

**Ersatzteilkatalog**  
**Spare parts catalogue**  
**Catalogue de pièces de rechange**  
**Catálogo de repuestos**  
**Каталог запасных частей**



**LIEBHERR**





## VORBEMERKUNGEN

Dieser Ersatzteilkatalog soll Ihnen die Ermittlung und Bestellung von Ersatzteilen für die Wartung bzw. Reparatur Ihres Liebherr-Kranes erleichtern.  
Zum schnelleren Auffinden der Ersatzteile sind im Inhaltsverzeichnis die in Ihrem Kran verwendeten Baugruppen aufgeführt.

## Inhaltsverzeichnis

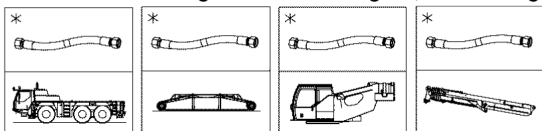
Im Inhaltsverzeichnis verweist der Pfeil (⇔) in der zweiten Textzeile der Baugruppenartikelnummer. auf die Artikel-Nr. hin.

## Bild und Textseiten

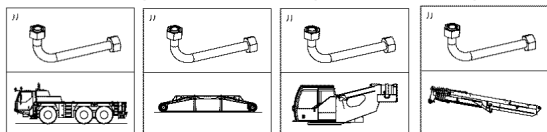
Die Bild- und Textseiten für die Baugruppen und Einzelteile sind sortiert nach Unterwagen, Oberwagen und Ausleger. Ein Artikel kann aus einer oder mehreren Bild- und/oder Textseiten bestehen.

## Verweise

- Ein Pfeil (→) in der Stückliste führt zu einer detaillierten Bild- und/oder Textseite des Artikels
- Befindet sich eine Positionsnummer in Klammern (x), handelt es sich um Einzelteile des vorangegangenen Artikels
- Schlauchleitungen (Unterwagen, Oberwagen, Ausleger) werden folgendermaßen dargestellt:



- Rohrleitungen (Unterwagen, Oberwagen, Ausleger) werden folgendermaßen dargestellt:



## Fahrtrichtung

Der Pfeil (⇐/⇒) in der Abbildung verweist auf die Fahrtrichtung des Krans.

## Numerischer Index

Der numerische Index ist sortiert nach Artikel-Nr. mit Hinweisen auf die Baugruppen-Nr. und Position-Nr.

## Alphabetischer Index

Der alphabetische Index ist sortiert nach Bezeichnung mit Hinweisen auf Artikel-Nr., Position-Nr. und Baugruppen-Nr.

Für die sachliche Richtigkeit des Kataloges ist ausschließlich der deutsche Text maßgebend.

## PRELIMINARY REMARKS

This spare parts catalogue should make it easier for you to identify and order spare parts for the maintenance and repair of your Liebherr crane.

In order to find the spare parts faster, the assemblies used in your crane are listed in the table of contents.

## Table of contents

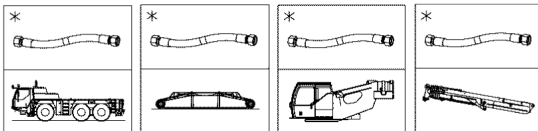
In the table of contents, the arrow (⇔) in the second text row of the assembly article no. refers to the article no.

## Illustration and text pages

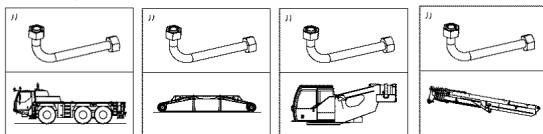
The illustration and text pages for the assemblies and individual parts are sorted according to chassis, superstructure and boom. An item can consist of one or multiple illustration and / or text pages.

## References

- An arrow (→) in the parts list leads to a detailed image and / or text page of the item
- If there is a position number between parentheses (x), then it is an individual part of the previous item.
- Hoses (chassis, superstructure, boom) are shown as follows:



- Piping (chassis, superstructure, boom) is shown as follows:



## Travel direction

The arrow (⇔/⇒) in the illustration refers to the travel direction of the crane.

## Numeric index

The numerical index is sorted according to the item no. with references to the assembly no. and the position no.

## Alphabetic index

The alphabetic index is sorted according to the designation with references to the article no., position no. and assembly no.

For the factual accuracy of the catalogue, only the German text is applicable.

## REMARQUES PREALABLES

Ce catalogue de pièces de rechange est conçu pour faciliter la sélection et la commande des pièces de rechange pour les opérations de maintenance et de réparation sur votre grue Liebherr. Les groupes de composants utilisés sur votre grue sont énumérés dans la table des matières, pour en faciliter la recherche.

## Table des matières

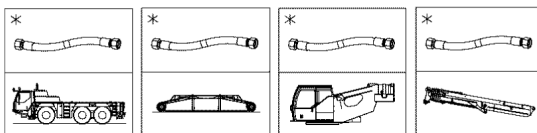
Dans la table des matières, la flèche (⇨), dans la deuxième ligne de texte de la référence des groupes de composants, renvoie à la référence de chaque article.

## Pages d'illustrations et de texte

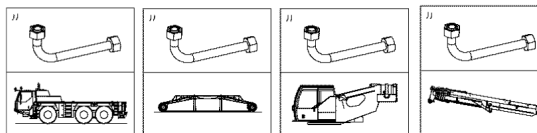
Les pages d'illustrations et de texte dédiées aux groupes de composants et différentes pièces sont triées selon le châssis, la partie tournante et la flèche. Un article peut être constitué d'une ou plusieurs pages d'illustrations et/ou de texte.

## Renvois

- Une flèche (→) dans la nomenclature mène à une page d'illustrations et/ou de texte détaillée de l'article
- Un numéro de position entre parenthèses (x) correspond à différentes pièces de l'article précédent
- Les conduites flexibles (châssis, partie tournante, flèche) sont représentées de la manière suivante :



- Les conduites (châssis, partie tournante, flèche) sont représentées de la manière suivante :



## Sens de marche

La flèche (⇐/⇒) sur l'illustration renvoie au sens de marche de la grue.

## Index numérique

L'index numérique est trié selon la référence article avec des indications sur le numéro de groupe de composants et le numéro de position.

## Index alphabétique

L'index alphabétique est trié selon la désignation de l'article avec des indications sur la référence article, le numéro de position et le numéro de groupe de composants.

Seul le texte en langue allemande est déterminant pour la fiabilité du catalogue.

## OBSERVACIONES PREVIAS

Este catálogo de piezas de repuesto debe servir para facilitarle la labor de encontrar y pedir las piezas de repuesto que necesita para el mantenimiento o la reparación de su grúa Liebherr. Para que encuentre más rápido las piezas de repuesto, en el índice se enumeran los grupos constructivos usados en su grúa.

## Índice

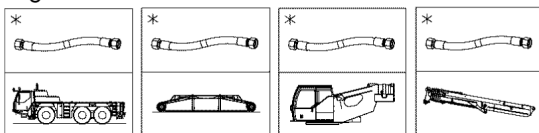
En el índice, la flecha (⇒) que hay en la segunda línea de texto del número de artículo del grupo constructivo se refiere al n.º de artículo.

## Páginas de imagen y de texto

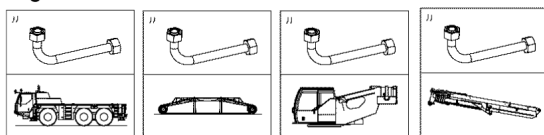
Las páginas de imagen y de texto para los grupos constructivos y las piezas individuales están clasificadas según el chasis inferior, la superestructura y la pluma. Un artículo puede constar de una o varias páginas de imagen y/o de texto.

## Referencias

- Una flecha (→) en la lista de piezas conduce a una página de imagen y/o de texto detallada del artículo
- Si hay un número de posición entre paréntesis (x), se trata de piezas individuales del artículo precedente
- Las tuberías flexibles (chasis inferior, superestructura, pluma) se representan de la manera siguiente:



- Las tuberías rígidas (chasis inferior, superestructura, pluma) se representan de la manera siguiente:



## Dirección de marcha

La flecha (⇐/⇒) de la figura se refiere a la dirección de marcha de la grúa.

## Índice numérico

El índice numérico está clasificado según el n.º de artículo, con alusiones al n.º de grupo constructivo y el n.º de posición.

## Índice alfabético

El índice alfabético está clasificado según la denominación, con alusiones al n.º de artículo, el n.º de posición y el n.º de grupo constructivo.

La versión correcta determinante del catálogo es exclusivamente el texto en alemán.

## ПРЕДВАРИТЕЛЬНЫЕ ЗАМЕЧАНИЯ

Этот каталог запасных частей поможет легче определить и заказать запасные части для техобслуживания или ремонта крана Liebherr.

Чтобы можно было быстрее найти запасные части, используемые в вашем кране конструктивные узлы, приведены в перечне.

## Перечень

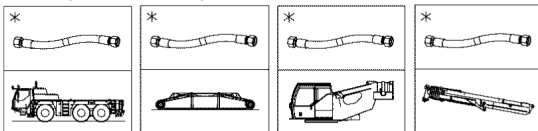
В содержании стрелка (→) во второй текстовой строке номера артикула конструктивного узла указывает на номер артикула.

## Страницы с рисунками и текстами

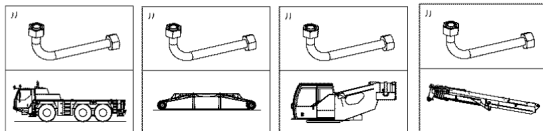
Страницы с рисунками и описанием конструктивных узлов и отдельных частей рассортированы согласно их принадлежности ходовому устройству, поворотной платформе и стреле. Один артикул может включать одну или несколько страниц с рисунками и / или текстами.

## Ссылки

- Стрелка (→) в спецификации ведёт к странице с подробным рисунком и / или описанием.
- Если номер позиции заключён в скобки (x), речь идёт об отдельных частях из предыдущего артикула.
- Шлангопроводы (ходовое устройство, поворотная платформа, стрела) представлены следующим образом:



- Трубопроводы (ходовое устройство, поворотная платформа, стрела) представлены следующим образом:



## Направление движения

Стрелка (←/→) на рисунке указывает на направление движения крана.

## Числовой индекс

Числовой индекс сортирует по номеру артикула с указанием номера конструктивного узла и позиции.

## Алфавитный индекс

Алфавитный индекс сортирует по наименованию со указанием номера артикула, номера позиции и номера конструктивного узла.

Определяющим для правильности предметной классификации каталога является исключительно немецкий текст.

### WIE BESTELLE ICH EIN ERSATZTEIL

Prüfen Sie zunächst, ob der Kran-Typ und die Werk-Nr. auf dem Typenschild Ihres Liebherr-Kranes mit dem Kran-Typ und der Werk-Nr. im Ersatzteilkatalog übereinstimmen.

Ihre Bestellung muss folgende Angaben enthalten:

<b>anzugeben:</b>	<b>zu ersehen:</b>	<b>Beispiel:</b>
Krantyp	Typenschild	LTM 1070-4.2
Werk-Nr.	Typenschild	060647
Bestellmenge	Ihr Bedarf	1 Stück
Artikel-Nr.	Bildseite/Textseite	938587501
Bezeichnung	Bildseite/Textseite	Seilwinde
Versandanschrift		
Versandart		

### ACHTUNG:

Bei Aggregaten, für die auch Einzelteile bestellt werden können, weist der Pfeil (⇒) in der zweiten Textzeile der Bezeichnung auf die entsprechende Artikelnummer hin.

Bildseiten der Leitungssysteme (Hydraulik, Pneumatik, Elektrik) beinhalten nicht alle Aggregate.

Diese Aggregate sind auf den Bildseiten zu sehen, die die Einbaulage darstellen.

Für die Lieferung von Ersatzteilen gelten unsere Lieferungs- und Zahlungsbedingungen.

### HOW DO I ORDER A SPARE PART

First check if the crane type and the plant no. on the data tag of your Liebherr crane comply with the crane type and plant number in the spare parts catalogue.

Your order must include the following data:

<b>indicate:</b>	<b>refer to:</b>	<b>Example:</b>
Crane type	Data tag	LTM 1070-4.2
Factory No.	Data tag	060647
Order amount	Your requirement	1 item
Article no.	Figure page / text page	938587501
Designation	Figure page / text page	Rope winch
Shipping address		
Shipping method		

### NOTICE:

In the case of aggregates for which individual parts can also be ordered, the arrow (⇒) in the second line of text of the designation refers to the corresponding article number.

Figure pages for the hydraulic, pneumatic and electrical lines do not contain all aggregates.

These aggregates can be seen on the figure pages that represent the installation position.

For the delivery of the spare parts, our delivery and payment conditions apply.

6.9.2023  
173005

**LIEBHERR**

etk\_en\_de\_098207 LR 11000

LIEBHERR CRAW.CRANE LR 11000  
LIEBHERR RAUPENKRAN LR 11000

8 (6/15)

## COMMENT COMMANDER UNE PIECE DE RECHANGE

Commencer par vérifier si le type de grue et le numéro d'usine sur la plaque signalétique de votre grue Liebherr correspondent bien au type de grue et au numéro d'usine dans le catalogue des pièces de rechange.

Votre commande doit contenir les informations suivantes :

A indiquer :	Information disponible :	Exemple :
Type de grue	Plaque signalétique	LTM 1070-4.2
Numéro d'usine	Plaque signalétique	060647
Quantité commandée	Votre besoin	1 pce
Référence	Page d'illustrations / de texte	938587501
Désignation	Page d'illustrations / de texte	Treuil à câble
Adresse d'expédition		
Mode d'expédition		

### ATTENTION :

Pour les groupes comportant des pièces pouvant être commandées séparément, la flèche (⇨), dans la deuxième ligne de texte de la désignation, indique la référence de l'article.

Les pages d'illustration des systèmes de conduites (hydraulique, pneumatique, électrique) ne détaillent pas tous les groupes disponibles.

Ces groupes sont détaillés sur les pages d'illustration représentant la position de montage.

La livraison des pièces de rechange est régie par nos conditions générales de vente.

## CÓMO PEDIR UNA PIEZA DE REPUESTO

Compruebe primero si el modelo de grúa y el n.º de fábrica que hay en la placa de características de su grúa Liebherr coinciden con el modelo de grúa y el n.º de fábrica indicados en el catálogo de piezas de repuesto.

Su pedido debe contener los siguientes datos:

Qué indicar:	Dónde consultarlo:	Ejemplo:
Modelo de grúa	Placa de características	LTM 1070-4.2
N.º de fábrica	Placa de características	060647
Cantidad de pedido	Según su demanda	1 unidad
N.º de artículo	Página de imagen/Página de texto	938587501
Denominación	Página de imagen/Página de texto	Cabrestante
Dirección de envío		
Forma de envío		

### ATENCIÓN:

En el caso de agregados para los que también se pueden pedir piezas individuales, la flecha (⇨) de la segunda línea de texto de la denominación alude al número de artículo correspondiente.

Las páginas de imagen de los sistemas de control (sistema hidráulico, sistema neumático, sistema eléctrico) no incluyen todos los agregados.

Estos agregados se pueden ver en las páginas de imagen que representan la posición de montaje.

Para el suministro de piezas de repuesto son válidas nuestras condiciones de envío y de pago.

6.9.2023  
173006

**LIEBHERR**

etk\_en\_de\_098207 LR 11000

LIEBHERR CRAW.CRANE LR 11000  
LIEBHERR RAUPENKRAN LR 11000

9 (7/15)

## КАК ЗАКАЗАТЬ ЗАПАСНУЮ ЧАСТЬ

Сначала проверьте, совпадает ли тип и заводской номер крана, указанные на заводской табличке данного крана Liebherr, с типом и заводским номером крана в каталоге запасных частей.

Ваш заказ должен содержать следующую информацию:

Следует указать:	Следует смотреть:	Пример:
Тип крана	Заводская табличка	LTM 1070-4.2
Заводской номер	Заводская табличка	060647
Объём заказа	По потребности	1 шт.
Номер артикула	Страницы с рисунками / страницы с описанием	938587501
Название	Страницы с рисунками / страницы с описанием	Канатная лебёдка
Адрес отправки		
Способ отправки		

### ВНИМАНИЕ!

В агрегатах, для которых также можно заказать отдельные части, стрелка (↔) во второй текстовой строке названия указывает на соответствующий номер артикула.

Страницы с рисунками модульного размера трубопроводов и каналов (гидравлических, пневматических, электрических) охватывают не все агрегаты.

Эти агрегаты можно найти на страницах с рисунками, представляющих монтажное положение.

На поставку запасных частей распространяются наши Условия поставки и оплаты.

6.9.2023  
173007

**LIEBHERR**

etk\_en\_de\_098207 LR 11000

LIEBHERR CRAW.CRANE LR 11000  
LIEBHERR RAUPENKRAN LR 11000

10 (8/15)



6.9.2023  
173008

**LIEBHERR**

etk\_en\_de\_098207 LR 11000


LIEBHERR CRAW.CRANE LR 11000  
LIEBHERR RAUPENKRAN LR 11000

11 (9/15)

Pos.	Item	Quantity	Description	Bezeichnung
4	917075908	1	CENTRAL SECTION CRAWLER COMPL. ⇒  18	RAUPENMITTELTEIL KPL.
6	917076208	2	FLOOR SHEET COMPL. 2.4M ⇒  63	BODENPLATTEN KPL.
8	917076308	1	CRAWLER TRACK CARRIER LEFT CPL ⇒  65	RAUPENTRAEGER KPL.LI.
10	917076408	1	CRAWLER CARRIER RIGHT CPL ⇒  99	RAUPENTRAEGER KPL.RE.
12	917076508	1	FIXING PARTS SLEWING RING ⇒  138	BEFESTIGUNGSTEILE DREHVE
14	918588908	1	HYDRAULIC SUPPORT ⇒  118	HYDRAULISCHE ABSTUETZUN
18	917076708	1	CATWALK CRAW.TRACK TRAVEL GEAR ⇒  128	LAUFSTEG RAUPENFAHRWERK
20	917076808	1	MECHANICAL SUPPORT ⇒  134	MECH.ZUSATZABSTUETZUNG
24	917077008	1	FIXAGE DU CONTREPOIDS CENTRAL ⇒  137	ZENTRALBALLASTBEFESTIGUN
28	917077108	1	TOOL ⇒  139	WERKZEUG
98	916959908	1	PERSONAL PROTECTION EQUIPMENT ⇒  145	PERSOENLICHE SCHUTZAUSRU
102	917077508	1	SLEWING PLATFORM FRAME UNTERTEIL ⇒  146	DREHBUEHNENRAHMEN
103	917077608	1	SLEWING PLATFORM FRAME HAUPTTEIL ⇒  186	DREHBUEHNENRAHMEN
104	918369608	1	TRANSPORT KEEPER DREHB. ⇒  814	TRANSPORTABLAGE
106	917077708	1	PIN F. S AND D PIVOT SECTION UND SA- B ⇒  199	BOLZEN S-ANLENKSTUECK
107	917077808	1	WINCH 1 ⇒  201	WINDE 1
108	917077908	1	WINCH 2 ⇒  222	WINDE 2
111	917078208	1	WINCH 4 LUFFING GEAR ⇒  232	WINDE 4 EINZIEHWERK
119	917078908	1	ERECTING WINCH ⇒  250	MONTAGEWINDE
121	917079108	1	DIESEL ENGINE CPL. ⇒  272	DIESELMOTOR KPL.
122	917804508	1	DIESEL ENGINE PURCHASED PARTS ⇒  333	DIESELMOTOR KAUFTEIL
124	917079408	1	MUFFLER UNIT ⇒  465	SCHALLDAEMPFERANLAGE
125	917079508	1	AIR FILTER UNIT CPL. ⇒  468	LUFTFILTERANLAGE KPL.
126	917079708	1	BATTERY STORAGE ⇒  473	BATTERIELAGERUNG
127	917079808	1	UREA TANK ⇒  477	HARNSTOFFTANK
129	917203308	1	CONTROL STAND ⇒  483	STEUERSTAND
130	915587308	1	STORAGE BOX ⇒  491	ABLAGEKASTEN
131	917079908	1	TURNTABLE PANELLING ⇒  493	DREHBUEHNENVERKLEIDUNG
132	917080008	1	SLEWING PLATFORM CATWALK ⇒  495	LAUFSTEG DREHBUEHNE
133	917080108	1	EL.INSTRUMENTS F.CRANE DRIV.CA ⇒  510	ELEKTRIK KRANFUEHRERKABIN

6.9.2023

etk\_en\_de\_098207 LR 11000

 12 (10/15)**LIEBHERR**LIEBHERR CRAW.CRANE LR 11000  
LIEBHERR RAUPENKRAN LR 11000

Pos.	Item	Quantity	Description	Bezeichnung
134	917080208	1	ADD HEATING SUPERSTRUCTURE LR1800 ⇒ <input type="checkbox"/> 530	ZUSATZHEIZUNG OW
135	917191108	1	AIR CONDITIONING TIER 4U SCR ⇒ <input type="checkbox"/> 535	KLIMAAANLAGE
136	917080308	1	SA FRAME ⇒ <input type="checkbox"/> 541	SA-BOCK
137	917863208	1	TRANSPORT KEEPER SA-BOCK ⇒ <input type="checkbox"/> 815	TRANSPORTABLAGE
138	917368808	2	MEASURING PLATE 3000 KN FA.TECSIS ⇒ <input type="checkbox"/> 569	ZUGMESSLASCHE KPL.
139	917080508	1	ROLLER BEARING DREHBUEHNE ⇒ <input type="checkbox"/> 570	ROLLENLAGERUNG
140	917080608	1	MOUNTING EQUIPMENT CRAWLER ⇒ <input type="checkbox"/> 572	MONTAGEEINRICHTUNG RAUP
141	917473108	1	FUEL TANK CONTAINER UPPER CARR ⇒ <input type="checkbox"/> 579	BRENNSTOFFBEHAELTER OW
143	917080808	1	FUEL TANK CPL. ⇒ <input type="checkbox"/> 582	KRAFTSTOFFBEHAELTER KPL.
144	917080908	1	OIL RESERVOIR, COMPLETE ⇒ <input type="checkbox"/> 586	OELBEHAELTER KPL.
147	917081208	1	CENT. LUBRIC. SYSTEM SUPERST. HAUPTT ⇒ <input type="checkbox"/> 596	ZENTRALSCHMIERANLAGE OW
148	917081308	1	SLING GEAR ERECTION CRAWLER ⇒ <input type="checkbox"/> 819	ANSCHLAGMITTEL MONTAGE
150	917081508	1	COUNTERWEIGHT FRAME ⇒ <input type="checkbox"/> 820	AUFNAHME GEGENGEWICHTE
151	978569508	20	COUNTERWEIGHT SPF	GEGENGEWICHT
152	978569408	16	COUNTERWEIGHT SPF	GEGENGEWICHT
153	917081608	1	CRANE DRIVER'S CABIN CPL. ⇒ <input type="checkbox"/> 605	KRANFUEHRERKABINE KPL.
154	916097508	1	MIRROR ATTACHM.IN CRANE CABIN ⇒ <input type="checkbox"/> 647	SPIEGELANBAU KRANFUEHRER
156	917081808	1	CHARGER F.BATTERY 230V ⇒ <input type="checkbox"/> 648	BATTERIE LADEEINHEIT
158	917200808	1	CLIMA-HEATING INSTALLATION ⇒ <input type="checkbox"/> 650	HEIZKLIMAGERAET EINBAU
159	917082008	1	SOUND DAMPING ⇒ <input type="checkbox"/> 656	GERAEUSCHDAEMMUNG
160	918090708	1	SIGNAGE COOLANT OW ⇒ <input type="checkbox"/> 824	BESCHILDERUNG KUEHLMITTE
161	917082108	1	INSCRIPTION PLATE DB-HAUPTTEIL ⇒ <input type="checkbox"/> 825	BESCHILDERUNG DREHBUEHN
162	917082308	1	PLATING DEUTSCHLAND ⇒ <input type="checkbox"/> 829	ZUSATZBESCHILDERUNG
163	917082808	1	ELECTR. SYSTEM F.SLEWING PLATF ⇒ <input type="checkbox"/> 674	ELEKTRIK DREHBUEHNE
164	916283608	1	PLATING FABRIKDATEN ⇒ <input type="checkbox"/> 831	ZUSATZBESCHILDERUNG
165	917082908	1	SWITCHBOX MOUNTING PARTS ⇒ <input type="checkbox"/> 694	EINBAUTEILE SCHALTSCHRAN
169	917083008	1	HYDRAULICS ⇒ <input type="checkbox"/> 715	HYDRAULIK
170	917751408	1	ELECTR.FOR SLEWING GEAR BTT-E ⇒ <input type="checkbox"/> 832	ELEKTRIK FUNKFERNSTEUER
177	917084008	1	COMPRESSED AIR SYSTEM LR11000 ⇒ <input type="checkbox"/> 766	DRUCKLUFTANLAGE
180	917459308	1	HOSE LINES SUPERSTRUCTURE HAUPT- T ⇒ <input type="checkbox"/> 773	SCHLAUCHLEITUNGEN OBER
182	917459408	1	PIPELINES SUPERSTRUCTURE HAUPTTEIL ⇒ <input type="checkbox"/> 778	ROHRLEITUNGEN OBERWAGE

6.9.2023


etk\_en\_de\_098207 LR 11000

 13 (11/15)**LIEBHERR**LIEBHERR CRAW.CRANE LR 11000  
LIEBHERR RAUPENKRAN LR 11000

Pos.	Item	Quantity	Description	Bezeichnung
190	917084808	1	ROPE WITH ACCESSORIES 1 ⇒  835	SEIL F.WINDE 1
191	917084908	1	ROPE WITH ACCESSORIES 2 ⇒  838	SEIL F.WINDE 2
192	917085008	1	ROPES FOR WINCHES 3 ⇒  839	SEIL F.WINDE 3
193	917085108	1	ROPE FOR WINCH 4 ⇒  840	SEIL F.WINDE 4
194	917085208	1	ROPE FOR WINCH 5 ⇒  841	SEIL F.WINDE 5
195	917085408	1	ROPE FOR WINCH 6 ⇒  842	SEIL F.WINDE 6
198	913364808	1	ROPE WITH ACCESSORIES ⇒  843	SEIL MONTAGEWINDE M.ZUBEH
201	917078408	1	S PIVOT SECTION CPL. 10.5M ⇒  844	S-ANLENKSTUECK KPL.
202	919089208	1	ADDITIONAL ELECTRICS SL6/SL7	ZUSATZELEKTR.AUSLEGER
203	917078508	1	S HEAD SECTION 1000T ⇒  888	S-KOPFSTUECK
204	918121308	1	ROLLER SET 350T ⇒  901	ROLLENSATZ
205	918121408	1	ROLLER SET 400T ⇒  906	ROLLENSATZ
206	917190908	1	S INTERMEDIATE SECTION 3228.25 6M SPF ⇒  908	S-ZWISCHENSTUECK
207	917333908	1	S INTERMEDIATE SECTION 3228.20 6M ⇒  916	S-ZWISCHENSTUECK
208	917231408	1	S ADAPTER SECTION 3228.25/20A 12M ⇒  920	S-ADAPTER
209	917078608	1	S INTERMEDIATE SECTION 3228.16 12M ⇒  927	S-ZWISCHENSTUECK
210	917078708	2	S INTERMEDIATE SECTION 3228.20 12M ⇒  936	S-ZWISCHENSTUECK
211	917078808	1	S INTERMEDIATE SECTION 3228.25 12M FL ⇒  943	S-ZWISCHENSTUECK
212	917079208	1	S INTERMEDIATE SECTION 3228.25 12M ⇒  954	S-ZWISCHENSTUECK
213	917571208	1	S INTERMEDIATE SECTION 3228.40 12M ⇒  959	S-ZWISCHENSTUECK
214	919086008	1	S INTERMEDIATE SECTION 3228.50 12M ⇒  964	S-ZWISCHENSTUECK
216	917191008	1	SL REDUCING SECTION 6M ⇒  969	SL-REDUZIERSTUECK
218	917079308	1	WINCH 5 ⇒  975	WINDE 5
219	917081708	1	WINCH 6 ⇒  992	WINDE 6
223	917083208	1	WINCH 3 ⇒  1017	WINDE 3
238	917083408	6	WA-FRAME 2 SUSPENSION 12M ⇒  1036	WA-BOCK 2 ABSPANNUNG
239	917083508	2	WA-FRAME 2 SUSPENSION 6M ⇒  1037	WA-BOCK 2 ABSPANNUNG
240	917083608	1	ADDITIONAL RODS WAB 2 ⇒  1038	ZUSATZSTANGEN WAB 2
241	917228308	1	ADD.RODS W-SYSTEM ⇒  1046	ZUSATZSTANGEN W-SYSTEM
245	918371208	1	ADDITIONAL HYDRAULICS DREHB. -MITTE	ZUSATZHYDRAULIK FREMDVE
246	918371308	1	AUXILIARY HYDR.CONNECTING LINE ⇒  1051	ZUSATZHYDR.VERBINDUNGSLE

6.9.2023


etk\_en\_de\_098207 LR 11000

 14 (12/15)**LIEBHERR**LIEBHERR CRAW.CRANE LR 11000  
LIEBHERR RAUPENKRAN LR 11000

Pos.	Item	Quantity	Description	Bezeichnung
250	917083708	1	D PIVOT SECTION CPL. ⇒  1054	D-ANLENKSTUECK KPL.
252	917178408	1	D HEAD SECTION CPL. ⇒  1096	D-KOPFSTUECK KPL.
253	917368908	2	MEASURING PLATE 2500 KN FA.TECSIS ⇒  1149	ZUGMESSLASCHE KPL.
254	917085308	1	D INTERMEDIATE SECTION 2825.25 6M ⇒  1150	D-ZWISCHENSTUECK
256	917178608	1	D INTERMEDIATE SECTION 2825.20 12M ⇒  1163	D-ZWISCHENSTUECK
257	917722108	1	SUPPLEMENTARY GUYING DEVICE DERRIC ⇒  1173	ZUSATZABSPANNUNG
258	917178808	1	W-ASSEMBLY UNIT ⇒  1174	W-MONTAGEEINHEIT
260	917333708	1	WA-FRAME 1 ⇒  1198	WA-BOCK 1 KOPFSTUECK
261	917333808	1	WA-FRAME 2 HEAD SECTION ⇒  1206	WA-BOCK 2 KOPFSTUECK
262	917368908	2	MEASURING PLATE 2500 KN FA.TECSIS ⇒  1149	ZUGMESSLASCHE KPL.
263	917191208	1	WA-FRAME 2 PIVOT SECTION ⇒  1213	WA-BOCK 2 ANLENKSTUECK
264	917191308	1	INTERMEDIATE PART WA-BOCK I 6 M ⇒  1226	ZWISCHENSTUECK
265	917333608	1	SPACER WA-FRAME 2 WA-BOCK II 6 M ⇒  1229	ZWISCHENSTUECK WA-BOCK 2
266	917508908	1	W-MOUNTING PARTS ⇒  1233	W-MONTAGETEILE
267	917251008	1	L-HEAD PIECE 650T ⇒  1236	L-KOPFSTUECK
268	917191508	2	L INTERMEDIATE SECTION 2722.20 F 6M ⇒  1247	L-ZWISCHENSTUECK
272	917227908	1	L INTERMEDIATE SECTION 2722.16 12M ⇒  1253	L-ZWISCHENSTUECK
273	917228008	3	L INTERMEDIATE SECTION 2722.20 12M ⇒  1256	L-ZWISCHENSTUECK
274	917625408	1	L INTERMEDIATE SECTION 2722.20 F 12M ⇒  1259	L-ZWISCHENSTUECK
275	917627008	1	L INTERMEDIATE SECTION 2722.16 F 12M ⇒  1263	L-ZWISCHENSTUECK
278	917228208	1	ROLLER CARRIAGE W BOOM ⇒  1267	ROLLENWAGEN W-AUSLEGER
280	917483908	1	F-CONNECTING HEAD ⇒  1268	F-ANSCHLUSSKOPF
282	917484008	1	F-ASSEMBLY UNIT ⇒  1274	F-MONTAGEEINHEIT
284	917484108	1	PIVOT SECTION ⇒  1278	F-ANLENKSTUECK
286	917484208	1	F-GUYING ⇒  1289	F-ABSPANNUNG
288	917484308	1	F-HEAD SECTION 180T ⇒  1292	F-KOPFSTUECK
290	917484408	1	F-INTERMEDIATE SECT. F2317.9 6M ⇒  1304	F-ZWISCHENSTUECK
292	917484508	1	F-INTERMEDIATE SECT. F2317.9 12M ⇒  1307	F-ZWISCHENSTUECK
294	917484608	1	ERECTION FRAME ⇒  1309	FA-BOCK
296	917484708	1	OVERRUN PROTECTION ⇒  1315	F-RUECKHALTESICHERUNG

6.9.2023


etk\_en\_de\_098207 LR 11000

 15 (13/15)**LIEBHERR**LIEBHERR CRAW.CRANE LR 11000  
LIEBHERR RAUPENKRAN LR 11000

Pos.	Item	Quantity	Description	Bezeichnung
298	917574408	2	MEASURING PLATE 800 KN FA.TECSIS ⇒  1317	ZUGMESSLASCHE KPL.
299	917660708	1	FIX TIP ALIGN TRESTLE ANCHOR ⇒  1318	FAB-ABSPANNUNG
301	917156108	1	INCLINATION SENSOR HAKENFLASCHE ⇒  1324	NEIGUNGSGEBER
305	917228608	1	BOOM NOSE 32T ⇒  1329	MASTNASE
312	917228808	1	DOUBLE HOOK BLOCK 650 DMZ SPF ⇒  1335	DOPPELHAKENFLASCHE
313	917228908	1	HOOK BLOCK 250 DM SPF ⇒  1336	HAKENFLASCHE
316	917229108	1	HOOK BLOCK 80 DM SPF ⇒  1338	HAKENFLASCHE
317	917229208	18	ADDITIONAL WEIGHT 1TO SPF	ZUSATZGEWICHT
319	918165608	1	DOUBLE HOOK BLOCK 800TO SPF	DOPPELHAKENFLASCHE
322	917084208	1	SLEWING PLATF.CAMERA MONITOR ⇒  782	KAMERAUEBERWACHUNG DRE
323	918014408	3	FASTENER KAMERAANBAU ⇒  1339	HALTERUNG
324	917229408	1	CAMERA CONTROL WINCH 3 ⇒  1340	KAMERAUEBERWACHUNG WI
326	917229508	1	CAMERA MONITOR WINCH WINDE 5-6 ⇒  1341	KAMERAUEBERWACHUNG WIN
327	918018608	1	CAMERA MONITOR HEAD ⇒  1344	KAMERAUEBERWACHUNG KOP
329	918376208	1	CAMERA MONITORING HEAVY HEAD ⇒  1351	KAMERAUEBERWACHUNG S-K
330	918341308	1	CAMERA MONITORING LIGHT HEAD ⇒  1352	KAMERAUEBERWACHUNG L-K
331	918341408	1	CAMERA MONITORING FIXED HEAD ⇒  1353	KAMERAUEBERWACHUNG F-K
332	918385008	1	CAMERA MON.FIXED HEAD CON.HEAD ⇒  1354	KAMERAUEBERWACHUNG F-A
334	917229608	1	ARGON FLOODLIGHT HEEL PIECE ⇒  1355	A-SCHEINWERFER S-ANLENKS
344	918722508	1	BOLT EXTRACTION ATTACHMENT	BOLZENZIEHEINRICHTUNG
346	917229808	1	SUSPENDED BALLAST ⇒  1359	SCHWEBEBALLAST
347	917618308	1	UPPERCARRIAGE SUSP BALL BOLTS ⇒  793	VERBOLZUNG DB-SCHWEBEBA
350	917230008	1	CENTERING STANDARD ⇒  1371	ZENTRIERUNG STANDARD
360	916166208	1	CAR RADIO ⇒  1372	AUTORADIO
362	917569308	1	CARRIER, MEAS. & WARN. DEVICE WW+F ⇒  1374	TRAEGER MESS-U.WARNEINRI
364	917230308	1	WIND WARNING UNIT ⇒  1380	WINDWARNUNG
366	917190408	1	HYDRAULIC SPECIAL VERSION ⇒  798	ZUSATZHYDRAULIK NOTBETAE
368	917123908	1	HYDRAULICS TRANSFORMER ⇒  1382	HYDRAULIK TRANSFORMATOR
405	916872208	1	ADAPTER DATA LOGGER ⇒  808	ADAPTER DATENLOGGER
413	917176708	1	EL.COOLANT PREHEAT 230V ⇒  810	EL.KUEHLWASSERVORWAERM
414	917190608	1	EXTERNAL FEED 230V-110V ⇒  812	FREMDEINSPEISUNG

6.9.2023


etk\_en\_de\_098207 LR 11000

 16 (14/15)**LIEBHERR**LIEBHERR CRAW.CRANE LR 11000  
LIEBHERR RAUPENKRAN LR 11000

Pos.	Item	Quantity	Description	Bezeichnung
450	917230408	1	SUPPLEMENTARY GUYING DEVICE LASC ⇒  1390	ZUSATZABSPANNUNG
451	917230508	2	SUPPLEMENTARY GUYING DEVICE 1 ⇒  1394	ZUSATZABSPANNUNG
452	917230608	2	SUPPLEMENTARY GUYING DEVICE 2 ⇒  1395	ZUSATZABSPANNUNG
453	917230708	1	SUPPLEMENTARY GUYING DEVICE 3 ⇒  1396	ZUSATZABSPANNUNG
454	917230808	1	SUPPLEMENTARY GUYING DEVICE 4 ⇒  1397	ZUSATZABSPANNUNG
455	917722008	1	SUPPLEMENTARY GUYING DEVICE 5 ⇒  1398	ZUSATZABSPANNUNG
456	917571308	1	MOUNTING AIDS ⇒  1399	MONTAGEHILFSMITTEL
498	918641208	1	PREPARATION CAMERA WINCH 3 ⇒  1404	VORBEREITUNG KAMERA WIND
499	918641308	1	PREPARATION CAMERA WINCH 5/6 ⇒  1405	VORBEREITUNG KAMERA WIND
2000	SK_Z98207	1	SERVICE LR 11000 ⇒  1406	SERVICE
2010	SE_Z98207	1	SPECIAL EQUIPMENT LR 11000	SONDERAUSRUESTUNG
(10)	96050092	1	ACCESSORIES	ZUBEHOER
2020	SL_Z98207	1	SERVICE FILL LR 11000 ⇒  1424	SERVICEBEFUELLUNG

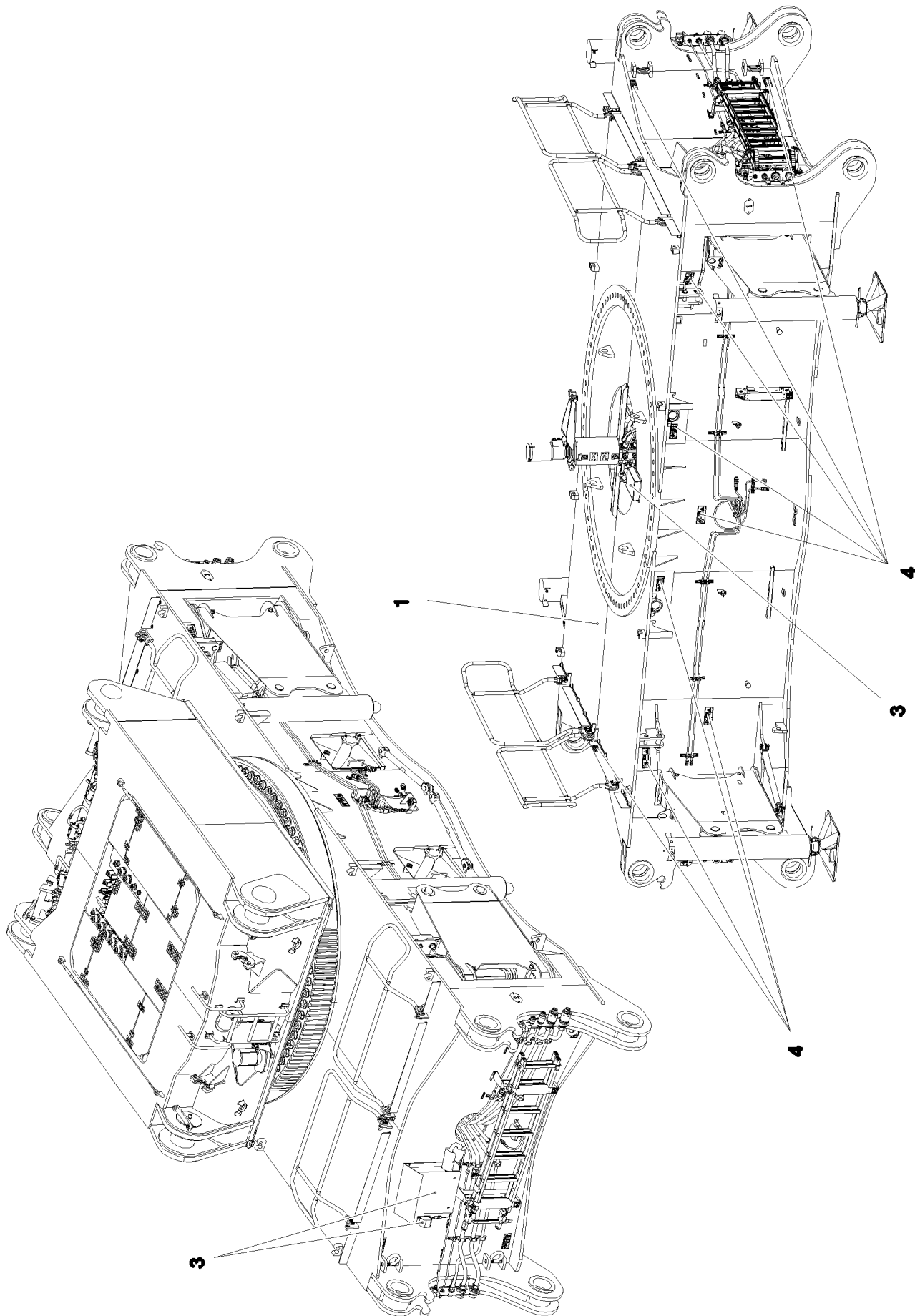
6.9.2023

etk\_en\_de\_098207 LR 11000

 17 (15/15)

**LIEBHERR**

LIEBHERR CRAW.CRANE LR 11000  
LIEBHERR RAUPENKRAN LR 11000



6.9.2023  
081103

**LIEBHERR**





etk\_en\_de\_098207 LR 11000


CENTRAL SECTION CRAWLER COMPL.  
RAUPENMITTELTEIL KPL.

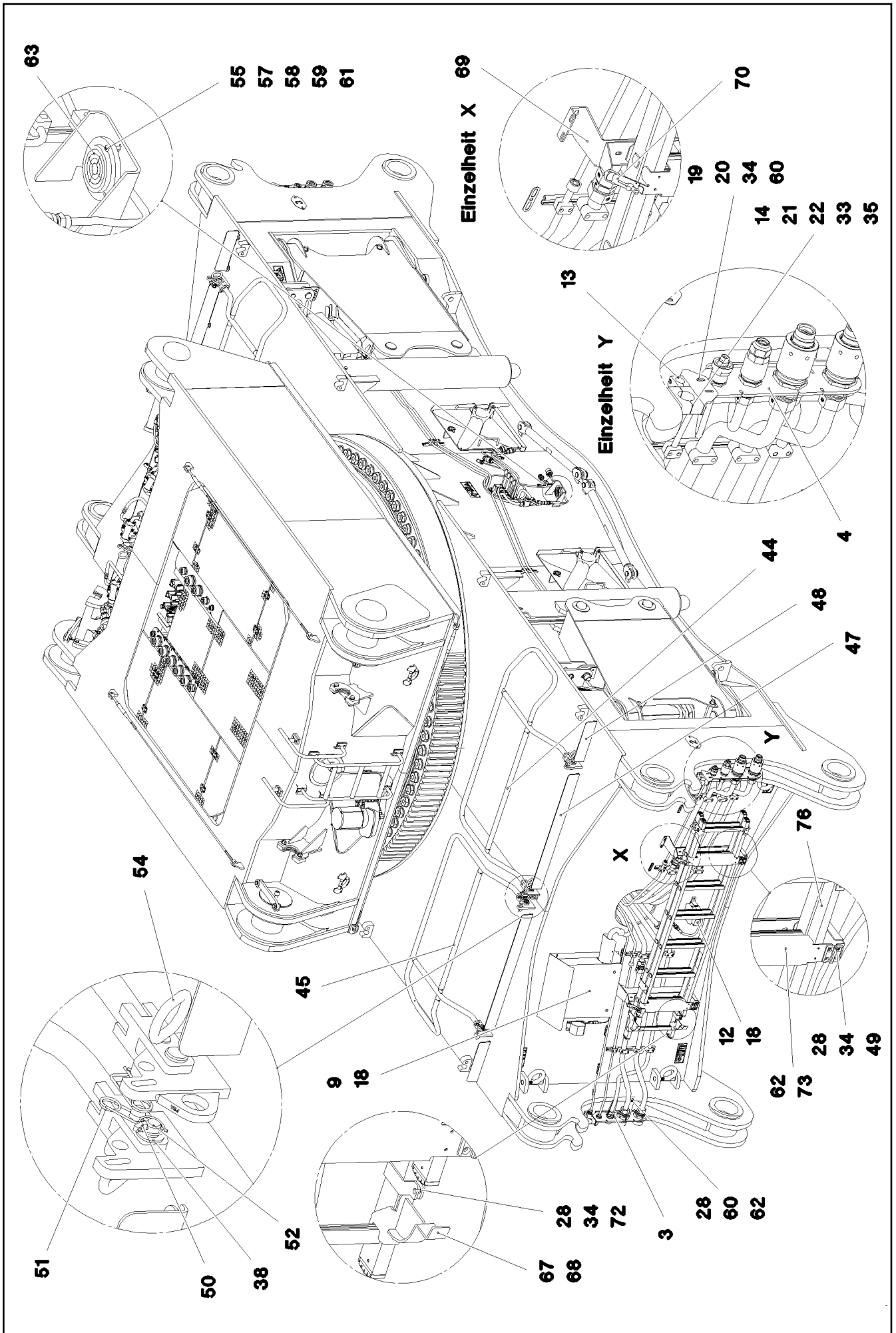
□ 18 (1/2)

917075908



Pos.	Item	Quantity	Description	Bezeichnung
1	917345308	1	CENTRAL SECTION CRAWLER ⇒  20	RAUPENMITTELTEIL
2	917320908	1	HYDRAULIC EQUIPM.CENTER PART ⇒  31	HYDRAULIK MITTELTEIL
3	917361408	1	EL.CENTER PART ⇒  50	ELEKTRIK MITTELTEIL
4	917591608	1	SIGNS MITTELTEIL ⇒  61	BESCHILDERUNG

6.9.2023	etk_en_de_098207 LR 11000	 19 (2/2)
<b>LIEBHERR</b>	CENTRAL SECTION CRAWLER COMPL. RAUPENMITTELTEIL KPL.	917075908



6.9.2023  
080892

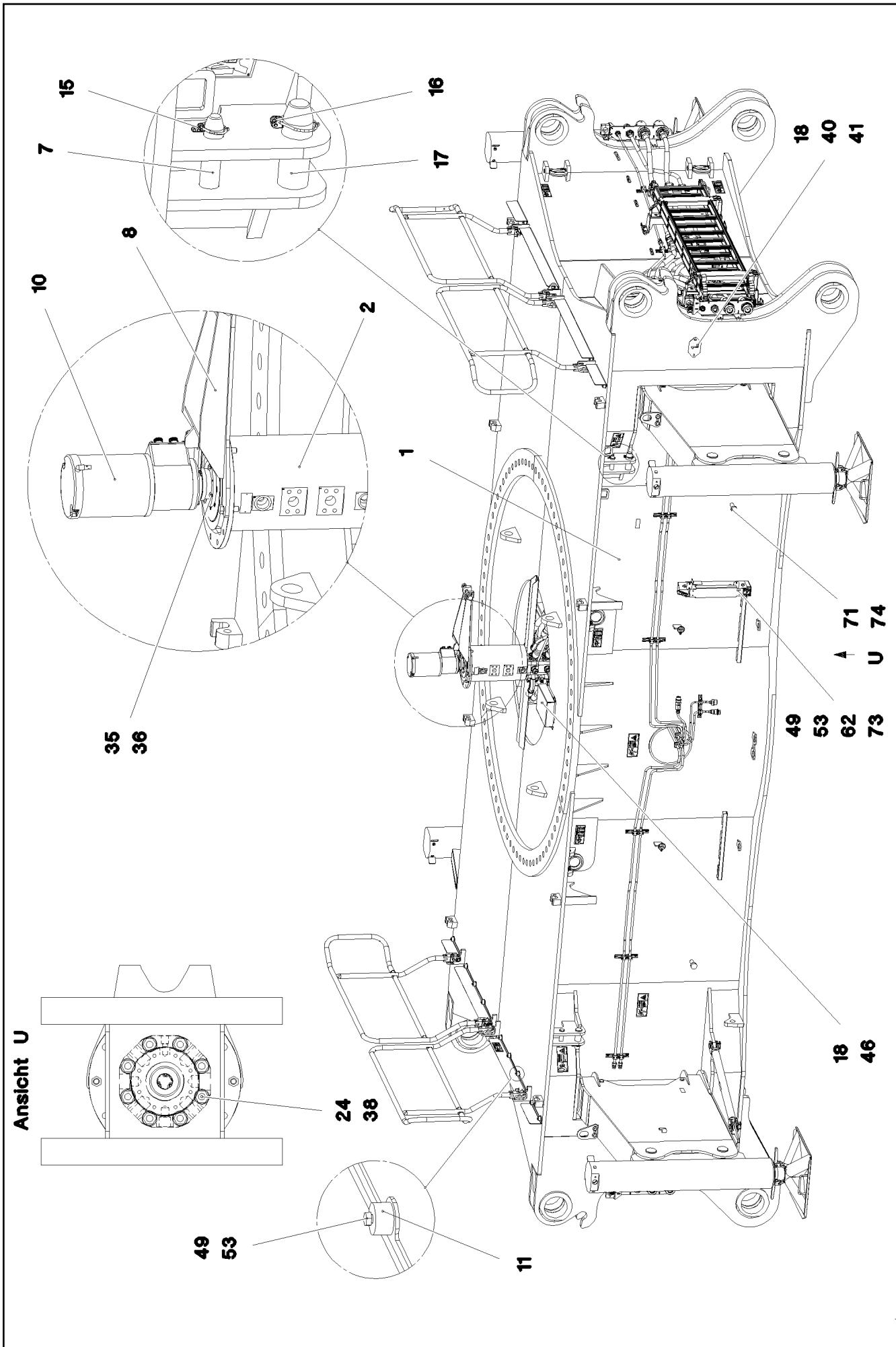
**LIEBHERR**

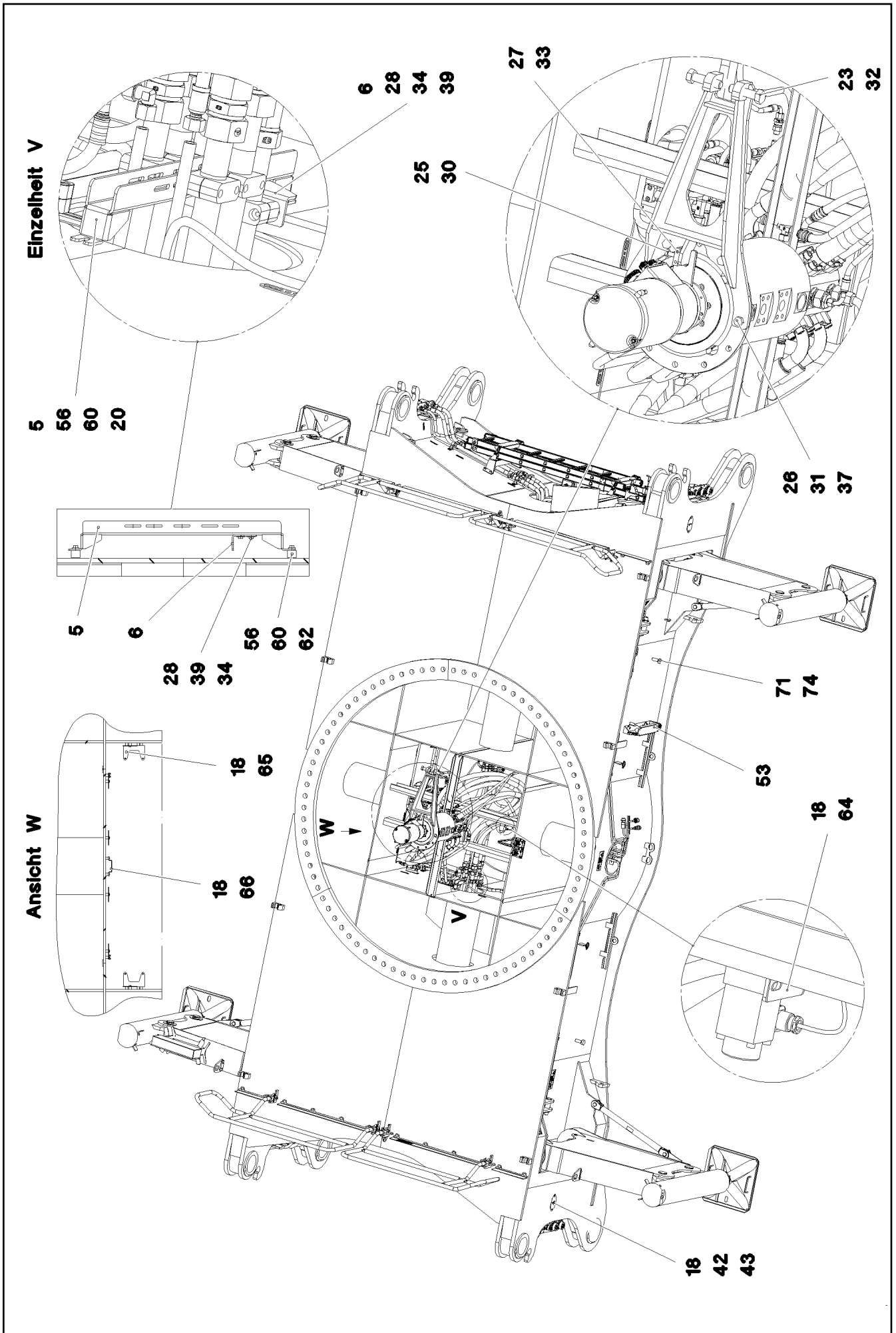
etk\_en\_de\_098207 LR 11000

CENTRAL SECTION CRAWLER  
RAUPENMITTELTEIL

□ 20 (1/5)

917345308





6.9.2023  
080894

**LIEBHERR**

etk\_en\_de\_098207 LR 11000

CENTRAL SECTION CRAWLER  
RAUPENMITTELTEIL

□ 22 (3/5)

917345308

Pos.	Item	Quantity	Description	Bezeichnung
1	967849108	1	CENT.SECT.CRAWLER STEELWORK	RAUPENMITTELTEIL STAHLBAU
2	11212785	1	ROTARY FEED THROUGH SPF	DREHDURCHFUEHRUNG
(999)	11341968	1	SEALINGSET ROTARY TRANSMISSION	DS DREHDURCHFUEHRUNG
3	968001208	2	HOLDER FE//ZNNI8//CN//T0	HALTER
4	968001308	2	HOLDER FE//ZNNI8//CN//T0	HALTER
5	97031980	2	HOLDER 4X726X151 S315MC	HALTER
6	97031985	2	HOLDER 4X175X108 S315MC FE//ZNNI8//CN/	HALTER
7	97032091	4	PIN 45.0X153 35NICRMOV125 SPF	BOLZEN
8	968027608	1	ACTUATOR WELDED	MITNEHMER SCHWK.
9	968049308	1	PROTECTING SHEET CPL. FE//ZNNI8//CN//T	SCHUTZBLECH KPL.
10	968660508	1	SLIPRING UNIT INSTALLATION ⇒ □ 25	SCHLEIFRINGKOERPER EINBA
11	978787708	24	SLEEVE 33X19 11SMNPB37 FE//ZNNI8//CN/	HUELSE
12	978637208	2	PLATE DC01 FE//ZNNI8//CN//T0	BLECH
13	7005052	8	CLAMP-HALF DIN 3015-1 L 3 R 25 PP SW	KLEMMHAELFTE
14	602010108	8	CLAMP-HALF DIN 3015-1 L 6 R 44,5 PP SW	KLEMMHAELFTE
15	10875870	4	SAFETY PLUG W HINGE-LID 6X42X5,5X32 4	SICHERHEITSKLAPPSTECKER
16	10180884	4	SAFETY PLUG W HINGE-LID 8X62X7,5X53	SICHERHEITSKLAPPSTECKER
17	949088208	4	PIN 55.0X175 35NICRMOV125 GASN. SPF	BOLZEN
18	12102696	35	BUTTON HEAD SCREW AEHNL.ISO 7380-2	HALBRUNDKOPFSCHRAUBE
19	97046499	4	ANGLE 4X147X93 S315MC FE//ZNNI8//CN//T	WINKEL
20	10875486	8	BUTTON HEAD SCREW AEHNL.ISO 7380-2	HALBRUNDKOPFSCHRAUBE
21	12215338	8	SOCKET HEAD SCREW ISO 4762 M6X75 8.8	ZYLINDERSCHRAUBE
22	10876394	8	SOCKET HEAD SCREW DIN 912 M6X40 12.9	ZYLINDERSCHRAUBE
23	12100009	2	HEX SCREW ISO 4017 M24X90 8.8 FLZN SP	SECHSKANTSCHRAUBE
24	4065281	8	HEX SCREW ISO 4017 M20X45 8.8 FLZN SP	SECHSKANTSCHRAUBE
25	11645386	1	HEX SCREW ISO 4017 M12X45 8.8 FLZN SP	SECHSKANTSCHRAUBE
26	10875520	4	HEX SCREW ISO 4017 M16X50 8.8 FLZN SP	SECHSKANTSCHRAUBE
27	12216202	2	HEX SCREW ISO 4017 M6X50 8.8 480H SPF	SECHSKANTSCHRAUBE
28	10197831	28	HEX SCREW ISO 4017 M8X25 8.8 ZNNI-480	SECHSKANTSCHRAUBE
30	10875616	1	HEX NUT ISO 4032 M12 8 FLZN SPF	SECHSKANTMUTTER
31	10875617	4	HEX NUT ISO 4032 M16 8 FLZN SPF	SECHSKANTMUTTER
32	10425688	2	HEX NUT ISO 4032 M24 10 FLZN SPF	SECHSKANTMUTTER
33	12102692	18	HEX NUT DIN 985 M6 8 ZNNI-480H SPF	SECHSKANTMUTTER
34	10875614	20	HEX NUT DIN 985 M8 8 480H SPF	SECHSKANTMUTTER
35	10197771	18	WASHER ISO 7089 6 200HV ZNNI-480H SPF	SCHEIBE
36	12103465	4	WASHER ISO 7089 8 300HV ZNNI-480H SPF	SCHEIBE
37	10289806	4	WASHER ISO 7089 16 300HV FLZN SPF	SCHEIBE
38	10289808	16	WASHER ISO 7089 20 300HV FLZN SPF	SCHEIBE
39	421861405	8	WASHER ISO 7093-1 8 200HV-A2	SCHEIBE
40	97011112	1	PLATE DC01 FE//ZNNI8//CN//T0	BLECH
41	97011113	1	PLATE DC01 FE//ZNNI8//CN//T0	BLECH
42	97011114	1	PLATE DC01 FE//ZNNI8//CN//T0	BLECH
43	97011115	1	PLATE DC01 FE//ZNNI8//CN//T0	BLECH
44	968284908	2	GUARD RAILING T ZN O	GELAENDER
45	968372908	2	GUARD RAILING T ZN O	GELAENDER
46	97039416	1	PROTECTIVE HOOD 3X469X404 S355MC FE	SCHUTZHAUBE
47	97039864	4	FLOOR PLATE 4X143X1100 S315MC FE//ZN	FUSSBLECH
48	97039865	4	FLOOR PLATE 4X143X380 S315MC FE//ZNNI	FUSSBLECH
49	11140469	42	WASHER ISO 7093-1 8 200HV 480H SPF	SCHEIBE
50	10875869	8	SAFETY PLUG W HINGE-LID 5X29X4,7X25 4	SICHERHEITSKLAPPSTECKER
51	433102808	8	RETAINING SPRING 3X55 VERZ	SICHERUNGSFEDER
52	451222408	8	PIN DIN 1435 20X65X58 ST.50-2K VERZ	BOLZEN
53	11651612	34	HEX SCREW ISO 4017 M8X16 8.8 480H SPF	SECHSKANTSCHRAUBE
54	924713108	8	SOCKET PIN T ZN K	STECKBOLZEN
55	12220252	3	PAN-HEAD SCREW ISO 7045 M5X35 4.8 480	FLACHKOPFSCHRAUBE
56	11651767	8	HEX SCREW ISO 4017 M8X20 8.8 480H SPF	SECHSKANTSCHRAUBE
57	10875620	6	HEX NUT ISO 4032 M5 8 480H SPF	SECHSKANTMUTTER
58	10875612	3	HEX NUT DIN 985 M5 8 480H SPF	SECHSKANTMUTTER
59	10197808	6	WASHER ISO 7089 5 200HV ZNNI-480H	SCHEIBE


6.9.2023

etk\_en\_de\_098207 LR 11000

□ 23 (4/5)


**LIEBHERR**CENTRAL SECTION CRAWLER  
RAUPENMITTELTEIL

917345308

Pos.	Item	Quantity	Description	Bezeichnung
60	11840501	28	WASHER DIN 7349 8,4 200HV 480H SPF	SCHEIBE
61	10875643	6	WASHER ISO 7093-1 5 200HV 480H SPF	SCHEIBE
62	953873408	30	SLEEVE 25X20 11SMNPB37 FE//ZNNI8//CN/	HUELSE
63	714000808	1	SPIRIT LEVEL	LIBELLE
64	97019039	1	PLATE 168X177 S315MC FE//ZNNI8//CN//T0	BLECH
65	950430808	2	HOLDER S315MC FE//ZNNI8//CN//T0	HALTER
66	970771908	1	PLATE 3X146X80 DC01 FE//ZNNI8//CN//T0	BLECH
67	968841208	1	HOLDER T ZN O	HALTER
68	968841308	1	HOLDER T ZN O	HALTER
69	97052524	2	PLATE 4X999X366 S315MC FE//ZNNI8//CN//T	BLECH
70	885251508	1	PADLOCK ABUS-64TI/40 TITALIUM	VORHAENGESCHLOSS
71	11491889	12	WASHER ISO 7093-1 10 300HV FLZN SPF	SCHEIBE
72	97048030	2	PLATE 4X30X141 S315MC T ZN O	BLECH
73	969088908	3	HOLDER PRE-ASSEMBLY ⇒  30	HALTER VORM.
74	726613008	4	MEGI BUFFER 50X20-M10X28	MEGIPUFFER
76	10870476	1	EXTENSION LADDER 7/8-420X2,16M ALU SP	SCHIEBELEITER

6.9.2023

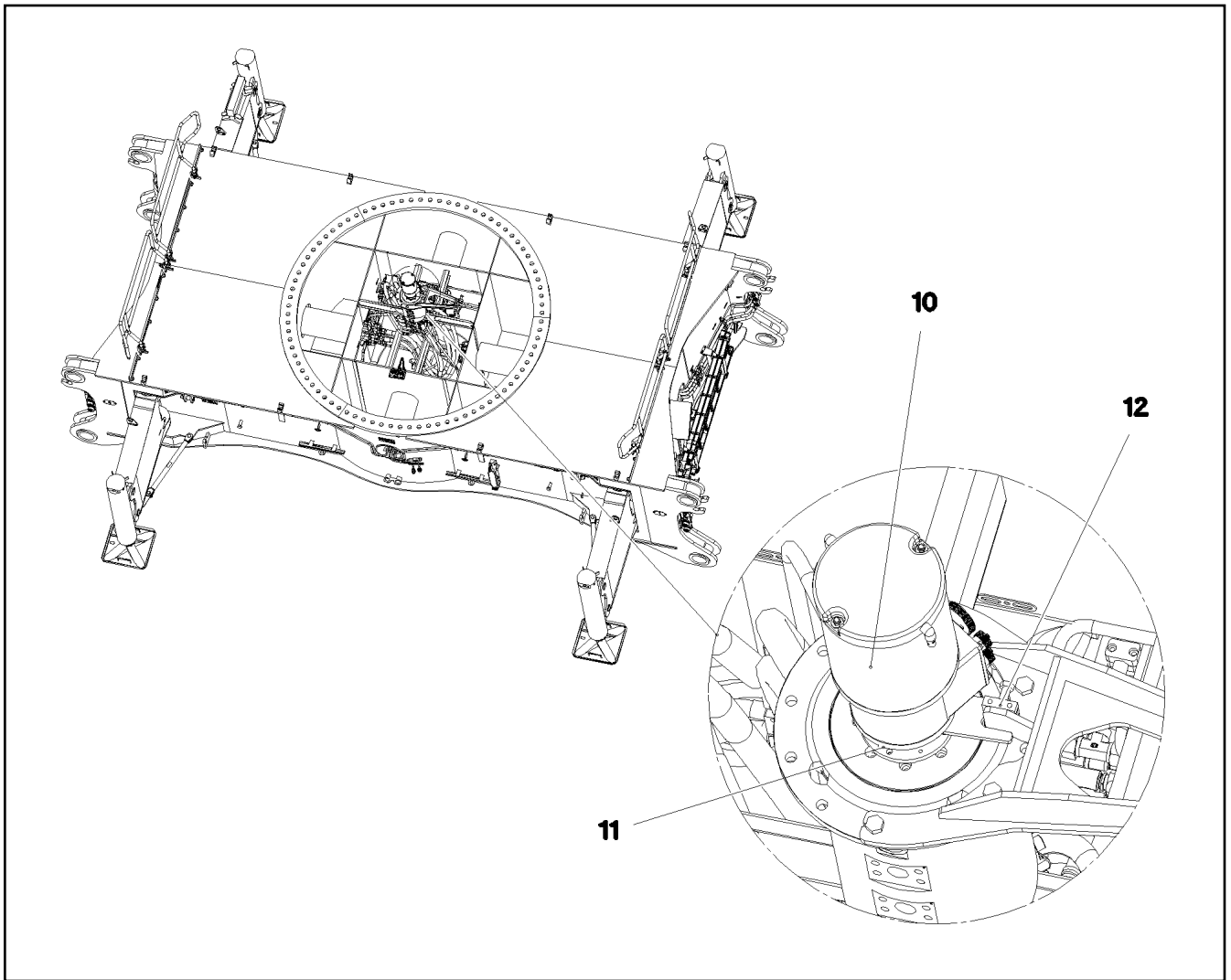
etk\_en\_de\_098207 LR 11000


 24 (5/5)

**LIEBHERR**

CENTRAL SECTION CRAWLER  
RAUPENMITTELTEIL

917345308



Pos.	Item	Quantity	Description	Bezeichnung
10	11601184	1	COLLECTING RING 70X16A/24V SPF ⇒  26	SCHLEIFRINGUEBERTRAEGER
11	10802060	1	ROTARY ENCODER 360° LSB PL:E SPF	DREHGEBER
12	288176208	1	SHEET 15X30X50 PA6G	PLATTE

6.9.2023  
080895

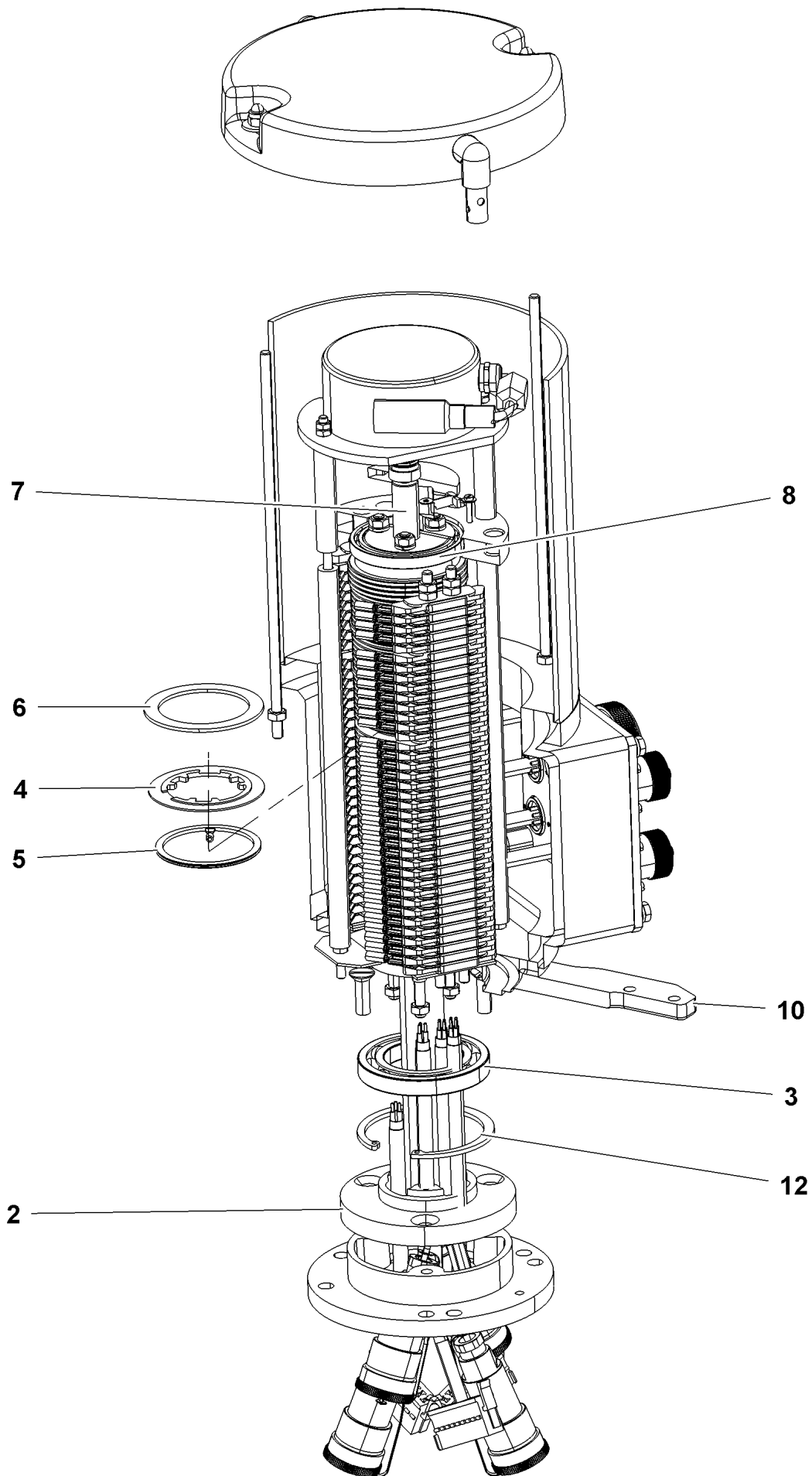
**LIEBHERR**

etk\_en\_de\_098207 LR 11000

SLIPRING UNIT INSTALLATION  
SCHLEIFRINGKOERPER EINBAU

 25

968660508



6.9.2023  
009146

**LIEBHERR**

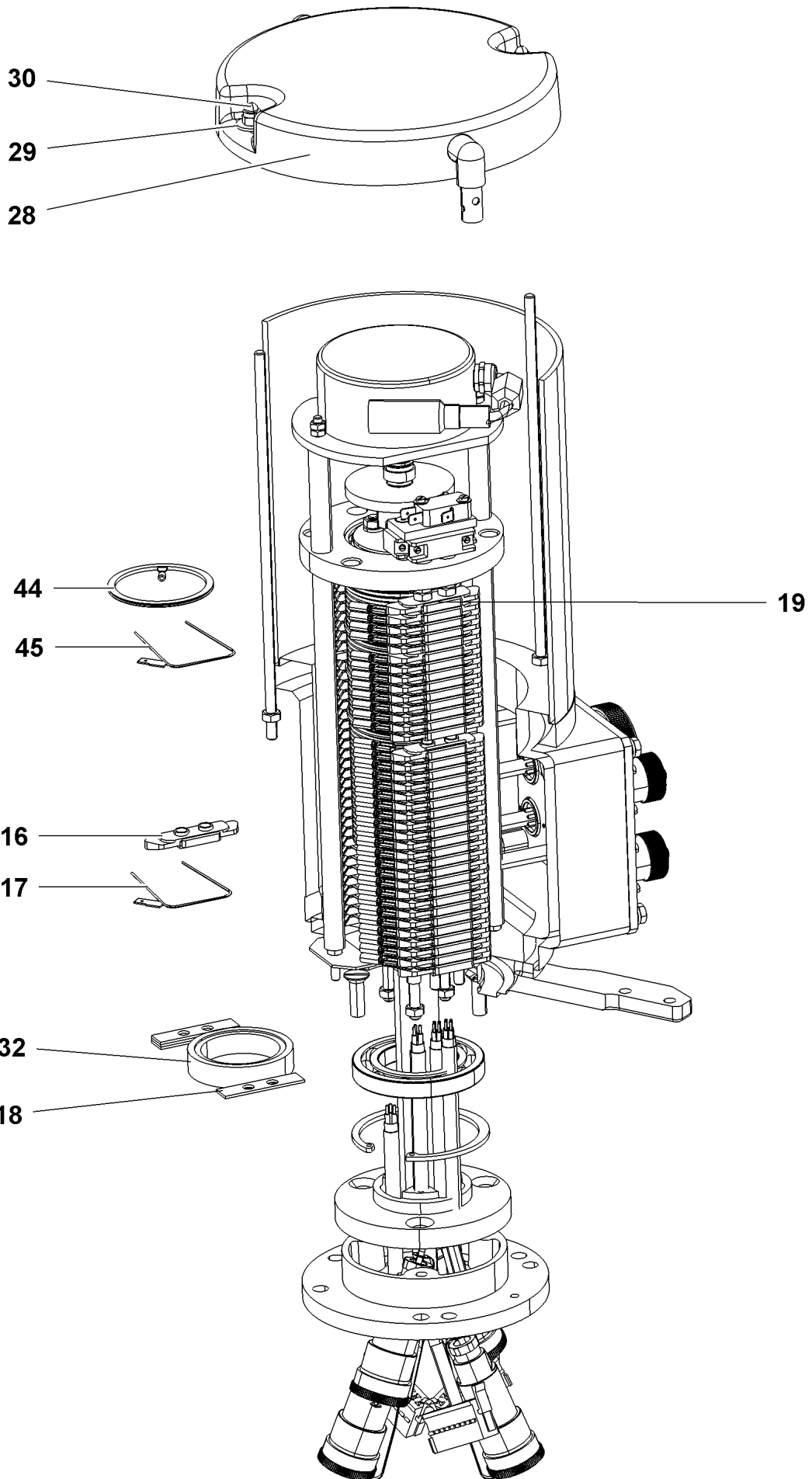
etk\_en\_de\_098207 LR 11000

COLLECTING RING  
SCHLEIFRINGUEBERTRAEGER

26 (1/4)

11601184





6.9.2023  
009147

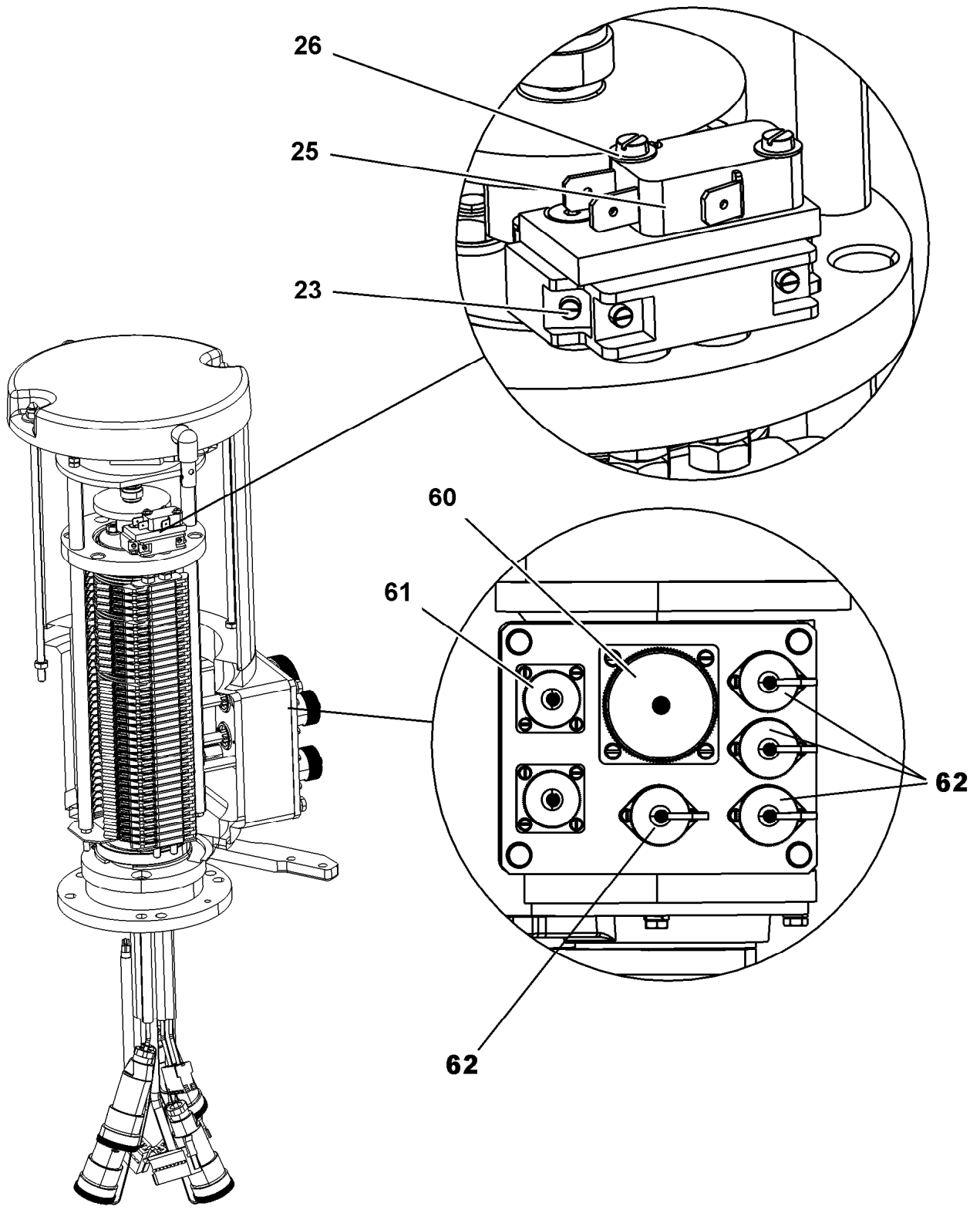
**LIEBHERR**

etk\_en\_de\_098207 LR 11000

COLLECTING RING  
SCHLEIFRINGUEBERTRAEGER

▣ 27 (2/4)

11601184



6.9.2023  
009148

**LIEBHERR**

etk\_en\_de\_098207 LR 11000

COLLECTING RING  
SCHLEIFRINGUEBERTRAEGER

□ 28 (3/4)

11601184

Pos.	Item	Quantity	Description	Bezeichnung
2	11007300	1	ADAPTER RING	ADAPTERRING
3	10114839	1	DEEP GROOVE BALL BEARING	RILLENKUGELLAGER
4	691041708	78	INSULATING RING	ISOLIERRING
5	10114843	46	SLIP RING 60X2 2,5 <sup>2</sup>	SCHLEIFRING
6	10114850	7	SEPARATING RING	TRENNRING
7	691041808	1	COVER DISK 8X60	DECKSCHEIBE
8	10114838	1	DEEP GROOVE BALL BEARING 50X65X7	RILLENKUGELLAGER
10	11100949	1	BEARING MOUNT	LAGERAUFNAHME
12	428102408	1	RETAINING RINGS DIN 472 75X2,5	SICHERUNGSRING
16	691043108	74	CONTACT BOW HOLDER	SCHLEIFBUEGELHALTER
17	691041608	46	CONTACT BOW	SCHLEIFBUEGEL
18	10220448	4	EQUALIZER PLATE	AUSGLEICHSPLATTE
19	10359128	2	CONTACT BOW HOLDER	SCHLEIFBUEGELHALTER
23	570338308	1	PROTECTIVE MOTOR SWITCH	NOCKENSCHALTER
25	571486808	1	SNAP SWITCH	SCHNAPPSCHALTER
26	570824177	2	SPRING WASHER DIN 137 B 3 VERZ	FEDERSCHEIBE
28	11181887	1	HOOD COVER	HAUBENDECKEL
29	10540500	2	WASHER ISO 7093-1 6 200HV-A4	SCHEIBE
30	691035008	2	CAP NUT DIN 986 M6	HUTMUTTER
32	11181884	1	SPACER RING	ABSTANDSRING
44	11003223	24	SLIP RING MS60 VERGOLDET	SCHLEIFRING
45	11003224	24	CONTACT BOW CUBE2 VERGOLDET	SCHLEIFBUEGEL
60	692404508	1	APPLIANCE SOCKET 54-POL A240	GERAETESTECKDOSE
61	691815608	2	PIN BOX 4-POL	STIFTENDOSE
62	12103039	4	LEAD 0,5M	LEITUNG
63	12103776	1	LEAD	LEITUNG

6.9.2023

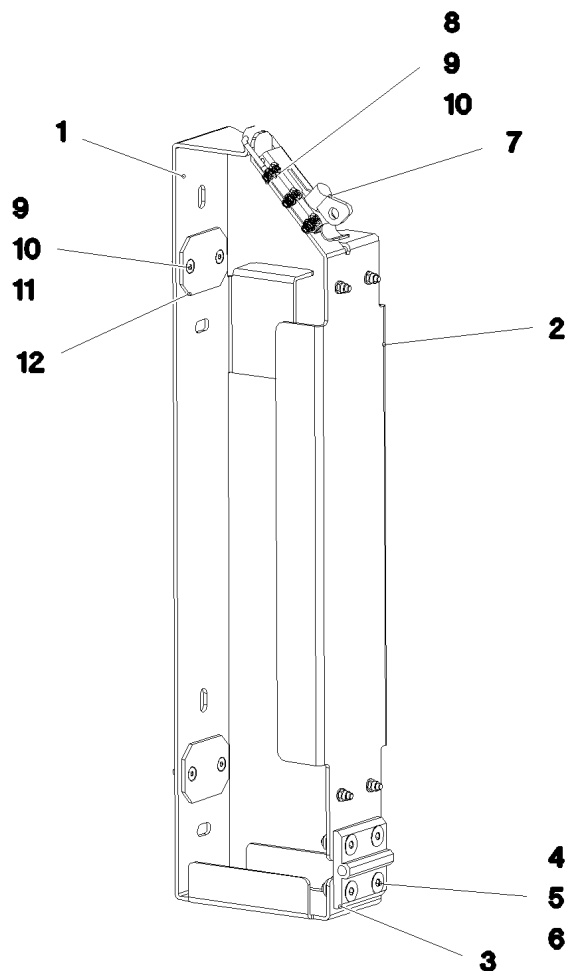
etk\_en\_de\_098207 LR 11000

29 (4/4)

**LIEBHERR**

COLLECTING RING  
SCHLEIFRINGUEBERTRAEGER

11601184



Pos.	Item	Quantity	Description	Bezeichnung
1	97052922	1	PLATE 3X829X165 DC01 FE//ZNNI8//CN//T0	BLECH
2	97052923	1	PLATE 3X581X162 DC01 FE//ZNNI8//CN//T0	BLECH
3	10872344	1	SCREW-ON HINGE 30X30X60/180° AISI 316	ANSCHRAUBSCHARNIER
4	10875553	4	COUNTERSUNK SCREW DIN 7991 M8X25 8	SENKSCRAUBE
5	11140469	4	WASHER ISO 7093-1 8 200HV 480H SPF	SCHEIBE
6	10875614	4	HEX NUT DIN 985 M8 8 480H SPF	SECHSKANTMUTTER
7	704227608	1	LOCK PIECE FEDERBUEGEL SCHWARZ P	VERSCHLUSS
8	11658059	3	PAN-HEAD SCREW ISO 7045 M5X12 4.8 480	FLACHKOPFSCHRAUBE
9	10197808	11	WASHER ISO 7089 5 200HV ZNNI-480H	SCHEIBE
10	10875612	11	HEX NUT DIN 985 M5 8 480H SPF	SECHSKANTMUTTER
11	408606201	8	COUNTERSUNK SCREW DIN 7991 M5X16 A2	SENKSCRAUBE
12	97056864	4	PROTECTING PLATE 60X45X3 PA6	SCHUTZPLATTE

6.9.2023  
081101

**LIEBHERR**


etk\_en\_de\_098207 LR 11000

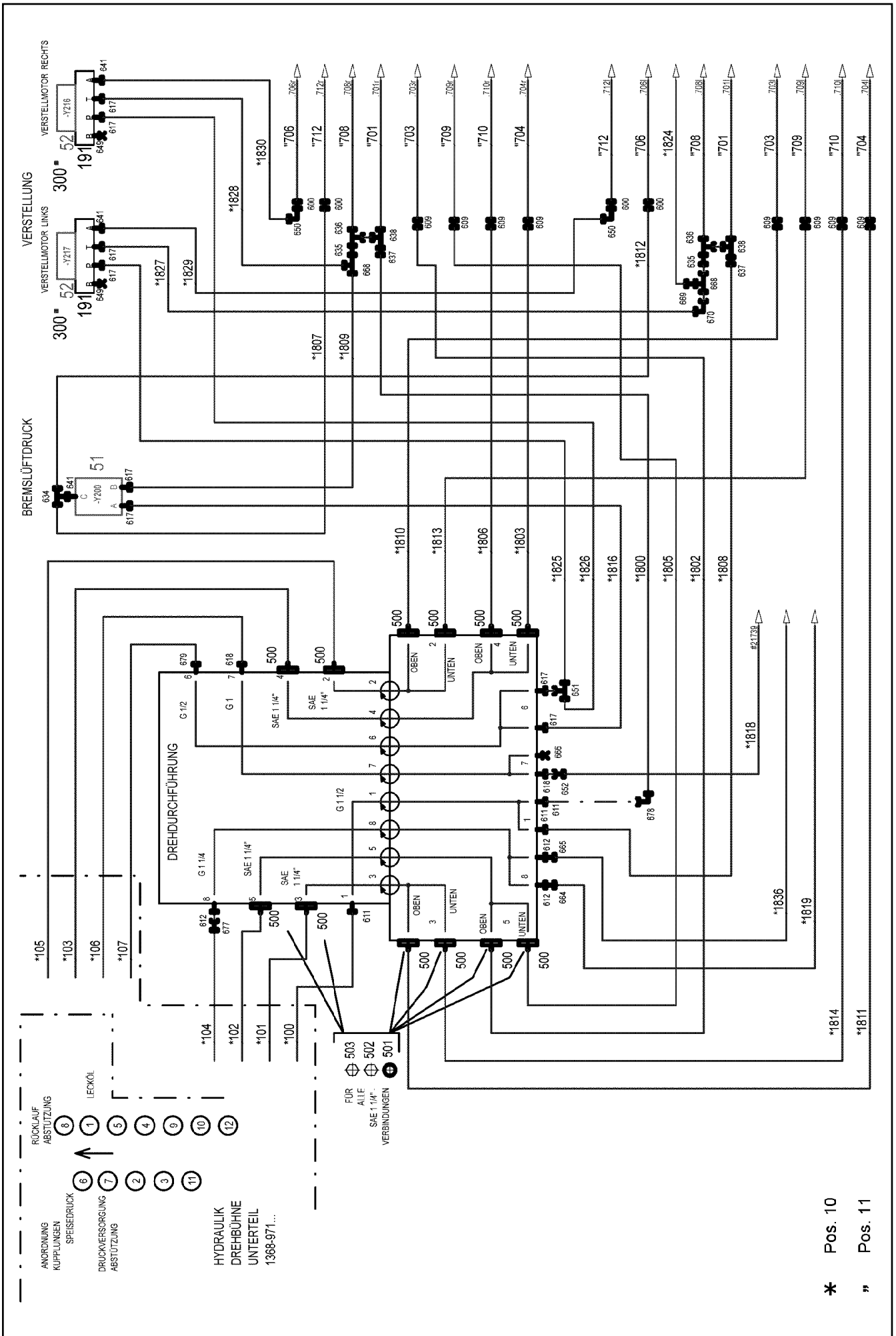
HOLDER PRE-ASSEMBLY  
HALTER VORM.

30

969088908

Pos.	Item	Quantity	Description	Bezeichnung
4	967787308	1	HYDRAULIC EQUIPM.CENTER PART ⇒  32	HYDRAULIK MITTELTEIL

6.9.2023	etk_en_de_098207 LR 11000	 31
<b>LIEBHERR</b>	HYDRAULIC EQUIPM.CENTER PART HYDRAULIK MITTELTEIL	917320908



6.9.2023  
081104



etk\_en\_de\_098207 LR 11000

HYDRAULIC EQUIPM.CENTER PART  
HYDRAULIK MITTELTEIL

32 (1/6)

967787308

\* Pos. 10  
" Pos. 11








Pos.	Item	Quantity	Description	Bezeichnung
10	967789508	1	HOSE LINES CENTRE SECTION ⇒  38	SCHLAUCHLEITUNGEN MITTELT
11	967789608	1	PIPELINES CENTER PART ⇒  40	ROHRLEITUNGEN MITTELTEIL
21	11600129	1	SLIDE VALVE BLOCK 400BAR SPF	WEGESCHIEBERBLOCK
(999)	10114429	1	SEAL KIT	DICHTSATZ
51	511493608	1	DIRECTIONAL CONTROL VALVE 3/2-320BA ⇒  42	WEGEVENTIL
52	511633014	2	PRESSURE CONTROL VALVE pmax=20BAR	DRUCKREGELVENTIL
(1)	510738677	1	O-RING ARP 568 9,25X1,78 NBR90	O-RING
53	11646293	1	FLOW RATE INDICATOR NG 12 SPF	DURCHFLUSSANZEIGER
157	96028333	2	EXPANSION TANK CPL. ⇒  45	AUSGLEICHSBEHAELTER KPL.
158	979260308	1	SIGN 100X70X1 AL-BL	SCHILD
159	511481508	2	NON-RETURN VALVE 250BAR 10BAR CR6-F	RUECKSCHLAGVENTIL
162	97062056	2	SIGN 100X100X1 AL-BL	SCHILD
163	970839108	1	SIGN	SCHILD
164	510412908	1	NON-RETURN VALVE 420BAR 0.5BAR CR6-F	RUECKSCHLAGVENTIL
170	510688008	1	BALL VALVE BKH20-S A3C	KUGELHAHN
180	10877386	1	PRESSURE FILTER STAHL VERZ.	DRUCKFILTER
181	511497508	1	PRESSURE RELIEF VALVE pv=200BAR pmax ⇒  48	DRUCKMINDERVENTIL
182	10878517	1	NON-RETURN VALVE 250BAR CR6-FREI	RUECKSCHLAGVENTIL
183	510412408	1	NON-RETURN VALVE 400BAR 0.5BAR CR6-F	RUECKSCHLAGVENTIL
191	510633908	2	CONNECTING PLATE	ANSCHLUSSPLATTE
195	955919508	1	FITTING	VERSCHRAUBUNG
196	511057808	1	NOZZLE 1,0 M10X10 MS	DUESE
201	511512208	8	COUPLING SLEEVE B8 38-S	KUPPLUNGSMUFFE
207	12102190	8	HEX CAP NUT BGR.8 M 79X4 PA 6 SPF	VERSCHLUSSMUTTER
217	511501008	4	COUPLING SLEEVE B6 28-L	KUPPLUNGSMUFFE
223	12102188	4	HEX CAP NUT BGR.6 M 54X4 PA 6 SPF	VERSCHLUSSMUTTER
225	511505908	2	COUPLING SLEEVE B3 16-S	KUPPLUNGSMUFFE
(1)	571081908	1	SHEET GASKET VITON	DICHTSCHEIBE
(2)	571082008	1	O-RING 20X2 FPM70	O-RING
(3)	571082108	1	O-RING 26X1,5 FPM70	O-RING
(4)	571082208	1	SUPPORTING RING 20X23,5X1 PTFE	STUETZRING
(5)	571082308	1	NUT CR6-FREI	MUTTER
227	511500508	4	COUPLING SLEEVE B3 15-L	KUPPLUNGSMUFFE
229	10466915	6	HEX CAP NUT RD36X3 SPF	VERSCHLUSSMUTTER
232	511501308	1	COUPLING PLUG B2 12-S	KUPPLUNGSSTECKER
(1)	571083008	1	SHEET GASKET VITON	DICHTSCHEIBE
(2)	571082608	1	O-RING 17X2 FPM70	O-RING
(3)	571082808	1	SUPPORTING RING 17,5X20,9X1 PTFE	STUETZRING
236	511505808	3	COUPLING SLEEVE B2 12-L	KUPPLUNGSMUFFE
(1)	571082508	1	SHEET GASKET 7,6X15,8X1 VITON	DICHTSCHEIBE
(2)	571082608	1	O-RING 17X2 FPM70	O-RING
(3)	571082708	1	O-RING 22X1,5 FPM70	O-RING
(4)	571082808	1	SUPPORTING RING 17,5X20,9X1 PTFE	STUETZRING
243	10466914	3	HEX CAP NUT RD32X3 SPF	VERSCHLUSSMUTTER
244	10466910	1	SCREW PLUG RD32X3 SPF	VERSCHLUSSSCHRAUBE
251	97044171	4	TRAILER 25X25 ALMG3 H111	ANHAENGER
252	97044172	4	TRAILER 25X25 ALMG3 H111	ANHAENGER
253	97044210	4	TRAILER 25X25 ALMG3 H111	ANHAENGER
254	97044211	4	TRAILER 25X25 ALMG3 H111	ANHAENGER
300	950430808	2	HOLDER S315MC FE//ZNNI8//CN//T0	HALTER
500	510586608	24	FLANGE HALF SAE1 1/4-C62-M14 CR6-FREI	FLANSCHHAELFTE
501	510586708	12	O-RING ARP 568 37,69X3,53 NBR90	O-RING
502	10876373	36	SOCKET HEAD SCREW ISO 4762 M14X45 8	ZYLINDERSCHRAUBE
503	10878799	12	HEX SCREW ISO 4017 M14X45 8.8 FLZN SP	SECHSKANTSCHRAUBE
600	475030208	8	FITTING XGR18/15-L CR6-FREI	VERSCHRAUBUNG

6.9.2023

etk\_en\_de\_098207 LR 11000

 35 (4/6)**LIEBHERR**HYDRAULIC EQUIPM.CENTER PART  
HYDRAULIK MITTELTEIL

967787308

Pos.	Item	Quantity	Description	Bezeichnung
601	475603408	4	TEST POINT FITTING GMA3 38S CR6-FREI	MESSANSCHLUSS
602	7407120	2	FITTING EL 28L CR6-FREI	VERSCHRAUBUNG
604	475435708	2	FITTING REDSDN28/12-L CR6-FREI	VERSCHRAUBUNG
605	470011308	3	FITTING SNV12-L CR6-FREI	VERSCHRAUBUNG
606	247117702	4	SWIVEL ELBOW EW 12L M18X1,5 CR6-FREI	WINKELSTUTZEN
607	475031308	4	FITTING XGR35/28-L CR6-FREI	VERSCHRAUBUNG
609	470033108	12	FITTING XG38-S CR6-FREI	VERSCHRAUBUNG
611	471034708	3	FITTING GE 42L G1 1/2 CR6-FREI	VERSCHRAUBUNG
612	471034508	3	FITTING XGE35-LR-ED CR6-FREI	VERSCHRAUBUNG
617	471031208	8	FITTING XGE18-LR-ED CR6-FREI	VERSCHRAUBUNG
618	471033608	2	FITTING XGE25-SR-ED CR6-FREI	VERSCHRAUBUNG
620	7407107	1	FITTING EL 20S CR6-FREI	VERSCHRAUBUNG
621	475434808	1	FITTING REDSD20/12-S CR6-FREI	VERSCHRAUBUNG
622	470010308	2	FITTING SNV12-S CR6-FREI	VERSCHRAUBUNG
623	471033408	2	FITTING XGE20-SR-ED CR6-FREI	VERSCHRAUBUNG
624	7407108	3	FITTING EW 20S M30X2 CR6-FREI	VERSCHRAUBUNG
625	473300208	1	FITTING WH 22L G3/4 CR6-FREI	VERSCHRAUBUNG
626	471032108	1	FITTING GE 6S G1/4A CR6-FREI	VERSCHRAUBUNG
627	7617460	2	FITTING EW 16S CR6-FREI	VERSCHRAUBUNG
628	470032708	10	FITTING XG16-S CR6-FREI	VERSCHRAUBUNG
629	471901908	2	FITTING EGE 16S G3/4 CR6-FREI	VERSCHRAUBUNG
630	471033108	6	FITTING XGE16-SR-ED3/4" CR6-FREI	VERSCHRAUBUNG
631	470031008	1	FITTING XG6-S CR6-FREI	VERSCHRAUBUNG
632	475601508	1	TEST POINT FITTING BMA3 6S CR6-FREI	MESSANSCHLUSS
633	473230508	1	FITTING RSW510-LR-WD CR6-FREI	VERSCHRAUBUNG
634	472430408	1	FITTING ET 15L M22X1,5 CR6-FREI	VERSCHRAUBUNG
635	475431208	2	FITTING REDSD35/18-L CR6-FREI	VERSCHRAUBUNG
636	7407125	2	FITTING ET 35L CR6-FREI	VERSCHRAUBUNG
637	475031908	2	FITTING XGR42/35-L CR6-FREI	VERSCHRAUBUNG
638	482330814	2	FITTING ISO 8434 EL 35L CR6-FREI	VERSCHRAUBUNG
641	471031008	3	FITTING XGE15-LR-ED CR6-FREI	VERSCHRAUBUNG
642	470430708	1	FITTING T 22L CR6-FREI	VERSCHRAUBUNG
643	475436108	1	FITTING REDSD22/12-L CR6-FREI	VERSCHRAUBUNG
648	470232608	6	FITTING W 16S CR6-FREI	VERSCHRAUBUNG
649	477704208	2	STOP PLUG VSTI G1/2A CR6-FREI	STOPFEN
650	7615379	2	FITTING ISO 8434-1 EW 15L CR6-FREI	VERSCHRAUBUNG
651	247108402	1	T CONNECTION PIECE ET 18L CR6-FREI	T-STUTZEN
652	475432308	1	FITTING REDSDN25/20-S CR6-FREI	VERSCHRAUBUNG
654	471032608	1	FITTING GE 12S G1/2A CR6-FREI	VERSCHRAUBUNG
655	7362091	1	FITTING ISO 8434-1 GE 10L G1/4A CR6-FREI	VERSCHRAUBUNG
658	472330208	2	FITTING EL 10L CR6-FREI	VERSCHRAUBUNG
659	470010108	2	FITTING SNV10-L CR6-FREI	VERSCHRAUBUNG
661	247105602	1	T CONNECTION PIECE ET 12L CR6-FREI	T-STUTZEN
662	470032508	2	FITTING XG12-S CR6-FREI	VERSCHRAUBUNG
664	475431508	1	FITTING REDSD35/22-L CR6-FREI	VERSCHRAUBUNG
665	7368007	1	FITTING RED 35/12L CR6-FREI	VERSCHRAUBUNG
666	477704608	1	STOP PLUG VSTI G1A CR6-FREI	STOPFEN
668	247128502	2	L NECK EL 18L CR6-FREI	L-STUTZEN
669	475436308	1	FITTING REDSD18/12-L CR6-FREI	VERSCHRAUBUNG
670	247108302	1	SWIVEL ELBOW EW 18L M26X1,5 CR6-FREI	WINKELSTUTZEN
672	475431408	2	FITTING REDSD12/10-L CR6-FREI	VERSCHRAUBUNG
673	475433308	2	FITTING REDSD16/12-S CR6-FREI	VERSCHRAUBUNG
675	470030408	2	FITTING XG12-L CR6-FREI	VERSCHRAUBUNG
676	470232408	2	FITTING XW12-S CR6-FREI	VERSCHRAUBUNG
677	475430408	1	FITTING REDSD35/28-L CR6-FREI	VERSCHRAUBUNG
678	482530814	1	FITTING ISO 8434 EW 42L CR6-FREI	VERSCHRAUBUNG
679	471033208	1	FITTING XGE16-SR-ED CR6-FREI	VERSCHRAUBUNG
680	470010808	2	FITTING SNV16-S CR6-FREI	VERSCHRAUBUNG
681	7410451	2	FITTING GE 20S G1/2A CR6-FREI	VERSCHRAUBUNG
682	471900708	1	FITTING EGESD20-SR-WD CR6-FREI	VERSCHRAUBUNG

6.9.2023

etk\_en\_de\_098207 LR 11000

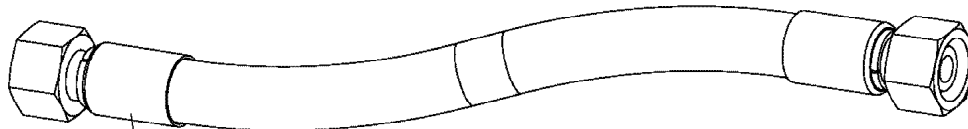
36 (5/6)

**LIEBHERR**HYDRAULIC EQUIPM.CENTER PART  
HYDRAULIK MITTELTEIL

967787308

Pos.	Item	Quantity	Description	Bezeichnung
(1)	726409108	1	O-RING 17X2,5 NBR90	O-RING
684	7617461	1	FITTING EL 12S CR6-FREI	VERSCHRAUBUNG
685	7403569	3	FITTING EW 10L M16X1,5 CR6-FREI	VERSCHRAUBUNG
686	470030308	1	FITTING XG10-L CR6-FREI	VERSCHRAUBUNG
687	482431414	1	FITTING ISO 8434 ET 12S CR6-FREI	VERSCHRAUBUNG
688	247138602	1	L NECK EL 22L CR6-FREI	L-STUTZEN
689	475030508	1	FITTING XGR22/12-L CR6-FREI	VERSCHRAUBUNG

6.9.2023	etk_en_de_098207 LR 11000	<input type="checkbox"/> 37 (6/6)
<b>LIEBHERR</b>	HYDRAULIC EQUIPM.CENTER PART HYDRAULIK MITTELTEIL	967787308



Schlauchnummer  
Hose number  
Numéro de flexible  
Número de flexible  
Номера шланга

Die Schlauchnummern auf den Schläuchen entsprechen den Positionen in der Schlauchliste.

The hose numbers from the hoses are in accordance with the items in the hose list.

Les numéros indiqués sur les flexibles correspondent aux repères de la nomenclature des flexibles.

Los números indicados en los flexibles corresponden a las posiciones de la lista de flexibles.

Нанесенные на шлангах номера соответствуют позициям в перечне.



Pos.	Item	Quantity	Description	Bezeichnung
1800	967800608	1	HOSE CPL. FLEXIT-1T24 38X2150	SCHLAUCH KPL.
1801	968534808	2	HOSE CPL. 2TE 8X500	SCHLAUCH KPL.
1802	967801708	1	HOSE CPL. 4ST+ 31X2230	SCHLAUCH KPL.
1803	968009008	1	HOSE CPL. 4ST+ 31X2020	SCHLAUCH KPL.
1805	968137808	1	HOSE CPL. 4ST+ 31X2180	SCHLAUCH KPL.
1806	968142408	1	HOSE CPL. 4ST+ 31X2070	SCHLAUCH KPL.
1807	926289108	1	HOSE CPL. 2TE 12X1000	SCHLAUCH KPL.
1808	966056008	1	HOSE CPL. FLEXIT-1T24 38X2500	SCHLAUCH KPL.
1809	924506308	1	HOSE CPL. 2TE 16X1100	SCHLAUCH KPL.
1810	967801708	1	HOSE CPL. 4ST+ 31X2230	SCHLAUCH KPL.
1811	968142408	1	HOSE CPL. 4ST+ 31X2070	SCHLAUCH KPL.
1812	926606408	1	HOSE CPL. 2TE 12X1200	SCHLAUCH KPL.
1813	968137808	1	HOSE CPL. 4ST+ 31X2180	SCHLAUCH KPL.
1814	968009008	1	HOSE CPL. 4ST+ 31X2020	SCHLAUCH KPL.
1816	968149408	1	HOSE CPL. 2TE 16X1700	SCHLAUCH KPL.
1817	926122108	1	HOSE CPL. 1SC 8X300	SCHLAUCH KPL.
1818	969742908	1	HOSE CPL. GH425 16X2150	SCHLAUCH KPL.
1819	929316708	1	HOSE CPL. 2TE 20X2600	SCHLAUCH KPL.
1820	922929808	1	HOSE CPL. GH425 12X3300	SCHLAUCH KPL.
1821	962065408	1	HOSE CPL. GH425 12X3400	SCHLAUCH KPL.
1822	922929808	1	HOSE CPL. GH425 12X3300	SCHLAUCH KPL.
1823	962065408	1	HOSE CPL. GH425 12X3400	SCHLAUCH KPL.
1824	927679208	1	HOSE CPL. 2TE 10X1800	SCHLAUCH KPL.
1825	929716708	1	HOSE CPL. 2TE 16X1950	SCHLAUCH KPL.
1826	927641608	1	HOSE CPL. 2TE 16X2700	SCHLAUCH KPL.
1827	928015008	1	HOSE CPL. 2TE 16X900	SCHLAUCH KPL.
1828	926606908	1	HOSE CPL. 2TE 16X960	SCHLAUCH KPL.
1829	966732208	1	HOSE CPL. 2TE 12X1120	SCHLAUCH KPL.
1830	962533308	1	HOSE CPL. 2TE 12X960	SCHLAUCH KPL.
1831	928032808	1	HOSE CPL. 2SN 10X660	SCHLAUCH KPL.
1832	927677008	1	HOSE CPL. 2SN 10X1040	SCHLAUCH KPL.
1833	926098108	1	HOSE CPL. 1SC 8X500	SCHLAUCH KPL.
1834	962861308	1	HOSE CPL. 2SN 10X3100	SCHLAUCH KPL.
1835	926120008	1	HOSE CPL. 2TE 10X600	SCHLAUCH KPL.
1836	929648208	1	HOSE CPL. 2TE 10X2350	SCHLAUCH KPL.
1837	927671508	1	HOSE CPL. 2SN 10X1220	SCHLAUCH KPL.

6.9.2023

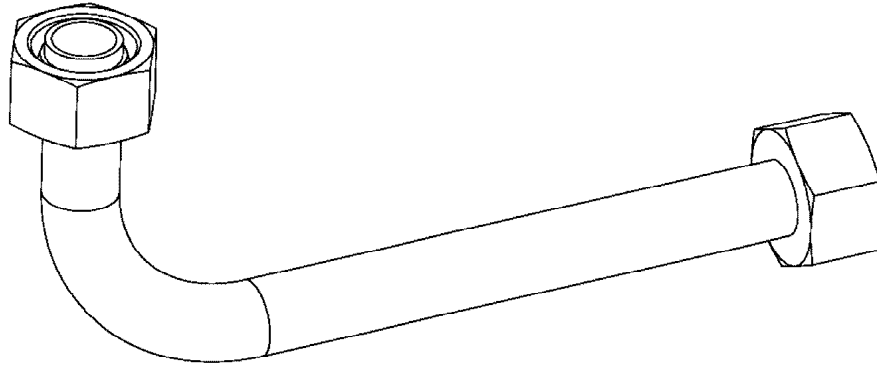
etk\_en\_de\_098207 LR 11000

39 (2/2)

**LIEBHERR**

HOSE LINES CENTRE SECTION  
SCHLAUCHLEITUNGEN MITTELTEIL

967789508



Die Positionsnummern der Rohre auf den Bildtafeln entsprechen den Positionen in der Rohrliste.

The pipe numbers from the illustrations are in accordance with the items in the pipe list.

Les numéros des tuyaux sur les illustrations correspondent aux repères de la nomenclature des tuyaux.

Los números de tubos en las ilustraciones corresponden a las posiciones de la lista de tubos.

Номера позиций труб на изображениях соответствуют позициям в перечне труб.



Pos.	Item	Quantity	Description	Bezeichnung
700	968191908	2	PIPE COMPL. 28X2X1499 28L - 28L	ROHR KPL.
701	968192008	2	PIPE COMPL. 35X2X -	ROHR KPL.
702	968192108	8	PIPE COMPL. 38X5X1261 MUTTER 38S/STA	ROHR KPL.
703	968192208	2	PIPE COMPL. 38X5X3494 MU.38S/STA./XG38	ROHR KPL.
704	968192308	2	PIPE COMPL. 38X5X3434 MU.38S/STA./XG38	ROHR KPL.
705	968192408	2	PIPE COMPL. 15X1,5X1395 15L - 15L	ROHR KPL.
706	968192508	2	PIPE COMPL. 18X3X3411 GR18/15L - GR18/	ROHR KPL.
707	968192608	2	PIPE COMPL. 28X2X1860 28L - 28L	ROHR KPL.
708	968192708	2	PIPE COMPL. 35X2X3027 35L - 35L	ROHR KPL.
709	968192808	2	PIPE COMPL. 38X5X3493 MU.38S/STA. - MU	ROHR KPL.
710	968192908	2	PIPE COMPL. 38X5X3433 MU.38S/STA. - MU	ROHR KPL.
711	968193008	2	PIPE COMPL. 15X1,5X1395 15L - 15L	ROHR KPL.
712	968193108	2	PIPE COMPL. 18X3X3412 GR18/15L - GR18/	ROHR KPL.
714	968193308	1	PIPE COMPL. 20X2,5X1119 20S - 20S	ROHR KPL.
715	968193408	1	PIPE COMPL. 20X2,5X366 20S - 20S	ROHR KPL.
716	968193508	1	PIPE COMPL. 22X2,5X1608,2 AL22 PR22-L -	ROHR KPL.
717	968193608	1	PIPE COMPL. 10X1,5X1022 G10L - 10L	ROHR KPL.
718	968193708	1	PIPE COMPL. 22X2,5X789 22L - 22L	ROHR KPL.
719	968193808	1	PIPE COMPL. 6X1X245 6S - G6S	ROHR KPL.
720	968193908	1	PIPE COMPL. 16X2X3110 16S - G16S	ROHR KPL.
721	968194008	1	PIPE COMPL. 16X2X3126 16S - G16S	ROHR KPL.
722	968194108	1	PIPE COMPL. 16X2X3054 16S - G16S	ROHR KPL.
723	968194208	1	PIPE COMPL. 16X2X3102 16S - G16S	ROHR KPL.
724	968194308	1	PIPE COMPL. 16X2X4037 16S - G16S	ROHR KPL.
725	968194408	1	PIPE COMPL. 16X2X4031 16S - G16S	ROHR KPL.
726	968194508	1	PIPE COMPL. 16X2X4003 16S - G16S	ROHR KPL.
727	968194608	1	PIPE COMPL. 16X2X3998 16S - G16S	ROHR KPL.
728	968530208	1	PIPE COMPL. 12X1,5X1508,8 AS12 PR12-S/L	ROHR KPL.
729	968530308	1	PIPE COMPL. 12X1,5X1526,1 AL12 PR12-S/L	ROHR KPL.
730	968530408	1	PIPE COMPL. 12X1,5X1244 12S - 12S	ROHR KPL.
731	968530508	1	PIPE COMPL. 12X1,5X1310 12L - 12L	ROHR KPL.
732	96044236	1	PIPE COMPL. 12X1,5X1266,2 XG12-S AS12 P	ROHR KPL.

6.9.2023

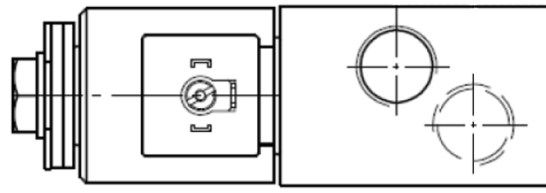
etk\_en\_de\_098207 LR 11000

41 (2/2)

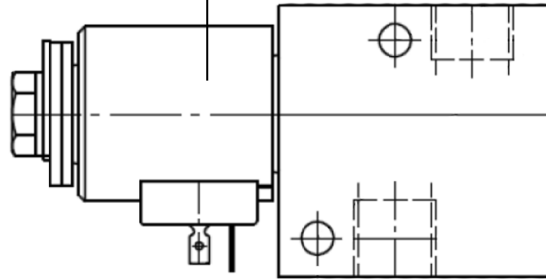
**LIEBHERR**PIPELINES CENTER PART  
ROHRLEITUNGEN MITTELTEIL

967789608

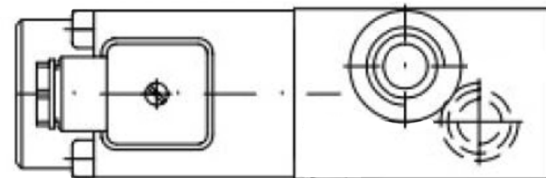
**Ausführung NEU (Rund)  
ab 2023**



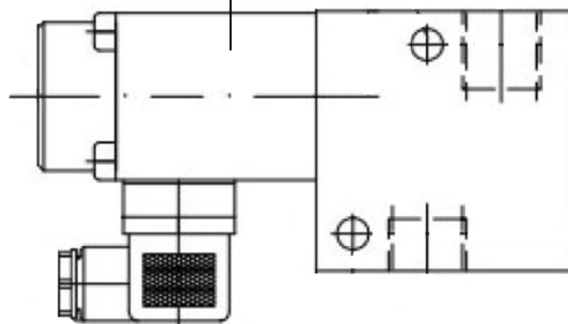
2



**Ausführung ALT (Eckig)  
bis 2023**



1



6.9.2023  
139816

**LIEBHERR**

etk\_en\_de\_098207 LR 11000

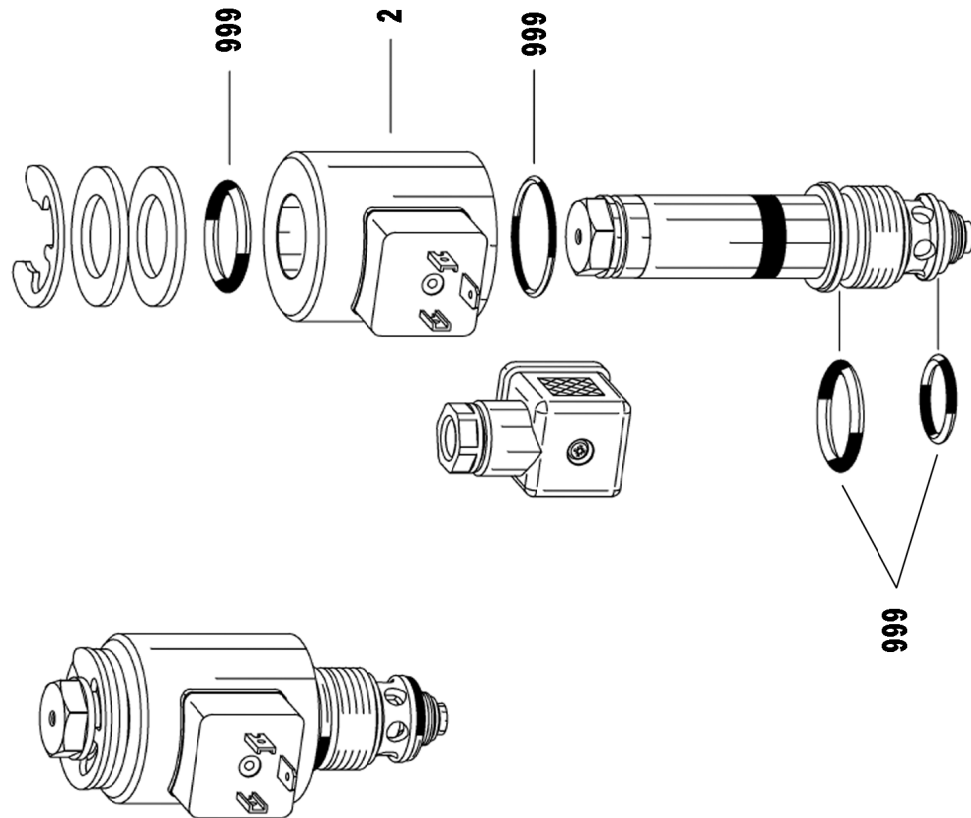
DIRECTIONAL CONTROL VALVE  
WEGEVENTIL

42 (1/3)

511493608



**Ausführung NEU (Rund)**  
**ab 2023**



6.9.2023  
139817

**LIEBHERR**

etk\_en\_de\_098207 LR 11000

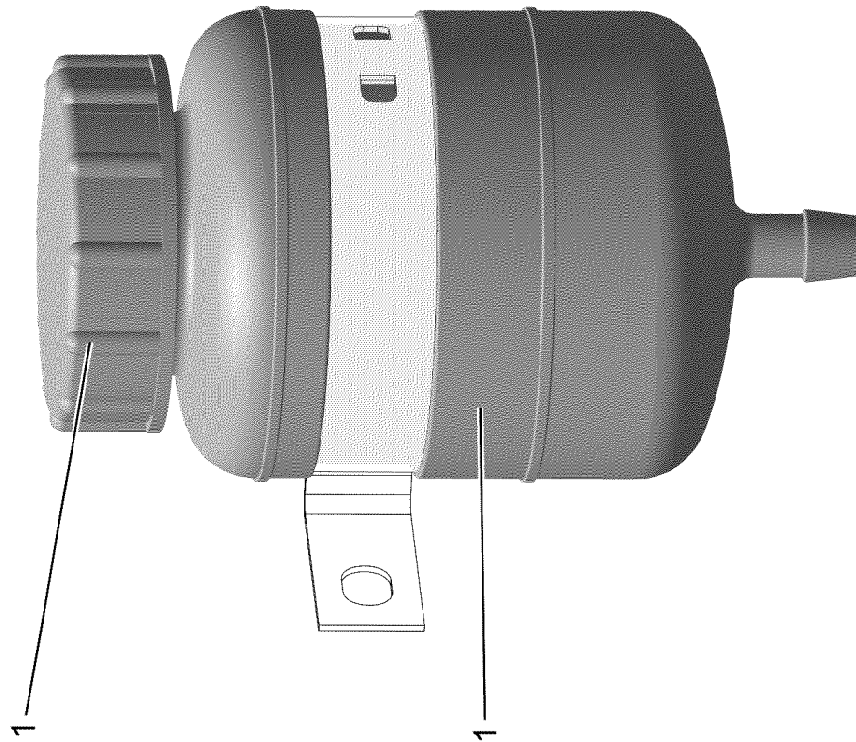
DIRECTIONAL CONTROL VALVE  
WEGEVENTIL

43 (2/3)

511493608

Pos.	Item	Quantity	Description	Bezeichnung
1	571135508	1	MAGNET 24V	MAGNET
2	12109319	1	MAGNET	MAGNET
999	12105942	1	SEAL KIT	DICHTSATZ

<p>6.9.2023</p> <p><b>LIEBHERR</b></p>	<p>etk_en_de_098207 LR 11000</p> <p>DIRECTIONAL CONTROL VALVE WEGEVENTIL</p>	<p><input type="checkbox"/> 44 (3/3)</p> <p>511493608</p>
--	--	---



6.9.2023  
001949


**LIEBHERR**


etk\_en\_de\_098207 LR 11000

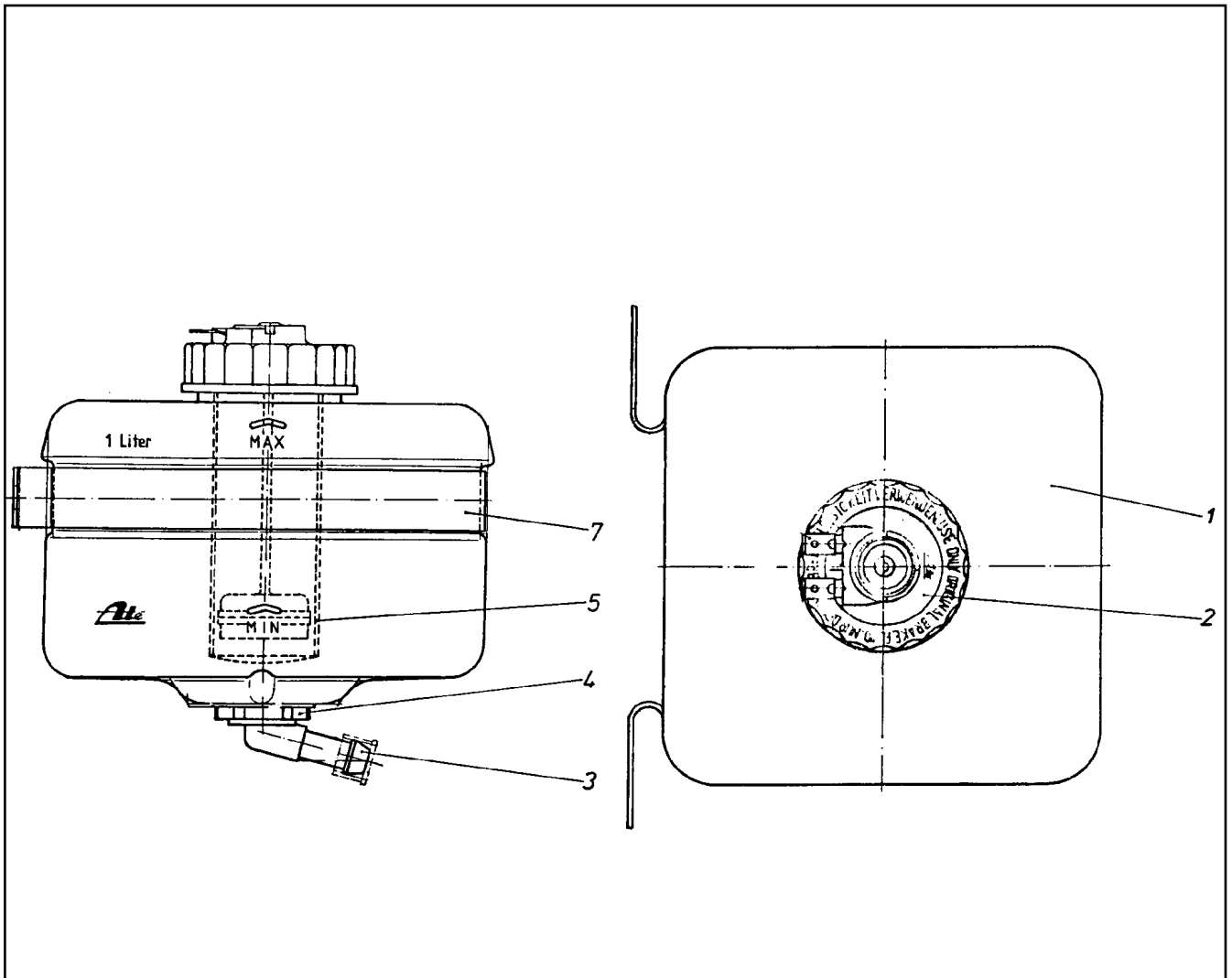
EXPANSION TANK CPL.  
AUSGLEICHSBEHAELTER KPL.

45 (1/2)

96028333

Pos.	Item	Quantity	Description	Bezeichnung
1	502806508	1	EQUALIZING RESERVOIR 1L ⇒  47	AUSGLEICHSBEHAELTER
2	10878281	1	CONTAINER SCREW JOINT	BEHAELTERVERSCHRAUBUNG

6.9.2023	etk_en_de_098207 LR 11000	 46 (2/2)
<b>LIEBHERR</b>	EXPANSION TANK CPL. AUSGLEICHSBEHAELTER KPL.	96028333



Pos.	Item	Quantity	Description	Bezeichnung
1	570065908	1	EQUALIZING RESERVOIR	AUSGLEICHSBEHAELTER
2	570066008	1	FITTING	VERSCHRAUBUNG
3	570066108	1	PIPE ELBOW	KNIESTUECK
4	570066208	1	CONTAINER PLUG	BEHAELTERSTOPFEN
5	570066308	1	SIEVE SLEEVE	SIEBHUELSE
7	570066408	1	FASTENING CLAMP	BEFESTIGUNGSSCHELLE

6.9.2023  
010632

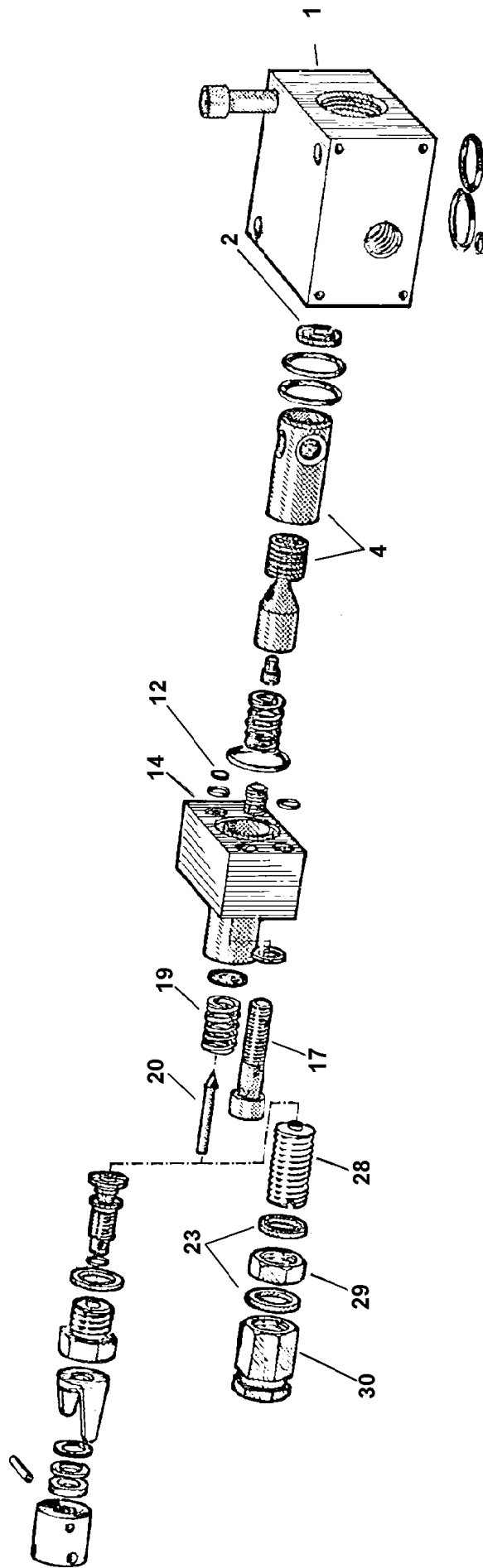
**LIEBHERR**

etk\_en\_de\_098207 LR 11000

EQUALIZING RESERVOIR  
AUSGLEICHSBEHAELTER

47

502806508



6.9.2023  
009152

**LIEBHERR**

etk\_en\_de\_098207 LR 11000

PRESSURE RELIEF VALVE  
DRUCKMINDERVENTIL


□ 48 (1/2)

511497508

Pos.	Item	Quantity	Description	Bezeichnung
1	510713808	1	BLOCK	BLOCK
2	510713908	1	WASHER	SCHEIBE
4	510764908	1	PISTON	KOLBEN
12	510714108	1	WASHER	SCHEIBE
14	510714308	1	BLOCK	BLOCK
17	12208098	2	SOCKET HEAD SCREW ISO 4762 M8X30 8.8	ZYLINDERSCHRAUBE
19	510714508	1	COMPRESSION SPRING	DRUCKFEDER
20	510710408	1	VALVE CONE	VENTILKEGEL
22	500432508	2	SEALING RING DIN 7603 A 14X18X1,5 ST	DICHTRING
28	510779808	1	ADJUSTING SCREW	EINSTELLSCHRAUBE
29	510779908	1	NUT	MUTTER
30	510710608	1	CAP NUT	HUTMUTTER

6.9.2023

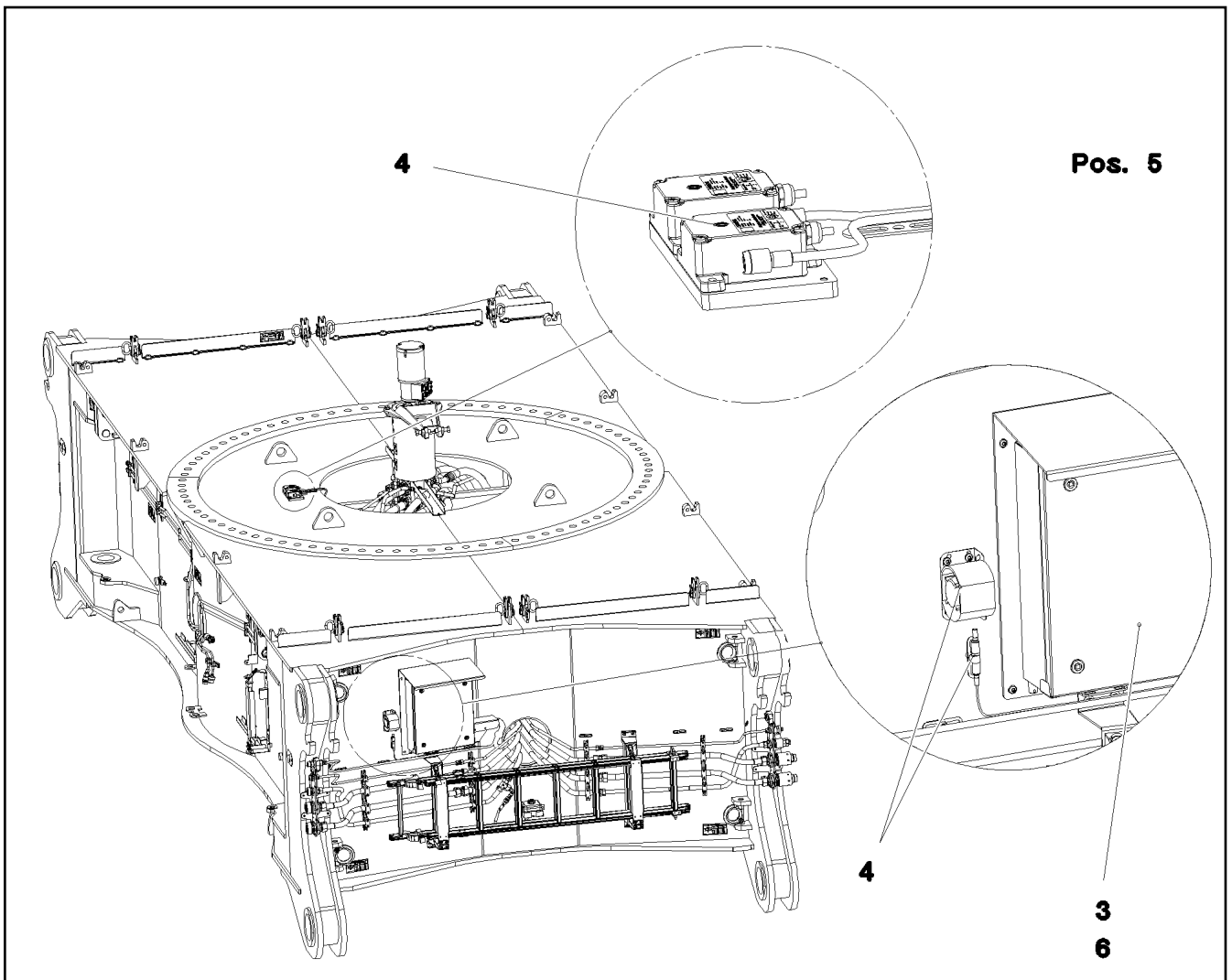
etk\_en\_de\_098207 LR 11000

 49 (2/2)

**LIEBHERR**

PRESSURE RELIEF VALVE  
DRUCKMINDERVENTIL

511497508



Pos.	Item	Quantity	Description	Bezeichnung
3	967907508	1	SWITCH BOX CPL. MITTEL TEIL ⇒ □ 51	SCHALKASTEN KPL.
4	968270208	1	EL.ADD-ON SET-LIMIT SWITCHES + ⇒ □ 56	EL.GEBER U.ENDSCHALTER
5	967908108	1	CABLE LIST F.CENTER SECTION ⇒ □ 59	KABELLISTE MITTELSTUECK
6	967908308	1	SWITCH CABINET EXTENSION MITTEL TEIL ⇒ □ 60	SCHALTSCHRANK ANBAU

6.9.2023  
081100

**LIEBHERR**

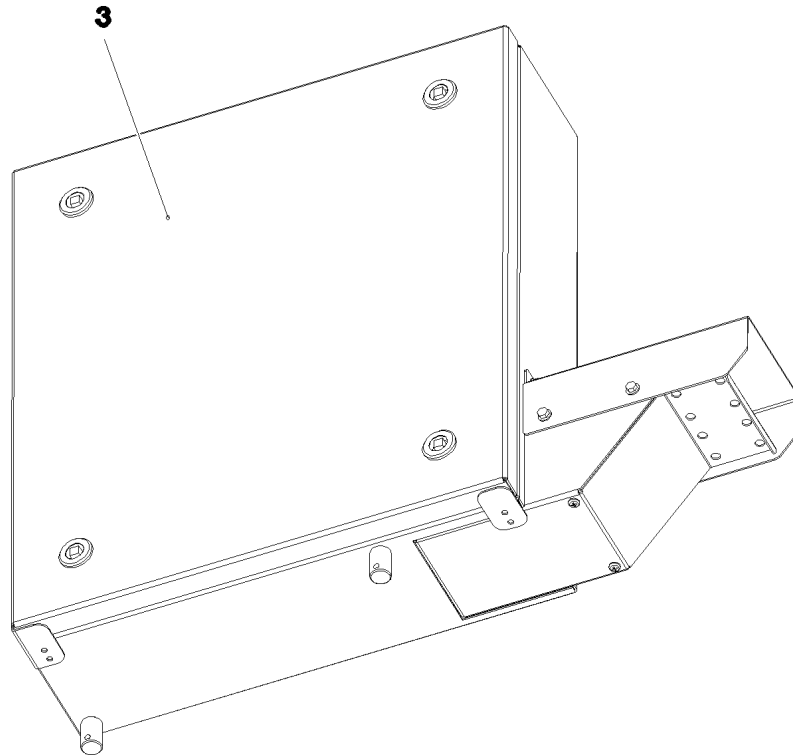
etk\_en\_de\_098207 LR 11000

EL.CENTER PART  
ELEKTRIK MITTELTEIL


□ 50

917361408





**Pos. 4**

Pos.	Item	Quantity	Description	Bezeichnung
3	967907608	1	SWITCH BOX COMPL. MITTEL TEIL ⇒  52	SCHALTKASTEN VORM.
4	967907908	1	CABLES, BASIC CONSTRUCTION S200	DRAEHTE GRUNDAUFBAU
(2)	967908008	1	CABLES MOUNTING PLATES,PRE-ASS S20	DRAEHTE MONTAGETAFEL VO
(500)	923512208	24	CABLE MARKER	KABELMARKER
(501)	602323308	10	FLAT PLUG HOUSING 18-POL	FLACHSTECKERGEHAEUSE
(502)	602209708	1	ATTACHABLE SLEEVE HOUSING 2-POL	STECKHUELSENGEHAEUSE
(503)	602305908	1	FLAT PLUG HOUSING FASTIN-FASTON	FLACHSTECKERGEHAEUSE
(504)	602336008	5	PLUG SHELL 14-POL	STECKERGEHAEUSE
(505)	602325608	2	FLAT PLUG HOUSING JPT	FLACHSTECKERGEHAEUSE
(506)	964830208	1	CUSTOM CIRCUIT MODULE 2	BESTUECKUNGSMODUL 2
(507)	966929508	2	INSERTION MODULE 12POLIG	BESTUECKUNGSMODUL

6.9.2023  
080898

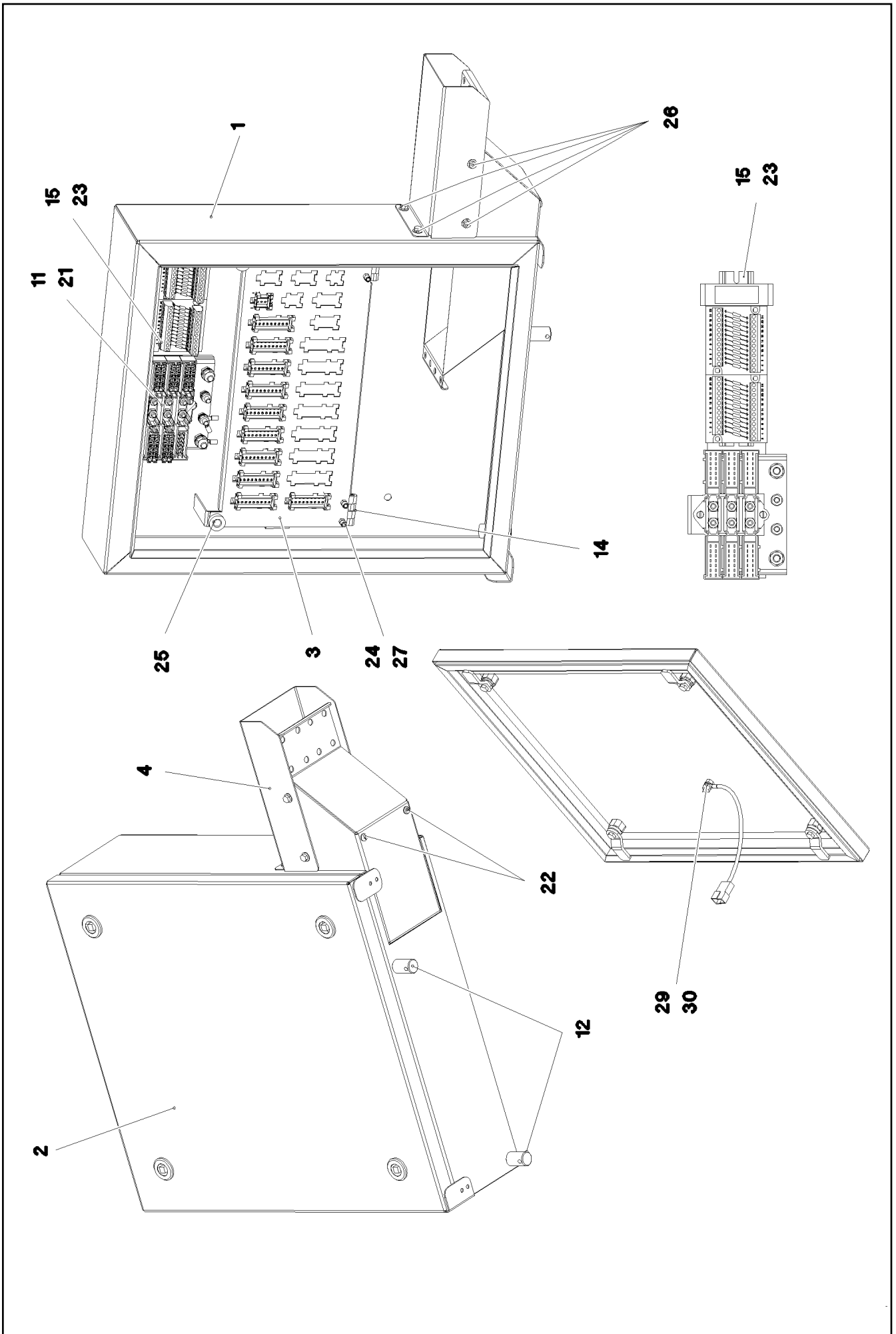
**LIEBHERR**

etk\_en\_de\_098207 LR 11000

SWITCH BOX CPL.  
SCHALTKASTEN KPL.

 51

967907508



6.9.2023  
080899

**LIEBHERR**


etk\_en\_de\_098207 LR 11000

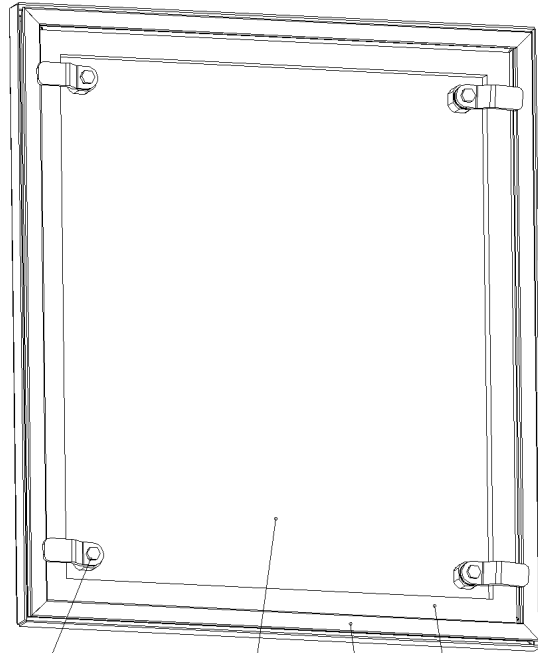
SWITCH BOX COMPL.  
SCHALKASTEN VORM.

□ 52 (1/2)

967907608

Pos.	Item	Quantity	Description	Bezeichnung
1	968070808	1	HOUSING WELDED SPF	GEHAEUSE SCHWK.
2	965690708	1	COVER COMPL. ⇒  54	DECKEL KPL.
3	979533808	1	PLATE 1.5X370X190 DC01	BLECH
4	979533908	1	PLATE 1.5X221X229 DC01 FE//ZNNI8//CN//T	BLECH
11	926891108	1	GROUND RAIL ⇒  55	VERTEILER MASSE
12	602501208	2	WATER DRAIN PLUG M12 PA6G SPF	ENTWAESSERUNGSSTOPFEN
14	704258208	2	HINGE 20X20X40/180° GD-ZN SW GEPULV	SCHARNIER
15	602106708	0.18	TOP HAT RAIL 35X27X7,3X1	HUTSCHIENE
21	10875564	2	SOCKET HEAD SCREW ISO 1207 M4X10 4.8	ZYLINDERSCHRAUBE
22	553168708	2	SHEET-METAL SCREW ISO 7049 ST4,8X13 S	BLECHSCHRAUBE
23	704232308	2	BLIND RIVET 4,0X10,5	BLINDNIET
24	10875550	8	COUNTERSUNK SCREW DIN 7991 M5X12 8	SENKSCHRAUBE
25	10449664	2	KNURLED SCREW M5X10 PA6	RAENDELSCHRAUBE
26	10875503	4	HEX SCREW EN 1665 M5X10 10.9 480H SPF	SECHSKANTSCHRAUBE
27	10042592	4	BLIND RIVET NUT M5 K=1,0-3,5 ST A2C	BLINDNIETMUTTER
29	10197764	2	HEX NUT ISO 4032 M6 10 ZNNI-480H SPF	SECHSKANTMUTTER
30	10197771	2	WASHER ISO 7089 6 200HV ZNNI-480H SPF	SCHEIBE

6.9.2023	etk_en_de_098207 LR 11000	 53 (2/2)
<b>LIEBHERR</b>	SWITCH BOX COMPL. SCHALTKASTEN VORM.	967907608



**7**  
**8**  
**9**  
**10**  
**11**

Pos.	Item	Quantity	Description	Bezeichnung
1	965718308	1	COVER GLUED	DECKEL GEKLEBT
4	979076508	1	SEALING PROFILE	ABDICHTPROFIL
6	262104308	1.7	CELL RUBBER 20X12 CR SCHWARZ	ZELLGUMMI
7	704253308	4	HOUSING GD-ZN SW GEPULVERT	GEHAEUSE
(1)	704253408	1	ACTUATION SPIKE GD-ZN SW GEPULVERT	BETAETIGUNGSDORN
8	704253408	4	ACTUATION SPIKE GD-ZN SW GEPULVERT	BETAETIGUNGSDORN
9	704256708	4	TONGUE	ZUNGE
10	704274808	4	O-RING 12X2 NBR70	O-RING
11	704274908	4	FLAT GASKET	FLACHDICHTUNG

6.9.2023  
057613

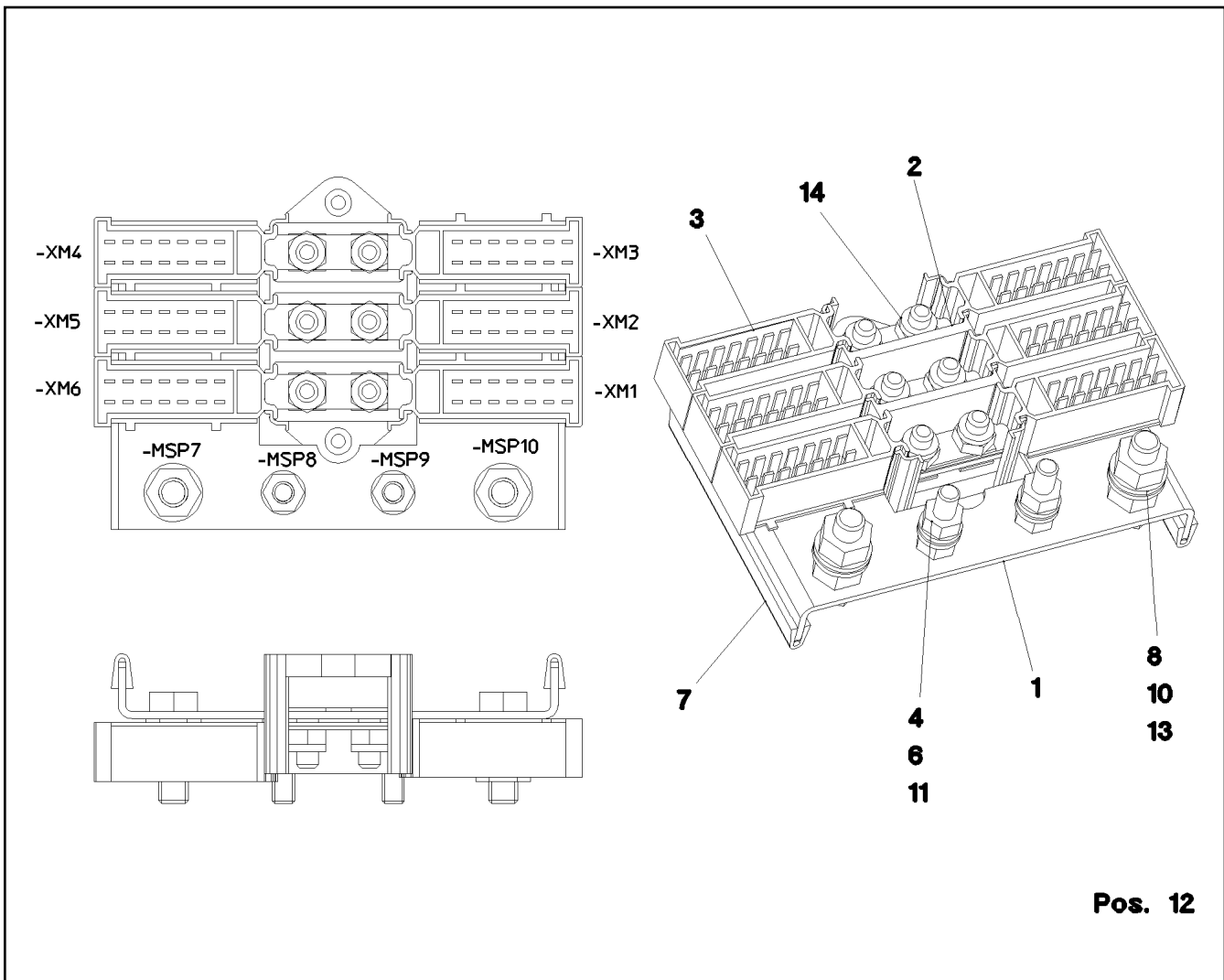
**LIEBHERR**

etk\_en\_de\_098207 LR 11000

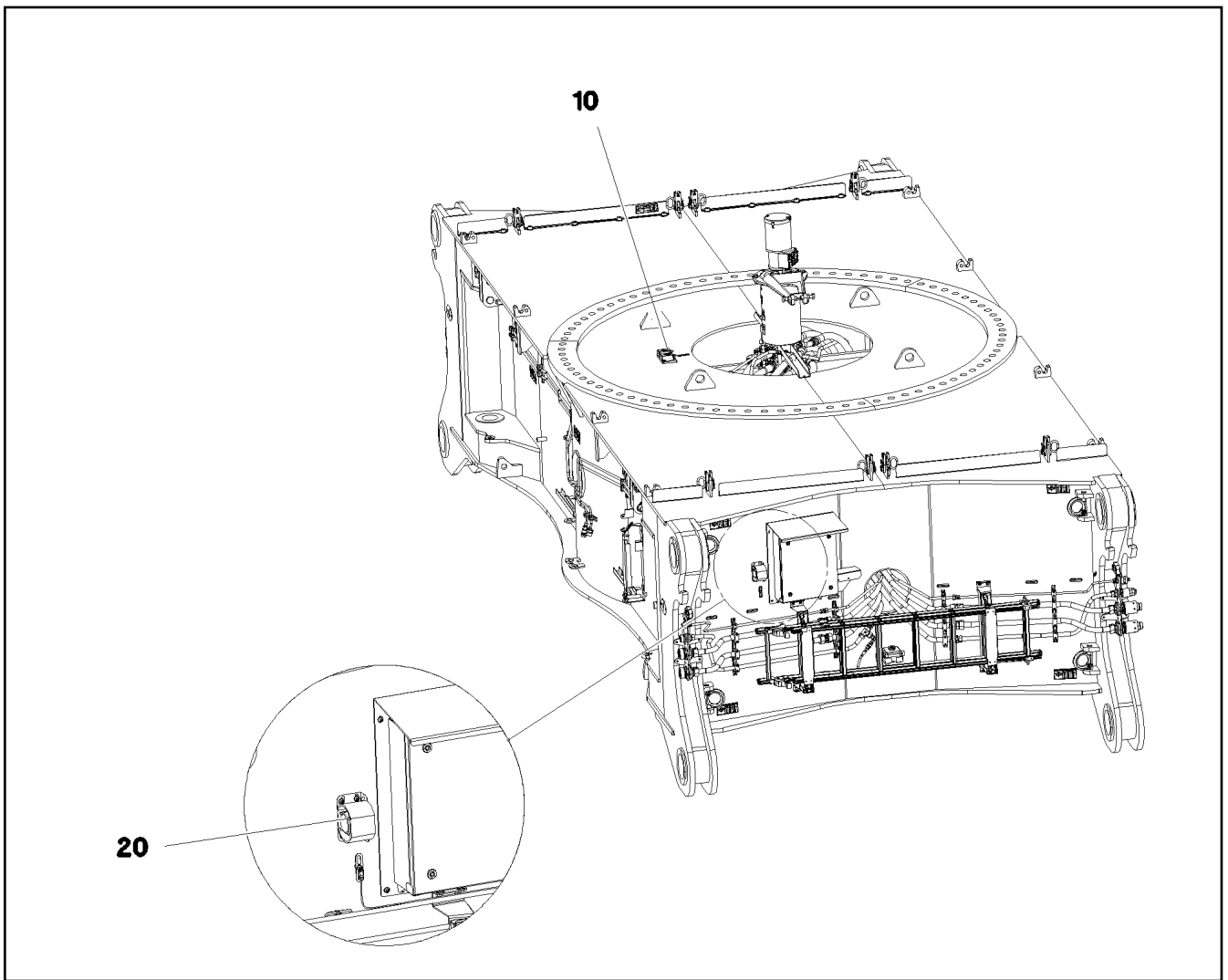
COVER COMPL.  
DECKEL KPL.


54


965690708




Pos.	Item	Quantity	Description	Bezeichnung
1	97083880	1	PLATE 2X143X88 DC01 FE//ZNNI8//CN//T0	BLECH
2	602336408	1	CABLE CONNECTOR	KABELVERBINDER
3	602336508	6	PLUG SHELL 14-POL	STECKERGEHAEUSE
4	10197771	4	WASHER ISO 7089 6 200HV ZNNI-480H SPF	SCHEIBE
6	10197764	4	HEX NUT ISO 4032 M6 10 ZNNI-480H SPF	SECHSKANTMUTTER
7	262103908	0.16	EDGE PROTECTION 1-2X9,5X6,5	KANTENSCHUTZ
8	10197831	2	HEX SCREW ISO 4017 M8X25 8.8 ZNNI-480	SECHSKANTSCHRAUBE
10	10197760	4	HEX NUT ISO 4032 M8 10 ZNNI-480H SPF	SECHSKANTMUTTER
11	10197836	2	HEX SCREW ISO 4017 M6X25 8.8 ZNNI-480	SECHSKANTSCHRAUBE
12	602761408	10	NAME PLATE 20X8	BEZEICHNUNGSSCHILD
13	12103465	4	WASHER ISO 7089 8 300HV ZNNI-480H SPF	SCHEIBE
14	12102692	6	HEX NUT DIN 985 M6 8 ZNNI-480H SPF	SECHSKANTMUTTER



Pos.	Item	Quantity	Description	Bezeichnung
10	11001194	2	INCLINATION SENSOR +/-25° ALU SPF	NEIGUNGSGEBER
20	96026351	1	ACOUST. WARN. DISPLACEM. CRAWL H200 ⇒  57	AKUST. WARNUNG VERFAHREN

Pos.	Item	Quantity	Description	Bezeichnung
10	96026395	1	CABLING H200 ⇒  58	VERKABELUNG

6.9.2023	etk_en_de_098207 LR 11000	 57
<b>LIEBHERR</b>	ACOUST. WARN. DISPLACEM. CRAWL AKUST. WARNUNG VERFAHREN RAUPE	96026351

Pos.	Item	Quantity	Description	Bezeichnung
206	11082606	0.26	INSULATING HOSE DN14X0,65 PUR SPF	ISOLIERSCHLAUCH
288	10429652	0.12	HEATSHRINK SLEEVING 12/2,5X2,0 POLYO	SCHRUMPFSCHLAUCH
305	10870540	0.38	ELECTR.CABLE 1,0	KFZ-LEITUNG
500	923512208	1	CABLE MARKER	KABELMARKER
501	10342518	1	SOCKET 2-POL	STECKDOSE
502	7368241	1	CONTACT LOCK 2-POL	KONTAKTVERRIEGELUNG
503	614009908	1	FALL-BACK GUARD 12-36V 82-107DBA	RUECKFAHRWARNUNG
504	634218501	1	CAPACITOR 4,7U 63V	KONDENSATOR
505	635052008	1	RESISTOR 5,6K 5% 3.75W SPF	WIDERSTAND DR
669	10100062	2	CONNECTOR PIN 0,75-2,0MM2 CuNi	STECKERSTIFT
698	602308208	2	WIRED END FERRULE DIN 46228-1 A4X8	ADERENDHUELSE
998	965622208	1	LETTERING WIRING HARNESS	BESCHRIFTUNG KABELBAUM

6.9.2023	etk_en_de_098207 LR 11000	<input type="checkbox"/> 58
<b>LIEBHERR</b>	CABLING VERKABELUNG	96026395



Pos.	Item	Quantity	Description	Bezeichnung
20	967908208	1	WIRING HARNESS W200	KABELSTRANG
30	968662908	1	DUMMY PLUG W200BSL	BLINDSTECKER
(97)	602710008	1	CABLE SLEEVE 3,0-7,0/3/0,6	KABELTUELLE
(305)	10870540	0.64	ELECTR.CABLE 1,0	KFZ-LEITUNG
(500)	923512208	1	CABLE MARKER	KABELMARKER
(501)	10443664	1	PLUG 19-POL A240	STECKER
(502)	740000808	0.2	KNOTTED-LINK CHAIN DIN 5686 1.8X25 ED	KNOTENKETTE
(503)	602425208	1	SCREW PLUG M32X1,5 MS	VERSCHLUSSSCHRAUBE
(504)	691812808	1	PROTECTING CAP MS A240	SCHUTZKAPPE
(505)	514599408	1	PAN-HEAD SCREW ISO 7045 M3X8 4.8 A2C	FLACHKOPFSCHRAUBE
(506)	420050108	1	WASHER ISO 7089 3 MS	SCHEIBE
(708)	10473048	6	CABLE SLEEVE 2,4-3,0/2,4/0,6 SILIKON	KABELTUELLE
(998)	965622208	1	LETTERING WIRING HARNESS	BESCHRIFTUNG KABELBAUM
40	968663008	1	DUMMY PLUG W200BSR	BLINDSTECKER
(305)	10870540	0.64	ELECTR.CABLE 1,0	KFZ-LEITUNG
(500)	923512208	1	CABLE MARKER	KABELMARKER
(501)	10443664	1	PLUG 19-POL A240	STECKER
(502)	740000808	0.2	KNOTTED-LINK CHAIN DIN 5686 1.8X25 ED	KNOTENKETTE
(503)	602425208	1	SCREW PLUG M32X1,5 MS	VERSCHLUSSSCHRAUBE
(504)	691812808	1	PROTECTING CAP MS A240	SCHUTZKAPPE
(505)	514599408	1	PAN-HEAD SCREW ISO 7045 M3X8 4.8 A2C	FLACHKOPFSCHRAUBE
(506)	420050108	1	WASHER ISO 7089 3 MS	SCHEIBE
(708)	10473048	8	CABLE SLEEVE 2,4-3,0/2,4/0,6 SILIKON	KABELTUELLE
(998)	965622208	1	LETTERING WIRING HARNESS	BESCHRIFTUNG KABELBAUM
50	969466308	1	WIRING HARNESS W291	KABELSTRANG

6.9.2023

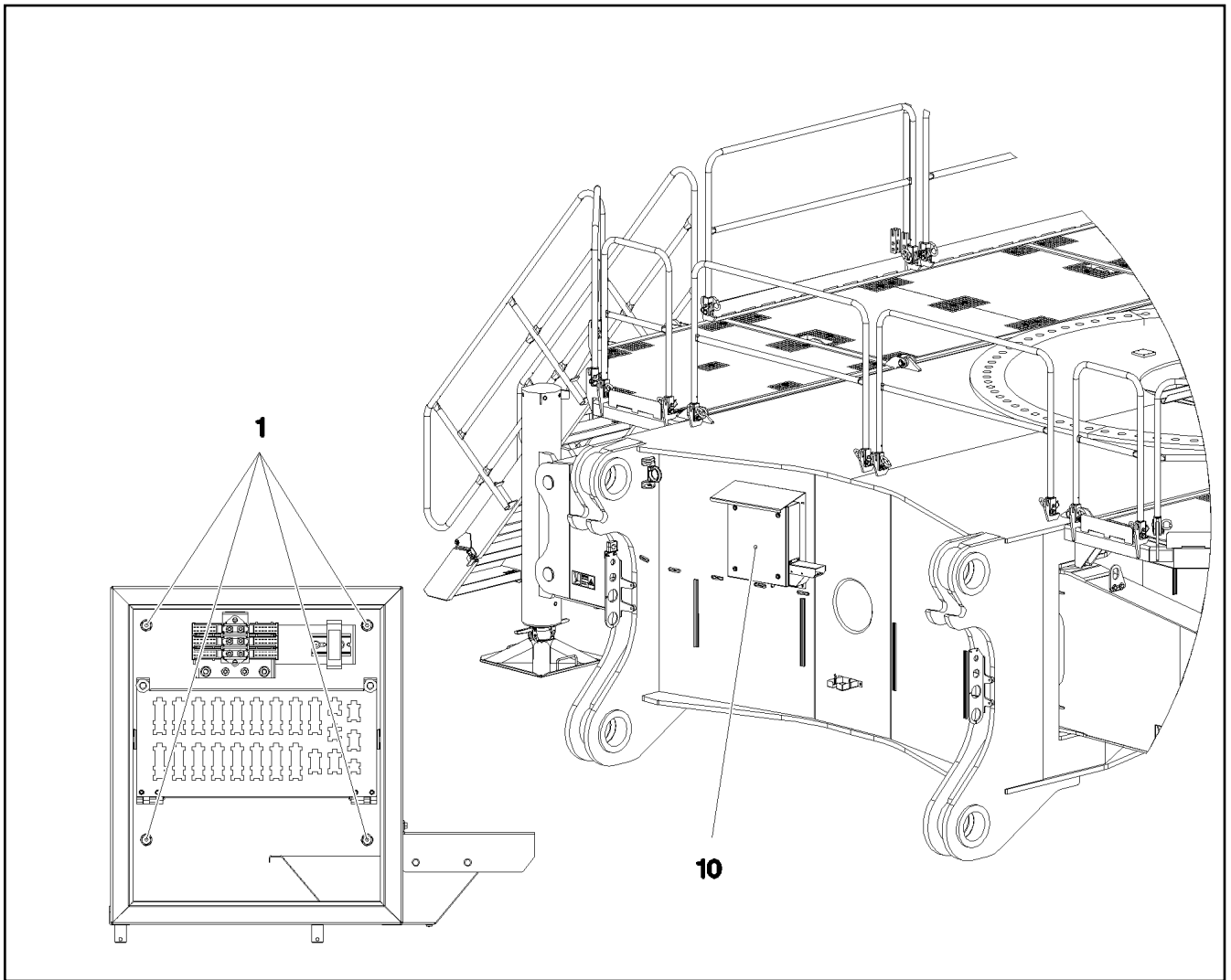
etk\_en\_de\_098207 LR 11000

59

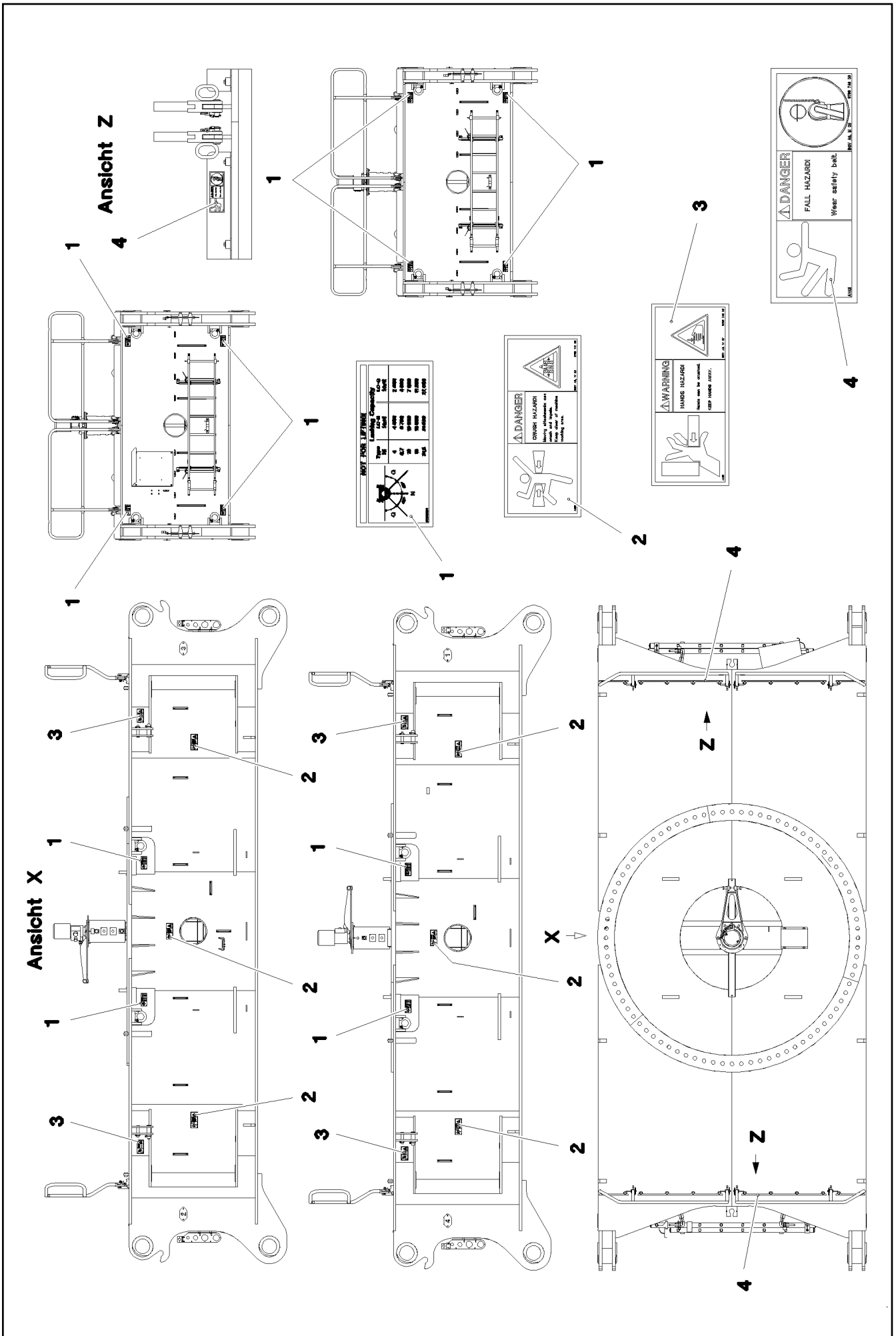
**LIEBHERR**

CABLE LIST F.CENTER SECTION  
KABELLISTE MITTELSTUECK

967908108

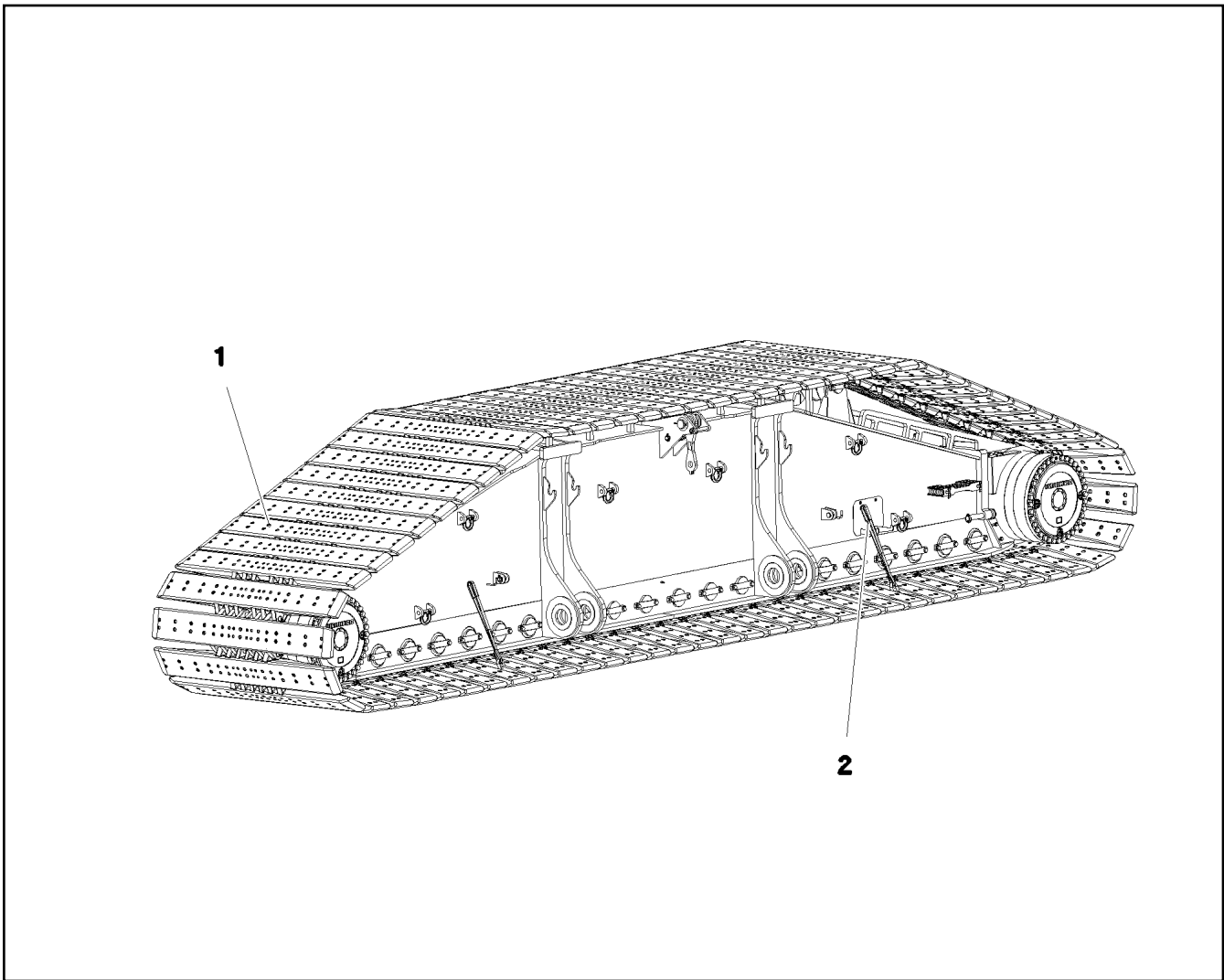



Pos.	Item	Quantity	Description	Bezeichnung
1	11656992	4	HEX SCREW EN 1665 M8X16 8.8 480H SPF	SECHSKANTSCHRAUBE

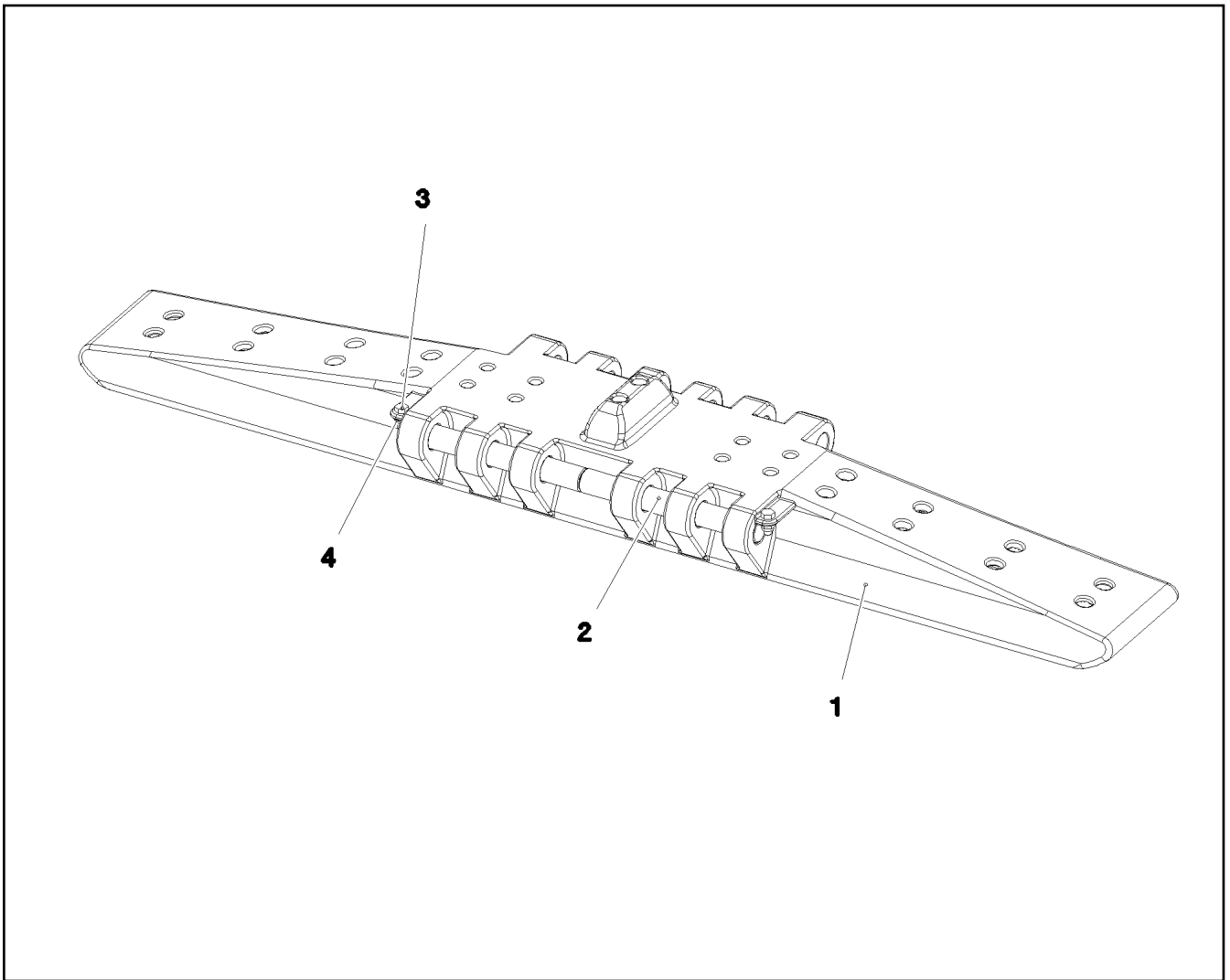


Pos.	Item	Quantity	Description	Bezeichnung
1	97036734	12	SIGN 188X78 KLEBEFOLIE SPF	SCHILD
2	978674108	6	SIGN 208X88 KLEBEFOLIE SPF	SCHILD
3	978674608	4	SIGN 208X88 KLEBEFOLIE SPF	SCHILD
4	978674808	2	SIGN 168X62 KLEBEFOLIE SPF	SCHILD

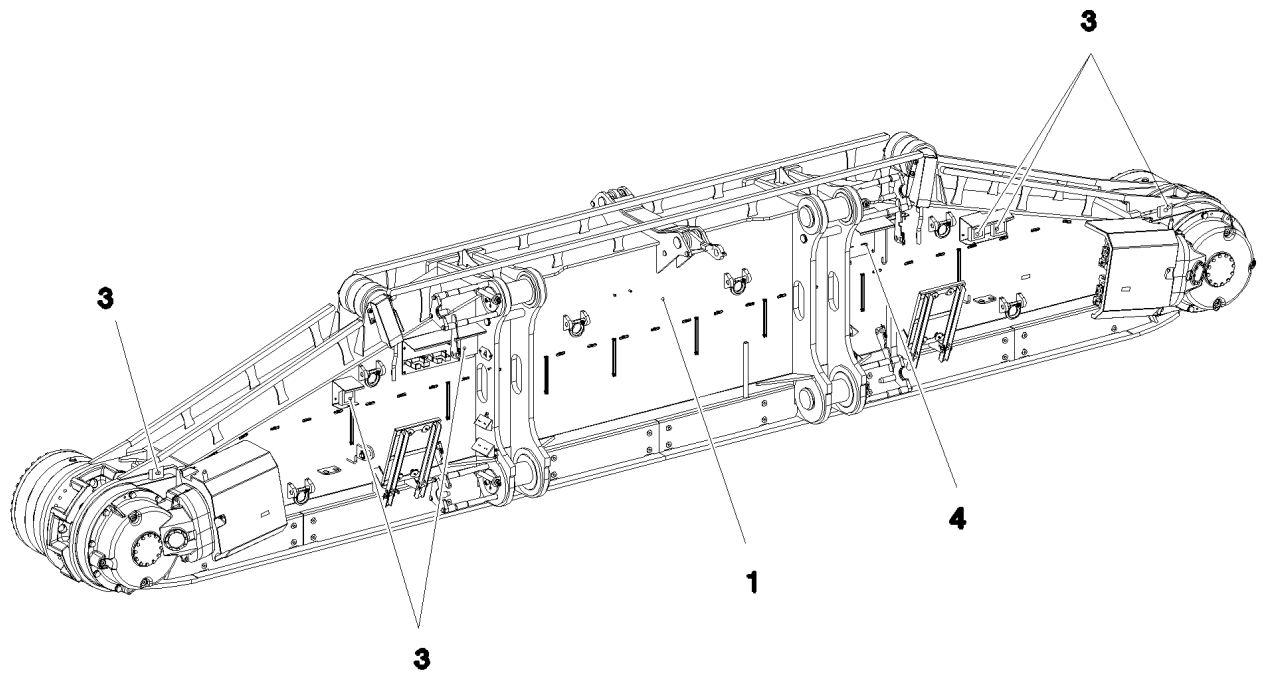
6.9.2023	etk_en_de_098207 LR 11000	<input type="checkbox"/> 62 (2/2)
<b>LIEBHERR</b>	SIGNS BESCHILDERUNG	917591608



Pos.	Item	Quantity	Description	Bezeichnung
1	96006203	1	FLOOR PLATES PRE-ASS. 2.4M ⇒  64	BODENPLATTEN VORM.
2	97031250	4	LASHING STRAP	ANHAENGE GURT
3	97009588	2	WEIGHT INFORMATION PLATE 2X200X100 D	GEWICHTSSCHILD



Pos.	Item	Quantity	Description	Bezeichnung
1	97053263	73	FLOOR PLATE 2.4M GS22NIMOCR56 SPF	BODENPLATTE
2	97034180	146	AXLE 50.0X407 42CRMO4+QT SPF	ACHSE
3	10875519	146	HEX SCREW ISO 4017 M16X40 8.8 FLZN SP	SECHSKANTSCHRAUBE
4	10875609	146	HEX NUT DIN 985 M16 8 FLZN SPF	SECHSKANTMUTTER



**Pos. 2**  
**Pos. 5**

Pos.	Item	Quantity	Description	Bezeichnung
1	917291608	1	CRAWLER TRACK CARRIER, LEFT ⇒ □ 66	RAUPENTRAEGER LI.
2	917321008	1	CRAWLER TRACK HYDRAULIC LINKS ⇒ □ 78	HYDRAULIK RAUPE
3	917361508	1	ELECTR.CRAWLER SUPPORT LEFT ⇒ □ 83	ELEKTRIK RAUPENTRAEGER LI
4	917322008	1	CENTRA.LUBRICATION SYSTEM LEFT ⇒ □ 90	ZENTRALSCHMIERUNG RAUPE
5	917322108	1	SIGNS LI. ⇒ □ 97	BESCHILDERUNG

6.9.2023  
081157

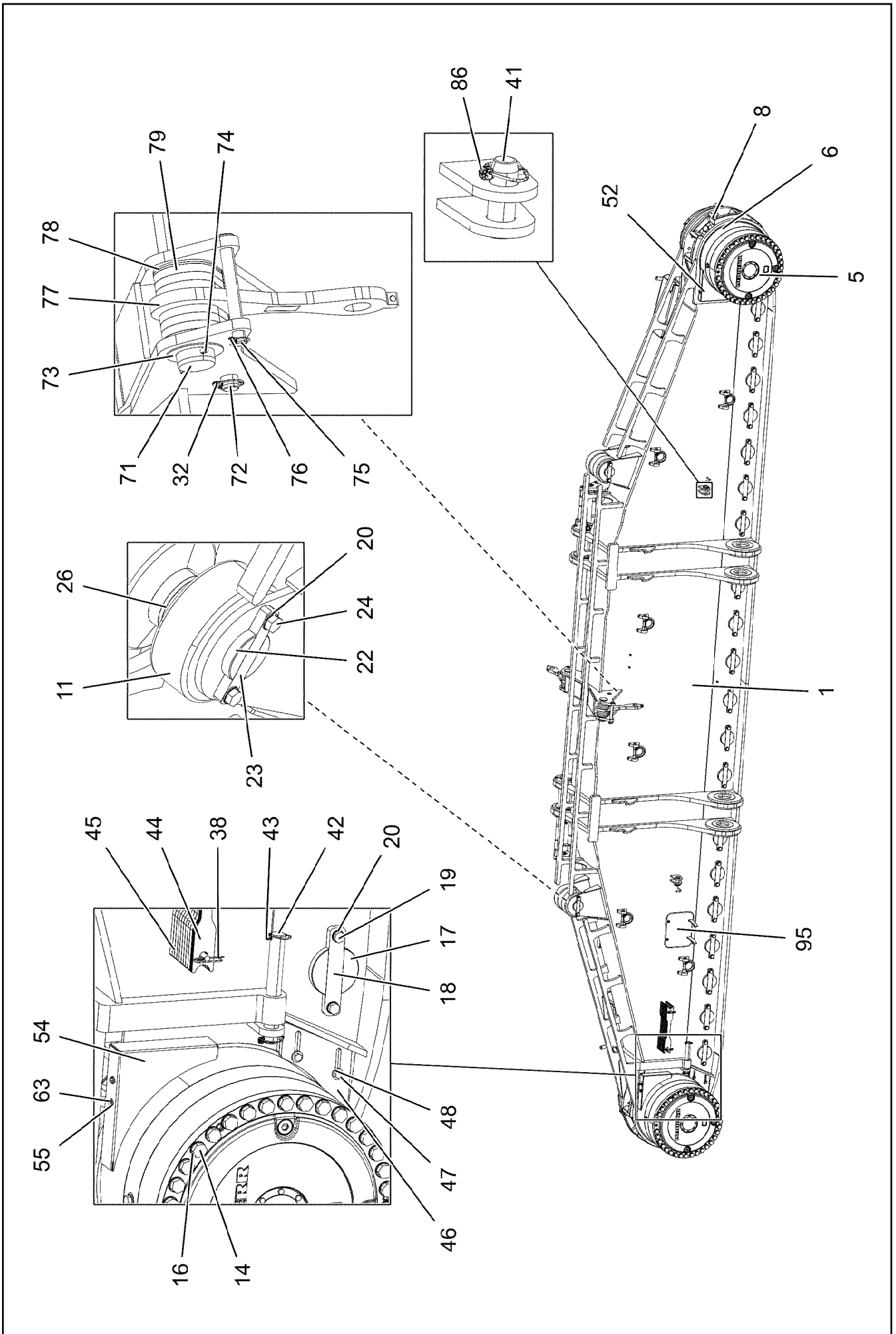
**LIEBHERR**

etk\_en\_de\_098207 LR 11000

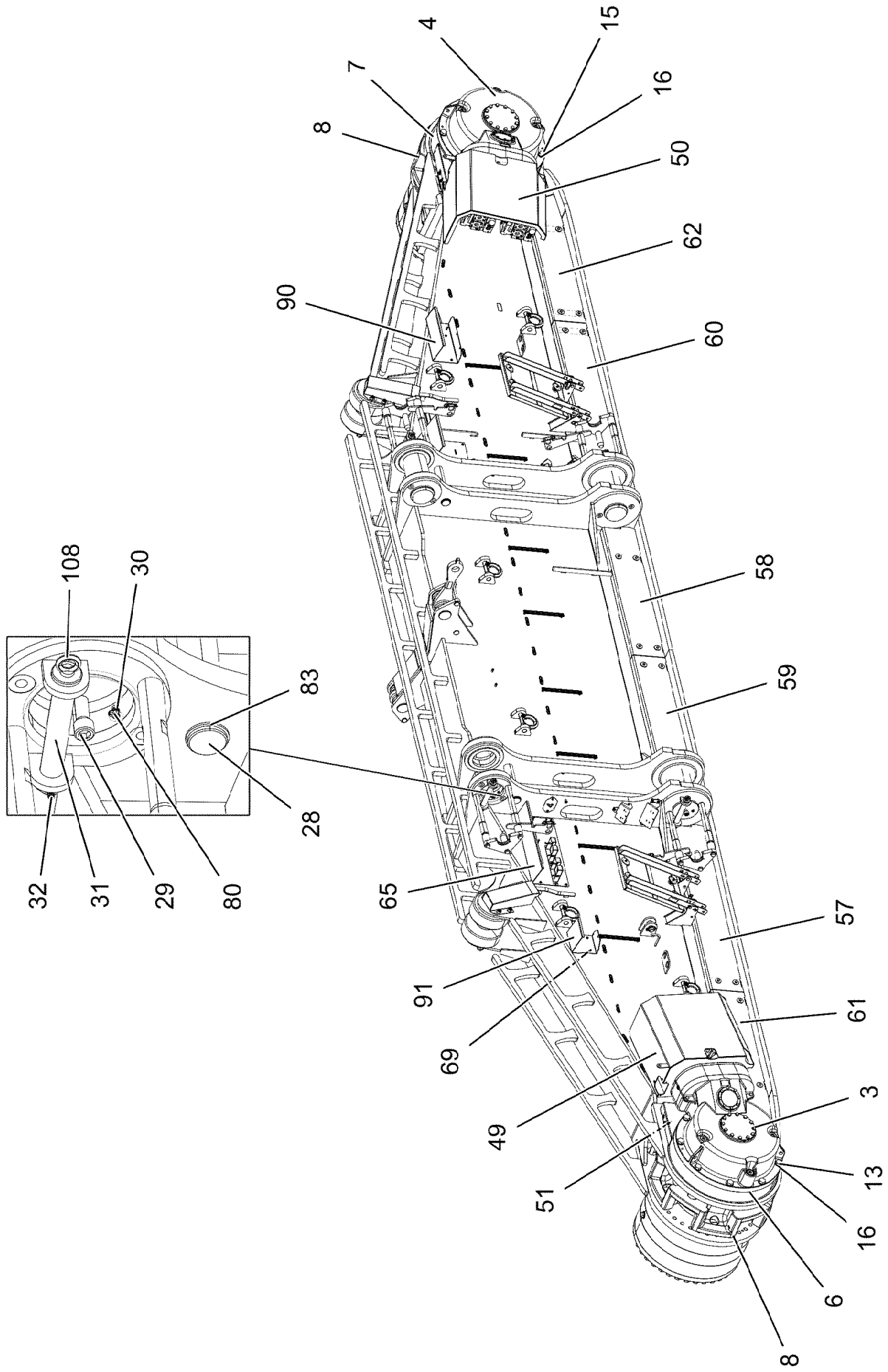
CRAWLER TRACK CARRIER LEFT CPL  
RAUPENTRAEGER KPL.LI.

□ 65

917076308







6.9.2023  
081154

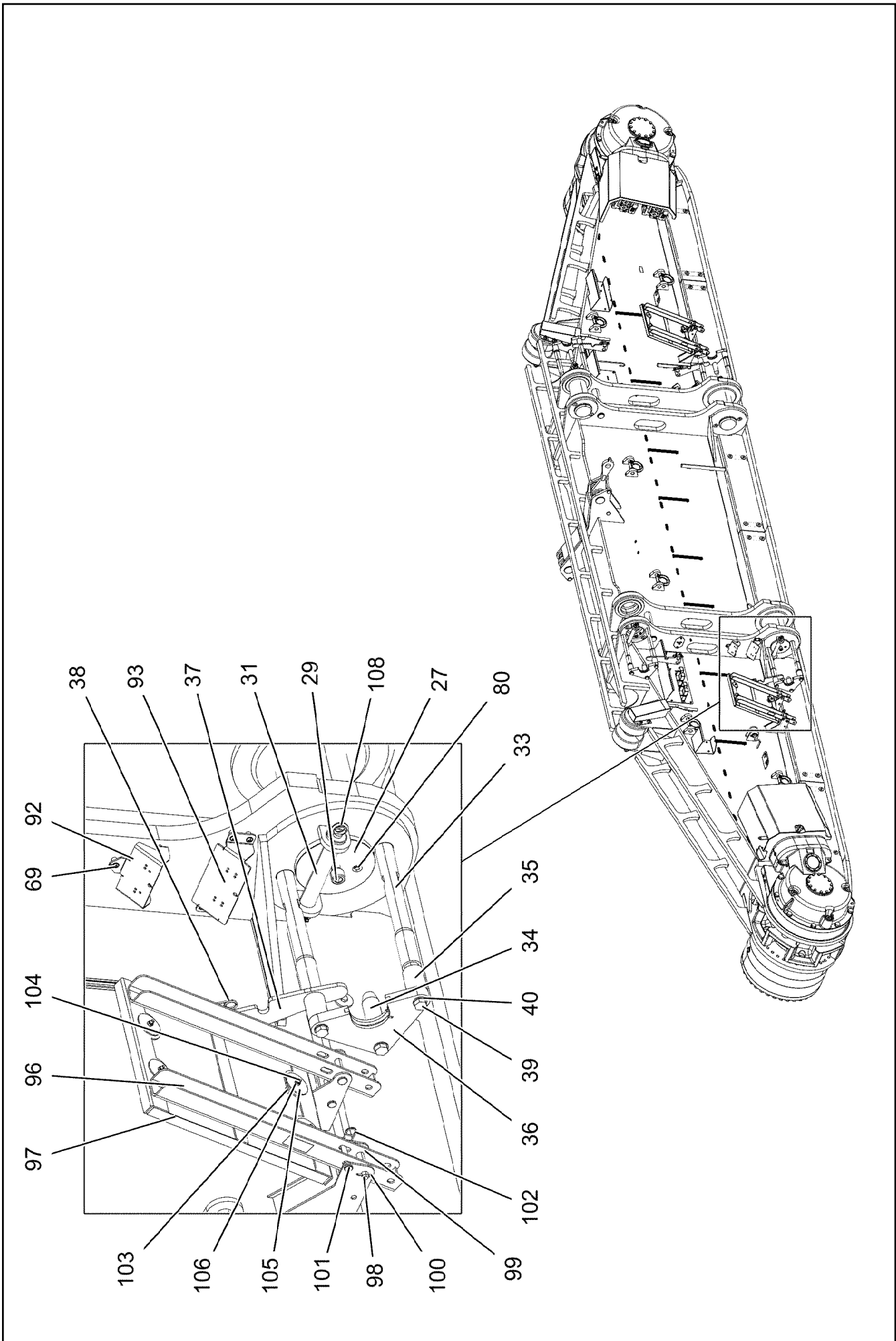
**LIEBHERR**

etk\_en\_de\_098207 LR 11000

CRAWLER TRACK CARRIER, LEFT  
RAUPENTRAEGER LI.

67 (2/6)

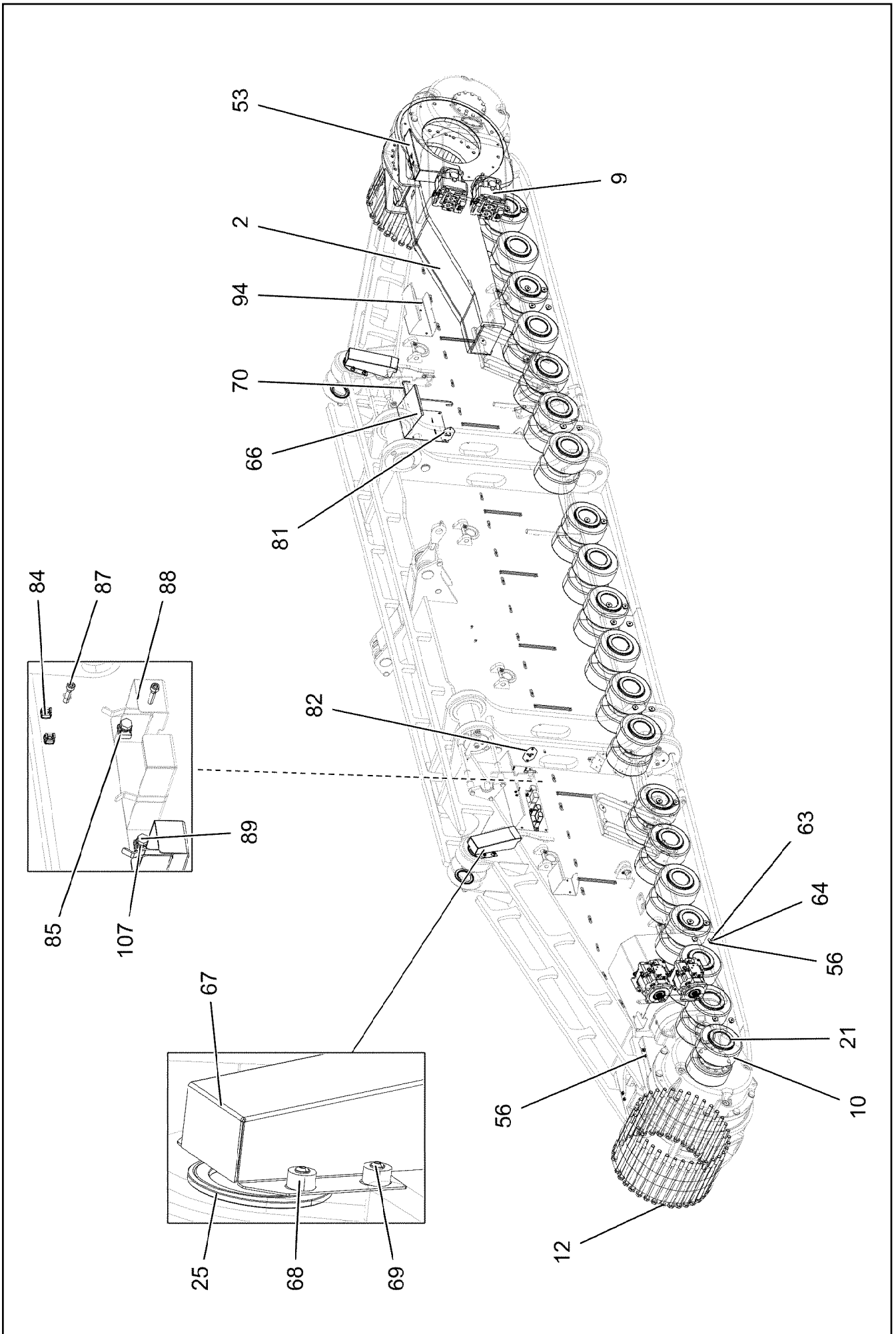
917291608



6.9.2023  
081155  
**LIEBHERR**

etk\_en\_de\_098207 LR 11000  
CRAWLER TRACK CARRIER, LEFT  
RAUPENTRAEGER LI.

▣ 68 (3/6)  
917291608



6.9.2023  
170756

**LIEBHERR**

etk\_en\_de\_098207 LR 11000

CRAWLER TRACK CARRIER, LEFT  
RAUPENTRAEGER LI.


69 (4/6)

917291608

Pos.	Item	Quantity	Description	Bezeichnung
1	967722108	1	CRAWLER TRACK CARRIER, LEFT	RAUPENTRAEGER LI.
2	967722208	1	SLIDING PIECE L STEEL CONSTR.	SCHIEBESTUECK STAHLBAU LI.
3	90029090	1	ANGULAR GEAR RAL 7043 ⇒  72	WINKELGETRIEBE
4	90029091	1	ANGULAR GEAR RAL 7043 ⇒  74	WINKELGETRIEBE
5	933878901	2	PLANETARY GEARBOX RAL 7037 ⇒  76	PLANETENGETRIEBE
6	938576201	1	BEARING	LAGERUNG
7	938576001	1	BEARING	LAGERUNG
8	97033213	2	SPROCKET G22NIMOCR56 SPF	TURAS
9	10132387	4	HYDRAULIC ATTACHMENT MOTOR DMVA G ⇒  77	HYDRAULIKANBAUMOTOR
10	967723908	40	ROLLER BODY HALF CPL.	ROLLENKOERPERHAELFTE KPL
11	925067508	4	ROLLER BODY HALF CPL.	ROLLENKOERPERHAELFTE KPL
12	406264008	35	HEX SCREW ISO 4014 M30X530 10.9 FLZN	SECHSKANTSCHRAUBE
13	406210708	8	HEX SCREW ISO 4014 M30X220 10.9 FLZN	SECHSKANTSCHRAUBE
14	10877647	35	HEX SCREW ISO 4014 M30X570 10.9 FLZN	SECHSKANTSCHRAUBE
15	406210808	8	HEX SCREW ISO 4014 M30X250 10.9 FLZN	SECHSKANTSCHRAUBE
16	4900000	86	WASHER EN 14399-6 30 300-370HV-ST FLZ	SCHEIBE
17	97026864	20	AXLE 180.0X530 35NICRMOV125 SPF	ACHSE
18	97026865	20	AXLE HOLDER 25X325X64 S960QL	ACHSHALTER
19	406605808	40	HEX SCREW ISO 4017 M24X60 10.9 FLZN SP	SECHSKANTSCHRAUBE
20	4600146	44	WASHER EN 14399-6 24 300-370HV FLZN SP	SCHEIBE
21	97026884	40	THRUST WASHER 15X220X220 S355MC FE//	ANLAUFSCHEIBE
22	97026885	2	AXLE 130.0X435 35NICRMOV125 SPF	ACHSE
23	97026925	2	AXLE HOLDER 25X250X49 S690QL	ACHSHALTER
24	4600785	4	HEX SCREW ISO 4017 M24X50 10.9 FLZN SP	SECHSKANTSCHRAUBE
25	703003508	4	THRUST WASHER X170 GZ-CUZN25AL5	ANLAUFSCHEIBE
26	974820408	2	PLATE 10X150X150 S355MC FE//ZNNI8//CN/	BLECH
27	97027729	4	PIN 220.0X505 35NICRMOV125 SPF	BOLZEN
28	97027730	2	PIN 75.0X440 35NICRMOV125 SPF	BOLZEN
29	10878835	4	SOCKET HEAD SCREW ISO 4762 M24X60 8	ZYLINDERSCHRAUBE
30	7743242	4	HYDRAULIC-TYPE LUBRICAT.NIPPLE DIN 71	KEGELSCHMIERNIPPEL
31	97000828	4	PIN 55.0 X300 35NICRMOV125 SPF	BOLZEN
32	10180883	6	SAFETY PLUG W HINGE-LID 10X55X9,5X45	SICHERHEITSKLAPPSTECKER
33	97027746	8	THREADED PIN 50.0X540 35NICRMOV125	GEWINDEBOLZEN
34	97027747	4	THREADED PIN 45.0X150 S355J2+AR FE//ZN	GEWINDEBOLZEN
35	97027748	8	TUBE 54.0X75 S355J2H FE//ZNNI8//CN//T0	ROHR
36	97027749	4	PLATE 30X319X184 S690QL	BLECH
37	97027750	4	PLATE 12X385X122 S690QL	BLECH
38	433101208	6	RETAINING SPRING 4X68 ISO 2081 FE//ZN8/	SICHERUNGSFEDER
39	12224059	12	HEX SCREW ISO 4017 M20X65 8.8 FLZN SP	SECHSKANTSCHRAUBE
40	10289808	12	WASHER ISO 7089 20 300HV FLZN SPF	SCHEIBE
41	932226808	4	PIN RD40X105 35NICRMOV125 GASN. SPF	BOLZEN
42	97027785	2	PIN 50.0X400 S355J2C+C FE//ZNNI8//CN//T0	BOLZEN
43	10181899	4	SAFETY PLUG W HINGE-LID 12X75X11,5X6	SICHERHEITSKLAPPSTECKER
44	974782708	4	PLATE 5X602X80 S700MC FE//FLZN10//NC	BLECH
45	974782608	9	PLATE 20X602X80 S690QL FE//FLZN10//NC	BLECH
46	97027786	2	PLATE 20X409X270 S355J2+N	BLECH
47	10875803	4	HEX SCREW ISO 4017 M16X45 8.8 FLZN SP	SECHSKANTSCHRAUBE
48	4600021	4	WASHER DIN 7349 17 200HV FLZN SPF	SCHEIBE
49	968310608	1	COVER HOOD	ABDECKHAUBE
50	968310708	1	COVER HOOD	ABDECKHAUBE
51	97027787	1	PLATE 4X480X486 S315MC FE//ZNNI8//CN//T	BLECH
52	97027788	1	PLATE 4X480X486 S315MC FE//ZNNI8//CN//T	BLECH
53	97027789	1	PLATE 4X605X622 S315MC FE//ZNNI8//CN//T	BLECH
54	97027790	1	PLATE 4X530X562 S315MC FE//ZNNI8//CN//T	BLECH
55	11658580	8	WASHER DIN 7349 10,5 200HV-St FLZN SPF	SCHEIBE
56	413004408	32	CAGE NUT M10	KAFIGMUTTER

6.9.2023

etk\_en\_de\_098207 LR 11000

 70 (5/6)**LIEBHERR**CRAWLER TRACK CARRIER, LEFT  
RAUPENTRAEGER LI.

917291608

Pos.	Item	Quantity	Description	Bezeichnung
57	97027791	1	PLATE 5X1815X335 S355MC	BLECH
58	97027792	1	PLATE 5X1415X334 S355MC	BLECH
59	97027793	1	PLATE 5X1415X334 S355MC	BLECH
60	97027794	1	PLATE 5X1815X335 S355MC	BLECH
61	97027795	1	PLATE 5X1451X335 S355MC	BLECH
62	97027796	1	PLATE 5X1449X335 S355MC	BLECH
63	11642358	32	HEX SCREW ISO 4017 M10X30 8.8 FLZN SP	SECHSKANTSCHRAUBE
64	953867308	24	WASHER S355MC FE//ZNNI8//CN//T0	SCHEIBE
65	968067808	1	PROTECTION GUARD FE//ZNNI8//CN//T0	SCHUTZBLECH
66	97004973	1	PROTECTION GUARD 4X350X718 S315MC	SCHUTZBLECH
67	97027803	2	PLATE 2.5X438X540 DC01 FE//ZNNI8//CN//T	BLECH
68	978787708	8	SLEEVE 33X19 11SMNPB37 FE//ZNNI8//CN/	HUELSE
69	12102696	47	BUTTON HEAD SCREW AEHNL.ISO 7380-2	HALBRUNDKOPFSCHRAUBE
70	978389708	1	GRIP 10.0X750 S235JRG2 FE//ZNNI8//CN//T0	GRIFF
71	946627708	2	PIN 100.0X275 35NICRMOV125 GASN. SPF	BOLZEN
72	97027804	2	PIN 45.0X265 35NICRMOV125 SPF	BOLZEN
73	953848908	2	WASHER RD135X3 DC01 FE//ZNNI8//CN//T0	SCHEIBE
74	12100685	2	SPLIT PIN ISO 1234 10X140 ST 480H SPF	SPLINT
75	453031808	2	PIN ISO 2341 B30X260X250 35NICRMOV125	BOLZEN
76	10180880	2	SAFETY PLUG W HINGE-LID 8X42X7,5X32	SICHERHEITSKLAPPSTECKER
77	968036608	2	BRACKET WITH BOARD 0.425 M	LASCHE MIT SCHILD
78	97027806	8	PLATE 5X369X143 S355MC FE//ZNNI8//CN//T	BLECH
79	97027807	12	PLATE 20X369X143 S355J2+N FE//ZNNI8//C	BLECH
80	779013008	4	PROTECTING CAP	SCHUTZKAPPE
81	97011114	1	PLATE DC01 FE//ZNNI8//CN//T0	BLECH
82	97011115	1	PLATE DC01 FE//ZNNI8//CN//T0	BLECH
83	4001447	4	RETAINING RINGS DIN 471 70X4 ZNPH R	SICHERUNGSRING
84	10875857	2	CAGE NUT M6 NIROSTA	KAFIGMUTTER
85	413003208	4	CAGE NUT M8 A2/ST A2K	KAFIGMUTTER
86	10180884	4	SAFETY PLUG W HINGE-LID 8X62X7,5X53	SICHERHEITSKLAPPSTECKER
87	11820284	4	SOCKET HEAD SCREW ISO 4762 M6X30 8.8	ZYLINDERSCHRAUBE
88	978637208	2	PLATE DC01 FE//ZNNI8//CN//T0	BLECH
89	11651767	4	HEX SCREW ISO 4017 M8X20 8.8 480H SPF	SECHSKANTSCHRAUBE
90	968310808	1	PROTECTION GUARD FE//ZNNI8//CN//T0	SCHUTZBLECH
91	97038929	1	PROTECTION GUARD 4X215X532 S315MC	SCHUTZBLECH
92	97041577	2	PLATE 4X335X136 S315MC FE//ZN20//C	BLECH
93	97041578	2	PLATE 4X398X116 S315MC FE//ZN20//C	BLECH
94	12207210	2	SOCKET HEAD SCREW ISO 4762 M5X30 8.8	ZYLINDERSCHRAUBE
95	968404208	1	COVER COMPL.	DECKEL KPL.
96	968495108	2	FRAME WELDED T ZN O	RAHMEN SCHWK.
97	10035309	2	GRIDIRON T583X450X30/2 S235JR T ZN K	GITTERROST-P
98	971625908	4	PIN 25.0X105 42CRMO4+QT GASN.	BOLZEN
99	10289807	16	WASHER ISO 7089 18 300HV FLZN SPF	SCHEIBE
100	12100681	4	SPLIT PIN ISO 1234 5X28 ST 480H SPF	SPLINT
101	453008808	4	PIN ISO 2341 B14X100X92 X20CR13	BOLZEN
102	433102808	4	RETAINING SPRING 3X55 VERZ	SICHERUNGSFEDER
103	10100621	8	DISH MOUNTING	TELLERBEFESTIGUNG
104	11651581	8	HEX SCREW ISO 4014 M8X50 8.8 480H SPF	SECHSKANTSCHRAUBE
105	941138108	8	WASHER DC01 FE//ZNNI8//CN//T0	SCHEIBE
106	10875614	8	HEX NUT DIN 985 M8 8 480H SPF	SECHSKANTMUTTER
107	420001014	4	WASHER ISO 7089 8 200HV-A4	SCHEIBE
108	402600208	4	RING BOLT DIN 580 M10X17 C15E A2K	RINGSCHRAUBE

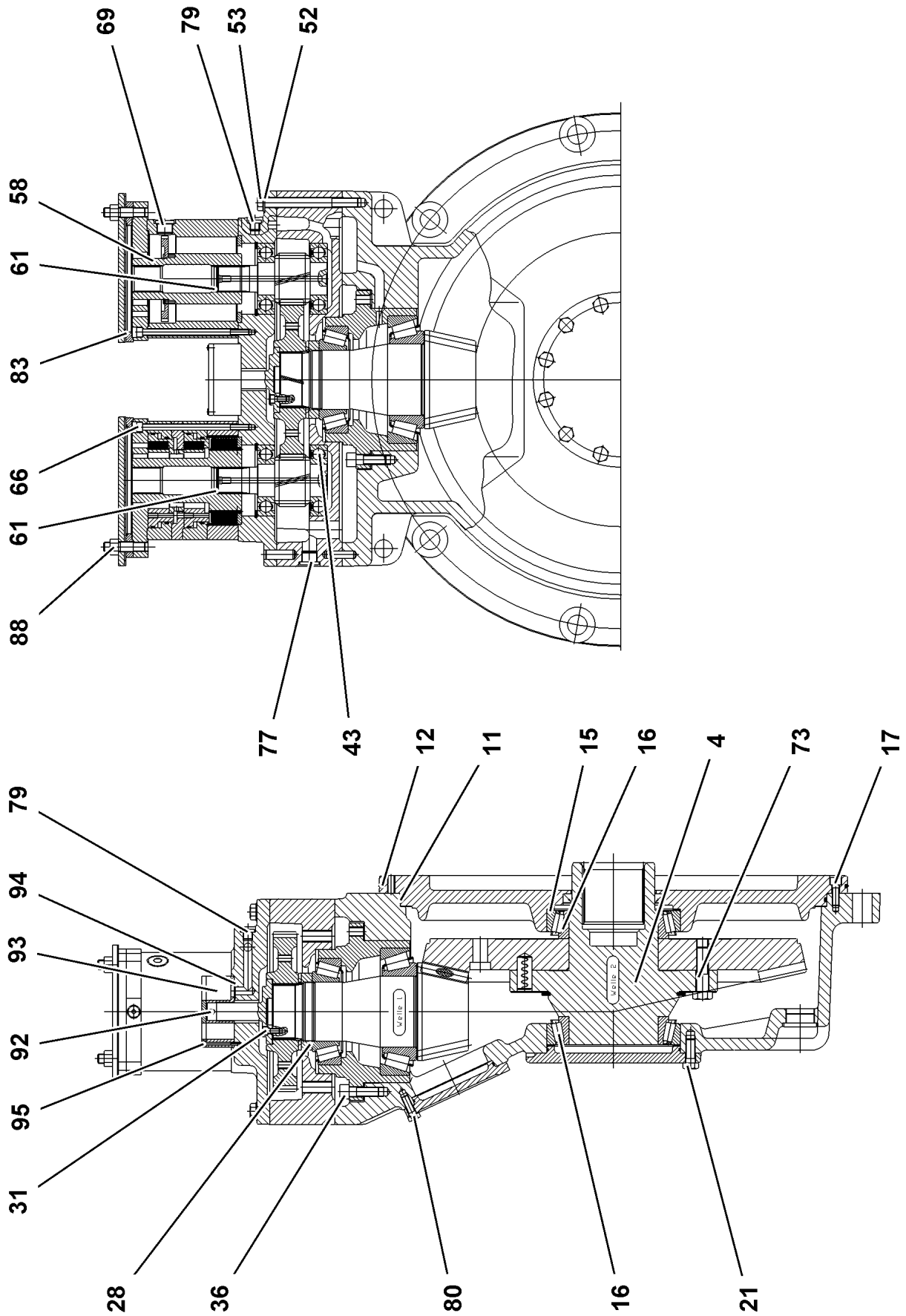
6.9.2023

etk\_en\_de\_098207 LR 11000

71 (6/6)

**LIEBHERR**CRAWLER TRACK CARRIER, LEFT  
RAUPENTRAEGER LI.

917291608



6.9.2023  
009031

**LIEBHERR**

etk\_en\_de\_098207 LR 11000

ANGULAR GEAR  
WINKELGETRIEBE

72 (1/2)

90029090

Pos.	Item	Quantity	Description	Bezeichnung
4	938846401	1	BEVEL GEAR HUB 4 42CrMo4+QT	KEGELRADNABE
11	761036003	1	O-RING 680X5 NBR 70	O-RING
12	726457501	1	O-RING 740X5 NBR 70	O-RING
16	746222501	2	TAPERED ROLLER BEARING DIN 720 320 3	KEGELROLLENLAGER
17	404311808	18	SOCKET HEAD SCREW ISO 4762 M12X35 10	ZYLINDERSCHRAUBE
21	4600577	12	HEX SCREW ISO 4017 M16X40 10.9 A3C SP	SECHSKANTSCHRAUBE
28	927612301	1	SLOTTED NUT M100X2X23 C45	NUTMUTTER
31	10875598	4	SOCKET HEAD SCREW ISO 4762 M8X20 8.8	ZYLINDERSCHRAUBE
36	10001077	12	SOCKET HEAD SCREW ISO 4762 M16X50 10	ZYLINDERSCHRAUBE
43	745173801	2	DEEP GROOVE BALL BEARING DIN 625 631	RILLENKUGELLAGER
52	4600601	16	HEX SCREW ISO 4014 M16X160 8.8 FLZN SP	SECHSKANTSCHRAUBE
53	420001901	16	WASHER ISO 7089 16 200HV A3C	SCHEIBE
61	428110201	2	RETAINING RINGS DIN 472 41X1,75	SICHERUNGSRING
66	4043016	24	SOCKET HEAD SCREW ISO 4762 M10X180 1	ZYLINDERSCHRAUBE
69	477511601	2	SCREW PLUG VSTI M27X2 CR6-FREI	VERSCHLUSSSCHRAUBE
73	10875599	4	SOCKET HEAD SCREW ISO 4762 M8X25 8.8	ZYLINDERSCHRAUBE
77	477511501	2	SCREW PLUG VSTI M26X1,5 CR6-FREI	VERSCHLUSSSCHRAUBE
79	477511301	8	SCREW PLUG VSTI M16X1,5 CR6-FREI	VERSCHLUSSSCHRAUBE
80	10299574	8	HEX SCREW ISO 4017 M12X35 10.9 FLZN SP	SECHSKANTSCHRAUBE
83	726453601	2	O-RING 175X3 NBR 70	O-RING
88	411505001	8	HEX NUT ISO 4032 M16 10 A3C SPF	SECHSKANTMUTTER
92	434006601	1	FITTING KEY DIN 6885 A8X7X12	PASSFEDER
93	510108201	1	PUMP	PUMPE
94	726454601	2	O-RING 23X2,5 NBR 70	O-RING
95	10181383	4	SOCKET HEAD SCREW ISO 4762 M5X55 10	ZYLINDERSCHRAUBE

6.9.2023

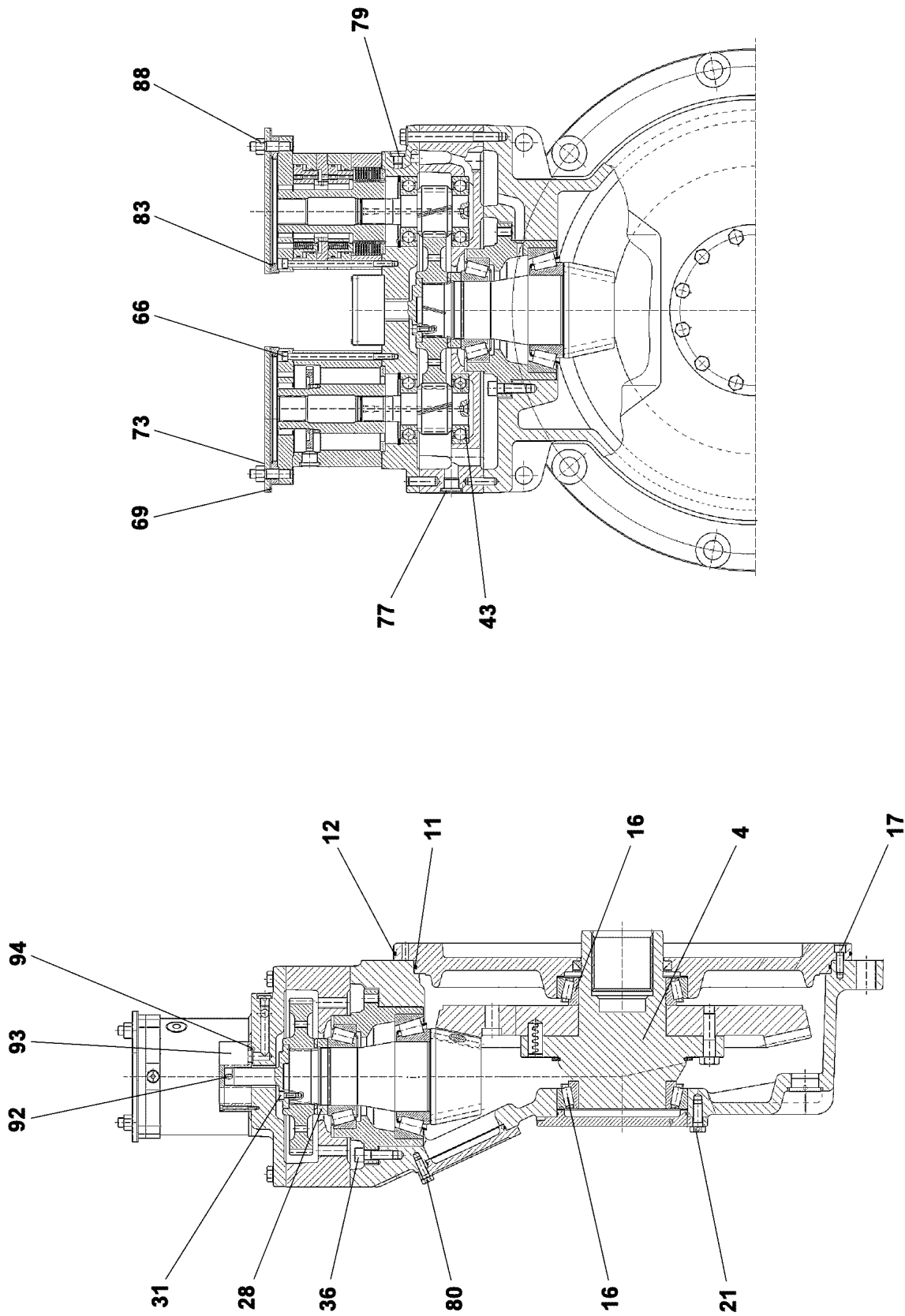
etk\_en\_de\_098207 LR 11000

73 (2/2)

**LIEBHERR**

ANGULAR GEAR  
WINKELGETRIEBE

90029090



6.9.2023  
009064

**LIEBHERR**

etk\_en\_de\_098207 LR 11000

ANGULAR GEAR  
WINKELGETRIEBE

74 (1/2)

90029091



Pos.	Item	Quantity	Description	Bezeichnung
4	938846401	1	BEVEL GEAR HUB 4 42CrMo4+QT	KEGELRADNABE
11	761036003	1	O-RING 680X5 NBR 70	O-RING
12	726457501	1	O-RING 740X5 NBR 70	O-RING
16	746222501	2	TAPERED ROLLER BEARING DIN 720 320 3	KEGELROLLENLAGER
17	404311808	18	SOCKET HEAD SCREW ISO 4762 M12X35 10	ZYLINDERSCHRAUBE
21	4600577	12	HEX SCREW ISO 4017 M16X40 10.9 A3C SP	SECHSKANTSCHRAUBE
28	927612301	1	SLOTTED NUT M100X2X23 C45	NUTMUTTER
31	10875598	4	SOCKET HEAD SCREW ISO 4762 M8X20 8.8	ZYLINDERSCHRAUBE
36	10001077	12	SOCKET HEAD SCREW ISO 4762 M16X50 10	ZYLINDERSCHRAUBE
43	745173801	2	DEEP GROOVE BALL BEARING DIN 625 631	RILLENKUGELLAGER
52	4600601	16	HEX SCREW ISO 4014 M16X160 8.8 FLZN SP	SECHSKANTSCHRAUBE
53	10289806	16	WASHER ISO 7089 16 300HV FLZN SPF	SCHEIBE
61	428110201	2	RETAINING RINGS DIN 472 41X1,75	SICHERUNGSRING
66	4043016	24	SOCKET HEAD SCREW ISO 4762 M10X180 1	ZYLINDERSCHRAUBE
69	477511601	2	SCREW PLUG VSTI M27X2 CR6-FREI	VERSCHLUSSSCHRAUBE
73	10875599	4	SOCKET HEAD SCREW ISO 4762 M8X25 8.8	ZYLINDERSCHRAUBE
77	477511501	2	SCREW PLUG VSTI M26X1,5 CR6-FREI	VERSCHLUSSSCHRAUBE
79	477511301	4	SCREW PLUG VSTI M16X1,5 CR6-FREI	VERSCHLUSSSCHRAUBE
80	10299574	8	HEX SCREW ISO 4017 M12X35 10.9 FLZN SP	SECHSKANTSCHRAUBE
83	726453601	2	O-RING 175X3 NBR 70	O-RING
88	411505001	8	HEX NUT ISO 4032 M16 10 A3C SPF	SECHSKANTMUTTER
92	434006601	1	FITTING KEY DIN 6885 A8X7X12	PASSFEDER
93	510108201	1	PUMP	PUMPE
94	726454601	2	O-RING 23X2,5 NBR 70	O-RING
95	10181383	4	SOCKET HEAD SCREW ISO 4762 M5X55 10	ZYLINDERSCHRAUBE

6.9.2023

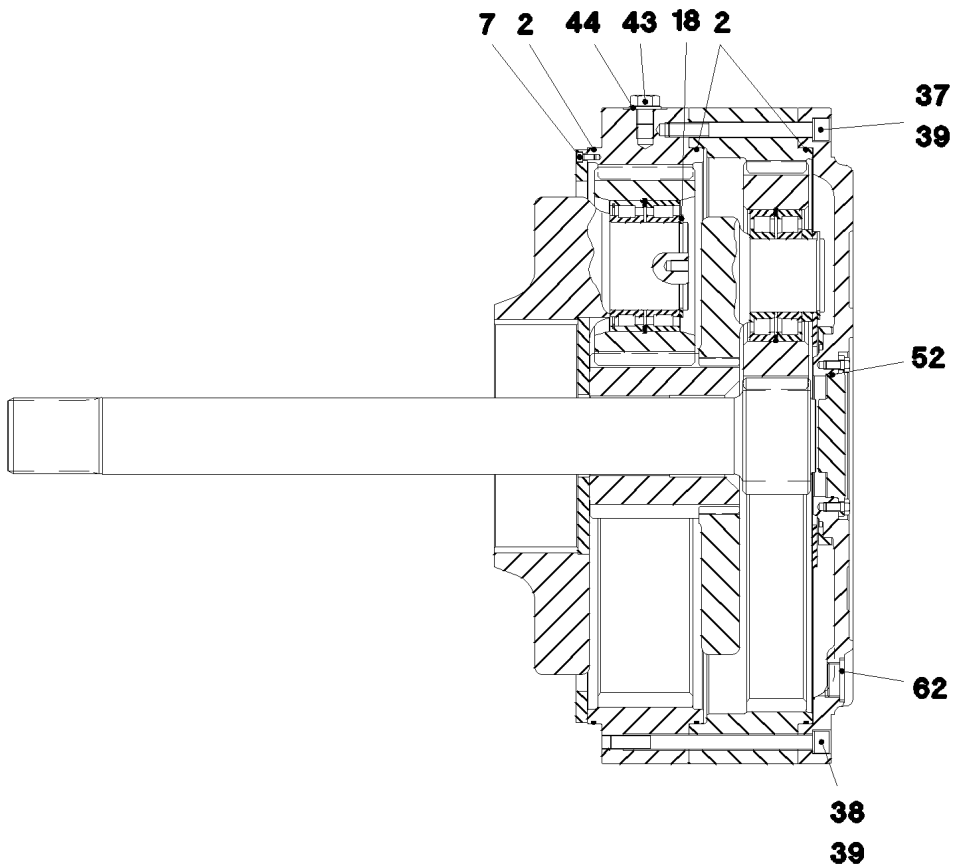
etk\_en\_de\_098207 LR 11000

75 (2/2)

**LIEBHERR**

ANGULAR GEAR  
WINKELGETRIEBE

90029091



Pos.	Item	Quantity	Description	Bezeichnung
	2 726457501	3	O-RING 740X5 NBR 70	O-RING
	7 10875597	8	SOCKET HEAD SCREW ISO 4762 M8X16 8.8	ZYLINDERSCHRAUBE
	18 12100651	5	RETAINING RINGS DIN 471 120X4 480H SPF	SICHERUNGSRING
	37 12100210	1	SOCKET HEAD SCREW ISO 4762 M20X200 8	ZYLINDERSCHRAUBE
	38 10197292	3	SOCKET HEAD SCREW ISO 4762 M20X280	ZYLINDERSCHRAUBE
	39 423912001	4	LOCK WASHER VS 20 ZN8M+PASSIVIERUN	SICHERUNGSSCHEIBE
	43 10026122	1	HEX SCREW ISO 4017 M24X25 10.9 FLZN	SECHSKANTSCHRAUBE
	44 10289810	1	WASHER ISO 7089 24 300HV FLZN SPF	SCHEIBE
	52 726204008	1	O-RING 160X3 NBR70	O-RING
	62 477704808	3	STOP PLUG VSTIM42X2ED CR6-FREI	STOPFEN

6.9.2023  
059309

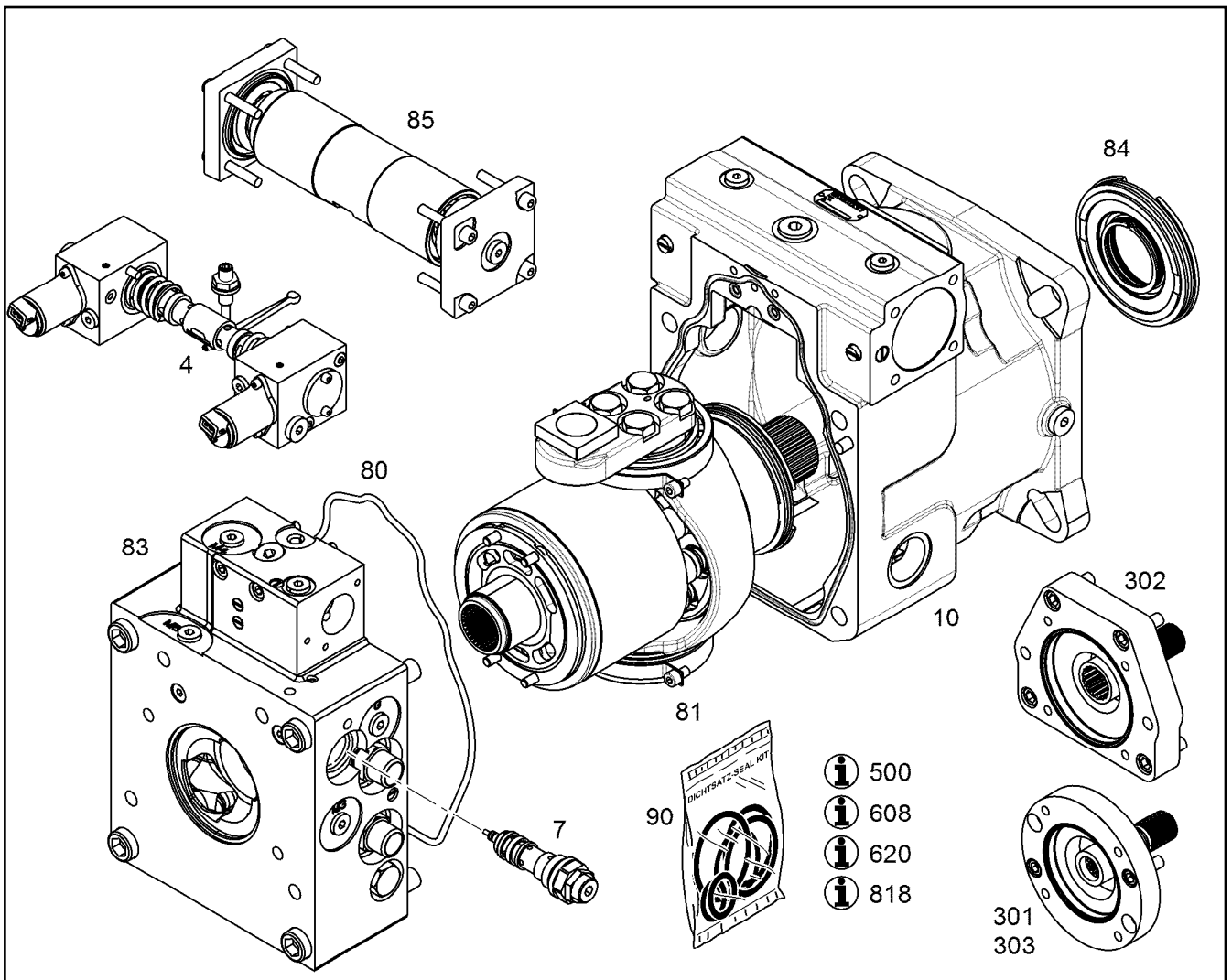
**LIEBHERR**

etk\_en\_de\_098207 LR 11000


PLANETARY GEARBOX  
PLANETENGETRIEBE


76

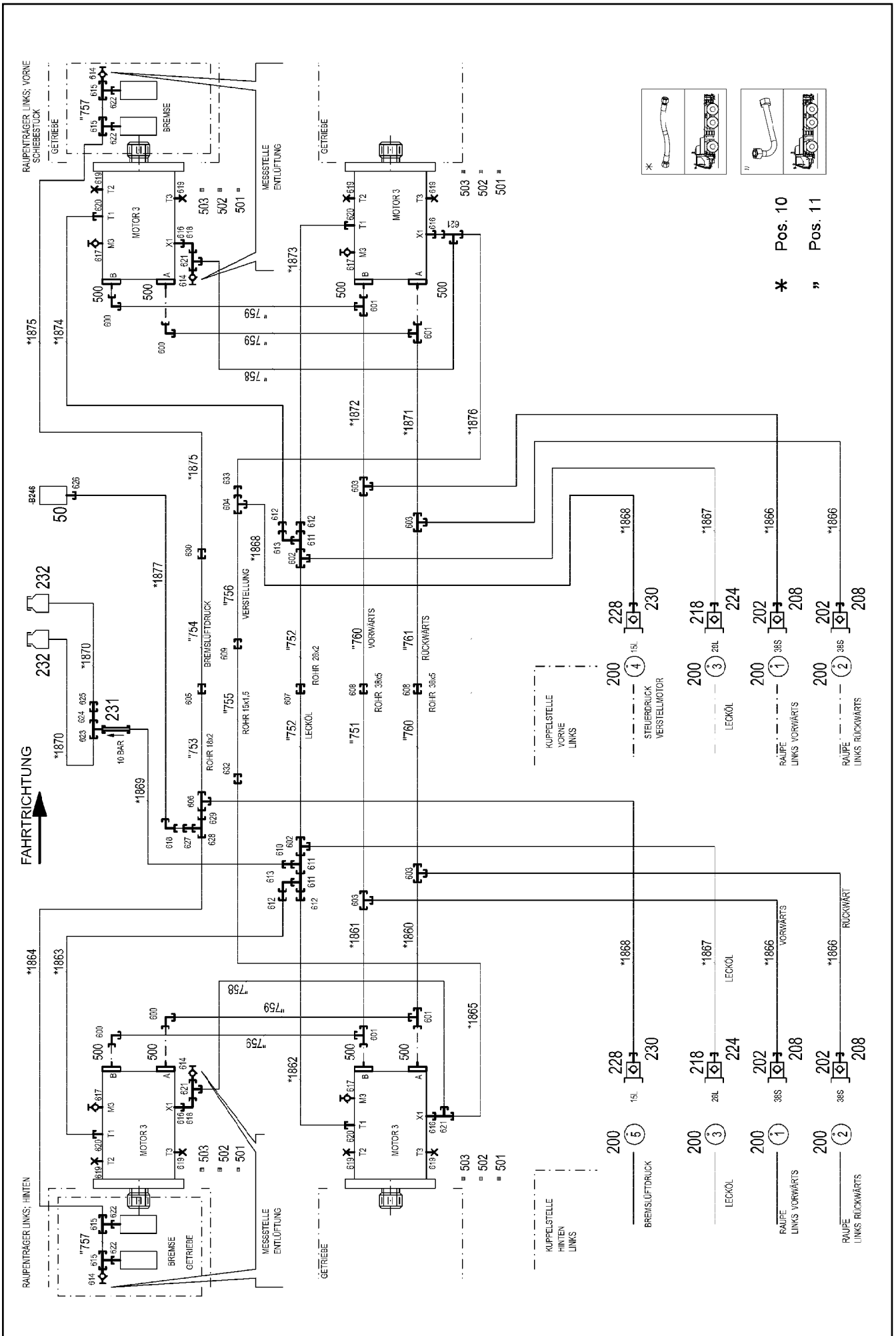
933878901



Pos.	Item	Quantity	Description	Bezeichnung
4	10150952	1	MODIFICAT.KIT REGULATION VALVE	UMBAUSATZ REGELVENTIL
7	12859365	1	SHUTTLE VALVE 420BAR	WECHSELVENTIL
31	7380648	1	O-RING ISO 3601-1 6,02X2,62 FKM 90 A	O-RING
32	10043293	2	SEALING RING WITH O-RING 14X7X1,9 PTF	MANTELRING MIT O-RING
39	10018976	4	SOCKET HEAD SCREW ISO 4762 M20X100	ZYLINDERSCHRAUBE
80	10126156	1	RK ADDITIONAL PARTS	RS ZUSATZTEILE
81	10140281	1	REPAIR KIT DRIVING MECHANISM	RS TRIEBWERK
83	10140298	1	REPAIR KIT CONNECTING PLATE	RS ANSCHLUSSPLATTE
84	10140202	1	REPAIR KIT LOCK RING	RS VERSCHLUSSRING
85	10134156	1	REGULATION REPAIR KIT	RS VERSTELLUNG
86	10135893	1	RK LIMIT STOP BOLT NG 215 (D)	RS ANSCHLAGSCHRAUBE
91	10150952	1	MODIFICAT.KIT REGULATION VALVE	UMBAUSATZ REGELVENTIL
999	10140302	1	SEAL KIT CPL.	DICHSATZ KPL.

Pos.	Item	Quantity	Description	Bezeichnung
4	967787408	1	CRAWLER TRACK HYDRAULIC LINKS ⇒  79	HYDRAULIK RAUPE


6.9.2023	etk_en_de_098207 LR 11000	 78
<b>LIEBHERR</b>	CRAWLER TRACK HYDRAULIC HYDRAULIK RAUPE	917321008



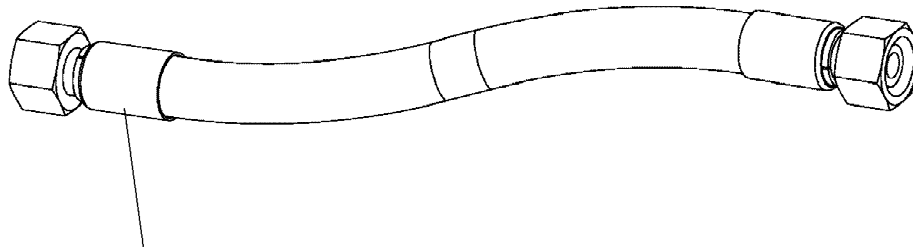
Pos.	Item	Quantity	Description	Bezeichnung
10	967789708	1	HOSE LINES CRAWLER TRACK CARR. LINK ⇒  81	SCHLAUCHLEITUNGEN RAUPEN
11	967789808	1	PIPELINES CRAWL.TRACK CARRIER LINKS ⇒  82	ROHRLEITUNGEN RAUPENTR
50	10813738	1	PRESSURE SENSOR 0-400/400 BAR LSB PL:	DRUCKAUFNEHMER
202	511512308	4	COUPLING PLUG B8 38-S	KUPPLUNGSSTECKER
208	12102189	4	SCREW PLUG BGR.8 M 79X4 PA 6 SPF	VERSCHLUSSSCHRAUBE
218	511501108	2	COUPLING PLUG B6 28-L	KUPPLUNGSSTECKER
224	12102187	2	SCREW PLUG BGR.6 R D54X4 PA 6 SPF	VERSCHLUSSSCHRAUBE
228	511500408	2	COUPLING PLUG B3 15-L	KUPPLUNGSSTECKER
230	10466911	2	SCREW PLUG RD36X3 SPF	VERSCHLUSSSCHRAUBE
231	511481508	1	NON-RETURN VALVE 250BAR 10BAR CR6-F	RUECKSCHLAGVENTIL
232	96028333	2	EXPANSION TANK CPL. ⇒  45	AUSGLEICHSBEHAELTER KPL.
500	510588208	16	FLANGE HALF SAE1 1/2-C62-M16 CR6-FREI	FLANSCHHAELFTE
501	510586708	8	O-RING ARP 568 37,69X3,53 NBR90	O-RING
502	10876373	24	SOCKET HEAD SCREW ISO 4762 M14X45 8	ZYLINDERSCHRAUBE
503	10878799	8	HEX SCREW ISO 4017 M14X45 8.8 FLZN SP	SECHSKANTSCHRAUBE
600	472531808	4	FITTING EWSD38-S CR6-FREI	VERSCHRAUBUNG
601	472331908	4	FITTING ELSD38-S CR6-FREI	VERSCHRAUBUNG
602	470430808	2	FITTING T 28L CR6-FREI	VERSCHRAUBUNG
603	470433008	4	FITTING XT38-S CR6-FREI	VERSCHRAUBUNG
604	470430508	1	FITTING XT15-L CR6-FREI	VERSCHRAUBUNG
605	470030608	1	FITTING XG18-L CR6-FREI	VERSCHRAUBUNG
606	475131308	1	FITTING XTR18/15/18-L CR6-FREI	VERSCHRAUBUNG
607	470030808	1	FITTING XG28-L CR6-FREI	VERSCHRAUBUNG
608	470033108	2	FITTING XG38-S CR6-FREI	VERSCHRAUBUNG
609	470030508	1	FITTING XG15-L CR6-FREI	VERSCHRAUBUNG
610	475435708	1	FITTING REDSDN28/12-L CR6-FREI	VERSCHRAUBUNG
611	7407120	3	FITTING EL 28L CR6-FREI	VERSCHRAUBUNG
612	475430508	4	FITTING REDSD28/22-L CR6-FREI	VERSCHRAUBUNG
613	7617494	2	FITTING EW 28L CR6-FREI	VERSCHRAUBUNG
614	510629008	4	TEST POINT FITTING VKA3 10LM16X1,5 CR6	MESSANSCHLUSS
615	482430314	4	FITTING ISO 8434 ET 10L M16X1,5 CR6-FRE	VERSCHRAUBUNG
616	471030508	4	FITTING GE 10L M14X1,5 CR6-FREI	VERSCHRAUBUNG
617	7406865	4	SCREW COUPLING EMA3 M14X1,5 CR6-FRE	SCHRAUBKUPPLUNG
618	7403569	3	FITTING EW 10L M16X1,5 CR6-FREI	VERSCHRAUBUNG
619	477705808	8	STOP PLUG VSTIM26X1,5ED CR6-FREI	STOPFEN
620	471031308	4	FITTING XGE22-LM-ED M26X1,5 CR6-FREI	VERSCHRAUBUNG
621	472330208	4	FITTING EL 10L CR6-FREI	VERSCHRAUBUNG
622	471039708	4	FITTING ISO 8434-1 GE 10L M12X1,5 CR6-F	VERSCHRAUBUNG
623	247105602	1	T CONNECTION PIECE ET 12L CR6-FREI	T-STUTZEN
624	470011308	1	FITTING SNV12-L CR6-FREI	VERSCHRAUBUNG
625	470030408	1	FITTING XG12-L CR6-FREI	VERSCHRAUBUNG
626	470700208	1	FITTING XGAI6-SR CR6-FREI	VERSCHRAUBUNG
627	475431408	1	FITTING REDSD12/10-L CR6-FREI	VERSCHRAUBUNG
628	247128602	1	L NECK EL 12L M18X1,5 CR6-FREI	L-STUTZEN
629	475436308	1	FITTING REDSD18/12-L CR6-FREI	VERSCHRAUBUNG
630	247030202	1	REDUCING SCREW GR 18/12L CR6-FREI	REDUZIERVERSCHRAUBUNG
632	475031608	1	FITTING XGR15/10-L CR6-FREI	VERSCHRAUBUNG
633	475430108	1	FITTING RED 15/10L CR6-FREI	VERSCHRAUBUNG

6.9.2023

etk\_en\_de\_098207 LR 11000

 80 (2/2)**LIEBHERR**CRAWLER TRACK HYDRAULIC  
HYDRAULIK RAUPE

967787408



Schlauchnummer  
Hose number  
Numéro de flexible  
Número de flexible  
Номера шланга

Die Schlauchnummern auf den Schläuchen entsprechen den Positionen in der Schlauchliste.

The hose numbers from the hoses are in accordance with the items in the hose list.

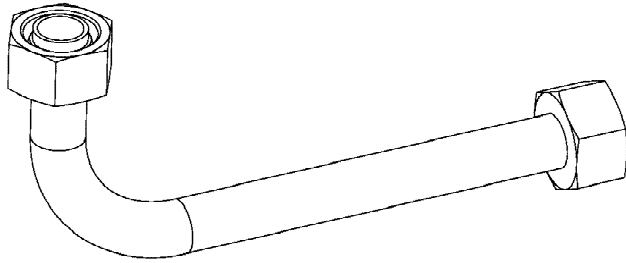
Les numéros indiqués sur les flexibles correspondent aux repères de la nomenclature des flexibles.

Los números indicados en los flexibles corresponden a las posiciones de la lista de flexibles.

Нанесенные на шлангах номера соответствуют позициям в перечне.



Pos.	Item	Quantity	Description	Bezeichnung
1860	967801008	1	HOSE CPL. 4ST+ 31X1070	SCHLAUCH KPL.
1861	968149708	1	HOSE CPL. 4ST+ 31X1090	SCHLAUCH KPL.
1862	928040608	1	HOSE CPL. 2TE 20X1200	SCHLAUCH KPL.
1863	928874108	1	HOSE CPL. 2TE 20X1100	SCHLAUCH KPL.
1864	921620508	1	HOSE CPL. 1SC 8X1600	SCHLAUCH KPL.
1865	926094508	1	HOSE CPL. 1SC 8X1500	SCHLAUCH KPL.
1866	968150608	4	HOSE CPL. 4ST+ 31X1330	SCHLAUCH KPL.
1867	968150808	2	HOSE CPL. 2SN 25X1400	SCHLAUCH KPL.
1868	927693008	2	HOSE CPL. 2SN 12X1460	SCHLAUCH KPL.
1869	926465408	1	HOSE CPL. 2TE 10X1000	SCHLAUCH KPL.
1870	966182708	2	HOSE CPL. 2TE 10X700	SCHLAUCH KPL.
1871	968151608	1	HOSE CPL. 4ST+ 31X1410	SCHLAUCH KPL.
1872	967627408	1	HOSE CPL. 4ST+ 31X1430	SCHLAUCH KPL.
1873	926561808	1	HOSE CPL. 2TE 20X1650	SCHLAUCH KPL.
1874	968151708	1	HOSE CPL. 2SN 20X1460	SCHLAUCH KPL.
1875	921620608	1	HOSE CPL. 1SC 8X1900	SCHLAUCH KPL.
1876	926119208	1	HOSE CPL. 1SC 8X1800	SCHLAUCH KPL.
1877	968531608	1	HOSE CPL. 2TE 6X1500	SCHLAUCH KPL.



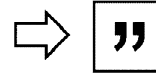
Die Positionsnummern der Rohre auf den Bildtafeln entsprechen den Positionen in der Rohrliste.

The pipe numbers from the illustrations are in accordance with the items in the pipe list.

Les numéros des tuyaux sur les illustrations correspondent aux repères de la nomenclature des tuyaux.

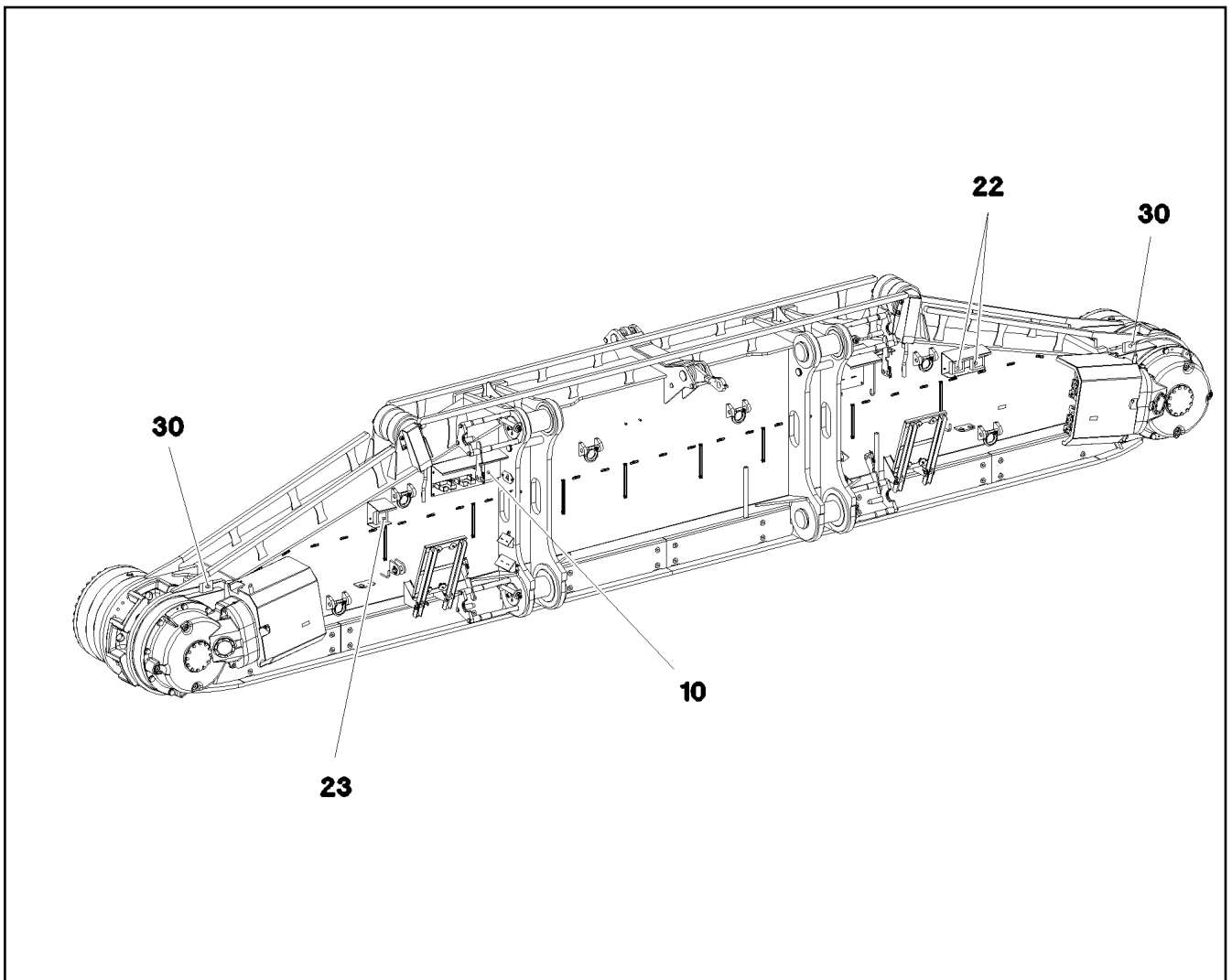
Los números de tubos en las ilustraciones corresponden a las posiciones de la lista de tubos.



Номера позиций труб на изображениях соответствуют позициям в перечне труб.




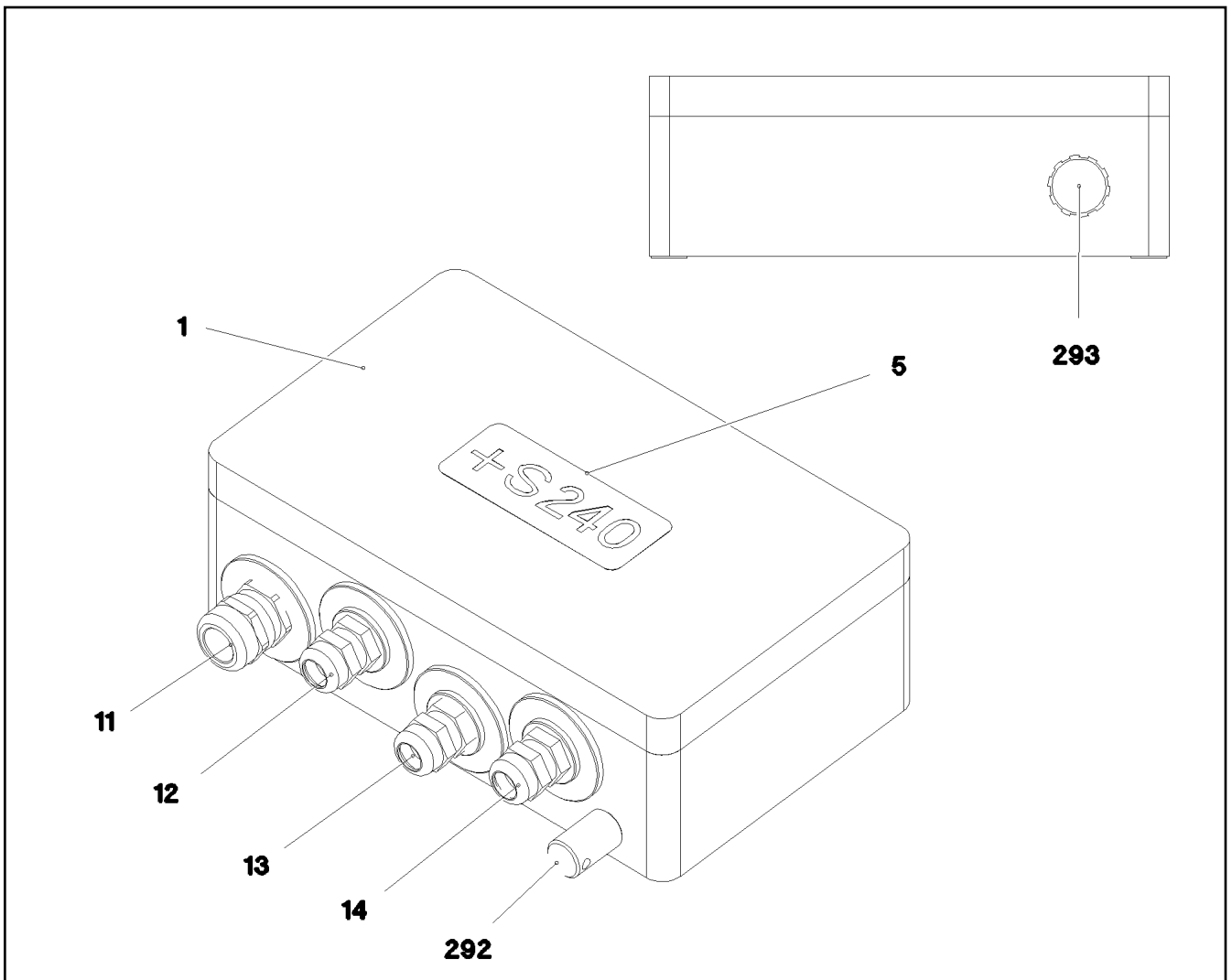
Pos.	Item	Quantity	Description	Bezeichnung
750	968182508	1	PIPE COMPL. 38X5X3260 MUTTER 38S/STA	ROHR KPL.
751	968182608	1	PIPE COMPL. 38X5X3123 MU.38S/STA./XG38	ROHR KPL.
752	968182708	2	PIPE COMPL. 28X2X3174 28L - 28L	ROHR KPL.
753	968182808	1	PIPE COMPL. 18X1,5X3100 18L - 18L	ROHR KPL.
754	968182908	1	PIPE COMPL. 18X1,5X3320 G18L - GR18/12L	ROHR KPL.
755	968183008	1	PIPE COMPL. 15X1,5X3325 GR15/10L - G15L	ROHR KPL.
756	968183108	1	PIPE COMPL. 15X1,5X3092 15L - 15L	ROHR KPL.
757	968183208	2	PIPE COMPL. 10X1,5X142 10L - 10L	ROHR KPL.
758	968183308	2	PIPE COMPL. 10X1,5X369 10L - 10L	ROHR KPL.
759	968183408	4	PIPE COMPL. 38X5X275 MUTTER 38S/STA	ROHR KPL.
760	968435508	1	PIPE COMPL. 38X5X3313 MU.38S/STA. - MU	ROHR KPL.
761	968435608	1	PIPE COMPL. 38X5X3176 MUTTER 38S/STA	ROHR KPL.





Pos.	Item	Quantity	Description	Bezeichnung
5	11003193	2	PROXIMITY SWITCH BERUEHRUNGSLOS 12	NAEHERUNGSSCHALTER
(1)	571817308	1	O-RING ISO 3601 23,6X2,9 NBR90SHORE	O-RING
10	967906508	1	TERMINAL BOX CPL. S240 4X FAHRAN. ⇒  84	KLEMMKASTEN KPL.
22	12101892	2	LED WORKING HEAD LIGHT 26W 10,5-32V	LED ARBEITSSSCHEINWERFER
23	12101891	1	LED WORKING HEAD LIGHT 12W 9-32V	LED ARBEITSSSCHEINWERFER
30	968726908	1	EQUIPMENT CAMERA RAUPE LINKS ⇒  87	AUSRUESTUNG KAMERA

6.9.2023 081156	etk_en_de_098207 LR 11000	 83
<b>LIEBHERR</b>	ELECTR.CRAWLER SUPPORT LEFT ELEKTRIK RAUPENTRAEGER LINKS	917361508



Pos.	Item	Quantity	Description	Bezeichnung
2	968274708	1	WIRES CPL. S240	DRAEHTE KPL.
4	97032642	1	EMPTY CASING 160X260X90X0 AL	LEERGEHAEUSE
5	977500808	1	SIGN S240 LEXAN	SCHILD
11	967971408	1	WIRING HARNESS W240 ⇒ □ 85	KABELSTRANG
12	967971508	1	WIRING HARNESS W241	KABELSTRANG
13	967971608	1	WIRING HARNESS W243	KABELSTRANG
14	967971708	1	WIRING HARNESS W245 ⇒ □ 86	KABELSTRANG
292	602501208	1	WATER DRAIN PLUG M12 PA6G SPF	ENTWAESSERUNGSSTOPFEN
293	10488662	1	VENTILATION SCREW POLYAMID	ENTLUEFTUNGSSCHRAUBE

Pos.	Item	Quantity	Description	Bezeichnung
5	12108366	1.38	LEAD 18 G 1	LEITUNG
125	602300308	18	CONTACT 0,5-1MM2	KONTAKT
294	11123168	0.15	HEATSHRINK SLEEVING 44,4/7,4X3,6 POL	SCHRUMPFSCHLAUCH
500	923512208	4	CABLE MARKER	KABELMARKER
501	602325508	2	HOUSING 6-POL	GEHAEUSE
502	10443660	1	PLUG 24-POL A240	STECKER
503	602300208	1	PLUG SHELL 18-POL	STECKERGEHAEUSE
504	602606708	1	REDUCTION M40X1,5/M25X1,5 MS	REDUKTION
505	602424308	2	CABLE GLAND M25X1,5X11-20 MS	KABELVERSCHRAUBUNG
506	602606608	1	REDUCTION M32X1,5/M25X1,5 MS	REDUKTION
507	12216224	1	PAN-HEAD SCREW ISO 7045 M3X6 4.8 480H	FLACHKOPFSCHRAUBE
508	420050108	1	WASHER ISO 7089 3 MS	SCHEIBE
509	692400008	1	DUST CAP METALL A240	STAUBKAPPE
708	10473048	18	CABLE SLEEVE 2,4-3,0/2,4/0,6 SILIKON	KABELTUELLE
998	965622208	2	LETTERING WIRING HARNESS	BESCHRIFTUNG KABELBAUM

6.9.2023

etk\_en\_de\_098207 LR 11000

85

**LIEBHERR**

WIRING HARNESS  
KABELSTRANG

967971408

Pos.	Item	Quantity	Description	Bezeichnung
5	11341599	6.37	LEAD 2 X 1,5	LEITUNG
6	11341599	6.12	LEAD 2 X 1,5	LEITUNG
7	10870348	4.83	LEAD 5 X 1	LEITUNG
8	68000008	1	COUPLING SOCKET 4-POLE SPF	KUPPLUNGSDOSE
87	602308008	2	WIRED END FERRULE DIN 46228 1,5X7 TIN	ADERENDHUELSE
114	602307808	3	WIRED END FERRULE DIN 46228-1 A0,5X5 E	ADERENDHUELSE
121	602300108	4	CONTACT 1-2,5MM2	KONTAKT
125	602300308	5	CONTACT 0,5-1MM2	KONTAKT
261	12104809	1	CABLE TIE 3,6X142-SCHWARZ PA66 SPF	KABELBINDER
500	923512208	6	CABLE MARKER	KABELMARKER
501	602300208	1	PLUG SHELL 18-POL	STECKERGEHAEUSE
502	692406708	1	PLUG DIN 72585 7-POL POLYBUTOLEN SPF	STECKER
503	10342517	1	PLUG SHELL 2 13A TH.PLAST SW	STECKERGEHAEUSE
504	10324830	1	CABLE PLUG 4-POL 90°	KABELSTECKER
505	602606708	1	REDUCTION M40X1,5/M25X1,5 MS	REDUKTION
506	602441101	1	CABLE GLAND M25X1,5X6-13 MS	KABELVERSCHRAUBUNG
507	10424962	1	INSERT 3X7 NBR	MEHRFACHDICHT-EINSATZ
508	602441701	1	CABLE GLAND M16X1,5X4,5-10 POLYAMID	KABELVERSCHRAUBUNG
509	692406008	1	TERMINAL HOUSING DIN 72585 APD POLY	ENDGEHAEUSE
510	10036629	1	COUNTER NUT M20x1,5 PA6	GEGENMUTTER
511	10475314	1	REDUCER M20X1,5-M16X1,5 POLYAMID	REDUZIERUNG
512	12108376	1	HOUSING 68X68X53 PC	AUFBAUGEHAEUSE
513	10342519	1	CONTACT LOCK DT 2 POLIG	KONTAKTVERRIEGELUNG
647	602339508	5	SLEEVE CONTACT DIN 72585 0,5-1,5MM2	BUCHSENKONTAKT
670	10100063	2	PLUG BUSHING 0,75-2,0MM2 Cu	STECKERBUCHSE
821	605619908	5	SINGLE STRAND SEALING DIN 72585 10YE	EINZELADERABDICHTUNG
822	692405708	2	STOPPER PLUG DIN 72585 7 SPF	BLINDSTOPFEN
996	965622108	8	LETTERING WIRE	BESCHRIFTUNG ADER

6.9.2023


etk\_en\_de\_098207 LR 11000


86

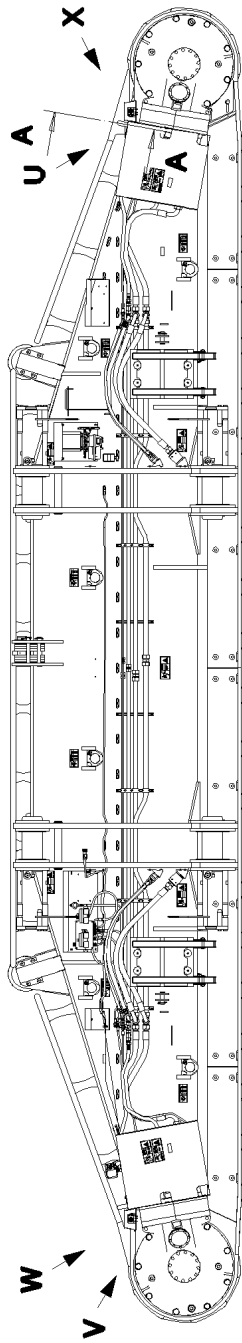
**LIEBHERR**

WIRING HARNESS  
KABELSTRANG

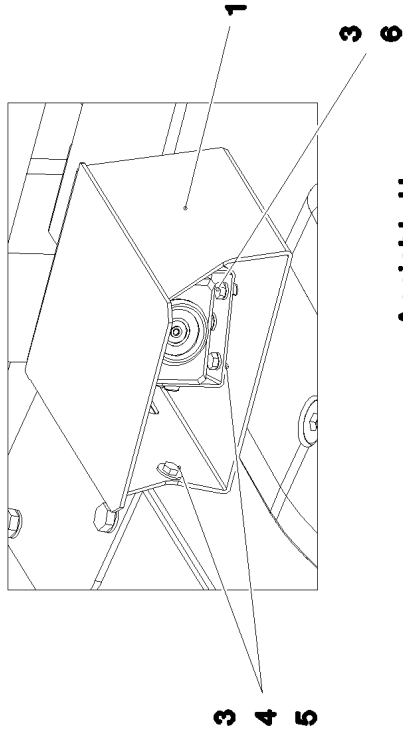
967971708

Pos.	Item	Quantity	Description	Bezeichnung
3	968727008	1	CAMERA EQUIPMENT CRAWLER LINKS ⇒  88	KAMERAANBAU RAUPE
12	11622197	2	CONNECTING CABLE 2X0,14+2X0,22-5M	VERBINDUNGSKABEL
50	614043608	2	CAMERA SPF	KAMERA
(1)	10025278	1	CABLE PLUG 7-POL	KABELSTECKER

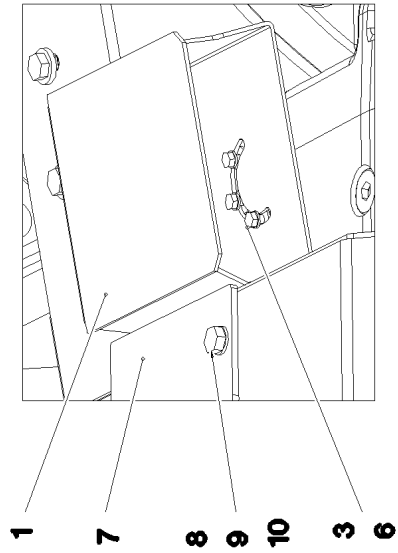
6.9.2023	etk_en_de_098207 LR 11000	 87
<b>LIEBHERR</b>	EQUIPMENT CAMERA AUSRUESTUNG KAMERA	968726908



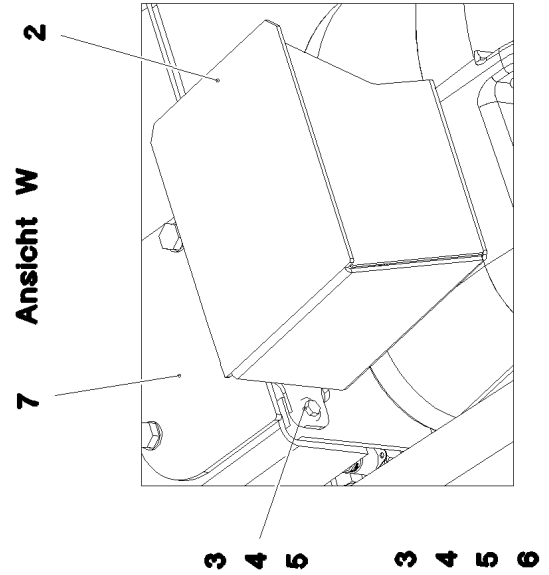
Ansicht X



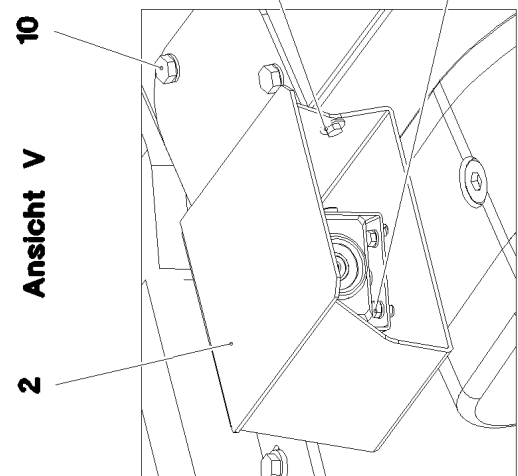
Ansicht U



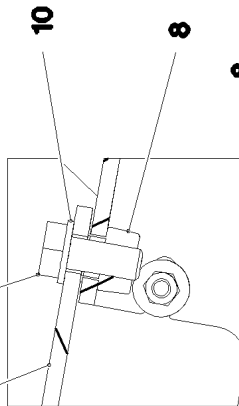
Ansicht W



Ansicht V



Schnitt A-A



6.9.2023  
081112

**LIEBHERR**

etk\_en\_de\_098207 LR 11000

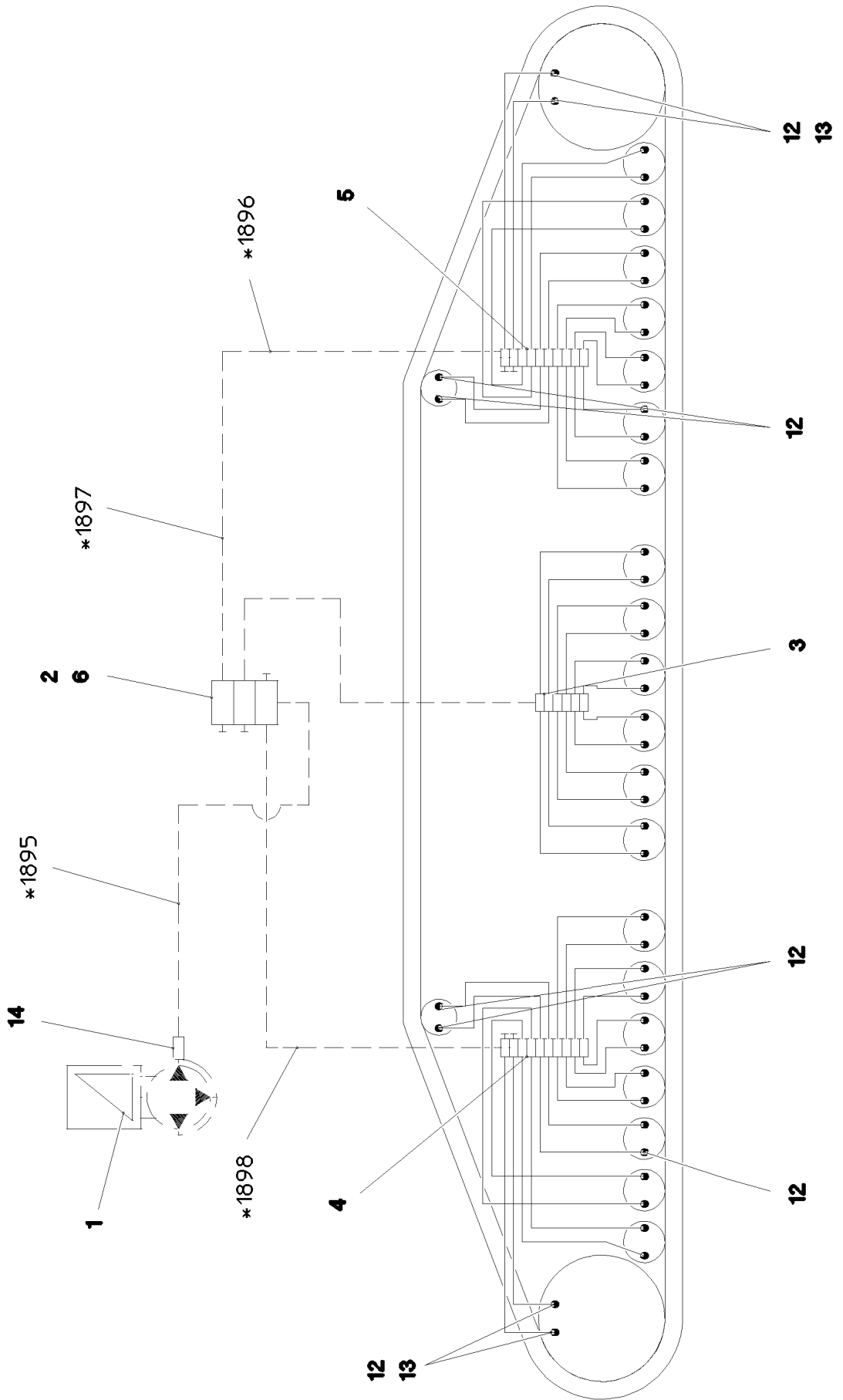
CAMERA EQUIPMENT CRAWLER  
KAMERAANBAU RAUPE

88 (1/2)

968727008

Pos.	Item	Quantity	Description	Bezeichnung
1	97045905	1	PLATE 3X404X480 X5CRNI18-10	BLECH
2	97045909	1	PLATE 3X404X480 X5CRNI18-10	BLECH
3	11644899	10	HEX SCREW ISO 4017 M6X20 8.8 480H SPF	SECHSKANTSCHRAUBE
4	12102692	10	HEX NUT DIN 985 M6 8 ZNNI-480H SPF	SECHSKANTMUTTER
5	421801708	14	WASHER ISO 7093-1 6 200HV-A2	SCHEIBE
6	10197771	6	WASHER ISO 7089 6 200HV ZNNI-480H SPF	SCHEIBE
7	97048028	2	COVER 5X177X130 S355MC FE//ZNNI8//CN/	DECKEL
8	413004408	4	CAGE NUT M10	KAFIGMUTTER
9	11631816	4	HEX SCREW ISO 4017 M10X25 8.8 FLZN SP	SECHSKANTSCHRAUBE
10	10289795	4	WASHER ISO 7089 10 300HV FLZN SPF	SCHEIBE

6.9.2023	etk_en_de_098207 LR 11000	<input type="checkbox"/> 89 (2/2)
<b>LIEBHERR</b>	CAMERA EQUIPMENT CRAWLER KAMERAANBAU RAUPE	968727008



\* Pos. 91

6.9.2023  
081110

**LIEBHERR**






etk\_en\_de\_098207 LR 11000


CENTRA.LUBRICATION SYSTEM LEFT  
ZENTRALSCHMIERUNG RAUPE LI.

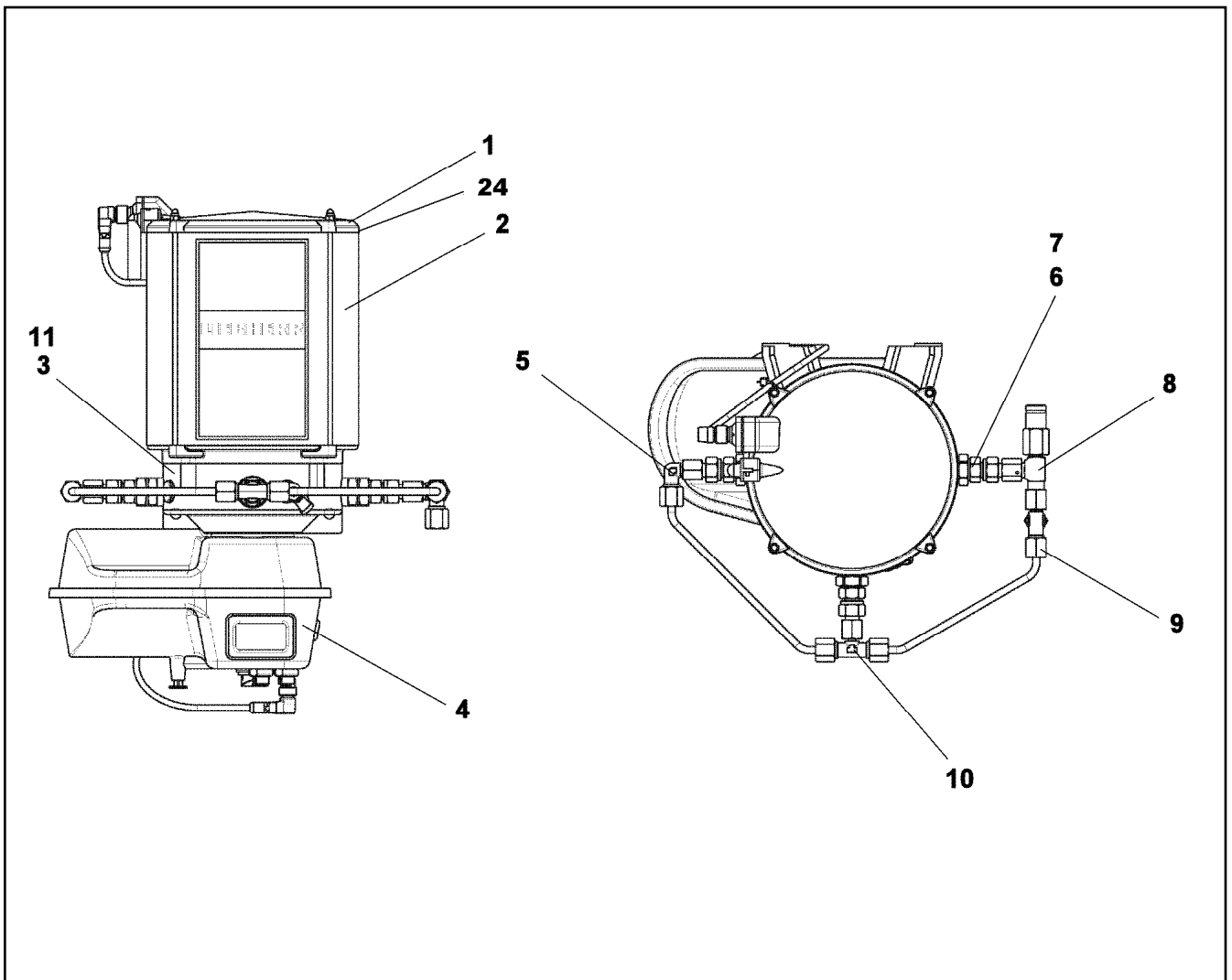
90 (1/2)

917322008



Pos.	Item	Quantity	Description	Bezeichnung
1	11621396	1	ELECTRIC PUMP EP-1 ⇒  92	ELEKTROPUMPE
2	11621291	1	DISTRIBUTION BLOCK SXE-2 3/3 ⇒  93	VERTEILERKOMBINATION
3	11491831	1	DISTRIBUTION BLOCK MX-F 6/12 ⇒  94	VERTEILERKOMBINATION
4	11491832	1	DISTRIBUTION BLOCK MX-F 10/18 ⇒  95	VERTEILERKOMBINATION
5	11491833	1	DISTRIBUTION BLOCK MX-F 10/18 ⇒  96	VERTEILERKOMBINATION
6	97045860	1	PLATE 4X75X121 S315MC FE//ZNNI8//CN//T	BLECH
7	12204614	6	SOCKET HEAD SCREW ISO 4762 M5X35 8.8	ZYLINDERSCHRAUBE
8	10875620	6	HEX NUT ISO 4032 M5 8 480H SPF	SECHSKANTMUTTER
9	10197808	6	WASHER ISO 7089 5 200HV ZNNI-480H	SCHEIBE
10	10875592	4	SOCKET HEAD SCREW ISO 4762 M6X45 8.8	ZYLINDERSCHRAUBE
11	10197771	4	WASHER ISO 7089 6 200HV ZNNI-480H SPF	SCHEIBE
12	774373808	48	FITTING WE 6LL M10x1	VERSCHRAUBUNG
13	774383208	4	CONNECTION PIECE M14X1,5/M10X1	ANSCHLUSSSTUECK
14	10874021	1	PASSAGE NIPPLE BLOCK	DURCHGANGSNIPPELBLOCK
15	10873149	70	POLYAMID PIPE DIN 73378 6X1,5 PA 12-HL	POLYAMIDROHR
16	774383508	15	TUBING COIL 9	ROHRWENDEL
91	968710508	1	HOSE LINES LUBRICATION LINKS	SCHLAUCHLEITUNGEN SCHMI
(1895)	968695908	1	HOSE CPL. 2SN 6X600	SCHLAUCH KPL.
(1896)	968697008	1	HOSE CPL. 2SN 6X1550	SCHLAUCH KPL.
(1897)	968697308	1	HOSE CPL. 2SN 6X2550	SCHLAUCH KPL.
(1898)	968697208	1	HOSE CPL. 2SN 6X5400	SCHLAUCH KPL.

6.9.2023	etk_en_de_098207 LR 11000	 91 (2/2)
<b>LIEBHERR</b>	CENTRA.LUBRICATION SYSTEM LEFT ZENTRALSCHMIERUNG RAUPE LI.	917322008



Pos.	Item	Quantity	Description	Bezeichnung
1	11644965	1	CONTAINER COVER	BEHAELTERABDECKKAPPE
2	7621058	1	TRANSPARENT CONTAINER 4KG	KLARSICHTBEHAELTER
3	10014693	1	PUMP HOUSING	PUMPENGEHAEUSE
4	10818469	1	CONTROL GEAR	STEUERGERAET
5	11644971	1	FITTING	VERSCHRAUBUNG
6	11001770	1	PUMP ELEMENT	PUMPENELEMENT
7	11644973	1	REGULATING VALVE	EINSCHRAUBRUECKSCHLAGV
8	10040581	1	PRESSURE RELIEF VALVE	UEBERDRUCKVENTIL
9	11644975	1	L COUPLING	L-VERSCHRAUBUNG
10	774389308	1	T-COUPLING	T-VERSCHRAUBUNG
11	10355140	1	TRANSMISSION MOTOR 24V	GLEICHSTROMGETRIEBEMOTO
12	12103914	1	HYDRAULIC-TYPE LUBRICAT.NIPPLE DIN 71	KEGELSCHMIERNIPPEL
13	10014701	1	GREASE NIPPLE CAP	SCHMIERNIPPELKAPPE
24	7624285	1	O-RING 160X2,5	O-RING

6.9.2023  
089329

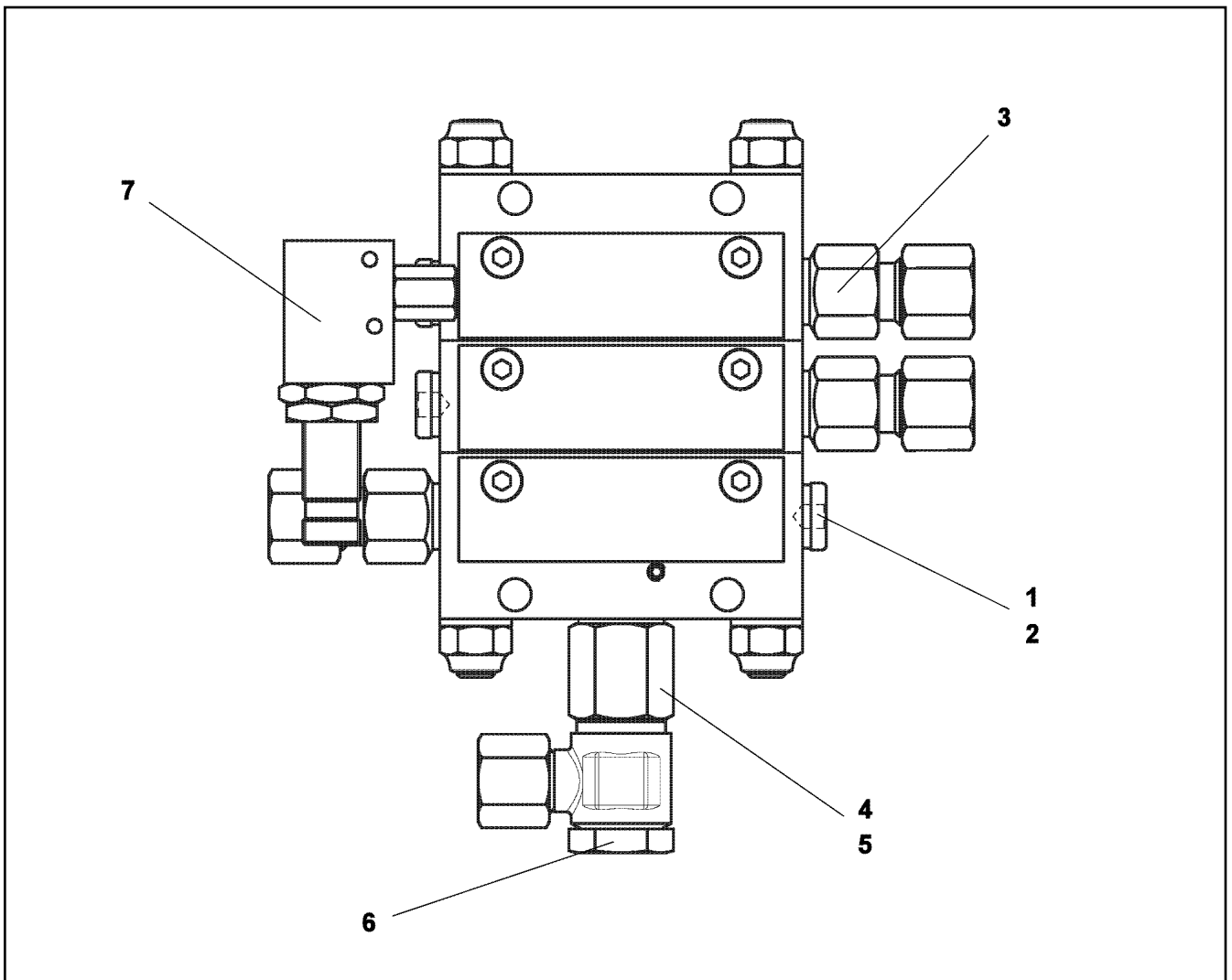
**LIEBHERR**

etk\_en\_de\_098207 LR 11000

ELECTRIC PUMP  
ELEKTROPUMPE

92

11621396



Pos.	Item	Quantity	Description	Bezeichnung
1	12101689	2	SCREW PLUG	VERSCHLUSSSCHRAUBE
2	12101688	2	SEALING RING	DICHTRING
3	10009606	2	VALVE GUIDE	AUSLASS
4	710102308	1	SEALING RING DIN 7603 A13X18X1,5 CU	DICHTRING
5	10009602	1	EXTENSION	VERLAENGERUNG
6	7412734	1	HINGED THREADED UNION WH 8L G1/4A C	SCHWENKVERSCHRAUBUNG
7	10013883	1	PROXIMITY SWITCH	NAEHERUNGSSCHALTER

6.9.2023  
089330

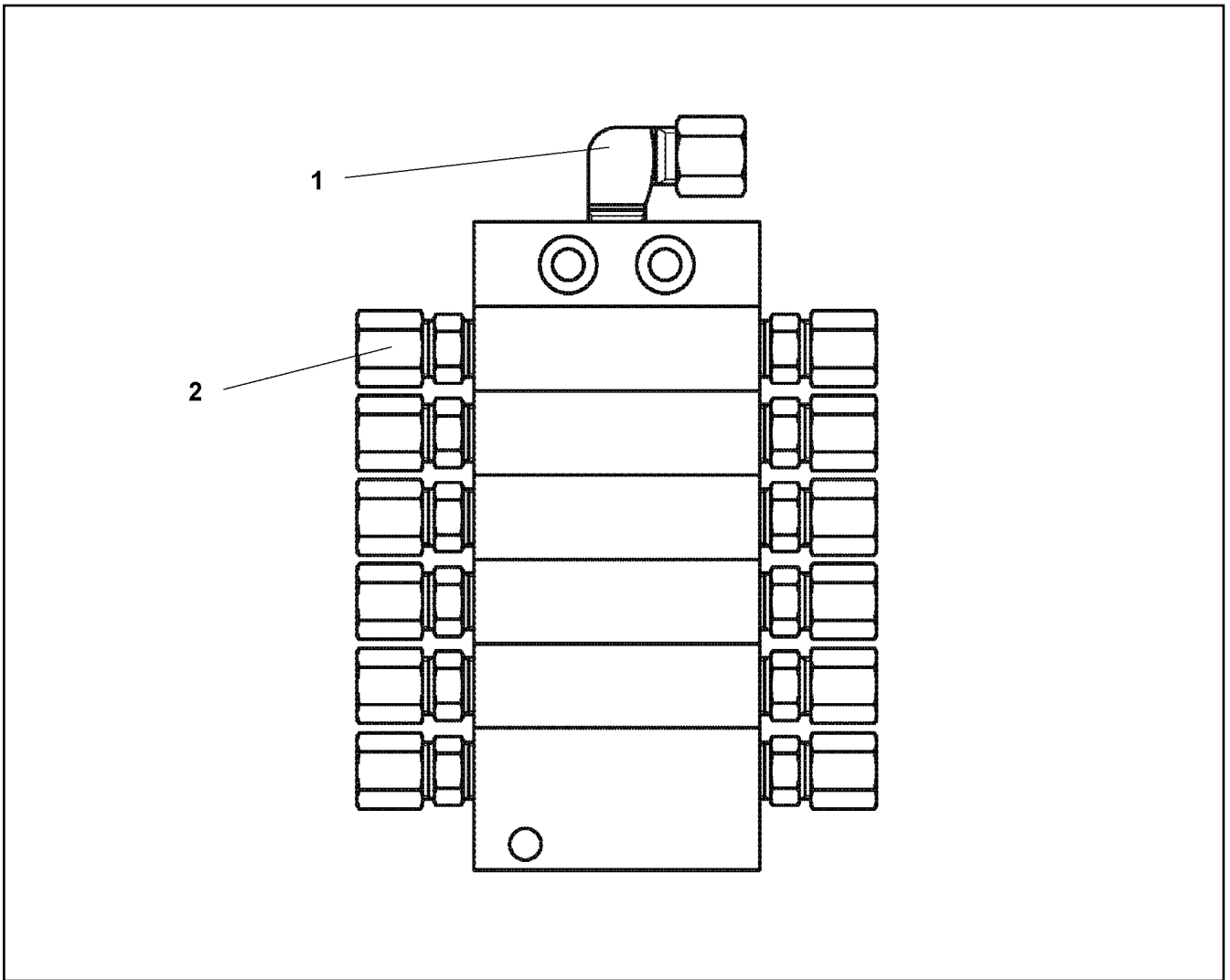
**LIEBHERR**

etk\_en\_de\_098207 LR 11000

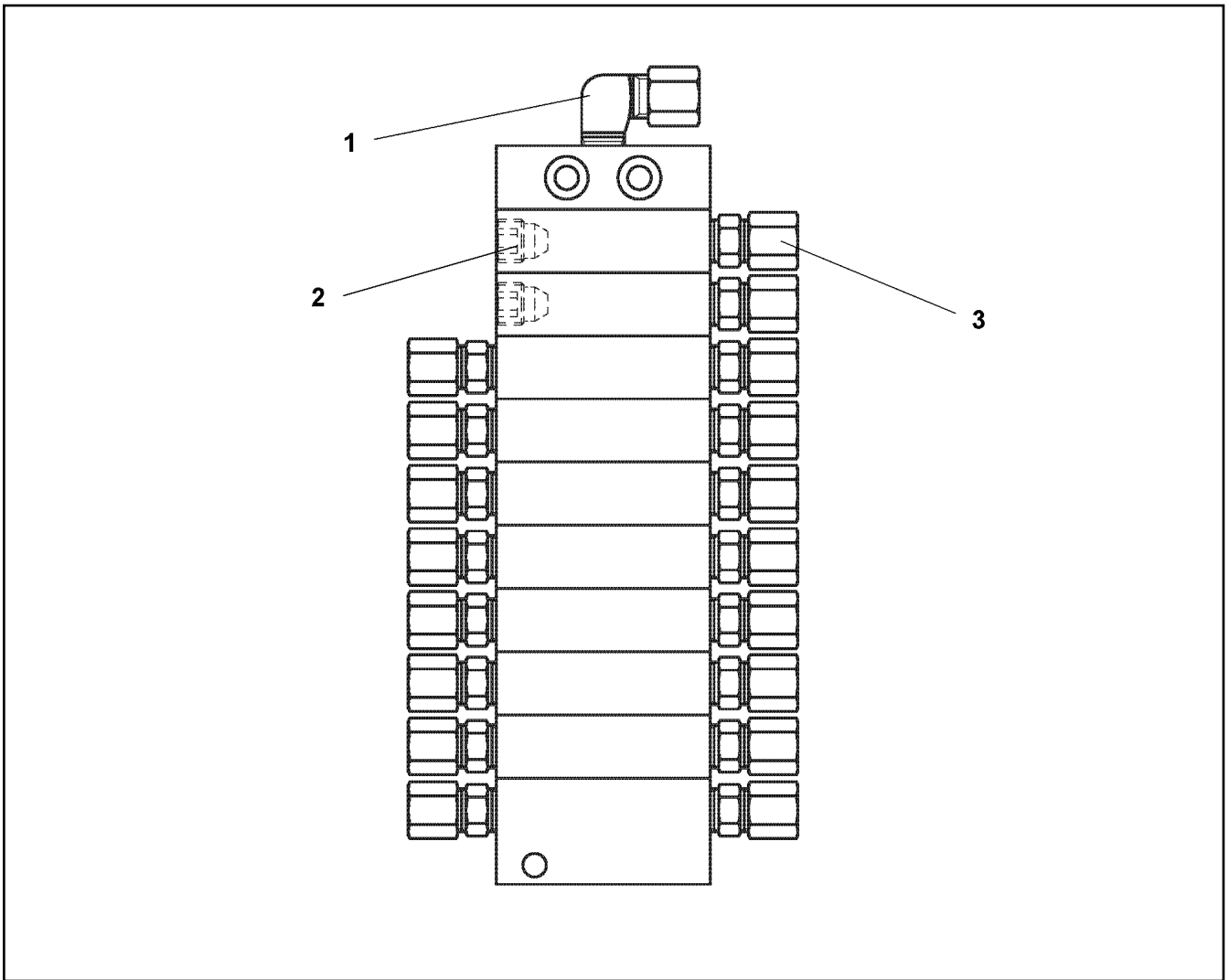
DISTRIBUTION BLOCK  
VERTEILERKOMBINATION

93

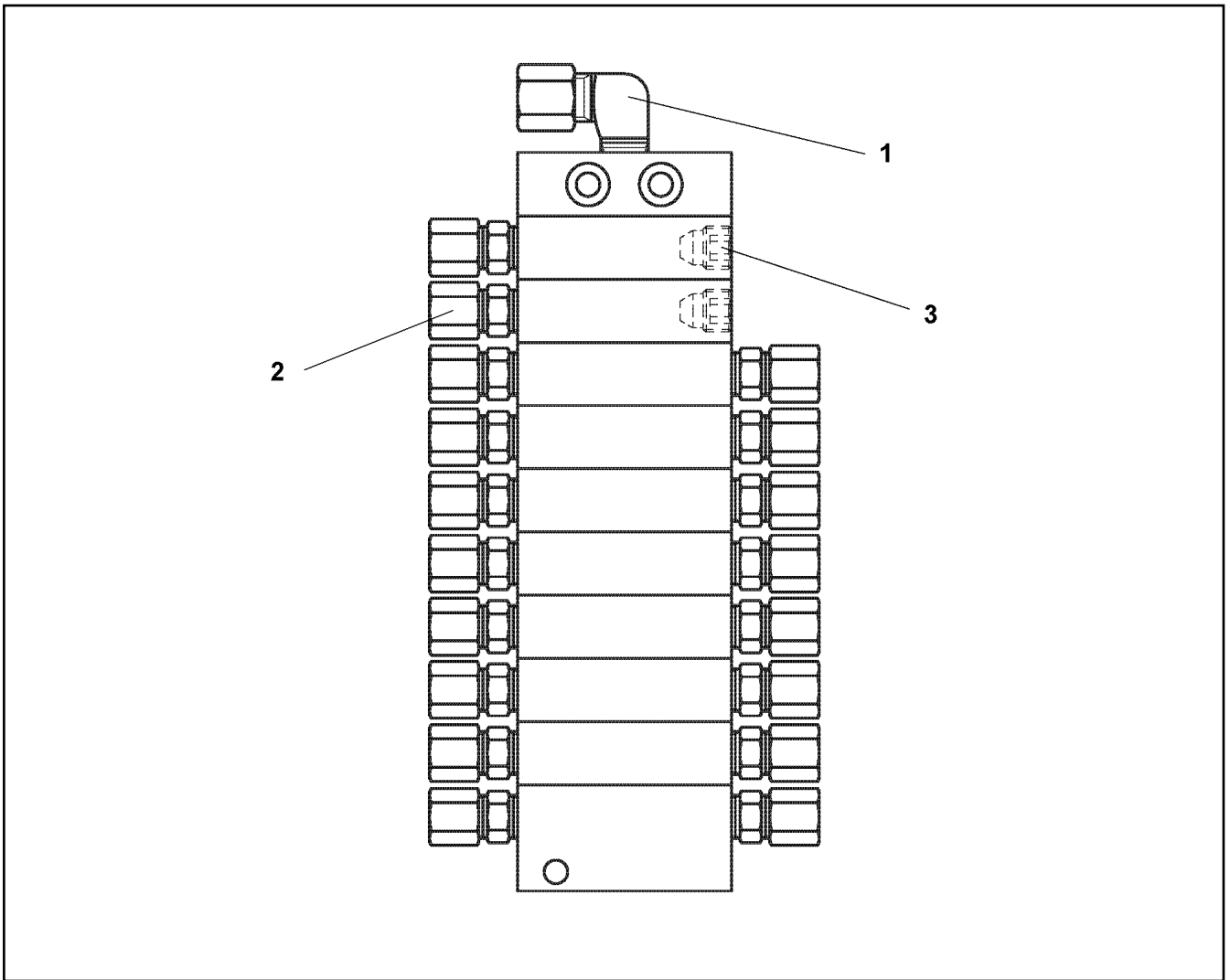
11621291



Pos.	Item	Quantity	Description	Bezeichnung
1	774373808	1	FITTING WE 6LL M10x1	VERSCHRAUBUNG
2	7622803	12	NON-RETURN VALVE	RUECKSCHLAGVENTIL



Pos.	Item	Quantity	Description	Bezeichnung
1	774373808	1	FITTING WE 6LL M10x1	VERSCHRAUBUNG
2	774378208	2	SCREW PLUG	VERSCHLUSSSCHRAUBE
3	7622803	18	NON-RETURN VALVE	RUECKSCHLAGVENTIL



Pos.	Item	Quantity	Description	Bezeichnung
1	774373808	1	FITTING WE 6LL M10x1	VERSCHRAUBUNG
2	7622803	18	NON-RETURN VALVE	RUECKSCHLAGVENTIL
3	774378208	2	SCREW PLUG	VERSCHLUSSSCHRAUBE

6.9.2023  
089105

**LIEBHERR**

etk\_en\_de\_098207 LR 11000

DISTRIBUTION BLOCK  
VERTEILERKOMBINATION

96

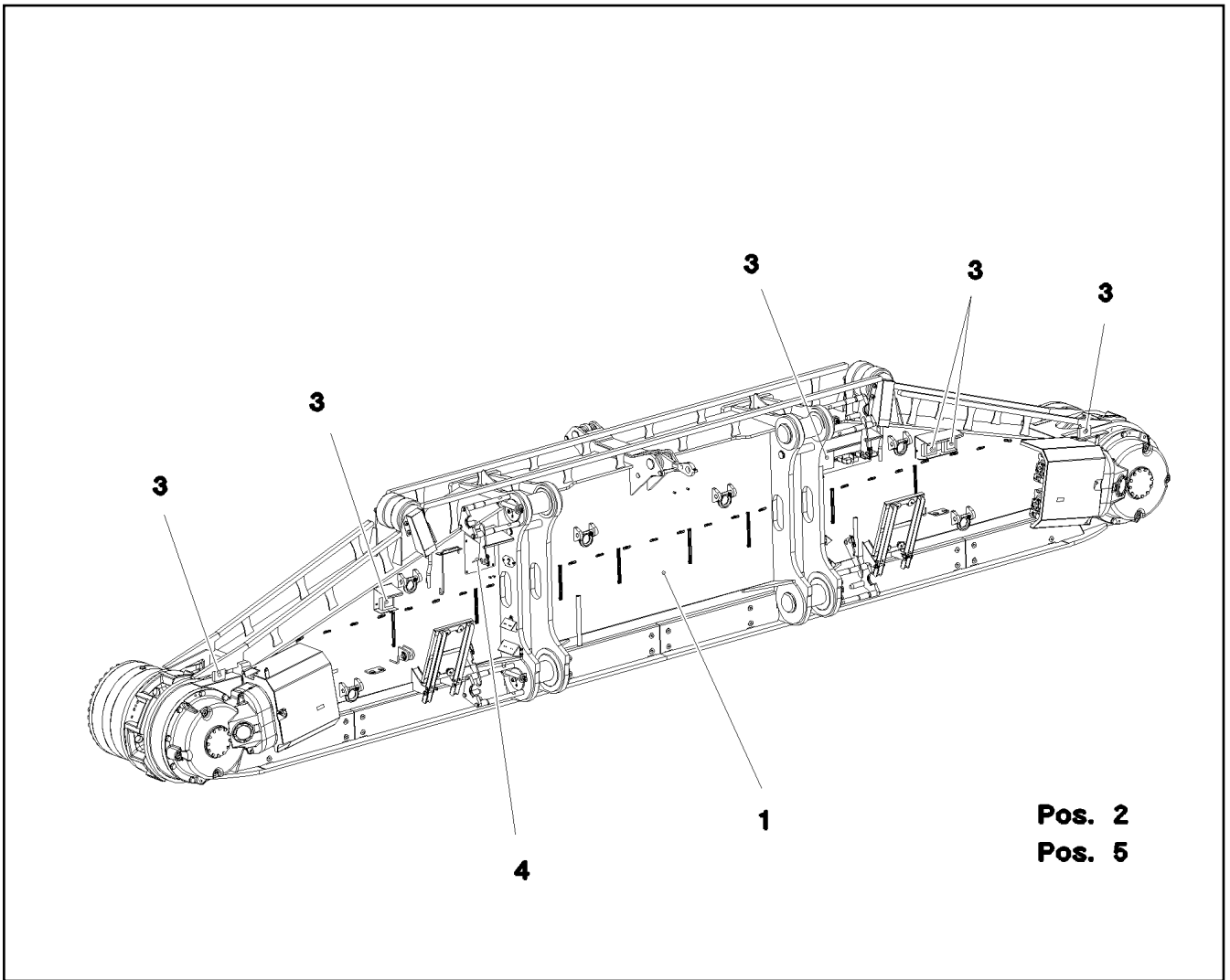
11491833



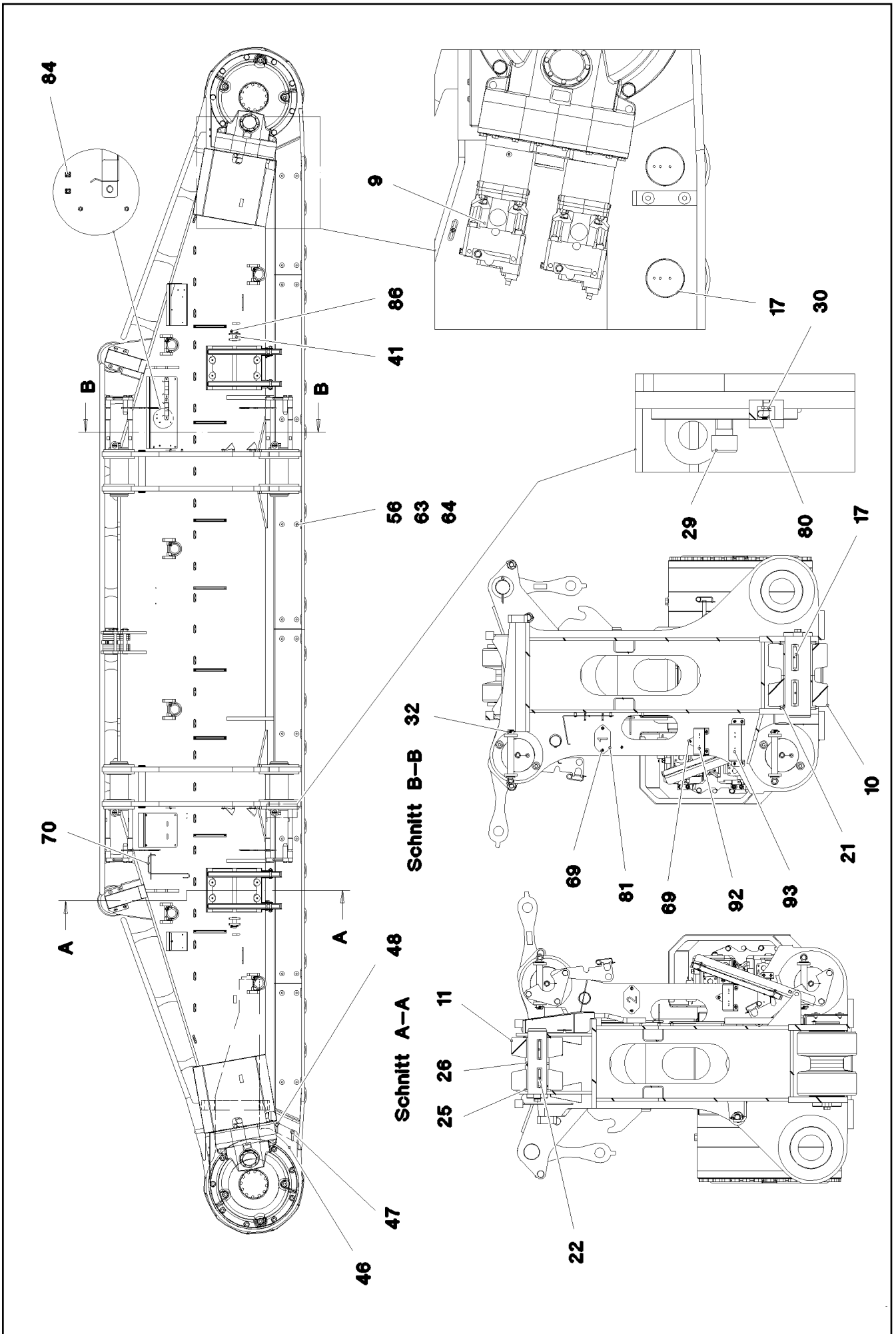
Pos.	Item	Quantity	Description	Bezeichnung
1	97036734	12	SIGN 188X78 KLEBEFOLIE SPF	SCHILD
2	978674108	1	SIGN 208X88 KLEBEFOLIE SPF	SCHILD
3	978674608	10	SIGN 208X88 KLEBEFOLIE SPF	SCHILD
4	978674408	2	SIGN 208X88 KLEBEFOLIE SPF	SCHILD
5	978674008	1	SIGN 208X88 KLEBEFOLIE SPF	SCHILD
6	97011690	2	SIGN 168X88 KLEBEFOLIE SPF	SCHILD
7	97067313	2	SIGN 208X88 KLEBEFOLIE SPF	SCHILD

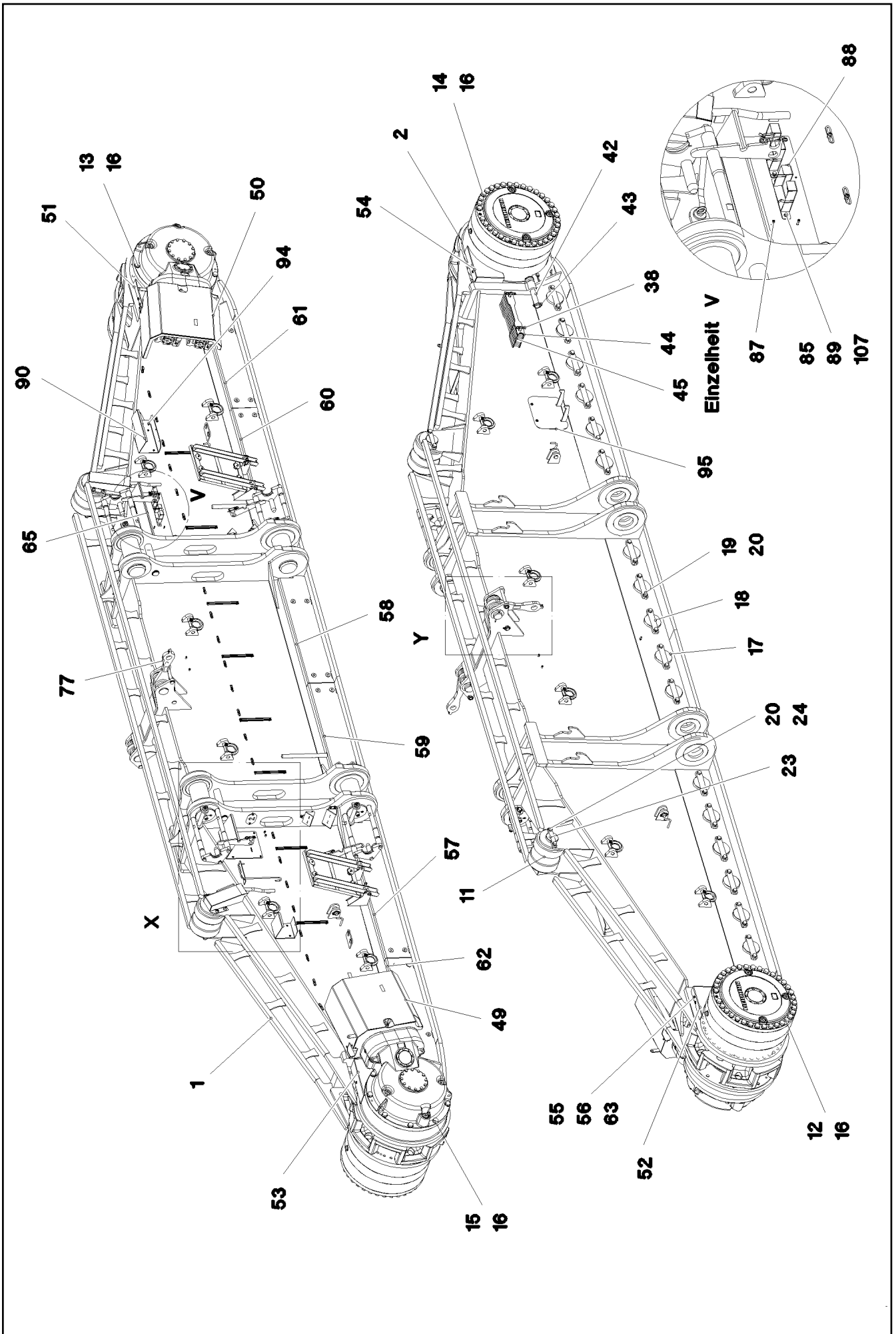
6.9.2023	etk_en_de_098207 LR 11000	<input type="checkbox"/> 98 (2/2)
<b>LIEBHERR</b>	SIGNS BESCHILDERUNG	917322108



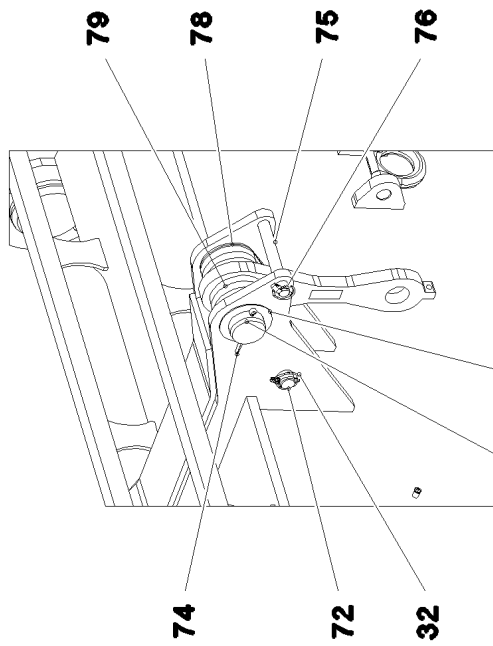


Pos.	Item	Quantity	Description	Bezeichnung
1	917291708	1	CRAWLER TRACK CARRIER, RIGHT ⇒ □ 100	RAUPENTRAEGER RE.
2	917321108	1	CRAWLER TRACK HYDRAULIC RECHTS ⇒ □ 105	HYDRAULIK RAUPE
3	917361608	1	ELECTR.CRAWLER SUPPORT RIGHT ⇒ □ 109	ELEKTRIK RAUPENTRAEGER R
4	917322208	1	CENTR.LUBRICATION SYSTEM RIGHT ⇒ □ 114	ZENTRALSCHMIERUNG RAUPE
5	917322308	1	SIGNS RE. ⇒ □ 116	BESCHILDERUNG

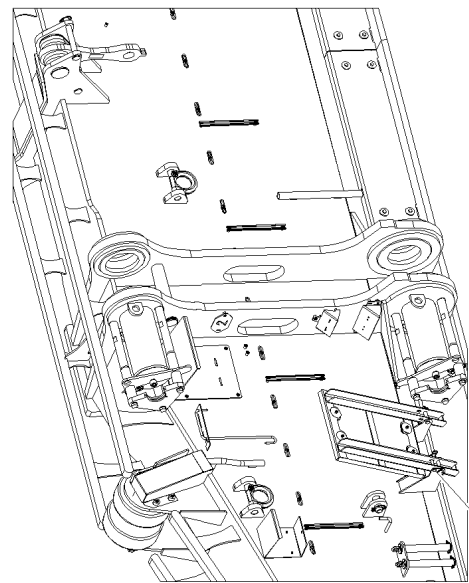
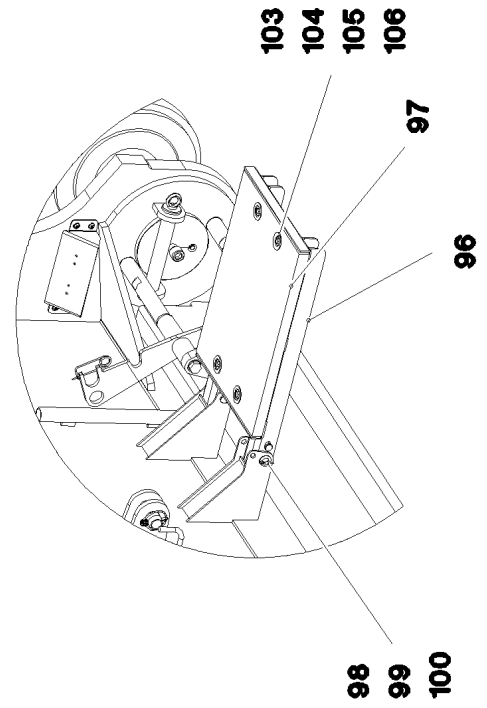
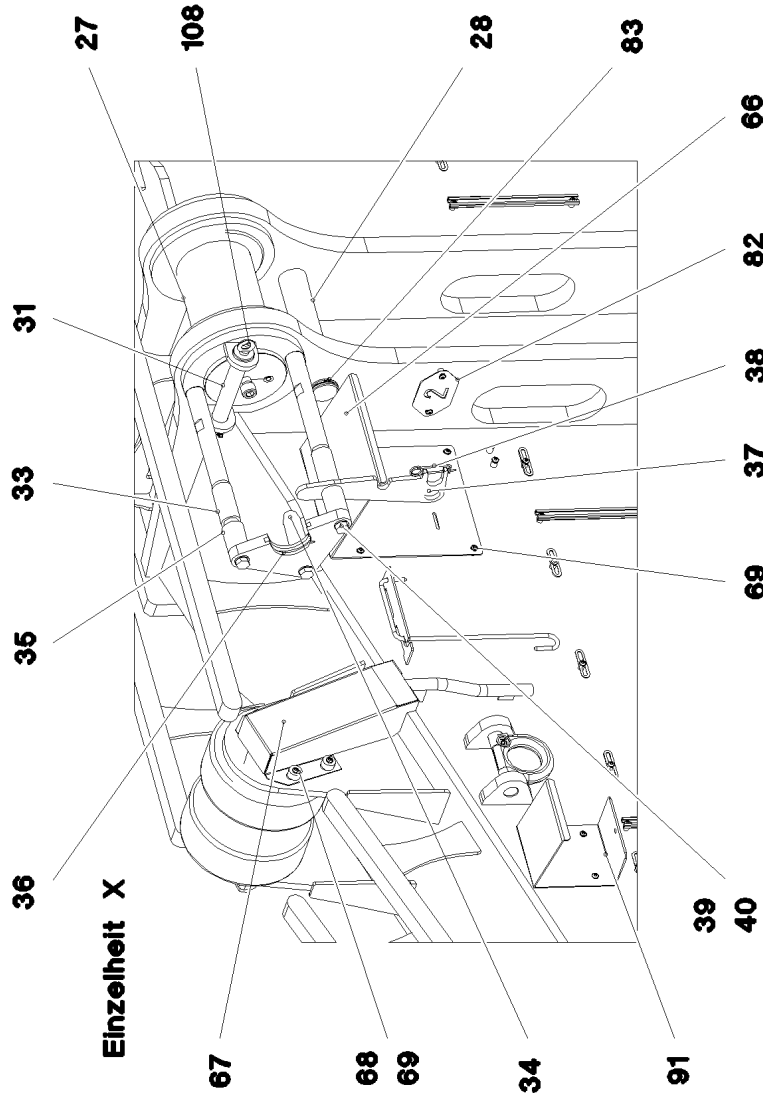




Einzelheit Y



Einzelheit X



6.9.2023  
081170

**LIEBHERR**

etk\_en\_de\_098207 LR 11000

CRAWLER TRACK CARRIER, RIGHT  
RAUPENTRAEGER RE.


102 (3/5)

917291708

Pos.	Item	Quantity	Description	Bezeichnung
1	967775708	1	CRAWLER TRACK CARRIER, RIGHT	RAUPENTRAEGER RE.
2	967776008	1	SLIDING PIECE STEEL CONSTR. R	SCHIEBESTUECK STAHLBAU RE
3	90029090	1	ANGULAR GEAR RAL 7043 ⇒  72	WINKELGETRIEBE
4	90029091	1	ANGULAR GEAR RAL 7043 ⇒  74	WINKELGETRIEBE
5	933878901	2	PLANETARY GEARBOX RAL 7037 ⇒  76	PLANETENGETRIEBE
6	938576201	1	BEARING	LAGERUNG
7	938576001	1	BEARING	LAGERUNG
8	97033213	2	SPROCKET G22NIMOCR56 SPF	TURAS
9	10132387	4	HYDRAULIC ATTACHMENT MOTOR DMVA G ⇒  77	HYDRAULIKANBAUMOTOR
10	967723908	40	ROLLER BODY HALF CPL.	ROLLENKOERPERHAELFTE KPL
11	925067508	4	ROLLER BODY HALF CPL.	ROLLENKOERPERHAELFTE KPL
12	406264008	35	HEX SCREW ISO 4014 M30X530 10.9 FLZN	SECHSKANTSCHRAUBE
13	406210708	8	HEX SCREW ISO 4014 M30X220 10.9 FLZN	SECHSKANTSCHRAUBE
14	10877647	35	HEX SCREW ISO 4014 M30X570 10.9 FLZN	SECHSKANTSCHRAUBE
15	406210808	8	HEX SCREW ISO 4014 M30X250 10.9 FLZN	SECHSKANTSCHRAUBE
16	4900000	86	WASHER EN 14399-6 30 300-370HV-ST FLZ	SCHEIBE
17	97026864	20	AXLE 180.0X530 35NICRMOV125 SPF	ACHSE
18	97026865	20	AXLE HOLDER 25X325X64 S960QL	ACHSHALTER
19	406605808	40	HEX SCREW ISO 4017 M24X60 10.9 FLZN SP	SECHSKANTSCHRAUBE
20	4600146	44	WASHER EN 14399-6 24 300-370HV FLZN SP	SCHEIBE
21	97026884	40	THRUST WASHER 15X220X220 S355MC FE//	ANLAUFSCHEIBE
22	97026885	2	AXLE 130.0X435 35NICRMOV125 SPF	ACHSE
23	97026925	2	AXLE HOLDER 25X250X49 S690QL	ACHSHALTER
24	4600785	4	HEX SCREW ISO 4017 M24X50 10.9 FLZN SP	SECHSKANTSCHRAUBE
25	703003508	4	THRUST WASHER X170 GZ-CUZN25AL5	ANLAUFSCHEIBE
26	974820408	2	PLATE 10X150X150 S355MC FE//ZNNI8//CN/	BLECH
27	97027729	4	PIN 220.0X505 35NICRMOV125 SPF	BOLZEN
28	97027730	2	PIN 75.0X440 35NICRMOV125 SPF	BOLZEN
29	10878835	4	SOCKET HEAD SCREW ISO 4762 M24X60 8	ZYLINDERSCHRAUBE
30	7743242	4	HYDRAULIC-TYPE LUBRICAT.NIPPLE DIN 71	KEGELSCHMIERNIPPEL
31	97000828	4	PIN 55.0 X300 35NICRMOV125 SPF	BOLZEN
32	10180883	6	SAFETY PLUG W HINGE-LID 10X55X9,5X45	SICHERHEITSKLAPPSTECKER
33	97027746	8	THREADED PIN 50.0X540 35NICRMOV125	GEWINDEBOLZEN
34	97027747	4	THREADED PIN 45.0X150 S355J2+AR FE//ZN	GEWINDEBOLZEN
35	97027748	8	TUBE 54.0X75 S355J2H FE//ZNNI8//CN//T0	ROHR
36	97027749	4	PLATE 30X319X184 S690QL	BLECH
37	97027750	4	PLATE 12X385X122 S690QL	BLECH
38	433101208	6	RETAINING SPRING 4X68 ISO 2081 FE//ZN8/	SICHERUNGSFEDER
39	12224059	12	HEX SCREW ISO 4017 M20X65 8.8 FLZN SP	SECHSKANTSCHRAUBE
40	10289808	12	WASHER ISO 7089 20 300HV FLZN SPF	SCHEIBE
41	932226808	4	PIN RD40X105 35NICRMOV125 GASN. SPF	BOLZEN
42	97027785	2	PIN 50.0X400 S355J2C+C FE//ZNNI8//CN//T0	BOLZEN
43	10181899	4	SAFETY PLUG W HINGE-LID 12X75X11,5X6	SICHERHEITSKLAPPSTECKER
44	974782708	4	PLATE 5X602X80 S700MC FE//FLZN10//NC	BLECH
45	974782608	9	PLATE 20X602X80 S690QL FE//FLZN10//NC	BLECH
46	97027786	2	PLATE 20X409X270 S355J2+N	BLECH
47	10875803	4	HEX SCREW ISO 4017 M16X45 8.8 FLZN SP	SECHSKANTSCHRAUBE
48	4600021	4	WASHER DIN 7349 17 200HV FLZN SPF	SCHEIBE
49	968310608	1	COVER HOOD	ABDECKHAUBE
50	968310708	1	COVER HOOD	ABDECKHAUBE
51	97027817	1	PLATE 4X480X486 S315MC FE//ZNNI8//CN//T	BLECH
52	97027818	1	PLATE 4X480X486 S315MC FE//ZNNI8//CN//T	BLECH
53	97027819	1	PLATE 4X605X622 S315MC FE//ZNNI8//CN//T	BLECH
54	97027820	1	PLATE 4X530X562 S315MC FE//ZNNI8//CN//T	BLECH
55	11658580	8	WASHER DIN 7349 10,5 200HV-St FLZN SPF	SCHEIBE
56	413004408	32	CAGE NUT M10	KAFIGMUTTER

6.9.2023

etk\_en\_de\_098207 LR 11000

 103 (4/5)**LIEBHERR****CRAWLER TRACK CARRIER, RIGHT  
RAUPENTRAEGER RE.**

917291708

Pos.	Item	Quantity	Description	Bezeichnung
57	97027791	1	PLATE 5X1815X335 S355MC	BLECH
58	97027827	1	PLATE 5X1415X340 S355MC	BLECH
59	97027828	1	PLATE 5X1415X340 S355MC	BLECH
60	97027794	1	PLATE 5X1815X335 S355MC	BLECH
61	97032685	1	PLATE 5X1451X335 S355MC	BLECH
62	97032686	1	PLATE 5X1449X335 S355MC	BLECH
63	11642358	32	HEX SCREW ISO 4017 M10X30 8.8 FLZN SP	SECHSKANTSCHRAUBE
64	953867308	24	WASHER S355MC FE//ZNNI8//CN//T0	SCHEIBE
65	968067108	1	PROTECTION GUARD FE//ZNNI8//CN//T0	SCHUTZBLECH
66	97004973	1	PROTECTION GUARD 4X350X718 S315MC	SCHUTZBLECH
67	97027803	2	PLATE 2.5X438X540 DC01 FE//ZNNI8//CN//T	BLECH
68	978787708	8	SLEEVE 33X19 11SMNPB37 FE//ZNNI8//CN/	HUELSE
69	12102696	47	BUTTON HEAD SCREW AEHNL.ISO 7380-2	HALBRUNDKOPFSCHRAUBE
70	978389708	1	GRIP 10.0X750 S235JRG2 FE//ZNNI8//CN//T0	GRIFF
71	946627708	2	PIN 100.0X275 35NICRMOV125 GASN. SPF	BOLZEN
72	97027804	2	PIN 45.0X265 35NICRMOV125 SPF	BOLZEN
73	953848908	2	WASHER RD135X3 DC01 FE//ZNNI8//CN//T0	SCHEIBE
74	12100685	2	SPLIT PIN ISO 1234 10X140 ST 480H SPF	SPLINT
75	453031808	2	PIN ISO 2341 B30X260X250 35NICRMOV125	BOLZEN
76	10180880	2	SAFETY PLUG W HINGE-LID 8X42X7,5X32	SICHERHEITSKLAPPSTECKER
77	968036608	2	BRACKET WITH BOARD 0.425 M	LASCHE MIT SCHILD
78	97027806	8	PLATE 5X369X143 S355MC FE//ZNNI8//CN//T	BLECH
79	97027807	12	PLATE 20X369X143 S355J2+N FE//ZNNI8//C	BLECH
80	779013008	4	PROTECTING CAP	SCHUTZKAPPE
81	97011112	1	PLATE DC01 FE//ZNNI8//CN//T0	BLECH
82	97011113	1	PLATE DC01 FE//ZNNI8//CN//T0	BLECH
83	4001447	4	RETAINING RINGS DIN 471 70X4 ZNPH R	SICHERUNGSRING
84	10875857	2	CAGE NUT M6 NIROSTA	KAFIGMUTTER
85	413003208	4	CAGE NUT M8 A2/ST A2K	KAFIGMUTTER
86	10180884	4	SAFETY PLUG W HINGE-LID 8X62X7,5X53	SICHERHEITSKLAPPSTECKER
87	11820284	4	SOCKET HEAD SCREW ISO 4762 M6X30 8.8	ZYLINDERSCHRAUBE
88	978637208	2	PLATE DC01 FE//ZNNI8//CN//T0	BLECH
89	11651767	4	HEX SCREW ISO 4017 M8X20 8.8 480H SPF	SECHSKANTSCHRAUBE
90	968310808	1	PROTECTION GUARD FE//ZNNI8//CN//T0	SCHUTZBLECH
91	97038929	1	PROTECTION GUARD 4X215X532 S315MC	SCHUTZBLECH
92	97041577	2	PLATE 4X335X136 S315MC FE//ZN20//C	BLECH
93	97041578	2	PLATE 4X398X116 S315MC FE//ZN20//C	BLECH
94	12207210	2	SOCKET HEAD SCREW ISO 4762 M5X30 8.8	ZYLINDERSCHRAUBE
95	968404208	1	COVER COMPL.	DECKEL KPL.
96	968495108	2	FRAME WELDED T ZN O	RAHMEN SCHWK.
97	10035309	2	GRIDIRON T583X450X30/2 S235JR T ZN K	GITTERROST-P
98	971625908	4	PIN 25.0X105 42CRMO4+QT GASN.	BOLZEN
99	10289807	16	WASHER ISO 7089 18 300HV FLZN SPF	SCHEIBE
100	12100681	4	SPLIT PIN ISO 1234 5X28 ST 480H SPF	SPLINT
101	453008808	4	PIN ISO 2341 B14X100X92 X20CR13	BOLZEN
102	433102808	4	RETAINING SPRING 3X55 VERZ	SICHERUNGSFEDER
103	10100621	8	DISH MOUNTING	TELLERBEFESTIGUNG
104	11651581	8	HEX SCREW ISO 4014 M8X50 8.8 480H SPF	SECHSKANTSCHRAUBE
105	941138108	8	WASHER DC01 FE//ZNNI8//CN//T0	SCHEIBE
106	10875614	8	HEX NUT DIN 985 M8 8 480H SPF	SECHSKANTMUTTER
107	420001014	4	WASHER ISO 7089 8 200HV-A4	SCHEIBE
108	402600208	4	RING BOLT DIN 580 M10X17 C15E A2K	RINGSCHRAUBE


6.9.2023


etk\_en\_de\_098207 LR 11000

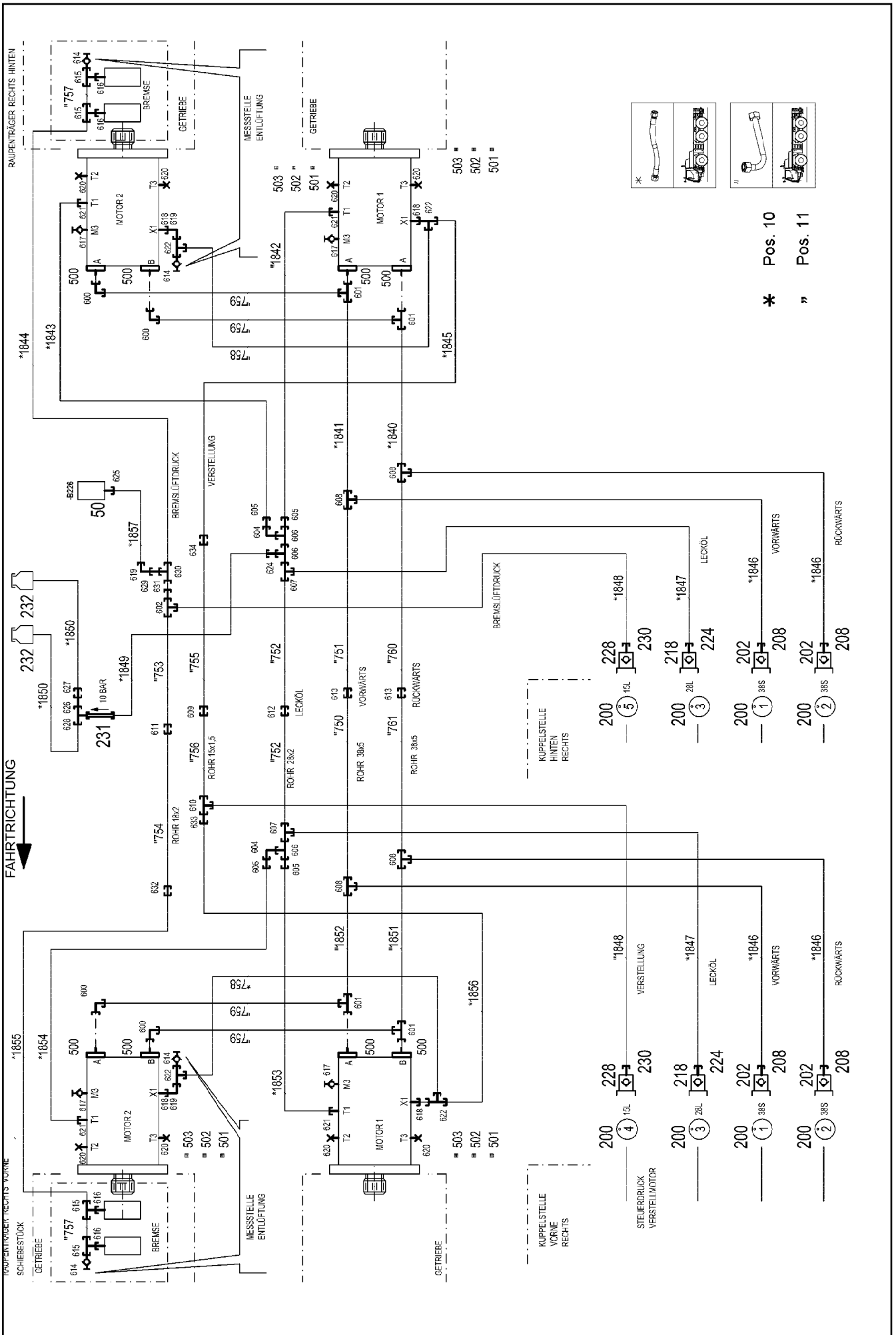
104 (5/5)

**LIEBHERR**CRAWLER TRACK CARRIER, RIGHT  
RAUPENTRAEGER RE.

917291708

Pos.	Item	Quantity	Description	Bezeichnung
4	967787508	1	CRAWLER TRACK HYDRAULIC RECHTS ⇒  106	HYDRAULIK RAUPE

6.9.2023	etk_en_de_098207 LR 11000	 105
<b>LIEBHERR</b>	CRAWLER TRACK HYDRAULIC HYDRAULIK RAUPE	917321108






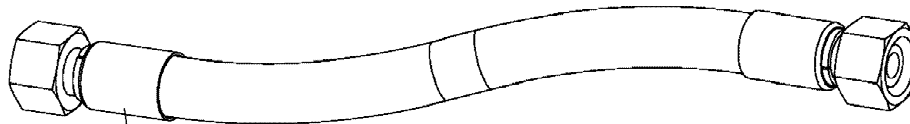
Pos.	Item	Quantity	Description	Bezeichnung
10	967789908	1	HOSE LINES CRAWLER TRACK CARR. REC ⇒  108	SCHLAUCHLEITUNGEN RAUPEN
11	967789808	1	PIPELINES CRAWL.TRACK CARRIER LINKS ⇒  82	ROHRLEITUNGEN RAUPENTR
50	10813738	1	PRESSURE SENSOR 0-400/400 BAR LSB PL:	DRUCKAUFNEHMER
202	511512308	4	COUPLING PLUG B8 38-S	KUPPLUNGSSTECKER
208	12102189	4	SCREW PLUG BGR.8 M 79X4 PA 6 SPF	VERSCHLUSSSCHRAUBE
218	511501108	2	COUPLING PLUG B6 28-L	KUPPLUNGSSTECKER
224	12102187	2	SCREW PLUG BGR.6 R D54X4 PA 6 SPF	VERSCHLUSSSCHRAUBE
228	511500408	2	COUPLING PLUG B3 15-L	KUPPLUNGSSTECKER
230	10466911	2	SCREW PLUG RD36X3 SPF	VERSCHLUSSSCHRAUBE
231	511481508	1	NON-RETURN VALVE 250BAR 10BAR CR6-F	RUECKSCHLAGVENTIL
232	96028333	2	EXPANSION TANK CPL. ⇒  45	AUSGLEICHSBEHAELTER KPL.
500	510588208	16	FLANGE HALF SAE1 1/2-C62-M16 CR6-FREI	FLANSCHHAELFTE
501	510586708	8	O-RING ARP 568 37,69X3,53 NBR90	O-RING
502	10876373	24	SOCKET HEAD SCREW ISO 4762 M14X45 8	ZYLINDERSCHRAUBE
503	10878799	8	HEX SCREW ISO 4017 M14X45 8.8 FLZN SP	SECHSKANTSCHRAUBE
600	472531808	4	FITTING EWSD38-S CR6-FREI	VERSCHRAUBUNG
601	472331908	4	FITTING ELSD38-S CR6-FREI	VERSCHRAUBUNG
602	475131308	1	FITTING XTR18/15/18-L CR6-FREI	VERSCHRAUBUNG
604	7617494	2	FITTING EW 28L CR6-FREI	VERSCHRAUBUNG
605	475430508	4	FITTING REDSD28/22-L CR6-FREI	VERSCHRAUBUNG
606	7407120	3	FITTING EL 28L CR6-FREI	VERSCHRAUBUNG
607	470430808	2	FITTING T 28L CR6-FREI	VERSCHRAUBUNG
608	470433008	4	FITTING XT38-S CR6-FREI	VERSCHRAUBUNG
609	470030508	1	FITTING XG15-L CR6-FREI	VERSCHRAUBUNG
610	470430508	1	FITTING XT15-L CR6-FREI	VERSCHRAUBUNG
611	470030608	1	FITTING XG18-L CR6-FREI	VERSCHRAUBUNG
612	470030808	1	FITTING XG28-L CR6-FREI	VERSCHRAUBUNG
613	470033108	2	FITTING XG38-S CR6-FREI	VERSCHRAUBUNG
614	510629008	4	TEST POINT FITTING VKA3 10LM16X1,5 CR6	MESSANSCHLUSS
615	482430314	4	FITTING ISO 8434 ET 10L M16X1,5 CR6-FRE	VERSCHRAUBUNG
616	471039708	4	FITTING ISO 8434-1 GE 10L M12X1,5 CR6-F	VERSCHRAUBUNG
617	7406865	4	SCREW COUPLING EMA3 M14X1,5 CR6-FRE	SCHRAUBKUPPLUNG
618	471030508	4	FITTING GE 10L M14X1,5 CR6-FREI	VERSCHRAUBUNG
619	7403569	3	FITTING EW 10L M16X1,5 CR6-FREI	VERSCHRAUBUNG
620	477705808	8	STOP PLUG VSTIM26X1,5ED CR6-FREI	STOPFEN
621	471031308	4	FITTING XGE22-LM-ED M26X1,5 CR6-FREI	VERSCHRAUBUNG
622	472330208	4	FITTING EL 10L CR6-FREI	VERSCHRAUBUNG
624	475435708	1	FITTING REDSDN28/12-L CR6-FREI	VERSCHRAUBUNG
625	470700208	1	FITTING XGAI6-SR CR6-FREI	VERSCHRAUBUNG
626	470011308	1	FITTING SNV12-L CR6-FREI	VERSCHRAUBUNG
627	470030408	1	FITTING XG12-L CR6-FREI	VERSCHRAUBUNG
628	247105602	1	T CONNECTION PIECE ET 12L CR6-FREI	T-STUTZEN
629	475431408	1	FITTING REDSD12/10-L CR6-FREI	VERSCHRAUBUNG
630	247128602	1	L NECK EL 12L M18X1,5 CR6-FREI	L-STUTZEN
631	475436308	1	FITTING REDSD18/12-L CR6-FREI	VERSCHRAUBUNG
632	247030202	1	REDUCING SCREW GR 18/12L CR6-FREI	REDUZIERVERSCHRAUBUNG
633	475430108	1	FITTING RED 15/10L CR6-FREI	VERSCHRAUBUNG
634	475031608	1	FITTING XGR15/10-L CR6-FREI	VERSCHRAUBUNG

6.9.2023

etk\_en\_de\_098207 LR 11000

 107 (2/2)**LIEBHERR**CRAWLER TRACK HYDRAULIC  
HYDRAULIK RAUPE

967787508



Schlauchnummer  
Hose number  
Numéro de flexible  
Número de flexible  
Номера шланга

Die Schlauchnummern auf den Schläuchen entsprechen den Positionen in der Schlauchliste.

The hose numbers from the hoses are in accordance with the items in the hose list.

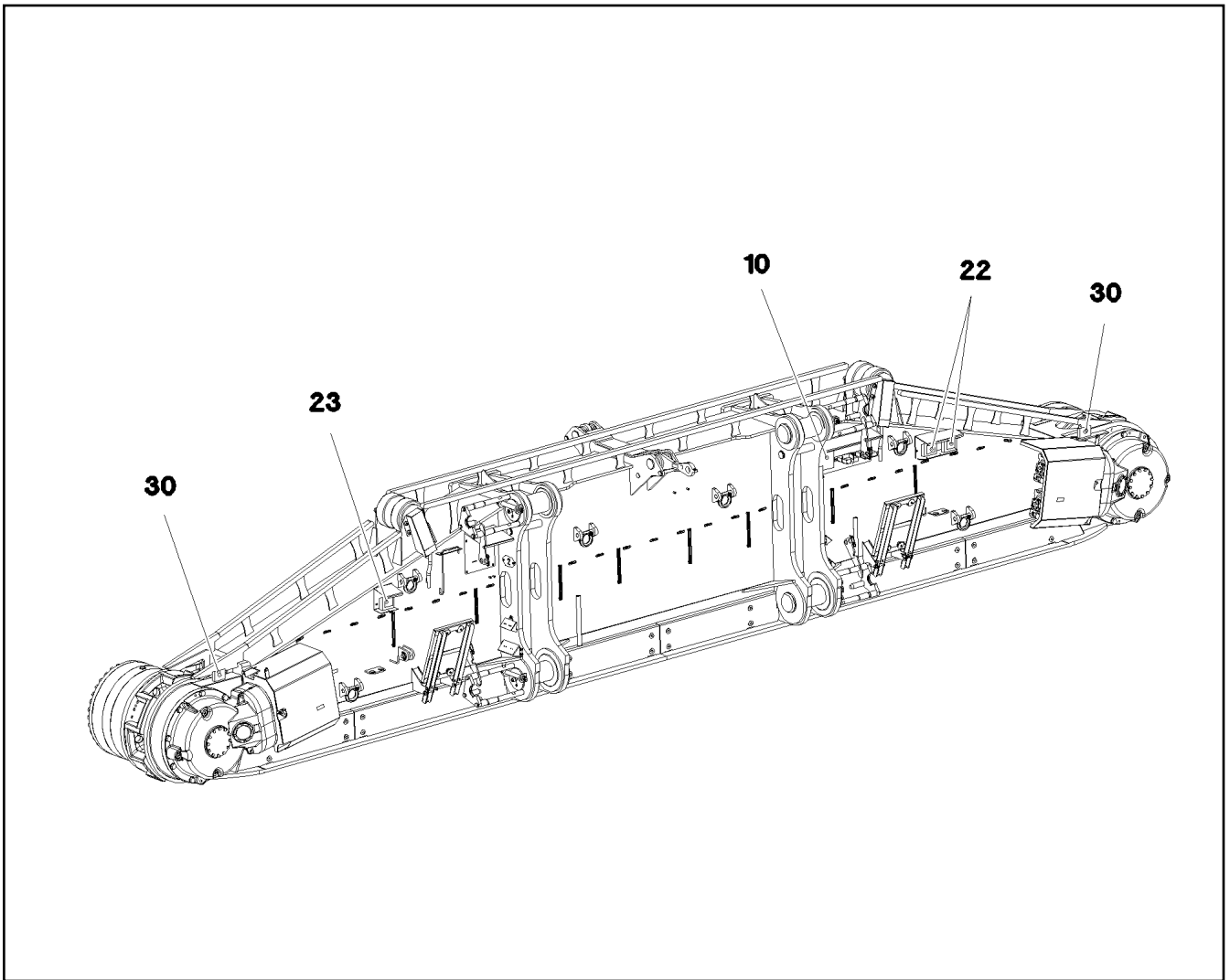
Les numéros indiqués sur les flexibles correspondent aux repères de la nomenclature des flexibles.

Los números indicados en los flexibles corresponden a las posiciones de la lista de flexibles.

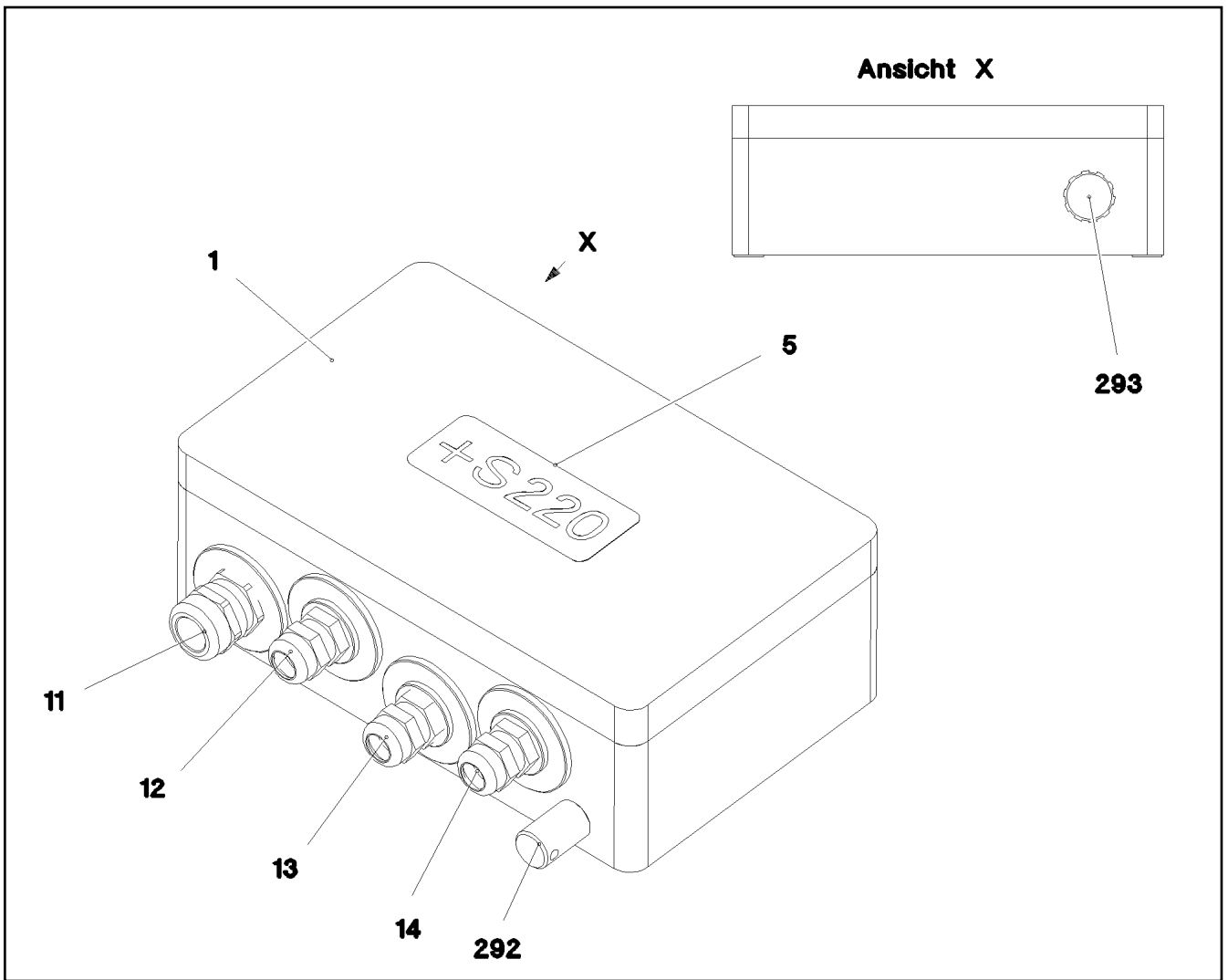
Нанесенные на шлангах номера соответствуют позициям в перечне.




Pos.	Item	Quantity	Description	Bezeichnung
1840	967801008	1	HOSE CPL. 4ST+ 31X1070	SCHLAUCH KPL.
1841	968149708	1	HOSE CPL. 4ST+ 31X1090	SCHLAUCH KPL.
1842	928040608	1	HOSE CPL. 2TE 20X1200	SCHLAUCH KPL.
1843	928874108	1	HOSE CPL. 2TE 20X1100	SCHLAUCH KPL.
1844	921620508	1	HOSE CPL. 1SC 8X1600	SCHLAUCH KPL.
1845	926094508	1	HOSE CPL. 1SC 8X1500	SCHLAUCH KPL.
1846	968150608	4	HOSE CPL. 4ST+ 31X1330	SCHLAUCH KPL.
1847	968150808	2	HOSE CPL. 2SN 25X1400	SCHLAUCH KPL.
1848	927693008	2	HOSE CPL. 2SN 12X1460	SCHLAUCH KPL.
1849	926465408	1	HOSE CPL. 2TE 10X1000	SCHLAUCH KPL.
1850	966182708	2	HOSE CPL. 2TE 10X700	SCHLAUCH KPL.
1851	968151608	1	HOSE CPL. 4ST+ 31X1410	SCHLAUCH KPL.
1852	967627408	1	HOSE CPL. 4ST+ 31X1430	SCHLAUCH KPL.
1853	926561808	1	HOSE CPL. 2TE 20X1650	SCHLAUCH KPL.
1854	966860008	1	HOSE CPL. 2TE 20X1460	SCHLAUCH KPL.
1855	921620608	1	HOSE CPL. 1SC 8X1900	SCHLAUCH KPL.
1856	926119208	1	HOSE CPL. 1SC 8X1800	SCHLAUCH KPL.
1857	968531608	1	HOSE CPL. 2TE 6X1500	SCHLAUCH KPL.




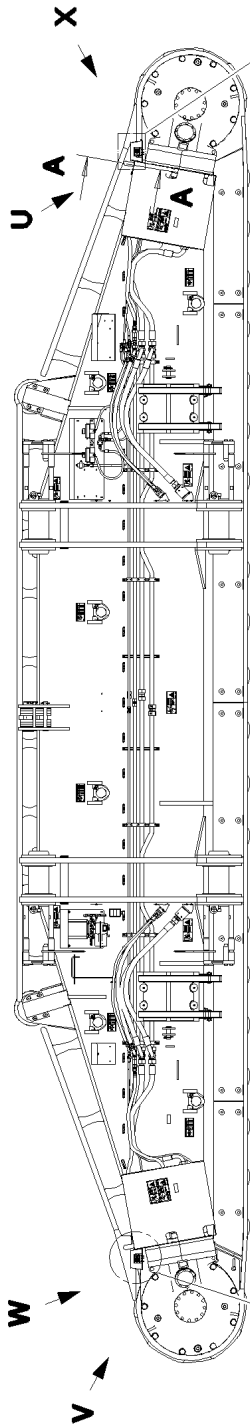
Pos.	Item	Quantity	Description	Bezeichnung
5	11003193	2	PROXIMITY SWITCH BERUEHRUNGSLOS	12 NAEHERUNGSSCHALTER
10	967906608	1	TERMINAL BOX CPL. S220 4X FAHRANT. ⇒ □ 110	KLEMMKASTEN KPL.
22	12101892	2	LED WORKING HEAD LIGHT 26W 10,5-32V	LED ARBEITSSCHEINWERFER
23	12101891	1	LED WORKING HEAD LIGHT 12W 9-32V	LED ARBEITSSCHEINWERFER
30	968668608	1	EQUIPMENT CAMERA RAUPE RECHTS ⇒ □ 111	AUSRUESTUNG KAMERA



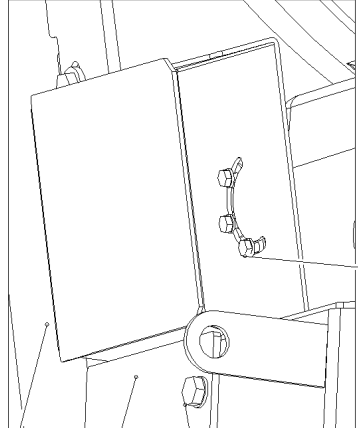
Pos.	Item	Quantity	Description	Bezeichnung
2	968275008	1	WIRES CPL. S220	DRAEHTE KPL.
4	97032642	1	EMPTY CASING 160X260X90X0 AL	LEERGEHAEUSE
5	977507008	1	SIGN S220 LEXAN	SCHILD
11	967971808	1	WIRING HARNESS W220	KABELSTRANG
12	967971908	1	WIRING HARNESS W221	KABELSTRANG
13	967972008	1	WIRING HARNESS W223	KABELSTRANG
14	967972108	1	WIRING HARNESS W225	KABELSTRANG
292	602501208	1	WATER DRAIN PLUG M12 PA6G SPF	ENTWAESSERUNGSSTOPFEN
293	10488662	1	VENTILATION SCREW POLYAMID	ENTLUEFTUNGSSCHRAUBE

Pos.	Item	Quantity	Description	Bezeichnung
3	968668808	1	CAMERA EQUIPMENT CRAWLER RECHTS ⇒  112	KAMERAANBAU RAUPE
12	11622197	2	CONNECTING CABLE 2X0,14+2X0,22-5M	VERBINDUNGSKABEL
50	614043608	2	CAMERA SPF	KAMERA

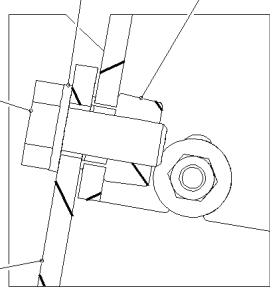
6.9.2023	etk_en_de_098207 LR 11000	 111
<b>LIEBHERR</b>	EQUIPMENT CAMERA AUSRUESTUNG KAMERA	968668608



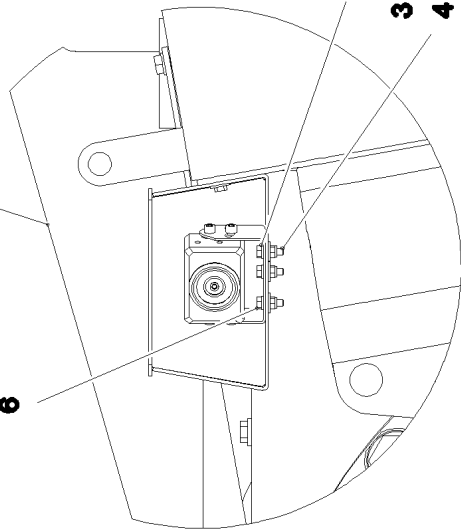
**Ansicht U**



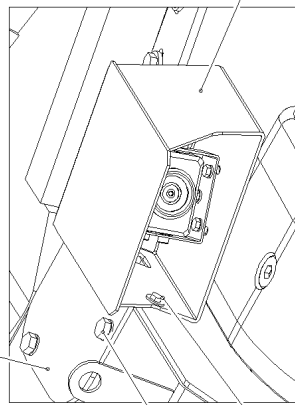
**Schnitt A-A**



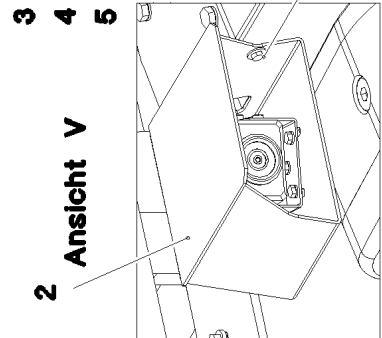
**Ansicht W**



**Ansicht X**



**Ansicht V**



6.9.2023  
081346

**LIEBHERR**

etk\_en\_de\_098207 LR 11000

CAMERA EQUIPMENT CRAWLER  
KAMERAANBAU RAUPE

112 (1/2)

968668808

Pos.	Item	Quantity	Description	Bezeichnung
1	97045905	1	PLATE 3X404X480 X5CRNI18-10	BLECH
2	97045909	1	PLATE 3X404X480 X5CRNI18-10	BLECH
3	11644899	10	HEX SCREW ISO 4017 M6X20 8.8 480H SPF	SECHSKANTSCHRAUBE
4	12102692	10	HEX NUT DIN 985 M6 8 ZNNI-480H SPF	SECHSKANTMUTTER
5	421801708	14	WASHER ISO 7093-1 6 200HV-A2	SCHEIBE
6	10197771	6	WASHER ISO 7089 6 200HV ZNNI-480H SPF	SCHEIBE
7	97048028	2	COVER 5X177X130 S355MC FE//ZNNI8//CN/	DECKEL
8	413004408	4	CAGE NUT M10	KAFIGMUTTER
9	11631816	4	HEX SCREW ISO 4017 M10X25 8.8 FLZN SP	SECHSKANTSCHRAUBE
10	10289795	4	WASHER ISO 7089 10 300HV FLZN SPF	SCHEIBE

6.9.2023

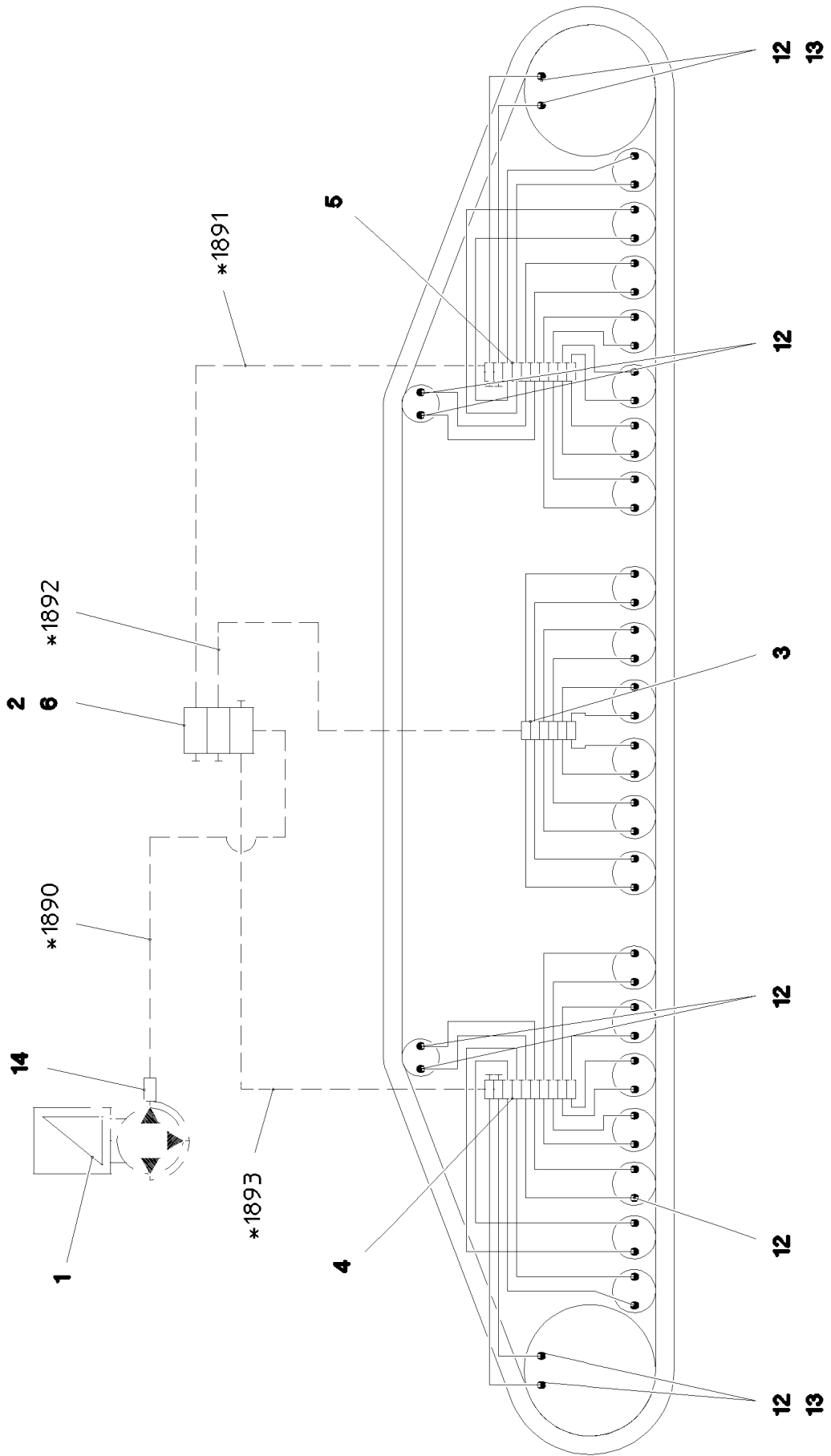
etk\_en\_de\_098207 LR 11000

113 (2/2)

**LIEBHERR**

CAMERA EQUIPMENT CRAWLER  
KAMERAANBAU RAUPE

968668808



6.9.2023  
081158

**LIEBHERR**






etk\_en\_de\_098207 LR 11000

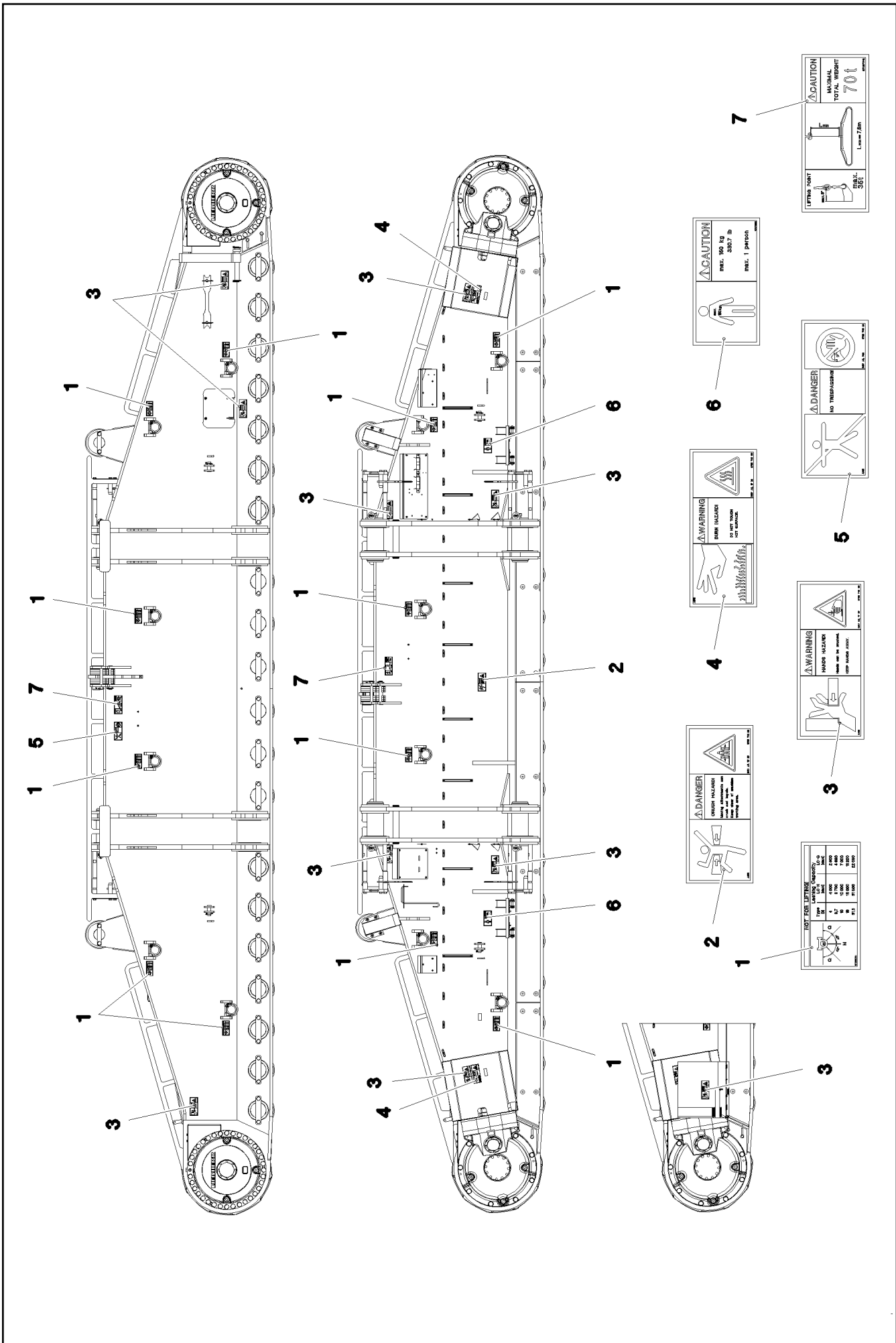
CENTR.LUBRICATION SYSTEM RIGHT  
ZENTRALSCHMIERUNG RAUPE RE.

□ 114 (1/2)

917322208



Pos.	Item	Quantity	Description	Bezeichnung
1	11621396	1	ELECTRIC PUMP EP-1 ⇒  92	ELEKTROPUMPE
2	11621291	1	DISTRIBUTION BLOCK SXE-2 3/3 ⇒  93	VERTEILERKOMBINATION
3	11491831	1	DISTRIBUTION BLOCK MX-F 6/12 ⇒  94	VERTEILERKOMBINATION
4	11491832	1	DISTRIBUTION BLOCK MX-F 10/18 ⇒  95	VERTEILERKOMBINATION
5	11491833	1	DISTRIBUTION BLOCK MX-F 10/18 ⇒  96	VERTEILERKOMBINATION
6	97045860	1	PLATE 4X75X121 S315MC FE//ZNNI8//CN//T	BLECH
7	12204614	6	SOCKET HEAD SCREW ISO 4762 M5X35 8.8	ZYLINDERSCHRAUBE
8	10875620	6	HEX NUT ISO 4032 M5 8 480H SPF	SECHSKANTMUTTER
9	10197808	6	WASHER ISO 7089 5 200HV ZNNI-480H	SCHEIBE
10	10875592	4	SOCKET HEAD SCREW ISO 4762 M6X45 8.8	ZYLINDERSCHRAUBE
11	10197771	4	WASHER ISO 7089 6 200HV ZNNI-480H SPF	SCHEIBE
12	774373808	48	FITTING WE 6LL M10x1	VERSCHRAUBUNG
13	774383208	4	CONNECTION PIECE M14X1,5/M10X1	ANSCHLUSSSTUECK
14	10874021	1	PASSAGE NIPPLE BLOCK	DURCHGANGSNIPPELBLOCK
15	10873149	70	POLYAMID PIPE DIN 73378 6X1,5 PA 12-HL	POLYAMIDROHR
16	774383508	15	TUBING COIL 9	ROHRWENDEL
91	968710608	1	HOSE LINES CRAWLER TRACK CARR. REC	SCHLAUCHLEITUNGEN RAUPEN
(1890)	926559808	1	HOSE CPL. 2SN 6X350	SCHLAUCH KPL.
(1891)	968697008	1	HOSE CPL. 2SN 6X1550	SCHLAUCH KPL.
(1892)	968697108	1	HOSE CPL. 2SN 6X2150	SCHLAUCH KPL.
(1893)	968697208	1	HOSE CPL. 2SN 6X5400	SCHLAUCH KPL.



6.9.2023  
081118

**LIEBHERR**




etk\_en\_de\_098207 LR 11000


SIGNS  
BESCHILDERUNG

116 (1/2)

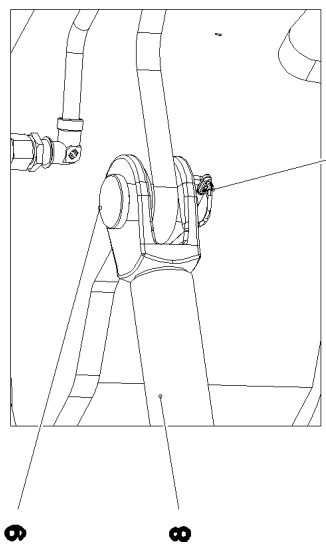
917322308

Pos.	Item	Quantity	Description	Bezeichnung
1	97036734	12	SIGN 188X78 KLEBEFOLIE SPF	SCHILD
2	978674108	1	SIGN 208X88 KLEBEFOLIE SPF	SCHILD
3	978674608	10	SIGN 208X88 KLEBEFOLIE SPF	SCHILD
4	978674408	2	SIGN 208X88 KLEBEFOLIE SPF	SCHILD
5	978674008	1	SIGN 208X88 KLEBEFOLIE SPF	SCHILD
6	97011690	2	SIGN 168X88 KLEBEFOLIE SPF	SCHILD
7	97067313	2	SIGN 208X88 KLEBEFOLIE SPF	SCHILD

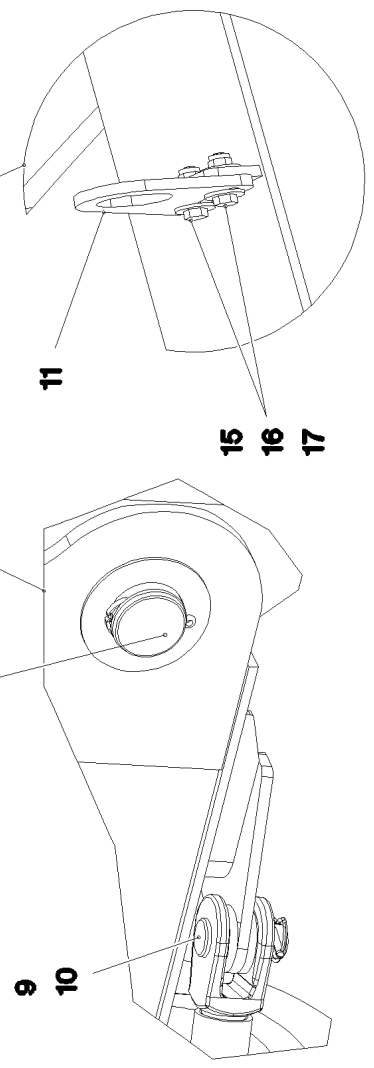
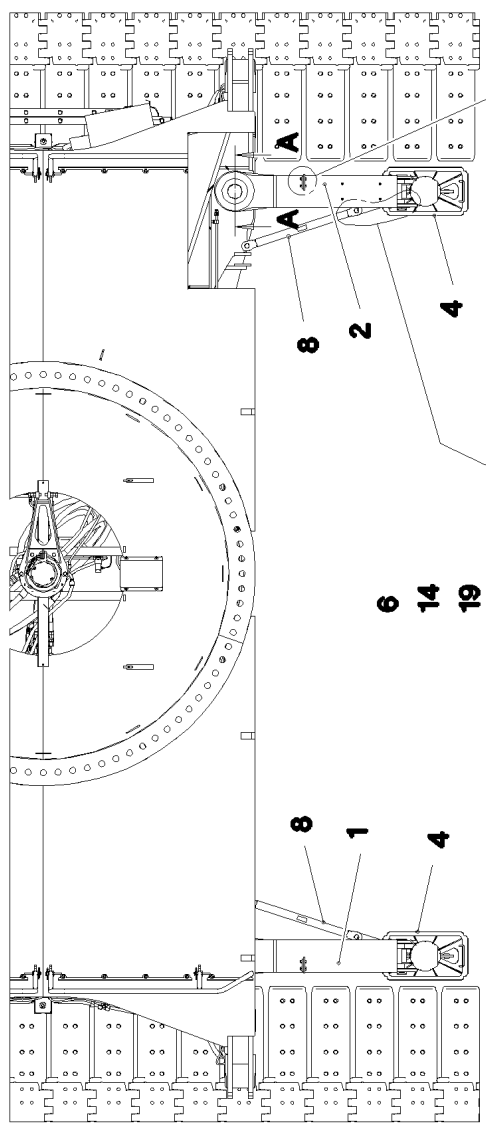
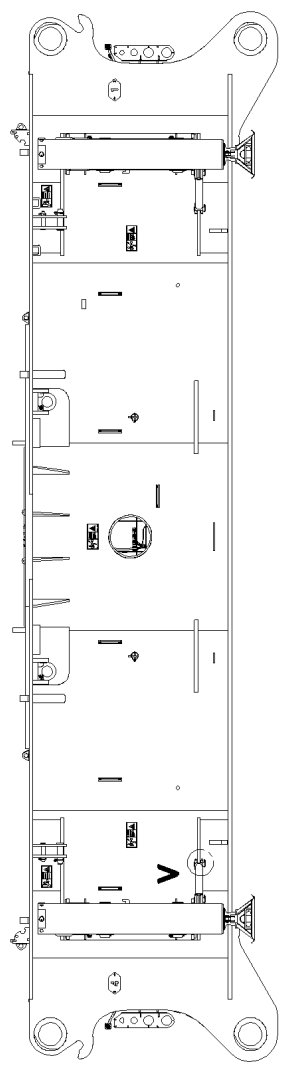
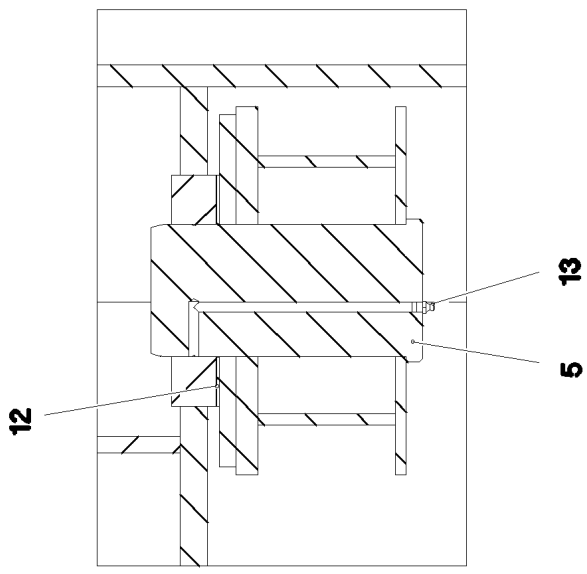
Pos.	Item	Quantity	Description	Bezeichnung
1	918589408	1	HYDRAULIC SUPPORT ⇒  119	HYDRAULISCHE ABSTUETZUN
2	917321208	1	HYDRAULIC SUPPORT ⇒  124	HYDRAULIK ABSTUETZUNG
3	967975008	1	SIGNS ⇒  127	BESCHILDERUNG

6.9.2023	etk_en_de_098207 LR 11000	 118
<b>LIEBHERR</b>	HYDRAULIC SUPPORT HYDRAULISCHE ABSTUETZUNG	918588908

**Einzelheit V**



**Schnitt A-A 10**



6.9.2023  
093375

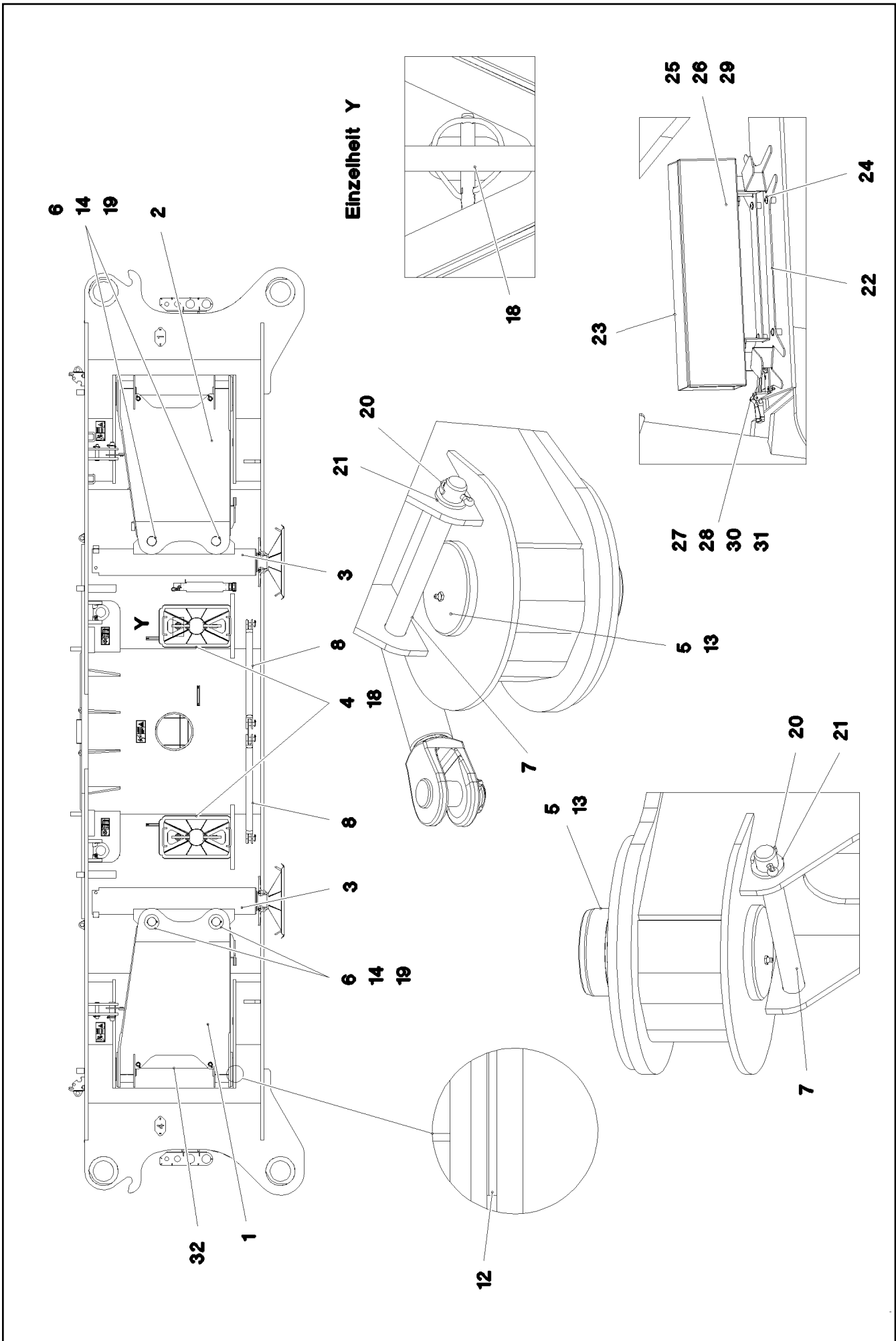
**LIEBHERR**

etk\_en\_de\_098207 LR 11000

HYDRAULIC SUPPORT  
HYDRAULISCHE ABSTUETZUNG

119 (1/3)

918589408



Pos.	Item	Quantity	Description	Bezeichnung
1	967849308	2	HYDR. SUPPORT WELDMENT LINKS	HYDRAULISCHE ABSTUETZUNG
2	967849408	2	HYDR. SUPPORT WELDMENT RECHTS	HYDRAULISCHE ABSTUETZUNG
3	512391108	4	SUPPORT CYLINDER 210/180-1160 SPF ⇒ □ 122	ABSTUETZZYLINDER
4	96016050	4	SUPPORT PLATE COMPL. ⇒ □ 123	ABSTUETZPLATTE KPL.
5	97030846	8	PIN 130.0X247 35NICRMOV125 SPF	BOLZEN
6	97030847	8	PIN 90.0X290 35NICRMOV125 SPF	BOLZEN
7	97042030	8	PIN 35.0X282 35NICRMOV125 GASN. SPF	BOLZEN
8	964581908	4	ROD ST.CONST.	STANGE SCHWK.
9	945611208	8	PIN 45.0X91 35NICRMOV125 GASN. SPF	BOLZEN
10	10180880	8	SAFETY PLUG W HINGE-LID 8X42X7,5X32	SICHERHEITSKLAPPSTECKER
11	97030848	4	LOCKING DEVICE 10X165X130 S355MC FE//	ARRETIERUNG
12	97031023	8	WASHER 210X121 GZ-CUZN25AL*	SCHEIBE
13	7743242	8	HYDRAULIC-TYPE LUBRICAT.NIPPLE DIN 71	KEGELSCHMIERNIPPEL
14	10180373	8	SPLIT PIN ISO 1234 8X100 St 480H SPF	SPLINT
15	11002727	8	HEX SCREW ISO 4017 M12X40 10.9 FLZN SP	SECHSKANTSCHRAUBE
16	10875607	8	HEX NUT DIN 985 M12 8 FLZN SPF	SECHSKANTMUTTER
17	11182717	16	WASHER ISO 7093-1 12 300HV FLZN SPF	SCHEIBE
18	10180882	4	SAFETY PLUG W HINGE-LID 12X55X10,5X4	SICHERHEITSKLAPPSTECKER
19	975208408	24	PLATE 4X138X138 S315MC FE//ZNNI8//CN//T	BLECH
20	10180368	8	SPLIT PIN ISO 1234 8X50 St 480H SPF	SPLINT
21	10875638	8	WASHER DIN 1441 31 ST FLZN SPF	SCHEIBE
22	97075181	1	PLATE 3X352X581 DC01 FE//ZNNI8//CN//T0	BLECH
23	604532708	1	HOUSING 140X540X100 SPF	GEHAEUSE
24	12102696	4	BUTTON HEAD SCREW AEHNL.ISO 7380-2	HALBRUNDKOPFSCHRAUBE
25	10197831	2	HEX SCREW ISO 4017 M8X25 8.8 ZNNI-480	SECHSKANTSCHRAUBE
26	11840501	4	WASHER DIN 7349 8,4 200HV 480H SPF	SCHEIBE
27	408604008	2	COUNTERSUNK SCREW DIN 7991 M5X16 8.	SENKSCHEIBE
28	10875612	2	HEX NUT DIN 985 M5 8 480H SPF	SECHSKANTMUTTER
29	10197760	2	HEX NUT ISO 4032 M8 10 ZNNI-480H SPF	SECHSKANTMUTTER
30	10875643	2	WASHER ISO 7093-1 5 200HV 480H SPF	SCHEIBE
31	704218508	1	LOCK BEARING GUMMI	VERSCHLUSSLAGER
32	10449843	2	HOSE GUARD DN44-65 SGX50 PE	SCHLAUCHSCHUTZ

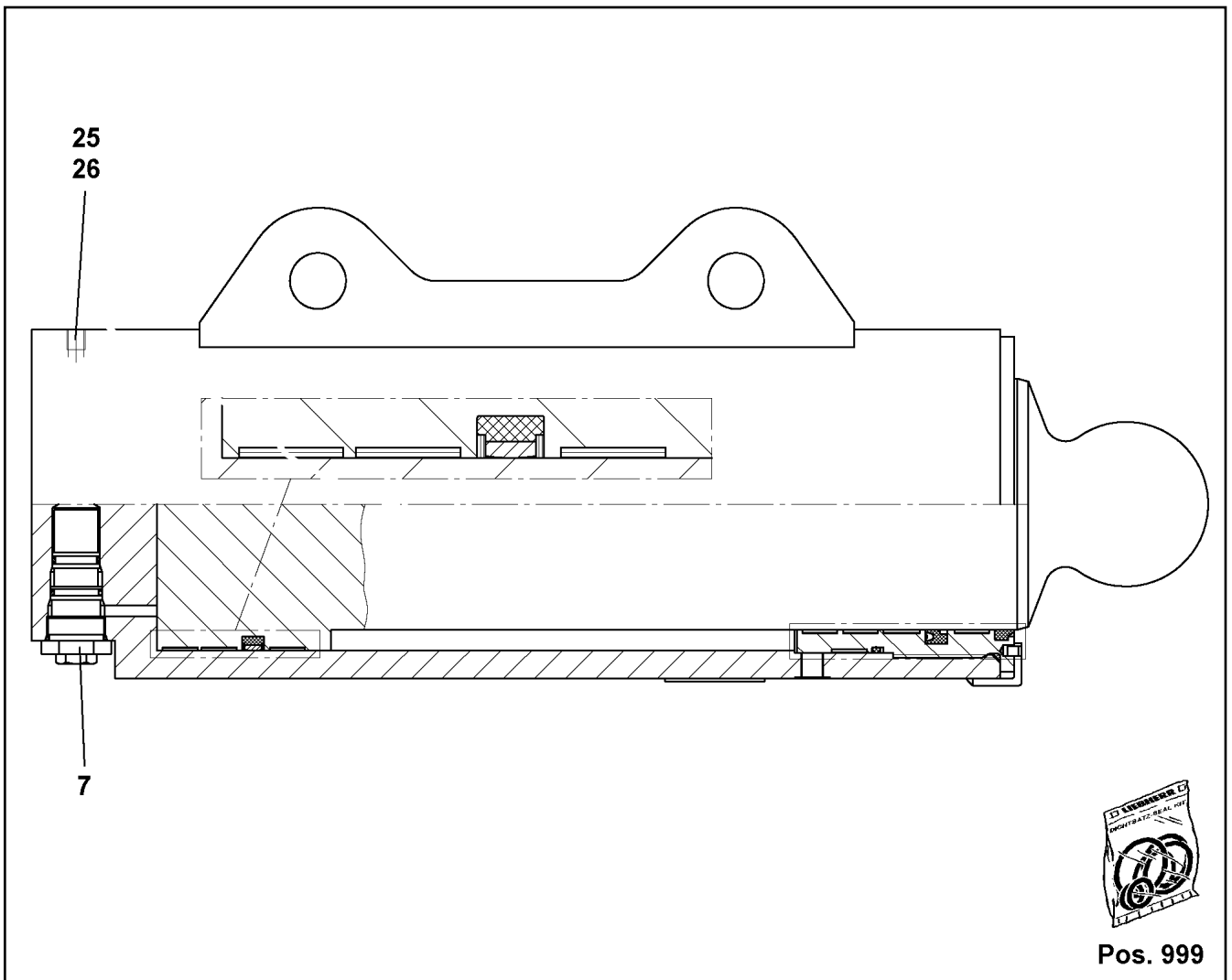
6.9.2023

etk\_en\_de\_098207 LR 11000

□ 121 (3/3)

**LIEBHERR**HYDRAULIC SUPPORT  
HYDRAULISCHE ABSTUETZUNG

918589408



Pos. 999

Pos.	Item	Quantity	Description	Bezeichnung
7	10038262	1	BRAKE VALVE	BREMSVENTIL
(999)	10873610	1	SEAL KIT BRAKE VALVE	DS BREMSVENTIL
25	477704008	4	STOPPER PLUG VST11/4"ED CR6-FREI	BLINDSTOPFEN
26	477704108	2	STOP PLUG VST13/8"ED CR6-FREI	STOPFEN
999	571774008	1	SEAL KIT	DICHTSATZ

6.9.2023  
049953

**LIEBHERR**

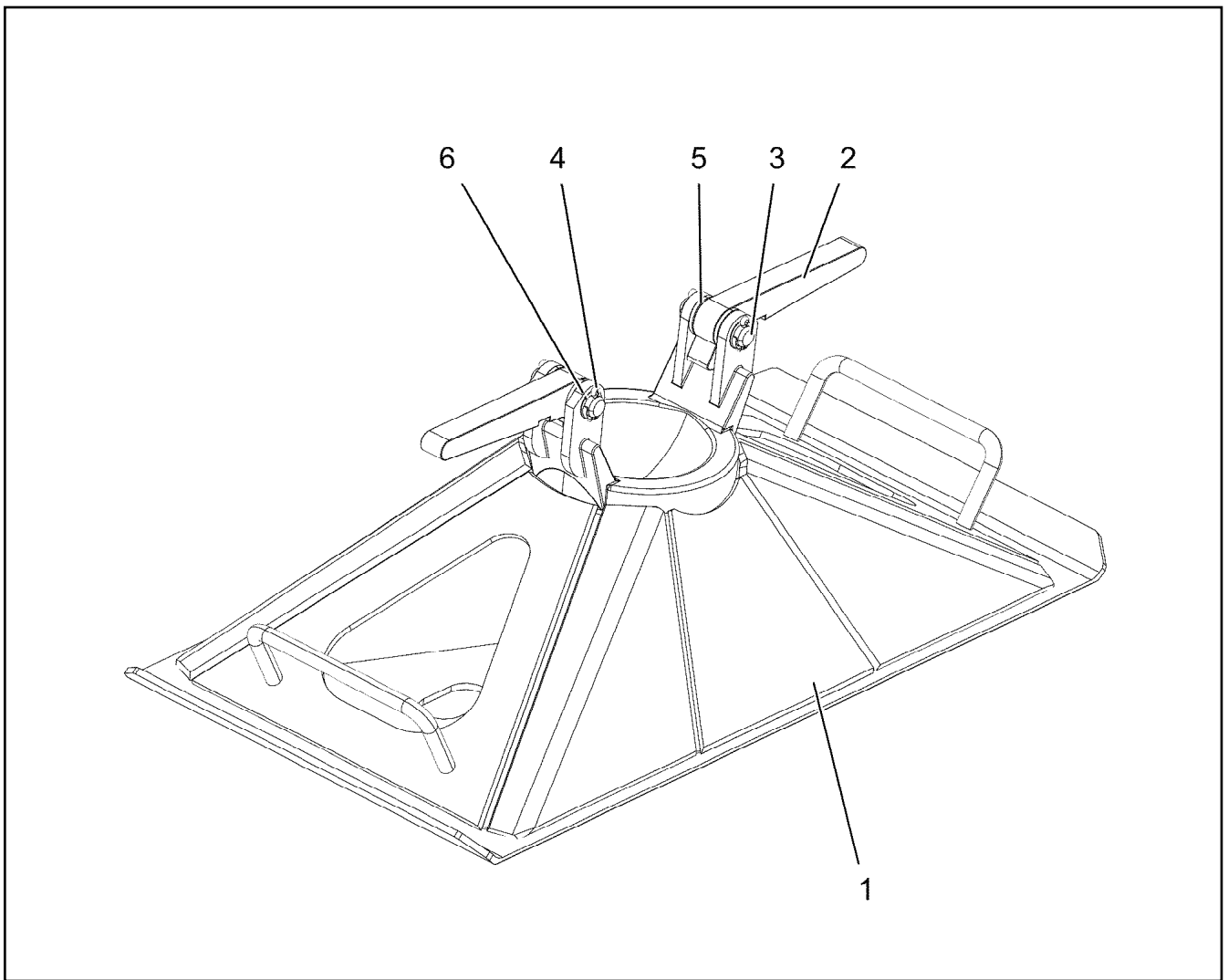
etk\_en\_de\_098207 LR 11000

SUPPORT CYLINDER  
ABSTUETZZYLINDER


122


512391108

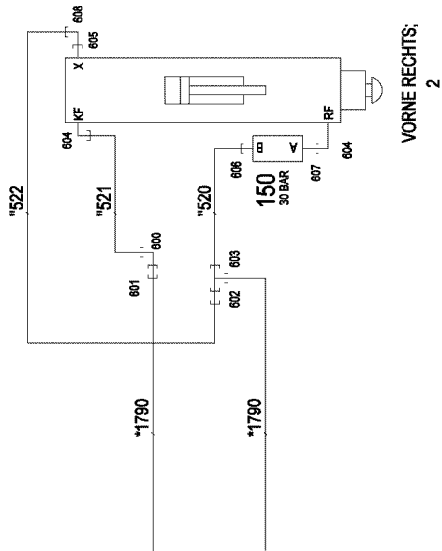




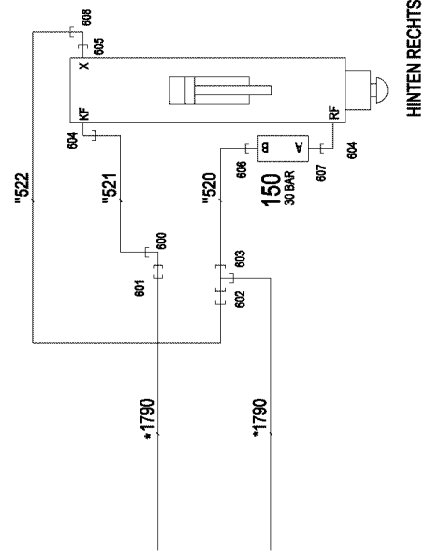
Pos.	Item	Quantity	Description	Bezeichnung
1	96016054	1	SUPPORT PLATE ST.CONST.	ABSTUETZPLATTE SCHWK.
2	945495808	2	LOCKING BAR 20X46X169 S355J2+N FE//ZN	RIEGEL
3	450019108	2	PIN ISO 2340 B16X60X50 ST.50K FE//ZN20//	BOLZEN
4	10180351	4	SPLIT PIN ISO 1234 4X25 St 480H SPF	SPLINT
5	10289806	4	WASHER ISO 7089 16 300HV FLZN SPF	SCHEIBE
6	501500908	4	SHIM RING DIN 988 16X22X0,5 ST2K50	PASSSCHEIBE

Pos.	Item	Quantity	Description	Bezeichnung
4	967787608	1	HYDRAULIC SUPPORT ⇒  125	HYDRAULIK ABSTUETZUNG

6.9.2023	etk_en_de_098207 LR 11000	 124
<b>LIEBHERR</b>	HYDRAULIC SUPPORT HYDRAULIK ABSTUETZUNG	917321208



VORNE RECHTS;  
2



HINTEN RECHTS

(\*721)

ROHRLEITUNGEN  
MITTELTEIL

(\*720)

(\*723)

ROHRLEITUNGEN  
MITTELTEIL

(\*722)

MITTELTEIL  
RAUPENFAHRWERK

(\*727)

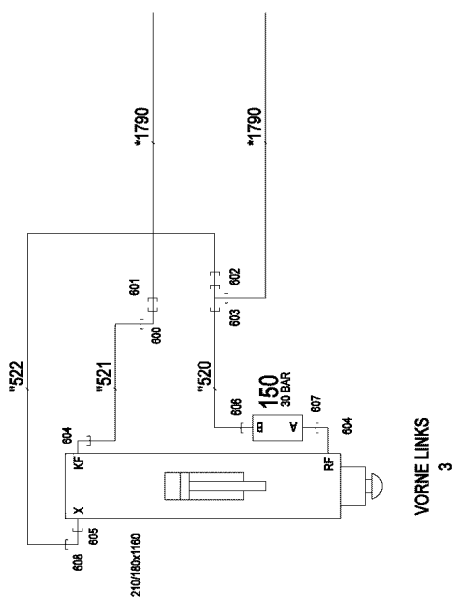
ROHRLEITUNGEN  
MITTELTEIL

(\*726)

(\*725)

ROHRLEITUNGEN  
MITTELTEIL

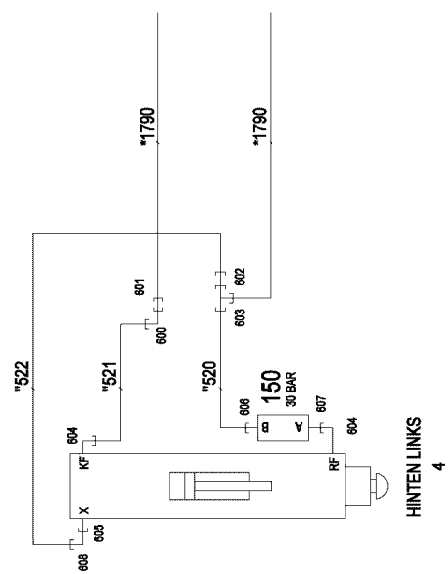
(\*724)



VORNE LINKS  
3

leichte Ausf. = 210 / 180 x 1180

schwere Ausführung = 280 / 200 x 1090



HINTEN LINKS  
4

\* Pos. 10

" Pos. 11

6.9.2023  
081178

**LIEBHERR**

etk\_en\_de\_098207 LR 11000

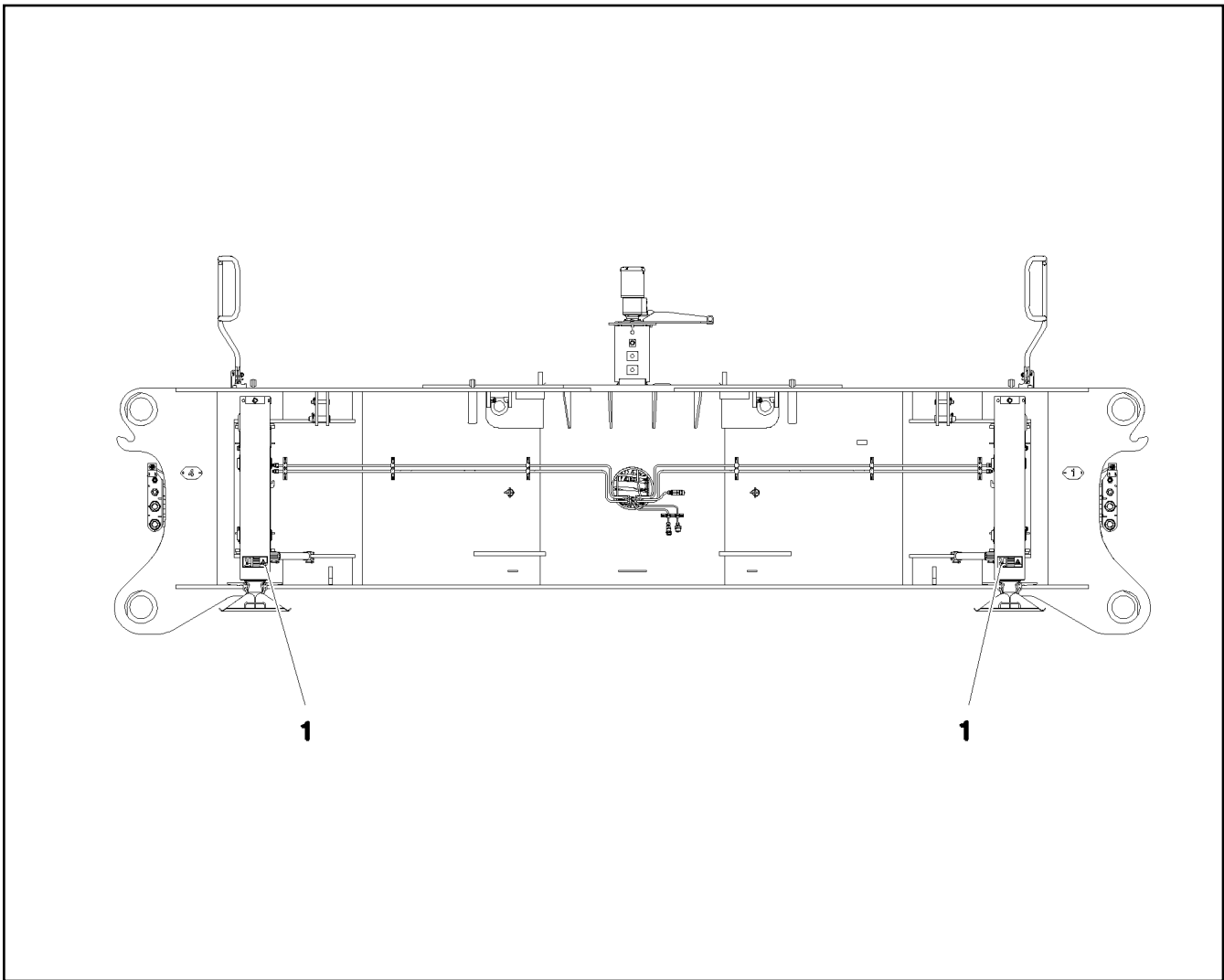
HYDRAULIC SUPPORT  
HYDRAULIK ABSTUETZUNG

125 (1/2)

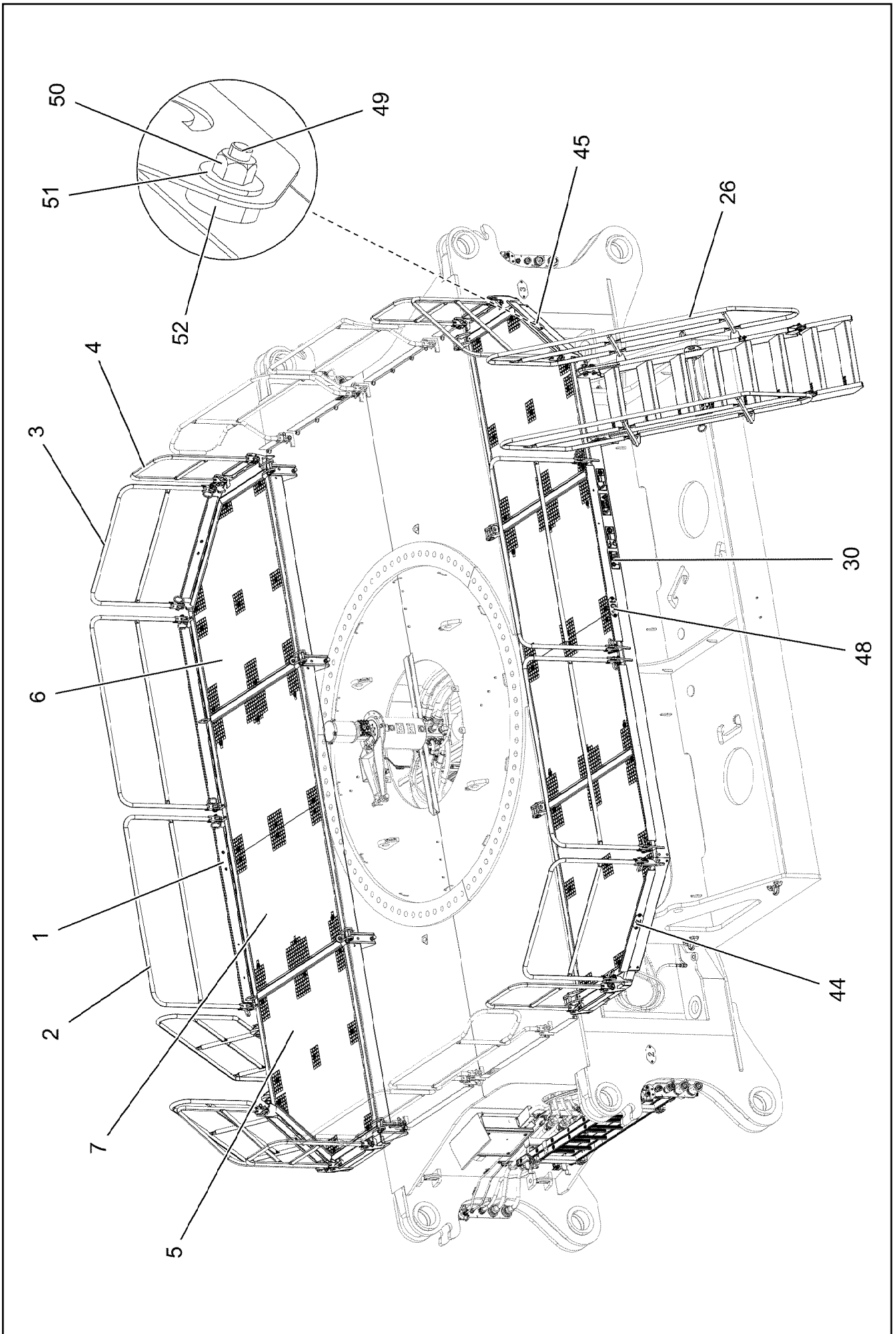
967787608

Pos.	Item	Quantity	Description	Bezeichnung
10	967790108	1	HOSE LINES SUPPORTING RAM	SCHLAUCHLEITUNGEN ABSTUE
(1790)	923344608	8	HOSE CPL. GH425 12X1850	SCHLAUCH KPL.
11	967790208	1	PIPELINES SUPPORT CYLINDER	ROHRLEITUNGEN ABSTUETZZY
(520)	968204808	4	PIPE COMPL. 16X2X323 AS16 - AS16	ROHR KPL.
(521)	968204908	4	PIPE COMPL. 12X1,5X782 AS12 - AS12	ROHR KPL.
(522)	968205008	4	PIPE COMPL. 10X1,5X770 AS10 - AS10	ROHR KPL.
150	10878515	4	PRETENSIONING VALVE pv=30BAR pmax=3	VORSPANNVENTIL
600	7617354	4	FITTING EW 12S CR6-FREI	VERSCHRAUBUNG
601	475032508	4	FITTING XGR16/12-S CR6-FREI	VERSCHRAUBUNG
602	475433508	4	FITTING REDSD16/10-S CR6-FREI	VERSCHRAUBUNG
603	470432508	4	FITTING T 16S CR6-FREI	VERSCHRAUBUNG
604	476611508	8	FITTING RSWS12-SR-WD CR6-FREI	VERSCHRAUBUNG
605	471004514	4	FITTING ISO 8434 GE 10S G1/4 CR6-FREI	VERSCHRAUBUNG
606	471033208	4	FITTING XGE16-SR-ED CR6-FREI	VERSCHRAUBUNG
607	471901808	4	FITTING EGE 12S G1/2A CR6-FREI	VERSCHRAUBUNG
608	7617268	4	FITTING EW 10S CR6-FREI	VERSCHRAUBUNG

6.9.2023	etk_en_de_098207 LR 11000	<input type="checkbox"/> 126 (2/2)
<b>LIEBHERR</b>	HYDRAULIC SUPPORT HYDRAULIK ABSTUETZUNG	967787608



Pos.	Item	Quantity	Description	Bezeichnung
1	97016392	4	SIGN 208X88 KLEBEFOLIE SPF	SCHILD



6.9.2023  
081190

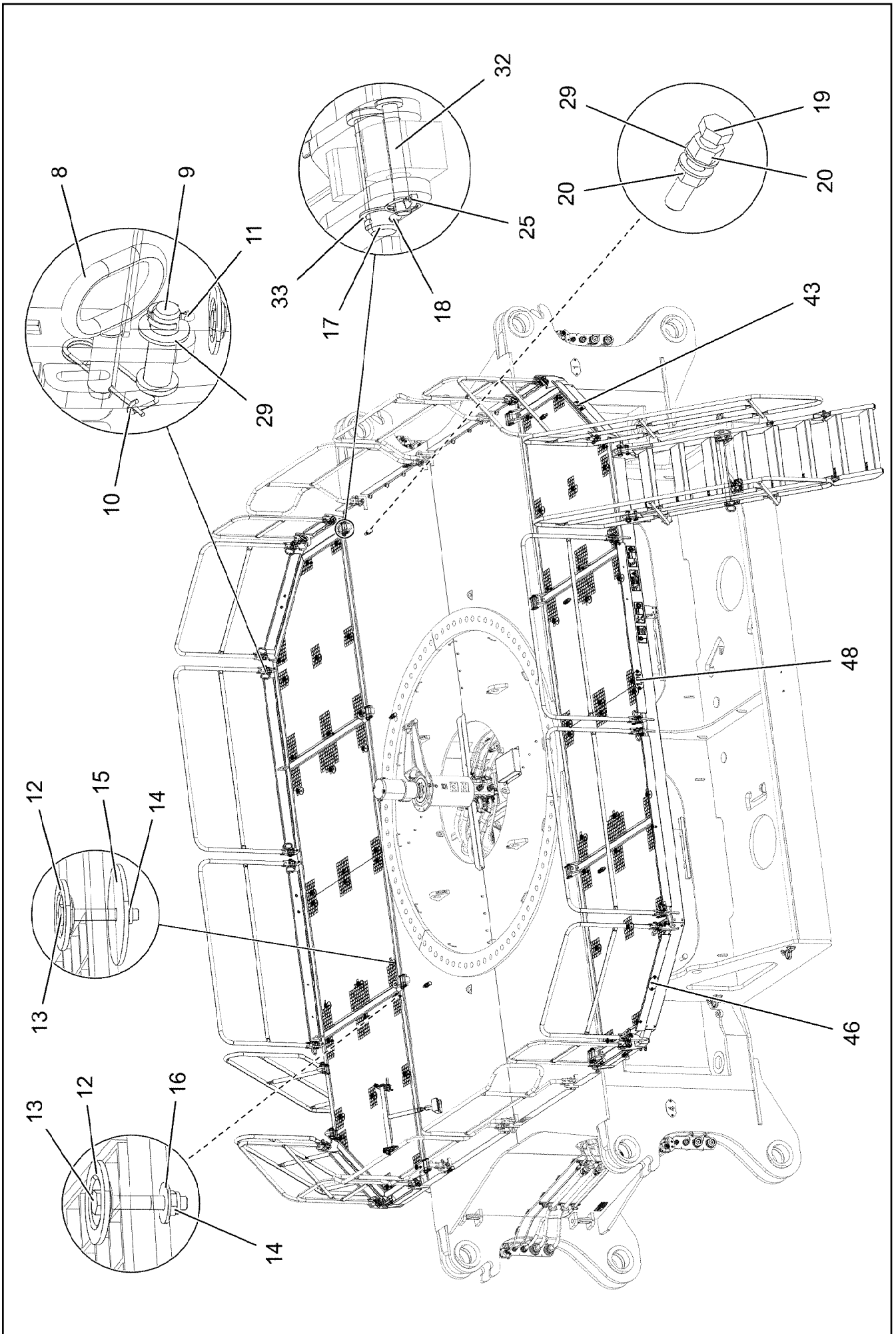
**LIEBHERR**

etk\_en\_de\_098207 LR 11000

CATWALK CRAW TRACK TRAVEL GEAR  
LAUFSTEG RAUPENFAHRWERK

128 (1/4)

917076708



6.9.2023  
081191

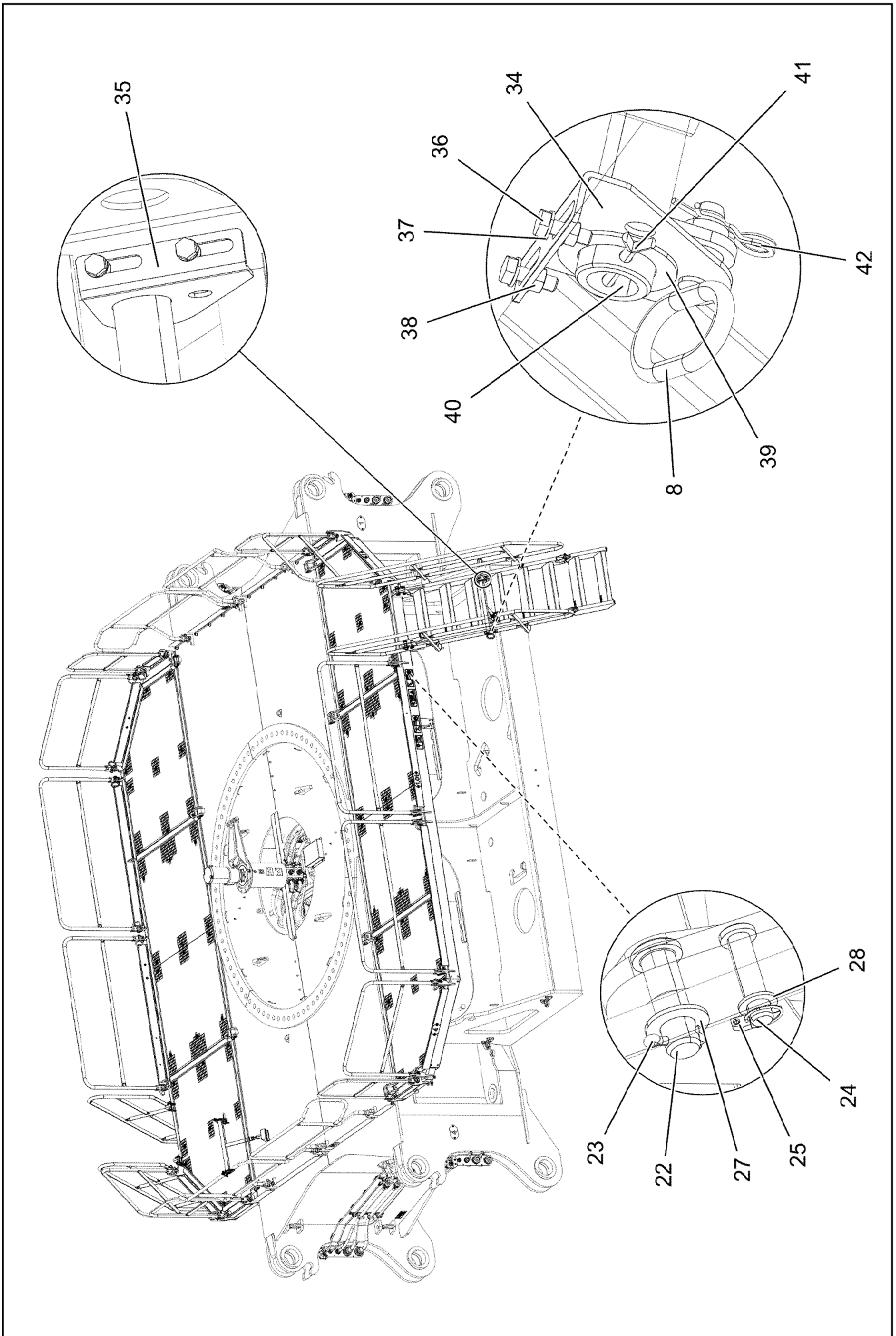
**LIEBHERR**

etk\_en\_de\_098207 LR 11000

CATWALK CRAW TRACK TRAVEL GEAR  
LAUFSTEG RAUPENFAHRWERK

129 (2/4)

917076708



6.9.2023  
081192

**LIEBHERR**

etk\_en\_de\_098207 LR 11000

CATWALK CRAW TRACK TRAVEL GEAR  
LAUFSTEG RAUPENFAHRWERK

130 (3/4)

917076708



Pos.	Item	Quantity	Description	Bezeichnung
1	967931608	2	PIVOTING WALKWAY WELDED T ZN O	LAUFSTEG SCHWK.
2	967932508	4	GUARD RAILING T ZN O	GELAENDER
3	967932608	4	GUARD RAILING T ZN O	GELAENDER
4	967932708	4	GUARD RAILING T ZN O	GELAENDER
5	97030158	2	GRIDIRON RECHTS S235JR T ZN K SPF	GITTERROST-P
6	97030161	2	GRIDIRON LINKS S235JR T ZN K SPF	GITTERROST-P
7	97030162	4	GRIDIRON S235JR T ZN K SPF	GITTERROST-P
8	924713108	26	SOCKET PIN T ZN K	STECKBOLZEN
9	451222408	24	PIN DIN 1435 20X65X58 ST.50-2K VERZ	BOLZEN
10	433102808	24	RETAINING SPRING 3X55 VERZ	SICHERUNGSFEDER
11	10180359	24	SPLIT PIN ISO 1234 5X40 St 480H SPF	SPLINT
12	10100621	60	DISH MOUNTING	TELLERBEFESTIGUNG
13	11651581	60	HEX SCREW ISO 4014 M8X50 8.8 480H SPF	SECHSKANTSCHRAUBE
14	10875614	60	HEX NUT DIN 985 M8 8 480H SPF	SECHSKANTMUTTER
15	941138108	36	WASHER DC01 FE//ZNNI8//CN//T0	SCHEIBE
16	11140469	24	WASHER ISO 7093-1 8 200HV 480H SPF	SCHEIBE
17	10041260	8	PIN ISO 2341 B30X120X110 35NICRMOV125	BOLZEN
18	11968305	8	SPLIT PIN ISO 1234 6,3X45 ST 480H SPF	SPLINT
19	10179035	8	HEX SCREW ISO 4017 M20X100 8.8 FLZN SP	SECHSKANTSCHRAUBE
20	10425687	16	HEX NUT ISO 4032 M20 10 FLZN	SECHSKANTMUTTER
22	453032708	4	PIN ISO 2341 B30X95X85 35NICRMOV125	BOLZEN
23	10180368	4	SPLIT PIN ISO 1234 8X50 St 480H SPF	SPLINT
24	451422308	4	PIN DIN 1436 20X85X78 35NICRMOV125 GA	BOLZEN
25	10875869	12	SAFETY PLUG W HINGE-LID 5X29X4,7X25 4	SICHERHEITSKLAPPSTECKER
26	11210605	2	STAIR 8-881X3,336M STAHL SPF	TREPPE
27	10289811	4	WASHER ISO 7089 30 300HV FLZN SPF	SCHEIBE
28	11691327	4	WASHER ISO 7092 20 300HV FLZN SPF	SCHEIBE
29	10289808	42	WASHER ISO 7089 20 300HV FLZN SPF	SCHEIBE
30	968029408	1	SIGNS ⇒ □ 132	BESCHILDERUNG
32	97009831	8	PIN 30.0X120 S355J2+AR FE//ZNNI8//CN//T0	V BOLZEN
33	939460808	8	WASHER DC01 FE//ZNNI8//CN//T0	SCHEIBE
34	97045872	2	ANGLE LEFT 4X150X161 S315MC T ZN O	WINKEL LI.
35	97045873	2	ANGLE 4X150X161 S315MC T ZN O	WINKEL RE.
36	11642358	8	HEX SCREW ISO 4017 M10X30 8.8 FLZN SP	SECHSKANTSCHRAUBE
37	11002807	8	HEX NUT ISO 4032 M10 10 FLZN SPF	SECHSKANTMUTTER
38	10289795	16	WASHER ISO 7089 10 300HV FLZN SPF	SCHEIBE
39	953518308	8	WASHER RD80X3 DC01 FE//ZNNI8//CN//T0	SCHEIBE
40	968705508	2	SUPPORT ⇒ □ 133	STUETZE
41	10180371	4	SPLIT PIN ISO 1234 8X80 St 480H SPF	SPLINT
42	433206208	2	SPRING PLUG 4,5X4X78 A2K	FEDERSTECKER
43	97057111	1	PLATE 2X90X156 ALMG3 H111	BLECH
44	97057112	1	PLATE 2X90X156 ALMG3 H111	BLECH
45	97057113	1	PLATE 2X90X156 ALMG3 H111	BLECH
46	97057114	1	PLATE 2X90X156 ALMG3 H111	BLECH
48	97057169	2	PLATE 2X90X196 ALMG3 H111	BLECH
49	10299580	12	HEX SCREW ISO 4017 M8X30 10.9 480H SP	SECHSKANTSCHRAUBE
50	10814800	12	HEX NUT ISO 7042 M8 10 480H SPF	SECHSKANTMUTTER
51	11140469	24	WASHER ISO 7093-1 8 200HV 480H SPF	SCHEIBE
52	97045664	12	WASHER AEHNL.ISO 7093-1 8X27X8 300HV	SCHEIBE

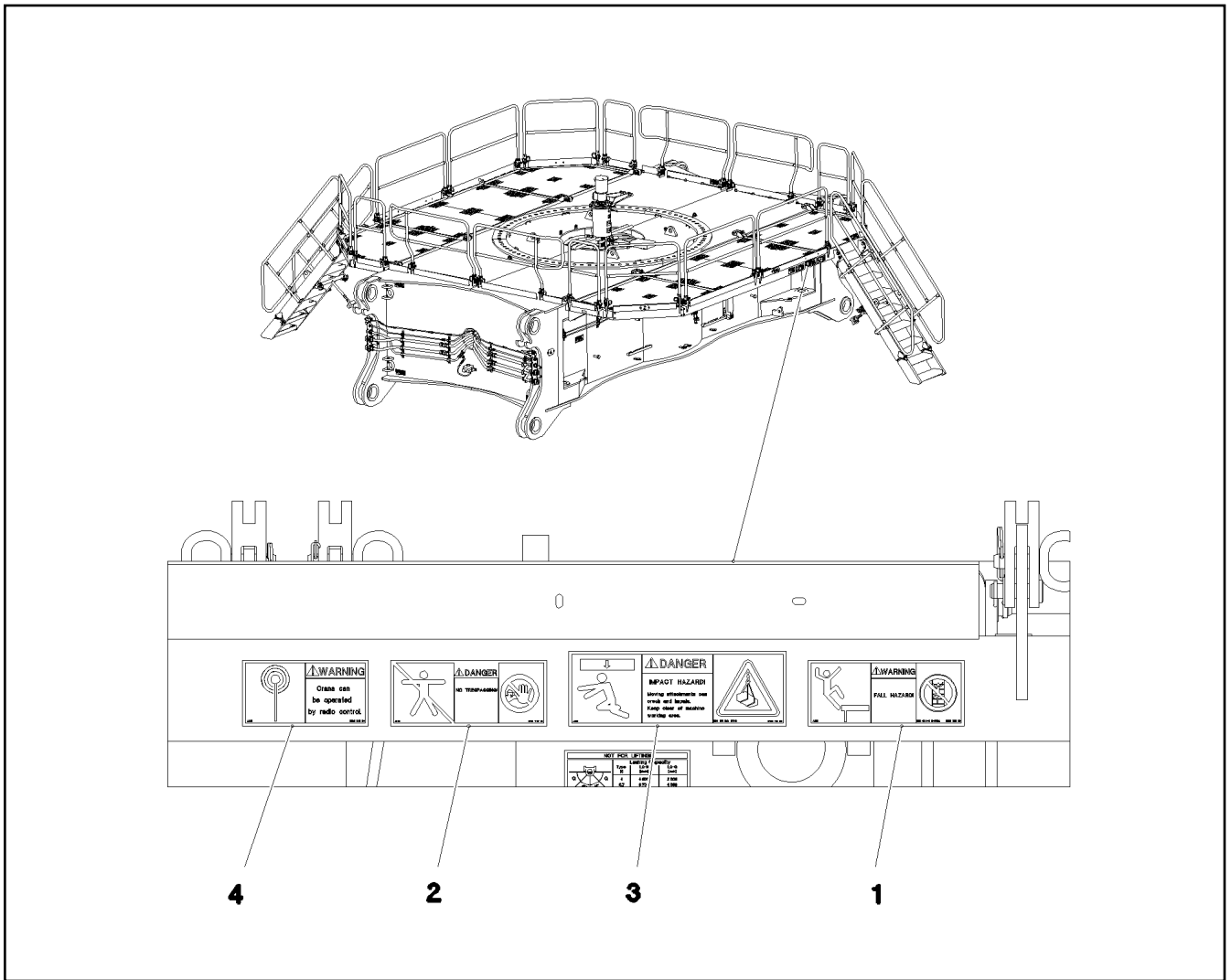
6.9.2023

etk\_en\_de\_098207 LR 11000

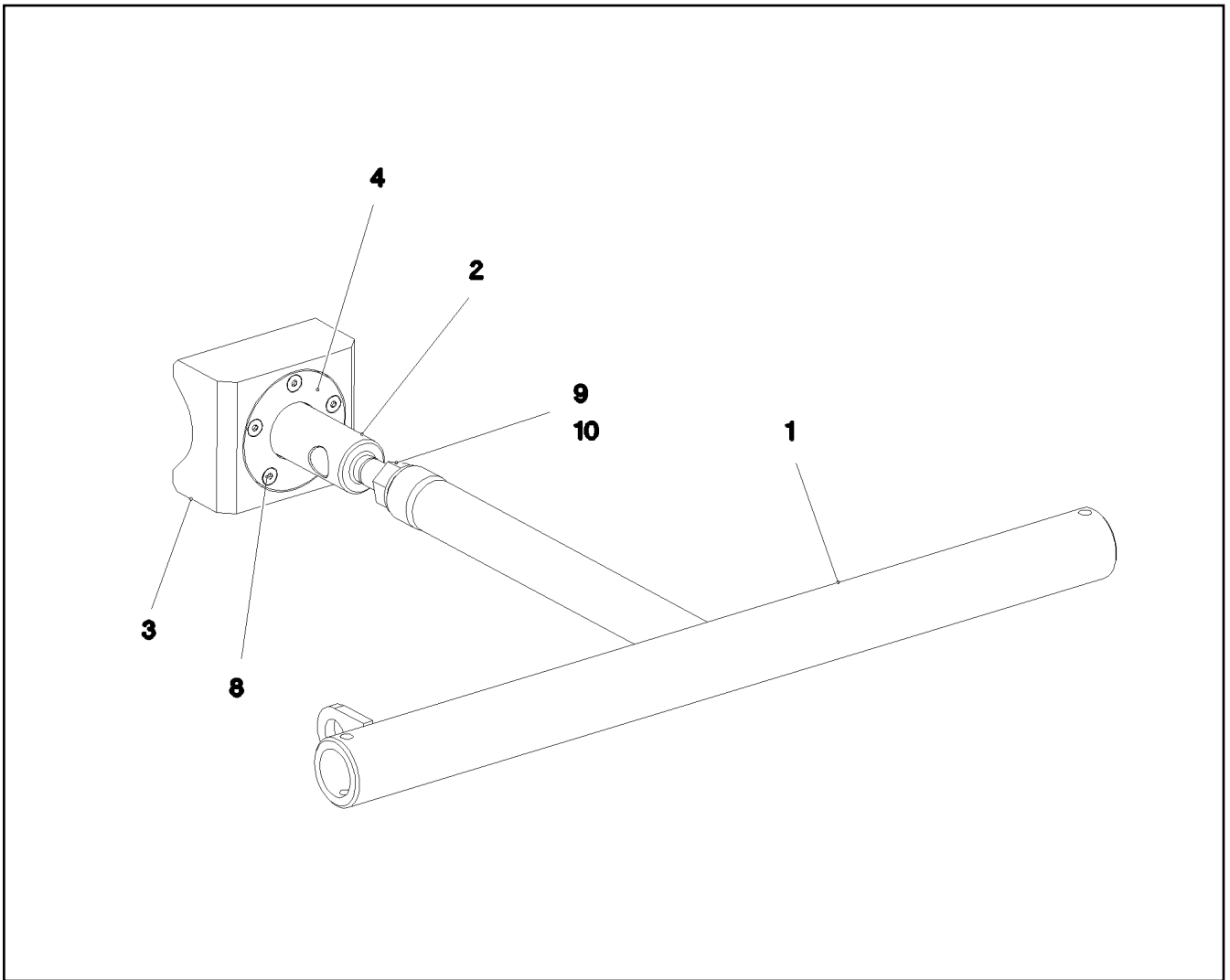
□ 131 (4/4)

**LIEBHERR**CATWALK CRAW.TRACK TRAVEL GEAR  
LAUFSTEG RAUPENFAHRWERK

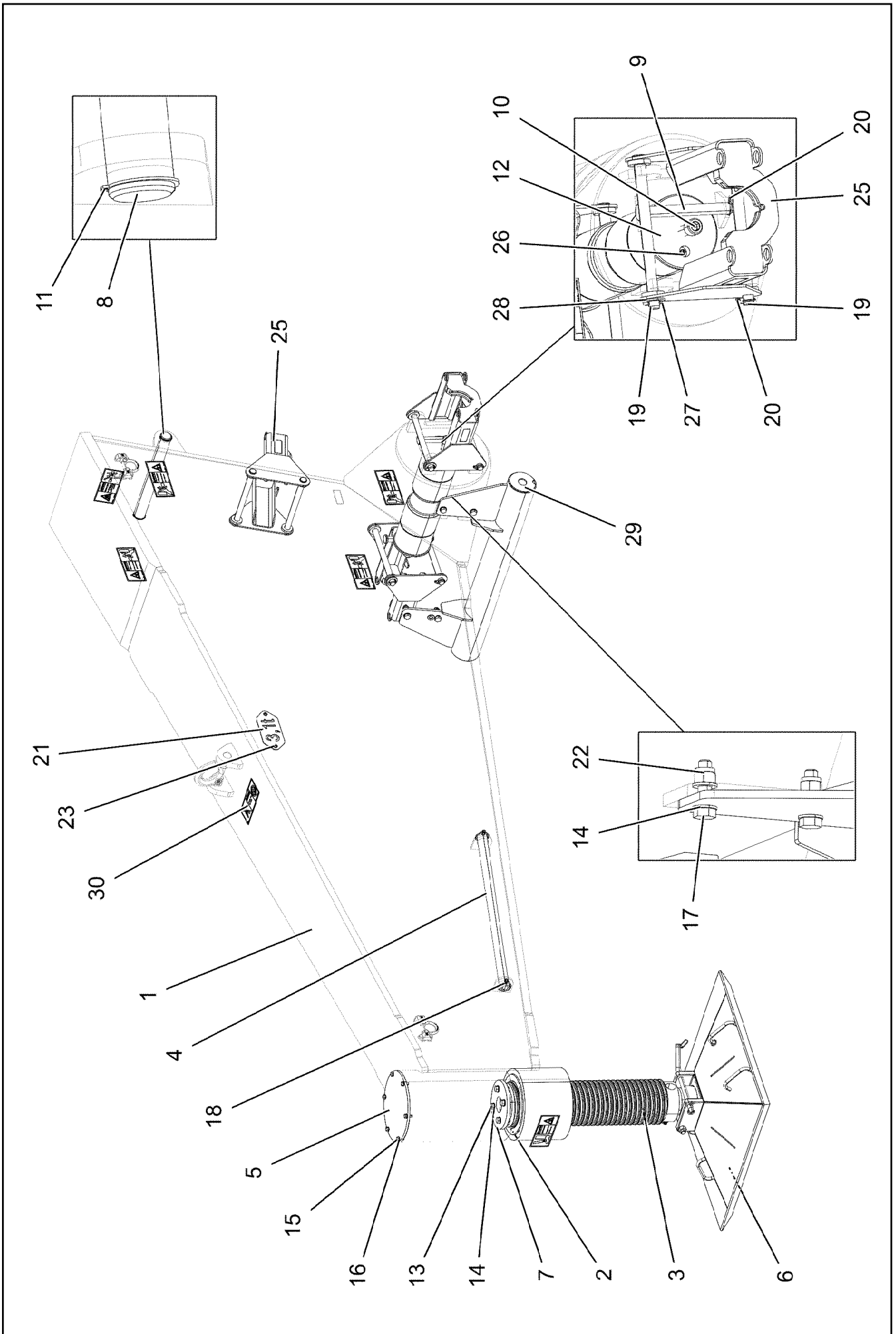
917076708



Pos.	Item	Quantity	Description	Bezeichnung
1	978675008	2	SIGN 208X88 KLEBEFOLIE SPF	SCHILD
2	978674008	2	SIGN 208X88 KLEBEFOLIE SPF	SCHILD
3	978673908	2	SIGN 208X88 KLEBEFOLIE SPF	SCHILD
4	978674308	2	SIGN 168X88 KLEBEFOLIE SPF	SCHILD
5	974150408	1	SIGN 1X80X80 KLEBEFOLIE SPF	SCHILD
6	974150508	1	SIGN 1X80X80 KLEBEFOLIE SPF	SCHILD
7	974150608	1	SIGN 1X80X80 KLEBEFOLIE SPF	SCHILD
8	974150708	1	SIGN 1X80X80 KLEBEFOLIE SPF	SCHILD



Pos.	Item	Quantity	Description	Bezeichnung
1	968705708	1	SUPPORT WELDED T ZN O	STUETZE SCHWK.
2	97045869	1	COMPRESSION ROD 55.0X228 35NICRMOV	DRUCKSTANGE
3	97045870	1	THRUST PIECE 100X60X120 PA6G	DRUCKSTUECK
4	97045871	1	BEARING COVER 6X88X88 S355MC FE//ZN	LAGERDECKEL
8	12100589	5	COUNTERSUNK SCREW AEHNL.ISO 10642	SENKSCHRAUBE
9	10875618	1	HEX NUT ISO 4032 M20 8 FLZN SPF	SECHSKANTMUTTER
10	10289808	1	WASHER ISO 7089 20 300HV FLZN SPF	SCHEIBE



6.9.2023  
081179


**LIEBHERR**

etk\_en\_de\_098207 LR 11000

MECHANICAL SUPPORT  
MECH.ZUSATZABSTUETZUNG


134 (1/2)

917076808

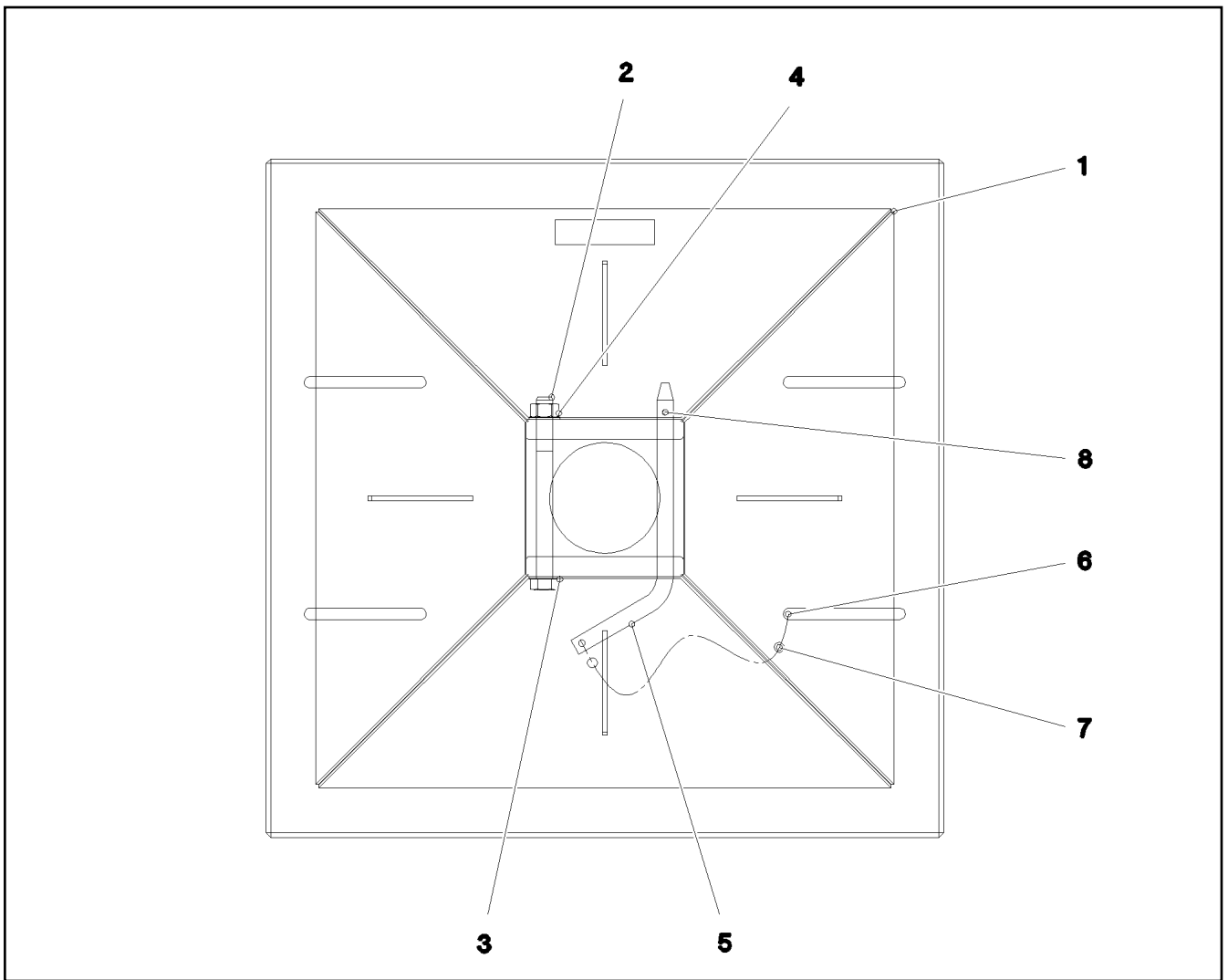
Pos.	Item	Quantity	Description	Bezeichnung
1	967880708	2	MECHANIC ADDITIONAL SUPPORT	MECH.ZUSATZABSTUETZUNG S
2	97028821	2	THREADED BUSHING 230X270 CUZN25AL5	GEWINDEBUCHSE
3	97028822	2	SPINDLE 220.0X941 35NICRMOV125 SPF	SPINDEL
4	97028823	2	ANGLE SCREWING-FITTING 42.4X900 S355J	DREHHEBEL
5	97028824	2	COVER 10X318X318 S355MC FE//ZNNI8//CN/	DECKEL
6	962009308	2	SUPPORT PLATE COMPL. ⇒  136	ABSTUETZPLATTE KPL.
7	97028825	2	LIMIT STOP 15X218X218 S355MC FE//ZNNI8/	ANSCHLAG
8	974213008	2	PIN 55.0X520 35NICRMOV125 GASN. SPF	BOLZEN
9	451426808	4	PIN DIN 1436 25X220X212 35NICRMOV125	BOLZEN
10	404324508	4	SOCKET HEAD SCREW ISO 4762 M24X80 10	ZYLINDERSCHRAUBE
11	10875659	4	RETAINING RINGS DIN 471 50X2 480H SPF	SICHERUNGSRING
12	97028826	4	PIN 170.0X265 35NICRMOV125 SPF	BOLZEN
13	12214938	8	HEX SCREW ISO 4017 M16X35 8.8 FLZN SP	SECHSKANTSCHRAUBE
14	10289806	24	WASHER ISO 7089 16 300HV FLZN SPF	SCHEIBE
15	11631816	12	HEX SCREW ISO 4017 M10X25 8.8 FLZN SP	SECHSKANTSCHRAUBE
16	421100808	12	WASHER DIN 1440 10 ST VERZ	SCHEIBE
17	10875521	8	HEX SCREW ISO 4017 M16X60 8.8 FLZN SP	SECHSKANTSCHRAUBE
18	10180883	4	SAFETY PLUG W HINGE-LID 10X55X9,5X45	SICHERHEITSKLAPPSTECKER
19	97028905	4	PIN 30.0X346 35NICRMOV125 SPF	BOLZEN
20	10875869	6	SAFETY PLUG W HINGE-LID 5X29X4,7X25 4	SICHERHEITSKLAPPSTECKER
21	975974808	2	SIGN 2X228X100 DC01 FE//ZNNI8//CN//T0	SCHILD
22	10875859	8	HEX NUT ISO 7040 M16 8 FLZN SPF	SECHSKANTMUTTER
23	12102696	4	BUTTON HEAD SCREW AEHNL.ISO 7380-2	HALBRUNDKOPFSCHRAUBE
25	967882608	2	BOLT EXTRACTION ATTACHMENT	BOLZENZIEHEINRICHTUNG
26	7743242	4	HYDRAULIC-TYPE LUBRICAT.NIPPLE DIN 71	KEGELSCHMIERNIPPEL
27	10180363	2	SPLIT PIN ISO 1234 6,3X40 St 480H SPF	SPLINT
28	11081186	2	WASHER ISO 7089 27 300HV FLZN SPF	SCHEIBE
29	96058624	2	OUTRIGGER T ZN O	STUETZFUSS
30	967881308	2	SIGNS	BESCHILDERUNG
(1)	97016392	1	SIGN 208X88 KLEBEFOLIE SPF	SCHILD
(2)	978674608	4	SIGN 208X88 KLEBEFOLIE SPF	SCHILD
(3)	978674908	1	SIGN 208X88 KLEBEFOLIE SPF	SCHILD
(4)	978674108	1	SIGN 208X88 KLEBEFOLIE SPF	SCHILD

6.9.2023

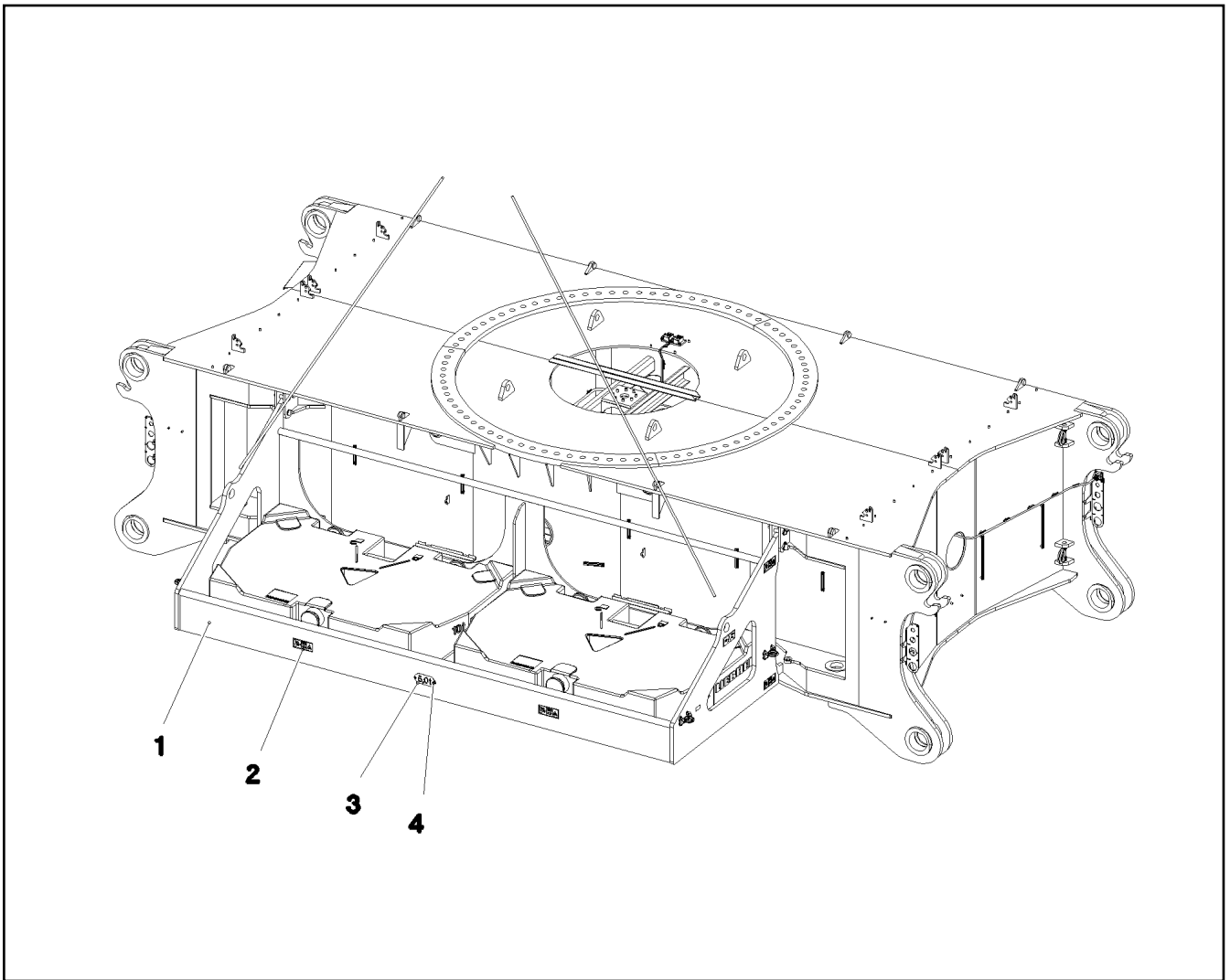
etk\_en\_de\_098207 LR 11000

 135 (2/2)**LIEBHERR**MECHANICAL SUPPORT  
MECH.ZUSATZABSTUETZUNG

917076808



Pos.	Item	Quantity	Description	Bezeichnung
1	962010208	1	SUPPORT PLATE ST.CONST.	ABSTUETZPLATTE SCHWK.
2	10876534	1	HEX SCREW ISO 4014 M20X220 8.8 FLZN SP	SECHSKANTSCHRAUBE
3	10289808	2	WASHER ISO 7089 20 300HV FLZN SPF	SCHEIBE
4	10875618	1	HEX NUT ISO 4032 M20 8 FLZN SPF	SECHSKANTMUTTER
5	930358108	1	SOCKET PIN RD20X378 S355J2C+C FE//ZN	STECKBOLZEN
6	11170565	2	FERRULE 2 CU	PRESSKLEMME
7	11160431	0.3	ROPE 2 2,3KN EDELSTAHL	SEIL
8	433206208	1	SPRING PLUG 4,5X4X78 A2K	FEDERSTECKER



Pos.	Item	Quantity	Description	Bezeichnung
1	967843308	2	BRACKET WELDED CONST. 0	KONSOLE SCHWK.
2	968057608	1	SIGNS ZENTRALBALLAST	BESCHILDERUNG
(1)	978674608	12	SIGN 208X88 KLEBEFOLIE SPF	SCHILD
(2)	97033979	4	SIGN 208X88 KLEBEFOLIE SPF	SCHILD
3	97042994	2	WEIGHT INFORMATION PLATE 2X100X228 D	GEWICHTSSCHILD
4	12102696	4	BUTTON HEAD SCREW AEHNL.ISO 7380-2	HALBRUNDKOPFSCHRAUBE

6.9.2023  
081173

**LIEBHERR**

etk\_en\_de\_098207 LR 11000

FIXAGE DU CONTREPOIDS CENTRAL  
ZENTRALBALLASTBEFESTIGUNG





137

917077008

Pos.	Item	Quantity	Description	Bezeichnung
1	97029695	84	EXPANSION BOLT M56X305 10.9 SPF	DEHNSCHRAUBE

6.9.2023	etk_en_de_098207 LR 11000	<input type="checkbox"/> 138
<b>LIEBHERR</b>	FIXING PARTS SLEWING RING BEFESTIGUNGSTEILE DREHVERBIND.	917076508



Pos.	Item	Quantity	Description	Bezeichnung
1	96005686	1	MAIN TOOLS ⇒  140	GRUNDWERKZEUG
2	96005694	1	ACCESSORIES ⇒  141	ZUBEHOER
3	97155012	2	BRICK 435X200X195 PE500	KLOTZ
4	97096857	2	LEVER PLATE 15X1100X65 S960QL	HEBELBLECH
5	512335208	1	MOUNTING - PISTON W. PUMP SPF	MONTAGEZYLINDER
(1)	571369308	1	HAND PUMP ZPH1A/12	HANDPUMPE
(2)	790515308	1	QUICK COUPLING FEMALE	STECKKUPPLUNGSMUFFE
(3)	12109456	1	CONNECTION PIECE	ANSCHLUSSSTUECK
(4)	12109455	1	HYDRAULIC HOSE DN6,3	HYDRAULIKSCHLAUCH
(5)	790515408	1	RAPID ACTION COUPLING	STECKKUPPLUNGSNIPPEL
(6)	12109457	1	CONNECTION BUSHING	ANSCHLUSSMUFFE
(7)	571369408	1	CYLINDER	ZYLINDER
6	96051604	2	ROLLER BEARING ⇒  142	ROLLENLAGERUNG
7	963611208	1	HOOK ROD T ZN O	HAKENSTANGE
8	10284532	1	LEVER JACK 6,0T PULVERBESCHICHTET	HEBELZUG
9	96064786	1	PULLEY GAUGE LR 11000	SEILROLLENLEHRE
(1)	97160403	1	PULLEY GAUGE 1.5X145X35 X5CRNI18-10	SEILROLLENLEHRE
(2)	97160404	1	PULLEY GAUGE 1.5X145X35 X5CRNI18-10	SEILROLLENLEHRE
10	12100038	1	WEDGE SOCKET 27-29 GR.29/27 -40°C FE	KEILENDKLEMME
11	12100046	1	WEDGE SOCKET 32-33 GR.33/32 -40°C FE	KEILENDKLEMME
20	96064795	1	MANOMETER CPL. ⇒  144	MANOMETER KPL.

6.9.2023

etk\_en\_de\_098207 LR 11000

 139

**LIEBHERR**

TOOL  
WERKZEUG

917077108

Pos.	Item	Quantity	Description	Bezeichnung
1	790045408	1	ASSEMBLY TOOL BOX	MONTAGEWERKZEUGKASTEN
2	885251508	1	PADLOCK ABUS-64TI/40 TITALIUM	VORHAENGESCHLOSS
10	790007908	1	DOUBLE-HEADED SPANNER DIN 3110 VE	DOPPELMAULSCHLUESSEL
11	790003908	1	DOUBLE-HEADED SPANNER DIN 3110 46X5	DOPPELMAULSCHLUESSEL
12	885132208	1	SINGLE-END SPANNER DIN 894 55	EINMAULSCHLUESSEL
13	790004608	1	SINGLE-END SPANNER DIN 894 60	EINMAULSCHLUESSEL
14	790012608	1	DOUBLE RING SPANNER DIN 838	DOPPELRINGSCHLUESSEL
15	790023608	1	HEXAGON KEY DIN 911	INBUSSCHLUESSEL
16	790024908	1	SOCKET WRENCH GR.11/3	STECKSCHLUESSEL
17	885182808	1	ARTICULATED HOOK WRENCH 155/6	GELENKHAKENSCHLUESSEL
18	704271108	1	HOLLOW KEY	HOHLSCHLUESSEL
25	790030308	1	HAND HAMMER 500G	HANDHAMMER
26	790030108	1	HAND HAMMER DIN 1041 1500G	HANDHAMMER
27	885034108	1	SLEDGE HAMMER 5KG	VORSCHLAGHAMMER
30	790032008	1	SCREWDRIVER 3,5 CRV-VERNICKELT	SCHRAUBENDREHER
31	885200408	1	SCREWDRIVER 4,5	SCHRAUBENDREHER
32	790032308	1	SCREWDRIVER 5,5 CRV-VERNICKELT	SCHRAUBENDREHER
33	810035408	1	ANGLE SCREW DRIVER GR.3	WINKELSCHRAUBENDREHER
40	790031508	1	COMBI PLIERS DIN 5244 180	KOMBIZANGE
41	885268808	1	CIRCLIP PLIERS STRAIGHT A 3	SEEGERZANGE
45	790042008	1	HAND LEVER PRESS VERZ.	HANDHEBELPRESSE
50	790042908	1	REINFORCED RUBBER HOSE 300 RH-30 M1	GUMMIPANZERSCHLAUCH
51	510569608	1	PLUG SOCKET 0	STECKTUELLE
52	471031008	1	FITTING XGE15-LR-ED CR6-FREI	VERSCHRAUBUNG
55	10032297	1	OIL DRAINING HOSE COMPL. 20X1500	OELABLASSSCHLAUCH KPL.

6.9.2023

etk\_en\_de\_098207 LR 11000

140

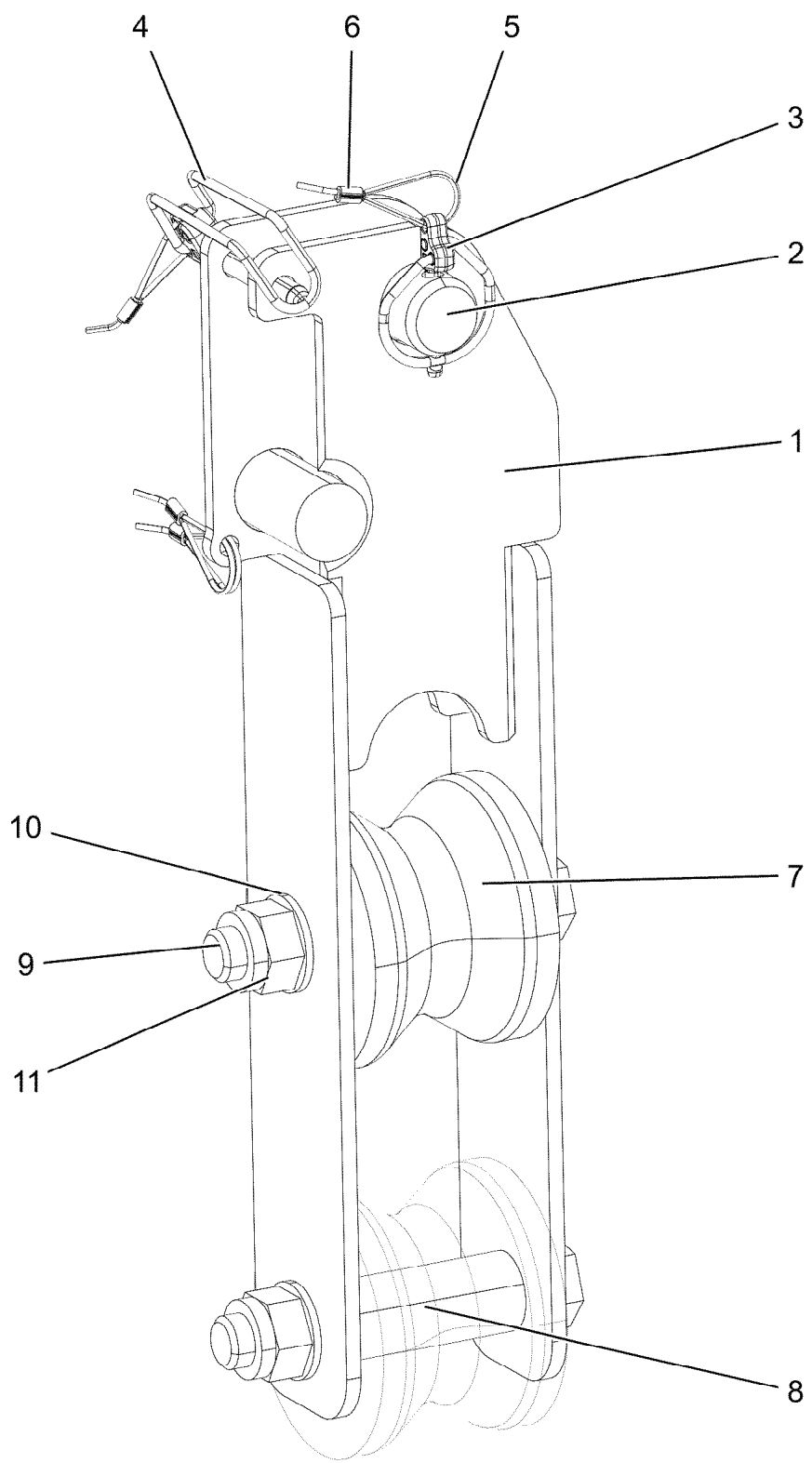
**LIEBHERR**

MAIN TOOLS  
GRUNDWERKZEUG

96005686

Pos.	Item	Quantity	Description	Bezeichnung
1	789000308	1	FIRST AID KIST DIN 13164 260X170X80	VERBANDSKASTEN
2	12101159	1	FIRE EXTINGUISHER DIN EN 3	FEUERLOESCHER

6.9.2023	etk_en_de_098207 LR 11000	<input type="checkbox"/> 141
<b>LIEBHERR</b>	ACCESSORIES ZUBEHOER	96005694



6.9.2023  
008475

**LIEBHERR**

etk\_en\_de\_098207 LR 11000

ROLLER BEARING  
ROLLENLAGERUNG

142 (1/2)

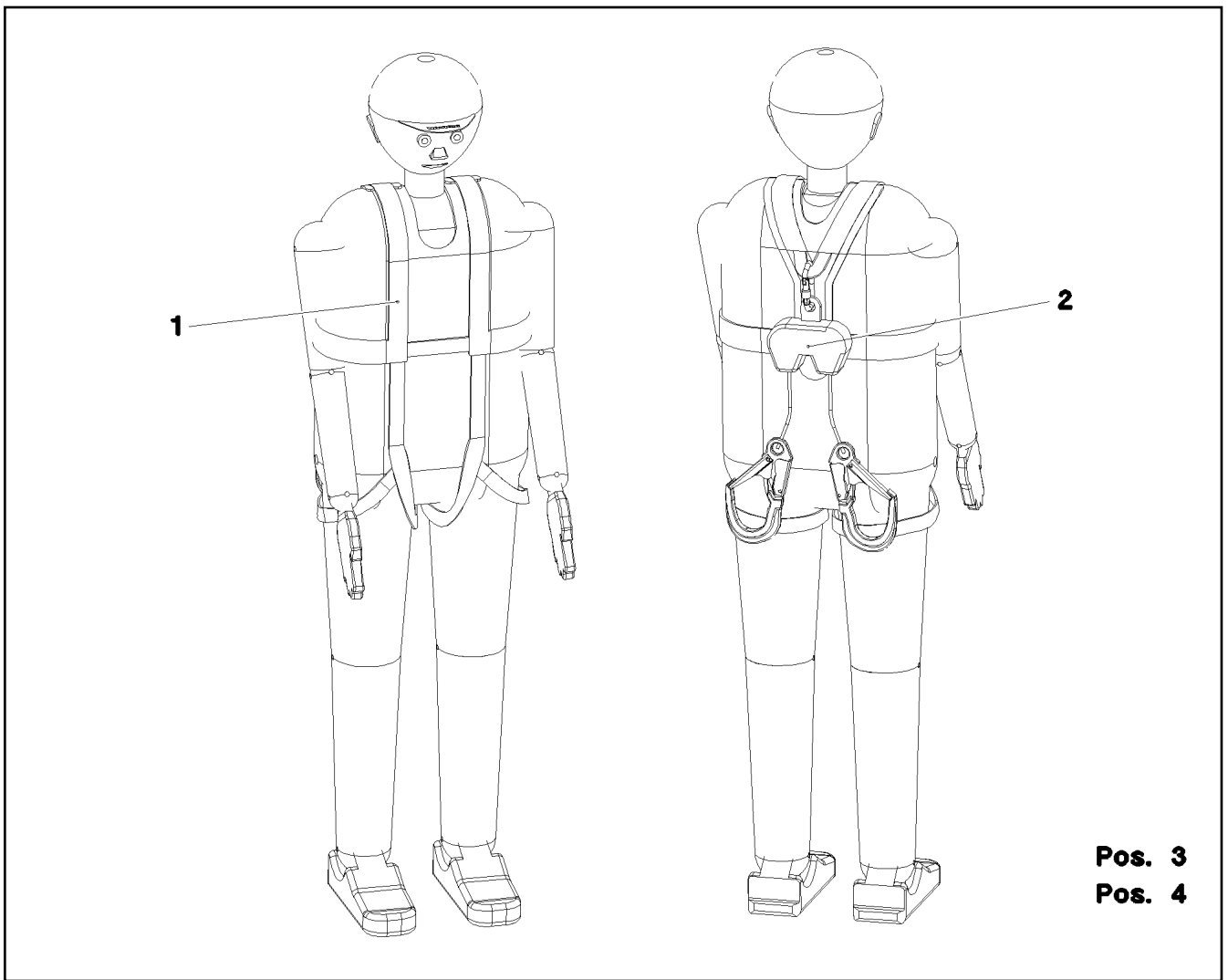
96051604

Pos.	Item	Quantity	Description	Bezeichnung
1	96051595	1	ROLLER BEARING WELDED FE//ZNNI8//CN/	ROLLENLAGERUNG SCHWK.
2	11210987	1	PIN ISO 2341 B30E8X65X55 35NICRMOV125	BOLZEN
3	10875870	1	SAFETY PLUG W HINGE-LID 6X42X5,5X32 4	SICHERHEITSKLAPPSTECKER
4	433201008	1	FORMCLIP AEHNL.DIN 11023 10X65 ST VER	FORMCLIP
5	11160431	0.8	ROPE 2 2,3KN EDELSTAHL	SEIL
6	11170565	4	FERRULE 2 CU	PRESSKLEMME
7	288155308	2	ROLLER RD100X78 PA6G	ROLLE
8	941609808	2	TUBE 30X4X80 E355+N VERZ	ROHR
9	10878585	2	HEX SCREW ISO 4014 M20X130 8.8 FLZN SP	SECHSKANTSCHRAUBE
10	10289808	4	WASHER ISO 7089 20 300HV FLZN SPF	SCHEIBE
11	10875610	2	HEX NUT DIN 985 M20 10 FLZN SPF	SECHSKANTMUTTER

6.9.2023	etk_en_de_098207 LR 11000	<input type="checkbox"/> 143 (2/2)
<b>LIEBHERR</b>	ROLLER BEARING ROLLENLAGERUNG	96051604

Pos.	Item	Quantity	Description	Bezeichnung
1	750001108	1	PRESSURE GAUGE EN 837-1 0-60BAR NG6	MANOMETER
2	750001808	2	PRESSURE GAUGE 63	MANOMETER
3	470900808	3	PRESSURE GAUGE CONNECTION MAV G1	MANOMETERANSCHLUSS
(1)	10173722	1	EDGE SEALING RING CR6-FREI	DICKTKANTENRING
4	470901808	3	HIGH PRESSURE HOSE 2X1000	HOCHDRUCKSCHLAUCH
5	470901908	2	HIGH PRESSURE HOSE 2X2000	HOCHDRUCKSCHLAUCH

6.9.2023	etk_en_de_098207 LR 11000	<input type="checkbox"/> 144
<b>LIEBHERR</b>	MANOMETER CPL. MANOMETER KPL.	96064795



**Pos. 3**  
**Pos. 4**

Pos.	Item	Quantity	Description	Bezeichnung
1	11007305	2	SAFETY HARNESS EN 361 IK G 2 BLH	AUFFANGGURT
(1)	11320720	1	IMPLEMENT BAG 300X600	GERAETEBEUTEL
2	12107777	2	RETRACTING LIFELINES EN 360 HWB 2 R D	HOEHENSICHERUNGSGERAET
3	11007312	1	ROPE-DESCENDING+RESCUE EQUIP. EN 3	ABSEIL- UND RETTUNGSGERAE
4	12102869	1	CONNECTING DEVICE EN 358 45-IK30 B70 A	VERBINDUNGSMITTEL

6.9.2023  
067875

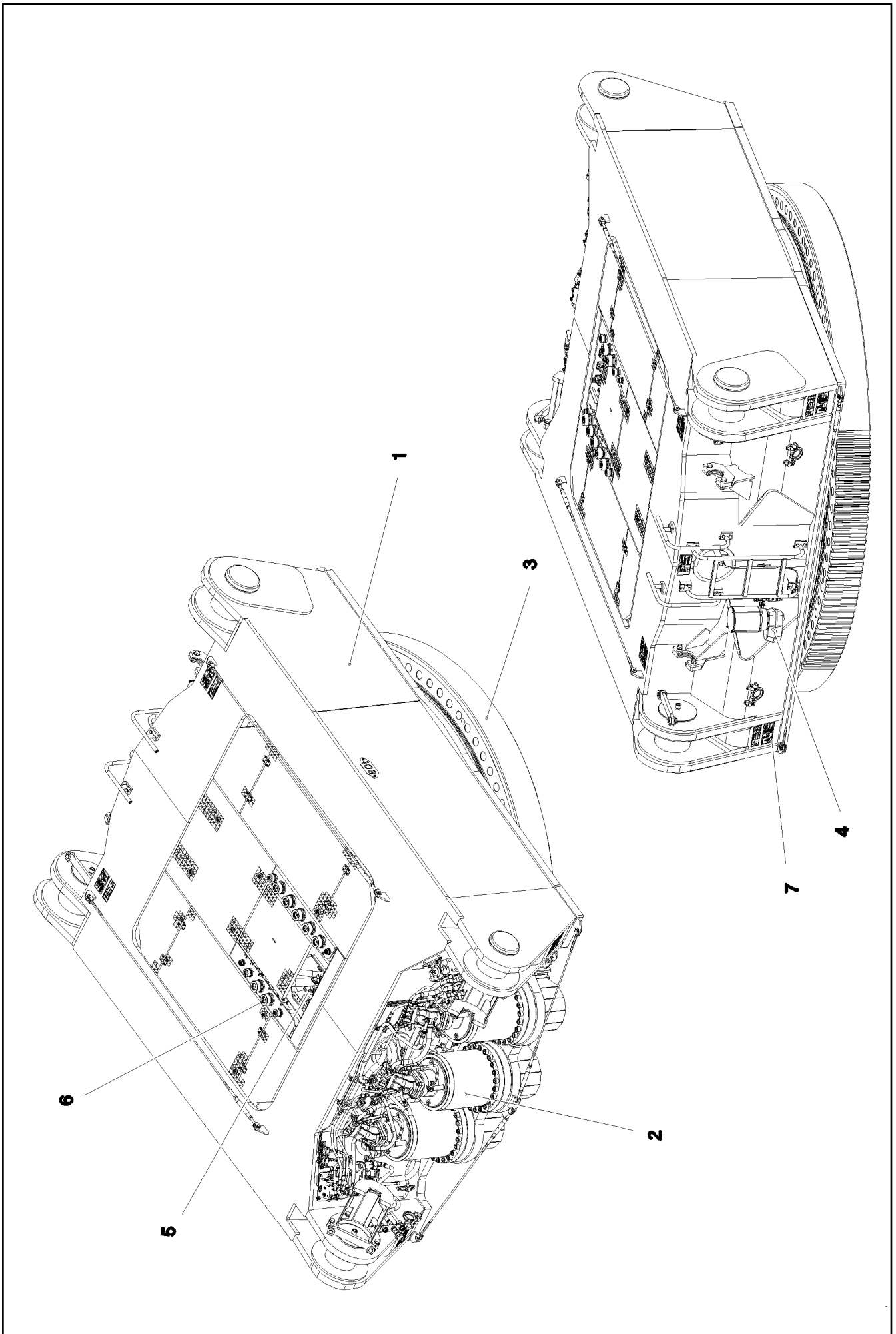
**LIEBHERR**

etk\_en\_de\_098207 LR 11000

PERSONAL PROTECTION EQUIPMENT  
PERSOENLICHE SCHUTZAUSRUESTUNG

145

916959908



6.9.2023  
081201

**LIEBHERR**





etk\_en\_de\_098207 LR 11000

SLEWING PLATFORM FRAME  
DREHBUEHNENRAHMEN

146 (1/2)


917077508



Pos.	Item	Quantity	Description	Bezeichnung
1	917347808	1	PREMOUNTED LOWER PART ⇒  148	UNTERTEIL VORM.
2	917078308	1	SLEWING GEAR ⇒  152	DREHWERK
3	917080408	1	ROLLER SLEWING RING ⇒  160	ROLLENDREHVERBINDUNG
4	917081108	1	CENT. LUBRIC. SYSTEM SUPERST. RDV ⇒  162	ZENTRALSCHMIERANLAGE OW
5	917459108	1	ELECTR. SYSTEM F.SLEWING PLATF UNTE	ELEKTRIK DREHBUEHNE
(10)	968287908	1	WIRING HARNESS W500U	KABELSTRANG
6	917459208	1	SLEWING PLATFORM HYDRAULICS UNTE ⇒  168	HYDRAULIK DREHBUEHNE
7	969324608	1	SIGNS DB-UNTERTEIL ⇒  184	BESCHILDERUNG

6.9.2023

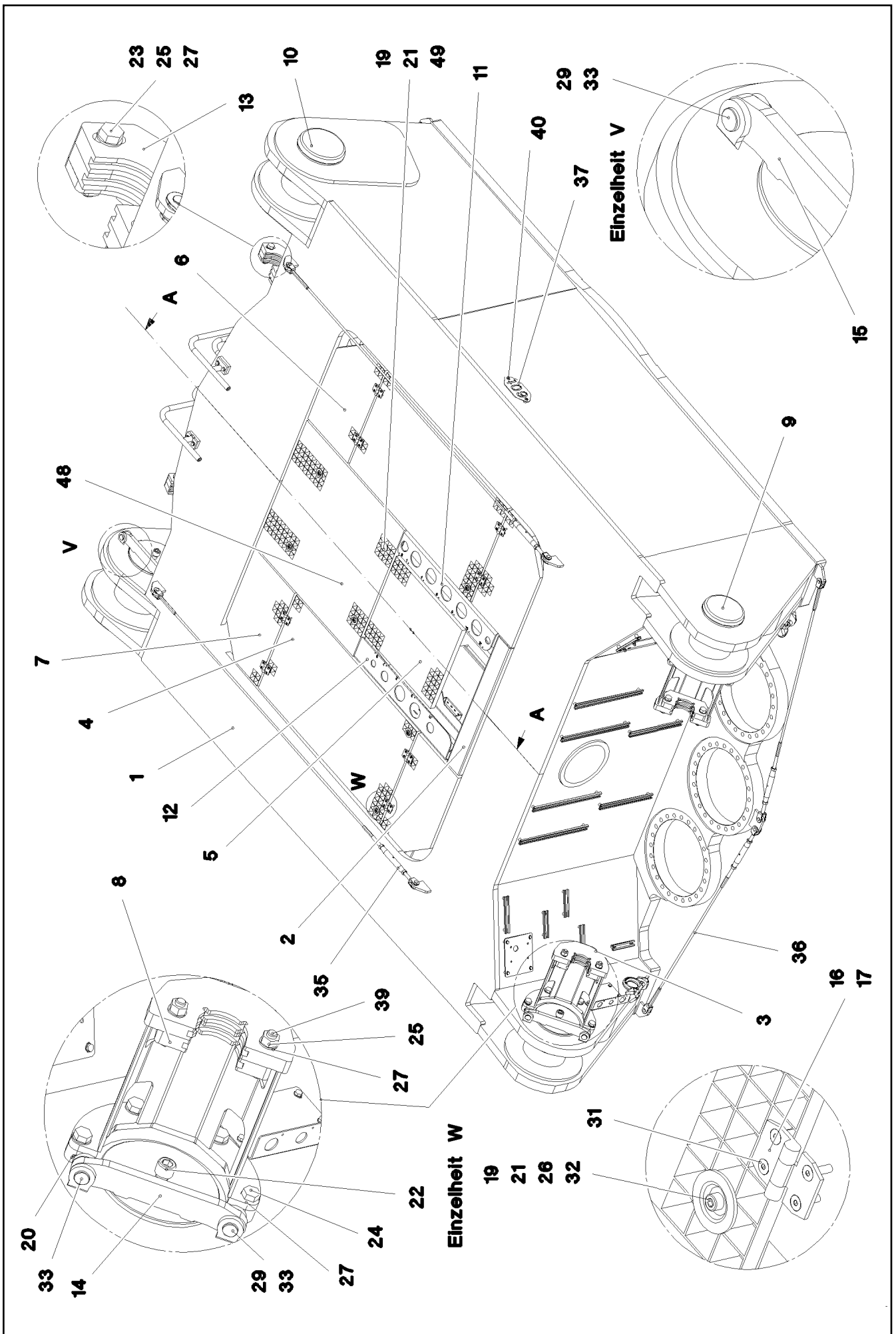
etk\_en\_de\_098207 LR 11000

 147 (2/2)

**LIEBHERR**

SLEWING PLATFORM FRAME  
DREHBUEHNENRAHMEN

917077508



6.9.2023  
081197

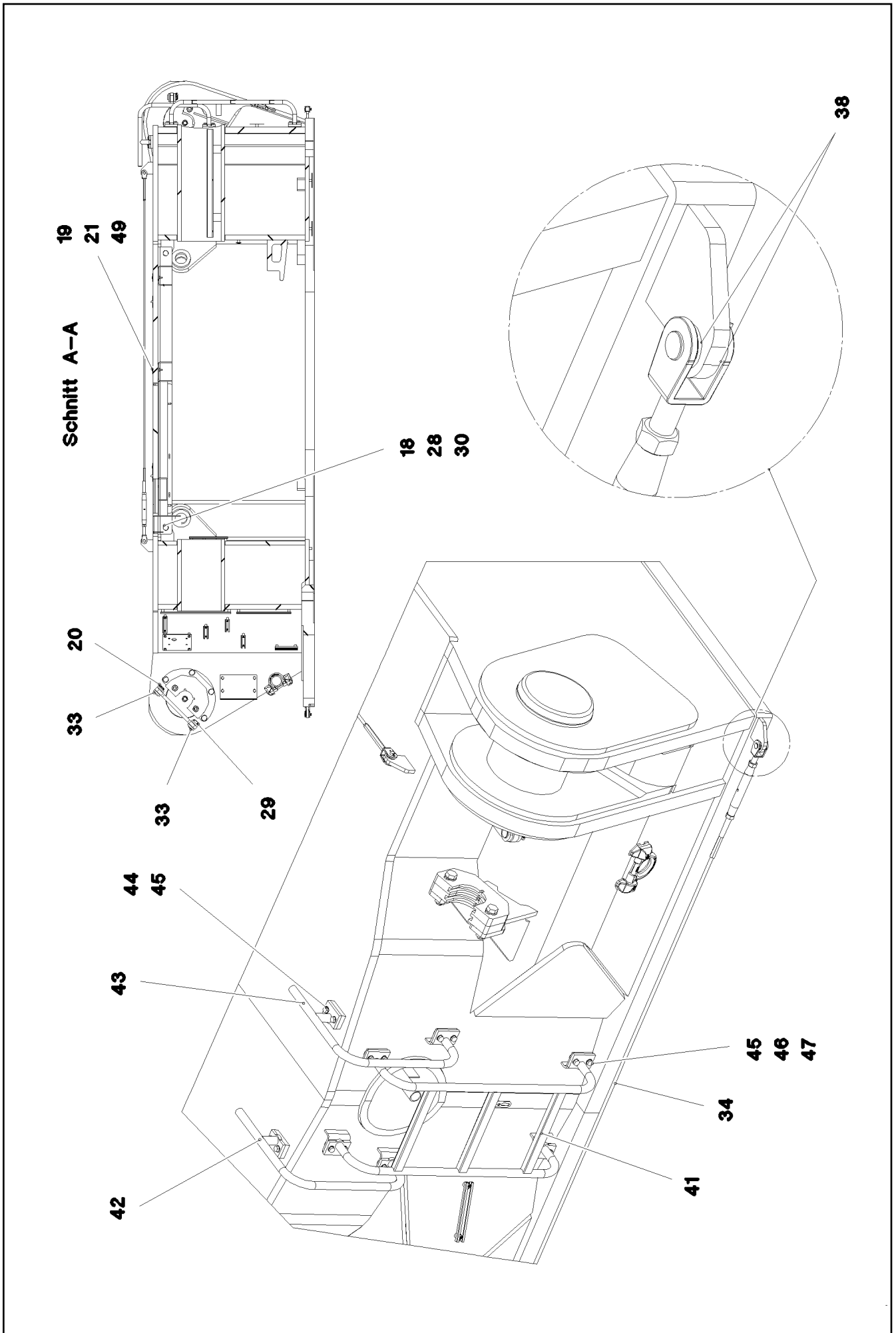
**LIEBHERR**

etk\_en\_de\_098207 LR 11000

PREMOUNTED LOWER PART  
UNTERTEIL VORM.

□ 148 (1/3)

917347808



6.9.2023  
081198

**LIEBHERR**

etk\_en\_de\_098207 LR 11000

PREMOUNTED LOWER PART  
UNTERTEIL VORM.

□ 149 (2/3)


917347808

Pos.	Item	Quantity	Description	Bezeichnung
1	917347908	1	BASE PART	UNTERTEIL STAHLBAU BEARBEI
2	968031608	1	FRAME WELDED T ZN O	RAHMEN SCHWK.
3	968032608	2	BRACKET WELDED CONST.	KONSOLE SCHWK.
4	97032506	2	GRIDIRON T621X1075X30/2 S235JR T ZN K	GITTERROST-P
5	97042936	1	GRIDIRON T585X525X30/2 S235JR T ZN K	GITTERROST-P
6	97032537	2	GRIDIRON T621X354X30/2 S235JR T ZN K	GITTERROST-P
7	97032551	2	GRIDIRON T621X354X30/2 S235JR T ZN K	GITTERROST-P
8	97058578	2	PLATE 30X230X117 S960QL	BLECH
9	97032567	2	PIN 240.0X325 35NICRMOV125 SPF	BOLZEN
10	97032590	2	PIN 280.0X400 35NICRMOV125 SPF	BOLZEN
11	97032594	1	DIAPHRAGM 5X810X250 S355MC FE//ZNNI8/	SCHOTTBLECH
12	97032596	1	DIAPHRAGM 5X810X250 S355MC FE//ZNNI8/	SCHOTTBLECH
13	97032606	4	PLATE S960QL	BLECH
14	97019870	2	PLATE 20X353X60 S960QL	BLECH
15	97032610	2	PLATE 20X373X60 S960QL	BLECH
16	97042535	16	THREADED PLATE 8X75X45 S355MC FE//ZN	GEWINDEPLATTE
17	704228108	8	HINGE 35X35X50/180° ST FE//ZN12//B	SCHARNIER
18	451226608	4	PIN DIN 1435 25X145X137 ST.50-2K VERZ	BOLZEN
19	10100621	20	DISH MOUNTING	TELLERBEFESTIGUNG
20	10875869	4	SAFETY PLUG W HINGE-LID 5X29X4,7X25 4	SICHERHEITSKLAPPSTECKER
21	10875570	20	SOCKET HEAD SCREW ISO 4762 M8X55 8.8	ZYLINDERSCHRAUBE
22	12225299	4	SOCKET HEAD SCREW ISO 4762 M24X50 8	ZYLINDERSCHRAUBE
23	10412379	4	HEX SCREW ISO 4014 M20X105 10.9 FLZN	SECHSKANTSCHRAUBE
24	4600199	8	HEX SCREW ISO 4017 M20X40 8.8 FLZN SP	SECHSKANTSCHRAUBE
25	10875618	4	HEX NUT ISO 4032 M20 8 FLZN SPF	SECHSKANTMUTTER
26	10875614	16	HEX NUT DIN 985 M8 8 480H SPF	SECHSKANTMUTTER
27	10289808	16	WASHER ISO 7089 20 300HV FLZN SPF	SCHEIBE
28	10179376	4	WASHER DIN 1441 26 -St FLZN SPF	SCHEIBE
29	12100674	4	DOWEL PIN ISO 8752 6X40 480H SPF	SPANNSTIFT
30	11968305	4	SPLIT PIN ISO 1234 6,3X45 ST 480H SPF	SPLINT
31	10181421	32	COUNTERSUNK SCREW ISO 10642 M6X40	SENKSCHEIBE
32	941138108	16	WASHER DC01 FE//ZNNI8//CN//T0	SCHEIBE
33	97019869	8	PIN 35.0X62 35NICRMOV125 GASN. SPF	BOLZEN
34	10652804	1	ROUND STRAND ROPE 10X2,95M STAHL VE	RUNDLITZENSEIL
35	10675387	2	ROUND STRAND ROPE 10X2,30M STAHL VE	RUNDLITZENSEIL
36	10652830	2	ROUND STRAND ROPE 10X1,4M STAHL VE	RUNDLITZENSEIL
37	97035684	1	WEIGHT INFORMATION PLATE 2X200X100 D	GEWICHTSSCHILD
38	10289805	20	WASHER ISO 7089 14 300HV FLZN SPF	SCHEIBE
39	406521701	4	HEX SCREW ISO 4017 M20X90 8.8 A3C	SECHSKANTSCHRAUBE
40	12102696	2	BUTTON HEAD SCREW AEHNL.ISO 7380-2	HALBRUNDKOPFSCHRAUBE
41	968761308	1	LADDER WELDED T ZN O	LEITER SCHWK.
42	968761408	1	HANDLE WELDED LEFT T ZN O	GRIFF SCHWK.LI.
43	968761508	1	HANDLE WELDED RIGHT T ZN O	GRIFF SCHWK.RE.
44	11631816	4	HEX SCREW ISO 4017 M10X25 8.8 FLZN SP	SECHSKANTSCHRAUBE
45	10289795	28	WASHER ISO 7089 10 300HV FLZN SPF	SCHEIBE
46	11642358	12	HEX SCREW ISO 4017 M10X30 8.8 FLZN SP	SECHSKANTSCHRAUBE
47	12102695	12	HEX NUT ISO 4032 M10 8 ZNNI-480H SPF	SECHSKANTMUTTER
48	97042931	1	GRIDIRON T866X846X30/2 S235JR T ZN K	GITTERROST-P
49	413003208	4	CAGE NUT M8 A2/ST A2K	KAFIGMUTTER
50	968284308	1	MOUNTING PARTS BASE PART	MONTAGETEILE UNTERTEIL

⇒  151

6.9.2023

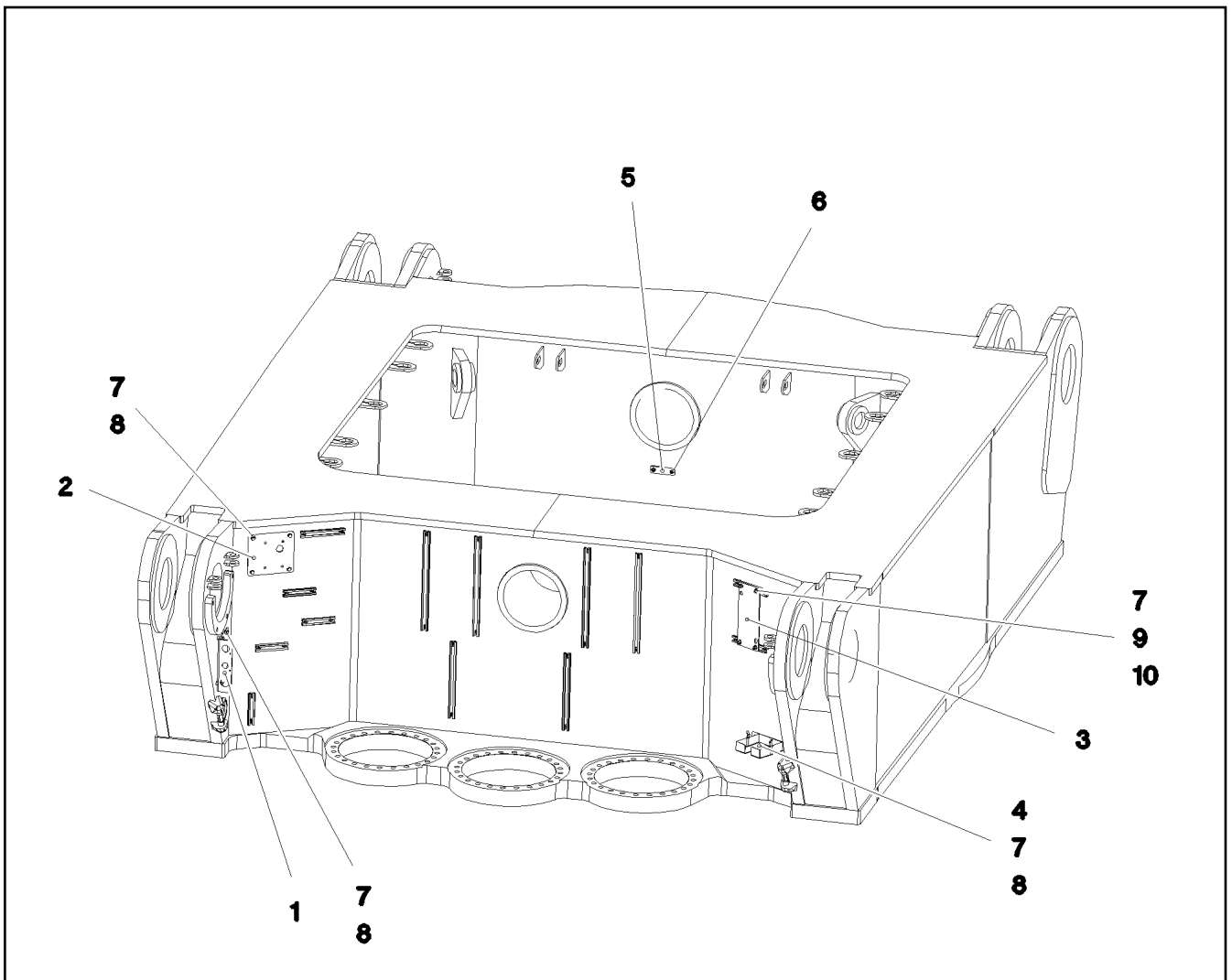
etk\_en\_de\_098207 LR 11000

 150 (3/3)

**LIEBHERR**

PREMOUNTED LOWER PART  
UNTERTEIL VORM.

917347808



Pos.	Item	Quantity	Description	Bezeichnung
1	97038344	1	PLATE 3X209X230 DC01 FE//ZNNI8//CN//T0	BLECH
2	97038345	1	PLATE 180X200 S315MC FE//ZNNI8//CN//T0	BLECH
3	972028708	1	PLATE 280X120 S355MC FE//ZNNI8//CN//T0	BLECH
4	978637208	1	PLATE DC01 FE//ZNNI8//CN//T0	BLECH
5	953696908	1	PLATE S315MC FE//ZNNI8//CN//T0	BLECH
6	12102696	2	BUTTON HEAD SCREW AEHNL.ISO 7380-2	HALBRUNDKOPFSCHRAUBE
7	12103465	14	WASHER ISO 7089 8 300HV ZNNI-480H SPF	SCHEIBE
8	11690048	10	HEX SCREW ISO 4017 M8X12 8.8 480H SPF	SECHSKANTSCHRAUBE
9	409707008	4	HAMMER HEAD BOLT M8X20 8.8 480H SPF	HAMMERKOPFSCHRAUBE
10	11693875	4	HEX NUT ISO 4032 M8 8 480H SPF	SECHSKANTMUTTER

6.9.2023  
081196

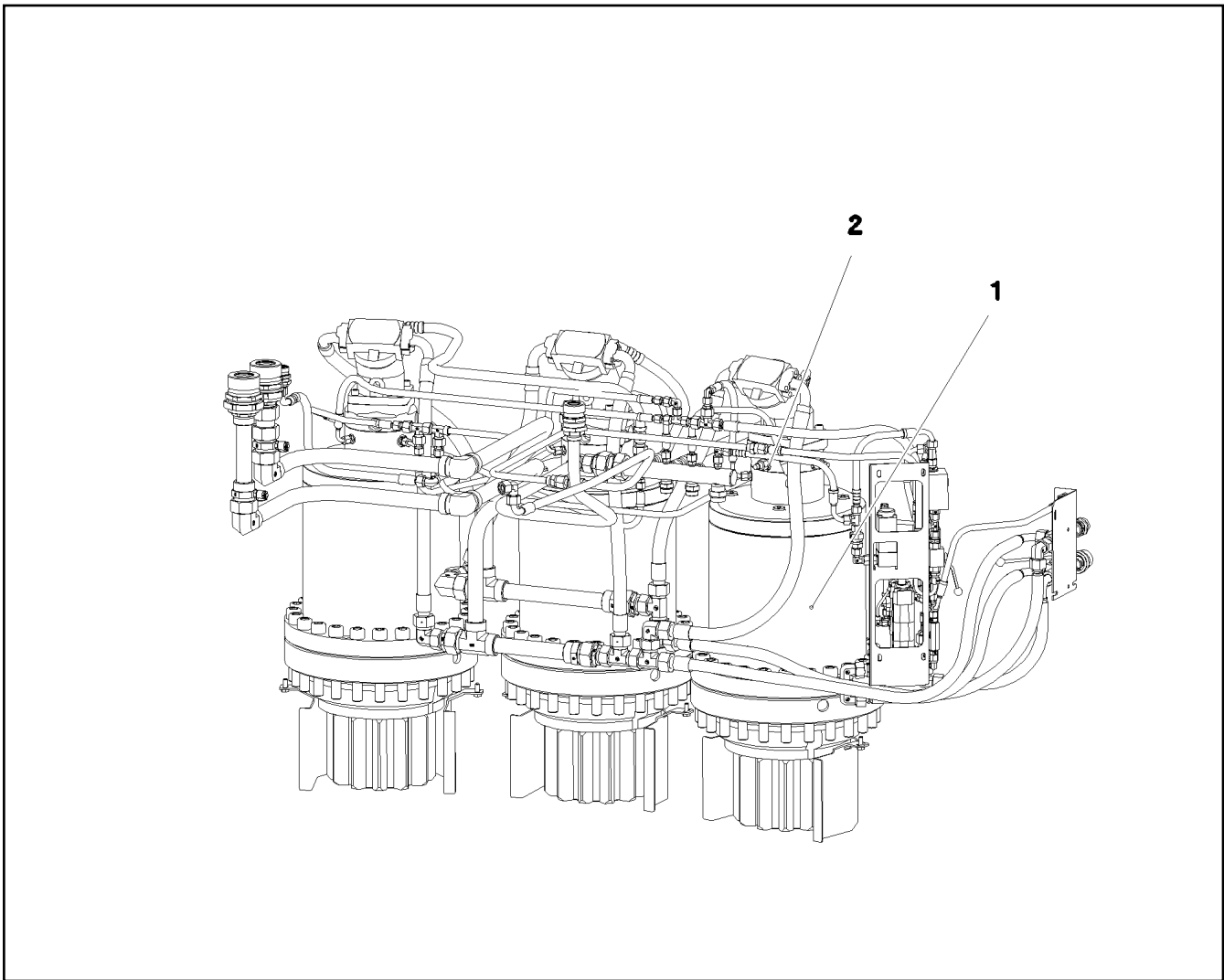
**LIEBHERR**

etk\_en\_de\_098207 LR 11000

MOUNTING PARTS BASE PART  
MONTAGETEILE UNTERTEIL

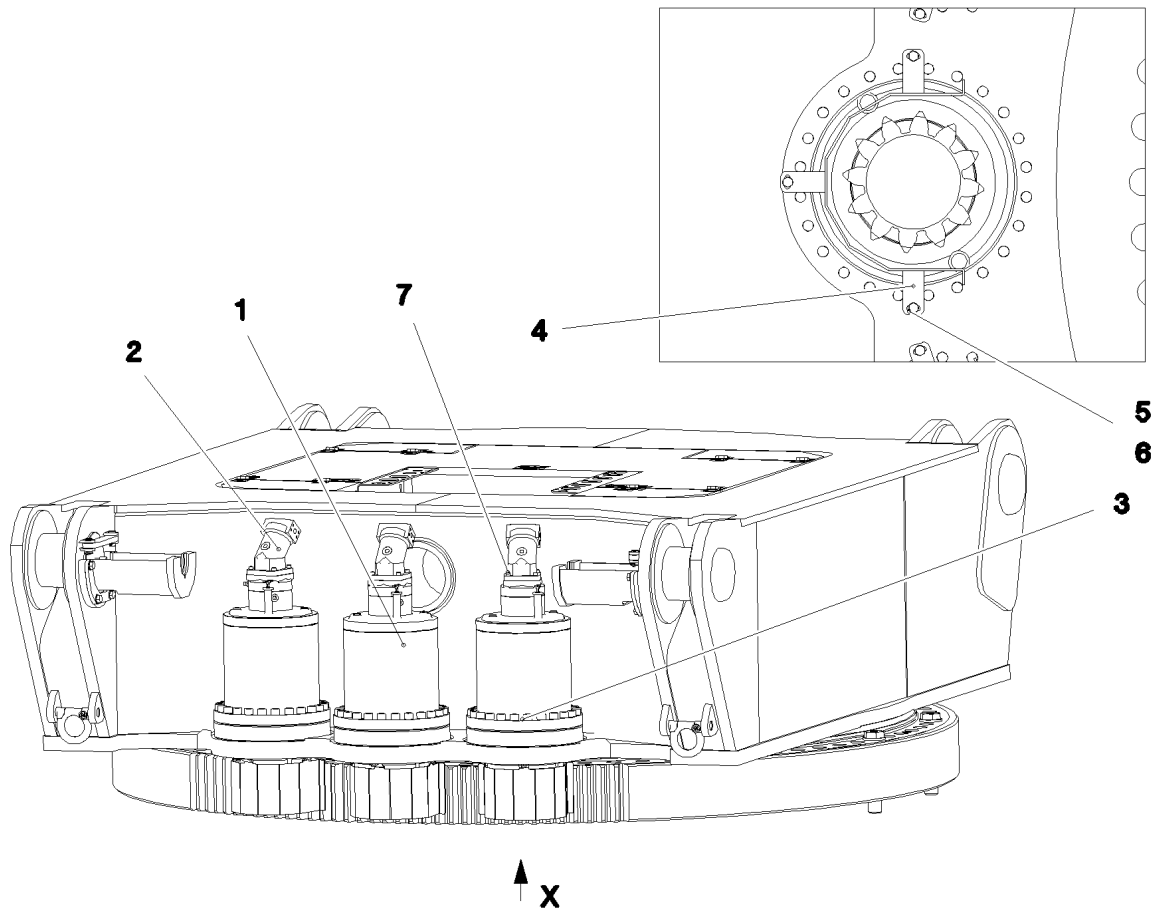
151

968284308



Pos.	Item	Quantity	Description	Bezeichnung
1	917352008	1	SLEWING GEAR ATTACHMENT ⇒ □ 153	DREHWERK ANBAU
2	917353608	1	ELECTR.FOR SLEWING GEAR ⇒ □ 159	ELEKTRIK DREHWERK

### Ansicht X



Pos.	Item	Quantity	Description	Bezeichnung
1	90201679	3	SLEWING GEAR DRIVE DAT 450/1441 RAL 7 ⇒ □ 154	DREHWERKANTRIEB
2	510235408	3	HYDRO MOTOR A2FM 56CM <sup>3</sup> /U SPF ⇒ □ 158	HYDROMOTOR
3	11342411	72	SOCKET HEAD SCREW ISO 4762 M24X160	ZYLINDERSCHRAUBE
4	976555708	3	PROTECTION GUARD 4X307X778 S315MC	SCHUTZBLECH
5	11631816	9	HEX SCREW ISO 4017 M10X25 8.8 FLZN SP	SECHSKANTSCHRAUBE
6	500917508	9	WASHER ISO 7089 10 200HV-A2	SCHEIBE
7	11645384	12	HEX SCREW ISO 4017 M12X40 8.8 FLZN SP	SECHSKANTSCHRAUBE

6.9.2023  
081195

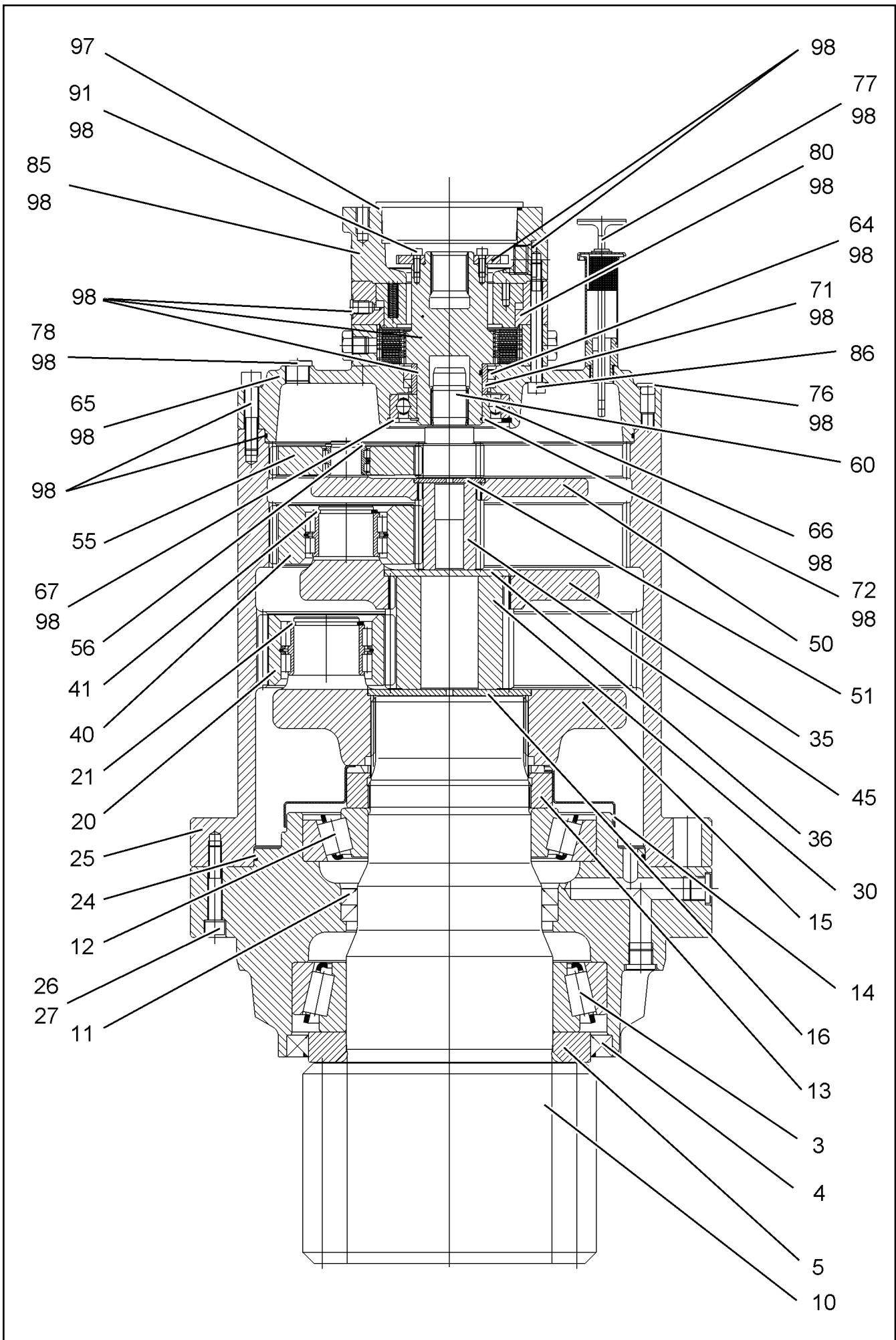
**LIEBHERR**

etk\_en\_de\_098207 LR 11000

SLEWING GEAR ATTACHMENT  
DREHWERK ANBAU

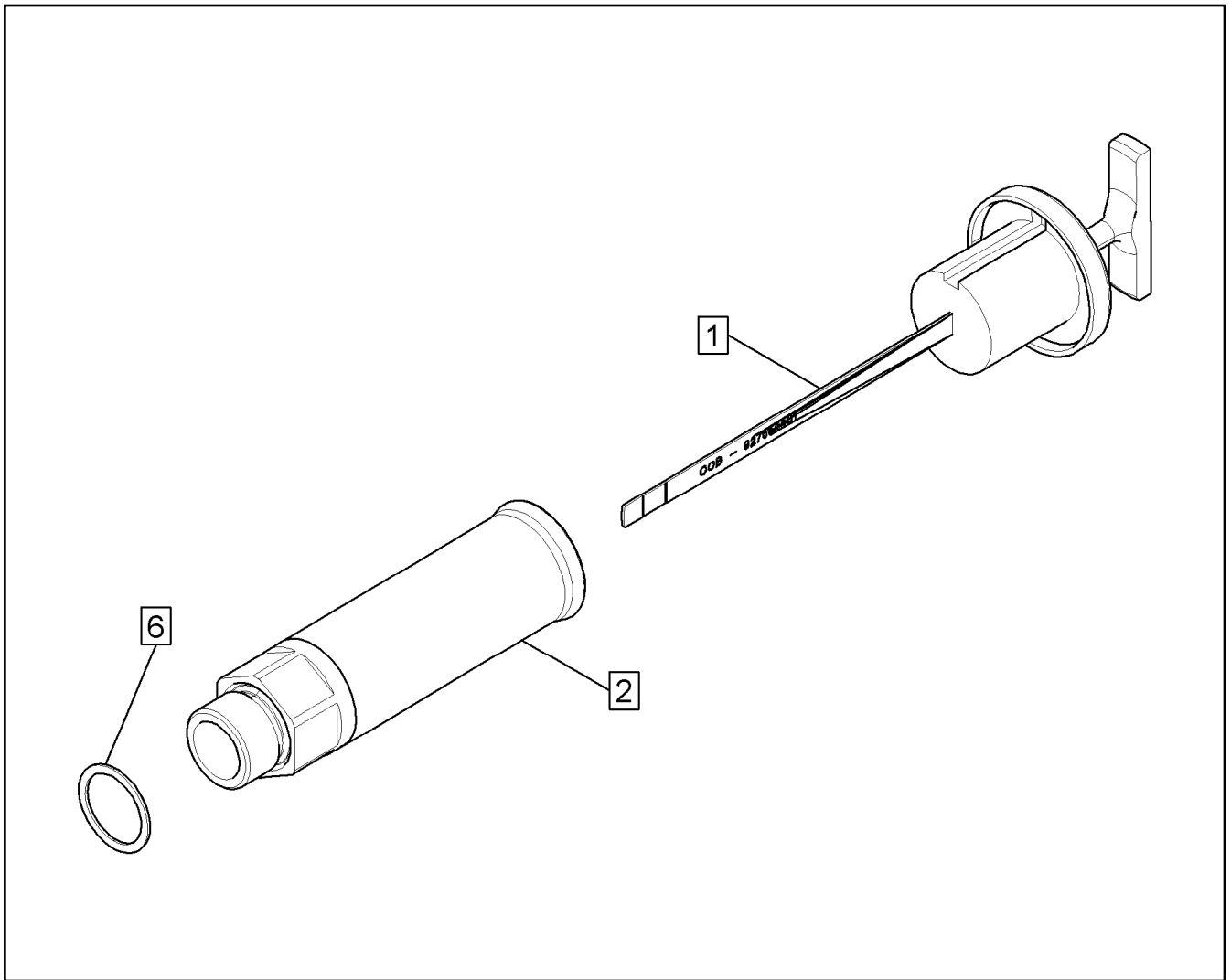
□ 153

917352008





Pos.	Item	Quantity	Description	Bezeichnung
3	746223701	1	TAPERED ROLLER BEARING DIN 720 320 3	KEGELROLLENLAGER
4	710063001	1	ROTARY SHAFT LIP SEAL DIN 3760 AS 260X	RADIALWELLENDICHTRING
5	927633301	1	WASHER C45	SCHEIBE
10	927633401	1	OUTPUT SHAFT 270 18CrNiMo7-6	ABTRIEBSWELLE
11	710034108	2	ROTARY SHAFT LIP SEAL DIN 3761 C 170X2	RADIALWELLENDICHTRING
12	746202601	1	TAPERED ROLLER BEARING DIN 720 302 3	KEGELROLLENLAGER
13	944311703	1	SLOTTED NUT M150X2X39,5 C45	NUTMUTTER
14	944313303	1	COVER PLATE	ABDECKBLECH
15	927633701	1	PLANETARY CARRIER 325 42CrMo4+QT	PLANETENTRAEGER
16	944196003	1	RETAINING DISK 150X6,5X6 42CrMo4	HALTESCHEIBE
20	927633801	5	PLANET WHEEL Z=26	PLANETENRAD
21	428012201	5	RETAINING RINGS DIN 471 60X3	SICHERUNGSRING
24	761034103	1	O-RING 340X4 NBR 72	O-RING
27	4900093	8	LOCK WASHER VS 12 ZN8M+PASSIVIERUN	SICHERUNGSSCHEIBE
30	927635801	1	SUN WHEEL Z=24 18CrNiMo7-6	SONNENRAD
35	927635901	1	PLANETARY CARRIER 275 42CrMo4+QT	PLANETENTRAEGER
36	944228903	1	RETAINING DISK 120X6 42CrMo4	HALTESCHEIBE
40	927636201	3	PLANET WHEEL	PLANETENRAD
41	400085903	3	RETAINING RINGS DIN 471 50X3	SICHERUNGSRING
45	927636401	1	SUN WHEEL Z=15 18CrNiMo7-6	SONNENRAD
50	927636501	1	PLANETARY CARRIER 255 42CrMo4+QT	PLANETENTRAEGER
51	944102603	1	RETAINING DISK 65X6,5X4 42CrMo4	HALTESCHEIBE
55	927636601	3	PLANET WHEEL	PLANETENRAD
56	463000103	3	RETAINING RINGS DIN 471 28X2	SICHERUNGSRING
60	927636801	1	SUN WHEEL Z=15 18CrNiMo7-6	SONNENRAD
64	710024101	2	ROTARY SHAFT LIP SEAL A 70X85X8	RADIALWELLENDICHTRING
66	745141201	1	DEEP GROOVE BALL BEARING DIN 625 621	RILLENKUGELLAGER
67	428103514	1	RETAINING RINGS DIN 472 110X4	SICHERUNGSRING
68	726405508	1	O-RING 54X3 NBR70	O-RING
71	747404201	1	INNER RING 60X70X28	INNENRING
72	10171588	1	RETAINING RINGS DIN 471 60X2 FLZNNC-1	SICHERUNGSRING
73	761020303	1	O-RING 320X3 NBR70	O-RING
74	10876374	12	SOCKET HEAD SCREW ISO 4762 M12X60 8	ZYLINDERSCHRAUBE
75	4900093	12	LOCK WASHER VS 12 ZN8M+PASSIVIERUN	SICHERUNGSSCHEIBE
76	779017601	2	BLANKING PLUG	VERSCHLUSSSTOPFEN
77	927554301	1	VENTILATION CONNECTING PIECE ⇒ □ 156	ENTLUEFTUNGSSTUTZEN
80	10004520	1	SPRING LOADED MULTI-DISC BRAKE ⇒ □ 157	FEDERDRUCKLAMELLENBREMS
86	10560807	12	SOCKET HEAD SCREW ISO 4762 M10X110 8	ZYLINDERSCHRAUBE
88	779016201	1	BLANKING PLUG GPN 300 F LD-PE	VERSCHLUSSSTOPFEN
91	10875586	4	SOCKET HEAD SCREW ISO 4762 M6X16 8.8	ZYLINDERSCHRAUBE
94	7380055	1	TAPERED PLUG GPN 600 PE-LLD	KEGELVERSCHLUSS
97	726424601	1	O-RING 120X3 NBR 70	O-RING
98	931722001	1	BRAKE REPAIR KIT	BREMSE-REPARATURSATZ



Pos.	Item	Quantity	Description	Bezeichnung
1	927554401	1	OIL DIPSTICK 1 1/8"	OELMESSSTAB
2	927501901	1	VENTILATION CONNECTING PIECE	ENTLUEFTUNGSSTUTZEN
6	761022503	1	SEALING RING 19,6X24,3X1,5 NBR 85 Shore	DICHTRING

6.9.2023  
047371

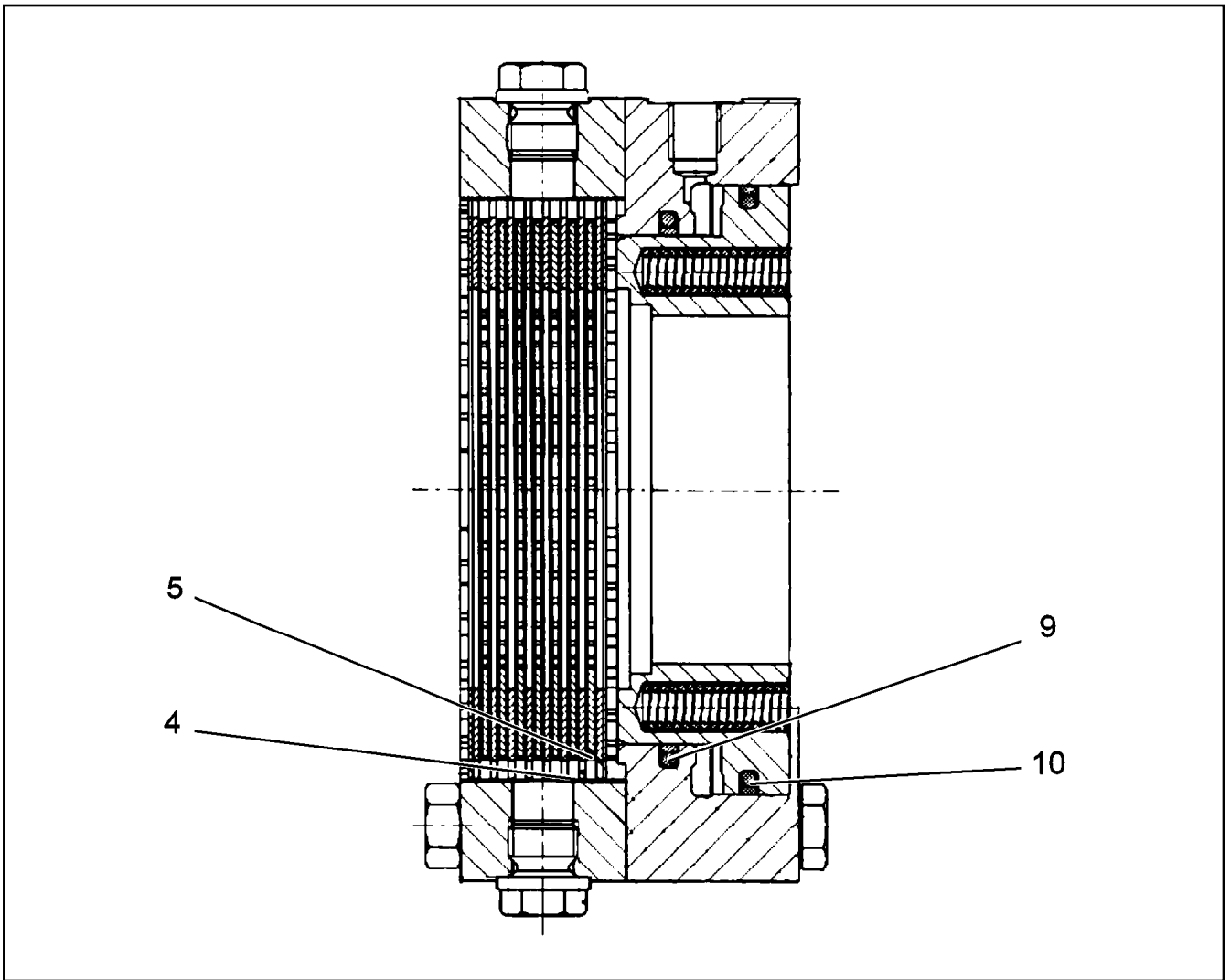
**LIEBHERR**

etk\_en\_de\_098207 LR 11000

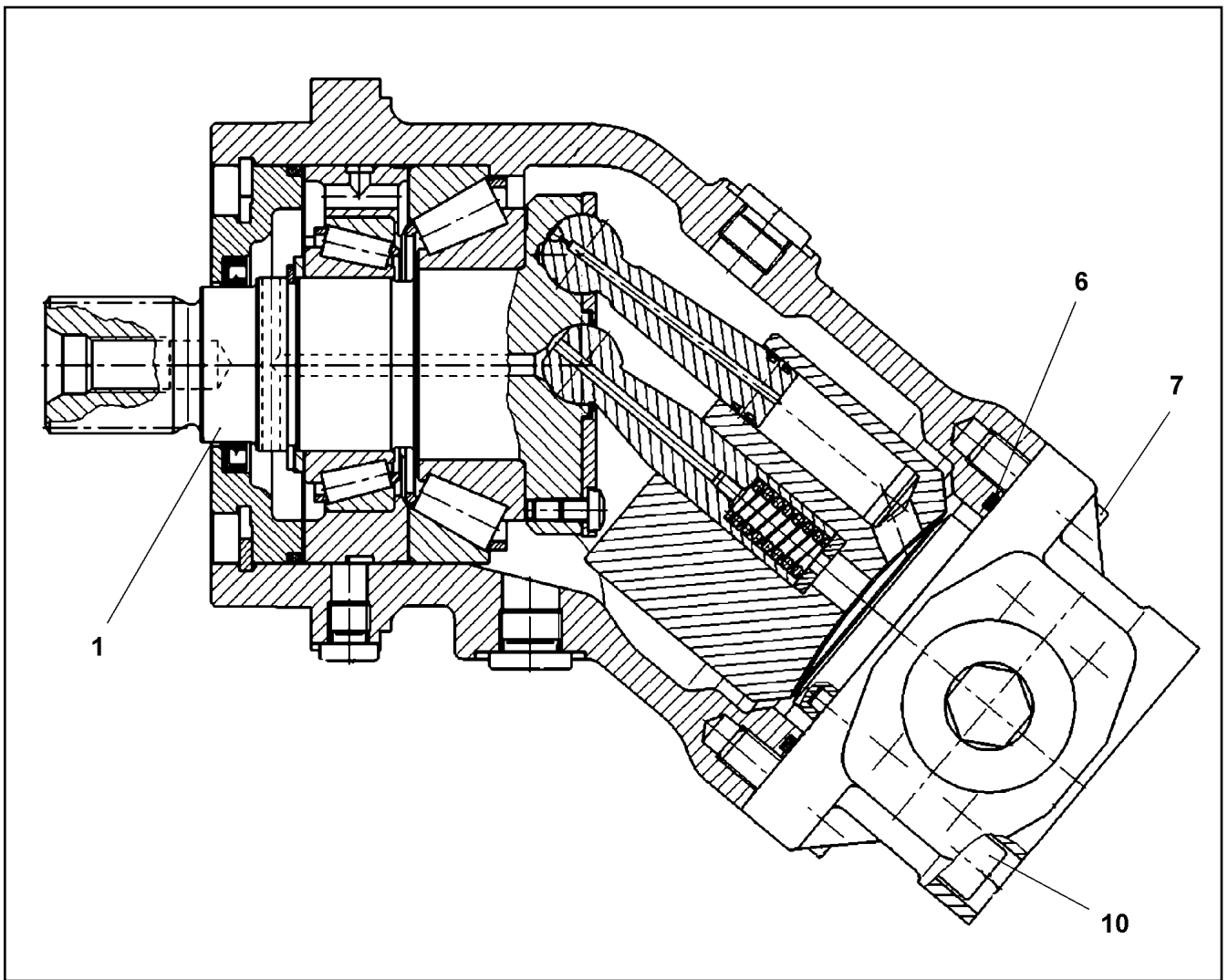
VENTILATION CONNECTING PIECE  
ENTLUEFTUNGSSTUTZEN

156

927554301



Pos.	Item	Quantity	Description	Bezeichnung
4	570256308	9	OUTER MULTI-DISC	AUSSENLAMELLE
5	570256408	7	INTERNAL MULTI-DISC	INNENLAMELLE
9	502817301	1	SET OF SEALING RINGS	DICHTRINGSATZ
10	502817401	1	SET OF SEALING RINGS	DICHTRINGSATZ



Pos.	Item	Quantity	Description	Bezeichnung
1	10650065	1	DRIVING GEAR	TRIEBWERK
(14)	570701808	1	ROTARY SHAFT LIP SEAL DIN 3760 AS 40X5	RADIALWELLENDICHTRING
(15)	7372303	1	O-RING 98,02X3,53 S-FPM 75	O-RING
6	10220707	1	O-RING 78,97X3,53 FKM 70	O-RING
7	10415162	2	SOCKET HEAD SCREW ISO 4762 M10X25 8	ZYLINDERSCHRAUBE
10	12208100	4	SOCKET HEAD SCREW ISO 4762 M10X60 8	ZYLINDERSCHRAUBE

6.9.2023  
059320

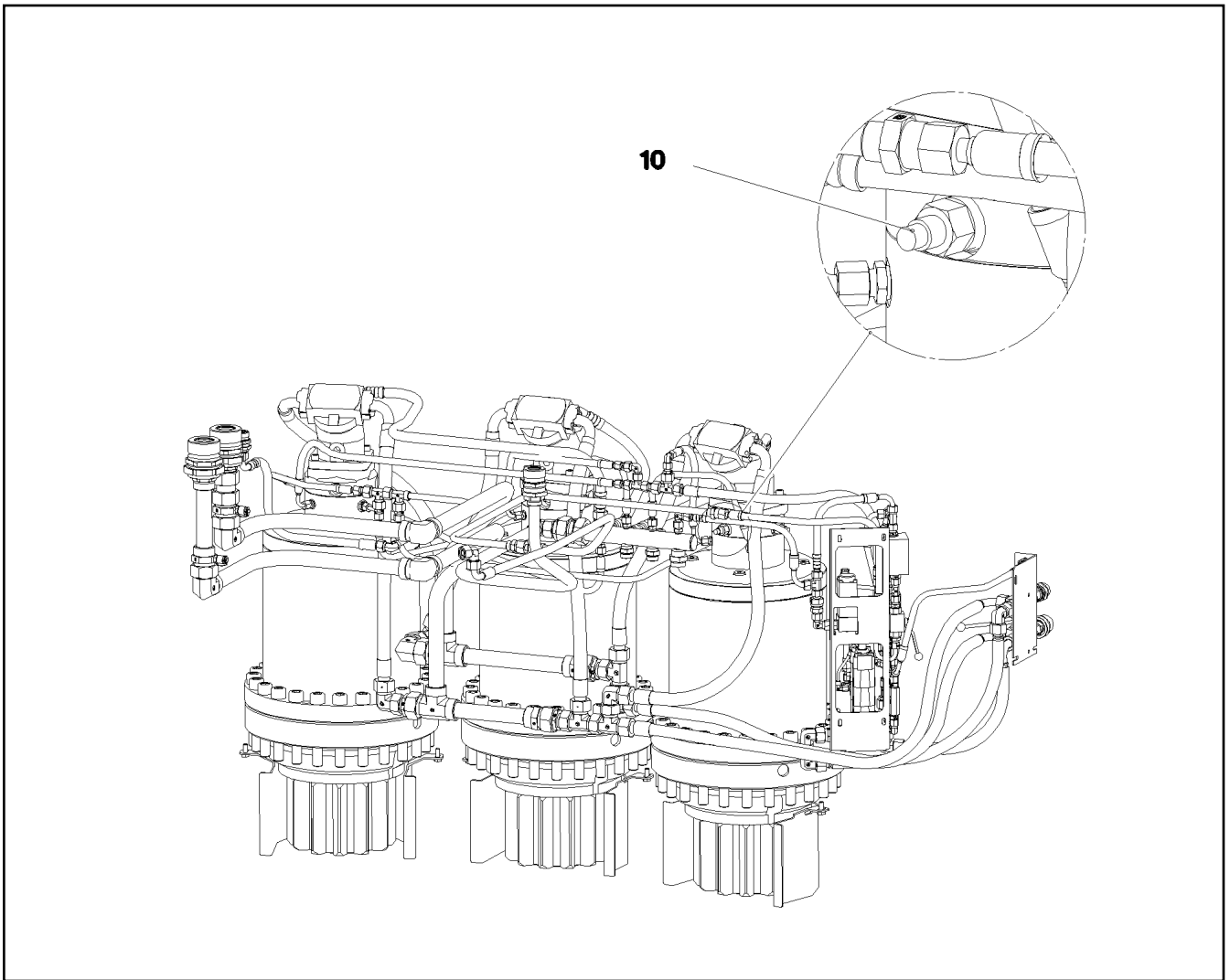
**LIEBHERR**

etk\_en\_de\_098207 LR 11000

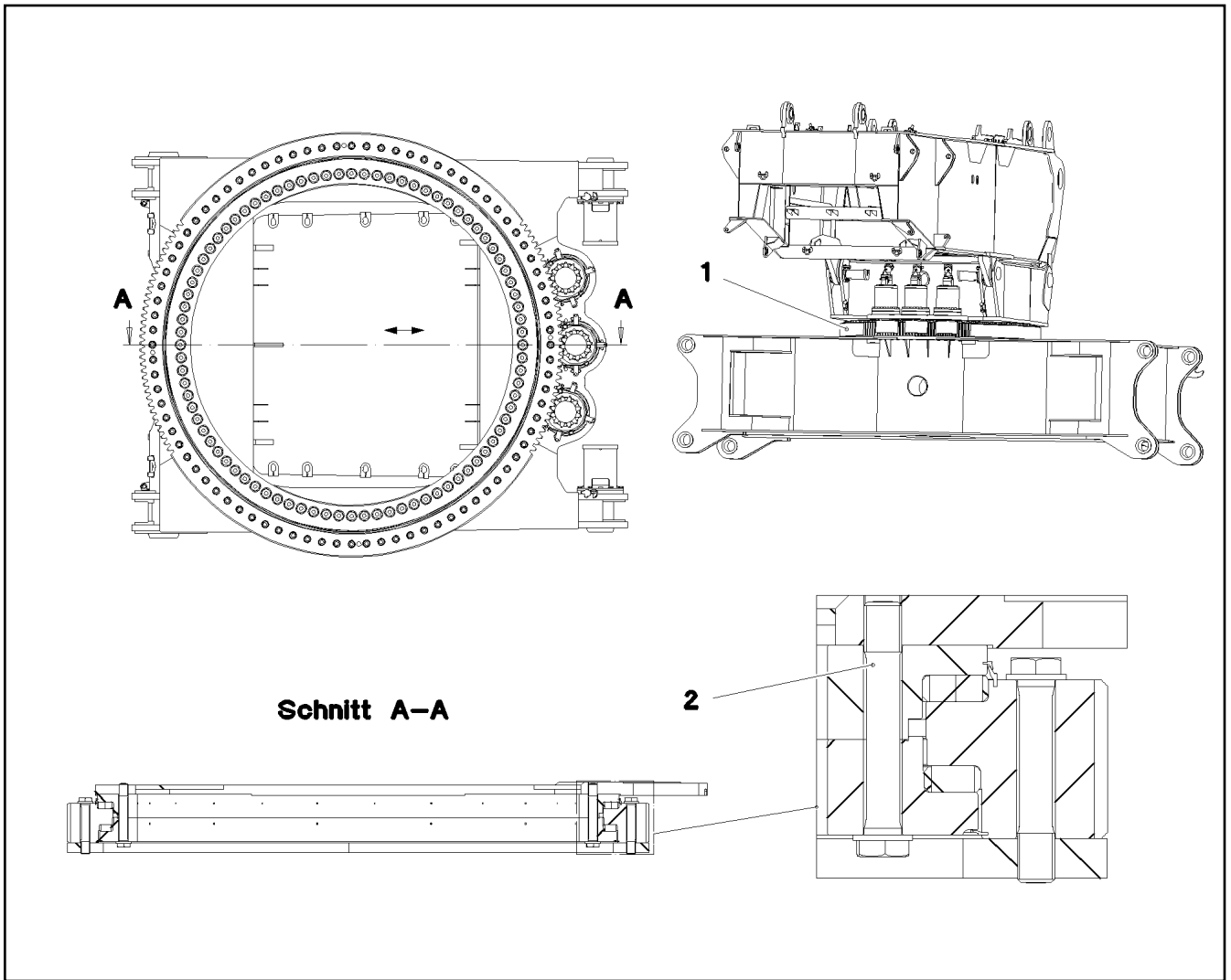
HYDRO MOTOR  
HYDROMOTOR


158


510235408

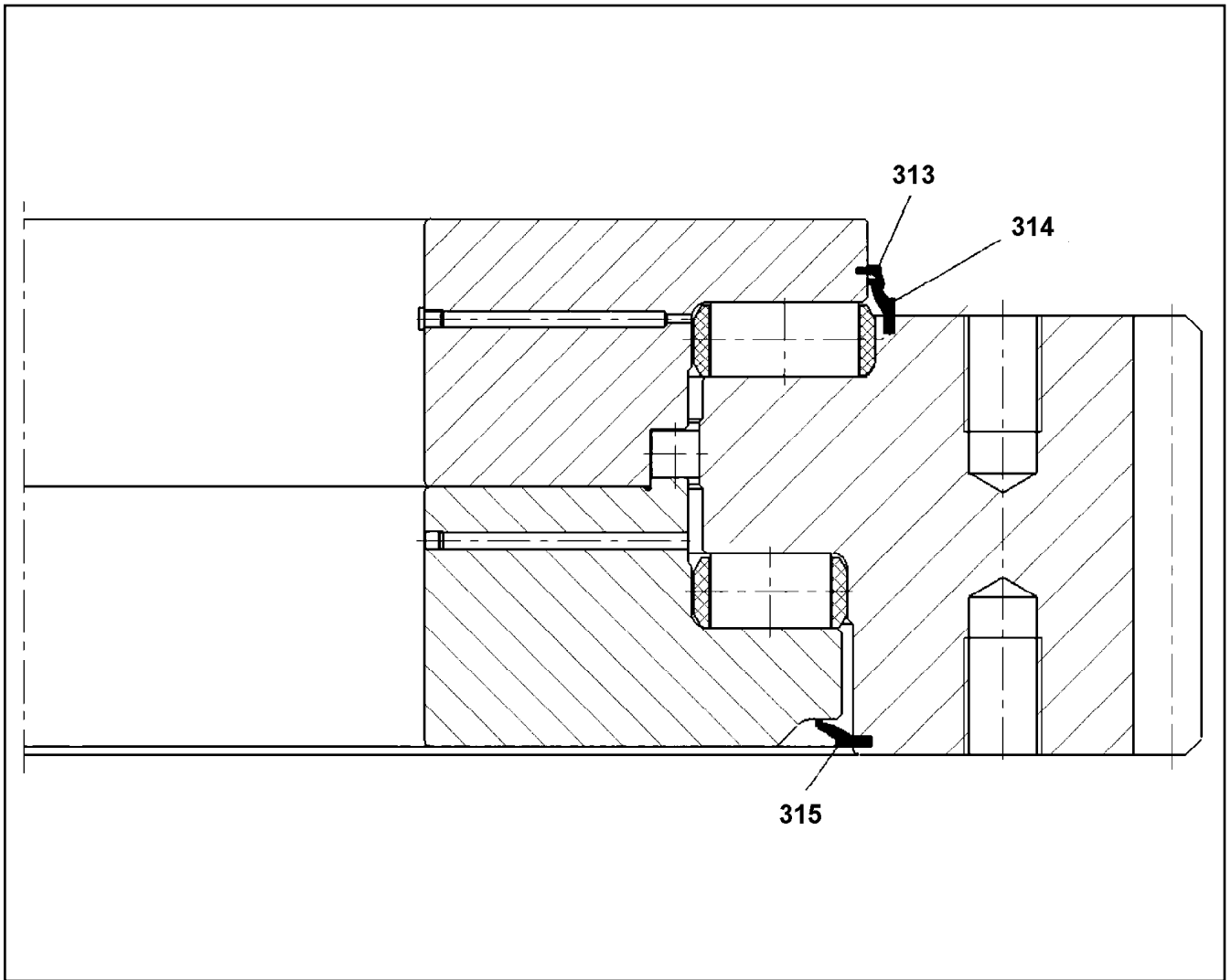


Pos.	Item	Quantity	Description	Bezeichnung
10	967891008	1	EL.ADD-ON SET-LIMIT SWITCHES +	EL.GEBER U.ENDSCHALTER
(1)	11003193	2	PROXIMITY SWITCH BERUEHRUNGSLOS	12 NAEHERUNGSSCHALTER

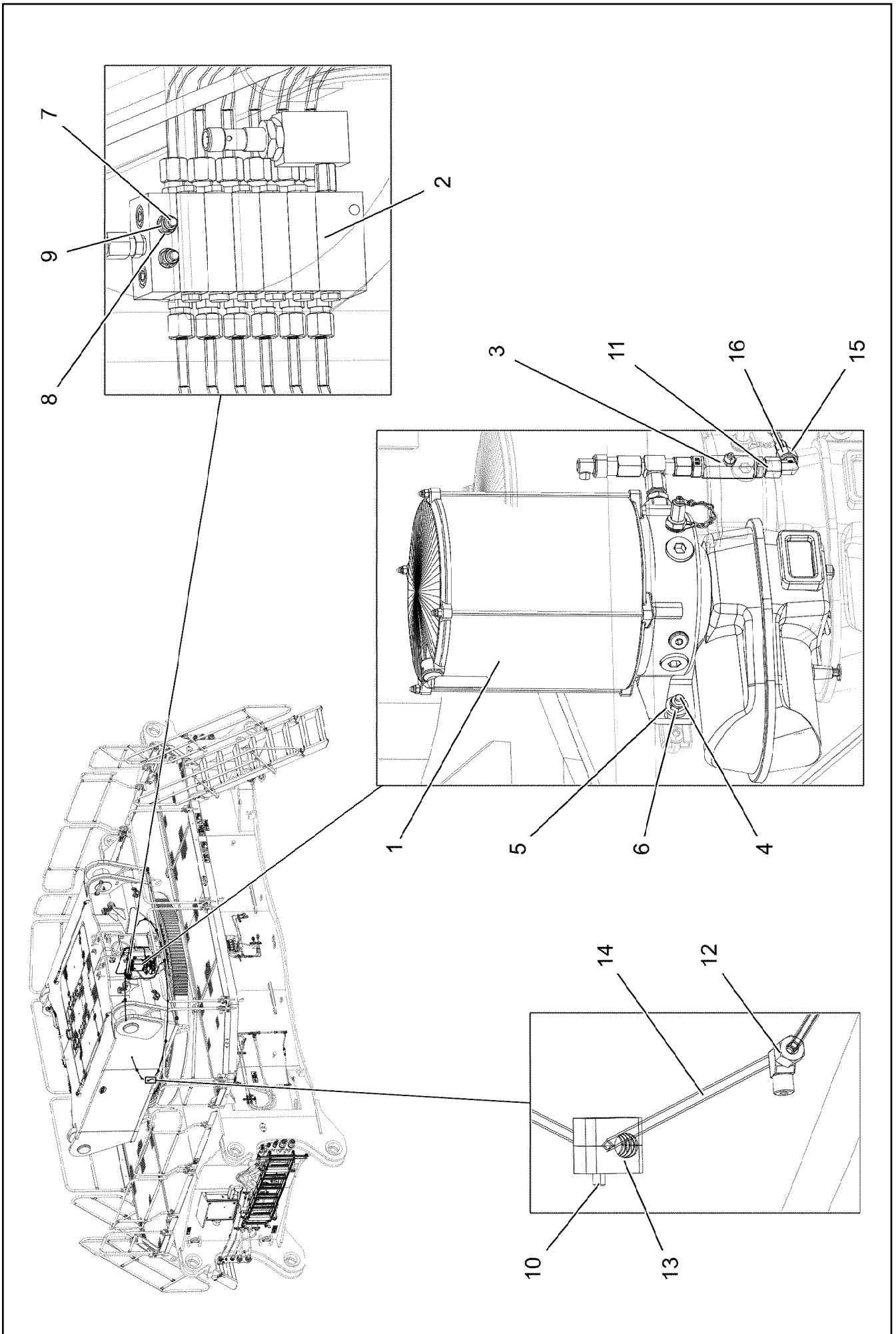


Pos.	Item	Quantity	Description	Bezeichnung
1	90025097	1	ROLLER SLEWING RING 2654-290 42CrNiMo ⇒  161	ROLLENDREHVERBINDUNG
2	97029694	84	EXPANSION BOLT M56X350 10.9 SPF	DEHNSCHRAUBE

6.9.2023 081199	etk_en_de_098207 LR 11000	 160
<b>LIEBHERR</b>	ROLLER SLEWING RING ROLLENDREHVERBINDUNG	917080408



Pos.	Item	Quantity	Description	Bezeichnung
313	90001698	9.85	SEALING PROFILE	DICHTPROFIL
314	262182101	9.91	SEALING PROFILE	DICHTPROFIL
315	262182101	9.8	SEALING PROFILE	DICHTPROFIL



6.9.2023  
081200

**LIEBHERR**




etk\_en\_de\_098207 LR 11000

CENT. LUBRIC. SYSTEM SUPERST.  
ZENTRALSCHMIERANLAGE OW

162 (1/2)


917081108



Pos.	Item	Quantity	Description	Bezeichnung
1	10871517	1	ELECTRIC PUMP EP-1 ⇒  164	ELEKTROPUMPE
2	11210825	1	DISTRIBUTION BLOCK MX-F 6/12 ⇒  166	VERTEILERKOMBINATION
3	774375108	1	PASSAGE NIPPLE BLOCK ⇒  167	DURCHGANGSNIPPELBLOCK
4	409706808	2	HAMMER HEAD BOLT M8X30 8.8 480H SPF	HAMMERKOPFSCHRAUBE
5	11840501	2	WASHER DIN 7349 8,4 200HV 480H SPF	SCHEIBE
6	10875614	2	HEX NUT DIN 985 M8 8 480H SPF	SECHSKANTMUTTER
7	12203070	2	SOCKET HEAD SCREW ISO 4762 M5X40 8.8	ZYLINDERSCHRAUBE
8	10197808	2	WASHER ISO 7089 5 200HV ZNNI-480H	SCHEIBE
9	10875612	2	HEX NUT DIN 985 M5 8 480H SPF	SECHSKANTMUTTER
10	10875588	11	SOCKET HEAD SCREW ISO 4762 M6X25 8.8	ZYLINDERSCHRAUBE
11	472531508	1	FITTING EW 6S M14X1,5 CR6-FREI	VERSCHRAUBUNG
12	774373808	12	FITTING WE 6LL M10x1	VERSCHRAUBUNG
13	7365090	22	CLAMP-HALF DIN 3015-1 L 0 R 12 PP SW	KLEMMHAELFTE
14	10873149	37.5	POLYAMID PIPE DIN 73378 6X1,5 PA 12-HL	POLYAMIDROHR
15	477400108	1	BOX NUT DIN 3870 AS6 A3P	UEBERWURFMUTTER
16	477101408	1	PROFILE RING PR6-S/L A3P	PROFILRING

6.9.2023

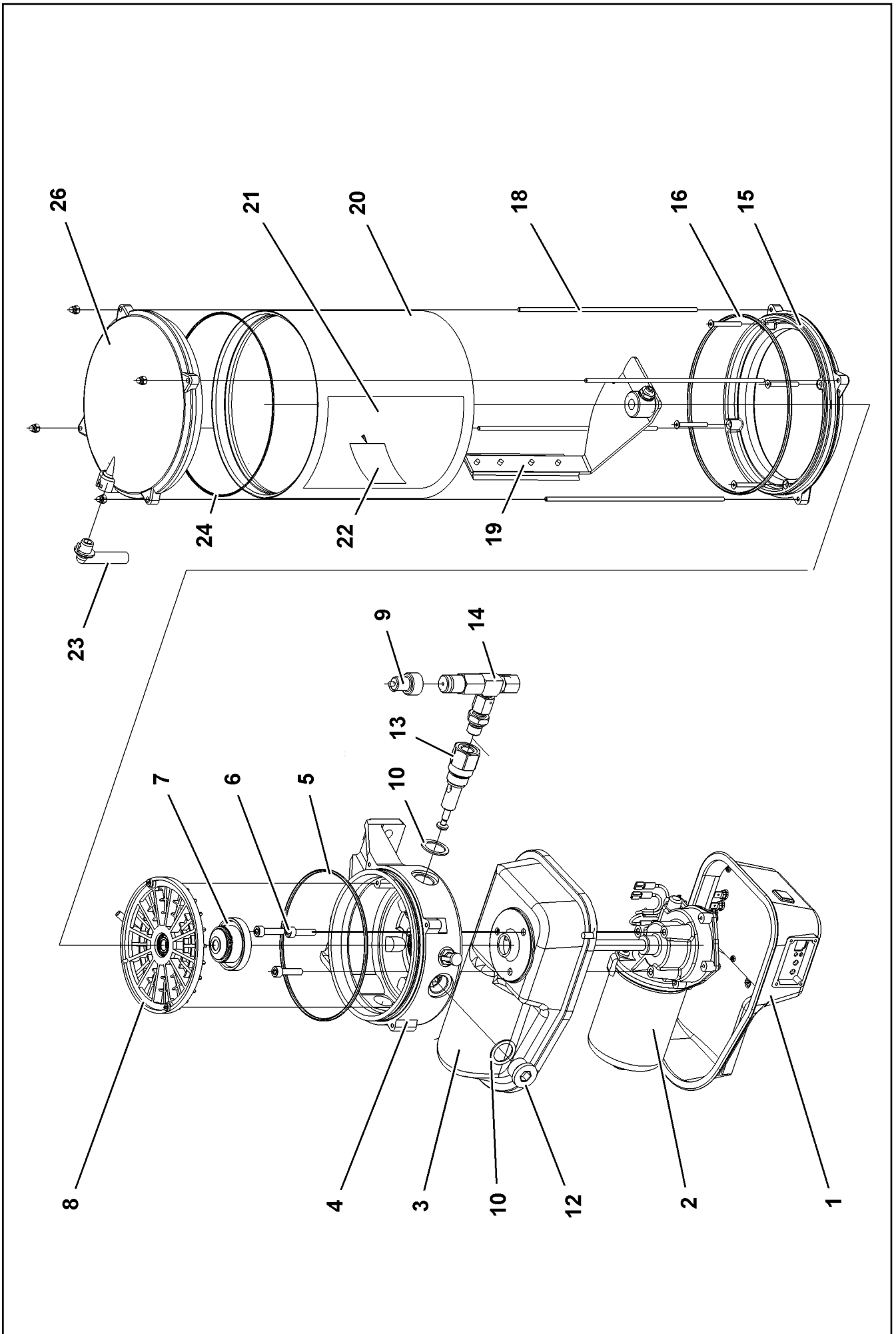
etk\_en\_de\_098207 LR 11000

 163 (2/2)

**LIEBHERR**

CENT. LUBRIC. SYSTEM SUPERST.  
ZENTRALSCHMIERANLAGE OW

917081108



6.9.2023  
009140

**LIEBHERR**

etk\_en\_de\_098207 LR 11000

ELECTRIC PUMP  
ELEKTROPUMPE

164 (1/2)

10871517

Pos.	Item	Quantity	Description	Bezeichnung
1	10493920	1	MOTOR HOUSING	MOTORGEHAEUSE
1	11110060	1	WINDOW	SICHTFENSTER
2	10355140	1	TRANSMISSION MOTOR 24V	GLEICHSTROMGETRIEBEMOTO
3	10014692	1	MOTOR HOUSING	MOTORGEHAEUSE
4	10014693	1	PUMP HOUSING	PUMPENGEHAEUSE
5	10425260	1	O-RING AEHNL.ISO 3601-1 140X3 HNBR 80	O-RING
6	10875588	3	SOCKET HEAD SCREW ISO 4762 M6X25 8.8	ZYLINDERSCHRAUBE
7	10014729	1	DRIVER	MITNEHMER
8	10014730	1	INTERMEDIATE RING	ZWISCHENRING
9	10429952	1	FAULT INDICATOR	STOERANZEIGE
10	10014697	3	SEALING RING 27X20X1,5 CU	DICHTRING
12	10878578	2	SCREW PLUG DIN 908 M22X1,5X18 ST 480H	VERSCHLUSSSCHRAUBE
13	10216340	1	PUMP ELEMENT	PUMPENELEMENT
14	571328408	1	PRESSURE RELIEF VALVE	UEBERDRUCKVENTIL
15	10014707	1	INTERMEDIATE FLANGE	ZWISCHENFLANSCH
16	726440001	1	O-RING 165X3 FKM 70	O-RING
18	10014715	4	PULL ROD	ZUGSTANGE
19	10014712	1	AGITATOR PADDLE	RUEHRFLUEGEL
20	7621058	1	TRANSPARENT CONTAINER 4KG	KLARSICHTBEHAELTER
21	10441600	1	STICKER	AUFKLEBER
22	11494581	1	SIGN	SCHILD
23	10292724	1	VENTILATION TUBE	ENTLUEFTUNGSROHR
24	7624285	1	O-RING 160X2,5	O-RING
26	10813573	1	CONTAINER COVER	BEHAELTERABDECKKAPPE
45	10675463	1	FILLING CONNECTION	BEFUELLANSCHLUSS

6.9.2023

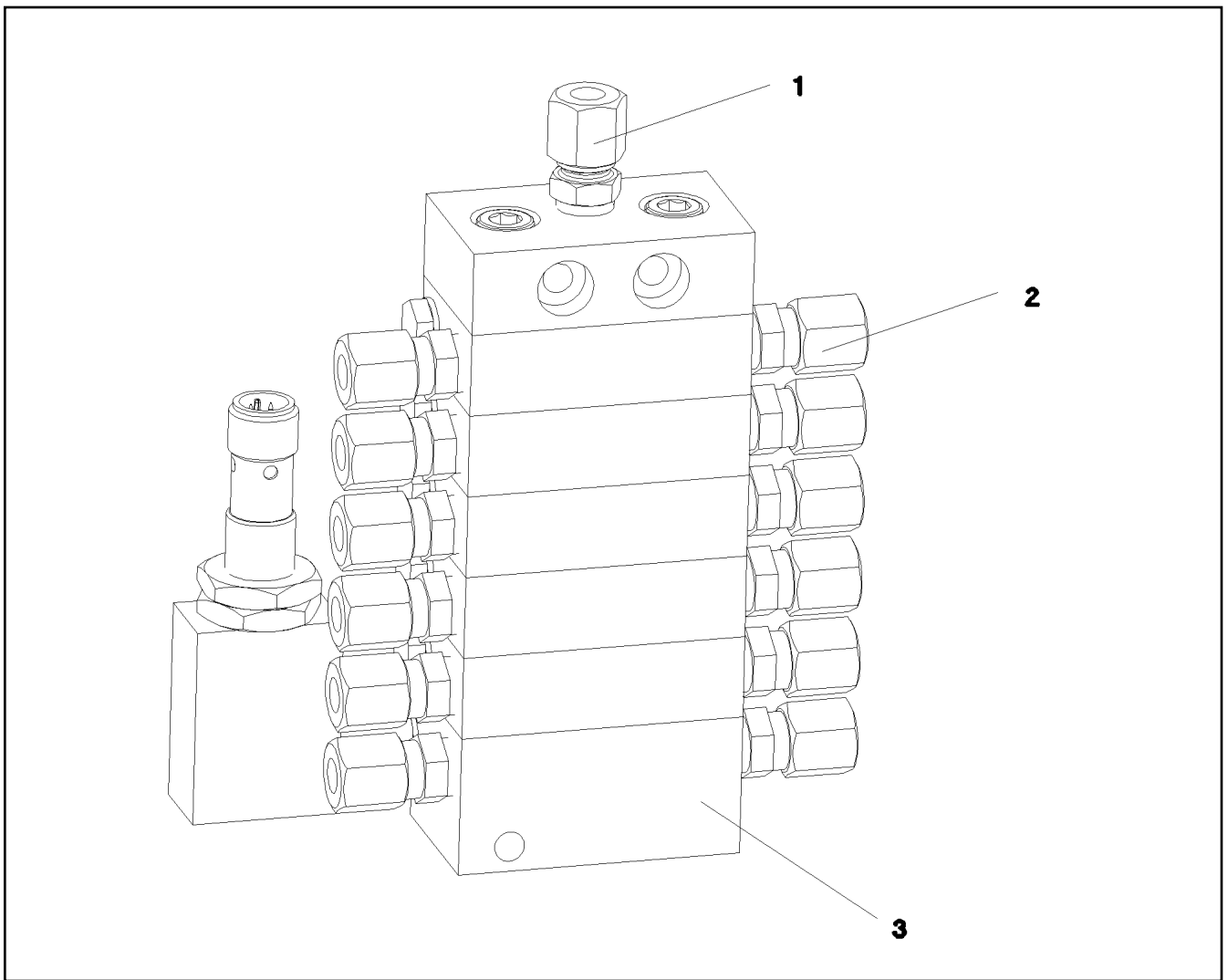
etk\_en\_de\_098207 LR 11000

165 (2/2)

**LIEBHERR**

ELECTRIC PUMP  
ELEKTROPUMPE

10871517



Pos.	Item	Quantity	Description	Bezeichnung
1	774376508	1	FITTING GE 6LL M10X1	VERSCHRAUBUNG
2	7622803	12	NON-RETURN VALVE	RUECKSCHLAGVENTIL
3	10097614	1	END ELEMENT	ENDELEMENT

6.9.2023  
079650

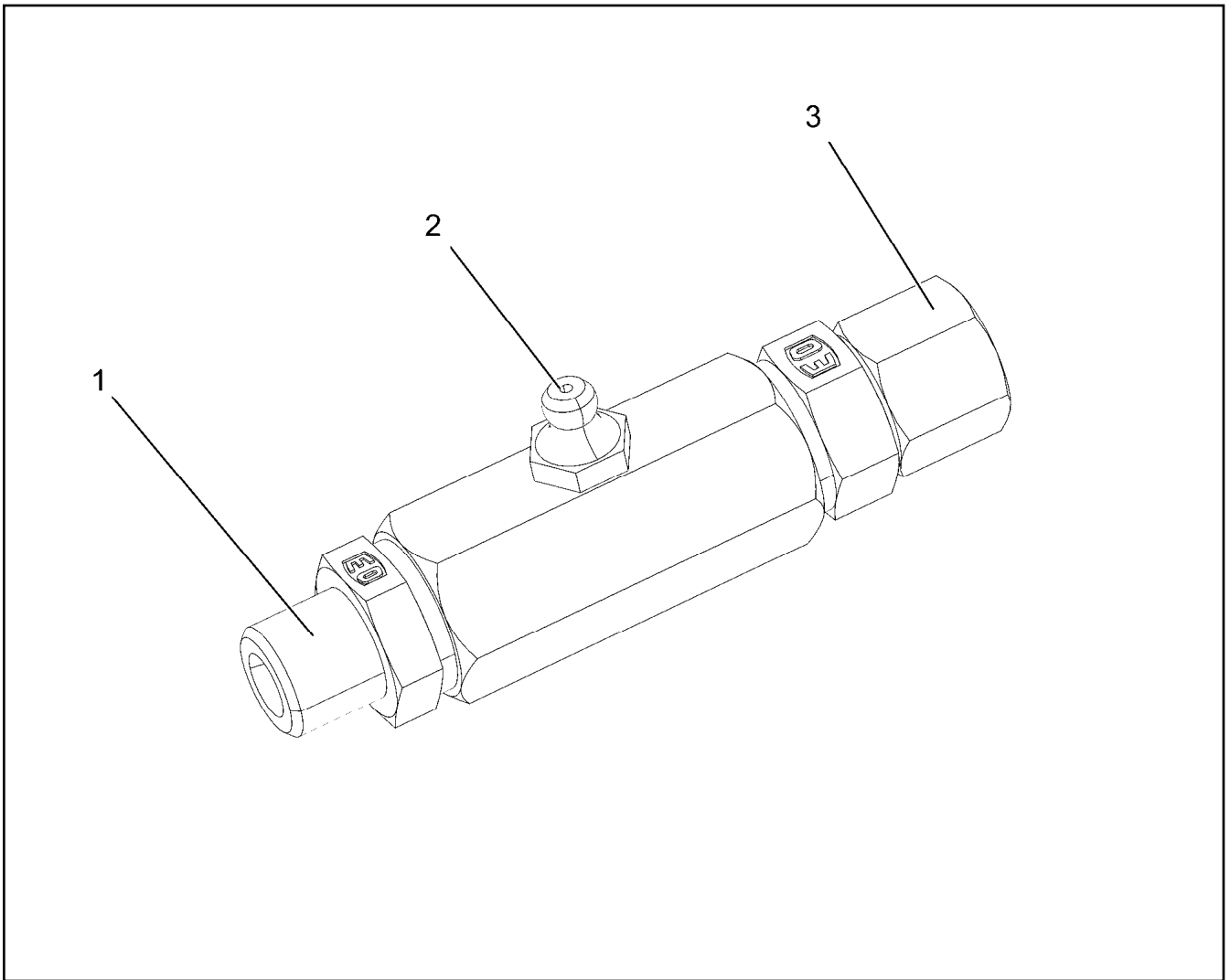
**LIEBHERR**

etk\_en\_de\_098207 LR 11000


DISTRIBUTION BLOCK  
VERTEILERKOMBINATION


166

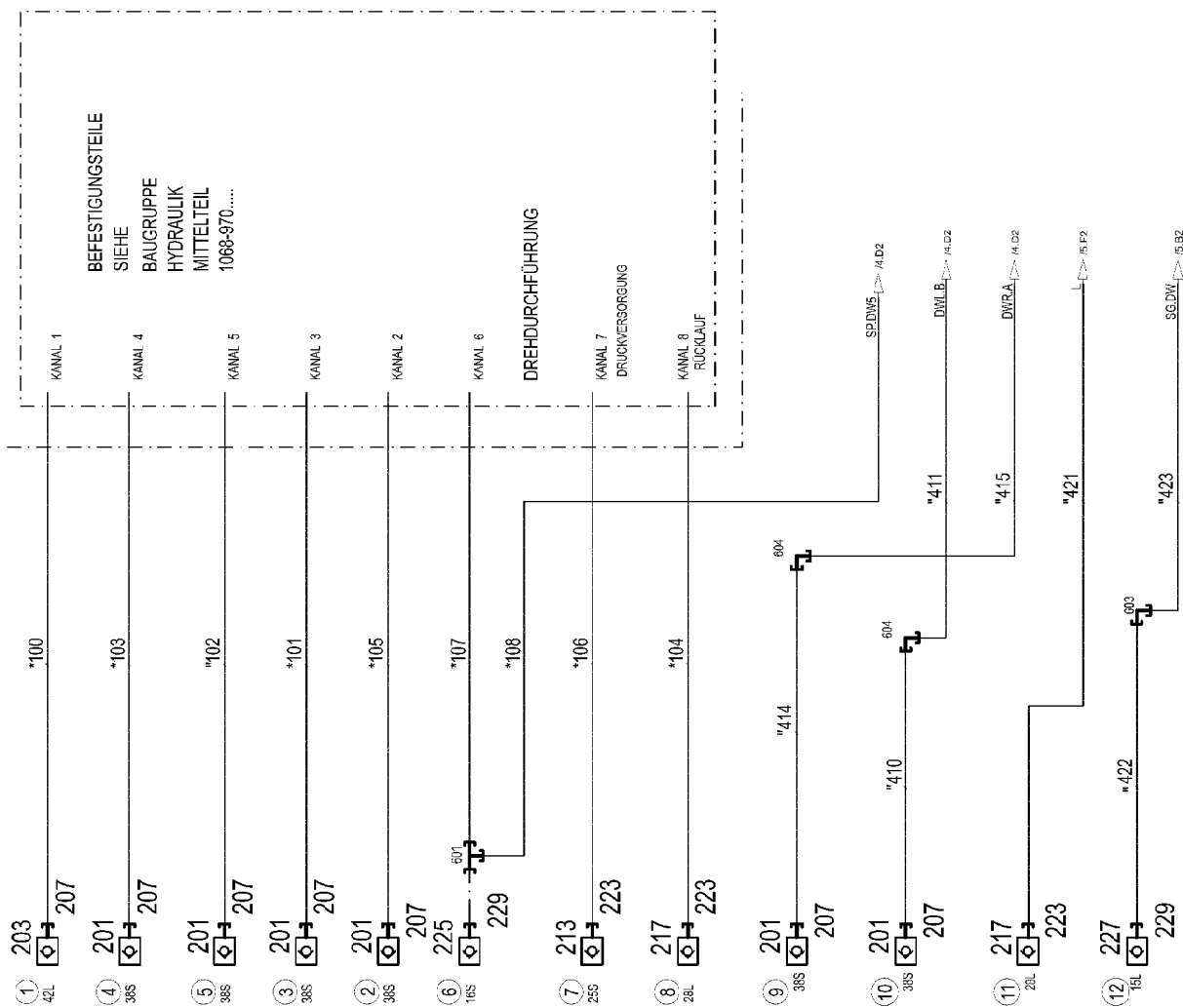
11210825



Pos.	Item	Quantity	Description	Bezeichnung
1	10014698	1	PIPE SOCKET R1/4"	ROHRSTUTZEN
2	571578608	1	HYDRAULIC-TYPE LUBRICAT.NIPPLE DIN 71	KEGELSCHMIERNIPPEL
3	11081053	1	FITTING	VERSCHRAUBUNG

Pos.	Item	Quantity	Description	Bezeichnung
4	968129608	1	ADDITIONAL HYDR.SLEWING PLATFO UNTE ⇒  169	ZUSATZHYDRAULIK DREHBUE

6.9.2023	etk_en_de_098207 LR 11000	 168
<b>LIEBHERR</b>	SLEWING PLATFORM HYDRAULICS HYDRAULIK DREHBUEHNE	917459208



\* Pos. 10

" Pos. 11

6.9.2023  
081207

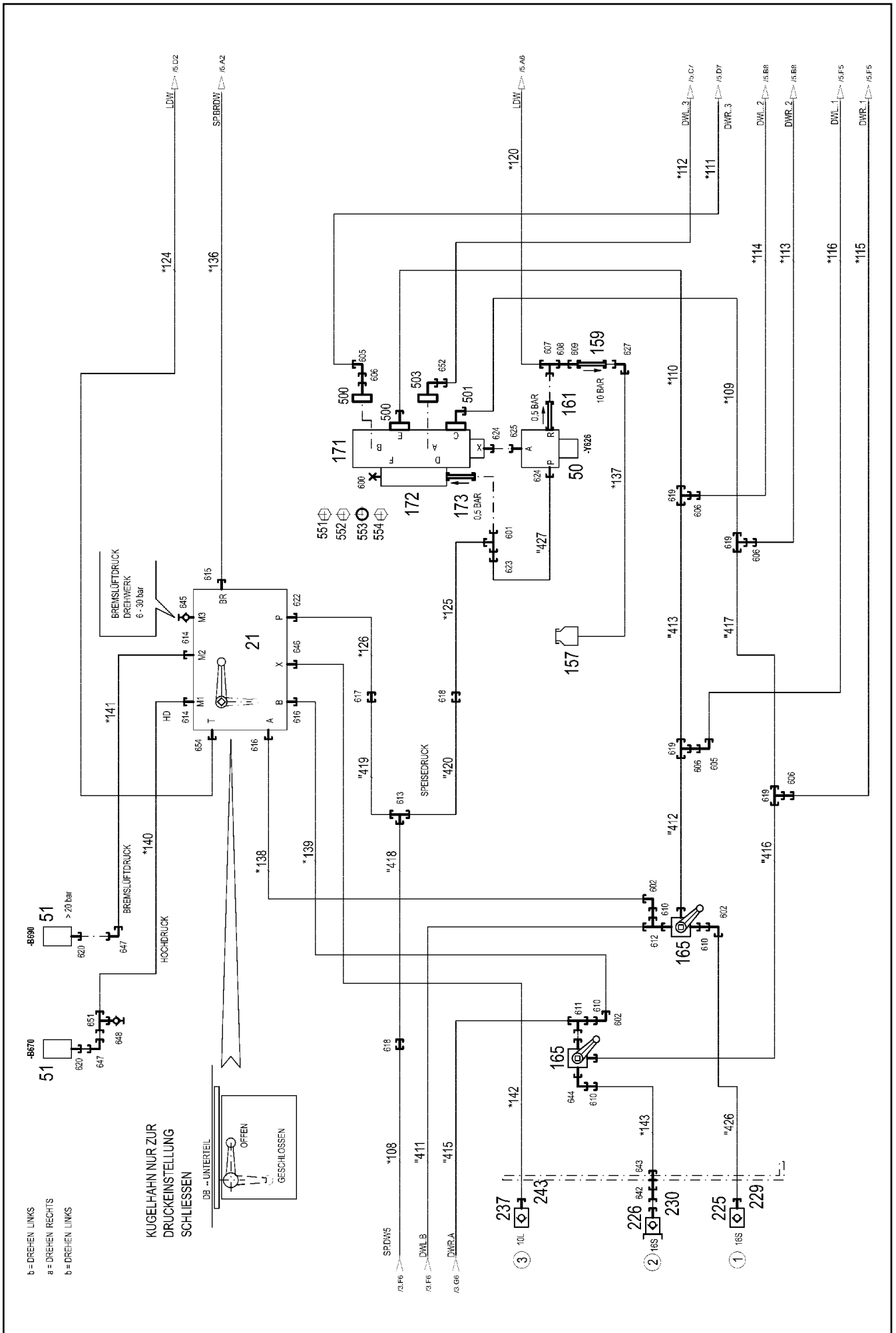
**LIEBHERR**

etk\_en\_de\_098207 LR 11000

ADDITIONAL HYDR.SLEWING PLATFO  
ZUSATZHYDRAULIK DREHBUEHNE

169 (1/5)

968129608



6.9.2023  
081208

**LIEBHERR**

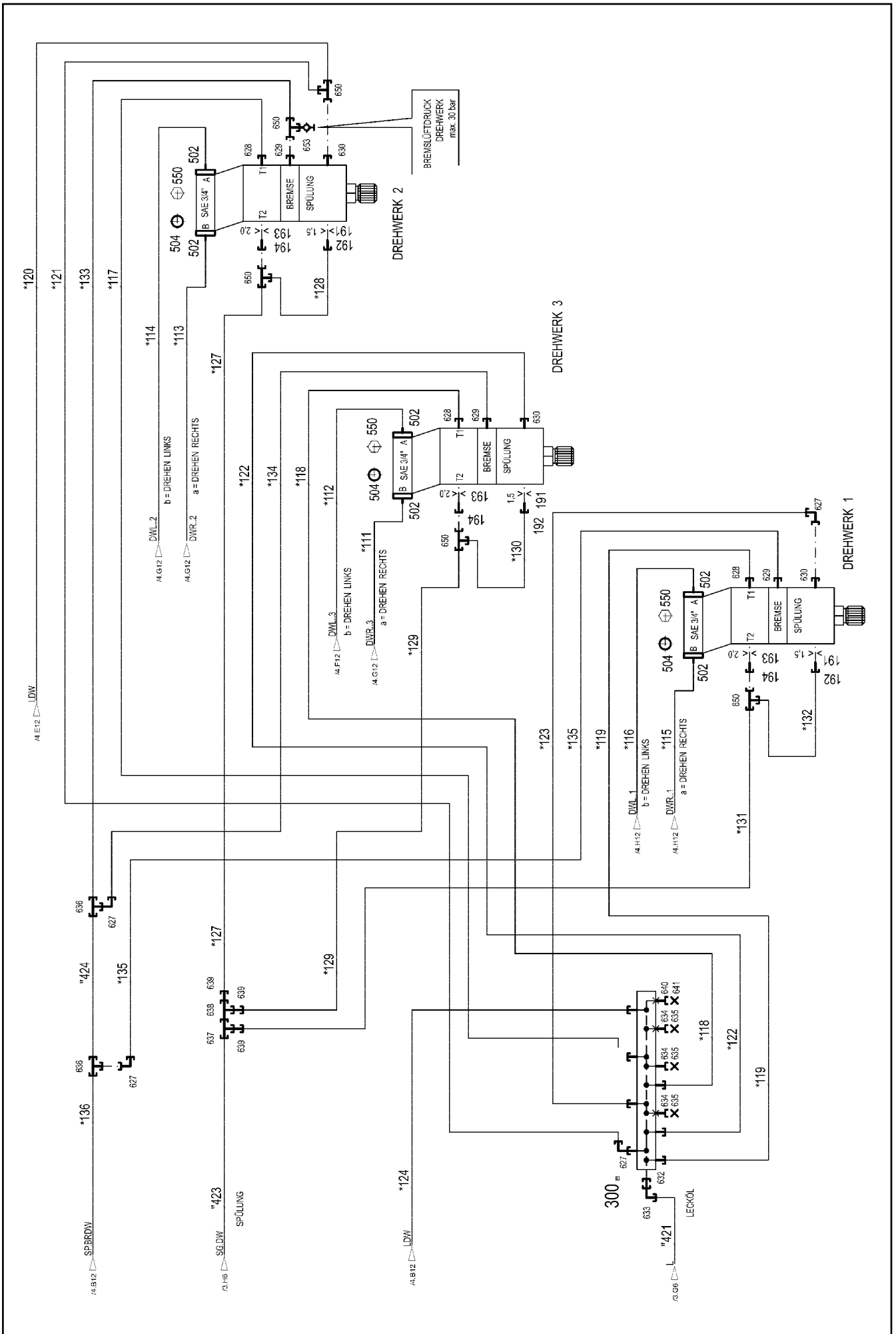
etk\_en\_de\_098207 LR 11000

ADDITIONAL HYDR.SLEWING PLATFO  
ZUSATZHYDRAULIK DREHBUEHNE

170 (2/5)

968129608





Pos.	Item	Quantity	Description	Bezeichnung
10	917084108	1	HOSE LINES SUPERSTRUCTURE UNTER- T ⇒ □ 174	SCHLAUCHLEITUNGEN OBER
11	917084308	1	PIPELINES SUPERSTRUCTURE UNTERTEIL ⇒ □ 176	ROHRLEITUNGEN OBERWAGE
21	11341035	1	CONTROL BLOCK 380BAR SPF ⇒ □ 177	STUEBERBLOCK
50	511449808	1	DIRECTIONAL CONTROL VALVE 3/2 350BA ⇒ □ 180	WEGEVENTIL
51	10813738	2	PRESSURE SENSOR 0-400/400 BAR LSB PL:	DRUCKAUFNEHMER
157	96028333	1	EXPANSION TANK CPL. ⇒ □ 45	AUSGLEICHSBEHAELTER KPL.
159	511481508	1	NON-RETURN VALVE 250BAR 10BAR CR6-F	RUECKSCHLAGVENTIL
161	511311808	1	NON-RETURN VALVE 400BAR 0.5BAR CR6-F	RUECKSCHLAGVENTIL
165	511065008	2	BALL VALVE SK3 38-S-32 A3C SPF ⇒ □ 181	KUGELHAHN
171	510401908	1	REVERSING VALVE 350BAR ⇒ □ 182	UMSCHALTVENTIL
172	971663208	1	CONNECTION BLOCK	ANSCHLUSSBLOCK
173	511449708	1	NON-RETURN VALVE 420BAR CR6-FREI	RUECKSCHLAGVENTIL
191	511057508	3	NOZZLE 1,5 M8X8 MS	DUESE
192	937501408	3	SCREW FITTING ELEMENT XGE10-SM-EDX3	VERSCHRAUBUNGSKOERPER
193	511064608	3	NOZZLE 2,0 M12X12 MS	DUESE
194	978603608	3	UNION PIECE RETOUCH XGE12-LM-EDX32	VERSCHRAUBUNG NACHARBEI
201	511512208	6	COUPLING SLEEVE B8 38-S	KUPPLUNGSMUFFE
203	10675113	1	COUPLING SLEEVE B8 42-L A3C	KUPPLUNGSMUFFE
207	12102190	7	HEX CAP NUT BGR.8 M 79X4 PA 6 SPF	VERSCHLUSSMUTTER
213	510599608	1	COUPLING SLEEVE B6 25-S	KUPPLUNGSMUFFE
(2)	571076908	1	O-RING 32X3 FPM70	O-RING
(3)	571077008	1	SUPPORTING RING 32X37,2X1 PTFE	STUETZRING
(4)	571077108	1	O-RING 40X3 FPM70	O-RING
(5)	571077208	1	NUT M54 CR6-FREI	MUTTER
217	511501008	2	COUPLING SLEEVE B6 28-L	KUPPLUNGSMUFFE
223	12102188	3	HEX CAP NUT BGR.6 M 54X4 PA 6 SPF	VERSCHLUSSMUTTER
225	511505908	2	COUPLING SLEEVE B3 16-S	KUPPLUNGSMUFFE
226	511508608	1	COUPLING PLUG B3 16-S	KUPPLUNGSSTECKER
(1)	571082408	1	SHEET GASKET VITON	DICHTSCHEIBE
(2)	571082008	1	O-RING 20X2 FPM70	O-RING
(3)	571082208	1	SUPPORTING RING 20X23,5X1 PTFE	STUETZRING
227	511500508	1	COUPLING SLEEVE B3 15-L	KUPPLUNGSMUFFE
229	10466915	3	HEX CAP NUT RD36X3 SPF	VERSCHLUSSMUTTER
230	10466911	1	SCREW PLUG RD36X3 SPF	VERSCHLUSSSCHRAUBE
237	511508408	1	COUPLING SLEEVE B2 10-L	KUPPLUNGSMUFFE
243	10466914	1	HEX CAP NUT RD32X3 SPF	VERSCHLUSSMUTTER
424	924176608	1	COLLECTING PIPE WELDED FE//ZN20//C	SAMMELROHR SCHWK.
500	511517808	2	FLANGE STUB PIPE AFG 38S G1 1/4 CR6-F	FLANSCHSTUTZEN
501	511517708	1	FLANGE STUB PIPE WFS 38S 1 1/4 CR6-FRE	FLANSCHSTUTZEN
(1)	510586708	1	O-RING ARP 568 37,69X3,53 NBR90	O-RING
502	510587508	12	FLANGE HALF SAE3/4-C62-M10 CR6-FREI	FLANSCHHAELFTE
503	474906608	1	SAE FLANGE CONNECTION WFS65/30-S C	SAE-FLANSCHVERBINDUNG
504	510587808	6	O-RING ARP 568 24,99X3,53 NBR90	O-RING
550	11690628	24	SOCKET HEAD SCREW ISO 4762 M10X40 8	ZYLINDERSCHRAUBE
551	10878799	2	HEX SCREW ISO 4017 M14X45 8.8 FLZN SP	SECHSKANTSCHRAUBE
552	10876373	14	SOCKET HEAD SCREW ISO 4762 M14X45 8	ZYLINDERSCHRAUBE
553	510586708	6	O-RING ARP 568 37,69X3,53 NBR90	O-RING
554	10878823	8	SOCKET HEAD SCREW ISO 4762 M14X80 8	ZYLINDERSCHRAUBE
600	477704608	1	STOP PLUG VSTI G1A CR6-FREI	STOPFEN
601	7407098	2	FITTING EL 16S CR6-FREI	VERSCHRAUBUNG
602	7617460	3	FITTING EW 16S CR6-FREI	VERSCHRAUBUNG
603	470230508	1	FITTING XW15-L CR6-FREI	VERSCHRAUBUNG
604	470233408	2	FITTING XW38-S CR6-FREI	VERSCHRAUBUNG

6.9.2023

etk\_en\_de\_098207 LR 11000

□ 172 (4/5)


**LIEBHERR**
**ADDITIONAL HYDR.SLEWING PLATFO**  
**ZUSATZHYDRAULIK DREHBUEHNE**

968129608

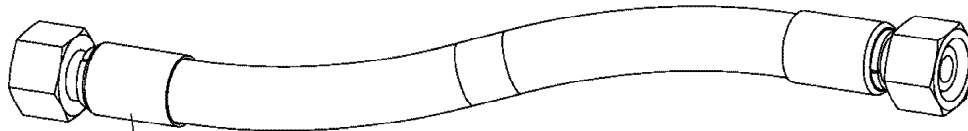
Pos.	Item	Quantity	Description	Bezeichnung
605	7407119	2	FITTING EW 25S CR6-FREI	VERSCHRAUBUNG
606	475434308	5	FITTING REDSDN38/25-S CR6-FREI	VERSCHRAUBUNG
607	482430314	1	FITTING ISO 8434 ET 10L M16X1,5 CR6-FREI	VERSCHRAUBUNG
608	470010108	1	FITTING SNV10-L CR6-FREI	VERSCHRAUBUNG
609	475431408	1	FITTING REDSD12/10-L CR6-FREI	VERSCHRAUBUNG
610	475434208	4	FITTING REDSD38/16-S CR6-FREI	VERSCHRAUBUNG
611	482431814	1	FITTING ISO 8434 ET 38S CR6-FREI	VERSCHRAUBUNG
612	472331908	1	FITTING ELSD38-S CR6-FREI	VERSCHRAUBUNG
613	470432508	1	FITTING T 16S CR6-FREI	VERSCHRAUBUNG
614	471004514	2	FITTING ISO 8434 GE 10S G1/4 CR6-FREI	VERSCHRAUBUNG
615	471030808	1	FITTING XGE12-LR-ED CR6-FREI	VERSCHRAUBUNG
616	471033208	2	FITTING XGE16-SR-ED CR6-FREI	VERSCHRAUBUNG
617	475032508	1	FITTING XGR16/12-S CR6-FREI	VERSCHRAUBUNG
618	470032708	2	FITTING XG16-S CR6-FREI	VERSCHRAUBUNG
619	470433008	4	FITTING XT38-S CR6-FREI	VERSCHRAUBUNG
620	470700208	2	FITTING XGAI6-SR CR6-FREI	VERSCHRAUBUNG
622	471032708	1	FITTING GE 12S G3/8A CR6-FREI	VERSCHRAUBUNG
623	475433508	1	FITTING REDSD16/10-S CR6-FREI	VERSCHRAUBUNG
624	7362091	2	FITTING ISO 8434-1 GE 10L G1/4A CR6-FREI	VERSCHRAUBUNG
625	471901108	1	FITTING EGESD10-LR-WD CR6-FREI	VERSCHRAUBUNG
627	247117702	5	SWIVEL ELBOW EW 12L M18X1,5 CR6-FREI	WINKELSTUTZEN
628	471037008	3	FITTING GE 18L M18X1,5 CR6-FREI	VERSCHRAUBUNG
629	471039708	3	FITTING ISO 8434-1 GE 10L M12X1,5 CR6-F	VERSCHRAUBUNG
630	471030708	3	FITTING ISO 8434-1 GE 12L M16X1,5 CR6-F	VERSCHRAUBUNG
			⇒  183	
632	475031008	1	FITTING XGR42/28-L CR6-FREI	VERSCHRAUBUNG
633	7617494	1	FITTING EW 28L CR6-FREI	VERSCHRAUBUNG
634	477402608	3	BOX NUT DIN 3870 AL22 A3P	UEBERWURFMUTTER
635	477700208	3	FITTING BUZ 22L CR6-FREI	VERSCHRAUBUNG
636	470430408	2	FITTING T 12L CR6-FREI	VERSCHRAUBUNG
637	470430508	1	FITTING XT15-L CR6-FREI	VERSCHRAUBUNG
638	472300414	1	FITTING EL 15L CR6-FREI	VERSCHRAUBUNG
639	475431808	3	FITTING RED 15/12L CR6-FREI	VERSCHRAUBUNG
640	477401708	1	BOX NUT DIN 3870 AL28 A3P	UEBERWURFMUTTER
641	477700808	1	STOPPER BUZ 28L CR6-FREI	BUTZEN
642	470010808	1	FITTING SNV16-S CR6-FREI	VERSCHRAUBUNG
643	474032608	1	FITTING XSV16-S CR6-FREI	VERSCHRAUBUNG
644	472531808	1	FITTING EWSD38-S CR6-FREI	VERSCHRAUBUNG
645	475602608	1	TEST POINT FITTING EMA3 G1/4 CR6-FREI	MESSANSCHLUSS
646	471039608	1	FITTING XGE10-LR-ED3/8" CR6-FREI	VERSCHRAUBUNG
647	472531508	2	FITTING EW 6S M14X1,5 CR6-FREI	VERSCHRAUBUNG
648	475601508	1	TEST POINT FITTING BMA3 6S CR6-FREI	MESSANSCHLUSS
650	247128602	4	L NECK EL 12L M18X1,5 CR6-FREI	L-STUTZEN
651	472331208	1	FITTING EL 6S CR6-FREI	VERSCHRAUBUNG
652	475432708	1	FITTING REDSDN30/25-S CR6-FREI	VERSCHRAUBUNG
654	471034808	1	FITTING GE 12L G1/2 CR6-FREI	VERSCHRAUBUNG
655	472330208	1	FITTING EL 10L CR6-FREI	VERSCHRAUBUNG
656	510629008	1	TEST POINT FITTING VKA3 10LM16X1,5 CR6	MESSANSCHLUSS
657	247108302	1	SWIVEL ELBOW EW 18L M26X1,5 CR6-FREI	WINKELSTUTZEN

6.9.2023

etk\_en\_de\_098207 LR 11000

 173 (5/5)**LIEBHERR**
**ADDITIONAL HYDR.SLEWING PLATFO**  
**ZUSATZHYDRAULIK DREHBUEHNE**

968129608



Schlauchnummer  
Hose number  
Numéro de flexible  
Número de flexible  
Номера шланга

Die Schlauchnummern auf den Schläuchen entsprechen den Positionen in der Schlauchliste.

The hose numbers from the hoses are in accordance with the items in the hose list.

Les numéros indiqués sur les flexibles correspondent aux repères de la nomenclature des flexibles.

Los números indicados en los flexibles corresponden a las posiciones de la lista de flexibles.

Нанесенные на шлангах номера соответствуют позициям в перечне.



Pos.	Item	Quantity	Description	Bezeichnung
100	965803008	1	HOSE CPL. FLEXIT-1T24 38X1600	SCHLAUCH KPL.
101	968532608	1	HOSE CPL. 6ST 38X1600	SCHLAUCH KPL.
102	968532708	1	HOSE CPL. 6ST 38X1300	SCHLAUCH KPL.
103	968532808	1	HOSE CPL. 6ST 38X1500	SCHLAUCH KPL.
104	966389208	1	HOSE CPL. 1SN 25X980	SCHLAUCH KPL.
105	968532908	1	HOSE CPL. 6ST 38X1400	SCHLAUCH KPL.
106	962242508	1	HOSE CPL. GH425 19X1160	SCHLAUCH KPL.
107	968533008	1	HOSE CPL. 2TE 12X960	SCHLAUCH KPL.
108	961797308	1	HOSE CPL. 2TE 12X840	SCHLAUCH KPL.
109	968151008	1	HOSE CPL. 4ST+ 31X710	SCHLAUCH KPL.
110	968351408	1	HOSE CPL. 4ST+ 31X630	SCHLAUCH KPL.
111	968534408	1	HOSE CPL. GH425 19X1550	SCHLAUCH KPL.
112	926712108	1	HOSE CPL. GH425 19X2000	SCHLAUCH KPL.
113	927105808	1	HOSE CPL. GH425 19X980	SCHLAUCH KPL.
114	962686408	1	HOSE CPL. GH425 19X400	SCHLAUCH KPL.
115	968534508	1	HOSE CPL. GH425 19X600	SCHLAUCH KPL.
116	965159108	1	HOSE CPL. GH425 19X740	SCHLAUCH KPL.
117	965799908	1	HOSE CPL. 2TE 16X1020	SCHLAUCH KPL.
118	926056908	1	HOSE CPL. 2TE 16X440	SCHLAUCH KPL.
119	928017208	1	HOSE CPL. 2TE 16X470	SCHLAUCH KPL.
120	921445908	1	HOSE CPL. 1SC 8X600	SCHLAUCH KPL.
121	968534608	1	HOSE CPL. 1SC 8X840	SCHLAUCH KPL.
122	926837208	1	HOSE CPL. 1SC 8X440	SCHLAUCH KPL.
123	966147208	1	HOSE CPL. 1SC 8X420	SCHLAUCH KPL.
124	928468308	1	HOSE CPL. 1SC 8X800	SCHLAUCH KPL.
125	968534708	1	HOSE CPL. 2TE 12X800	SCHLAUCH KPL.
126	928025108	1	HOSE CPL. 2TE 10X700	SCHLAUCH KPL.
127	963338108	1	HOSE CPL. 1SC 8X380	SCHLAUCH KPL.
128	962641908	1	HOSE CPL. 1SC 8X440	SCHLAUCH KPL.
129	965802108	1	HOSE CPL. 1SC 8X760	SCHLAUCH KPL.
130	966186308	1	HOSE CPL. 1SC 8X380	SCHLAUCH KPL.
131	961802908	1	HOSE CPL. 1SC 8X1000	SCHLAUCH KPL.
132	966186308	1	HOSE CPL. 1SC 8X380	SCHLAUCH KPL.
133	962068708	1	HOSE CPL. 2SN 8X400	SCHLAUCH KPL.
134	961918608	1	HOSE CPL. 2SN 8X520	SCHLAUCH KPL.
135	929612808	1	HOSE CPL. 2SN 8X280	SCHLAUCH KPL.
136	922909808	1	HOSE CPL. 2SN 8X560	SCHLAUCH KPL.
137	968534808	1	HOSE CPL. 2TE 8X500	SCHLAUCH KPL.
138	923583408	1	HOSE CPL. GH425 12X560	SCHLAUCH KPL.
139	922587308	1	HOSE CPL. GH425 12X450	SCHLAUCH KPL.
140	968534908	1	HOSE CPL. 2SN 6X1200	SCHLAUCH KPL.
141	968535008	1	HOSE CPL. 2SN 6X1360	SCHLAUCH KPL.
142	926058208	1	HOSE CPL. 1SC 8X1000	SCHLAUCH KPL.
143	926850208	1	HOSE CPL. GH425 12X470	SCHLAUCH KPL.
144	968535108	1	HOSE CPL. HPC 4X1440	SCHLAUCH KPL.

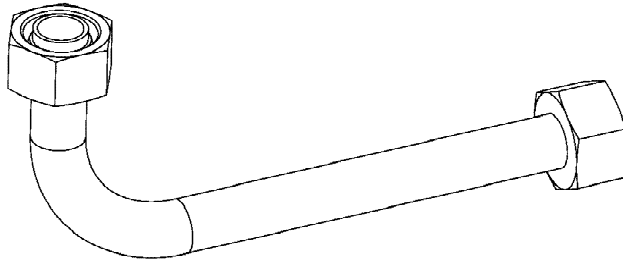
6.9.2023

etk\_en\_de\_098207 LR 11000

175 (2/2)

**LIEBHERR**HOSE LINES SUPERSTRUCTURE  
SCHLAUCHLEITUNGEN OBERWAGEN

917084108



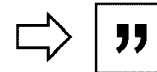
Die Positionsnummern der Rohre auf den Bildtafeln entsprechen den Positionen in der Rohrliste.

The pipe numbers from the illustrations are in accordance with the items in the pipe list.

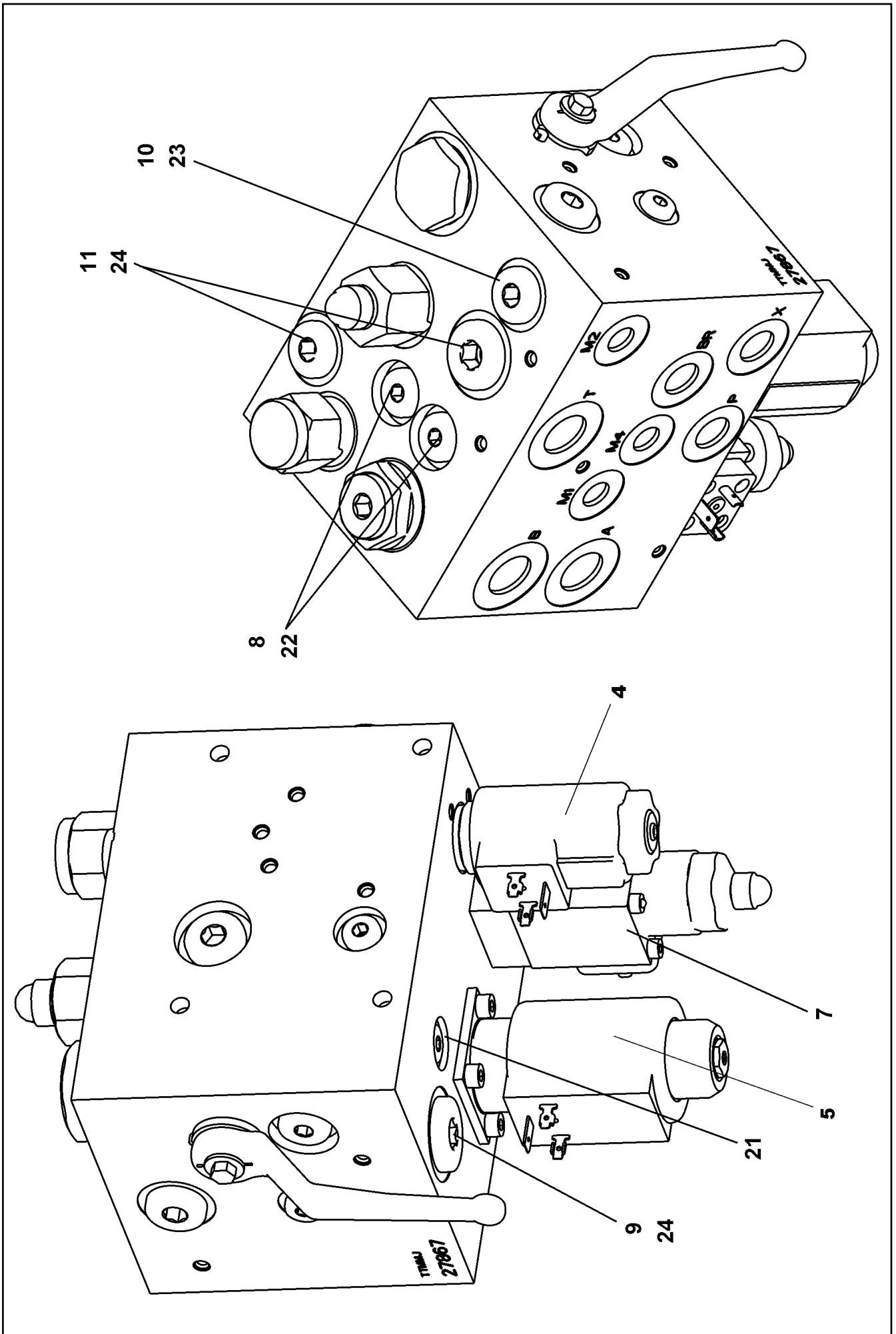
Les numéros des tuyaux sur les illustrations correspondent aux repères de la nomenclature des tuyaux.


Los números de tubos en las ilustraciones corresponden a las posiciones de la lista de tubos.


Номера позиций труб на изображениях соответствуют позициям в перечне труб.



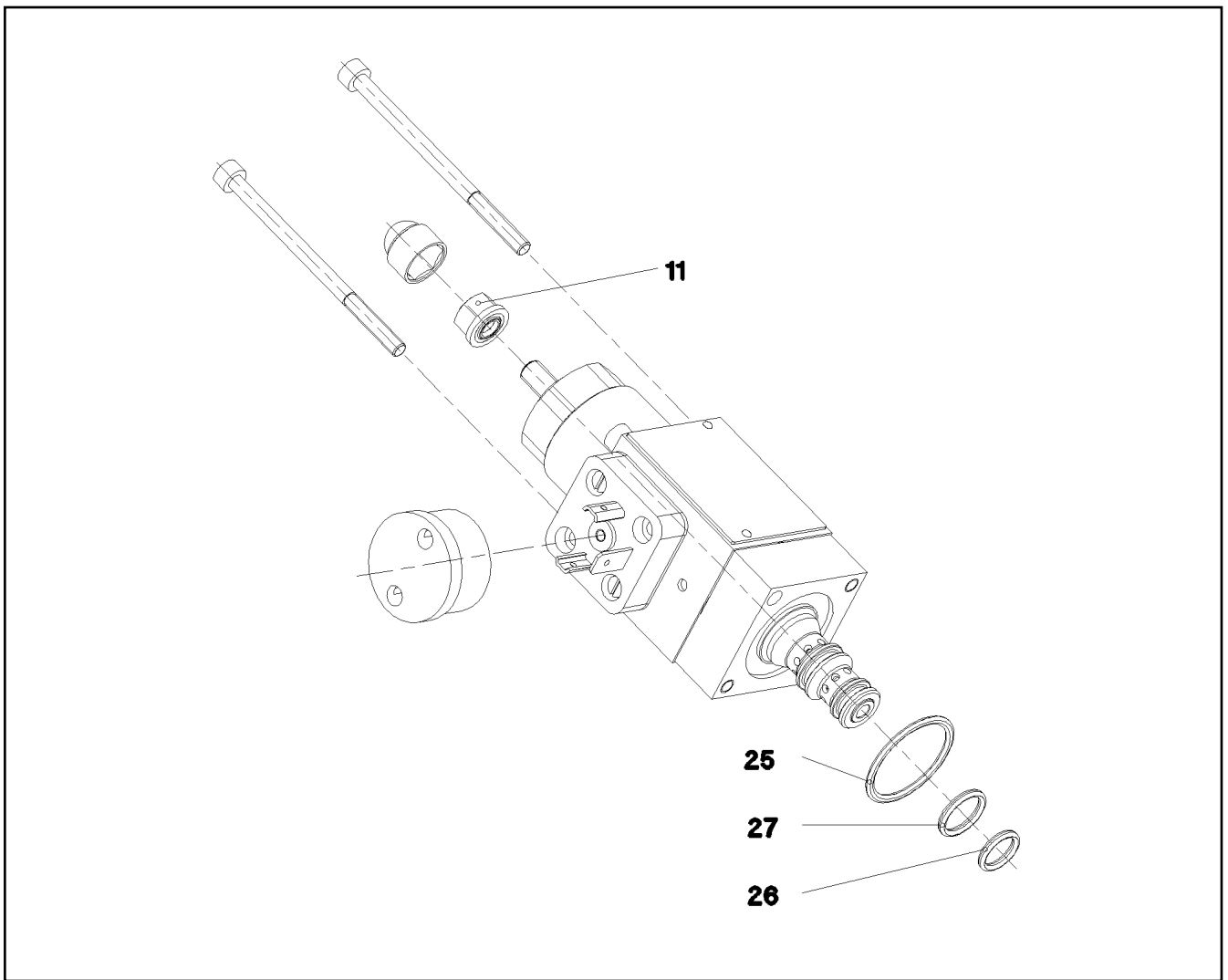
Pos.	Item	Quantity	Description	Bezeichnung
410	968279808	1	PIPE COMPL. 38X5X693 MUTTER 38S/STA	ROHR KPL.
411	968279908	1	PIPE COMPL. 38X5X1491 MUTTER 38S/STA	ROHR KPL.
412	968280008	1	PIPE COMPL. 38X5X703 MUTTER 38S/STA	ROHR KPL.
413	968280108	1	PIPE COMPL. 38X5X351 MUTTER 38S/STA	ROHR KPL.
414	968280208	1	PIPE COMPL. 38X5X969 MUTTER 38S/STA	ROHR KPL.
415	968280308	1	PIPE COMPL. 38X5X1634 MUTTER 38S/STA	ROHR KPL.
416	968280408	1	PIPE COMPL. 38X5X1229 MUTTER 38S/STA	ROHR KPL.
417	968280508	1	PIPE COMPL. 38X5X431 MUTTER 38S/STA	ROHR KPL.
418	968280608	1	PIPE COMPL. 16X2X1006 G16S - 16S	ROHR KPL.
419	968280708	1	PIPE COMPL. 16X2X473 GR16/12S - 16S	ROHR KPL.
420	968280808	1	PIPE COMPL. 16X2X508 G16S - 16S	ROHR KPL.
421	968280908	1	PIPE COMPL. 28X2X1264 28L - 28L	ROHR KPL.
422	968281008	1	PIPE COMPL. 15X1,5X633 15L - 15L	ROHR KPL.
423	968281108	1	PIPE COMPL. 15X1,5X766 15L - 15L	ROHR KPL.
424	968281208	1	PIPE COMPL. 12X1,5X790 12L - 12L	ROHR KPL.
426	968281408	1	PIPE COMPL. 16X2X757 16S - 16S	ROHR KPL.
427	968281508	1	PIPE COMPL. 10X1,5X262 10S - 10L	ROHR KPL.



Pos.	Item	Quantity	Description	Bezeichnung
4	10876704	1	SOLENOID VALVE	MAGNETVENTIL
5	10876705	1	SOLENOID VALVE	MAGNETVENTIL
7	10489734	1	PRESSURE LIMITING VALVE ⇒  179	DRUCKBEGRENZUNGSVENTIL
8	571529508	2	SHUTTLE VALVE 350BAR	WECHSELVENTIL
9	571535008	1	SHUTTLE VALVE	WECHSELVENTIL
10	570818008	1	NON-RETURN VALVE	RUECKSCHLAGVENTIL
11	570531308	1	NON-RETURN VALVE	RUECKSCHLAGVENTIL
21	510741508	5	STOP PLUG VSTI1/8"ED ST CR6-FREI	STOPFEN
22	477704008	4	STOPPER PLUG VSTI1/4"ED CR6-FREI	BLINDSTOPFEN
23	477704108	4	STOP PLUG VSTI3/8"ED CR6-FREI	STOPFEN
24	477704208	2	STOP PLUG VSTI G1/2A CR6-FREI	STOPFEN

6.9.2023	etk_en_de_098207 LR 11000	 178 (2/2)
<b>LIEBHERR</b>	CONTROL BLOCK STUEBERBLOCK	11341035





Pos.	Item	Quantity	Description	Bezeichnung
11	510753408	1	SEALING NUT M6	DICHTMUTTER
25	570652308	1	O-RING ARP 568 23,52X1,78 N903890SHOR	O-RING
26	510719008	1	O-RING ARP 568 9,25X1,78 NBR75	O-RING
27	510718108	1	O-RING ARP 568 10,82X1,78 NBR75	O-RING

6.9.2023  
059005

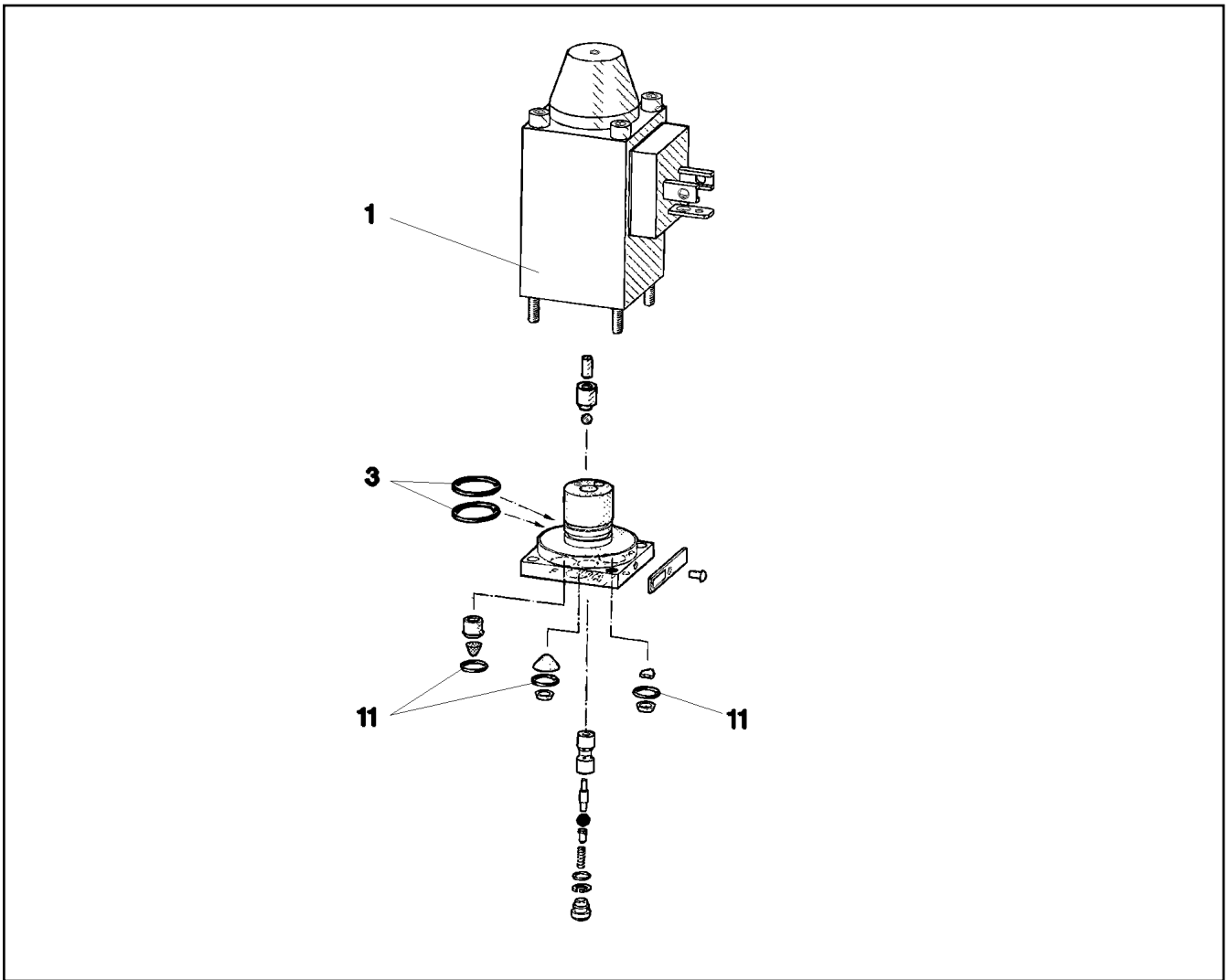
**LIEBHERR**

etk\_en\_de\_098207 LR 11000

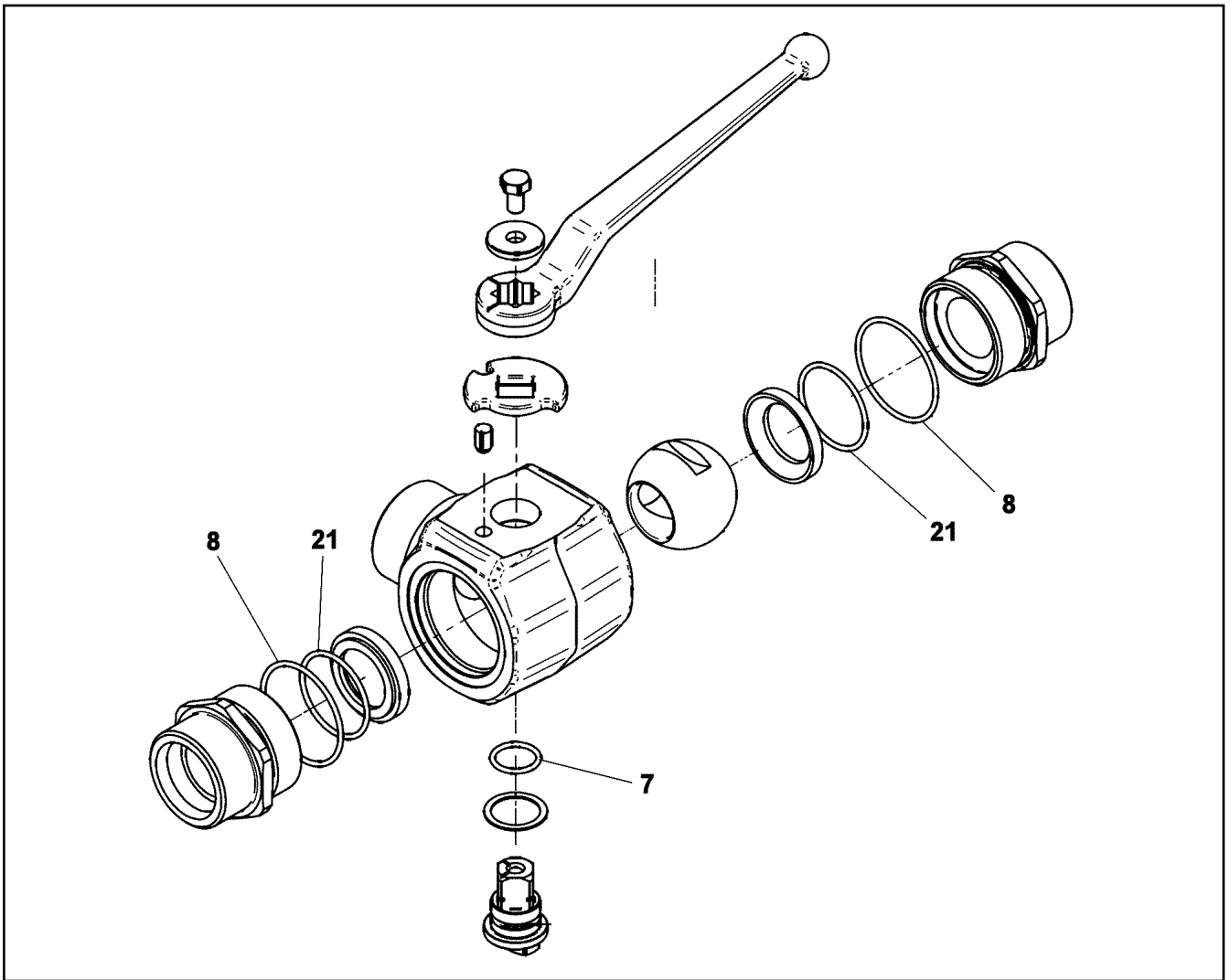
PRESSURE LIMITING VALVE  
DRUCKBEGRENZUNGSVENTIL

179

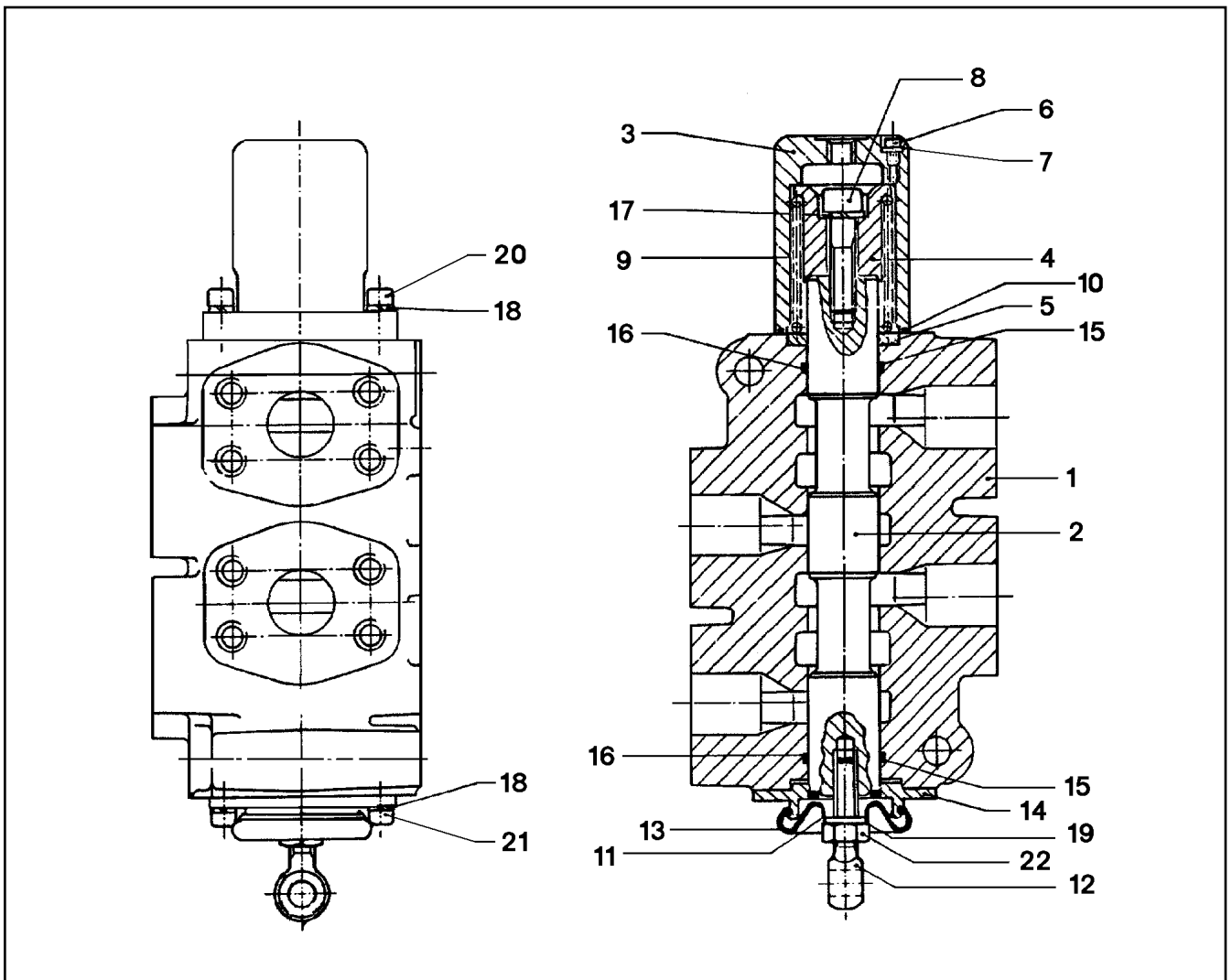
10489734



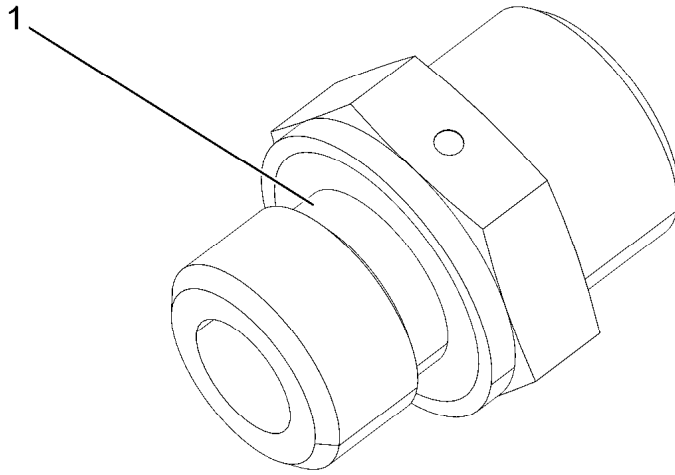
Pos.	Item	Quantity	Description	Bezeichnung
1	570633808	1	MAGNET 24V	MAGNET
3	570010108	2	O-RING 14X1,1 NBR70	O-RING
11	510712908	3	O-RING 6X1,5 NBR90	O-RING



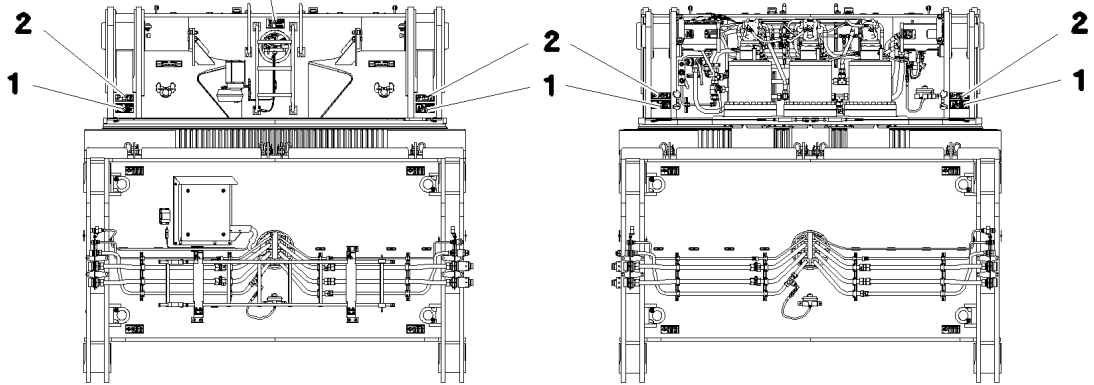
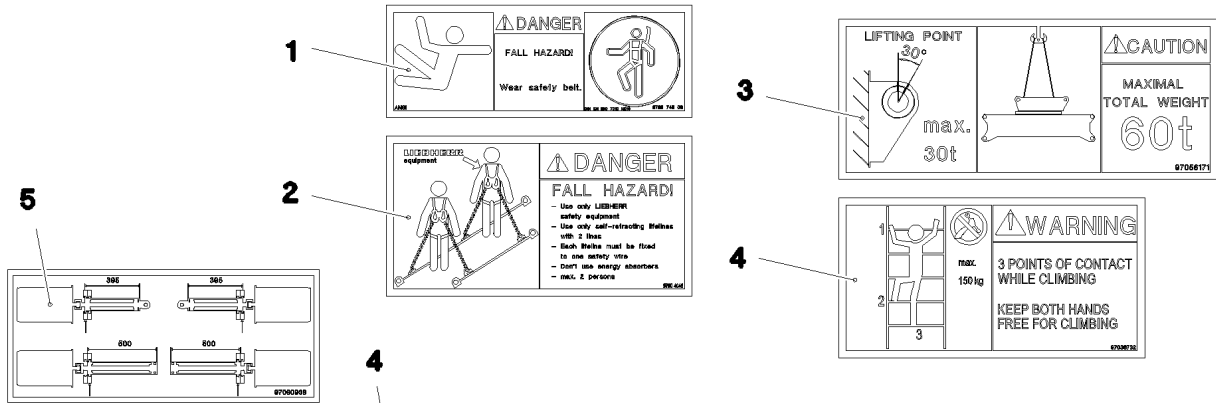
Pos.	Item	Quantity	Description	Bezeichnung
	7 726407508	1	O-RING 20X2,5 NBR70	O-RING
	8 7025208	2	O-RING 51X2,5 NBR 90	O-RING
	21 7381760	2	O-RING ISO 3601-1 42,52X2,62 FKM 70 A,GN	O-RING



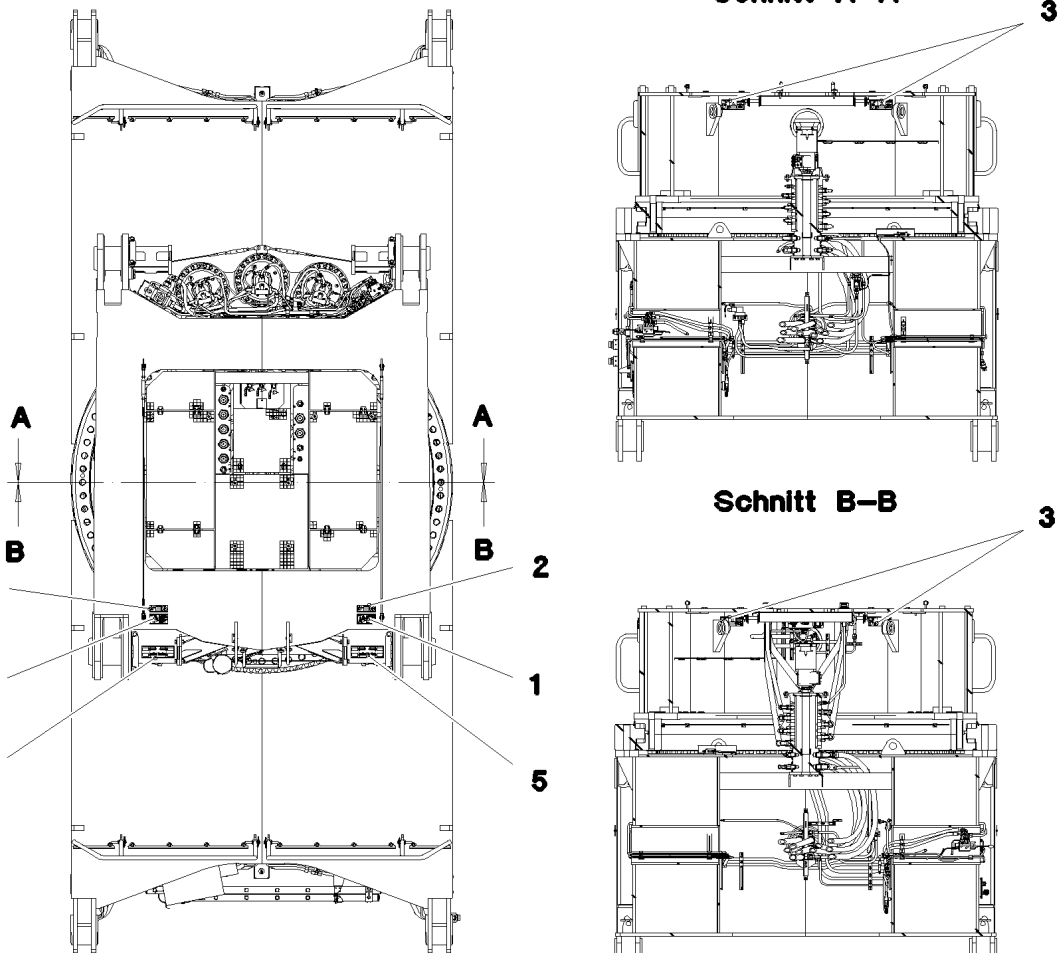
Pos.	Item	Quantity	Description	Bezeichnung
1	511051208	1	HOUSING	GEHAEUSE
2	511051308	1	PISTON	KOLBEN
3	511051408	1	COVER	DECKEL
4	511051508	1	HOLDER	HALTER
5	11951235	1	WASHER	SCHEIBE
6	511051708	1	SOCKET HEAD SCREW	ZYLINDERSCHRAUBE
7	511051808	1	SEALING RING	DICHTRING
8	511051908	1	CAP BOLT	HUTSCHRAUBE
9	511052008	1	SPRING	FEDER
10	511052108	1	O-RING DIN 3771 55,25X2,62 NBR70	O-RING
11	511052208	1	SLEEVE	HUELSE
12	511052308	1	RING BOLT	RINGSCHRAUBE
13	511052408	1	CAP GUMMI	KAPPE
14	511052508	1	FLANGE	FLANSCH
15	511052608	2	BACK UP RING 109X220	BACKUP-RING
16	501204208	2	O-RING ARP 568 34,52X3,53 NBR70	O-RING
17	510731808	1	WASHER	SCHEIBE
18	510733208	4	LOCK WASHER	SICHERUNGSSCHEIBE
19	511052808	1	LOCK WASHER	SICHERUNGSSCHEIBE
20	511052908	2	SCREW	SCHRAUBE
21	510733308	2	CAPSCREW	KOPFSCHRAUBE
22	511053008	1	NUT	MUTTER



Pos.	Item	Quantity	Description	Bezeichnung
1	501243708	1	O-RING ARP 568 10,52X1,83 NBR90	O-RING



**Schnitt A-A**



**Schnitt B-B**

6.9.2023  
081202

etk\_en\_de\_098207 LR 11000

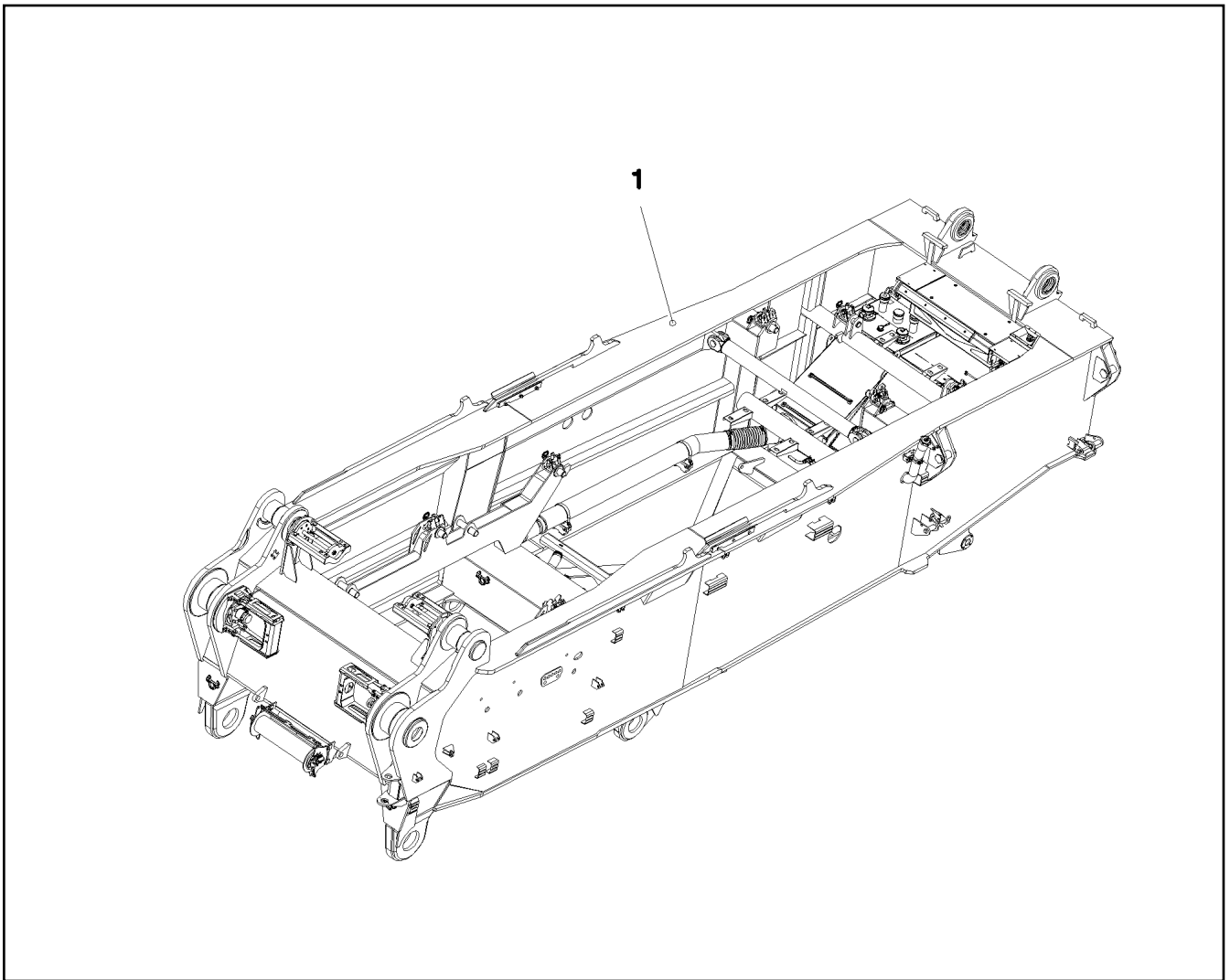
184 (1/2)

**LIEBHERR**

**SIGNS  
BESCHILDERUNG**

969324608

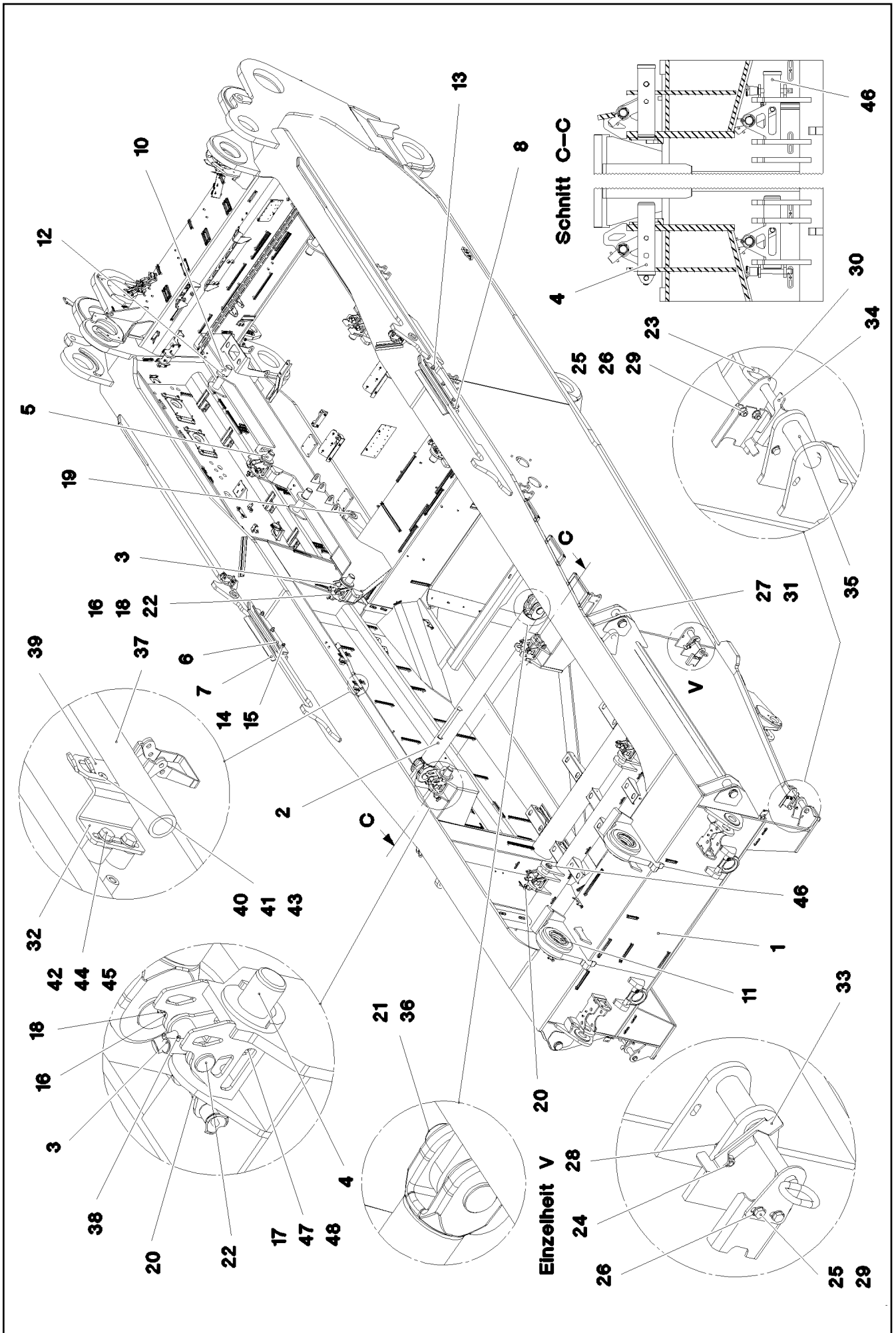
Pos.	Item	Quantity	Description	Bezeichnung
1	97004046	6	SIGN 168X88X1 KLEBEFOLIE SPF	SCHILD
2	978674808	6	SIGN 168X62 KLEBEFOLIE SPF	SCHILD
3	97056171	4	SIGN 208X88 KLEBEFOLIE	SCHILD
4	97036732	1	SIGN 168X88 KLEBEFOLIE SPF	SCHILD
5	97060968	2	SIGN 235X100 KLEBEFOLIE SPF	SCHILD



Pos.	Item	Quantity	Description	Bezeichnung
1	917401608	1	SLEWING PLATFORM CPL. ⇒ <input type="checkbox"/> 187	DREHBUEHNE KPL.

6.9.2023 081211	etk_en_de_098207 LR 11000	<input type="checkbox"/> 186
<b>LIEBHERR</b>	SLEWING PLATFORM FRAME DREHBUEHNENRAHMEN	917077608





6.9.2023  
081212

**LIEBHERR**

etk\_en\_de\_098207 LR 11000

SLEWING PLATFORM CPL.  
DREHBUEHNE KPL.

□ 187 (1/2)

917401608

Pos.	Item	Quantity	Description	Bezeichnung
1	917401708	1	SUPERSTR.STEEL CONSTR.MACHINED	DREHBUEHNE STAHLBAU BEAR
2	968068408	1	ROD ST.CONST.	STANGE SCHWK.
3	968070108	8	LEVER	HEBEL
4	97033506	2	PIN 75.0X300 35NICRMOV125 SPF	BOLZEN
5	97033530	4	PIN 75.0X285 35NICRMOV125 SPF	BOLZEN
6	97033531	2	GUIDING SHEET 10X665X135 S355MC FE//	FUEHRUNGSBLECH
7	97033533	2	GUIDING SHEET 10X665X135 S355MC FE//	FUEHRUNGSBLECH
8	97033534	2	STRIP 25X665X60 S355J2+N FE//ZNNI8//CN/	LEISTE
9	97033535	2	STRIP 25X665X60 S355J2+N FE//ZNNI8//CN/	LEISTE
10	97033539	4	PIN 75.0X290 35NICRMOV125 SPF	BOLZEN
11	97033435	2	BUSHING GZ-CUZN25AL5	BUCHSE
12	4001447	4	RETAINING RINGS DIN 471 70X4 ZNPH R	SICHERUNGSRING
13	12230471	6	HEX SCREW ISO 4014 M20X150 8.8 FLZN SP	SECHSKANTSCHRAUBE
14	10875610	6	HEX NUT DIN 985 M20 10 FLZN SPF	SECHSKANTMUTTER
15	10289808	12	WASHER ISO 7089 20 300HV FLZN SPF	SCHEIBE
16	11910904	24	WASHER DIN 1441 37 -ST FLZN SPF	SCHEIBE
17	97059383	8	PIN 20.0X120 S355J2+AR FE//ZNNI8//CN//T0	BOLZEN
18	10875873	8	SPLIT PIN ISO 1234 8X63 ST 480H SPF	SPLINT
19	708002608	2	DU BUSHING 60X65X70	DU-BUCHSE
20	11320195	8	QUICK RELEASE PIN 20X191,2X120 NIROST	KUGELSPERRBOLZEN
21	949948308	2	PIN 80.0 X0 35NICRMOV125 GASN. SPF	BOLZEN
22	955998208	8	PIN 45X183 35NICRMOV125 GASN. SPF	BOLZEN
23	925561708	4	HANDLE GRIP WELDED FE//ZNNI8//CN//T0	GEWINDEGRIF SCHWK.
24	10875616	4	HEX NUT ISO 4032 M12 8 FLZN SPF	SECHSKANTMUTTER
25	10875607	12	HEX NUT DIN 985 M12 8 FLZN SPF	SECHSKANTMUTTER
26	10289804	24	WASHER ISO 7089 12 300HV FLZN SPF	SCHEIBE
27	97035017	4	PIN 105.0X233 35NICRMOV125 SPF	BOLZEN
28	11840136	4	HEX SCREW ISO 4017 M12X50 8.8 FLZN	SECHSKANTSCHRAUBE
29	11631742	8	HEX SCREW ISO 4017 M12X30 8.8 FLZN SP	SECHSKANTSCHRAUBE
30	955051808	4	PLATE S700MC	BLECH
31	12100645	4	RETAINING RINGS DIN 471 85X3 480H SPF	SICHERUNGSRING
32	978682708	4	PLATE 4X119X70 S315MC FE//ZNNI8//CN//T	BLECH
33	97033859	2	LOCKING PLATE 5X191X104 S355MC FE//ZN	SICHERUNGSBLECH
34	97033860	2	LOCKING PLATE 5X191X104 S355MC FE//ZN	SICHERUNGSBLECH
35	97033846	4	LOCKING BOLT 55.0X175 35NICRMOV125	SICHERUNGSBOLZEN
36	433105008	2	RETAINING SPRING DIN 2194 6 A3C	SICHERUNGSFEDER
37	968497008	2	LEVER WELDED T ZN O	HEBEL SCHWK.
38	432008708	16	DOWEL PIN ISO 8752 8X50	SPANNSTIFT
39	704218508	4	LOCK BEARING GUMMI	VERSCHLUSSLAGER
40	408604008	8	COUNTERSUNK SCREW DIN 7991 M5X16 8.	SENKSCHRAUBE
41	10875612	8	HEX NUT DIN 985 M5 8 480H SPF	SECHSKANTMUTTER
42	12103465	8	WASHER ISO 7089 8 300HV ZNNI-480H SPF	SCHEIBE
43	10875643	8	WASHER ISO 7093-1 5 200HV 480H SPF	SCHEIBE
44	11651612	8	HEX SCREW ISO 4017 M8X16 8.8 480H SPF	SECHSKANTSCHRAUBE
45	953873408	8	SLEEVE 25X20 11SMNPB37 FE//ZNNI8//CN/	HUELSE
46	97050890	2	PIN 75.0X300 35NICRMOV125 SPF	BOLZEN
47	10171569	16	RETAINING RINGS DIN 471 18X1,2 FLZNNC	SICHERUNGSRING
48	10289807	16	WASHER ISO 7089 18 300HV FLZN SPF	SCHEIBE
50	968277508	1	ASSEMBLY PARTS F.SLEWING PLTF.	MONTAGETEILE DREHBUEHNE

⇒ 189

6.9.2023

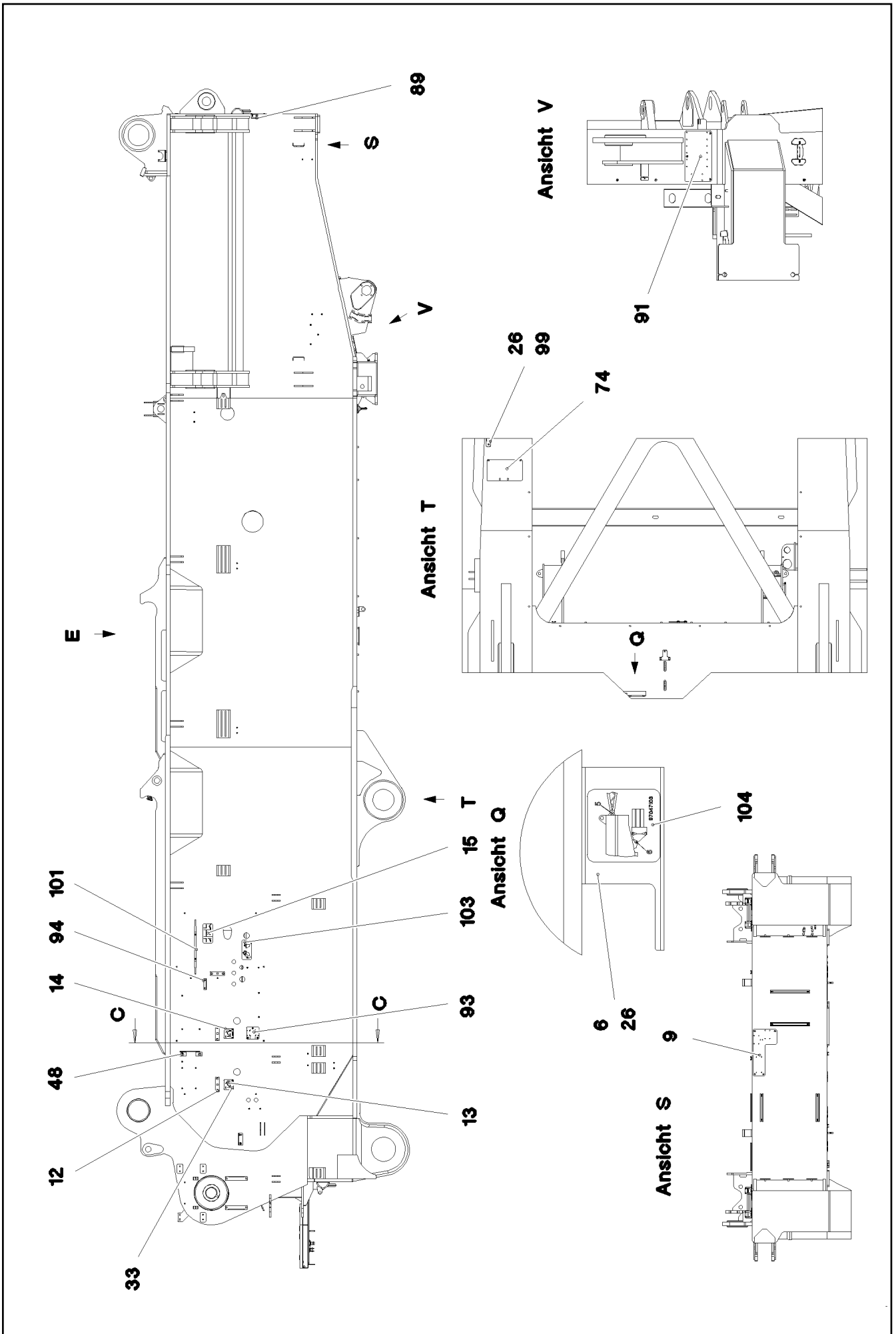
etk\_en\_de\_098207 LR 11000

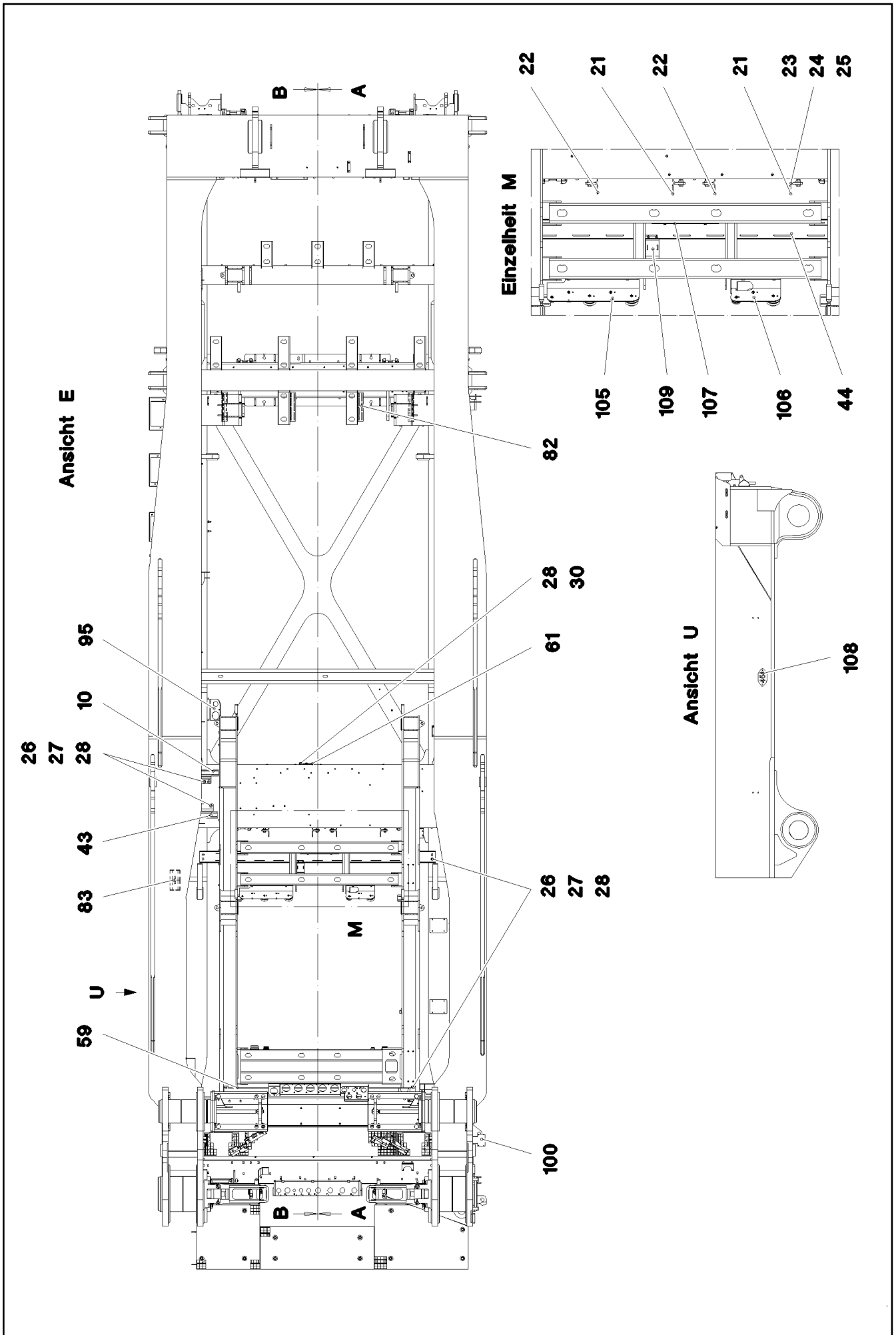
188 (2/2)

**LIEBHERR**

SLEWING PLATFORM CPL.  
DREHBUEHNE KPL.

917401608





6.9.2023  
081214

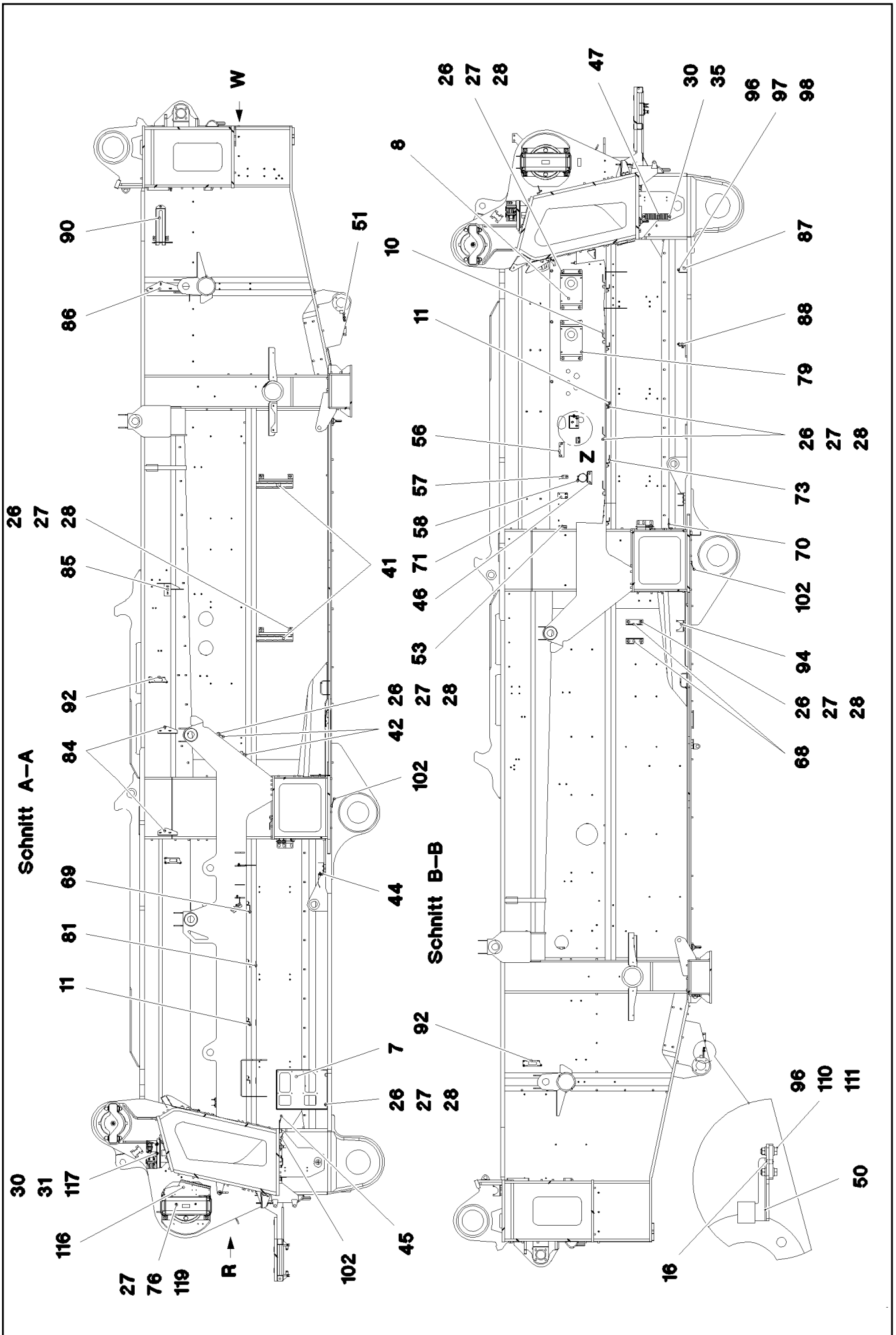
**LIEBHERR**

etk\_en\_de\_098207 LR 11000

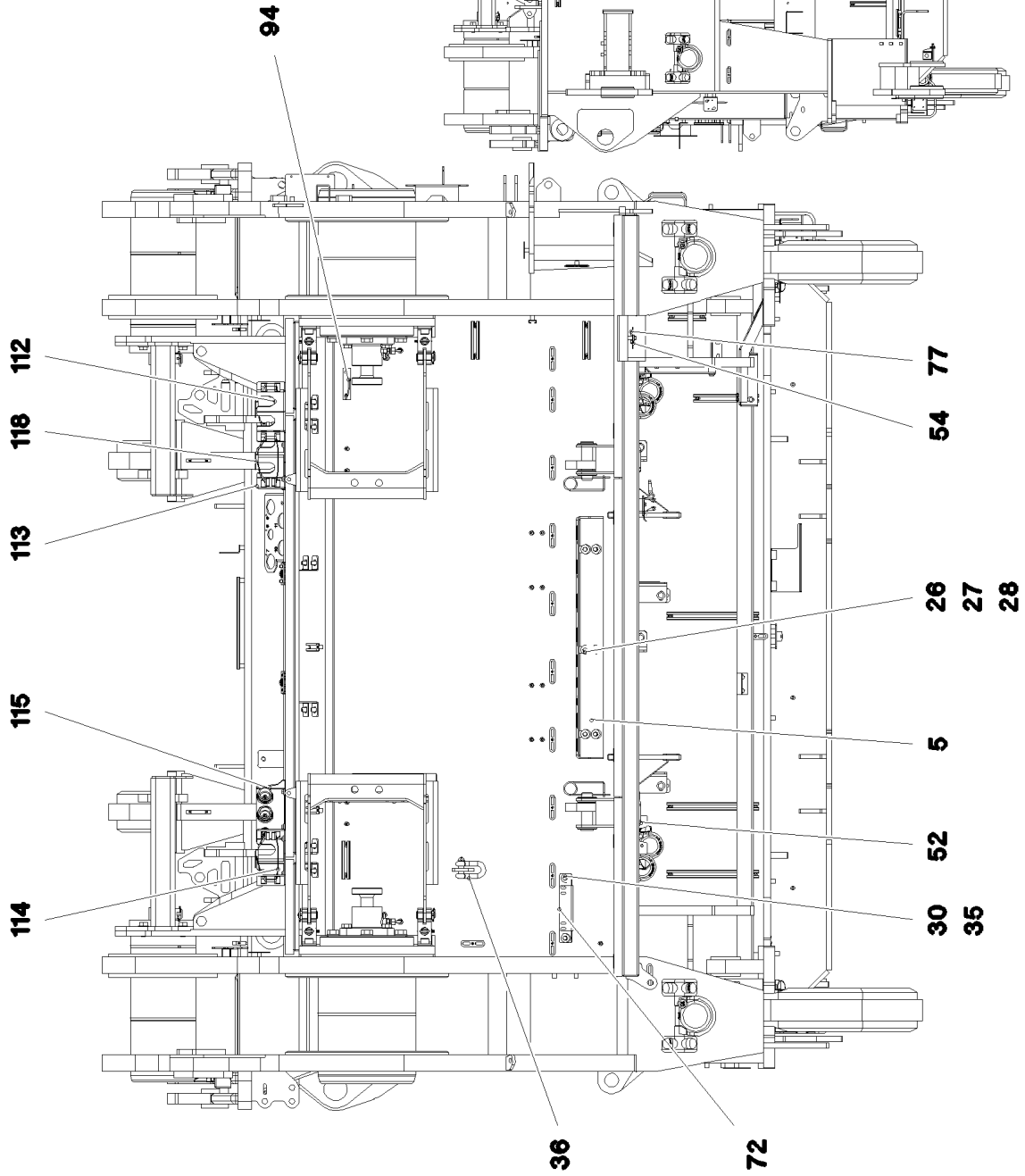
ASSEMBLY PARTS F.SLEWING PLTF.  
MONTAGETEILE DREHBUEHNE

□ 190 (2/7)

968277508



Ansicht R



Ansicht W

6.9.2023  
081216

**LIEBHERR**

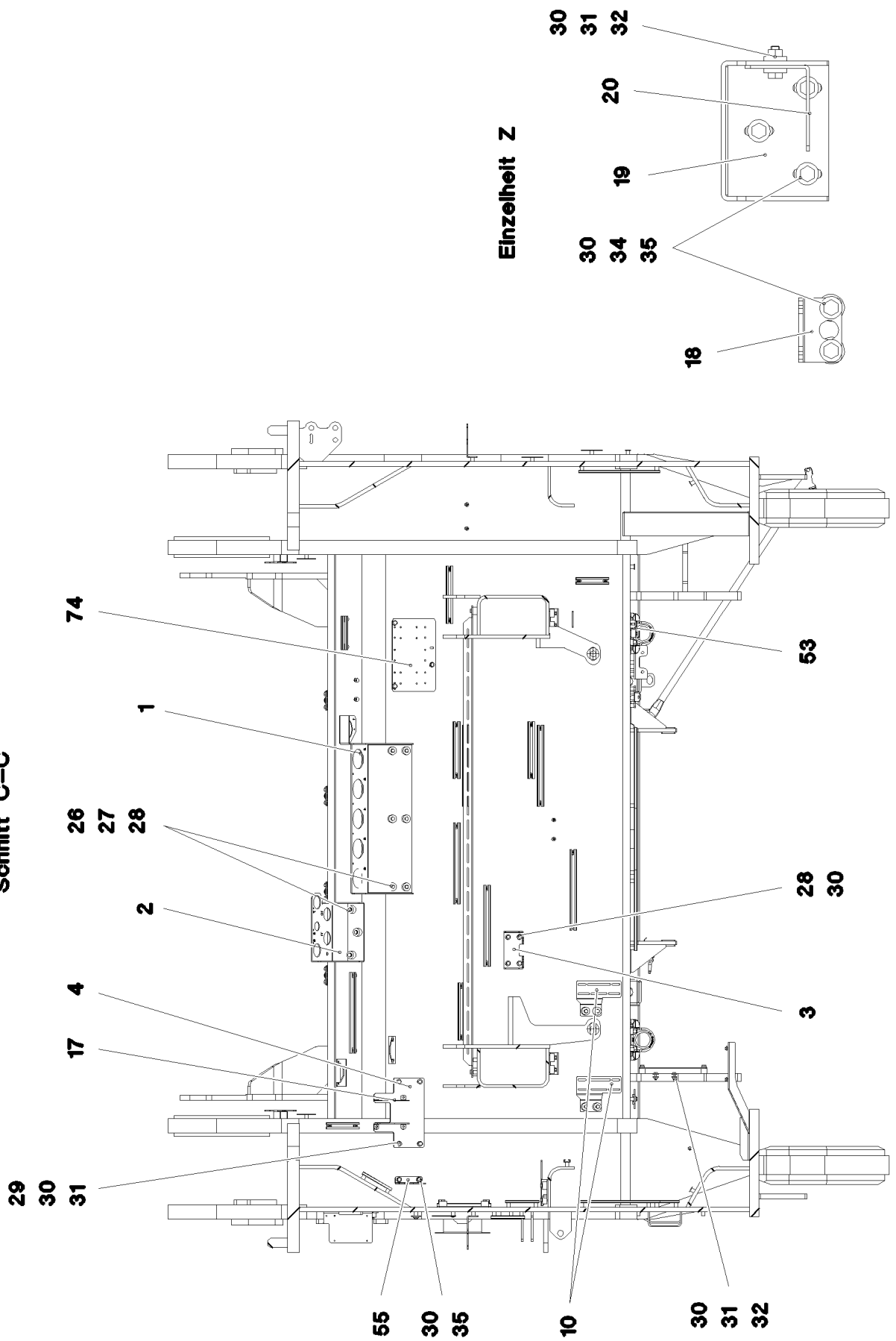
etk\_en\_de\_098207 LR 11000

ASSEMBLY PARTS F.SLEWING PLTF.  
MONTAGETEILE DREHBUEHNE

192 (4/7)

968277508

**Schnitt C-C**



6.9.2023  
081217

**LIEBHERR**

etk\_en\_de\_098207 LR 11000

ASSEMBLY PARTS F.SLEWING PLTF.  
MONTAGETEILE DREHBUEHNE

□ 193 (5/7)

968277508

Pos.	Item	Quantity	Description	Bezeichnung
1	97039460	1	PLATE 4X890X486 S315MC FE//ZNNI8//CN//T	BLECH
2	97039461	1	PLATE 4X306X497 S315MC FE//ZNNI8//CN//T	BLECH
3	97039462	1	PLATE 4X182X338 S315MC FE//ZNNI8//CN//T	BLECH
4	97039463	1	PLATE 5X215X290 S355MC FE//ZNNI8//CN//T	BLECH
5	97039464	1	PLATE 5X1069X253 S355MC FE//ZNNI8//CN//	BLECH
6	97053156	1	PLATE 3X251X182 DC01 FE//ZNNI8//CN//T0	BLECH
7	97039466	1	PLATE 4X597X717 S315MC FE//ZNNI8//CN//T	BLECH
8	97039467	2	PLATE 4X423X225 S315MC FE//ZNNI8//CN//T	BLECH
9	97054546	1	PLATE 4X205X400 S315MC FE//ZNNI8//CN//T	V BLECH
10	97039470	7	PLATE 4X156X190 S315MC FE//ZNNI8//CN//T	BLECH
11	97039471	7	PLATE 4X90X117 S315MC FE//ZNNI8//CN//T	BLECH
12	978041208	3	PLATE 3X150X40 DC01 FE//ZNNI8//CN//T0	BLECH
13	970320808	1	SIGN	SCHILD
14	970320008	1	SIGN	SCHILD
15	975716708	1	SIGN 100X200 AL-BL 1MM	SCHILD
16	431103708	2	CLOSE TOLERANCE GROOVED PIN ISO 874	PASSKERBSTIFT
17	970520308	2	PLATE 4x136x107 S315MC FE//ZNNI8//CN//T	BLECH
18	955152508	2	PLATE 4X60X103 S315MC FE//ZNNI8//CN//T	BLECH
19	977498608	1	PLATE 4X316X240 S315MC FE//ZNNI8//CN//T	BLECH
20	977984508	1	PLATE 3X70X135 S355MC FE//ZNNI8//CN//T	BLECH
21	954017708	2	PLATE 6X90X123 S355MC FE//ZNNI8//CN//T	BLECH
22	955101708	2	PLATE 6X128X166 S355MC	BLECH
23	11645384	7	HEX SCREW ISO 4017 M12X40 8.8 FLZN SP	SECHSKANTSCHRAUBE
24	10006370	16	WASHER DIN 7349 13 200HV FLZN SPF	SCHEIBE
25	10875616	8	HEX NUT ISO 4032 M12 8 FLZN SPF	SECHSKANTMUTTER
26	978787708	97	SLEEVE 33X19 11SMNPB37 FE//ZNNI8//CN//	HUELSE
27	12103465	112	WASHER ISO 7089 8 300HV ZNNI-480H SPF	SCHEIBE
28	11651612	116	HEX SCREW ISO 4017 M8X16 8.8 480H SPF	SECHSKANTSCHRAUBE
29	944367508	4	TUBE 31,8X2,6X24 S355J2H FE//ZNNI8//CN//	ROHR
30	11840501	66	WASHER DIN 7349 8,4 200HV 480H SPF	SCHEIBE
31	10197831	31	HEX SCREW ISO 4017 M8X25 8.8 ZNNI-480	SECHSKANTSCHRAUBE
32	11693875	4	HEX NUT ISO 4032 M8 8 480H SPF	SECHSKANTMUTTER
33	12102696	10	BUTTON HEAD SCREW AEHNL.ISO 7380-2	HALBRUNDKOPFSCHRAUBE
34	953873408	17	SLEEVE 25X20 11SMNPB37 FE//ZNNI8//CN//	HUELSE
35	11651767	15	HEX SCREW ISO 4017 M8X20 8.8 480H SPF	SECHSKANTSCHRAUBE
36	773933408	1	SHACKLE DIN 82101 1,6T NG1,6 ST VERZ	SCHAEKEL
41	97041357	2	PLATE 4X156X450 S315MC FE//ZNNI8//CN//T	BLECH
42	97041360	2	PLATE 4X105X153 S315MC FE//ZNNI8//CN//T	BLECH
43	97041363	1	PLATE 4X156X298 S315MC FE//ZNNI8//CN//T	BLECH
44	97041624	1	PLATE 4X2430X226 S315MC	BLECH
45	97041772	1	PLATE 4X189X75 S315MC FE//ZNNI8//CN//T	BLECH
46	97041855	1	PLATE 4X211X168 S315MC FE//ZNNI8//CN//T	BLECH
47	97042144	1	PLATE 4X285X60 S315MC FE//ZNNI8//CN//T	BLECH
50	97066285	1	PLATE 3X147X130 X5CRNI18-10	BLECH
51	97066286	1	PLATE 3X147X130 X5CRNI18-10	BLECH
52	956093308	1	PLATE 140X93 S315MC FE//ZNNI8//CN//T0	BLECH
53	970771908	2	PLATE 3X146X80 DC01 FE//ZNNI8//CN//T0	BLECH
54	97027105	2	PLATE 113X80 S355MC FE//ZNNI8//CN//T0	BLECH
55	971276408	1	PLATE 115X97 S315MC FE//ZNNI8//CN//T0	BLECH
56	97010163	1	PLATE 4X150X50 S315MC FE//ZNNI8//CN//T	BLECH
57	971739608	1	PLATE 4X182X40 S315MC FE//ZNNI8//CN//T	BLECH
58	774284708	1	SWIVEL BOLT BRACKET CLAMP 81-84/82,5/	GELENKBANDKONSOLENSCHE
59	97042452	1	PLATE 4X1975X127 S315MC	BLECH
61	975472908	1	PLATE 4X200X155 S315MC FE//ZNNI8//CN//T	BLECH
68	97043105	2	PLATE 4X180X111 S315MC FE//ZNNI8//CN//T	BLECH
69	97042998	1	PLATE 4X158X190 S315MC FE//ZNNI8//CN//T	BLECH
70	97042999	1	PLATE 4X134X75 S315MC FE//ZNNI8//CN//T	BLECH
71	97043000	1	PLATE 4X60X100 S315MC FE//ZNNI8//CN//T	BLECH
72	97043001	1	PLATE 4X250X132 S315MC FE//ZNNI8//CN//T	BLECH
73	97043002	1	PLATE 4X190X158 S315MC FE//ZNNI8//CN//T	BLECH

6.9.2023

etk\_en\_de\_098207 LR 11000

194 (6/7)

**LIEBHERR**ASSEMBLY PARTS F.SLEWING PLTF.  
MONTAGETEILE DREHBUEHNE


968277508



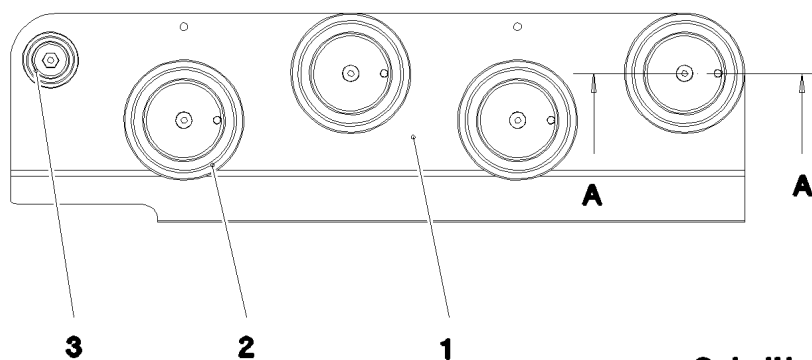
Pos.	Item	Quantity	Description	Bezeichnung
74	97043179	2	PLATE 4X305X185 S315MC FE//ZNNI8//CN//T	BLECH
76	10875614	12	HEX NUT DIN 985 M8 8 480H SPF	SECHSKANTMUTTER
77	413002708	2	CAGE NUT M6	KAFIGMUTTER
78	433102508	1	RETAINING SPRING 5X122 ISO 2081 FE/ZN8/	SICHERUNGSFEDER
79	11651006	8	HEX SCREW ISO 4017 M12X20 8.8 FLZN SP	SECHSKANTSCHRAUBE
81	971447408	3	PLATE 70X60 DC01 FE//ZNNI8//CN//T0	BLECH
82	975471408	4	PLATE 3X300X115 DC01 FE//ZNNI8//CN//T0	BLECH
83	97044328	1	PLATE 3X415X506 DC01 FE//ZNNI8//CN//T0	BLECH
84	97044329	2	PLATE 4X230X158 S315MC FE//ZNNI8//CN//T	BLECH
85	97044330	1	PLATE 4X276X323 S315MC FE//ZNNI8//CN//T	BLECH
86	97044331	1	PLATE 4X505X231 S315MC FE//ZNNI8//CN//T	BLECH
87	97044371	1	PLATE 4X222X512 S315MC FE//ZNNI8//CN//T	BLECH
88	97044391	1	PLATE 4X98X246 S315MC FE//ZNNI8//CN//T	BLECH
89	977951808	2	PLATE 2.5X70X111 DC01 FE//ZNNI8//CN//T0	BLECH
90	97044803	1	PLATE 3X490X316 DC01 FE//ZNNI8//CN//T0	BLECH
92	955668108	3	PLATE 196X63 S315MC FE//ZNNI8//CN//T0	BLECH
93	970469208	1	PLATE 2X130X125 DC01 FE//ZNNI8//CN//T0	BLECH
94	970762808	7	PLATE S315MC FE//ZNNI8//CN//T0	BLECH
95	971290308	1	PLATE 4X155X220 S315MC FE//ZNNI8//CN//T	BLECH
96	11644899	8	HEX SCREW ISO 4017 M6X20 8.8 480H SPF	SECHSKANTSCHRAUBE
97	12102692	4	HEX NUT DIN 985 M6 8 ZNNI-480H SPF	SECHSKANTMUTTER
98	11693878	8	WASHER DIN 7349 6,4 200HV 480H SPF	SCHEIBE
99	971290108	1	PLATE 4X98X100 S315MC FE//ZNNI8//CN//T	BLECH
100	97037626	1	PLATE 4X125X178 S315MC FE//ZNNI8//CN//T	BLECH
101	953741108	1	PLATE S315MC FE//ZNNI8//CN//T0	BLECH
102	952067308	2	HOLDER 5X90X93 S355MC FE//ZNNI8//CN//T	HALTER
103	97047102	1	SIGN 1X200X100 AL-BL	SCHILD
104	97047103	1	SIGN 1X100X100 AL-BL	SCHILD
105	968907308	1	PARK CONSOLE HOSES PRE-ASS. ⇒  196	PARKKONSOLE SCHLAEUCHE
106	968907408	1	PARK CONSOLE HOSES PRE-ASS. ⇒  197	PARKKONSOLE SCHLAEUCHE
107	97049016	1	PLATE 3X200X400 DC01 FE//ZNNI8//CN//T0	BLECH
108	975623908	1	SIGN 2X200X100 DC01 FE//ZNNI8//CN//T0	SCHILD
109	97049226	1	PLATE 3X80X174 DC01 FE//ZNNI8//CN//T0	BLECH
110	10197764	4	HEX NUT ISO 4032 M6 10 ZNNI-480H SPF	SECHSKANTMUTTER
111	10197771	8	WASHER ISO 7089 6 200HV ZNNI-480H SPF	SCHEIBE
112	97058233	1	PLATE 3X327X177 S355MC T ZN O	BLECH
113	97058234	1	PLATE 3X182X352 S355MC T ZN O	BLECH
114	97058235	1	PLATE 3X342X177 S355MC T ZN O	BLECH
115	969483508	1	PARK CONSOLE HOSES PRE-ASS. ⇒  198	PARKKONSOLE SCHLAEUCHE
116	97058237	1	PLATE 3X354X500 DC01 FE//ZNNI8//CN//T0	BLECH
117	602015908	8	WELD PLATE DIN 3015-3 Z-AP 3 W1	ANSCHWEISSPLATTE
118	10020519	3	LASHING STRAP 0,5MX18MM	ZURRGURT
119	10875486	2	BUTTON HEAD SCREW AEHNL.ISO 7380-2	HALBRUNDKOPFSCHRAUBE
120	956468908	2	PLATE 4X55X116 S315MC FE//ZNNI8//CN//T	BLECH

6.9.2023

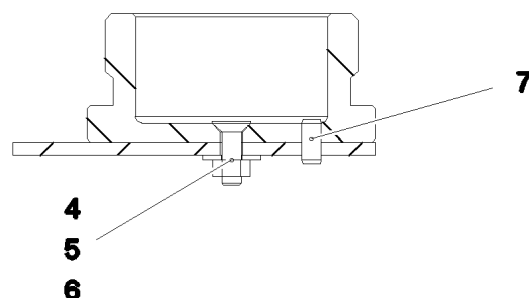
etk\_en\_de\_098207 LR 11000

 195 (7/7)**LIEBHERR**ASSEMBLY PARTS F.SLEWING PLTF.  
MONTAGETEILE DREHBUEHNE

968277508



**Schnitt A-A**



Pos.	Item	Quantity	Description	Bezeichnung
1	97049013	1	PLATE 4X550X220 S315MC T ZN O	BLECH
2	10466909	4	SCREW PLUG RD79X4 SPF	VERSCHLUSSSCHRAUBE
3	10466907	1	SCREW PLUG RD36X3 SPF	VERSCHLUSSSCHRAUBE
4	11113906	5	COUNTERSUNK SCREW DIN 7991 M6X20 A	SENKSCHRAUBE
5	421801708	5	WASHER ISO 7093-1 6 200HV-A2	SCHEIBE
6	10197764	5	HEX NUT ISO 4032 M6 10 ZNNI-480H SPF	SECHSKANTMUTTER
7	12100672	4	DOWEL PIN ISO 8752 6X14 480H SPF	SPANNSTIFT

6.9.2023  
081205

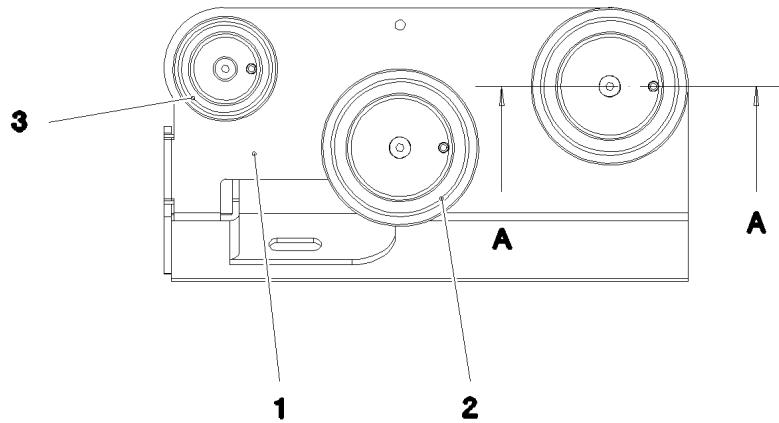
**LIEBHERR**

etk\_en\_de\_098207 LR 11000

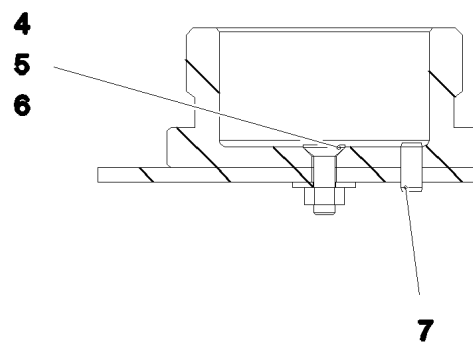
PARK CONSOLE HOSES PRE-ASS.  
PARKKONSOLE SCHLAEUICHE VORM.

196

968907308



**Schnitt A-A**



Pos.	Item	Quantity	Description	Bezeichnung
1	97049015	1	PLATE 4X220X368 S315MC T ZN O	BLECH
2	10466909	2	SCREW PLUG RD79X4 SPF	VERSCHLUSSSCHRAUBE
3	10466908	1	SCREW PLUG RD54X4 ALCUMGPB SPF	VERSCHLUSSSCHRAUBE
4	11113906	3	COUNTERSUNK SCREW DIN 7991 M6X20 A	SENKSCHRAUBE
5	421801708	3	WASHER ISO 7093-1 6 200HV-A2	SCHEIBE
6	10197764	3	HEX NUT ISO 4032 M6 10 ZNNI-480H SPF	SECHSKANTMUTTER
7	12100672	3	DOWEL PIN ISO 8752 6X14 480H SPF	SPANNSTIFT

6.9.2023  
081206

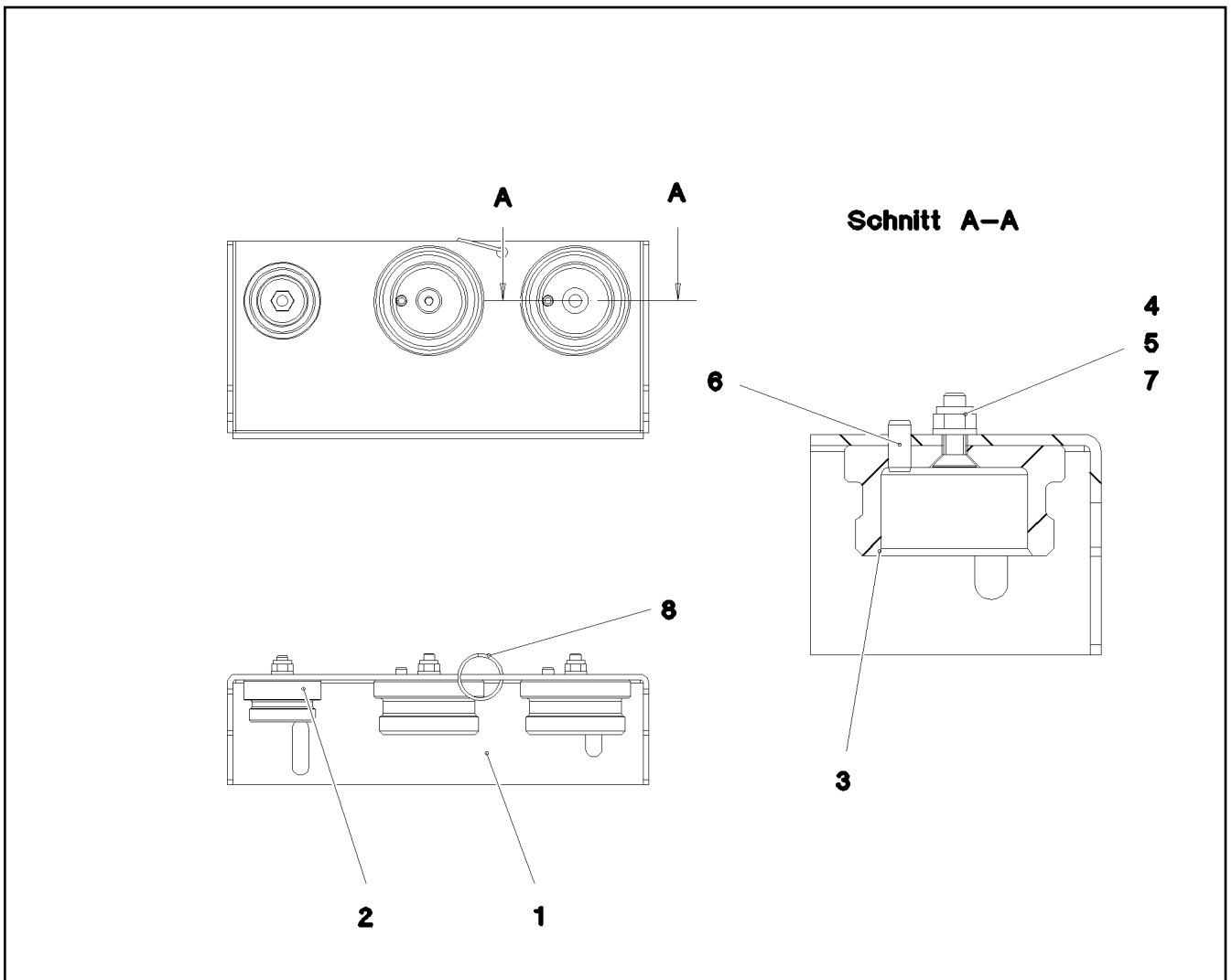
**LIEBHERR**

etk\_en\_de\_098207 LR 11000

PARK CONSOLE HOSES PRE-ASS.  
PARKKONSOLE SCHLAEUCHE VORM.

197

968907408



Pos.	Item	Quantity	Description	Bezeichnung
1	97058236	1	PLATE 3X340X162 DC01 T ZN O	BLECH
2	10466907	1	SCREW PLUG RD36X3 SPF	VERSCHLUSSSCHRAUBE
3	10466908	2	SCREW PLUG RD54X4 ALCUMGPB SPF	VERSCHLUSSSCHRAUBE
4	12100589	3	COUNTERSUNK SCREW AEHNL.ISO 10642	SENKSCHRAUBE
5	12102692	3	HEX NUT DIN 985 M6 8 ZNNI-480H SPF	SECHSKANTMUTTER
6	12100672	2	DOWEL PIN ISO 8752 6X14 480H SPF	SPANNSTIFT
7	10197771	3	WASHER ISO 7089 6 200HV ZNNI-480H SPF	SCHEIBE
8	12101869	1	KEY RING 25X1,5 ST FE/ZN8/CN	SCHLUESSELRING

6.9.2023  
081210

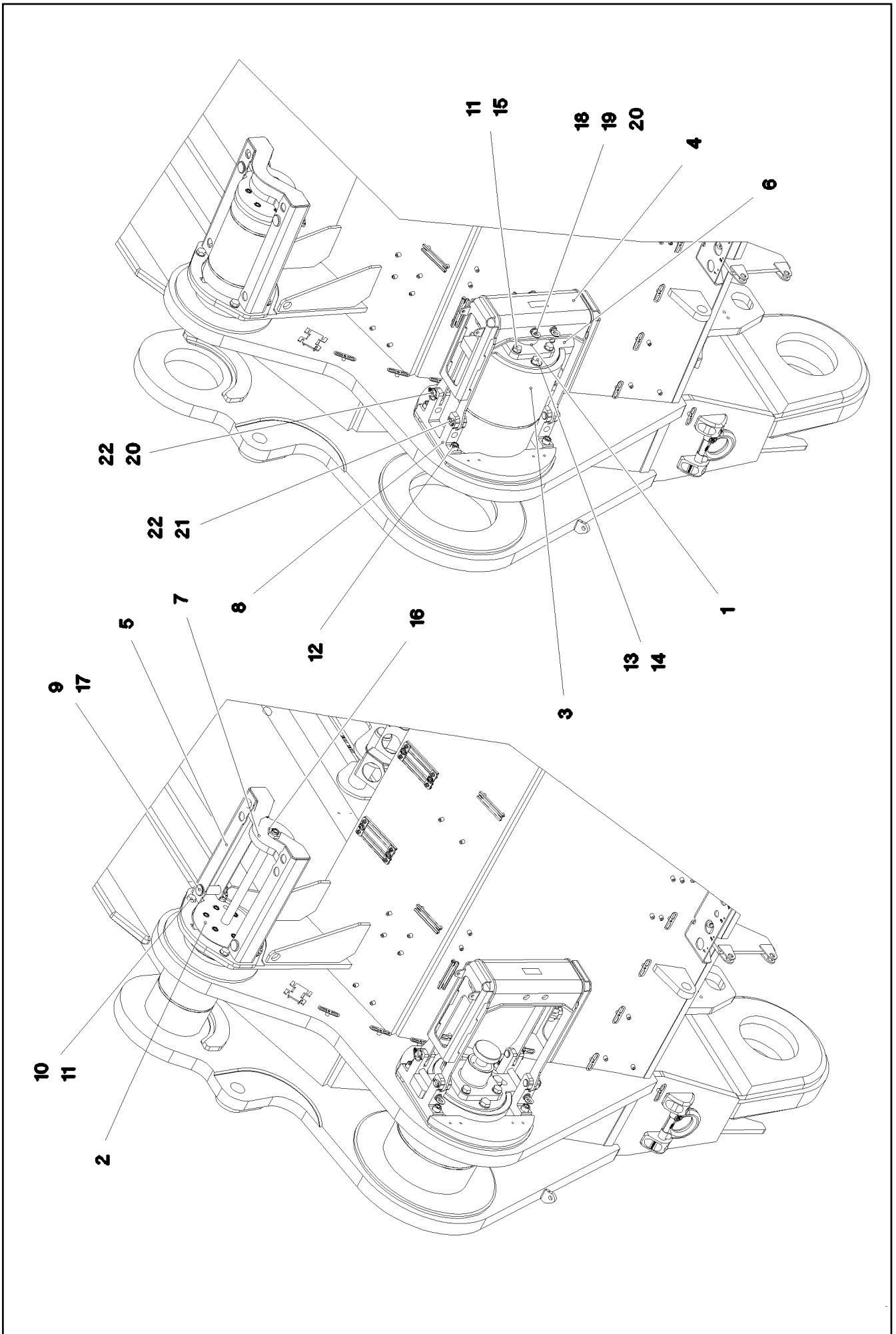
**LIEBHERR**

etk\_en\_de\_098207 LR 11000

PARK CONSOLE HOSES PRE-ASS.  
PARKKONSOLE SCHLAEUCHE VORM.

198

969483508



6.9.2023  
081226

**LIEBHERR**

etk\_en\_de\_098207 LR 11000

PIN F, S AND D PIVOT SECTION  
BOLZEN S-ANLENKSTUECK

199 (1/2)

91707708

Pos.	Item	Quantity	Description	Bezeichnung
1	11211230	2	PIN PULLING CYLINDER 90/45-400 SPF	BOLZENZIEHZYLINDER
(999)	11656880	1	SEAL KIT CYLINDER	DS ZYLINDER
2	11211233	2	HYDRO CYLINDER 80/35-396 SPF	HYDROZYLINDER
(3)	12109957	1	PISTON ROD	KOLBENSTANGE
(999)	10874188	1	DS HYDRO CYLINDER	DS HYDROZYLINDER
3	97034131	2	PIN 390.0X540 35NICRMOV125 SPF	BOLZEN
4	968093308	2	BRACKET WELDED CONST.	KONSOLE SCHWK.
5	968093408	2	BRACKET WELDED CONST.	KONSOLE SCHWK.
6	97034140	2	AXLE GUARD PLATE 40X500X305 S960QL+	ACHSHALTERBLECH
7	97034143	2	PLATE 30X368X180 S960QL	BLECH
8	979358408	4	PLATE 50X175X300 S960QL+Z25	BLECH
9	97034144	4	PIN 45.0X123 35NICRMOV125 SPF	BOLZEN
10	4600199	8	HEX SCREW ISO 4017 M20X40 8.8 FLZN SP	SECHSKANTSCHRAUBE
11	10289808	16	WASHER ISO 7089 20 300HV FLZN SPF	SCHEIBE
12	10472864	8	SOCKET HEAD SCREW ISO 4762 M20X70 10	ZYLINDERSCHRAUBE
13	12224020	8	HEX SCREW ISO 4017 M24X60 8.8 FLZN SP	SECHSKANTSCHRAUBE
14	10289810	8	WASHER ISO 7089 24 300HV FLZN SPF	SCHEIBE
15	10875805	8	HEX SCREW ISO 4017 M20X50 8.8 FLZN SP	SECHSKANTSCHRAUBE
16	4635422	4	HEX NUT ISO 4035 M30 05 FLZN SPF	SECHSKANTMUTTER
17	10180884	4	SAFETY PLUG W HINGE-LID 8X62X7,5X53	SICHERHEITSKLAPPSTECKER
18	979358708	4	PIN 35.0X210 35NICRMOV125 SPF	BOLZEN
19	10181367	4	RING BOLT DIN 580 M8 C15E 480H SPF	RINGSCHRAUBE
20	10875870	8	SAFETY PLUG W HINGE-LID 6X42X5,5X32 4	SICHERHEITSKLAPPSTECKER
21	10180363	4	SPLIT PIN ISO 1234 6,3X40 St 480H SPF	SPLINT
22	979358808	8	PIN 35.0X70 35NICRMOV125 SPF	BOLZEN

6.9.2023

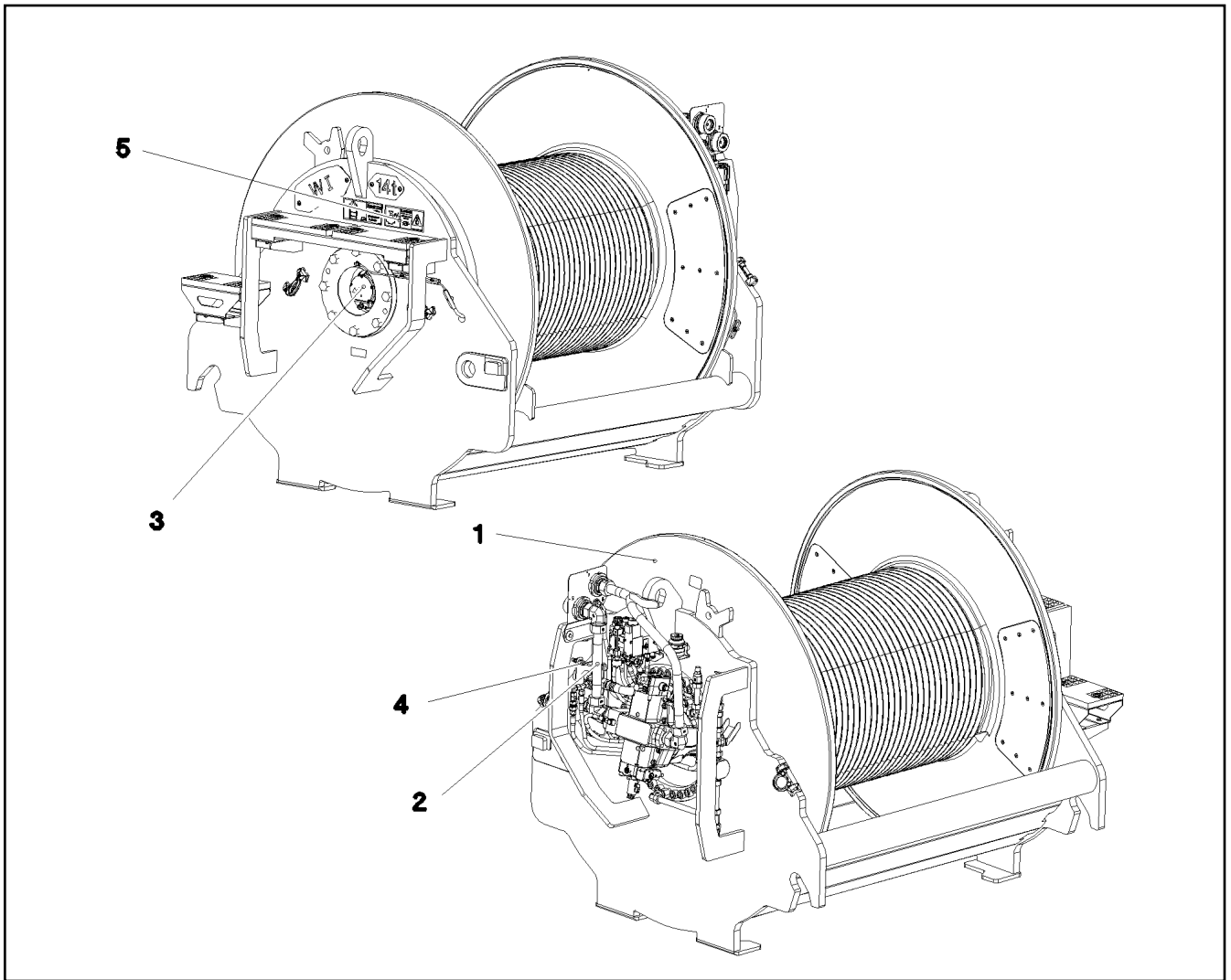
etk\_en\_de\_098207 LR 11000

200 (2/2)

**LIEBHERR**

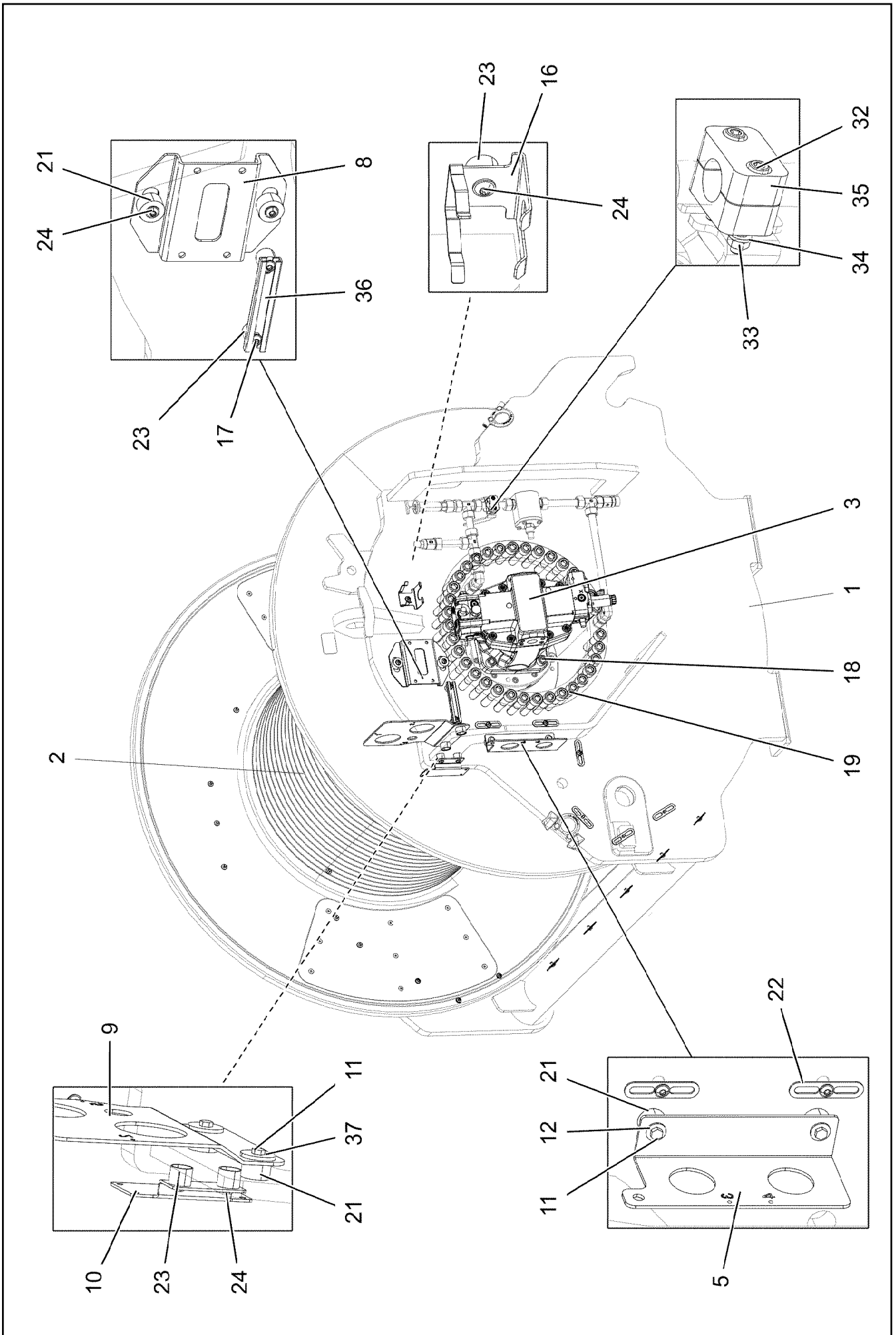
PIN F. S AND D PIVOT SECTION  
BOLZEN S-ANLENKSTUECK

917077708



Pos.	Item	Quantity	Description	Bezeichnung
1	917438108	1	WINCH 1 PRE-ASSEMBLY ⇒ □ 202	WINDE 1 VORM.
2	917078008	1	ADDITIONAL HYDRAULICS WINCH 1 ⇒ □ 211	ZUSATZHYDRAULIK WINDE 1
3	917452308	1	ELECTRIC FOR WINCH 1 ⇒ □ 218	ELEKTRIK WINDE 1
4	917451408	1	CENTRAL GREASING WINDE 1-2 ⇒ □ 220	ZENTRALSCHMIERUNG
5	917472708	1	SIGNS WINDE 1 ⇒ □ 221	BESCHILDERUNG

6.9.2023 081221	etk_en_de_098207 LR 11000	□ 201
<b>LIEBHERR</b>	WINCH 1 WINDE 1	917077808



6.9.2023  
081222

**LIEBHERR**

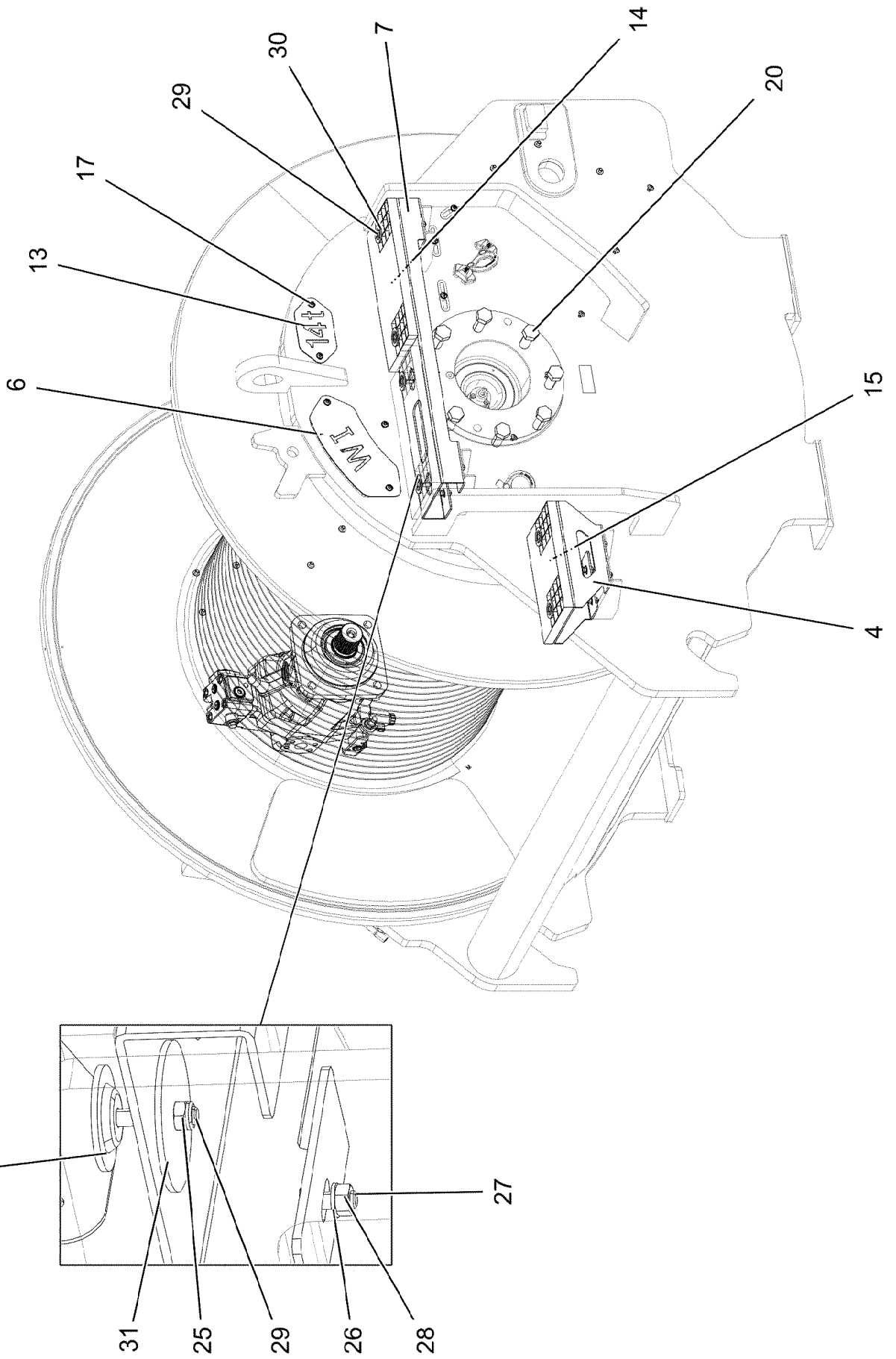
etk\_en\_de\_098207 LR 11000

WINCH 1 PRE-ASSEMBLY  
WINDE 1 VORM.

202 (1/3)

917438108





6.9.2023  
067903

**LIEBHERR**

etk\_en\_de\_098207 LR 11000

WINCH 1 PRE-ASSEMBLY  
WINDE 1 VORM.


203 (2/3)

917438108

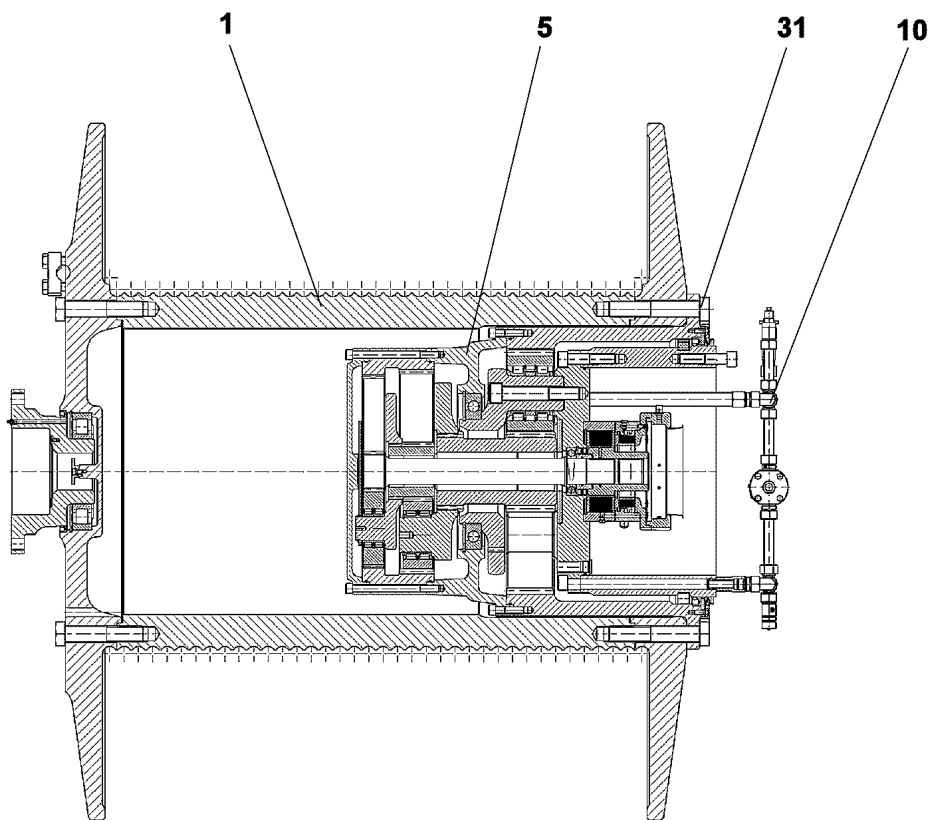
Pos.	Item	Quantity	Description	Bezeichnung
1	968093208	1	WINCH BEARING	WINDENLAGERUNG SCHWK.
2	90023098	1	COMPACT ROPE WINCH KSW 700/1780 LIEB ⇒  205	KOMPAKTSEILWINDE
3	11170708	1	VARIABLE DISPLACEMENT MOTOR A6VM 2 ⇒  210	VERSTELLMOTOR
4	97034139	1	PLATE 4X523X310 S315MC FE//ZNNI8//CN//T	BLECH
5	97034141	1	PLATE 4X159X275 S315MC FE//ZNNI8//CN//T	BLECH
6	97034142	1	PLATE 2X214X295 DC01 FE//ZNNI8//CN//T0	BLECH
7	97034145	1	PLATE 4X830X422 S315MC FE//ZNNI8//CN//T	BLECH
8	97034146	1	PLATE 4X231X151 S315MC FE//ZNNI8//CN//T	BLECH
9	97034927	1	PLATE 4X302X219 S315MC FE//ZNNI8//CN//T	BLECH
10	97041125	1	PLATE 3X122X150 DC01 FE//ZNNI8//CN//T0	BLECH
11	11651612	4	HEX SCREW ISO 4017 M8X16 8.8 480H SPF	SECHSKANTSCHRAUBE
12	11140469	2	WASHER ISO 7093-1 8 200HV 480H SPF	SCHEIBE
13	97008421	1	PLATE 2X100X190 DC01 FE//ZNNI8//CN//T0	BLECH
14	725856108	2	GRIDIRON T400X200X25/2 S235JR T ZN K	GITTERROST-P
15	97034238	1	GRIDIRON T310X200X25/2 S235JR T ZN K	GITTERROST-P
16	97037694	1	PLATE 192X126 DC01 FE//ZNNI8//CN//T0	BLECH
17	12102696	23	BUTTON HEAD SCREW AEHNL.ISO 7380-2	HALBRUNDKOPFSCHRAUBE
18	12691230	4	SOCKET HEAD SCREW ISO 4762 M20X50 8	ZYLINDERSCHRAUBE
19	404324908	35	SOCKET HEAD SCREW ISO 4762 M24X110	ZYLINDERSCHRAUBE
20	406605808	8	HEX SCREW ISO 4017 M24X60 10.9 FLZN SP	SECHSKANTSCHRAUBE
21	978787708	6	SLEEVE 33X19 11SMNPB37 FE//ZNNI8//CN/	HUELSE
22	953650008	17	CABLE CLAMP DC01 FE//ZNNI8//CN//T0	KABELHALTER
23	953873408	5	SLEEVE 25X20 11SMNPB37 FE//ZNNI8//CN/	HUELSE
24	10875485	5	BUTTON HEAD SCREW AEHNL.ISO 7380-2	HALBRUNDKOPFSCHRAUBE
25	10875614	6	HEX NUT DIN 985 M8 8 480H SPF	SECHSKANTMUTTER
26	420060705	16	WASHER ISO 7089 8 200HV-A2	SCHEIBE
27	11651767	8	HEX SCREW ISO 4017 M8X20 8.8 480H SPF	SECHSKANTSCHRAUBE
28	4901732	8	HEX NUT ISO 4032 M8 A4-80	SECHSKANTMUTTER
29	10875537	6	HEX SCREW ISO 4017 M8X40 8.8 480H SPF	SECHSKANTSCHRAUBE
30	10100621	6	DISH MOUNTING	TELLERBEFESTIGUNG
31	941138108	6	WASHER DC01 FE//ZNNI8//CN//T0	SCHEIBE
32	10875592	2	SOCKET HEAD SCREW ISO 4762 M6X45 8.8	ZYLINDERSCHRAUBE
33	10197764	2	HEX NUT ISO 4032 M6 10 ZNNI-480H SPF	SECHSKANTMUTTER
34	10197771	2	WASHER ISO 7089 6 200HV ZNNI-480H SPF	SCHEIBE
35	602008508	2	CLAMP-HALF DIN 3015-1 L 3 R 22 PP SW	KLEMMHAELFTE
36	954117308	1	CARRIER RAIL X0	TRAGSCHIENE
37	944393808	2	LOCK WASHER RD40X4 S315MC FE//ZNNI8/	SICHERUNGSSCHEIBE



6.9.2023

etk\_en\_de\_098207 LR 11000

 204 (3/3)**LIEBHERR**WINCH 1 PRE-ASSEMBLY  
WINDE 1 VORM.

917438108



Pos.	Item	Quantity	Description	Bezeichnung
1	90024482	1	ROPE DRUM D=840 SEIL=32/11	SEILTROMMEL
(25)	90024799	1	DISTANCE PLATE 4X356X690 S355NC SPF	DISTANZBLECH
(26)	90024800	1	DISTANCE PLATE 4X342X690 SPF	DISTANZBLECH
(27)	90024801	2	DISTANCE PLATE 4X317X690 SPF	DISTANZBLECH
(28)	10181426	36	COUNTERSUNK SCREW DIN 7991 M8X20 10	SENKSCHRAUBE
5	90024489	1	PLANETARY GEARBOX ⇒  206	PLANETENGETRIEBE
10	90024490	1	OIL-GAUGING INSTRUMENT ⇒  209	OELMESSEINRICHTUNG
31	406220708	24	HEX SCREW ISO 4014 M36X210 10.9 BLANK	SECHSKANTSCHRAUBE

6.9.2023  
099645

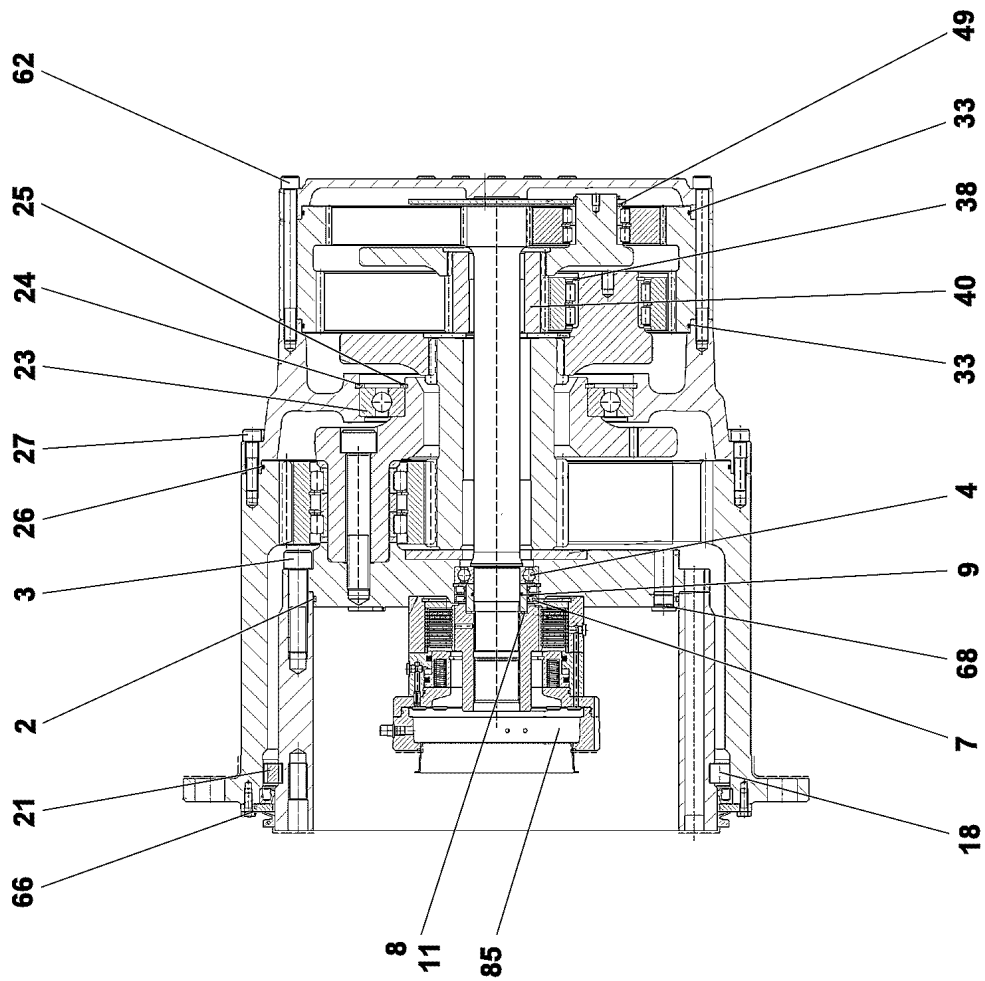
**LIEBHERR**

etk\_en\_de\_098207 LR 11000

COMPACT ROPE WINCH  
KOMPAKTSEILWINDE

 205

90023098



6.9.2023  
099646

**LIEBHERR**

etk\_en\_de\_098207 LR 11000

PLANETARY GEARBOX  
PLANETENGETRIEBE


□ 206 (1/2)

90024489

Pos.	Item	Quantity	Description	Bezeichnung
2	761061703	1	O-RING 470X5 NBR 70	O-RING
3	404324908	35	SOCKET HEAD SCREW ISO 4762 M24X110	ZYLINDERSCHRAUBE
4	745141201	1	DEEP GROOVE BALL BEARING DIN 625 621	RILLENKUGELLAGER
7	710027101	2	ROTARY SHAFT LIP SEAL DIN 3760 A 80X1	RADIALWELLENDICHTRING
8	968478401	1	SLEEVE 60X80X36,5 -20MnCr5	LAUFRING
9	726411301	1	O-RING 60X3 NBR 70	O-RING
11	10171588	1	RETAINING RINGS DIN 471 60X2 FLZNNC-1	SICHERUNGSRING
18	747004401	55	CYL.ROLLER DIN 5402-1 26X26	ZYLINDERROLLE
21	797028301	55	INTERMEDIATE PART	ZWISCHENSTUECK
23	10168662	1	DEEP GROOVE BALL BEARING DIN 625 16	RILLENKUGELLAGER
24	540187408	1	RETAINING RINGS DIN 472 360X6	SICHERUNGSRING
25	428006705	1	RETAINING RINGS DIN 471 240X5 ST	SICHERUNGSRING
26	761020803	1	O-RING 600X4 NBR 70	O-RING
27	4002918	36	SOCKET HEAD SCREW ISO 4762 M16X65 10	ZYLINDERSCHRAUBE
33	761032303	2	O-RING 480X4 NBR 70	O-RING
38	463000303	3	RETAINING RINGS DIN 471 80X4	SICHERUNGSRING
40	944441603	1	SUN WHEEL Z=24 18CrNiMo7-6	SONNENRAD
49	422007001	3	SUPPORTING WASHER DIN 988 55X68X3 S	STUETZSCHEIBE
62	501562308	36	SOCKET HEAD SCREW DIN 912 M16X200 1	ZYLINDERSCHRAUBE
66	10299578	12	HEX SCREW ISO 4017 M10X25 10.9 FLZN SP	SECHSKANTSCHRAUBE
68	477511501	3	SCREW PLUG VSTI M26X1,5 CR6-FREI	VERSCHLUSSSCHRAUBE
69	477704908	1	STOP PLUG VSTIM14X1,5ED CR6-FREI	STOPFEN
85	90024729	1	SPRING LOADED BRAKE ⇒  208	FEDERDRUCKBREMSE
89	7743242	1	HYDRAULIC-TYPE LUBRICAT.NIPPLE DIN 71	KEGELSCHMIERNIPPEL

6.9.2023

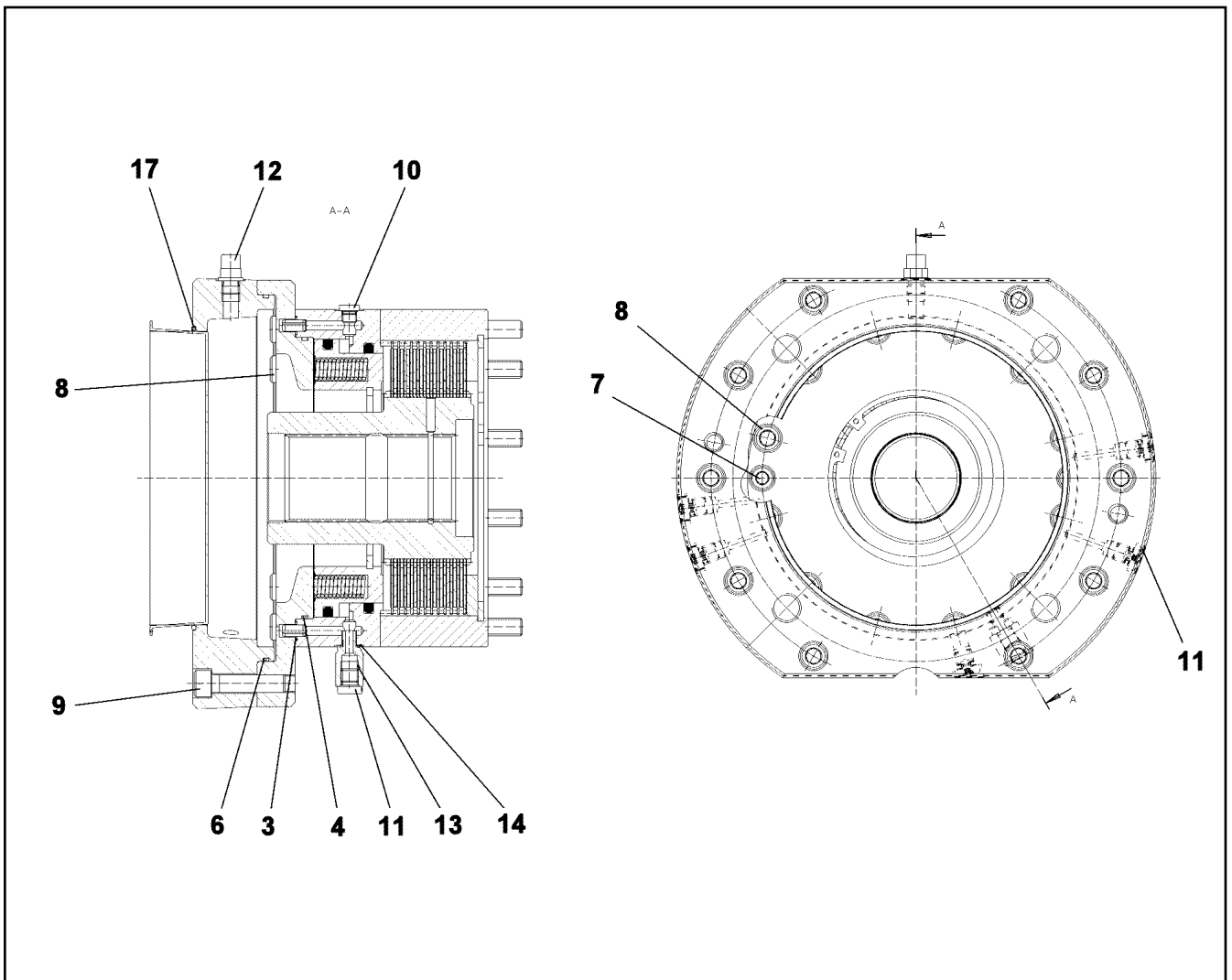
etk\_en\_de\_098207 LR 11000

 207 (2/2)

**LIEBHERR**

PLANETARY GEARBOX  
PLANETENGETRIEBE

90024489



Pos.	Item	Quantity	Description	Bezeichnung
3	521196508	2	O-RING 9X1,5 NBR90	O-RING
4	726434401	1	O-RING 182X3 FKM 80	O-RING
6	10014136	1	O-RING 235X3 FKM 70	O-RING
7	4042020	2	SOCKET HEAD SCREW ISO 4762 M10X85 8.	ZYLINDERSCHRAUBE
8	11321151	12	SOCKET HEAD SCREW ISO 4762 M12X160	ZYLINDERSCHRAUBE
9	10012659	10	SOCKET HEAD SCREW ISO 4762 M12X50 10	ZYLINDERSCHRAUBE
10	477510501	4	SCREW PLUG VSTI M10X1 CR6-FREI	VERSCHLUSSSCHRAUBE
11	477704377	6	STOP PLUG VSTIM12X1,5ED A3P	STOPFEN
12	721114701	1	VENTILATION VALVE	ENTLUEFTUNGSVENTIL
13	932187701	1	THREADED CONNECTION PIECE 11SMnPb3	GEWINDEANSCHLUSSSTUTZE
14	726454401	1	O-RING 9X1,5 NBR 70	O-RING
17	726432901	1	O-RING 190X3 FKM 70	O-RING
18	10175736	1	SPRING LOADED BRAKE	FEDERDRUCKBREMSE
(1)	503199001	11	INTERNAL MULTI-DISC	INNENLAMELLE
(2)	761039003	12	OUTER MULTI-DISC	AUSSENLAMELLE

6.9.2023  
099636

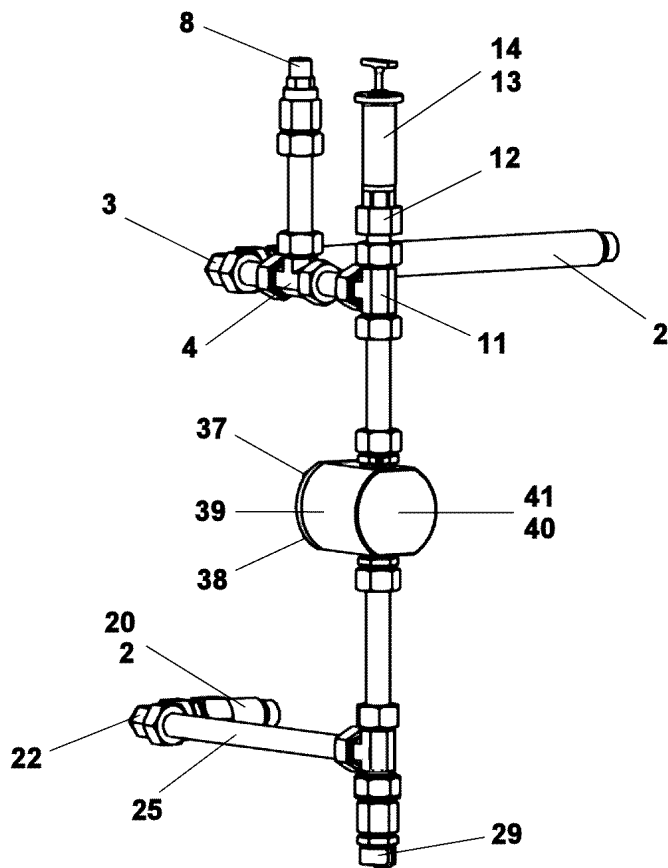
**LIEBHERR**

etk\_en\_de\_098207 LR 11000

SPRING LOADED BRAKE  
FEDERDRUCKBREMSE

208

90024729



Pos.	Item	Quantity	Description	Bezeichnung
2	10664129	2	O-RING 23X2 NBR90	O-RING
3	472201108	1	FITTING EVW22-LM	VERSCHRAUBUNG
4	470400708	1	FITTING T 22L	VERSCHRAUBUNG
8	721108801	1	VENTILATION UNIT Steel CR6-FREI	BE- UND ENTLUEFTUNGSFILTE
11	470400708	1	FITTING T 22L	VERSCHRAUBUNG
12	927586201	1	CONNECTION STUB 11SMnPb30+C	ANSCHLUSSSTUTZEN
13	927501901	1	VENTILATION CONNECTING PIECE	ENTLUEFTUNGSSTUTZEN
14	761022503	1	SEALING RING 19,6X24,3X1,5 NBR 85 Shore	DICHTRING
20	927625201	1	CONNECTION STUB M26X1,5 11SMnPb30+	ANSCHLUSSSTUTZEN
22	472201108	1	FITTING EVW22-LM	VERSCHRAUBUNG
25	999834501	1	TUBE LN 80 401 22X1.5X325 E235+N	ROHR
29	710105908	1	SEALING RING DIN 7603 A27X32X2 CU	DICHTRING
38	11651767	4	HEX SCREW ISO 4017 M8X20 8.8 480H SPF	SECHSKANTSCHRAUBE
39	477511501	1	SCREW PLUG VSTI M26X1,5 CR6-FREI	VERSCHLUSSSCHRAUBE
40	10168177	1	OIL LEVEL PROBE L=50 12/24V SPF	OELSTANDSSONDE
41	710104008	1	SEALING RING DIN 7603 A18X22X1,5 CU	DICHTRING

6.9.2023  
099644

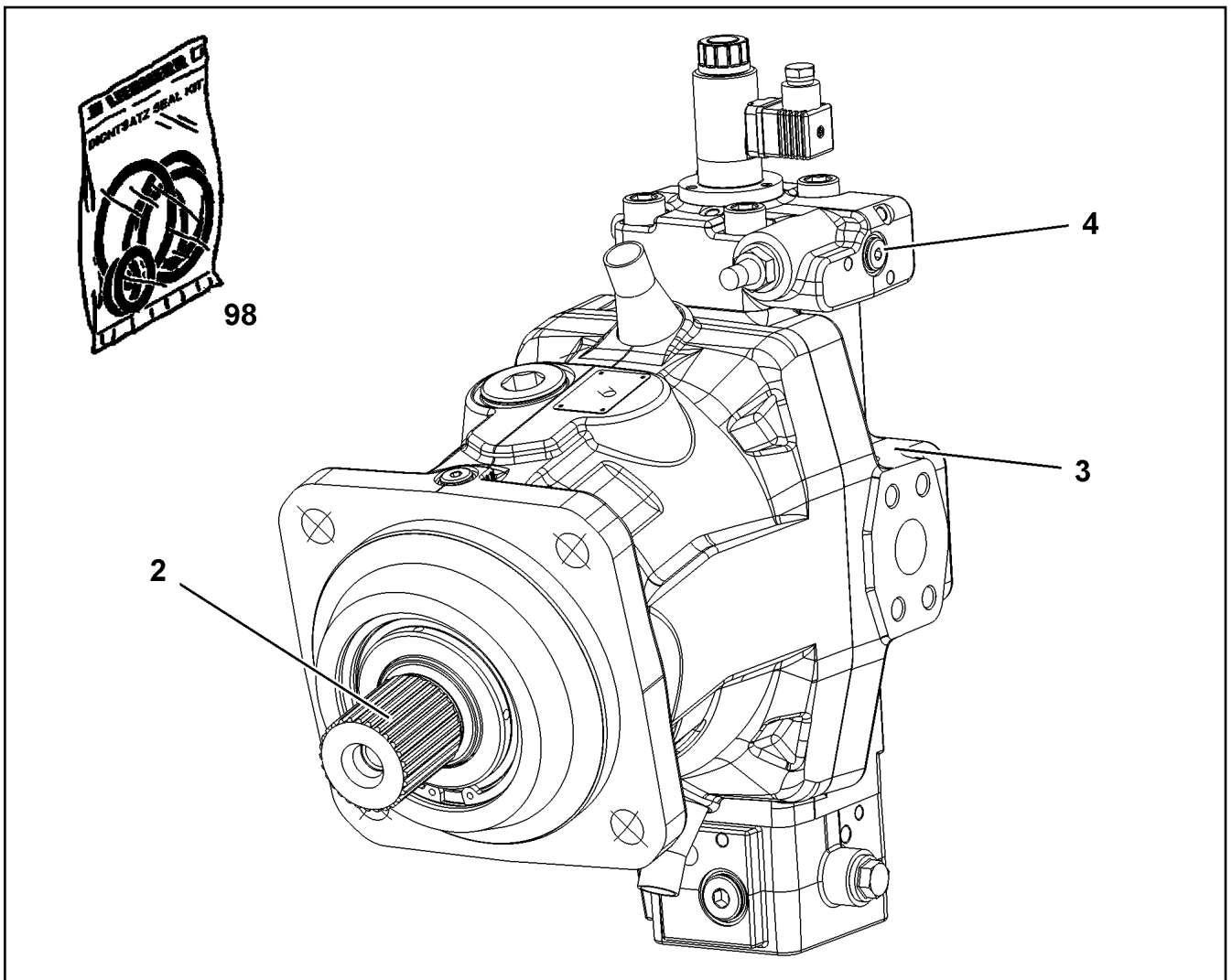
**LIEBHERR**

etk\_en\_de\_098207 LR 11000

OIL-GAUGING INSTRUMENT  
OELMESSEINRICHTUNG


209


90024490

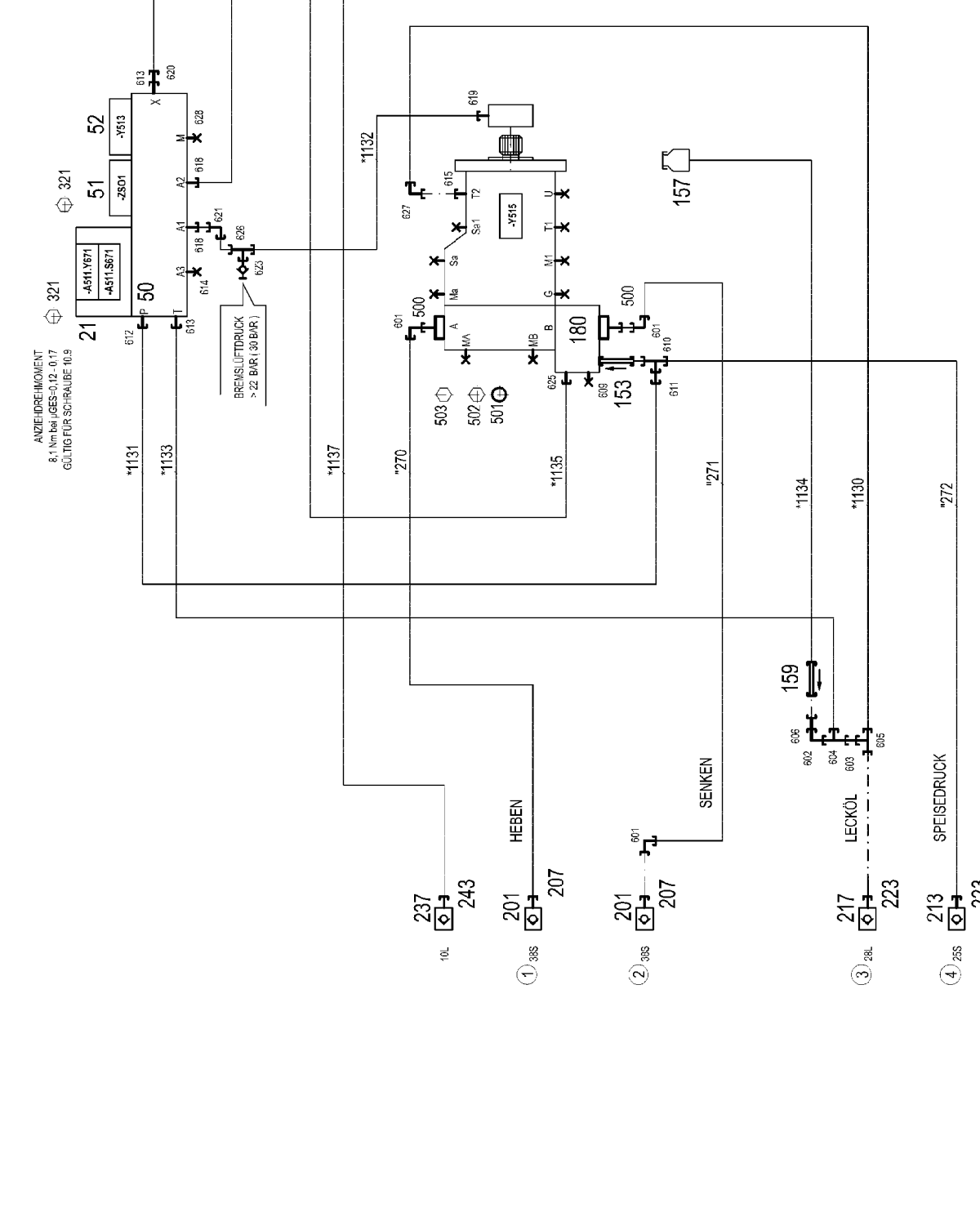
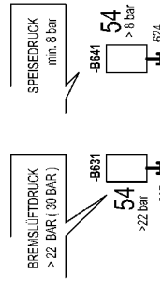


Pos.	Item	Quantity	Description	Bezeichnung
2	10871727	1	DRIVING GEAR	TRIEBWERK
(6)	7409755	1	TAPERED ROLLER BEARING	KEGELROLLENLAGER
3	10871731	1	CLOSING PLATE	ABSCHLUSSPLATTE
4	10871732	1	CONTROL ELEMENT	STEUERTEIL
(6)	11161919	1	PROPORTIONAL MAGNET	PROPORTIONALMAGNET
5	10871730	1	SEAL KIT VARIAB.DISPLAC.MOTOR	DS VERSTELLMOTOR



Pos.	Item	Quantity	Description	Bezeichnung
4	967787708	1	ADDITIONAL HYDRAULICS WINCH 1 ⇒  212	ZUSATZHYDRAULIK WINDE 1

6.9.2023	etk_en_de_098207 LR 11000	 211
<b>LIEBHERR</b>	ADDITIONAL HYDRAULICS WINCH 1 ZUSATZHYDRAULIK WINDE 1	917078008




\* Pos. 10  
" Pos. 11

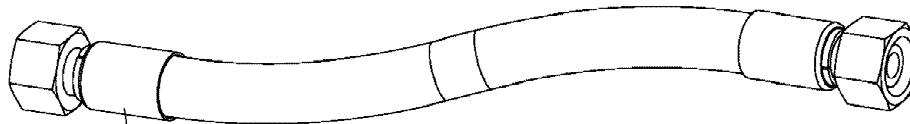
Pos.	Item	Quantity	Description	Bezeichnung
10	967790308	1	HOSE LINES WINCH 1 ⇒  214	SCHLAUCHLEITUNGEN WINDE
11	967790408	1	PIPE LINES WINCH 1	ROHRLEITUNGEN WINDE 1
(270)	966895208	1	PIPE COMPL. 38X5X362 AS38 - AS38	ROHR KPL.
(271)	968378908	1	PIPE COMPL. 38X5X973 AS38 - AS38	ROHR KPL.
(272)	968379008	1	PIPE COMPL. 25X3X86 AS25 - AS25	ROHR KPL.
21	10652724	1	DIRECTIONAL CONTROL VALVE 4/2 NG6-3	WEGEVENTIL
(1)	10564740	1	MAGNET COIL	MAGNETSPULE
(2)	7027459	1	NUT	MUTTER
(999)	571840008	1	SEAL KIT	DICHTSATZ
50	11181960	1	CONTROL BLOCK 55BAR SPF ⇒  215	STUEBERBLOCK
51	511497514	1	BLANKING PLATE	BLINDPLATTE
52	11182924	1	DIRECTIONAL CONTROL VALVE 3/2 NG3-3 ⇒  216	WEGEVENTIL
54	10813738	2	PRESSURE SENSOR 0-400/400 BAR LSB PL:	DRUCKAUFNEHMER
153	510408708	1	NON-RETURN VALVE 420BAR 1BAR CR6-F	RUECKSCHLAGVENTIL
157	96028331	1	EXPANSION TANK CPL.	AUSGLEICHSBEHAELTER KPL.
(1)	502807308	1	EQUALIZING RESERVOIR 0,2L POLYETHY	AUSGLEICHSBEHAELTER
(2)	10878281	1	CONTAINER SCREW JOINT	BEHAELTERVERSCHRAUBUNG
159	511481508	1	NON-RETURN VALVE 250BAR 10BAR CR6-F	RUECKSCHLAGVENTIL
160	953368908	1	SCREW-ON CONNECTION	EINSCHRAUBSTUTZEN
161	511058508	1	NOZZLE 0,8 M8X8 MS	DUESE
180	11314710	1	CONNECTION FLANGE SAE 11/4"-6000PS	ANSCHLUSSFLANSCH
201	511512208	2	COUPLING SLEEVE B8 38-S	KUPPLUNGSMUFFE
207	12102190	2	HEX CAP NUT BGR.8 M 79X4 PA 6 SPF	VERSCHLUSSMUTTER
213	510599608	1	COUPLING SLEEVE B6 25-S	KUPPLUNGSMUFFE
217	511501008	1	COUPLING SLEEVE B6 28-L	KUPPLUNGSMUFFE
223	12102188	2	HEX CAP NUT BGR.6 M 54X4 PA 6 SPF	VERSCHLUSSMUTTER
237	511508408	1	COUPLING SLEEVE B2 10-L	KUPPLUNGSMUFFE
243	10466914	1	HEX CAP NUT RD32X3 SPF	VERSCHLUSSMUTTER
321	12223030	8	SOCKET HEAD SCREW ISO 4762 M5X30 10	ZYLINDERSCHRAUBE
500	511517808	4	FLANGE STUB PIPE AFG 38S G1 1/4 CR6-F	FLANSCHSTUTZEN
501	510586708	2	O-RING ARP 568 37,69X3,53 NBR90	O-RING
502	10876373	4	SOCKET HEAD SCREW ISO 4762 M14X45 8	ZYLINDERSCHRAUBE
503	4042273	4	SOCKET HEAD SCREW ISO 4762 M14X110 8	ZYLINDERSCHRAUBE
601	472531808	3	FITTING EWSD38-S CR6-FREI	VERSCHRAUBUNG
602	247117702	1	SWIVEL ELBOW EW 12L M18X1,5 CR6-FREI	WINKELSTUTZEN
603	475435708	1	FITTING REDSDN28/12-L CR6-FREI	VERSCHRAUBUNG
604	247128602	1	L NECK EL 12L M18X1,5 CR6-FREI	L-STUTZEN
605	7407120	1	FITTING EL 28L CR6-FREI	VERSCHRAUBUNG
606	470011308	1	FITTING SNV12-L CR6-FREI	VERSCHRAUBUNG
607	470700208	1	FITTING XGAI6-SR CR6-FREI	VERSCHRAUBUNG
609	477705208	1	STOP PLUG VSTIM33X2ED CR6-FREI	STOPFEN
610	7407118	1	FITTING EL 25S CR6-FREI	VERSCHRAUBUNG
611	475433608	1	FITTING REDSDN25/12-S CR6-FREI	VERSCHRAUBUNG
612	471031008	1	FITTING XGE15-LR-ED CR6-FREI	VERSCHRAUBUNG
613	471034808	2	FITTING GE 12L G1/2 CR6-FREI	VERSCHRAUBUNG
614	477704108	1	STOP PLUG VSTI3/8"ED CR6-FREI	STOPFEN
615	471031508	1	FITTING XGE28-LM-ED CR6-FREI	VERSCHRAUBUNG
618	471039608	2	FITTING XGE10-LR-ED3/8" CR6-FREI	VERSCHRAUBUNG
619	471039708	1	FITTING ISO 8434-1 GE 10L M12X1,5 CR6-F	VERSCHRAUBUNG
620	475431408	1	FITTING REDSD12/10-L CR6-FREI	VERSCHRAUBUNG
621	7403569	2	FITTING EW 10L M16X1,5 CR6-FREI	VERSCHRAUBUNG
623	510629008	2	TEST POINT FITTING VKA3 10LM16X1,5 CR6	MESSANSCHLUSS
624	470701614	1	FITTING AEHNL.ISO 8434 GAI 10L G1/4 CR6	VERSCHRAUBUNG
626	472330208	2	FITTING EL 10L CR6-FREI	VERSCHRAUBUNG
627	7617494	1	FITTING EW 28L CR6-FREI	VERSCHRAUBUNG
628	477704008	1	STOPPER PLUG VSTI1/4"ED CR6-FREI	BLINDSTOPFEN

6.9.2023

etk\_en\_de\_098207 LR 11000

 213 (2/2)**LIEBHERR**ADDITIONAL HYDRAULICS WINCH 1  
ZUSATZHYDRAULIK WINDE 1

967787708



Schlauchnummer  
Hose number  
Numéro de flexible  
Número de flexible  
Номера шланга

Die Schlauchnummern auf den Schläuchen entsprechen den Positionen in der Schlauchliste.

The hose numbers from the hoses are in accordance with the items in the hose list.

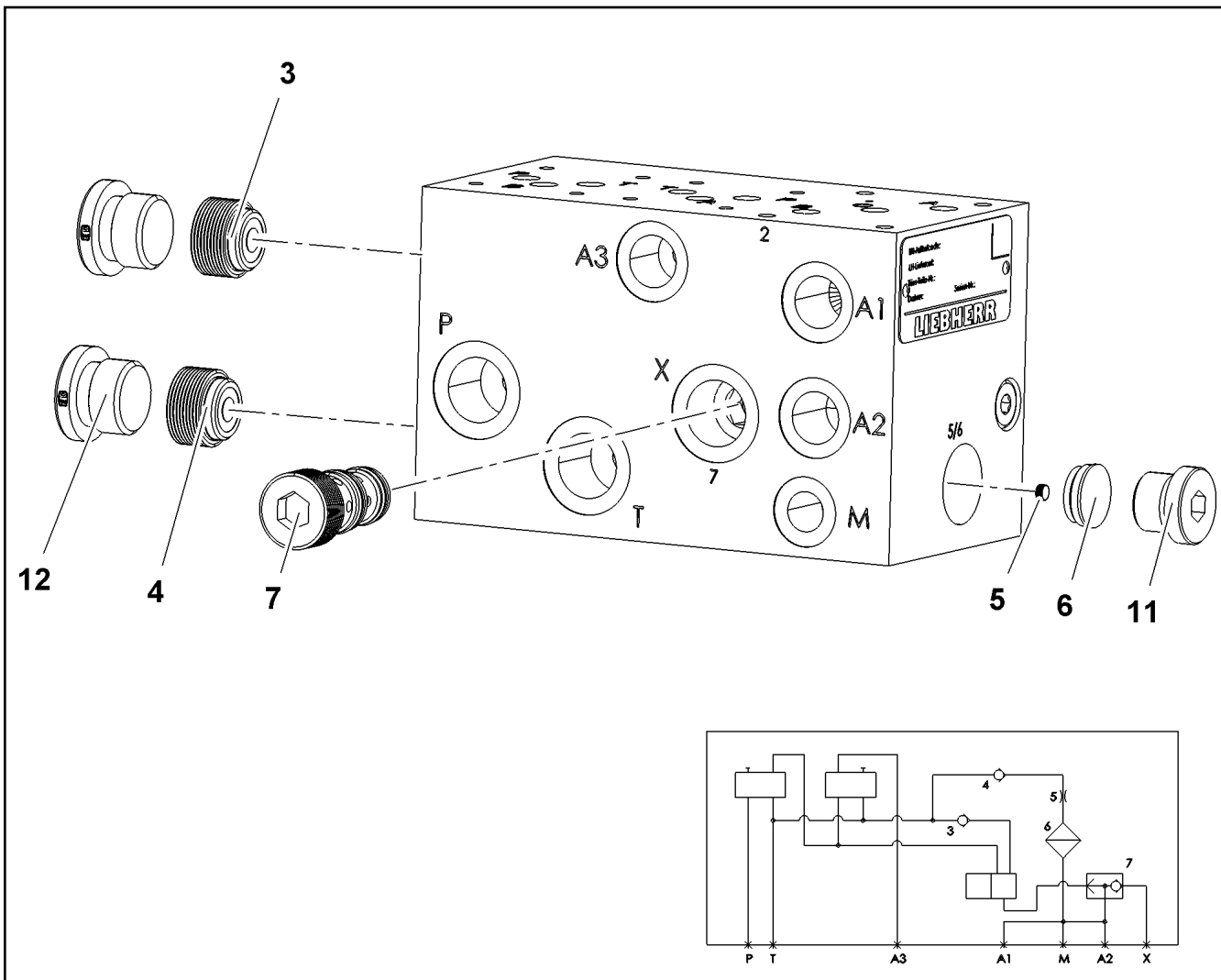
Les numéros indiqués sur les flexibles correspondent aux repères de la nomenclature des flexibles.

Los números indicados en los flexibles corresponden a las posiciones de la lista de flexibles.

Нанесенные на шлангах номера соответствуют позициям в перечне.

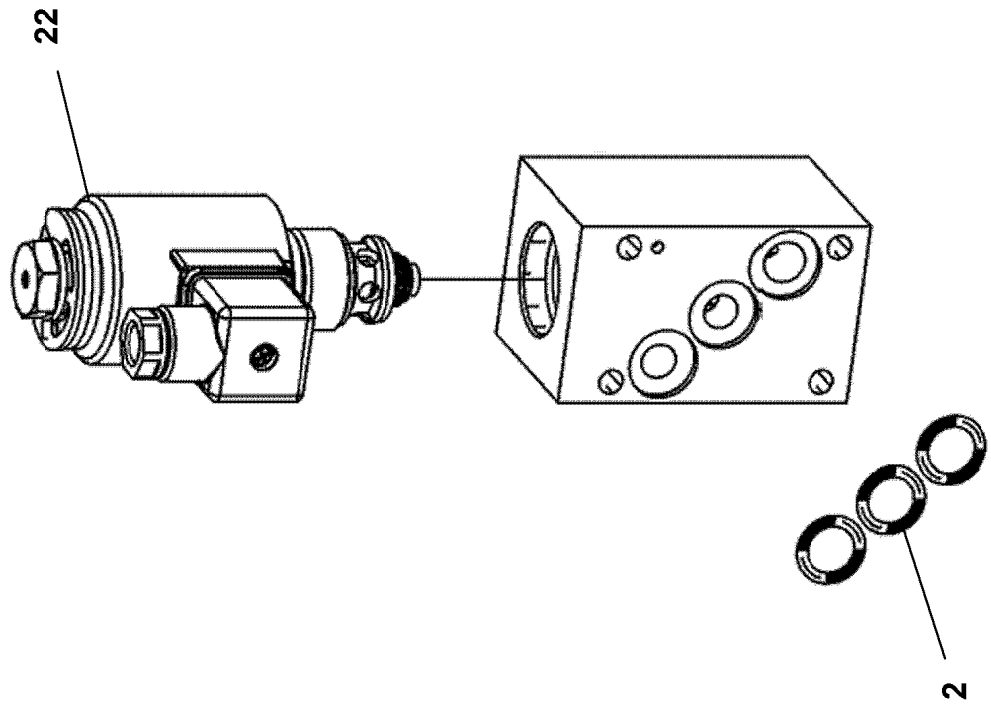


Pos.	Item	Quantity	Description	Bezeichnung
1130	968585708	1	HOSE CPL. 1SN 25X280	SCHLAUCH KPL.
1131	967574308	1	HOSE CPL. 2SN 10X480	SCHLAUCH KPL.
1132	927706908	1	HOSE CPL. 2SN 8X760	SCHLAUCH KPL.
1133	920711308	1	HOSE CPL. 2TE 10X820	SCHLAUCH KPL.
1134	968585808	1	HOSE CPL. 2TE 10X1360	SCHLAUCH KPL.
1135	926455908	1	HOSE CPL. 1SC 8X800	SCHLAUCH KPL.
1136	963561108	1	HOSE CPL. 2SN 6X440	SCHLAUCH KPL.
1137	965159008	1	HOSE CPL. 2SN 8X640	SCHLAUCH KPL.

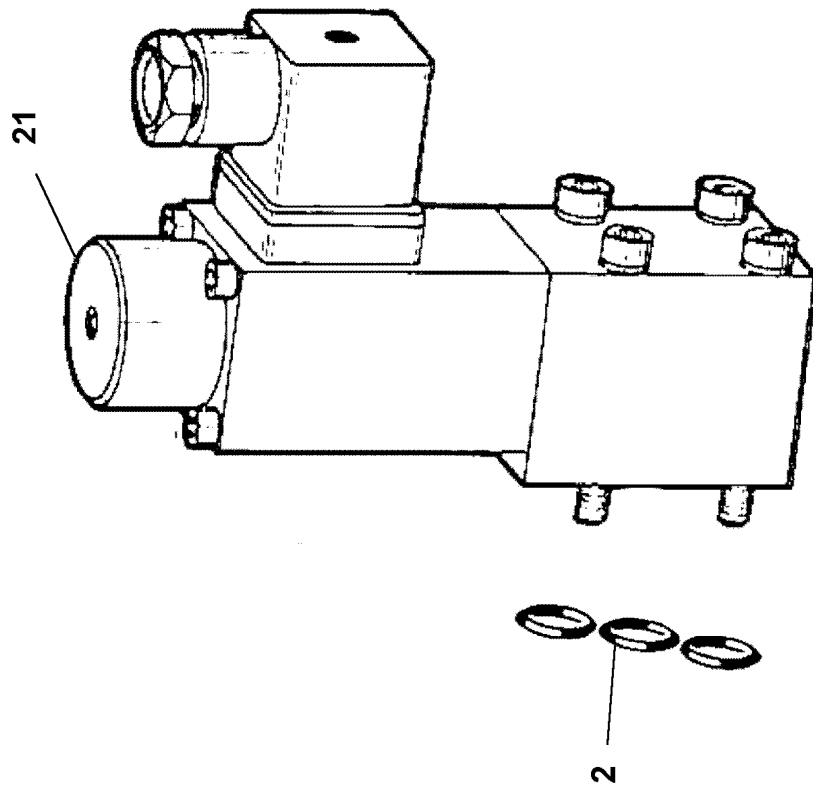


Pos.	Item	Quantity	Description	Bezeichnung
3	11482349	1	NON-RETURN VALVE	RUECKSCHLAGVENTIL
4	10872406	1	NON-RETURN VALVE	RUECKSCHLAGVENTIL
5	10872407	1	SCREW-IN BLIND	EINSCHRAUBLENDE
6	10872409	1	FILTER	FILTER
7	10873614	1	SHUTTLE VALVE	WECHSELVENTIL
11	477704108	1	STOP PLUG VSTI3/8"ED CR6-FREI	STOPFEN
12	477704208	2	STOP PLUG VSTI G1/2A CR6-FREI	STOPFEN

Ab 07.2023



Bis 06.2023



6.9.2023  
099077

**LIEBHERR**


etk\_en\_de\_098207 LR 11000

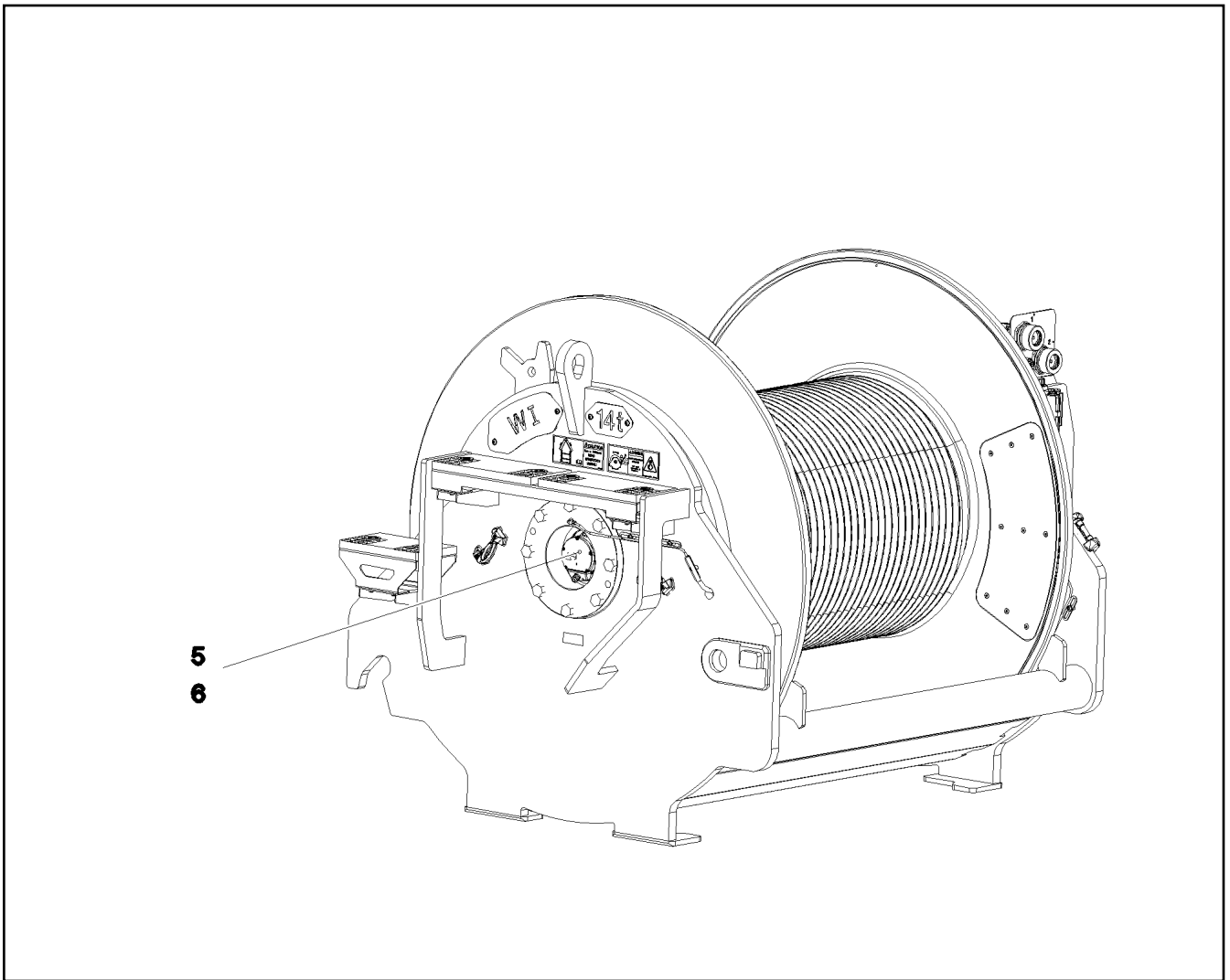
DIRECTIONAL CONTROL VALVE  
WEGEVENTIL


□ 216 (1/2)

11182924

Pos.	Item	Quantity	Description	Bezeichnung
2	510790108	3	O-RING ARP 568 13,94X2,62 NBR90	O-RING
21	571135508	1	MAGNET 24V	MAGNET
22	12109319	1	MAGNET	MAGNET

<p>6.9.2023</p> <p><b>LIEBHERR</b></p>	<p>etk_en_de_098207 LR 11000</p> <p>DIRECTIONAL CONTROL VALVE WEGEVENTIL</p>	<p> 217 (2/2)</p> <p>11182924</p>
--	--	--

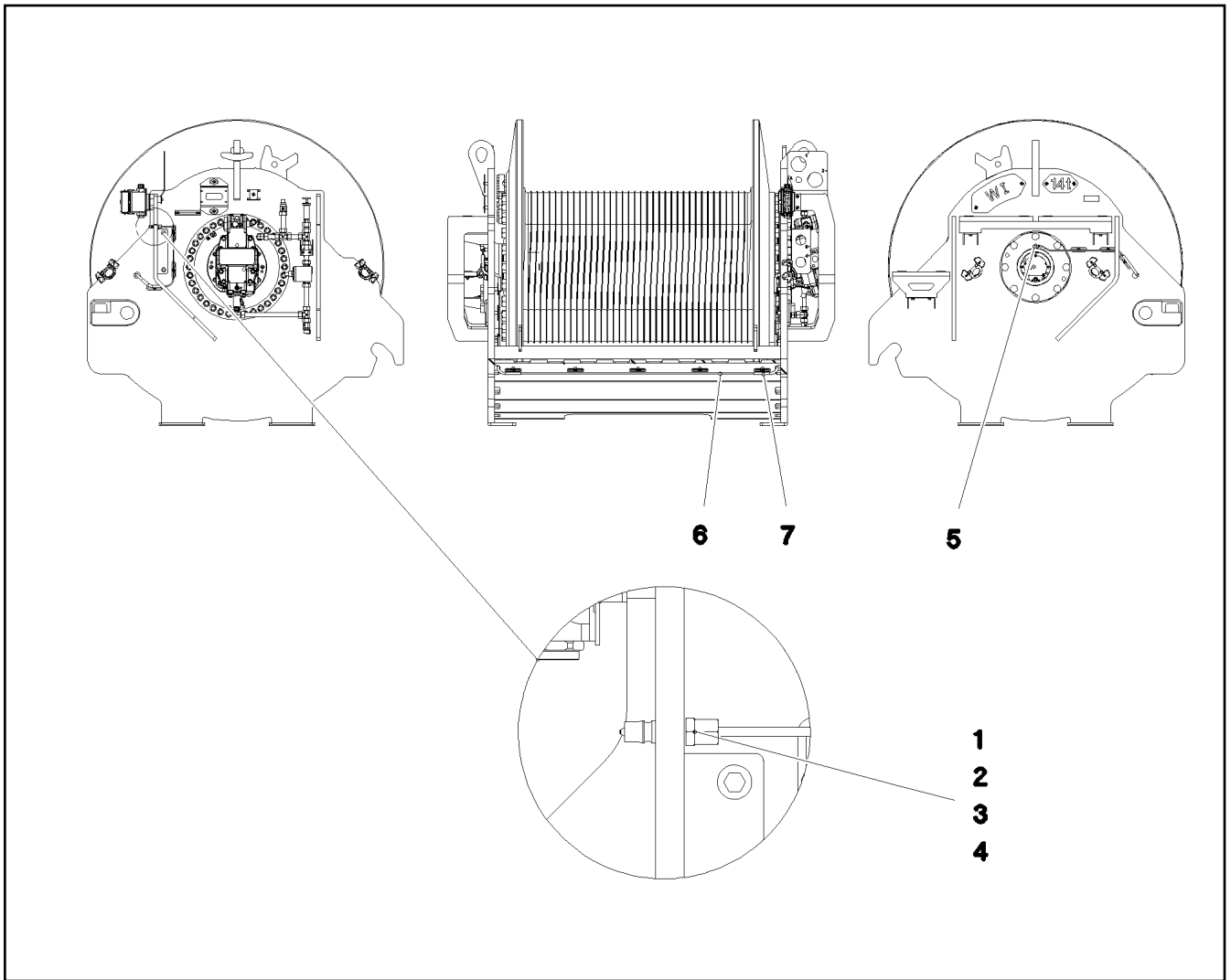


Pos.	Item	Quantity	Description	Bezeichnung
5	12100100	1	WINCH REVOLUTION TRANSDUCER 655360 ⇒  219	WINDENDREHGEBER
6	606012608	1	DRIVE FLANGE EDELSTAHL	ANTRIEBSFLANSCH
10	11657360	3	HEX SCREW ISO 4017 M6X16 8.8 480H SPF	SECHSKANTSCHRAUBE
12	424000508	3	WASHER SPRING DIN 127 A 6 FST A2C	FEDERRING
20	968157608	1	WIRING HARNESS W521	KABELSTRANG



Pos.	Item	Quantity	Description	Bezeichnung
3	11690057	1	SCREW PLUG	VERSCHLUSSSCHRAUBE
4	11690056	1	PLUG 10-POLIG	STECKER
5	434000208	1	FITTING KEY DIN 6885 A 4X4X10	PASSFEDER

6.9.2023	etk_en_de_098207 LR 11000	<input type="checkbox"/> 219
<b>LIEBHERR</b>	WINCH REVOLUTION TRANSDUCER WINDENDREHGEBER	12100100



Pos.	Item	Quantity	Description	Bezeichnung
1	774372708	1	COUPLING PLUG	KUPPLUNGSSTECKER
2	471032108	1	FITTING GE 6S G1/4A CR6-FREI	VERSCHRAUBUNG
3	477400108	1	BOX NUT DIN 3870 AS6 A3P	UEBERWURFMUTTER
4	710102508	1	SEALING RING DIN 7603 A14X18X1,5 CU	DICHTRING
5	12101832	1	MALE CONNECTOR WSV 6 M10X1K MS	STECKANSCHLUSS
6	10873149	4.5	POLYAMID PIPE DIN 73378 6X1,5 PA 12-HL	POLYAMIDROHR
7	510510908	1	HYDRAULIC HOSE DIN EN 854 DN6-2TE	HYDRAULIKSCHLAUCH

6.9.2023  
081223

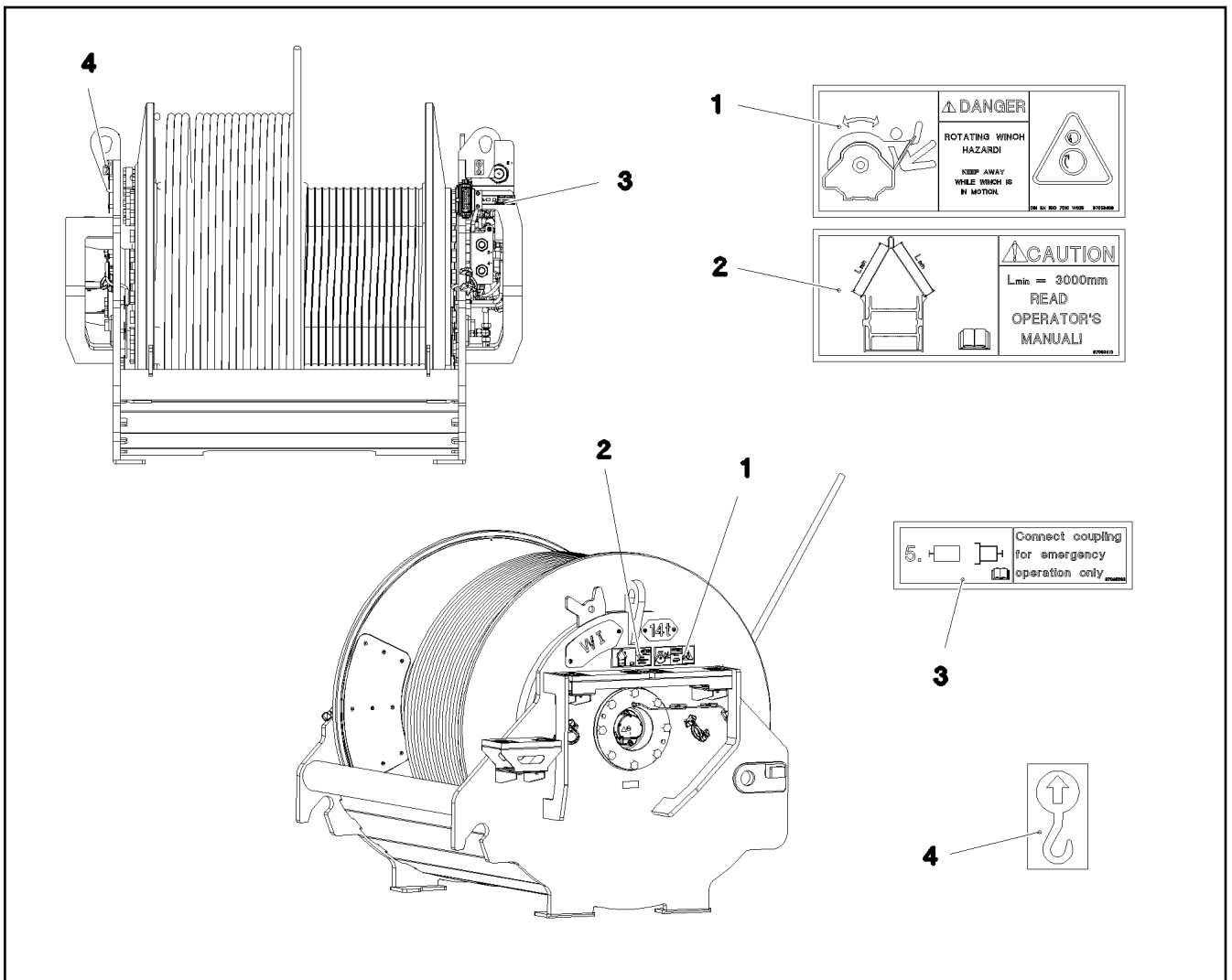
**LIEBHERR**

etk\_en\_de\_098207 LR 11000

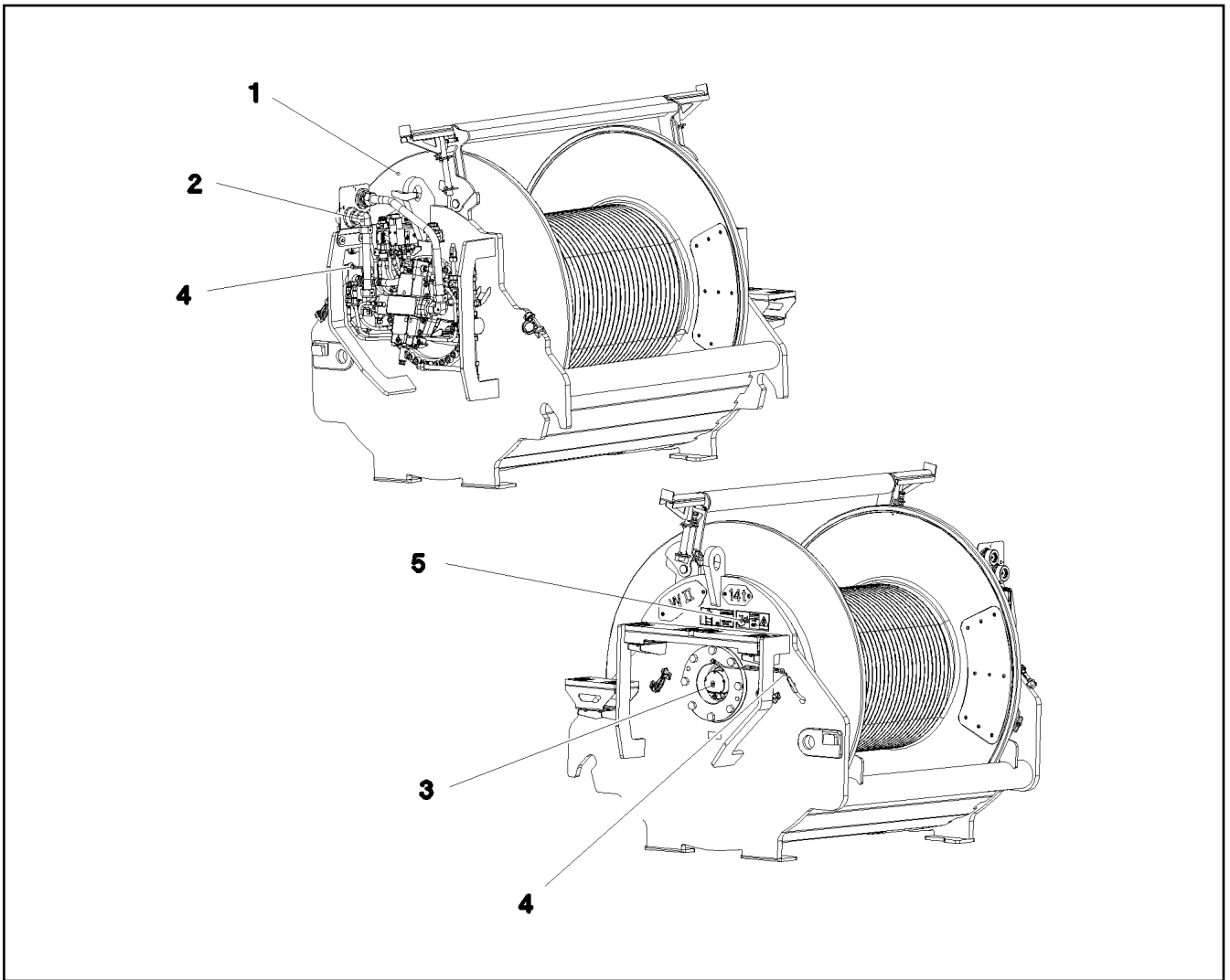
CENTRAL GREASING  
ZENTRALSCHMIERUNG

220

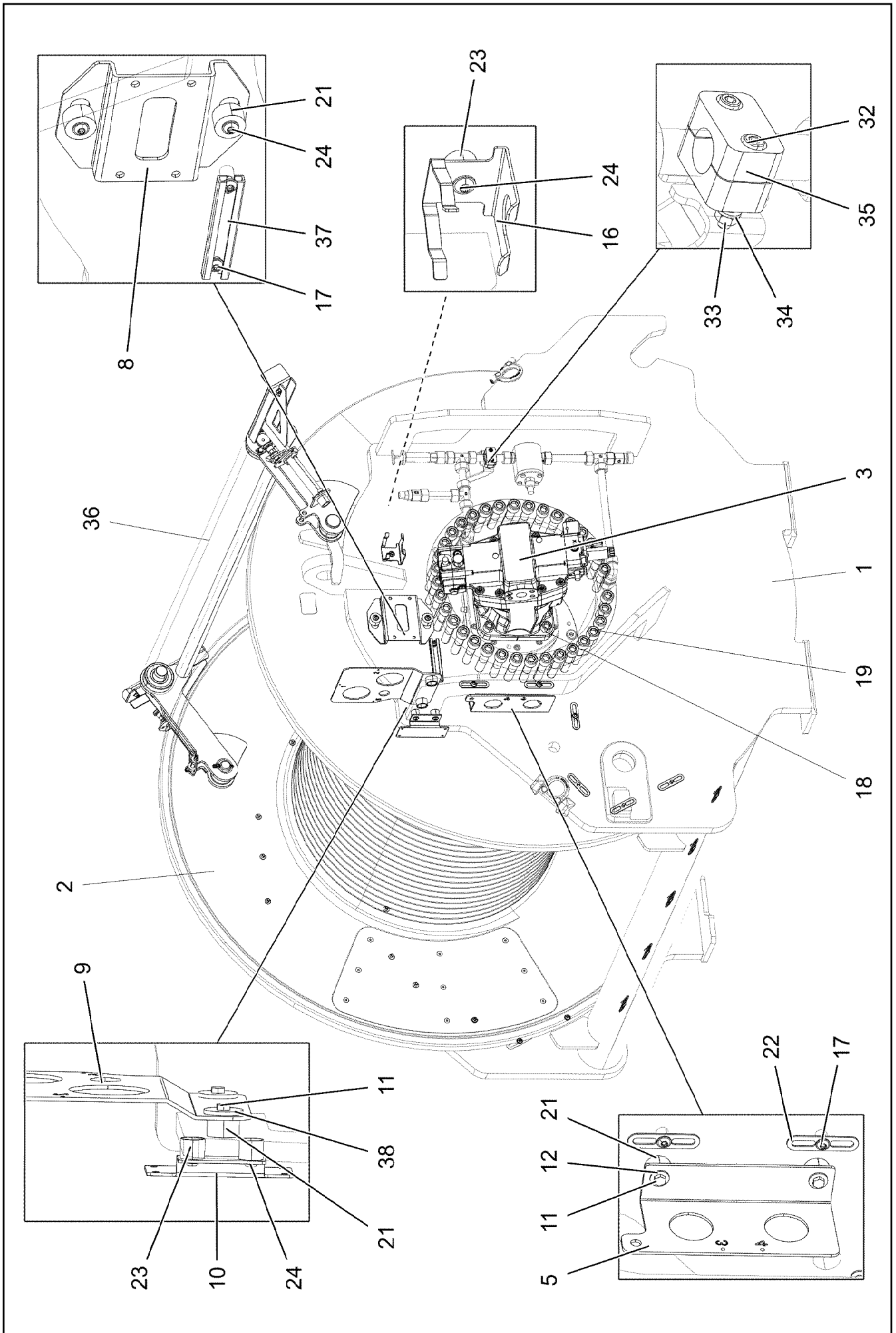
917451408



Pos.	Item	Quantity	Description	Bezeichnung
1	97053409	1	SIGN 208X88 KLEBEFOLIE	SCHILD
2	97053410	1	SIGN 208X88 KLEBEFOLIE	SCHILD
3	97095298	1	SIGN 159X45 KLEBEFOLIE	SCHILD
4	9402377	2	INFORMATION SIGN 70X40 SPF	HINWEISSCHILD



Pos.	Item	Quantity	Description	Bezeichnung
1	917454008	1	WINCH 2 PRE-ASS. ⇒ □ 223	WINDE 2 VORM.
2	917078108	1	ADDITIONAL HYDRAULICS WINCH ⇒ □ 227	ZUSATZHYDRAULIK WINDE 2
3	917452408	1	ELECTRIC FOR WINCH 2 ⇒ □ 231	ELEKTRIK WINDE 2
4	917451408	1	CENTRAL GREASING WINDE 1-2 ⇒ □ 220	ZENTRALSCHMIERUNG
5	917473708	1	SIGNS WINDE 2	BESCHILDERUNG
(1)	97053409	1	SIGN 208X88 KLEBEFOLIE	SCHILD
(2)	97053410	1	SIGN 208X88 KLEBEFOLIE	SCHILD
(3)	97095298	1	SIGN 159X45 KLEBEFOLIE	SCHILD
(4)	9402377	2	INFORMATION SIGN 70X40 SPF	HINWEISSCHILD



6.9.2023  
081228

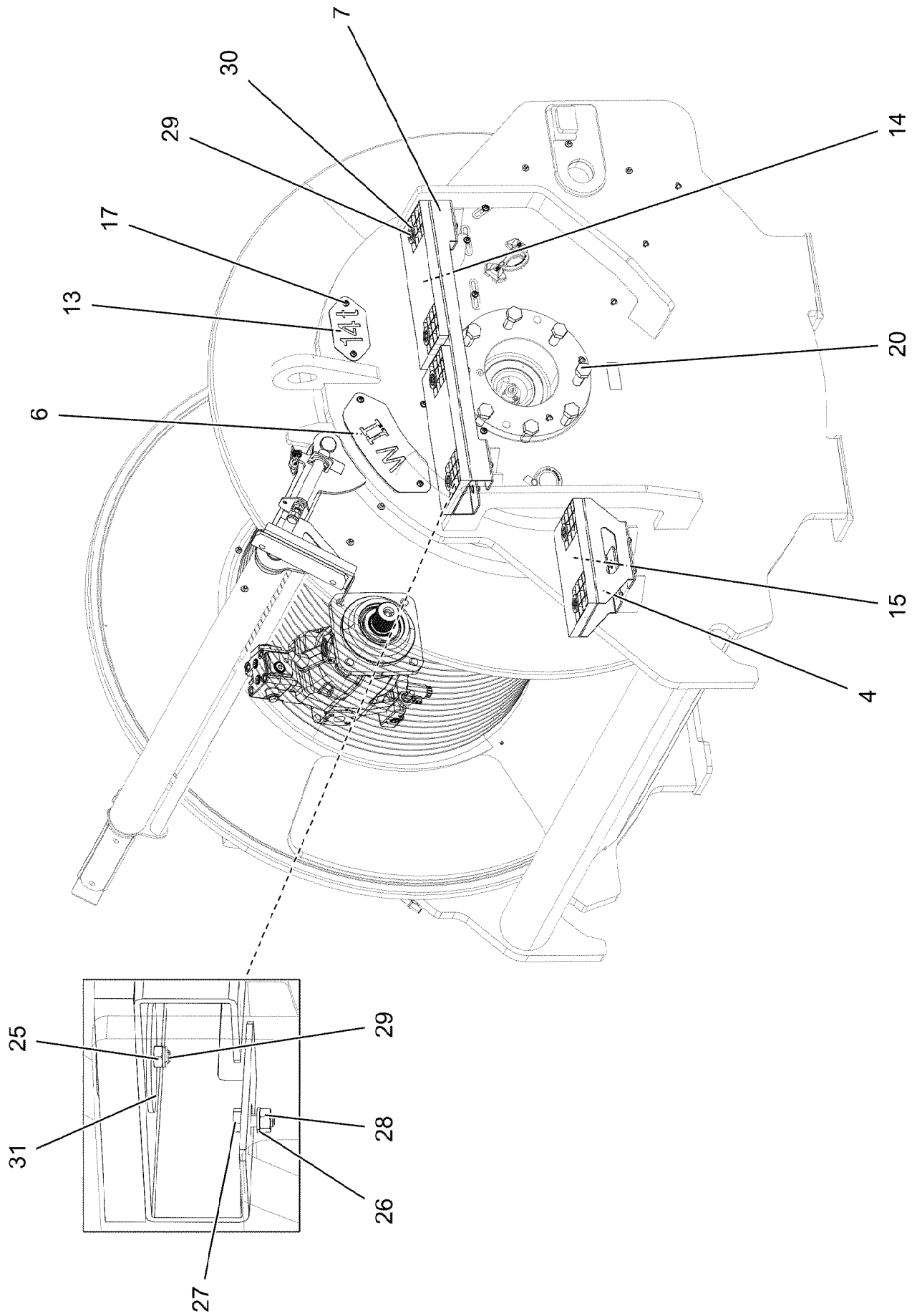
**LIEBHERR**

etk\_en\_de\_098207 LR 11000

WINCH 2 PRE-ASS.  
WINDE 2 VORM.

223 (1/3)

917454008



6.9.2023  
067904

**LIEBHERR**

etk\_en\_de\_098207 LR 11000

WINCH 2 PRE-ASS.  
WINDE 2 VORM.


▣ 224 (2/3)

917454008

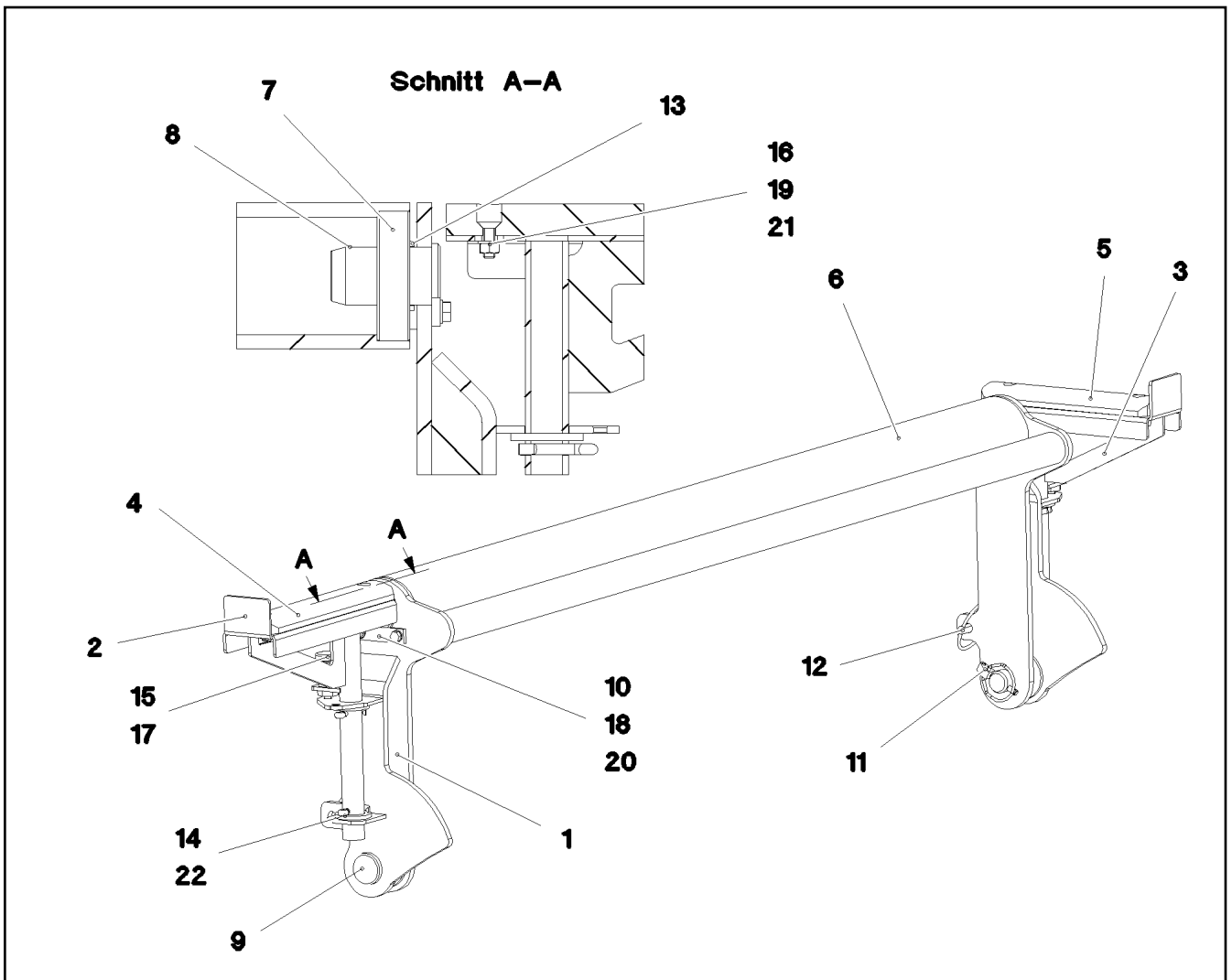
Pos.	Item	Quantity	Description	Bezeichnung
1	968093208	1	WINCH BEARING	WINDENLAGERUNG SCHWK.
2	90023098	1	COMPACT ROPE WINCH KSW 700/1780 LIEB ⇒  205	KOMPAKTSEILWINDE
3	11170708	1	VARIABLE DISPLACEMENT MOTOR A6VM 2 ⇒  210	VERSTELLMOTOR
4	97034139	1	PLATE 4X523X310 S315MC FE//ZNNI8//CN//T	BLECH
5	97034141	1	PLATE 4X159X275 S315MC FE//ZNNI8//CN//T	BLECH
6	97035584	1	PLATE 2X214X295 DC01 FE//ZNNI8//CN//T0	BLECH
7	97034145	1	PLATE 4X830X422 S315MC FE//ZNNI8//CN//T	BLECH
8	97034146	1	PLATE 4X231X151 S315MC FE//ZNNI8//CN//T	BLECH
9	97034927	1	PLATE 4X302X219 S315MC FE//ZNNI8//CN//T	BLECH
10	97041125	1	PLATE 3X122X150 DC01 FE//ZNNI8//CN//T0	BLECH
11	11651612	4	HEX SCREW ISO 4017 M8X16 8.8 480H SPF	SECHSKANTSCHRAUBE
12	11140469	2	WASHER ISO 7093-1 8 200HV 480H SPF	SCHEIBE
13	97008421	1	PLATE 2X100X190 DC01 FE//ZNNI8//CN//T0	BLECH
14	725856108	2	GRIDIRON T400X200X25/2 S235JR T ZN K	GITTERROST-P
15	97034238	1	GRIDIRON T310X200X25/2 S235JR T ZN K	GITTERROST-P
16	97037694	1	PLATE 192X126 DC01 FE//ZNNI8//CN//T0	BLECH
17	12102696	23	BUTTON HEAD SCREW AEHNL.ISO 7380-2	HALBRUNDKOPFSCHRAUBE
18	12691230	4	SOCKET HEAD SCREW ISO 4762 M20X50 8	ZYLINDERSCHRAUBE
19	404324908	35	SOCKET HEAD SCREW ISO 4762 M24X110	ZYLINDERSCHRAUBE
20	406605808	8	HEX SCREW ISO 4017 M24X60 10.9 FLZN SP	SECHSKANTSCHRAUBE
21	978787708	6	SLEEVE 33X19 11SMNPB37 FE//ZNNI8//CN/	HUELSE
22	953650008	17	CABLE CLAMP DC01 FE//ZNNI8//CN//T0	KABELHALTER
23	953873408	3	SLEEVE 25X20 11SMNPB37 FE//ZNNI8//CN/	HUELSE
24	10875485	5	BUTTON HEAD SCREW AEHNL.ISO 7380-2	HALBRUNDKOPFSCHRAUBE
25	10875614	6	HEX NUT DIN 985 M8 8 480H SPF	SECHSKANTMUTTER
26	420060705	16	WASHER ISO 7089 8 200HV-A2	SCHEIBE
27	11651767	8	HEX SCREW ISO 4017 M8X20 8.8 480H SPF	SECHSKANTSCHRAUBE
28	4901732	8	HEX NUT ISO 4032 M8 A4-80	SECHSKANTMUTTER
29	10875537	6	HEX SCREW ISO 4017 M8X40 8.8 480H SPF	SECHSKANTSCHRAUBE
30	10100621	8	DISH MOUNTING	TELLERBEFESTIGUNG
31	941138108	6	WASHER DC01 FE//ZNNI8//CN//T0	SCHEIBE
32	10875592	2	SOCKET HEAD SCREW ISO 4762 M6X45 8.8	ZYLINDERSCHRAUBE
33	10197764	2	HEX NUT ISO 4032 M6 10 ZNNI-480H SPF	SECHSKANTMUTTER
34	10197771	2	WASHER ISO 7089 6 200HV ZNNI-480H SPF	SCHEIBE
35	602008508	2	CLAMP-HALF DIN 3015-1 L 3 R 22 PP SW	KLEMMHAELFTE
36	968161808	1	SAFETY ROLLER CPL. ⇒  226	SCHUTZWALZE KPL.
37	954117308	1	CARRIER RAIL X0	TRAGSCHIENE
38	944393808	2	LOCK WASHER RD40X4 S315MC FE//ZNNI8/	SICHERUNGSSCHEIBE

6.9.2023

etk\_en\_de\_098207 LR 11000

 225 (3/3)**LIEBHERR**WINCH 2 PRE-ASS.  
WINDE 2 VORM.


917454008



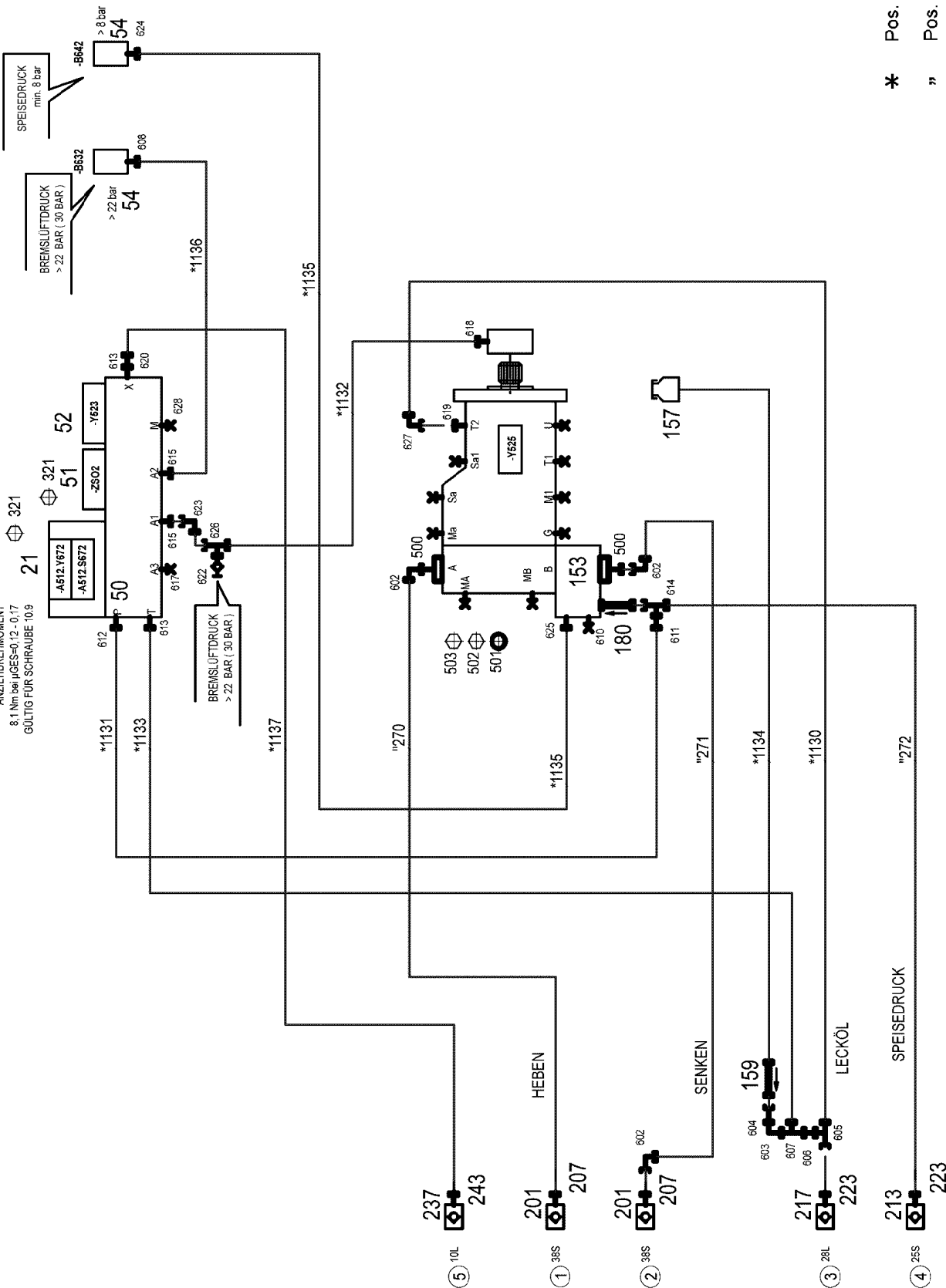
Pos.	Item	Quantity	Description	Bezeichnung
1	968161908	1	SAFETY ROLLER WELDED T ZN O	SCHUTZWALZE SCHWK.
2	968162008	1	BRACKET,RIGHT WELDED	KONSOLE SCHWK.RE.
3	968162108	1	BRACKET,LEFT WELDED	KONSOLE SCHWK.LI.
4	97035950	1	BEARING PLATE 22X60X310 PA6G	LAGERPLATTE
5	97036162	1	BEARING PLATE 22X60X270 PA6G	LAGERPLATTE
6	97036157	1	ROLLER 101.6X1535 S355J2H	WALZE
7	745168808	2	DEEP GROOVE BALL BEARING DIN 625 63	RILLENKUGELLAGER
8	970056908	2	PIN 45.0X76 35NICRMOV125 GASN. SPF	BOLZEN
9	453032008	2	PIN ISO 2341 B30X75X65 35NICRMOV125	BOLZEN
10	941324408	2	AXLE HOLDER 6.0 X0 S235JR FE//ZNNI8//C	ACHSHALTER
11	10180880	2	SAFETY PLUG W HINGE-LID 8X42X7,5X32	SICHERHEITSKLAPPSTECKER
12	10181899	1	SAFETY PLUG W HINGE-LID 12X75X11,5X6	SICHERHEITSKLAPPSTECKER
13	941540008	2	DISTANCE RING RD48X3 DC01 FE//ZNNI8//C	DISTANZRING
14	10180368	4	SPLIT PIN ISO 1234 8X50 St 480H SPF	SPLINT
15	704231608	2	STOP BOLT NIROSTA	RASTBOLZEN
16	10875553	4	COUNTERSUNK SCREW DIN 7991 M8X25 8	SENKSCHRAUBE
17	10179933	2	HEX NUT ISO 8675 M16X1,5 04 FLZN SPF	SECHSKANTMUTTER
18	12103465	4	WASHER ISO 7089 8 300HV ZNNI-480H SPF	SCHEIBE
19	420060705	4	WASHER ISO 7089 8 200HV-A2	SCHEIBE
20	11651612	4	HEX SCREW ISO 4017 M8X16 8.8 480H SPF	SECHSKANTSCHRAUBE
21	4901732	4	HEX NUT ISO 4032 M8 A4-80	SECHSKANTMUTTER
22	421102608	4	WASHER DIN 1440 32 ST VERZ	SCHEIBE



Pos.	Item	Quantity	Description	Bezeichnung
4	967787808	1	ADDITIONAL HYDRAULICS WINCH ⇒  228	ZUSATZHYDRAULIK WINDE 2

6.9.2023	etk_en_de_098207 LR 11000	 227
<b>LIEBHERR</b>	ADDITIONAL HYDRAULICS WINCH ZUSATZHYDRAULIK WINDE 2	917078108

ANZIEHDREHMOMENT  
8,1 Nm bei  $\mu_{GESS} = 0,12 - 0,17$   
GÜLTIG FÜR SCHRAUBE 10,9




\* Pos. 10  
" Pos. 11

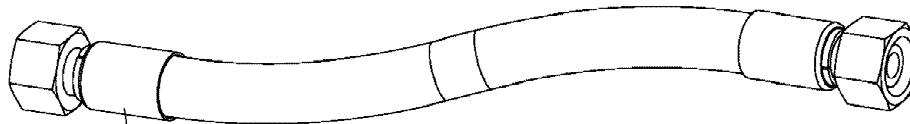
Pos.	Item	Quantity	Description	Bezeichnung
10	967790508	1	HOSE LINES WINCH 2 ⇒  230	SCHLAUCHLEITUNGEN WINDE
11	967790608	1	PIPE LINES WINCH 2	ROHRLEITUNGEN WINDE 2
(270)	966895208	1	PIPE COMPL. 38X5X362 AS38 - AS38	ROHR KPL.
(271)	968378908	1	PIPE COMPL. 38X5X973 AS38 - AS38	ROHR KPL.
(272)	968379008	1	PIPE COMPL. 25X3X86 AS25 - AS25	ROHR KPL.
21	10652724	1	DIRECTIONAL CONTROL VALVE 4/2 NG6-3	WEGEVENTIL
50	11181960	1	CONTROL BLOCK 55BAR SPF ⇒  215	STEUERBLOCK
51	511497514	1	BLANKING PLATE	BLINDPLATTE
52	11182924	1	DIRECTIONAL CONTROL VALVE 3/2 NG3-3 ⇒  216	WEGEVENTIL
54	10813738	2	PRESSURE SENSOR 0-400/400 BAR LSB PL:	DRUCKAUFNEHMER
153	11314710	1	CONNECTION FLANGE SAE 11/4"-6000PS	ANSCHLUSSFLANSCH
157	96028331	1	EXPANSION TANK CPL.	AUSGLEICHSBEHAELTER KPL.
159	511481508	1	NON-RETURN VALVE 250BAR 10BAR CR6-F	RUECKSCHLAGVENTIL
160	953368908	1	SCREW-ON CONNECTION	EINSCHRAUBSTUTZEN
161	511058508	1	NOZZLE 0,8 M8X8 MS	DUESE
180	510408708	1	NON-RETURN VALVE 420BAR 1BAR CR6-F	RUECKSCHLAGVENTIL
201	511512208	2	COUPLING SLEEVE B8 38-S	KUPPLUNGSMUFFE
207	12102190	2	HEX CAP NUT BGR.8 M 79X4 PA 6 SPF	VERSCHLUSSMUTTER
213	510599608	1	COUPLING SLEEVE B6 25-S	KUPPLUNGSMUFFE
217	511501008	1	COUPLING SLEEVE B6 28-L	KUPPLUNGSMUFFE
223	12102188	2	HEX CAP NUT BGR.6 M 54X4 PA 6 SPF	VERSCHLUSSMUTTER
237	511508408	1	COUPLING SLEEVE B2 10-L	KUPPLUNGSMUFFE
243	10466914	1	HEX CAP NUT RD32X3 SPF	VERSCHLUSSMUTTER
321	12223030	8	SOCKET HEAD SCREW ISO 4762 M5X30 10	ZYLINDERSCHRAUBE
500	511517808	2	FLANGE STUB PIPE AFG 38S G1 1/4 CR6-F	FLANSCHSTUTZEN
501	510586708	2	O-RING ARP 568 37,69X3,53 NBR90	O-RING
502	10876373	4	SOCKET HEAD SCREW ISO 4762 M14X45 8	ZYLINDERSCHRAUBE
503	4042273	4	SOCKET HEAD SCREW ISO 4762 M14X110 8	ZYLINDERSCHRAUBE
602	472531808	3	FITTING EWSD38-S CR6-FREI	VERSCHRAUBUNG
603	247117702	1	SWIVEL ELBOW EW 12L M18X1,5 CR6-FREI	WINKELSTUTZEN
604	470011308	1	FITTING SNV12-L CR6-FREI	VERSCHRAUBUNG
605	7407120	1	FITTING EL 28L CR6-FREI	VERSCHRAUBUNG
606	475435708	1	FITTING REDSDN28/12-L CR6-FREI	VERSCHRAUBUNG
607	247128602	1	L NECK EL 12L M18X1,5 CR6-FREI	L-STUTZEN
608	470700208	1	FITTING XGAI6-SR CR6-FREI	VERSCHRAUBUNG
610	477705208	1	STOP PLUG VSTIM33X2ED CR6-FREI	STOPFEN
611	475433608	1	FITTING REDSDN25/12-S CR6-FREI	VERSCHRAUBUNG
612	471032608	1	FITTING GE 12S G1/2A CR6-FREI	VERSCHRAUBUNG
613	471034808	2	FITTING GE 12L G1/2 CR6-FREI	VERSCHRAUBUNG
614	7407118	1	FITTING EL 25S CR6-FREI	VERSCHRAUBUNG
615	471039608	2	FITTING XGE10-LR-ED3/8" CR6-FREI	VERSCHRAUBUNG
617	477704108	1	STOP PLUG VSTI3/8"ED CR6-FREI	STOPFEN
618	471039708	1	FITTING ISO 8434-1 GE 10L M12X1,5 CR6-F	VERSCHRAUBUNG
619	471031508	1	FITTING XGE28-LM-ED CR6-FREI	VERSCHRAUBUNG
620	475431408	1	FITTING REDSD12/10-L CR6-FREI	VERSCHRAUBUNG
622	510629008	2	TEST POINT FITTING VKA3 10LM16X1,5 CR6	MESSANSCHLUSS
623	7403569	1	FITTING EW 10L M16X1,5 CR6-FREI	VERSCHRAUBUNG
624	470701614	1	FITTING AEHNL.ISO 8434 GAI 10L G1/4 CR6	VERSCHRAUBUNG
626	472330208	2	FITTING EL 10L CR6-FREI	VERSCHRAUBUNG
627	7617494	1	FITTING EW 28L CR6-FREI	VERSCHRAUBUNG
628	477704008	1	STOPPER PLUG VSTI1/4"ED CR6-FREI	BLINDSTOPFEN

6.9.2023

etk\_en\_de\_098207 LR 11000

 229 (2/2)**LIEBHERR**ADDITIONAL HYDRAULICS WINCH  
ZUSATZHYDRAULIK WINDE 2

967787808



Schlauchnummer  
Hose number  
Numéro de flexible  
Número de flexible  
Номера шланга

Die Schlauchnummern auf den Schläuchen entsprechen den Positionen in der Schlauchliste.

The hose numbers from the hoses are in accordance with the items in the hose list.

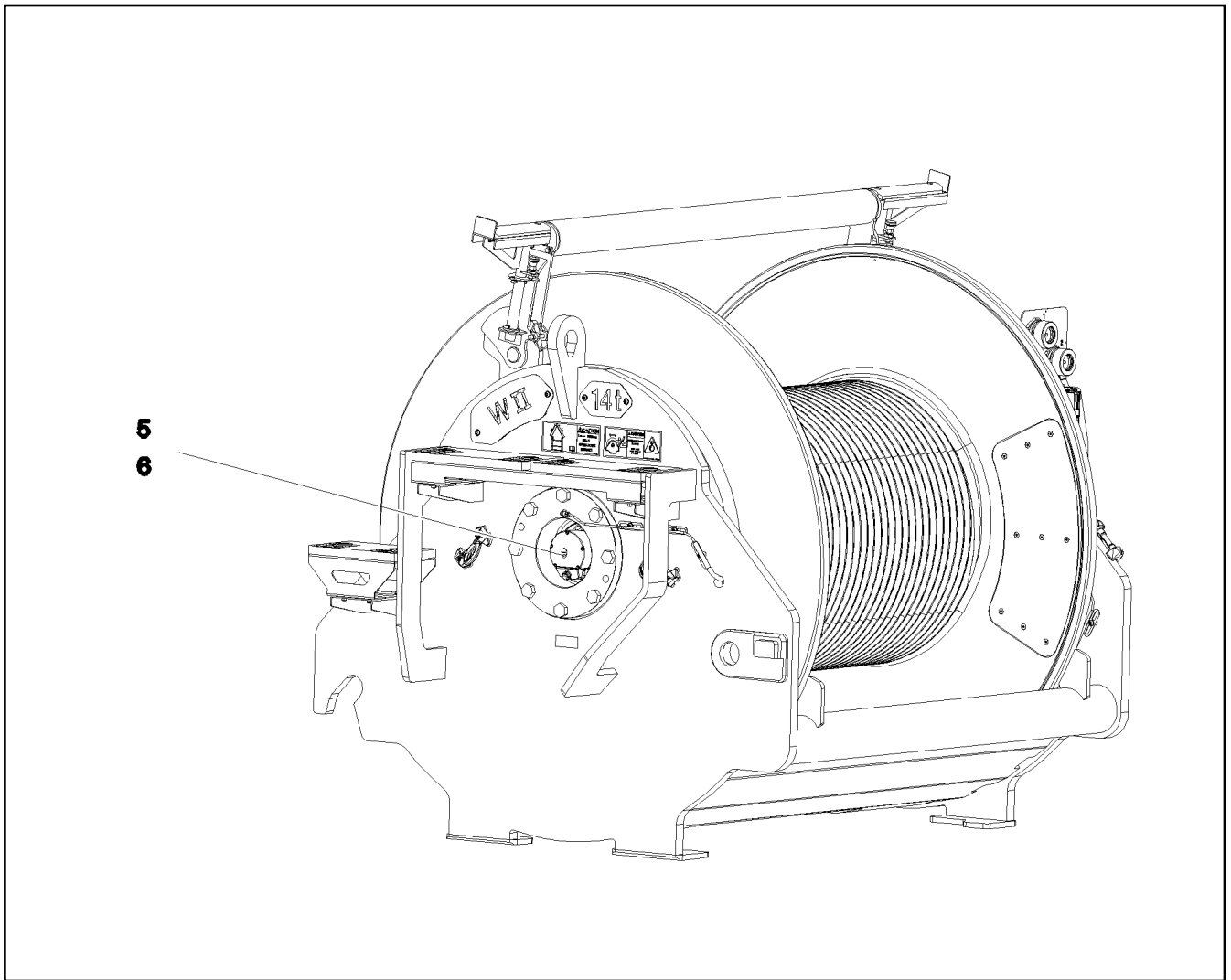
Les numéros indiqués sur les flexibles correspondent aux repères de la nomenclature des flexibles.

Los números indicados en los flexibles corresponden a las posiciones de la lista de flexibles.

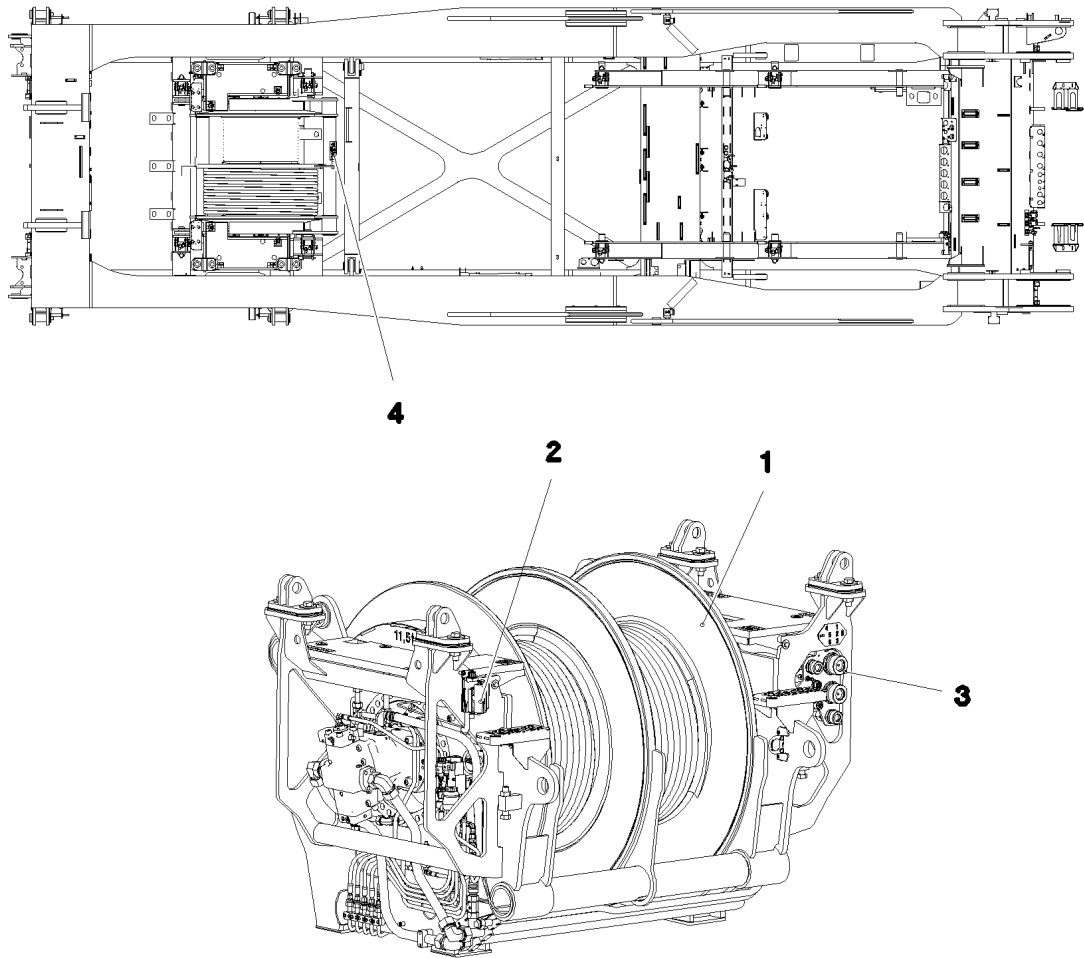
Нанесенные на шлангах номера соответствуют позициям в перечне.



Pos.	Item	Quantity	Description	Bezeichnung
1130	968585708	1	HOSE CPL. 1SN 25X280	SCHLAUCH KPL.
1131	967574308	1	HOSE CPL. 2SN 10X480	SCHLAUCH KPL.
1132	927706908	1	HOSE CPL. 2SN 8X760	SCHLAUCH KPL.
1133	920711308	1	HOSE CPL. 2TE 10X820	SCHLAUCH KPL.
1134	968585808	1	HOSE CPL. 2TE 10X1360	SCHLAUCH KPL.
1135	926455908	1	HOSE CPL. 1SC 8X800	SCHLAUCH KPL.
1136	963561108	1	HOSE CPL. 2SN 6X440	SCHLAUCH KPL.
1137	965159008	1	HOSE CPL. 2SN 8X640	SCHLAUCH KPL.



Pos.	Item	Quantity	Description	Bezeichnung
5	12100100	1	WINCH REVOLUTION TRANSDUCER 655360 ⇒ □ 219	WINDENDREHGEBER
6	606012608	1	DRIVE FLANGE EDELSTAHL	ANTRIEBSFLANSCH
10	11657360	3	HEX SCREW ISO 4017 M6X16 8.8 480H SPF	SECHSKANTSCHRAUBE
12	424000508	3	WASHER SPRING DIN 127 A 6 FST A2C	FEDERRING
20	968157708	1	WIRING HARNESS W522	KABELSTRANG



Pos.	Item	Quantity	Description	Bezeichnung
1	917451208	1	WINCH 4 PRE-ASSEMBLY ⇒ □ 233	WINDE 4 VORM.
2	917452608	1	ELECTRIC FOR WINCH 4 ⇒ □ 242	ELEKTRIK WINDE 4
3	917433408	1	ADDITIONAL HYDRAULICS WINCH 4 ⇒ □ 243	ZUSATZHYDRAULIK WINDE 4
4	917872108	1	SIGNS WINDE 4 ⇒ □ 249	BESCHILDERUNG

6.9.2023  
081231

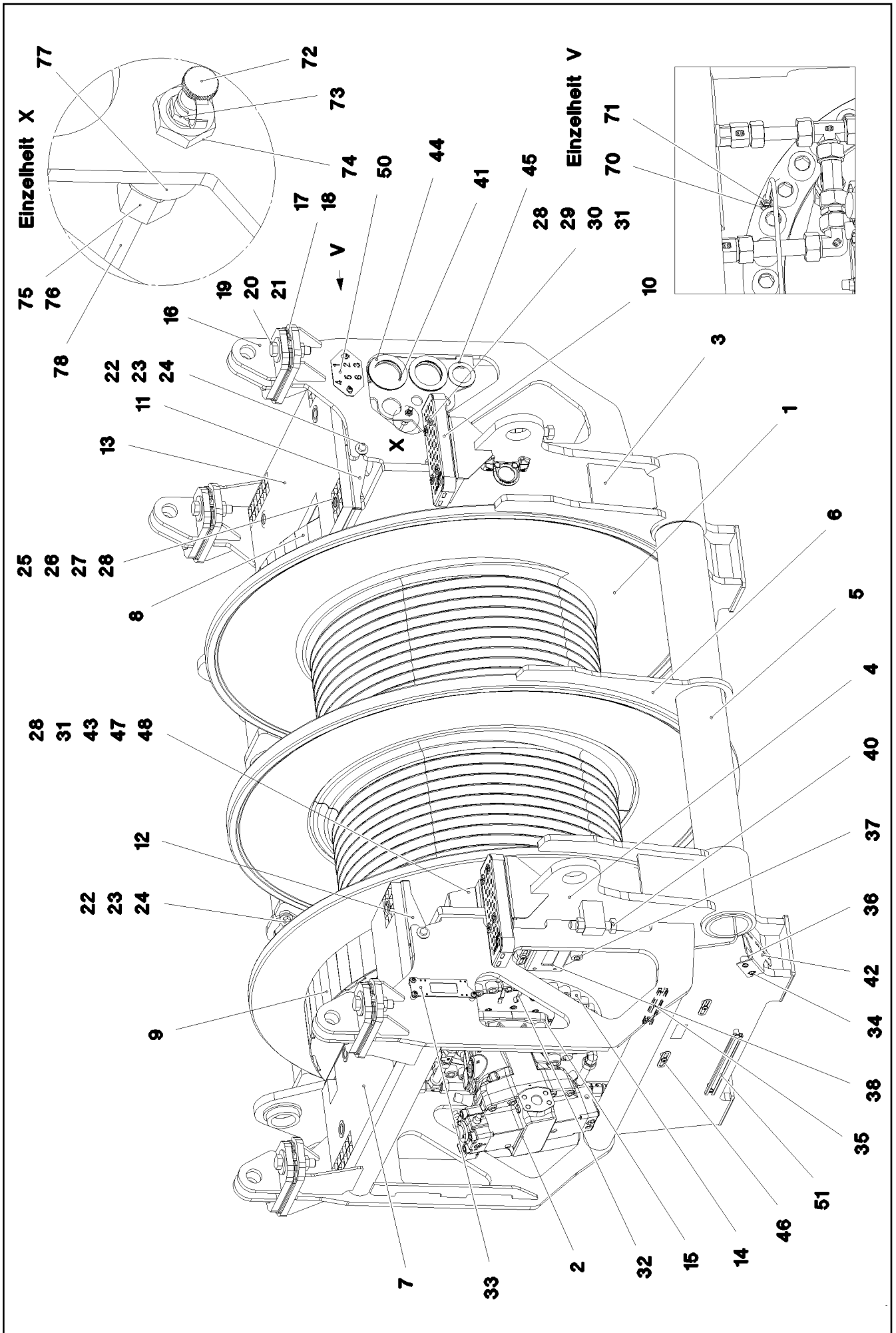
**LIEBHERR**

etk\_en\_de\_098207 LR 11000

WINCH 4 LUFFING GEAR  
WINDE 4 EINZIEHWERK

□ 232

917078208



6.9.2023  
081232

**LIEBHERR**

etk\_en\_de\_098207 LR 11000

WINCH 4 PRE-ASSEMBLY  
WINDE 4 VORM.


□ 233 (1/3)

917451208

Pos.	Item	Quantity	Description	Bezeichnung
1	90023101	1	COMPACT ROPE WINCH KSW 700/1782 LIEB ⇒  236	KOMPAKTSEILWINDE
2	11212497	2	VARIABLE DISPLACEMENT MOTOR A6VM 2 ⇒  241	VERSTELLMOTOR
3	968153608	1	SIDE PLATE WELDED CONSTR.RIGHT	SEITENSCHIEBE SCHWK.RE.
4	968153708	1	SIDE PLATE WELDED CONSTR. LEFT	SEITENSCHIEBE SCHWK.LI.
5	968153808	2	PIPE WELDED	ROHR SCHWK.
6	97035373	1	PLATE 15X1190X1630 S355MC RAL 7037 GR	BLECH
7	97035374	1	GRIDIRON T895X500X30/2 S235JR T ZN K	GITTERROST-P
8	968153908	1	PROTECTION PLATE WELDED FE//ZNNI8//C	SCHUTZBLECH SCHWK.
9	968154008	1	PROTECTION PLATE WELDED FE//ZNNI8//C	SCHUTZBLECH SCHWK.
10	978880308	2	TREAD 2X40X320X120 ALMG3 ELOXIERT SP	AUFSTIEGSTRITT
11	97035379	1	PLATE 4X1000X292 S315MC FE//ZNNI8//CN/	BLECH
12	97035380	1	PLATE 4X1000X291 S315MC FE//ZNNI8//CN/	BLECH
13	97035454	1	GRIDIRON T895X500X30/2 S235JR T ZN K	GITTERROST-P
14	10001470	70	SOCKET HEAD SCREW ISO 4762 M24X90 10	ZYLINDERSCHRAUBE
15	12691230	8	SOCKET HEAD SCREW ISO 4762 M20X50 8	ZYLINDERSCHRAUBE
16	967847308	4	BRACKET WELDED CONST.	KONSOLE SCHWK.
17	97035382	8	PLATE 4X140X245 S315MC FE//ZNNI8//CN//T	BLECH
18	97035383	4	PLATE 2X140X245 DC01 FE//ZNNI8//CN//T0	BLECH
19	12219339	8	HEX SCREW ISO 4017 M24X100 8.8 FLZN SP	SECHSKANTSCHRAUBE
20	10179463	16	WASHER ISO 7093-1 24 300HV FLZN SPF	SCHEIBE
21	10425688	10	HEX NUT ISO 4032 M24 10 FLZN SPF	SECHSKANTMUTTER
22	11645386	6	HEX SCREW ISO 4017 M12X45 8.8 FLZN SP	SECHSKANTSCHRAUBE
23	11182717	12	WASHER ISO 7093-1 12 300HV FLZN SPF	SCHEIBE
24	10875616	6	HEX NUT ISO 4032 M12 8 FLZN SPF	SECHSKANTMUTTER
25	11651582	8	HEX SCREW ISO 4014 M8X55 8.8 480H SPF	SECHSKANTSCHRAUBE
26	941138108	8	WASHER DC01 FE//ZNNI8//CN//T0	SCHEIBE
27	10100621	8	DISH MOUNTING	TELLERBEFESTIGUNG
28	11693875	17	HEX NUT ISO 4032 M8 8 480H SPF	SECHSKANTMUTTER
29	788901808	8	WASHER 8 -EDELSTAHL	SCHEIBE
30	12201384	8	COUNTERSUNK SCREW ISO 10642 M8X70	SENKSCHEIBE
31	12103465	10	WASHER ISO 7089 8 300HV ZNNI-480H SPF	SCHEIBE
32	97037694	1	PLATE 192X126 DC01 FE//ZNNI8//CN//T0	BLECH
33	955668108	1	PLATE 196X63 S315MC FE//ZNNI8//CN//T0	BLECH
34	12102696	29	BUTTON HEAD SCREW AEHNL.ISO 7380-2	HALBRUNDKOPFSCHRAUBE
35	954128608	3	CARRIER RAIL X0	TRAGSCHIENE
36	953873408	4	SLEEVE 25X20 11SMNPB37 FE//ZNNI8//CN/	HUELSE
37	978787708	3	SLEEVE 33X19 11SMNPB37 FE//ZNNI8//CN/	HUELSE
38	97034146	1	PLATE 4X231X151 S315MC FE//ZNNI8//CN//T	BLECH
40	10179871	2	HEX SCREW ISO 4017 M24X120 8.8 FLZN SP	SECHSKANTSCHRAUBE
41	974968008	2	WASHER 5X120X120 S960QL	SCHEIBE
42	97040913	1	PLATE 3X245X141 DC01 FE//ZNNI8//CN//T0	BLECH
43	97041169	1	PLATE 3X144X278 DC01 FE//ZNNI8//CN//T0	BLECH
44	957018808	6	PLATE 2X114X114 DC01 FE//ZNNI8//CN//T0	BLECH
45	97027081	1	WASHER 3X80X80 S355MC FE//ZNNI8//CN//T	SCHEIBE
46	953650008	8	CABLE CLAMP DC01 FE//ZNNI8//CN//T0	KABELHALTER
47	11651767	1	HEX SCREW ISO 4017 M8X20 8.8 480H SPF	SECHSKANTSCHRAUBE
48	11491889	6	WASHER ISO 7093-1 10 300HV FLZN SPF	SCHEIBE
49	10197730	6	HEX SCREW ISO 4017 M10X20 8.8 ZNNI-480	SECHSKANTSCHRAUBE
50	97045106	1	PLATE 3X90X150 DC01 FE//ZNNI8//CN//T0	BLECH
51	954117508	2	CARRIER RAIL X0	TRAGSCHIENE
70	774373508	2	EXTENSION M10X1K/ M10X1	VERLAENGERUNG
71	774376508	2	FITTING GE 6LL M10X1	VERSCHRAUBUNG
72	779013008	2	PROTECTING CAP	SCHUTZKAPPE
73	7743242	2	HYDRAULIC-TYPE LUBRICAT.NIPPLE DIN 71	KEGELSCHMIERNIPPEL
74	977214908	2	FITTING XSV6-SX59	VERSCHRAUBUNG
75	477400108	2	BOX NUT DIN 3870 AS6 A3P	UEBERWURFMUTTER
76	477101408	2	PROFILE RING PR6-S/L A3P	PROFILRING
77	97020171	2	SLEEVE 25.0X15 35NICRMOV125	HUELSE

6.9.2023

etk\_en\_de\_098207 LR 11000

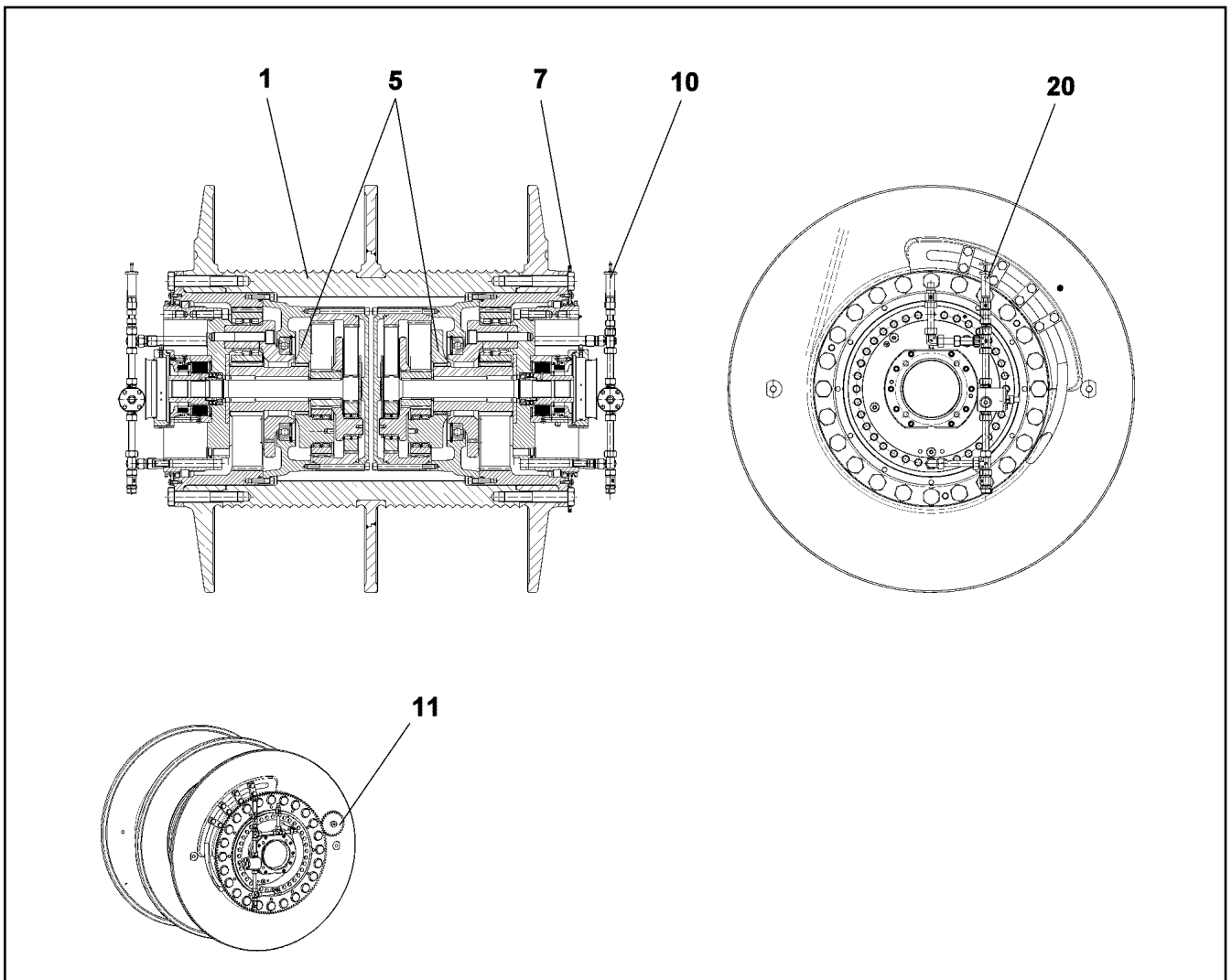
 234 (2/3)**LIEBHERR**WINCH 4 PRE-ASSEMBLY  
WINDE 4 VORM.




917451208



Pos.	Item	Quantity	Description	Bezeichnung
78	10873149	5	POLYAMID PIPE DIN 73378 6X1,5 PA 12-HL	POLYAMIDROHR

6.9.2023	etk_en_de_098207 LR 11000	<input type="checkbox"/> 235 (3/3)
<b>LIEBHERR</b>	WINCH 4 PRE-ASSEMBLY WINDE 4 VORM.	917451208



Pos.	Item	Quantity	Description	Bezeichnung
1	90200221	1	ROPE DRUM	SEILTROMMEL
5	90200276	2	PLANETARY GEARBOX ⇒  237	PLANETENGETRIEBE
7	90200514	1	CROWN GEAR Z=142	ZAHNKRANZ
10	90200528	1	OIL-GAUGING INSTRUMENT ⇒  239	OELMESSEINRICHTUNG
11	968913001	1	SPUR WHEEL	STIRNRAD
20	90200533	1	OIL-GAUGING INSTRUMENT ⇒  240	OELMESSEINRICHTUNG

6.9.2023  
099634

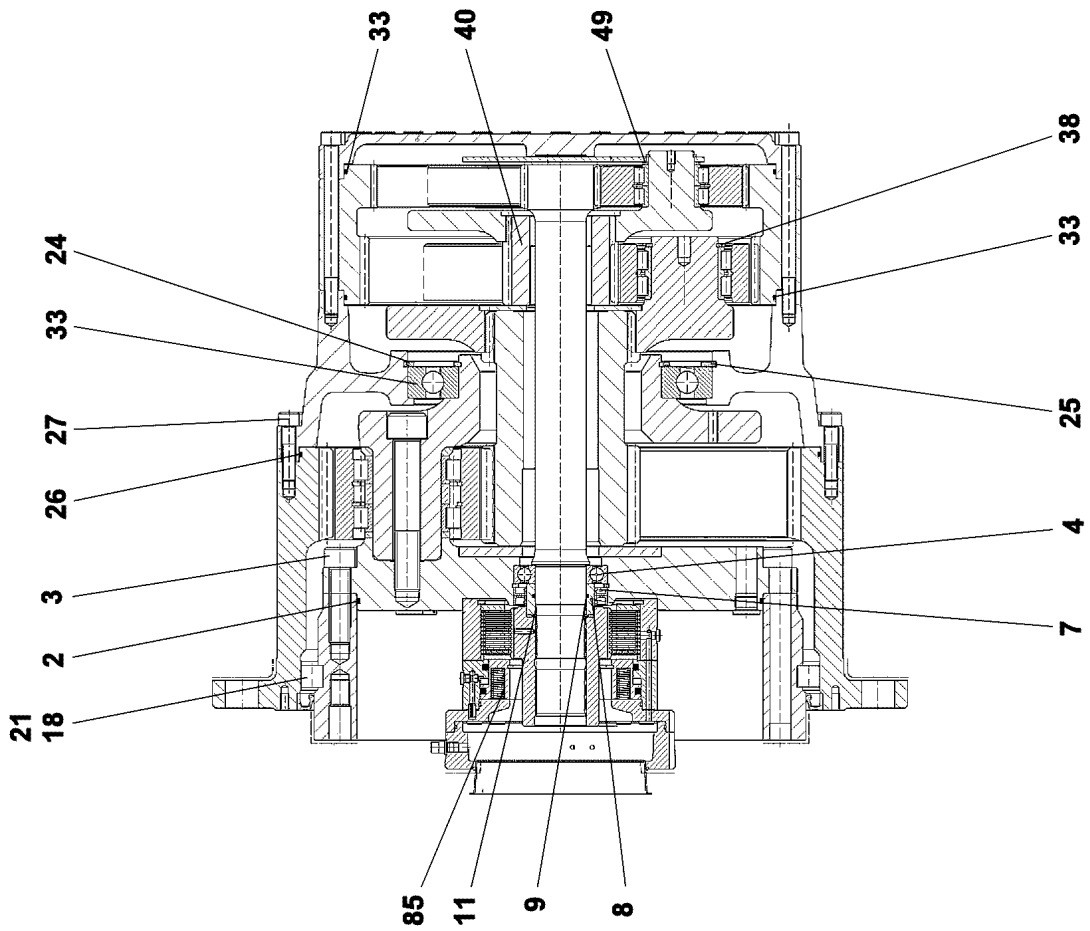
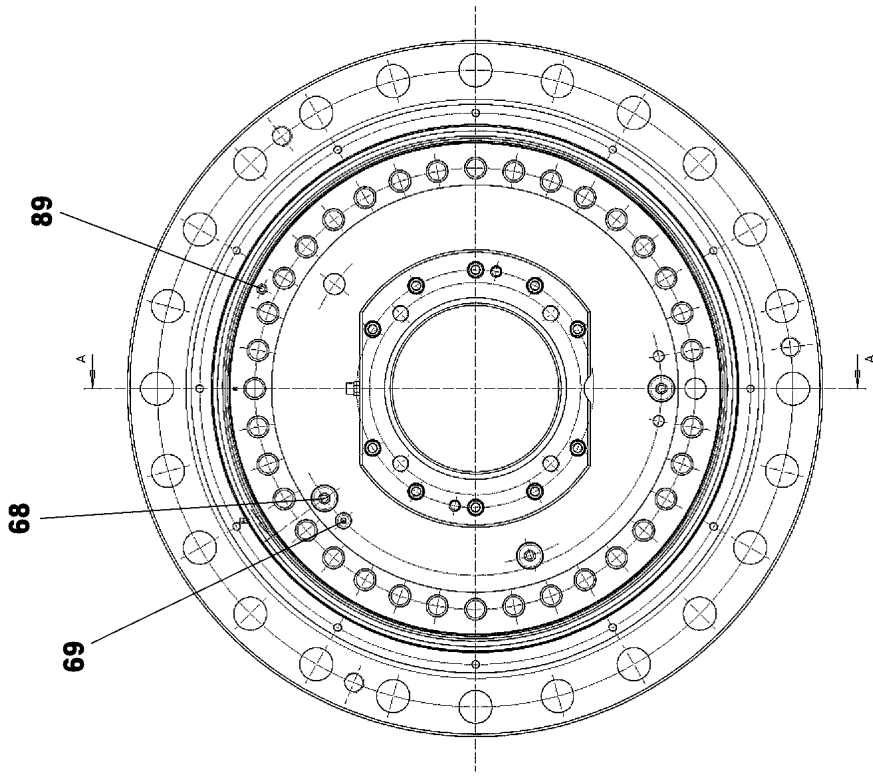
**LIEBHERR**

etk\_en\_de\_098207 LR 11000

COMPACT ROPE WINCH  
KOMPAKTSEILWINDE

 236

90023101



6.9.2023  
099635

**LIEBHERR**

etk\_en\_de\_098207 LR 11000

PLANETARY GEARBOX  
PLANETENGETRIEBE


237 (1/2)

90200276

Pos.	Item	Quantity	Description	Bezeichnung
2	761061703	1	O-RING 470X5 NBR 70	O-RING
3	10001470	35	SOCKET HEAD SCREW ISO 4762 M24X90 10	ZYLINDERSCHRAUBE
4	745141201	1	DEEP GROOVE BALL BEARING DIN 625 621	RILLENKUGELLAGER
7	710027101	2	ROTARY SHAFT LIP SEAL DIN 3760 A 80X1	RADIALWELLENDICHTRING
8	968478401	1	SLEEVE 60X80X36,5 -20MnCr5	LAUFRING
9	726411301	1	O-RING 60X3 NBR 70	O-RING
11	10171588	1	RETAINING RINGS DIN 471 60X2 FLZNNC-1	SICHERUNGSRING
18	747004401	55	CYL.ROLLER DIN 5402-1 26X26	ZYLINDERROLLE
21	797028301	55	INTERMEDIATE PART	ZWISCHENSTUECK
23	10168662	1	DEEP GROOVE BALL BEARING DIN 625 16	RILLENKUGELLAGER
24	540187408	1	RETAINING RINGS DIN 472 360X6	SICHERUNGSRING
25	428006705	1	RETAINING RINGS DIN 471 240X5 ST	SICHERUNGSRING
26	761020803	1	O-RING 600X4 NBR 70	O-RING
27	4002918	36	SOCKET HEAD SCREW ISO 4762 M16X65 10	ZYLINDERSCHRAUBE
33	761032303	2	O-RING 480X4 NBR 70	O-RING
38	463000303	3	RETAINING RINGS DIN 471 80X4	SICHERUNGSRING
40	944441603	1	SUN WHEEL Z=24 18CrNiMo7-6	SONNENRAD
68	477705808	3	STOP PLUG VSTIM26X1,5ED CR6-FREI	STOPFEN
69	477704908	1	STOP PLUG VSTIM14X1,5ED CR6-FREI	STOPFEN
85	90024729	1	SPRING LOADED BRAKE ⇒  208	FEDERDRUCKBREMSE
89	7743242	1	HYDRAULIC-TYPE LUBRICAT.NIPPLE DIN 71	KEGELSCHMIERNIPPEL

6.9.2023

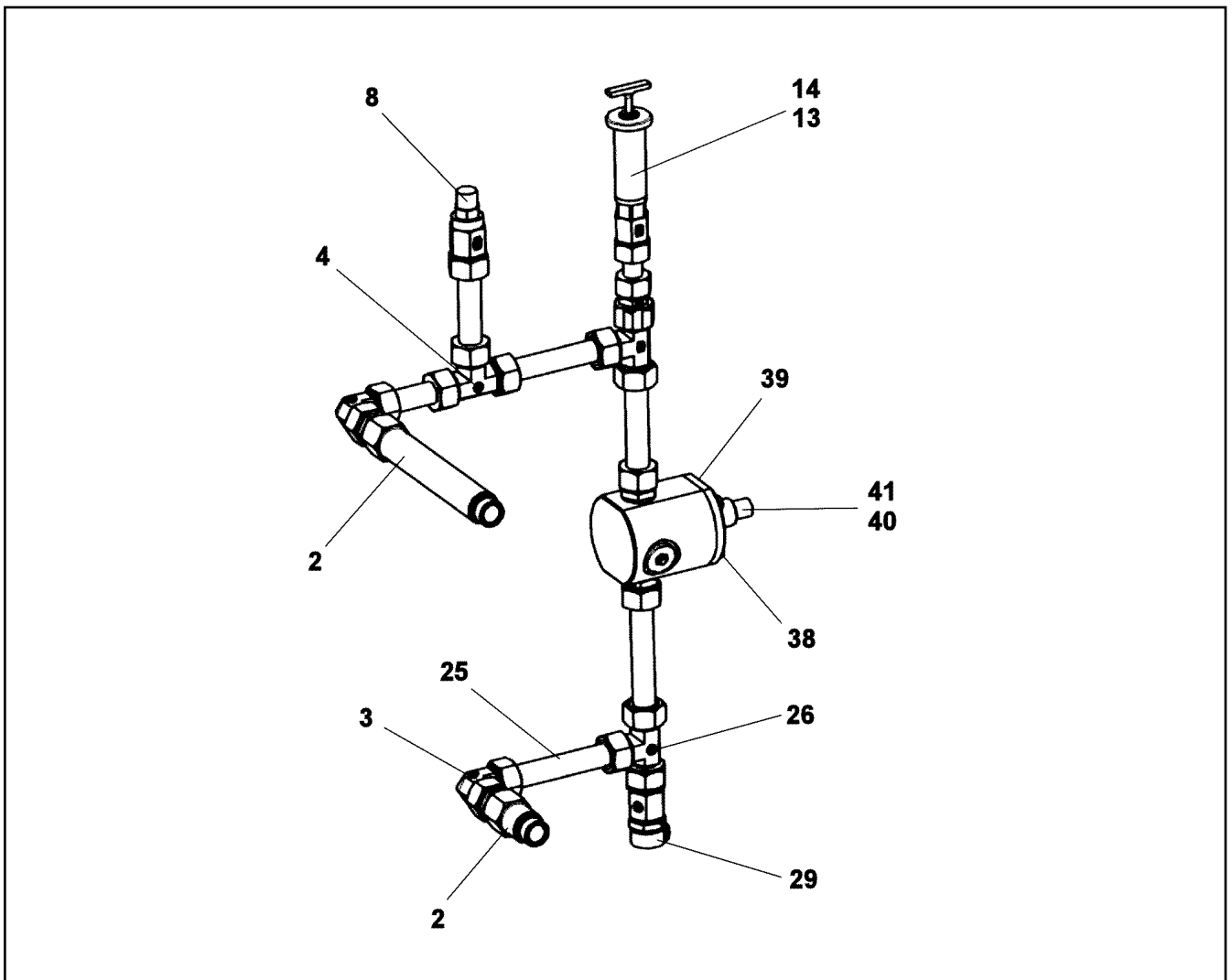
etk\_en\_de\_098207 LR 11000

 238 (2/2)

**LIEBHERR**

PLANETARY GEARBOX  
PLANETENGETRIEBE

90200276



Pos.	Item	Quantity	Description	Bezeichnung
2	10664129	2	O-RING 23X2 NBR90	O-RING
4	470400708	1	FITTING T 22L	VERSCHRAUBUNG
8	721108801	1	VENTILATION UNIT Steel CR6-FREI	BE- UND ENTLUEFTUNGSFILTE
13	927501901	1	VENTILATION CONNECTING PIECE	ENTLUEFTUNGSSTUTZEN
14	761022503	1	SEALING RING 19,6X24,3X1,5 NBR 85 Shore	DICHTRING
29	710105908	1	SEALING RING DIN 7603 A27X32X2 CU	DICHTRING
38	11651767	4	HEX SCREW ISO 4017 M8X20 8.8 480H SPF	SECHSKANTSCHRAUBE
39	477511501	1	SCREW PLUG VSTI M26X1,5 CR6-FREI	VERSCHLUSSSCHRAUBE
40	10168177	1	OIL LEVEL PROBE L=50 12/24V SPF	OELSTANDSSONDE
41	710104008	1	SEALING RING DIN 7603 A18X22X1,5 CU	DICHTRING

6.9.2023  
099637

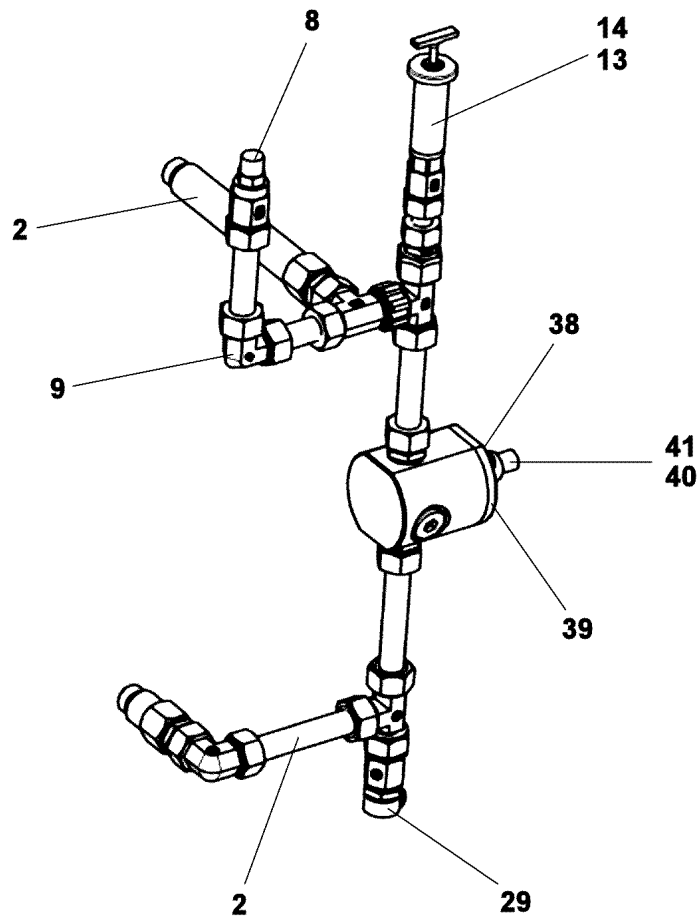
**LIEBHERR**

etk\_en\_de\_098207 LR 11000

OIL-GAUGING INSTRUMENT  
OELMESSEINRICHTUNG

239

90200528



Pos.	Item	Quantity	Description	Bezeichnung
2	10664129	2	O-RING 23X2 NBR90	O-RING
8	721108801	1	VENTILATION UNIT Steel CR6-FREI	BE- UND ENTLUEFTUNGSFILTE
9	470200708	1	FITTING W22-L	VERSCHRAUBUNG
13	927501901	1	VENTILATION CONNECTING PIECE	ENTLUEFTUNGSSTUTZEN
14	761022503	1	SEALING RING 19,6X24,3X1,5 NBR 85 Shore	DICHTRING
29	710105908	1	SEALING RING DIN 7603 A27X32X2 CU	DICHTRING
38	11651767	4	HEX SCREW ISO 4017 M8X20 8.8 480H SPF	SECHSKANTSCHRAUBE
39	477511501	1	SCREW PLUG VSTI M26X1,5 CR6-FREI	VERSCHLUSSSCHRAUBE
40	10168177	1	OIL LEVEL PROBE L=50 12/24V SPF	OELSTANDSSONDE
41	710104008	1	SEALING RING DIN 7603 A18X22X1,5 CU	DICHTRING

6.9.2023  
099638

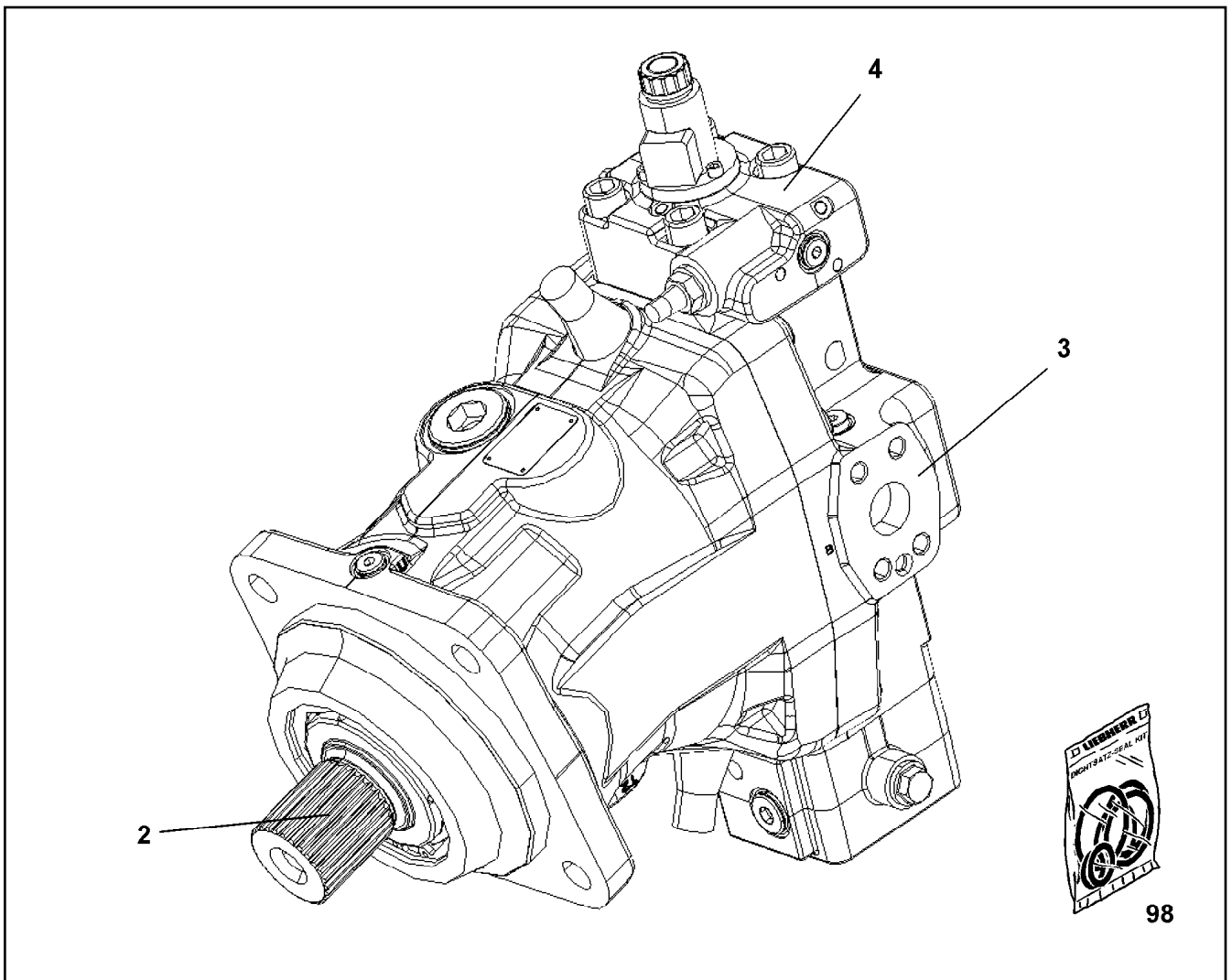
**LIEBHERR**

etk\_en\_de\_098207 LR 11000


OIL-GAUGING INSTRUMENT  
OELMESSEINRICHTUNG


240

90200533





Pos.	Item	Quantity	Description	Bezeichnung
2	10871727	1	DRIVING GEAR	TRIEBWERK
3	10871729	1	CLOSING PLATE	ABSCHLUSSPLATTE
4	10871728	1	CONTROL ELEMENT	STEUERTEIL
98	10871730	1	SEAL KIT VARIAB.DISPLAC.MOTOR	DS VERSTELLMOTOR

Pos.	Item	Quantity	Description	Bezeichnung
5	12100100	1	WINCH REVOLUTION TRANSDUCER 655360 ⇒  219	WINDENDREHGEBER
10	11657360	3	HEX SCREW ISO 4017 M6X16 8.8 480H SPF	SECHSKANTSCHRAUBE
12	424000508	3	WASHER SPRING DIN 127 A 6 FST A2C	FEDERRING
20	968157908	1	WIRING HARNESS W524	KABELSTRANG

6.9.2023	etk_en_de_098207 LR 11000	 242
<b>LIEBHERR</b>	ELECTRIC FOR WINCH 4 ELEKTRIK WINDE 4	917452608



Pos.	Item	Quantity	Description	Bezeichnung
4	968081908	1	ADDITIONAL HYDRAULICS WINCH 4 ⇒  244	ZUSATZHYDRAULIK WINDE 4

6.9.2023	etk_en_de_098207 LR 11000	 243
<b>LIEBHERR</b>	ADDITIONAL HYDRAULICS WINCH 4 ZUSATZHYDRAULIK WINDE 4	917433408



Pos.	Item	Quantity	Description	Bezeichnung
10	968082008	1	HOSE LINES WINCH WINDE 4 ⇒ □ 247	SCHLAUCHLEITUNGEN WINDE
11	968082208	1	PIPELINE WINCH WINDE 4 ⇒ □ 248	ROHRLEITUNGEN WINDE
21	10652724	1	DIRECTIONAL CONTROL VALVE 4/2 NG6-3	WEGEVENTIL
50	11181960	1	CONTROL BLOCK 55BAR SPF ⇒ □ 215	STUEBERBLOCK
51	10278566	1	PRESSURE CONTROL VALVE pv=16BAR pm	DRUCKREGELVENTIL
(30)	10493030	1	MAGNET COIL 24V	MAGNETSPULE
(999)	10493038	1	SEAL KIT PRESSURE CONTROL VALV	DS DRUCKREGELVENTIL
52	11182924	1	DIRECTIONAL CONTROL VALVE 3/2 NG3-3 ⇒ □ 216	WEGEVENTIL
54	10813738	2	PRESSURE SENSOR 0-400/400 BAR LSB PL:	DRUCKAUFNEHMER
153	510408708	1	NON-RETURN VALVE 420BAR 1BAR CR6-F	RUECKSCHLAGVENTIL
157	96028331	1	EXPANSION TANK CPL.	AUSGLEICHSBEHAELTER KPL.
159	511481508	1	NON-RETURN VALVE 250BAR 10BAR CR6-F	RUECKSCHLAGVENTIL
160	953368908	1	SCREW-ON CONNECTION	EINSCHRAUBSTUTZEN
161	511058508	1	NOZZLE 0,8 M8X8 MS	DUESE
180	511062408	1	CONNECTION FLANGE 85X85X85	ANSCHLUSSFLANSCH
201	511512208	2	COUPLING SLEEVE B8 38-S	KUPPLUNGSMUFFE
207	12102190	2	HEX CAP NUT BGR.8 M 79X4 PA 6 SPF	VERSCHLUSSMUTTER
213	510599608	1	COUPLING SLEEVE B6 25-S	KUPPLUNGSMUFFE
217	511501008	1	COUPLING SLEEVE B6 28-L	KUPPLUNGSMUFFE
223	12102188	2	HEX CAP NUT BGR.6 M 54X4 PA 6 SPF	VERSCHLUSSMUTTER
235	511508408	2	COUPLING SLEEVE B2 10-L	KUPPLUNGSMUFFE
243	10466914	2	HEX CAP NUT RD32X3 SPF	VERSCHLUSSMUTTER
321	12223030	8	SOCKET HEAD SCREW ISO 4762 M5X30 10	ZYLINDERSCHRAUBE
322	957018808	4	PLATE 2X114X114 DC01 FE//ZNNI8//CN//T0	BLECH
323	97027081	2	WASHER 3X80X80 S355MC FE//ZNNI8//CN//T	SCHEIBE
500	511517808	7	FLANGE STUB PIPE AFG 38S G1 1/4 CR6-F	FLANSCHSTUTZEN
501	510586708	4	O-RING ARP 568 37,69X3,53 NBR90	O-RING
502	10876373	12	SOCKET HEAD SCREW ISO 4762 M14X45 8	ZYLINDERSCHRAUBE
503	10878799	4	HEX SCREW ISO 4017 M14X45 8.8 FLZN SP	SECHSKANTSCHRAUBE
600	475602608	1	TEST POINT FITTING EMA3 G1/4 CR6-FREI	MESSANSCHLUSS
601	471039608	2	FITTING XGE10-LR-ED3/8" CR6-FREI	VERSCHRAUBUNG
602	510629008	3	TEST POINT FITTING VKA3 10LM16X1,5 CR6	MESSANSCHLUSS
605	7615629	2	FITTING GE 28L M42X2 CR6-FREI	VERSCHRAUBUNG
606	471030508	2	FITTING GE 10L M14X1,5 CR6-FREI	VERSCHRAUBUNG
607	470233408	2	FITTING XW38-S CR6-FREI	VERSCHRAUBUNG
608	470700208	1	FITTING XGAI6-SR CR6-FREI	VERSCHRAUBUNG
609	472531808	4	FITTING EWSD38-S CR6-FREI	VERSCHRAUBUNG
610	7407120	2	FITTING EL 28L CR6-FREI	VERSCHRAUBUNG
611	472331908	1	FITTING ELSD38-S CR6-FREI	VERSCHRAUBUNG
612	475433608	1	FITTING REDSDN25/12-S CR6-FREI	VERSCHRAUBUNG
613	7407118	1	FITTING EL 25S CR6-FREI	VERSCHRAUBUNG
615	475031708	2	FITTING XGR15/12-L CR6-FREI	VERSCHRAUBUNG
616	475031608	8	FITTING XGR15/10-L CR6-FREI	VERSCHRAUBUNG
617	7403569	5	FITTING EW 10L M16X1,5 CR6-FREI	VERSCHRAUBUNG
618	471039708	2	FITTING ISO 8434-1 GE 10L M12X1,5 CR6-F	VERSCHRAUBUNG
619	471031208	1	FITTING XGE18-LR-ED CR6-FREI	VERSCHRAUBUNG
620	471034808	2	FITTING GE 12L G1/2 CR6-FREI	VERSCHRAUBUNG
621	472330208	6	FITTING EL 10L CR6-FREI	VERSCHRAUBUNG
622	475430908	1	FITTING REDSD28/18-L CR6-FREI	VERSCHRAUBUNG
623	470230808	1	FITTING W 28L CR6-FREI	VERSCHRAUBUNG
624	471904308	1	FITTING EGE 10L G3/8A CR6-FREI	VERSCHRAUBUNG
625	470011308	1	FITTING SNV12-L CR6-FREI	VERSCHRAUBUNG
630	247108302	1	SWIVEL ELBOW EW 18L M26X1,5 CR6-FREI	WINKELSTUTZEN
631	247128502	1	L NECK EL 18L CR6-FREI	L-STUTZEN
633	475431408	1	FITTING REDSD12/10-L CR6-FREI	VERSCHRAUBUNG
634	475436308	1	FITTING REDSD18/12-L CR6-FREI	VERSCHRAUBUNG

6.9.2023

etk\_en\_de\_098207 LR 11000

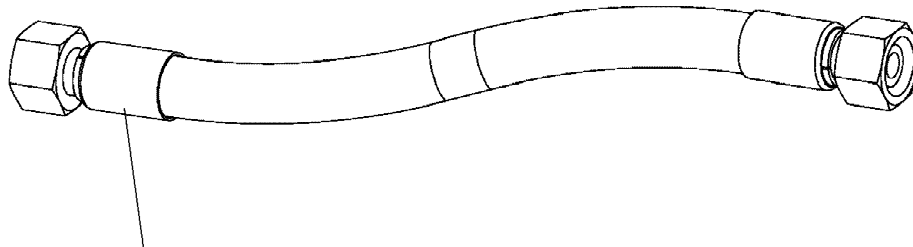
□ 245 (2/3)

**LIEBHERR**
**ADDITIONAL HYDRAULICS WINCH 4**  
**ZUSATZHYDRAULIK WINDE 4**

968081908

Pos.	Item	Quantity	Description	Bezeichnung
635	472531508	1	FITTING EW 6S M14X1,5 CR6-FREI	VERSCHRAUBUNG
636	470701614	1	FITTING AEHNL.ISO 8434 GAI 10L G1/4 CR6	VERSCHRAUBUNG

6.9.2023	etk_en_de_098207 LR 11000	<input type="checkbox"/> 246 (3/3)
<b>LIEBHERR</b>	ADDITIONAL HYDRAULICS WINCH 4 ZUSATZHYDRAULIK WINDE 4	968081908



Schlauchnummer  
Hose number  
Numéro de flexible  
Número de flexible  
Номера шланга

Die Schlauchnummern auf den Schläuchen entsprechen den Positionen in der Schlauchliste.

The hose numbers from the hoses are in accordance with the items in the hose list.

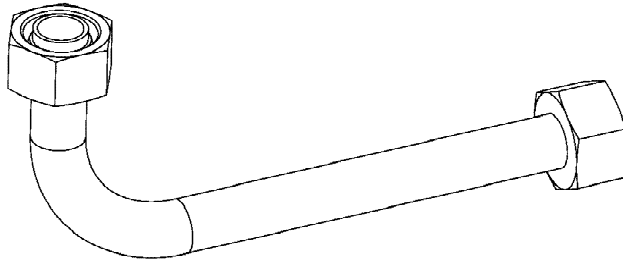
Les numéros indiqués sur les flexibles correspondent aux repères de la nomenclature des flexibles.

Los números indicados en los flexibles corresponden a las posiciones de la lista de flexibles.

Нанесенные на шлангах номера соответствуют позициям в перечне.



Pos.	Item	Quantity	Description	Bezeichnung
1270	96003050	1	HOSE CPL. 2SN 25X460	SCHLAUCH KPL.
1271	926743408	1	HOSE CPL. 1SC 8X1020	SCHLAUCH KPL.
1272	965200208	1	HOSE CPL. 2TE 10X400	SCHLAUCH KPL.
1273	926122608	1	HOSE CPL. 1SC 8X1060	SCHLAUCH KPL.
1274	929757108	1	HOSE CPL. 1SC 8X200	SCHLAUCH KPL.
1275	96012877	1	HOSE CPL. 2SN 25X1020	SCHLAUCH KPL.
1276	926049208	1	HOSE CPL. 1SC 8X1040	SCHLAUCH KPL.
1277	926612308	1	HOSE CPL. 1SC 8X1100	SCHLAUCH KPL.
1278	927677508	1	HOSE CPL. 2TE 10X1150	SCHLAUCH KPL.
1279	927550308	1	HOSE CPL. 1SC 8X680	SCHLAUCH KPL.
1280	926359608	1	HOSE CPL. 1SC 8X1100	SCHLAUCH KPL.
1281	927550308	1	HOSE CPL. 1SC 8X680	SCHLAUCH KPL.
1282	966600408	1	HOSE CPL. 2SN 6X350	SCHLAUCH KPL.
1283	963560608	1	HOSE CPL. 2SN 6X520	SCHLAUCH KPL.
1284	928871308	1	HOSE CPL. 2TE 16X300	SCHLAUCH KPL.
1286	966182708	1	HOSE CPL. 2TE 10X700	SCHLAUCH KPL.



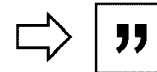
Die Positionsnummern der Rohre auf den Bildtafeln entsprechen den Positionen in der Rohrliste.

The pipe numbers from the illustrations are in accordance with the items in the pipe list.

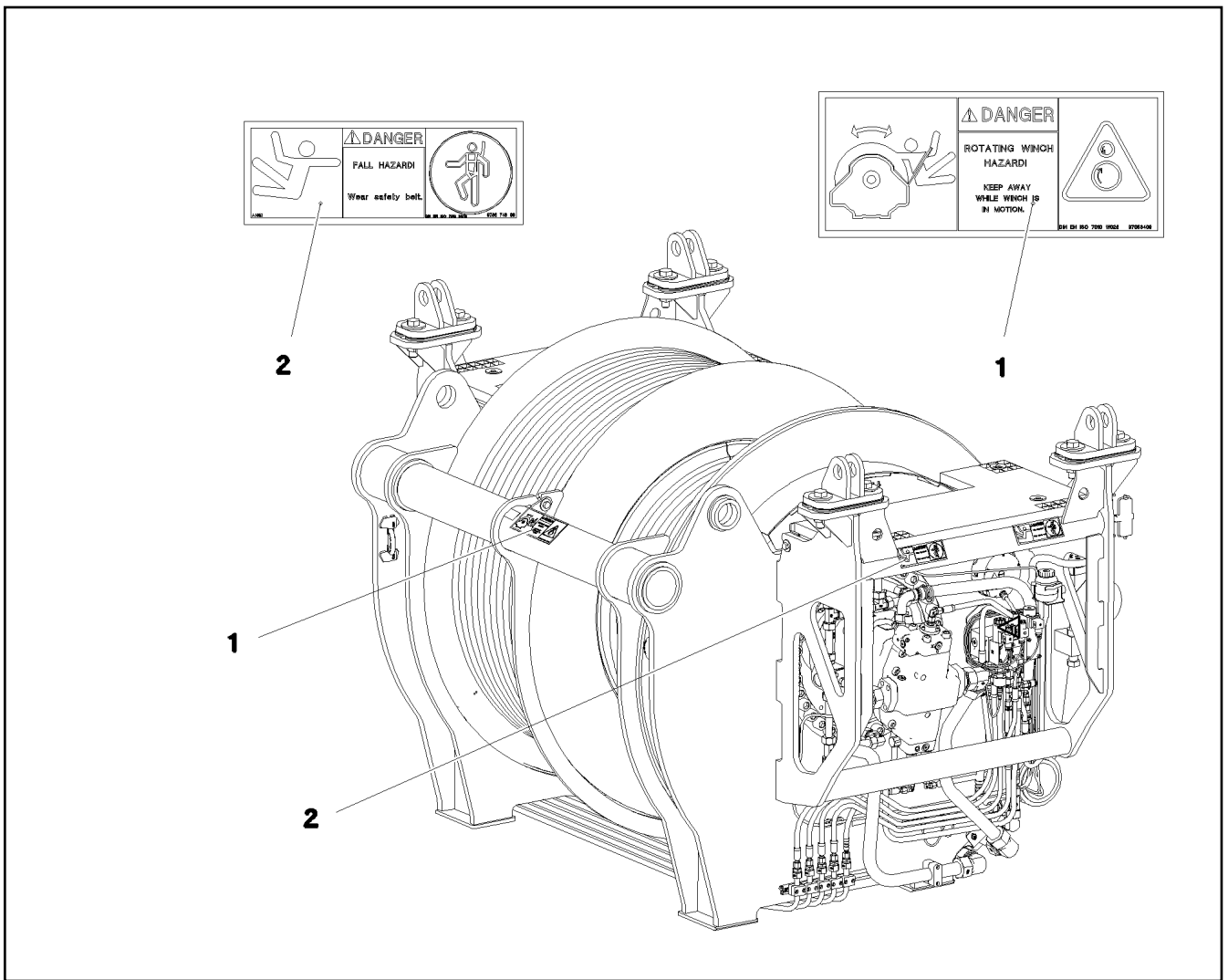
Les numéros des tuyaux sur les illustrations correspondent aux repères de la nomenclature des tuyaux.

Los números de tubos en las ilustraciones corresponden a las posiciones de la lista de tubos.

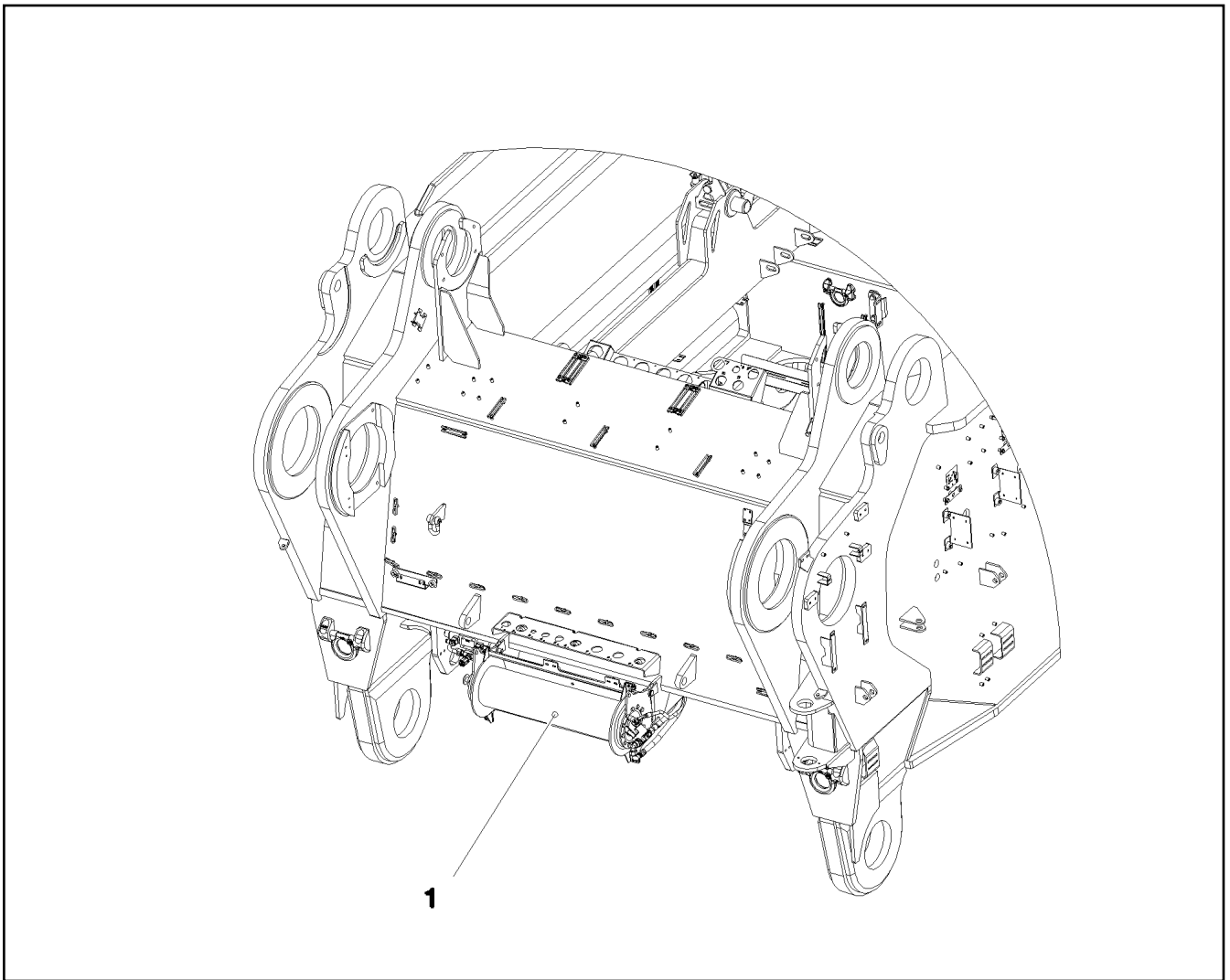
Номера позиций труб на изображениях соответствуют позициям в перечне труб.





Pos.	Item	Quantity	Description	Bezeichnung
281	968379108	1	PIPE COMPL. 38X5X575 AS38 - AS38	ROHR KPL.
282	968379208	1	PIPE COMPL. 38X5X2468 AS38 - AS38	ROHR KPL.
283	968379308	1	PIPE COMPL. 38X5X719 AS38 - AS38	ROHR KPL.
284	968379408	1	PIPE COMPL. 38X5X1130 AS38 - AS38	ROHR KPL.
285	968379508	1	PIPE COMPL. 38X5X696 AS38 - AS38	ROHR KPL.
286	968379608	1	PIPE COMPL. 38X5X1854 AS38 - AS38	ROHR KPL.
287	968379708	1	PIPE COMPL. 38X5X1117 AS38 - AS38	ROHR KPL.
288	968379808	1	PIPE COMPL. 25X3X823 AS25 - AS25	ROHR KPL.
289	968379908	1	PIPE COMPL. 28X2X2493 AL28 - AL28	ROHR KPL.
290	968380008	1	PIPE COMPL. 10X1,5X1597 AL10 - AL10	ROHR KPL.
291	968380108	1	PIPE COMPL. 10X1,5X52 AL10 - AL10	ROHR KPL.
292	968380208	5	PIPE COMPL. 15X1,5X1831 AL15 - AL15	ROHR KPL.

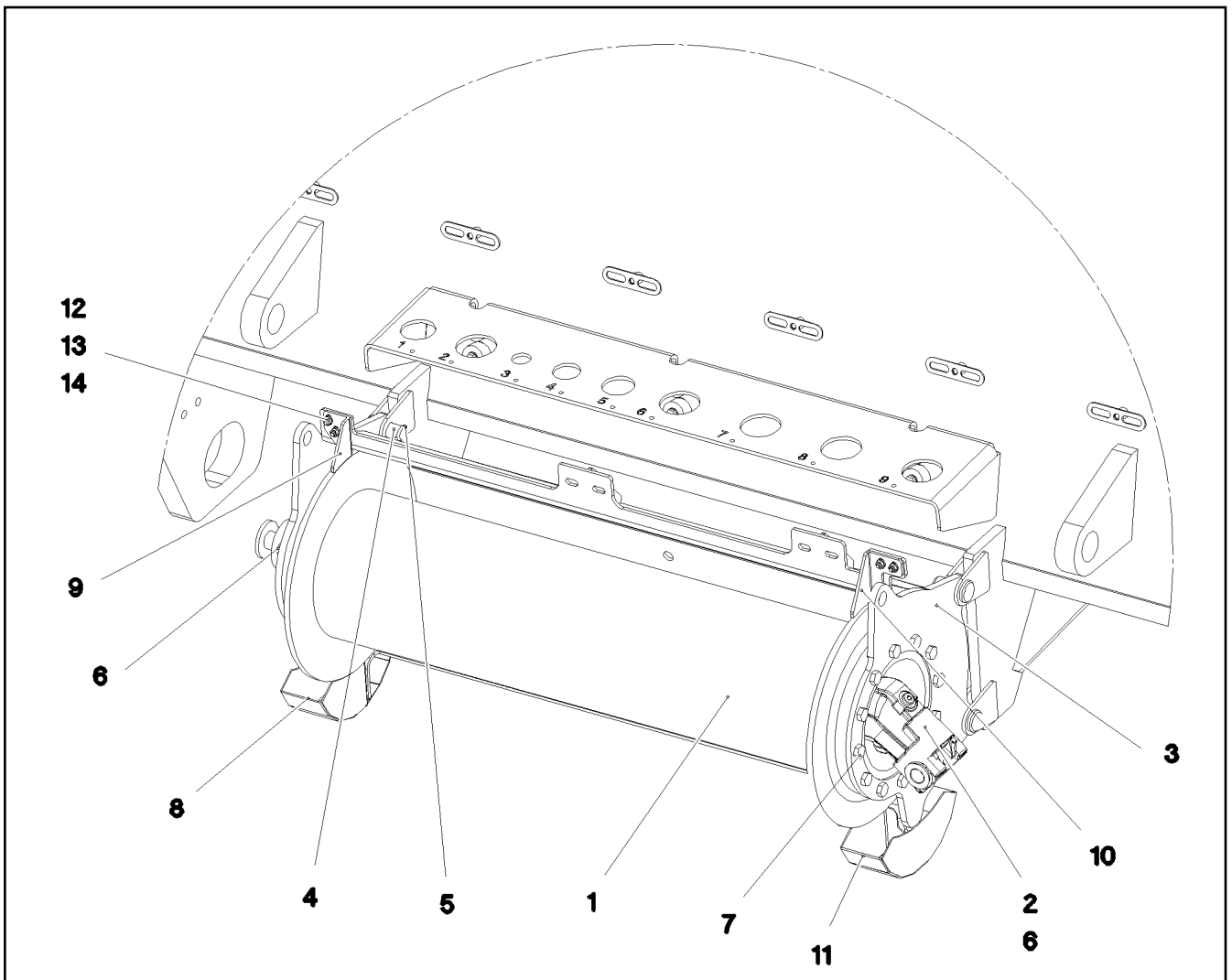


Pos.	Item	Quantity	Description	Bezeichnung
1	97053409	1	SIGN 208X88 KLEBEFOLIE	SCHILD
2	978674808	4	SIGN 168X62 KLEBEFOLIE SPF	SCHILD

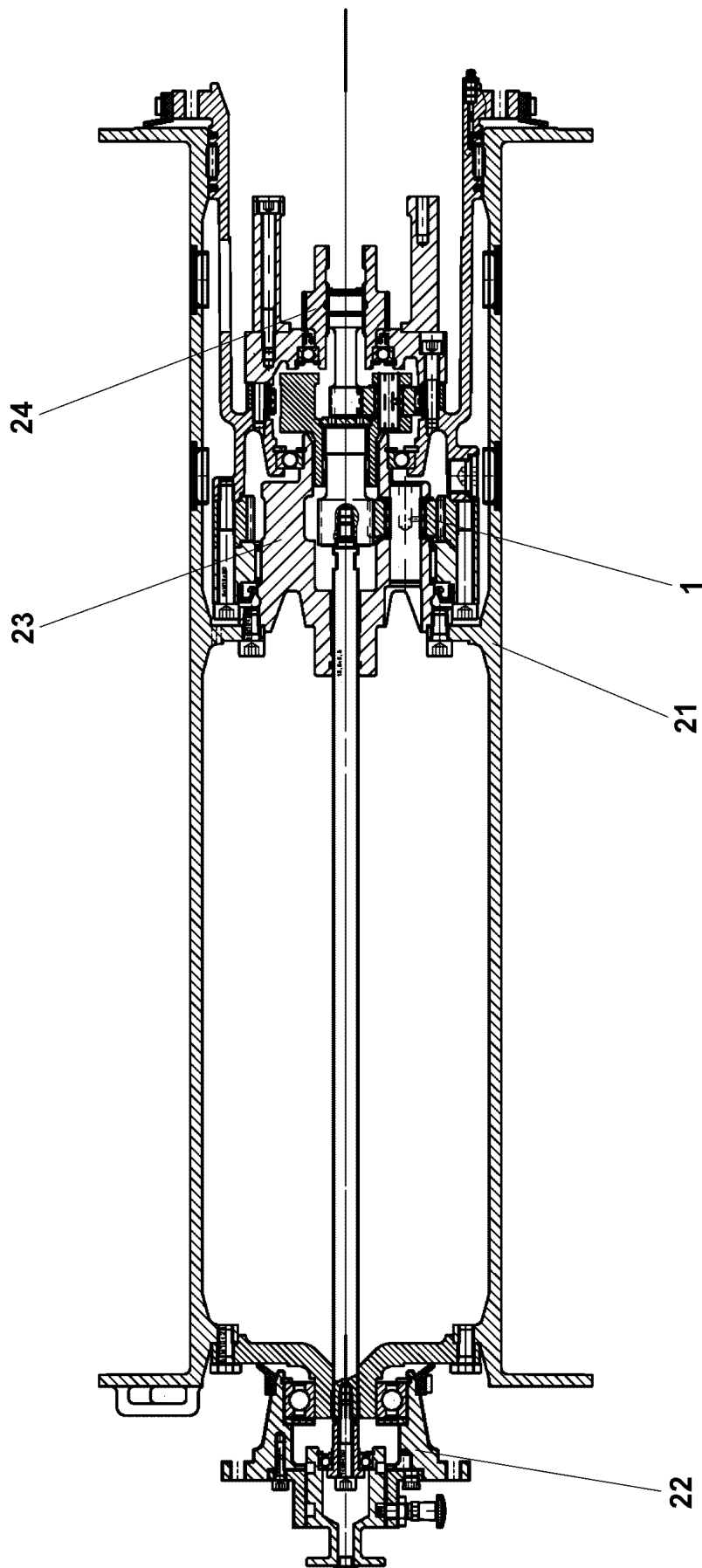


Pos.	Item	Quantity	Description	Bezeichnung
1	917645608	1	MOUNTING JACK/ERECTING WINCH ⇒  251	MONTAGEWINDE VORM.
2	917079008	1	ADDNL. HYDR. F. ERECTING WINCH ⇒  268	ZUSATZHYDRAULIK MONTAGE





Pos.	Item	Quantity	Description	Bezeichnung
1	10802280	1	ROPE WINCH ZHP 4.13 SPF ⇒ □ 252	SEILWINDE
2	510230608	1	HYDRO MOTOR A2FM 16CM³/U SPF ⇒ □ 265	HYDROMOTOR
3	965444808	1	BEARING WELDED	LAGERUNG SCHWK.
4	451222208	4	PIN DIN 1435 20X45X38 ST.50 VERZ	BOLZEN
5	10180352	4	SPLIT PIN ISO 1234 4X32 St 480H SPF	SPLINT
6	10197831	10	HEX SCREW ISO 4017 M8X25 8.8 ZNNI-480	SECHSKANTSCHRAUBE
7	11631816	12	HEX SCREW ISO 4017 M10X25 8.8 FLZN SP	SECHSKANTSCHRAUBE
8	97050478	1	PLATE 2X242X221 DC01 FE//ZNNI8//CN//T0	BLECH
9	978587308	1	PLATE 85X60 S315MC FE//ZNNI8//CN//T0	BLECH
10	978587408	1	PLATE 97X77 S315MC FE//ZNNI8//CN//T0	BLECH
11	97050479	1	PLATE 2X242X221 DC01 FE//ZNNI8//CN//T0	BLECH
12	11644899	8	HEX SCREW ISO 4017 M6X20 8.8 480H SPF	SECHSKANTSCHRAUBE
13	10197771	16	WASHER ISO 7089 6 200HV ZNNI-480H SPF	SCHEIBE
14	10197764	8	HEX NUT ISO 4032 M6 10 ZNNI-480H SPF	SECHSKANTMUTTER



6.9.2023  
079713





**LIEBHERR**


etk\_en\_de\_098207 LR 11000

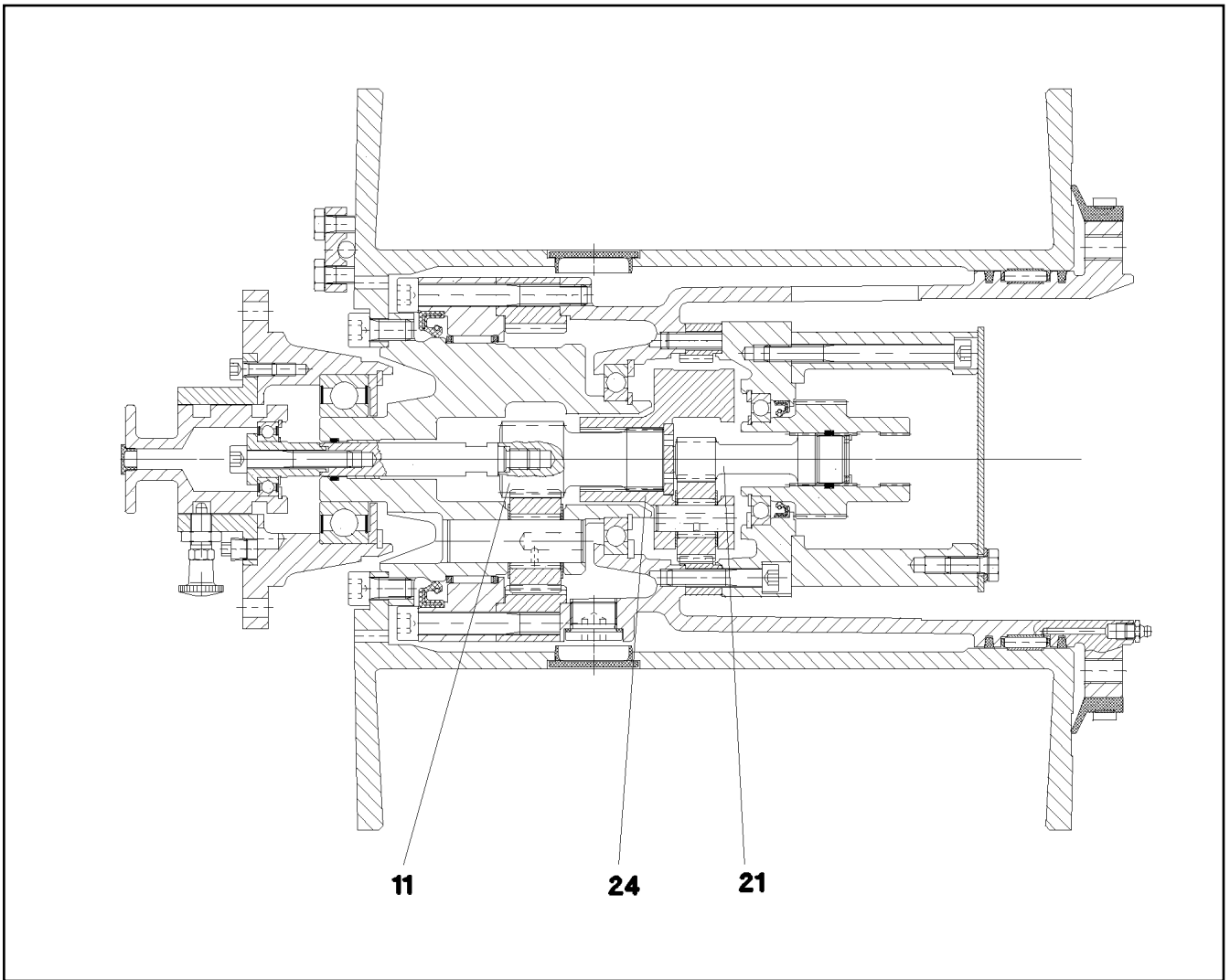
ROPE WINCH  
SEILWINDE

□ 252 (1/2)

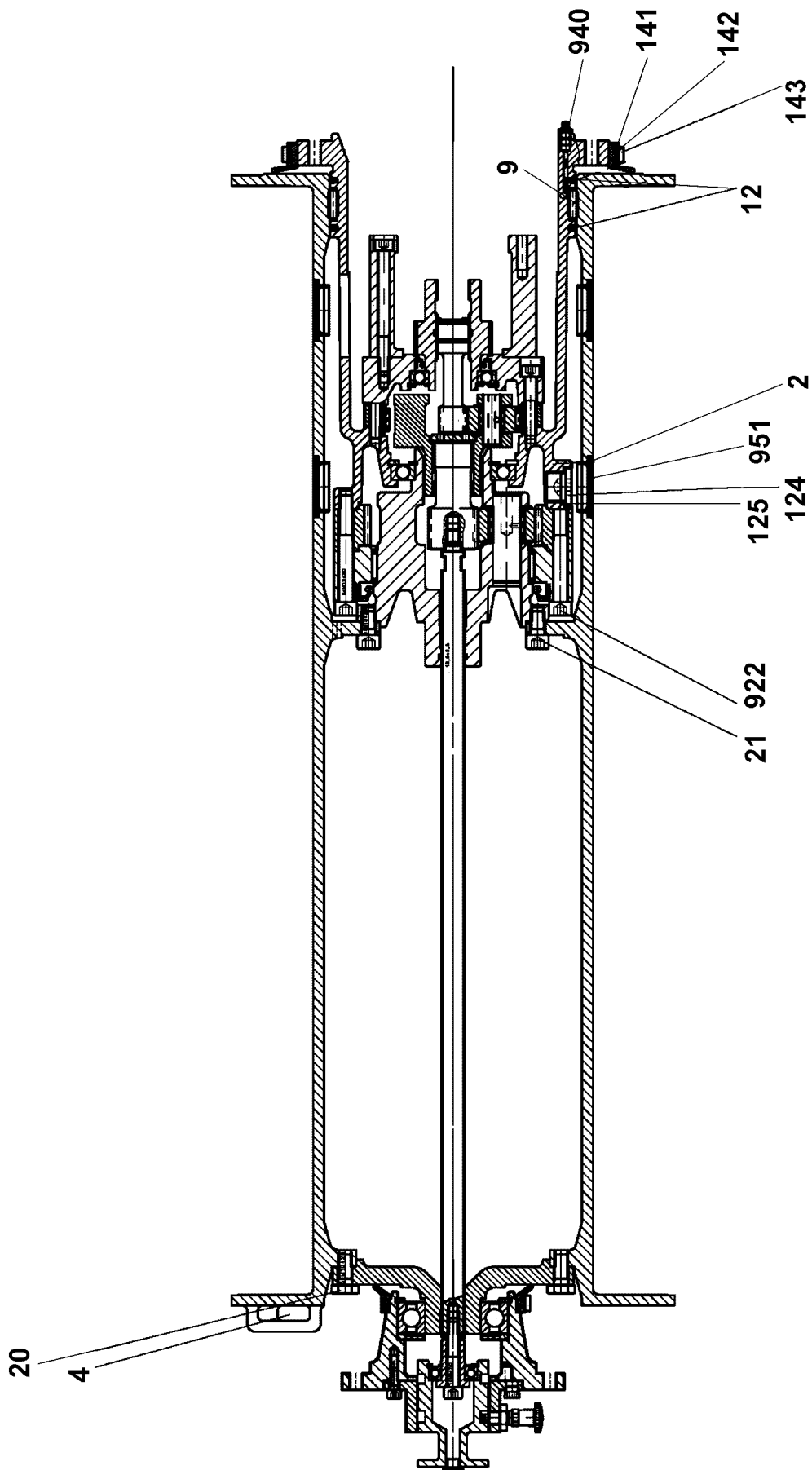
10802280

Pos.	Item	Quantity	Description	Bezeichnung
1	11005308	1	PLANETARY GEARBOX ⇒  254	PLANETENGETRIEBE
21	11347396	1	ROPE DRUM ⇒  255	SEILTROMMEL
22	11347399	1	FLANGE BEARING ⇒  257	FLANSCHLAGER
23	540270414	1	POWER TAKE-OFF CPL ⇒  259	ABTRIEB KPL
24	540270514	1	DRIVE UNIT CPL ⇒  260	ANTRIEB KPL
100	12108919	1	SEALING RUBBER KIT ⇒  261	ABDICHTGUMMISATZ
900	12109009	1	FLAT CAGE BEARING CPL. ⇒  263	FLACHKAEFIGLAGERUNG KPL.

6.9.2023	etk_en_de_098207 LR 11000	 253 (2/2)
<b>LIEBHERR</b>	ROPE WINCH SEILWINDE	10802280



Pos.	Item	Quantity	Description	Bezeichnung
11	11005313	1	PLANETARY STAGE	PLANETENSTUFE
21	11005314	1	PLANETARY STAGE	PLANETENSTUFE
24	11005316	1	PLANETARY CARRIER	PLANETENTRAEGER



6.9.2023  
079640

**LIEBHERR**

etk\_en\_de\_098207 LR 11000

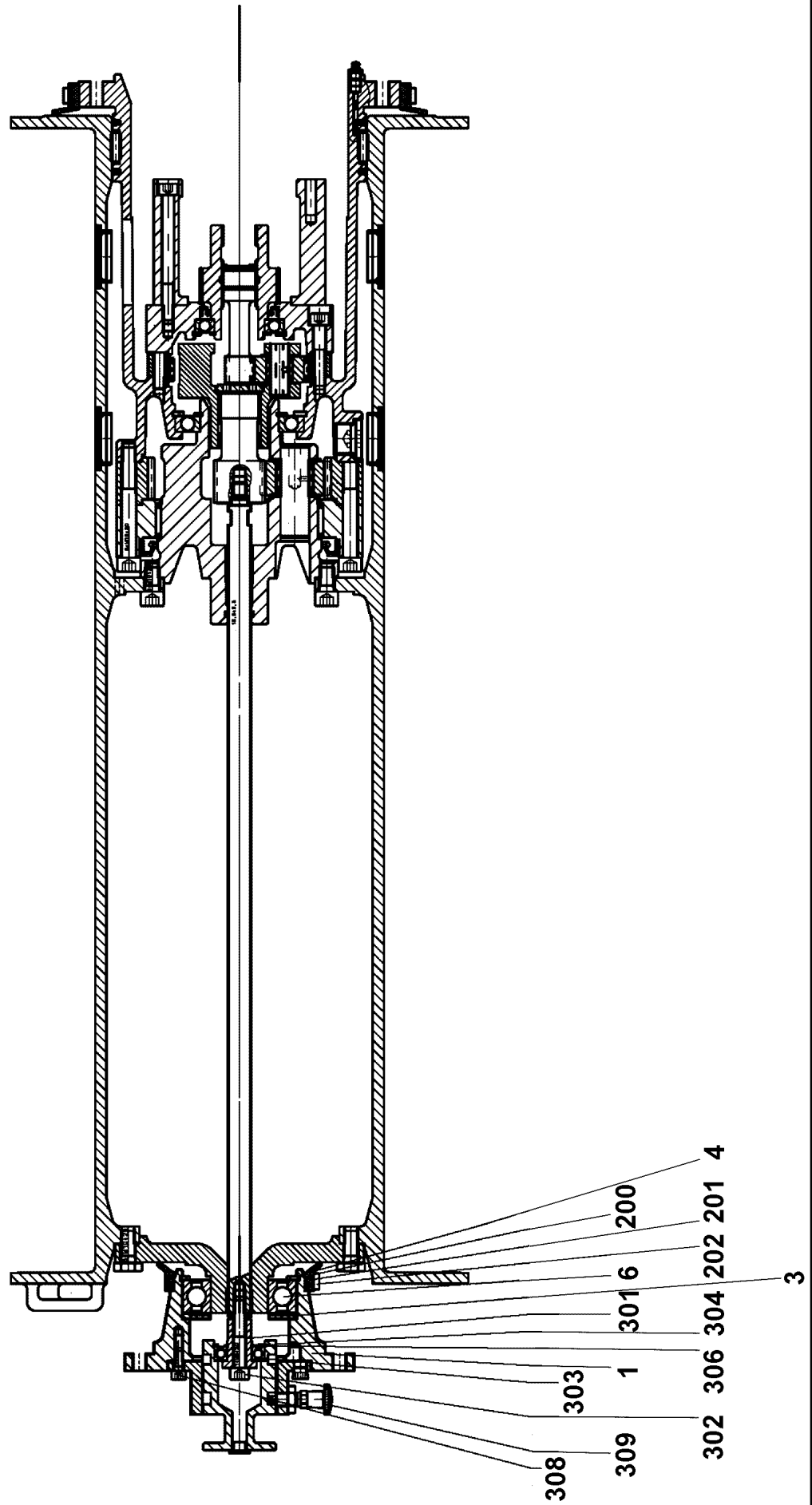
ROPE DRUM  
SEILTROMMEL

□ 255 (1/2)

11347396

Pos.	Item	Quantity	Description	Bezeichnung
2	540271614	1	TERMINAL HOUSING	ENDGEHAEUSE
4	11450343	1	ROPE WEDGE	SEILKEIL
20	11631816	6	HEX SCREW ISO 4017 M10X25 8.8 FLZN SP	SECHSKANTSCHRAUBE
21	12219296	8	SOCKET HEAD SCREW ISO 4762 M10X20 8	ZYLINDERSCHRAUBE
124	10878578	2	SCREW PLUG DIN 908 M22X1,5X18 ST 480H	VERSCHLUSSSCHRAUBE
125	540145208	2	SEALING RING DIN 7603 A22X27X1,5 ST	DICHTRING
143	501507314	1	SLEEVE 8X0,4	HUELSE
922	4042195	6	SOCKET HEAD SCREW ISO 4762 M10X80 8.	ZYLINDERSCHRAUBE
940	510748108	1	GREASE NIPPLE DIN 71412 C M8X1	SCHMIERNIPPEL

6.9.2023	etk_en_de_098207 LR 11000	<input type="checkbox"/> 256 (2/2)
<b>LIEBHERR</b>	ROPE DRUM SEILTROMMEL	11347396



6.9.2023  
079641

**LIEBHERR**

etk\_en\_de\_098207 LR 11000

FLANGE BEARING  
FLANSLAGER

□ 257 (1/2)

11347399

Pos.	Item	Quantity	Description	Bezeichnung
1	540271814	1	FLANGE	FLANSCH
3	540271914	1	WASHER	SCHEIBE
4	428102508	1	RETAINING RINGS DIN 472 80X2,5	SICHERUNGSRING
6	746170801	1	DEEP GROOVE BALL BEARING DIN 625 622	RILLENKUGELLAGER
200	501507014	0.3	PROFILE CORD	PROFILSCHNUR
201	501507214	0.4	FIXING BAND	BEF BAND
202	501507314	1	SLEEVE 8X0,4	HUELSE
301	570796608	1	BEARING BUSH	LAGERBUCHSE
302	10875601	1	SOCKET HEAD SCREW ISO 4762 M8X50 8.8	ZYLINDERSCHRAUBE
303	514507308	1	DEEP GROOVE BALL BEARING DIN 625 600	RILLENKUGELLAGER
304	10171568	1	RETAINING RINGS DIN 471 17X1 FLZNNC-1	SICHERUNGSRING
306	550296708	1	RETAINING RINGS DIN 472 35X1,5	SICHERUNGSRING
308	10875586	3	SOCKET HEAD SCREW ISO 4762 M6X16 8.8	ZYLINDERSCHRAUBE
309	570796908	1	STOP BOLT	RASTBOLZEN

6.9.2023

etk\_en\_de\_098207 LR 11000

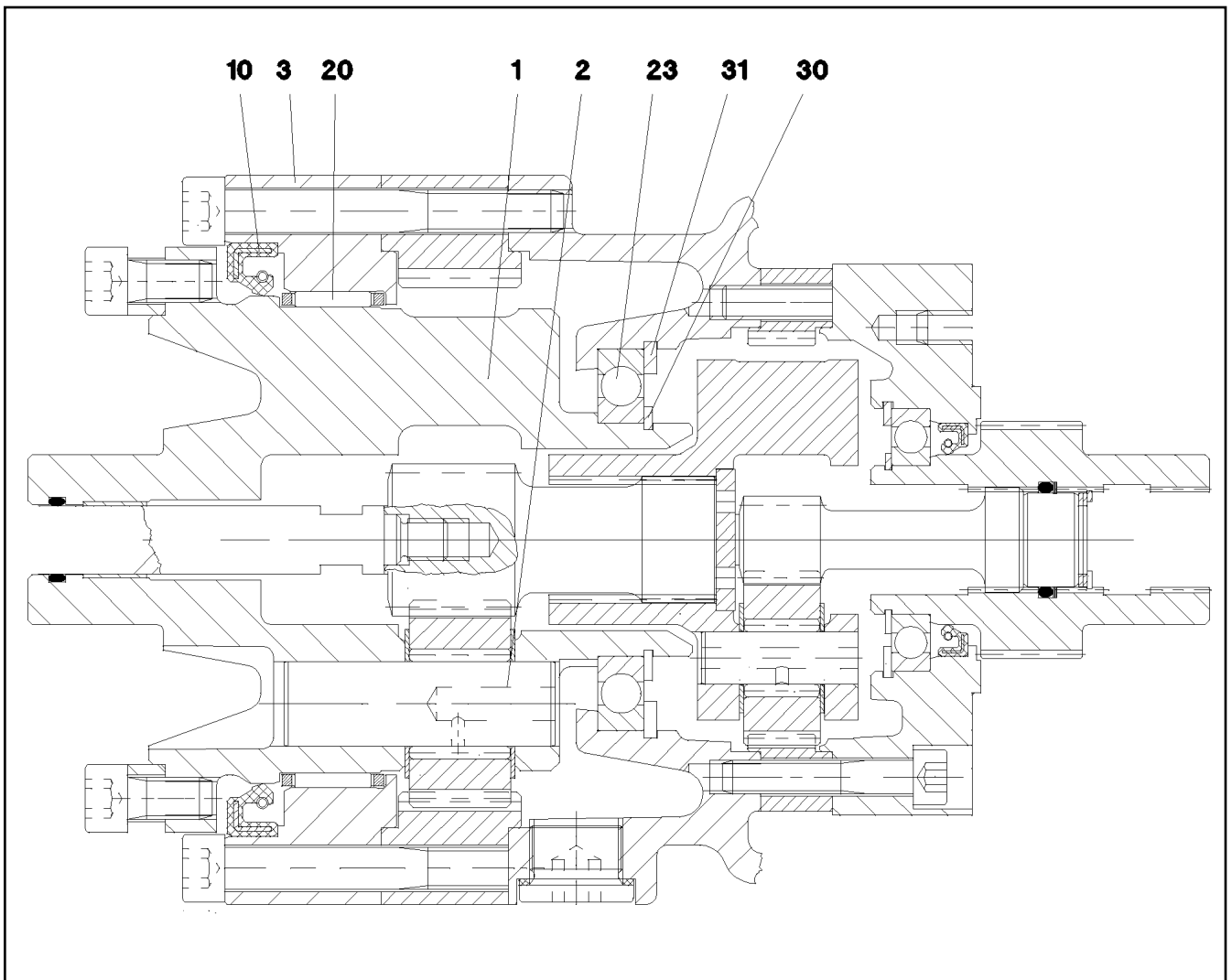
258 (2/2)

**LIEBHERR**

FLANGE BEARING  
FLANSLAGER

11347399





Pos.	Item	Quantity	Description	Bezeichnung
1	570795908	1	PLANETARY CARRIER	PLANETENTRAEGER
2	570795808	3	PLANETARY WHEEL AXLE	PLANETENACHSE
3	570796008	1	BEARING RING	LAGERRING
10	710031208	1	ROTARY SHAFT LIP SEAL DIN 3760 A 115X1	RADIALWELLENDICHTRING
20	570796108	1	NEEDLE GEAR RIM 110X117X24	NADELKRANZ
23	540511608	1	DEEP GROOVE BALL BEARING DIN 625 16	RILLENKUGELLAGER
30	10171587	1	RETAINING RINGS DIN 471 55X2 FLZNNC-1	SICHERUNGSRING
31	12100657	1	RETAINING RINGS DIN 472 90X3 480H SPF	SICHERUNGSRING

6.9.2023  
069334

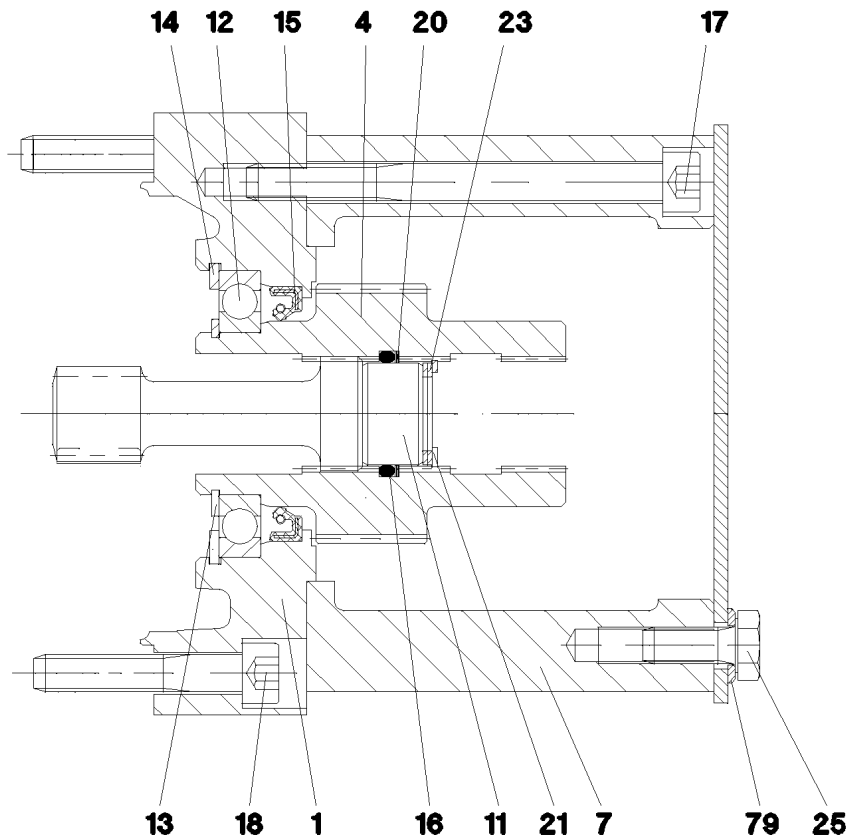
**LIEBHERR**

etk\_en\_de\_098207 LR 11000

POWER TAKE-OFF CPL  
ABTRIEB KPL

259

540270414



Pos.	Item	Quantity	Description	Bezeichnung
1	570796208	1	BRAKE FLANGE	BREMSFLANSCH
4	571727208	1	DRIVE SLEEVE	ANTRIEBSHUELSE
7	540273014	1	MOTOR FLANGE	MOTORFLANSCH
11	540184208	1	WASHER 13X22	SCHEIBE
12	745194708	1	DEEP GROOVE BALL BEARING DIN 625 160	RILLENKUGELLAGER
13	428002908	1	RETAINING RINGS DIN 471 35X1,5	SICHERUNGSRING
14	12100656	1	RETAINING RINGS DIN 472 62X2 480H SPF	SICHERUNGSRING
15	570151908	1	ROTARY SHAFT LIP SEAL DIN 3760 A 40X5	RADIALWELLENDICHTRING
16	540184308	1	O-RING 22,2X3 NBR70	O-RING
17	12213825	6	SOCKET HEAD SCREW ISO 4762 M8X90 8.8	ZYLINDERSCHRAUBE
18	12206699	6	SOCKET HEAD SCREW ISO 4762 M8X45 8.8	ZYLINDERSCHRAUBE
20	540184408	1	SPIRAL BACK-UP RING	SPIRALBACKRING
21	428100308	1	RETAINING RINGS DIN 472 23X1,2	SICHERUNGSRING
23	422014001	3	SHIM RING DIN 988 16X22X1	PASSSCHEIBE
25	11651767	4	HEX SCREW ISO 4017 M8X20 8.8 480H SPF	SECHSKANTSCHRAUBE
79	420001014	4	WASHER ISO 7089 8 200HV-A4	SCHEIBE

6.9.2023  
069335

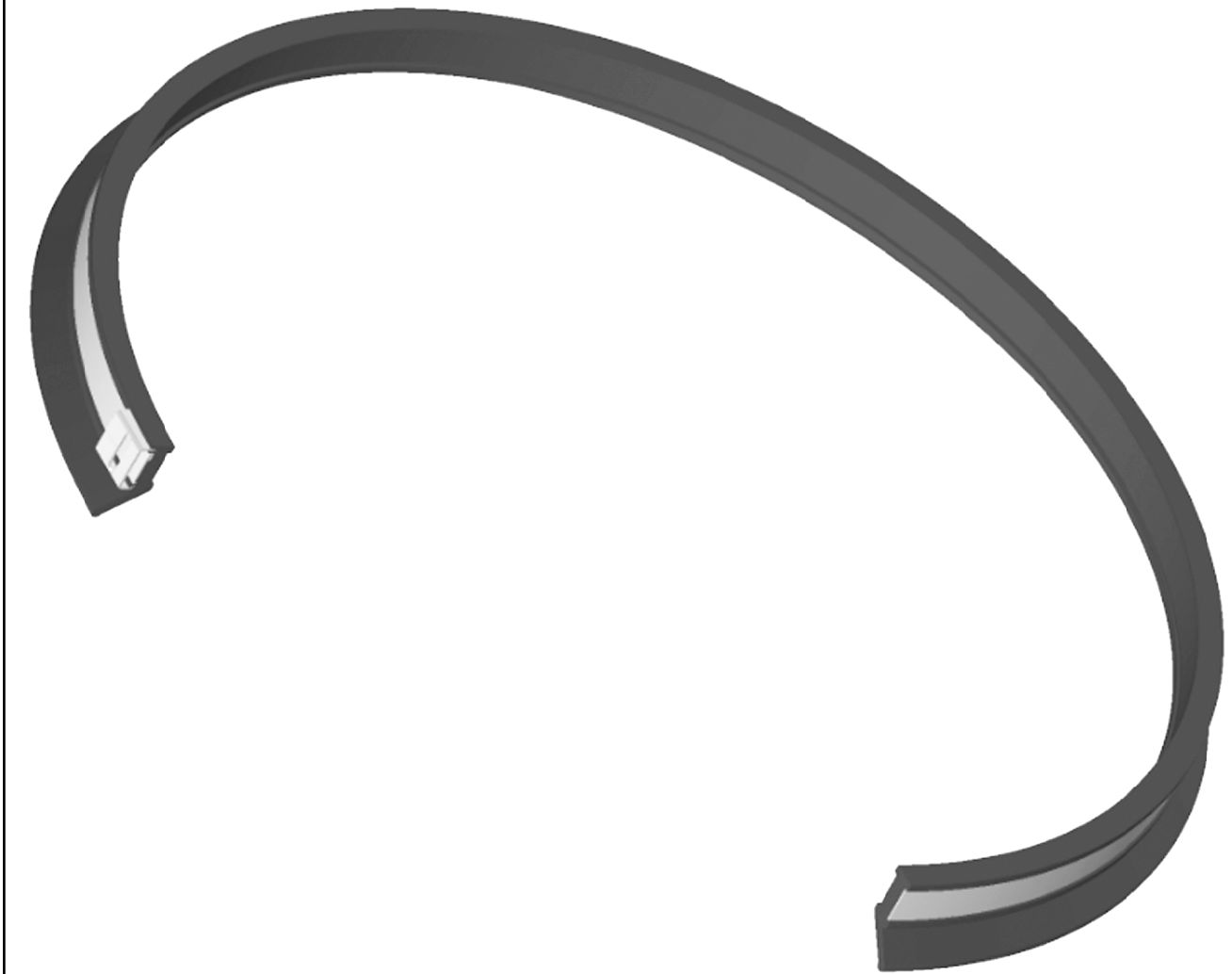
**LIEBHERR**

etk\_en\_de\_098207 LR 11000

DRIVE UNIT CPL  
ANTRIEB KPL

260

540270514



6.9.2023  
725200

etk\_en\_de\_098207 LR 11000


261 (1/2)

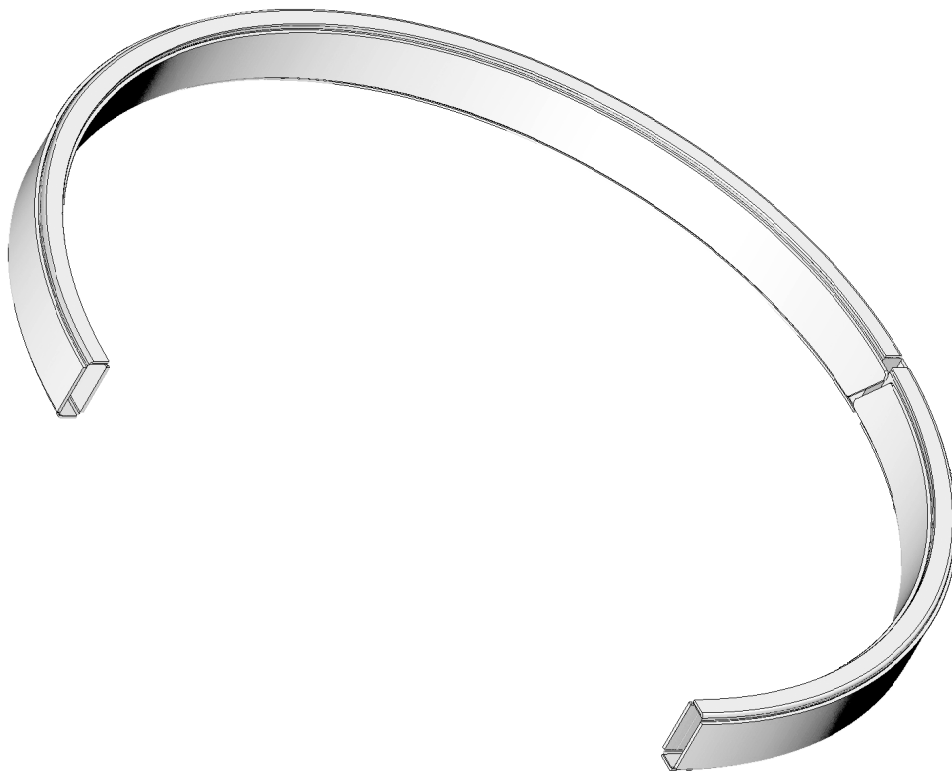
**LIEBHERR**

SEALING RUBBER KIT  
ABDICHTGUMMISATZ

12108919

Pos.	Item	Quantity	Description	Bezeichnung
1000	980288008	1	DOCUMENTATION	DOKUMENTATION

6.9.2023	etk_en_de_098207 LR 11000	 262 (2/2)
<b>LIEBHERR</b>	SEALING RUBBER KIT ABDICHTGUMMISATZ	12108919



6.9.2023  
725201

etk\_en\_de\_098207 LR 11000


263 (1/2)

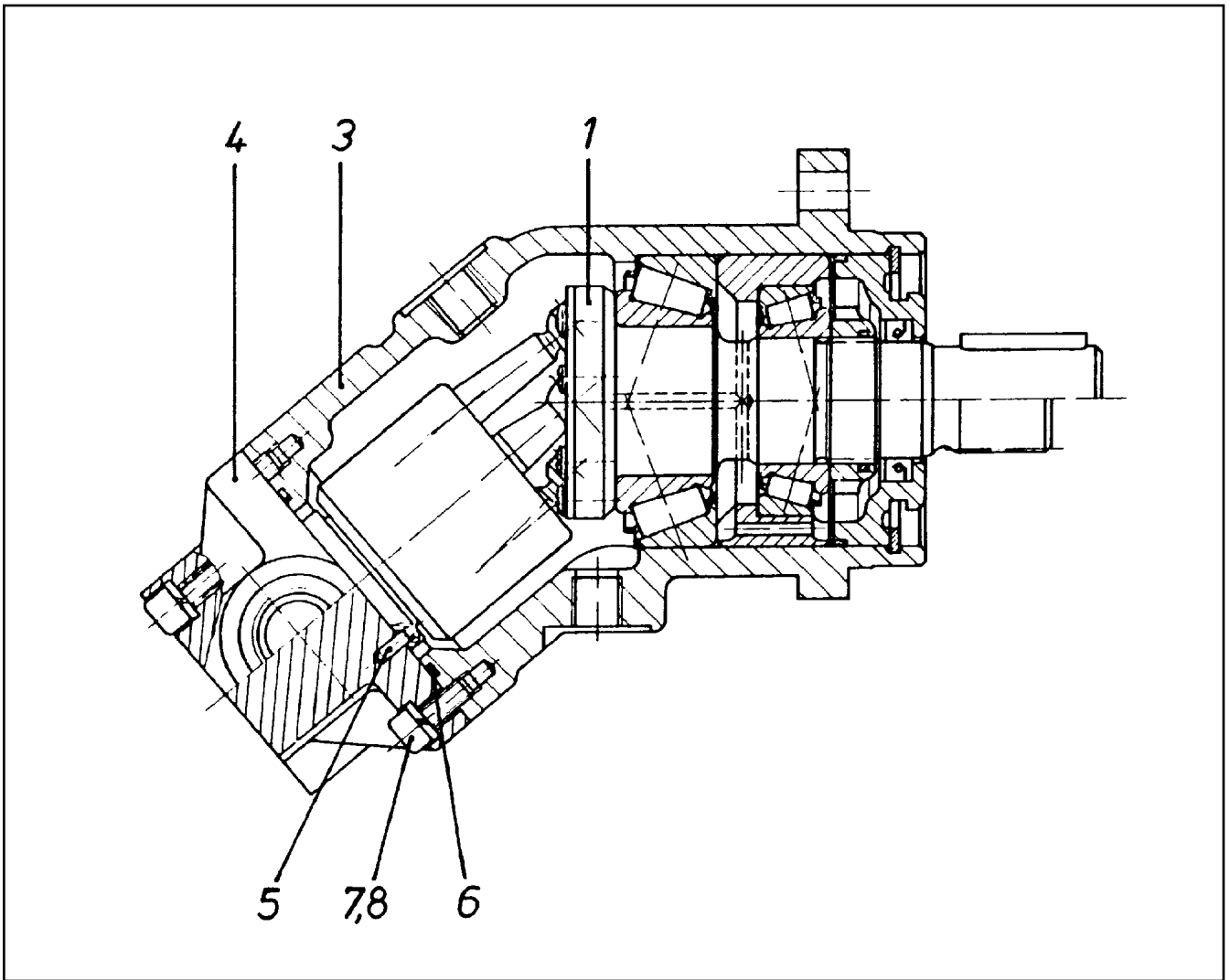
**LIEBHERR**

FLAT CAGE BEARING CPL.  
FLACHKAEFIGLAGERUNG KPL.

12109009

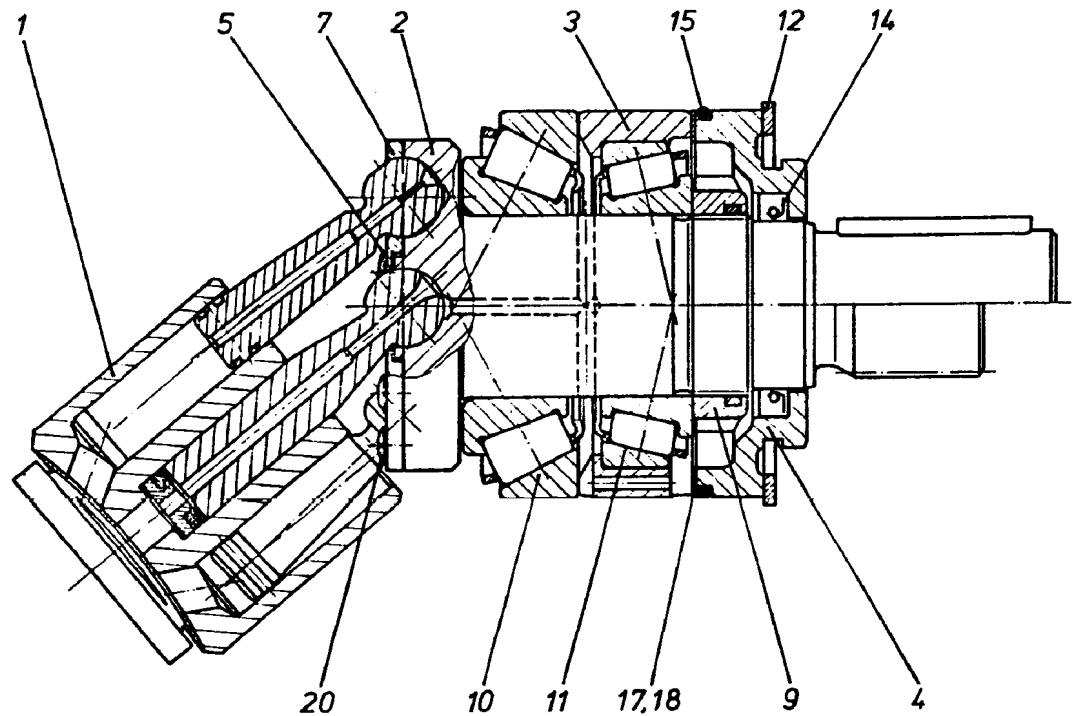
Pos.	Item	Quantity	Description	Bezeichnung
1000	980288008	1	DOCUMENTATION	DOKUMENTATION

<p>6.9.2023</p> <p><b>LIEBHERR</b></p>	<p>etk_en_de_098207 LR 11000</p> <p>FLAT CAGE BEARING CPL. FLACHKAEFIGLAGERUNG KPL.</p>	<p> 264 (2/2)</p> <p>12109009</p>
--	---	--



Pos.	Item	Quantity	Description	Bezeichnung
1	570112908	1	DRIVING GEAR ⇒ □ 266	TRIEBWERK
3	570113008	1	HOUSING	GEHAEUSE
4	7024283	1	CONNECTING PLATE	ANSCHLUSSPLATTE
5	570113208	1	PARALLEL PIN ISO 2338 3M6X10 ST	ZYLINDERSTIFT
6	726426508	1	O-RING ARP 568 52,07X2,62 NBR90	O-RING
7	10875586	6	SOCKET HEAD SCREW ISO 4762 M6X16 8.8	ZYLINDERSCHRAUBE
8	424100608	6	WASHER SPRING DIN 7980 6 FST VERZ	FEDERRING

6.9.2023 131598	etk_en_de_098207 LR 11000	□ 265
<b>LIEBHERR</b>	HYDRO MOTOR HYDROMOTOR	510230608



Pos.	Item	Quantity	Description	Bezeichnung
1	570113308	1	DRIVING GEAR ⇒ □ 267	TRIEBWERK
2	570113408	1	DRIVING SHAFT	TRIEBWELLE
3	570113508	1	BEARING RING	LAGERRING
4	7024263	1	CLOSING RING	VERSCHLUSSRING
5	7024264	1	WASHER	SCHEIBE
7	7024265	1	PULL-BACK PLATE	RUECKZUGPLATTE
9	570113908	1	SLOTTED NUT M30X1,5	NUTMUTTER
10	570114008	1	TAPERED ROLLER BEARING	KEGELROLLENLAGER
11	746224301	1	TAPERED ROLLER BEARING DIN 720 32006-	KEGELROLLENLAGER
12	428102208	1	RETAINING RINGS DIN 472 70X2,5	SICHERUNGSRING
14	570114108	1	SHAFT SEAL 28X40X6 NBR	WELLENDICHTRING
15	515705108	1	O-RING ARP 568 64,77X2,62 NBR70	O-RING
17	570114208	2	SHIM RING 58X70X0,1	PASSSCHEIBE
18	570114308	1	SHIM RING 58X70X0,3	PASSSCHEIBE
20	514599408	7	PAN-HEAD SCREW ISO 7045 M3X8 4.8 A2C	FLACHKOPFSCHRAUBE

6.9.2023  
100571

**LIEBHERR**

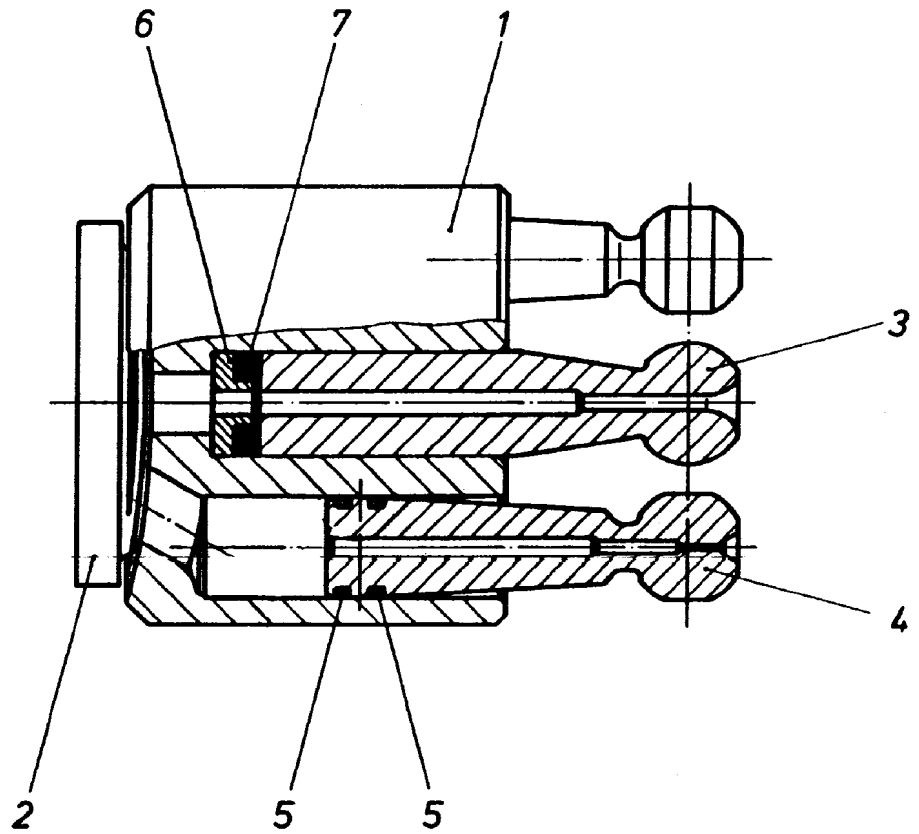
etk\_en\_de\_098207 LR 11000

DRIVING GEAR  
TRIEBWERK

□ 266

570112908





Pos.	Item	Quantity	Description	Bezeichnung
1	7024273	1	CYLINDER	ZYLINDER
2	570114508	1	CONTROL PLATE	STEUERPLATTE
3	570114608	1	CENTER STUD	MITTELZAPFEN
4	570114708	7	PISTON	KOLBEN
5	570114808	14	RING	RING
6	570114908	1	SPRING SUPPORT	FEDERTELLER
7	7024282	4	DISC SPRING	TELLERFEDER

6.9.2023  
100572

**LIEBHERR**


etk\_en\_de\_098207 LR 11000

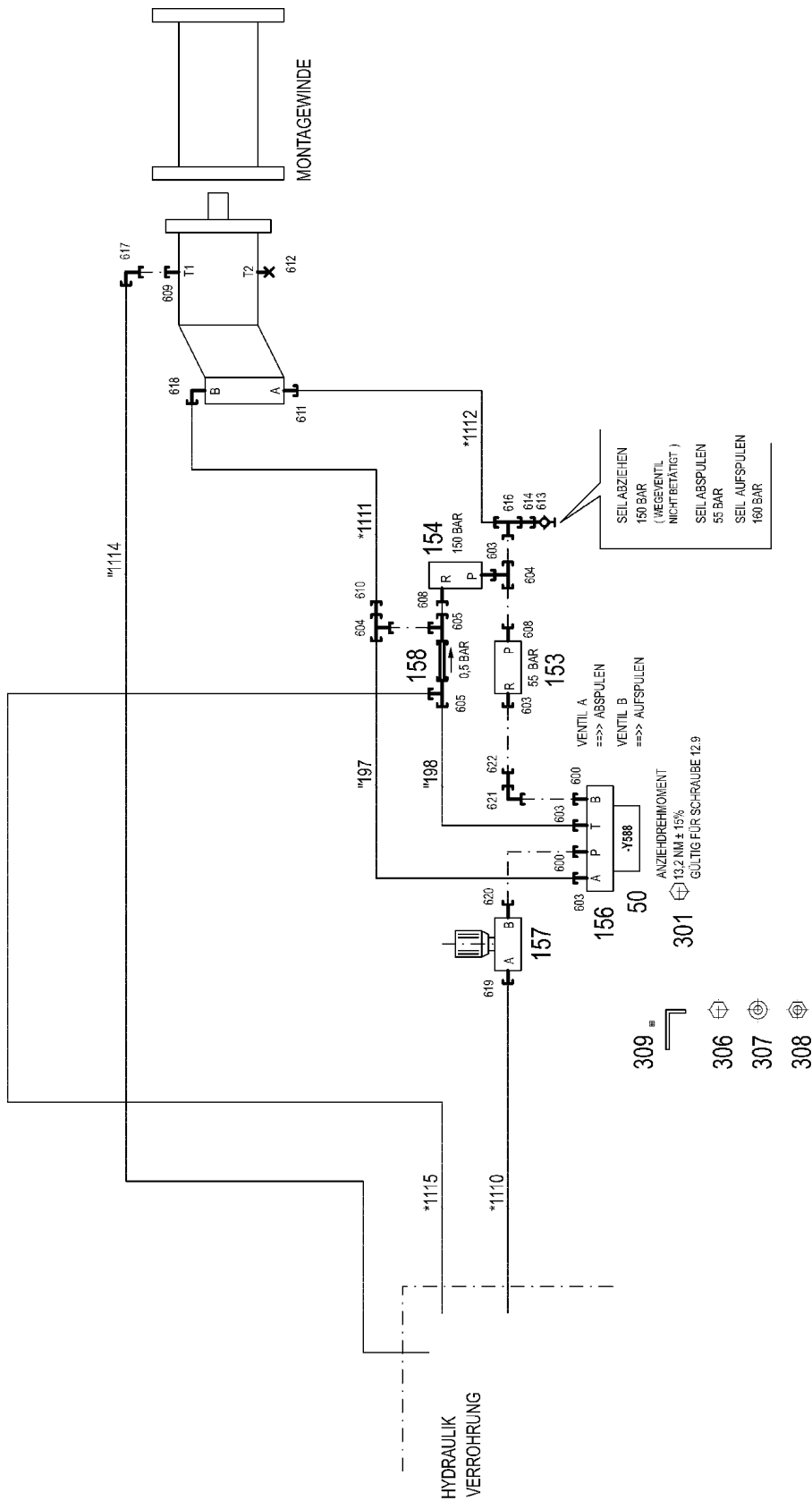
DRIVING GEAR  
TRIEBWERK

267

570113308

Pos.	Item	Quantity	Description	Bezeichnung
4	967787908	1	ADDNL. HYDR. F. ERECTING WINCH ⇒  269	ZUSATZHYDRAULIK MONTAGE

6.9.2023	etk_en_de_098207 LR 11000	 268
<b>LIEBHERR</b>	ADDNL. HYDR. F. ERECTING WINCH ZUSATZHYDRAULIK MONTAGEWINDE	917079008



\* Pos. 10  
 " Pos. 11

ZUSATZHYDRAULIK  
 MONTAGEWINDE  
 1368-975.....

Pos.	Item	Quantity	Description	Bezeichnung
10	967791308	1	HOSE LINES MOUNTING JACK	SCHLAUCHLEITUNGEN MONT
(1110)	969385108	1	HOSE CPL. 2SN 12X2300	SCHLAUCH KPL.
(1111)	967213408	1	HOSE CPL. 2SN 12X1500	SCHLAUCH KPL.
(1112)	927613508	1	HOSE CPL. 2SN 12X1300	SCHLAUCH KPL.
(1114)	921620608	1	HOSE CPL. 1SC 8X1900	SCHLAUCH KPL.
(1115)	926534008	1	HOSE CPL. 2TE 16X3800	SCHLAUCH KPL.
11	967791408	1	PIPELINES ERECTION WINCH	ROHRLEITUNGEN MONTAGEWI
(197)	968474208	1	PIPE COMPL. 18X1,5X260 18L - 18L	ROHR KPL.
(198)	968474308	1	PIPE COMPL. 18X1,5X222 18L - 18L	ROHR KPL.
50	10423938	1	DIRECTIONAL CONTROL VALVE 4/3 NG10-3 ⇒ □ 271	WEGEVENTIL
153	10112824	1	PRETENSIONING VALVE pv=55BAR pmax=5	VORSPANNVENTIL
154	511433308	1	PRESSURE LIMITING VALVE pmax=700BAR	DRUCKBEGRENZUNGSVENTIL
156	511058308	1	CONNECTING PLATE DP1-10/32-2	ANSCHLUSSPLATTE
157	511427708	1	RESTRICTOR VALVE 90L/MIN VERZ. SPF	DROSSELVENTIL
(999)	10678157	1	SEALING SET VALVE	DS VENTIL
158	511446908	1	NON-RETURN VALVE 400BAR 0.5BAR CR6-F	RUECKSCHLAGVENTIL
301	10876394	4	SOCKET HEAD SCREW DIN 912 M6X40 12.9	ZYLINDERSCHRAUBE
306	11657000	2	SOCKET HEAD SCREW ISO 4762 M10X45 8	ZYLINDERSCHRAUBE
307	10289795	2	WASHER ISO 7089 10 300HV FLZN SPF	SCHEIBE
308	12102695	2	HEX NUT ISO 4032 M10 8 ZNNI-480H SPF	SECHSKANTMUTTER
309	956093308	1	PLATE 140X93 S315MC FE//ZNNI8//CN//T0	BLECH
600	471033208	2	FITTING XGE16-SR-ED CR6-FREI	VERSCHRAUBUNG
603	471031208	4	FITTING XGE18-LR-ED CR6-FREI	VERSCHRAUBUNG
604	247108402	2	T CONNECTION PIECE ET 18L CR6-FREI	T-STUTZEN
605	247128502	2	L NECK EL 18L CR6-FREI	L-STUTZEN
608	471901308	2	FITTING EGE 18L G1/2A CR6-FREI	VERSCHRAUBUNG
609	471039708	1	FITTING ISO 8434-1 GE 10L M12X1,5 CR6-F	VERSCHRAUBUNG
610	475435608	1	FITTING RED 18/15L CR6-FREI SPF	VERSCHRAUBUNG
611	471033008	1	FITTING XGE16-SM-ED CR6-FREI	VERSCHRAUBUNG
612	477704308	1	STOP PLUG VSTI M12X1,5 CR6-FREI	STOPFEN
613	475601508	1	TEST POINT FITTING BMA3 6S CR6-FREI	MESSANSCHLUSS
614	475433108	1	FITTING REDSD16/6-S CR6-FREI	VERSCHRAUBUNG
616	482431514	1	FITTING ISO 8434 ET 16S CR6-FREI	VERSCHRAUBUNG
617	7403569	1	FITTING EW 10L M16X1,5 CR6-FREI	VERSCHRAUBUNG
618	476611408	1	FITTING RSWS16-SM-WD CR6-FREI	VERSCHRAUBUNG
619	471031008	1	FITTING XGE15-LR-ED CR6-FREI	VERSCHRAUBUNG
620	471900608	1	FITTING EGESD16-SR-WD CR6-FREI	VERSCHRAUBUNG
621	7617460	1	FITTING EW 16S CR6-FREI	VERSCHRAUBUNG
622	470010808	1	FITTING SNV16-S CR6-FREI	VERSCHRAUBUNG

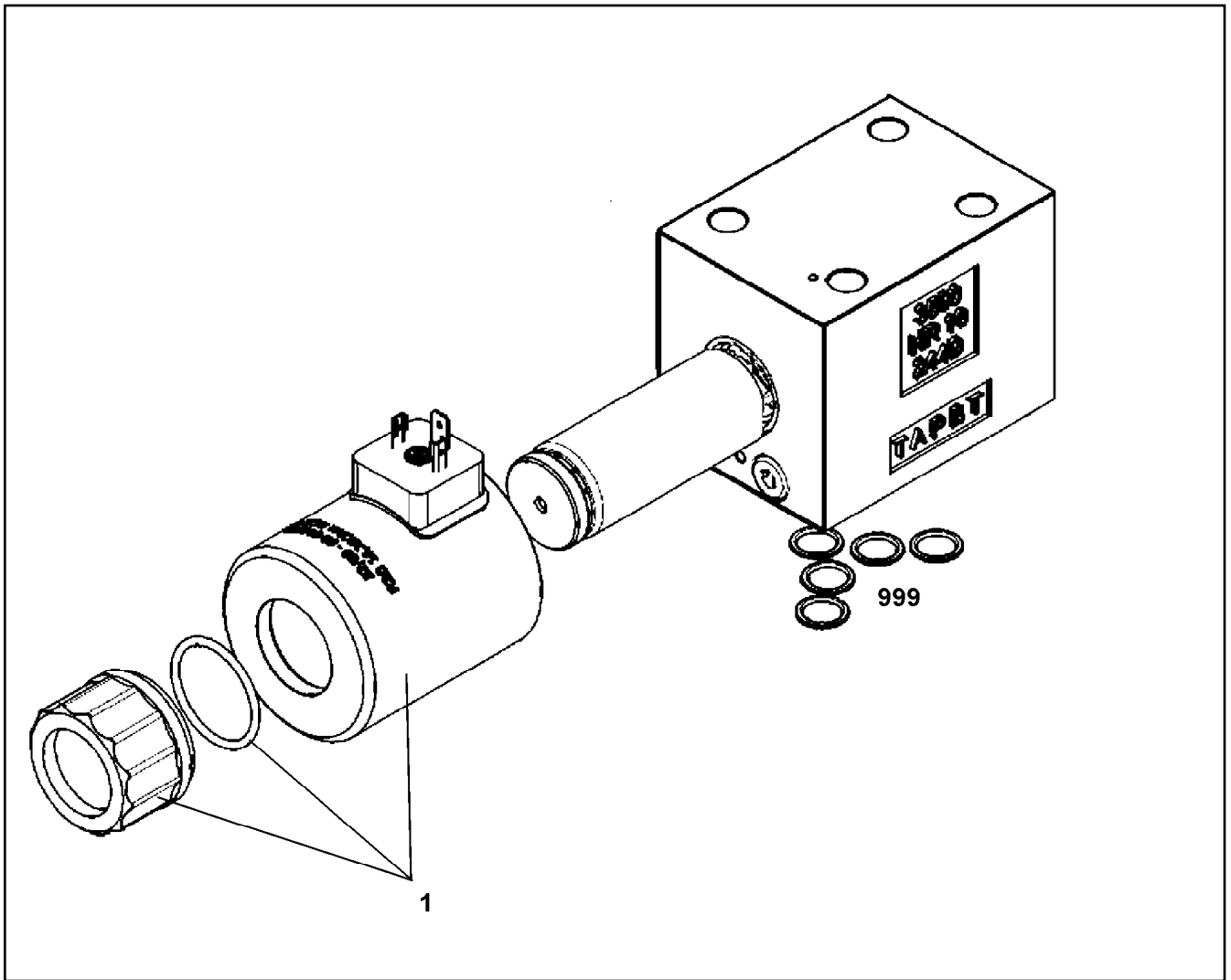
6.9.2023

etk\_en\_de\_098207 LR 11000

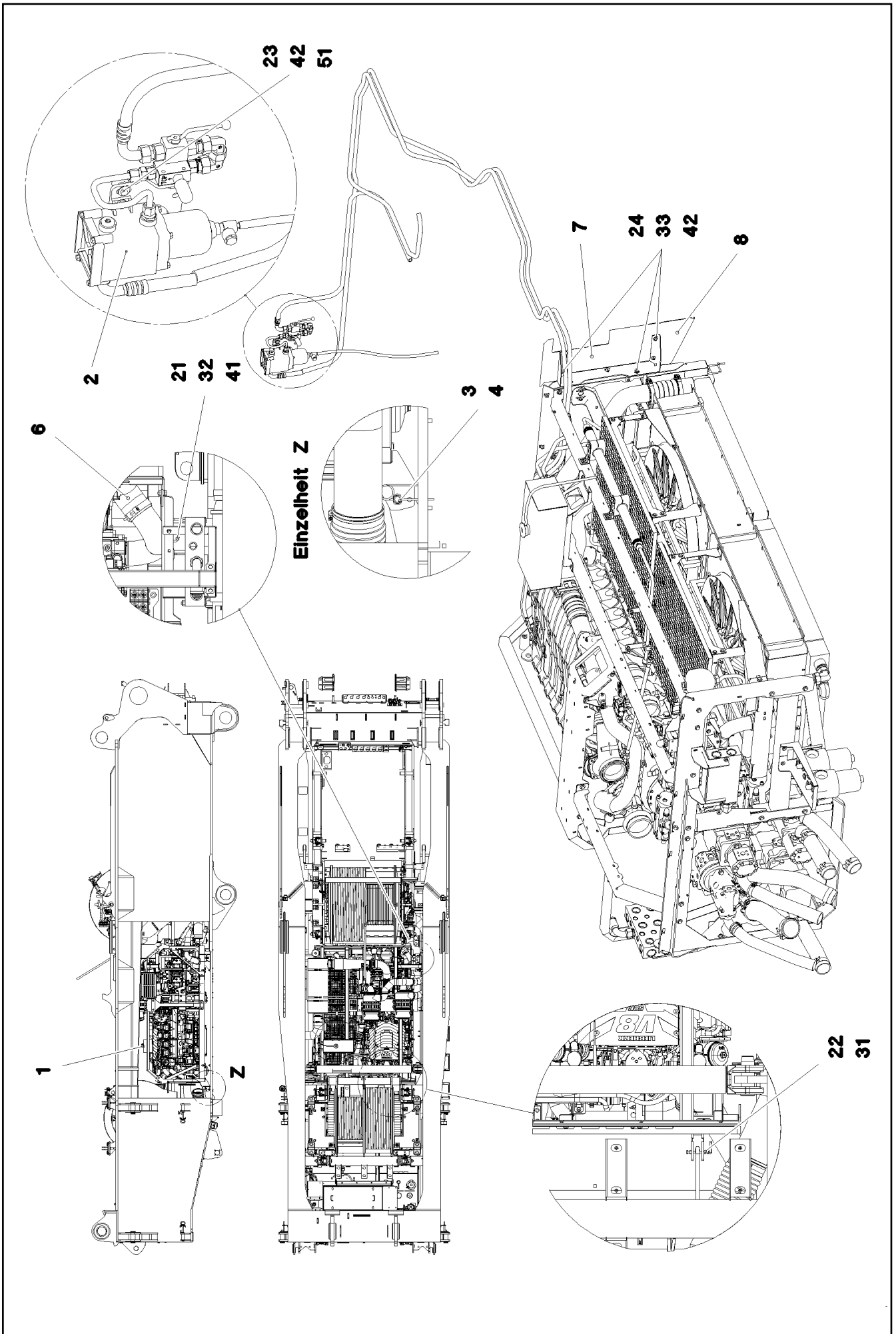
□ 270 (2/2)

**LIEBHERR**ADDNL. HYDR. F. ERECTING WINCH  
ZUSATZHYDRAULIK MONTAGEWINDE

967787908



Pos.	Item	Quantity	Description	Bezeichnung
1	11005244	2	MAGNET COIL	MAGNETSPULE
999	10491129	1	SEAL KIT CONTROL BLOCK	DS STEUERBLOCK



6.9.2023  
081237



**LIEBHERR**


etk\_en\_de\_098207 LR 11000

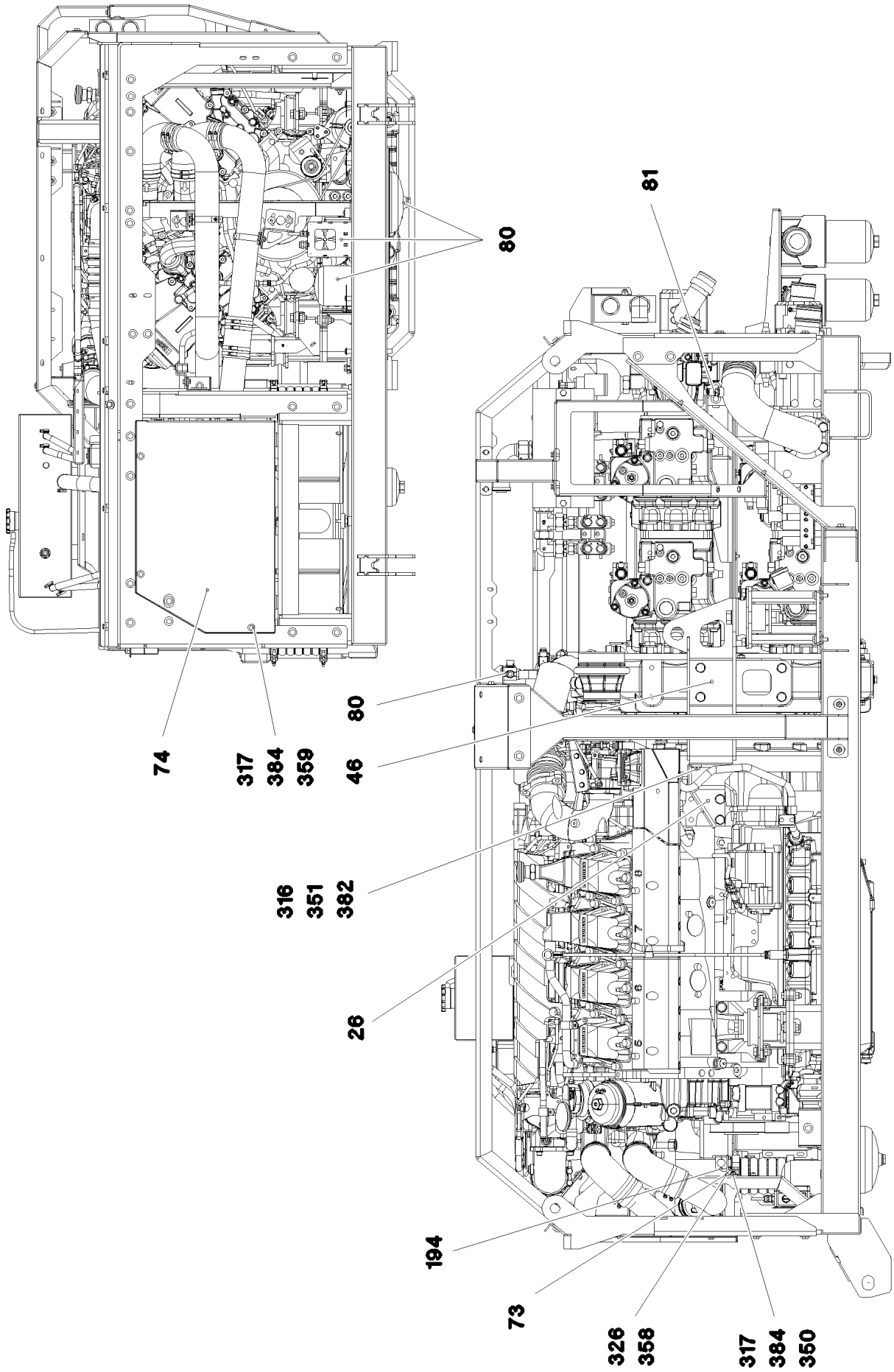
DIESEL ENGINE CPL.  
DIESELMOTOR KPL.

□ 272 (1/2)

917079108

Pos.	Item	Quantity	Description	Bezeichnung
1	967978708	1	DIESEL ENGINE, PRE-ASSEMBLED ⇒  274	DIESELMOTOR VORM.
2	968669208	1	FUEL-PREFILTER ASS. ⇒  331	KRAFTSTOFFVORFILTERANBA
3	935085908	2	PIN RD35X165 42CRMO4+QT	BOLZEN
4	433105008	2	RETAINING SPRING DIN 2194 6 A3C	SICHERUNGSFEDER
6	11491357	1	SUCTION HOSE 100X600 NBR	SAUGSCHLAUCH
7	97054740	1	PLATE 4X1046X98 S315MC	BLECH
8	97054741	1	PLATE 1.5X344X918 DC01	BLECH
21	10875806	2	HEX SCREW ISO 4017 M20X60 8.8 FLZN SP	SECHSKANTSCHRAUBE
22	11691682	4	HEX SCREW ISO 4017 M10X45 8.8 FLZN SP	SECHSKANTSCHRAUBE
23	11651767	4	HEX SCREW ISO 4017 M8X20 8.8 480H SPF	SECHSKANTSCHRAUBE
24	10197831	7	HEX SCREW ISO 4017 M8X25 8.8 ZNNI-480	SECHSKANTSCHRAUBE
31	12102695	4	HEX NUT ISO 4032 M10 8 ZNNI-480H SPF	SECHSKANTMUTTER
32	10875630	2	HEX NUT ISO 7040 M20 10 FE//ZnNi8//Cn//T0	SECHSKANTMUTTER
33	10875614	7	HEX NUT DIN 985 M8 8 480H SPF	SECHSKANTMUTTER
41	4600604	4	WASHER DIN 7349 21 100HV FLZN SPF	SCHEIBE
42	11140469	18	WASHER ISO 7093-1 8 200HV 480H SPF	SCHEIBE
51	978787708	4	SLEEVE 33X19 11SMNPB37 FE//ZNNI8//CN/	HUELSE

6.9.2023	etk_en_de_098207 LR 11000	 273 (2/2)
<b>LIEBHERR</b>	DIESEL ENGINE CPL. DIESELMOTOR KPL.	917079108



6.9.2023  
081238

**LIEBHERR**

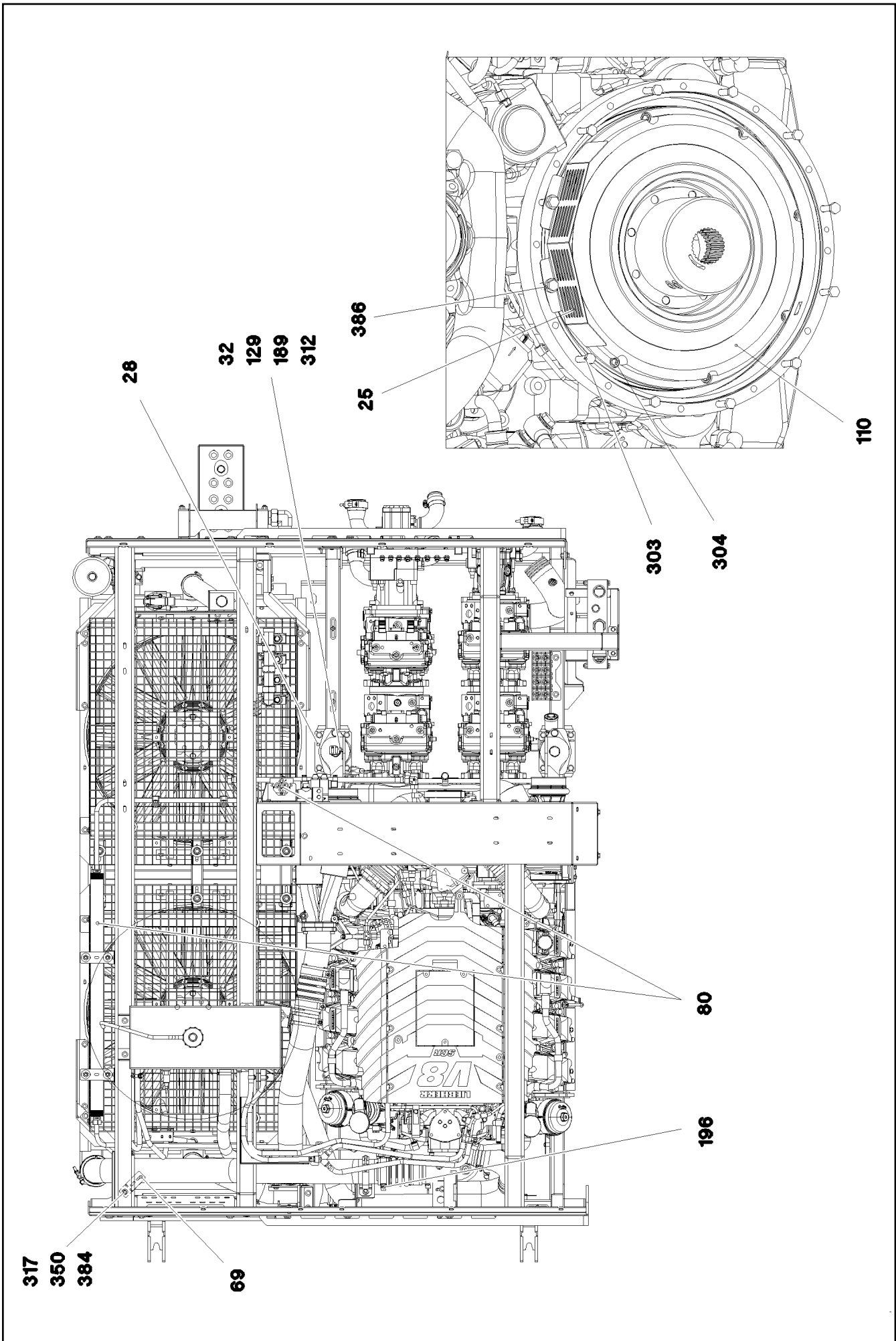
etk\_en\_de\_098207 LR 11000

DIESEL ENGINE, PRE-ASSEMBLED  
DIESELMOTOR VORM.

□ 274 (1/12)

967978708





6.9.2023  
081239

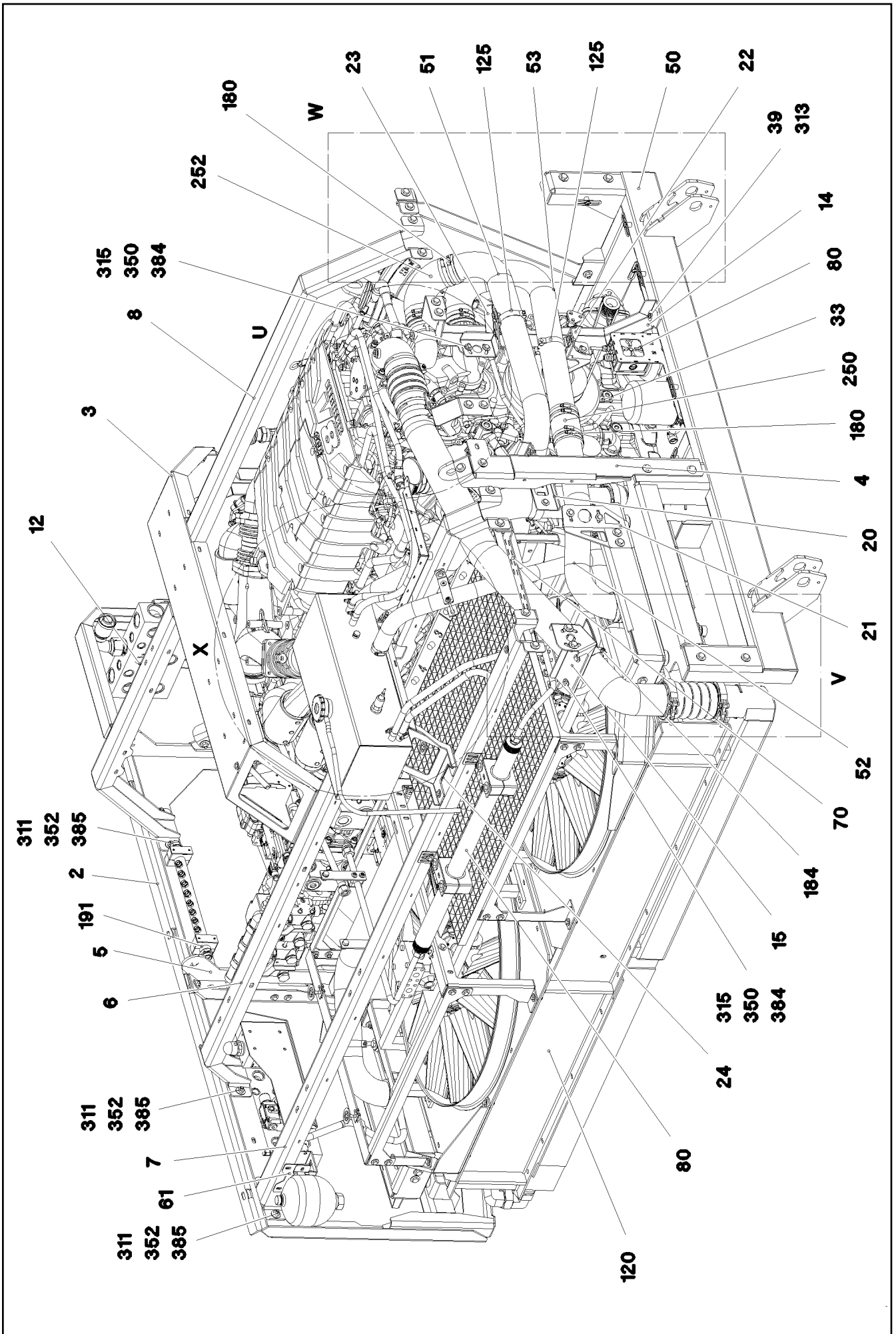
**LIEBHERR**

etk\_en\_de\_098207 LR 11000

DIESEL ENGINE, PRE-ASSEMBLED  
DIESELMOTOR VORM.

□ 275 (2/12)

967978708

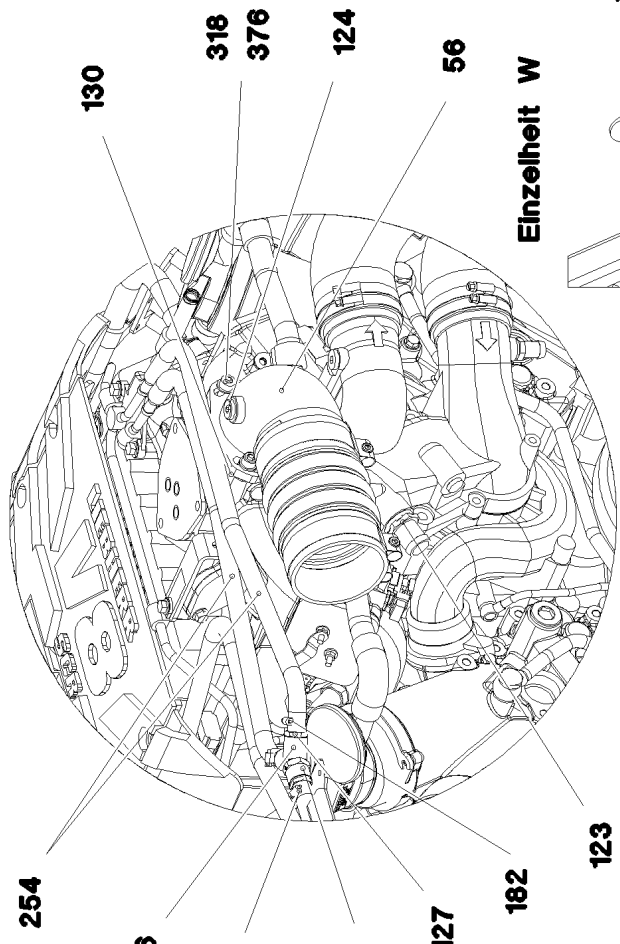


6.9.2023  
081240  
**LIEBHERR**

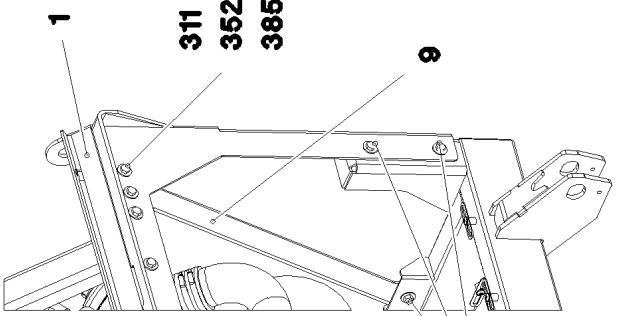
etk\_en\_de\_098207 LR 11000  
DIESEL ENGINE, PRE-ASSEMBLED  
DIESELMOTOR VORM.

□ 276 (3/12)  
967978708

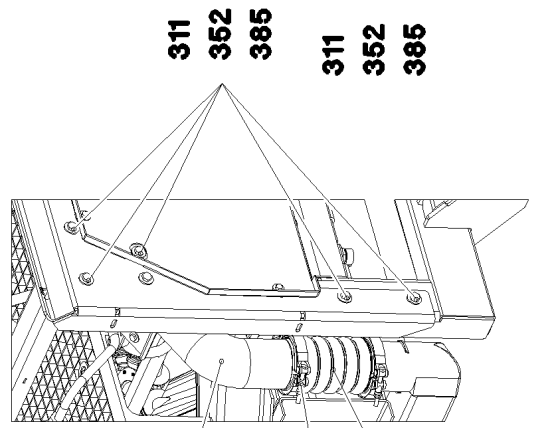
**Einzelheit U**



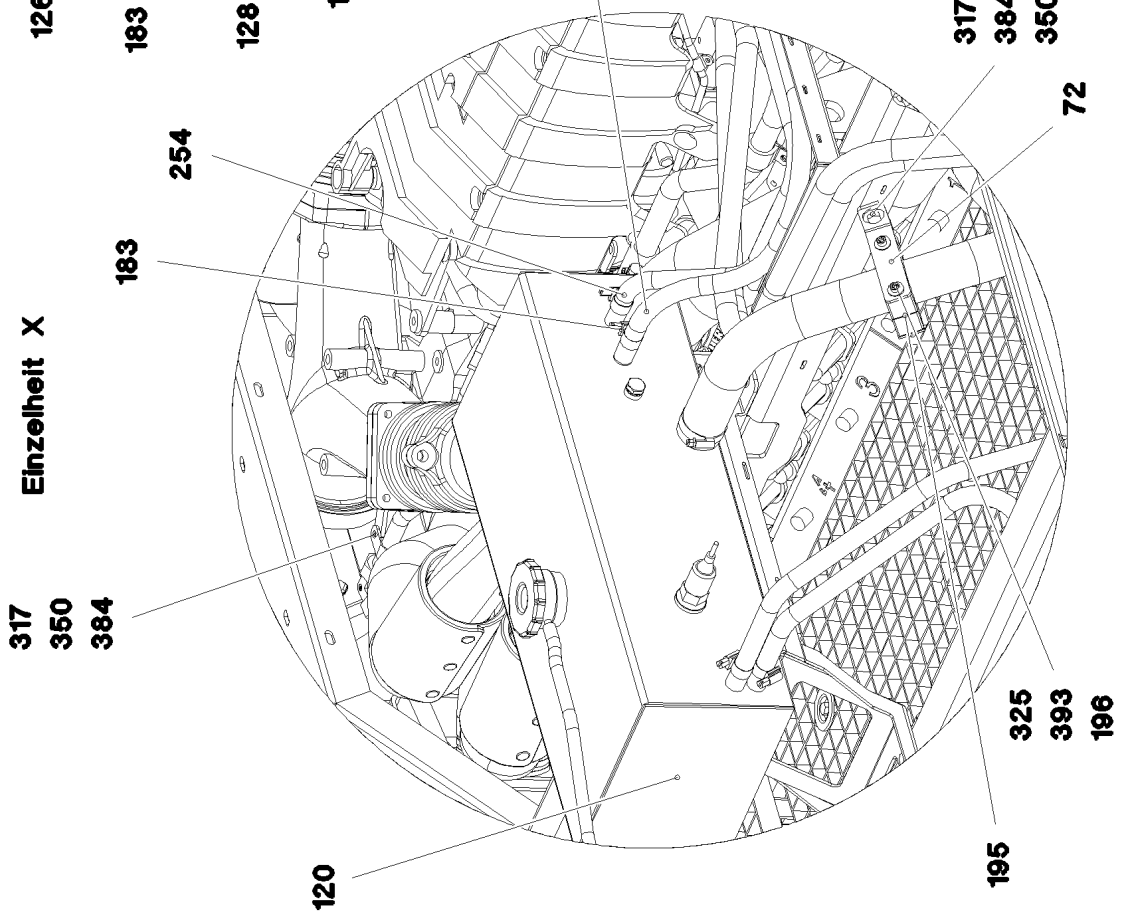
**Einzelheit W**



**Einzelheit V**



**Einzelheit X**



6.9.2023  
081241

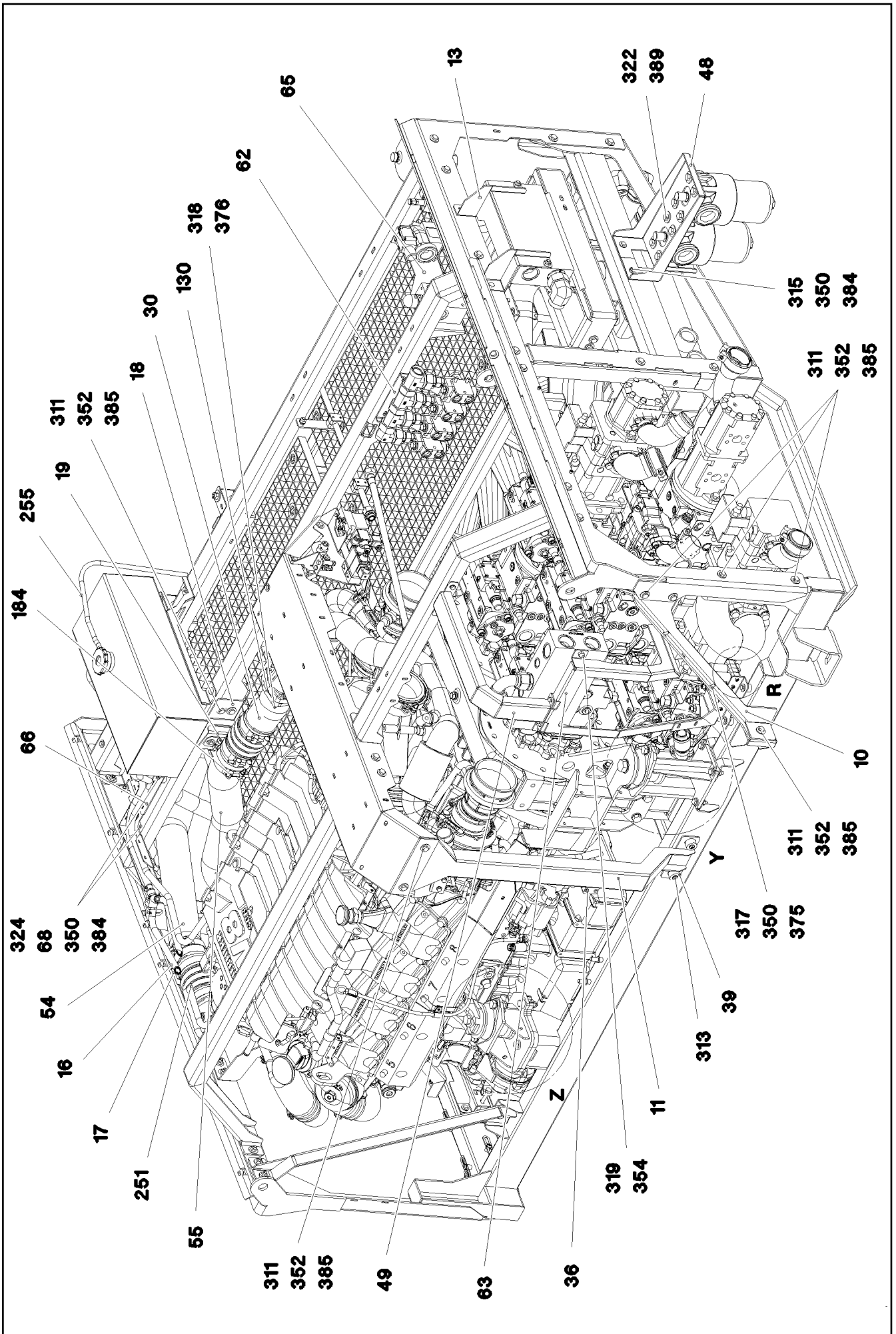
**LIEBHERR**

etk\_en\_de\_098207 LR 11000

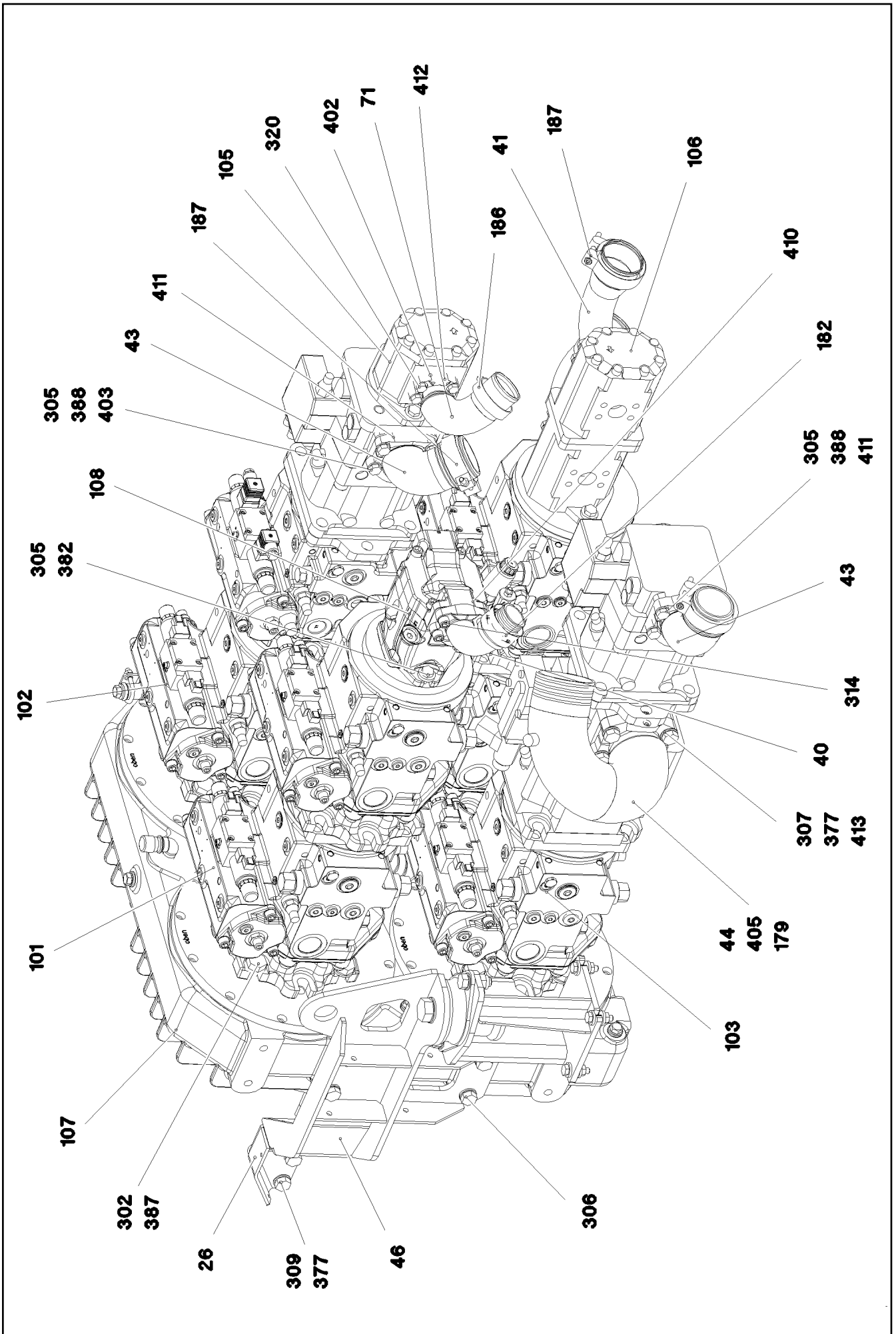
DIESEL ENGINE, PRE-ASSEMBLED  
DIESELMOTOR VORM.

□ 277 (4/12)

967978708



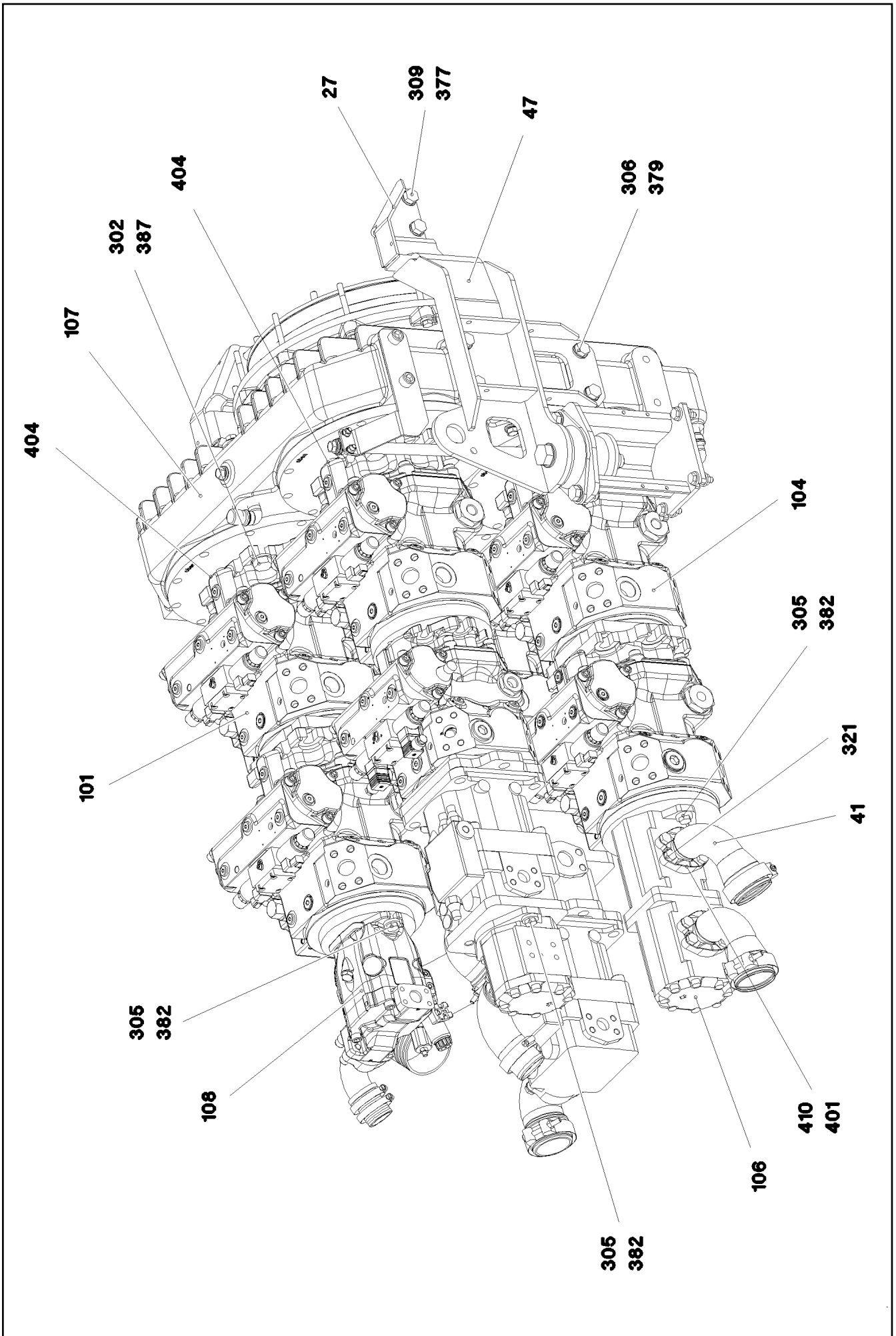




6.9.2023  
081244  
**LIEBHERR**

etk\_en\_de\_098207 LR 11000  
DIESEL ENGINE, PRE-ASSEMBLED  
DIESELMOTOR VORM.

□ 280 (7/12)  
967978708



6.9.2023  
081245

**LIEBHERR**

etk\_en\_de\_098207 LR 11000

DIESEL ENGINE, PRE-ASSEMBLED  
DIESELMOTOR VORM.

☐ 281 (8/12)

967978708

Pos.	Item	Quantity	Description	Bezeichnung
1	968243508	1	PLATE WELDED	BLECH SCHWK.
2	968243608	1	PLATE WELDED	BLECH SCHWK.
3	968243708	1	PLATE WELDED	BLECH SCHWK.
4	968243808	1	PLATE WELDED	BLECH SCHWK.
5	968243908	1	PLATE WELDED	BLECH SCHWK.
6	97037248	1	PLATE 5X3011X216 S355MC	BLECH
7	97037249	1	PLATE 5X2850X225 S355MC	BLECH
8	97037250	1	PLATE 5X1965X225 S355MC	BLECH
9	97037251	1	PLATE 5X884X134 S355MC	BLECH
10	97037252	1	PLATE 5X893X191 S355MC	BLECH
11	97037253	1	PLATE 4X1092X326 S315MC	BLECH
12	97037254	1	PLATE 5X1352X225 S355MC	BLECH
13	97037255	1	PLATE 4X366X300 S315MC	BLECH
14	97037258	1	PLATE 4X1029X268 S315MC	BLECH
15	97037259	1	PLATE 4X185X380 S315MC	BLECH
16	97037260	1	PLATE 4X210X196 S315MC FE//ZNNI8//CN//T	BLECH
17	97037261	1	PLATE 4X143X166 S315MC FE//ZNNI8//CN//T	BLECH
18	97037262	1	PLATE 4X113X221 S315MC FE//ZNNI8//CN//T	BLECH
19	97037263	1	PLATE 4X279X108 S315MC FE//ZNNI8//CN//T	BLECH
20	97037264	1	PLATE 4X176X199 S315MC FE//ZNNI8//CN//T	BLECH
21	97037265	1	PLATE 4X220X152 S315MC FE//ZNNI8//CN//T	BLECH
22	97037266	1	PLATE 4X244X171 S315MC FE//ZNNI8//CN//T	BLECH
23	97037267	1	PLATE 4X285X103 S315MC FE//ZNNI8//CN//T	BLECH
24	97037268	1	PLATE 4X647X384 S315MC	BLECH
25	976167508	1	PLATE 1X374X106 DC01 FE//ZNNI8//CN//T0	BLECH
26	97025532	1	PLATE 5X285X189 S355MC FE//ZNNI8//CN//T	BLECH
27	97025533	1	PLATE 5X299X209 S355MC FE//ZNNI8//CN//T	BLECH
28	927068308	1	BRACKET WELDED CONST.	KONSOLE SCHWK.
29	964913908	2	BRACKET WELDED CONST.	KONSOLE SCHWK.
30	967568108	1	CHARGE AIR PIPE SPF	LADELUFTROHR
31	947811508	2	TUBE 25X3.2X100 S355J2H	ROHR
32	97030183	1	PLATE 3X88X96 DC01 FE//ZNNI8//CN//T0	BLECH
33	952859808	1	PLATE 103X20 S315MC FE//ZNNI8//CN//T0	BLECH
36	964490608	1	HOLDER FE//ZNNI8//CN//T0	HALTER
37	976179708	2	PLATE 8X96X96 S700MC FLZN	BLECH
38	976648308	2	PLATE 8X96X96 S700MC	BLECH
39	978787708	3	SLEEVE 33X19 11SMNPB37 FE//ZNNI8//CN/	HUELSE
40	964045408	1	INTAKE ST.CONST. FE//ZNNI8//CN//T0	SAUGSTUTZEN SCHWK.
41	964045608	2	INTAKE ST.CONST. FE//ZNNI8//CN//T0	SAUGSTUTZEN SCHWK.
43	972523608	2	SUCTION PIPE OIL SPF	SAUGROHR-OEL
44	968251708	1	INTAKE ST.CONST. FE//ZNNI8//CN//T0	SAUGSTUTZEN SCHWK.
46	968262608	1	BRACKET,RIGHT WELDED	KONSOLE SCHWK.RE.
47	968262708	1	BRACKET,LEFT WELDED	KONSOLE SCHWK.LI.
48	97037973	1	PLATE 4X546X397 S315MC	BLECH
49	97037974	1	PLATE 4X762X150 S315MC	BLECH
50	968189508	1	EQUIPMENT CARRIER WELDED	AGGREGATETRAEGER SCHWK.
51	97037672	1	WATER PIPE	WASSERROHR
52	97037673	1	WATER PIPE	WASSERROHR
53	97037674	1	WATER PIPE	WASSERROHR
54	968258208	1	CHARGE AIR PIPE SPF	LADELUFTROHR
55	968258308	1	CHARGE AIR PIPE SPF	LADELUFTROHR
56	968258408	1	CHARGE AIR PIPE SPF	LADELUFTROHR
59	968493308	1	BRACKET WELDED CONST. FE//ZNNI8//CN/	KONSOLE SCHWK.
61	97042634	1	PLATE 3X316X134 DC01 FE//ZNNI8//CN//T0	BLECH
62	97145636	1	PLATE 3X579X170 S355MC FE//ZNNI8//CN//T	BLECH
63	97042686	1	PLATE 4X561X633 S315MC	BLECH
64	97042687	1	PLATE 4X269X293 S315MC FE//ZNNI8//CN//T	BLECH
65	97042729	1	PLATE 3X577X255 S355MC	BLECH
66	97042752	1	PLATE 3X300X347 DC01 FE//ZNNI8//CN//T0	BLECH
67	97043013	1	PLATE 3X200X85 DC01 FE//ZNNI8//CN//T0	BLECH

6.9.2023

etk\_en\_de\_098207 LR 11000

282 (9/12)

**LIEBHERR**DIESEL ENGINE, PRE-ASSEMBLED  
DIESELMOTOR VORM.

967978708



Pos.	Item	Quantity	Description	Bezeichnung
68	953873408	4	SLEEVE 25X20 11SMNPB37 FE//ZNNI8//CN/	HUELSE
69	977984008	1	PLATE 3X185X40 S355MC FE//ZNNI8//CN//T	BLECH
70	97043505	1	PLATE 4X399X128 S315MC FE//ZNNI8//CN//T	BLECH
71	968575708	1	INTAKE ST.CONST. FE//ZNNI8//CN//T0	SAUGSTUTZEN SCHWK.
72	97050176	1	PLATE 4X143X30 S315MC FE//ZNNI8//CN//T	BLECH
73	951473308	1	HOLDER S315MC FE//ZNNI8//CN//T0	HALTER
74	969056608	1	SHEET CPL.	BLECH KPL.
(1)	97054634	1	PLATE 2.5X775X531 DC01	BLECH
(2)	726616708	4	MEGI BUFFER 18X7,5	MEGIPUFFER
(3)	10875648	8	WASHER ISO 7093-1 6 200HV 480H SPF	SCHEIBE
(4)	10197764	4	HEX NUT ISO 4032 M6 10 ZNNI-480H SPF	SECHSKANTMUTTER
(5)	409710908	2	CARRYING BOLT M8	STUETZSCHRAUBE
(6)	12103465	2	WASHER ISO 7089 8 300HV ZNNI-480H SPF	SCHEIBE
(7)	10875614	2	HEX NUT DIN 985 M8 8 480H SPF	SECHSKANTMUTTER
80	968510808	1	FIXING PARTS COMPRESSED AIR ⇒ □ 286	BEFESTIGUNGSTEILE DRUCKL
81	7406865	1	SCREW COUPLING EMA3 M14X1,5 CR6-FRE	SCHRAUBKUPPLUNG
101	11212364	1	TWO-STAGE PUMP A4VG+A4VG+A11VO SP ⇒ □ 288	ZWEIFACHPUMPE
102	11212365	1	TRIPLE PUMP A4VG+A4VG+A11VO SPF ⇒ □ 293	DREIFACHPUMPE
103	11212366	1	TRIPLE PUMP A4VG+A11VLO+A11V SPF ⇒ □ 298	DREIFACHPUMPE
104	11212367	1	TWO-STAGE PUMP A4VG+A4VG SPF ⇒ □ 306	ZWEIFACHPUMPE
105	512125408	1	GEAR PUMP SNP3	ZAHNRADPUMPE
(999)	10476391	1	SEAL KIT	DICHTSATZ
106	10220483	1	TWO-STAGE PUMP PRR SPF	ZWEIFACHZAHNRADPUMPE
(999)	10476391	1	SEAL KIT	DICHTSATZ
107	11320826	1	PUMP DISTRIBUTION GEAR A 4325 ST ⇒ □ 317	PUMPENVERTEILERGETRIEBE
108	11314599	1	VARIABLE PUMP A10VO SPF ⇒ □ 319	VERSTELLPUMPE
110	10663384	1	COUPLING 3800NM/1900U/MIN NR 70SH	KUPPLUNG
120	968240908	1	RADIATOR, PRE-ASSEMBLED ⇒ □ 321	KUEHLER VORM.
121	550452508	2	VIBRATION DAMPER	SCHWINGUNGSDAEMPFER
122	550452608	2	VIBRATION DAMPER	SCHWINGUNGSDAEMPFER
123	514506808	1	STOP PLUG VSTI M30X1,5ED CR6-FREI	STOPFEN
124	477704408	1	STOP PLUG VSTIM16X1,5ED CR6-FREI	STOPFEN
125	10337339	3	SWIVEL BOLT BRACKET CLAMP 77-80/80/20	GELENKBANDKONSOLENSCHE
126	10355421	1	Y DISTRIBUTOR G1/2 MESSING VERNICKEL	Y-VERTEILER
127	10355422	2	HOSE SLEEVE 0 MESSING VERNICKELT	SCHLAUCHTUELLE
128	11088764	1	HOSE SLEEVE 0 ST	SCHLAUCHTUELLE
129	510500508	1	TEFLON HOSE DN16 750 CR6-FREI	TEFLONSCHLAUCH
130	9271963	2	SEAL 1,5X128X98X141 AFM 31	DICHTUNG
131	470230608	1	FITTING XW18-L CR6-FREI	VERSCHRAUBUNG
179	774211708	1	HOSE CLAMP 115/113-121/25 ST	SCHLAUCHSCHELLE
180	774218808	16	HOSE CLAMP 90/80-100/12 W3	SCHLAUCHSCHELLE
181	10872022	5	HOSE CLAMP DIN 3017-1 17/12-22/9 W3	SCHLAUCHSCHELLE
182	774208008	2	HOSE CLAMP 60/50-70/12 W3	SCHLAUCHSCHELLE
183	11118077	2	HOSE CLAMP 21/16-27/12 W3	SCHLAUCHSCHELLE
184	774222908	4	RETAINER CLIP 102-100 ST	SPANNSCHELLE
185	774223808	4	HOSE CLAMP DIN 3017-3 108/104-112/25 W	SCHLAUCHSCHELLE
186	774213908	2	HOSE CLAMP 72X20	SCHLAUCHSCHELLE
187	774227908	8	HOSE CLAMP 86-91X25 ST	SCHLAUCHSCHELLE
188	774223808	2	HOSE CLAMP DIN 3017-3 108/104-112/25 W	SCHLAUCHSCHELLE
190	602008408	2	CLAMP-HALF DIN 3015-1 L 3 G 20 PP SW	KLEMMHAELFTE
191	602009108	6	CLAMP-HALF DIN 3015-1 L 5 R 35 PP SW	KLEMMHAELFTE
192	10127984	2	RETAINER CLIP 122,5/K1 St/Inox	SPANNSCHELLE

6.9.2023

etk\_en\_de\_098207 LR 11000

□ 283 (10/12)

**LIEBHERR**DIESEL ENGINE, PRE-ASSEMBLED  
DIESELMOTOR VORM.

967978708

Pos.	Item	Quantity	Description	Bezeichnung
193	10802203	4	WELD PLATE DIN 3015-1 L-AP-K 3 W1 ZNNI	ANSCHWEISSPLATTE
194	7005052	4	CLAMP-HALF DIN 3015-1 L 3 R 25 PP SW	KLEMMHAELFTE
195	602010108	2	CLAMP-HALF DIN 3015-1 L 6 R 44,5 PP SW	KLEMMHAELFTE
196	11008020	1	WELD PLATE DIN 3015-1 L-AP-K 6 W1 ZNNI	ANSCHWEISSPLATTE
197	10020519	1	LASHING STRAP 0,5MX18MM	ZURRGURT
198	10802201	2	WELD PLATE DIN 3015-1 L-AP-K 5 W1 ZNNI	ANSCHWEISSPLATTE
250	550632308	1	FORM HOSE DN80X140	FORMSCHLAUCH
251	551702508	2	CHARGE AIR CORRUGATED HOSE 100X19	LADELUFTWELLSCHLAUCH
252	7412540	2	HOSE BEND 90°	SCHLAUCHBOGEN
253	10873086	1	COOLING WATER HOSE DN12-CONTI-KWS	KUEHLWASSERSCHLAUCH
254	11621769	3.5	COOLING WATER HOSE DN10-CONTI-KWS	KUEHLWASSERSCHLAUCH
255	10873085	2	COOLING WATER HOSE DN8-CONTI-KWS	KUEHLWASSERSCHLAUCH
300	12225207	2	HEX SCREW ISO 4014 M24X160 8.8 FLZN SP	SECHSKANTSCHRAUBE
301	406221408	2	HEX SCREW ISO 4014 M18X180 10.9 FLZN	SECHSKANTSCHRAUBE
302	406604008	16	HEX SCREW ISO 4017 M20X55 10.9 FLZN SP	SECHSKANTSCHRAUBE
303	11651143	12	HEX SCREW ISO 4014 M10X105 8.8 FLZN SP	SECHSKANTSCHRAUBE
304	10876374	8	SOCKET HEAD SCREW ISO 4762 M12X60 8	ZYLINDERSCHRAUBE
305	11642349	14	HEX SCREW ISO 4017 M12X35 8.8 FLZN SP	SECHSKANTSCHRAUBE
306	10875519	8	HEX SCREW ISO 4017 M16X40 8.8 FLZN SP	SECHSKANTSCHRAUBE
307	10875803	12	HEX SCREW ISO 4017 M16X45 8.8 FLZN SP	SECHSKANTSCHRAUBE
308	11626706	8	HEX SCREW ISO 4017 M10X40 8.8 FLZN SP	SECHSKANTSCHRAUBE
309	12214938	4	HEX SCREW ISO 4017 M16X35 8.8 FLZN SP	SECHSKANTSCHRAUBE
310	11658891	6	HEX SCREW ISO 4014 M12X55 8.8 FLZN SP	SECHSKANTSCHRAUBE
311	11642358	56	HEX SCREW ISO 4017 M10X30 8.8 FLZN SP	SECHSKANTSCHRAUBE
313	12102696	3	BUTTON HEAD SCREW AEHNL.ISO 7380-2	HALBRUNDKOPFSCHRAUBE
314	10875565	4	SOCKET HEAD SCREW ISO 4762 M12X40 8	ZYLINDERSCHRAUBE
315	11651767	28	HEX SCREW ISO 4017 M8X20 8.8 480H SPF	SECHSKANTSCHRAUBE
316	11645384	4	HEX SCREW ISO 4017 M12X40 8.8 FLZN SP	SECHSKANTSCHRAUBE
317	10197831	18	HEX SCREW ISO 4017 M8X25 8.8 ZNNI-480	SECHSKANTSCHRAUBE
318	10875571	6	SOCKET HEAD SCREW ISO 4762 M10X30 8	ZYLINDERSCHRAUBE
319	10875504	4	HEX SCREW ISO 4014 M12X100 8.8 FLZN SP	SECHSKANTSCHRAUBE
320	12100552	4	HEX SCREW UNC7/16X14X30MM 8.8 FLZN	SECHSKANTSCHRAUBE
321	10876375	8	SCREW AEHNL.ISO 4017 UNC1/2X13X1 1/4	SCHRAUBE
322	11651006	8	HEX SCREW ISO 4017 M12X20 8.8 FLZN SP	SECHSKANTSCHRAUBE
323	12215338	8	SOCKET HEAD SCREW ISO 4762 M6X75 8.8	ZYLINDERSCHRAUBE
324	12100221	2	BUTTON HEAD SCREW ISO 7380-2 M8X40 0	HALBRUNDKOPFSCHRAUBE
325	12203635	2	SOCKET HEAD SCREW ISO 4762 M6X90 8.8	ZYLINDERSCHRAUBE
326	404230308	2	SOCKET HEAD SCREW ISO 4762 M6X40 A2	ZYLINDERSCHRAUBE
327	10181388	4	SOCKET HEAD SCREW ISO 4762 M6X100 8	ZYLINDERSCHRAUBE
350	11693875	41	HEX NUT ISO 4032 M8 8 480H SPF	SECHSKANTMUTTER
351	10875616	4	HEX NUT ISO 4032 M12 8 FLZN SPF	SECHSKANTMUTTER
352	12102695	63	HEX NUT ISO 4032 M10 8 ZNNI-480H SPF	SECHSKANTMUTTER
354	10875607	10	HEX NUT DIN 985 M12 8 FLZN SPF	SECHSKANTMUTTER
355	10875609	7	HEX NUT DIN 985 M16 8 FLZN SPF	SECHSKANTMUTTER
356	10179122	2	HEX NUT DIN 980 M18 10 FLZN SPF	SECHSKANTMUTTER
357	12226094	2	HEX NUT DIN 985 M24 10 FE//ZNNI8//CN//T0	SECHSKANTMUTTER
358	10875857	2	CAGE NUT M6 NIROSTA	KAFIGMUTTER
359	12100332	3	SHEET METAL NUT M8 480H SPF	BLECHMUTTER
361	10875614	2	HEX NUT DIN 985 M8 8 480H SPF	SECHSKANTMUTTER
375	420001014	12	WASHER ISO 7089 8 200HV-A4	SCHEIBE
377	10289806	26	WASHER ISO 7089 16 300HV FLZN SPF	SCHEIBE
379	4600242	8	WASHER EN 14399-6 16 300-370HV FLZN SP	SCHEIBE
380	4600146	2	WASHER EN 14399-6 24 300-370HV FLZN SP	SCHEIBE
381	11658580	16	WASHER DIN 7349 10,5 200HV-St FLZN SPF	SCHEIBE
382	10006370	26	WASHER DIN 7349 13 200HV FLZN SPF	SCHEIBE
383	421601008	2	WASHER DIN 7349 19 ST VERZ	SCHEIBE
384	11140469	77	WASHER ISO 7093-1 8 200HV 480H SPF	SCHEIBE
385	421802108	111	WASHER ISO 7093-1 10 A2	SCHEIBE
386	10289795	18	WASHER ISO 7089 10 300HV FLZN SPF	SCHEIBE
387	4600222	16	WASHER EN 14399-6 20 300-370HV FLZN SP	SCHEIBE



6.9.2023

etk\_en\_de\_098207 LR 11000

284 (11/12)


**LIEBHERR**DIESEL ENGINE, PRE-ASSEMBLED  
DIESELMOTOR VORM.

967978708

Pos.	Item	Quantity	Description	Bezeichnung
388	420050801	8	WASHER ISO 7089 12 MS	SCHEIBE
389	421801908	8	WASHER ISO 7093-1 12 200HV-A2	SCHEIBE
390	10197771	12	WASHER ISO 7089 6 200HV ZNNI-480H SPF	SCHEIBE
391	97043582	2	WASHER 2X115X115 DC01 FE//ZNNI8//CN//T	SCHEIBE
392	97043586	2	WASHER 4X115X115 S315MC FE//ZNNI8//C	SCHEIBE
393	10875648	2	WASHER ISO 7093-1 6 200HV 480H SPF	SCHEIBE
401	510587908	2	O-RING ARP 568 47,22X3,53 NBR90	O-RING
402	510586708	1	O-RING ARP 568 37,69X3,53 NBR90	O-RING
403	510598908	2	O-RING ARP 568 69,44X3,53 NBR70 ⇒  328	O-RING
404	518578108	4	O-RING 150X3 NBR70	O-RING
405	726408708	1	O-RING 85X3 NBR70	O-RING
410	511502608	6	SAE FLANGE SAE1 1/2-C61-M12	SAE-FLANSCH
(1)	510587908	1	O-RING ARP 568 47,22X3,53 NBR90	O-RING
411	510598808	4	SAE-FLANGE HALF SAE2 1/2-C61-M12 CR6	SAE-FLANSCHHAELFTE
412	511516208	2	SAE-FLANGE HALF SAE1 1/4-C61-M12 CR6 ⇒  330	SAE-FLANSCHHAELFTE
413	510599208	2	SAE-FLANGE HALF SAE3-C61-M16 CR6-FRE	SAE-FLANSCHHAELFTE

6.9.2023

etk\_en\_de\_098207 LR 11000

 285 (12/12)

**LIEBHERR**

DIESEL ENGINE, PRE-ASSEMBLED  
DIESELMOTOR VORM.

967978708



Pos.	Item	Quantity	Description	Bezeichnung
1	97043275	1	PLATE 3X436X319 DC01 FE//ZNNI8//CN//T0	BLECH
2	978187308	2	PLATE 3X52X188 DC01 T ZN O	BLECH
3	97042668	1	PLATE 3X600X300 DC01	BLECH
4	97043288	2	PLATE 4X35X149 S315MC FE//ZNNI8//CN//T	BLECH
5	97045315	1	PLATE 4X290X103 S315MC FE//ZNNI8//CN//T	BLECH
6	97046163	1	PLATE 4X231X53 S315MC FE//ZNNI8//CN//T	BLECH
50	953873408	4	SLEEVE 25X20 11SMNPB37 FE//ZNNI8//CN/	HUELSE
300	10875574	4	SOCKET HEAD SCREW ISO 4762 M12X100 8	ZYLINDERSCHRAUBE
301	11651767	9	HEX SCREW ISO 4017 M8X20 8.8 480H SPF	SECHSKANTSCHRAUBE
302	11651612	4	HEX SCREW ISO 4017 M8X16 8.8 480H SPF	SECHSKANTSCHRAUBE
303	11631816	2	HEX SCREW ISO 4017 M10X25 8.8 FLZN SP	SECHSKANTSCHRAUBE
304	11651582	2	HEX SCREW ISO 4014 M8X55 8.8 480H SPF	SECHSKANTSCHRAUBE
305	10197836	2	HEX SCREW ISO 4017 M6X25 8.8 ZNNI-480	SECHSKANTSCHRAUBE
306	11647548	4	HEX SCREW ISO 4017 M5X16 8.8 480H SPF	SECHSKANTSCHRAUBE
307	11644899	1	HEX SCREW ISO 4017 M6X20 8.8 480H SPF	SECHSKANTSCHRAUBE
320	10875614	11	HEX NUT DIN 985 M8 8 480H SPF	SECHSKANTMUTTER
321	12218127	4	HEX NUT DIN 985 M12 10 FLZN SPF	SECHSKANTMUTTER
322	12102695	2	HEX NUT ISO 4032 M10 8 ZNNI-480H SPF	SECHSKANTMUTTER
323	12102692	3	HEX NUT DIN 985 M6 8 ZNNI-480H SPF	SECHSKANTMUTTER
350	11140469	22	WASHER ISO 7093-1 8 200HV 480H SPF	SCHEIBE
351	421801908	4	WASHER ISO 7093-1 12 200HV-A2	SCHEIBE
352	10289795	4	WASHER ISO 7089 10 300HV FLZN SPF	SCHEIBE
353	12103465	4	WASHER ISO 7089 8 300HV ZNNI-480H SPF	SCHEIBE
354	10197771	6	WASHER ISO 7089 6 200HV ZNNI-480H SPF	SCHEIBE
355	10410193	4	WASHER ISO 7089 5 -A2	SCHEIBE

6.9.2023

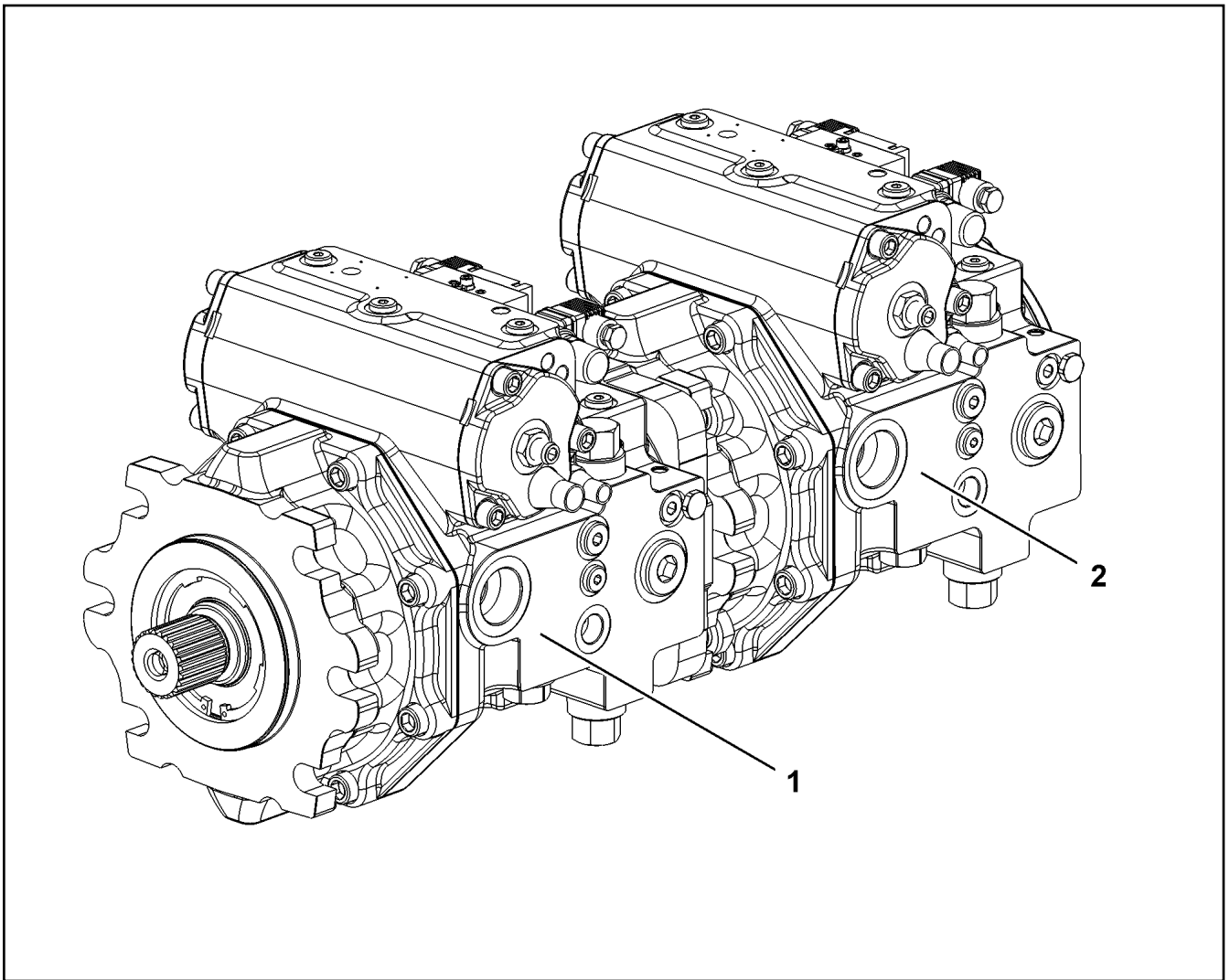
etk\_en\_de\_098207 LR 11000

287 (2/2)

**LIEBHERR**

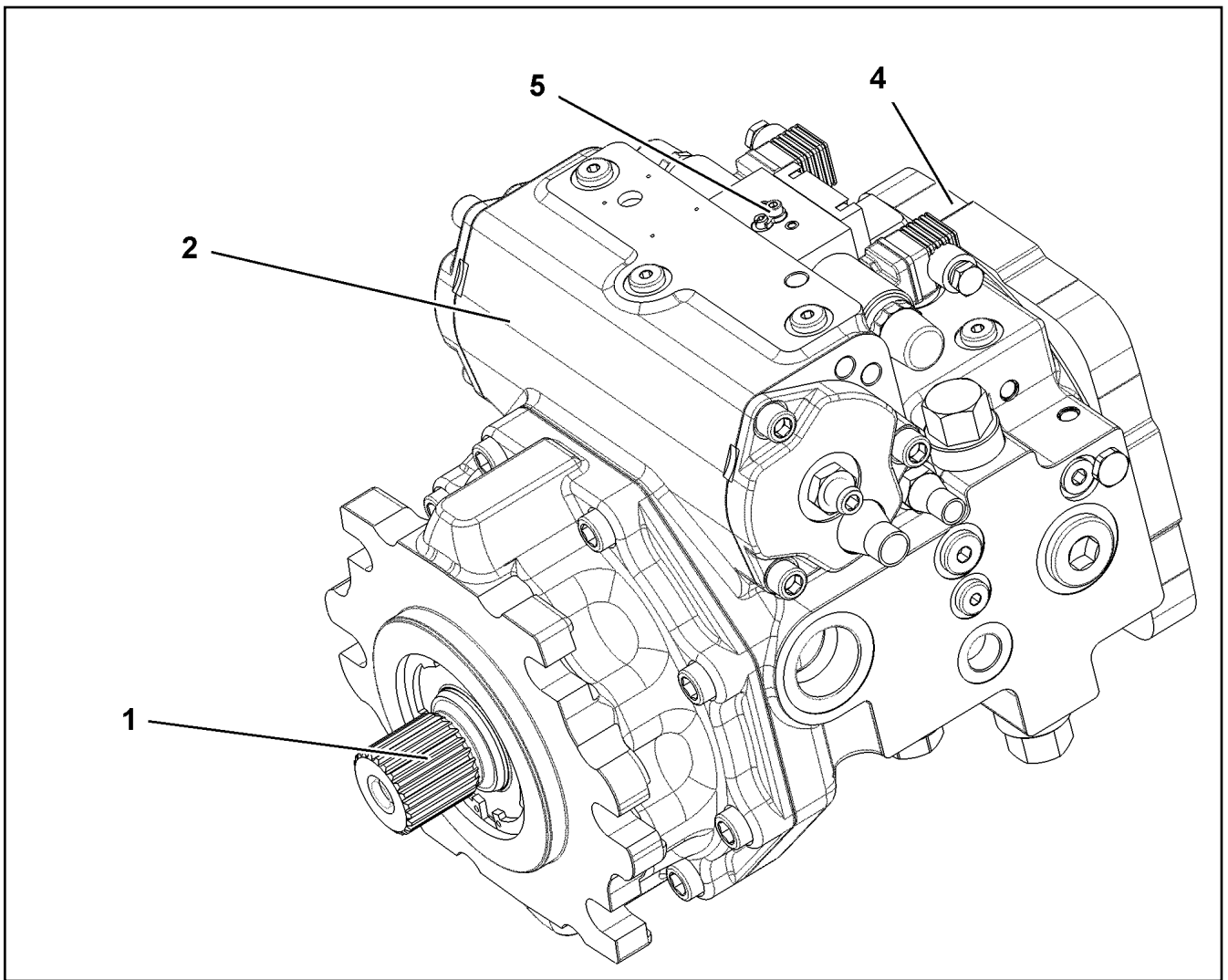
FIXING PARTS COMPRESSED AIR  
BEFESTIGUNGSTEILE DRUCKLUFT

968510808

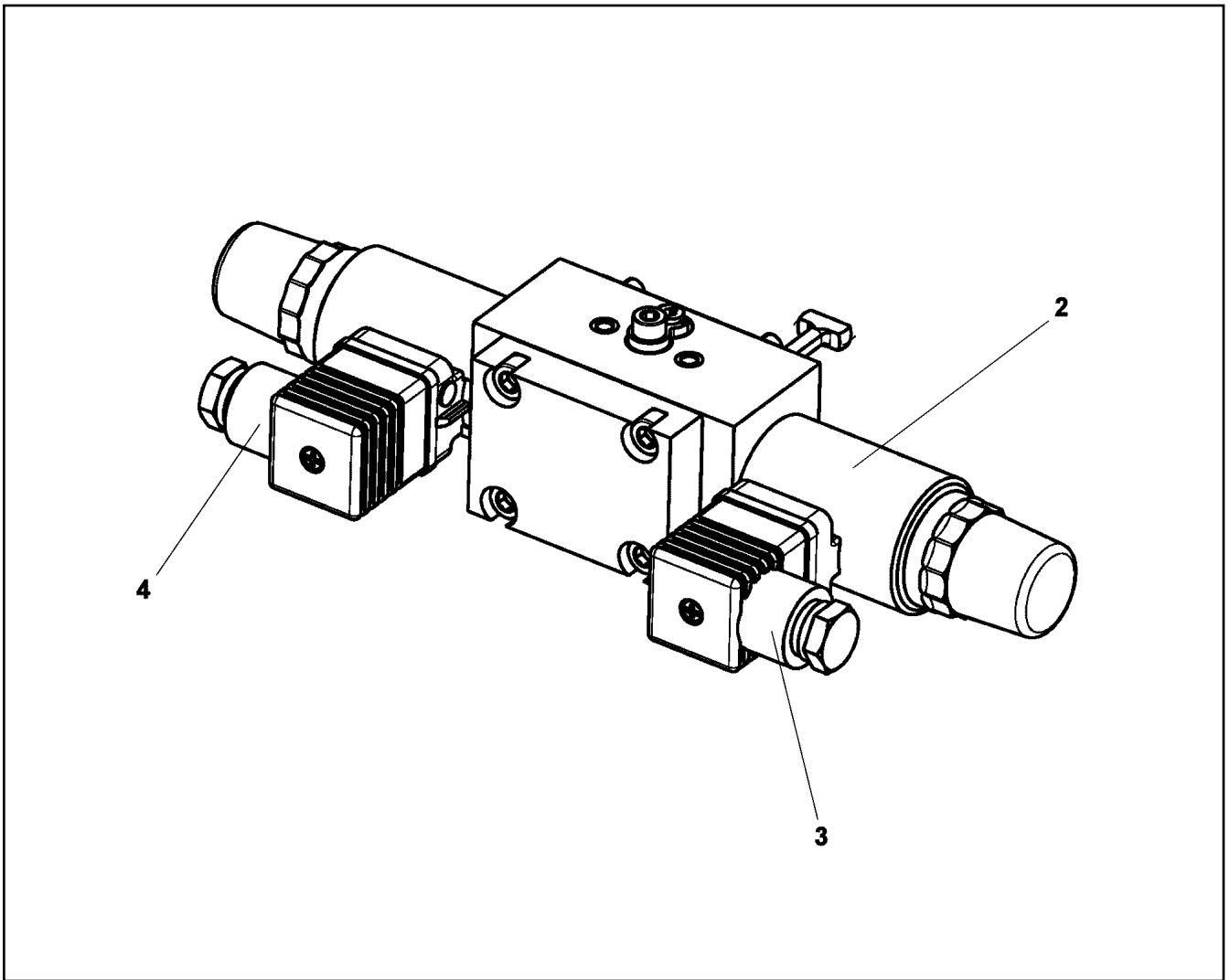


Pos.	Item	Quantity	Description	Bezeichnung
1	11212738	1	VARIABLE PUMP A4VG SPF ⇒ <input type="checkbox"/> 289	VERSTELLPUMPE
2	11212739	1	VARIABLE PUMP A4VG SPF ⇒ <input type="checkbox"/> 291	VERSTELLPUMPE

6.9.2023 099864 <b>LIEBHERR</b>	etk_en_de_098207 LR 11000 TWO-STAGE PUMP ZWEIFACHPUMPE	<input type="checkbox"/> 288 11212364
---------------------------------------	--	--



Pos.	Item	Quantity	Description	Bezeichnung
1	10873647	1	DRIVING GEAR	TRIEBWERK
(999)	10873896	1	RADIAL PACKING SET DRIVE SHAFT	DS TRIEBWELLE
2	10873649	1	ADJUSTMENT	VERSTELLUNG
4	10873651	1	PUMP SUPPORT	PUMPENTRAEGER
5	10873652	1	DRIVING UNIT	ANSTEUERGERAET
			⇒ □ 290	



Pos.	Item	Quantity	Description	Bezeichnung
2	10471437	2	PROPORTIONAL MAGNET 24V	PROPORTIONALMAGNET
(1)	10663825	1	RETAINING NUT	BEFESTIGUNGSMUTTER
3	11450030	1	DIE PLUG	LEITUNGSDOSE
4	11450029	1	DIE PLUG	LEITUNGSDOSE

6.9.2023  
009027

**LIEBHERR**

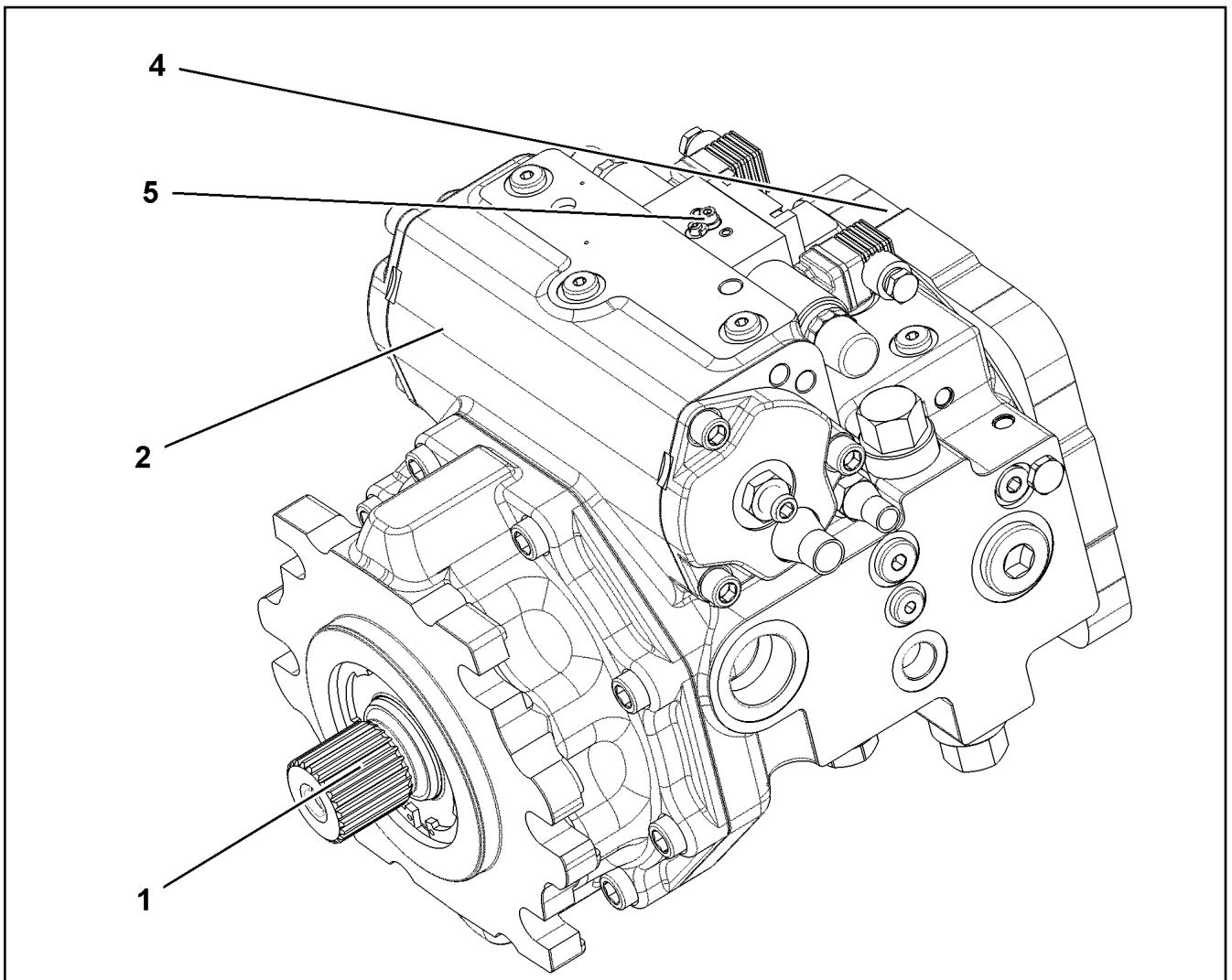
etk\_en\_de\_098207 LR 11000

DRIVING UNIT  
ANSTEUERGERAET

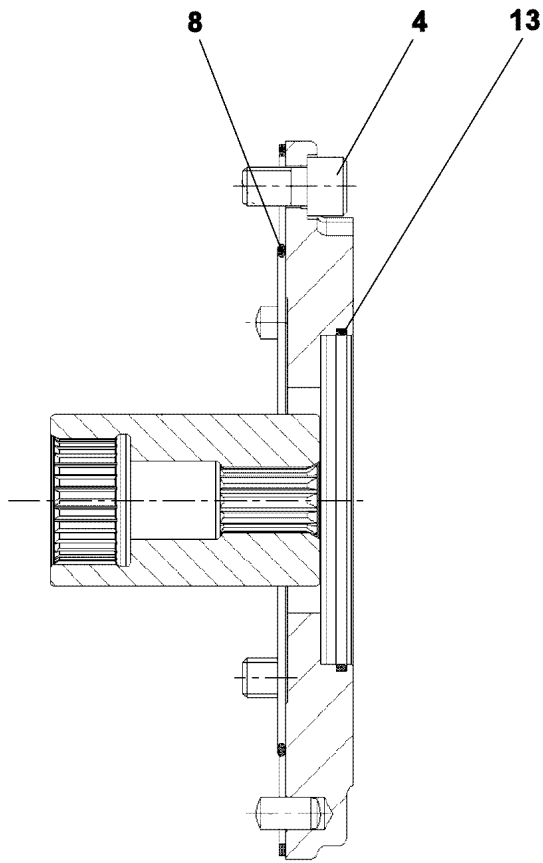
290

10873652

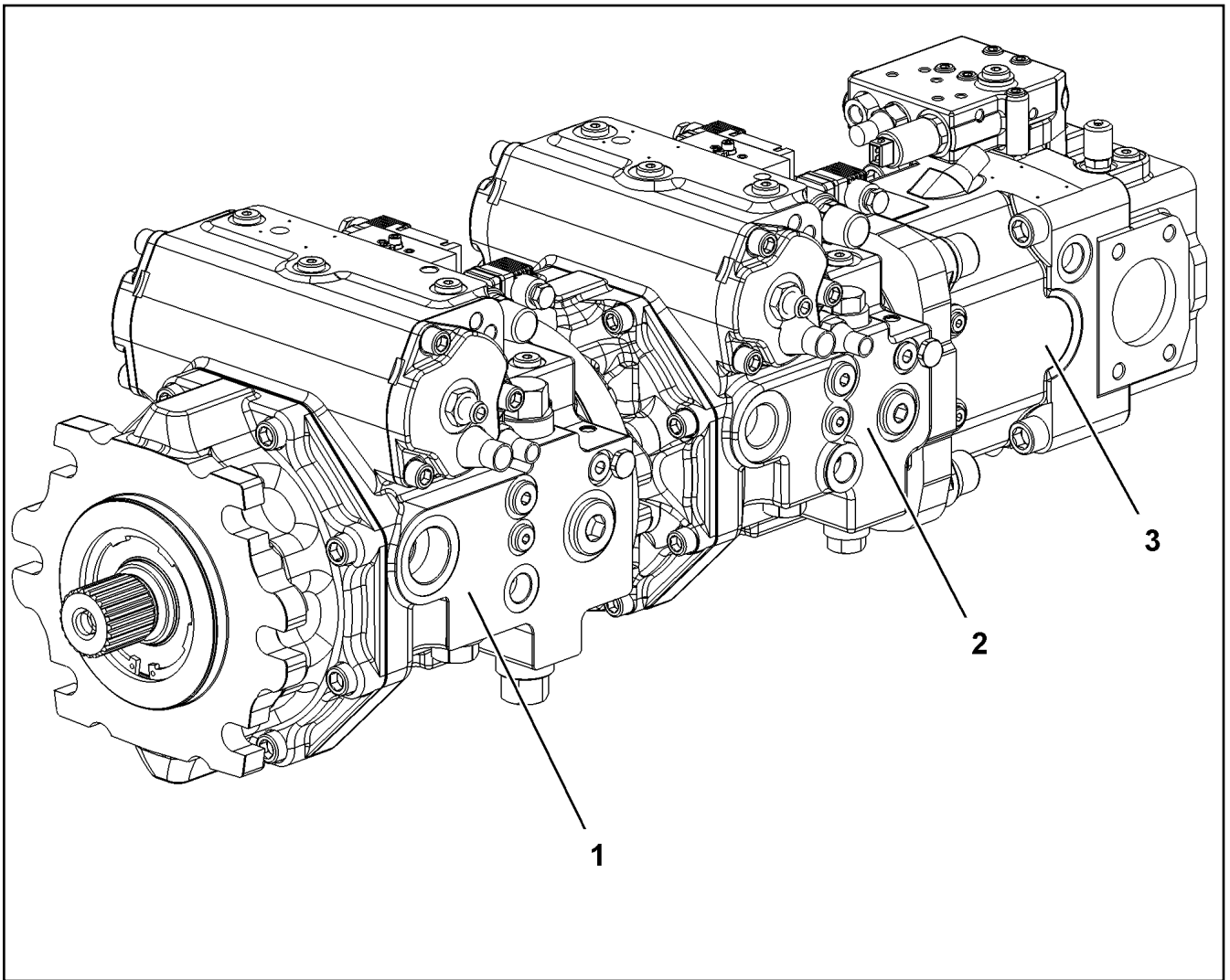




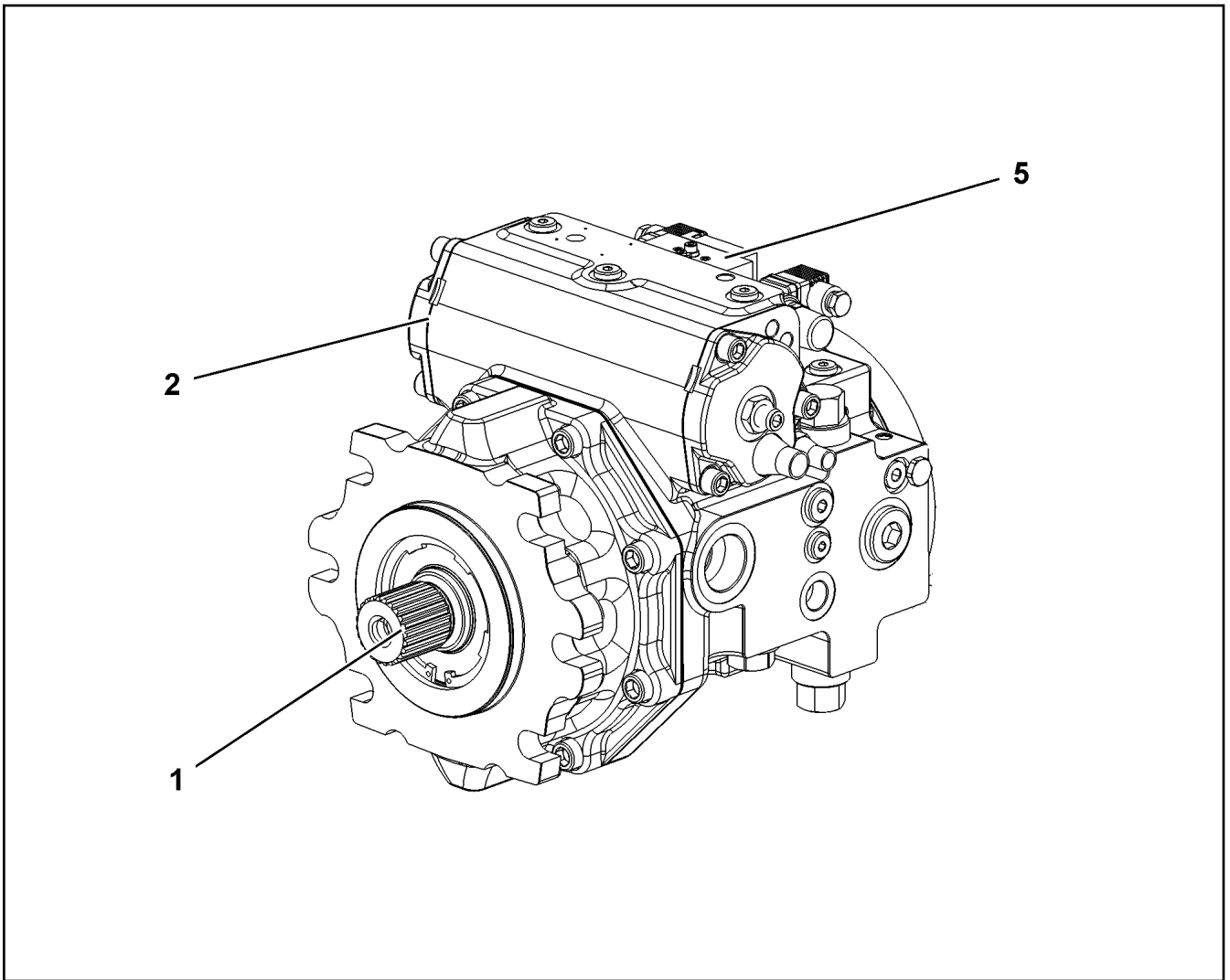
Pos.	Item	Quantity	Description	Bezeichnung
1	10873647	1	DRIVING GEAR	TRIEBWERK
2	10873649	1	ADJUSTMENT	VERSTELLUNG
4	10873653	1	PUMP SUPPORT ⇒ □ 292	PUMPENTRAEGER
5	10873652	1	DRIVING UNIT ⇒ □ 290	ANSTEUERGERAET



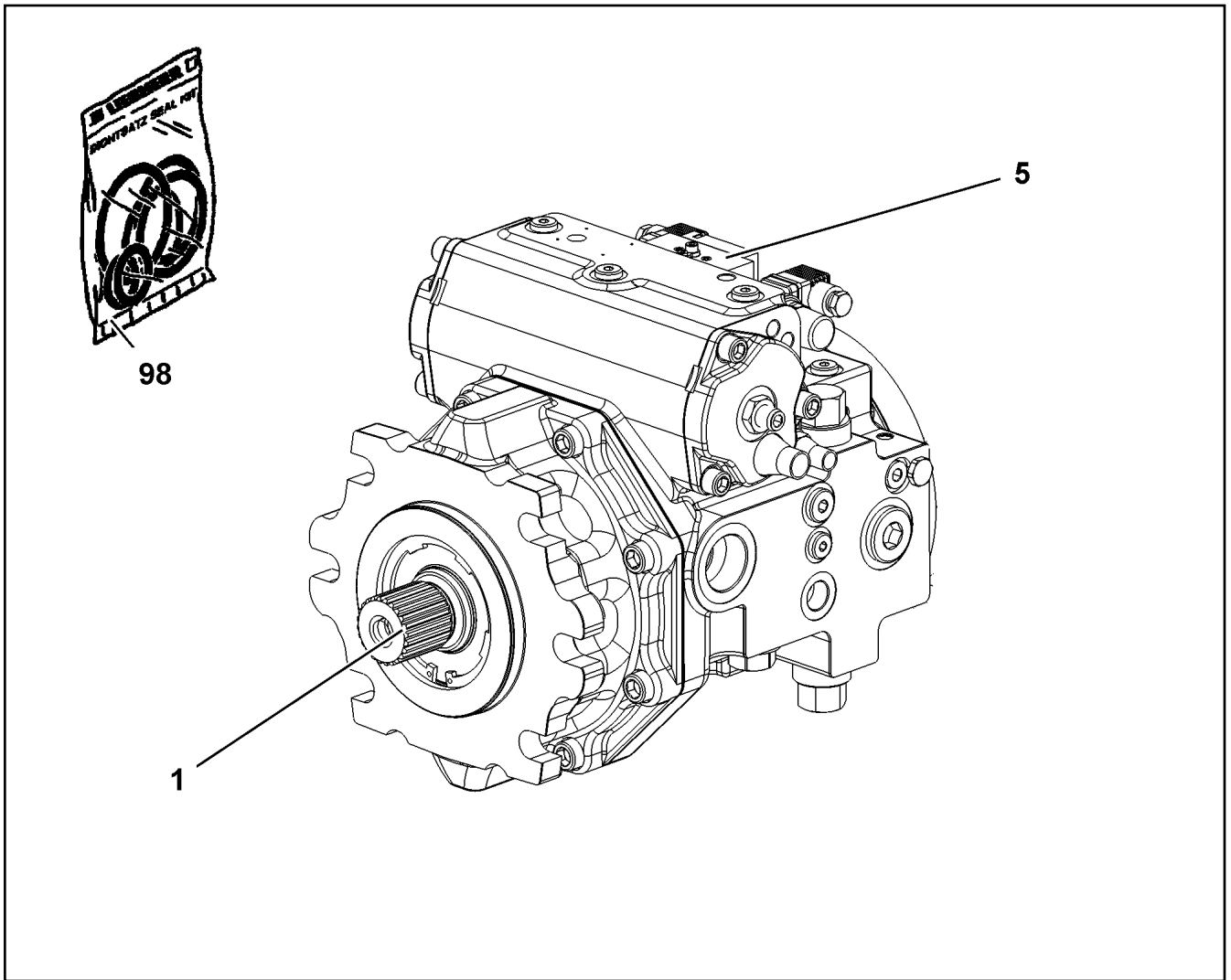
Pos.	Item	Quantity	Description	Bezeichnung
4	10875577	4	SOCKET HEAD SCREW ISO 4762 M12X20 8	ZYLINDERSCHRAUBE
8	518547908	1	O-RING 154X3 NBR70	O-RING
9	4635246	1	SNAP RING DIN 7993 38X2,5	SPRENGRING
13	11693498	1	O-RING 102X2,62	O-RING



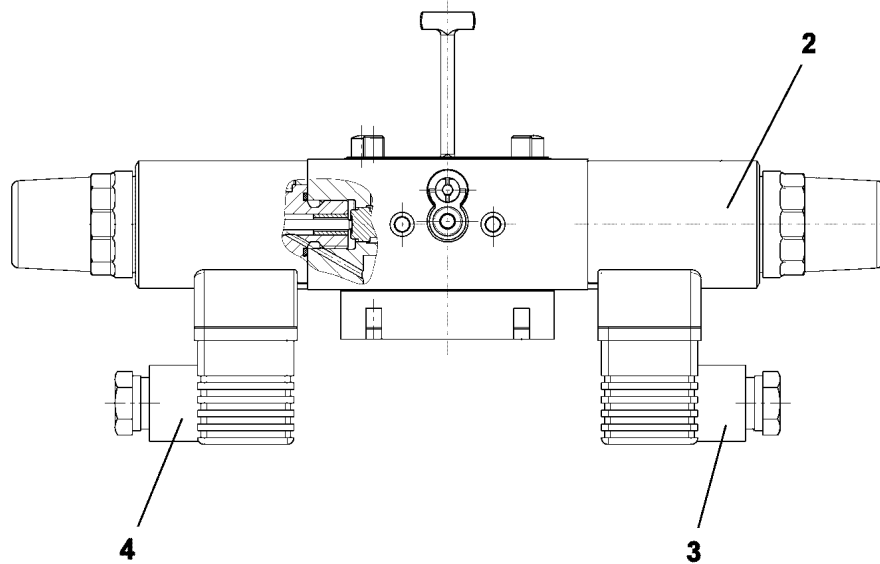
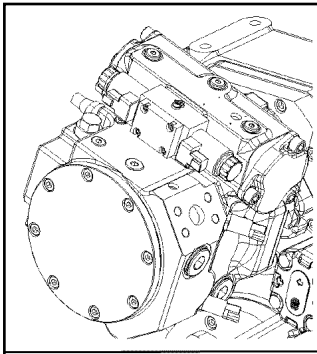
Pos.	Item	Quantity	Description	Bezeichnung
1	11212740	1	VARIABLE PUMP A4VG SPF ⇒ □ 294	VERSTELLPUMPE
2	11212741	1	VARIABLE PUMP A4VG SPF ⇒ □ 295	VERSTELLPUMPE
3	11212743	1	VARIABLE PUMP A11VO SPF ⇒ □ 297	VERSTELLPUMPE



Pos.	Item	Quantity	Description	Bezeichnung
1	10873647	1	DRIVING GEAR	TRIEBWERK
2	10873649	1	ADJUSTMENT	VERSTELLUNG
5	10873652	1	DRIVING UNIT ⇒  290	ANSTEUERGERAET



Pos.	Item	Quantity	Description	Bezeichnung
1	11690584	1	DRIVING GEAR	TRIEBWERK
(999)	11600280	1	SEAL KIT	DICHTSATZ
5	11690588	1	DRIVING UNIT ⇒ □ 296	ANSTEUERGERAET
98	11690589	1	SEAL KIT REGULATING VALVE	DS VERSTELLPUMPE



Pos.	Item	Quantity	Description	Bezeichnung
2	10471437	2	PROPORTIONAL MAGNET 24V	PROPORTIONALMAGNET
3	11450030	1	DIE PLUG	LEITUNGSDOSE
4	11450029	1	DIE PLUG	LEITUNGSDOSE

6.9.2023  
009396

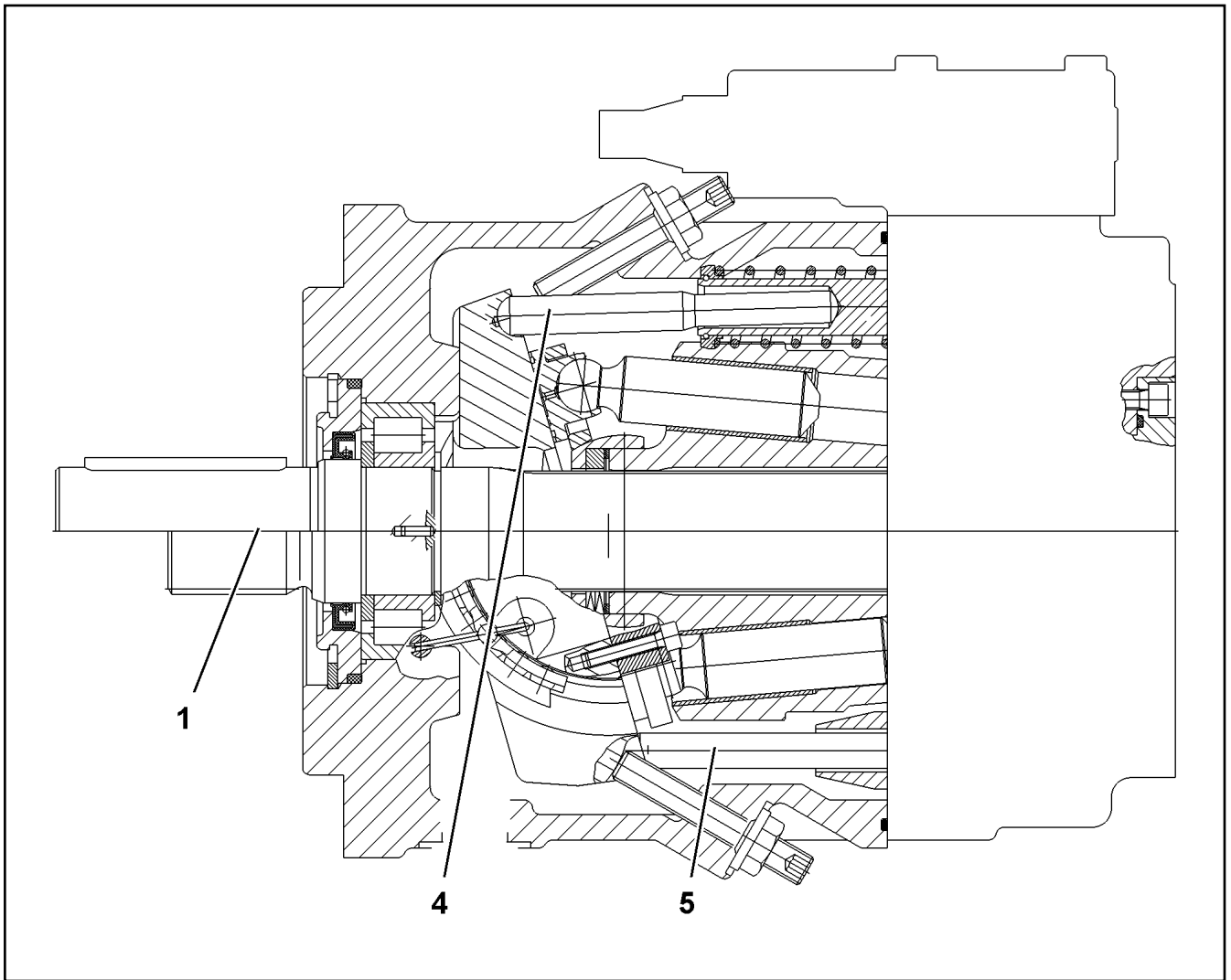
**LIEBHERR**

etk\_en\_de\_098207 LR 11000

DRIVING UNIT  
ANSTEUERGERAET

296

11690588



Pos.	Item	Quantity	Description	Bezeichnung
1	10443111	1	DRIVING GEAR	TRIEBWERK
(17)	7367367	4	WIRE	DRAHT
(31)	571900108	1	CYLINDRICAL ROLLER BEARING	ZYLINDERROLLENLAGER
(98)	10424726	1	SEAL KIT	DICHSATZ
4	10412333	1	ADJUSTMENT	VERSTELLUNG
5	7023888	1	REGULATION HYDRAULIC	VERSTELLUNG HYDRAULISCH
999	11065858	1	SEAL KIT	DICHSATZ

6.9.2023  
099907

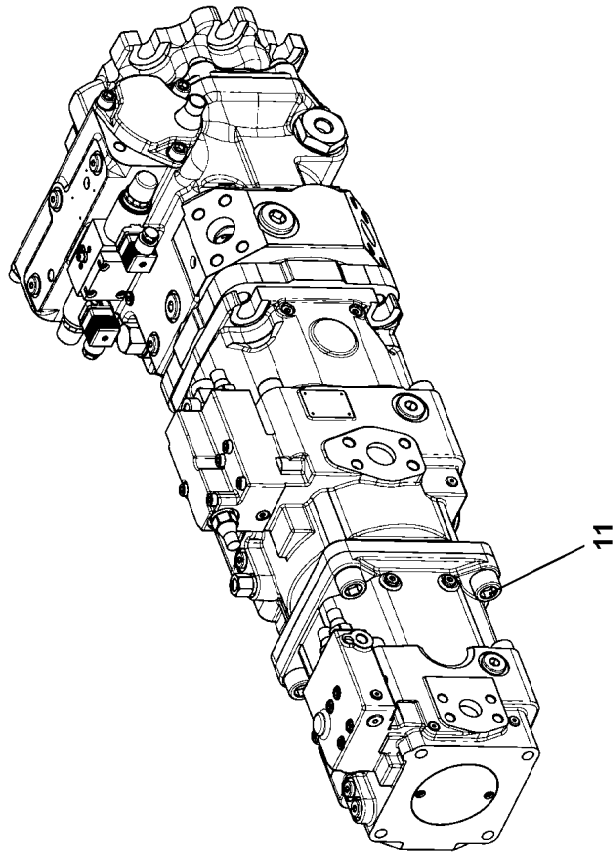
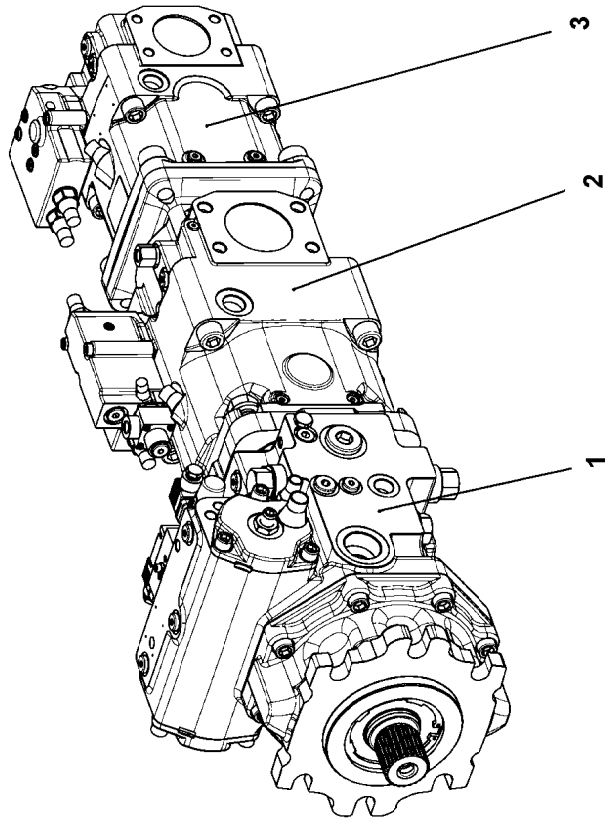
**LIEBHERR**

etk\_en\_de\_098207 LR 11000

VARIABLE PUMP  
VERSTELLPUMPE

297

11212743



6.9.2023  
089858

**LIEBHERR**

etk\_en\_de\_098207 LR 11000


TRIPLE PUMP  
DREIFACHPUMPE

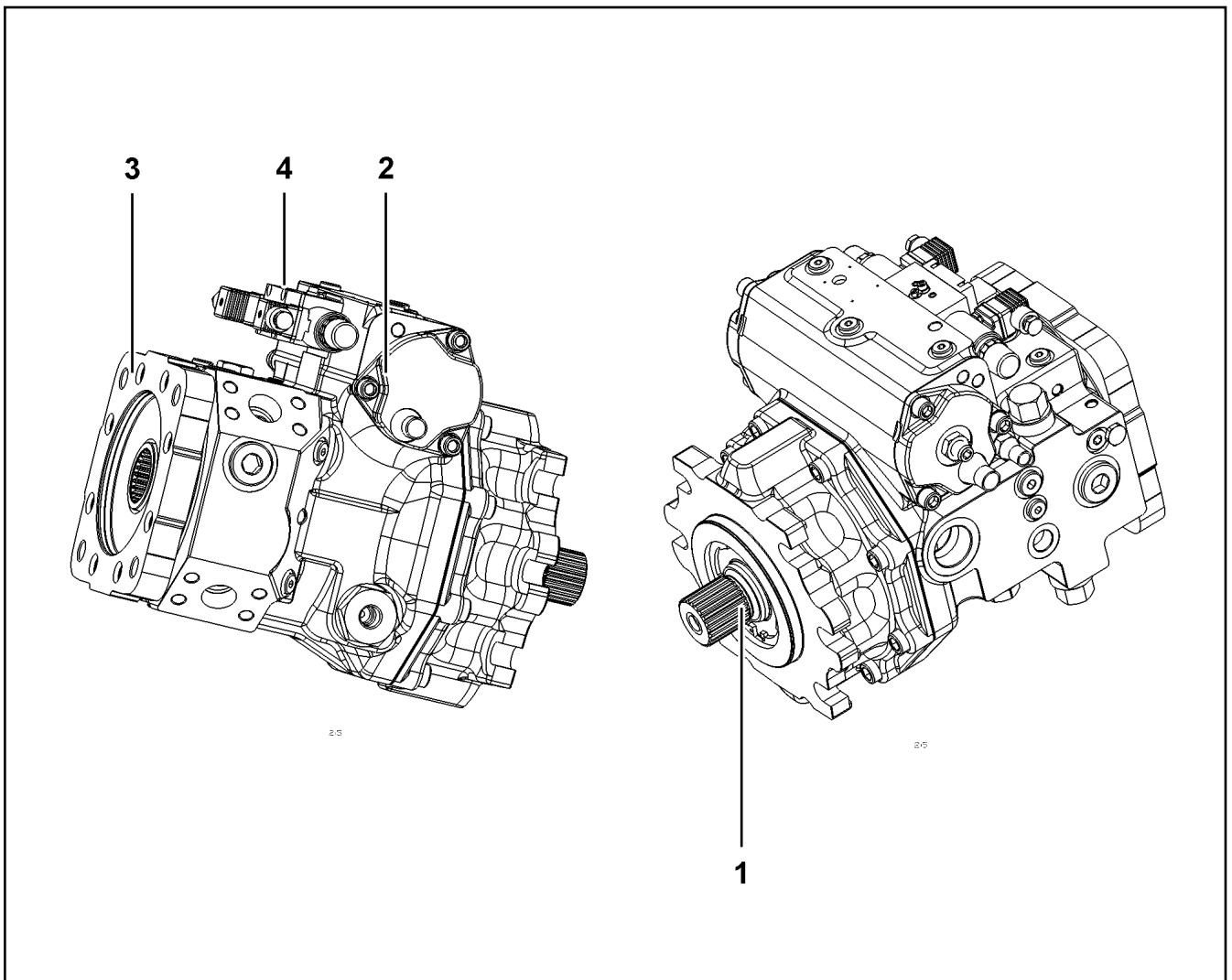
298 (1/2)


11212366

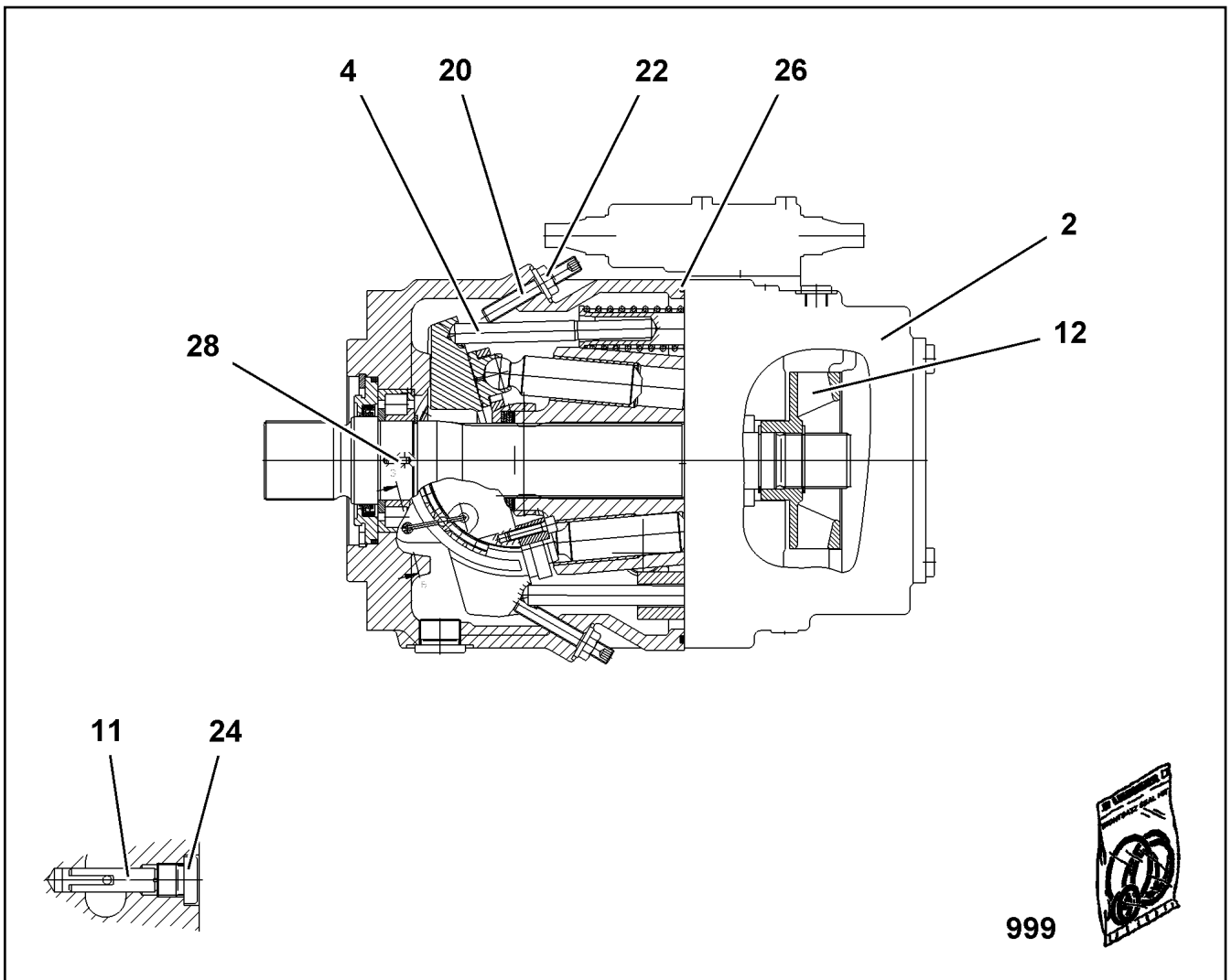


Pos.	Item	Quantity	Description	Bezeichnung
1	11212746	1	VARIABLE PUMP A4VG SPF ⇒  300	VERSTELLPUMPE
2	11212747	1	VARIABLE PUMP A11VLO SPF ⇒  301	VERSTELLPUMPE
3	11212748	1	VARIABLE PUMP A11VO SPF ⇒  304	VERSTELLPUMPE
11	12692008	4	SOCKET HEAD SCREW ISO 4762 M20X40 8	ZYLINDERSCHRAUBE

6.9.2023	etk_en_de_098207 LR 11000	 299 (2/2)
<b>LIEBHERR</b>	TRIPLE PUMP DREIFACHPUMPE	11212366



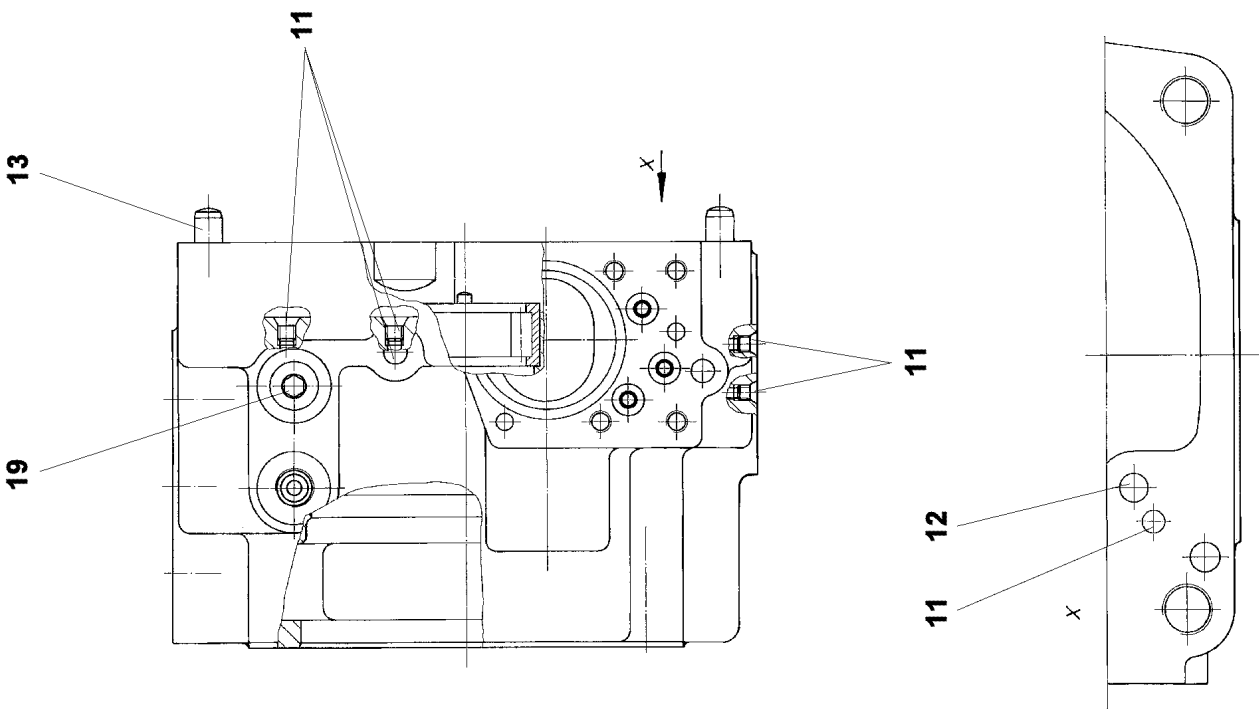
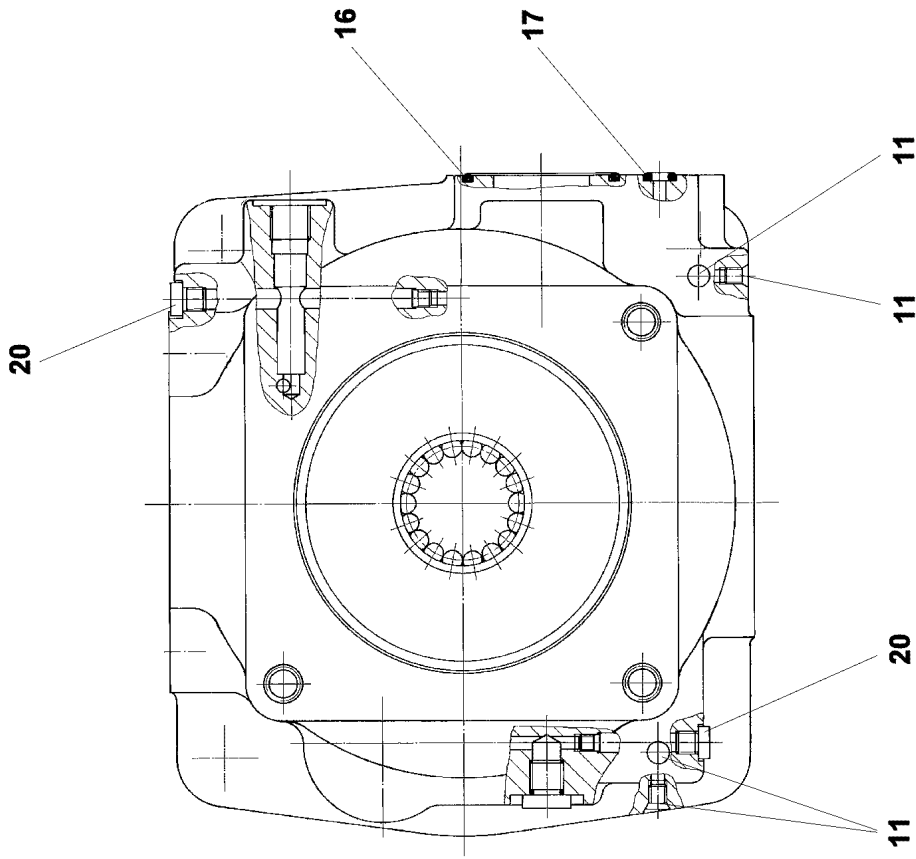
Pos.	Item	Quantity	Description	Bezeichnung
1	10873647	1	DRIVING GEAR	TRIEBWERK
2	10873649	1	ADJUSTMENT	VERSTELLUNG
4	10873651	1	PUMP SUPPORT	PUMPENTRAEGER
5	10873652	1	DRIVING UNIT ⇒  290	ANSTEUERGERAET



Pos.	Item	Quantity	Description	Bezeichnung
2	571907208	1	CONNECTING PLATE ⇒  302	ANSCHLUSSPLATTE
4	10663056	1	ADJUSTMENT	VERSTELLUNG
11	10475198	4	PIVOT PIN	GELENKSTIFT
12	10342478	1	TRAVEL WHEEL	LAUFRAD
20	7623427	2	GRUB SCREW DIN 913 M10X68	GEWINDESTIFT
22	7361602	2	COLLAR NUT M10X1,5	BUNDMUTTER
24	7372626	4	SCREW PLUG M10X1	VERSCHLUSSSCHRAUBE
26	10342479	1	O-RING 209,14X3,53 NBR70	O-RING
28	10410651	2	DOWEL PIN 3X10	SPANNSTIFT
999	10492160	1	SEAL KIT	DICHTUNGSSATZ



Pos. 999



6.9.2023  
099150

**LIEBHERR**

etk\_en\_de\_098207 LR 11000

CONNECTING PLATE  
ANSCHLUSSPLATTE

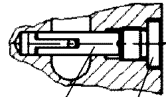
302 (1/2)

571907208

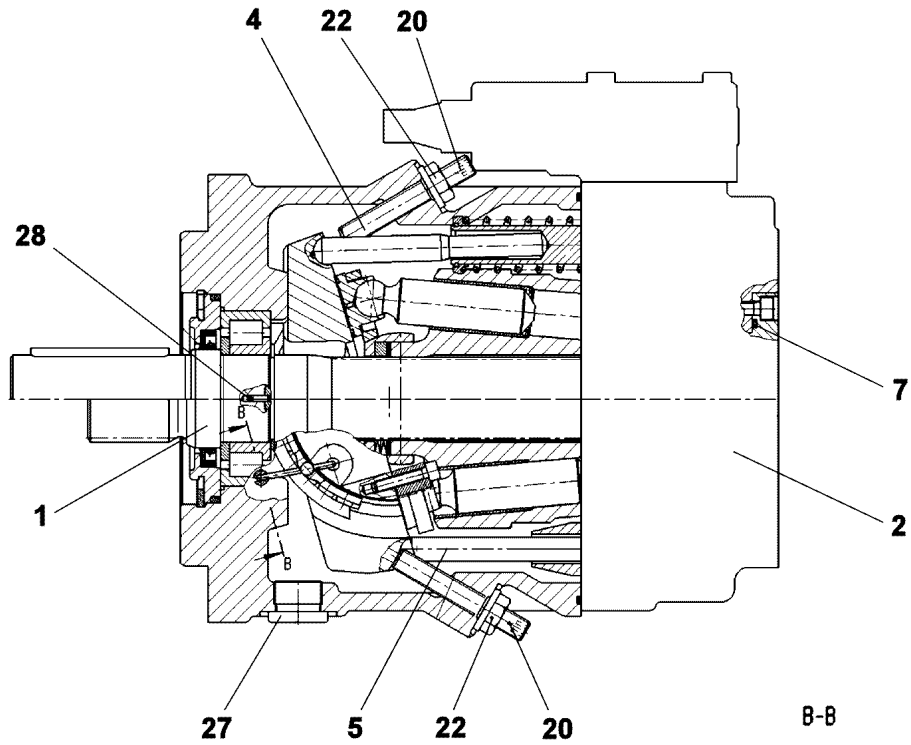
Pos.	Item	Quantity	Description	Bezeichnung
11	7022127	6	DOUBLE PLUG	DOPPELABREISSSTOPFEN
12	7012971	1	DOUBLE PLUG	DOPPELABREISSSTOPFEN
13	430706808	2	PARALLEL PIN DIN 6325 10M6X24	ZYLINDERSTIFT
16	570054708	1	O-RING ARP 568 50,47X2,62 NBR90	O-RING
17	10303270	3	EDGE SEALING RING	DICHTKANTENRING
19	11626246	2	SCREW PLUG DIN 908 M12X1,5 ST FLZN SP	VERSCHLUSSSCHRAUBE
20	7027497	2	SCREW PLUG M8X1	VERSCHLUSSSCHRAUBE
999	10872487	1	GASKET KIT INT.FLANGE	DS ANSCHLUSSPLATTE

6.9.2023	etk_en_de_098207 LR 11000	<input type="checkbox"/> 303 (2/2)
<b>LIEBHERR</b>	CONNECTING PLATE ANSCHLUSSPLATTE	571907208

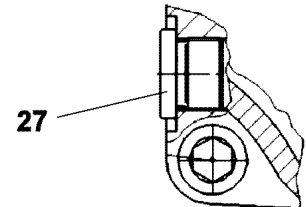
B-B



11 24



B-B



27



Pos. 98

Pos.	Item	Quantity	Description	Bezeichnung
1	10443111	1	DRIVING GEAR	TRIEBWERK
2	10009378	1	CONNECTING PLATE ⇒ □ 305	ANSCHLUSSPLATTE
4	10412333	1	ADJUSTMENT	VERSTELLUNG
5	7023888	1	REGULATION HYDRAULIC	VERSTELLUNG HYDRAULISCH
7	7023645	1	COVER	DECKEL
(5)	514504208	1	O-RING ARP 568 66,34X2,62 NBR70	O-RING
11	10475198	4	PIVOT PIN	GELENKSTIFT
20	7623427	2	GRUB SCREW DIN 913 M10X68	GEWINDESTIFT
22	7361602	2	COLLAR NUT M10X1,5	BUNDMUTTER
24	7372626	4	SCREW PLUG M10X1	VERSCHLUSSSCHRAUBE
27	10000515	2	SCREW PLUG M22X1,5	VERSCHLUSSSCHRAUBE
28	10410651	1	DOWEL PIN 3X10	SPANNSTIFT
98	10412335	1	SEAL KIT REGULATING VALVE	DS VERSTELLPUMPE

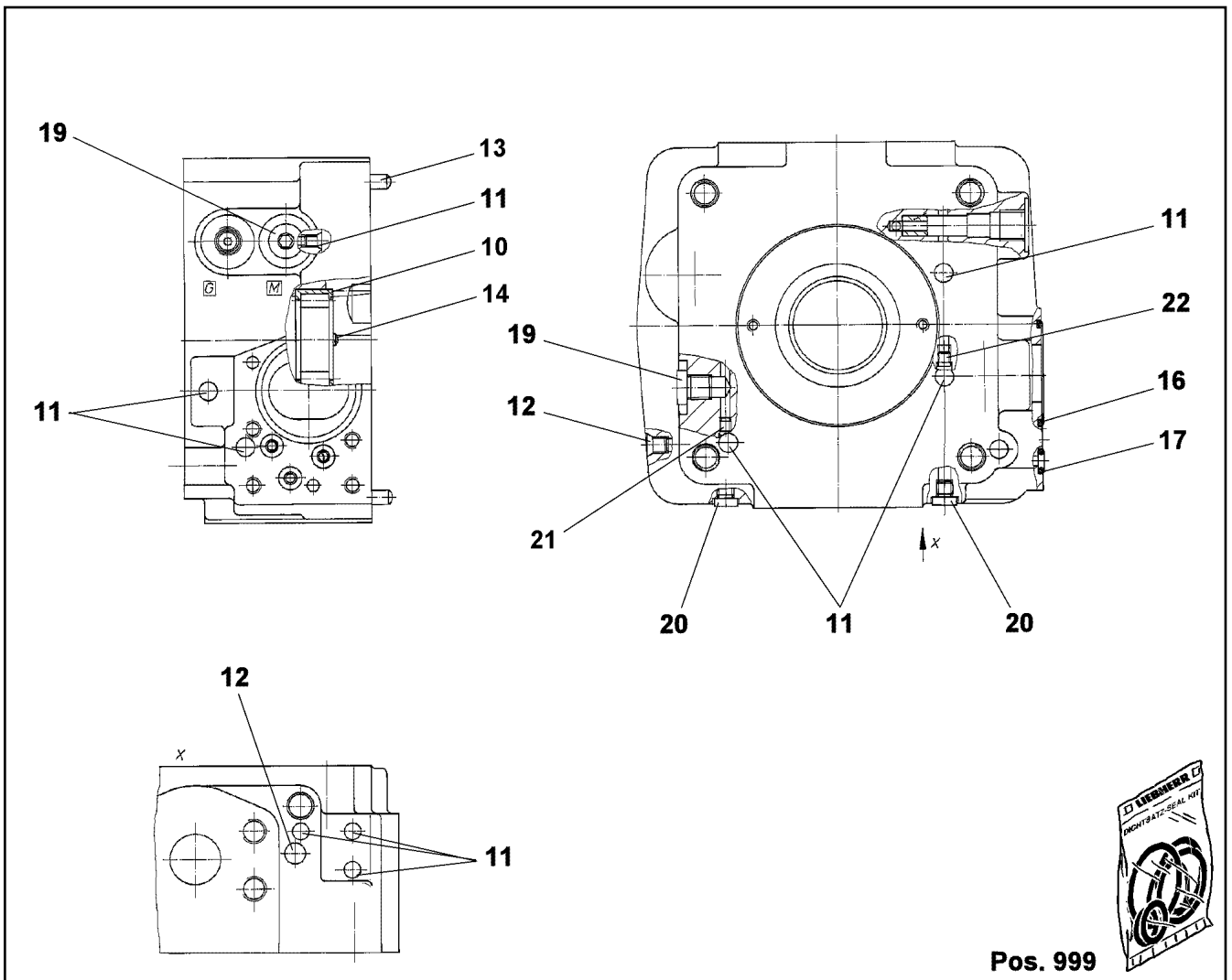
6.9.2023  
009030**LIEBHERR**

etk\_en\_de\_098207 LR 11000

VARIABLE PUMP  
VERSTELLPUMPE

□ 304

11212748



Pos.	Item	Quantity	Description	Bezeichnung
10	10280277	1	CYLINDRICAL ROLLER BEARING	ZYLINDERROLLENLAGER
11	7022127	5	DOUBLE PLUG	DOPPELABREISSSTOPFEN
12	7012971	1	DOUBLE PLUG	DOPPELABREISSSTOPFEN
13	10000797	2	PARALLEL PIN DIN 6325 8M6X20	ZYLINDERSTIFT
14	10289909	1	PARALLEL PIN	ZYLINDERSTIFT
16	514507808	1	O-RING ARP 568 45,69X2,62 NBR90	O-RING
17	10303270	3	EDGE SEALING RING	DICHTKANTENRING
19	477704308	2	STOP PLUG VSTI M12X1,5 CR6-FREI	STOPFEN
20	7027497	2	SCREW PLUG M8X1	VERSCHLUSSSCHRAUBE
21	7014258	1	NOZZLE	DUESE
22	714003614	1	RESTRICTOR 1,2mm	DROSSEL
999	10424773	1	SEAL KIT	DICHTSATZ

6.9.2023  
009028

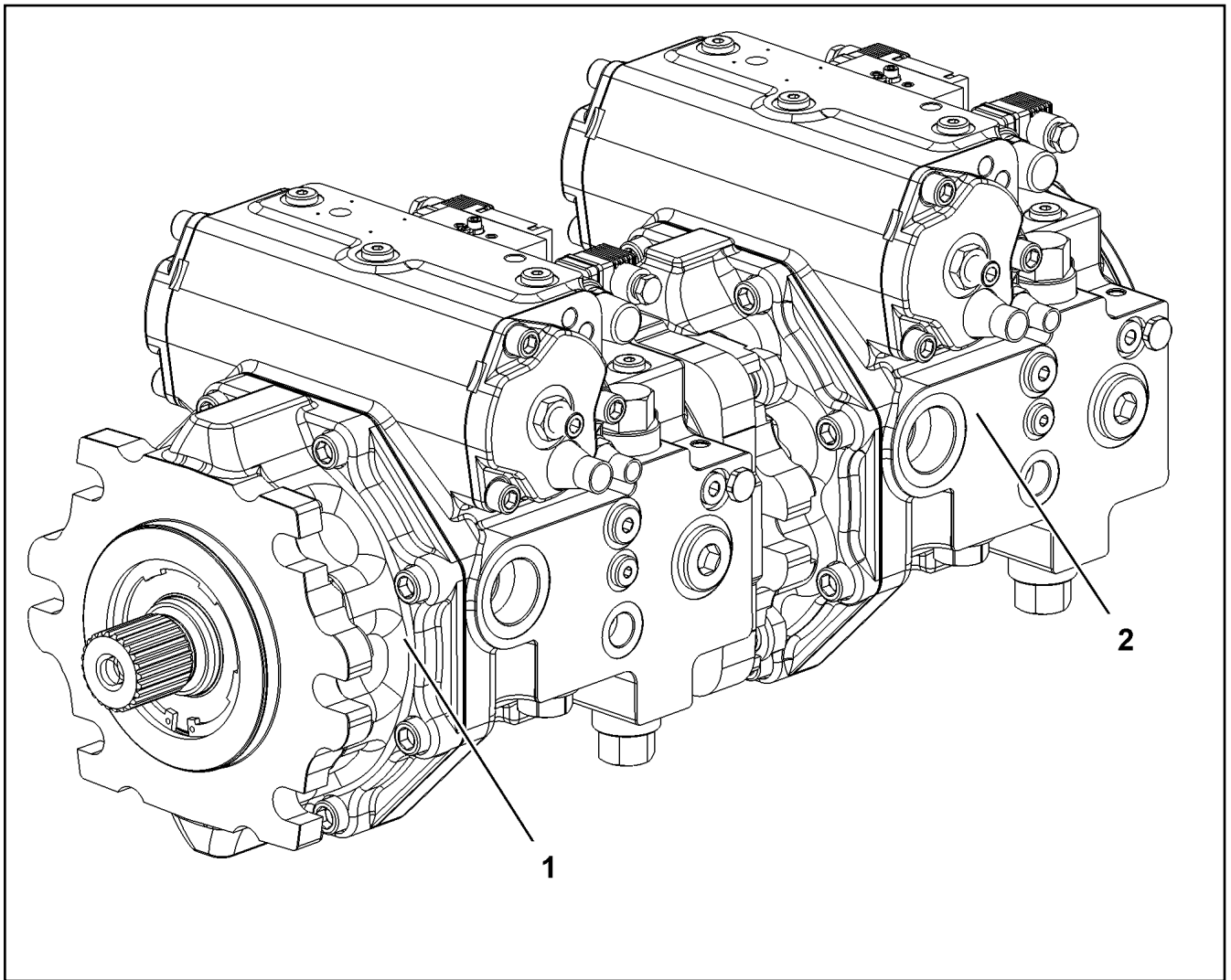
**LIEBHERR**

etk\_en\_de\_098207 LR 11000

CONNECTING PLATE  
ANSCHLUSSPLATTE

305

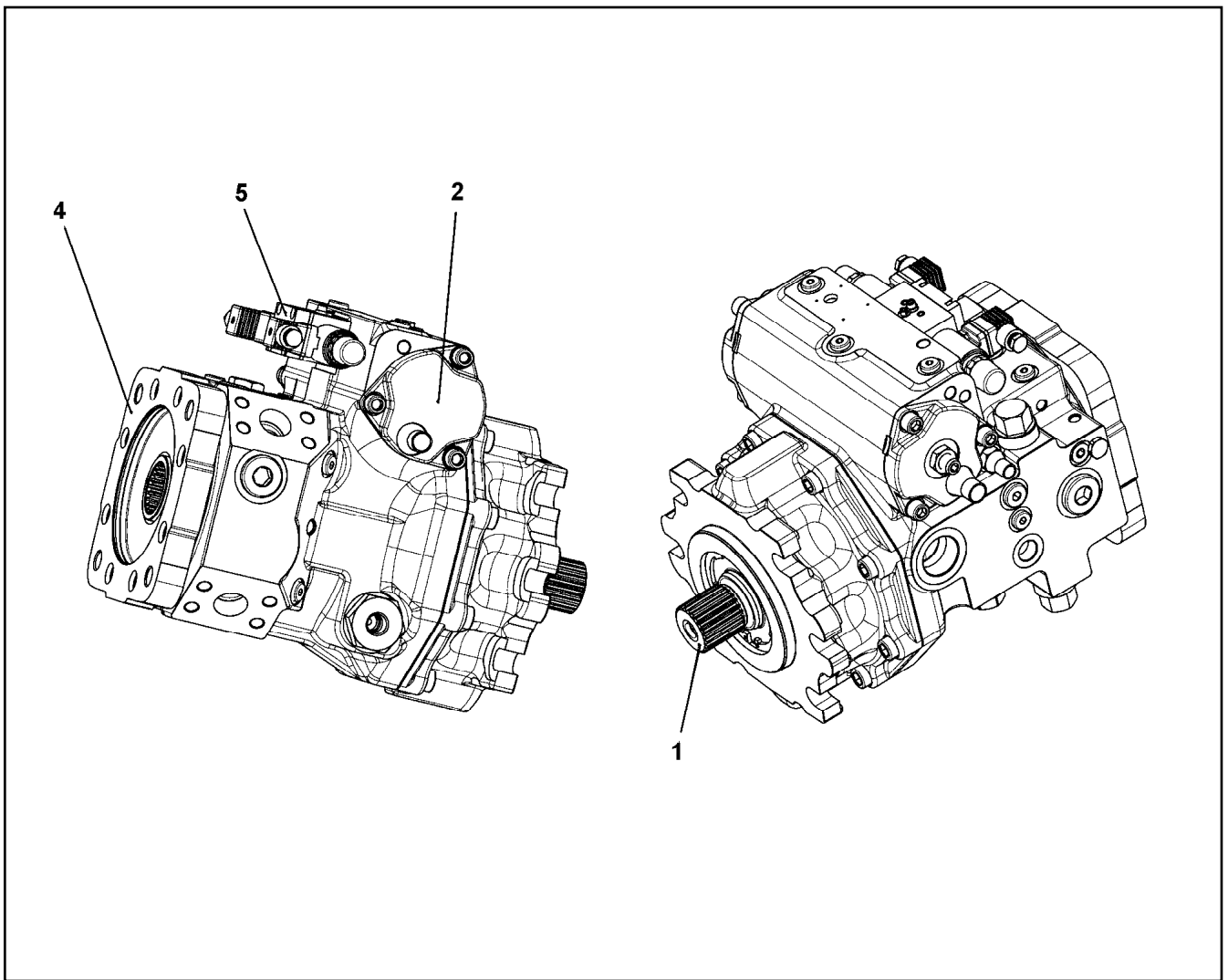
10009378



Pos.	Item	Quantity	Description	Bezeichnung
1	11212744	1	VARIABLE PUMP A4VG SPF ⇒ <input type="checkbox"/> 307	VERSTELLPUMPE
2	11212745	1	VARIABLE PUMP A4VG SPF ⇒ <input type="checkbox"/> 308	VERSTELLPUMPE

6.9.2023 099908	etk_en_de_098207 LR 11000	<input type="checkbox"/> 306
<b>LIEBHERR</b>	TWO-STAGE PUMP ZWEIFACHPUMPE	11212367





Pos.	Item	Quantity	Description	Bezeichnung
1	10873647	1	DRIVING GEAR	TRIEBWERK
2	10873649	1	ADJUSTMENT	VERSTELLUNG
4	10873651	1	PUMP SUPPORT	PUMPENTRAEGER
5	10873652	1	DRIVING UNIT ⇒  290	ANSTEUERGERAET

6.9.2023  
089859

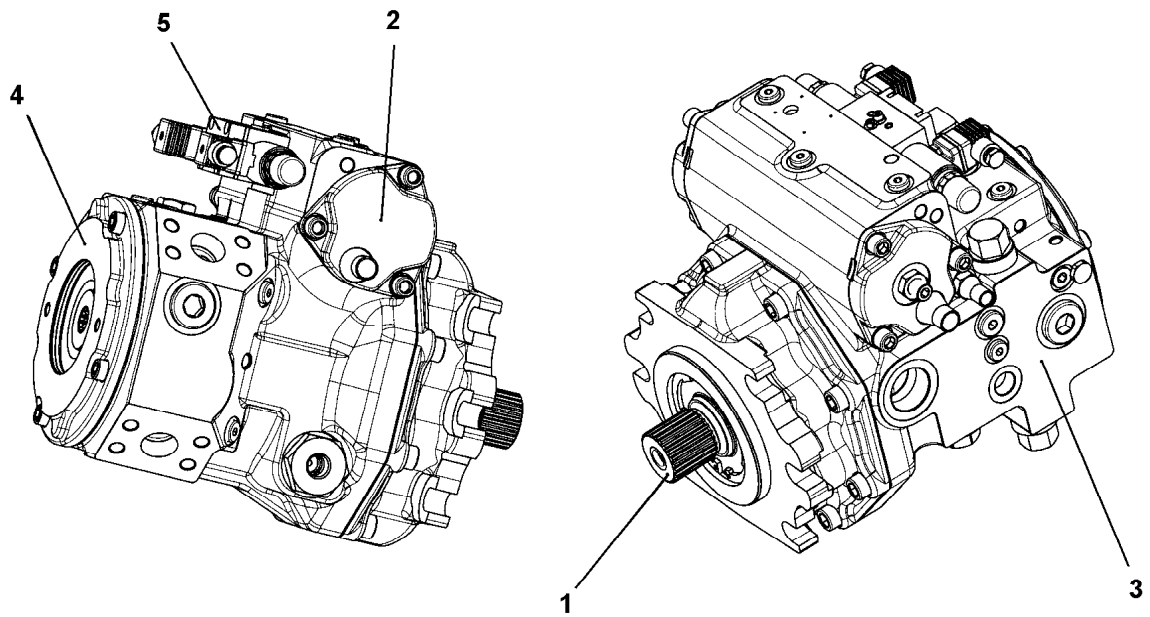
**LIEBHERR**

etk\_en\_de\_098207 LR 11000

VARIABLE PUMP  
VERSTELLPUMPE

 307

11212744



Pos. 98

Pos.	Item	Quantity	Description	Bezeichnung
1	10873889	1	DRIVING GEAR ⇒ □ 309	TRIEBWERK
2	10873890	1	ADJUSTMENT	VERSTELLUNG
3	10873891	1	PUMP HOUSING ⇒ □ 312	PUMPENGEHAEUSE
4	10873653	1	PUMP SUPPORT ⇒ □ 292	PUMPENTRAEGER
5	10873894	1	DRIVING UNIT ⇒ □ 313	ANSTEUERGERAET
98	10873895	1	SEAL KIT REGULATING VALVE	DS VERSTELLPUMPE

6.9.2023  
089860

**LIEBHERR**


etk\_en\_de\_098207 LR 11000

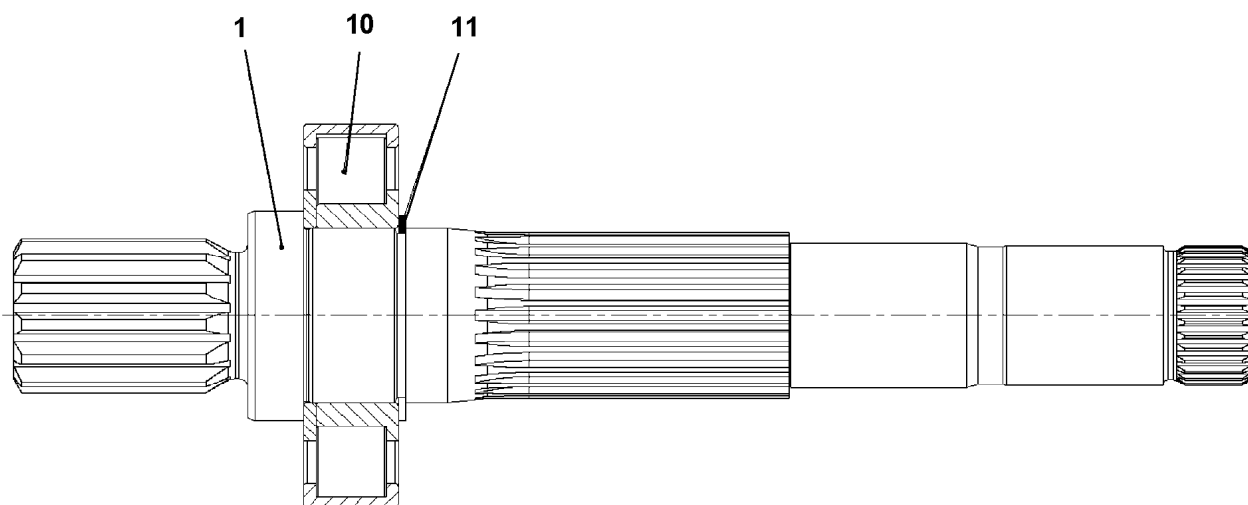
VARIABLE PUMP  
VERSTELLPUMPE

□ 308

11212745

Pos.	Item	Quantity	Description	Bezeichnung
1	11267361	1	DRIVING SHAFT ⇒  310	TRIEBWELLE
3	11219355	1	HYDRAULIC PARTS DRIVING GEAR ⇒  311	TRIEBWERK HYDRAULIKTEIL
4	10873896	1	RADIAL PACKING SET DRIVE SHAFT	DS TRIEBWELLE

6.9.2023	etk_en_de_098207 LR 11000	 309
<b>LIEBHERR</b>	DRIVING GEAR TRIEBWERK	10873889



Pos.	Item	Quantity	Description	Bezeichnung
1	11267362	1	DRIVING SHAFT	TRIEBWELLE
10	11267363	1	CYL ROLLER BEARING	ZYL ROLLENLAGER
11	428101508	1	RETAINING RINGS DIN 472 50X2	SICHERUNGSRING

6.9.2023  
089861

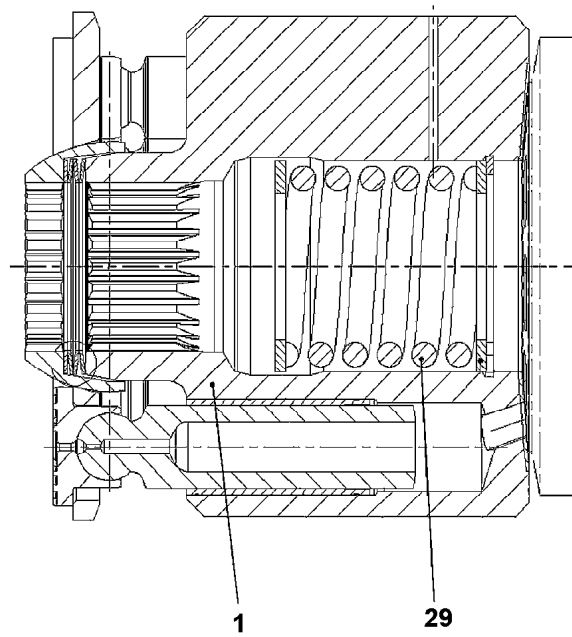
**LIEBHERR**

etk\_en\_de\_098207 LR 11000

DRIVING SHAFT  
TRIEBWELLE

310

11267361



Pos.	Item	Quantity	Description	Bezeichnung
1	11267368	1	CYLINDER	ZYLINDER
29	11267369	1	COMPRESSION SPRING	DRUCKFEDER

6.9.2023  
089862

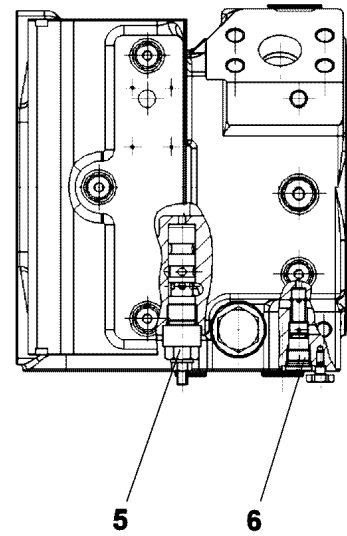
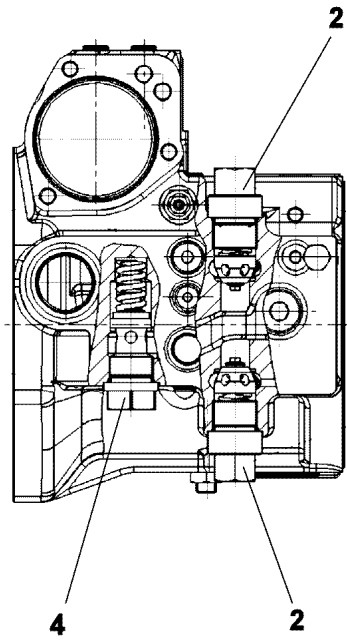
**LIEBHERR**

etk\_en\_de\_098207 LR 11000

HYDRAULIC PARTS DRIVING GEAR  
TRIEBWERK HYDRAULIKTEIL

311

11219355



Pos.	Item	Quantity	Description	Bezeichnung
2	10593474	2	PRESSURE LIMITING VALVE $p_v=410\text{BAR}$	DRUCKBEGRENZUNGSVENTIL
4	10873898	1	PRESSURE LIMITING VALVE	DRUCKBEGRENZUNGSVENTIL
5	11067304	1	SHUTDOWN VALVE	ABSCHALTVENTIL
6	11067305	1	SHUTTLE VALVE	WECHSELVENTIL

6.9.2023  
009026

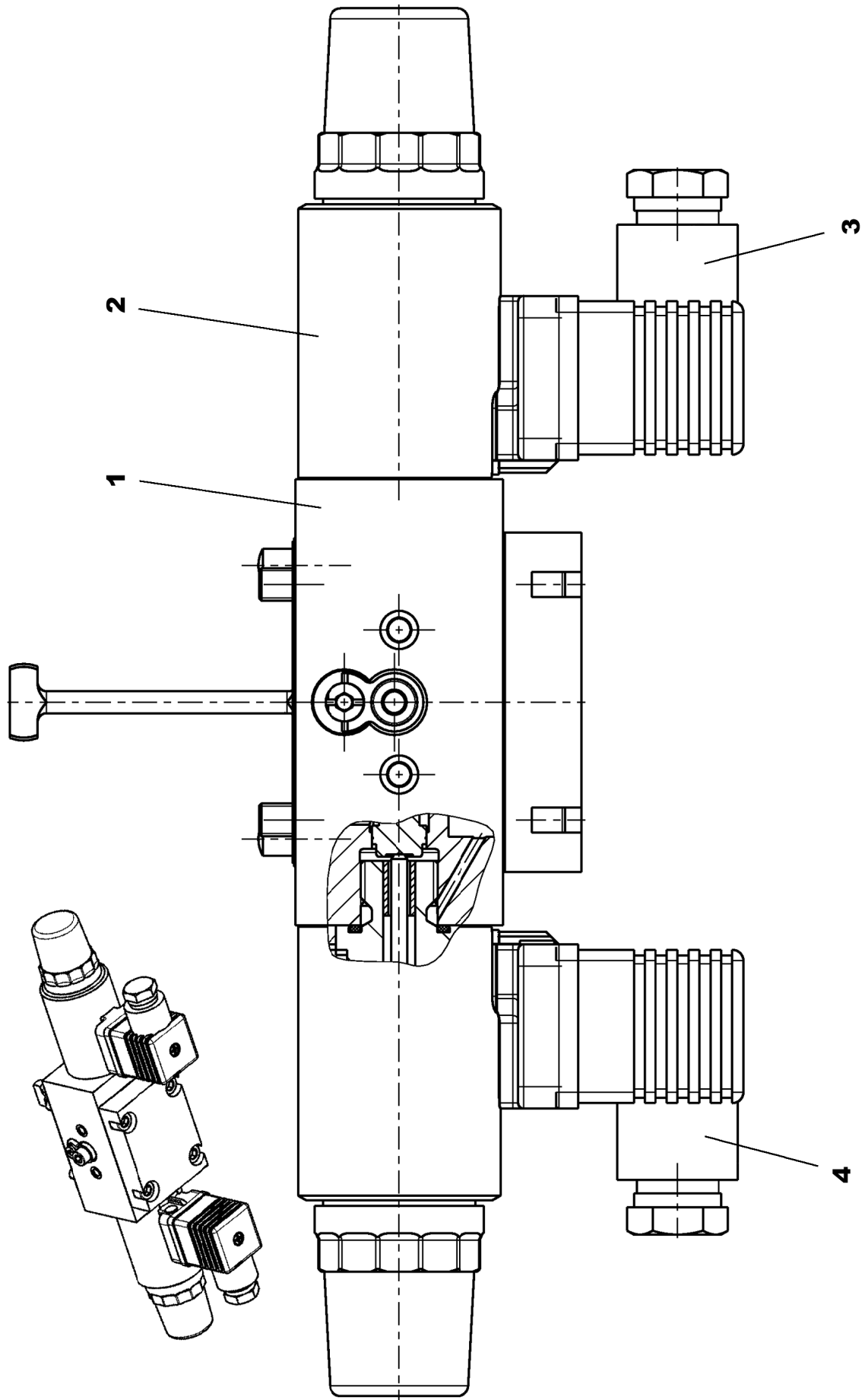
**LIEBHERR**

etk\_en\_de\_098207 LR 11000

PUMP HOUSING  
PUMPENGEHAEUSE

312

10873891



6.9.2023  
129122


**LIEBHERR**


etk\_en\_de\_098207 LR 11000

DRIVING UNIT  
ANSTEUERGERAET

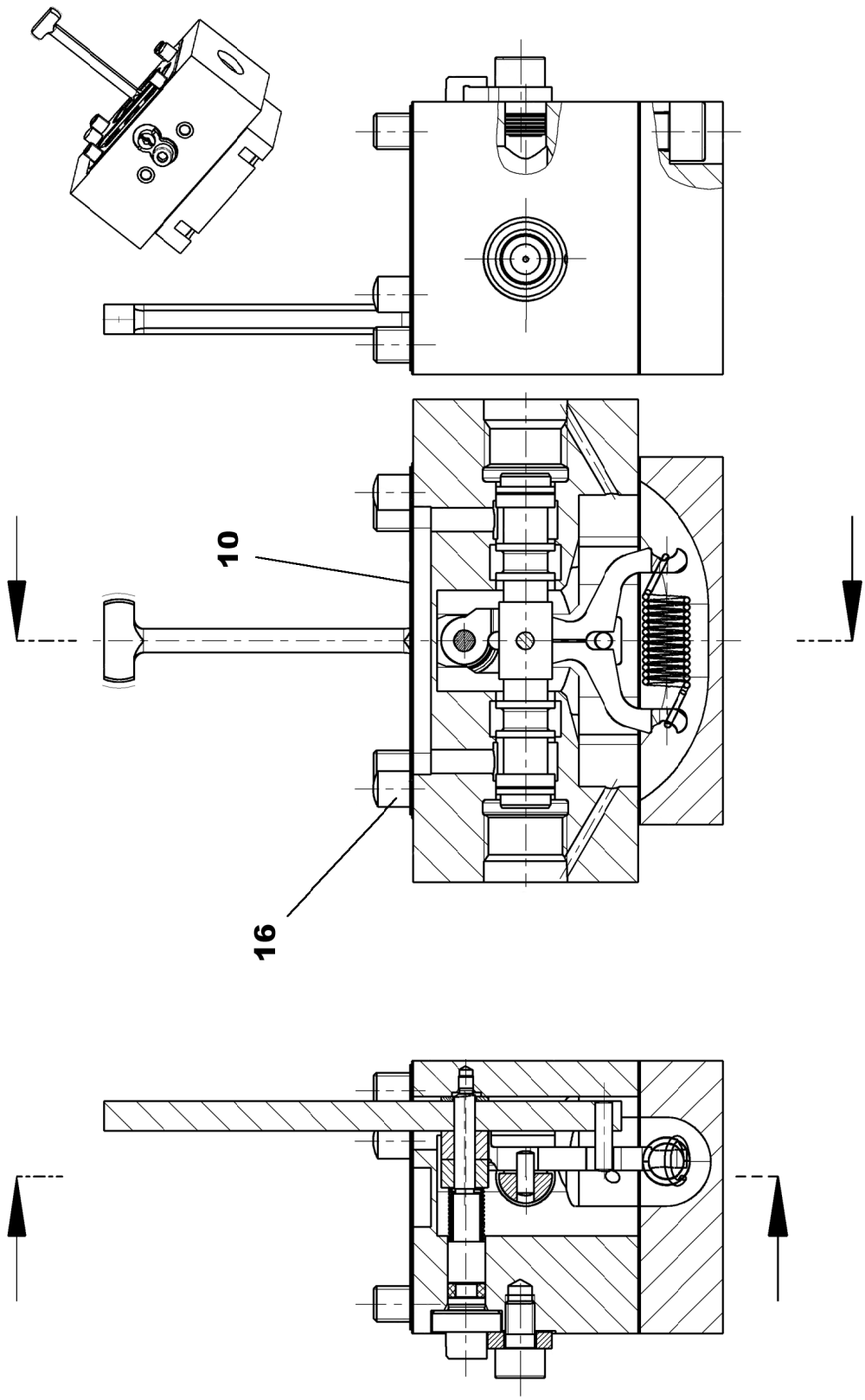
□ 313 (1/2)

10873894

Pos.	Item	Quantity	Description	Bezeichnung
1	11267457	1	DRIVING UNIT ⇒  315	ANSTEUERGERAET
2	10471437	2	PROPORTIONAL MAGNET 24V	PROPORTIONALMAGNET
3	11450030	1	DIE PLUG	LEITUNGSDOSE
4	11450029	1	DIE PLUG	LEITUNGSDOSE

6.9.2023	etk_en_de_098207 LR 11000	 314 (2/2)
<b>LIEBHERR</b>	DRIVING UNIT ANSTEUERGERAET	10873894





6.9.2023  
129124

**LIEBHERR**

etk\_en\_de\_098207 LR 11000

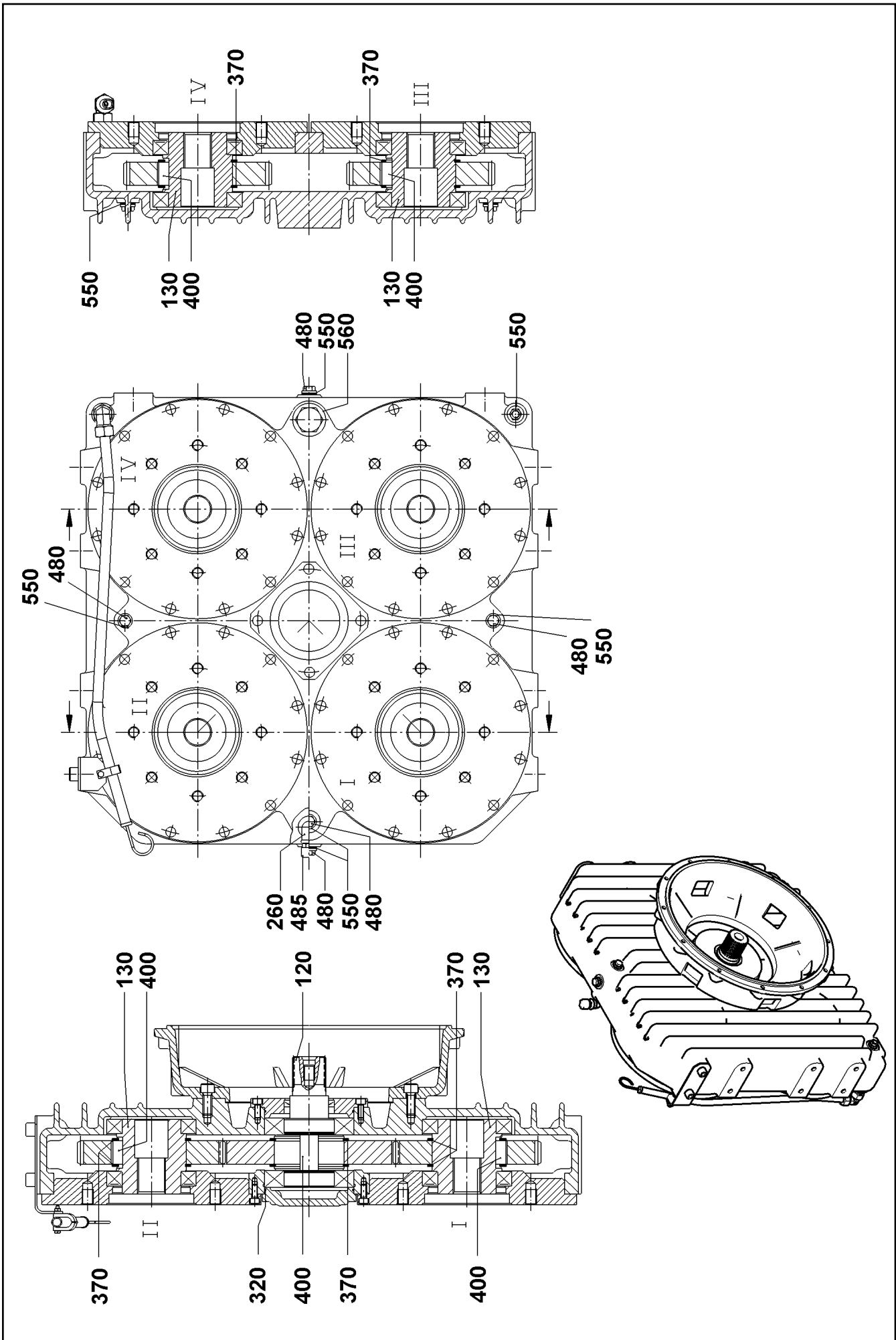
DRIVING UNIT  
ANSTEUERGERAET

315 (1/2)

11267457

Pos.	Item	Quantity	Description	Bezeichnung
10	11267463	1	SEAL	DICHTUNG
16	11913166	2	PARALLEL PIN DIN EN ISO 8734 6M6X14	ZYLINDERSTIFT

6.9.2023	etk_en_de_098207 LR 11000	<input type="checkbox"/> 316 (2/2)
<b>LIEBHERR</b>	DRIVING UNIT ANSTEUERGERAET	11267457



Pos.	Item	Quantity	Description	Bezeichnung
120	571828008	1	SPLINE SHAFT D125X234	ZAHNWELLE
130	10492558	4	PROFILE HOLLOW SHAFT D125/46X134	PROFILHOHLWELLE
170	10802891	1	OIL DIPSTICK	OELMESSSTAB
260	570151708	1	VENTILATION FILTER	ENTLUEFTUNGSFILTER
310	790403914	1	ROTARY SHAFT LIP SEAL DIN 3760 A 70X90	RADIALWELLENDICHTRING
320	790346914	2	O-RING DIN 3770 150X3	O-RING
370	485529714	10	RETAINING RINGS DIN 471 125X4	SICHERUNGSRING
400	571827408	10	FITTING KEY DIN 6885 B32X18X40	PASSFEDER
480	504006408	7	SCREW PLUG	VERSCHLUSSSCHRAUBE
485	693113814	1	VENTILATION FILTER	ENTLUEFTUNGSFILTER
550	790347214	9	SEALING RING DIN 7603 A48X55X2 CU	DICHTRING
560	790347214	1	SEALING RING DIN 7603 A48X55X2 CU	DICHTRING

6.9.2023

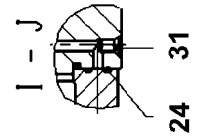
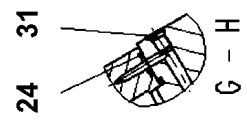
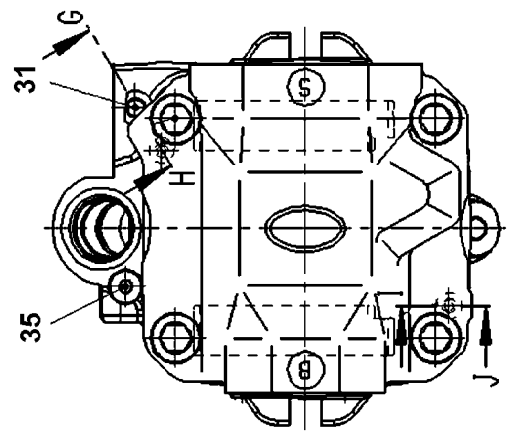
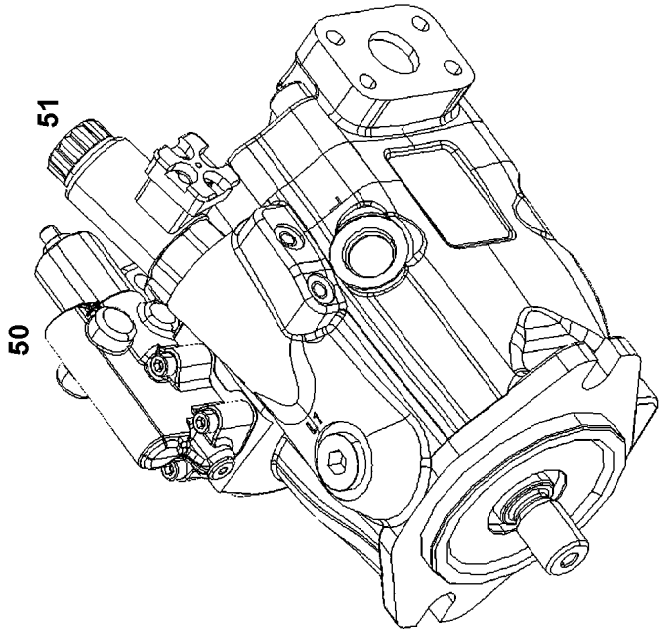
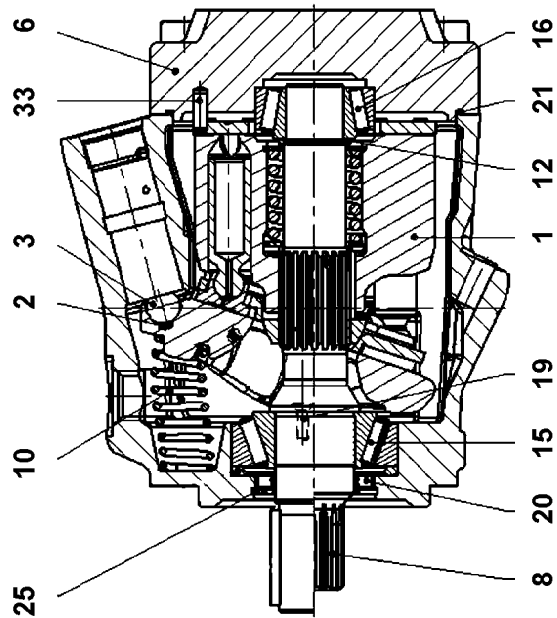
etk\_en\_de\_098207 LR 11000

318 (2/2)

**LIEBHERR**

PUMP DISTRIBUTION GEAR  
PUMPENVERTEILERGETRIEBE

11320826



6.9.2023  
099047

**LIEBHERR**

etk\_en\_de\_098207 LR 11000

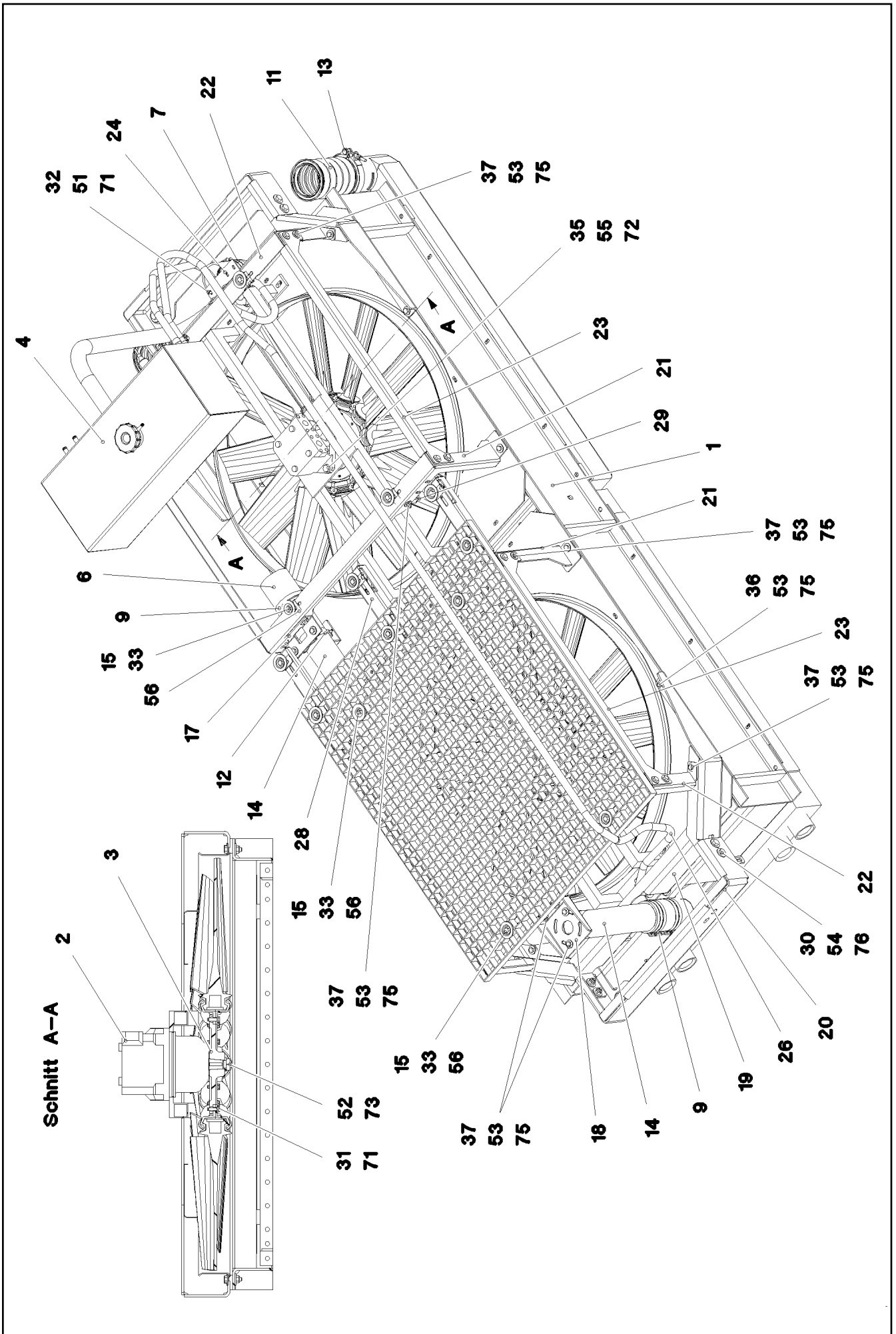
VARIABLE PUMP  
VERSTELLPUMPE

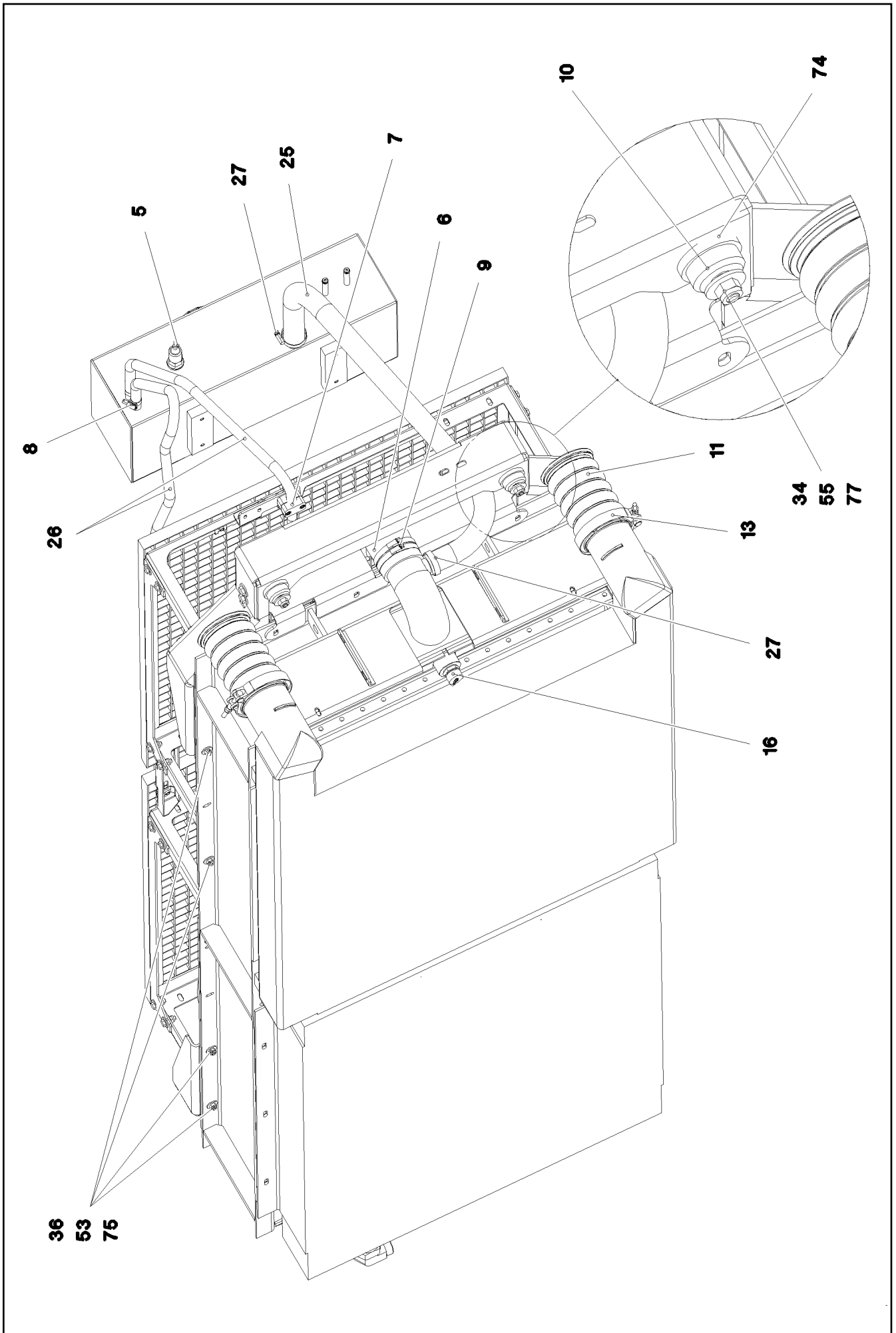
319 (1/2)

11314599

Pos.	Item	Quantity	Description	Bezeichnung
1	10871685	1	DRIVING GEAR	TRIEBWERK
2	11340583	1	COMPRESSION SPRING 0,6X5,1X4	DRUCKFEDER
3	11485426	1	LIMIT STOP	ANSCHLAG
6	10324854	1	CONNECTING PLATE	ANSCHLUSSPLATTE
8	10220345	1	DRIVE SHAFT	ANTRIEBSWELLE
10	10324859	1	SPRING	FEDER
12	7023472	1	ADJUSTING SHIM	ABSTIMMSCHEIBE
15	7408797	1	TAPERED ROLLER BEARING	KEGELROLLENLAGER
16	7408798	1	TAPERED ROLLER BEARING	KEGELROLLENLAGER
19	10355737	2	COUNTERSUNK SCREW	SENKSCHRAUBE
20	10220348	1	SHAFT SEAL 28X40X6 75V595	WELLENDICHTRING
21	10324867	1	O-RING 120X2,5 V80	O-RING
24	10001114	2	RECTANGULAR SECTION RING 7,65X1,68	RECHTECKRING
25	10220937	1	RETAINING RINGS AEHNL.DIN 984 40X1,75	SICHERUNGSRING
31	7022127	2	DOUBLE PLUG	DOPPELABREISSSTOPFEN
33	11840110	1	PARALLEL PIN 6X18 St	ZYLINDERSTIFT
35	10115237	1	SCREW PLUG M10X1	VERSCHLUSSSCHRAUBE
50	10871686	1	CONTROL VALVE	STEUERVENTIL
(2)	10297876	1	SEAL	DICHTUNG
(3)	4901159	4	SOCKET HEAD SCREW ISO 4762 M6X30 10.	ZYLINDERSCHRAUBE
51	10871687	1	CONTROL VALVE	STEUERVENTIL
(13)	10450134	1	PROTECTING CAP	SCHUTZKAPPE

6.9.2023	etk_en_de_098207 LR 11000	<input type="checkbox"/> 320 (2/2)
<b>LIEBHERR</b>	VARIABLE PUMP VERSTELLPUMPE	11314599








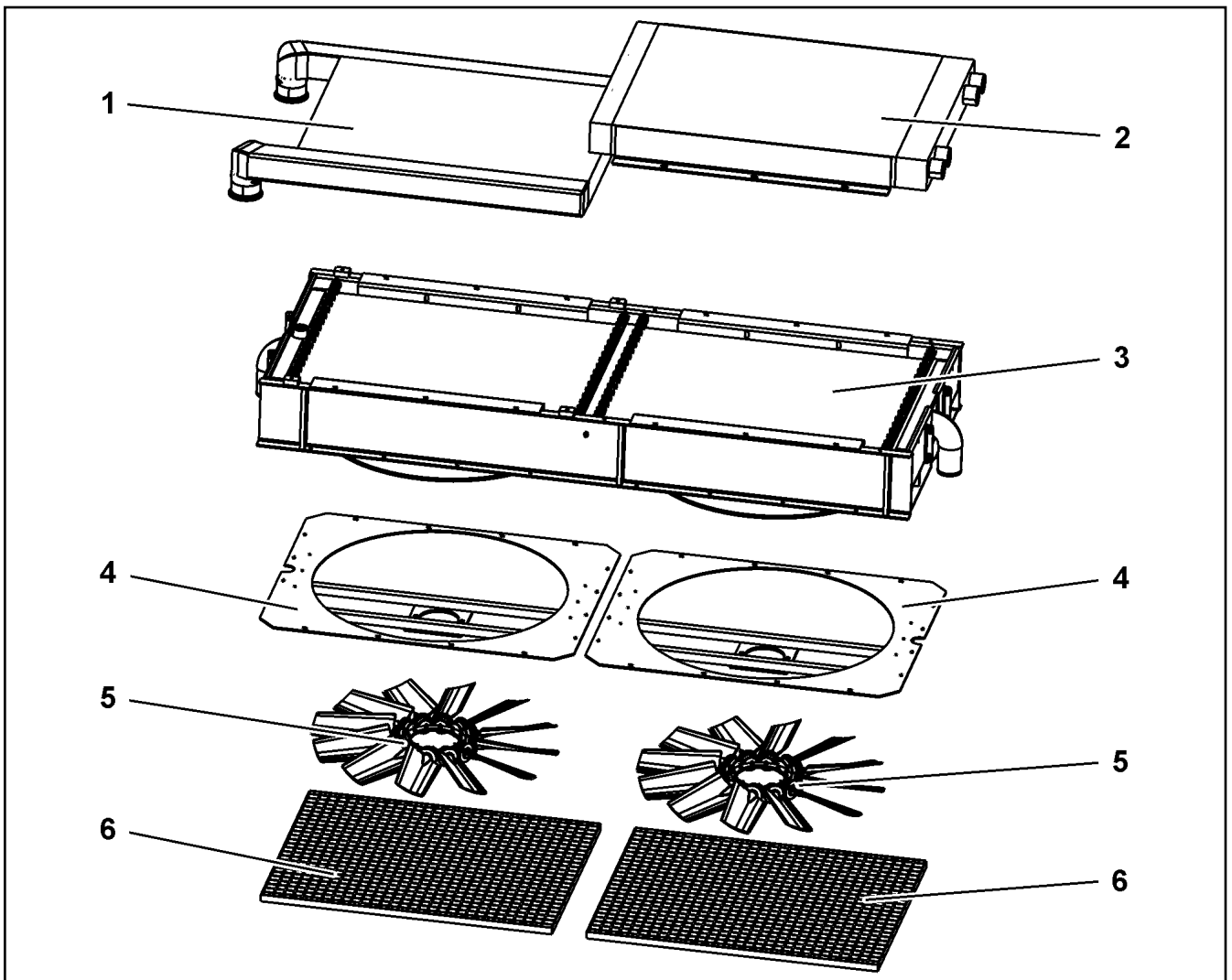
Pos.	Item	Quantity	Description	Bezeichnung
1	11340518	1	RADIATOR UNIT AL ⇒  324	KUEHLERANLAGE
2	10228004	2	HYDRO MOTOR A10FE 28CM³/U SPF ⇒  325	HYDROMOTOR
3	955451608	2	FAN HUB 203 G-ALSI9CU3	LUEFTERNABE
4	10675550	1	EQUALIZING RESERVOIR 27L/20,7L RAL 703 ⇒  326	AUSGLEICHSBEHAELTER
5	10228143	1	LEVEL PROBE L=50 5 V SPF	NIVEAUSONDE
6	550632308	3	FORM HOSE DN80X140	FORMSCHLAUCH
7	602008408	10	CLAMP-HALF DIN 3015-1 L 3 G 20 PP SW	KLEMMHAELFTE
8	11118077	4	HOSE CLAMP 21/16-27/12 W3	SCHLAUCHSCHELLE
9	774218808	8	HOSE CLAMP 90/80-100/12 W3	SCHLAUCHSCHELLE
10	10097496	4	BEARING 13,5/48X12 GUMMI 64CR	LAGER
11	10663848	2	CHARGE AIR CORRUGATED HOSE 94X185	LADELUFTWELLSCHLAUCH
12	10337339	2	SWIVEL BOLT BRACKET CLAMP 77-80/80/20	GELENKBANDKONSOLENSCHE
13	10127984	2	RETAINER CLIP 122,5/K1 St/Inox	SPANNSCHELLE
14	97037228	1	WATER PIPE EDELSTAHL	WASSERROHR
15	10100621	14	DISH MOUNTING	TELLERBEFESTIGUNG
16	789011908	1	OIL DRAIN PLUG M26X1,5	OELABLASSSCHRAUBE
17	97037207	1	PLATE 4X140X82 S315MC FE//ZNNI8//CN//T	BLECH
18	97037209	1	PLATE 4X187X168 S315MC FE//ZNNI8//CN//T	BLECH
19	97037210	2	PLATE 5X759X204 S355MC	BLECH
20	968484708	2	PLATE WELDED	BLECH SCHWK.
21	97037212	2	PLATE 4X421X981 S315MC FE//ZNNI8//CN//T	BLECH
22	97037213	2	PLATE 4X942X308 S315MC FE//ZNNI8//CN//T	BLECH
23	97037214	4	PLATE 4X860X114 S315MC FE//ZNNI8//CN//T	BLECH
24	97037215	1	PLATE 4X140X83 S315MC FE//ZNNI8//CN//T	BLECH
25	11621775	1.5	COOLING WATER HOSE DN32-CONTI-KWS	KUEHLWASSERSCHLAUCH
26	10873086	5	COOLING WATER HOSE DN12-CONTI-KWS	KUEHLWASSERSCHLAUCH
27	550849508	2	HOSE CLAMP 41/35-50/12 W3	SCHLAUCHSCHELLE
28	97043395	3	PLATE 3X338X91 S355MC FE//ZNNI8//CN//T	BLECH
29	97044966	2	PLATE 4X138X20 S315MC FE//ZNNI8//CN//T	BLECH
30	11642358	8	HEX SCREW ISO 4017 M10X30 8.8 FLZN SP	SECHSKANTSCHRAUBE
31	11644899	24	HEX SCREW ISO 4017 M6X20 8.8 480H SPF	SECHSKANTSCHRAUBE
32	10875592	12	SOCKET HEAD SCREW ISO 4762 M6X45 8.8	ZYLINDERSCHRAUBE
33	11651579	14	HEX SCREW ISO 4014 M8X40 8.8 480H SPF	SECHSKANTSCHRAUBE
34	10875507	4	HEX SCREW ISO 4014 M12X75 8.8 FLZN SP	SECHSKANTSCHRAUBE
35	11645384	4	HEX SCREW ISO 4017 M12X40 8.8 FLZN SP	SECHSKANTSCHRAUBE
36	11826527	12	HEX SCREW ISO 4017 M8X30 8.8 480H SPF	SECHSKANTSCHRAUBE
37	10197831	36	HEX SCREW ISO 4017 M8X25 8.8 ZNNI-480	SECHSKANTSCHRAUBE
51	10197764	12	HEX NUT ISO 4032 M6 10 ZNNI-480H SPF	SECHSKANTMUTTER
52	12100243	2	HEX NUT AEHNL.ISO 4035 UNF5/8X18 GRA	SECHSKANTMUTTER
53	10875614	48	HEX NUT DIN 985 M8 8 480H SPF	SECHSKANTMUTTER
54	10197769	8	HEX NUT DIN 985 M10 8 ZNNI-480H SPF	SECHSKANTMUTTER
55	10875607	8	HEX NUT DIN 985 M12 8 FLZN SPF	SECHSKANTMUTTER
56	12100332	14	SHEET METAL NUT M8 480H SPF	BLECHMUTTER
71	10197771	36	WASHER ISO 7089 6 200HV ZNNI-480H SPF	SCHEIBE
72	10289804	8	WASHER ISO 7089 12 300HV FLZN SPF	SCHEIBE
73	11691326	2	WASHER ISO 7092 16 300HV FLZN SPF	SCHEIBE
74	12100263	4	WASHER DIN 7989-2 30 100HV-ST FLZN SP	SCHEIBE
75	11140469	96	WASHER ISO 7093-1 8 200HV 480H SPF	SCHEIBE
76	11491889	16	WASHER ISO 7093-1 10 300HV FLZN SPF	SCHEIBE
77	11182717	8	WASHER ISO 7093-1 12 300HV FLZN SPF	SCHEIBE

6.9.2023

etk\_en\_de\_098207 LR 11000

 323 (3/3)**LIEBHERR**RADIATOR, PRE-ASSEMBLED  
KUEHLER VORM.

968240908



Pos.	Item	Quantity	Description	Bezeichnung
	1 11005448	1	CHARGE AIR COOLER	LADELUFTKUEHLER
	2 11005447	1	OIL COOLER	OELKUEHLER
	3 10873302	1	WATER COOLER	WASSERKUEHLER
	4 11005445	2	AERATOR	BELUEFTUNGSEINRICHTUNG
	(1) 11005449	1	FAN COWL	LUEFTERHAUBE
	(2) 11005450	1	MOTOR SEAT	MOTORAUFNAHME
	6 11003854	2	GRATING	GITTERROST

6.9.2023  
099631

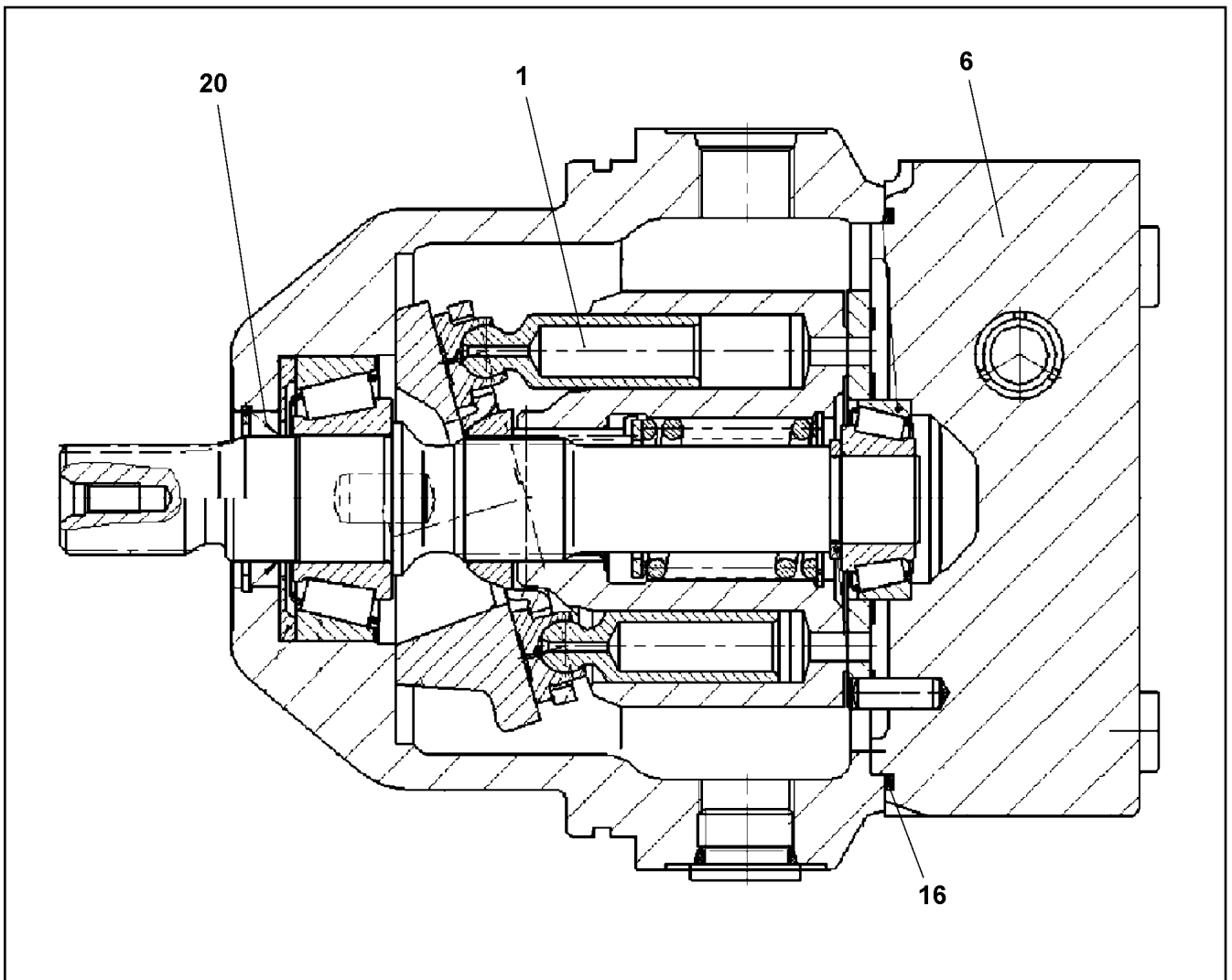
**LIEBHERR**

etk\_en\_de\_098207 LR 11000

RADIATOR UNIT  
KUEHLERANLAGE

324

11340518



Pos.	Item	Quantity	Description	Bezeichnung
1	10008433	1	DRIVING GEAR	TRIEBWERK
6	10663801	1	CONNECTING PLATE	ANSCHLUSSPLATTE
20	10008419	1	SHAFT SEAL	WELLENDICHTRING
22	10008091	1	O-RING 110X2,5 V80	O-RING

6.9.2023  
059614

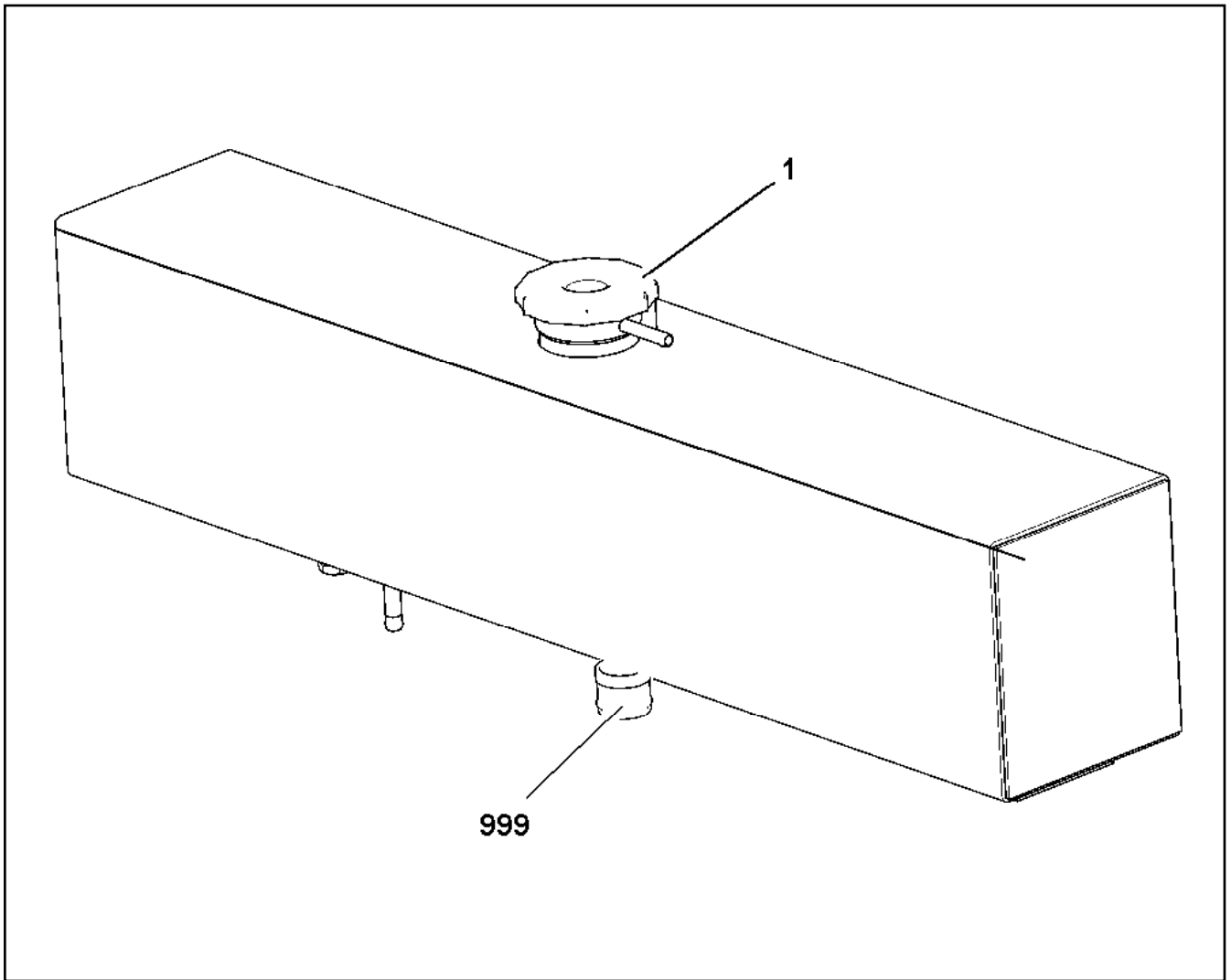
**LIEBHERR**


etk\_en\_de\_098207 LR 11000

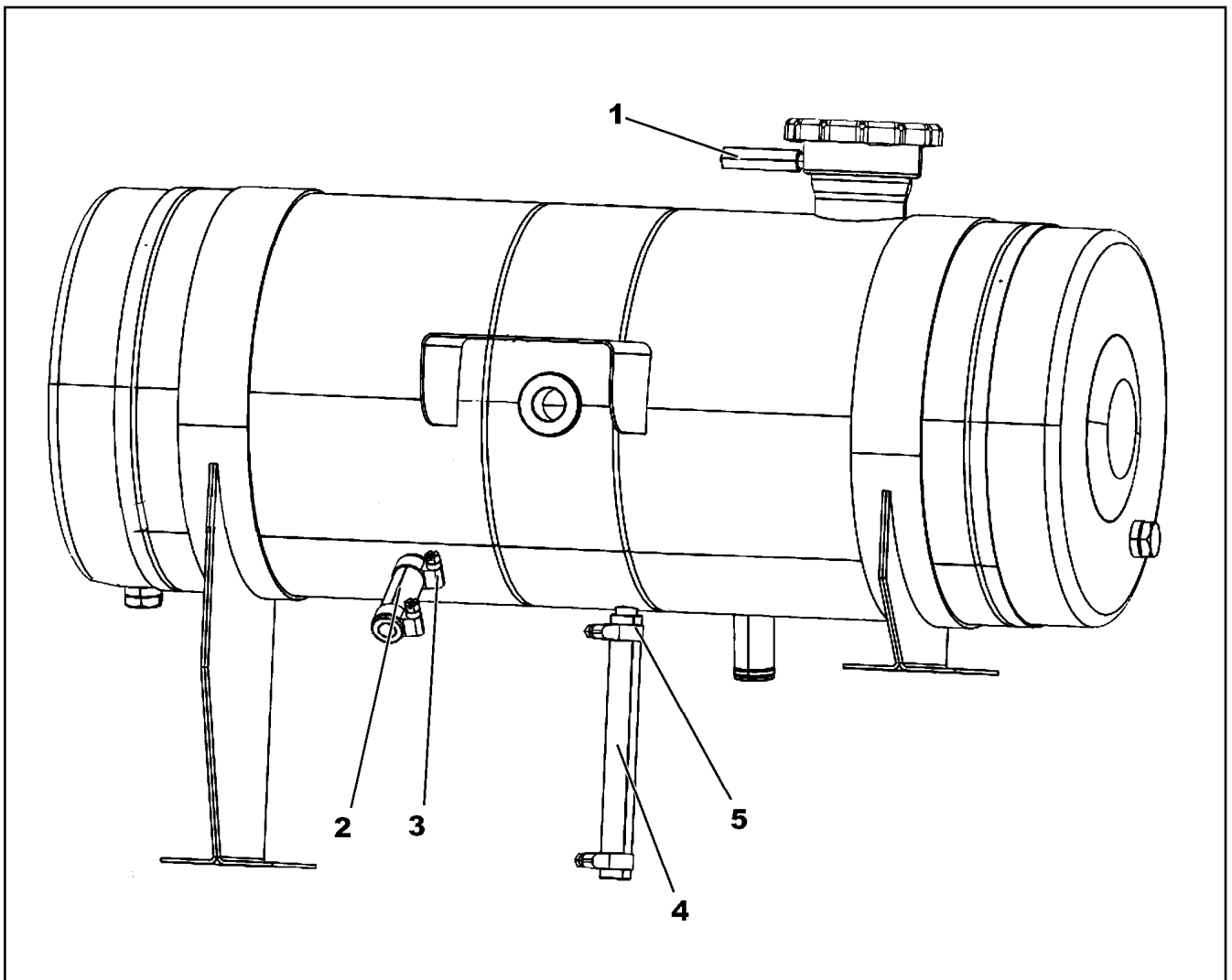
HYDRO MOTOR  
HYDROMOTOR

325

10228004



Pos.	Item	Quantity	Description	Bezeichnung
1	550607208	1	END COVER 60	VERSCHLUSSDECKEL
999	96004429	1	HOSES ⇒  327	SCHLAEUICHE



Pos.	Item	Quantity	Description	Bezeichnung
1	10873085	1	COOLING WATER HOSE DN8-CONTI-KWS	KUEHLWASSERSCHLAUCH
2	7363116	1	HOSE DIN 73411 DN10X3,5 EPDM	SCHLAUCH
3	4981029	2	HOSE CLAMP DIN 3017-2 17/16 - 18/12 W1-2	SCHLAUCHSCHELLE
4	4901428	1	HOSE DIN 73411 32X4 EPDM	SCHLAUCH
5	774208508	2	HOSE CLAMP 32/25-40/12 W3	SCHLAUCHSCHELLE

Pos. 3077

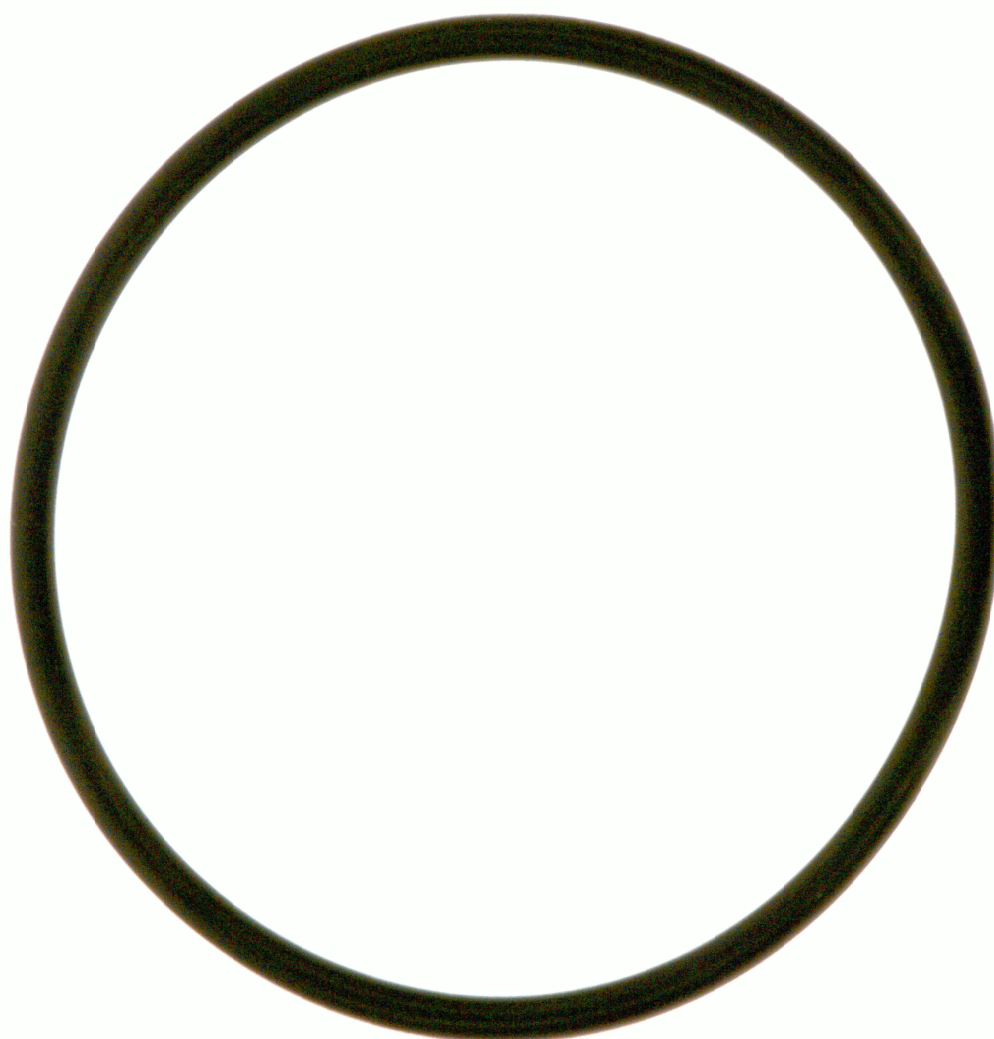


Abbildung ähnlich  
Illustration similar  
Illustration similaire

6.9.2023  
139652

etk\_en\_de\_098207 LR 11000

328 (1/2)

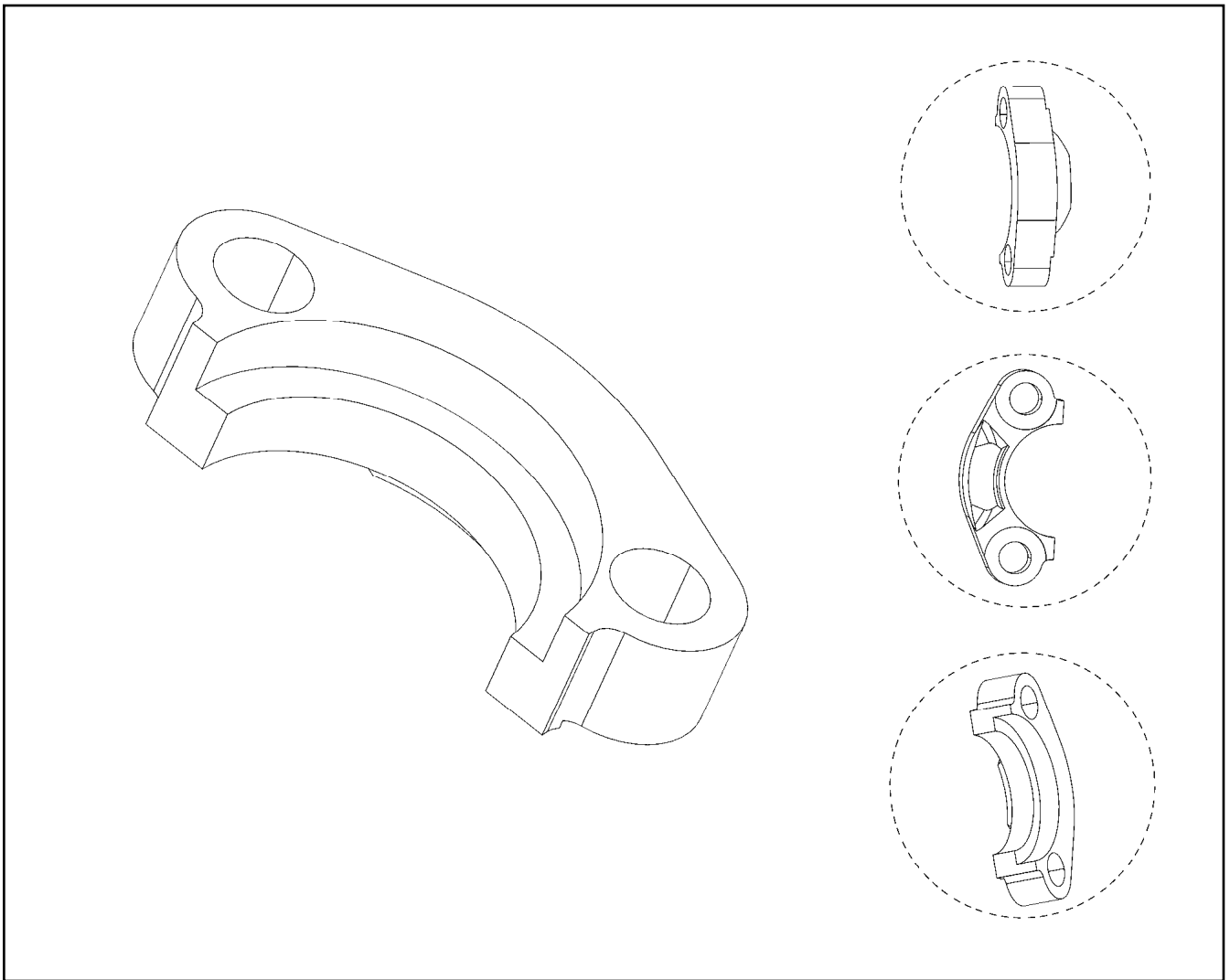
**LIEBHERR**

O-RING  
O-RING

510598908

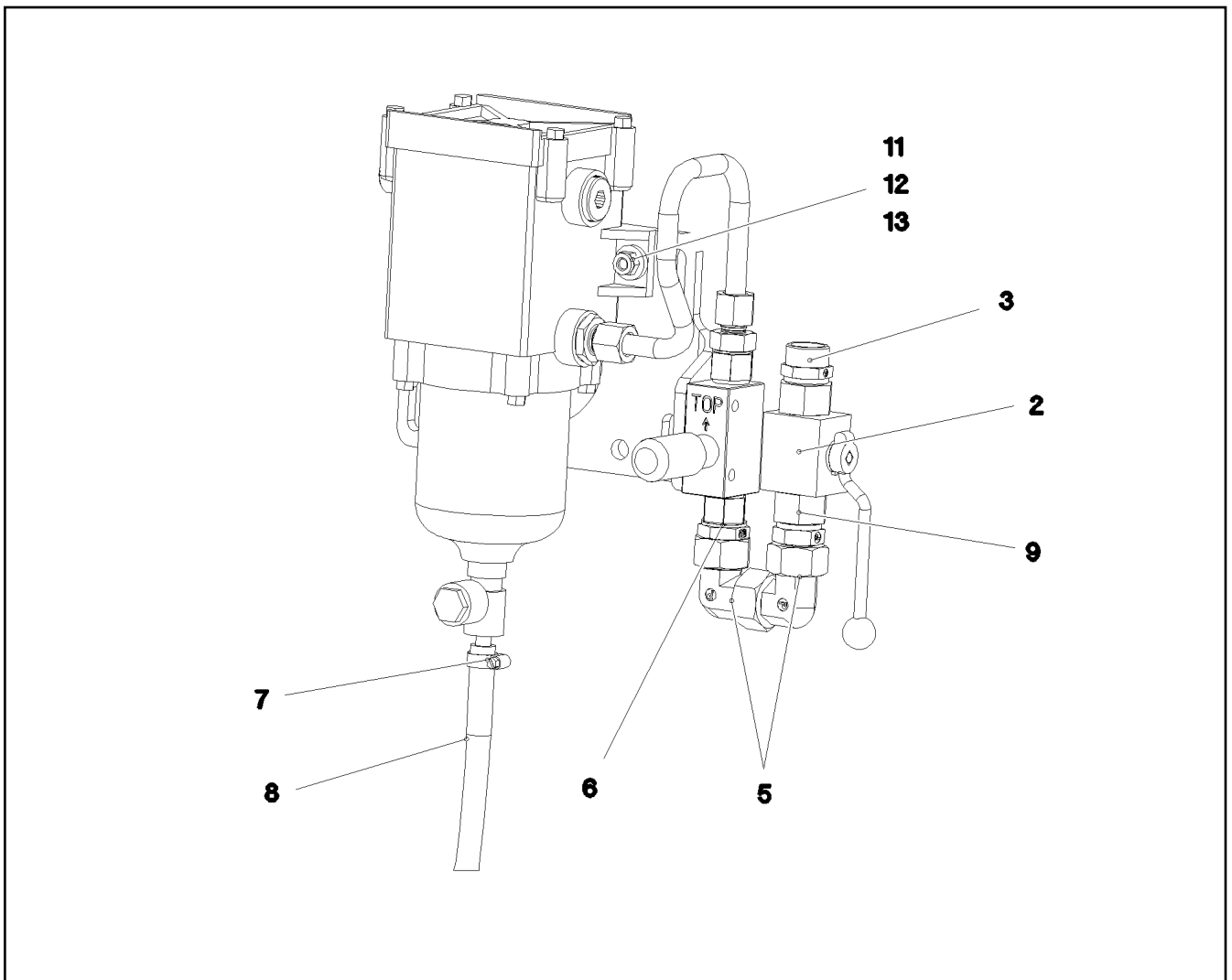
Pos.	Item	Quantity	Description	Bezeichnung
1	980288008	1	DOCUMENTATION	DOKUMENTATION

6.9.2023	etk_en_de_098207 LR 11000	<input type="checkbox"/> 329 (2/2)
<b>LIEBHERR</b>	O-RING O-RING	510598908




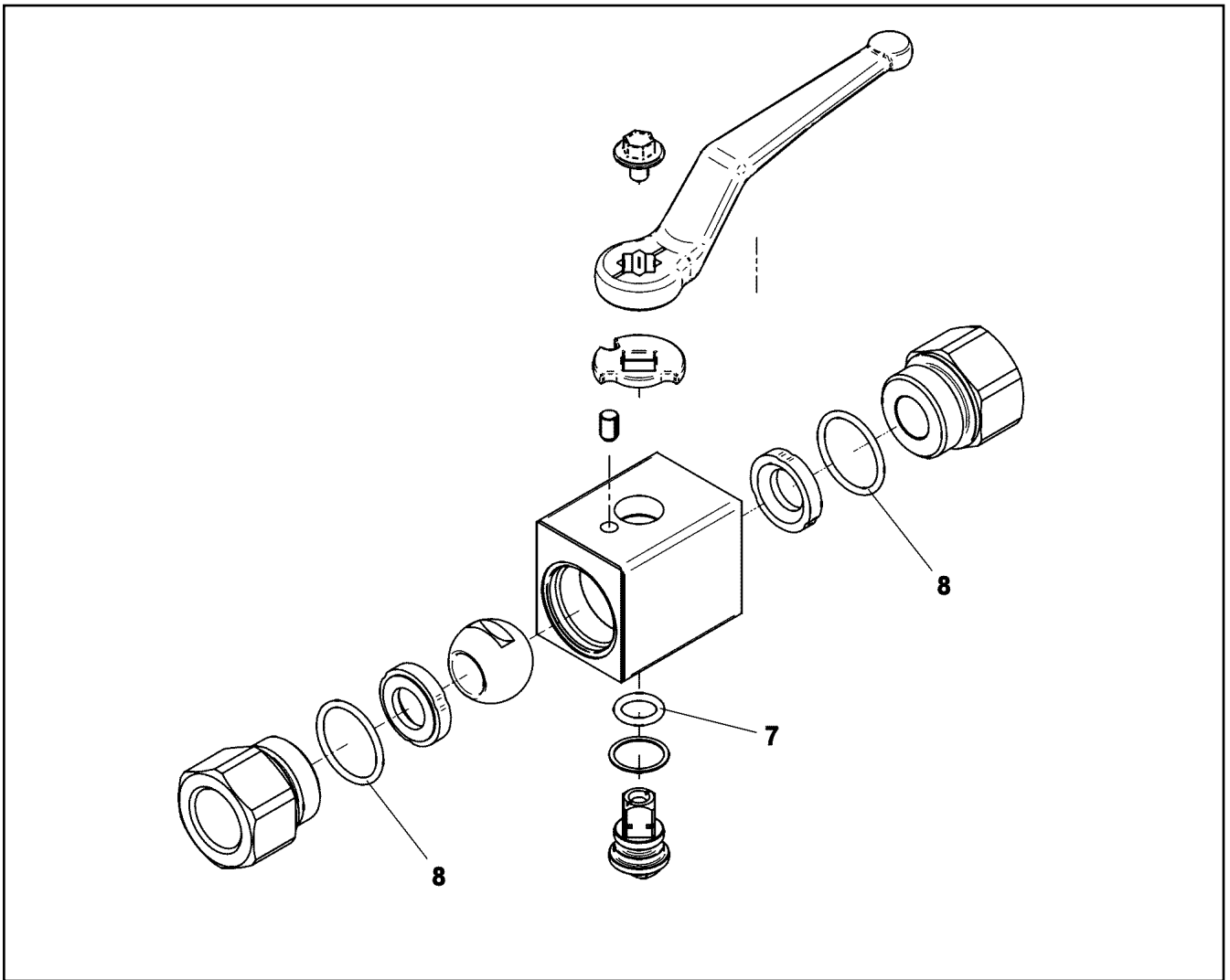
Pos.	Item	Quantity	Description	Bezeichnung
1	510586708	1	O-RING ARP 568 37,69X3,53 NBR90	O-RING





Pos.	Item	Quantity	Description	Bezeichnung
2	510682308	1	BALL VALVE BKH1/2"NW13 A3C ⇒  332	KUGELHAHN
3	471031208	1	FITTING XGE18-LR-ED CR6-FREI	VERSCHRAUBUNG
5	247108302	2	SWIVEL ELBOW EW 18L M26X1,5 CR6-FREI	WINKELSTUTZEN
6	471050308	2	FITTING GEO18-LM CR6-FREI	VERSCHRAUBUNG
7	10872022	1	HOSE CLAMP DIN 3017-1 17/12-22/9 W3	SCHLAUCHSCHELLE
8	510511408	2.5	HYDRAULIC HOSE DIN EN 854 DN12-2TE	HYDRAULIKSCHLAUCH
9	471901308	1	FITTING EGE 18L G1/2A CR6-FREI	VERSCHRAUBUNG

6.9.2023 081249	etk_en_de_098207 LR 11000	 331
<b>LIEBHERR</b>	FUEL-PREFILTER ASS. KRAFTSTOFFVORFILTERANBAU	968669208



Pos.	Item	Quantity	Description	Bezeichnung
7	10337381	1	O-RING 10,00X2,5 NBR90	O-RING
8	726418408	2	O-RING 22X2 NBR90	O-RING

6.9.2023  
009307


**LIEBHERR**

etk\_en\_de\_098207 LR 11000

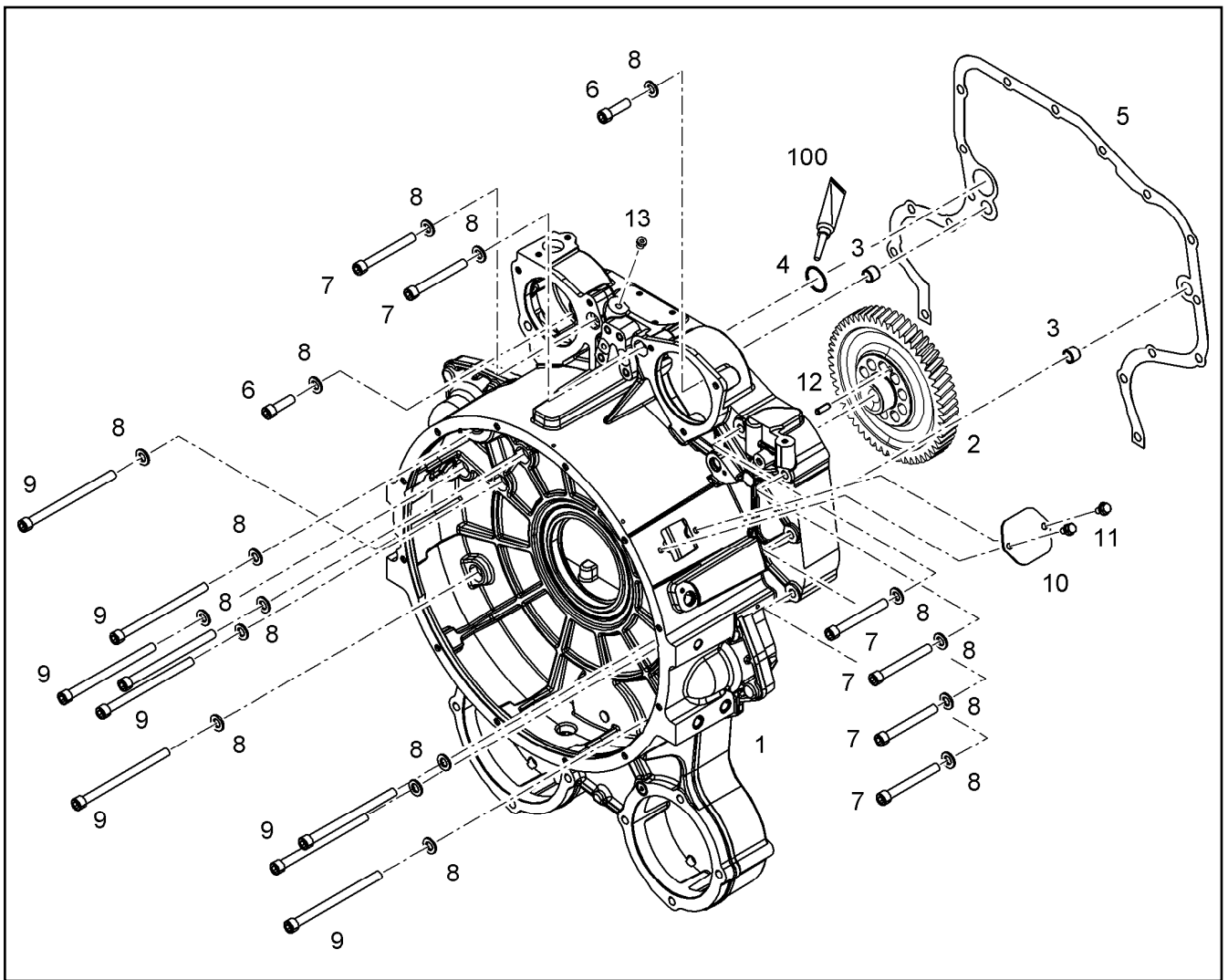
BALL VALVE  
KUGELHAHN

332

510682308

Pos.	Item	Quantity	Description	Bezeichnung
1	10143468	1	DIESEL ENGINE D9508 A7SCR ⇒  334	DIESELMOTOR

6.9.2023	etk_en_de_098207 LR 11000	 333
<b>LIEBHERR</b>	DIESEL ENGINE PURCHASED PARTS DIESELMOTOR KAUFTEIL	917804508



Pos.	Item	Quantity	Description	Bezeichnung
10	10143289	1	CRANKCASE CPL. V-MOTORXD9508 A7 ⇒ <input type="checkbox"/> 340	KURBELGEHAEUSE KPL.
10	12451207	1	CRANKCASE CPL. WITH CYLINDER V-MOTO ⇒ <input type="checkbox"/> 341	KURBELGEHAEUSE KPL. MIT ZY
12	9078462	1	POWER UNIT SUPPORT ATTACHMENT V-M ⇒ <input type="checkbox"/> 344	AGGREGATETRAEGER ANBAU
14	10137879	1	FINAL CONTROL VALVE ⇒ <input type="checkbox"/> 345	ENDREGELVENTIL
15	10124183	8	PISTON COOLING ⇒ <input type="checkbox"/> 348	KOLBENKUEHLUNG
16	10135639	1	CRANKCASE BREATHER ASSEMBLY ⇒ <input type="checkbox"/> 349	KURBELGEHAEUSEENTLUEFT.
17	10120168	1	LOCKING PIECES ⇒ <input type="checkbox"/> 356	VERSCHLUSSTEILE
20	10134887	1	OIL SUMP WITH FASTENING V-MOTOR/D9 ⇒ <input type="checkbox"/> 358	OELWANNE MIT BEFEST.
21	10137870	1	OIL DIPSTICK CPL.	OELMESSSTAB KPL.
22	10135392	1	LEVEL SENSOR L=195 24V ⇒ <input type="checkbox"/> 359	NIVEAUGEBER
40	9078049	8	CYLINDER V-MOTORXD9508 ⇒ <input type="checkbox"/> 343	ZYLINDER
50	10130808	1	CRANKSHAFT WITH GEAR V-MOTORXD950 ⇒ <input type="checkbox"/> 360	KURBELWELLE MIT ZAHNRAD
51	10128540	1	CRANKSHAFT BEARINGS ⇒ <input type="checkbox"/> 361	KURBELWELLENLAGERUNG
52	10141874	1	RK CRANKSHAFT SEAL D9500 A7	RS KURBELWELLENDICHTUNG

6.9.2023  
089986

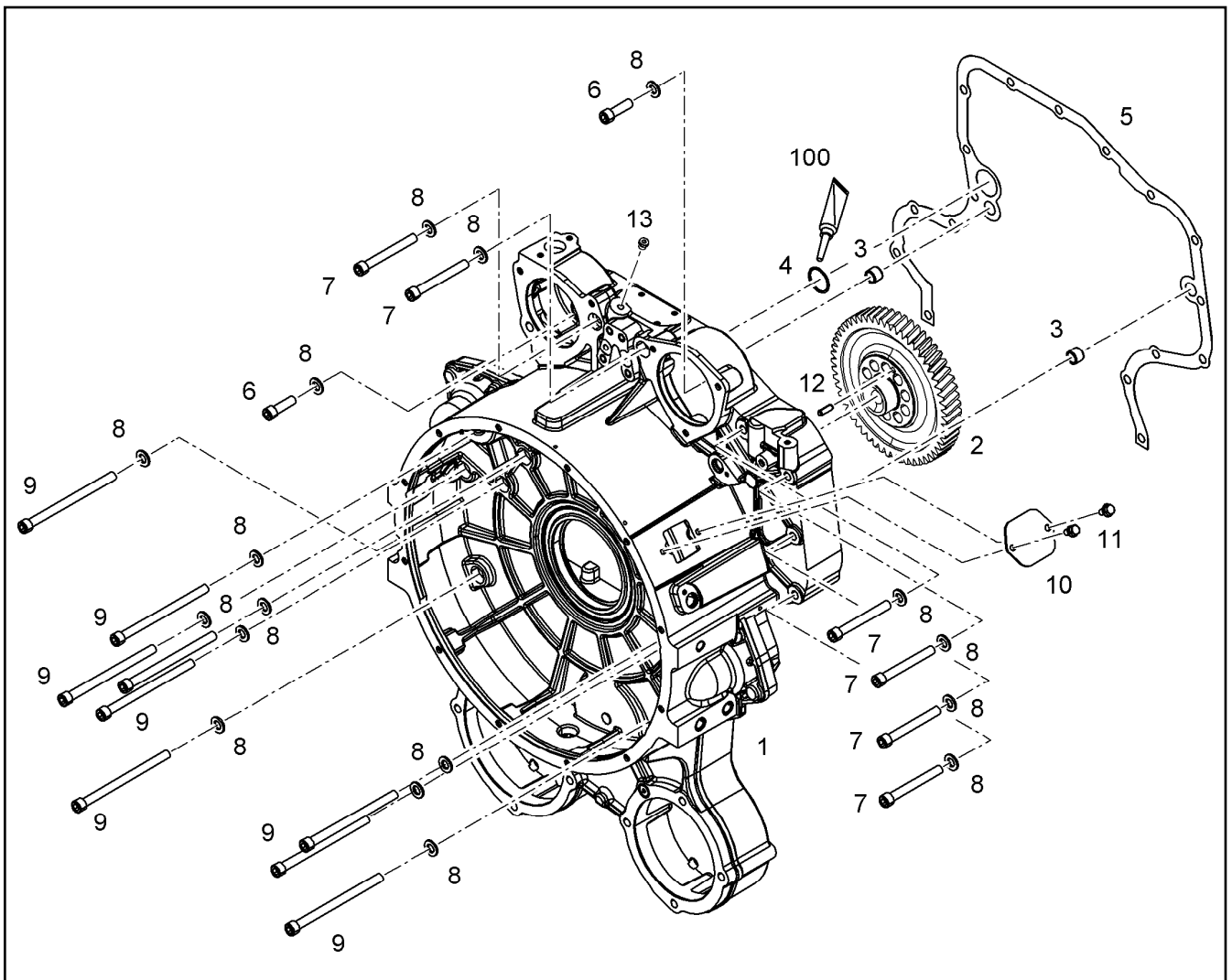
**LIEBHERR**

etk\_en\_de\_098207 LR 11000

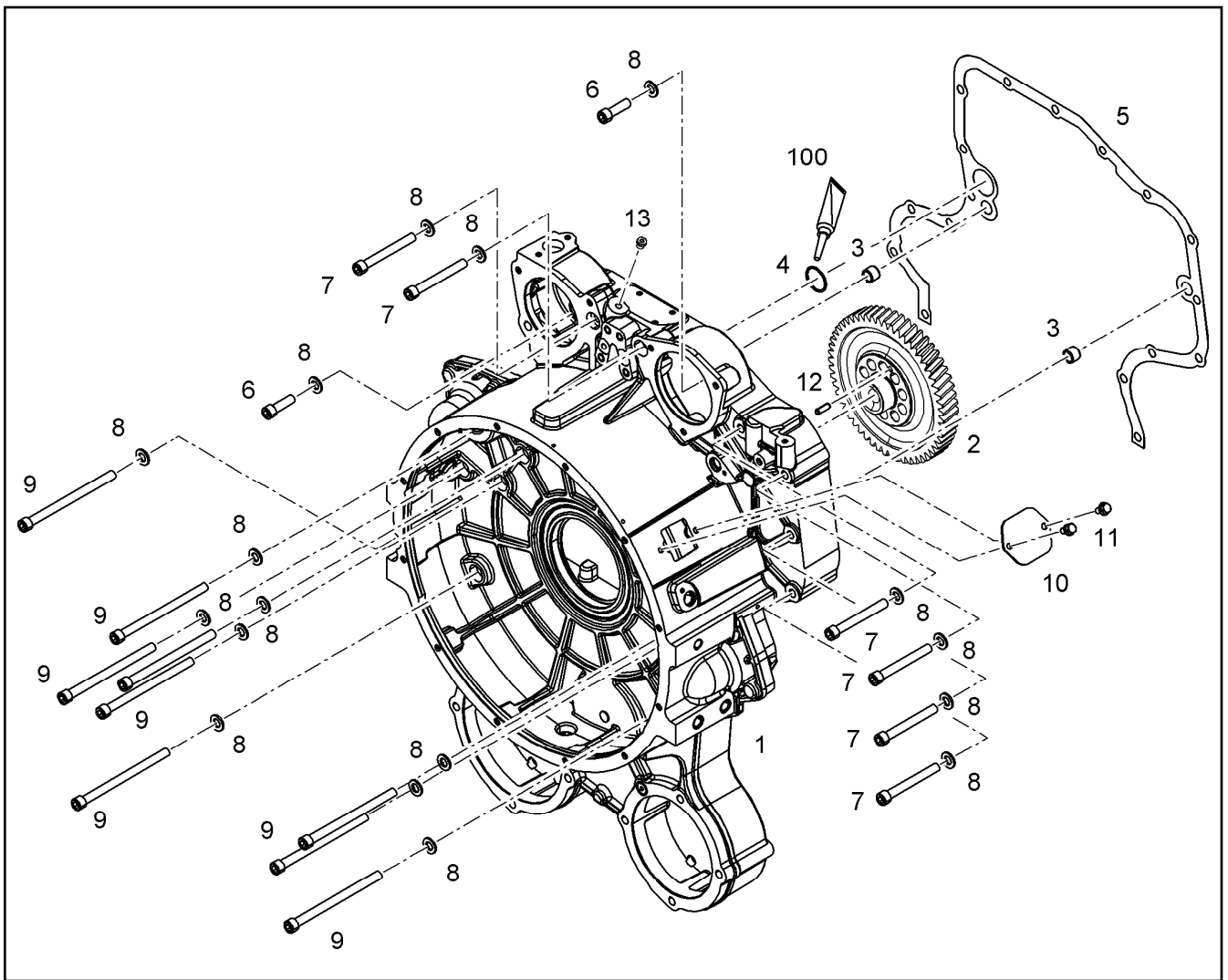
DIESEL ENGINE  
DIESELMOTOR

334 (1/6)

10143468



Pos.	Item	Quantity	Description	Bezeichnung
53	9077286	1	DRIVING PARTS ⇒ <input type="checkbox"/> 362	ANTRIEBSTEILE M.SCHWINGU
60	10116876	8	CONNECTING ROD ASSEMBLY V-MOTORX9 ⇒ <input type="checkbox"/> 365	PLEUELSTANGE ANBAU
70	10148222	8	PISTON CPL. V-MOTORX128 ⇒ <input type="checkbox"/> 366	KOLBEN KPL.
80	10143276	8	CYLINDER HEAD ASSEMBLY V-MOTOR ⇒ <input type="checkbox"/> 367	ZYLINDERKOPF ANBAU
81	10118060	8	ROCKER ARMS DEVICE CPL. NEIN ⇒ <input type="checkbox"/> 370	KIPPHEBELWERK KPL.
82	10122645	5	CYLINDER HEAD COVER ASSEMBLY ⇒ <input type="checkbox"/> 372	ZYLINDERKOPFDECKEL ANBAU
83	10122640	1	CYLINDER HEAD COVER ASSEMBLY ⇒ <input type="checkbox"/> 373	ZYLINDERKOPFDECKEL ANBAU
84	10122646	1	CYLINDER HEAD COVER ASSEMBLY ⇒ <input type="checkbox"/> 378	ZYLINDERKOPFDECKEL ANBAU
85	10122659	1	CYLINDER HEAD COVER ASSEMBLY ⇒ <input type="checkbox"/> 379	ZYLINDERKOPFDECKEL ANBAU
100	10130765	1	CAMSHAFT CPL. V-MOTORXD9508 ⇒ <input type="checkbox"/> 381	NOCKENWELLE KPL.
110	10116320	8	CONTROL PARTS ⇒ <input type="checkbox"/> 382	STEUERUNGSTEILE
130	10124762	1	OIL MODULE ASSEMBLY ⇒ <input type="checkbox"/> 383	OELMODULANBAU
140	10116165	1	LUBE OIL PUMP WITH FASTENING B=24 ⇒ <input type="checkbox"/> 390	SCHMIEROELPUMPE MIT BEFE



Pos.	Item	Quantity	Description	Bezeichnung
161	10134883	1	OIL LINE ASSEMBLY ⇒ □ 391	OELLEITUNG ANBAU
171	9078260	1	HIGH PRESSURE PUMP W.FASTENING V- ⇒ □ 392	HOCHDRUCKPUMPE MIT BEFE
180	10137654	1	DRIVE FOR HIGH PRESSURE PUMP ⇒ □ 394	ANTRIEB FUER HOCHDRUCKPU
190	10117167	8	INJECTION NOZZLE W.FASTENING ⇒ □ 397	EINSPRITZDUESE MIT BEFEST.
191	9078324	8	HIGH PRESSURE CONNECTOR ASS. ⇒ □ 399	DRUCKROHRSTUTZEN ANBAU
200	10138091	1	FUEL-PREFILTER ASS. ⇒ □ 400	KRAFTSTOFFVORFILTERANBA
201	10137788	1	FUEL FINE-FILTER ASSEMBLY ⇒ □ 407	KRAFTSTOFF-FEINFILTERANBA
212	10135675	1	FUEL LINES ⇒ □ 410	KRAFTSTOFFLEITUNGEN
213	10119413	1	HIGH PRESSURE PIPE ASSEMBLY V-MOTO ⇒ □ 412	DRUCKLEITUNG ANBAU
214	10117753	1	LEAK OIL LINE ADD-ON ⇒ □ 413	LECKOELLEITUNG ANBAU
215	10119367	1	INJECTION LINES V-MOTORXD9508 ⇒ □ 414	EINSPRITZLEITUNGEN
216	10119368	1	INJECTION LINES V-MOTORXD9508 ⇒ □ 415	EINSPRITZLEITUNGEN
220	9079074	1	AIR INTAKE ASSEMBLY V-MOTORXD9508 ⇒ □ 416	LUFTANSAUGUNG ANBAU

6.9.2023  
089986

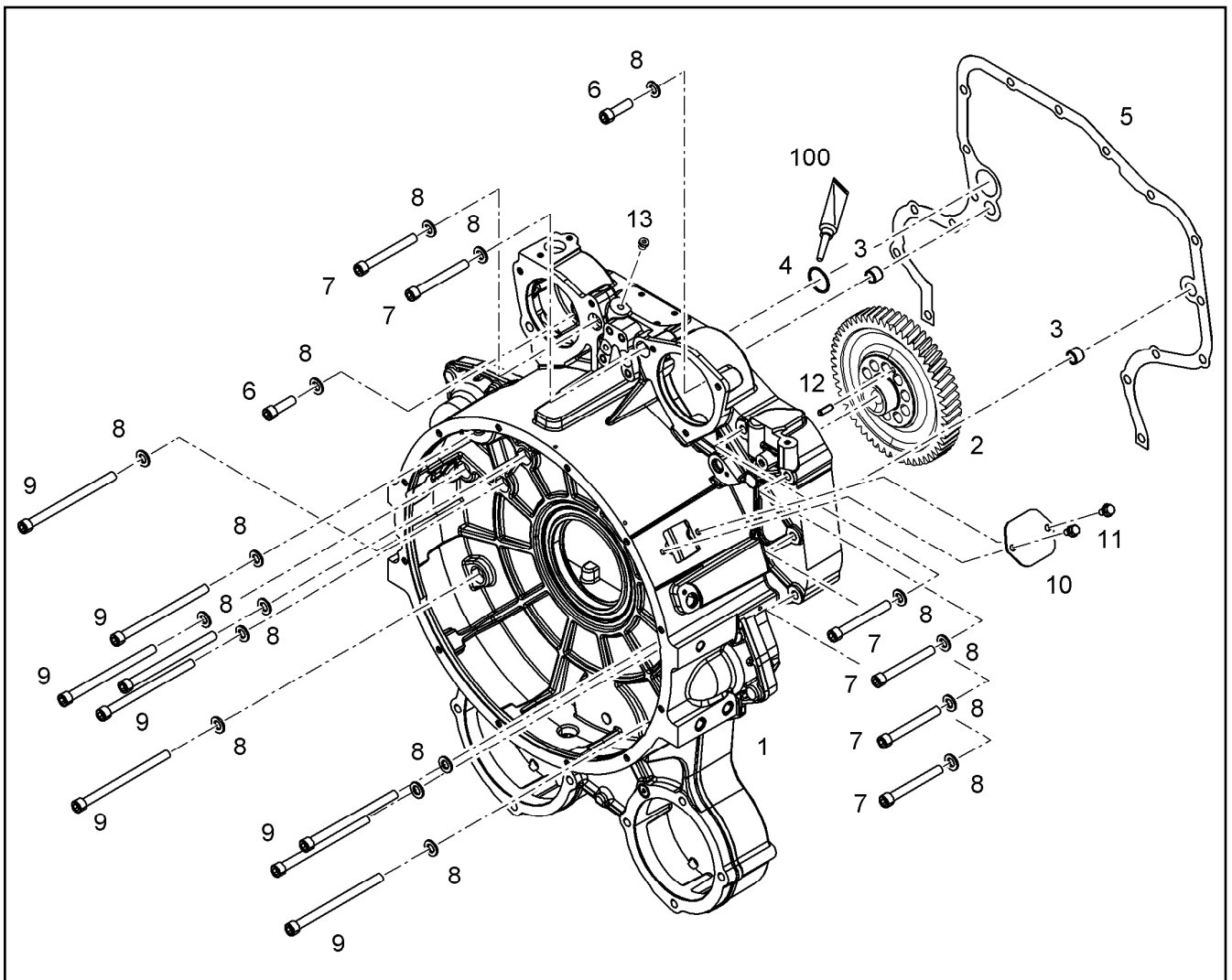
**LIEBHERR**

etk\_en\_de\_098207 LR 11000

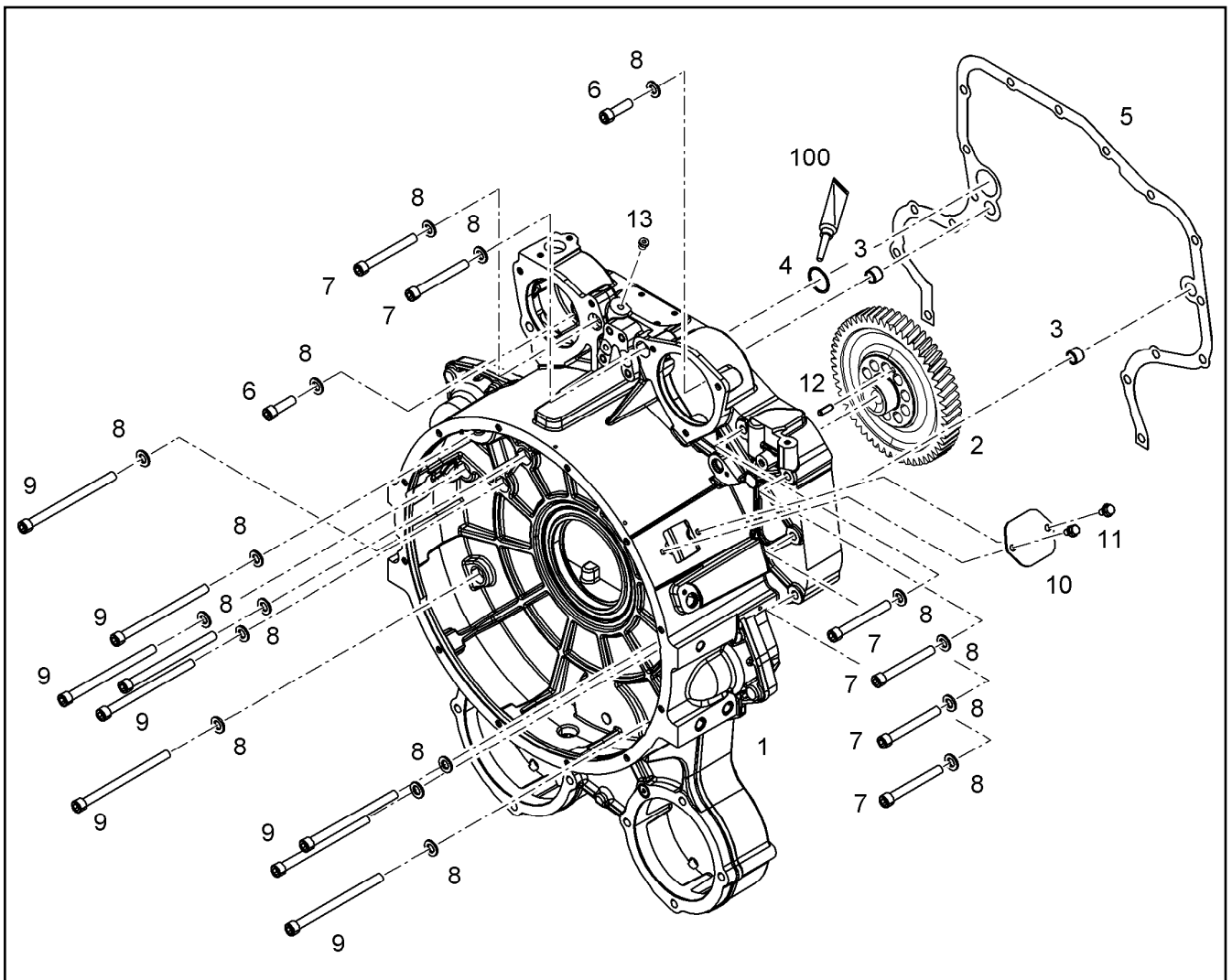
DIESEL ENGINE  
DIESELMOTOR

□ 336 (3/6)

10143468

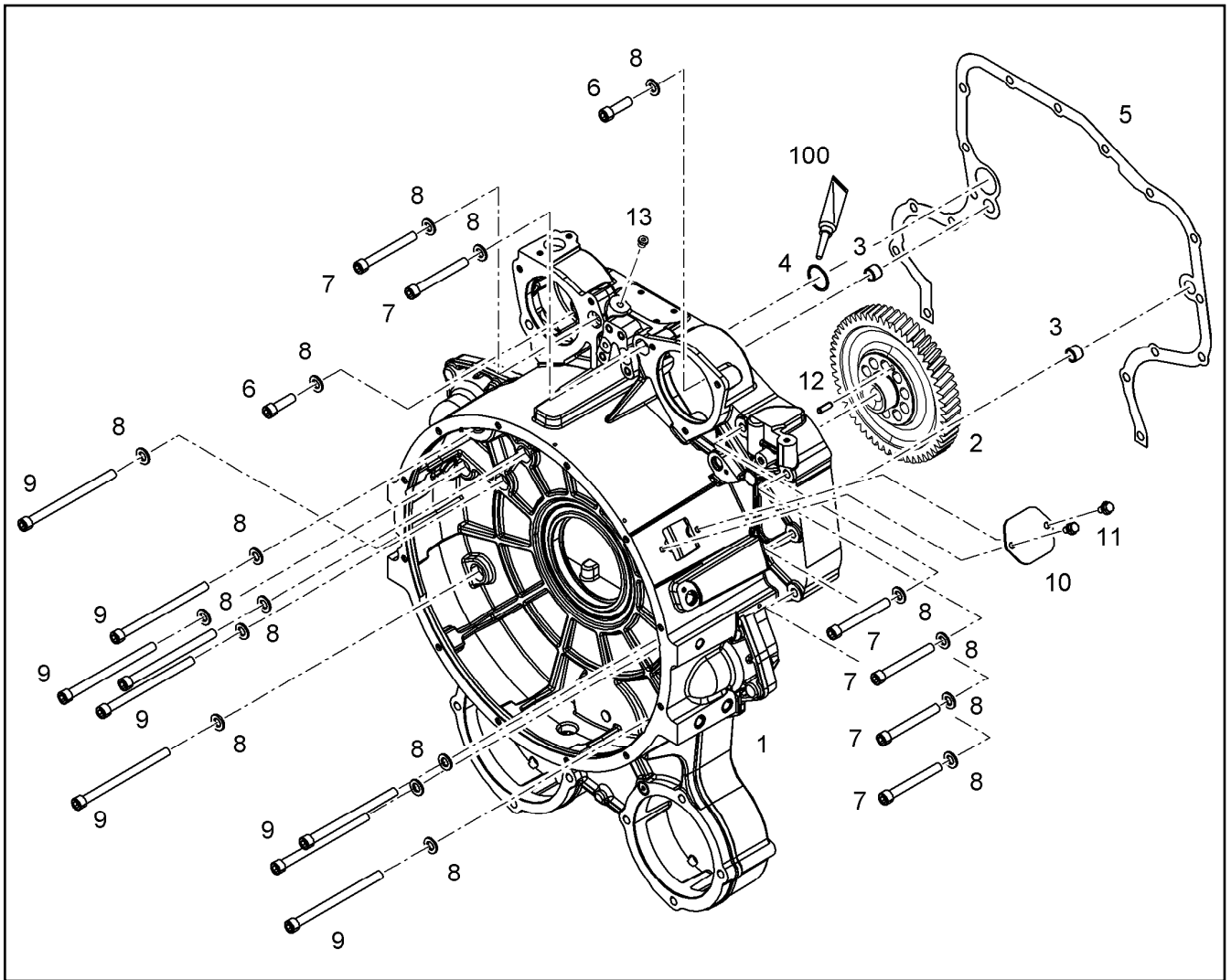


Pos.	Item	Quantity	Description	Bezeichnung
221	10122793	1	INTAKE STACK ASSEMBLY V-MOTORXD950 ⇒ □ 417	ANSAUGSTUTZEN ANBAU
222	10137586	1	INTAKE STACK ASSEMBLY V-MOTORXD950 ⇒ □ 418	ANSAUGSTUTZEN ANBAU
230	10135729	1	CHARGE AIR LINE ASSEMBLY ⇒ □ 420	LADELUFTLEITUNG ANBAU
231	10137808	1	CONNECTING LINE ADD-ON V-MOTORXD9 ⇒ □ 421	VERBINDUNGSLEITUNG ANBAU
260	9078314	2	HEATING FLANGE ADD-ON ⇒ □ 422	HEIZFLANSCH ANBAU
330	10126103	1	INSTALLATION BRAKE COMPRESSOR 293 ⇒ □ 424	LUFTPRESSER ANBAU
332	10135676	1	LOCKING PIECES ⇒ □ 426	VERSCHLUSSTEILE
334	10135642	1	ACCESSORIES AIR COMPRESSOR ⇒ □ 427	ANBAUTEILE LUFTPRESSER
370	10140056	1	WATER PUMP WITH FASTENING V-MOTOR ⇒ □ 428	WASSERPUMPE MIT BEFEST.
372	11348849	1	INTERMEDIATE GEAR ASSEMBLY I=1.678 ⇒ □ 429	ZWISCHENRAD ANBAU
380	10140509	1	THERMOSTAT HOUSING ASSEMBLY ⇒ □ 430	THERMOSTATGEHAEUSE ANBA
381	10135649	1	VENT TUBE ASSEMBLY ⇒ □ 432	ENTLUEFTUNGSLEITUNG ANBA
382	10135655	1	COOLANT PIPE BEND ADD-ON ⇒ □ 433	KUEHLMITTELKRUEMMER ANBA




Pos.	Item	Quantity	Description	Bezeichnung
385	10143754	1	CONNECTION F.WATER PIPE ⇒ □ 434	WASSERLEITUNGSANSCHLUE
410	10115669	1	EXHAUST PIPE ASSEMBLY V-MOTORXD950 ⇒ □ 435	ABGASROHR ANBAU
412	10135177	1	OUTLET MANIFOLD ADD-ON V-MOTORXD9 ⇒ □ 438	ABGASKRUEMMER ANBAU
430	10135386	1	EXHAUST TC MOUNTING HE400WG ⇒ □ 439	ATL-ANBAU
431	10135681	1	EXHAUST TC MOUNTING HE400WG ⇒ □ 440	ATL-ANBAU
432	10137635	1	EXHAUST NOZZLE ATTACHMENT V-MOTO ⇒ □ 441	ABGASSTUTZEN ANBAU
436	10138014	1	REGULATION BOOST PRESSURE ⇒ □ 442	LAEDRUCKREGELUNG
440	9079586	1	GENERATOR, PRE-ASSEMBLED 3.08KW 28 ⇒ □ 443	GENERATOR VORM.
441	10120850	1	ALTERNATOR ASSEMBLY ⇒ □ 444	GENERATOR ANBAU
450	10120540	2	STARTER ASSEMBLY 8.4KW 24V ⇒ □ 445	STARTER ANBAU
460	9079954	1	FASTENING PIECES ASSEMBLY ⇒ □ 447	BEFESTIGUNGSTEILE ANBAU
470	10135336	1	PROTECTION PLATE ASSEMBLY ⇒ □ 448	ABDECKPLATTE ANBAU
480	10126465	1	LIFTING DEVICE ⇒ □ 449	HEBEVORRICHTUNG

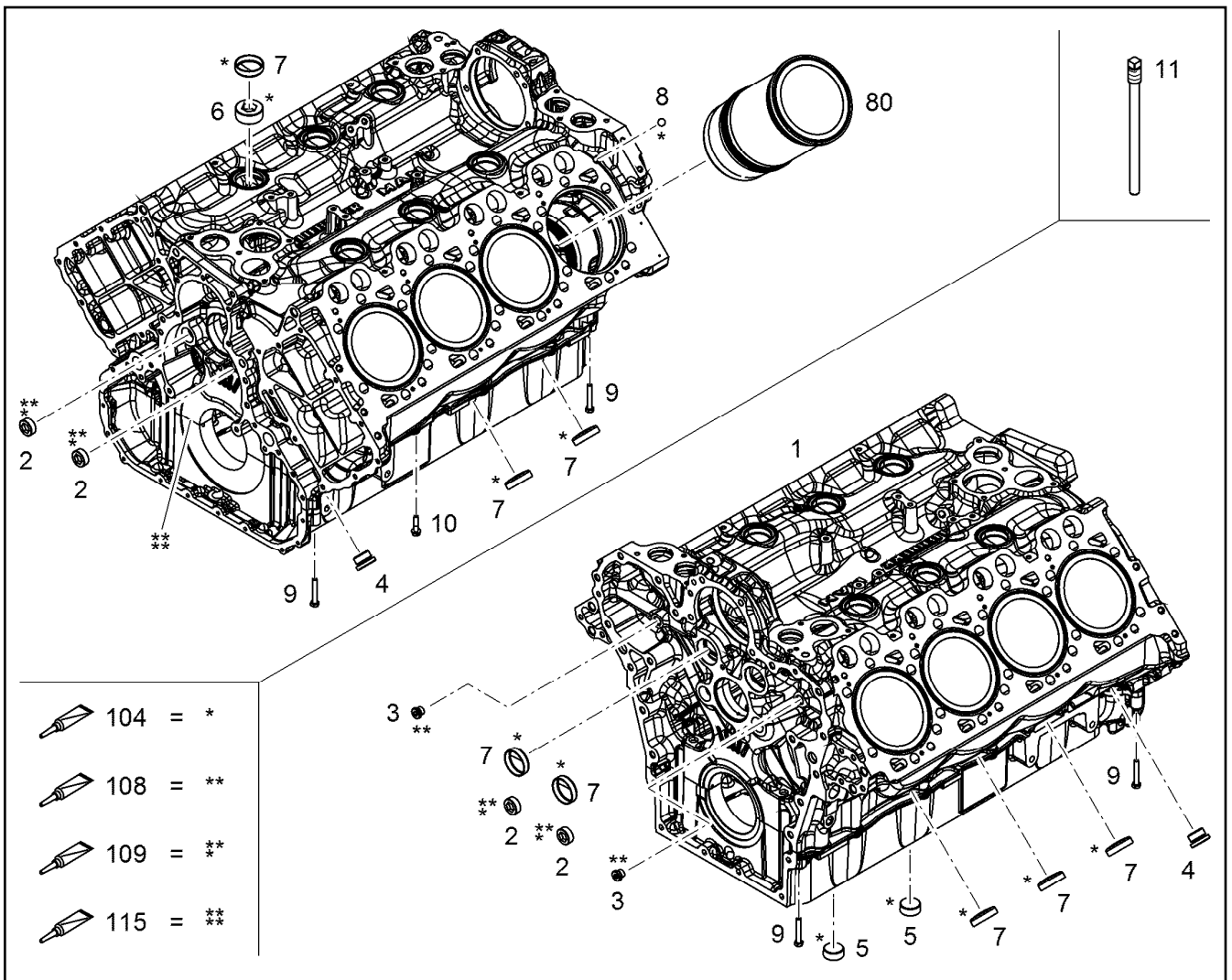




Pos.	Item	Quantity	Description	Bezeichnung
520	10129212	1	FLYWHEEL HOUSING ASSEMBLY SAE 1 ⇒ <input type="checkbox"/> 450	SCHWUNGRADGEHAEUSE AN
521	9078467	1	CONTROL PLATE ASSEMBLY ⇒ <input type="checkbox"/> 451	EINSTELLBLECH ANBAU
530	10120077	1	FLYWHEEL ASSEMBLY SAE 1X2,496 ⇒ <input type="checkbox"/> 452	SCHWUNGRAD ANBAU
570	10144641	1	MOTOR CONTROL DEVICE LIDEC1	MOTORSTEUERGERAET
571	10137987	1	CONTROL BOX ANNEXE ⇒ <input type="checkbox"/> 453	STEUERGERAET ANBAU
580	10135786	1	CABLE HARNESS MOUNTING ⇒ <input type="checkbox"/> 454	KABELBAUM ANBAU
581	10131095	1	ENGINE CONTROL SENSORS ⇒ <input type="checkbox"/> 456	MOTORREGELUNGSSENSORIK
650	10126182	1	POWER TAKE-OFF ADD-ON ⇒ <input type="checkbox"/> 461	NEBENABTRIEB ANBAU
652	10120393	1	LOCKING PIECES ⇒ <input type="checkbox"/> 464	VERSCHLUSSTEILE

Pos.	Item	Quantity	Description	Bezeichnung
1	12451208	1	CRANKCASE PRE-ASSY. V-MOTORXD9508 ⇒  342	KURBELGEHAEUSE VORM.
2	240042802	4	SCREW PLUG DIN 906 M30X1,5 St	VERSCHLUSSSCHRAUBE
3	7382203	2	SCREW PLUG VSTI M16X1,5	VERSCHLUSSSCHRAUBE
4	7382204	2	SCREW PLUG VSTI M30X1,5 St Rm>=500MP	VERSCHLUSSSCHRAUBE
5	4000461	2	SCREW PLUG DIN 906 M36X1,5 ST	VERSCHLUSSSCHRAUBE
6	10652552	6	SCREW PLUG DIN 906 M48X1,5 St	VERSCHLUSSSCHRAUBE
7	12209784	13	END COVER DIN 443 B 480H	VERSCHLUSSDECKEL
8	10036651	2	BALL DIN 5401-1 12,7 G20 X45Cr13	KUGEL
9	11651581	4	HEX SCREW ISO 4014 M8X50 8.8 480H SPF	SECHSKANTSCHRAUBE
10	10299603	8	HEX SCREW EN 1665 M8X35 10.9 480H	SECHSKANTSCHRAUBE
104	8655032	1	GLUE 10ML FLASCHE -50/+175 °C	KLEBSTOFF
108	8622905	1	SEALANT 250ML TUBE -50/+150 °C	DICHTUNGSMITTEL
109	811205708	1	SCREW LOCKING FLASCHE 50ML 150°C	SCHRAUBENSICHERUNG
115	10354595	1	SURFACE SEALING 300ML KARTUSCHE BI	FLAECHENDICHTUNG

6.9.2023	etk_en_de_098207 LR 11000	 340
<b>LIEBHERR</b>	CRANKCASE CPL. KURBELGEHAEUSE KPL.	10143289



Pos.	Item	Quantity	Description	Bezeichnung
2	11354095	4	SCREW PLUG M30X1,5 11SMnPb30+C	VERSCHLUSSSCHRAUBE
3	7382203	2	SCREW PLUG VSTI M16X1,5	VERSCHLUSSSCHRAUBE
4	7382204	2	SCREW PLUG VSTI M30X1,5 St Rm>=500MP	VERSCHLUSSSCHRAUBE
5	4000461	2	SCREW PLUG DIN 906 M36X1,5 ST	VERSCHLUSSSCHRAUBE
6	10652552	6	SCREW PLUG DIN 906 M48X1,5 St	VERSCHLUSSSCHRAUBE
7	12209784	13	END COVER DIN 443 B 480H	VERSCHLUSSDECKEL
8	10036651	2	BALL DIN 5401-1 12,7 G20 X45Cr13	KUGEL
9	11647552	4	HEX SCREW ISO 4014 M8X50 10.9 480H SP	SECHSKANTSCHRAUBE
10	10299603	8	HEX SCREW EN 1665 M8X35 10.9 480H	SECHSKANTSCHRAUBE
11	10129075	1	SPECIAL TOOL	SPEZIALWERKZEUG
80	9078049	8	CYLINDER V-MOTORXD9508 ⇒  343	ZYLINDER
104	8655032	1	GLUE 10ML FLASCHE -50/+175 °C	KLEBSTOFF
108	8622905	1	SEALANT 250ML TUBE -50/+150 °C	DICHUNGSMITTEL
109	811205708	1	SCREW LOCKING FLASCHE 50ML 150°C	SCHRAUBENSICHERUNG
115	10354595	1	SURFACE SEALING 300ML KARTUSCHE BI	FLAECHENDICHTUNG

6.9.2023  
009790

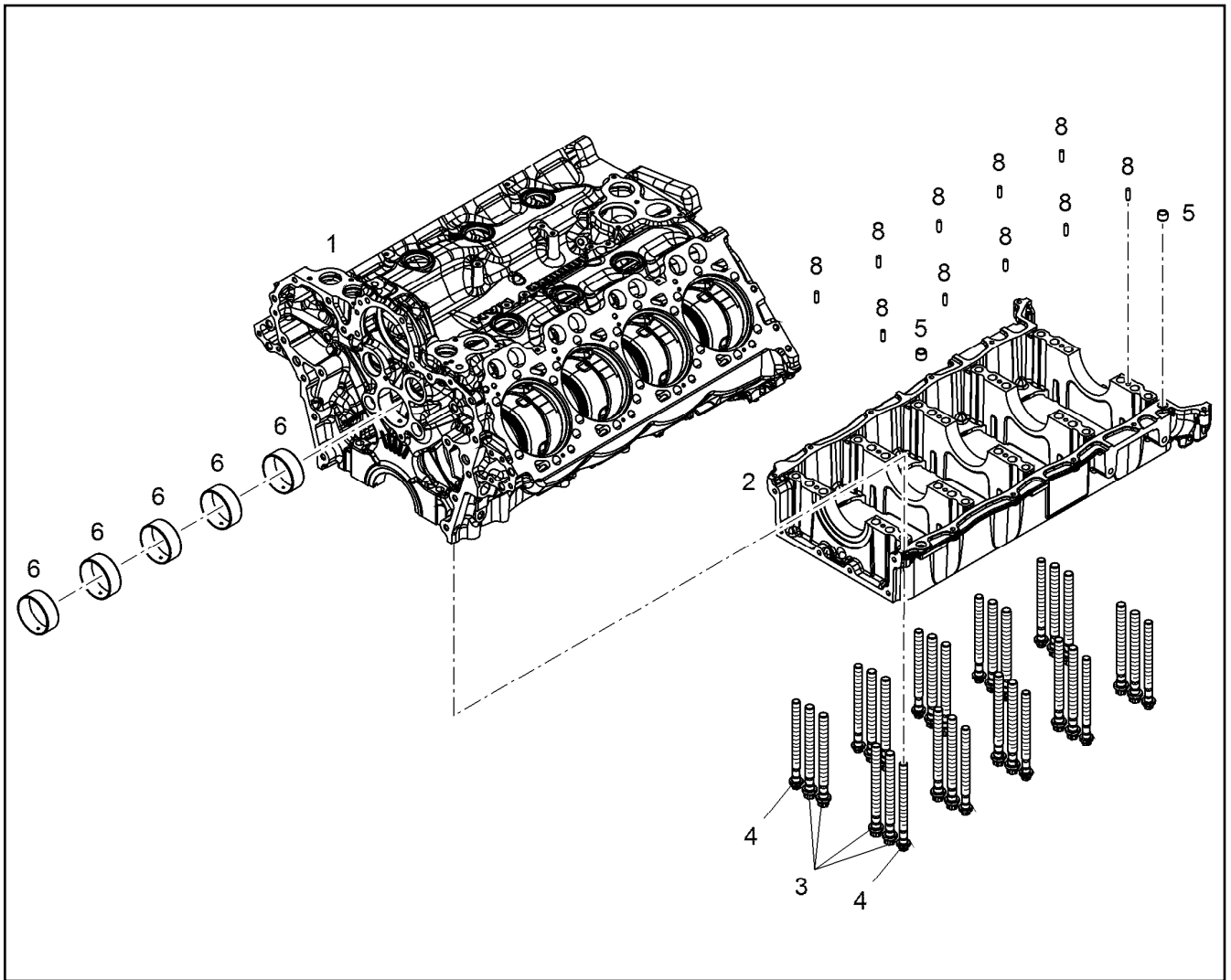
**LIEBHERR**

etk\_en\_de\_098207 LR 11000

CRANKCASE CPL. WITH CYLINDER  
KURBELGEHAEUSE KPL. MIT ZYL

 341

12451207



Pos.	Item	Quantity	Description	Bezeichnung
1	11430300	1	CRANKCASE V-MOTORXD9508	KURBELGEHAEUSE
2	11386983	1	BEDPLATE ENGINE V-MOTORXD9508	KURBELGEHAEUSE UNTERTEIL
3	10154260	20	HEXALOBULAR HEAD SCREW M18X2X198	SECHSRUNDSCHRAUBE
4	9077749	10	HEXALOBULAR HEAD SCREW M16X1,5X19	SECHSRUNDSCHRAUBE
5	9178018	2	TIGHT FIT SLEEVE 15,5X20X15,25 S235JR	PASSHUELSE
6	10129215	5	CAMSHAFT BEARING 80,925X85,125X31 A-	NOCKENWELLENLAGER
8	4980995	10	PARALLEL PIN ISO 8734 8m6X26 St	ZYLINDERSTIFT

6.9.2023  
001686

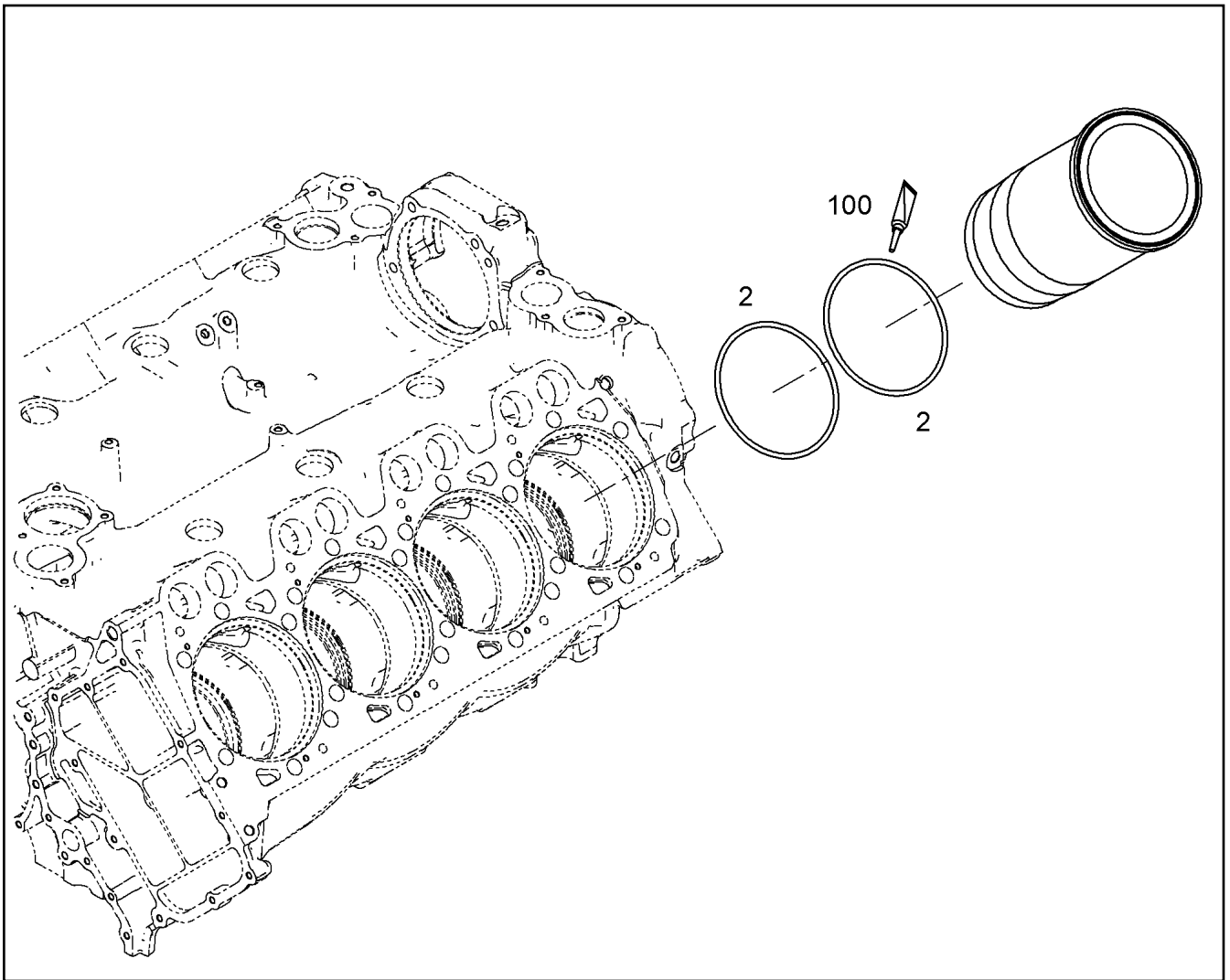
**LIEBHERR**

etk\_en\_de\_098207 LR 11000

CRANKCASE PRE-ASSY.  
KURBELGEHAEUSE VORM.

342

12451208



Pos.	Item	Quantity	Description	Bezeichnung
1	11406892	1	CYLINDER LINER V-MOTORXD9508/D9 E27	ZYLINDERLAUFBUCHSE
2	11656620	2	O-RING AEHNL.ISO 3601-1 150X4 FKM 75-60	O-RING
100	10285708	1	GREASE NBU 30 1KG DOSE	FETT
(10)	10282622	1	GREASE STABURAGS NBU 30 0.010KG	FETT

6.9.2023  
044132

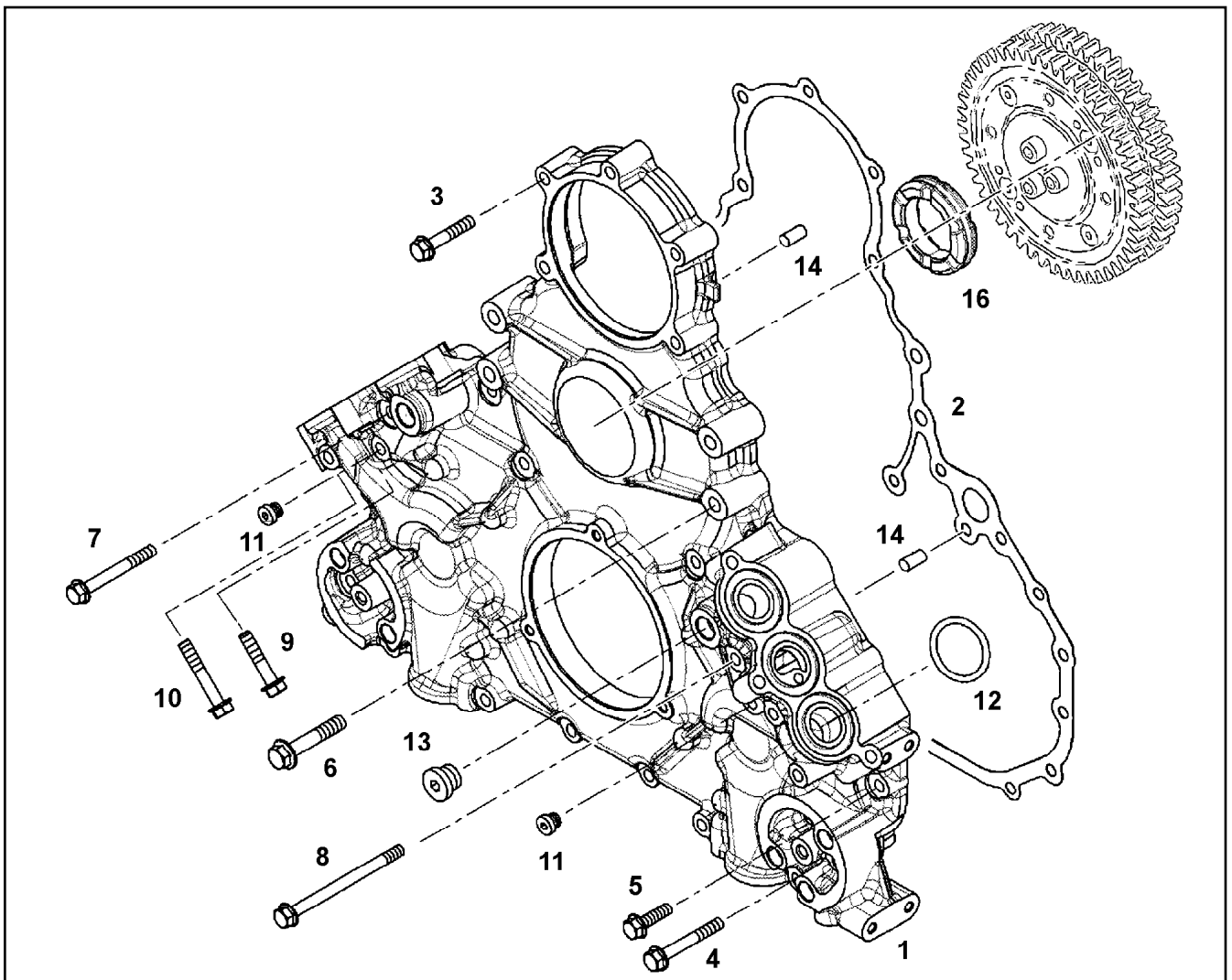
**LIEBHERR**

etk\_en\_de\_098207 LR 11000

CYLINDER  
ZYLINDER

343

9078049



Pos.	Item	Quantity	Description	Bezeichnung
1	10119410	1	AGGREGATE SUPPORT PRE-ASS. V-MOT	AGGREGATETRAEGER VORM.
2	10133721	1	SEAL 0,33 METALOSEAL 1	DICHTUNG
3	10299605	9	HEX SCREW EN 1665 M8X45 10.9 480H	SECHSKANTSCHRAUBE
4	10299607	6	HEX SCREW EN 1665 M8X60 10.9 480H	SECHSKANTSCHRAUBE
5	10299567	4	HEX SCREW EN 1665 M8X30 10.9 480H	SECHSKANTSCHRAUBE
6	10299587	4	HEX SCREW EN 1665 M10X60 10.9 FLZN	SECHSKANTSCHRAUBE
7	10299608	3	HEX SCREW EN 1665 M8X70 10.9 480H	SECHSKANTSCHRAUBE
8	12210058	3	HEX SCREW EN 1665 M8X110 10.9 480H	SECHSKANTSCHRAUBE
9	10299604	2	HEX SCREW EN 1665 M8X40 10.9 480H	SECHSKANTSCHRAUBE
10	10299606	2	HEX SCREW EN 1665 M8X50 10.9 480H	SECHSKANTSCHRAUBE
11	7381638	2	SCREW PLUG VSTI M10X1	VERSCHLUSSSCHRAUBE
12	10294497	6	O-RING AEHNL.ISO 3601-1 38X4,5 FKM 70	O-RING
13	7380688	1	SCREW PLUG VSTI M18X1,5 CR6-FREI	VERSCHLUSSSCHRAUBE
14	4980853	2	PARALLEL PIN ISO 8734 8m6X22 St	ZYLINDERSTIFT
16	10119412	1	DAMPING ELEMENT 70 HNBR 1505	DAEMPFUNGELEMENT

6.9.2023  
044130

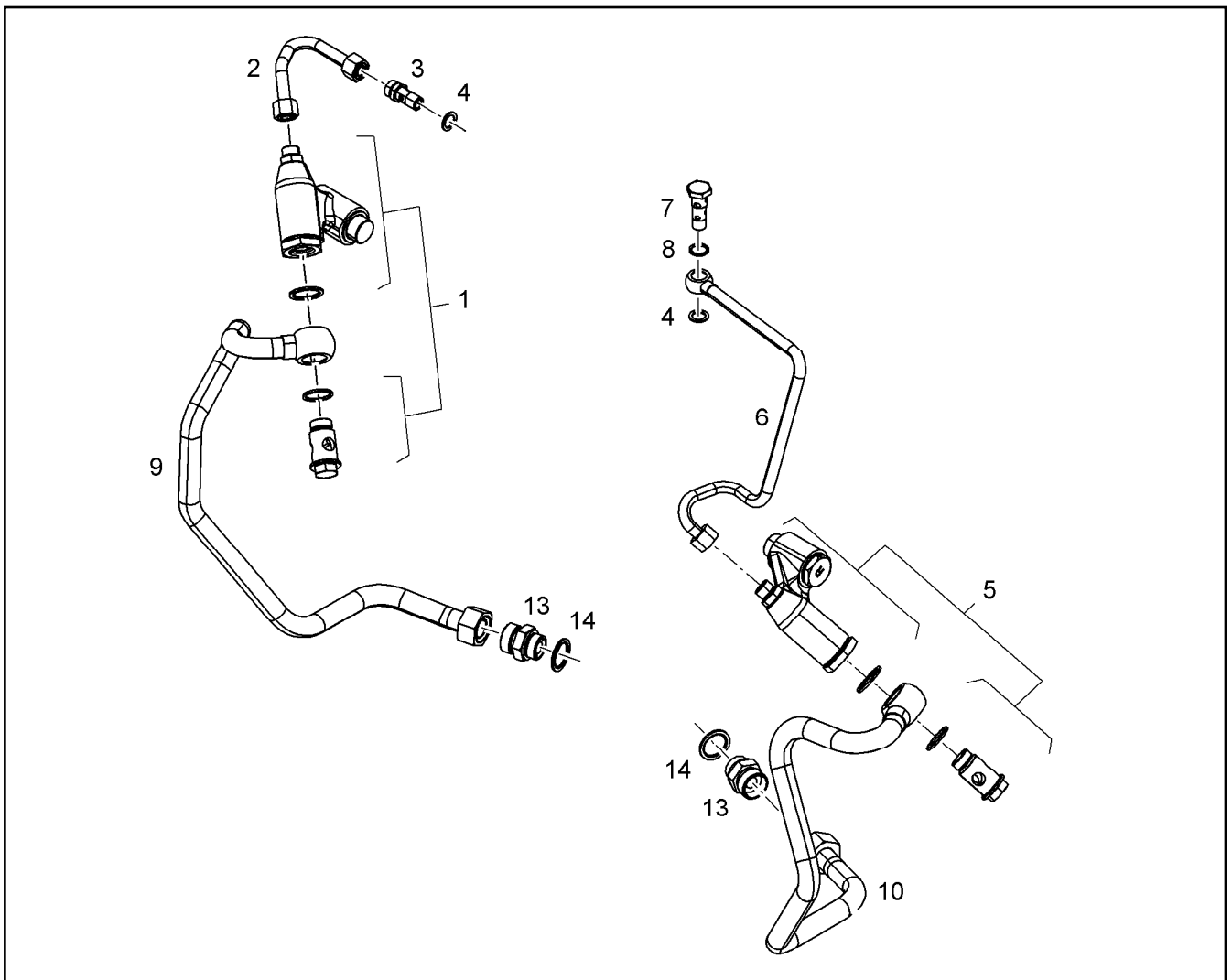
**LIEBHERR**

etk\_en\_de\_098207 LR 11000

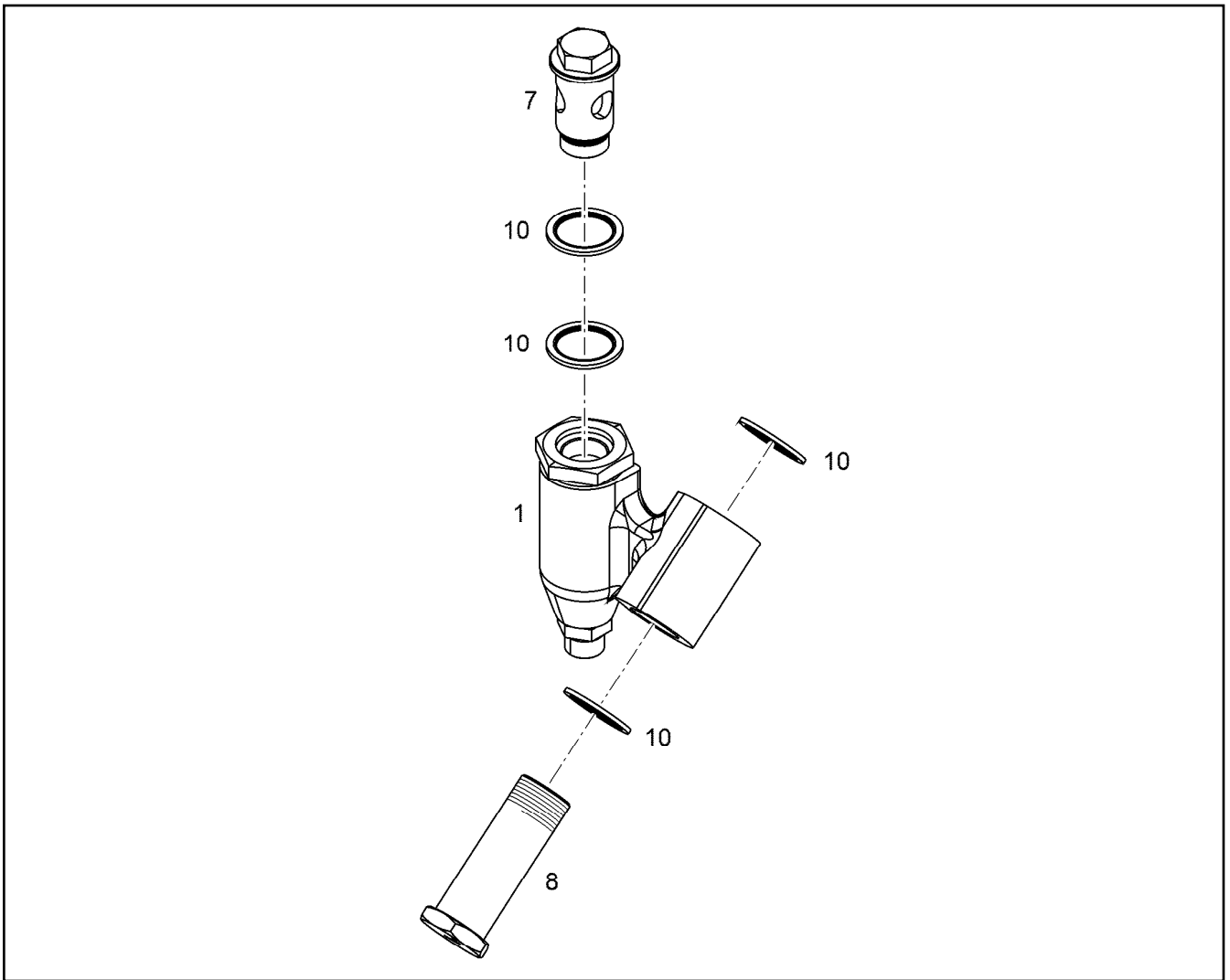
POWER UNIT SUPPORT ATTACHMENT  
AGGREGATETRAEGER ANBAU

344

9078462

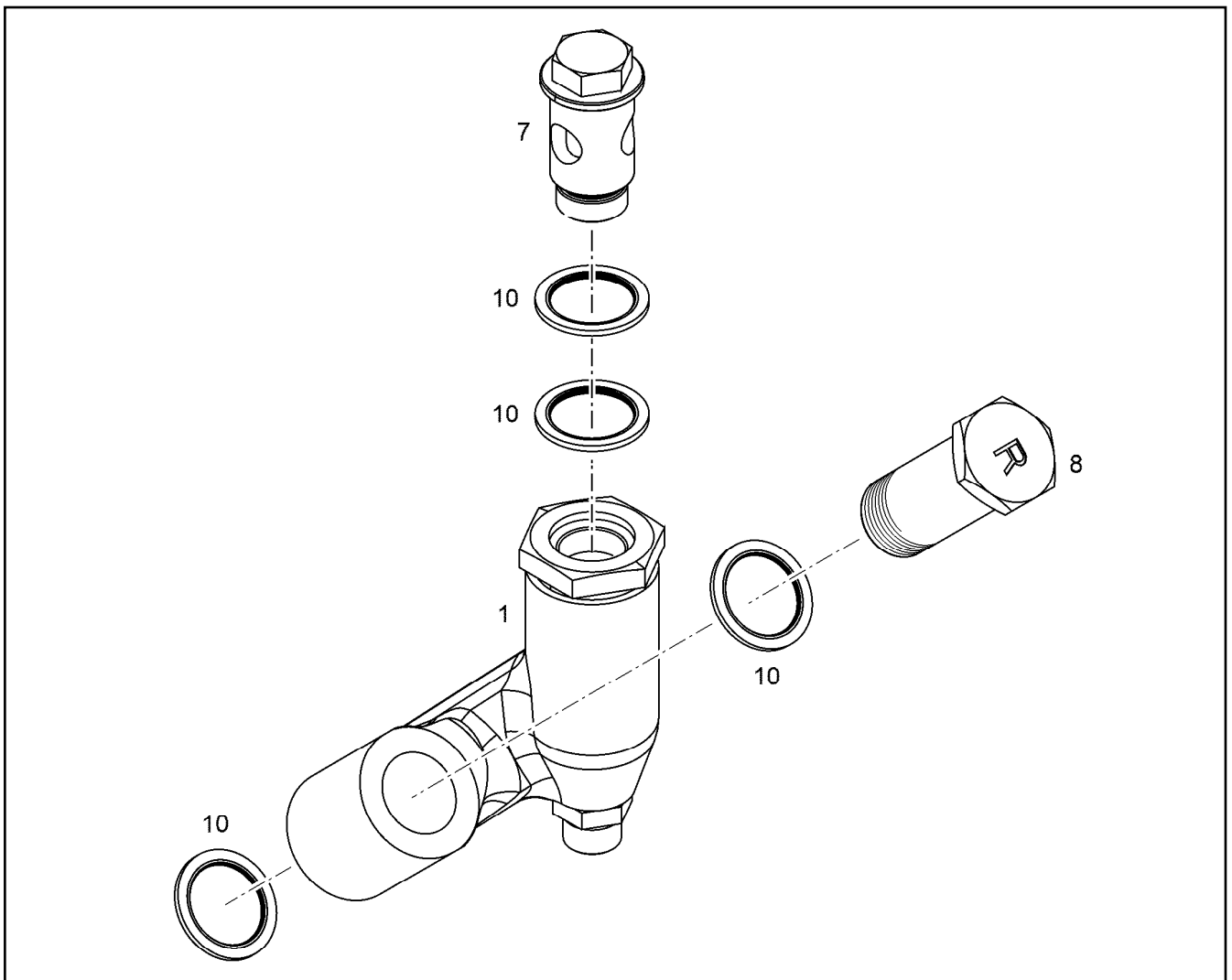


Pos.	Item	Quantity	Description	Bezeichnung
1	10135309	1	PRESSURE CUT-OFF STAGE ⇒ □ 346	DRUCKABSCHALTSTUFE
2	10132100	1	PIPELINE 12X1	ROHRLEITUNG
3	10131786	1	FITTINGS 11SMnPb30+C	STUTZEN
4	4900262	2	SEALING RING DIN 7603 A14X20X1,5 CU	DICHTRING
5	10135308	1	PRESSURE CUT-OFF STAGE ⇒ □ 347	DRUCKABSCHALTSTUFE
6	10132067	1	PIPELINE 12X1	ROHRLEITUNG
7	10132193	1	HOLLOW SCREW 14X4X12 11SMnPb30+C	HOHLSCHRAUBE
8	710103408	1	SEALING RING DIN 7603 A16X20X1,5 CU	DICHTRING
9	10137886	1	PIPELINE 22X1,5	ROHRLEITUNG
10	10137889	1	PIPELINE 22X1,5	ROHRLEITUNG
13	7362515	2	FITTING ISO 8434-1 GE 22L M26X1,5 CR6-F	VERSCHRAUBUNG
14	10011870	2	SEALING RING 26,7X34,93X2 St/FPM1-80	DICHTRING

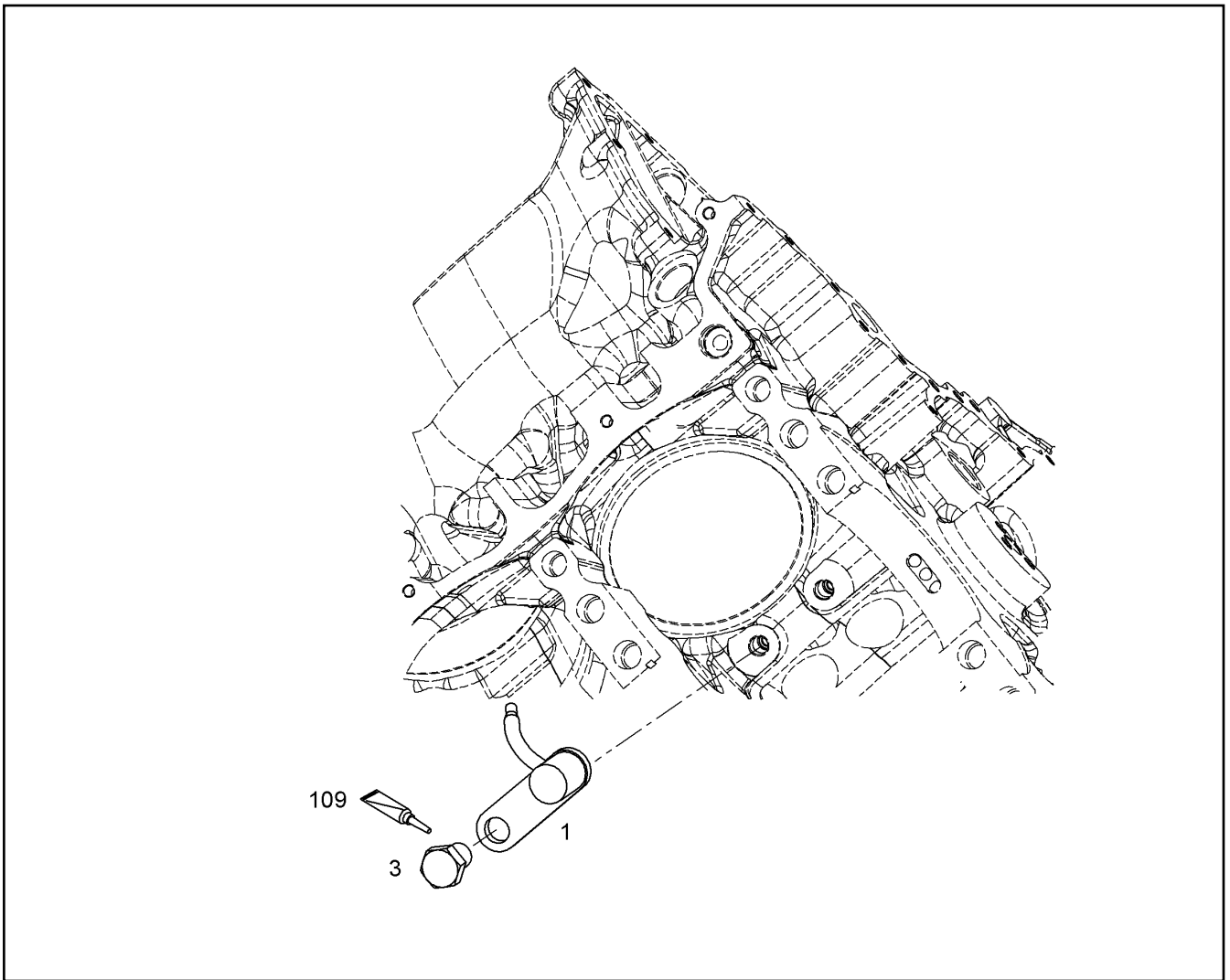


Pos.	Item	Quantity	Description	Bezeichnung
1	11365717	1	PRESSURE CUT-OFF	DRUCKABSCHNEIDUNG
7	10134144	1	HOLLOW SCREW 14X3XM22X1,5 11SMnPb3	HOHLSCHRAUBE
8	10134436	1	SCREW PLUG M26X1,5 11SMnPb30+C VER	VERSCHLUSSSCHRAUBE
10	10011870	4	SEALING RING 26,7X34,93X2 St/FPM1-80	DICHTRING

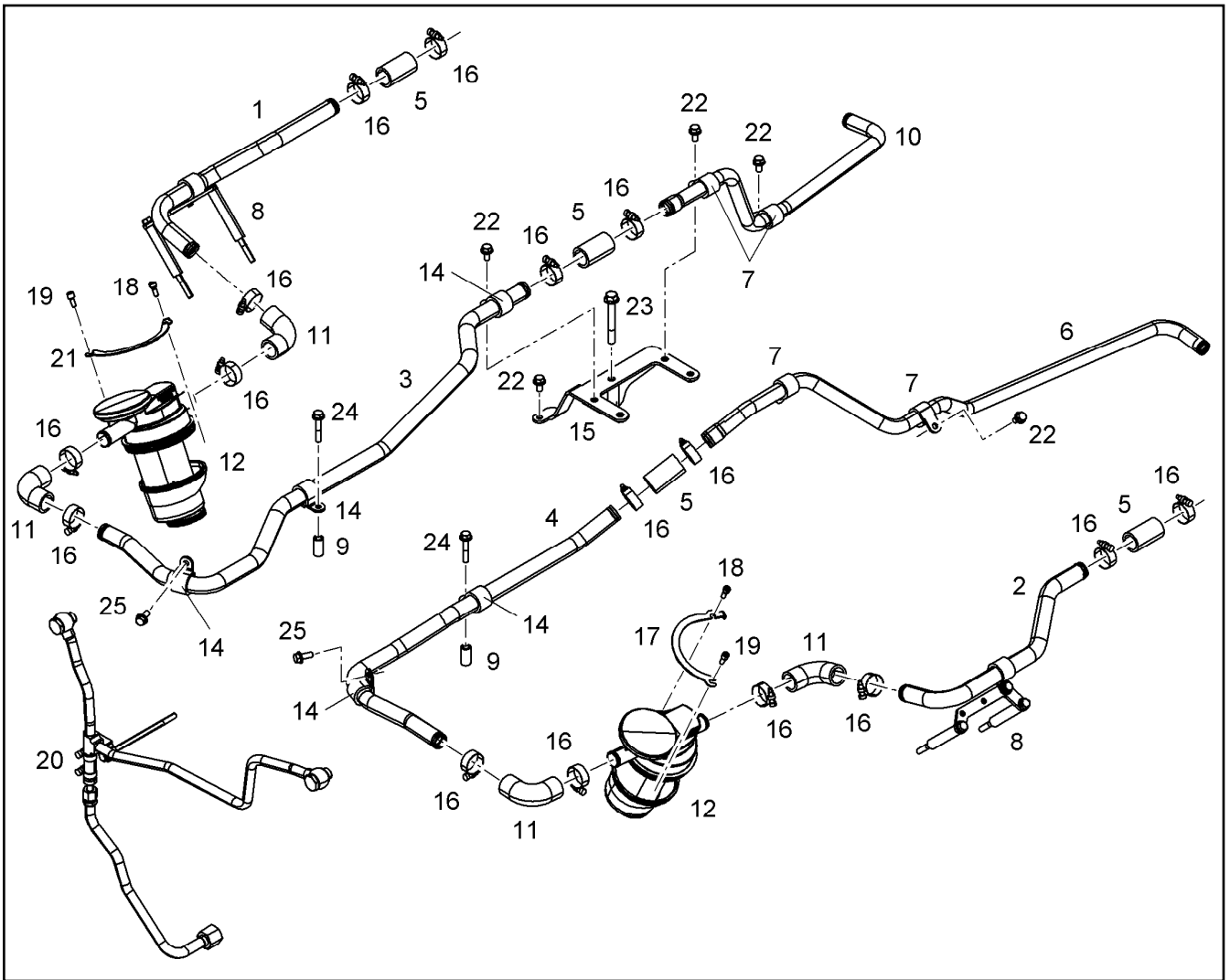




Pos.	Item	Quantity	Description	Bezeichnung
1	11365719	1	PRESSURE CUT-OFF	DRUCKABSCHNEIDUNG
7	10134144	1	HOLLOW SCREW 14X3XM22X1,5 11SMnPb3	HOHLSCHRAUBE
8	10134437	1	SCREW PLUG M26X1,5 11SMnPb30+C VER	VERSCHLUSSSCHRAUBE
10	10011870	4	SEALING RING 26,7X34,93X2 St/FPM1-80	DICHTRING



Pos.	Item	Quantity	Description	Bezeichnung
1	10124184	1	NOZZLE PRE-ASS.	SPRITZDUESE VORM.
3	10037101	1	HEX SCREW ISO 4017 M14X20 10.9 SPF	SECHSKANTSCHRAUBE
109	811205708	1	SCREW LOCKING FLASCHE 50ML 150°C	SCHRAUBENSICHERUNG



Pos.	Item	Quantity	Description	Bezeichnung
1	10133313	1	PIPELINE 25X1,5	ROHRLEITUNG
2	10133314	1	PIPELINE 25X1,5	ROHRLEITUNG
3	10133681	1	PIPELINE 25X1,5	ROHRLEITUNG
4	10133316	1	PIPELINE 25X1,5	ROHRLEITUNG
5	9271340	4	RUBBER CONNECTION 25X33X56L.	GUMMIMUFFE
6	10135641	1	PIPELINE	ROHRLEITUNG
7	7381630	4	CLAMP DIN 3016-1 22X20XD1 W1-2-MVQ	SHELLE
8	10126771	2	CLAMP - ADD-ON UNIT ⇒ □ 351	HALTER ANBAU
9	9887737	2	DISTANCE SLEEVE 9X15X30 ETG 100	DISTANZHUELSE
10	10135640	1	PIPELINE	ROHRLEITUNG
11	10116310	4	RUBBER CONNECTION	GUMMIMUFFE
12	11356725	2	OIL SEPARATOR OEL ⇒ □ 352	OELABSCHIEDER
14	7381631	5	CLAMP DIN 3016-1 25X20XD1 W1-2-MVQ	SHELLE
15	10137600	1	HOLDER	HALTER
16	774208508	16	HOSE CLAMP 32/25-40/12 W3	SCHLAUCHSHELLE
17	10127459	1	HOLDER S235JR	HALTER
18	10127499	2	SCREW M6X14,4 ETG 100	SCHRAUBE
19	10127691	2	SCREW M6X15,4 St Rm>=800MP	SCHRAUBE
20	10123759	1	OIL LINE PRE-ASSEMBLY ⇒ □ 355	OELLEITUNG VORM.
21	10127458	1	HOLDER S235JR	HALTER
22	11656992	5	HEX SCREW EN 1665 M8X16 8.8 480H SPF	SECHSKANTSCHRAUBE
23	11656160	1	HEX SCREW EN 1665 M10X80 8.8 FLZN	SECHSKANTSCHRAUBE
24	11691686	2	HEX SCREW EN 1665 M8X50 8.8 480H SPF	SECHSKANTSCHRAUBE

6.9.2023  
089998

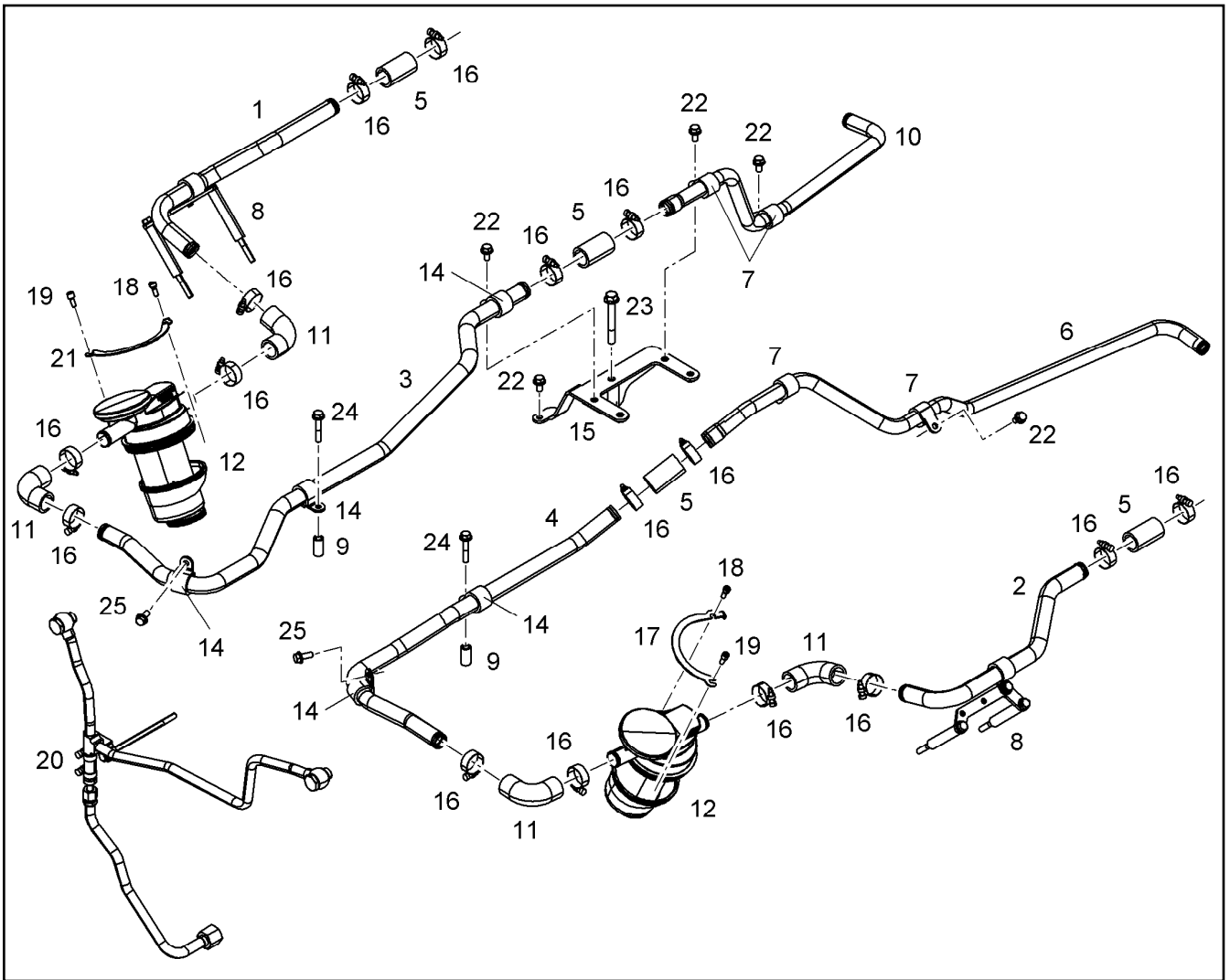
**LIEBHERR**

etk\_en\_de\_098207 LR 11000

CRANKCASE BREATHER ASSEMBLY  
KURBELGEHAEUSEENTLUEFT.ANBAU

□ 349 (1/2)

10135639



Pos.	Item	Quantity	Description	Bezeichnung
	25	2	HEX SCREW EN 1665 M8X20 8.8 480H SPF	SECHSKANTSCHRAUBE

6.9.2023  
089998

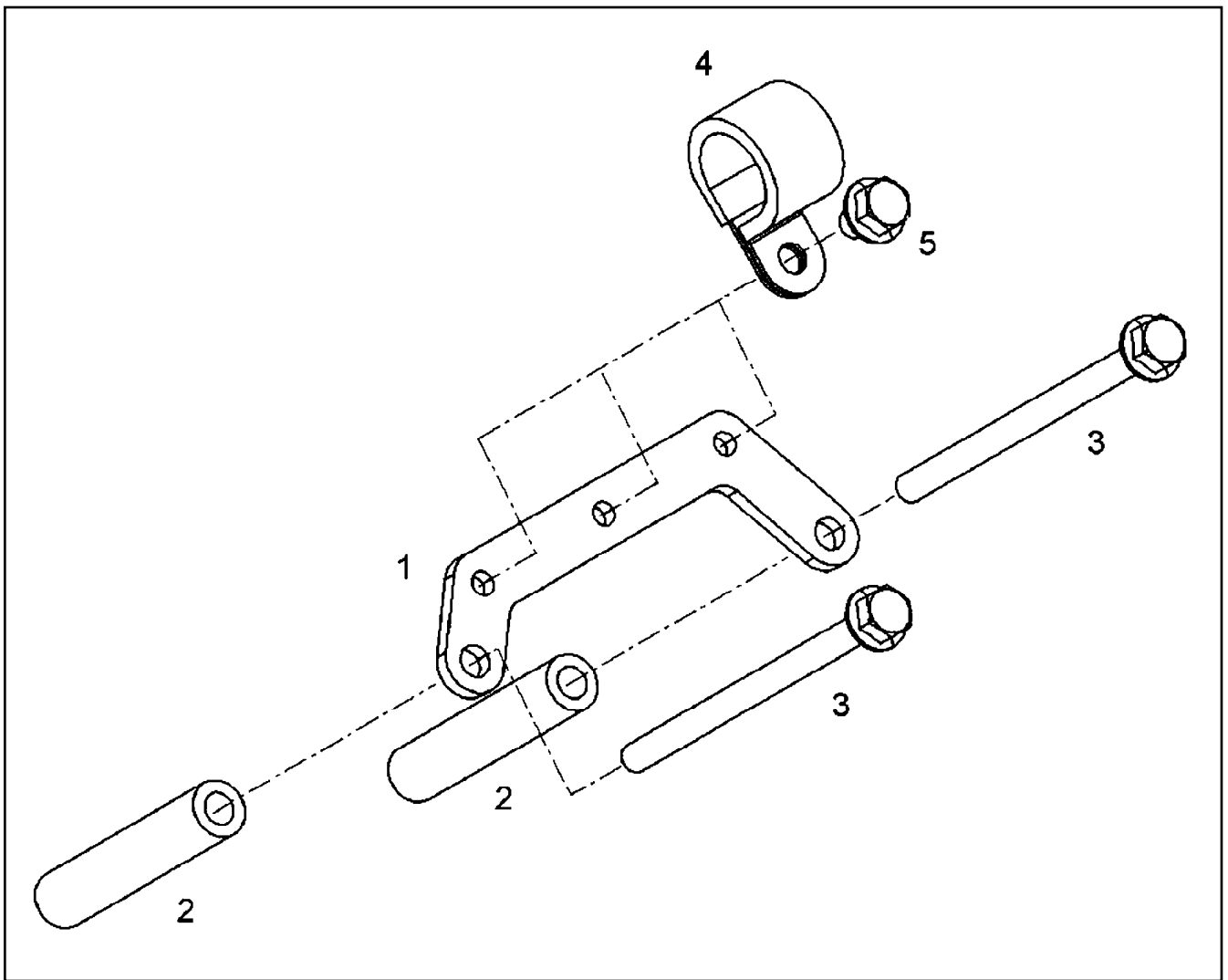
**LIEBHERR**

etk\_en\_de\_098207 LR 11000

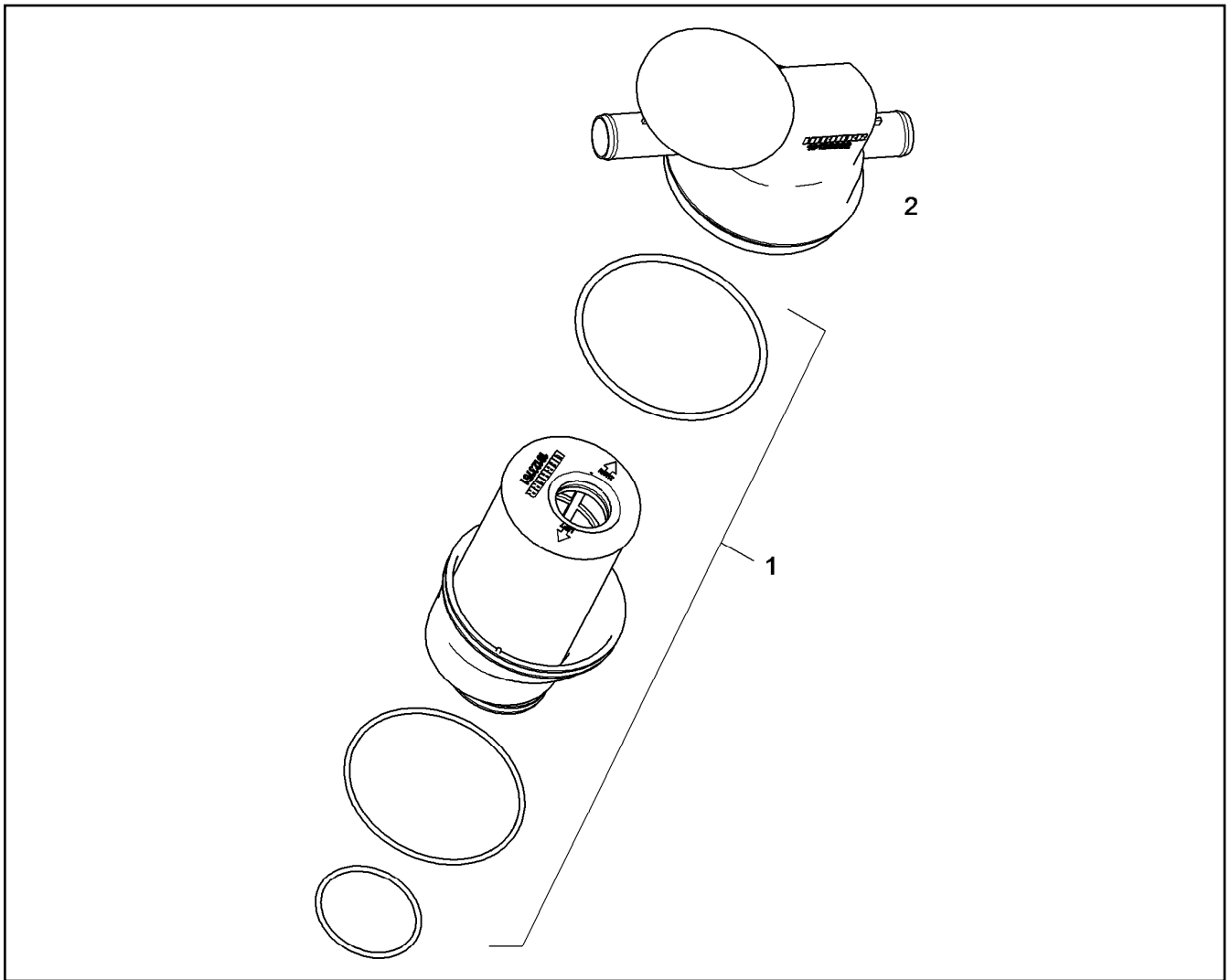
CRANKCASE BREATHER ASSEMBLY  
KURBELGEHAEUSEENTLUEFT.ANBAU


350 (2/2)

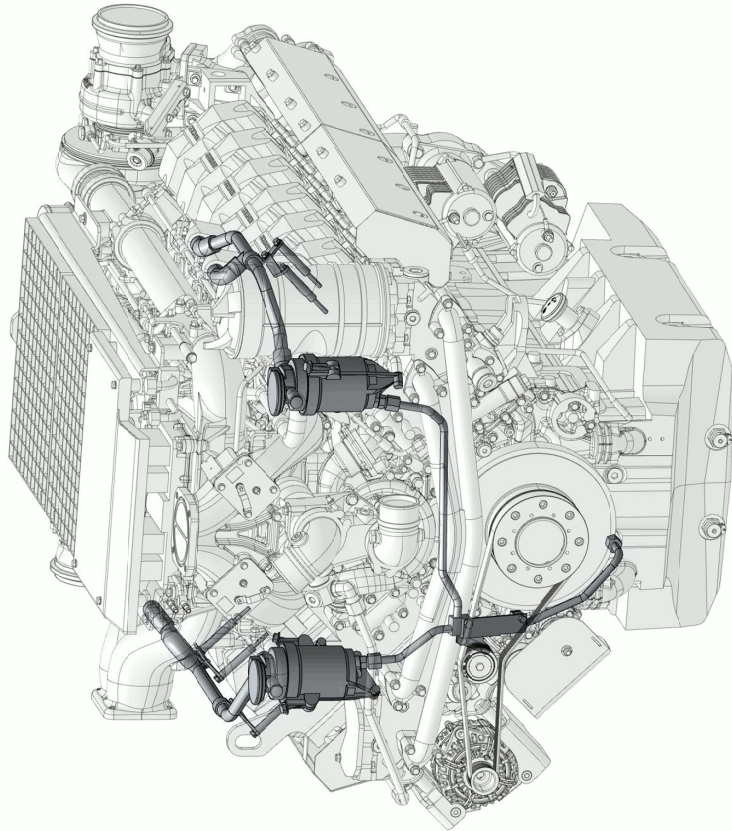
10135639



Pos.	Item	Quantity	Description	Bezeichnung
1	10126772	1	HOLDER S235JR	HALTER
2	9079979	2	DISTANCE SLEEVE 9X16X85 S235JR	DISTANZHUELSE
3	12210059	2	HEX SCREW EN 1665 M8X130 8.8 480H	SECHSKANTSCHRAUBE
4	7381631	1	CLAMP DIN 3016-1 25X20XD1 W1-2-MVQ	SHELLE
5	11656992	1	HEX SCREW EN 1665 M8X16 8.8 480H SPF	SECHSKANTSCHRAUBE



Pos.	Item	Quantity	Description	Bezeichnung
1	11356726	1	FILTER INSERT OEL 4µm ⇒  353	FILTEREINSATZ
2	10125692	1	REGULATING VALVE	REGELVENTIL



Pos. 21



Abbildung ähnlich  
Illustration similar  
Illustration similaire

6.9.2023  
139021

etk\_en\_de\_098207 LR 11000


353 (1/2)

**LIEBHERR**

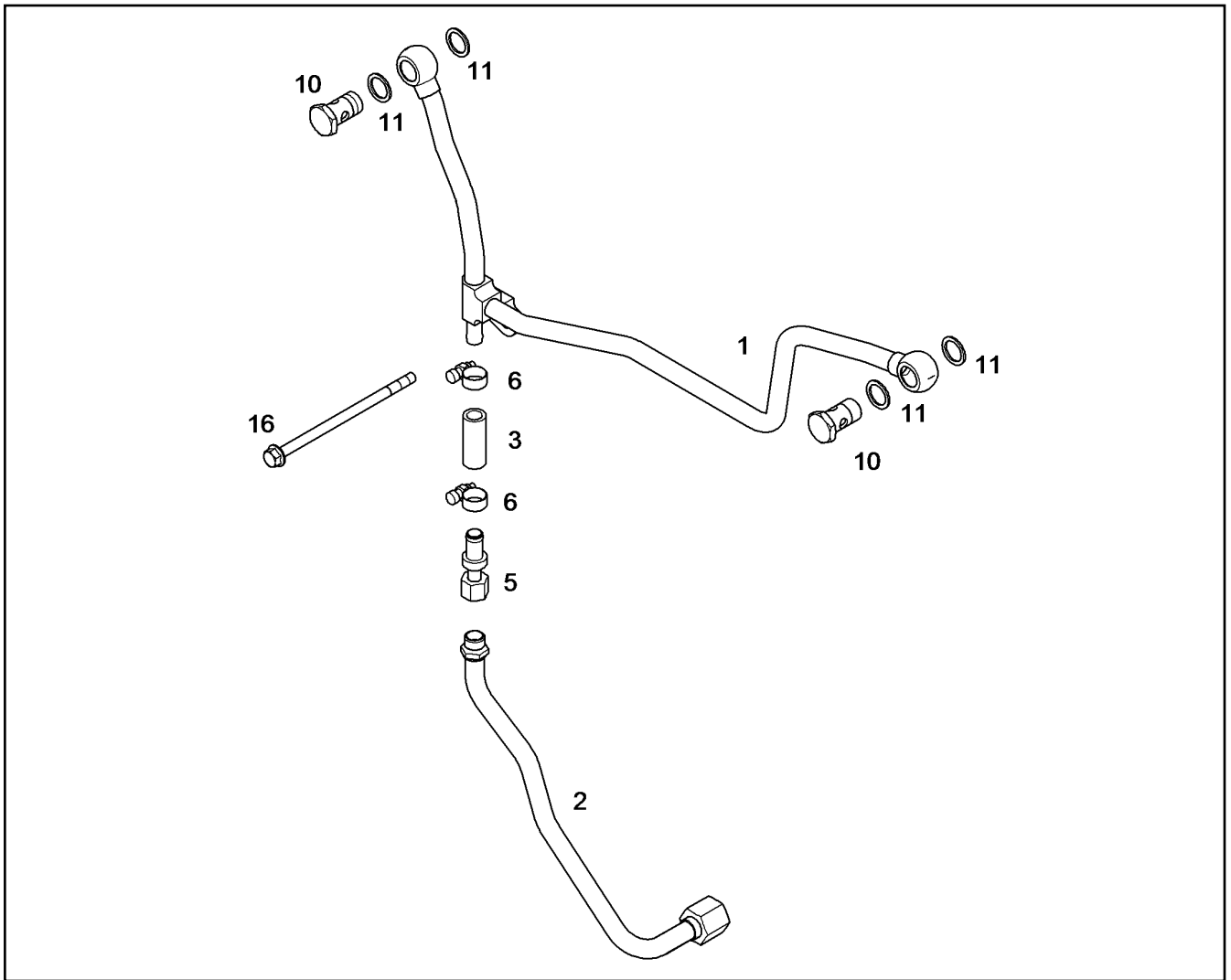
FILTER INSERT  
FILTEREINSATZ

11356726

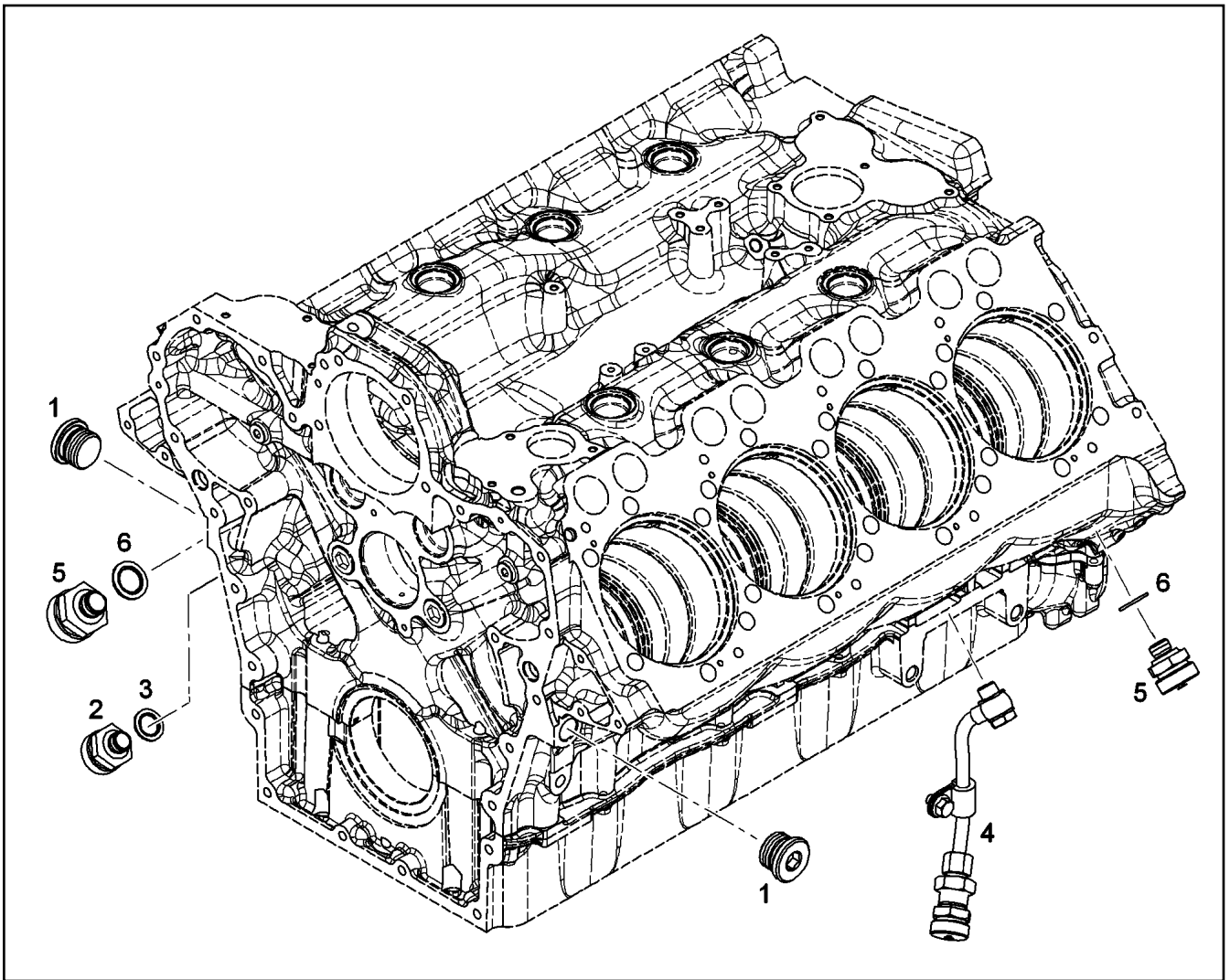
Pos.	Item	Quantity	Description	Bezeichnung
1000	980288008	1	DOCUMENTATION	DOKUMENTATION

<p>6.9.2023</p> <p><b>LIEBHERR</b></p>	<p>etk_en_de_098207 LR 11000</p> <p>FILTER INSERT FILTEREINSATZ</p>	<p> 354 (2/2)</p> <p>11356726</p>
--	---	--





Pos.	Item	Quantity	Description	Bezeichnung
1	10123760	1	OIL RETURN PIPE	OELRUECKLAUFLEITUNG
2	10123764	1	OIL RETURN PIPE 15X1,5	OELRUECKLAUFLEITUNG
3	9079603	1	RUBBER CONNECTION 12X18X45	GUMMIMUFFE
5	10119971	1	NON-RETURN VALVE	RUECKSCHLAGVENTIL
6	11118077	2	HOSE CLAMP 21/16-27/12 W3	SCHLAUCHSCHELLE
10	4981226	2	HOLLOW SCREW DIN 7643 15--M18X1,5 A3	HOHLSCHRAUBE
11	710104208	4	SEALING RING DIN 7603 A20X24X1,5 CU	DICHTRING
16	10037106	1	HEX SCREW M8X150 10.9 MAN183-B1	SECHSKANTSCHRAUBE



Pos.	Item	Quantity	Description	Bezeichnung
1	7381457	2	SCREW PLUG VSTI M26X1,5 CR6-FREI	VERSCHLUSSSCHRAUBE
2	10011832	1	VALVE	VENTIL
3	10011866	1	SEALING RING 14,7X22,00X1,5 FKM 80	DICHTRING
4	10118748	1	PIPELINE INSTALLATION ⇒ □ 357	ROHRLEITUNG ANBAU
5	10032906	2	DRAIN VALVE	ABLASSVENTIL
6	10011870	2	SEALING RING 26,7X34,93X2 S/FPM1-80	DICHTRING

6.9.2023  
049310

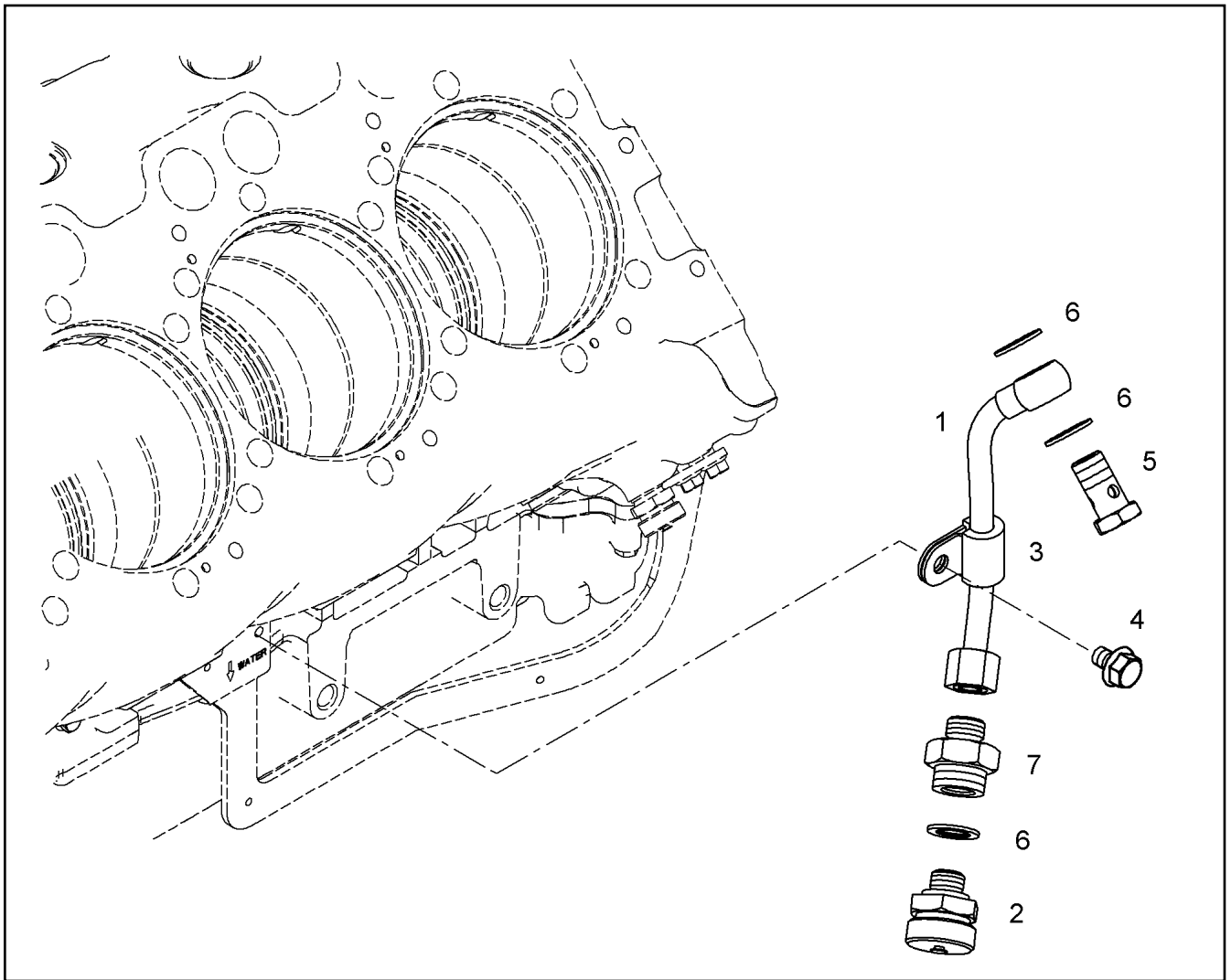
**LIEBHERR**

etk\_en\_de\_098207 LR 11000

LOCKING PIECES  
VERSCHLUSSTEILE

□ 356

10120168



Pos.	Item	Quantity	Description	Bezeichnung
1	10118747	1	PIPELINE 10X1	ROHRLEITUNG
2	10011832	1	VALVE	VENTIL
3	7381628	1	CLAMP DIN 3016-1 10X20XD1 W1-2-MVQ	SCHELLE
4	11657219	1	HEX SCREW EN 1665 M8X20 8.8 480H SPF	SECHSKANTSCHRAUBE
5	12210013	1	HOLLOW SCREW DIN 7643 10-3-M14X1,5 4	HOHLSCHRAUBE
6	10011866	3	SEALING RING 14,7X22,00X1,5 FKM 80	DICHTRING
7	10119357	1	FITTING RI 8 M16x1.5 / M 11SMnPb30+C	VERSCHRAUBUNG

6.9.2023  
054990

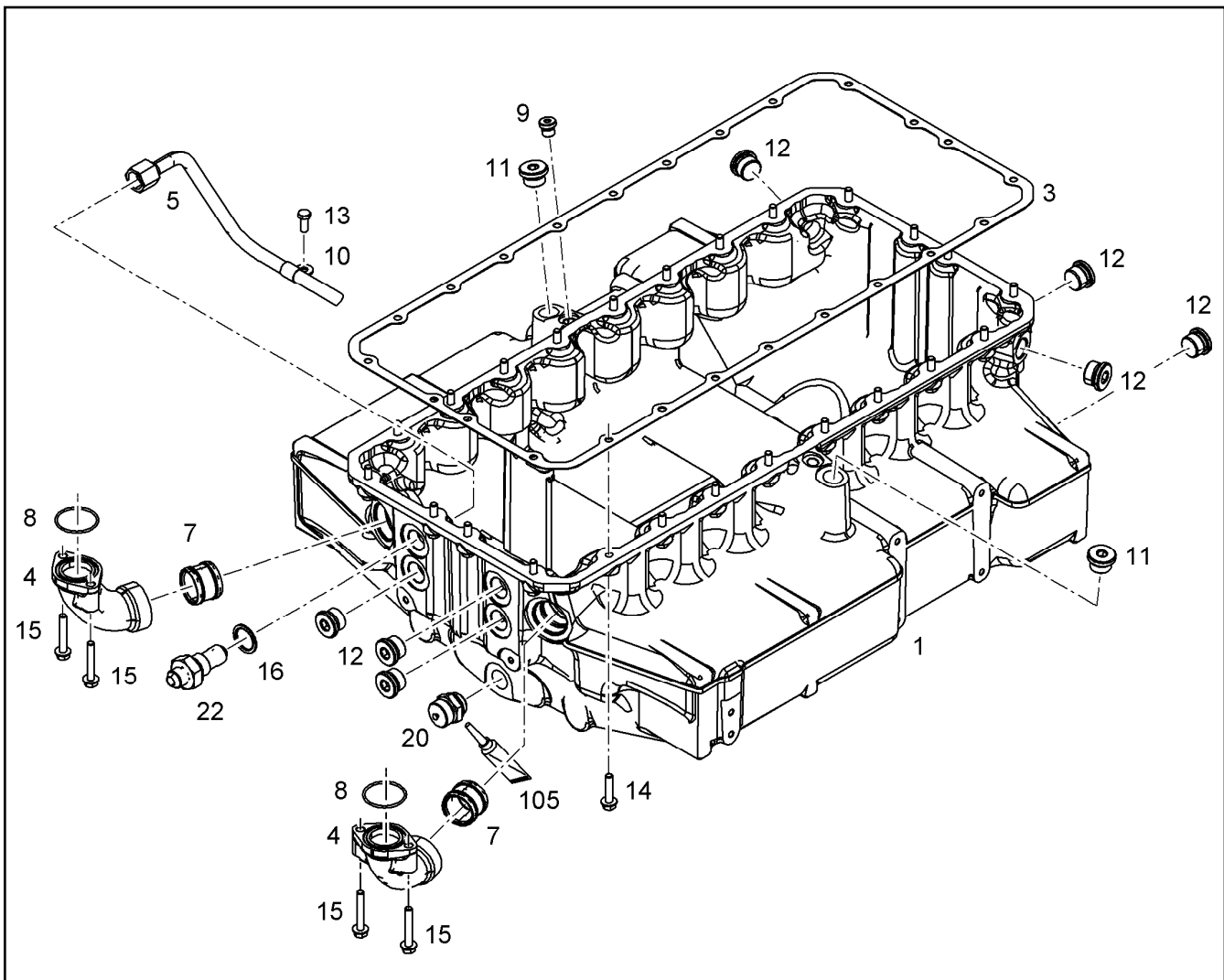
**LIEBHERR**


etk\_en\_de\_098207 LR 11000

PIPELINE INSTALLATION  
ROHRLEITUNG ANBAU

357

10118748



Pos.	Item	Quantity	Description	Bezeichnung
1	11364377	1	OIL SUMP PRE-ASS. V-MOTOR/D9508	OELWANNE VORM.
(1)	10134879	1	OIL SUMP V-MOTOR/D9508	OELWANNE
(2)	10134883	1	OIL LINE ASSEMBLY ⇒  391	OELLEITUNG ANBAU
(5)	10127927	1	OIL RETURN PIPE 15X1,5	OELRUECKLAUFLEITUNG
(9)	7380566	1	SCREW PLUG VSTI M14X1,5	VERSCHLUSSSCHRAUBE
(10)	10491040	1	CLAMP DIN 3016-1 15X20XA1 W1-2	SHELLE
(11)	10041903	1	SCREW PLUG VSTI M24X1,5	VERSCHLUSSSCHRAUBE
(12)	7381457	7	SCREW PLUG VSTI M26X1,5 CR6-FREI	VERSCHLUSSSCHRAUBE
(13)	10030519	1	HEX SCREW DIN 6921 M8X20 8.8	SECHSKANTSCHRAUBE
(16)	10011870	1	SEALING RING 26,7X34,93X2 St/FPM1-80	DICHTRING
(20)	10032906	1	DRAIN VALVE	ABLASSVENTIL
(22)	10126587	1	FITTINGS 7/8-14 /M26X1,5 11SMnPb30+C	STUTZEN
(105)	811205708	1	SCREW LOCKING FLASCHE 50ML 150°C	SCHRAUBENSICHERUNG
3	10129839	1	SEAL 1X359,1X789,2 AFM 30	DICHTUNG
4	10153006	1	ELBOW	KRUEMMER
7	10354600	2	PLUG-IN PIPE DMR42X32 FKM 75	STECKROHR
8	12694375	2	O-RING AEHNL.ISO 3601-1 41,6X2,4 FKM 80	O-RING
14	10299603	24	HEX SCREW EN 1665 M8X35 10.9 480H	SECHSKANTSCHRAUBE
15	11691686	4	HEX SCREW EN 1665 M8X50 8.8 480H SPF	SECHSKANTSCHRAUBE

6.9.2023  
089999

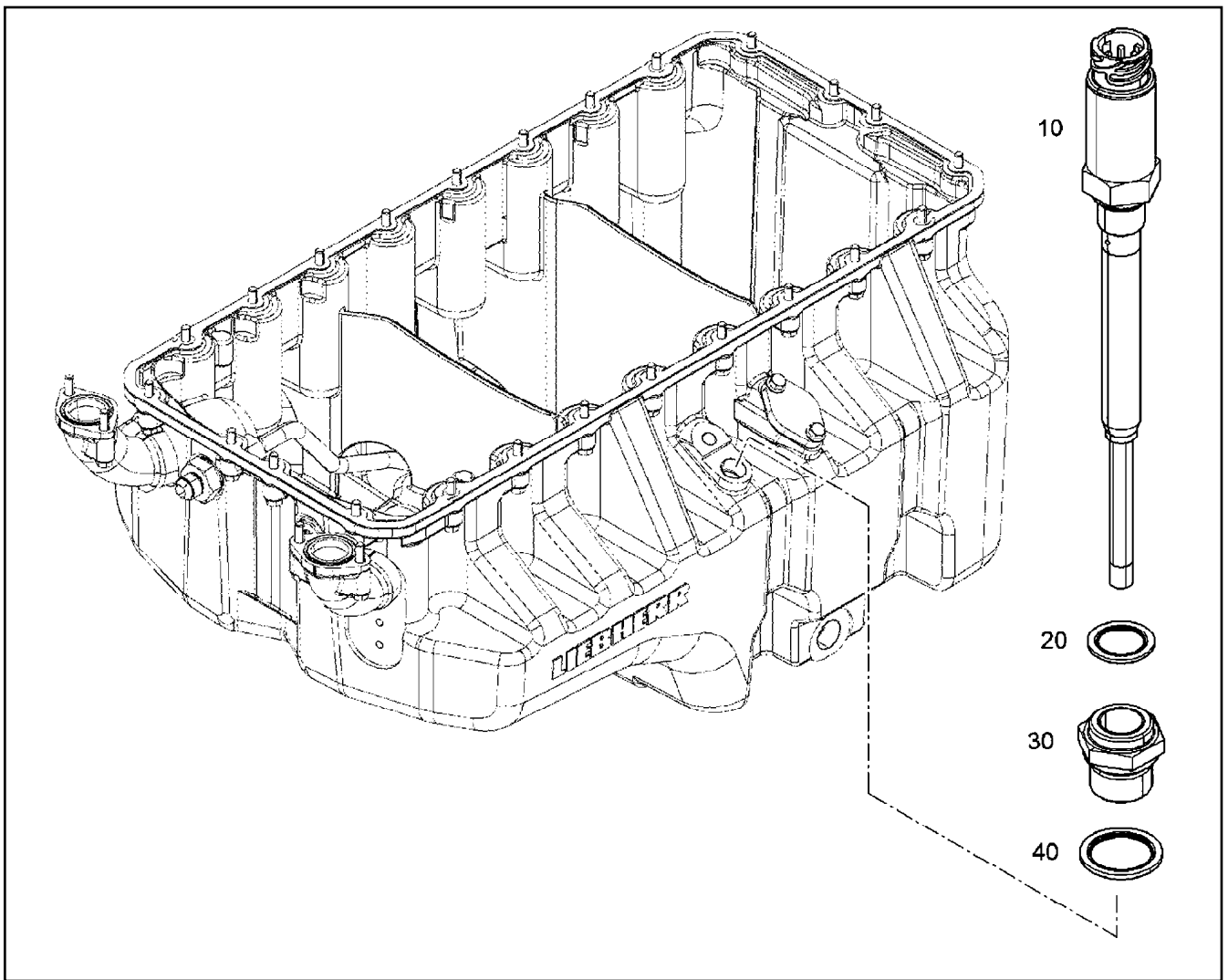
**LIEBHERR**

etk\_en\_de\_098207 LR 11000

OIL SUMP WITH FASTENING  
OELWANNE MIT BEFEST.

 358

10134887



Pos.	Item	Quantity	Description	Bezeichnung
10	11088130	1	LEVEL SENSOR L=195 24V	NIVEAUGEBER
20	10011868	1	SEALING RING 18,7X26X1,5 St/FPM1-80	DICHTRING
40	10011842	1	SEALING RING 24,7X32X2 St/FPM1-80	DICHTRING

6.9.2023  
089465

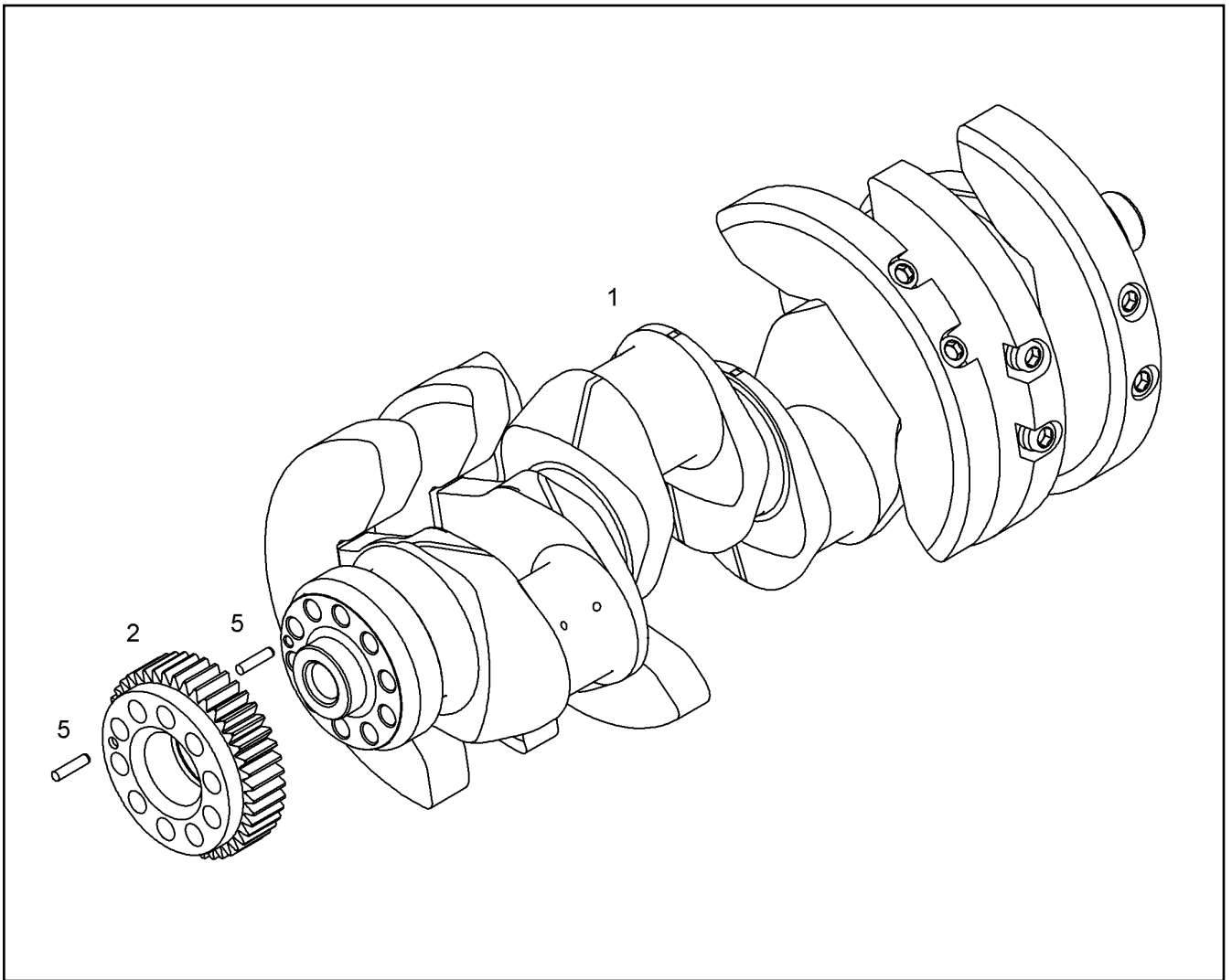
**LIEBHERR**

etk\_en\_de\_098207 LR 11000

LEVEL SENSOR  
NIVEAUGEBER

359

10135392



Pos.	Item	Quantity	Description	Bezeichnung
1	10128914	1	CRANKSHAFT PRE-ASSY. V-MOTORXD950	KURBELWELLE VORM.
2	10119847	1	GEARWHEEL PRE-ASS.	ZAHNRAD VORM.
5	10011783	2	SPIRAL DOWEL PIN 8X35 St	SPIRALSPANNSTIFT

6.9.2023  
079322

**LIEBHERR**

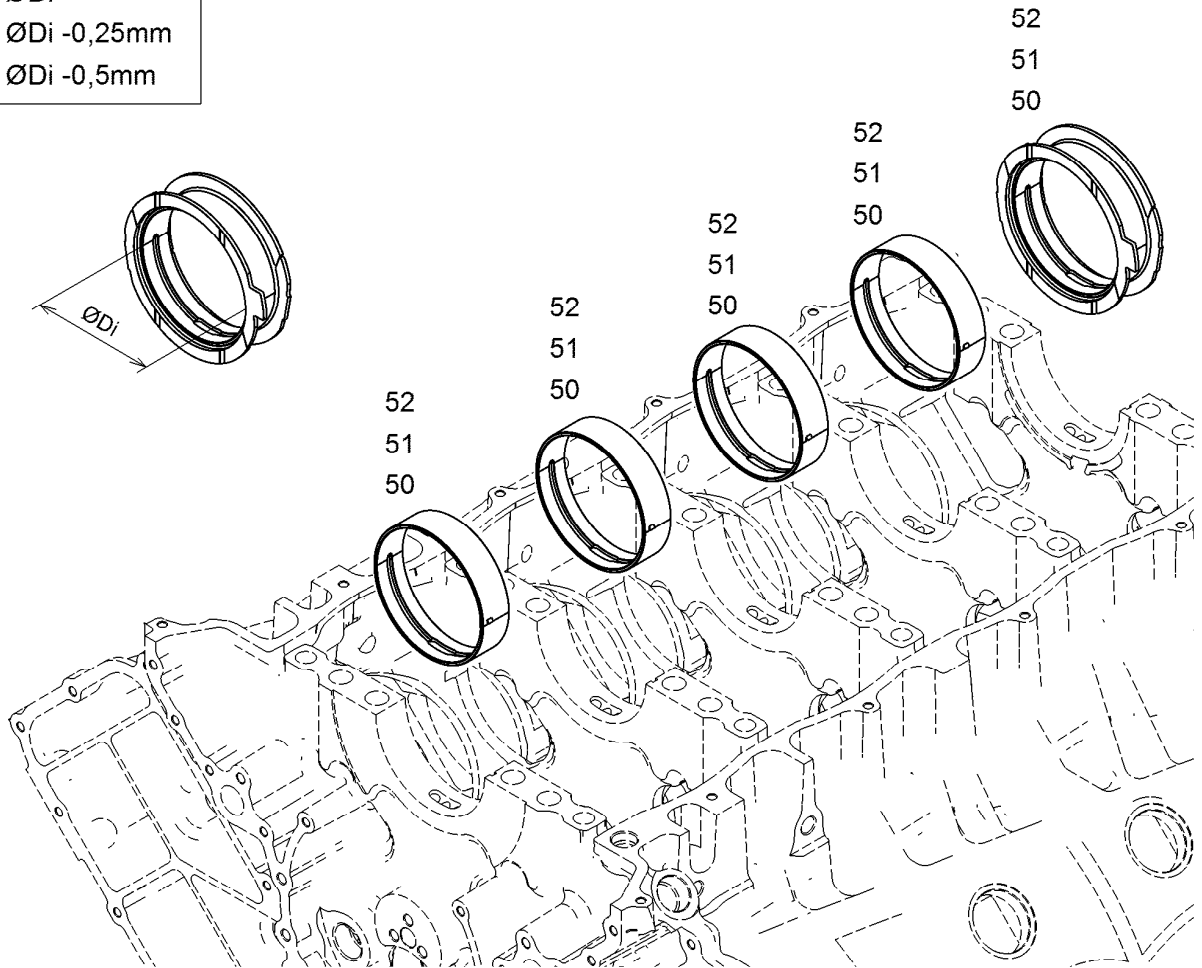
etk\_en\_de\_098207 LR 11000

CRANKSHAFT WITH GEAR  
KURBELWELLE MIT ZAHNRAD

360

10130808

RS =  $\varnothing D_i$   
 RS1 =  $\varnothing D_i - 0,25\text{mm}$   
 RS2 =  $\varnothing D_i - 0,5\text{mm}$



Pos.	Item	Quantity	Description	Bezeichnung
50	10128593	1	RS CRANKSHAFT BEARING KPL. D9508 GLY	RS KURBELWELLENLAGERUNG
51	10134576	1	RK1 MAIN BEARING CPL. D9508 GLYCO/MIB	RS1 KURBELWELLENLAGERU
52	10134577	1	RK2 MAIN BEARING CPL. D9508 GLYCO/MIB	RS2 KURBELWELLENLAGERU

6.9.2023  
009723

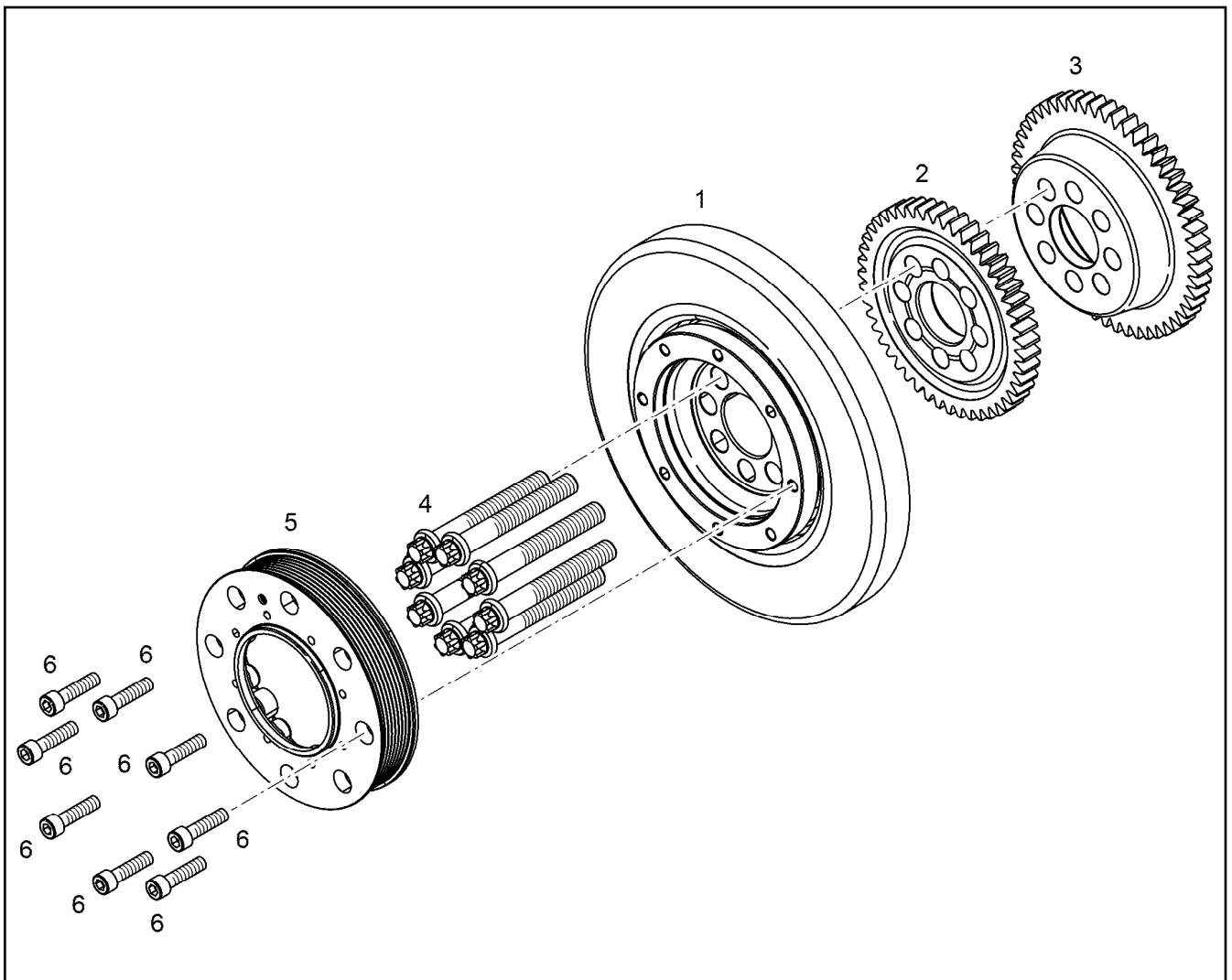
**LIEBHERR**

etk\_en\_de\_098207 LR 11000

CRANKSHAFT BEARINGS  
KURBELWELLENLAGERUNG

361

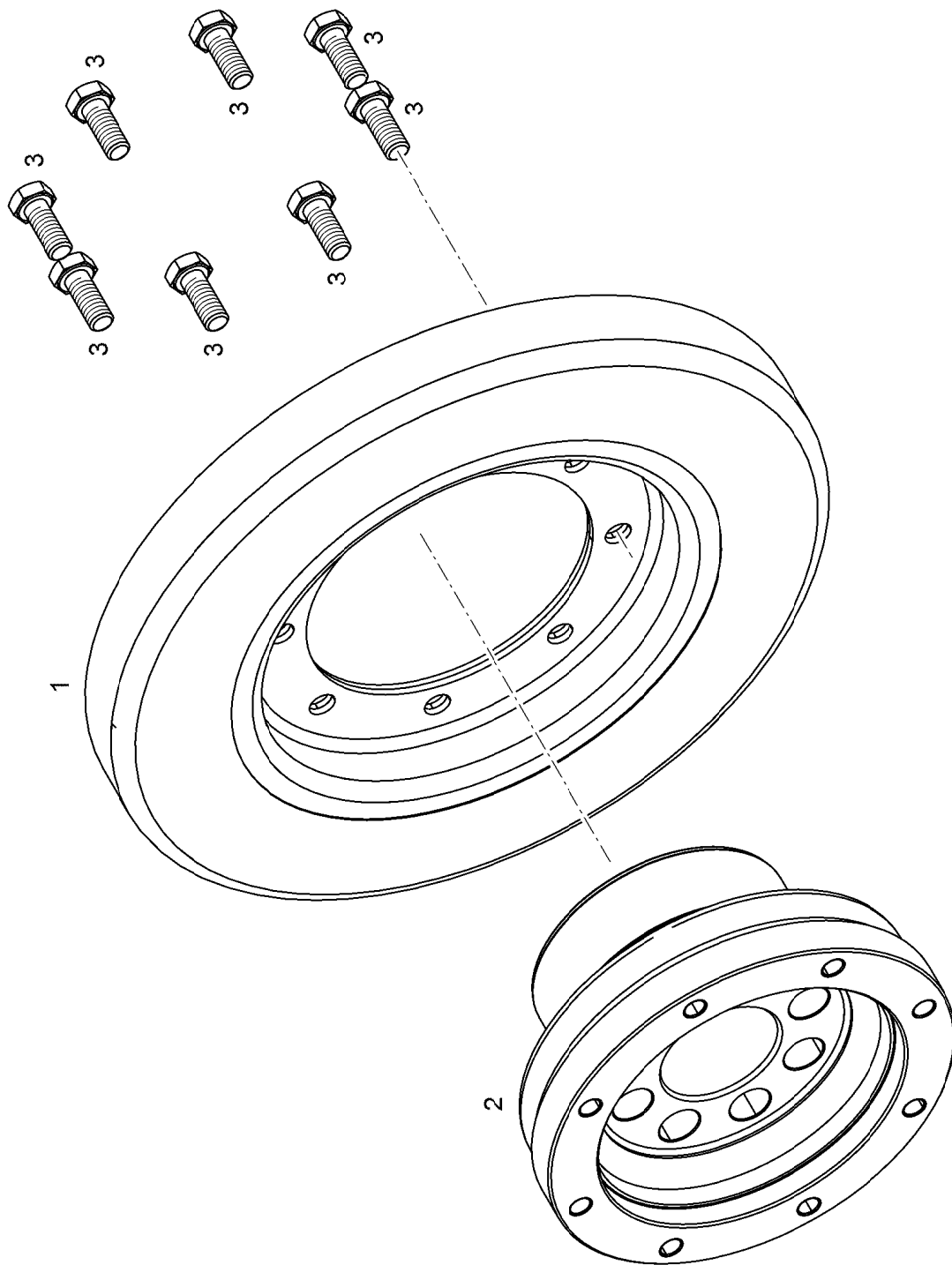
10128540



Pos.	Item	Quantity	Description	Bezeichnung
1	11367689	1	DRIVE PARTS W. DAMPER PRE-ASS. ⇒ <input type="checkbox"/> 363	ANTRIEBSTEILE M. SCHWING.
2	11407185	1	GEAR WHEEL 3,5	ZAHNRAD
3	11408961	1	GEAR WHEEL 3,5	ZAHNRAD
4	9077282	8	HEXALOBULAR HEAD SCREW M16X1,5X11	SECHSRUNDSCHRAUBE
5	9077281	1	BELT PULLEY	RIEMENSCHLEIBE
6	10299659	8	SOCKET HEAD SCREW ISO 4762 M10X40 10	ZYLINDERSCHRAUBE

6.9.2023 043788	etk_en_de_098207 LR 11000	<input type="checkbox"/> 362
<b>LIEBHERR</b>	DRIVING PARTS ANTRIEBSTEILE M.SCHWINGUNGSD.	9077286





6.9.2023  
009943

**LIEBHERR**

etk\_en\_de\_098207 LR 11000

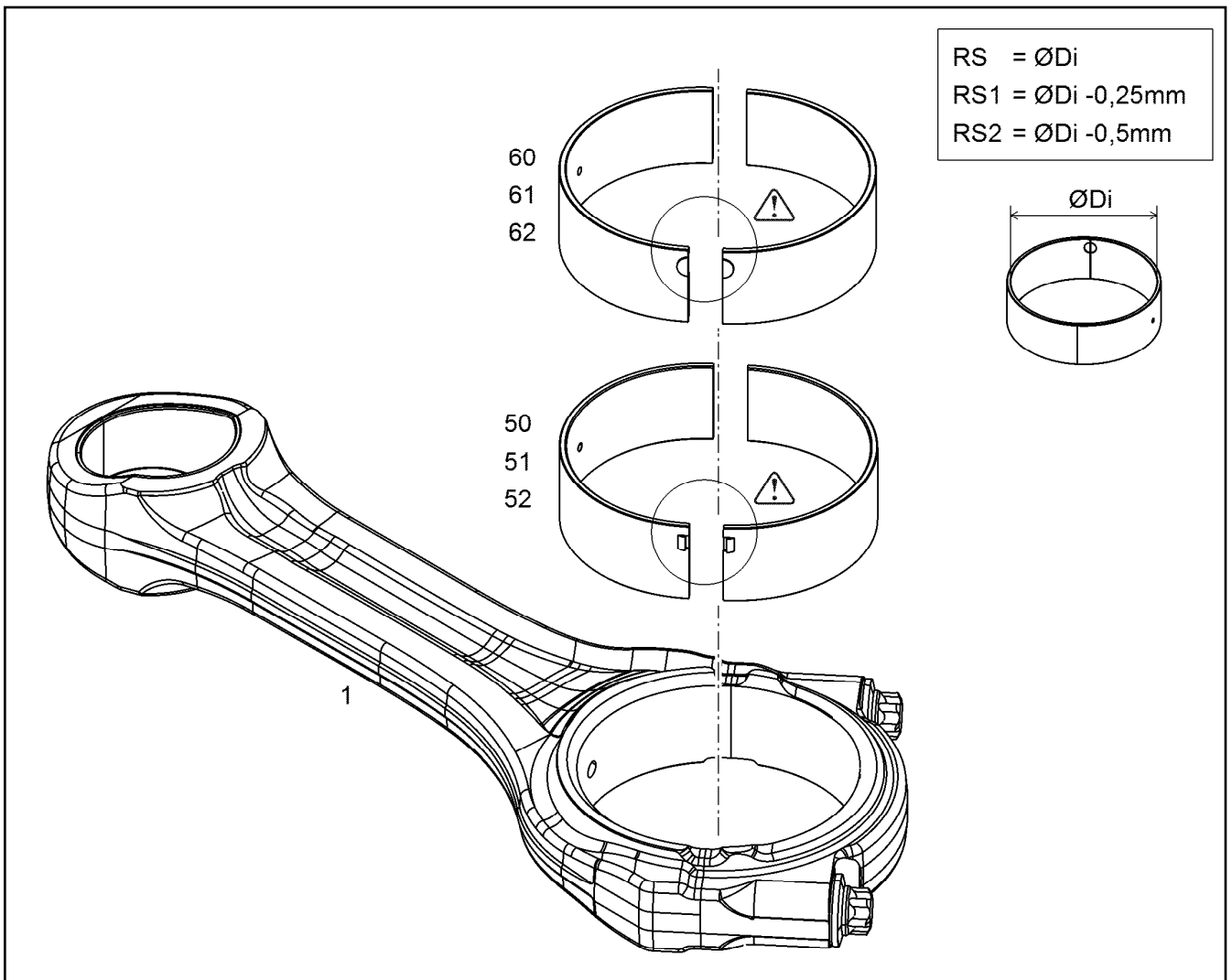
DRIVE PARTS W. DAMPER PRE-ASS.  
ANTRIEBSTEILE M. SCHWING. VORM

363 (1/2)

11367689

Pos.	Item	Quantity	Description	Bezeichnung
1	9077223	1	VISCOSE DAMPER ASK 3298	VISKOSEDAEMPFER
2	9077280	1	HUB	NABE
3	10299561	8	HEX SCREW EN 1665 M10X25 10.9 FLZN	SECHSKANTSCHRAUBE

<p>6.9.2023</p> <p><b>LIEBHERR</b></p>	<p>etk_en_de_098207 LR 11000</p> <p>DRIVE PARTS W. DAMPER PRE-ASS. ANTRIEBSTEILE M. SCHWING. VORM</p>	<p><input type="checkbox"/> 364 (2/2)</p> <p>11367689</p>
--	---	---



Pos.	Item	Quantity	Description	Bezeichnung
1	10116877	1	CONROD V-MOTORX96	PLEUELSTANGE
1	10116877	1	CONROD V-MOTORX96	PLEUELSTANGE
1	12446853	1	CONROD V-MOTORX96	PLEUELSTANGE
1	12446853	1	CONROD V-MOTORX96	PLEUELSTANGE
(1)	9077199	2	CONROD BOLT M14X1,5X65,5 10.9	PLEUELSCHRAUBE
(1)	12446854	1	CONROD V-MOTORX96	PLEUELSTANGE
(2)	12446830	2	CONROD BOLT M14X1,5X65,5 23MnB3 EN12	PLEUELSCHRAUBE
(3)	12450073	1	CONNECTING ROD BUSHING 54,475X59,109	PLEUELBUCHSE
50	12579693	1	RK BIG-END BEARING D9500	RS PLEUELLAGER
51	12580191	1	RK1 BIG-END BEARING D9500	RS1 PLEUELLAGER
52	12580192	1	RK2 BIG-END BEARING D9500	RS2 PLEUELLAGER
60	10122907	1	RK BIG-END BEARING D9500	RS PLEUELLAGER
61	10124739	1	RK1 BIG-END BEARING D9500	RS1 PLEUELLAGER
62	10124740	1	RK2 BIG-END BEARING D9500	RS2 PLEUELLAGER

6.9.2023  
049791

**LIEBHERR**

etk\_en\_de\_098207 LR 11000

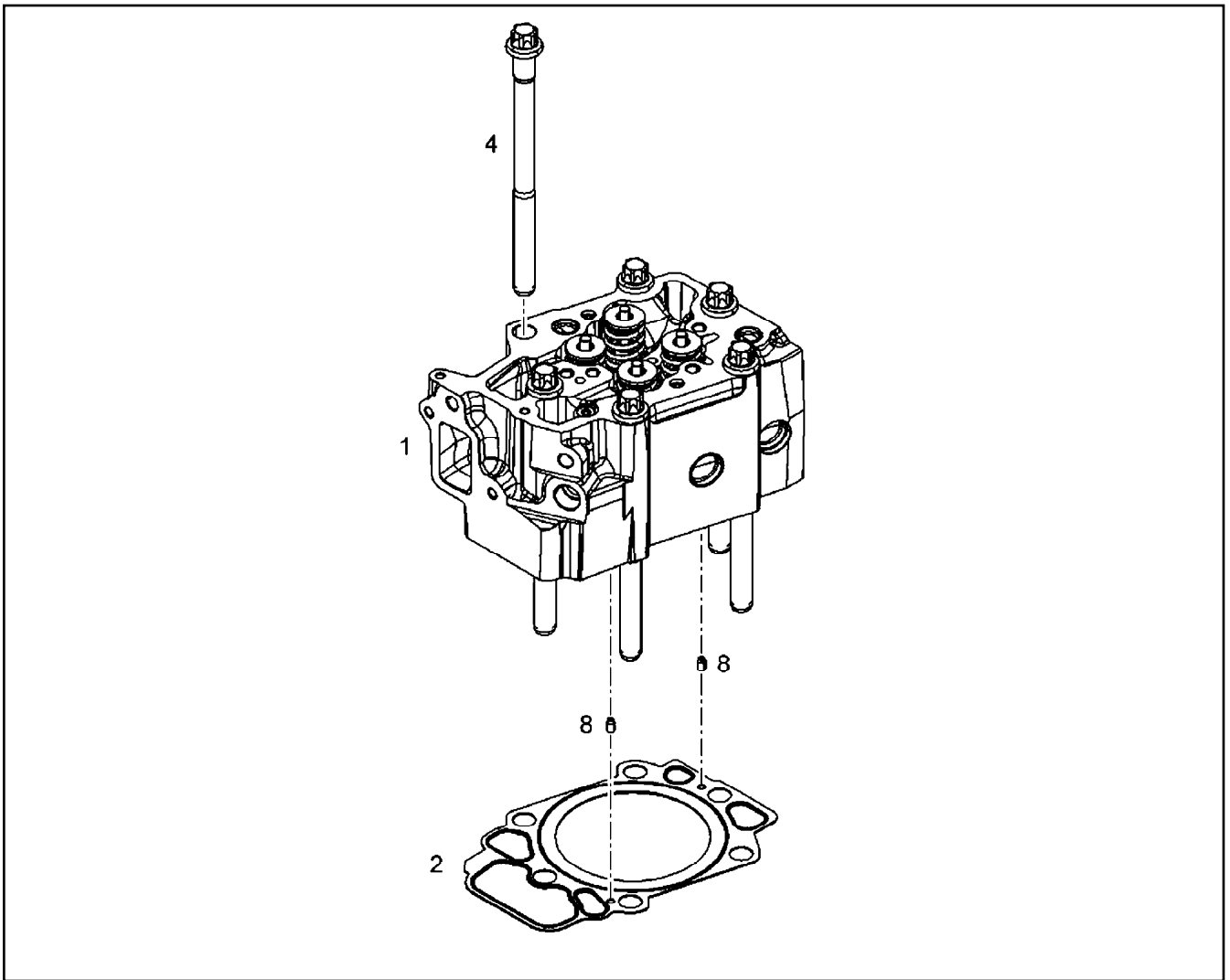
CONNECTING ROD ASSEMBLY  
PLEUELSTANGE ANBAU


365

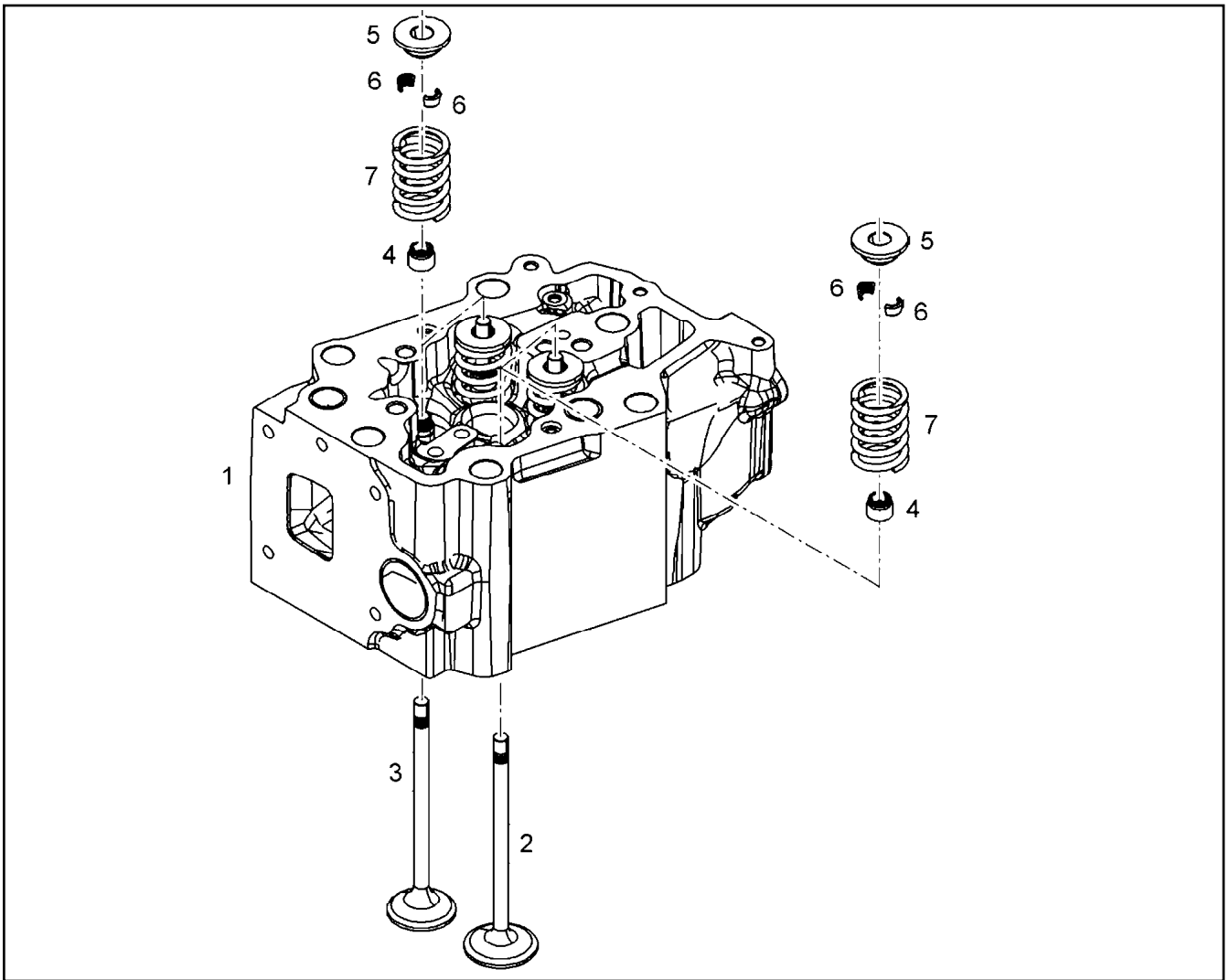
10116876


Pos.	Item	Quantity	Description	Bezeichnung
3	10145869	1	KB-RING 128X119,1X3,5	KB-RING
4	10145867	1	PISTON RING MG 128X117,8X2,5 F14	M-RING
5	10145868	1	DSF RING 128X120,1X3,5	DSF-RING
6	10029863	1	PISTON BOLT 55X80X20 16MnCr5	KOLBENBOLZEN


6.9.2023	etk_en_de_098207 LR 11000	<input type="checkbox"/> 366
<b>LIEBHERR</b>	PISTON CPL. KOLBEN KPL.	10148222

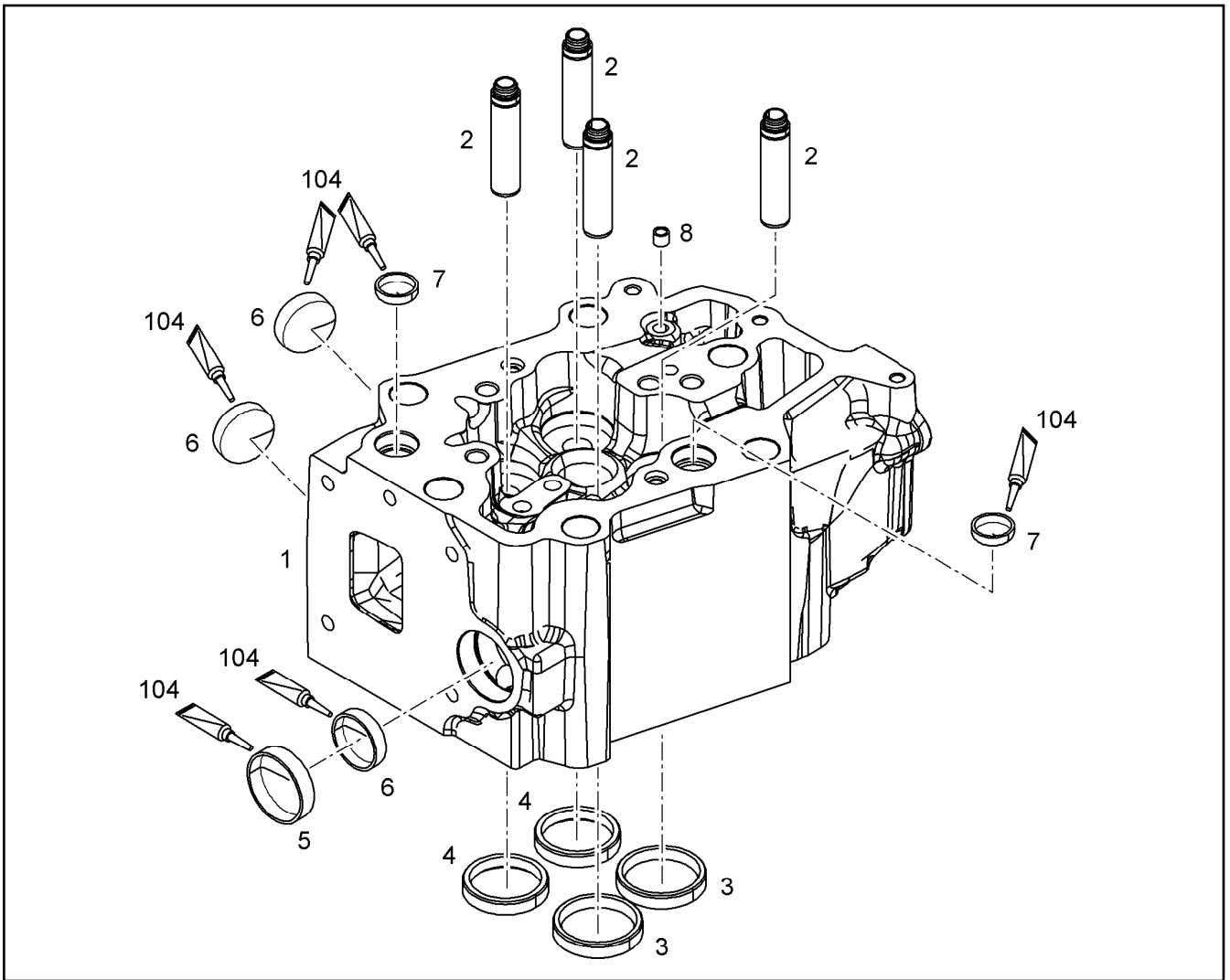


Pos.	Item	Quantity	Description	Bezeichnung
1	10147781	1	CYLINDER HEAD PRE-ASSY. V-MOTOR ⇒  368	ZYLINDERKOPF VORM.
1	12980750	1	CYLINDER HEAD PRE-ASSY. V-MOTOR	ZYLINDERKOPF VORM.
2	10118055	1	CYLINDER HEAD GASKET Metal-Elasto	ZYLINDERKOPFDICHTUNG
4	9080476	6	CYLINDER SCREW M18X2X246 10.9	ZYLINDERKOPFSCHRAUBE
8	10470574	2	PARALLEL PIN DIN 6325 6h6X12 St	ZYLINDERSTIFT

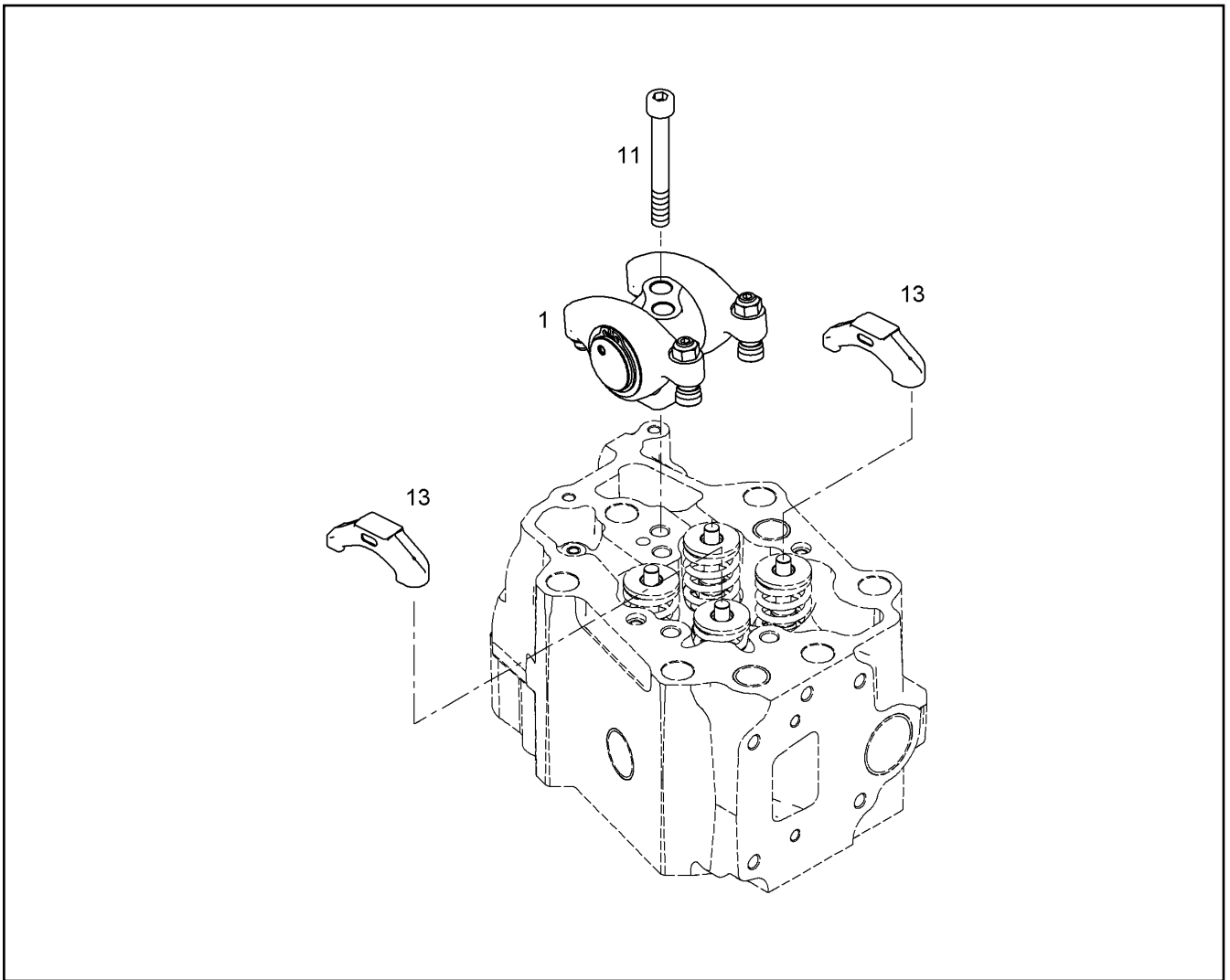



Pos.	Item	Quantity	Description	Bezeichnung
1	10147780	1	CYLINDER HEAD V-MOTOR ⇒  369	ZYLINDERKOPF
2	10120987	2	INLET VALVE	EINLASSVENTIL
3	10120988	2	OUTLET VALVE	AUSLASSVENTIL
4	10120334	4	VALVE STEM SEAL RING	VENTILSCHAFTDICHTRING
5	9078515	4	SPRING SUPPORT 33,5X23,8X3 16MnCr5	FEDERTELLER
6	11357514	8	VALVE COLLET MK9	VENTILKEGELSTUECK
7	10012210	4	VALVE SPRING 4,25X28,35X63,32 SiCr	VENTILFEDER


6.9.2023 009440	etk_en_de_098207 LR 11000 CYLINDER HEAD PRE-ASSY. ZYLINDERKOPF VORM.	 368 10147781
--------------------	--	---



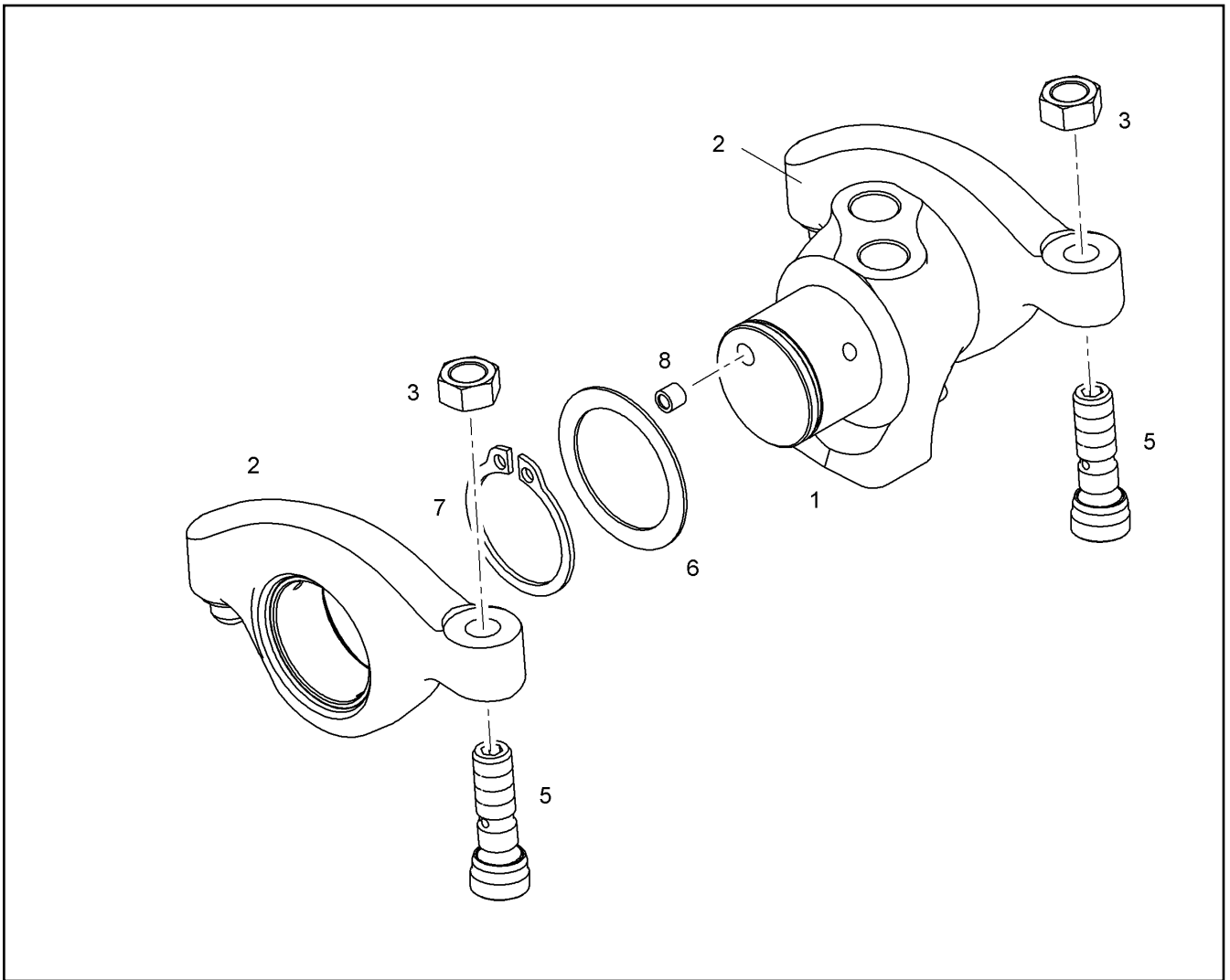
Pos.	Item	Quantity	Description	Bezeichnung
2	10150204	4	VALVE STEM GUIDE NOVOFER BLV	VENTILFUEHRUNG
5	12209782	1	END COVER DIN 443 B 480H	VERSCHLUSSDECKEL
6	12209779	3	END COVER DIN 443 B 480H	VERSCHLUSSDECKEL
7	4980375	2	END COVER DIN 443 B St A4C	VERSCHLUSSDECKEL
8	10036326	1	SEALING PLUG LK 950	DICHTSTOPFEN
104	811208201	1	GLUE FLASCHE 50ml -50/180°C	KLEBSTOFF



Pos.	Item	Quantity	Description	Bezeichnung
1	10122503	1	ROCKER ARM BRACKET PRE-ASS. ⇒  371	KIPHEBELBOCK VORM.
11	4043173	2	SOCKET HEAD SCREW ISO 4762 M12X80 1	ZYLINDERSCHRAUBE
13	10119695	2	VALVE BRIDGE	VENTILBRUECKE

6.9.2023 079413 <b>LIEBHERR</b>	etk_en_de_098207 LR 11000 ROCKER ARMS DEVICE CPL. KIPHEBELWERK KPL.	 370 10118060
---------------------------------------	---	---





Pos.	Item	Quantity	Description	Bezeichnung
1	10122504	1	ROCKER ARM SUPPORT	KIPPEBELBOCK
2	10119407	2	ROCKER ARM PRE-ASSY.	KIPPEBEL VORM.
3	10012557	2	HEX NUT M10X1	SECHSKANTMUTTER
5	10012225	2	ADJUSTING SCREW M10X1	EINSTELLSCHRAUBE
6	9078522	2	WASHER 34X45X1	SCHEIBE
7	428011308	2	RETAINING RINGS DIN 471 340X6	SICHERUNGSRING
8	10036325	2	SEALING PLUG LK 950	DICHTSTOPFEN

6.9.2023  
079414

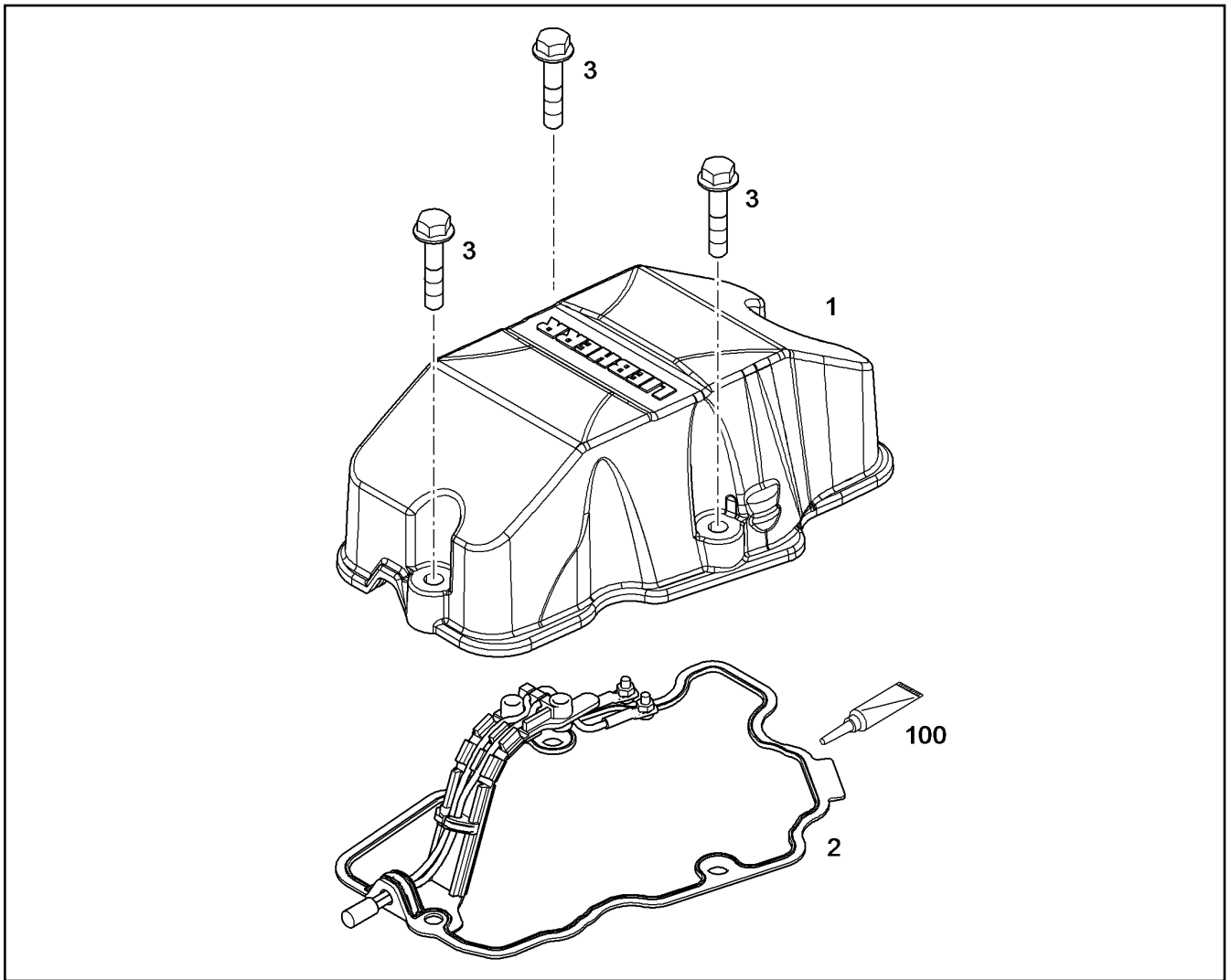
**LIEBHERR**

etk\_en\_de\_098207 LR 11000

ROCKER ARM BRACKET PRE-ASS.  
KIPPEBELBOCK VORM.

371

10122503



Pos.	Item	Quantity	Description	Bezeichnung
1	10122266	1	CYLINDER HEAD COVER	ZYLINDERKOPFDECKEL
1	12469626	1	CYLINDER HEAD COVER	ZYLINDERKOPFDECKEL
2	9079885	1	SEAL 1,5	DICHTUNG
3	11658660	3	HEX SCREW EN 1665 M8X40 8.8 480H SPF	SECHSKANTSCHRAUBE

6.9.2023  
069369

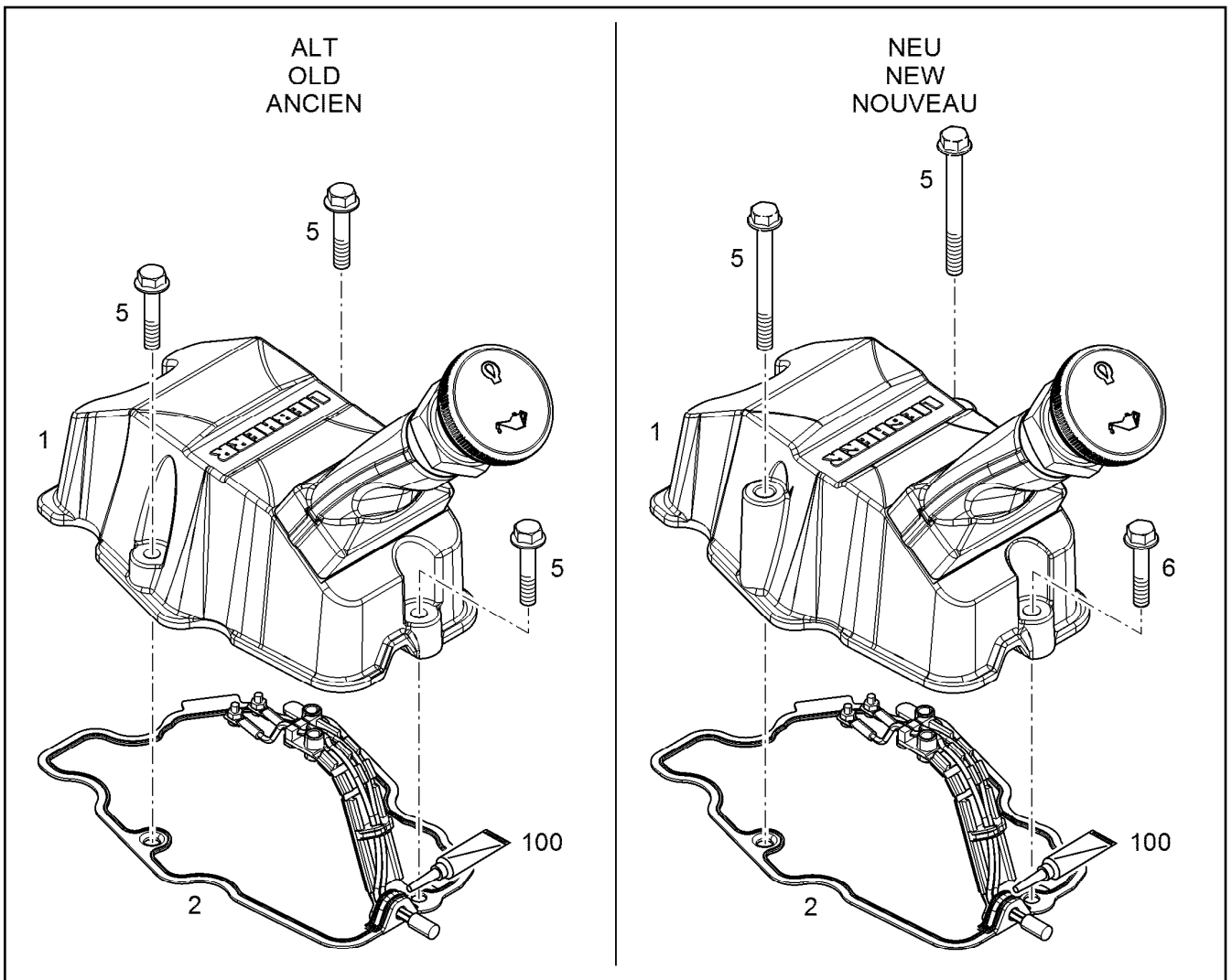
**LIEBHERR**


etk\_en\_de\_098207 LR 11000

CYLINDER HEAD COVER ASSEMBLY  
ZYLINDERKOPFDECKEL ANBAU

372

10122645



Pos.	Item	Quantity	Description	Bezeichnung
1	11364303	1	CYLINDER HEAD COVER PRE-ASS. ⇒  374	ZYLINDERKOPFDECKEL VORM.
2	9079885	1	SEAL 1,5	DICHTUNG
5	11658660	3	HEX SCREW EN 1665 M8X40 8.8 480H SPF	SECHSKANTSCHRAUBE
5	11626067	2	HEX SCREW EN 1665 M8X80 8.8 480H	SECHSKANTSCHRAUBE
6	11658660	1	HEX SCREW EN 1665 M8X40 8.8 480H SPF	SECHSKANTSCHRAUBE
100	12697087	1	SURFACE SEALING 85ML KARTUSCHE -40/	FLAECHENDICHTUNG

6.9.2023  
069362

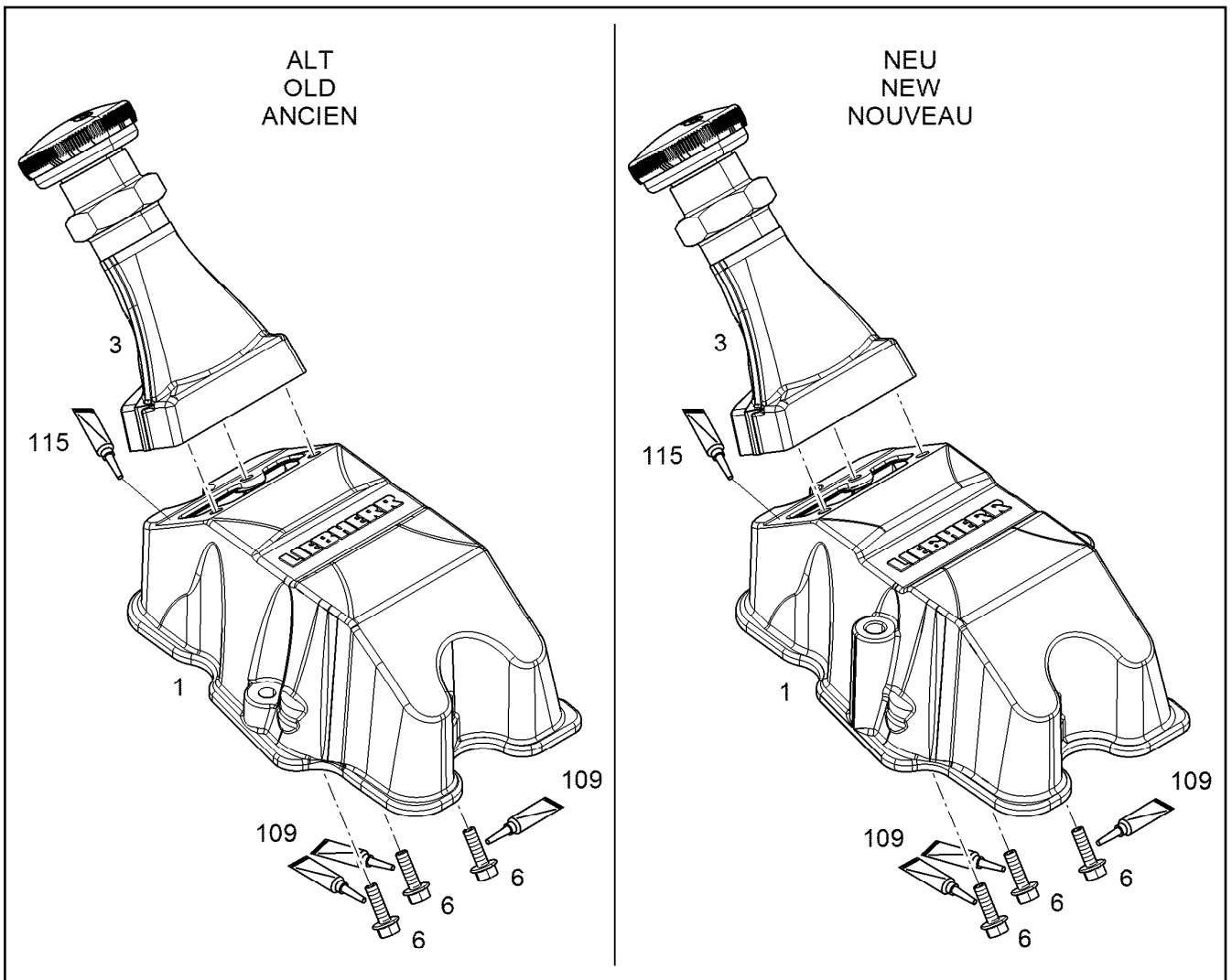
**LIEBHERR**



etk\_en\_de\_098207 LR 11000

CYLINDER HEAD COVER ASSEMBLY  
ZYLINDERKOPFDECKEL ANBAU

 373

10122640



Pos.	Item	Quantity	Description	Bezeichnung
1	12580834	1	REPAIR KIT ⇒  375	REPARATURSATZ
1	12469625	1	CYLINDER HEAD COVER	ZYLINDERKOPFDECKEL
3	10122632	1	OIL FILLER INLET ⇒  376	OELEINFUELLUNG
6	12207548	3	HEX SCREW EN 1665 M6X20 8.8 480H SPF	SECHSKANTSCHRAUBE
109	811205708	1	SCREW LOCKING FLASCHE 50ML 150°C	SCHRAUBENSICHERUNG
115	10167395	1	SURFACE SEALING KARTUSCHE 300ML	FLAECHENDICHTUNG

6.9.2023  
001069

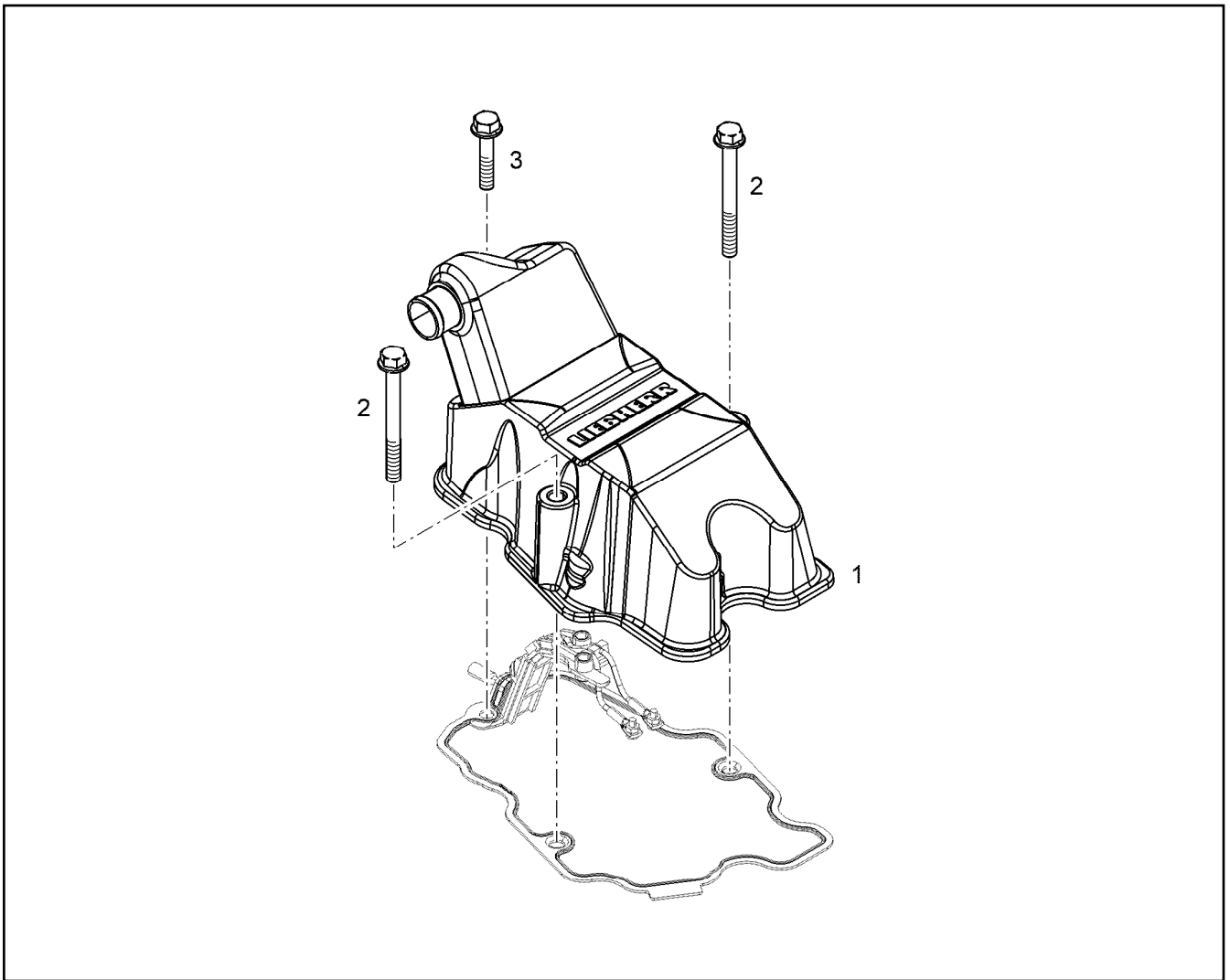
**LIEBHERR**

etk\_en\_de\_098207 LR 11000


CYLINDER HEAD COVER PRE-ASS.  
ZYLINDERKOPFDECKEL VORM.


 374

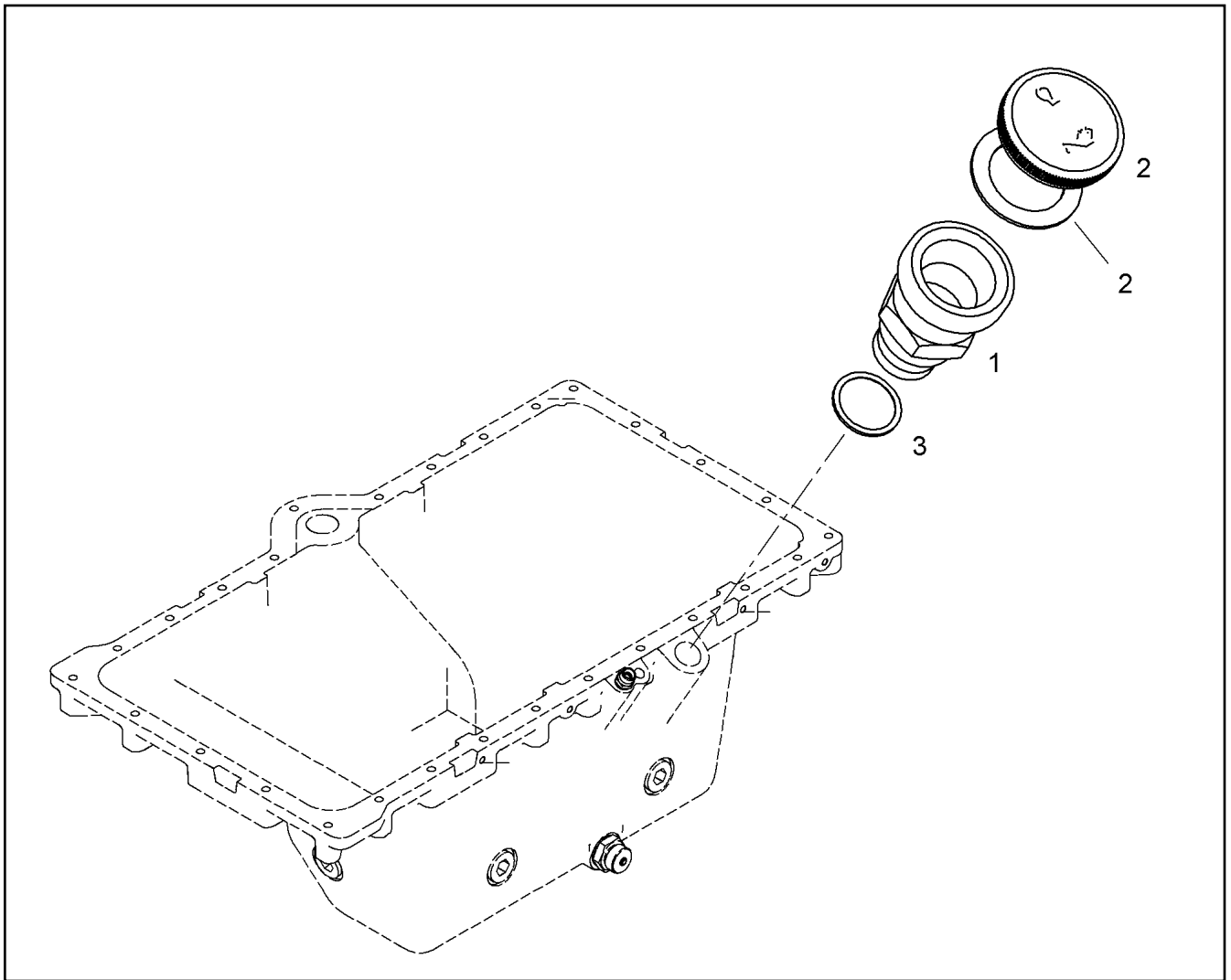
11364303



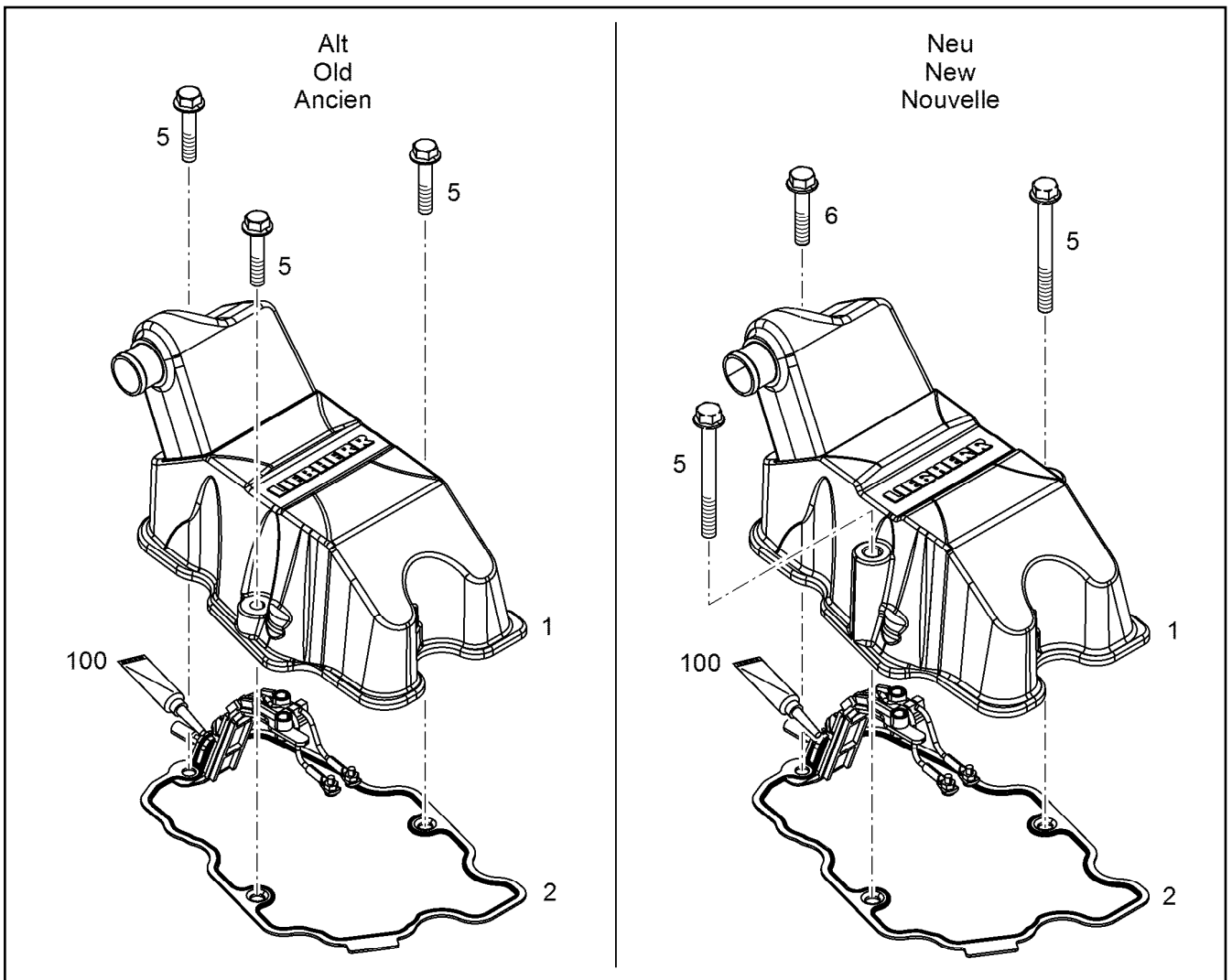
Pos.	Item	Quantity	Description	Bezeichnung
1	12469625	1	CYLINDER HEAD COVER	ZYLINDERKOPFDECKEL
2	11626067	2	HEX SCREW EN 1665 M8X80 8.8 480H	SECHSKANTSCHRAUBE
3	11658660	1	HEX SCREW EN 1665 M8X40 8.8 480H SPF	SECHSKANTSCHRAUBE


Pos.	Item	Quantity	Description	Bezeichnung
1	10122630	1	OIL FILLER INLET	OELEINFUELLUNG
2	10118839	1	OIL FILLER INLET ⇒  377	OELEINFUELLUNG

6.9.2023	etk_en_de_098207 LR 11000	 376
<b>LIEBHERR</b>	OIL FILLER INLET OELEINFUELLUNG	10122632



Pos.	Item	Quantity	Description	Bezeichnung
1	10118838	1	FILLER NECK CPL.	EINFUELLSTUTZEN KPL.
2	9144757	1	END COVER 60	VERSCHLUSSDECKEL
(3)	9144762	1	SEAL	DICHTUNG
3	10335629	1	PROFILE PACKING DIN 3869 33X29,7 FKM	PROFILDICHTRING



Pos.	Item	Quantity	Description	Bezeichnung
1	12580834	1	REPAIR KIT ⇒  375	REPARATURSATZ
1	12562204	1	CYLINDER HEAD COVER PRE-ASS.	ZYLINDERKOPFDECKEL VORM.
2	9079885	1	SEAL 1,5	DICHTUNG
5	11658660	3	HEX SCREW EN 1665 M8X40 8.8 480H SPF	SECHSKANTSCHRAUBE
5	11626067	2	HEX SCREW EN 1665 M8X80 8.8 480H	SECHSKANTSCHRAUBE
6	11658660	1	HEX SCREW EN 1665 M8X40 8.8 480H SPF	SECHSKANTSCHRAUBE
100	12697087	1	SURFACE SEALING 85ML KARTUSCHE -40/	FLAECHENDICHTUNG

6.9.2023  
069377

**LIEBHERR**

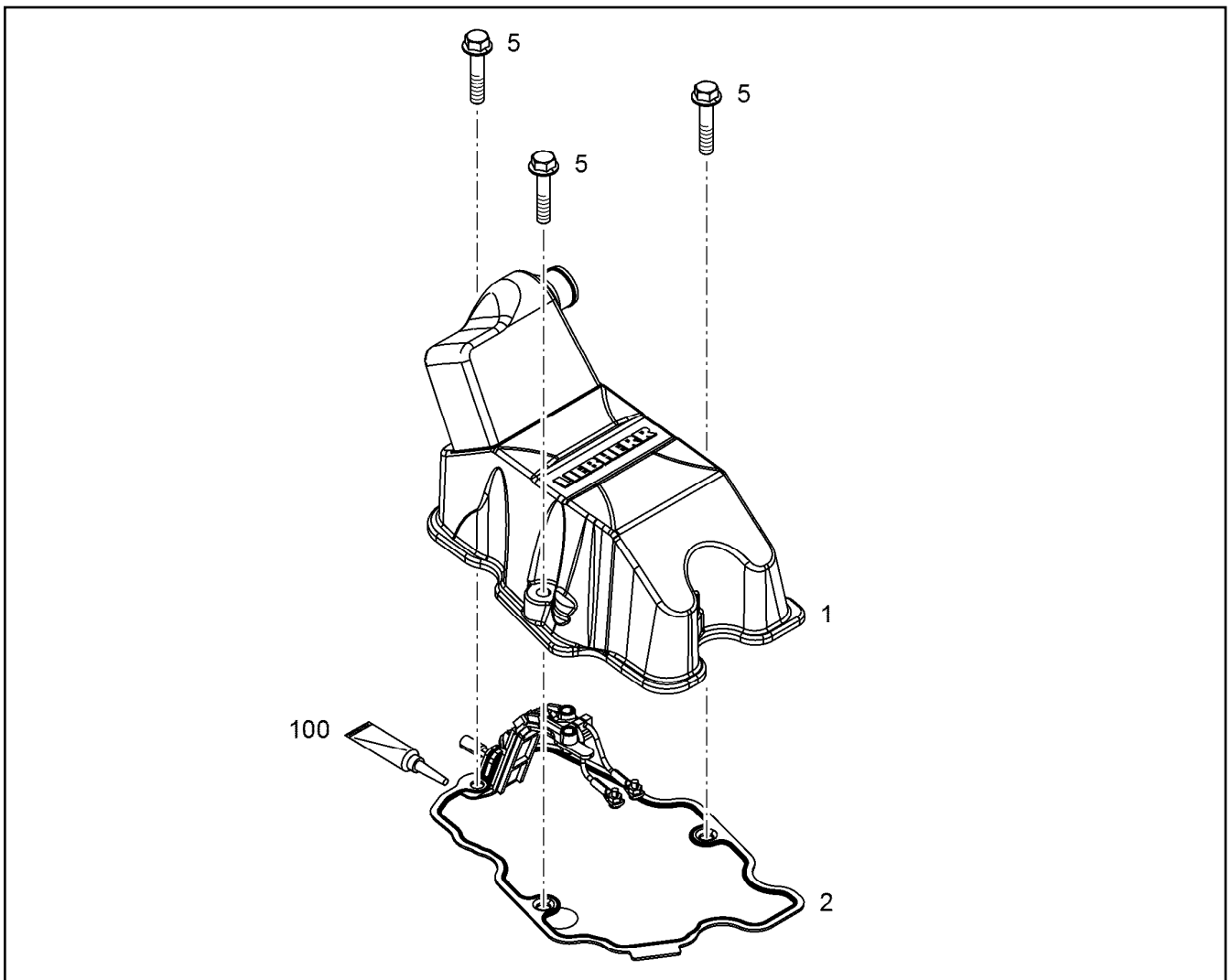
etk\_en\_de\_098207 LR 11000


CYLINDER HEAD COVER ASSEMBLY  
ZYLINDERKOPFDECKEL ANBAU

 378

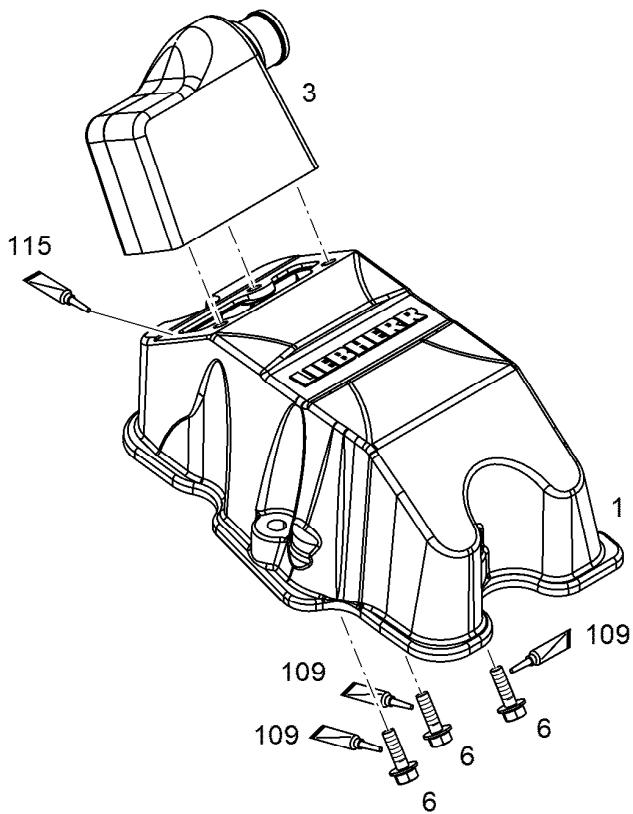
10122646



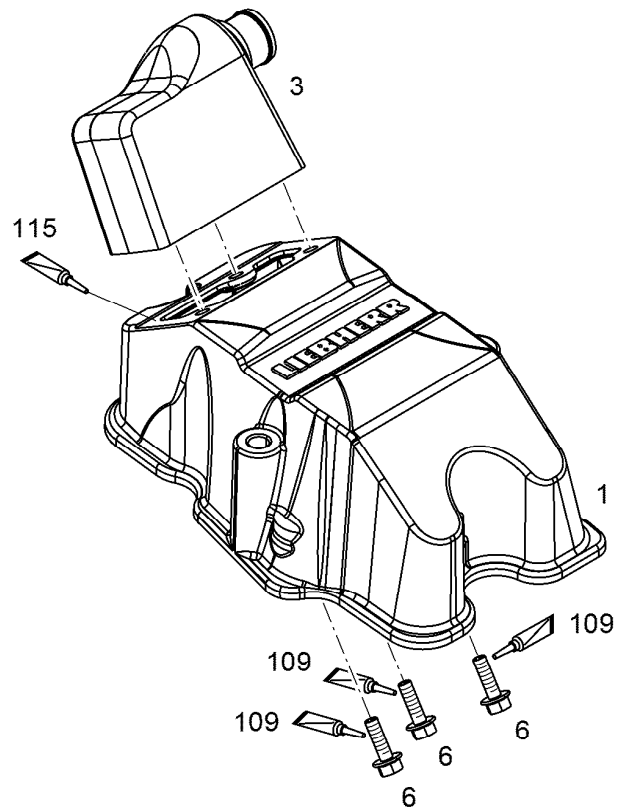


Pos.	Item	Quantity	Description	Bezeichnung
1	11364325	1	CYLINDER HEAD COVER PRE-ASS. ⇒  380	ZYLINDERKOPFDECKEL VORM.
2	9079885	1	SEAL 1,5	DICHTUNG
5	11626067	2	HEX SCREW EN 1665 M8X80 8.8 480H	SECHSKANTSCHRAUBE
6	11658660	1	HEX SCREW EN 1665 M8X40 8.8 480H SPF	SECHSKANTSCHRAUBE
100	12697087	1	SURFACE SEALING 85ML KARTUSCHE -40/	FLAECHENDICHTUNG

-2016 14 0784  
-2016 16 0779



2016 14 0785-  
2016 16 0780-



Pos.	Item	Quantity	Description	Bezeichnung
1	10122220	1	CYLINDER HEAD COVER	ZYLINDERKOPFDECKEL
1	12469625	1	CYLINDER HEAD COVER	ZYLINDERKOPFDECKEL
1	12580834	1	REPAIR KIT ⇒ □ 375	REPARATURSATZ
3	10122637	1	CONNECTION PIECE	ANSCHLUSSSTUECK
6	12207548	3	HEX SCREW EN 1665 M6X20 8.8 480H SPF	SECHSKANTSCHRAUBE
109	811205708	1	SCREW LOCKING FLASCHE 50ML 150°C	SCHRAUBENSICHERUNG
115	10167395	1	SURFACE SEALING KARTUSCHE 300ML	FLAECHENDICHTUNG

6.9.2023  
001692

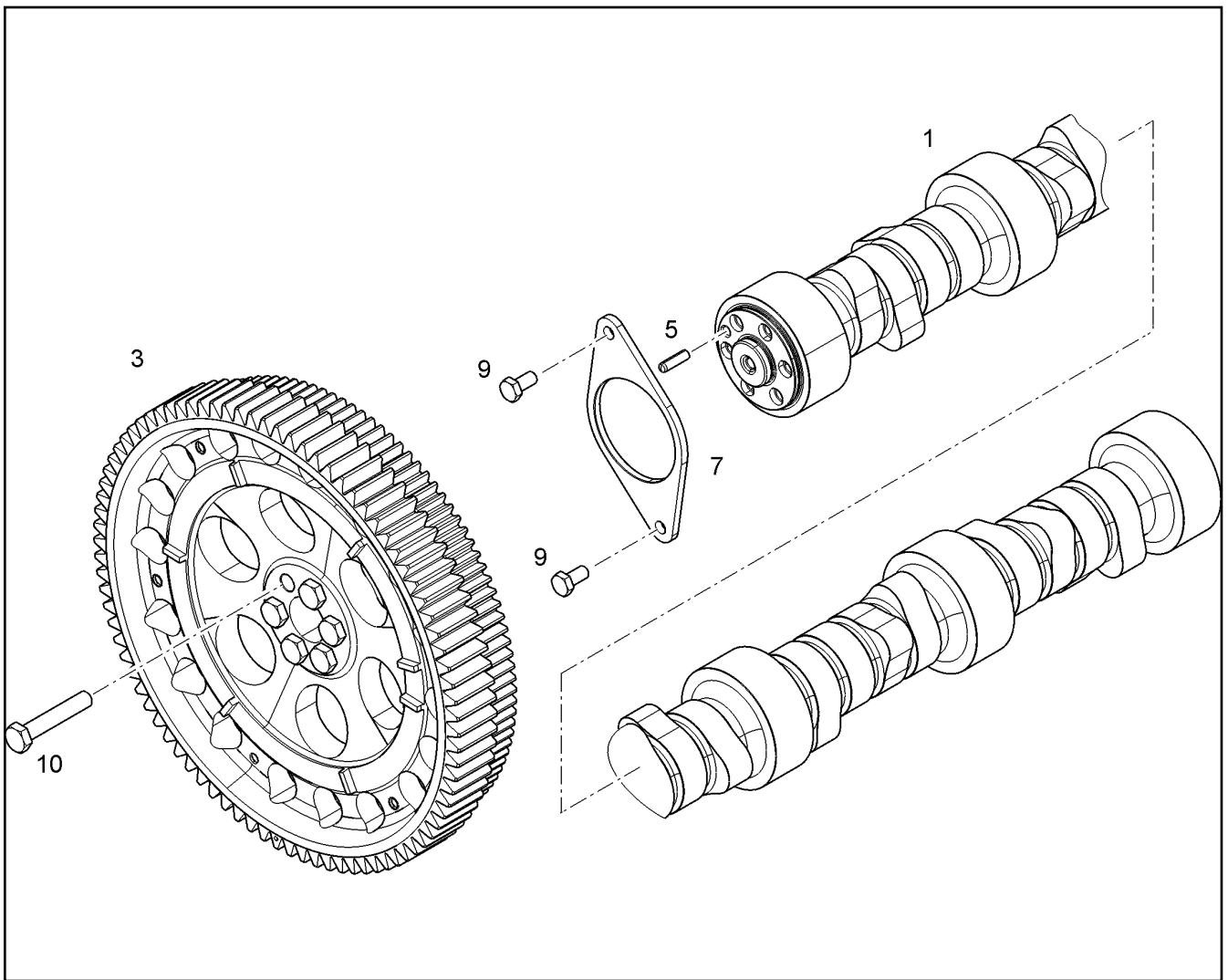
**LIEBHERR**

etk\_en\_de\_098207 LR 11000

CYLINDER HEAD COVER PRE-ASS.  
ZYLINDERKOPFDECKEL VORM.

□ 380

11364325



Pos.	Item	Quantity	Description	Bezeichnung
1	10116354	1	CAMSHAFT V-MOTORXD9508	NOCKENWELLE
1	10154280	1	CAMSHAFT V-MOTORXD9508 16MnCr5	NOCKENWELLE
3	10130766	1	GEARWHEEL PRE-ASS.	ZAHNRAD VORM.
(5)	10299653	6	HEX SCREW ISO 4017 M8X40 10.9 480H SP	SECHSKANTSCHRAUBE
5	4980736	1	PARALLEL PIN ISO 8734 6m6X22 St	ZYLINDERSTIFT
7	9078058	1	BEARING FLANGE S235JR	LAGERFLANSCH
9	11651612	2	HEX SCREW ISO 4017 M8X16 8.8 480H SPF	SECHSKANTSCHRAUBE
10	10331856	6	HEX SCREW ISO 4017 M10X55 10.9 SPF	SECHSKANTSCHRAUBE

6.9.2023  
079134

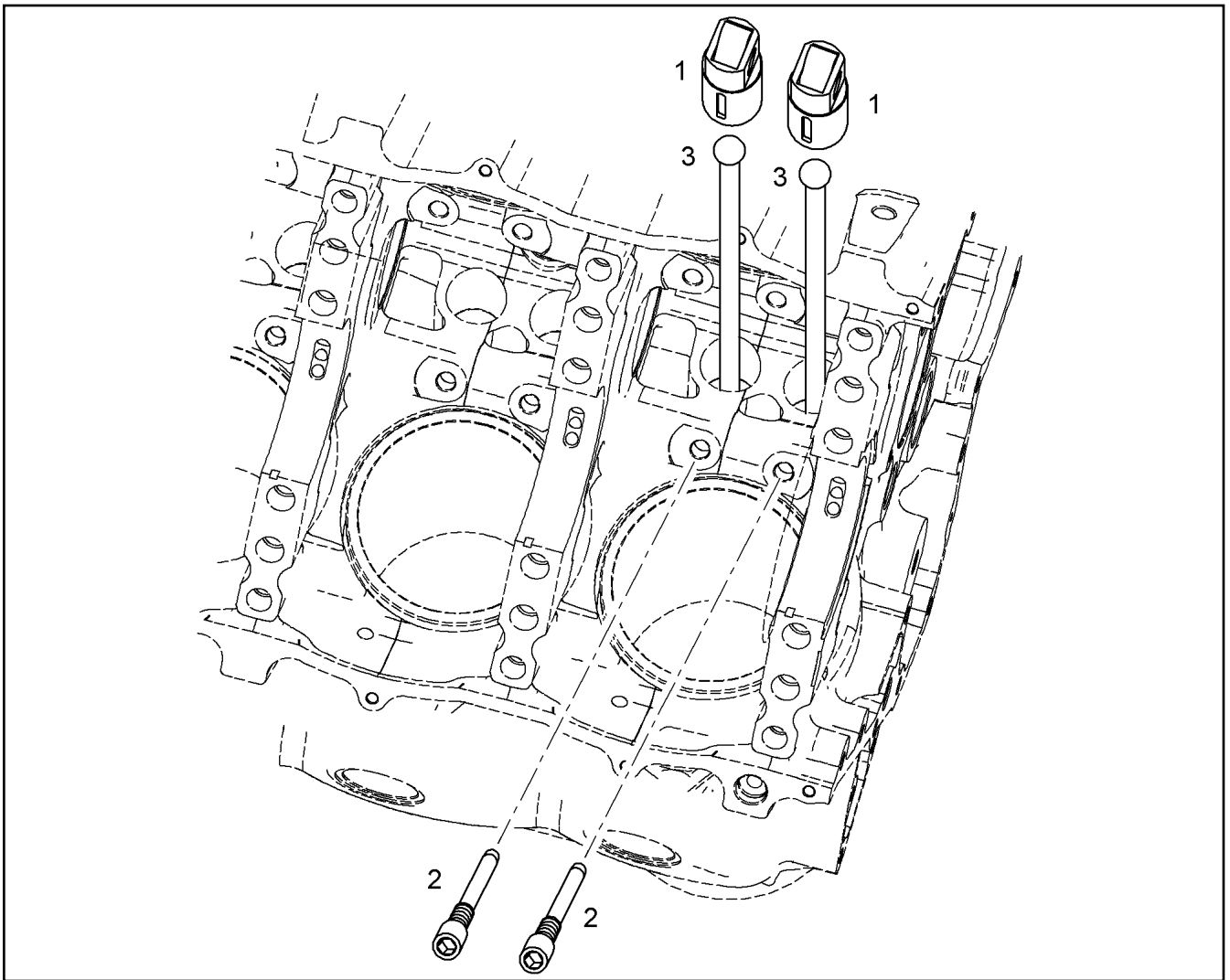
**LIEBHERR**

etk\_en\_de\_098207 LR 11000

CAMSHAFT CPL.  
NOCKENWELLE KPL.

381

10130765



Pos.	Item	Quantity	Description	Bezeichnung
1	9078257	2	ROLLER TAPPET 39X76MM	ROLLENSTOESSEL
2	10125291	2	LOCKING SCREW M8X1X44 10.9	SICHERUNGSSCHRAUBE
3	9078259	2	TAPPET PUSH ROD	STOESSELSTANGE

6.9.2023  
044137

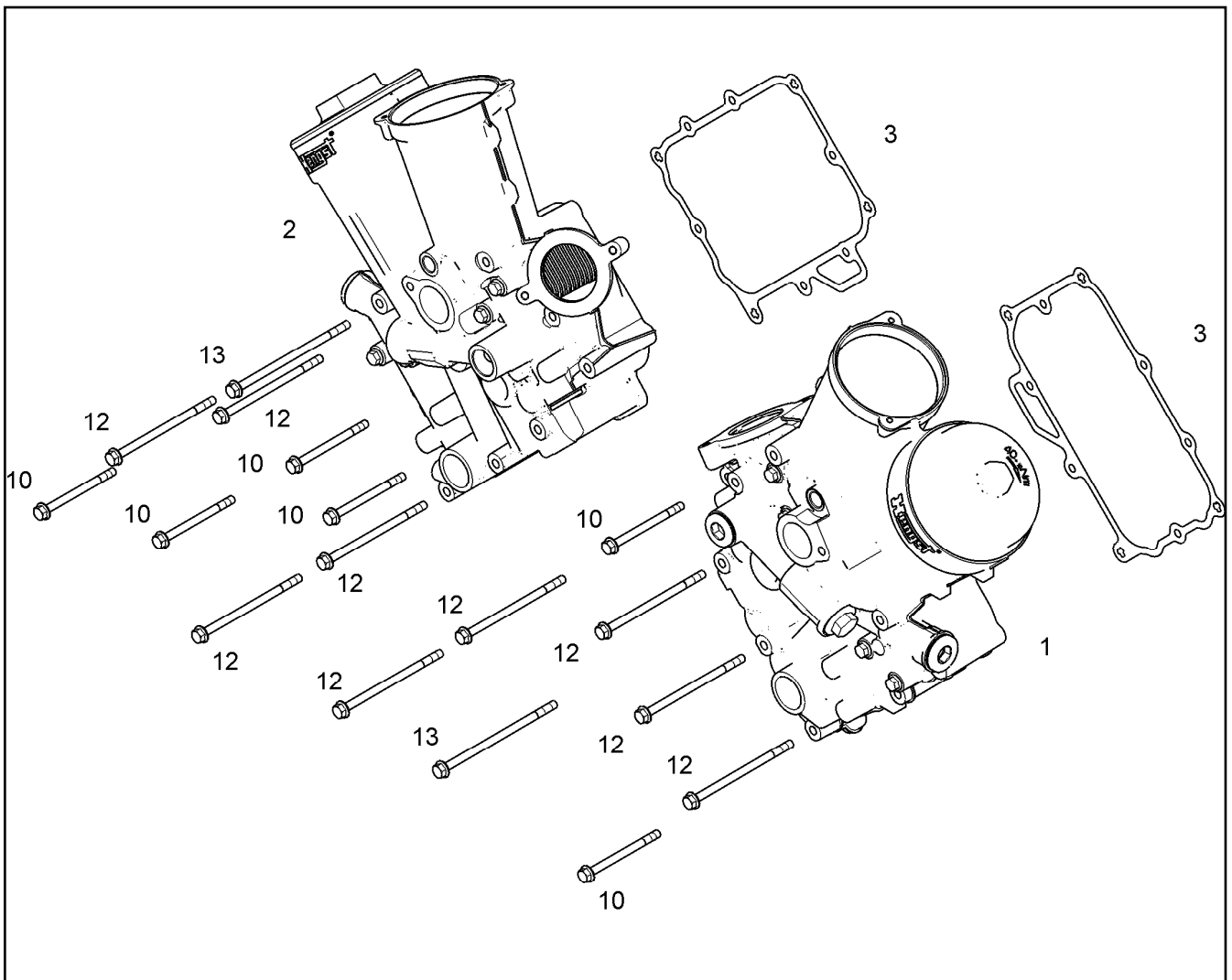
**LIEBHERR**



etk\_en\_de\_098207 LR 11000

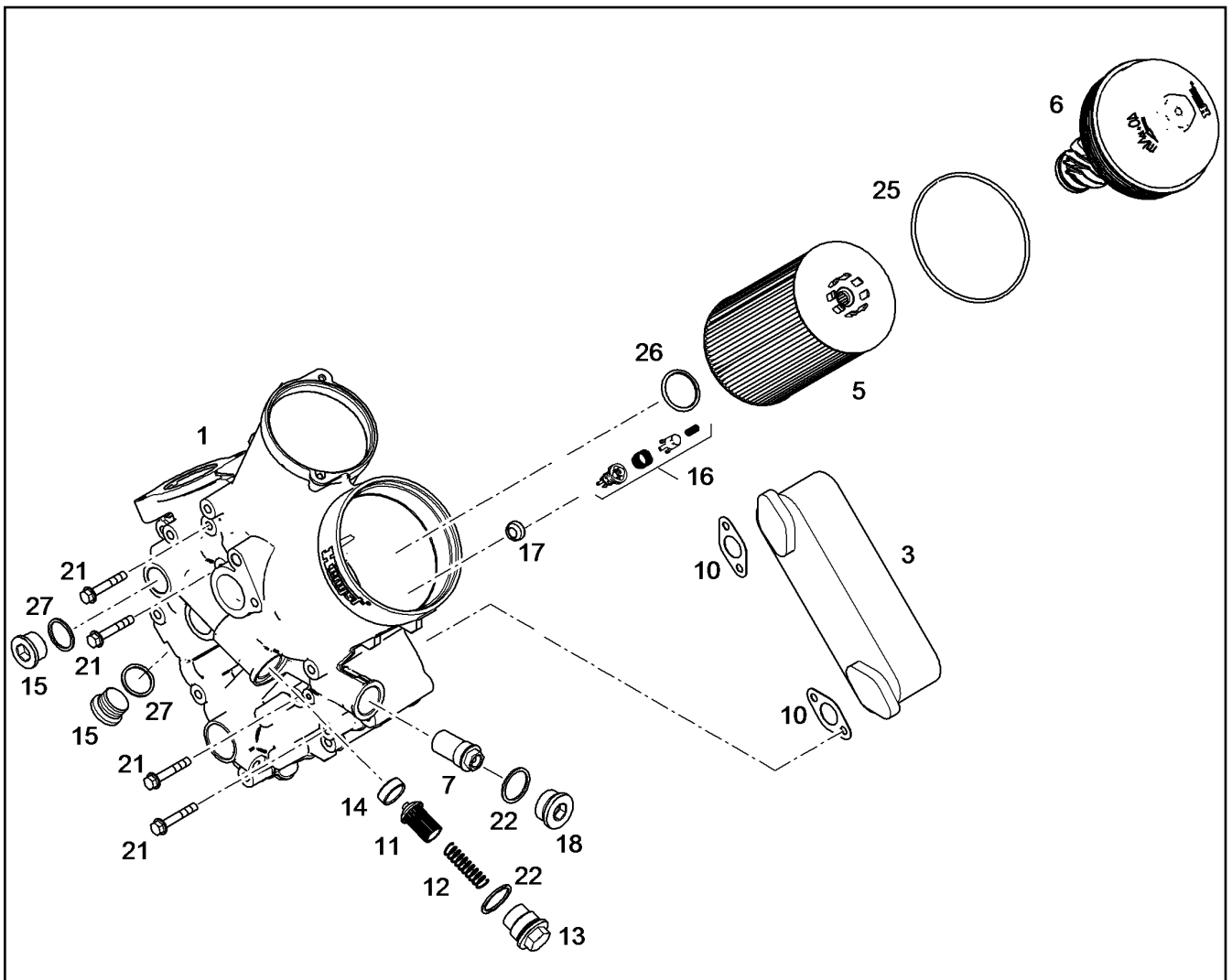
CONTROL PARTS  
STEUERUNGSTEILE

382

10116320



Pos.	Item	Quantity	Description	Bezeichnung
1	10124754	1	OIL MODULE LEFT ⇒  384	OELMODUL LINKS
2	10124755	1	OIL MODULE RIGHT ⇒  389	OELMODUL RECHTS
3	10117681	2	SEAL METALOSEAL 1	DICHTUNG
10	12207552	7	HEX SCREW EN 1665 M8X100 8.8 480H	SECHSKANTSCHRAUBE
12	11826195	11	HEX SCREW EN 1665 M8X140 8.8 480H	SECHSKANTSCHRAUBE
13	12207554	2	HEX SCREW EN 1665 M8X160 8.8 480H	SECHSKANTSCHRAUBE



Pos.	Item	Quantity	Description	Bezeichnung
1	10124773	1	OIL COOLER HOUSING	OELKUEHLERGEHAEUSE
3	9078344	1	OIL COOLER	OELKUEHLER
5	10044373	1	OIL FILTER INSERT OEL 17µm ⇒ □ 385	OELFILTEREINSATZ
6	10124766	1	COVER	DECKEL
7	10118610	1	PRESSURE LIMITING VALVE pmax=10BAR	DRUCKBEGRENZUNGSVENTIL
10	10118717	2	SEAL	DICHTUNG
11	10120102	1	NON-RETURN VALVE	RUECKSCHLAGVENTIL
12	10120103	1	COMPRESSION SPRING	DRUCKFEDER
13	10120104	1	SCREW PLUG M33X2	VERSCHLUSSSCHRAUBE
14	10120109	1	VALVE SEAT	VENTILSITZ
15	7402330	2	SCREW PLUG DIN 908 M30X1,5 ST A3C	VERSCHLUSSSCHRAUBE
16	10120100	1	DRAIN VALVE	ABLASSVENTIL
17	10120108	1	VALVE SEAT	VENTILSITZ
18	10043136	1	SCREW PLUG VSTI M33X2 CR6-FREI	VERSCHLUSSSCHRAUBE
21	10299606	4	HEX SCREW EN 1665 M8X50 10.9 480H	SECHSKANTSCHRAUBE
22	7101022	2	SEALING RING DIN 7603 A33X39X2 CU	DICHTRING
25	10120092	1	O-RING 128X4,2 ACM 70 ⇒ □ 387	O-RING
26	10120093	1	O-RING 37,5X3,55 FKM 70	O-RING
27	710106508	2	SEALING RING DIN 7603 A30X36X2 CU	DICHTRING



Pos. 15

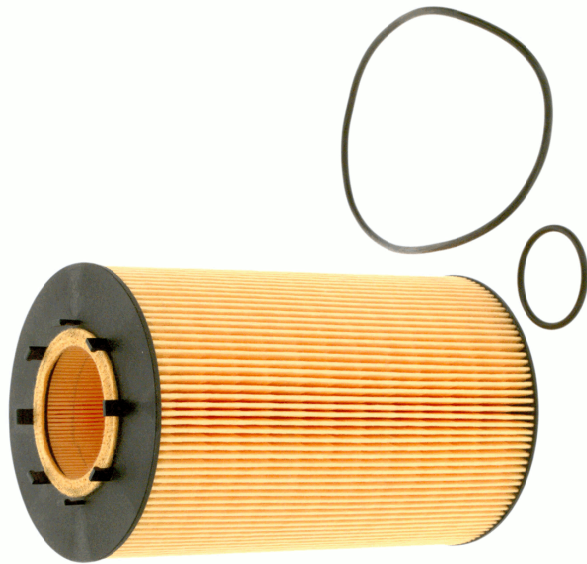


Abbildung ähnlich  
Illustration similar  
Illustration similaire

6.9.2023  
139003


**LIEBHERR**


etk\_en\_de\_098207 LR 11000

OIL FILTER INSERT  
OELFILTEREINSATZ

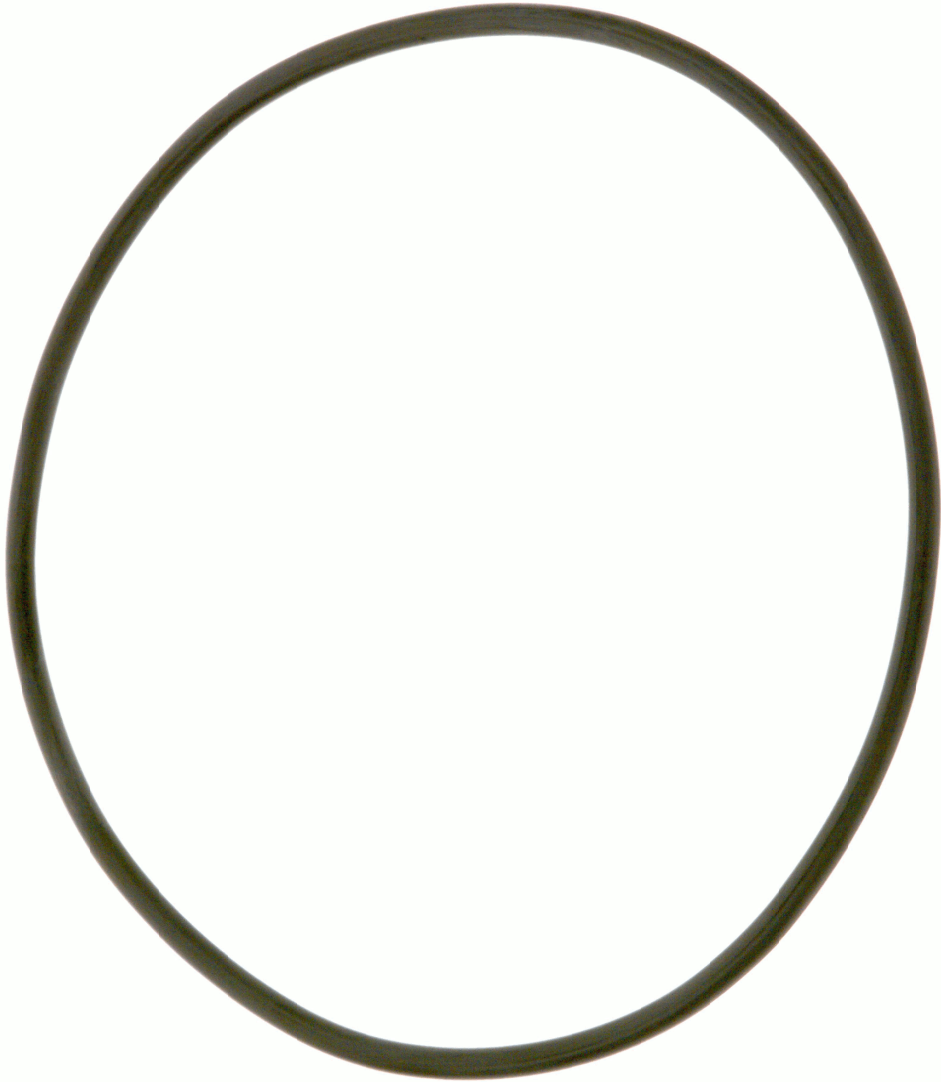
385 (1/2)

10044373

Pos.	Item	Quantity	Description	Bezeichnung
25	10120092	1	O-RING 128X4,2 ACM 70 ⇒  387	O-RING
26	10120093	1	O-RING 37,5X3,55 FKM 70	O-RING
1000	980288008	1	DOCUMENTATION	DOKUMENTATION

6.9.2023	etk_en_de_098207 LR 11000	 386 (2/2)
<b>LIEBHERR</b>	OIL FILTER INSERT OELFILTEREINSATZ	10044373





Pos. 3015

Abbildung ähnlich  
Illustration similar  
Illustration similaire

6.9.2023  
139632

etk\_en\_de\_098207 LR 11000

387 (1/2)

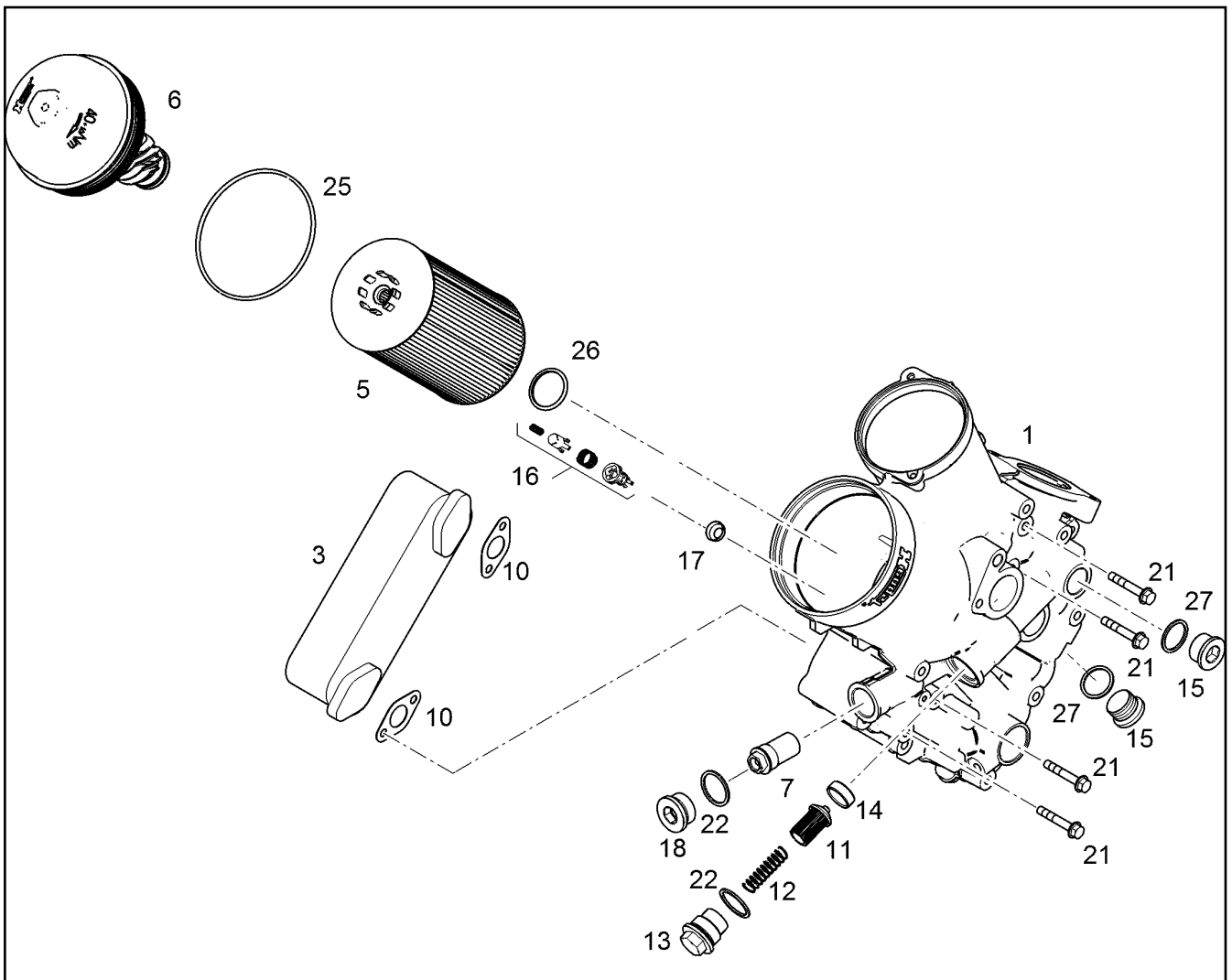
**LIEBHERR**

O-RING  
O-RING

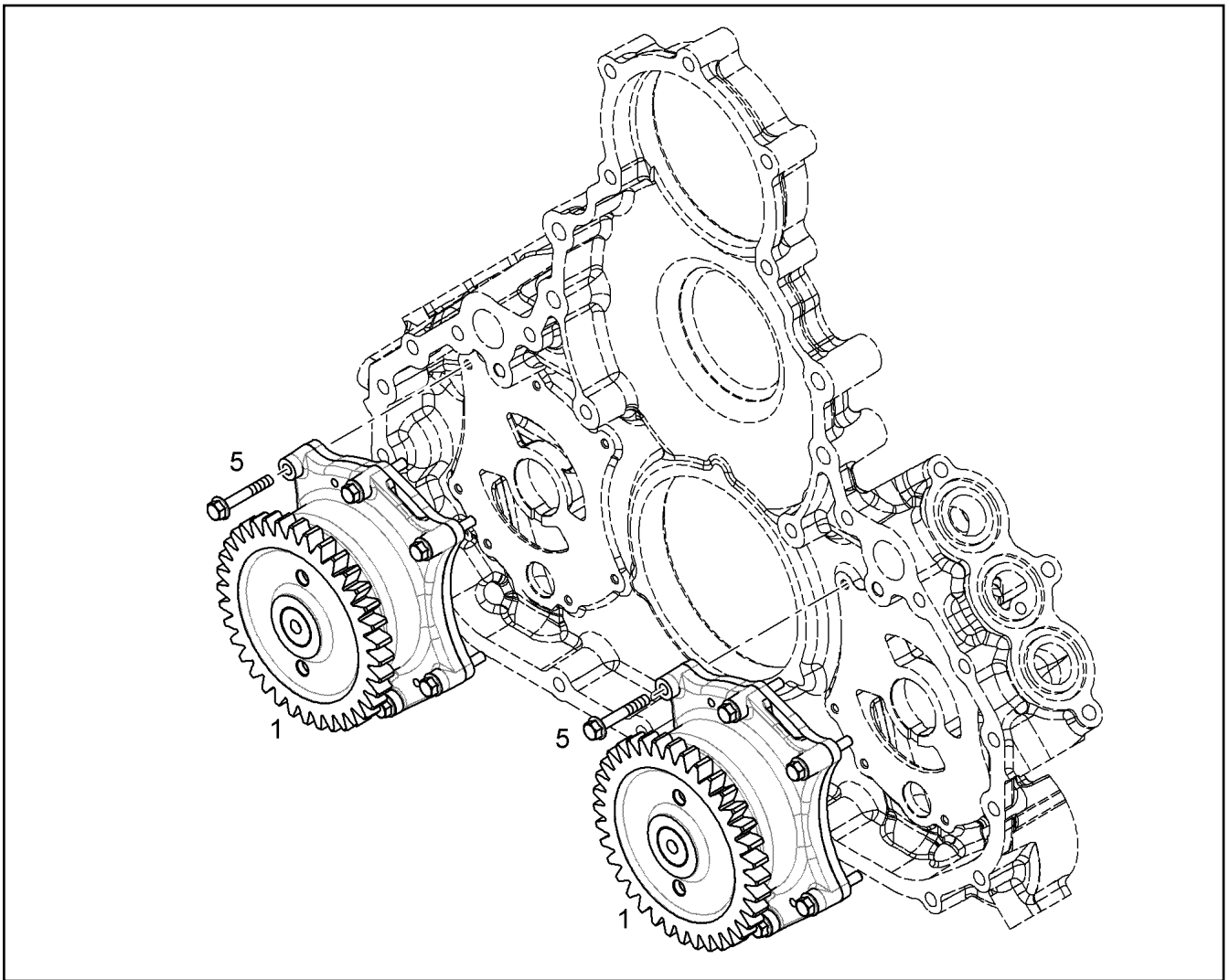
10120092

Pos.	Item	Quantity	Description	Bezeichnung
1	980288008	1	DOCUMENTATION	DOKUMENTATION

<p>6.9.2023</p> <p><b>LIEBHERR</b></p>	<p>etk_en_de_098207 LR 11000</p> <p>O-RING O-RING</p>	<p>388 (2/2)</p> <p>10120092</p>
--	---	----------------------------------



Pos.	Item	Quantity	Description	Bezeichnung
1	10124775	1	OIL COOLER HOUSING	OELKUEHLERGEHAEUSE
3	9078344	1	OIL COOLER	OELKUEHLER
5	10044373	1	OIL FILTER INSERT OEL 17µm ⇒  385	OELFILTEREINSATZ
6	10124766	1	COVER	DECKEL
7	10118610	1	PRESSURE LIMITING VALVE pmax=10BAR	DRUCKBEGRENZUNGSVENTIL
10	10118717	2	SEAL	DICHTUNG
11	10120102	1	NON-RETURN VALVE	RUECKSCHLAGVENTIL
12	10120103	1	COMPRESSION SPRING	DRUCKFEDER
13	10120104	1	SCREW PLUG M33X2	VERSCHLUSSSCHRAUBE
14	10120109	1	VALVE SEAT	VENTILSITZ
15	7402330	2	SCREW PLUG DIN 908 M30X1,5 ST A3C	VERSCHLUSSSCHRAUBE
16	10120100	1	DRAIN VALVE	ABLASSVENTIL
18	10043136	1	SCREW PLUG VSTI M33X2 CR6-FREI	VERSCHLUSSSCHRAUBE
21	10299606	4	HEX SCREW EN 1665 M8X50 10.9 480H	SECHSKANTSCHRAUBE
22	7101022	2	SEALING RING DIN 7603 A33X39X2 CU	DICHTRING
25	10120092	1	O-RING 128X4,2 ACM 70 ⇒  387	O-RING
26	10120093	1	O-RING 37,5X3,55 FKM 70	O-RING
27	710106508	2	SEALING RING DIN 7603 A30X36X2 CU	DICHTRING



Pos.	Item	Quantity	Description	Bezeichnung
1	10116166	2	LUBE OIL PUMP PRE-ASSY. B=24	SCHMIEROELPUMPE VORM.
5	404339501	14	SOCKET HEAD SCREW ISO 4762 M6X40 10.	ZYLINDERSCHRAUBE

6.9.2023  
044141

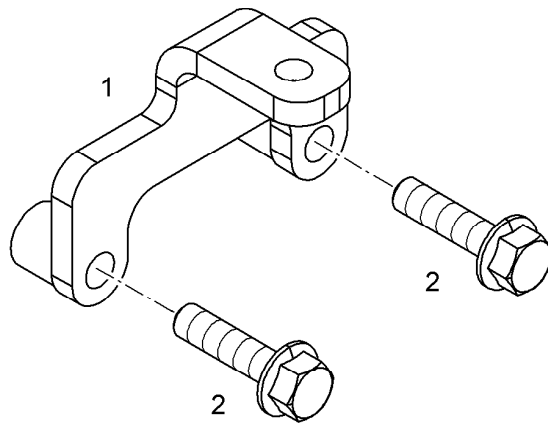
**LIEBHERR**

etk\_en\_de\_098207 LR 11000

LUBE OIL PUMP WITH FASTENING  
SCHMIEROELPUMPE MIT BEFEST.

390

10116165



Pos.	Item	Quantity	Description	Bezeichnung
1	10134884	1	OIL LINE LEFT	OELLEITUNG LINKS
2	10134886	1	OIL LINE RIGHT	OELLEITUNG RECHTS
3	10128282	1	HOLDER S355MC	HALTER
4	7380983	2	O-RING ISO 3601-1 40,87X3,53 FKM 70	O-RING
6	11826563	2	HEX SCREW EN 1665 M8X30 8.8 480H	SECHSKANTSCHRAUBE
7	10030519	2	HEX SCREW DIN 6921 M8X20 8.8	SECHSKANTSCHRAUBE
8	11820285	2	HEX NUT EN 1661 M8 8 480H SPF	SECHSKANTMUTTER

6.9.2023  
089997

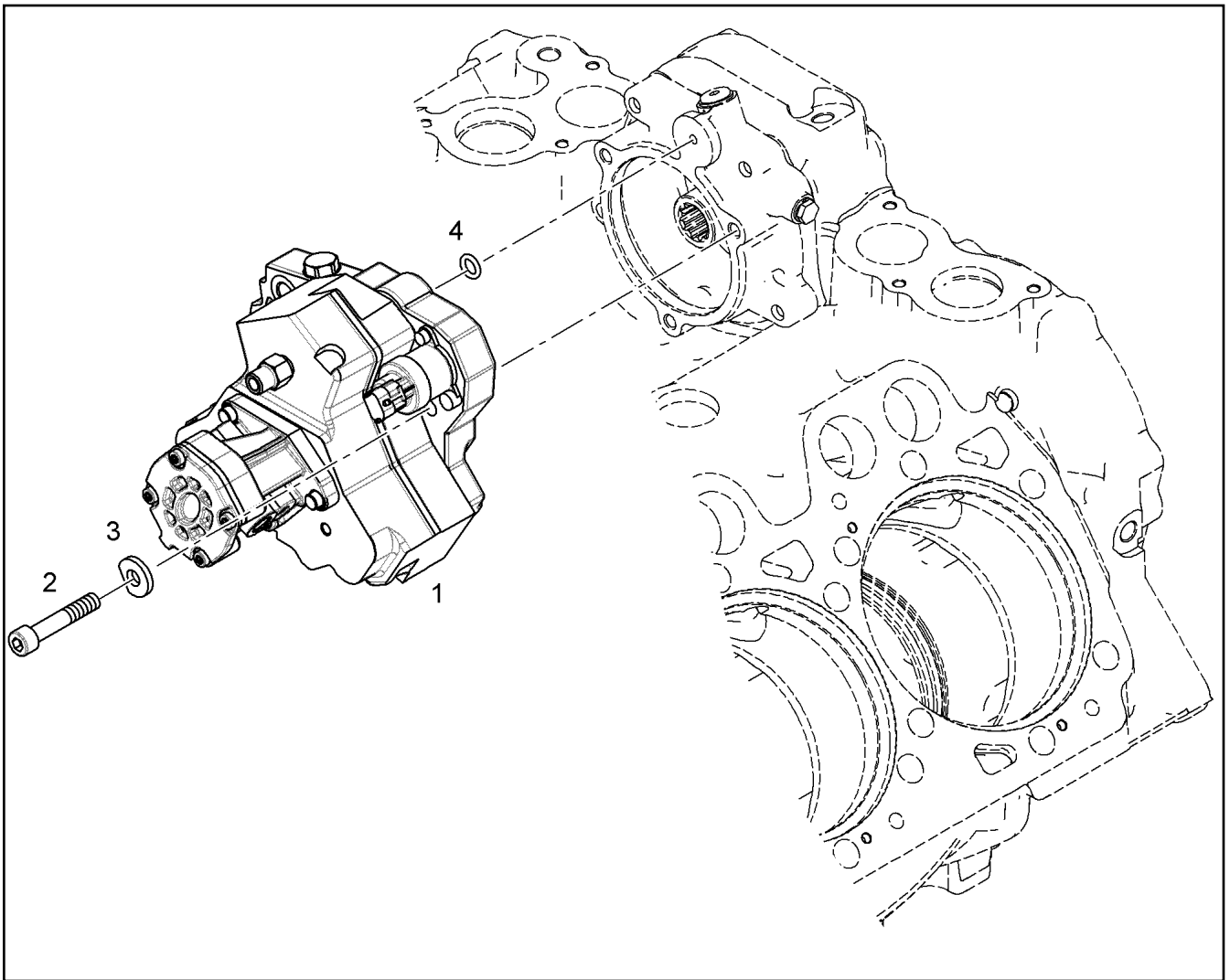
**LIEBHERR**


etk\_en\_de\_098207 LR 11000

OIL LINE ASSEMBLY  
OELLEITUNG ANBAU

391

10134883



Pos.	Item	Quantity	Description	Bezeichnung
1	10117814	1	HIGH PRESSURE PUMP PRE-ASSY. V-MO ⇒  393	HOCHDRUCKPUMPE VORM.
2	11008297	3	SOCKET HEAD SCREW ISO 4762 M10X55 10	ZYLINDERSCHRAUBE
3	9134374	3	WASHER 10,5X25X4	SCHEIBE
4	7381417	1	O-RING 10X3 FKM 80	O-RING

6.9.2023  
045029

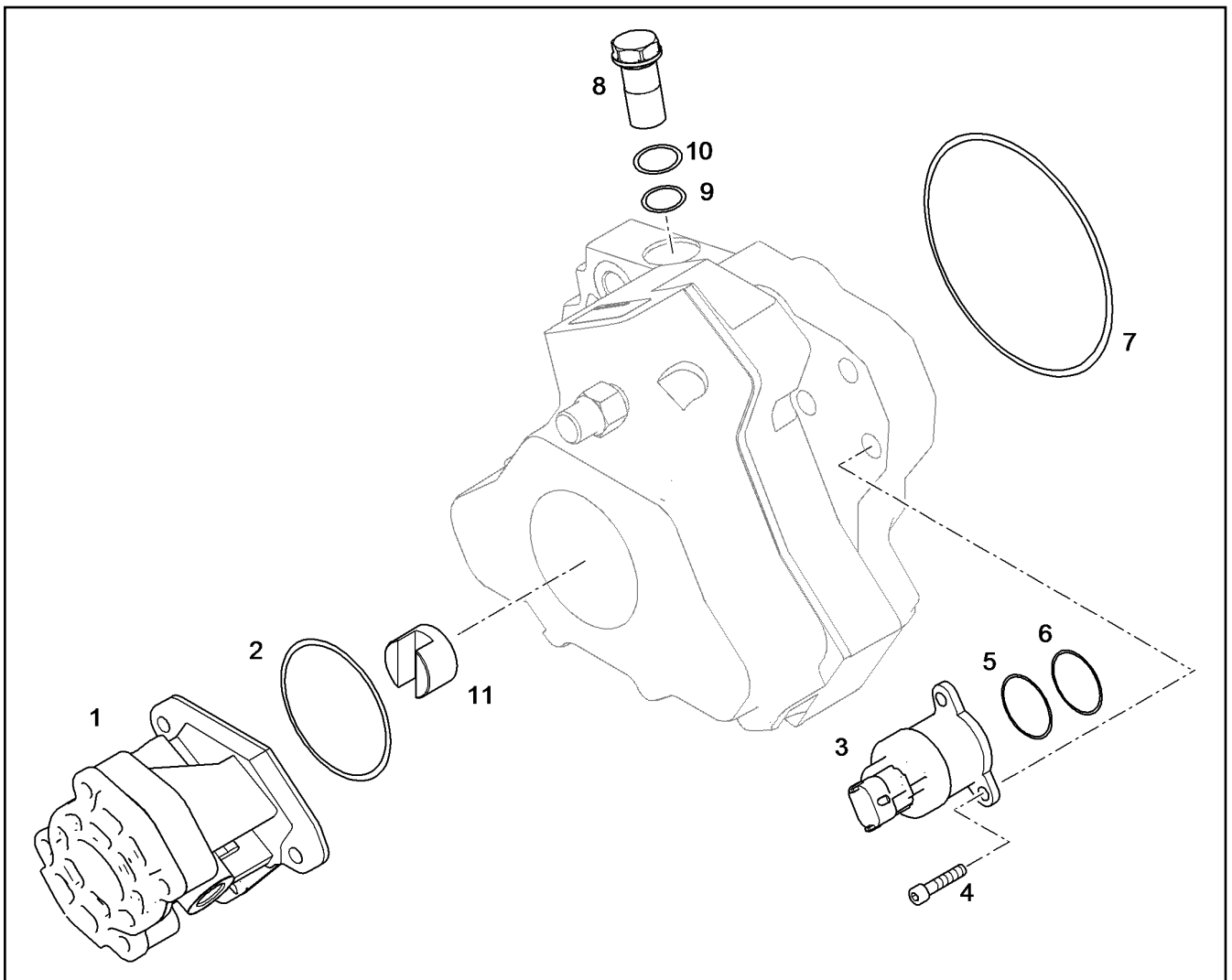
**LIEBHERR**

etk\_en\_de\_098207 LR 11000

HIGH PRESSURE PUMP W.FASTENING  
HOCHDRUCKPUMPE MIT BEFEST.

 392

9078260



Pos.	Item	Quantity	Description	Bezeichnung
1	10116343	1	PREFEEDING PUMP ZP18,5	VORFOERDERPUMPE
2	10040400	1	O-RING	O-RING
3	10331907	1	DOSING VALVE	ZUMESSVENTIL
4	10664996	3	SCREW M5X20	SCHRAUBE
5	10664997	1	O-RING 9X2	O-RING
6	10664998	1	O-RING 11X2	O-RING
7	7381192	1	O-RING 100X3 FKM 80	O-RING
8	10664993	1	OVERFLOW VALVE	UEBERSTROEMVENTIL
9	10664994	1	O-RING 8X2	O-RING
10	10664995	1	SEALING RING	DICHTRING
11	10664999	1	COUPLING	KUPPLUNG

6.9.2023  
049198

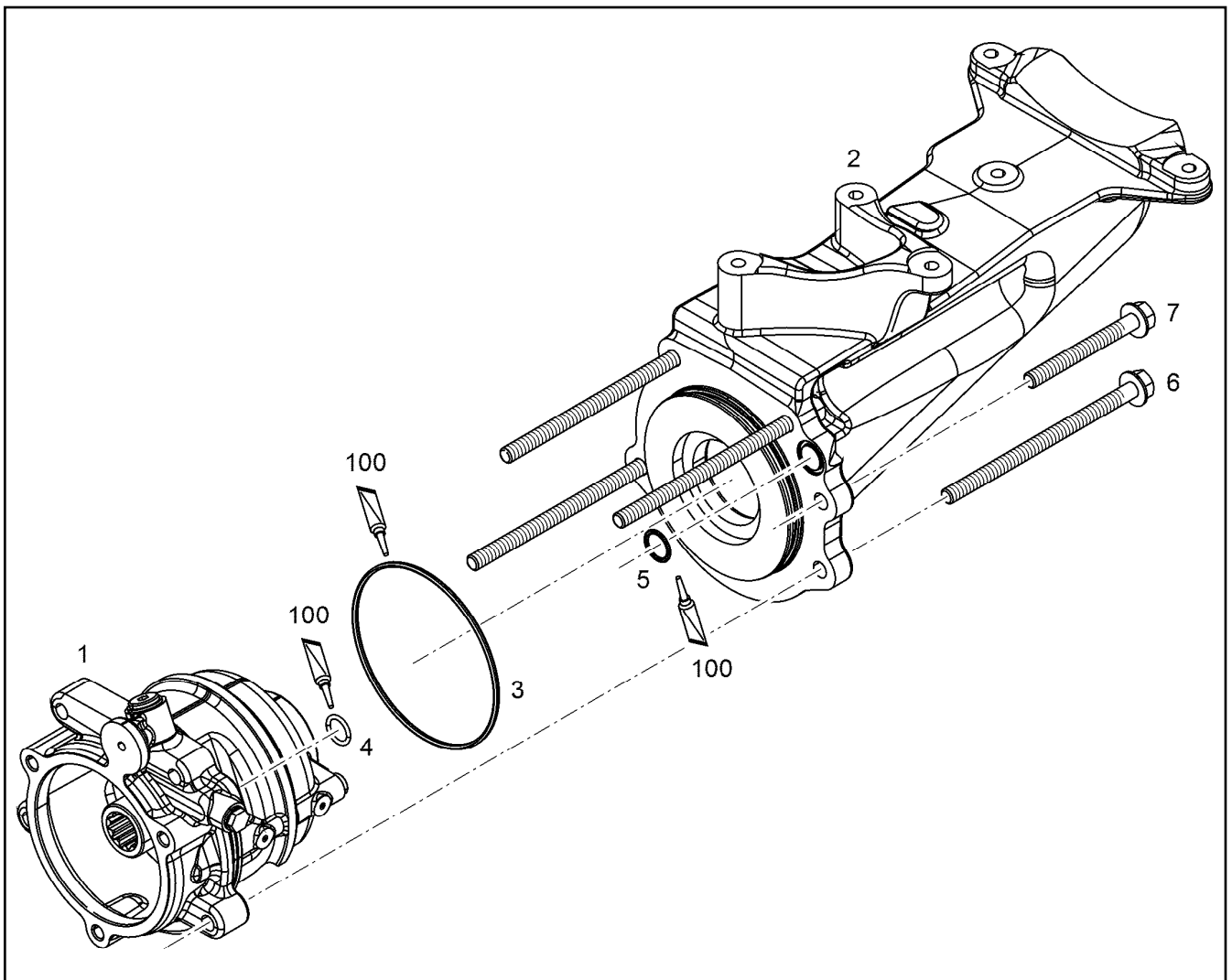
**LIEBHERR**


etk\_en\_de\_098207 LR 11000

HIGH PRESSURE PUMP PRE-ASSY.  
HOCHDRUCKPUMPE VORM.

393

10117814



Pos.	Item	Quantity	Description	Bezeichnung
1	11363994	1	DRIVE FOR HPP PRE-ASS. ⇒  395	ANTRIEB FUER HDP VORM.
2	10137655	1	HOLDER	HALTER
3	7380604	1	O-RING ISO 3601-1 117,07X3,53 FKM 70 A,G	O-RING
4	7380619	1	O-RING AEHNL.ISO 3601-1 15X2,5 FKM 80 A	O-RING
5	10003192	1	O-RING AEHNL.ISO 3601-1 18X2 FKM 80	O-RING
6	12207564	4	HEX SCREW EN 1665 M10X160 10.9 FLZN	SECHSKANTSCHRAUBE
7	12692825	1	HEX SCREW EN 1665 M10X90 10.9 FLZN SP	SECHSKANTSCHRAUBE
100	10285708	1	GREASE NBU 30 1KG DOSE	FETT

6.9.2023  
009794

**LIEBHERR**

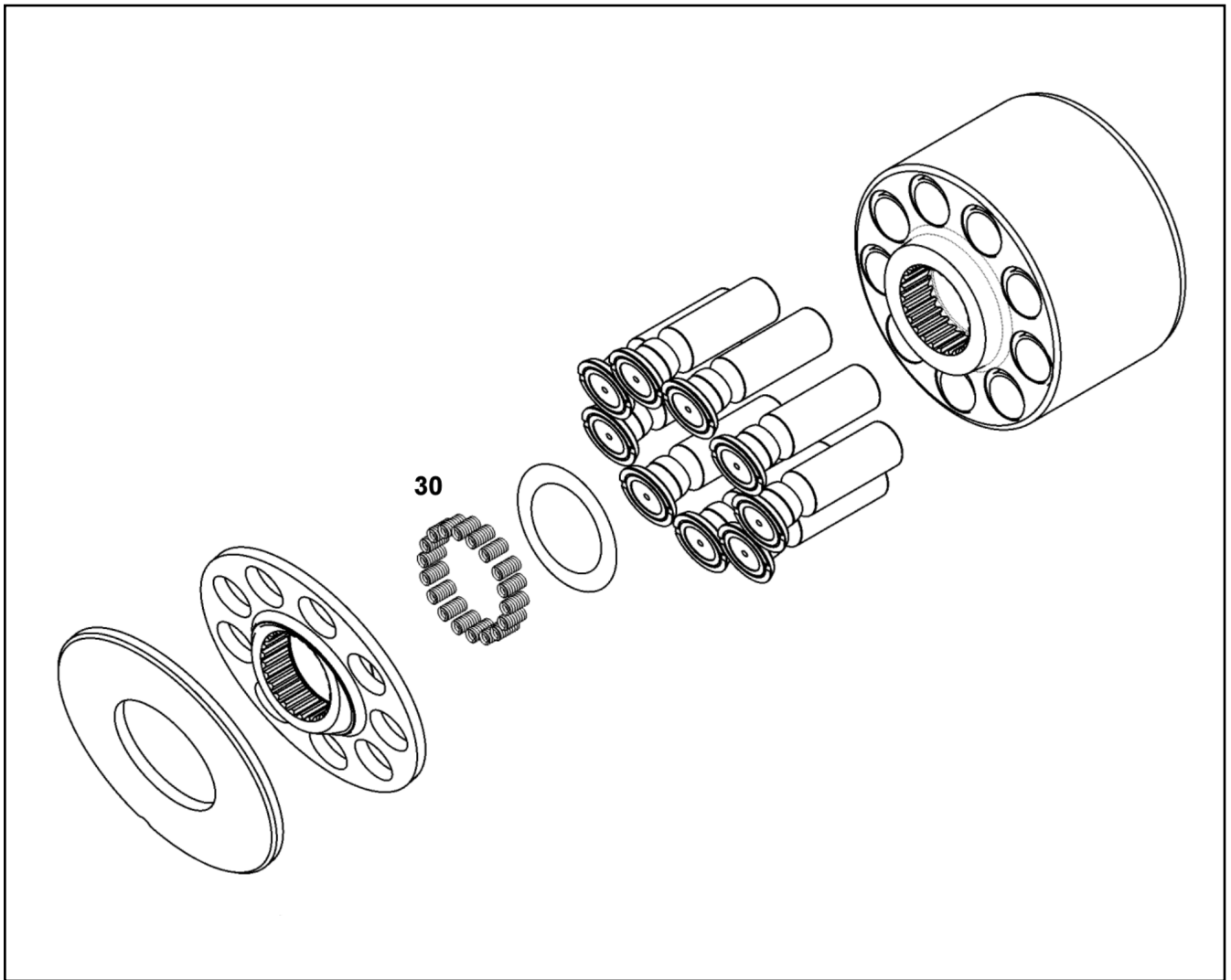
etk\_en\_de\_098207 LR 11000


DRIVE FOR HIGH PRESSURE PUMP  
ANTRIEB FUER HOCHDRUCKPUMPE

 394

10137654





Pos.	Item	Quantity	Description	Bezeichnung
1	10116150	1	HOUSING PRE-ASSEMBLED ⇒  396	GEHAEUSE VORM.
2	10119855	1	GEAR WHEEL 2,6 20MnCr5	ZAHNRAD
3	9080600	1	DRIVE SHAFT Z=11 31CrMoV9	ANTRIEBSWELLE
4	9080599	1	THRUST WASHER 38X105X4 -C45E+C	ANLAUFSCEIBE
5	9078269	1	COUPLING FERRULE 31CrMoV9	KUPPLUNGSHUELSE
6	12100655	1	RETAINING RINGS DIN 472 22X1 480H SPF	SICHERUNGSRING
7	4980388	6	SOCKET HEAD SCREW ISO 4762 M8X35 10.	ZYLINDERSCHRAUBE
8	240049702	3	SOCKET HEAD SCREW ISO 4762 M8X25 8.8	ZYLINDERSCHRAUBE
9	7006516	1	O-RING 125X3 FKM	O-RING
10	10017181	3	WASHER ISO 7089 8 200HV	SCHEIBE
100	10285708	1	GREASE NBU 30 1KG DOSE	FETT

6.9.2023  
009600

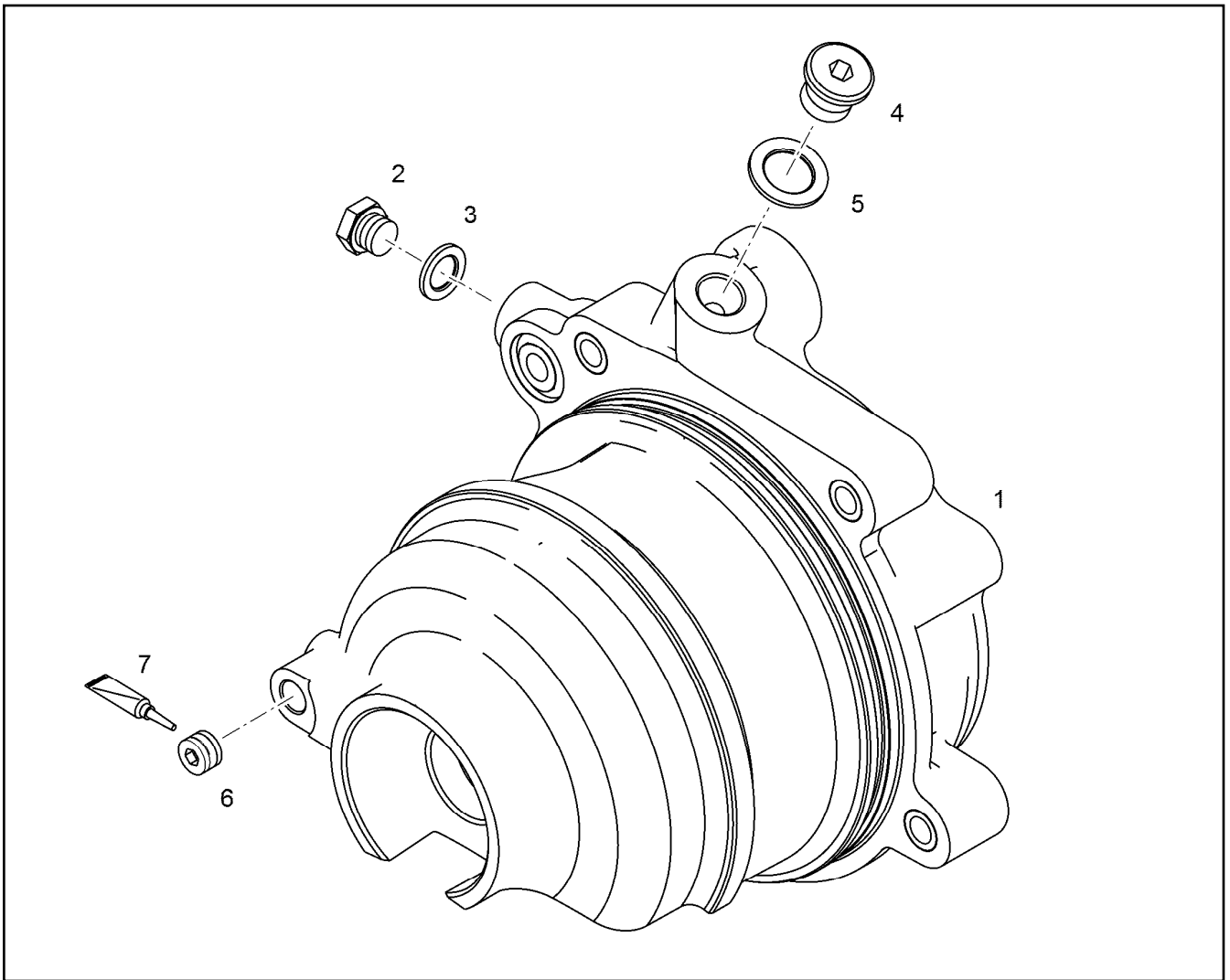
**LIEBHERR**

etk\_en\_de\_098207 LR 11000

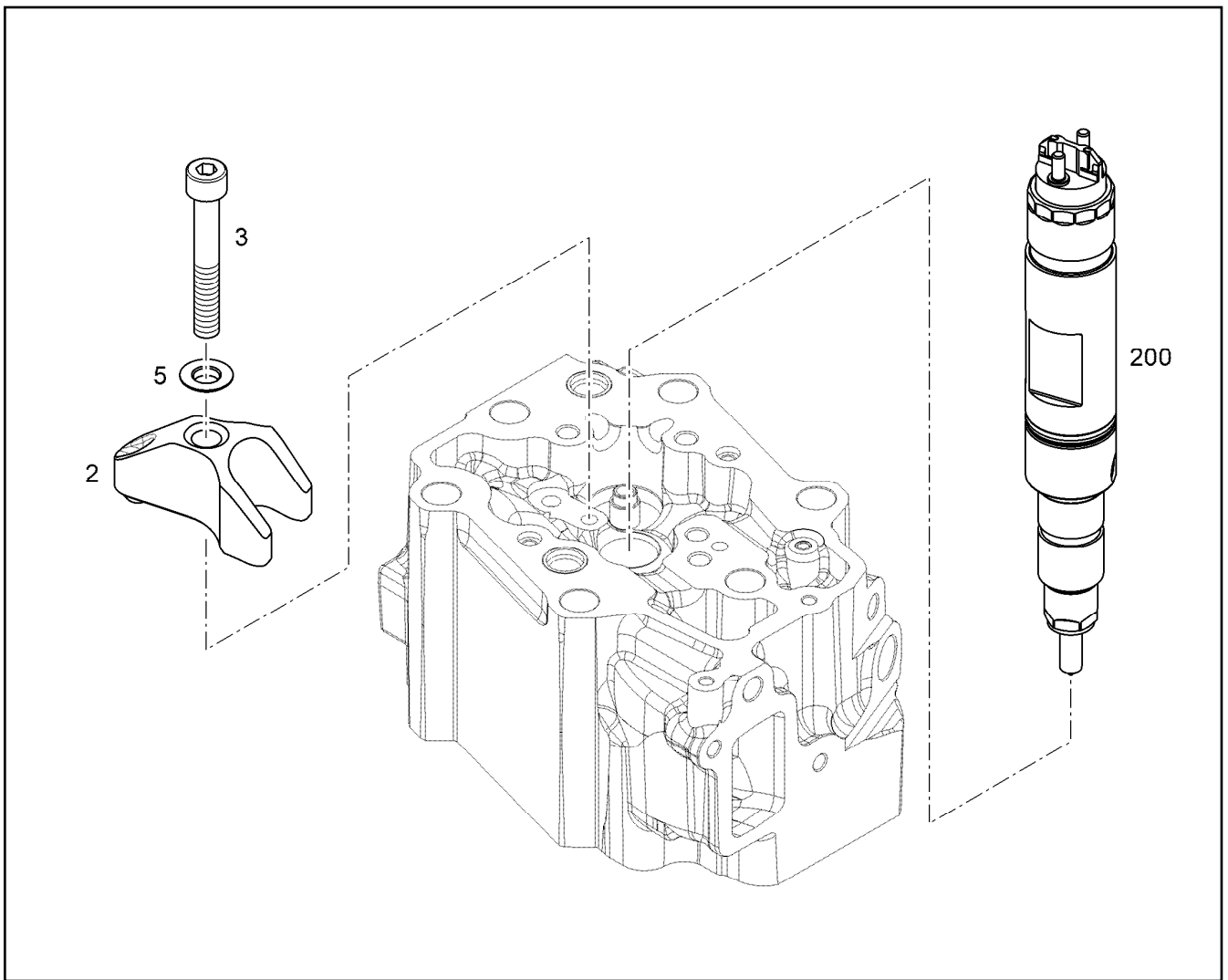
DRIVE FOR HPP PRE-ASS.  
ANTRIEB FUER HDP VORM.

 395

11363994



Pos.	Item	Quantity	Description	Bezeichnung
2	12212074	1	SCREW PLUG DIN 7604 A M10X1 ST FLZN	VERSCHLUSSSCHRAUBE
3	10011864	1	SEALING RING 10,7X16X1,5 Si/FPM1-80	DICHTRING
4	4041202	1	SCREW PLUG DIN 908 M14X1,5 ST	VERSCHLUSSSCHRAUBE
5	10011866	1	SEALING RING 14,7X22,00X1,5 FKM 80	DICHTRING
6	403900101	1	SCREW PLUG DIN 906 M10X1 ST	VERSCHLUSSSCHRAUBE
7	8627609	1	SEALANT 90G TUBE	DICHTUNGSMITTEL



Pos.	Item	Quantity	Description	Bezeichnung
2	13760426	1	JAW SINT-D39	PRATZE
2	9078321	1	JAW SINT-D39	PRATZE
3	4980273	1	SOCKET HEAD SCREW ISO 4762 M8X55 10.	ZYLINDERSCHRAUBE
5	11622278	1	SPHERICAL WASHER DIN 6319 C 8,4X17X3	KUGELSCHIBE
200	10124950	1	RK INJECTION NOZZLE ⇒ <input type="checkbox"/> 398	RS EINSPRITZDUESE

6.9.2023  
045004

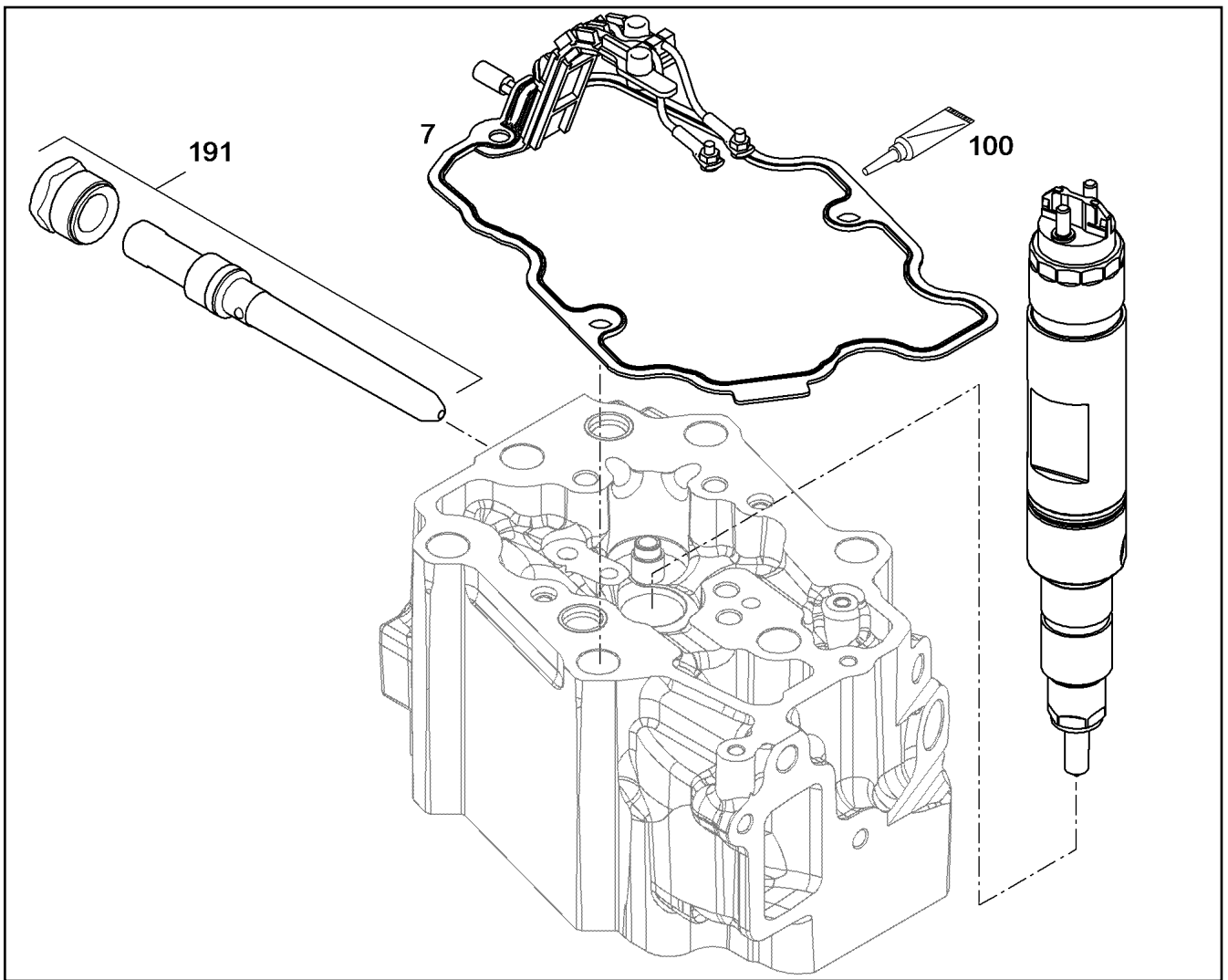
**LIEBHERR**

etk\_en\_de\_098207 LR 11000

INJECTION NOZZLE W.FASTENING  
EINSPRITZDUESE MIT BEFEST.

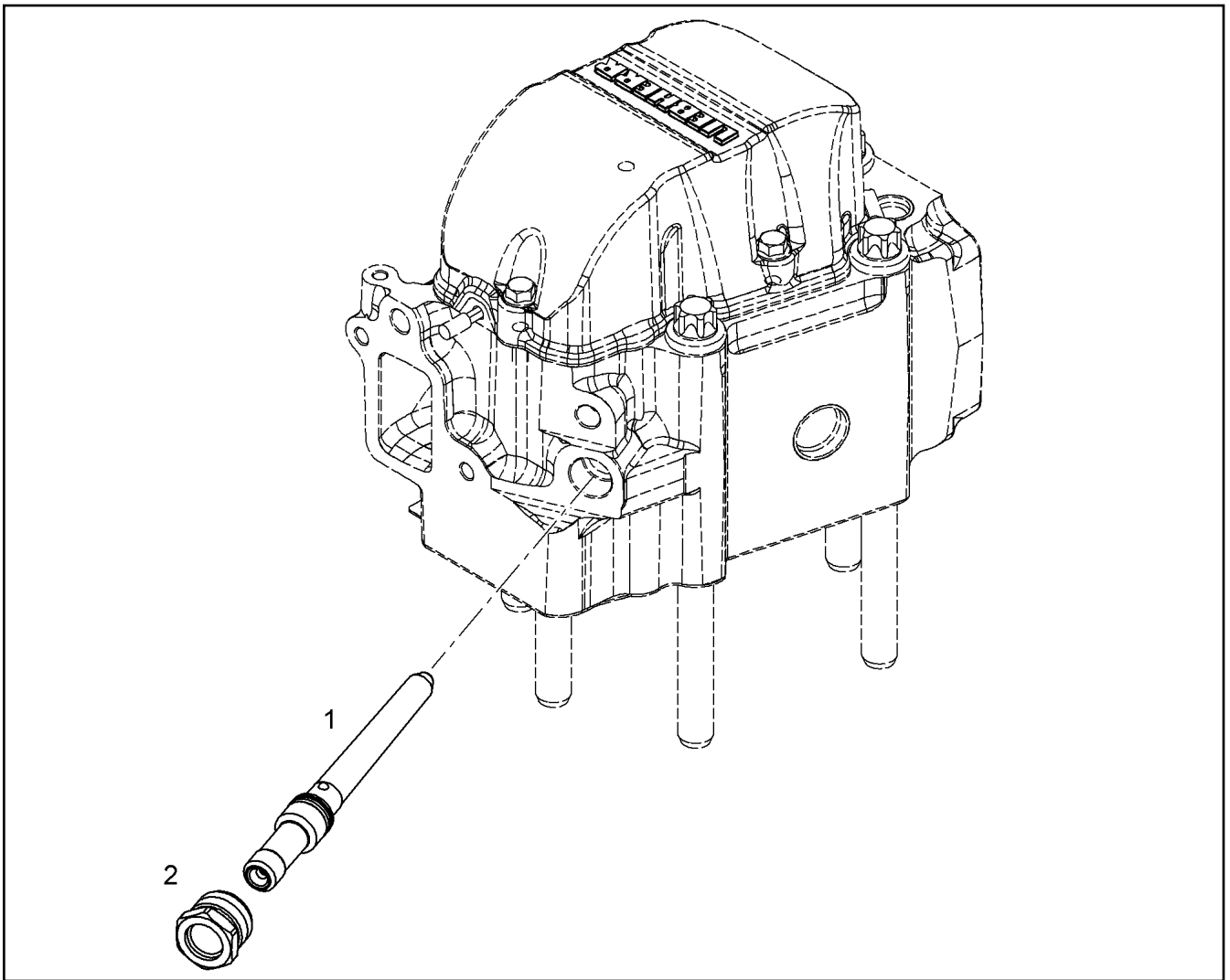
397

10117167



Pos.	Item	Quantity	Description	Bezeichnung
7	9079885	1	SEAL 1,5	DICHTUNG
100	12692355	1	LUBRICANT PASTE MOLUB-ALLOY 0.010KG	SCHMIERMITTEL-PASTE
191	9078324	1	HIGH PRESSURE CONNECTOR ASS. ⇒ <input type="checkbox"/> 399	DRUCKROHRSTUTZEN ANBAU

6.9.2023 059695	etk_en_de_098207 LR 11000	<input type="checkbox"/> 398
<b>LIEBHERR</b>	RK INJECTION NOZZLE RS EINSPRITZDUESE	10124950



Pos.	Item	Quantity	Description	Bezeichnung
1	9078325	1	HIGH PRESSURE CONNECTOR	DRUCKROHRSTUTZEN
2	9078326	1	BOX NUT XM 24X1,5	UEBERWURFMUTTER

6.9.2023  
045030

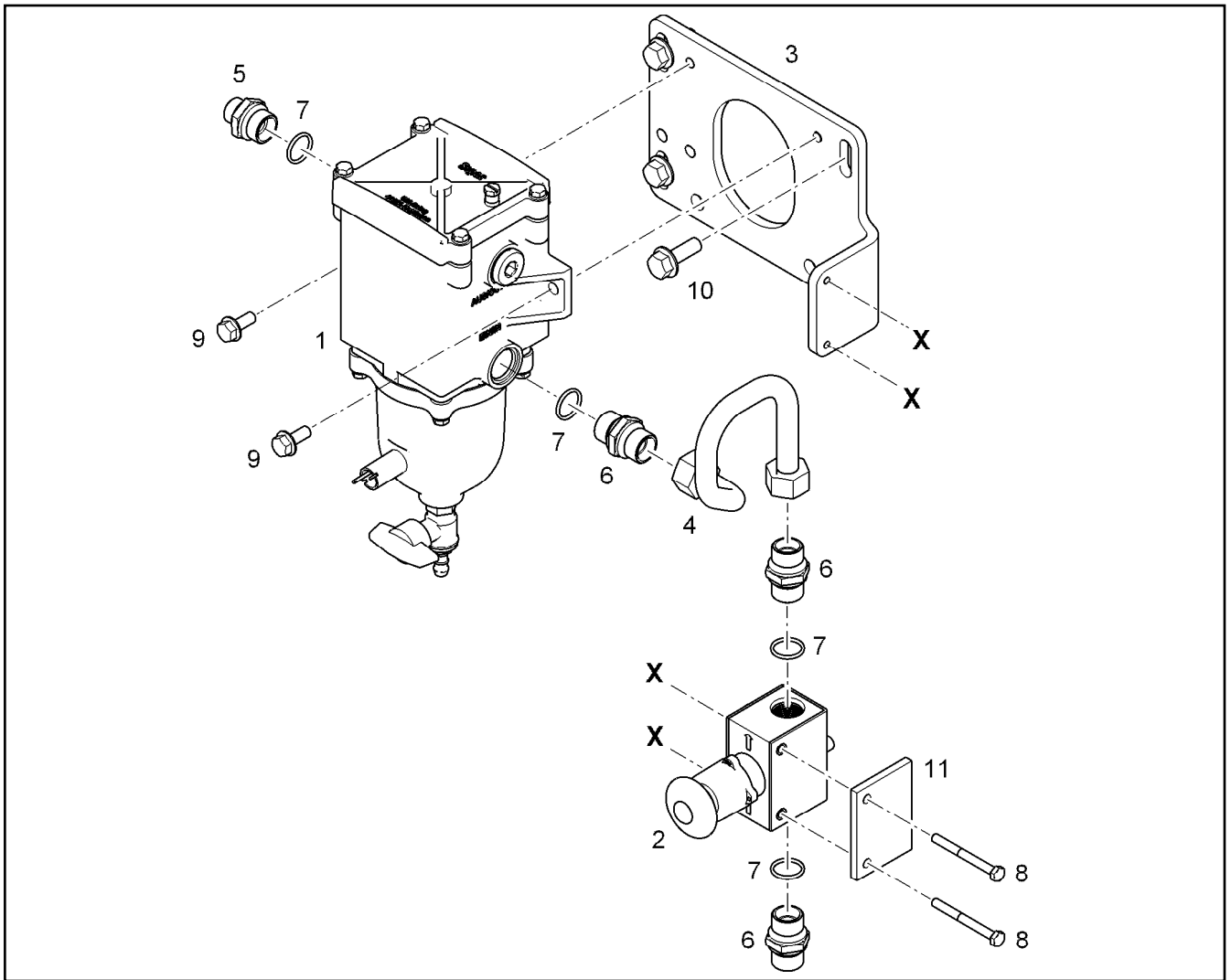
**LIEBHERR**


etk\_en\_de\_098207 LR 11000


HIGH PRESSURE CONNECTOR ASS.  
DRUCKROHRSTUTZEN ANBAU

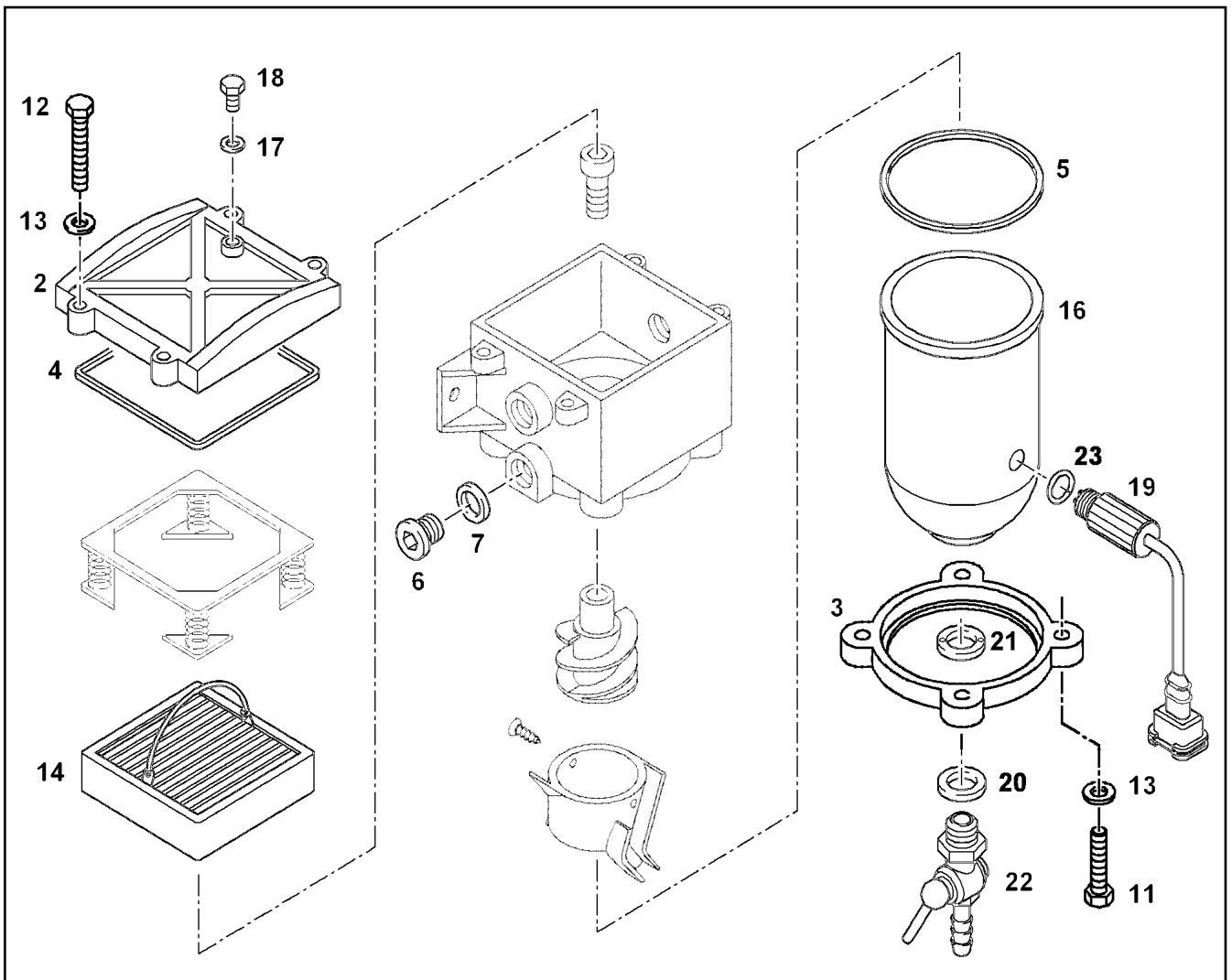
399

9078324



Pos.	Item	Quantity	Description	Bezeichnung
1	10303007	1	FUEL PREFILTER ⇒  401	KRAFTSTOFFVORFILTER
2	10129218	1	MANUAL VENTILATION PUMP	HANDENTLUEFTUNGSPUMPE
3	10138088	1	FILTER BRACKET S355J0	FILTERKONSOLE
4	10138092	1	FUEL LINE 15X1,5	KRAFTSTOFFLEITUNG
5	9080359	1	FITTINGS M22X1,5/M18X1,5 11SMnPb30+C	STUTZEN
6	10117236	1	FITTINGS M22X1,5/M22X1,5 11SMnPb30+C	STUTZEN
7	7380577	4	O-RING AEHNL.ISO 3601-1 19,3X2,4 FKM 80	O-RING
8	12207551	2	HEX SCREW EN 1665 M6X60 8.8 480H	SECHSKANTSCHRAUBE
9	11657219	2	HEX SCREW EN 1665 M8X20 8.8 480H SPF	SECHSKANTSCHRAUBE
10	11656155	4	HEX SCREW EN 1665 M10X30 8.8 FLZN SPF	SECHSKANTSCHRAUBE
11	10118713	1	SUPPORT PLATE 75X54 S235JR	STUETZBLECH

6.9.2023 099001	etk_en_de_098207 LR 11000	 400
<b>LIEBHERR</b>	FUEL-PREFILTER ASS. KRAFTSTOFFVORFILTERANBAU	10138091



Pos.	Item	Quantity	Description	Bezeichnung
2	7027755	1	COVER	DECKEL
3	10219991	1	HOLDING RING	HALTERING
4	10294171	1	COVER SEAL HNBR ⇒ □ 402	DECKELDICHUNG
5	10294170	1	BOWL EN SEALING HNBR	BOWL ENDICHTUNG
6	10340236	2	SCREW PLUG M22X1,5	VERSCHLUSSSCHRAUBE
7	10340226	2	O-RING AEHNL.ISO 3601-1 19,4X2,5 HNBR	O-RING
8	10331916	1	HEATING FILTER 24V 0,3KW	FILTERHEIZUNG
9	12102752	1	HEATING ELEMENT 4-POL	HEIZELEMENT
11	10197836	4	HEX SCREW ISO 4017 M6X25 8.8 ZNNI-480	SECHSKANTSCHRAUBE
12	12217223	4	HEX SCREW ISO 4017 M6X30 8.8 480H SPF	SECHSKANTSCHRAUBE
13	10197771	8	WASHER ISO 7089 6 200HV ZNNI-480H SPF	SCHEIBE
14	553183708	1	FILTER INSERT KRAFTSTOFF 30µm ⇒ □ 405	FILTEREINSATZ
16	10331395	1	BOWL	BOWLE
17	514508008	1	FLAT SEALING RING 6,7X10X1	FLACHDICHRING
18	7412942	1	VENTILATION SCREW M6X20	ENTLUEFTUNGSSCHRAUBE
19	10331335	1	WATER SENSOR 5V	WASSERSONDE
20	10294172	1	O-RING 13X2,5 HNBR	O-RING
21	11005554	1	TWO-HOLE NUT AL	ZWEILOCHMUTTER
22	11696074	1	DRAIN TAP G1/4"	ABLASSHAHN
23	7412937	1	O-RING 12X2,5 HNBR	O-RING
24	10032001	1	SPRING CASSETTE	FEDERKASSETTE

6.9.2023  
045606

**LIEBHERR**

etk\_en\_de\_098207 LR 11000

FUEL PREFILTER  
KRAFTSTOFFVORFILTER

□ 401

10303007



Pos. 3073

Abbildung ähnlich  
Illustration similar  
Illustration similaire

6.9.2023  
139650

etk\_en\_de\_098207 LR 11000

402 (1/3)

**LIEBHERR**

COVER SEAL  
DECKELDICHUNG

10294171





Pos. 3101

Abbildung ähnlich  
Illustration similar  
Illustration similaire

6.9.2023  
139654

etk\_en\_de\_098207 LR 11000

403 (2/3)

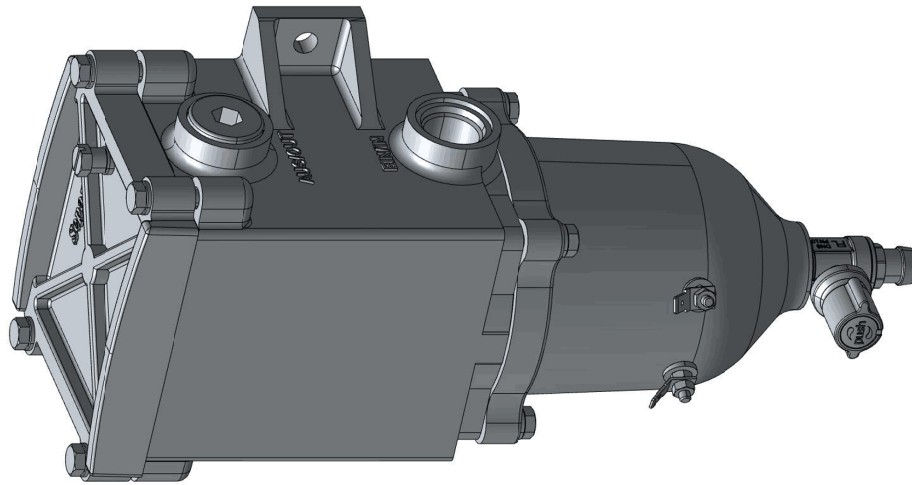
**LIEBHERR**

COVER SEAL  
DECKELDICHUNG

10294171

Pos.	Item	Quantity	Description	Bezeichnung
1	980288008	1	DOCUMENTATION	DOKUMENTATION

6.9.2023	etk_en_de_098207 LR 11000	<input type="checkbox"/> 404 (3/3)
<b>LIEBHERR</b>	COVER SEAL DECKELDICHUNG	10294171



Pos. 101

Abbildung ähnlich  
Illustration similar  
Illustration similaire

6.9.2023  
139101

**LIEBHERR**


etk\_en\_de\_098207 LR 11000

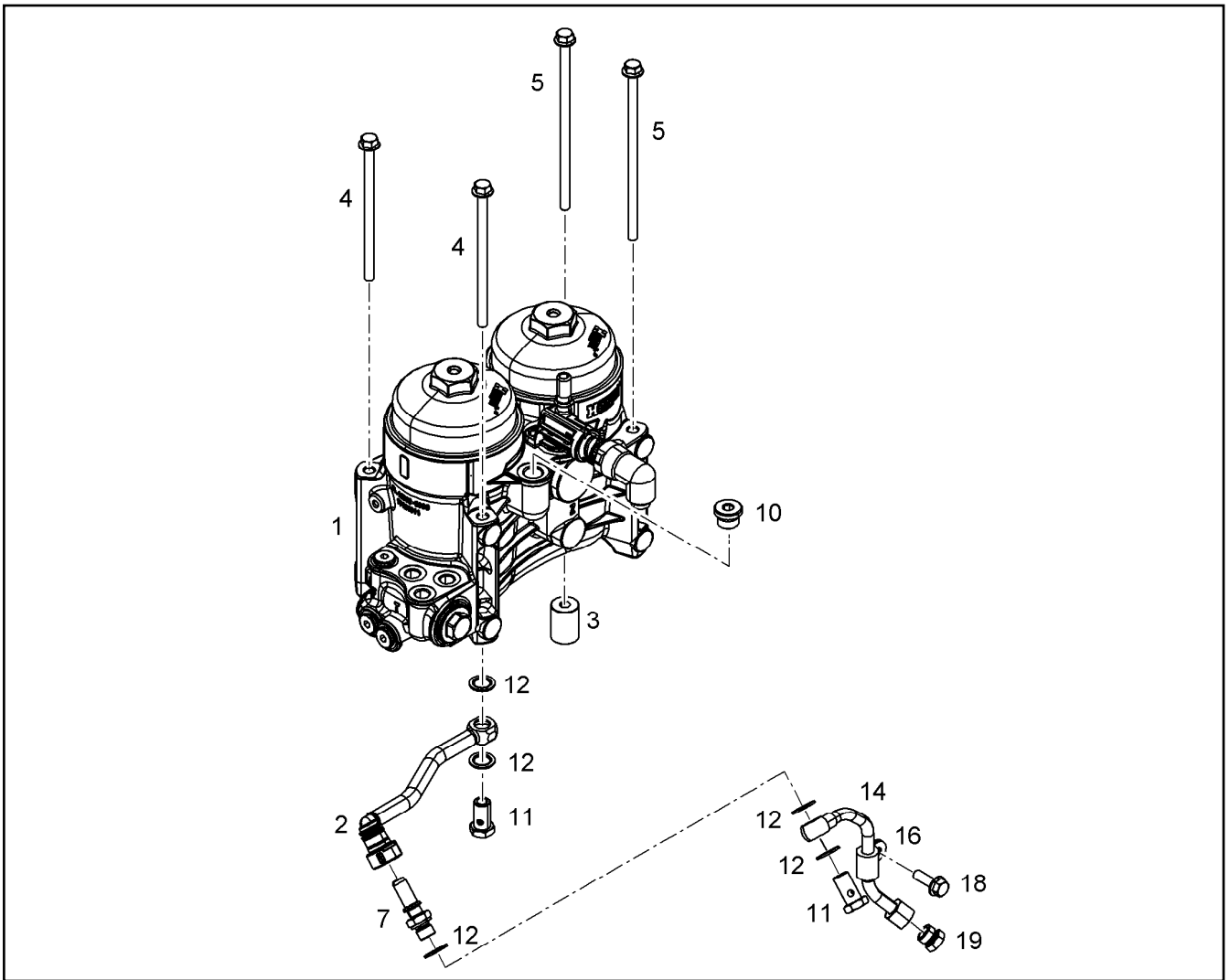
FILTER INSERT  
FILTEREINSATZ

405 (1/2)

553183708

Pos.	Item	Quantity	Description	Bezeichnung
1000	980288008	1	DOCUMENTATION	DOKUMENTATION

<p>6.9.2023</p> <p><b>LIEBHERR</b></p>	<p>etk_en_de_098207 LR 11000</p> <p>FILTER INSERT FILTEREINSATZ</p>	<p> 406 (2/2)</p> <p>553183708</p>
--	---	---



Pos.	Item	Quantity	Description	Bezeichnung
1	10120512	1	FUEL FILTER MODULE ⇒  408	KRAFTSTOFFFILTERMODUL
2	10119000	1	FUEL LINE	KRAFTSTOFFLEITUNG
3	10115863	1	DISTANCE SLEEVE 24X34X9 11SMnPb30+C	DISTANZHUELSE
4	11826195	2	HEX SCREW EN 1665 M8X140 8.8 480H	SECHSKANTSCHRAUBE
5	12210056	2	HEX SCREW EN 1665 M8X175 10.9 480H	SECHSKANTSCHRAUBE
7	10037655	1	SCREW-ON CONNECTION DN 12 M14X1,5	EINSCHRAUBSTUTZEN
10	7380688	1	SCREW PLUG VSTI M18X1,5 CR6-FREI	VERSCHLUSSSCHRAUBE
11	12210013	2	HOLLOW SCREW DIN 7643 10-3-M14X1,5 4	HOHLSCHRAUBE
12	10011866	5	SEALING RING 14,7X22,00X1,5 FKM 80	DICHTRING
14	10117635	1	PIPELINE 10X1	ROHRLEITUNG
16	7381628	1	CLAMP DIN 3016-1 10X20XD1 W1-2-MVQ	SHELLE
18	10009007	1	HEX SCREW DIN 6921 M8X25 8.8 A2C	SECHSKANTSCHRAUBE
19	10300881	1	FITTING ROV 10L M 16X1,5 CR6-FREI	VERSCHRAUBUNG

6.9.2023  
099016

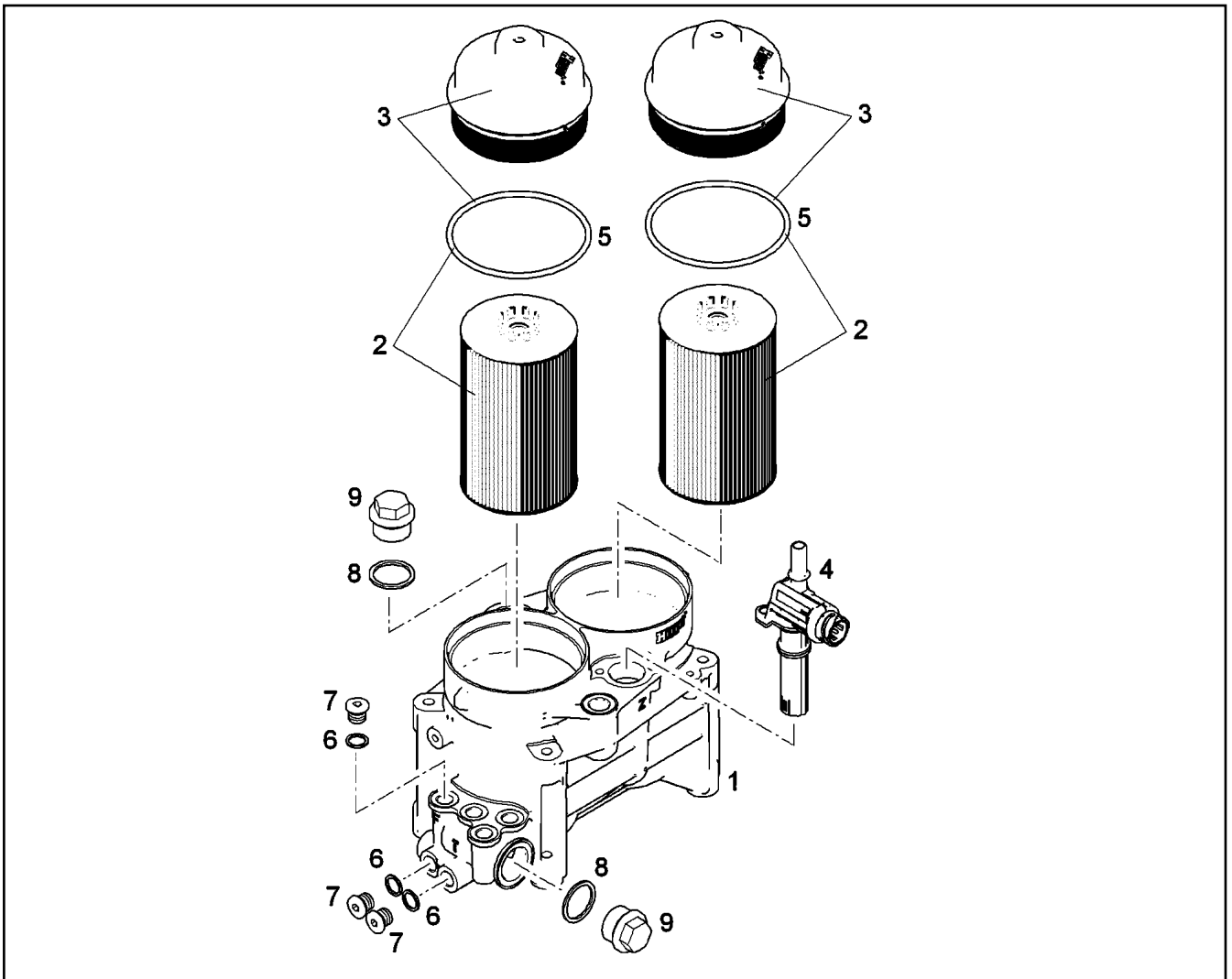
**LIEBHERR**

etk\_en\_de\_098207 LR 11000

FUEL FINE-FILTER ASSEMBLY  
KRAFTSTOFF-FEINFILTERANBAU

407

10137788



Pos.	Item	Quantity	Description	Bezeichnung
1	10121011	1	HOUSING	GEHAEUSE
2	10410601	2	FUEL FILTER ELEMENT KRAFTSTOFF 2.5µ ⇒ □ 409	KRAFTSTOFFFILTEREINSATZ
3	10039124	2	COVER	DECKEL
4	10488927	1	FUEL HEATER 24V 0,6KW PA66, GF35	KRAFTSTOFFHEIZER
5	10289140	2	O-RING 100X4 HNBR 60	O-RING
6	4900262	3	SEALING RING DIN 7603 A14X20X1,5 CU	DICHTRING
7	4041202	3	SCREW PLUG DIN 908 M14X1,5 ST	VERSCHLUSSSCHRAUBE
8	710106508	2	SEALING RING DIN 7603 A30X36X2 CU	DICHTRING
9	4078004	2	SCREW PLUG DIN 7604 C M30X1,5 ST	VERSCHLUSSSCHRAUBE

6.9.2023  
049795

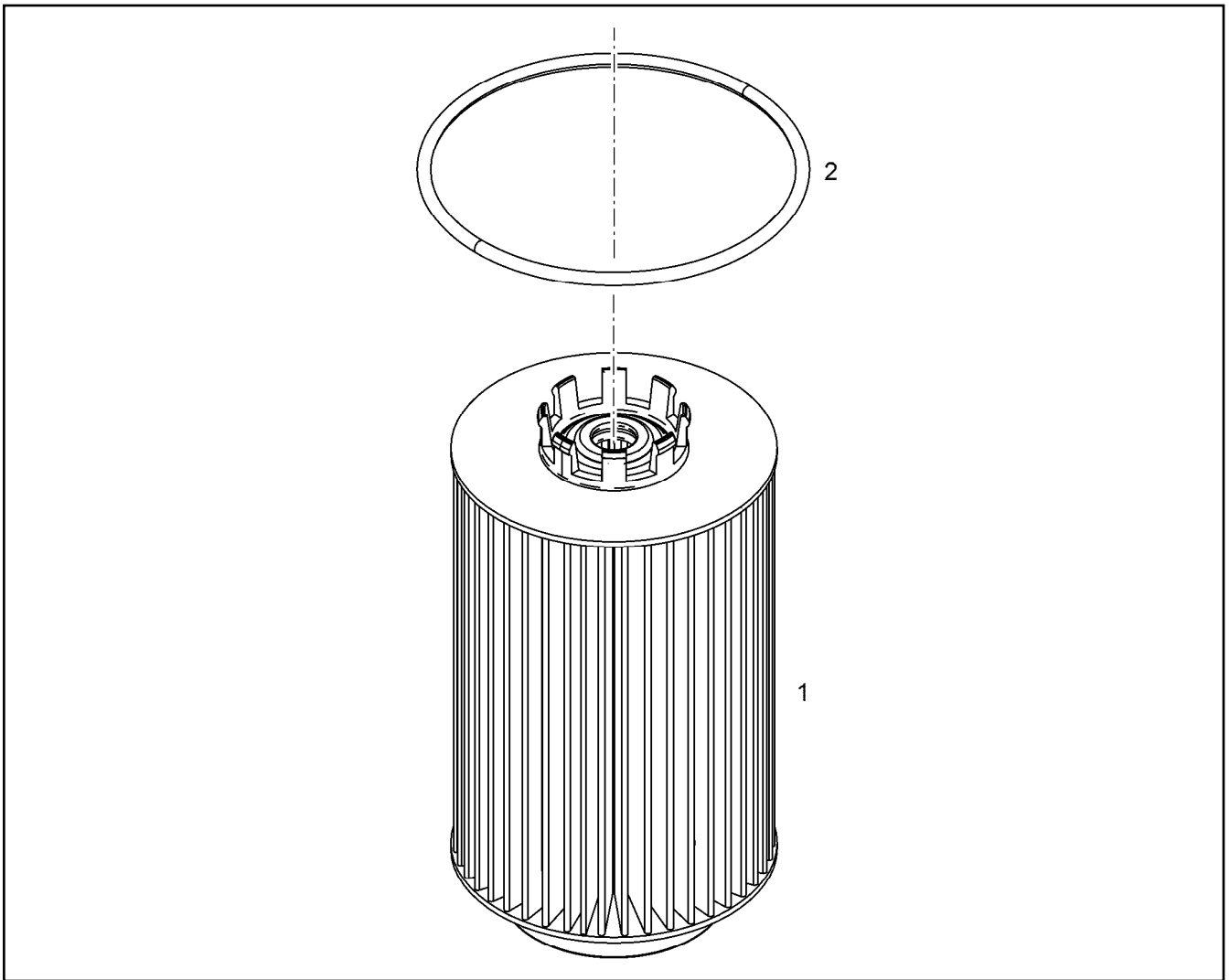
**LIEBHERR**

etk\_en\_de\_098207 LR 11000

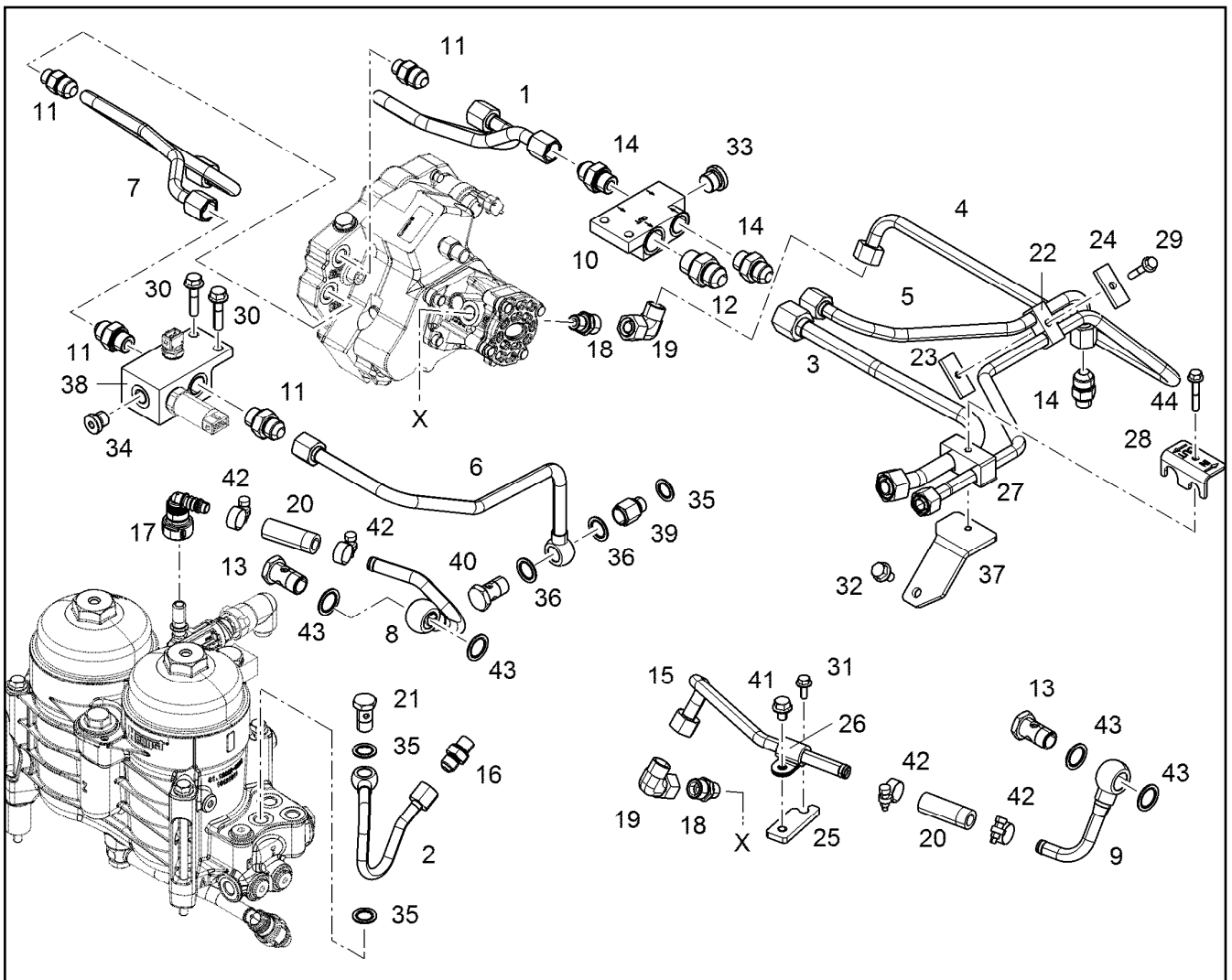
FUEL FILTER MODULE  
KRAFTSTOFFFILTERMODUL

□ 408

10120512



Pos.	Item	Quantity	Description	Bezeichnung
1	980288008	1	DOCUMENTATION	DOKUMENTATION
2	11110630	1	O RING 100X4 HNBR 60	RUNDDICHTRING



Pos.	Item	Quantity	Description	Bezeichnung
1	10118446	1	FUEL LINE 12X1	KRAFTSTOFFLEITUNG
2	10118444	1	FUEL LINE 10X1	KRAFTSTOFFLEITUNG
3	10133474	1	FUEL LINE 15X1,5	KRAFTSTOFFLEITUNG
4	10133475	1	FUEL LINE 12X1	KRAFTSTOFFLEITUNG
5	10130971	1	FUEL LINE 12X1	KRAFTSTOFFLEITUNG
6	10130972	1	FUEL LINE 12X1	KRAFTSTOFFLEITUNG
7	10138400	1	FUEL LINE 12X1	KRAFTSTOFFLEITUNG
8	10135668	1	FUEL LINE 12X1	KRAFTSTOFFLEITUNG
9	10135669	1	FUEL LINE 12X1	KRAFTSTOFFLEITUNG
10	10122787	1	DISTRIBUTOR BLOCK AI Rm>150N/m	VERTEILERBLOCK
11	10813941	4	FITTING GE 12 M18X1,5/3/ CR6-FREI	VERSCHRAUBUNG
12	10813943	1	FITTING GE 14,15,16 M22X CR6-FREI	VERSCHRAUBUNG
13	4981226	2	HOLLOW SCREW DIN 7643 15--M18X1,5 A3	HOHLSCHRAUBE
14	10813939	3	FITTING GE 12 M14X1,5/3/ CR6-FREI	VERSCHRAUBUNG
15	10135677	1	FUEL LINE 12X1	KRAFTSTOFFLEITUNG
16	10813936	1	FITTING GE 10 M14X1,5/9/ CR6-FREI	VERSCHRAUBUNG
17	10038842	1	PLUG CONNECTION GERADE	STECKVERBINDUNG
18	11006188	2	FITTING ISO 8434-1 GE 12L M14X1,5 CR6-F	VERSCHRAUBUNG
19	10429974	2	FITTING WE 12 M18X1,5 CR6-FREI	VERSCHRAUBUNG
20	10489142	2	FUEL HOSE DN12X3,5 FKM/HNBR/AR/	KRAFTSTOFFSCHLAUCH
21	12210013	1	HOLLOW SCREW DIN 7643 10-3-M14X1,5 4	HOHLSCHRAUBE
22	7382216	1	PIPE CLAMP 12 PP	ROHRSCHELLE
23	9073189	1	SUPPORT PLATE 40X16 S235JR	STUETZBLECH
24	9073190	1	SUPPORT PLATE 40X16 S235JR	STUETZBLECH
25	10135678	1	HOLDER S235JR	HALTER
26	7381629	1	CLAMP DIN 3016-1 12X20XD1 W1-2-MVQ	SCELLE

6.9.2023  
079176

**LIEBHERR**

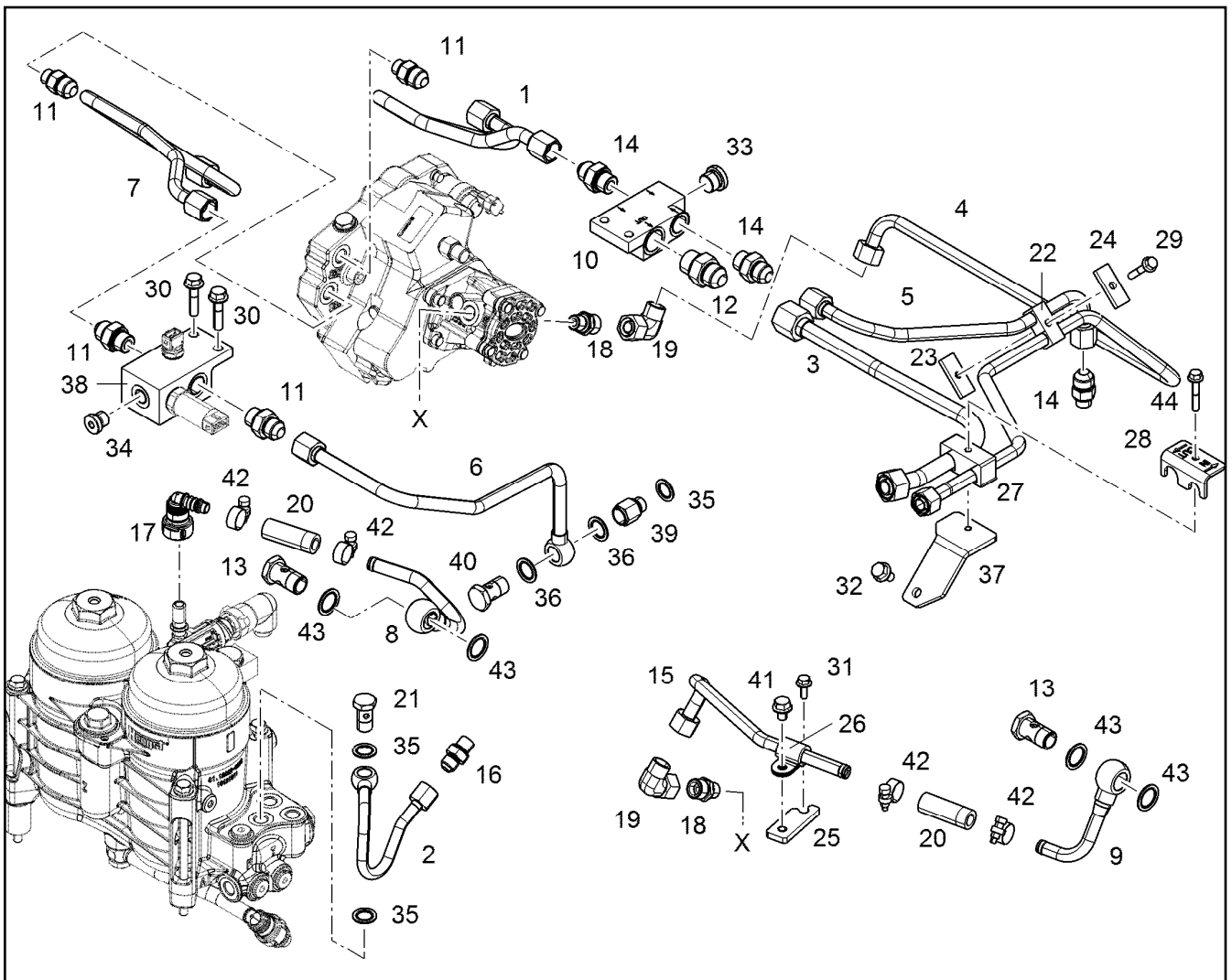
etk\_en\_de\_098207 LR 11000

FUEL LINES  
KRAFTSTOFFLEITUNGEN

410 (1/2)

10135675





Pos.	Item	Quantity	Description	Bezeichnung
27	10356261	1	PIPE CLAMP 15X12 PP	ROHRSCHELLE
28	10133879	1	PLATE X5CrNi18-10	BLECH
29	12207549	1	HEX SCREW EN 1665 M6X30 8.8 480H	SECHSKANTSCHRAUBE
30	11827987	2	HEX SCREW EN 1665 M8X35 8.8 480H	SECHSKANTSCHRAUBE
31	11840297	1	HEX SCREW EN 1665 M6X16 8.8 480H SPF	SECHSKANTSCHRAUBE
32	11656992	1	HEX SCREW EN 1665 M8X16 8.8 480H SPF	SECHSKANTSCHRAUBE
33	7380688	1	SCREW PLUG VSTI M18X1,5 CR6-FREI	VERSCHLUSSSCHRAUBE
34	7380566	1	SCREW PLUG VSTI M14X1,5	VERSCHLUSSSCHRAUBE
35	10011866	3	SEALING RING 14,7X22,00X1,5 FKM 80	DICHTRING
36	10011867	2	SEALING RING 16,7X24,00X1,5 FKM 80	DICHTRING
37	10133168	1	HOLDER S235JR	HALTER
38	10130968	1	DISTRIBUTOR BLOCK AI Rm>=150MP	VERTEILERBLOCK
39	10165571	1	REDUCING STUD RI 8 M14X1,5/M16	REDUZIERSTUTZEN
40	11002995	1	HOLLOW SCREW DIN 7643 12-3-M16X1,5 X5	HOHLSCHRAUBE
41	11656991	1	HEX SCREW EN 1665 M8X12 8.8 480H SPF	SECHSKANTSCHRAUBE
42	11118077	4	HOSE CLAMP 21/16-27/12 W3	SCHLAUCHSCHELLE
43	10011868	4	SEALING RING 18,7X26X1,5 Si/FPM1-80	DICHTRING

6.9.2023  
079176

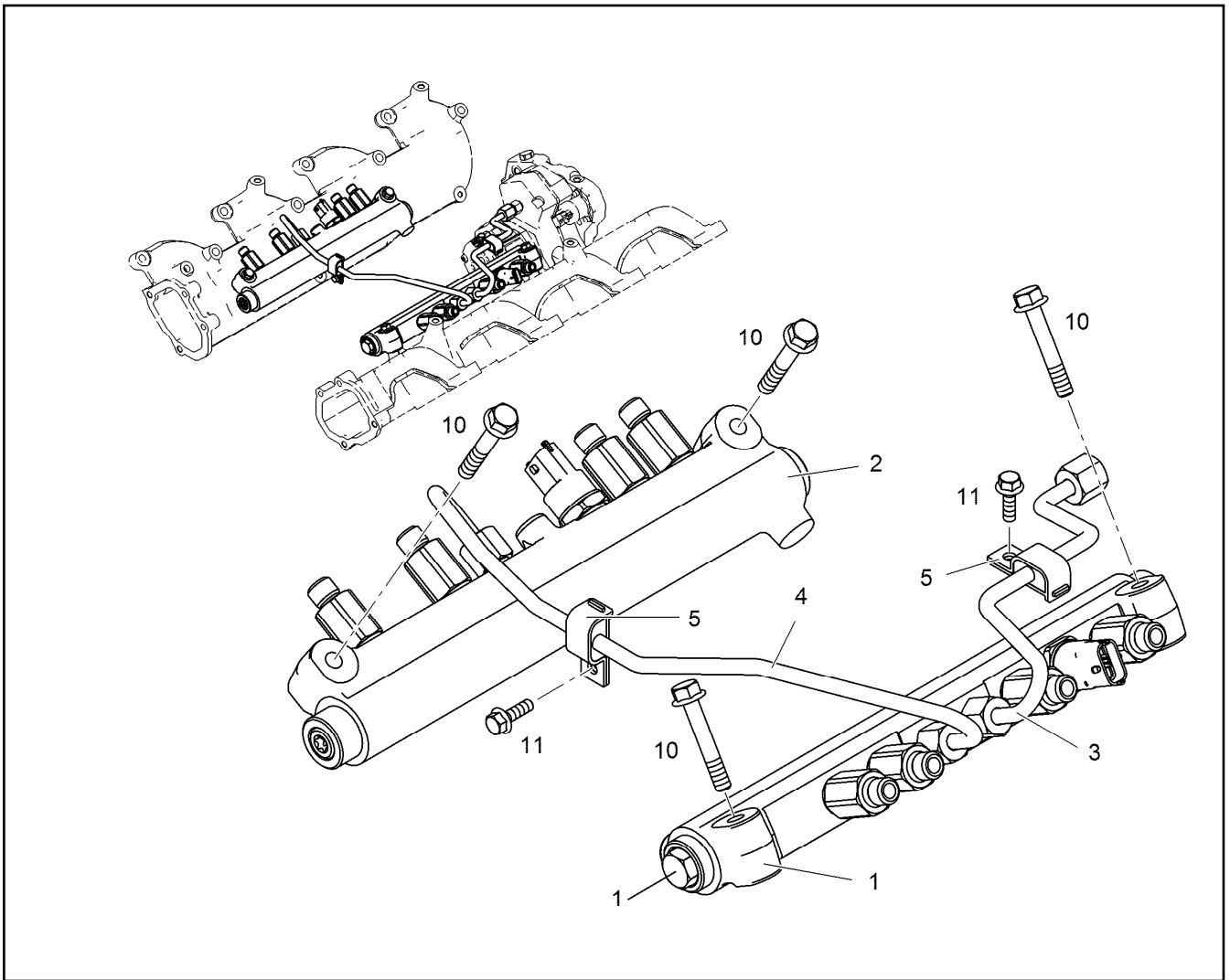
**LIEBHERR**

etk\_en\_de\_098207 LR 11000

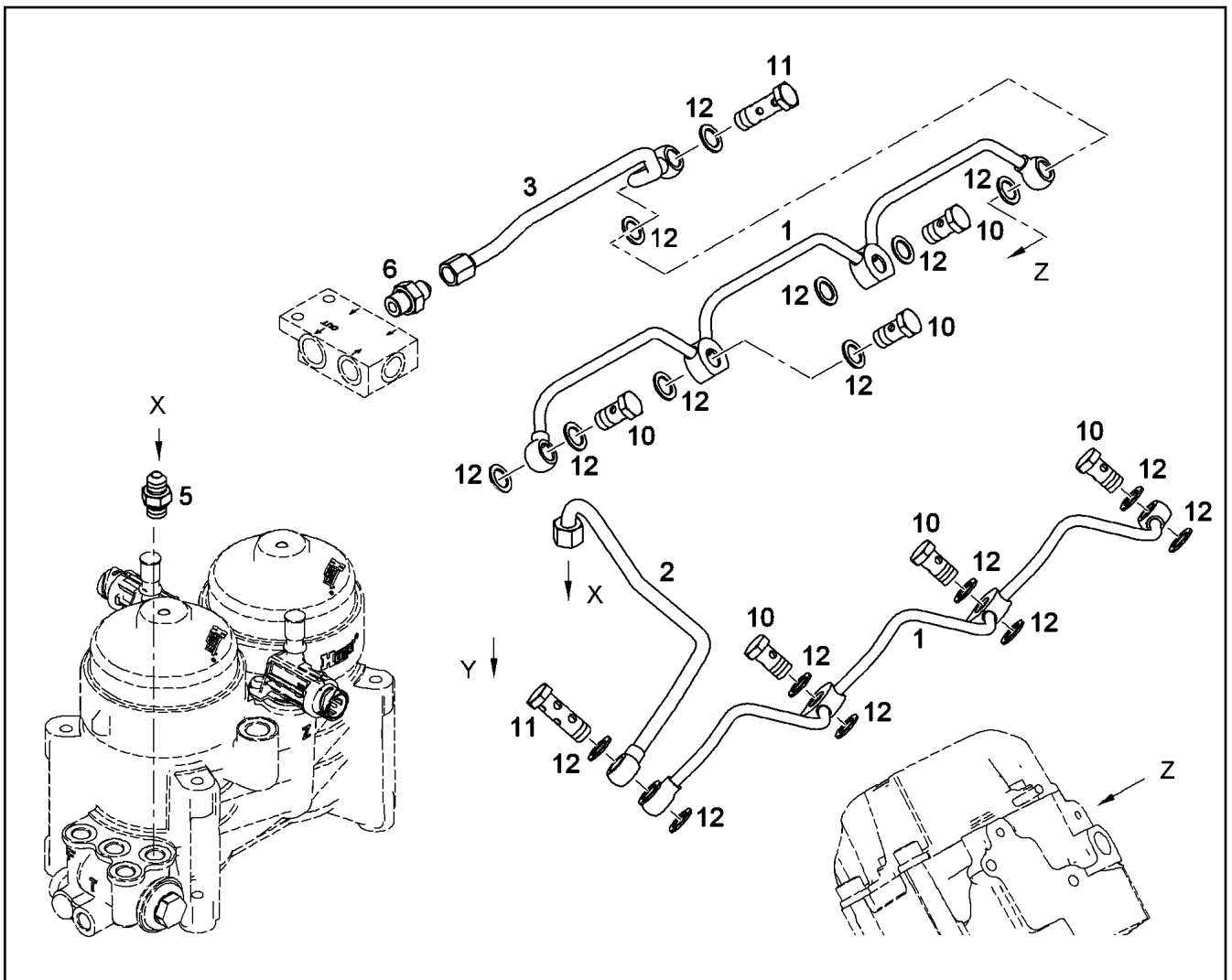
FUEL LINES  
KRAFTSTOFFLEITUNGEN

411 (2/2)

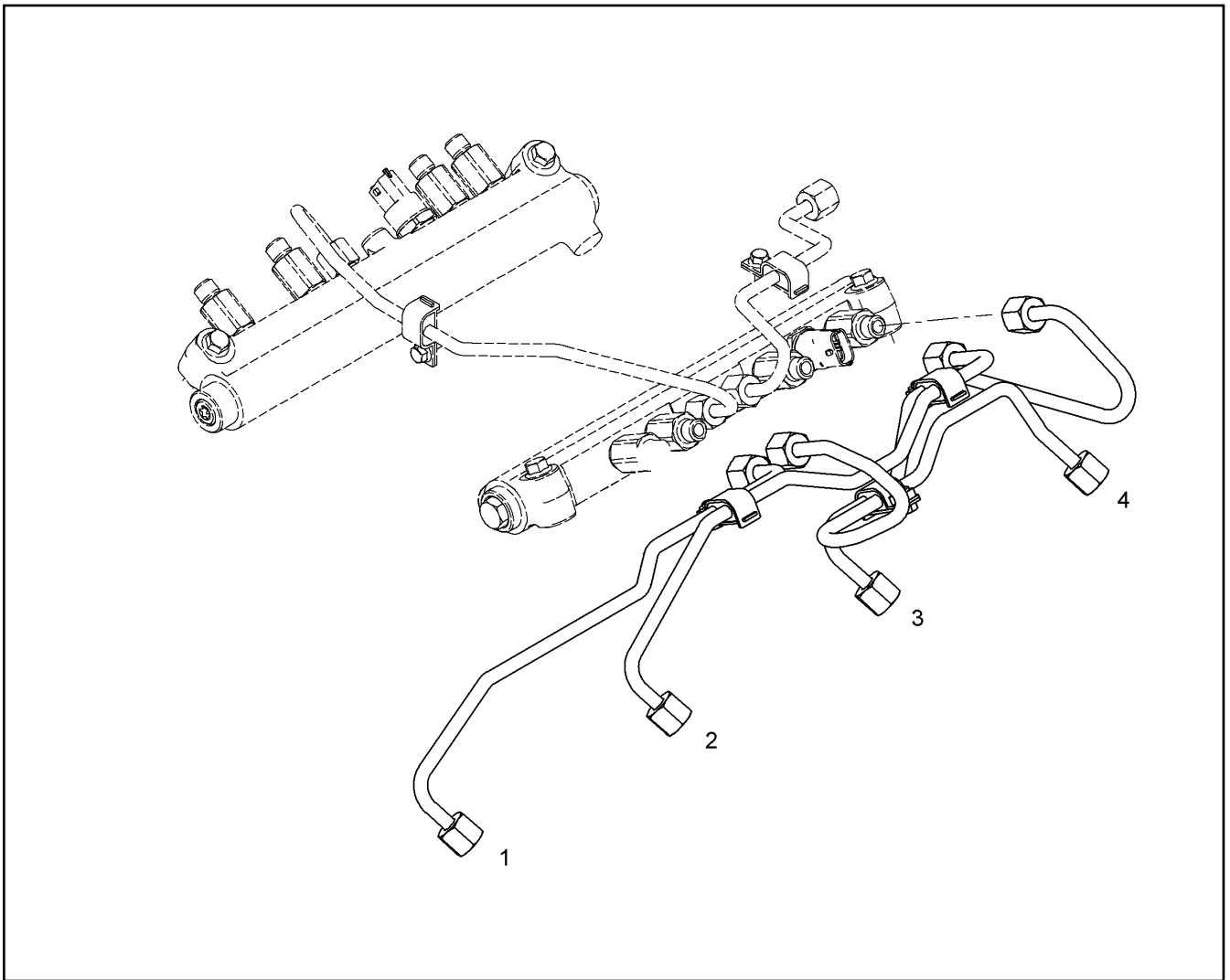
10135675



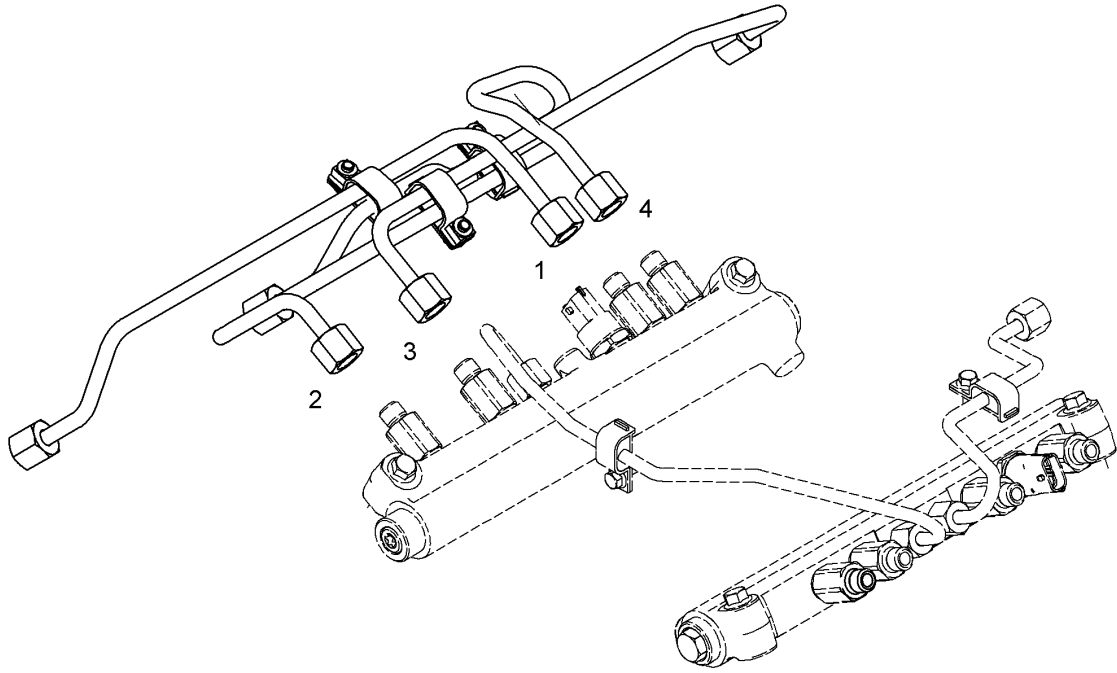
Pos.	Item	Quantity	Description	Bezeichnung
1	10116119	1	HIGH PRESSURE RAIL LEFT V-MOTORXD9	DRUCKROHR RAIL LINKS
1	11009120	1	PRESSURE LIMITING VALVE p <sub>max</sub> =1600BA	DRUCKBEGRENZUNGSVENTIL
2	10116120	1	HIGH PRESSURE RAIL RIGHT V-MOTORXD9	DRUCKROHR RAIL RECHTS
3	10119365	1	PRESSURE LINE V-MOTORXD9508	DRUCKLEITUNG
4	10119366	1	PRESSURE LINE V-MOTORXD9508	DRUCKLEITUNG
5	10222743	2	PIPE CLAMP	ROHRSCHELLE
10	11690426	4	HEX SCREW EN 1665 M8X45 8.8 480H SPF	SECHSKANTSCHRAUBE
11	11840297	2	HEX SCREW EN 1665 M6X16 8.8 480H SPF	SECHSKANTSCHRAUBE



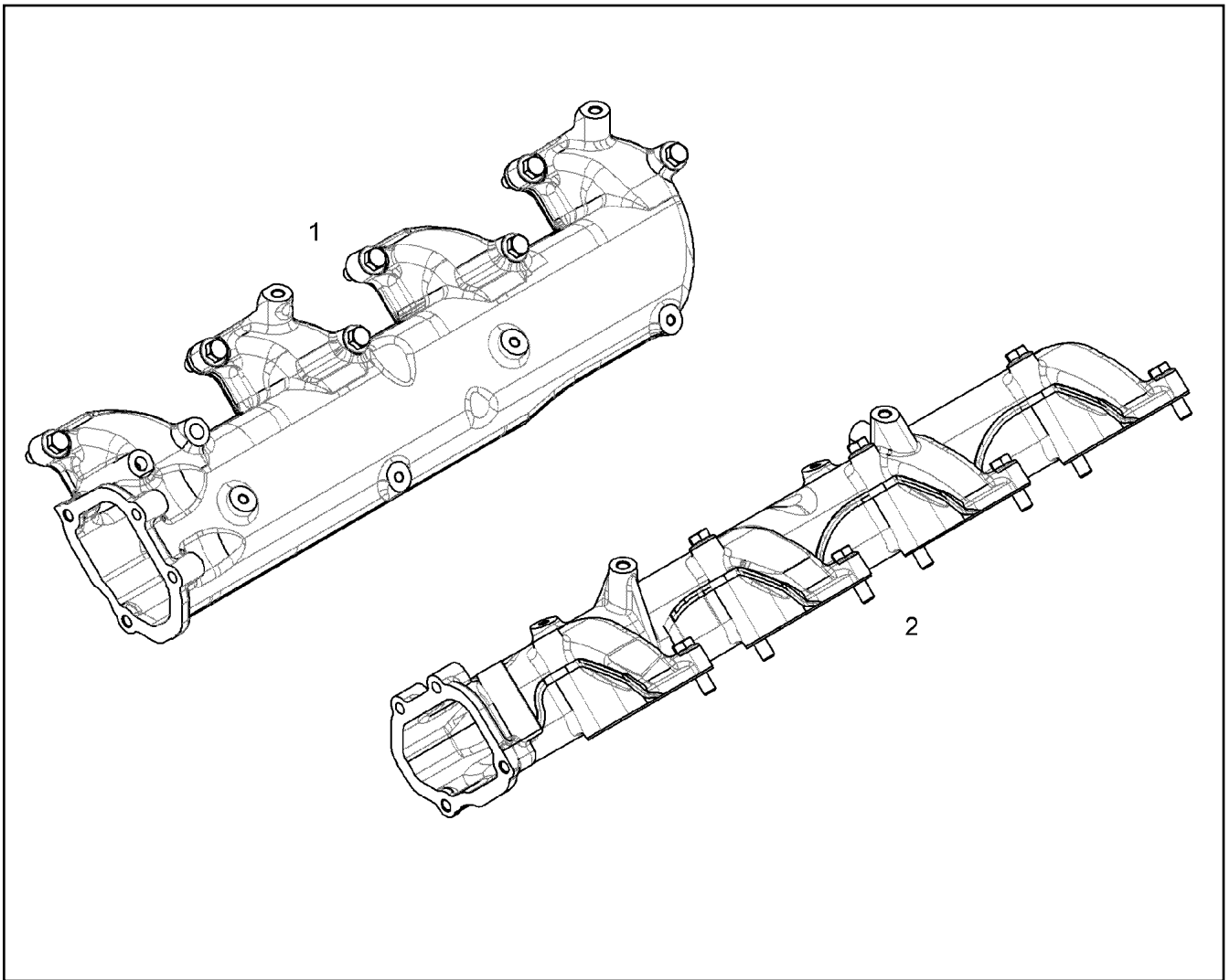
Pos.	Item	Quantity	Description	Bezeichnung
1	10129428	2	OVERFLOW-OIL LINE	LECKOELLEITUNG
2	10118896	1	OVERFLOW-OIL LINE 10X1	LECKOELLEITUNG
3	10118897	1	OVERFLOW-OIL LINE 10X1	LECKOELLEITUNG
5	10813936	1	FITTING GE 10 M14X1,5/9/ CR6-FREI	VERSCHRAUBUNG
6	10813937	1	FITTING GE 10 M16X1,5/9/ CR6-FREI	VERSCHRAUBUNG
10	12210013	6	HOLLOW SCREW DIN 7643 10-3-M14X1,5 4	HOHLSCHRAUBE
11	12210032	2	DOUBLE BANJO BOLT 6-M14X1,5 11SMnPb3	DOPPELHOHLSCHRAUBE
12	10011866	18	SEALING RING 14,7X22,00X1,5 FKM 80	DICHTRING



Pos.	Item	Quantity	Description	Bezeichnung
1	10119369	1	INJECTION LINE V-MOTORXD9508	EINSPRITZLEITUNG
2	10119370	1	INJECTION LINE V-MOTORXD9508	EINSPRITZLEITUNG
3	10119371	1	INJECTION LINE V-MOTORXD9508	EINSPRITZLEITUNG
4	10119372	1	INJECTION LINE V-MOTORXD9508	EINSPRITZLEITUNG



Pos.	Item	Quantity	Description	Bezeichnung
1	10119371	1	INJECTION LINE V-MOTORXD9508	EINSPRITZLEITUNG
2	10119370	1	INJECTION LINE V-MOTORXD9508	EINSPRITZLEITUNG
3	10119369	1	INJECTION LINE V-MOTORXD9508	EINSPRITZLEITUNG
4	10119373	1	INJECTION LINE V-MOTORXD9508	EINSPRITZLEITUNG



Pos.	Item	Quantity	Description	Bezeichnung
1	9079036	1	AIR INTAKE PIPE RIGHT V-MOTORXD9508	LUFTANSAUGROHR RECHTS
2	9079037	1	AIR INTAKE PIPE LEFT V-MOTORXD9508	LUFTANSAUGROHR LINKS
3	10299582	8	HEX SCREW EN 1665 M10X35 10.9 FLZN SP	SECHSKANTSCHRAUBE
4	12207561	8	HEX SCREW EN 1665 M10X100 10.9 FLZN	SECHSKANTSCHRAUBE
6	10118991	8	SEAL FPM 42	DICHTUNG

6.9.2023  
045033

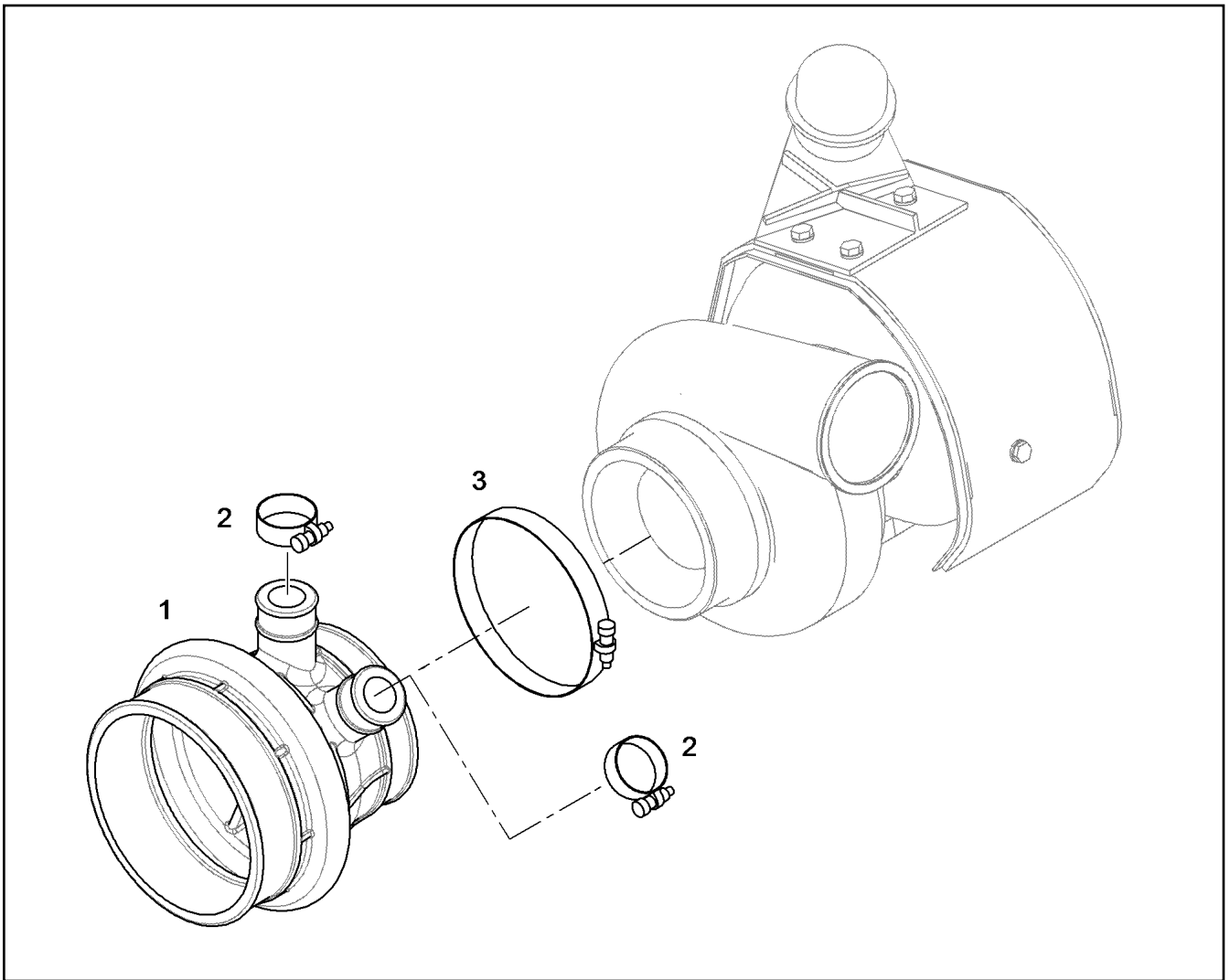
**LIEBHERR**

etk\_en\_de\_098207 LR 11000

AIR INTAKE ASSEMBLY  
LUFTANSAUGUNG ANBAU

416

9079074



Pos.	Item	Quantity	Description	Bezeichnung
1	9078650	1	INTAKE STACK V-MOTORXD9500	ANSAUGSTUTZEN
2	774208508	2	HOSE CLAMP 32/25-40/12 W3	SCHLAUCHSCHELLE
3	4981178	1	HOSE CLAMP DIN 3017-2 115/113,5-116,5/ W	SCHLAUCHSCHELLE

6.9.2023  
054827


**LIEBHERR**


etk\_en\_de\_098207 LR 11000

INTAKE STACK ASSEMBLY  
ANSAUGSTUTZEN ANBAU

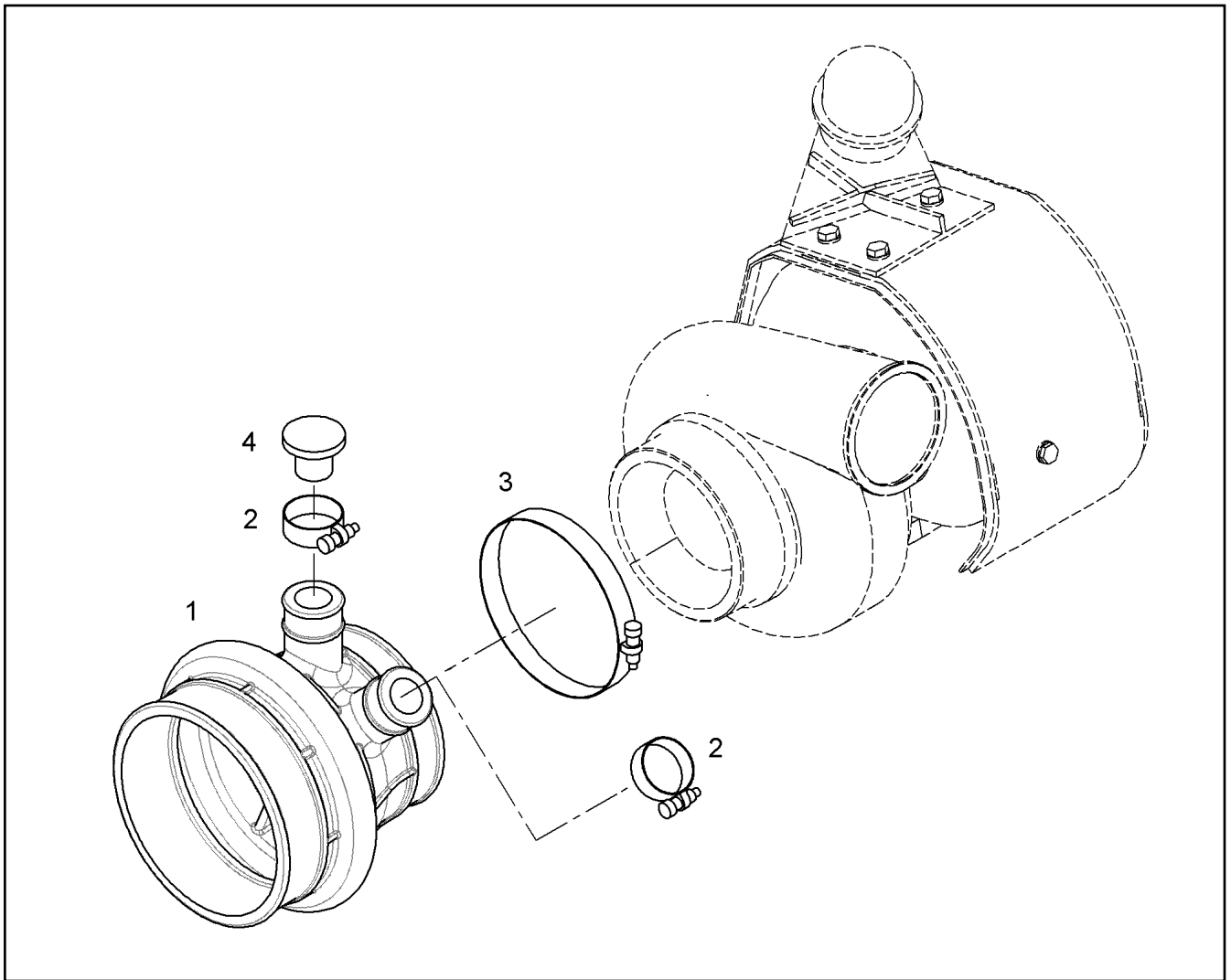
417

10122793

Pos.	Item	Quantity	Description	Bezeichnung
1	10137588	1	INTAKE STACK V-MOTORXD9508	ANSAUGSTUTZEN
2	9078649	1	INTAKE STACK ASSEMBLY V-MOTORXD950 ⇒  419	ANSAUGSTUTZEN ANBAU
3	10875591	1	SOCKET HEAD SCREW ISO 4762 M6X40 8.8	ZYLINDERSCHRAUBE
4	11008055	1	O-RING AEHNL.ISO 3601-1 100X5 FKM 70	O-RING
100	10285708	1	GREASE NBU 30 1KG DOSE	FETT

6.9.2023	etk_en_de_098207 LR 11000	 418
<b>LIEBHERR</b>	INTAKE STACK ASSEMBLY ANSAUGSTUTZEN ANBAU	10137586





Pos.	Item	Quantity	Description	Bezeichnung
1	9078650	1	INTAKE STACK V-MOTORXD9500	ANSAUGSTUTZEN
2	774208508	2	HOSE CLAMP 32/25-40/12 W3	SCHLAUCHSCHELLE
3	4981178	1	HOSE CLAMP DIN 3017-2 115/113,5-116,5/ W	SCHLAUCHSCHELLE
4	9078926	1	STOP PLUG AI Rm>100N/m	STOPFEN

6.9.2023  
046066

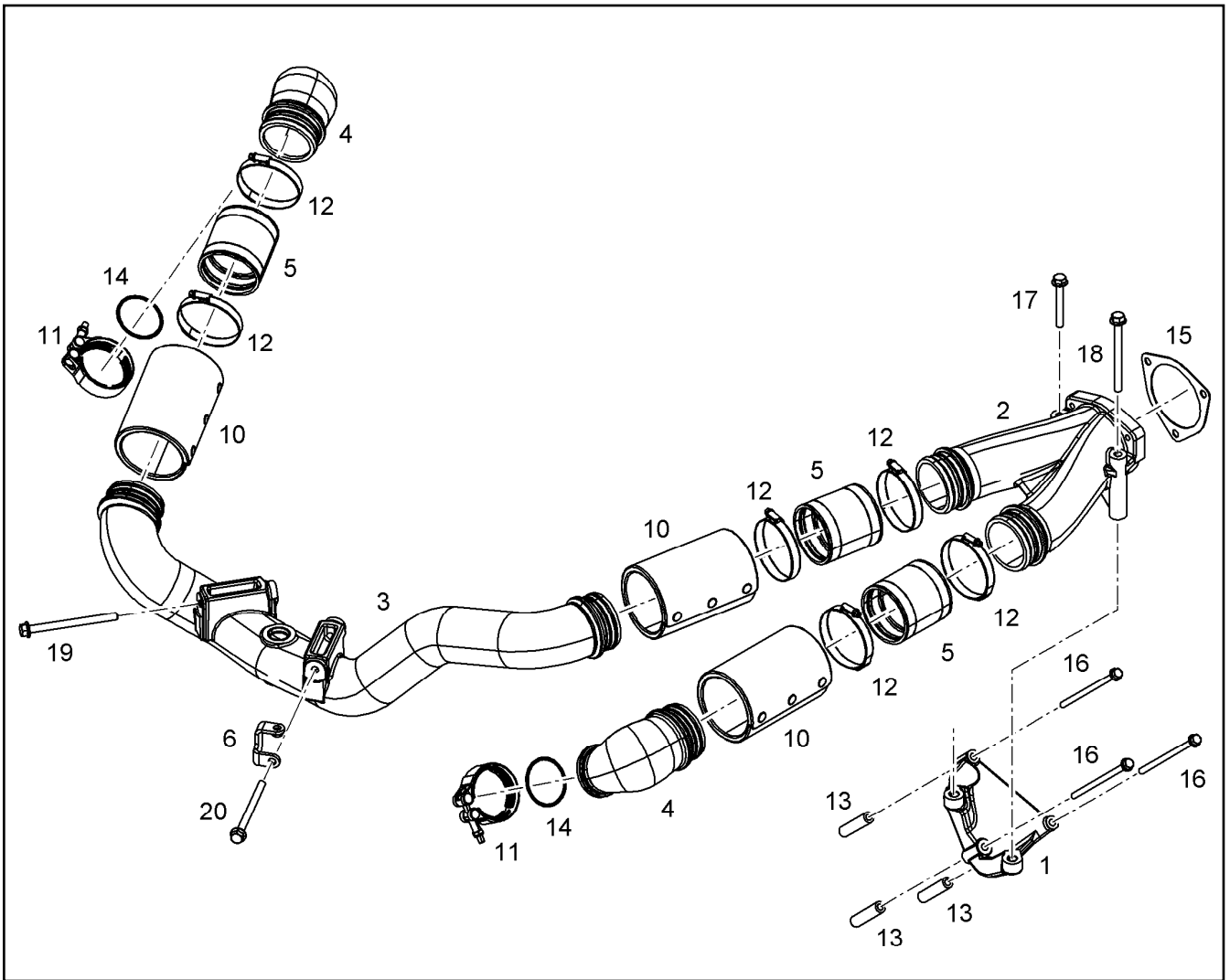
**LIEBHERR**

etk\_en\_de\_098207 LR 11000

INTAKE STACK ASSEMBLY  
ANSAUGSTUTZEN ANBAU

419

9078649



Pos.	Item	Quantity	Description	Bezeichnung
1	10138162	1	RETAINER CPL.	HALTER KPL.
2	10132799	1	CHARGE AIR PIPE	LADELUFTROHR
3	10143702	1	CHARGE AIR PIPE PRE-ASS.	LADELUFTROHR VORM.
4	10134998	2	CHARGE AIR ELBOW	LADELUFTKRUEMMER
5	10139107	3	RUBBER CONNECTION Silicone	GUMMIMUFFE
6	10135732	1	HOLDER	HALTER
10	10135528	3	HEAT PROTECTION	HITZESCHUTZ
11	10124798	2	RETAINER CLIP 77/K1 St/Inox	SPANNSCHELLE
12	11212022	6	HOSE CLAMP 77-95/12 W3	SCHLAUCHSCHELLE
13	10136023	3	DISTANCE SLEEVE 9X16X70 S235JR	DISTANZHUELSE
14	7380970	2	O-RING AEHNL.ISO 3601-1 63,17X2,62 FKM	O-RING
15	9271963	1	SEAL 1,5X128X98X141 AFM 31	DICHTUNG
16	10037106	3	HEX SCREW M8X150 10.9 MAN183-B1	SECHSKANTSCHRAUBE
17	11656160	1	HEX SCREW EN 1665 M10X80 8.8 FLZN	SECHSKANTSCHRAUBE
18	12207559	1	HEX SCREW EN 1665 M10X120 8.8 FLZN	SECHSKANTSCHRAUBE
19	11656158	1	HEX SCREW EN 1665 M10X60 8.8 FLZN	SECHSKANTSCHRAUBE
20	10299588	1	HEX SCREW EN 1665 M10X65 10.9 FLZN SP	SECHSKANTSCHRAUBE

6.9.2023  
099017

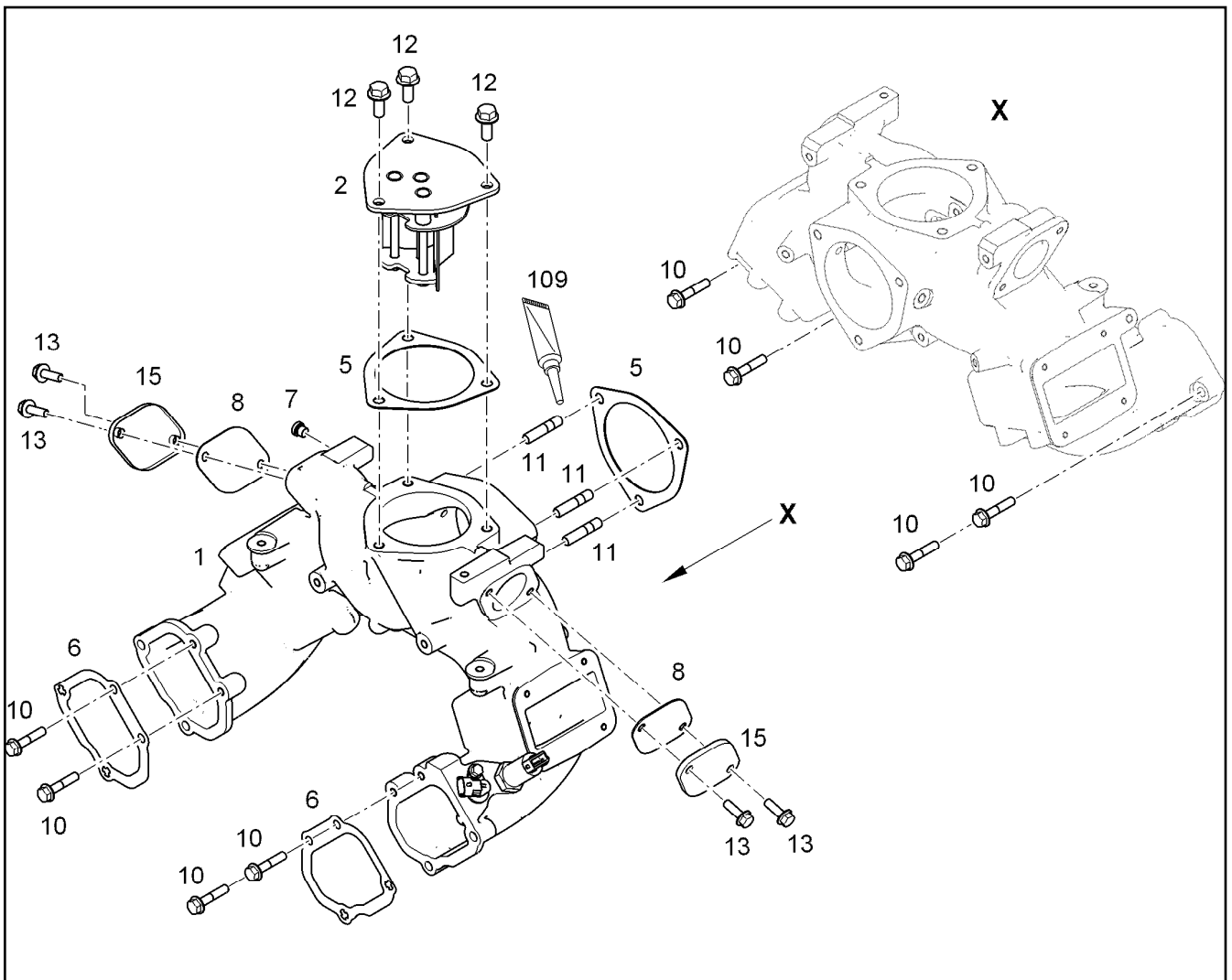
**LIEBHERR**

etk\_en\_de\_098207 LR 11000

CHARGE AIR LINE ASSEMBLY  
LADELUFTLEITUNG ANBAU

420

10135729



Pos.	Item	Quantity	Description	Bezeichnung
1	10136287	1	CONNECTING LINE V-MOTORXD9508	VERBINDUNGSLEITUNG
2	10133649	1	SPACER PIECE	DISTANZSTUECK
5	9271963	2	SEAL 1,5X128X98X141 AFM 31	DICHTUNG
6	10119342	2	SEAL Matrics	DICHTUNG
7	7381638	1	SCREW PLUG VSTI M10X1	VERSCHLUSSSCHRAUBE
8	10131032	2	SEAL AFM 30	DICHTUNG
10	11658660	8	HEX SCREW EN 1665 M8X40 8.8 480H SPF	SECHSKANTSCHRAUBE
11	12210038	3	DOUBLE-ENDED STUD DIN 939 M10X35 8.8	STIFTSCHRAUBE
12	11656154	3	HEX SCREW EN 1665 M10X25 8.8 FLZN SPF	SECHSKANTSCHRAUBE
13	10009007	4	HEX SCREW DIN 6921 M8X25 8.8 A2C	SECHSKANTSCHRAUBE
15	10131012	2	COVER S235JR	DECKEL
109	811205708	1	SCREW LOCKING FLASCHE 50ML 150°C	SCHRAUBENSICHERUNG

6.9.2023  
089992

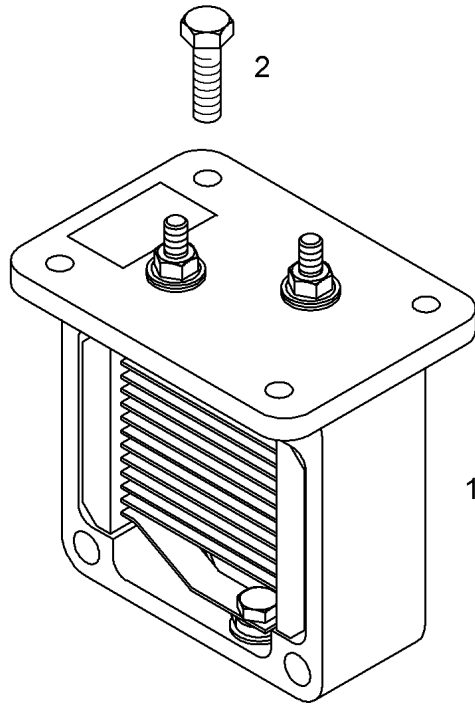
**LIEBHERR**

etk\_en\_de\_098207 LR 11000


CONNECTING LINE ADD-ON  
VERBINDUNGSLEITUNG ANBAU

421

10137808



Pos. 3  
Pos. 4

Pos.	Item	Quantity	Description	Bezeichnung
1	13701882	1	HEATING FLANGE COMPLETE 24V 1,9KW ⇒  423	HEIZFLANSCH KOMPLETT
2	12207548	4	HEX SCREW EN 1665 M6X20 8.8 480H SPF	SECHSKANTSCHRAUBE
3	10003366	1	RIBBED HEX NUT M6 10	SECHSKANTRIPPENMUTTER
4	12826252	1	EARTH CONNECTION PLATE Cu	MASSEVERBINDUNGSBLECH

6.9.2023  
036933

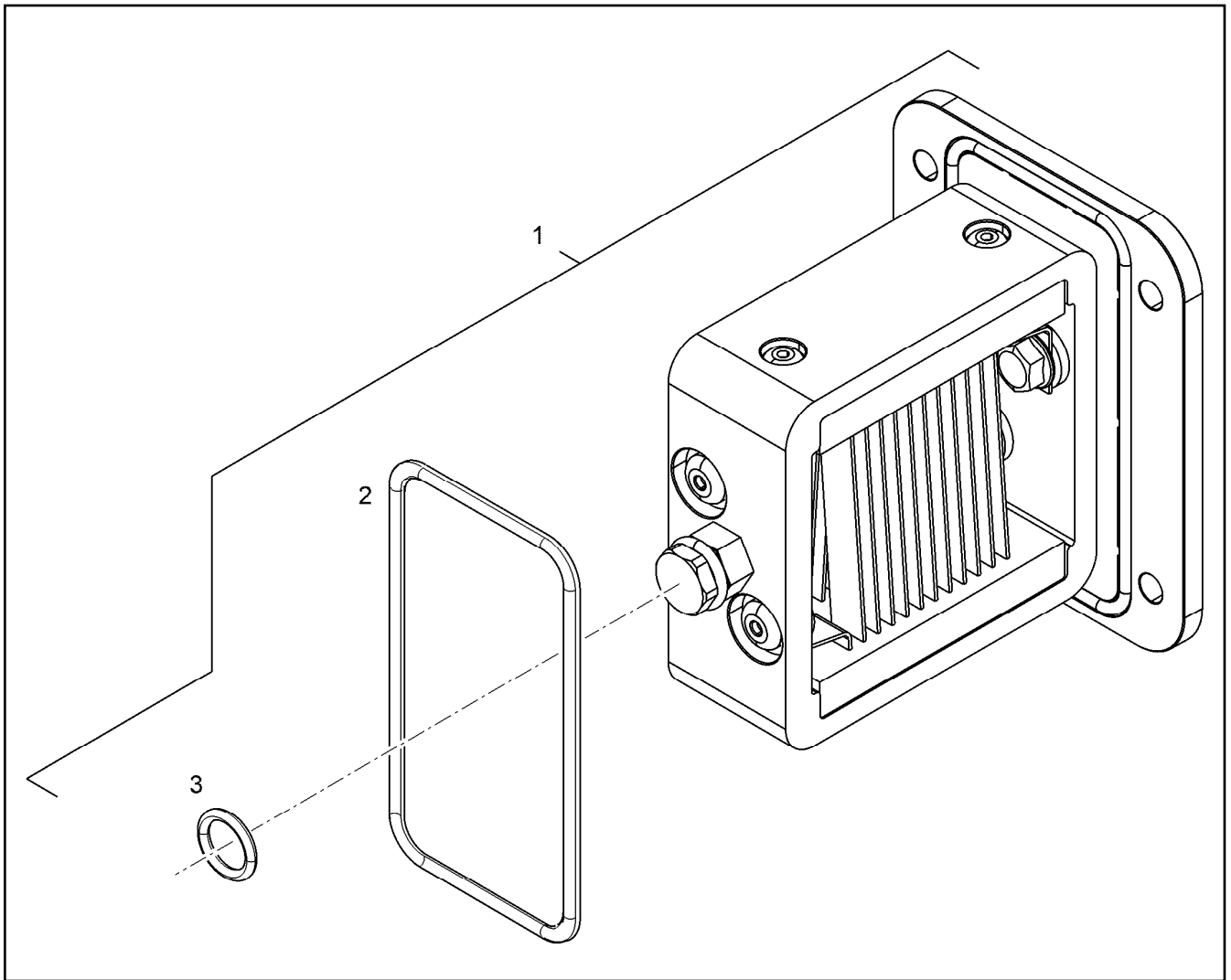
**LIEBHERR**

etk\_en\_de\_098207 LR 11000

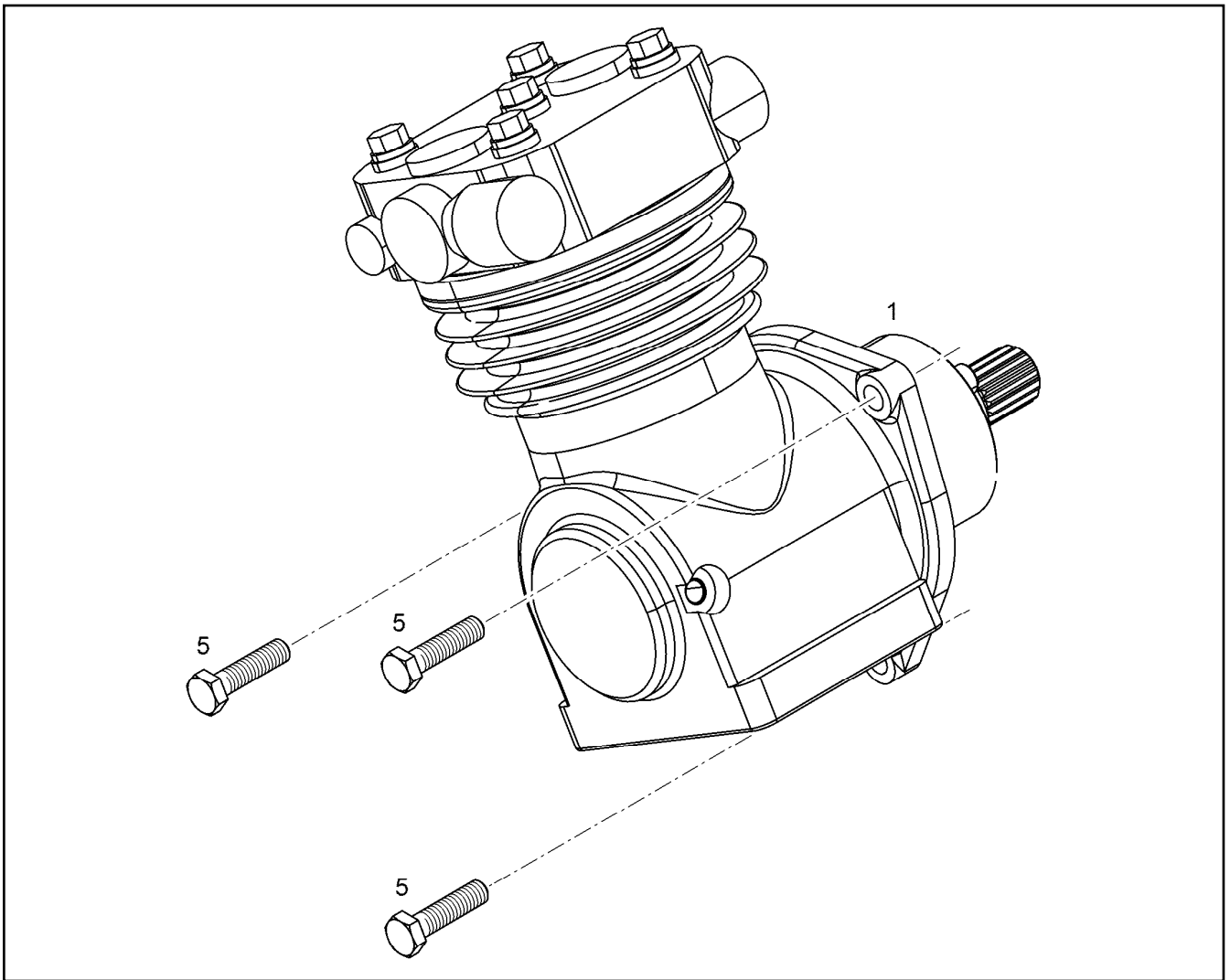
HEATING FLANGE ADD-ON  
HEIZFLANSCH ANBAU

 422

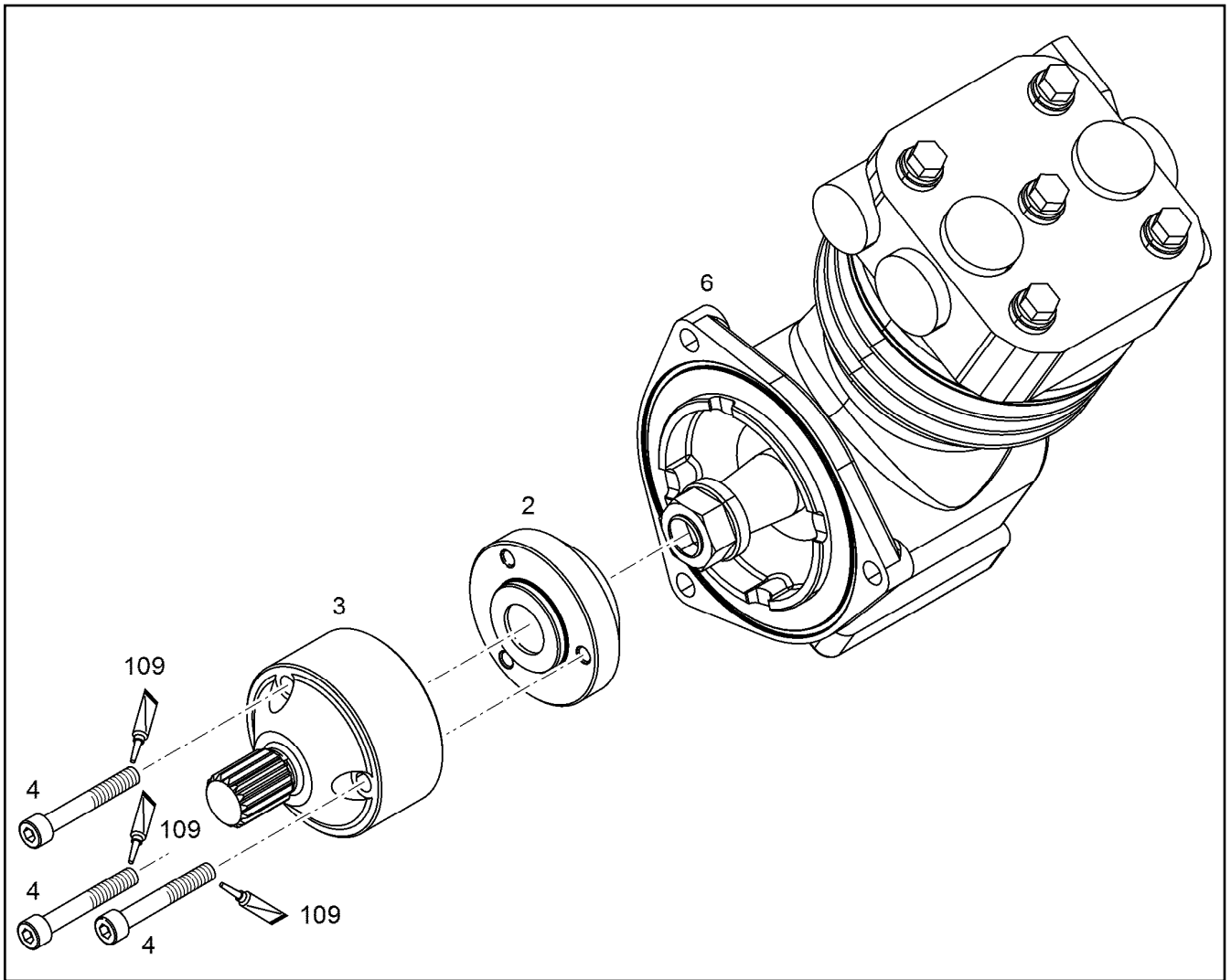
9078314



Pos.	Item	Quantity	Description	Bezeichnung
1	12856186	1	HEATING FLANGE 24V 1,9KW	HEIZFLANSCH
(1)	10116255	1	O-RING AEHNL.ISO 3601-1 94,5X3 FKM 80	O-RING
(2)	7380935	1	O-RING ISO 3601-1 12,37X2,62 FKM 90	O-RING
2	13711602	1	O-RING 94,5X3 VMQ 70	O-RING
3	7380935	1	O-RING ISO 3601-1 12,37X2,62 FKM 90	O-RING



Pos.	Item	Quantity	Description	Bezeichnung
1	11364209	1	AIR COMPRESSOR PRE-ASSY. 293CM3 ⇒  425	LUFTPRESSER VORM.
5	11002713	1	HEX SCREW ISO 4017 M10X40 10.9 FLZN SP	SECHSKANTSCHRAUBE



Pos.	Item	Quantity	Description	Bezeichnung
2	10117098	1	CONNECTION PIECE NA2 42CrMo4	ANSCHLUSSSTUECK
3	10126190	1	CONNECTION FLANGE	ANSCHLUSSFLANSCH
4	4980273	3	SOCKET HEAD SCREW ISO 4762 M8X55 10.	ZYLINDERSCHRAUBE
6	12558470	1	AIR COMPRESSOR 293CM3	LUFTPRESSER
109	811205708	1	SCREW LOCKING FLASCHE 50ML 150°C	SCHRAUBENSICHERUNG

6.9.2023  
001163

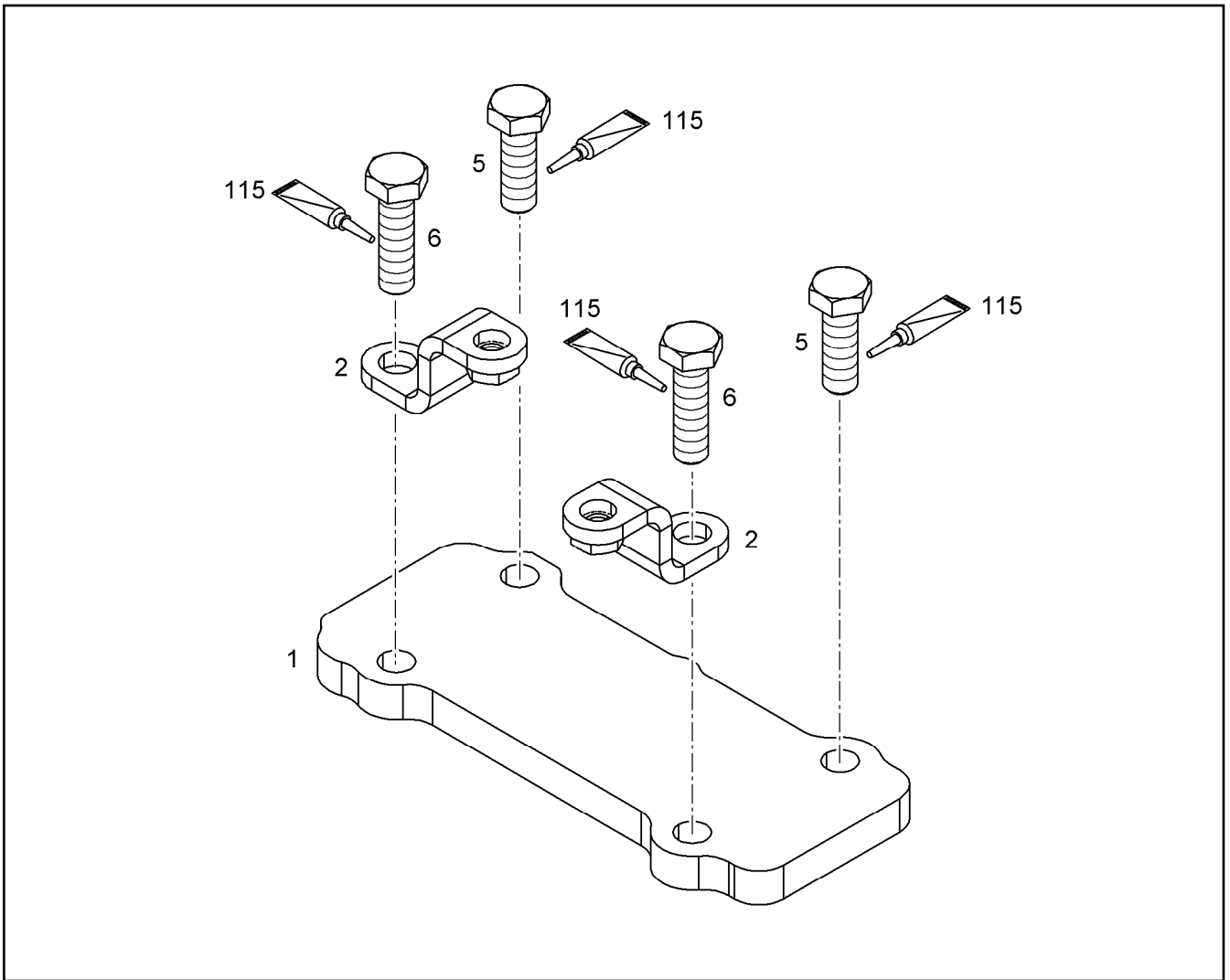
**LIEBHERR**

etk\_en\_de\_098207 LR 11000

AIR COMPRESSOR PRE-ASSY.  
LUFTPRESSER VORM.

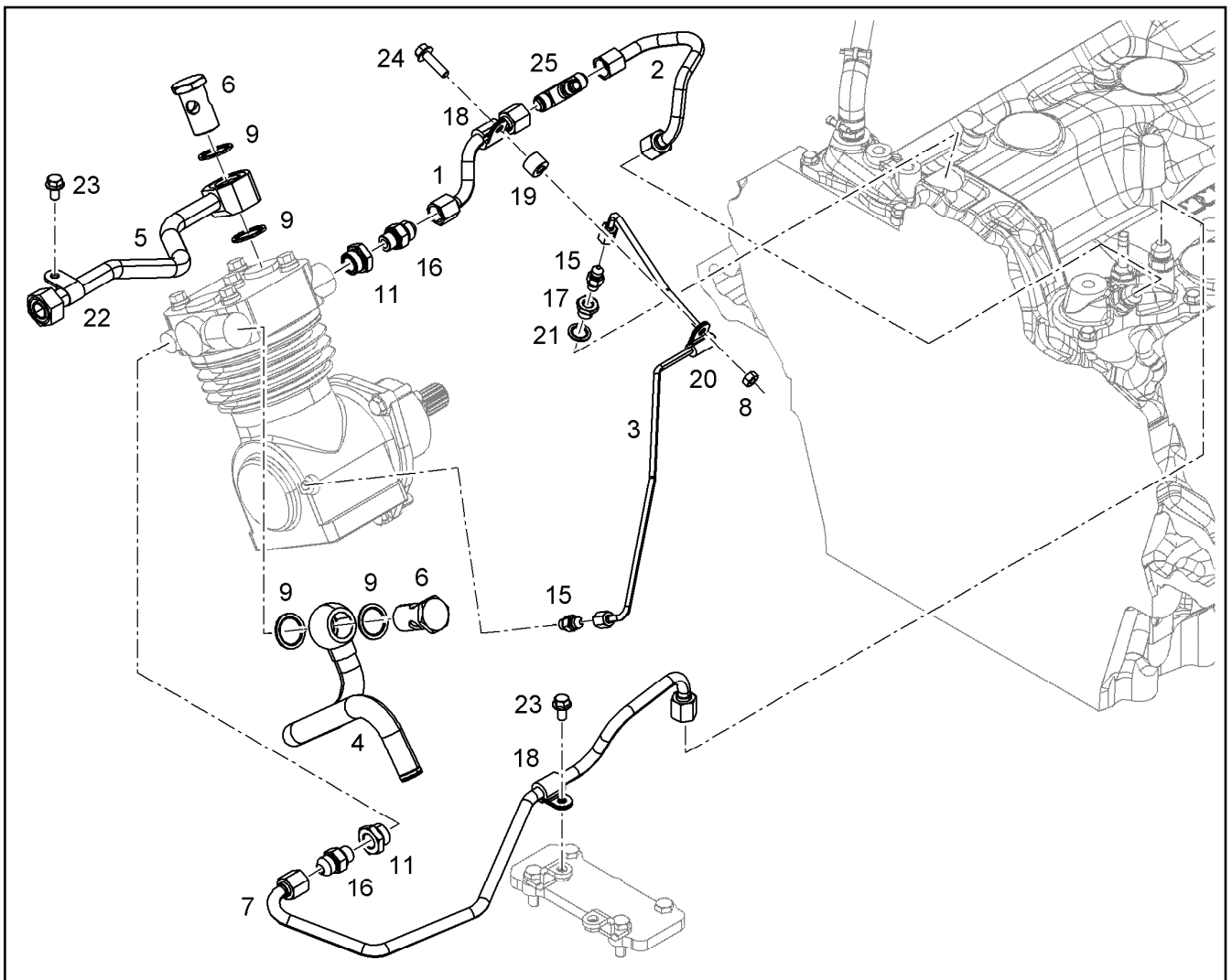
425

11364209

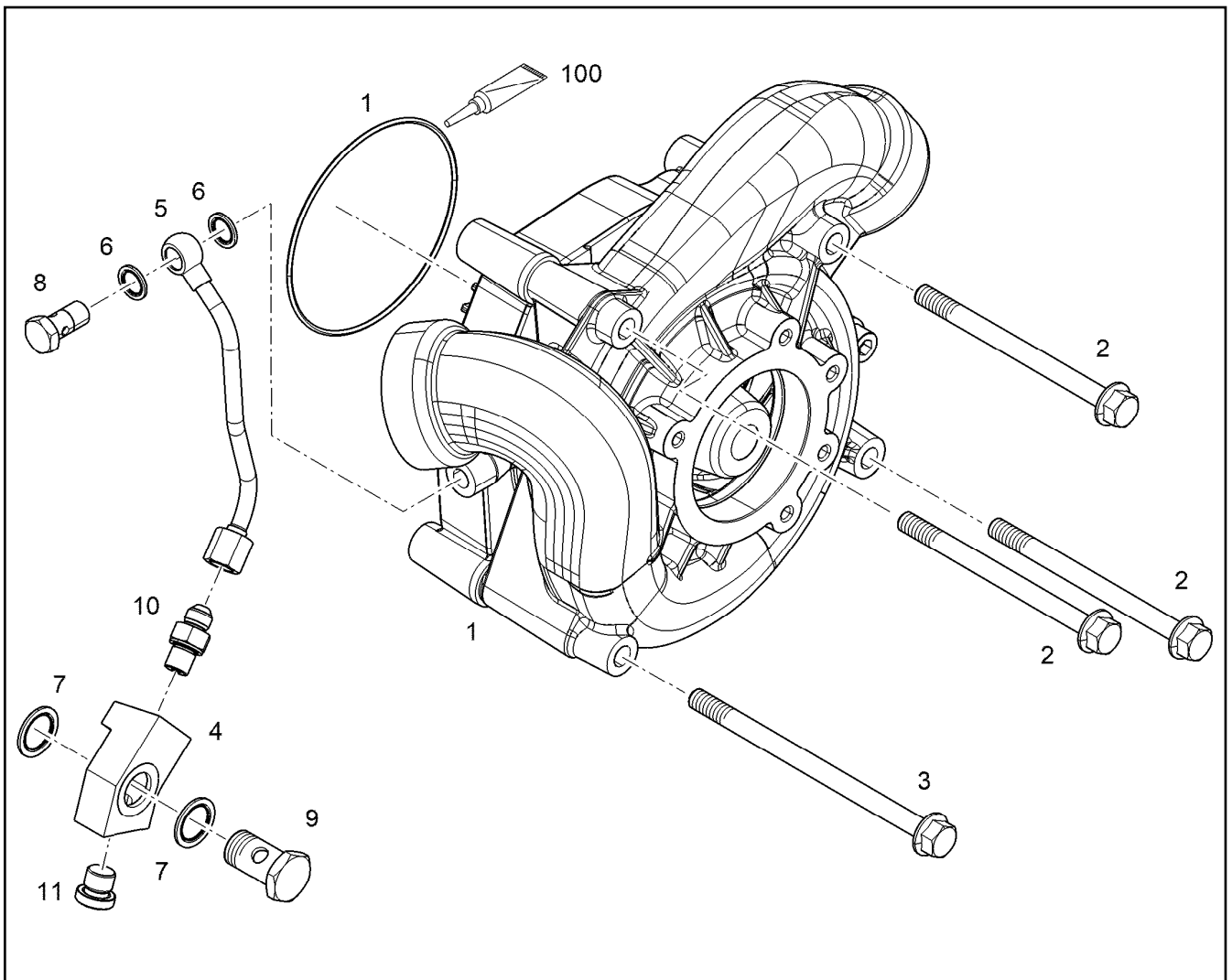


Pos.	Item	Quantity	Description	Bezeichnung
1	10121052	1	COVER S235JR	DECKEL
2	10135728	2	HOLDER	HALTER
5	11642358	2	HEX SCREW ISO 4017 M10X30 8.8 FLZN SP	SECHSKANTSCHRAUBE
6	11691328	2	HEX SCREW ISO 4017 M10X35 8.8 FLZN SP	SECHSKANTSCHRAUBE
115	10354595	1	SURFACE SEALING 300ML KARTUSCHE BI	FLAECHENDICHTUNG





Pos.	Item	Quantity	Description	Bezeichnung
1	10138372	1	COOLING WATER LINE 12X1	KUEHLWASSERLEITUNG
2	10138373	1	COOLING WATER LINE 12X1	KUEHLWASSERLEITUNG
3	10135646	1	LUBRICATING OIL LINE 6X1	SCHMIEROELLEITUNG
4	10135645	1	PIPELINE 22X1,5	ROHRLEITUNG
5	10135714	1	PIPELINE 18X1,5	ROHRLEITUNG
6	12210017	2	HOLLOW SCREW DIN 7643 22-3-M26X1,5 4	HOHLSCHRAUBE
7	10138371	1	COOLING WATER LINE 12X1	KUEHLWASSERLEITUNG
8	4000381	1	HEX NUT ISO 4032 M8 10 A2C SPF	SECHSKANTMUTTER
9	10011870	4	SEALING RING 26,7X34,93X2 S/FPM1-80	DICHTRING
11	7381363	2	FITTING RI M22X1,5/M16X CR6-FREI	VERSCHRAUBUNG
15	10813933	2	FITTING GE 6 M10X1,0/7/1 CR6-FREI	VERSCHRAUBUNG
16	10813940	2	FITTING GE 12 M16X1,5/3/ CR6-FREI	VERSCHRAUBUNG
17	9270340	1	REDUCING STUD RI 9 M10x1 / M14 ETG 100	REDUZIERSTUTZEN
18	7381629	1	CLAMP DIN 3016-1 12X20XD1 W1-2-MVQ	SCHELLE
19	9078947	1	DISTANCE SLEEVE 9X18X17,5 S235JR	DISTANZHUELSE
20	7382088	1	CLAMP DIN 3016-1 6X20XD1 W1-2-MVQ	SCHELLE
21	10011866	1	SEALING RING 14,7X22,00X1,5 FKM 80	DICHTRING
22	10802186	1	CLAMP DIN 3016-1 18X20XA1 W1-2	SCHELLE
23	11656992	1	HEX SCREW EN 1665 M8X16 8.8 480H SPF	SECHSKANTSCHRAUBE
24	11658660	1	HEX SCREW EN 1665 M8X40 8.8 480H SPF	SECHSKANTSCHRAUBE
25	11082333	1	FITTING TR 12 1210 3/4- CR6-FREI	VERSCHRAUBUNG



Pos.	Item	Quantity	Description	Bezeichnung
1	10138461	1	WATER PUMP, PRE-ASSEMBLED V-MOTOR	WASSERPUMPE VORM.
2	12210062	3	HEX SCREW EN 1665 M10X130 10.9 FLZN	SECHSKANTSCHRAUBE
3	12207564	1	HEX SCREW EN 1665 M10X160 10.9 FLZN	SECHSKANTSCHRAUBE
4	10132964	1	CONNECTION PIECE EN AC-AISI10	ANSCHLUSSSTUECK
5	10150626	1	LUBRICATING OIL LINE 8X1	SCHMIEROELLEITUNG
6	10011865	2	SEALING RING 12,7X18,00X1,5 FKM 80	DICHTRING
7	10011868	2	SEALING RING 18,7X26X1,5 Si/FPM1-80	DICHTRING
8	12210024	1	HOLLOW SCREW DIN 7643 8-3-M12X1,5 480	HOHLSCHRAUBE
9	12210015	1	HOLLOW SCREW DIN 7643 15-3-M18X1,5 4	HOHLSCHRAUBE
10	10813935	1	FITTING GE 8 M12X1,5/1/2 CR6-FREI	VERSCHRAUBUNG
11	7380566	1	SCREW PLUG VSTI M14X1,5	VERSCHLUSSSCHRAUBE
13	10425261	1	O-RING AEHNL.ISO 3601-1 115X2,5 FKM 80	O-RING

6.9.2023  
089174

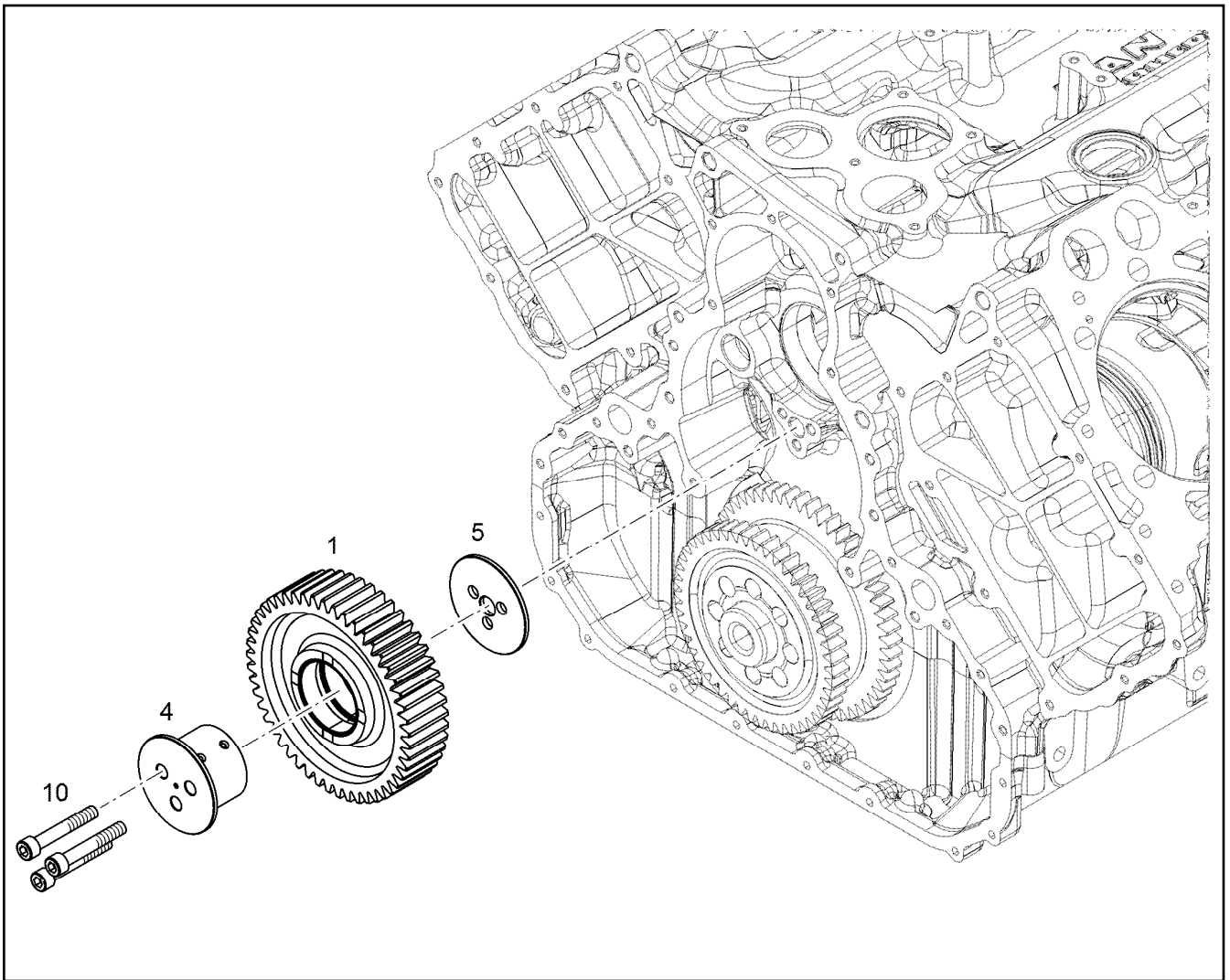
**LIEBHERR**

etk\_en\_de\_098207 LR 11000

WATER PUMP WITH FASTENING  
WASSERPUMPE MIT BEFEST.

428

10140056



Pos.	Item	Quantity	Description	Bezeichnung
1	11348855	1	INTERMEDIATE GEAR PRE-ASSY. Z=49 m=	ZWISCHENRAD VORM.
4	9078590	1	INTERMEDIATE WHEEL AXLE 31CrMoV9	ZWISCHENRADACHSE
5	9078591	1	THRUST WASHER 16X82X4 -C45K	ANLAUFSCHEIBE
10	4981088	3	SOCKET HEAD SCREW ISO 4762 M10X65 1	ZYLINDERSCHRAUBE

6.9.2023  
009443

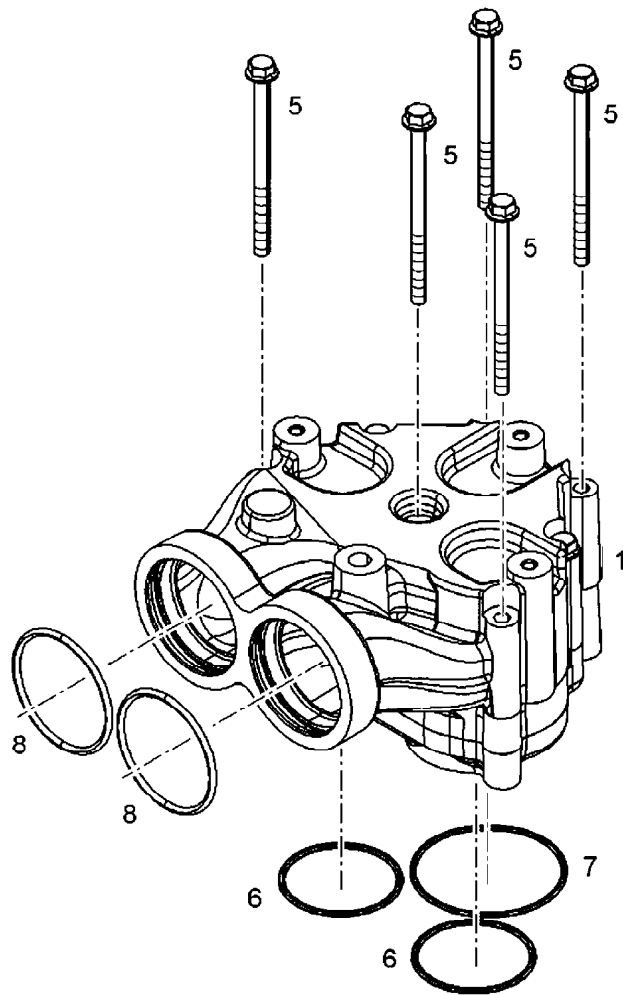
**LIEBHERR**


etk\_en\_de\_098207 LR 11000

INTERMEDIATE GEAR ASSEMBLY  
ZWISCHENRAD ANBAU

429

11348849



Pos.	Item	Quantity	Description	Bezeichnung
1	10140510	1	THERMOSTAT HOUSING PRE-ASS. ⇒  431	THERMOSTATGEHAEUSE VORM
2	7380566	1	SCREW PLUG VSTI M14X1,5	VERSCHLUSSSCHRAUBE
5	12207553	5	HEX SCREW EN 1665 M8X120 8.8 480H	SECHSKANTSCHRAUBE
6	10037224	2	O-RING AEHNL.ISO 3601-1 63X3 FKM 75	O-RING
7	726433701	1	O-RING 78X3 FKM 70	O-RING
8	10040387	2	O-RING AEHNL.ISO 3601-1 67,5X4 FKM 70	O-RING

6.9.2023  
089455

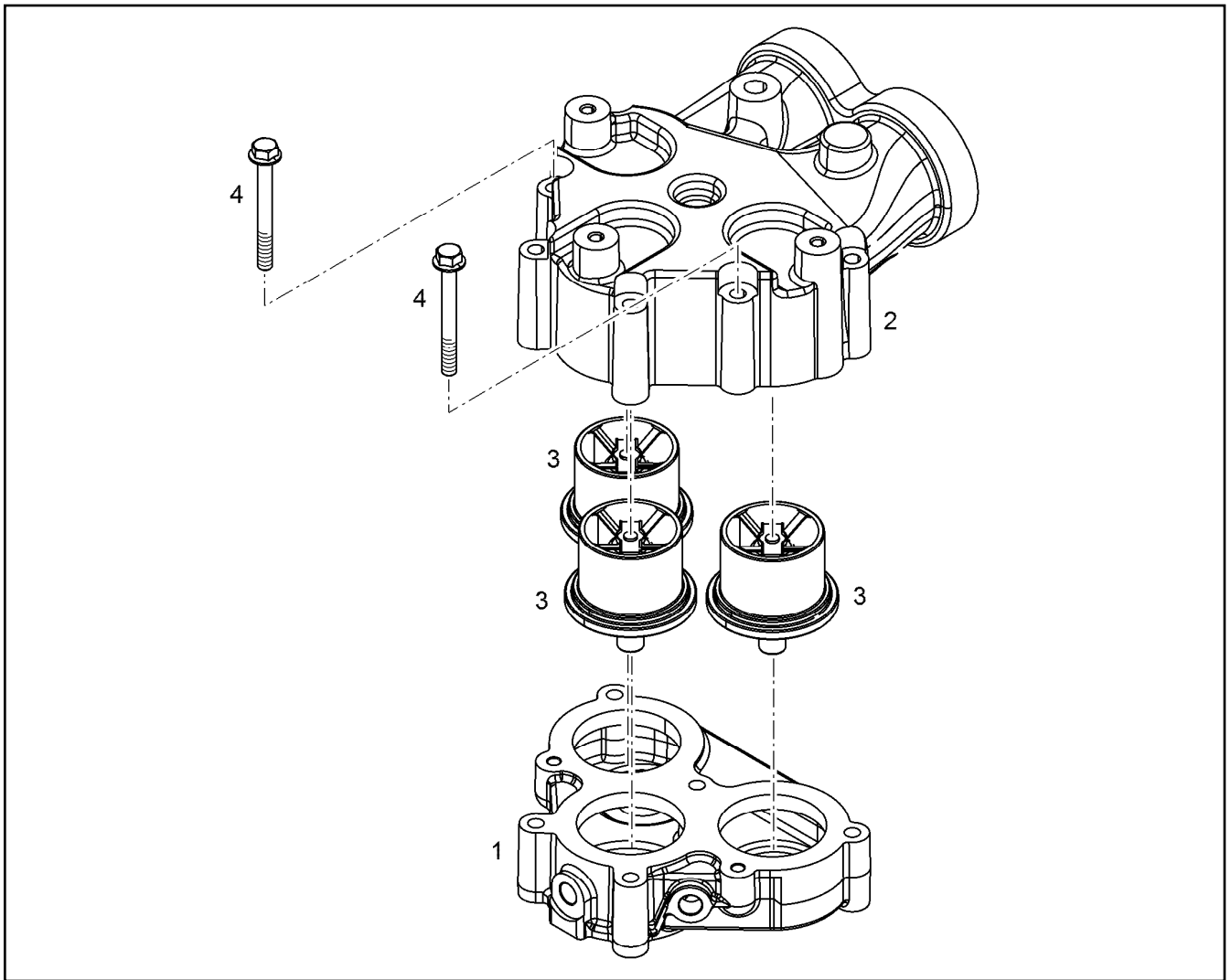
**LIEBHERR**

etk\_en\_de\_098207 LR 11000

THERMOSTAT HOUSING ASSEMBLY  
THERMOSTATGEHAEUSE ANBAU

 430

10140509



Pos.	Item	Quantity	Description	Bezeichnung
3	10117576	3	THERMOSTAT 82°C BIS92°C	THERMOSTAT
4	10299609	2	HEX SCREW EN 1665 M8X75 10.9 480H	SECHSKANTSCHRAUBE
5	7380566	2	SCREW PLUG VSTI M14X1,5	VERSCHLUSSSCHRAUBE

6.9.2023  
099819

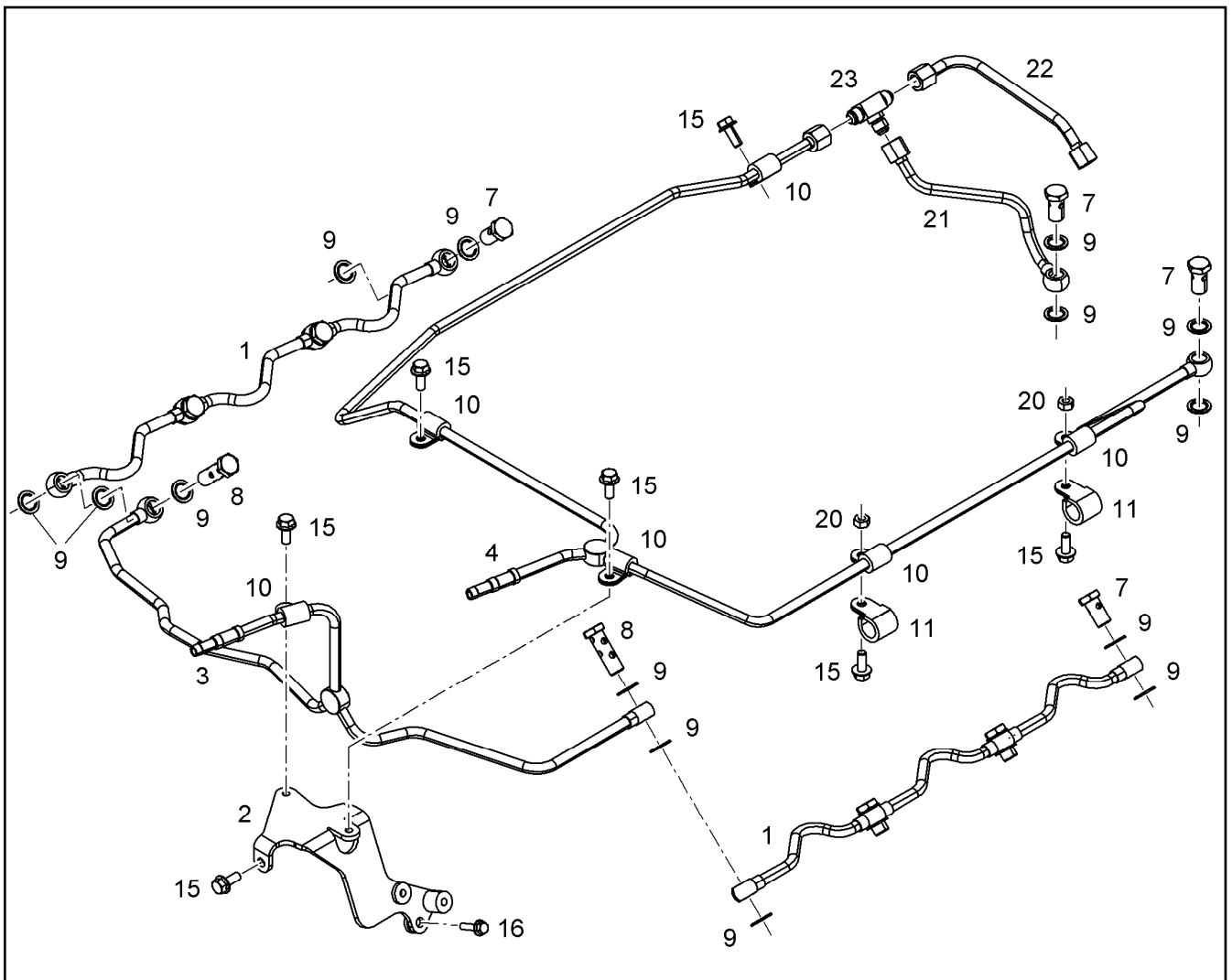
**LIEBHERR**

etk\_en\_de\_098207 LR 11000

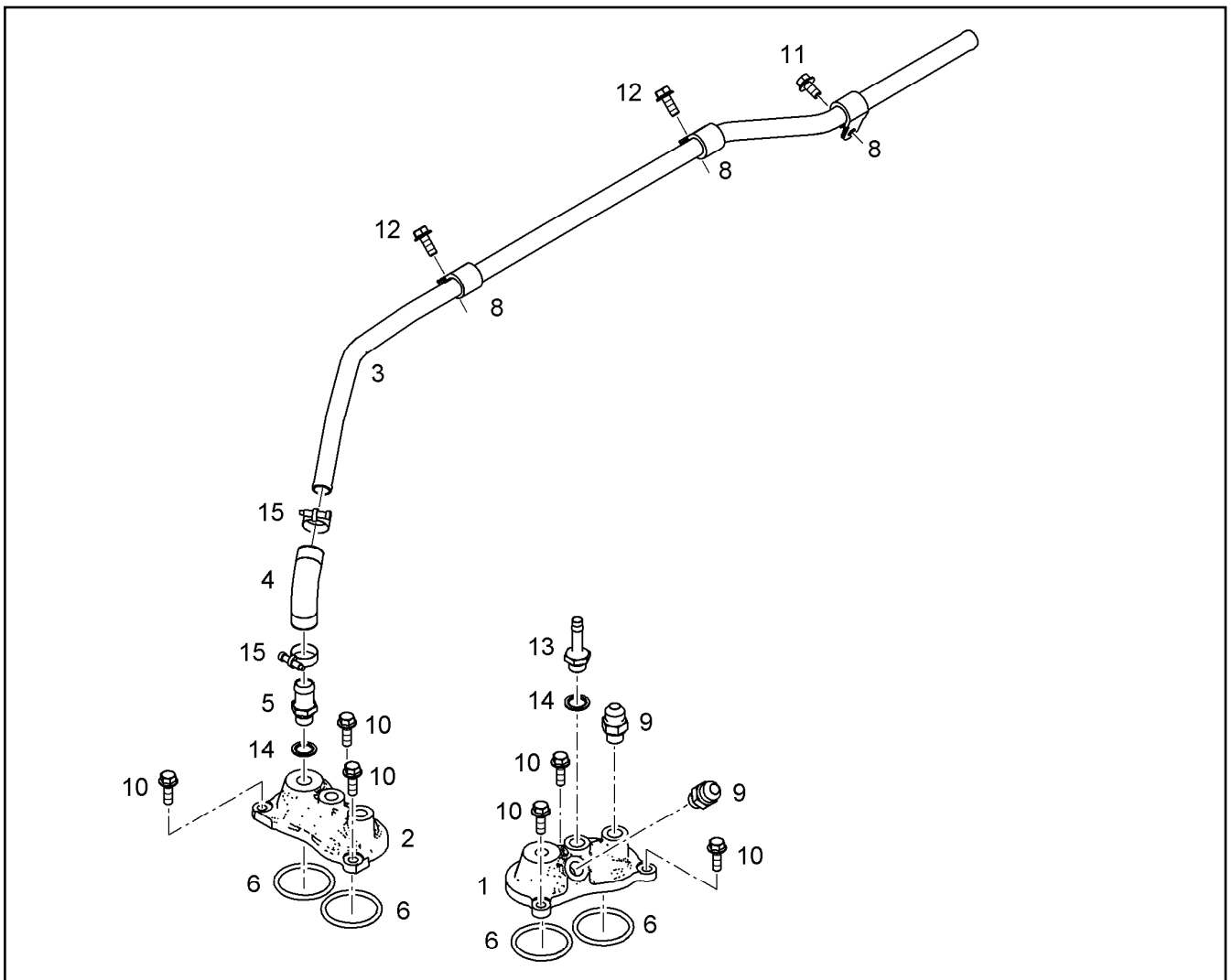
THERMOSTAT HOUSING PRE-ASS.  
THERMOSTATGEHAEUSE VORM.

431

10140510



Pos.	Item	Quantity	Description	Bezeichnung
1	10120020	2	VENTILATION LINE	ENTLUEFTUNGSLEITUNG
2	10136484	1	HOLDER	HALTER
3	10136444	1	VENTILATION LINE	ENTLUEFTUNGSLEITUNG
4	10135650	1	VENTILATION LINE	ENTLUEFTUNGSLEITUNG
7	12210013	8	HOLLOW SCREW DIN 7643 10-3-M14X1,5 4	HOHLSCHRAUBE
8	12210032	2	DOUBLE BANJO BOLT 6-M14X1,5 11SMnPb3	DOPPELHOHLSCHRAUBE
9	10011866	22	SEALING RING 14,7X22,00X1,5 FKM 80	DICHTRING
10	7381628	6	CLAMP DIN 3016-1 10X20XD1 W1-2-MVQ	SCHELLE
11	7381635	2	CLAMP DIN 3016-1 18X20XD1 W1-2-MVQ	SCHELLE
15	11657219	7	HEX SCREW EN 1665 M8X20 8.8 480H SPF	SECHSKANTSCHRAUBE
16	12217566	1	HEX SCREW EN 1665 M6X25 8.8 480H	SECHSKANTSCHRAUBE
20	4000381	2	HEX NUT ISO 4032 M8 10 A2C SPF	SECHSKANTMUTTER
21	10138375	1	VENTILATION LINE 10X0,5	ENTLUEFTUNGSLEITUNG
22	10138376	1	VENTILATION LINE 10X0,5	ENTLUEFTUNGSLEITUNG
23	11068055	1	FITTING T 10 9/16-18 CR6-FREI	VERSCHRAUBUNG



Pos.	Item	Quantity	Description	Bezeichnung
1	10138365	1	COOLANT PIPE BEND	KUEHLMITTELKRUEMMER
2	9078876	1	COOLANT PIPE BEND	KUEHLMITTELKRUEMMER
3	10136489	1	PIPELINE 18X1,5	ROHRLEITUNG
4	10126481	1	RUBBER CONNECTION Silicone	GUMMIMUFFE
5	9270655	1	HOSE NIPPLE 11SMn30+C	SCHLAUCHNIPPEL
6	10038573	4	O-RING AEHNL.ISO 3601-1 51X5 FKM 70	O-RING
8	7381635	3	CLAMP DIN 3016-1 18X20XD1 W1-2-MVQ	SHELLE
9	10813940	2	FITTING GE 12 M16X1,5/3/ CR6-FREI	VERSCHRAUBUNG
10	10009007	6	HEX SCREW DIN 6921 M8X25 8.8 A2C	SECHSKANTSCHRAUBE
11	11656992	1	HEX SCREW EN 1665 M8X16 8.8 480H SPF	SECHSKANTSCHRAUBE
12	11657219	2	HEX SCREW EN 1665 M8X20 8.8 480H SPF	SECHSKANTSCHRAUBE
13	4980770	1	HOSE UNION DIN 74304 B11 M16X1,5 CR6-F	SCHLAUCHSTUTZEN
14	10011867	2	SEALING RING 16,7X24,00X1,5 FKM 80	DICHTRING
15	482000705	2	HOSE CLAMP DIN 3017-1 33/25-40/9 W2-2	SCHLAUCHSHELLE

6.9.2023  
099029

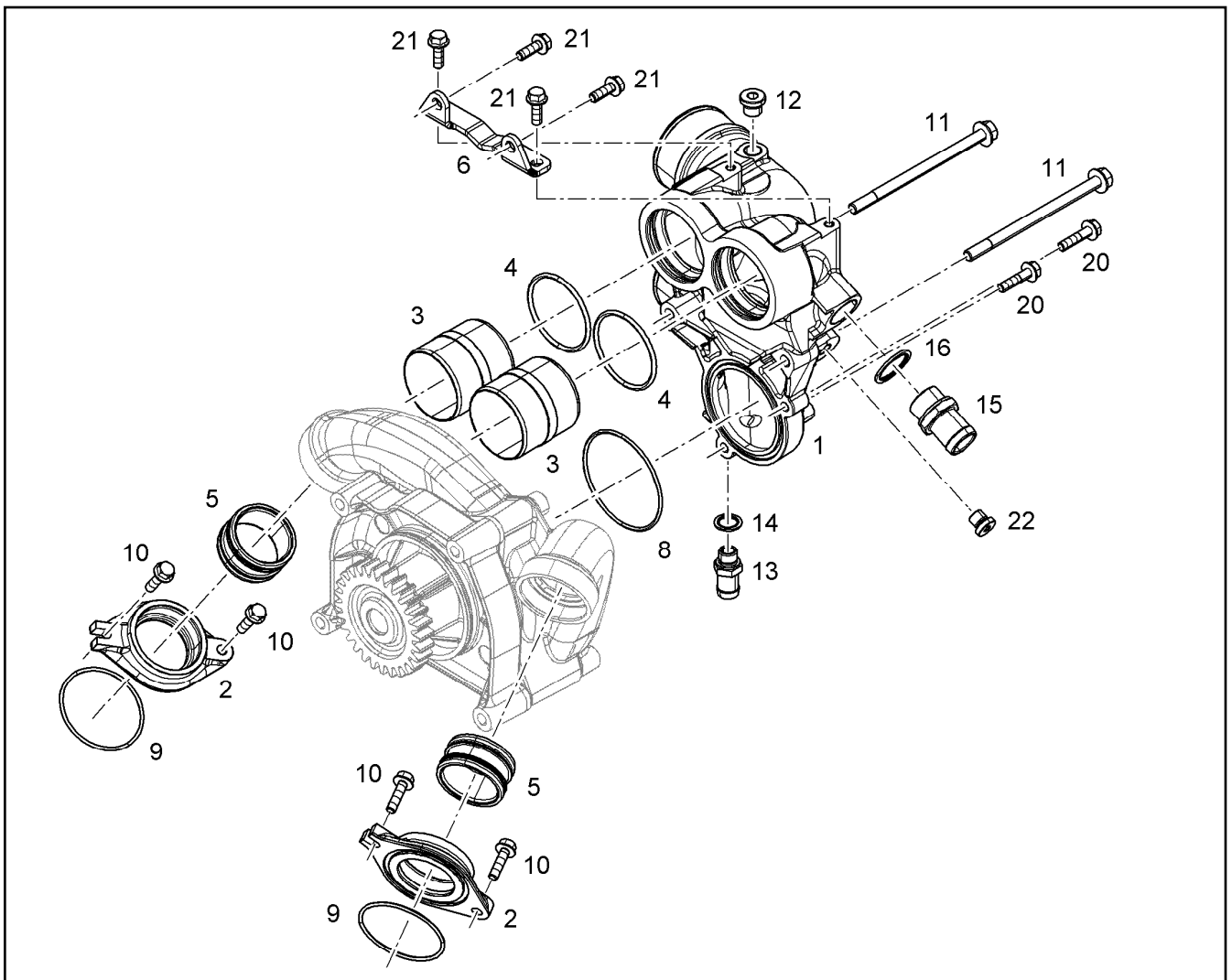
**LIEBHERR**

etk\_en\_de\_098207 LR 11000

COOLANT PIPE BEND ADD-ON  
KUEHLMITTELKRUEMMER ANBAU

433

10135655



Pos.	Item	Quantity	Description	Bezeichnung
1	10134296	1	COOLANT PIPE BEND	KUEHLMITTELKRUEMMER
2	10144876	2	INTERMEDIATE FLANGE	ZWISCHENFLANSCH
3	10140662	2	PLUG-IN PIPE S235JR	STECKROHR
4	10040387	2	O-RING AEHNL.ISO 3601-1 67,5X4 FKM 70	O-RING
5	10354601	2	PLUG-IN PIPE DNR61X32 70 EPDM 1202	STECKROHR
6	10125597	1	HOLDER S235JR	HALTER
8	10040386	1	O-RING AEHNL.ISO 3601-1 90X3 FKM 70	O-RING
9	7264455	2	O-RING ISO 3601-1 74,00X3,00 NBR,70 SH	O-RING
10	11826563	4	HEX SCREW EN 1665 M8X30 8.8 480H	SECHSKANTSCHRAUBE
11	12207564	2	HEX SCREW EN 1665 M10X160 10.9 FLZN	SECHSKANTSCHRAUBE
12	7382203	1	SCREW PLUG VSTI M16X1,5	VERSCHLUSSSCHRAUBE
13	9270655	1	HOSE NIPPLE 11SMn30+C	SCHLAUCHNIPPEL
14	10011867	1	SEALING RING 16,7X24,00X1,5 FKM 80	DICHTRING
15	9272900	1	HOSE NIPPLE 11SMnPb30+C	SCHLAUCHNIPPEL
16	710106508	1	SEALING RING DIN 7603 A30X36X2 CU	DICHTRING
20	10299603	2	HEX SCREW EN 1665 M8X35 10.9 480H	SECHSKANTSCHRAUBE
21	10009007	4	HEX SCREW DIN 6921 M8X25 8.8 A2C	SECHSKANTSCHRAUBE
22	7380566	1	SCREW PLUG VSTI M14X1,5	VERSCHLUSSSCHRAUBE

6.9.2023  
099022

**LIEBHERR**

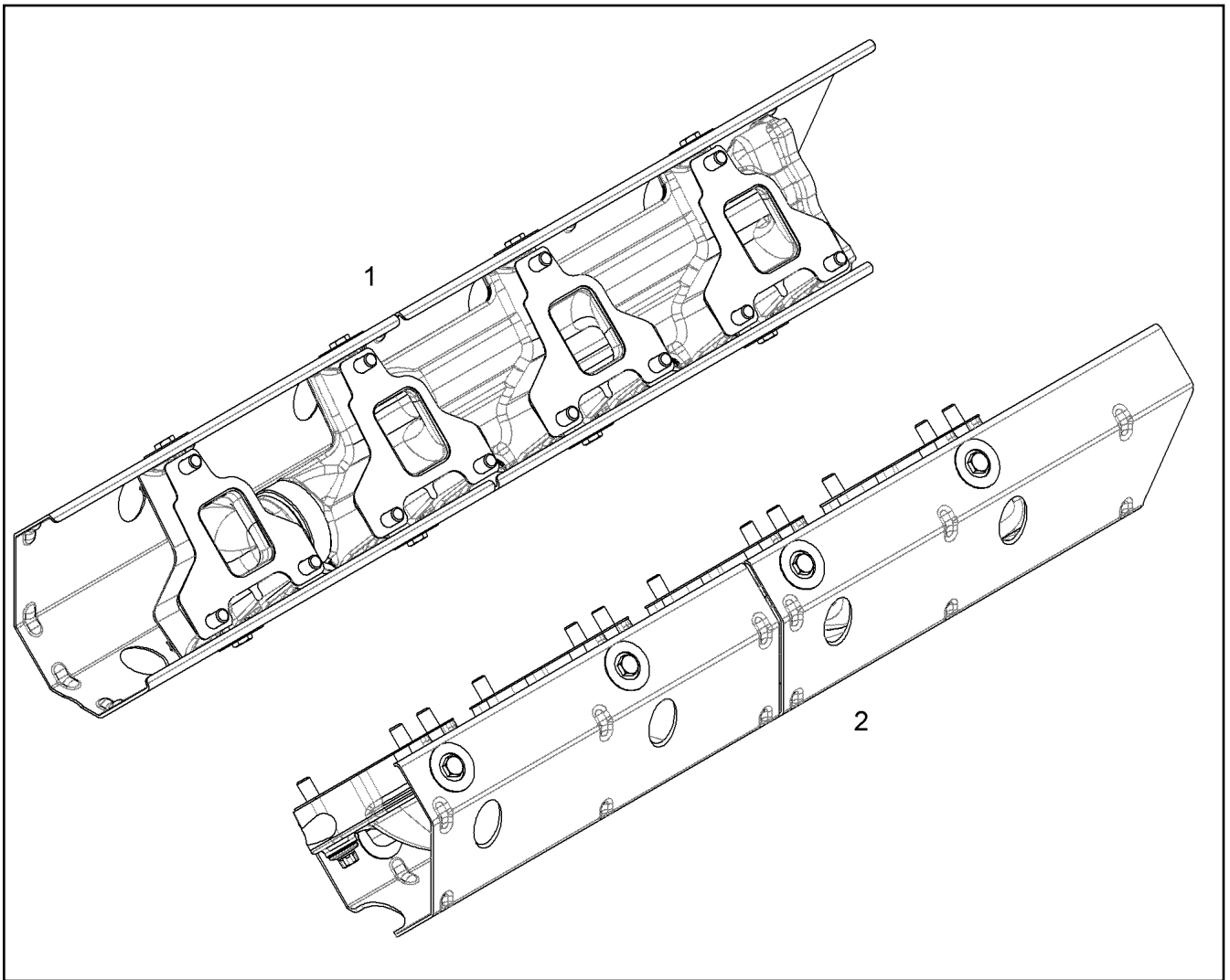
etk\_en\_de\_098207 LR 11000

CONNECTION F.WATER PIPE  
WASSERLEITUNGSANSCHLUESSE

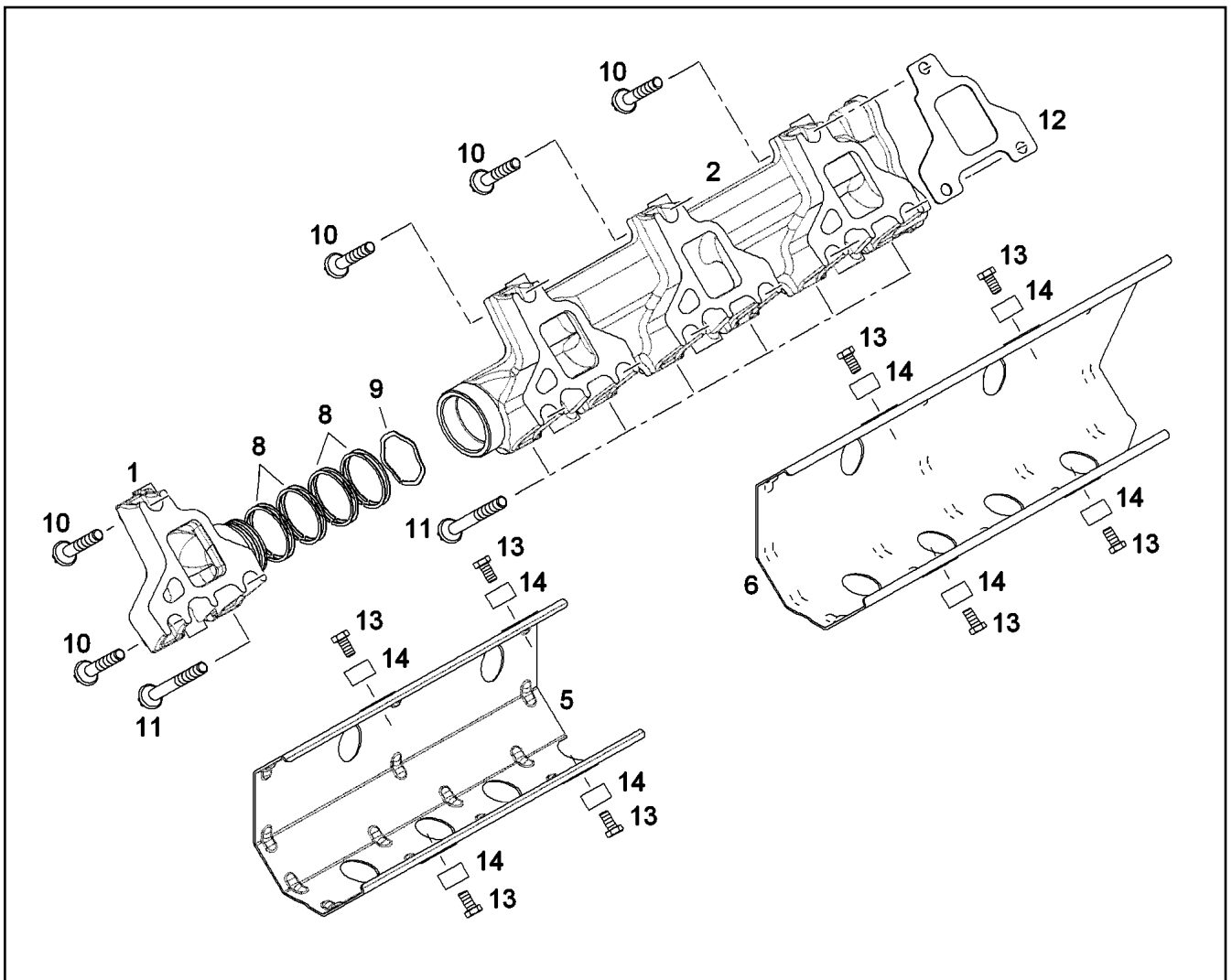
434

10143754





Pos.	Item	Quantity	Description	Bezeichnung
1	10115667	1	EXHAUST PIPE RIGHT V-MOTORXD9508 ⇒ □ 436	ABGASROHR RECHTS
2	10115668	1	EXHAUST PIPE LEFT V-MOTORXD9508 ⇒ □ 437	ABGASROHR LINKS



Pos.	Item	Quantity	Description	Bezeichnung
1	9079026	1	EXHAUST PIPE V-MOTOR D9508	ABGASROHR
2	10115612	1	EXHAUST PIPE V-MOTORXD9508	ABGASROHR
5	10120330	1	HEAT INSULATION PLATE DC01+ZE25/25	WAERMESCHUTZBLECH
6	10120331	1	HEAT INSULATION PLATE DC01+ZE25/25	WAERMESCHUTZBLECH
8	10030741	2	LAMELLAR DISK KIT 52/46,7X2,9 X5NiCrTi26-	LAMELLENRINGSATZ
9	10030768	1	CURVED SPRING X5NiCrTi26-1	WELLFEDER
10	10030346	5	HEXALOBULAR HEAD SCREW M10X55 X5N	SECHSRUNDSCHRAUBE
11	10012550	7	HEXALOBULAR HEAD SCREW M10X95 X5N	SECHSRUNDSCHRAUBE
12	9078308	4	SEAL 1,22 METALOSEAL	DICHTUNG
13	10336200	8	HEX SCREW DIN 6921 M8X25 X6NiCrTiMoV	SECHSKANTSCHRAUBE
14	9132577	8	DISTANCE SLEEVE 8,5X18X10 11SMnPb30	DISTANZHUELSE

6.9.2023  
043793

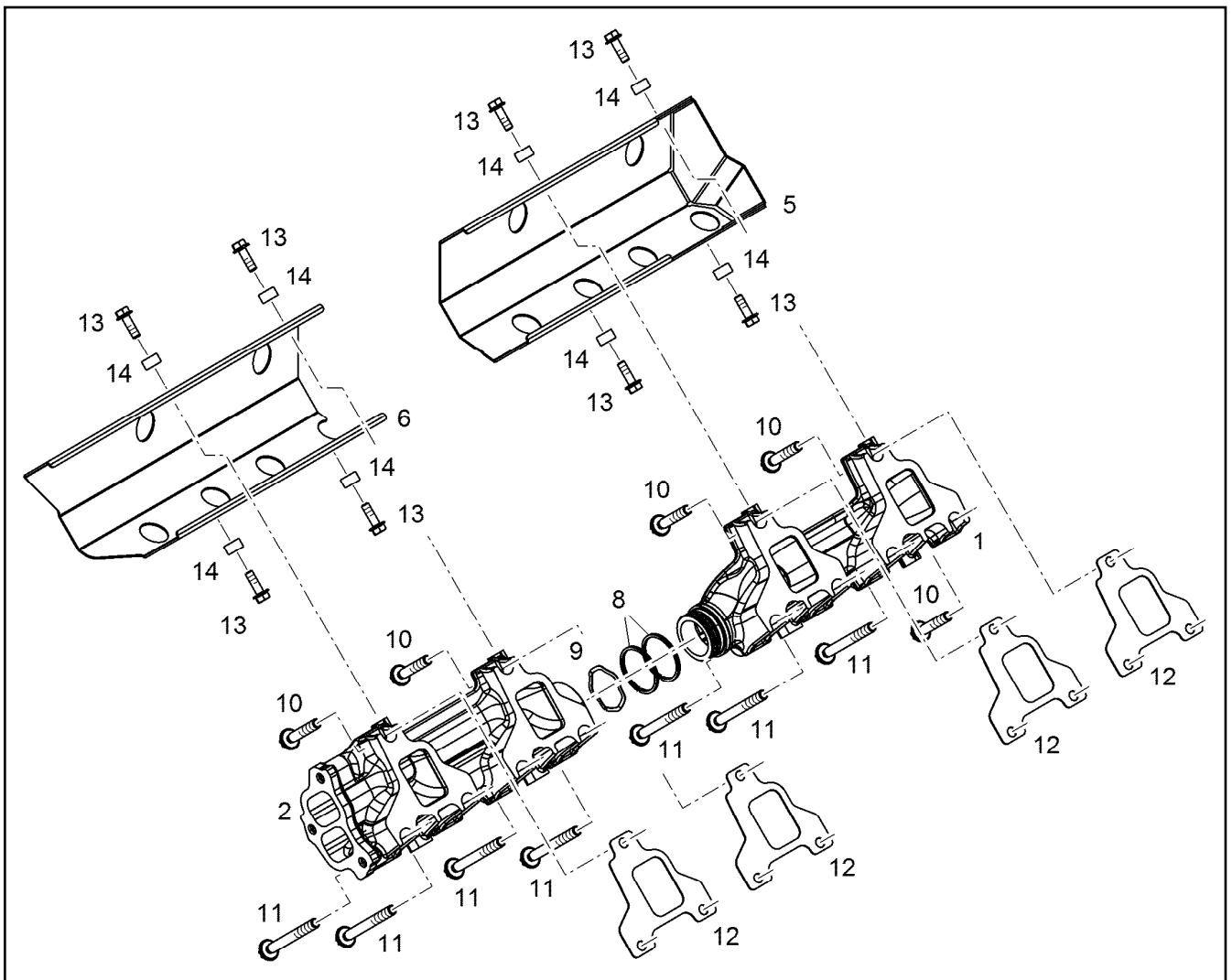
**LIEBHERR**

etk\_en\_de\_098207 LR 11000

EXHAUST PIPE RIGHT  
ABGASROHR RECHTS

436

10115667



Pos.	Item	Quantity	Description	Bezeichnung
1	9079024	1	EXHAUST PIPE V-MOTOR D9508	ABGASROHR
2	10115614	1	EXHAUST PIPE V-MOTORXD9508	ABGASROHR
5	10120332	1	HEAT INSULATION PLATE DC01+ZE25/25	WAERMESCHUTZBLECH
6	10120333	1	HEAT INSULATION PLATE DC01+ZE25/25	WAERMESCHUTZBLECH
8	10030741	2	LAMELLAR DISK KIT 52/46,7X2,9 X5NiCrTi26-	LAMELLENRINGSATZ
9	10030768	1	CURVED SPRING X5NiCrTi26-1	WELLFEDER
10	10030346	5	HEXALOBULAR HEAD SCREW M10X55 X5N	SECHSRUNDSCHRAUBE
11	10012550	7	HEXALOBULAR HEAD SCREW M10X95 X5N	SECHSRUNDSCHRAUBE
12	9078308	4	SEAL 1,22 METALOSEAL	DICHTUNG
13	10336200	8	HEX SCREW DIN 6921 M8X25 X6NiCrTiMoV	SECHSKANTSCHRAUBE
14	9132577	8	DISTANCE SLEEVE 8,5X18X10 11SMnPb30	DISTANZHUELSE

6.9.2023  
043794

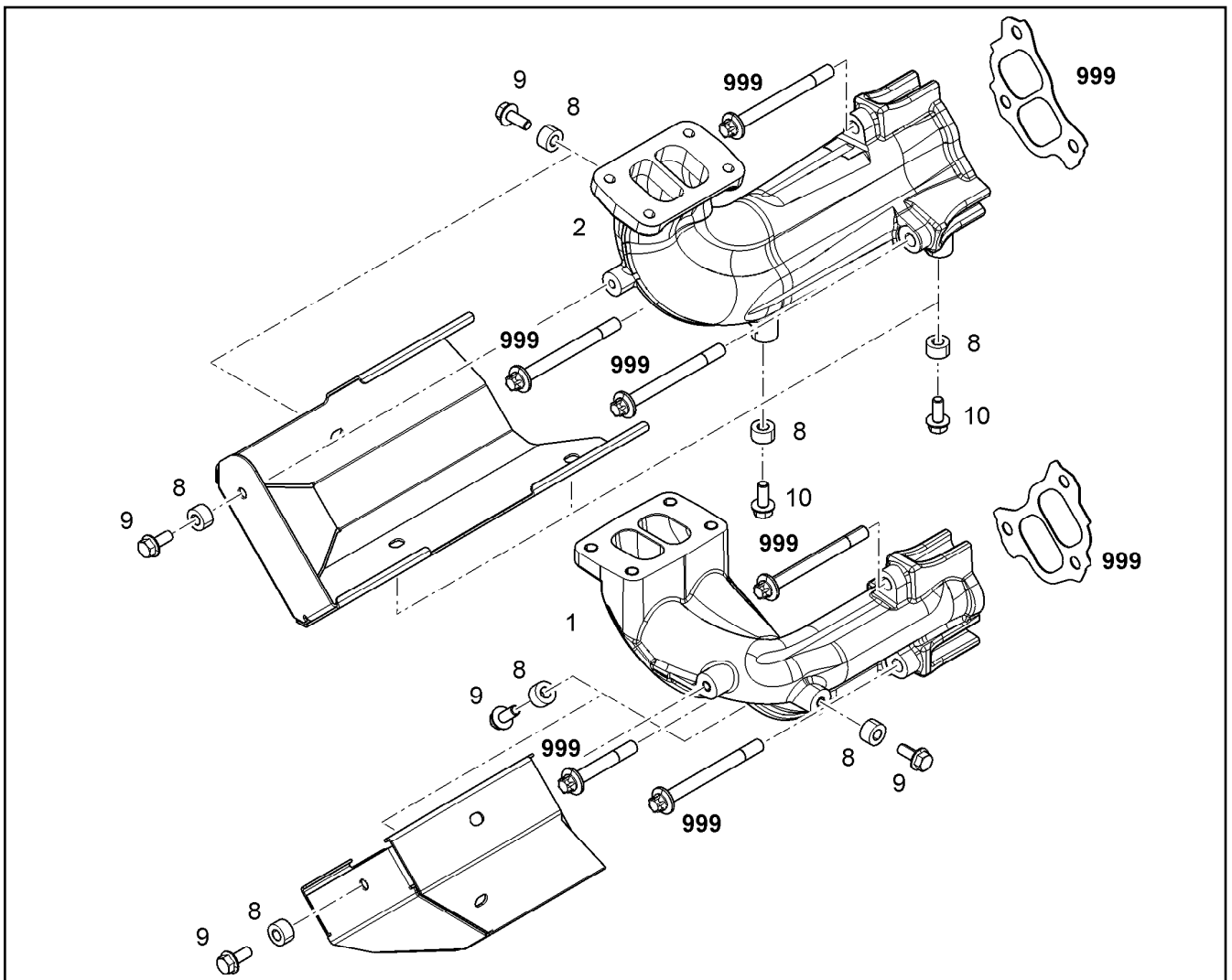
**LIEBHERR**

etk\_en\_de\_098207 LR 11000

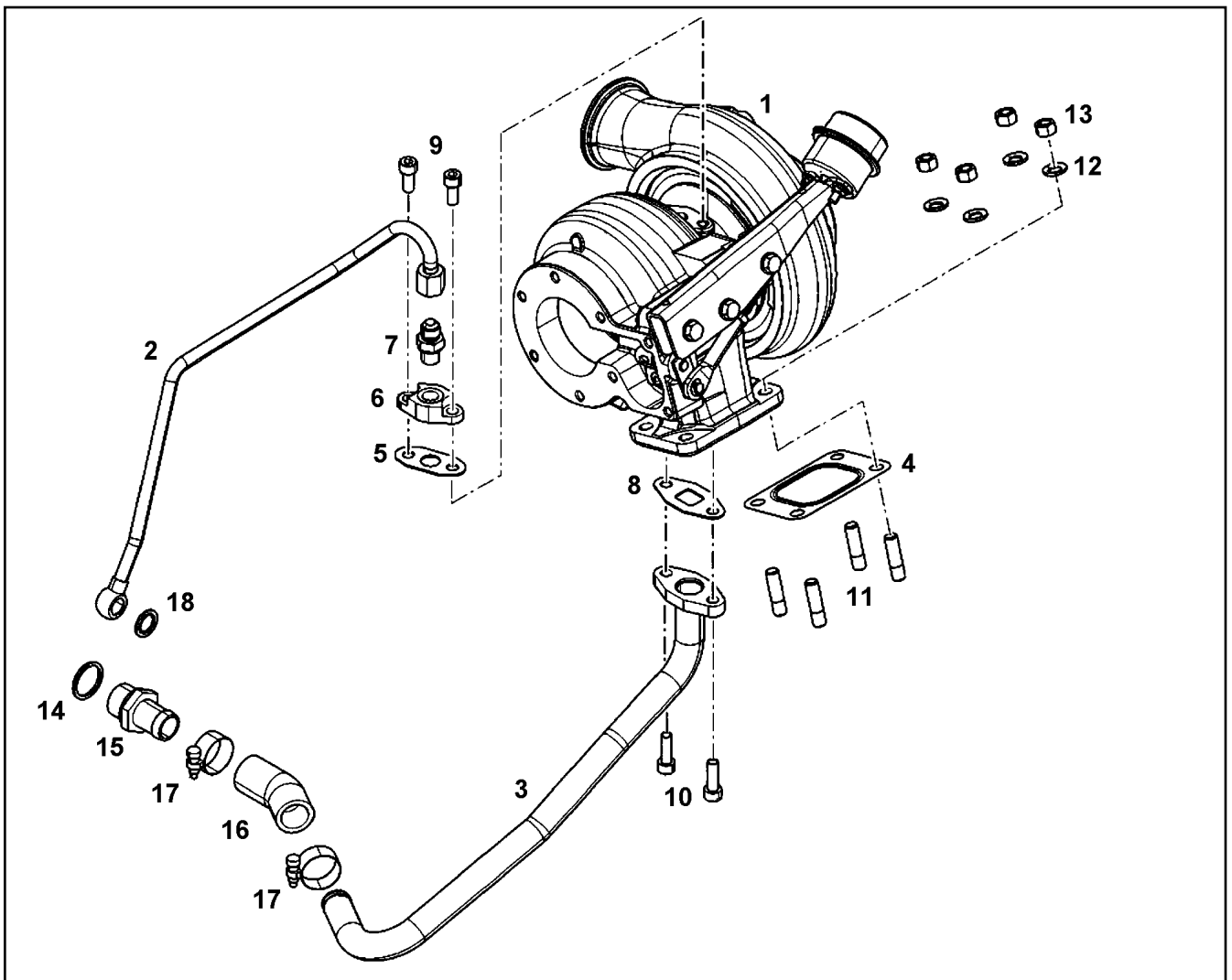
EXHAUST PIPE LEFT  
ABGASROHR LINKS

437

10115668



Pos.	Item	Quantity	Description	Bezeichnung
1	10135001	1	OUTLET MANIFOLD V-MOTOR D9508	ABGASKRUEMMER
2	10135927	1	EXHAUST MANIFOLD LEFT V-MOTOR D9508	ABGASKRUEMMER LINKS
6	10135107	1	HEAT INSULATION PLATE DC01+ZE25/25	WAERMESCHUTZBLECH
7	10135477	1	HEAT INSULATION PLATE DC01+ZE25/25	WAERMESCHUTZBLECH
8	9132577	7	DISTANCE SLEEVE 8,5X18X10 11SMnPb30	DISTANZHUELSE
9	12691481	7	HEX SCREW EN 1665 M8X20 X6NiCrTiMoVB	SECHSKANTSCHRAUBE
999	12470175	1	REBUILDING KIT	UMBAUKIT



Pos.	Item	Quantity	Description	Bezeichnung
1	10134988	1	EXHAUST GAS TURBOCHARGER HE400WG	ABGASTURBOLADER
2	10135232	1	LUBRICATING OIL LINE 10X1	SCHMIEROELLEITUNG
3	10135221	1	OIL RETURN PIPE 22X1,5	OELRUECKLAUFLEITUNG
4	10125739	1	SEAL X15CrNiSi20-	DICHTUNG
5	10132331	1	SEAL AFM 32/2	DICHTUNG
6	11422653	1	FLANGE S235JR	FLANSCH
6	11422653	1	FLANGE S235JR	FLANSCH
7	10813936	1	FITTING GE 10 M14X1,5/9/ CR6-FREI	VERSCHRAUBUNG
8	10115623	1	SEAL	DICHTUNG
9	4600377	2	SOCKET HEAD SCREW ISO 4762 M8X18 8.8	ZYLINDERSCHRAUBE
9	10875598	2	SOCKET HEAD SCREW ISO 4762 M8X20 8.8	ZYLINDERSCHRAUBE
10	10875599	2	SOCKET HEAD SCREW ISO 4762 M8X25 8.8	ZYLINDERSCHRAUBE
11	4981172	4	DOUBLE-ENDED STUD DIN 939 M10X25 X6N	STIFTSCHRAUBE
12	9076638	4	WASHER 10,5X18,5X2	SCHEIBE
13	10120639	4	NUT M10X1,5 X6NiCrTiMoVB	MUTTER
14	710106108	1	SEALING RING DIN 7603 A26X31X2 CU	DICHTRING
15	9140351	1	HOSE NIPPLE	SCHLAUCHNIPPEL
16	10123540	1	RUBBER CONNECTION Silicone	GUMMIMUFFE
17	774215008	2	HOSE CLAMP 26/20-32/12 W3	SCHLAUCHSCHELLE
18	4900262	1	SEALING RING DIN 7603 A14X20X1,5 CU	DICHTRING

6.9.2023  
089089

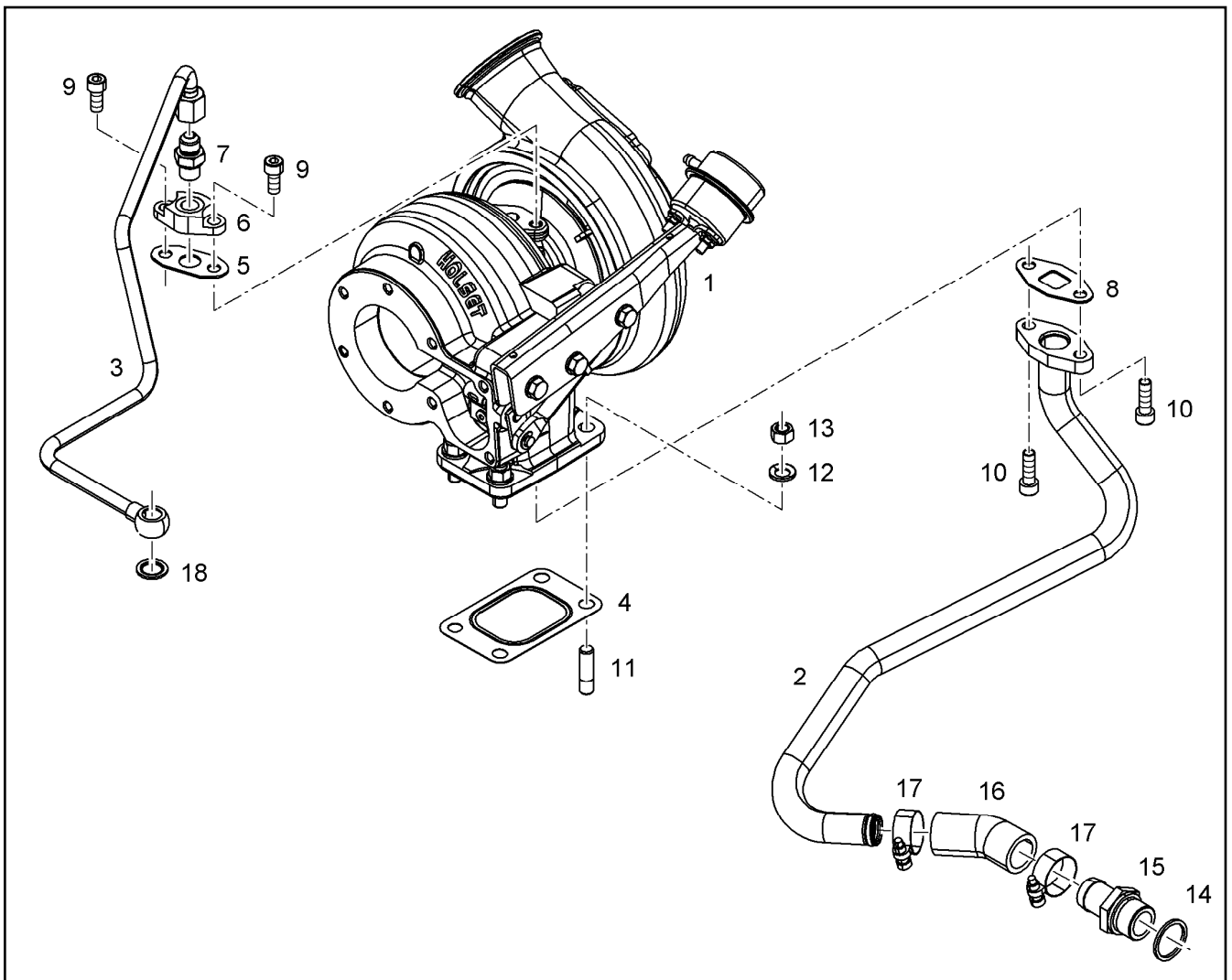
**LIEBHERR**

etk\_en\_de\_098207 LR 11000

EXHAUST TC MOUNTING  
ATL-ANBAU

439

10135386



Pos.	Item	Quantity	Description	Bezeichnung
1	10134989	1	EXHAUST GAS TURBOCHARGER HE400WG	ABGASTURBOLADER
2	10135023	1	OIL RETURN PIPE 22X1,5	OELRUECKLAUFLEITUNG
3	10135310	1	LUBRICATING OIL LINE 10X1	SCHMIEROELLEITUNG
4	10125739	1	SEAL X15CrNiSi20-	DICHTUNG
5	10132331	1	SEAL AFM 32/2	DICHTUNG
6	11422653	1	FLANGE S235JR	FLANSCH
7	10813936	1	FITTING GE 10 M14X1,5/9/ CR6-FREI	VERSCHRAUBUNG
8	10115623	1	SEAL	DICHTUNG
9	10875598	2	SOCKET HEAD SCREW ISO 4762 M8X20 8.8	ZYLINDERSCHRAUBE
10	10875599	2	SOCKET HEAD SCREW ISO 4762 M8X25 8.8	ZYLINDERSCHRAUBE
11	4981172	4	DOUBLE-ENDED STUD DIN 939 M10X25 X6N	STIFTSCHRAUBE
12	9076638	4	WASHER 10,5X18,5X2	SCHEIBE
13	10120639	4	NUT M10X1,5 X6NiCrTiMoVB	MUTTER
14	710106008	1	SEALING RING DIN 7603 A26X32X2 CU	DICHTRING
15	9140351	1	HOSE NIPPLE	SCHLAUCHNIPPEL
16	10123540	1	RUBBER CONNECTION Silicone	GUMMIMUFFE
17	774215008	2	HOSE CLAMP 26/20-32/12 W3	SCHLAUCHSCHELLE
18	4900262	1	SEALING RING DIN 7603 A14X20X1,5 CU	DICHTRING

6.9.2023  
099026

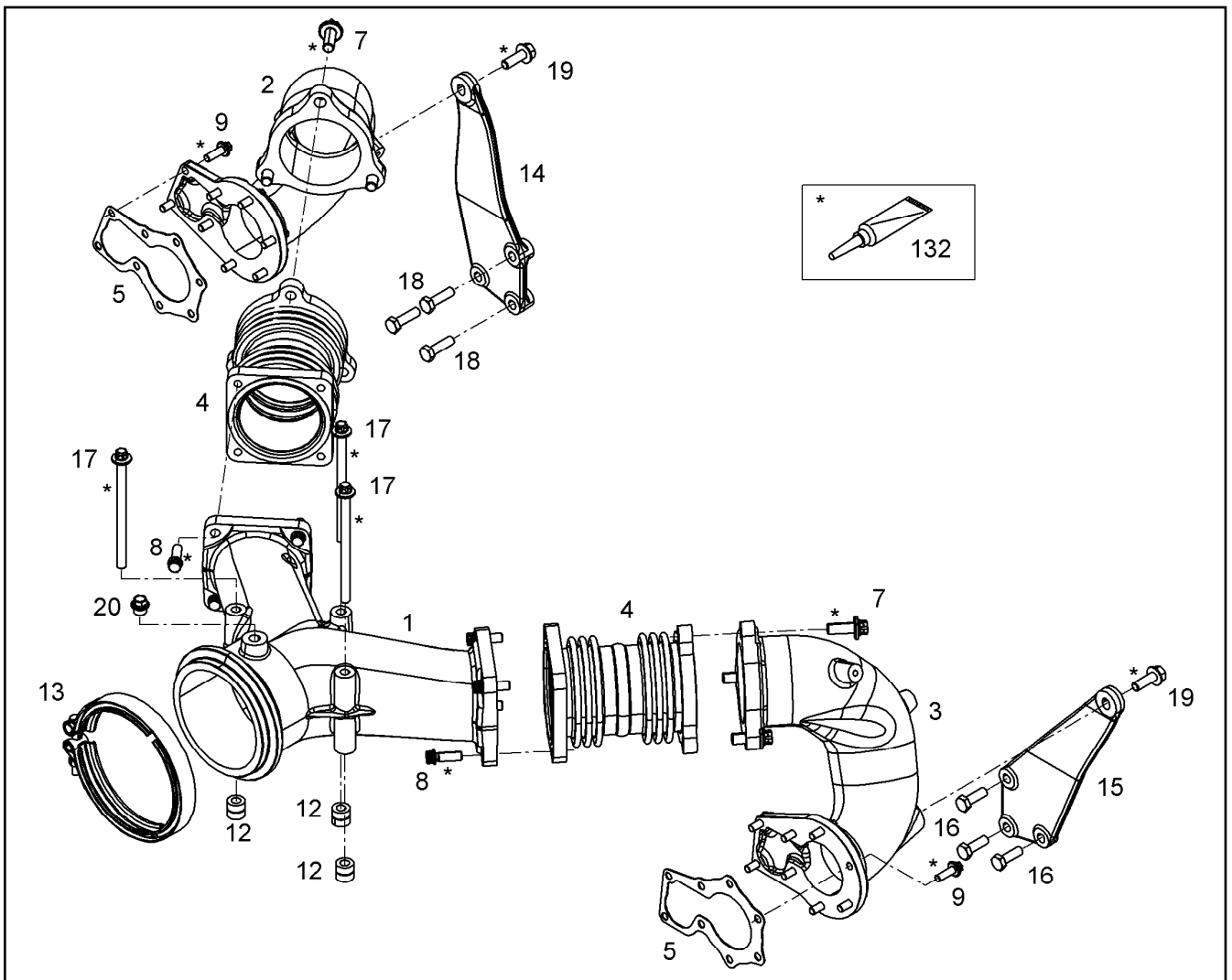
**LIEBHERR**

etk\_en\_de\_098207 LR 11000

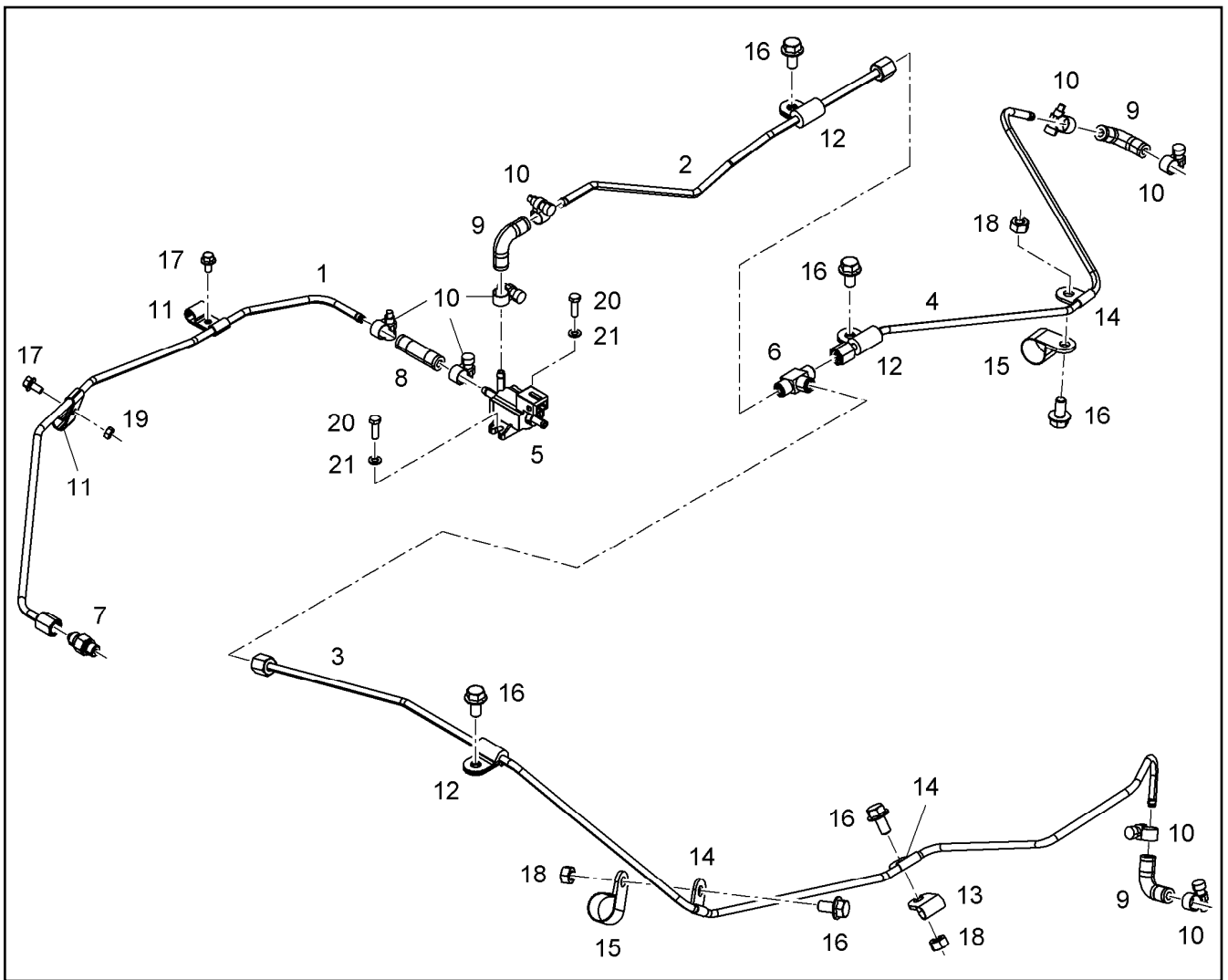
EXHAUST TC MOUNTING  
ATL-ANBAU

440

10135681

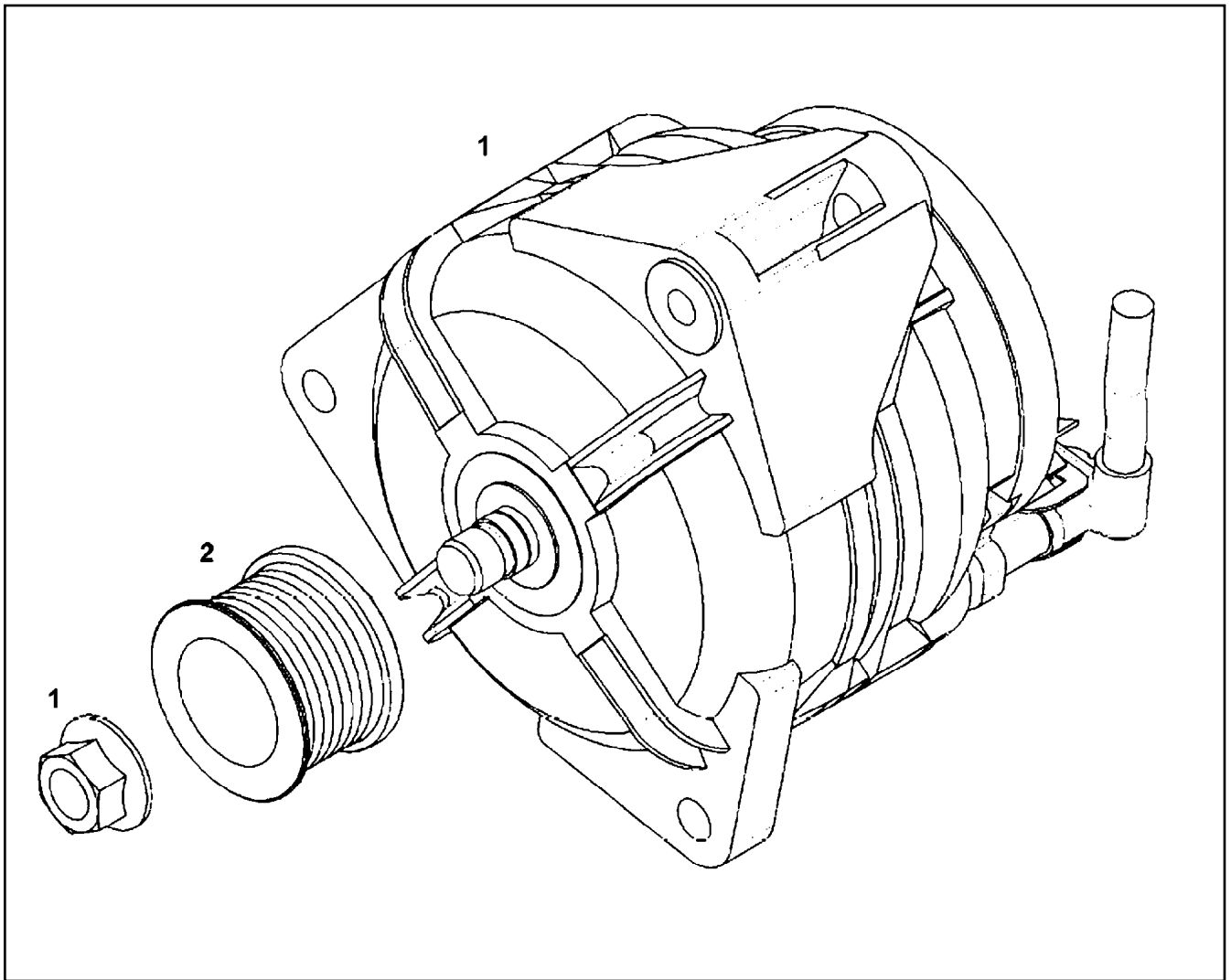


Pos.	Item	Quantity	Description	Bezeichnung
1	10137633	1	EXHAUST NOZZLE V-MOTORXD9508	ABGASSTUTZEN
1	10153469	1	EXHAUST NOZZLE V-MOTORXD9508	ABGASSTUTZEN
2	10135293	1	EXHAUST NOZZLE V-MOTORXD9508	ABGASSTUTZEN
3	10135295	1	EXHAUST NOZZLE V-MOTORXD9508	ABGASSTUTZEN
4	10133133	2	COMPENSATOR	KOMPENSATOR
4	10152117	2	COMPENSATOR	KOMPENSATOR
5	10134945	2	SEAL METALOSEAL 1	DICHTUNG
7	10133196	6	HEXALOBULAR HEAD SCREW M12X30 21C	SECHSRUNDSCHRAUBE
8	10132558	8	12-SIDED SCREW M10X30 X5NiCrTi26-1	ZWOELFKANTSCHRAUBE
9	10118695	16	HEXALOBULAR HEAD SCREW M8X25 X6NiC	SECHSRUNDSCHRAUBE
12	10121610	3	DISTANCE SLEEVE 10,5X20X19 21CrMoV5-7	DISTANZHUELSE
13	10494116	1	PROFIL CLAMP 163,0/K1	PROFILSCHELLE
14	11442761	1	HOLDER	HALTER
15	11442759	1	HOLDER	HALTER
16	11642358	3	HEX SCREW ISO 4017 M10X30 8.8 FLZN SP	SECHSKANTSCHRAUBE
17	11007668	3	HEXALOBULAR HEAD SCREW M10X145 X5N	SECHSRUNDSCHRAUBE
18	11691328	3	HEX SCREW ISO 4017 M10X35 8.8 FLZN SP	SECHSKANTSCHRAUBE
19	11656155	2	HEX SCREW EN 1665 M10X30 8.8 FLZN SPF	SECHSKANTSCHRAUBE
20	10128874	1	SCREW PLUG M14X1,5 X5CrNi18-10	VERSCHLUSSSCHRAUBE
132	10002552	1	COPPER PASTE MOTOREX 14 0.850KG DOS	KUPFERPASTE



Pos.	Item	Quantity	Description	Bezeichnung
1	10137896	1	PIPELINE 6X1	ROHRLEITUNG
2	10137605	1	PIPELINE 6X1	ROHRLEITUNG
3	10137606	1	PIPELINE 6X1	ROHRLEITUNG
4	10138013	1	PIPELINE 6X1	ROHRLEITUNG
5	10125152	1	CYCLE VALVE 2.5BAR 8L/MIN 6m	TAKTVENTIL
6	7362170	1	FITTING ISO 8434-1 T 6L M12X1,5 CR6-FREI	VERSCHRAUBUNG
7	10813933	1	FITTING GE 6 M10X1,0/7/1 CR6-FREI	VERSCHRAUBUNG
8	10126119	1	RUBBER CONNECTION 06-12X45 Silicone	GUMMIMUFFE
9	10128228	3	RUBBER CONNECTION Silicone	GUMMIMUFFE
10	11005281	8	HOSE CLAMP DIN 3017-2 12/11,5-12,5/9 W1-	SCHLAUCHSCHELLE
11	10132401	2	PIPE CLAMP 9.5 X5CrNi18-10	ROHRSCHELLE
12	7382088	3	CLAMP DIN 3016-1 6X20XD1 W1-2-MVQ	SCHELLE
13	7381285	1	CLAMP DIN 3016-1 10X20XA1 W1-2	SCHELLE
14	11000593	3	CLAMP DIN 3016-1 6X20XA1 W4	SCHELLE
15	7381286	2	CLAMP DIN 3016-1 22X20XA1 W1-2	SCHELLE
16	11656992	6	HEX SCREW EN 1665 M8X16 8.8 480H SPF	SECHSKANTSCHRAUBE
17	12207546	2	HEX SCREW EN 1665 M5X10 8.8 480H	SECHSKANTSCHRAUBE
18	4000381	3	HEX NUT ISO 4032 M8 10 A2C SPF	SECHSKANTMUTTER
19	10875620	1	HEX NUT ISO 4032 M5 8 480H SPF	SECHSKANTMUTTER
20	11647548	2	HEX SCREW ISO 4017 M5X16 8.8 480H SPF	SECHSKANTSCHRAUBE
21	10197808	2	WASHER ISO 7089 5 200HV ZNNI-480H	SCHEIBE





Pos.	Item	Quantity	Description	Bezeichnung
1	10044682	1	THREE PHASE CURRENT GENERATOR 3.0	DREHSTROMGENERATOR
1	10475994	1	REGULATOR	REGLER
(1)	10475994	1	REGULATOR	REGLER
2	11355618	1	BELT PULLEY 8PKX51,7 C45	RIEMENSCHLEIBE
2	11355618	1	BELT PULLEY 8PKX51,7 C45	RIEMENSCHLEIBE

6.9.2023  
037275

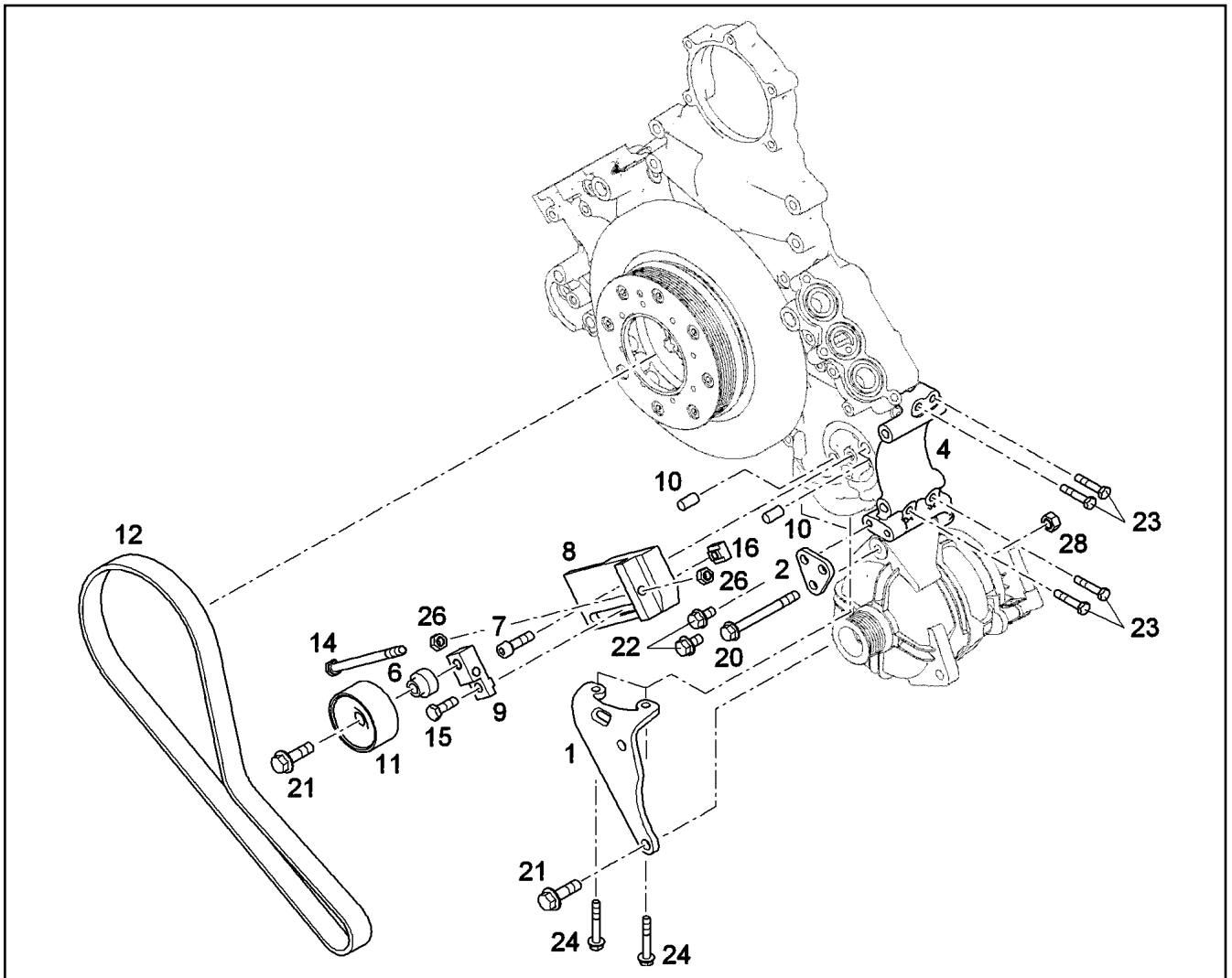
**LIEBHERR**

etk\_en\_de\_098207 LR 11000

GENERATOR, PRE-ASSEMBLED  
GENERATOR VORM.

443

9079586



Pos.	Item	Quantity	Description	Bezeichnung
1	10120849	1	HOLDER S355J0	HALTER
2	9079591	1	HOLDER QStE 380 TM	HALTER
4	9079593	1	CONSOLE	KONSOLE
6	9079595	1	SPACER SLEEVE 12,5X19,8X23 11SMnPb3	ABSTANDSHUELSE
7	10875571	1	SOCKET HEAD SCREW ISO 4762 M10X30 8	ZYLINDERSCHRAUBE
8	10116401	1	CLAMPING COVERPLATE	SPANNLASCHE
9	10116402	1	HOLDER	HALTER
10	9268385	2	PARALLEL PIN 12m6X23,5	ZYLINDERSTIFT
11	10044691	1	DEFLECTION PULLEY	UMLENKROLLE
12	4981139	1	V-RIPPED BELT DIN 7867 8XPKX1205 EPDM	KEILRIPPENRIEMEN
14	10178881	1	HEX SCREW ISO 4017 M10X130 8.8 FLZN SP	SECHSKANTSCHRAUBE
15	11642358	1	HEX SCREW ISO 4017 M10X30 8.8 FLZN SP	SECHSKANTSCHRAUBE
16	10117039	1	HOLDER S355J0	HALTER
20	11692608	1	HEX SCREW EN 1665 M10X100 8.8 FLZN	SECHSKANTSCHRAUBE
21	10875423	2	HEX SCREW EN 1665 M12X40 8.8 FLZN SPF	SECHSKANTSCHRAUBE
22	11656153	2	HEX SCREW EN 1665 M10X20 8.8 FLZN SPF	SECHSKANTSCHRAUBE
23	11658660	4	HEX SCREW EN 1665 M8X40 8.8 480H SPF	SECHSKANTSCHRAUBE
24	12210060	2	HEX SCREW EN 1665 M8X55 8.8 480H	SECHSKANTSCHRAUBE
26	11002807	2	HEX NUT ISO 4032 M10 10 FLZN SPF	SECHSKANTMUTTER
28	11002808	1	HEX NUT ISO 4032 M12 10 FLZN	SECHSKANTMUTTER

6.9.2023  
049792

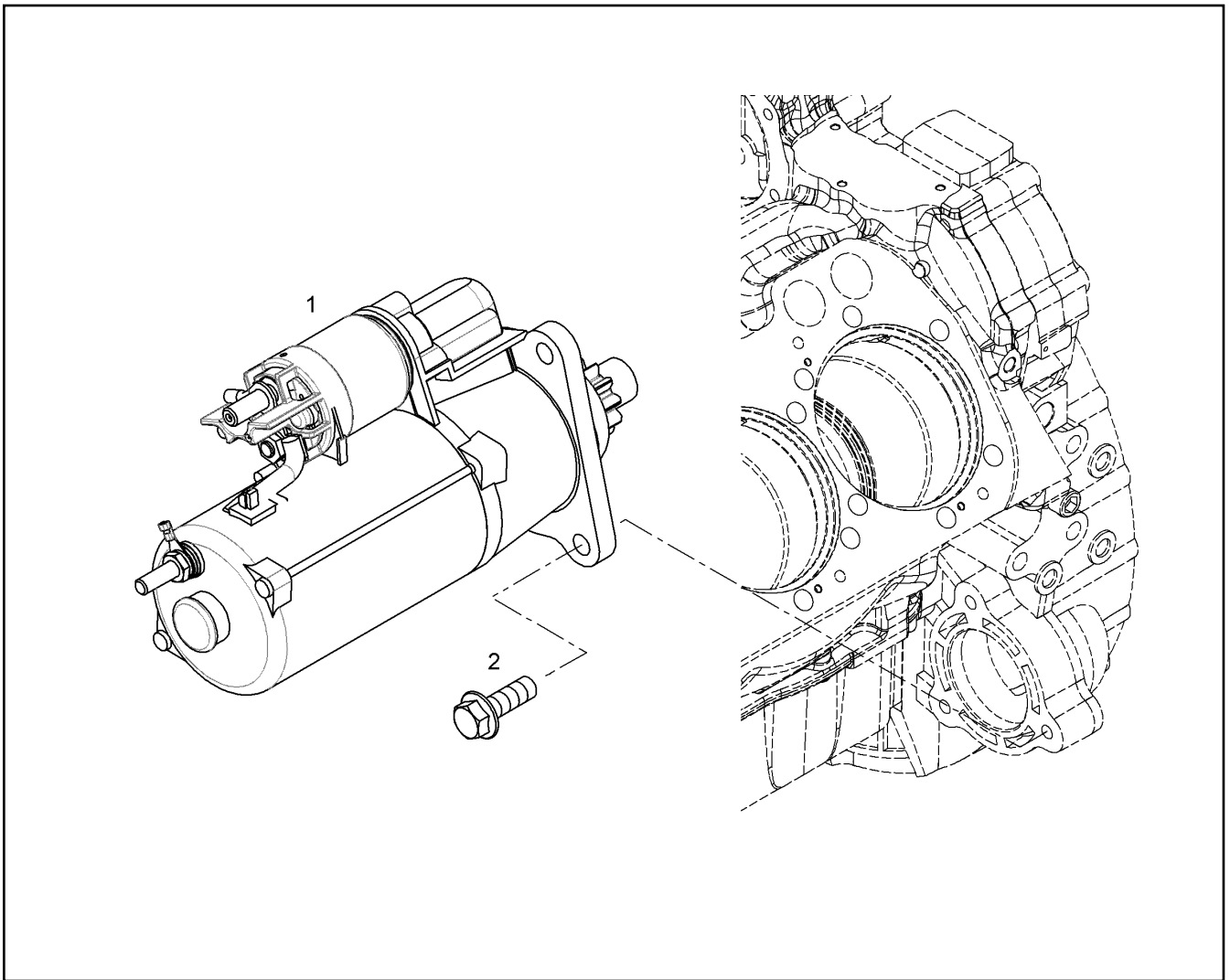
**LIEBHERR**

etk\_en\_de\_098207 LR 11000

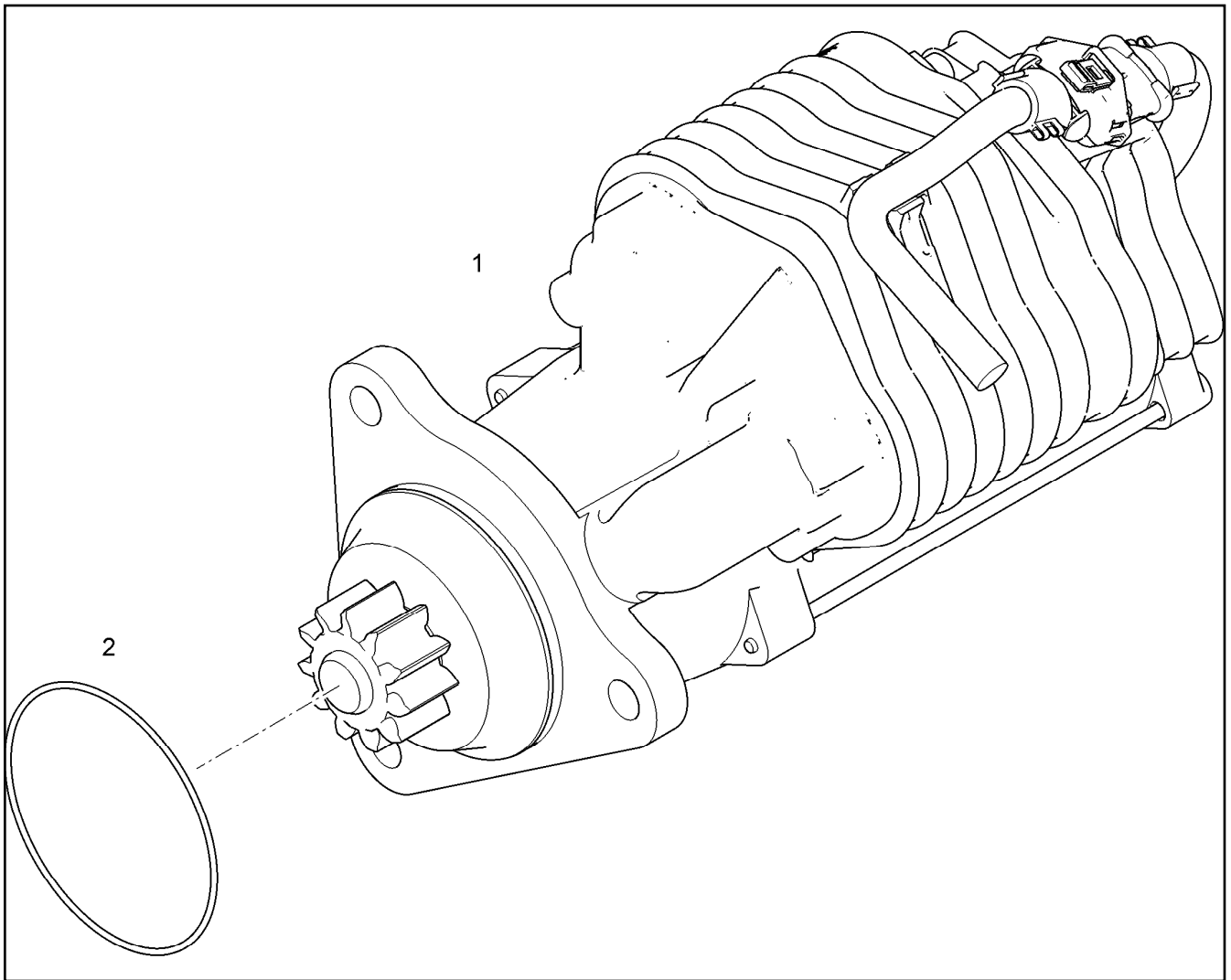
ALTERNATOR ASSEMBLY  
GENERATOR ANBAU

444

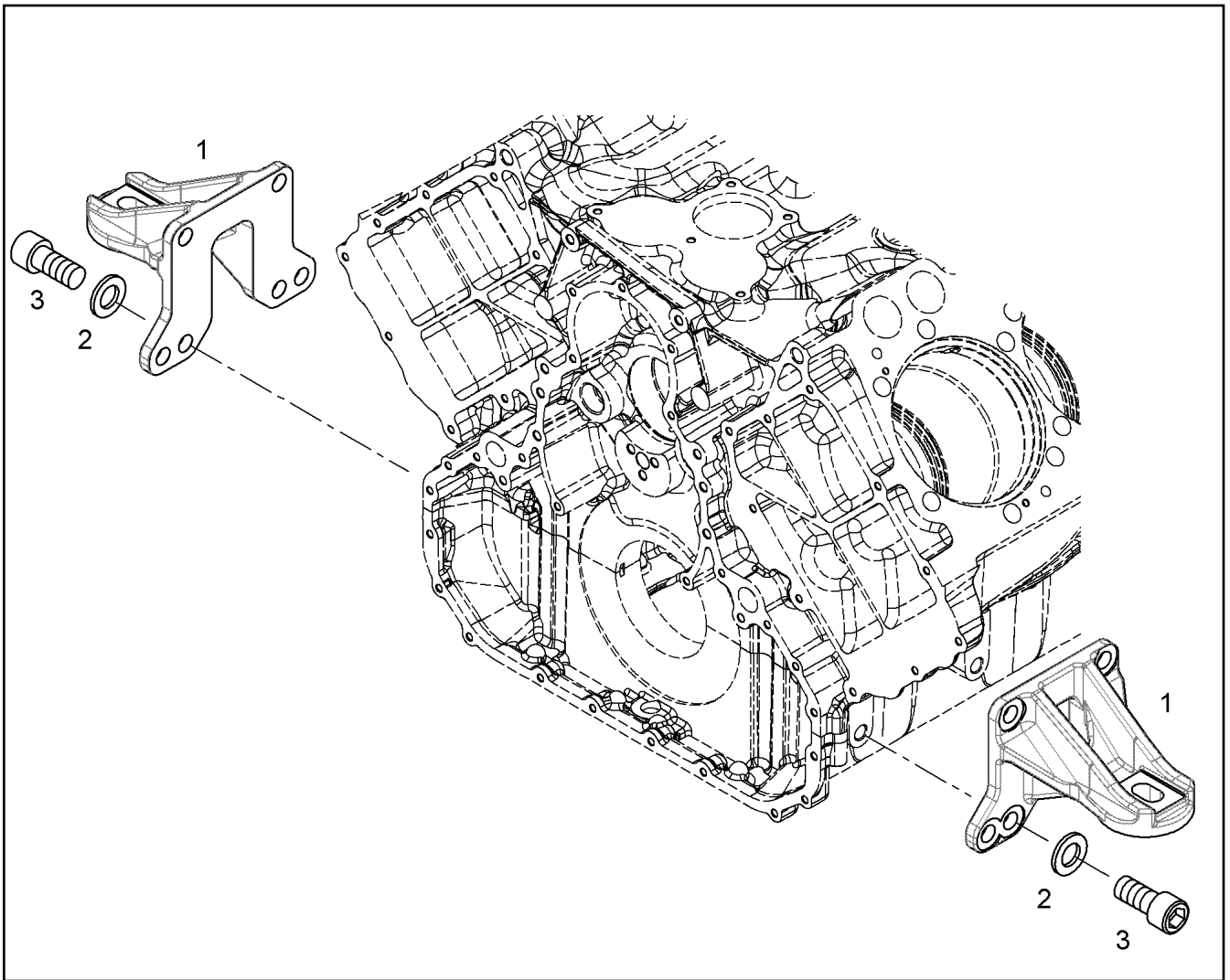
10120850



Pos.	Item	Quantity	Description	Bezeichnung
1	10120541	1	STARTER 8.4KW 24V ⇒ □ 446	STARTER
2	10299566	3	HEX SCREW EN 1665 M12X35 10.9 FLZN SP	SECHSKANTSCHRAUBE



Pos.	Item	Quantity	Description	Bezeichnung
1	10120542	1	STARTER 8.4KW 24V	STARTER
2	10218370	1	O-RING 85X2 HNBR 70	O-RING



Pos.	Item	Quantity	Description	Bezeichnung
1	9079604	2	FASTENING PIECE	BEFESTIGUNGSTEIL
2	12210036	8	WASHER ISO 7089 16 200HV FLZN	SCHEIBE
3	10001464	8	SOCKET HEAD SCREW ISO 4762 M16X35 10	ZYLINDERSCHRAUBE

6.9.2023  
045023

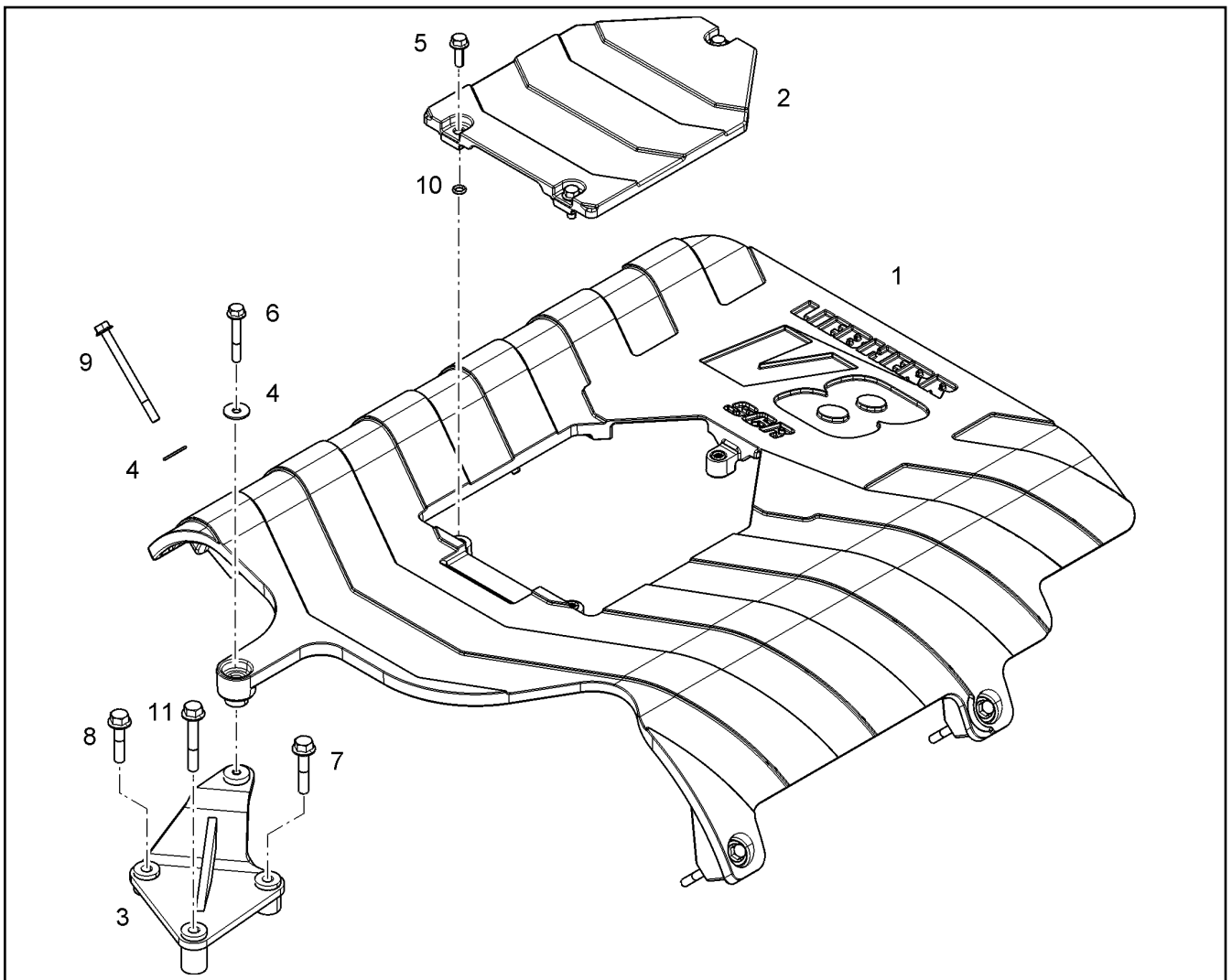
**LIEBHERR**

etk\_en\_de\_098207 LR 11000

FASTENING PIECES ASSEMBLY  
BEFESTIGUNGSTEILE ANBAU

447

9079954



Pos.	Item	Quantity	Description	Bezeichnung
1	10135338	1	COVER PLATE PRE-ASS.	ABDECKPLATTE VORM.
2	10134888	1	COVER PLATE EN AC-AI Si1	ABDECKPLATTE
3	10135838	5	HOLDER S235JR	HALTER
4	11140469	5	WASHER ISO 7093-1 8 200HV 480H SPF	SCHEIBE
5	11826563	3	HEX SCREW EN 1665 M8X30 8.8 480H	SECHSKANTSCHRAUBE
6	11691686	1	HEX SCREW EN 1665 M8X50 8.8 480H SPF	SECHSKANTSCHRAUBE
7	11626073	1	HEX SCREW EN 1665 M10X50 8.8 FLZN	SECHSKANTSCHRAUBE
8	11656158	1	HEX SCREW EN 1665 M10X60 8.8 FLZN	SECHSKANTSCHRAUBE
9	12207552	4	HEX SCREW EN 1665 M8X100 8.8 480H	SECHSKANTSCHRAUBE
10	7380230	3	O-RING ISO 3601-1 6,02X2,62 NBR 90 A,BK	O-RING
11	10112497	1	HEX SCREW DIN 6921 M10X40 8.8 A3C	SECHSKANTSCHRAUBE

6.9.2023  
079112

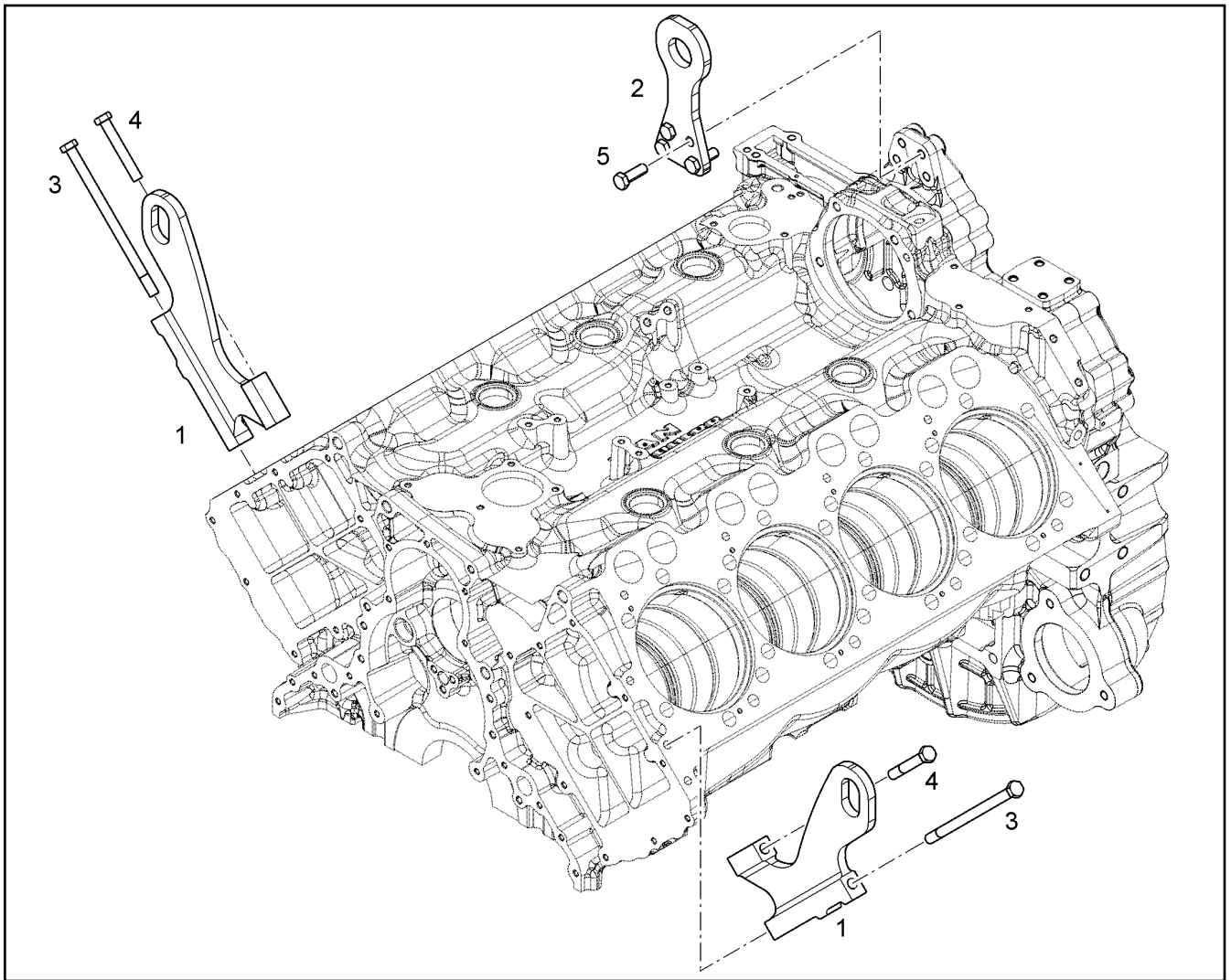
**LIEBHERR**

etk\_en\_de\_098207 LR 11000

PROTECTION PLATE ASSEMBLY  
ABDECKPLATTE ANBAU

448

10135336



Pos.	Item	Quantity	Description	Bezeichnung
1	10126466	2	LIFTING HOOK S355J0	HEBEHAKEN
2	9079977	1	LIFTING HOOK S355J0	HEBEHAKEN
3	10299657	2	HEX SCREW ISO 4014 M12X200 10.9 FLZN	SECHSKANTSCHRAUBE
4	9230171	2	HEX SCREW ISO 4014 M12X80 10.9 FLZN SP	SECHSKANTSCHRAUBE
5	10299574	4	HEX SCREW ISO 4017 M12X35 10.9 FLZN SP	SECHSKANTSCHRAUBE

6.9.2023  
079131

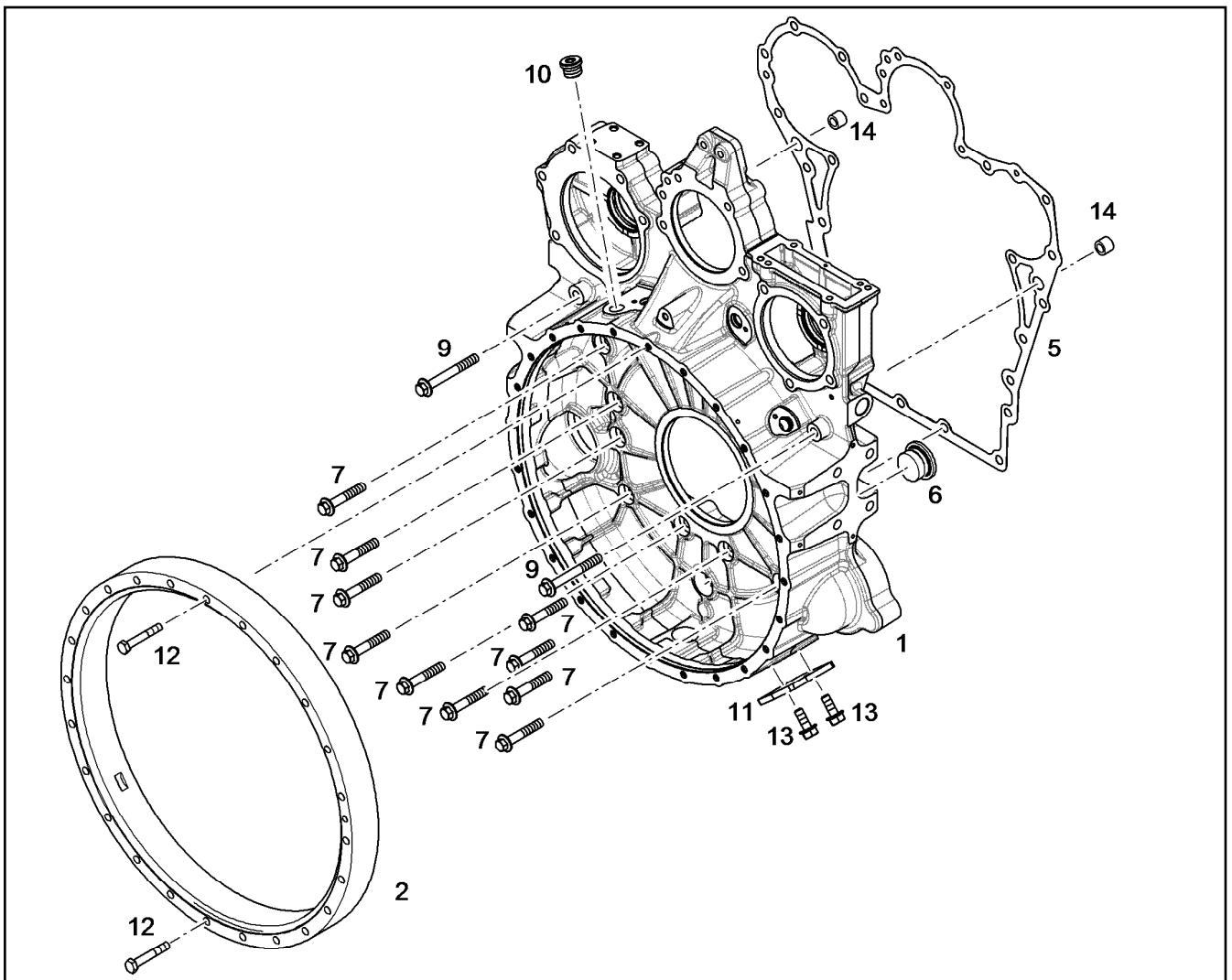
**LIEBHERR**

etk\_en\_de\_098207 LR 11000

LIFTING DEVICE  
HEBEVORRICHTUNG

449

10126465



Pos.	Item	Quantity	Description	Bezeichnung
2	10129236	1	INTERMEDIATE RING	ZWISCHENRING
5	10133722	1	SEAL 0,33 METALOSEAL 1	DICHTUNG
6	7382202	1	SCREW PLUG VSTI M38X1,5 CR6-FREI	VERSCHLUSSSCHRAUBE
7	10299568	10	HEX SCREW EN 1665 M12X70 10.9 FLZN	SECHSKANTSCHRAUBE
9	10299598	2	HEX SCREW EN 1665 M12X100 10.9 FLZN	SECHSKANTSCHRAUBE
10	7380177	1	SCREW PLUG VSTI M22X1,5 CR6-FREI	VERSCHLUSSSCHRAUBE
11	9080502	1	COVER S235JR	DECKEL
12	11642367	2	HEX SCREW ISO 4014 M10X65 8.8 FLZN SP	SECHSKANTSCHRAUBE
13	11657219	2	HEX SCREW EN 1665 M8X20 8.8 480H SPF	SECHSKANTSCHRAUBE
14	10123103	2	TIGHT FIT SLEEVE 12X20X15,5 100Cr6	PASSHUELSE

6.9.2023  
099300

**LIEBHERR**

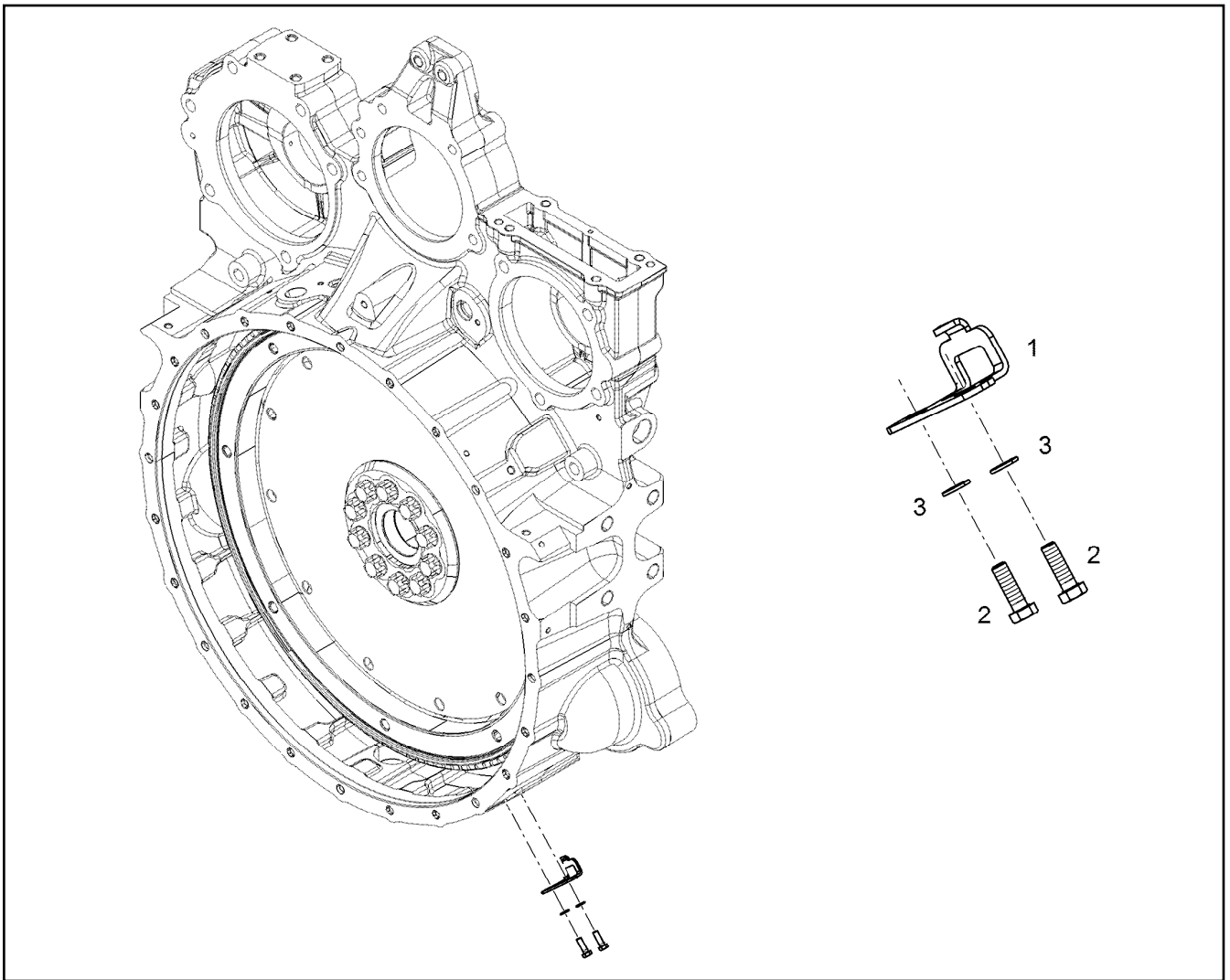
etk\_en\_de\_098207 LR 11000

FLYWHEEL HOUSING ASSEMBLY  
SCHWUNGRADGEHAEUSE ANBAU

450

10129212





Pos.	Item	Quantity	Description	Bezeichnung
1	9078622	1	ADJUSTING PLATE S235JR	EINSTELLBLECH
2	11647548	2	HEX SCREW ISO 4017 M5X16 8.8 480H SPF	SECHSKANTSCHRAUBE
3	10197808	2	WASHER ISO 7089 5 200HV ZNNI-480H	SCHEIBE

6.9.2023  
045037

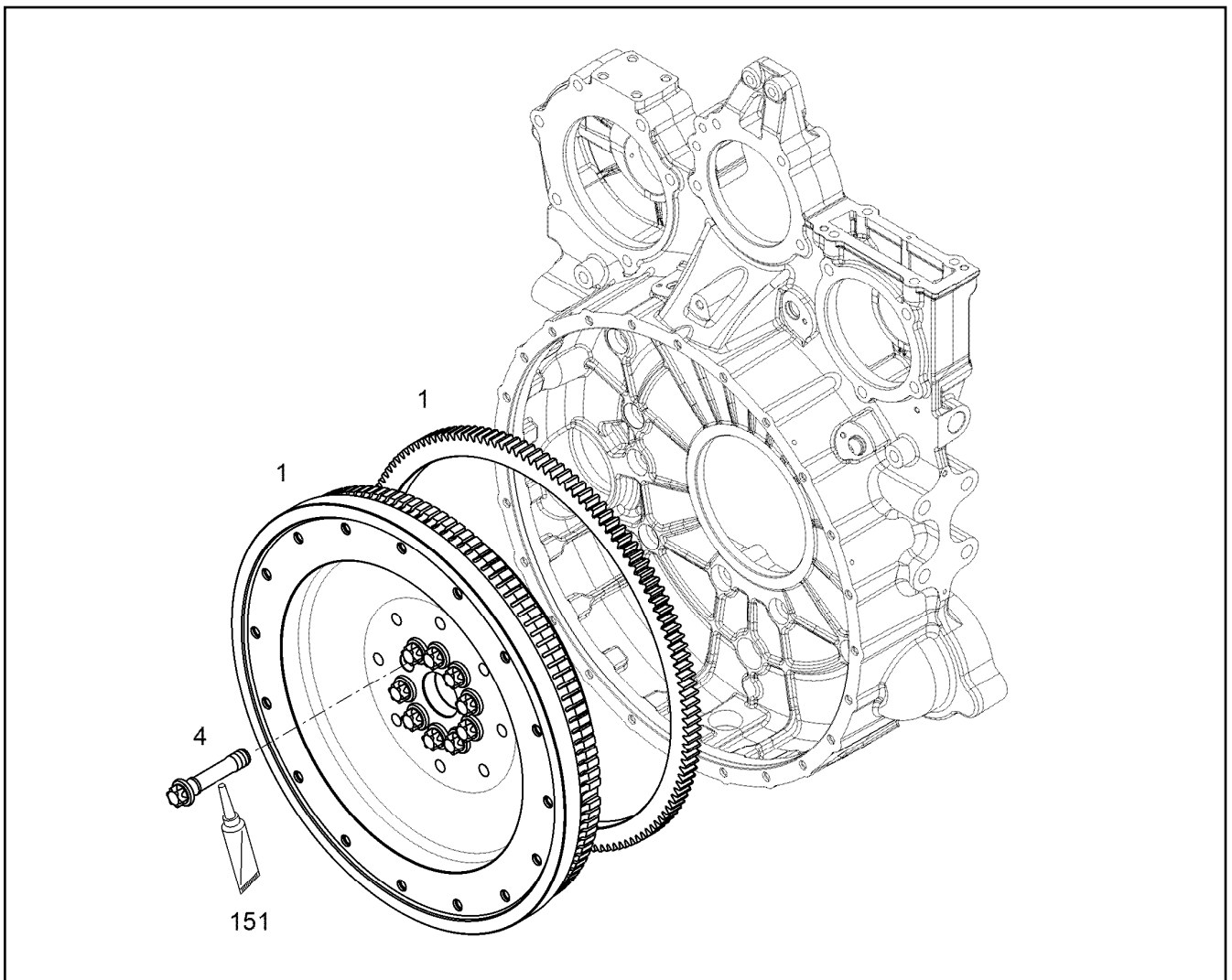
**LIEBHERR**

etk\_en\_de\_098207 LR 11000

CONTROL PLATE ASSEMBLY  
EINSTELLBLECH ANBAU

451

9078467



Pos.	Item	Quantity	Description	Bezeichnung
1	10120078	1	FLYWHEEL PRE-ASS. SAE 1X2,496	SCHWUNGRAD VORM.
1	9080734	1	CROWN GEAR C45	ZAHNKRANZ
(3)	9080734	1	CROWN GEAR C45	ZAHNKRANZ
4	9079517	10	HEXALOBULAR HEAD SCREW M18X1,5X90	SECHSRUNDSCHRAUBE
151	8632029	1	PASTE 400GR KARTUSCHE	PASTE

6.9.2023  
049327

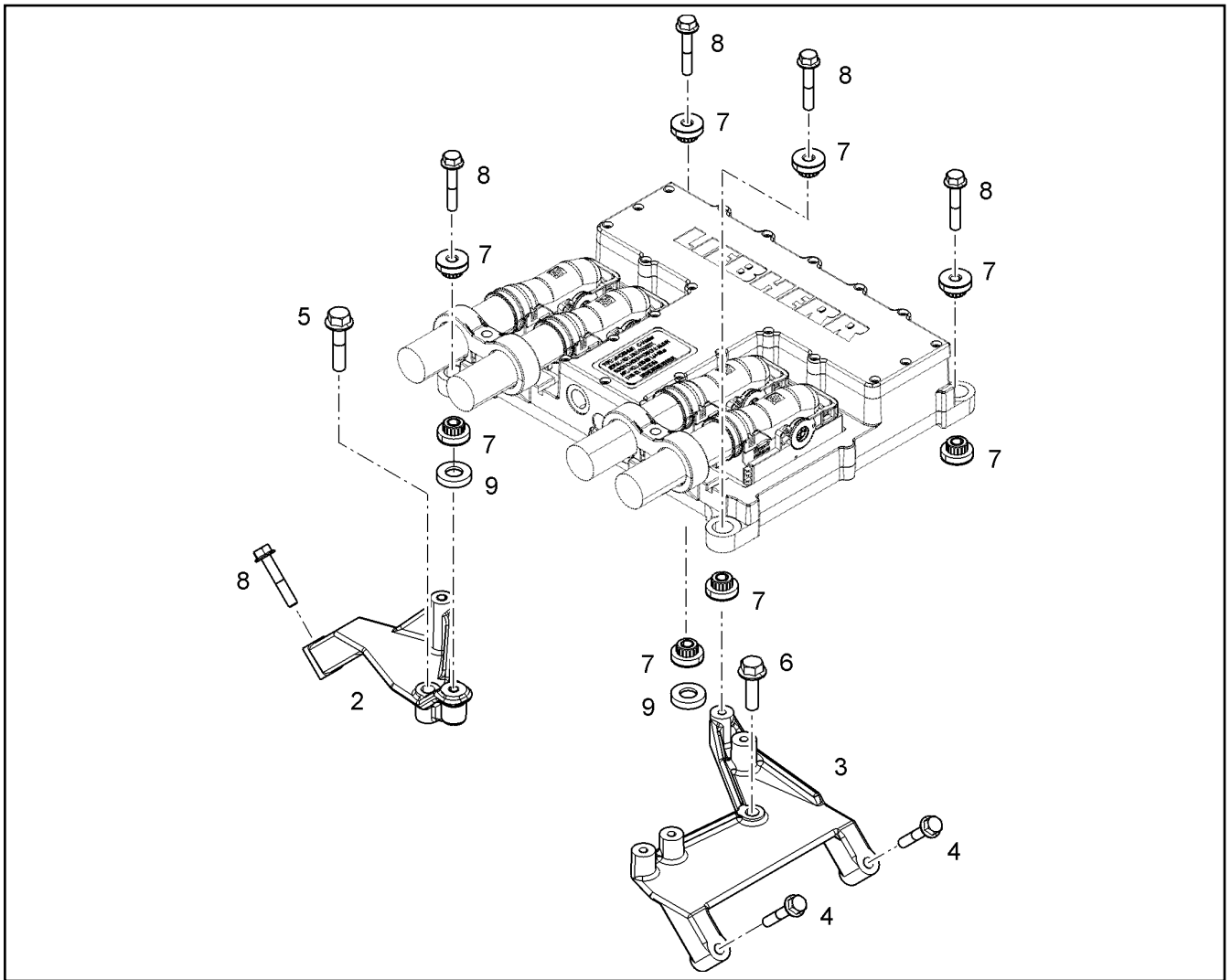
**LIEBHERR**

etk\_en\_de\_098207 LR 11000

FLYWHEEL ASSEMBLY  
SCHWUNGRAD ANBAU

452

10120077



Pos.	Item	Quantity	Description	Bezeichnung
2	10130858	1	HOLDER	HALTER
3	10130860	1	HOLDER	HALTER
4	11691686	2	HEX SCREW EN 1665 M8X50 8.8 480H SPF	SECHSKANTSCHRAUBE
5	11656156	1	HEX SCREW EN 1665 M10X45 8.8 FLZN	SECHSKANTSCHRAUBE
6	11643686	1	HEX SCREW EN 1665 M10X35 8.8 FLZN SPF	SECHSKANTSCHRAUBE
7	10116274	5	RUBBER BUFFER 8,3/26X7,2 30 VMQ 21577	GUMMIPUFFER
8	10016907	7	HEX SCREW DIN 6921 M8X45 8.8 A2C	SECHSKANTSCHRAUBE
9	10137059	2	DISTANCE SLEEVE 9X26X4	DISTANZHUELSE

6.9.2023  
079185

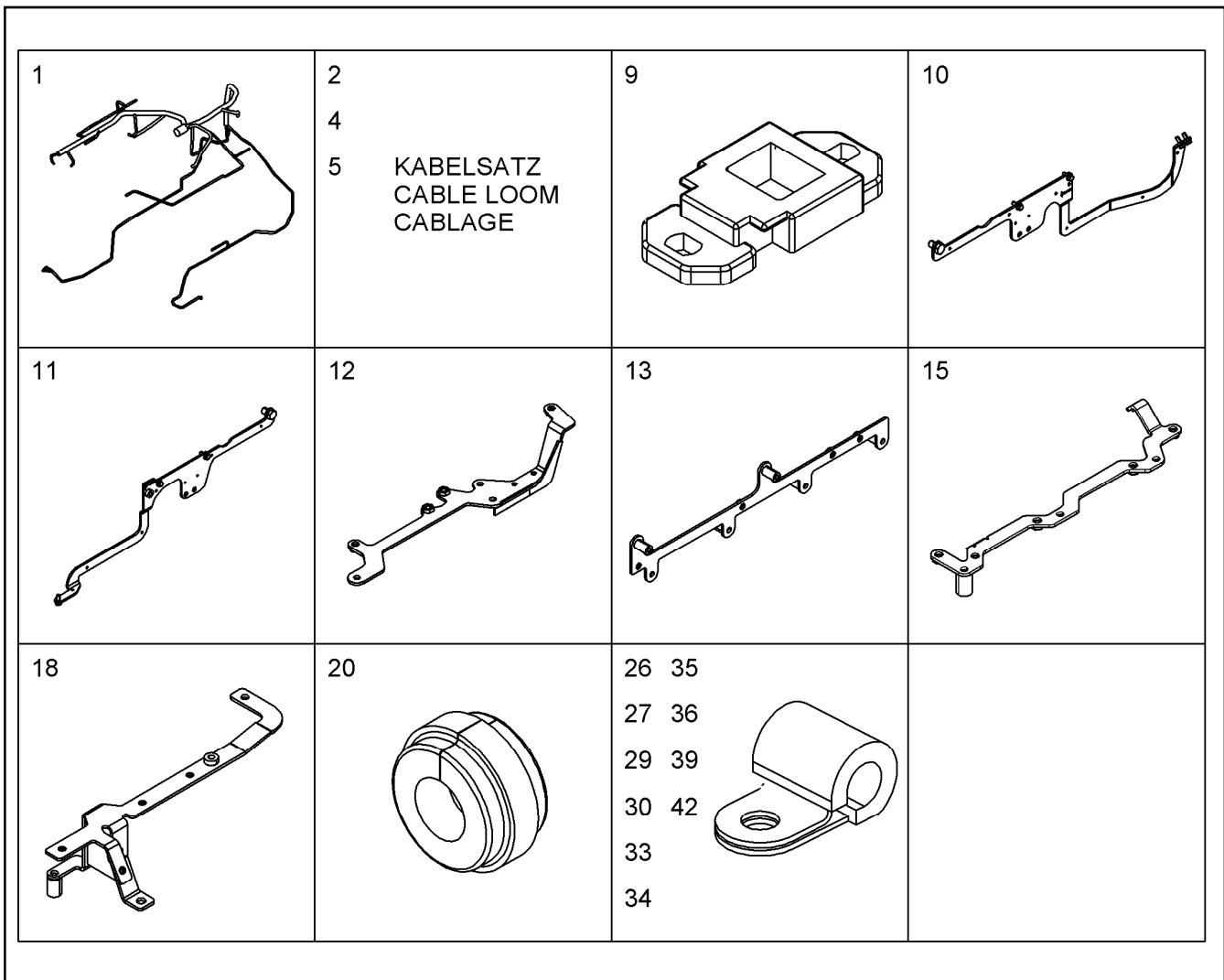
**LIEBHERR**

etk\_en\_de\_098207 LR 11000

CONTROL BOX ANNEXE  
STEUERGERAET ANBAU

453

10137987



Pos.	Item	Quantity	Description	Bezeichnung
1	11160633	1	CABLE HARNESS W700	KABELBAUM
2	10441308	1	CABLE LOOM WL710	KABELSATZ
4	11100081	2	CABLE LOOM WL720	KABELSATZ
5	11182782	1	CABLE LOOM WL709	KABELSATZ
9	11007215	3	HOLDER PA 66-HB, SW	HALTER
10	10119353	1	BRACKET ADD-ON	KONSOLE ANBAU
(1)	10129490	1	HOLDER	HALTER
(2)	11657219	4	HEX SCREW EN 1665 M8X20 8.8 480H SPF	SECHSKANTSCHRAUBE
(3)	12207569	1	HEX SCREW EN 1665 M16X30 8.8 FLZN	SECHSKANTSCHRAUBE
11	10119356	1	BRACKET ADD-ON	KONSOLE ANBAU
(2)	11657219	3	HEX SCREW EN 1665 M8X20 8.8 480H SPF	SECHSKANTSCHRAUBE
(3)	12207569	1	HEX SCREW EN 1665 M16X30 8.8 FLZN	SECHSKANTSCHRAUBE
12	10137766	1	HOLDER S235JR	HALTER
13	10133221	1	HOLDER S235JR	HALTER
15	10137630	1	HOLDER	HALTER
18	10135773	1	HOLDER S235JR	HALTER
20	10123876	2	RUBBER RING X16	GUMMIRING
26	7381292	3	CLAMP DIN 3016-1 6X15XD1 W1-2-MVQ	SHELLE
27	7381771	5	CLAMP DIN 3016-1 8X15XD1 W1-2-MVQ	SHELLE
29	7382087	8	CLAMP DIN 3016-1 12X15XD1 W1-2-MVQ	SHELLE
30	7381294	3	CLAMP DIN 3016-1 16X15XD1 W1-2-MVQ	SHELLE
33	7382090	8	CLAMP DIN 3016-1 8X20XD1 W1-2-MVQ	SHELLE
34	7381628	1	CLAMP DIN 3016-1 10X20XD1 W1-2-MVQ	SHELLE
35	7381629	5	CLAMP DIN 3016-1 12X20XD1 W1-2-MVQ	SHELLE
36	7382085	3	CLAMP DIN 3016-1 16X20XD1 W1-2-MVQ	SHELLE
39	7381631	1	CLAMP DIN 3016-1 25X20XD1 W1-2-MVQ	SHELLE

6.9.2023  
099034

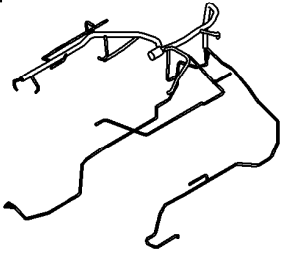
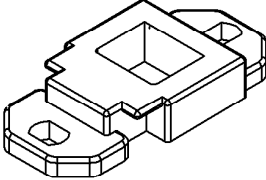
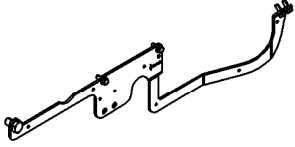
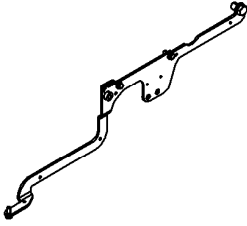
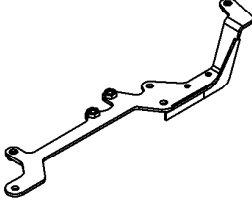
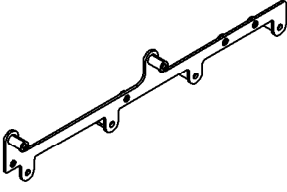
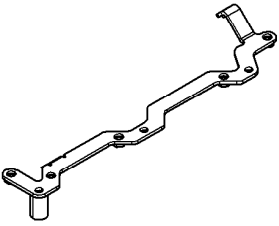
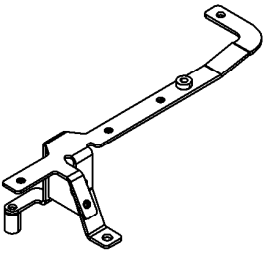
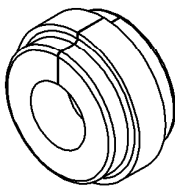
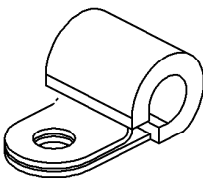
**LIEBHERR**

etk\_en\_de\_098207 LR 11000

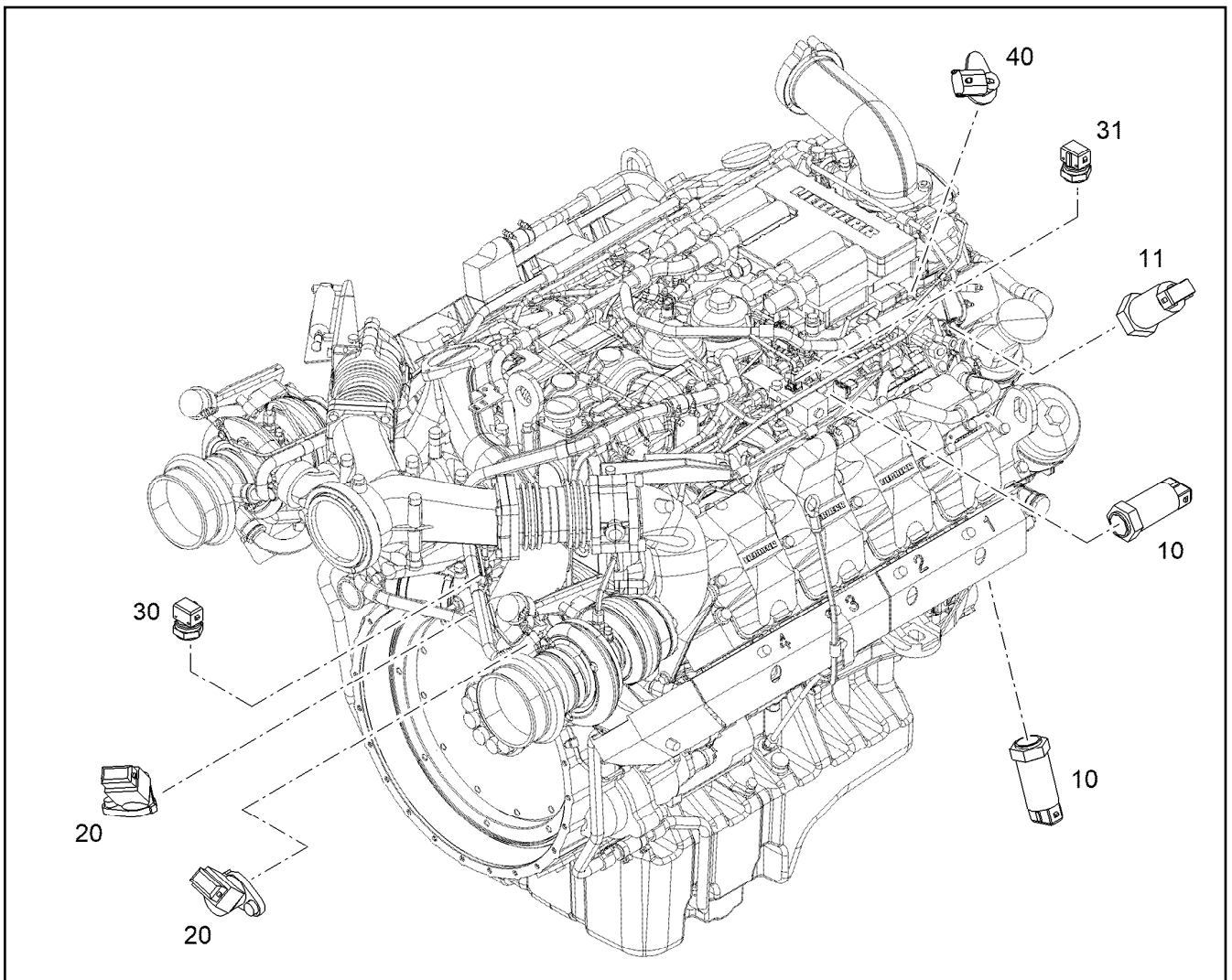
CABLE HARNESS MOUNTING  
KABELBAUM ANBAU

454 (1/2)

10135786

<p>1</p> 	<p>2 4 5</p> <p>KABELSATZ CABLE LOOM CABLAGE</p>	<p>9</p> 	<p>10</p> 
<p>11</p> 	<p>12</p> 	<p>13</p> 	<p>15</p> 
<p>18</p> 	<p>20</p> 	<p>26 35 27 36 29 39 30 42 33 34</p> 	

Pos.	Item	Quantity	Description	Bezeichnung
42	7382092	1	CLAMP DIN 3016-1 10X25XD1 W1-2-MVQ	SCHELLE
47	11840297	15	HEX SCREW EN 1665 M6X16 8.8 480H SPF	SECHSKANTSCHRAUBE
49	12217566	4	HEX SCREW EN 1665 M6X25 8.8 480H	SECHSKANTSCHRAUBE
52	11656992	18	HEX SCREW EN 1665 M8X16 8.8 480H SPF	SECHSKANTSCHRAUBE
64	12207546	6	HEX SCREW EN 1665 M5X10 8.8 480H	SECHSKANTSCHRAUBE
65	11656153	2	HEX SCREW EN 1665 M10X20 8.8 FLZN SPF	SECHSKANTSCHRAUBE
84	10874588	2	CABLE TIE 4,8X292-SCHWARZ PA66 SPF	KABELBINDER



Pos.	Item	Quantity	Description	Bezeichnung
10	9076531	2	PRESSURE TRANSMITTER CPL. 0-10 BAR	DRUCKGEBER KPL.
(1)	12907001	1	PRESSURE TRANSMITTER 0-10 BAR	DRUCKGEBER
(2)	10040984	1	PROFILE PACKING DIN 3869 14X11,6 FKM 8	PROFILDICHTRING
11	9076550	1	PRESSURE TRANSMITTER CPL. 0,5-4,5 BA	DRUCKGEBER KPL.
(1)	12907020	1	PRESSURE TRANSMITTER 0,5-4,5 BAR	DRUCKGEBER
(2)	10113975	1	O-RING AEHNL.ISO 3601-1 15,5X2 FKM 80	O-RING
12	10442905	2	PRESSURE TRANSMITTER 0-1800/2300 BA	DRUCKGEBER
20	9079206	2	ROTATIONAL SPEED SENSOR CPL. 10-1000	DREHZAHLGEBER KPL.
			⇒  457	
30	13410342	1	TEMPERATURE PROBE CPL. -40°C BIS +15	TEMPERATURFUEHLER KPL.
31	13410342	1	TEMPERATURE PROBE CPL. -40°C BIS +15	TEMPERATURFUEHLER KPL.
40	10152036	1	TEMPERATURE PROBE CPL. -40°C BIS +15	TEMPERATURFUEHLER KPL.
(1)	10493625	1	TEMPERATURE SENSOR -40°C BIS +150°C	TEMPERATURFUEHLER
(2)	10875586	1	SOCKET HEAD SCREW ISO 4762 M6X16 8.8	ZYLINDERSCHRAUBE
(100)	10285708	1	GREASE NBU 30 1KG DOSE	FETT
999	967404608	1	RK PLUG D9508	RS STECKER
			⇒  458	

6.9.2023  
099284

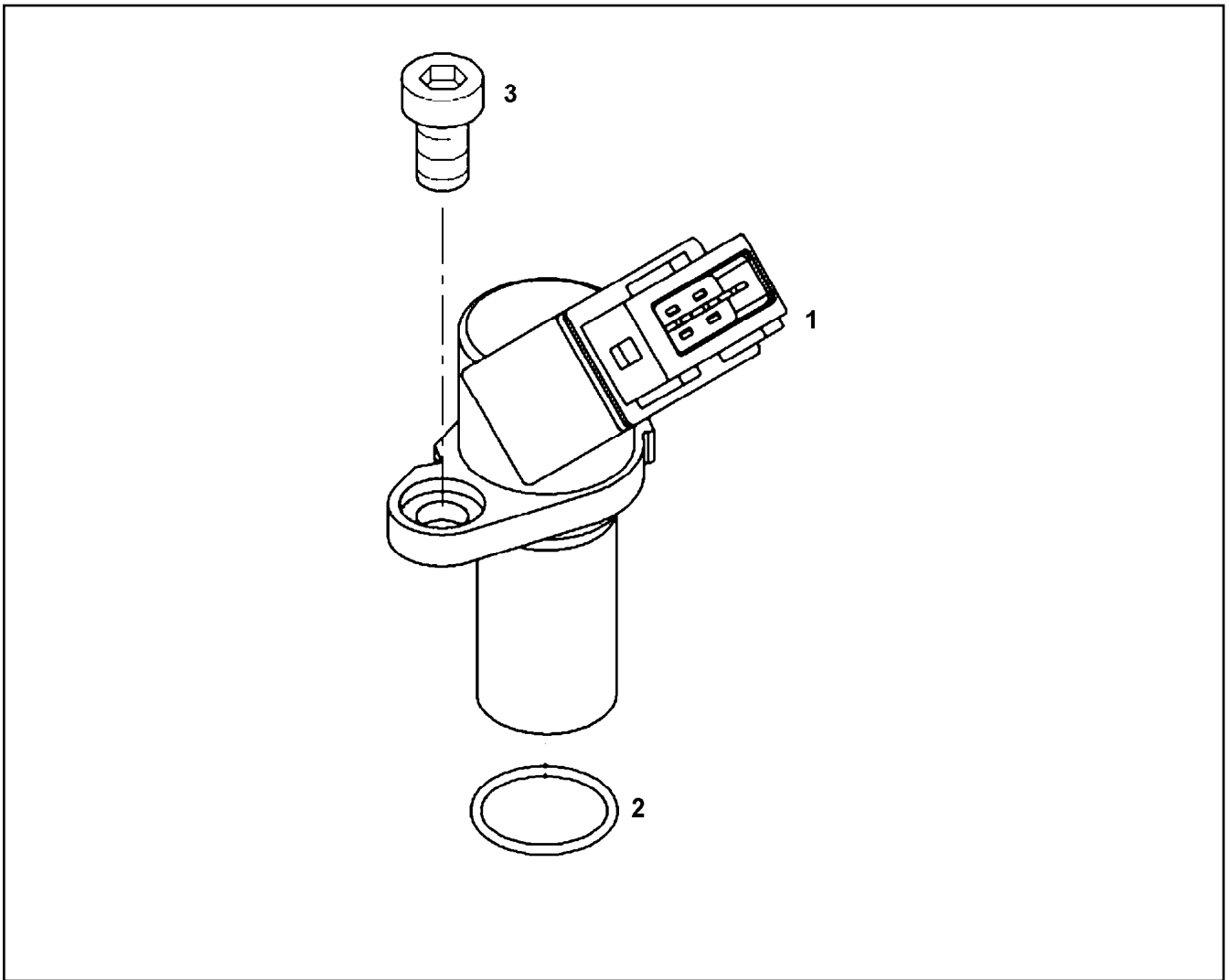
**LIEBHERR**

etk\_en\_de\_098207 LR 11000

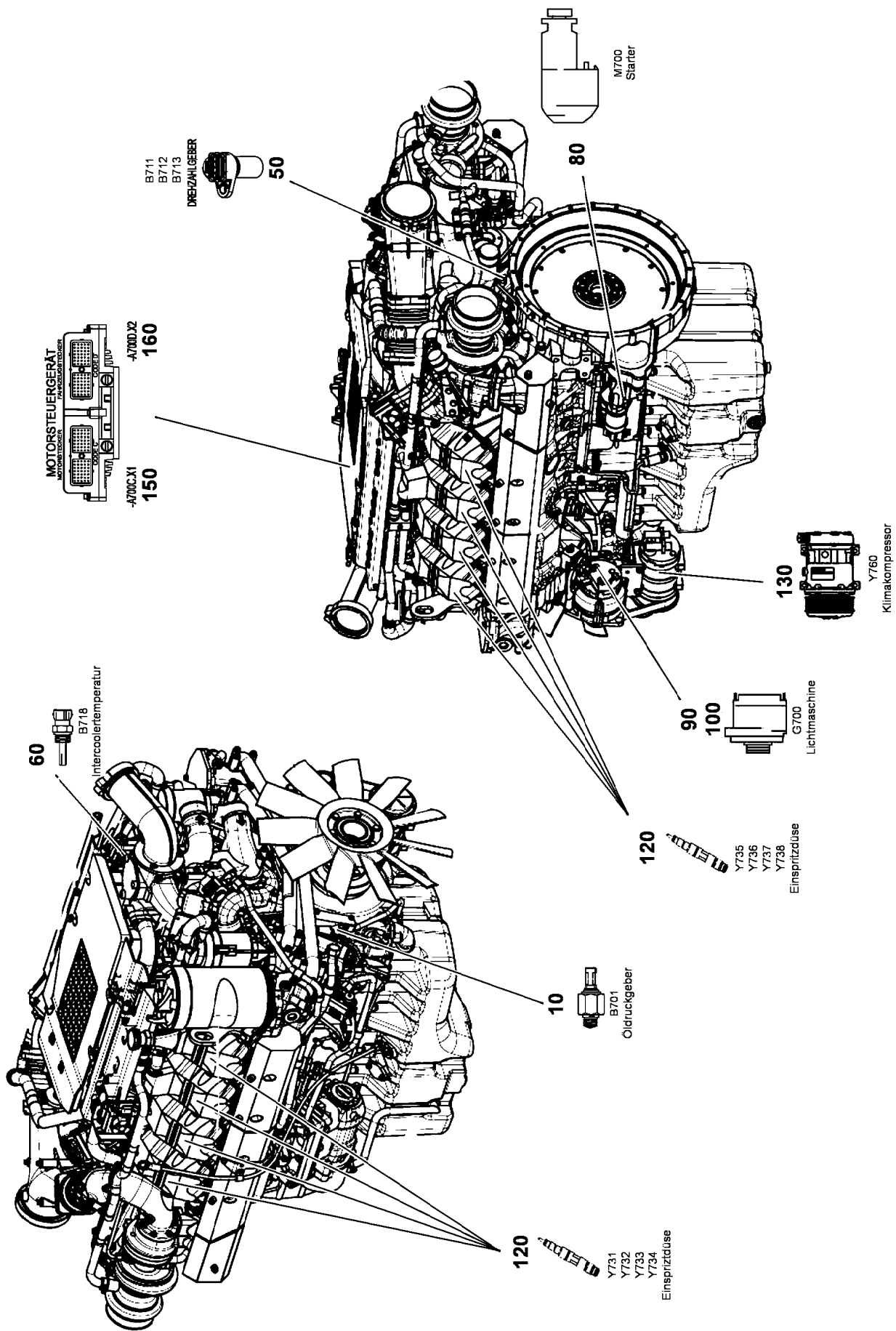
ENGINE CONTROL SENSORS  
MOTORREGELUNGSSENSORIK

456

10131095



Pos.	Item	Quantity	Description	Bezeichnung
1	10154944	1	ROTATIONAL SPEED SENSOR	DREHZAHLGEBER
2	7381103	1	O-RING ISO 3601-1 17,17X1,78 FKM 70 A,GN	O-RING
3	10875586	1	SOCKET HEAD SCREW ISO 4762 M6X16 8.8	ZYLINDERSCHRAUBE



6.9.2023  
089965

**LIEBHERR**

etk\_en\_de\_098207 LR 11000

RK PLUG  
RS STECKER

458 (1/3)

967404608



Mengenregelventil  
Hochdruckpumpe  
Y703



70

Abgasrückführung  
X701  
X702

140



10  
B703

Ladeluftdruckgeber



30  
B707

Ladelufttemperaturgeber



10  
B702

Kraftstoffdruckgeber



10  
B703

Ladeluftdruckgeber Ladelufttemperaturgeber



30  
B707



30  
B709

Kraftstofftemperaturgeber



30  
B708

Kühlwassertemperaturgeber



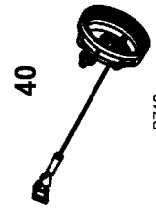
110

Y711  
Y712  
Y713  
Y714  
Y715  
Y716  
Einspritzpumpe



20  
B704  
B705

Reiterdruckgeber



40  
B710

Wassersensor

6.9.2023  
089966

**LIEBHERR**

etk\_en\_de\_098207 LR 11000

RK PLUG  
RS STECKER

459 (2/3)

967404608

Pos.	Item	Quantity	Description	Bezeichnung
40	10130061	1	RK PLUG	RS STECKER
60	10130089	1	RK PLUG	RS STECKER
70	10130090	1	RK PLUG	RS STECKER
80	10130092	1	RK PLUG RKS M6X2,5MM <sup>2</sup>	RS STECKER
90	10130093	1	RK PLUG RKS M4X1,5MM <sup>2</sup>	RS STECKER
100	10130318	1	RK PLUG	RS STECKER
110	10130094	1	RK PLUG WKS M6-M3X2.5MM <sup>2</sup>	RS STECKER
120	10130319	1	RK PLUG	RS STECKER
130	10130317	1	RK PLUG	RS STECKER
140	10130320	1	RK PLUG	RS STECKER
150	10114926	1	BUSHING HOUSING 70	BUCHSENGEHAEUSE
(4)	7371585	2	SEAL	DICHTUNG
(5)	10450919	1	LOCKING SCREW DEUTSCH DRC 16-7	SICHERUNGSSCHRAUBE
160	10041779	1	BUSHING HOUSING 70	BUCHSENGEHAEUSE
9010	12926596	3	RK PLUG	RS STECKER
9020	12438390	2	RK PLUG	RS STECKER
9030	12926595	3	RK PLUG	RS STECKER
9050	12926596	3	RK PLUG	RS STECKER

6.9.2023

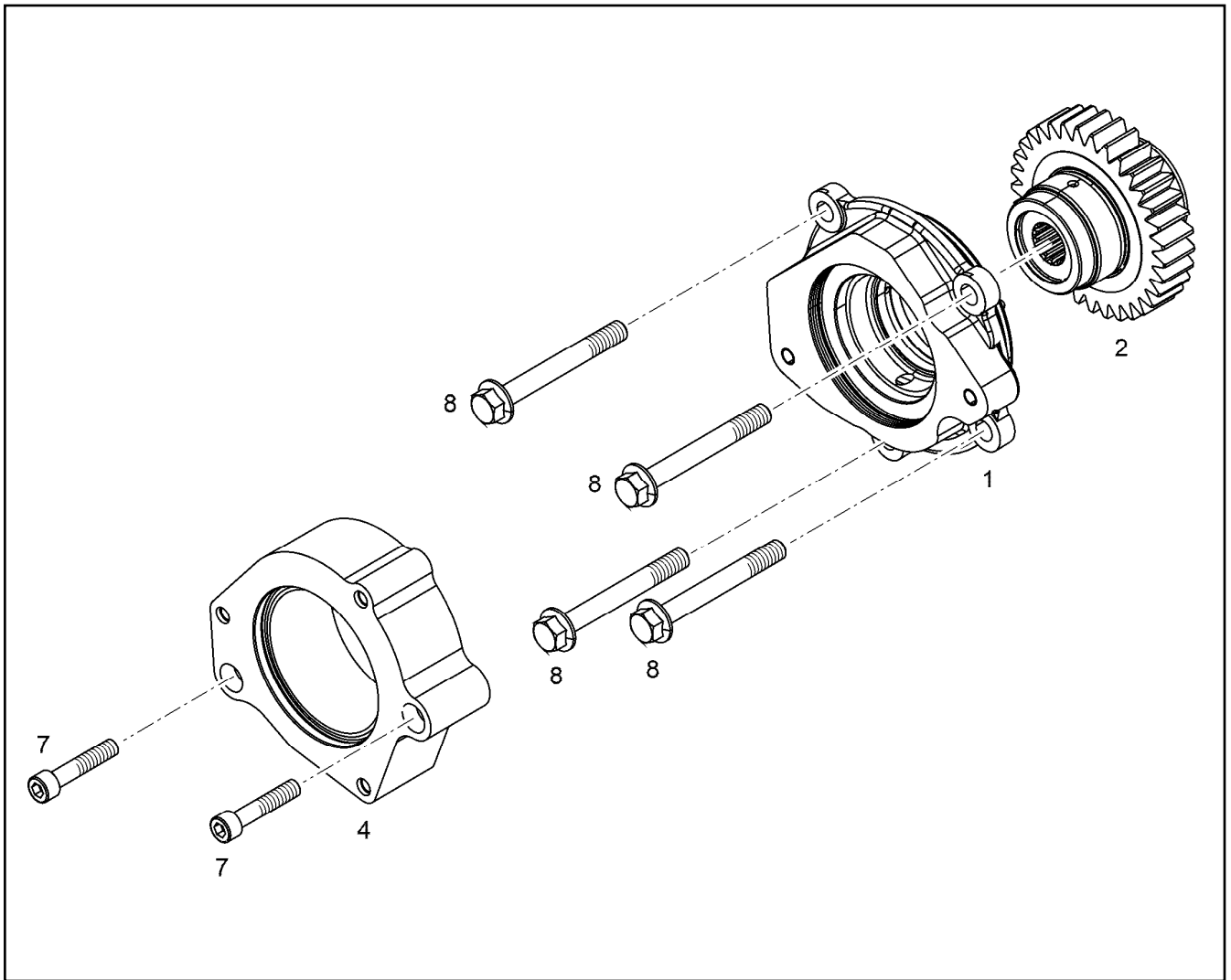
etk\_en\_de\_098207 LR 11000


460 (3/3)

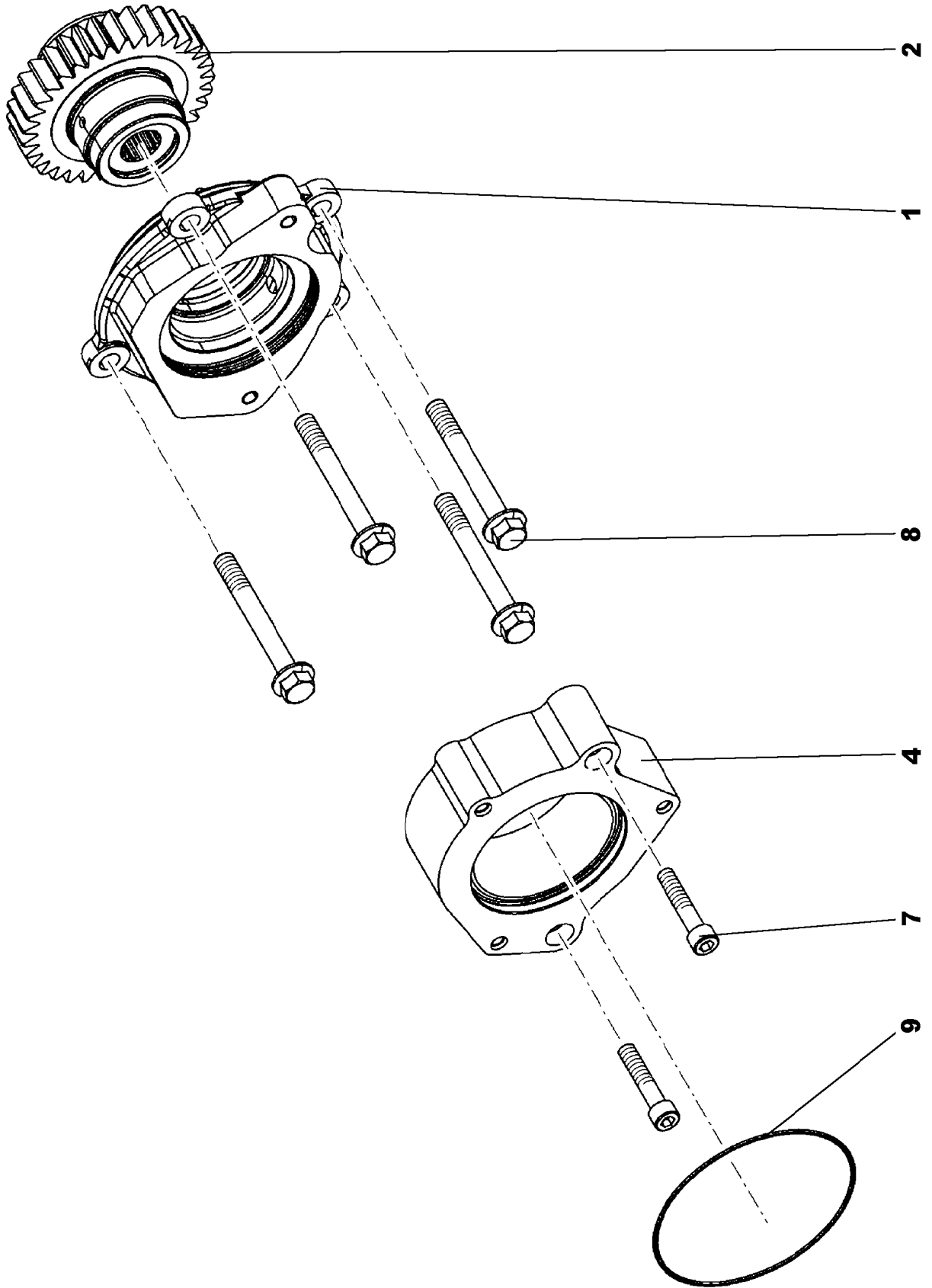
**LIEBHERR**

RK PLUG  
RS STECKER

967404608



Pos.	Item	Quantity	Description	Bezeichnung
1	11366388	1	AUXILIARY DRIVE PRE-ASS. ⇒  462	NEBENABTRIEB VORM.
2	11369506	1	GEARWHEEL PRE-ASS.	ZAHNRAD VORM.
4	10126124	1	CONNECTING PLATE AlMgSi08	ANSCHLUSSPLATTE
7	4980973	2	SOCKET HEAD SCREW ISO 4762 M10X50 1	ZYLINDERSCHRAUBE
8	10299598	4	HEX SCREW EN 1665 M12X100 10.9 FLZN	SECHSKANTSCHRAUBE



6.9.2023  
009927

**LIEBHERR**

etk\_en\_de\_098207 LR 11000

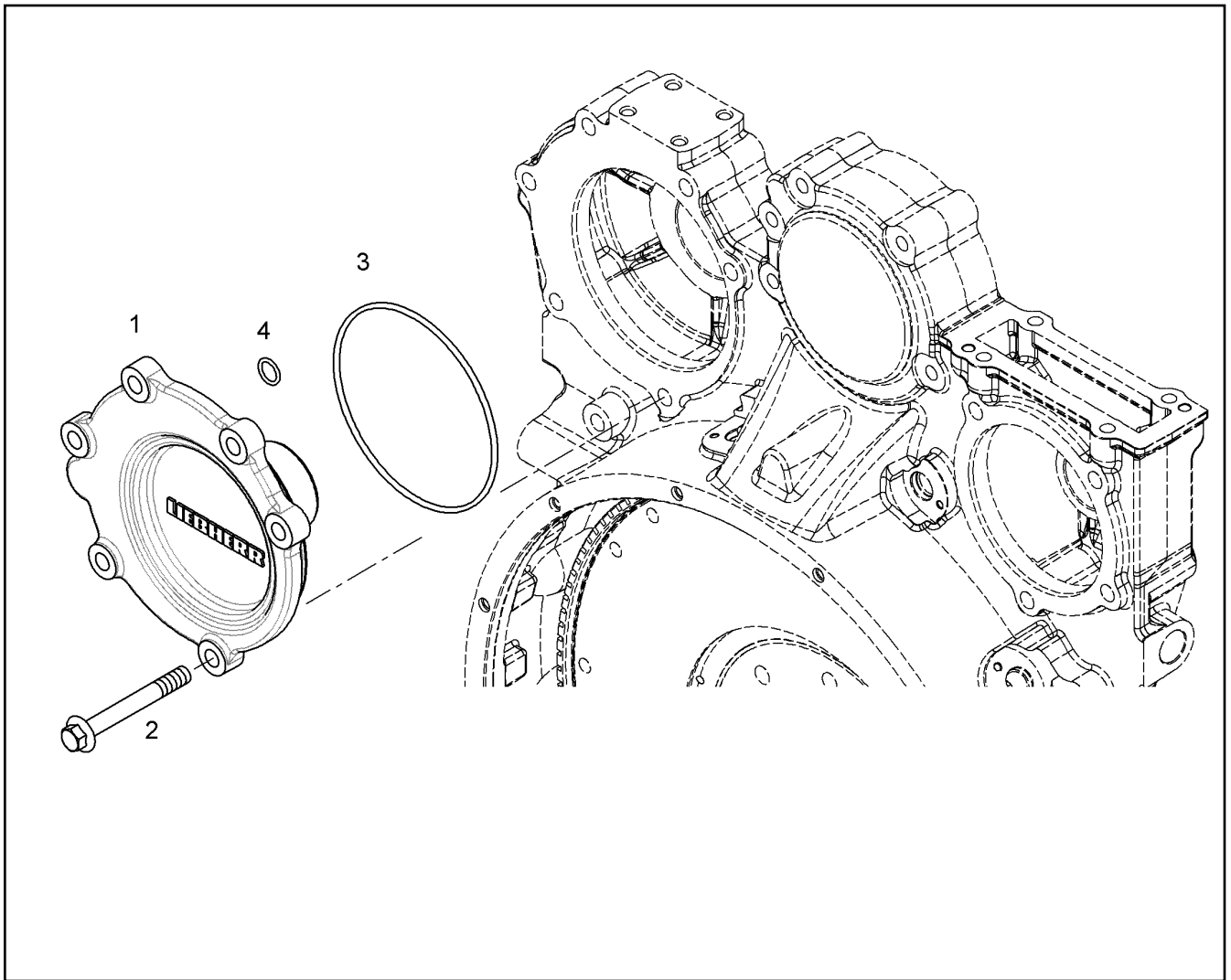
AUXILIARY DRIVE PRE-ASS.  
NEBENABTRIEB VORM.

462 (1/2)

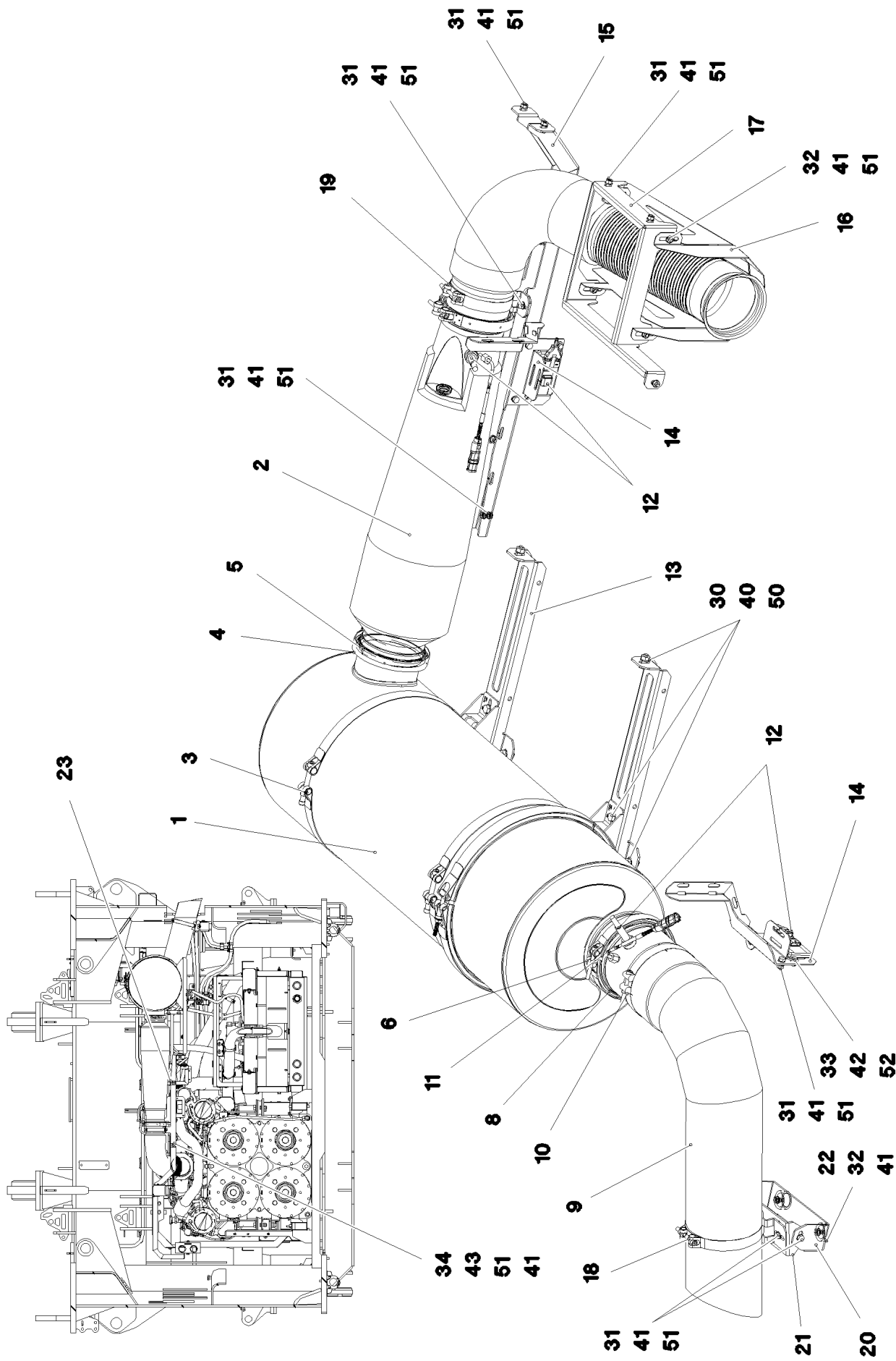
11366388

Pos.	Item	Quantity	Description	Bezeichnung
1	10126181	1	BEARING HOUSING, PRE-ASSEMBLED	LAGERGEHAEUSE VORM.
5	7380604	1	O-RING ISO 3601-1 117,07X3,53 FKM 70 A,G	O-RING
6	7380401	1	O-RING AEHNL.ISO 3601-1 101,2X3,53 NBR	O-RING
100	10285708	1	GREASE NBU 30 1KG DOSE	FETT

<p>6.9.2023</p> <p><b>LIEBHERR</b></p>	<p>etk_en_de_098207 LR 11000</p> <p>AUXILIARY DRIVE PRE-ASS. NEBENABTRIEB VORM.</p>	<p>463 (2/2)</p> <p>11366388</p>
--	---	----------------------------------



Pos.	Item	Quantity	Description	Bezeichnung
2	10299598	6	HEX SCREW EN 1665 M12X100 10.9 FLZN	SECHSKANTSCHRAUBE
3	570807108	1	O-RING ARP 568 145,64X3,53 NBR70	O-RING
4	7380619	1	O-RING AEHNL.ISO 3601-1 15X2,5 FKM 80 A	O-RING



6.9.2023  
081250

**LIEBHERR**


etk\_en\_de\_098207 LR 11000

MUFFLER UNIT  
SCHALLDAEMPFERANLAGE

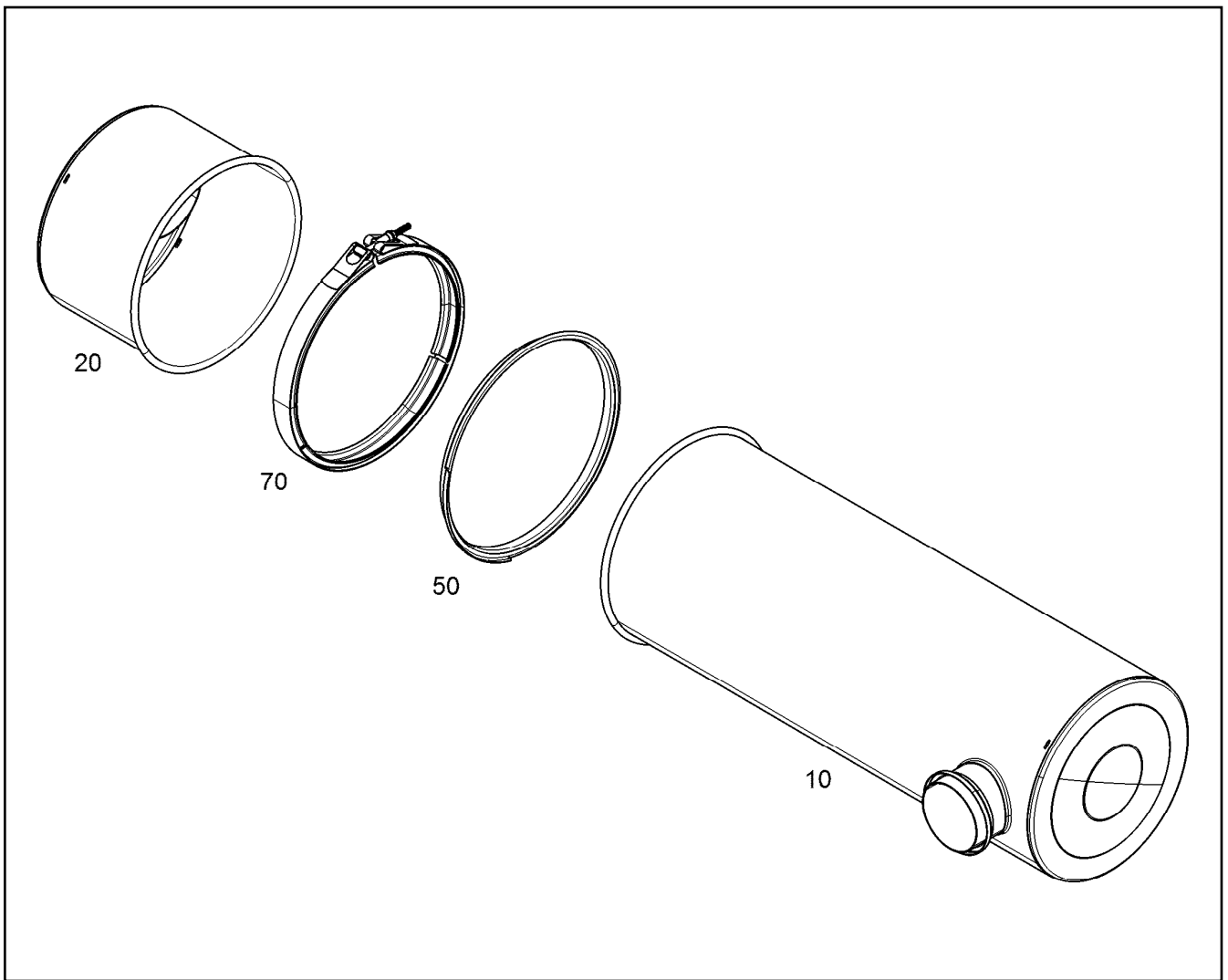
☐ 465 (1/2)

917079408

Pos.	Item	Quantity	Description	Bezeichnung
1	11008894	1	SCR MODULE GAS ⇒  467	SCR-MODUL
2	97020292	1	EXHAUST MIXING PIPE SPF	ABGASMISCHROHR
3	10355007	2	SWIVEL BOLT BRACKET CLAMP 407-417/41	GELENKBANDKONSOLENSCHE
4	10494116	2	PROFIL CLAMP 163,0/K1	PROFILSCHELLE
5	10802682	1	SEALING RING 140X155X13	DICHTRING
6	10494117	1	PROFIL CLAMP 191,6/K1	PROFILSCHELLE
7	967828408	1	EXHAUST PIPE WELDED EDELSTAHL	ABGASROHR SCHWK.
8	967828508	1	EXHAUST PIPE WELDED EDELSTAHL	ABGASROHR SCHWK.
9	97028394	1	EXHAUST PIPE EDELSTAHL	ABGASROHR
10	774227108	1	HOSE CLAMP 169/167-175/25 ST	SCHLAUCHSCHELLE
11	11349182	2	TEMPERATURE SENSOR -40°C BIS+800°C	TEMPERATURSENSOR
12	12412141	2	GAS SENSOR GEN 2.8 NICHT LACKIEREN	GASSENSOR
13	97028219	2	HOLDER 4X788X211 S315MC	HALTER
14	97028265	2	HEAT PROTECTION SHEET 2.5X303X351 D	HITZESCHUTZBLECH
15	97028266	1	HOLDER 4X1100X277 S315MC	HALTER
16	97028301	1	HEAT PROTECTION SHEET 1.5X669X416 X5	HITZESCHUTZBLECH
17	97029647	1	HOLDER 3X1216X95 DC01 FE//ZNNI8//CN//T	HALTER
18	10036051	1	SWIVEL BOLT BRACKET CLAMP 163-171/16	GELENKBANDKONSOLENSCHE
19	11140381	1	RETAINER CLIP 135-142/140/25 ST	SPANNSCHELLE
20	97028437	1	HOLDER 4X414X107 S315MC FE//ZNNI8//CN/	HALTER
21	97035757	1	HOLDER 4X319X80 S315MC FE//ZNNI8//CN/	HALTER
22	971622408	2	SLEEVE 40.0X19 S355J2+AR FE//ZNNI8//CN/	HUELSE
23	971213508	2	PLATE 3X95X30 DC01 FE//ZNNI8//CN//T0	BLECH
30	11631816	10	HEX SCREW ISO 4017 M10X25 8.8 FLZN SP	SECHSKANTSCHRAUBE
31	11651767	17	HEX SCREW ISO 4017 M8X20 8.8 480H SPF	SECHSKANTSCHRAUBE
32	11651612	6	HEX SCREW ISO 4017 M8X16 8.8 480H SPF	SECHSKANTSCHRAUBE
33	11657360	4	HEX SCREW ISO 4017 M6X16 8.8 480H SPF	SECHSKANTSCHRAUBE
34	408650608	2	BUTTON HEAD SCREW ISO 7380-2 M8X20 A	HALBRUNDKOPFSCHRAUBE
40	10289795	20	WASHER ISO 7089 10 300HV FLZN SPF	SCHEIBE
41	420060705	46	WASHER ISO 7089 8 200HV-A2	SCHEIBE
42	10197771	8	WASHER ISO 7089 6 200HV ZNNI-480H SPF	SCHEIBE
43	11491889	2	WASHER ISO 7093-1 10 300HV FLZN SPF	SCHEIBE
50	12102695	10	HEX NUT ISO 4032 M10 8 ZNNI-480H SPF	SECHSKANTMUTTER
51	10197760	23	HEX NUT ISO 4032 M8 10 ZNNI-480H SPF	SECHSKANTMUTTER
52	12102692	4	HEX NUT DIN 985 M6 8 ZNNI-480H SPF	SECHSKANTMUTTER

6.9.2023	etk_en_de_098207 LR 11000	 466 (2/2)
<b>LIEBHERR</b>	MUFFLER UNIT SCHALLDAEMPFERANLAGE	917079408





Pos.	Item	Quantity	Description	Bezeichnung
10	11088737	1	INLET MODULE SCR GEN1	EINLASSMODUL
20	11088741	1	OUTLET MODULE DPF IIIB	AUSLASSMODUL
50	10130586	1	CENTERING RING FILTERGR. 15"	ZENTRIERRING
(1)	10130585	1	SEAL	DICHTUNG
70	10130587	1	PROFIL CLAMP 435/K1 X5CrNi18-10	PROFILSCHELLE

6.9.2023  
079188

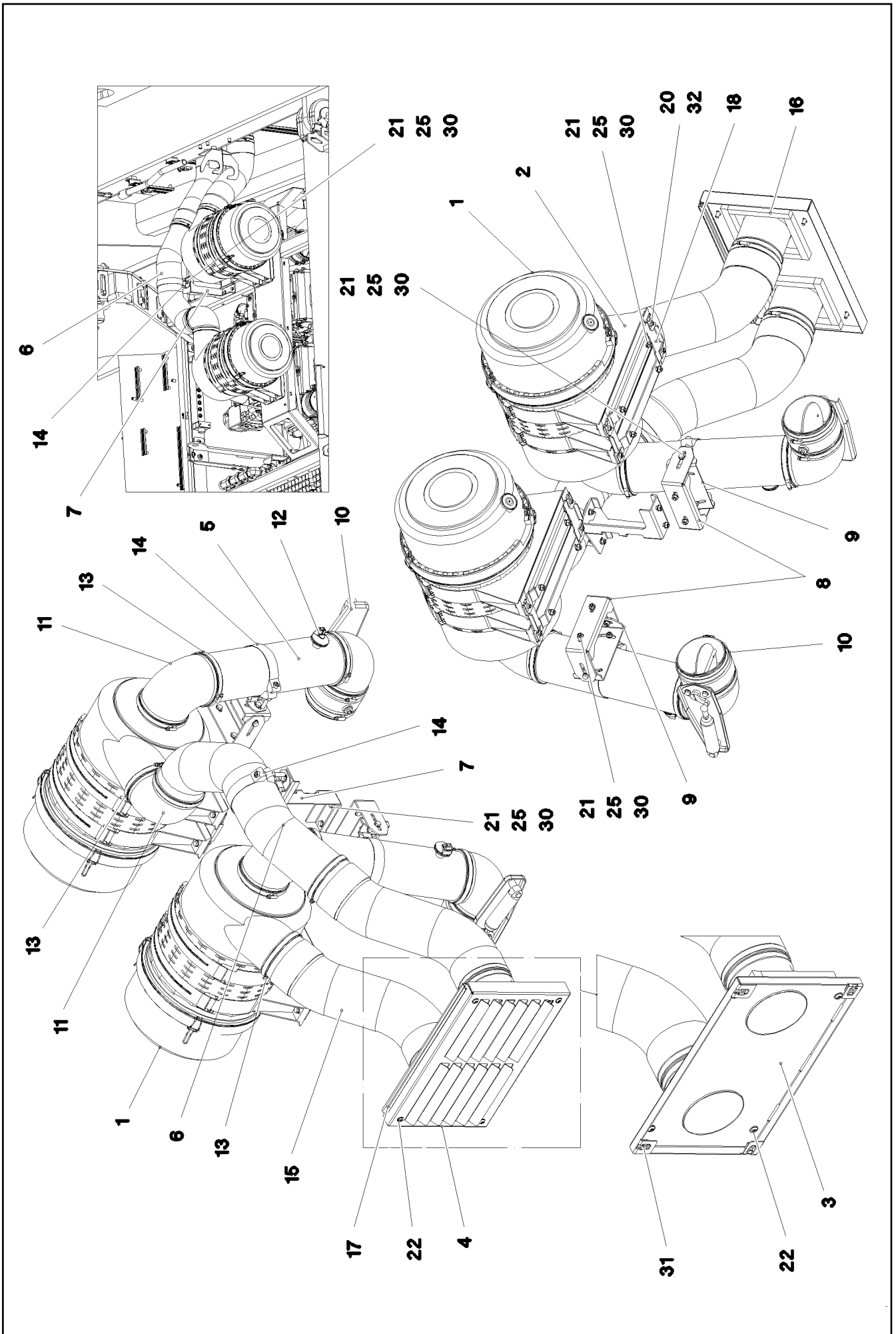
**LIEBHERR**

etk\_en\_de\_098207 LR 11000

SCR MODULE  
SCR-MODUL

467

11008894



6.9.2023  
081254


**LIEBHERR**

etk\_en\_de\_098207 LR 11000

AIR FILTER UNIT CPL.  
LUFTFILTERANLAGE KPL.


□ 468 (1/2)

917079508

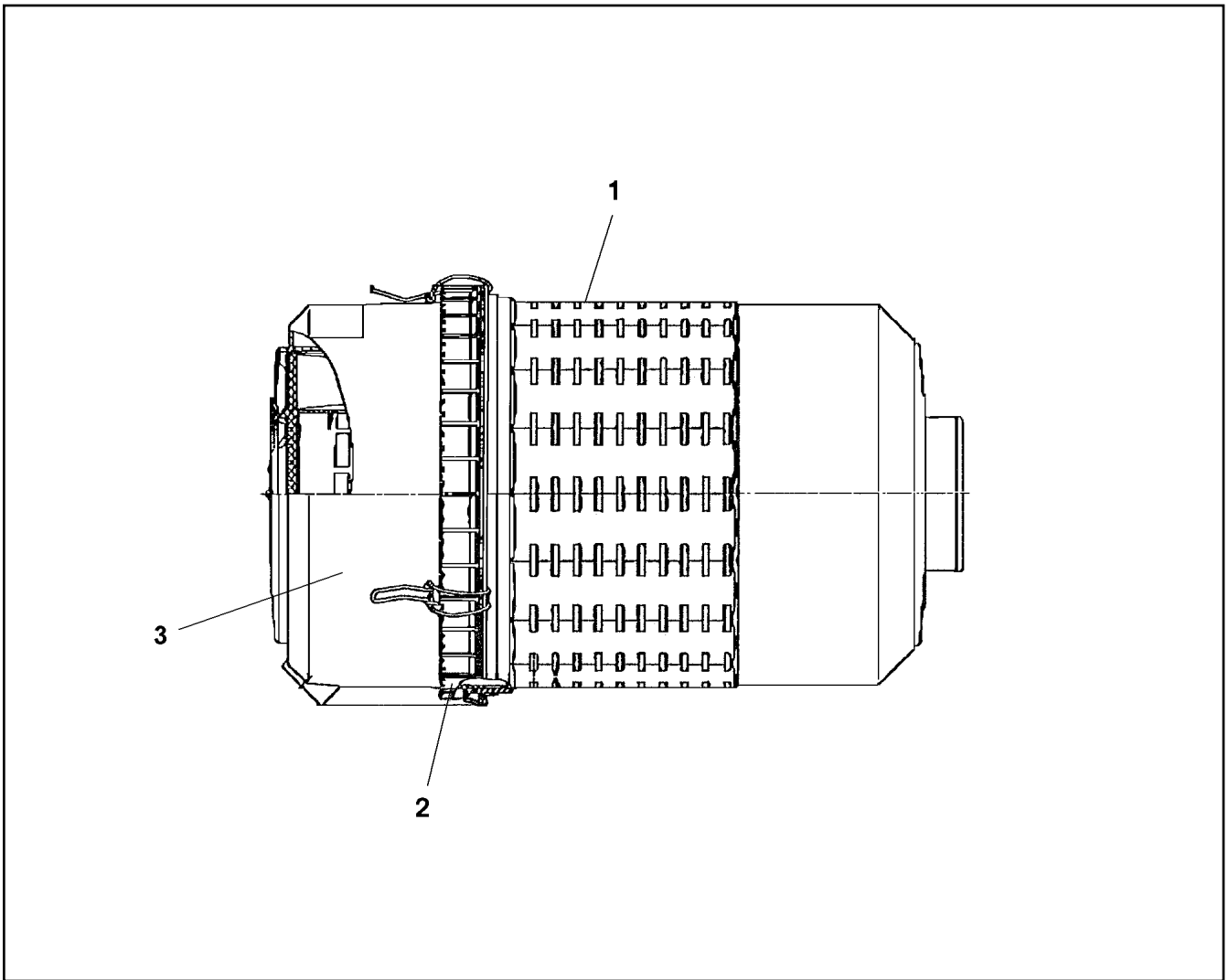
Pos.	Item	Quantity	Description	Bezeichnung
1	551710208	2	AIR FILTER ⇒  470	LUFTFILTER
2	551710308	4	HOLDER	HALTER
3	968194808	1	SCOOP WELDED STAHL SPF	LUFTHUTZE SCHWK.
4	97036381	1	AIR SCOOP 2X598X379 DC01	LUFTHUTZE
5	968184008	2	AIR SUCTION PIPE STAHL SPF	LUFTANSAUGROHR
6	97036138	1	AIR SUCTION PIPE STAHL SPF	LUFTANSAUGROHR
7	97036378	1	PLATE 4X240X386 S315MC FE//ZNNI8//CN//T	BLECH
8	97036379	2	PLATE 4X425X97 S315MC FE//ZNNI8//CN//T	BLECH
9	97036380	2	PLATE 4X249X80 S315MC FE//ZNNI8//CN//T	BLECH
10	551706808	2	THROTTLE FLAP 130	DROSSELKLAPPE
(1)	5700086	1	COMPRESSED-AIR CYLINDER KS 3012	DRUCKLUFTZYLINDER
11	10099969	5	ELBOW 90° DI=130 GUMMI	KRUEMMER
12	11101017	2	MAINTENANCE SWITCH 0,05 BAR	WARTUNGSSCHALTER
13	774209908	16	HOSE CLAMP 140/130-150/12 W3	SCHLAUCHSCHELLE
14	10023266	3	SWIVEL BOLT BRACKET CLAMP 128-136/13	GELENKBANDKONSOLENSCHE
15	10291933	2	RAW AIR HOSE 130X660 TPE	ROHLUFTSCHLAUCH
16	10425409	1.5	INSULATING MATERIAL 20X20X2000 PUR	DAEMMSTOFF
17	262106708	0.52	SEALING PROFILE 1-3X21,5X11 GUMMI	ABDICHTPROFIL
18	97045411	2	PLATE 3X407X167 S355MC FE//ZNNI8//CN//T	BLECH
20	11692827	8	HEX SCREW ISO 4017 M8X35 8.8 480H SPF	SECHSKANTSCHRAUBE
21	11651767	24	HEX SCREW ISO 4017 M8X20 8.8 480H SPF	SECHSKANTSCHRAUBE
22	10875485	8	BUTTON HEAD SCREW AEHNL.ISO 7380-2	HALBRUNDKOPFSCHRAUBE
25	420060705	56	WASHER ISO 7089 8 200HV-A2	SCHEIBE
30	10197760	24	HEX NUT ISO 4032 M8 10 ZNNI-480H SPF	SECHSKANTMUTTER
31	10875858	4	CAGE NUT M8 A2/ST A2K	KAFIGMUTTER
32	12100332	8	SHEET METAL NUT M8 480H SPF	BLECHMUTTER

6.9.2023

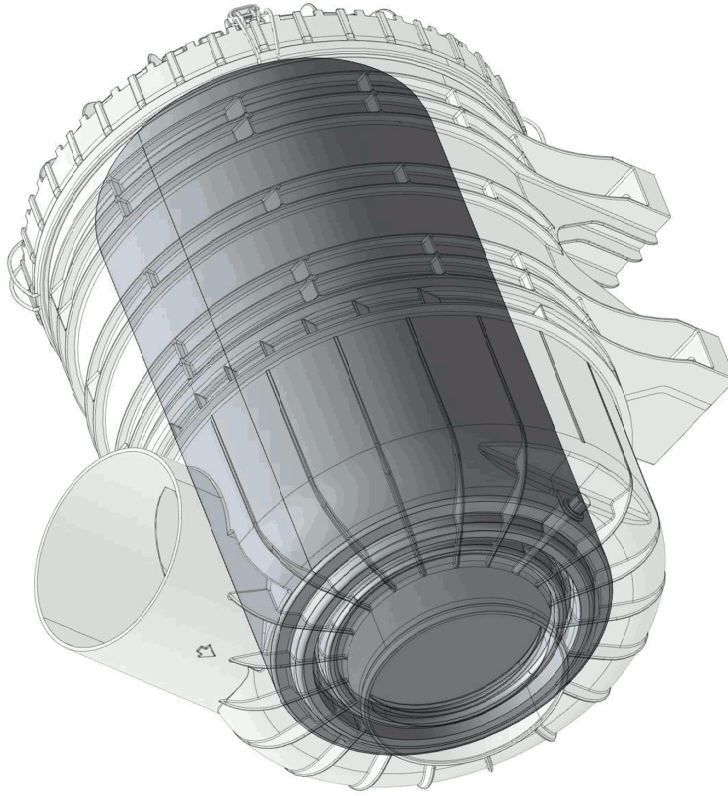
etk\_en\_de\_098207 LR 11000

 469 (2/2)**LIEBHERR**AIR FILTER UNIT CPL.  
LUFTFILTERANLAGE KPL.

917079508



Pos.	Item	Quantity	Description	Bezeichnung
1	571558808	1	FILTER INSERT 21m <sup>3</sup> /min3μm ⇒ □ 471	FILTEREINSATZ
2	571575608	1	LOCK PIECE	VERSCHLUSS
3	10450521	1	COVER	DECKEL



Pos. 209

Abbildung ähnlich  
Illustration similar  
Illustration similaire

6.9.2023  
139209

**LIEBHERR**


etk\_en\_de\_098207 LR 11000

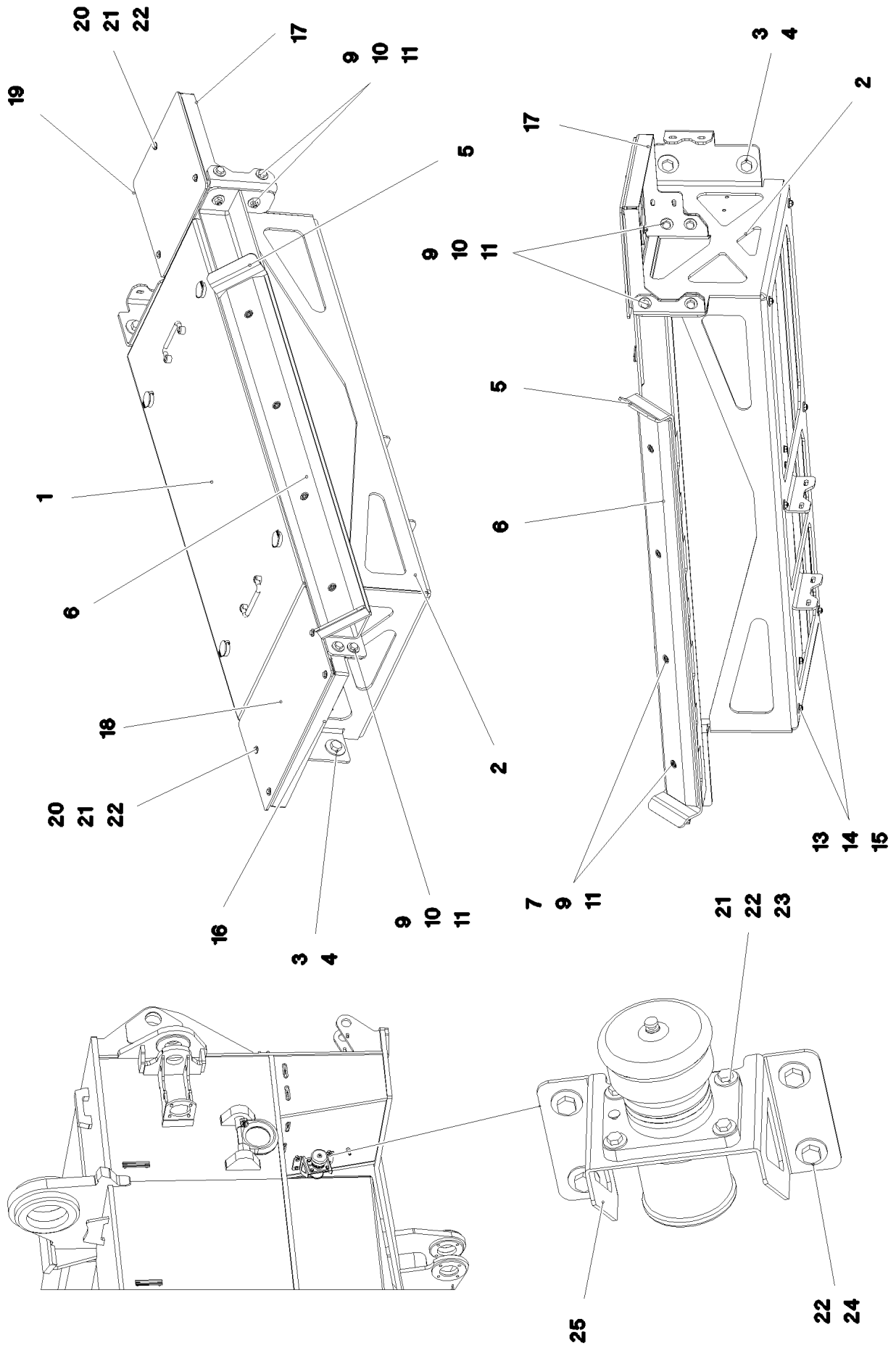
FILTER INSERT  
FILTEREINSATZ

471 (1/2)

571558808

Pos.	Item	Quantity	Description	Bezeichnung
1	980288008	1	DOCUMENTATION	DOKUMENTATION

6.9.2023	etk_en_de_098207 LR 11000	 472 (2/2)
<b>LIEBHERR</b>	FILTER INSERT FILTEREINSATZ	571558808



6.9.2023  
081251

**LIEBHERR**


etk\_en\_de\_098207 LR 11000

BATTERY STORAGE  
BATTERIELAGERUNG

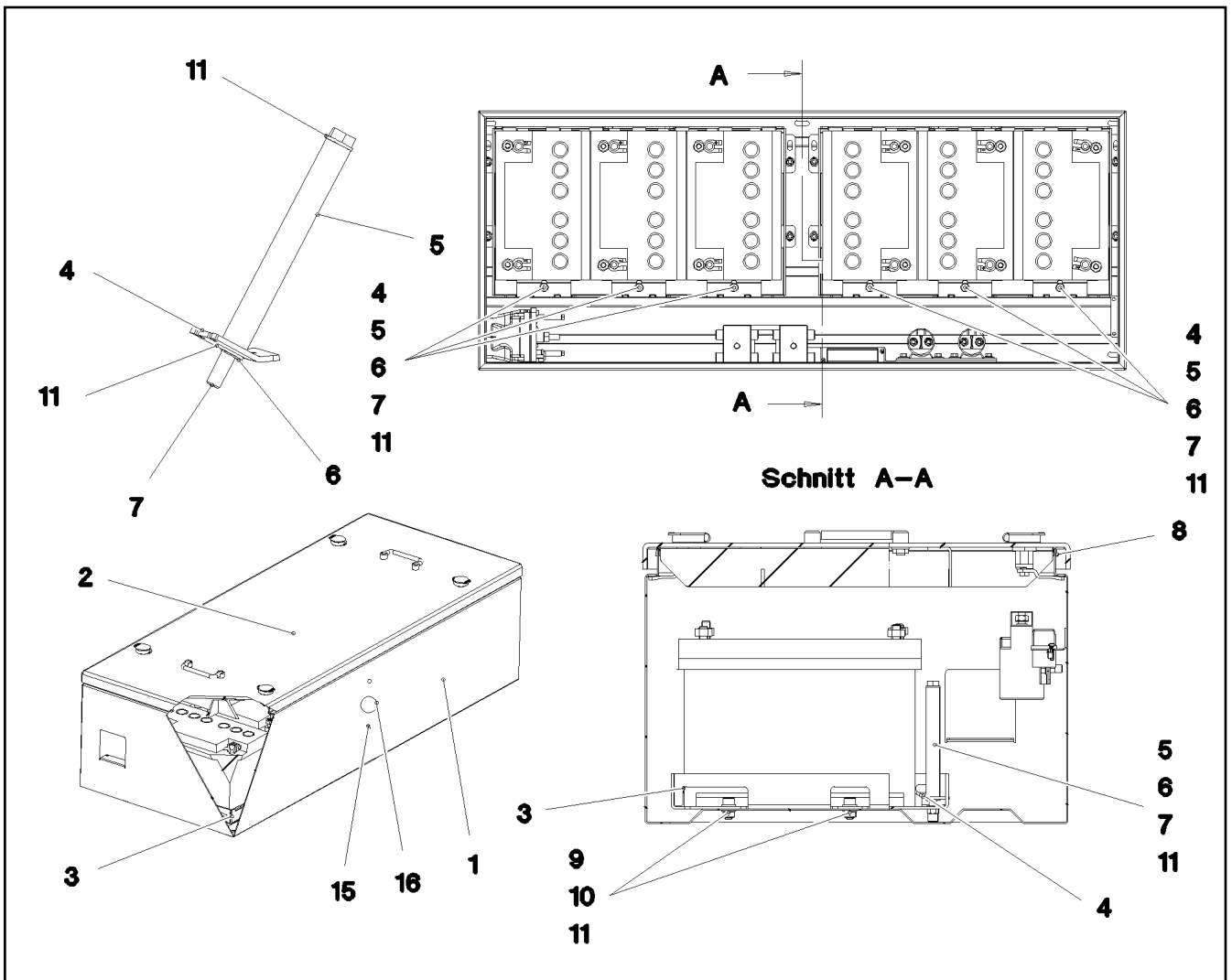
□ 473 (1/2)

917079708

Pos.	Item	Quantity	Description	Bezeichnung
1	968169408	1	BATTERY BOX, PRE-ASSEMBLED ⇒  475	BATTERIEKASTEN VORM.
2	97035262	1	CONSOLE 6X889X1863 S355MC	KONSOLE
3	12214938	4	HEX SCREW ISO 4017 M16X35 8.8 FLZN SP	SECHSKANTSCHRAUBE
4	10455191	4	WASHER ISO 7093-1 16 200HV-A2	SCHEIBE
5	968169508	1	PLATE WELDED	BLECH SCHWK.
6	97035722	1	SLIDE RAIL PA6G	GLEITLEISTE
7	10875571	4	SOCKET HEAD SCREW ISO 4762 M10X30 8	ZYLINDERSCHRAUBE
9	12102695	16	HEX NUT ISO 4032 M10 8 ZNNI-480H SPF	SECHSKANTMUTTER
10	11642358	12	HEX SCREW ISO 4017 M10X30 8.8 FLZN SP	SECHSKANTSCHRAUBE
11	11491889	28	WASHER ISO 7093-1 10 300HV FLZN SPF	SCHEIBE
13	11651767	6	HEX SCREW ISO 4017 M8X20 8.8 480H SPF	SECHSKANTSCHRAUBE
14	11140469	16	WASHER ISO 7093-1 8 200HV 480H SPF	SCHEIBE
15	11693875	6	HEX NUT ISO 4032 M8 8 480H SPF	SECHSKANTMUTTER
16	97035729	1	PLATE 4X148X819 S315MC FE//ZNNI8//CN//T	BLECH
17	97035730	1	PLATE 4X221X890 S315MC FE//ZNNI8//CN//T	BLECH
18	97035731	1	CHEQUER PLATE FOOTBOARD 5X292X485	TRITTBLECH
19	97035732	1	CHEQUER PLATE FOOTBOARD 5X315X325	TRITTBLECH
20	11644899	7	HEX SCREW ISO 4017 M6X20 8.8 480H SPF	SECHSKANTSCHRAUBE
21	10197764	11	HEX NUT ISO 4032 M6 10 ZNNI-480H SPF	SECHSKANTMUTTER
22	10875648	22	WASHER ISO 7093-1 6 200HV 480H SPF	SCHEIBE
23	10197836	4	HEX SCREW ISO 4017 M6X25 8.8 ZNNI-480	SECHSKANTSCHRAUBE
24	11690048	4	HEX SCREW ISO 4017 M8X12 8.8 480H SPF	SECHSKANTSCHRAUBE
25	97035738	1	PLATE 3X158X365 DC01 FE//ZNNI8//CN//T0	BLECH

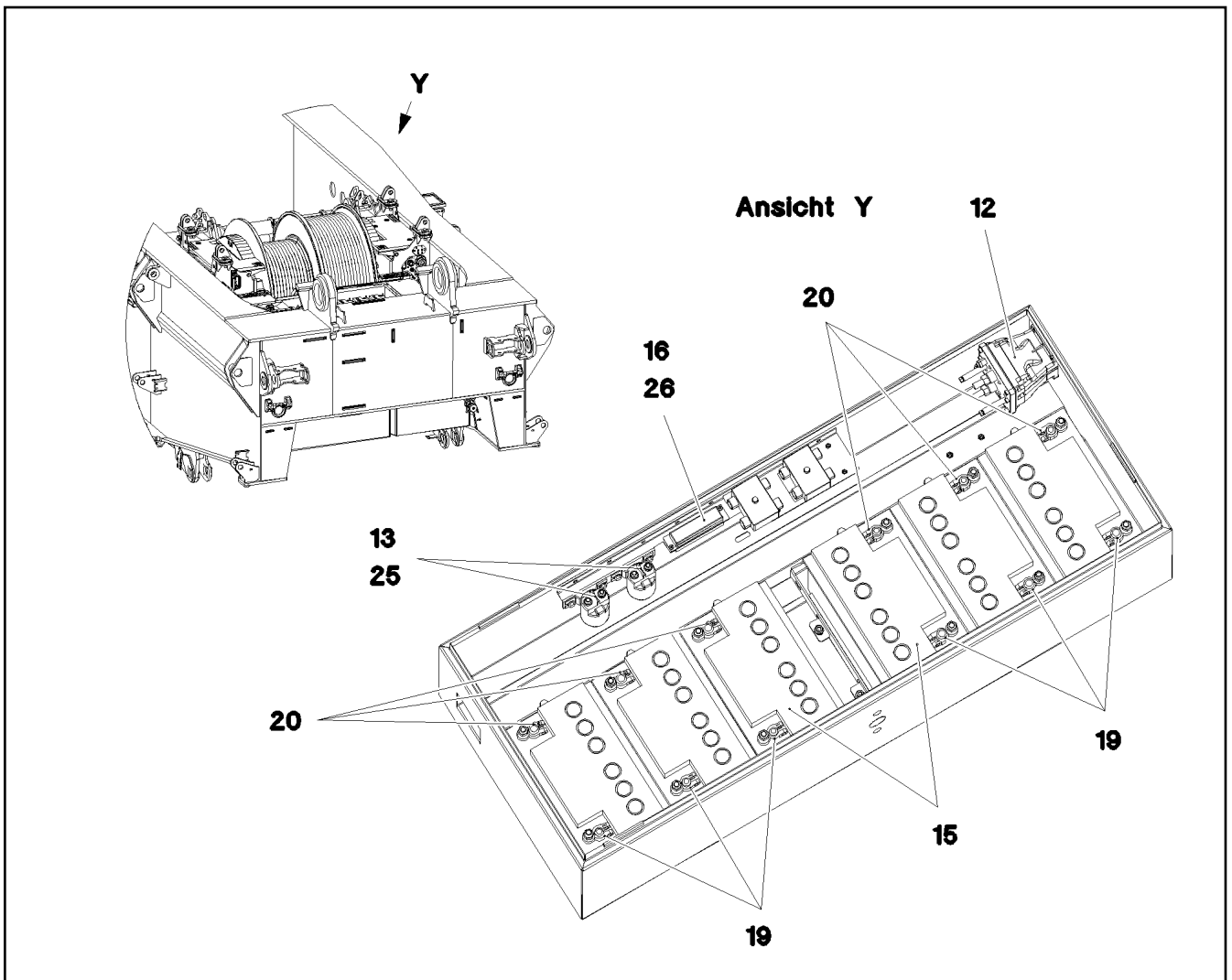
6.9.2023	etk_en_de_098207 LR 11000	 474 (2/2)
<b>LIEBHERR</b>	BATTERY STORAGE BATTERIELAGERUNG	917079708





Pos.	Item	Quantity	Description	Bezeichnung
1	968132308	1	BATTERY BOX ST.CONST. SPF	BATTERIEKASTEN SCHWK.
2	968132408	1	COVER PRE-ASSY.	DECKEL VORM.
(1)	968132508	1	COVER WELDED	DECKEL SCHWK.
(6)	704256608	4	HOUSING GD-ZN SW GEPULVERT	GEHAEUSE
(7)	704254808	4	DUST CAP POLYETHYLEN SCHWARZ	STAUBKAPPE
(8)	704253408	4	ACTUATION SPIKE GD-ZN SW GEPULVERT	BETAETIGUNGSDORN
(9)	704254008	4	TONGUE	ZUNGE
(10)	704274808	4	O-RING 12X2 NBR70	O-RING
(11)	10870376	2	POIGNEE 118X18X43	KLAPPGRIFF
(12)	420005414	4	WASHER AEHNL.ISO 7089 10 PA6.6	SCHEIBE
3	967473008	2	FRAME WELDED SPF	RAHMEN SCHWK.
4	97022950	6	PLATE 3X38X100 S355MC FE//ZNNI8//CN//T	BLECH
5	97036294	6	TUBE 15.0X124 E235+N	ROHR
6	11113939	6	LOCK WASHER DIN 6799 6X0,7 A4	SICHERUNGSSCHEIBE
7	12203658	6	HEX SCREW ISO 4014 M8X150 8.8 480H SP	SECHSKANTSCHRAUBE
8	262103908	3.5	EDGE PROTECTION 1-2X9,5X6,5	KANTENSCHUTZ
9	10875597	8	SOCKET HEAD SCREW ISO 4762 M8X16 8.8	ZYLINDERSCHRAUBE
10	11693875	8	HEX NUT ISO 4032 M8 8 480H SPF	SECHSKANTMUTTER
11	12103465	28	WASHER ISO 7089 8 300HV ZNNI-480H SPF	SCHEIBE
15	591064708	2	COVER LID 9,5X11 POLYACETAL	ABDECKKAPPE
16	591645508	1	COVER LID 22X25,5 POLYACETAL	ABDECKKAPPE
500	968175408	1	ELECTRIC FOR BATTERY BOX	ELEKTRIK BATTERIEKASTEN

⇒ 476



Pos.	Item	Quantity	Description	Bezeichnung
10	968175508	1	WIRING LIST BATTERY BOX	KABELLISTE BATTERIEKASTEN
(1)	968558608	1	LEAD W591	LEITUNG
(2)	968558708	1	LEAD W592	LEITUNG
(3)	968558808	1	LEAD W594	LEITUNG
(4)	968558908	1	LEAD W595	LEITUNG
(5)	968559008	1	LEAD W593	LEITUNG
(6)	968559108	1	LEAD W597	LEITUNG
12	630103608	1	CUTOFF RELAY 24V/1W	TRENNSCHALTRELAIS
13	630105308	2	RELAY 24V/1S SPF	RELAIS
15	10664800	6	BATTERY 12V 70AH	BATTERIE
16	604501608	1	FUSE BOX SMALL 6-POL, LEER	SICHERUNGSDOSE
19	613206608	6	BATTERY TERMINAL CLAMP 15,9MM <sup>2</sup> VERZI	BATTERIEKLEMME
20	613206508	6	BATTERY TERMINAL CLAMP 17,5MM <sup>2</sup> VERZI	BATTERIEKLEMME
25	11840297	4	HEX SCREW EN 1665 M6X16 8.8 480H SPF	SECHSKANTSCHRAUBE
26	12216226	2	PAN-HEAD SCREW ISO 7045 M4X16 4.8 480	FLACHKOPFSCHRAUBE

6.9.2023  
081253

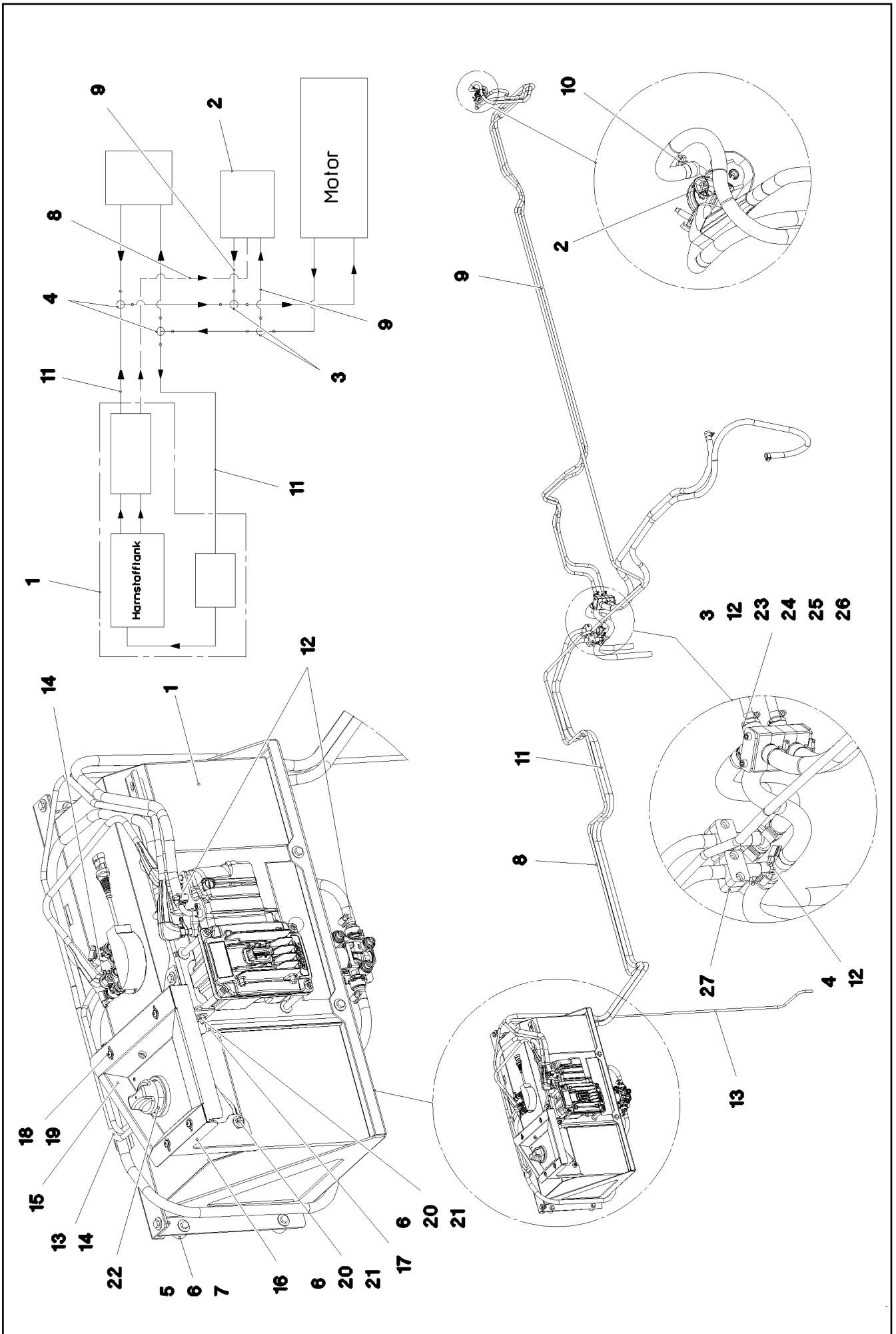
**LIEBHERR**

etk\_en\_de\_098207 LR 11000

ELECTRIC FOR BATTERY BOX  
ELEKTRIK BATTERIEKASTEN

476


968175408



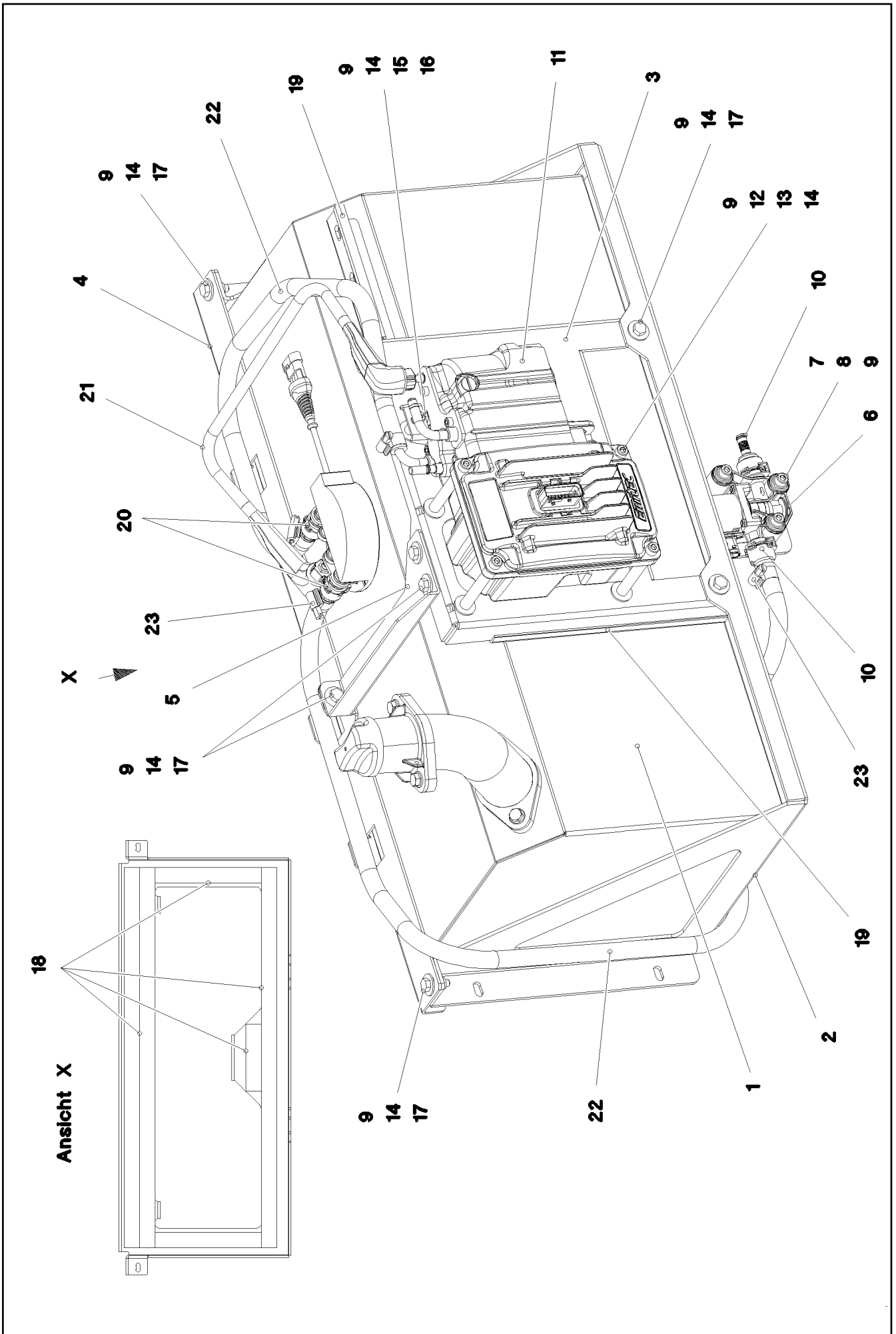
Pos.	Item	Quantity	Description	Bezeichnung
1	968111208	1	UREA TANK, PRE-MOUNTING ⇒  479	HARNSTOFFTANK VORM.
2	11008919	1	INJECTOR CPL.	INJEKTOR KPL.
(1)	11160699	1	SEAL GLIMMER	DICHTUNG
(2)	11160700	1	CLAMP X5CrNi18-10	SCHELLE
3	968115408	2	DISTRIBUTING NOZZLE	VERTEILERSTUECK
4	11181764	2	TEE REDUCER 18X10 L=79 PA66-GF	T-REDUZIERSTUECK
5	11651767	4	HEX SCREW ISO 4017 M8X20 8.8 480H SPF	SECHSKANTSCHRAUBE
6	11140469	12	WASHER ISO 7093-1 8 200HV 480H SPF	SCHEIBE
7	978787708	4	SLEEVE 33X19 11SMNPB37 FE//ZNNI8//CN/	HUELSE
8	11212666	1	HOSE LINE X8000	SCHLAUCHLEITUNG
9	11621768	7	COOLING WATER HOSE DN6-CONTI-KWS	KUEHLWASSERSCHLAUCH
10	10872022	4	HOSE CLAMP DIN 3017-1 17/12-22/9 W3	SCHLAUCHSCHELLE
11	11621769	1	COOLING WATER HOSE DN10-CONTI-KWS	KUEHLWASSERSCHLAUCH
12	11118077	14	HOSE CLAMP 21/16-27/12 W3	SCHLAUCHSCHELLE
13	10219946	3.8	SYNTHETIC HOSE DN7-TRANSPARENT PV	KUNSTSTOFFSCHLAUCH
14	553102308	3	HOSE CLAMP 10/9,5-10,5/9 EDELSTAHL	SCHLAUCHSCHELLE
15	968166608	1	TRAY EDELSTAHL	WANNE SCHWK.
16	967998108	1	SHEET CPL. FE//ZNNI8//CN//T0	BLECH KPL.
17	967998208	1	SHEET CPL. FE//ZNNI8//CN//T0	BLECH KPL.
18	10412852	4	BUTTON HEAD SCREW AEHNL.ISO 7380-2	HALBRUNDKOPFSCHRAUBE
19	10875648	4	WASHER ISO 7093-1 6 200HV 480H SPF	SCHEIBE
20	10197831	4	HEX SCREW ISO 4017 M8X25 8.8 ZNNI-480	SECHSKANTSCHRAUBE
21	10875614	4	HEX NUT DIN 985 M8 8 480H SPF	SECHSKANTMUTTER
22	7381568	1	O-RING 59,69X5,33 FKM 70	O-RING
23	7403077	4	CLAMP-HALF DIN 3015-1 L 4 R 26,9 PP SW	KLEMMHAELFTE
24	7008583	1	LID PLATE DIN 3015-1 L-DP 4 W1-ZN	DECKPLATTE
25	10802205	1	WELD PLATE DIN 3015-1 L-AP-K 4 W1 ZNNI	ANSCHWEISSPLATTE
26	10181388	2	SOCKET HEAD SCREW ISO 4762 M6X100 8	ZYLINDERSCHRAUBE
27	602008408	4	CLAMP-HALF DIN 3015-1 L 3 G 20 PP SW	KLEMMHAELFTE

6.9.2023


etk\_en\_de\_098207 LR 11000

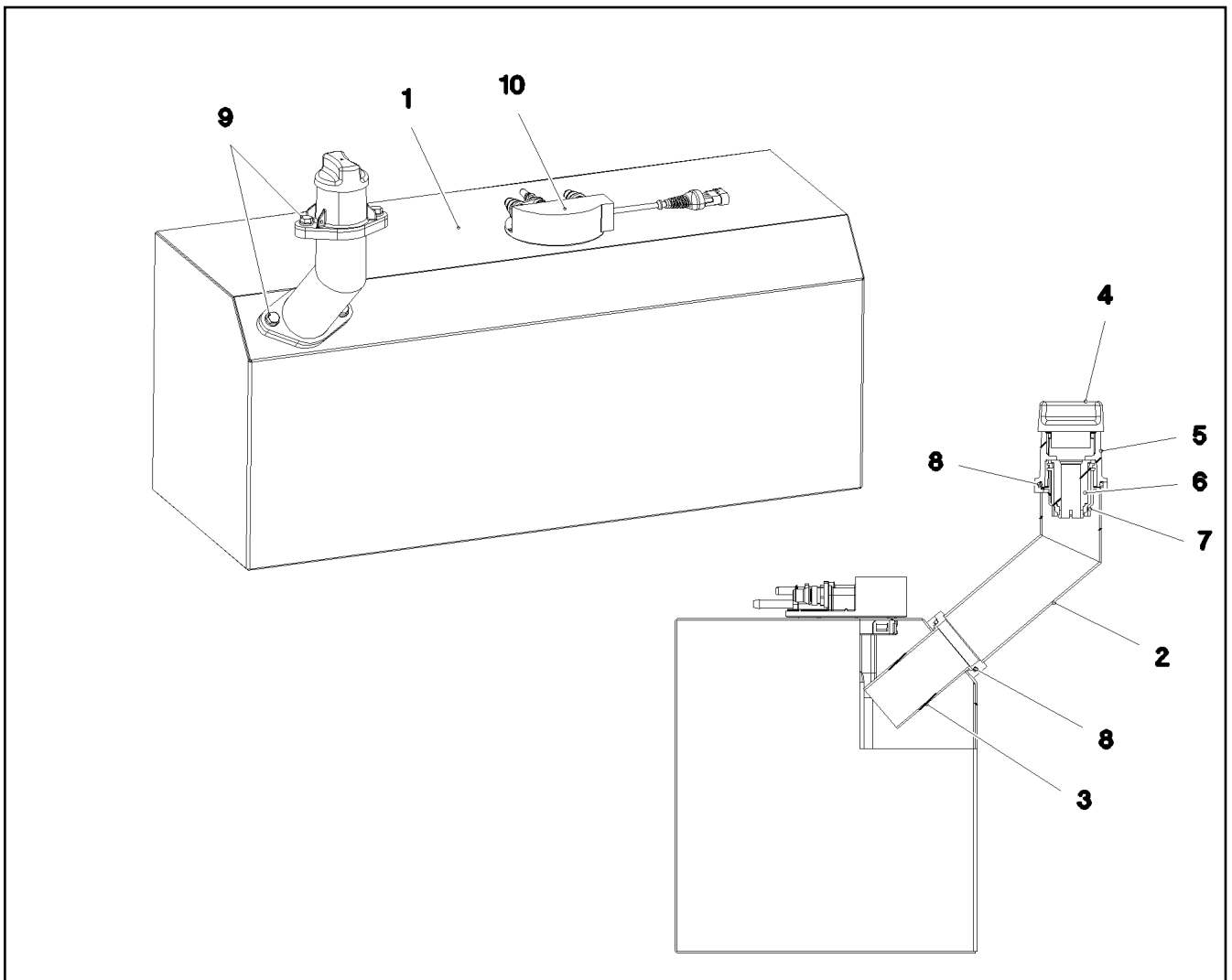
 478 (2/2)**LIEBHERR**UREA TANK  
HARNSTOFFTANK

917079808



Pos.	Item	Quantity	Description	Bezeichnung
1	968114008	1	UREA TANK ⇒  481	HARNSTOFFTANK
2	97034649	1	CONSOLE 4X1562X417 S315MC	KONSOLE
3	97034651	1	PLATE 4X588X375 S315MC	BLECH
4	97034652	1	PLATE 3X896X129 S355MC	BLECH
5	97034653	1	PLATE 3X298X107 S355MC FE//ZNNI8//CN//T	BLECH
6	11082158	1	WATER VALVE NW12X2,5 NICHT LACKIERE	WASSERVENTIL
7	12201166	3	SOCKET HEAD SCREW ISO 4762 M8X60 8.8	ZYLINDERSCHRAUBE
8	12103465	3	WASHER ISO 7089 8 300HV ZNNI-480H SPF	SCHEIBE
9	10875614	15	HEX NUT DIN 985 M8 8 480H SPF	SECHSKANTMUTTER
10	10678754	2	PLUG COUPLING PS312-0 PA66	STECKKUPPLUNG
12	12214458	4	SOCKET HEAD SCREW ISO 4762 M8X110 8	ZYLINDERSCHRAUBE
13	941609908	4	TUBE 12X1,5X75 E235+N VERZ	ROHR
14	11140469	24	WASHER ISO 7093-1 8 200HV 480H SPF	SCHEIBE
15	12206699	1	SOCKET HEAD SCREW ISO 4762 M8X45 8.8	ZYLINDERSCHRAUBE
16	939654008	1	TUBE 12X1,5X20 E235+N VERZ	ROHR
17	10197831	7	HEX SCREW ISO 4017 M8X25 8.8 ZNNI-480	SECHSKANTSCHRAUBE
18	262201608	3	STRIPE 32X1,5 PERBUNAN65	STREIFEN
19	262104008	1	EDGE PROTECTION 1-4X14,5X10	KANTENSCHUTZ
20	10678752	2	PLUG COUPLING PS38-0 PA66	STECKKUPPLUNG
21	11211067	1	HOSE LINE X535	SCHLAUCHLEITUNG
22	11621769	2.5	COOLING WATER HOSE DN10-CONTI-KWS	KUEHLWASSERSCHLAUCH
23	11118077	4	HOSE CLAMP 21/16-27/12 W3	SCHLAUCHSCHELLE
9011	10139284	1	PUMP SCR ⇒  482	PUMPE

6.9.2023	etk_en_de_098207 LR 11000	 480 (2/2)
<b>LIEBHERR</b>	UREA TANK, PRE-MOUNTING HARNSTOFFTANK VORM.	96811208



Pos.	Item	Quantity	Description	Bezeichnung
1	11088793	1	UREA CONTAINER 75L/60L EDELSTAHL SP	HARNSTOFFBEHAELTER
2	968114108	1	FILLER STUB PIPE WELDED EDELSTAHL	EINFUELLSTUTZEN SCHWK.
3	97034636	1	SLEEVE EDELSTAHL	HUELSE
4	11101351	1	LOCKABLE TANK CAP 40	TANKVERSCHLUSS
5	11101353	1	FILLER NECK GR.40 ALU	EINFUELLSTUTZEN
6	11101354	1	MAGNET ADAPTER 40 KUNSTSTOFF	MAGNETADAPTER
7	97024394	1	SLEEVE EDELSTAHL	HUELSE
8	726421608	2	O-RING ARP 568 56,74X3,53 NBR70	O-RING
9	11656992	4	HEX SCREW EN 1665 M8X16 8.8 480H SPF	SECHSKANTSCHRAUBE
10	11101352	1	TANK SENSOR L=316 48V	TANKSENSOR
(6)	10875006	1	O-RING DIN 3771 103X4,5 NBR70	O-RING

6.9.2023  
081257

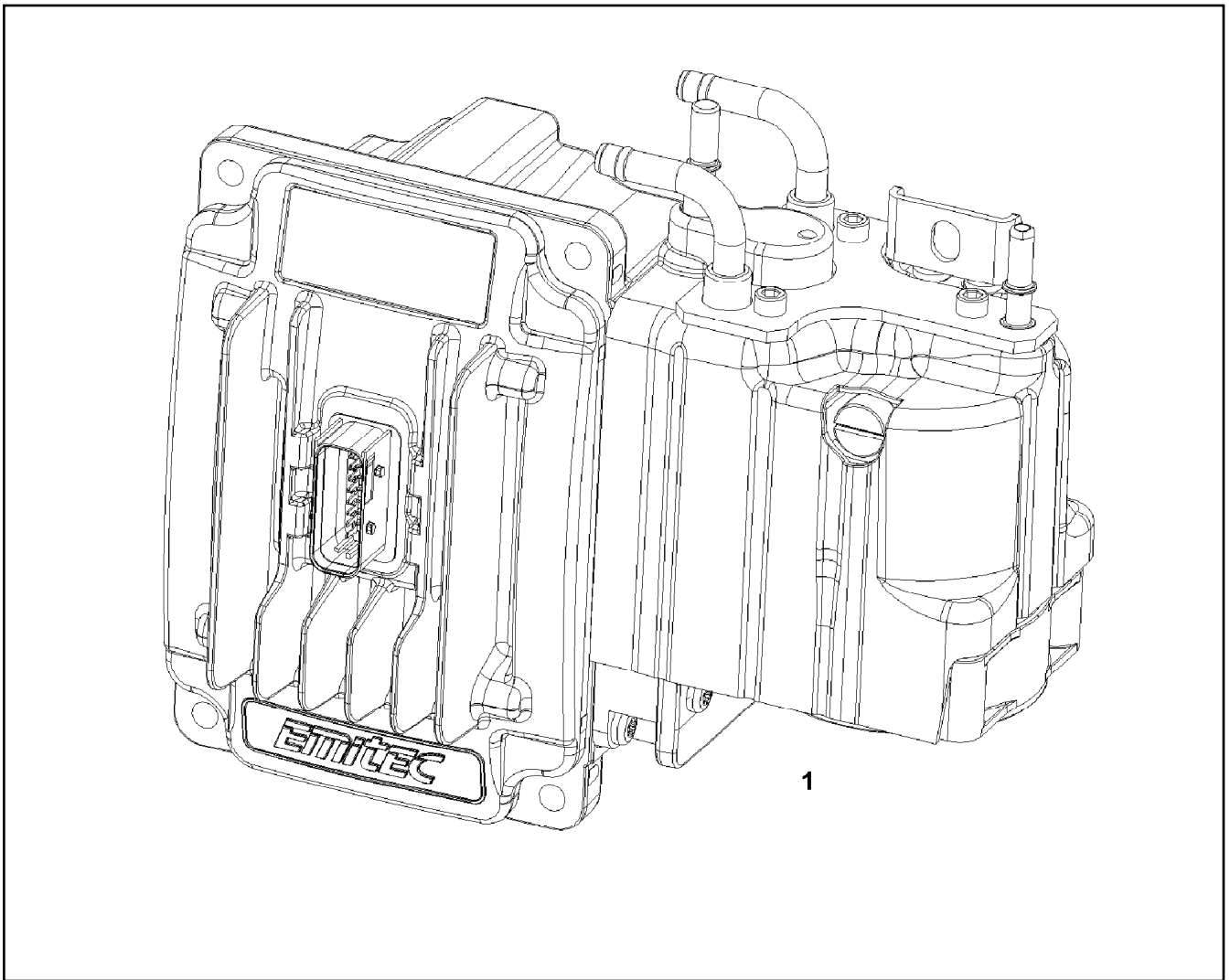
**LIEBHERR**

etk\_en\_de\_098207 LR 11000

UREA TANK  
HARNSTOFFTANK

481

968114008



Pos.	Item	Quantity	Description	Bezeichnung
1	11170563	1	FILTER KIT	FILTERKIT
3	11170568	1	VENTILATION SCREW	ENTLUEFTUNGSSCHRAUBE
10	11170567	1	DRAIN SCREW	ABLASSSCHRAUBE

6.9.2023  
089641

**LIEBHERR**

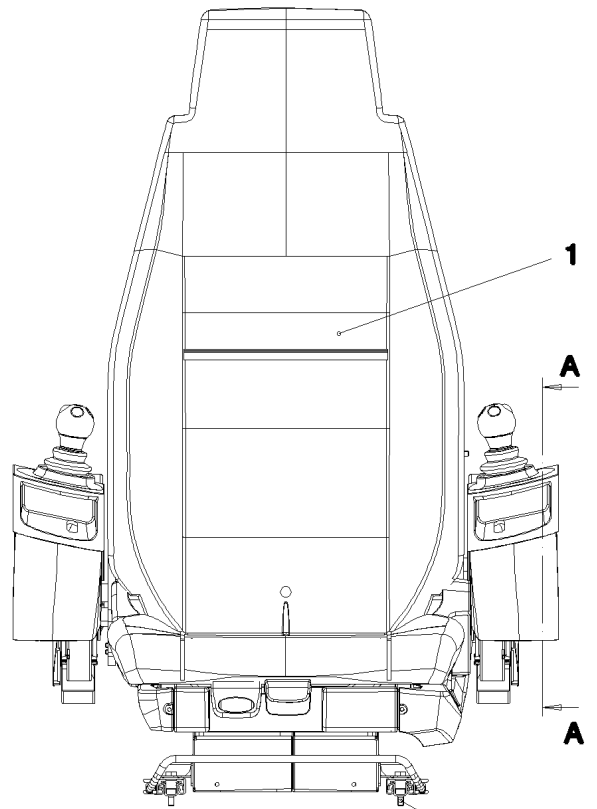
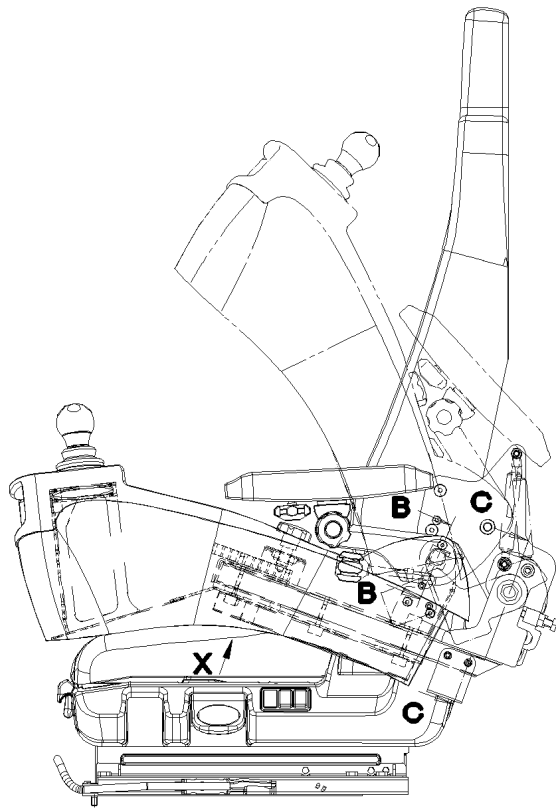
etk\_en\_de\_098207 LR 11000

PUMP  
PUMPE

482

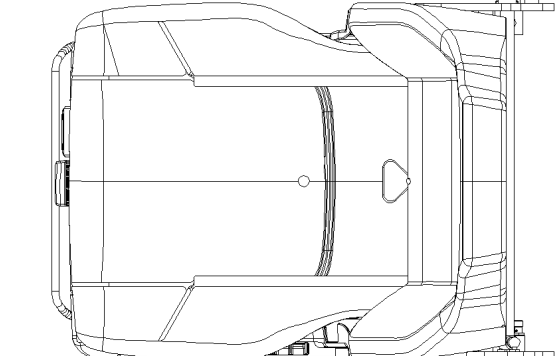
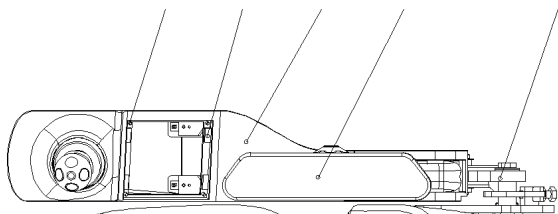
10139284



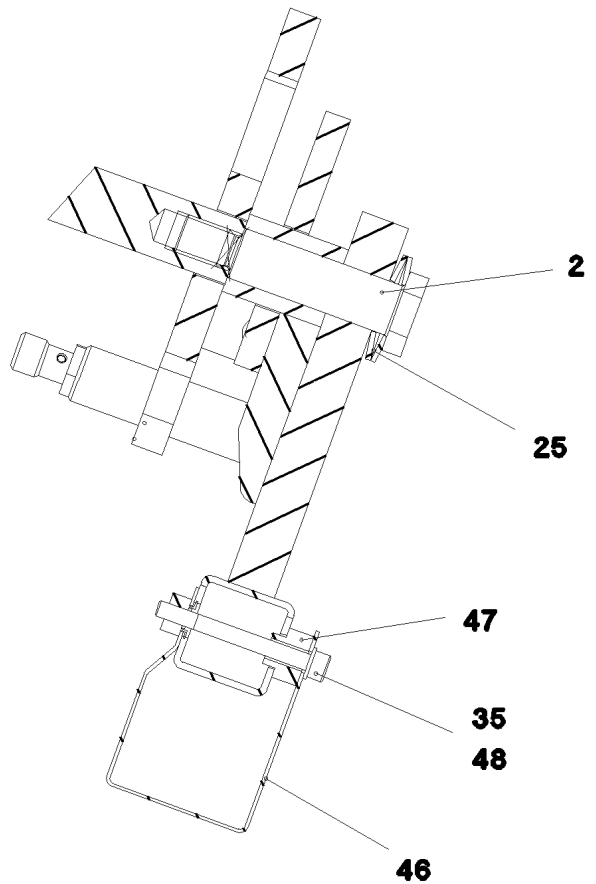


**Schnitt C-C**

**36 30 4 6 9**



**30 3 5 8  
36**



6.9.2023  
071026

**LIEBHERR**

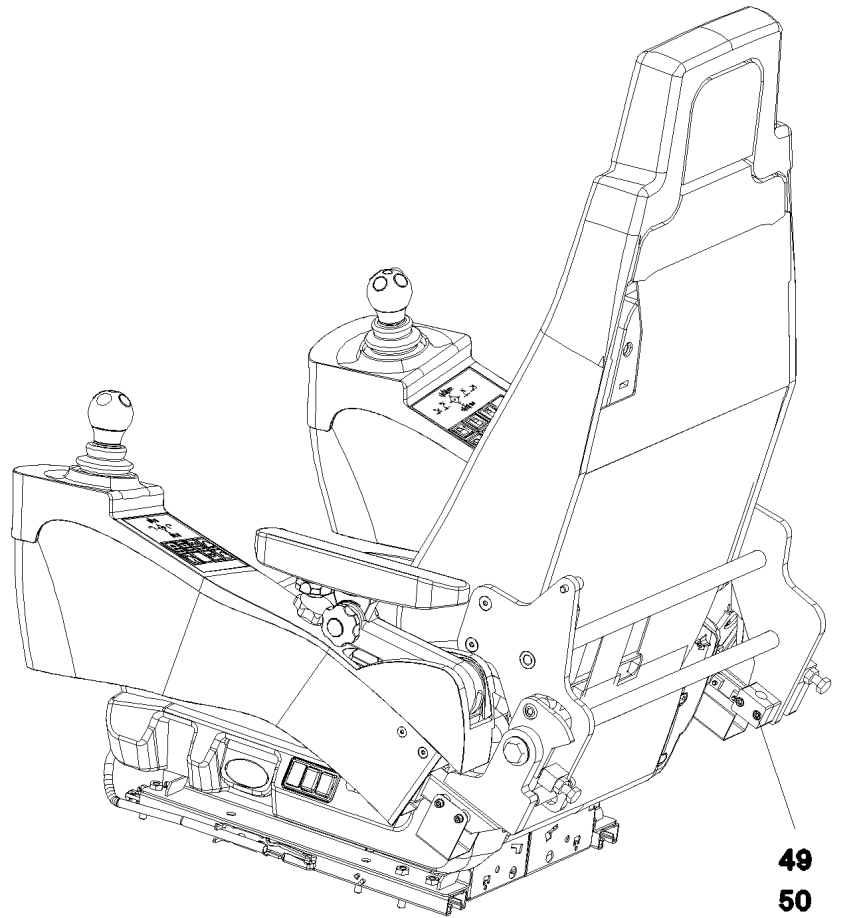
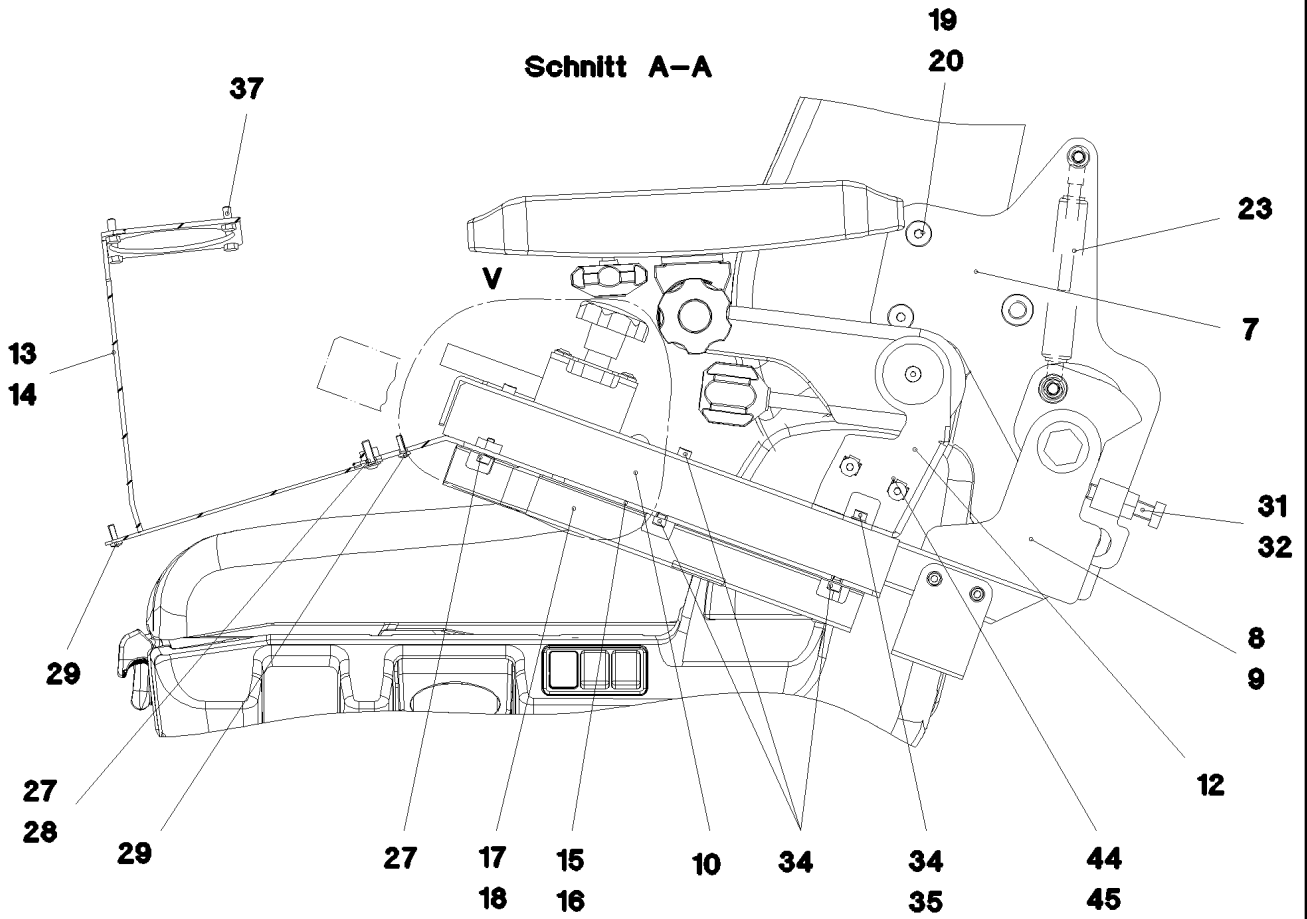
etk\_en\_de\_098207 LR 11000

**CONTROL STAND  
STEUERSTAND**

483 (1/4)

917203308

Schnitt A-A



6.9.2023  
071027

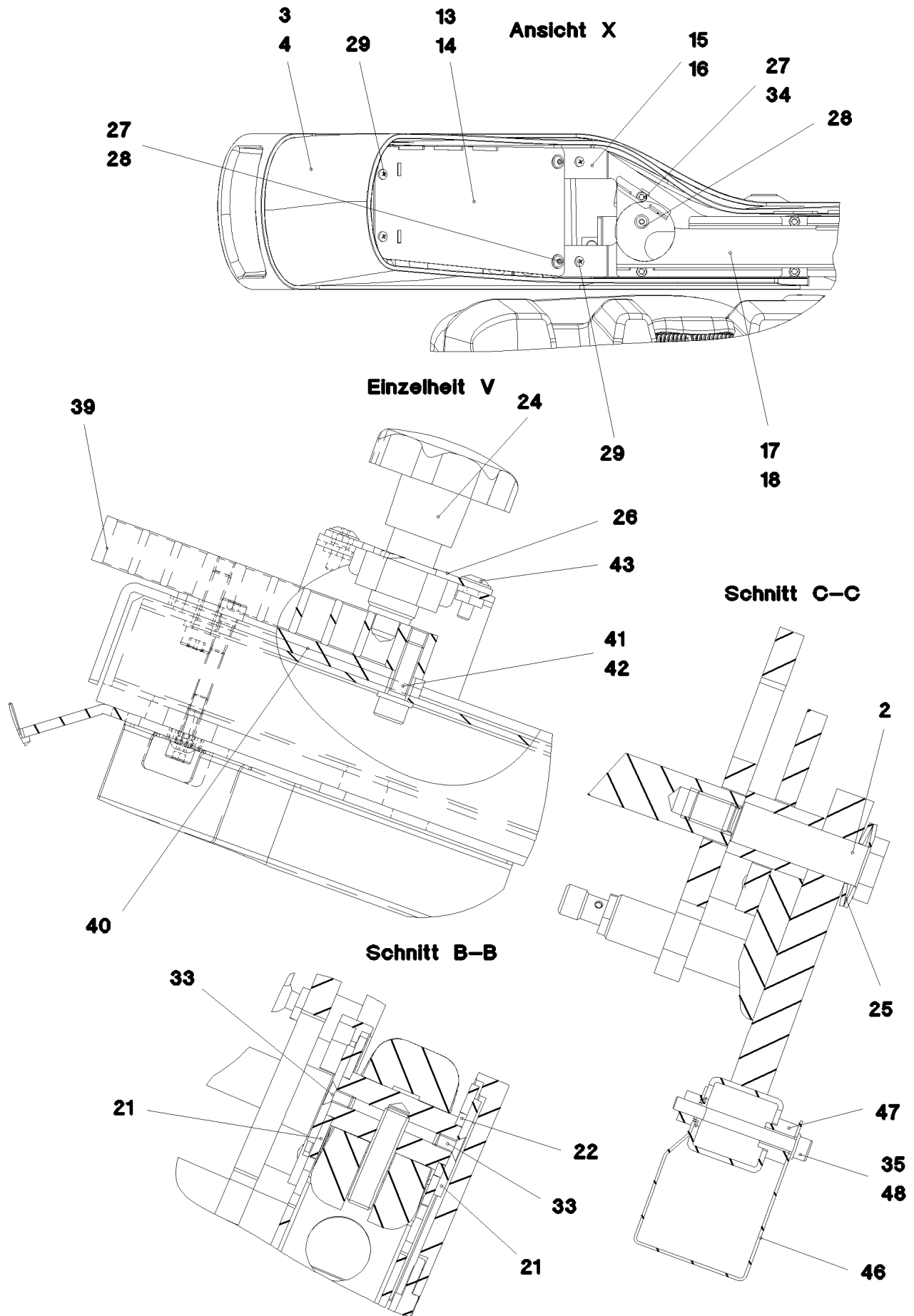
**LIEBHERR**

etk\_en\_de\_098207 LR 11000

CONTROL STAND  
STEUERSTAND

484 (2/4)

917203308



6.9.2023  
071028

**LIEBHERR**

etk\_en\_de\_098207 LR 11000

CONTROL STAND  
STEUERSTAND


485 (3/4)

917203308

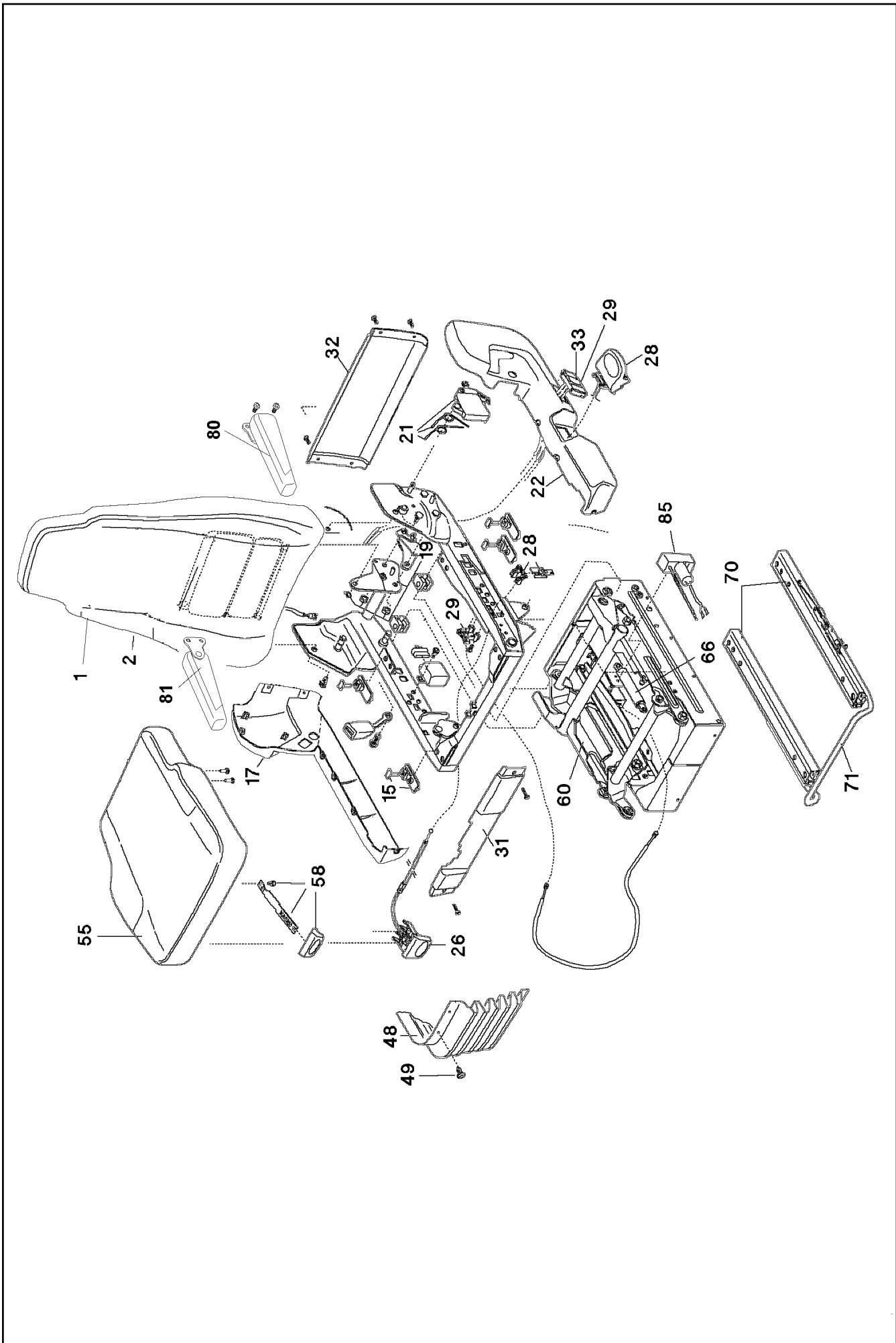
Pos.	Item	Quantity	Description	Bezeichnung
1	11113343	1	OPERATOR SEAT 1030/880NTS LI ⇒  487	FAHRERSITZ
2	977483308	2	THREADED PIN 16F7X52X76 C45 FE//ZNNI8/	GEWINDEBOLZEN
3	967588308	1	BRACKET LEFT SPF	KONSOLE LINKS
4	967588408	1	BRACKET RIGHT SPF	KONSOLE RECHTS
5	962282208	1	ARM REST LEFT ⇒  489	ARMLEHNE LINKS
6	962282308	1	ARM REST RIGHT ⇒  490	ARMLEHNE RECHTS
7	966687808	1	BRACKET WELDED CONST. FE//ZNNI8//CN/	KONSOLE SCHWK.
8	964842708	1	BRACKET,LEFT WELDED FE//ZNNI8//CN//T0	KONSOLE SCHWK.LI.
9	964842808	1	BRACKET,RIGHT WELDED FE//ZNNI8//CN//T	KONSOLE SCHWK.RE.
10	977430408	2	GUIDE 306X48X37 ENAW6060-T66	FUEHRUNG
12	964843708	2	BRACKET WELDED CONST. RAL 9005 SPF	KONSOLE SCHWK.
13	964843808	1	BRACKET,LEFT WELDED RAL 9005 SPF	KONSOLE SCHWK.LI.
14	964843908	1	BRACKET,RIGHT WELDED RAL 9005 SPF	KONSOLE SCHWK.RE.
15	977444008	1	PLATE 3X366X104 DC01 RAL 9005 SPF	BLECH
16	977444108	1	PLATE 3X366X104 DC01 RAL 9005 SPF	BLECH
17	977444308	1	PLATE 1X285X126 DC01 RAL 9005 SPF	BLECH
18	977444408	1	PLATE 1X285X126 DC01 RAL 9005 SPF	BLECH
19	971805708	4	TUBE 15.0 X24 S355J2C+C FE//ZNNI8//CN//T	ROHR
20	10875555	4	COUNTERSUNK SCREW DIN 7991 M8X45 8	SENKSCHRAUBE
21	971974108	4	PLATE 40X40 DC01 FE//ZNNI8//CN//T0	BLECH
22	971974208	2	PLATE 3X26X26 DC01 FE//ZNNI8//CN//T0	BLECH
23	591067008	1	GAS SPRING 19X60-550N	GASFEDER
24	10443625	2	STAR HANDLE SCREW	STERNGRIFFSCHRAUBE
25	720800208	4	DISC SPRING DIN 2093 34X16,3X1,5	TELLERFEDER
26	964984108	2	SHIM FE//ZNNI8//CN//T0	AUSGLEICHSBLECH
27	10455281	6	CAGE NUT M5 ST	KAFIGMUTTER
28	10875474	6	BUTTON HEAD SCREW ISO 7380-2 M5X16 0	HALBRUNDKOPFSCHRAUBE
29	10019040	8	TALLOW-DROP SCREW K4X12 ST A3K	LINSENKOPFSCHRAUBE
30	262103108	0.064	SPONGE RUBBER 20X4 MOOSGUMMI	MOOSGUMMI
31	11691682	2	HEX SCREW ISO 4017 M10X45 8.8 FLZN SP	SECHSKANTSCHRAUBE
32	12102695	2	HEX NUT ISO 4032 M10 8 ZNNI-480H SPF	SECHSKANTMUTTER
33	408603508	4	COUNTERSUNK SCREW DIN 7991 M5,0X10,	SENKSCHRAUBE
34	11690042	24	SOCKET HEAD SCREW ISO 4762 M5X12 8.8	ZYLINDERSCHRAUBE
35	10197808	8	WASHER ISO 7089 5 200HV ZNNI-480H	SCHEIBE
36	11691539	8	SOCKET HEAD SCREW ISO 4762 M4X10 8.8	ZYLINDERSCHRAUBE
37	11140402	8	HEX SCREW ISO 4017 M5X12 8.8 480H SPF	SECHSKANTSCHRAUBE
38	10875597	6	SOCKET HEAD SCREW ISO 4762 M8X16 8.8	ZYLINDERSCHRAUBE
39	977711708	2	PLATE 15.0X113 S235JR FE//ZNNI8//CN//T0	BLECH
40	977692008	4	DISTANCE PLATE 3X84X15 DC01 FE//ZNNI8/	DISTANZBLECH
41	11140465	4	SOCKET HEAD SCREW ISO 4762 M6X20 8.8	ZYLINDERSCHRAUBE
42	10197771	4	WASHER ISO 7089 6 200HV ZNNI-480H SPF	SCHEIBE
43	11835043	4	BUTTON HEAD SCREW ISO 7380-2 M4X12 0	HALBRUNDKOPFSCHRAUBE
44	413002708	4	CAGE NUT M6	KAFIGMUTTER
45	12100589	4	COUNTERSUNK SCREW AEHNL.ISO 10642	SENKSCHRAUBE
46	965021508	2	COVER PLATE PRE-ASS.	ABDECKBLECH VORM.
47	97002990	4	BUSHING 16X12 1.4301	BUCHSE
48	12216217	4	SOCKET HEAD SCREW ISO 4762 M5X50 8.8	ZYLINDERSCHRAUBE
49	602008108	2	CLAMP-HALF DIN 3015-1 L 2 G 15 PP SW	KLEMMHAELFTE
50	10875591	2	SOCKET HEAD SCREW ISO 4762 M6X40 8.8	ZYLINDERSCHRAUBE

6.9.2023

etk\_en\_de\_098207 LR 11000

 486 (4/4)**LIEBHERR**CONTROL STAND  
STEUERSTAND

917203308



6.9.2023  
079503

**LIEBHERR**

etk\_en\_de\_098207 LR 11000

OPERATOR SEAT  
FAHRERSITZ

□ 487 (1/2)

11113343

Pos.	Item	Quantity	Description	Bezeichnung
1	10492345	1	BACK PART	RUECKENTEIL
2	11171268	1	BACK COVERING	RUECKENLEHNENBEZUG
15	10455144	1	SLIDE BLOCK CPL.	GLEITKLOTZ KPL.
17	11005170	1	COVER	ABDECKUNG
19	10492347	1	LOCKING PIECE	RASTE
21	10492348	1	REAR REST HANDLE	RUECKENLEHNENGRIF
22	11002990	1	COVER	ABDECKUNG
26	10650393	1	ADJUSTMENT	VERSTELLUNG
28	10650483	1	FIXED BOOM RAISING DEVICE	HOEHENVERSTELLUNG
29	10650484	1	OPERATION	BETAETIGUNG
31	11171269	1	FRONT COVER	FRONTABDECKUNG
32	11171270	1	COVER	ABDECKUNG
33	11171271	1	PUSH BUTTON	DRUCKTASTER
48	10650485	1	RUBBER BELLOWS	FALTENBALG
49	10650403	1	MOUNTING PARTS	BEFESTIGUNGSMATERIAL
55	10878406	1	SEAT CUSHION	SITZKISSEN
(1)	12101204	1	COVERING	BEZUG
58	11171272	1	GRIP	GRIF
60	11171274	1	SUBSTRUCTURE	UNTERBAU
65	11171275	1	MOUNTING PARTS	BEFESTIGUNGSMATERIAL
66	10650488	1	ABSORBER	DAEMPFER
70	10650489	1	RAIL PAIR	SCHIENENPAAR
(71)	11171276	1	BRACKET	BUEGEL
71	11171276	1	BRACKET	BUEGEL
85	10650490	1	AIR COMPRESSOR	LUFTPRESSER
100	11492705	1	SEAT COVER	SITZBEZUG

6.9.2023

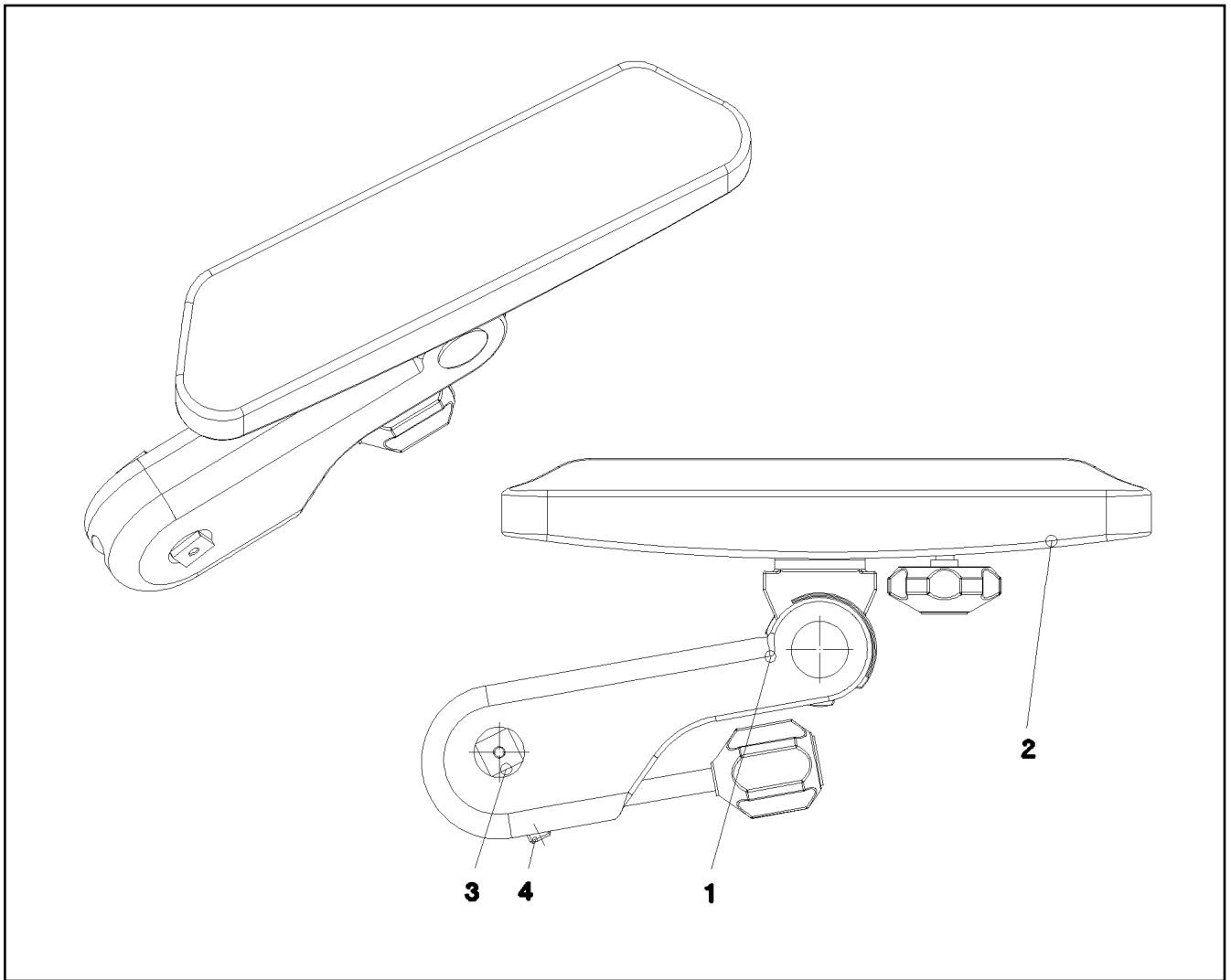
etk\_en\_de\_098207 LR 11000

488 (2/2)

**LIEBHERR**

OPERATOR SEAT  
FAHRERSITZ

11113343



Pos.	Item	Quantity	Description	Bezeichnung
1	774119708	1	ARM REST 310ERGO	ARMLEHNE
2	971636608	1	ARM REST SUPPORT	ARMLEHNENAUFPLAGE
3	971973608	1	PIN 25.0X52 S355J2G3C+C FE//ZNNI8//CN//T	BOLZEN
4	10179470	1	GRUB SCREW ISO 4026 M10X40 45H FLZN	GEWINDESTIFT

6.9.2023  
038069

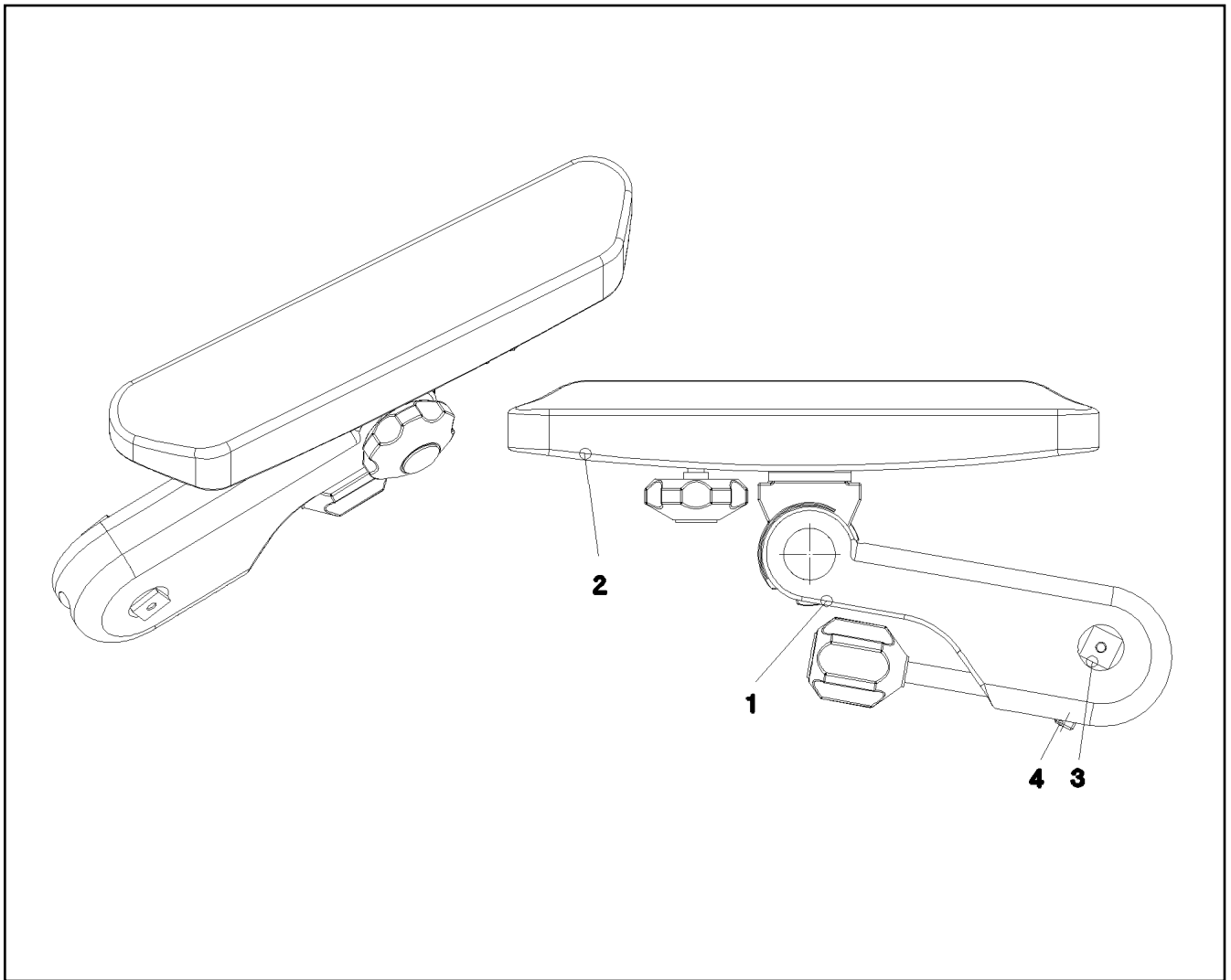
**LIEBHERR**

etk\_en\_de\_098207 LR 11000

ARM REST LEFT  
ARMLEHNE LINKS

489

962282208



Pos.	Item	Quantity	Description	Bezeichnung
1	774119808	1	ARM REST 310ERGO	ARMLEHNE
2	971636608	1	ARM REST SUPPORT	ARMLEHNENAUFLAGE
3	971973608	1	PIN 25.0X52 S355J2G3C+C FE//ZNNI8//CN//T	BOLZEN
4	10179470	1	GRUB SCREW ISO 4026 M10X40 45H FLZN	GEWINDESTIFT
100	12100707	1	NUT	RAENDELMUTTER

6.9.2023  
038070

**LIEBHERR**

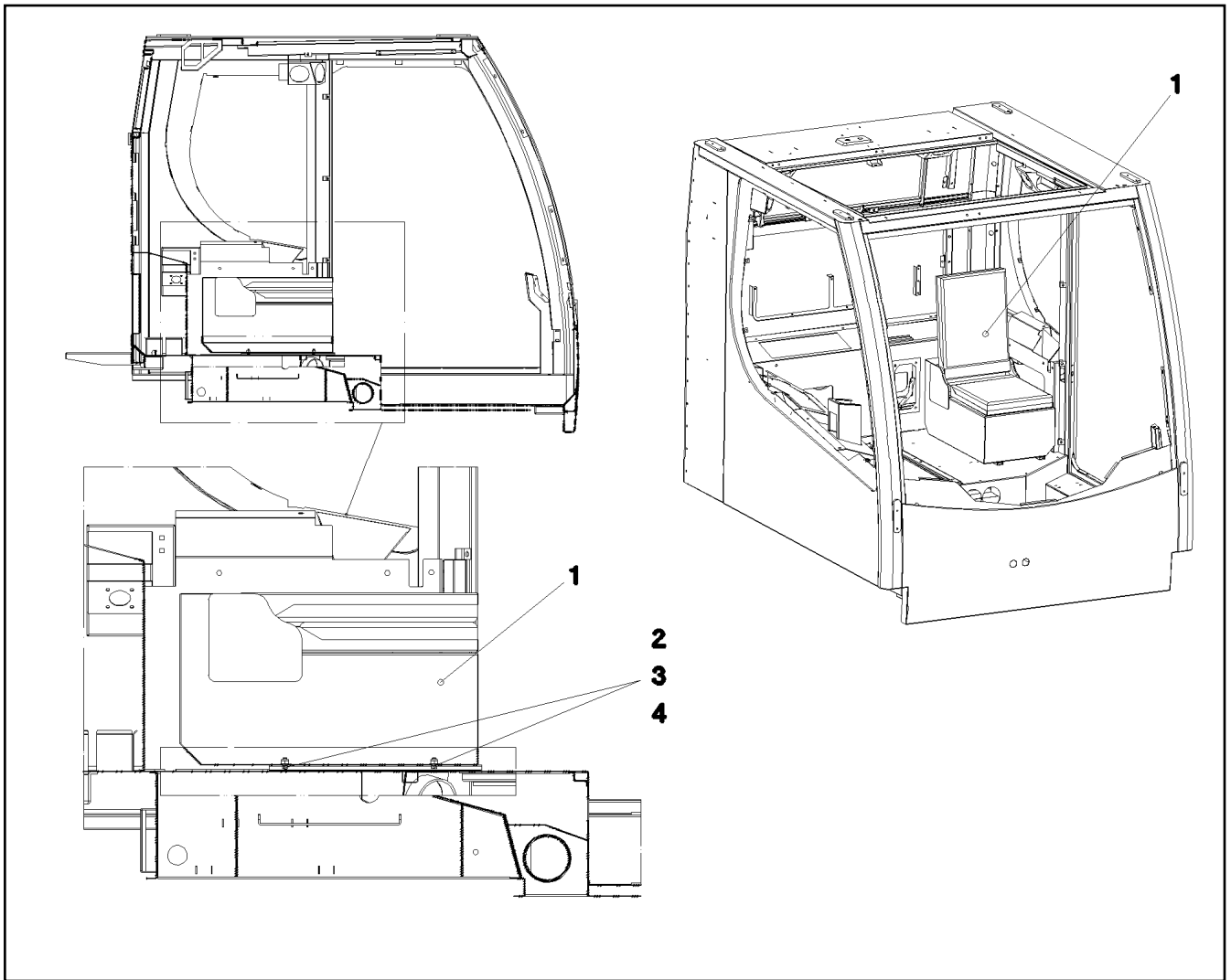
etk\_en\_de\_098207 LR 11000


ARM REST RIGHT  
ARMLEHNE RECHTS

490

962282308





Pos.	Item	Quantity	Description	Bezeichnung
1	964862608	1	SEAT RAL 7016 PULVERB. ⇒  492	SITZ
2	409706908	4	HAMMER HEAD BOLT M8X15 8.8 480H SPF	HAMMERKOPFSCHRAUBE
3	10875614	4	HEX NUT DIN 985 M8 8 480H SPF	SECHSKANTMUTTER
4	12103465	4	WASHER ISO 7089 8 300HV ZNNI-480H SPF	SCHEIBE

6.9.2023  
052614

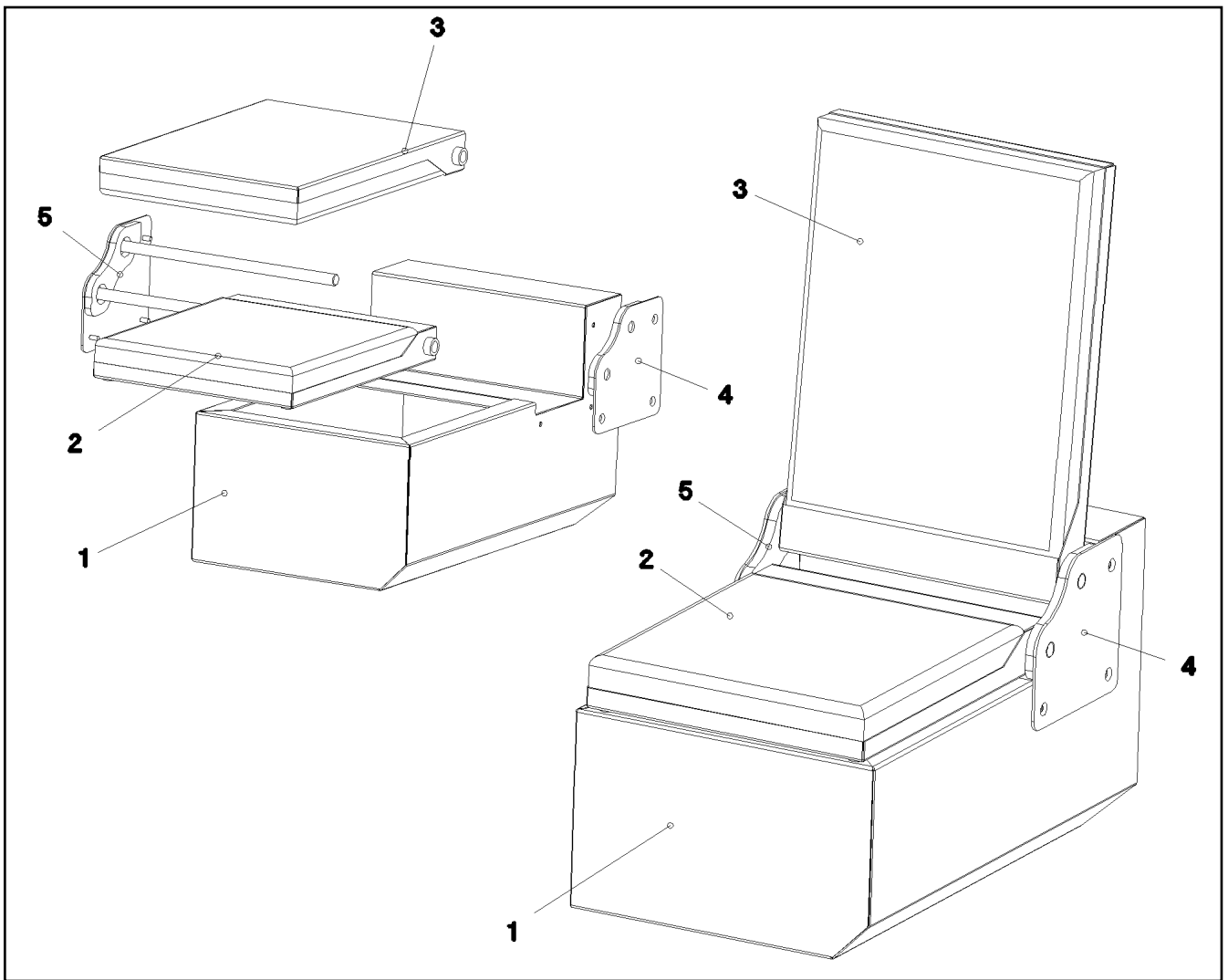
**LIEBHERR**

etk\_en\_de\_098207 LR 11000

STORAGE BOX  
ABLAGEKASTEN

 491

915587308



Pos.	Item	Quantity	Description	Bezeichnung
1	977555308	1	SEAT BRACKET	SITZKONSOLE
2	977555708	1	SEAT	SITZ
3	977555808	1	CHAIR BACK	LEHNE
4	977556508	1	BRACKET LEFT	KONSOLE LINKS
5	977556708	1	BRACKET RIGHT	KONSOLE RECHTS

6.9.2023  
052615

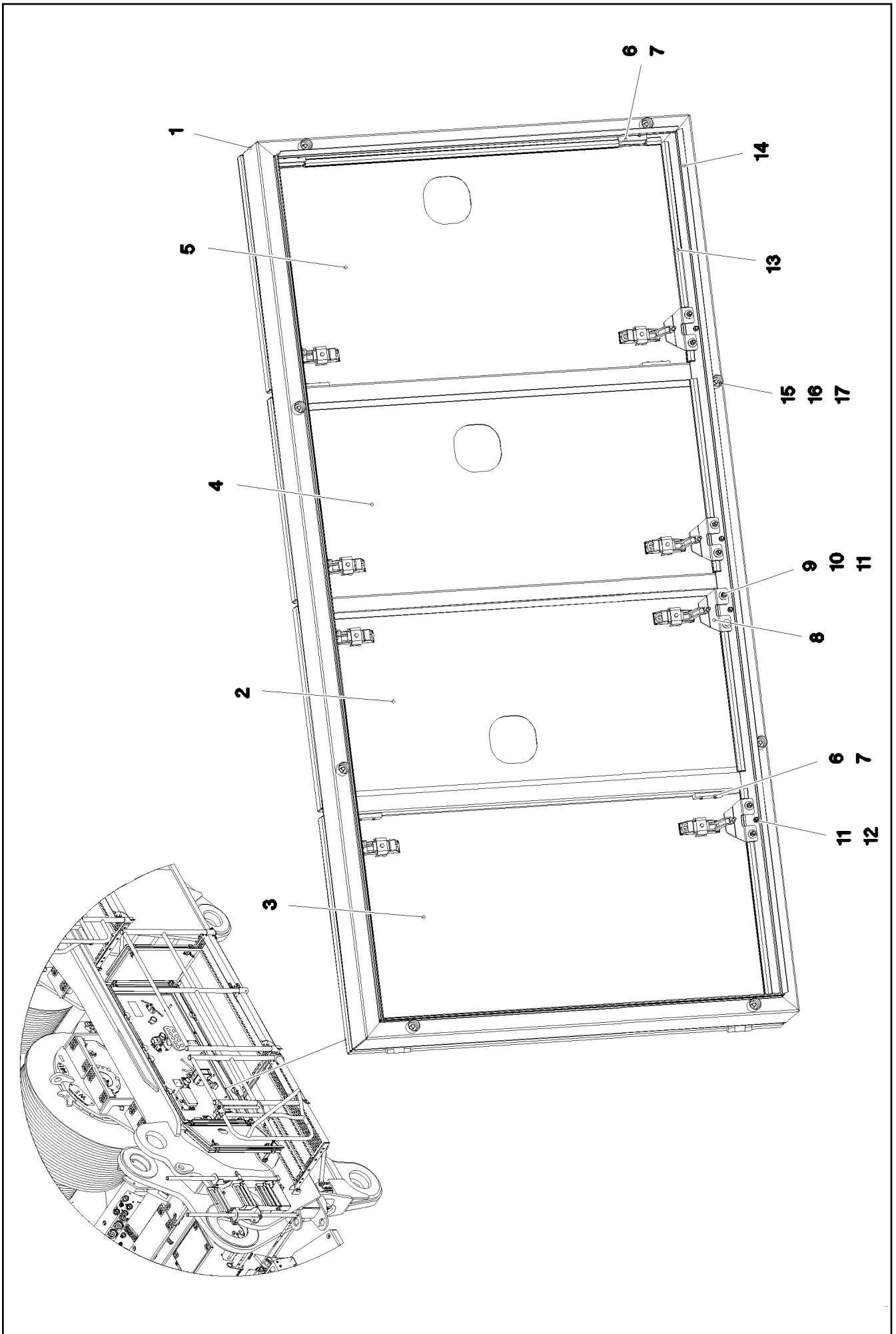
**LIEBHERR**

etk\_en\_de\_098207 LR 11000

SEAT  
SITZ

492

964862608



6.9.2023  
081258

**LIEBHERR**

etk\_en\_de\_098207 LR 11000

TURNTABLE PANELLING  
DREHBUEHNENVERKLEIDUNG

493 (1/2)

917079908

Pos.	Item	Quantity	Description	Bezeichnung
1	968213308	1	FRAME WELDED	RAHMEN SCHWK.
2	968213508	1	DOOR COMPL.	TUER VORM.
(1)	97036486	1	PLATE 2X546X1049 DC01	BLECH
(2)	704228108	2	HINGE 35X35X50/180° ST FE//ZN12//B	SCHARNIER
(3)	953695308	2	THREADED PLATE 8.0 X0 S235JR FE//ZNNI8/	GEWINDEPLATTE
(4)	10875551	4	COUNTERSUNK SCREW DIN 7991 M6X16 8	SENKSCHRAUBE
(5)	11450420	2	LEVER FASTENER	HEBELVERSCHLUSS
3	968213608	1	DOOR COMPL.	TUER VORM.
(1)	97036487	1	PLATE 2X623X1049 DC01	BLECH
(2)	704228108	2	HINGE 35X35X50/180° ST FE//ZN12//B	SCHARNIER
(3)	953695308	2	THREADED PLATE 8.0 X0 S235JR FE//ZNNI8/	GEWINDEPLATTE
(4)	10875551	4	COUNTERSUNK SCREW DIN 7991 M6X16 8	SENKSCHRAUBE
(5)	11450420	2	LEVER FASTENER	HEBELVERSCHLUSS
(6)	262105108	0.8	FOAM RUBBER BAND 15X5	ZELLGUMMIBAND
4	968213708	1	DOOR COMPL.	TUER VORM.
(1)	97036488	1	PLATE 2X552X1049 DC01	BLECH
(2)	704228108	2	HINGE 35X35X50/180° ST FE//ZN12//B	SCHARNIER
(3)	953695308	2	THREADED PLATE 8.0 X0 S235JR FE//ZNNI8/	GEWINDEPLATTE
(4)	10875551	4	COUNTERSUNK SCREW DIN 7991 M6X16 8	SENKSCHRAUBE
(5)	11450420	2	LEVER FASTENER	HEBELVERSCHLUSS
(6)	262105108	0.8	FOAM RUBBER BAND 15X5	ZELLGUMMIBAND
5	968213808	1	DOOR COMPL.	TUER VORM.
(1)	97036489	1	PLATE 2X623X1049 DC01	BLECH
(2)	704228108	2	HINGE 35X35X50/180° ST FE//ZN12//B	SCHARNIER
(3)	953695308	2	THREADED PLATE 8.0 X0 S235JR FE//ZNNI8/	GEWINDEPLATTE
(4)	10875551	4	COUNTERSUNK SCREW DIN 7991 M6X16 8	SENKSCHRAUBE
(5)	11450420	2	LEVER FASTENER	HEBELVERSCHLUSS
(6)	262105108	0.8	FOAM RUBBER BAND 15X5	ZELLGUMMIBAND
6	953695308	8	THREADED PLATE 8.0 X0 S235JR FE//ZNNI8/	GEWINDEPLATTE
7	10875551	16	COUNTERSUNK SCREW DIN 7991 M6X16 8	SENKSCHRAUBE
8	954113708	8	PLATE 4X90X67 S315MC FE//ZNNI8//CN//T0	BLECH
9	11644899	16	HEX SCREW ISO 4017 M6X20 8.8 480H SPF	SECHSKANTSCHRAUBE
10	10875648	32	WASHER ISO 7093-1 6 200HV 480H SPF	SCHEIBE
11	10197764	32	HEX NUT ISO 4032 M6 10 ZNNI-480H SPF	SECHSKANTMUTTER
12	726616708	8	MEGI BUFFER 18X7,5	MEGIPUFFER
13	591507808	4	SEALING PROFILE 1-4X14,5X10	DICHTPROFIL
14	262105308	5.2	EDGE PROTECTION 1-2,5X33X8,7	KANTENSCHUTZ
15	953873408	8	SLEEVE 25X20 11SMNPB37 FE//ZNNI8//CN/	HUELSE
16	12216205	8	HEX SCREW ISO 4017 M8X18 8.8 480H SPF	SECHSKANTSCHRAUBE
17	11840501	8	WASHER DIN 7349 8,4 200HV 480H SPF	SCHEIBE

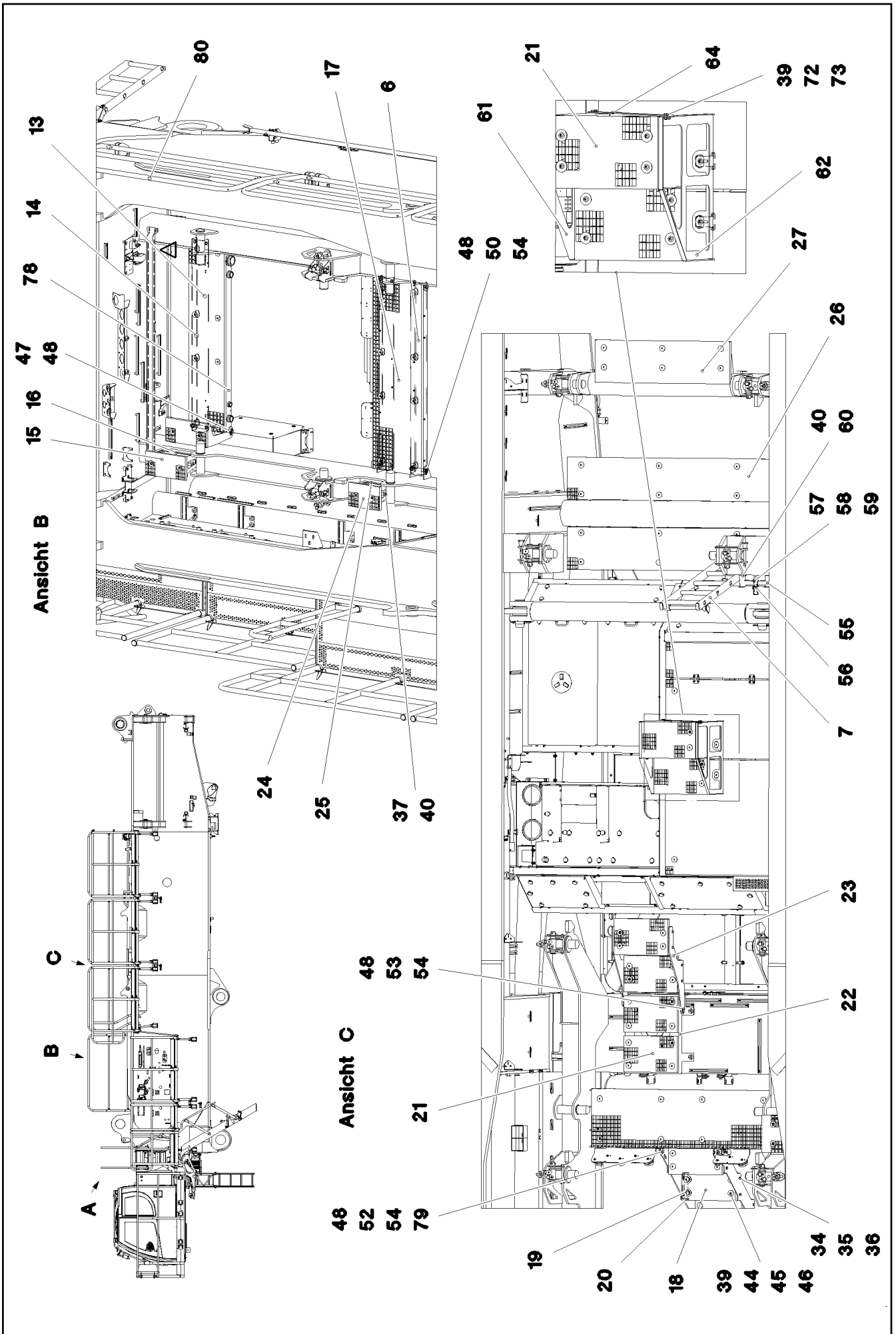
6.9.2023

etk\_en\_de\_098207 LR 11000

494 (2/2)

**LIEBHERR**TURNTABLE PANELLING  
DREHBUEHNENVERKLEIDUNG

917079908



6.9.2023  
081263

**LIEBHERR**

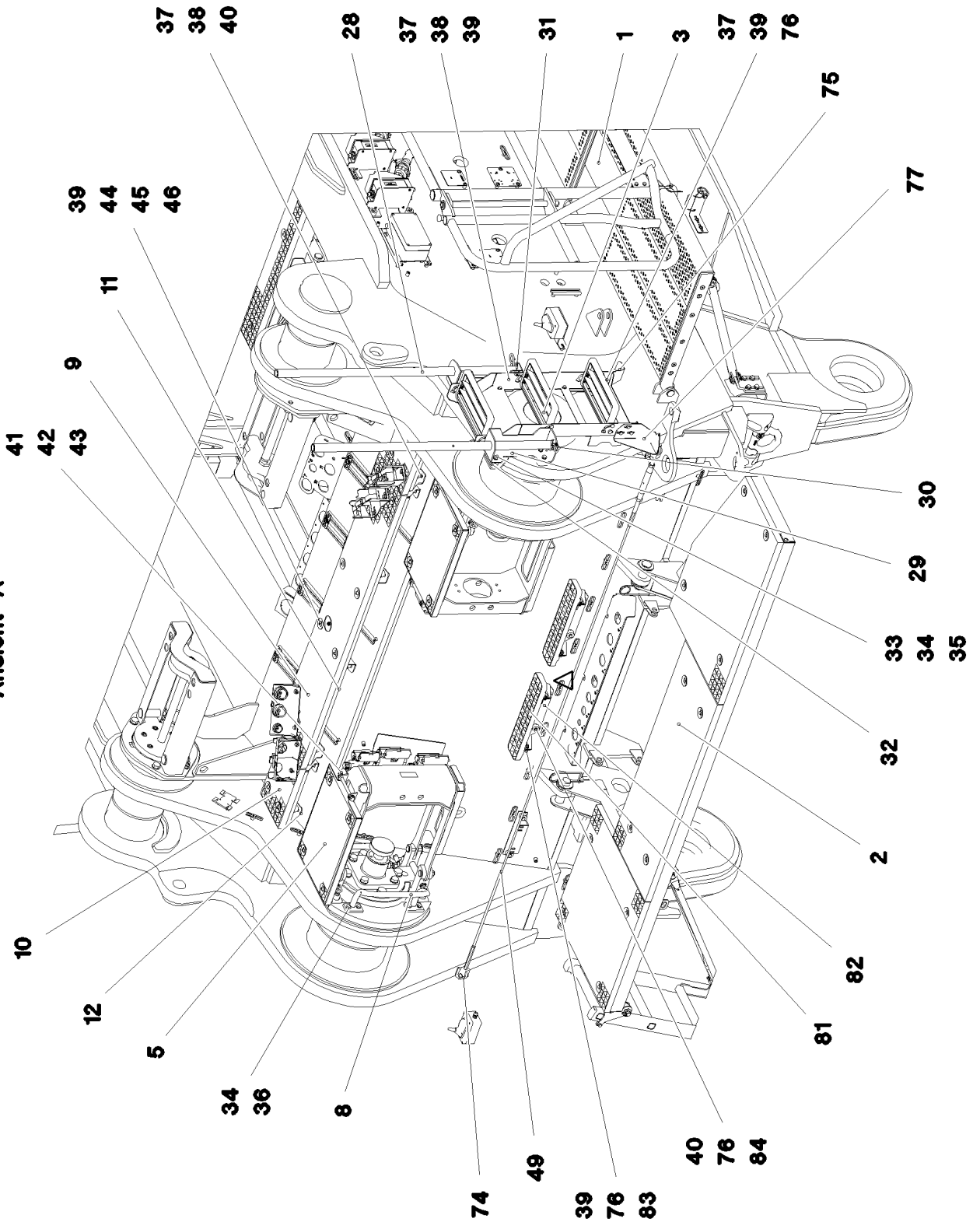
etk\_en\_de\_098207 LR 11000

SLEWING PLATFORM CATWALK  
LAUFSTEG DREHBUEHNE

□ 495 (1/5)

917080008

Ansicht A



6.9.2023  
081264

**LIEBHERR**

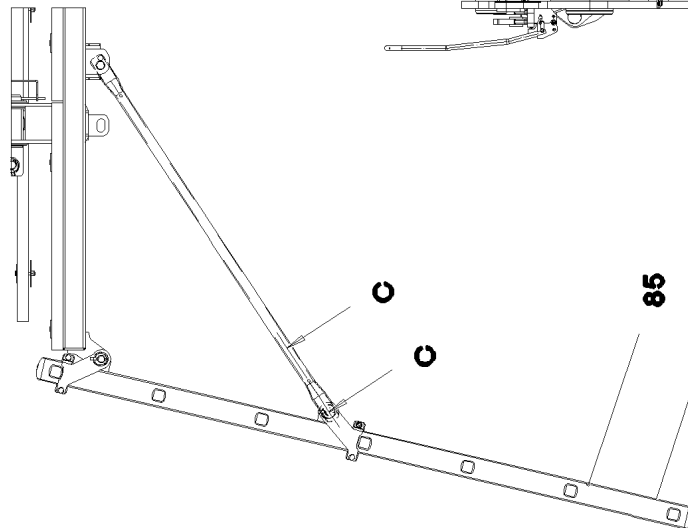
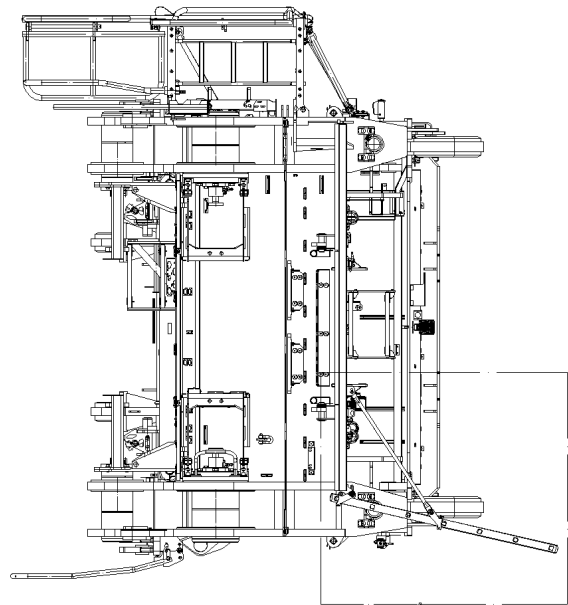
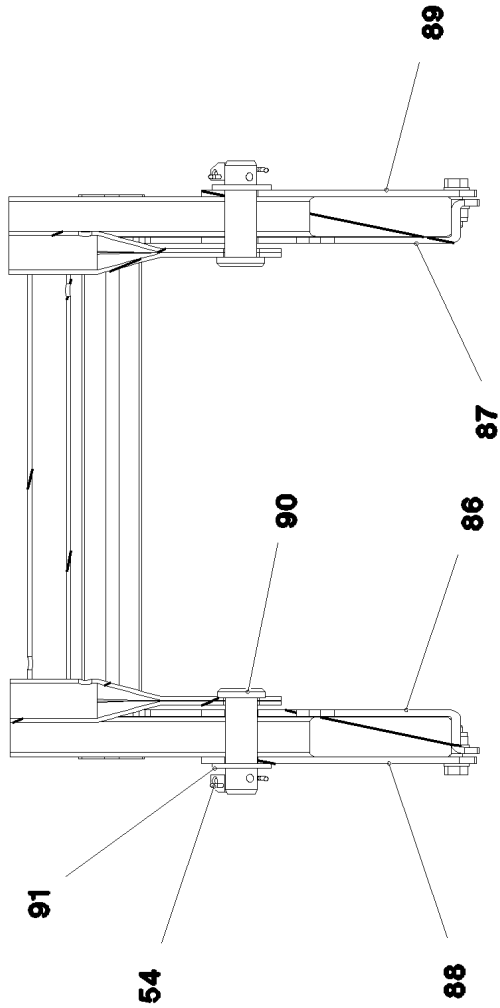
etk\_en\_de\_098207 LR 11000

SLEWING PLATFORM CATWALK  
LAUFSTEG DREHBUEHNE

496 (2/5)

917080008

Schnitt C-C



6.9.2023  
081787

**LIEBHERR**

etk\_en\_de\_098207 LR 11000

SLEWING PLATFORM CATWALK  
LAUFSTEG DREHBUEHNE


497 (3/5)

917080008

Pos.	Item	Quantity	Description	Bezeichnung
1	968283208	1	CATWALK SUPERSTR.LEFT ⇒  500	LAUFSTEG DREHBUEHNE LINK
2	968309908	1	PLATFORM COMPL. ⇒  503	PODEST KPL.
3	968287308	1	ACCESS LADDER PRE-ASS. ⇒  505	AUFSTIEG VORM.
5	968287208	2	FOLDING LADDER PRE-ASS. ⇒  506	KLAPPTRITT VORM.
6	968287608	1	FRAME WELDED T ZN O	RAHMEN SCHWK.
7	97038378	1	LADDER 5-352X1.48M AL SPF	EINHAENGELEITER
8	968287108	1	HANDLE WELD.CONST. T ZN O	GRIFF SCHWK.
9	725860508	1	GRIDIRON T1625X300X30/2 S235JR T ZN K	GITTERROST-P
10	979396408	2	GRIDIRON T350X240X30/2 S235JR T ZN K	GITTERROST-P
11	97038386	1	PLATE 4X1856X337 S315MC T ZN O	BLECH
12	97038385	2	PLATE 4X582X268 S315MC T ZN O	BLECH
13	725864908	1	GRIDIRON T1560X350X30/3 S235JR T ZN K	GITTERROST-P
14	97038690	1	PLATE 5X1620X259 S355MC T ZN O	BLECH
15	725856108	2	GRIDIRON T400X200X25/2 S235JR T ZN K	GITTERROST-P
16	97038383	1	PLATE 4X687X417 S315MC T ZN O	BLECH
17	97008527	1	GRIDIRON T1620X483X30/3 S235JR T ZN K	GITTERROST-P
18	10035308	3	GRIDIRON T483X240X30/2 S235JR T ZN K	GITTERROST-P
19	97038382	2	PLATE 8X795X779 S355MC T ZN O	BLECH
20	97038381	10	PLATE 4X287X113 S315MC T ZN O	BLECH
21	725806408	6	GRIDIRON T483X300X30/2 S235JR T ZN K	GITTERROST-P
22	97038379	1	PLATE 6X938X995 S355MC T ZN O	BLECH
23	97038377	2	PLATE 8X310X725 S355MC T ZN O	BLECH
24	97034238	1	GRIDIRON T310X200X25/2 S235JR T ZN K	GITTERROST-P
25	97038376	1	PLATE 4X567X417 S315MC T ZN O	BLECH
26	97038380	2	GRIDIRON T2350X350X30/2 S235JR T ZN K	GITTERROST-P
27	97004677	1	GRIDIRON T1210X340X30/2 S235JR VERZ	GITTERROST-P
28	97038372	2	HANDRAIL 38.0X1200 S355J2H T ZN O	HANDLAUF
29	97038370	2	HANDRAIL 5X509X210 S355MC T ZN O	HANDLAUF
30	433206608	2	SPRING PLUG B 7 VERZ	FEDERSTECKER
31	10875873	2	SPLIT PIN ISO 1234 8X63 ST 480H SPF	SPLINT
32	97038371	3	DISTANCE PLATE 10X80X30 S355MC T ZN	DISTANZBLECH
33	11626719	2	HEX SCREW ISO 4014 M10X60 8.8 FLZN SP	SECHSKANTSCHRAUBE
34	10289795	54	WASHER ISO 7089 10 300HV FLZN SPF	SCHEIBE
35	12102695	22	HEX NUT ISO 4032 M10 8 ZNNI-480H SPF	SECHSKANTMUTTER
36	406509108	30	HEX SCREW ISO 4017 M10X25 8.8 BLANK	SECHSKANTSCHRAUBE
37	502618908	42	HEX SCREW ISO 4017 M8X22 8.8	SECHSKANTSCHRAUBE
38	420001014	43	WASHER ISO 7089 8 200HV-A4	SCHEIBE
39	10875614	125	HEX NUT DIN 985 M8 8 480H SPF	SECHSKANTMUTTER
40	978787708	40	SLEEVE 33X19 11SMNPB37 FE//ZNNI8//CN/	HUELSE
41	12224027	2	HEX SCREW ISO 4014 M12X170 8.8 FLZN SP	SECHSKANTSCHRAUBE
42	4901782	8	WASHER ISO 7089 12 200HV-A4	SCHEIBE
43	10875607	2	HEX NUT DIN 985 M12 8 FLZN SPF	SECHSKANTMUTTER
44	12206699	93	SOCKET HEAD SCREW ISO 4762 M8X45 8.8	ZYLINDERSCHRAUBE
45	10100621	93	DISH MOUNTING	TELLERBEFESTIGUNG
46	941138108	93	WASHER DC01 FE//ZNNI8//CN//T0	SCHEIBE
47	97022886	2	PIN 25.0X418 S355J2G3C+C FE//ZNNI8//CN/	BOLZEN
48	10179376	12	WASHER DIN 1441 26 -St FLZN SPF	SCHEIBE
49	10675401	1	ROUND STRAND ROPE 10X3,13M STAHL VE	RUNDLITZENSEIL
50	451227408	4	PIN DIN 1435 25X160X152 ST.50 VERZ	BOLZEN
52	451226808	4	PIN DIN 1435 25X90X80 42CRMO4V GASN.	BOLZEN
53	97019987	2	PIN 35.0X147 35NICRMOV125 SPF	BOLZEN
54	10875869	16	SAFETY PLUG W HINGE-LID 5X29X4,7X25 4	SICHERHEITSKLAPPSTECKER
55	97038387	1	PLATE 3X180X316 DC01 T ZN O	BLECH
56	704218508	1	LOCK BEARING GUMMI	VERSCHLUSSLAGER
57	408604008	2	COUNTERSUNK SCREW DIN 7991 M5X16 8.	SENKSCHEIBE
58	10875643	2	WASHER ISO 7093-1 5 200HV 480H SPF	SCHEIBE

6.9.2023

etk\_en\_de\_098207 LR 11000

 498 (4/5)**LIEBHERR**SLEWING PLATFORM CATWALK  
LAUFSTEG DREHBUEHNE


917080008



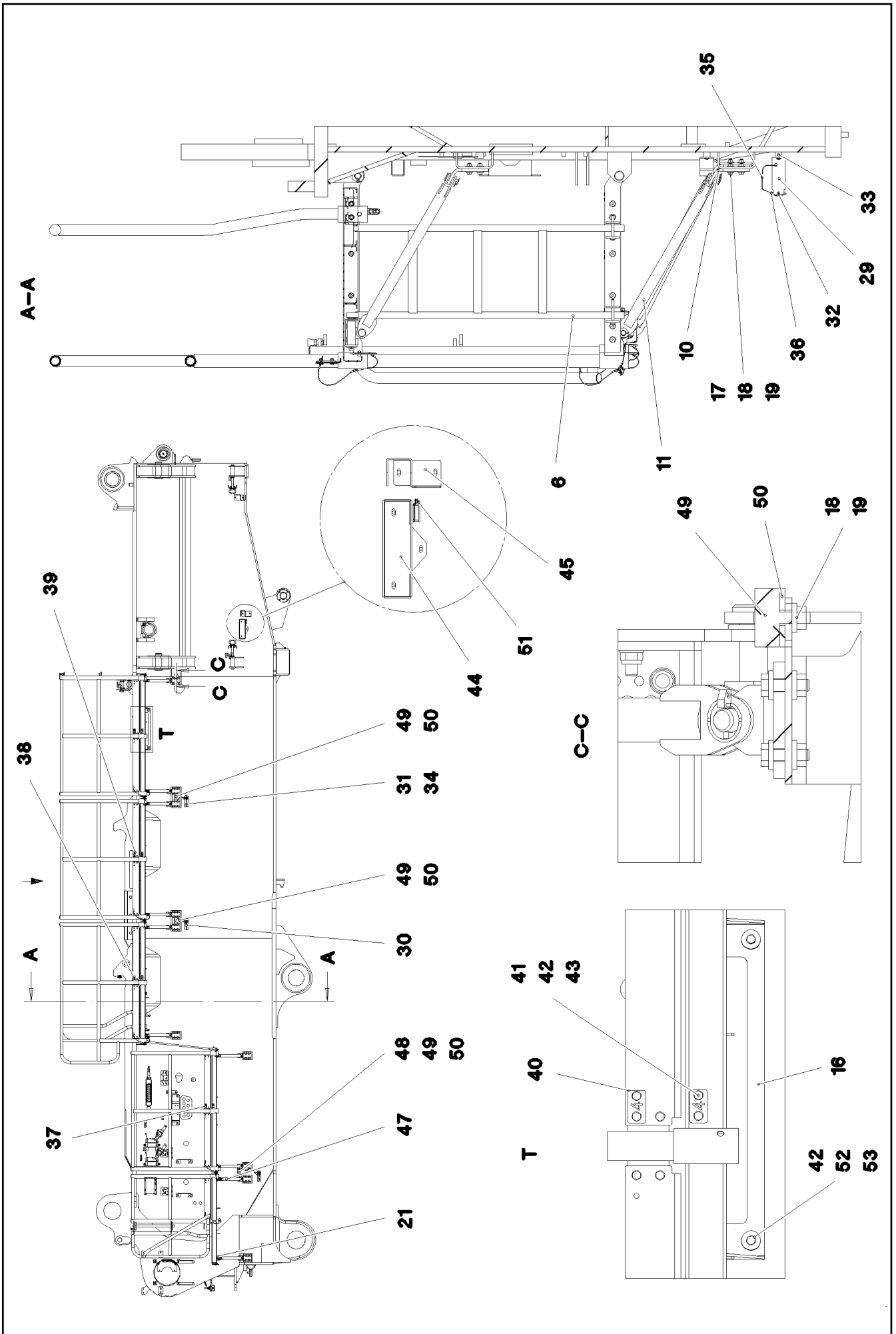
Pos.	Item	Quantity	Description	Bezeichnung
59	10875612	2	HEX NUT DIN 985 M5 8 480H SPF	SECHSKANTMUTTER
60	10875485	2	BUTTON HEAD SCREW AEHNL.ISO 7380-2	HALBRUNDKOPFSCHRAUBE
61	97038903	1	PLATE 4X660X728 S315MC T ZN O	BLECH
62	97038904	1	PLATE 4X688X660 S315MC T ZN O	BLECH
64	97038906	1	PLATE 4X526X563 S315MC T ZN O	BLECH
72	10299666	4	HEX SCREW ISO 4017 M8X20 10.9 480H SP	SECHSKANTSCHRAUBE
73	10299679	8	WASHER ISO 7092 8 200HV 480H SPF	SCHEIBE
74	10289805	4	WASHER ISO 7089 14 300HV FLZN SPF	SCHEIBE
75	97043400	1	PLATE 3X253X221 S355MC T ZN O	BLECH
76	12103465	52	WASHER ISO 7089 8 300HV ZNNI-480H SPF	SCHEIBE
77	97047682	1	PLATE 3X221X252 S355MC T ZN O	BLECH
78	968904008	1	CARRIER PRE-ASSEMBLED ⇒  507	TRAEGER VORM.
79	433206308	2	SPRING PLUG 5 VERZ	FEDERSTECKER
80	969259908	1	SLEWING PLATFORM CATWALK ⇒  508	LAUFSTEG DREHBUEHNE REC
81	725814808	2	GRATING 452X100X25/2 S235JR T ZN K SPF	GITTERROST
82	97056529	2	PLATE 4X524X138 S315MC T ZN O	BLECH
83	10197831	16	HEX SCREW ISO 4017 M8X25 8.8 ZNNI-480	SECHSKANTSCHRAUBE
84	11651612	8	HEX SCREW ISO 4017 M8X16 8.8 480H SPF	SECHSKANTSCHRAUBE
85	97038369	1	LADDER 7-352X1.78M AL SPF	EINHAENGELEITER
86	97046776	2	PLATE 4X270X155 S315MC T ZN O	BLECH
87	97047091	2	PLATE 4X270X155 S315MC T ZN O	BLECH
88	97046778	2	PLATE 4X137X123 S315MC T ZN O	BLECH
89	97046777	2	PLATE 4X123X137 S315MC T ZN O	BLECH
90	451223108	4	PIN DIN 1435 20X60X50 ST.50-2K VERZ	BOLZEN
91	10289808	6	WASHER ISO 7089 20 300HV FLZN SPF	SCHEIBE

6.9.2023

etk\_en\_de\_098207 LR 11000

 499 (5/5)**LIEBHERR**SLEWING PLATFORM CATWALK  
LAUFSTEG DREHBUEHNE

917080008



6.9.2023  
081265

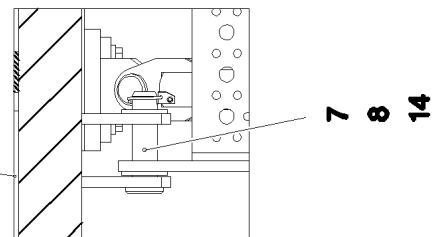
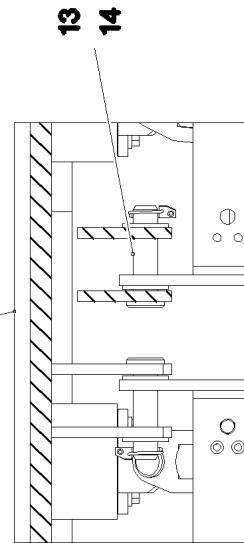
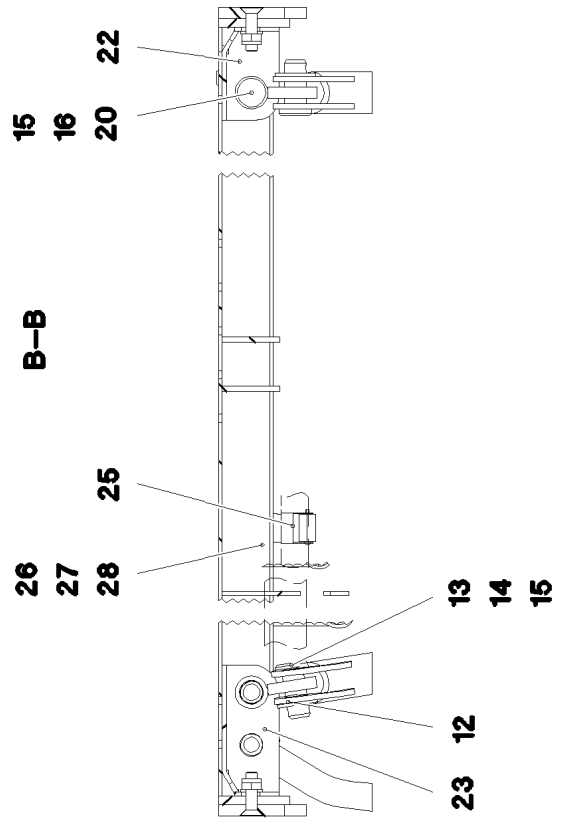
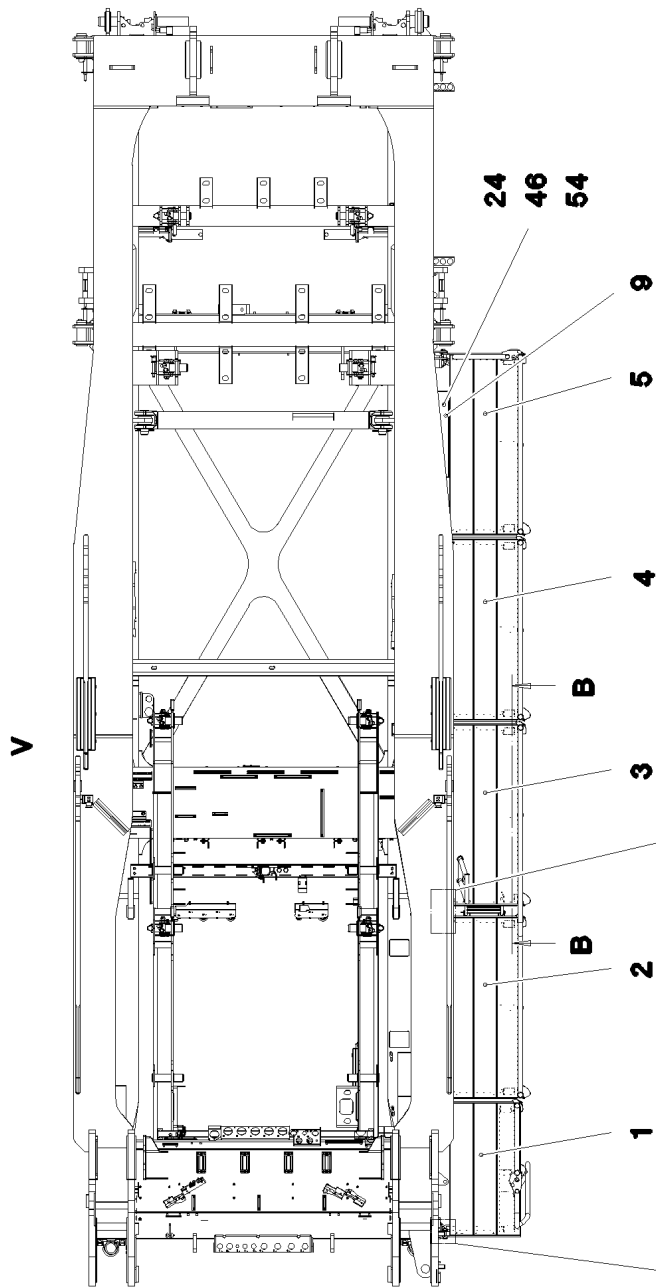
**LIEBHERR**

etk\_en\_de\_098207 LR 11000

CATWALK SUPERSTR.LEFT  
LAUFSTEG DREHBUEHNE LINKS

500 (1/3)

968283208



6.9.2023  
081266

**LIEBHERR**

etk\_en\_de\_098207 LR 11000

CATWALK SUPERSTR.LEFT  
LAUFSTEG DREHBUEHNE LINKS

501 (2/3)

968283208

Pos.	Item	Quantity	Description	Bezeichnung
1	11450151	1	PEDESTAL 50X650X1240 ALMG3 ELOXIERT	PODEST
(1)	12108221	1	HANDRAIL CPL.	HANDLAUF KPL.
2	11450152	1	PEDESTAL 50X650X1675 ALMG3 ELOXIERT	PODEST
(1)	12108222	1	HANDRAIL CPL.	HANDLAUF KPL.
3	11450153	1	PEDESTAL 50X650X1675 ALMG3 ELOXIERT	PODEST
(1)	12108223	1	HANDRAIL CPL.	HANDLAUF KPL.
4	11450155	1	PEDESTAL 50X650X1675 ALMG3 ELOXIERT	PODEST
(1)	12108208	1	HANDRAIL CPL.	HANDLAUF KPL.
5	11450156	1	PEDESTAL 50X650X1675 ALMG3 ELOXIERT	PODEST
(1)	12108225	1	HANDRAIL CPL.	HANDLAUF KPL.
6	968301308	1	LADDER WELDED T ZN O	LEITER SCHWK.
7	453022308	7	PIN ISO 2341 B24X91X82 35NICRMOV125	BOLZEN
8	10289810	29	WASHER ISO 7089 24 300HV FLZN SPF	SCHEIBE
9	97094873	1	PLATE 4X861X201 S315MC	BLECH
10	978308608	10	PLATE 10X100X178 S355MC FE//ZNNI8//CN/	BLECH
11	965309108	9	SUPPORT WELDED T ZN O	STUETZE SCHWK.
12	97066575	10	CONSOLE 1.0580	KONSOLE
13	451222208	20	PIN DIN 1435 20X45X38 ST.50 VERZ	BOLZEN
14	10875869	37	SAFETY PLUG W HINGE-LID 5X29X4,7X25 4	SICHERHEITSKLAPPSTECKER
15	10289808	20	WASHER ISO 7089 20 300HV FLZN SPF	SCHEIBE
16	97094874	1	PLATE 4X982X174 S315MC	BLECH
17	11691328	40	HEX SCREW ISO 4017 M10X35 8.8 FLZN SP	SECHSKANTSCHRAUBE
18	11658580	84	WASHER DIN 7349 10,5 200HV-St FLZN SPF	SCHEIBE
19	12102695	44	HEX NUT ISO 4032 M10 8 ZNNI-480H SPF	SECHSKANTMUTTER
20	453020908	10	PIN ISO 2341 B20X115X107 ST.50-2K VERZ	BOLZEN
21	97038738	2	PLATE 4X260X174 S315MC T ZN O	BLECH
22	978308508	7	PLATE 4X174X190 S315MC T ZN O	BLECH
23	978308408	2	PLATE 4X190X209 S315MC T ZN O	BLECH
24	10875553	4	COUNTERSUNK SCREW DIN 7991 M8X25 8	SENKSCHRAUBE
25	10324834	1	EQUIPMENT MOUNTING 35 FEDERSTAHL	GERAETEHALTER
26	12216198	2	HEX SCREW ISO 4017 M4X12 8.8 480H SPF	SECHSKANTSCHRAUBE
27	10875642	2	WASHER ISO 7093-1 4 200HV 480H SPF	SCHEIBE
28	10875611	2	HEX NUT DIN 985 M4 8 480H SPF	SECHSKANTMUTTER
29	97038739	1	PLATE 4X258X50 S315MC FE//ZNNI8//CN//T	BLECH
30	97038740	1	PLATE 4X272X50 S315MC FE//ZNNI8//CN//T	BLECH
31	97038741	1	PLATE 4X334X50 S315MC FE//ZNNI8//CN//T	BLECH
32	10180880	3	SAFETY PLUG W HINGE-LID 8X42X7,5X32	SICHERHEITSKLAPPSTECKER
33	953873408	15	SLEEVE 25X20 11SMNPB37 FE//ZNNI8//CN/	HUELSE
34	10875485	15	BUTTON HEAD SCREW AEHNL.ISO 7380-2	HALBRUNDKOPFSCHRAUBE
35	11160431	0.5	ROPE 2 2,3KN EDELSTAHL	SEIL
36	11170565	6	FERRULE 2 CU	PRESSKLEMME
37	97038742	2	SIGN 2X56X30 X5CRNI18-10	SCHILD
38	97038743	2	SIGN 2X56X30 X5CRNI18-10	SCHILD
39	97038744	2	SIGN 2X56X30 X5CRNI18-10	SCHILD
40	97038745	2	SIGN 2X56X30 X5CRNI18-10	SCHILD
41	11651767	12	HEX SCREW ISO 4017 M8X20 8.8 480H SPF	SECHSKANTSCHRAUBE
42	12103465	28	WASHER ISO 7089 8 300HV ZNNI-480H SPF	SCHEIBE
43	11693875	12	HEX NUT ISO 4032 M8 8 480H SPF	SECHSKANTMUTTER
44	97038746	1	PLATE 4X566X374 S315MC FE//ZNNI8//CN//T	BLECH
45	97038747	2	PLATE 4X218X429 S315MC FE//ZNNI8//CN//T	BLECH
46	11840501	4	WASHER DIN 7349 8,4 200HV 480H SPF	SCHEIBE
47	968184608	1	SUPPORT WELDED T ZN O	STUETZE SCHWK.
48	97041768	1	PLATE 3X50X234 DC01 FE//ZNNI8//CN//T0	BLECH
49	726613008	4	MEGI BUFFER 50X20-M10X28	MEGIPUFFER
50	953867308	4	WASHER S355MC FE//ZNNI8//CN//T0	SCHEIBE
51	433201608	1	PIPE FOLDING PLUG 10X45 VERZ	ROHRKLAPPSTECKER
52	11651612	4	HEX SCREW ISO 4017 M8X16 8.8 480H SPF	SECHSKANTSCHRAUBE
53	978787708	4	SLEEVE 33X19 11SMNPB37 FE//ZNNI8//CN/	HUELSE
54	10876076	4	HEX NUT DIN 985 M8 10 480H SPF	SECHSKANTMUTTER

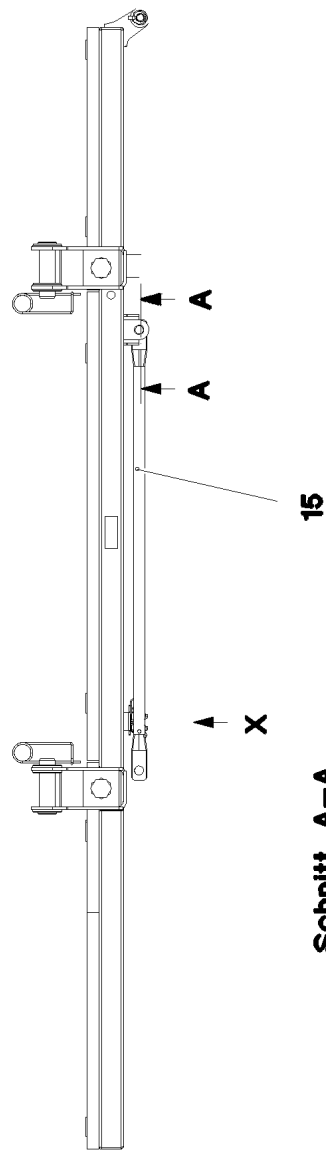
6.9.2023

etk\_en\_de\_098207 LR 11000

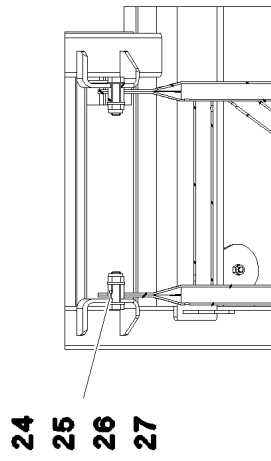
502 (3/3)

**LIEBHERR**CATWALK SUPERSTR.LEFT  
LAUFSTEG DREHBUEHNE LINKS

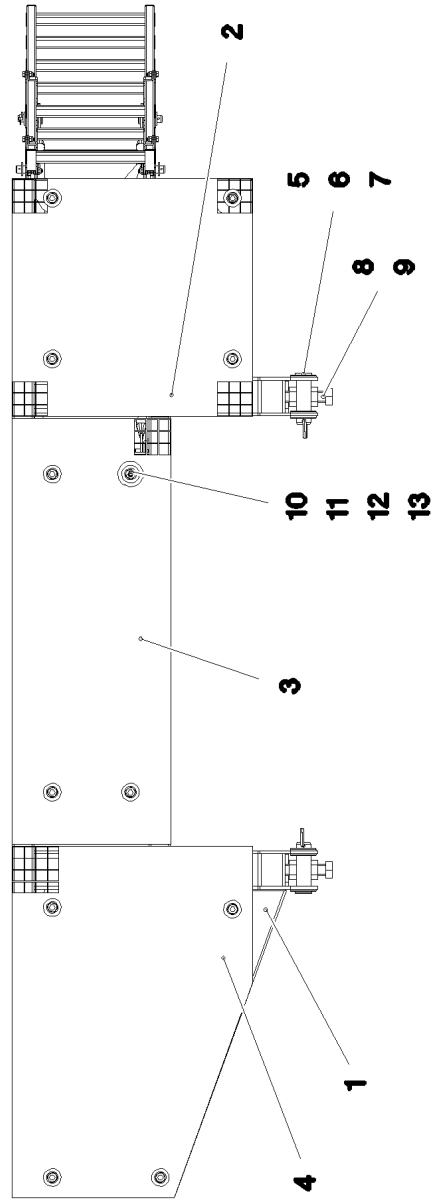
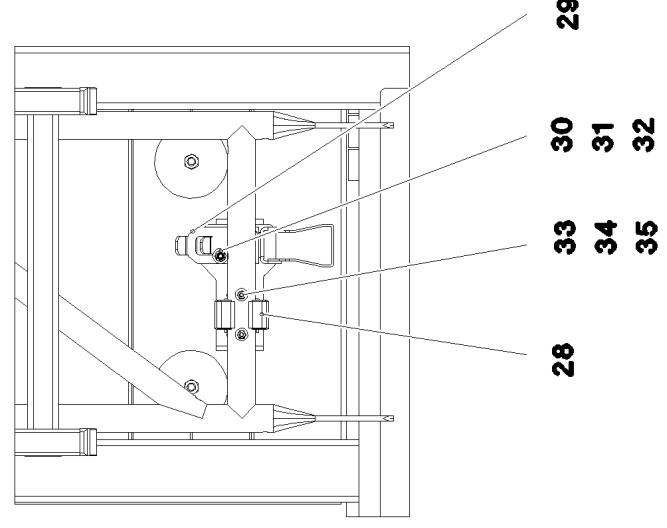
968283208



Schnitt A-A



Ansicht X



6.9.2023  
081270

**LIEBHERR**

etk\_en\_de\_098207 LR 11000

PLATFORM COMPL.  
PODEST KPL.

503 (1/2)

968309908

Pos.	Item	Quantity	Description	Bezeichnung
1	968291108	1	PLATFORM ST.CONST. T ZN O	PODEST SCHWK.
2	725868408	1	GRIDIRON T660X655X30/2 S235JR T ZN K	GITTERROST-P
3	979523108	1	GRIDIRON T1170X436X30/3 S235JR T ZN K	GITTERROST-P
4	97038368	1	GRIDIRON T965X660X30/2 S235JR T ZN K	GITTERROST-P
5	975686908	2	PIN 45.0X140 35NICRMOV125 GASN. SPF	BOLZEN
6	10289855	6	WASHER ISO 7089 39 300HV FLZN	SCHEIBE
7	433100908	2	RETAINING SPRING 4,5X98 ISO 2081 FE/ZN	SICHERUNGSFEDER
8	10878610	2	HEX SCREW ISO 4017 M30X130 8.8 FLZN SP	SECHSKANTSCHRAUBE
9	10425689	4	HEX NUT ISO 4032 M30 10 FLZN SPF	SECHSKANTMUTTER
10	10100621	12	DISH MOUNTING	TELLERBEFESTIGUNG
11	11651581	12	HEX SCREW ISO 4014 M8X50 8.8 480H SPF	SECHSKANTSCHRAUBE
12	941138108	12	WASHER DC01 FE//ZNNI8//CN//T0	SCHEIBE
13	10875614	12	HEX NUT DIN 985 M8 8 480H SPF	SECHSKANTMUTTER
15	968754808	1	FRAME WELDED T ZN O	RAHMEN SCHWK.
24	11645386	2	HEX SCREW ISO 4017 M12X45 8.8 FLZN SP	SECHSKANTSCHRAUBE
25	10289804	4	WASHER ISO 7089 12 300HV FLZN SPF	SCHEIBE
26	10875607	2	HEX NUT DIN 985 M12 8 FLZN SPF	SECHSKANTMUTTER
27	943142708	2	TUBE 21,3X4X20 S355J2H FE//ZNNI8//CN//T	ROHR
28	10324834	1	EQUIPMENT MOUNTING 35 FEDERSTAHL	GERAETEHALTER
29	704218508	1	LOCK BEARING GUMMI	VERSCHLUSSLAGER
30	408604008	2	COUNTERSUNK SCREW DIN 7991 M5X16 8.	SENKSCHRAUBE
31	10875643	2	WASHER ISO 7093-1 5 200HV 480H SPF	SCHEIBE
32	10875612	2	HEX NUT DIN 985 M5 8 480H SPF	SECHSKANTMUTTER
33	12216198	2	HEX SCREW ISO 4017 M4X12 8.8 480H SPF	SECHSKANTSCHRAUBE
34	10875642	2	WASHER ISO 7093-1 4 200HV 480H SPF	SCHEIBE
35	10875611	2	HEX NUT DIN 985 M4 8 480H SPF	SECHSKANTMUTTER

6.9.2023

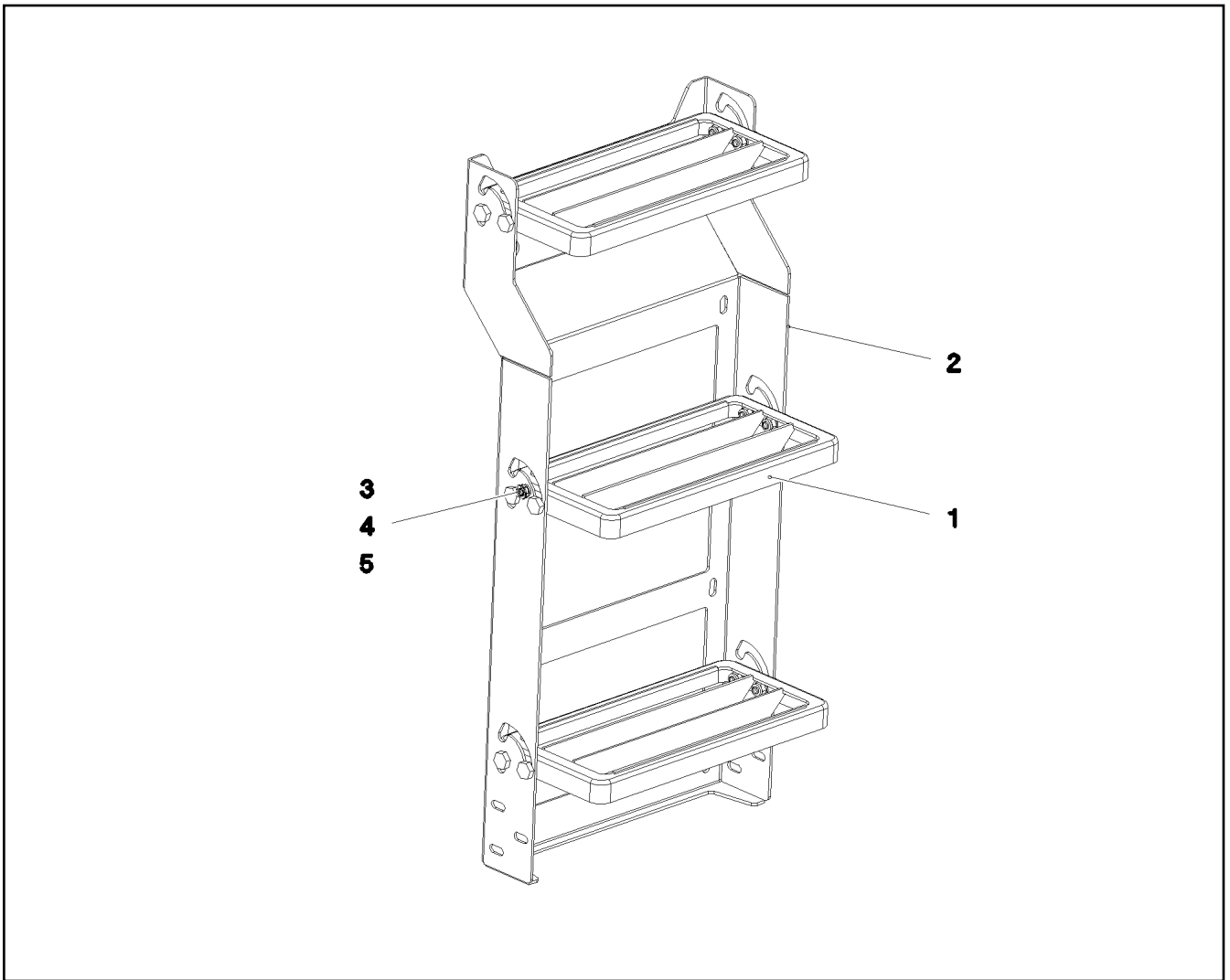
etk\_en\_de\_098207 LR 11000

504 (2/2)

**LIEBHERR**

PLATFORM COMPL.  
PODEST KPL.

968309908



Pos.	Item	Quantity	Description	Bezeichnung
1	788905808	3	UNIVERSAL PERFORMANCE 30X160X340	UNIVERSALAUFTRITT
2	97038390	1	PLATE 3X609X869 S355MC T ZN O	BLECH
3	409831208	12	SCREW M8X20 VERZ	SCHRAUBE
4	12103465	12	WASHER ISO 7089 8 300HV ZNNI-480H SPF	SCHEIBE
5	10875614	12	HEX NUT DIN 985 M8 8 480H SPF	SECHSKANTMUTTER

6.9.2023  
081269

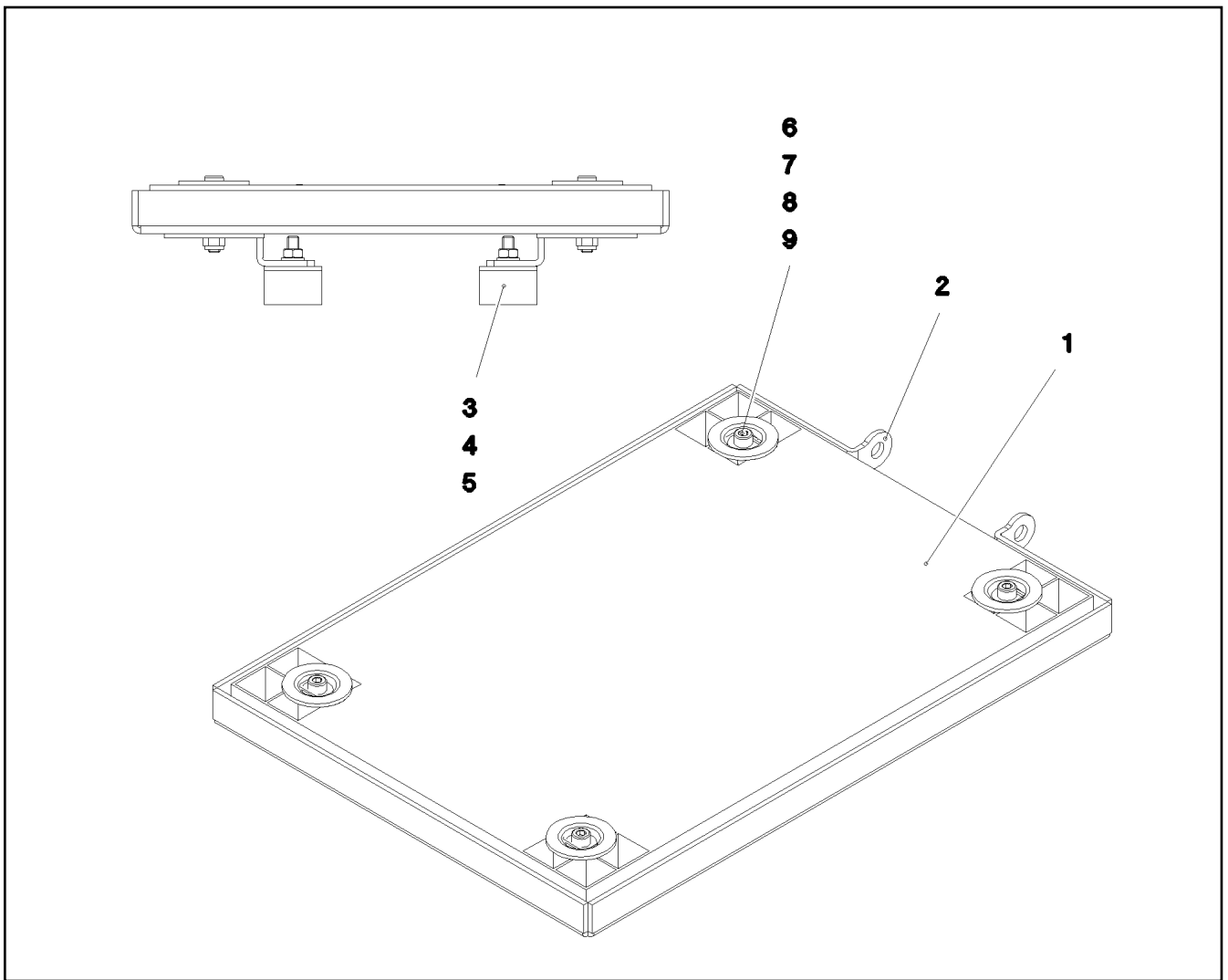
**LIEBHERR**

etk\_en\_de\_098207 LR 11000

ACCESS LADDER PRE-ASS.  
AUFSTIEG VORM.

505

968287308



Pos.	Item	Quantity	Description	Bezeichnung
1	725801308	1	GRIDIRON T500X350X30/2 S235JR T ZN K	GITTERROST-P
2	97038389	1	PLATE 4X571X421 S315MC T ZN O	BLECH
3	726612708	2	MEGI BUFFER	MEGIPUFFER
4	11693875	2	HEX NUT ISO 4032 M8 8 480H SPF	SECHSKANTMUTTER
5	12103465	2	WASHER ISO 7089 8 300HV ZNNI-480H SPF	SCHEIBE
6	12206699	4	SOCKET HEAD SCREW ISO 4762 M8X45 8.8	ZYLINDERSCHRAUBE
7	941138108	4	WASHER DC01 FE//ZNNI8//CN//T0	SCHEIBE
8	10875614	4	HEX NUT DIN 985 M8 8 480H SPF	SECHSKANTMUTTER
9	10100621	4	DISH MOUNTING	TELLERBEFESTIGUNG

6.9.2023  
081268

**LIEBHERR**

etk\_en\_de\_098207 LR 11000

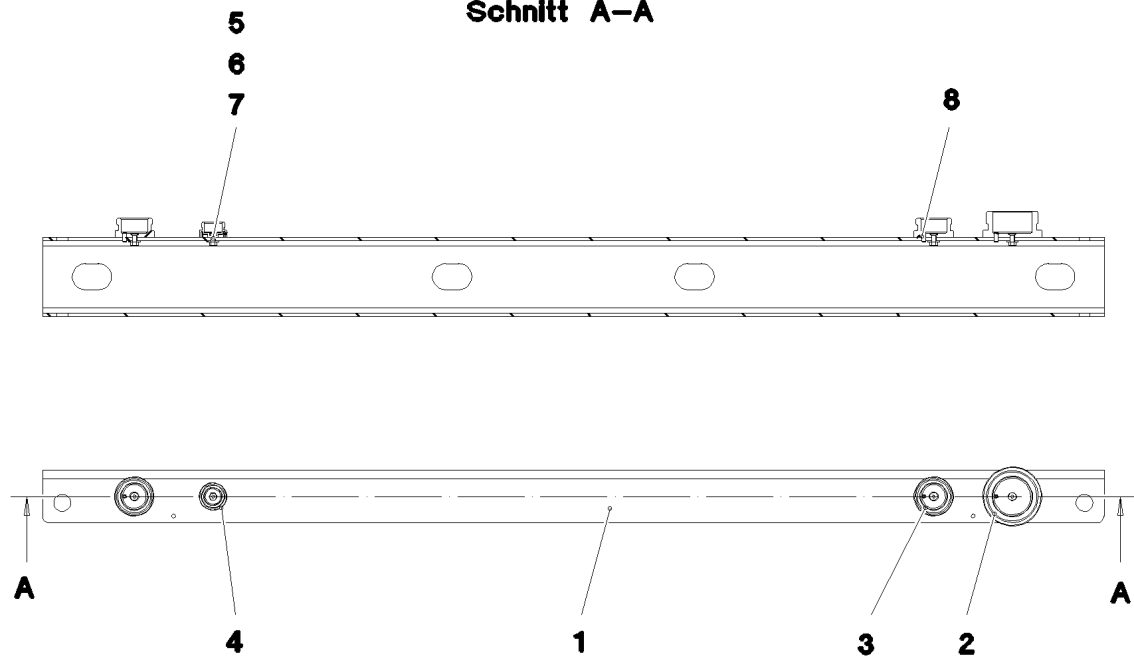
FOLDING LADDER PRE-ASS.  
KLAPPTRITT VORM.

506

968287208



### Schnitt A-A



Pos.	Item	Quantity	Description	Bezeichnung
1	97038690	1	PLATE 5X1620X259 S355MC T ZN O	BLECH
2	10466909	1	SCREW PLUG RD79X4 SPF	VERSCHLUSSSCHRAUBE
3	10466908	2	SCREW PLUG RD54X4 ALCUMGPB SPF	VERSCHLUSSSCHRAUBE
4	10466907	1	SCREW PLUG RD36X3 SPF	VERSCHLUSSSCHRAUBE
5	11113906	4	COUNTERSUNK SCREW DIN 7991 M6X20 A	SENKSCHRAUBE
6	421801708	4	WASHER ISO 7093-1 6 200HV-A2	SCHEIBE
7	10197764	4	HEX NUT ISO 4032 M6 10 ZNNI-480H SPF	SECHSKANTMUTTER
8	12100672	3	DOWEL PIN ISO 8752 6X14 480H SPF	SPANNSTIFT

6.9.2023  
081267

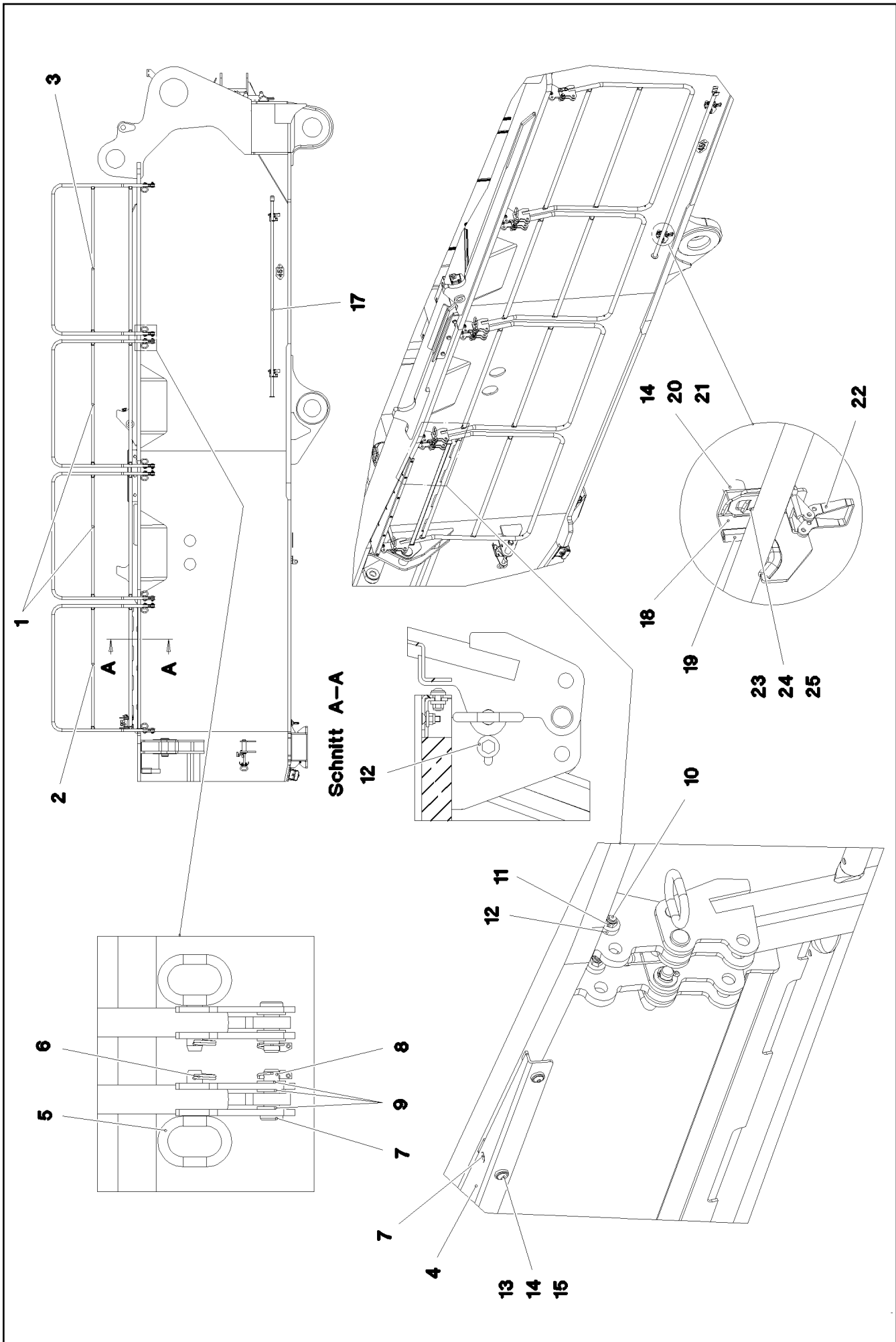
**LIEBHERR**

etk\_en\_de\_098207 LR 11000

CARRIER PRE-ASSEMBLED  
TRAEGER VORM.

507

968904008



6.9.2023  
081347

**LIEBHERR**

etk\_en\_de\_098207 LR 11000

SLEWING PLATFORM CATWALK  
LAUFSTEG DREHBUEHNE RECHTS

508 (1/2)

969259908

Pos.	Item	Quantity	Description	Bezeichnung
1	969260908	2	HAND RAIL WELDED STRUCTURE T ZN O	GELAENDER SCHWK.
2	969261008	1	HAND RAIL WELDED STRUCTURE T ZN O	GELAENDER SCHWK.
3	969261108	1	HAND RAIL WELDED STRUCTURE T ZN O	GELAENDER SCHWK.
4	97054602	1	PLATE 4X1533X198 S315MC	BLECH
5	924713108	8	SOCKET PIN T ZN K	STECKBOLZEN
6	433102808	8	RETAINING SPRING 3X55 VERZ	SICHERUNGSFEDER
7	451223108	8	PIN DIN 1435 20X60X50 ST.50-2K VERZ	BOLZEN
8	10875869	8	SAFETY PLUG W HINGE-LID 5X29X4,7X25 4	SICHERHEITSKLAPPSTECKER
9	10289808	24	WASHER ISO 7089 20 300HV FLZN SPF	SCHEIBE
10	11642355	8	HEX SCREW ISO 4017 M10X50 8.8 FLZN SP	SECHSKANTSCHRAUBE
11	10875629	8	HEX NUT ISO 7040 M10 8 FLZN SPF	SECHSKANTMUTTER
12	978015708	16	DISTANCE SLEEVE 30X10 X20CR13	DISTANZHUELSE
13	10301319	6	BUTTON HEAD SCREW ISO 7380-2 M8X25 A	HALBRUNDKOPFSCHRAUBE
14	11840501	21	WASHER DIN 7349 8,4 200HV 480H SPF	SCHEIBE
15	10876076	11	HEX NUT DIN 985 M8 10 480H SPF	SECHSKANTMUTTER
16	10875553	5	COUNTERSUNK SCREW DIN 7991 M8X25 8	SENKSCHRAUBE
17	10871515	1	HAND RAIL 2572 ELOXIERT SPF	GRIFFSTANGE
18	97055291	2	PLATE 4X100X218 S315MC FE//ZNNI8//CN//T	BLECH
19	262104008	0.25	EDGE PROTECTION 1-4X14,5X10	KANTENSCHUTZ
20	953873408	4	SLEEVE 25X20 11SMNPB37 FE//ZNNI8//CN/	HUELSE
21	11651612	4	HEX SCREW ISO 4017 M8X16 8.8 480H SPF	SECHSKANTSCHRAUBE
22	704218508	2	LOCK BEARING GUMMI	VERSCHLUSSLAGER
23	408604008	4	COUNTERSUNK SCREW DIN 7991 M5X16 8.	SENKSCHRAUBE
24	10875643	4	WASHER ISO 7093-1 5 200HV 480H SPF	SCHEIBE
25	10875612	4	HEX NUT DIN 985 M5 8 480H SPF	SECHSKANTMUTTER

6.9.2023



etk\_en\_de\_098207 LR 11000

509 (2/2)

**LIEBHERR**

SLEWING PLATFORM CATWALK  
LAUFSTEG DREHBUEHNE RECHTS

969259908

Pos.	Item	Quantity	Description	Bezeichnung
6	967925708	1	CABLE LIST DRIVER'S CABIN ⇒  511	KABELLISTE KRANFUEHRERK
7	967926708	1	ELECTRIC ADD-ON PARTS CABIN ⇒  516	ELEKTRIK ANBAUTEILE KABINE

6.9.2023	etk_en_de_098207 LR 11000	 510
<b>LIEBHERR</b>	EL.INSTRUMENTS F.CRANE DRIV.CA ELEKTRIK KRANFUEHRERKABINE	917080108

Pos.	Item	Quantity	Description	Bezeichnung
10	967925808	1	WIRING HARNESS W300 ⇒  512	KABELSTRANG
11	967925908	1	WIRING HARNESS W301	KABELSTRANG
12	967926008	1	WIRING HARNESS W302	KABELSTRANG
13	967926108	1	WIRING HARNESS W305	KABELSTRANG
15	967926208	1	WIRES CPL. A309 ⇒  513	DRAEHTE KPL.
16	967926308	1	WIRING HARNESS W310 ⇒  514	KABELSTRANG
17	967926408	1	WIRING HARNESS W360 ⇒  515	KABELSTRANG
50	553186908	1	CABLE HARNESS 3300MM	KABELBAUM
(1)	10492113	1	PLUG 2	STECKER
(2)	10491808	1	PLUG 12-POL	STECKER

6.9.2023

etk\_en\_de\_098207 LR 11000

 511

**LIEBHERR**

CABLE LIST DRIVER'S CABIN  
KABELLISTE KRANFUEHRERKABINE

967925708

Pos.	Item	Quantity	Description	Bezeichnung
5	12100215	3.9	DATA LINE 3 X 1 FEP SPF	DATENLEITUNG
6	680000008	1	COUPLING SOCKET 4-POLE SPF	KUPPLUNGSDOSE
7	680001408	1	COUPLING SOCKET 4-POL SPF	KUPPLUNGSDOSE
11	11620017	5.13	LEAD 2 X 1	LEITUNG
34	602217908	3	CABLE LUG DIN 46237 M6/1-2,5mm <sup>2</sup>	KABELSCHUH
72	602203408	5	RECEPTACLE 6,3X1-2,5 MESSING VERZINN	STECKHUELSE
86	602307708	10	WIRED END FERRULE DIN 46228-1 A1X5 V	ADERENDHUELSE
121	602300108	27	CONTACT 1-2,5MM2	KONTAKT
125	602300308	204	CONTACT 0,5-1MM2	KONTAKT
134	602303308	4	RECEPTACLE FOR TABS 6,3X0,5-1,5	FLACHSTECKHUELSE
202	11082602	19.94	INSULATING HOSE DN6X0,5 PUR SPF	ISOLIERSCHLAUCH
203	11082603	4.98	INSULATING HOSE DN8X0,65 PUR SPF	ISOLIERSCHLAUCH
204	11082604	1.66	INSULATING HOSE DN10X0,65 PUR SPF	ISOLIERSCHLAUCH
205	11082605	4.02	INSULATING HOSE DN12X0,65 PUR SPF	ISOLIERSCHLAUCH
206	11082606	0.73	INSULATING HOSE DN14X0,65 PUR SPF	ISOLIERSCHLAUCH
207	11082607	1.13	INSULATING HOSE DN16X0,85 PUR SPF	ISOLIERSCHLAUCH
223	11124205	1.03	CABLE CONDUIT DN16X0,6 PUR SPF	KABELSCHLAUCH
224	11124207	1.46	CABLE CONDUIT DN20X0,6 PUR SPF	KABELSCHLAUCH
227	11124210	1.73	CABLE CONDUIT DN35X0,6 PUR SPF	KABELSCHLAUCH
229	11124212	0.8	CABLE CONDUIT DN50X0,6 PUR SPF	KABELSCHLAUCH
305	10870540	480.15	ELECTR.CABLE 1,0	KFZ-LEITUNG
309	10870542	22.33	ELECTR.CABLE 2,5	KFZ-LEITUNG
345	10870539	18.2	ELECTR.CABLE 0,75	KFZ-LEITUNG
500	923512208	50	CABLE MARKER	KABELMARKER
501	602300208	9	PLUG SHELL 18-POL	STECKERGEHAEUSE
502	605210608	4	APPLIANCE SOCKET 2-POL+PE SPF	GERAETESTECKDOSE
503	10870602	1	PLUG SHELL 2-POL 13A TH.PLAST SW	STECKERGEHAEUSE
504	10342519	1	CONTACT LOCK DT 2 POLIG	KONTAKTVERRIEGELUNG
505	602319808	1	ATTACHABLE SLEEVE HOUSING VALEO	STECKHUELSENGEHAEUSE
506	10424622	2	BUSHING HOUSING 2-POL 5A	BUCHSENGEHAEUSE
507	602209708	5	ATTACHABLE SLEEVE HOUSING 2-POL	STECKHUELSENGEHAEUSE
508	602325508	8	HOUSING 6-POL	GEHAEUSE
509	602301408	1	HOUSING 8-POL	GEHAEUSE
510	602300508	1	HOUSING 8-POL	GEHAEUSE
511	602331308	1	HOUSING 4-POL	GEHAEUSE
512	5603876	2	LINE CONNECTOR	LEITUNGSVERBINDER
513	602300608	1	HOUSING 8-POL	GEHAEUSE
514	6001790	1	SOCKET HOUSING 2-POL	STECKDOSENGEHAEUSE
515	602336008	4	PLUG SHELL 14-POL	STECKERGEHAEUSE
516	10870604	1	COVER LID DT-LC01 PA66	ABDECKKAPPE
517	10874331	1	PROTECTING CAP JPT	SCHUTZKAPPE
518	617000608	1	FERRITE KLAPPBAR	FERRIT
617	602329108	2	CONTACT 0,5-1MM2	KONTAKT
670	10100063	2	PLUG BUSHING 0,75-2,0MM2 Cu	STECKERBUCHSE
690	10335820	6	SLEEVE CONTACT 0,2-0,5MM2	BUCHSENKONTAKT
700	10873194	4	SLEEVE CONTACT 0,5-0,75MM2	BUCHSENKONTAKT
708	10473048	2	CABLE SLEEVE 2,4-3,0/2,4/0,6 SILIKON	KABELTUELLE
758	11080881	16	RECEPTACLE 6,3X0,5-1,0 VERZINNT	STECKHUELSE
802	602330808	2	SINGLE STRAND SEALING 1,2-2,1MM BLAU	EINZELADERABDICHTUNG
813	605619708	4	SINGLE STRAND SEALING 2	EINZELADERABDICHTUNG
828	10424625	4	SINGLE STRAND SEALING 1,4-2,1MM VMQ	EINZELADERABDICHTUNG
996	965622108	12	LETTERING WIRE	BESCHRIFTUNG ADER

6.9.2023

etk\_en\_de\_098207 LR 11000

512

**LIEBHERR**WIRING HARNESS  
KABELSTRANG

967925808

Pos.	Item	Quantity	Description	Bezeichnung
2	968038008	1	WIRES PRE-ASS. A309	DRAEHTE VORM.
226	11124209	0.53	CABLE CONDUIT DN30X0,6 PUR SPF	KABELSCHLAUCH
227	11124210	2.1	CABLE CONDUIT DN35X0,6 PUR SPF	KABELSCHLAUCH
288	10429652	0.8	HEATSHRINK SLEEVING 12/2,5X2,0 POLYO	SCHRUMPFSCHLAUCH
500	923512208	44	CABLE MARKER	KABELMARKER
501	11067930	1	PLUG SHELL 18-POL	STECKERGEHAEUSE
502	602300208	9	PLUG SHELL 18-POL	STECKERGEHAEUSE
503	10024744	1	FEMALE PLUG 15-POLE	BUCHSENSTECKER
504	602336008	1	PLUG SHELL 14-POL	STECKERGEHAEUSE
505	602322708	1	FEMALE PLUG 25-POLE	BUCHSENSTECKER
506	602305908	1	FLAT PLUG HOUSING FASTIN-FASTON	FLACHSTECKERGEHAEUSE
507	602337008	25	CONNECTOR PLUG A AX	ANSCHLUSSSTECKER
508	602225608	1	MASTER PLUG 6-POL	ZENTRALSTECKER
509	602225508	1	MASTER PLUG 4-POL	ZENTRALSTECKER
510	602325508	2	HOUSING 6-POL	GEHAEUSE
511	10493611	1	PLUG SHELL SUB-D METALL	STECKERGEHAEUSE
512	602334108	4	SCREW M3X34 ST	SCHRAUBE
513	10493612	1	PLUG SHELL SUB-D METALL	STECKERGEHAEUSE

6.9.2023

etk\_en\_de\_098207 LR 11000

513

**LIEBHERR**

WIRES CPL.  
DRAEHTE KPL.

967926208

Pos.	Item	Quantity	Description	Bezeichnung
5	680000308	1	COUPLING SOCKET 4-POLE 90° SPF	KUPPLUNGSDOSE
6	11341599	0.65	LEAD 2 X 1,5	LEITUNG
7	680001408	1	COUPLING SOCKET 4-POL SPF	KUPPLUNGSDOSE
8	11341599	0.55	LEAD 2 X 1,5	LEITUNG
9	11840113	3.52	BUS LINE 2 X 0,5	BUSLEITUNG
10	12100215	3.52	DATA LINE 3 X 1 FEP SPF	DATENLEITUNG
11	11341599	0.59	LEAD 2 X 1,5	LEITUNG
62	602320508	3	RECEPTACLE FOR TABS 0,5-1,5MM2	FLACHSTECKHUELSE
67	602203108	2	RECEPTACLE 2,8X0,3-1,5 VERZ	STECKHUELSE
72	602203408	2	RECEPTACLE 6,3X1-2,5 MESSING VERZINN	STECKHUELSE
120	602323208	6	FLAT PLUG 1,0-2,5MM2	FLACHSTECKER
121	602300108	16	CONTACT 1-2,5MM2	KONTAKT
125	602300308	144	CONTACT 0,5-1MM2	KONTAKT
134	602303308	6	RECEPTACLE FOR TABS 6,3X0,5-1,5	FLACHSTECKHUELSE
135	602303290	2	RECEPTACLE FOR TABS 6,3X1,5-2,5	FLACHSTECKHUELSE
201	11082601	1.63	INSULATING HOSE DN4X0,5 PUR SPF	ISOLIERSCHLAUCH
202	11082602	9.6	INSULATING HOSE DN6X0,5 PUR SPF	ISOLIERSCHLAUCH
203	11082603	1.83	INSULATING HOSE DN8X0,65 PUR SPF	ISOLIERSCHLAUCH
204	11082604	2.03	INSULATING HOSE DN10X0,65 PUR SPF	ISOLIERSCHLAUCH
205	11082605	0.63	INSULATING HOSE DN12X0,65 PUR SPF	ISOLIERSCHLAUCH
226	11124209	1.03	CABLE CONDUIT DN30X0,6 PUR SPF	KABELSCHLAUCH
227	11124210	2.3	CABLE CONDUIT DN35X0,6 PUR SPF	KABELSCHLAUCH
261	12104809	30	CABLE TIE 3,6X142-SCHWARZ PA66 SPF	KABELBINDER
305	10870540	353.69	ELECTR.CABLE 1,0	KFZ-LEITUNG
307	10870541	6.6	ELECTR.CABLE 1,5	KFZ-LEITUNG
309	10870542	25.2	ELECTR.CABLE 2,5	KFZ-LEITUNG
344	10870538	13.3	ELECTR.CABLE 0,5	KFZ-LEITUNG
500	923512208	38	CABLE MARKER	KABELMARKER
501	602300208	7	PLUG SHELL 18-POL	STECKERGEHAEUSE
502	11118242	1	BUSHING HOUSING 1-POL	BUCHSENGEHAEUSE
503	602331308	5	HOUSING 4-POL	GEHAEUSE
504	10301148	1	PLUG 9-POL PVC	STECKER
505	602209708	2	ATTACHABLE SLEEVE HOUSING 2-POL	STECKHUELSENGEHAEUSE
506	602331808	2	PLUG SHELL 2-POLE 9,5A	STECKERGEHAEUSE
507	602337008	1	CONNECTOR PLUG A AX	ANSCHLUSSSTECKER
508	5603876	1	LINE CONNECTOR	LEITUNGSVERBINDER
509	10099864	3	HOUSING 18-POL	GEHAEUSE
510	602338208	3	SECURING PIN FOR JPT PLUG	SICHERUNGSSTIFT
511	602325508	1	HOUSING 6-POL	GEHAEUSE
512	602335908	4	PLUG SHELL 4-POL	STECKERGEHAEUSE
513	10870602	2	PLUG SHELL 2-POL 13A TH.PLAST SW	STECKERGEHAEUSE
514	10342519	2	CONTACT LOCK DT 2 POLIG	KONTAKTVERRIEGELUNG
515	617000608	1	FERRITE KLAPPBAR	FERRIT
516	10870604	2	COVER LID DT-LC01 PA66	ABDECKKAPPE
611	602332108	4	SLEEVE CONTACT 0,3-0,89MM2	BUCHSENKONTAKT
669	10100062	7	CONNECTOR PIN 0,75-2,0MM2 CuNi	STECKERSTIFT
670	10100063	4	PLUG BUSHING 0,75-2,0MM2 Cu	STECKERBUCHSE
689	10335819	4	PIN CONTACT 0,2-0,5MM2	STIFTKONTAKT
690	10335820	3	SLEEVE CONTACT 0,2-0,5MM2	BUCHSENKONTAKT
703	602225914	2	RECEPTACLE 4,8X1,5	STECKHUELSE
715	10300944	2	PIN CONTACT 0,5-1MM2MM2 Cu	STIFTKONTAKT
758	11080881	6	RECEPTACLE 6,3X0,5-1,0 VERZINNT	STECKHUELSE
996	965622108	12	LETTERING WIRE	BESCHRIFTUNG ADER
998	965622208	2	LETTERING WIRING HARNESS	BESCHRIFTUNG KABELBAUM

6.9.2023

etk\_en\_de\_098207 LR 11000

514

**LIEBHERR**WIRING HARNESS  
KABELSTRANG

967926308



Pos.	Item	Quantity	Description	Bezeichnung
5	10428545	4.98	LEAD 25 X 0,34 TPE-U	LEITUNG
6	10428544	5.195	LEAD 15 X 0,34 TPE-U	LEITUNG
7	10428544	4.972	LEAD 15 X 0,34 TPE-U	LEITUNG
8	10428544	4.972	LEAD 15 X 0,34 TPE-U	LEITUNG
9	10428545	5.38	LEAD 25 X 0,34 TPE-U	LEITUNG
11	10428544	5.372	LEAD 15 X 0,34 TPE-U	LEITUNG
12	10428544	5.372	LEAD 15 X 0,34 TPE-U	LEITUNG
13	10428545	5.78	LEAD 25 X 0,34 TPE-U	LEITUNG
15	10428544	5.772	LEAD 15 X 0,34 TPE-U	LEITUNG
16	10428544	5.772	LEAD 15 X 0,34 TPE-U	LEITUNG
124	602323508	6	FLAT PLUG 2,8X0,5-1 SN	FLACHSTECKER
125	602300308	6	CONTACT 0,5-1MM2	KONTAKT
201	11082601	5.05	INSULATING HOSE DN4X0,5 PUR SPF	ISOLIERSCHLAUCH
228	11124211	1.6	CABLE CONDUIT DN40X0,6 PUR SPF	KABELSCHLAUCH
261	12104809	10	CABLE TIE 3,6X142-SCHWARZ PA66 SPF	KABELBINDER
269	12104810	20	CABLE TIE 3,6X203-SCHWARZ PA66 SPF	KABELBINDER
287	10429651	0.2	HEATSHRINK SLEEVING 6/1,4X1,35 POLYO	SCHRUMPFSCHLAUCH
344	10870538	5.05	ELECTR.CABLE 0,5	KFZ-LEITUNG
371	11840113	0.25	BUS LINE 2 X 0,5	BUSLEITUNG
372	11840113	0.25	BUS LINE 2 X 0,5	BUSLEITUNG
373	11840113	0.25	BUS LINE 2 X 0,5	BUSLEITUNG
374	11840113	0.46	BUS LINE 2 X 0,5	BUSLEITUNG
375	11840113	0.46	BUS LINE 2 X 0,5	BUSLEITUNG
376	12102759	1	PATCH CABLE 4X2XAWG27/7-5M	PATCHKABEL
378	10771060	1	PATCH CABLE 8-5M	PATCHKABEL
379	10771060	1	PATCH CABLE 8-5M	PATCHKABEL
380	10771060	1	PATCH CABLE 8-5M	PATCHKABEL
381	11840113	0.2	BUS LINE 2 X 0,5	BUSLEITUNG
382	11840113	0.2	BUS LINE 2 X 0,5	BUSLEITUNG
500	923512208	40	CABLE MARKER	KABELMARKER
501	602300208	12	PLUG SHELL 18-POL	STECKERGEHAEUSE
502	602322708	3	FEMALE PLUG 25-POLE	BUCHSENSTECKER
503	10664626	3	PLUG SHELL SUB-D METALL	STECKERGEHAEUSE
504	10024744	6	FEMALE PLUG 15-POLE	BUCHSENSTECKER
505	10355182	6	PLUG SHELL D-SUB METALL	STECKERGEHAEUSE
506	602334608	1	PIN CONNECTOR 9-POL	STIFTSTECKER
507	10217899	1	PLUG SHELL D-SUB METALL	STECKERGEHAEUSE
508	602338608	1	FEMALE PLUG 9-POLE	BUCHSENSTECKER
509	10355184	1	PLUG SHELL D-SUB METALL	STECKERGEHAEUSE
510	602331308	3	HOUSING 4-POL	GEHAEUSE
511	602335908	3	PLUG SHELL 4-POL	STECKERGEHAEUSE
512	12219257	6	PAN-HEAD SCREW ISO 7045 M3X10 4.8 480	FLACHKOPFSCHRAUBE
513	635050808	2	RESISTOR 121R 1% 0.6W SPF	WIDERSTAND
615	602322808	174	CRIMPING CONTACT 0,2-0,56MM2 SPF	CRIMPKONTAKT
649	602334708	9	CRIMPING CONTACT 0,2-0,6MM2	CRIMPKONTAKT
690	10335820	164	SLEEVE CONTACT 0,2-0,5MM2	BUCHSENKONTAKT
995	965617208	20	SHIELDING TIED BACK	ABSCHIRMUNG ZURUECKGEB
996	965622108	18	LETTERING WIRE	BESCHRIFTUNG ADER
998	965622208	1	LETTERING WIRING HARNESS	BESCHRIFTUNG KABELBAUM
2267	6001703	1	DOUBLE SPRING CONTACT 0,5-1,0MM2	DOPPELFEDERKONTAKT

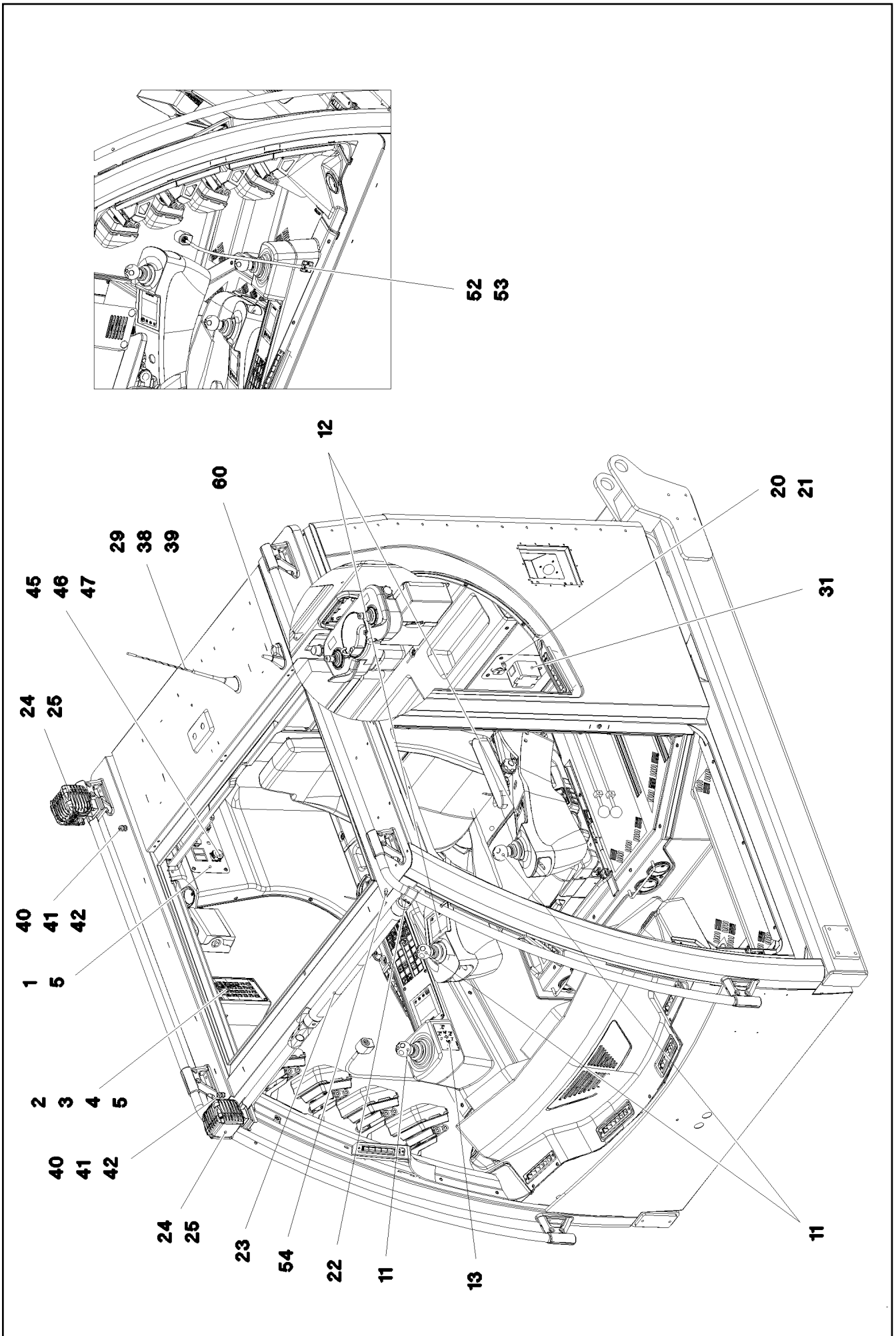
6.9.2023

etk\_en\_de\_098207 LR 11000

515

**LIEBHERR**WIRING HARNESS  
KABELSTRANG

967926408



6.9.2023  
081259

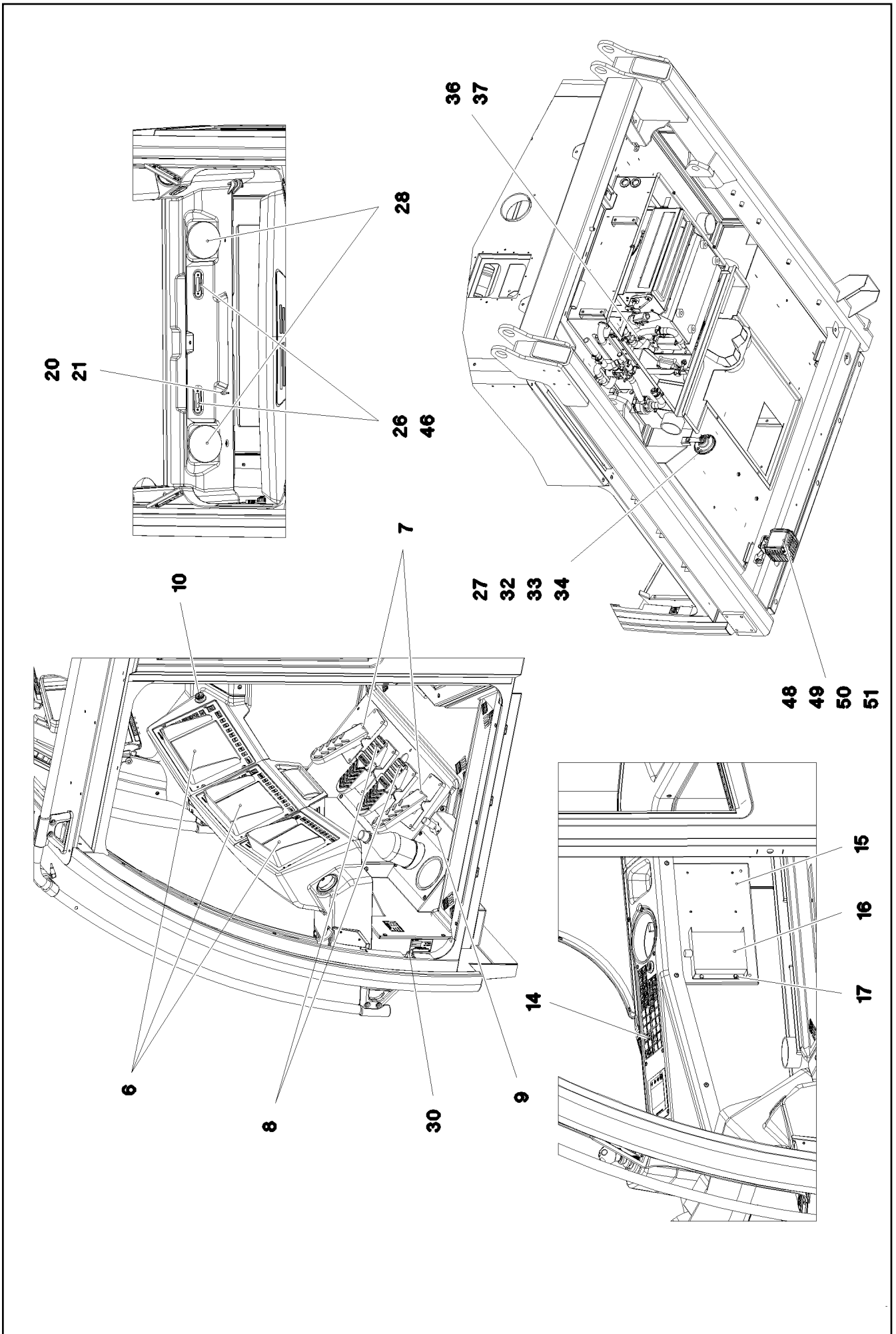
**LIEBHERR**

etk\_en\_de\_098207 LR 11000

ELECTRIC ADD-ON PARTS CABIN  
ELEKTRIK ANBAUTEILE KABINE

□ 516 (1/4)


967926708






Pos.	Item	Quantity	Description	Bezeichnung
1	967923908	1	PLATE PRE-ASS. DACH	BLECH VORM.
(1)	97037683	1	PLATE 1.5X287X160 DC01 RAL 7016 SPF	BLECH
(2)	605203908	1	BUILT-IN SOCKET 2-POL	EINBAUSTECKDOSE
(3)	691798508	1	OPERATING HOURS COUNTER STUNDEN	BETRIEBSSTUNDENZAehler
(4)	10219477	1	SOCKET 8-POL	STECKDOSE
(5)	10429057	1	SOCKET	STECKDOSE
(8)	606762008	2	ORIFICE	BLENDE
2	10652910	1	KEYBOARD UNIT SPF	TASTATUREINHEIT
3	979517508	1	MARKING STRIP 1X112X14 DC01	EINLEGESTREIFEN
4	968075908	1	EMERGENCY CUT-OFF CRANE DRIVER	NOTAUS KRANFUEHRERKABIN
(2)	606144108	1	EMERGENCY STOP BUTTON	NOT-AUS TASTE
(3)	11214100	1	TOUCH CONTACT TRANSMITTER 2OE	TASTKONTAKTGEBER
5	10875468	8	BUTTON HEAD SCREW AEHNL.ISO 7380-2	HALBRUNDKOPFSCHRAUBE
7	10297309	2	PEDAL TRANSDUCER 20° SPF	PEDALGEBER
8	10297310	2	FOOT ROCKER SPF	FUSSWIPPE
9	96022549	1	FOOT SWITCH CPL. W346	FUSSTASTER KPL.
(5)	10877510	1	FOOT SWITCH TASTEND	FUSSTASTER
(500)	923512208	1	CABLE MARKER	KABELMARKER
(501)	10877547	1	JOINER 0,75 MM²	VERBINDER
(996)	965622108	2	LETTERING WIRE	BESCHRIFTUNG ADER
(998)	965622208	2	LETTERING WIRING HARNESS	BESCHRIFTUNG KABELBAUM
10	10429058	1	CIGARETTE LIGHTER	ZIGARETTENANZUENDER
11	10343693	3	JOYSTICK LSB-AMS SPF	MEISTERSCHALTER
			⇒  520	
12	963792208	2	KEYBOARD UNIT LSB-TE PROG.	TASTATUREINHEIT
14	967924408	1	DASHBOARD, PRE-ASSEMBLED RIGHT	ARMATURENBRETT VORM.RE.
			⇒  521	
15	97038727	1	PLATE 1.5X389X269 DC01 FE//ZNNI8//CN//T	BLECH
16	614020508	1	VOLTAGE REGULATOR 24V 12V 320W 24A	SPANNUNGSREGLER
17	10875503	4	HEX SCREW EN 1665 M5X10 10.9 480H SPF	SECHSKANTSCHRAUBE
20	10449516	3	PRECISION RESISTOR -40/+125°C SPF	MESSWIDERSTAND
21	10875633	3	HEX NUT ISO 8675 M12X1,0 04 480H SPF	SECHSKANTMUTTER
22	10285701	2	TEE 30 G-ALMG TROWALPOLIERT	T-STUECK
(1)	10875588	2	SOCKET HEAD SCREW ISO 4762 M6X25 8.8	ZYLINDERSCHRAUBE
23	10340105	1	WARNING LIGHT 14W 13-36V SPF	WARNLEUCHE
			⇒  523	
24	11114087	3	LED WORKING HEAD LIGHT 43W 9-33V	LED ARBEITSSCHEINWERFER
25	977674308	2	PLATE 2X227X73 X5CRNI18-10	BLECH
26	10342854	2	INTERNAL LIGHT 6W 24V WEISS SPF	INNENLEUCHE
27	614003108	1	HORN 24V	HORN
28	10489011	2	LOUDSPEAKER 2,77V 86DBA	LAUTSPRECHER
29	12102817	1	ANTENNA AKTIV	ANTENNE
(1)	12108590	1	ANTENNA ROD AKTIV	ANTENNENSTAB
30	606020708	1	DOOR CONTACT SWITCH	TUERKONTAKTSCHALTER
31	964931408	1	PREMOUNTED PLUG SOCKET	STECKDOSEN VORM.
			⇒  524	
32	10042593	1	BLIND RIVET NUT M6 K=1,5-3,5 ST CR6-FRE	BLINDNIETMUTTER
33	10875648	1	WASHER ISO 7093-1 6 200HV 480H SPF	SCHEIBE
34	11657360	1	HEX SCREW ISO 4017 M6X16 8.8 480H SPF	SECHSKANTSCHRAUBE
36	11080088	1	THERMAL SWITCH BERUEHRUNGSLOS	THERMOSCHALTER
37	710103008	1	SEALING RING DIN 7603 A14X20X1,5 CU	DICHTRING
38	11114971	1	ANTENNA CABLE 1-5M	ANTENNENKABEL
39	11114975	1	ANTENNA CABLE 1-5M	ANTENNENKABEL
40	502923708	3	COMPRESSION RING	DRUCKRING
41	502923877	3	O-RING 14X2,5 NBR70	O-RING
42	10428532	3	CABLE GLAND M16X1,5X4-11 MS VERNICK	KABELVERSCHRAUBUNG
45	10331026	1	COVER	DECKEL
46	10875482	8	BUTTON HEAD SCREW ISO 7380-2 M3X10 0	HALBRUNDKOPFSCHRAUBE
47	10876399	4	HEX NUT DIN 985 M3 8 480H SPF	SECHSKANTMUTTER
49	974698908	1	PLATE 3X70X135 DC01 FE//ZNNI8//CN//T0	BLECH

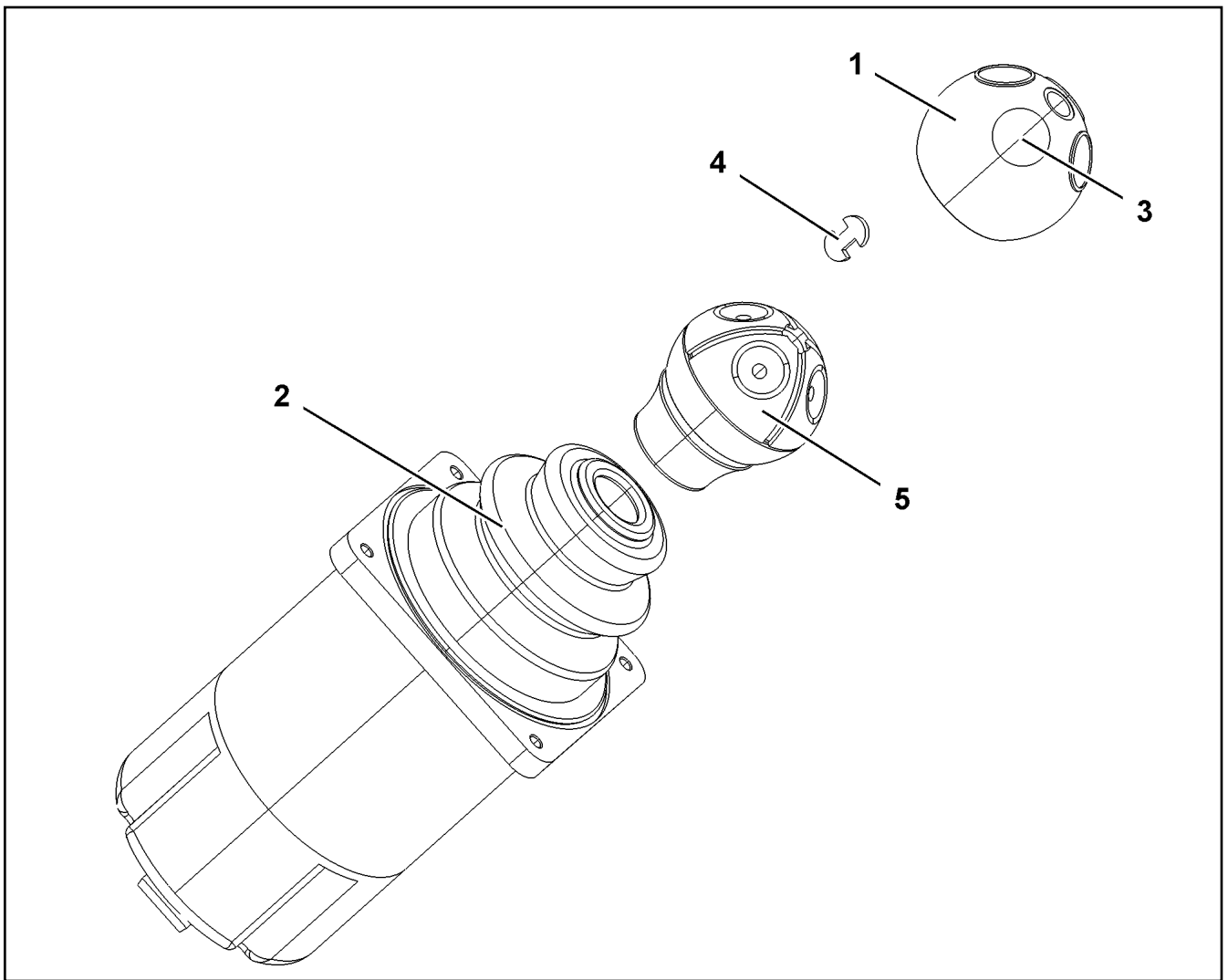
6.9.2023

etk\_en\_de\_098207 LR 11000

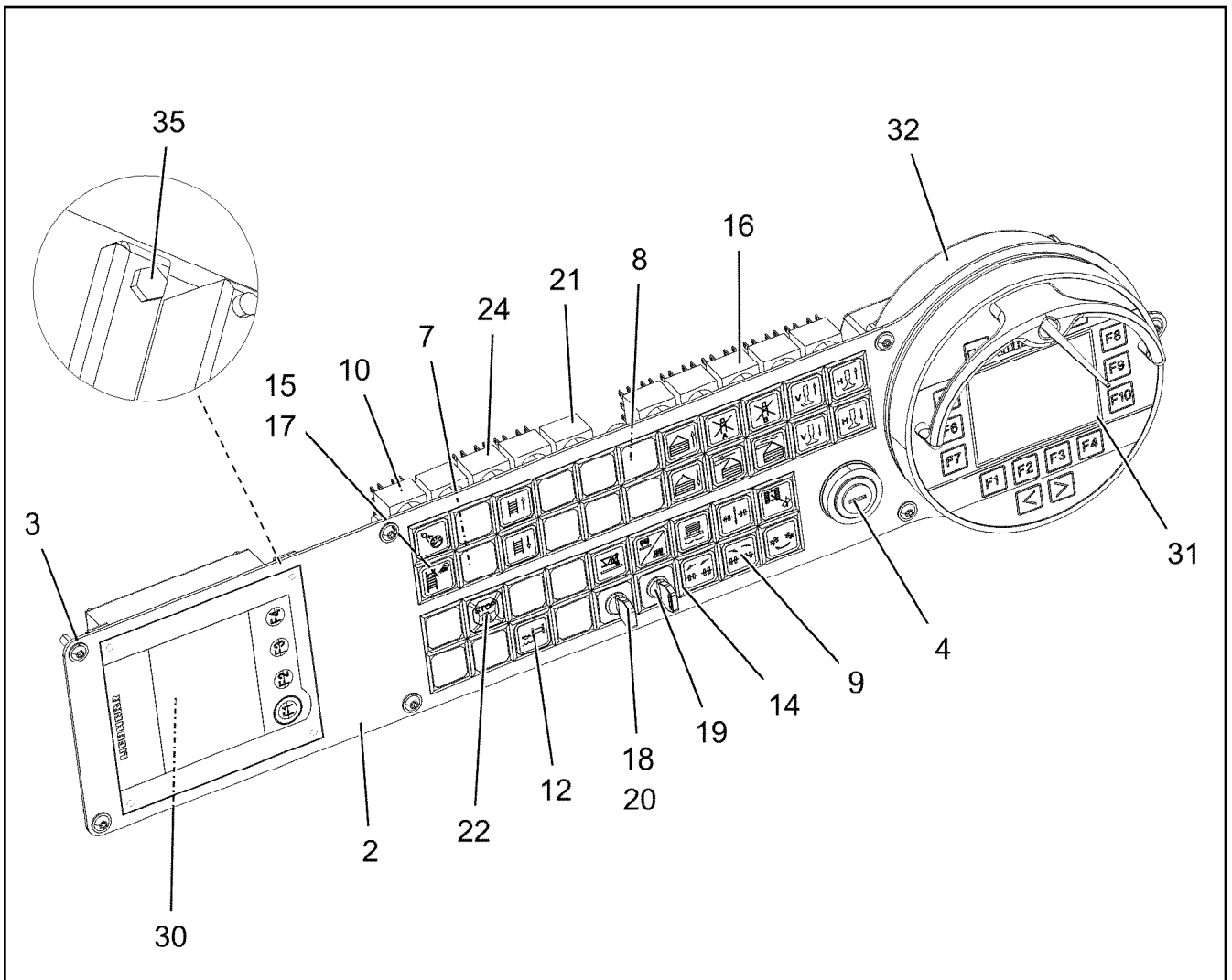
 518 (3/4)**LIEBHERR****ELECTRIC ADD-ON PARTS CABIN  
ELEKTRIK ANBAUTEILE KABINE****967926708**

Pos.	Item	Quantity	Description	Bezeichnung
50	12102696	2	BUTTON HEAD SCREW AEHNL.ISO 7380-2	HALBRUNDKOPFSCHRAUBE
51	953873408	2	SLEEVE 25X20 11SMNPB37 FE//ZNNI8//CN/	HUELSE
52	969499208	1	LIGHTING LESELEUCHTE	BELEUCHTUNG
(1)	969499508	1	CABLING E303	VERKABELUNG
53	10876381	2	SHEET-METAL SCREW ISO 7049 ST4,2X16 4	BLECHSCHRAUBE
54	602424908	1	SCREW PLUG M16X1,5 MS	VERSCHLUSSSCHRAUBE
60	10450273	1	ANTENNA ⇒  525	ANTENNE
65	11160407	1	DOUBLE FLASH BEACON 18W 9-32V PC/A	DOPPELBLITZKENNLEUCHTE
9006	96006544E	3	LICCON CONSOLE LCD5A LSB-BSE PROG. ⇒  526	LICCON MONITOR LCD5A

6.9.2023	etk_en_de_098207 LR 11000	 519 (4/4)
<b>LIEBHERR</b>	ELECTRIC ADD-ON PARTS CABIN ELEKTRIK ANBAUTEILE KABINE	967926708



Pos.	Item	Quantity	Description	Bezeichnung
1	571824708	1	HANDLE CAP	GRIFFKAPPE
2	571912308	1	RUBBER BELLOWS	FALTENBALG
3	10335596	4	MICRO SWITCH	MIKROSCHALTER
4	10678848	2	CIRCLIP FUER GRIFFKAPPE	SICHERUNGSClip
5	10873517	1	SPARE PARTS SET GRIFF	ERSATZTEILSATZ



Pos.	Item	Quantity	Description	Bezeichnung
2	968294908	1	OPERATING PANEL RAL 7016 SPF	BEDIENKONSOLE
3	10875474	7	BUTTON HEAD SCREW ISO 7380-2 M5X16 0	HALBRUNDKOPFSCHRAUBE
4	10335557	1	IGNITION STARTER SWITCH 3S SPF	ZUENDSTARTSCHALTER
7	606143508	17	INDICATOR LAMP	LEUCHTMELDER
8	606144008	15	KEYPAD BUTTON	TASTE
9	606143908	15	PUSH-BUTTON CAP FLACH GELB	TASTERKAPPE
10	606144708	2	LUMINOUS SWITCH CONTACT SENDER 2	LEUCHTSCHALKONTAKTGEBE
12	606144408	7	PUSH-BUTTON CAP FLACH KLAR	TASTERKAPPE
14	606143008	20	PUSH BUTTON	DRUCKTASTE
15	606143108	1	PUSH-BUTTON CAP FLACH ROT	TASTERKAPPE
16	606144608	10	TOUCH CONTACT TRANSMITTER 20E+2S	TASTKONTAKTGEBER
17	607008708	11	LIGHT BULB 1,2W 30V	GLUEHLAMPE
18	602042208	2	RETAINING NUT M16X1	BEFESTIGUNGSMUTTER
19	606143308	2	ROTARY LOCK 1W	DREHSCHLOSS
(1)	10873434	1	KEY	SCHLUESSEL
20	606143408	2	TOUCH CONTACT TRANSMITTER 10E+1S	TASTKONTAKTGEBER
21	606144508	2	LAMP SOCKET	LAMPENFASSUNG
22	606144308	1	SPHERICAL CAP	KALOTTE
23	607011708	2	LIGHT BULB 1,2W 48V	GLUEHLAMPE
24	606143708	9	LUMINOUS PUSH BUTTON CONTACTOR 2	LEUCHTTASTKONTAKTGEBER
32	10412777	1	CHARGING UNIT BTT SPF	LADEEINHEIT
35	406500214	4	HEX SCREW ISO 4017 M4X8 8.8 A2C	SECHSKANTSCHRAUBE
9030	963792299	1	KEYBOARD UNIT LSB-TEPROG.	TASTATUREINHEIT
(80)	12101942	1	KEYBOARD UNIT LSB-TE-B SPF	TASTATUREINHEIT
(980)	10288121	1	NAME PLATE 70X40 POLYESTER SPF	BEZEICHNUNGSSCHILD
9031	96033233	1	BTT PROGRAMMED BTTC	BTT PROGRAMMIERT

6.9.2023  
081261

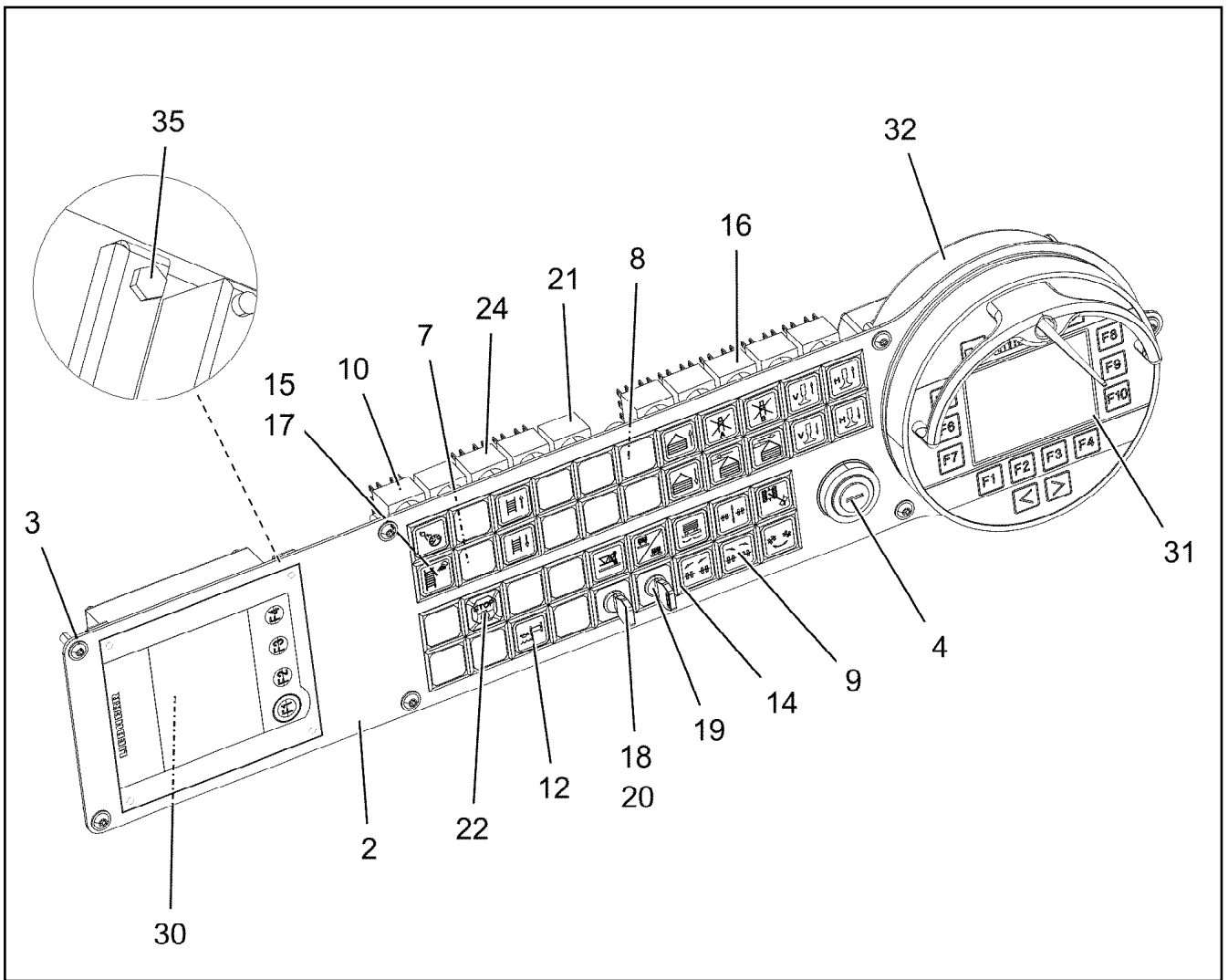
**LIEBHERR**

etk\_en\_de\_098207 LR 11000

DASHBOARD, PRE-ASSEMBLED RIGHT  
ARMATURENBRETT VORM.RE.

521 (1/2)

967924408



Pos.	Item	Quantity	Description	Bezeichnung
(100)	11160970	1	REMOTE CONTROL TRANSMITTER SPF	FERNSTEUERSENDER
(300)	10288121	1	NAME PLATE 70X40 POLYESTER SPF	BEZEICHNUNGSSCHILD
(301)	11007853	1	LABELS 10X90 POLYESTER	ETIKETTEN

6.9.2023  
081261

**LIEBHERR**

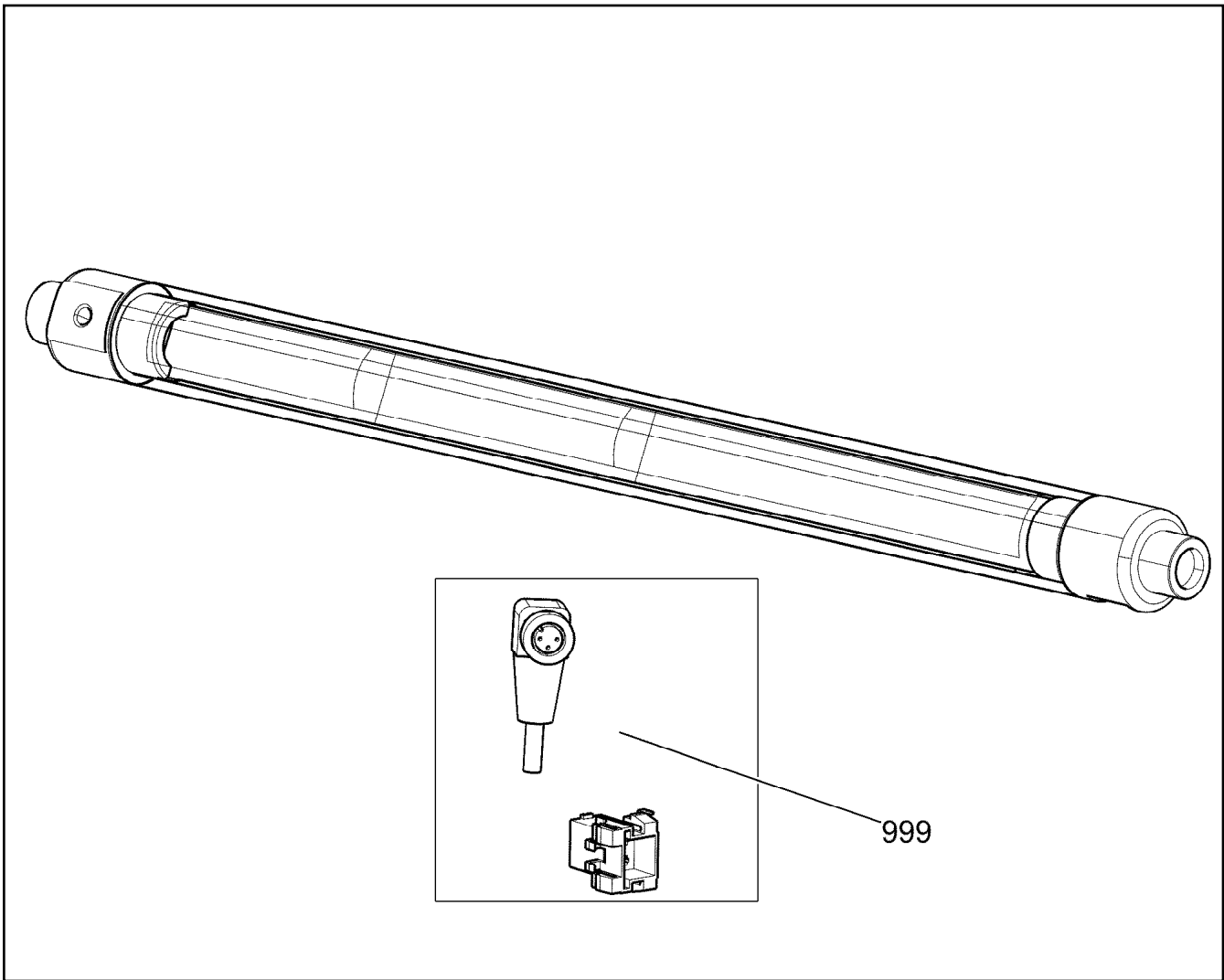
etk\_en\_de\_098207 LR 11000

DASHBOARD, PRE-ASSEMBLED RIGHT  
ARMATURENBRETT VORM.RE.

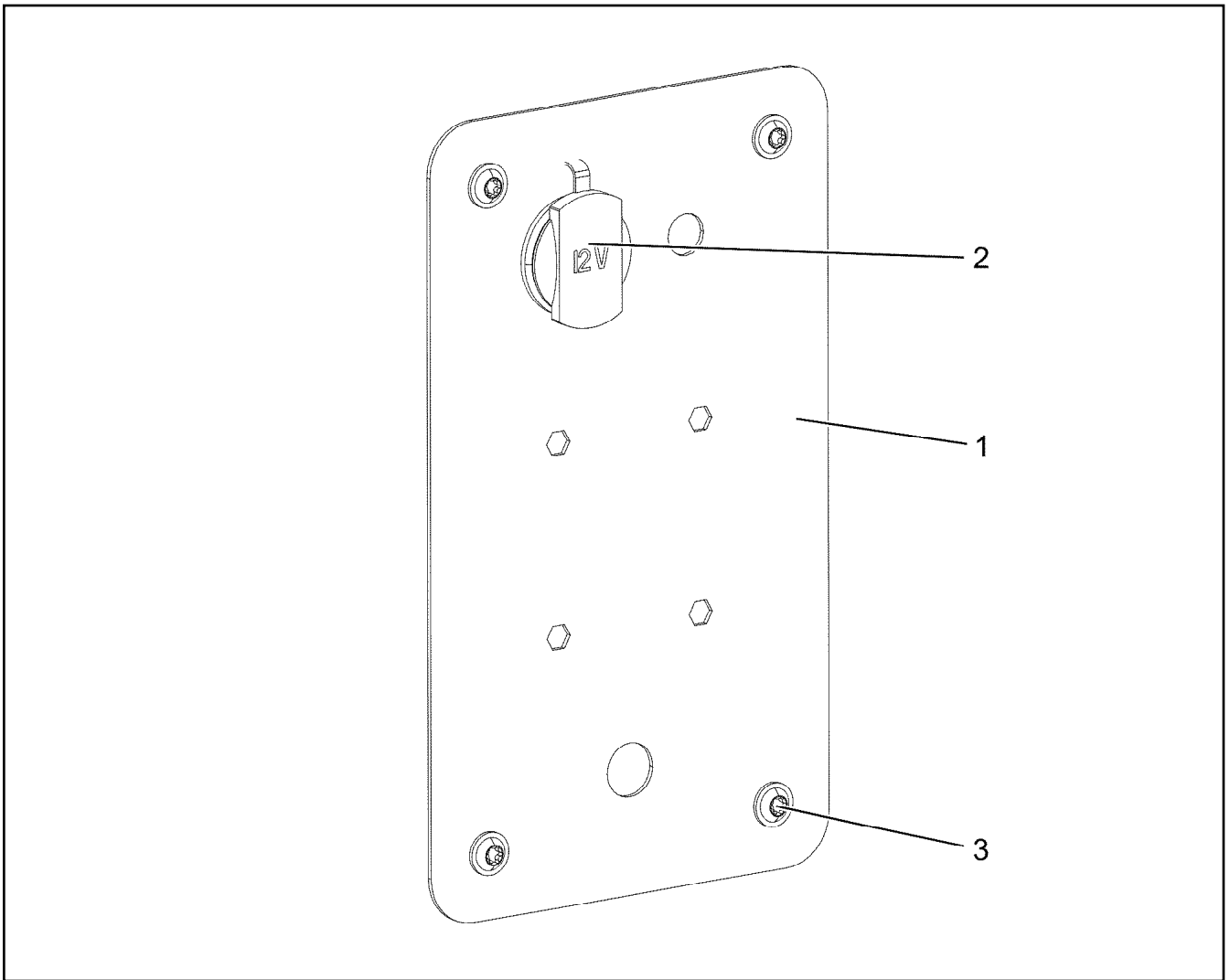
522 (2/2)

967924408

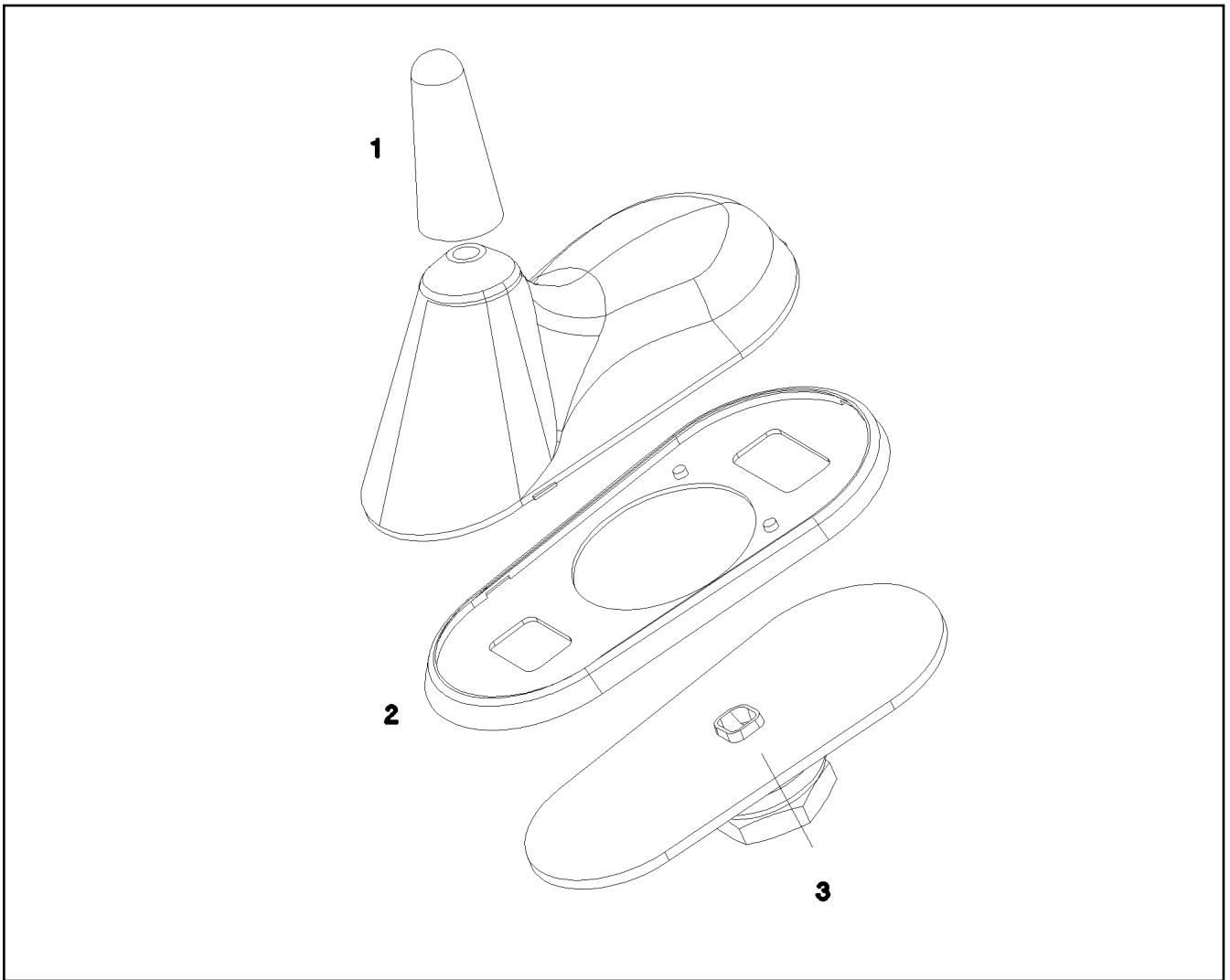




Pos.	Item	Quantity	Description	Bezeichnung
999	967363808	1	RK CABLE LOOM	RS KABELSATZ



Pos.	Item	Quantity	Description	Bezeichnung
1	977593708	1	PLATE 1.5X240X140 DC01 RAL 7037 LACKI	BLECH
2	10429057	1	SOCKET	STECKDOSE
3	10875468	4	BUTTON HEAD SCREW AEHNL.ISO 7380-2	HALBRUNDKOPFSCHRAUBE



Pos.	Item	Quantity	Description	Bezeichnung
1	10815004	1	ANTENNA ROD	ANTENNENSTAB
2	10815005	1	SEAL	DICHTUNG
3	10815006	1	SLEEVE /-40° PE-H 30	HUELSE
4	11692299	1	CONNECTING CABLE 4M	VERBINDUNGSKABEL

6.9.2023  
059868

**LIEBHERR**

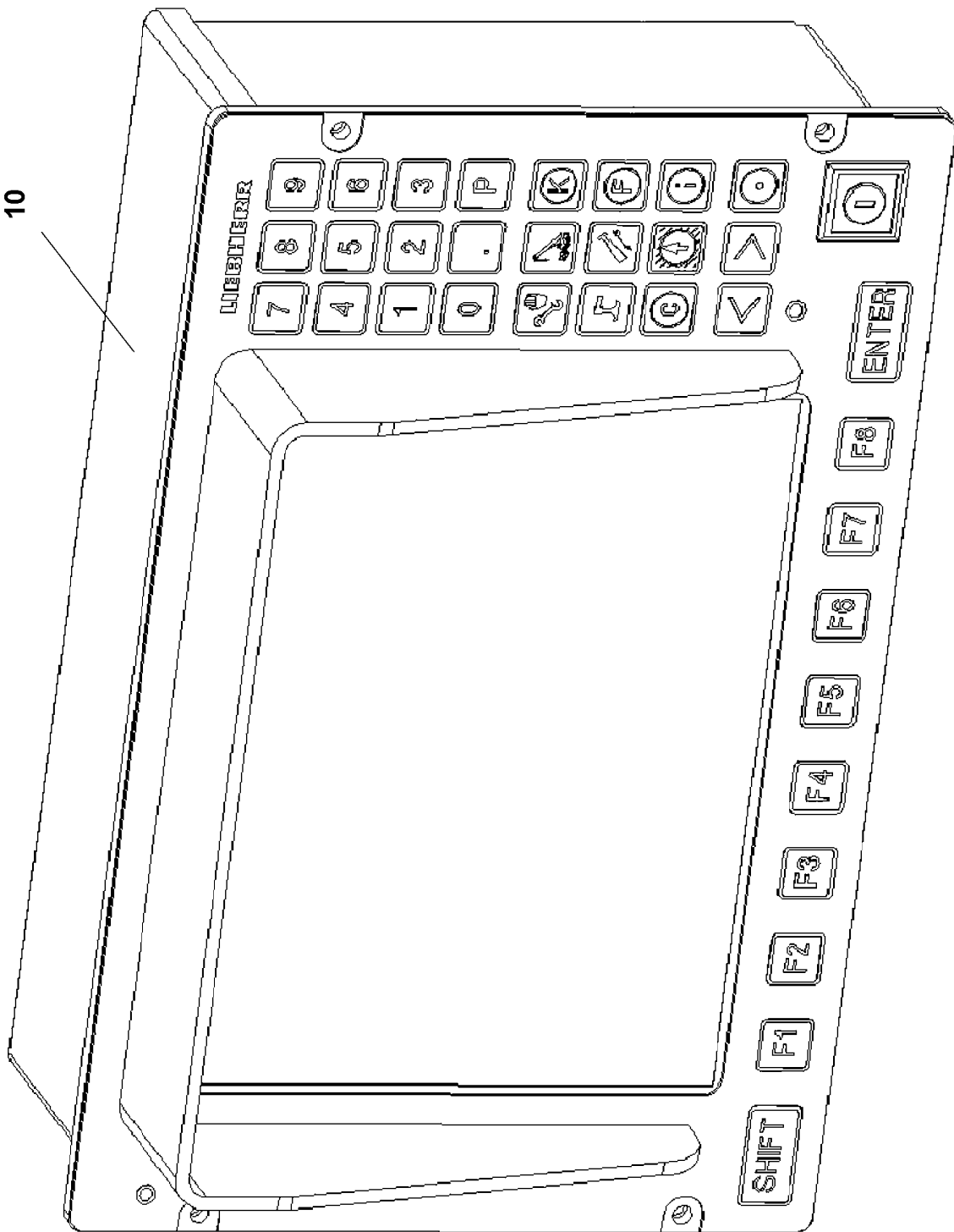
etk\_en\_de\_098207 LR 11000

ANTENNA  
ANTENNE

525

10450273

10



6.9.2023  
129331


**LIEBHERR**


etk\_en\_de\_098207 LR 11000

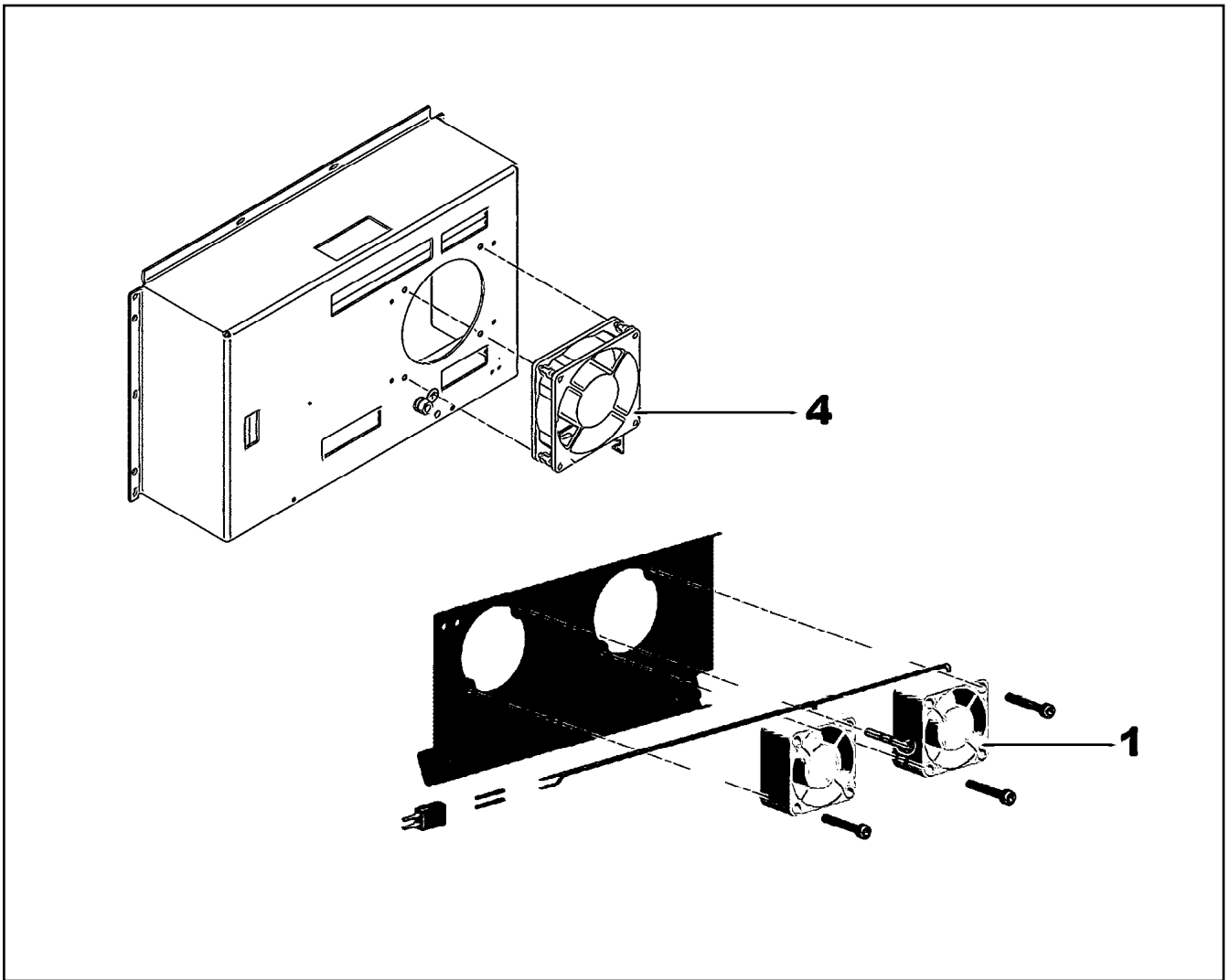
LICCON CONSOLE LCD5A  
LICCON MONITOR LCD5A


526 (1/2)

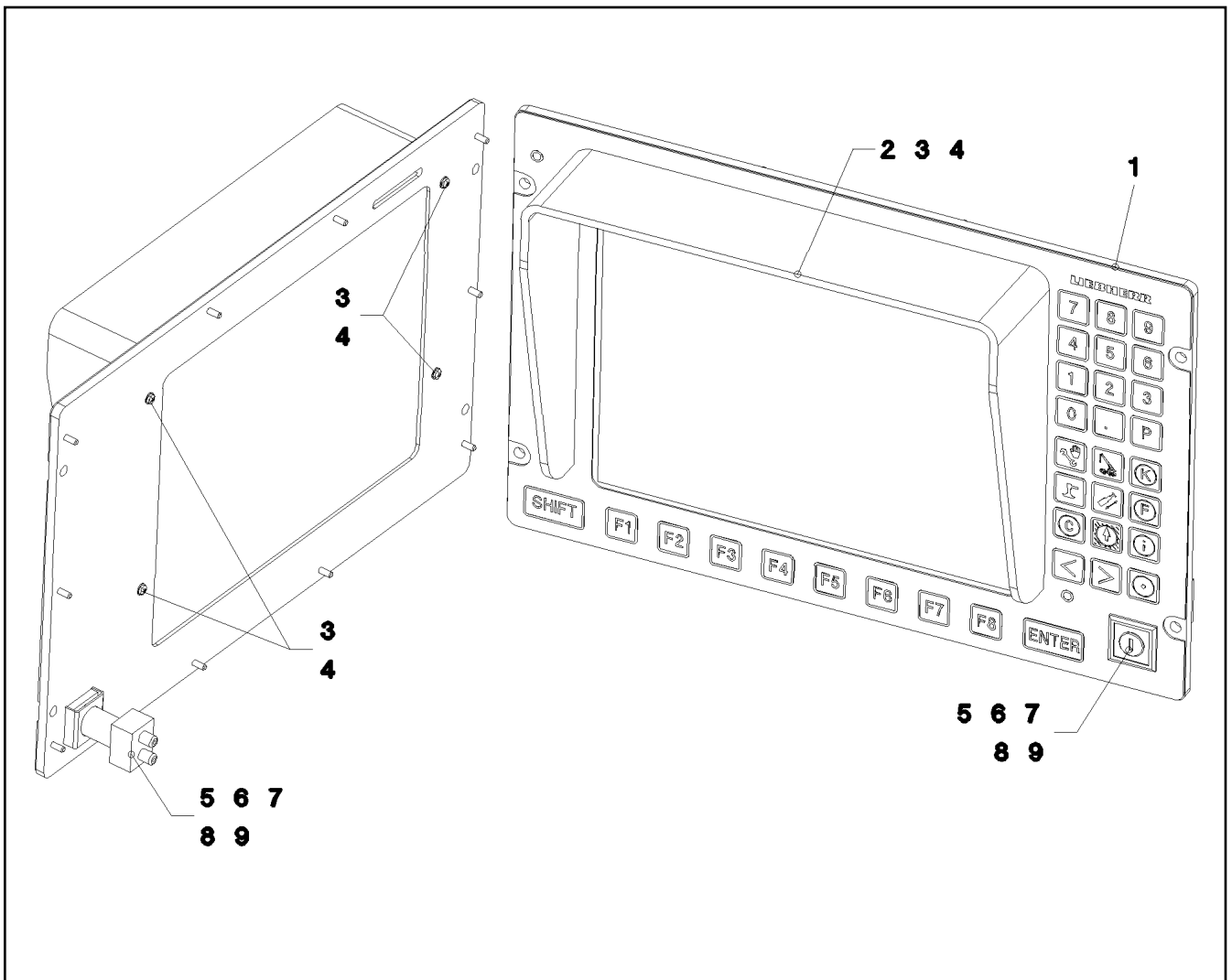
96006544E

Pos.	Item	Quantity	Description	Bezeichnung
10	10870478	1	LICCON CONSOLE LCD5C LSB-BSE SPF ⇒  528	LICCON MONITOR LCD5C
40	10288121	1	NAME PLATE 70X40 POLYESTER SPF	BEZEICHNUNGSSCHILD
50	96006542	1	MEMORY CARD BSE 8GB CF PROG.	SPEICHERKARTE BSE

6.9.2023	etk_en_de_098207 LR 11000	 527 (2/2)
<b>LIEBHERR</b>	LICCON CONSOLE LCD5A LICCON MONITOR LCD5A	96006544E



Pos.	Item	Quantity	Description	Bezeichnung
	1 550940214	2	FAN	LUEFTER
	2 692701308	1	KEY SWITCH	SCHLUESSELSCHALTER
	(1) 570882108	1	KEY	SCHLUESSEL
	3 692701408	1	SWITCHING ELEMENT	SCHALTELEMENT
	4 10348080	1	FAN	LUEFTER
	5 962059908	1	FOIL KEYPAD PRE-ASS. ⇒  529	FOLIEN-TASTATUR VORM.
	6 10279210	1	ANTIDAZZLE RAL 9005	BLENDENSCHUTZ
	997 965014308	1	MEMORY CARD BSE 2GB CF PROG.	SPEICHERKARTE BSE
	998 96004618	1	USB STICK PROGRAMMED	USB-STICK PROGRAMMIERT
	999 96004619	1	SOFTWARE LICCON 2	SOFTWARE



Pos.	Item	Quantity	Description	Bezeichnung
1	691884908	1	KEY PAD	FOLIENASTATUR
2	10279210	1	ANTIDAZZLE RAL 9005	BLENDENSCHUTZ
3	425100408	4	TOOTH LOCK WASHER DIN 6797 A 2,7	ZAHNSCHEIBE
4	408311208	4	PAN-HEAD SCREW ISO 7045 M2,5X12 4.8 A2	FLACHKOPFSCHRAUBE
5	611002208	1	PLATE 1X35X22 ALMG3 H111	BLECH
6	692701308	1	KEY SWITCH	SCHLUESSELSCHALTER
7	692701408	1	SWITCHING ELEMENT	SCHALTELEMENT
8	692600408	1	FRONT FRAME	FRONTRAHMEN
9	962075008	1	WIRING HARNESS W648	KABELSTRANG

6.9.2023  
033731

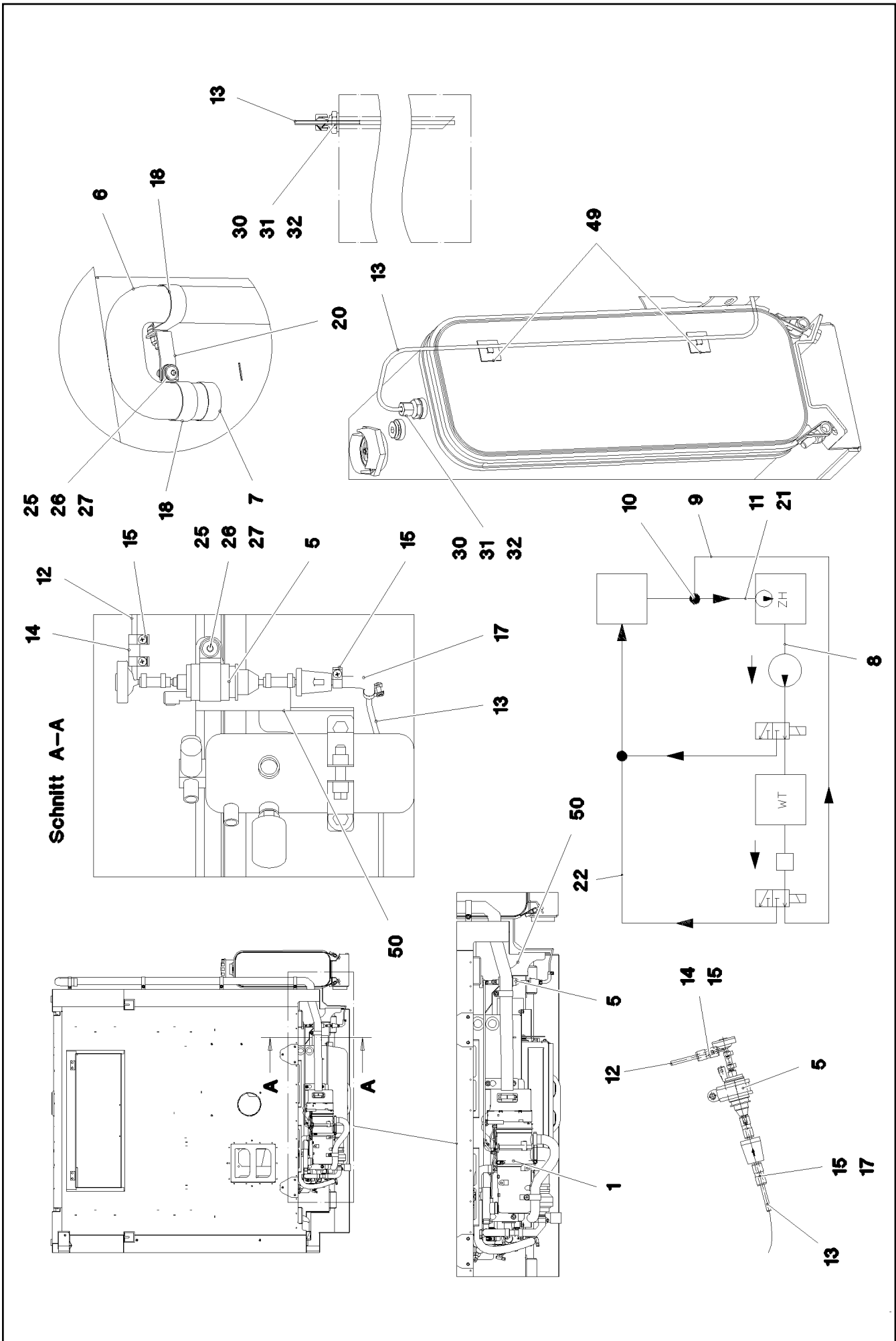
**LIEBHERR**

etk\_en\_de\_098207 LR 11000

FOIL KEYPAD PRE-ASS.  
FOLIENASTATUR VORM.

529

962059908



6.9.2023  
081272

**LIEBHERR**

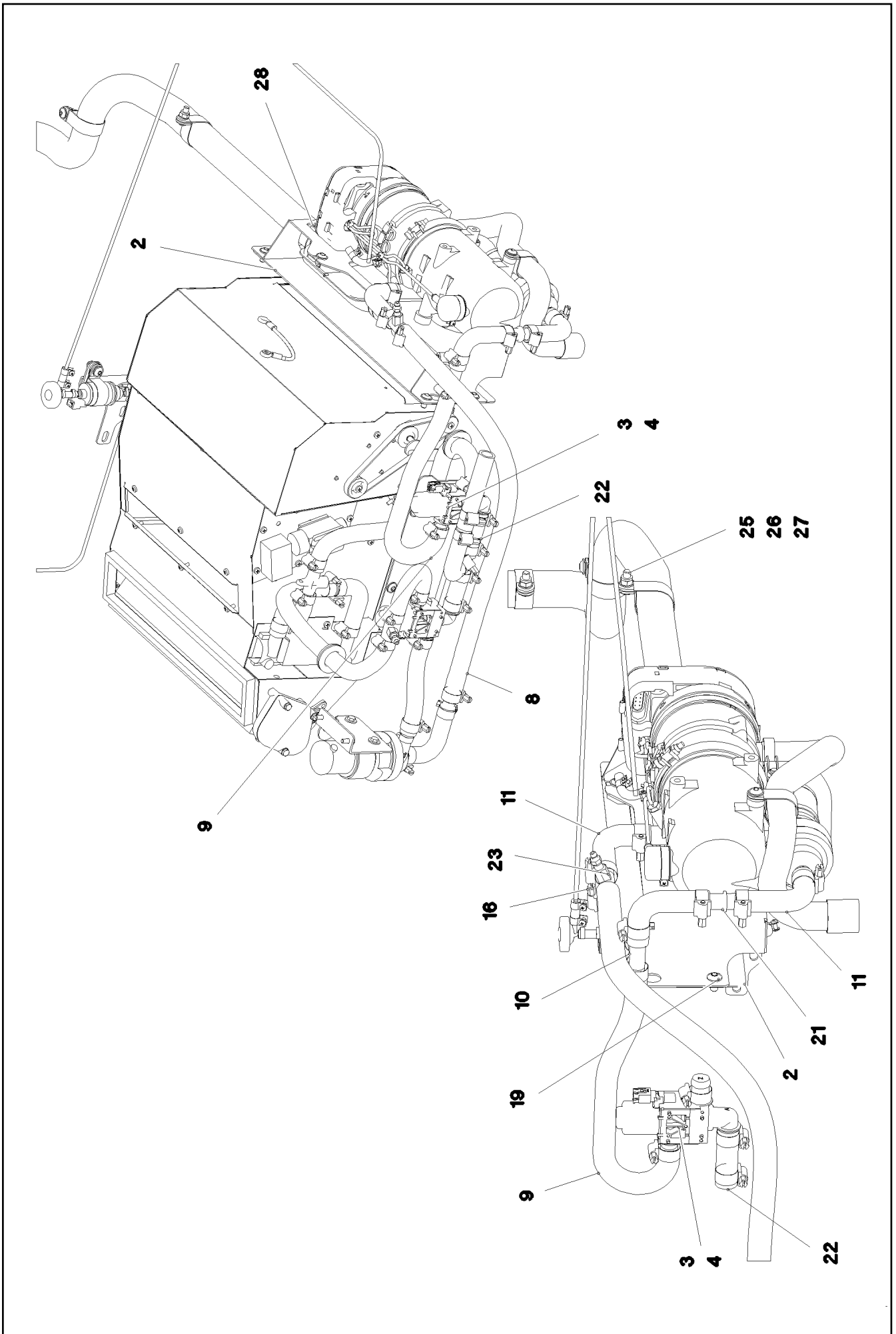
etk\_en\_de\_098207 LR 11000

ADD HEATING SUPERSTRUCTURE  
ZUSATZHEIZUNG OW


530 (1/3)

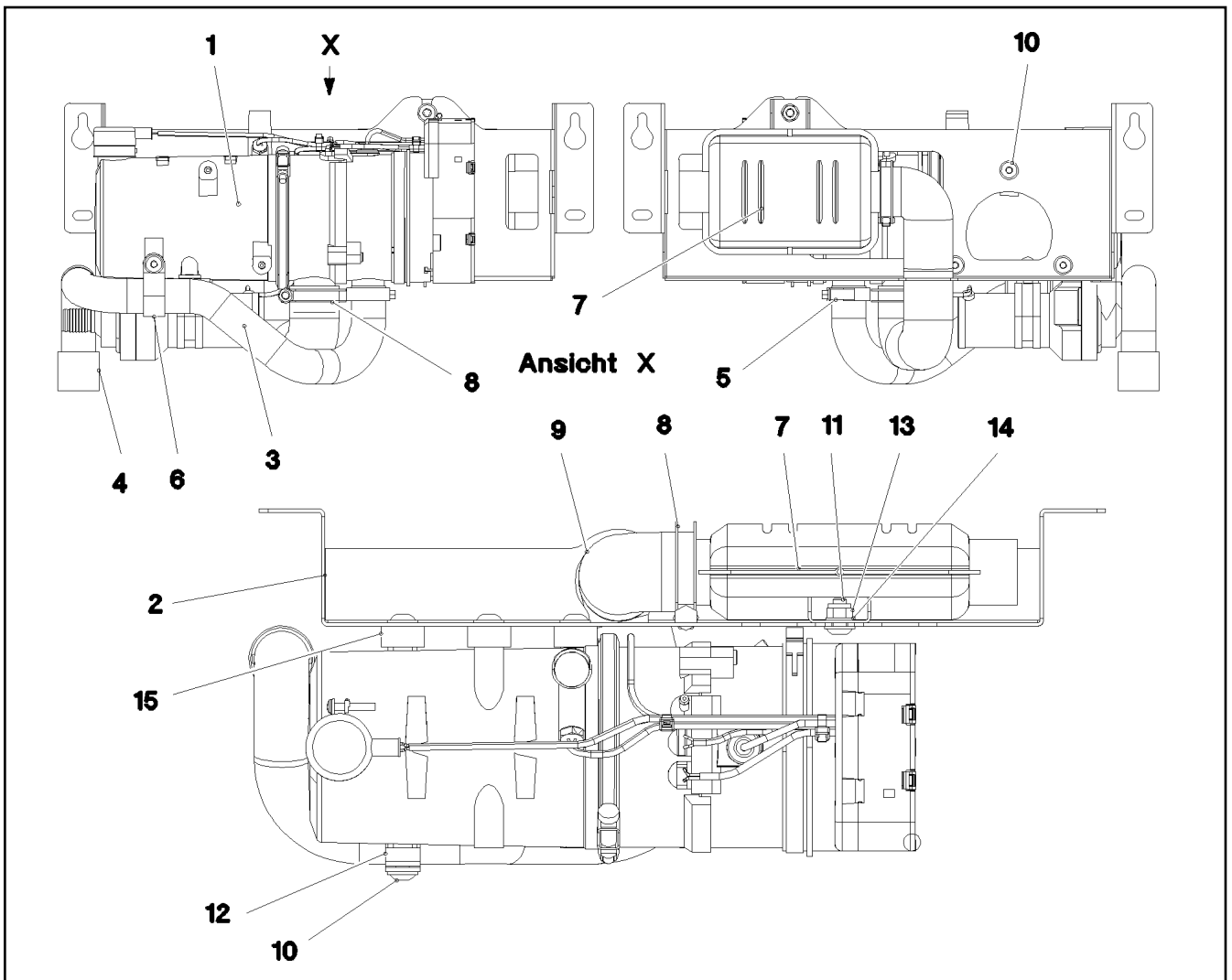
917080208





Pos.	Item	Quantity	Description	Bezeichnung
1	967276208	1	ADDNL.HEATING, PRE-ASSEMBLED TH90S ⇒  533	ZUSATZHEIZUNG VORM.
2	977659508	1	PLATE 1.5X486X140 DC01	BLECH
3	10343003	1	SOLENOID VALVE	MAGNETVENTIL
4	10875795	4	TALLOW-DROP SCREW 4X10 10.9 P3E	LINSENKOPFSCHRAUBE
5	553186808	1	DOSING PUMP DP2	DOSIERPUMPE
(1)	553174008	1	FUEL FILTER ⇒  1416	KRAFTSTOFFFILTER
6	553054108	2.4	EXHAUST PIPE 38/FLEXIBEL	ABGASROHR
7	553174108	1	END CAP 42,3	ENDKAPPE
8	11621783	0.6	COOLING WATER HOSE DN18-CONTI-KWS	KUEHLWASSERSCHLAUCH
9	553083614	1	FORM HOSE 18X672 PER-EPDM	FORMSCHLAUCH
10	553128108	1	TEE 18X18 L=75 GELB GEBR.PASS.	T-STUECK
11	97019521	3	FORM HOSE SPF	FORMSCHLAUCH
12	553018708	2	FUEL PIPING 5X1,5 PA12 EFEP	BRENNSTOFFLEITUNG
13	553018708	1.85	FUEL PIPING 5X1,5 PA12 EFEP	BRENNSTOFFLEITUNG
14	553191108	0.05	FUEL HOSE DN4,5-NBR NBR/CR RAL 8022	KRAFTSTOFFSCHLAUCH
15	553102308	6	HOSE CLAMP 10/9,5-10,5/9 EDELSTAHL	SCHLAUCHSCHELLE
16	11118077	13	HOSE CLAMP 21/16-27/12 W3	SCHLAUCHSCHELLE
17	10815777	2	FUEL HOSE DN4,5	KRAFTSTOFFSCHLAUCH
18	774221708	7	PIPE CLAMP 43/20	ROHRSCHELLE
19	10875485	4	BUTTON HEAD SCREW AEHNL.ISO 7380-2	HALBRUNDKOPFSCHRAUBE
20	97002641	1	PLATE 2X81X20 DC01 FE//ZNNI8//CN//T0	BLECH
21	553173008	1	CONNECTING PIPE 18X1,5X60 PA66GF30	VERBINDUNGSROHR
22	11621783	0.05	COOLING WATER HOSE DN18-CONTI-KWS	KUEHLWASSERSCHLAUCH
23	10428946	1	VENTILATION VALVE	ENTLUEFTUNGSVENTIL
25	10875486	8	BUTTON HEAD SCREW AEHNL.ISO 7380-2	HALBRUNDKOPFSCHRAUBE
26	10875614	8	HEX NUT DIN 985 M8 8 480H SPF	SECHSKANTMUTTER
27	12103465	9	WASHER ISO 7089 8 300HV ZNNI-480H SPF	SCHEIBE
28	553054208	1	TERMINAL CLIP 40,5/39-42	KLEMMSCHELLE
30	288182508	1	CLAMPING RING RD10X12 PA6G	KLEMMRING
31	471039308	1	FITTING GE 8L M18X1,5 CR6-FREI	VERSCHRAUBUNG
32	477401408	1	BOX NUT AL8 CR6-FREI	UEBERWURFMUTTER
49	10870511	2	CABLE CLIP HOLDER 28X28-NATUR PA6.6	KABELBINDERHALTER
50	97034699	1	PLATE 3X260X173 S355MC FE//ZNNI8//CN//T	BLECH

6.9.2023	etk_en_de_098207 LR 11000	 532 (3/3)
<b>LIEBHERR</b>	ADD HEATING SUPERSTRUCTURE ZUSATZHEIZUNG OW	917080208



Pos.	Item	Quantity	Description	Bezeichnung
1	10042043	1	WATER HEATING SYSTEM 24V ⇒  534	WASSERHEIZGERAET
2	977648608	1	PLATE 2X616X222 DC01 SCHWARZ LACKI	BLECH
3	553159408	0.5	TUBE 30/FLEXIBEL PAK	ROHR
4	553181108	1	END CAP 34	ENDKAPPE
5	774208508	1	HOSE CLAMP 32/25-40/12 W3	SCHLAUCHSCHELLE
6	774225008	1	PIPE CLAMP 33/20	ROHRSCHELLE
7	553187208	1	EXHAUST MUFFLER 116/55X150	ABGASSCHALLDAEMPFER
8	553054208	3	TERMINAL CLIP 40,5/39-42	KLEMMSCHELLE
9	553054108	0.5	EXHAUST PIPE 38/FLEXIBEL	ABGASROHR
10	10875486	1	BUTTON HEAD SCREW AEHNL.ISO 7380-2	HALBRUNDKOPFSCHRAUBE
11	10875485	1	BUTTON HEAD SCREW AEHNL.ISO 7380-2	HALBRUNDKOPFSCHRAUBE
12	12214460	4	WASHER DIN 7989-2 A 10 100HV FLZN SPF	SCHEIBE
13	10875614	1	HEX NUT DIN 985 M8 8 480H SPF	SECHSKANTMUTTER
14	12103465	1	WASHER ISO 7089 8 300HV ZNNI-480H SPF	SCHEIBE
15	973672008	3	DISTANCE RING ALMG3	DISTANZRING

6.9.2023  
072910

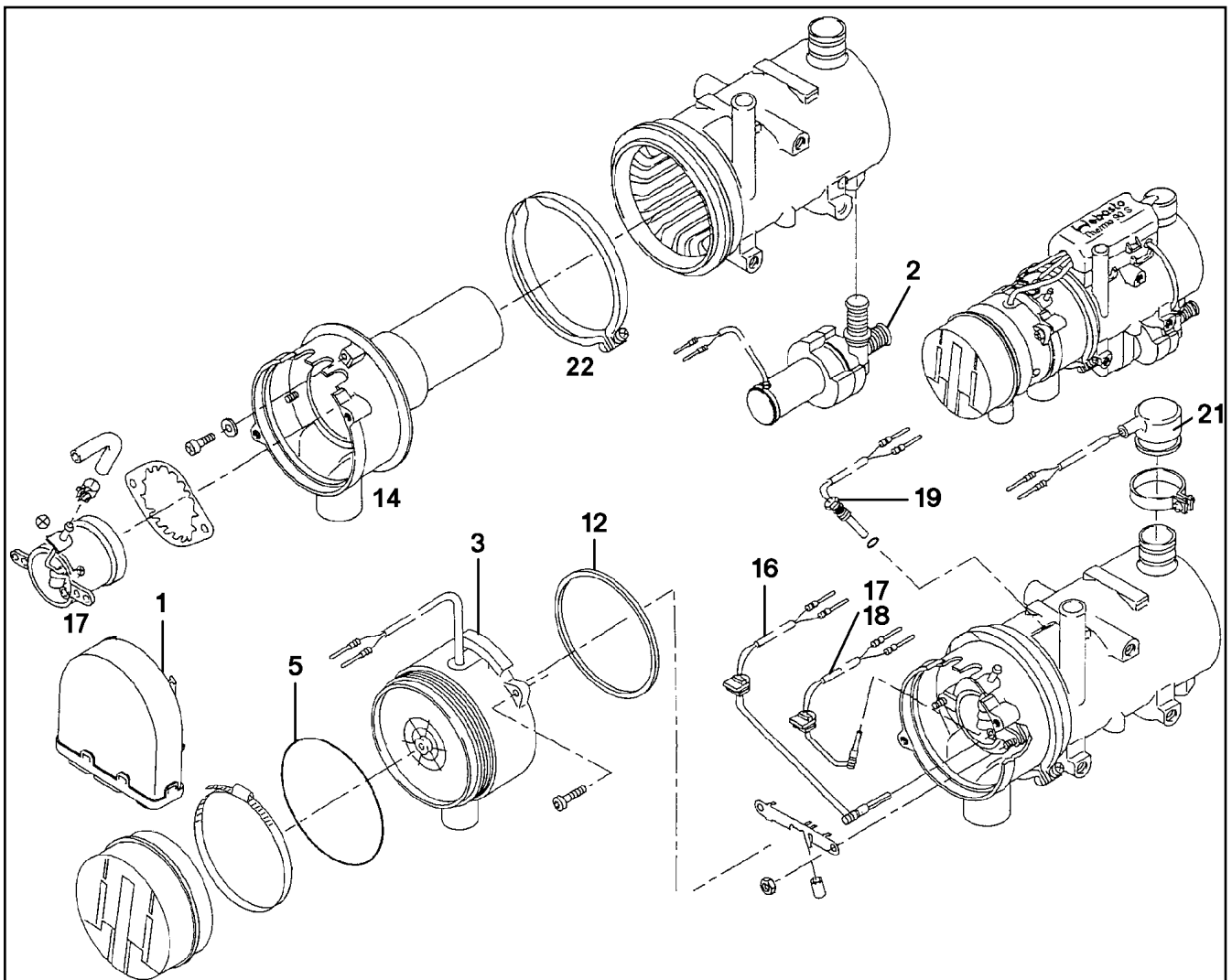
**LIEBHERR**

etk\_en\_de\_098207 LR 11000

ADDNL.HEATING, PRE-ASSEMBLED  
ZUSATZHEIZUNG VORM.

 533

967276208



Pos.	Item	Quantity	Description	Bezeichnung
1	10278698	1	CONTROL GEAR 24V	STEUERGERAET
2	12107103	1	HEAT EXCHANGER	WAERMETAUSCHER
2	12102697	1	CIRCULATING PUMP	UMWAEELZPUMPE
3	10290122	1	BLOWER 24V	GEBLAESE
5	726423401	1	O-RING DIN 3771 110X2 NBR 70	O-RING
12	10021191	1	SEALING RING 109X113X3	DICHTRING
14	10665263	1	COMBUSTION CHAMER	BRENNKAMMER
16	10290123	1	FLAME DETECTOR	FLAMMWAECHTER
17	10290124	1	BURNER 24V 9,1KW	BRENNER
18	10290125	1	PENCIL-TYPE GLOW PLUG	GLUEHSTIFT
19	10290126	1	TEMPERATURE SENSOR	TEMPERATURFUEHLER
21	10290127	1	OVERHEAT PROTECTION	UEBERHITZUNGSSCHUTZ
22	12222896	1	RETAINER CLIP 129	SPANNSCHELLE

6.9.2023  
037335

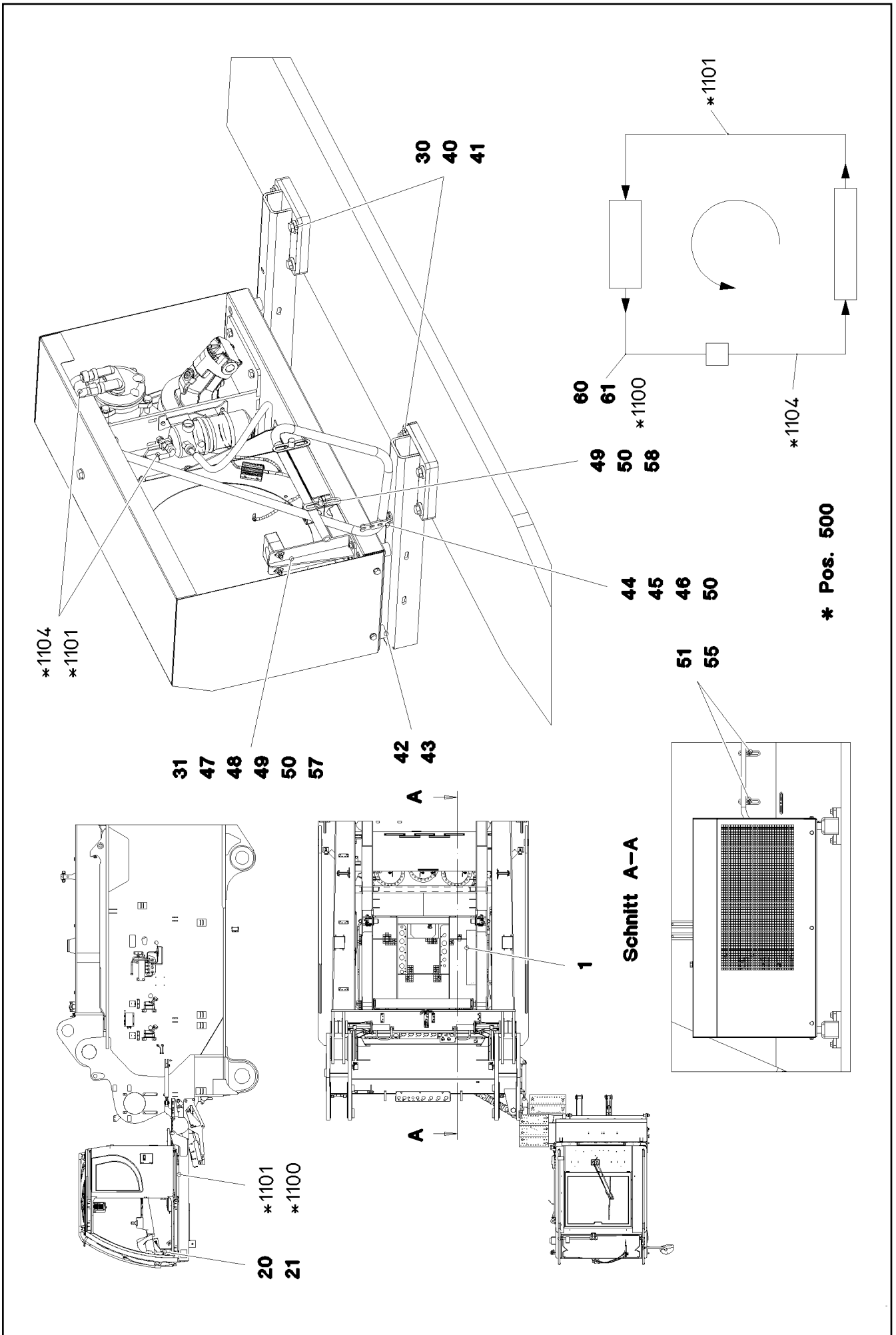
**LIEBHERR**


etk\_en\_de\_098207 LR 11000

WATER HEATING SYSTEM  
WASSERHEIZGERAET

534


10042043



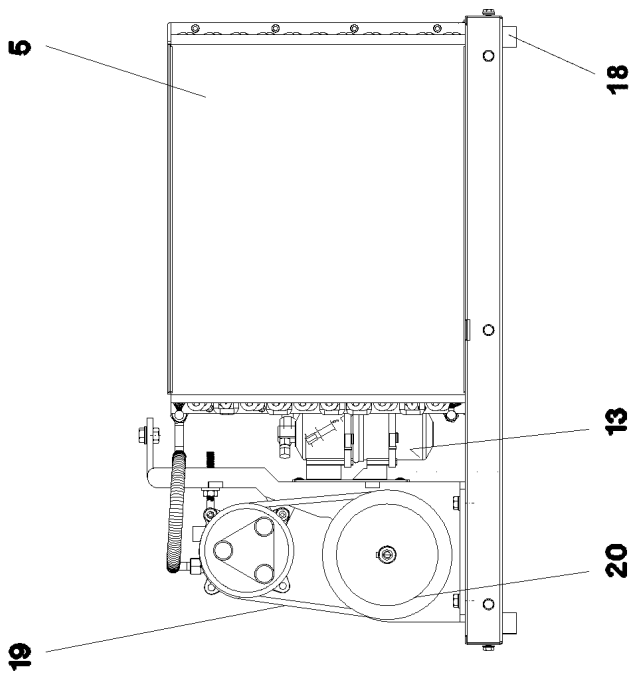
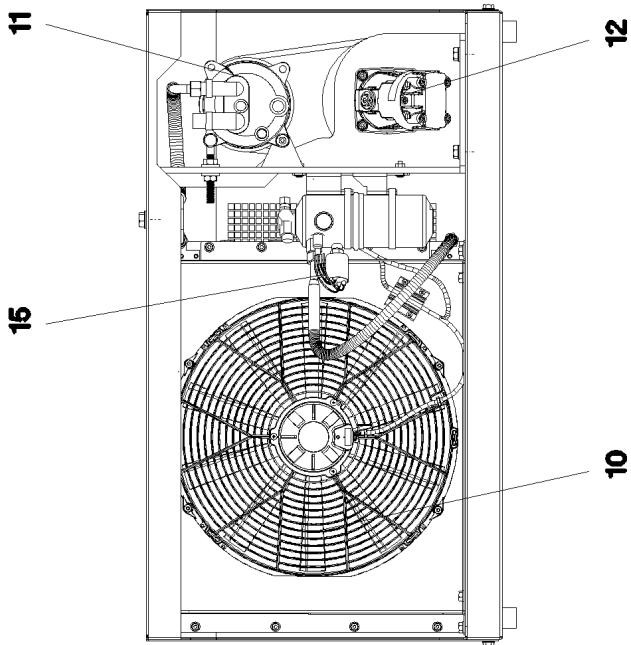
Pos.	Item	Quantity	Description	Bezeichnung
1	10451181	1	LIQUEFIER ⇒  537	VERFLUESSIGEREINHEIT
20	976955508	1	SIGN 75X45 ALUMINIUM	SCHILD
21	10875793	2	SHEET-METAL SCREW ISO 7049 ST4,2X9,5	BLECHSCHRAUBE
30	968340908	2	BRACKET WELDED CONST.	KONSOLE SCHWK.
31	968574108	1	CLAMP WELDED CONST. FE//ZNNI8//CN//T0	HALTER SCHWK.
40	11631742	8	HEX SCREW ISO 4017 M12X30 8.8 FLZN SP	SECHSKANTSCHRAUBE
41	10006370	8	WASHER DIN 7349 13 200HV FLZN SPF	SCHEIBE
42	12216205	4	HEX SCREW ISO 4017 M8X18 8.8 480H SPF	SECHSKANTSCHRAUBE
43	11840501	4	WASHER DIN 7349 8,4 200HV 480H SPF	SCHEIBE
44	10197831	1	HEX SCREW ISO 4017 M8X25 8.8 ZNNI-480	SECHSKANTSCHRAUBE
45	12103465	2	WASHER ISO 7089 8 300HV ZNNI-480H SPF	SCHEIBE
46	11656731	1	HEX NUT ISO 7040 M8 8 480H SPF	SECHSKANTMUTTER
47	11140465	2	SOCKET HEAD SCREW ISO 4762 M6X20 8.8	ZYLINDERSCHRAUBE
48	10875648	8	WASHER ISO 7093-1 6 200HV 480H SPF	SCHEIBE
49	11656734	6	HEX NUT ISO 7040 M6 8 480H SPF	SECHSKANTMUTTER
50	10876361	4	SOCKET HEAD SCREW ISO 4762 M6X70 8.8	ZYLINDERSCHRAUBE
51	12102696	2	BUTTON HEAD SCREW AEHNL.ISO 7380-2	HALBRUNDKOPFSCHRAUBE
55	953650008	2	CABLE CLAMP DC01 FE//ZNNI8//CN//T0	KABELHALTER
56	952859808	1	PLATE 103X20 S315MC FE//ZNNI8//CN//T0	BLECH
57	602009108	2	CLAMP-HALF DIN 3015-1 L 5 R 35 PP SW	KLEMMHAELFTE
58	602008808	3	CLAMP-HALF DIN 3015-1 L 4 R 28 PP SW	KLEMMHAELFTE
60	10216529	1	BRACKET 10 ST	BUEGEL
61	10216534	2	CLIP 23 ST	CLIP
100	7020440	2.4	REFRIGERANT 12KG FLASCHE R134A	KAELTEMITTEL
101	11211803	0.24	COLD MACHINE OIL WAECO PAG 46 0,25L D	KAELTEMASCHINENOEL
500	968337008	1	HOSE LINES AIR CONDITIONING SCR	SCHLAUCHLEITUNGEN KLIMA O
(1100)	963857308	1	HOSE CPL. GH001 13X7000	SCHLAUCH KPL.
(1101)	968600908	1	HOSE CPL. GH001 8X6800	SCHLAUCH KPL.
(1104)	963711708	1	HOSE CPL. GH001 13X500	SCHLAUCH KPL.

6.9.2023

etk\_en\_de\_098207 LR 11000

 536 (2/2)**LIEBHERR**AIR CONDITIONING  
KLIMAANLAGE

917191108



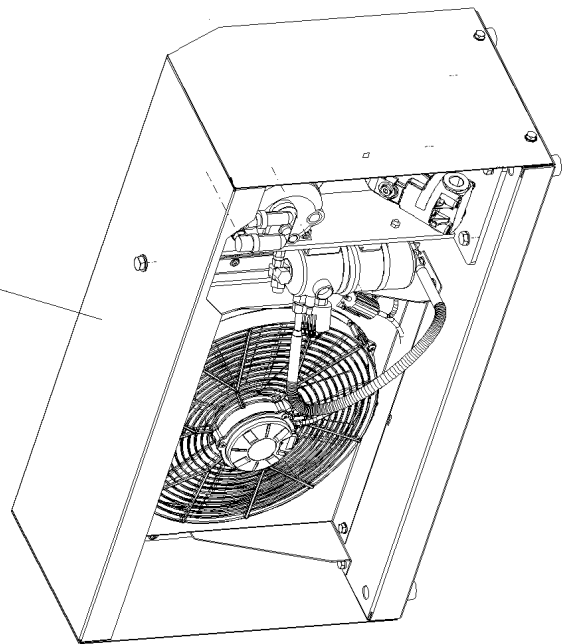
10

3

18

13

20



6.9.2023  
079955

**LIEBHERR**


etk\_en\_de\_098207 LR 11000

LIQUEFIER  
VERFLUESSIGEREINHEIT

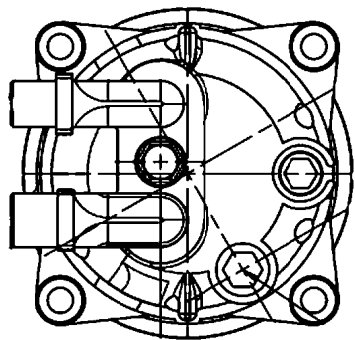
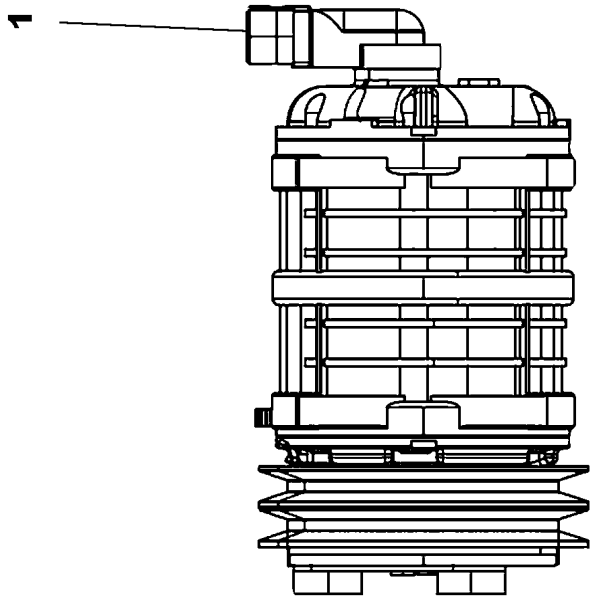
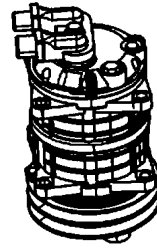
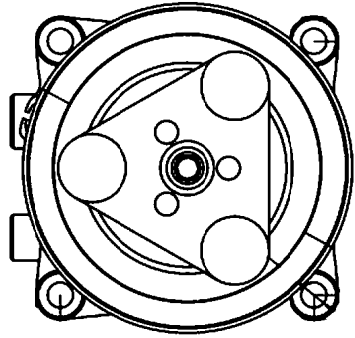
537 (1/2)

10451181

Pos.	Item	Quantity	Description	Bezeichnung
3	10875014	1	COVER HOOD	ABDECKHAUBE
5	11341145	1	CAPACITOR	KONDENSATOR
10	10410572	1	BLOWER	GEBLAESE
11	553037908	1	COMPRESSOR ⇒  539	KOMPRESSOR
12	571368908	1	HYDRO MOTOR A2FM 16CM³/U	HYDROMOTOR
(1)	570114108	1	SHAFT SEAL 28X40X6 NBR	WELLENDICHTRING
13	571489008	1	DRYER	TROCKNER
(1)	10015404	1	BLANKING PLUG	VERSCHLUSSSTOPFEN
15	571547108	1	PRESSURE SWITCH	DRUCKSCHALTER
17	553086208	1	RIGGING SCREW	SPANNSCHRAUBE
18	10296431	4	RUBBER BUFFER	GUMMIPUFFER
19	11160643	1	V-BELT	KEILRIEMEN
20	571558708	1	BELT PULLEY	RIEMENSCHIEBE
29	10178881	1	HEX SCREW ISO 4017 M10X130 8.8 FLZN SP	SECHSKANTSCHRAUBE
30	10289795	11	WASHER ISO 7089 10 300HV FLZN SPF	SCHEIBE
31	11658580	2	WASHER DIN 7349 10,5 200HV-St FLZN SPF	SCHEIBE
32	11002807	5	HEX NUT ISO 4032 M10 10 FLZN SPF	SECHSKANTMUTTER

6.9.2023	etk_en_de_098207 LR 11000	 538 (2/2)
<b>LIEBHERR</b>	LIQUEFIER VERFLUESSIGEREINHEIT	10451181





6.9.2023  
129840

**LIEBHERR**

etk\_en\_de\_098207 LR 11000

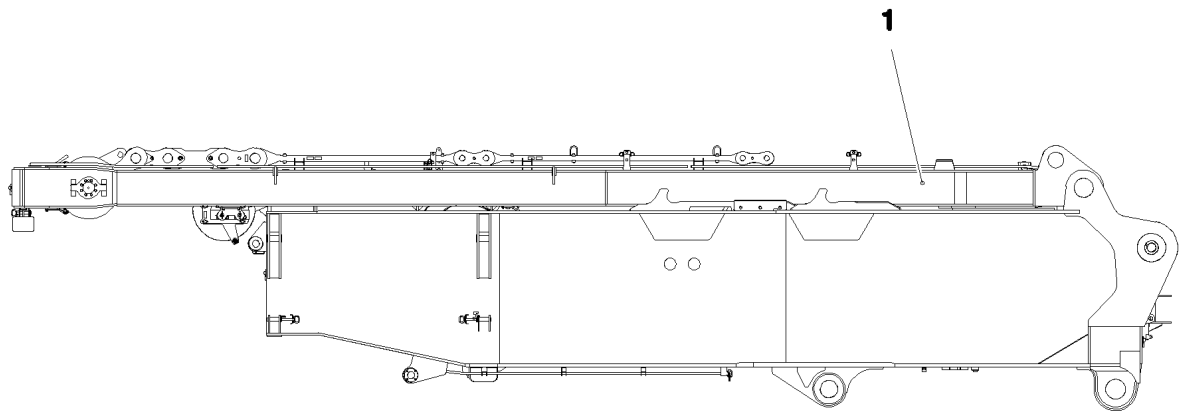
COMPRESSOR  
KOMPRESSOR

539 (1/2)

553037908

Pos.	Item	Quantity	Description	Bezeichnung
1	13634723	1	CONNECTION PIECE	ANSCHLUSSSTUECK

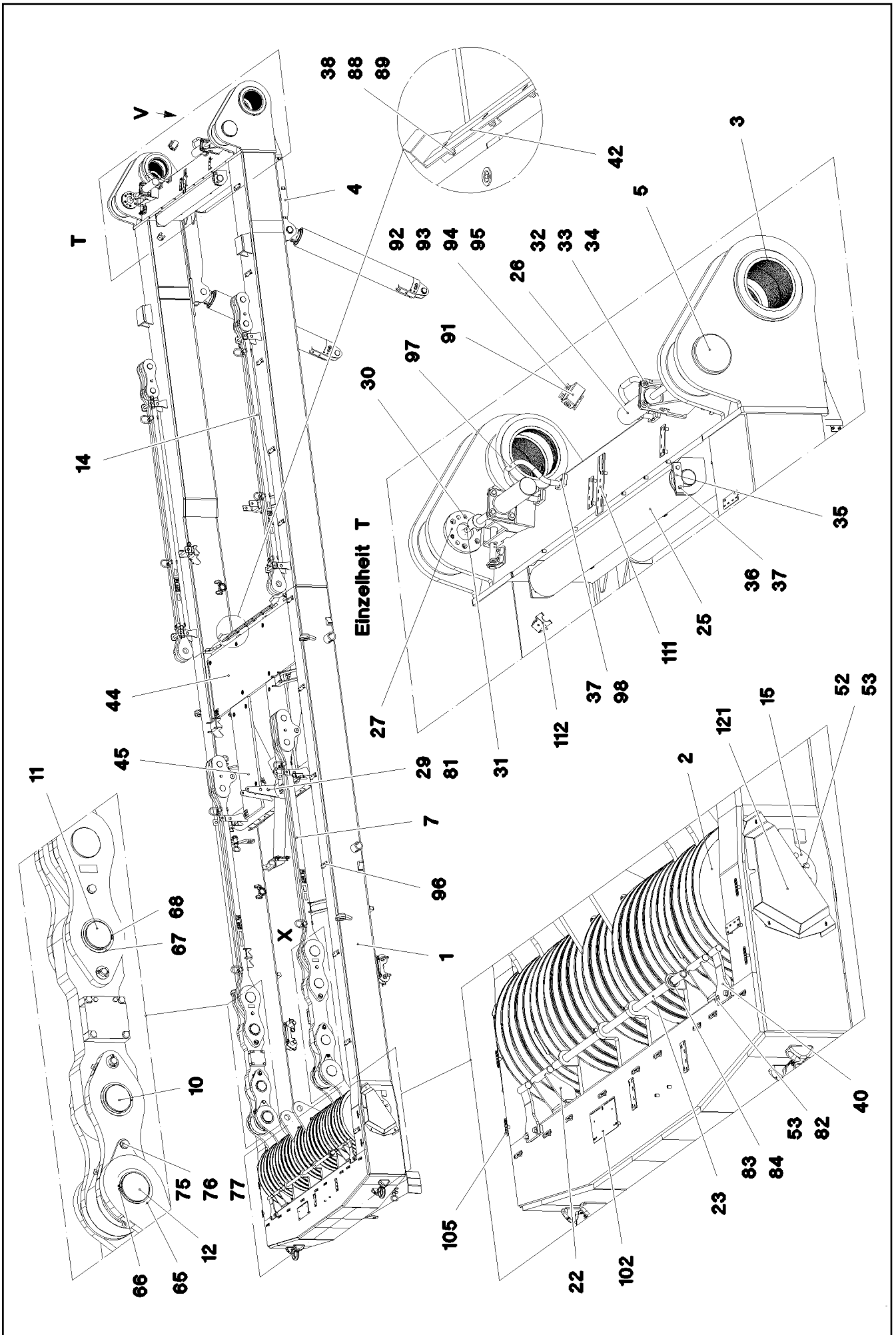
6.9.2023	etk_en_de_098207 LR 11000	<input type="checkbox"/> 540 (2/2)
<b>LIEBHERR</b>	COMPRESSOR KOMPRESSOR	553037908



**Pos. 2**  
**Pos. 3**  
**Pos. 4**  
**Pos. 5**

Pos.	Item	Quantity	Description	Bezeichnung
1	917347708	1	SA FRAME VORM. ⇒ <input type="checkbox"/> 542	SA-BOCK
2	917597908	1	ADDITIONAL HYDRAULICS, SA RAM ⇒ <input type="checkbox"/> 556	ZUSATZHYDRAULIK SA-BOCK
3	917476108	1	ELECTRIC FOR SA - FRAME ⇒ <input type="checkbox"/> 561	ELEKTRIK SA-BOCK
4	917691308	1	CENTRAL GREASING SA-BOCK ⇒ <input type="checkbox"/> 564	ZENTRALSCHMIERUNG
5	917475908	1	SIGNS SA-BOCK ⇒ <input type="checkbox"/> 567	BESCHILDERUNG

6.9.2023 081277	etk_en_de_098207 LR 11000	<input type="checkbox"/> 541
<b>LIEBHERR</b>	SA FRAME SA-BOCK	917080308



6.9.2023  
081274

etk\_en\_de\_098207 LR 11000

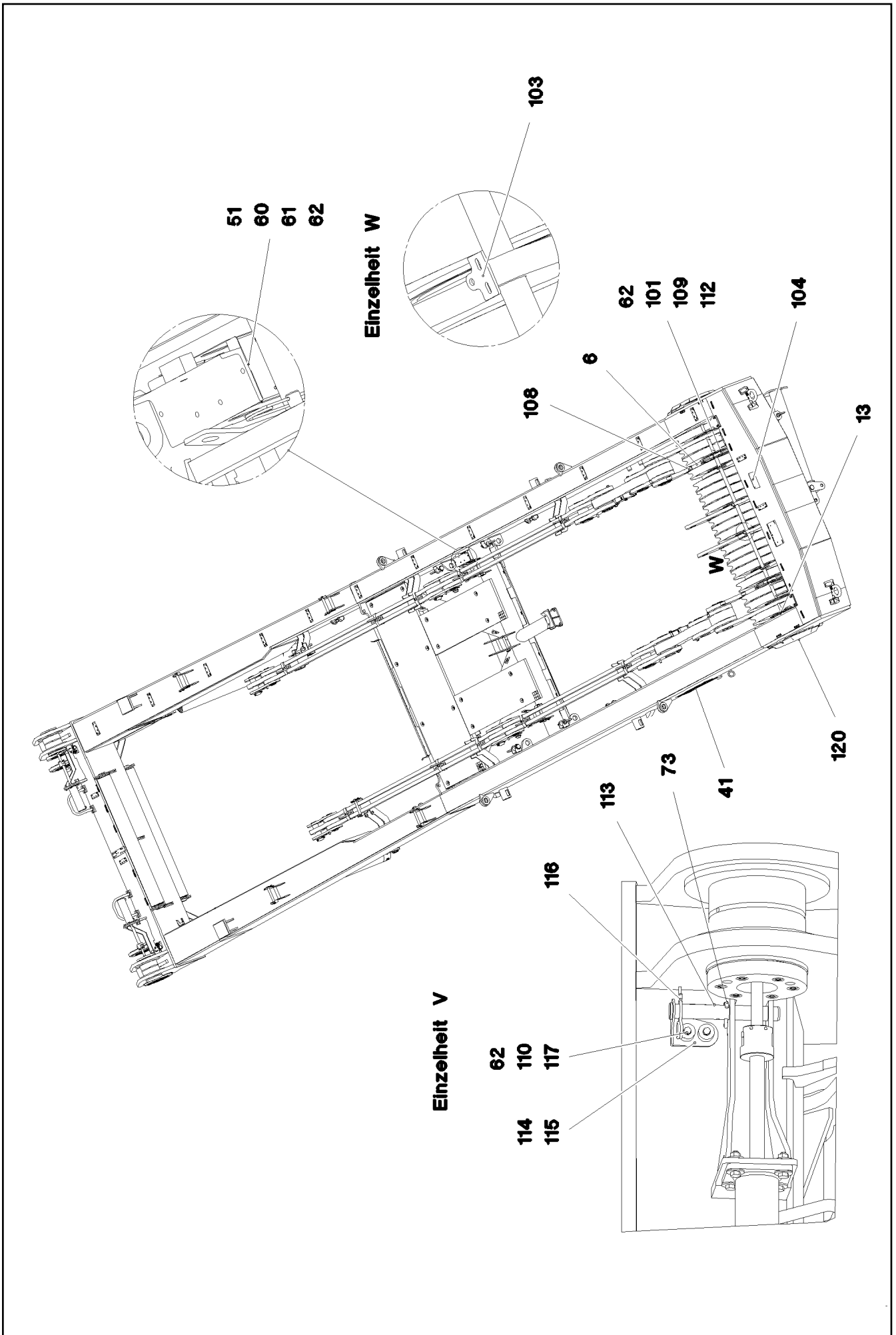
542 (1/6)

**LIEBHERR**

SA FRAME  
SA-BOCK

917347708





6.9.2023  
081276

etk\_en\_de\_098207 LR 11000

544 (3/6)

**LIEBHERR**


SA FRAME  
SA-BOCK

917347708

Pos.	Item	Quantity	Description	Bezeichnung
1	917479408	1	SA FRAME STAHLBAU	SA-BOCK
2	967066008	19	ROPE PULLEY CPL.	SEILROLLE KPL.
(1)	97016429	1	ROPE PULLEY 300X780X84 S355J2G3 SPF	SEILROLLE
(2)	746509408	1	ROLLER BEARING 220X300X95	WÄLZLAGER
(3)	428010708	2	RETAINING RINGS DIN 471 300X5	SICHERUNGSRING
(4)	7743242	1	HYDRAULIC-TYPE LUBRICAT.NIPPLE DIN 71	KEGELSCHMIERNIPPEL
3	97028302	2	BUSHING 270X240X273 GZ-CUZN25AL5	BUCHSE
4	967852308	1	SA FRAME ERECTING DEVICE ⇒  548	SA-BOCK AUFSTELLVORRICHT
5	97028303	2	PIN 220.0X255 35NICRMOV125 SPF	BOLZEN
6	967845508	4	DRAW SHACKLE 0.7M	ZUGGLASCHE KPL.
(1)	967845608	1	DRAW CONNECTING LINK 0.7M	ZUGGLASCHE SCHWK.
(2)	97028304	1	BUSHING 240X220X60 GZ-CUZN25AL5	BUCHSE
(3)	97139634	2	PLATE ASSEMBLY SCHILD BG SPF	SCHILD BAUGRUPPE
7	967846208	2	PULL ROD 3.3M ⇒  551	ZUGSTANGE KPL.
8	967846608	4	PULL TAB WITH SIGN 0.4M	ZUGGLASCHE M.SCHILD
9	97028312	2	PLATE 100X370X260 S355J2+N FE//ZNNI8//C	BLECH
10	97028313	2	PIN 120.0X210 35NICRMOV125 SPF	BOLZEN
11	97028314	2	PIN 120.0X240 35NICRMOV125 SPF	BOLZEN
12	97028315	2	PIN 130.0X316 35NICRMOV125 SPF	BOLZEN
13	97028321	1	AXLE 240.0X2870 35NICRMOV125	ACHSE
14	967981008	2	PULL ROD 3.525M ⇒  554	ZUGSTANGE KPL.
15	97028335	2	AXLE HOLDER 20X362X275 S960QL	ACHSHALTER
16	97032135	4	PLATE 3X90X224 DC01 FE//ZNNI8//CN//T0	BLECH
17	97028337	4	PIN 50.0X100 35NICRMOV125 SPF	BOLZEN
18	10180883	4	SAFETY PLUG W HINGE-LID 10X55X9,5X45	SICHERHEITSKLAPPSTECKER
19	967847408	2	BRACKET WELDED CONST.	KONSOLE SCHWK.
20	97028340	4	PIN 50.0X203 35NICRMOV125 SPF	BOLZEN
21	921079508	9	HANDLE WELD.CONST. FE//ZNNI8//CN//T0	GRIFF SCHWK.
22	967847508	4	ROPE GUARD WELDED	SEILSCHUTZ SCHWK.
23	97028344	2	TUBE 38.0X1483 S355J2H T ZN O	ROHR
24	967847608	1	SUPPORT WELDED	STUETZE SCHWK.
25	12105882	2	CARRYING ROLLER 159/14,2/80X1575 SPF	TRAGROLLE
26	11211231	2	PIN PULLING CYLINDER 75/30-210 SPF	BOLZENZIEHZYLINDER
(999)	11171149	1	SEAL KIT CYLINDER	DS ZYLINDER
27	97031582	2	PLATE 30X266X206 S960QL	BLECH
29	10875870	3	SAFETY PLUG W HINGE-LID 6X42X5,5X32 4	SICHERHEITSKLAPPSTECKER
30	12201263	12	SOCKET HEAD SCREW ISO 4762 M12X30 8	ZYLINDERSCHRAUBE
31	11342411	2	SOCKET HEAD SCREW ISO 4762 M24X160	ZYLINDERSCHRAUBE
32	11645386	8	HEX SCREW ISO 4017 M12X45 8.8 FLZN SP	SECHSKANTSCHRAUBE
33	11182717	16	WASHER ISO 7093-1 12 300HV FLZN SPF	SCHEIBE
34	10875616	8	HEX NUT ISO 4032 M12 8 FLZN SPF	SECHSKANTMUTTER
35	934787908	4	AXLE HOLDER 10X150X40 S355MC FE//ZNNI	ACHSHALTER
36	406509108	8	HEX SCREW ISO 4017 M10X25 8.8 BLANK	SECHSKANTSCHRAUBE
37	10289795	30	WASHER ISO 7089 10 300HV FLZN SPF	SCHEIBE
38	962580308	8	CONNECTING PIN WELDED FE//ZNNI8//CN/	ABSTECKBOLZEN SCHWK.
39	433100908	12	RETAINING SPRING 4,5X98 ISO 2081 FE//ZN	SICHERUNGSFEDER
40	967988908	4	ROPE GUARD WELDED	SEILSCHUTZ SCHWK.
41	97031586	1	PLATE 2X640X170 DC01 FE//ZNNI8//CN//T0	BLECH
42	937200508	2	STRIP X0 PA6G	LEISTE
43	97031587	1	STRIP PA6G	LEISTE
44	97031588	1	GRIDIRON T2300X750X30/3 S235JR T ZN K	GITTERROST-P
45	725801008	2	GRIDIRON T1375X483X30/2 S235JR T ZN K	GITTERROST-P
46	97003872	2	PLATE 4X122X700 S315MC FE//ZNNI8//CN//T	BLECH
47	288157308	1	SUPPORT 50X70X190 PA6G	AUFLAGE
48	11651582	16	HEX SCREW ISO 4014 M8X55 8.8 480H SPF	SECHSKANTSCHRAUBE
49	10100621	16	DISH MOUNTING	TELLERBEFESTIGUNG
50	941138108	16	WASHER DC01 FE//ZNNI8//CN//T0	SCHEIBE

6.9.2023

etk\_en\_de\_098207 LR 11000

 545 (4/6)**LIEBHERR**SA FRAME  
SA-BOCK

917347708

Pos.	Item	Quantity	Description	Bezeichnung
51	10875614	18	HEX NUT DIN 985 M8 8 480H SPF	SECHSKANTMUTTER
52	10875519	16	HEX SCREW ISO 4017 M16X40 8.8 FLZN SP	SECHSKANTSCHRAUBE
53	10289806	34	WASHER ISO 7089 16 300HV FLZN SPF	SCHEIBE
54	97033387	2	STRIP PA6G	LEISTE
55	97013907	1	PIN 55.0X165 35NICRMOV125 GASN. SPF	BOLZEN
56	97033388	1	PIN 45.0 X150 35NICRMOV125 SPF	BOLZEN
57	12100310	8	HEX SCREW ISO 4017 M16X40 8.8 FLZN SP	SECHSKANTSCHRAUBE
58	4600021	8	WASHER DIN 7349 17 200HV FLZN SPF	SCHEIBE
59	97031590	4	PLATE 2X212X265 DC01 FE//ZNNI8//CN//T0	BLECH
60	972908808	1	HOOD 411X555 DC01 FE//ZNNI8//CN//T0	HAUBE
61	10197831	2	HEX SCREW ISO 4017 M8X25 8.8 ZNNI-480	SECHSKANTSCHRAUBE
62	12103465	14	WASHER ISO 7089 8 300HV ZNNI-480H SPF	SCHEIBE
64	97031613	4	PLATE 12X260X370 S355MC FE//ZNNI8//CN/	BLECH
65	947923908	2	WASHER 1X165X165 DC01 FE//ZNNI8//CN//T	SCHEIBE
66	428007508	2	RETAINING RINGS DIN 471 125X4	SICHERUNGSRING
67	97031614	4	WASHER 2X145X145 DC01 FE//ZNNI8//CN//T	SCHEIBE
68	12100650	4	RETAINING RINGS DIN 471 115X4 480H SPF	SICHERUNGSRING
69	97031615	4	WASHER 15X185X185 S355MC FE//ZNNI8//C	SCHEIBE
70	452541408	2	PIN ISO 2340 B30X255X240 35NICRMOV125	BOLZEN
71	10289811	8	WASHER ISO 7089 30 300HV FLZN SPF	SCHEIBE
72	97007320	4	TUBE 44.5X100 S355J2H FE//ZNNI8//CN//T0	ROHR
73	10180368	8	SPLIT PIN ISO 1234 8X50 St 480H SPF	SPLINT
74	948902708	2	PIN 30.0X228 S355J2C+C FE//ZNNI8//CN//T0	BOLZEN
75	12207974	2	HEX SCREW ISO 4014 M20X250 8.8 FLZN SP	SECHSKANTSCHRAUBE
76	10289808	4	WASHER ISO 7089 20 300HV FLZN SPF	SCHEIBE
77	10875610	2	HEX NUT DIN 985 M20 10 FLZN SPF	SECHSKANTMUTTER
78	10180880	1	SAFETY PLUG W HINGE-LID 8X42X7,5X32	SICHERHEITSKLAPPSTECKER
79	12102696	41	BUTTON HEAD SCREW AEHNL.ISO 7380-2	HALBRUNDKOPFSCHRAUBE
80	10180374	1	SPLIT PIN ISO 1234 10X71 St 480H SPF	SPLINT
81	977597408	1	PIN 35.0X187 35NICRMOV125 GASN. SPF	BOLZEN
82	4902326	16	HEX SCREW ISO 4017 M16X30 8.8 FLZN SP	SECHSKANTSCHRAUBE
83	10875636	7	WASHER DIN 1440 45 ST FLZN SPF	SCHEIBE
84	10875873	8	SPLIT PIN ISO 1234 8X63 ST 480H SPF	SPLINT
85	11838360	2	COUNTERSUNK SCREW ISO 10642 M8X35	SENKSCHRAUBE
86	11693875	2	HEX NUT ISO 4032 M8 8 480H SPF	SECHSKANTMUTTER
87	11626706	8	HEX SCREW ISO 4017 M10X40 8.8 FLZN SP	SECHSKANTSCHRAUBE
88	10197769	14	HEX NUT DIN 985 M10 8 ZNNI-480H SPF	SECHSKANTMUTTER
89	10875807	6	COUNTERSUNK SCREW DIN 7991 M10X35 8	SENKSCHRAUBE
91	923569408	2	HOLDER X12CRNIS188	HALTER
92	432003708	4	DOWEL PIN ISO 8752 5X16	SPANNSTIFT
93	11644899	8	HEX SCREW ISO 4017 M6X20 8.8 480H SPF	SECHSKANTSCHRAUBE
94	10875648	16	WASHER ISO 7093-1 6 200HV 480H SPF	SCHEIBE
95	12102692	8	HEX NUT DIN 985 M6 8 ZNNI-480H SPF	SECHSKANTMUTTER
96	978120408	17	HOLDING PLATE 4X155X60 S315MC FE//ZN	HALTEPLATTE
97	968448208	2	HANDLE WELD.CONST. T ZN O	GRIFF SCHWK.
98	11631816	8	HEX SCREW ISO 4017 M10X25 8.8 FLZN SP	SECHSKANTSCHRAUBE
101	968525808	2	CABLE BRACKET	KABELKONSOLE
(1)	97042676	1	PLATE 1.5X414X230 DC01	BLECH
(2)	97042677	1	PLATE 1.5X426X303 DC01	BLECH
(3)	971585008	2	SLEEVE 20.0X25 S355J2+AR RAL 7016,SD	HUELSE
(4)	11626706	2	HEX SCREW ISO 4017 M10X40 8.8 FLZN SP	SECHSKANTSCHRAUBE
(5)	10289795	4	WASHER ISO 7089 10 300HV FLZN SPF	SCHEIBE
(6)	12102695	2	HEX NUT ISO 4032 M10 8 ZNNI-480H SPF	SECHSKANTMUTTER
102	971552108	1	PLATE 3X280X154 DC01 FE//ZNNI8//CN//T0	BLECH
103	975614108	2	PLATE 4X60X50 S315MC FE//ZNNI8//CN//T0	BLECH
104	978107708	1	HOLDING ANGLE 2X190X112 DC01 FE//ZNNI	HALTEWINKEL
105	953650008	18	CABLE CLAMP DC01 FE//ZNNI8//CN//T0	KABELHALTER
107	954117308	3	CARRIER RAIL X0	TRAGSCHIENE
108	970717308	8	PLATE DC01 FE//ZNNI8//CN//T0	BLECH
109	953873408	10	SLEEVE 25X20 11SMNPB37 FE//ZNNI8//CN/	HUELSE

6.9.2023

etk\_en\_de\_098207 LR 11000

546 (5/6)

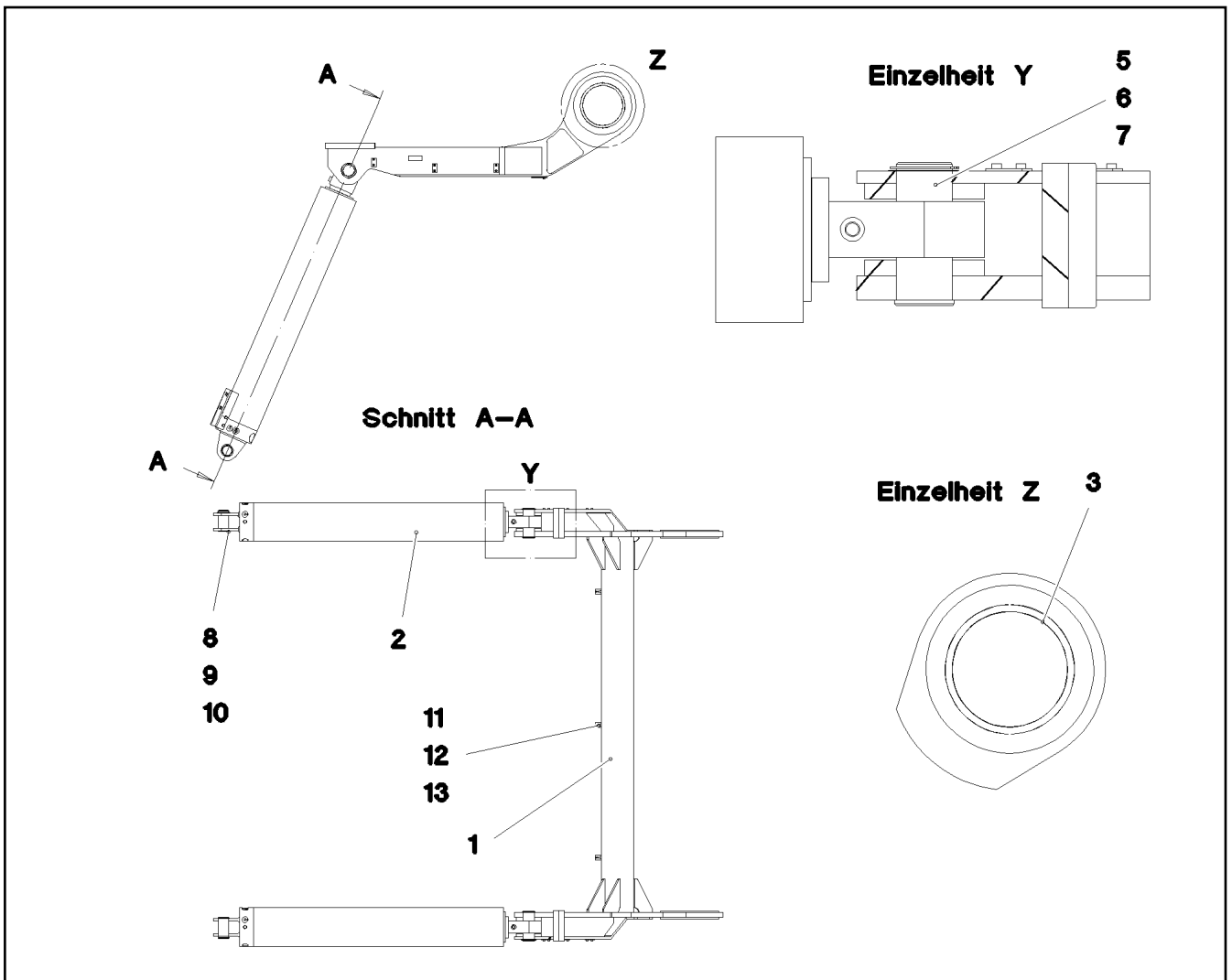
**LIEBHERR**SA FRAME  
SA-BOCK

917347708




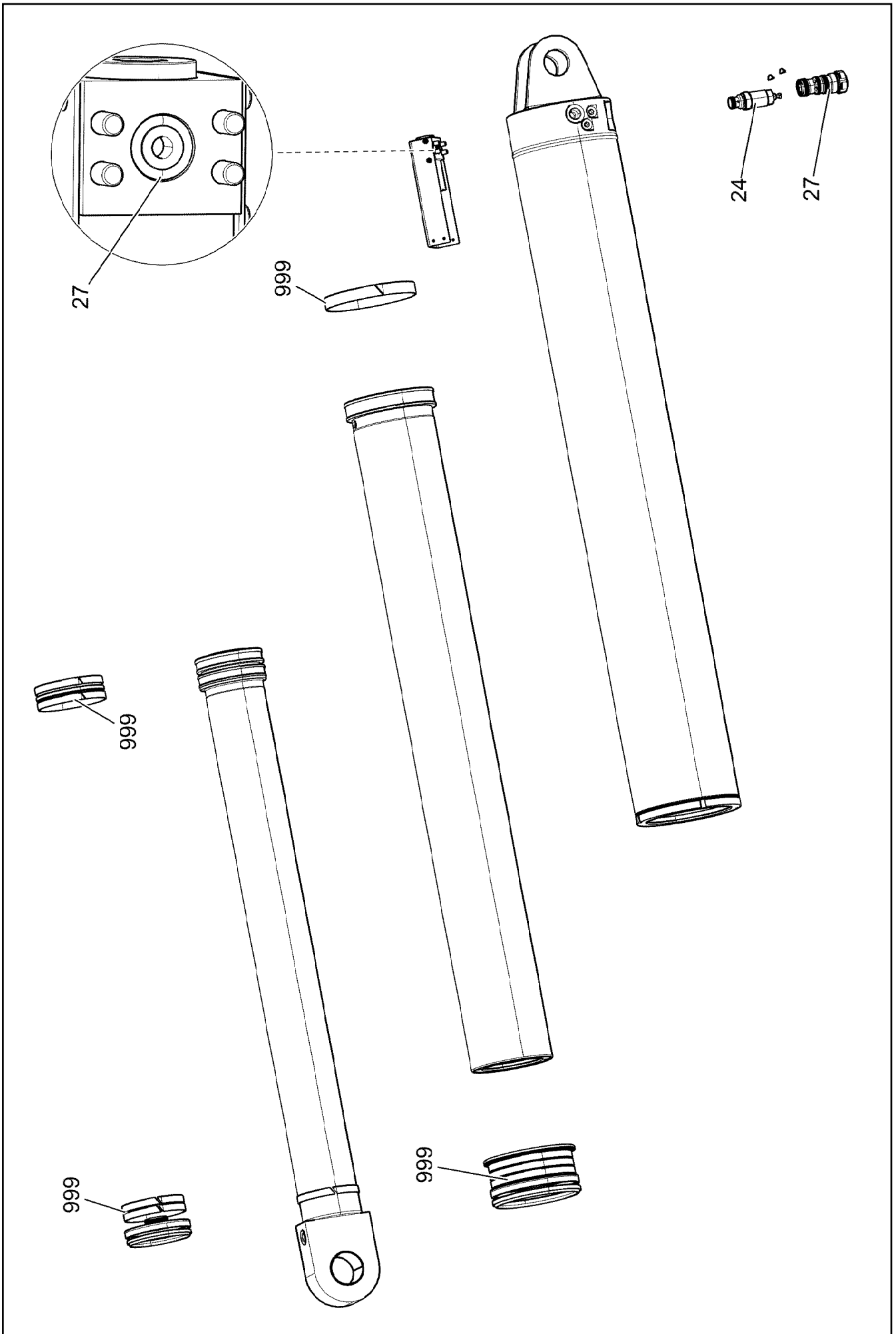
Pos.	Item	Quantity	Description	Bezeichnung
110	11651612	8	HEX SCREW ISO 4017 M8X16 8.8 480H SPF	SECHSKANTSCHRAUBE
111	97043135	1	PLATE 4X70X297 S315MC FE//ZNNI8//CN//T	BLECH
112	97037694	1	PLATE 192X126 DC01 FE//ZNNI8//CN//T0	BLECH
113	97049469	2	PIN 35.0X228 35NICRMOV125 SPF	BOLZEN
114	97049470	1	PLATE 4X89X151 S315MC FE//ZNNI8//CN//T	BLECH
115	97049471	1	PLATE 4X151X89 S315MC FE//ZNNI8//CN//T	BLECH
116	433206408	2	SPRING PLUG 6 ZINC COATED	FEDERSTECKER
117	978787708	4	SLEEVE 33X19 11SMNPB37 FE//ZNNI8//CN/	HUELSE
118	968918708	1	BRACKET WELDED CONST.	KONSOLE SCHWK.
119	10540510	2	WASHER ISO 7093-1 8 200HV-A4	SCHEIBE
120	97057773	1	PROTECTION GUARD 4X732X363 S315MC T	SCHUTZBLECH
121	97057774	1	PROTECTION GUARD 4X732X363 S315MC T	SCHUTZBLECH

6.9.2023	etk_en_de_098207 LR 11000	<input type="checkbox"/> 547 (6/6)
<b>LIEBHERR</b>	SA FRAME SA-BOCK	917347708



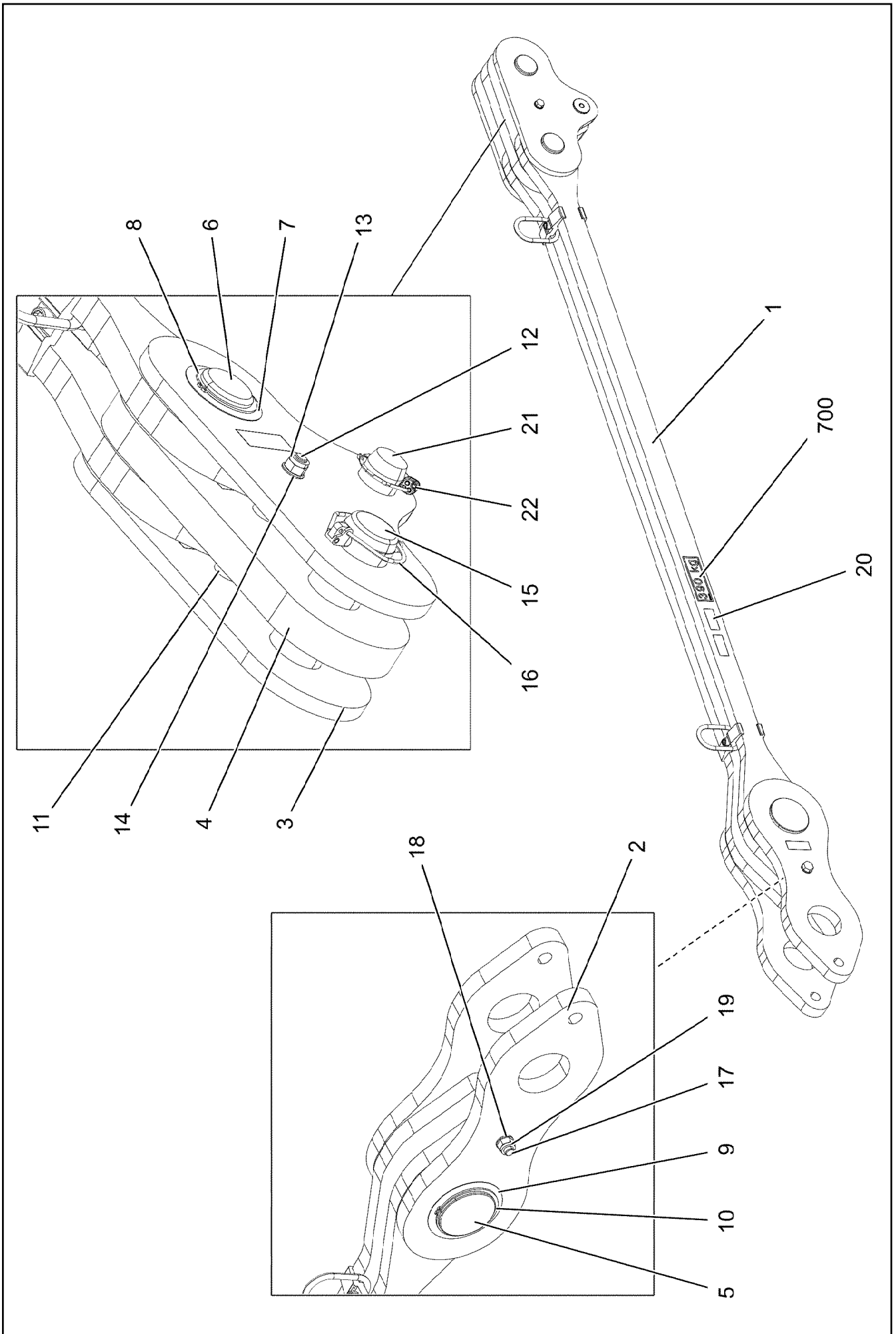
Pos.	Item	Quantity	Description	Bezeichnung
1	967922608	1	ERECTION EQUIPMENT WELDMENT	AUFSTELLVORRICHTUNG SCH
2	11211235	2	HYDRO CYLINDER 150/130-2420 SPF ⇒  549	HYDROZYLINDER
3	97029978	2	BUSHING 270X240X48 GZ-CUZN25AL5	BUCHSE
5	97043085	2	PIN 75.0X178 35NICRMOV125 SPF	BOLZEN
6	97010784	2	WASHER 1X90X90 DC01 FE//ZNNI8//CN//T0	SCHEIBE
7	12100251	2	RETAINING RINGS DIN 471 70X2,5 480H SP	SICHERUNGSRING
8	978499208	2	PIN 65.0X129 35NICRMOV125 SPF	BOLZEN
9	530063108	2	SUPPORTING WASHER DIN 988 S 60X75X3	STUETZSCHEIBE
10	10875661	2	RETAINING RINGS DIN 471 60X3 480H SPF	SICHERUNGSRING
11	975651908	3	PLATE 3X30X95 S355MC FE//ZNNI8//CN//T0	BLECH
12	11651612	3	HEX SCREW ISO 4017 M8X16 8.8 480H SPF	SECHSKANTSCHRAUBE
13	12103465	3	WASHER ISO 7089 8 300HV ZNNI-480H SPF	SCHEIBE

6.9.2023 081278	etk_en_de_098207 LR 11000	 548
<b>LIEBHERR</b>	SA FRAME ERECTING DEVICE SA-BOCK AUFSTELLVORRICHTUNG	967852308



Pos.	Item	Quantity	Description	Bezeichnung
24	10815289	1	PRESSURE LIMITING VALVE pv=380BAR	DRUCKBEGRENZUNGSVENTIL
25	10872263	1	NON-RETURN VALVE 350BAR	RUECKSCHLAGVENTIL
27	570096208	1	O-RING 16X3 NBR90	O-RING
999	10874189	1	DS HYDRO CYLINDER	DS HYDROZYLINDER

6.9.2023	etk_en_de_098207 LR 11000	<input type="checkbox"/> 550 (2/2)
<b>LIEBHERR</b>	HYDRO CYLINDER HYDROZYLINDER	11211235



6.9.2023  
081284

**LIEBHERR**

etk\_en\_de\_098207 LR 11000

PULL ROD  
ZUGSTANGE KPL.


551 (1/2)

967846208

Pos.	Item	Quantity	Description	Bezeichnung
1	967846508	1	DRAWBAR PRE-ASS 2.6M ⇒  553	ZUGSTANGE VORM.
2	967846608	2	PULL TAB WITH SIGN 0.4M	ZUGLASCHE M.SCHILD
3	968839008	2	BRACKET WITH BOARD 0.30M	LASCHE MIT SCHILD
4	968838908	1	BRACKET WITH BOARD 0.30M	LASCHE MIT SCHILD
5	97028311	1	PIN 130.0X239 35NICRMOV125 SPF	BOLZEN
6	97026767	1	PIN 75.0X200 35NICRMOV125 SPF	BOLZEN
7	953621508	1	PLATE 1X105X105 DC01 FE//ZNNI8//CN//T0	BLECH
8	12100251	1	RETAINING RINGS DIN 471 70X2,5 480H SP	SICHERUNGSRING
9	947923908	1	WASHER 1X165X165 DC01 FE//ZNNI8//CN//T	SCHEIBE
10	428007508	1	RETAINING RINGS DIN 471 125X4	SICHERUNGSRING
11	949987108	2	TUBE 33,7X8X45 S355J2H FE//ZNNI8//CN//T	ROHR
12	12224045	1	HEX SCREW ISO 4014 M16X200 8.8 FLZN SP	SECHSKANTSCHRAUBE
13	10875609	1	HEX NUT DIN 985 M16 8 FLZN SPF	SECHSKANTMUTTER
14	10289806	2	WASHER ISO 7089 16 300HV FLZN SPF	SCHEIBE
15	97026766	1	PIN 75.0X220 35NICRMOV125 SPF	BOLZEN
16	10180878	1	SAFETY PLUG W HINGE-LID 17X100X15,5X	SICHERHEITSKLAPPSTECKER
17	12207974	1	HEX SCREW ISO 4014 M20X250 8.8 FLZN SP	SECHSKANTSCHRAUBE
18	10289808	2	WASHER ISO 7089 20 300HV FLZN SPF	SCHEIBE
19	10875610	1	HEX NUT DIN 985 M20 10 FLZN SPF	SECHSKANTMUTTER
20	97139634	2	PLATE ASSEMBLY SCHILD BG SPF	SCHILD BAUGRUPPE
21	953552708	1	PIN 55.0X207 35NICRMOV125 GASN. SPF	BOLZEN
22	10180884	1	SAFETY PLUG W HINGE-LID 8X62X7,5X53	SICHERHEITSKLAPPSTECKER
700	969066208	1	SIGNS	BESCHILDERUNG
(1)	97052223	1	SIGN KLEBEFOLIE SPF	SCHILD

6.9.2023

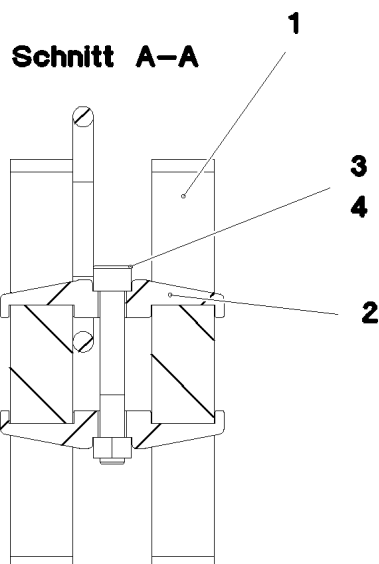
etk\_en\_de\_098207 LR 11000

 552 (2/2)

**LIEBHERR**

PULL ROD  
ZUGSTANGE KPL.

967846208



Pos.	Item	Quantity	Description	Bezeichnung
1	97028309	2	PULL ROD 40X3001X264 S960QL+Z25 SPF	ZUGSTANGE
2	97028373	4	CLAMP 40X142X24 S960QL+Z25	KLAMMER
3	12224056	2	SOCKET HEAD SCREW ISO 4762 M16X110 8	ZYLINDERSCHRAUBE
4	10875617	2	HEX NUT ISO 4032 M16 8 FLZN SPF	SECHSKANTMUTTER
5	973567608	1	PLATE IDENTIFICATION NUMBER IDENT-N	SCHILD IDENTNR.
6	10871568	2	OVAL LOAD RING 11X60X120 GK 10 SPF	OVALRING

6.9.2023  
081286

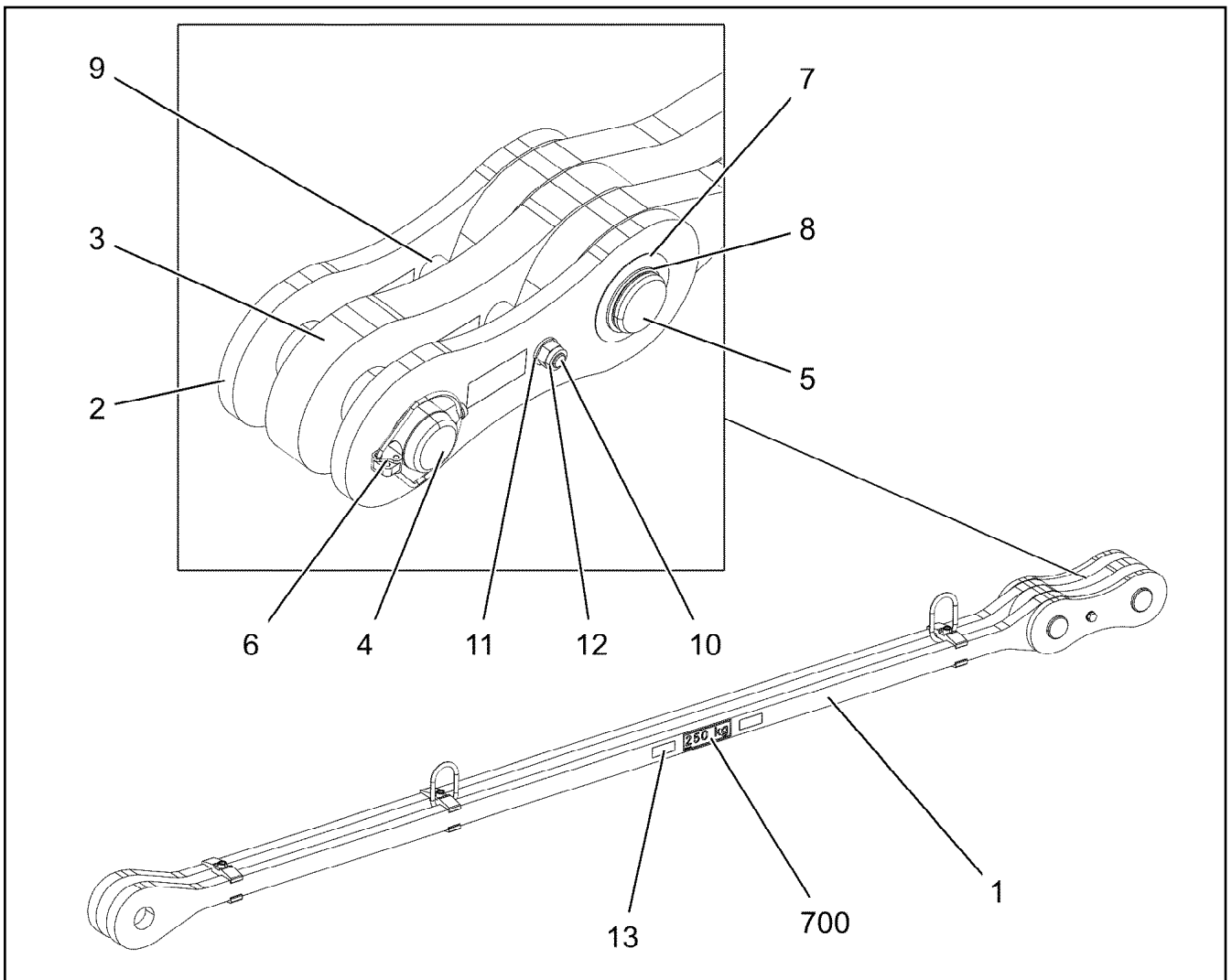
**LIEBHERR**


etk\_en\_de\_098207 LR 11000


DRAWBAR PRE-ASS  
ZUGSTANGE VORM.

553

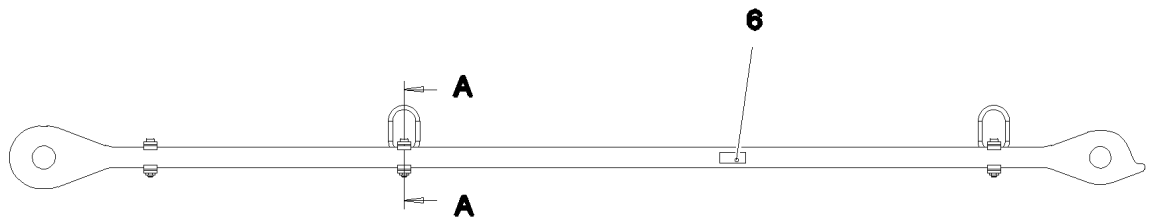
967846508



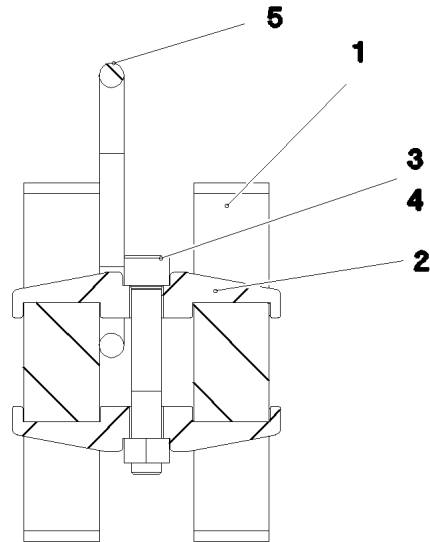
Pos.	Item	Quantity	Description	Bezeichnung
1	967981108	1	DRAWBAR PRE-ASS 3.225M ⇒  555	ZUGSTANGE VORM.
2	967744108	2	BRACKET WITH BOARD 0.30M	LASCHE MIT SCHILD
3	967744208	1	BRACKET WITH BOARD 0.30M	LASCHE MIT SCHILD
4	97027114	1	PIN 70.0X220 35NICRMOV125 SPF	BOLZEN
5	97027115	1	PIN 70.0X203 35NICRMOV125 SPF	BOLZEN
6	10180878	1	SAFETY PLUG W HINGE-LID 17X100X15,5X	SICHERHEITSKLAPPSTECKER
7	943399108	1	WASHER 1X100X100 X5CRNI18-10	SCHEIBE
8	12100643	1	RETAINING RINGS DIN 471 65X2,5 480H SP	SICHERUNGSRING
9	949987108	2	TUBE 33,7X8X45 S355J2H FE//ZNNI8//CN//T	ROHR
10	12224045	1	HEX SCREW ISO 4014 M16X200 8.8 FLZN SP	SECHSKANTSCHRAUBE
11	10289806	2	WASHER ISO 7089 16 300HV FLZN SPF	SCHEIBE
12	10875609	1	HEX NUT DIN 985 M16 8 FLZN SPF	SECHSKANTMUTTER
13	97139634	2	PLATE ASSEMBLY SCHILD BG SPF	SCHILD BAUGRUPPE
700	969063908	1	SIGNS	BESCHILDERUNG
(1)	97052197	1	SIGN 170X55 KLEBEFOLIE SPF	SCHILD

6.9.2023 081285	etk_en_de_098207 LR 11000	 554
<b>LIEBHERR</b>	PULL ROD ZUGSTANGE KPL.	967981008





**Schnitt A-A**



Pos.	Item	Quantity	Description	Bezeichnung
1	97031413	2	PULL ROD 40X3474X194 S960QL+Z25 SPF	ZUGSTANGE
2	97028373	6	CLAMP 40X142X24 S960QL+Z25	KLAMMER
3	12691483	3	SOCKET HEAD SCREW ISO 4762 M16X100 8	ZYLINDERSCHRAUBE
4	10875617	3	HEX NUT ISO 4032 M16 8 FLZN SPF	SECHSKANTMUTTER
5	10871568	2	OVAL LOAD RING 11X60X120 GK 10 SPF	OVALRING
6	973567608	1	PLATE IDENTIFICATION NUMBER IDENT-N	SCHILD IDENTNR.

6.9.2023  
081287


**LIEBHERR**


etk\_en\_de\_098207 LR 11000

DRAWBAR PRE-ASS  
ZUGSTANGE VORM.

555

967981108

Pos.	Item	Quantity	Description	Bezeichnung
4	968513208	1	ADDITIONAL HYDRAULICS, SA RAM ⇒  557	ZUSATZHYDRAULIK SA-BOCK


6.9.2023	etk_en_de_098207 LR 11000	 556
<b>LIEBHERR</b>	ADDITIONAL HYDRAULICS, SA RAM ZUSATZHYDRAULIK SA-BOCK	917597908



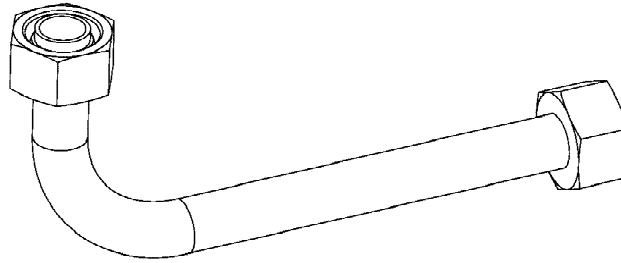
Pos.	Item	Quantity	Description	Bezeichnung
10	968513308	1	HOSE LINES SA-BOCK VERB.	SCHLAUCHLEITUNGEN
(1357)	926551108	1	HOSE CPL. 2TE 10X600	SCHLAUCH KPL.
(1358)	968601508	1	HOSE CPL. 2SN 8X740	SCHLAUCH KPL.
(1359)	968601508	1	HOSE CPL. 2SN 8X740	SCHLAUCH KPL.
(1360)	922909008	1	HOSE CPL. HPC 4X3100	SCHLAUCH KPL.
11	968513408	1	PIPELINES ⇒  559	ROHRLEITUNGEN
151	511433908	1	PRESSURE LIMITING VALVE pmax=700BAR ⇒  560	DRUCKBEGRENZUNGSVENTIL
152	96028331	1	EXPANSION TANK CPL.	AUSGLEICHSBEHAELTER KPL.
237	511508408	1	COUPLING SLEEVE B2 10-L	KUPPLUNGSMUFFE
238	511508308	1	COUPLING PLUG B2 10-L	KUPPLUNGSSTECKER
243	10466914	1	HEX CAP NUT RD32X3 SPF	VERSCHLUSSMUTTER
244	10466910	1	SCREW PLUG RD32X3 SPF	VERSCHLUSSSCHRAUBE
301	12101869	1	KEY RING 25X1,5 ST FE/ZN8/CN	SCHLUESSELRING
302	10099553	2	SEALING RING DIN 7603 A24X30 CU	DICHTRING
306	602018008	12	CARRIER RAIL NUT DIN 3015-1 L TM M6 W1	TRAGSCHIENENMUTTER
307	11820284	20	SOCKET HEAD SCREW ISO 4762 M6X30 8.8	ZYLINDERSCHRAUBE
308	602007108	12	CLAMP-HALF DIN 3015-1 L 1 R 10 PP SW	KLEMMHAELFTE
309	602007408	8	CLAMP-HALF DIN 3015-1 L 1 R 12 PP SW	KLEMMHAELFTE
310	10197764	74	HEX NUT ISO 4032 M6 10 ZNNI-480H SPF	SECHSKANTMUTTER
311	10875648	74	WASHER ISO 7093-1 6 200HV 480H SPF	SCHEIBE
312	602008908	66	CLAMP-HALF DIN 3015-1 L 4 R 30 PP SW	KLEMMHAELFTE
313	12202784	66	SOCKET HEAD SCREW ISO 4762 M6X60 8.8	ZYLINDERSCHRAUBE
601	475031508	2	FITTING GR 12/10L M18X1, CR6-FREI	VERSCHRAUBUNG
602	472330208	3	FITTING EL 10L CR6-FREI	VERSCHRAUBUNG
603	7403569	1	FITTING EW 10L M16X1,5 CR6-FREI	VERSCHRAUBUNG
604	471904308	1	FITTING EGE 10L G3/8A CR6-FREI	VERSCHRAUBUNG
605	471030808	1	FITTING XGE12-LR-ED CR6-FREI	VERSCHRAUBUNG
606	475033708	2	FITTING XGR30/16-S CR6-FREI	VERSCHRAUBUNG
607	470432908	1	FITTING T 30S CR6-FREI	VERSCHRAUBUNG
612	471039608	4	FITTING XGE10-LR-ED3/8" CR6-FREI	VERSCHRAUBUNG
614	470030308	2	FITTING XG10-L CR6-FREI	VERSCHRAUBUNG
619	470033008	8	FITTING XG30-S CR6-FREI	VERSCHRAUBUNG
620	477400908	3	BOX NUT DIN 3870 AS30 A3C	UEBERWURFMUTTER
621	477701608	3	FITTING BUZ 30S CR6-FREI	VERSCHRAUBUNG
622	477400608	2	BOX NUT DIN 3870 AS16 A3P	UEBERWURFMUTTER
623	477701108	2	FITTING BUZ 16S CR6-FREI	VERSCHRAUBUNG
624	470230408	2	FITTING XW12-L CR6-FREI	VERSCHRAUBUNG

6.9.2023

etk\_en\_de\_098207 LR 11000

 558 (2/2)**LIEBHERR**ADDITIONAL HYDRAULICS, SA RAM  
ZUSATZHYDRAULIK SA-BOCK

968513208



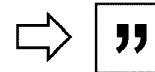
Die Positionsnummern der Rohre auf den Bildtafeln entsprechen den Positionen in der Rohrliste.

The pipe numbers from the illustrations are in accordance with the items in the pipe list.

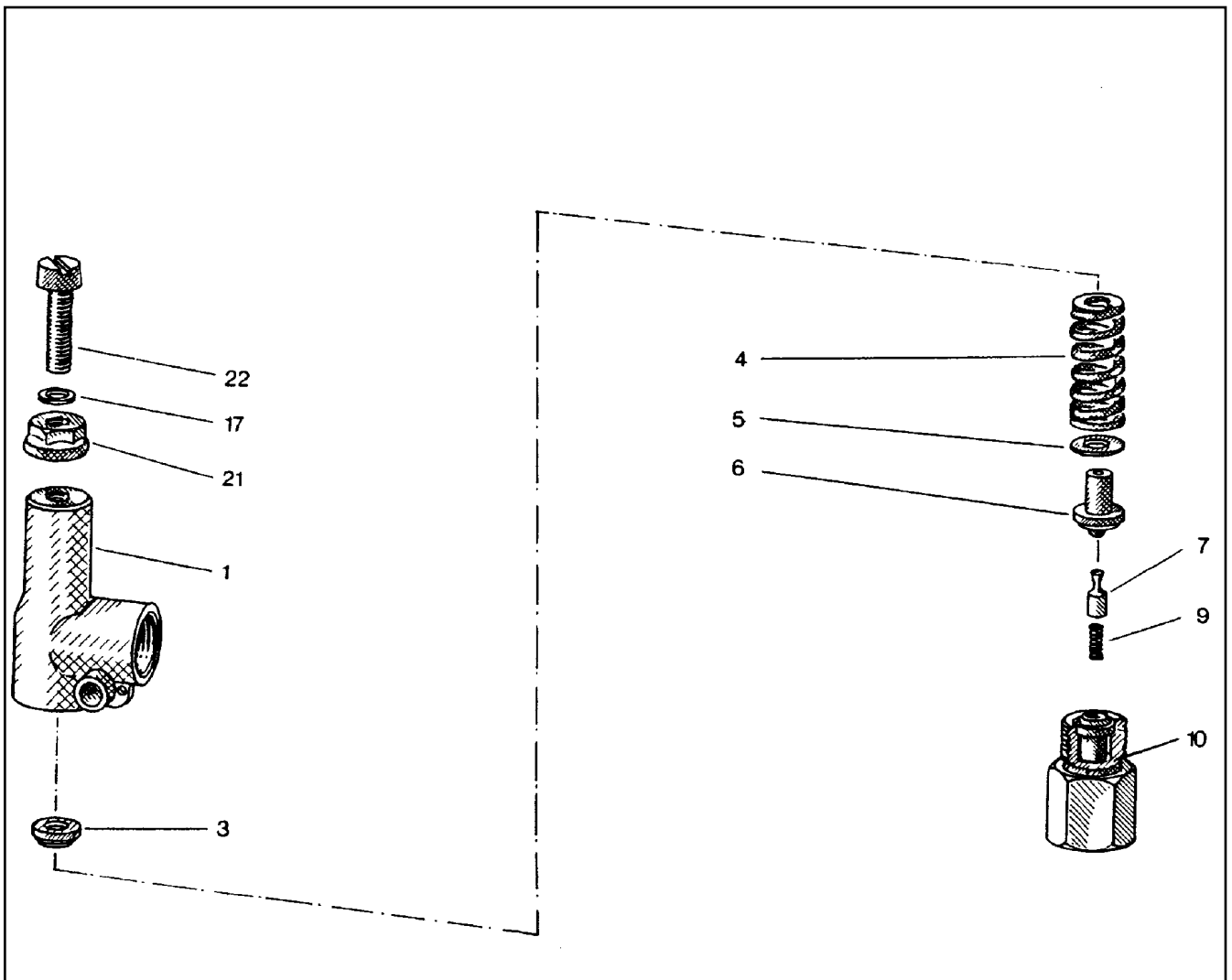
Les numéros des tuyaux sur les illustrations correspondent aux repères de la nomenclature des tuyaux.

Los números de tubos en las ilustraciones corresponden a las posiciones de la lista de tubos.

Номера позиций труб на изображениях соответствуют позициям в перечне труб.



Pos.	Item	Quantity	Description	Bezeichnung
120	968486508	1	PIPE COMPL. 30X4X4854 30S - 30S	ROHR KPL.
121	968486608	1	PIPE COMPL. 30X4X4862 30S - 30S	ROHR KPL.
122	968486708	2	PIPE COMPL. 30X4X3990 G30S - G30S	ROHR KPL.
123	968486808	2	PIPE COMPL. 30X4X3755 30S - 30S	ROHR KPL.
124	968486908	1	PIPE COMPL. 30X4X2561 G30S - 30S	ROHR KPL.
125	968487008	1	PIPE COMPL. 30X4X3179 GR30/16S - G30S	ROHR KPL.
126	968487108	1	PIPE COMPL. 30X4X1155 GR30/16S - 30S	ROHR KPL.
127	968487608	1	PIPE COMPL. 12X1,5X1336 12L - 12L	ROHR KPL.
128	968487708	1	PIPE COMPL. 12X1,5X1323 12L - 12L	ROHR KPL.
129	968487808	1	PIPE COMPL. 10X1,5X376 10L - 10L	ROHR KPL.
130	968487908	1	PIPE COMPL. 10X1,5X223 10L - 10L	ROHR KPL.
131	968488008	1	PIPE COMPL. 10X1,5X1618 10L - G10L	ROHR KPL.
132	968488108	1	PIPE COMPL. 10X1,5X1808 10L - 10L	ROHR KPL.
133	968488208	1	PIPE COMPL. 10X1,5X1645 10L - G10L	ROHR KPL.
134	968488308	1	PIPE COMPL. 10X1,5X1493 10L - 10L	ROHR KPL.



Pos.	Item	Quantity	Description	Bezeichnung
1	570063108	1	HOUSING	GEHAEUSE
3	510797008	1	SPRING SUPPORT	FEDERTELLER
4	511015108	1	COMPRESSION SPRING	DRUCKFEDER
5	510797208	1	WASHER	SCHEIBE
6	510797308	1	SPRING-LOADED PIN	FEDERBOLZEN
7	510797408	1	DAMPING PISTON	DAEMPUNGSKOLBEN
9	510797508	1	COMPRESSION SPRING 0,5X3X12,4	DRUCKFEDER
10	570063208	1	VALVE SEAT	VENTILSITZ
17	511015508	2	SHIM	AUSGLEICHSCHIEBE
21	510741708	1	SEALING NUT M8	DICHTMUTTER
22	510797708	1	SOCKET HEAD SCREW DIN 84 M8X35 5.8	ZYLINDERSCHRAUBE

6.9.2023  
010374

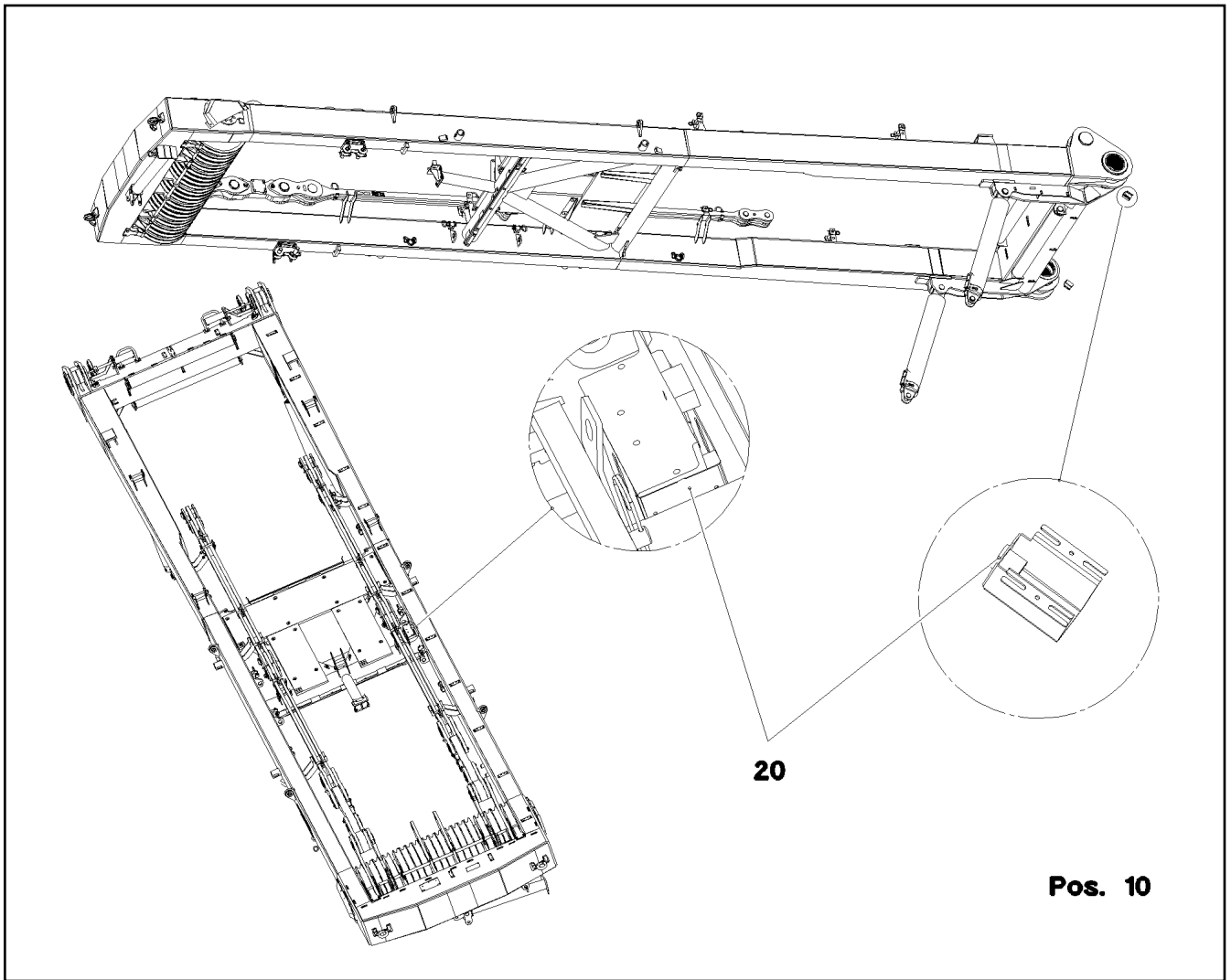
**LIEBHERR**

etk\_en\_de\_098207 LR 11000

PRESSURE LIMITING VALVE  
DRUCKBEGRENZUNGSVENTIL

560

511433908



**Pos. 10**

Pos.	Item	Quantity	Description	Bezeichnung
10	968241408	1	TERMINAL BOX WINCH PRE-ASSY.W. S209 ⇒ <input type="checkbox"/> 562	KLEMMKASTEN SA-BOCK VORM
20	968241508	1	SENSOR ASSEMBLY SA-BOCK ⇒ <input type="checkbox"/> 563	GEBERANBAU

6.9.2023  
081282

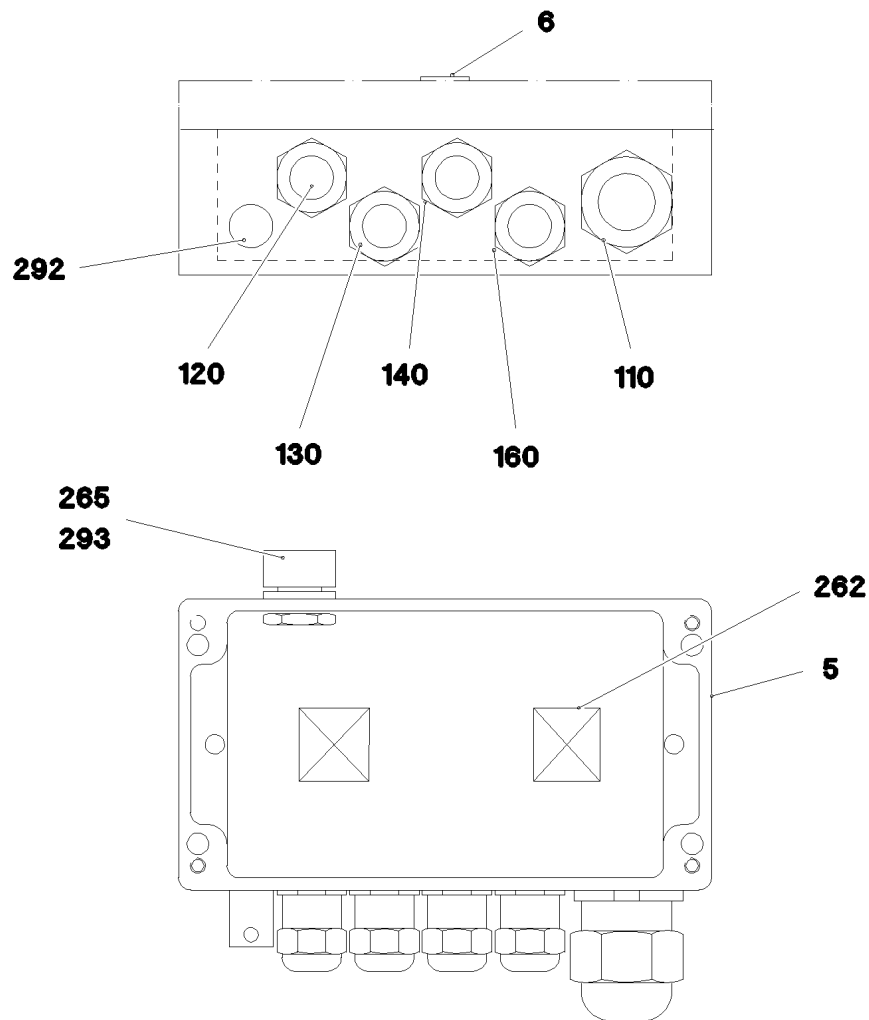
**LIEBHERR**

etk\_en\_de\_098207 LR 11000

ELECTRIC FOR SA - FRAME  
ELEKTRIK SA-BOCK

561

917476108



Pos. 1

Pos.	Item	Quantity	Description	Bezeichnung
1	968340308	1	WIRES TERMINAL BOX CPL. S2090	DRAEHTE KLEMMKASTEN KPL.
5	97039577	1	EMPTY CASING 120X220X80X0 AL	LEERGEHAEUSE
6	97039553	1	SIGN 35X15 LEXEDGE II	SCHILD
110	968339508	1	LEAD W2090	LEITUNG
120	968339608	1	LEAD W2091	LEITUNG
130	968339708	1	LEAD W2092	LEITUNG
140	968339808	1	LEAD W2093	LEITUNG
160	968340008	1	LEAD W2095	LEITUNG
262	10870511	2	CABLE CLIP HOLDER 28X28-NATUR PA6.6	KABELBINDERHALTER
292	602501208	1	WATER DRAIN PLUG M12 PA6G SPF	ENTWAESSERUNGSSTOPFEN
293	10488662	1	VENTILATION SCREW POLYAMID	ENTLUEFTUNGSSCHRAUBE

6.9.2023  
081283

**LIEBHERR**

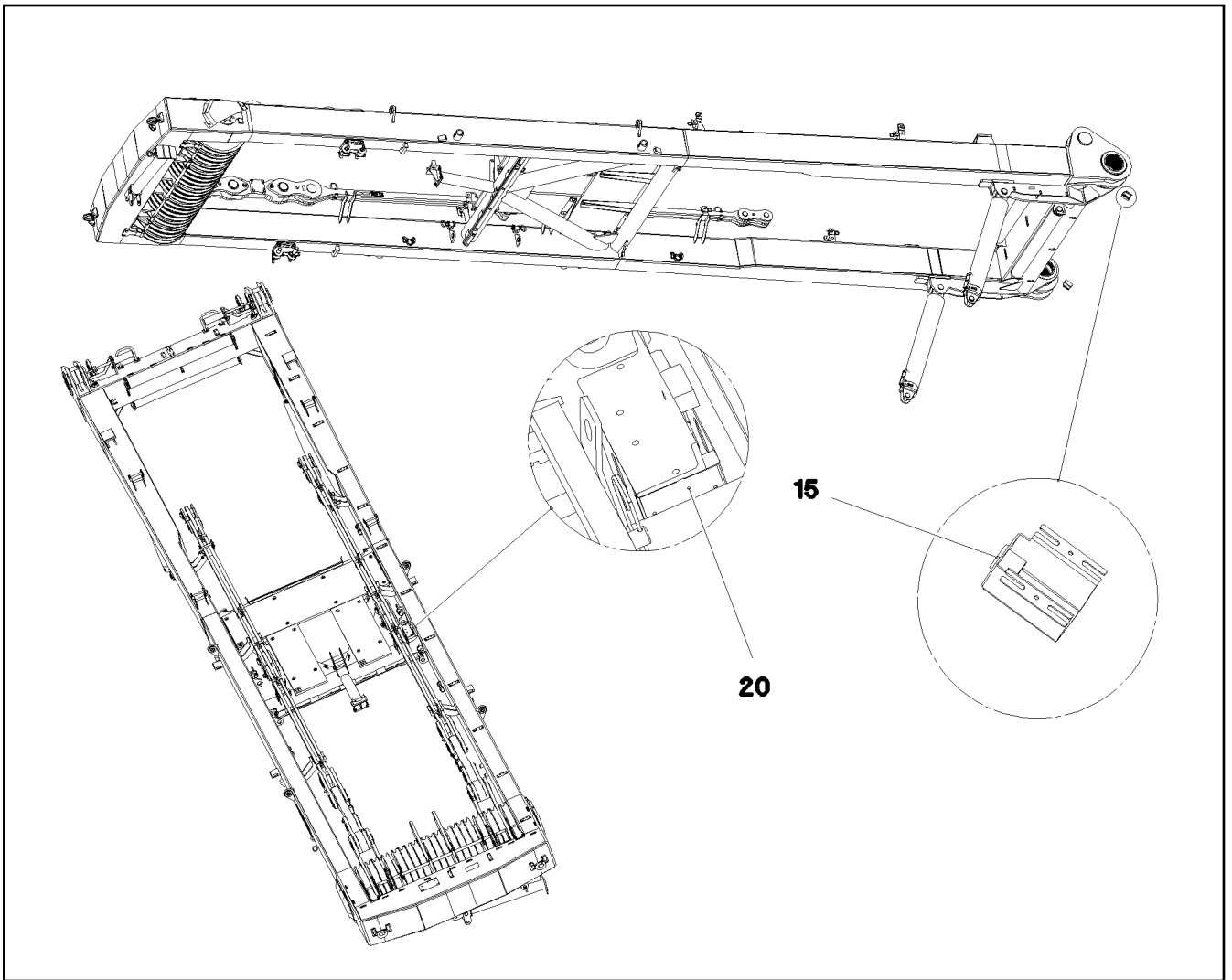
etk\_en\_de\_098207 LR 11000

TERMINAL BOX WINCH PRE-ASSY.W.  
KLEMMKASTEN SA-BOCK VORM.

562

968241408





Pos.	Item	Quantity	Description	Bezeichnung
15	10354584	2	INDUCTIVE SENSOR BERUEHRUNGSLOS	INDUKTIVSENSOR
(1)	12109804	2	NUT M18X1	MUTTER
20	10802057	1	ANGLE TRANSMITTER 360° LSB PL:D SPF	WINKELGEBER

6.9.2023  
081281

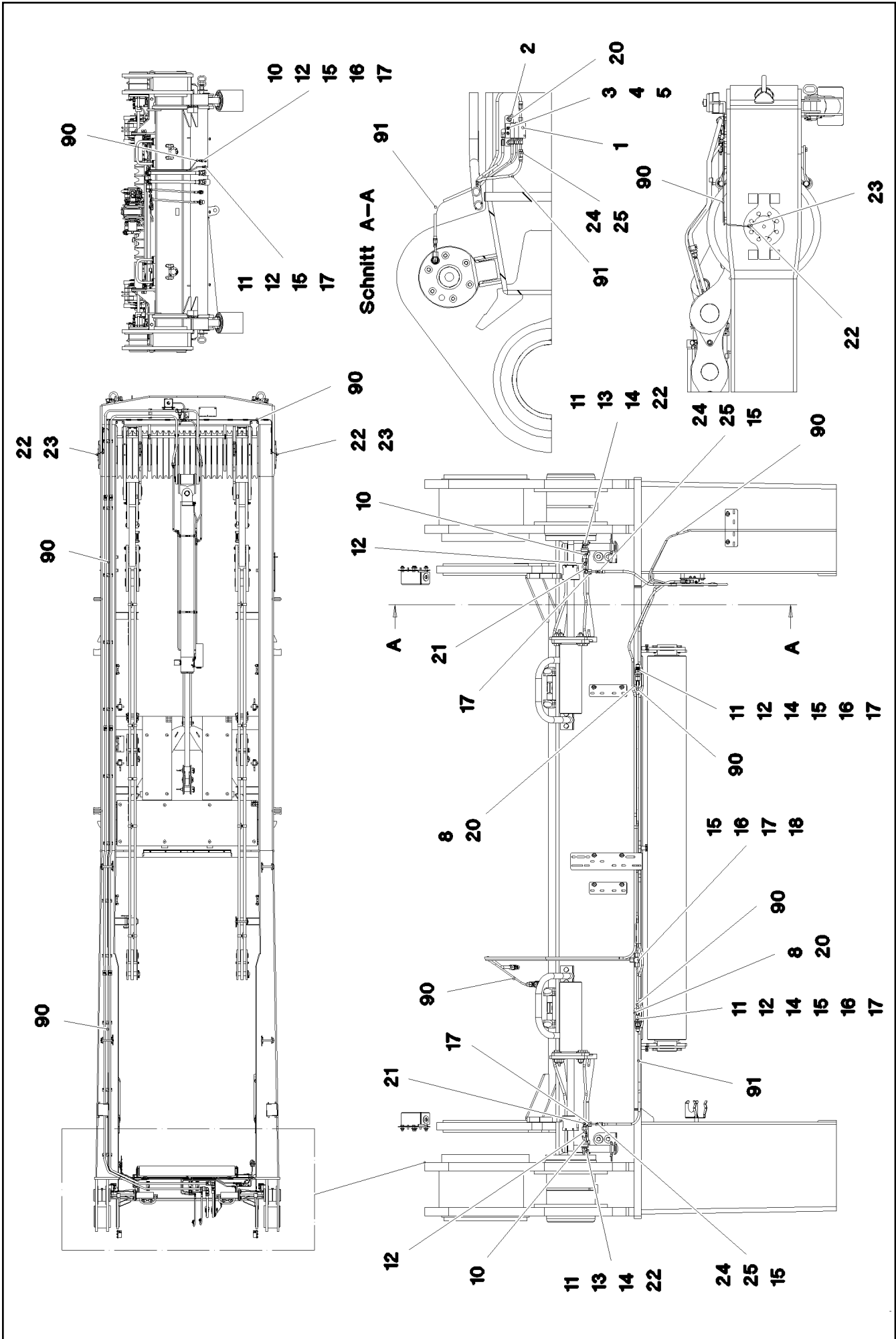
**LIEBHERR**

etk\_en\_de\_098207 LR 11000

SENSOR ASSEMBLY  
GEBERANBAU

563


968241508



Pos.	Item	Quantity	Description	Bezeichnung
1	11621498	1	DISTRIBUTION BLOCK MX-F 3/4 ⇒  566	VERTEILERKOMBINATION
2	953696908	1	PLATE S315MC FE//ZNNI8//CN//T0	BLECH
3	12204614	2	SOCKET HEAD SCREW ISO 4762 M5X35 8.8	ZYLINDERSCHRAUBE
4	10197808	2	WASHER ISO 7089 5 200HV ZNNI-480H	SCHEIBE
5	10875620	2	HEX NUT ISO 4032 M5 8 480H SPF	SECHSKANTMUTTER
8	970350108	2	PLATE 4x73x30 S315MC FE//ZNNI8//CN//T0	BLECH
10	774372608	3	COUPLING SLEEVE	KUPPLUNGSMUFFE
11	774372708	5	COUPLING PLUG	KUPPLUNGSSTECKER
12	471032108	6	FITTING GE 6S G1/4A CR6-FREI	VERSCHRAUBUNG
13	774375008	2	DOUBLE NIPPLE R1/4"-M10X1	DOPPELNIPPEL
14	710102508	4	SEALING RING DIN 7603 A14X18X1,5 CU	DICHTRING
15	477101408	9	PROFILE RING PR6-S/L A3P	PROFILRING
16	772002208	6	PLUG-IN SLEEVE E6-4	EINSTECKHUELSE
17	477400108	9	BOX NUT DIN 3870 AS6 A3P	UEBERWURFMUTTER
18	470430008	1	FITTING XT6-S CR6-FREI	VERSCHRAUBUNG
20	12102696	4	BUTTON HEAD SCREW AEHNL.ISO 7380-2	HALBRUNDKOPFSCHRAUBE
21	472531508	2	FITTING EW 6S M14X1,5 CR6-FREI	VERSCHRAUBUNG
22	774373508	4	EXTENSION M10X1K/ M10X1	VERLAENGERUNG
23	12101832	2	MALE CONNECTOR WSV 6 M10X1K MS	STECKANSCHLUSS
24	774371808	4	HOSE UNION BE6-0 STAHL	SCHLAUCHSTUTZEN
25	774376008	4	SCREW SLEEVE -0	SCHRAUBHUELSE
90	10873149	32	POLYAMID PIPE DIN 73378 6X1,5 PA 12-HL	POLYAMIDROHR
91	774376108	3.5	HIGH PRESSURE HOSE DN4-PD PA/PU RAL	HOCHDRUCKSCHLAUCH

6.9.2023

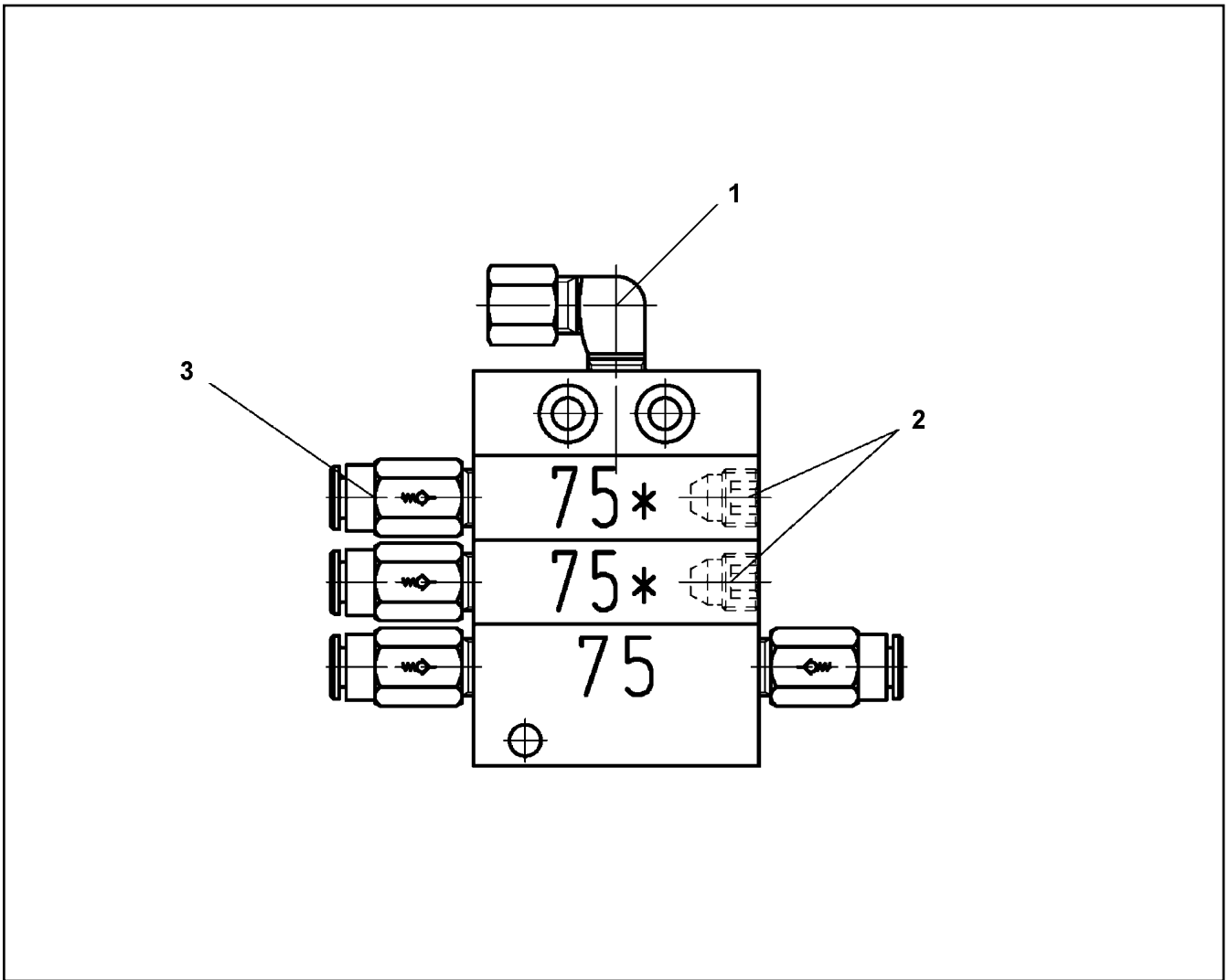
etk\_en\_de\_098207 LR 11000

 565 (2/2)

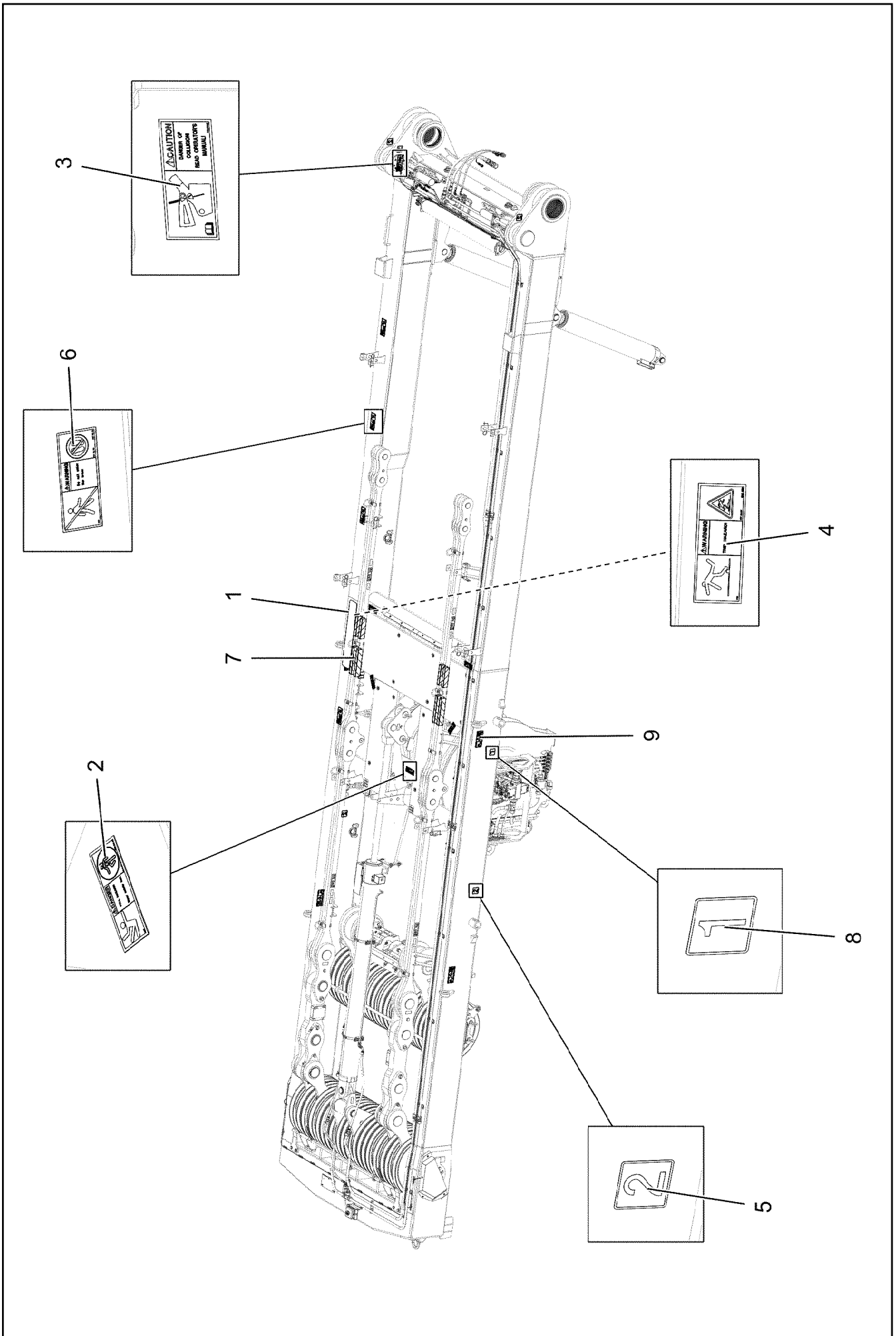
**LIEBHERR**

CENTRAL GREASING  
ZENTRALSCHMIERUNG

917691308

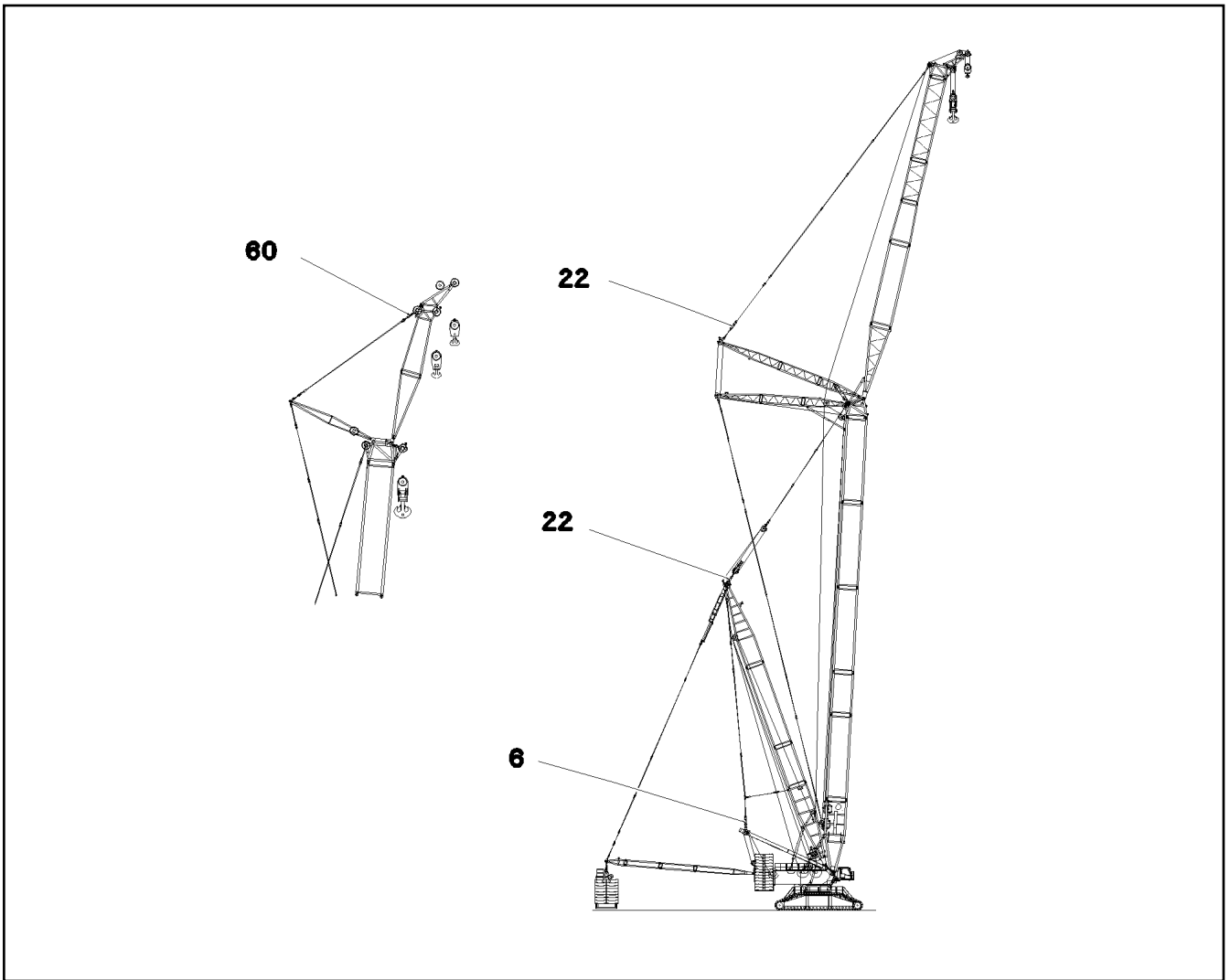


Pos.	Item	Quantity	Description	Bezeichnung
1	774373808	1	FITTING WE 6LL M10x1	VERSCHRAUBUNG
2	774378208	2	SCREW PLUG	VERSCHLUSSSCHRAUBE
3	11007219	4	NON-RETURN VALVE	RUECKSCHLAGVENTIL

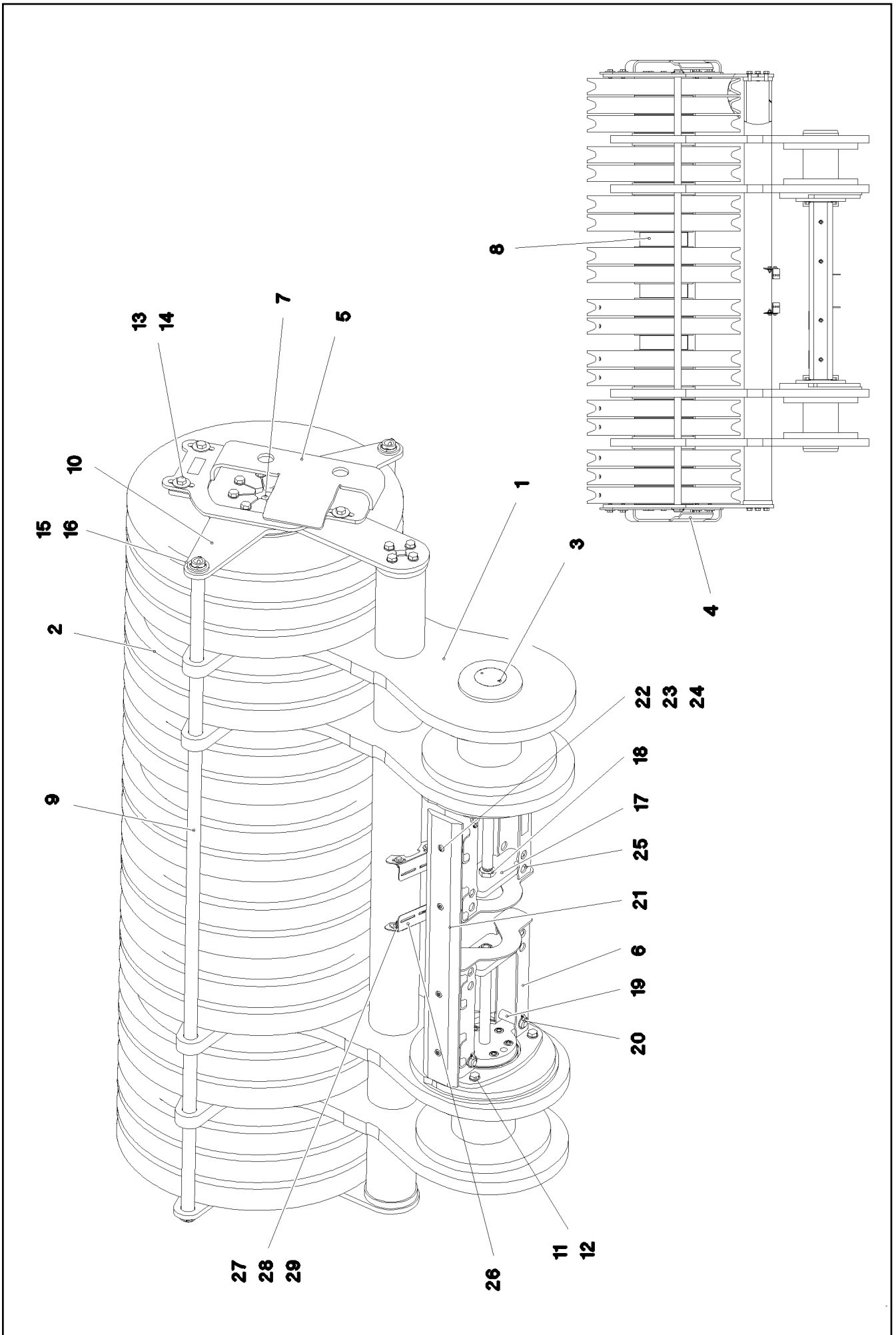


Pos.	Item	Quantity	Description	Bezeichnung
1	97032094	1	ANTI-SLIP SURFACE 1.6X152X850 3M TYP4	ANTIRUTSCHBELAG
2	978674808	5	SIGN 168X62 KLEBEFOLIE SPF	SCHILD
3	97033982	1	SIGN 208X88 KLEBEFOLIE SPF	SCHILD
4	97039753	1	SIGN 208X88 KLEBEFOLIE SPF	SCHILD
5	974150508	5	SIGN 1X80X80 KLEBEFOLIE SPF	SCHILD
6	978674908	4	SIGN 208X88 KLEBEFOLIE SPF	SCHILD
7	11067611	0.5	WARNING DESIGNATION DIN 48844-01 LAMI	WARNSCHILDERUNG
8	974150408	2	SIGN 1X80X80 KLEBEFOLIE SPF	SCHILD
9	97157856	4	ADHESIVE SIGN 208X88 KLEBEFOLIE	KLEBESCHILD

6.9.2023	etk_en_de_098207 LR 11000	<input type="checkbox"/> 568 (2/2)
<b>LIEBHERR</b>	SIGNS BESCHILDERUNG	917475908



Pos.	Item	Quantity	Description	Bezeichnung
6	11210073	1	TENSION DYNAMOMETER 0-3000KN SPF	ZUGMESSLASCHE



6.9.2023  
081290

**LIEBHERR**

etk\_en\_de\_098207 LR 11000

ROLLER BEARING  
ROLLENLAGERUNG

□ 570 (1/2)

917080508



Pos.	Item	Quantity	Description	Bezeichnung
1	967812208	1	ROLLER BEARING WELDED	ROLLENLAGERUNG SCHWK.
2	967066008	18	ROPE PULLEY CPL.	SEILROLLE KPL.
3	11211232	2	HYDRO CYLINDER 70/30-260 SPF	HYDROZYLINDER
(999)	11656881	1	SEAL KIT CYLINDER	DS ZYLINDER
4	967826108	1	PLATE RIGHT WELDMENT	BLECH SCHWK.RECHTS
5	967826208	1	PLATE LEFT WELDMENT	BLECH SCHWK.LINKS
6	967826308	1	BRACKET WELDED CONST.	KONSOLE SCHWK.
7	97028117	1	AXLE 240.0X2178 35NICRMOV125 SPF	ACHSE
8	97028118	3	DISTANCE TUBE 244.5X78 S355J2H FE//ZN	DISTANZROHR
9	97028120	2	TUBE 38.0X2251 S355J2H T ZN O	ROHR
10	97028121	2	PLATE 15X796X806 S690QL	BLECH
11	12100310	32	HEX SCREW ISO 4017 M16X40 8.8 FLZN SP	SECHSKANTSCHRAUBE
12	10289806	32	WASHER ISO 7089 16 300HV FLZN SPF	SCHEIBE
13	12214938	8	HEX SCREW ISO 4017 M16X35 8.8 FLZN SP	SECHSKANTSCHRAUBE
14	4600021	8	WASHER DIN 7349 17 200HV FLZN SPF	SCHEIBE
15	10875873	4	SPLIT PIN ISO 1234 8X63 ST 480H SPF	SPLINT
16	10875636	4	WASHER DIN 1440 45 ST FLZN SPF	SCHEIBE
17	97028122	2	PLATE 20X292X100 S690QL	BLECH
18	10179975	4	HEX NUT ISO 4035 M27 05 FLZN SPF	SECHSKANTMUTTER
19	451226808	4	PIN DIN 1435 25X90X80 42CRMO4V GASN.	BOLZEN
20	10875869	4	SAFETY PLUG W HINGE-LID 5X29X4,7X25 4	SICHERHEITSKLAPPSTECKER
21	97029559	1	BEARING PLATE PA6G	LAGERPLATTE
22	10875571	4	SOCKET HEAD SCREW ISO 4762 M10X30 8	ZYLINDERSCHRAUBE
23	11491889	4	WASHER ISO 7093-1 10 300HV FLZN SPF	SCHEIBE
24	12102695	4	HEX NUT ISO 4032 M10 8 ZNNI-480H SPF	SECHSKANTMUTTER
25	968559408	1	BRACKET WELDED CONST.	KONSOLE SCHWK.
26	97043269	2	PLATE 3X92X132 S355MC FE//ZNNI8//CN//T	BLECH
27	10197831	4	HEX SCREW ISO 4017 M8X25 8.8 ZNNI-480	SECHSKANTSCHRAUBE
28	11140469	8	WASHER ISO 7093-1 8 200HV 480H SPF	SCHEIBE
29	10875614	4	HEX NUT DIN 985 M8 8 480H SPF	SECHSKANTMUTTER

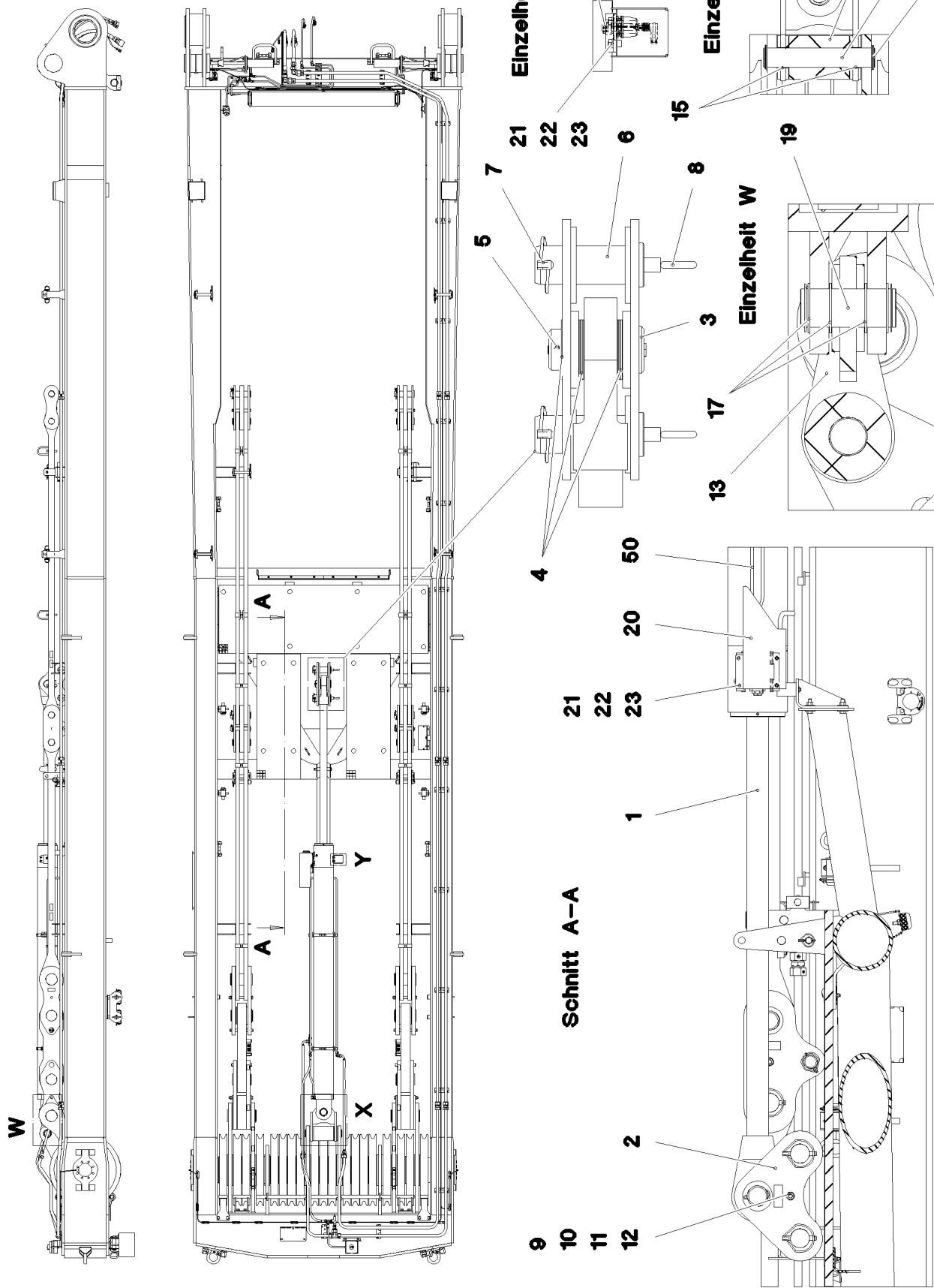
6.9.2023

etk\_en\_de\_098207 LR 11000

571 (2/2)

**LIEBHERR**ROLLER BEARING  
ROLLENLAGERUNG

917080508



6.9.2023  
081292

**LIEBHERR**

etk\_en\_de\_098207 LR 11000

MOUNTING EQUIPMENT CRAWLER  
MONTAGEEINRICHTUNG RAUPE

□ 572 (1/2)

917080608

Pos.	Item	Quantity	Description	Bezeichnung
1	11211234	1	DRAW CYLINDER 180/80-2500 SPF ⇒ □ 574	ZUGZYLINDER
2	968232808	2	PLATE WELDED	BLECH SCHWK.
3	954444708	1	PIN RD75X165 35NICRMOV125 GASN.	BOLZEN
4	949635408	9	WASHER RD110X2 DC01 FE//ZNNI8//CN//T0	SCHEIBE
5	10180373	1	SPLIT PIN ISO 1234 8X100 St 480H SPF	SPLINT
6	97000073	2	PIN 80.0X200 35NICRMOV125 SPF	BOLZEN
7	10180878	2	SAFETY PLUG W HINGE-LID 17X100X15,5X	SICHERHEITSKLAPPSTECKER
8	921079508	2	HANDLE WELD.CONST. FE//ZNNI8//CN//T0	GRIFF SCHWK.
9	4000437	1	HEX SCREW ISO 4014 M16X170 8.8 FLZN SP	SECHSKANTSCHRAUBE
10	940107008	1	TUBE 22X2,5X110 E235+N VERZ	ROHR
11	10289806	2	WASHER ISO 7089 16 300HV FLZN SPF	SCHEIBE
12	10875617	1	HEX NUT ISO 4032 M16 8 FLZN SPF	SECHSKANTMUTTER
13	968233108	1	CROSS CONNECTING LINK WELDED	KREUZLASCHE SCHWK.
14	97036912	1	PIN 75.0X408 35NICRMOV125 SPF	BOLZEN
15	708010208	2	DU BUSHING 70X75X40	DU-BUCHSE
16	97036913	1	ROLLER RD160X220 PA6G	ROLLE
17	12100040	6	SUPPORTING WASHER DIN 988 S 70X90X3	STUETZSCHEIBE
18	12100251	4	RETAINING RINGS DIN 471 70X2,5 480H SP	SICHERUNGSRING
19	975824908	1	PIN 75.0X175 35NICRMOV125 SPF	BOLZEN
20	979700108	1	PLATE 2.5X375X475 DC01 FE//ZNNI8//CN//T	BLECH
21	10875597	8	SOCKET HEAD SCREW ISO 4762 M8X16 8.8	ZYLINDERSCHRAUBE
22	12103465	8	WASHER ISO 7089 8 300HV ZNNI-480H SPF	SCHEIBE
23	11693875	8	HEX NUT ISO 4032 M8 8 480H SPF	SECHSKANTMUTTER
24	97050926	1	HOOD 348X291 DC01 FE//ZNNI8//CN//T0	HAUBE
25	12102696	4	BUTTON HEAD SCREW AEHNL.ISO 7380-2	HALBRUNDKOPFSCHRAUBE
50	917080708	1	ADDNL.HYDR.ERECTION DEVICE ⇒ □ 575	ZUSATZHYDR.MONTAGEEINRIC
60	968235208	1	ELECTRIC MONTAGE ZYLINDER	ELEKTRIK
(15)	10875197	1	INDUCTIVE SENSOR BERUEHRUNGSLOS	INDUKTIVSENSOR

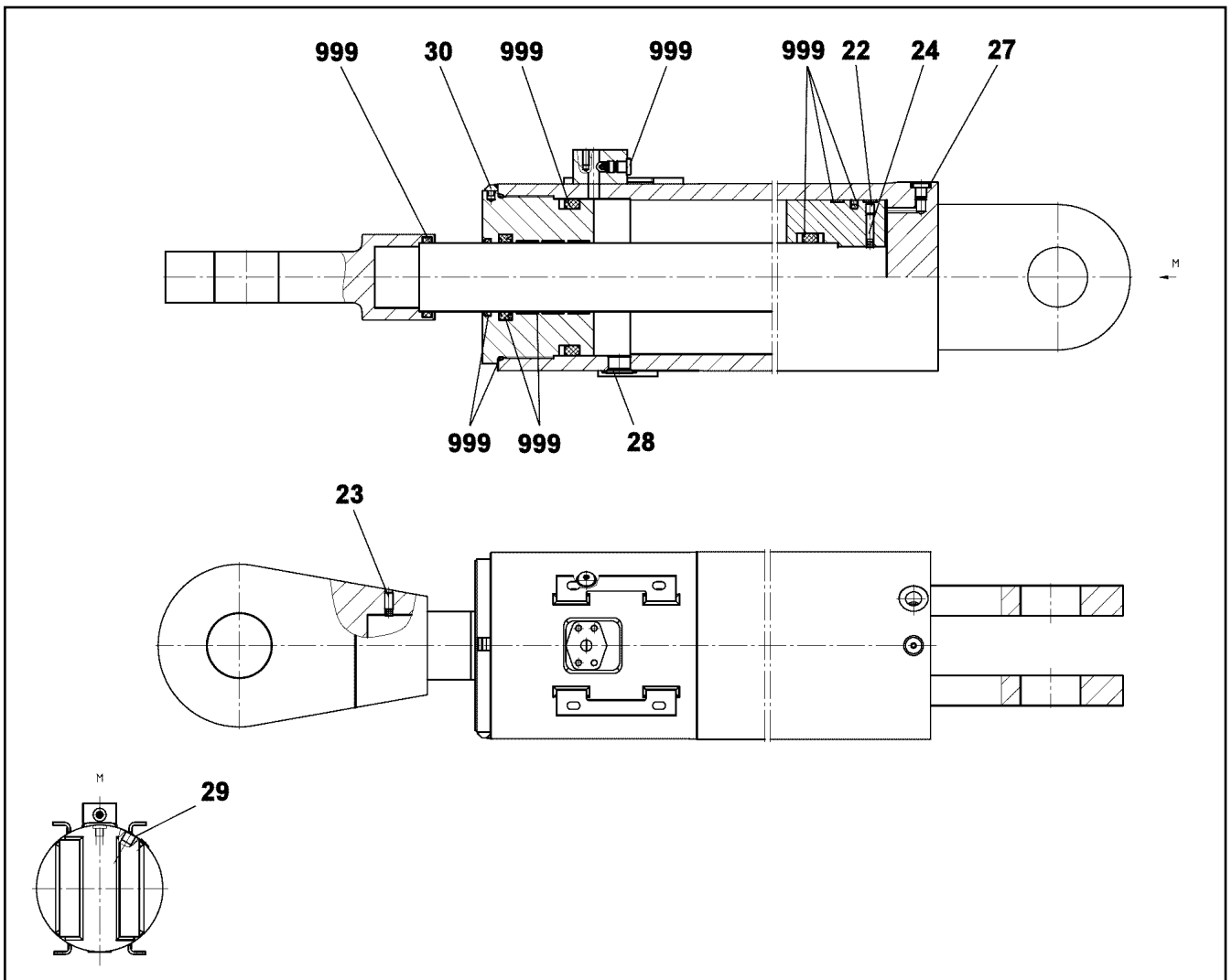
6.9.2023

etk\_en\_de\_098207 LR 11000


□ 573 (2/2)

**LIEBHERR**MOUNTING EQUIPMENT CRAWLER  
MONTAGEEINRICHTUNG RAUPE

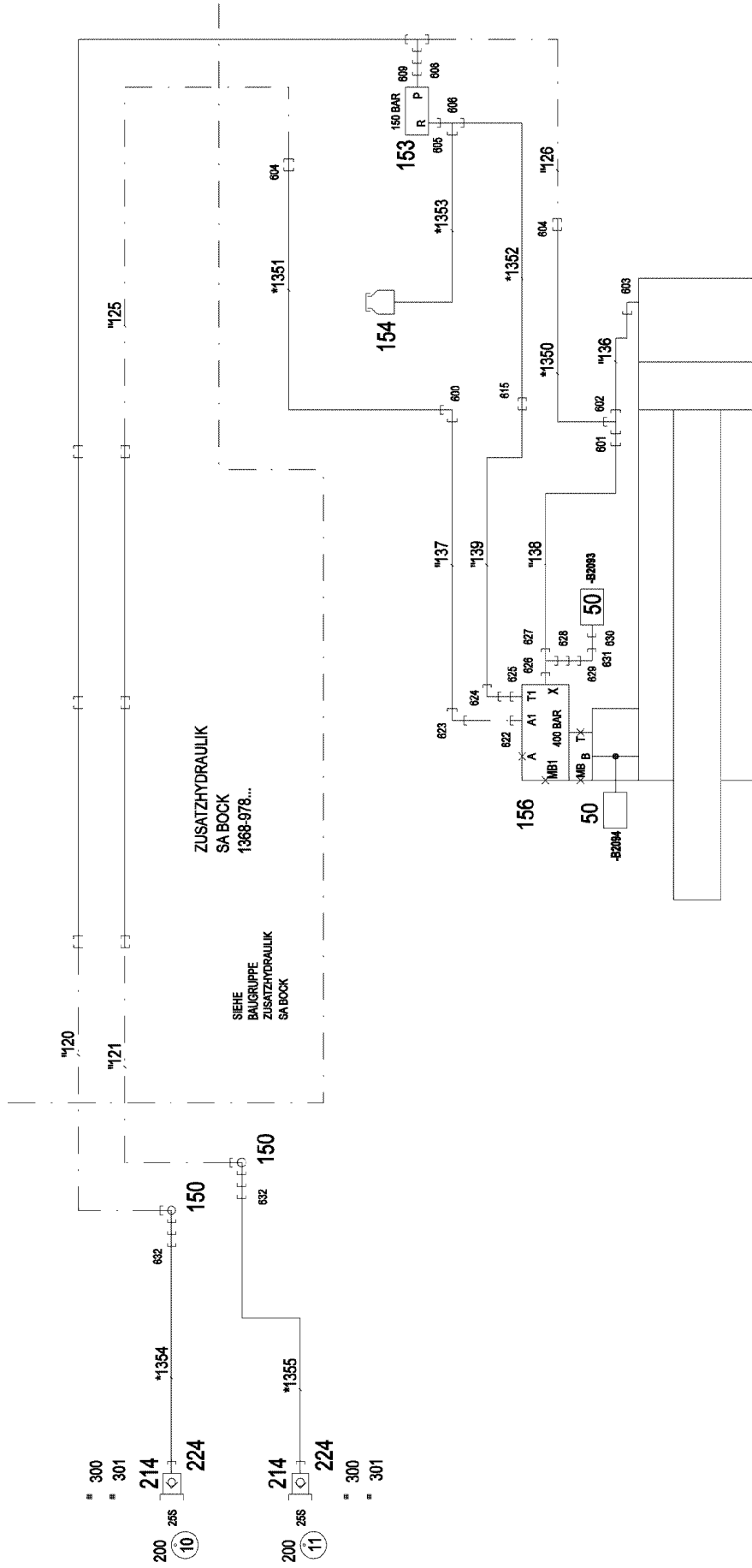
917080608



Pos.	Item	Quantity	Description	Bezeichnung
22	12240952	2	GRUB SCREW ISO 4026 M10X12 45H FLZN	GEWINDESTIFT
23	404402508	1	GRUB SCREW DIN 913 M10X20 45H VERZ	GEWINDESTIFT
24	430606308	2	PARALLEL PIN ISO 2338 8M6X32 ST	ZYLINDERSTIFT
27	477704077	2	STOP PLUG VSTI1/4"ED A3P	STOPFEN
28	477705608	1	STOP PLUG VSTIM27X2ED CR6-FREI	STOPFEN
29	477704208	1	STOP PLUG VSTI G1/2A CR6-FREI	STOPFEN
30	11645754	2	CAMS	NOCKEN
999	10874928	1	SEAL KIT PULL CYLINDER	DS ZUGZYLINDER

Pos.	Item	Quantity	Description	Bezeichnung
4	967788008	1	ADDNL.HYDR.ERECTION DEVICE ⇒  576	ZUSATZHYDR.MONTAGEEINRIC

6.9.2023	etk_en_de_098207 LR 11000	 575
<b>LIEBHERR</b>	ADDNL.HYDR.ERECTION DEVICE ZUSATZHYDR.MONTAGEEINRICHTUNG	917080708



- 303 ⊕ 314 □ 309 □ 308 □ 312
- 304 ⊕ 305 ⊕ 311 ⊕ 310 ⊕ 313
- 306 ⊕ 307

\* Pos. 10  
” Pos. 11

6.9.2023  
081289



etk\_en\_de\_098207 LR 11000

ADDNL.HYDR.ERECTION DEVICE  
ZUSATZHYDR.MONTAGEEINRICHTUNG

□ 576 (1/2)

967788008

Pos.	Item	Quantity	Description	Bezeichnung
10	967791508	1	HOSE LINES MOUNTING INSTAL.	SCHLAUCHLEITUNGEN MONT
(1350)	962064608	1	HOSE CPL. GH425 12X1280	SCHLAUCH KPL.
(1351)	925655908	1	HOSE CPL. GH425 12X1080	SCHLAUCH KPL.
(1352)	968601308	1	HOSE CPL. 2SN 10X2250	SCHLAUCH KPL.
(1353)	929629208	1	HOSE CPL. 2TE 10X470	SCHLAUCH KPL.
(1354)	922124508	1	HOSE CPL. GH425 19X720	SCHLAUCH KPL.
(1355)	964770608	1	HOSE CPL. GH425 19X820	SCHLAUCH KPL.
11	967791608	1	PIPELINES MOUNTING DEVICE	ROHRLEITUNGEN MONTAGEEIN
(136)	968487208	1	PIPE COMPL. 16X2X604 16S - 16S	ROHR KPL.
(137)	968487308	1	PIPE COMPL. 16X2X2519 16S - 16S	ROHR KPL.
(138)	968487408	1	PIPE COMPL. 10X1,5X1804 10S - 10S	ROHR KPL.
(139)	968487508	1	PIPE COMPL. 12X1,5X2149 12L - G12L	ROHR KPL.
50	10813738	2	PRESSURE SENSOR 0-400/400 BAR LSB PL:	DRUCKAUFNEHMER
150	10027795	2	SWIVEL SCREW JOINT DG103 30S CF SPF	DREHVERSCHRAUBUNG
153	511417708	1	PRESSURE LIMITING VALVE pmax=700BAR ⇒ □ 578	DRUCKBEGRENZUNGSVENTIL
154	96028333	1	EXPANSION TANK CPL. ⇒ □ 45	AUSGLEICHSBEHAELTER KPL.
156	10870586	1	LOWERING BRAKE VALVE 420BAR ZNNI SP	SENKBREMSVENTIL
214	510599708	2	COUPLING PLUG B6 25-S	KUPPLUNGSSTECKER
224	12102187	2	SCREW PLUG BGR.6 R D54X4 PA 6 SPF	VERSCHLUSSSCHRAUBE
300	710107208	2	SEALING RING DIN 7603 A38X44X2 CU	DICHTRING
301	12101869	2	KEY RING 25X1,5 ST FE/ZN8/CN	SCHLUESSELRING
303	774229908	2	HOSE CLAMP 217-225 ST	SCHLAUCHSCHELLE
304	774215708	4	CONSOLE	KONSOLE
305	11693875	8	HEX NUT ISO 4032 M8 8 480H SPF	SECHSKANTMUTTER
306	954117308	4	CARRIER RAIL X0	TRAGSCHIENE
307	602018008	8	CARRIER RAIL NUT DIN 3015-1 L TM M6 W1	TRAGSCHIENENMUTTER
308	7365090	2	CLAMP-HALF DIN 3015-1 L 0 R 12 PP SW	KLEMMHAELFTE
309	7362946	6	CLAMP-HALF DIN 3015-1 L 2 R 16 PP SW	KLEMMHAELFTE
310	11140465	2	SOCKET HEAD SCREW ISO 4762 M6X20 8.8	ZYLINDERSCHRAUBE
311	10875588	6	SOCKET HEAD SCREW ISO 4762 M6X25 8.8	ZYLINDERSCHRAUBE
312	602008908	40	CLAMP-HALF DIN 3015-1 L 4 R 30 PP SW	KLEMMHAELFTE
313	10875590	40	SOCKET HEAD SCREW ISO 4762 M6X35 8.8	ZYLINDERSCHRAUBE
314	12102696	8	BUTTON HEAD SCREW AEHNL.ISO 7380-2	HALBRUNDKOPFSCHRAUBE
600	470232608	1	FITTING W 16S CR6-FREI	VERSCHRAUBUNG
601	475433508	1	FITTING REDSD16/10-S CR6-FREI	VERSCHRAUBUNG
602	470432508	1	FITTING T 16S CR6-FREI	VERSCHRAUBUNG
603	473231208	1	FITTING RSWS16-SR-WD CR6-FREI	VERSCHRAUBUNG
604	475033708	2	FITTING XGR30/16-S CR6-FREI	VERSCHRAUBUNG
605	471034808	1	FITTING GE 12L G1/2 CR6-FREI	VERSCHRAUBUNG
606	247128602	1	L NECK EL 12L M18X1,5 CR6-FREI	L-STUTZEN
608	475434008	1	FITTING REDSDN30/12-S CR6-FREI	VERSCHRAUBUNG
609	471901808	1	FITTING EGE 12S G1/2A CR6-FREI	VERSCHRAUBUNG
615	470030408	1	FITTING XG12-L CR6-FREI	VERSCHRAUBUNG
622	471033208	1	FITTING XGE16-SR-ED CR6-FREI	VERSCHRAUBUNG
623	7617460	1	FITTING EW 16S CR6-FREI	VERSCHRAUBUNG
624	247117702	1	SWIVEL ELBOW EW 12L M18X1,5 CR6-FREI	WINKELSTUTZEN
625	471035308	1	FITTING XGE12-LR-ED1/4" CR6-FREI	VERSCHRAUBUNG
626	471004514	1	FITTING ISO 8434 GE 10S G1/4 CR6-FREI	VERSCHRAUBUNG
627	7367776	1	FITTING EL 10S CR6-FREI	VERSCHRAUBUNG
628	475432008	1	FITTING REDSDN10/6-S CR6-FREI	VERSCHRAUBUNG
629	472531508	1	FITTING EW 6S M14X1,5 CR6-FREI	VERSCHRAUBUNG
630	470700208	1	FITTING XGAI6-SR CR6-FREI	VERSCHRAUBUNG
631	470011508	1	FITTING SNV6-S CR6-FREI	VERSCHRAUBUNG
632	475432708	2	FITTING REDSDN30/25-S CR6-FREI	VERSCHRAUBUNG

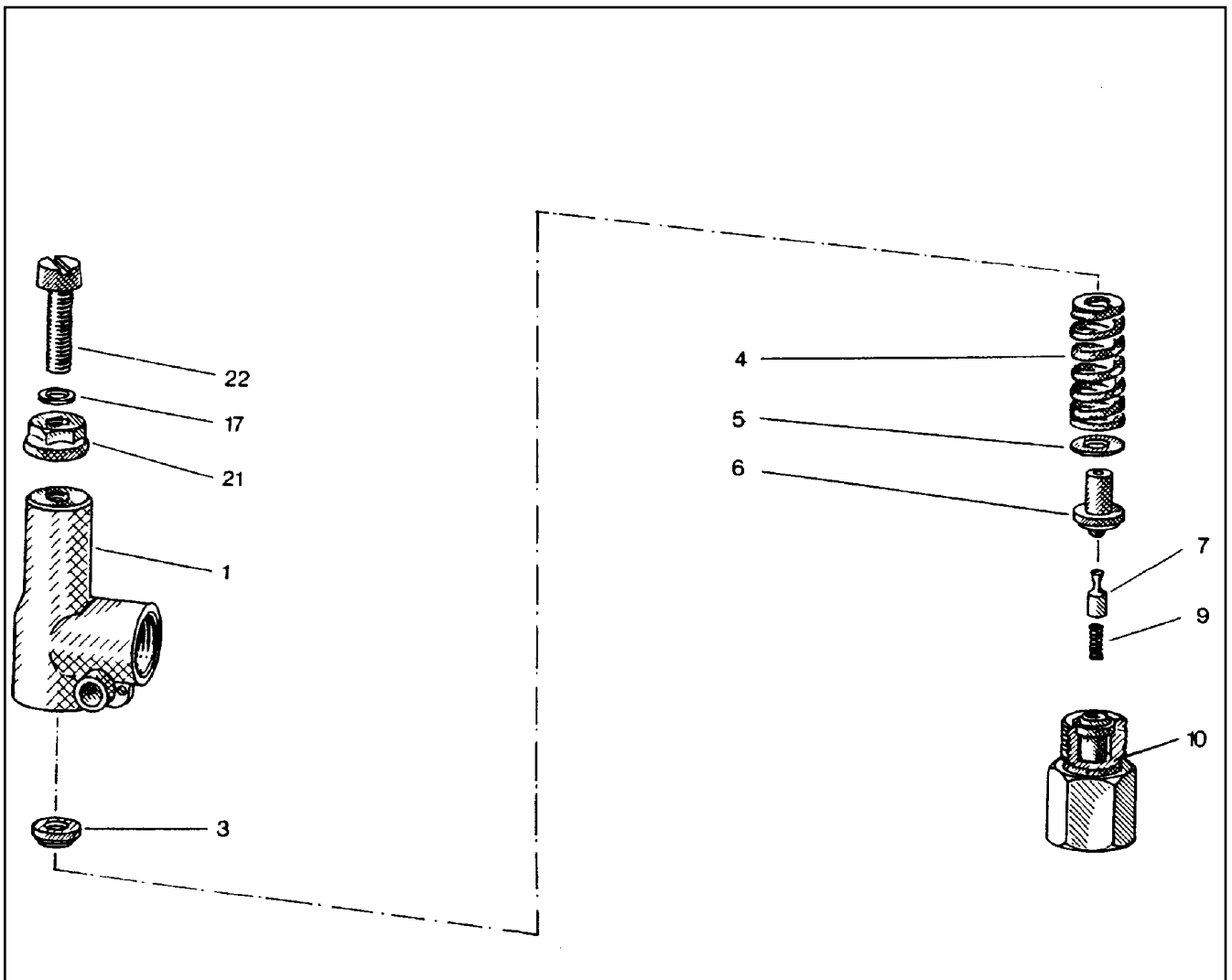
6.9.2023

etk\_en\_de\_098207 LR 11000

□ 577 (2/2)

**LIEBHERR**ADDNL.HYDR.ERECTION DEVICE  
ZUSATZHYDR.MONTAGEEINRICHTUNG

967788008



Pos.	Item	Quantity	Description	Bezeichnung
1	510796908	1	HOUSING	GEHAEUSE
3	510797008	1	SPRING SUPPORT	FEDERTELLER
4	511015108	1	COMPRESSION SPRING	DRUCKFEDER
5	510797208	1	WASHER	SCHEIBE
6	510797308	1	SPRING-LOADED PIN	FEDERBOLZEN
7	510797408	1	DAMPING PISTON	DAEMPUNGSKOLBEN
9	510797508	1	COMPRESSION SPRING 0,5X3X12,4	DRUCKFEDER
10	510797608	1	VALVE SEAT	VENTILSITZ
17	510783208	1	SHIM	AUSGLEICHSCHIEBE
21	510741708	1	SEALING NUT M8	DICHTMUTTER
22	510797708	1	SOCKET HEAD SCREW DIN 84 M8X35 5.8	ZYLINDERSCHRAUBE

6.9.2023  
010374

**LIEBHERR**

etk\_en\_de\_098207 LR 11000


PRESSURE LIMITING VALVE  
DRUCKBEGRENZUNGSVENTIL


578

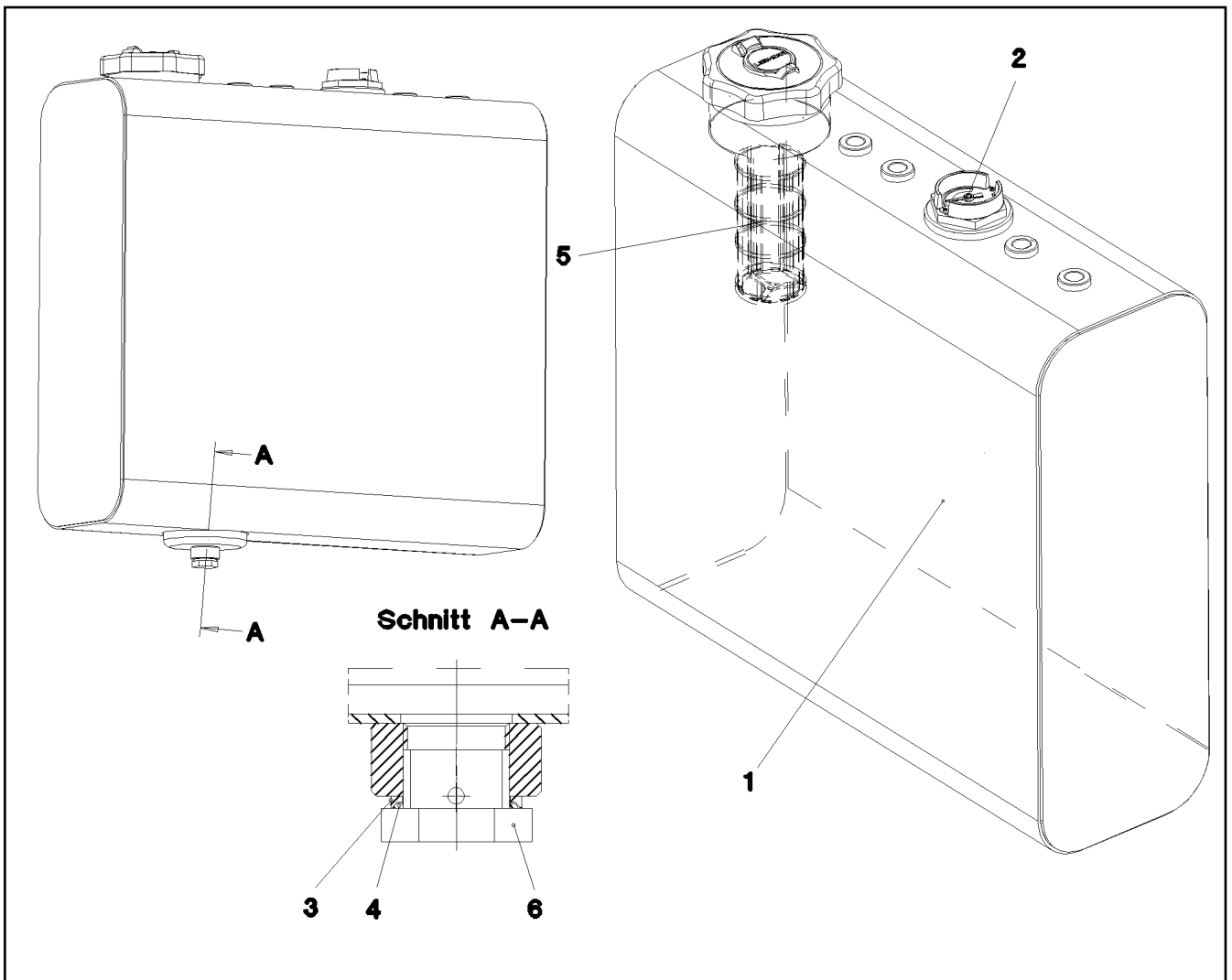
511417708





Pos.	Item	Quantity	Description	Bezeichnung
1	965527508	1	FUEL TANK CONTAINER PRE-ASS. DWB202 ⇒  581	BRENNSTOFFBEHAELTER VO
2	979240708	1	PLATE 4X788X356 S315MC	BLECH
3	10335947	2	SWIVEL BOLT CLAMPING BAND X1285X30/A	GELENKBOLZENSPANNBAND
4	262001308	0.2	SEALING STRIP 40X4 NBR/SBR 65	DICHTSTREIFEN
5	10197831	8	HEX SCREW ISO 4017 M8X25 8.8 ZNNI-480	SECHSKANTSCHRAUBE
6	11140469	16	WASHER ISO 7093-1 8 200HV 480H SPF	SCHEIBE
7	10875614	8	HEX NUT DIN 985 M8 8 480H SPF	SECHSKANTMUTTER
8	97016304	1	SIGN 208X88 KLEBEFOLIE SPF	SCHILD
9	97031165	1	PLATE 4X745X443 S315MC	BLECH
10	97126567	1	PLATE 2X850X91 DC01 FE//ZNNI8//CN//T0	BLECH

6.9.2023	etk_en_de_098207 LR 11000	 580 (2/2)
<b>LIEBHERR</b>	FUEL TANK CONTAINER UPPER CARR BRENNSTOFFBEHAELTER OW	917473108



Pos.	Item	Quantity	Description	Bezeichnung
1	965527808	1	FUEL CONTAINER WC. 57L/55L SPF	BRENNSTOFFBEHAELTER SCH
2	789016008	1	LEVEL SENSOR L=450	NIVEAUGEBER
3	502932508	1	COMPRESSION RING DR/R22X27	DRUCKRING
4	502932908	1	O-RING 20,3X2,4 NBR70	O-RING
5	10112750	1	BASKET FILTER B80/200	KORBFILTER
6	502940108	1	HOLLOW SCREW DIN 74305 22-1-M22X1,5 4	HOHLSCHRAUBE

6.9.2023  
057190

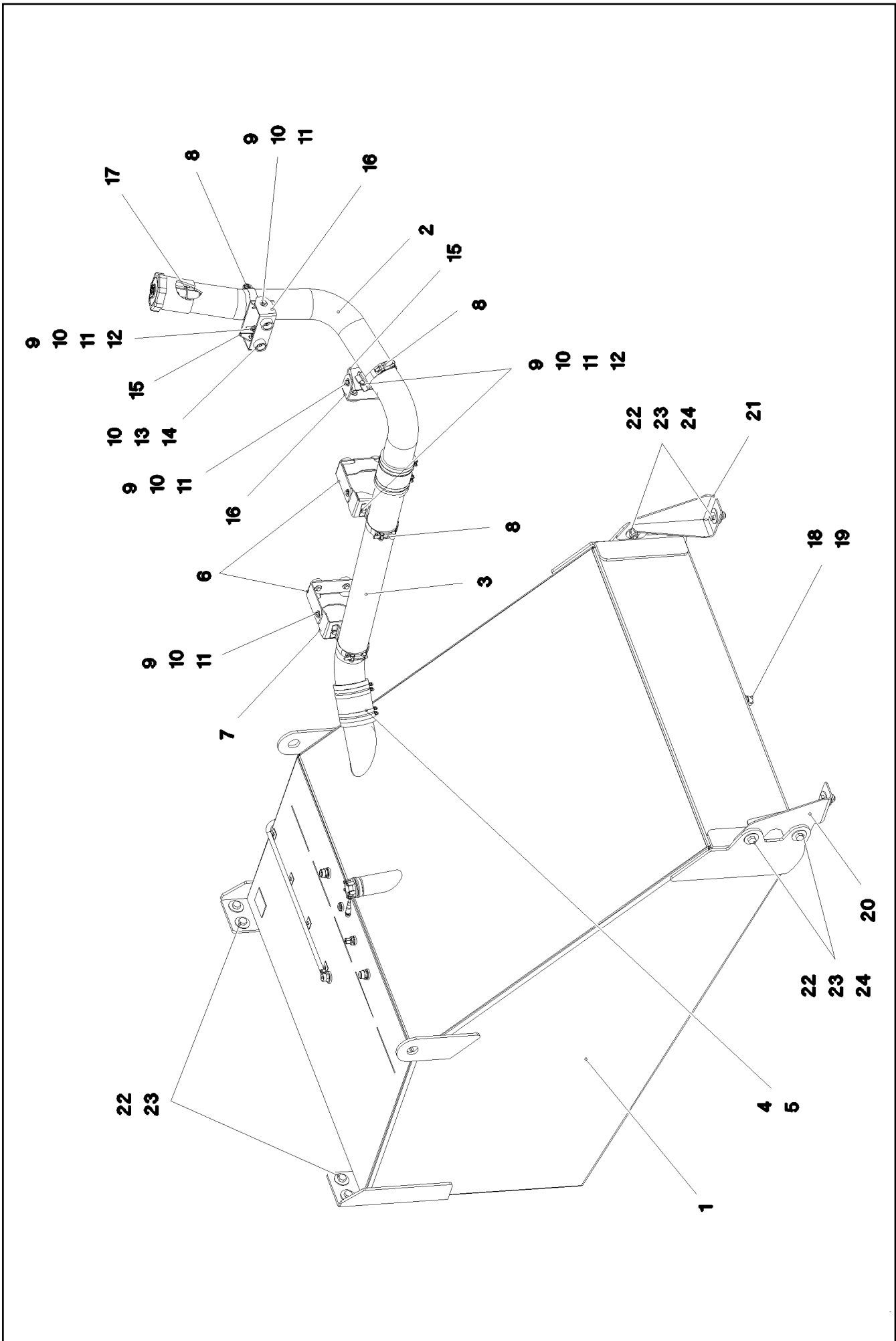
**LIEBHERR**

etk\_en\_de\_098207 LR 11000

FUEL TANK CONTAINER PRE-ASS.  
BRENNSTOFFBEHAELTER VORM.

581

965527508



6.9.2023  
081295

**LIEBHERR**


etk\_en\_de\_098207 LR 11000

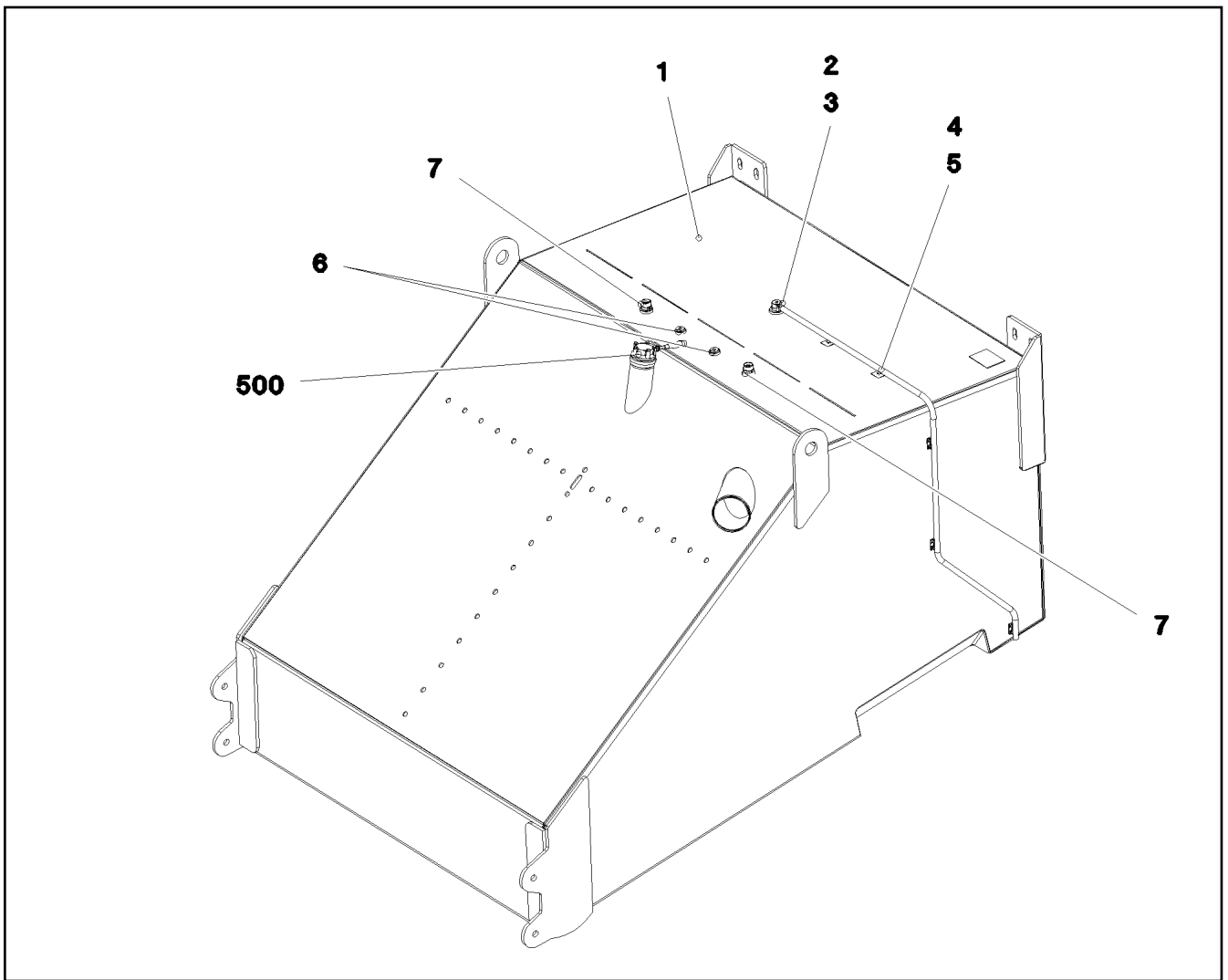
FUEL TANK CPL.  
KRAFTSTOFFBEHAELTER KPL.


582 (1/2)


917080808

Pos.	Item	Quantity	Description	Bezeichnung
1	967967608	1	FUEL TANK, PRE-ASSEMBLED ⇒  584	KRAFTSTOFFBEHAELTER VO
2	967967708	1	PIPE WELDED ALUMINIUM SPF	ROHR SCHWK.
3	97031162	1	TUBE ALUMINIUM SPF	ROHR
4	978089308	2	FUEL HOSE	KRAFTSTOFFSCHLAUCH
5	550849408	8	HOSE CLAMP 110/100-120/12 W3	SCHLAUCHSCHELLE
6	97031163	2	PLATE 4X429X126 S315MC FE//ZNNI8//CN//T	BLECH
7	979806308	2	PLATE 4X337X113 S315MC FE//ZNNI8//CN//T	BLECH
8	774223708	4	HOSE CLAMP 100-104 ST	SCHLAUCHSCHELLE
9	10197831	16	HEX SCREW ISO 4017 M8X25 8.8 ZNNI-480	SECHSKANTSCHRAUBE
10	11140469	32	WASHER ISO 7093-1 8 200HV 480H SPF	SCHEIBE
11	10875614	16	HEX NUT DIN 985 M8 8 480H SPF	SECHSKANTMUTTER
12	12103465	8	WASHER ISO 7089 8 300HV ZNNI-480H SPF	SCHEIBE
13	11651612	8	HEX SCREW ISO 4017 M8X16 8.8 480H SPF	SECHSKANTSCHRAUBE
14	971622408	8	SLEEVE 40.0X19 S355J2+AR FE//ZNNI8//CN/	HUELSE
15	97006879	2	PLATE 4X219X80 S315MC FE//ZNNI8//CN//T	BLECH
16	97031164	2	PLATE 4X323X60 S315MC FE//ZNNI8//CN//T	BLECH
17	10112750	1	BASKET FILTER B80/200	KORBFILTER
18	789011908	1	OIL DRAIN PLUG M26X1,5	OELABLASSSCHRAUBE
19	710106008	1	SEALING RING DIN 7603 A26X32X2 CU	DICHTRING
20	97031166	1	PLATE 5X379X375 S700MC	BLECH
21	97031167	1	PLATE 5X379X375 S700MC	BLECH
22	10875519	10	HEX SCREW ISO 4017 M16X40 8.8 FLZN SP	SECHSKANTSCHRAUBE
23	10455191	16	WASHER ISO 7093-1 16 200HV-A2	SCHEIBE
24	10875609	6	HEX NUT DIN 985 M16 8 FLZN SPF	SECHSKANTMUTTER

6.9.2023	etk_en_de_098207 LR 11000	 583 (2/2)
<b>LIEBHERR</b>	FUEL TANK CPL. KRAFTSTOFFBEHAELTER KPL.	917080808

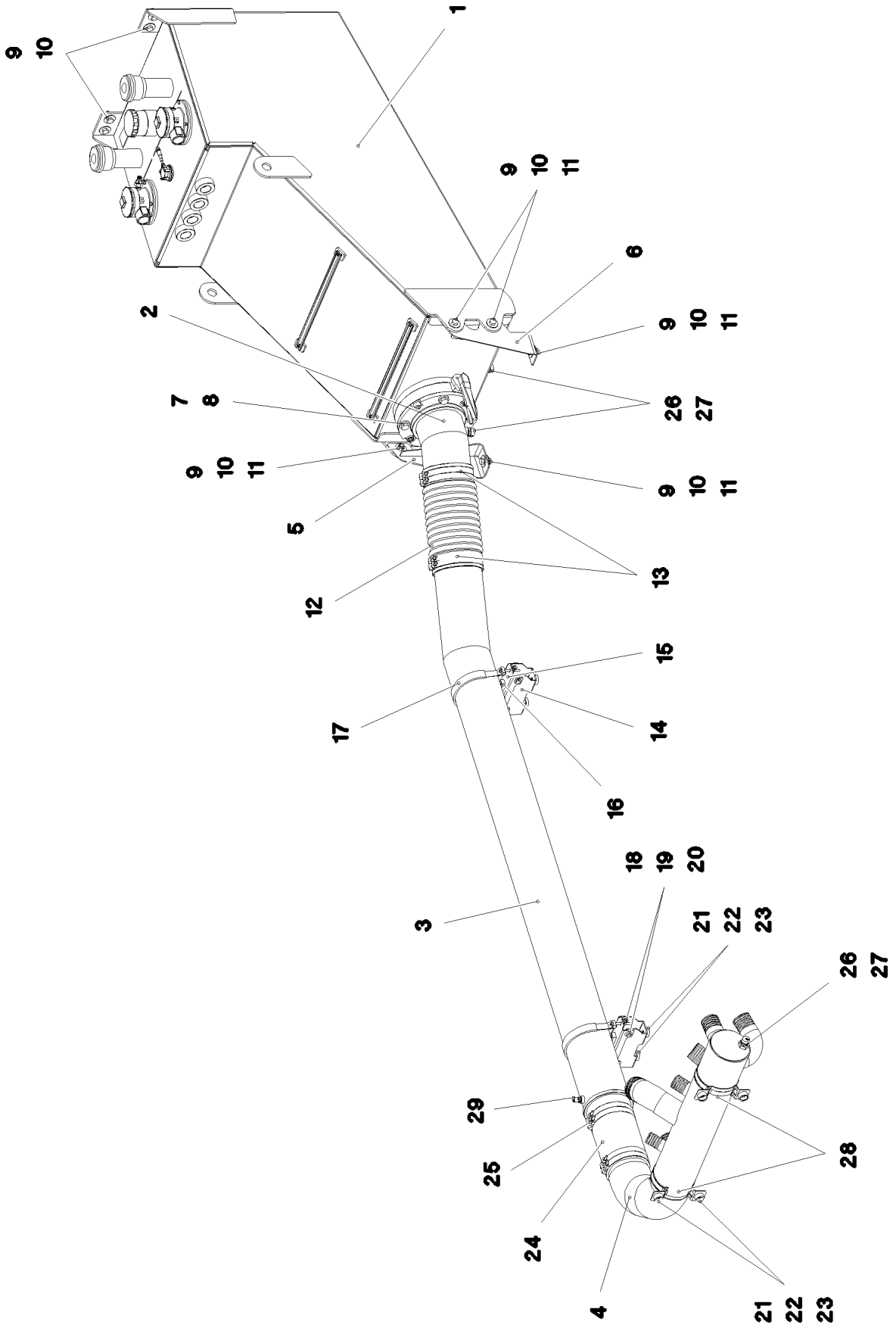


Pos.	Item	Quantity	Description	Bezeichnung
1	967966708	1	FUEL TANK WELDED CONSTR. ALMG3 SPF	KRAFTSTOFFBEHAELTER SCH
2	10097910	1	VENTILATION VALVE	ENTLUEFTUNGSVENTIL
3	10872024	1	HOSE CLAMP DIN 3017-1 12/8-16/9 W3	SCHLAUCHSCHELLE
4	10343527	2	HYDRAULIC HOSE DIN EN 857 DN8-1SC 1S	HYDRAULIKSCHLAUCH
5	10870511	5	CABLE CLIP HOLDER 28X28-NATUR PA6.6	KABELBINDERHALTER
6	477705108	2	STOP PLUG VSTIM18X1,5ED CR6-FREI	STOPFEN
7	471031108	2	FITTING GE 18L M22X1,5 CR6-FREI	VERSCHRAUBUNG
500	967930608	1	ELECTR.F.FUEL TANK ⇒  585	ELEKTRIK KRAFTSTOFFBEHAEL

6.9.2023 081296 <b>LIEBHERR</b>	etk_en_de_098207 LR 11000 FUEL TANK, PRE-ASSEMBLED KRAFTSTOFFBEHAELTER VORM.	 584 967967608
---------------------------------------	--	--

Pos.	Item	Quantity	Description	Bezeichnung
5	789015108	1	TANK SENSOR L=1000 24V SPF	TANKSENSOR
(5)	10346938	1	FLANGE SEAL	FLANSCHDICHTUNG
10	12219811	5	HEX SCREW ISO 4017 M5X35 8.8 480H SPF	SECHSKANTSCHRAUBE
15	10197808	5	WASHER ISO 7089 5 200HV ZNNI-480H	SCHEIBE

6.9.2023	etk_en_de_098207 LR 11000	<input type="checkbox"/> 585
<b>LIEBHERR</b>	ELECTR.F.FUEL TANK ELEKTRIK KRAFTSTOFFBEHAELTER	967930608



6.9.2023  
081293

**LIEBHERR**


etk\_en\_de\_098207 LR 11000

OIL RESERVOIR, COMPLETE  
OELBEHAELTER KPL.

586 (1/2)


917080908



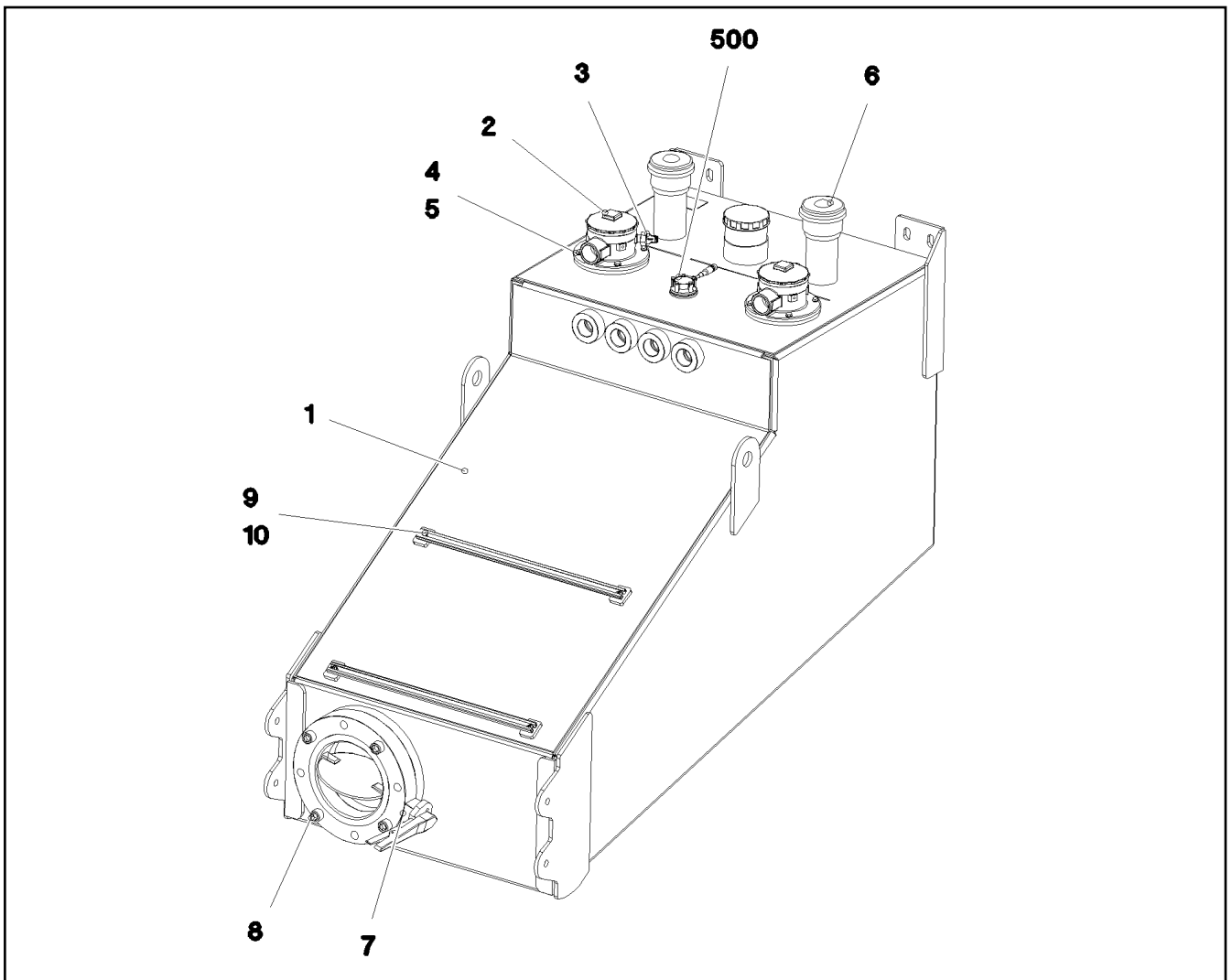
Pos.	Item	Quantity	Description	Bezeichnung
1	967968208	1	OIL TANK PRE-ASS. ⇒  588	OELBEHAELTER VORM.
2	967968308	1	SUCTION PIPE WELDED ALUMINIUM SPF	ANSAUGROHR SCHWK.
3	967968408	1	SUCTION PIPE OIL WELDM. ALUMINIUM SP	SAUGROHR-OEL SCHWK.
4	967968508	1	SUCTION PIPE WELDED	ANSAUGROHR SCHWK.
5	97031170	1	PLATE 5X464X460 S700MC	BLECH
6	97031171	1	PLATE 5X464X460 S700MC	BLECH
7	10412379	4	HEX SCREW ISO 4014 M20X105 10.9 FLZN	SECHSKANTSCHRAUBE
8	4600604	4	WASHER DIN 7349 21 100HV FLZN SPF	SCHEIBE
9	10875519	10	HEX SCREW ISO 4017 M16X40 8.8 FLZN SP	SECHSKANTSCHRAUBE
10	10455191	16	WASHER ISO 7093-1 16 200HV-A2	SCHEIBE
11	10875609	6	HEX NUT DIN 985 M16 8 FLZN SPF	SECHSKANTMUTTER
12	774235608	1	SUCTION HOSE X0 SPF	SAUGSCHLAUCH
13	10296652	4	HOSE CLAMP 210/208-216/25 EDELSTAHL	SCHLAUCHSCHELLE
14	97031172	2	PLATE 4X250X268 S315MC FE//ZNNI8//CN//T	BLECH
15	978179508	2	PLATE 4X386X169 S315MC FE//ZNNI8//CN//T	BLECH
16	774215508	2	PIPE SUPPORT	ROHRUNTERLAGE
17	571546808	2	TIGHTENING STRAP	SPANNBAND
18	11631816	8	HEX SCREW ISO 4017 M10X25 8.8 FLZN SP	SECHSKANTSCHRAUBE
19	421802108	18	WASHER ISO 7093-1 10 A2	SCHEIBE
20	10197769	10	HEX NUT DIN 985 M10 8 ZNNI-480H SPF	SECHSKANTMUTTER
21	11651612	8	HEX SCREW ISO 4017 M8X16 8.8 480H SPF	SECHSKANTSCHRAUBE
22	11140469	8	WASHER ISO 7093-1 8 200HV 480H SPF	SCHEIBE
23	971622408	8	SLEEVE 40.0X19 S355J2+AR FE//ZNNI8//CN/	HUELSE
24	510569908	1	SUCTION HOSE DN170X300 NBR60	SAUGSCHLAUCH
25	774224908	4	HOSE CLAMP 185-193X25 ST	SCHLAUCHSCHELLE
26	789011908	3	OIL DRAIN PLUG M26X1,5	OELABLASSSCHRAUBE
27	710106008	3	SEALING RING DIN 7603 A26X32X2 CU	DICHTRING
28	10336873	2	SWIVEL BOLT BRACKET CLAMP 172-180/17	GELENKBANDKONSOLENSCHE
29	7406865	1	SCREW COUPLING EMA3 M14X1,5 CR6-FRE	SCHRAUBKUPPLUNG

6.9.2023

etk\_en\_de\_098207 LR 11000

 587 (2/2)**LIEBHERR**OIL RESERVOIR, COMPLETE  
OELBEHAELTER KPL.

917080908



Pos.	Item	Quantity	Description	Bezeichnung
	1 967967108	1	OIL TANK ST.CONST. ALMG3 SPF	OELBEHAELTER SCHWK.
	2 10871356	2	RETURN FILTER 400L/MIN ⇒ □ 589	RUECKLAUFFILTER
	3 11341359	2	CLOGGING INDICATOR	VERSCHMUTZUNGSANZEIGE
	4 10197831	8	HEX SCREW ISO 4017 M8X25 8.8 ZNNI-480	SECHSKANTSCHRAUBE
	5 420001014	8	WASHER ISO 7089 8 200HV-A4	SCHEIBE
	6 510667308	2	AERATION FILTER	BELUEFTUNGSFILTER
	(1) 510671808	1	FILTER INSERT 1m³/min 10µm ⇒ □ 1412	FILTEREINSATZ
	7 11491257	1	SHUT OFF DEVICE DN200-FLANSCH SPF	ABSPERRORGAN
	8 12691987	4	SOCKET HEAD SCREW ISO 4762 M20X80 8	ZYLINDERSCHRAUBE
	9 97018042	2	CARRIER RAIL C28/11X620 T ZN O	TRAGSCHIENE
	10 12102696	4	BUTTON HEAD SCREW AEHNL.ISO 7380-2	HALBRUNDKOPFSCHRAUBE
	500 968015308	1	ELECTRIC HYDRAULIC TANK	ELEKTRIK HYDRAULIKBEHAEL
	(5) 11213670	1	TANK SENSOR L=850 24V	TANKSENSOR
	(10) 12219811	5	HEX SCREW ISO 4017 M5X35 8.8 480H SPF	SECHSKANTSCHRAUBE
	(15) 10197808	5	WASHER ISO 7089 5 200HV ZNNI-480H	SCHEIBE

6.9.2023  
081294

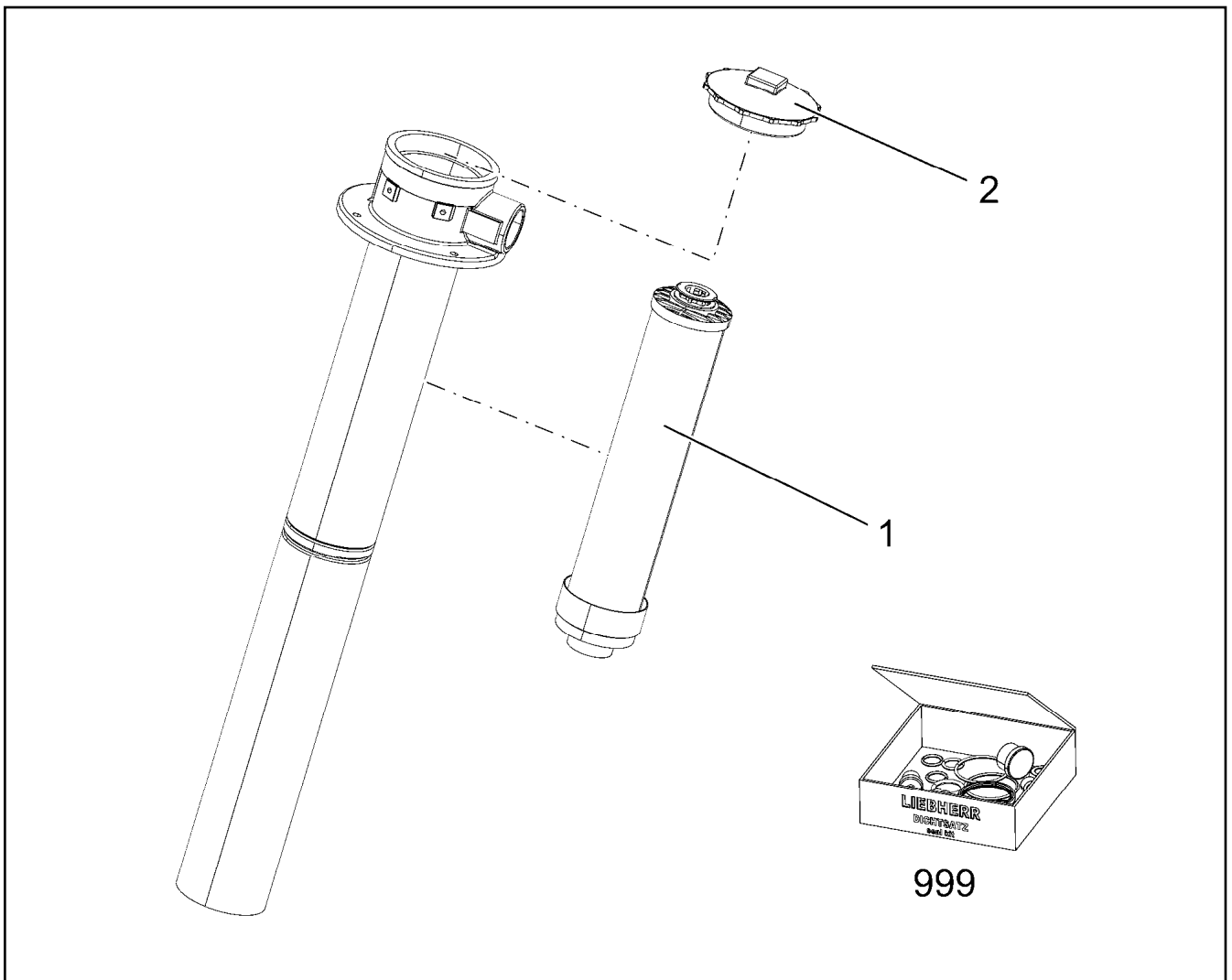
**LIEBHERR**

etk\_en\_de\_098207 LR 11000

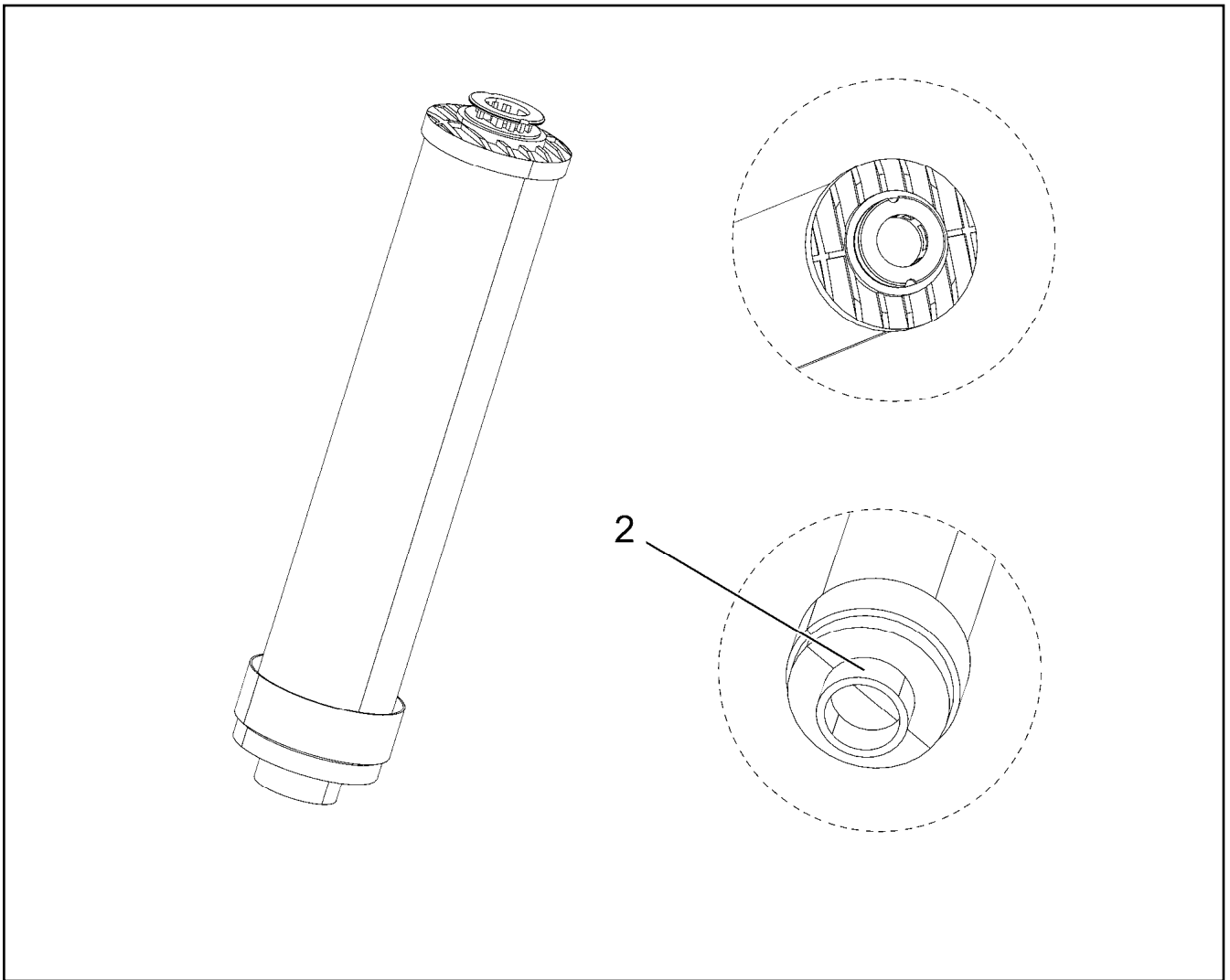
OIL TANK PRE-ASS.  
OELBEHAELTER VORM.

□ 588

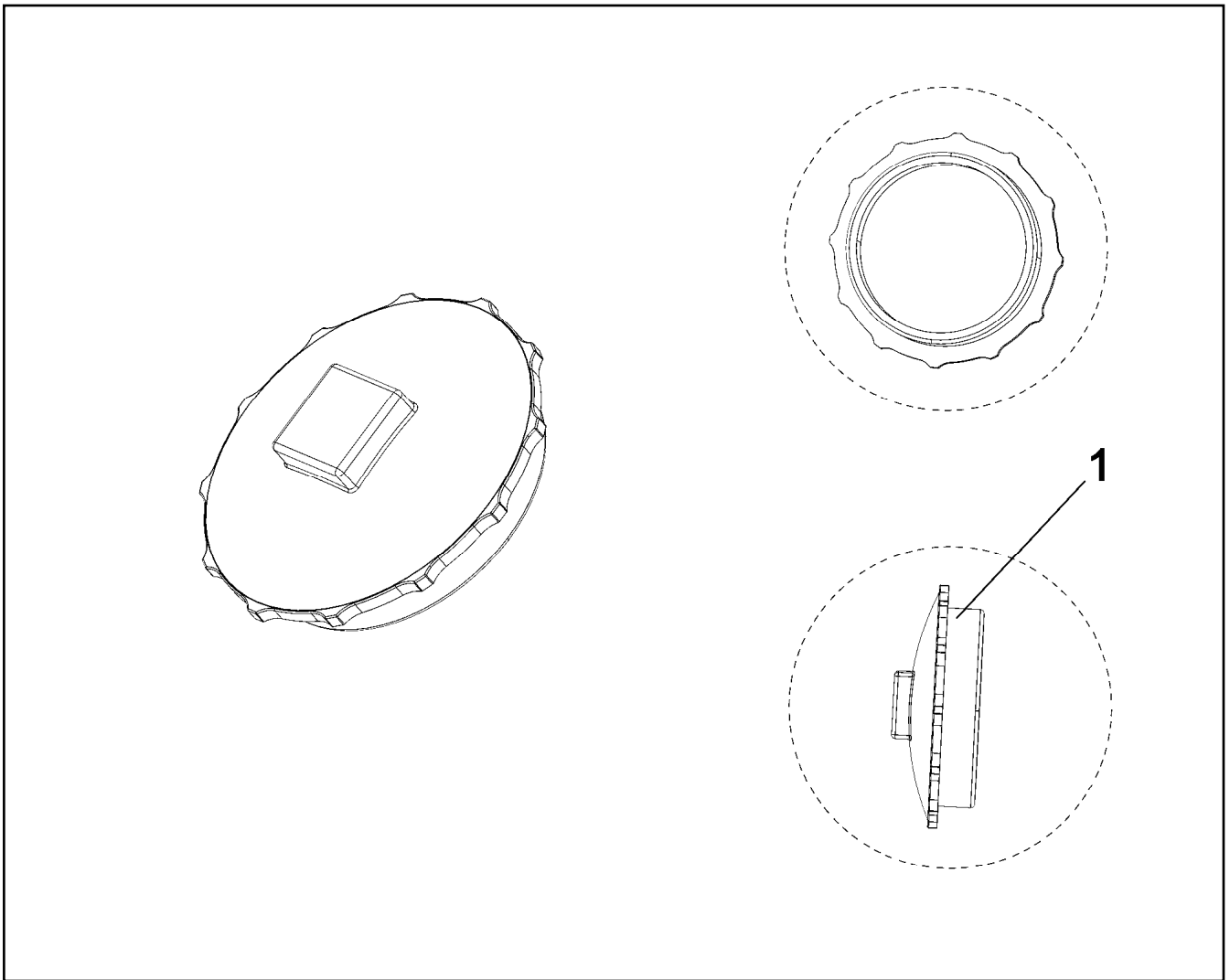
967968208





Pos.	Item	Quantity	Description	Bezeichnung
1	11068050	1	FILTER ELEMENT OEL 8µm ⇒ □ 590	FILTERELEMENT
2	11600977	1	COVER ⇒ □ 591	DECKEL
999	11341871	1	SEAL KIT RETURN FILTER ⇒ □ 594	DS RUECKLAUFFILTER

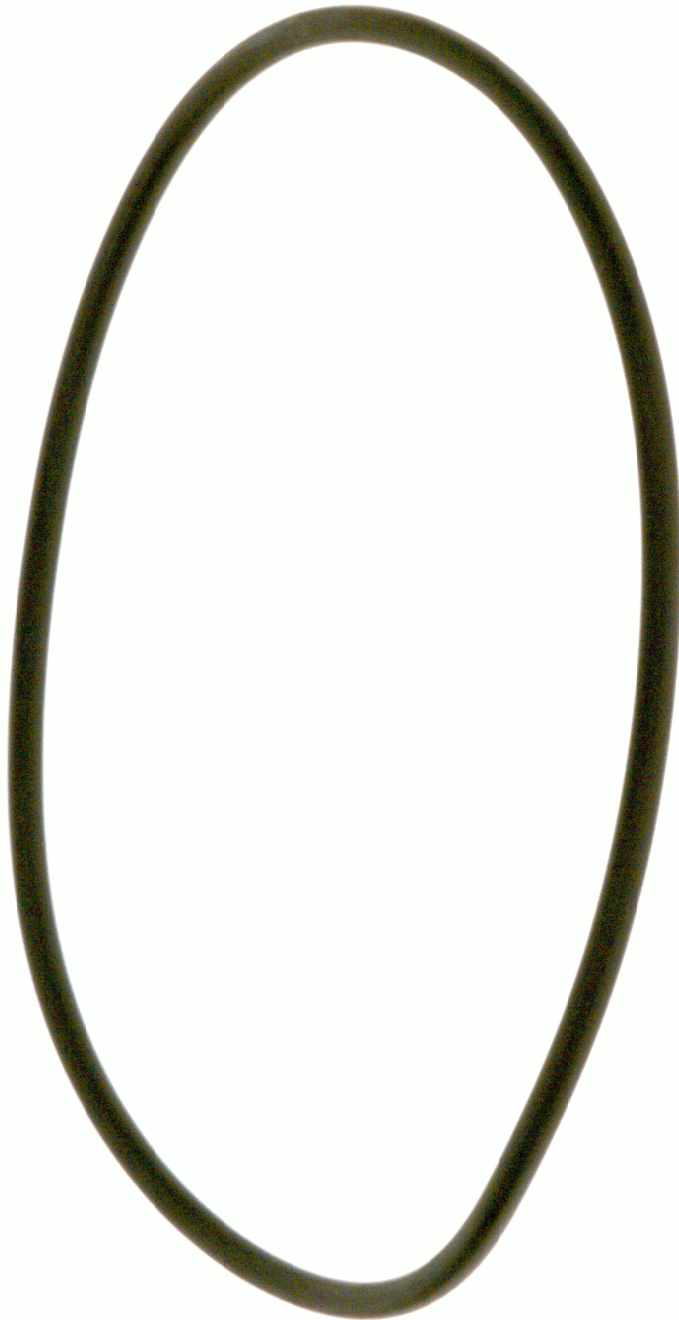


Pos.	Item	Quantity	Description	Bezeichnung
2	570296608	1	O-RING ARP 568 44,04X3,53 NBR90	O-RING
1000	980288008	1	DOCUMENTATION	DOKUMENTATION



Pos.	Item	Quantity	Description	Bezeichnung
1	514615408	1	O-RING ARP 568 110,72X3,53 NBR70 ⇒  592	O-RING

6.9.2023 001658	etk_en_de_098207 LR 11000	 591
<b>LIEBHERR</b>	COVER DECKEL	11600977



Pos. 3075

Abbildung ähnlich  
Illustration similar  
Illustration similaire

6.9.2023  
139651

etk\_en\_de\_098207 LR 11000

592 (1/2)

**LIEBHERR**

O-RING  
O-RING

514615408

Pos.	Item	Quantity	Description	Bezeichnung
1	980288008	1	DOCUMENTATION	DOKUMENTATION

6.9.2023	etk_en_de_098207 LR 11000	<input type="checkbox"/> 593 (2/2)
<b>LIEBHERR</b>	O-RING O-RING	514615408

Pos. 3006

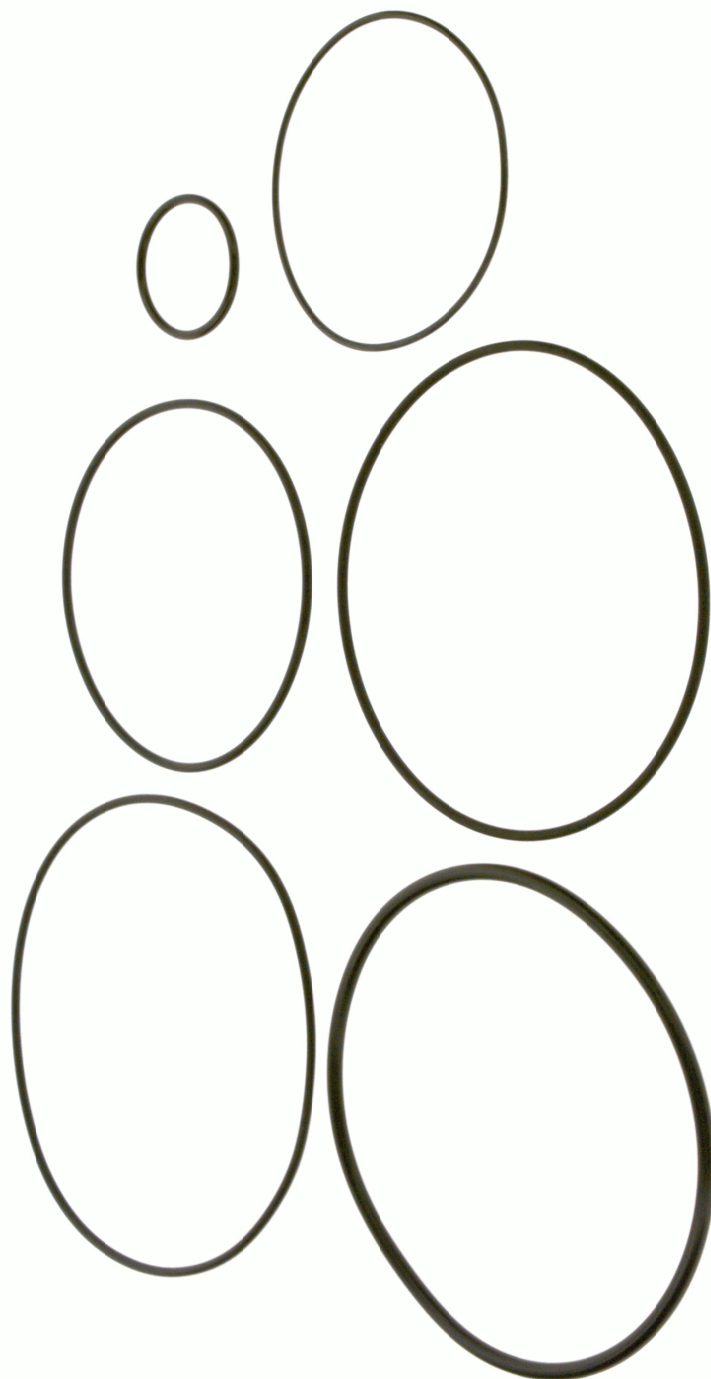


Abbildung ähnlich  
Illustration similar  
Illustration similaire

6.9.2023  
139627

etk\_en\_de\_098207 LR 11000

594 (1/2)

**LIEBHERR**

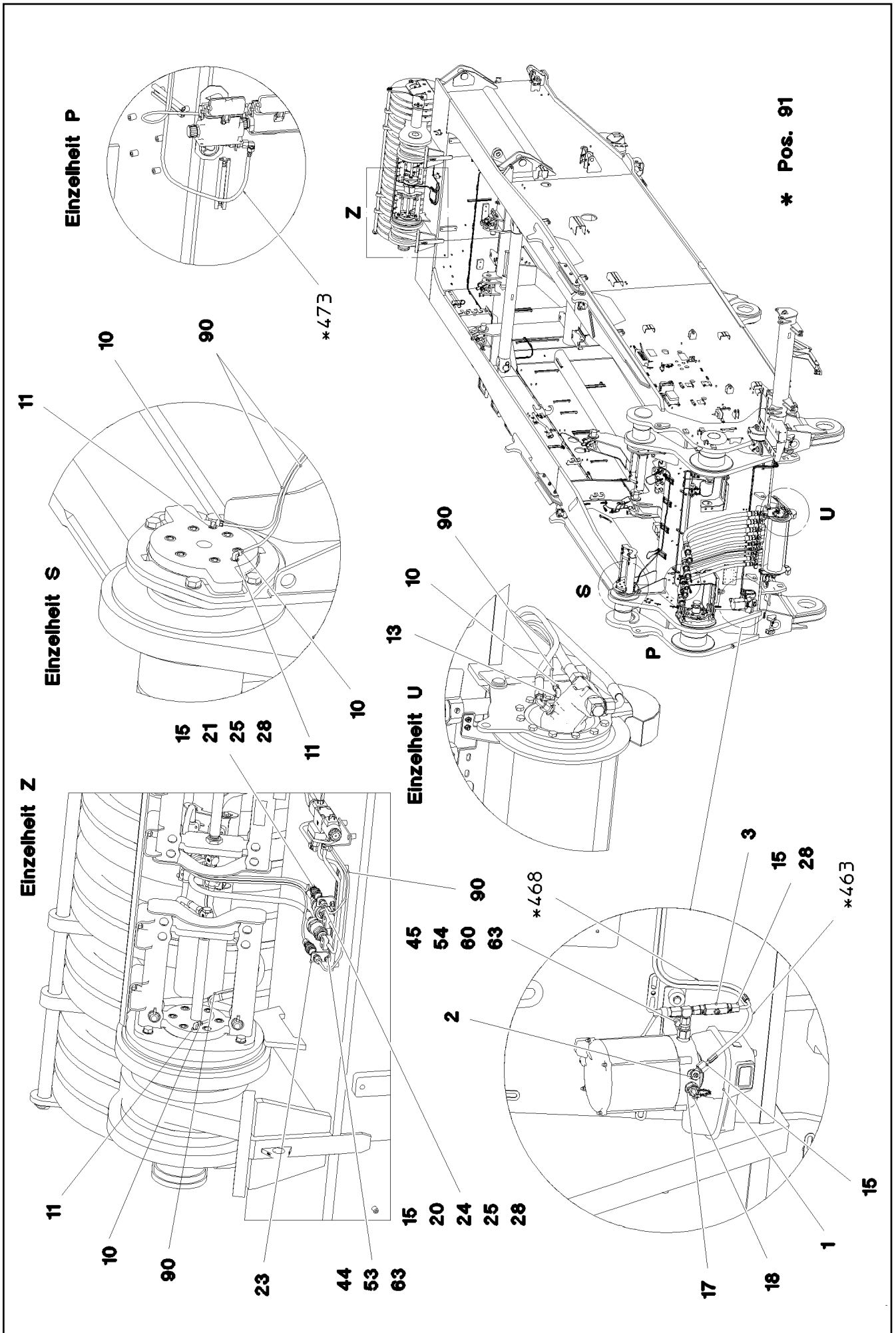
SEAL KIT RETURN FILTER  
DS RUECKLAUFFILTER

11341871



Pos.	Item	Quantity	Description	Bezeichnung
1	980288008	1	DOCUMENTATION	DOKUMENTATION

6.9.2023	etk_en_de_098207 LR 11000	<input type="checkbox"/> 595 (2/2)
<b>LIEBHERR</b>	SEAL KIT RETURN FILTER DS RUECKLAUFFILTER	11341871



\* Pos. 91

6.9.2023  
081297

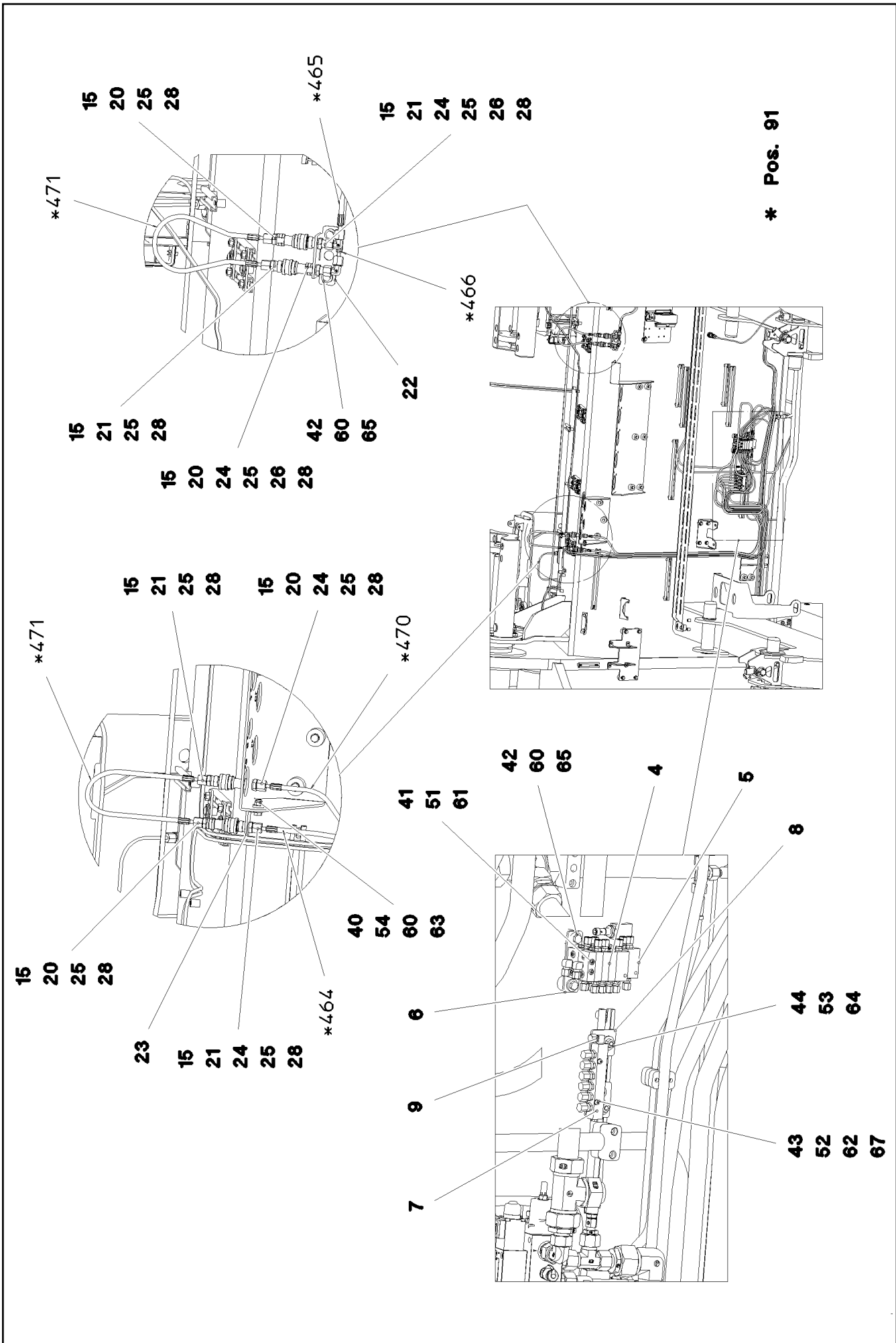
**LIEBHERR**

etk\_en\_de\_098207 LR 11000

CENT. LUBRIC. SYSTEM SUPERST.  
ZENTRALSCHMIERANLAGE OW

□ 596 (1/4)

917081208



6.9.2023  
081298

**LIEBHERR**

etk\_en\_de\_098207 LR 11000

CENT. LUBRIC. SYSTEM SUPERST.  
ZENTRALSCHMIERANLAGE OW

597 (2/4)


917081208



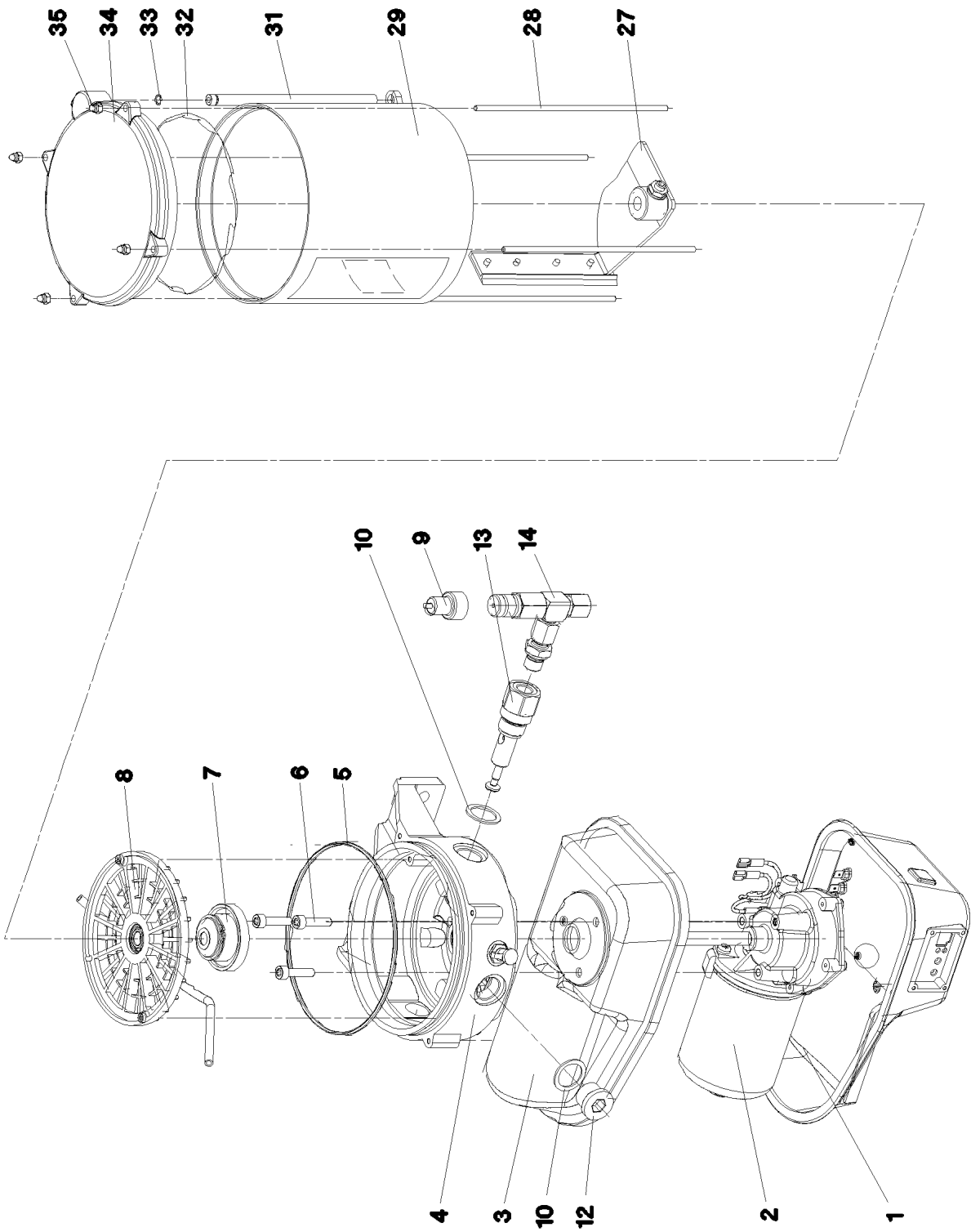
Pos.	Item	Quantity	Description	Bezeichnung
1	10425291	1	ELECTRIC PUMP ⇒  600	ELEKTROPUMPE
2	774372808	1	PUMP RETURN FLOW	PUMPENRUECKLAUF
3	774375108	1	PASSAGE NIPPLE BLOCK ⇒  167	DURCHGANGSNIPPELBLOCK
4	11621502	1	DISTRIBUTION BLOCK MX-F 4/7 ⇒  602	VERTEILERKOMBINATION
5	11621501	1	DISTRIBUTION BLOCK MX-F 7/10 ⇒  603	VERTEILERKOMBINATION
6	953696908	1	PLATE S315MC FE//ZNNI8//CN//T0	BLECH
7	774380308	1	RETURN STRIP	RUECKLAUFLEISTE
8	971510808	1	PLATE 4X150X50 S315MC FE//ZNNI8//CN//T	BLECH
9	774373808	1	FITTING WE 6LL M10x1	VERSCHRAUBUNG
10	12101832	11	MALE CONNECTOR WSV 6 M10X1K MS	STECKANSCHLUSS
11	774373508	6	EXTENSION M10X1K/ M10X1	VERLAENGERUNG
12	10045006	2	EXTENSION	VERLAENGERUNG
13	774374508	1	EXTENSION M8X1	VERLAENGERUNG
15	477101408	26	PROFILE RING PR6-S/L A3P	PROFILRING
17	774386508	1	REDUCER R1/4"- M20X1,5	REDUZIERUNG
18	10675463	1	FILLING CONNECTION	BEFUELLANSCHLUSS
20	774372608	11	COUPLING SLEEVE	KUPPLUNGSMUFFE
21	774372708	13	COUPLING PLUG	KUPPLUNGSSTECKER
22	970350208	1	PLATE 4X110X80 S315MC FE//ZNNI8//CN//T	BLECH
23	970350108	5	PLATE 4x73x30 S315MC FE//ZNNI8//CN//T0	BLECH
24	710102308	12	SEALING RING DIN 7603 A13X18X1,5 CU	DICHTRING
25	471032108	24	FITTING GE 6S G1/4A CR6-FREI	VERSCHRAUBUNG
26	472531508	6	FITTING EW 6S M14X1,5 CR6-FREI	VERSCHRAUBUNG
27	472331208	1	FITTING EL 6S CR6-FREI	VERSCHRAUBUNG
28	477400108	26	BOX NUT DIN 3870 AS6 A3P	UEBERWURFMUTTER
29	774373408	2	EXTENSION M10X1K/ M10X1	VERLAENGERUNG
40	10197831	1	HEX SCREW ISO 4017 M8X25 8.8 ZNNI-480	SECHSKANTSCHRAUBE
41	10181507	2	SOCKET HEAD SCREW ISO 4762 M5X70 10	ZYLINDERSCHRAUBE
42	11651767	10	HEX SCREW ISO 4017 M8X20 8.8 480H SPF	SECHSKANTSCHRAUBE
43	10875815	2	SOCKET HEAD SCREW ISO 4762 M4X30 8.8	ZYLINDERSCHRAUBE
44	409706908	4	HAMMER HEAD BOLT M8X15 8.8 480H SPF	HAMMERKOPFSCHRAUBE
45	11826527	2	HEX SCREW ISO 4017 M8X30 8.8 480H SPF	SECHSKANTSCHRAUBE
51	10875612	2	HEX NUT DIN 985 M5 8 480H SPF	SECHSKANTMUTTER
52	10875611	2	HEX NUT DIN 985 M4 8 480H SPF	SECHSKANTMUTTER
53	11693875	4	HEX NUT ISO 4032 M8 8 480H SPF	SECHSKANTMUTTER
54	10875614	3	HEX NUT DIN 985 M8 8 480H SPF	SECHSKANTMUTTER
60	11840501	13	WASHER DIN 7349 8,4 200HV 480H SPF	SCHEIBE
61	10197808	2	WASHER ISO 7089 5 200HV ZNNI-480H	SCHEIBE
62	10875645	2	WASHER ISO 7089 4 200HV 480H SPF	SCHEIBE
63	12103465	5	WASHER ISO 7089 8 300HV ZNNI-480H SPF	SCHEIBE
64	11140469	2	WASHER ISO 7093-1 8 200HV 480H SPF	SCHEIBE
65	953873408	10	SLEEVE 25X20 11SMNPB37 FE//ZNNI8//CN/	HUELSE
66	97053636	2	PLATE 4X210X143 S315MC FE//ZNNI8//CN//T	BLECH
67	10875642	2	WASHER ISO 7093-1 4 200HV 480H SPF	SCHEIBE
90	10873149	90	POLYAMID PIPE DIN 73378 6X1,5 PA 12-HL	POLYAMIDROHR
91	968712908	1	HOSE LINES LUBRICATION DREH- BUEHNE ⇒  604	SCHLAUCHLEITUNGEN SCHMI

6.9.2023

etk\_en\_de\_098207 LR 11000

 599 (4/4)**LIEBHERR**CENT. LUBRIC. SYSTEM SUPERST.  
ZENTRALSCHMIERANLAGE OW

917081208



6.9.2023  
069309

**LIEBHERR**

etk\_en\_de\_098207 LR 11000

ELECTRIC PUMP  
ELEKTROPUMPE

600 (1/2)

10425291

Pos.	Item	Quantity	Description	Bezeichnung
1	10493920	1	MOTOR HOUSING	MOTORGEHAEUSE
2	10355140	1	TRANSMISSION MOTOR 24V	GLEICHSTROMGETRIEBEMOTO
3	10014692	1	MOTOR HOUSING	MOTORGEHAEUSE
4	10014693	1	PUMP HOUSING	PUMPENGEHAEUSE
5	570163708	1	O-RING 140X3 NBR70	O-RING
6	10875588	3	SOCKET HEAD SCREW ISO 4762 M6X25 8.8	ZYLINDERSCHRAUBE
7	10014729	1	DRIVER	MITNEHMER
8	10014730	1	INTERMEDIATE RING	ZWISCHENRING
9	10429952	1	FAULT INDICATOR	STOERANZEIGE
10	10014697	3	SEALING RING 27X20X1,5 CU	DICHTRING
12	12218194	2	SCREW PLUG DIN 908 M20X1,5 St FLZN SP	VERSCHLUSSSCHRAUBE
13	10216340	1	PUMP ELEMENT	PUMPENELEMENT
14	571328408	1	PRESSURE RELIEF VALVE	UEBERDRUCKVENTIL
27	10664141	1	AGITATOR PADDLE	RUEHRFLUEGEL
28	10099209	4	PULL ROD	ZUGSTANGE
29	10038271	1	CONTAINER	BEHAELTER
30	967421808	1	STICKER BEHAELTER 2,5KG	AUFKLEBER
(1)	10663909	1	STICKER	AUFKLEBER
(2)	11494432	1	SIGN	SCHILD
(3)	11494581	1	SIGN	SCHILD
32	10099208	1	O-RING 133,07X1,78 NBR 70	O-RING
33	570690608	1	O-RING 6X1 NBR90	O-RING
34	11212502	1	CONTAINER COVER 2,5KG	BEHAELTERABDECKKAPPE
(1)	10099208	1	O-RING 133,07X1,78 NBR 70	O-RING
(2)	10292724	1	VENTILATION TUBE	ENTLUEFTUNGSROHR
35	4002886	4	CAP NUT DIN 986 M4 A2-70	HUTMUTTER

6.9.2023

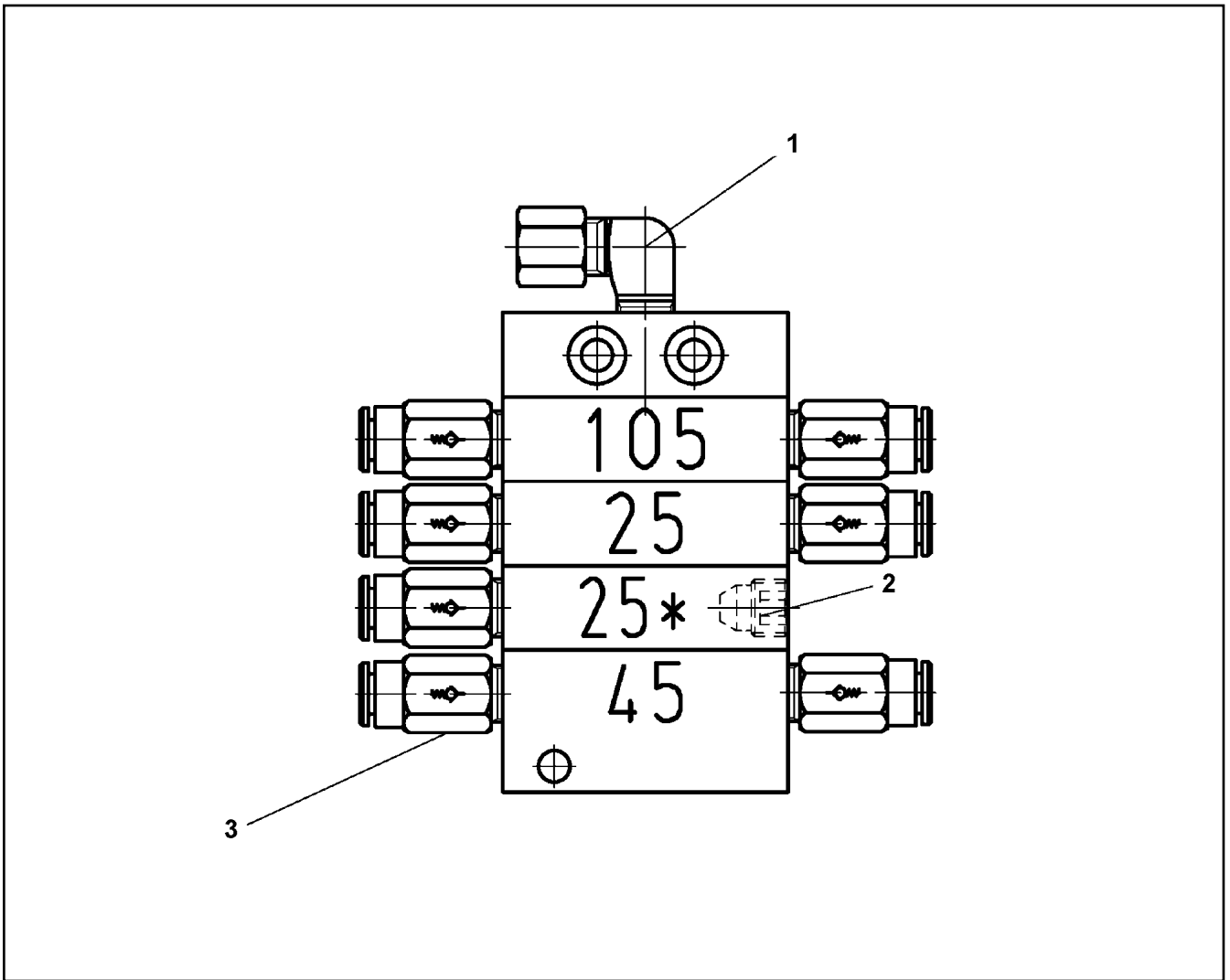
etk\_en\_de\_098207 LR 11000

601 (2/2)

**LIEBHERR**

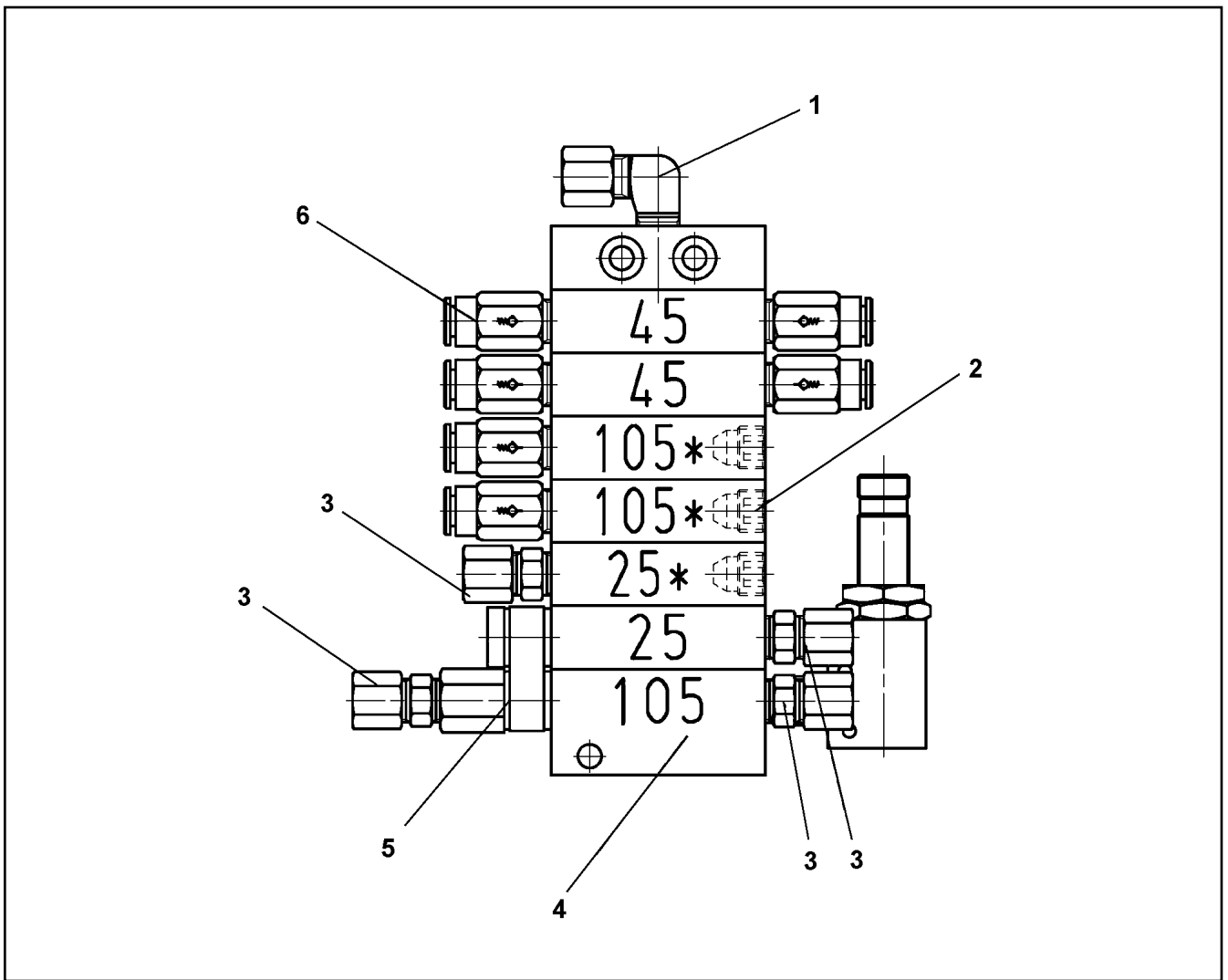
ELECTRIC PUMP  
ELEKTROPUMPE

10425291

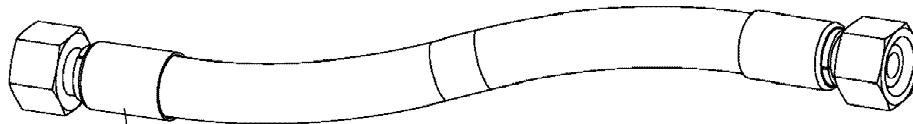


Pos.	Item	Quantity	Description	Bezeichnung
1	774373808	1	FITTING WE 6LL M10x1	VERSCHRAUBUNG
2	774378208	1	SCREW PLUG	VERSCHLUSSSCHRAUBE
3	11007219	7	NON-RETURN VALVE	RUECKSCHLAGVENTIL





Pos.	Item	Quantity	Description	Bezeichnung
1	774373808	1	FITTING WE 6LL M10x1	VERSCHRAUBUNG
2	774378208	3	SCREW PLUG	VERSCHLUSSSCHRAUBE
3	7622803	4	NON-RETURN VALVE	RUECKSCHLAGVENTIL
4	10097614	1	END ELEMENT	ENDELEMENT
5	7622804	1	DISTRIBUTOR BRIDGE WITH OUTLET	VERTEILERBRUECKE M.AUSLAS
6	11007219	6	NON-RETURN VALVE	RUECKSCHLAGVENTIL



Schlauchnummer  
 Hose number  
 Numéro de flexible  
 Número de flexible  
 Номера шланга

Die Schlauchnummern auf den Schläuchen entsprechen den Positionen in der Schlauchliste.

The hose numbers from the hoses are in accordance with the items in the hose list.

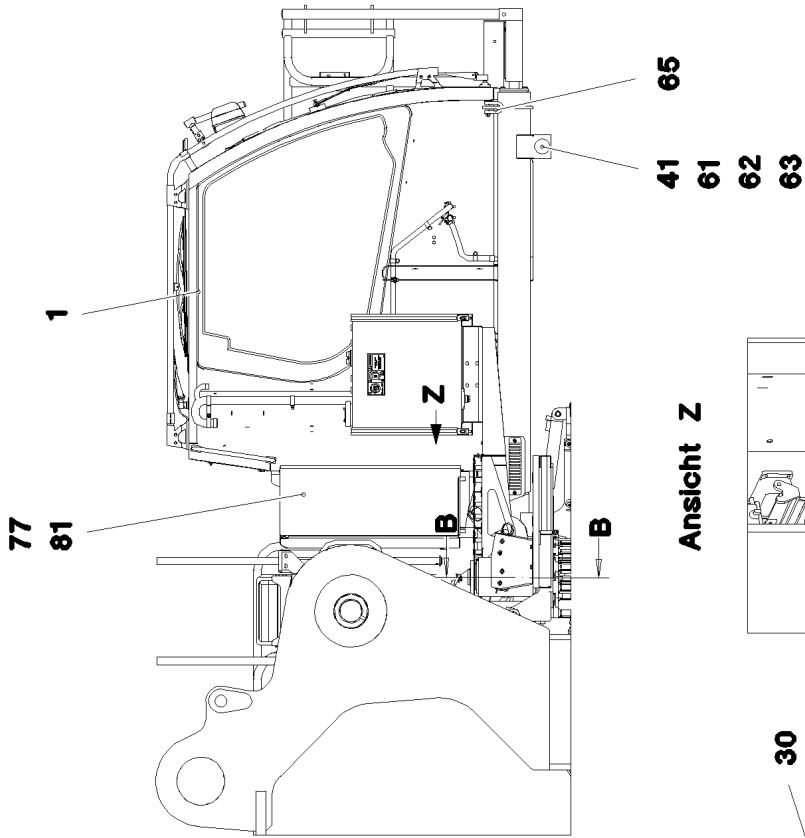
Les numéros indiqués sur les flexibles correspondent aux repères de la nomenclature des flexibles.

Los números indicados en los flexibles corresponden a las posiciones de la lista de flexibles.

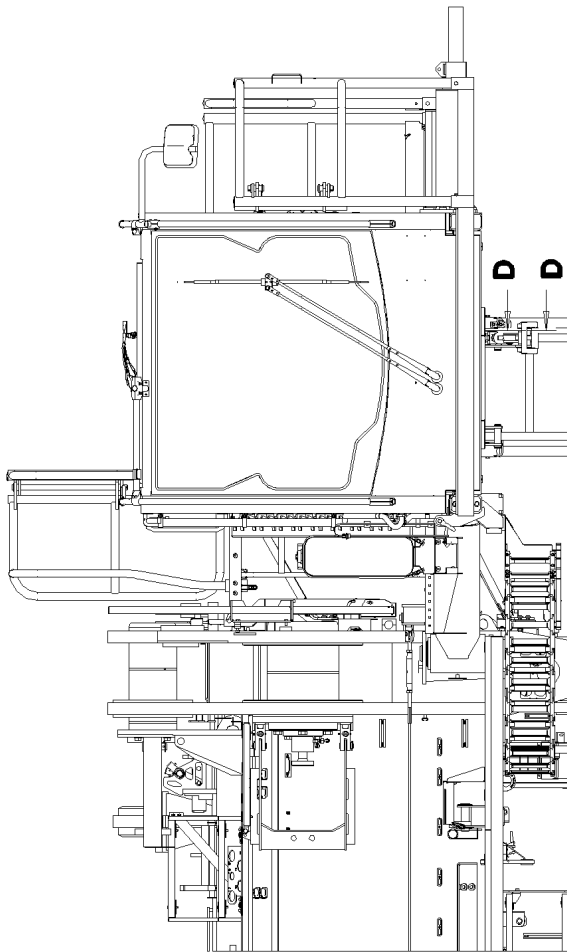
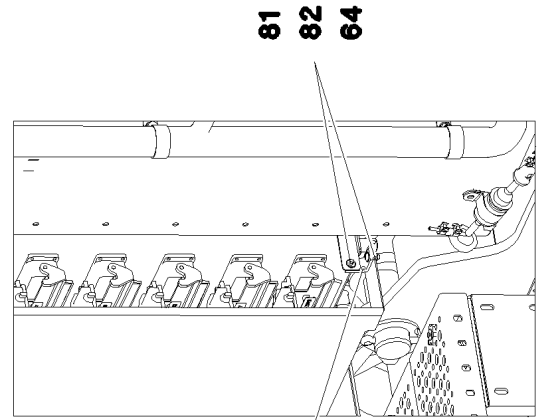
Нанесенные на шлангах номера соответствуют позициям в перечне.



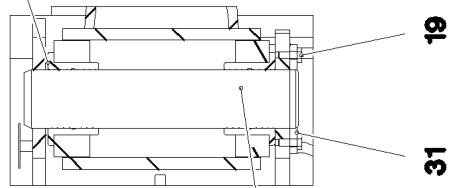
Pos.	Item	Quantity	Description	Bezeichnung
460	962065808	1	HOSE CPL. HPC 4X6200	SCHLAUCH KPL.
461	968698708	1	HOSE CPL. HPC 4X1600	SCHLAUCH KPL.
462	968698808	1	HOSE CPL. HPC 4X6100	SCHLAUCH KPL.
463	920983508	1	HOSE CPL. HPC 4X4900	SCHLAUCH KPL.
464	968698908	1	HOSE CPL. HPC 4X1600	SCHLAUCH KPL.
465	967216508	1	HOSE CPL. HPC 4X2200	SCHLAUCH KPL.
466	961950508	1	HOSE CPL. HPC 4X2900	SCHLAUCH KPL.
467	921999008	1	HOSE CPL. HPC 4X6300	SCHLAUCH KPL.
468	968604608	1	HOSE CPL. HPC 4X4800	SCHLAUCH KPL.
469	929728208	1	HOSE CPL. HPC 4X500	SCHLAUCH KPL.
470	928889108	1	HOSE CPL. HPC 4X2100	SCHLAUCH KPL.
471	928861508	2	HOSE CPL. HPC 4X400	SCHLAUCH KPL.
472	928887708	1	HOSE CPL. HPC 4X3600	SCHLAUCH KPL.
473	928885008	1	HOSE CPL. HPC 4X5600	SCHLAUCH KPL.



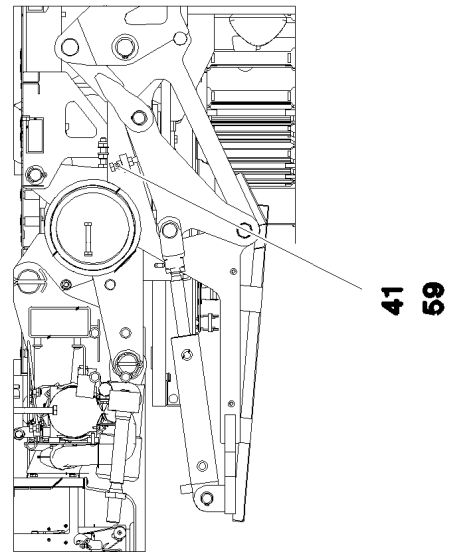
Ansicht Z



Schnitt B-B



Schnitt D-D



6.9.2023  
081300

**LIEBHERR**

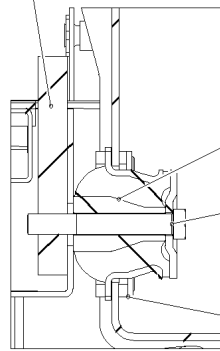
etk\_en\_de\_098207 LR 11000

CRANE DRIVER'S CABIN CPL.  
KRAFUEHRERKABINE KPL.

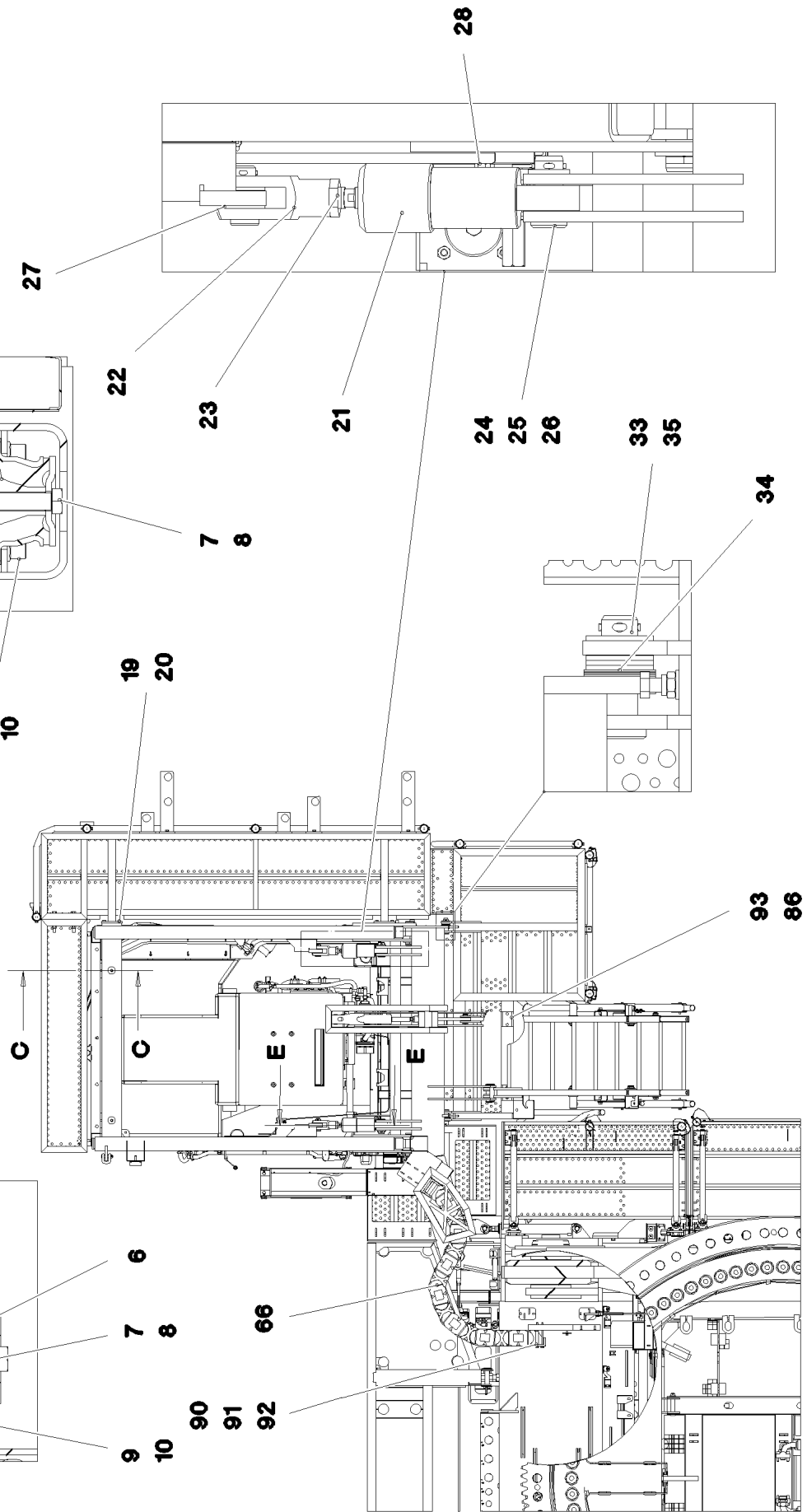
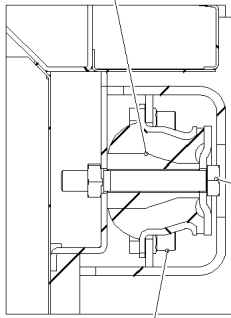
605 (1/7)

917081608

**Schnitt E-E**



**Schnitt C-C**



6.9.2023  
081301

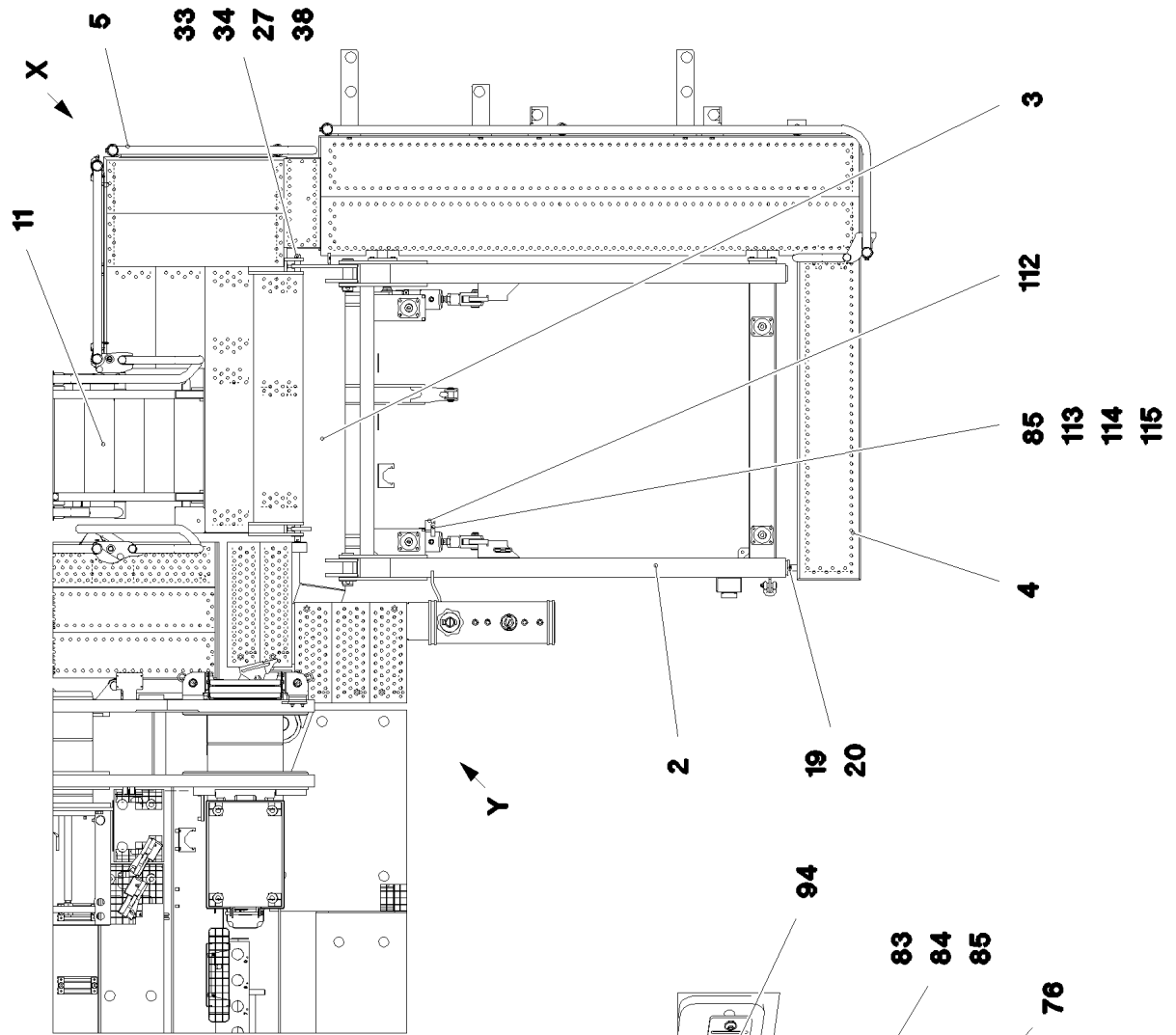
**LIEBHERR**

etk\_en\_de\_098207 LR 11000

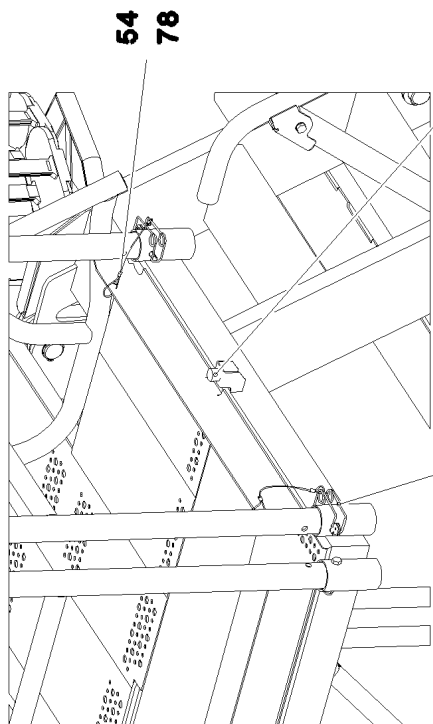
CRANE DRIVER'S CABIN CPL.  
KRAFUEHRERKABINE KPL.

606 (2/7)

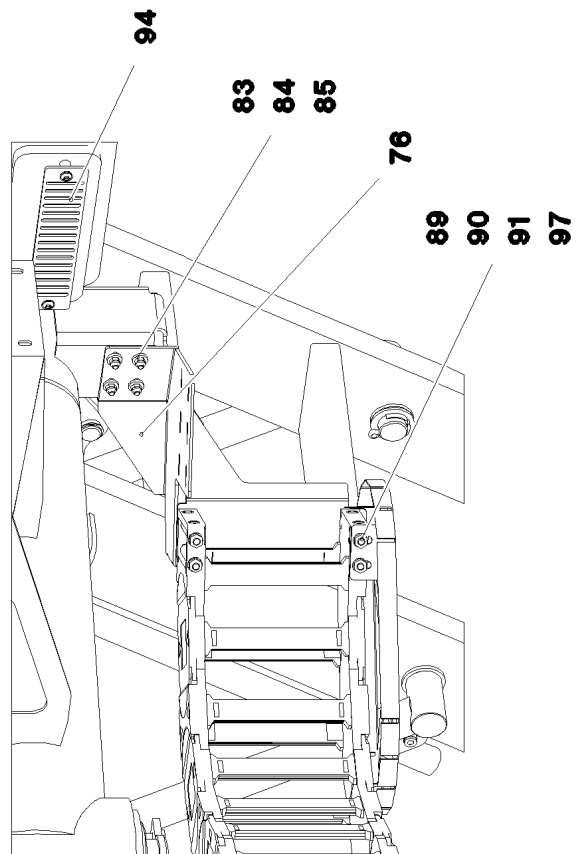
917081608



Ansicht X



Ansicht Y



6.9.2023  
081302

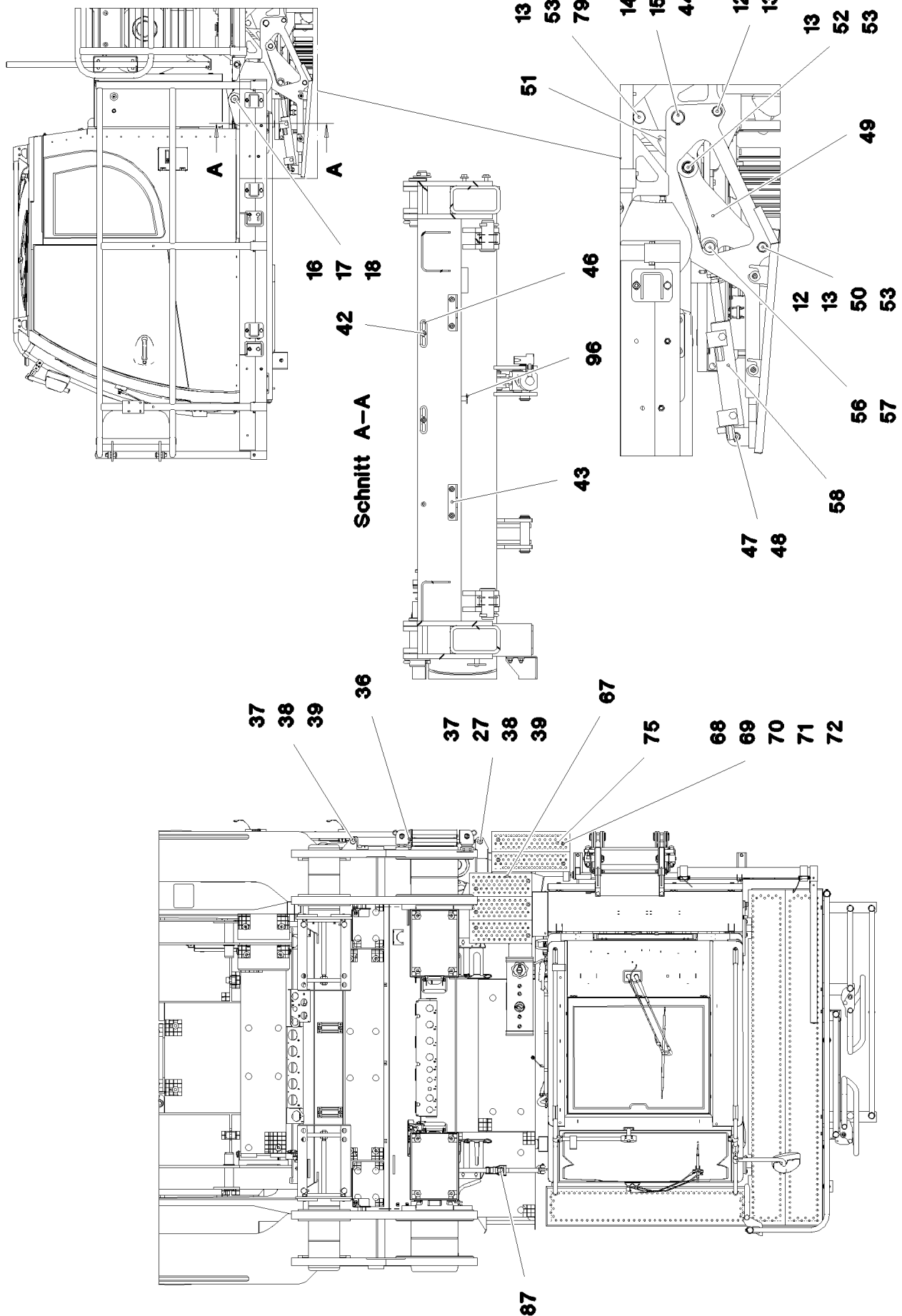
**LIEBHERR**

etk\_en\_de\_098207 LR 11000

CRANE DRIVER'S CABIN CPL.  
KRAFUEHRERKABINE KPL.

607 (3/7)

917081608



6.9.2023  
081303

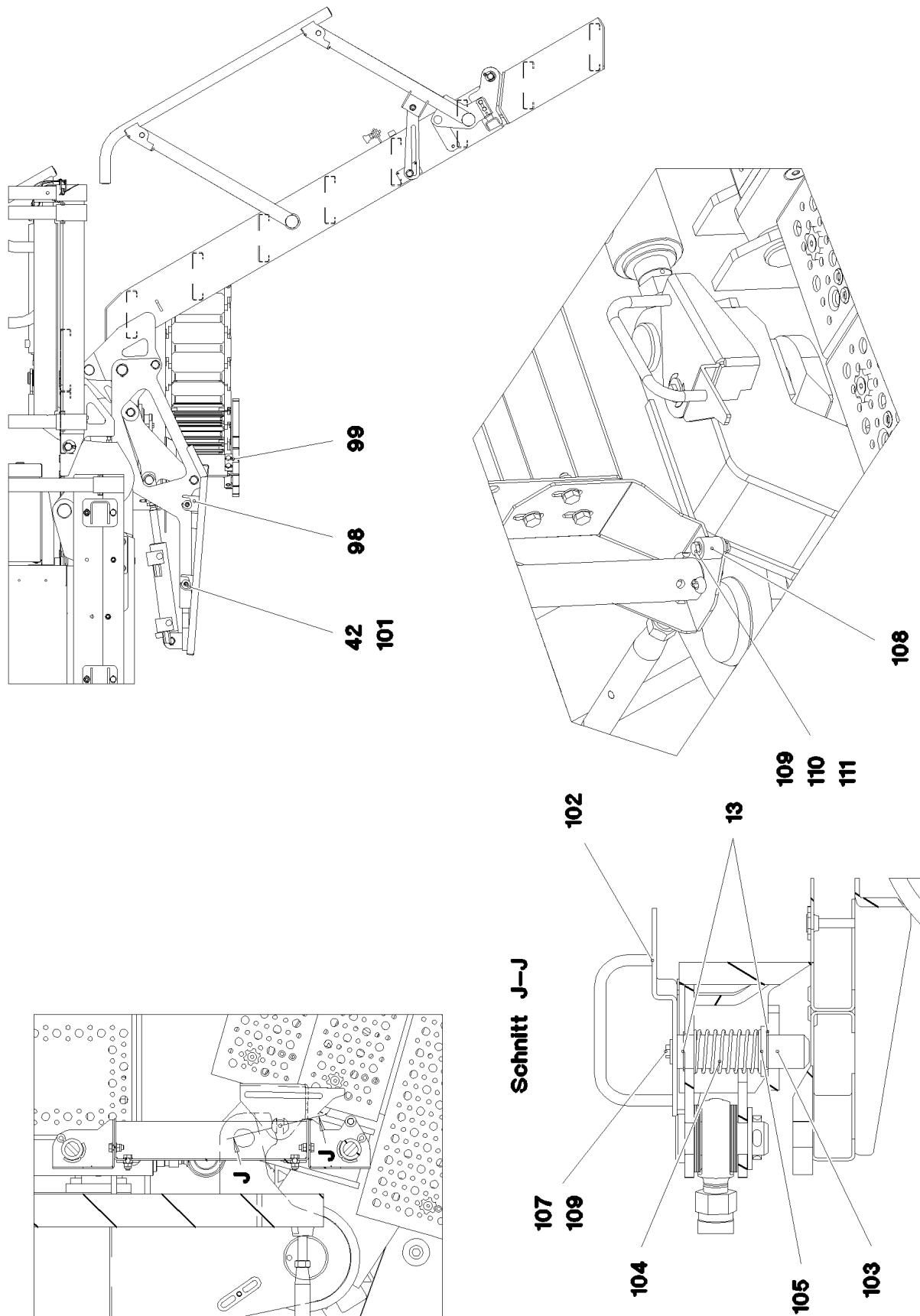
**LIEBHERR**

etk\_en\_de\_098207 LR 11000

CRANE DRIVER'S CABIN CPL.  
KRAFUEHRERKABINE KPL.

□ 608 (4/7)

917081608



6.9.2023  
081304

**LIEBHERR**

etk\_en\_de\_098207 LR 11000

CRANE DRIVER'S CABIN CPL.  
KRANFUEHRERKABINE KPL.

609 (5/7)

917081608

Pos.	Item	Quantity	Description	Bezeichnung
1	968121308	1	CRANE DRIVER'S CABIN,PRE-ASSY. ⇒ <input type="checkbox"/> 612	KRANFUEHRERKABINE VORM.
2	968221808	1	FRAME WELDED	RAHMEN SCHWK.
3	968176508	1	SWIVEL ARM WELDED	SCHWENKARM SCHWK.
4	11450543	1	PEDESTAL 2541X1195X2670,5 ALUMINIUM E	PODEST
(1)	12108224	1	HANDRAIL CPL.	HANDLAUF KPL.
5	11450544	1	PEDESTAL 1877X1310X1173 ALUMINIUM E	PODEST
6	10291989	4	CONICAL MOUNT	KONUSLAGER
7	10878788	4	HEX SCREW ISO 4014 M14X100 8.8 FLZN SP	SECHSKANTSCHRAUBE
8	10875905	4	LIMIT STOP RING 16,5X75X5 ST FLZN SPF	ANSCHLAGSCHEIBE
9	11002753	16	HEX SCREW ISO 4017 M10X20 10.9 FLZN SP	SECHSKANTSCHRAUBE
10	10197769	8	HEX NUT DIN 985 M10 8 ZNNI-480H SPF	SECHSKANTMUTTER
11	968397108	1	LADDER COMPL. ⇒ <input type="checkbox"/> 641	LEITER KPL.
12	97038811	3	PIN 35.0X120 35NICRMOV125 SPF	BOLZEN
13	12100639	8	RETAINING RINGS DIN 471 30X1,5 480H SP	SICHERUNGSRING
14	949653808	2	PIN 45.0 X122 35NICRMOV125	BOLZEN
15	10875657	4	RETAINING RINGS DIN 471 40X1,75 480H SP	SICHERUNGSRING
16	939249808	2	PIN 55.0X158 35NICRMOV125 GASN. SPF	BOLZEN
17	949582708	2	WASHER RD80X5 S355MC FE//ZNNI8//CN//T	SCHEIBE
18	10180375	2	SPLIT PIN ISO 1234 10X80 St 480H SPF	SPLINT
19	406509108	12	HEX SCREW ISO 4017 M10X25 8.8 BLANK	SECHSKANTSCHRAUBE
20	11658580	10	WASHER DIN 7349 10,5 200HV-St FLZN SPF	SCHEIBE
21	10326323	2	HYDRO CYLINDER 75/30-100 SPF ⇒ <input type="checkbox"/> 642	HYDROZYLINDER
22	725101005	2	FORKED LINK DIN 71751 A 30X60 VERZ	GABELGELENK
23	4635422	2	HEX NUT ISO 4035 M30 05 FLZN SPF	SECHSKANTMUTTER
24	933558708	2	PIN 50.0X100 35NICRMOV125 SPF	BOLZEN
25	10179377	2	WASHER DIN 1441 41 St FLZN SPF	SCHEIBE
26	10875873	2	SPLIT PIN ISO 1234 8X63 ST 480H SPF	SPLINT
27	10289811	13	WASHER ISO 7089 30 300HV FLZN SPF	SCHEIBE
28	473230608	2	FITTING RSWS6-SR-WD CR6-FREI	VERSCHRAUBUNG
29	955629908	1	PIN RD80X365 35NICRMOV125	BOLZEN
30	704334608	2	BUSHING 80X100X70 GZ-CUZN25AL5	BUCHSE
31	941846108	1	PLATE 10X39X150 S355MC FE//ZNNI8//CN//T	BLECH
33	453032708	2	PIN ISO 2341 B30X95X85 35NICRMOV125	BOLZEN
34	10180364	5	SPLIT PIN ISO 1234 6,3X50 St 480H SPF	SPLINT
36	512349708	1	TILT CYLINDER 55/32-400 SPF ⇒ <input type="checkbox"/> 643	KIPPZYLINDER
37	453032008	2	PIN ISO 2341 B30X75X65 35NICRMOV125	BOLZEN
38	970212608	29	DISTANCE WASHER 1x60x60 DC01	DISTANZSCHEIBE
39	10180368	2	SPLIT PIN ISO 1234 8X50 St 480H SPF	SPLINT
40	726612208	1	MEGI BUFFER	MEGIPUFFER
41	10875616	3	HEX NUT ISO 4032 M12 8 FLZN SPF	SECHSKANTMUTTER
42	12102696	13	BUTTON HEAD SCREW AEHNL.ISO 7380-2	HALBRUNDKOPFSCHRAUBE
43	971276408	2	PLATE 115X97 S315MC FE//ZNNI8//CN//T0	BLECH
44	979761208	4	WASHER 4X60X60 S315MC FE//ZNNI8//CN//T	SCHEIBE
46	953650008	3	CABLE CLAMP DC01 FE//ZNNI8//CN//T0	KABELHALTER
47	97038823	1	PIN 30.0X65 35NICRMOV125 SPF	BOLZEN
48	10875656	3	RETAINING RINGS DIN 471 25X1,2 480H SP	SICHERUNGSRING
49	97038870	1	PLATE 20X420X189 S355J2+N	BLECH
50	978041408	2	TUBE 35.0X25 E235+N	ROHR
51	968309808	1	CONNECTING LINK WELDED	LASCHE SCHWK.
52	976637308	1	PIN 45.0X64 35NICRMOV125 GASN. SPF	BOLZEN
53	10488513	3	FRICTION BEARING 30X34X20 IGLIDUR Q	GLEITLAGER
54	11160431	1	ROPE 2 2,3KN EDELSTAHL	SEIL
56	97023431	1	PIN 35.0X75 35NICRMOV125 GASN. SPF	BOLZEN
57	708003508	1	DU BUSHING	DU-BUCHSE
58	10471144	1	HYDRO CYLINDER 50/28-210 SPF ⇒ <input type="checkbox"/> 645	HYDROZYLINDER

6.9.2023

etk\_en\_de\_098207 LR 11000

 610 (6/7)**LIEBHERR**CRANE DRIVER'S CABIN CPL.  
KRANFUEHRERKABINE KPL.

917081608



Pos.	Item	Quantity	Description	Bezeichnung
59	11823611	1	HEX SCREW ISO 4017 M12X60 8.8 FLZN SP	SECHSKANTSCHRAUBE
61	726611308	1	MEGI BUFFER	MEGIPUFFER
62	978025708	1	PLATE 2X75X75 DC01 FE//ZNNI8//CN//T0	BLECH
63	10289804	1	WASHER ISO 7089 12 300HV FLZN SPF	SCHEIBE
64	10197764	3	HEX NUT ISO 4032 M6 10 ZNNI-480H SPF	SECHSKANTMUTTER
65	773933408	1	SHACKLE DIN 82101 1,6T NG1,6 ST VERZ	SCHAEKEL
66	11450435	1	CABLE CHAIN 200X80X1443 SPF	ENERGIEFUEHRUNGSKETTE
67	979405208	3	ENTRANCE SPF	AUFTRITT
68	11066654	10	COUNTERSUNK SCREW ISO 10642 M8X60	SENKSCHRAUBE
69	788901808	10	WASHER 8 -EDELSTAHL	SCHEIBE
70	978859508	10	TUBE 20.0 X33 X5CRNI18-10	ROHR
71	11140469	10	WASHER ISO 7093-1 8 200HV 480H SPF	SCHEIBE
72	11693875	10	HEX NUT ISO 4032 M8 8 480H SPF	SECHSKANTMUTTER
73	950596908	1	ANGLE 4X57X20 S315MC FE//ZNNI8//CN//T0	WINKEL
74	11170911	2	PIPE FOLDING PLUG 10X75X9,5X60 STAHL	ROHRKLAPPSTECKER
75	11450714	2	ENTRANCE 600X155X40 ALUMINIUM ELOXI	AUFTRITT
76	97044984	1	PLATE 4X524X607 S315MC	BLECH
77	97039103	1	HOOD 2X477X1130 ALMG3 H111 RAL 7037	HAUBE
78	11170565	4	FERRULE 2 CU	PRESSKLEMME
79	97039807	1	PIN 45.0X66 35NICRMOV125 SPF	BOLZEN
80	97023353	2	THREADED PLATE 20X150X60 S355J2+N FE	GEWINDEPLATTE
81	10412851	6	BUTTON HEAD SCREW AEHNL.ISO 7380-2	HALBRUNDKOPFSCHRAUBE
82	421801708	2	WASHER ISO 7093-1 6 200HV-A2	SCHEIBE
83	11840501	8	WASHER DIN 7349 8,4 200HV 480H SPF	SCHEIBE
84	11826527	4	HEX SCREW ISO 4017 M8X30 8.8 480H SPF	SECHSKANTSCHRAUBE
85	10876076	5	HEX NUT DIN 985 M8 10 480H SPF	SECHSKANTMUTTER
86	408605708	4	COUNTERSUNK SCREW DIN 7991 M8X30 A	SENKSCHRAUBE
87	779034708	1	LASHING STRAP EN 12195-2 6MX35MM	ZURRGURT
88	10540500	1	WASHER ISO 7093-1 6 200HV-A4	SCHEIBE
89	10299624	4	HEX SCREW ISO 4014 M10X130 10.9 FLZN	SECHSKANTSCHRAUBE
90	420001114	16	WASHER ISO 7089 10 200HV-A4	SCHEIBE
91	12102695	8	HEX NUT ISO 4032 M10 8 ZNNI-480H SPF	SECHSKANTMUTTER
92	12213408	4	HEX SCREW ISO 4014 M10X160 8.8 FLZN SP	SECHSKANTSCHRAUBE
93	97040393	2	SLIDE PLATE 10X100X80 PA6G	GLEITPLATTE
94	97042144	1	PLATE 4X285X60 S315MC FE//ZNNI8//CN//T	BLECH
96	975651908	1	PLATE 3X30X95 S355MC FE//ZNNI8//CN//T0	BLECH
97	97044765	8	TUBE 15.0X84 E235+N	ROHR
98	97046155	1	PLATE 2X832X202 X5CRNI18-10	BLECH
99	97046156	1	PLATE 2X490X381 X5CRNI18-10	BLECH
101	978787708	4	SLEEVE 33X19 11SMNPB37 FE//ZNNI8//CN/	HUELSE
102	969314008	1	PLATE WELDED T ZN O	BLECH SCHWK.
103	97055646	1	PIN 35.0X123 35NICRMOV125 SPF	BOLZEN
104	500414708	1	COMPRESSION SPRING	DRUCKFEDER
105	939460808	1	WASHER DC01 FE//ZNNI8//CN//T0	SCHEIBE
107	11657360	1	HEX SCREW ISO 4017 M6X16 8.8 480H SPF	SECHSKANTSCHRAUBE
108	943950608	1	ROUND RD20X20 S355J2+AR	RUND
109	10197771	1	WASHER ISO 7089 6 200HV ZNNI-480H SPF	SCHEIBE
110	10875511	1	HEX SCREW ISO 4014 M6X30 8.8 480H SPF	SECHSKANTSCHRAUBE
111	12102692	1	HEX NUT DIN 985 M6 8 ZNNI-480H SPF	SECHSKANTMUTTER
112	956449508	1	PLATE 2X45X91 DC01 FE//ZNNI8//CN//T0	BLECH
113	774221708	1	PIPE CLAMP 43/20	ROHRSCHELLE
114	10197831	1	HEX SCREW ISO 4017 M8X25 8.8 ZNNI-480	SECHSKANTSCHRAUBE
115	12103465	2	WASHER ISO 7089 8 300HV ZNNI-480H SPF	SCHEIBE

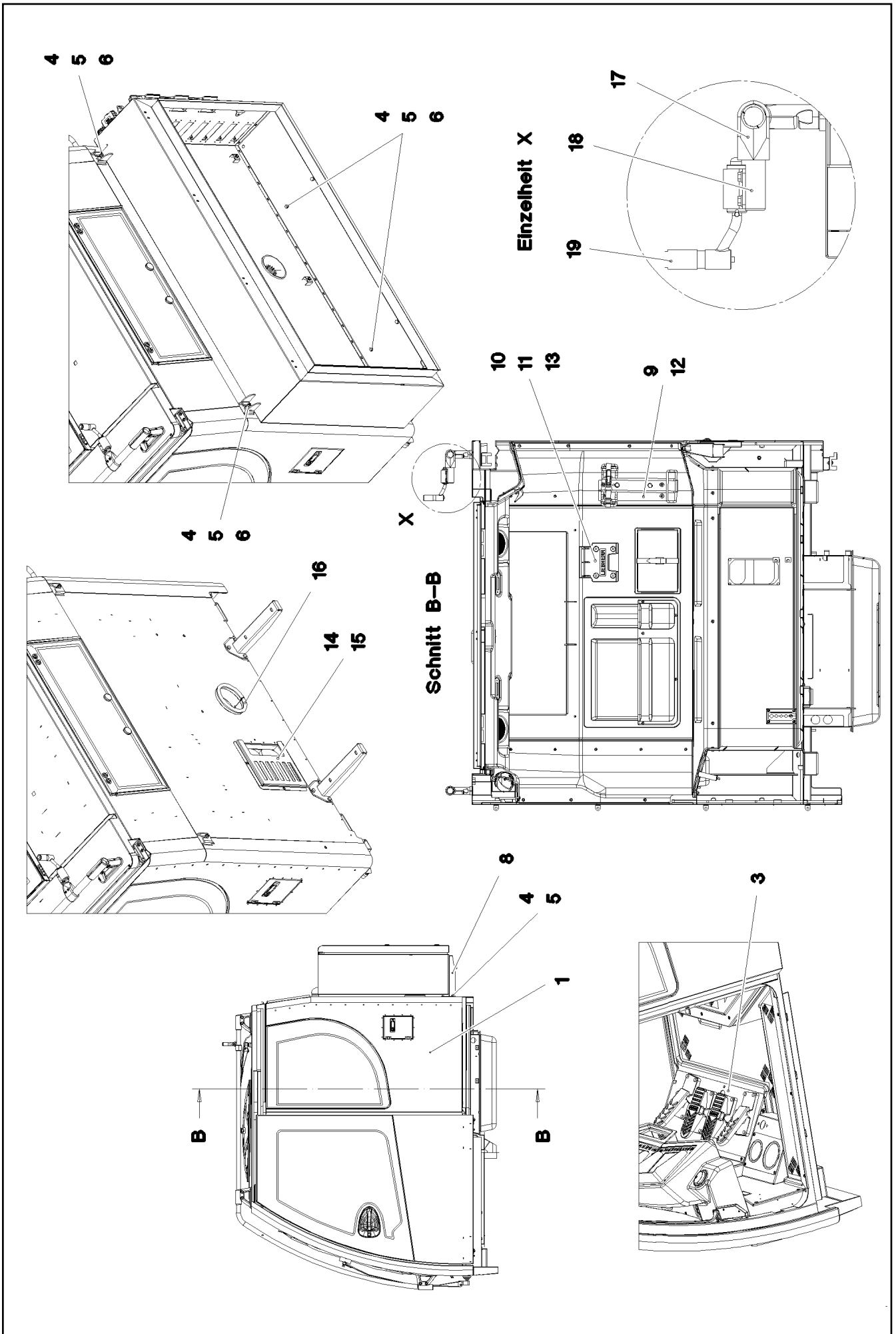
6.9.2023

etk\_en\_de\_098207 LR 11000

611 (7/7)

**LIEBHERR**CRANE DRIVER'S CABIN CPL.  
KRANFUEHRERKABINE KPL.

917081608



6.9.2023  
081305

**LIEBHERR**


etk\_en\_de\_098207 LR 11000

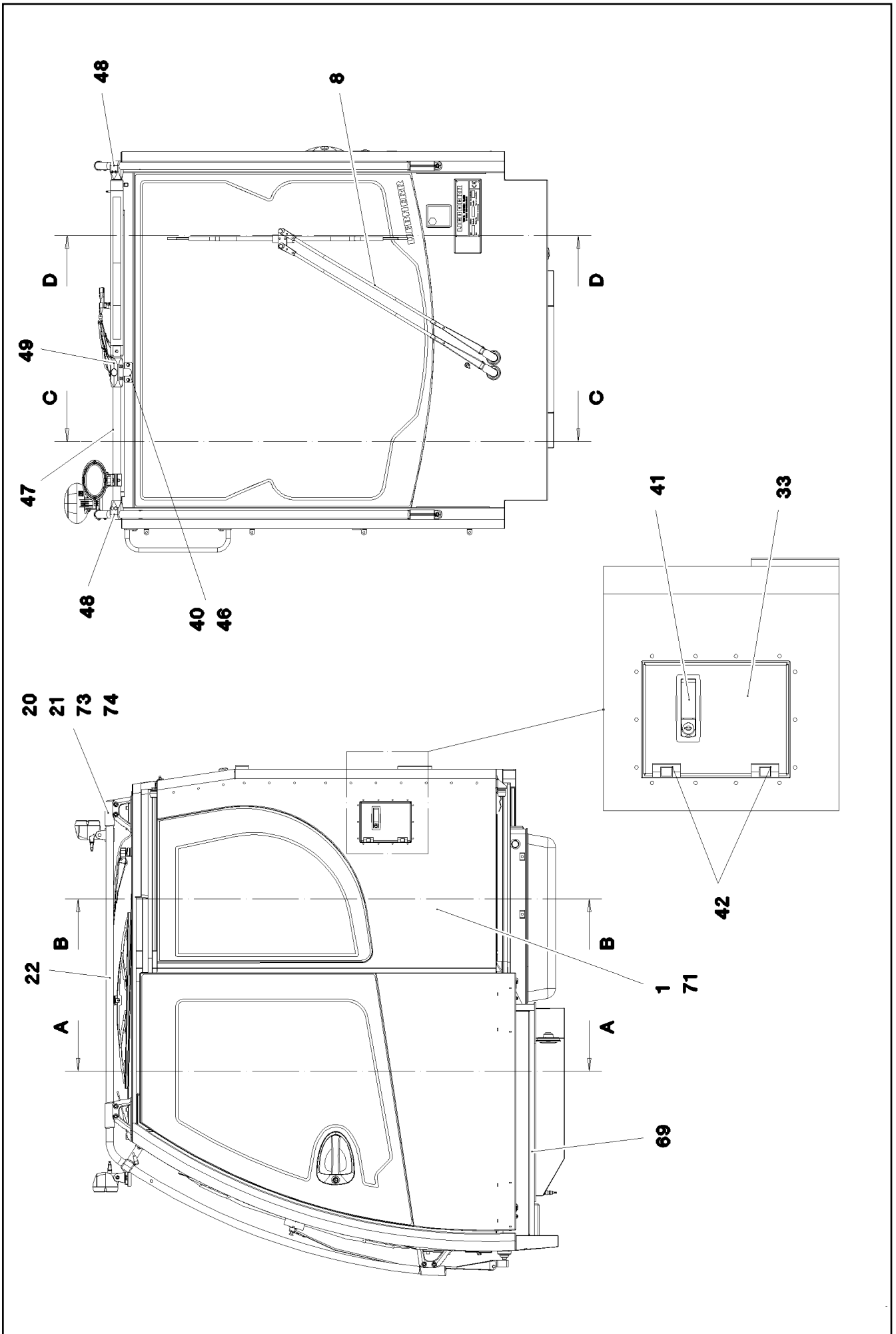
CRANE DRIVER'S CABIN, PRE-ASSY.  
KRAFUEHRERKABINE VORM.

612 (1/2)

968121308

Pos.	Item	Quantity	Description	Bezeichnung
1	917202908	1	CABIN, GLAZED SPF ⇒  614	KABINE VERGLAST
3	964720408	1	PEDAL CANTILEVER INSTALLATION ⇒  639	PEDALTRAEGER EINBAU
4	502618908	12	HEX SCREW ISO 4017 M8X22 8.8	SECHSKANTSCHRAUBE
5	12103465	18	WASHER ISO 7089 8 300HV ZNNI-480H SPF	SCHEIBE
6	10875614	6	HEX NUT DIN 985 M8 8 480H SPF	SECHSKANTMUTTER
8	965470908	2	CARRIER FE//ZNNI8//CN//T0	TRAEGER SCHWK.
9	968861108	1	CLAMP WELDED CONST. RAL 7016,SDGL,G	HALTER SCHWK.
10	978913308	1	HOLDER 161X160X35 PAGF30 SPF	HALTER
11	704271308	4	DISTANCE SLEEVE 8,5X20X20 PA66 SCHW	DISTANZHUELSE
12	10875486	2	BUTTON HEAD SCREW AEHNL.ISO 7380-2	HALBRUNDKOPFSCHRAUBE
13	10875590	4	SOCKET HEAD SCREW ISO 4762 M6X35 8.8	ZYLINDERSCHRAUBE
14	97059137	1	PLATE 1.5X261X328 DC01 RAL 7016,SDGL,G	BLECH
15	10875483	3	BUTTON HEAD SCREW ISO 7380-2 M5X10 0	HALBRUNDKOPFSCHRAUBE
16	11002218	0.426	CLAMPING PROFILE 1,5-4X25X13 EPDM	KLEMMPROFIL
17	10285701	1	TEE 30 G-ALMG TROWALPOLIERT	T-STUECK
18	97070803	1	AXLE 30.0X82 S355J2C+C FE//ZNNI8//CN//T	ACHSE
19	591070408	1	HOLDER	HALTER

6.9.2023	etk_en_de_098207 LR 11000	 613 (2/2)
<b>LIEBHERR</b>	CRANE DRIVER'S CABIN,PRE-ASSY. KRANFUEHRERKABINE VORM.	968121308



6.9.2023  
072782

**LIEBHERR**

etk\_en\_de\_098207 LR 11000

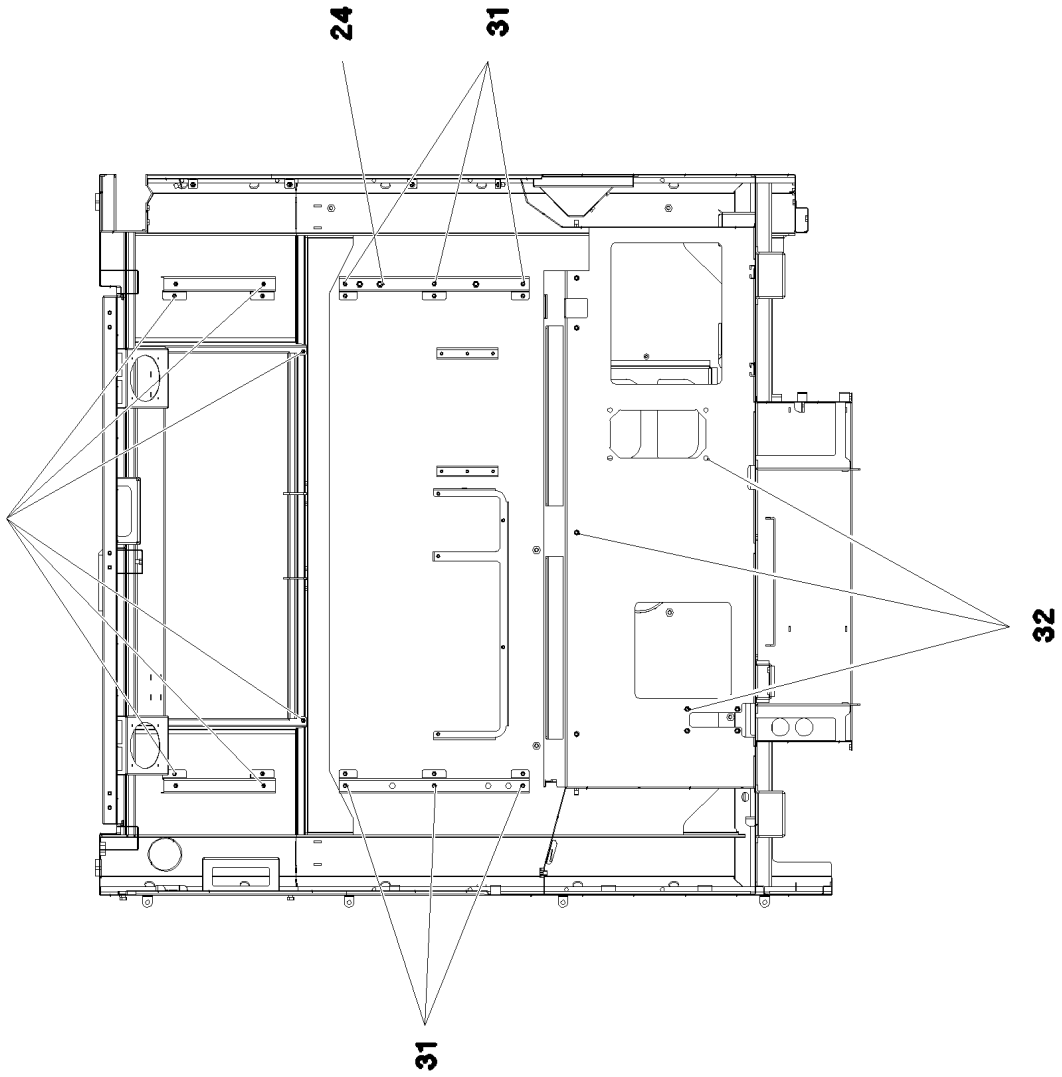
CABIN, GLAZED  
KABINE VERGLAST

□ 614 (1/8)

917202908

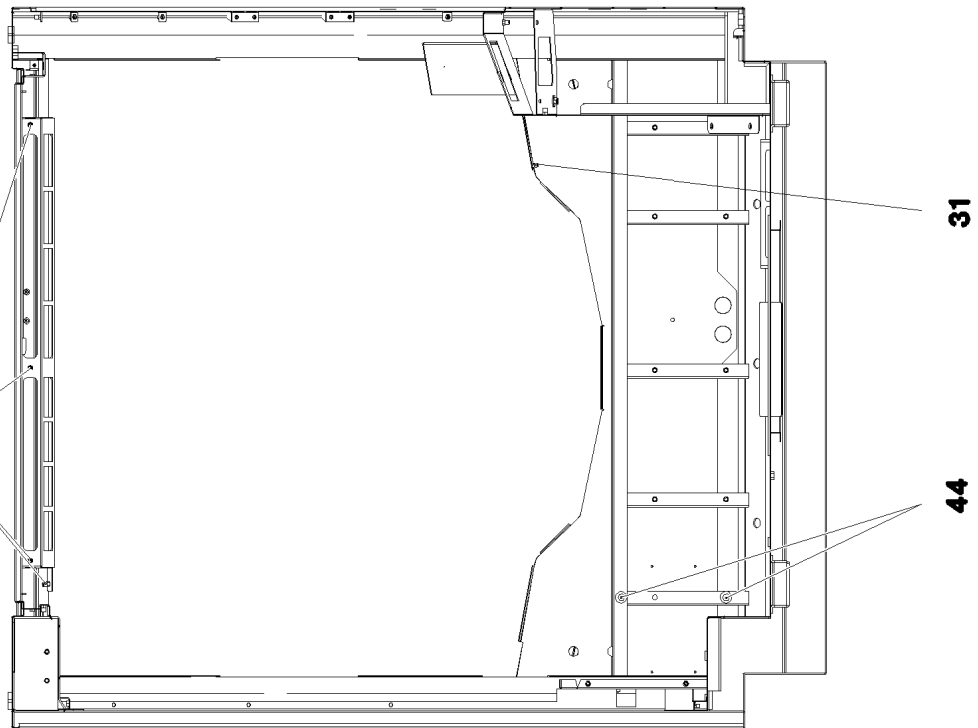
**Schnitt B-B**

**31**



**Schnitt A-A**

**32**



6.9.2023  
072783

**LIEBHERR**

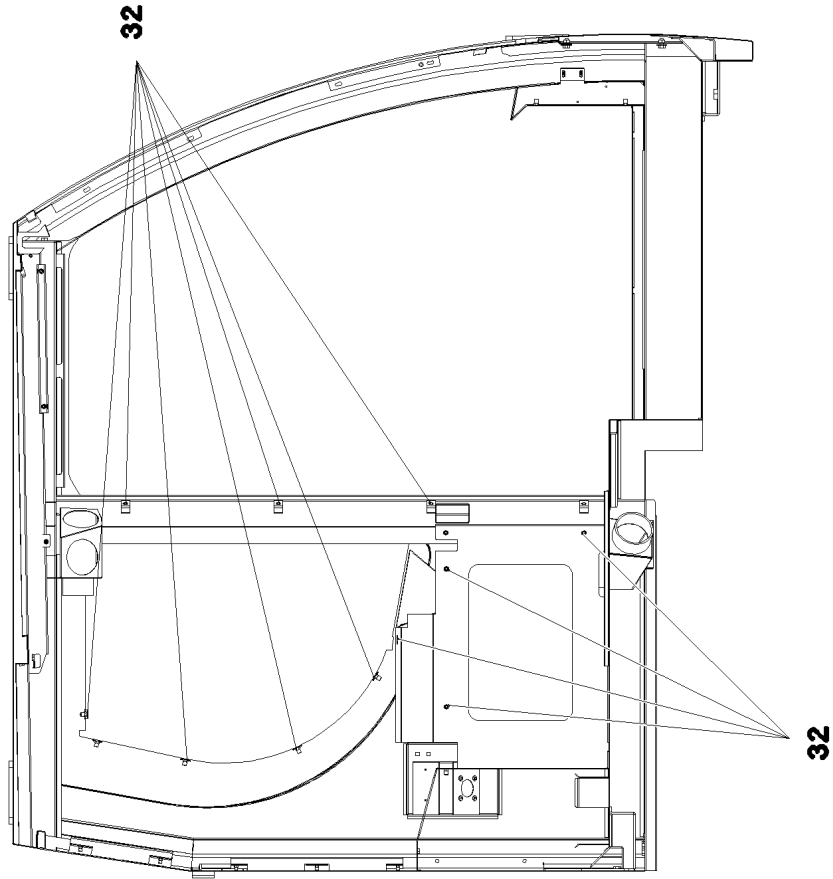
etk\_en\_de\_098207 LR 11000

CABIN, GLAZED  
KABINE VERGLAST

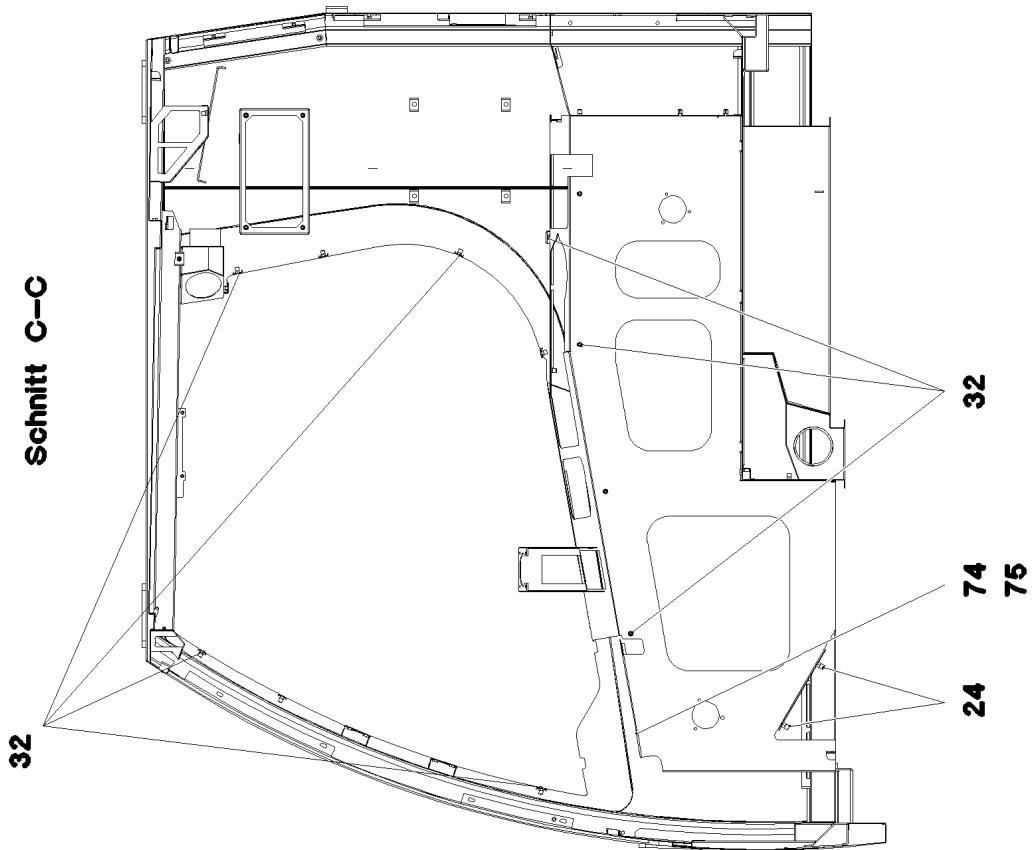
615 (2/8)

917202908

**Schnitt D-D**



**Schnitt C-C**



6.9.2023  
072784

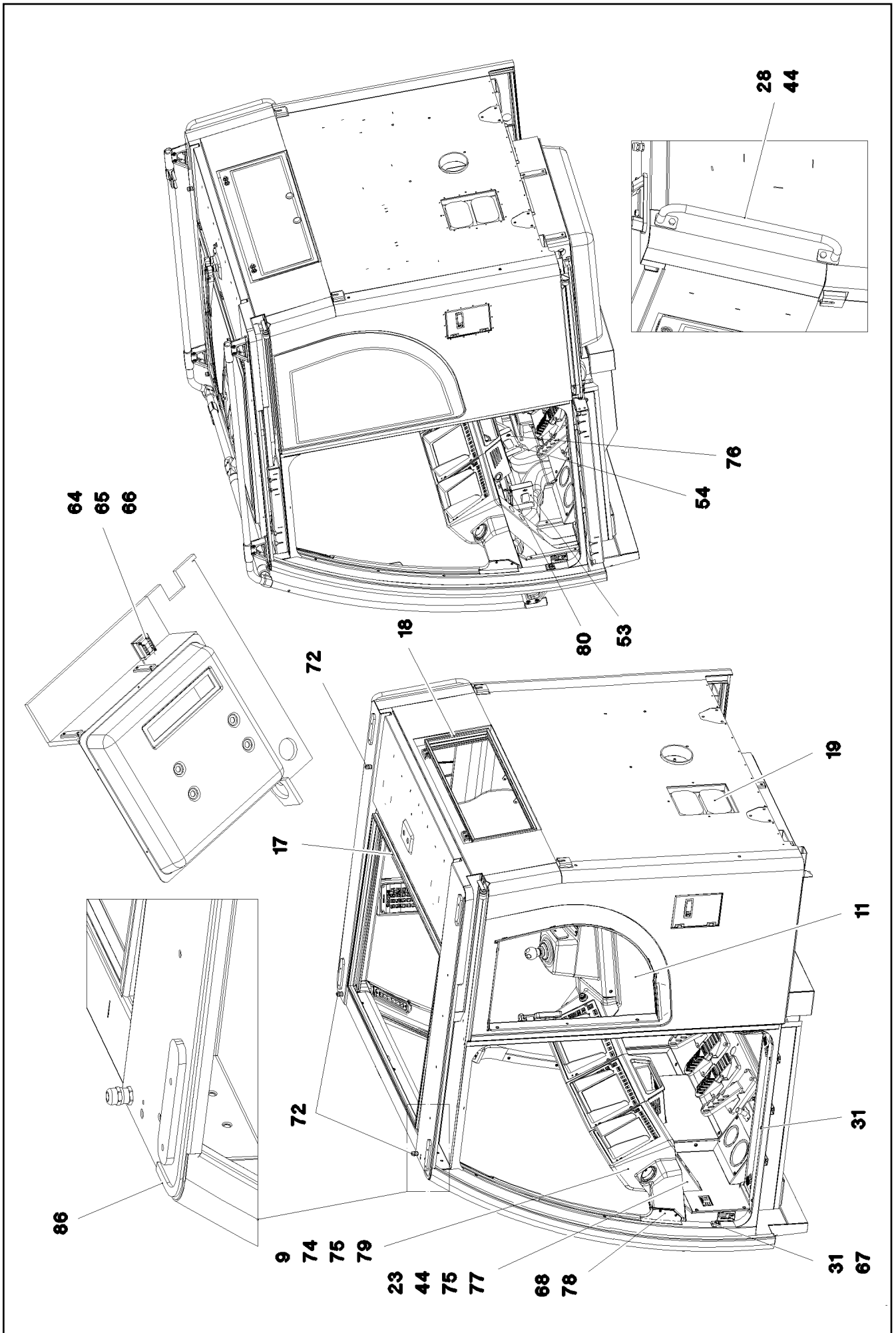
**LIEBHERR**

etk\_en\_de\_098207 LR 11000

CABIN, GLAZED  
KABINE VERGLAST

616 (3/8)

917202908



6.9.2023  
072785

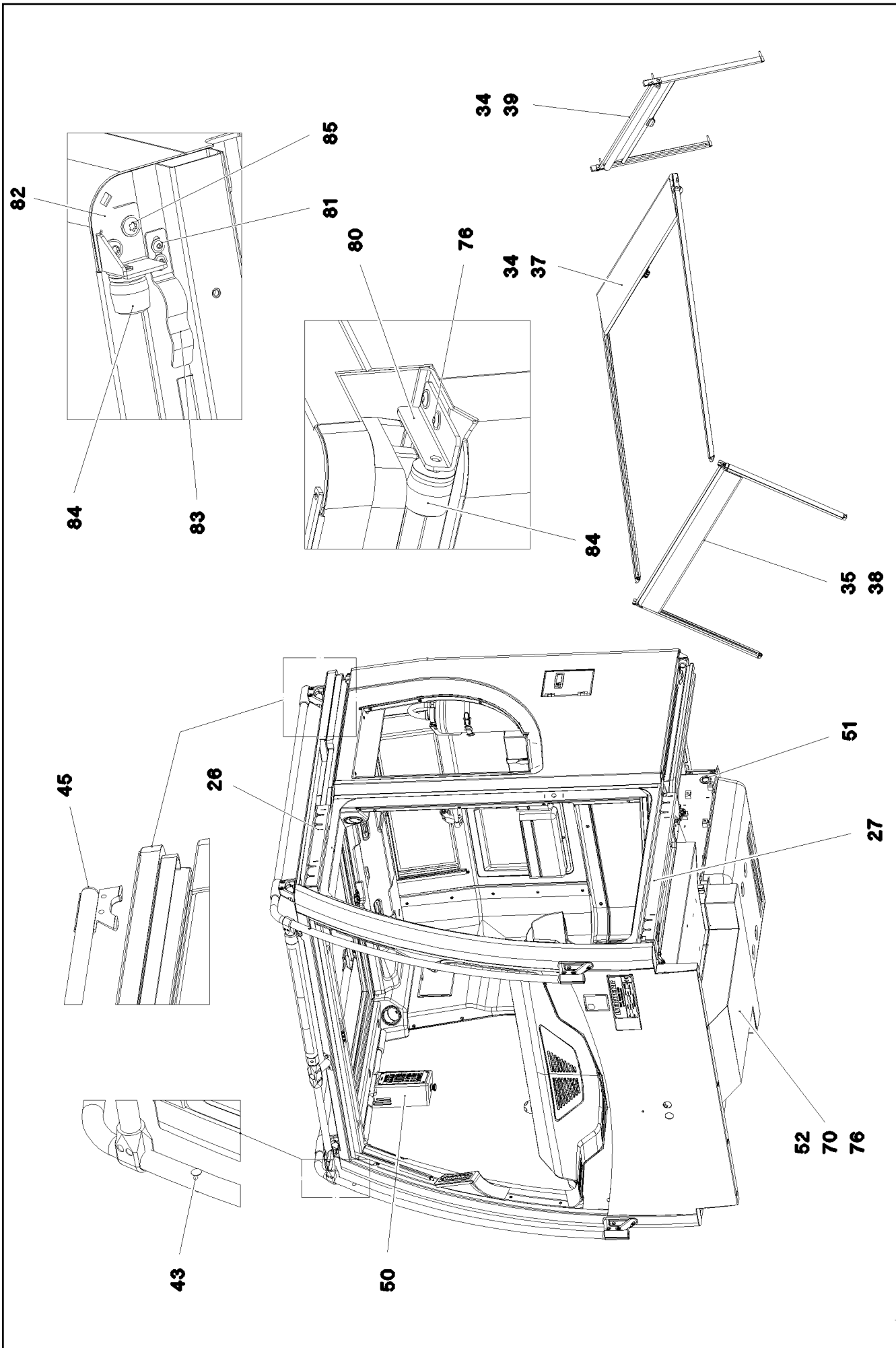
**LIEBHERR**

etk\_en\_de\_098207 LR 11000

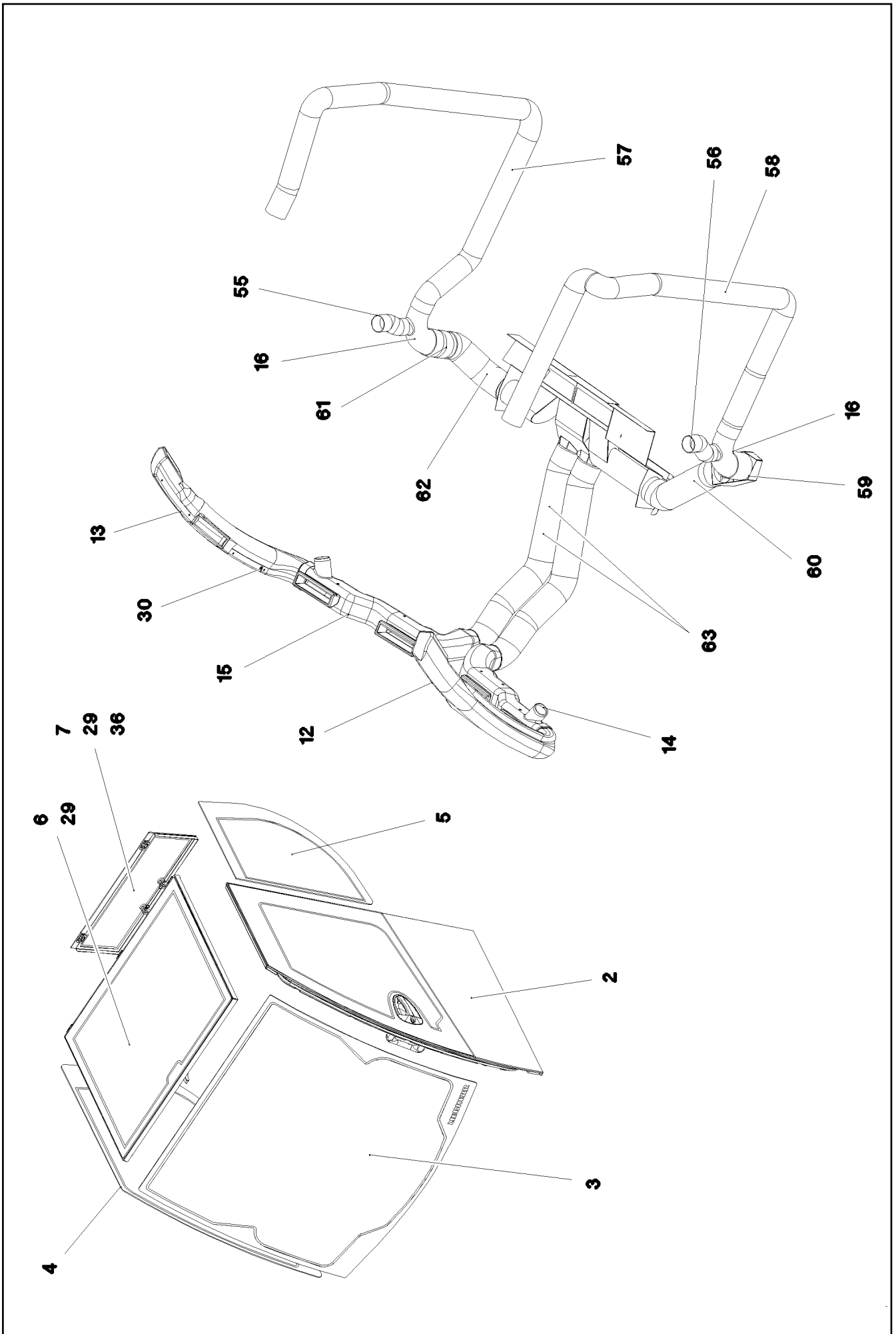
CABIN, GLAZED  
KABINE VERGLAST

□ 617 (4/8)

917202908







6.9.2023  
072787

**LIEBHERR**

etk\_en\_de\_098207 LR 11000

CABIN, GLAZED  
KABINE VERGLAST


▣ 619 (6/8)

917202908

Pos.	Item	Quantity	Description	Bezeichnung
2	917432008	1	SLIDING DOOR CPL. SPF ⇒  622	SCHIEBETUER KPL.
3	976837708	1	FRONT WINDOW ESG-GLAS SPF	FRONTSCHIEBE
4	976837808	1	SIDE WINDOW RIGHT 4X1063X1377 ESG-G	SEITENSCHIEBE RE.
5	976837908	1	SIDE WINDOW LEFT 4X603.5X844 ESG-GLA	SEITENSCHIEBE LI.
6	964560908	1	ROOF WINDOW PRE-ASS. ⇒  626	DACHSCHIEBE VORM.
7	964561008	1	REAR WINDOW PRE-ASS. SPF ⇒  627	HECKSCHIEBE VORM.
8	964598008	1	WINDSHIELD WASHER INSTALLATION ⇒  628	SCHEIBENWISCHANLAGE EIN
9	965063308	1	MONITOR CONSOLE ⇒  631	MONITORKONSOLE
11	964598408	1	INTERIOR PANELING ⇒  632	INNENVERKLEIDUNG
12	976955008	1	AIR GUIDE L PP SPF	LUFTFUEHRUNG LI.
13	976955108	1	AIR GUIDE R PP SPF	LUFTFUEHRUNG RE.
14	976967208	1	AIR GUIDE L PP SPF	LUFTFUEHRUNG LI.
15	976967308	1	AIR GUIDE R PP SPF	LUFTFUEHRUNG RE.
16	977176508	2	AIR DUCT PP SPF	LUFTFUEHRUNG
17	97058285	1	SEAL 25X1091X850 EPDM	DICHTUNG
18	97058307	1	SEAL 25X776X276 EPDM	DICHTUNG
19	10292000	2	VENTILATION	ENTLUEFTUNG
20	975218608	6	HOLDER 1.4308	HALTER
21	975384508	6	HOLDER 1.4308	HALTER
22	977046608	2	TUBE 30.0X2863 X5CRNI18-10 GEBUERSTE	ROHR
23	977067308	1	PLATE 2X817X486 DC01 RAL 7016 SPF	BLECH
24	12100289	5	BLIND RIVET NUT M8 K=3,0-5,0 480H SPF	BLINDNIETMUTTER
26	964588408	1	GUIDE PRE-ASS. OBEN ⇒  636	FUEHRUNG VORM.
27	964588308	1	GUIDE PRE-ASS. ⇒  637	FUEHRUNG VORM.
28	965419308	1	HAND GRIP WELDED SCHWARZ LACKIERT	HALTEGRIF SCHWK.
29	12100589	10	COUNTERSUNK SCREW AEHNL.ISO 10642	SENKSCRAUBE
30	408603508	2	COUNTERSUNK SCREW DIN 7991 M5,0X10,	SENKSCRAUBE
31	10042592	29	BLIND RIVET NUT M5 K=1,0-3,5 ST A2C	BLINDNIETMUTTER
32	10042593	80	BLIND RIVET NUT M6 K=1,5-3,5 ST CR6-FRE	BLINDNIETMUTTER
33	977207008	1	PLATE 2X196X238 DC01 RAL 7016,SDGL,GT	BLECH
34	12207210	6	SOCKET HEAD SCREW ISO 4762 M5X30 8.8	ZYLINDERSCHRAUBE
35	10875584	2	SOCKET HEAD SCREW ISO 4762 M5X25 8.8	ZYLINDERSCHRAUBE
36	432003408	2	DOWEL PIN ISO 8752 5X12	SPANNSTIFT
37	11007849	1	BLIND	ROLLO
38	11007847	1	BLIND	ROLLO
39	11007848	1	BLIND	ROLLO
40	11840297	2	HEX SCREW EN 1665 M6X16 8.8 480H SPF	SECHSKANTSCHRAUBE
41	11450420	1	LEVER FASTENER	HEBELVERSCHLUSS
42	704259808	2	HINGE 27X32X42/180° GD-ZN SW GEPULV	SCHARNIER
43	10678375	2	STOP PLUG D10,7 LD-PE	STOPFEN
44	11651612	6	HEX SCREW ISO 4017 M8X16 8.8 480H SPF	SECHSKANTSCHRAUBE
45	10678377	2	MULTI-PLATE PLUG 28MM PE-LLD	LAMELLENSTOPFEN
46	964873308	1	CLAMP WELDED CONST.	HALTER SCHWK.
47	976788108	1	TUBE 30.0X495 X5CRNI18-10	ROHR
48	10285701	2	TEE 30 G-ALMG TROWALPOLIERT	T-STUECK
49	10440990	1	CROSS PIECE 30 G-ALMG TROWALPOLIER	KREUZSTUECK
50	975850708	1	HOUSING PLIXXOPOL R* SPF	GEHAEUSE
51	553027808	2	DIAPHRAGM SOCKET 29/37/44	MEMBRANTUELLE
52	262107814	3	CELL RUBBER 25X4 NEOPRENE	ZELLGUMMI
53	977915708	1	PLATE 2X201X127 DC01 FE//ZNNI8//CN//T0	BLECH
54	977915808	1	PLATE 2X201X128 DC01 FE//ZNNI8//CN//T0	BLECH
55	10425588	0.12	WARM AIR HOSE PAK	WARMLUFTSCHLAUCH

6.9.2023

etk\_en\_de\_098207 LR 11000


 620 (7/8)**LIEBHERR**CABIN, GLAZED  
KABINE VERGLAST

917202908

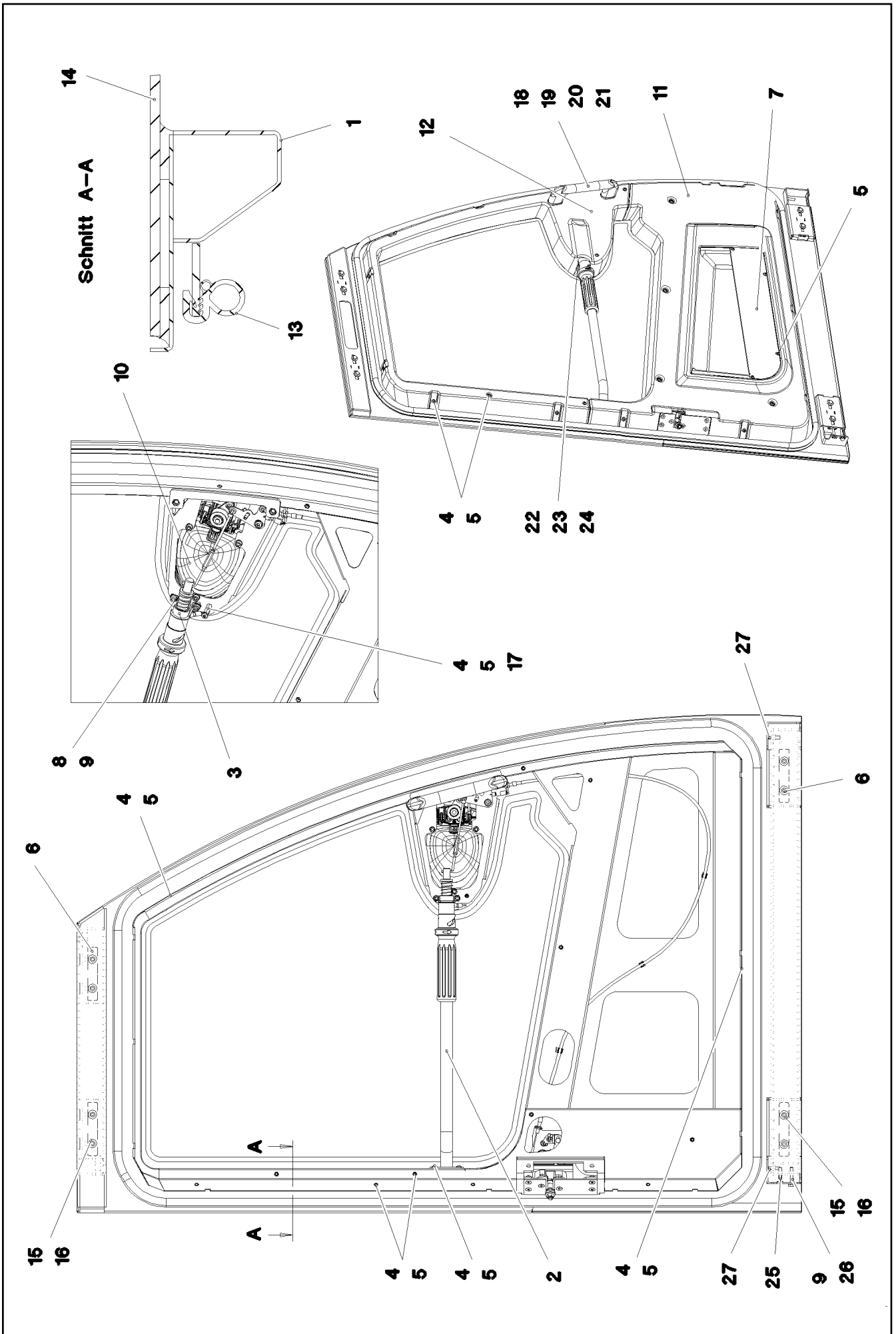
Pos.	Item	Quantity	Description	Bezeichnung
56	10425588	0.18	WARM AIR HOSE PAK	WARMLUFTSCHLAUCH
57	553181208	1.7	HEATING HOSE 70/PRIMAFLEX	HEIZUNGSSCHLAUCH
58	553181208	1.9	HEATING HOSE 70/PRIMAFLEX	HEIZUNGSSCHLAUCH
59	553018208	0.16	HEATING HOSE 89	HEIZUNGSSCHLAUCH
60	553018208	0.3	HEATING HOSE 89	HEIZUNGSSCHLAUCH
61	553018208	0.13	HEATING HOSE 89	HEIZUNGSSCHLAUCH
62	553018208	0.26	HEATING HOSE 89	HEIZUNGSSCHLAUCH
63	553018208	1.62	HEATING HOSE 89	HEIZUNGSSCHLAUCH
64	976077208	2	PLATE 2X103X117 DC01	BLECH
65	976193208	1	SEAL 78X64 30	DICHTUNG
66	10875592	2	SOCKET HEAD SCREW ISO 4762 M6X45 8.8	ZYLINDERSCHRAUBE
67	977512608	1	PLATE 1.5X75X75 DC01 RAL 7016,SDGL,GT	BLECH
68	964908308	1	COVER WELDED	DECKEL SCHWK.
69	964912508	1	INSULANT FLOOR PLATE ⇒  638	DAEMMUNG BODENBLECH
70	977579608	1	COVER 1.5X954X977 DC01 RAL 7016,SDGL	DECKEL
71	917203608	1	CABIN SHEET METAL SECTIONS	KABINE BLECHTEILE
72	602424108	3	CABLE GLAND M16X1,5X4-11 MS	KABELVERSCHRAUBUNG
73	10007205	24	SOCKET HEAD SCREW ISO 4762 M8X25 A2	ZYLINDERSCHRAUBE
74	411903108	13	HEX NUT DIN 985 M8 A2-70	SECHSKANTMUTTER
75	11140469	7	WASHER ISO 7093-1 8 200HV 480H SPF	SCHEIBE
76	10875468	10	BUTTON HEAD SCREW AEHNL.ISO 7380-2	HALBRUNDKOPFSCHRAUBE
77	591570908	2	COVER LID POLYSTIC27-33 ABS	ABDECKKAPPE
78	11835043	2	BUTTON HEAD SCREW ISO 7380-2 M4X12 0	HALBRUNDKOPFSCHRAUBE
79	10875486	2	BUTTON HEAD SCREW AEHNL.ISO 7380-2	HALBRUNDKOPFSCHRAUBE
80	10875483	6	BUTTON HEAD SCREW ISO 7380-2 M5X10 0	HALBRUNDKOPFSCHRAUBE
81	965291708	1	PLATE WELDED RAL 7016,SDGL,GT SPF	BLECH SCHWK.
82	97060667	1	PLATE 3X78X86 DC01 RAL 7016,SDGL,GT	BLECH
83	978486708	1	SPRING 2X125X19 X10CRNI18-8	FEDER
84	10472890	2	RUBBER BUFFER 32X32XM6 ELASTOMER	GUMMIPUFFER
85	10875485	2	BUTTON HEAD SCREW AEHNL.ISO 7380-2	HALBRUNDKOPFSCHRAUBE
86	979515108	1	PLATE 3X80X1392 ALMG3 H111	BLECH

6.9.2023

etk\_en\_de\_098207 LR 11000

 621 (8/8)**LIEBHERR**CABIN, GLAZED  
KABINE VERGLAST


917202908



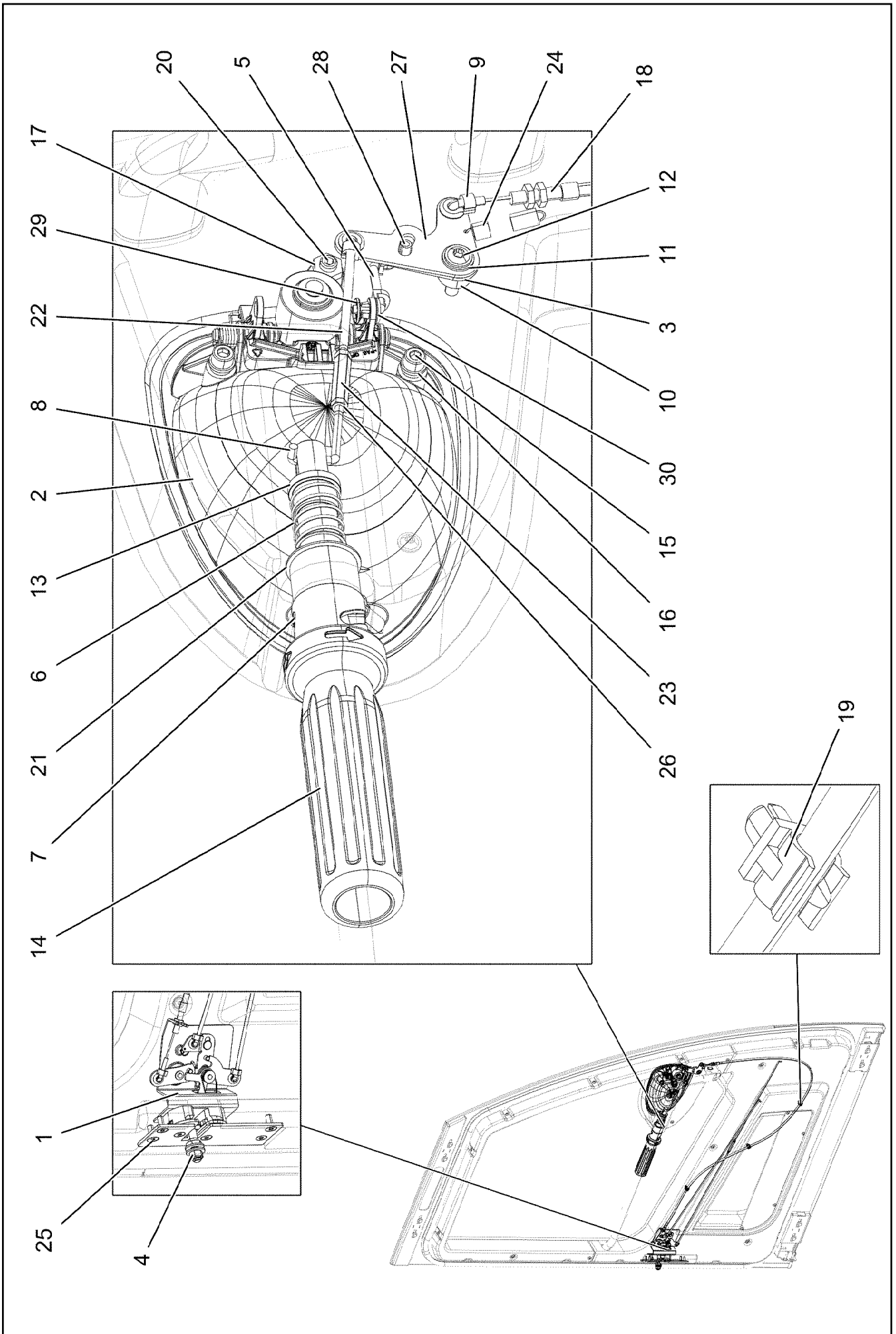
Pos.	Item	Quantity	Description	Bezeichnung
2	964570508	1	PIPE WELDED RAL 7016 SPF	ROHR SCHWK.
3	977332608	1	PLATE 1.5X131X10 DC01 FE//ZNNI8//CN//T0	BLECH
4	10042592	23	BLIND RIVET NUT M5 K=1,0-3,5 ST A2C	BLINDNIETMUTTER
5	10875474	27	BUTTON HEAD SCREW ISO 7380-2 M5X16 0	HALBRUNDKOPFSCHRAUBE
6	976861108	4	PLATE 5X110X20 S355MC FE//ZNNI8//CN//T	BLECH
7	976861208	1	PLATE 1.5X500X111 DC01 RAL 7016 SPF	BLECH
8	11690044	2	SOCKET HEAD SCREW ISO 4762 M6X12 8.8	ZYLINDERSCHRAUBE
9	10197771	3	WASHER ISO 7089 6 200HV ZNNI-480H SPF	SCHEIBE
10	968080908	1	CLOSING DEVICE SCHIEBETUER ⇒  624	SCHLIESSANLAGE
11	976873008	1	COVERING ABS-TPU SPF	VERKLEIDUNG
12	976873408	1	COVERING ABS-TPU SPF	VERKLEIDUNG
13	10300600	4.5	CLAMPING PROFILE 2X13,5X20 EPDM/MOO	KLEMMPROFIL
14	976885108	1	DOOR PANE ESG-GLAS SPF	TUERSCHEIBE
15	11644899	8	HEX SCREW ISO 4017 M6X20 8.8 480H SPF	SECHSKANTSCHRAUBE
16	10875648	8	WASHER ISO 7093-1 6 200HV 480H SPF	SCHEIBE
17	660044708	1	DISTANCE STUD M5X30	ABSTANDSBOLZEN
18	12100289	2	BLIND RIVET NUT M8 K=3,0-5,0 480H SPF	BLINDNIETMUTTER
19	10443309	1	HANDGRIP 215X25X59,2X169	HALTEGRIFF
20	12103465	2	WASHER ISO 7089 8 300HV ZNNI-480H SPF	SCHEIBE
21	10875570	2	SOCKET HEAD SCREW ISO 4762 M8X55 8.8	ZYLINDERSCHRAUBE
22	97138447	1	PLATE 1.5X35X71 DC01 RAL 9005,M,GT SPF	BLECH
23	11690040	1	SOCKET HEAD SCREW ISO 4762 M5X10 8.8	ZYLINDERSCHRAUBE
24	10197808	1	WASHER ISO 7089 5 200HV ZNNI-480H	SCHEIBE
25	12100279	1	COUNTERSUNK SCREW ISO 10642 M6X30	SENKSCHEIBE
26	12216946	1	HEX SCREW ISO 4017 M6X35 8.8 480H SPF	SECHSKANTSCHRAUBE
27	404400508	2	GRUB SCREW DIN 913 M6X25 45H VERZ	GEWINDESTIFT
50	811205108	1	ADHESIVE CLEANER 250ML	HAFTREINIGER
51	811203308	1	ADHESIVE 600ML FC-BEUTEL	KLEBER
52	811203108	1	TOOLING AGENT KANISTER-5L 5/35°C	ABGLAETTMITTEL

6.9.2023

etk\_en\_de\_098207 LR 11000

 623 (2/2)**LIEBHERR**SLIDING DOOR CPL.  
SCHIEBETUER KPL.

917432008



6.9.2023  
075734

**LIEBHERR**

etk\_en\_de\_098207 LR 11000

CLOSING DEVICE  
SCHLISSANLAGE

624 (1/2)

968080908

Pos.	Item	Quantity	Description	Bezeichnung
1	11006392	1	LOCK WITH FALLING LATCH LINKS	DREHFALLENSCHLOSS
(14)	704279708	3	BAR LINKAGE CLIP	GESTAENGECLIP
2	11007272	1	OUTSIDE HANDLE ZUG	AUSSENGRIFF
3	976866008	1	PLATE 2X20X54 DC01 FE//ZNNI8//CN//T0	BLECH
4	11005988	1	CLOSING PIN	SCHLIESSBOLZEN
5	976866208	1	LINKAGE 4.0X62 ST	GESTAENGE
6	560019208	1	COMPRESSION SPRING	DRUCKFEDER
7	430604708	1	PARALLEL PIN ISO 2338 6M6X32 ST	ZYLINDERSTIFT
8	976866508	1	LINKAGE 4.0X78 ST	GESTAENGE
9	704279708	2	BAR LINKAGE CLIP	GESTAENGECLIP
10	97002990	1	BUSHING 16X12 1.4301	BUCHSE
11	10875643	1	WASHER ISO 7093-1 5 200HV 480H SPF	SCHEIBE
12	10412853	1	BUTTON HEAD SCREW AEHNL.ISO 7380-2	HALBRUNDKOPFSCHRAUBE
13	976872208	1	DAMPERS 24.6X120 PA6	SCHIEBER
14	976872408	1	SLEEVE 48X204 PA6	HUELSE
15	11690044	3	SOCKET HEAD SCREW ISO 4762 M6X12 8.8	ZYLINDERSCHRAUBE
16	10197771	3	WASHER ISO 7089 6 200HV ZNNI-480H SPF	SCHEIBE
17	410120308	2	HEX NUT ISO 4035 M8 04 A2C	SECHSKANTMUTTER
18	10424581	1	BOWDEN PULL SYSTEM L=1300 FWK	BOWDENZUG
19	704280508	3	CABLE CLAMP POLYAMID	LEITUNGSHALTER
20	10288794	1	THRUST PIECE	DRUCKSTUECK
21	591058908	1	WASHER	SCHEIBE
22	977724408	1	LINKAGE 4.0X106 ST	GESTAENGE
23	602017808	1	DISTANCE STUD M4X30 VERZ	ABSTANDSBOLZEN
24	10443769	2	TENSION SPRING 0,8X8X26,5 EN10270-3	ZUGFEDER
25	10875551	4	COUNTERSUNK SCREW DIN 7991 M6X16 8	SENKSCHRAUBE
26	10875619	2	HEX NUT ISO 4032 M4 8 480H SPF	SECHSKANTMUTTER
27	977874608	1	PLATE 2X67X47 X5CRNI18-10	BLECH
28	432003408	1	DOWEL PIN ISO 8752 5X12	SPANNSTIFT
29	704259608	1	RAPID FIXING	SCHNELLBEFESTIGER
30	704280008	1	BAR LINKAGE CLIP D 4,0MM T 3,0MM PA6	GESTAENGECLIP

6.9.2023

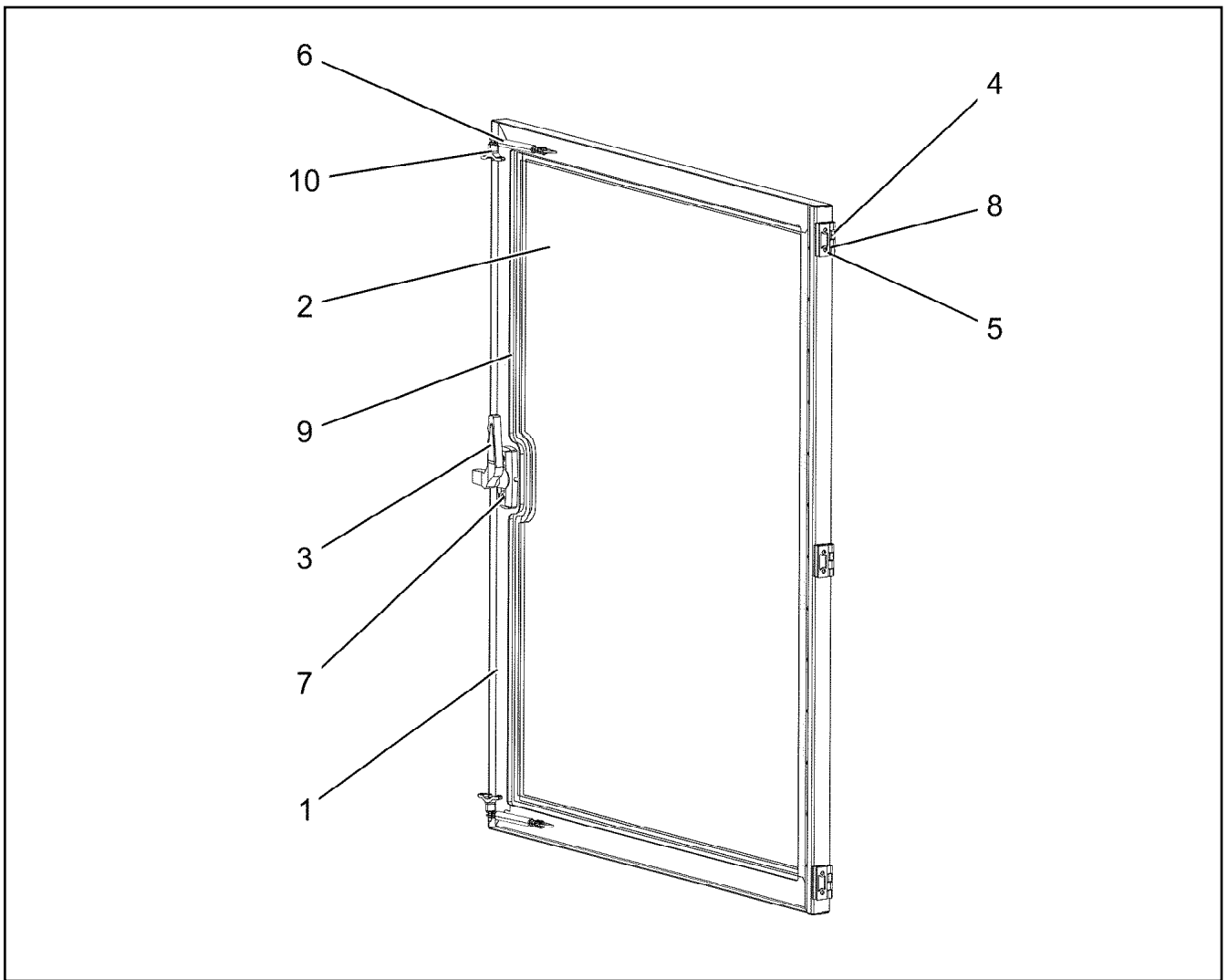
etk\_en\_de\_098207 LR 11000

625 (2/2)

**LIEBHERR**

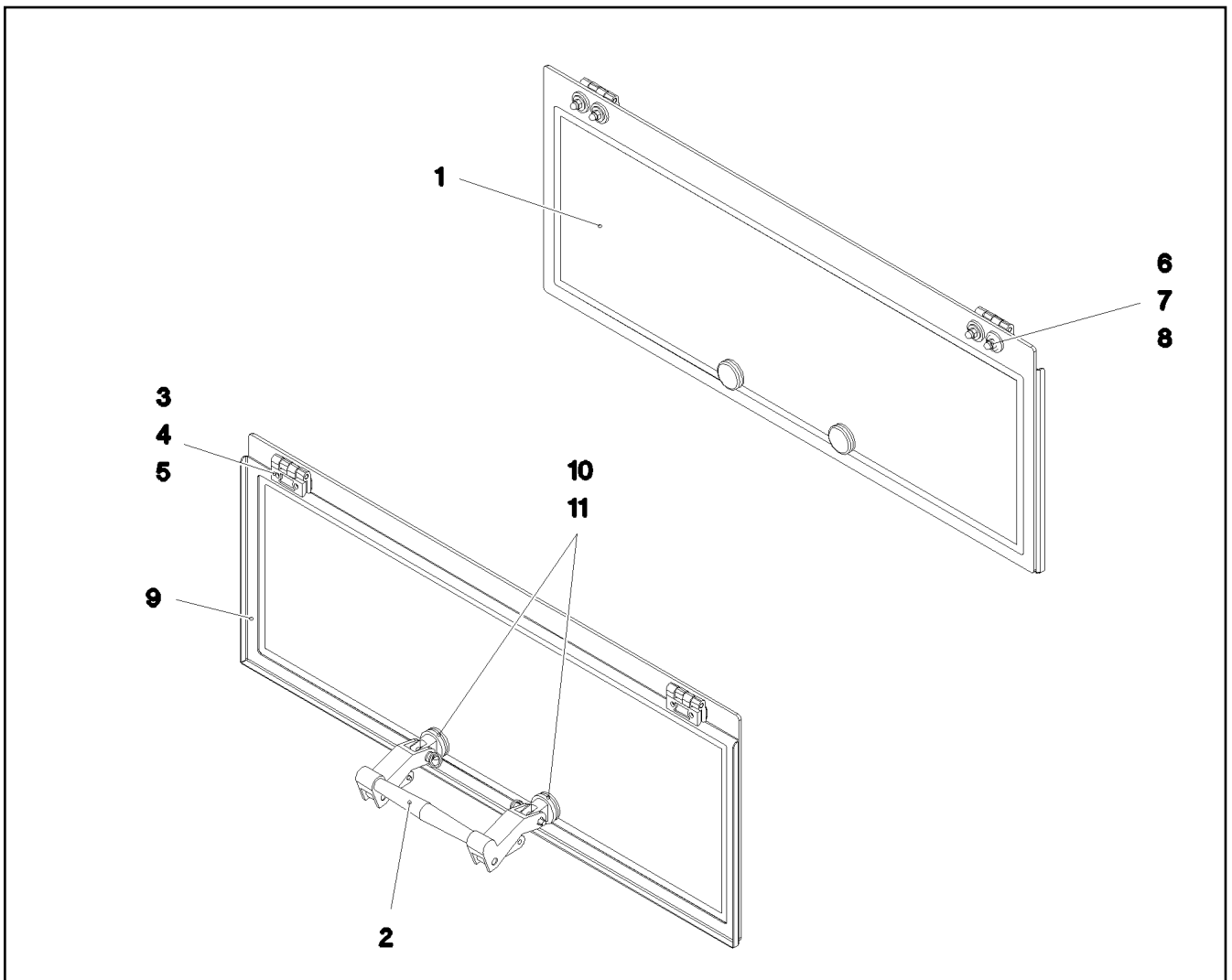
CLOSING DEVICE  
SCHLIESSANLAGE

968080908

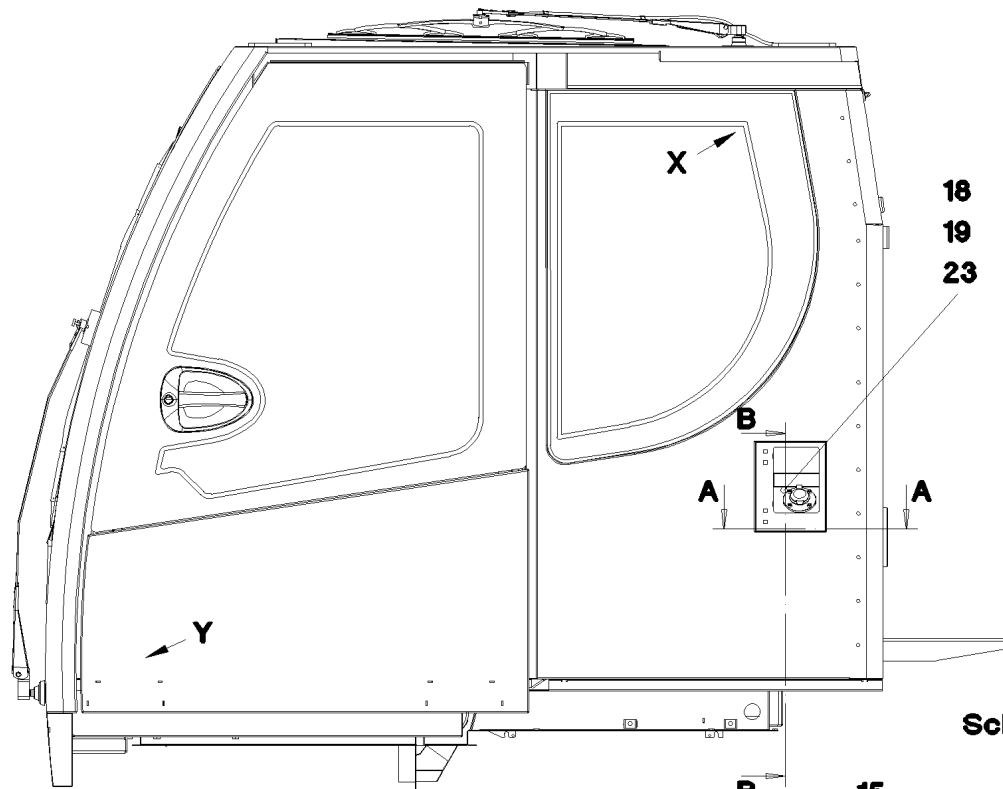


Pos.	Item	Quantity	Description	Bezeichnung
1	964698008	1	FRAME WELDED RAL 9005,M,GT SPF	RAHMEN SCHWK.
2	976838008	1	ROOF WINDOW SPF	DACHSCHEIBE
3	591066808	1	HANDLE	HANDGRIFF
4	10871177	3	SCREW-ON HINGE 25X25X50/180° AISI 316	ANSCHRAUBSCHARNIER
5	10042593	6	BLIND RIVET NUT M6 K=1,5-3,5 ST CR6-FRE	BLINDNIETMUTTER
6	10412871	2	GAS SPRING 12X50-130N	GASFEDER
7	10875563	2	SOCKET HEAD SCREW DIN 7984 M6X12 08	ZYLINDERSCHRAUBE
8	12100589	6	COUNTERSUNK SCREW AEHNL.ISO 10642	SENKSCRAUBE
9	262109108	3.7	CELL RUBBER 10X8	ZELLGUMMI
10	12103691	2	QUICK RELEASE PIN 4X55,5X10 NIROSTA	KUGELSPERRBOLZEN



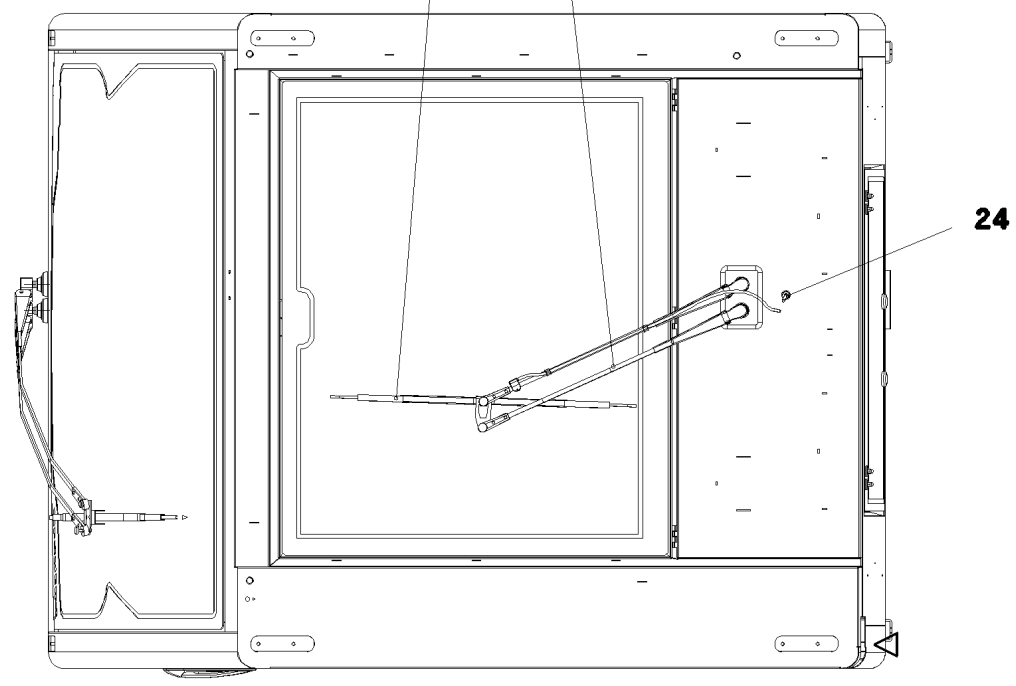
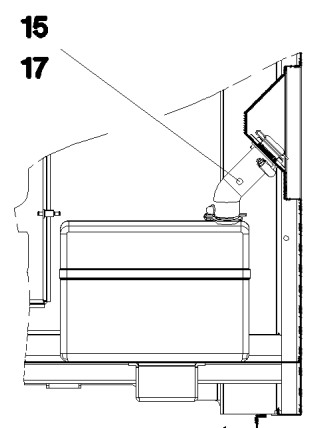
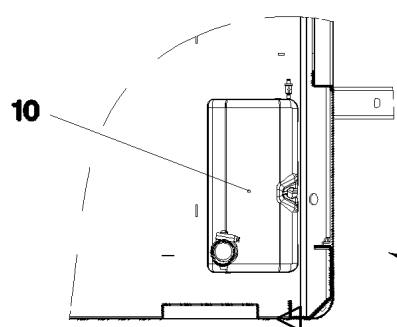


Pos.	Item	Quantity	Description	Bezeichnung
1	976838108	1	REAR WINDOW ESG-GLAS SPF	HECKSCHEIBE
2	10292023	1	HINGED HANDLE KUNSTSTOFF	AUSSTELLGRIFF
3	10871177	2	SCREW-ON HINGE 25X25X50/180° AISI 316	ANSCHRAUBSCHARNIER
4	975221608	2	SHEET 50X20X2 PE	PLATTE
5	12100589	4	COUNTERSUNK SCREW AEHNL.ISO 10642	SENKSCHRAUBE
6	288183108	6	WASHER RD25X6 PA6G SCHWARZ	SCHEIBE
7	10875648	6	WASHER ISO 7093-1 6 200HV 480H SPF	SCHEIBE
8	10219361	6	CAP NUT DIN 1587 M6 A2-70	HUTMUTTER
9	977722108	1	PLATE 1.5X801X289 DC01 RAL 9005,M,GT	BLECH
10	11481788	2	WASHER 13X34X3 GUMMI	SCHEIBE
11	10875524	2	HEX SCREW ISO 4017 M5X20 8.8 480H SPF	SECHSKANTSCHRAUBE



**Schnitt B-B**

**Schnitt A-A**



6.9.2023  
052578

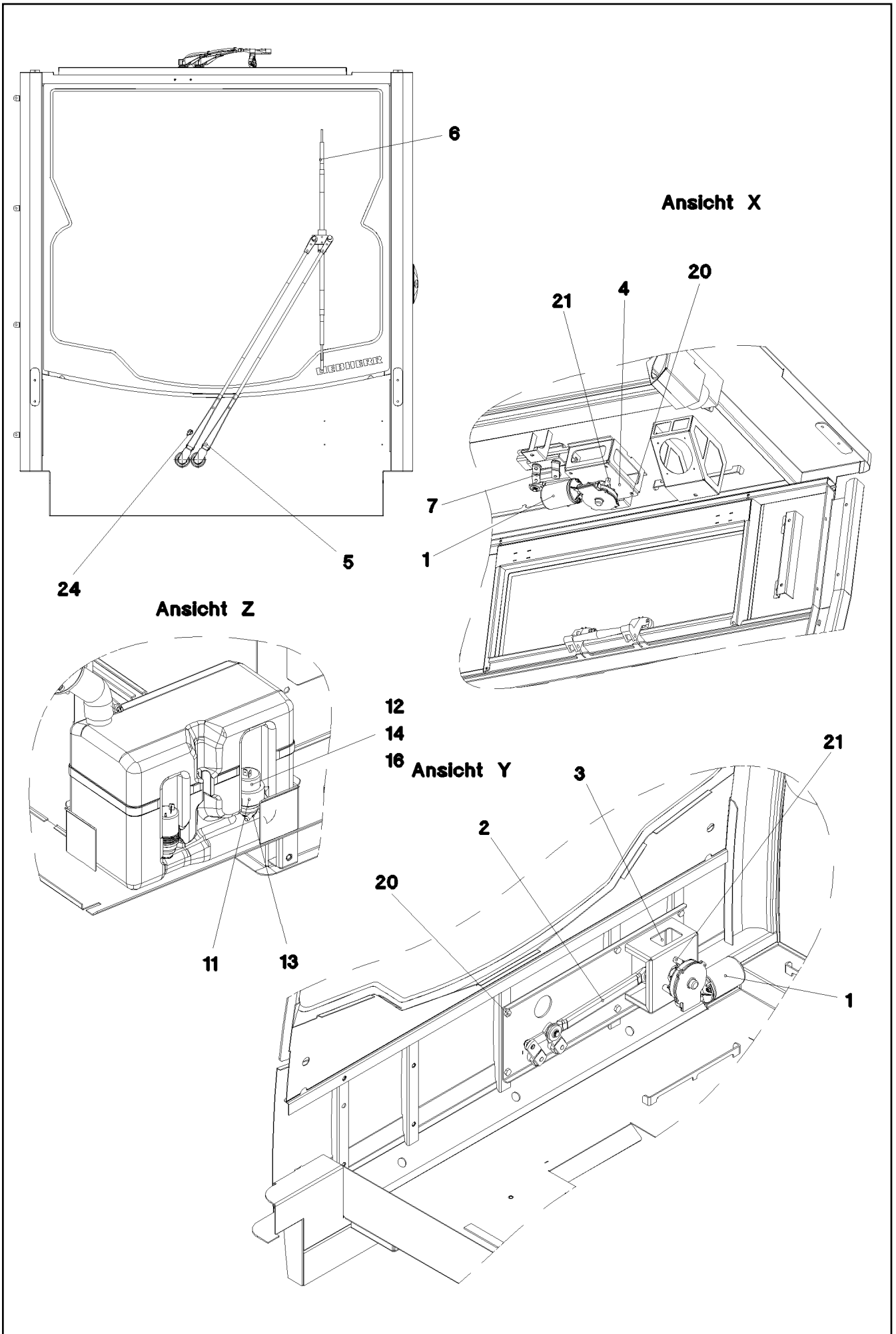
etk\_en\_de\_098207 LR 11000

628 (1/3)

**LIEBHERR**

WINDSHIELD WASHER INSTALLATION  
SCHEIBENWISCHANLAGE EINBAU

964598008



6.9.2023  
052579

**LIEBHERR**

etk\_en\_de\_098207 LR 11000

WINDSHIELD WASHER INSTALLATION  
SCHEIBENWISCHANLAGE EINBAU

629 (2/3)

964598008

Pos.	Item	Quantity	Description	Bezeichnung
1	10292021	2	WIPER MOTOR 55NM 24V SPF	WISCHERMOTOR
2	10412880	1	WIPER FRAME 12	WISCHERGESTAENGE
3	964598308	1	BRACKET WELDED CONST. FE//ZNNI8//CN/	KONSOLE SCHWK.
4	976958808	1	PLATE 3X151X136 S355MC FE//ZNNI8//CN//T	BLECH
5	10412881	1	WIPER ARM 1000MM	WISCHERARM
6	10292017	1	WIPER BLADE 1000	WISCHERBLATT
7	10412879	1	WIPER FRAME 10	WISCHERGESTAENGE
8	10292014	1	WIPER ARM 650MM	WISCHERARM
9	10292016	1	WIPER BLADE 700	WISCHERBLATT
10	10036977	1	WATER BASIN 8L KUNSTSTOFF	WASSERBEHAELTER
11	10036974	1	ADAPTOR KUNSTSTOFF	ADAPTER
12	591055408	1	PUMP MP41 SPF	PUMPE
13	591055508	1	SPOUT 6,5/6,5/2 GUMMI	TUELLE
14	11000710	10	WATER HOSE DN4-RAUCLAIR-E PVC TRAN	WASSERSCHLAUCH
15	10878445	2	HOSE CLAMP 45/30-45/9 W3	SCHLAUCHSCHELLE
16	591055608	2	NON-RETURN VALVE	RUECKSCHLAGVENTIL
17	977437608	1	TUBE EPDM	ROHR
18	977437808	1	FLANGE POM	FLANSCH
19	726421208	1	O-RING 42X3 NBR90	O-RING
20	406506308	6	HEX SCREW ISO 4017 M8X16 8.8 BLANK	SECHSKANTSCHRAUBE
21	10875468	6	BUTTON HEAD SCREW AEHNL.ISO 7380-2	HALBRUNDKOPFSCHRAUBE
23	240046502	4	SOCKET HEAD SCREW ISO 4762 M5X16 8.8	ZYLINDERSCHRAUBE
24	591051008	2	SWIVEL ELBOW	WINKELSTUTZEN

6.9.2023

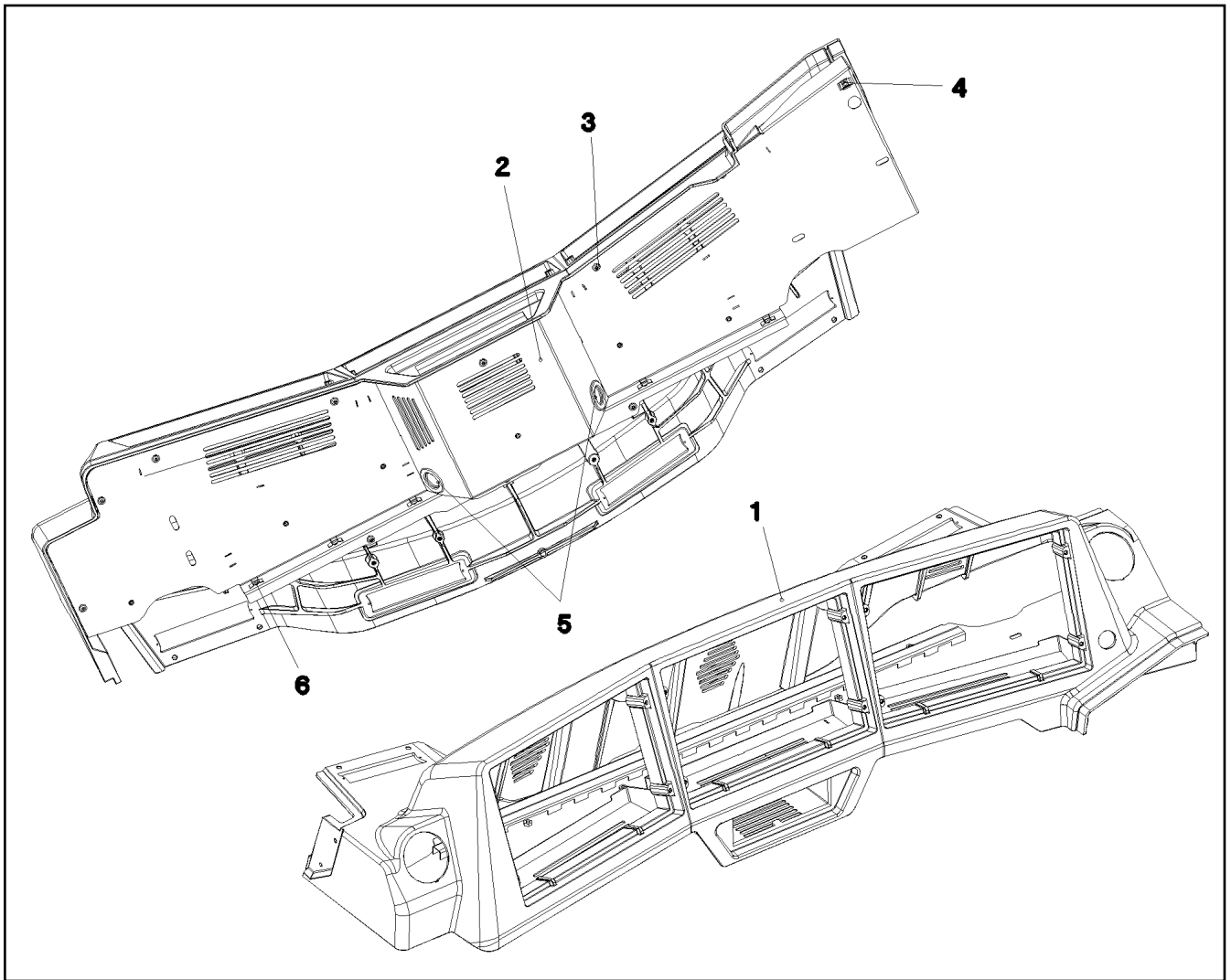
etk\_en\_de\_098207 LR 11000

630 (3/3)

**LIEBHERR**

WINDSHIELD WASHER INSTALLATION  
SCHEIBENWISCHANLAGE EINBAU

964598008



Pos.	Item	Quantity	Description	Bezeichnung
1	977903308	1	MONITOR CONSOLE PU SPF	MONITORKONSOLE
2	964987308	1	COVER ST. CONST. RAL 7016 SPF	ABDECKUNG SCHWK.
3	10875483	11	BUTTON HEAD SCREW ISO 7380-2 M5X10 0	HALBRUNDKOPFSCHRAUBE
4	413003108	1	CAGE NUT M8	KAFIGMUTTER
5	553027808	2	DIAPHRAGM SOCKET 29/37/44	MEMBRANTUELLE
6	11492315	7	CABLE CLIP HOLDER 8,1X-SCHWARZ PA66	KABELBINDERHALTER

6.9.2023  
052580

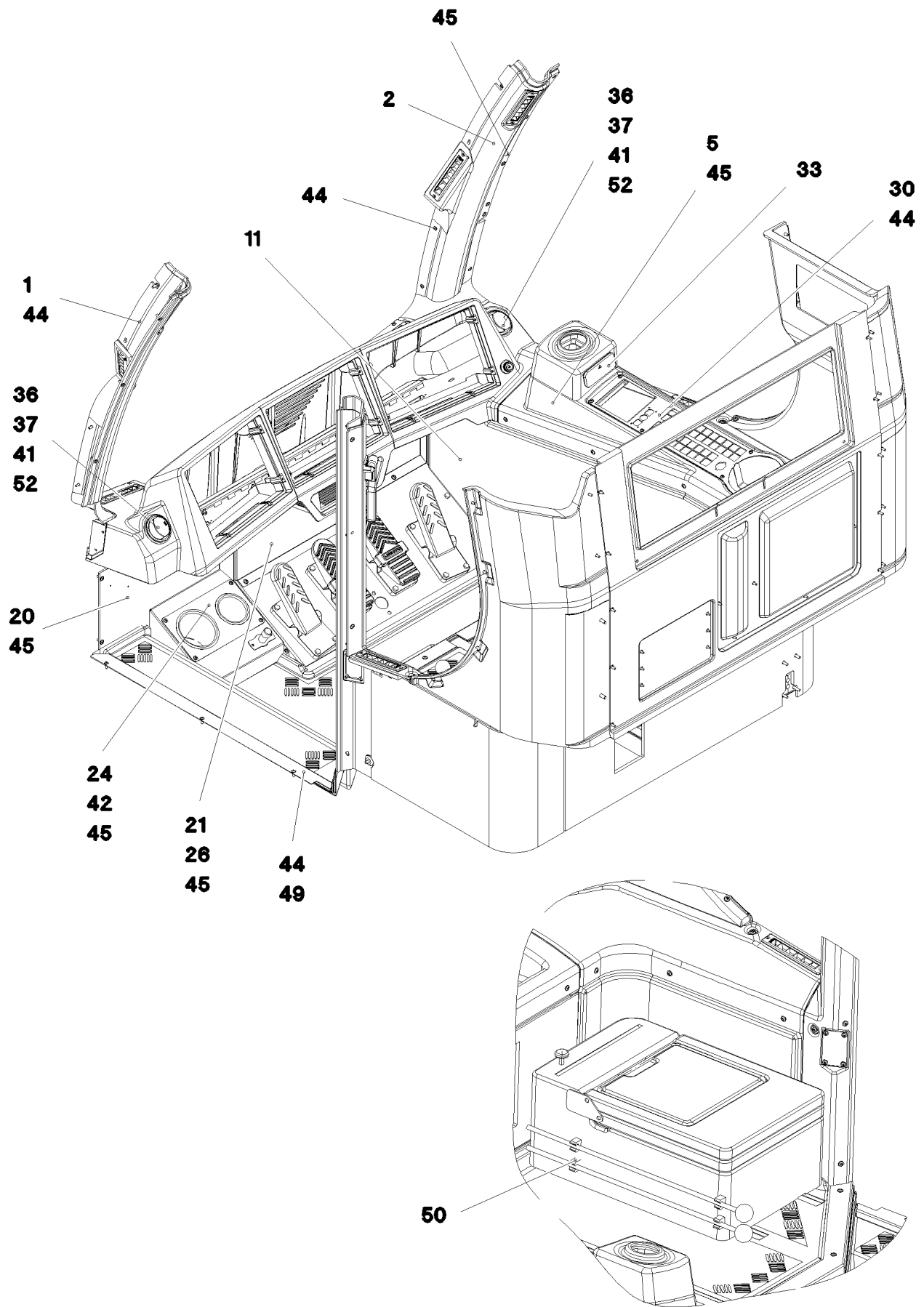
**LIEBHERR**

etk\_en\_de\_098207 LR 11000

MONITOR CONSOLE  
MONITORKONSOLE

631

965063308



6.9.2023  
052588

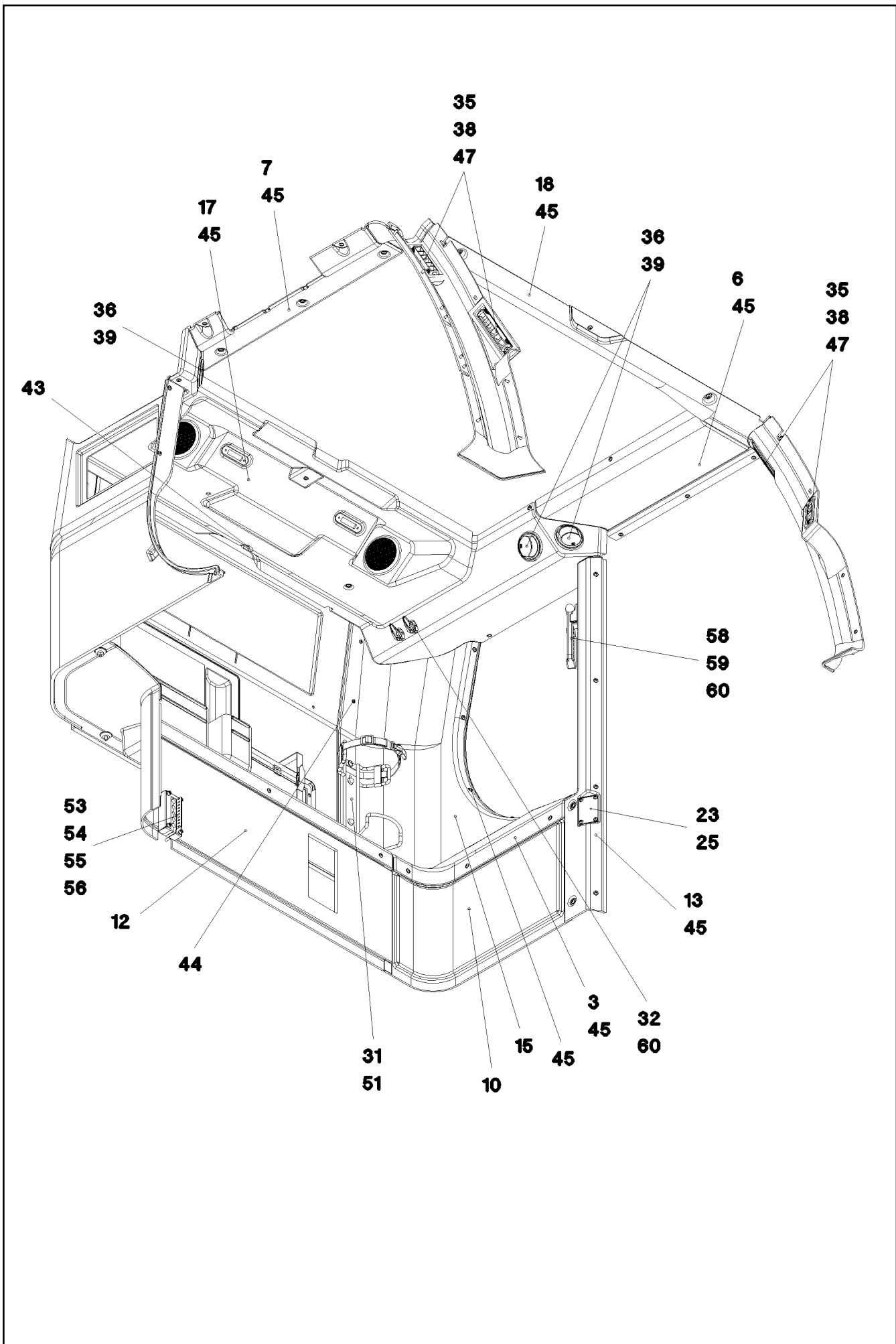
**LIEBHERR**

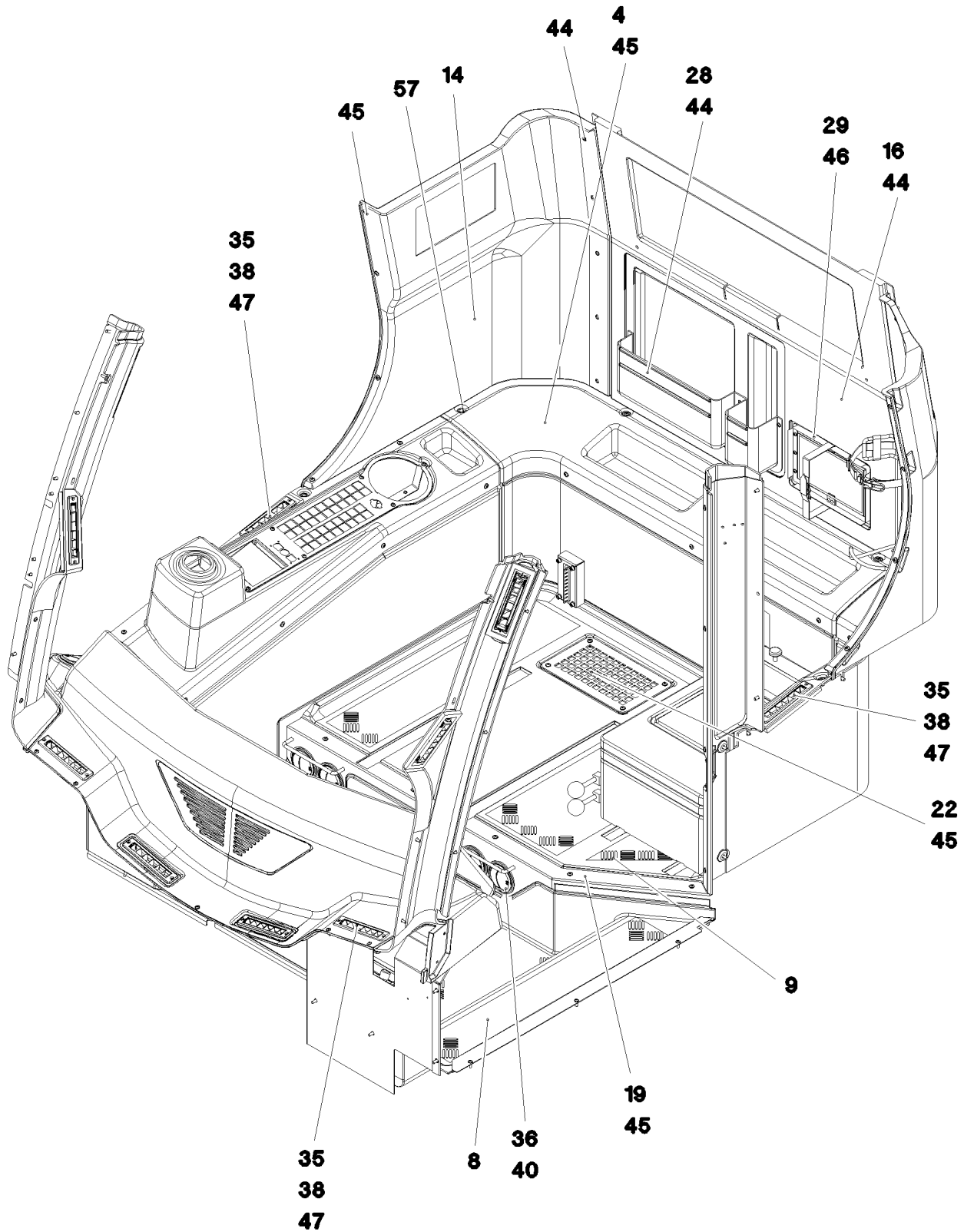
etk\_en\_de\_098207 LR 11000

INTERIOR PANELING  
INNENVERKLEIDUNG

632 (1/4)

964598408





6.9.2023  
052590

**LIEBHERR**

etk\_en\_de\_098207 LR 11000

INTERIOR PANELING  
INNENVERKLEIDUNG

634 (3/4)

964598408



Pos.	Item	Quantity	Description	Bezeichnung
1	976965608	1	A COLUMN CLADDING LEFT SPF	VERKLEIDUNG A-SAEULE LI.
2	976965708	1	A COLUMN CLADDING RIGHT SPF	VERKLEIDUNG A-SAEULE RE.
3	976989008	1	PANELLING REST SPF	VERKLEIDUNG ABLAGE
4	976989108	1	PANELLING REST SPF	VERKLEIDUNG ABLAGE
5	976989208	1	COVERING SPF	VERKLEIDUNG
6	977145108	1	PANELLING,STRUT LEFT SPF	VERKLEIDUNG HOLM LI.
7	977145208	1	SMALL HILL COVERING SPF	VERKLEIDUNG HOLM RE.
8	977145308	1	FLOOR MAT 1214X894X209 PU-SCHAUM SP	BODENMATTE
9	977145408	1	FLOOR MAT 1188X829X28 PU-SCHAUM SP	BODENMATTE
10	976982408	1	COVERING LEFT BOTTOM	VERKLEIDUNG UNTEN LINKS
11	976982508	1	COVERING RIGHT BOTTOM 15X1408X592	VERKLEIDUNG UNTEN RECHTS
12	976982608	1	COVERING	VERKLEIDUNG
13	976982708	1	PANELLING,LEFT SPF	VERKLEIDUNG LI.
14	977080408	1	PANELLING ABOVE RIGHT	VERKLEIDUNG OBEN RECHTS
15	977080608	1	PANELLING,LEFT	VERKLEIDUNG LI.
16	977080708	1	CLADDING REAR PANEL 0X1006X844	VERKLEIDUNG RUECKWAND
17	977104008	1	PANELLING ROOF SPF	VERKLEIDUNG DACH
18	977145508	1	PANELLING ROLLER BLIND SPF	VERKLEIDUNG ROLLO
19	964944108	1	SHUTTER WELDED RAL 7016 SPF	BLENDE SCHWK.
20	976833108	1	PLATE 2X515X476 DC01 RAL 7016 SPF	BLECH
21	976832908	1	PLATE 1.5X812X326 DC01 RAL 7016 SPF	BLECH
22	977224608	1	PLATE 3X280X170 DC01 RAL 7016 SPF	BLECH
23	978667508	1	PLATE 1.5X85X54 DC01	BLECH
24	966817308	1	HOLDER PRE-ASSEMBLY	HALTER VORM.
25	10875483	4	BUTTON HEAD SCREW ISO 7380-2 M5X10 0	HALBRUNDKOPFSCHRAUBE
26	553027808	1	DIAPHRAGM SOCKET 29/37/44	MEMBRANTUELLE
28	740300008	1	POCKET KUNSTSTOFF	TASCHE
29	704221308	1	HOLDER 260X170X19X1,5 ALMG3	HALTER
31	890101408	1	HOLDER	HALTER
32	591050108	2	COAT HOOK	GARDEROBENHAKEN
33	10291997	1	ASH TRAY KUNSTSTOFF	ASCHENBECHER
35	10292013	10	ROLLING NOZZLE	WALZENDUESE
36	553193208	9	OUTLET JET D=82 T=5 PA	AUSSTROEMDUESE
37	10424785	2	REDUCING PIECE 81,5/53,5 POLYAMID	REDUZIERSTUECK
38	972561308	10	SEALING FRAME 10X60X 185 PUR-SCHAUM	DICHTRAHMEN
39	972561508	3	SEALING FRAME RD92X20 DI=80 PUR-SCH	DICHTRAHMEN
40	977615308	4	PLATE 2.5X86X86 DC01 RAL 9005,M,GT SPF	BLECH
41	10425588	0.4	WARM AIR HOSE PAK	WARMLUFTSCHLAUCH
42	262103908	0.6	EDGE PROTECTION 1-2X9,5X6,5	KANTENSCHUTZ
43	10875447	1	DISTANCE STUD M6X50 STAHL 480H SPF	ABSTANDSBOLZEN
44	10875474	46	BUTTON HEAD SCREW ISO 7380-2 M5X16 0	HALBRUNDKOPFSCHRAUBE
45	10875468	93	BUTTON HEAD SCREW AEHNL.ISO 7380-2	HALBRUNDKOPFSCHRAUBE
46	11835043	6	BUTTON HEAD SCREW ISO 7380-2 M4X12 0	HALBRUNDKOPFSCHRAUBE
47	10876382	20	SHEET-METAL SCREW ISO 7050 ST3,5X16 4	BLECHSCHRAUBE
49	977616408	1	PLATE 1.5X872X70 X5CRNI18-10 GLASPERL	BLECH
50	602116008	4	LATCH CLAMP	RIEGELKLEMME
51	10875486	2	BUTTON HEAD SCREW AEHNL.ISO 7380-2	HALBRUNDKOPFSCHRAUBE
52	550838008	4	HOSE CLAMP 50/40-60/12 W3	SCHLAUCHSCHELLE
53	976094108	1	PLATE 1.5X174X114 DC01 RAL 7037 SPF	BLECH
54	976094308	1	SEAL 120X60X 30 SCHWARZ	DICHTUNG
55	10876359	4	SOCKET HEAD SCREW ISO 4762 M6X55 8.8	ZYLINDERSCHRAUBE
56	10197771	4	WASHER ISO 7089 6 200HV ZNNI-480H SPF	SCHEIBE
57	413002808	1	CAGE NUT M6	KAFIGMUTTER
58	885042208	1	EMERGENCY HAMMER	NOTHAMMER
59	885042308	1	FASTENER	HALTERUNG
60	12219805	8	PAN-HEAD SCREW ISO 7045 M4X14 4.8 480	FLACHKOPFSCHRAUBE

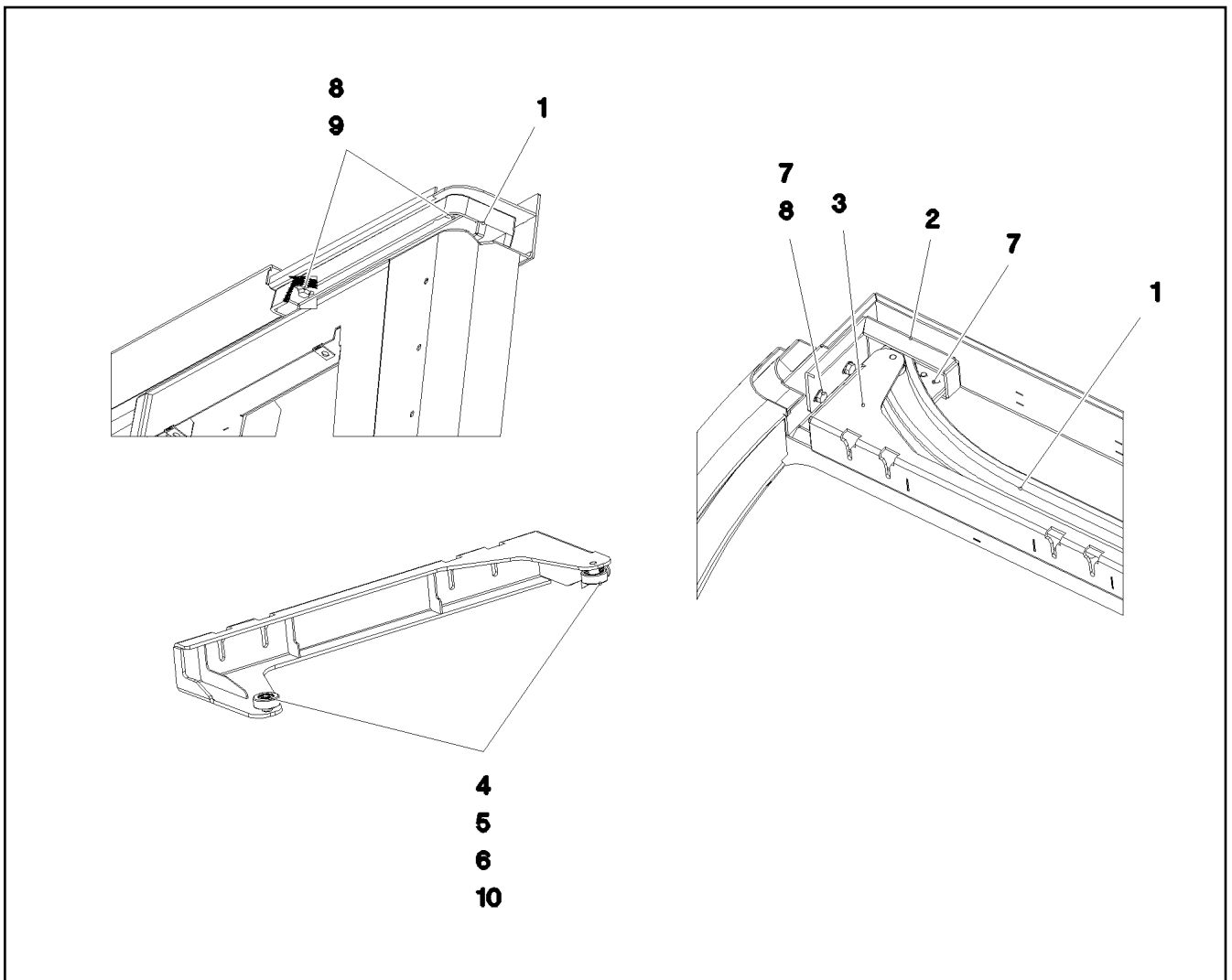
6.9.2023

etk\_en\_de\_098207 LR 11000

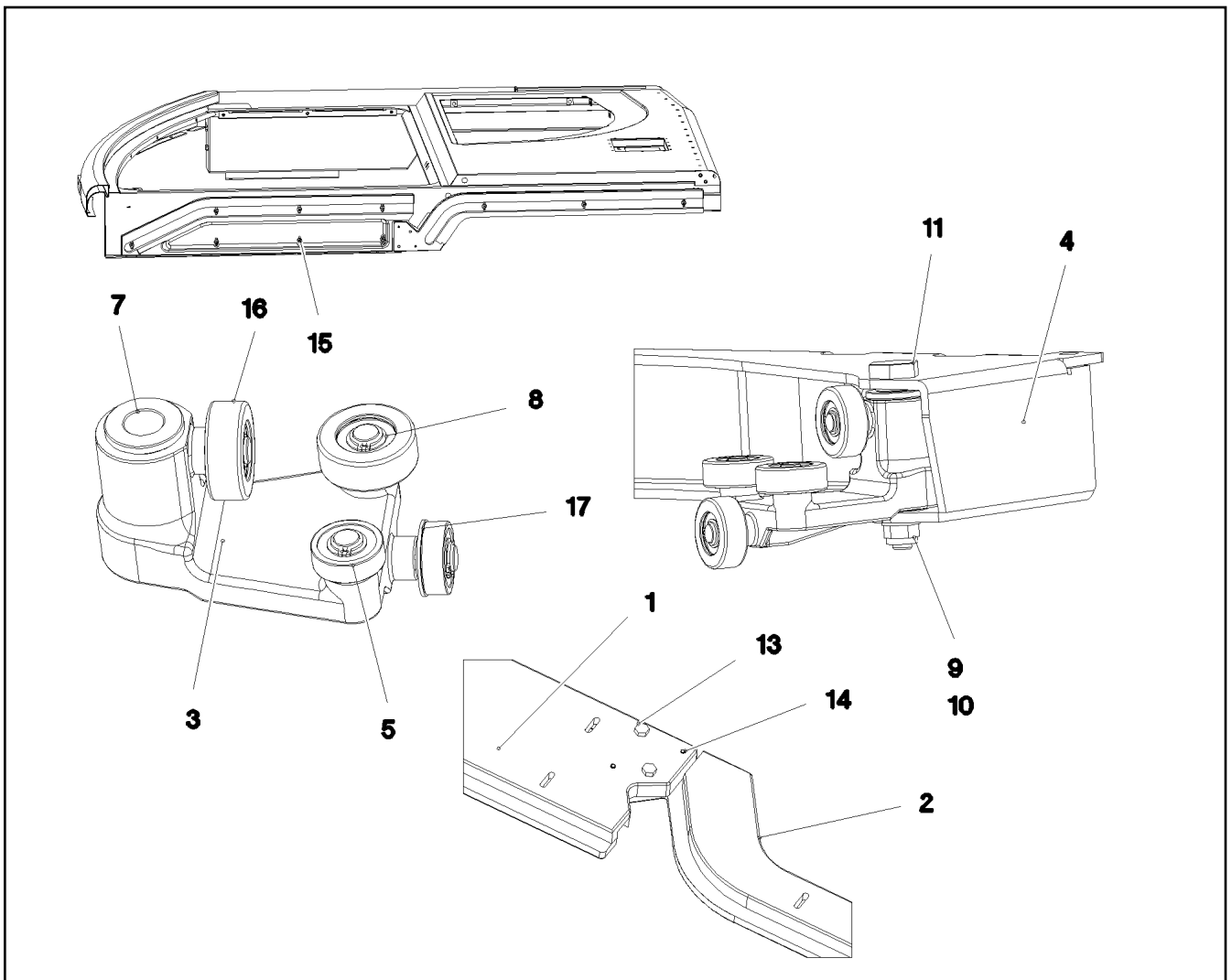
635 (4/4)

**LIEBHERR**INTERIOR PANELING  
INNENVERKLEIDUNG

964598408



Pos.	Item	Quantity	Description	Bezeichnung
1	977183108	1	GUIDE 45X1319X189 ALZN10SI8MG	FUEHRUNG
2	977392908	1	PLATE RAL 7016, SDGL, GT 4X293X96 S31	BLECH
3	964580308	1	CLAMP WELDED CONST. RAL 7016, SDGL,	HALTER SCHWK.
4	745129501	2	DEEP GROOVE BALL BEARING DIN 625 S6	RILLENKUGELLAGER
5	978100308	2	ROLLER 30X11 X20CR13	ROLLE
6	10450160	2	RETAINING RINGS DIN 471 8X0,8 EDELST	SICHERUNGSRING
7	11651612	4	HEX SCREW ISO 4017 M8X16 8.8 480H SPF	SECHSKANTSCHRAUBE
8	12103465	4	WASHER ISO 7089 8 300HV ZNNI-480H SPF	SCHEIBE
9	502618908	2	HEX SCREW ISO 4017 M8X22 8.8	SECHSKANTSCHRAUBE
10	12100655	2	RETAINING RINGS DIN 472 22X1 480H SPF	SICHERUNGSRING



Pos.	Item	Quantity	Description	Bezeichnung
1	977183308	1	GUIDE 32X897X173 ALZN10SI8MG	FUEHRUNG
2	977279408	1	GUIDE 30X930X173 ALZN10SI8MG	FUEHRUNG
3	964788008	2	SLEIGH CPL.	SCHLITTEN KPL.
4	964604608	1	CLAMP WELDED CONST. RAL 7016,SDGL,G	HALTER SCHWK.
5	745129501	8	DEEP GROOVE BALL BEARING DIN 625 S6	RILLENKUGELLAGER
7	10424489	4	FLANGE SLEEVE DIN 1850 / ISO 2795 12X1	BUNDLAGER
8	10450160	8	RETAINING RINGS DIN 471 8X0,8 EDELST	SICHERUNGSRING
9	12103465	2	WASHER ISO 7089 8 300HV ZNNI-480H SPF	SCHEIBE
10	10875614	2	HEX NUT DIN 985 M8 8 480H SPF	SECHSKANTMUTTER
11	976888308	2	PIN 19X78 X8CRNI18-9	BOLZEN
13	11826527	2	HEX SCREW ISO 4017 M8X30 8.8 480H SPF	SECHSKANTSCHRAUBE
14	11140469	2	WASHER ISO 7093-1 8 200HV 480H SPF	SCHEIBE
15	10412852	10	BUTTON HEAD SCREW AEHNL.ISO 7380-2	HALBRUNDKOPFSCHRAUBE
16	978100308	8	ROLLER 30X11 X20CR13	ROLLE
17	12100655	8	RETAINING RINGS DIN 472 22X1 480H SPF	SICHERUNGSRING

6.9.2023  
052587

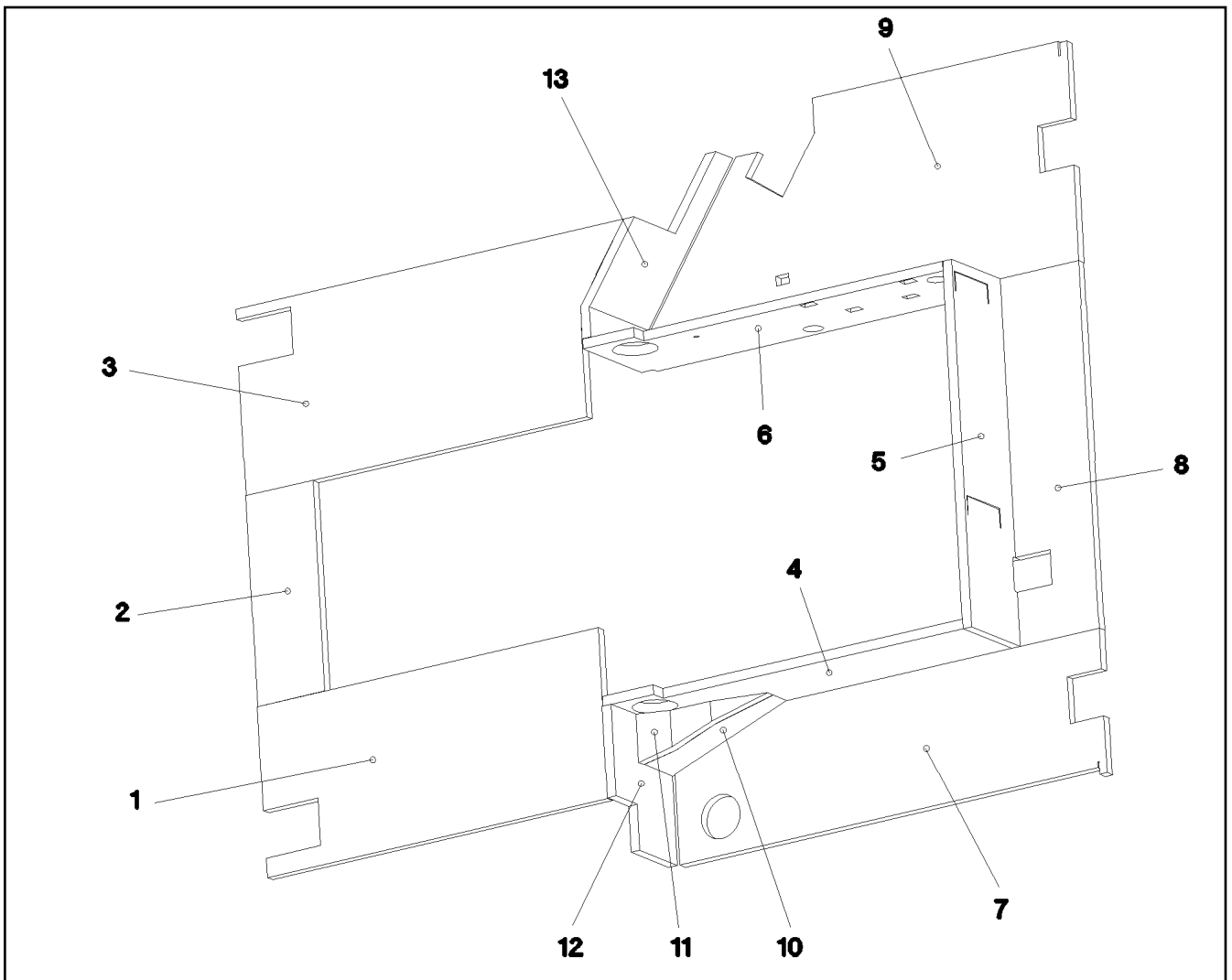
**LIEBHERR**

etk\_en\_de\_098207 LR 11000

GUIDE PRE-ASS.  
FUEHRUNG VORM.

637

964588308



Pos.	Item	Quantity	Description	Bezeichnung
1	977658108	1	INSULATING MAT 20X348X786 ZP30S/DF35	DAEMMMATTE
2	977658208	1	INSULATING MAT 20X135X429 ZP30S/DF35	DAEMMMATTE
3	977658308	1	INSULATING MAT 20X380X894 ZP30S/DF35	DAEMMMATTE
4	977658408	1	INSULATING MAT 20X229X810 TP30S/DF35	DAEMMMATTE
5	977658508	1	INSULATING MAT 20X747X195 TP30S/DF35	DAEMMMATTE
6	977658608	1	INSULATING MAT 20X229X810 ZP-SCHAUM	DAEMMMATTE
7	977658708	1	INSULATING MAT 20X281X986 TP30S/DF35	DAEMMMATTE
8	977658808	1	INSULATING MAT 20X182X747 TP30S/DF35	DAEMMMATTE
9	977658908	1	INSULATING MAT 20X451X986 TP30S/DF35	DAEMMMATTE
10	977659008	1	INSULATING MAT 20X123X288 TP30S/DF35	DAEMMMATTE
11	977659108	1	INSULATING MAT 20X180X66 TP30S/DF35	DAEMMMATTE
12	977659208	1	INSULATING MAT 20X204X280 TP30S/DF35	DAEMMMATTE
13	977659308	1	INSULATING MAT 20X216X365 TP30S/DF35	DAEMMMATTE

6.9.2023  
052595

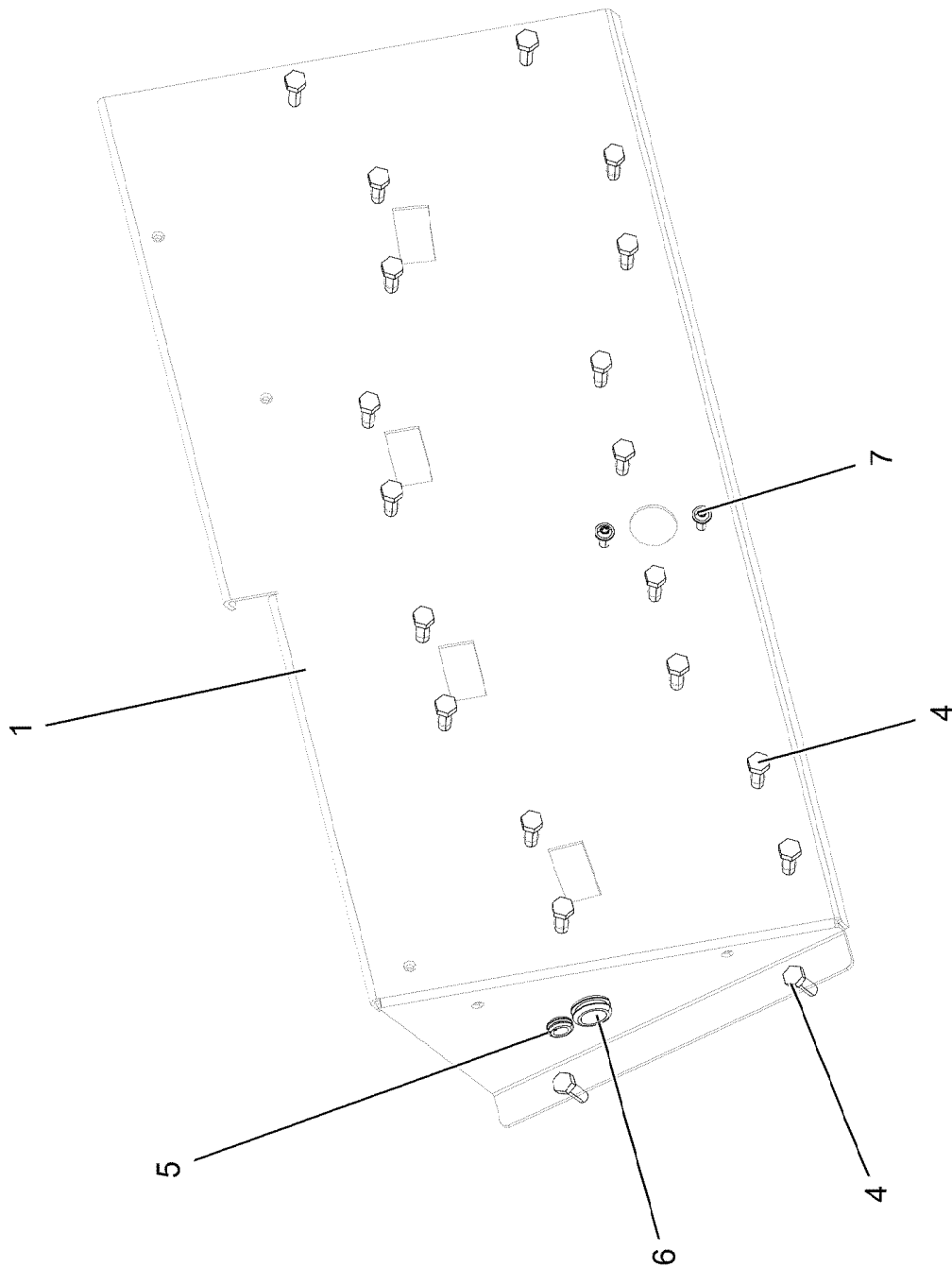
**LIEBHERR**

etk\_en\_de\_098207 LR 11000

INSULANT FLOOR PLATE  
DAEMMUNG BODENBLECH

638

964912508



6.9.2023  
052575

**LIEBHERR**


etk\_en\_de\_098207 LR 11000

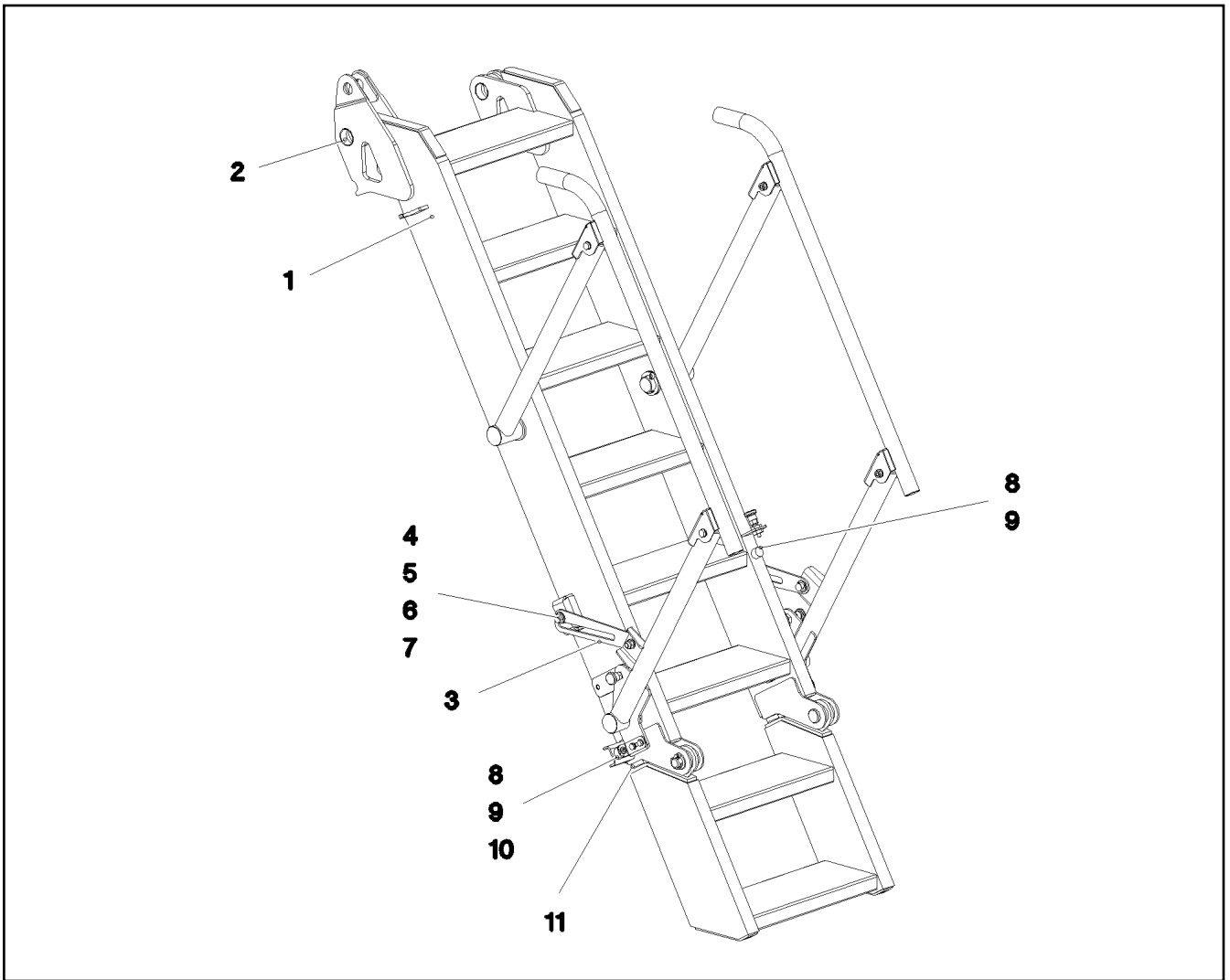
PEDAL CANTILEVER INSTALLATION  
PEDALTRAEGER EINBAU

▣ 639 (1/2)

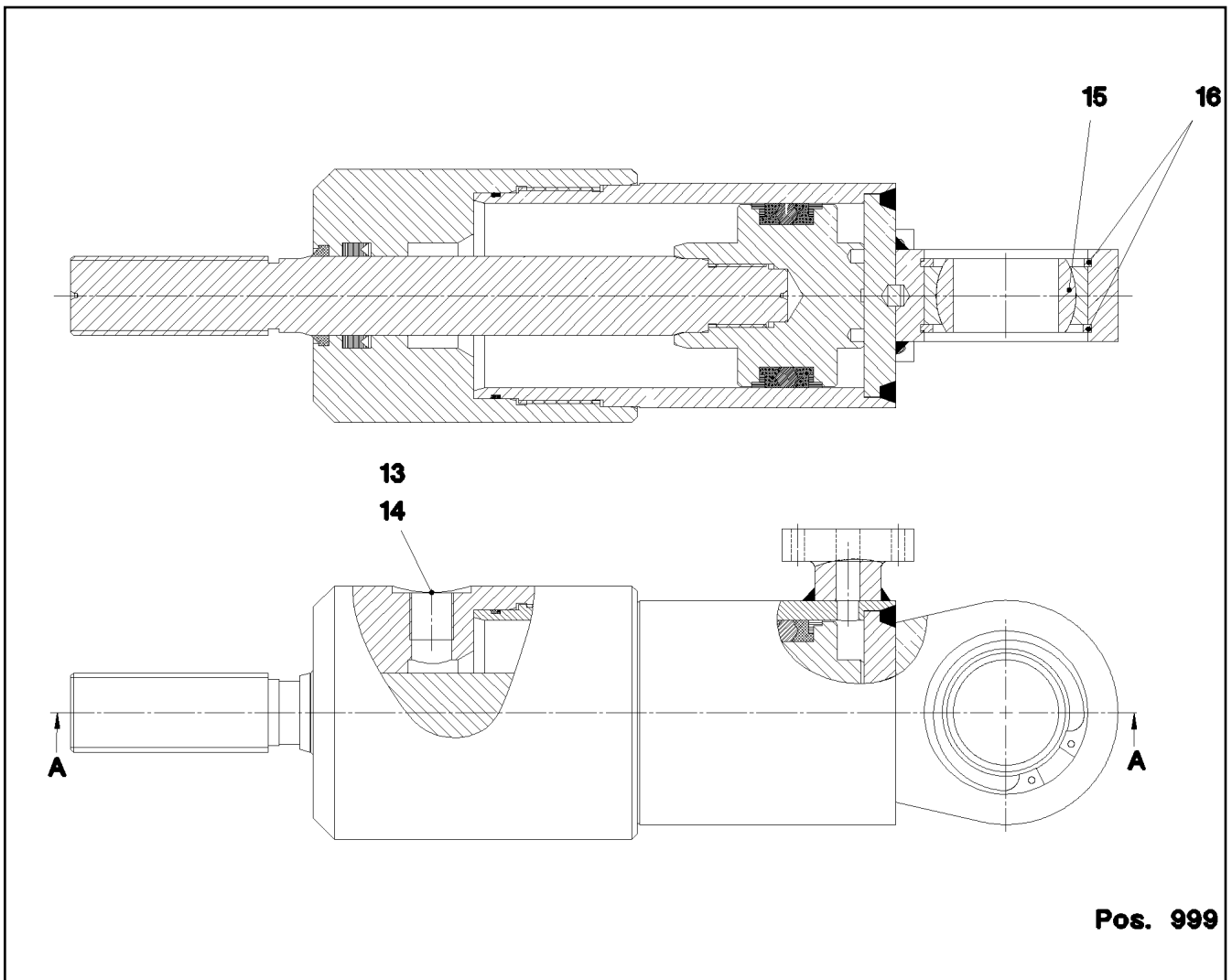
964720408

Pos.	Item	Quantity	Description	Bezeichnung
1	977179308	1	PLATE 3X892X382 S355MC RAL 9005,M,GT	BLECH
4	10197831	20	HEX SCREW ISO 4017 M8X25 8.8 ZNNI-480	SECHSKANTSCHRAUBE
5	602701308	1	GROMMET 10/12/17,5 PVC BK	DURCHFUEHRUNGSTUELLE
6	10410873	1	GROMMET 18/22/27 TPE	DURCHFUEHRUNGSTUELLE
7	10875468	2	BUTTON HEAD SCREW AEHNL.ISO 7380-2	HALBRUNDKOPFSCHRAUBE

6.9.2023	etk_en_de_098207 LR 11000	 640 (2/2)
<b>LIEBHERR</b>	PEDAL CANTILEVER INSTALLATION PEDALTRAEGER EINBAU	964720408



Pos.	Item	Quantity	Description	Bezeichnung
1	11450713	1	STAIR 8-711X2,37M ALUMINIUM ELOXIERT	TREPPE
2	708004008	4	DU BUSHING 40X44X20	DU-BUCHSE
3	97040330	2	PLATE 5X58X290 X5CRNI18-10 T ZN O	BLECH
4	976430808	4	PIN WITH HEAD 25X46 X5CRNI18-10	BOLZEN MIT KOPF
5	10410161	8	WASHER ISO 7089 16 -A2	SCHEIBE
6	10410178	4	WASHER ISO 7089 12 200HV-A2	SCHEIBE
7	411903308	4	HEX NUT DIN 985 M12 A2-70	SECHSKANTMUTTER
8	726612208	3	MEGI BUFFER	MEGIPUFFER
9	10540500	3	WASHER ISO 7093-1 6 200HV-A4	SCHEIBE
10	411530301	2	HEX NUT ISO 4032 M6 A2-70	SECHSKANTMUTTER
11	726616208	2	MEGI BUFFER 30X17-M8 NR 60SHORE A	MEGIPUFFER



Pos. 999

Pos.	Item	Quantity	Description	Bezeichnung
13	404140208	1	SCREW PLUG DIN 910 G3/8X19X21MM ST	VERSCHLUSSSCHRAUBE
14	710103808	1	SEALING RING DIN 7603 A17X21X1,5 CU	DICHTRING
15	746911608	1	SPHERICAL BEARING 40	GELENKLAGER
16	12100656	2	RETAINING RINGS DIN 472 62X2 480H SPF	SICHERUNGSRING
999	10815162	1	DS HYDRO CYLINDER	DS HYDROZYLINDER

6.9.2023  
069002

**LIEBHERR**

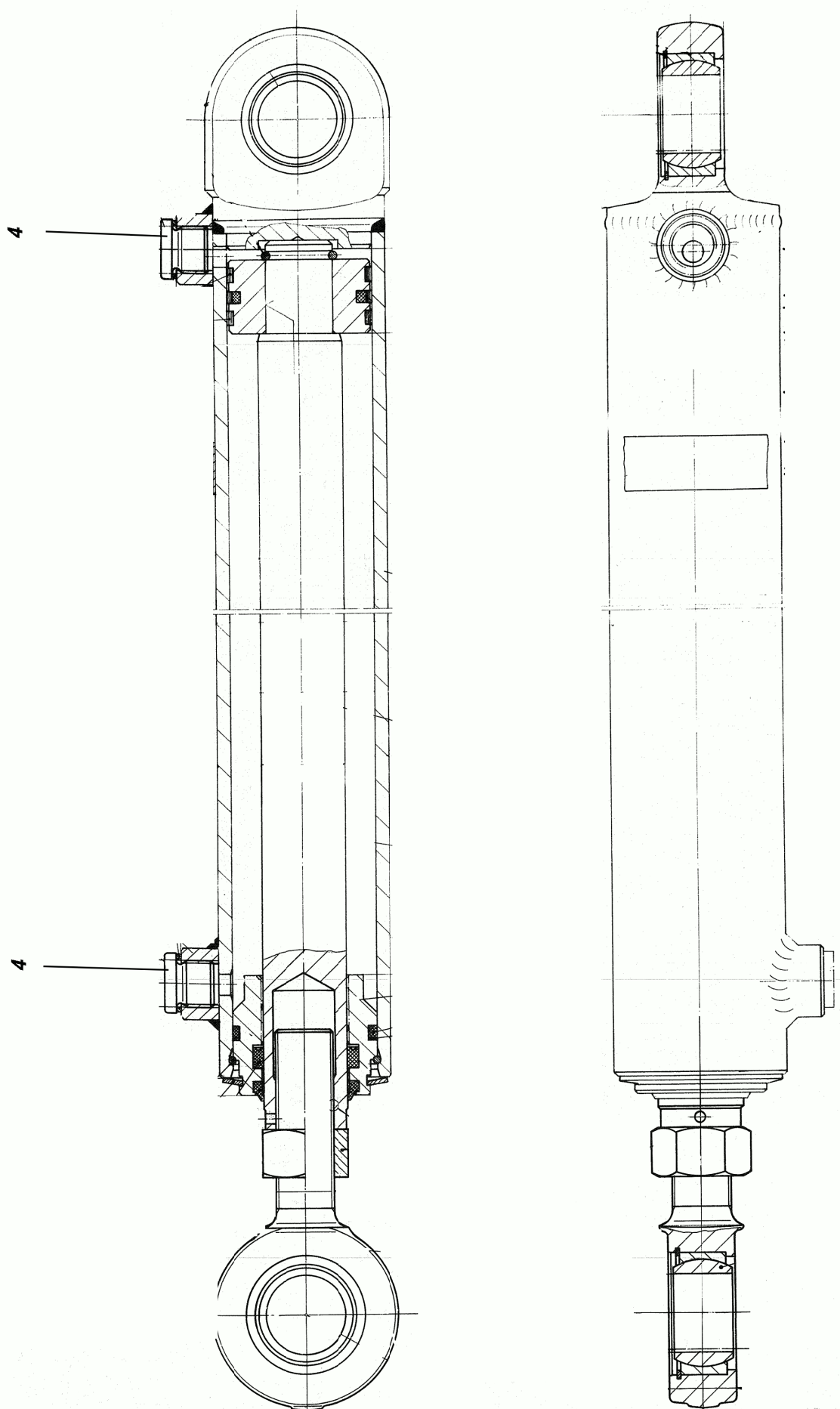
etk\_en\_de\_098207 LR 11000

HYDRO CYLINDER  
HYDROZYLINDER

642

10326323





6.9.2023  
129806

**LIEBHERR**


etk\_en\_de\_098207 LR 11000

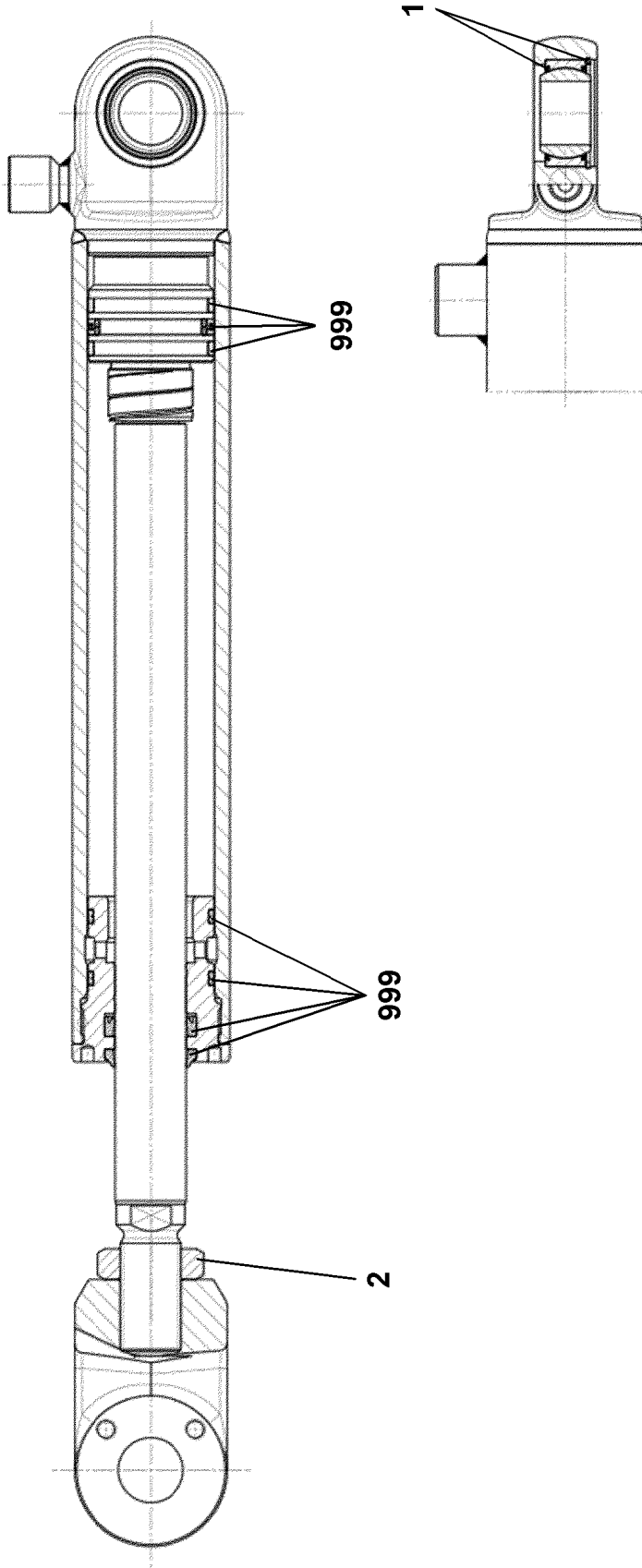
TILT CYLINDER  
KIPPZYLINDER

643 (1/2)

512349708

Pos.	Item	Quantity	Description	Bezeichnung
4	12217487	2	SCREW PLUG DIN 908 M18X1,5 St FLZN	VERSCHLUSSSCHRAUBE
6	4242017	2	RING DIN 70951 47X1,6	RING
9	571505208	2	SPHERICAL BEARING 30	GELENKLAGER
999	10663439	1	DS HYDRO CYLINDER	DS HYDROZYLINDER

6.9.2023	etk_en_de_098207 LR 11000	 644 (2/2)
<b>LIEBHERR</b>	TILT CYLINDER KIPPZYLINDER	512349708



Pos. 999



6.9.2023  
725138

**LIEBHERR**

etk\_en\_de\_098207 LR 11000

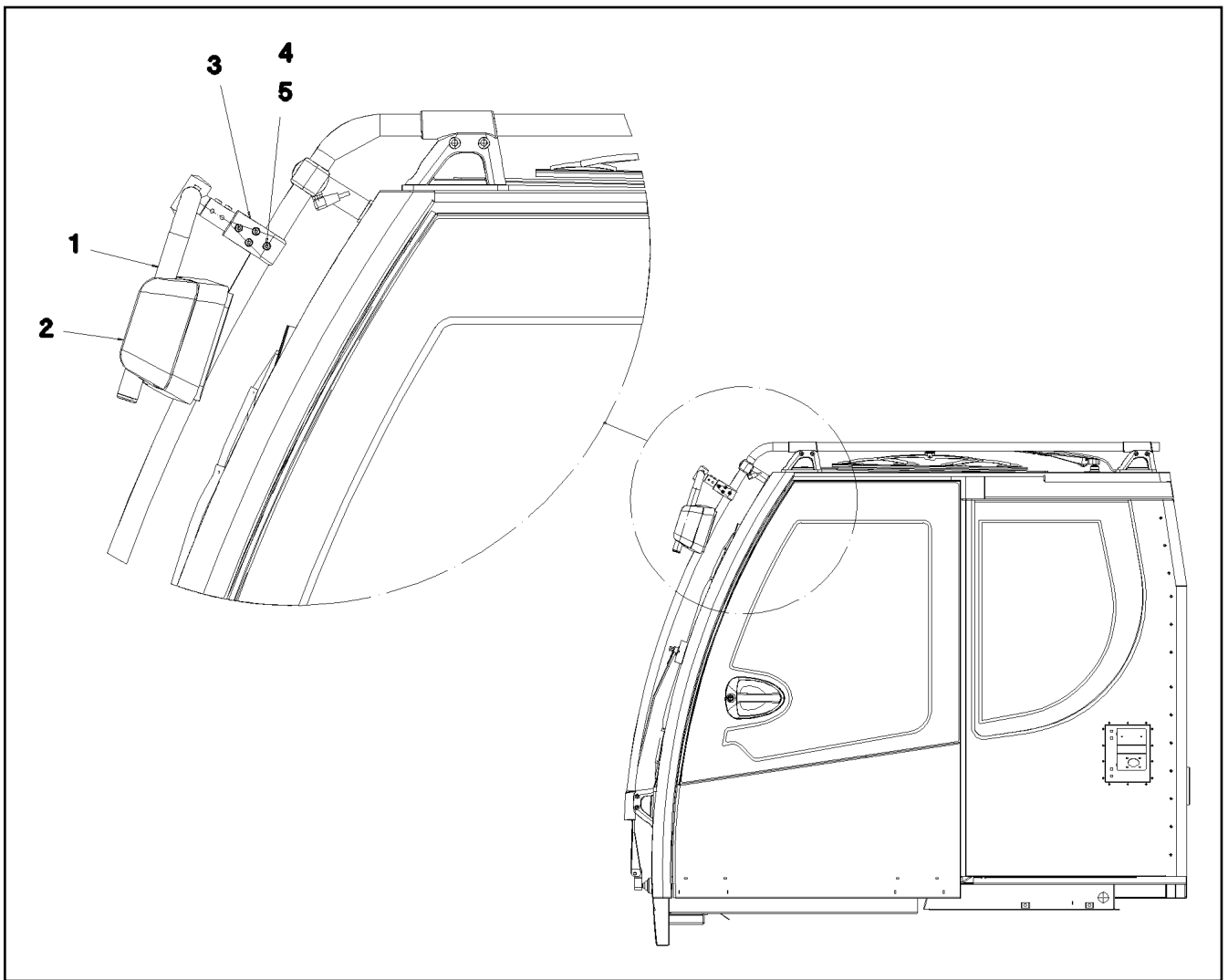
HYDRO CYLINDER  
HYDROZYLINDER

□ 645 (1/2)

10471144

Pos.	Item	Quantity	Description	Bezeichnung
1	12109679	1		GELENKLAGER KPL.
2	12230476	1	HEX NUT ISO 8675 M24X2 04 FLZN SPF	SECHSKANTMUTTER
999	10491695	1	DS HYDRO CYLINDER	DS HYDROZYLINDER

6.9.2023	etk_en_de_098207 LR 11000	<input type="checkbox"/> 646 (2/2)
<b>LIEBHERR</b>	HYDRO CYLINDER HYDROZYLINDER	10471144



Pos.	Item	Quantity	Description	Bezeichnung
1	979581108	1	MIRROR SUPPORT 28X2 ST.37.4 KTL-BES	SPIEGELHALTER
2	591069508	1	WIDE ANGLE MIRROR 219X170	WEITWINKELSPIEGEL
(1)	10286840	1	REAR VISION MIRROR UNIT 203X154	GLASEINHEIT
(2)	10650507	1	COVER	ABDECKUNG
3	979489508	1	HOLDER 40X80X40 G-ALMG3	HALTER
4	10875601	1	SOCKET HEAD SCREW ISO 4762 M8X50 8.8	ZYLINDERSCHRAUBE
5	10875614	1	HEX NUT DIN 985 M8 8 480H SPF	SECHSKANTMUTTER

6.9.2023  
056256


**LIEBHERR**


etk\_en\_de\_098207 LR 11000

MIRROR ATTACHM.IN CRANE CABIN  
SPIEGELANBAU KRANFUEHRERKABINE

647

916097508

Pos.	Item	Quantity	Description	Bezeichnung
2	613301808	1	CHARGER 230V 24V8A SPF	LADEGERAET
(1)	10299987	1	TEMPERATURE SENSOR	TEMPERATURFUEHLER
3	967919108	1	EL.CHARGER F.BATTERY	ELEKTRIK BATTERIELADEGER
(10)	967919208	1	WIRING HARNESS W620	KABELSTRANG
4	964837908	1	ADD-ON PARTS LADEGERAET ⇒  649	ANBAUTEILE

6.9.2023	etk_en_de_098207 LR 11000	 648
<b>LIEBHERR</b>	CHARGER F.BATTERY BATTERIE LADEEINHEIT	917081808

Pos.	Item	Quantity	Description	Bezeichnung
21	12102694	4	SERRATED LOCK WASHER DIN 6798 A 6.4	FAECHERSCHEIBE
22	10197764	8	HEX NUT ISO 4032 M6 10 ZNNI-480H SPF	SECHSKANTMUTTER
23	10197771	12	WASHER ISO 7089 6 200HV ZNNI-480H SPF	SCHEIBE
24	10197836	4	HEX SCREW ISO 4017 M6X25 8.8 ZNNI-480	SECHSKANTSCHRAUBE
31	10876387	1	HEX SCREW M5X16 10.9 480H SPF	SECHSKANTSCHRAUBE
32	425220808	1	SERRATED LOCK WASHER DIN 6798 J 5.3	FAECHERSCHEIBE
33	10197808	2	WASHER ISO 7089 5 200HV ZNNI-480H	SCHEIBE
34	10875620	2	HEX NUT ISO 4032 M5 8 480H SPF	SECHSKANTMUTTER

6.9.2023

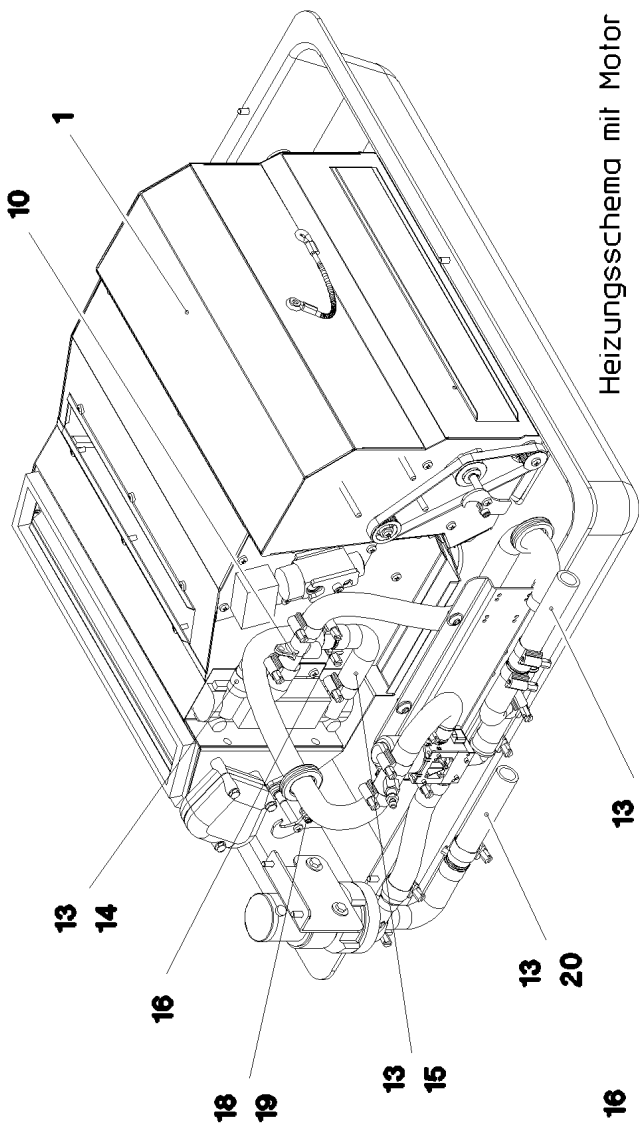
etk\_en\_de\_098207 LR 11000

649

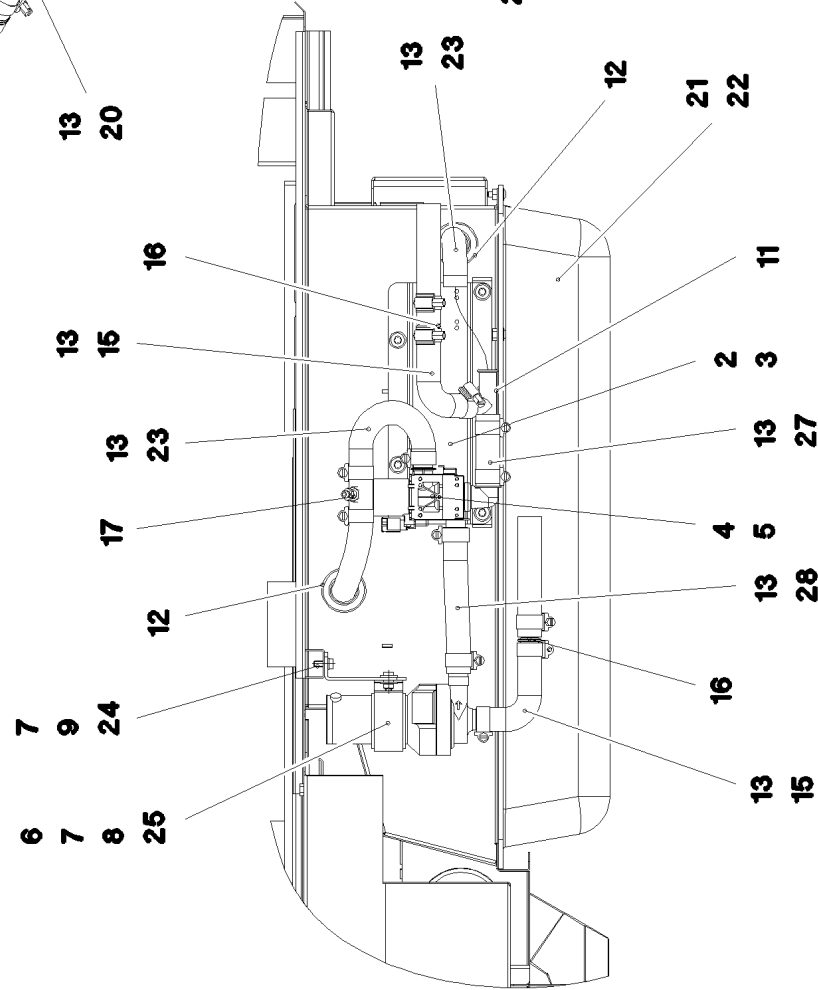
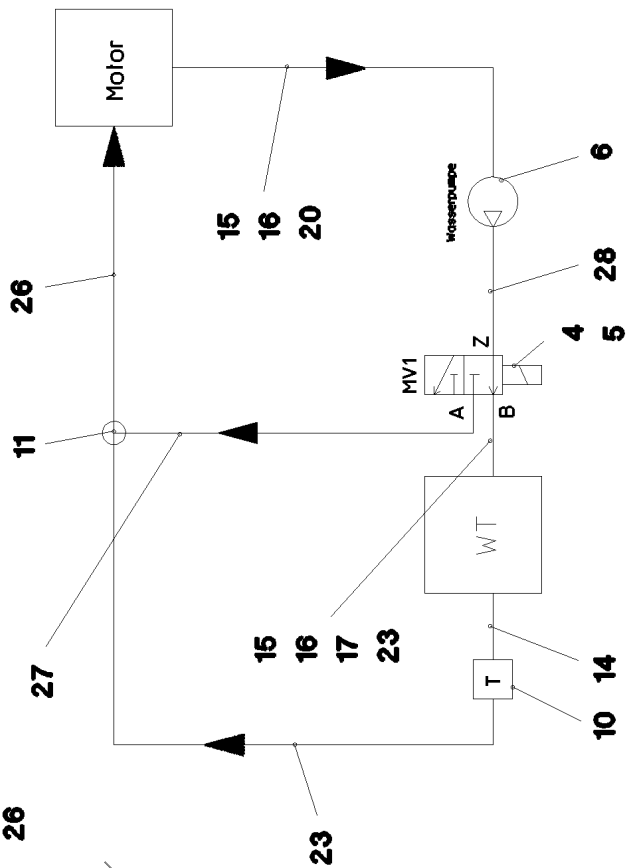
**LIEBHERR**

ADD-ON PARTS  
ANBAUTEILE

964837908



Heizungsschema mit Motor



6.9.2023  
072768

**LIEBHERR**

etk\_en\_de\_098207 LR 11000

CLIMA-HEATING INSTALLATION  
HEIZKLIMAGERAET EINBAU

650 (1/2)


917200808



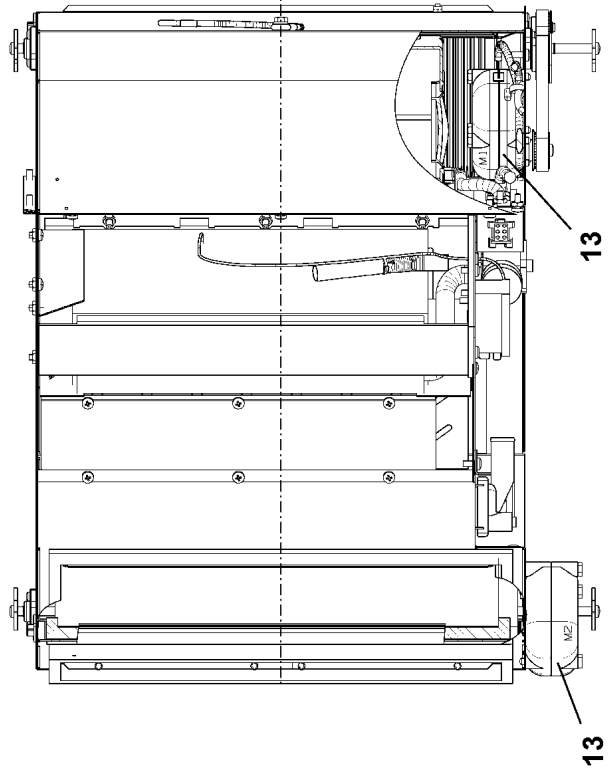
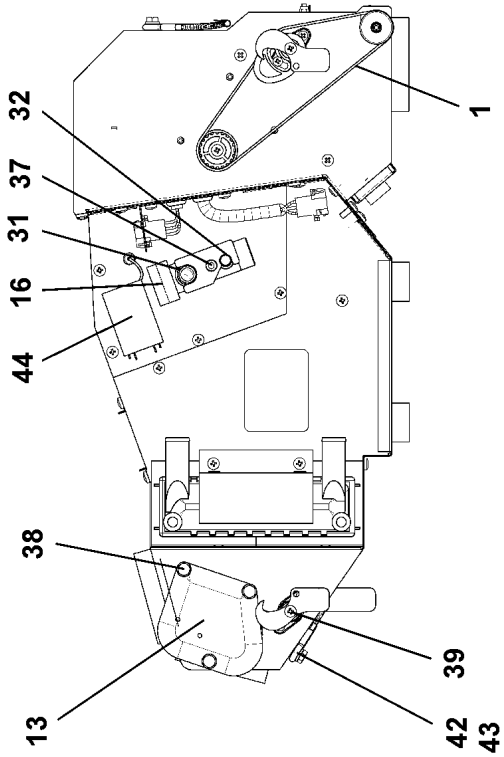
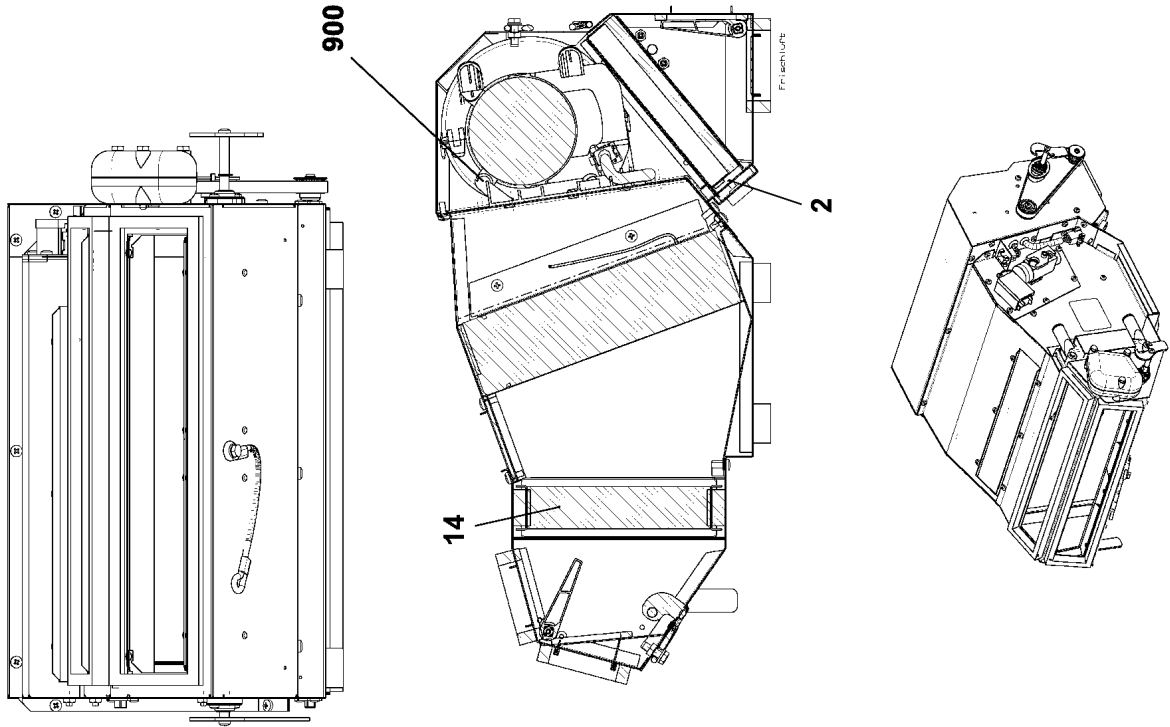
Pos.	Item	Quantity	Description	Bezeichnung
1	10228112	1	AIR CONDITIONING UNIT 24V ⇒  652	HEIZKLIMAGERAET
2	976517608	1	PLATE 2X251X134 DC01	BLECH
3	12102696	4	BUTTON HEAD SCREW AEHNL.ISO 7380-2	HALBRUNDKOPFSCHRAUBE
4	10343003	1	SOLENOID VALVE	MAGNETVENTIL
5	10019040	4	TALLOW-DROP SCREW K4X12 ST A3K	LINSENKOPFSCHRAUBE
6	553054508	1	CIRCULATING PUMP U4840	UMWAEELZPUMPE
7	11657360	4	HEX SCREW ISO 4017 M6X16 8.8 480H SPF	SECHSKANTSCHRAUBE
8	10875648	4	WASHER ISO 7093-1 6 200HV 480H SPF	SCHEIBE
9	10197771	2	WASHER ISO 7089 6 200HV ZNNI-480H SPF	SCHEIBE
10	954624208	1	PIPE SOCKET GSCK45 FE//ZN20//B	ROHRSTUTZEN
11	553128108	1	TEE 18X18 L=75 GELB GEBR.PASS.	T-STUECK
12	553027808	4	DIAPHRAGM SOCKET 29/37/44	MEMBRANTUELLE
13	11118077	19	HOSE CLAMP 21/16-27/12 W3	SCHLAUCHSCHELLE
14	97015671	1	FORM HOSE SPF	FORMSCHLAUCH
15	97019521	3	FORM HOSE SPF	FORMSCHLAUCH
16	553173008	3	CONNECTING PIPE 18X1,5X60 PA66GF30	VERBINDUNGSROHR
17	10428946	1	VENTILATION VALVE	ENTLUEFTUNGSVENTIL
18	11690042	2	SOCKET HEAD SCREW ISO 4762 M5X12 8.8	ZYLINDERSCHRAUBE
19	511001708	2	HEX NUT ISO 4035 M5 04	SECHSKANTMUTTER
20	11621783	10	COOLING WATER HOSE DN18-CONTI-KWS	KUEHLWASSERSCHLAUCH
21	977358208	1	COVER ABS SPF	DECKEL
22	10875468	5	BUTTON HEAD SCREW AEHNL.ISO 7380-2	HALBRUNDKOPFSCHRAUBE
23	553083614	2	FORM HOSE 18X672 PER-EPDM	FORMSCHLAUCH
24	97023730	1	PLATE 3X121X111 DC01 FE//ZNNI8//CN//T0	BLECH
25	10197764	2	HEX NUT ISO 4032 M6 10 ZNNI-480H SPF	SECHSKANTMUTTER
26	11621783	10	COOLING WATER HOSE DN18-CONTI-KWS	KUEHLWASSERSCHLAUCH
27	11621783	0.075	COOLING WATER HOSE DN18-CONTI-KWS	KUEHLWASSERSCHLAUCH
28	11621783	0.155	COOLING WATER HOSE DN18-CONTI-KWS	KUEHLWASSERSCHLAUCH

6.9.2023

etk\_en\_de\_098207 LR 11000

 651 (2/2)**LIEBHERR**CLIMA-HEATING INSTALLATION  
HEIZKLIMAGERAET EINBAU

917200808



6.9.2023  
059010

**LIEBHERR**

etk\_en\_de\_098207 LR 11000

AIR CONDITIONING UNIT  
HEIZKLIMAGERÄT


652 (1/2)

10228112

Pos.	Item	Quantity	Description	Bezeichnung
1	11211480	1	TOOTHED BELT 12T5X445	ZAHNRIEMEN
2	11083438	1	FILTER ⇒  654	FILTER
13	10287301	2	SERVOMOTOR 0,0024KW24V SPF	STELLMOTOR
14	10801858	1	HEAT EXCHANGER ALU	WAERMETAUSCHER
15	10874825	1	EVAPORATOR	VERDAMPFER
16	7622478	1	VALVE	VENTIL
31	515710608	1	O-RING ARP 568 14X1,78 NBR90	O-RING
32	510760408	1	O-RING ARP 568 10,82X1,78 NBR90	O-RING
37	12203070	2	SOCKET HEAD SCREW ISO 4762 M5X40 8.8	ZYLINDERSCHRAUBE
38	12203634	3	SOCKET HEAD SCREW ISO 4762 M6X50 8.8	ZYLINDERSCHRAUBE
39	12219804	4	PAN-HEAD SCREW ISO 7045 M4X10 4.8 480	FLACHKOPFSCHRAUBE
42	11644899	1	HEX SCREW ISO 4017 M6X20 8.8 480H SPF	SECHSKANTSCHRAUBE
43	10197771	2	WASHER ISO 7089 6 200HV ZNNI-480H SPF	SCHEIBE
44	571867708	1	THERMOSTAT	THERMOSTAT
61	591064608	1	COVER	DECKEL
900	10330586	1	BLOWER	GEBLAESE

6.9.2023

etk\_en\_de\_098207 LR 11000

 653 (2/2)

**LIEBHERR**

AIR CONDITIONING UNIT  
HEIZKLIMAGERAET

10228112

Pos. 212

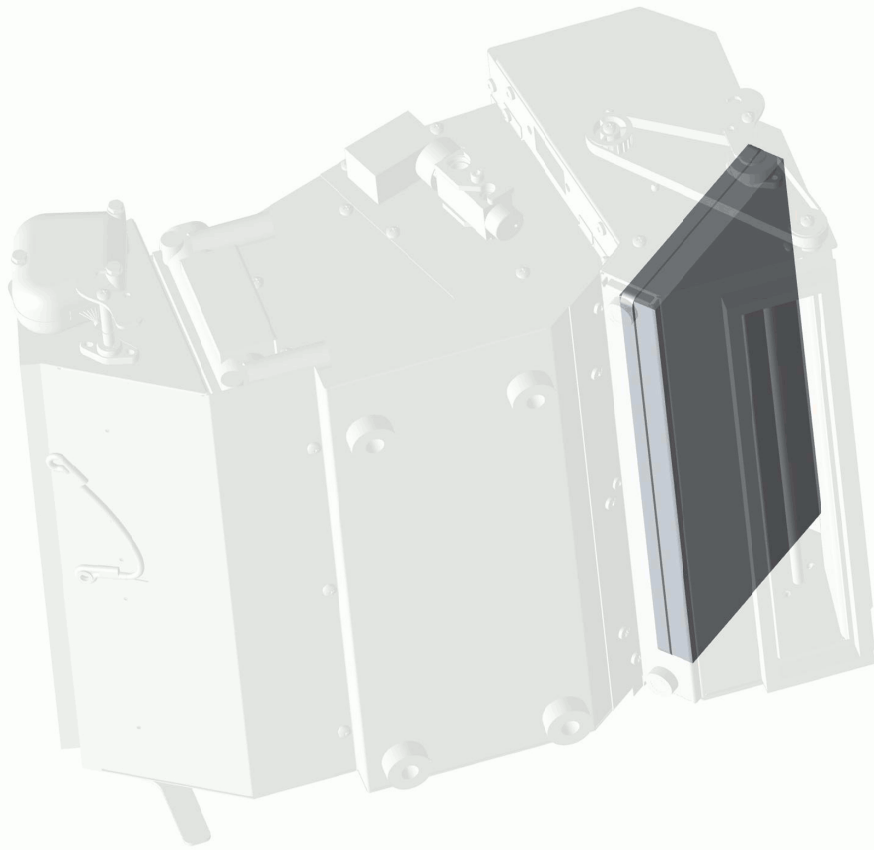


Abbildung ähnlich  
Illustration similar  
Illustration similaire

6.9.2023  
001575

**LIEBHERR**

etk\_en\_de\_098207 LR 11000

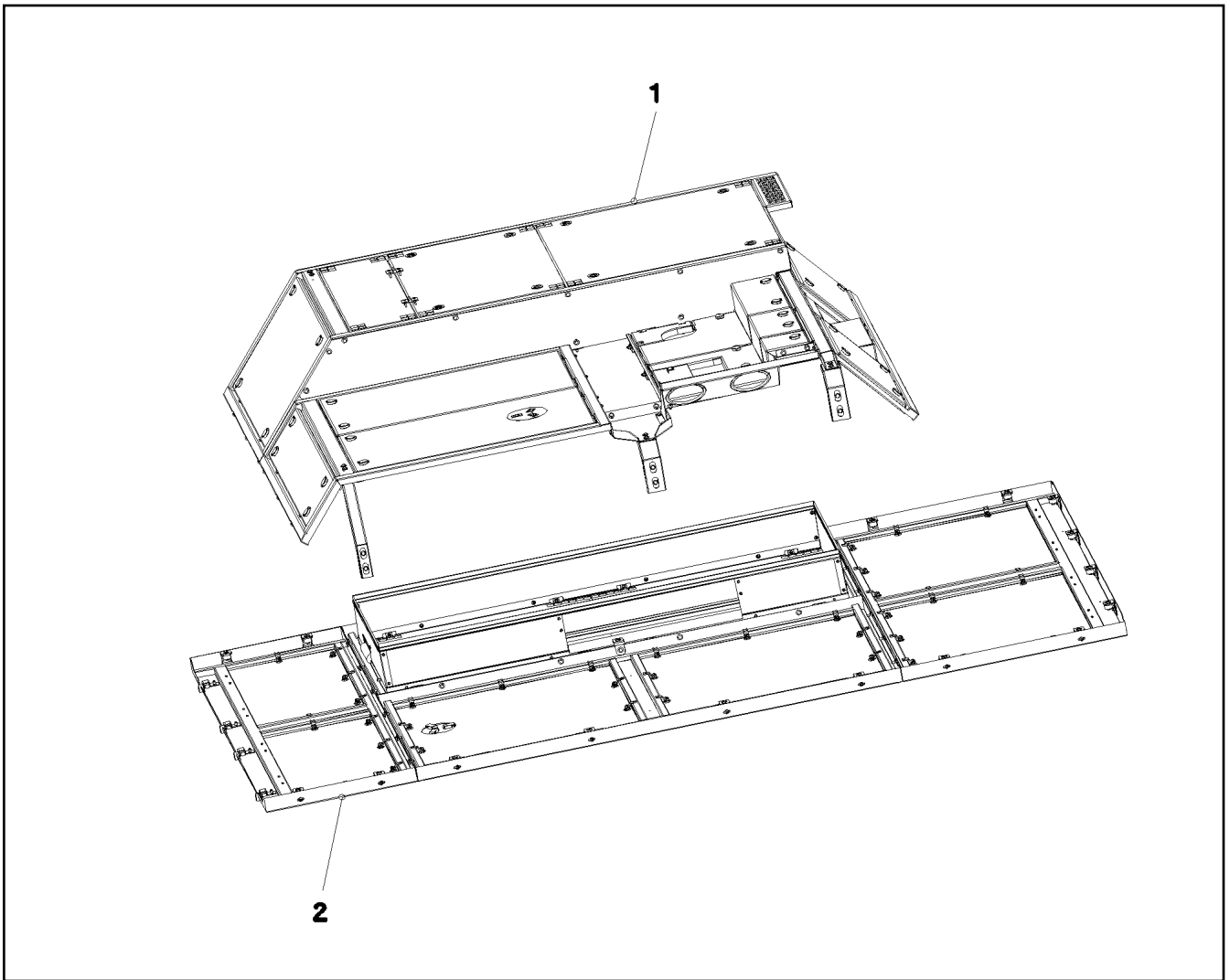
FILTER  
FILTER

654 (1/2)


11083438

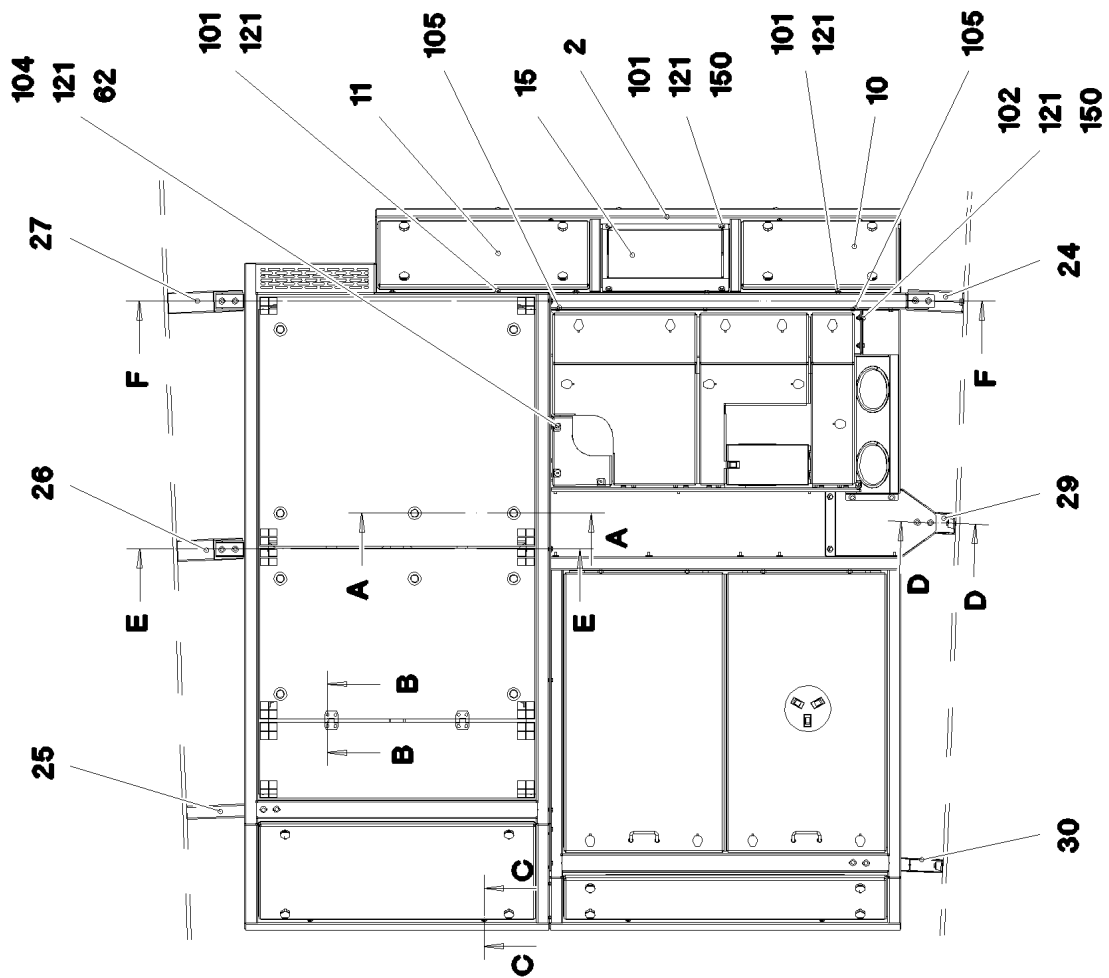
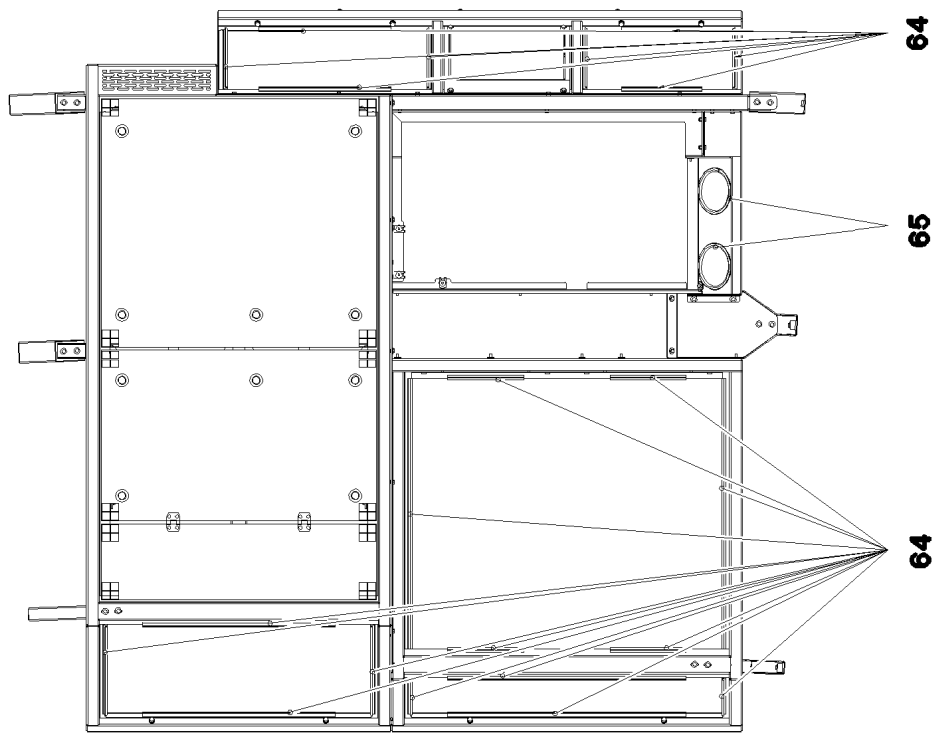
Pos.	Item	Quantity	Description	Bezeichnung
1	980288008	1	DOCUMENTATION	DOKUMENTATION

6.9.2023	etk_en_de_098207 LR 11000	<input type="checkbox"/> 655 (2/2)
<b>LIEBHERR</b>	FILTER FILTER	11083438



Pos.	Item	Quantity	Description	Bezeichnung
1	968286908	1	SOUND DAMPING ABOVE ⇒  657	GERAEUSCHDAEMMUNG OBEN
2	968255308	1	SOUND DAMPING DOWN ⇒  668	GERAEUSCHDAEMMUNG UNTE

6.9.2023 081307 <b>LIEBHERR</b>	etk_en_de_098207 LR 11000 SOUND DAMPING GERAEUSCHDAEMMUNG	 656 917082008
---------------------------------------	---	--



6.9.2023  
081308

**LIEBHERR**

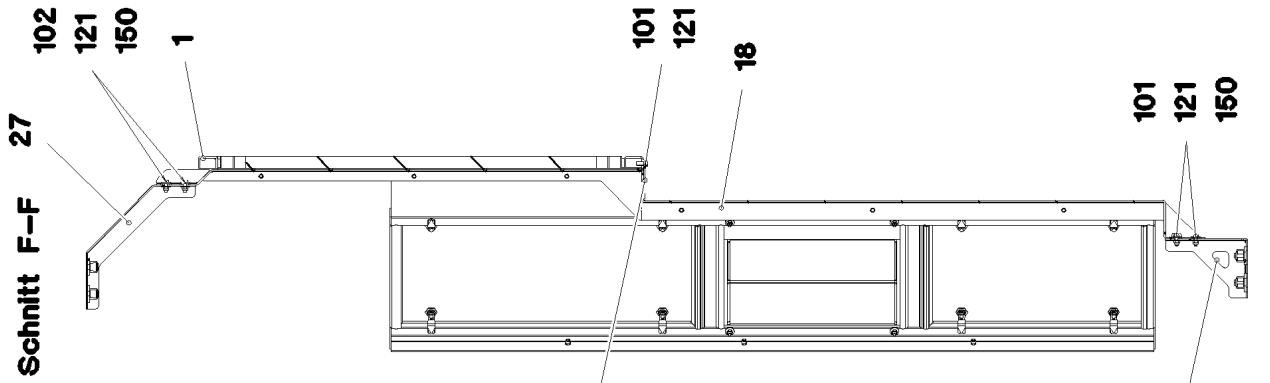
etk\_en\_de\_098207 LR 11000

SOUND DAMPING ABOVE  
GERAEUSCHDAEMMUNG OBEN

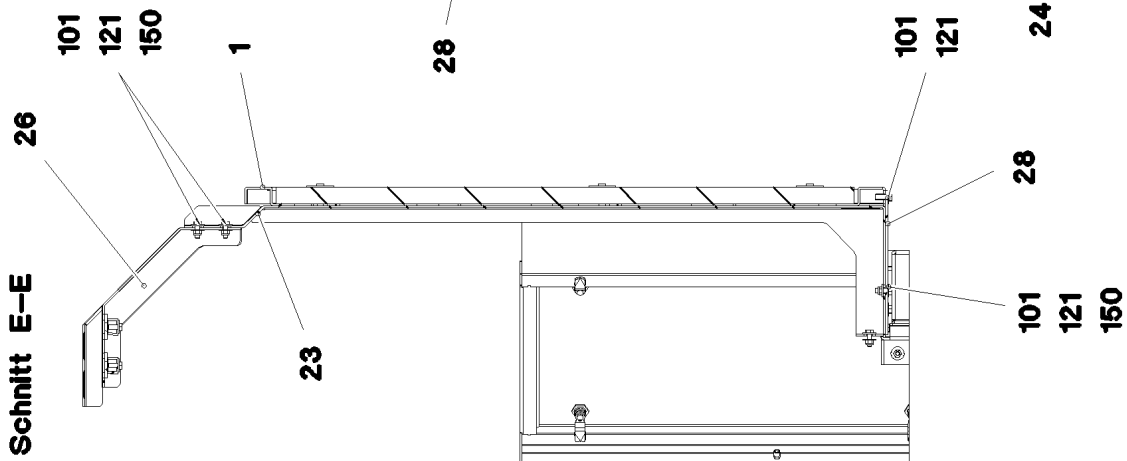
657 (1/5)

968286908

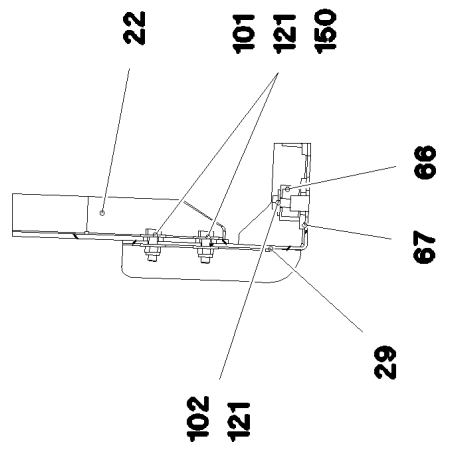
**Schnitt F-F**



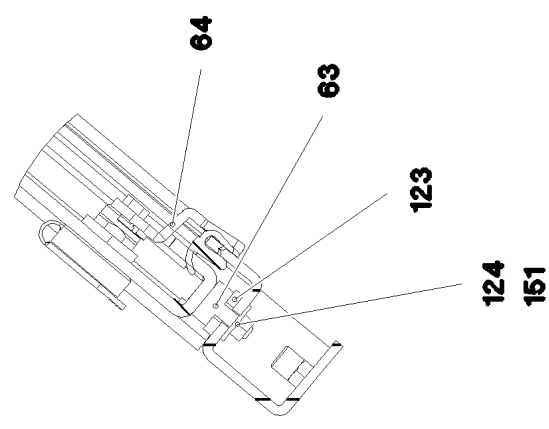
**Schnitt E-E**



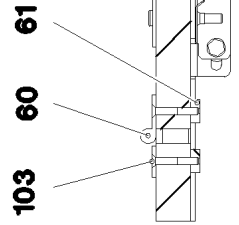
**Schnitt D-D**



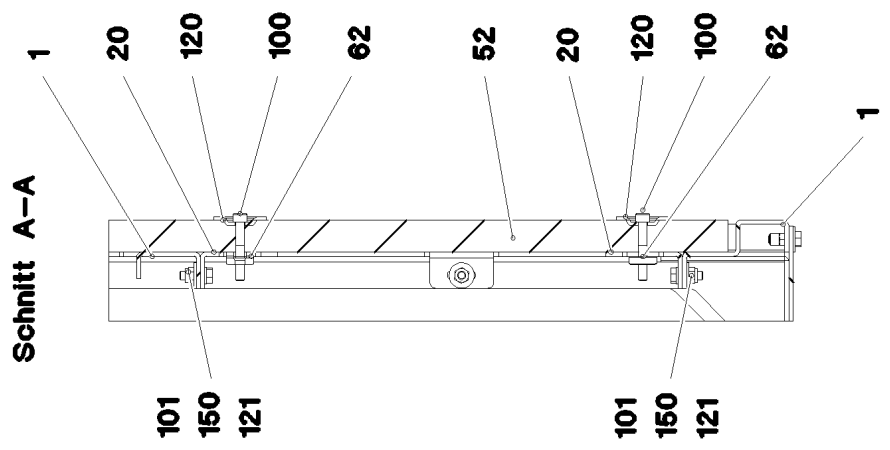
**Schnitt C-C**



**Schnitt B-B**



**Schnitt A-A**



6.9.2023  
081309

**LIEBHERR**

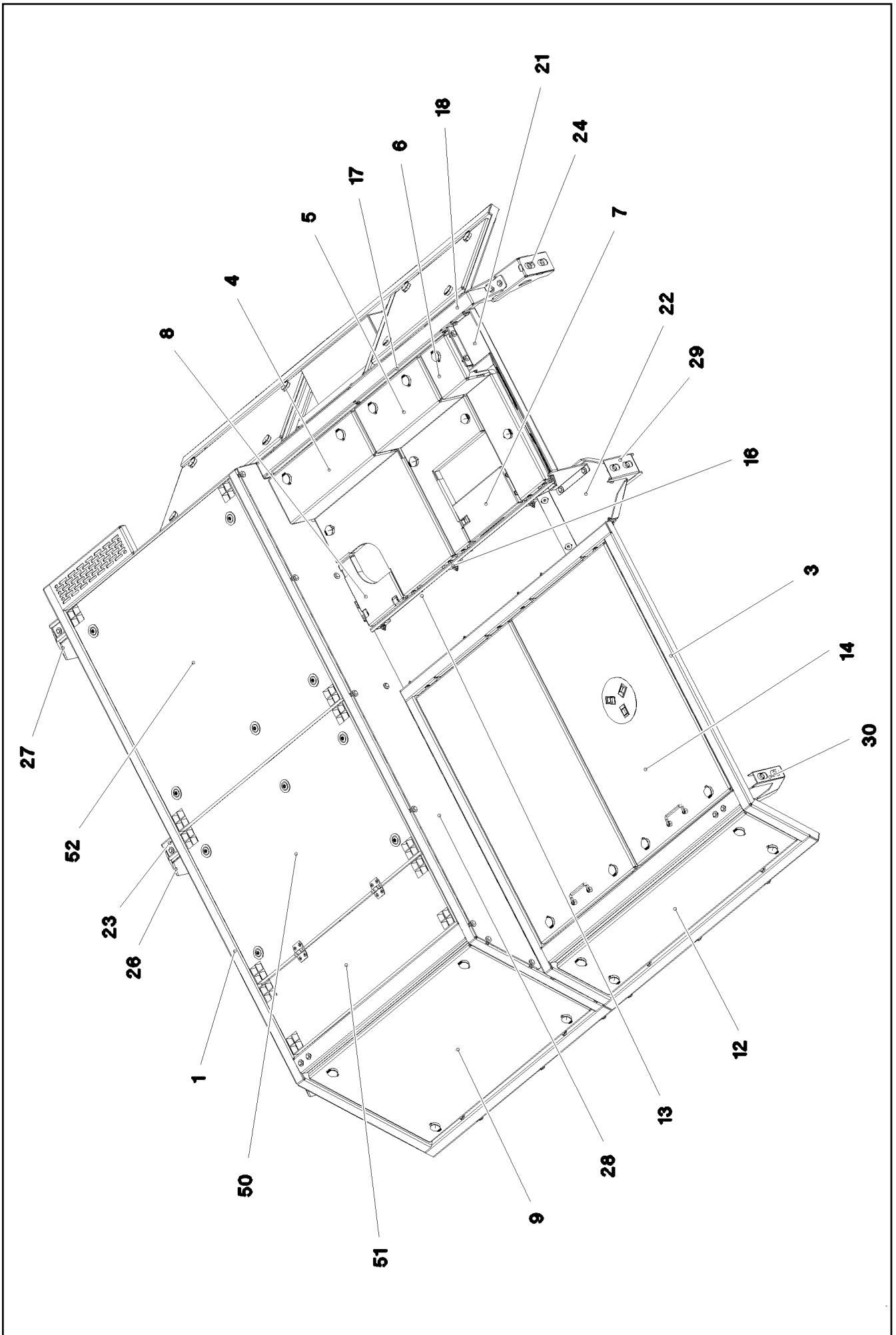
etk\_en\_de\_098207 LR 11000

SOUND DAMPING ABOVE  
GERAEUSCHDAEMMUNG OBEN

□ 658 (2/5)

968286908





6.9.2023  
081310

**LIEBHERR**

etk\_en\_de\_098207 LR 11000

SOUND DAMPING ABOVE  
GERAEUSCHDAEMMUNG OBEN


▣ 659 (3/5)

968286908

Pos.	Item	Quantity	Description	Bezeichnung
1	968279208	1	FRAME WELDED	RAHMEN SCHWK.
2	968308508	1	FRAME WELDED	RAHMEN SCHWK.
3	968308608	1	FRAME WELDED	RAHMEN SCHWK.
4	968308808	1	COVER COMPL. ⇒  662	DECKEL KPL.
5	968308908	1	COVER COMPL. ⇒  663	DECKEL KPL.
6	968309008	1	COVER COMPL. ⇒  664	DECKEL KPL.
7	968309108	1	COVER COMPL. ⇒  665	DECKEL KPL.
8	968309208	1	COVER WELDED SPF	DECKEL SCHWK.
9	968316908	1	COVER COMPL.	DECKEL KPL.
(1)	97039028	1	PLATE 5X1117X627 ALMG3 H114	BLECH
(2)	704256608	4	HOUSING GD-ZN SW GEPULVERT	GEHAEUSE
(3)	704253408	4	ACTUATION SPIKE GD-ZN SW GEPULVERT	BETAETIGUNGSDORN
(4)	704254808	4	DUST CAP POLYETHYLEN SCHWARZ	STAUBKAPPE
(5)	704256708	4	TONGUE	ZUNGE
(6)	704274808	4	O-RING 12X2 NBR70	O-RING
10	968317408	1	COVER COMPL.	DECKEL KPL.
(1)	97039033	1	PLATE 5X678X468 ALMG3 H114	BLECH
(2)	704256608	4	HOUSING GD-ZN SW GEPULVERT	GEHAEUSE
(3)	704253408	4	ACTUATION SPIKE GD-ZN SW GEPULVERT	BETAETIGUNGSDORN
(4)	704254808	4	DUST CAP POLYETHYLEN SCHWARZ	STAUBKAPPE
(5)	704256708	4	TONGUE	ZUNGE
(6)	704274808	4	O-RING 12X2 NBR70	O-RING
11	968317708	1	COVER COMPL.	DECKEL KPL.
(1)	97039038	1	PLATE 5X885X468 ALMG3 H114	BLECH
(2)	704256608	4	HOUSING GD-ZN SW GEPULVERT	GEHAEUSE
(3)	704253408	4	ACTUATION SPIKE GD-ZN SW GEPULVERT	BETAETIGUNGSDORN
(4)	704254808	4	DUST CAP POLYETHYLEN SCHWARZ	STAUBKAPPE
(5)	704256708	4	TONGUE	ZUNGE
(6)	704274808	4	O-RING 12X2 NBR70	O-RING
12	968318108	1	COVER COMPL.	DECKEL KPL.
(1)	97039051	1	PLATE 5X1310X325 ALMG3 H114	BLECH
(2)	704256608	4	HOUSING GD-ZN SW GEPULVERT	GEHAEUSE
(3)	704253408	4	ACTUATION SPIKE GD-ZN SW GEPULVERT	BETAETIGUNGSDORN
(4)	704254808	4	DUST CAP POLYETHYLEN SCHWARZ	STAUBKAPPE
(5)	704256708	4	TONGUE	ZUNGE
(6)	704274808	4	O-RING 12X2 NBR70	O-RING
13	968310408	1	COVER COMPL. ⇒  666	DECKEL KPL.
14	968318208	1	COVER COMPL. ⇒  667	DECKEL KPL.
15	968318808	1	WELDMENT STEP	STUFE SCHWK.
16	968317808	1	FRAME WELDED FE//ZNNI8//CN//T0	RAHMEN SCHWK.
17	968317908	1	FRAME WELDED	RAHMEN SCHWK.
18	968318908	1	FRAME WELDED	RAHMEN SCHWK.
20	97038532	10	PLATE 4X70X99 S315MC FE//ZNNI8//CN//T0	BLECH
21	97039043	1	PLATE 4X286X1073 S315MC	BLECH
22	97039044	1	PLATE 4X438X327 S315MC FE//ZNNI8//CN//T	BLECH
23	97039081	1	PLATE 4X1514X564 S315MC	BLECH
24	97039082	1	PLATE 3X363X377 DC01	BLECH
25	97039083	1	PLATE 3X627X291 DC01 FE//ZNNI8//CN//T0	BLECH
26	97039084	1	PLATE 3X321X455 DC01 FE//ZNNI8//CN//T0	BLECH
27	97039085	1	PLATE 3X321X504 DC01 FE//ZNNI8//CN//T0	BLECH
28	97039154	1	PLATE 4X2205X262 S315MC	BLECH
29	97041631	1	PLATE 3X200X323 DC01 FE//ZNNI8//CN//T0	BLECH
30	97041632	1	PLATE 3X328X593 DC01 FE//ZNNI8//CN//T0	BLECH
50	97038527	1	GRIDIRON T1050X650X30/3 S235JR T ZN K	GITTERROST-P

6.9.2023

etk\_en\_de\_098207 LR 11000

 660 (4/5)**LIEBHERR**SOUND DAMPING ABOVE  
GERAEUSCHDAEMMUNG OBEN

968286908

Pos.	Item	Quantity	Description	Bezeichnung
51	97038528	1	GRIDIRON T1050X290X30/3 S235JR T ZN K	GITTERROST-P
52	97007619	1	GRIDIRON T1050X950X30/3 S235JR T ZN K	GITTERROST-P
60	704228108	2	HINGE 35X35X50/180° ST FE//ZN12//B	SCHARNIER
61	97042535	4	THREADED PLATE 8X75X45 S355MC FE//ZN	GEWINDEPLATTE
62	12100332	13	SHEET METAL NUT M8 480H SPF	BLECHMUTTER
63	726616708	12	MEGI BUFFER 18X7,5	MEGIPUFFER
64	591507808	15	SEALING PROFILE 1-4X14,5X10	DICHTPROFIL
65	262104008	1.2	EDGE PROTECTION 1-4X14,5X10	KANTENSCHUTZ
66	978787708	12	SLEEVE 33X19 11SMNPB37 FE//ZNNI8//CN/	HUELSE
67	974803608	12	WASHER 5X38X48 S700MC FLZN SPF	SCHEIBE
100	10875570	10	SOCKET HEAD SCREW ISO 4762 M8X55 8.8	ZYLINDERSCHRAUBE
101	10197831	86	HEX SCREW ISO 4017 M8X25 8.8 ZNNI-480	SECHSKANTSCHRAUBE
102	11651767	12	HEX SCREW ISO 4017 M8X20 8.8 480H SPF	SECHSKANTSCHRAUBE
103	10181421	8	COUNTERSUNK SCREW ISO 10642 M6X40	SENKSCHRAUBE
104	10875599	3	SOCKET HEAD SCREW ISO 4762 M8X25 8.8	ZYLINDERSCHRAUBE
105	10875471	3	BUTTON HEAD SCREW AEHNL.ISO 7380-2	HALBRUNDKOPFSCHRAUBE
120	10100621	10	DISH MOUNTING	TELLERBEFESTIGUNG
121	11140469	140	WASHER ISO 7093-1 8 200HV 480H SPF	SCHEIBE
122	12103465	20	WASHER ISO 7089 8 300HV ZNNI-480H SPF	SCHEIBE
123	11840501	8	WASHER DIN 7349 8,4 200HV 480H SPF	SCHEIBE
124	10875648	16	WASHER ISO 7093-1 6 200HV 480H SPF	SCHEIBE
150	10875614	58	HEX NUT DIN 985 M8 8 480H SPF	SECHSKANTMUTTER
151	10197764	12	HEX NUT ISO 4032 M6 10 ZNNI-480H SPF	SECHSKANTMUTTER

6.9.2023

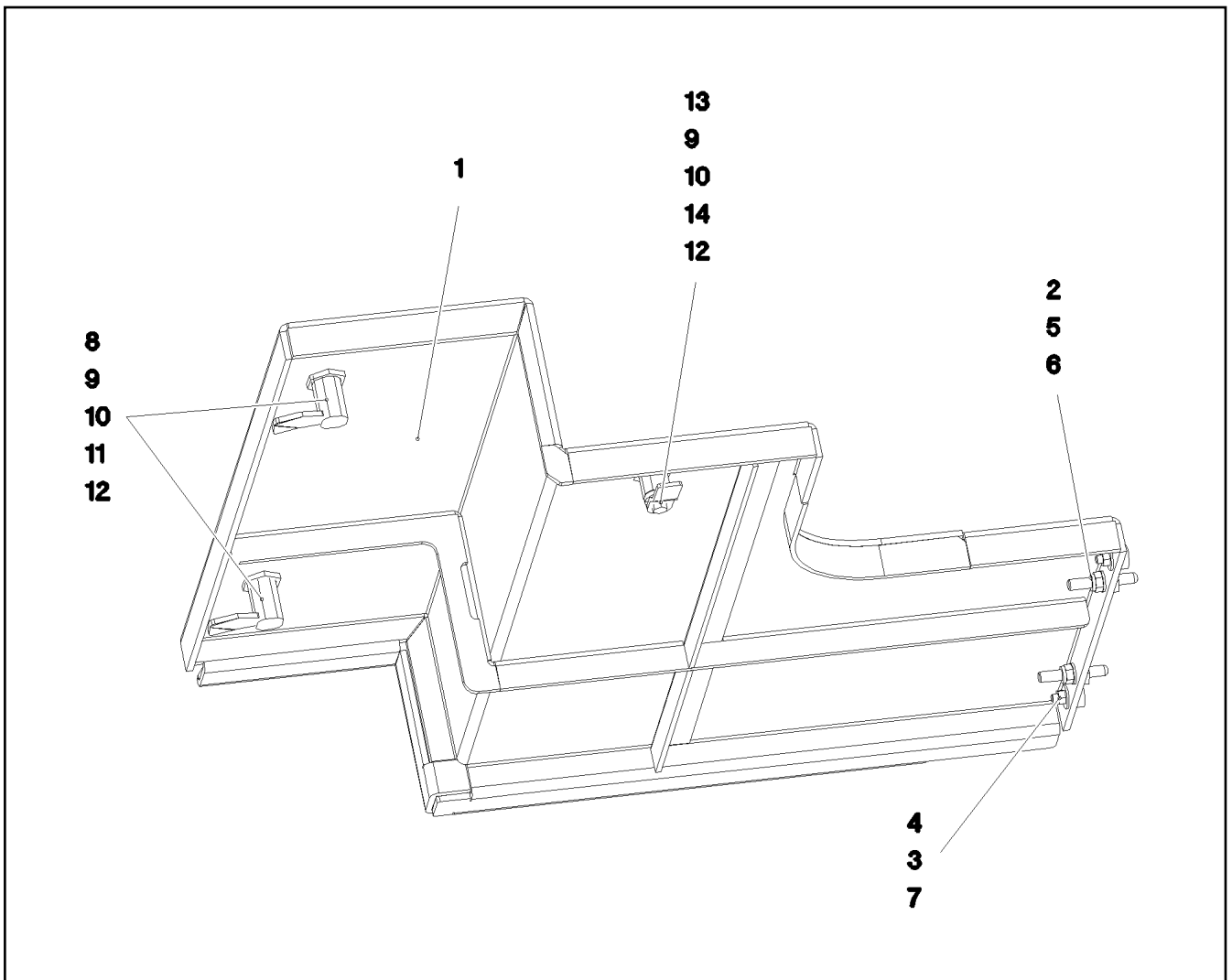
etk\_en\_de\_098207 LR 11000

661 (5/5)

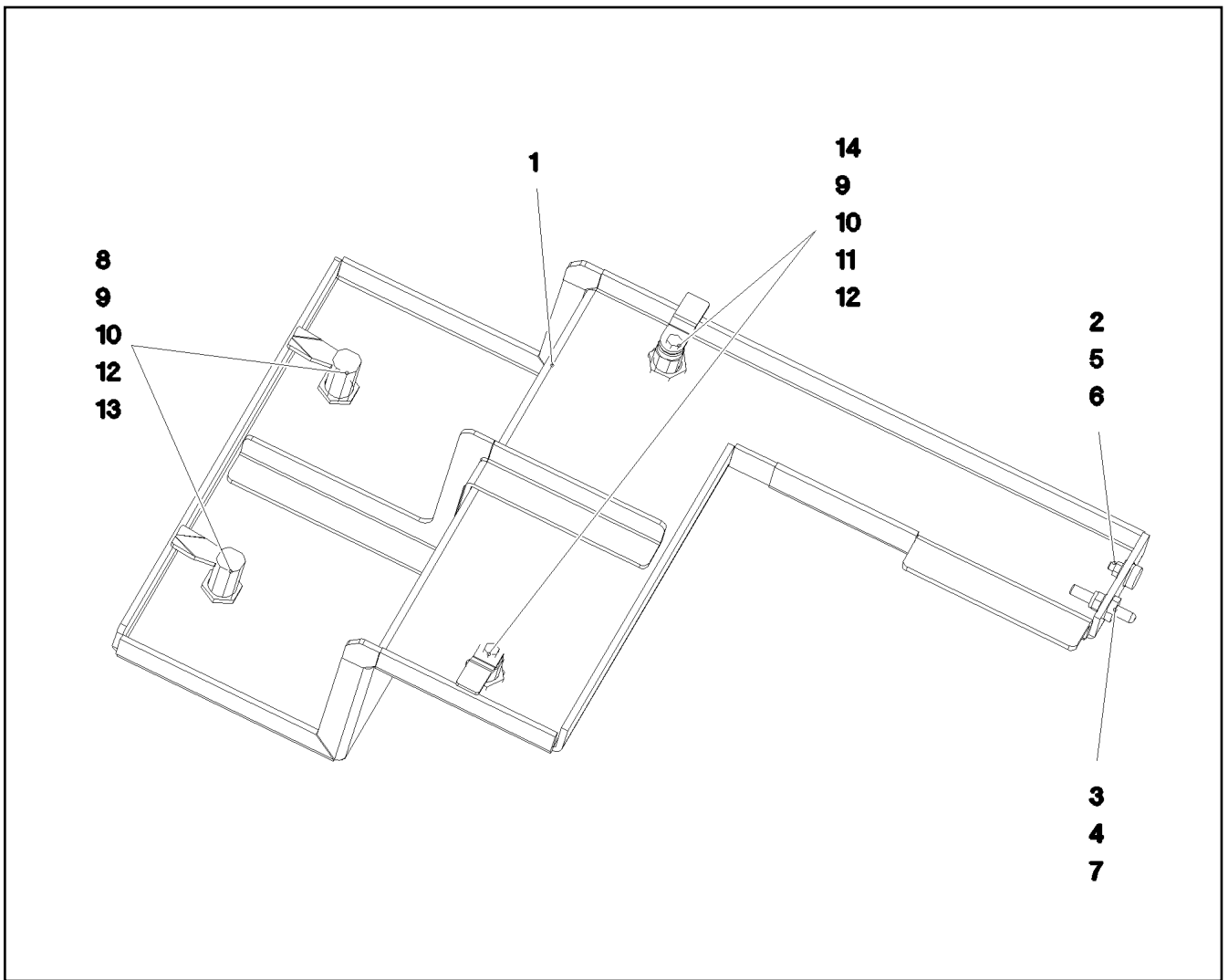
**LIEBHERR**

SOUND DAMPING ABOVE  
GERAEUSCHDAEMMUNG OBEN

968286908



Pos.	Item	Quantity	Description	Bezeichnung
1	968309408	1	COVER WELDED	DECKEL SCHWK.
2	409710908	2	CARRYING BOLT M8	STUETZSCHRAUBE
3	726616708	2	MEGI BUFFER 18X7,5	MEGIPUFFER
4	10197764	2	HEX NUT ISO 4032 M6 10 ZNNI-480H SPF	SECHSKANTMUTTER
5	10875614	2	HEX NUT DIN 985 M8 8 480H SPF	SECHSKANTMUTTER
6	12103465	2	WASHER ISO 7089 8 300HV ZNNI-480H SPF	SCHEIBE
7	10875648	4	WASHER ISO 7093-1 6 200HV 480H SPF	SCHEIBE
8	704274708	2	HOUSING GD-ZN SW GEPULVERT	GEHAEUSE
9	704253408	3	ACTUATION SPIKE GD-ZN SW GEPULVERT	BETAETIGUNGSDORN
10	704254808	3	DUST CAP POLYETHYLEN SCHWARZ	STAUBKAPPE
11	704259008	2	TONGUE 45X19 STAHL VERZ	ZUNGE
12	704274808	3	O-RING 12X2 NBR70	O-RING
13	704256608	1	HOUSING GD-ZN SW GEPULVERT	GEHAEUSE
14	704253808	1	TONGUE	ZUNGE



Pos.	Item	Quantity	Description	Bezeichnung
1	968310008	1	COVER WELDED	DECKEL SCHWK.
2	409710908	1	CARRYING BOLT M8	STUETZSCHRAUBE
3	726616708	1	MEGI BUFFER 18X7,5	MEGIPUFFER
4	10197764	1	HEX NUT ISO 4032 M6 10 ZNNI-480H SPF	SECHSKANTMUTTER
5	10875614	1	HEX NUT DIN 985 M8 8 480H SPF	SECHSKANTMUTTER
6	12103465	1	WASHER ISO 7089 8 300HV ZNNI-480H SPF	SCHEIBE
7	10875648	2	WASHER ISO 7093-1 6 200HV 480H SPF	SCHEIBE
8	704274708	2	HOUSING GD-ZN SW GEPULVERT	GEHAEUSE
9	704253408	4	ACTUATION SPIKE GD-ZN SW GEPULVERT	BETAETIGUNGSDORN
10	704254808	4	DUST CAP POLYETHYLEN SCHWARZ	STAUBKAPPE
11	704253808	2	TONGUE	ZUNGE
12	704274808	4	O-RING 12X2 NBR70	O-RING
13	704259008	2	TONGUE 45X19 STAHL VERZ	ZUNGE
14	704256608	2	HOUSING GD-ZN SW GEPULVERT	GEHAEUSE

6.9.2023  
081317

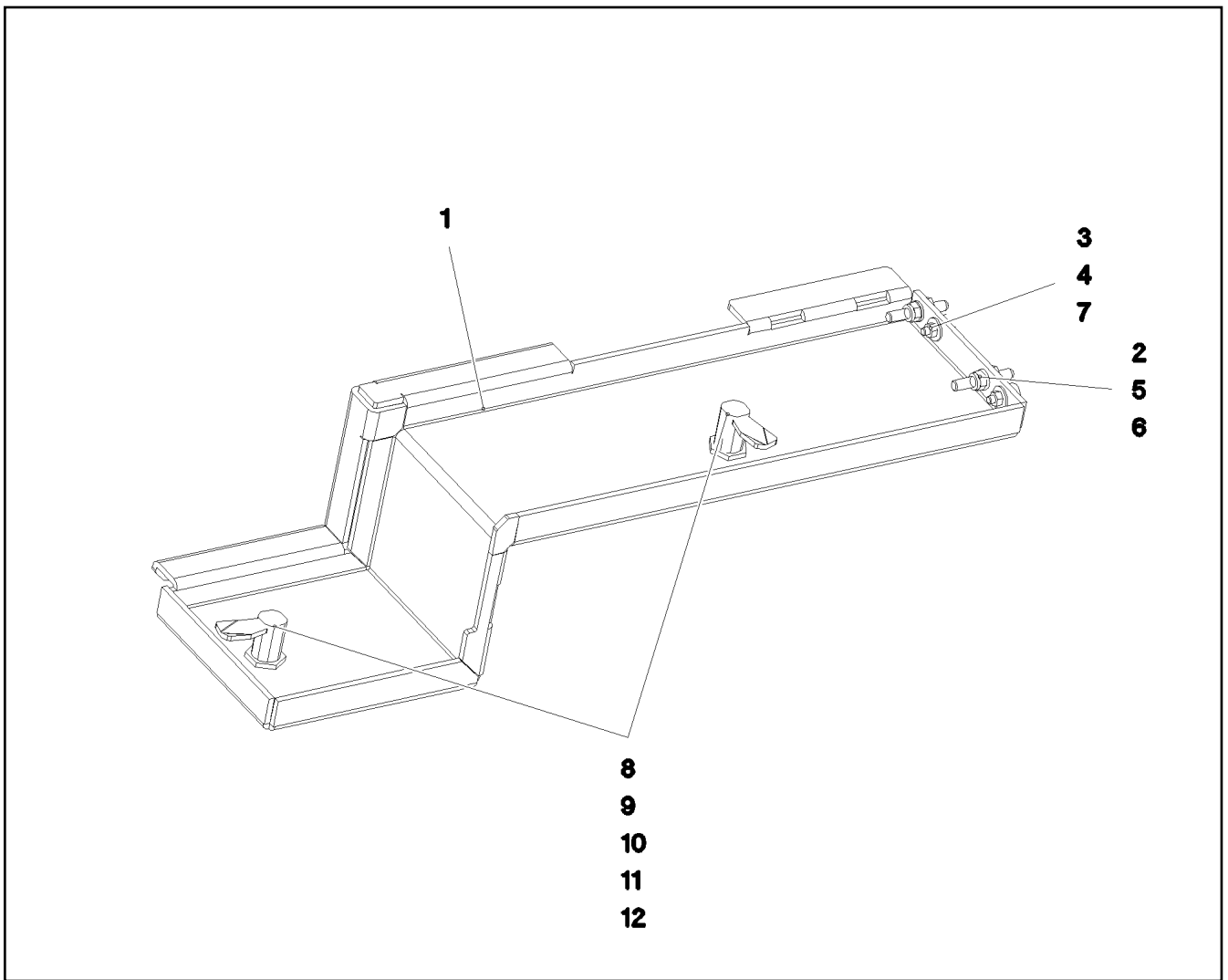
**LIEBHERR**

etk\_en\_de\_098207 LR 11000

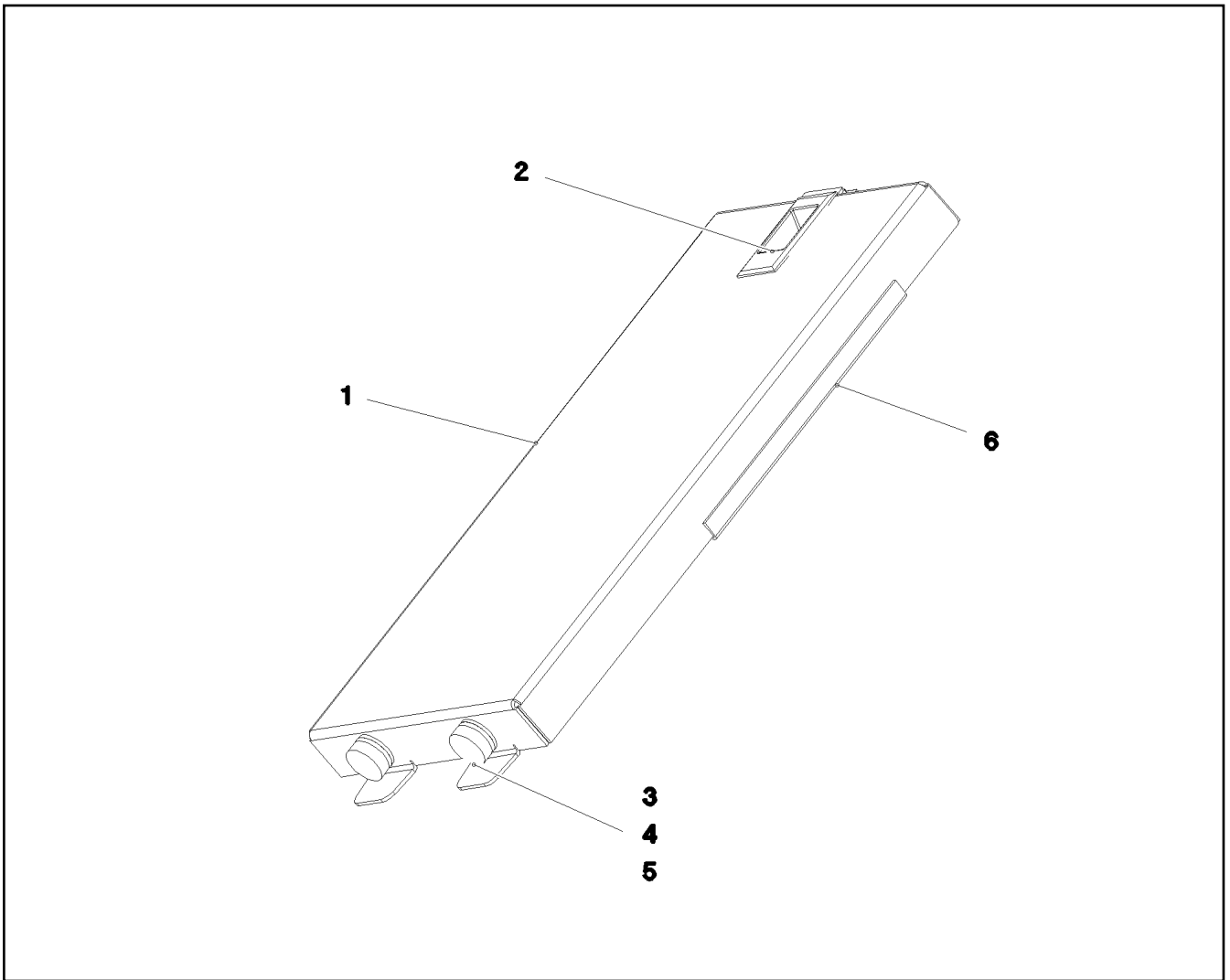
COVER COMPL.  
DECKEL KPL.

663

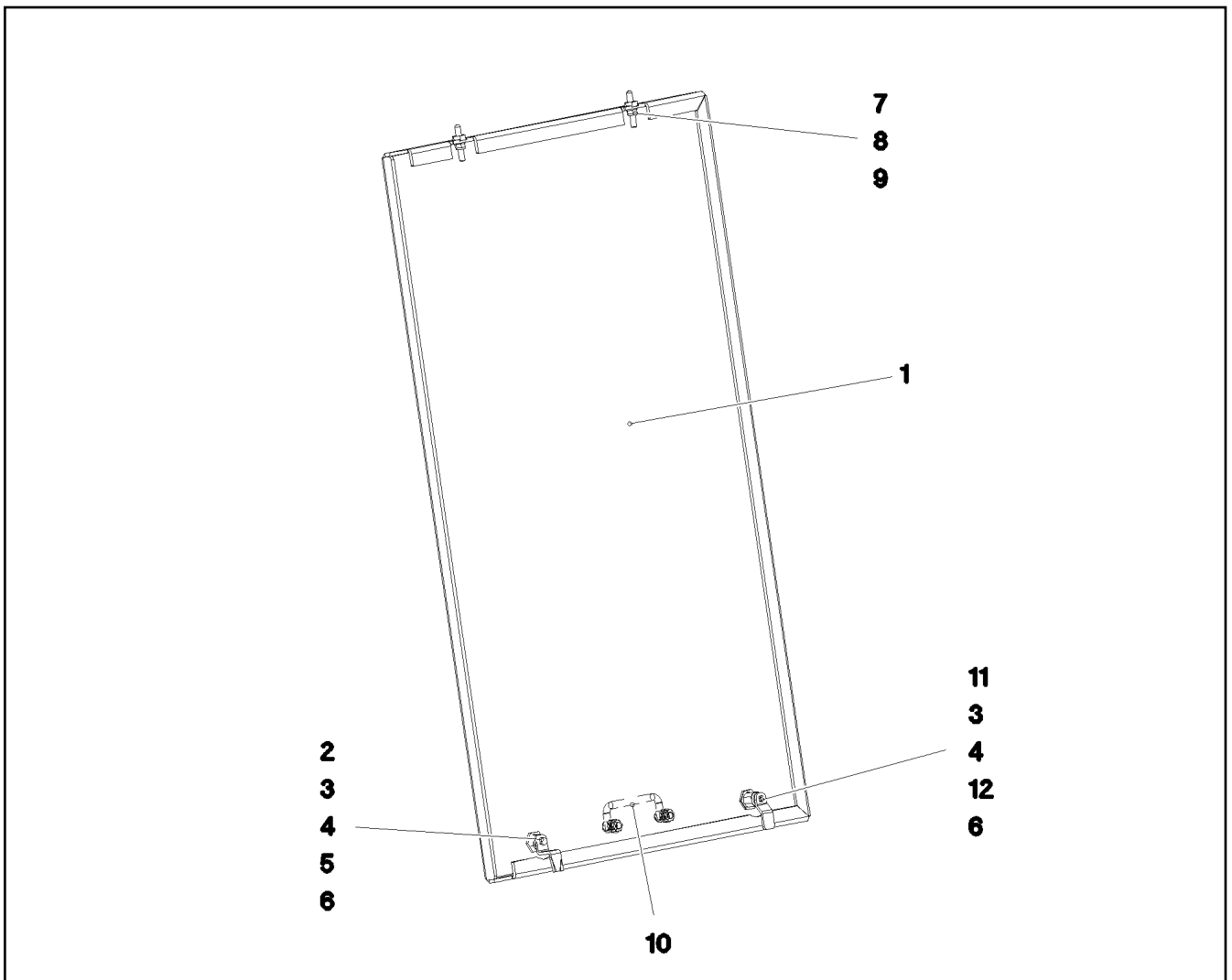
968308908



Pos.	Item	Quantity	Description	Bezeichnung
1	968310308	1	COVER WELDED	DECKEL SCHWK.
2	409710908	2	CARRYING BOLT M8	STUETZSCHRAUBE
3	726616708	2	MEGI BUFFER 18X7,5	MEGIPUFFER
4	10197764	2	HEX NUT ISO 4032 M6 10 ZNNI-480H SPF	SECHSKANTMUTTER
5	10875614	2	HEX NUT DIN 985 M8 8 480H SPF	SECHSKANTMUTTER
6	12103465	2	WASHER ISO 7089 8 300HV ZNNI-480H SPF	SCHEIBE
7	10875648	4	WASHER ISO 7093-1 6 200HV 480H SPF	SCHEIBE
8	704274708	2	HOUSING GD-ZN SW GEPULVERT	GEHAEUSE
9	704253408	2	ACTUATION SPIKE GD-ZN SW GEPULVERT	BETAETIGUNGSDORN
10	704254808	2	DUST CAP POLYETHYLEN SCHWARZ	STAUBKAPPE
11	704259008	2	TONGUE 45X19 STAHL VERZ	ZUNGE
12	704274808	2	O-RING 12X2 NBR70	O-RING



Pos.	Item	Quantity	Description	Bezeichnung
1	97038945	1	PLATE 1.5X200X375 DC01 FE//ZNNI8//CN//T	BLECH
2	10296157	1	SNAP LOCK ABS	SCHNAPPVERSCHLUSS
3	726616708	2	MEGI BUFFER 18X7,5	MEGIPUFFER
4	10197764	2	HEX NUT ISO 4032 M6 10 ZNNI-480H SPF	SECHSKANTMUTTER
5	10875648	4	WASHER ISO 7093-1 6 200HV 480H SPF	SCHEIBE
6	262103908	0.7	EDGE PROTECTION 1-2X9,5X6,5	KANTENSCHUTZ



Pos.	Item	Quantity	Description	Bezeichnung
1	97039057	1	PLATE 5X670X1148 ALMG3 H114	BLECH
2	704253308	1	HOUSING GD-ZN SW GEPULVERT	GEHAEUSE
3	704253408	2	ACTUATION SPIKE GD-ZN SW GEPULVERT	BETAETIGUNGSDORN
4	704254808	2	DUST CAP POLYETHYLEN SCHWARZ	STAUBKAPPE
5	704254708	1	TONGUE	ZUNGE
6	704274808	2	O-RING 12X2 NBR70	O-RING
7	409710908	2	CARRYING BOLT M8	STUETZSCHRAUBE
8	10875614	2	HEX NUT DIN 985 M8 8 480H SPF	SECHSKANTMUTTER
9	12103465	2	WASHER ISO 7089 8 300HV ZNNI-480H SPF	SCHEIBE
10	10222677	1	POIGNEE 118X18X43	KLAPPGRIFF
11	704256608	1	HOUSING GD-ZN SW GEPULVERT	GEHAEUSE
12	704256708	1	TONGUE	ZUNGE

6.9.2023  
081320

**LIEBHERR**

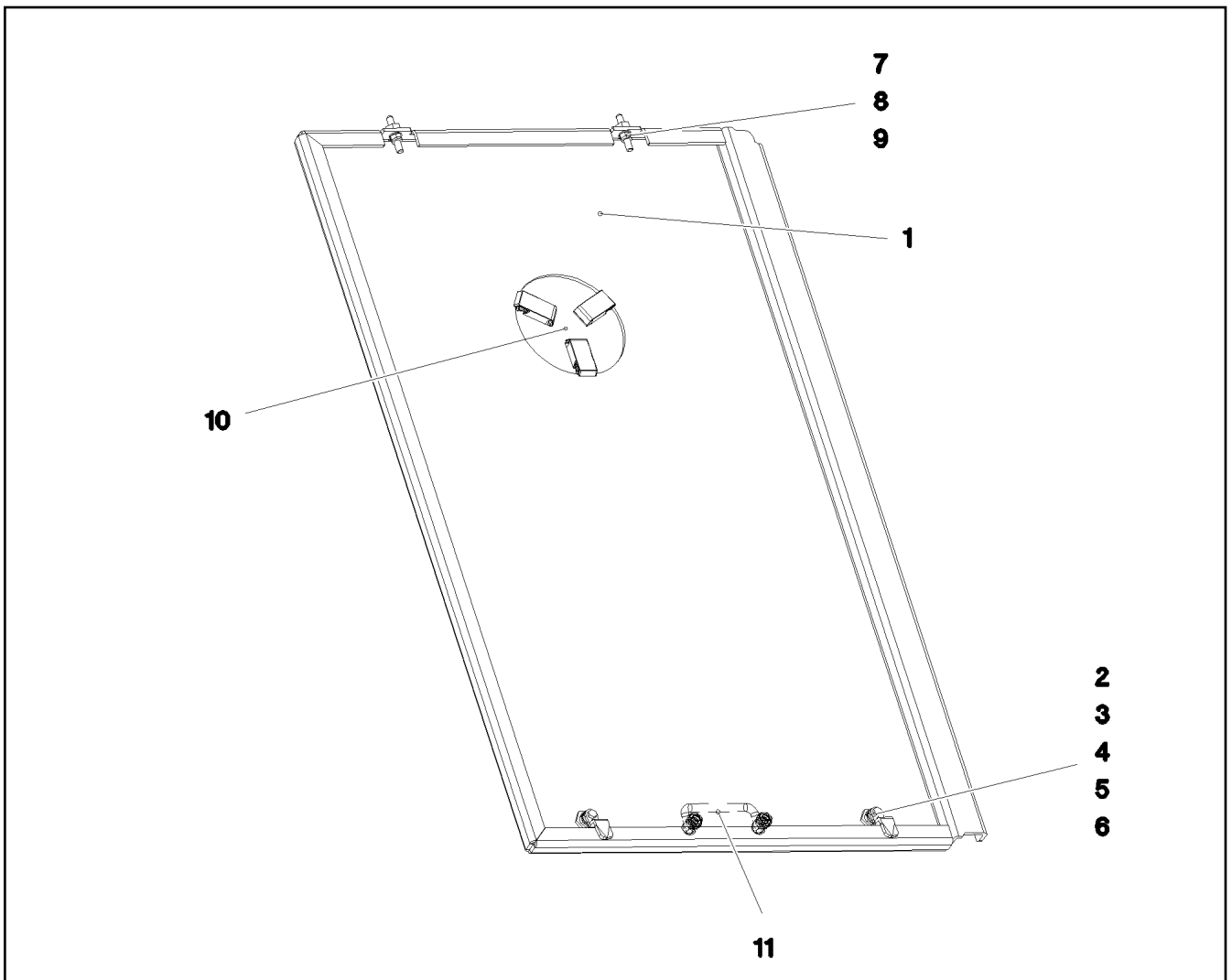
etk\_en\_de\_098207 LR 11000

COVER COMPL.  
DECKEL KPL.

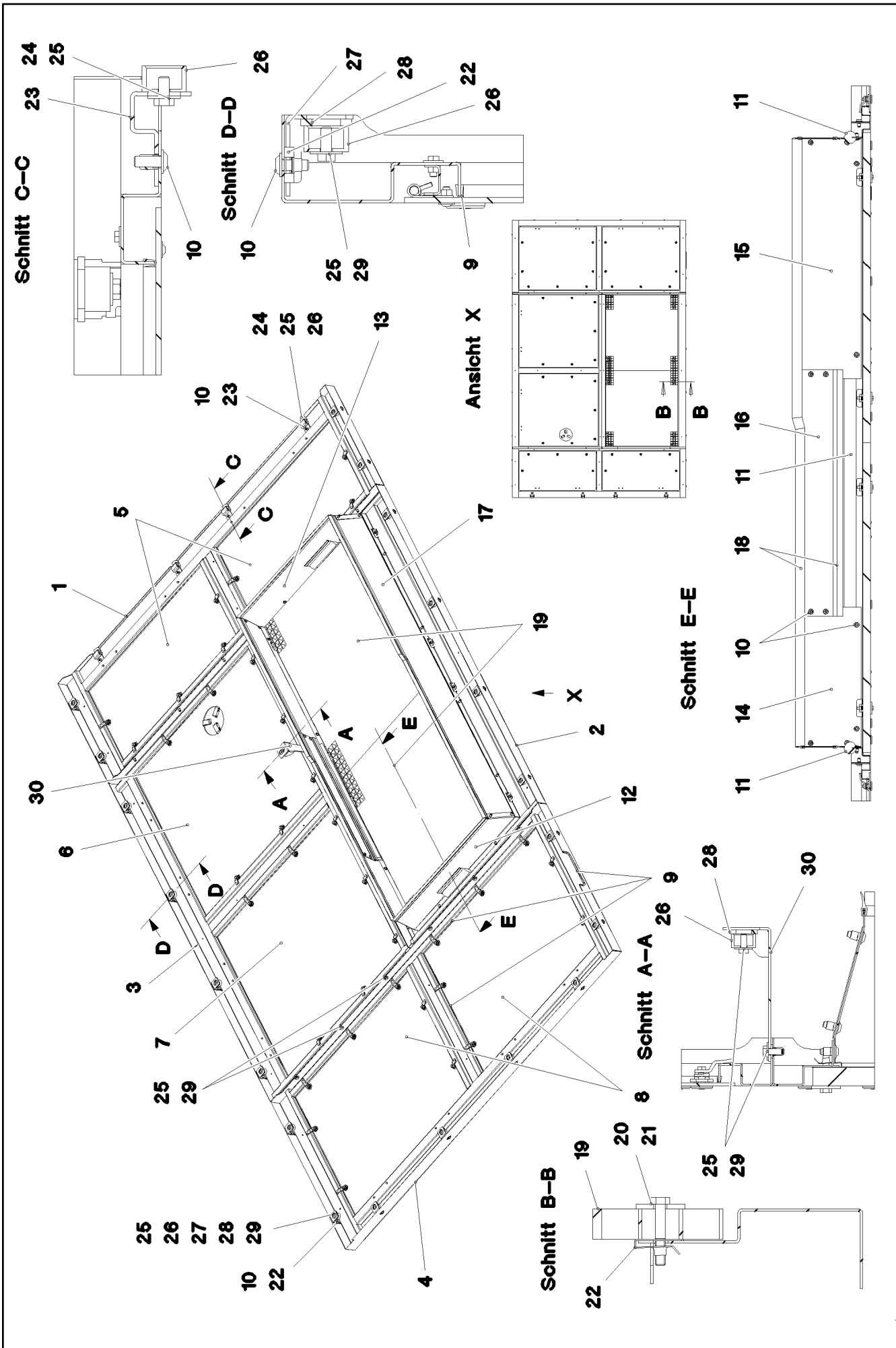
666

968310408





Pos.	Item	Quantity	Description	Bezeichnung
1	97039058	1	PLATE 5X739X1148 ALMG3 H114	BLECH
2	704256608	2	HOUSING GD-ZN SW GEPULVERT	GEHAEUSE
3	704253408	2	ACTUATION SPIKE GD-ZN SW GEPULVERT	BETAETIGUNGSDORN
4	704254808	2	DUST CAP POLYETHYLEN SCHWARZ	STAUBKAPPE
5	704256208	2	TONGUE	ZUNGE
6	704274808	2	O-RING 12X2 NBR70	O-RING
7	409710908	2	CARRYING BOLT M8	STUETZSCHRAUBE
8	10875614	2	HEX NUT DIN 985 M8 8 480H SPF	SECHSKANTMUTTER
9	12103465	2	WASHER ISO 7089 8 300HV ZNNI-480H SPF	SCHEIBE
10	963949708	1	COVER COMPL.	DECKEL KPL.
(1)	974792608	1	PLATE 1X176X176 X5CRNI18-10	BLECH
(2)	10296157	3	SNAP LOCK ABS	SCHNAPPVERSCHLUSS
11	10222677	1	POIGNEE 118X18X43	KLAPPGRIFF



6.9.2023  
081311




**LIEBHERR**

etk\_en\_de\_098207 LR 11000

SOUND DAMPING DOWN  
GERAEUSCHDAEMMUNG UNTEN


□ 668 (1/2)

968255308

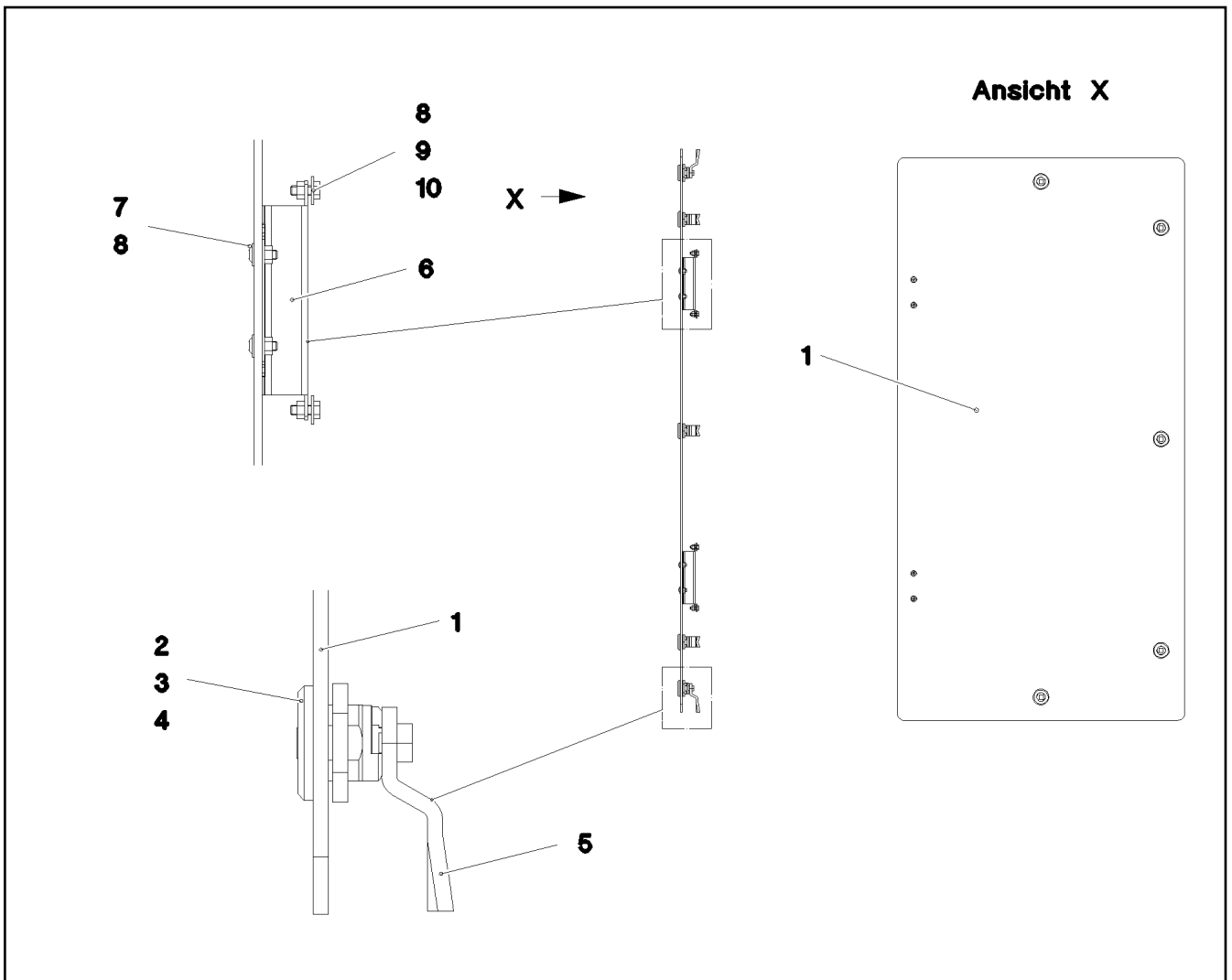
Pos.	Item	Quantity	Description	Bezeichnung
1	968255408	1	FRAME WELDED	RAHMEN SCHWK.
2	968255508	1	FRAME WELDED	RAHMEN SCHWK.
3	968255608	1	FRAME WELDED	RAHMEN SCHWK.
4	968255708	1	FRAME WELDED	RAHMEN SCHWK.
5	968255808	2	COVER PRE-ASSY. ⇒  670	DECKEL VORM.
6	968255908	1	COVER PRE-ASSY. ⇒  671	DECKEL VORM.
7	968256008	1	COVER PRE-ASSY. ⇒  672	DECKEL VORM.
8	968256108	2	COVER PRE-ASSY. ⇒  673	DECKEL VORM.
9	262103908	22	EDGE PROTECTION 1-2X9,5X6,5	KANTENSCHUTZ
10	10875471	48	BUTTON HEAD SCREW AEHNL.ISO 7380-2	HALBRUNDKOPFSCHRAUBE
11	7014524	2	CLAMPING PROFILE 40X1M PUR-HAUT	KLEMMPROFIL
12	968276108	1	SHEET CPL. FE//ZNNI8//CN//T0	BLECH KPL.
13	968276208	1	SHEET CPL. FE//ZNNI8//CN//T0	BLECH KPL.
14	968276308	1	SHEET CPL. FE//ZNNI8//CN//T0	BLECH KPL.
15	968276408	1	SHEET CPL. FE//ZNNI8//CN//T0	BLECH KPL.
16	97038143	1	PLATE 1.5X128X830 DC01 FE//ZNNI8//CN//T	BLECH
17	97038144	1	PLATE 1.5X203X2048 DC01	BLECH
18	262105308	6.5	EDGE PROTECTION 1-2,5X33X8,7	KANTENSCHUTZ
19	97037619	2	GRIDIRON T1045X993X25/3 ALU SPF	GITTERROST-P
20	11651581	8	HEX SCREW ISO 4014 M8X50 8.8 480H SPF	SECHSKANTSCHRAUBE
21	940116008	8	WASHER 4X40X40 S315MC FE//ZNNI8//CN//T	SCHEIBE
22	12100332	28	SHEET METAL NUT M8 480H SPF	BLECHMUTTER
23	967978608	4	PLATE PRE-ASS.	BLECH VORM.
24	11651612	4	HEX SCREW ISO 4017 M8X16 8.8 480H SPF	SECHSKANTSCHRAUBE
25	11140469	41	WASHER ISO 7093-1 8 200HV 480H SPF	SCHEIBE
26	978787708	25	SLEEVE 33X19 11SMNPB37 FE//ZNNI8//CN/	HUELSE
27	97038145	20	PLATE 3X44X105 DC01 FE//ZNNI8//CN//T0	BLECH
28	974803608	21	WASHER 5X38X48 S700MC FLZN SPF	SCHEIBE
29	11651767	37	HEX SCREW ISO 4017 M8X20 8.8 480H SPF	SECHSKANTSCHRAUBE
30	97046054	1	PLATE 3X250X136 S355MC FE//ZNNI8//CN//T	BLECH

6.9.2023

etk\_en\_de\_098207 LR 11000

 669 (2/2)**LIEBHERR**SOUND DAMPING DOWN  
GERAEUSCHDAEMMUNG UNTEN

968255308



Pos.	Item	Quantity	Description	Bezeichnung
1	97037615	1	FLOOR COVERING ALUCOBOND	BODENVERKLEIDUNG
2	704253308	5	HOUSING GD-ZN SW GEPULVERT	GEHAEUSE
3	704253408	5	ACTUATION SPIKE GD-ZN SW GEPULVERT	BETAETIGUNGSDORN
4	704274808	5	O-RING 12X2 NBR70	O-RING
5	570799108	5	TONGUE	ZUNGE
6	704261908	2	HINGE 19X28,5X126/118° ST	SCHARNIER
7	10174481	4	BUTTON HEAD SCREW AEHNL.ISO 7380 M	HALBRUNDKOPFSCHRAUBE
8	10875620	8	HEX NUT ISO 4032 M5 8 480H SPF	SECHSKANTMUTTER
9	11140402	4	HEX SCREW ISO 4017 M5X12 8.8 480H SPF	SECHSKANTSCHRAUBE
10	10875643	4	WASHER ISO 7093-1 5 200HV 480H SPF	SCHEIBE

6.9.2023  
081312

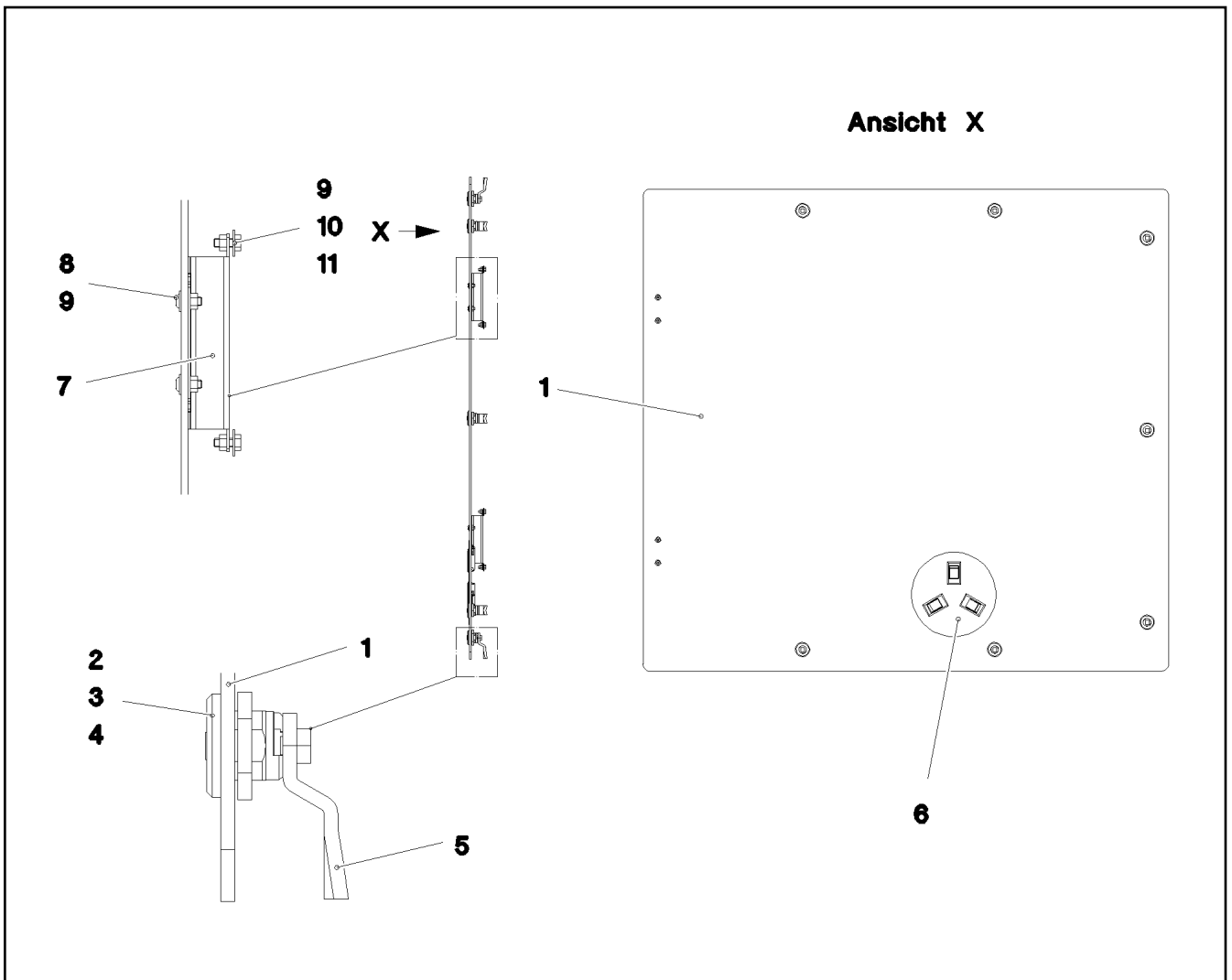
**LIEBHERR**

etk\_en\_de\_098207 LR 11000

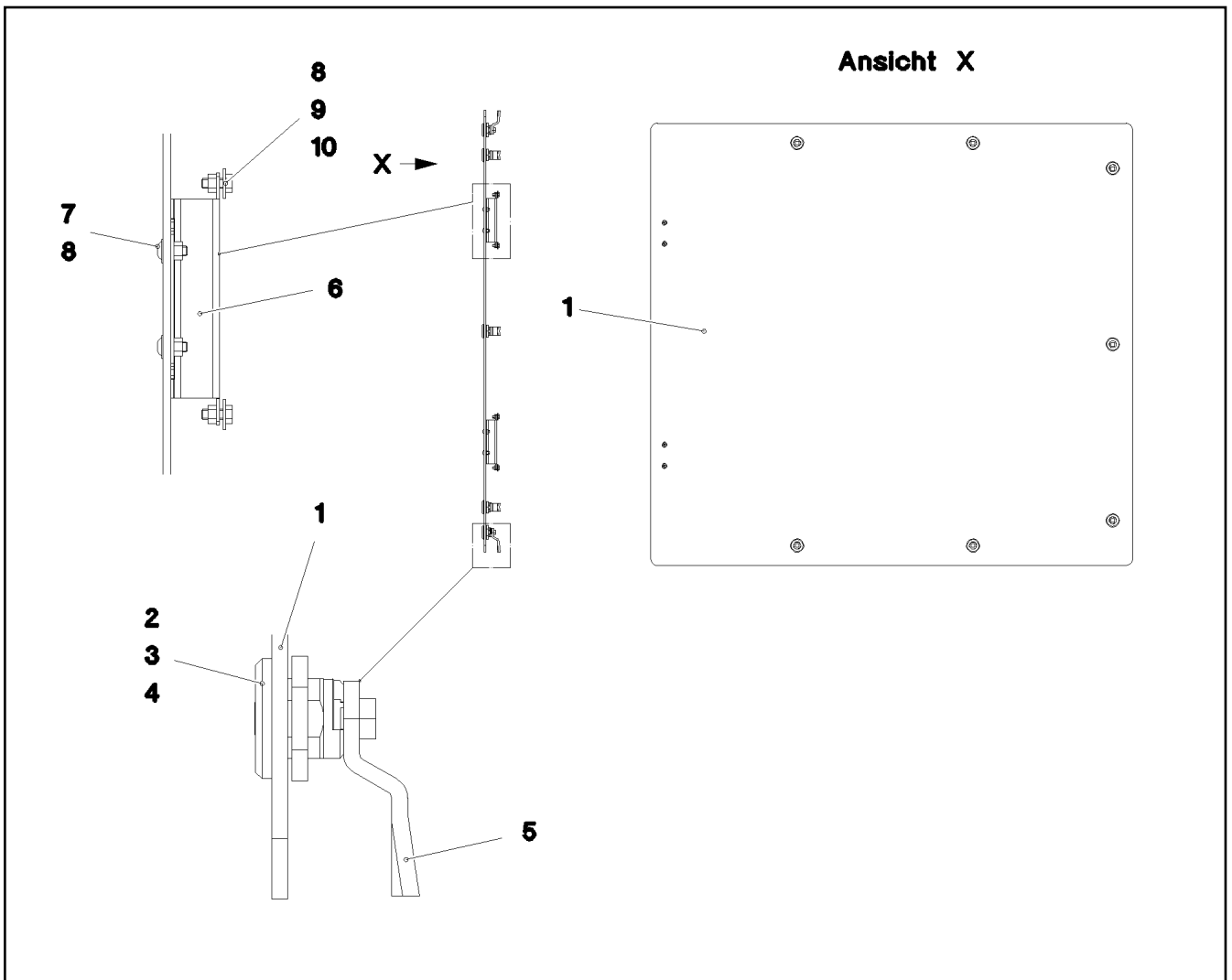
COVER PRE-ASSY.  
DECKEL VORM.

670

968255808



Pos.	Item	Quantity	Description	Bezeichnung
1	97037616	1	FLOOR COVERING ALUCOBOND	BODENVERKLEIDUNG
2	704253308	7	HOUSING GD-ZN SW GEPULVERT	GEHAEUSE
3	704253408	7	ACTUATION SPIKE GD-ZN SW GEPULVERT	BETAETIGUNGSDORN
4	704274808	7	O-RING 12X2 NBR70	O-RING
5	570799108	7	TONGUE	ZUNGE
6	963949708	1	COVER COMPL.	DECKEL KPL.
7	704261908	2	HINGE 19X28,5X126/118° ST	SCHARNIER
8	10174481	4	BUTTON HEAD SCREW AEHNL.ISO 7380 M	HALBRUNDKOPFSCHRAUBE
9	10875620	8	HEX NUT ISO 4032 M5 8 480H SPF	SECHSKANTMUTTER
10	11140402	4	HEX SCREW ISO 4017 M5X12 8.8 480H SPF	SECHSKANTSCHRAUBE
11	10875643	4	WASHER ISO 7093-1 5 200HV 480H SPF	SCHEIBE



Pos.	Item	Quantity	Description	Bezeichnung
1	97037617	1	FLOOR COVERING ALUCOBOND	BODENVERKLEIDUNG
2	704253308	7	HOUSING GD-ZN SW GEPULVERT	GEHAEUSE
3	704253408	7	ACTUATION SPIKE GD-ZN SW GEPULVERT	BETAETIGUNGSDORN
4	704274808	7	O-RING 12X2 NBR70	O-RING
5	570799108	7	TONGUE	ZUNGE
6	704261908	2	HINGE 19X28,5X126/118° ST	SCHARNIER
7	10174481	4	BUTTON HEAD SCREW AEHNL.ISO 7380 M	HALBRUNDKOPFSCHRAUBE
8	10875620	8	HEX NUT ISO 4032 M5 8 480H SPF	SECHSKANTMUTTER
9	11140402	4	HEX SCREW ISO 4017 M5X12 8.8 480H SPF	SECHSKANTSCHRAUBE
10	10875643	4	WASHER ISO 7093-1 5 200HV 480H SPF	SCHEIBE

6.9.2023  
081314

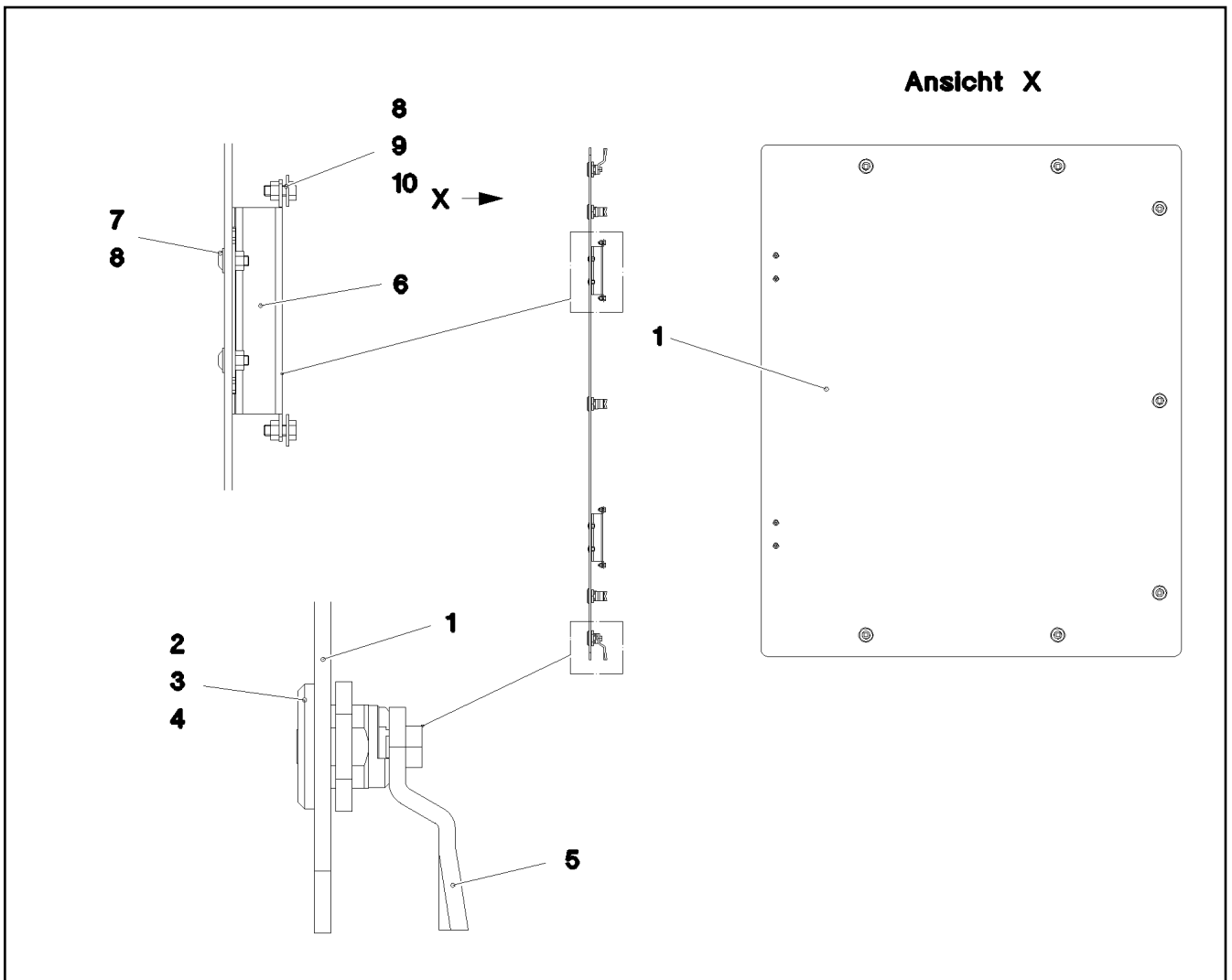
**LIEBHERR**

etk\_en\_de\_098207 LR 11000

COVER PRE-ASSY.  
DECKEL VORM.

672

968256008



Pos.	Item	Quantity	Description	Bezeichnung
1	97037618	1	FLOOR COVERING ALUCOBOND	BODENVERKLEIDUNG
2	704253308	7	HOUSING GD-ZN SW GEPULVERT	GEHAEUSE
3	704253408	7	ACTUATION SPIKE GD-ZN SW GEPULVERT	BETAETIGUNGSDORN
4	704274808	7	O-RING 12X2 NBR70	O-RING
5	570799108	7	TONGUE	ZUNGE
6	704261908	2	HINGE 19X28,5X126/118° ST	SCHARNIER
7	10174481	4	BUTTON HEAD SCREW AEHNL.ISO 7380 M	HALBRUNDKOPFSCHRAUBE
8	10875620	8	HEX NUT ISO 4032 M5 8 480H SPF	SECHSKANTMUTTER
9	11140402	4	HEX SCREW ISO 4017 M5X12 8.8 480H SPF	SECHSKANTSCHRAUBE
10	10875643	4	WASHER ISO 7093-1 5 200HV 480H SPF	SCHEIBE

6.9.2023  
081315







**LIEBHERR**

etk\_en\_de\_098207 LR 11000

COVER PRE-ASSY.  
DECKEL VORM.

673

968256108


Pos.	Item	Quantity	Description	Bezeichnung
8	968030208	1	LIMIT SWITCH AND SENSOR GENERA ⇒  675	ENDSCHALTER U.GEBER ALLG
9	969299208	1	SLEWING GEAR WARN SIGNAL	DREHWERK
(100)	969418008	1	CABLING H510	VERKABELUNG
10	968030508	1	ELECTRIC F. AGGREGATE ⇒  676	ELEKTRIK AGGREGAT
15	968030908	1	CABLE LIST SLEWING PLATFORM ⇒  681	KABELLISTE DREHBUEHNE
20	968031008	1	TERMINAL BOX ELECTRICS SP VERTEILER ⇒  690	ELEKTRIK KLEMMKASTEN DB
35	965939808	1	WARNING LIGHT LMB ⇒  691	WARNLEUCHTE
45	968681408	1	CONTR: PANEL PINNING A570 ⇒  693	BEDIENPULT VERBOLZUNG
50	968763208	1	ELECTRIC ADD-ON PARTS DREH BUEHNE	ELEKTRIK ANBAUTEILE
(10)	11114087	2	LED WORKING HEAD LIGHT 43W 9-33V	LED ARBEITSSCHEINWERFER


6.9.2023	etk_en_de_098207 LR 11000	 674
<b>LIEBHERR</b>	ELECTR. SYSTEM F.SLEWING PLATF ELEKTRIK DREHBUEHNE	917082808





Pos.	Item	Quantity	Description	Bezeichnung
2	967202008	1	INDUCTIVE TRANSMITTER BW MONTIERT	INDUKTIVGEBER
(1)	10354584	2	INDUCTIVE SENSOR BERUEHRUNGSLOS	INDUKTIVSENSOR
10	10424276	1	TEMPERATURE SENSOR -30°C BIS +130°C	TEMPERATURFUEHLER

6.9.2023	etk_en_de_098207 LR 11000	675
<b>LIEBHERR</b>	LIMIT SWITCH AND SENSOR GENERA ENDSCHALTER U.GEBER ALLGEMEIN	968030208

Pos.	Item	Quantity	Description	Bezeichnung
10	968030608	1	WIRING LIST F.ELECTR.AGGREGATE ⇒  677	KABELLISTE ELEKTRIK AGGRE
11	10123876	1	RUBBER RING X16	GUMMIRING
12	10123877	1	RUBBER RING X19	GUMMIRING

6.9.2023	etk_en_de_098207 LR 11000	 676
<b>LIEBHERR</b>	ELECTRIC F. AGGREGATE ELEKTRIK AGGREGAT	968030508

Pos.	Item	Quantity	Description	Bezeichnung
15	968030708	1	WIRING HARNESS W501 ⇒  678	KABELSTRANG
17	968400808	1	WIRING HARNESS W587	KABELSTRANG
18	968400908	1	WIRING HARNESS W589	KABELSTRANG
19	968401008	1	WIRING HARNESS W588	KABELSTRANG

6.9.2023	etk_en_de_098207 LR 11000	 677
<b>LIEBHERR</b>	WIRING LIST F.ELECTR.AGGREGATE KABELLISTE ELEKTRIK AGGREGAT	968030608

Pos.	Item	Quantity	Description	Bezeichnung
5	10678492	1	COUPLING SOCKET 4-POL SPF	KUPPLUNGSDOSE
6	10678492	1	COUPLING SOCKET 4-POL SPF	KUPPLUNGSDOSE
7	10678492	1	COUPLING SOCKET 4-POL SPF	KUPPLUNGSDOSE
8	10678492	1	COUPLING SOCKET 4-POL SPF	KUPPLUNGSDOSE
9	10678492	1	COUPLING SOCKET 4-POL SPF	KUPPLUNGSDOSE
10	10678492	1	COUPLING SOCKET 4-POL SPF	KUPPLUNGSDOSE
11	600365808	8.58	LEAD 4 G 1,5	LEITUNG
13	10678492	1	COUPLING SOCKET 4-POL SPF	KUPPLUNGSDOSE
14	12100217	12.38	DATA LINE 2 X 1 FEP SPF	DATENLEITUNG
15	10678492	1	COUPLING SOCKET 4-POL SPF	KUPPLUNGSDOSE
16	12100214	12.38	DATA LINE 2 X 2,5 FEP SPF	DATENLEITUNG
17	12100214	12.38	DATA LINE 2 X 2,5 FEP SPF	DATENLEITUNG
23	602215808	3	PIN TYPE CABLE SOCKET 1,8/1MM <sup>2</sup>	STIFTKABELSCHUH
55	602311508	1	CABLE LUG DIN 46234 M6/10mm <sup>2</sup>	KABELSCHUH
56	602311308	2	CABLE LUG DIN 46234 M10/16mm <sup>2</sup>	KABELSCHUH
58	602205708	2	CABLE LUG DIN 46234 M6/10-16MM <sup>2</sup> VERZ	KABELSCHUH
72	602203408	6	RECEPTACLE 6,3X1-2,5 MESSING VERZINN	STECKHUELSE
86	602307708	1	WIRED END FERRULE DIN 46228-1 A1X5 V	ADERENDHUELSE
87	602308008	42	WIRED END FERRULE DIN 46228 1,5X7 TIN	ADERENDHUELSE
88	602308108	3	WIRED END FERRULE DIN 46228-1 A2,5X6 V	ADERENDHUELSE
89	602308308	2	WIRED END FERRULE DIN 46228-1 A6X9 V	ADERENDHUELSE
95	6202444	6	PIN CONTACT 0,75-1,5MM2	STIFTKONTAKT
96	6202434	5	SLEEVE CONTACT 0,75-1,5MM2	BUCHSENKONTAKT
98	10872032	5	CABLE SLEEVE 12,0-3,0/12/1,4	KABELTUELLE
106	602301708	4	CABLE LUG DIN 46234 M8/16-25MM <sup>2</sup> VERZI	KABELSCHUH
111	602205808	6	CABLE LUG M6/16,8-26,7MM <sup>2</sup>	KABELSCHUH
112	602218408	4	CABLE LUG M4/0,25-1,5MM <sup>2</sup> VERZINNT	KABELSCHUH
115	602301608	2	CABLE LUG DIN 46234 M10/25mm <sup>2</sup>	KABELSCHUH
120	602323208	3	FLAT PLUG 1,0-2,5MM2	FLACHSTECKER
121	602300108	58	CONTACT 1-2,5MM2	KONTAKT
125	602300308	40	CONTACT 0,5-1MM2	KONTAKT
202	11082602	26.5	INSULATING HOSE DN6X0,5 PUR SPF	ISOLIERSCHLAUCH
203	11082603	24.62	INSULATING HOSE DN8X0,65 PUR SPF	ISOLIERSCHLAUCH
204	11082604	0.83	INSULATING HOSE DN10X0,65 PUR SPF	ISOLIERSCHLAUCH
205	11082605	3.24	INSULATING HOSE DN12X0,65 PUR SPF	ISOLIERSCHLAUCH
206	11082606	4.93	INSULATING HOSE DN14X0,65 PUR SPF	ISOLIERSCHLAUCH
207	11082607	0.73	INSULATING HOSE DN16X0,85 PUR SPF	ISOLIERSCHLAUCH
208	11082608	0.85	INSULATING HOSE DN18X0,85 PUR SPF	ISOLIERSCHLAUCH
209	11082609	2.48	INSULATING HOSE DN20X0,85 PUR SPF	ISOLIERSCHLAUCH
212	10324905	1.15	PROTECTIVE HOSE 40MM AL-PET FOLIE	SCHUTZSCHLAUCH
223	11124205	2.23	CABLE CONDUIT DN16X0,6 PUR SPF	KABELSCHLAUCH
225	11124208	1.63	CABLE CONDUIT DN25X0,6 PUR SPF	KABELSCHLAUCH
226	11124209	11.85	CABLE CONDUIT DN30X0,6 PUR SPF	KABELSCHLAUCH
227	11124210	1.18	CABLE CONDUIT DN35X0,6 PUR SPF	KABELSCHLAUCH
229	11124212	9.86	CABLE CONDUIT DN50X0,6 PUR SPF	KABELSCHLAUCH
261	12104809	12	CABLE TIE 3,6X142-SCHWARZ PA66 SPF	KABELBINDER
291	10441167	0.4	HEATSHRINK SLEEVING 17,8/4,4X2,54 POLY	SCHRUMPFSCHLAUCH
305	10870540	745.64	ELECTR.CABLE 1,0	KFZ-LEITUNG
307	10870541	545.69	ELECTR.CABLE 1,5	KFZ-LEITUNG
309	10870542	103.35	ELECTR.CABLE 2,5	KFZ-LEITUNG
371	12100215	3.43	DATA LINE 3 X 1 FEP SPF	DATENLEITUNG
372	12100217	13.38	DATA LINE 2 X 1 FEP SPF	DATENLEITUNG
373	12100217	9.68	DATA LINE 2 X 1 FEP SPF	DATENLEITUNG
375	12100215	12.38	DATA LINE 3 X 1 FEP SPF	DATENLEITUNG
376	12100215	12.38	DATA LINE 3 X 1 FEP SPF	DATENLEITUNG
377	12100217	3.03	DATA LINE 2 X 1 FEP SPF	DATENLEITUNG
378	11840113	12.38	BUS LINE 2 X 0,5	BUSLEITUNG
379	11840113	12.38	BUS LINE 2 X 0,5	BUSLEITUNG
380	12100215	12.38	DATA LINE 3 X 1 FEP SPF	DATENLEITUNG
381	12100215	12.38	DATA LINE 3 X 1 FEP SPF	DATENLEITUNG

6.9.2023

etk\_en\_de\_098207 LR 11000

678 (1/3)

**LIEBHERR****WIRING HARNESS  
KABELSTRANG**

968030708

Pos.	Item	Quantity	Description	Bezeichnung
400	11840113	3.36	BUS LINE 2 X 0,5	BUSLEITUNG
401	11840113	0.17	BUS LINE 2 X 0,5	BUSLEITUNG
402	11840113	0.17	BUS LINE 2 X 0,5	BUSLEITUNG
403	11840113	6.06	BUS LINE 2 X 0,5	BUSLEITUNG
404	11840113	17.01	BUS LINE 2 X 0,5	BUSLEITUNG
405	11840113	0.17	BUS LINE 2 X 0,5	BUSLEITUNG
406	12100216	14.5	DATA LINE 2 X 1,5 FEP SPF	DATENLEITUNG
500	923512208	72	CABLE MARKER	KABELMARKER
501	602300208	9	PLUG SHELL 18-POL	STECKERGEHAEUSE
502	10678453	1	PLUG SHELL 62-POL PBT-GF20 GRAU	STECKERGEHAEUSE
503	10678458	2	PROTECTING CAP MCP BUCHSENGEHAE	SCHUTZKAPPE
504	10678452	1	PLUG SHELL 62-POL PBT-GF20 SCH	STECKERGEHAEUSE
505	10412433	1	PLUG SHELL 12-POL 13A TH.PLAST SW	STECKERGEHAEUSE
506	10216772	1	CONTACT LOCK DT 12 POLIG TH.PLAST G	KONTAKTVERRIEGELUNG
507	692406308	2	PLUG DIN 72585 4-POL POLYBUTOLEN SPF	STECKER
508	692406008	3	TERMINAL HOUSING DIN 72585 APD POLY	ENDGEHAEUSE
509	11067833	1	BUSHING HOUSING 18-POL 20A	BUCHSENGEHAEUSE
510	605251608	2	PLUG SOCKET BODY 4-POLE AL	STECKDOSENKOERPER
511	605007908	19	APPLIANCE SOCKET 2POL+PE	GERAETESTECKDOSE
512	10047001	1	PLUG 8-POL	STECKER
513	602336008	2	PLUG SHELL 14-POL	STECKERGEHAEUSE
514	602323308	1	FLAT PLUG HOUSING 18-POL	FLACHSTECKERGEHAEUSE
515	10813633	2	PLUG SHELL MCON MCP1,2 PA 66-GF30	STECKERGEHAEUSE
516	11068330	2	PIN HOUSING 2-POL	STIFTGEHAEUSE
517	10047000	1	PLUG 8-POL	STECKER
518	602209708	1	ATTACHABLE SLEEVE HOUSING 2-POL	STECKHUELSENGEHAEUSE
519	927996308	1	PLUG	STECKER
520	6001790	4	SOCKET HOUSING 2-POL	STECKDOSENGEHAEUSE
521	10342518	2	SOCKET 2-POL	STECKDOSE
522	7368241	2	CONTACT LOCK 2-POL	KONTAKTVERRIEGELUNG
523	11170959	1	BUSHING HOUSING 2-POL 15A	BUCHSENGEHAEUSE
524	605212708	1	PLUG SOCKET BODY 3-POL	STECKDOSENKOERPER
525	602208608	1	ATTACHABLE SLEEVE HOUSING FASTIN-F	STECKHUELSENGEHAEUSE
526	6001769	1	PLUG SUPERSEAL 4-POL PA 66 GF	STECKER
527	11060619	1	BUSHING HOUSING 2-POL 20A	BUCHSENGEHAEUSE
528	10874331	4	PROTECTING CAP JPT	SCHUTZKAPPE
529	610701108	2	PROTECTING CAP	SCHUTZKAPPE
530	605215508	3	CLAMP SURE-SEAL	KLAMMER
531	605212808	3	MOULDING 317-1397-000 SUR	FORMTEIL
532	604501408	2	FUSE BOX SMALL	SICHERUNGSDOSE
533	604003108	2	FUSE STRIP 50A	SICHERUNGSSTREIFEN
534	604002908	2	FUSE STRIP 100A	SICHERUNGSSTREIFEN
535	11060618	1	PROTECTING CAP 180°	SCHUTZKAPPE
536	11067831	1	PROTECTING CAP 90°	SCHUTZKAPPE
617	602329108	6	CONTACT 0,5-1MM2	KONTAKT
622	602333408	3	SLEEVE CONTACT 0,75-1,5MM2	BUCHSENKONTAKT
643	602339408	4	SLEEVE CONTACT DIN 72585 0,5-1MM2 SP	BUCHSENKONTAKT
646	602339908	1	SLEEVE CONTACT DIN 72585 1,5-2,5MM2	BUCHSENKONTAKT
670	10100063	4	PLUG BUSHING 0,75-2,0MM2 Cu	STECKERBUCHSE
690	10335820	30	SLEEVE CONTACT 0,2-0,5MM2	BUCHSENKONTAKT
698	602308208	1	WIRED END FERRULE DIN 46228-1 A4X8	ADERENDHUELSE
709	10872033	12	CABLE SLEEVE 16,0-4,0/16/1,78	KABELTUELLE
724	10493493	4	SLEEVE CONTACT 1,0-2,5MM2 CuNiSi	BUCHSENKONTAKT
726	10493495	55	SLEEVE CONTACT 0,5-1,0MM2 CuNiSi	BUCHSENKONTAKT
727	10493496	9	SLEEVE CONTACT 1,0-1,5MM2 CuNiSi	BUCHSENKONTAKT
740	7369458	4	PIN CONTACT 0,5-1,0MM2 CU	STIFTKONTAKT
753	10800631	2	SLEEVE CONTACT 0,5-1,0MM2 CuNiSi	BUCHSENKONTAKT
754	10813644	4	SLEEVE CONTACT 0,5-0,75MM2 CuNiSi	BUCHSENKONTAKT
755	10813645	5	SLEEVE CONTACT 1,0-1,5MM2 CuNiSi	BUCHSENKONTAKT
756	11068331	4	PIN CONTACT 1,0-1,5MM2 VERSILBERT	STIFTKONTAKT

6.9.2023

etk\_en\_de\_098207 LR 11000

 679 (2/3)

**LIEBHERR**
**WIRING HARNESS  
KABELSTRANG**

968030708

Pos.	Item	Quantity	Description	Bezeichnung
758	11080881	5	RECEPTACLE 6,3X0,5-1,0 VERZINNT	STECKHUELSE
761	7624353	2	PLUG BUSHING 0,5-1,0MM2	STECKERBUCHSE
769	11170957	2	SLEEVE CONTACT 2,00MM2	BUCHSENKONTAKT
801	602330508	4	SINGLE STRAND SEALING 2,2-3,0MM	EINZELADERABDICHTUNG
802	602330808	10	SINGLE STRAND SEALING 1,2-2,1MM BLAU	EINZELADERABDICHTUNG
805	602333308	3	SINGLE STRAND SEALING	EINZELADERABDICHTUNG
806	602331108	68	STOPPER PLUG 3,6MM SILIKON WEIS	BLINDSTOPFEN
807	602329208	6	STOPPER PLUG AMP JPT-SERIE NA	BLINDSTOPFEN
813	605619708	19	SINGLE STRAND SEALING 2	EINZELADERABDICHTUNG
816	605619808	5	SINGLE STRAND SEALING DIN 72585 15BL	EINZELADERABDICHTUNG
817	692405808	3	STOPPER PLUG DIN 72585 4 SPF	BLINDSTOPFEN
828	10424625	13	SINGLE STRAND SEALING 1,4-2,1MM VMQ	EINZELADERABDICHTUNG
830	10014387	64	SINGEL SEAL 1,0-1,5MM2	EINZELDICHTUNG
836	10813642	1	STOPPER PLUG MCON 1,23,55MM VMQ 60	BLINDSTOPFEN
838	7020009	1	STOPPER PLUG SUPERSEAL SERIE	BLINDSTOPFEN
840	11170953	2	SINGLE STRAND SEALING MX150 2,18-2,7M	EINZELADERABDICHTUNG
842	10800046	8	STOPPER PLUG DEUTSCH-STECKER	BLINDSTOPFEN
996	965622108	120	LETTERING WIRE	BESCHRIFTUNG ADER
998	965622208	1	LETTERING WIRING HARNESS	BESCHRIFTUNG KABELBAUM
999	967116308	6	MACHINING CAN- STUETZP	BEARBEITUNG
2809	12102632	0.95	ELECTR.CABLE 16	KFZ-LEITUNG
2810	12102633	0.95	ELECTR.CABLE 16	KFZ-LEITUNG
2813	12102636	31.15	ELECTR.CABLE 25	KFZ-LEITUNG

6.9.2023	etk_en_de_098207 LR 11000	<input type="checkbox"/> 680 (3/3)
<b>LIEBHERR</b>	WIRING HARNESS KABELSTRANG	968030708

Pos.	Item	Quantity	Description	Bezeichnung
3	968547308	1	LEAD W571A	LEITUNG
4	968547408	1	LEAD W572A	LEITUNG
5	968416808	1	WIRING HARNESS W500 ⇒ □ 682	KABELSTRANG
6	968444308	1	LEAD W511	LEITUNG
7	968444408	1	LEAD W512	LEITUNG
8	968444508	1	LEAD W514	LEITUNG
9	968444608	1	LEAD W545	LEITUNG
10	968416908	1	LEAD W330	LEITUNG
11	968417008	1	LEAD W331	LEITUNG
12	968417108	1	LEAD W332	LEITUNG
13	968417208	1	LEAD W333	LEITUNG
14	968417308	1	LEAD W334	LEITUNG
15	968417408	1	LEAD W335	LEITUNG
16	968417508	1	LEAD W540	LEITUNG
17	968417608	1	LEAD W560	LEITUNG
18	968417708	1	LEAD W571	LEITUNG
19	968417808	1	LEAD W572	LEITUNG
20	968417908	1	LEAD W390	LEITUNG
23	968420908	1	LEAD W541	LEITUNG
25	968346508	1	LEAD W336	LEITUNG
26	968346708	1	LEAD W337	LEITUNG
28	968346808	1	LEAD W338	LEITUNG
29	968346908	1	LEAD W339	LEITUNG
30	968416708	1	LEAD W340	LEITUNG
31	968346208	1	DUMMY PLUG X1910BS ⇒ □ 686	BLINDSTECKER
32	968624708	1	LEAD W580	LEITUNG
33	968654808	1	LEAD W540A	LEITUNG
40	968709008	1	ANTENNA CPL. ⇒ □ 687	ANTENNE KPL.

6.9.2023

etk\_en\_de\_098207 LR 11000

□ 681

**LIEBHERR**

CABLE LIST SLEWING PLATFORM  
KABELLISTE DREHBUEHNE

968030908

Pos.	Item	Quantity	Description	Bezeichnung
5	10678491	1	COUPLING SOCKET 4-POL SPF	KUPPLUNGSDOSE
6	10678491	1	COUPLING SOCKET 4-POL SPF	KUPPLUNGSDOSE
7	680001708	1	COUPLING SOCKET 4-POL GERADE PVC SP	KUPPLUNGSDOSE
8	680001708	1	COUPLING SOCKET 4-POL GERADE PVC SP	KUPPLUNGSDOSE
9	680001708	1	COUPLING SOCKET 4-POL GERADE PVC SP	KUPPLUNGSDOSE
10	12100217	17.3	DATA LINE 2 X 1 FEP SPF	DATENLEITUNG
11	11620017	7.12	LEAD 2 X 1	LEITUNG
12	11620017	7.62	LEAD 2 X 1	LEITUNG
15	12108366	8.75	LEAD 18 G 1	LEITUNG
16	12108366	6.55	LEAD 18 G 1	LEITUNG
17	680000808	1	COUPLING SOCKET 4-POL 90° SPF	KUPPLUNGSDOSE
18	680000008	1	COUPLING SOCKET 4-POLE SPF	KUPPLUNGSDOSE
19	680000008	1	COUPLING SOCKET 4-POLE SPF	KUPPLUNGSDOSE
72	602203408	2	RECEPTACLE 6,3X1-2,5 MESSING VERZINN	STECKHUELSE
86	602307708	64	WIRED END FERRULE DIN 46228-1 A1X5 V	ADERENDHUELSE
88	602308108	7	WIRED END FERRULE DIN 46228-1 A2,5X6 V	ADERENDHUELSE
95	6202444	1	PIN CONTACT 0,75-1,5MM2	STIFTKONTAKT
96	6202434	1	SLEEVE CONTACT 0,75-1,5MM2	BUCHSENKONTAKT
97	602710008	2	CABLE SLEEVE 3,0-7,0/3/0,6	KABELTUELLE
101	602217208	1	CABLE LUG M10/1-2,5MM <sup>2</sup>	KABELSCHUH
114	602307808	3	WIRED END FERRULE DIN 46228-1 A0,5X5 E	ADERENDHUELSE
121	602300108	25	CONTACT 1-2,5MM2	KONTAKT
125	602300308	112	CONTACT 0,5-1MM2	KONTAKT
202	11082602	30.62	INSULATING HOSE DN6X0,5 PUR SPF	ISOLIERSCHLAUCH
203	11082603	25.09	INSULATING HOSE DN8X0,65 PUR SPF	ISOLIERSCHLAUCH
204	11082604	2.89	INSULATING HOSE DN10X0,65 PUR SPF	ISOLIERSCHLAUCH
205	11082605	0.2	INSULATING HOSE DN12X0,65 PUR SPF	ISOLIERSCHLAUCH
206	11082606	1.53	INSULATING HOSE DN14X0,65 PUR SPF	ISOLIERSCHLAUCH
223	11124205	14.4	CABLE CONDUIT DN16X0,6 PUR SPF	KABELSCHLAUCH
224	11124207	3.66	CABLE CONDUIT DN20X0,6 PUR SPF	KABELSCHLAUCH
225	11124208	10.39	CABLE CONDUIT DN25X0,6 PUR SPF	KABELSCHLAUCH
226	11124209	4.16	CABLE CONDUIT DN30X0,6 PUR SPF	KABELSCHLAUCH
227	11124210	1.63	CABLE CONDUIT DN35X0,6 PUR SPF	KABELSCHLAUCH
229	11124212	2.03	CABLE CONDUIT DN50X0,6 PUR SPF	KABELSCHLAUCH
230	11124213	1.6	CABLE CONDUIT DN60X0,6 PUR SPF	KABELSCHLAUCH
261	12104809	3	CABLE TIE 3,6X142-SCHWARZ PA66 SPF	KABELBINDER
287	10429651	0.21	HEATSHRINK SLEEVING 6/1,4X1,35 POLYO	SCHRUMPFSCHLAUCH
294	11123168	0.3	HEATSHRINK SLEEVING 44,4/7,4X3,6 POL	SCHRUMPFSCHLAUCH
305	10870540	966.8	ELECTR.CABLE 1,0	KFZ-LEITUNG
307	10870541	9.3	ELECTR.CABLE 1,5	KFZ-LEITUNG
309	10870542	34.6	ELECTR.CABLE 2,5	KFZ-LEITUNG
371	11620017	8.25	LEAD 2 X 1	LEITUNG
372	11620017	8.25	LEAD 2 X 1	LEITUNG
374	680001408	1	COUPLING SOCKET 4-POL SPF	KUPPLUNGSDOSE
375	10678491	1	COUPLING SOCKET 4-POL SPF	KUPPLUNGSDOSE
376	680001708	1	COUPLING SOCKET 4-POL GERADE PVC SP	KUPPLUNGSDOSE
377	10678491	1	COUPLING SOCKET 4-POL SPF	KUPPLUNGSDOSE
378	10678491	1	COUPLING SOCKET 4-POL SPF	KUPPLUNGSDOSE
381	680000008	1	COUPLING SOCKET 4-POLE SPF	KUPPLUNGSDOSE
382	680000008	1	COUPLING SOCKET 4-POLE SPF	KUPPLUNGSDOSE
383	680000008	1	COUPLING SOCKET 4-POLE SPF	KUPPLUNGSDOSE
384	680000008	1	COUPLING SOCKET 4-POLE SPF	KUPPLUNGSDOSE
413	11620017	10.82	LEAD 2 X 1	LEITUNG
415	11620017	12.92	LEAD 2 X 1	LEITUNG
419	11620017	18.92	LEAD 2 X 1	LEITUNG
421	11620017	8.84	LEAD 2 X 1	LEITUNG
423	11620017	17.23	LEAD 2 X 1	LEITUNG
424	11620017	0.76	LEAD 2 X 1	LEITUNG
500	923512208	87	CABLE MARKER	KABELMARKER
501	602300208	9	PLUG SHELL 18-POL	STECKERGEHAEUSE

6.9.2023

etk\_en\_de\_098207 LR 11000

682 (1/3)

**LIEBHERR****WIRING HARNESS  
KABELSTRANG**

968416808



Pos.	Item	Quantity	Description	Bezeichnung
502	10870602	7	PLUG SHELL 2-POL 13A TH.PLAST SW	STECKERGEHAEUSE
503	10342519	9	CONTACT LOCK DT 2 POLIG	KONTAKTVERRIEGELUNG
504	604526508	1	BUSHING SUPPORT 6-POL 16A	BUCHSENTRAEGER
505	692406308	1	PLUG DIN 72585 4-POL POLYBUTOLEN SPF	STECKER
506	6004195	1	PLUG SHELL 2-POL	STECKERGEHAEUSE
507	605007908	16	APPLIANCE SOCKET 2POL+PE	GERAETESTECKDOSE
508	605210608	14	APPLIANCE SOCKET 2-POL+PE SPF	GERAETESTECKDOSE
509	602209708	2	ATTACHABLE SLEEVE HOUSING 2-POL	STECKHUELSENGEHAEUSE
510	692406708	1	PLUG DIN 72585 7-POL POLYBUTOLEN SPF	STECKER
511	605613908	1	PLUG BODY 4-POL	STECKERKOERPER
512	10342517	2	PLUG SHELL 2 13A TH.PLAST SW	STECKERGEHAEUSE
513	927996308	1	PLUG	STECKER
514	10443665	2	WALL OUTLET 19-POL A240 SPF	WANDSTECKDOSE
515	602336008	3	PLUG SHELL 14-POL	STECKERGEHAEUSE
516	6003168	1	PLUG 3-POL	STECKER
517	10015704	1	CABLE PLUG 4-POL	KABELSTECKER
518	10342518	1	SOCKET 2-POL	STECKDOSE
519	7368241	1	CONTACT LOCK 2-POL	KONTAKTVERRIEGELUNG
520	604526608	1	PIN CARRIER 6-POL 16A	STIFTTRAEGER
521	10443664	2	PLUG 19-POL A240	STECKER
522	605212808	1	MOULDING 317-1397-000 SUR	FORMTEIL
523	605215508	1	CLAMP SURE-SEAL	KLAMMER
524	605252214	1	CONTACT LOCK 3-POL	KONTAKTVERRIEGELUNG
525	692406008	2	TERMINAL HOUSING DIN 72585 APD POLY	ENDGEHAEUSE
526	10870604	7	COVER LID DT-LC01 PA66	ABDECKKAPPE
527	927868908	1	TERMINAL BOX LIGHTING ⇒ □ 685	KLEMMKASTEN BELEUCHTUNG
528	602606608	2	REDUCTION M32X1,5/M25X1,5 MS	REDUKTION
529	602424308	2	CABLE GLAND M25X1,5X11-20 MS	KABELVERSCHRAUBUNG
530	691812908	2	PROTECTING CAP MS A240	SCHUTZKAPPE
531	10874331	1	PROTECTING CAP JPT	SCHUTZKAPPE
532	602704808	2	CABLE SLEEVE 4-6	KABELTUELLE
533	604512108	1	SEALING PLUG M1-D	VERSCHLUSSKAPPE
534	604505508	1	CABLE SOCKET M11-Z	KABELDOSE
535	604508608	1	PLUG 6-POL	STECKER
536	604508508	1	SEALING PLUG M 1-K	VERSCHLUSSKAPPE
537	602339208	4	PROTECTING CAP M12	SCHUTZKAPPE
538	602425208	2	SCREW PLUG M32X1,5 MS	VERSCHLUSSSCHRAUBE
539	691812808	2	PROTECTING CAP MS A240	SCHUTZKAPPE
540	740000808	0.6	KNOTTED-LINK CHAIN DIN 5686 1.8X25 ED	KNOTENKETTE
541	514599408	2	PAN-HEAD SCREW ISO 7045 M3X8 4.8 A2C	FLACHKOPFSCHRAUBE
628	604519208	2	PIN CONTACT 0,75-1MM2	STIFTKONTAKT
629	604519308	2	SLEEVE CONTACT 0,75-1,0MM2	BUCHSENKONTAKT
643	602339408	2	SLEEVE CONTACT DIN 72585 0,5-1MM2 SP	BUCHSENKONTAKT
646	602339908	2	SLEEVE CONTACT DIN 72585 1,5-2,5MM2	BUCHSENKONTAKT
647	602339508	5	SLEEVE CONTACT DIN 72585 0,5-1,5MM2	BUCHSENKONTAKT
669	10100062	1	CONNECTOR PIN 0,75-2,0MM2 CuNi	STECKERSTIFT
670	10100063	20	PLUG BUSHING 0,75-2,0MM2 Cu	STECKERBUCHSE
671	10097470	2	FLAT PLUG 0,8X0,5-1 CuSn4	FLACHSTECKER
690	10335820	7	SLEEVE CONTACT 0,2-0,5MM2	BUCHSENKONTAKT
708	10473048	46	CABLE SLEEVE 2,4-3,0/2,4/0,6 SILIKON	KABELTUELLE
758	11080881	6	RECEPTACLE 6,3X0,5-1,0 VERZINNT	STECKHUELSE
802	602330808	2	SINGLE STRAND SEALING 1,2-2,1MM BLAU	EINZELADERABDICHTUNG
811	692404908	2	STOPPER PLUG	BLINDSTOPFEN
812	604518908	10	STOPPER PLUG BAUREIHE_M1	BLINDSTOPFEN
813	605619708	30	SINGLE STRAND SEALING 2	EINZELADERABDICHTUNG
816	605619808	4	SINGLE STRAND SEALING DIN 72585 15BL	EINZELADERABDICHTUNG
821	605619908	5	SINGLE STRAND SEALING DIN 72585 10YE	EINZELADERABDICHTUNG
822	692405708	2	STOPPER PLUG DIN 72585 7 SPF	BLINDSTOPFEN
823	7368253	2	STOPPER PLUG DEUTSCH GROESSE	BLINDSTOPFEN

6.9.2023

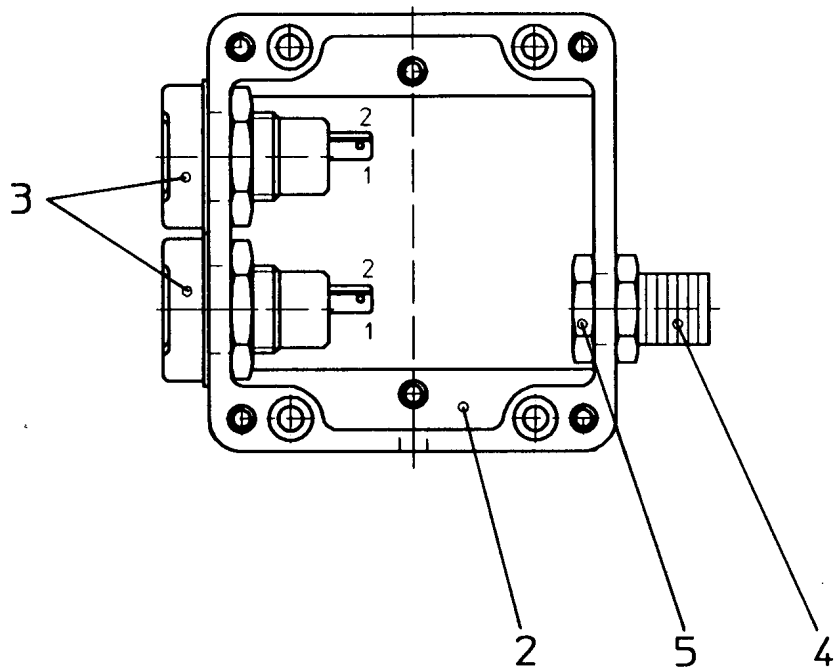
etk\_en\_de\_098207 LR 11000

□ 683 (2/3)

**LIEBHERR****WIRING HARNESS  
KABELSTRANG****968416808**

Pos.	Item	Quantity	Description	Bezeichnung
996	965622108	45	LETTERING WIRE	BESCHRIFTUNG ADER
998	965622208	1	LETTERING WIRING HARNESS	BESCHRIFTUNG KABELBAUM

<p>6.9.2023</p> <p><b>LIEBHERR</b></p>	<p>etk_en_de_098207 LR 11000</p> <p>WIRING HARNESS KABELSTRANG</p>	<p><input type="checkbox"/> 684 (3/3)</p> <p><b>968416808</b></p>
--	--	---



Pos.	Item	Quantity	Description	Bezeichnung
2	949825008	1	EMPTY CASING POLYESTER	LEERGEHAEUSE
3	605203908	2	BUILT-IN SOCKET 2-POL	EINBAUSTECKDOSE
4	602440008	1	HOSE CLAMP THREADED UNION SSV9.1-0	SCHLAUCHSCHELLENVERSCH
5	602501908	1	COUNTER NUT PG9 MS	GEGENMUTTER

6.9.2023  
151028

**LIEBHERR**

etk\_en\_de\_098207 LR 11000

TERMINAL BOX LIGHTING  
KLEMMKASTEN BELEUCHTUNG

685

927868908

Pos.	Item	Quantity	Description	Bezeichnung
5	12108369	0.64	LEAD 2 0,5	LEITUNG
130	605601701	1	CONTACT PIN 1MM2	KONTAKTSTIFT
131	637005601	5	CONTACT PIN 1,5MM2	KONTAKTSTIFT
345	10870539	0.64	ELECTR.CABLE 0,75	KFZ-LEITUNG
500	923512208	2	CABLE MARKER	KABELMARKER
501	11060125	2	MALE INSERT 64-POL 16A POLYCARBONAT	STIFTEINSATZ
502	97039674	1	SIGN 35X15 LEXEDGE II	SCHILD
503	97039946	2	SIGN 35X15 LEXEDGE II	SCHILD
504	10488662	2	VENTILATION SCREW POLYAMID	ENTLUEFTUNGSSCHRAUBE
505	602606408	2	REDUCTION M25X1,5/M20X1,5 MS	REDUKTION
506	10871288	3	GUIDE PIN CODIERUNG HAN E/ STAINLESS	FUEHRUNGSSTIFT
507	605618508	2	BS HOUSING HAN 24B	SOCKELGEHAEUSE
508	10871289	5	GUIDE BUSHING CODIERUNG HAN E/ STAIN	FUEHRUNGSBUCHSE
509	11341849	2	AERATION NOZZLE M25	BELUEFTUNGSSTUTZEN
510	602424108	2	CABLE GLAND M16X1,5X4-11 MS	KABELVERSCHRAUBUNG
511	602606308	2	REDUCTION M25X1,5/M16X1,5 MS	REDUKTION
512	97039676	1	SIGN 35X15 LEXEDGE II	SCHILD
998	965622208	1	LETTERING WIRING HARNESS	BESCHRIFTUNG KABELBAUM

6.9.2023

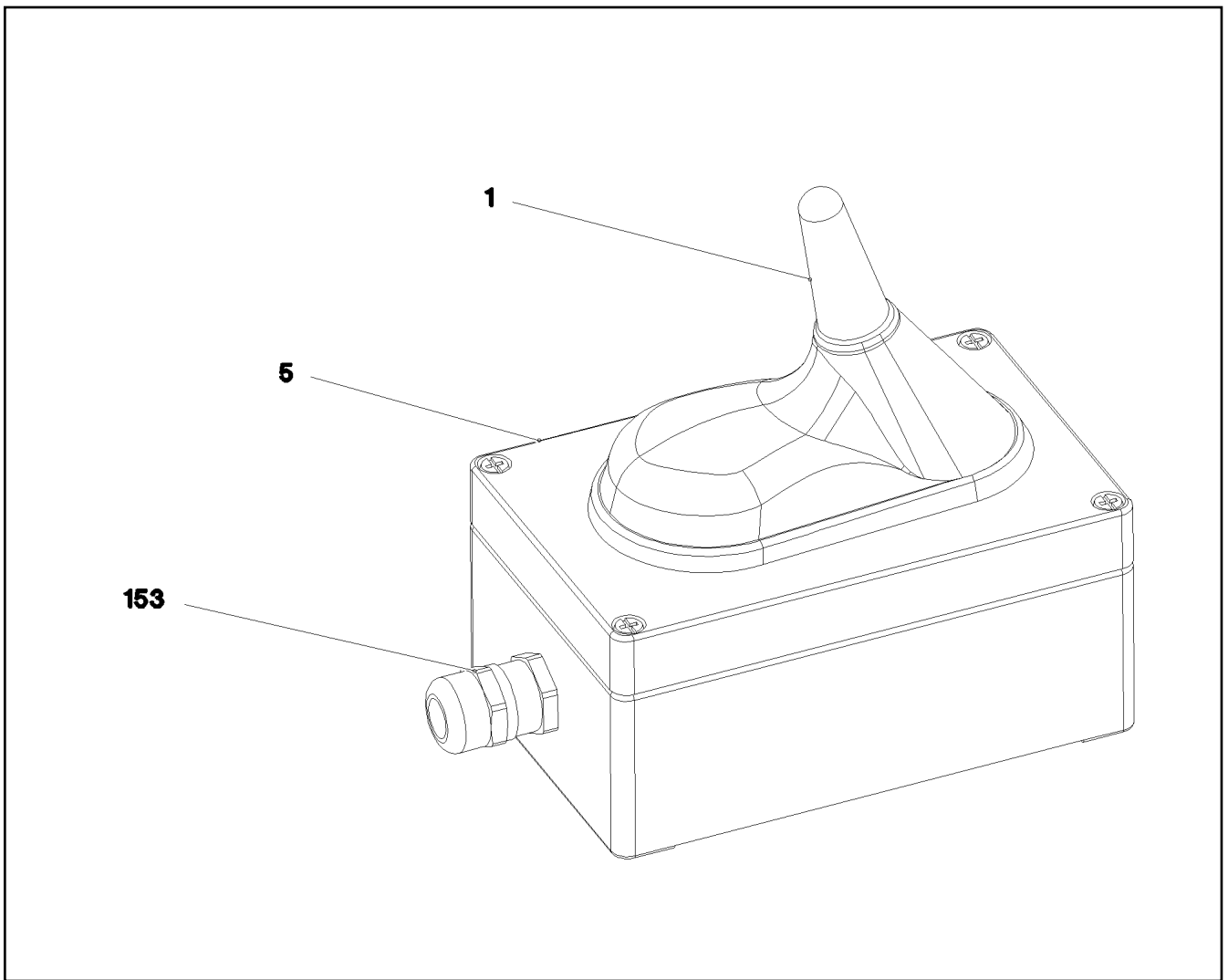
etk\_en\_de\_098207 LR 11000


686


**LIEBHERR**


DUMMY PLUG  
BLINDSTECKER

968346208



Pos.	Item	Quantity	Description	Bezeichnung
1	968418008	1	WIRING HARNESS W602 ⇒  688	KABELSTRANG
5	979204408	1	EMPTY CASING 80.0X0 AL	LEERGEHAEUSE
153	602424108	1	CABLE GLAND M16X1,5X4-11 MS	KABELVERSCHRAUBUNG

6.9.2023 081324 <b>LIEBHERR</b>	etk_en_de_098207 LR 11000  ANTENNA CPL. ANTENNE KPL.	 687  968709008
---------------------------------------	---	--

Pos.	Item	Quantity	Description	Bezeichnung
5	10650233	1	ANTENNA ⇒  689	ANTENNE
291	10441167	0.08	HEATSHRINK SLEEVING 17,8/4,4X2,54 POLY	SCHRUMPFSCHLAUCH
293	10491248	8.5	CORRUGATED PIPE DN12 PA 6	WELLROHR
500	923512208	2	CABLE MARKER	KABELMARKER
501	605664101	1	MALE INSERT 4-POLX2+SM 10A	STIFTEINSATZ
502	10036809	1	SOCKET SHELL HAN 6B	TUELLENGEHAEUSE
503	13110370	1	HINGED FRAME HAN 6B	GELENKRAHMEN
504	10675505	2	CONTACT PIN 0,14-5,5MM2	KONTAKTSTIFT
505	602606508	1	REDUCTION M32X1,5/M20X1,5 MS	REDUKTION
506	97039816	1	SIGN 35X15 LEXEDGE II	SCHILD
507	602606208	1	REDUCTION M20X1,5/M16X1,5 MS	REDUKTION
508	602424108	1	CABLE GLAND M16X1,5X4-11 MS	KABELVERSCHRAUBUNG
733	10675380	1	PIN CONTACT 1,5MM2	STIFTKONTAKT
998	965622208	2	LETTERING WIRING HARNESS	BESCHRIFTUNG KABELBAUM

6.9.2023

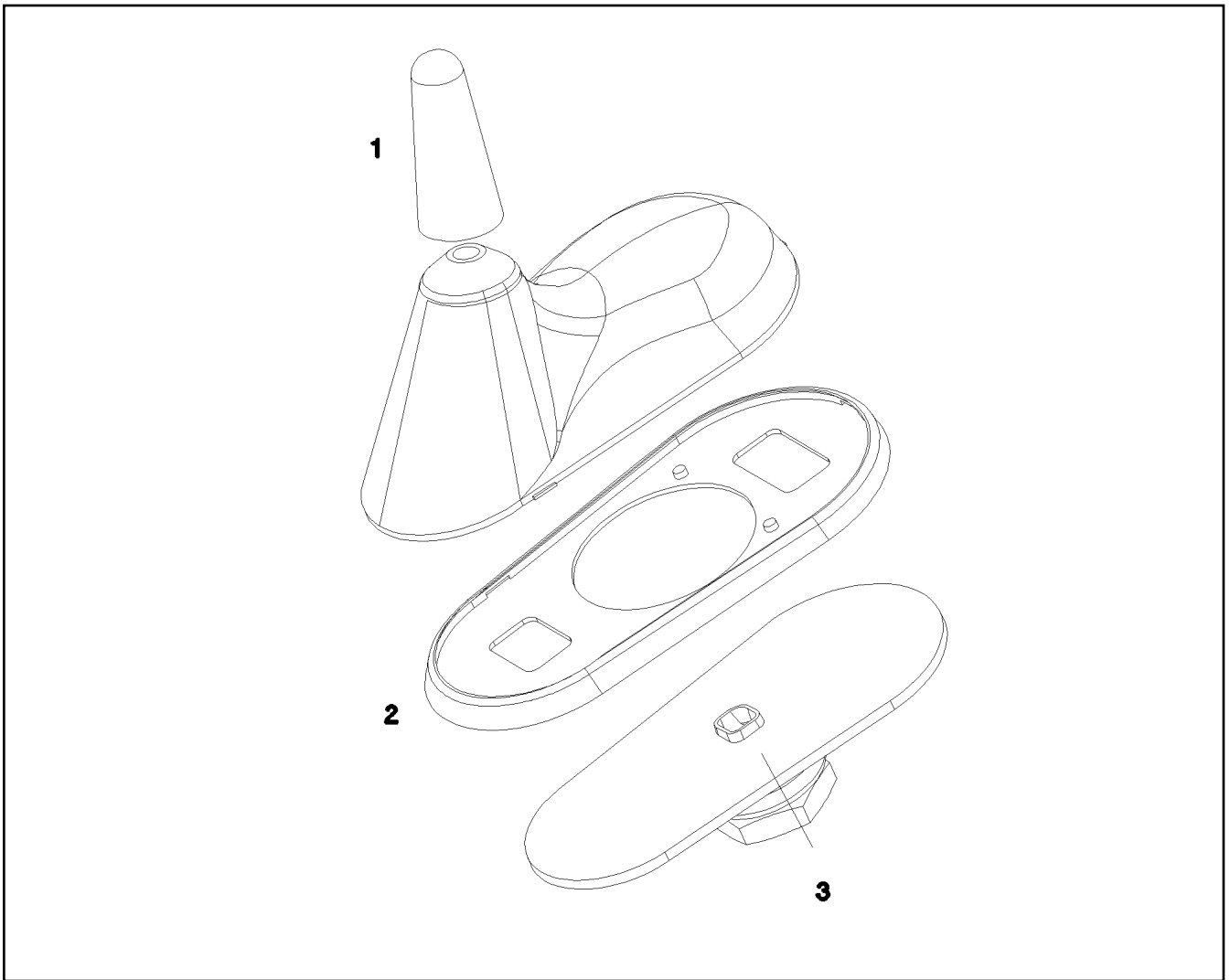
etk\_en\_de\_098207 LR 11000

 688

**LIEBHERR**

WIRING HARNESS  
KABELSTRANG

968418008



Pos.	Item	Quantity	Description	Bezeichnung
1	10815004	1	ANTENNA ROD	ANTENNENSTAB
2	10815005	1	SEAL	DICHTUNG
3	10815006	1	SLEEVE /-40° PE-H 30	HUELSE
4	11692299	1	CONNECTING CABLE 4M	VERBINDUNGSKABEL

6.9.2023  
059868

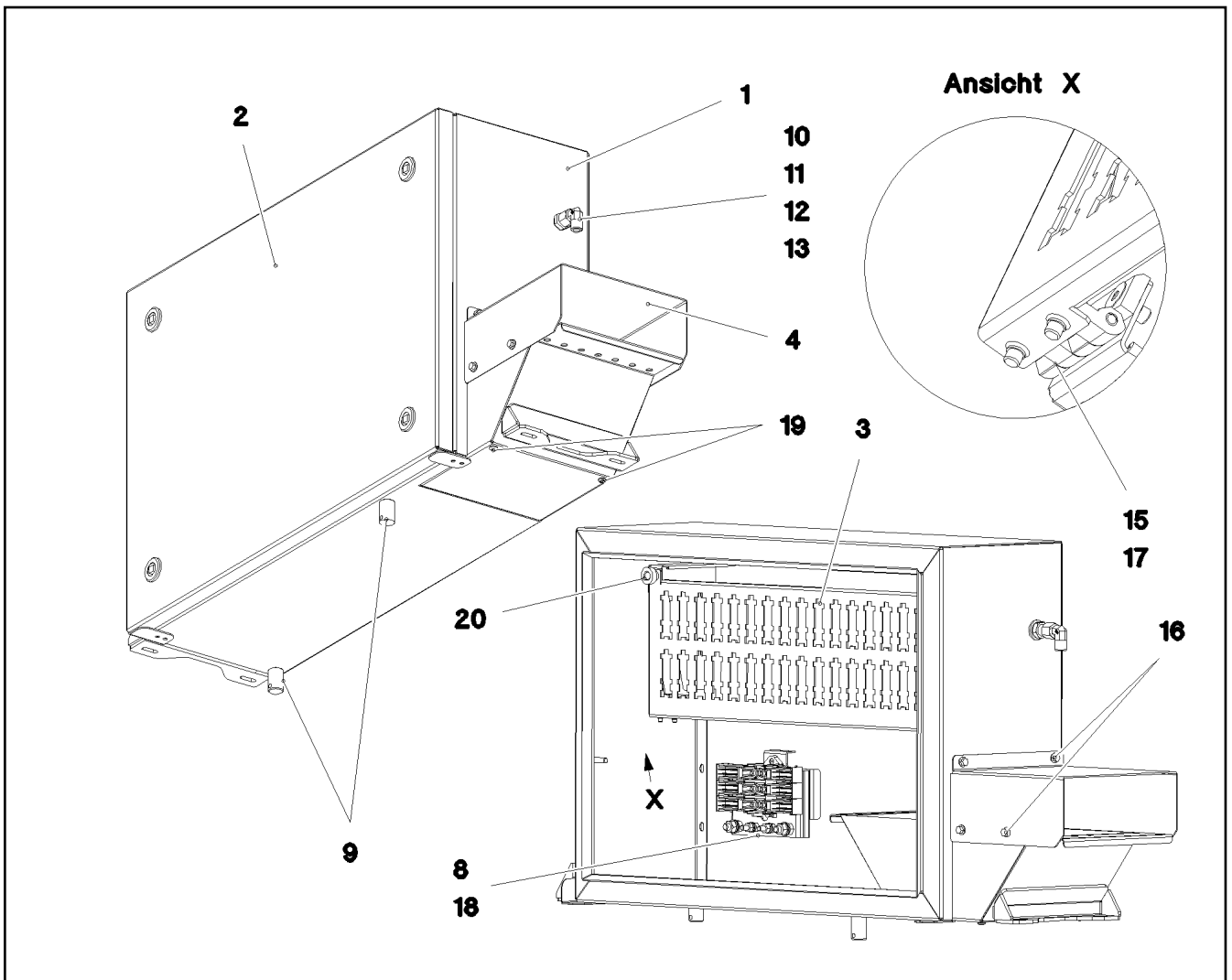
**LIEBHERR**

etk\_en\_de\_098207 LR 11000

ANTENNA  
ANTENNE

689

10650233



Pos.	Item	Quantity	Description	Bezeichnung
1	968610608	1	HOUSING WELDED RAL 7037 SPF	GEHAEUSE SCHWK.
2	968595308	1	COVER COMPL.	DECKEL KPL.
(1)	968595408	1	COVER GLUED	DECKEL GEKLEBT
(2)	97044073	1	SEALING PROFILE	ABDICHTPROFIL
(3)	262104308	1.78	CELL RUBBER 20X12 CR SCHWARZ	ZELLGUMMI
(4)	704253308	4	HOUSING GD-ZN SW GEPULVERT	GEHAEUSE
(5)	704253408	4	ACTUATION SPIKE GD-ZN SW GEPULVERT	BETAETIGUNGSDORN
(6)	704256708	4	TONGUE	ZUNGE
(7)	704274808	4	O-RING 12X2 NBR70	O-RING
(8)	704274908	4	FLAT GASKET	FLACHDICHTUNG
3	97044106	1	PLUG PLATE 1.5X591X195 DC01 FE//ZNNi8/	STECKERBLECH
4	97044194	1	HOOD 1.5X217X351 DC01 RAL 7037 SPF	HAUBE
8	926891108	1	GROUND RAIL ⇒  55	VERTEILER MASSE
9	602501208	2	WATER DRAIN PLUG M12 PA6G SPF	ENTWAESSERUNGSSTOPFEN
10	976606608	1	PLATE 2X98X32 ALMG3 H111 RAL 7037 SPF	BLECH
11	410150008	1	UNION NUT DIN 431 G1/4 14H A2K	ROHRMUTTER
12	945569108	1	SCREW-ON CONNECTION X0	EINSCHRAUBSTUTZEN
13	472531508	1	FITTING EW 6S M14X1,5 CR6-FREI	VERSCHRAUBUNG
15	704258208	2	HINGE 20X20X40/180° GD-ZN SW GEPULV	SCHARNIER
16	10875503	4	HEX SCREW EN 1665 M5X10 10.9 480H SPF	SECHSKANTSCHRAUBE
17	10875550	8	COUNTERSUNK SCREW DIN 7991 M5X12 8	SENKSCHRAUBE
18	10875564	2	SOCKET HEAD SCREW ISO 1207 M4X10 4.8	ZYLINDERSCHRAUBE
19	553168708	2	SHEET-METAL SCREW ISO 7049 ST4,8X13 S	BLECHSCHRAUBE
20	10449664	2	KNURLED SCREW M5X10 PA6	RAENDELSCHRAUBE

6.9.2023  
081323

**LIEBHERR**


etk\_en\_de\_098207 LR 11000


TERMINAL BOX ELECTRICS SP  
ELEKTRIK KLEMMKASTEN DB

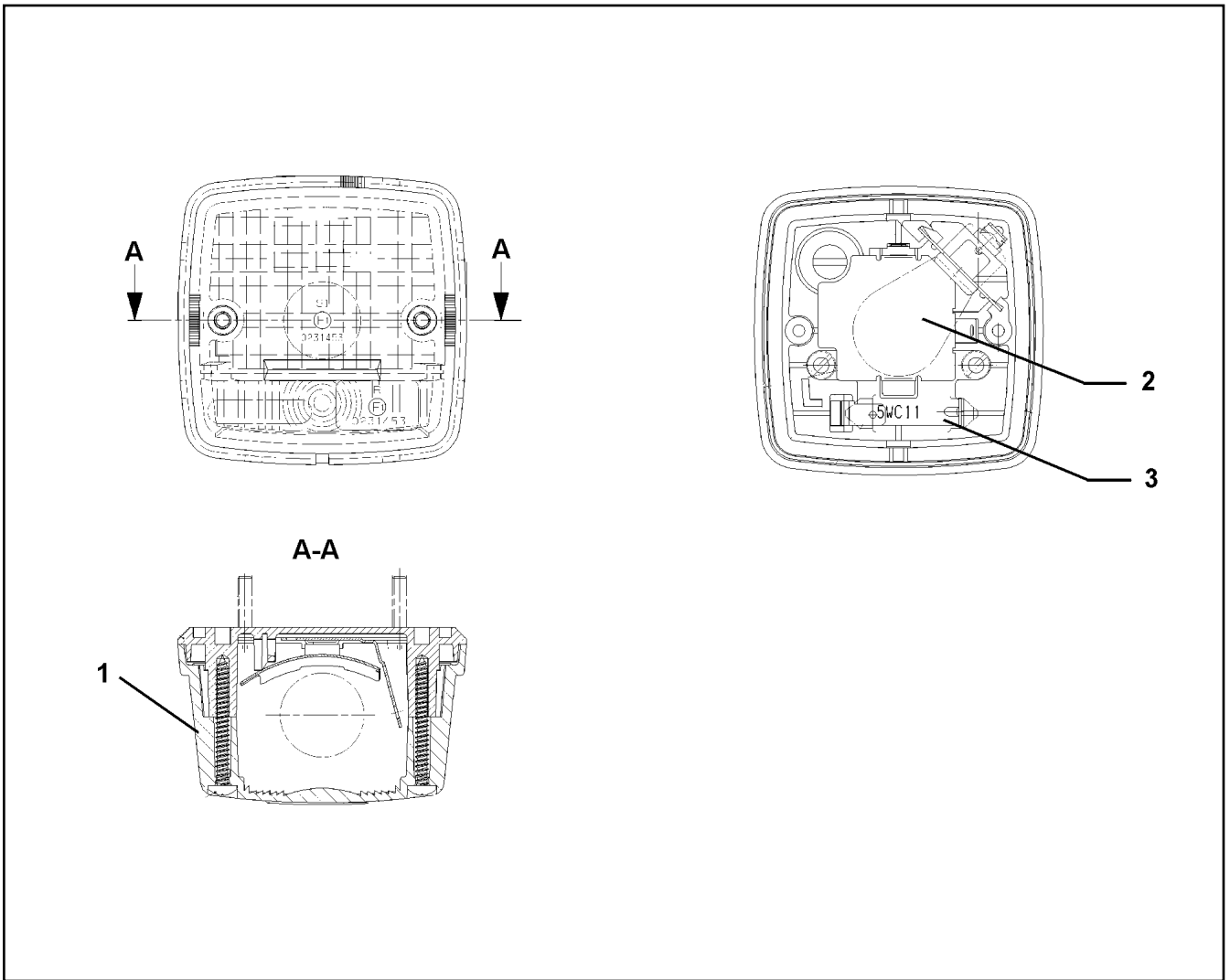
 690

968031008

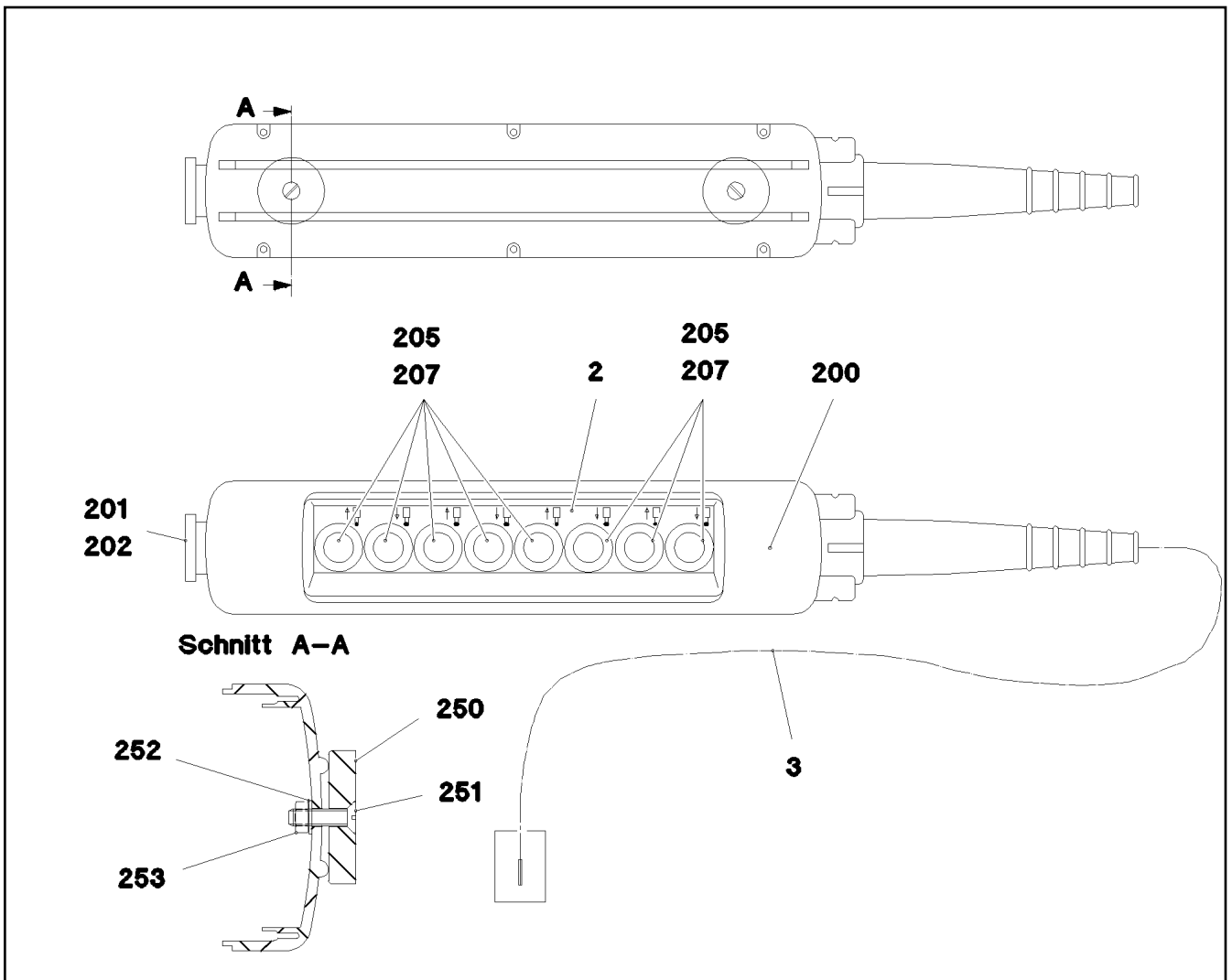


Pos.	Item	Quantity	Description	Bezeichnung
3	607113108	2	TAIL BRAKE LIGHT 5/21W 12/24V ROT ⇒  692	SCHLUSSBREMSLEUCHTE
4	607021708	2	LIGHT BULB DIN 72601 21W 24V	GLUEHLAMPE

6.9.2023	etk_en_de_098207 LR 11000	 691
<b>LIEBHERR</b>	WARNING LIGHT WARNLEUCHTE	965939808



Pos.	Item	Quantity	Description	Bezeichnung
1	607212608	1	LENS	LICHTSCHEIBE
2	607021708	1	LIGHT BULB DIN 72601 21W 24V	GLUEHLAMPE
3	607020108	1	LIGHT BULB 5W 24V	GLUEHLAMPE



Pos.	Item	Quantity	Description	Bezeichnung
2	97045547	1	SIGN A570 ALU	SCHILD
3	968681508	1	LEAD W570	LEITUNG
200	606653708	1	EMPTY CASING 560X370X70	LEERGEHAEUSE
201	606661408	1	AUXILIARY SWITCH BLOCK 10E	HILFSSCHALTERBLOCK
202	606652608	1	MUSHROOM PUSH-BUTTON	PILZTASTE
205	606652508	8	FRONT ELEMENT	FRONTELEMENT
207	10028932	8	AUXILIARY SWITCH BLOCK 10E+2S	HILFSSCHALTERBLOCK
250	617000108	2	PERMANENT MAGNET 90N	DAUERMAGNET
251	400603508	2	COUNTERSUNK SCREW ISO 2010 M5X18 M	SENKSCRAUBE
252	10875643	6	WASHER ISO 7093-1 5 200HV 480H SPF	SCHEIBE
253	10875612	2	HEX NUT DIN 985 M5 8 480H SPF	SECHSKANTMUTTER

6.9.2023  
081322

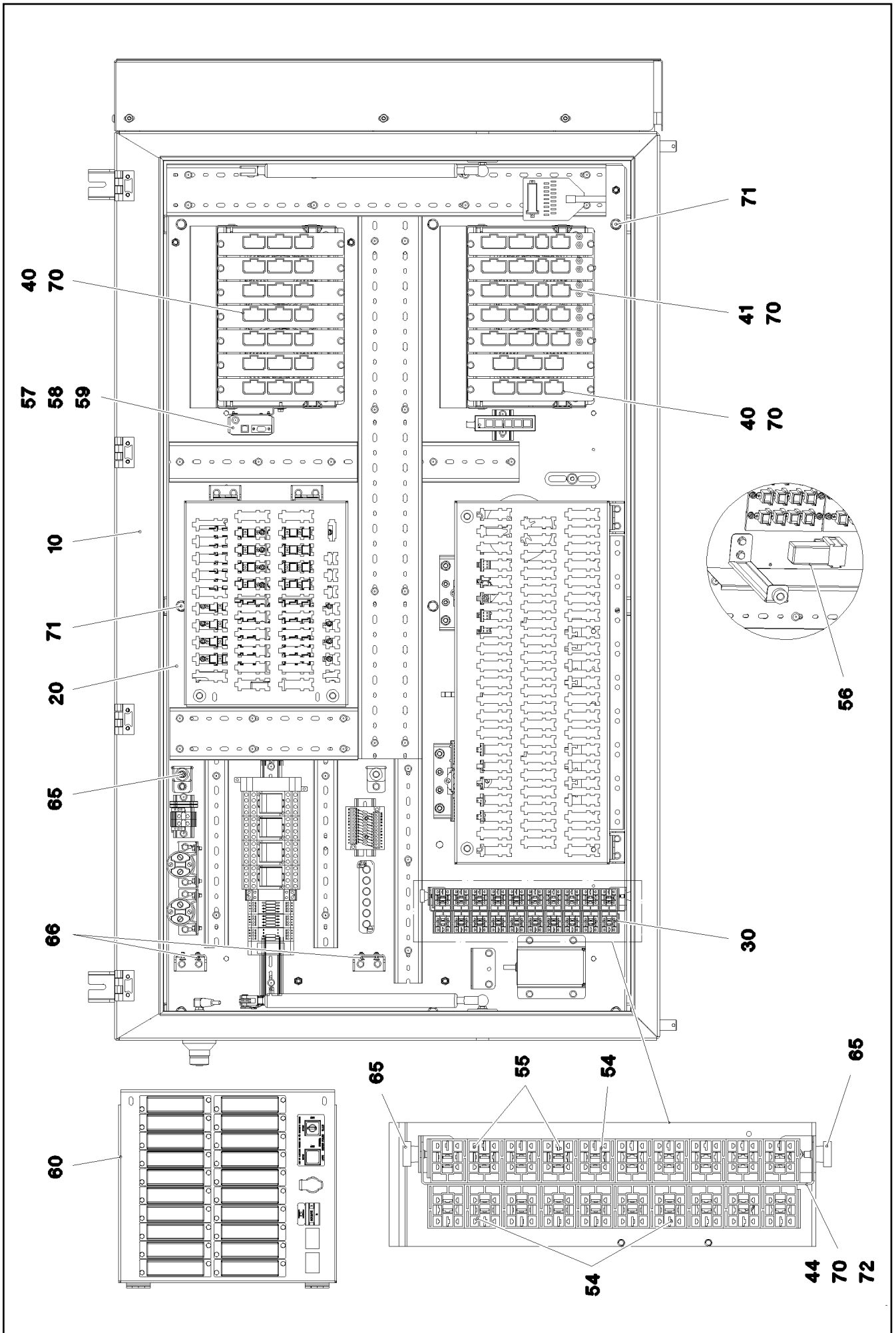
**LIEBHERR**

etk\_en\_de\_098207 LR 11000

CONTR: PANEL PINNING  
BEDIENPULT VERBOLZUNG

693

968681408



6.9.2023  
081332

**LIEBHERR**

etk\_en\_de\_098207 LR 11000

SWITCHBOX MOUNTING PARTS  
EINBAUTEILE SCHALTSCHRANK

□ 694 (1/2)

917082908

Pos.	Item	Quantity	Description	Bezeichnung
10	967917908	1	SWITCH CABINET ⇒ □ 696	SCHALTSCHRANK MECH.
20	967918008	1	ASSEMBLY PARTS MOUNTING PANEL ⇒ □ 705	AUFBAUTEILE MONTAGETAFEL
30	967918208	1	CABLING MOUNTING PLATE S800 ⇒ □ 713	VERKABELUNG MONTAGETAPE
31	969736708	1	ANTENNA CABLE KPL. +S800	ANTENNENKABEL
(429)	10675778	1	ANTENNA CABLE 7X48-2,0M	ANTENNENKABEL
(500)	923512208	2	CABLE MARKER	KABELMARKER
(501)	605664201	1	FEMALE INSERT 4-POLX2+SM 10A	BUCHSENEINSATZ
(502)	10675506	2	CONTACT BUSHING 0,14-5,5MM2	KONTAKTBUCHSE
(503)	13110775	1	HINGED FRAME HAN 6B	GELENKRAHMEN
(734)	10675381	1	SLEEVE CONTACT 1,5MM2	BUCHSENKONTAKT
(998)	965622208	2	LETTERING WIRING HARNESS	BESCHRIFTUNG KABELBAUM
40	968253608	9	UNIVERSAL INPUT-OUTPUT MODULE LSB- ⇒ □ 701	UNIVERSAL EIN-AUSGANGSMO
41	968252908	5	BTB PROGRAMMED ⇒ □ 703	BTB PROGRAMMIERT
42	10472995	1	CONNECTING LINE 7X0,25-10,068M PUR	VERBINDUNGSLEITUNG
44	97017074	1	PLATE 1.5X399X35 DC01 FE//ZNNI8//CN//T0	BLECH
54	630105108	7	RELAY 24V/1S 26X26X24MM SPF	RELAIS
55	630121508	3	CENTER-ZERO RELAY 24V 10A SPF	WECHSLERRELAIS
56	10440553	1	DIODE SUBASSEMBLY PBTP-GF20 SPF	DIODENBAUSTEIN
57	968091608	1	GSM-MODULE PROGRAMMED LICCON2 SP	GSM-MODUL PROGRAMMIERT
58	10284444	1	SIM-CARD	SIM-KARTE
59	10875567	2	SOCKET HEAD SCREW ISO 4762 M3X35 8.8	ZYLINDERSCHRAUBE
60	968486208	1	LOCKING PLATE ⇒ □ 714	SICHERUNGSBLECH
65	10449664	4	KNURLED SCREW M5X10 PA6	RAENDELSCHRAUBE
66	10875550	4	COUNTERSUNK SCREW DIN 7991 M5X12 8	SENKSCHRAUBE
70	10875503	41	HEX SCREW EN 1665 M5X10 10.9 480H SPF	SECHSKANTSCHRAUBE
71	11657219	9	HEX SCREW EN 1665 M8X20 8.8 480H SPF	SECHSKANTSCHRAUBE
72	10875620	10	HEX NUT ISO 4032 M5 8 480H SPF	SECHSKANTMUTTER

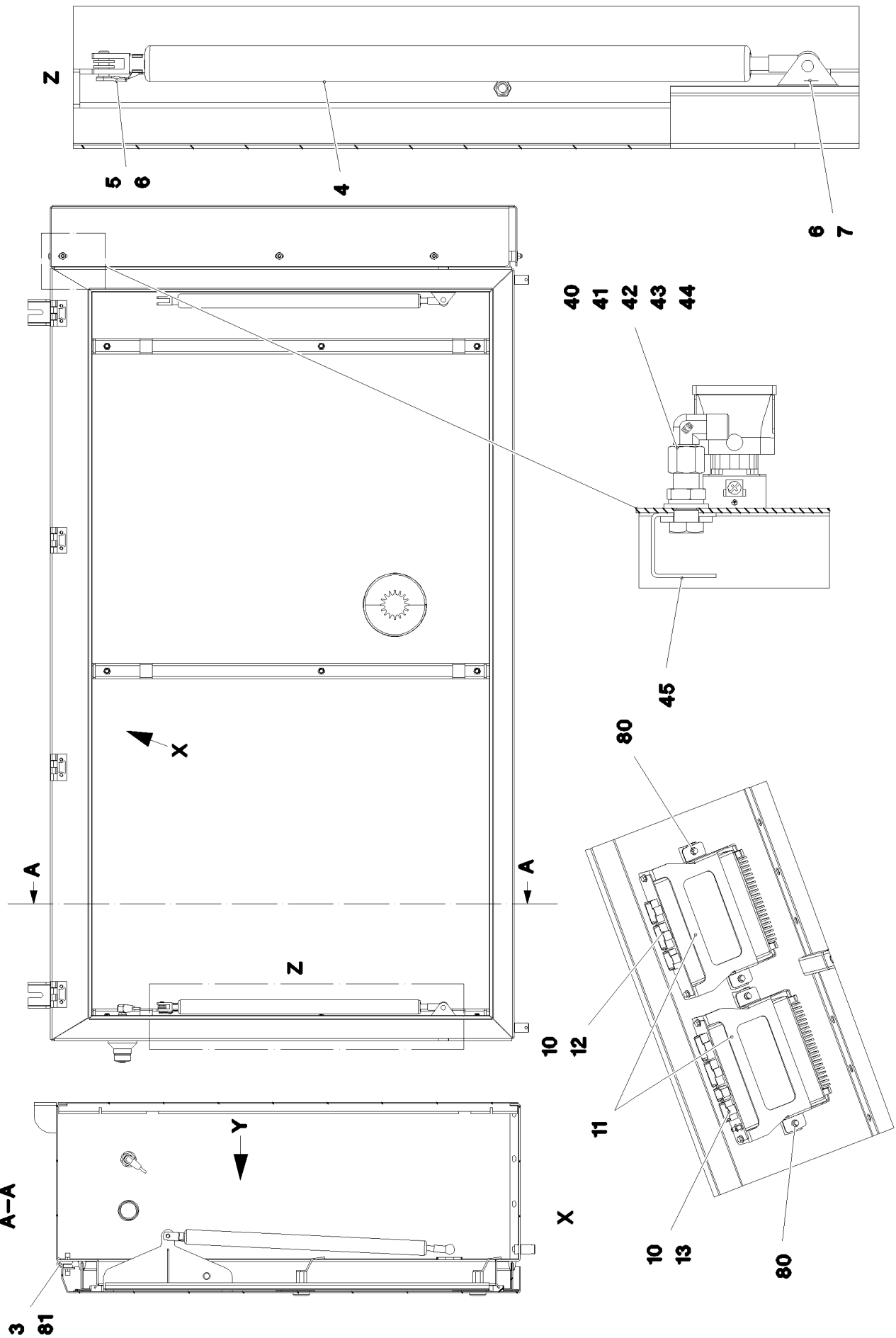
6.9.2023

etk\_en\_de\_098207 LR 11000

□ 695 (2/2)

**LIEBHERR**SWITCHBOX MOUNTING PARTS  
EINBAUTEILE SCHALTSCHRANK

917082908



6.9.2023  
081325

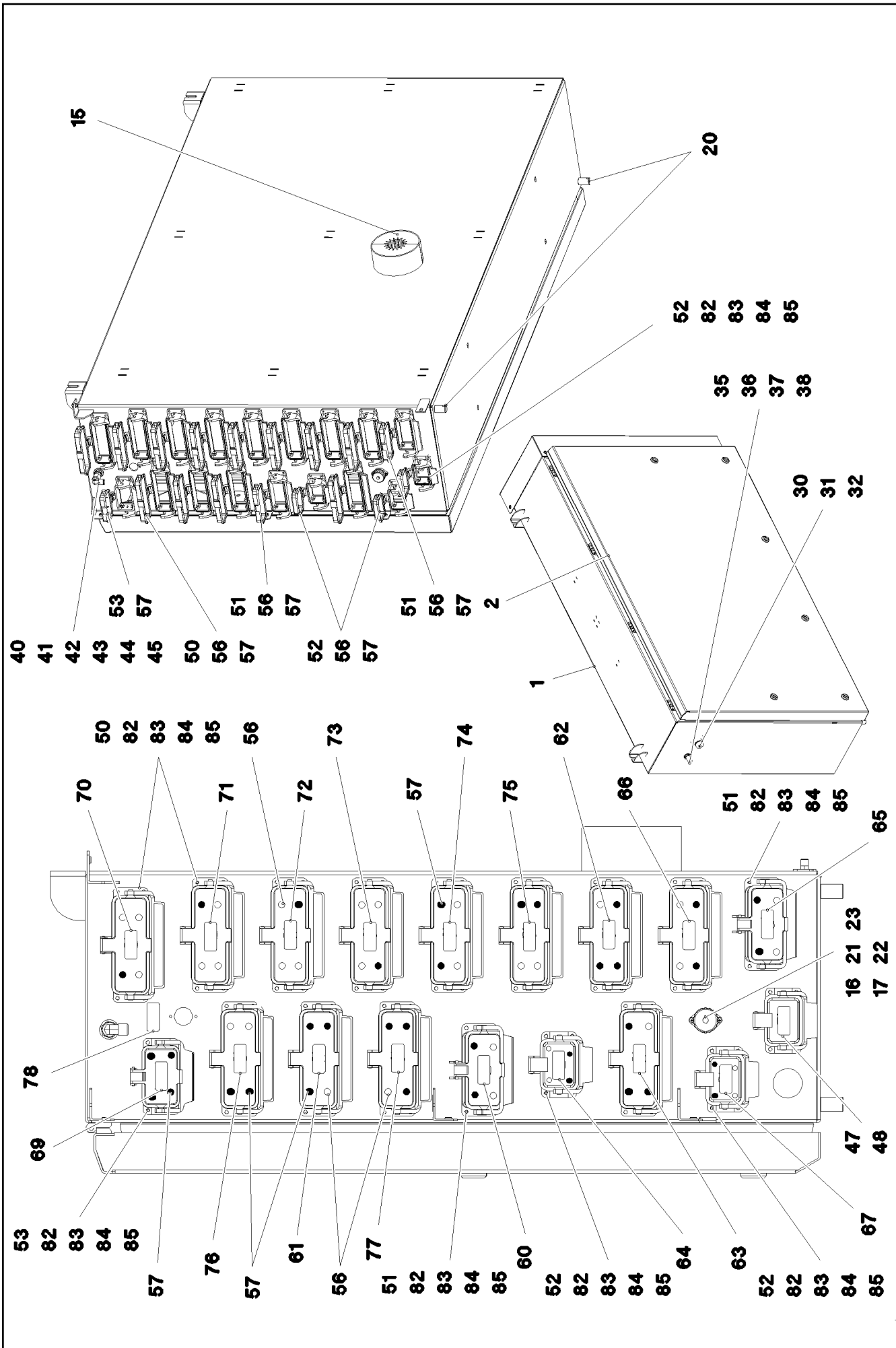
**LIEBHERR**

etk\_en\_de\_098207 LR 11000

SWITCH CABINET  
SCHALTSCHRANK MECH.

□ 696 (1/4)

967917908



6.9.2023  
081326




**LIEBHERR**

etk\_en\_de\_098207 LR 11000

SWITCH CABINET  
SCHALTSCHRANK MECH.


□ 697 (2/4)

967917908

Pos.	Item	Quantity	Description	Bezeichnung
1	968076008	1	SWITCH CABINET WELDED RAL 7037 SPF	SCHALTSCHRANK SCHWK.
2	969408008	1	COVER COMPL. ⇒  700	DECKEL KPL.
3	10871177	4	SCREW-ON HINGE 25X25X50/180° AISI 316	ANSCHRAUBSCHARNIER
4	10871548	2	GAS SPRING 28.0X400-300N	GASFEDER
5	725111808	2	ES PIN 8X16 FE/ZN8/CN/T2	ES BOLZEN
6	12103465	8	WASHER ISO 7089 8 300HV ZNNI-480H SPF	SCHEIBE
7	10875614	2	HEX NUT DIN 985 M8 8 480H SPF	SECHSKANTMUTTER
10	262109108	0.72	CELL RUBBER 10X8	ZELLGUMMI
11	97034220	2	HOLDER 2X229X286 DC01 FE//ZNNI8//CN//T	HALTER
12	968253608	1	UNIVERSAL INPUT-OUTPUT MODULE LSB- ⇒  701	UNIVERSAL EIN-AUSGANGSMO
13	968252908	1	BTB PROGRAMMED ⇒  703	BTB PROGRAMMIERT
15	977510208	2	SEAL 0 PE	DICHTUNG
16	604508108	1	TIN M1	DOSE
17	604512108	1	SEALING PLUG M1-D	VERSCHLUSSKAPPE
20	602501208	2	WATER DRAIN PLUG M12 PA6G SPF	ENTWAESSERUNGSSTOPFEN
21	408400701	2	PAN-HEAD SCREW ISO 7045 M3X16 4.8 A2	FLACHKOPFSCHRAUBE
22	420050108	2	WASHER ISO 7089 3 MS	SCHEIBE
23	10005173	2	HEX NUT ISO 4032 M3 A4-70	SECHSKANTMUTTER
30	11211286	1	EMERGENCY STOP BUTTON	NOT-AUS TASTE
31	11211275	1	CONTACT RELAY 10E	KONTAKTGEBER
32	632126901	1	MODULE HOLDER	MODULHALTER
35	10354584	1	INDUCTIVE SENSOR BERUEHRUNGSLOS	INDUKTIVSENSOR
36	591063508	1	WASHER	SCHEIBE
37	710207408	1	WASHER 20,2X25X3XA GUMMI	SCHEIBE
38	530609208	1	WASHER DIN 433 19 140HV A3C	SCHEIBE
40	472531508	1	FITTING EW 6S M14X1,5 CR6-FREI	VERSCHRAUBUNG
41	471032108	1	FITTING GE 6S G1/4A CR6-FREI	VERSCHRAUBUNG
42	10289804	1	WASHER ISO 7089 12 300HV FLZN SPF	SCHEIBE
43	421101308	1	WASHER DIN 1440 14 ST VERZ	SCHEIBE
44	410150008	1	UNION NUT DIN 431 G1/4 14H A2K	ROHRMUTTER
45	976606608	1	PLATE 2X98X32 ALMG3 H111 RAL 7037 SPF	BLECH
46	11060128	2	TRANSPONDER SPF	TRANSPONDER
47	602425208	1	SCREW PLUG M32X1,5 MS	VERSCHLUSSSCHRAUBE
48	602504408	1	HEX NUT M32X1,5 MS	SECHSKANTMUTTER
50	10873528	12	ADD-ON HOUSING HAN 24B	ANBAUGEHAEUSE
51	10873527	2	ADD-ON HOUSING HAN 16B	ANBAUGEHAEUSE
52	10873525	3	ADD-ON HOUSING HAN 6B	ANBAUGEHAEUSE
53	10873526	1	ADD-ON HOUSING HAN 10B	ANBAUGEHAEUSE
56	10871289	32	GUIDE BUSHING CODIERUNG HAN E/ STAIN	FUEHRUNGSBUCHSE
57	10871288	36	GUIDE PIN CODIERUNG HAN E/ STAINLESS	FUEHRUNGSSTIFT
60	97039713	1	SIGN 35X15 LEXEDGE II	SCHILD
61	97039827	1	SIGN 35X15 LEXEDGE II	SCHILD
62	97039810	1	SIGN 35X15 LEXEDGE II	SCHILD
63	97039811	1	SIGN 35X15 LEXEDGE II	SCHILD
64	97039812	1	SIGN 35X15 LEXEDGE II	SCHILD
65	97039813	1	SIGN 35X15 LEXEDGE II	SCHILD
66	97039814	1	SIGN 35X15 LEXEDGE II	SCHILD
67	97039815	1	SIGN 35X15 LEXEDGE II	SCHILD
68	97039816	1	SIGN 35X15 LEXEDGE II	SCHILD
69	97039817	1	SIGN 35X15 LEXEDGE II	SCHILD
70	977539608	1	SIGN 35X15 LEXEDGE II	SCHILD
71	977539508	1	SIGN -X864	SCHILD
72	977539408	1	SIGN -X865	SCHILD
73	977540208	1	SIGN -X866	SCHILD
74	977540308	1	SIGN -X867	SCHILD
75	977540408	1	SIGN 35X15 LEXEDGE II	SCHILD
76	979653308	1	SIGN 35X15 LEXEDGE II	SCHILD

6.9.2023

etk\_en\_de\_098207 LR 11000

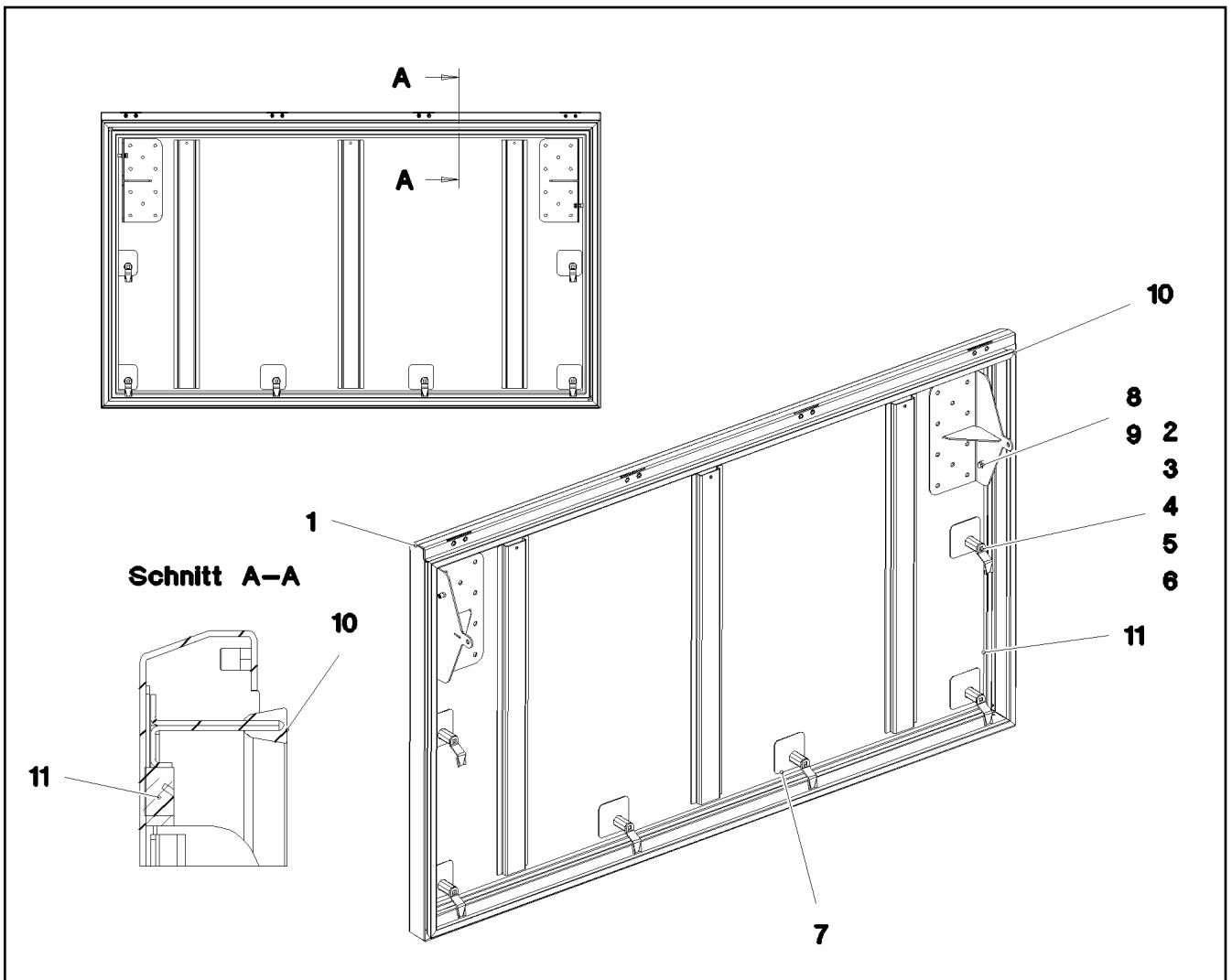
 698 (3/4)**LIEBHERR**SWITCH CABINET  
SCHALTSCHRANK MECH.

967917908



Pos.	Item	Quantity	Description	Bezeichnung
77	97005403	1	SIGN 35X15 LEXEDGE II	SCHILD
78	97039821	1	SIGN 35X15 LEXEDGE II	SCHILD
80	10875503	8	HEX SCREW EN 1665 M5X10 10.9 480H SPF	SECHSKANTSCHRAUBE
81	11113906	16	COUNTERSUNK SCREW DIN 7991 M6X20 A	SENKSCHRAUBE
82	12216226	72	PAN-HEAD SCREW ISO 7045 M4X16 4.8 480	FLACHKOPFSCHRAUBE
83	10875611	72	HEX NUT DIN 985 M4 8 480H SPF	SECHSKANTMUTTER
84	425100708	72	TOOTH LOCK WASHER DIN 6797 A 4,3	ZAHNSCHEIBE
85	10875645	72	WASHER ISO 7089 4 200HV 480H SPF	SCHEIBE

6.9.2023	etk_en_de_098207 LR 11000	<input type="checkbox"/> 699 (4/4)
<b>LIEBHERR</b>	SWITCH CABINET SCHALTSCHRANK MECH.	967917908



Pos.	Item	Quantity	Description	Bezeichnung
1	969398108	1	COVER GLUED	DECKEL GEKLEBT
2	704253408	6	ACTUATION SPIKE GD-ZN SW GEPULVERT	BETAETIGUNGSDORN
3	704274708	6	HOUSING GD-ZN SW GEPULVERT	GEHAEUSE
4	704255308	6	TONGUE	ZUNGE
5	704274908	6	FLAT GASKET	FLACHDICHTUNG
6	704274808	6	O-RING 12X2 NBR70	O-RING
7	977177808	6	PLATE 1.5X75X75 DC01 SPF	BLECH
8	10197771	4	WASHER ISO 7089 6 200HV ZNNI-480H SPF	SCHEIBE
9	12105855	2	HEX SCREW EN 1665 M6X25 8.8 ZNNI-480H	SECHSKANTSCHRAUBE
10	977505708	1	SEALING PROFILE 0 GUMMI 55°	ABDICHTPROFIL
11	262104308	4.7	CELL RUBBER 20X12 CR SCHWARZ	ZELLGUMMI

6.9.2023  
081329

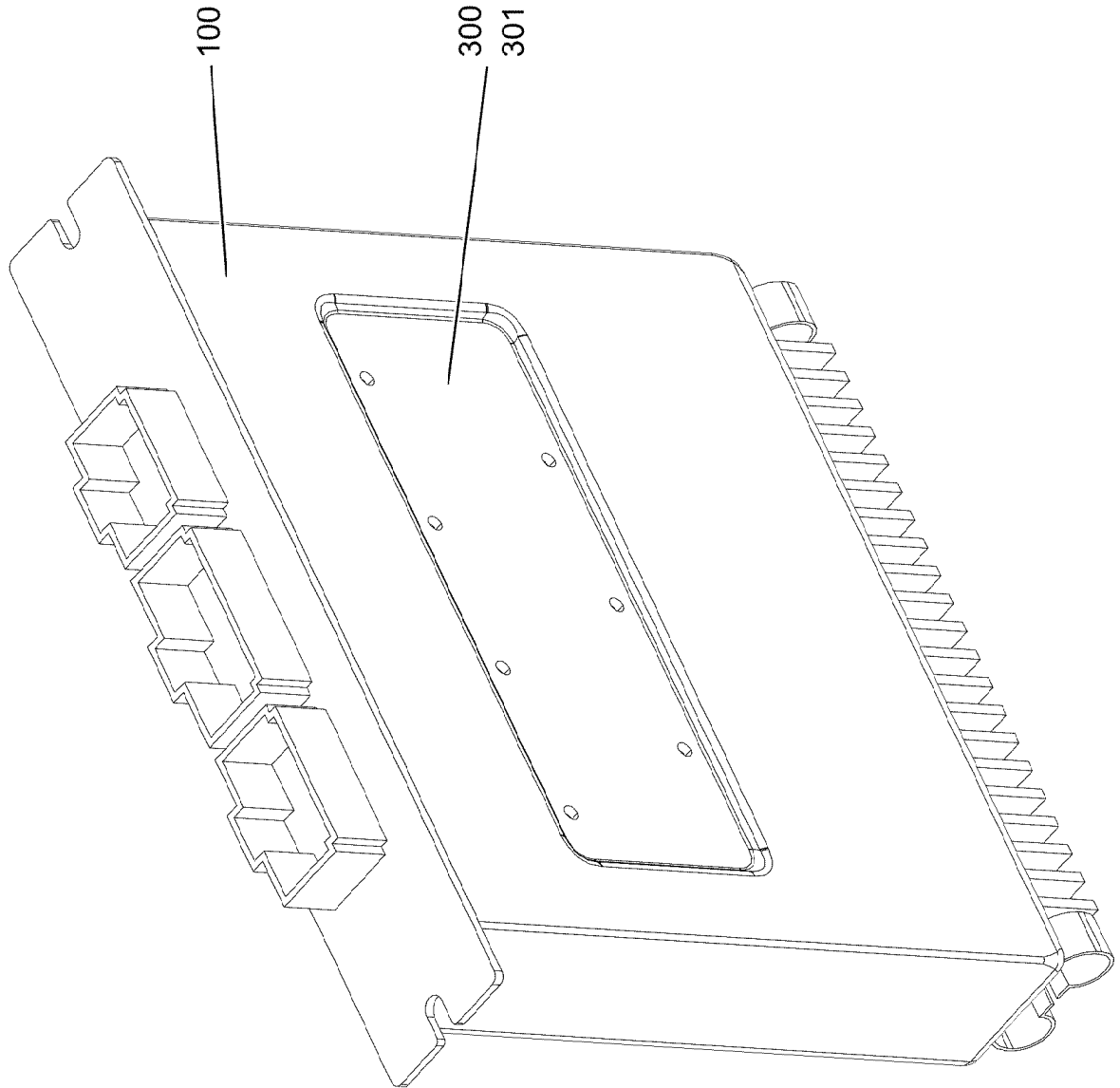
**LIEBHERR**

etk\_en\_de\_098207 LR 11000

COVER COMPL.  
DECKEL KPL.

700

969408008



6.9.2023  
001937

**LIEBHERR**

etk\_en\_de\_098207 LR 11000

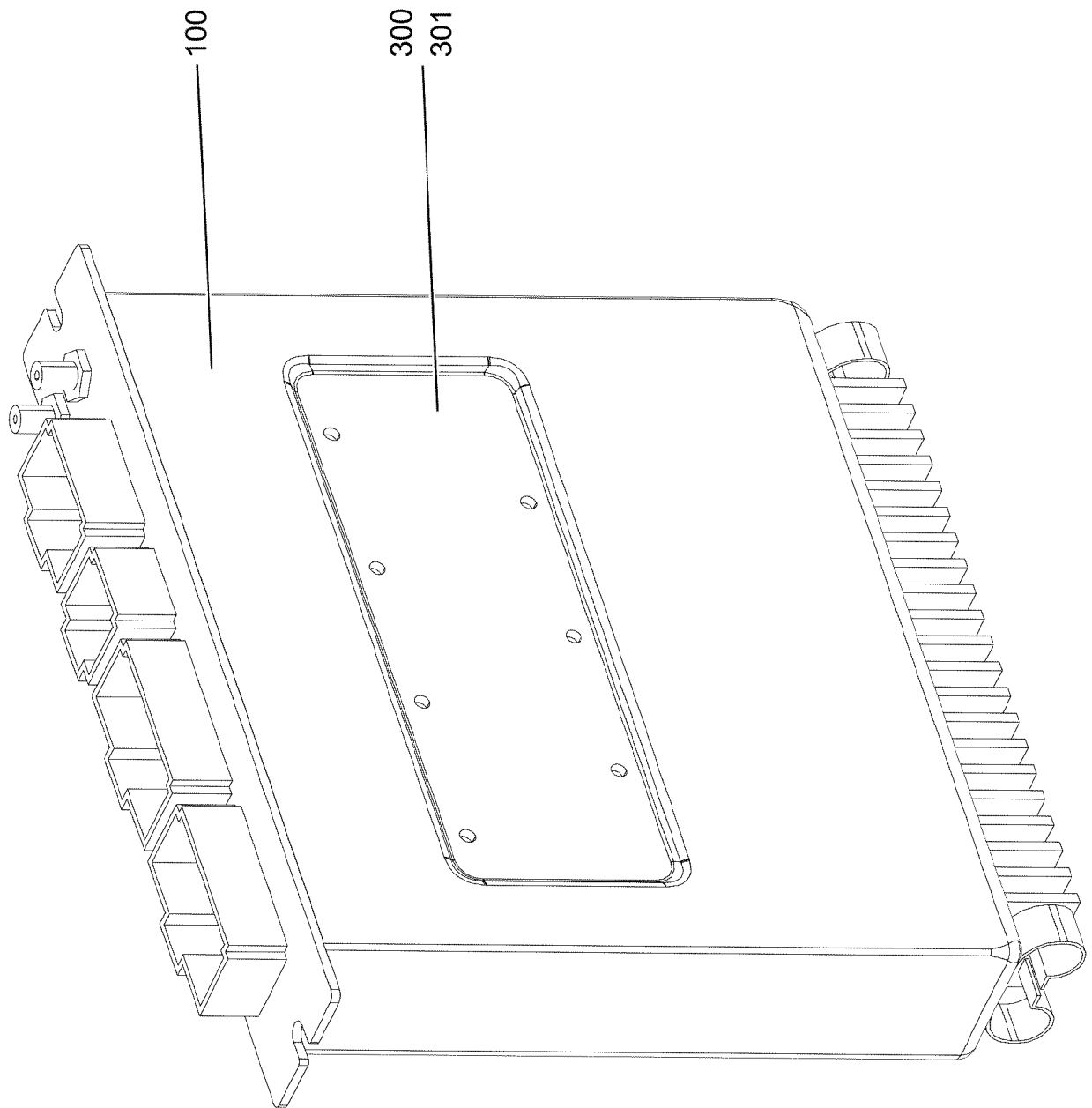
UNIVERSAL INPUT-OUTPUT MODULE  
UNIVERSAL EIN-AUSGANGSMODUL

701 (1/2)

968253608

Pos.	Item	Quantity	Description	Bezeichnung
100	11213706	1	INPUT/OUTPUT MODULE LSB-UEA-A SPF	EIN-/AUSGANGSMODUL
300	10288121	1	NAME PLATE 70X40 POLYESTER SPF	BEZEICHNUNGSSCHILD
301	11007853	1	LABELS 10X90 POLYESTER	ETIKETTEN

<p>6.9.2023</p> <p><b>LIEBHERR</b></p>	<p>etk_en_de_098207 LR 11000</p> <p>UNIVERSAL INPUT-OUTPUT MODULE UNIVERSAL EIN-AUSGANGSMODUL</p>	<p>702 (2/2)</p> <p>968253608</p>
--	---	-----------------------------------



6.9.2023  
001939

**LIEBHERR**

etk\_en\_de\_098207 LR 11000

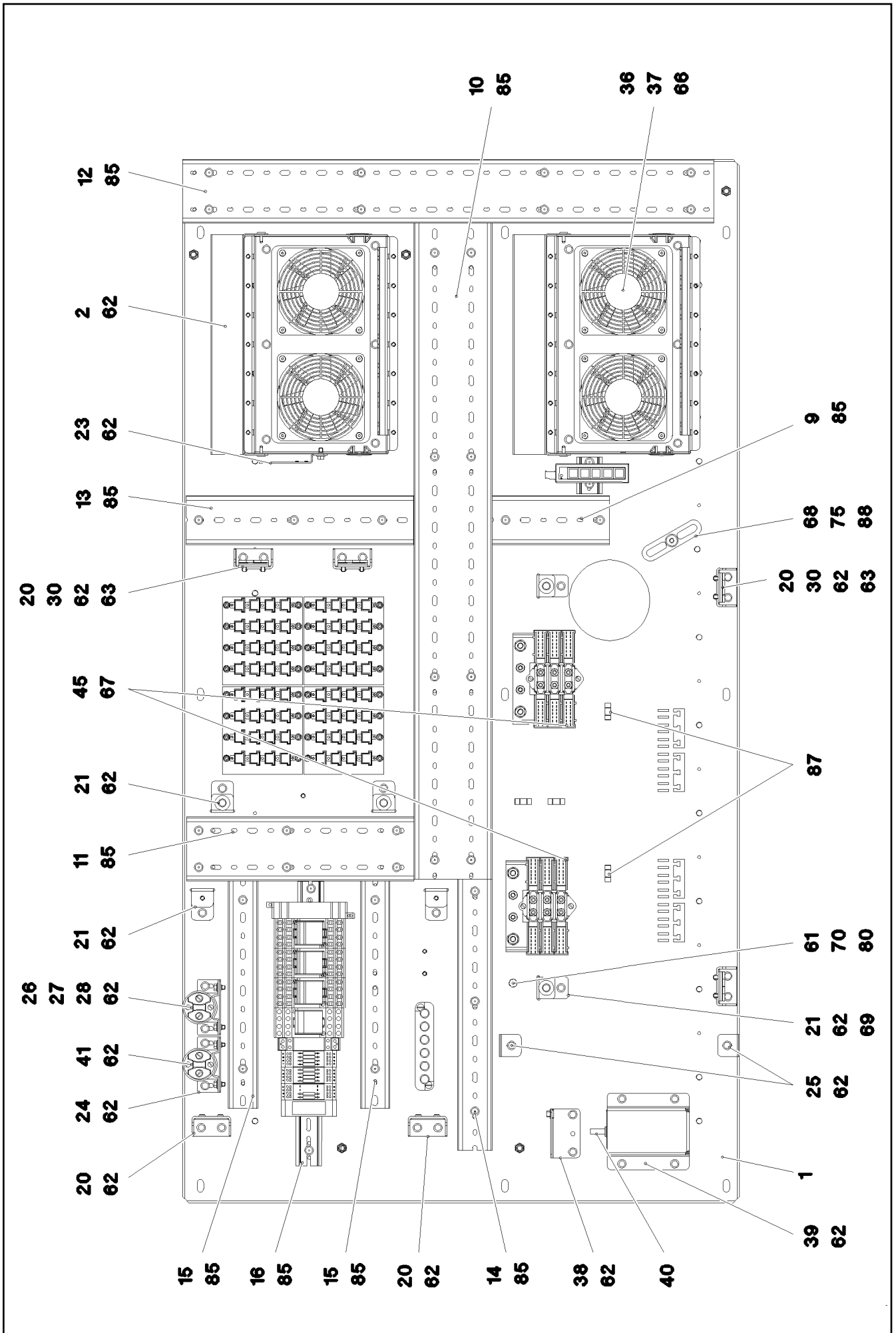
BTB PROGRAMMED  
BTB PROGRAMMIERT

703 (1/2)

968252908

Pos.	Item	Quantity	Description	Bezeichnung
100	11212256	1	REMOTE CONTROL APPARATUS LSB-BTB-	FERNSTEUEREMPFAENGER
300	10288121	1	NAME PLATE 70X40 POLYESTER SPF	BEZEICHNUNGSSCHILD
301	11007853	1	LABELS 10X90 POLYESTER	ETIKETTEN

<p>6.9.2023</p> <p><b>LIEBHERR</b></p>	<p>etk_en_de_098207 LR 11000</p> <p>BTB PROGRAMMED BTB PROGRAMMIERT</p>	<p><input type="checkbox"/> 704 (2/2)</p> <p>968252908</p>
--	---	--



6.9.2023  
081330

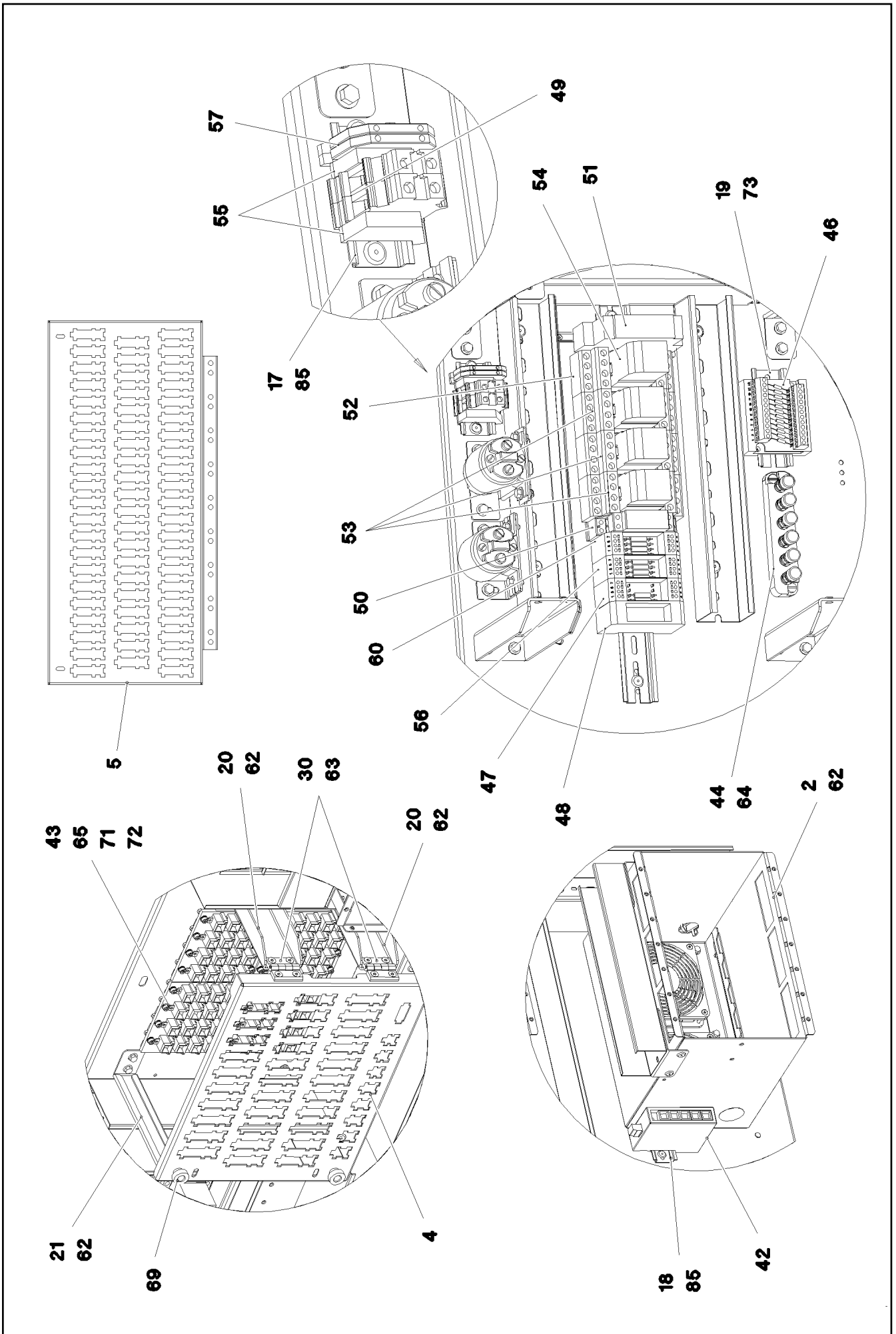
**LIEBHERR**

etk\_en\_de\_098207 LR 11000

ASSEMBLY PARTS MOUNTING PANEL  
AUFBAUTEILE MONTAGETAFEL

705 (1/4)

967918008





Pos.	Item	Quantity	Description	Bezeichnung
1	968095708	1	PREMOUNT ERECTING PANEL PRE-AS	MONTAGETAFEL VORM.
(1)	97038930	1	MOUNTING PANEL 1.5X1442X778 DC01 FE//	MONTAGETAFEL
(2)	97038931	2	STIFFENING 4X1320X36 S315MC FE//ZNNI8/	VERSTEIFUNG
(3)	413006208	32	BLIND RIVET NUT M4 K=1,0-3,0	BLINDNIETMUTTER
(4)	10042593	1	BLIND RIVET NUT M6 K=1,5-3,5 ST CR6-FRE	BLINDNIETMUTTER
(5)	12100289	6	BLIND RIVET NUT M8 K=3,0-5,0 480H SPF	BLINDNIETMUTTER
(8)	12226095	40	WASHER 4 -ST 480H SPF	SCHEIBE
(9)	704207608	40	MANDRIL RIVET 4X10,3	DORNNIET
2	968095808	2	PRE-ASSEMBLY MOUNTING UNIT ⇒ □ 709	MONTAGEEINHEIT VORM.
4	97041338	1	PLUG PLATE 1.5X366X363 DC01 FE//ZNNI8/	STECKERBLECH
5	97041641	1	PLUG PLATE 1.5X645X357 DC01 FE//ZNNI8/	STECKERBLECH
9	638109201	0.16	WIRING DUCT 80X60/2000 HARD-PVC	VERDRAHTUNGSKANAL
10	601414208	0.895	CABLE CHANNEL 80X100/2000	KABELKANAL
11	601413908	0.31	CABLE CHANNEL 80X80/2000	KABELKANAL
12	601413908	0.725	CABLE CHANNEL 80X80/2000	KABELKANAL
13	638109201	0.31	WIRING DUCT 80X60/2000 HARD-PVC	VERDRAHTUNGSKANAL
14	638109101	0.37	WIRING DUCT 80X40/2000 HARD-PVC	VERDRAHTUNGSKANAL
15	638109101	0.58	WIRING DUCT 80X40/2000 HARD-PVC	VERDRAHTUNGSKANAL
16	602106708	0.38	TOP HAT RAIL 35X27X7,3X1	HUTSCHIENE
17	602106708	0.07	TOP HAT RAIL 35X27X7,3X1	HUTSCHIENE
18	602106708	0.05	TOP HAT RAIL 35X27X7,3X1	HUTSCHIENE
19	602106708	0.095	TOP HAT RAIL 35X27X7,3X1	HUTSCHIENE
20	97015064	6	PLATE 2.5X182X99 DC01 FE//ZNNI8//CN//T0	BLECH
21	97041875	6	ANGLE 1.5X54X251 DC01 FE//ZNNI8//CN//T0	WINKEL
23	97025882	1	PLATE 1.5X114X70 DC01 FE//ZNNI8//CN//T0	BLECH
24	97034205	1	PLATE 2X68X76 DC01 FE//ZNNI8//CN//T0	BLECH
25	97042124	2	PLATE 1.5X30X137 DC01 FE//ZNNI8//CN//T0	BLECH
26	97097974	1	PLATE 2X76X108 X5CRNI18-10	BLECH
27	10877283	1	PERFORMANCE RELAY	LEISTUNGSRELAIS
28	10875612	2	HEX NUT DIN 985 M5 8 480H SPF	SECHSKANTMUTTER
30	704258208	4	HINGE 20X20X40/180° GD-ZN SW GEPULV	SCHARNIER
36	963398008	4	PREMOUNT.AXIAL FLOW FAN UPPER ⇒ □ 710	AXIALLUEFTER VORM.OBEN
37	10222686	4	GUARD PA	SCHUTZGITTER
38	977490808	1	PLATE 1.5X79X67 DC01 FE//ZNNI8//CN//T0	BLECH
39	976536208	1	PLATE 2X162X142 ALMG3 H111	BLECH
40	10340438	1	DATALOGGER LDL2 DIGITAL SPF	DATENLOGGER
41	11160723	1	PERFORMANCE RELAY 75A	LEISTUNGSRELAIS
42	10651470	1	ETHERNET SWITCH -40/+70°C	ETHERNET SWITCH
43	10027448	4	CURRENT SOURCE LSB SPF	STROMQUELLE
44	922648308	1	TERMINAL BOARD PRE-ASS. ⇒ □ 711	KLEMMBRETT VORM.
45	926891108	2	GROUND RAIL ⇒ □ 55	VERTEILER MASSE
46	966929508	1	INSERTION MODULE 12POLIG	BESTUECKUNGSMODUL
47	967539808	1	INSERTION MODULE	BESTUECKUNGSMODUL
48	964591108	1	INSERTION MODULE ⇒ □ 712	BESTUECKUNGSMODUL
49	636107901	2	TERMINAL/CLAMP	KLEMME
50	630117508	1	LATCHING RELAY 24V 16A	STROMSTOSSRELAIS
51	12075176	1	TIME RELAY 0,05S ... 100H 1	ZEITRELAIS
52	630149008	4	CONNECTOR BASE	STECKSOCKEL
53	630102108	3	RELAY 24V	RELAIS
54	630102608	1	TIME RELAY 0,2-300S24V	ZEITRELAIS
55	602110108	2	END HOLDER	ENDHALTER
56	969337008	1	INSERTION MODULE	BESTUECKUNGSMODUL
(1)	602792308	1	INSERTION MODULE	BESTUECKUNGSMODUL
(6)	691210608	4	CAPACITOR 100N 10%250V	KONDENSATOR
57	602761608	2	TERMINAL MARKER 0,2-2,5MM²	MESSERTRENNKLEMME

6.9.2023

etk\_en\_de\_098207 LR 11000

□ 707 (3/4)

**LIEBHERR**ASSEMBLY PARTS MOUNTING PANEL  
AUFBAUTEILE MONTAGETAFEL

967918008

Pos.	Item	Quantity	Description	Bezeichnung
58	635017008	1	RESISTOR 47R 1% 25W	WIDERSTAND
59	635052808	1	RESISTOR 20R 1% 25W	WIDERSTAND
60	968329408	1	INSERTION MODULE	BESTUECKUNGSMODUL
61	11644899	1	HEX SCREW ISO 4017 M6X20 8.8 480H SPF	SECHSKANTSCHRAUBE
62	10875503	55	HEX SCREW EN 1665 M5X10 10.9 480H SPF	SECHSKANTSCHRAUBE
63	10875550	16	COUNTERSUNK SCREW DIN 7991 M5X12 8	SENKSCHRAUBE
64	11656605	2	PAN-HEAD SCREW ISO 7045 M5X20 4.8 480	FLACHKOPFSCHRAUBE
65	10876395	32	SOCKET HEAD SCREW ISO 4762 M4X12 8.8	ZYLINDERSCHRAUBE
66	10876388	16	COUNTERSUNK SCREW DIN 7991 M4X35 8	SENKSCHRAUBE
67	10875564	4	SOCKET HEAD SCREW ISO 1207 M4X10 4.8	ZYLINDERSCHRAUBE
68	12100574	1	BUTTON HEAD SCREW ISO 7380-2 M8X30 0	HALBRUNDKOPFSCHRAUBE
69	10449664	4	KNURLED SCREW M5X10 PA6	RAENDELSCHRAUBE
70	12102694	1	SERRATED LOCK WASHER DIN 6798 A 6.4	FAECHERSCHEIBE
71	425220708	32	SERRATED LOCK WASHER DIN 6798 J 4.3	FAECHERSCHEIBE
72	10875645	32	WASHER ISO 7089 4 200HV 480H SPF	SCHEIBE
73	10875483	2	BUTTON HEAD SCREW ISO 7380-2 M5X10 0	HALBRUNDKOPFSCHRAUBE
75	941530008	1	SLEEVE RD20X15 S355J2+AR FE//ZNNI8//C	HUELSE
80	10197764	1	HEX NUT ISO 4032 M6 10 ZNNI-480H SPF	SECHSKANTMUTTER
84	704212708	4	BLIND RIVET 3,2X4,3-5,9	BLINDNIET
85	704232308	47	BLIND RIVET 4,0X10,5	BLINDNIET
87	11492315	10	CABLE CLIP HOLDER 8,1X-SCHWARZ PA66	KABELBINDERHALTER
88	953650008	1	CABLE CLAMP DC01 FE//ZNNI8//CN//T0	KABELHALTER
90	262103908	0.5	EDGE PROTECTION 1-2X9,5X6,5	KANTENSCHUTZ

6.9.2023

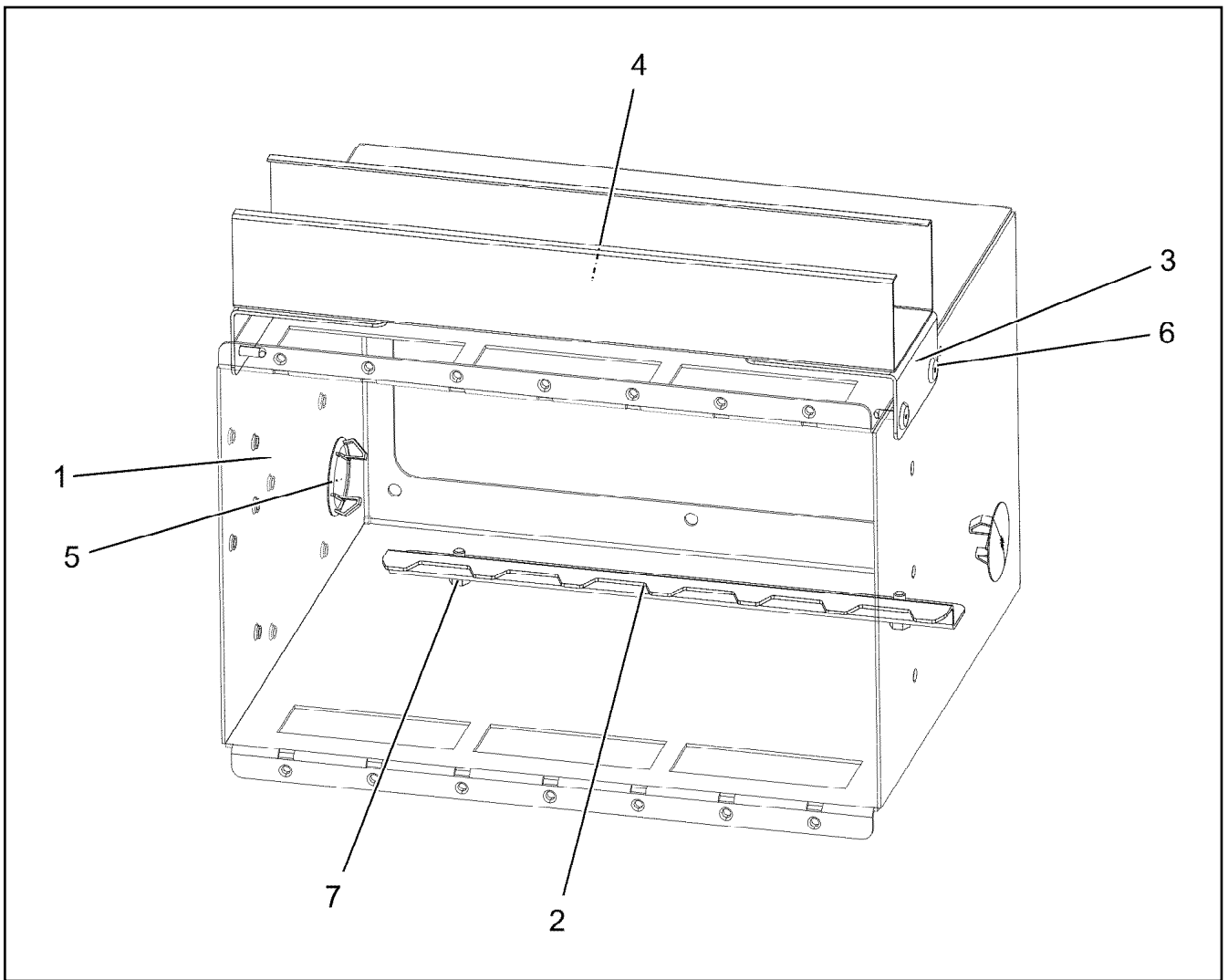
etk\_en\_de\_098207 LR 11000

708 (4/4)

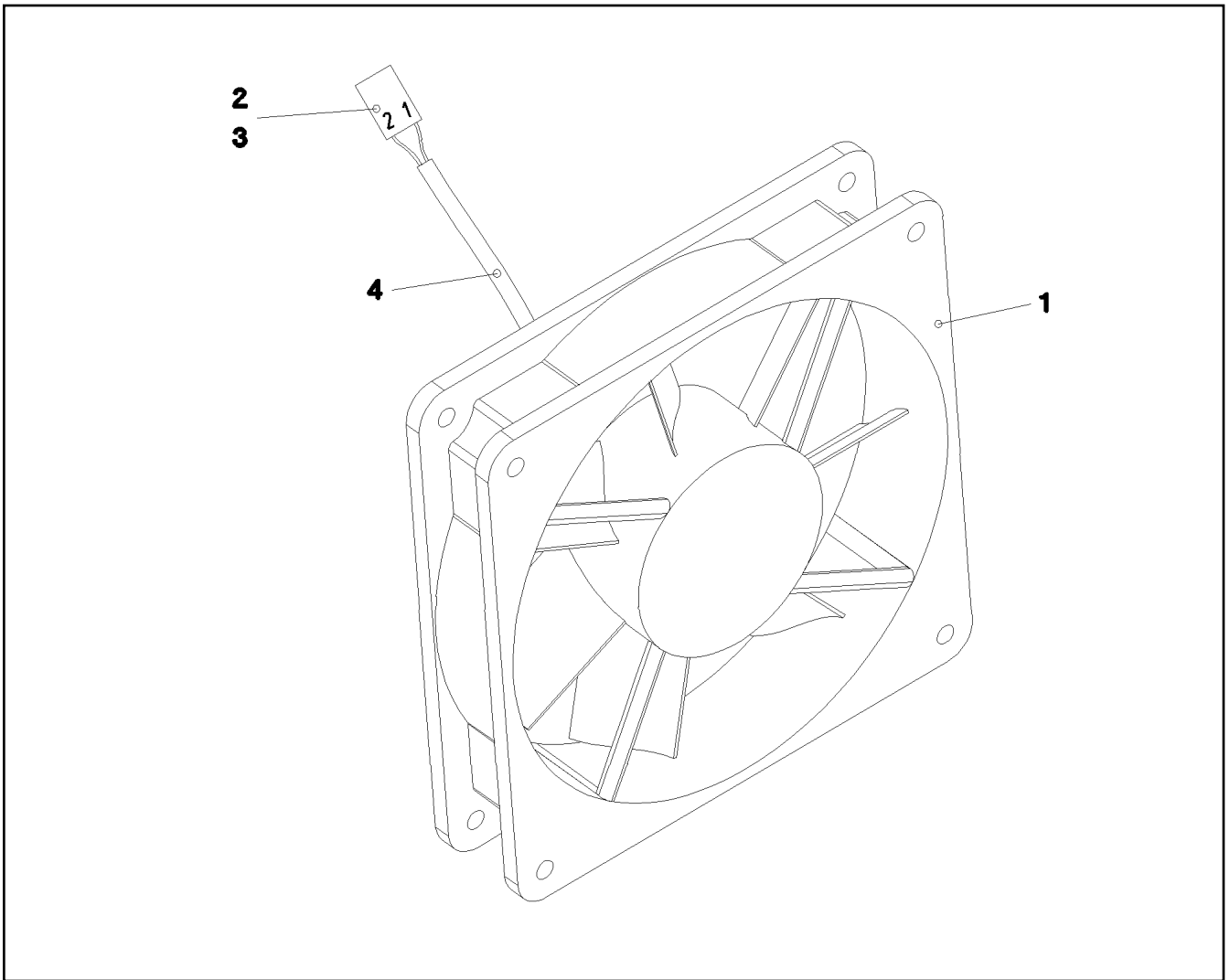
**LIEBHERR**

ASSEMBLY PARTS MOUNTING PANEL  
AUFBAUTEILE MONTAGETAFEL

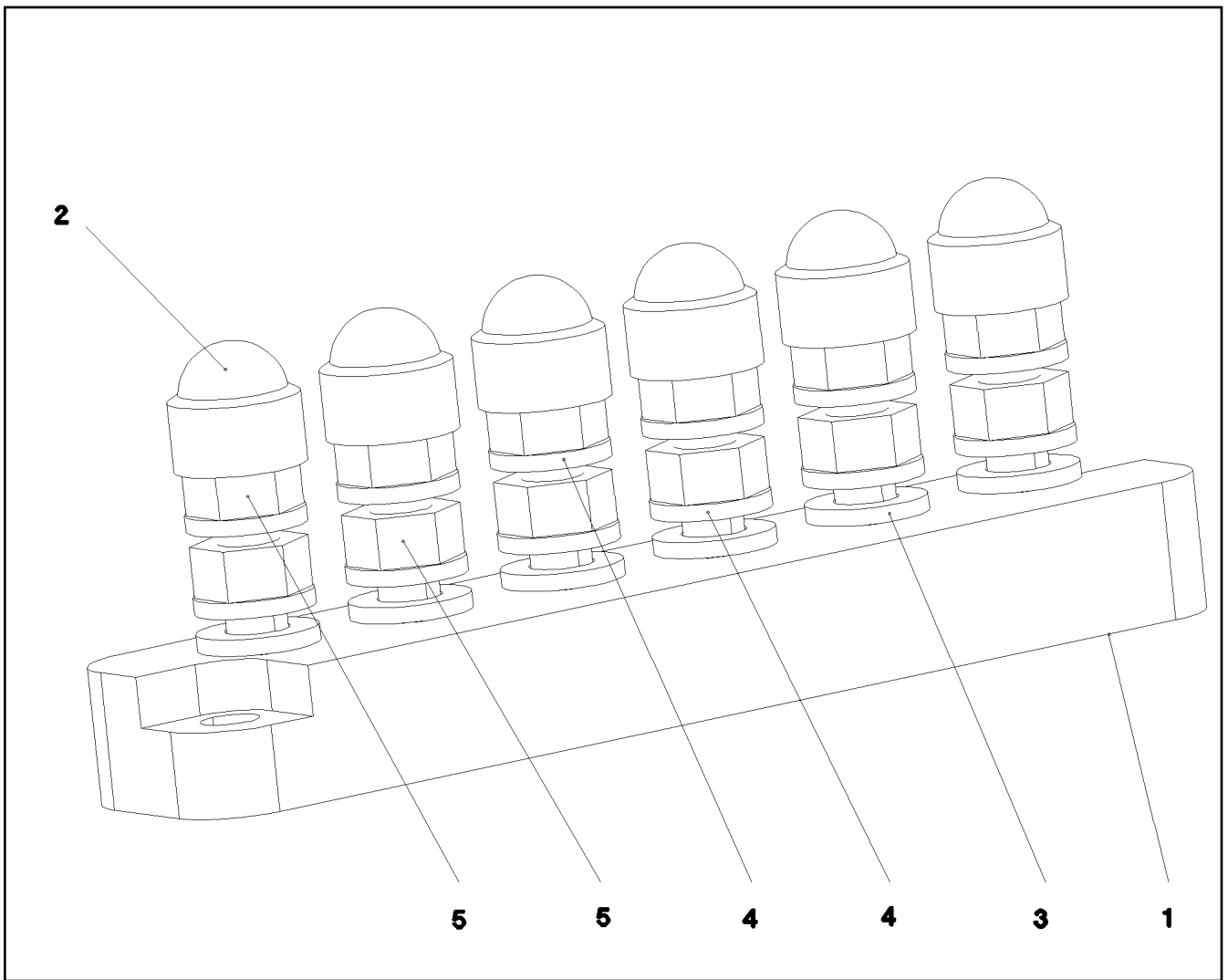
967918008



Pos.	Item	Quantity	Description	Bezeichnung
1	97034203	1	PLATE 1.5X779X694 DC01 FE//ZNNI8//CN//T	BLECH
2	979294908	1	PLATE 1.5X256X53 DC01 FE//ZNNI8//CN//T0	BLECH
3	978842708	2	PLATE 1.5X70X100 DC01 FE//ZNNI8//CN//T0	BLECH
4	601406408	0.3	CABLE CHANNEL 40X60/2000	KABELKANAL
5	591570908	2	COVER LID POLYSTIC27-33 ABS	ABDECKKAPPE
6	704232308	6	BLIND RIVET 4,0X10,5	BLINDNIET
7	10875503	2	HEX SCREW EN 1665 M5X10 10.9 480H SPF	SECHSKANTSCHRAUBE



Pos.	Item	Quantity	Description	Bezeichnung
1	10222682	1	AXIAL FAN 24V	AXIALLUEFTER
2	602304808	2	FLAT PLUG	FLACHSTECKER
3	602305908	1	FLAT PLUG HOUSING FASTIN-FASTON	FLACHSTECKERGEHAEUSE
4	11082601	0.28	INSULATING HOSE DN4X0,5 PUR SPF	ISOLIERSCHLAUCH



Pos.	Item	Quantity	Description	Bezeichnung
1	604412408	1	CLAMPING BOARD 6XM6	KLEMMBRETT
2	779020108	6	PROTECTING CAP SW10	SCHUTZKAPPE
3	10197771	6	WASHER ISO 7089 6 200HV ZNNI-480H SPF	SCHEIBE
4	12102694	12	SERRATED LOCK WASHER DIN 6798 A 6.4	FAECHERSCHEIBE
5	10197764	12	HEX NUT ISO 4032 M6 10 ZNNI-480H SPF	SECHSKANTMUTTER

6.9.2023  
022644

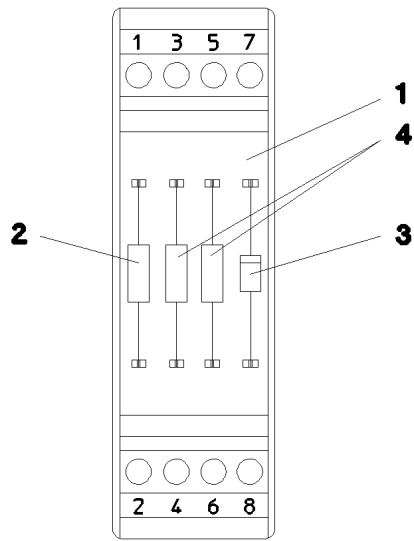
**LIEBHERR**

etk\_en\_de\_098207 LR 11000

TERMINAL BOARD PRE-ASS.  
KLEMMBRETT VORM.

711

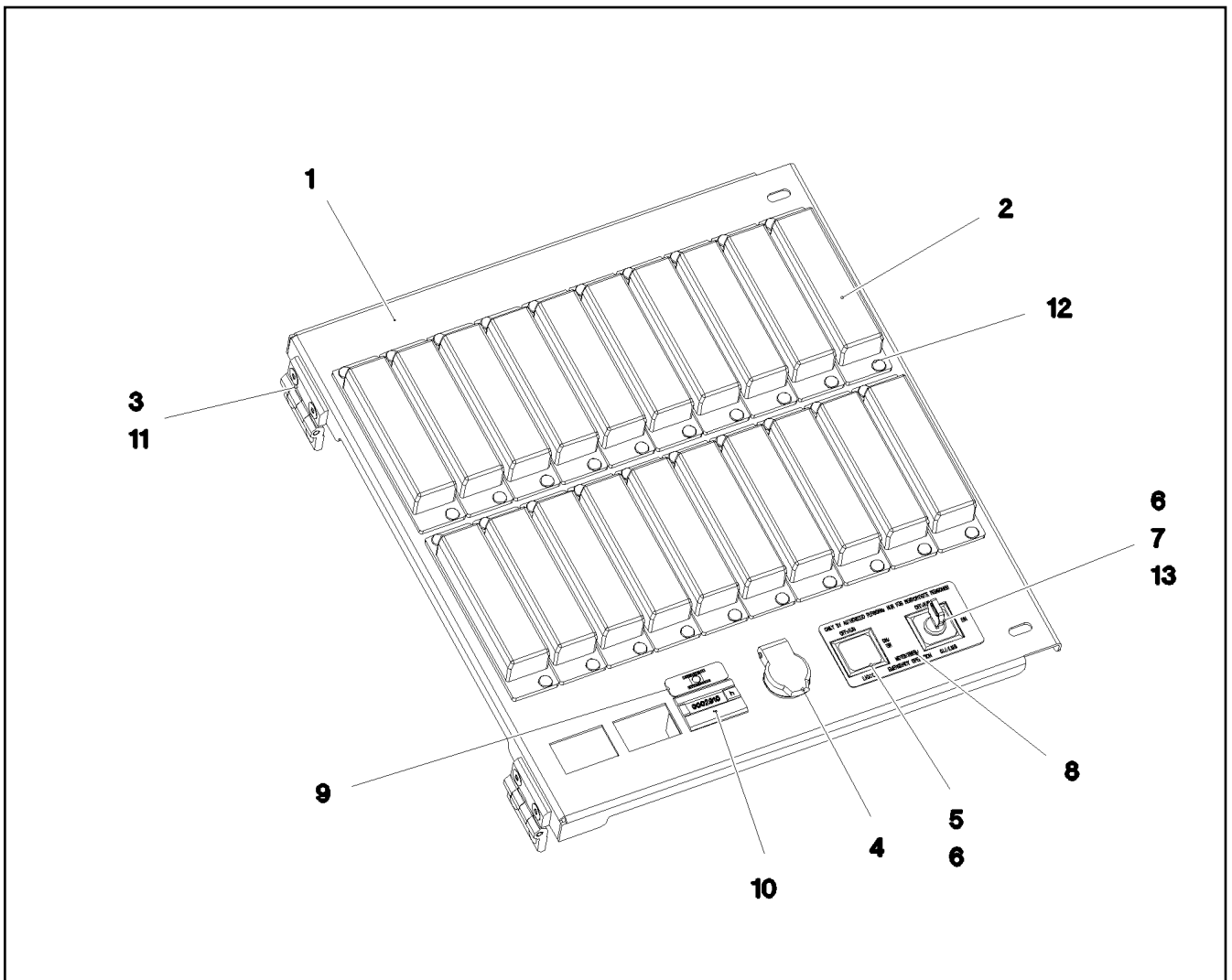
922648308



Pos.	Item	Quantity	Description	Bezeichnung
1	602792308	1	INSERTION MODULE	BESTUECKUNGSMODUL
2	635058508	1	RESISTOR 1K 5% 3W SPF	WIDERSTAND
3	660033108	1	DIODE 1N4007 DO-41 SPF	DIODE
4	635051508	2	RESISTOR 500R 0.1% 3W SPF	WIDERSTAND

Pos.	Item	Quantity	Description	Bezeichnung
2	967918308	1	CABLES MOUNTING PANEL CPL. S800	DRAEHTE MONTAGETAFEL KPL
10	910506108	1	TEST ADAPTER	PRUEFADAPTER
11	660024508	1	ADAPTOR 18-POL SPF	ADAPTER
261	12104809	1	CABLE TIE 3,6X142-SCHWARZ PA66 SPF	KABELBINDER
267	12104810	1	CABLE TIE 3,6X203-SCHWARZ PA66 SPF	KABELBINDER
268	12104811	1	CABLE TIE 2,5X99-SCHWARZ PA66 SPF	KABELBINDER

6.9.2023	etk_en_de_098207 LR 11000	713
<b>LIEBHERR</b>	CABLING MOUNTING PLATE VERKABELUNG MONTAGETAFEL	967918208



Pos.	Item	Quantity	Description	Bezeichnung
1	97041946	1	PLATE 1.5X395X345 DC01 FE//ZNNI8//CN//T	BLECH
2	604501608	20	FUSE BOX SMALL 6-POL, LEER	SICHERUNGSDOSE
3	704258208	2	HINGE 20X20X40/180° GD-ZN SW GEPULV	SCHARNIER
4	605203908	1	BUILT-IN SOCKET 2-POL	EINBAUSTECKDOSE
5	606143508	1	INDICATOR LAMP	LEUCHTMELDER
6	606144008	1	KEYPAD BUTTON	TASTE
7	606144908	1	TURNLOCK ACTUATOR 1W	DREHSCHLOSSBETAETIGER
(1)	10873434	1	KEY	SCHLUESSEL
8	97093653	1	SIGN 85X45X1 ALUMINIUM	SCHILD
9	97041962	1	SIGN 36X12.5 LEXEDGE II	SCHILD
10	691798508	1	OPERATING HOURS COUNTER STUNDEN	BETRIEBSSTUNDENZAEHLER
11	10875550	4	COUNTERSUNK SCREW DIN 7991 M5X12 8	SENKSCHRAUBE
12	704207608	40	MANDRIL RIVET 4X10,3	DORNNIET
13	606144608	1	TOUCH CONTACT TRANSMITTER 2OE+2S	TASTKONTAKTGEBER

6.9.2023  
081327

**LIEBHERR**


etk\_en\_de\_098207 LR 11000


LOCKING PLATE  
SICHERUNGSBLECH

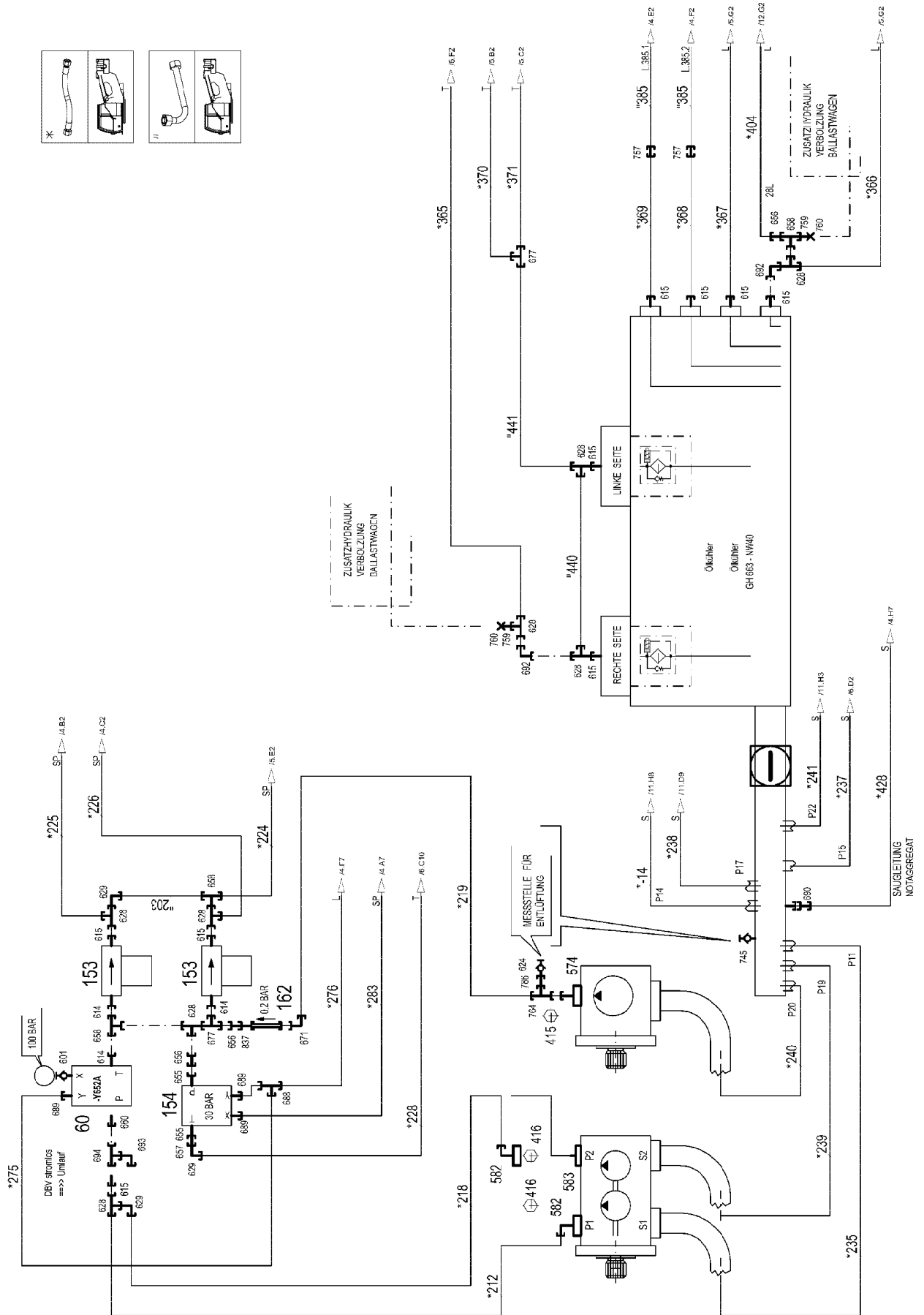
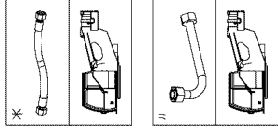
714

968486208



Pos.	Item	Quantity	Description	Bezeichnung
4	967788108	1	HYDRAULICS ⇒  716	HYDRAULIK

6.9.2023	etk_en_de_098207 LR 11000	 715
<b>LIEBHERR</b>	HYDRAULICS HYDRAULIK	917083008



6.9.2023  
081348

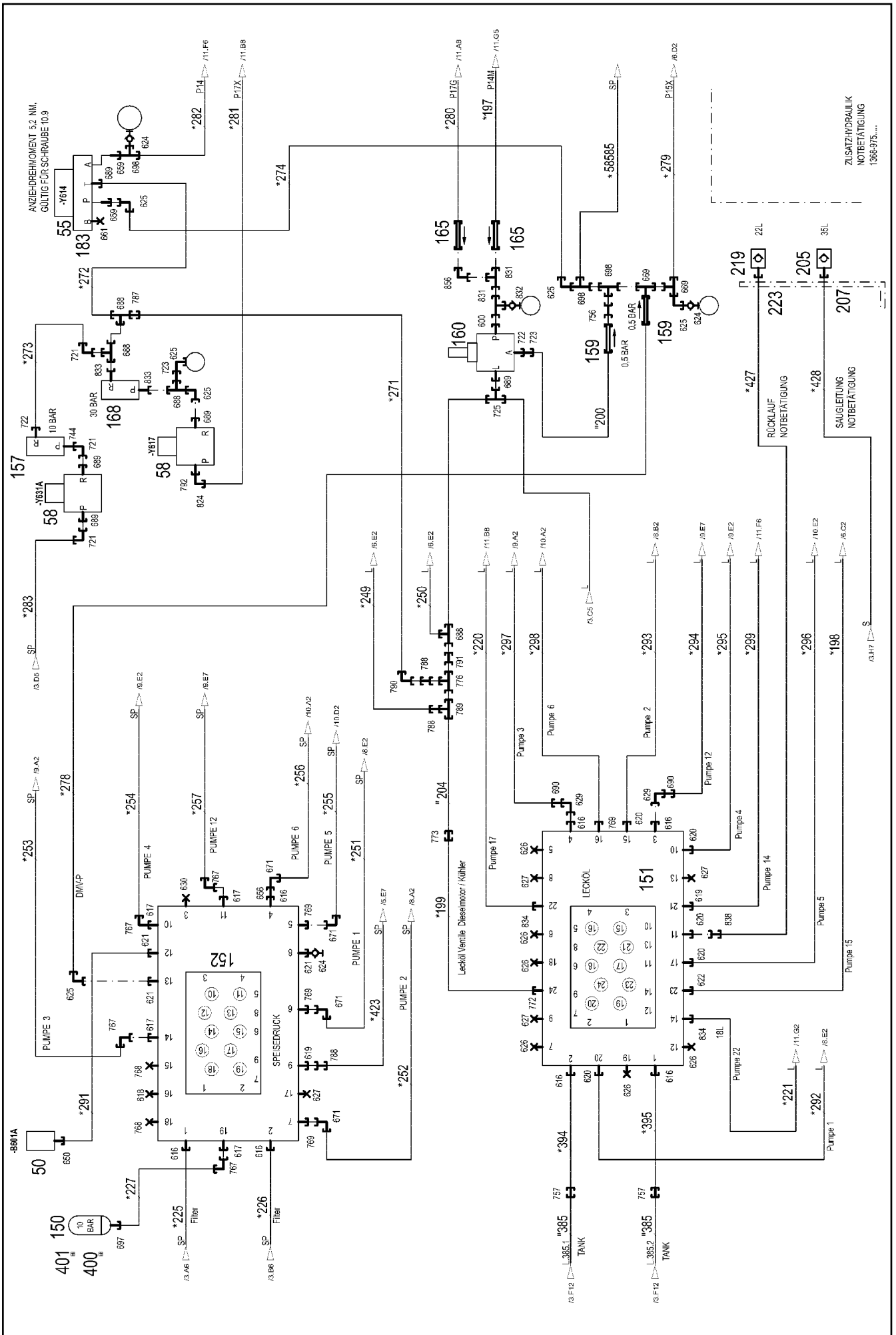
**LIEBHERR**

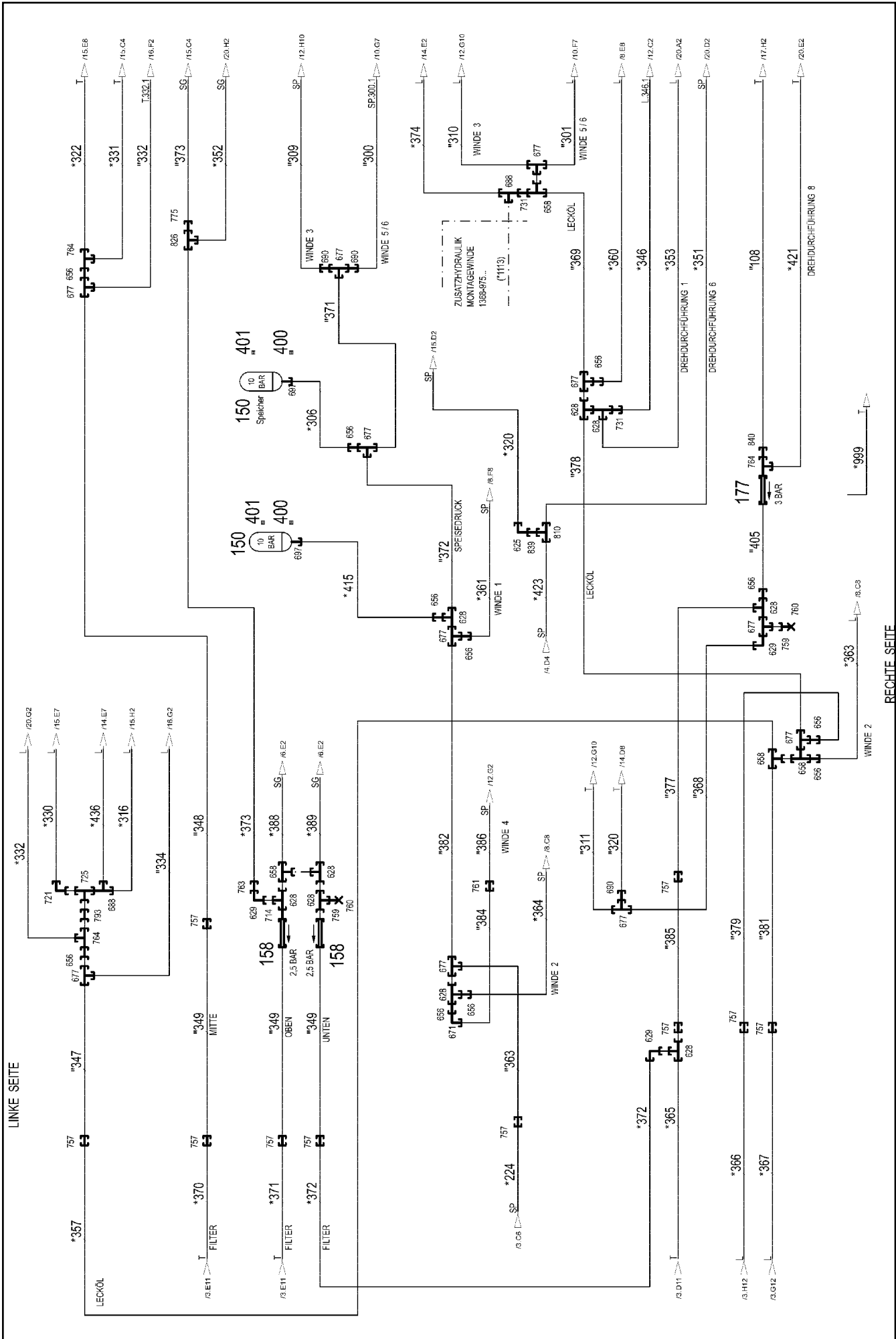
etk\_en\_de\_098207 LR 11000

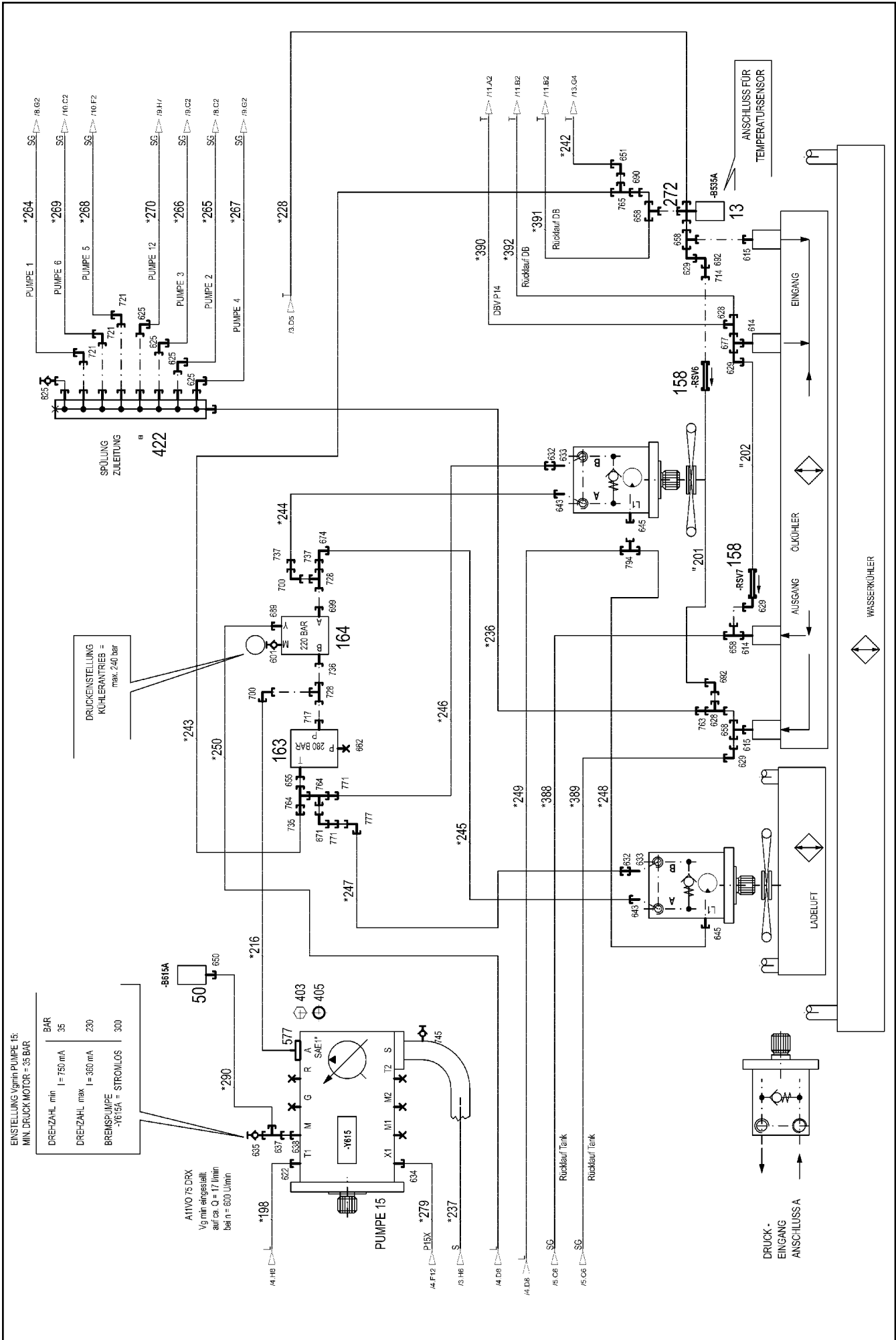
HYDRAULICS  
HYDRAULIK

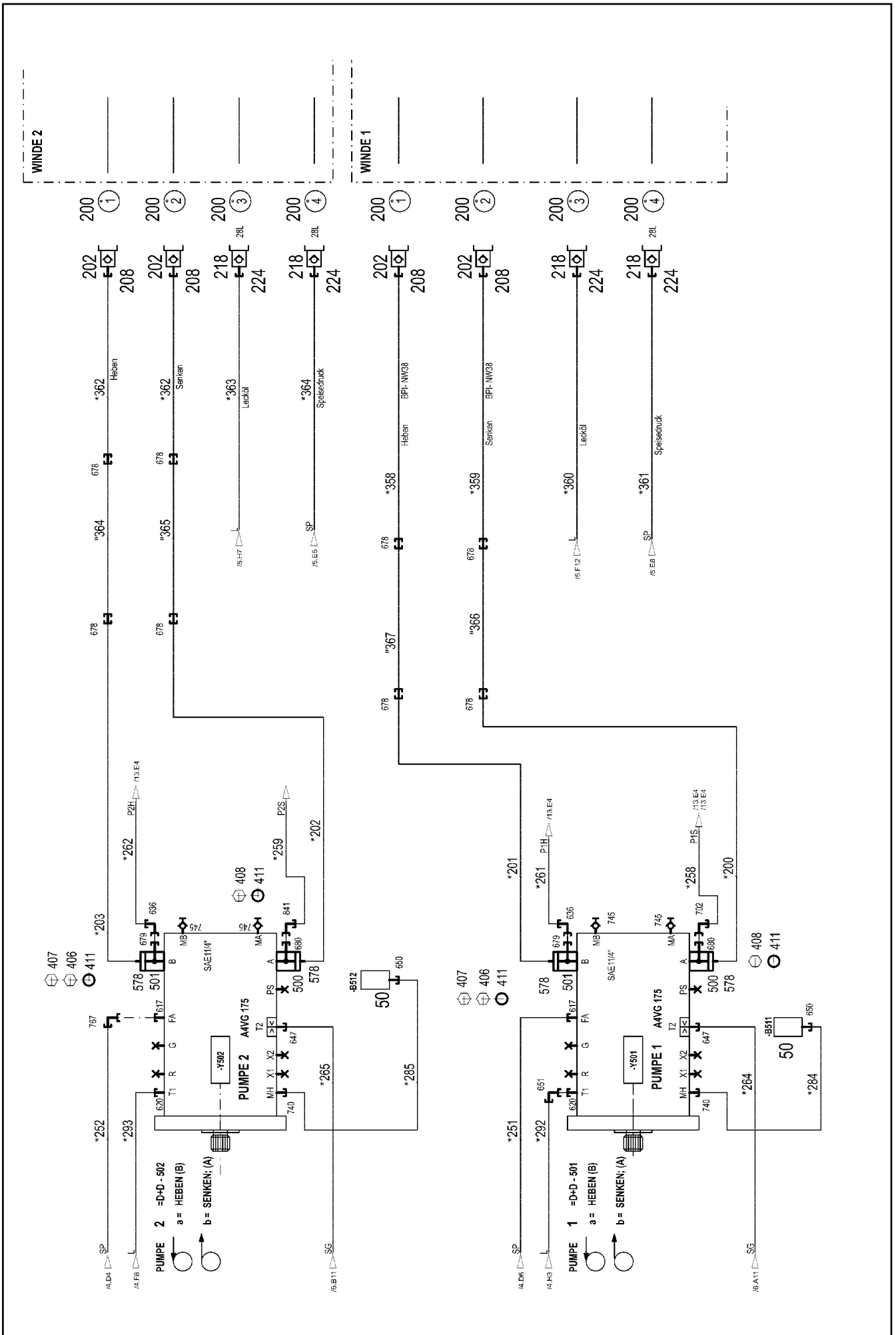
716 (1/24)

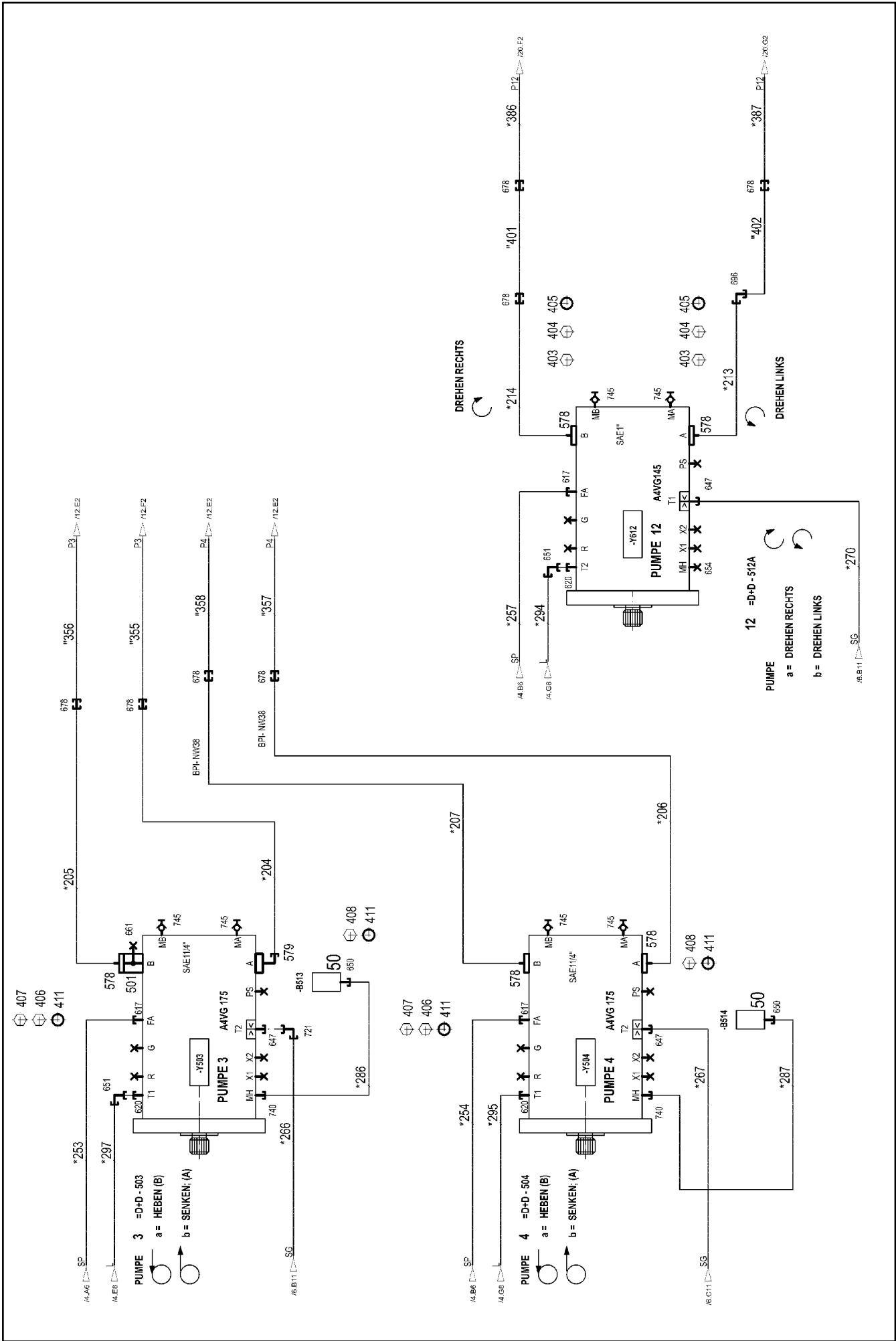
967788108

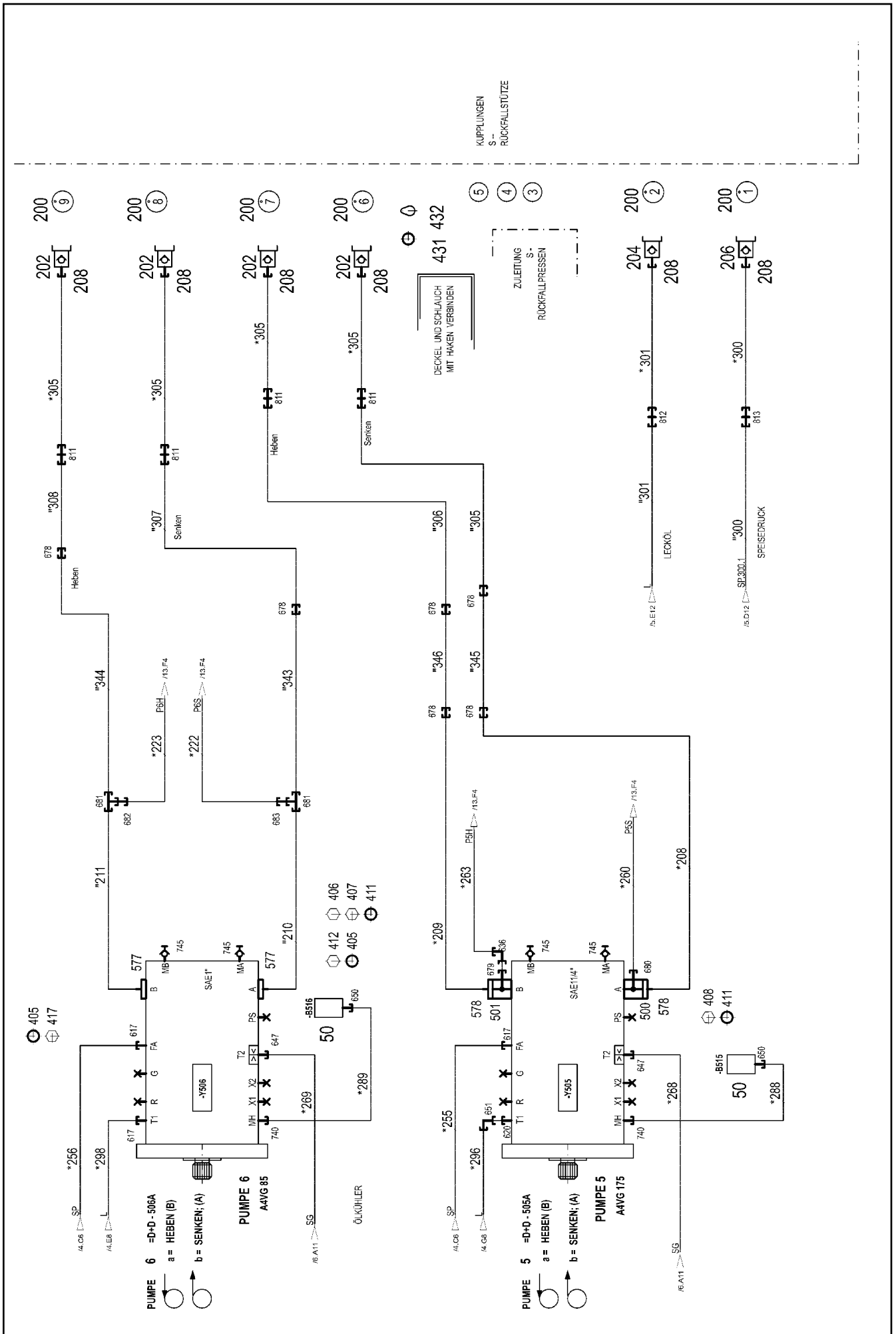




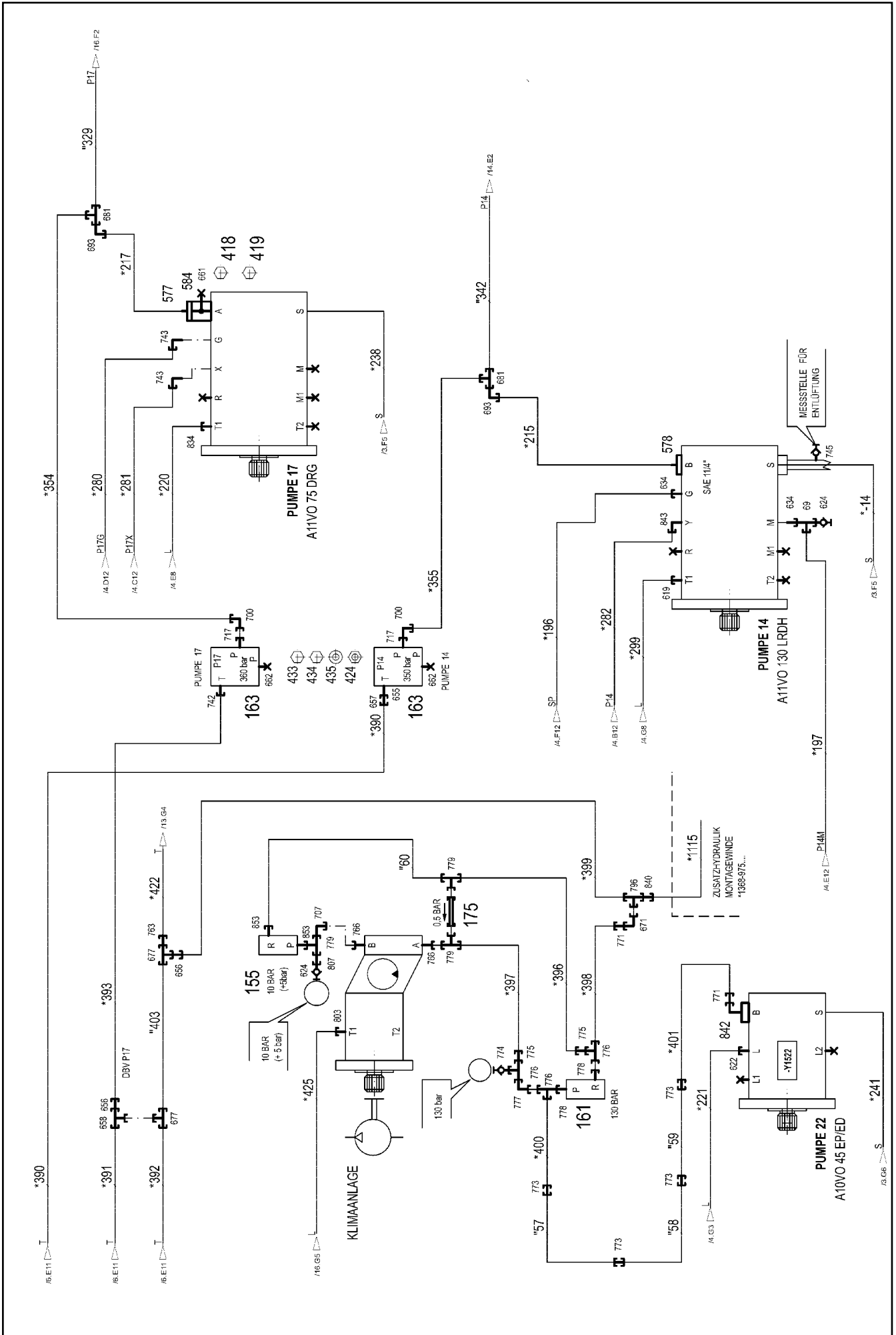












6.9.2023  
081355

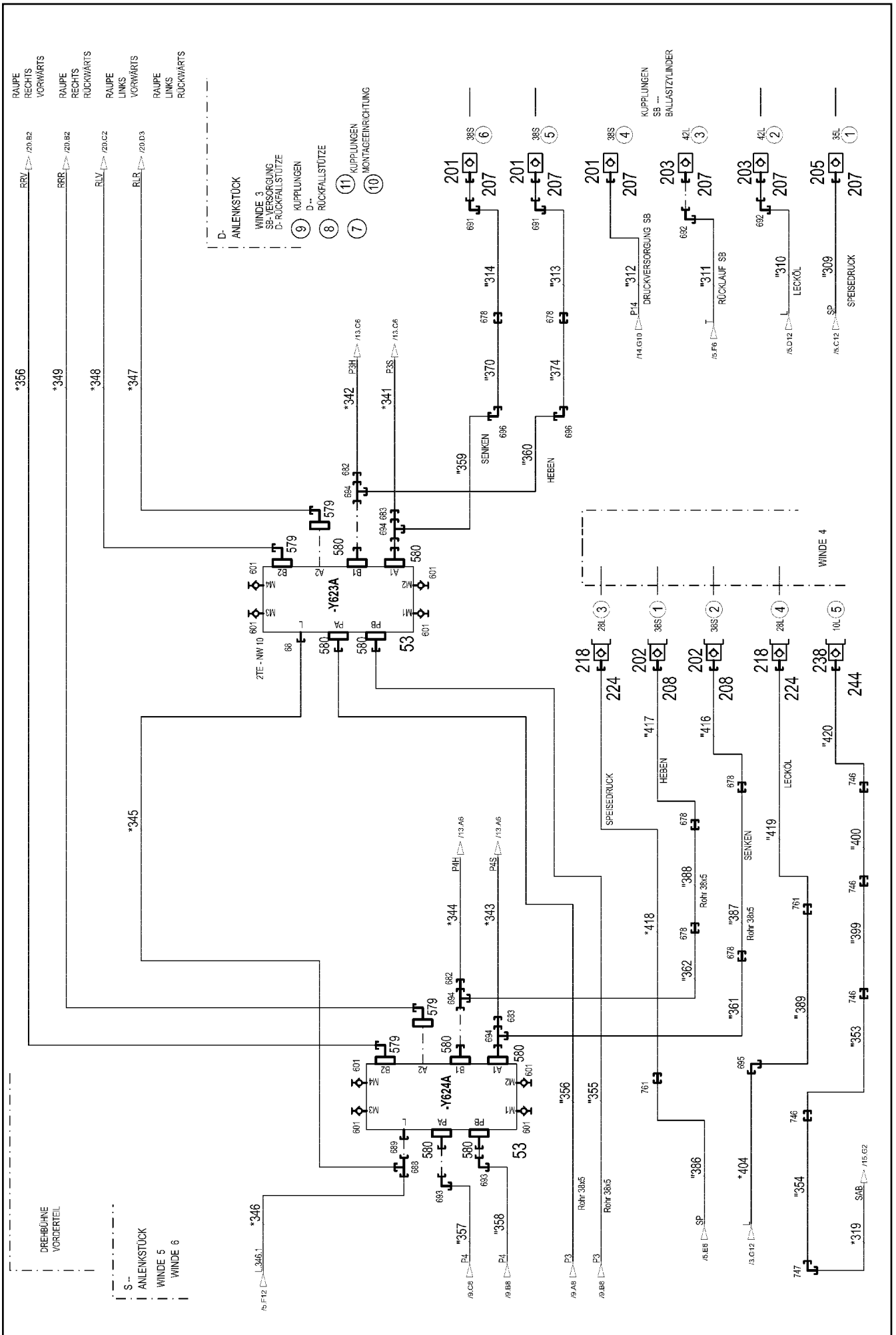
**LIEBHERR**

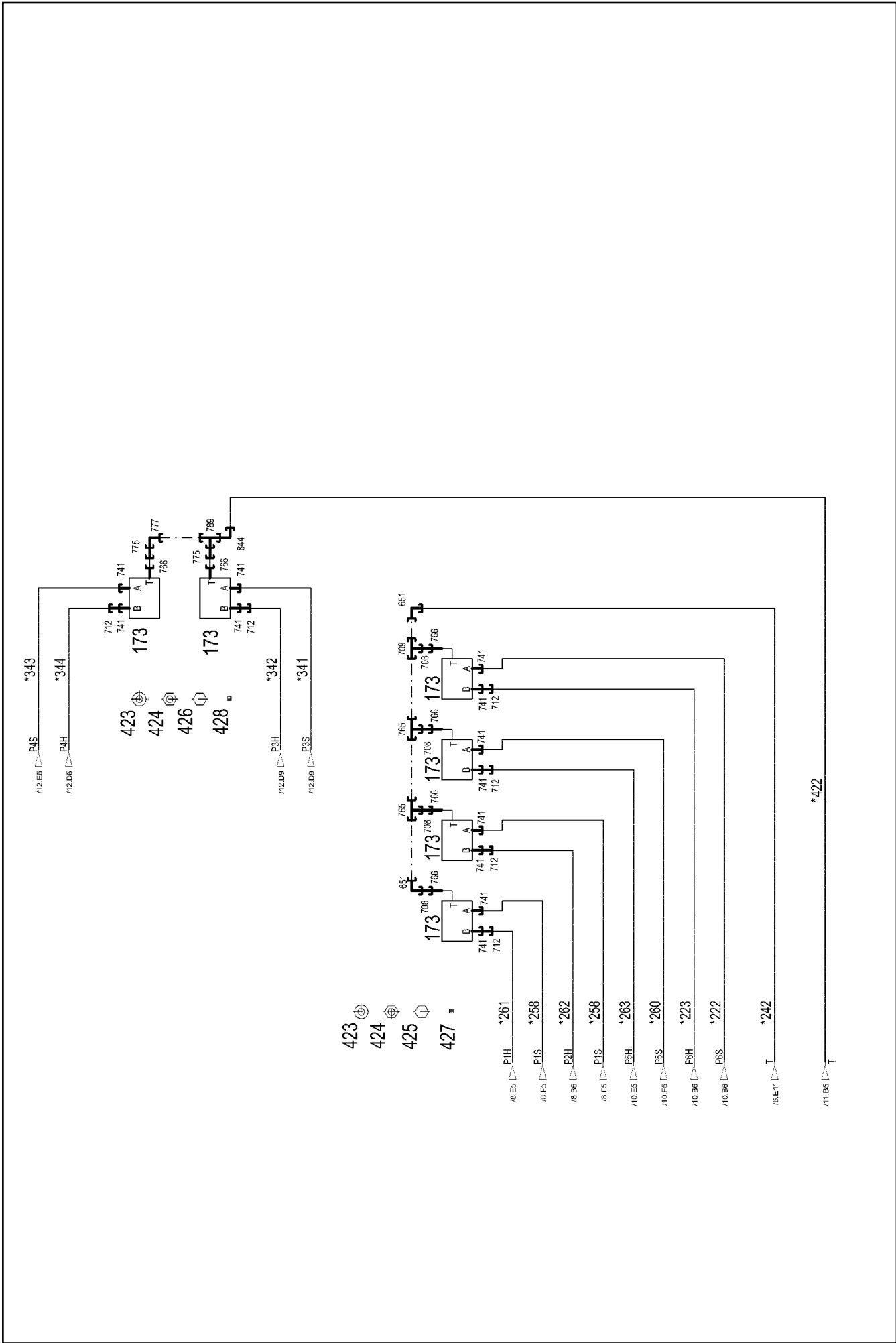
etk\_en\_de\_098207 LR 11000

HYDRAULICS  
HYDRAULIK

723 (8/24)

967788108





6.9.2023  
081357

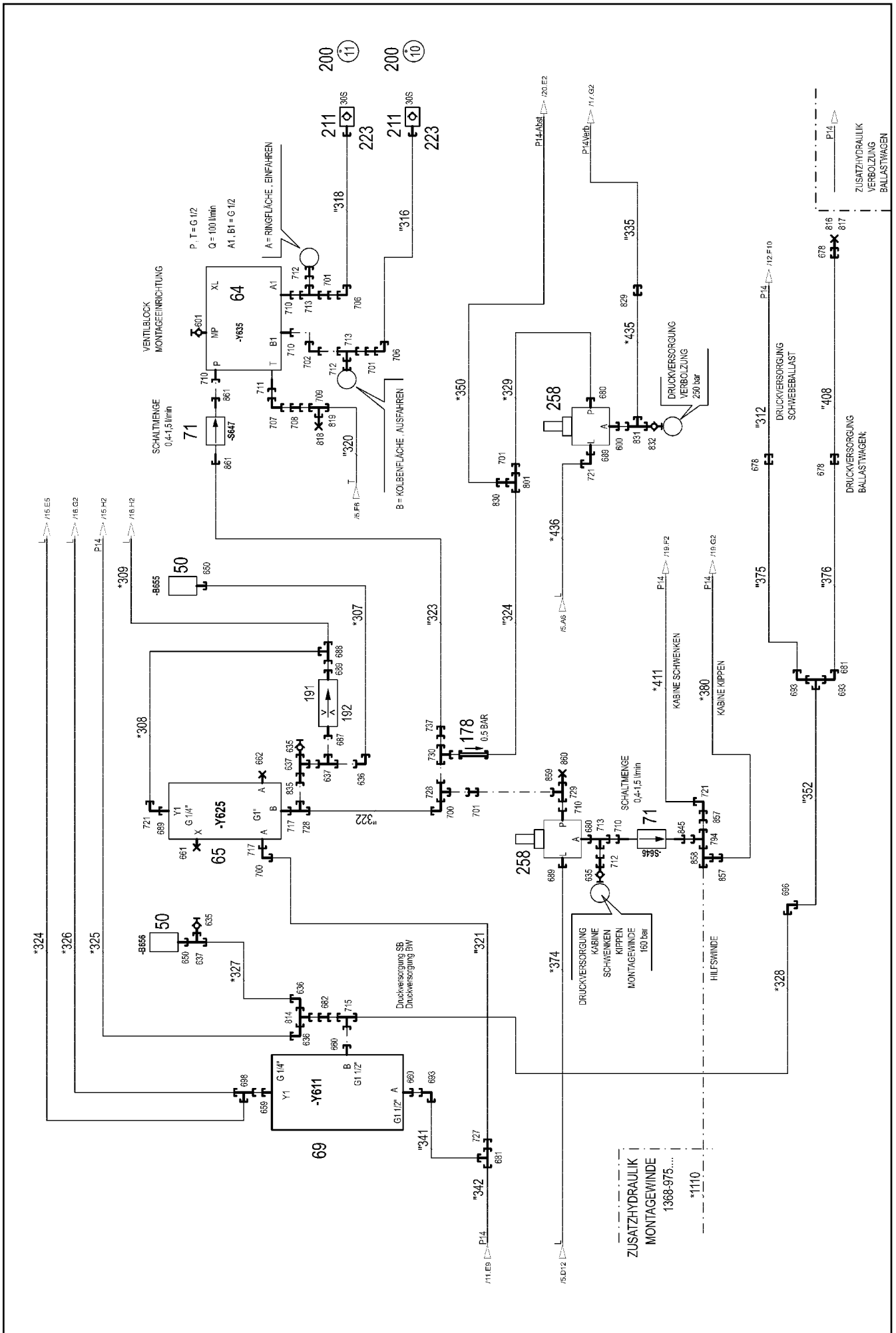
**LIEBHERR**

etk\_en\_de\_098207 LR 11000

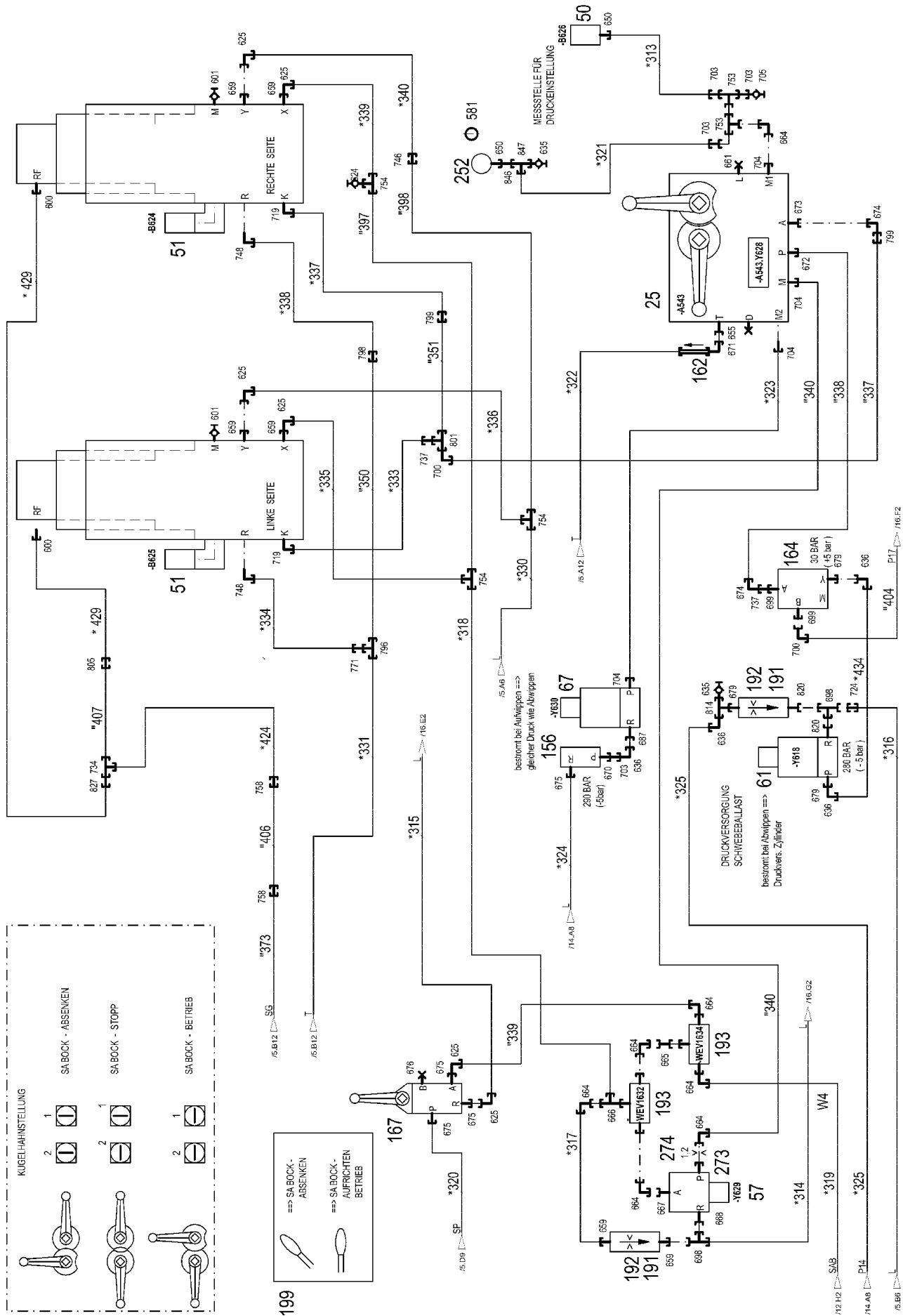
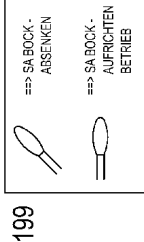
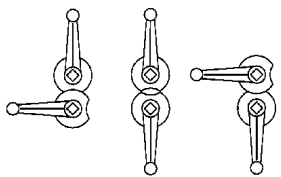
HYDRAULICS  
HYDRAULIK

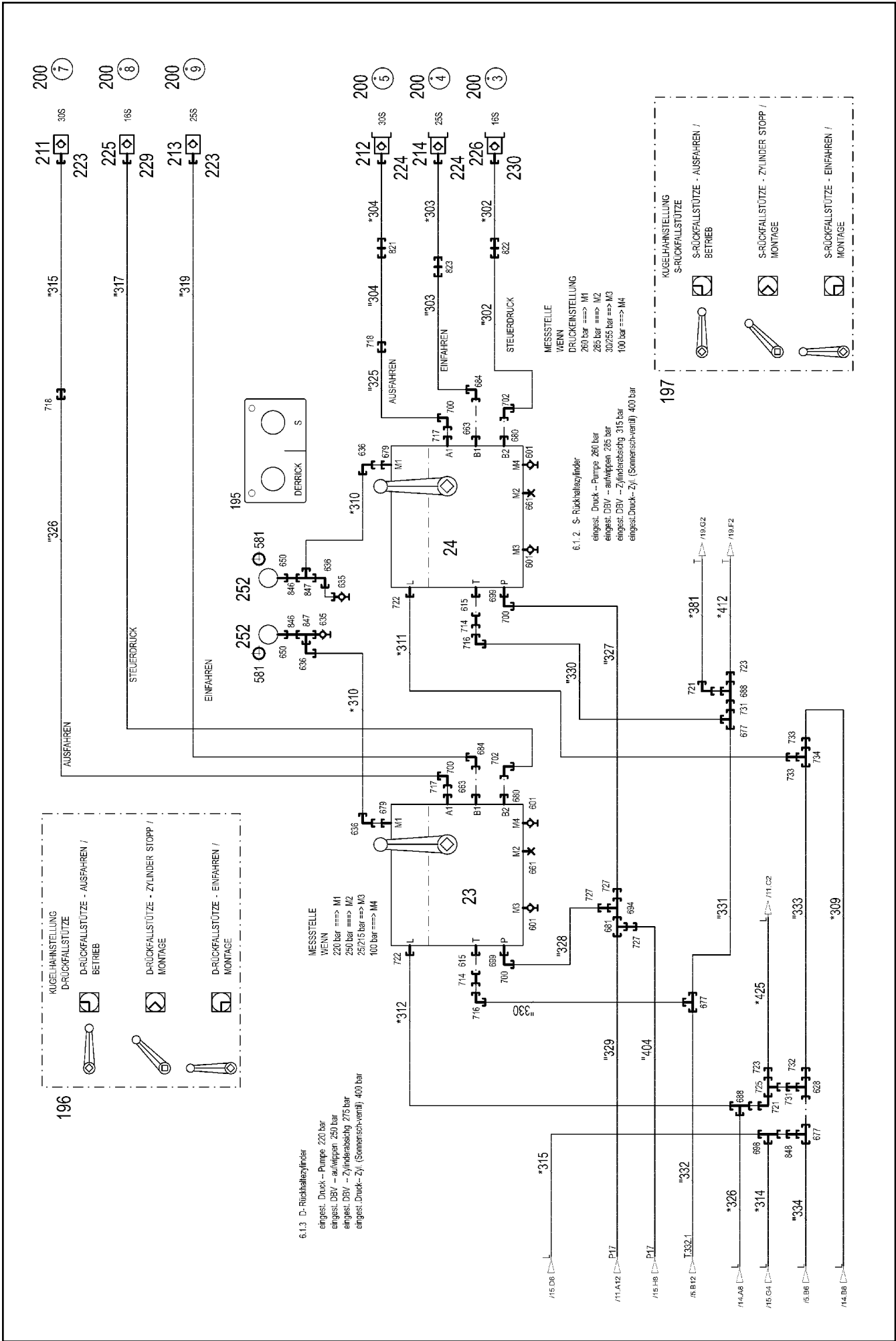
725 (10/24)

967788108

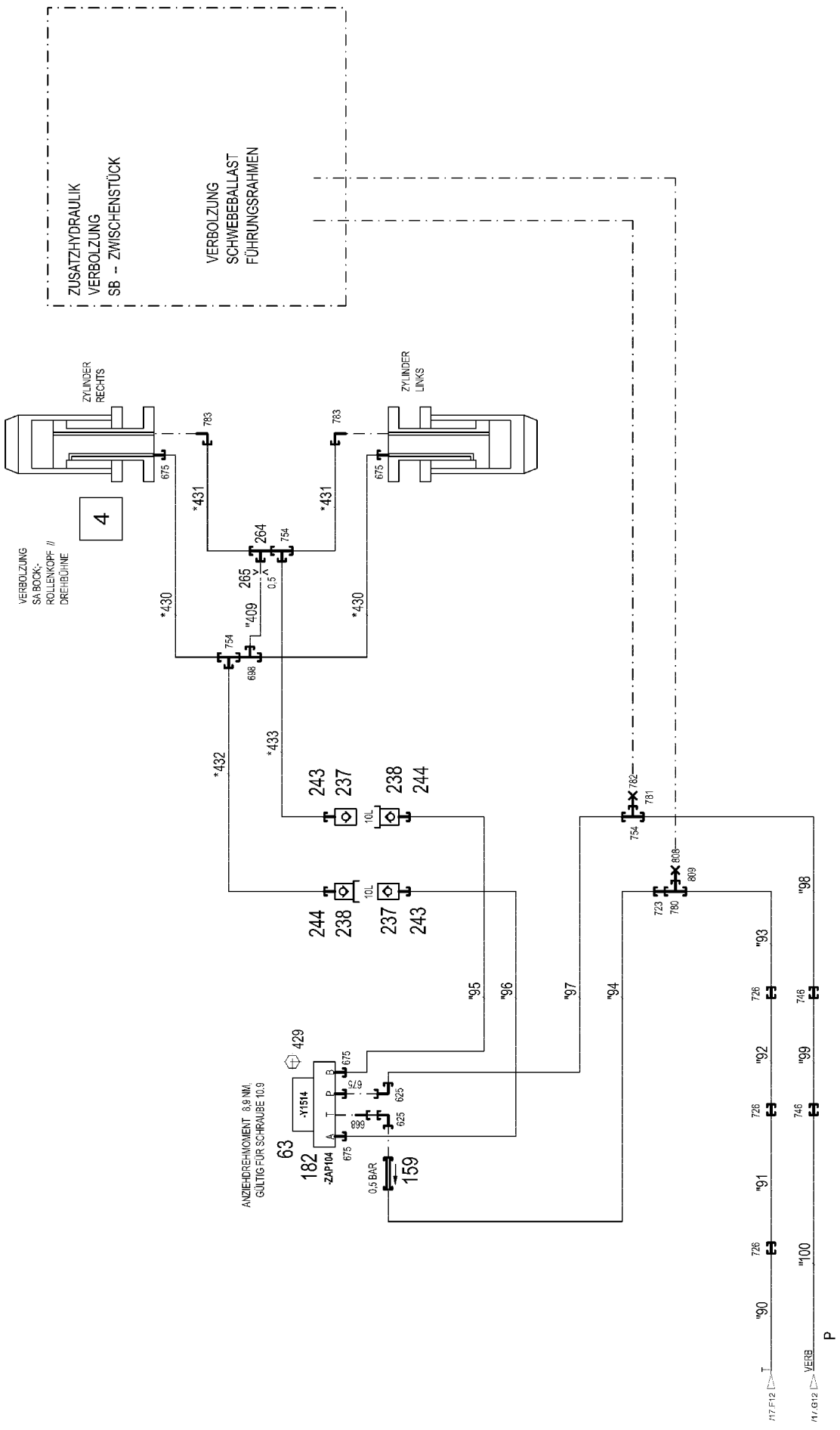


KUGELHAHNSTELLUNG



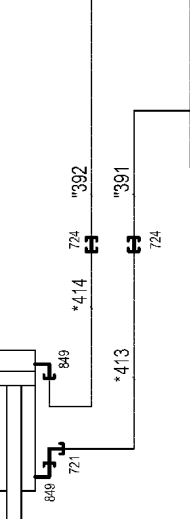
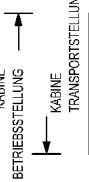




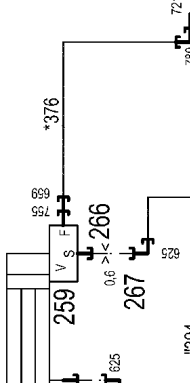
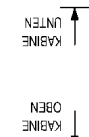




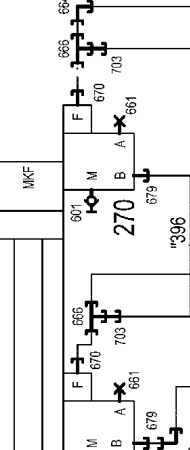
KABINE SCHWENKEN



KABINE KIPPEN



LEITER -- EINKLAPPEN

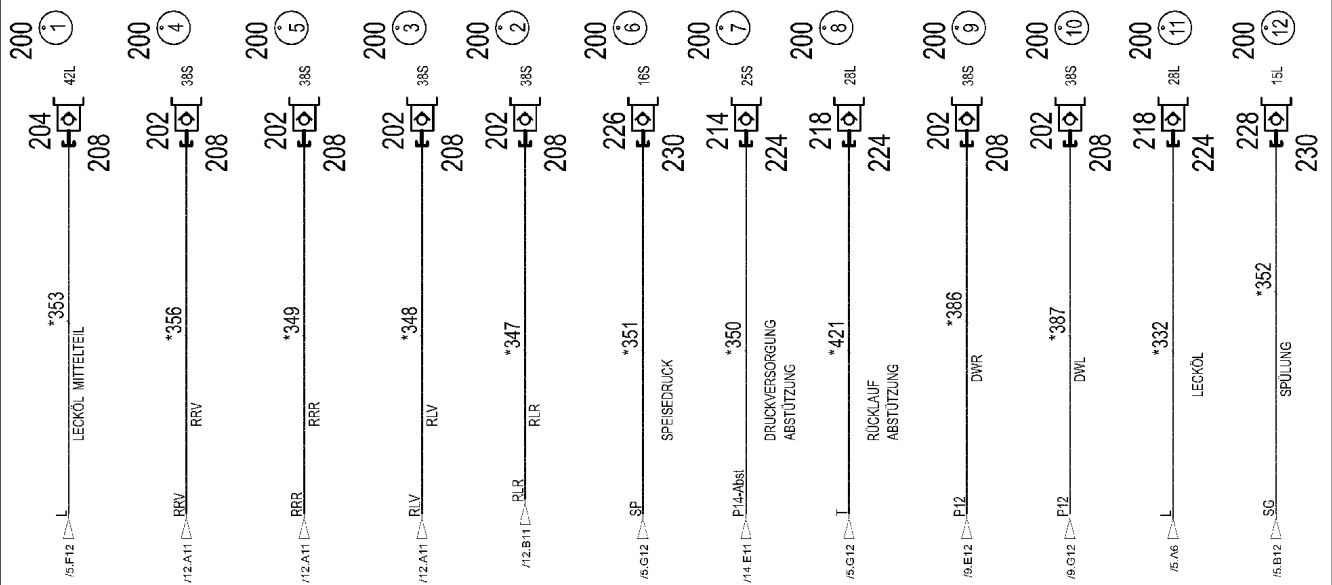


ANZIEHDREHMOMENT 8,9 NM,  
GÜLTIG FÜR SCHRAUBE 10,9

ANZIEHDREHMOMENT 8,9 NM,  
GÜLTIG FÜR SCHRAUBE 10,9

ANZIEHDREHMOMENT 8,9 NM,  
GÜLTIG FÜR SCHRAUBE 10,9

ANZIEHDREHMOMENT 8,9 NM,  
GÜLTIG FÜR SCHRAUBE 10,9



DREHBÜHNE  
 UNTERTEIL  
 DREHDURCHFÜHRUNG  
 MITTELTEIL

DREHBÜHNE  
 UNTERTEIL  
 DREHWERK

6.9.2023  
081364

**LIEBHERR**

etk\_en\_de\_098207 LR 11000

HYDRAULICS  
HYDRAULIK


732 (17/24)

967788108

Pos.	Item	Quantity	Description	Bezeichnung
23	11211288	1	CONTROL BLOCK 320BAR SPF ⇒  740	STEUERBLOCK
24	11340741	1	CONTROL BLOCK 320BAR SPF ⇒  744	STEUERBLOCK
25	11314761	1	CONTROL BLOCK 350BAR SPF ⇒  745	STEUERBLOCK
26	10877688	1	DIRECTIONAL CONTROL VALVE 4/2 NG6-3	WEGEVENTIL
50	10813738	11	PRESSURE SENSOR 0-400/400 BAR LSB PL:	DRUCKAUFNEHMER
51	10816185	2	PRESSURE SENSOR 0-400/400 BAR LSB PL:	DRUCKAUFNEHMER
53	10413255	2	CHANGE-OVER BLOCK SPF ⇒  748	UMSCHALTBLOCK
55	10342823	1	PRESSURE CONTROL VALVE SPF ⇒  750	DRUCKREGELVENTIL
57	511444408	1	DIRECTIONAL CONTROL VALVE 3/2 350BA ⇒  751	WEGEVENTIL
58	511320108	2	DIRECTIONAL CONTROL VALVE 2/2 350BA	WEGEVENTIL
(1)	570633808	1	MAGNET 24V	MAGNET
(999)	10802253	1	SEAL KIT DIRECTIONAL VALVE	DS WEGEVENTIL
60	10356406	1	PRESSURE LIMITING VALVE pv=100BAR pm ⇒  752	DRUCKBEGRENZUNGSVENTIL
61	511494308	1	DIRECTIONAL CONTROL VALVE 2/2 350BA ⇒  754	WEGEVENTIL
63	511302208	7	DIRECTIONAL CONTROL VALVE 4/3 NG6-3 ⇒  755	WEGEVENTIL
64	511308608	1	PROPORTIONAL VALVE 340BAR ⇒  756	PROPORTIONALVENTIL
65	10493159	1	DIRECTIONAL SEAT VALVE 350BAR SPF ⇒  761	WEGESITZVENTIL
67	511444508	1	DIRECTIONAL CONTROL VALVE 2/2 350BA ⇒  762	WEGEVENTIL
69	10675694	1	DIRECTIONAL SEAT VALVE 350BAR	WEGESITZVENTIL
(1)	10663094	1	MAGNET 24V	MAGNET
(2)	11005227	1	SEAL KIT	DICHTSATZ
71	11646293	2	FLOW RATE INDICATOR NG 12 SPF	DURCHFLUSSANZEIGER
72	691183108	1	TEMPERATURE SENSOR -30/+130°C SPF	TEMPERATURGEBER
150	510642508	3	DIAPHRAGM ACCUMULATOR 2L 10BAR	MEMBRANSPEICHER
(998)	10650501	1	REPAIR KIT	REPARATURSATZ
151	974713508	1	CONNECTION STRIP CR6-FREI	ANSCHLUSSLEISTE
152	974713608	1	CONNECTION STRIP CR6-FREI	ANSCHLUSSLEISTE
153	510671508	2	PRESSURE FILTER	DRUCKFILTER
(1)	10037623	1	FILTER INSERT OEL 10µm ⇒  1410	FILTEREINSATZ
(3)	10101384	1	RS PRESSURE FILTER DF...330FG 1.0 ⇒  1420	RS DRUCKFILTER
(4)	571356108	1	CLOGGING INDICATOR	VERSCHMUTZUNGSANZEIGE
154	511485208	1	PRESSURE LIMITING VALVE pmax=350BAR	DRUCKBEGRENZUNGSVENTIL
(997)	10493014	1	SEAL KIT LIMIT VALVE	DS DRUCKBEGRENZUNGSVEN
(998)	10684171	1	SEAL KIT CARTRIDGE	DICHTSATZ
(999)	10684172	1	SEALING KIT	DS VORSTEUERVENTIL
155	511429108	1	PRESSURE LIMITING VALVE pmax=700BAR	DRUCKBEGRENZUNGSVENTIL
156	10025582	1	PRESSURE LIMITING VALVE pv=155BA pm	DRUCKBEGRENZUNGSVENTIL
157	511417608	1	PRESSURE LIMITING VALVE pmax=700BAR ⇒  763	DRUCKBEGRENZUNGSVENTIL
158	511435108	4	NON-RETURN VALVE 250BAR 2.5BAR CR6-F	RUECKSCHLAGVENTIL
159	510412408	6	NON-RETURN VALVE 400BAR 0.5BAR CR6-F	RUECKSCHLAGVENTIL
160	510438508	1	PRESSURE RELIEF VALVE pv=30BAR pmax ⇒  764	DRUCKMINDERVENTIL
161	511423508	1	PRESSURE LIMITING VALVE pmax=700BAR	DRUCKBEGRENZUNGSVENTIL
162	511476908	2	NON-RETURN VALVE 250BAR 0.2BAR CR6-F	RUECKSCHLAGVENTIL
163	510468708	3	PRESSURE LIMITING VALVE pv=400BAR pm	DRUCKBEGRENZUNGSVENTIL

6.9.2023

etk\_en\_de\_098207 LR 11000

 733 (18/24)**LIEBHERR**HYDRAULICS  
HYDRAULIK

967788108

Pos.	Item	Quantity	Description	Bezeichnung
(999)	10025194	1	SEAL KIT HOUSING	DS GEHAEUSE
164	511485308	2	PRESSURE CONTROL VALVE pmax=350BA	DRUCKREGELVENTIL
(997)	10684172	1	SEALING KIT	DS VORSTEUERVENTIL
(998)	10684171	1	SEAL KIT CARTRIDGE	DICHTSATZ
(999)	12104733	1	SEAL KIT	DICHTSATZ
165	510412908	2	NON-RETURN VALVE 420BAR 0.5BAR CR6-F	RUECKSCHLAGVENTIL
167	511322508	1	DIRECTIONAL CTRL. VALVE 4/2 400BAR SP	WEGESCHIEBER
(8)	511043808	1	MANUAL ACTUATION	HANDBETAETIGUNG
168	11211759	1	PRESSURE LIMITING VALVE pv=30BAR pm	DRUCKBEGRENZUNGSVENTIL
171	12102722	4	SCAVENGING BLOCK 420BAR SPF	SPUELBLOCK
173	511484608	2	FLUSH VALVE	SPUELVENTIL
(2)	510776608	1	O-RING ARP 568 23,47X2,62 NBR90	O-RING
(11)	510738308	2	O-RING ARP 568 18,72X2,62 NBR90	O-RING
175	511446908	1	NON-RETURN VALVE 400BAR 0.5BAR CR6-F	RUECKSCHLAGVENTIL
177	11485448	1	NON-RETURN VALVE 250BAR CR6-FREI SP	RUECKSCHLAGVENTIL
178	510409808	1	NON-RETURN VALVE 420BAR 0.5BAR CR6-F	RUECKSCHLAGVENTIL
180	10877386	1	PRESSURE FILTER STAHL VERZ.	DRUCKFILTER
182	510629508	5	CONNECTING PLATE	ANSCHLUSSPLATTE
183	510631808	4	CONNECTING PLATE	ANSCHLUSSPLATTE
191	510671108	3	FILTER CARTRIDGE 0,005m³/min 25µm	FILTERPATRONE
192	511048708	3	NOZZLE 0,4 M5X9 CUZN39PB3	DUESE
193	511491914	2	SHUTTLE VALVE 500BAR CR6-FREI	WECHSELVENTIL
195	970572908	1	SIGN	SCHILD
196	970320008	1	SIGN	SCHILD
197	970320808	1	SIGN	SCHILD
198	975716708	1	SIGN 100X200 AL-BL 1MM	SCHILD
199	972202808	1	SIGN	SCHILD
201	511512208	3	COUPLING SLEEVE B8 38-S	KUPPLUNGSMUFFE
202	511512308	16	COUPLING PLUG B8 38-S	KUPPLUNGSSTECKER
203	10675113	2	COUPLING SLEEVE B8 42-L A3C	KUPPLUNGSMUFFE
204	10675114	2	COUPLING PLUG B8 42-L A3C	KUPPLUNGSSTECKER
205	511518408	2	COUPLING SLEEVE B8 35-L	KUPPLUNGSMUFFE
206	511518508	1	COUPLING PLUG B8 35-L	KUPPLUNGSSTECKER
207	12102190	7	HEX CAP NUT BGR.8 M 79X4 PA 6 SPF	VERSCHLUSSMUTTER
208	12102189	19	SCREW PLUG BGR.8 M 79X4 PA 6 SPF	VERSCHLUSSSCHRAUBE
211	511510708	3	COUPLING SLEEVE B6 30-S	KUPPLUNGSMUFFE
(2)	571076908	1	O-RING 32X3 FPM70	O-RING
(3)	571077008	1	SUPPORTING RING 32X37,2X1 PTFE	STUETZRING
(4)	571077108	1	O-RING 40X3 FPM70	O-RING
(5)	571077208	1	NUT M54 CR6-FREI	MUTTER
212	511510808	1	COUPLING PLUG B6 30-S	KUPPLUNGSSTECKER
(1)	571077308	1	SHEET GASKET	DICHTSCHEIBE
(2)	571076908	1	O-RING 32X3 FPM70	O-RING
(3)	571077008	1	SUPPORTING RING 32X37,2X1 PTFE	STUETZRING
(4)	571077408	1	O-RING 24X3 FPM70	O-RING
213	510599608	1	COUPLING SLEEVE B6 25-S	KUPPLUNGSMUFFE
214	510599708	2	COUPLING PLUG B6 25-S	KUPPLUNGSSTECKER
218	511501108	8	COUPLING PLUG B6 28-L	KUPPLUNGSSTECKER
219	511508208	1	COUPLING SLEEVE B6 22-L	KUPPLUNGSMUFFE
223	12102188	5	HEX CAP NUT BGR.6 M 54X4 PA 6 SPF	VERSCHLUSSMUTTER
224	12102187	11	SCREW PLUG BGR.6 R D54X4 PA 6 SPF	VERSCHLUSSSCHRAUBE
225	511505908	1	COUPLING SLEEVE B3 16-S	KUPPLUNGSMUFFE
226	511508608	2	COUPLING PLUG B3 16-S	KUPPLUNGSSTECKER
228	511500408	1	COUPLING PLUG B3 15-L	KUPPLUNGSSTECKER
229	10466915	1	HEX CAP NUT RD36X3 SPF	VERSCHLUSSMUTTER
230	10466911	3	SCREW PLUG RD36X3 SPF	VERSCHLUSSSCHRAUBE
237	511508408	3	COUPLING SLEEVE B2 10-L	KUPPLUNGSMUFFE
238	511508308	4	COUPLING PLUG B2 10-L	KUPPLUNGSSTECKER
240	750002408	3	PRESSURE GAUGE 63	MANOMETER

6.9.2023

etk\_en\_de\_098207 LR 11000

734 (19/24)

**LIEBHERR**HYDRAULICS  
HYDRAULIK

967788108

Pos.	Item	Quantity	Description	Bezeichnung
241	511497508	2	PRESSURE RELIEF VALVE pv=200BAR pmax ⇒ □ 48	DRUCKMINDERVENTIL
242	10218310	2	LOAD HOLDING VALVE 400BAR SPF ⇒ □ 765	LASTHALTEVENTIL
243	10466914	3	HEX CAP NUT RD32X3 SPF	VERSCHLUSSMUTTER
244	10466910	4	SCREW PLUG RD32X3 SPF	VERSCHLUSSSCHRAUBE
245	511471608	1	LOAD HOLDING VALVE pv=130BAR	LASTHALTEVENTIL
(2)	570941408	2	SCREW	SCHRAUBE
(7)	11002678	2	LOAD RETAINING VLV ELEMENT,CPL	LASTHALTEVENTILEINSATZ
(26)	510797508	2	COMPRESSION SPRING 0,5X3X12,4	DRUCKFEDER
251	97044171	4	TRAILER 25X25 ALMG3 H111	ANHAENGER
252	97044172	4	TRAILER 25X25 ALMG3 H111	ANHAENGER
253	97044210	4	TRAILER 25X25 ALMG3 H111	ANHAENGER
254	97044211	4	TRAILER 25X25 ALMG3 H111	ANHAENGER
255	97044212	2	TRAILER 2X25X25 ALMG3 H111	ANHAENGER
256	97044213	2	TRAILER 2X25X25 ALMG3 H111	ANHAENGER
257	97044214	3	TRAILER 2X25X25 ALMG3 H111	ANHAENGER
258	97044215	3	TRAILER 2X25X25 ALMG3 H111	ANHAENGER
259	97044216	3	TRAILER 2X25X25 ALMG3 H111	ANHAENGER
260	97044217	2	TRAILER 2X25X25 ALMG3 H111	ANHAENGER
261	97044218	2	TRAILER 2X25X25 ALMG3 H111	ANHAENGER
262	97044219	1	TRAILER 2X25X25 ALMG3 H111	ANHAENGER
264	953600608	1	CONNECTING LUG EL 10LX51	VERBINDUNGSSTUTZEN
265	511062908	1	NOZZLE 0,5 M10X10 MS	DUESE
266	947906708	6	SCREW-ON CONNECTION	EINSCHRAUBSTUTZEN
267	570818808	3	NOZZLE 0,6 M8X8 10.9	DUESE
270	10342074	2	LOAD HOLDING VALVE 400BAR SPF	LASTHALTEVENTIL
(1)	10874777	1	HOLLOW SCREW A3C	HOHLSCHRAUBE
(2)	10874778	1	SEALING RING	DICHTRING
272	472332008	1	FITTING EL 42L CR6-FREI SPF	VERSCHRAUBUNG
273	948390108	1	SCREW-ON CONNECTION	EINSCHRAUBSTUTZEN
274	511056808	1	NOZZLE 1,2 M8X8 MS	DUESE
276	971265308	1	UNION PIECE RETOUCH	VERSCHRAUBUNG NACHARBEI
277	511062608	1	NOZZLE 2,0 M10X10 ST	DUESE
278	511058508	3	NOZZLE 0,8 M8X8 MS	DUESE
400	774215708	3	CONSOLE	KONSOLE
401	774211908	3	HOSE CLAMP 158-166 ST	SCHLAUCHSCHELLE
403	11834794	10	SOCKET HEAD SCREW ISO 4762 M12X45 8	ZYLINDERSCHRAUBE
404	11645386	2	HEX SCREW ISO 4017 M12X45 8.8 FLZN SP	SECHSKANTSCHRAUBE
405	510587008	6	O-RING ARP 568 32,92X3,53 NBR90	O-RING
406	4600741	15	SOCKET HEAD SCREW ISO 4762 M14X65 10	ZYLINDERSCHRAUBE
407	11340040	5	HEX SCREW ISO 4014 M14X65 10.9 FLZN SP	SECHSKANTSCHRAUBE
408	404316101	20	SOCKET HEAD SCREW ISO 4762 M14X100 1	ZYLINDERSCHRAUBE
411	510586708	19	O-RING ARP 568 37,69X3,53 NBR90	O-RING
412	7004640	4	HEX SCREW ISO 4014 M12X75 10.9 FLZN SP	SECHSKANTSCHRAUBE
415	409752408	4	SOCKET HEAD SCREW ISO 4762 UNC3/8X	ZYLINDERSCHRAUBE
416	12100552	8	HEX SCREW UNC7/16X14X30MM 8.8 FLZN	SECHSKANTSCHRAUBE
417	11658890	4	HEX SCREW ISO 4014 M12X65 8.8 FLZN SP	SECHSKANTSCHRAUBE
418	10876374	3	SOCKET HEAD SCREW ISO 4762 M12X60 8	ZYLINDERSCHRAUBE
419	10875506	1	HEX SCREW ISO 4014 M12X60 8.8 FLZN SP	SECHSKANTSCHRAUBE
422	927892208	1	COLLECTING PIPE	SAMMELROHR
423	421861405	4	WASHER ISO 7093-1 8 200HV-A2	SCHEIBE
424	11693875	10	HEX NUT ISO 4032 M8 8 480H SPF	SECHSKANTMUTTER
426	12212106	3	HEX SCREW ISO 4014 M8X120 8.8 480H SP	SECHSKANTSCHRAUBE
428	97045994	3	TUBE 12.0X27 E235+N	ROHR
429	10181382	24	SOCKET HEAD SCREW ISO 4762 M5X50 10	ZYLINDERSCHRAUBE
430	12225950	4	SOCKET HEAD SCREW ISO 4762 M5X45 10	ZYLINDERSCHRAUBE
431	12101869	6	KEY RING 25X1,5 ST FE/ZN8/CN	SCHLUESSELRING
432	744010208	6	SNAP HOOK DIN 5299 C 60X6-120KG ST V	KARABINERHAKEN
433	12100208	2	HEX SCREW ISO 4014 M8X160 8.8 480H SP	SECHSKANTSCHRAUBE

6.9.2023

etk\_en\_de\_098207 LR 11000

□ 735 (20/24)

**LIEBHERR**HYDRAULICS  
HYDRAULIK

967788108

Pos.	Item	Quantity	Description	Bezeichnung
434	10875799	2	HEX SCREW ISO 4014 M8X170 8.8 480H SP	SECHSKANTSCHRAUBE
435	421861405	4	WASHER ISO 7093-1 8 200HV-A2	SCHEIBE
441	11140469	6	WASHER ISO 7093-1 8 200HV 480H SPF	SCHEIBE
442	11693875	6	HEX NUT ISO 4032 M8 8 480H SPF	SECHSKANTMUTTER
443	11840501	3	WASHER DIN 7349 8,4 200HV 480H SPF	SCHEIBE
444	953097108	3	THREADED ROD M8X350 5.8 A2C	GEWINDESTANGE
445	97145330	9	STRAIGHT TUBE 12.0X36 X5CRNI18-10	ROHR GERADE
500	11320616	3	SAE INTERMEDIATE FLANGE SAE1 1/4COD	SAE-ZWISCHENFLANSCH
501	511519208	4	SAE INTERMEDIATE FLANGE 1 1/4" CR6-F	SAE-ZWISCHENFLANSCH
574	510713214	1	FITTING AEHNL.ISO 8434;ISO 6 GFS 28L S	VERSCHRAUBUNG
(1)	510587008	1	O-RING ARP 568 32,92X3,53 NBR90	O-RING
577	510586908	8	FLANGE HALF SAE1-C62-M12 CR6-FREI	FLANSCHHAELFTE
578	510586608	24	FLANGE HALF SAE1 1/4-C62-M14 CR6-FREI	FLANSCHHAELFTE
579	511517708	5	FLANGE STUB PIPE WFS 38S 1 1/4 CR6-FRE	FLANSCHSTUTZEN
580	511517808	8	FLANGE STUB PIPE AFG 38S G1 1/4 CR6-F	FLANSCHSTUTZEN
581	10173722	3	EDGE SEALING RING CR6-FREI	DICHTKANTENRING
582	474907308	2	SAE FLANGE CONNECTION WFS 38S 1 1/4	SAE-FLANSCHVERBINDUNG
(1)	510586708	1	O-RING ARP 568 37,69X3,53 NBR90	O-RING
584	511517208	1	SAE INTERMEDIATE FLANGE SAE 1XCODE	SAE-ZWISCHENFLANSCH
(1)	510587008	1	O-RING ARP 568 32,92X3,53 NBR90	O-RING
600	471032608	2	FITTING GE 12S G1/2A CR6-FREI	VERSCHRAUBUNG
601	475602608	19	TEST POINT FITTING EMA3 G1/4 CR6-FREI	MESSANSCHLUSS
614	471903608	5	FITTING EGE 42L G1 1/2 CR6-FREI	VERSCHRAUBUNG
615	471034708	13	FITTING GE 42L G1 1/2 CR6-FREI	VERSCHRAUBUNG
616	471031908	7	FITTING XGE42-LM-ED CR6-FREI	VERSCHRAUBUNG
617	471031508	12	FITTING XGE28-LM-ED CR6-FREI	VERSCHRAUBUNG
618	477704508	1	STOP PLUG VSTIM22X1,5ED CR6-FREI	STOPFEN
619	471031308	3	FITTING XGE22-LM-ED M26X1,5 CR6-FREI	VERSCHRAUBUNG
620	471031808	11	FITTING XGE35-LM-ED CR6-FREI	VERSCHRAUBUNG
621	471039808	3	FITTING GE 10L M22X1,5 CR6-FREI	VERSCHRAUBUNG
622	471031108	3	FITTING GE 18L M22X1,5 CR6-FREI	VERSCHRAUBUNG
624	510629008	7	TEST POINT FITTING VKA3 10LM16X1,5 CR6	MESSANSCHLUSS
625	7403569	25	FITTING EW 10L M16X1,5 CR6-FREI	VERSCHRAUBUNG
626	477704808	6	STOP PLUG VSTIM42X2ED CR6-FREI	STOPFEN
627	477705808	4	STOP PLUG VSTIM26X1,5ED CR6-FREI	STOPFEN
628	7367986	20	FITTING EL 42L CR6-FREI	VERSCHRAUBUNG
629	482530814	12	FITTING ISO 8434 EW 42L CR6-FREI	VERSCHRAUBUNG
630	477705708	1	STOP PLUG VSTIM48X2ED CR6-FREI	STOPFEN
632	475033008	2	FITTING XGR25/20-S CR6-FREI	VERSCHRAUBUNG
633	471903208	2	FITTING EGESD20-SM-WD CR6-FREI	VERSCHRAUBUNG
634	471030508	3	FITTING GE 10L M14X1,5 CR6-FREI	VERSCHRAUBUNG
635	475601508	8	TEST POINT FITTING BMA3 6S CR6-FREI	MESSANSCHLUSS
636	472531508	14	FITTING EW 6S M14X1,5 CR6-FREI	VERSCHRAUBUNG
637	472331208	3	FITTING EL 6S CR6-FREI	VERSCHRAUBUNG
638	471030208	1	FITTING XGE6-SM-ED CR6-FREI	VERSCHRAUBUNG
643	471033308	2	FITTING XGE20-SM-ED CR6-FREI	VERSCHRAUBUNG
645	471030908	2	FITTING GE 15L M18X1,5 CR6-FREI	VERSCHRAUBUNG
647	471039908	7	FITTING GE 12L M22X1,5 CR6-FREI	VERSCHRAUBUNG
650	470700208	14	FITTING XGAI6-SR CR6-FREI	VERSCHRAUBUNG
651	482530914	8	FITTING ISO 8434 EW 35L M45X2 CR6-FREI	VERSCHRAUBUNG
654	477704308	1	STOP PLUG VSTI M12X1,5 CR6-FREI	STOPFEN
655	471901508	5	FITTING EGESD28-LR-WD CR6-FREI	VERSCHRAUBUNG
656	475431308	17	FITTING RED 42/28L CR6-FREI	VERSCHRAUBUNG
657	475031008	2	FITTING XGR42/28-L CR6-FREI	VERSCHRAUBUNG
658	482431114	12	FITTING ISO 8434 ET 42L CR6-FREI	VERSCHRAUBUNG
659	7362091	19	FITTING ISO 8434-1 GE 10L G1/4A CR6-FREI	VERSCHRAUBUNG
660	471034408	3	FITTING XGEV38-SR-WD CR6-FREI	VERSCHRAUBUNG
661	477704008	9	STOPPER PLUG VSTI11/4"ED CR6-FREI	BLINDSTOPFEN
662	477704608	4	STOP PLUG VSTI G1A CR6-FREI	STOPFEN
663	471033608	2	FITTING XGE25-SR-ED CR6-FREI	VERSCHRAUBUNG

6.9.2023

etk\_en\_de\_098207 LR 11000

736 (21/24)

**LIEBHERR**HYDRAULICS  
HYDRAULIK

967788108

Pos.	Item	Quantity	Description	Bezeichnung
664	7617268	8	FITTING EW 10S CR6-FREI	VERSCHRAUBUNG
665	470010208	1	FITTING SNV10-S CR6-FREI	VERSCHRAUBUNG
666	7367776	3	FITTING EL 10S CR6-FREI	VERSCHRAUBUNG
667	471900408	1	FITTING EGE 10S G3/8 CR6-FREI	VERSCHRAUBUNG
668	471904308	6	FITTING EGE 10L G3/8A CR6-FREI	VERSCHRAUBUNG
669	482430314	2	FITTING ISO 8434 ET 10L M16X1,5 CR6-FREI	VERSCHRAUBUNG
670	471032808	7	FITTING ISO 8434-1 GE 10S G3/8A CR6-FREI	VERSCHRAUBUNG
671	7617494	9	FITTING EW 28L CR6-FREI	VERSCHRAUBUNG
672	471033408	1	FITTING XGE20-SR-ED CR6-FREI	VERSCHRAUBUNG
673	471900708	1	FITTING EGESD20-SR-WD CR6-FREI	VERSCHRAUBUNG
674	7407108	3	FITTING EW 20S M30X2 CR6-FREI	VERSCHRAUBUNG
675	471039608	25	FITTING XGE10-LR-ED3/8" CR6-FREI	VERSCHRAUBUNG
676	477704108	2	STOP PLUG VSTI3/8"ED CR6-FREI	STOPFEN
677	470431408	19	FITTING T 42L CR6-FREI	VERSCHRAUBUNG
678	470033108	30	FITTING XG38-S CR6-FREI	VERSCHRAUBUNG
679	471032108	10	FITTING GE 6S G1/4A CR6-FREI	VERSCHRAUBUNG
680	471033208	15	FITTING XGE16-SR-ED CR6-FREI	VERSCHRAUBUNG
681	470433008	7	FITTING XT38-S CR6-FREI	VERSCHRAUBUNG
682	475408108	4	FITTING REDSD38/6-S CR6-FREI	VERSCHRAUBUNG
683	475434208	3	FITTING REDSD38/16-S CR6-FREI	VERSCHRAUBUNG
684	7407119	2	FITTING EW 25S CR6-FREI	VERSCHRAUBUNG
687	471900308	2	FITTING EGESD6-SR-WD CR6-FREI	VERSCHRAUBUNG
688	247128602	10	L NECK EL 12L M18X1,5 CR6-FREI	L-STUTZEN
689	471035308	15	FITTING XGE12-LR-ED1/4" CR6-FREI	VERSCHRAUBUNG
690	475436708	7	FITTING RED 42/35L CR6-FREI	VERSCHRAUBUNG
691	10467292	2	FITTING EV38S M52X2 CR6-FREI	VERSCHRAUBUNG
692	10651363	6	FITTING EV 42L M52X2 CR6-FREI	VERSCHRAUBUNG
693	472531808	8	FITTING EWSD38-S CR6-FREI	VERSCHRAUBUNG
694	472331908	6	FITTING ELSD38-S CR6-FREI	VERSCHRAUBUNG
695	470230808	1	FITTING W 28L CR6-FREI	VERSCHRAUBUNG
696	470233408	4	FITTING XW38-S CR6-FREI	VERSCHRAUBUNG
697	7410441	3	FITTING GE 28L G3/4A CR6-FREI	VERSCHRAUBUNG
698	472330208	14	FITTING EL 10L CR6-FREI	VERSCHRAUBUNG
699	471033808	5	FITTING XGEV30-SR-WD CR6-FREI	VERSCHRAUBUNG
700	482531614	12	FITTING ISO 8434 EW 30S CR6-FREI	VERSCHRAUBUNG
701	475432508	4	FITTING REDSDN30/16-S CR6-FREI	VERSCHRAUBUNG
702	7617460	4	FITTING EW 16S CR6-FREI	VERSCHRAUBUNG
703	475432008	6	FITTING REDSDN10/6-S CR6-FREI	VERSCHRAUBUNG
704	471004514	4	FITTING ISO 8434 GE 10S G1/4 CR6-FREI	VERSCHRAUBUNG
705	5607617	1	GAUGE CONNECTION DKO 10S M18X1,5 C	MESSSTUTZEN
706	470233008	2	FITTING XW30-S CR6-FREI	VERSCHRAUBUNG
707	247108302	7	SWIVEL ELBOW EW 18L M26X1,5 CR6-FREI	WINKELSTUTZEN
708	475431208	5	FITTING REDSD35/18-L CR6-FREI	VERSCHRAUBUNG
709	470431508	2	FITTING T 35L CR6-FREI	VERSCHRAUBUNG
710	471900608	5	FITTING EGESD16-SR-WD CR6-FREI	VERSCHRAUBUNG
711	471901308	5	FITTING EGE 18L G1/2A CR6-FREI	VERSCHRAUBUNG
712	475433108	9	FITTING REDSD16/6-S CR6-FREI	VERSCHRAUBUNG
713	7407098	3	FITTING EL 16S CR6-FREI	VERSCHRAUBUNG
714	470011408	4	FITTING SNV42-L CR6-FREI	VERSCHRAUBUNG
715	482431814	1	FITTING ISO 8434 ET 38S CR6-FREI	VERSCHRAUBUNG
716	470231408	2	FITTING W 42L CR6-FREI	VERSCHRAUBUNG
717	11002216	7	FITTING GE 30S G1 A CR6-FREI	VERSCHRAUBUNG
718	470033008	2	FITTING XG30-S CR6-FREI	VERSCHRAUBUNG
719	473231408	2	FITTING RSWS20-SR-WD CR6-FREI	VERSCHRAUBUNG
(1)	7619656	1	SEALING RING KDS27X 27,3X38	DICHTRING
721	247117702	20	SWIVEL ELBOW EW 12L M18X1,5 CR6-FREI	WINKELSTUTZEN
722	471034808	4	FITTING GE 12L G1/2 CR6-FREI	VERSCHRAUBUNG
723	475431408	8	FITTING REDSD12/10-L CR6-FREI	VERSCHRAUBUNG
724	475031508	3	FITTING GR 12/10L M18X1, CR6-FREI	VERSCHRAUBUNG
725	247105602	3	T CONNECTION PIECE ET 12L CR6-FREI	T-STUTZEN

6.9.2023

etk\_en\_de\_098207 LR 11000

737 (22/24)

**LIEBHERR**HYDRAULICS  
HYDRAULIK

967788108

Pos.	Item	Quantity	Description	Bezeichnung
726	470030408	3	FITTING XG12-L CR6-FREI	VERSCHRAUBUNG
727	475435308	4	FITTING REDSDN38/30-S CR6-FREI	VERSCHRAUBUNG
728	482331814	4	FITTING ISO 8434 EL 30S CR6-FREI	VERSCHRAUBUNG
729	482431514	1	FITTING ISO 8434 ET 16S CR6-FREI	VERSCHRAUBUNG
730	472431808	1	FITTING ET 30S CR6-FREI	VERSCHRAUBUNG
731	475407208	4	FITTING REDSDN42/12-L CR6-FREI	VERSCHRAUBUNG
732	475431708	1	FITTING RED 42/18L CR6-FREI	VERSCHRAUBUNG
733	475436308	4	FITTING REDSD18/12-L CR6-FREI	VERSCHRAUBUNG
734	470430608	4	FITTING T 18L CR6-FREI	VERSCHRAUBUNG
735	475031308	1	FITTING XGR35/28-L CR6-FREI	VERSCHRAUBUNG
736	471900908	1	FITTING EGESD30-SR-WD CR6-FREI	VERSCHRAUBUNG
737	475432608	5	FITTING REDSD30/20-S CR6-FREI	VERSCHRAUBUNG
740	471032208	6	FITTING XGE8-SM-ED CR6-FREI	VERSCHRAUBUNG
741	471033008	4	FITTING XGE16-SM-ED CR6-FREI	VERSCHRAUBUNG
742	471031608	1	FITTING GE 28L G1 CR6-FREI	VERSCHRAUBUNG
743	12106168	2	FITTING WHK 8S M14X1,5 CR6-FREI	VERSCHRAUBUNG
744	471903808	1	FITTING EGE 12L G1/2 CR6-FREI	VERSCHRAUBUNG
745	7406865	19	SCREW COUPLING EMA3 M14X1,5 CR6-FRE	SCHRAUBKUPPLUNG
746	470030308	13	FITTING XG10-L CR6-FREI	VERSCHRAUBUNG
747	470230308	5	FITTING XW10-L CR6-FREI	VERSCHRAUBUNG
748	473300208	2	FITTING WH 22L G3/4 CR6-FREI	VERSCHRAUBUNG
753	482431314	2	FITTING ISO 8434 ET 10S CR6-FREI	VERSCHRAUBUNG
754	470430308	13	FITTING XT10-L CR6-FREI	VERSCHRAUBUNG
755	475500408	2	FITTING RI G1/2AXG1/4 CR6-FREI	VERSCHRAUBUNG
756	470010108	2	FITTING SNV10-L CR6-FREI	VERSCHRAUBUNG
757	470030908	14	FITTING XG42-L CR6-FREI	VERSCHRAUBUNG
758	470030608	4	FITTING XG18-L CR6-FREI	VERSCHRAUBUNG
759	477401908	4	BOX NUT DIN 3870 AL42 A3P	UEBERWURFMUTTER
760	477700908	4	BLANKING PLUG ISO 8434-1 PL 42L CR6-F	VERSCHLUSSSTOPFEN
761	470030808	3	FITTING XG28-L CR6-FREI	VERSCHRAUBUNG
763	475431608	3	FITTING RED 42/22L CR6-FREI	VERSCHRAUBUNG
764	7407120	6	FITTING EL 28L CR6-FREI	VERSCHRAUBUNG
765	482330814	3	FITTING ISO 8434 EL 35L CR6-FREI	VERSCHRAUBUNG
766	471902308	4	FITTING EGESD18-LM-WD CR6-FREI	VERSCHRAUBUNG
767	10410772	5	FITTING EV 28L CR6-FREI	VERSCHRAUBUNG
768	477705208	2	STOP PLUG VSTIM33X2ED CR6-FREI	STOPFEN
769	7615629	4	FITTING GE 28L M42X2 CR6-FREI	VERSCHRAUBUNG
771	475430508	5	FITTING REDSD28/22-L CR6-FREI	VERSCHRAUBUNG
772	7365616	1	FITTING GE 22L M22X1,5 CR6-FREI	VERSCHRAUBUNG
773	470030708	5	FITTING XG22L CR6-FREI	VERSCHRAUBUNG
774	475603008	1	TEST POINT FITTING VKA3 22L CR6-FREI	MESSANSCHLUSS
775	475436008	5	FITTING REDSD22/18-L CR6-FREI	VERSCHRAUBUNG
776	247138602	4	L NECK EL 22L CR6-FREI	L-STUTZEN
777	472530608	4	FITTING EWSD22-L CR6-FREI	VERSCHRAUBUNG
778	471031408	2	FITTING XGE22-LR-ED CR6-FREI	VERSCHRAUBUNG
779	247108402	3	T CONNECTION PIECE ET 18L CR6-FREI	T-STUTZEN
780	470430408	5	FITTING T 12L CR6-FREI	VERSCHRAUBUNG
781	477401508	2	BOX NUT DIN 3870 AL10 A3P	UEBERWURFMUTTER
782	477700408	2	BLANKING PLUG ISO 8434-1 PL 10L/S CR6-F	VERSCHLUSSSTOPFEN
783	473231008	4	FITTING RWS10-SR-WD CR6-FREI	VERSCHRAUBUNG
784	475132008	1	FITTING XTR18/12/18-L CR6-FREI	VERSCHRAUBUNG
786	475435408	1	FITTING REDSDN28/10-L CR6-FREI	VERSCHRAUBUNG
787	475031708	1	FITTING XGR15/12-L CR6-FREI	VERSCHRAUBUNG
788	475435508	3	FITTING REDSD22/15-L CR6-FREI	VERSCHRAUBUNG
789	470430708	2	FITTING T 22L CR6-FREI	VERSCHRAUBUNG
791	475436108	1	FITTING REDSD22/12-L CR6-FREI	VERSCHRAUBUNG
792	471032308	1	FITTING XGE8-SR-ED CR6-FREI	VERSCHRAUBUNG
793	475435708	1	FITTING REDSDN28/12-L CR6-FREI	VERSCHRAUBUNG
794	472430408	2	FITTING ET 15L M22X1,5 CR6-FREI	VERSCHRAUBUNG
796	470430808	2	FITTING T 28L CR6-FREI	VERSCHRAUBUNG

6.9.2023

etk\_en\_de\_098207 LR 11000

738 (23/24)

**LIEBHERR**HYDRAULICS  
HYDRAULIK

967788108



Pos.	Item	Quantity	Description	Bezeichnung
798	475031808	1	FITTING XGR28/22-L CR6-FREI	VERSCHRAUBUNG
799	475034008	2	FITTING XGR30/20-S CR6-FREI	VERSCHRAUBUNG
801	470432908	2	FITTING T 30S CR6-FREI	VERSCHRAUBUNG
803	471039708	1	FITTING ISO 8434-1 GE 10L M12X1,5 CR6-F	VERSCHRAUBUNG
805	475030208	1	FITTING XGR18/15-L CR6-FREI	VERSCHRAUBUNG
806	471030808	1	FITTING XGE12-LR-ED CR6-FREI	VERSCHRAUBUNG
807	475430308	2	FITTING REDSD18/10-L CR6-FREI	VERSCHRAUBUNG
808	477700508	2	BLANKING PLUG ISO 8434-1 PL 12L/S CR6-F	VERSCHLUSSSTOPFEN
809	477401608	2	BOX NUT DIN 3870 AL12 A3C	UEBERWURFMUTTER
810	470430508	1	FITTING XT15-L CR6-FREI	VERSCHRAUBUNG
811	474033008	4	FITTING XSV38-S CR6-FREI	VERSCHRAUBUNG
812	474031408	1	FITTING XSV42-L CR6-FREI	VERSCHRAUBUNG
813	474001108	1	FITTING XSV35-L CR6-FREI	VERSCHRAUBUNG
814	472431208	3	FITTING ET 6S CR6-FREI	VERSCHRAUBUNG
816	477701808	1	FITTING BUZ 38S CR6-FREI	VERSCHRAUBUNG
817	477401008	1	BOX NUT DIN 3870 AS38	UEBERWURFMUTTER
818	477700708	1	FITTING BUZ 35L CR6-FREI	VERSCHRAUBUNG
819	4774012	1	BOX NUT ISO 8434-1 NL35 St CR6-FREI	UEBERWURFMUTTER
820	471901108	2	FITTING EGESD10-LR-WD CR6-FREI	VERSCHRAUBUNG
821	474032908	1	FITTING XSV30-S CR6-FREI	VERSCHRAUBUNG
822	474032608	1	FITTING XSV16-S CR6-FREI	VERSCHRAUBUNG
823	474032808	1	FITTING SV 25S CR6-FREI	VERSCHRAUBUNG
824	7404186	1	FITTING EW 8S M16X1,5 CR6-FREI	VERSCHRAUBUNG
825	7409918	1	GAUGE CONNECTION VKA3 12LM18X1,5 C	MESSSTUTZEN
826	475133408	1	FITTING TR 22/15/22L CR6-FREI	VERSCHRAUBUNG
827	475435608	1	FITTING RED 18/15L CR6-FREI SPF	VERSCHRAUBUNG
829	470032508	1	FITTING XG12-S CR6-FREI	VERSCHRAUBUNG
830	475432708	1	FITTING REDSDN30/25-S CR6-FREI	VERSCHRAUBUNG
831	7617461	3	FITTING EL 12S CR6-FREI	VERSCHRAUBUNG
832	7409922	2	GAUGE CONNECTION 12S M20X1,5 CR6-F	MESSSTUTZEN
833	471901208	2	FITTING EGESD12-LR-WD CR6-FREI	VERSCHRAUBUNG
834	476607808	3	FITTING XGE18-LM-ED M26X1,5 CR6-FREI	VERSCHRAUBUNG
835	475434108	1	FITTING REDSDN30/6-S CR6-FREI	VERSCHRAUBUNG
836	471032708	1	FITTING GE 12S G3/8A CR6-FREI	VERSCHRAUBUNG
837	470010608	1	FITTING SNV28-L CR6-FREI	VERSCHRAUBUNG
838	475431508	1	FITTING REDSD35/22-L CR6-FREI	VERSCHRAUBUNG
839	475430108	1	FITTING RED 15/10L CR6-FREI	VERSCHRAUBUNG
840	475430908	2	FITTING REDSD28/18-L CR6-FREI	VERSCHRAUBUNG
841	10410770	1	FITTING EV16S CR6-FREI	VERSCHRAUBUNG
842	474907608	1	SAE FLANGE CONNECTION WFS 28L 1 CR6	SAE-FLANSCHVERBINDUNG
(1)	510587008	1	O-RING ARP 568 32,92X3,53 NBR90	O-RING
843	476610208	1	FITTING RSWs10-LM-WD CR6-FREI	VERSCHRAUBUNG
844	10410771	1	FITTING EV 22L CR6-FREI	VERSCHRAUBUNG
845	471031008	3	FITTING XGE15-LR-ED CR6-FREI	VERSCHRAUBUNG
846	470011508	3	FITTING SNV6-S CR6-FREI	VERSCHRAUBUNG
847	470430008	3	FITTING XT6-S CR6-FREI	VERSCHRAUBUNG
848	485438414	1	FITTING ISO 8434 RED 42/10L CR6-FREI	VERSCHRAUBUNG
849	476611708	2	FITTING RSWs12-LM-WD M18X1,5 A3P	VERSCHRAUBUNG
853	471037508	2	FITTING XGE18-LR-ED3/4" CR6-FREI	VERSCHRAUBUNG
(1)	726407908	1	O-RING 16X2 NBR70	O-RING
856	7617354	1	FITTING EW 12S CR6-FREI	VERSCHRAUBUNG
857	475431808	2	FITTING RED 15/12L CR6-FREI	VERSCHRAUBUNG
858	472300414	1	FITTING EL 15L CR6-FREI	VERSCHRAUBUNG
859	477400608	1	BOX NUT DIN 3870 AS16 A3P	UEBERWURFMUTTER
860	477701108	1	FITTING BUZ 16S CR6-FREI	VERSCHRAUBUNG
861	7410451	2	FITTING GE 20S G1/2A CR6-FREI	VERSCHRAUBUNG
862	11823327	1	FITTING EGE 30S G3/4A CR6-FREI	VERSCHRAUBUNG
863	10877614	1	FITTING GE 30S G3/4 A CR6-FREI	VERSCHRAUBUNG

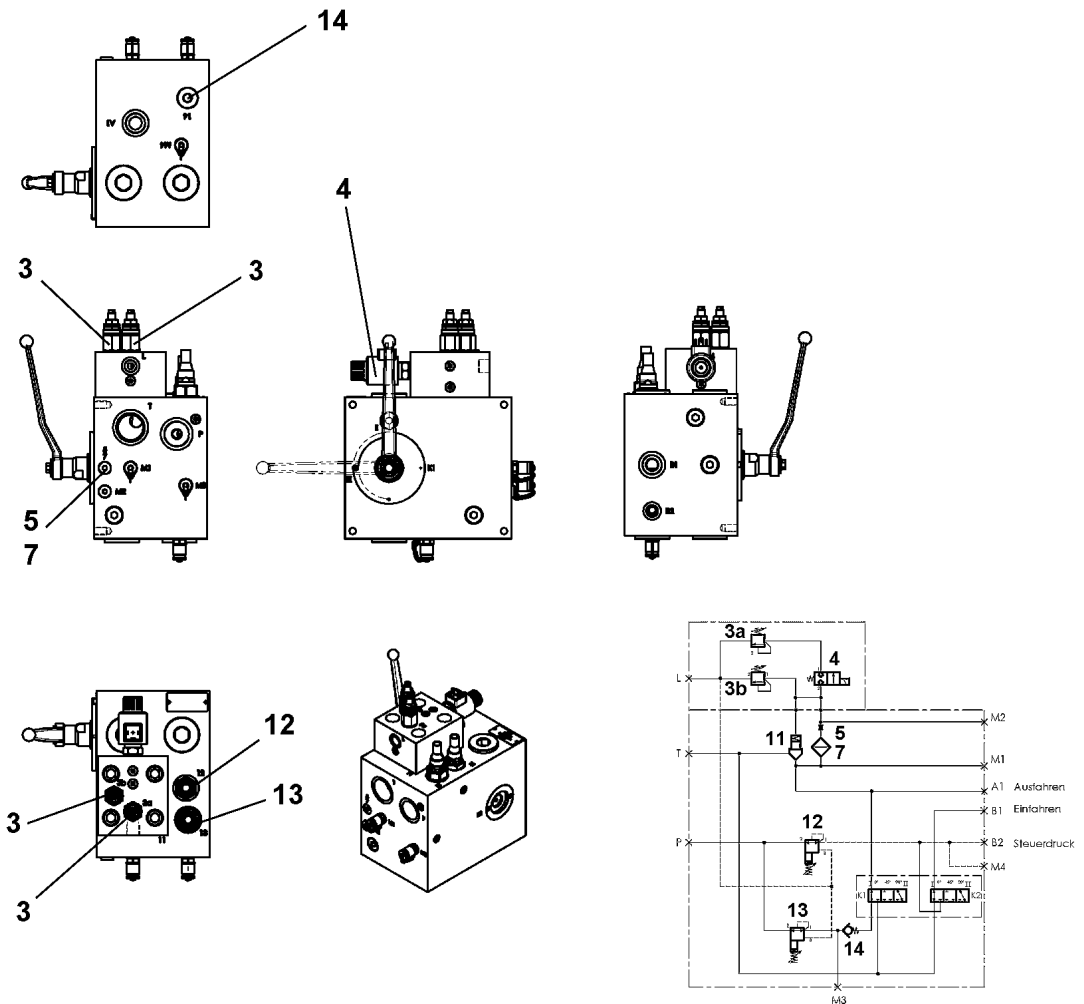
6.9.2023



etk\_en\_de\_098207 LR 11000

739 (24/24)

**LIEBHERR**HYDRAULICS  
HYDRAULIK

967788108



Pos.	Item	Quantity	Description	Bezeichnung
3	11450338	2	PRESSURE LIMITING VALVE ⇒  741	DRUCKBEGRENZUNGSVENTIL
4	11210615	1	DIRECTIONAL SEAT VALVE 2/2	WEGESITZVENTIL
(12)	11004321	1	MAGNET COIL 24V	MAGNETSPULE
(999)	11481333	1	SEAL KIT DIRECTIONAL VALVE	DS WEGEVENTIL
5	10800672	1	SCREW-IN BLIND	EINSCHRAUBBLENDE
7	11210617	1	FILTER	FILTER
11	11450339	1	DIRECTIONAL CONTROL VALVE	WEGEVENTIL
(999)	11481332	1	SEAL KIT DIRECTIONAL VALVE	DS WEGEVENTIL
12	12105529	1	PRESSURE REDUCTION VALVE	DRUCKREDUZIERVERTIL
13	12108631	1	PRESSURE REDUCTION VALVE	DRUCKREDUZIERVERTIL
14	5612465	1	NON-RETURN VALVE	RUECKSCHLAGVENTIL
32	477704708	1	STOP PLUG VSTI G3/4A CR6-FREI	STOPFEN
33	477704008	2	STOPPER PLUG VST11/4"ED CR6-FREI	BLINDSTOPFEN
34	747000608	2	BALL DIN 5401 10	KUGEL
52	726405908	4	O-RING DIN 3771 44X3 NBR70	O-RING
53	726410008	4	O-RING 35X2,5 NBR70	O-RING
54	726426708	2	O-RING 58X3 NBR70 ⇒  742	O-RING

6.9.2023  
079711

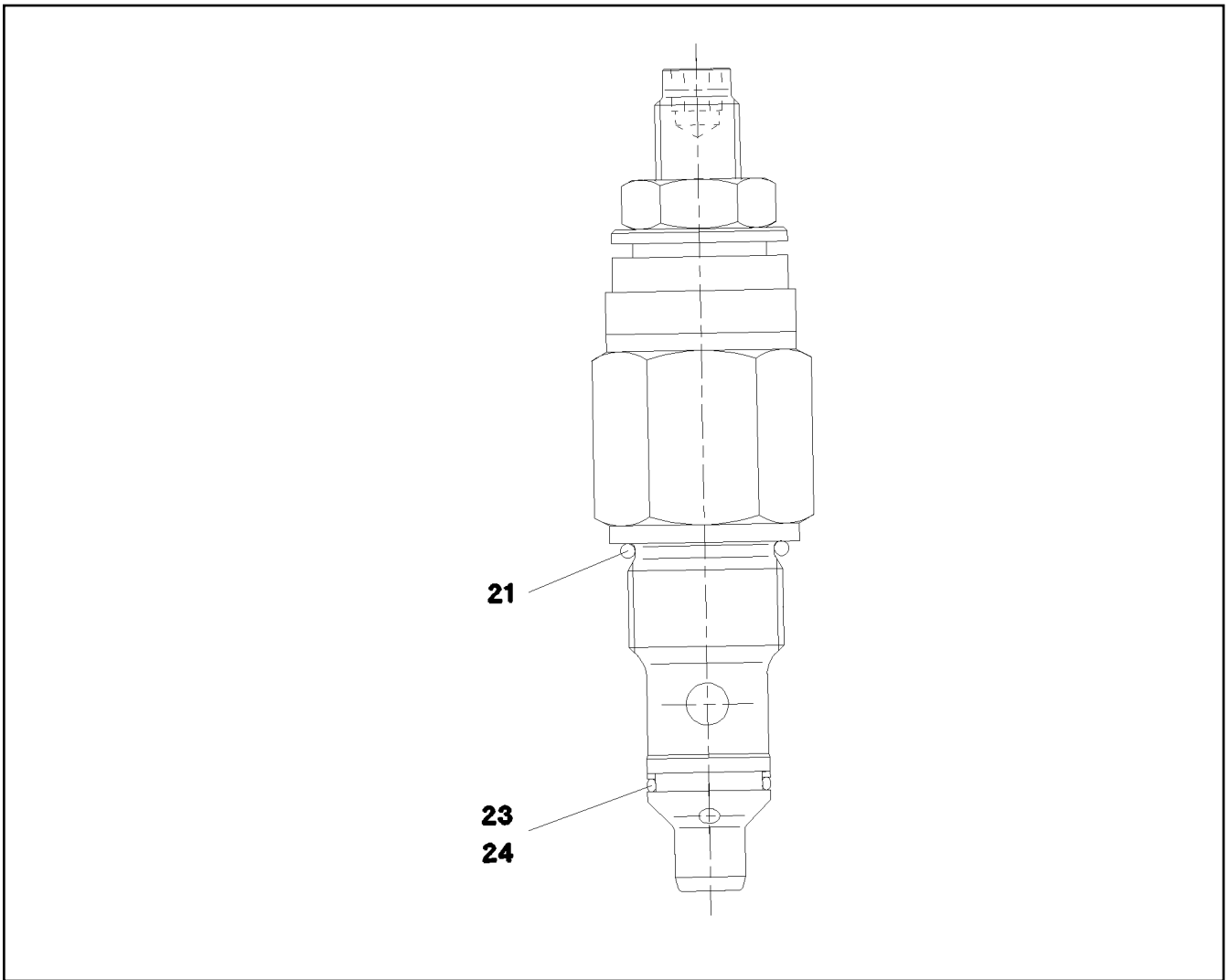
**LIEBHERR**

etk\_en\_de\_098207 LR 11000

CONTROL BLOCK  
STUEBERBLOCK

 740

11211288



Pos.	Item	Quantity	Description	Bezeichnung
21	11004432	1	O-RING 19,4X2,1	O-RING
23	7369571	1	O-RING	O-RING
24	11004440	1	SUPPORTING RING PTSM	STUETZRING
999	11007353	1	SEAL KIT LIMIT VALVE	DS DRUCKBEGRENZUNGSVEN

6.9.2023  
089058

**LIEBHERR**

etk\_en\_de\_098207 LR 11000

PRESSURE LIMITING VALVE  
DRUCKBEGRENZUNGSVENTIL

741

11450338

Pos. 3115



Abbildung ähnlich  
Illustration similar  
Illustration similaire

6.9.2023  
139657

etk\_en\_de\_098207 LR 11000


742 (1/2)

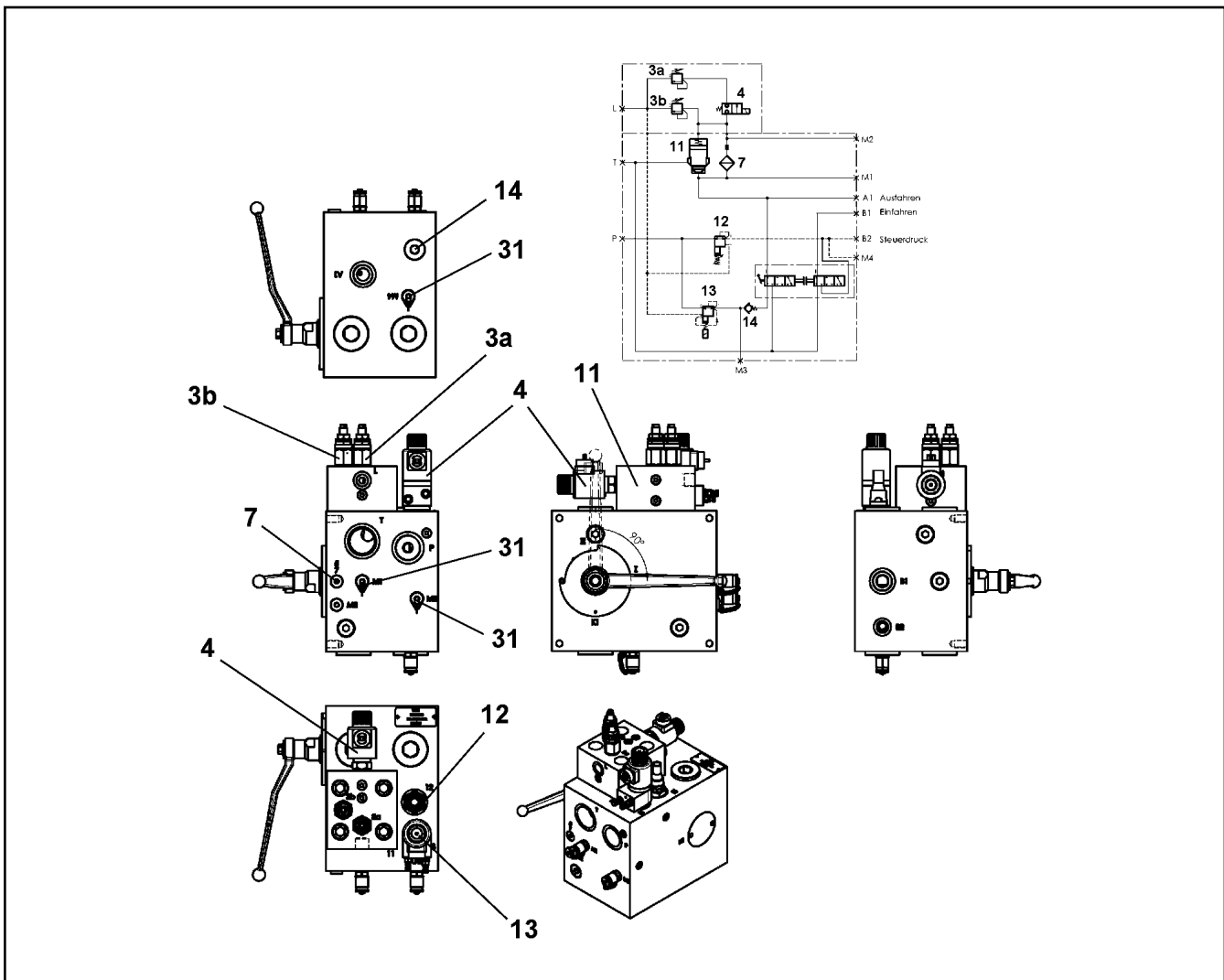
**LIEBHERR**



O-RING  
O-RING

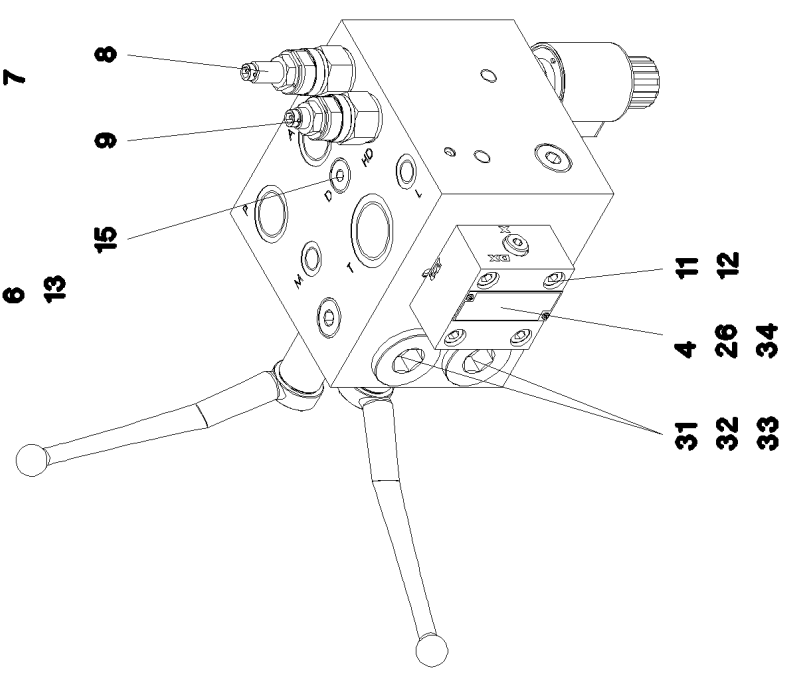
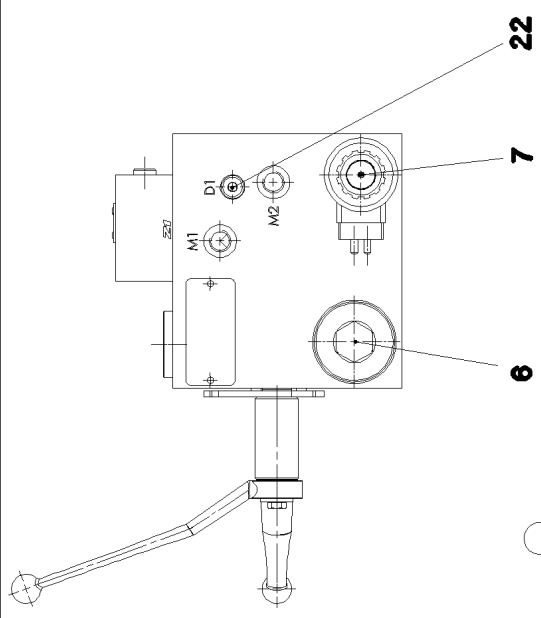
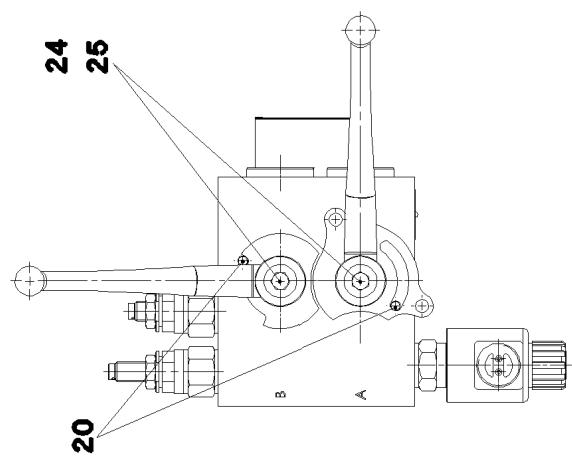
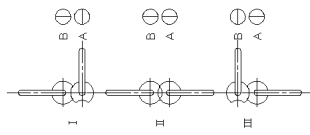
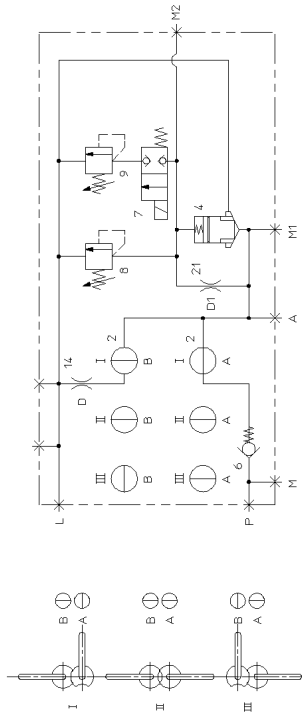
726426708

Pos.	Item	Quantity	Description	Bezeichnung
1	980288008	1	DOCUMENTATION	DOKUMENTATION

6.9.2023	etk_en_de_098207 LR 11000	 743 (2/2)
<b>LIEBHERR</b>	O-RING O-RING	726426708



Pos.	Item	Quantity	Description	Bezeichnung
3	11450338	2	PRESSURE LIMITING VALVE ⇒  741	DRUCKBEGRENZUNGSVENTIL
4	11210615	1	DIRECTIONAL SEAT VALVE 2/2	WEGESITZVENTIL
7	11210617	1	FILTER	FILTER
11	11450339	1	DIRECTIONAL CONTROL VALVE	WEGEVENTIL
12	12105529	1	PRESSURE REDUCTION VALVE	DRUCKREDUZIERVERTIL
13	12108633	1	PRESSURE REDUCTION VALVE	DRUCKREDUZIERVERTIL
14	5612465	1	NON-RETURN VALVE	RUECKSCHLAGVENTIL
31	11004397	3	TEST POINT FITTING R1/4	MESSANSCHLUSS
32	477704708	1	STOP PLUG VST1 G3/4A CR6-FREI	STOPFEN
33	477704077	2	STOP PLUG VST11/4"ED A3P	STOPFEN
43	404363008	4	SOCKET HEAD SCREW ISO 4762 M16X50 12	ZYLINDERSCHRAUBE
52	726405908	4	O-RING DIN 3771 44X3 NBR70	O-RING
53	726410008	4	O-RING 35X2,5 NBR70	O-RING
54	726426708	2	O-RING 58X3 NBR70 ⇒  742	O-RING



6.9.2023  
079966

**LIEBHERR**


etk\_en\_de\_098207 LR 11000

CONTROL BLOCK  
STUEBERBLOCK

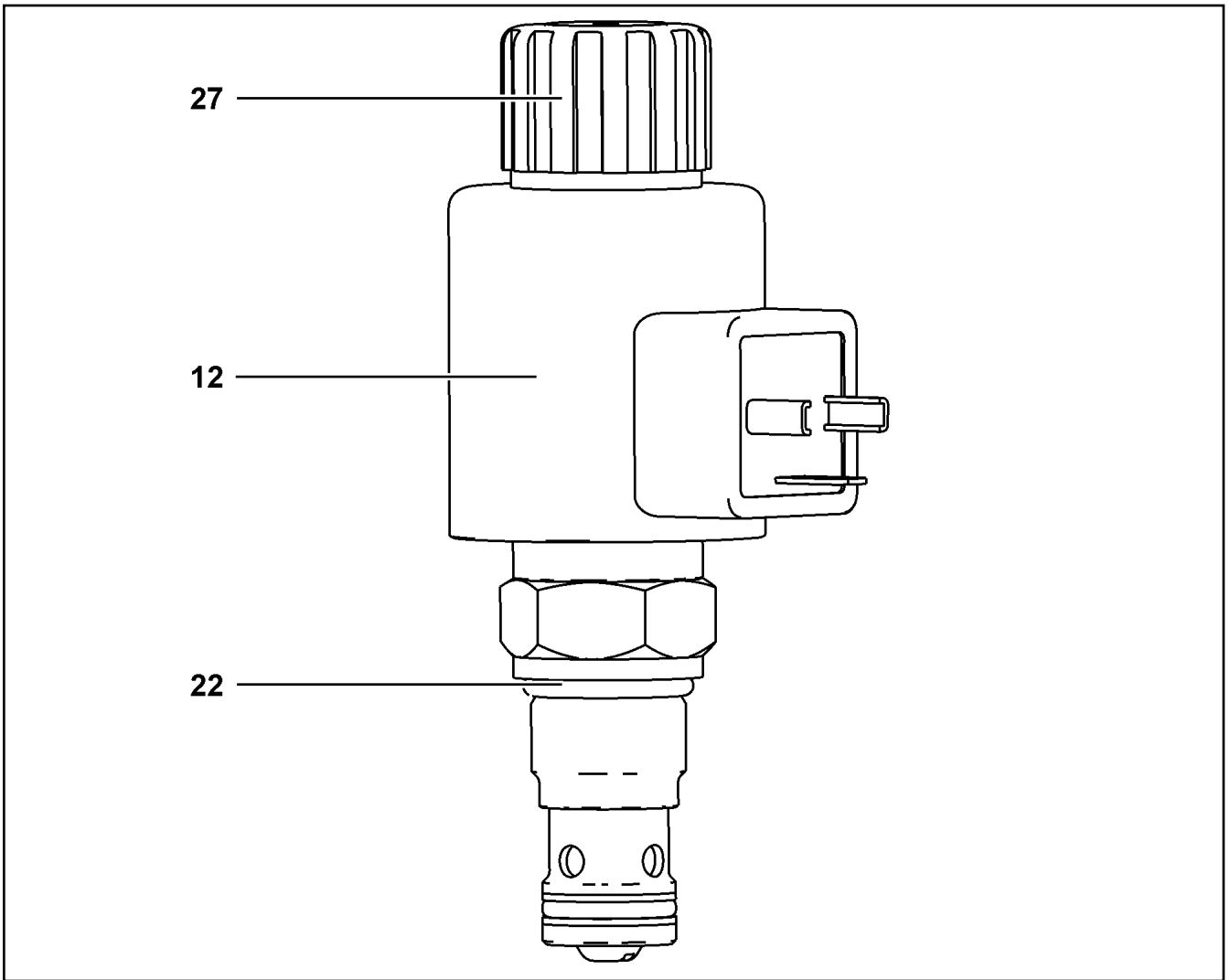
745 (1/2)

11314761

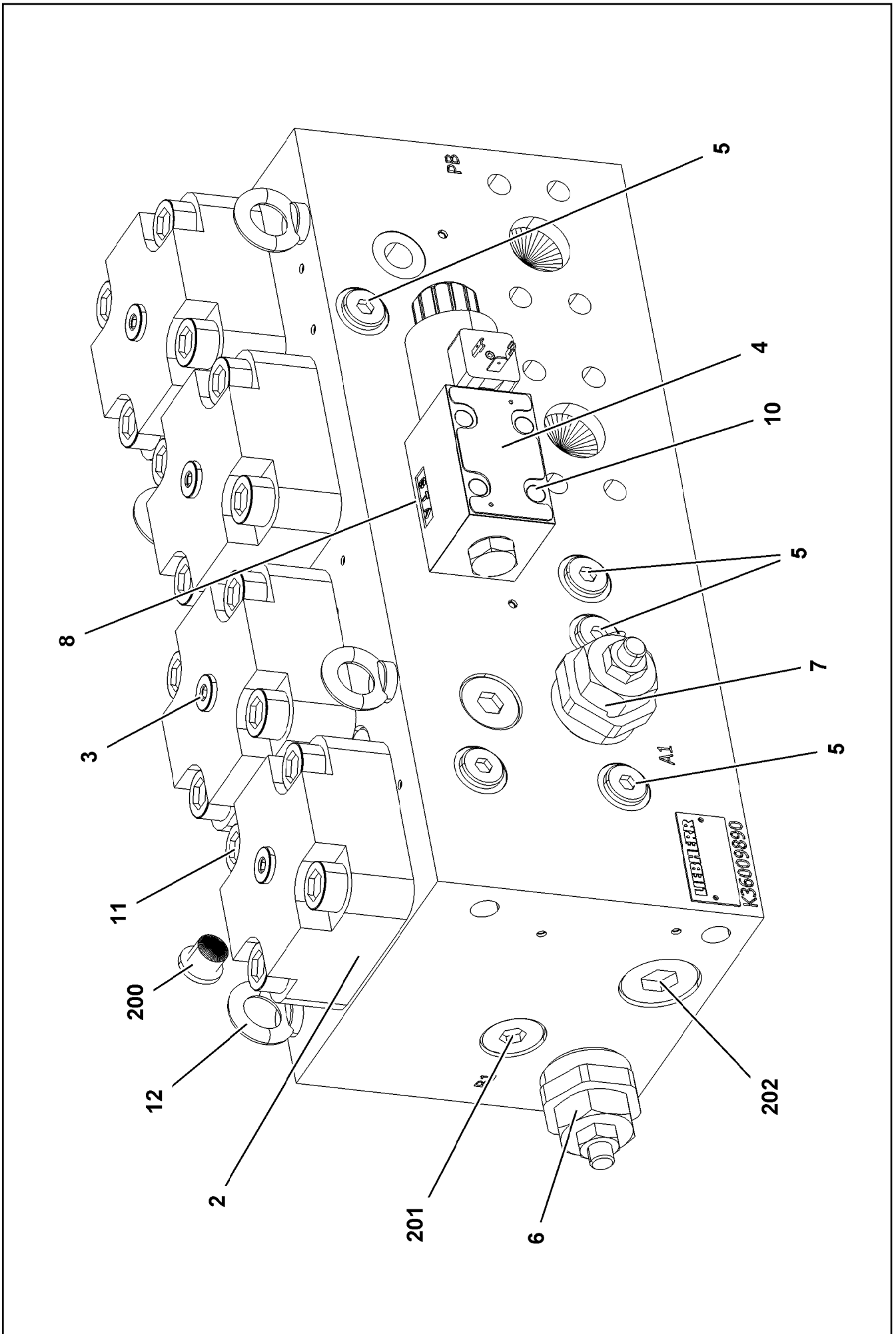
Pos.	Item	Quantity	Description	Bezeichnung
4	11341847	1	DIRECTIONAL CONTROL VALVE 2/2 NG16	WEGEVENTIL
6	10451048	1	NON-RETURN VALVE	RUECKSCHLAGVENTIL
7	10451049	1	DIRECTIONAL CONTROL VALVE 2/2 ⇒  747	WEGEVENTIL
8	571691008	1	PRESSURE LIMITING VALVE	DRUCKBEGRENZUNGSVENTIL
(21)	726424108	2	O-RING 19X2,5 NBR70	O-RING
(22)	726406508	1	O-RING 10X2 NBR70	O-RING
9	10451060	1	PRESSURE LIMITING VALVE 100BAR	DRUCKBEGRENZUNGSVENTIL
11	240192002	4	SOCKET HEAD SCREW ISO 4762 M8X35 12.	ZYLINDERSCHRAUBE
12	424100708	4	WASHER SPRING DIN 7980 8 FST VERZ	FEDERRING
13	10285724	1	SCREW PLUG VSTI M4X2 CR6-FREI	VERSCHLUSSSCHRAUBE
15	477510101	1	SCREW PLUG VSTI M14X1,5 CR6-FREI	VERSCHLUSSSCHRAUBE
20	514534908	2	PARALLEL PIN ISO 2338 6M6X16 ST	ZYLINDERSTIFT
22	477510501	1	SCREW PLUG VSTI M10X1 CR6-FREI	VERSCHLUSSSCHRAUBE
24	10181340	2	HEX SCREW ISO 4017 M6X60 8.8 480H SPF	SECHSKANTSCHRAUBE
25	10875640	2	WASHER DIN 440 6,6 -ST 480H SPF	SCHEIBE
26	11009443	1	SUPPORTING RING 16,9X12,9X1	STUETZRING
31	530073208	2	O-RING 29X3 NBR70	O-RING
32	726430608	2	O-RING 24X2 NBR70	O-RING
33	10800684	4	SUPPORTING RING PTFE	STUETZRING
34	11004257	1	FLANGE SEAL	FLANSCHDICHTUNG

6.9.2023	etk_en_de_098207 LR 11000	 746 (2/2)
<b>LIEBHERR</b>	CONTROL BLOCK STUEBLOCK	11314761





Pos.	Item	Quantity	Description	Bezeichnung
12	11004321	1	MAGNET COIL 24V	MAGNETSPULE
22	7380196	1	O-RING AEHNL.ISO 3601-1 19,3X2,4 NBR 90	O-RING
27	11004443	1	BOX NUT	UEBERWURFMUTTER



Pos.	Item	Quantity	Description	Bezeichnung
1	12110017	1	BASE BLOCK	GRUNDBLOCK
2	10813731	4	BUILT-IN VALVE 350BAR 900L/MIN	EINBAUVENTIL
3	11110124	4	COVER	DECKEL
4	11110125	1	DIRECTIONAL CONTROL VALVE	WEGEVENTIL
(1)	10291306	1	MAGNET 28V	MAGNET
(1)	10872859	1	MAGNET COIL 28V	MAGNETSPULE
5	570964908	6	NON-RETURN VALVE	RUECKSCHLAGVENTIL
6	11110126	1	PRESSURELIMITINGVALVECARTRIDGE	DRUCKBEGRENZUNGSVENTIL
7	12102910	1	PRESSURELIMITINGVALVECARTRIDGE	DRUCKBEGRENZUNGSVENTIL
8	10815350	2	PLUG-IN NOZZLE 1,5	EINSTECKDUESE
10	12223030	4	SOCKET HEAD SCREW ISO 4762 M5X30 10	ZYLINDERSCHRAUBE
11	404317208	16	SOCKET HEAD SCREW ISO 4762 M16X55 10	ZYLINDERSCHRAUBE
12	10181367	4	RING BOLT DIN 580 M8 C15E 480H SPF	RINGSCHRAUBE
200	477704008	4	STOPPER PLUG VSTI1/4"ED CR6-FREI	BLINDSTOPFEN
201	477704708	2	STOP PLUG VSTI G3/4A CR6-FREI	STOPFEN
202	477704608	2	STOP PLUG VSTI G1A CR6-FREI	STOPFEN

6.9.2023

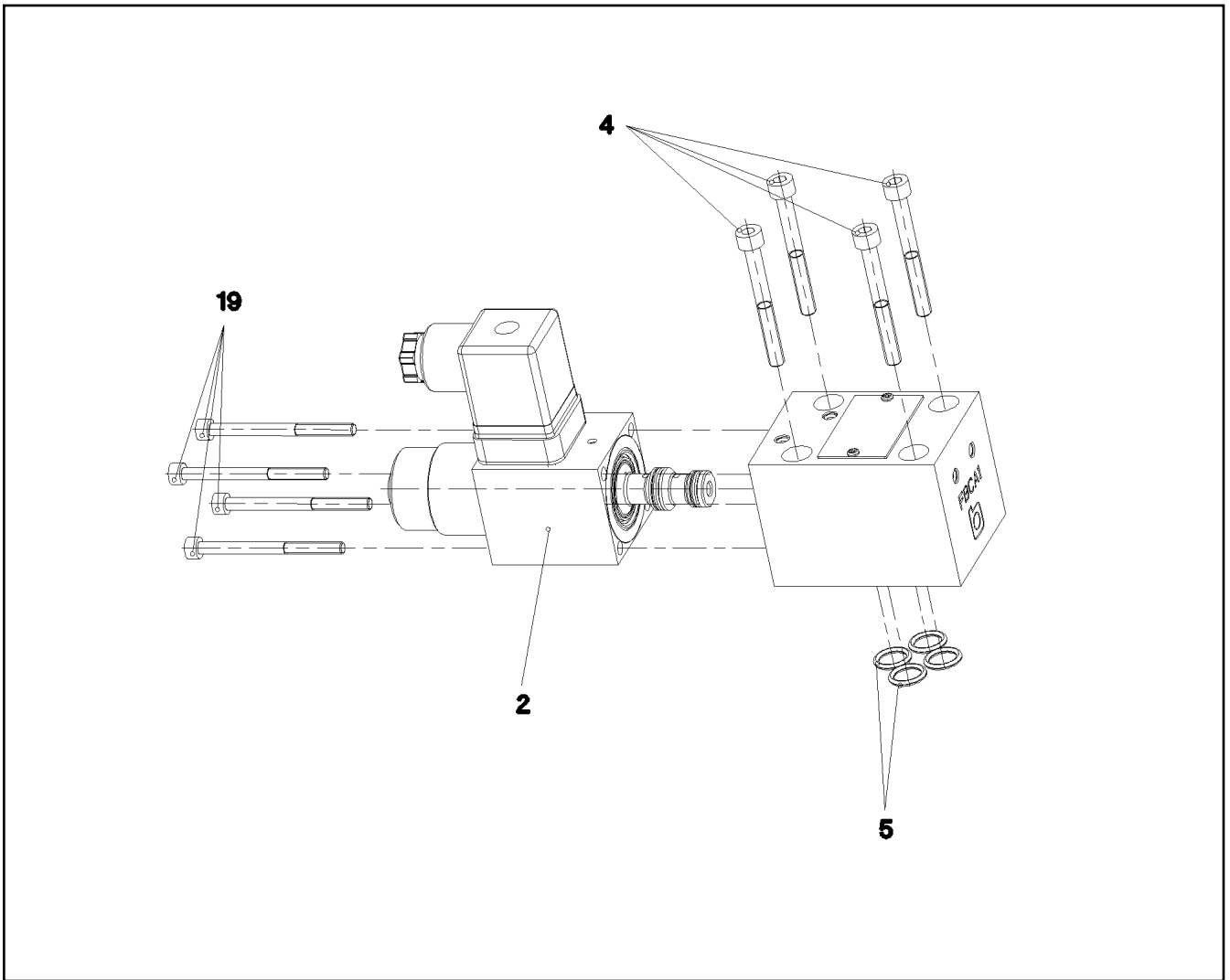
etk\_en\_de\_098207 LR 11000

749 (2/2)

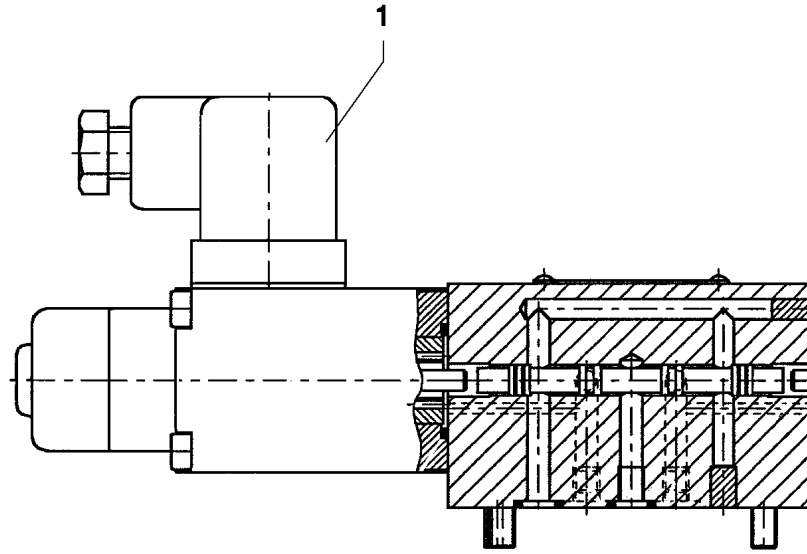
**LIEBHERR**

CHANGE-OVER BLOCK  
UMSCHALTBLOCK

10413255

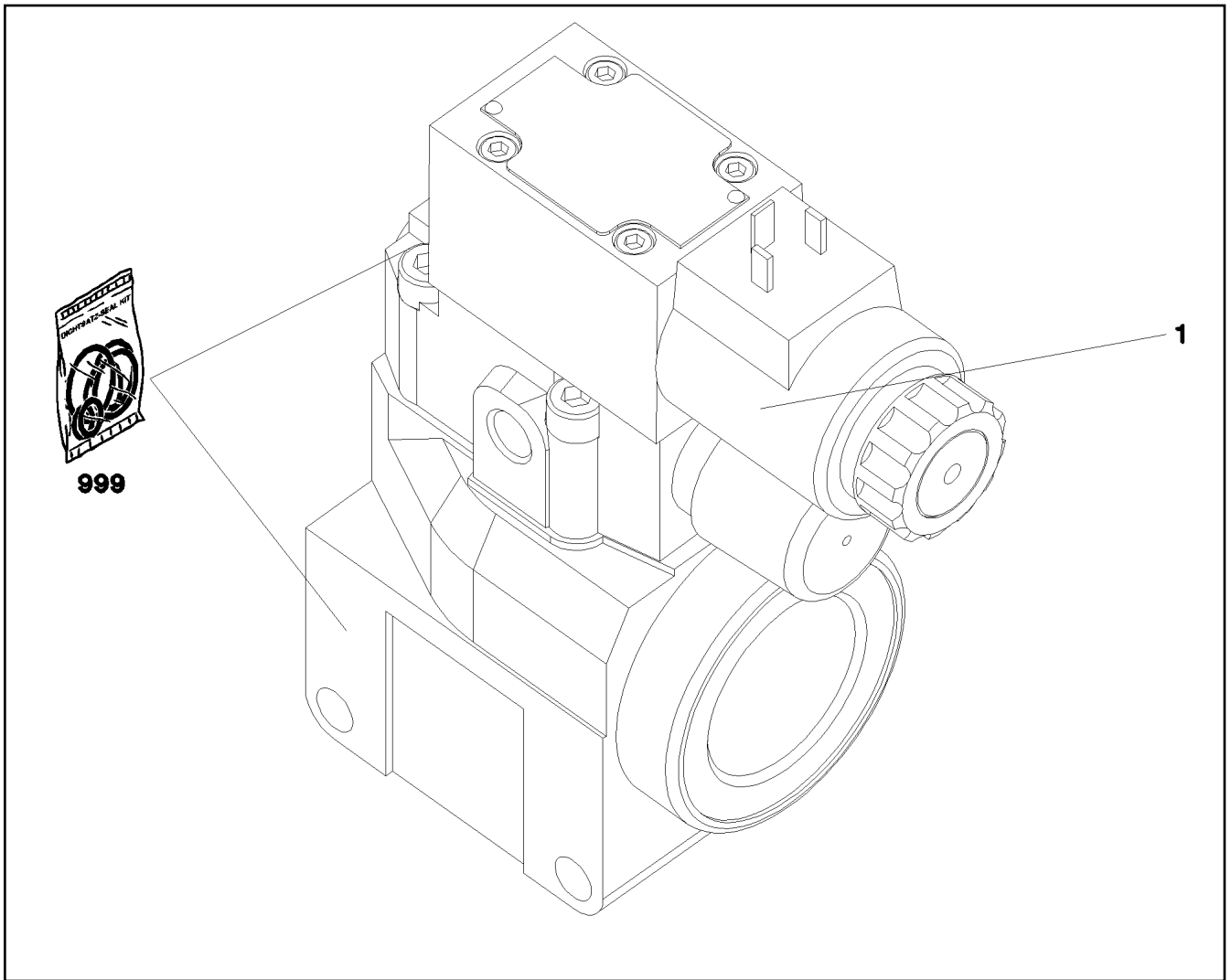


Pos.	Item	Quantity	Description	Bezeichnung
2	10650092	1	MAGNET 24V	MAGNET
4	404361208	4	SOCKET HEAD SCREW ISO 4762 M5X45 12.	ZYLINDERSCHRAUBE
5	7380574	4	O-RING ISO 3601-1 9,25X1,78 FKM 90 A	O-RING
19	4901531	4	SOCKET HEAD SCREW ISO 4762 M4X50 8.8	ZYLINDERSCHRAUBE

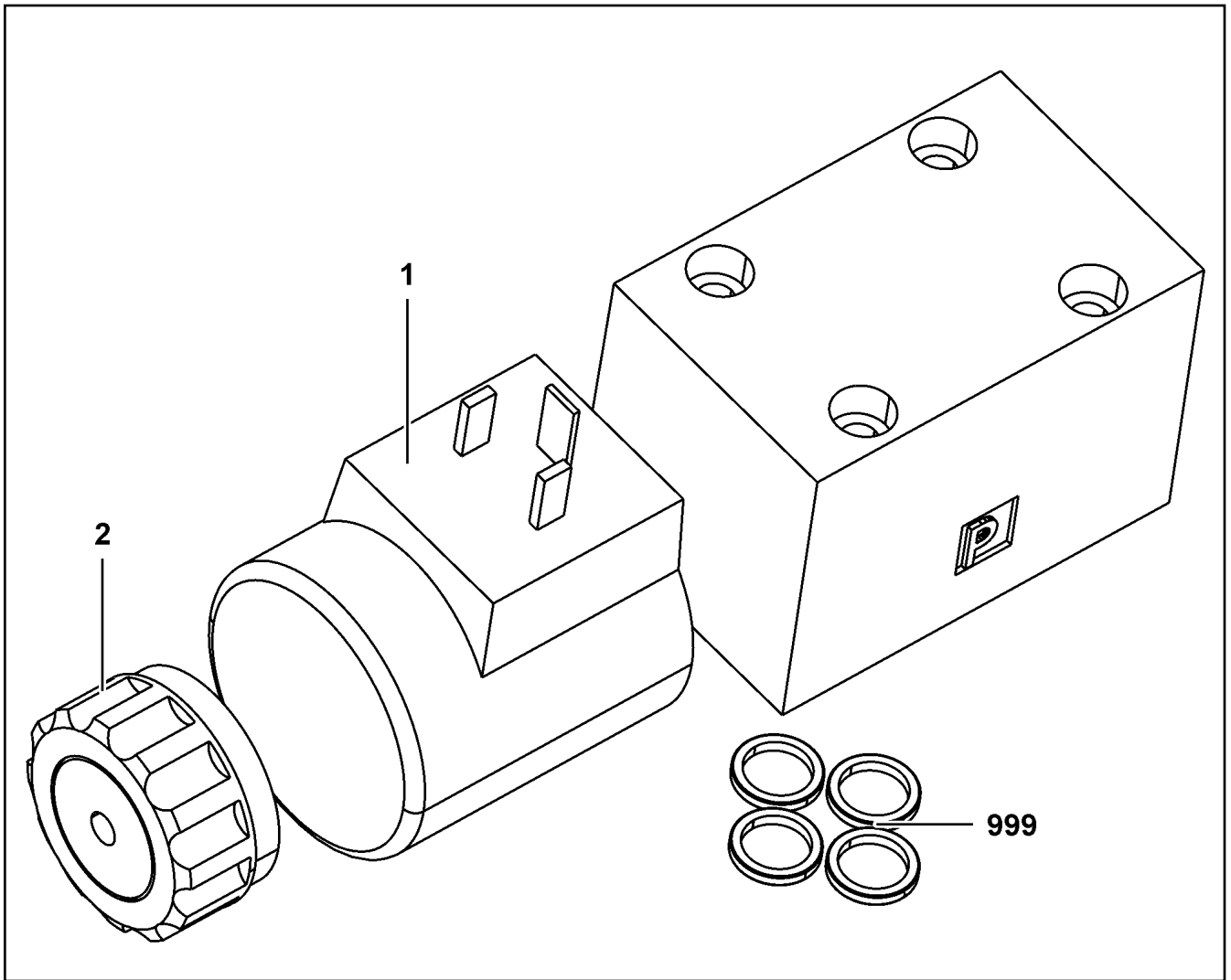


Pos.	Item	Quantity	Description	Bezeichnung
1	570827808	1	MAGNET 24V	MAGNET

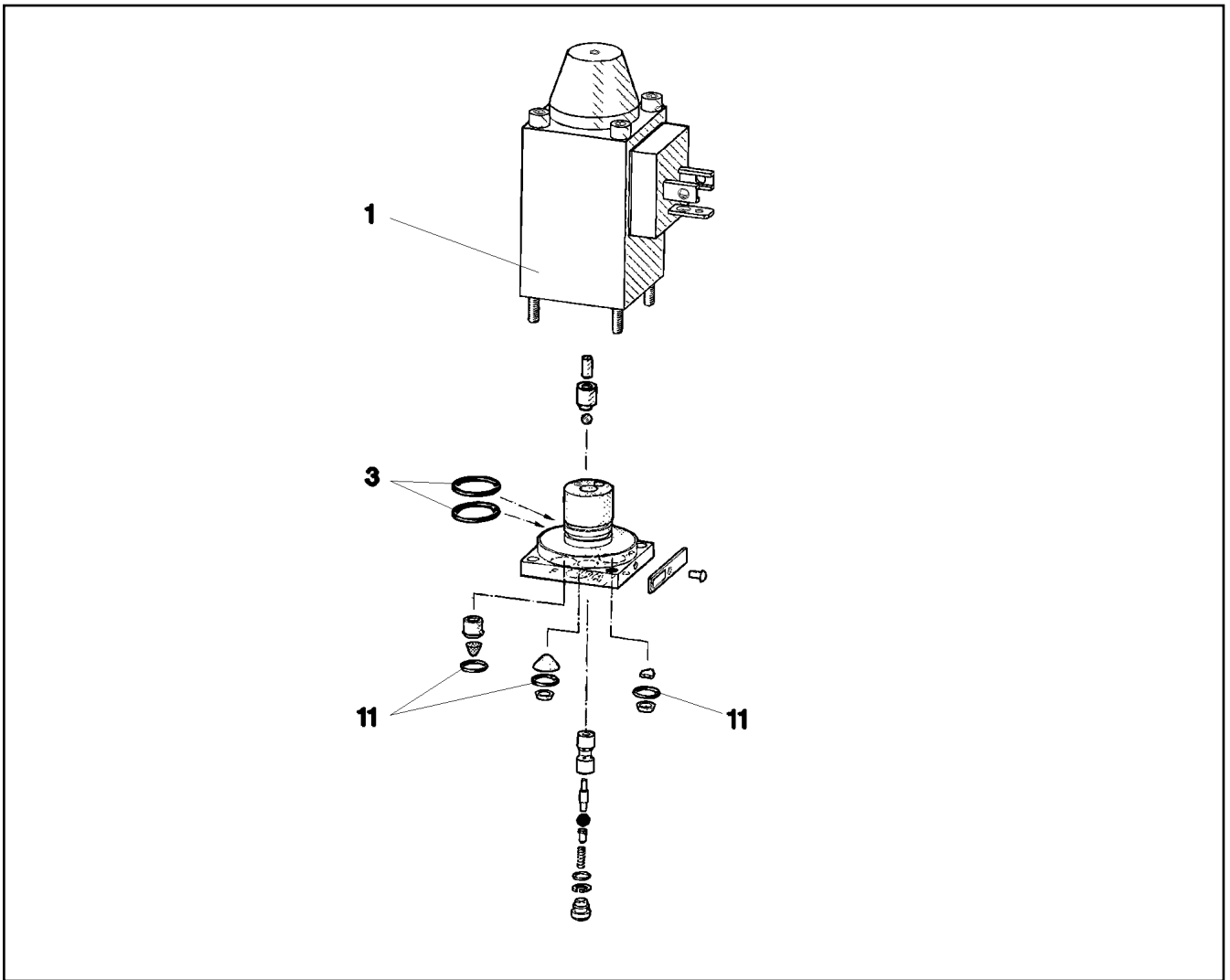
6.9.2023 023658 <b>LIEBHERR</b>	etk_en_de_098207 LR 11000 DIRECTIONAL CONTROL VALVE WEGEVENTIL	<input type="checkbox"/> 751 511444408
---------------------------------------	--	---



Pos.	Item	Quantity	Description	Bezeichnung
1	11005327	1	DIRECTIONAL CONTROL VALVE ⇒ □ 753	WEGEVENTIL
999	11005330	1	SEAL KIT LIMIT VALVE	DS DRUCKBEGRENZUNGSVEN

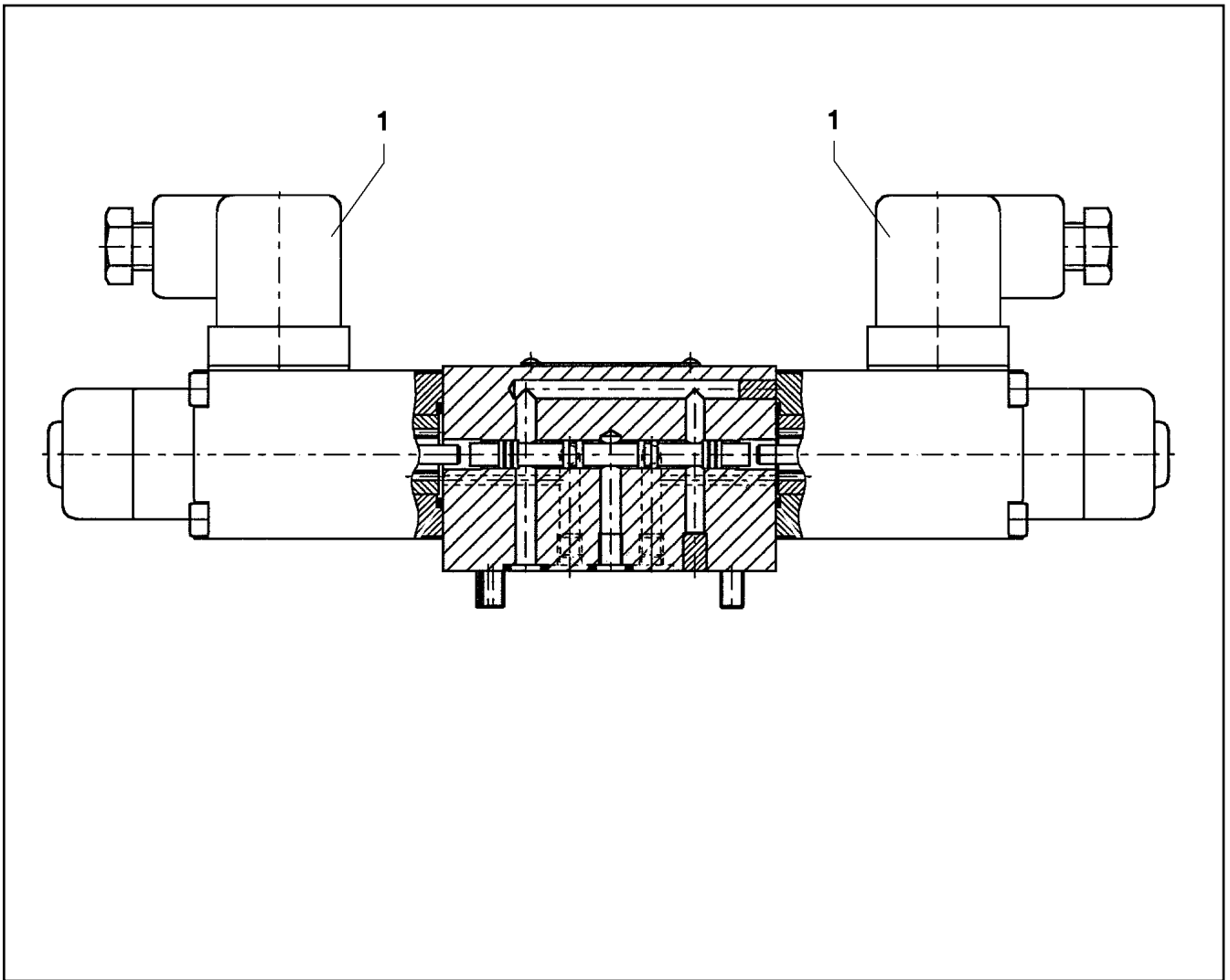


Pos.	Item	Quantity	Description	Bezeichnung
1	10564740	1	MAGNET COIL	MAGNETSPULE
2	7027459	1	NUT	MUTTER
999	571840008	1	SEAL KIT	DICHSATZ

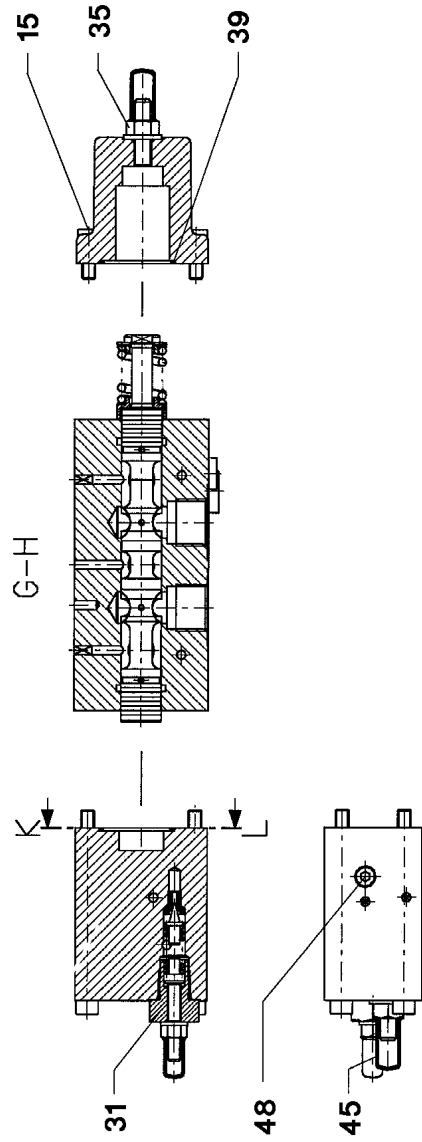
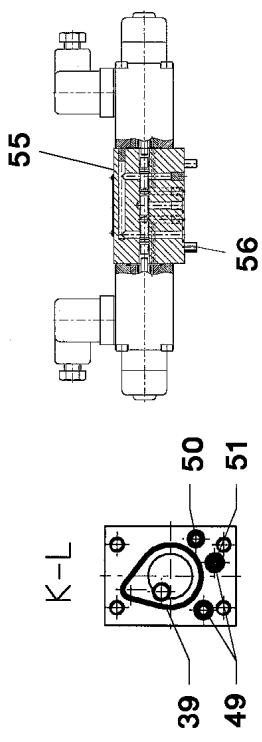
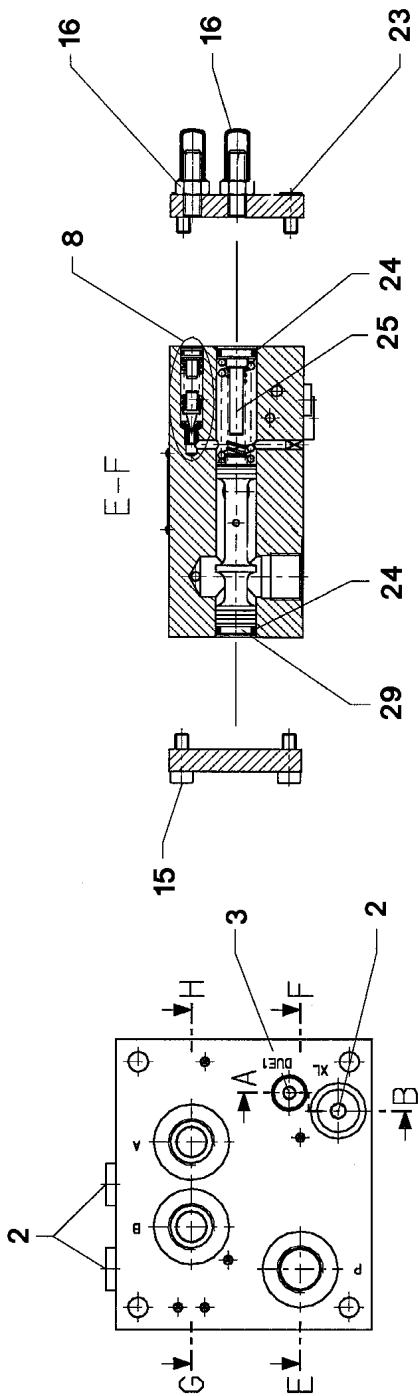


Pos.	Item	Quantity	Description	Bezeichnung
1	570633808	1	MAGNET 24V	MAGNET
3	570010108	2	O-RING 14X1,1 NBR70	O-RING
11	510712908	3	O-RING 6X1,5 NBR90	O-RING





Pos.	Item	Quantity	Description	Bezeichnung
1	10564740	2	MAGNET COIL	MAGNETSPULE
2	7027459	2	NUT	MUTTER
999	7411445	1	SEAL KIT	DICHTUNGSSATZ



6.9.2023  
026100



**LIEBHERR**


etk\_en\_de\_098207 LR 11000

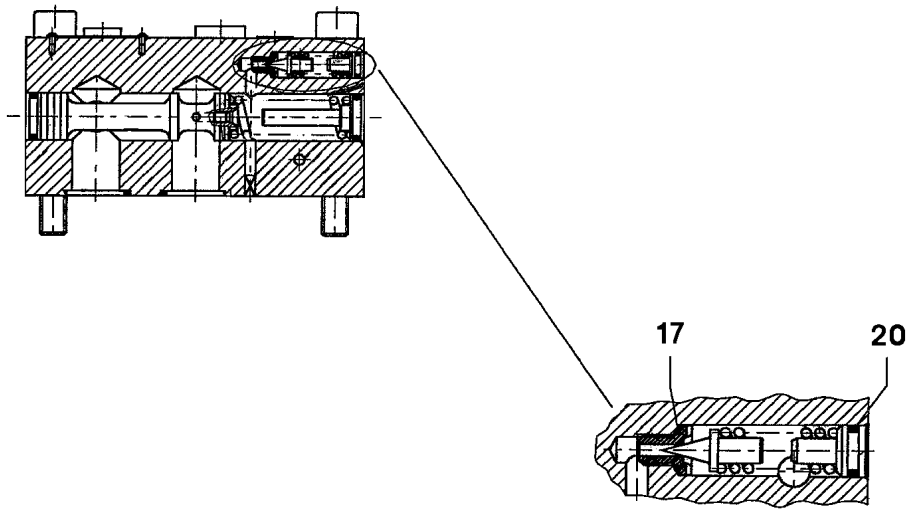
PROPORTIONAL VALVE  
PROPORTIONALVENTIL

756 (1/2)

511308608

Pos.	Item	Quantity	Description	Bezeichnung
2	477704008	3	STOPPER PLUG VST11/4"ED CR6-FREI	BLINDSTOPFEN
3	510741508	1	STOP PLUG VST11/8"ED ST CR6-FREI	STOPFEN
8	571529608	1	PRESSURE VALVE ⇒  758	DRUCKVENTIL
15	510746608	8	SOCKET HEAD SCREW ISO 4762 M6X16 12.	ZYLINDERSCHRAUBE
16	571561008	2	CHECK SCREW	STELLSCHRAUBE
23	4002601	4	SOCKET HEAD SCREW ISO 4762 M6X12 12.	ZYLINDERSCHRAUBE
24	510746108	2	O-RING ARP 568 12,37X2,62 NBR90	O-RING
25	570690308	1	SPACER PIECE	DISTANZSTUECK
29	510745708	1	LIMIT STOP	ANSCHLAG
31	571130108	1	PRESSURE LIMITING VALVE ⇒  759	DRUCKBEGRENZUNGSVENTIL
35	571814108	1	CHECK SCREW	STELLSCHRAUBE
39	510747808	2	O-RING ARP 568 29,87X1,78 NBR90	O-RING
45	571903708	1	CHECK SCREW	STELLSCHRAUBE
48	571903808	1	NON-RETURN VALVE	RUECKSCHLAGVENTIL
49	726426608	2	O-RING ISO 3601-1 5,28X1,78 NBR 70	O-RING
50	513119208	1	O-RING ARP 568 4,47X1,78 NBR90	O-RING
51	571903908	1	NOZZLE 1,2 M4	DUESE
55	571362608	1	PILOT VALVE ⇒  760	VORSTEUERVENTIL
56	404361208	4	SOCKET HEAD SCREW ISO 4762 M5X45 12.	ZYLINDERSCHRAUBE

6.9.2023	etk_en_de_098207 LR 11000	 757 (2/2)
<b>LIEBHERR</b>	PROPORTIONAL VALVE PROPORTIONALVENTIL	511308608



Pos.	Item	Quantity	Description	Bezeichnung
17	570690608	1	O-RING 6X1 NBR90	O-RING
20	726419608	1	O-RING ARP 568-NBR70 6,07X1,78 NBR70	O-RING

6.9.2023  
021996

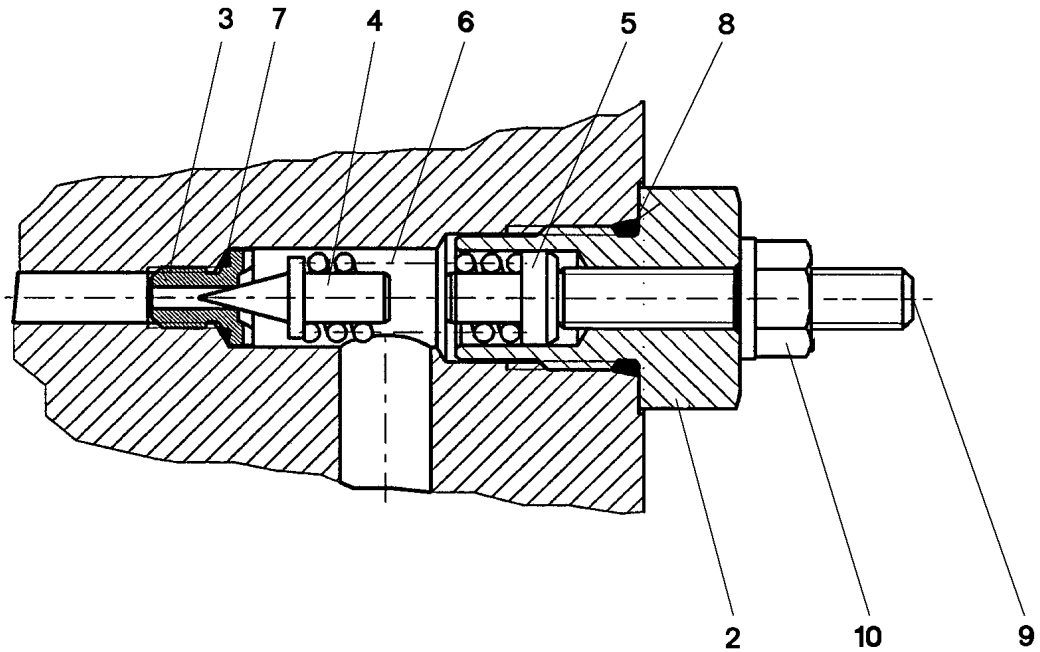
**LIEBHERR**

etk\_en\_de\_098207 LR 11000

PRESSURE VALVE  
DRUCKVENTIL

758

571529608



Pos.	Item	Quantity	Description	Bezeichnung
2	571130308	1	SLEEVE	HUELSE
3	570647508	1	VALVE SEAT	VENTILSITZ
4	11244462	1	TAPER	KEGEL
5	571130408	1	SPACER PIECE	DISTANZSTUECK
6	510735908	1	COMPRESSION SPRING 1,9X6,9X21,5	DRUCKFEDER
7	570690608	1	O-RING 6X1 NBR90	O-RING
8	571130508	1	O-RING ARP 568 11,89X1,98 N903890SHOR	O-RING
9	12106077	1	GRUB SCREW ISO 4026 M6X35 45H 480H SP	GEWINDESTIFT
10	510753408	1	SEALING NUT M6	DICHTMUTTER

6.9.2023  
137725

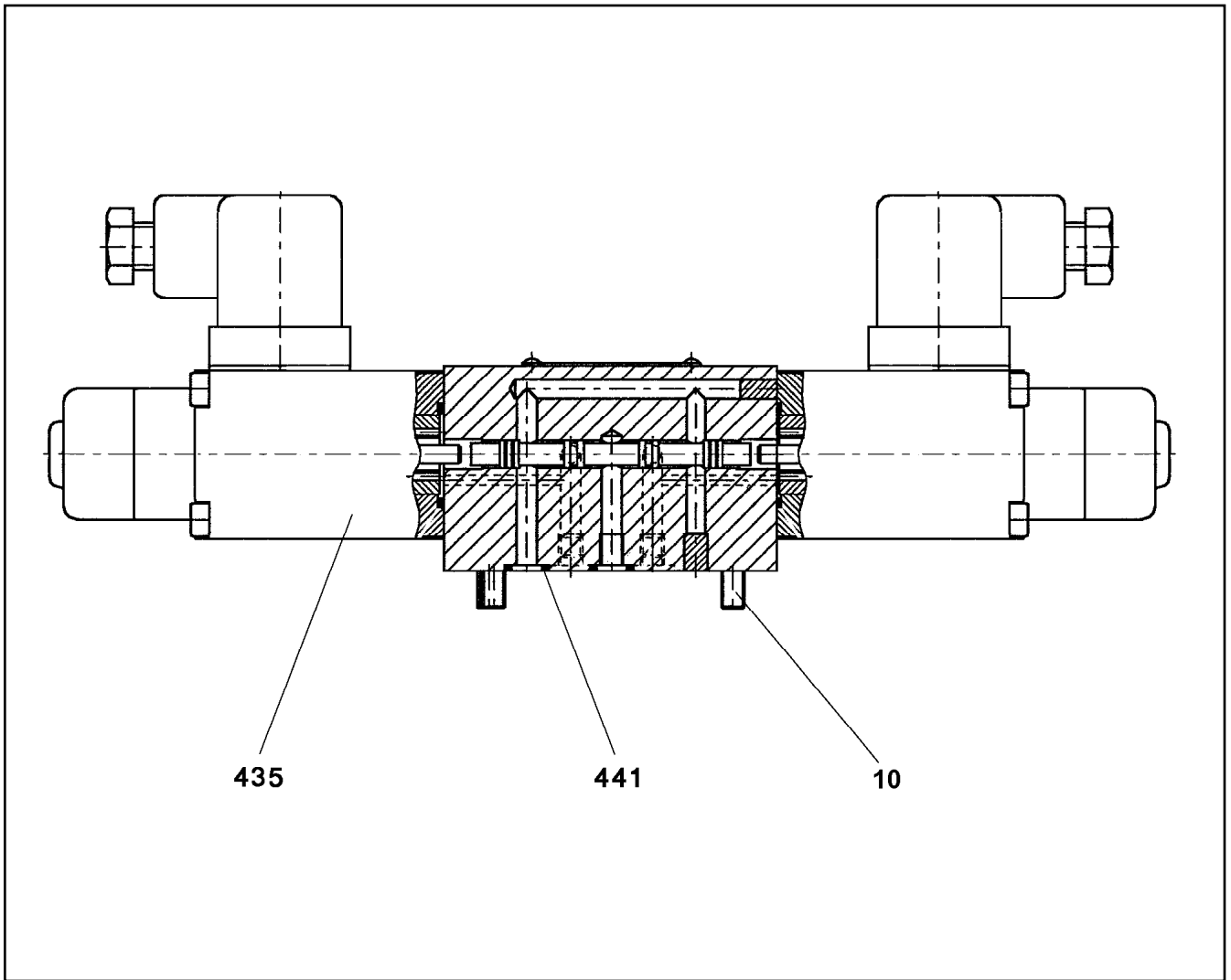
**LIEBHERR**

etk\_en\_de\_098207 LR 11000

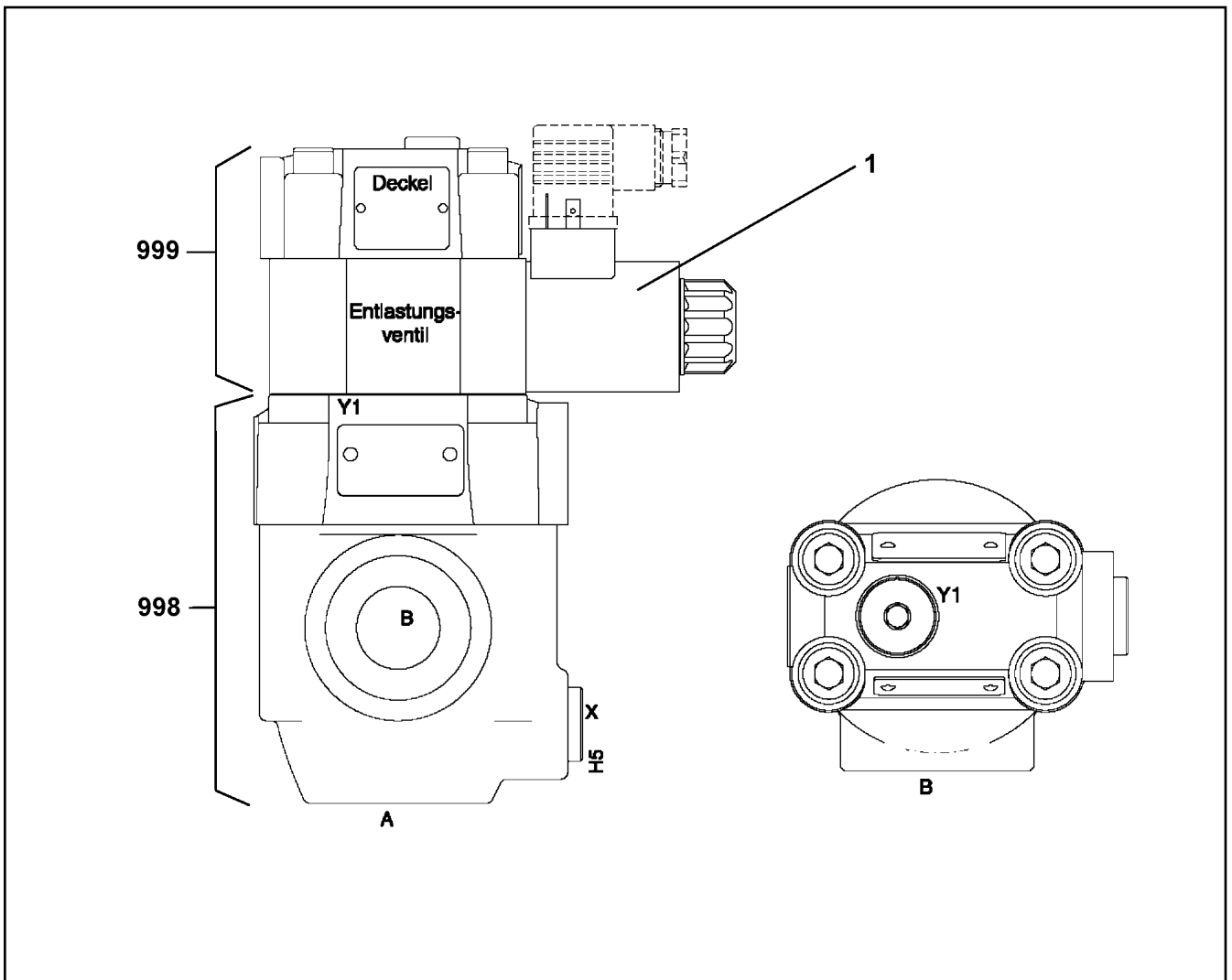
PRESSURE LIMITING VALVE  
DRUCKBEGRENZUNGSVENTIL

759

571130108



Pos.	Item	Quantity	Description	Bezeichnung
10	404361208	4	SOCKET HEAD SCREW ISO 4762 M5X45 12.	ZYLINDERSCHRAUBE
435	571910108	2	MAGNET COIL 24V	MAGNETSPULE
441	510738408	4	O-RING ARP 568 6,07X1,78 NBR90	O-RING
479	240213102	8	SOCKET HEAD SCREW ISO 4762 M4X55 8.8	ZYLINDERSCHRAUBE



Pos.	Item	Quantity	Description	Bezeichnung
1	10663094	1	MAGNET 24V	MAGNET
998	11003535	1	SEAL KIT	DICHTSATZ
999	11003536	1	SEALING SET VALVE	DS VENTIL

6.9.2023  
069317

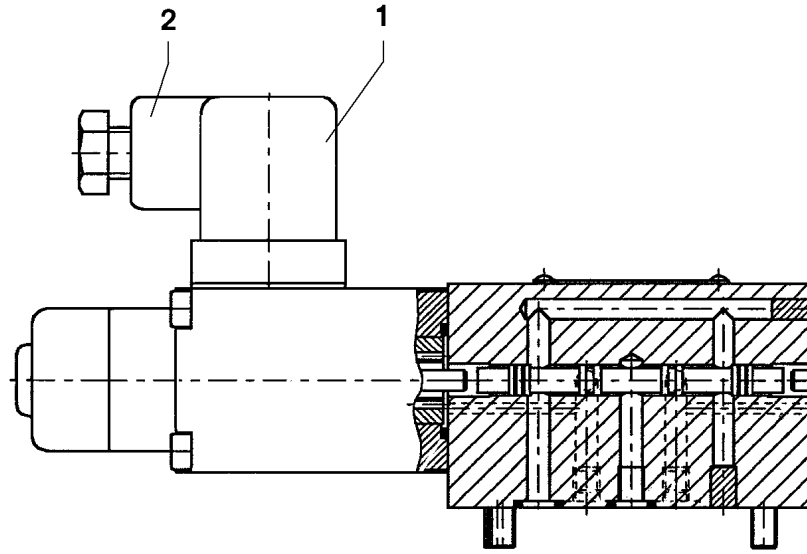
**LIEBHERR**

etk\_en\_de\_098207 LR 11000

DIRECTIONAL SEAT VALVE  
WEGESITZVENTIL

761

10493159



Pos.	Item	Quantity	Description	Bezeichnung
1	570633808	1	MAGNET 24V	MAGNET
2	605006608	1	DEVICE PLUG 3POL+PE	GERAETESTECKER
999	10802253	1	SEAL KIT DIRECTIONAL VALVE	DS WEGEVENTIL

6.9.2023  
023657

**LIEBHERR**

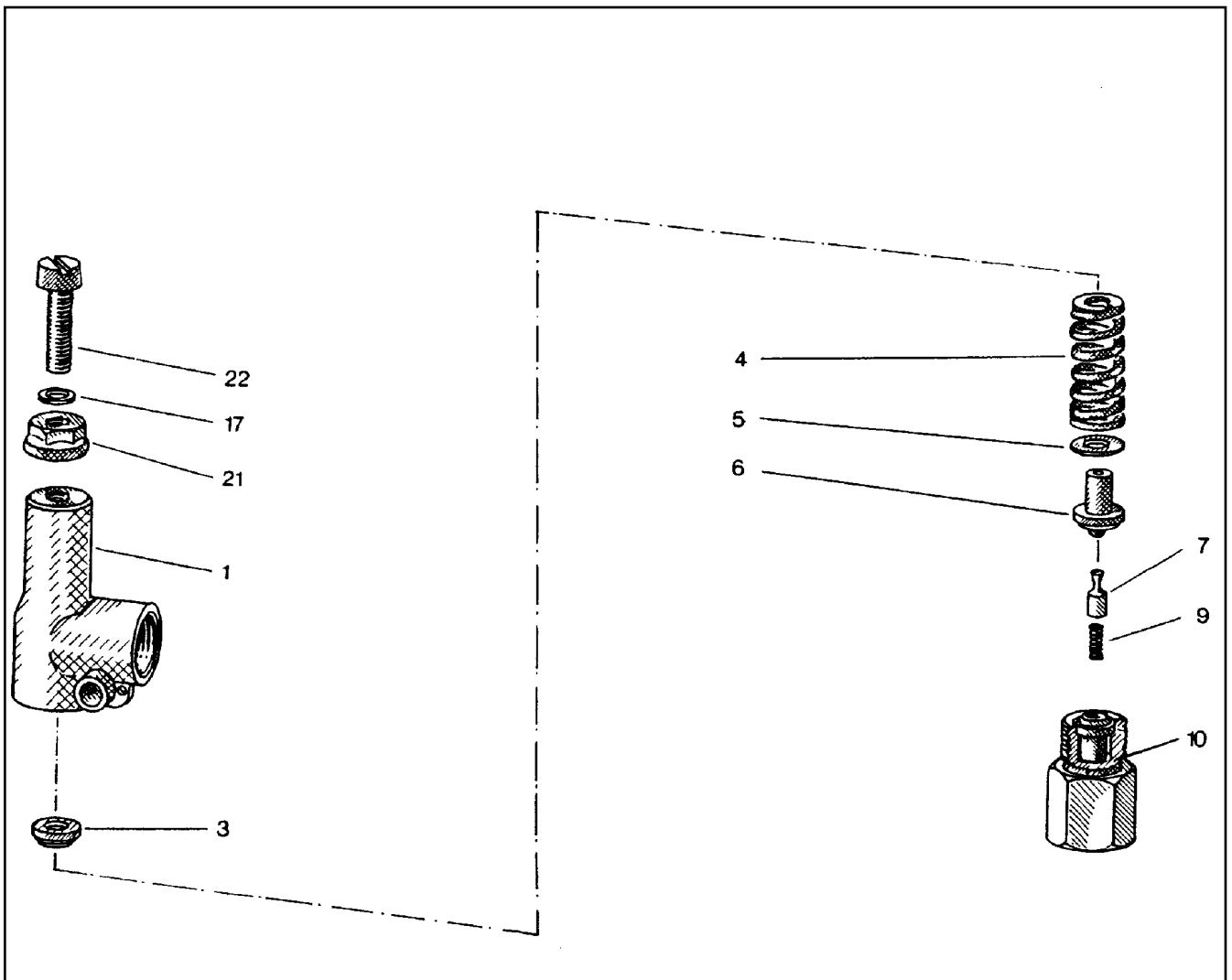
etk\_en\_de\_098207 LR 11000

DIRECTIONAL CONTROL VALVE  
WEGEVENTIL

762

511444508





Pos.	Item	Quantity	Description	Bezeichnung
1	510796908	1	HOUSING	GEHAEUSE
3	510797008	1	SPRING SUPPORT	FEDERTELLER
4	510797108	1	COMPRESSION SPRING 2,2X11X38	DRUCKFEDER
5	510797208	1	WASHER	SCHEIBE
6	510797308	1	SPRING-LOADED PIN	FEDERBOLZEN
7	510797408	1	DAMPING PISTON	DAEMPUNGSKOLBEN
9	510797508	1	COMPRESSION SPRING 0,5X3X12,4	DRUCKFEDER
10	510797608	1	VALVE SEAT	VENTILSITZ
17	510783208	1	SHIM	AUSGLEICHSCHIEBE
21	510741708	1	SEALING NUT M8	DICHTMUTTER
22	510797708	1	SOCKET HEAD SCREW DIN 84 M8X35 5.8	ZYLINDERSCHRAUBE

6.9.2023  
010374

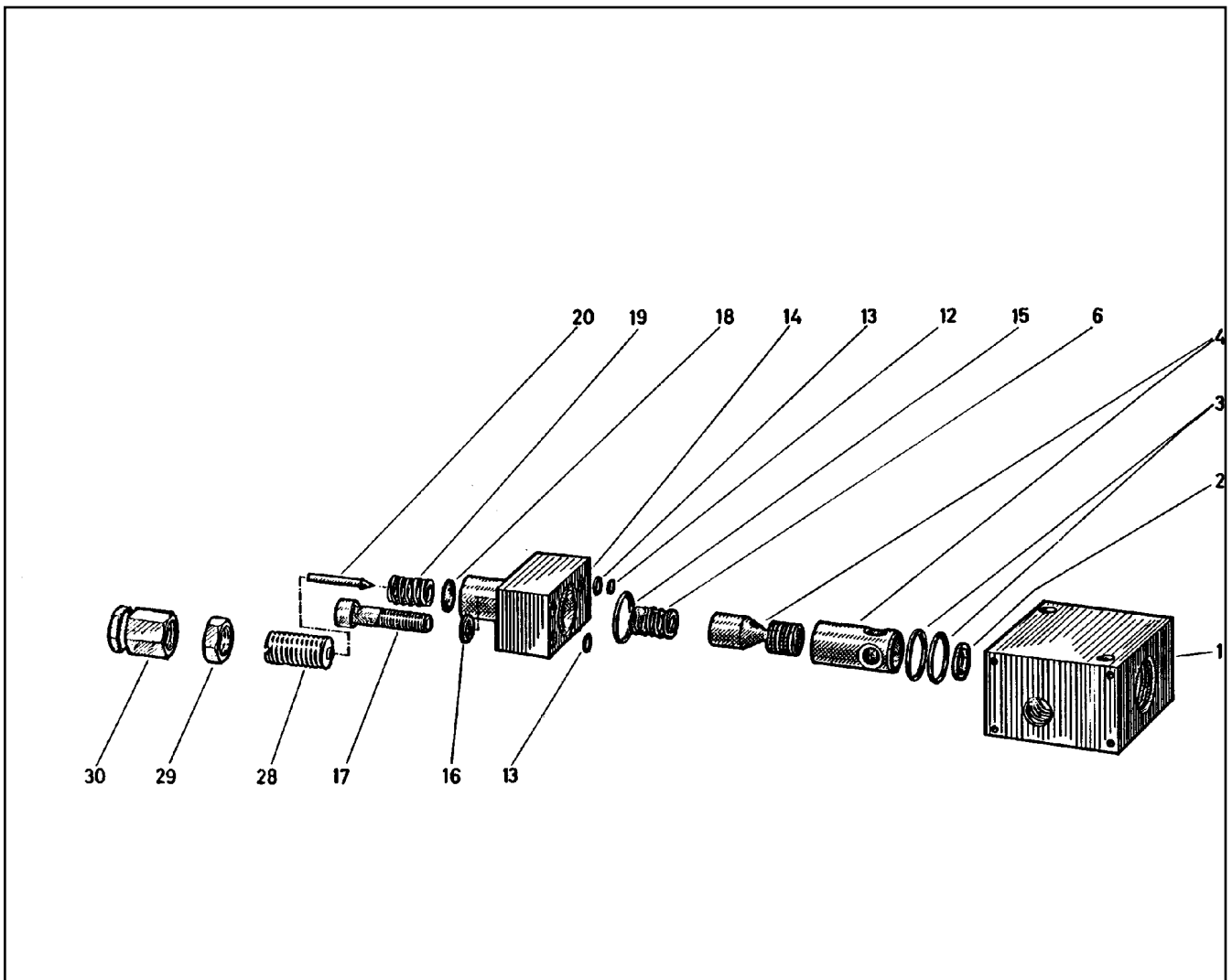
**LIEBHERR**

etk\_en\_de\_098207 LR 11000

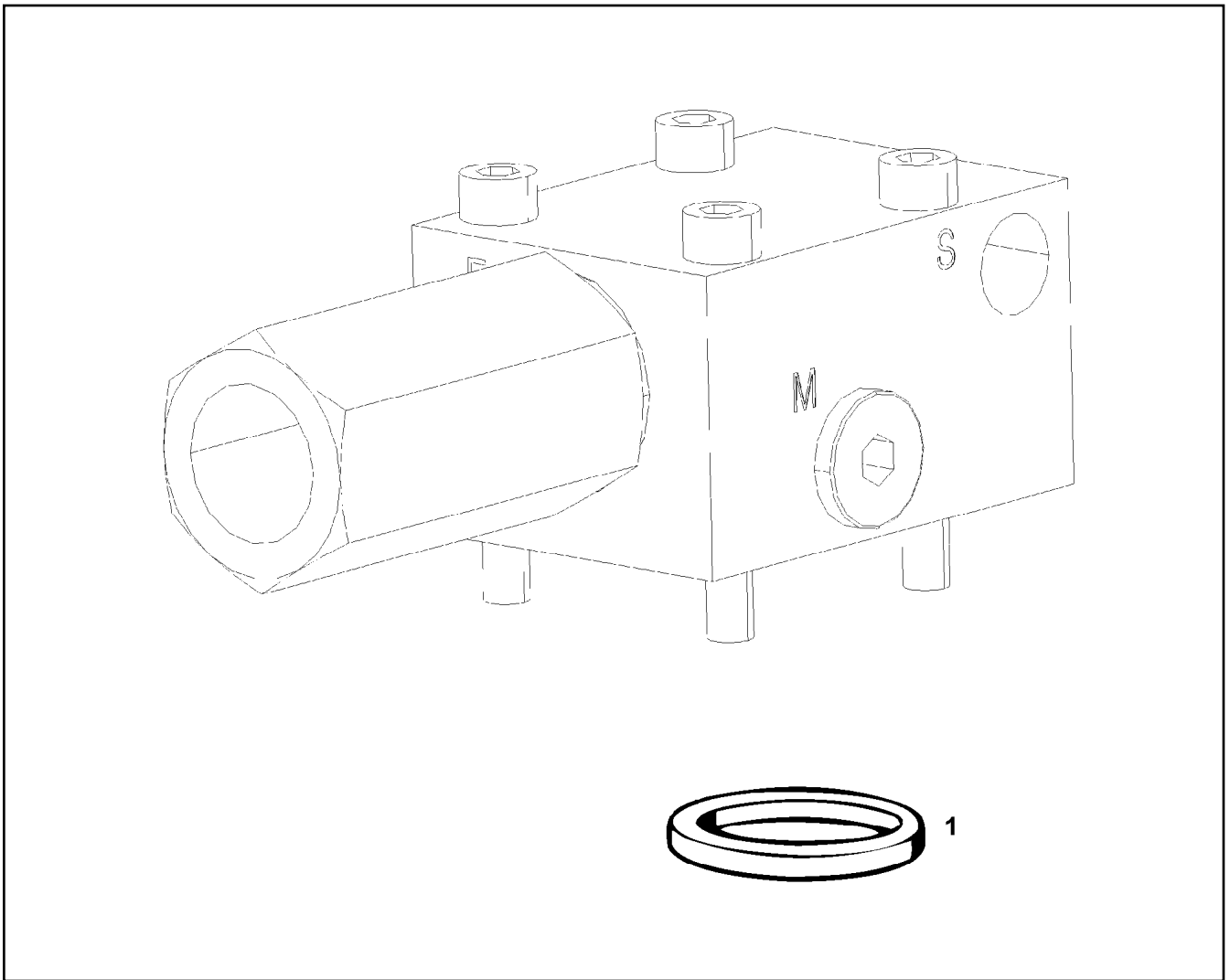
PRESSURE LIMITING VALVE  
DRUCKBEGRENZUNGSVENTIL

763


511417608




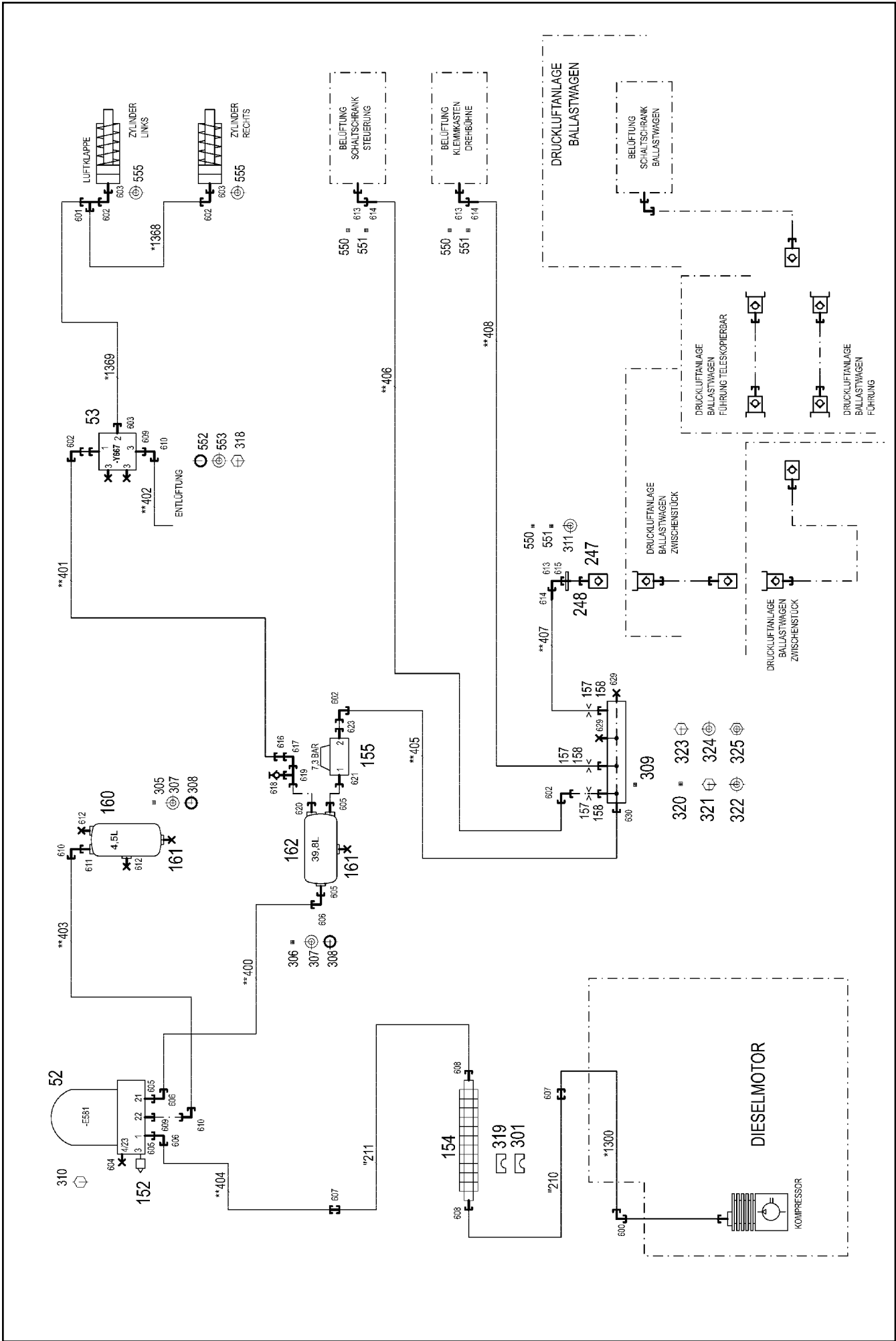
Pos.	Item	Quantity	Description	Bezeichnung
1	510713808	1	BLOCK	BLOCK
2	510713908	1	WASHER	SCHEIBE
3	510710108	2	O-RING ARP 568 17,12X2,62 NBR90	O-RING
4	510713708	1	PISTON	KOLBEN
6	510714008	1	COMPRESSION SPRING	DRUCKFEDER
12	510714108	1	WASHER	SCHEIBE
13	510714208	2	O-RING ARP 568 4,47X1,78 NBR70	O-RING
14	510714308	1	BLOCK	BLOCK
15	510710108	1	O-RING ARP 568 17,12X2,62 NBR90	O-RING
16	11659025	2	WASHER SPRING DIN 127 B 8 FLZN SPF	FEDERRING
17	11691424	2	SOCKET HEAD SCREW ISO 4762 M8X35 8.8	ZYLINDERSCHRAUBE
18	510714408	1	COLLAR WASHER	BUNDSCHEIBE
19	510714508	1	COMPRESSION SPRING	DRUCKFEDER
20	510710408	1	VALVE CONE	VENTILKEGEL
28	510779808	1	ADJUSTING SCREW	EINSTELLSCHRAUBE
29	510779908	1	NUT	MUTTER
30	510710608	1	CAP NUT	HUTMUTTER



Pos.	Item	Quantity	Description	Bezeichnung
1	510746108	1	O-RING ARP 568 12,37X2,62 NBR90	O-RING

Pos.	Item	Quantity	Description	Bezeichnung
4	967788208	1	COMPRESSED AIR SYSTEM ⇒  767	DRUCKLUFTANLAGE

6.9.2023	etk_en_de_098207 LR 11000	 766
<b>LIEBHERR</b>	COMPRESSED AIR SYSTEM DRUCKLUFTANLAGE	917084008



6.9.2023  
081335

**LIEBHERR**

etk\_en\_de\_098207 LR 11000

COMPRESSED AIR SYSTEM  
DRUCKLUFTANLAGE


767 (1/3)

967788208

Pos.	Item	Quantity	Description	Bezeichnung
10	967793208	1	HOSE LINES AIR FLAP OW	SCHLAUCHLEITUNGEN LUFTK
(1368)	921262008	1	HOSE CPL. TFS 5X430	SCHLAUCH KPL.
(1369)	968600408	1	HOSE CPL. TFS 5X1460	SCHLAUCH KPL.
11	967793308	1	PIPELINES	ROHRLEITUNGEN
(210)	968555808	1	PIPE COMPL. 18X1,5X1170 18L - G18L	ROHR KPL.
(211)	968555908	1	PIPE COMPL. 18X1,5X841 18L - G18L	ROHR KPL.
52	502657308	1	AIR DRYER ⇒  770	LUFTTROCKNER
53	10664416	1	DIRECTIONAL CONTROL VALVE 16BAR 3/	WEGEVENTIL
152	502661608	1	SILENCER	GERAEUSCHDAEMPFER
154	10493045	1	RIBBED TUBE ALU	RIPPENROHR
155	502662808	1	OVERFLOW VALVE 13BAR M22X1,5	UEBERSTROEMVENTIL
157	510754308	3	NOZZLE 0,4 M5X6 MS	DUESE
158	971265208	3	FITTING XGE6-LM-EDX0	VERSCHRAUBUNG
160	502987108	1	AIR TANK DIN 74281 4,5L 15,5BAR ST RAL 9	LUFTBEHAELTER
161	502921908	2	WATER DRAIN VALVE 22BAR M22X1,5	ENTWAESSERUNGSVENTIL
162	502655808	1	AIR TANK 39,8L 10BAR ST RAL 9005 SCHW	LUFTBEHAELTER
247	511506208	1	CLOSING NIPPLE SP-006-0 VERZ	VERSCHLUSSNIPPEL
248	511506508	1	DUST PLUG	STAUBSTECKER
301	10492888	4	CLAMP-HALF S 4 E 64 PP	KLEMMHAELFTE
305	774211308	1	TIGHTENING STRAP 206/206/30 ST	SPANNBAND
306	774210508	2	TIGHTENING STRAP 240-280/260/30 ST	SPANNBAND
307	502932508	8	COMPRESSION RING DR/R22X27	DRUCKRING
308	502932908	8	O-RING 20,3X2,4 NBR70	O-RING
309	774383708	1	DISTRIBUTION STRIP	VERTEILERLEISTE
310	12216237	3	HEX SCREW ISO 8676 M12X1,5X25 8.8 FLZ	SECHSKANTSCHRAUBE
311	710106008	1	SEALING RING DIN 7603 A26X32X2 CU	DICHTRING
318	10875538	2	HEX SCREW ISO 4017 M8X50 8.8 480H SPF	SECHSKANTSCHRAUBE
319	10493065	2	ELASTOMER INSERT DIN 3015 53,4X65X45X	ELASTOMEREINSATZ
320	978311508	1	PLATE 3X97X70 S355MC FE//ZNNI8//CN//T0	BLECH
321	406506808	2	HEX SCREW ISO 4017 M8X16 8.8 A2C	SECHSKANTSCHRAUBE
322	11140469	2	WASHER ISO 7093-1 8 200HV 480H SPF	SCHEIBE
323	10875815	2	SOCKET HEAD SCREW ISO 4762 M4X30 8.8	ZYLINDERSCHRAUBE
324	10875642	4	WASHER ISO 7093-1 4 200HV 480H SPF	SCHEIBE
325	10875611	2	HEX NUT DIN 985 M4 8 480H SPF	SECHSKANTMUTTER
550	477101408	3	PROFILE RING PR6-S/L A3P	PROFILRING
551	772002208	3	PLUG-IN SLEEVE E6-4	EINSTECKHUELSE
552	502933208	3	O-RING 10X2,2 NBR70	O-RING
553	502932608	3	COMPRESSION RING	DRUCKRING
555	710102008	2	SEALING RING DIN 7603 A12X18X1,5 CU	DICHTRING
600	470230608	1	FITTING XW18-L CR6-FREI	VERSCHRAUBUNG
601	472032308	1	FITTING ELSD6-L CR6-FREI	VERSCHRAUBUNG
602	247021702	5	SWIVEL ELBOW EW 6L CR6-FREI	WINKELSTUTZEN
603	476607708	3	FITTING GE 6L M12X1,5 CR6-FREI	VERSCHRAUBUNG
604	477704308	1	STOP PLUG VSTI M12X1,5 CR6-FREI	STOPFEN
605	471031108	4	FITTING GE 18L M22X1,5 CR6-FREI	VERSCHRAUBUNG
606	247108302	3	SWIVEL ELBOW EW 18L M26X1,5 CR6-FREI	WINKELSTUTZEN
607	470030608	2	FITTING XG18-L CR6-FREI	VERSCHRAUBUNG
608	10815662	2	FITTING GE 18L M22X1,5 ST CR6-FREI	VERSCHRAUBUNG
609	471039708	2	FITTING ISO 8434-1 GE 10L M12X1,5 CR6-F	VERSCHRAUBUNG
610	7403569	3	FITTING EW 10L M16X1,5 CR6-FREI	VERSCHRAUBUNG
611	471039808	1	FITTING GE 10L M22X1,5 CR6-FREI	VERSCHRAUBUNG
612	477704508	2	STOP PLUG VSTIM22X1,5ED CR6-FREI	STOPFEN
613	472531508	3	FITTING EW 6S M14X1,5 CR6-FREI	VERSCHRAUBUNG
614	477400108	3	BOX NUT DIN 3870 AS6 A3P	UEBERWURFMUTTER
615	471032108	1	FITTING GE 6S G1/4A CR6-FREI	VERSCHRAUBUNG
616	475430208	1	FITTING REDSDN12/6-L CR6-FREI	VERSCHRAUBUNG
617	247117702	1	SWIVEL ELBOW EW 12L M18X1,5 CR6-FREI	WINKELSTUTZEN
618	475600908	1	TEST CONNECTION PL-RA 12L A3P	PRUEFANSCHLUSS
619	247128602	1	L NECK EL 12L M18X1,5 CR6-FREI	L-STUTZEN

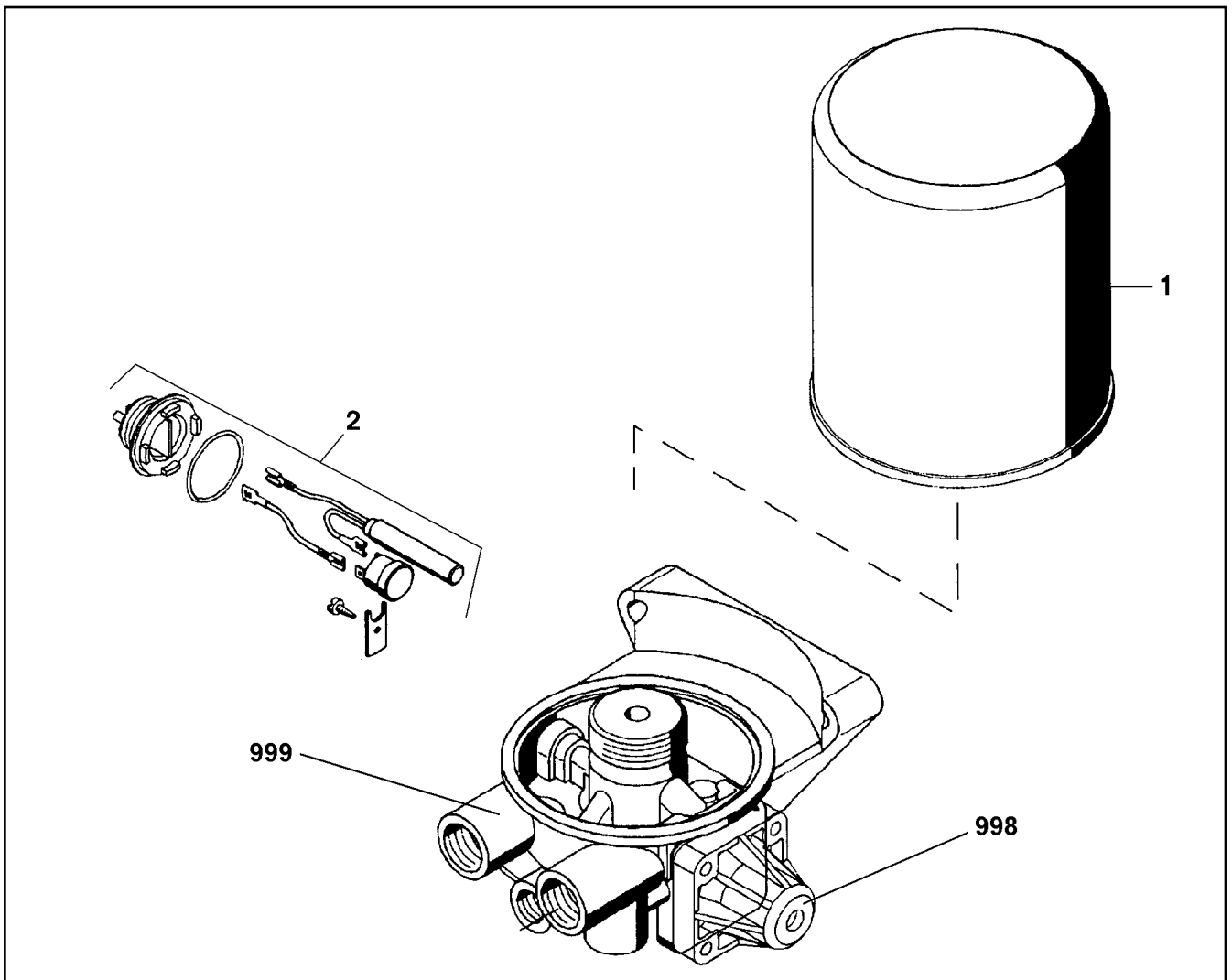
6.9.2023

etk\_en\_de\_098207 LR 11000

 768 (2/3)**LIEBHERR****COMPRESSED AIR SYSTEM  
DRUCKLUFTANLAGE****967788208**

Pos.	Item	Quantity	Description	Bezeichnung
620	471039908	1	FITTING GE 12L M22X1,5 CR6-FREI	VERSCHRAUBUNG
621	471902308	1	FITTING EGESD18-LM-WD CR6-FREI	VERSCHRAUBUNG
623	502946108	1	FITTING GE 6L M22X1,5 CR6-FREI	VERSCHRAUBUNG
629	477705508	2	STOPPER PLUG VSTIM10X1ED CR6-FREI	BLINDSTOPFEN
630	471030108	1	FITTING XGE6-LM-ED CR6-FREI	VERSCHRAUBUNG

6.9.2023	etk_en_de_098207 LR 11000	<input type="checkbox"/> 769 (3/3)
<b>LIEBHERR</b>	COMPRESSED AIR SYSTEM DRUCKLUFTANLAGE	967788208




Pos.	Item	Quantity	Description	Bezeichnung
1	571352308	1	CARTRIDGE ⇒  771	KARTUSCHE
2	502651408	1	HEATING	HEIZUNG
998	11003089	1	REPAIR SET PRESSURE GOVERNOR	RS DRUCKREGLER
999	11003094	1	REPAIR KIT	REPARATURSATZ





Abbildung ähnlich  
Illustration similar  
Illustration similaire

Pos. 201

6.9.2023  
001571

**LIEBHERR**

etk\_en\_de\_098207 LR 11000

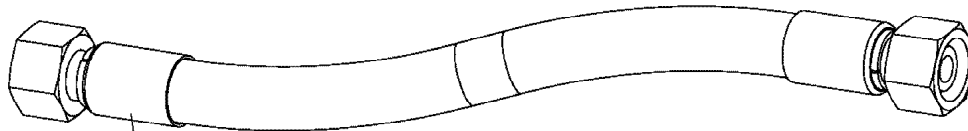
CARTRIDGE  
KARTUSCHE

771 (1/2)

571352308

Pos.	Item	Quantity	Description	Bezeichnung
1000	980288008	1	DOCUMENTATION	DOKUMENTATION

6.9.2023	etk_en_de_098207 LR 11000	<input type="checkbox"/> 772 (2/2)
<b>LIEBHERR</b>	CARTRIDGE KARTUSCHE	571352308



Schlauchnummer  
Hose number  
Numéro de flexible  
Número de flexible  
Номера шланга

Die Schlauchnummern auf den Schläuchen entsprechen den Positionen in der Schlauchliste.

The hose numbers from the hoses are in accordance with the items in the hose list.

Les numéros indiqués sur les flexibles correspondent aux repères de la nomenclature des flexibles.

Los números indicados en los flexibles corresponden a las posiciones de la lista de flexibles.

Нанесенные на шлангах номера соответствуют позициям в перечне.



Pos.	Item	Quantity	Description	Bezeichnung
196	920984908	1	HOSE CPL. 2SN 8X2000	SCHLAUCH KPL.
197	920605708	1	HOSE CPL. 2SN 6X2100	SCHLAUCH KPL.
198	927294008	1	HOSE CPL. 2TE 16X740	SCHLAUCH KPL.
199	926046308	1	HOSE CPL. 2TE 20X390	SCHLAUCH KPL.
200	966866108	1	HOSE CPL. 6ST 38X960	SCHLAUCH KPL.
201	966866108	1	HOSE CPL. 6ST 38X960	SCHLAUCH KPL.
202	968695808	1	HOSE CPL. 6ST 38X980	SCHLAUCH KPL.
203	968144908	1	HOSE CPL. 6ST 38X760	SCHLAUCH KPL.
204	968532108	1	HOSE CPL. 6ST 38X1170	SCHLAUCH KPL.
205	968536708	1	HOSE CPL. 6ST 38X1140	SCHLAUCH KPL.
206	968568808	1	HOSE CPL. 6ST 38X1080	SCHLAUCH KPL.
207	968569008	1	HOSE CPL. 6ST 38X1040	SCHLAUCH KPL.
208	968569008	1	HOSE CPL. 6ST 38X1040	SCHLAUCH KPL.
209	968570008	1	HOSE CPL. 6ST 38X1060	SCHLAUCH KPL.
210	968583308	1	HOSE CPL. F6000 31X740	SCHLAUCH KPL.
211	968583708	1	HOSE CPL. F6000 31X700	SCHLAUCH KPL.
212	924476008	1	HOSE CPL. GH506 31X700	SCHLAUCH KPL.
213	968584008	1	HOSE CPL. 6ST 38X1180	SCHLAUCH KPL.
214	968584308	1	HOSE CPL. 6ST 38X700	SCHLAUCH KPL.
215	968584408	1	HOSE CPL. F6000 31X2080	SCHLAUCH KPL.
216	968584808	1	HOSE CPL. GH425 25X680	SCHLAUCH KPL.
217	929351208	1	HOSE CPL. GH506 31X1800	SCHLAUCH KPL.
218	968597008	1	HOSE CPL. GH506 31X680	SCHLAUCH KPL.
219	968845908	1	HOSE CPL. 1SN 25X480	SCHLAUCH KPL.
220	965799908	1	HOSE CPL. 2TE 16X1020	SCHLAUCH KPL.
221	926095208	1	HOSE CPL. 2TE 16X360	SCHLAUCH KPL.
222	968598708	1	HOSE CPL. GH425 12X1180	SCHLAUCH KPL.
223	968599008	1	HOSE CPL. 2SN 6X1120	SCHLAUCH KPL.
224	926485608	1	HOSE CPL. FLEXIT-1T24 38X640	SCHLAUCH KPL.
225	966056408	1	HOSE CPL. FLEXIT-1T24 38X940	SCHLAUCH KPL.
226	968598608	1	HOSE CPL. FLEXIT-1T24 38X1160	SCHLAUCH KPL.
227	920892708	1	HOSE CPL. 1SN 25X400	SCHLAUCH KPL.
228	966681908	1	HOSE CPL. FLEXIT-1T24 38X720	SCHLAUCH KPL.
235	96013982	1	HOSE CPL. 304 76X500	SCHLAUCH KPL.
236	968695208	1	HOSE CPL. 2TE 20X1500	SCHLAUCH KPL.
237	96013985	1	HOSE CPL. 304 76X560	SCHLAUCH KPL.
238	96013981	1	HOSE CPL. 304 76X390	SCHLAUCH KPL.
239	96013979	1	HOSE CPL. 304 76X340	SCHLAUCH KPL.
240	96013937	1	HOSE CPL. 304 60X480	SCHLAUCH KPL.
241	96014337	1	HOSE CPL. CARBURITE10 50X640	SCHLAUCH KPL.
242	968599308	1	HOSE CPL. 1SN 32X840	SCHLAUCH KPL.
243	965197608	1	HOSE CPL. 1SN 32X800	SCHLAUCH KPL.
244	922217808	1	HOSE CPL. GH425 16X440	SCHLAUCH KPL.
245	921876008	1	HOSE CPL. GH425 16X1550	SCHLAUCH KPL.
246	928042808	1	HOSE CPL. 2TE 20X980	SCHLAUCH KPL.
247	968609908	1	HOSE CPL. 2TE 20X2150	SCHLAUCH KPL.
248	926847608	1	HOSE CPL. 2TE 12X1060	SCHLAUCH KPL.
249	926965308	1	HOSE CPL. 2TE 12X900	SCHLAUCH KPL.
250	968144108	1	HOSE CPL. 1SC 8X400	SCHLAUCH KPL.
251	967622308	1	HOSE CPL. 1SN 25X1100	SCHLAUCH KPL.
252	926385808	1	HOSE CPL. 1SN 25X1200	SCHLAUCH KPL.
253	929757908	1	HOSE CPL. 1SN 25X1200	SCHLAUCH KPL.
254	926970408	1	HOSE CPL. 1SN 25X2000	SCHLAUCH KPL.
255	968140808	1	HOSE CPL. 1SN 25X840	SCHLAUCH KPL.
256	968695008	1	HOSE CPL. 1SN 25X460	SCHLAUCH KPL.
257	962641208	1	HOSE CPL. 1SN 25X1700	SCHLAUCH KPL.
258	926053108	1	HOSE CPL. GH425 12X1000	SCHLAUCH KPL.
259	929753808	1	HOSE CPL. GH425 12X720	SCHLAUCH KPL.
260	922885208	1	HOSE CPL. GH425 12X600	SCHLAUCH KPL.
261	968568308	1	HOSE CPL. 2SN 6X960	SCHLAUCH KPL.

6.9.2023

etk\_en\_de\_098207 LR 11000

774 (2/5)

**LIEBHERR**

HOSE LINES SUPERSTRUCTURE  
SCHLAUCHLEITUNGEN OBERWAGEN

917459308

Pos.	Item	Quantity	Description	Bezeichnung
262	964685508	1	HOSE CPL. 2SN 6X740	SCHLAUCH KPL.
263	962479208	1	HOSE CPL. 2SN 6X460	SCHLAUCH KPL.
264	961802908	1	HOSE CPL. 1SC 8X1000	SCHLAUCH KPL.
265	927671808	1	HOSE CPL. 1SC 8X1700	SCHLAUCH KPL.
266	965800508	1	HOSE CPL. 1SC 8X1360	SCHLAUCH KPL.
267	965429308	1	HOSE CPL. 1SC 8X1600	SCHLAUCH KPL.
268	963466308	1	HOSE CPL. 1SC 8X940	SCHLAUCH KPL.
269	922734908	1	HOSE CPL. 1SC 8X980	SCHLAUCH KPL.
270	927671808	1	HOSE CPL. 1SC 8X1700	SCHLAUCH KPL.
271	963000808	1	HOSE CPL. 2TE 12X720	SCHLAUCH KPL.
272	926940008	1	HOSE CPL. 2TE 10X280	SCHLAUCH KPL.
273	926149708	1	HOSE CPL. 2TE 10X300	SCHLAUCH KPL.
274	965194608	1	HOSE CPL. 2SN 8X1400	SCHLAUCH KPL.
275	926095408	1	HOSE CPL. 2TE 10X400	SCHLAUCH KPL.
276	926067808	1	HOSE CPL. 2TE 10X1000	SCHLAUCH KPL.
277	966262308	1	HOSE CPL. 2TE 10X310	SCHLAUCH KPL.
278	927640008	1	HOSE CPL. 2SN 8X300	SCHLAUCH KPL.
279	968608408	1	HOSE CPL. 2SN 8X1200	SCHLAUCH KPL.
280	964326708	1	HOSE CPL. 2SN 6X2150	SCHLAUCH KPL.
281	964326508	1	HOSE CPL. 2SN 6X2000	SCHLAUCH KPL.
282	928041308	1	HOSE CPL. 2SN 8X1500	SCHLAUCH KPL.
283	921767008	1	HOSE CPL. 2SN 10X1650	SCHLAUCH KPL.
284	968843308	1	HOSE CPL. 2SN 6X1400	SCHLAUCH KPL.
285	968696508	1	HOSE CPL. 2SN 6X1300	SCHLAUCH KPL.
286	969042108	1	HOSE CPL. 2SN 6X860	SCHLAUCH KPL.
287	968696608	1	HOSE CPL. 2SN 6X800	SCHLAUCH KPL.
288	968696708	1	HOSE CPL. 2SN 6X1200	SCHLAUCH KPL.
289	968696808	1	HOSE CPL. 2SN 6X1180	SCHLAUCH KPL.
290	929389908	1	HOSE CPL. 2SN 6X1300	SCHLAUCH KPL.
291	966183708	1	HOSE CPL. 2SN 6X2350	SCHLAUCH KPL.
292	968695508	1	HOSE CPL. 1SN 32X640	SCHLAUCH KPL.
293	922645708	1	HOSE CPL. 1SN 32X520	SCHLAUCH KPL.
294	962641108	1	HOSE CPL. 1SN 32X1360	SCHLAUCH KPL.
295	962066108	1	HOSE CPL. 1SN 32X760	SCHLAUCH KPL.
296	968695608	1	HOSE CPL. 1SN 32X940	SCHLAUCH KPL.
297	963463208	1	HOSE CPL. 1SN 32X1180	SCHLAUCH KPL.
298	968144708	1	HOSE CPL. 1SN 25X700	SCHLAUCH KPL.
299	963710408	1	HOSE CPL. 2TE 20X780	SCHLAUCH KPL.
300	926455708	1	HOSE CPL. 1SN 32X1700	SCHLAUCH KPL.
301	967690408	1	HOSE CPL. FLEXIT-1T24 38X1650	SCHLAUCH KPL.
302	928762608	1	HOSE CPL. 2SN 12X1850	SCHLAUCH KPL.
303	968568108	1	HOSE CPL. 2SN 20X1750	SCHLAUCH KPL.
304	961890708	1	HOSE CPL. GH425 25X1800	SCHLAUCH KPL.
305	967798608	4	HOSE CPL. 6ST 38X1700	SCHLAUCH KPL.
306	927607208	1	HOSE CPL. 1SN 25X500	SCHLAUCH KPL.
307	964478208	1	HOSE CPL. 2SN 6X820	SCHLAUCH KPL.
308	966735908	1	HOSE CPL. 2TE 10X440	SCHLAUCH KPL.
309	926042908	1	HOSE CPL. 2TE 10X700	SCHLAUCH KPL.
310	968568308	2	HOSE CPL. 2SN 6X960	SCHLAUCH KPL.
311	926042908	1	HOSE CPL. 2TE 10X700	SCHLAUCH KPL.
312	967686908	1	HOSE CPL. 2TE 10X620	SCHLAUCH KPL.
313	920903208	1	HOSE CPL. 2SN 6X900	SCHLAUCH KPL.
314	926096908	1	HOSE CPL. 1SC 8X400	SCHLAUCH KPL.
315	927377208	1	HOSE CPL. 1SC 8X160	SCHLAUCH KPL.
316	927681408	1	HOSE CPL. 2TE 10X900	SCHLAUCH KPL.
317	968568408	1	HOSE CPL. 1SC 8X370	SCHLAUCH KPL.
318	961719608	1	HOSE CPL. 2SN 8X1500	SCHLAUCH KPL.
319	926554208	1	HOSE CPL. 2SN 8X1300	SCHLAUCH KPL.
320	926119108	1	HOSE CPL. 1SC 8X1600	SCHLAUCH KPL.
321	968696908	1	HOSE CPL. 2SN 6X470	SCHLAUCH KPL.

6.9.2023

etk\_en\_de\_098207 LR 11000

775 (3/5)

**LIEBHERR**

HOSE LINES SUPERSTRUCTURE  
SCHLAUCHLEITUNGEN OBERWAGEN

917459308

Pos.	Item	Quantity	Description	Bezeichnung
322	968568708	1	HOSE CPL. 2TE 25X1300	SCHLAUCH KPL.
323	964614308	1	HOSE CPL. 2SN 6X700	SCHLAUCH KPL.
324	926965608	1	HOSE CPL. 1SC 8X580	SCHLAUCH KPL.
325	962639608	1	HOSE CPL. 2SN 6X520	SCHLAUCH KPL.
326	968568908	1	HOSE CPL. 1SC 8X640	SCHLAUCH KPL.
327	920984208	1	HOSE CPL. 2SN 6X540	SCHLAUCH KPL.
328	968583208	1	HOSE CPL. 6ST 38X960	SCHLAUCH KPL.
329	926443808	1	HOSE CPL. GH425 12X1400	SCHLAUCH KPL.
330	963698108	1	HOSE CPL. 1SC 8X960	SCHLAUCH KPL.
331	968569108	1	HOSE CPL. 2TE 25X1000	SCHLAUCH KPL.
332	968569208	1	HOSE CPL. 1SN 25X1950	SCHLAUCH KPL.
333	921849508	1	HOSE CPL. GH425 16X620	SCHLAUCH KPL.
334	926557608	1	HOSE CPL. 2TE 20X620	SCHLAUCH KPL.
335	965156808	1	HOSE CPL. 2SN 8X920	SCHLAUCH KPL.
336	926743308	1	HOSE CPL. 1SC 8X960	SCHLAUCH KPL.
337	922099808	1	HOSE CPL. GH425 16X700	SCHLAUCH KPL.
338	929392208	1	HOSE CPL. 2TE 20X620	SCHLAUCH KPL.
339	968569308	1	HOSE CPL. 2SN 8X1140	SCHLAUCH KPL.
340	928016008	1	HOSE CPL. 1SC 8X1220	SCHLAUCH KPL.
341	922895908	1	HOSE CPL. GH425 12X370	SCHLAUCH KPL.
342	962479208	1	HOSE CPL. 2SN 6X460	SCHLAUCH KPL.
343	928396708	1	HOSE CPL. GH425 12X1060	SCHLAUCH KPL.
344	968569408	1	HOSE CPL. 2SN 6X1160	SCHLAUCH KPL.
345	926367008	1	HOSE CPL. 2TE 10X700	SCHLAUCH KPL.
346	926070508	1	HOSE CPL. 2TE 10X960	SCHLAUCH KPL.
347	968569508	1	HOSE CPL. 6ST 38X1400	SCHLAUCH KPL.
348	968569608	1	HOSE CPL. 6ST 38X1200	SCHLAUCH KPL.
349	968569708	1	HOSE CPL. 6ST 38X1340	SCHLAUCH KPL.
350	968569808	1	HOSE CPL. GH425 19X1240	SCHLAUCH KPL.
351	965565808	1	HOSE CPL. 2TE 12X1750	SCHLAUCH KPL.
352	929316908	1	HOSE CPL. 2TE 12X2900	SCHLAUCH KPL.
353	964687508	1	HOSE CPL. FLEXIT-1T24 38X2100	SCHLAUCH KPL.
354	968569908	1	HOSE CPL. GH506 31X760	SCHLAUCH KPL.
355	968357708	1	HOSE CPL. F6000 31X840	SCHLAUCH KPL.
356	968355308	1	HOSE CPL. 6ST 38X1500	SCHLAUCH KPL.
357	968580108	1	HOSE CPL. FLEXIT-1T24 38X2300	SCHLAUCH KPL.
358	969636908	1	HOSE CPL. 6ST 38X1500	SCHLAUCH KPL.
359	969637008	1	HOSE CPL. 6ST 38X1300	SCHLAUCH KPL.
360	922912408	1	HOSE CPL. 1SN 25X1500	SCHLAUCH KPL.
361	920730808	1	HOSE CPL. 1SN 25X1480	SCHLAUCH KPL.
362	969637108	2	HOSE CPL. 6ST 38X1400	SCHLAUCH KPL.
363	926432508	1	HOSE CPL. 1SN 25X1500	SCHLAUCH KPL.
364	928879908	1	HOSE CPL. 1SN 25X1320	SCHLAUCH KPL.
365	968583108	1	HOSE CPL. FLEXIT-1T24 38X2500	SCHLAUCH KPL.
366	968580608	1	HOSE CPL. FLEXIT-1T24 38X2450	SCHLAUCH KPL.
367	968580508	1	HOSE CPL. FLEXIT-1T24 38X2500	SCHLAUCH KPL.
368	966853008	1	HOSE CPL. FLEXIT-1T24 38X2750	SCHLAUCH KPL.
369	968580708	1	HOSE CPL. FLEXIT-1T24 38X2650	SCHLAUCH KPL.
370	966854008	1	HOSE CPL. FLEXIT-1T24 38X2100	SCHLAUCH KPL.
371	965947108	1	HOSE CPL. FLEXIT-1T24 38X2050	SCHLAUCH KPL.
372	968580808	1	HOSE CPL. FLEXIT-1T24 38X3200	SCHLAUCH KPL.
373	929322208	1	HOSE CPL. 2TE 20X5000	SCHLAUCH KPL.
374	929312208	1	HOSE CPL. 2TE 10X1550	SCHLAUCH KPL.
375	927449608	1	HOSE CPL. 2SN 8X230	SCHLAUCH KPL.
376	968580908	1	HOSE CPL. 2SN 8X450	SCHLAUCH KPL.
377	966862908	1	HOSE CPL. 2SN 8X460	SCHLAUCH KPL.
378	928006008	1	HOSE CPL. 2SN 8X400	SCHLAUCH KPL.
379	928036308	1	HOSE CPL. 2SN 8X940	SCHLAUCH KPL.
380	929208908	1	HOSE CPL. 2SN 8X3500	SCHLAUCH KPL.
381	968581008	1	HOSE CPL. 2SN 8X4400	SCHLAUCH KPL.

6.9.2023

etk\_en\_de\_098207 LR 11000

776 (4/5)

**LIEBHERR**HOSE LINES SUPERSTRUCTURE  
SCHLAUCHLEITUNGEN OBERWAGEN

917459308

Pos.	Item	Quantity	Description	Bezeichnung
382	927550208	1	HOSE CPL. 1SC 8X880	SCHLAUCH KPL.
383	928027908	1	HOSE CPL. 2SN 8X560	SCHLAUCH KPL.
384	968581108	1	HOSE CPL. 2SN 8X390	SCHLAUCH KPL.
385	921252408	1	HOSE CPL. 2SN 8X600	SCHLAUCH KPL.
386	968581208	1	HOSE CPL. 6ST 38X1340	SCHLAUCH KPL.
387	966964808	1	HOSE CPL. 6ST 38X1120	SCHLAUCH KPL.
388	968581308	1	HOSE CPL. FLEXIT-1T24 38X1020	SCHLAUCH KPL.
389	968581408	1	HOSE CPL. FLEXIT-1T24 38X820	SCHLAUCH KPL.
390	968581508	1	HOSE CPL. FLEXIT-1T24 38X1100	SCHLAUCH KPL.
391	968581608	1	HOSE CPL. FLEXIT-1T24 38X1080	SCHLAUCH KPL.
392	966056408	1	HOSE CPL. FLEXIT-1T24 38X940	SCHLAUCH KPL.
393	966388208	1	HOSE CPL. 1SN 25X720	SCHLAUCH KPL.
394	968581708	1	HOSE CPL. FLEXIT-1T24 38X1320	SCHLAUCH KPL.
395	966854108	1	HOSE CPL. FLEXIT-1T24 38X1240	SCHLAUCH KPL.
396	968581808	1	HOSE CPL. 2TE 16X430	SCHLAUCH KPL.
397	968581908	1	HOSE CPL. 2SN 16X360	SCHLAUCH KPL.
398	929622508	1	HOSE CPL. 2TE 20X380	SCHLAUCH KPL.
399	968582008	1	HOSE CPL. 1SN 25X1440	SCHLAUCH KPL.
400	963702608	1	HOSE CPL. 2SN 20X700	SCHLAUCH KPL.
401	968582108	1	HOSE CPL. 2SN 20X600	SCHLAUCH KPL.
402	96014003	11	HOSE CPL. CONTI-KWS 55X200	SCHLAUCH KPL.
403	96014004	1	HOSE CPL. CONTI-KWS 55X300	SCHLAUCH KPL.
404	922681508	1	HOSE CPL. 1SN 25X620	SCHLAUCH KPL.
405	965200708	2	HOSE CPL. 2SN 8X780	SCHLAUCH KPL.
406	920975008	2	HOSE CPL. 2SN 8X700	SCHLAUCH KPL.
407	928870608	1	HOSE CPL. 2SN 8X480	SCHLAUCH KPL.
408	965860108	1	HOSE CPL. 2SN 8X460	SCHLAUCH KPL.
409	928864808	1	HOSE CPL. 2SN 8X560	SCHLAUCH KPL.
410	968582208	1	HOSE CPL. 2SN 8X480	SCHLAUCH KPL.
411	929625708	1	HOSE CPL. 2SN 8X1000	SCHLAUCH KPL.
412	965475408	1	HOSE CPL. 1SC 8X740	SCHLAUCH KPL.
413	968582308	1	HOSE CPL. 2SN 8X600	SCHLAUCH KPL.
414	968582408	1	HOSE CPL. 2SN 8X180	SCHLAUCH KPL.
415	968582508	1	HOSE CPL. 1SN 25X480	SCHLAUCH KPL.
416	968582608	1	HOSE CPL. 6ST 38X1050	SCHLAUCH KPL.
417	966733608	1	HOSE CPL. 6ST 38X1270	SCHLAUCH KPL.
418	926095708	1	HOSE CPL. 1SN 25X860	SCHLAUCH KPL.
419	962761808	1	HOSE CPL. 1SN 25X1550	SCHLAUCH KPL.
420	961717608	1	HOSE CPL. 2SN 8X1300	SCHLAUCH KPL.
421	927281408	1	HOSE CPL. 1SN 25X960	SCHLAUCH KPL.
422	964776308	1	HOSE CPL. 2TE 20X640	SCHLAUCH KPL.
423	926561708	1	HOSE CPL. 2TE 12X3100	SCHLAUCH KPL.
424	968582708	1	HOSE CPL. 2SN 16X1420	SCHLAUCH KPL.
425	926058408	1	HOSE CPL. 1SC 8X2400	SCHLAUCH KPL.
427	968582808	1	HOSE CPL. 2TE 20X860	SCHLAUCH KPL.
428	968582908	1	HOSE CPL. 1SN 32X920	SCHLAUCH KPL.
429	927619308	2	HOSE CPL. 2SN 12X1700	SCHLAUCH KPL.
430	965472808	2	HOSE CPL. 2SN 8X580	SCHLAUCH KPL.
431	968357808	2	HOSE CPL. 2SN 8X400	SCHLAUCH KPL.
432	963462208	1	HOSE CPL. 2SN 8X680	SCHLAUCH KPL.
433	967804108	1	HOSE CPL. 2SN 8X620	SCHLAUCH KPL.
434	924927608	1	HOSE CPL. 2SN 6X600	SCHLAUCH KPL.
435	927617608	1	HOSE CPL. 2SN 10X400	SCHLAUCH KPL.
436	926097308	1	HOSE CPL. 2TE 10X640	SCHLAUCH KPL.
2390	926121308	1	HOSE CPL. 2TE 16X1900	SCHLAUCH KPL.
2391	968695708	1	HOSE CPL. 2TE 16X7900	SCHLAUCH KPL.
2393	929749808	1	HOSE CPL. 2TE 16X7300	SCHLAUCH KPL.

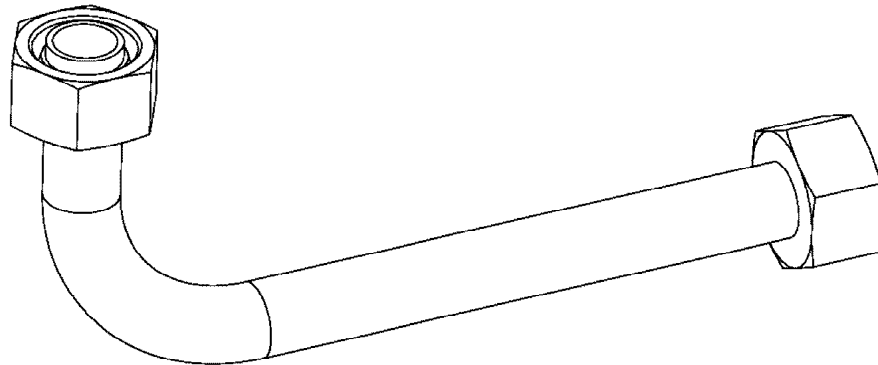
6.9.2023

etk\_en\_de\_098207 LR 11000

777 (5/5)

**LIEBHERR**HOSE LINES SUPERSTRUCTURE  
SCHLAUCHLEITUNGEN OBERWAGEN

917459308



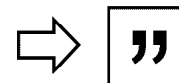
Die Positionsnummern der Rohre auf den Bildtafeln entsprechen den Positionen in der Rohrliste.

The pipe numbers from the illustrations are in accordance with the items in the pipe list.

Les numéros des tuyaux sur les illustrations correspondent aux repères de la nomenclature des tuyaux.

Los números de tubos en las ilustraciones corresponden a las posiciones de la lista de tubos.

Номера позиций труб на изображениях соответствуют позициям в перечне труб.





Pos.	Item	Quantity	Description	Bezeichnung
57	968578708	1	PIPE COMPL. 22X2,5X1532 22L - G22L	ROHR KPL.
58	968578808	1	PIPE COMPL. 22X2,5X848 G22L - G22L	ROHR KPL.
59	968578908	1	PIPE COMPL. 22X2,5X1428 22L - G22L	ROHR KPL.
60	968579008	1	PIPE COMPL. 18X1,5X173 18L - 50MM ABS./	ROHR KPL.
75	968632108	1	PIPE COMPL. 10X1,5X3625 10L - G10L	ROHR KPL.
76	968632208	1	PIPE COMPL. 10X1,5X3794 10L - G10L	ROHR KPL.
77	968632308	1	PIPE COMPL. 12X1,5X606 12L - 12L	ROHR KPL.
78	968632408	1	PIPE COMPL. 10X1,5X208 10L - 10L	ROHR KPL.
79	968632508	1	PIPE COMPL. 10X1,5X531 10L - 10L	ROHR KPL.
80	968632608	1	PIPE COMPL. 10X1,5X1197 10L - 10L	ROHR KPL.
81	968632708	1	PIPE COMPL. 10X1,5X1486 10L - 10L	ROHR KPL.
82	968632808	1	PIPE COMPL. 10X1,5X1669 G10L - 10L	ROHR KPL.
83	968632908	1	PIPE COMPL. 10X1,5X699 10L - 10L	ROHR KPL.
84	968633008	1	PIPE COMPL. 10X1,5X1691 10L - G10L	ROHR KPL.
85	968633108	1	PIPE COMPL. 10X1,5X581 10L - 10L	ROHR KPL.
86	968633208	1	PIPE COMPL. 10X1,5X436 10L - 10L	ROHR KPL.
87	968633308	1	PIPE COMPL. 10X1,5X1605 10L - 10L	ROHR KPL.
88	968633408	1	PIPE COMPL. 12X1,5X908 12L - G12L	ROHR KPL.
89	968633508	1	PIPE COMPL. 12X1,5X1850 12L - 12L	ROHR KPL.
90	968633608	1	PIPE COMPL. 12X1,5X1897 12L - 12L	ROHR KPL.
91	968633708	1	PIPE COMPL. 12X1,5X3001 G12L - G12L	ROHR KPL.
92	968633808	1	PIPE COMPL. 12X1,5X3037 12L - 12L	ROHR KPL.
93	968633908	1	PIPE COMPL. 12X1,5X2046 G12L - 12L	ROHR KPL.
94	968634008	1	PIPE COMPL. 10X1,5X797 10L - 10L	ROHR KPL.
95	968634108	1	PIPE COMPL. 10X1,5X368 10L - 10L	ROHR KPL.
96	968634208	1	PIPE COMPL. 10X1,5X542 10L - 10L	ROHR KPL.
97	968634308	1	PIPE COMPL. 10X1,5X985 10L - 10L	ROHR KPL.
98	968634508	1	PIPE COMPL. 10X1,5X2003 10L - G10L	ROHR KPL.
99	968634608	1	PIPE COMPL. 10X1,5X3100 10L - 10L	ROHR KPL.
100	968634708	1	PIPE COMPL. 10X1,5X3031 G10L - G10L	ROHR KPL.
101	968634808	1	PIPE COMPL. 10X1,5X1908 10L - 10L	ROHR KPL.
102	968634908	1	PIPE COMPL. 10X1,5X2522 10L - 10L	ROHR KPL.
103	968635008	1	PIPE COMPL. 10X1,5X309 10L - 10L	ROHR KPL.
104	968635108	1	PIPE COMPL. 10X1,5X1763 10L - 10L	ROHR KPL.
105	968635208	1	PIPE COMPL. 10X1,5X905 10L - G10L	ROHR KPL.
106	968635308	1	PIPE COMPL. 10X1,5X286 10L - 10L	ROHR KPL.
107	968635408	1	PIPE COMPL. 10X1,5X2183 10L - 10L	ROHR KPL.
108	968579108	1	PIPE COMPL. 18X1,5X1432 18L - 18L	ROHR KPL.
109	968579208	1	PIPE COMPL. 18X1,5X1481 G18L - 18L	ROHR KPL.
110	968579308	1	PIPE COMPL. 18X1,5X654 18L - 18L	ROHR KPL.
111	968579408	1	PIPE COMPL. 18X1,5X1021 18L - 18L	ROHR KPL.
112	968635508	1	PIPE COMPL. 10X1,5X286 10L - 10L	ROHR KPL.
113	968635608	1	PIPE COMPL. 10X1,5X2021 10L - 10L	ROHR KPL.
114	968635708	1	PIPE COMPL. 10X1,5X947 10L - G10L	ROHR KPL.
115	968635808	1	PIPE COMPL. 10X1,5X1515 10L - 10L	ROHR KPL.
116	968635908	1	PIPE COMPL. 10X1,5X662 G10L - G10L	ROHR KPL.
117	968636008	1	PIPE COMPL. 10X1,5X1086 10L - 10L	ROHR KPL.
118	968636108	1	PIPE COMPL. 12X1,5X458 12L - 12L	ROHR KPL.
119	968636208	1	PIPE COMPL. 18X1,5X670 G18L - 18L	ROHR KPL.
200	968425208	1	PIPE COMPL. 10X1,5X127 10L - 10L	ROHR KPL.
201	968425308	1	PIPE COMPL. 42X3X381 42L - 42L	ROHR KPL.
202	968425408	1	PIPE COMPL. 42X3X330 42L - 42L	ROHR KPL.
203	968425508	1	PIPE COMPL. 42X3X112 42L - 42L	ROHR KPL.
204	968555708	1	PIPE COMPL. 22X2,5X1000 G22L - 22L	ROHR KPL.
300	968425608	1	PIPE COMPL. 35X2X1141 35L - 35L	ROHR KPL.
301	968425708	1	PIPE COMPL. 42X3X1123 42L - 42L	ROHR KPL.
302	968425808	1	PIPE COMPL. 16X2X3357 16S - 16S	ROHR KPL.
303	968425908	1	PIPE COMPL. 25X3X3081 25S - 25S	ROHR KPL.
304	968426008	1	PIPE COMPL. 30X4X1830 30S - G30S	ROHR KPL.
305	968426108	1	PIPE COMPL. 38X5X3602 MUTTER 38S/STA	ROHR KPL.

6.9.2023

etk\_en\_de\_098207 LR 11000

779 (2/4)

**LIEBHERR**PIPELINES SUPERSTRUCTURE  
ROHRLEITUNGEN OBERWAGEN

917459408

Pos.	Item	Quantity	Description	Bezeichnung
306	968426208	1	PIPE COMPL. 38X5X3248 MUTTER 38S/STA	ROHR KPL.
307	968426308	1	PIPE COMPL. 38X5X3317 MUTTER 38S/STA	ROHR KPL.
308	968426408	1	PIPE COMPL. 38X5X2983 MUTTER 38S/STA	ROHR KPL.
309	968426508	1	PIPE COMPL. 35X2X882 35L - 35L	ROHR KPL.
310	968426608	1	PIPE COMPL. 42X3X881 42L - 42L	ROHR KPL.
311	968426708	1	PIPE COMPL. 42X3X569 42L - 42L	ROHR KPL.
312	968426808	1	PIPE COMPL. 38X5X1970 MU.38S/STA. - MU	ROHR KPL.
313	968426908	1	PIPE COMPL. 38X5X2066 MU.38S/STA. - MU	ROHR KPL.
314	968427008	1	PIPE COMPL. 38X5X1155 MU.38S/STA. - MU	ROHR KPL.
315	968427108	1	PIPE COMPL. 30X4X1847 30S - G30S	ROHR KPL.
316	968427208	1	PIPE COMPL. 30X4X1181 30S - 30S	ROHR KPL.
317	968427308	1	PIPE COMPL. 16X2X3103 16S - 16S	ROHR KPL.
318	968427408	1	PIPE COMPL. 30X4X1501 30S - 30S	ROHR KPL.
319	968427508	1	PIPE COMPL. 25X3X3307 25S - 25S	ROHR KPL.
320	968427608	1	PIPE COMPL. 35X2X512 35L - 35L	ROHR KPL.
321	968427708	1	PIPE COMPL. 30X4X3263 30S - 30S	ROHR KPL.
322	968427808	1	PIPE COMPL. 30X4X587 30S - 30S	ROHR KPL.
323	968427908	1	PIPE COMPL. 20X2,5X470 20S - 20S	ROHR KPL.
324	968428008	1	PIPE COMPL. 30X4X1685 30S - 30S	ROHR KPL.
325	968428108	1	PIPE COMPL. 30X4X1674 30S - 30S	ROHR KPL.
326	968428208	1	PIPE COMPL. 30X4X1769 30S - 30S	ROHR KPL.
327	968428308	1	PIPE COMPL. 30X4X714 30S - 30S	ROHR KPL.
328	968428408	1	PIPE COMPL. 30X4X230 30S - 30S	ROHR KPL.
329	968428508	1	PIPE COMPL. 38X5X2956,4 AS38 38X1,5 Waif	ROHR KPL.
330	968428608	2	PIPE COMPL. 42X3X279 42L - 42L	ROHR KPL.
331	968428708	1	PIPE COMPL. 42X3X445 42L - 42L	ROHR KPL.
332	968428808	1	PIPE COMPL. 42X3X1697 42L - 42L	ROHR KPL.
333	968428908	1	PIPE COMPL. 18X1,5X895 18L - GR18/12L	ROHR KPL.
334	968429008	1	PIPE COMPL. 42X3X1405 42L - 42L	ROHR KPL.
335	968429108	1	PIPE COMPL. 12X1,5X1913 12S - G12S	ROHR KPL.
336	968429208	1	PIPE COMPL. 12X1,5X607 12L - 12L	ROHR KPL.
337	968429308	1	PIPE COMPL. 30X4X1936 GR30/20S - 30S	ROHR KPL.
338	968429408	1	PIPE COMPL. 20X2,5X668 20S - 20S	ROHR KPL.
339	968429508	1	PIPE COMPL. 10X1,5X532 10S - 10L	ROHR KPL.
340	968429608	1	PIPE COMPL. 10X1,5X854 10S - 10S	ROHR KPL.
341	968429708	1	PIPE COMPL. 38X5X667 MUTTER 38S/STA	ROHR KPL.
342	968429808	1	PIPE COMPL. 38X5X1448 MUTTER 38S/STA	ROHR KPL.
343	968429908	1	PIPE COMPL. 38X5X3525 MU.38S/STA. - MU	ROHR KPL.
344	968430008	1	PIPE COMPL. 38X5X3843 MU.38S/STA. - MU	ROHR KPL.
345	968430108	1	PIPE COMPL. 38X5X3647 MU.38S/STA./XG38	ROHR KPL.
346	968430208	1	PIPE COMPL. 38X5X3890 MU.38S/STA./XG38	ROHR KPL.
347	968430308	1	PIPE COMPL. 42X3X857 42L - G42L	ROHR KPL.
348	968430408	1	PIPE COMPL. 42X3X2769 42L - G42L	ROHR KPL.
349	968430508	3	PIPE COMPL. 42X3X1631 G42L - 42L	ROHR KPL.
350	968430608	1	PIPE COMPL. 28X2X2258 GR28/22L - 28L	ROHR KPL.
351	968430708	1	PIPE COMPL. 30X4X2239 GR30/20S - 30S	ROHR KPL.
352	968430908	1	PIPE COMPL. 38X5X2900 MU.38S/STA. - MU	ROHR KPL.
353	968431008	1	PIPE COMPL. 10X1,5X2467 10L - G10L	ROHR KPL.
354	968431108	1	PIPE COMPL. 10X1,5X2212 G10L - 10L	ROHR KPL.
355	968431208	1	PIPE COMPL. 38X5X1485 MU.38S/STA./XG38	ROHR KPL.
356	968431308	1	PIPE COMPL. 38X5X1841 MU.38S/STA./XG38	ROHR KPL.
357	968431408	1	PIPE COMPL. 38X5X993 MU.38S/STA./XG38	ROHR KPL.
358	968431508	1	PIPE COMPL. 38X5X948 MU.38S/STA./XG38	ROHR KPL.
359	968431608	1	PIPE COMPL. 38X5X2295 MUTTER 38S/STA	ROHR KPL.
360	968431708	1	PIPE COMPL. 38X5X2129 MUTTER 38S/STA	ROHR KPL.
361	968431808	1	PIPE COMPL. 38X5X4001 MUTTER 38S/STA	ROHR KPL.
362	968431908	1	PIPE COMPL. 38X5X3663 MUTTER 38S/STA	ROHR KPL.
363	968432008	1	PIPE COMPL.	ROHR KPL.
364	968432208	1	PIPE COMPL. 38X5X959 MU.38S/STA./XG38	ROHR KPL.
365	968432308	1	PIPE COMPL. 38X5X787 MU.38S/STA./XG38	ROHR KPL.

6.9.2023

etk\_en\_de\_098207 LR 11000

780 (3/4)

**LIEBHERR**PIPELINES SUPERSTRUCTURE  
ROHRLEITUNGEN OBERWAGEN

917459408

Pos.	Item	Quantity	Description	Bezeichnung
366	968432408	1	PIPE COMPL. 38X5X1467 MU.38S/STA./XG38	ROHR KPL.
367	968432508	1	PIPE COMPL. 38X5X1236 MU.38S/STA./XG38	ROHR KPL.
368	968432608	1	PIPE COMPL. 42X3X4113 42L - 42L	ROHR KPL.
369	968432708	1	PIPE COMPL. 42X3X3871 42L - 42L	ROHR KPL.
370	968432808	1	PIPE COMPL. 38X5X4016 MUTTER 38S/STA	ROHR KPL.
371	968432908	1	PIPE COMPL. 42X3X489 42L - 42L	ROHR KPL.
372	968433008	1	PIPE COMPL. 42X3X2579 42L - 42L	ROHR KPL.
373	968433108	1	PIPE COMPL. 18X1,5X3484 G18L - 18L	ROHR KPL.
374	968433208	1	PIPE COMPL. 38X5X2757 MUTTER 38S/STA	ROHR KPL.
375	968433308	1	PIPE COMPL. 38X5X3013 MUTTER 38S/STA	ROHR KPL.
376	968433408	1	PIPE COMPL. 38X5X3927 MU.38S/STA. - MU	ROHR KPL.
377	968433508	1	PIPE COMPL. 42X3X2667 42L - 42L	ROHR KPL.
378	968433608	1	PIPE COMPL. 42X3X817 42L - 42L	ROHR KPL.
379	968433708	1	PIPE COMPL. 42X3X3284 42L - 42L	ROHR KPL.
381	968433908	1	PIPE COMPL. 42X3X3266 42L - G42L	ROHR KPL.
382	968434008	1	PIPE COMPL. 42X3X697 42L - 42L	ROHR KPL.
384	968434208	1	PIPE COMPL. 28X2X2194 28L - G28L	ROHR KPL.
385	968434308	3	PIPE COMPL. 42X3X1892 G42L - G42L	ROHR KPL.
386	968434408	1	PIPE COMPL. 28X2X -	ROHR KPL.
387	968434508	1	PIPE COMPL. 38X5X -	ROHR KPL.
388	968434608	1	PIPE COMPL. 38X5X -	ROHR KPL.
389	968434708	1	PIPE COMPL. 28X2X -	ROHR KPL.
390	968471808	1	PIPE COMPL. 10X1,5X115 10L - 10L	ROHR KPL.
391	968471908	1	PIPE COMPL. 10X1,5X415 G10L - 10L	ROHR KPL.
392	968472008	1	PIPE COMPL. 10X1,5X499 10L - G10L	ROHR KPL.
393	968472108	1	PIPE COMPL. 10X1,5X248 10L - 10L	ROHR KPL.
394	968472208	1	PIPE COMPL. 10X1,5X300 10L - 10L	ROHR KPL.
395	968552908	1	PIPE COMPL. 6X1X445 6S - 6S	ROHR KPL.
396	968553008	1	PIPE COMPL. 6X1X221 6S - 6S	ROHR KPL.
397	968553108	1	PIPE COMPL. 10X1,5X2095 10L - G10L	ROHR KPL.
398	968553208	1	PIPE COMPL. 10X1,5X2073 10L - G10L	ROHR KPL.
399	968553308	1	PIPE COMPL. 10X1,5X2805 10L - 10L	ROHR KPL.
400	968553408	1	PIPE COMPL. 10X1,5X2020 G10L - G10L	ROHR KPL.
401	968553508	1	PIPE COMPL. 38X5X1134 MU.38S/STA./XG38	ROHR KPL.
402	968553608	1	PIPE COMPL. 38X5X1128 MU.38S/STA./XG38	ROHR KPL.
403	968553708	1	PIPE COMPL. 42X3X1555 42L - 42L	ROHR KPL.
404	968553808	1	PIPE COMPL. 30X4X1526 30S - 30S	ROHR KPL.
405	968553908	1	PIPE COMPL. 28X2X1190 28L - 28L	ROHR KPL.
406	968554008	1	PIPE COMPL. 18X1,5X741 G18L - 18L	ROHR KPL.
407	968554108	1	PIPE COMPL. 18X1,5X1783 GR18/15L - 18L	ROHR KPL.
408	968554208	1	PIPE COMPL. 38X5X1603 MU.38S/STA./XG38	ROHR KPL.
409	968578608	1	PIPE COMPL. 10X1,5X160 10L - 10L	ROHR KPL.
440	968434808	1	PIPE COMPL. 42X3X440 42L - 42L	ROHR KPL.
441	968434908	1	PIPE COMPL. 42X3X1663 42L - 42L	ROHR KPL.



6.9.2023


etk\_en\_de\_098207 LR 11000


781 (4/4)


**LIEBHERR**PIPELINES SUPERSTRUCTURE  
ROHRLEITUNGEN OBERWAGEN

917459408

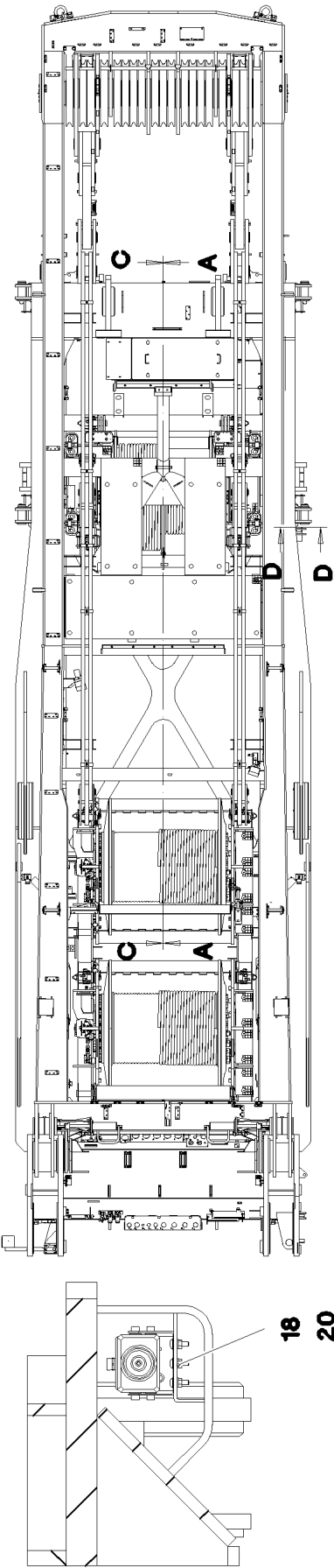
Pos.	Item	Quantity	Description	Bezeichnung
10	967956008	1	EQUIPMENT CAMERA SLEW COLUMN ⇒  783	AUSRUESTUNG KAMERA DRE
20	967956108	1	EQUIPMENT CAMERA CAB ⇒  791	AUSRUESTUNG KAMERA KABIN

6.9.2023	etk_en_de_098207 LR 11000	 782
<b>LIEBHERR</b>	SLEWING PLATF.CAMERA MONITOR KAMERAUEBERWACHUNG DREHBUEHNE	917084208

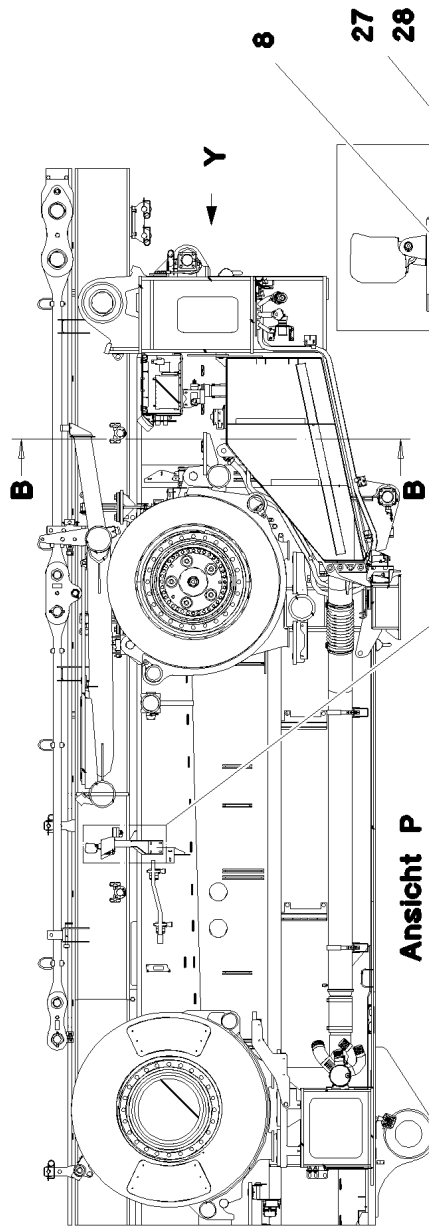
Pos.	Item	Quantity	Description	Bezeichnung
3	967956208	1	CAMERA INSTALLATION SLEW PLATF ⇒  784	KAMERAANBAU DREHBUEHNE
10	10332640	2	CONTROL BOX MB618A SPF	STEUERBOX
11	11600521	1	CABLE 8X0,14-9,5M	KABEL
12	614037508	1	CABLE 3M	KABEL
13	614041808	1	CABLE 9M	KABEL
14	11622195	2	CONNECTING CABLE 2X0,14+2X0,22-15	VERBINDUNGSKABEL
15	11622194	2	CONNECTING CABLE 2X0,14+2X0,22-13	VERBINDUNGSKABEL
16	614037608	1	CABLE 12M	KABEL
18	11492304	4	CABLE 2X0,14+2X0,22-7M	KABEL
20	11622193	1	CONNECTING CABLE 2X0,14+2X0,22-6M	VERBINDUNGSKABEL
21	11622198	1	CONNECTING CABLE 2X0,14+2X0,22-3M	VERBINDUNGSKABEL
31	11492807	4	CONNECTING CABLE 2X0,14+2X0,22-3M	VERBINDUNGSKABEL
38	614045108	2	CAMERA SPF	KAMERA
(1)	10025278	1	CABLE PLUG 7-POL	KABELSTECKER
39	614043608	4	CAMERA SPF	KAMERA
40	10097079	1	CAMERA SPF	KAMERA
41	12101891	5	LED WORKING HEAD LIGHT 12W 9-32V	LED ARBEITSSSCHEINWERFER
42	10041053	1	PROTECTIVE HOOD V2A	SCHUTZHAUBE
50	11492306	1	CABLE 6X0,6-9M	KABEL

6.9.2023	etk_en_de_098207 LR 11000	 783
<b>LIEBHERR</b>	EQUIPMENT CAMERA SLEW COLUMN AUSRUESTUNG KAMERA DREHBUEHNE	967956008

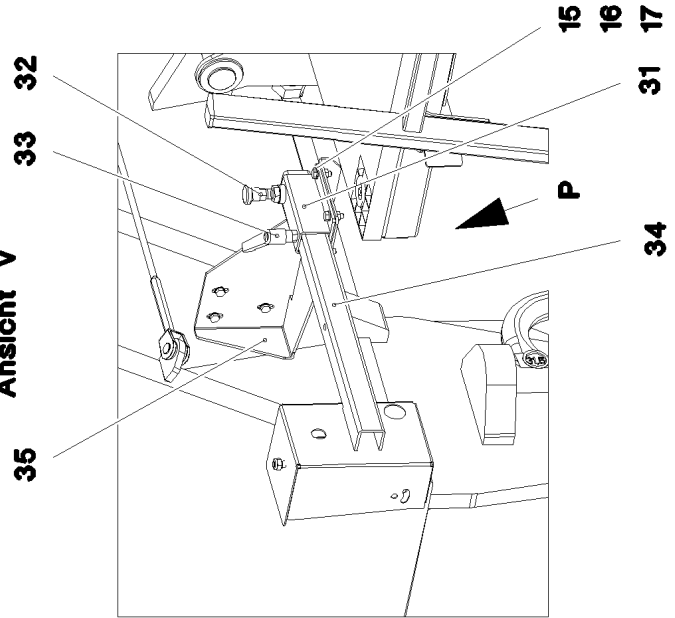
Schnitt D-D



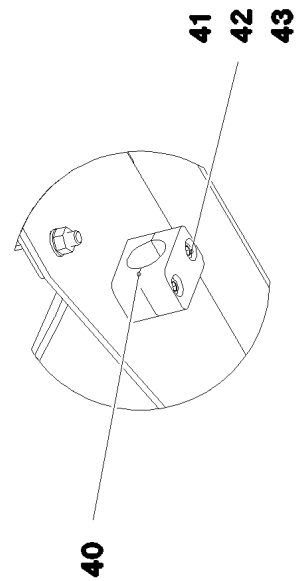
Schnitt A-A



Ansicht V



Ansicht P



6.9.2023  
081339

**LIEBHERR**

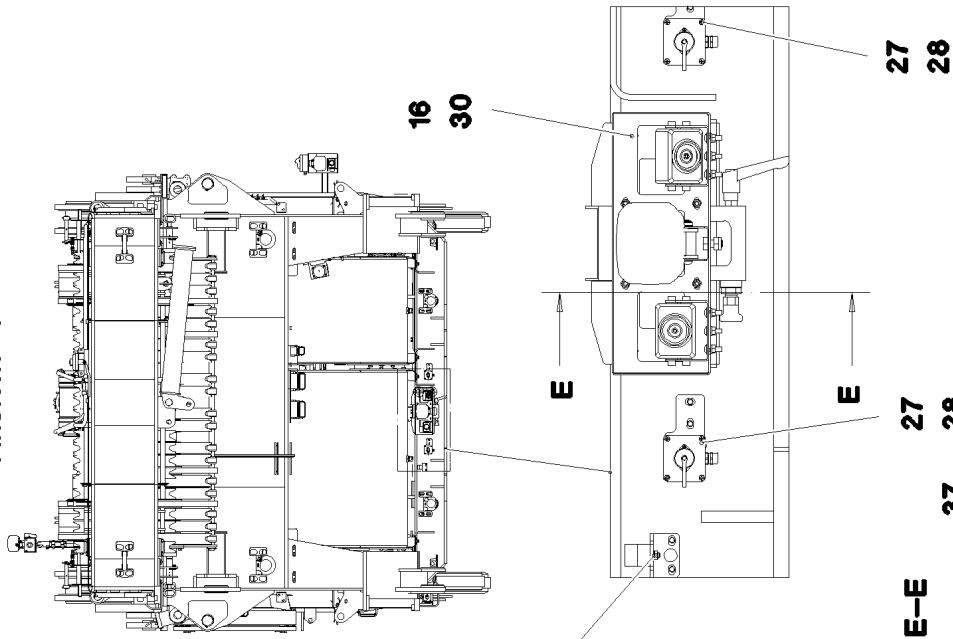
etk\_en\_de\_098207 LR 11000

CAMERA INSTALLATION SLEW PLATF  
KAMERAANBAU DREHBUEHNE

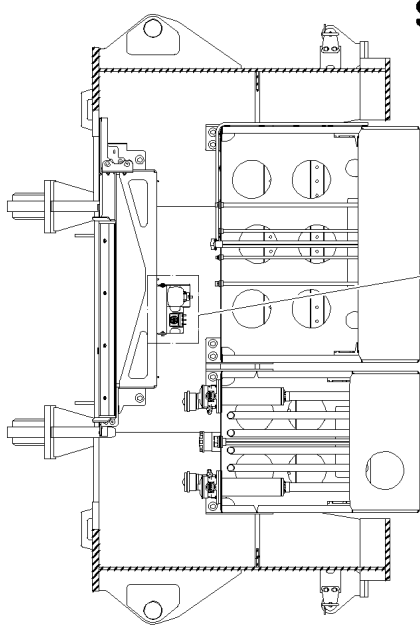
784 (1/3)

967956208

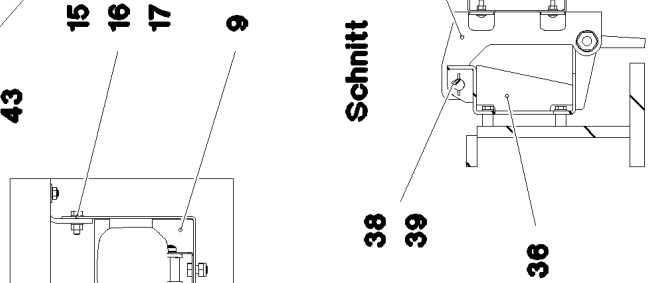
**Ansicht Y**



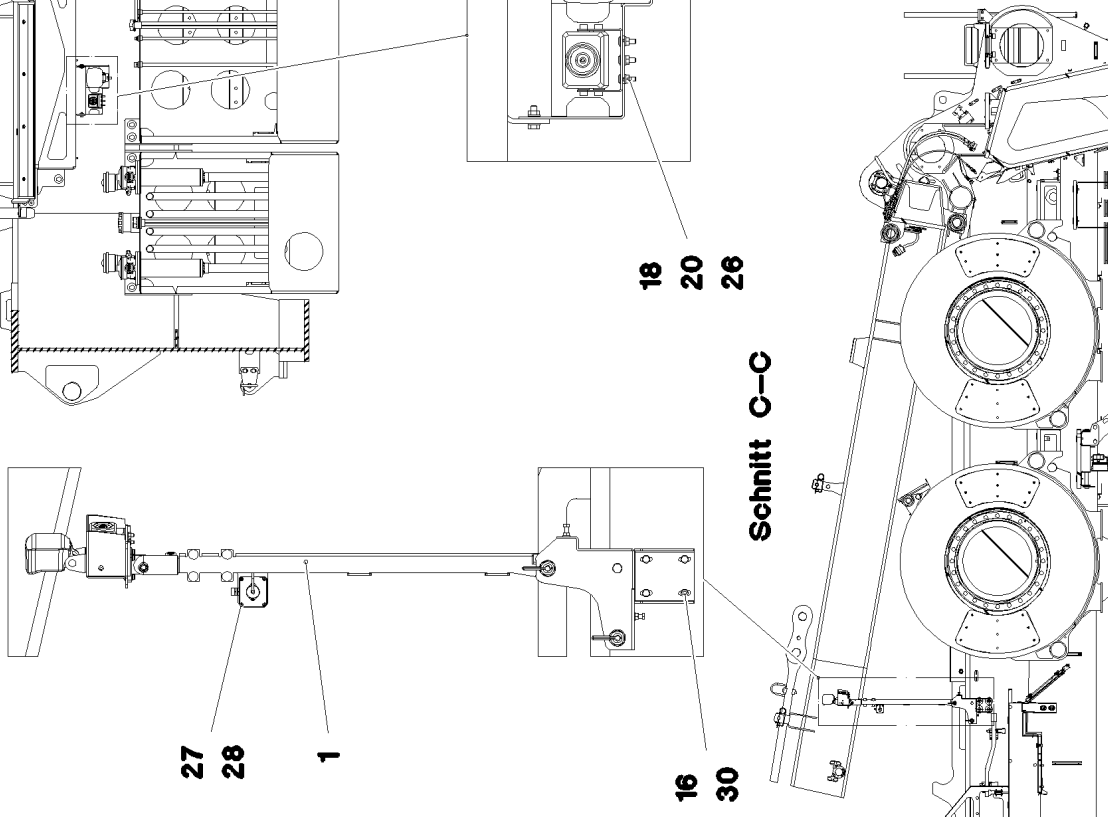
**Schnitt B-B**



**Schnitt E-E**



**Schnitt C-C**



6.9.2023  
081340

**LIEBHERR**

etk\_en\_de\_098207 LR 11000

CAMERA INSTALLATION SLEW PLATF  
KAMERAANBAU DREHBUEHNE


785 (2/3)

967956208

Pos.	Item	Quantity	Description	Bezeichnung
1	968646208	1	CAMERA HOLDER, PREMOUNTING ⇒  787	KAMERAHALTER VORM.
6	968184708	1	CLAMP	STATIV SCHWK.
8	97038291	1	PLATE 2X248X327 X5CRNI18-10	BLECH
9	97036153	1	PLATE 3X278X620 X5CRNI18-10	BLECH
15	406590105	9	HEX SCREW ISO 4017 M8X25 A2-70	SECHSKANTSCHRAUBE
16	420060705	32	WASHER ISO 7089 8 200HV-A2	SCHEIBE
17	510737408	9	HEX NUT ISO 4032 M8 A2-70	SECHSKANTMUTTER
18	10412852	19	BUTTON HEAD SCREW AEHNL.ISO 7380-2	HALBRUNDKOPFSCHRAUBE
20	411530301	19	HEX NUT ISO 4032 M6 A2-70	SECHSKANTMUTTER
22	12103465	2	WASHER ISO 7089 8 300HV ZNNI-480H SPF	SCHEIBE
26	420060201	19	WASHER ISO 7089 6 200HV-A2	SCHEIBE
27	11690047	12	HEX SCREW ISO 4017 M4X10 8.8 480H SPF	SECHSKANTSCHRAUBE
28	11161084	12	WASHER DIN 7349 4 -A4	SCHEIBE
30	10299649	15	HEX SCREW ISO 4017 M8X16 10.9 480H SP	SECHSKANTSCHRAUBE
31	965669108	1	GUIDE ⇒  789	FUEHRUNG
32	704231608	1	STOP BOLT NIROSTA	RASTBOLZEN
33	10024803	1	CLAMPING LEVER NIROSTA	KLEMMHEBEL
34	968484808	1	CAMERA MOUNT WELDED STRUCTURE	KAMERAHALTERUNG SCHWK.
35	97041883	1	PLATE 4X517X506 X5CRNI18-10	BLECH
36	97074779	1	PLATE 4X369X458 X5CRNI18-10	BLECH
37	96005701	1	CAMERA HOLDER, PREMOUNTING ⇒  790	KAMERAHALTER VORM.
38	97067272	1	AXLE 18.0X190 S355J2C+C FE//ZNNI8//CN//T	ACHSE
39	433003608	2	SPLIT PIN ISO 1234 3,2X25 ST A3C	SPLINT
40	7005052	4	CLAMP-HALF DIN 3015-1 L 3 R 25 PP SW	KLEMMHAELFTE
41	10875591	4	SOCKET HEAD SCREW ISO 4762 M6X40 8.8	ZYLINDERSCHRAUBE
42	10197771	4	WASHER ISO 7089 6 200HV ZNNI-480H SPF	SCHEIBE
43	10197764	4	HEX NUT ISO 4032 M6 10 ZNNI-480H SPF	SECHSKANTMUTTER

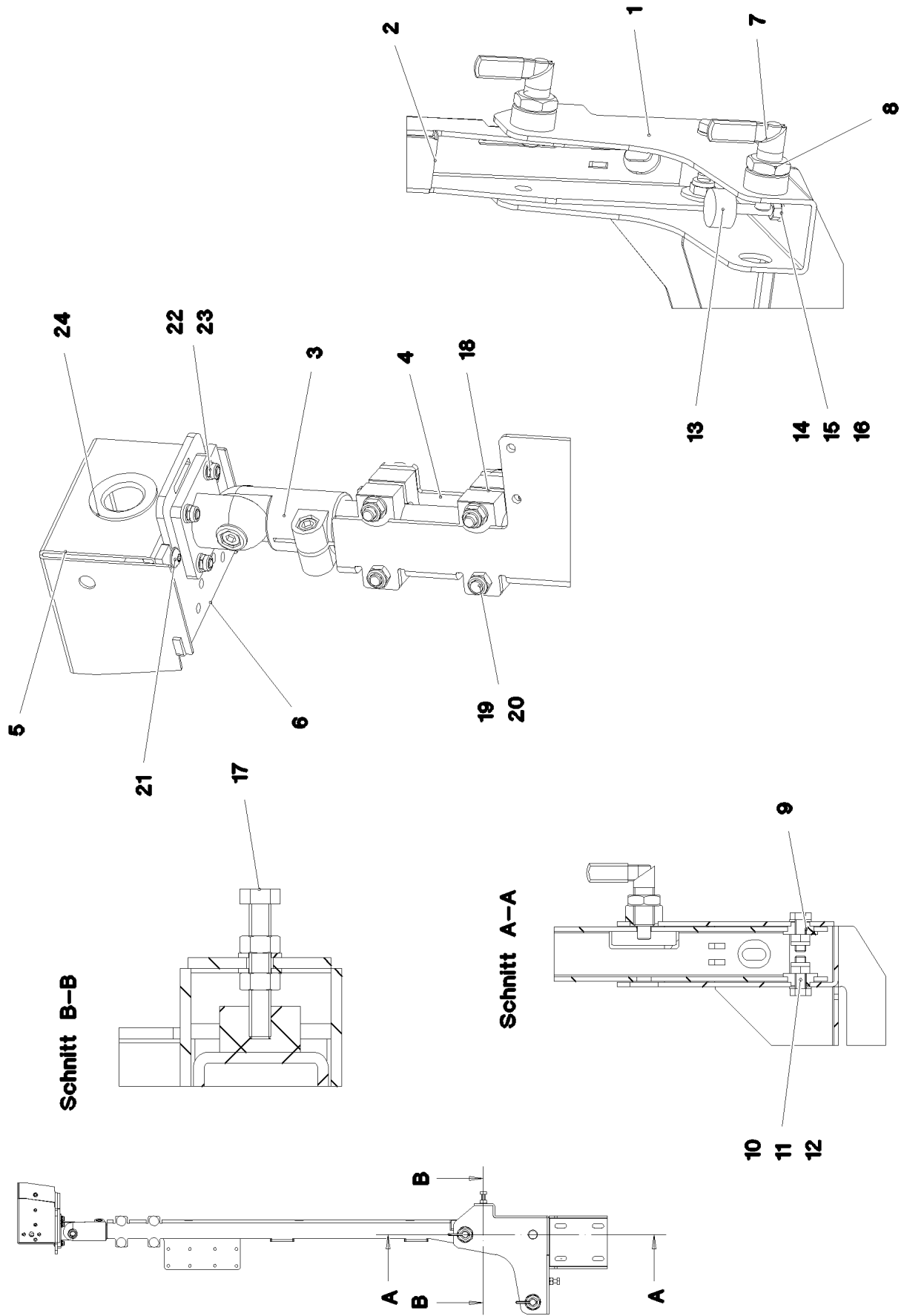
6.9.2023

etk\_en\_de\_098207 LR 11000

 786 (3/3)**LIEBHERR**CAMERA INSTALLATION SLEW PLATF  
KAMERAANBAU DREHBUEHNE

967956208





6.9.2023  
081341

**LIEBHERR**

etk\_en\_de\_098207 LR 11000

CAMERA HOLDER, PREMOUNTING  
KAMERAHALTER VORM.

787 (1/2)

968646208

Pos.	Item	Quantity	Description	Bezeichnung
1	968646308	1	CAMERA SUPPORT WELDMENT	KAMERAHALTER SCHWK.
2	97044911	1	PLATE 4X227X937 X5CRNI18-10	BLECH
3	11002980	1	JOINER AL	VERBINDER
4	97008319	1	TUBE 30.0X255 X5CRNI18-10	ROHR
5	97008317	1	PLATE 2X291X200 X5CRNI18-10	BLECH
6	97008318	1	PLATE 5X110X122 X5CRNI18-10	BLECH
7	10010025	2	SNAP-IN LOCK NIROSTA	RASTRIEGEL
8	10285016	2	HEX NUT ISO 8675 M20X1,5 A2-035	SECHSKANTMUTTER
9	973461608	2	SPACER BUSHING PA6G	DISTANZBUCHSE
10	406527608	2	HEX SCREW ISO 4017 M10X30 A2-70	SECHSKANTSCHRAUBE
11	500917508	2	WASHER ISO 7089 10 200HV-A2	SCHEIBE
12	411903208	2	HEX NUT DIN 985 M10 A2-70	SECHSKANTMUTTER
13	10030440	2	MEGI BUFFER 30X17 M8 75°SHORE	MEGIPUFFER
14	10181537	1	HEX SCREW ISO 4017 M8X75 8.8 480H SPF	SECHSKANTSCHRAUBE
15	420050601	6	WASHER ISO 7089 8 MS	SCHEIBE
16	10197760	4	HEX NUT ISO 4032 M8 10 ZNNI-480H SPF	SECHSKANTMUTTER
17	10875538	1	HEX SCREW ISO 4017 M8X50 8.8 480H SPF	SECHSKANTSCHRAUBE
18	976873708	2	CLAMPING PIECE PA6G+OEL	KLEMMSTUECK
19	10181375	4	CUP HEAD SQUARE NECK BOLT DIN 603 M8	FLACHRUNDSCHRAUBE
20	411903108	4	HEX NUT DIN 985 M8 A2-70	SECHSKANTMUTTER
21	10412852	6	BUTTON HEAD SCREW AEHNL.ISO 7380-2	HALBRUNDKOPFSCHRAUBE
22	10197771	4	WASHER ISO 7089 6 200HV ZNNI-480H SPF	SCHEIBE
23	411903008	4	HEX NUT DIN 985 M6 A2-70	SECHSKANTMUTTER
24	262103908	0.05	EDGE PROTECTION 1-2X9,5X6,5	KANTENSCHUTZ

6.9.2023

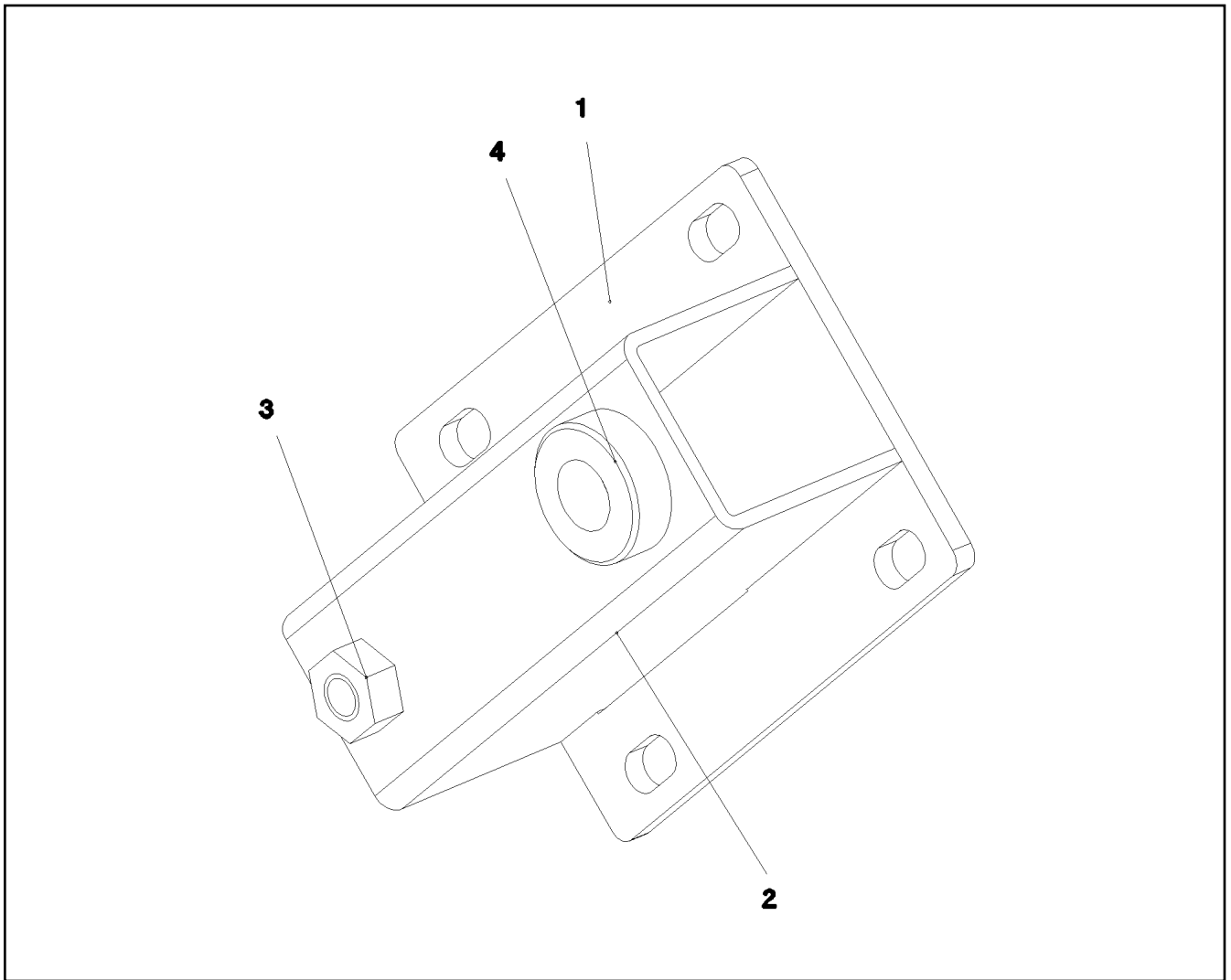
etk\_en\_de\_098207 LR 11000

788 (2/2)

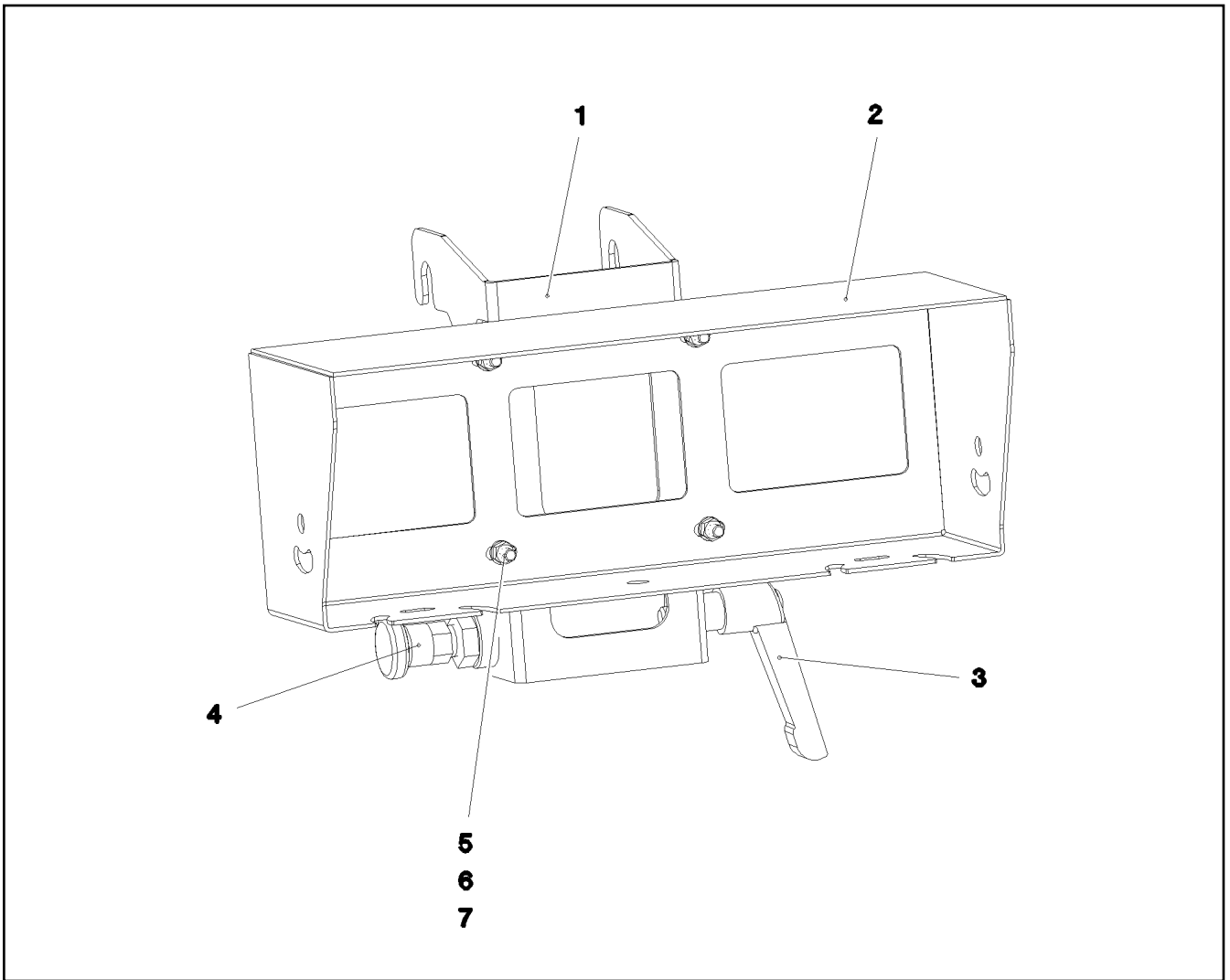
**LIEBHERR**

CAMERA HOLDER, PREMOUNTING  
KAMERAHALTER VORM.

968646208

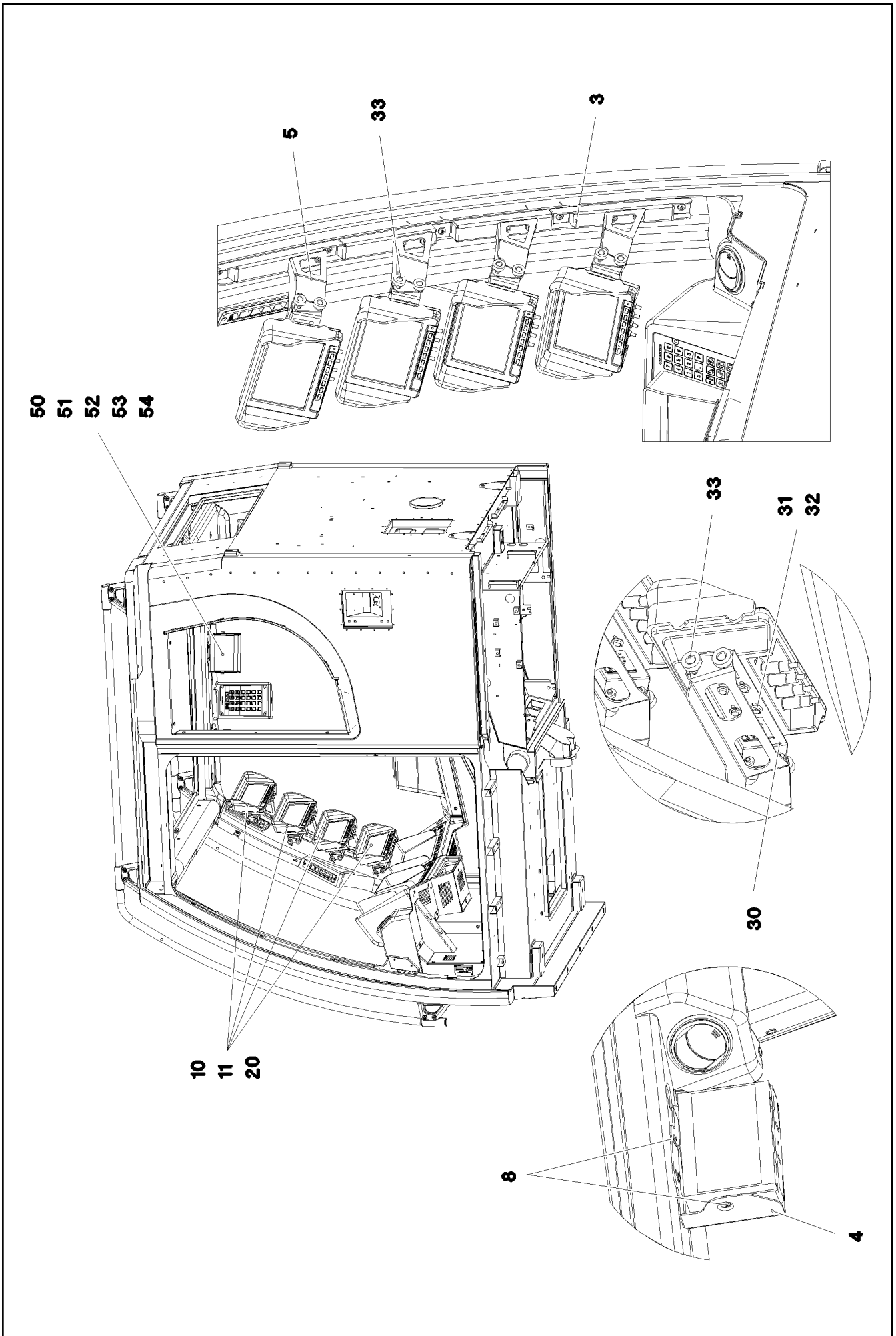


Pos.	Item	Quantity	Description	Bezeichnung
1	978979808	1	PLATE 5X95X137 X5CRNI18-10	BLECH
2	978979908	1	PLATE 3X137X140 X5CRNI18-10	BLECH
3	510748608	1	HEX NUT ISO 4032 M10 A2-70	SECHSKANTMUTTER
4	973632808	1	THREADED BUSHING	GEWINDEBUCHSE



Pos.	Item	Quantity	Description	Bezeichnung
1	96005702	1	CAMERA SUPPORT WELDMENT	KAMERAHALTER SCHWK.
2	97067271	1	CAMERA COVER 2X619X394 X5CRNI18-10	KAMERAHAUBE
3	10024803	1	CLAMPING LEVER NIROSTA	KLEMMHEBEL
4	704231608	1	STOP BOLT NIROSTA	RASTBOLZEN
5	10412852	4	BUTTON HEAD SCREW AEHNL.ISO 7380-2	HALBRUNDKOPFSCHRAUBE
6	420060201	4	WASHER ISO 7089 6 200HV-A2	SCHEIBE
7	411530301	4	HEX NUT ISO 4032 M6 A2-70	SECHSKANTMUTTER

6.9.2023 084714	etk_en_de_098207 LR 11000	790
<b>LIEBHERR</b>	CAMERA HOLDER, PREMOUNTING KAMERAHALTER VORM.	96005701



6.9.2023  
081342

**LIEBHERR**

etk\_en\_de\_098207 LR 11000

EQUIPMENT CAMERA CAB  
AUSRÜSTUNG KAMERA KABINE

791 (1/2)

967956108

Pos.	Item	Quantity	Description	Bezeichnung
3	97039803	1	PLATE 2.5X66X1007 DC01 RAL 7021,SDGL,G	BLECH
4	97039804	1	PLATE 2X290X188 DC01 RAL 7021,SDGL,GT	BLECH
5	977342608	4	PLATE 2X291X190 DC01 RAL 7016 SPF	BLECH
7	10875468	8	BUTTON HEAD SCREW AEHNL.ISO 7380-2	HALBRUNDKOPFSCHRAUBE
8	10875483	4	BUTTON HEAD SCREW ISO 7380-2 M5X10 0	HALBRUNDKOPFSCHRAUBE
10	10454782	4	DISPLAY TFT 7" 800X480 SPF	DISPLAY
11	10454783	4	CONNECTION CABLE	ANSCHLUSSKABEL
20	11482076	1	CONNECTING CABLE 8X0,14-4,5M	VERBINDUNGSKABEL
30	965185908	4	ADAPTOR RAL 9005,M,GT SPF	ADAPTER
31	406500214	16	HEX SCREW ISO 4017 M4X8 8.8 A2C	SECHSKANTSCHRAUBE
32	10875642	16	WASHER ISO 7093-1 4 200HV 480H SPF	SCHEIBE
33	10449664	16	KNURLED SCREW M5X10 PA6	RAENDELSCHRAUBE
51	11492305	1	CONNECTING CABLE 6X0,6-1,5M	VERBINDUNGSKABEL
52	10552752	1	CABLE 3M	KABEL
53	11320215	1	CABLE 1,5M	KABEL
54	10871167	1	CONNECTING CABLE 3M	VERBINDUNGSKABEL
9050	10874687	1	OPERATING UNIT	BEDIENEINHEIT

6.9.2023

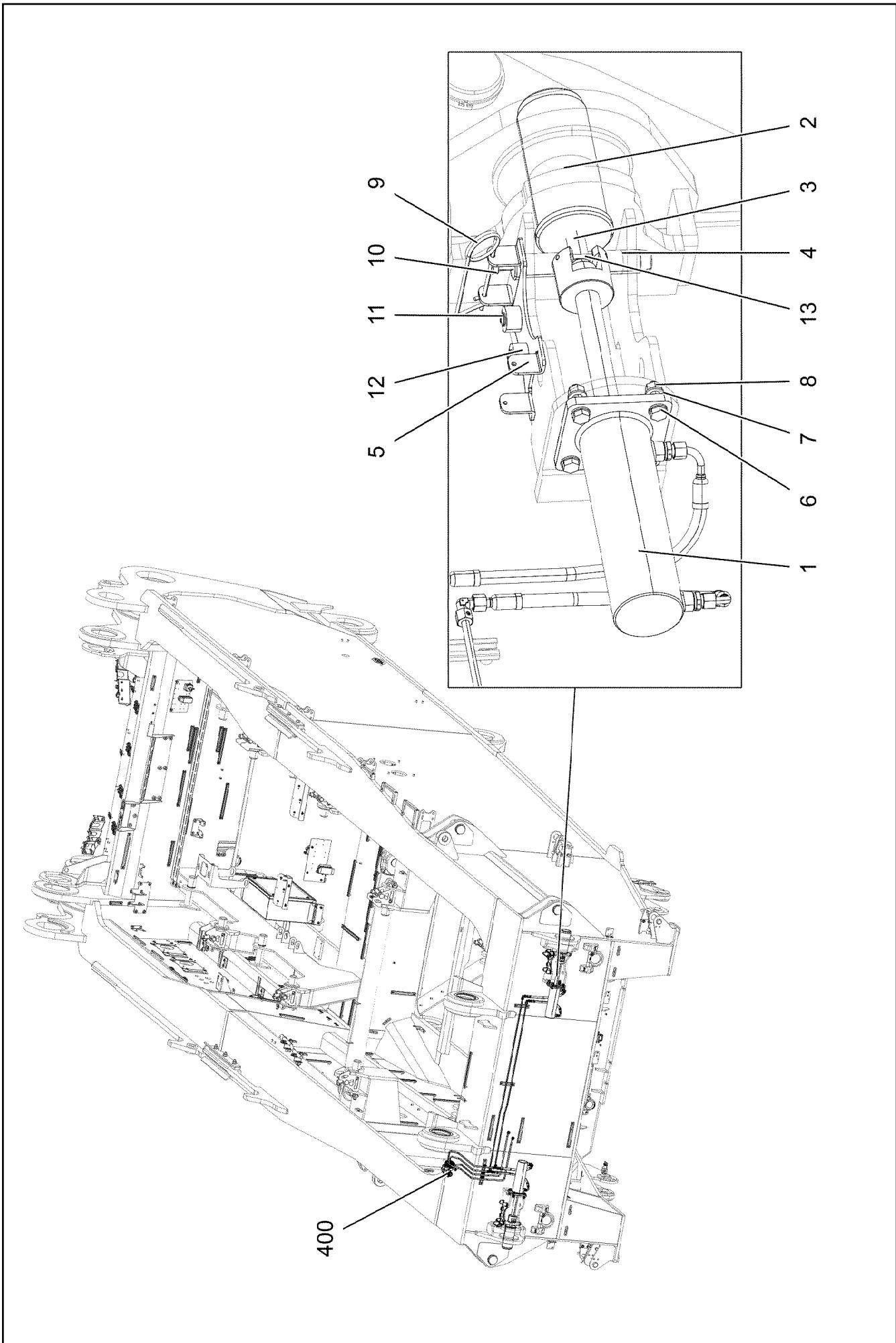
etk\_en\_de\_098207 LR 11000

792 (2/2)

**LIEBHERR**

EQUIPMENT CAMERA CAB  
AUSRUESTUNG KAMERA KABINE

967956108



6.9.2023  
081336

**LIEBHERR**


etk\_en\_de\_098207 LR 11000

UPPERCARRIAGE SUSP BALL BOLTS  
VERBOLZUNG DB-SCHWEBEBALLAST


793 (1/2)


917618308

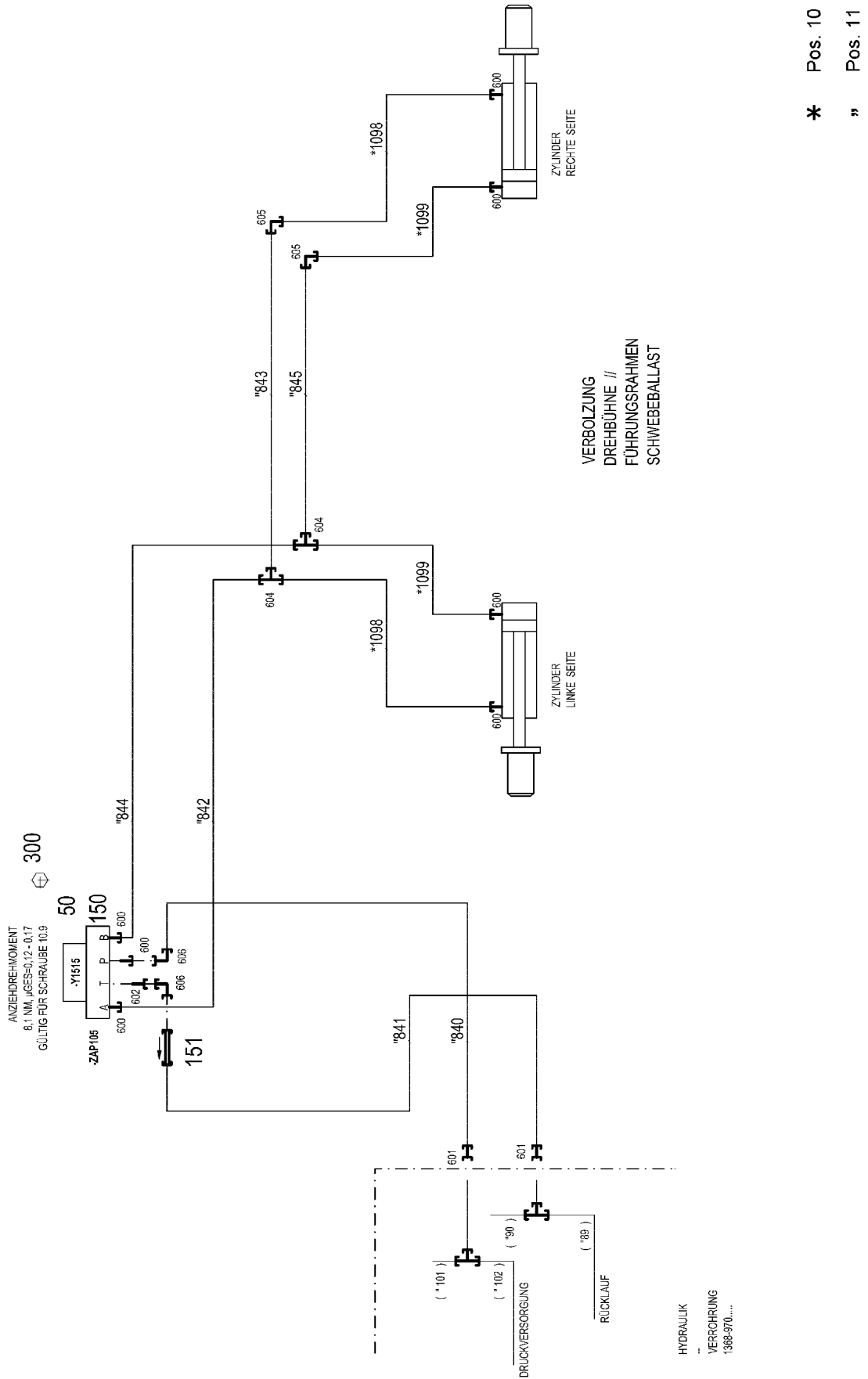
Pos.	Item	Quantity	Description	Bezeichnung
1	11211231	2	PIN PULLING CYLINDER 75/30-210 SPF	BOLZENZIEHZYLINDER
2	97119691	2	PIN 100.0X210 35NICRMOV125 GASN. SPF	BOLZEN
3	404324508	2	SOCKET HEAD SCREW ISO 4762 M24X80 10	ZYLINDERSCHRAUBE
4	97049539	2	PIN 35.0 X178 35NICRMOV125 SPF	BOLZEN
5	97049540	2	PLATE 4X205X121 S315MC FE//ZNNI8//CN//T	BLECH
6	11645386	8	HEX SCREW ISO 4017 M12X45 8.8 FLZN SP	SECHSKANTSCHRAUBE
7	10289804	16	WASHER ISO 7089 12 300HV FLZN SPF	SCHEIBE
8	10875616	8	HEX NUT ISO 4032 M12 8 FLZN SPF	SECHSKANTMUTTER
9	433100908	2	RETAINING SPRING 4,5X98 ISO 2081 FE/ZN	SICHERUNGSFEDER
10	11691328	2	HEX SCREW ISO 4017 M10X35 8.8 FLZN SP	SECHSKANTSCHRAUBE
11	10875485	4	BUTTON HEAD SCREW AEHNL.ISO 7380-2	HALBRUNDKOPFSCHRAUBE
12	978787708	4	SLEEVE 33X19 11SMNPB37 FE//ZNNI8//CN/	HUELSE
13	432006801	4	DOWEL PIN ISO 8752 6X55 St 480H SPF	SPANNSTIFT
400	917626808	1	ADDITIONAL HYDRAULIC BOLTING SB ZWIS	ZUSATZHYDRAULIK VERBOLZ
			⇒  795	

6.9.2023	etk_en_de_098207 LR 11000	 794 (2/2)
<b>LIEBHERR</b>	UPPERCARRIAGE SUSP BALL BOLTS VERBOLZUNG DB-SCHWEBEBALLAST	917618308



Pos.	Item	Quantity	Description	Bezeichnung
4	968562908	1	ADDITIONAL HYDRAULIC BOLTING SB ⇒  796	ZUSATZHYDRAULIK VERBOLZ

6.9.2023	etk_en_de_098207 LR 11000	 795
<b>LIEBHERR</b>	ADDITIONAL HYDRAULIC BOLTING ZUSATZHYDRAULIK VERBOLZUNG	917626808



6.9.2023  
081333

**LIEBHERR**

etk\_en\_de\_098207 LR 11000

ADDITIONAL HYDRAULIC BOLTING  
ZUSATZHYDRAULIK VERBOLZUNG


796 (1/2)

968562908

Pos.	Item	Quantity	Description	Bezeichnung
10	968563108	1	HOSE LINES ADD HYDR VERBOLZUNG SB	SCHLAUCHLEITUNGEN ZUSATZ
(1098)	928006008	2	HOSE CPL. 2SN 8X400	SCHLAUCH KPL.
(1099)	968601108	2	HOSE CPL. 2SN 8X340	SCHLAUCH KPL.
11	968563208	1	PIPELINES VERBOLZUNG SB	ROHRLEITUNGEN
(840)	968636308	1	PIPE COMPL. 10X1,5X1245 10L - 10L	ROHR KPL.
(841)	968636408	1	PIPE COMPL. 10X1,5X1097 10L - 10L	ROHR KPL.
(842)	968636508	1	PIPE COMPL. 10X1,5X681 10L - 10L	ROHR KPL.
(843)	968636608	1	PIPE COMPL. 10X1,5X1650 10L - 10L	ROHR KPL.
(844)	968636708	1	PIPE COMPL. 10X1,5X816 10L - 10L	ROHR KPL.
(845)	968636808	1	PIPE COMPL. 10X1,5X1570 10L - 10L	ROHR KPL.
50	511302208	1	DIRECTIONAL CONTROL VALVE 4/3 NG6-3 ⇒  755	WEGEVENTIL
150	510629508	1	CONNECTING PLATE	ANSCHLUSSPLATTE
151	510412408	1	NON-RETURN VALVE 400BAR 0.5BAR CR6-F	RUECKSCHLAGVENTIL
300	10181382	4	SOCKET HEAD SCREW ISO 4762 M5X50 10	ZYLINDERSCHRAUBE
600	471039608	7	FITTING XGE10-LR-ED3/8" CR6-FREI	VERSCHRAUBUNG
601	475431408	2	FITTING REDSD12/10-L CR6-FREI	VERSCHRAUBUNG
602	471904308	1	FITTING EGE 10L G3/8A CR6-FREI	VERSCHRAUBUNG
604	470430308	2	FITTING XT10-L CR6-FREI	VERSCHRAUBUNG
605	470230308	2	FITTING XW10-L CR6-FREI	VERSCHRAUBUNG
606	7403569	2	FITTING EW 10L M16X1,5 CR6-FREI	VERSCHRAUBUNG

6.9.2023


etk\_en\_de\_098207 LR 11000


 797 (2/2)

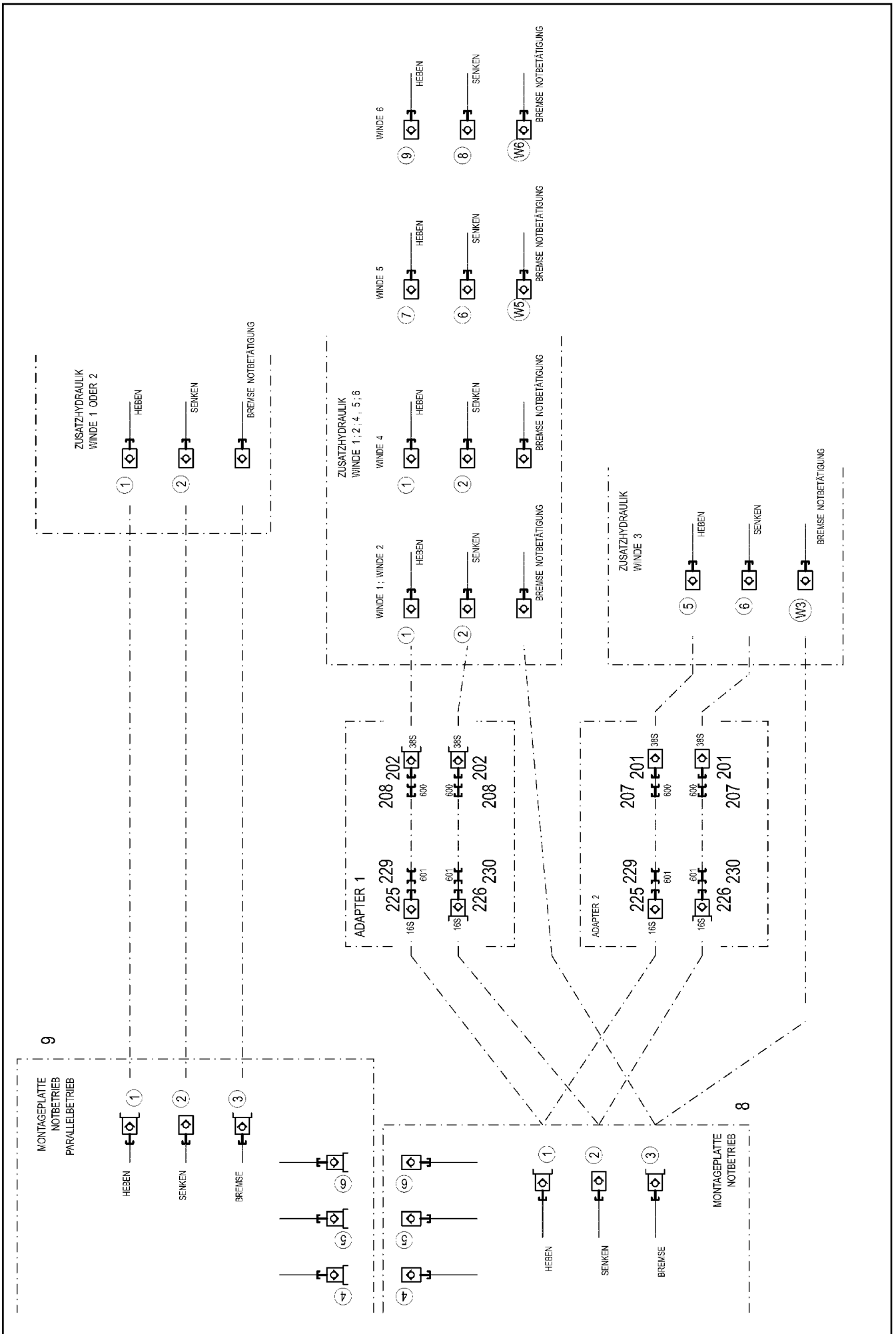
**LIEBHERR**



ADDITIONAL HYDRAULIC BOLTING  
ZUSATZHYDRAULIK VERBOLZUNG


968562908

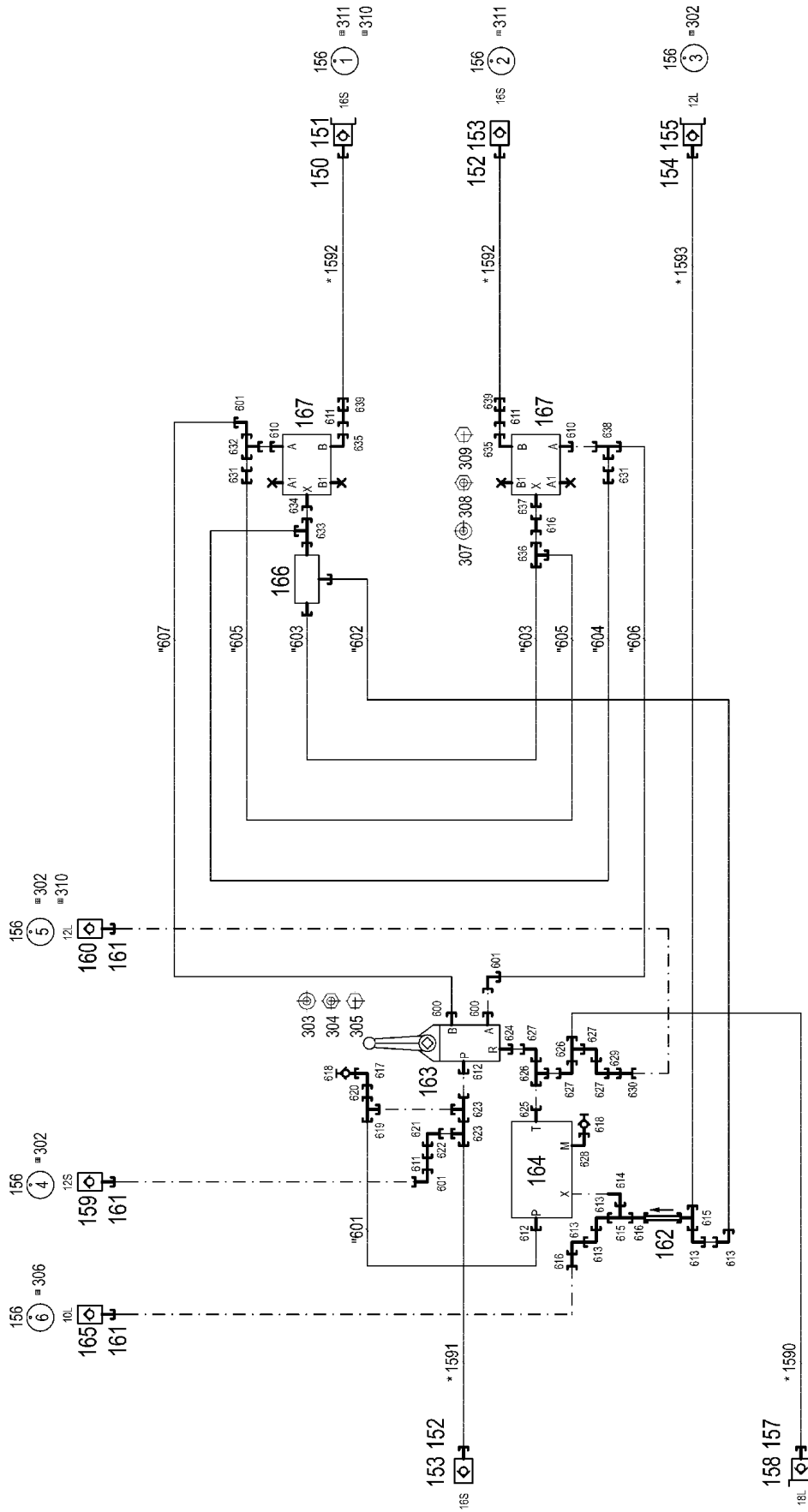
Pos.	Item	Quantity	Description	Bezeichnung
4	967789408	1	HYDRAULIC SPECIAL VERSION ⇒  799	ZUSATZHYDRAULIK NOTBETAE

6.9.2023	etk_en_de_098207 LR 11000	 798
<b>LIEBHERR</b>	HYDRAULIC SPECIAL VERSION ZUSATZHYDRAULIK NOTBETAETIGUNG	917190408



Pos.	Item	Quantity	Description	Bezeichnung
8	967969408	1	FITTING PLATE EMERG. ACT: MONTAGEPA ⇒  801	MONTAGEPLATTE NOTBETAET
9	967969508	1	FITTING PLATE EMERG. ACT: PARALELLBE ⇒  806	MONTAGEPLATTE NOTBETAET
201	511512208	2	COUPLING SLEEVE B8 38-S	KUPPLUNGSMUFFE
202	511512308	2	COUPLING PLUG B8 38-S	KUPPLUNGSSTECKER
207	12102190	2	HEX CAP NUT BGR.8 M 79X4 PA 6 SPF	VERSCHLUSSMUTTER
208	12102189	2	SCREW PLUG BGR.8 M 79X4 PA 6 SPF	VERSCHLUSSSCHRAUBE
225	511505908	2	COUPLING SLEEVE B3 16-S	KUPPLUNGSMUFFE
226	511508608	2	COUPLING PLUG B3 16-S	KUPPLUNGSSTECKER
229	10466915	2	HEX CAP NUT RD36X3 SPF	VERSCHLUSSMUTTER
230	10466911	2	SCREW PLUG RD36X3 SPF	VERSCHLUSSSCHRAUBE
600	475434208	4	FITTING REDSD38/16-S CR6-FREI	VERSCHRAUBUNG
601	470010808	4	FITTING SNV16-S CR6-FREI	VERSCHRAUBUNG

6.9.2023	etk_en_de_098207 LR 11000	 800 (2/2)
<b>LIEBHERR</b>	HYDRAULIC SPECIAL VERSION ZUSATZHYDRAULIK NOTBETAETIGUNG	967789408



\* Pos. 10

" Pos. 11

6.9.2023  
073693

**LIEBHERR**

etk\_en\_de\_098207 LR 11000

FITTING PLATE EMERG. ACT:  
MONTAGEPLATTE NOTBETAETIGUNG

□ 801 (1/3)

967969408

Pos.	Item	Quantity	Description	Bezeichnung
10	965322908	1	HOSE LINES EMERGENCY CONTROL	SCHLAUCHLEITUNGEN NOTBED
(1590)	965566608	1	HOSE CPL. 2SN 16X7000	SCHLAUCH KPL.
(1591)	929724808	1	HOSE CPL. 2SN 12X7200	SCHLAUCH KPL.
(1592)	924505508	2	HOSE CPL. 2SN 12X3000	SCHLAUCH KPL.
(1593)	928966408	1	HOSE CPL. 2SN 8X3700	SCHLAUCH KPL.
11	965739608	1	PIPELINES EMERGENCY CONTROL	ROHRLEITUNGEN NOTBETAET
(601)	965728008	1	PIPE COMPL. 16X2X310 AS16 - AS16	ROHR KPL.
(602)	965727908	1	PIPE COMPL. 10X1,5X128 AL10 - AL10	ROHR KPL.
(603)	929948608	1	PIPE COMPL. 10X1,5X174 AL10 - AL10	ROHR KPL.
(604)	929948708	1	PIPE COMPL. 10X1,5X147 AL10 - AS10	ROHR KPL.
(605)	929948808	1	PIPE COMPL. 10X1,5X177 AL10 - AS10	ROHR KPL.
(606)	965727808	1	PIPE COMPL. 12X1,5X128 AS12 - AS12	ROHR KPL.
(607)	965727708	1	PIPE COMPL. 12X1,5X244 AS12 - AS12	ROHR KPL.
150	10466911	1	SCREW PLUG RD36X3 SPF	VERSCHLUSSSCHRAUBE
151	511508608	1	COUPLING PLUG B3 16-S	KUPPLUNGSSTECKER
152	10466915	2	HEX CAP NUT RD36X3 SPF	VERSCHLUSSMUTTER
153	511505908	2	COUPLING SLEEVE B3 16-S	KUPPLUNGSMUFFE
154	10466910	1	SCREW PLUG RD32X3 SPF	VERSCHLUSSSCHRAUBE
155	511509608	1	COUPLING PLUG B2 12-L	KUPPLUNGSSTECKER
(1)	571083008	1	SHEET GASKET VITON	DICHTSCHEIBE
(2)	571082608	1	O-RING 17X2 FPM70	O-RING
(3)	571082808	1	SUPPORTING RING 17,5X20,9X1 PTFE	STUETZRING
157	12102187	1	SCREW PLUG BGR.6 R D54X4 PA 6 SPF	VERSCHLUSSSCHRAUBE
158	570504808	1	COUPLING PLUG B6 18-L	KUPPLUNGSSTECKER
159	511501508	1	COUPLING SLEEVE B2 12-S	KUPPLUNGSMUFFE
(1)	571082508	1	SHEET GASKET 7,6X15,8X1 VITON	DICHTSCHEIBE
(2)	571082608	1	O-RING 17X2 FPM70	O-RING
(3)	571082708	1	O-RING 22X1,5 FPM70	O-RING
(4)	571082808	1	SUPPORTING RING 17,5X20,9X1 PTFE	STUETZRING
(5)	571082908	1	NUT CR6-FREI	MUTTER
160	511505808	1	COUPLING SLEEVE B2 12-L	KUPPLUNGSMUFFE
161	10466914	3	HEX CAP NUT RD32X3 SPF	VERSCHLUSSMUTTER
162	510412408	1	NON-RETURN VALVE 400BAR 0.5BAR CR6-F	RUECKSCHLAGVENTIL
163	511486508	1	DIRECTIONAL CTRL. VALVE 4/3 400BAR	WEGESCHIEBER
			⇒ □ 804	
164	10489926	1	CONTROL BLOCK 320BAR 80L/MIN	STUEBERBLOCK
			⇒ □ 805	
165	511508408	1	COUPLING SLEEVE B2 10-L	KUPPLUNGSMUFFE
166	511468908	1	SHUTTLE VALVE 250BAR CR6-FREI	WECHSELVENTIL
167	511307208	2	BRAKE VALVE ZNNI	BREMSVENTIL
(999)	10815049	1	SEAL KIT BRAKE VALVE	DS BREMSVENTIL
168	978847308	1	SIGN 80X60 AL-BL	SCHILD
302	10099553	3	SEALING RING DIN 7603 A24X30 CU	DICHTRING
303	10289795	3	WASHER ISO 7089 10 300HV FLZN SPF	SCHEIBE
304	10197769	3	HEX NUT DIN 985 M10 8 ZNNI-480H SPF	SECHSKANTMUTTER
305	11642367	3	HEX SCREW ISO 4014 M10X65 8.8 FLZN SP	SECHSKANTSCHRAUBE
306	710104508	1	SEALING RING DIN 7603 A22X27X1,5 CU	DICHTRING
307	10875648	2	WASHER ISO 7093-1 6 200HV 480H SPF	SCHEIBE
308	12102692	2	HEX NUT DIN 985 M6 8 ZNNI-480H SPF	SECHSKANTMUTTER
309	12203635	2	SOCKET HEAD SCREW ISO 4762 M6X90 8.8	ZYLINDERSCHRAUBE
310	979147208	1	PLATE 4X360X330 S315MC FE//ZNNI8//CN//T	BLECH
311	710105908	2	SEALING RING DIN 7603 A27X32X2 CU	DICHTRING
312	12101869	6	KEY RING 25X1,5 ST FE/ZN8/CN	SCHLUESSELRING
600	471032608	2	FITTING GE 12S G1/2A CR6-FREI	VERSCHRAUBUNG
601	7617354	3	FITTING EW 12S CR6-FREI	VERSCHRAUBUNG
610	471032708	2	FITTING GE 12S G3/8A CR6-FREI	VERSCHRAUBUNG
611	470010308	3	FITTING SNV12-S CR6-FREI	VERSCHRAUBUNG
612	471033208	2	FITTING XGE16-SR-ED CR6-FREI	VERSCHRAUBUNG
613	7403569	5	FITTING EW 10L M16X1,5 CR6-FREI	VERSCHRAUBUNG
614	473230508	1	FITTING RSW510-LR-WD CR6-FREI	VERSCHRAUBUNG

6.9.2023

etk\_en\_de\_098207 LR 11000

□ 802 (2/3)

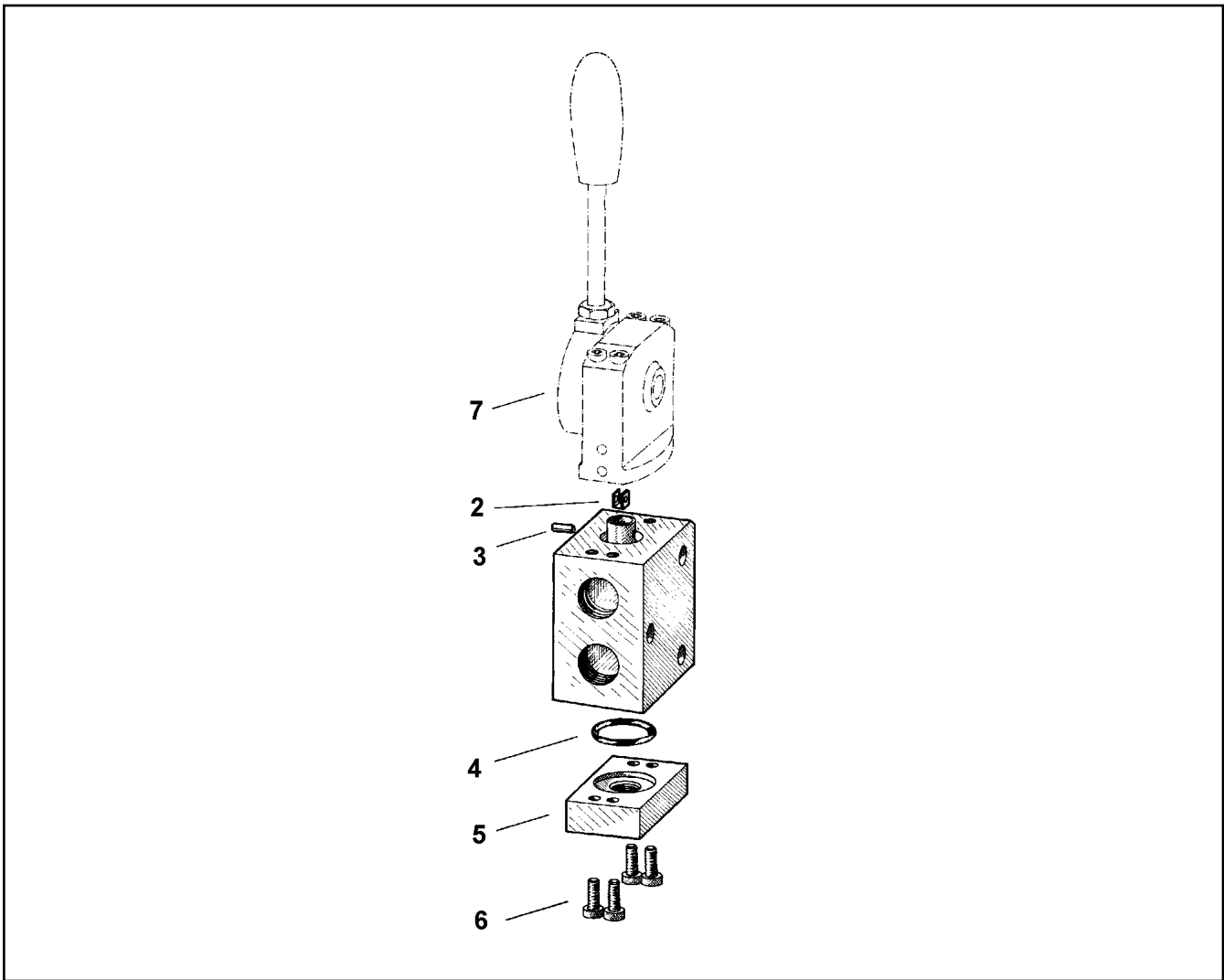
**LIEBHERR**FITTING PLATE EMERG. ACT:  
MONTAGEPLATTE NOTBETAETIGUNG

967969408



Pos.	Item	Quantity	Description	Bezeichnung
615	482430314	2	FITTING ISO 8434 ET 10L M16X1,5 CR6-FREI	VERSCHRAUBUNG
616	470010108	3	FITTING SNV10-L CR6-FREI	VERSCHRAUBUNG
617	472531508	1	FITTING EW 6S M14X1,5 CR6-FREI	VERSCHRAUBUNG
618	475601508	2	TEST POINT FITTING BMA3 6S CR6-FREI	MESSANSCHLUSS
619	470432508	1	FITTING T 16S CR6-FREI	VERSCHRAUBUNG
620	475433108	1	FITTING REDSD16/6-S CR6-FREI	VERSCHRAUBUNG
621	7617460	1	FITTING EW 16S CR6-FREI	VERSCHRAUBUNG
622	475433308	1	FITTING REDSD16/12-S CR6-FREI	VERSCHRAUBUNG
623	7407098	2	FITTING EL 16S CR6-FREI	VERSCHRAUBUNG
624	471031208	1	FITTING XGE18-LR-ED CR6-FREI	VERSCHRAUBUNG
625	471901308	1	FITTING EGE 18L G1/2A CR6-FREI	VERSCHRAUBUNG
626	247128502	2	L NECK EL 18L CR6-FREI	L-STUTZEN
627	247108302	4	SWIVEL ELBOW EW 18L M26X1,5 CR6-FREI	WINKELSTUTZEN
628	473230608	1	FITTING RSWS6-SR-WD CR6-FREI	VERSCHRAUBUNG
629	475436308	1	FITTING REDSD18/12-L CR6-FREI	VERSCHRAUBUNG
630	470011308	1	FITTING SNV12-L CR6-FREI	VERSCHRAUBUNG
631	475433408	2	FITTING REDSD12/10-S CR6-FREI	VERSCHRAUBUNG
632	482431414	1	FITTING ISO 8434 ET 12S CR6-FREI	VERSCHRAUBUNG
633	472330208	1	FITTING EL 10L CR6-FREI	VERSCHRAUBUNG
634	471901108	1	FITTING EGESD10-LR-WD CR6-FREI	VERSCHRAUBUNG
635	476611508	2	FITTING RSWS12-SR-WD CR6-FREI	VERSCHRAUBUNG
636	470430308	1	FITTING XT10-L CR6-FREI	VERSCHRAUBUNG
637	7362091	1	FITTING ISO 8434-1 GE 10L G1/4A CR6-FREI	VERSCHRAUBUNG
638	7617461	1	FITTING EL 12S CR6-FREI	VERSCHRAUBUNG
639	475032508	2	FITTING XGR16/12-S CR6-FREI	VERSCHRAUBUNG

6.9.2023	etk_en_de_098207 LR 11000	<input type="checkbox"/> 803 (3/3)
<b>LIEBHERR</b>	FITTING PLATE EMERG. ACT: MONTAGEPLATTE NOTBETAETIGUNG	967969408



Pos.	Item	Quantity	Description	Bezeichnung
2	510782108	1	BRACKET	BUEGEL
3	510773608	1	PIN	BOLZEN
4	510711308	1	O-RING 26X3 NBR90	O-RING
5	510782208	1	CONNECTING PLATE	ANSCHLUSSPLATTE
6	4901191	4	SOCKET HEAD SCREW DIN 6912 M6X16 08.	ZYLINDERSCHRAUBE
7	511043808	1	MANUAL ACTUATION	HANDBETAETIGUNG

6.9.2023  
069314

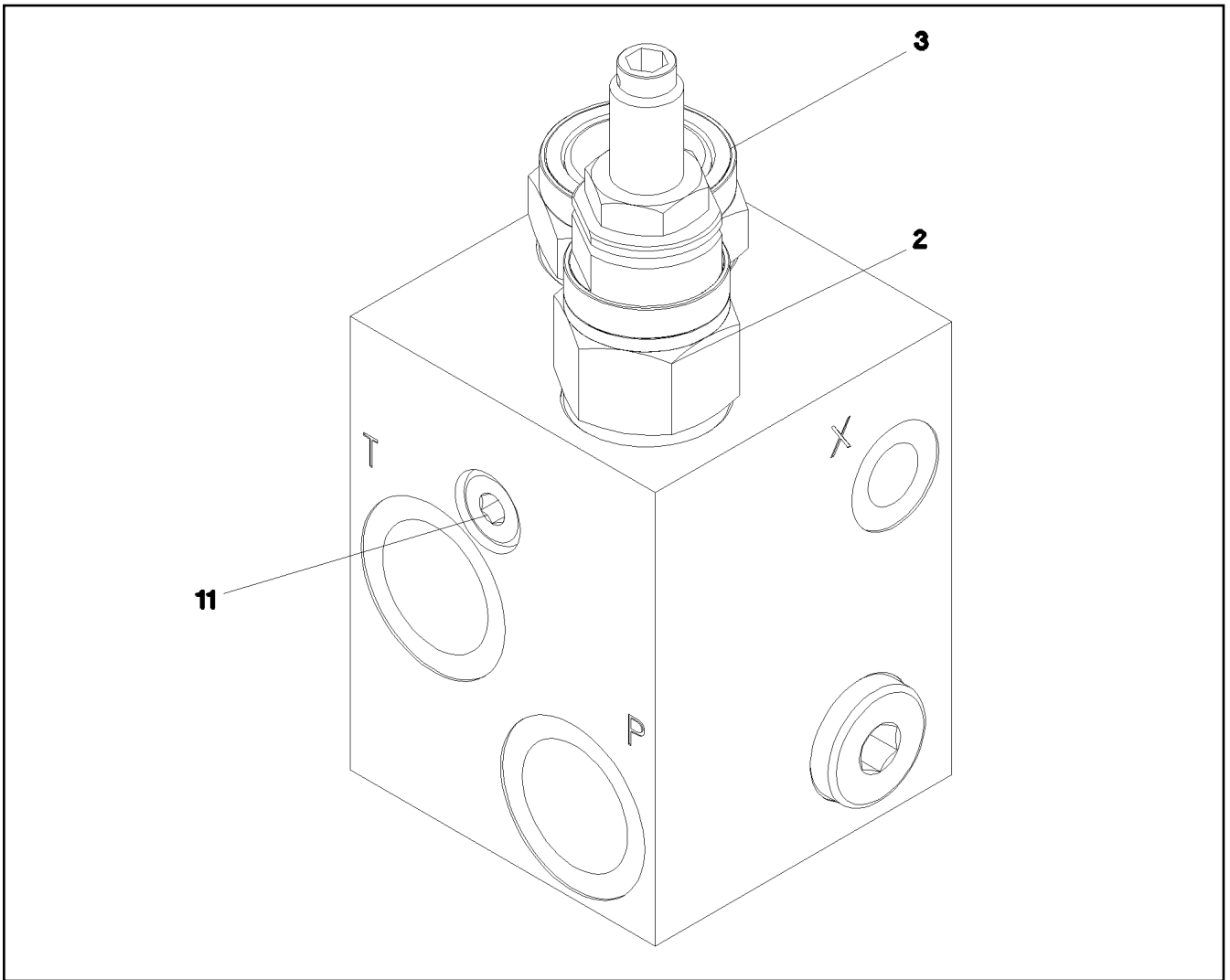
**LIEBHERR**

etk\_en\_de\_098207 LR 11000

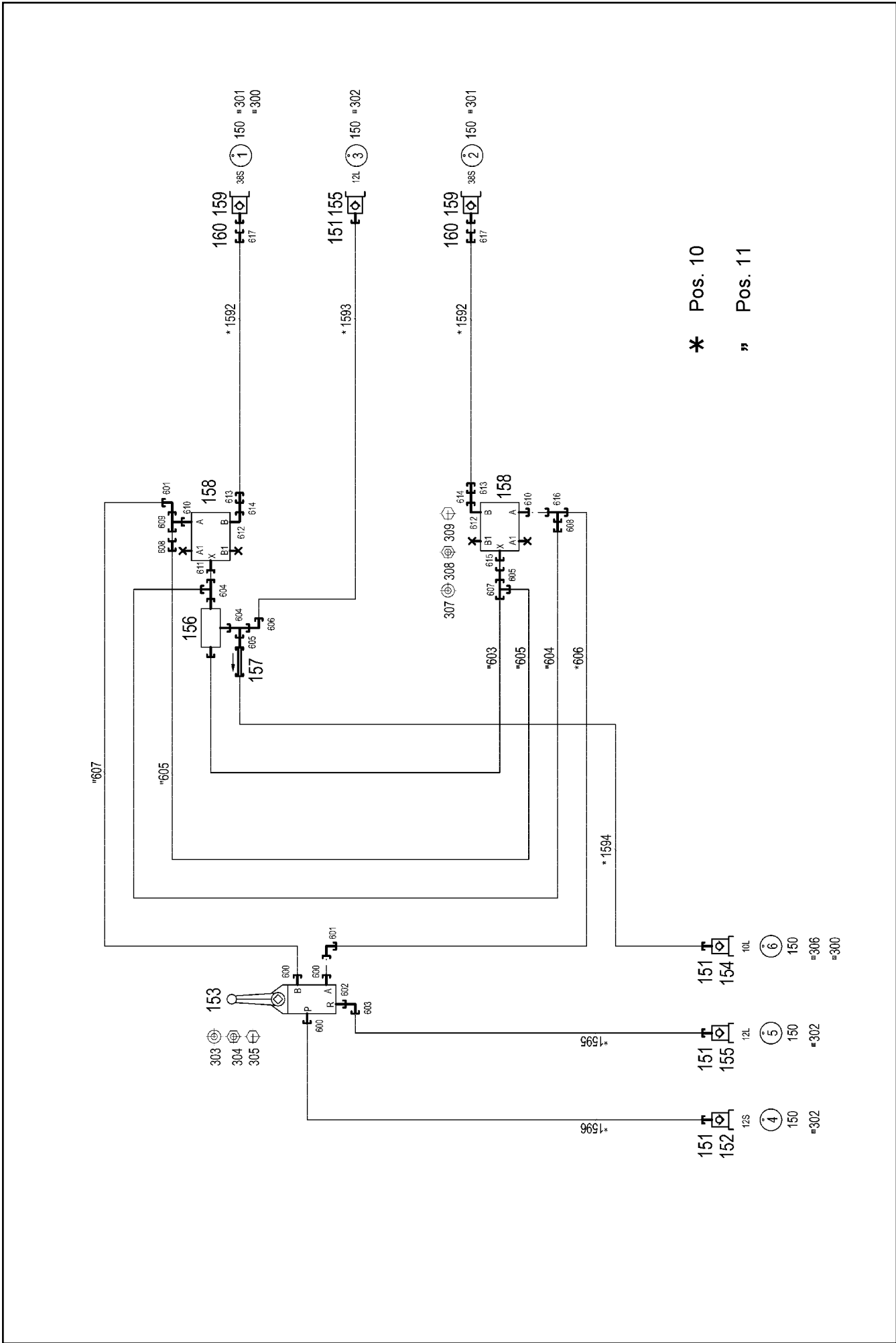
DIRECTIONAL CTRL. VALVE  
WEGESCHIEBER

804

511486508



Pos.	Item	Quantity	Description	Bezeichnung
2	571691008	1	PRESSURE LIMITING VALVE	DRUCKBEGRENZUNGSVENTIL
3	10493408	1	PRESSURE BALANCE	DRUCKWAAGE
11	477705508	1	STOPPER PLUG VSTIM10X1ED CR6-FREI	BLINDSTOPFEN



6.9.2023  
073641

**LIEBHERR**

etk\_en\_de\_098207 LR 11000

FITTING PLATE EMERG. ACT:  
MONTAGEPLATTE NOTBETAETIGUNG


806 (1/2)

967969508


Pos.	Item	Quantity	Description	Bezeichnung
10	965324608	1	HOSE LINES EMERGENCY CONTROL	SCHLAUCHLEITUNGEN NOTBED
(1592)	924505508	2	HOSE CPL. 2SN 12X3000	SCHLAUCH KPL.
(1593)	928966408	1	HOSE CPL. 2SN 8X3700	SCHLAUCH KPL.
(1594)	963925308	1	HOSE CPL. 2SN 8X1120	SCHLAUCH KPL.
(1595)	929317308	1	HOSE CPL. 2SN 10X1000	SCHLAUCH KPL.
(1596)	928002508	1	HOSE CPL. 2SN 10X1300	SCHLAUCH KPL.
11	965739708	1	PIPELINES EMERGENCY CONTROL	ROHRLEITUNGEN NOTBETAET
(603)	929948608	1	PIPE COMPL. 10X1,5X174 AL10 - AL10	ROHR KPL.
(604)	929948708	1	PIPE COMPL. 10X1,5X147 AL10 - AS10	ROHR KPL.
(605)	929948808	1	PIPE COMPL. 10X1,5X177 AL10 - AS10	ROHR KPL.
(606)	965727808	1	PIPE COMPL. 12X1,5X128 AS12 - AS12	ROHR KPL.
(607)	965727708	1	PIPE COMPL. 12X1,5X244 AS12 - AS12	ROHR KPL.
151	10466910	4	SCREW PLUG RD32X3 SPF	VERSCHLUSSSCHRAUBE
152	511501308	1	COUPLING PLUG B2 12-S	KUPPLUNGSSTECKER
153	511486508	1	DIRECTIONAL CTRL. VALVE 4/3 400BAR ⇒  804	WEGESCHIEBER
154	511508308	1	COUPLING PLUG B2 10-L	KUPPLUNGSSTECKER
155	511509608	2	COUPLING PLUG B2 12-L	KUPPLUNGSSTECKER
156	511468908	1	SHUTTLE VALVE 250BAR CR6-FREI	WECHSELVENTIL
157	510412408	1	NON-RETURN VALVE 400BAR 0.5BAR CR6-F	RUECKSCHLAGVENTIL
158	511307208	2	BRAKE VALVE ZNNI	BREMSVENTIL
159	511512308	2	COUPLING PLUG B8 38-S	KUPPLUNGSSTECKER
160	12102189	2	SCREW PLUG BGR.8 M 79X4 PA 6 SPF	VERSCHLUSSSCHRAUBE
161	978847408	1	SIGN 80X60 AL-BL	SCHILD
300	12101869	6	KEY RING 25X1,5 ST FE/ZN8/CN	SCHLUESSELRING
301	710101805	2	SEALING RING DIN 7603 A52X60X2,5 CU	DICHTRING
302	10099553	3	SEALING RING DIN 7603 A24X30 CU	DICHTRING
303	10289795	3	WASHER ISO 7089 10 300HV FLZN SPF	SCHEIBE
304	10197769	3	HEX NUT DIN 985 M10 8 ZNNI-480H SPF	SECHSKANTMUTTER
305	11642367	3	HEX SCREW ISO 4014 M10X65 8.8 FLZN SP	SECHSKANTSCHRAUBE
306	710104508	1	SEALING RING DIN 7603 A22X27X1,5 CU	DICHTRING
307	10875648	2	WASHER ISO 7093-1 6 200HV 480H SPF	SCHEIBE
308	12102692	2	HEX NUT DIN 985 M6 8 ZNNI-480H SPF	SECHSKANTMUTTER
309	12203635	2	SOCKET HEAD SCREW ISO 4762 M6X90 8.8	ZYLINDERSCHRAUBE
310	979147208	1	PLATE 4X360X330 S315MC FE//ZNNI8//CN//T	BLECH
600	471032608	3	FITTING GE 12S G1/2A CR6-FREI	VERSCHRAUBUNG
601	7617354	2	FITTING EW 12S CR6-FREI	VERSCHRAUBUNG
602	471034808	1	FITTING GE 12L G1/2 CR6-FREI	VERSCHRAUBUNG
603	247117702	1	SWIVEL ELBOW EW 12L M18X1,5 CR6-FREI	WINKELSTUTZEN
604	472330208	2	FITTING EL 10L CR6-FREI	VERSCHRAUBUNG
605	470010108	2	FITTING SNV10-L CR6-FREI	VERSCHRAUBUNG
606	7403569	1	FITTING EW 10L M16X1,5 CR6-FREI	VERSCHRAUBUNG
607	470430308	1	FITTING XT10-L CR6-FREI	VERSCHRAUBUNG
608	475433408	2	FITTING REDSD12/10-S CR6-FREI	VERSCHRAUBUNG
609	482431414	1	FITTING ISO 8434 ET 12S CR6-FREI	VERSCHRAUBUNG
610	471032708	2	FITTING GE 12S G3/8A CR6-FREI	VERSCHRAUBUNG
611	471901108	1	FITTING EGESD10-LR-WD CR6-FREI	VERSCHRAUBUNG
612	476611508	2	FITTING RSWs12-SR-WD CR6-FREI	VERSCHRAUBUNG
613	475032508	2	FITTING XGR16/12-S CR6-FREI	VERSCHRAUBUNG
614	470010308	2	FITTING SNV12-S CR6-FREI	VERSCHRAUBUNG
615	7362091	1	FITTING ISO 8434-1 GE 10L G1/4A CR6-FREI	VERSCHRAUBUNG
616	7617461	1	FITTING EL 12S CR6-FREI	VERSCHRAUBUNG
617	475434208	2	FITTING REDSD38/16-S CR6-FREI	VERSCHRAUBUNG


6.9.2023

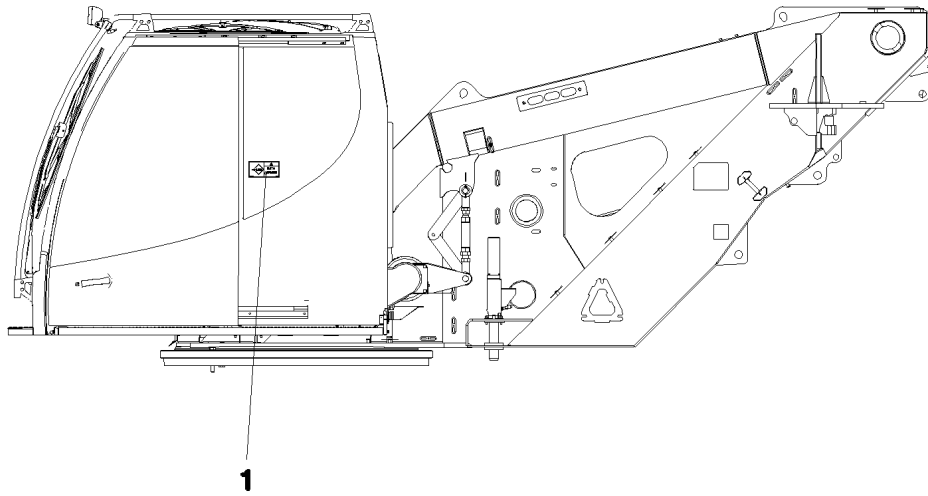
etk\_en\_de\_098207 LR 11000

 807 (2/2)**LIEBHERR**FITTING PLATE EMERG. ACT:  
MONTAGEPLATTE NOTBETAETIGUNG

967969508

Pos.	Item	Quantity	Description	Bezeichnung
1	964842508	1	WIRING HARNESS W400	KABELSTRANG
4	966785108	1	PLATING DATA LOGGER ⇒  809	ZUSATZBESCHILDERUNG

6.9.2023	etk_en_de_098207 LR 11000	 808
<b>LIEBHERR</b>	ADAPTER DATA LOGGER ADAPTER DATENLOGGER	916872208



Pos.	Item	Quantity	Description	Bezeichnung
1	97009799	1	SIGN 168X88 KLEBEFOLIE SPF	SCHILD

6.9.2023  
066500

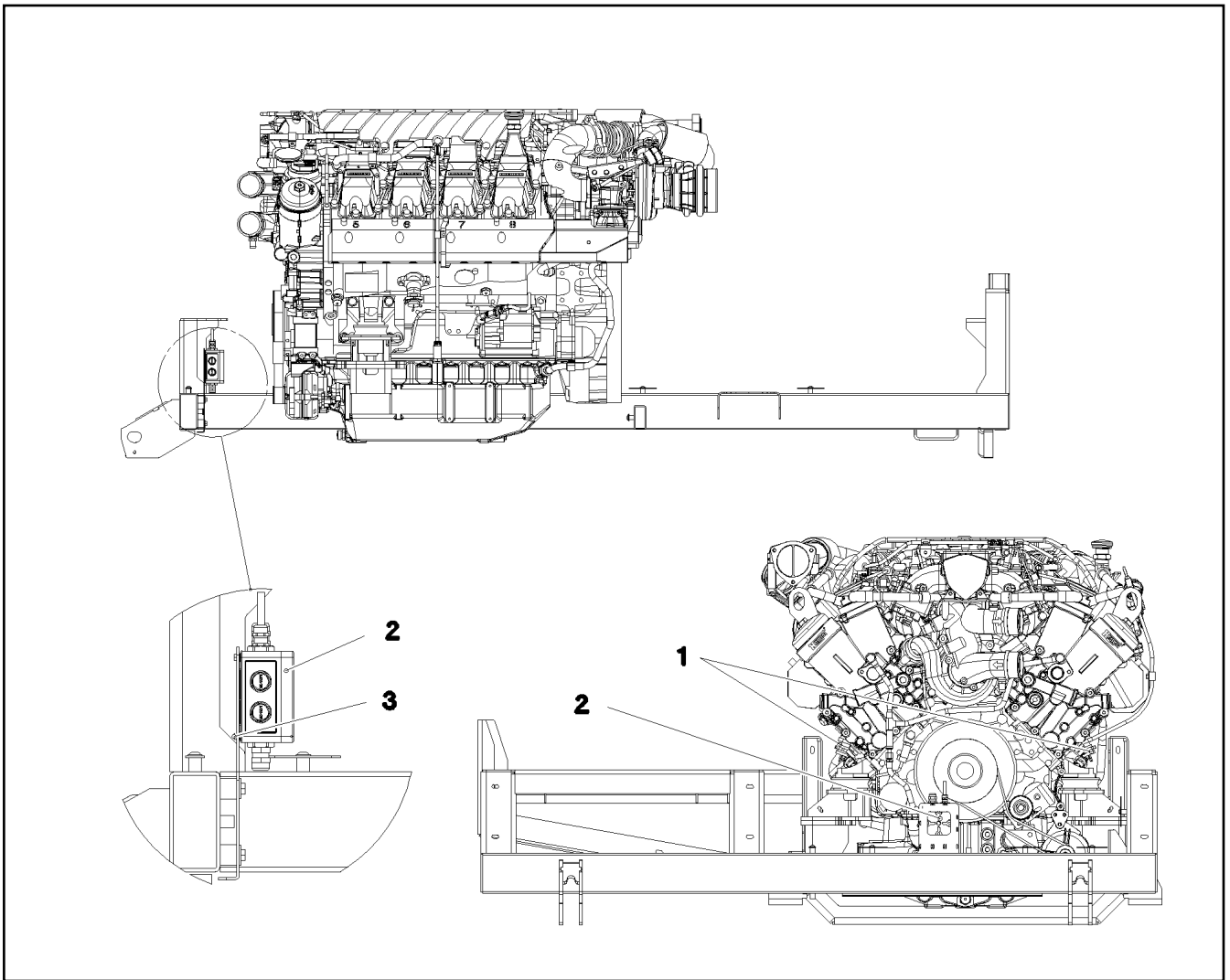
**LIEBHERR**


etk\_en\_de\_098207 LR 11000

PLATING  
ZUSATZBESCHILDERUNG

809

966785108



Pos.	Item	Quantity	Description	Bezeichnung
1	10121248	1	IMMERSION HEATER 240V 2KW ⇒  811	TAUCHHEIZER
	2	1	EL.COOLANT PREHEAT MOTOR 230V	EL.KUEHLWASSERVORWAERM
(1)	10036634	1	DISTRIBUTION BOX 110X110X66 POLYCAR	VERTEILERKASTEN
(9)	10044648	1	REDUCER M25X1,5 M16X1,5 POLYAMID	REDUZIERUNG
(10)	10042696	3	COUNTER NUT M25X1,5 POLYAMIDE	GEGENMUTTER
(11)	602441701	1	CABLE GLAND M16X1,5X4,5-10 POLYAMID	KABELVERSCHRAUBUNG
(12)	10042707	2	REDUCER M25X1,5 M20X1,5 PA6 GFK LICH	REDUZIERUNG
(13)	10216578	2	CABLE GLAND M20X1,5/13X3X12 PA6	KABELVERSCHRAUBUNG
(20)	968495908	1	LEAD W681	LEITUNG
(23)	10875564	4	SOCKET HEAD SCREW ISO 1207 M4X10 4.8	ZYLINDERSCHRAUBE
(24)	603012608	3	INSULATING HOSE DN14X0,8 -60°C+250°C	ISOLIERSCHLAUCH
(661)	602342301	3	WIRED END FERRULE 2X1,5X8	ADERENDHUELSE
3	10875619	4	HEX NUT ISO 4032 M4 8 480H SPF	SECHSKANTMUTTER
5	12102696	3	BUTTON HEAD SCREW AEHNL.ISO 7380-2	HALBRUNDKOPFSCHRAUBE
6	953650008	1	CABLE CLAMP DC01 FE//ZNNI8//CN//T0	KABELHALTER

6.9.2023  
081337

**LIEBHERR**

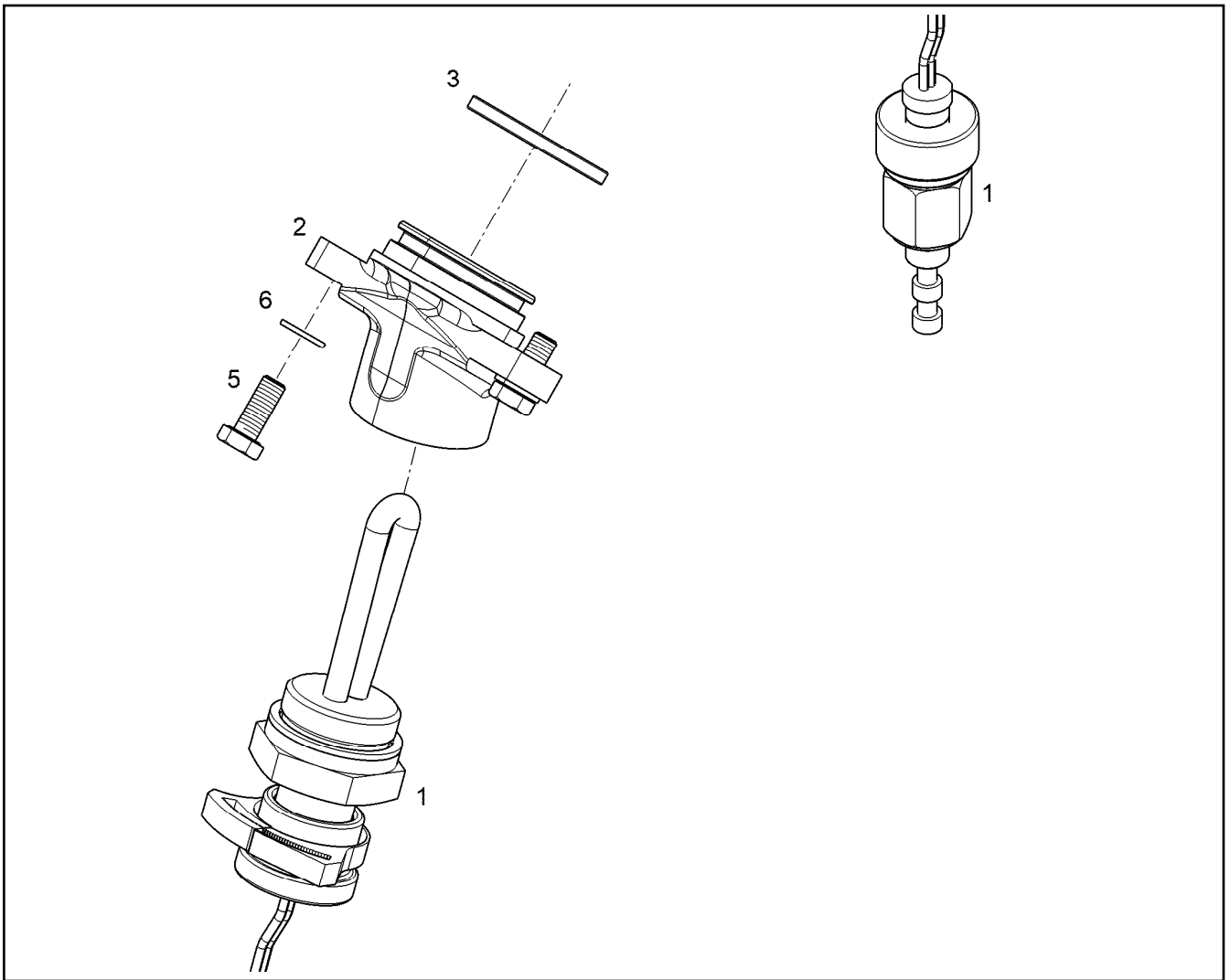
etk\_en\_de\_098207 LR 11000

EL.COOLANT PREHEAT  
EL.KUEHLWASSERVORWAERMUNG

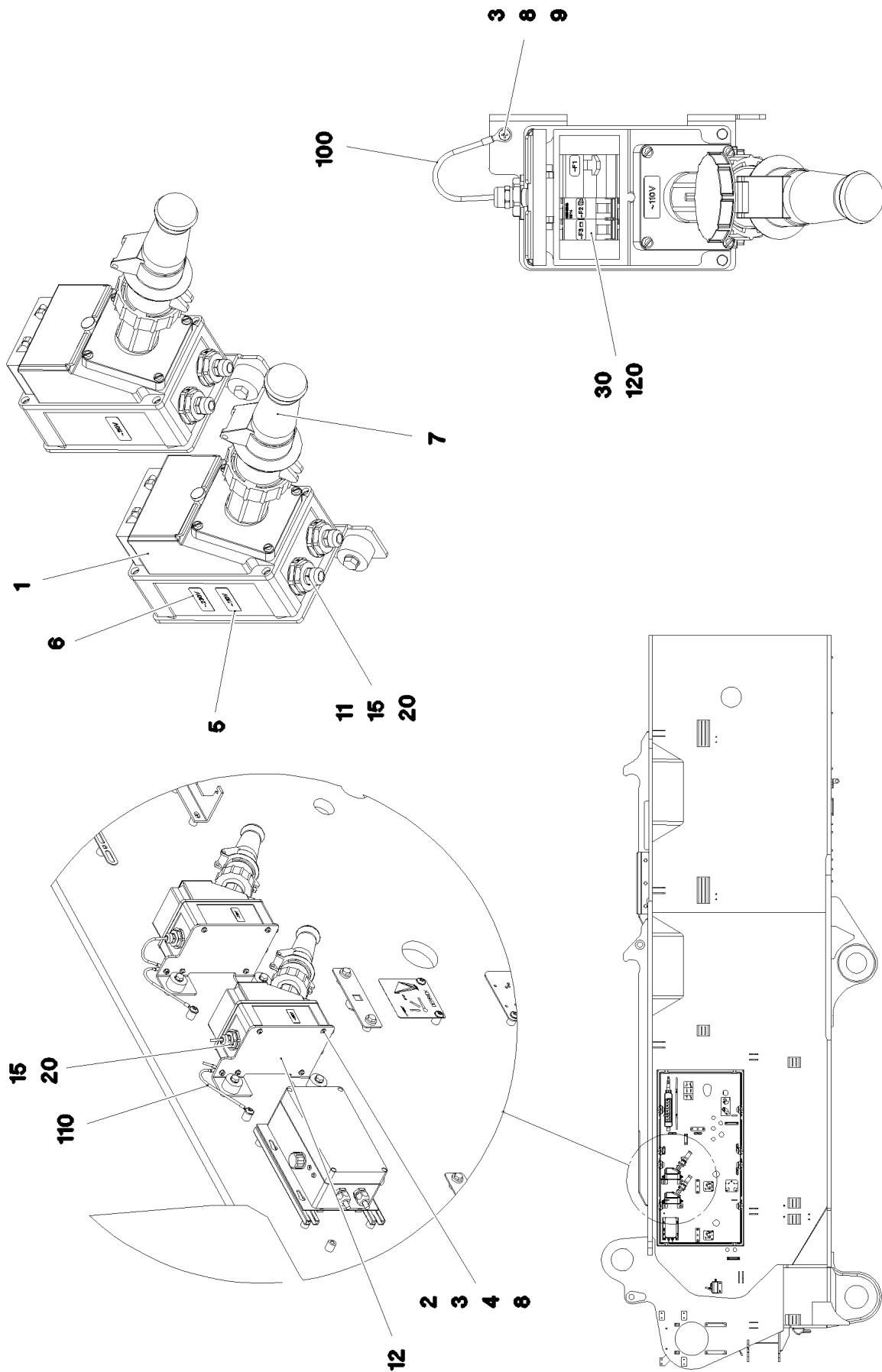
 810

917176708





Pos.	Item	Quantity	Description	Bezeichnung
1	10117483	1	IMMERSION HEATER 240V 2KW	TAUCHHEIZER
2	10121250	2	ADAPTER PIECE M38X1,5	ADAPTERTEIL
3	10443229	2	O-RING 43X3,5 FKM 70	O-RING
5	11651767	4	HEX SCREW ISO 4017 M8X20 8.8 480H SPF	SECHSKANTSCHRAUBE
6	11651374	4	WASHER ISO 7089 8 200HV 480H-B SPF	SCHEIBE



6.9.2023  
084105

**LIEBHERR**

etk\_en\_de\_098207 LR 11000

EXTERNAL FEED  
FREMDEINSPEISUNG

812 (1/2)

917190608

Pos.	Item	Quantity	Description	Bezeichnung
1	605215708	1	SOCKET COMBINATION 3-POL	STECKDOSENKOMBINATION
2	10197808	4	WASHER ISO 7089 5 200HV ZNNI-480H	SCHEIBE
3	425220808	6	SERRATED LOCK WASHER DIN 6798 J 5.3	FAECHERSCHEIBE
4	11656605	4	PAN-HEAD SCREW ISO 7045 M5X20 4.8 480	FLACHKOPFSCHRAUBE
5	97060078	1	SIGN 35X15 LEXEDGE II	SCHILD
6	97038017	1	SIGN 35X15 LEXEDGE II	SCHILD
7	605012708	1	COUPLING SOCKET 3-POL GERADE	KUPPLUNGSDOSE
8	10875620	5	HEX NUT ISO 4032 M5 8 480H SPF	SECHSKANTMUTTER
9	10876384	1	PAN-HEAD SCREW ISO 7045 M5X16 4.8 480	FLACHKOPFSCHRAUBE
11	602441701	3	CABLE GLAND M16X1,5X4,5-10 POLYAMID	KABELVERSCHRAUBUNG
12	97042215	1	PLATE 4X173X230 S315MC FE//ZNNI8//CN//T	BLECH
15	10044648	3	REDUCER M25X1,5 M16X1,5 POLYAMID	REDUZIERUNG
20	10042696	3	COUNTER NUT M25X1,5 POLYAMIDE	GEGENMUTTER
30	11006827	1	CABLE PROTECTION SWITCH 16A 440VAC	LEITUNGSSCHUTZSCHALTER
100	965751108	1	LEAD W693	LEITUNG
110	966947408	1	LEAD W694	LEITUNG
120	967919708	1	CABLING A581	VERKABELUNG

6.9.2023

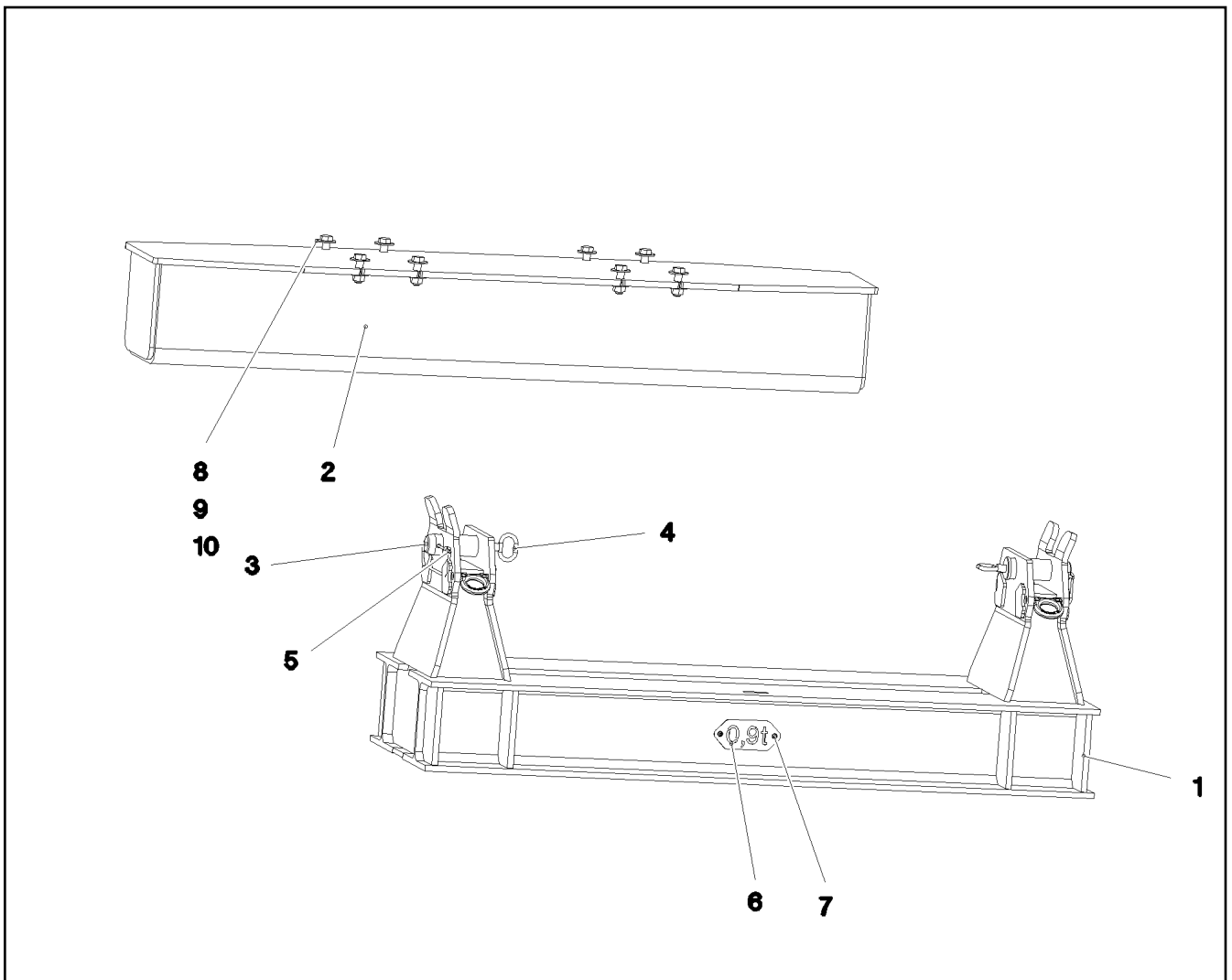
etk\_en\_de\_098207 LR 11000

813 (2/2)

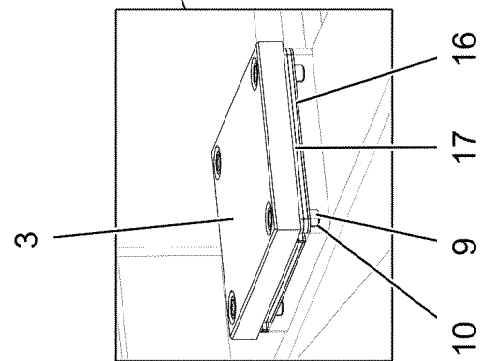
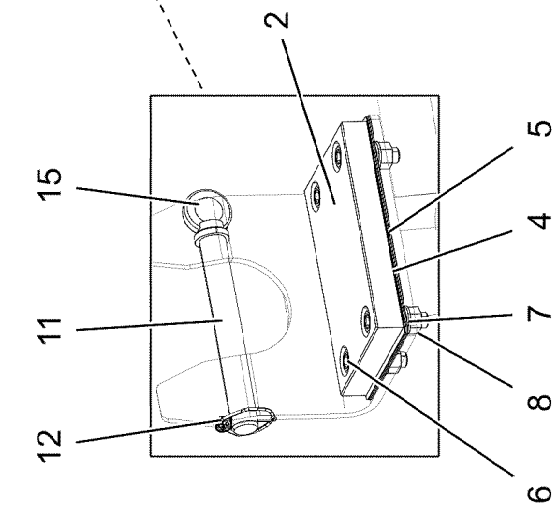
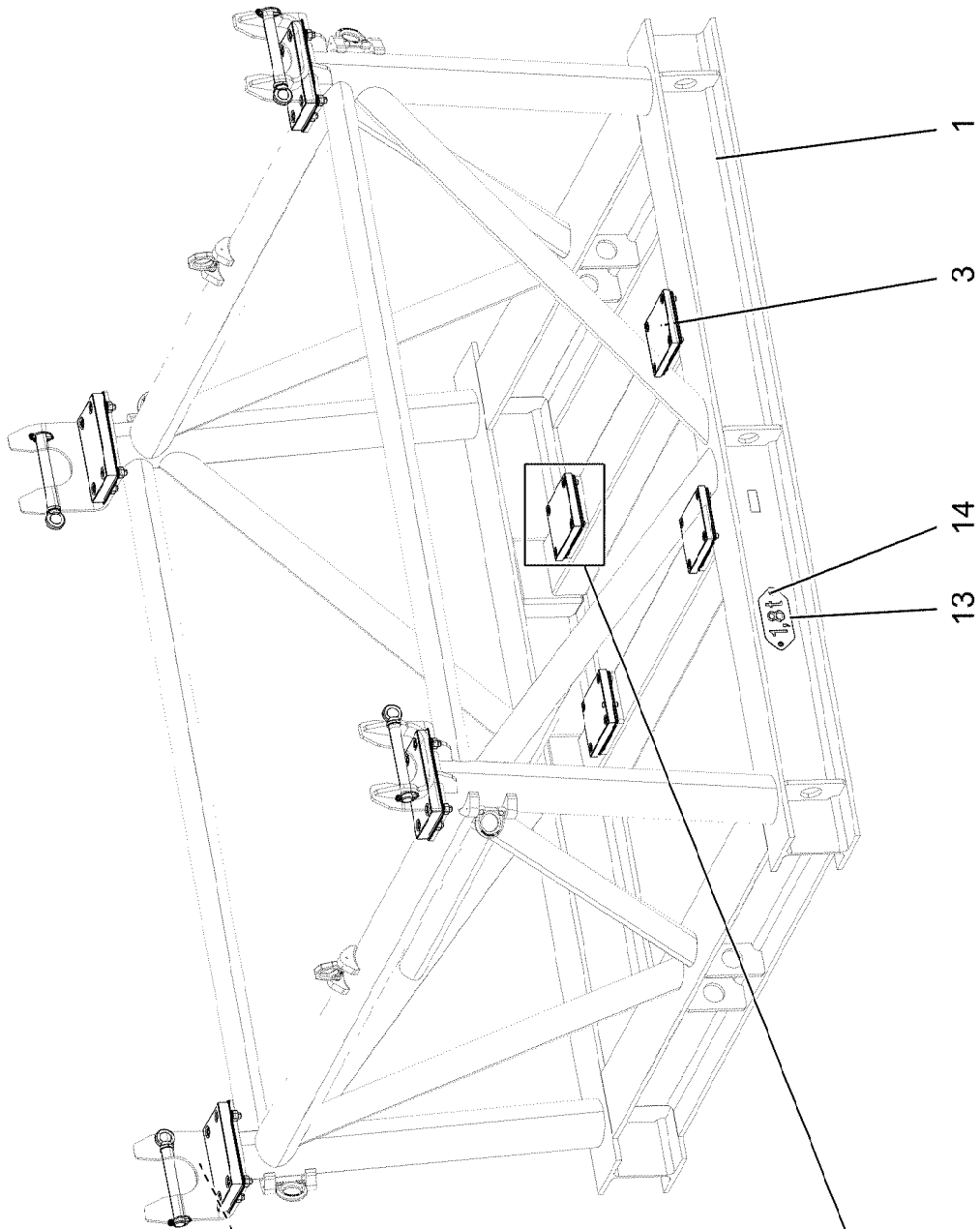
**LIEBHERR**

EXTERNAL FEED  
FREMDEINSPEISUNG


917190608

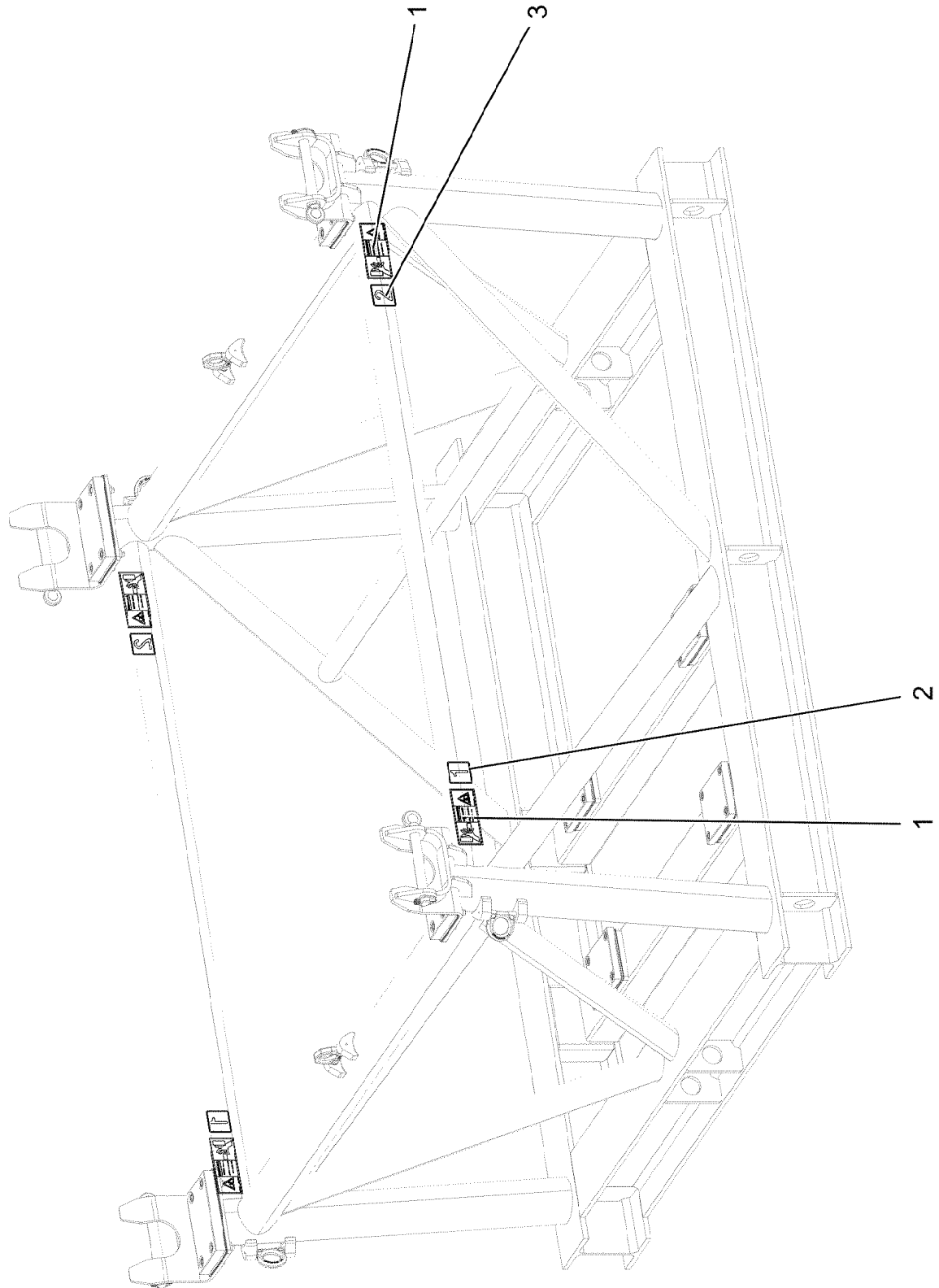


Pos.	Item	Quantity	Description	Bezeichnung
1	969045808	1	TRANSPORT SUPPORT WELDED CONST	TRANSPORTABLAGE SCHWK.
2	96006845	1	BRACKET WELDED CONST.	KONSOLE SCHWK.
3	970591808	2	PIN 75.0x220 35NICRMOV125 GASN. SPF	BOLZEN
4	921079508	2	HANDLE WELD.CONST. FE//ZNNI8//CN//T0	GRIFF SCHWK.
5	433105208	2	RETAINING SPRING X0 VERZ.	SICHERUNGSFEDER
6	974149708	1	PLATE 228X100 DC01 FE//ZNNI8//CN//T0	BLECH
7	12102696	2	BUTTON HEAD SCREW AEHNL.ISO 7380-2	HALBRUNDKOPFSCHRAUBE
8	4901595	8	HEX SCREW ISO 4017 M24X80 10.9 FLZN SP	SECHSKANTSCHRAUBE
9	954706208	16	PLATE RD64X4 S315MC FE//ZNNI8//CN//T0	BLECH
10	10425688	8	HEX NUT ISO 4032 M24 10 FLZN SPF	SECHSKANTMUTTER



Pos.	Item	Quantity	Description	Bezeichnung
1	969164008	1	TRANSPORT SUPPORT WELDED CONST SA	TRANSPORTABLAGE SCHWK.
2	97055133	4	BEARING PLATE PA6G	LAGERPLATTE
3	97055134	4	BEARING PLATE 240X195X25 PA6G	LAGERPLATTE
4	97055135	4	PLATE 196X316 DC01 FE//ZNNI8//CN//T0	BLECH
5	97055136	8	PLATE 196X316 DC01 FE//ZNNI8//CN//T0	BLECH
6	12691466	16	SOCKET HEAD SCREW ISO 4762 M20X60 8	ZYLINDERSCHRAUBE
7	4902174	32	WASHER ISO 7089 20 200HV-A4	SCHEIBE
8	10875618	16	HEX NUT ISO 4032 M20 8 FLZN SPF	SECHSKANTMUTTER
9	12223047	16	SOCKET HEAD SCREW ISO 4762 M16X30 8	ZYLINDERSCHRAUBE
10	10878827	16	SOCKET HEAD SCREW ISO 4762 M16X20 8	ZYLINDERSCHRAUBE
11	97058632	4	PIN 45.0X285 35NICRMOV125 SPF	BOLZEN
12	10180884	4	SAFETY PLUG W HINGE-LID 8X62X7,5X53	SICHERHEITSKLAPPSTECKER
13	974067008	1	PLATE 2X228X100 DC01 FE//ZNNI8//CN//T0	BLECH
14	12102696	2	BUTTON HEAD SCREW AEHNL.ISO 7380-2	HALBRUNDKOPFSCHRAUBE
15	402600508	4	RING BOLT DIN 580 M16X27 C15E A2K	RINGSCHRAUBE
16	97058645	4	PLATE 2X235X190 DC01 FE//ZNNI8//CN//T0	BLECH
17	97058646	8	PLATE 4X235X190 S315MC FE//ZNNI8//CN//T	BLECH
18	96060139	1	SIGNS	BESCHILDERUNG
			⇒  817	

6.9.2023	etk_en_de_098207 LR 11000	 816 (2/2)
<b>LIEBHERR</b>	TRANSPORT KEEPER TRANSPORTABLAGE	917863208



6.9.2023  
171272

**LIEBHERR**

etk\_en\_de\_098207 LR 11000

SIGNS  
BESCHILDERUNG

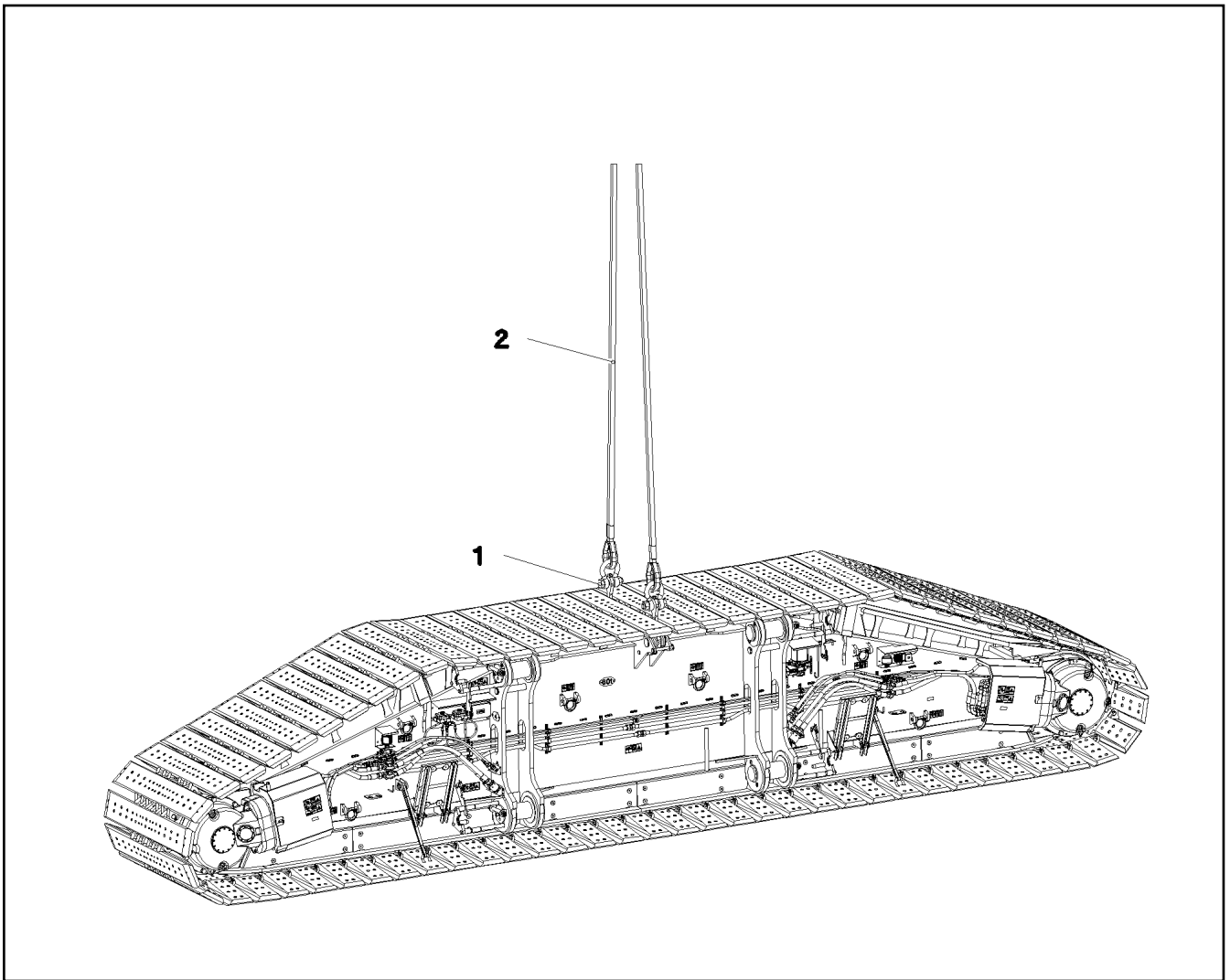
817 (1/2)

96060139

Pos.	Item	Quantity	Description	Bezeichnung
1	978674608	4	SIGN 208X88 KLEBEFOLIE SPF	SCHILD
2	974150408	2	SIGN 1X80X80 KLEBEFOLIE SPF	SCHILD
3	974150508	2	SIGN 1X80X80 KLEBEFOLIE SPF	SCHILD

6.9.2023	etk_en_de_098207 LR 11000	<input type="checkbox"/> 818 (2/2)
<b>LIEBHERR</b>	SIGNS BESCHILDERUNG	96060139





Pos.	Item	Quantity	Description	Bezeichnung
1	773930708	2	SHACKLE 35T VERZ SPF	SCHAEKEL
2	11646113	2	ROPE SLING EN 13414 35T-7.8M VERZINKT	ANSCHLAGSEIL

6.9.2023  
078793

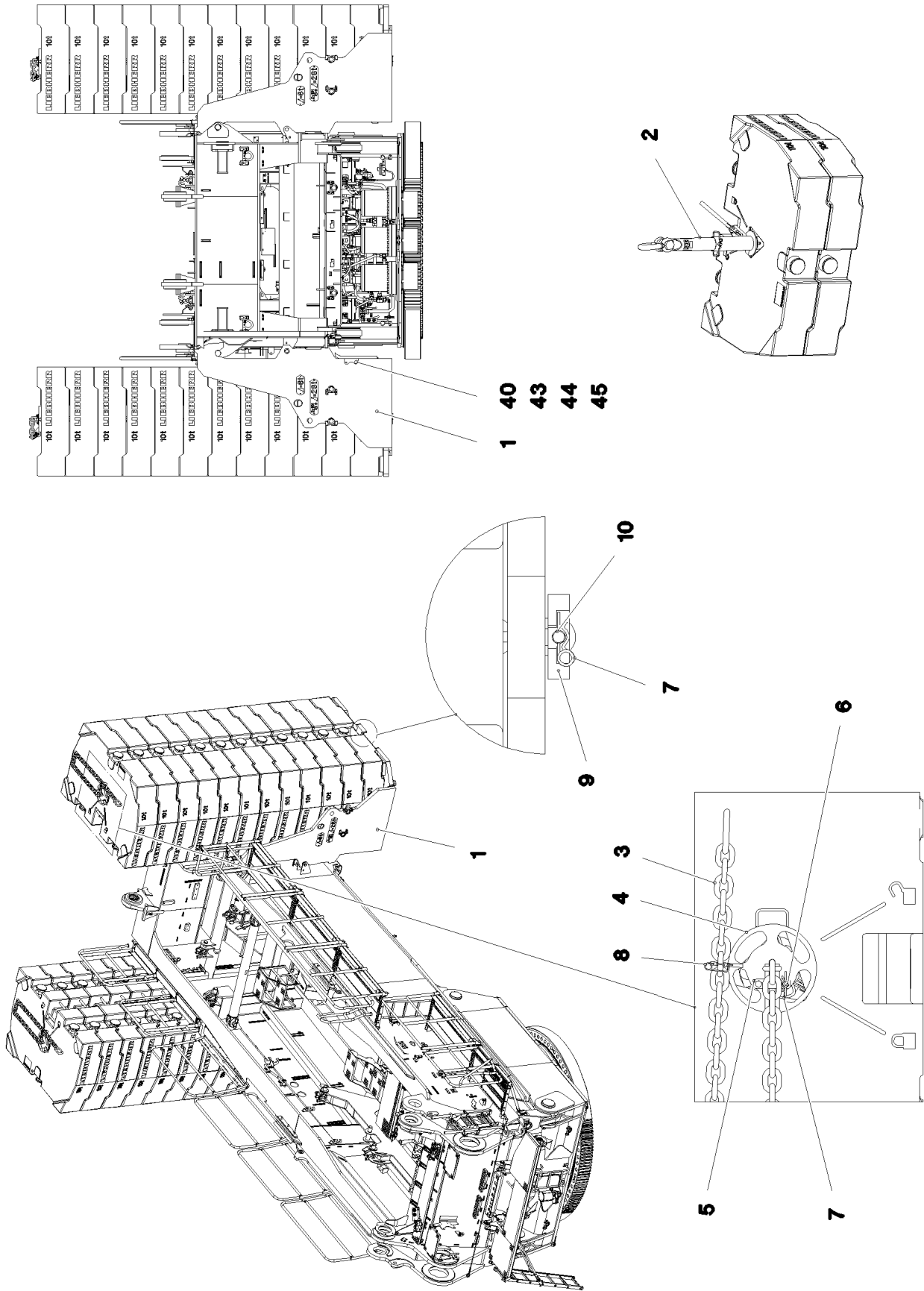
**LIEBHERR**

etk\_en\_de\_098207 LR 11000

SLING GEAR ERECTION CRAWLER  
ANSCHLAGMITTEL MONTAGE RAUPE

819

917081308



6.9.2023  
078796

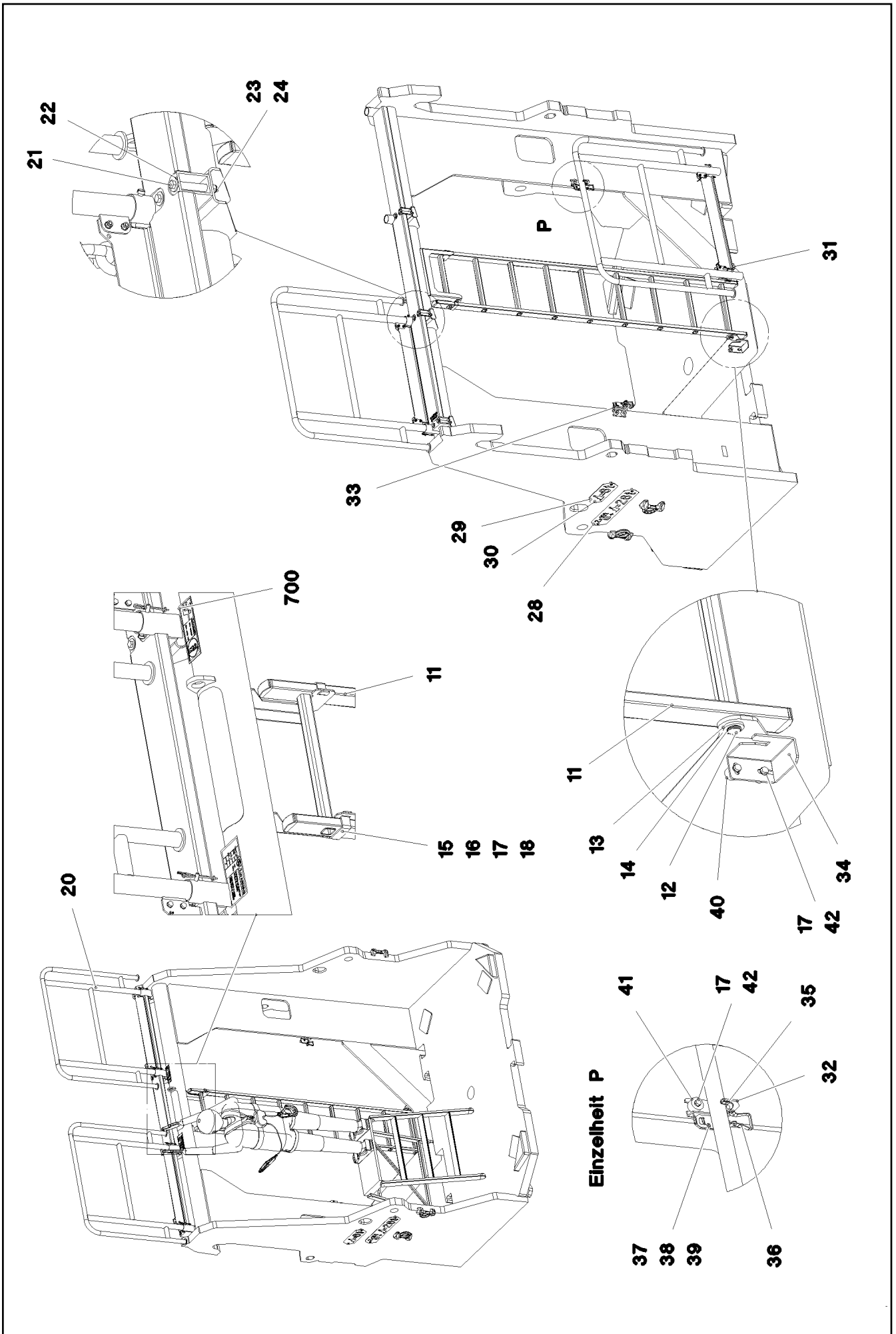
**LIEBHERR**

etk\_en\_de\_098207 LR 11000

COUNTERWEIGHT FRAME  
AUFNAHME GEGENGEWICHTE

820 (1/3)


917081508



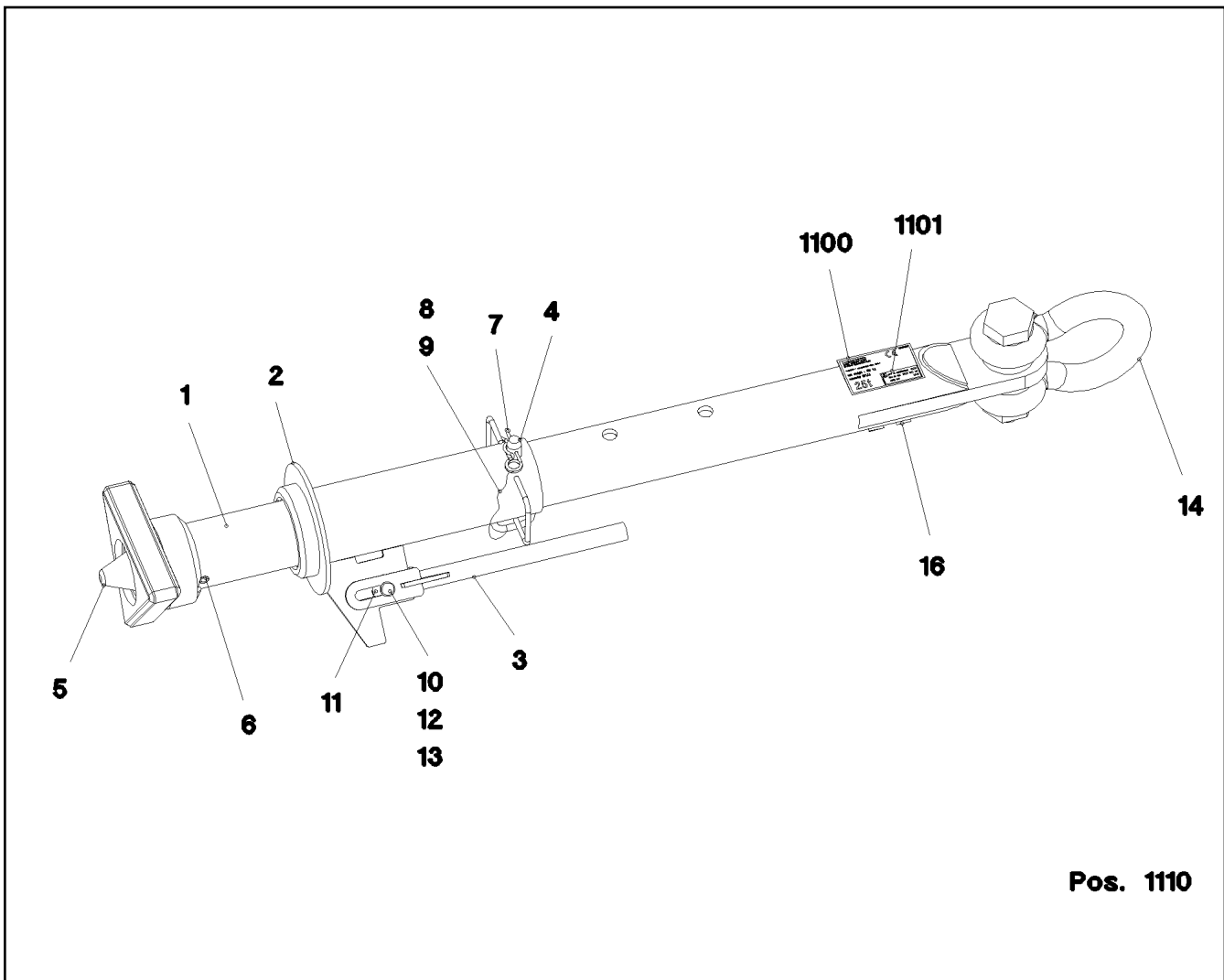
Pos.	Item	Quantity	Description	Bezeichnung
1	967781108	2	BRACKET WELDED CONST.	KONSOLE SCHWK.
2	965575208	1	CENTRING COMPLETE LMZ-25T SPF ⇒  823	ZENTRIERUNG KPL.
3	10290071	2	CHAIN SUSPENSION DIN EN 818 19T-8.217M	KETTENGEHAENGE
4	963253908	2	PLATE CPL. SPF	PLATTE KPL.
5	963249908	2	FUSE FE//ZNNI8//CN//T0	SICHERUNG
6	974145908	2	THREADED PIN 25.0X50 42CRMO4+QT GA	GEWINDEBOLZEN
7	433206408	4	SPRING PLUG 6 ZINC COATED	FEDERSTECKER
8	433101208	2	RETAINING SPRING 4X68 ISO 2081 FE/ZN8/	SICHERUNGSFEDER
9	972205608	2	HOLDING PLATE 45X169X180 S690QL	HALTEPLATTE
10	972205708	2	PIN 35.0X165 35NICRMOV125 GASN. SPF	BOLZEN
11	11481400	2	SIMPLE LADDER EN 131 9-420X2,49M AL SP	ANLEGELEITER
12	979610808	2	PIN 25.0X465 S355J2G3C+C FE//ZNNI8//CN/	BOLZEN
13	10179337	4	WASHER DIN 1440 26 -St FLZN SPF	SCHEIBE
14	10875656	4	RETAINING RINGS DIN 471 25X1,2 480H SP	SICHERUNGSRING
15	977852108	4	PLATE 168X25 S315MC T ZN O	BLECH
16	11826527	4	HEX SCREW ISO 4017 M8X30 8.8 480H SPF	SECHSKANTSCHRAUBE
17	12103465	20	WASHER ISO 7089 8 300HV ZNNI-480H SPF	SCHEIBE
18	10875614	4	HEX NUT DIN 985 M8 8 480H SPF	SECHSKANTMUTTER
20	11644883	2	PEDESTAL 1193X2820X165 ALUMINIUM ELO	PODEST
(1)	12108210	1	HANDRAIL CPL.	HANDLAUF KPL.
21	11651143	16	HEX SCREW ISO 4014 M10X105 8.8 FLZN SP	SECHSKANTSCHRAUBE
22	421802108	16	WASHER ISO 7093-1 10 A2	SCHEIBE
23	500917508	16	WASHER ISO 7089 10 200HV-A2	SCHEIBE
24	10875629	16	HEX NUT ISO 7040 M10 8 FLZN SPF	SECHSKANTMUTTER
28	97032391	4	WEIGHT INFORMATION PLATE 2X530X120 D	GEWICHTSSCHILD
29	97037631	4	WEIGHT INFORMATION PLATE 2X290X120 D	GEWICHTSSCHILD
30	12102696	16	BUTTON HEAD SCREW AEHNL.ISO 7380-2	HALBRUNDKOPFSCHRAUBE
31	97050741	2	PLATE 4X138X143 S315MC FE//ZNNI8//CN//T	BLECH
32	97050744	2	PLATE 4X143X100 S315MC FE//ZNNI8//CN//T	BLECH
33	97050745	2	PLATE 4X143X100 S315MC FE//ZNNI8//CN//T	BLECH
34	97050746	2	PLATE 4X138X143 S315MC FE//ZNNI8//CN//T	BLECH
35	262104008	0.26	EDGE PROTECTION 1-4X14,5X10	KANTENSCHUTZ
36	704218508	4	LOCK BEARING GUMMI	VERSCHLUSSLAGER
37	408604008	8	COUNTERSUNK SCREW DIN 7991 M5X16 8.	SENKSCHRAUBE
38	10875643	8	WASHER ISO 7093-1 5 200HV 480H SPF	SCHEIBE
39	10875612	8	HEX NUT DIN 985 M5 8 480H SPF	SECHSKANTMUTTER
40	953873408	10	SLEEVE 25X20 11SMNPB37 FE//ZNNI8//CN/	HUELSE
41	978787708	8	SLEEVE 33X19 11SMNPB37 FE//ZNNI8//CN/	HUELSE
42	11651612	16	HEX SCREW ISO 4017 M8X16 8.8 480H SPF	SECHSKANTSCHRAUBE
43	96010191	1	FLASHING ST. CONST. FE//ZNNI8//CN//T0	ABWEISER SCHWK.
44	11651612	2	HEX SCREW ISO 4017 M8X16 8.8 480H SPF	SECHSKANTSCHRAUBE
45	12103465	2	WASHER ISO 7089 8 300HV ZNNI-480H SPF	SCHEIBE
700	968054508	1	SIGNS	BESCHILDERUNG
(1)	978674808	2	SIGN 168X62 KLEBEFOLIE SPF	SCHILD
(3)	97011904	2	ANTI-SLIP SURFACE 1.6X400X102 3M TYP4	ANTIRUTSCHBELAG
(4)	97094948	6	WEIGHT INFORMATION PLATE 170X50 KLE	GEWICHTSSCHILD
(5)	9402377	14	INFORMATION SIGN 70X40 SPF	HINWEISSCHILD
(6)	97008756	2	SIGN 208X88 KLEBEFOLIE SPF	SCHILD
(7)	97008755	2	SIGN 208X88 KLEBEFOLIE SPF	SCHILD

6.9.2023

etk\_en\_de\_098207 LR 11000

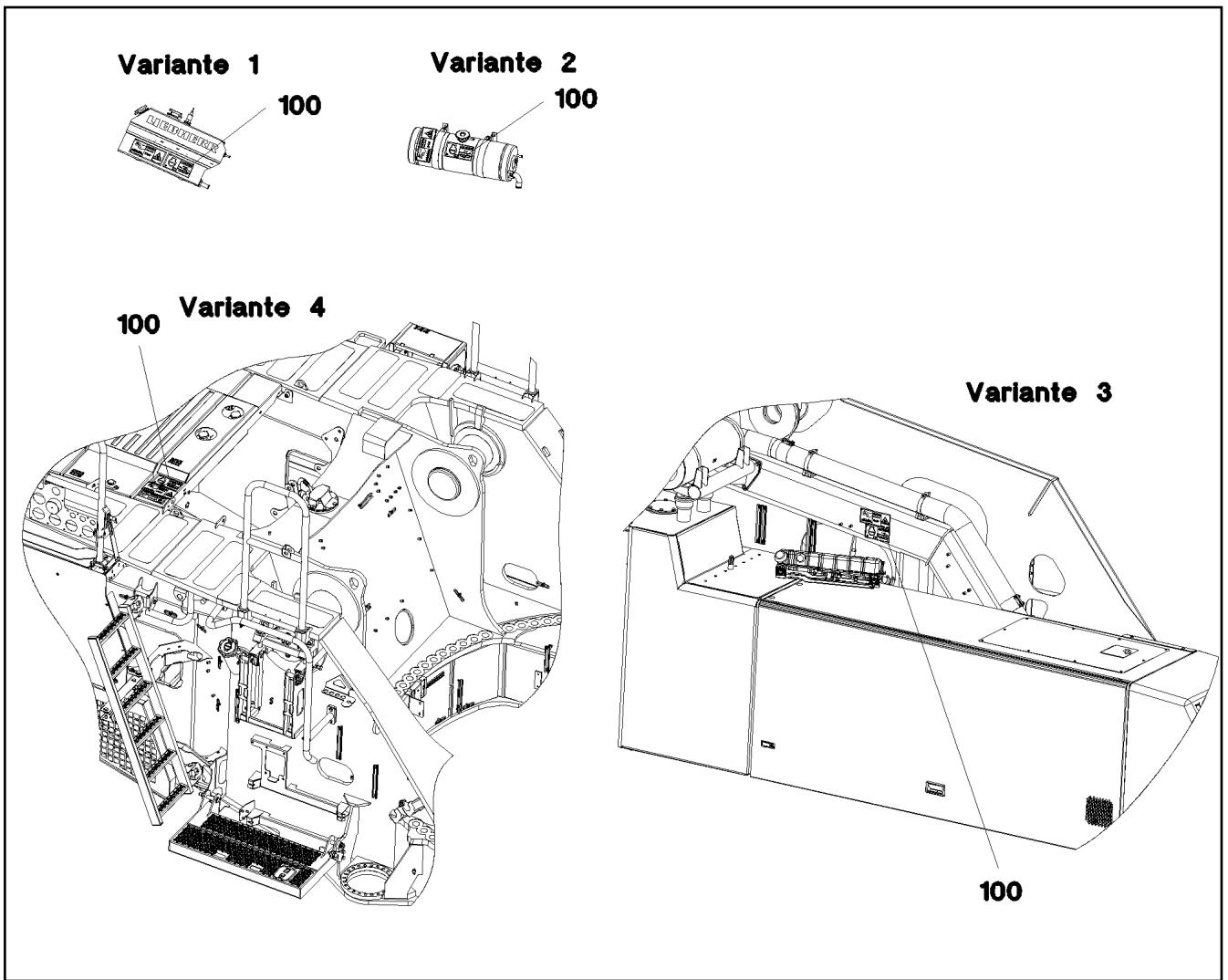
 822 (3/3)**LIEBHERR**COUNTERWEIGHT FRAME  
AUFNAHME GEGENGEWICHTE

917081508

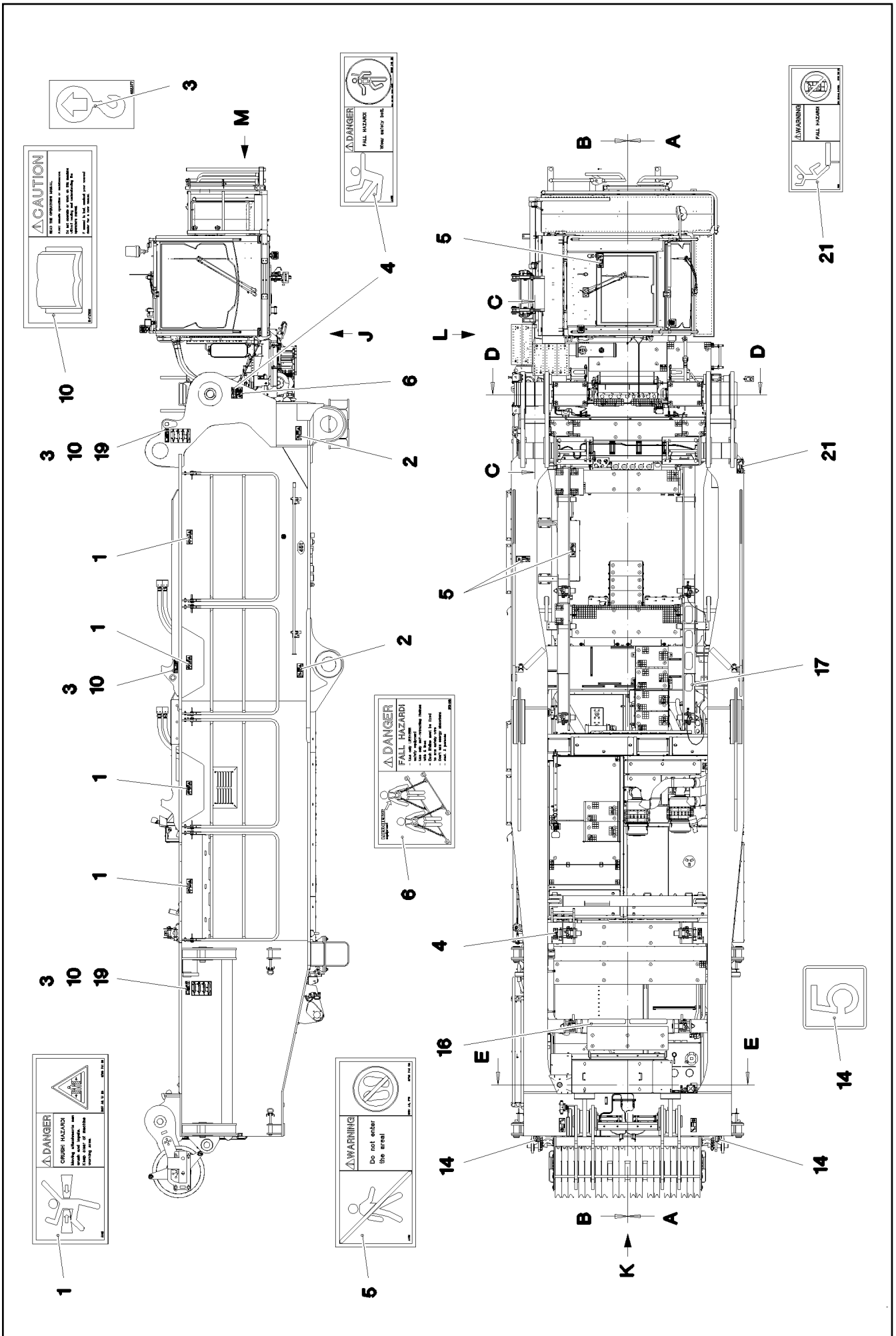


**Pos. 1110**

Pos.	Item	Quantity	Description	Bezeichnung
1	965575408	1	PIPE WELDED RAL 9005 SPF	ROHR SCHWK.
2	965577308	1	GUIDE WELDED T ZN O	FUEHRUNG SCHWK.
3	963011708	1	LEVER WELDED T ZN O	HEBEL SCHWK.
4	925056608	1	COTTER PIN CPL. FE//ZNNI8//CN//T0	STECKBOLZEN KPL.
5	965575508	1	CENTRING DEVICE WELDMENT T ZN O	ZENTRIERUNG SCHWK.
6	432013108	1	DOWEL PIN ISO 8752 21X140	SPANNSTIFT
7	433206408	1	SPRING PLUG 6 ZINC COATED	FEDERSTECKER
8	11160431	0.3	ROPE 2 2,3KN EDELSTAHL	SEIL
9	11170565	2	FERRULE 2 CU	PRESSKLEMME
10	451222208	1	PIN DIN 1435 20X45X38 ST.50 VERZ	BOLZEN
11	4600328	2	WASHER ISO 7093-1 20 300HV FLZN SPF	SCHEIBE
12	10289808	1	WASHER ISO 7089 20 300HV FLZN SPF	SCHEIBE
13	10180359	1	SPLIT PIN ISO 1234 5X40 St 480H SPF	SPLINT
14	773938308	1	SHACKLE 42,5T VERZ SPF	SCHAEKEL
16	973567608	1	PLATE IDENTIFICATION NUMBER IDENT-N	SCHILD IDENTNR.
1100	97064029	1	SIGN 160X100 KLEBEFOLIE SPF	SCHILD
1101	97067623	1	SIGN PROJEKT TYP KLEBEFOLIE SPF	SCHILD



Pos.	Item	Quantity	Description	Bezeichnung
100	97060689	1	SIGN 168X88 KLEBEFOLIE SPF	SCHILD



6.9.2023  
080871

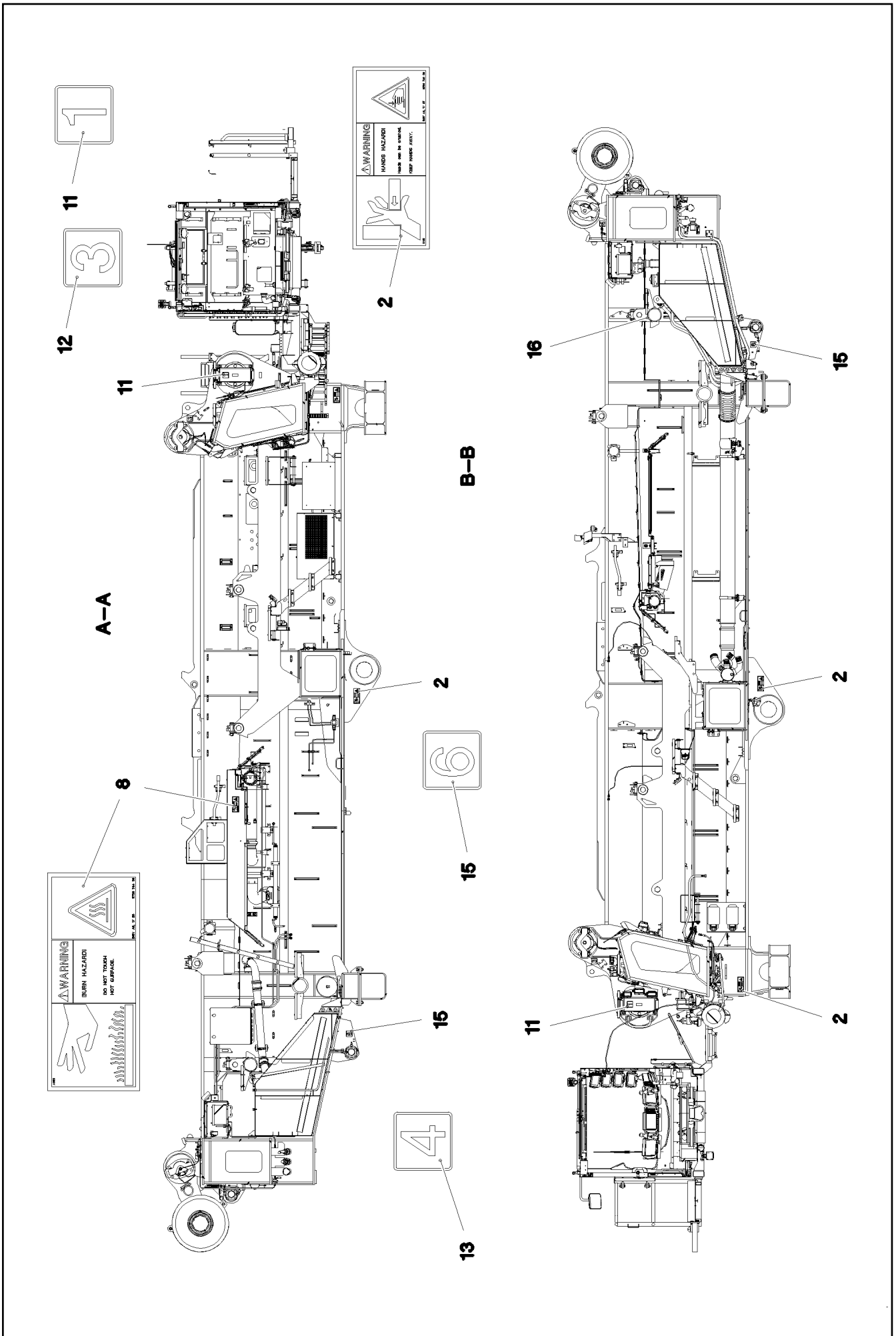
**LIEBHERR**

etk\_en\_de\_098207 LR 11000

INSCRIPTION PLATE  
BESCHILDERUNG DREHBUEHNE

□ 825 (1/4)

917082108



6.9.2023  
080872

**LIEBHERR**

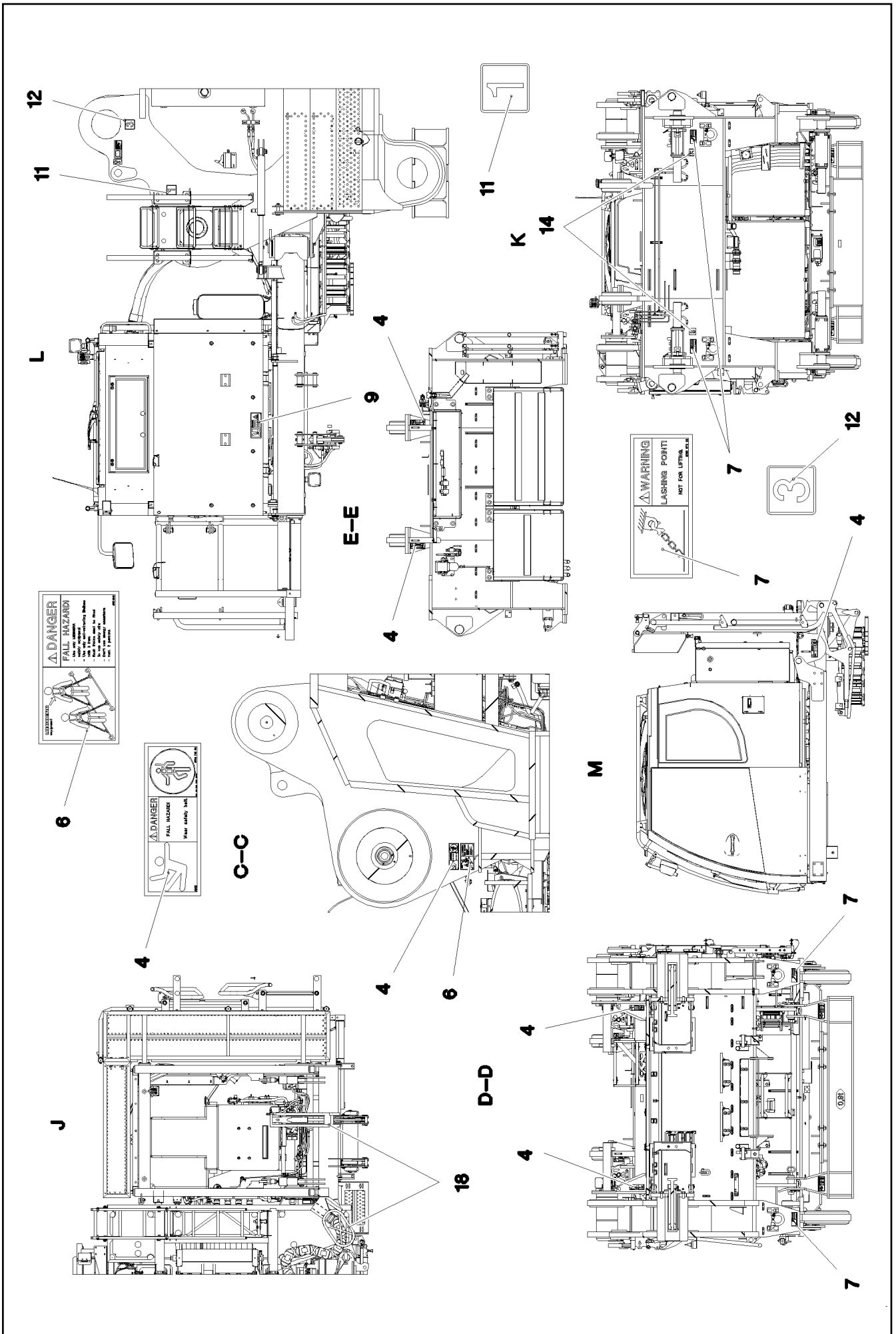
etk\_en\_de\_098207 LR 11000

INSCRIPTION PLATE  
BESCHILDERUNG DREHBUEHNE

826 (2/4)

917082108





Pos.	Item	Quantity	Description	Bezeichnung
1	978674108	4	SIGN 208X88 KLEBEFOLIE SPF	SCHILD
2	978674608	8	SIGN 208X88 KLEBEFOLIE SPF	SCHILD
3	9402377	6	INFORMATION SIGN 70X40 SPF	HINWEISSCHILD
4	978674808	9	SIGN 168X62 KLEBEFOLIE SPF	SCHILD
5	978674908	3	SIGN 208X88 KLEBEFOLIE SPF	SCHILD
6	97004046	2	SIGN 168X88X1 KLEBEFOLIE SPF	SCHILD
7	978687408	4	SIGN 158X68 KLEBEFOLIE SPF	SCHILD
8	978674408	2	SIGN 208X88 KLEBEFOLIE SPF	SCHILD
9	97016392	1	SIGN 208X88 KLEBEFOLIE SPF	SCHILD
10	9412158	6	CAUTION DECAL ACCID.PREVENTION 60X	WARNSCHILD UNFALLVERHUET
11	974150408	3	SIGN 1X80X80 KLEBEFOLIE SPF	SCHILD
12	974150608	3	SIGN 1X80X80 KLEBEFOLIE SPF	SCHILD
13	974150708	2	SIGN 1X80X80 KLEBEFOLIE SPF	SCHILD
14	97056676	4	SIGN 1X80X80 KLEBEFOLIE SPF	SCHILD
15	97056677	2	SIGN 1X80X80 KLEBEFOLIE SPF	SCHILD
16	97039850	2	ANTI-SLIP SURFACE 1.6X560X102 3M TYP4	ANTIRUTSCHBELAG
17	973424408	4	ANTI-SLIP SURFACE 255X110 3M TYP 4	ANTIRUTSCHBELAG
18	11067611	0.5	WARNING DESIGNATION DIN 48844-01 LAMI	WARNSCHILDMARKIERUNG
19	97060792	4	SIGN 210X297 KLEBEFOLIE SPF	SCHILD
20	970879708	2	ANTI-SLIP SURFACE 1.6X150X1000 3M TYP	ANTIRUTSCHBELAG
21	978675008	3	SIGN 208X88 KLEBEFOLIE SPF	SCHILD

6.9.2023

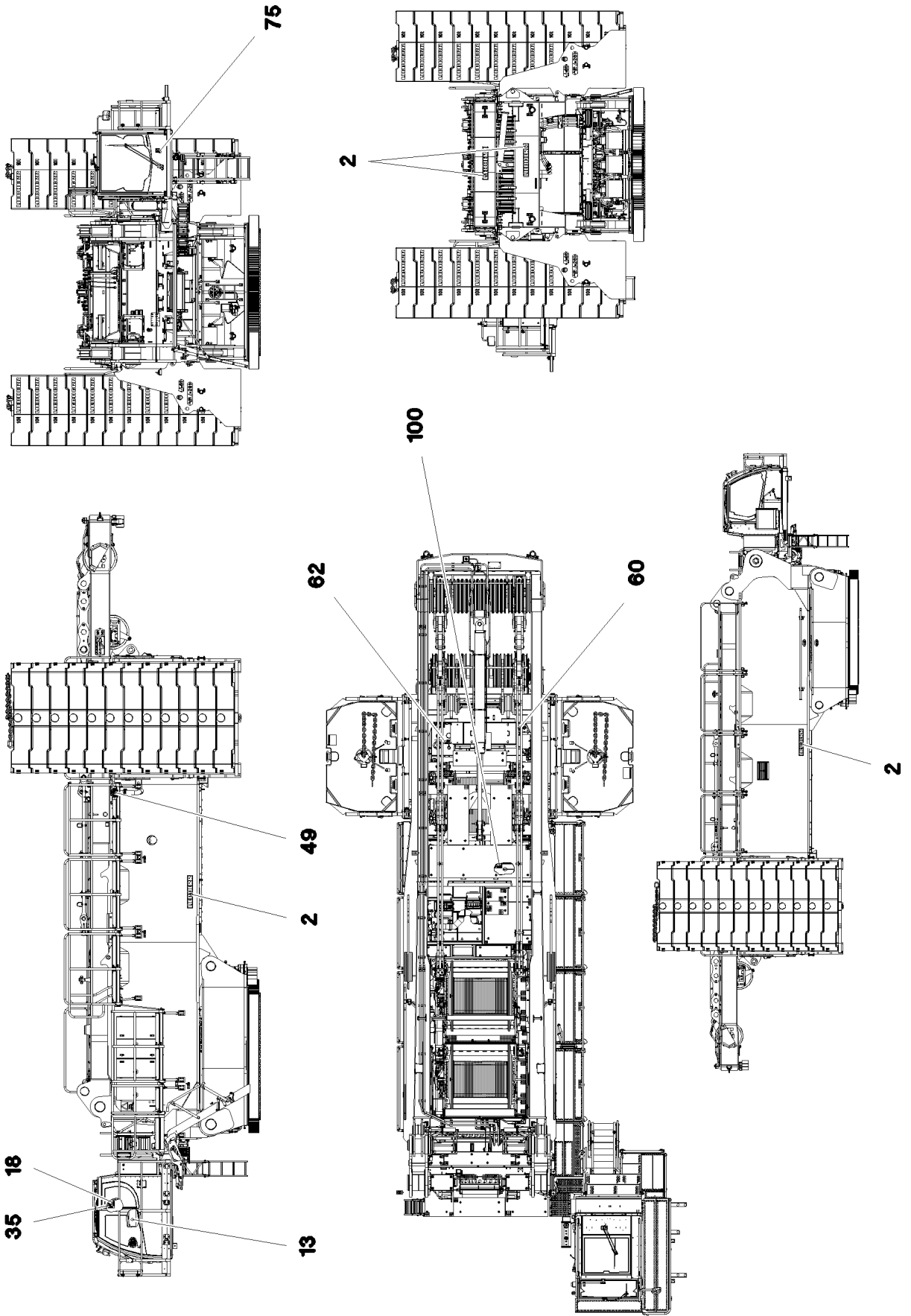
etk\_en\_de\_098207 LR 11000

828 (4/4)

**LIEBHERR**

INSCRIPTION PLATE  
BESCHILDERUNG DREHBUEHNE

917082108



6.9.2023  
084723

**LIEBHERR**

etk\_en\_de\_098207 LR 11000


PLATING  
ZUSATZBESCHILDERUNG

□ 829 (1/2)

917082308



Pos.	Item	Quantity	Description	Bezeichnung
2	971749908	4	SIGN	SCHILD
13	772633408	1	SIGN 410X180 KLEBESCHILD SPF	SCHILD
18	97037952	1	SIGN 168X88 KLEBEFOLIE SPF	SCHILD
35	9412158	1	CAUTION DECAL ACCID.PREVENTION 60X	WARNSCHILD UNFALLVERHUET
49	97016304	1	SIGN 208X88 KLEBEFOLIE SPF	SCHILD
60	97037383	1	SIGN 120X80 KLEBEFOLIE SPF	SCHILD
62	979383308	1	SIGN 168X88 KLEBEFOLIE SPF	SCHILD
75	971693908	1	SIGN 112DBA/100X90 KLEBEFOLIE SPF	SCHILD
200	704207708	4	MANDRIL RIVET 4X15	DORNNIET


6.9.2023	etk_en_de_098207 LR 11000	<input type="checkbox"/> 830 (2/2)
<b>LIEBHERR</b>	PLATING ZUSATZBESCHILDERUNG	917082308

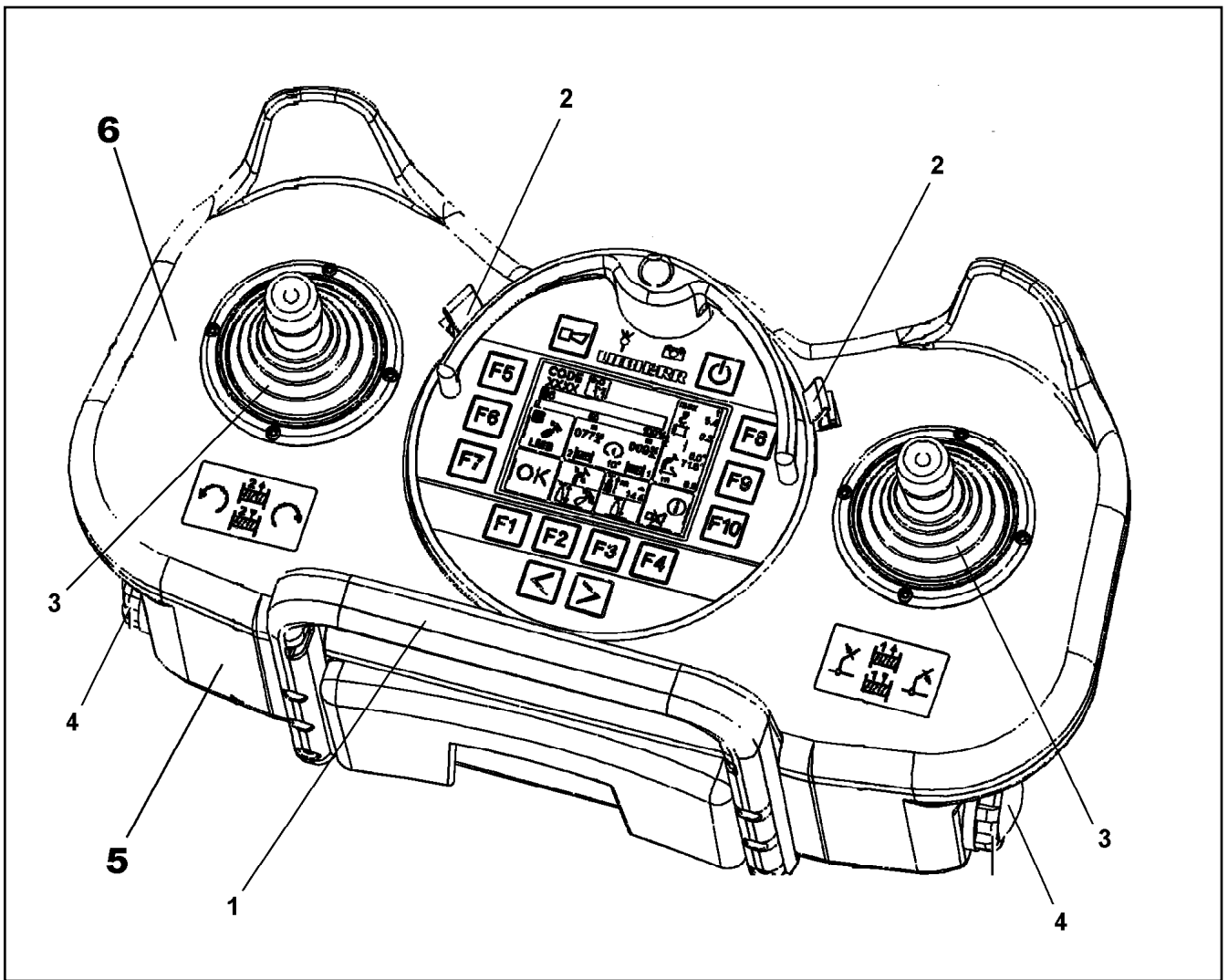
<h1 style="margin: 0;">LIEBHERR</h1> <p style="margin: 0;"><b>WERK EHINGEN GMBH</b> <b>D-89582 EHINGEN/DONAU</b></p>			
<b>type</b> <input type="text"/>	<b>n°d'usine</b> <b>Werk-Nr.</b> <input type="text"/>	<b>annee de construction</b> <b>Baujahr</b> <input type="text"/>	
<b>Type</b>	<b>Works No.</b>	<b>Year of manufacture</b>	
<b>Manufactured in Germany</b>			

Pos.	Item	Quantity	Description	Bezeichnung
1	772569908	1	SIGN 6X107X237 G-ALSI12	SCHILD

6.9.2023 065667 <b>LIEBHERR</b>	etk_en_de_098207 LR 11000  PLATING ZUSATZBESCHILDERUNG	<input type="checkbox"/> 831  916283608
---------------------------------------	---	---

Pos.	Item	Quantity	Description	Bezeichnung
1	10454762	1	REMOTE CONTROL TRANSMITTER LSB-BT ⇒  833	FERNSTEUERSENDER
2	10475436	1	BELT CARRIER SYSTEM ⇒  834	GURTRAGESYSTEM

6.9.2023	etk_en_de_098207 LR 11000	 832
<b>LIEBHERR</b>	ELECTR.FOR SLEWING GEAR ELEKTRIK FUNKFERNSTEUERUNG	917751408



Pos.	Item	Quantity	Description	Bezeichnung
1	10815196	1	HOLDING BRACKET	HALTEBUEGEL
2	11002524	2	CIRCLIP	SICHERUNGSClip
3	11124040	2	RUBBER BELLOWS	FALTENBALG
4	10873512	2	BATTERY HOLDER	BATTERIEHALTER
5	10878706	1	KIT SPARE PARTS HOUSING	RS GEHAEUSE
6	11490326	1	KIT SPARE PARTS HOUSING	RS GEHAEUSE
7	12106049	2	HAND CONTROL TRANSDUCER	HANDSTEUERGEBER
8	12106427	6	SCREW	SCHRAUBE

6.9.2023  
059860

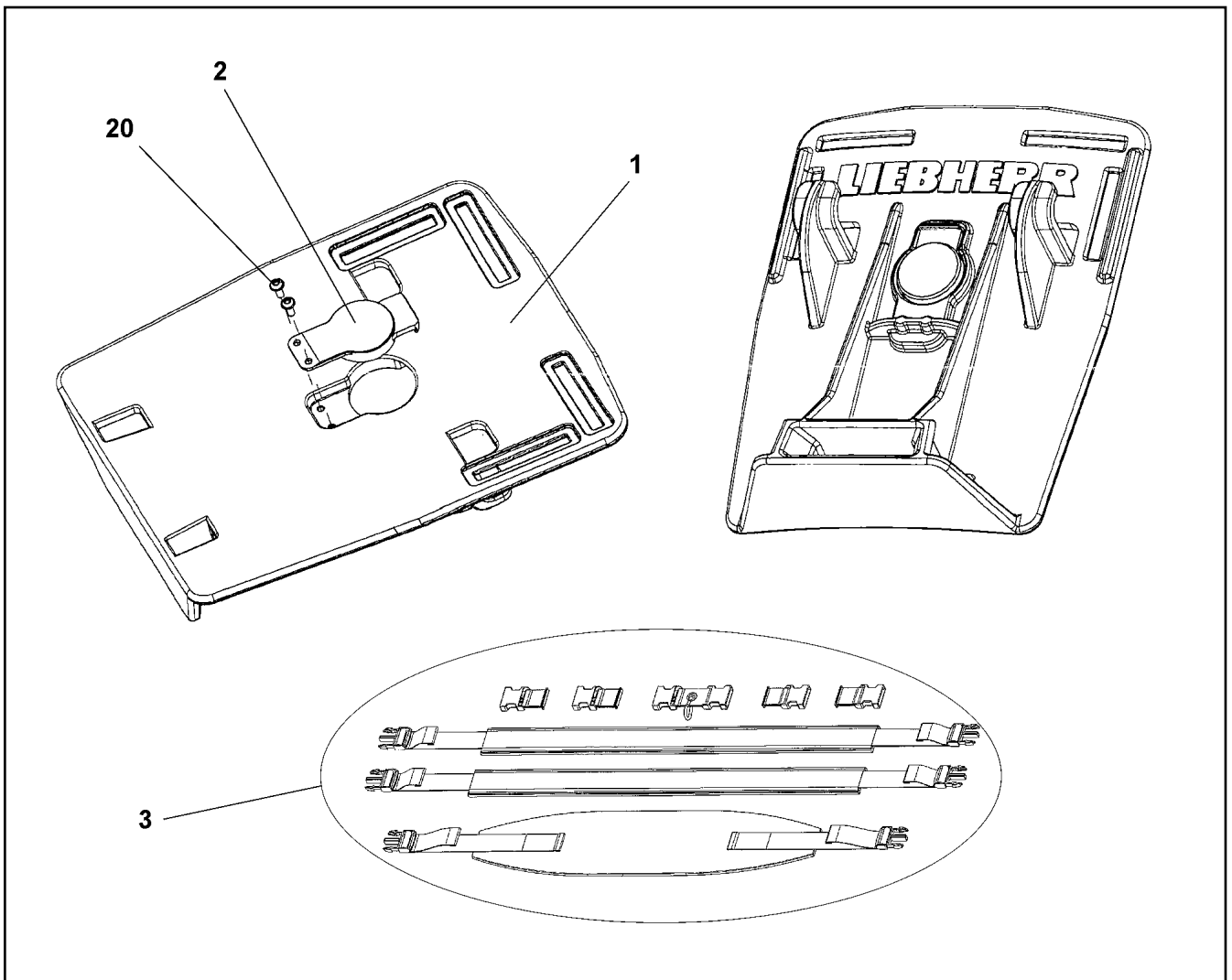
**LIEBHERR**

etk\_en\_de\_098207 LR 11000

REMOTE CONTROL TRANSMITTER  
FERNSTEUERSENDER

833

10454762



Pos.	Item	Quantity	Description	Bezeichnung
1	11214405	1	BASE PLATE	GRUNDPLATTE
2	11006668	1	CATCHING LEVER	RASTHEBEL
3	11659765	1	TRAVEL BELT	TRAGERIEMEN
20	11006669	2	SCREW	SCHRAUBE

6.9.2023  
069237

**LIEBHERR**

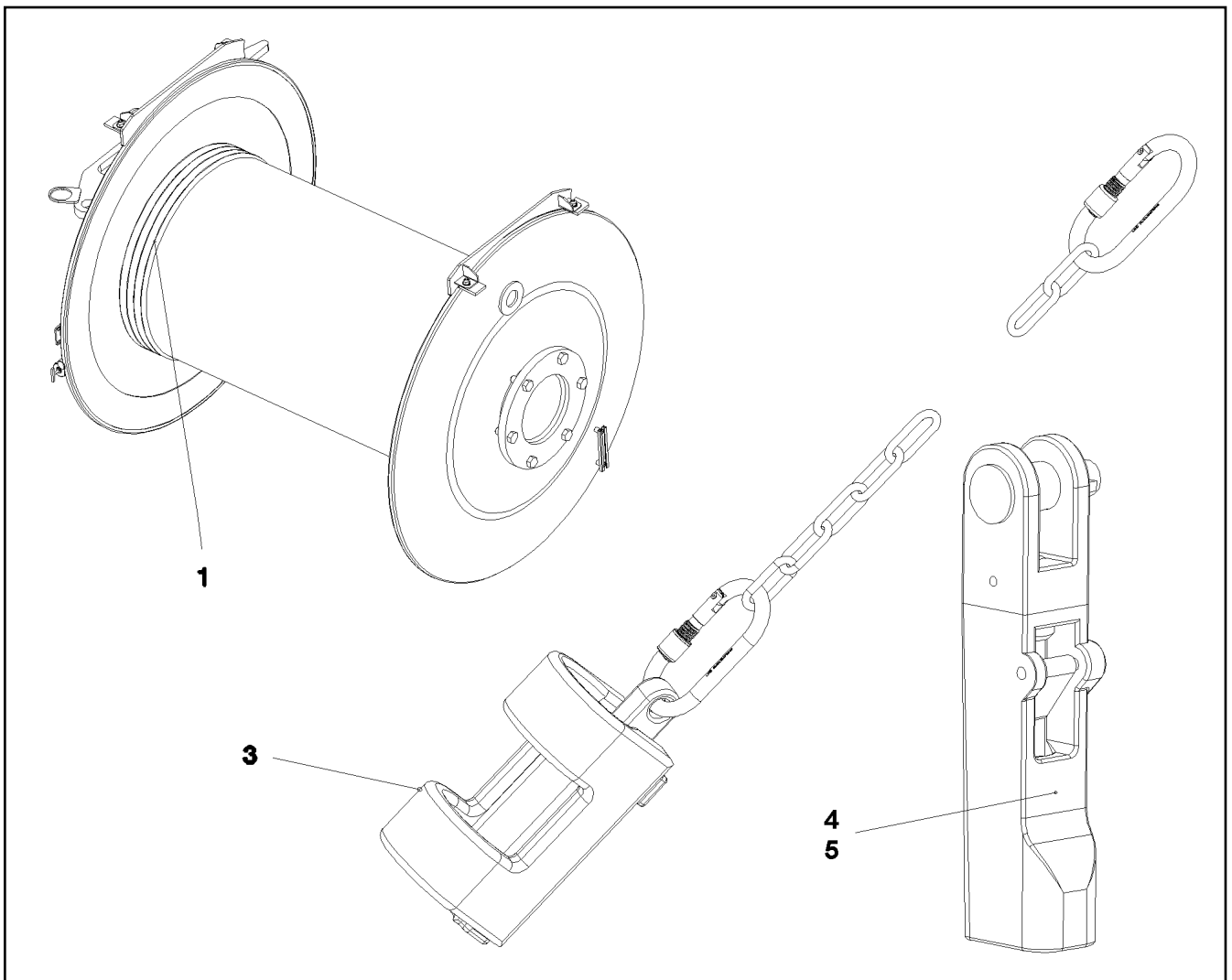
etk\_en\_de\_098207 LR 11000



BELT CARRIER SYSTEM  
GURTRAGESYSTEM


834

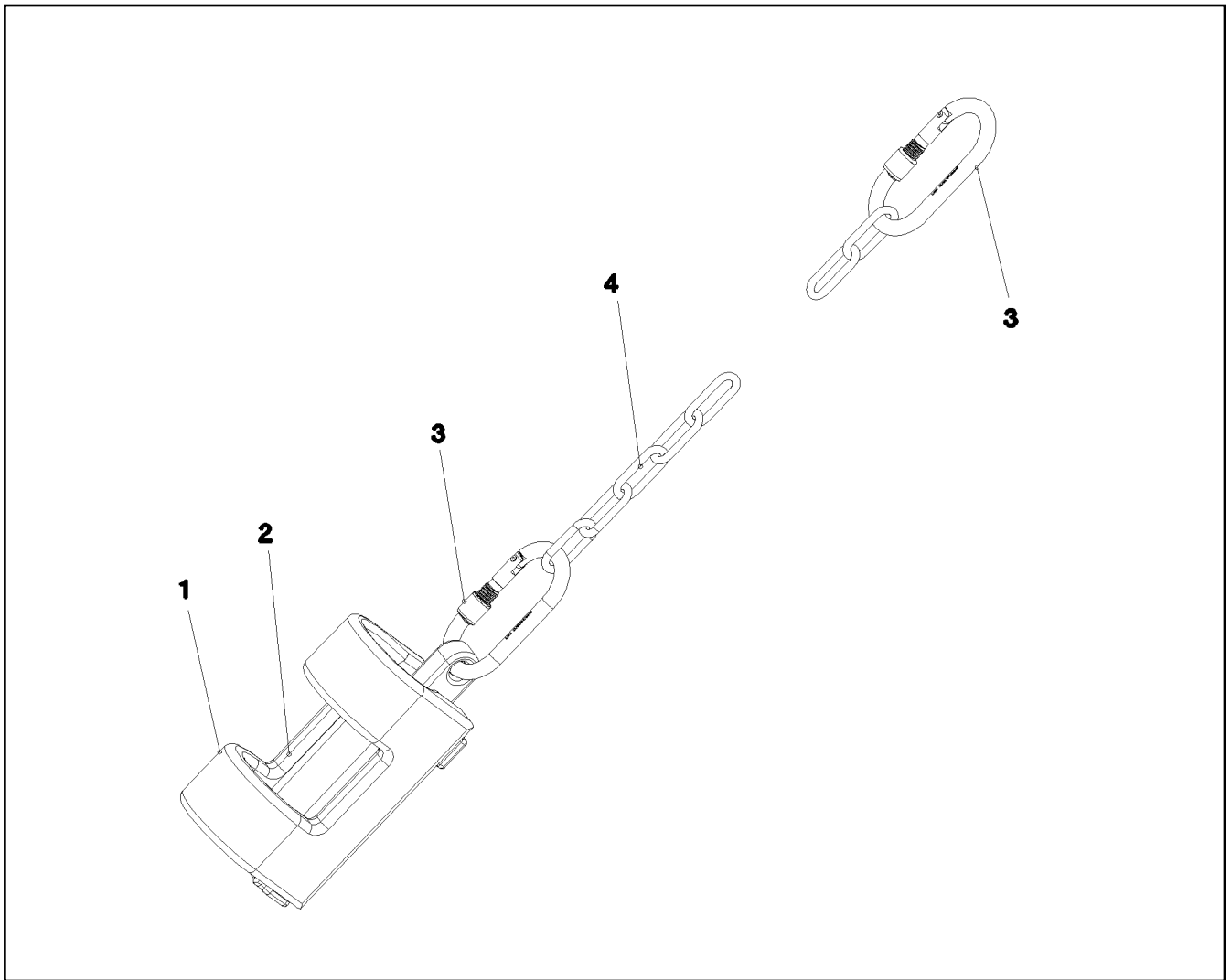
10475436



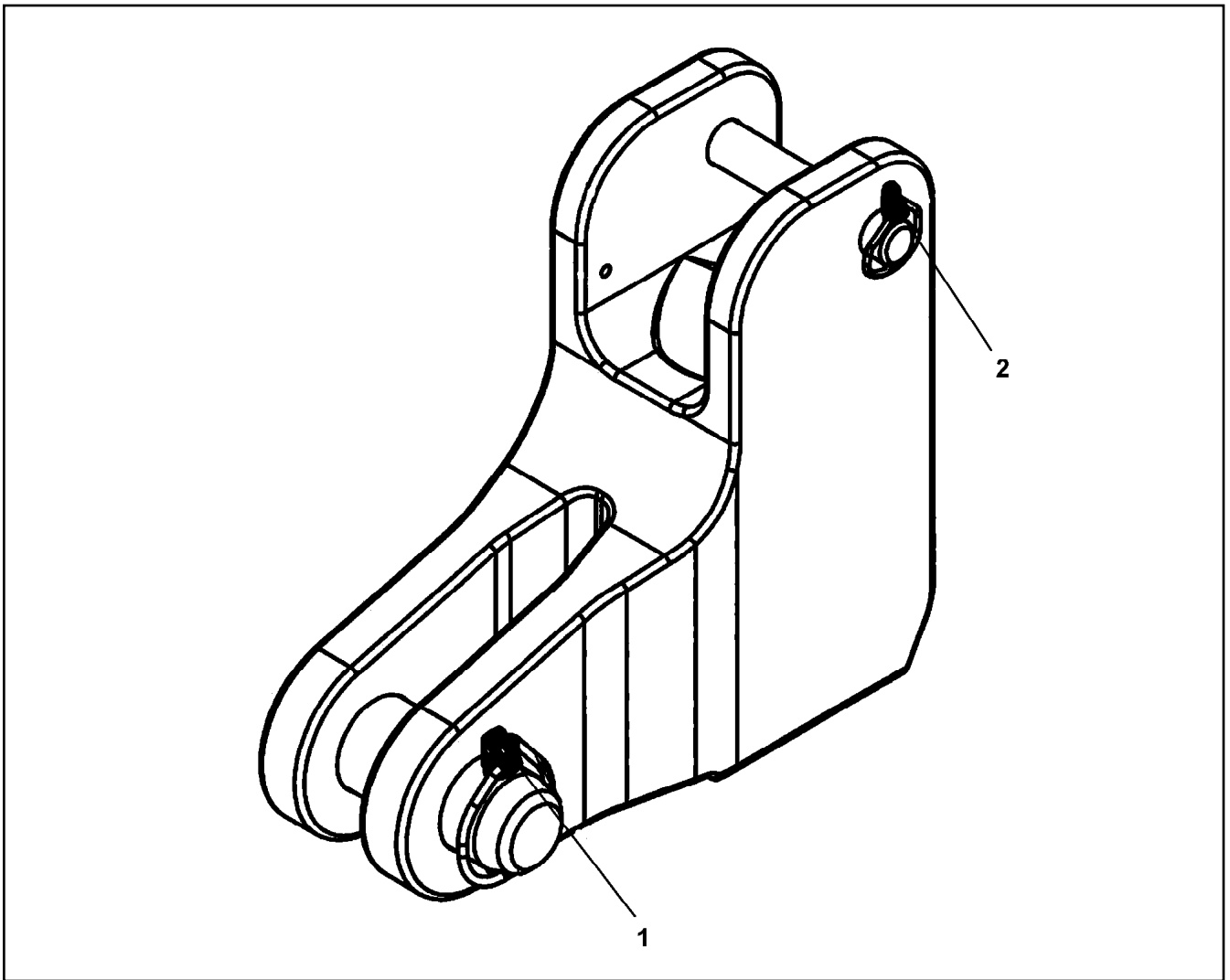


Pos.	Item	Quantity	Description	Bezeichnung
1	11314899	1	HOIST ROPE 32X1450M -40°C SPF	HUBSEIL
3	962563908	1	HOIST LIM.SWITCH PLUMMET CPL ⇒  836	HUBENDSCHALTER GEWICHT K
4	773940508	1	POUCH SOCKET 30-32 SPF	TASCHENSCHLOSS
(1)	571817208	1	SAFETY PLUG W HINGE-LID	SICHERHEITSKLAPPSTECKER
(2)	12105954	1	COLLER BOLT	BUNDBOLZEN
5	11481877	1	POUCH SOCKET LR 32 SPF ⇒  837	TASCHENSCHLOSS

6.9.2023 078792 <b>LIEBHERR</b>	etk_en_de_098207 LR 11000 ROPE WITH ACCESSORIES 1 SEIL F.WINDE 1	 835 917084808
---------------------------------------	--	--

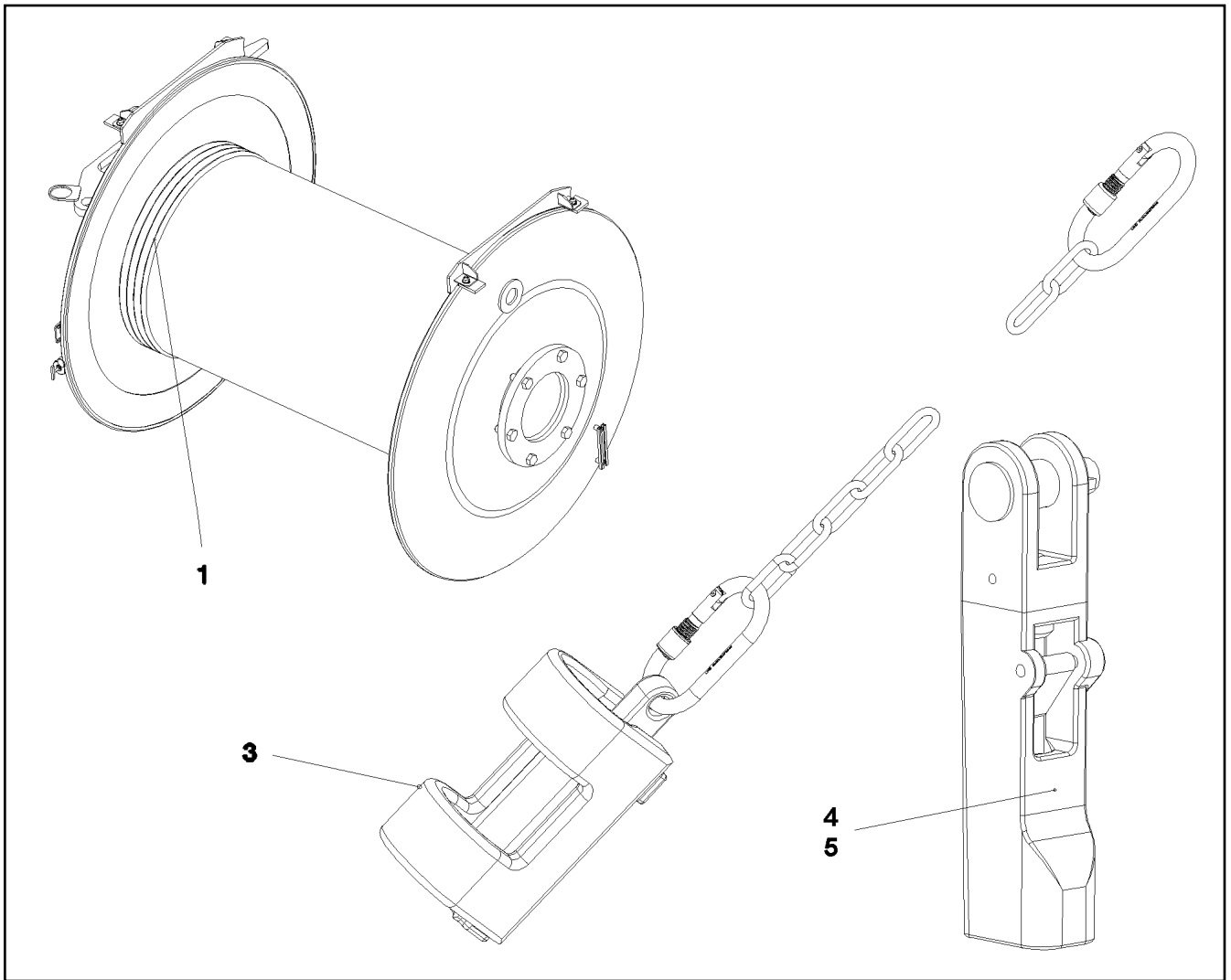


Pos.	Item	Quantity	Description	Bezeichnung
1	388283208	1	WEIGHT 43X72X245 EN-GJS400-18 FE//ZN20	GEWICHT
2	388283108	1	WEIGHT EN-GJS400-18 FE//ZN20//B	GEWICHT
3	10473040	2	SCREW CARABINER OVAL 130X12-2000 S35	SCHRAUBKARABINER
4	10663970	2	CHAIN DIN 763 7X49 0.3t ST35 VERZ	KETTE



Pos.	Item	Quantity	Description	Bezeichnung
1	10180883	1	SAFETY PLUG W HINGE-LID 10X55X9,5X45	SICHERHEITSKLAPPSTECKER
2	10180879	1	SAFETY PLUG W HINGE-LID 4X24X3,8X20	SICHERHEITSKLAPPSTECKER

6.9.2023 099482 <b>LIEBHERR</b>	etk_en_de_098207 LR 11000 POUCH SOCKET TASCHENSCHLOSS	<input type="checkbox"/> 837 11481877
---------------------------------------	---	--



Pos.	Item	Quantity	Description	Bezeichnung
1	11314899	1	HOIST ROPE 32X1450M -40°C SPF	HUBSEIL
3	962563908	1	HOIST LIM.SWITCH PLUMMET CPL ⇒ <input type="checkbox"/> 836	HUBENDSCHALTER GEWICHT K
4	773940508	1	POUCH SOCKET 30-32 SPF	TASCHENSCHLOSS
5	11481877	1	POUCH SOCKET LR 32 SPF ⇒ <input type="checkbox"/> 837	TASCHENSCHLOSS

6.9.2023  
078792

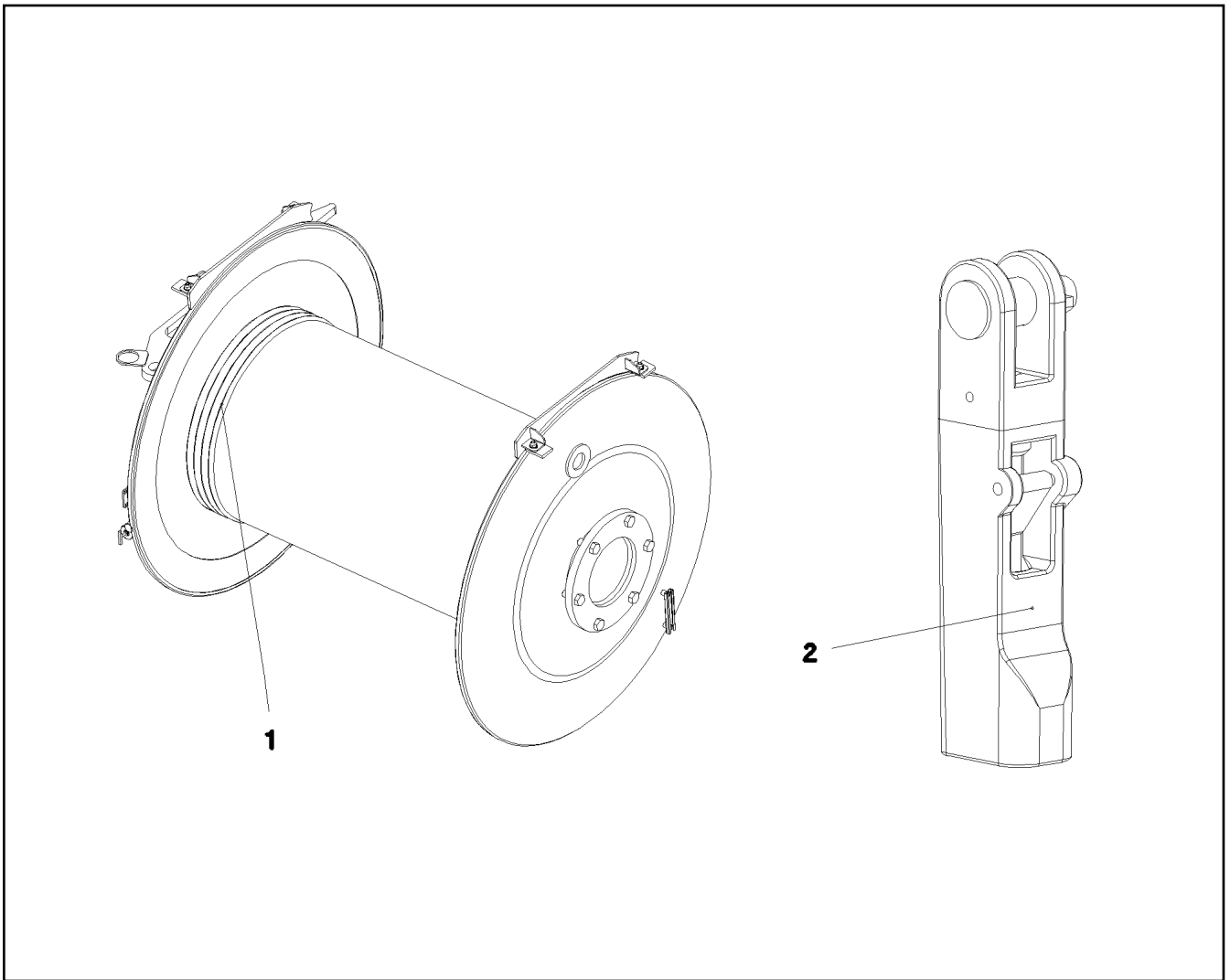
**LIEBHERR**

etk\_en\_de\_098207 LR 11000

ROPE WITH ACCESSORIES 2  
SEIL F.WINDE 2

838

917084908



Pos.	Item	Quantity	Description	Bezeichnung
1	11211360	1	ROPE 32X1450M SPF	SEIL
2	773940508	1	POUCH SOCKET 30-32 SPF	TASCHENSCHLOSS

6.9.2023  
070771

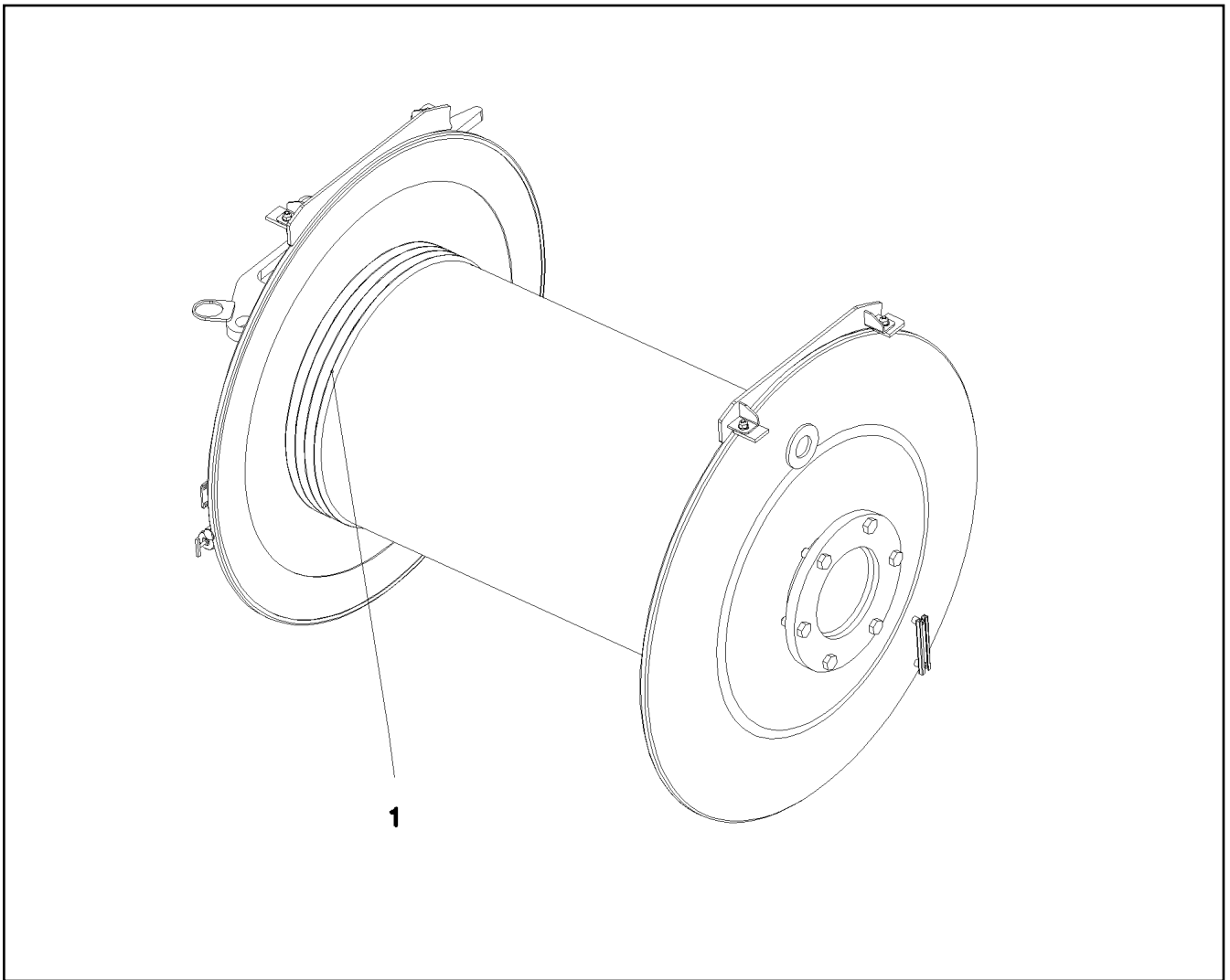
**LIEBHERR**

etk\_en\_de\_098207 LR 11000

ROPES FOR WINCHES 3  
SEIL F.WINDE 3

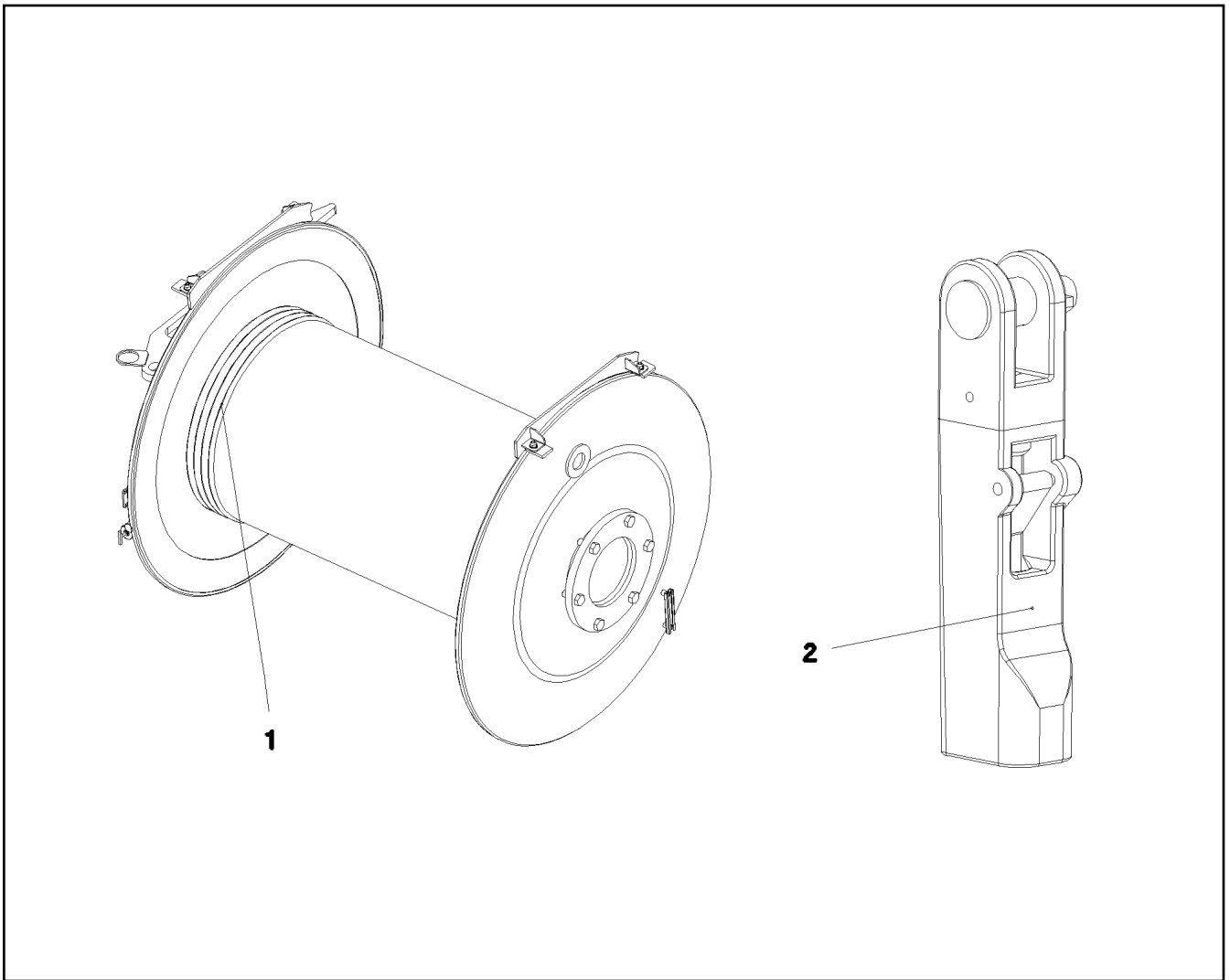
839

917085008



Pos.	Item	Quantity	Description	Bezeichnung
1	11211362	1	ROPE 32X890M -40°C SPF	SEIL

6.9.2023 070772	etk_en_de_098207 LR 11000	840
<b>LIEBHERR</b>	ROPE FOR WINCH 4 SEIL F.WINDE 4	917085108



Pos.	Item	Quantity	Description	Bezeichnung
1	11211533	1	ROPE 32X980M -40°C SPF	SEIL
2	773940508	1	POUCH SOCKET 30-32 SPF	TASCHENSCHLOSS

6.9.2023  
070771

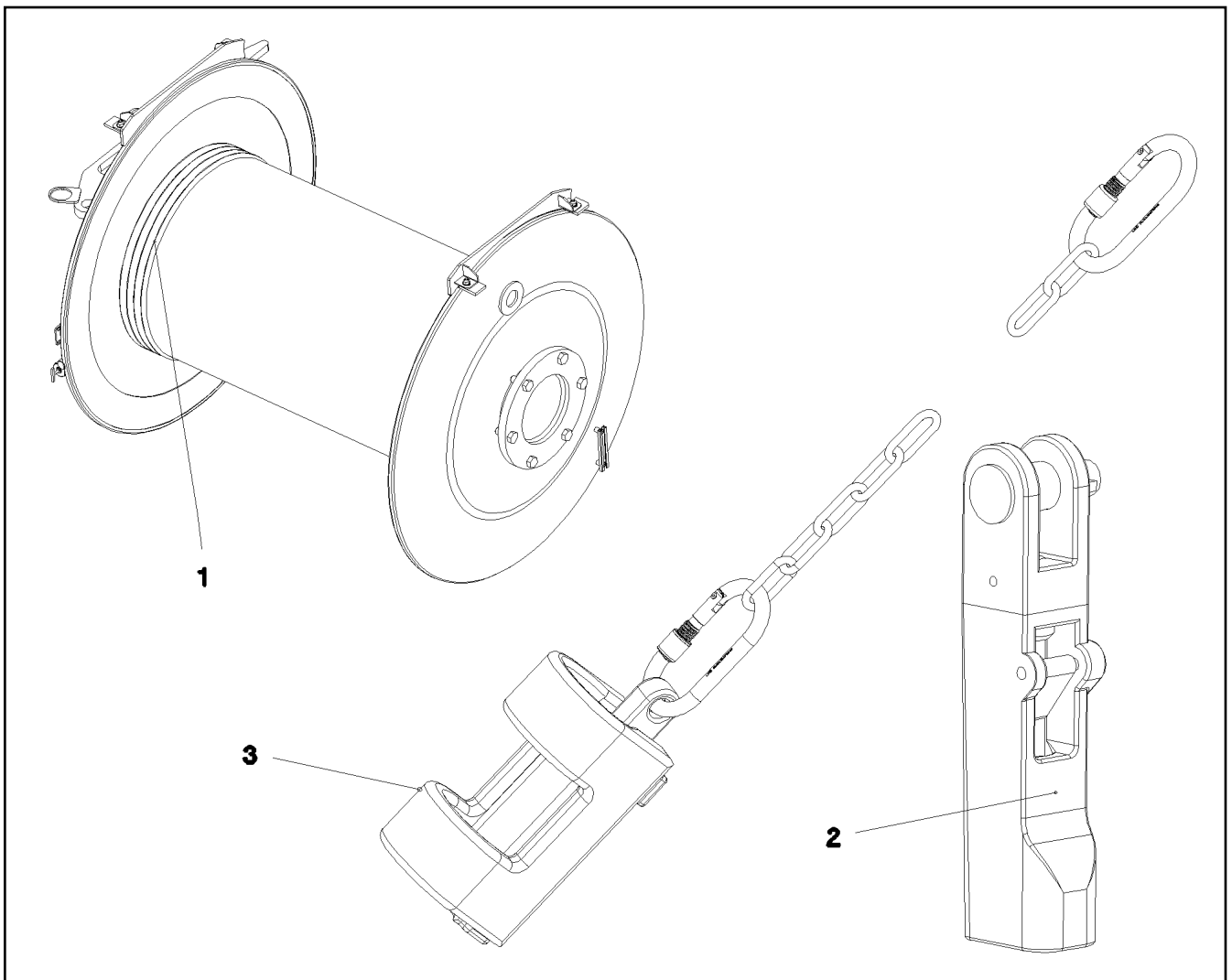
**LIEBHERR**


etk\_en\_de\_098207 LR 11000


ROPE FOR WINCH 5  
SEIL F.WINDE 5

841

917085208



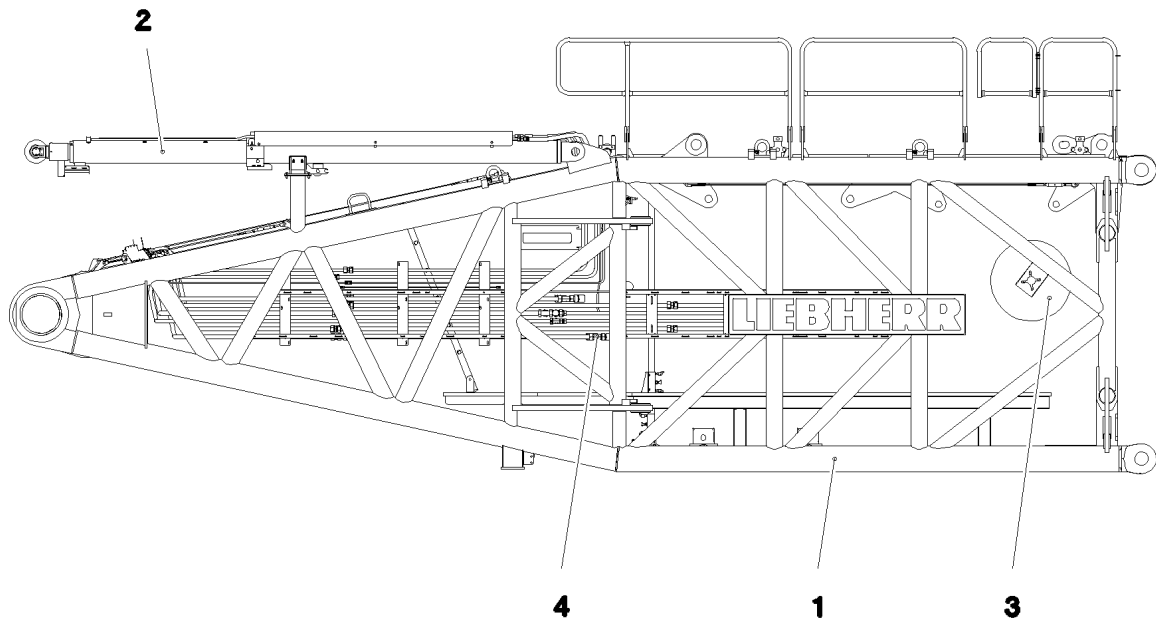
Pos.	Item	Quantity	Description	Bezeichnung
1	11314901	1	HOIST ROPE 28X600M -40°C SPF	HUBSEIL
2	773940508	1	POUCH SOCKET 30-32 SPF	TASCHENSCHLOSS
3	962563908	1	HOIST LIM.SWITCH PLUMMET CPL ⇒  836	HUBENDSCHALTER GEWICHT K

6.9.2023 070770 <b>LIEBHERR</b>	etk_en_de_098207 LR 11000 ROPE FOR WINCH 6 SEIL F.WINDE 6	 842 917085408
---------------------------------------	---	--



Pos.	Item	Quantity	Description	Bezeichnung
1	10038259	1	LUFFING ROPE 8X400M VERZ.	EINZIEHSEIL
2	10332161	2	CONNECTING ELEMENT SPF	VERBINDUNGSGLIED
3	773947308	1	TWIST COMPENSATOR 2t SPF	DRALLFAENGER
4	740002608	2	UNIVERSAL CONNECTING LINK CW6 SPF	UNIVERSALVERBINDUNGSGLIE

6.9.2023	etk_en_de_098207 LR 11000	843
<b>LIEBHERR</b>	ROPE WITH ACCESSORIES SEIL MONTAGEWINDE M.ZUBEHOER	913364808



**Pos. 5**

Pos.	Item	Quantity	Description	Bezeichnung
1	917332608	1	S PIVOT SECTION PRE-ASS. 10.5M ⇒ 845	S-ANLENKSTUECK VORM.
2	917084408	1	S OVERRUN PROTECTION ⇒ 859	S-RUECKHALTESICHERUNG
3	917480108	1	ELECTRIC FOR S-PIVOT SECTION ⇒ 863	ELEKTRIK S-ANLENKSTUECK
4	917321308	1	ADDITIONAL HYDR.S PIVOT SECTI. ⇒ 872	ZUSATZHYDRAULIK S-ANLENK
5	917692108	1	CENTRAL GREASING S-ANLENKSTUECK ⇒ 886	ZENTRALSCHMIERUNG

6.9.2023  
078638

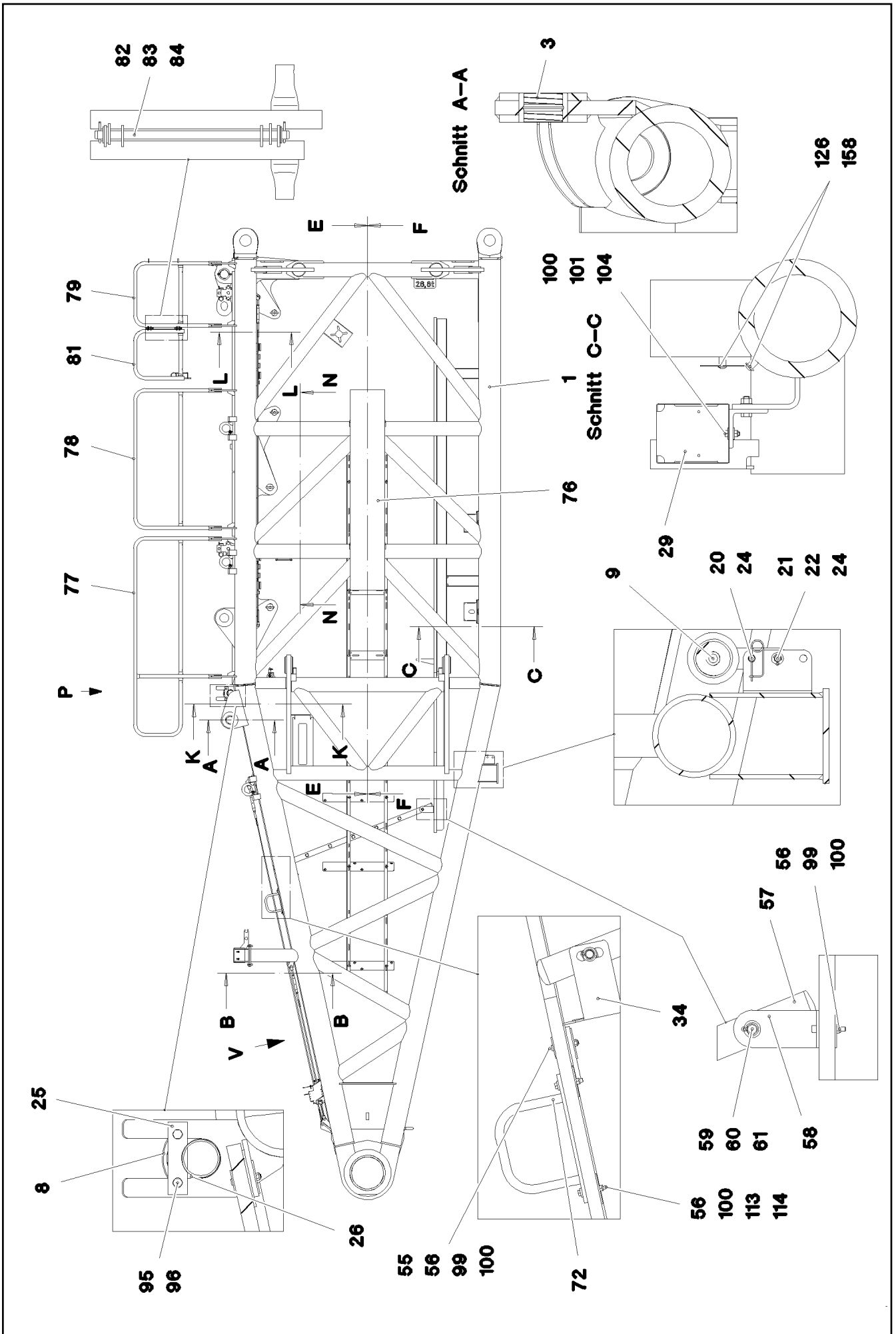
**LIEBHERR**

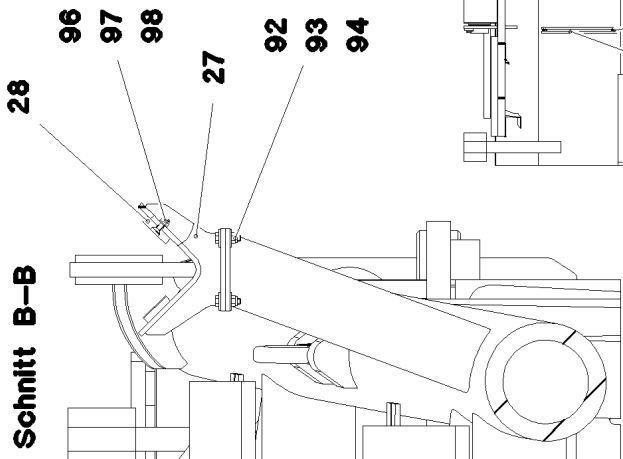
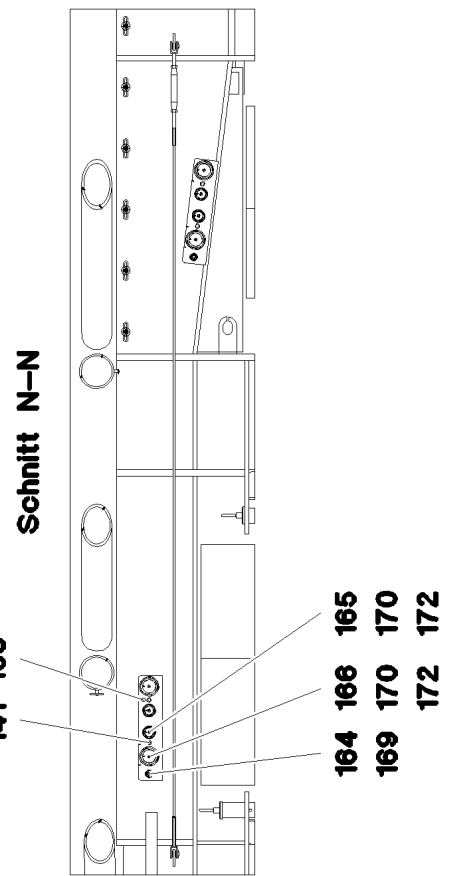
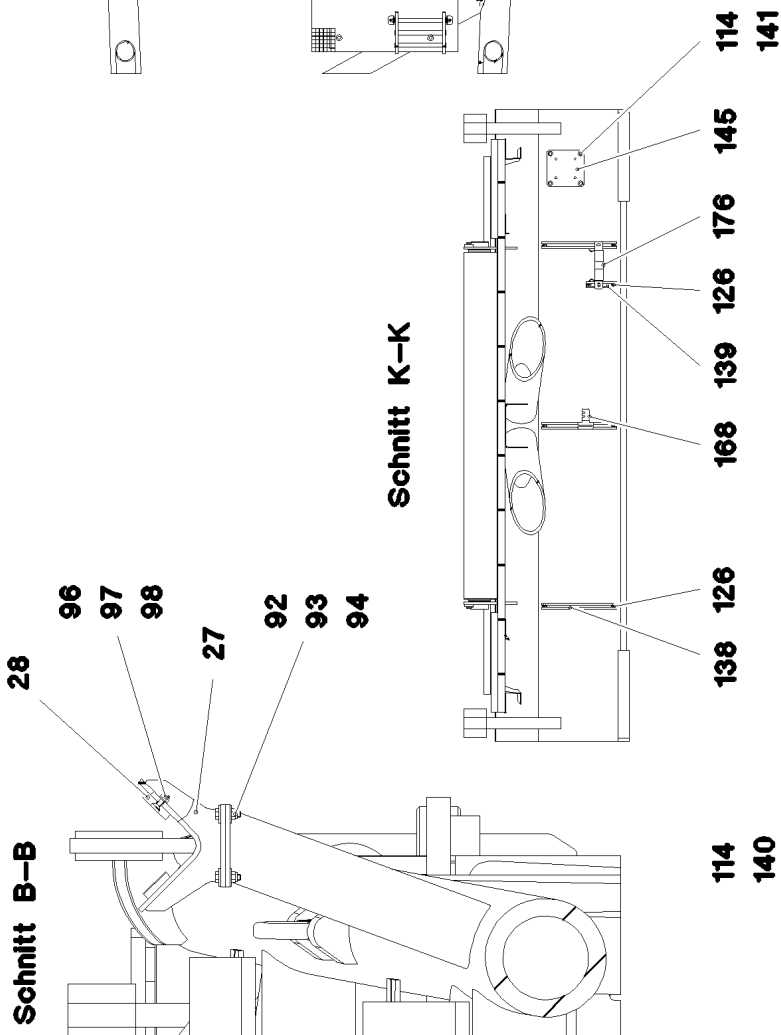
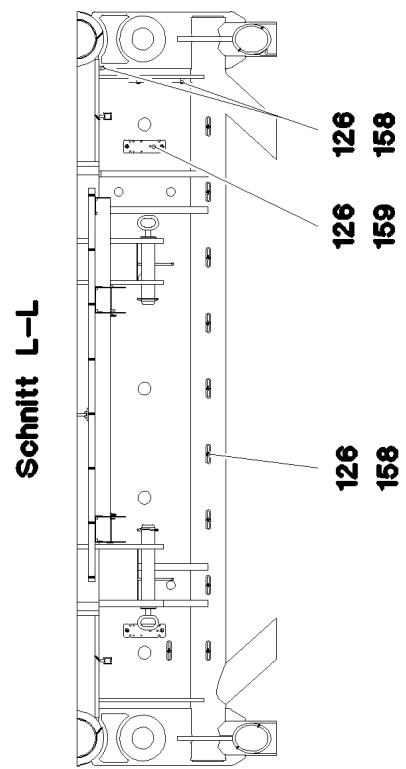
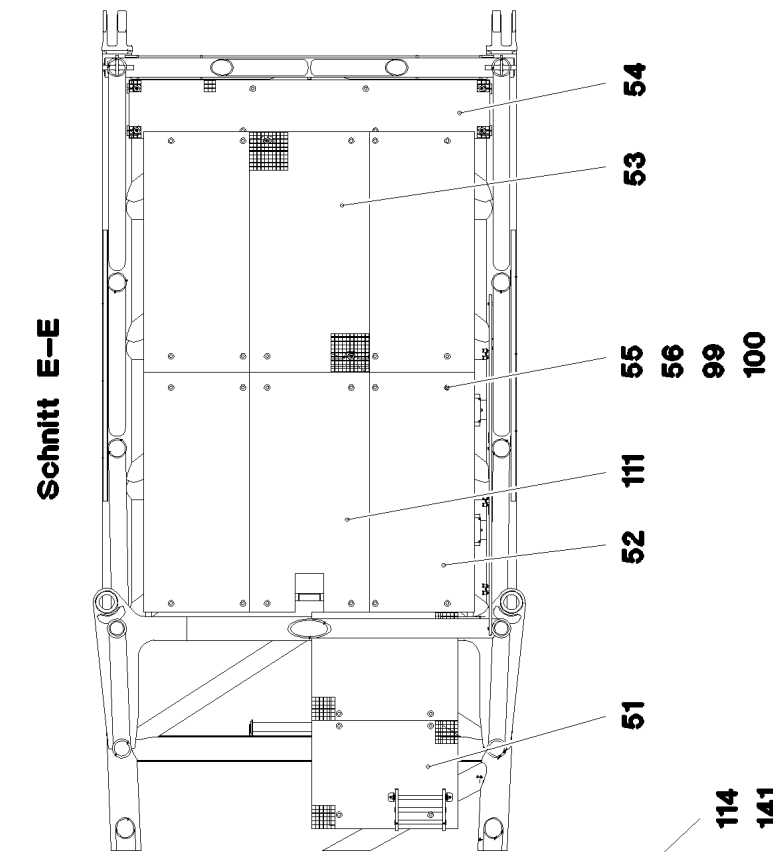
etk\_en\_de\_098207 LR 11000

S PIVOT SECTION CPL.  
S-ANLENKSTUECK KPL.

844

917078408





6.9.2023  
078640

**LIEBHERR**

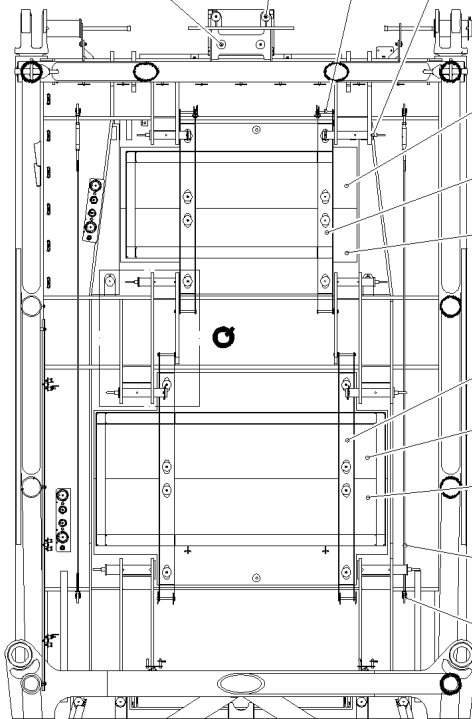
etk\_en\_de\_098207 LR 11000

S PIVOT SECTION PRE-ASS.  
S-ANLENKSTUECK VORM.

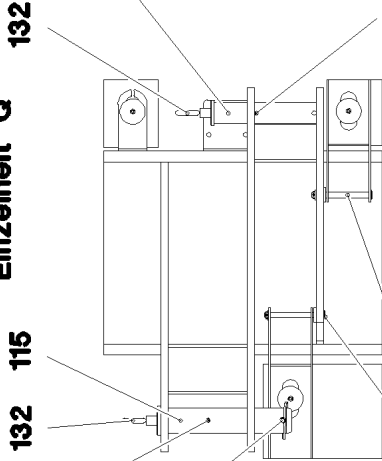
846 (2/10)

917332608

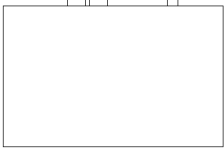
Schnitt F-F



Einzelheit Q

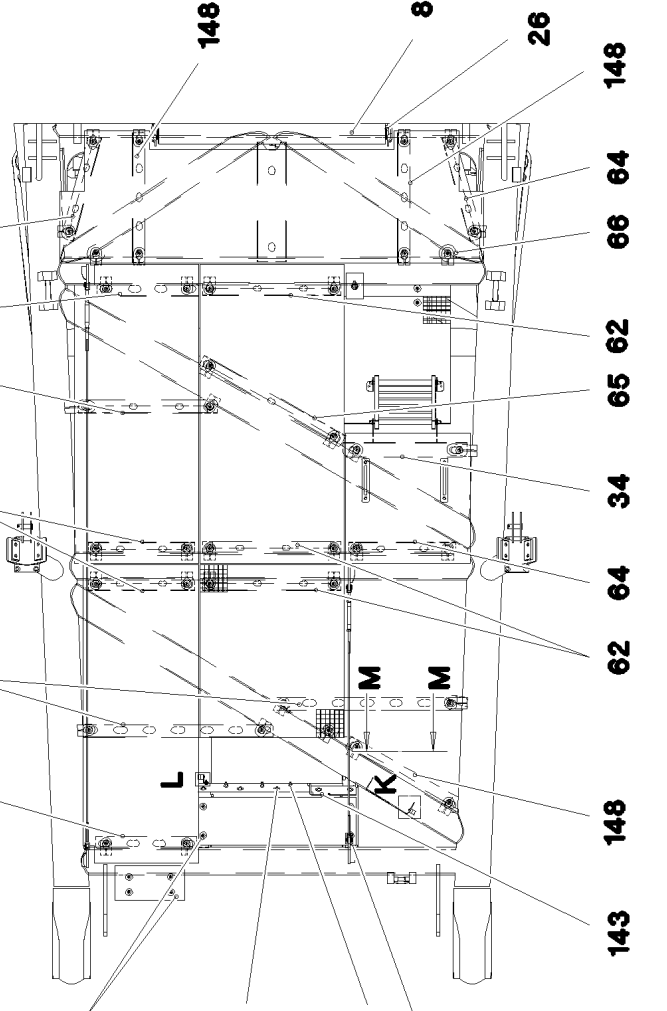


Schnitt M-M

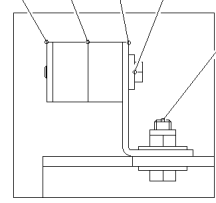


Ansicht V

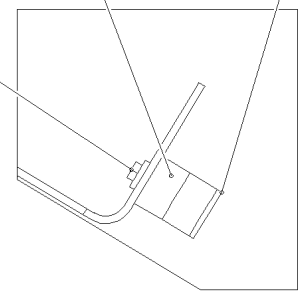
Ansicht V



Einzelheit L



Einzelheit K



6.9.2023  
078641

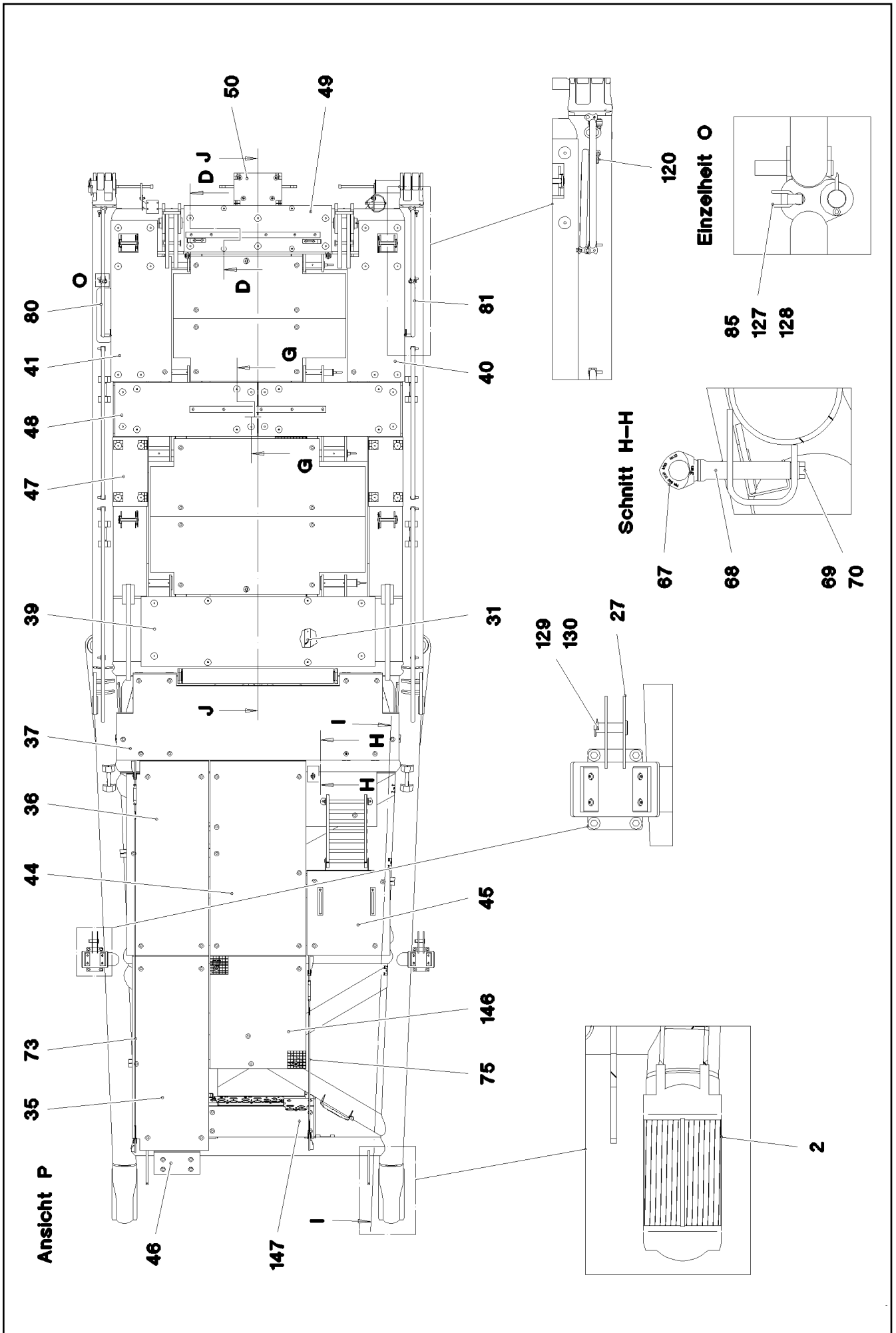
**LIEBHERR**

etk\_en\_de\_098207 LR 11000

S PIVOT SECTION PRE-ASS.  
S-ANLENKSTUECK VORM.

□ 847 (3/10)

917332608



6.9.2023  
078642

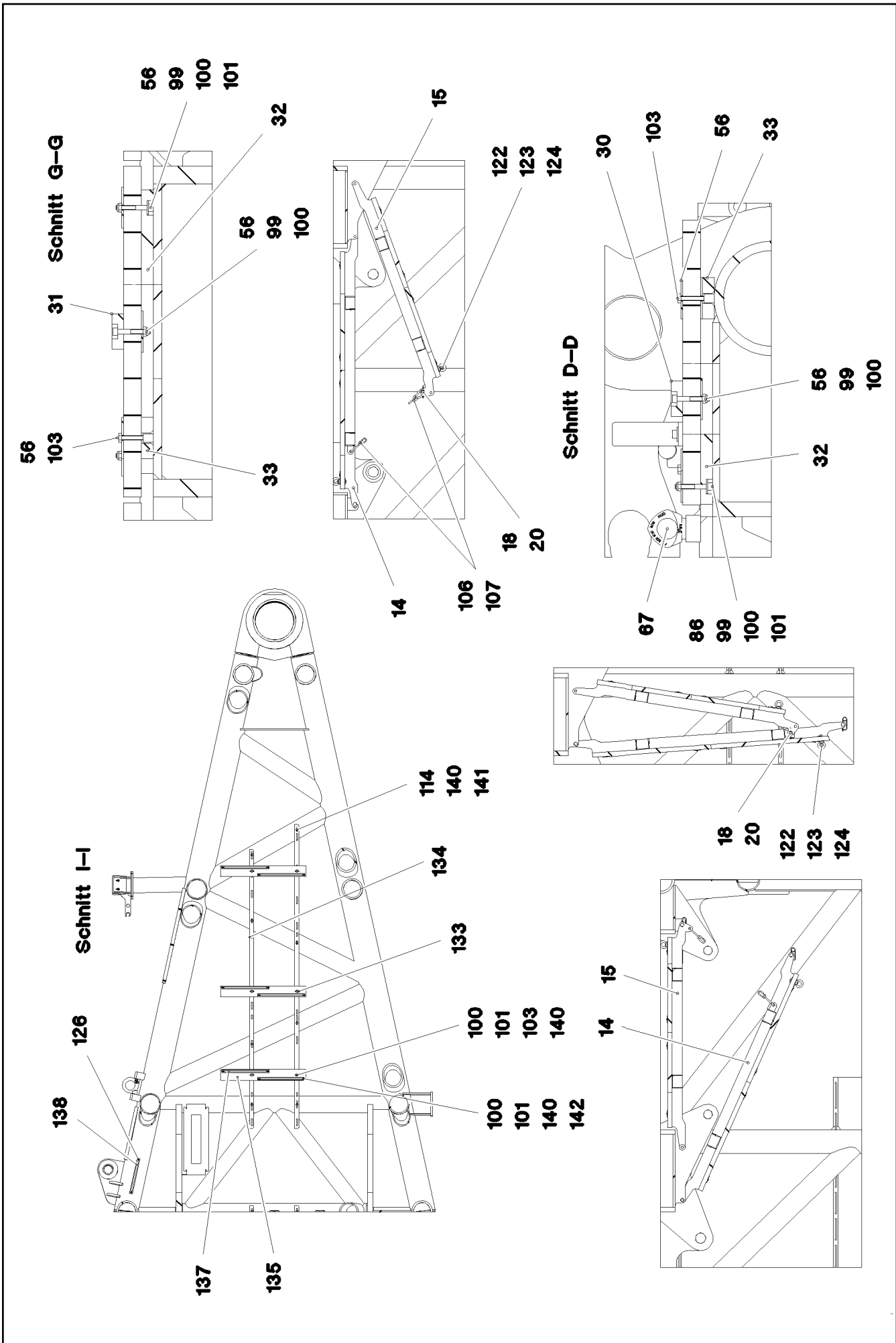
**LIEBHERR**

etk\_en\_de\_098207 LR 11000

S PIVOT SECTION PRE-ASS.  
S-ANLENKSTUECK VORM.

□ 848 (4/10)

917332608



6.9.2023  
078643

**LIEBHERR**

etk\_en\_de\_098207 LR 11000

S PIVOT SECTION PRE-ASS.  
S-ANLENKSTUECK VORM.

☐ 849 (5/10)

917332608






Pos.	Item	Quantity	Description	Bezeichnung
1	967723408	1	S PIVOT SECTION, WELD.CONSTR. 10.5M	S-ANLENKSTUECK SCHWK.
2	97028102	2	BUSHING 400X360X266 GZ-CUZN25AL5 SP	BUCHSE
3	97035739	2	BUSHING 60X100X100 GZ-CUZN25AL5	BUCHSE
4	97028894	2	PIN 140.0X291 35NICRMOV125 GASN. SPF	BOLZEN
5	10878577	2	SAFETY PLUG W HINGE-LID 20X175X20X1	SICHERHEITSKLAPPSTECKER
6	10878755	2	SOCKET HEAD SCREW ISO 4762 M24X400	ZYLINDERSCHRAUBE
7	972636908	2	PLATE 10X175X104 S700MC FE/FLZN10/NC	BLECH
8	12105882	1	CARRYING ROLLER 159/14,2/80X1575 SPF	TRAGROLLE
9	928830208	1	SAFETY ROLLER CPL. ⇒  855	SCHUTZWALZE KPL.
10	968247008	4	BRACKET WITH BOARD	LASCHE MIT SCHILD
11	932377308	2	PIN RD100X235 35NICRMOV125	BOLZEN
12	97031403	2	SLEEVE 114.3X50 S355J2H FE//ZNNI8//CN//T	HUELSE
13	10180383	2	SPLIT PIN ISO 1234 13X160 St 480H SPF	SPLINT
14	967976008	1	PIVOTING WALKWAY WELDED	LAUFSTEG SCHWK.
15	967976108	1	PIVOTING WALKWAY WELDED	LAUFSTEG SCHWK.
16	962580308	4	CONNECTING PIN WELDED FE//ZNNI8//CN/	ABSTECKBOLZEN SCHWK.
17	433100908	4	RETAINING SPRING 4,5X98 ISO 2081 FE/ZN	SICHERUNGSFEDER
18	453008508	4	PIN ISO 2341 B16X135X129 ST.50-2K VERZ	BOLZEN
19	453008308	4	PIN ISO 2341 B16X162X157 30CRNIMO8 SP	BOLZEN
20	433102808	6	RETAINING SPRING 3X55 VERZ	SICHERUNGSFEDER
21	10180351	6	SPLIT PIN ISO 1234 4X25 St 480H SPF	SPLINT
22	11691326	6	WASHER ISO 7092 16 300HV FLZN SPF	SCHEIBE
23	4600021	4	WASHER DIN 7349 17 200HV FLZN SPF	SCHEIBE
24	451241208	4	PIN DIN 1435 16X40X35 ST.50K VERZ	BOLZEN
25	934787908	2	AXLE HOLDER 10X150X40 S355MC FE//ZNNI	ACHSHALTER
26	952198708	2	RING RD100X5 S355MC FE//ZNNI8//CN//T0	RING
27	967997608	2	SUPPORT WELDED	AUFLAGE SCHWK.
28	283030708	4	BEARING PLATE	LAGERPLATTE
29	972908808	2	HOOD 411X555 DC01 FE//ZNNI8//CN//T0	HAUBE
30	976661208	1	SUPPORT 1400X60 PA6G	AUFLAGE
31	971111308	4	SUPPORT PA6G	AUFLAGE
32	971111408	6	SUPPORT PA6G	AUFLAGE
33	97031390	38	SUPPORT PA6G	AUFLAGE
34	97031391	1	PLATE 4X323X860 S315MC	BLECH
35	97031392	1	GRIDIRON T2070X800X30/2 S235JR T ZN K	GITTERROST-P
36	97031393	1	GRIDIRON T2070X860X30/2 S235JR T ZN K	GITTERROST-P
37	97031394	1	GRIDIRON T2940X920X30/2 S235JR T ZN K	GITTERROST-P
38	97031395	1	GRIDIRON T2240X810X30/3 S235JR T ZN K	GITTERROST-P
39	97031396	1	GRIDIRON T2440X730X30/2 S235JR T ZN K	GITTERROST-P
40	97031397	1	GRIDIRON T1680X600X30/2 S235JR T ZN K	GITTERROST-P
41	97031398	1	GRIDIRON T1680X630X30/2 S235JR T ZN K	GITTERROST-P
42	97031399	1	GRIDIRON T2240X810X30/3 S235JR T ZN K	GITTERROST-P
43	97031400	1	GRIDIRON T1800X650X30/2 S235JR T ZN K	GITTERROST-P
44	97028386	1	GRIDIRON T2070X1000X30/2 S235JR T ZN K	GITTERROST-P
45	725838308	1	GRIDIRON T900X867X30/2 S235JR T ZN K	GITTERROST-P
46	10035308	1	GRIDIRON T483X240X30/2 S235JR T ZN K	GITTERROST-P
47	10035262	2	GRIDIRON T720X360X30/2 S235JR T ZN K	GITTERROST-P
48	725870108	2	GRIDIRON T1485X560X30/2 S235JR T ZN K	GITTERROST-P
49	725865108	1	GRIDIRON T1540X483X30/3 S235JR T ZN K	GITTERROST-P
50	725801308	1	GRIDIRON T500X350X30/2 S235JR T ZN K	GITTERROST-P
51	725858708	2	GRIDIRON T1220X900X30/2 S235JR T ZN K	GITTERROST-P
52	725860608	4	GRIDIRON T2000X876X30/2 S235JR T ZN K	GITTERROST-P
53	10036840	1	GRIDIRON T2000X1000X30/2 S235JR T ZN K	GITTERROST-P
54	725808808	1	GRIDIRON T3000X483X30/3 S235JR T ZN K	GITTERROST-SP
55	10100621	111	DISH MOUNTING	TELLERBEFESTIGUNG
56	941138108	184	WASHER DC01 FE//ZNNI8//CN//T0	SCHEIBE
57	11481667	1	SIMPLE LADDER EN 131 7-420X1,93M AL SP	ANLEGELEITER
58	97021238	2	ANGLE 5X70X199 S355MC FE//ZNNI8//CN//T	WINKEL
59	450023208	2	PIN ISO 2340 B20X500X485 ST.50K FE//ZN20	BOLZEN

6.9.2023

etk\_en\_de\_098207 LR 11000

 851 (7/10)**LIEBHERR****S PIVOT SECTION PRE-ASS.  
S-ANLENKSTUECK VORM.**

917332608

Pos.	Item	Quantity	Description	Bezeichnung
60	10875637	18	WASHER DIN 1441 21 ST FLZN SPF	SCHEIBE
61	10180359	18	SPLIT PIN ISO 1234 5X40 St 480H SPF	SPLINT
62	978810808	4	PLATE 4X960X202 S315MC FE//ZNNI8//CN//T	BLECH
63	97003872	3	PLATE 4X122X700 S315MC FE//ZNNI8//CN//T	BLECH
64	979554608	5	PLATE 4X684X481 S315MC FE//ZNNI8//CN//T	BLECH
65	978931408	1	PLATE 4X1130X202 S315MC FE//ZNNI8//CN/	BLECH
66	955702308	2	WASHER RD120X4 S315MC FE//ZNNI8//CN/	SCHEIBE
67	12108588	3	RING BOLT M16X24,0 INOX	RINGSCHRAUBE
68	97028770	1	ROUND STEEL 45.0X160 35NICRMOV125 GA	RUNDSTAHL
69	10875519	1	HEX SCREW ISO 4017 M16X40 8.8 FLZN SP	SECHSKANTSCHRAUBE
70	10289806	1	WASHER ISO 7089 16 300HV FLZN SPF	SCHEIBE
71	97024427	2	WASHER 5X130X130 S355MC FE//ZNNI8//C	SCHEIBE
72	962729508	2	HANDLE WELD.CONST.	GRIFF SCHWK.
73	10665364	1	ROUND STRAND ROPE 10X3,90M STAHL VE	RUNDLITZENSEIL
74	10652820	2	ROUND STRAND ROPE 10X3,7M STAHL VE	RUNDLITZENSEIL
75	10652814	1	ROUND STRAND ROPE 10X1,75M STAHL VE	RUNDLITZENSEIL
76	973200408	2	PLATE ALMG3 H111	BLECH
77	967980708	2	HAND RAIL WELDED STRUCTURE T ZN O	GELAENDER SCHWK.
78	967980808	2	HAND RAIL WELDED STRUCTURE T ZN O	GELAENDER SCHWK.
79	967980908	2	HAND RAIL WELDED STRUCTURE T ZN O	GELAENDER SCHWK.
80	967070508	1	HAND RAIL WELDED STRUCTURE T ZN O	GELAENDER SCHWK.
81	967311308	1	HAND RAIL WELDED STRUCTURE T ZN O	GELAENDER SCHWK.
82	978501408	2	PIN 18.0X400 S355J2C+C FE//ZNNI8//CN//T0	BOLZEN
83	10289807	6	WASHER ISO 7089 18 300HV FLZN SPF	SCHEIBE
84	10180352	4	SPLIT PIN ISO 1234 4X32 St 480H SPF	SPLINT
85	433200908	4	FORMCLIP 10X55 VERZ	FORMCLIP
86	97017499	4	WASHER 3X54X54 X5CRNI18-10	SCHEIBE
87	924713108	12	SOCKET PIN T ZN K	STECKBOLZEN
88	451222408	12	PIN DIN 1435 20X65X58 ST.50-2K VERZ	BOLZEN
89	10875869	12	SAFETY PLUG W HINGE-LID 5X29X4,7X25 4	SICHERHEITSKLAPPSTECKER
90	970833608	2	PLATE 8X276X40 S355MC FE//ZNNI8//CN//T	BLECH
91	97036099	1	GRIDIRON T1800X650X30/2 S235JR T ZN K	GITTERROST-P
92	11645386	14	HEX SCREW ISO 4017 M12X45 8.8 FLZN SP	SECHSKANTSCHRAUBE
93	11840127	16	HEX NUT ISO 7040 M12 8 FLZN SPF	SECHSKANTMUTTER
94	11182717	24	WASHER ISO 7093-1 12 300HV FLZN SPF	SCHEIBE
95	11631816	4	HEX SCREW ISO 4017 M10X25 8.8 FLZN SP	SECHSKANTSCHRAUBE
96	10289795	12	WASHER ISO 7089 10 300HV FLZN SPF	SCHEIBE
97	10875807	8	COUNTERSUNK SCREW DIN 7991 M10X35 8	SENKSCHEIBE
98	10197769	13	HEX NUT DIN 985 M10 8 ZNNI-480H SPF	SECHSKANTMUTTER
99	10875570	141	SOCKET HEAD SCREW ISO 4762 M8X55 8.8	ZYLINDERSCHRAUBE
100	10875614	197	HEX NUT DIN 985 M8 8 480H SPF	SECHSKANTMUTTER
101	11140469	92	WASHER ISO 7093-1 8 200HV 480H SPF	SCHEIBE
102	12203167	2	SOCKET HEAD SCREW ISO 4762 M8X80 8.8	ZYLINDERSCHRAUBE
103	11690046	50	HEX SCREW ISO 4017 M8X45 8.8 480H SPF	SECHSKANTSCHRAUBE
104	10197831	14	HEX SCREW ISO 4017 M8X25 8.8 ZNNI-480	SECHSKANTSCHRAUBE
105	978015708	24	DISTANCE SLEEVE 30X10 X20CR13	DISTANZHUELSE
106	744010408	4	SNAP HOOK DIN 5299 C 100X10-350KG ST V	KARABINERHAKEN
107	10663970	4	CHAIN DIN 763 7X49 0.3t ST35 VERZ	KETTE
109	10289805	16	WASHER ISO 7089 14 300HV FLZN SPF	SCHEIBE
111	97035894	1	GRIDIRON T2000X1000X30/2 S235JR T ZN K	GITTERROST-P
112	11642355	12	HEX SCREW ISO 4017 M10X50 8.8 FLZN SP	SECHSKANTSCHRAUBE
113	11651583	4	HEX SCREW ISO 4014 M8X60 8.8 480H SPF	SECHSKANTSCHRAUBE
114	11840501	32	WASHER DIN 7349 8,4 200HV 480H SPF	SCHEIBE
115	97037473	4	PIN 80.0X370 35NICRMOV125 SPF	BOLZEN
116	97037484	3	PIN 70.0X310 35NICRMOV125 SPF	BOLZEN
117	97037519	1	PIN 70.0X385 35NICRMOV125 SPF	BOLZEN
118	10180878	4	SAFETY PLUG W HINGE-LID 17X100X15,5X	SICHERHEITSKLAPPSTECKER
119	10180381	4	SPLIT PIN ISO 1234 13X125 St 480H SPF	SPLINT
120	433105008	2	RETAINING SPRING DIN 2194 6 A3C	SICHERUNGSFEDER
121	12100685	4	SPLIT PIN ISO 1234 10X140 ST 480H SPF	SPLINT

6.9.2023

etk\_en\_de\_098207 LR 11000

852 (8/10)

**LIEBHERR****S PIVOT SECTION PRE-ASS.  
S-ANLENKSTUECK VORM.**

917332608

Pos.	Item	Quantity	Description	Bezeichnung
122	97009767	4	WASHER 60X60 S315MC FE//Zn20//C	SCHEIBE
123	11840136	2	HEX SCREW ISO 4017 M12X50 8.8 FLZN	SECHSKANTSCHRAUBE
124	10179302	2	RING NUT DIN 582 M12 C15E FLZN SPF	RINGMUTTER
125	968410408	2	MOUNTING WELDED WARNEINRICHTUNG	AUFNAHME SCHWK.
126	12102696	61	BUTTON HEAD SCREW AEHNL.ISO 7380-2	HALBRUNDKOPFSCHRAUBE
127	11160431	12	ROPE 2 2,3KN EDELSTAHL	SEIL
128	11170565	24	FERRULE 2 CU	PRESSKLEMME
129	453032708	2	PIN ISO 2341 B30X95X85 35NICRMOV125	BOLZEN
130	10180880	2	SAFETY PLUG W HINGE-LID 8X42X7,5X32	SICHERHEITSKLAPPSTECKER
131	10181899	4	SAFETY PLUG W HINGE-LID 12X75X11,5X6	SICHERHEITSKLAPPSTECKER
132	921079508	8	HANDLE WELD.CONST. FE//ZnNi8//CN//T0	GRIFF SCHWK.
133	978155008	3	PLATE 2834X53 S315MC	BLECH
134	978653108	1	PLATE 2600X53 S315MC	BLECH
135	975589508	3	PLATE 800X100 S315MC RAL 1007	BLECH
136	975744708	3	PLATE 4X450X100 S315MC RAL 1007	BLECH
137	970344808	12	CARRIER RAIL	TRAGSCHIENE
138	954117508	5	CARRIER RAIL X0	TRAGSCHIENE
139	954117308	1	CARRIER RAIL X0	TRAGSCHIENE
140	953873408	58	SLEEVE 25X20 11SMNPB37 FE//ZnNi8//CN/	HUELSE
141	12216205	22	HEX SCREW ISO 4017 M8X18 8.8 480H SPF	SECHSKANTSCHRAUBE
142	12100221	24	BUTTON HEAD SCREW ISO 7380-2 M8X40 0	HALBRUNDKOPFSCHRAUBE
143	97039643	1	PLATE 5X1169X356 S355MC FE//ZnNi8//CN/	BLECH
144	97019834	2	PLATE 4X127X1320 S315MC	BLECH
145	97039738	1	PLATE 4X167X165 S315MC FE//ZnNi8//CN//T	BLECH
146	725855708	1	GRIDIRON T1200X1000X30/2 S235JR T ZN K	GITTERROST-P
147	97039690	1	GRIDIRON T1100X330X30/2 S235JR T ZN K	GITTERROST-P
148	945048208	3	PLATE 4X103X900 S315MC FE//ZnNi8//CN//T	BLECH
149	11691328	5	HEX SCREW ISO 4017 M10X35 8.8 FLZN SP	SECHSKANTSCHRAUBE
150	11658580	10	WASHER DIN 7349 10,5 200HV-St FLZN SPF	SCHEIBE
151	954061908	1	PLATE 3X70X87 DC01 FE//ZnNi8//CN//T0	BLECH
152	7005052	4	CLAMP-HALF DIN 3015-1 L 3 R 25 PP SW	KLEMMHAELFTE
153	10802203	2	WELD PLATE DIN 3015-1 L-AP-K 3 W1 ZNNI	ANSCHWEISSPLATTE
154	12216909	4	HEX SCREW ISO 4014 M6X45 8.8 480H SPF	SECHSKANTSCHRAUBE
155	11693878	4	WASHER DIN 7349 6,4 200HV 480H SPF	SCHEIBE
156	97033256	1	ANGLE 4X234X60 S315MC FE//ZnNi8//CN//T	WINKEL
157	971562708	3	PLATE 3X190X60 DC01 FE//ZnNi8//CN//T0	BLECH
158	953650008	37	CABLE CLAMP DC01 FE//ZnNi8//CN//T0	KABELHALTER
159	10875629	12	HEX NUT ISO 7040 M10 8 FLZN SPF	SECHSKANTMUTTER
160	10289804	6	WASHER ISO 7089 12 300HV FLZN SPF	SCHEIBE
161	11651578	2	HEX SCREW ISO 4014 M12X50 8.8 FLZN SP	SECHSKANTSCHRAUBE
162	10006370	2	WASHER DIN 7349 13 200HV FLZN SPF	SCHEIBE
163	97047924	2	PLATE 4X540X119 S315MC FE//ZnNi8//CN//T	BLECH
164	10466906	2	SCREW PLUG RD32X3 SPF	VERSCHLUSSSCHRAUBE
165	10466908	4	SCREW PLUG RD54X4 ALCUMGPB SPF	VERSCHLUSSSCHRAUBE
166	10466909	4	SCREW PLUG RD79X4 SPF	VERSCHLUSSSCHRAUBE
167	12100569	4	RING BOLT DIN 580 M6X13 C15E 480H SPF	RINGSCHRAUBE
168	97046716	1	PLATE 4X107X70 S315MC FE//ZnNi8//CN//T	BLECH
169	11657360	2	HEX SCREW ISO 4017 M6X16 8.8 480H SPF	SECHSKANTSCHRAUBE
170	12100589	8	COUNTERSUNK SCREW AEHNL.ISO 10642	SENKSCHEIBE
171	12102692	14	HEX NUT DIN 985 M6 8 ZNNI-480H SPF	SECHSKANTMUTTER
172	10876162	8	DOWEL PIN ISO 8752 6X20 480H SPF	SPANNSTIFT
173	970350108	2	PLATE 4x73x30 S315MC FE//ZnNi8//CN//T0	BLECH
174	409706608	2	HAMMER HEAD BOLT M8X25 8.8 480H SPF	HAMMERKOPFSCHRAUBE
175	885251508	2	PADLOCK ABUS-64TI/40 TITALIUM	VORHAENGESCHLOSS
176	978637208	1	PLATE DC01 FE//ZnNi8//CN//T0	BLECH
179	97051398	1	PLATE 4X170X90 S315MC FE//ZnNi8//CN//T	BLECH
180	97056563	1	GRIDIRON T1780X800X30/2 S235JR T ZN K	GITTERROST-P
181	540001808	1	ROPE WINCH TYP 351 ⇒ □ 856	SEILWINDE
182	773324408	1	AUXILIARY ROPE DIN 3055 4X4,5M	HILFSSEIL


6.9.2023


etk\_en\_de\_098207 LR 11000

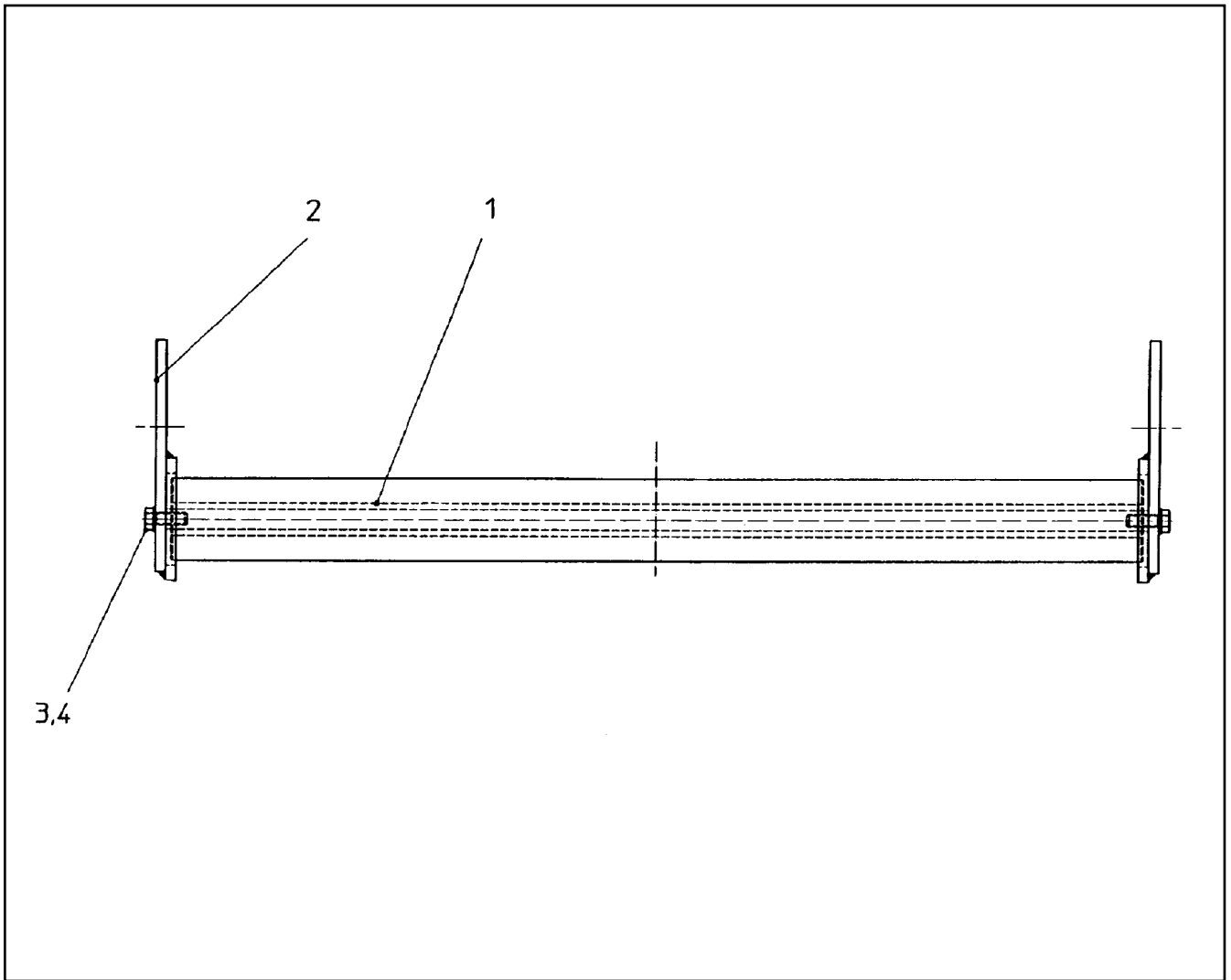
□ 853 (9/10)

**LIEBHERR****S PIVOT SECTION PRE-ASS.  
S-ANLENKSTUECK VORM.**

917332608

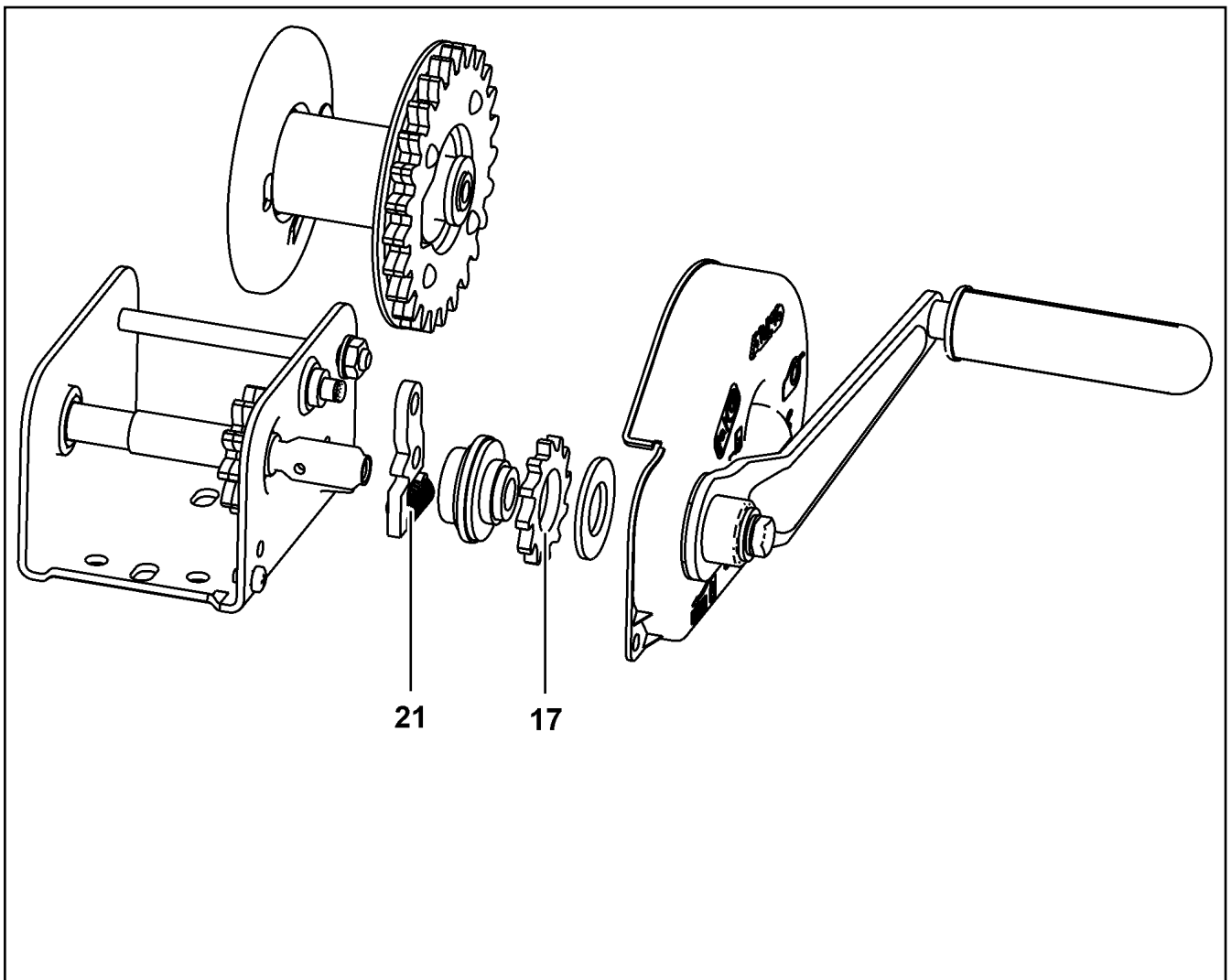
Pos.	Item	Quantity	Description	Bezeichnung
183	773933508	1	SHACKLE DIN 82101 0,25T NG0,25 ST VERZ	SCHAEKEL
184	283096108	1	ROLLER RD68X20 PA6G	ROLLE
185	971857508	1	TUBE 16.0X22 E235+N	ROHR
186	11658890	1	HEX SCREW ISO 4014 M12X65 8.8 FLZN SP	SECHSKANTSCHRAUBE
187	979930908	2	PLATE 70X70 S355MC FE//ZNNI8//CN//T0	BLECH
700	968311308	1	SIGNS S-ANLENKSTUECK	BESCHILDERUNG
			⇒  857	

6.9.2023	etk_en_de_098207 LR 11000	 854 (10/10)
<b>LIEBHERR</b>	S PIVOT SECTION PRE-ASS. S-ANLENKSTUECK VORM.	917332608



Pos.	Item	Quantity	Description	Bezeichnung
1	749010208	1	CARRYING ROLLER 80/5/20X950 GALV.VER	TRAGROLLE
2	928830408	2	BRACKET CPL.	LASCHE KPL.
3	11642349	2	HEX SCREW ISO 4017 M12X35 8.8 FLZN SP	SECHSKANTSCHRAUBE
4	12227180	2	WASHER SPRING DIN 127 B 12 FLZN SPF	FEDERRING

6.9.2023 134568 <b>LIEBHERR</b>	etk_en_de_098207 LR 11000  SAFETY ROLLER CPL. SCHUTZWALZE KPL.	<input type="checkbox"/> 855  928830208
---------------------------------------	---	---



Pos.	Item	Quantity	Description	Bezeichnung
17	10802362	1	BLOCKING WHEEL	SPERRRAD
21	10802364	1	DETENT PAWL	SPERRKLINKE
22	12103365	1	CRANK	KURBEL

6.9.2023  
099133

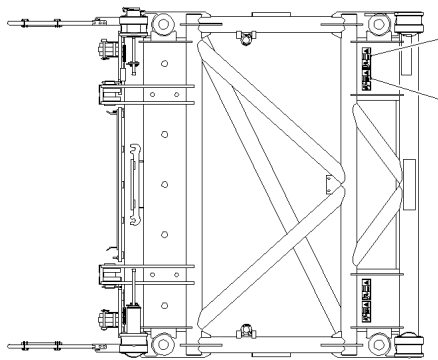
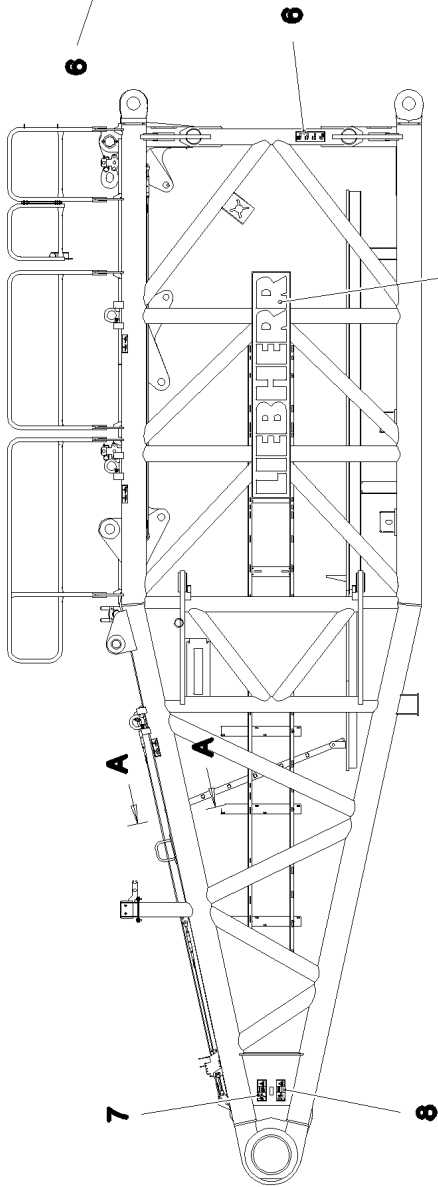
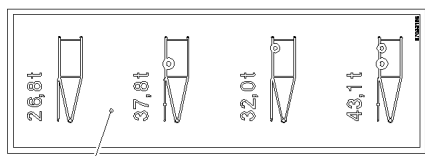
**LIEBHERR**

etk\_en\_de\_098207 LR 11000

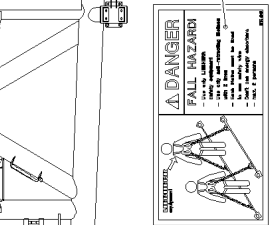
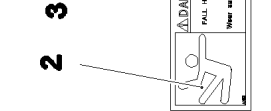
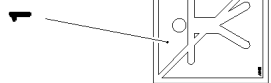
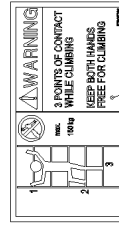
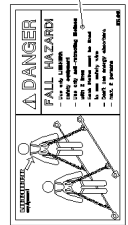
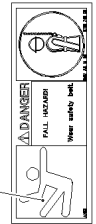
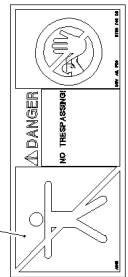
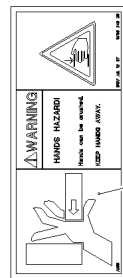
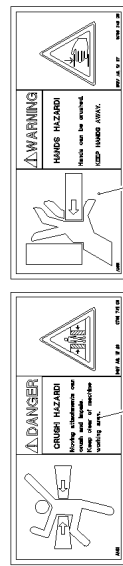
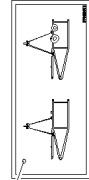
ROPE WINCH  
SEILWINDE

856

540001808



**Schnitt A-A 2**



6.9.2023  
078647

**LIEBHERR**

etk\_en\_de\_098207 LR 11000

SIGNS  
BESCHILDERUNG

857 (1/2)

968311308

Pos.	Item	Quantity	Description	Bezeichnung
1	978674008	2	SIGN 208X88 KLEBEFOLIE SPF	SCHILD
2	978674808	4	SIGN 168X62 KLEBEFOLIE SPF	SCHILD
3	97004046	4	SIGN 168X88X1 KLEBEFOLIE SPF	SCHILD
4	97036732	1	SIGN 168X88 KLEBEFOLIE SPF	SCHILD
5	97038976	6	SIGN 178X78 KLEBEFOLIE SPF	SCHILD
6	97033195	2	SIGN 100X290 KLEBEFOLIE SPF	SCHILD
7	978674108	4	SIGN 208X88 KLEBEFOLIE SPF	SCHILD
8	978674608	4	SIGN 208X88 KLEBEFOLIE SPF	SCHILD
9	97173528	2	INFORMATION SIGN 2250X375 SPF	HINWEISSCHILD
10	97018451	5	ANTI-SLIP SURFACE 1.6X152X570 3M TYP4	ANTIRUTSCHBELAG

6.9.2023

etk\_en\_de\_098207 LR 11000

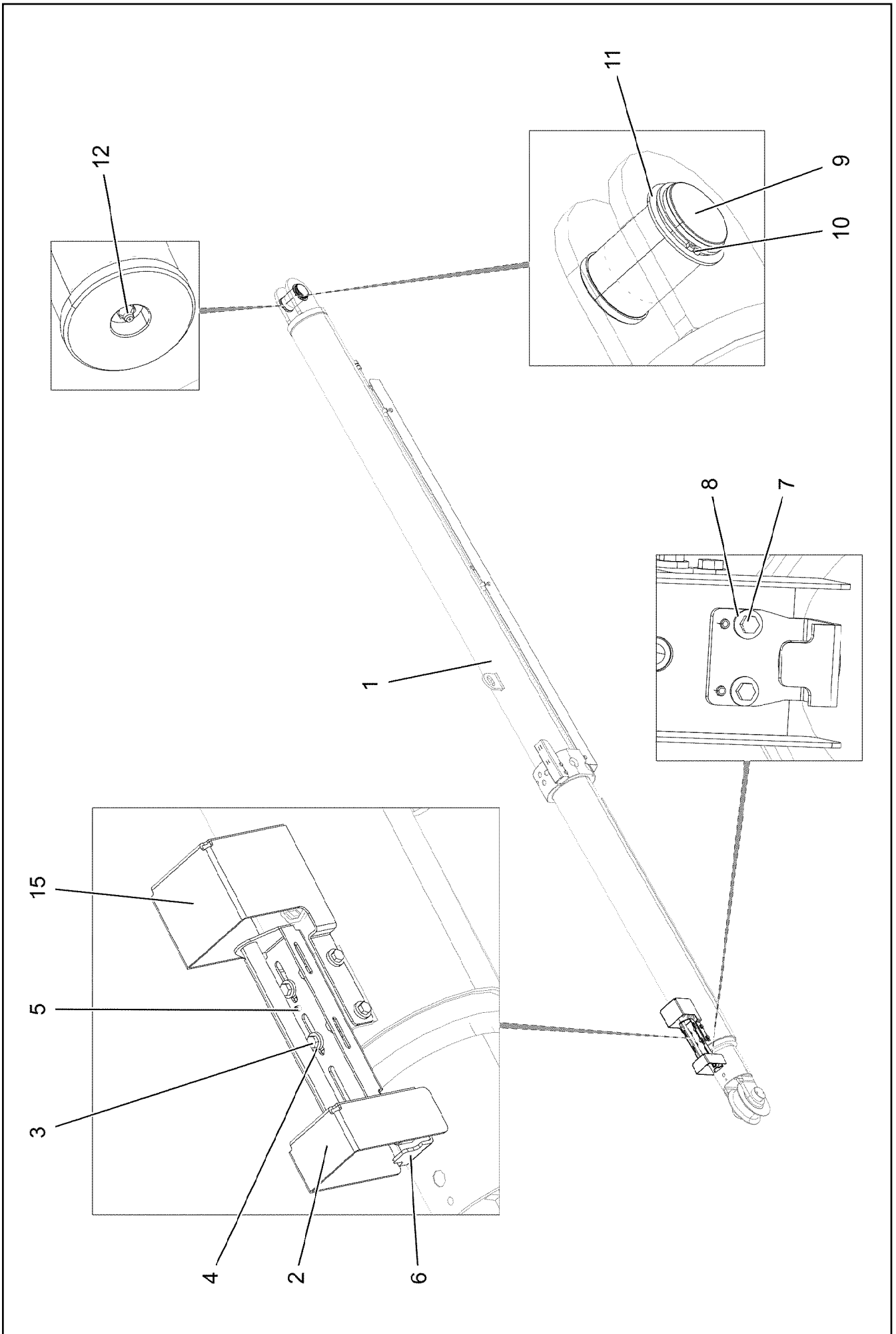
858 (2/2)

**LIEBHERR**


SIGNS  
BESCHILDERUNG

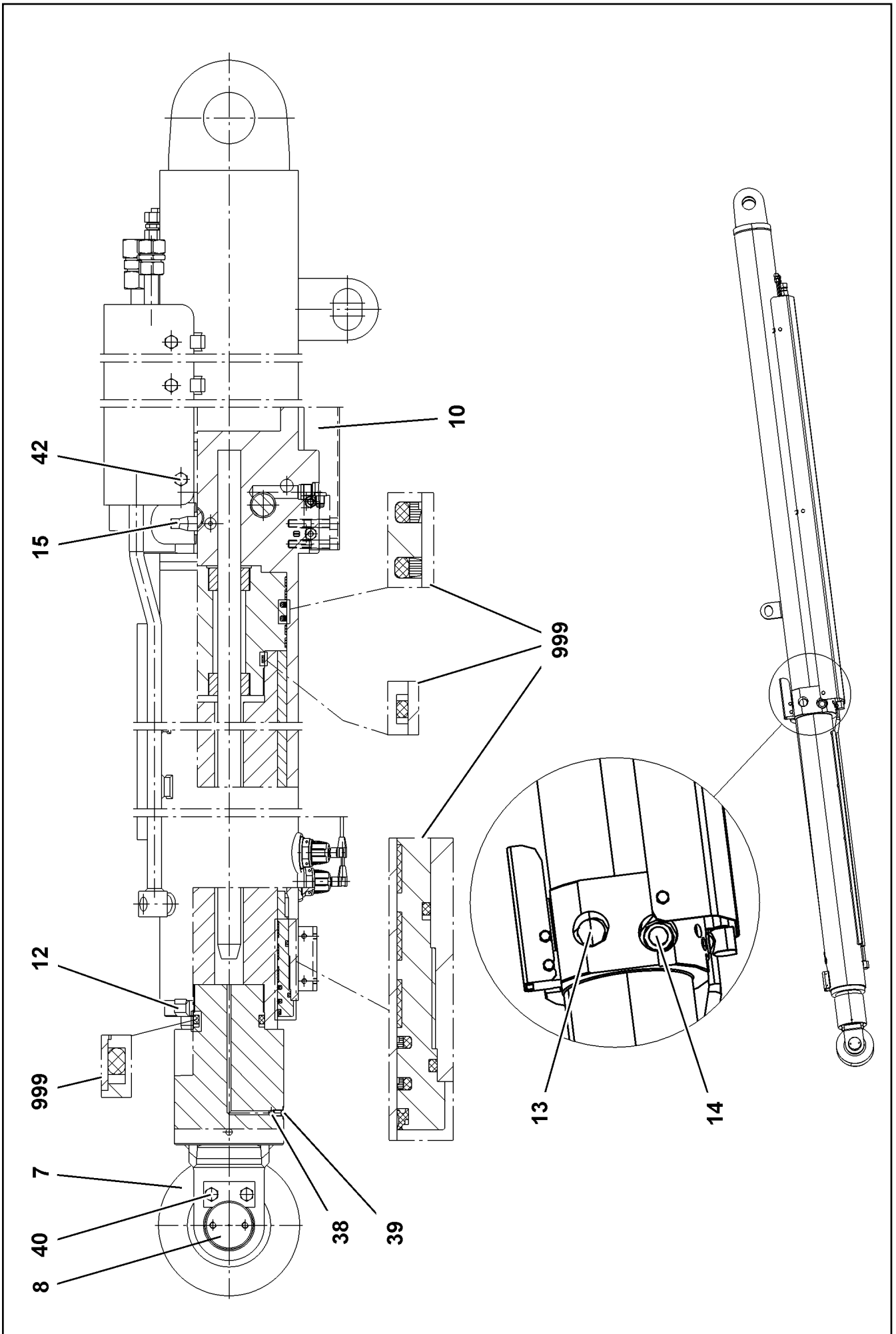
968311308





Pos.	Item	Quantity	Description	Bezeichnung
1	11211228	2	TILT-BACK SUPPORT 180/150-1000 SPF ⇒  861	RUECKFALLSTUETZE
2	968178708	2	BRACKET WELDED CONST. FE//ZNNI8//CN/	KONSOLE SCHWK.
3	11651612	12	HEX SCREW ISO 4017 M8X16 8.8 480H SPF	SECHSKANTSCHRAUBE
4	11840501	12	WASHER DIN 7349 8,4 200HV 480H SPF	SCHEIBE
5	10876162	8	DOWEL PIN ISO 8752 6X20 480H SPF	SPANNSTIFT
6	968262408	2	HOLDER	HALTER
7	11644899	4	HEX SCREW ISO 4017 M6X20 8.8 480H SPF	SECHSKANTSCHRAUBE
8	10875648	4	WASHER ISO 7093-1 6 200HV 480H SPF	SCHEIBE
9	97035945	2	PIN 85.0X135 35NICRMOV125 SPF	BOLZEN
10	12100688	2	RETAINING RINGS DIN 471 80X4 480H SPF	SICHERUNGSRING
11	422005501	2	SUPPORTING WASHER DIN 988 80X100X3,5	STUETZSCHEIBE
12	7743242	2	HYDRAULIC-TYPE LUBRICAT.NIPPLE DIN 71	KEGELSCHMIERNIPPEL
15	97059478	2	PLATE 3X366X391 DC01 FE//ZNNI8//CN//T0	BLECH
500	968182008	1	EL.EQUIPMENT SAFETY RETAINER	ELEKTRIK S-RUECKHALTESIC
(151)	10354584	2	INDUCTIVE SENSOR BERUEHRUNGSLOS	INDUKTIVSENSOR
(152)	10875197	4	INDUCTIVE SENSOR BERUEHRUNGSLOS	INDUKTIVSENSOR

6.9.2023	etk_en_de_098207 LR 11000	 860 (2/2)
<b>LIEBHERR</b>	S OVERRUN PROTECTION S-RUECKHALTESICHERUNG	917084408



6.9.2023  
099543

**LIEBHERR**

etk\_en\_de\_098207 LR 11000

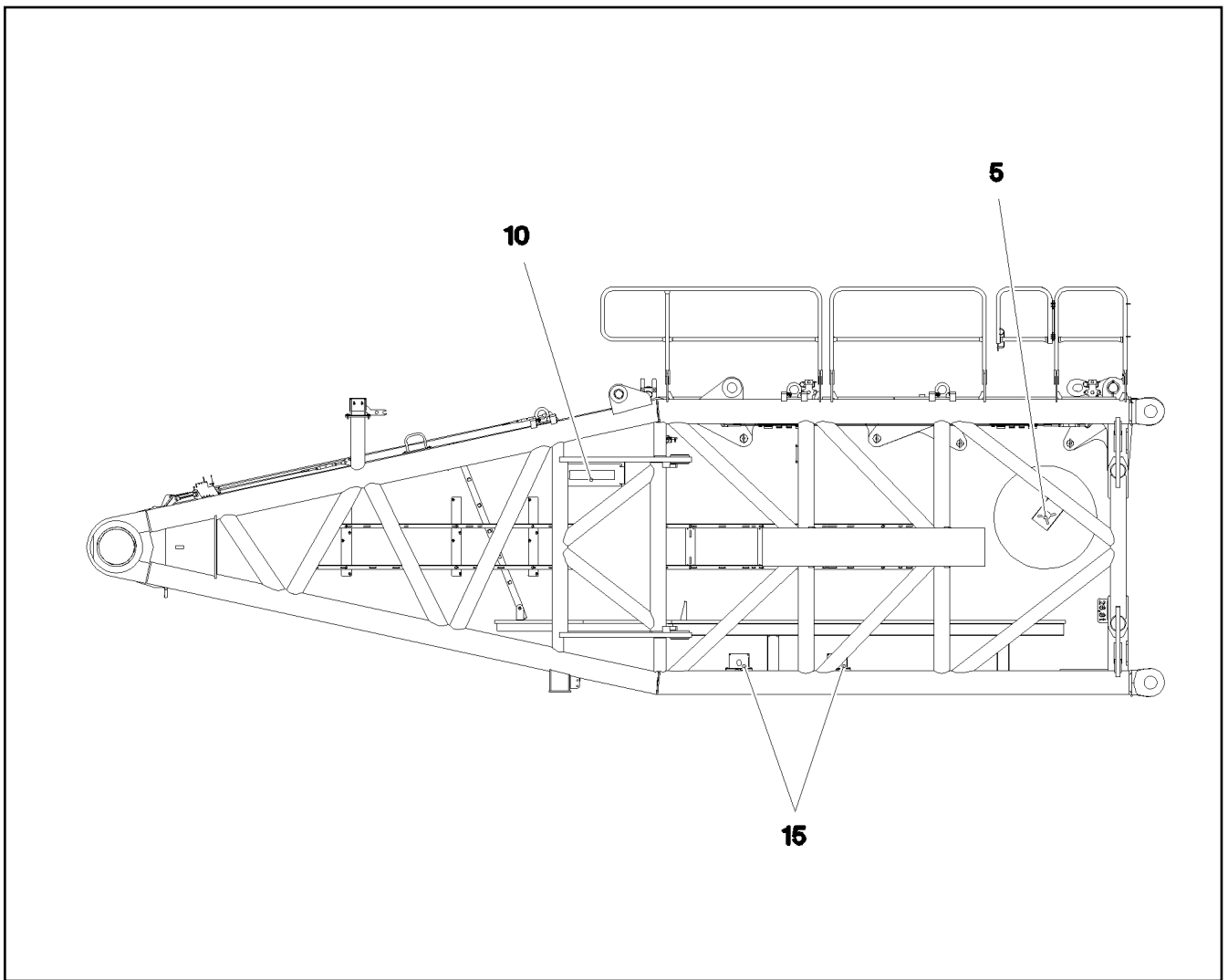
TILT-BACK SUPPORT  
RUECKFALLSTUETZE



861 (1/2)


11211228


Pos.	Item	Quantity	Description	Bezeichnung
7	10876496	1	ROLLER 220-80/80	ROLLE
8	12105218	1	PIN 80X180	BOLZEN
10	571412808	1	NON-RETURN VALVE	RUECKSCHLAGVENTIL
12	11341708	1	CAM	NOCKE
13	10873251	1	NON-RETURN VALVE	RUECKSCHLAGVENTIL
14	10873252	1	PRESSURE LIMITING VALVE	DRUCKBEGRENZUNGSVENTIL
15	10873253	1	PRESSURE LIMITING VALVE	DRUCKBEGRENZUNGSVENTIL
38	747000408	1	BALL DIN 5401 8	KUGEL
39	12240952	1	GRUB SCREW ISO 4026 M10X12 45H FLZN	GEWINDESTIFT
40	406608708	2	HEX SCREW ISO 4017 M12X25 10.9 FLZN SP	SECHSKANTSCHRAUBE
42	11002727	6	HEX SCREW ISO 4017 M12X40 10.9 FLZN SP	SECHSKANTSCHRAUBE
999	10873250	1	DS RELAPSE SUPPORT	DS RUECKFALLSTUETZE


6.9.2023	etk_en_de_098207 LR 11000	<input type="checkbox"/> 862 (2/2)
<b>LIEBHERR</b>	TILT-BACK SUPPORT RUECKFALLSTUETZE	11211228

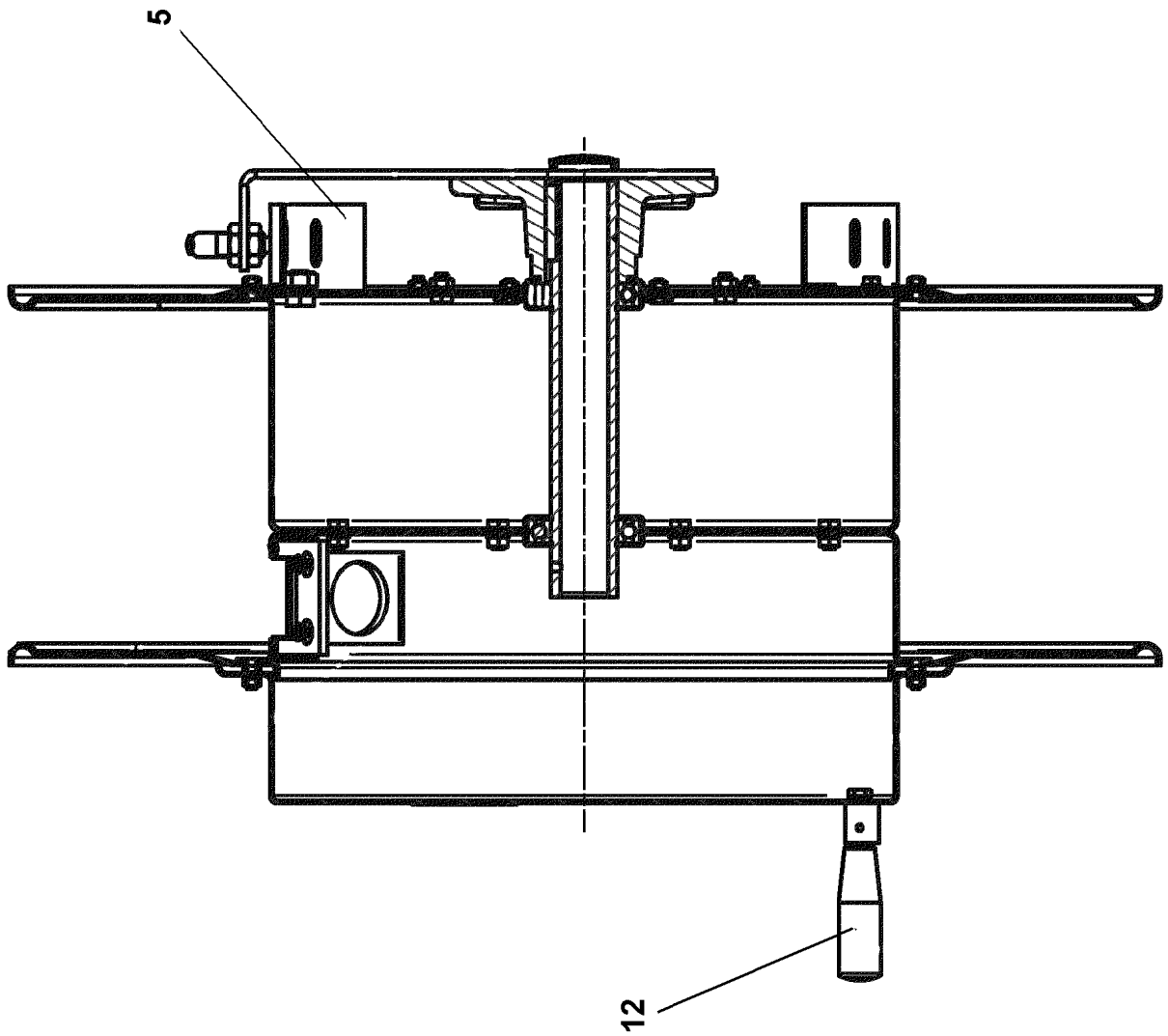


Pos.	Item	Quantity	Description	Bezeichnung
	5 967923108	1	CABLE DRUM COMPL. N1911 ⇒  864	LEITUNGSTROMMEL KPL.
	10 967923208	1	TERMINAL BOX CPL. S1910 ⇒  867	KLEMMKASTEN KPL.
	15 967923008	1	SENSOR ASSEMBLY	GEBERANBAU
	(1) 10802057	2	ANGLE TRANSMITTER 360° LSB PL:D SPF	WINKELGEBER
	30 969211908	1	DUMMY PLUG X1980BS	BLINDSTECKER

6.9.2023 078645 <b>LIEBHERR</b>	etk_en_de_098207 LR 11000 ELECTRIC FOR S-PIVOT SECTION ELEKTRIK S-ANLENKSTUECK	 863 917480108
---------------------------------------	--	--

Pos.	Item	Quantity	Description	Bezeichnung
1	968394308	1	LEAD W1911A	LEITUNG
151	10813237	1	CABLE DRUM 150M SPF ⇒  865	KABELTROMMEL
170	10815125	1	WALL OUTLET 43-POL	WANDSTECKDOSE
171	10815121	1	FLANGE SEAL GR.28	FLANSCHDICHTUNG
172	692405308	1	DUST CAP 1 3/4-18NS METALL	STAUBKAPPE
173	10815280	1	TERMINAL HOUSING CA	ENDGEHAEUSE
200	10875696	1	CABLE GLAND M32X1,5X15-25 MS	KABELVERSCHRAUBUNG
266	10876399	4	HEX NUT DIN 985 M3 8 480H SPF	SECHSKANTMUTTER
267	420050108	9	WASHER ISO 7089 3 MS	SCHEIBE
268	12216223	4	PAN-HEAD SCREW ISO 7045 M3X20 4.8 480	FLACHKOPFSCHRAUBE
423	602501308	1	VENTILATION SCREW G1/2"X30 POLYAMID	ENTLUEFTUNGSSCHRAUBE

6.9.2023	etk_en_de_098207 LR 11000	 864
<b>LIEBHERR</b>	CABLE DRUM COMPL. LEITUNGSTROMMEL KPL.	967923108



6.9.2023  
725204

**LIEBHERR**

etk\_en\_de\_098207 LR 11000

CABLE DRUM  
KABELTROMMEL

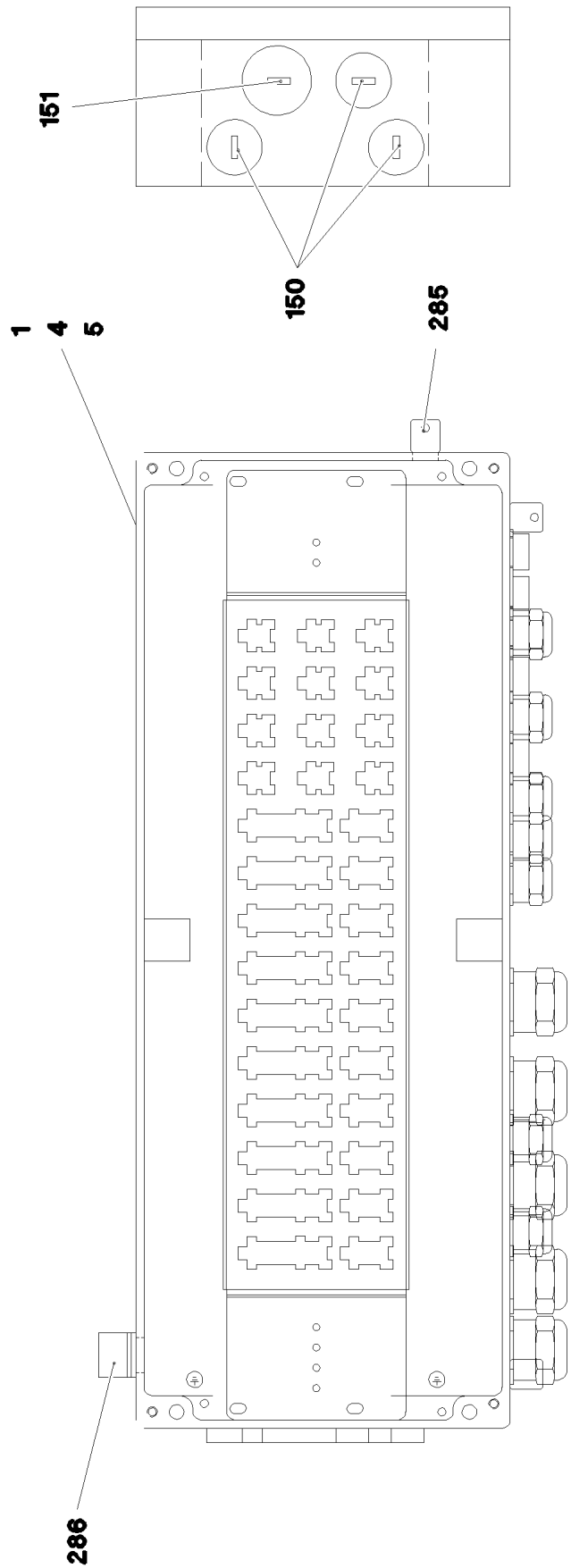
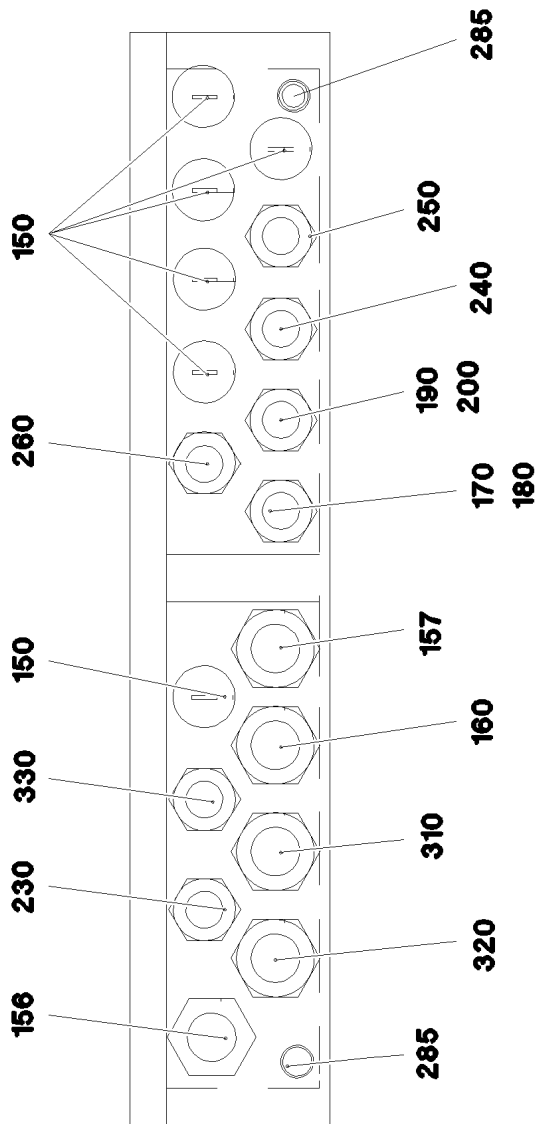
865 (1/2)

10813237

Pos.	Item	Quantity	Description	Bezeichnung
5	10467392	1	STRAIN	SPERRE
12	10046941	1	HANDLE	HANDGRIFF

6.9.2023	etk_en_de_098207 LR 11000	866 (2/2)
<b>LIEBHERR</b>	CABLE DRUM KABELTROMMEL	10813237





6.9.2023  
078646




**LIEBHERR**

etk\_en\_de\_098207 LR 11000

TERMINAL BOX CPL.  
KLEMMKASTEN KPL.


867 (1/2)

967923208

Pos.	Item	Quantity	Description	Bezeichnung
1	97041020	1	PLUG PLATE 1.5X640X129 DC01 FE//ZNNI8/	STECKERBLECH
4	97010005	1	SIGN S1910 ALU	SCHILD
5	97011305	1	EMPTY CASING 230X600X110X0 AL	LEERGEHAEUSE
110	968533608	1	WIRING LIST S1910	VERDRAHTUNGSLISTE
150	602425208	9	SCREW PLUG M32X1,5 MS	VERSCHLUSSSCHRAUBE
151	602425308	1	SCREW PLUG M40X1,5 MS	VERSCHLUSSSCHRAUBE
156	968347908	1	LEAD W1911	LEITUNG
157	968541308	1	LEAD W1910 ⇒  869	LEITUNG
160	968361908	1	LEAD W1909	LEITUNG
170	968340208	1	LEAD W1917	LEITUNG
180	968578508	1	LEAD W1917A	LEITUNG
190	968347708	1	LEAD W1918A	LEITUNG
200	968579908	1	LEAD W1918	LEITUNG
230	968347808	1	LEAD W1921	LEITUNG
240	969532708	1	LEAD W1927	LEITUNG
250	969532608	1	LEAD W1928	LEITUNG
260	968360508	1	LEAD W1923	LEITUNG
285	602501208	3	WATER DRAIN PLUG M12 PA6G SPF	ENTWAESSERUNGSSTOPFEN
286	10488662	1	VENTILATION SCREW POLYAMID	ENTLUEFTUNGSSCHRAUBE
310	968546008	1	LEAD W1916 ⇒  870	LEITUNG
320	968546108	1	LEAD W1915 ⇒  871	LEITUNG
330	968548608	1	LEAD W1913A	LEITUNG

6.9.2023

etk\_en\_de\_098207 LR 11000

 868 (2/2)

**LIEBHERR**

TERMINAL BOX CPL.  
KLEMMKASTEN KPL.

967923208

Pos.	Item	Quantity	Description	Bezeichnung
5	600461008	6.37	CONTROL LEAD 61 X 0,75	STEUERLEITUNG
121	602300108	2	CONTACT 1-2,5MM2	KONTAKT
125	602300308	46	CONTACT 0,5-1MM2	KONTAKT
500	923512208	5	CABLE MARKER	KABELMARKER
501	11060125	1	MALE INSERT 64-POL 16A POLYCARBONAT	STIFTEINSATZ
502	602300208	2	PLUG SHELL 18-POL	STECKERGEHAEUSE
503	602301408	2	HOUSING 8-POL	GEHAEUSE
504	602424308	2	CABLE GLAND M25X1,5X11-20 MS	KABELVERSCHRAUBUNG
505	97039674	1	SIGN 35X15 LEXEDGE II	SCHILD
506	10871288	2	GUIDE PIN CODIERUNG HAN E/ STAINLESS	FUEHRUNGSSTIFT
507	10871289	2	GUIDE BUSHING CODIERUNG HAN E/ STAIN	FUEHRUNGSBUCHSE
508	602606708	1	REDUCTION M40X1,5/M25X1,5 MS	REDUKTION
509	10488662	1	VENTILATION SCREW POLYAMID	ENTLUEFTUNGSSCHRAUBE
510	602606408	1	REDUCTION M25X1,5/M20X1,5 MS	REDUKTION
511	605618508	1	BS HOUSING HAN 24B	SOCKELGEHAEUSE
512	11341849	1	AERATION NOZZLE M25	BELUEFTUNGSSTUTZEN
777	10113737	61	CONTACT PIN 0,75MM2	KONTAKTSTIFT
998	965622208	2	LETTERING WIRING HARNESS	BESCHRIFTUNG KABELBAUM

6.9.2023

etk\_en\_de\_098207 LR 11000

869

**LIEBHERR**

LEAD  
LEITUNG

968541308

Pos.	Item	Quantity	Description	Bezeichnung
5	11491064	9.02	LEAD 25 G 1	LEITUNG
121	602300108	1	CONTACT 1-2,5MM2	KONTAKT
125	602300308	23	CONTACT 0,5-1MM2	KONTAKT
127	605601801	23	CONTACT BUSHING 1MM2	KONTAKTBUCHSE
129	605615714	1	SLEEVE CONTACT 2.5MM2	BUCHSENKONTAKT
500	923512208	3	CABLE MARKER	KABELMARKER
501	605609514	1	FEMALE INSERT 24-POL+PE 16A	BUCHSENEINSATZ
502	602300208	1	PLUG SHELL 18-POL	STECKERGEHAEUSE
503	602301408	1	HOUSING 8-POL	GEHAEUSE
504	10871289	4	GUIDE BUSHING CODIERUNG HAN E/ STAIN	FUEHRUNGSBUCHSE
505	10871288	4	GUIDE PIN CODIERUNG HAN E/ STAINLESS	FUEHRUNGSSTIFT
506	605617608	1	SOCKET SHELL HAN 24B	TUELLENGEHAEUSE
507	10488662	1	VENTILATION SCREW POLYAMID	ENTLUEFTUNGSSCHRAUBE
508	602606408	1	REDUCTION M25X1,5/M20X1,5 MS	REDUKTION
509	605618508	1	BS HOUSING HAN 24B	SOCKELGEHAEUSE
510	97029882	1	WATER DRAIN PLUG PA6G	ENTWAESSERUNGSSTOPFEN
511	602424308	2	CABLE GLAND M25X1,5X11-20 MS	KABELVERSCHRAUBUNG
512	602606708	1	REDUCTION M40X1,5/M25X1,5 MS	REDUKTION
998	965622208	2	LETTERING WIRING HARNESS	BESCHRIFTUNG KABELBAUM

6.9.2023

etk\_en\_de\_098207 LR 11000

870

**LIEBHERR**

LEAD  
LEITUNG

968546008

Pos.	Item	Quantity	Description	Bezeichnung
5	11491064	4.72	LEAD 25 G 1	LEITUNG
121	602300108	1	CONTACT 1-2,5MM2	KONTAKT
125	602300308	23	CONTACT 0,5-1MM2	KONTAKT
127	605601801	23	CONTACT BUSHING 1MM2	KONTAKTBUCHSE
129	605615714	1	SLEEVE CONTACT 2.5MM2	BUCHSENKONTAKT
500	923512208	3	CABLE MARKER	KABELMARKER
501	605609514	1	FEMALE INSERT 24-POL+PE 16A	BUCHSENEINSATZ
502	602300208	1	PLUG SHELL 18-POL	STECKERGEHAEUSE
503	602301408	1	HOUSING 8-POL	GEHAEUSE
504	10488662	1	VENTILATION SCREW POLYAMID	ENTLUEFTUNGSSCHRAUBE
505	602606408	1	REDUCTION M25X1,5/M20X1,5 MS	REDUKTION
506	10871289	4	GUIDE BUSHING CODIERUNG HAN E/ STAIN	FUEHRUNGSBUCHSE
507	605618508	1	BS HOUSING HAN 24B	SOCKELGEHAEUSE
508	10871288	4	GUIDE PIN CODIERUNG HAN E/ STAINLESS	FUEHRUNGSSTIFT
509	97029882	1	WATER DRAIN PLUG PA6G	ENTWAESSERUNGSSTOPFEN
510	605617608	1	SOCKET SHELL HAN 24B	TUELLENGEHAEUSE
511	602424308	2	CABLE GLAND M25X1,5X11-20 MS	KABELVERSCHRAUBUNG
512	602606708	1	REDUCTION M40X1,5/M25X1,5 MS	REDUKTION
998	965622208	2	LETTERING WIRING HARNESS	BESCHRIFTUNG KABELBAUM

6.9.2023


etk\_en\_de\_098207 LR 11000


871

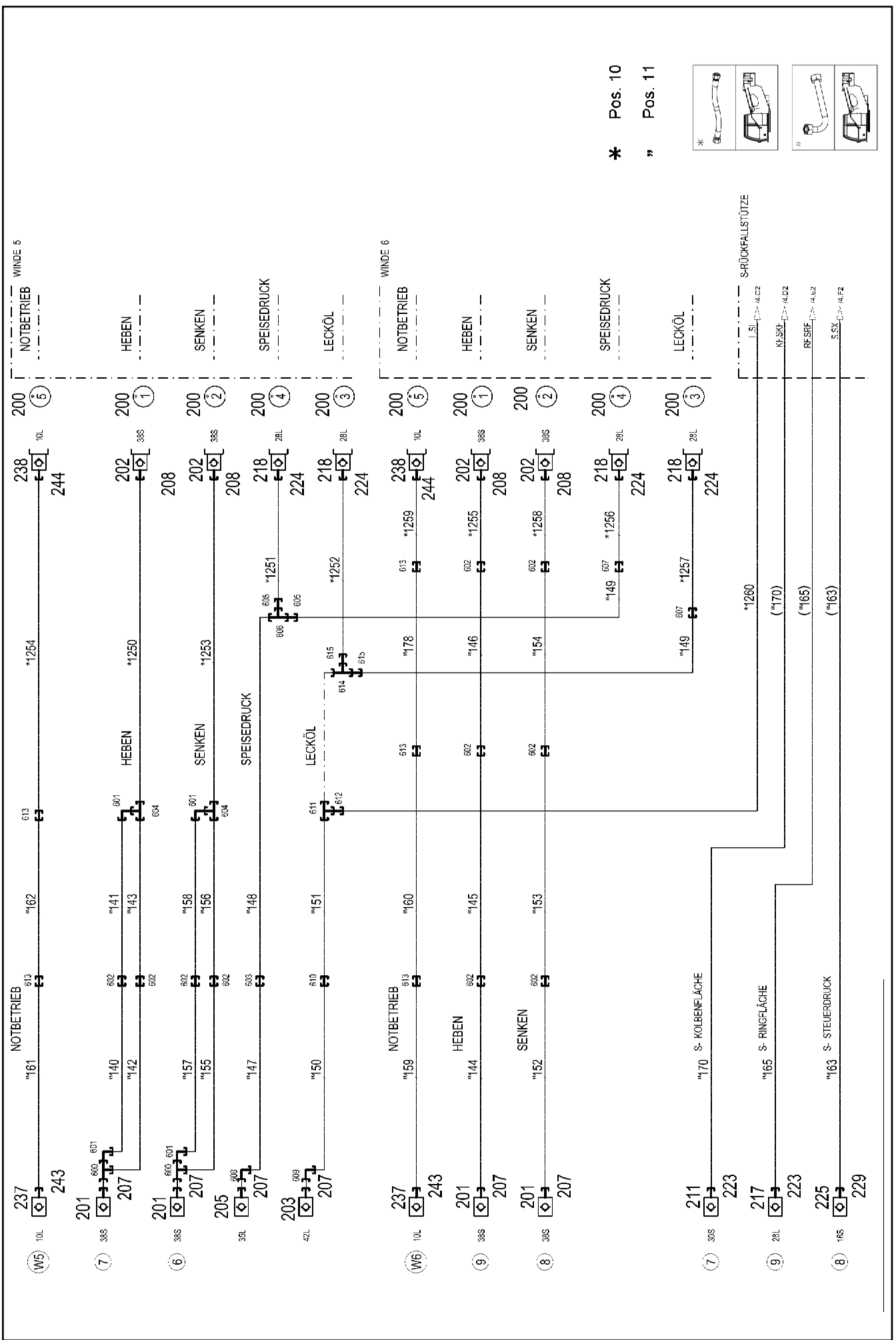
**LIEBHERR**

LEAD  
LEITUNG

968546108

Pos.	Item	Quantity	Description	Bezeichnung
4	967788308	1	ADDITIONAL HYDR.S PIVOT SECTI. ⇒  873	ZUSATZHYDRAULIK S-ANLENK

6.9.2023	etk_en_de_098207 LR 11000	 872
<b>LIEBHERR</b>	ADDITIONAL HYDR.S PIVOT SECTI. ZUSATZHYDRAULIK S-ANLENKSTUECK	917321308



6.9.2023  
078649

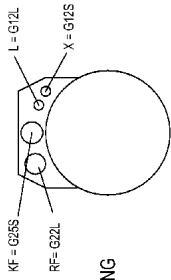
**LIEBHERR**

etk\_en\_de\_098207 LR 11000

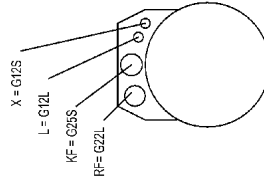
ADDITIONAL HYDR.S PIVOT SECTI.  
ZUSATZHYDRAULIK S-ANLENKSTUECK

873 (1/4)

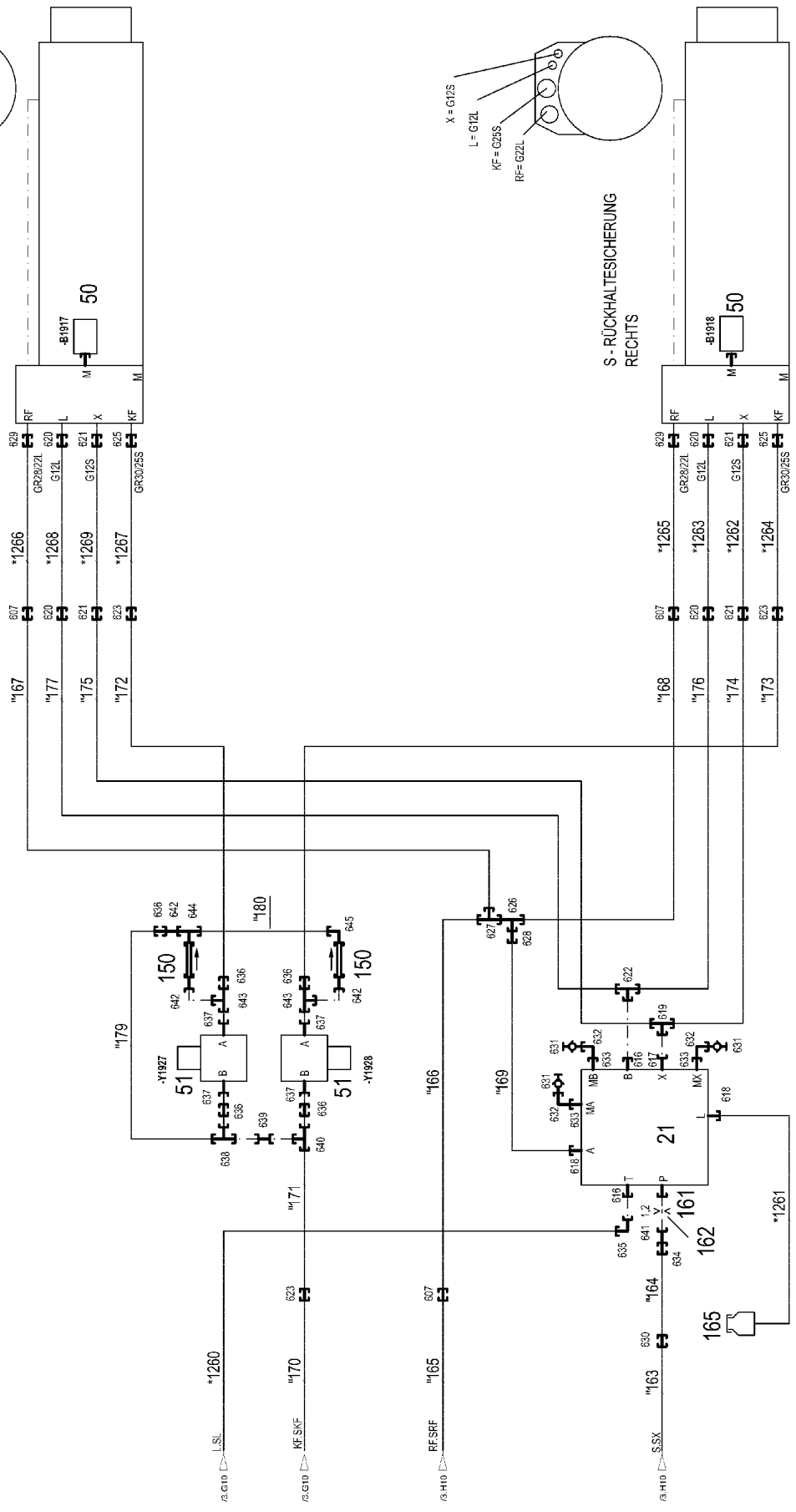
967788308



S - RÜCKHALTESICHERUNG  
LINKS



S - RÜCKHALTESICHERUNG  
RECHTS



6.9.2023  
078650

**LIEBHERR**

etk\_en\_de\_098207 LR 11000

ADDITIONAL HYDR.S PIVOT SECTI.  
ZUSATZHYDRAULIK S-ANLENKSTUECK

874 (2/4)


967788308



Pos.	Item	Quantity	Description	Bezeichnung
10	967791908	1	HOSE LINES S-ANLENKSTUECK ⇒  877	SCHLAUCHLEITUNGEN
11	967792008	1	PIPELINES S PIVOT SECTION ⇒  879	ROHRLEITUNGEN S-ANLENKS
21	11347373	1	CONTROL BLOCK 200BAR SPF ⇒  881	STUEBERBLOCK
50	10816185	2	PRESSURE SENSOR 0-400/400 BAR LSB PL:	DRUCKAUFNEHMER
51	511465508	2	DIRECTIONAL CONTROL VALVE 2/2-320BA ⇒  883	WEGEVENTIL
150	510412108	2	NON-RETURN VALVE 400BAR 0.5BAR CR6-F	RUECKSCHLAGVENTIL
161	949864108	1	SCREW-ON CONNECTION	EINSCHRAUBSTUTZEN
162	511059808	1	NOZZLE 1,2 M10X10 MS	DUESE
165	96028333	1	EXPANSION TANK CPL. ⇒  45	AUSGLEICHSBEHAELTER KPL.
201	511512208	4	COUPLING SLEEVE B8 38-S	KUPPLUNGSMUFFE
202	511512308	4	COUPLING PLUG B8 38-S	KUPPLUNGSSTECKER
203	10675113	1	COUPLING SLEEVE B8 42-L A3C	KUPPLUNGSMUFFE
205	511518408	1	COUPLING SLEEVE B8 35-L	KUPPLUNGSMUFFE
207	12102190	6	HEX CAP NUT BGR.8 M 79X4 PA 6 SPF	VERSCHLUSSMUTTER
208	12102189	4	SCREW PLUG BGR.8 M 79X4 PA 6 SPF	VERSCHLUSSSCHRAUBE
211	511510708	1	COUPLING SLEEVE B6 30-S	KUPPLUNGSMUFFE
217	511501008	1	COUPLING SLEEVE B6 28-L	KUPPLUNGSMUFFE
218	511501108	4	COUPLING PLUG B6 28-L	KUPPLUNGSSTECKER
223	12102188	2	HEX CAP NUT BGR.6 M 54X4 PA 6 SPF	VERSCHLUSSMUTTER
224	12102187	4	SCREW PLUG BGR.6 R D54X4 PA 6 SPF	VERSCHLUSSSCHRAUBE
225	511505908	1	COUPLING SLEEVE B3 16-S	KUPPLUNGSMUFFE
229	10466915	1	HEX CAP NUT RD36X3 SPF	VERSCHLUSSMUTTER
237	511508408	2	COUPLING SLEEVE B2 10-L	KUPPLUNGSMUFFE
238	511508308	2	COUPLING PLUG B2 10-L	KUPPLUNGSSTECKER
243	10466914	2	HEX CAP NUT RD32X3 SPF	VERSCHLUSSMUTTER
244	10466910	2	SCREW PLUG RD32X3 SPF	VERSCHLUSSSCHRAUBE
600	472331908	2	FITTING ELSD38-S CR6-FREI	VERSCHRAUBUNG
601	472531808	4	FITTING EWSD38-S CR6-FREI	VERSCHRAUBUNG
602	470033108	10	FITTING XG38-S CR6-FREI	VERSCHRAUBUNG
603	470033208	1	FITTING XG35-L CR6-FREI	VERSCHRAUBUNG
604	470433008	2	FITTING XT38-S CR6-FREI	VERSCHRAUBUNG
605	475430408	2	FITTING REDSD35/28-L CR6-FREI	VERSCHRAUBUNG
606	470431508	1	FITTING T 35L CR6-FREI	VERSCHRAUBUNG
607	470030808	5	FITTING XG28-L CR6-FREI	VERSCHRAUBUNG
608	482530914	1	FITTING ISO 8434 EW 35L M45X2 CR6-FREI	VERSCHRAUBUNG
609	482530814	1	FITTING ISO 8434 EW 42L CR6-FREI	VERSCHRAUBUNG
610	470030908	1	FITTING XG42-L CR6-FREI	VERSCHRAUBUNG
611	470431408	1	FITTING T 42L CR6-FREI	VERSCHRAUBUNG
612	475407208	1	FITTING REDSDN42/12-L CR6-FREI	VERSCHRAUBUNG
613	470030308	5	FITTING XG10-L CR6-FREI	VERSCHRAUBUNG
614	7367986	1	FITTING EL 42L CR6-FREI	VERSCHRAUBUNG
615	475431308	2	FITTING RED 42/28L CR6-FREI	VERSCHRAUBUNG
616	471030808	2	FITTING XGE12-LR-ED CR6-FREI	VERSCHRAUBUNG
617	471900508	1	FITTING EGE 12S G3/8A CR6-FREI	VERSCHRAUBUNG
618	471039608	2	FITTING XGE10-LR-ED3/8" CR6-FREI	VERSCHRAUBUNG
619	470432308	1	FITTING XT12-S CR6-FREI	VERSCHRAUBUNG
620	470030408	4	FITTING XG12-L CR6-FREI	VERSCHRAUBUNG
621	470032508	4	FITTING XG12-S CR6-FREI	VERSCHRAUBUNG
622	470430408	1	FITTING T 12L CR6-FREI	VERSCHRAUBUNG
623	470033008	3	FITTING XG30-S CR6-FREI	VERSCHRAUBUNG
625	475032908	2	FITTING GR 30/25S CR6-FREI	VERSCHRAUBUNG
626	7407120	1	FITTING EL 28L CR6-FREI	VERSCHRAUBUNG
627	470430808	1	FITTING T 28L CR6-FREI	VERSCHRAUBUNG
628	475435408	1	FITTING REDSDN28/10-L CR6-FREI	VERSCHRAUBUNG
629	475031808	2	FITTING XGR28/22-L CR6-FREI	VERSCHRAUBUNG

6.9.2023

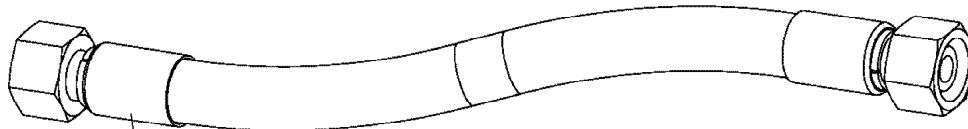
etk\_en\_de\_098207 LR 11000

 875 (3/4)**LIEBHERR**
**ADDITIONAL HYDR.S PIVOT SECTI.**  
**ZUSATZHYDRAULIK S-ANLENKSTUECK**

967788308

Pos.	Item	Quantity	Description	Bezeichnung
630	470032708	1	FITTING XG16-S CR6-FREI	VERSCHRAUBUNG
631	475601508	3	TEST POINT FITTING BMA3 6S CR6-FREI	MESSANSCHLUSS
632	472531508	3	FITTING EW 6S M14X1,5 CR6-FREI	VERSCHRAUBUNG
633	471032108	3	FITTING GE 6S G1/4A CR6-FREI	VERSCHRAUBUNG
634	475032508	1	FITTING XGR16/12-S CR6-FREI	VERSCHRAUBUNG
635	247117702	1	SWIVEL ELBOW EW 12L M18X1,5 CR6-FREI	WINKELSTUTZEN
636	475034008	5	FITTING XGR30/20-S CR6-FREI	VERSCHRAUBUNG
637	471904508	4	FITTING EGESD20-SR1/2 CR6-FREI	VERSCHRAUBUNG
638	472431808	1	FITTING ET 30S CR6-FREI	VERSCHRAUBUNG
639	470011108	1	FITTING SNV30-S CR6-FREI	VERSCHRAUBUNG
640	482331814	1	FITTING ISO 8434 EL 30S CR6-FREI	VERSCHRAUBUNG
641	470010308	1	FITTING SNV12-S CR6-FREI	VERSCHRAUBUNG
642	470010508	3	FITTING SNV20-S CR6-FREI	VERSCHRAUBUNG
643	7407107	2	FITTING EL 20S CR6-FREI	VERSCHRAUBUNG
644	482431614	1	FITTING ISO 8434 ET 20S CR6-FREI	VERSCHRAUBUNG
645	7407108	1	FITTING EW 20S M30X2 CR6-FREI	VERSCHRAUBUNG

6.9.2023	etk_en_de_098207 LR 11000	<input type="checkbox"/> 876 (4/4)
<b>LIEBHERR</b>	ADDITIONAL HYDR.S PIVOT SECTI. ZUSATZHYDRAULIK S-ANLENKSTUECK	967788308



Schlauchnummer  
Hose number  
Numéro de flexible  
Número de flexible  
Номера шланга

Die Schlauchnummern auf den Schläuchen entsprechen den Positionen in der Schlauchliste.

The hose numbers from the hoses are in accordance with the items in the hose list.

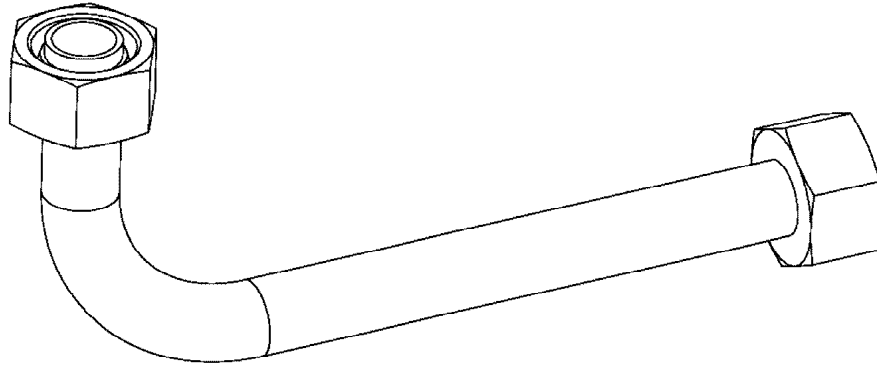
Les numéros indiqués sur les flexibles correspondent aux repères de la nomenclature des flexibles.

Los números indicados en los flexibles corresponden a las posiciones de la lista de flexibles.

Нанесенные на шлангах номера соответствуют позициям в перечне.



Pos.	Item	Quantity	Description	Bezeichnung
1247	968842408	1	HOSE CPL. HPC 4X8500	SCHLAUCH KPL.
1248	968698808	1	HOSE CPL. HPC 4X6100	SCHLAUCH KPL.
1249	927067808	1	HOSE CPL. HPC 4X2300	SCHLAUCH KPL.
1250	968532408	1	HOSE CPL. 6ST 38X2300	SCHLAUCH KPL.
1251	928040808	1	HOSE CPL. 2SN 25X2650	SCHLAUCH KPL.
1252	968532308	1	HOSE CPL. 2SN 25X2500	SCHLAUCH KPL.
1253	968532408	1	HOSE CPL. 6ST 38X2300	SCHLAUCH KPL.
1254	929379308	1	HOSE CPL. 2SN 8X3100	SCHLAUCH KPL.
1255	968605608	1	HOSE CPL. 6ST 38X1950	SCHLAUCH KPL.
1256	929921108	1	HOSE CPL. 2SN 25X2000	SCHLAUCH KPL.
1257	929963108	1	HOSE CPL. 2SN 25X1900	SCHLAUCH KPL.
1258	966963608	1	HOSE CPL. 6ST 38X1650	SCHLAUCH KPL.
1259	967222108	1	HOSE CPL. 2SN 8X1700	SCHLAUCH KPL.
1260	968002508	1	HOSE CPL. 1SC 8X1750	SCHLAUCH KPL.
1261	966378608	1	HOSE CPL. 2TE 8X800	SCHLAUCH KPL.
1262	963861608	1	HOSE CPL. 2SN 10X720	SCHLAUCH KPL.
1263	968006208	1	HOSE CPL. 2SN 10X740	SCHLAUCH KPL.
1264	963927608	1	HOSE CPL. GH506 25X840	SCHLAUCH KPL.
1265	968605708	1	HOSE CPL. 2SN 25X940	SCHLAUCH KPL.
1266	967769308	1	HOSE CPL. 2SN 25X700	SCHLAUCH KPL.
1267	963699008	1	HOSE CPL. GH506 25X810	SCHLAUCH KPL.
1268	963922908	1	HOSE CPL. 2SN 10X880	SCHLAUCH KPL.
1269	927685308	1	HOSE CPL. 2SN 10X960	SCHLAUCH KPL.



Die Positionsnummern der Rohre auf den Bildtafeln entsprechen den Positionen in der Rohrliste.

The pipe numbers from the illustrations are in accordance with the items in the pipe list.

Les numéros des tuyaux sur les illustrations correspondent aux repères de la nomenclature des tuyaux.

Los números de tubos en las ilustraciones corresponden a las posiciones de la lista de tubos.

Номера позиций труб на изображениях соответствуют позициям в перечне труб.



Pos.	Item	Quantity	Description	Bezeichnung
140	968324708	1	PIPE COMPL. 38X5X3469 MU.38S/STA. - MU	ROHR KPL.
141	968324808	1	PIPE COMPL. 38X5X2432 MUTTER 38S/STA	ROHR KPL.
142	968324908	1	PIPE COMPL. 38X5X3725 MU.38S/STA. - MU	ROHR KPL.
143	968325008	1	PIPE COMPL. 38X5X2333 MUTTER 38S/STA	ROHR KPL.
144	968325108	1	PIPE COMPL. 38X5X3879 MU.38S/STA. - MU	ROHR KPL.
145	968325208	1	PIPE COMPL. 38X5X3199 MUTTER 38S/STA	ROHR KPL.
146	968325308	1	PIPE COMPL. 38X5X2031 MU.38S/STA./XG38	ROHR KPL.
147	968325408	1	PIPE COMPL. 35X2X3145 35L - G35L	ROHR KPL.
148	968325508	1	PIPE COMPL. 35X2X1940 35L - 35L	ROHR KPL.
149	968325608	2	PIPE COMPL. 28X2X3015,9 XG28-L AL28 P	ROHR KPL.
150	968325708	1	PIPE COMPL. 42X3X2968 42L - G42L	ROHR KPL.
151	968325808	1	PIPE COMPL. 42X3X1949 42L - 42L	ROHR KPL.
152	968325908	1	PIPE COMPL. 38X5X3658 MU.38S/STA. - MU	ROHR KPL.
153	968326008	1	PIPE COMPL. 38X5X3079 MUTTER 38S/STA	ROHR KPL.
154	968326108	1	PIPE COMPL. 38X5X1960 MU.38S/STA./XG38	ROHR KPL.
155	968326208	1	PIPE COMPL. 38X5X3149 MU.38S/STA. - MU	ROHR KPL.
156	968326308	1	PIPE COMPL. 38X5X2155 MUTTER 38S/STA	ROHR KPL.
157	968326408	1	PIPE COMPL. 38X5X3134 MU.38S/STA. - MU	ROHR KPL.
158	968326508	1	PIPE COMPL. 38X5X2014 MUTTER 38S/STA	ROHR KPL.
159	968326608	1	PIPE COMPL. 10X1,5X3668 10L - 10L	ROHR KPL.
160	968326708	1	PIPE COMPL. 10X1,5X2758 G10L - G10L	ROHR KPL.
161	968326808	1	PIPE COMPL. 10X1,5X3385 10L - 10L	ROHR KPL.
162	968326908	1	PIPE COMPL. 10X1,5X1487 G10L - G10L	ROHR KPL.
163	968327008	1	PIPE COMPL. 16X2X3133 16S - 16S	ROHR KPL.
164	968327108	1	PIPE COMPL. 16X2X3396 GR16/12S - G16S	ROHR KPL.
165	968327208	1	PIPE COMPL. 28X2X2976 28L - G28L	ROHR KPL.
166	968327308	1	PIPE COMPL. 28X2X3032 28L - 28L	ROHR KPL.
167	968327408	1	PIPE COMPL. 28X2X3299 28L - G28L	ROHR KPL.
168	968327508	1	PIPE COMPL. 28X2X370 28L - G28L	ROHR KPL.
169	968327608	1	PIPE COMPL. 10X1,5X569 10L - 10L	ROHR KPL.
170	968327708	1	PIPE COMPL. 30X4X3246 30S - G30S	ROHR KPL.
171	968327808	1	PIPE COMPL. 30X4X2506 30S - 30S	ROHR KPL.
172	968327908	1	PIPE COMPL. 30X4X3416 30S - G30S	ROHR KPL.
173	968328008	1	PIPE COMPL. 30X4X380 30S - G30S	ROHR KPL.
174	968328108	1	PIPE COMPL. 12X1,5X892 12S - G12S	ROHR KPL.
175	968328208	1	PIPE COMPL. 12X1,5X3078 12S - G12S	ROHR KPL.
176	968328308	1	PIPE COMPL. 12X1,5X828 12L - G12L	ROHR KPL.
177	968328408	1	PIPE COMPL. 12X1,5X3217 12L - G12L	ROHR KPL.
178	968595808	1	PIPE COMPL. 10X1,5X2259 G10L - 10L	ROHR KPL.
179	969555408	1	PIPE COMPL. 30X4X638 30S - 30S	ROHR KPL.
180	969555508	1	PIPE COMPL. 20X2,5X90 20S - 20S	ROHR KPL.

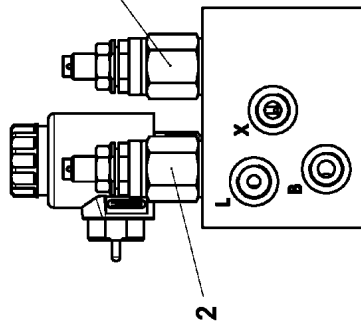
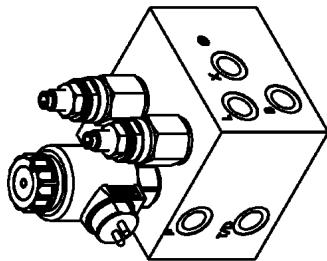
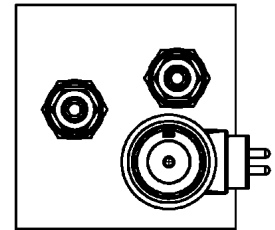
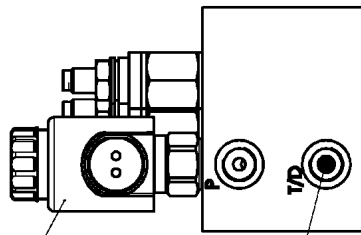
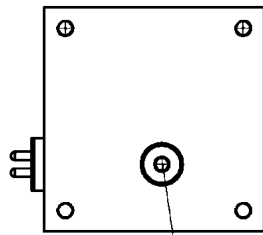
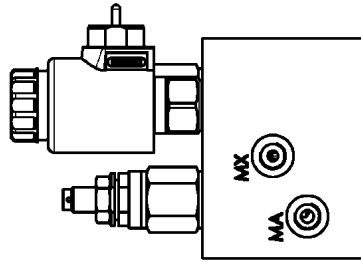
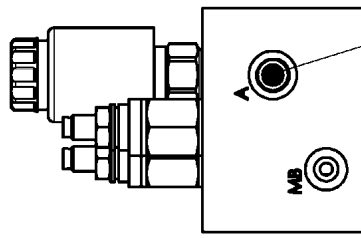
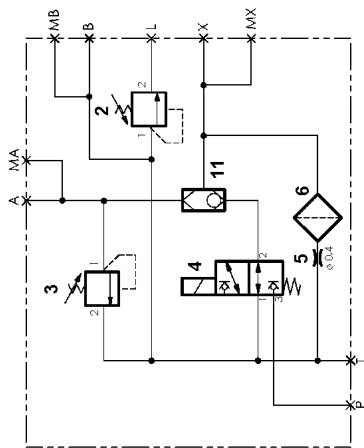
6.9.2023

etk\_en\_de\_098207 LR 11000

880 (2/2)

**LIEBHERR**PIPELINES S PIVOT SECTION  
ROHRLEITUNGEN S-ANLENKSTUECK

967792008



12 6

4 3

5

2

11

6.9.2023  
079718

**LIEBHERR**

etk\_en\_de\_098207 LR 11000

CONTROL BLOCK  
STUEBERBLOCK

881 (1/2)

11347373

Pos.	Item	Quantity	Description	Bezeichnung
2	11482388	1	PRESSURE LIMITING VALVE	DRUCKBEGRENZUNGSVENTIL
3	11170511	1	PRESSURE LIMITING VALVE p <sub>max</sub> =200BAR	DRUCKBEGRENZUNGSVENTIL
4	11482390	1	DIRECTIONAL SEAT VALVE	WEGESITZVENTIL
5	11482392	1	SCREW-IN BLIND	EINSCHRAUBBLENDE
6	11482393	1	FILTER	FILTER
11	11482394	1	SHUTTLE VALVE	WECHSELVENTIL
12	477704908	1	STOP PLUG VSTIM14X1,5ED CR6-FREI	STOPFEN

6.9.2023

etk\_en\_de\_098207 LR 11000

882 (2/2)

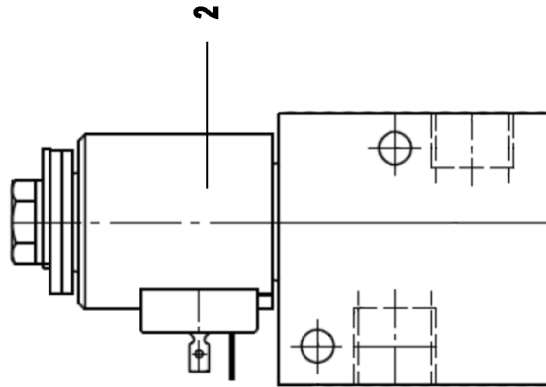
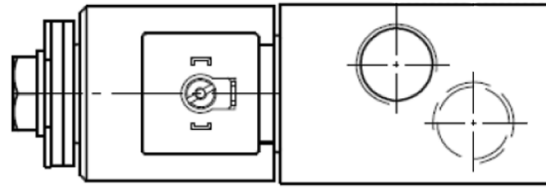
**LIEBHERR**

CONTROL BLOCK  
STUEBERBLOCK

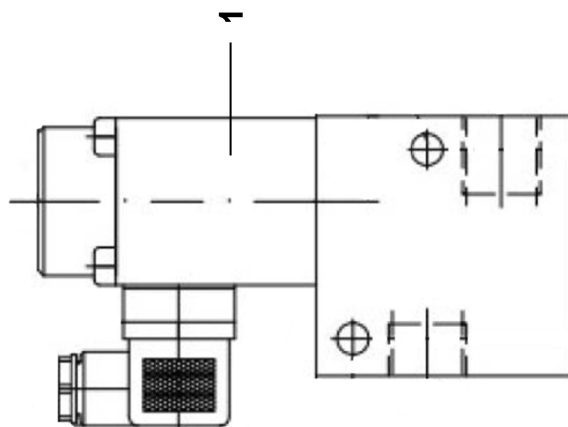
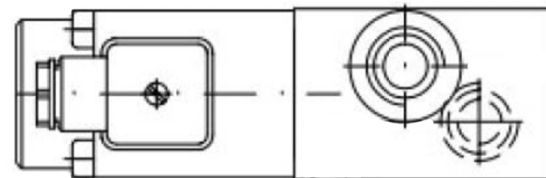
11347373



**Ausführung NEU (Rund)  
ab 2023**



**Ausführung ALT (Eckig)  
bis 2023**



6.9.2023  
139816

**LIEBHERR**

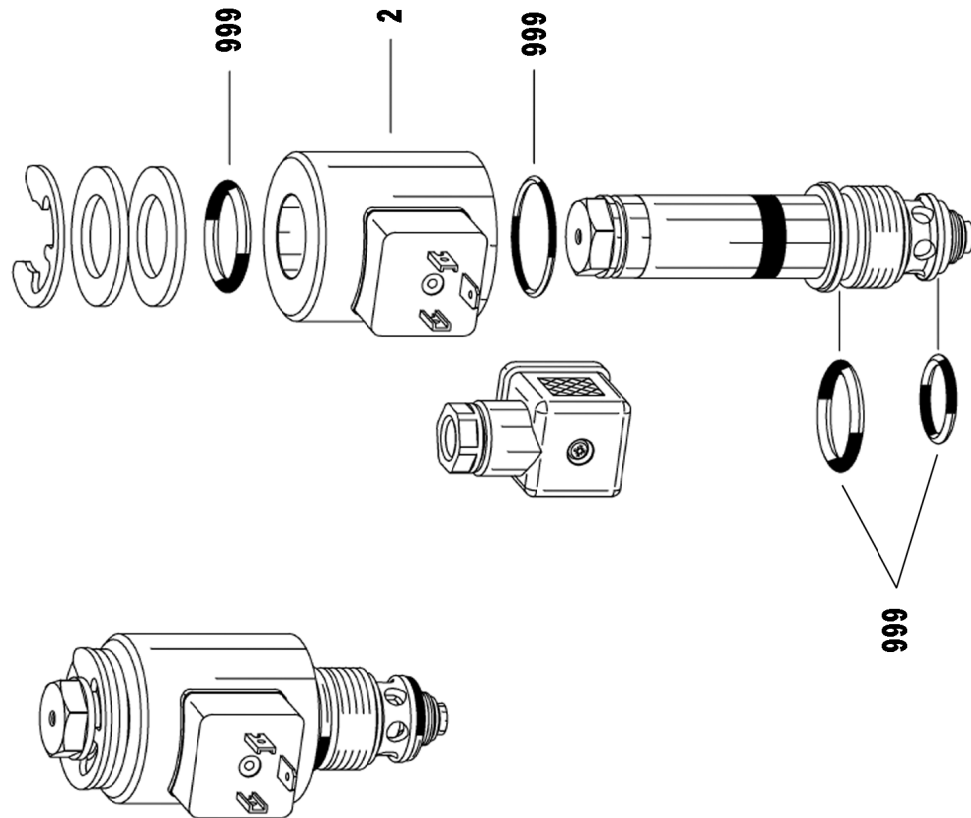
etk\_en\_de\_098207 LR 11000

DIRECTIONAL CONTROL VALVE  
WEGEVENTIL

883 (1/3)

511465508

**Ausführung NEU (Rund)**  
**ab 2023**



6.9.2023  
139817

**LIEBHERR**

etk\_en\_de\_098207 LR 11000


DIRECTIONAL CONTROL VALVE  
WEGEVENTIL


884 (2/3)

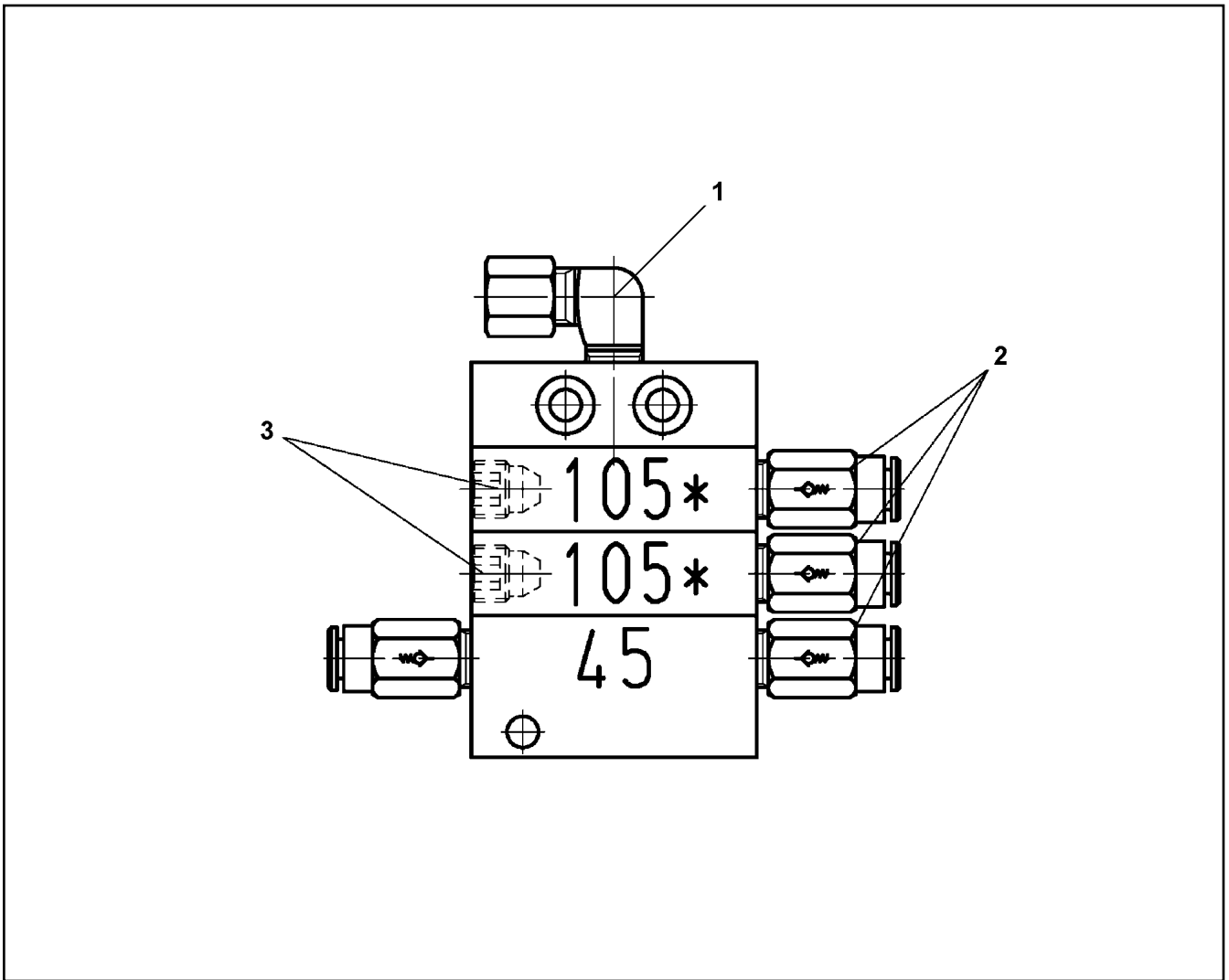
511465508

Pos.	Item	Quantity	Description	Bezeichnung
1	571135508	1	MAGNET 24V	MAGNET
2	12109319	1	MAGNET	MAGNET
999	12105942	1	SEAL KIT	DICHTSATZ

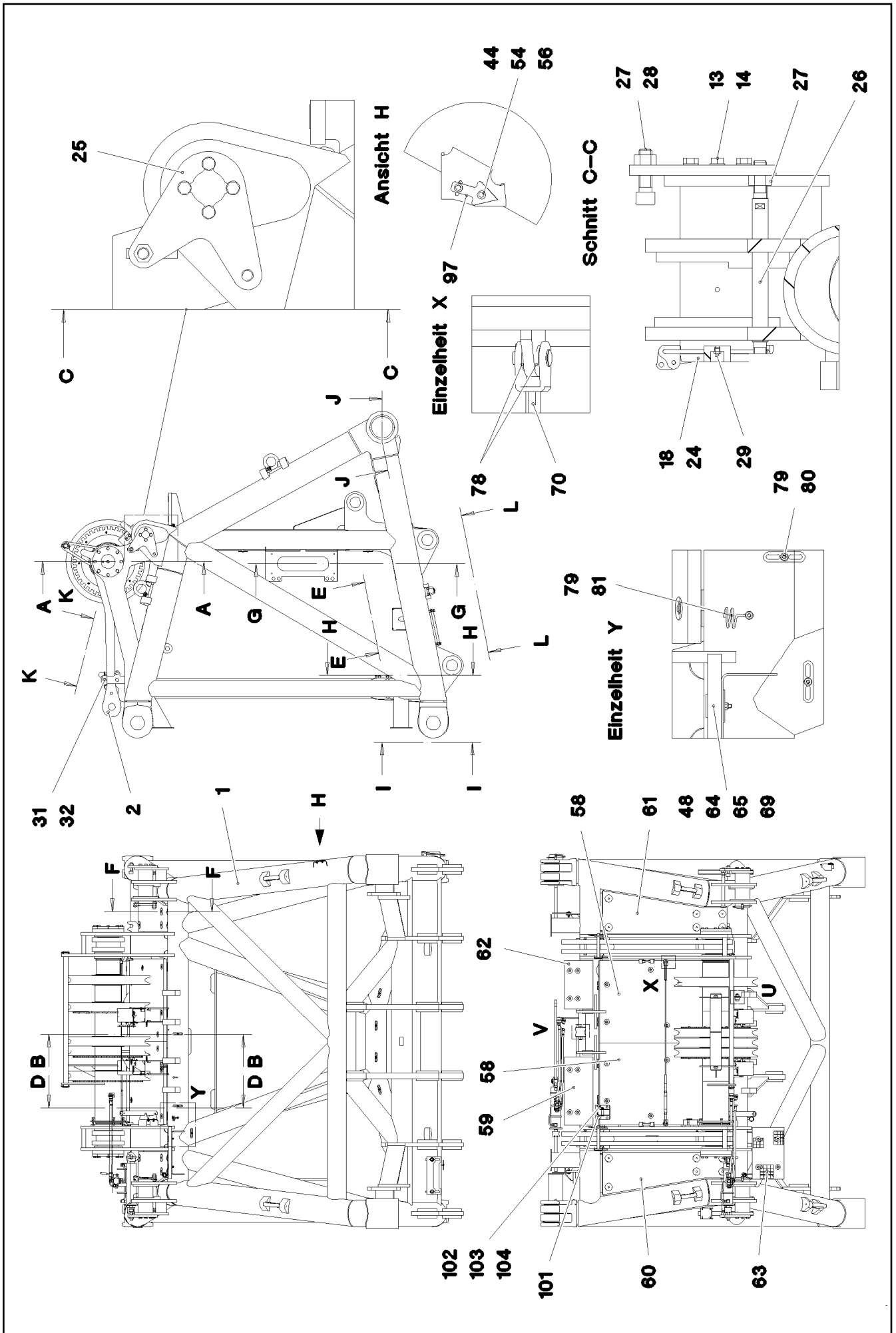
<p>6.9.2023</p> <p><b>LIEBHERR</b></p>	<p>etk_en_de_098207 LR 11000</p> <p>DIRECTIONAL CONTROL VALVE WEGEVENTIL</p>	<p>885 (3/3)</p> <p>511465508</p>
--	--	-----------------------------------

Pos.	Item	Quantity	Description	Bezeichnung
1	11621500	1	DISTRIBUTION BLOCK MX-F 3/4 ⇒  887	VERTEILERKOMBINATION
2	12102343	2	MALE CONNECTOR WSV 6 M10X1K MS	STECKANSCHLUSS
3	774373408	2	EXTENSION M10X1K/ M10X1	VERLAENGERUNG
4	774372608	3	COUPLING SLEEVE	KUPPLUNGSMUFFE
5	774372708	3	COUPLING PLUG	KUPPLUNGSSTECKER
6	471032108	6	FITTING GE 6S G1/4A CR6-FREI	VERSCHRAUBUNG
7	477400108	7	BOX NUT DIN 3870 AS6 A3P	UEBERWURFMUTTER
8	710102508	4	SEALING RING DIN 7603 A14X18X1,5 CU	DICHTRING
9	472331208	1	FITTING EL 6S CR6-FREI	VERSCHRAUBUNG
10	10873149	30	POLYAMID PIPE DIN 73378 6X1,5 PA 12-HL	POLYAMIDROHR
11	477101408	2	PROFILE RING PR6-S/L A3P	PROFILRING
12	772002208	2	PLUG-IN SLEEVE E6-4	EINSTECKHUELSE
13	970350108	2	PLATE 4x73x30 S315MC FE//ZNNI8//CN//T0	BLECH

6.9.2023	etk_en_de_098207 LR 11000	 886
<b>LIEBHERR</b>	CENTRAL GREASING ZENTRALSCHMIERUNG	917692108



Pos.	Item	Quantity	Description	Bezeichnung
1	774373808	1	FITTING WE 6LL M10x1	VERSCHRAUBUNG
2	11007219	4	NON-RETURN VALVE	RUECKSCHLAGVENTIL
3	774378208	2	SCREW PLUG	VERSCHLUSSSCHRAUBE



6.9.2023  
078651

**LIEBHERR**

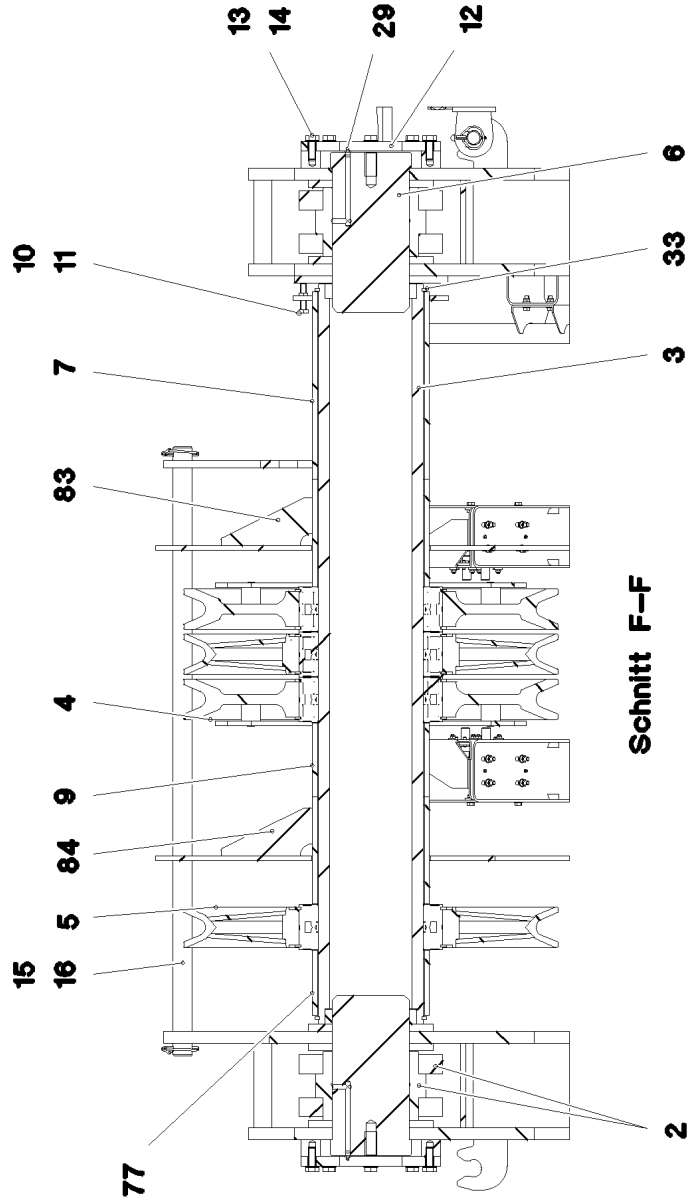
etk\_en\_de\_098207 LR 11000

S HEAD SECTION  
S-KOPFSTUECK

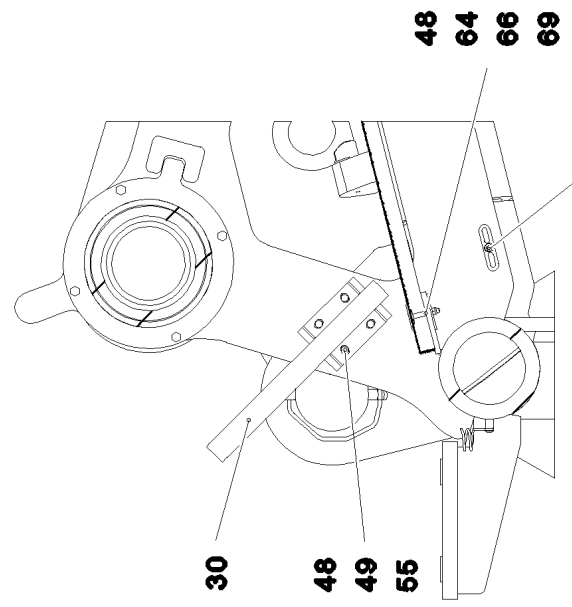
□ 888 (1/5)

917078508

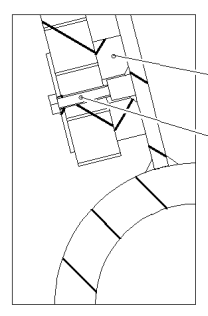
Schnitt A-A



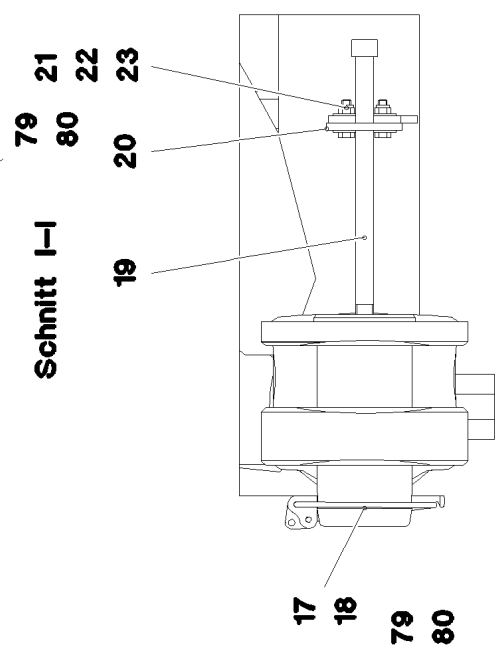
Schnitt D-D



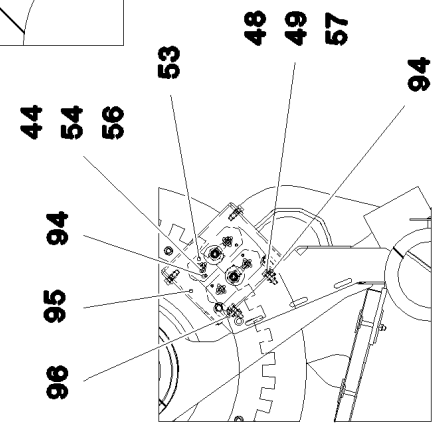
Schnitt F-F



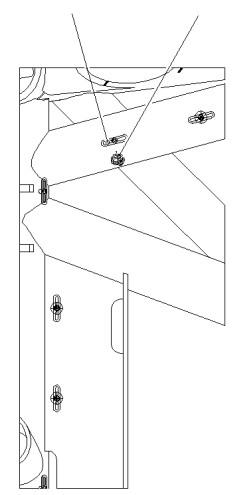
Schnitt I-I



Schnitt B-B



Schnitt G-G



6.9.2023  
078652

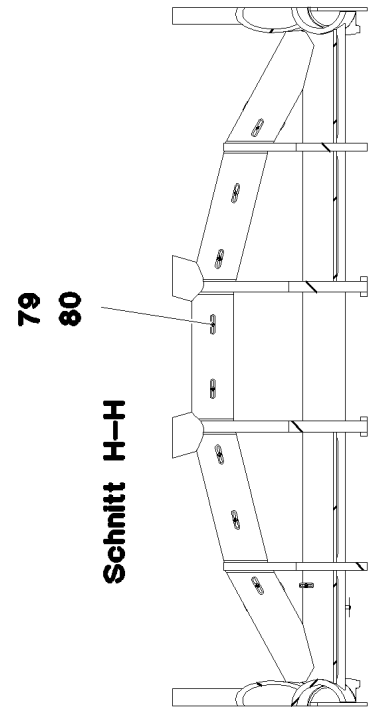
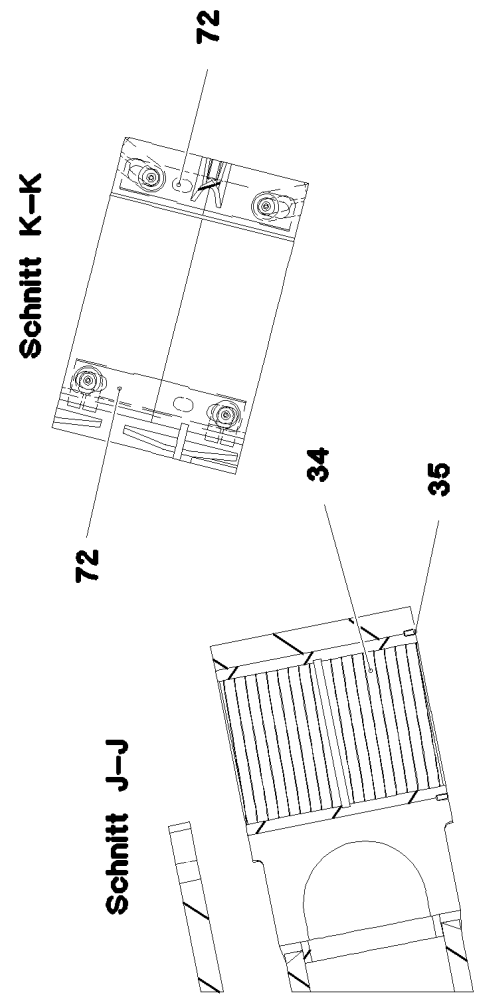
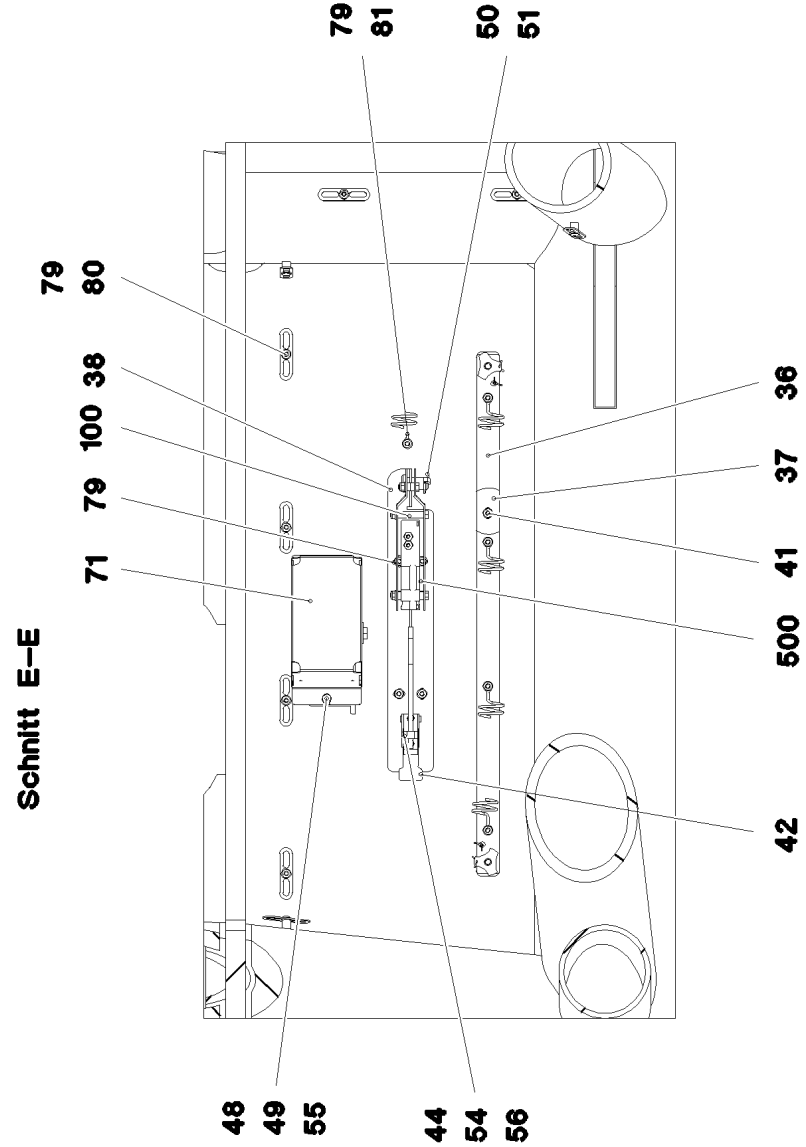
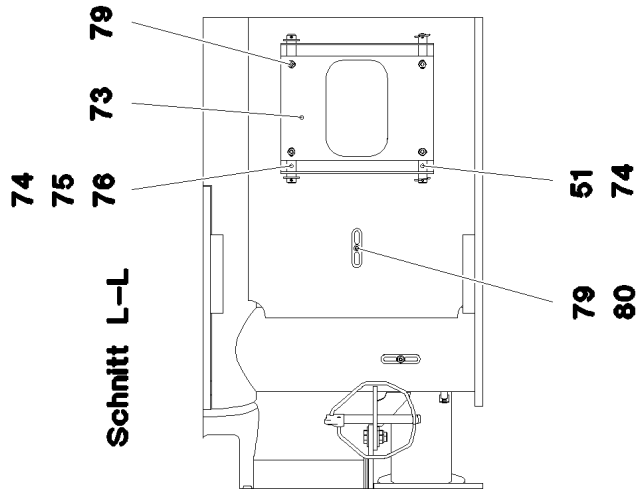
**LIEBHERR**

etk\_en\_de\_098207 LR 11000

S HEAD SECTION  
S-KOPFSTUECK

889 (2/5)

917078508



6.9.2023  
078653

**LIEBHERR**

etk\_en\_de\_098207 LR 11000

S HEAD SECTION  
S-KOPFSTUECK

□ 890 (3/5)


917078508



Pos.	Item	Quantity	Description	Bezeichnung
1	968044908	1	S HEAD SECTION, WELDED CONSTR. 1000T	S-KOPFSTUECK SCHWK.
2	967913408	2	ROD CPL. 1.35 M ⇒  893	STANGE KPL.
3	967914508	1	AXLE CPL.	ACHSE KPL.
4	968771408	2	ROPE PULLEY CPL. SPF	SEILROLLE KPL.
(1)	97047123	1	ROPE PULLEY 300X780X84 S960 SPF	SEILROLLE
(2)	746509408	1	ROLLER BEARING 220X300X95	WAEZLAGER
(3)	428010708	2	RETAINING RINGS DIN 471 300X5	SICHERUNGSRING
(4)	7743242	1	HYDRAULIC-TYPE LUBRICAT.NIPPLE DIN 71	KEGELSCHMIERNIPPEL
(5)	97047127	8	DISTANCE SLEEVE 40X35 S355 J2 T ZN O	DISTANZHUELSE
(6)	97029805	1	PLATE 650X650X10 FE//ZNNI8//CN//T0	BLECH
(7)	408303201	8	SOCKET HEAD SCREW DIN 7984 M10X60 0	ZYLINDERSCHRAUBE
5	967066008	2	ROPE PULLEY CPL.	SEILROLLE KPL.
6	97029806	2	PIN 170.0X333 35NICRMOV125 SPF	BOLZEN
7	967915908	1	RETAINER FOR ROLLER WC.	HALTER FUER ROLLE SCHWK.
9	97029811	1	TUBE 244.5X159 S890QL1	ROHR
10	11658889	4	HEX SCREW ISO 4017 M12X55 8.8 FLZN SP	SECHSKANTSCHRAUBE
11	10410182	4	HEX NUT ISO 4035 M12 A2-035	SECHSKANTMUTTER
12	979776508	2	COVER 20X290X290 S960QL	DECKEL
13	406603008	24	HEX SCREW ISO 4017 M16X40 10.9 FLZN SP	SECHSKANTSCHRAUBE
14	10289806	26	WASHER ISO 7089 16 300HV FLZN SPF	SCHEIBE
15	97040369	1	PIN 40.0X1270 S355J2C+C FE//ZNNI8//CN//T	BOLZEN
16	10180883	2	SAFETY PLUG W HINGE-LID 10X55X9,5X45	SICHERHEITSKLAPPSTECKER
17	97028894	2	PIN 140.0X291 35NICRMOV125 GASN. SPF	BOLZEN
18	10878577	4	SAFETY PLUG W HINGE-LID 20X175X20X1	SICHERHEITSKLAPPSTECKER
19	10878755	2	SOCKET HEAD SCREW ISO 4762 M24X400	ZYLINDERSCHRAUBE
20	972636908	2	PLATE 10X175X104 S700MC FE/FLZN10/NC	BLECH
21	11645386	4	HEX SCREW ISO 4017 M12X45 8.8 FLZN SP	SECHSKANTSCHRAUBE
22	10875607	4	HEX NUT DIN 985 M12 8 FLZN SPF	SECHSKANTMUTTER
23	11182717	8	WASHER ISO 7093-1 12 300HV FLZN SPF	SCHEIBE
24	97040647	2	PIN 150.0X350 35NICRMOV125 SPF	BOLZEN
25	97040648	2	DRIVER 20X285X275 S690QL	MITNEHMER
26	97040649	2	THREADED ROD 45.0X371 35NICRMOV125	GEWINDESTANGE
27	10425688	4	HEX NUT ISO 4032 M24 10 FLZN SPF	SECHSKANTMUTTER
28	404324508	2	SOCKET HEAD SCREW ISO 4762 M24X80 10	ZYLINDERSCHRAUBE
29	7743242	4	HYDRAULIC-TYPE LUBRICAT.NIPPLE DIN 71	KEGELSCHMIERNIPPEL
30	968224008	1	CLAMP WIND WARNING UNIT	HALTER WINDWARNUNG
31	963243608	2	CONNECTING PIN WELDED FE//ZNNI8//CN/	ABSTECKBOLZEN SCHWK.
32	433100908	2	RETAINING SPRING 4,5X98 ISO 2081 FE/ZN	SICHERUNGSFEDER
33	428010508	2	RETAINING RINGS DIN 471 220X5	SICHERUNGSRING
34	97040665	2	BUSHING RD230X200X280 GZ-CUZN25AL5	BUCHSE
36	967916208	2	CABLE GUIDE	KABELFUEHRUNG
(1)	967916408	1	STRIP WELDED FE//ZNNI8//CN//T0	LEISTE SCHWK.
(2)	10490116	2	QUICK RELEASE PIN 12X90X40 NIROSTA	KUGELSPERRBOLZEN
(3)	11160431	0.6	ROPE 2 2,3KN EDELSTAHL	SEIL
(4)	11170565	4	FERRULE 2 CU	PRESSKLEMME
(5)	720014408	4	CABLE CLAMP 4.0 1.4310	KABELHALTER
(6)	12102696	4	BUTTON HEAD SCREW AEHNL.ISO 7380-2	HALBRUNDKOPFSCHRAUBE
37	97029816	2	PLATE 10X910X40 S355MC FE//ZNNI8//CN//T	BLECH
38	97029817	2	PLATE 4X555X95 S315MC FE//ZNNI8//CN//T	BLECH
41	10875485	4	BUTTON HEAD SCREW AEHNL.ISO 7380-2	HALBRUNDKOPFSCHRAUBE
42	704262408	2	CLOSURE HAKEN	HAKENVERSCHLUSS
44	11693878	28	WASHER DIN 7349 6,4 200HV 480H SPF	SCHEIBE
48	10875614	42	HEX NUT DIN 985 M8 8 480H SPF	SECHSKANTMUTTER
49	12103465	44	WASHER ISO 7089 8 300HV ZNNI-480H SPF	SCHEIBE
51	10875869	2	SAFETY PLUG W HINGE-LID 5X29X4,7X25 4	SICHERHEITSKLAPPSTECKER
53	97029827	4	PLATE 5X143X50 S355MC FE//ZNNI8//CN//T	BLECH
54	10197836	14	HEX SCREW ISO 4017 M6X25 8.8 ZNNI-480	SECHSKANTSCHRAUBE
55	10197831	8	HEX SCREW ISO 4017 M8X25 8.8 ZNNI-480	SECHSKANTSCHRAUBE
56	12102692	14	HEX NUT DIN 985 M6 8 ZNNI-480H SPF	SECHSKANTMUTTER

6.9.2023

etk\_en\_de\_098207 LR 11000

 891 (4/5)**LIEBHERR****S HEAD SECTION  
S-KOPFSTUECK****917078508**

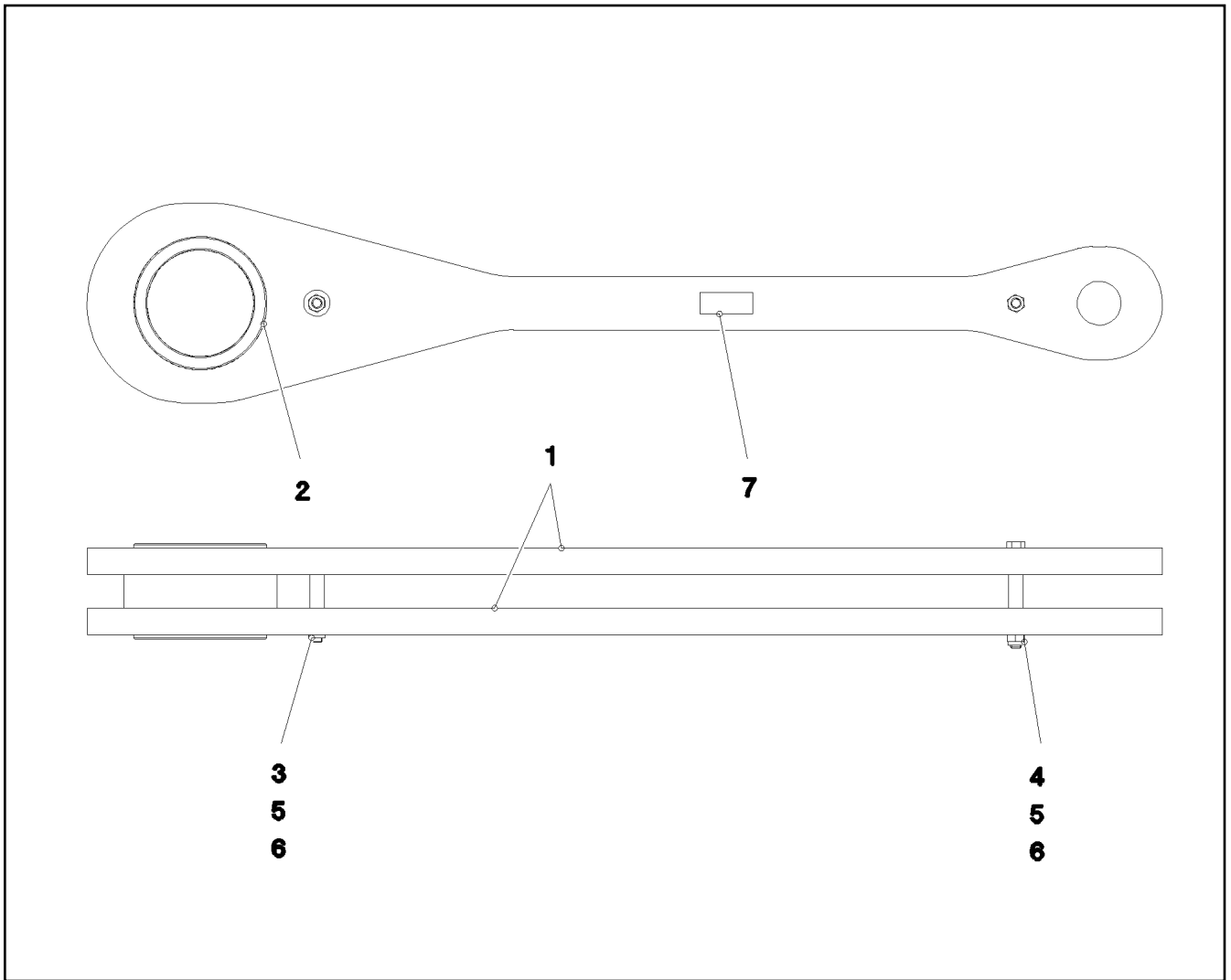
Pos.	Item	Quantity	Description	Bezeichnung
57	11826527	16	HEX SCREW ISO 4017 M8X30 8.8 480H SPF	SECHSKANTSCHRAUBE
58	725815908	2	GRIDIRON T1300X770X30/2 S235JR T ZN K	GITTERROST-P
59	97056323	1	GRIDIRON T640X270X30/2 S235JR T ZN K	GITTERROST-P
60	97040675	1	GRIDIRON T1200X400X30/2 S235JR T ZN K	GITTERROST-P
61	97040676	1	GRIDIRON T1200X400X30/2 S235JR T ZN K	GITTERROST-P
62	97040677	1	GRIDIRON T450X270X30/2 S235JR T ZN K	GITTERROST-P
63	725806408	1	GRIDIRON T483X300X30/2 S235JR T ZN K	GITTERROST-P
64	10100621	26	DISH MOUNTING	TELLERBEFESTIGUNG
65	10875538	12	HEX SCREW ISO 4017 M8X50 8.8 480H SPF	SECHSKANTSCHRAUBE
66	11651582	14	HEX SCREW ISO 4014 M8X55 8.8 480H SPF	SECHSKANTSCHRAUBE
67	11690046	12	HEX SCREW ISO 4017 M8X45 8.8 480H SPF	SECHSKANTSCHRAUBE
68	97031390	12	SUPPORT PA6G	AUFLAGE
69	941138108	38	WASHER DC01 FE//ZNNI8//CN//T0	SCHEIBE
70	10652811	1	ROUND STRAND ROPE 10X1,55M STAHL VE	RUNDLITZENSEIL
71	972908808	2	HOOD 411X555 DC01 FE//ZNNI8//CN//T0	HAUBE
72	97006718	2	PLATE 4X480X127 S315MC FE//ZNNI8//CN//T	BLECH
74	941369108	2	AXLE RD20X340 S355J2C+C FE//ZNNI8//CN/	ACHSE
75	10289808	5	WASHER ISO 7089 20 300HV FLZN SPF	SCHEIBE
76	12100681	2	SPLIT PIN ISO 1234 5X28 ST 480H SPF	SPLINT
77	97045631	1	TUBE 244.5X144 S890QL1	ROHR
78	10289805	4	WASHER ISO 7089 14 300HV FLZN SPF	SCHEIBE
79	12102696	50	BUTTON HEAD SCREW AEHNL.ISO 7380-2	HALBRUNDKOPFSCHRAUBE
80	953650008	37	CABLE CLAMP DC01 FE//ZNNI8//CN//T0	KABELHALTER
81	720014408	5	CABLE CLAMP 4.0 1.4310	KABELHALTER
82	969341308	1	SAFETY ROLLER CPL.	SCHUTZWALZE KPL.
(1)	944982808	2	TUBE 101.6X318 S355J2H	ROHR
(2)	745168808	4	DEEP GROOVE BALL BEARING DIN 625 63	RILLENKUGELLAGER
(3)	97056181	1	AXLE 45.0X696 S355J2+AR FE//ZNNI8//CN//T	ACHSE
(4)	941540008	3	DISTANCE RING RD48X3 DC01 FE//ZNNI8//C	DISTANZRING
83	969341808	1	MOUNTING WELDED RE.	HALTERUNG SCHWK.
84	969344208	1	MOUNTING WELDED LI.	HALTERUNG SCHWK.
85	941324408	2	AXLE HOLDER 6.0 X0 S235JR FE//ZNNI8//C	ACHSHALTER
86	11651612	4	HEX SCREW ISO 4017 M8X16 8.8 480H SPF	SECHSKANTSCHRAUBE
87	12224018	2	HEX SCREW ISO 4017 M20X55 8.8 FLZN SP	SECHSKANTSCHRAUBE
88	10875618	2	HEX NUT ISO 4032 M20 8 FLZN SPF	SECHSKANTMUTTER
89	4600328	2	WASHER ISO 7093-1 20 300HV FLZN SPF	SCHEIBE
90	288155308	1	ROLLER RD100X78 PA6G	ROLLE
91	946103108	1	TUBE 30.0 X0 E355+N VERZ	ROHR
92	11691323	1	HEX SCREW ISO 4014 M20X120 10.9 FLZN	SECHSKANTSCHRAUBE
93	10875610	1	HEX NUT DIN 985 M20 10 FLZN SPF	SECHSKANTMUTTER
94	10876162	12	DOWEL PIN ISO 8752 6X20 480H SPF	SPANNSTIFT
95	97060845	2	ANGLE PLATE 4X266X286 S315MC FE//ZNNI	WINKELBLECH
96	969627708	2	RETAINING PLATE FE//ZNNI8//CN//T0	HALTEBLECH
97	97062053	1	PLATE 5X100X50 S700MC	BLECH
98	97040368	1	PLATE 50X130X142 S355J2+N FE//ZNNI8//C	BLECH
99	12224015	2	HEX SCREW ISO 4014 M16X65 8.8 FLZN SP	SECHSKANTSCHRAUBE
100	96001219	2	HOISTING LIMIT SWITCH PRE-ASS. ⇒ □ 894	HUBENDSCHALTER VORM.
101	96005810	1	CONSOLE COMPL.	KONSOLE KPL.
(2)	96005812	1	BRACKET WELDED CONST.	KONSOLE SCHWK.
(3)	451222508	1	PIN ISO 2341 B20X75X66 S355J2+AR FE//ZN	BOLZEN
(4)	10875637	1	WASHER DIN 1441 21 ST FLZN SPF	SCHEIBE
(5)	10180359	1	SPLIT PIN ISO 1234 5X40 St 480H SPF	SPLINT
102	11642358	4	HEX SCREW ISO 4017 M10X30 8.8 FLZN SP	SECHSKANTSCHRAUBE
103	10289795	8	WASHER ISO 7089 10 300HV FLZN SPF	SCHEIBE
104	10197769	4	HEX NUT DIN 985 M10 8 ZNNI-480H SPF	SECHSKANTMUTTER
500	917545708	1	ELECTR. FOR S-HEAD SECTION ⇒ □ 895	ELEKTRIK S-KOPFSTUECK
700	968445708	1	SIGNS S-KOPFSTUECK ⇒ □ 899	BESCHILDERUNG

6.9.2023

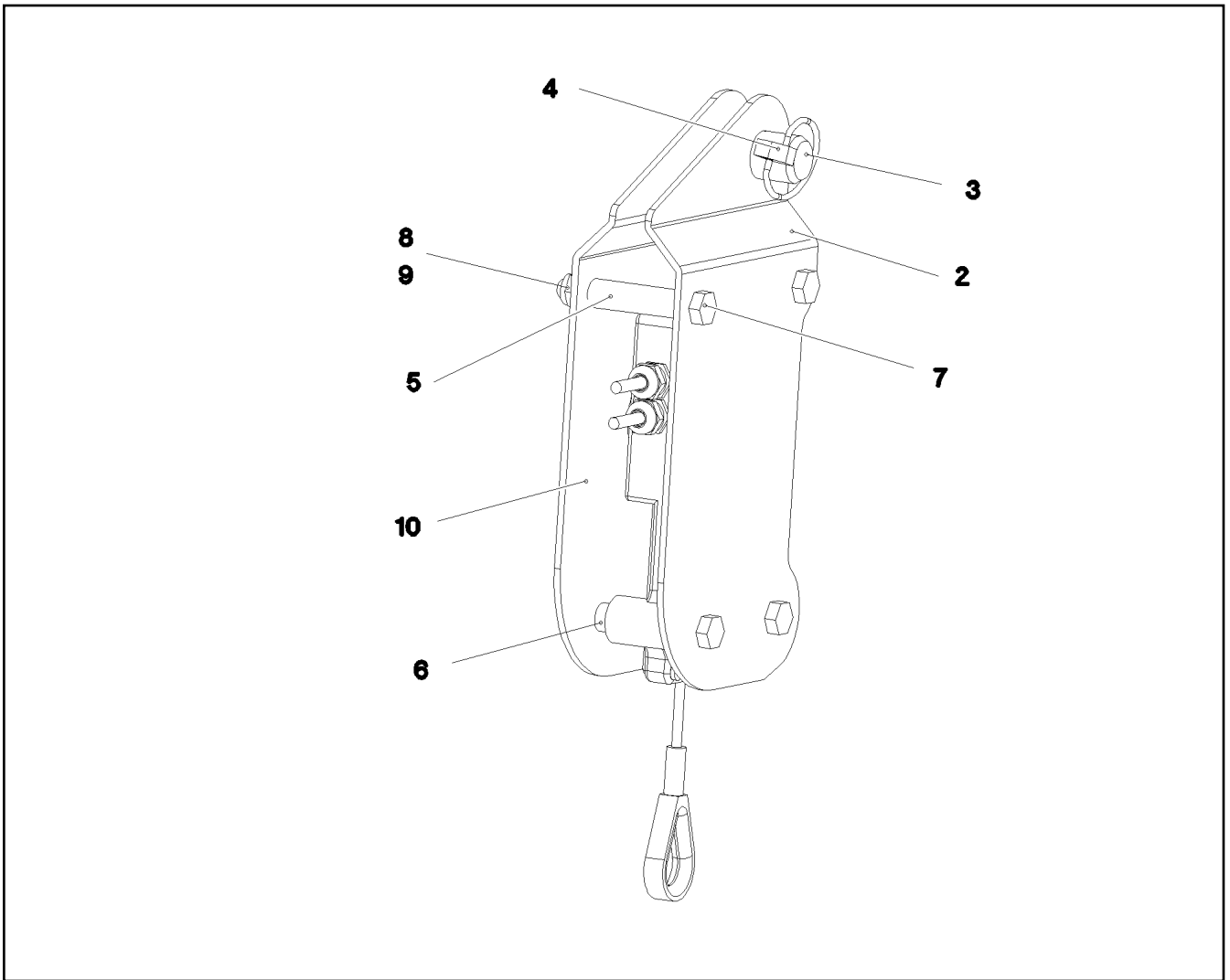
etk\_en\_de\_098207 LR 11000

□ 892 (5/5)

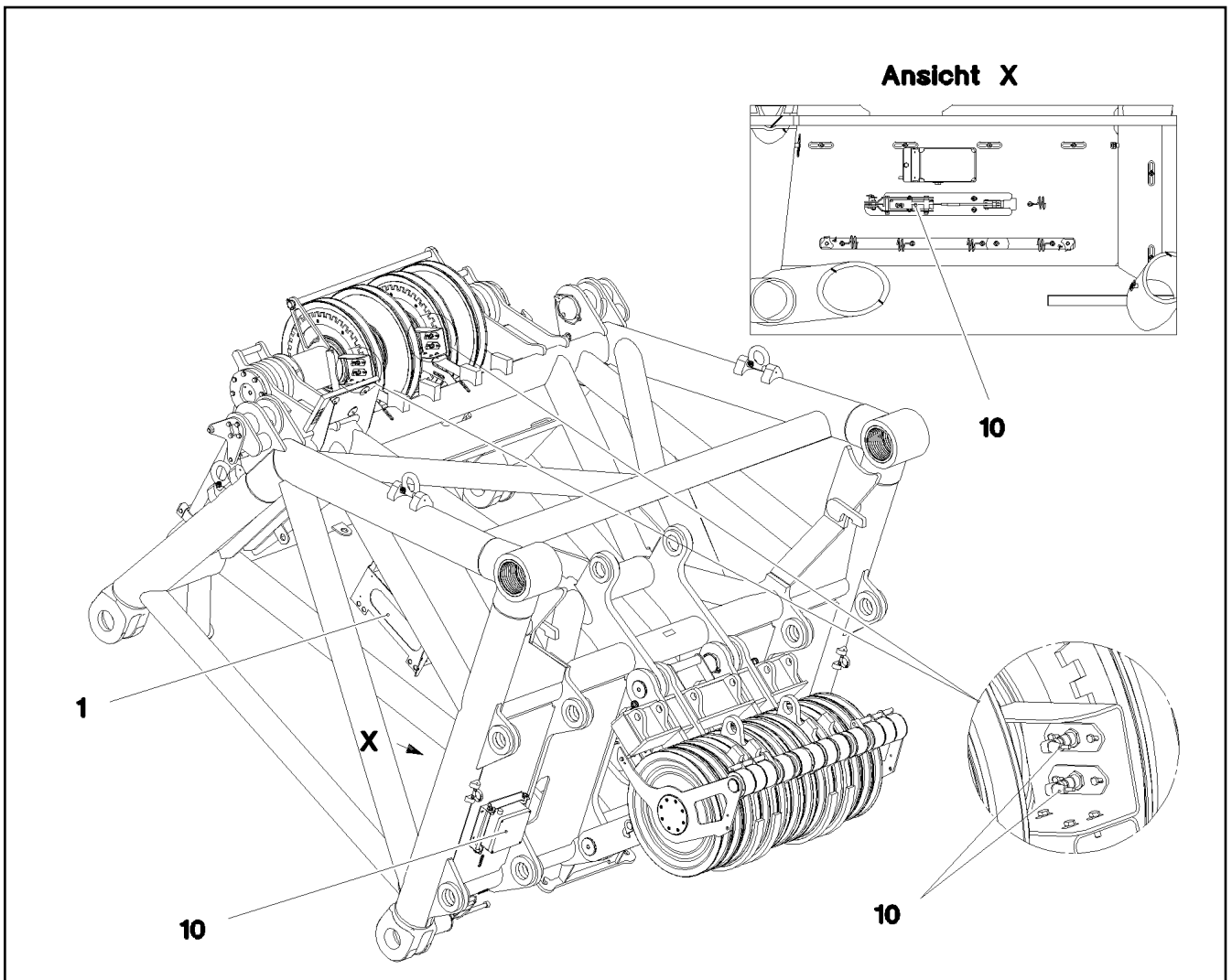
**LIEBHERR****S HEAD SECTION  
S-KOPFSTUECK****917078508**






Pos.	Item	Quantity	Description	Bezeichnung
1	967913108	2	ROD WITH BOARD	STANGE MIT SCHILD
2	97029781	1	BUSHING 200X160X144 GU-CUZN25AL5	BUCHSE
3	12218492	1	HEX SCREW ISO 4014 M16X130 8.8 FLZN SP	SECHSKANTSCHRAUBE
4	10875801	1	HEX SCREW ISO 4017 M16X150 8.8 FLZN SP	SECHSKANTSCHRAUBE
5	951589108	2	TUBE 22X2,5X50 E235+N VERZ	ROHR
6	10875609	2	HEX NUT DIN 985 M16 8 FLZN SPF	SECHSKANTMUTTER
7	97139634	2	PLATE ASSEMBLY SCHILD BG SPF	SCHILD BAUGRUPPE

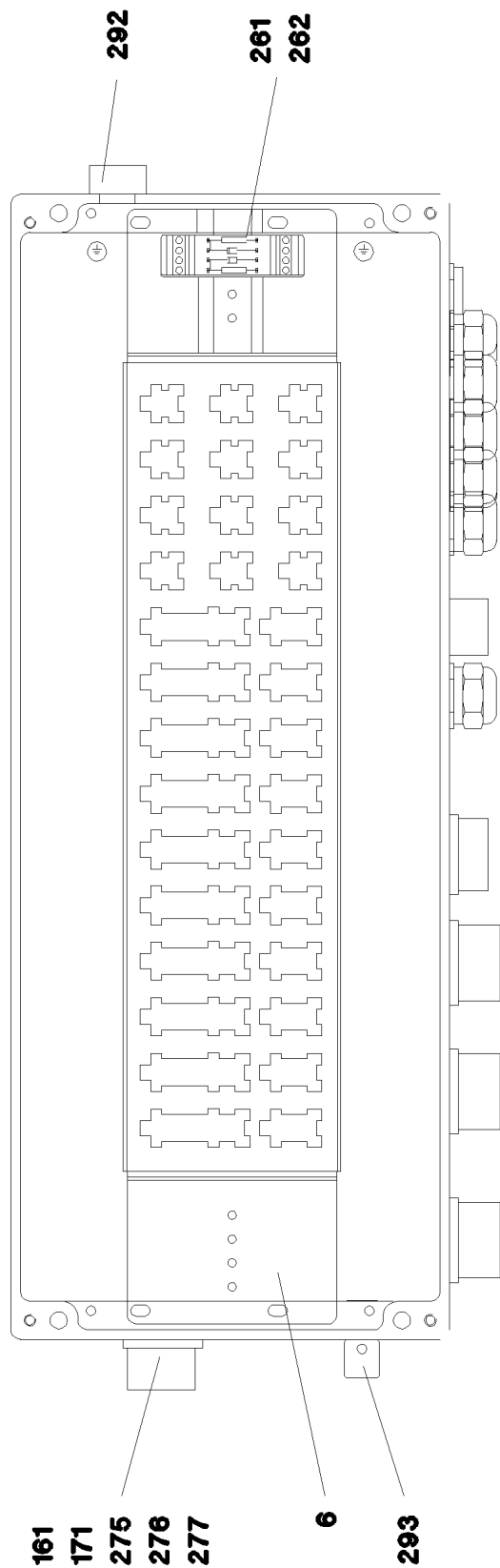
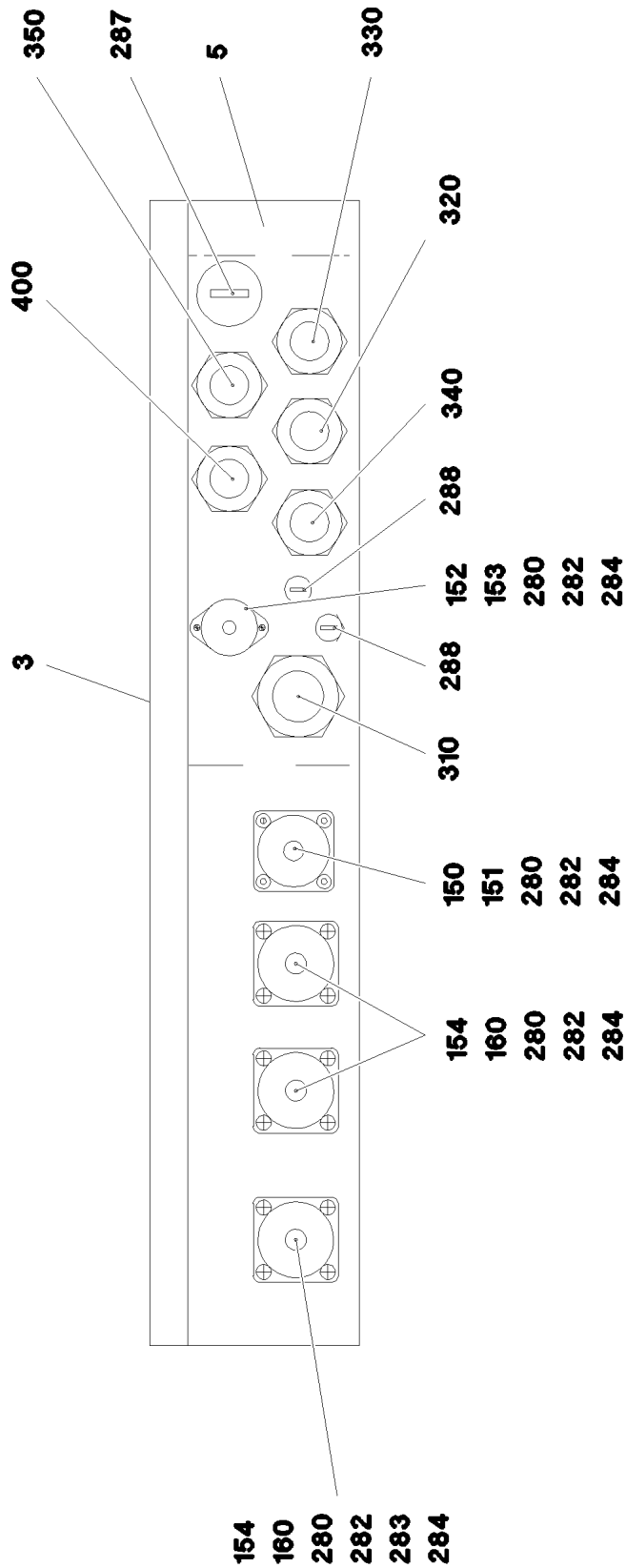


Pos.	Item	Quantity	Description	Bezeichnung
2	97029818	1	PLATE 3X250X121 S355MC FE//ZNNI8//CN//T	BLECH
3	451223008	1	PIN DIN 1435 20X40X34 S355J2C+C FE//ZN	BOLZEN
4	10875869	1	SAFETY PLUG W HINGE-LID 5X29X4,7X25 4	SICHERHEITSKLAPPSTECKER
5	97045325	2	DISTANCE SLEEVE 12.0X46 E235+N	DISTANZHUELSE
6	97045334	4	DISTANCE SLEEVE 12.0X7 E235+N	DISTANZHUELSE
7	12220759	4	HEX SCREW ISO 4017 M8X65 8.8 480H SPF	SECHSKANTSCHRAUBE
8	12103465	4	WASHER ISO 7089 8 300HV ZNNI-480H SPF	SCHEIBE
9	10875614	4	HEX NUT DIN 985 M8 8 480H SPF	SECHSKANTMUTTER
10	97029819	1	PLATE 3X121X249 S355MC FE//ZNNI8//CN//T	BLECH



Pos.	Item	Quantity	Description	Bezeichnung
1	968401108	1	TERMINAL BOX S1980 ⇒  896	KLEMMKASTEN
10	968401208	1	SENSOR ASSEMBLY HEAD PIECE S-KOPF ⇒  898	GEBERANBAU KOPFSTUECK

6.9.2023 078655 <b>LIEBHERR</b>	etk_en_de_098207 LR 11000 ELECTR. FOR S-HEAD SECTION ELEKTRIK S-KOPFSTUECK	 895 917545708
---------------------------------------	--	--



6.9.2023  
078657

**LIEBHERR**

etk\_en\_de\_098207 LR 11000

TERMINAL BOX  
KLEMMKASTEN

□ 896 (1/2)

968401108

Pos.	Item	Quantity	Description	Bezeichnung
1	968959108	1	WIRES TERMINAL BOX CPL. S1980	DRAEHTE KLEMMKASTEN KPL.
3	97058343	1	SIGN S1980 LEXAN	SCHILD
5	97047111	1	EMPTY CASING 230X600X110X0 AL	LEERGEHAEUSE
6	97041020	1	PLUG PLATE 1.5X640X129 DC01 FE//ZNNI8/	STECKERBLECH
150	691822208	1	SEAL	DICHTUNG
151	691812908	1	PROTECTING CAP MS A240	SCHUTZKAPPE
152	604508108	1	TIN M1	DOSE
153	604512108	1	SEALING PLUG M1-D	VERSCHLUSSKAPPE
154	10815121	3	FLANGE SEAL GR.28	FLANSCHDICHTUNG
160	692405308	3	DUST CAP 1 3/4-18NS METALL	STAUBKAPPE
161	11000963	1	TIN M3 POLYAMID	DOSE
171	10297417	1	END COVER TR38X6 P3	VERSCHLUSSDECKEL
261	602106708	0.05	TOP HAT RAIL 35X27X7,3X1	HUTSCHIENE
262	704232308	2	BLIND RIVET 4,0X10,5	BLINDNIET
275	12216226	4	PAN-HEAD SCREW ISO 7045 M4X16 4.8 480	FLACHKOPFSCHRAUBE
276	10875645	4	WASHER ISO 7089 4 200HV 480H SPF	SCHEIBE
277	10875611	4	HEX NUT DIN 985 M4 8 480H SPF	SECHSKANTMUTTER
280	12216223	18	PAN-HEAD SCREW ISO 7045 M3X20 4.8 480	FLACHKOPFSCHRAUBE
282	420050108	42	WASHER ISO 7089 3 MS	SCHEIBE
284	10876399	18	HEX NUT DIN 985 M3 8 480H SPF	SECHSKANTMUTTER
287	602425208	1	SCREW PLUG M32X1,5 MS	VERSCHLUSSSCHRAUBE
288	602425508	2	SCREW PLUG M12X1,5 MS	VERSCHLUSSSCHRAUBE
292	10488662	1	VENTILATION SCREW POLYAMID	ENTLUEFTUNGSSCHRAUBE
293	602501208	1	WATER DRAIN PLUG M12 PA6G SPF	ENTWAESSERUNGSSTOPFEN
310	968792608	1	LEAD W1981	LEITUNG
320	968792708	1	LEAD W1982	LEITUNG
330	968792808	1	LEAD W1983	LEITUNG
340	968792908	1	LEAD W1984	LEITUNG
350	968793108	1	LEAD W1986	LEITUNG
400	969010308	1	LEAD W1995S	LEITUNG
420	968791308	1	DUMMY PLUG X1988BS	BLINDSTECKER
430	968791508	1	DUMMY PLUG X1989BS	BLINDSTECKER

6.9.2023

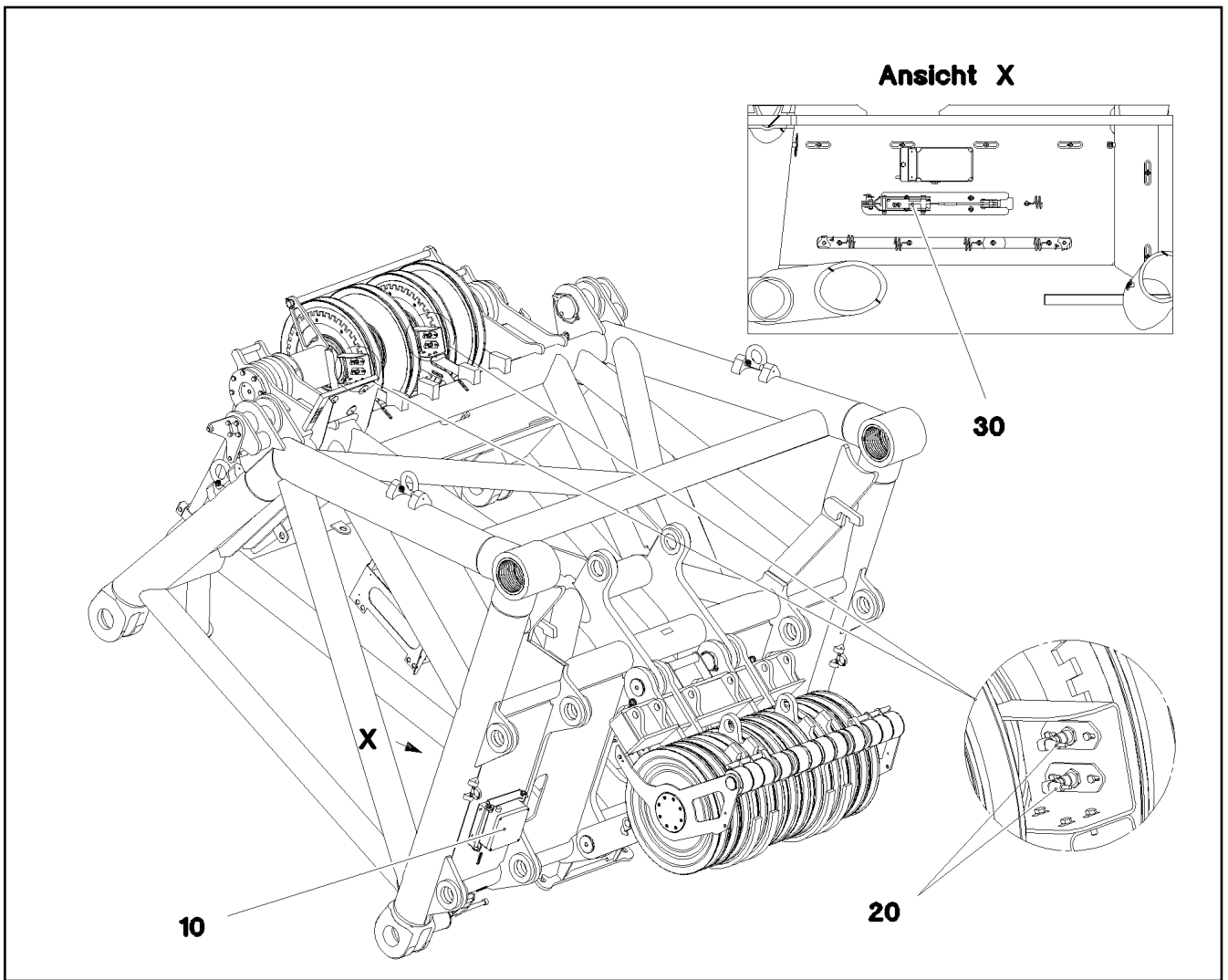
etk\_en\_de\_098207 LR 11000

897 (2/2)

**LIEBHERR**

TERMINAL BOX  
KLEMMKASTEN

968401108



Pos.	Item	Quantity	Description	Bezeichnung
10	10802057	2	ANGLE TRANSMITTER 360° LSB PL:D SPF	WINKELGEBER
20	571318808	4	PROXIMITY SWITCH BERUEHRUNGSL0S	NAEHERUNGSSCHALTER
30	10678395	2	LIMIT SWITCH TQ200-RFID SPF	ENDSCHALTER

6.9.2023  
078654

**LIEBHERR**

etk\_en\_de\_098207 LR 11000

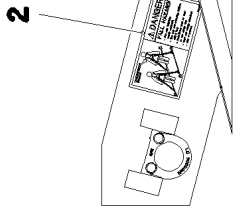
SENSOR ASSEMBLY HEAD PIECE  
GEBERANBAU KOPFSTUECK

898

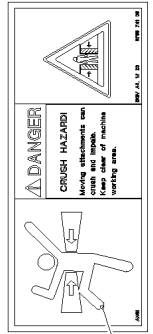
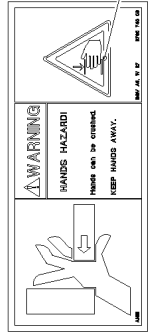
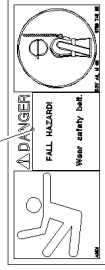
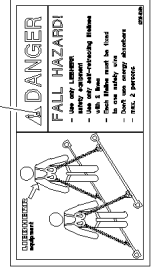
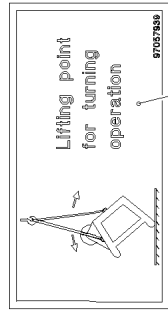
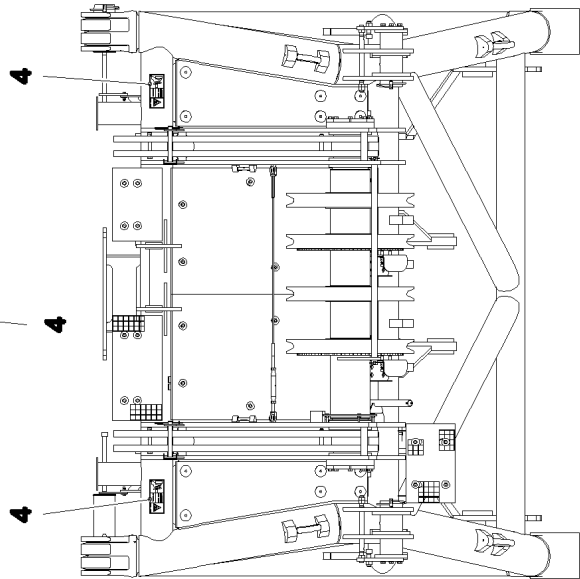
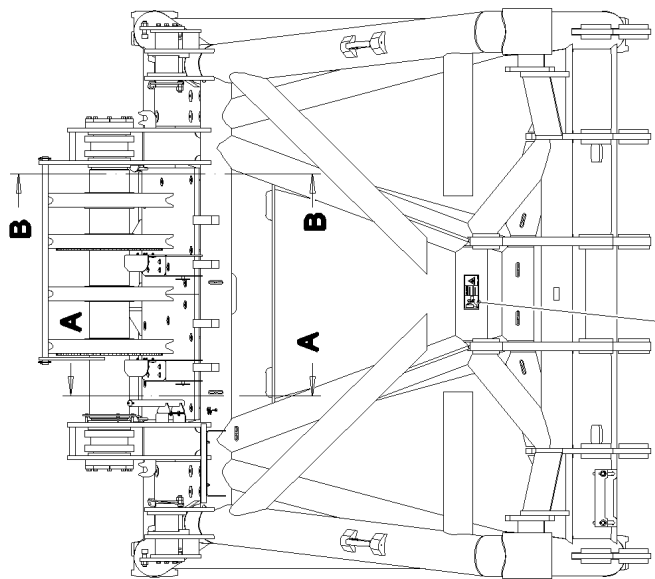
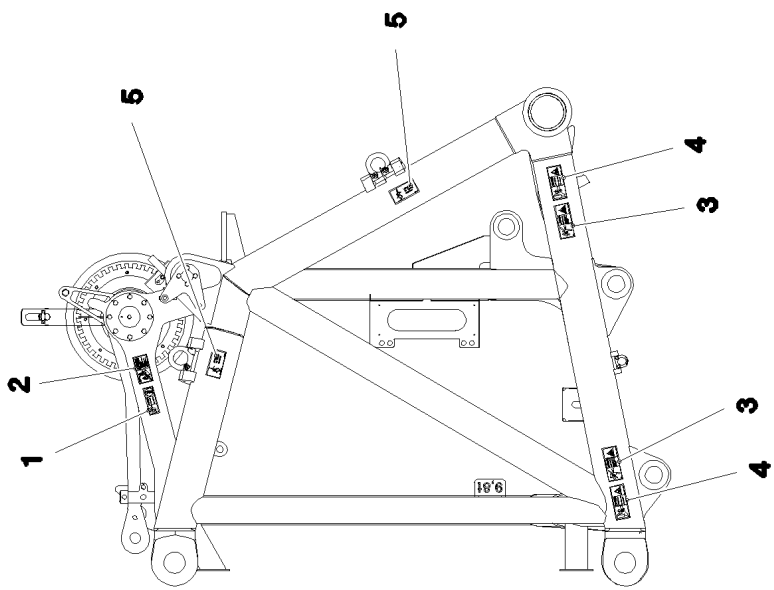
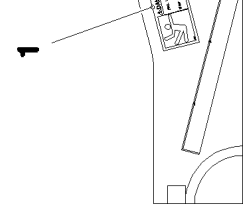
968401208



**Schnitt A-A**



**Schnitt A-A**



2

1

4

4

4

4

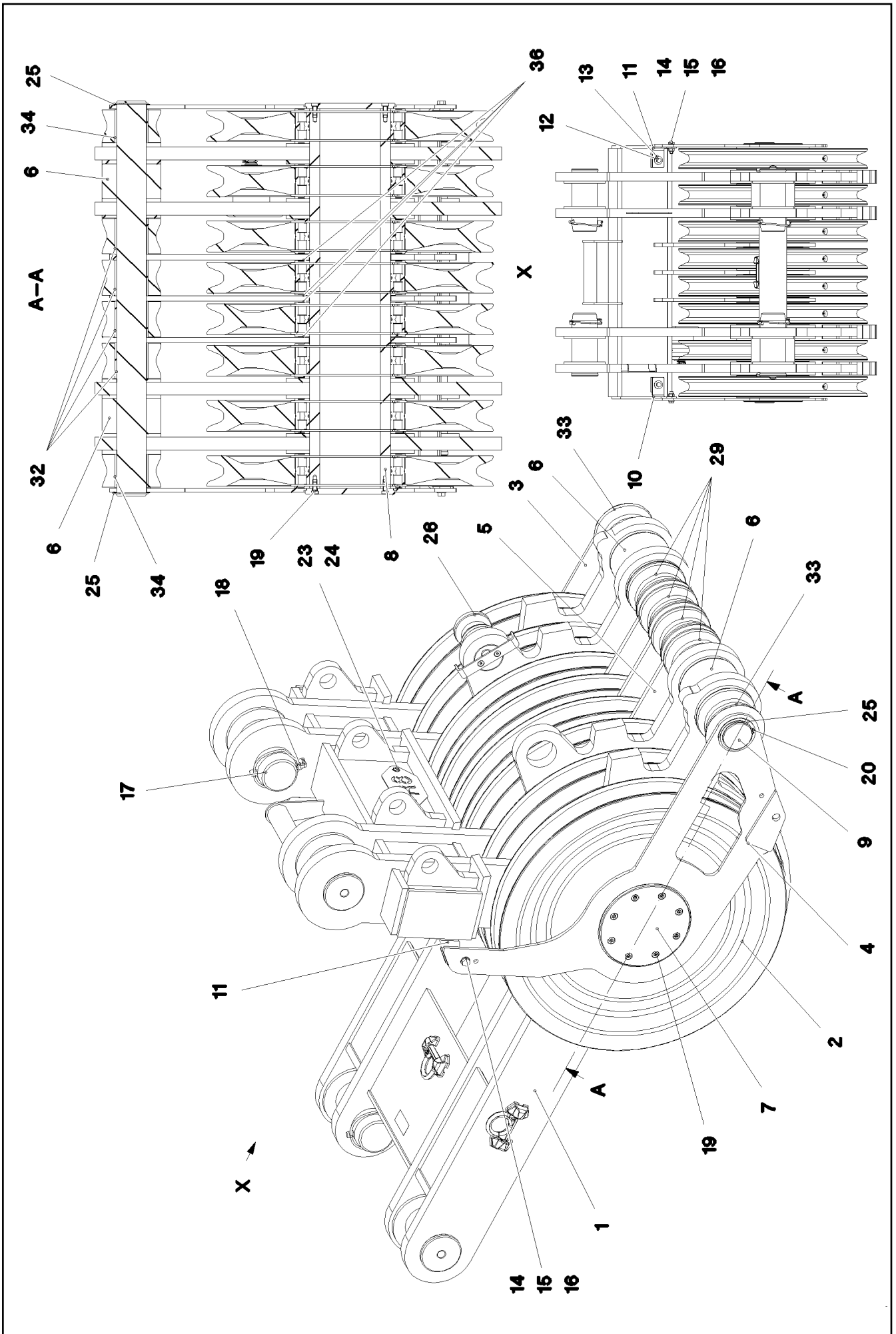
5

4

3

Pos.	Item	Quantity	Description	Bezeichnung
1	978674808	3	SIGN 168X62 KLEBEFOLIE SPF	SCHILD
2	97004046	3	SIGN 168X88X1 KLEBEFOLIE SPF	SCHILD
3	978674108	4	SIGN 208X88 KLEBEFOLIE SPF	SCHILD
4	978674608	7	SIGN 208X88 KLEBEFOLIE SPF	SCHILD
5	97057939	4	SIGN 168X88 KLEBEFOLIE SPF	SCHILD

6.9.2023	etk_en_de_098207 LR 11000	<input type="checkbox"/> 900 (2/2)
<b>LIEBHERR</b>	SIGNS BESCHILDERUNG	968445708



6.9.2023  
082582

**LIEBHERR**

etk\_en\_de\_098207 LR 11000

ROLLER SET  
ROLLENSATZ


□ 901 (1/2)

918121308

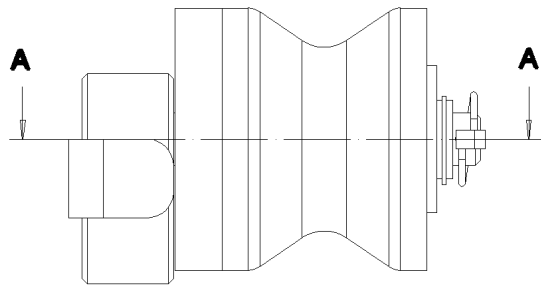
Pos.	Item	Quantity	Description	Bezeichnung
1	969717608	1	ROLLER SET WELDED	ROLLENSATZ SCHWK.
2	924954508	8	ROPE PULLEY CPL. SPF	SEILROLLE KPL.
(1)	288138108	1	ROPE PULLEY RD780X84 PA6G SPF	SEILROLLE
(2)	746509408	1	ROLLER BEARING 220X300X95	WAEZLAGER
(3)	10872701	2	RETAINING RINGS DIN 471 300X5	SICHERUNGSRING
(4)	7743242	1	HYDRAULIC-TYPE LUBRICAT.NIPPLE DIN 71	KEGELSCHMIERNIPPEL
3	96033815	1	SIDE PANEL LEFT WELD.STRUCTURE	SEITENBLECH SCHWK.LINKS
4	96033816	1	SIDE PLATE RIGHT WELD. STRUCT.	SEITENBLECH SCHWK.RECHTS
5	97029778	3	PLATE 15X718X819 S690QL	BLECH
6	97061887	2	ROLLER 80.5X160X95 PA6G	ROLLE
7	97029783	2	COVER 15X244X244 S690QL	DECKEL
8	97029851	1	AXLE 244.5X1041 S770QL SPF	ACHSE
9	97029852	1	AXLE 80.0X1075 S355J2C+C FE//ZNNI8//CN/	ACHSE
10	97029853	1	PLATE 5X88X139 S355MC FE//ZNNI8//CN//T	BLECH
11	97029855	1	PLATE 5X88X139 S355MC FE//ZNNI8//CN//T	BLECH
12	11631816	2	HEX SCREW ISO 4017 M10X25 8.8 FLZN SP	SECHSKANTSCHRAUBE
13	11491889	2	WASHER ISO 7093-1 10 300HV FLZN SPF	SCHEIBE
14	11645384	2	HEX SCREW ISO 4017 M12X40 8.8 FLZN SP	SECHSKANTSCHRAUBE
15	10289804	4	WASHER ISO 7089 12 300HV FLZN SPF	SCHEIBE
16	10875607	2	HEX NUT DIN 985 M12 8 FLZN SPF	SECHSKANTMUTTER
17	97029789	4	PIN 110X260 35NICRMOV125 SPF	BOLZEN
18	12100335	4	SAFETY PLUG W HINGE-LID 17X125X16X1	SICHERHEITSKLAPPSTECKER
19	11968081	16	SOCKET HEAD SCREW DIN 7984 M12X25 0	ZYLINDERSCHRAUBE
20	10875663	2	RETAINING RINGS DIN 471 80X2,5 480H SP	SICHERUNGSRING
23	97050391	1	PLATE 2X200X100 DC01 FE//ZNNI8//CN//T0	BLECH
24	12102696	2	BUTTON HEAD SCREW AEHNL.ISO 7380-2	HALBRUNDKOPFSCHRAUBE
25	421000608	4	SHIM RING DIN 988 80X100X1	PASSSCHEIBE
26	969663108	1	ROPE GUIDE PULLEY ⇒  903	SEILFUEHRROLLE
29	97061424	4	ROLLER 91X160X96 PA6G	ROLLE
32	97061429	4	TUBE 90.0X98 E235+N FE//ZNNI8//CN//T0	ROHR
33	97061438	2	ROLLER 91X160X88 PA6G	ROLLE
34	97061442	2	TUBE 90.0X90 E235+N FE//ZNNI8//CN//T0	ROHR
35	918188208	1	REST MONTAGE+TRANSPOR ⇒  904	ABLAGE
36	977085508	4	WASHER 1X250X250 DC01 FE//ZNNI8//CN//T	SCHEIBE
700	969096408	1	SIGNS ROLLENSATZ ⇒  905	BESCHILDERUNG

6.9.2023

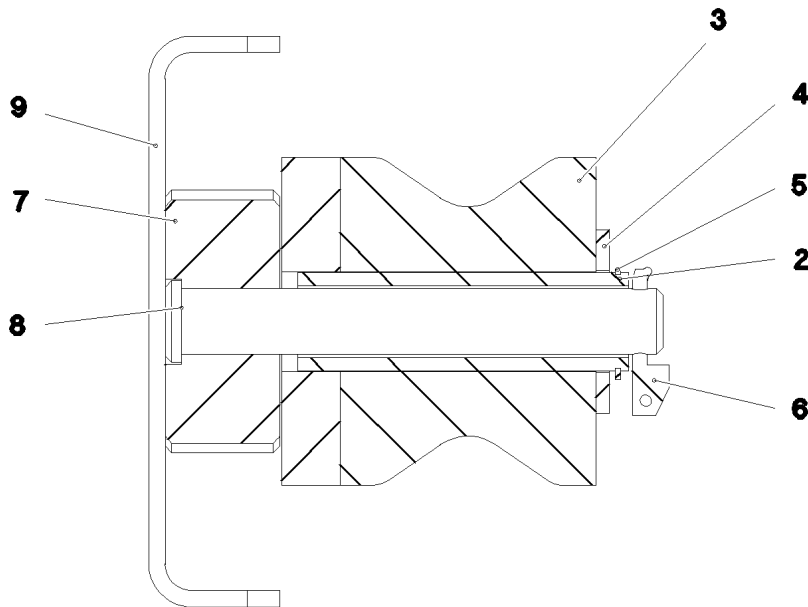
etk\_en\_de\_098207 LR 11000

 902 (2/2)**LIEBHERR**ROLLER SET  
ROLLENSATZ

918121308



**Schnitt A-A**



Pos.	Item	Quantity	Description	Bezeichnung
1	12220375	2	COUNTERSUNK SCREW ISO 10642 M8X20	SENKSCHRAUBE
2	969663808	1	ROLLER BEARING WELDED FE//ZNNI8//CN/	ROLLENLAGER SCHWK.
3	288155308	1	ROLLER RD100X78 PA6G	ROLLE
4	10289811	1	WASHER ISO 7089 30 300HV FLZN SPF	SCHEIBE
5	12100639	1	RETAINING RINGS DIN 471 30X1,5 480H SP	SICHERUNGSRING
6	10875869	1	SAFETY PLUG W HINGE-LID 5X29X4,7X25 4	SICHERHEITSKLAPPSTECKER
7	97061276	1	PIN 80.0X35 S355J2C+C FE//ZNNI8//CN//T0	BOLZEN
8	97061277	1	PIN 25.0 X152 S355J2G3C+C FE//ZNNI8//CN/	BOLZEN
9	97061275	1	PLATE 5X233X30 S355MC FE//ZNNI8//CN//T	BLECH

6.9.2023  
081763

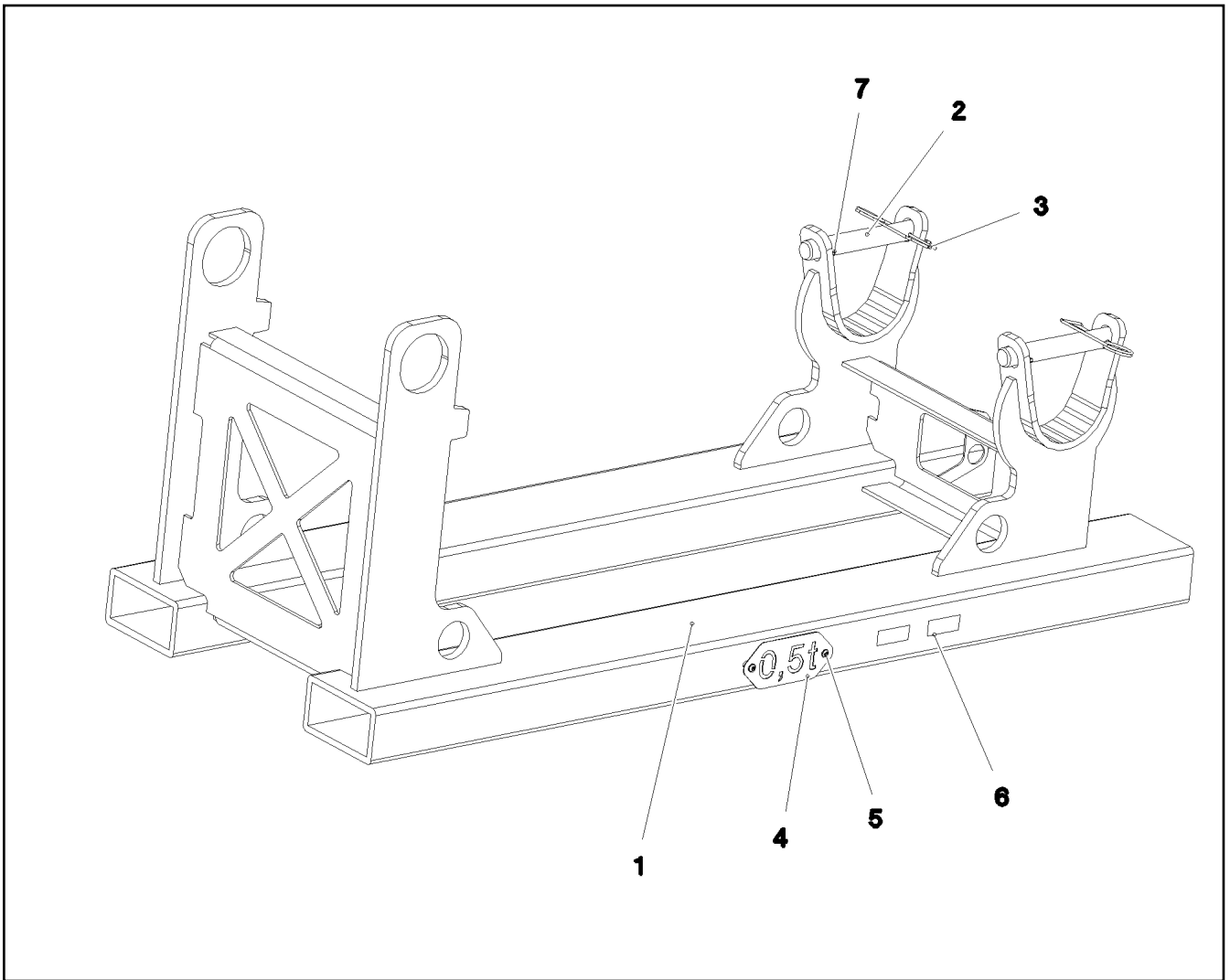
**LIEBHERR**

etk\_en\_de\_098207 LR 11000

ROPE GUIDE PULLEY  
SEILFUEHRROLLE

903

969663108



Pos.	Item	Quantity	Description	Bezeichnung
1	969973708	1	REST WELDED T ZN O	ABLAGE SCHWK.
2	97065847	2	PIN 45.0X300 35NICRMOV125 SPF	BOLZEN
3	433102508	2	RETAINING SPRING 5X122 ISO 2081 FE/ZN8/	SICHERUNGSFEDER
4	974171608	1	SIGN DC01 FE//ZNNI8//CN//T0	SCHILD
5	12102696	2	BUTTON HEAD SCREW AEHNL.ISO 7380-2	HALBRUNDKOPFSCHRAUBE
6	973567608	1	PLATE IDENTIFICATION NUMBER IDENT-N	SCHILD IDENTNR.
7	432009108	2	DOWEL PIN ISO 8752 8X70	SPANNSTIFT

6.9.2023  
083311

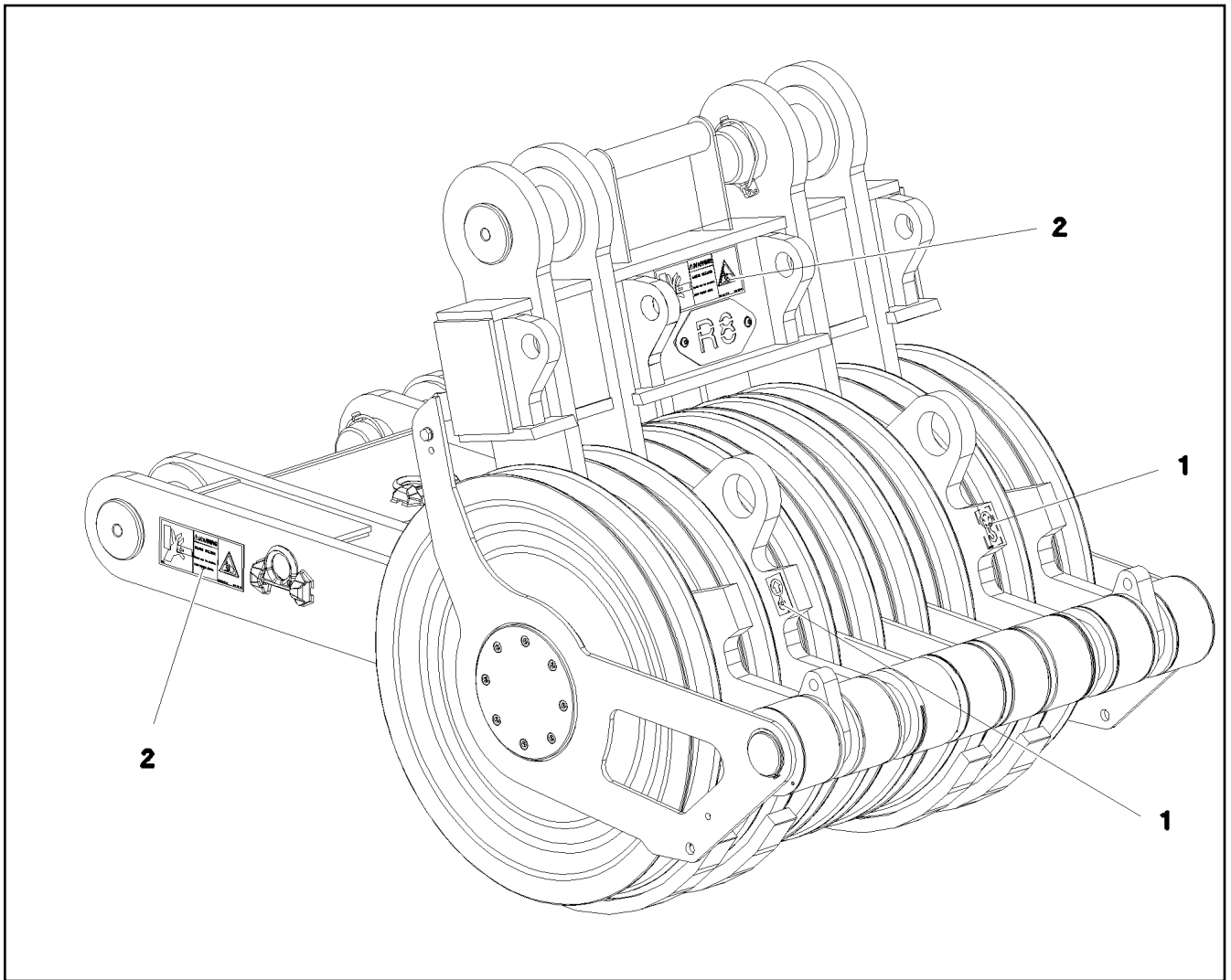
**LIEBHERR**

etk\_en\_de\_098207 LR 11000

REST  
ABLAGE

904

918188208



Pos.	Item	Quantity	Description	Bezeichnung
1	9402377	2	INFORMATION SIGN 70X40 SPF	HINWEISSCHILD
2	978674608	4	SIGN 208X88 KLEBEFOLIE SPF	SCHILD

6.9.2023  
078661

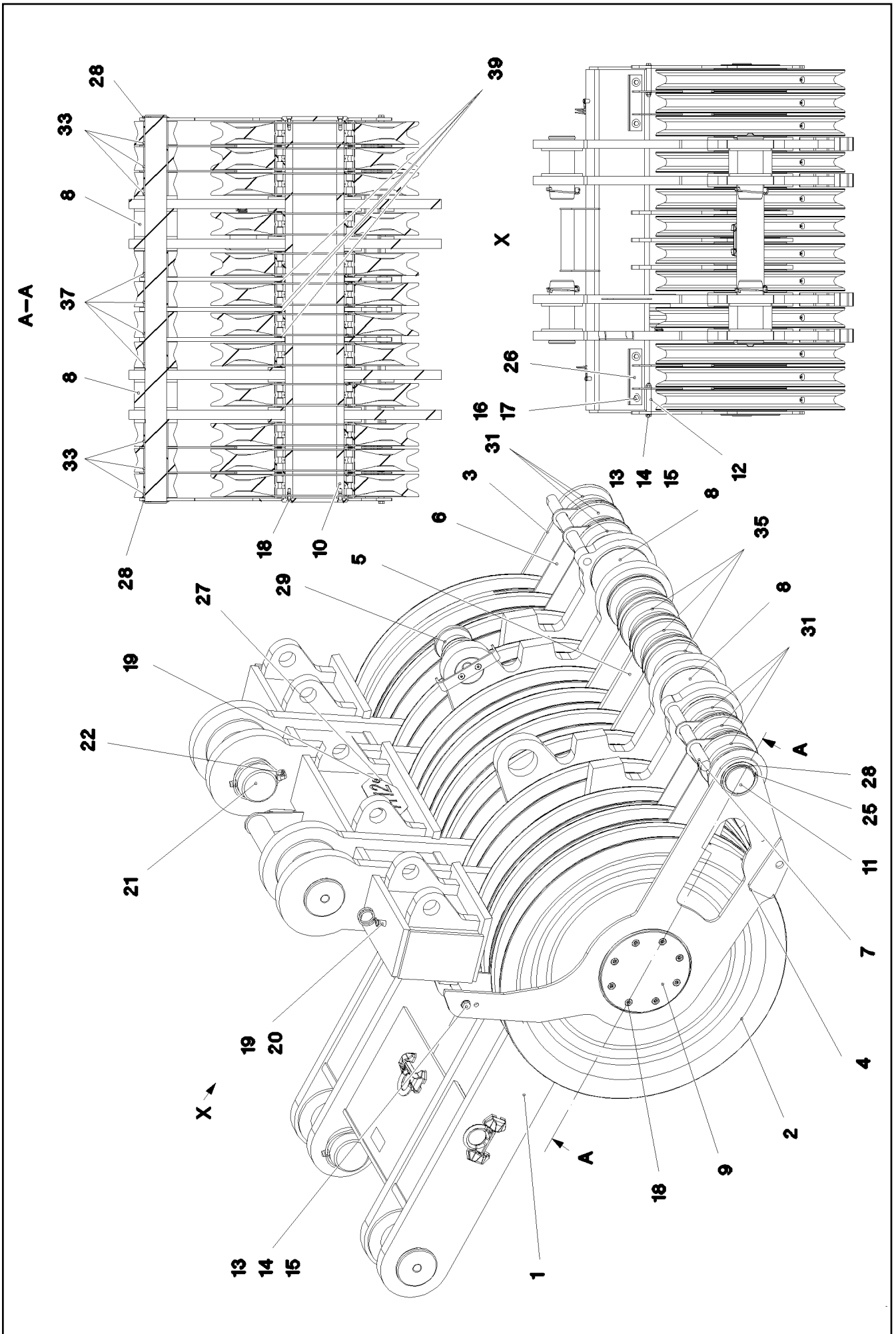
**LIEBHERR**

etk\_en\_de\_098207 LR 11000

SIGNS  
BESCHILDERUNG

905

969096408



6.9.2023  
082583

**LIEBHERR**


etk\_en\_de\_098207 LR 11000

ROLLER SET  
ROLLENSATZ

□ 906 (1/2)


918121408



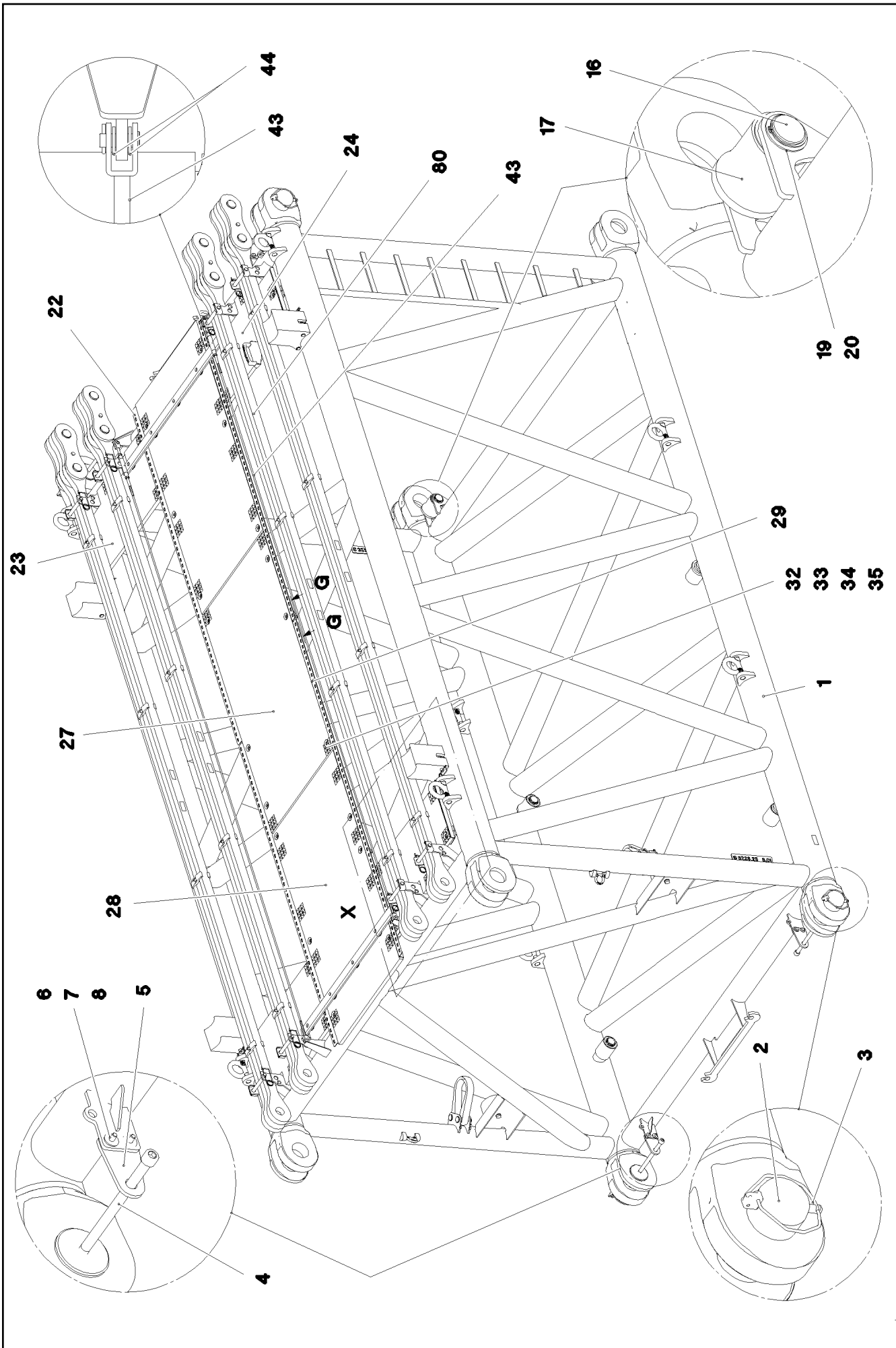
Pos.	Item	Quantity	Description	Bezeichnung
1	969718008	1	ROLLER SET WELDED	ROLLENSATZ SCHWK.
2	924954508	12	ROPE PULLEY CPL. SPF	SEILROLLE KPL.
3	96033815	1	SIDE PANEL LEFT WELD.STRUCTURE	SEITENBLECH SCHWK.LINKS
4	96033816	1	SIDE PLATE RIGHT WELD. STRUCT.	SEITENBLECH SCHWK.RECHTS
5	97029778	3	PLATE 15X718X819 S690QL	BLECH
6	97029779	4	PLATE 5X362X208 S700MC	BLECH
7	97029780	2	ROD 30.0X330 S355J2C+C FE//ZNNI8//CN//T	STANGE
8	97061887	2	ROLLER 80.5X160X95 PA6G	ROLLE
9	97029783	2	COVER 15X244X244 S690QL	DECKEL
10	97029784	1	AXLE 244.5X1421 S770QL GASN. SPF	ACHSE
11	97029785	1	AXLE 80.0X1455 S355J2C+C FE//ZNNI8//CN/	ACHSE
12	97029786	2	TUBE 20.0X92 S355J2H FE//ZNNI8//CN//T0	ROHR
13	12222992	2	HEX SCREW ISO 4014 M12X130 8.8 FLZN SP	SECHSKANTSCHRAUBE
14	10289804	4	WASHER ISO 7089 12 300HV FLZN SPF	SCHEIBE
15	10875607	2	HEX NUT DIN 985 M12 8 FLZN SPF	SECHSKANTMUTTER
16	11642358	4	HEX SCREW ISO 4017 M10X30 8.8 FLZN SP	SECHSKANTSCHRAUBE
17	11491889	4	WASHER ISO 7093-1 10 300HV FLZN SPF	SCHEIBE
18	11968081	16	SOCKET HEAD SCREW DIN 7984 M12X25 0	ZYLINDERSCHRAUBE
19	12102696	4	BUTTON HEAD SCREW AEHNL.ISO 7380-2	HALBRUNDKOPFSCHRAUBE
20	720014408	2	CABLE CLAMP 4.0 1.4310	KABELHALTER
21	97029789	4	PIN 110X260 35NICRMOV125 SPF	BOLZEN
22	12100335	4	SAFETY PLUG W HINGE-LID 17X125X16X1	SICHERHEITSKLAPPSTECKER
25	10875663	2	RETAINING RINGS DIN 471 80X2,5 480H SP	SICHERUNGSRING
26	967913008	2	ROPE GUARD WELDED FE//ZNNI8//CN//T0	SEILSCHUTZ SCHWK.
27	97050386	1	PLATE 2X200X100 DC01 FE//ZNNI8//CN//T0	BLECH
28	421000608	4	SHIM RING DIN 988 80X100X1	PASSSCHEIBE
29	969663108	1	ROPE GUIDE PULLEY ⇒  903	SEILFUEHRROLLE
31	97061438	6	ROLLER 91X160X88 PA6G	ROLLE
33	97061442	6	TUBE 90.0X90 E235+N FE//ZNNI8//CN//T0	ROHR
35	97061424	4	ROLLER 91X160X96 PA6G	ROLLE
37	97061429	4	TUBE 90.0X98 E235+N FE//ZNNI8//CN//T0	ROHR
38	918188208	1	REST MONTAGE+TRANSPOR ⇒  904	ABLAGE
39	977085508	4	WASHER 1X250X250 DC01 FE//ZNNI8//CN//T	SCHEIBE
700	969096408	1	SIGNS ROLLENSATZ ⇒  905	BESCHILDERUNG

6.9.2023

etk\_en\_de\_098207 LR 11000

 907 (2/2)**LIEBHERR**ROLLER SET  
ROLLENSATZ

918121408



6.9.2023  
078662

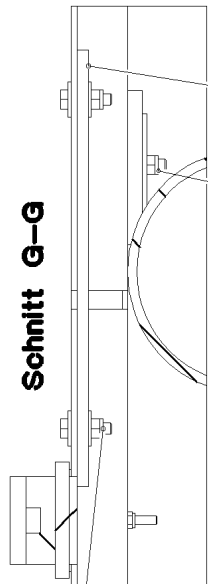
**LIEBHERR**

etk\_en\_de\_098207 LR 11000

S INTERMEDIATE SECTION  
S-ZWISCHENSTUECK

908 (1/4)

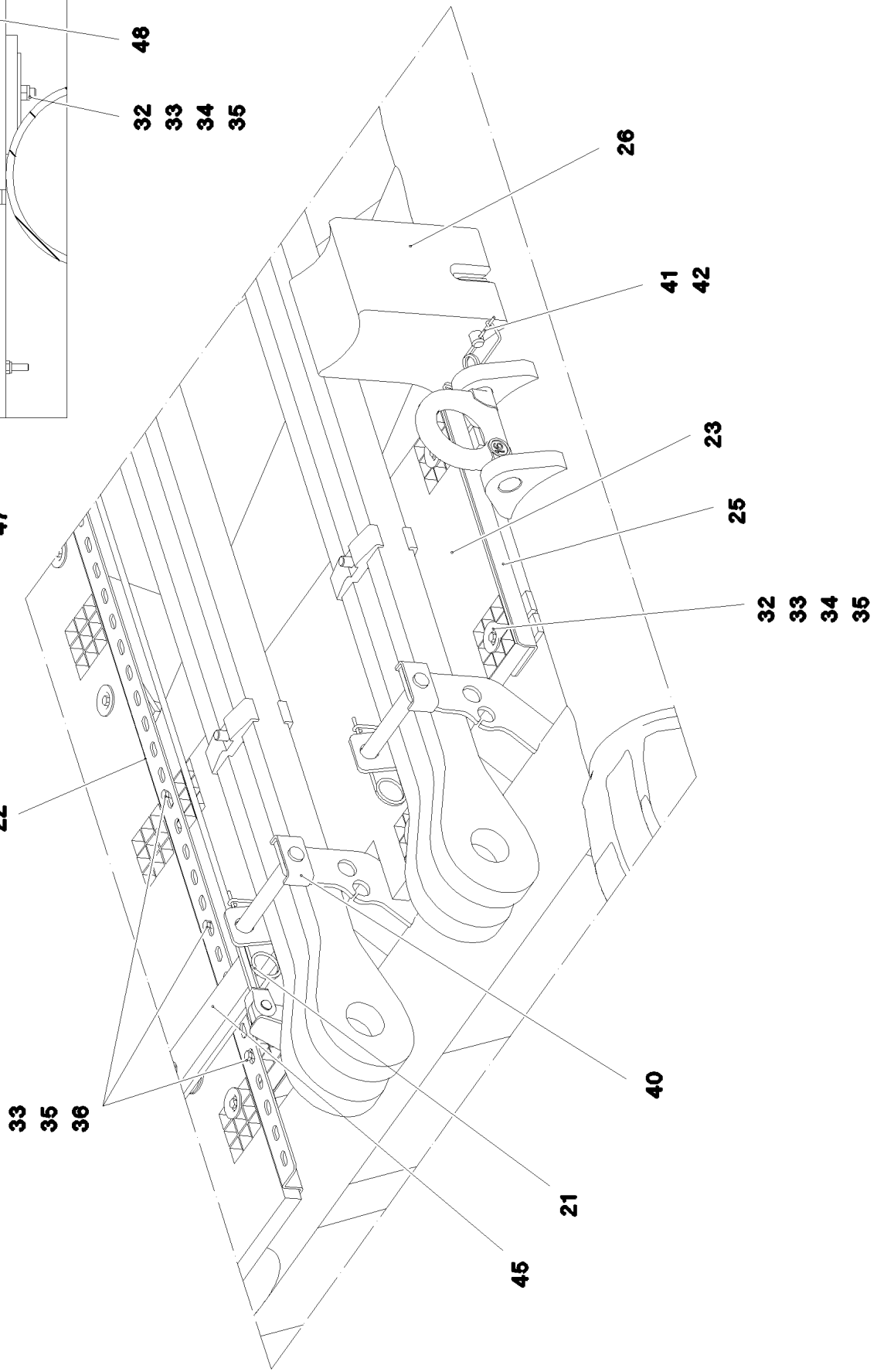
917190908



**Schnitt G-G**

- 35
- 39
- 47
- 32
- 33
- 34
- 35
- 48

**Einzelheit X**



- 33
- 35
- 36
- 22
- 21
- 23
- 25
- 26
- 40
- 41
- 42
- 45
- 32
- 33
- 34
- 35

6.9.2023  
078663

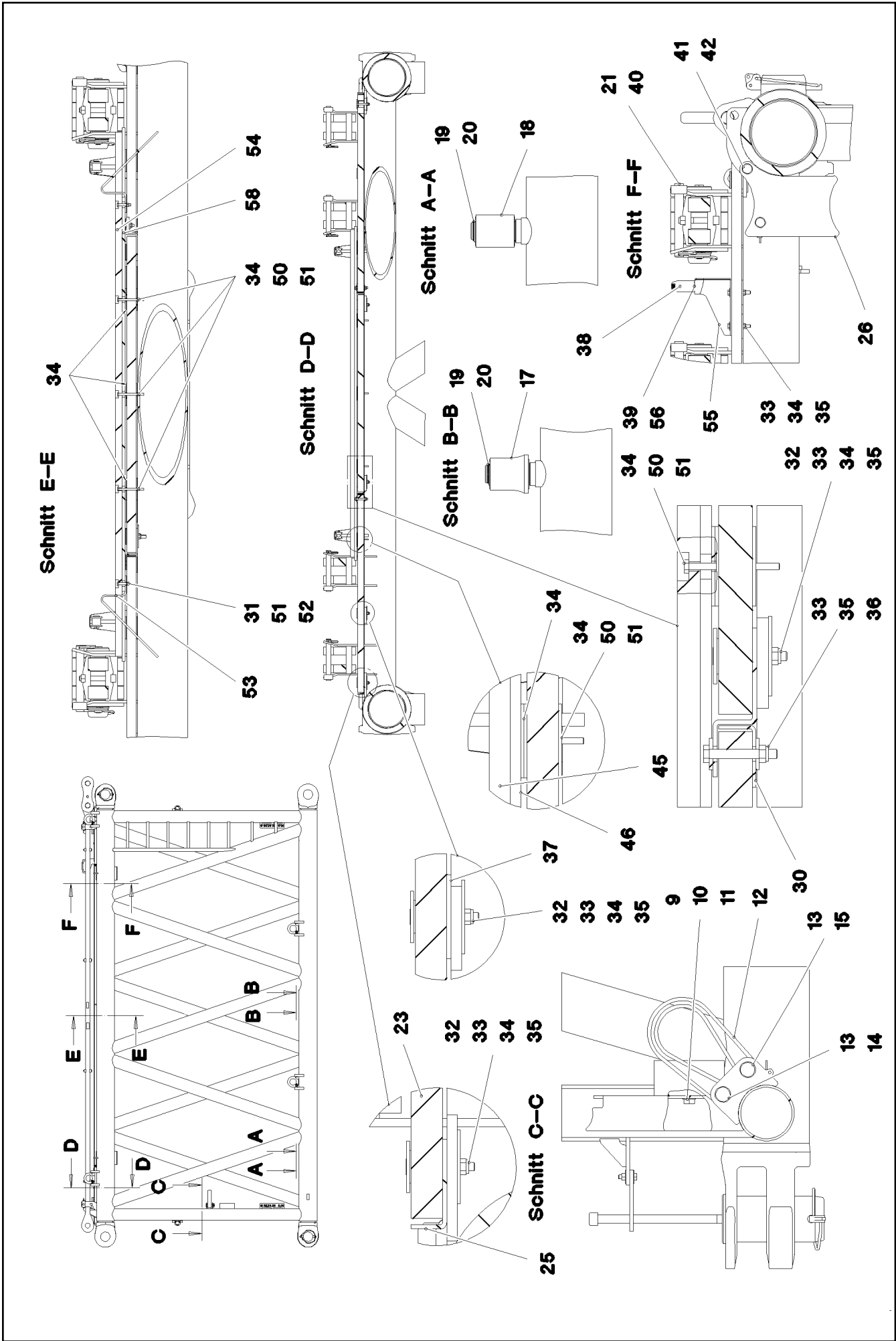
**LIEBHERR**

etk\_en\_de\_098207 LR 11000

S INTERMEDIATE SECTION  
S-ZWISCHENSTUECK

□ 909 (2/4)

917190908



6.9.2023  
078664

**LIEBHERR**

etk\_en\_de\_098207 LR 11000

S INTERMEDIATE SECTION  
S-ZWISCHENSTUECK

910 (3/4)

917190908

Pos.	Item	Quantity	Description	Bezeichnung
1	968015408	1	S INTERMED.SECTION WELD.CONSTR 322	S-ZWISCHENSTUECK SCHWK.
2	97028894	4	PIN 140.0X291 35NICRMOV125 GASN. SPF	BOLZEN
3	10878577	4	SAFETY PLUG W HINGE-LID 20X175X20X1	SICHERHEITSKLAPPSTECKER
4	10878755	4	SOCKET HEAD SCREW ISO 4762 M24X400	ZYLINDERSCHRAUBE
5	972636908	4	PLATE 10X175X104 S700MC FE/FLZN10/NC	BLECH
6	11645386	8	HEX SCREW ISO 4017 M12X45 8.8 FLZN SP	SECHSKANTSCHRAUBE
7	11182717	16	WASHER ISO 7093-1 12 300HV FLZN SPF	SCHEIBE
8	10875616	8	HEX NUT ISO 4032 M12 8 FLZN SPF	SECHSKANTMUTTER
9	10282698	2	RUBBER-METAL STOP BUFFER 200X100-M	MEGI-ANSCHLAGPUFFER
10	10289808	2	WASHER ISO 7089 20 300HV FLZN SPF	SCHEIBE
11	12224041	2	HEX SCREW ISO 4017 M20X25 8.8 FLZN SP	SECHSKANTSCHRAUBE
12	10285626	2	ROUND SLING DIN EN 1492-2 3T-0,75M PO	RUNDSCHLINGE
13	451430808	4	PIN DIN 1436 30X105X97 35NICRMOV125 GA	BOLZEN
14	10180364	2	SPLIT PIN ISO 1234 6,3X50 St 480H SPF	SPLINT
15	10875870	2	SAFETY PLUG W HINGE-LID 6X42X5,5X32 4	SICHERHEITSKLAPPSTECKER
16	976649908	2	PIN 65.0X187 35NICRMOV125 SPF	BOLZEN
17	976650008	4	ROLLER PA6G	ROLLE
18	976650108	2	ROLLER	ROLLE
19	10875660	8	RETAINING RINGS DIN 471 60X2 480H SPF	SICHERUNGSRING
20	978499508	8	WASHER 3X75X75 DC01 FE//ZNNI8//CN//T0	SCHEIBE
21	433100908	8	RETAINING SPRING 4,5X98 ISO 2081 FE/ZN	SICHERUNGSFEDER
22	97028898	2	PLATE 4X2970X161 S315MC FE//ZNNI8//CN/	BLECH
23	97028900	2	GRIDIRON T1000X575X30/2 S235JR T ZN K	GITTERROST-P
24	97028903	2	GRIDIRON T1000X575X30/2 S235JR T ZN K	GITTERROST-P
25	97028904	4	PLATE 4X480X112 S315MC FE//ZNNI8//CN//T	BLECH
26	97031402	4	BEARING BLOCK 282X214X180 PA6G	LAGERKLOTZ
27	97030223	1	GRIDIRON T1000X1930X30/2 S235JR T ZN K	GITTERROST-P
28	975136308	2	GRIDIRON T1000X1860X30/2 S235JR T ZN K	GITTERROST-P
29	97030350	2	PLATE 4X2667X160 S315MC FE//ZNNI8//CN/	BLECH
30	97031853	4	PLATE 3X82X580 DC01 FE//ZNNI8//CN//T0	BLECH
31	12216183	2	HEX SCREW ISO 4014 M6X40 8.8 480H SPF	SECHSKANTSCHRAUBE
32	10100621	30	DISH MOUNTING	TELLERBEFESTIGUNG
33	12216207	44	HEX SCREW ISO 4017 M8X60 8.8 480H SPF	SECHSKANTSCHRAUBE
34	941138108	71	WASHER DC01 FE//ZNNI8//CN//T0	SCHEIBE
35	10875614	48	HEX NUT DIN 985 M8 8 480H SPF	SECHSKANTMUTTER
36	420600301	24	WASHER ISO 7094 8 100 HV-ST VERZ	SCHEIBE
37	973099408	4	PLATE 4X80X80 S315MC FE//ZNNI8//CN//T0	BLECH
38	966435308	1	GRIP PA6-30%GF SPF	GRIFF
39	11140469	12	WASHER ISO 7093-1 8 200HV 480H SPF	SCHEIBE
40	962580308	8	CONNECTING PIN WELDED FE//ZNNI8//CN/	ABSTECKBOLZEN SCHWK.
41	453021308	8	PIN ISO 2341 B20X200X192 42CRMO4 GASN	BOLZEN
42	433101208	8	RETAINING SPRING 4X68 ISO 2081 FE/ZN8/	SICHERUNGSFEDER
43	10652826	2	ROUND STRAND ROPE 10X5,3M STAHL VE	RUNDLITZENSEIL
44	10289805	8	WASHER ISO 7089 14 300HV FLZN SPF	SCHEIBE
45	97031881	2	SUPPORT 60X1660 PA6G	AUFLAGE
46	97031843	2	PLATE 10X1690X60 S355MC FE//ZNNI8//CN/	BLECH
47	11826527	4	HEX SCREW ISO 4017 M8X30 8.8 480H SPF	SECHSKANTSCHRAUBE
48	955404808	2	PLATE 8X300X50 S355MC FE//ZNNI8//CN//T	BLECH
50	490129703	13	HEX SCREW ISO 4017 M6X80 8.8 A2C	SECHSKANTSCHRAUBE
51	12102692	15	HEX NUT DIN 985 M6 8 ZNNI-480H SPF	SECHSKANTMUTTER
52	10875648	2	WASHER ISO 7093-1 6 200HV 480H SPF	SCHEIBE
53	956442808	2	PLATE 5X393X60 S355MC FE//ZNNI8//CN//T	BLECH
54	974143908	1	SUPPORT 60X1270 PA6G	AUFLAGE
55	97032006	1	PLATE 3X390X260 S355MC FE//ZNNI8//CN//T	BLECH
56	11651767	2	HEX SCREW ISO 4017 M8X20 8.8 480H SPF	SECHSKANTSCHRAUBE
58	974144008	1	PLATE 10X1250X80 S355MC FE//ZNNI8//CN/	BLECH
80	967746908	2	ROD CPL. 6M ⇒ □ 912	STANGE KPL.
700	968012308	1	SIGNS S-ZW.ST.LR11000 ⇒ □ 914	BESCHILDERUNG

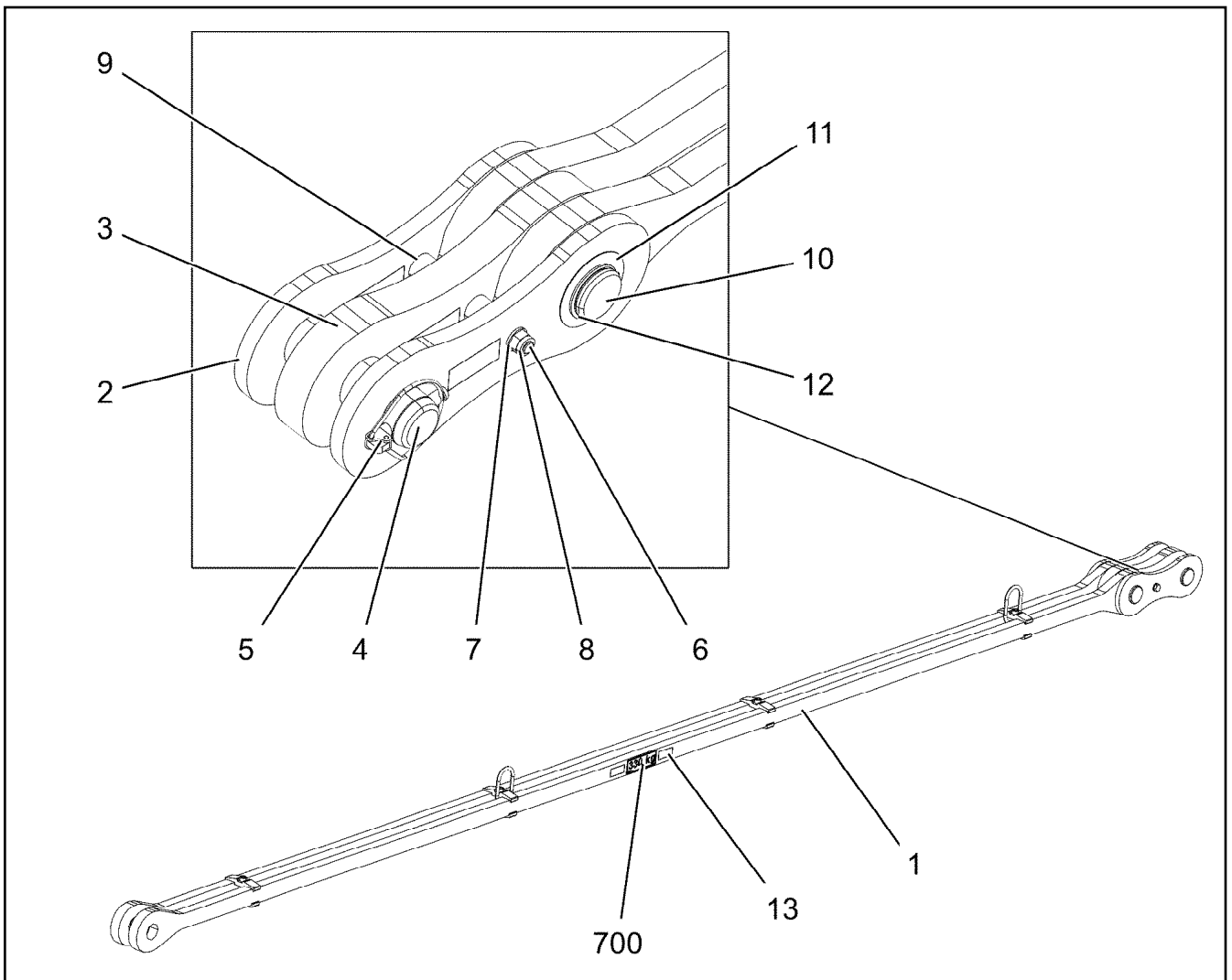
6.9.2023

etk\_en\_de\_098207 LR 11000

□ 911 (4/4)

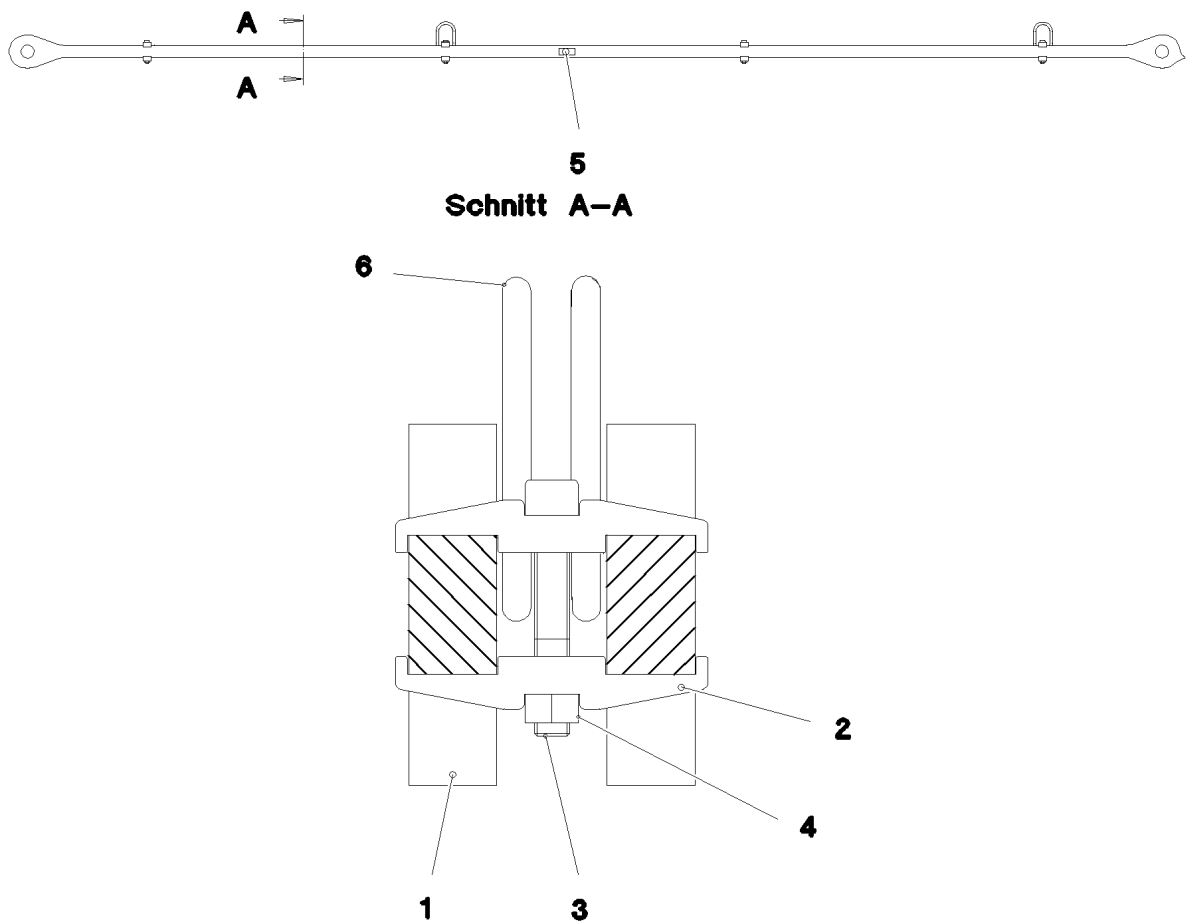
**LIEBHERR****S INTERMEDIATE SECTION  
S-ZWISCHENSTUECK**

917190908



Pos.	Item	Quantity	Description	Bezeichnung
1	967747008	1	ROD 5.7M ⇒ □ 913	STANGE VORM.
2	967744108	2	BRACKET WITH BOARD 0.30M	LASCHE MIT SCHILD
3	967744208	1	BRACKET WITH BOARD 0.30M	LASCHE MIT SCHILD
4	97027114	1	PIN 70.0X220 35NICRMOV125 SPF	BOLZEN
5	10180878	1	SAFETY PLUG W HINGE-LID 17X100X15,5X	SICHERHEITSKLAPPSTECKER
6	12224045	1	HEX SCREW ISO 4014 M16X200 8.8 FLZN SP	SECHSKANTSCHRAUBE
7	10289806	2	WASHER ISO 7089 16 300HV FLZN SPF	SCHEIBE
8	10875609	1	HEX NUT DIN 985 M16 8 FLZN SPF	SECHSKANTMUTTER
9	949987108	2	TUBE 33,7X8X45 S355J2H FE//ZNNI8//CN//T	ROHR
10	97027115	1	PIN 70.0X203 35NICRMOV125 SPF	BOLZEN
11	943399108	1	WASHER 1X100X100 X5CRNI18-10	SCHEIBE
12	12100643	1	RETAINING RINGS DIN 471 65X2,5 480H SP	SICHERUNGSRING
13	97139634	2	PLATE ASSEMBLY SCHILD BG SPF	SCHILD BAUGRUPPE
700	969057908	1	SIGNS 6M	BESCHILDERUNG
(1)	97049955	1	SIGN 170X55 KLEBEFOLIE SPF	SCHILD

6.9.2023 078676	etk_en_de_098207 LR 11000	□ 912
<b>LIEBHERR</b>	ROD CPL. STANGE KPL.	967746908



Pos.	Item	Quantity	Description	Bezeichnung
1	97027174	2	PLATE 40X5922X168 S960QL+Z25	BLECH
2	97028373	8	CLAMP 40X142X24 S960QL+Z25	KLAMMER
3	12691483	4	SOCKET HEAD SCREW ISO 4762 M16X100 8	ZYLINDERSCHRAUBE
4	10875617	4	HEX NUT ISO 4032 M16 8 FLZN SPF	SECHSKANTMUTTER
5	973567608	1	PLATE IDENTIFICATION NUMBER IDENT-N	SCHILD IDENTNR.
6	10871568	2	OVAL LOAD RING 11X60X120 GK 10 SPF	OVALRING

6.9.2023  
078677

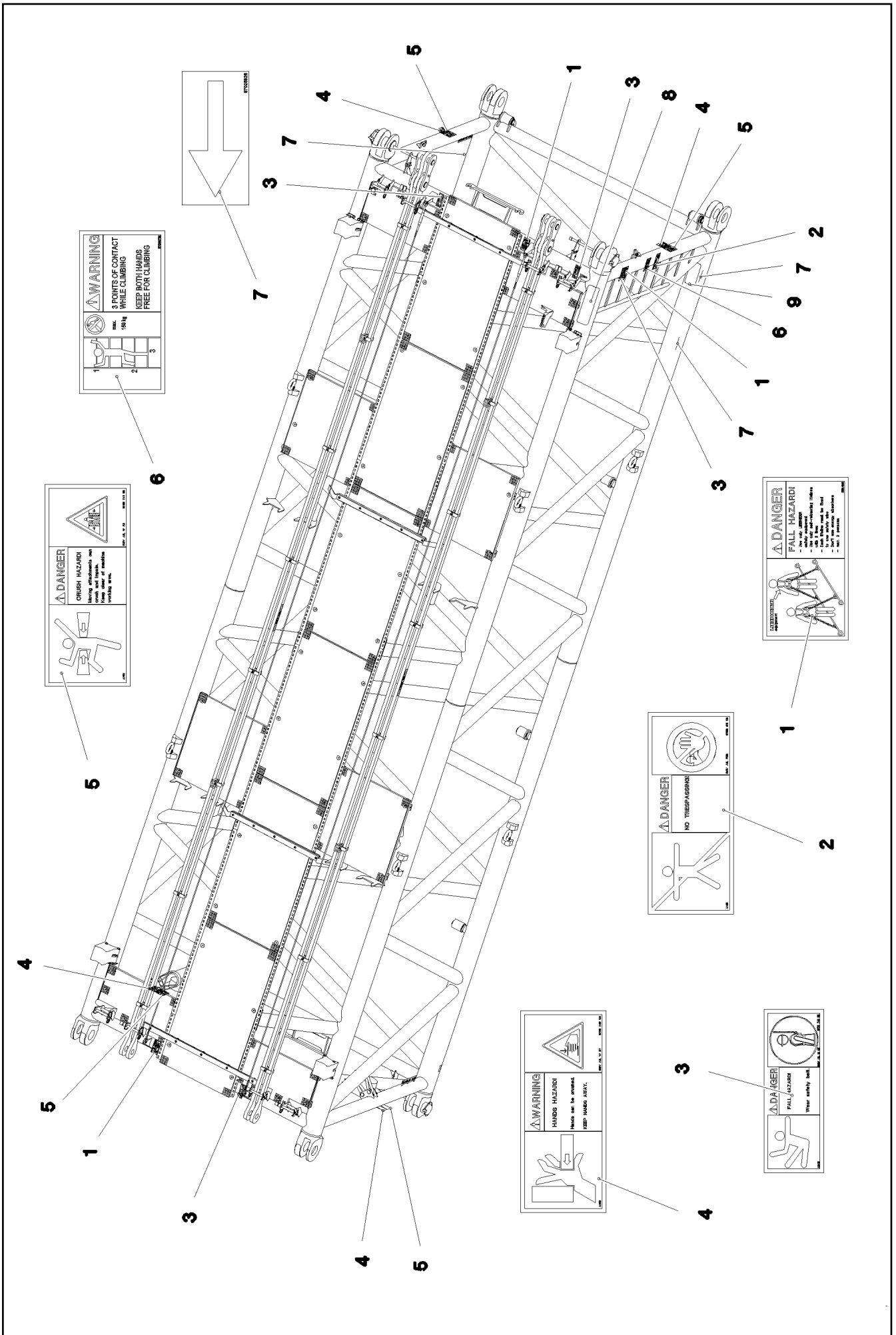
**LIEBHERR**

etk\_en\_de\_098207 LR 11000

ROD  
STANGE VORM.

913

967747008



6.9.2023  
078672  
**LIEBHERR**

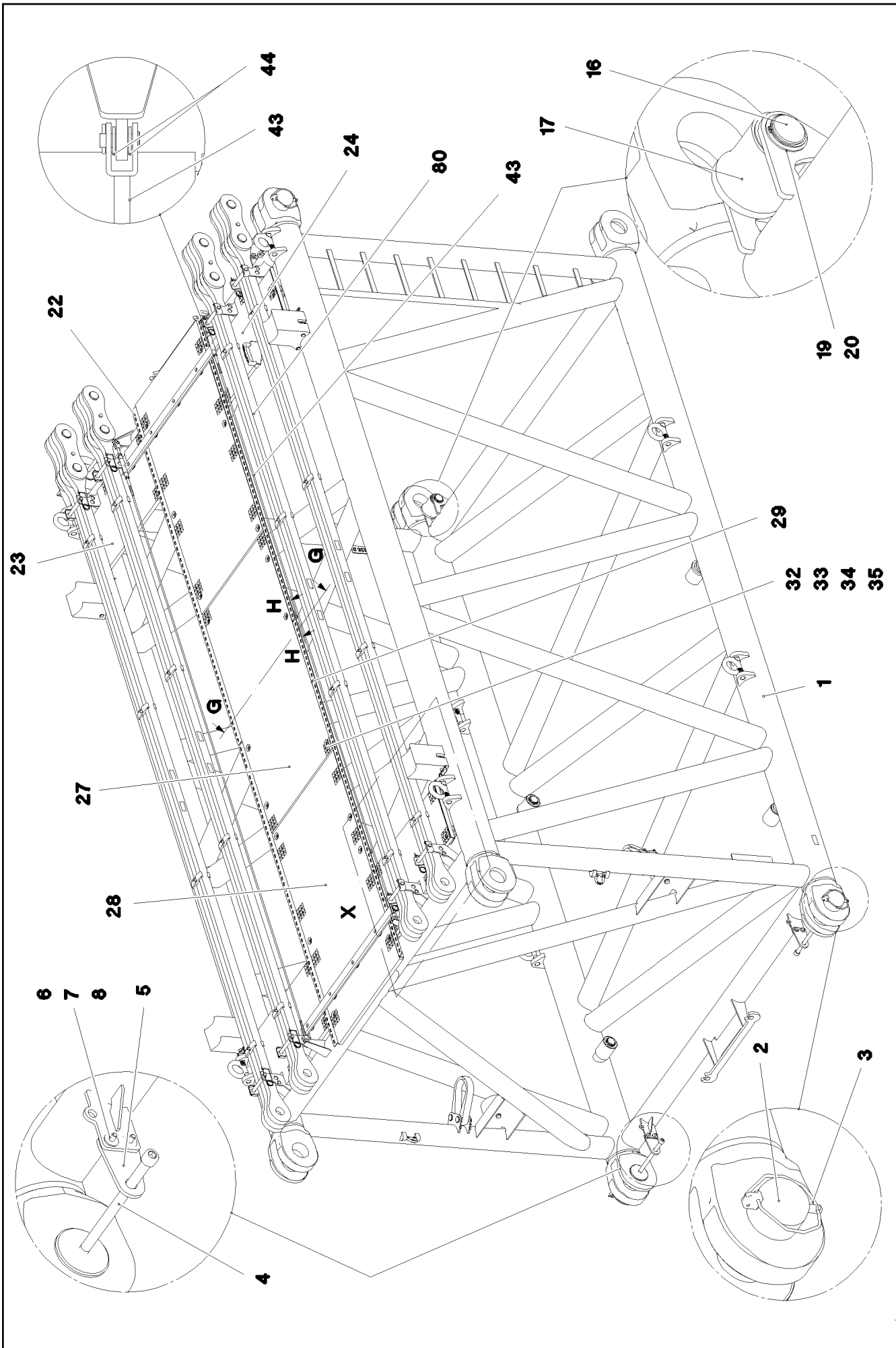
etk\_en\_de\_098207 LR 11000  
SIGNS  
BESCHILDERUNG

914 (1/2)  
968012308



Pos.	Item	Quantity	Description	Bezeichnung
1	97004046	3	SIGN 168X88X1 KLEBEFOLIE SPF	SCHILD
2	978674008	1	SIGN 208X88 KLEBEFOLIE SPF	SCHILD
3	978674808	4	SIGN 168X62 KLEBEFOLIE SPF	SCHILD
4	978674608	4	SIGN 208X88 KLEBEFOLIE SPF	SCHILD
5	978674108	4	SIGN 208X88 KLEBEFOLIE SPF	SCHILD
6	97036732	1	SIGN 168X88 KLEBEFOLIE SPF	SCHILD
7	97025926	4	SIGN 138X69 KLEBEFOLIE SPF	SCHILD
8	970879408	1	ANTI-SLIP SURFACE 1.6X150X500 3M TYP4	ANTIRUTSCHBELAG
9	972859408	1	ANTI-SLIP SURFACE 1.6X150X300 3M TYP4	ANTIRUTSCHBELAG

6.9.2023	etk_en_de_098207 LR 11000	<input type="checkbox"/> 915 (2/2)
<b>LIEBHERR</b>	SIGNS BESCHILDERUNG	968012308



6.9.2023  
078665

**LIEBHERR**

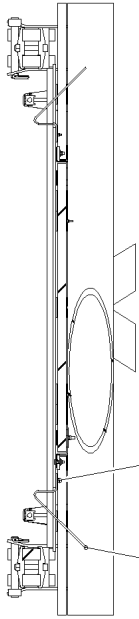
etk\_en\_de\_098207 LR 11000

S INTERMEDIATE SECTION  
S-ZWISCHENSTUECK

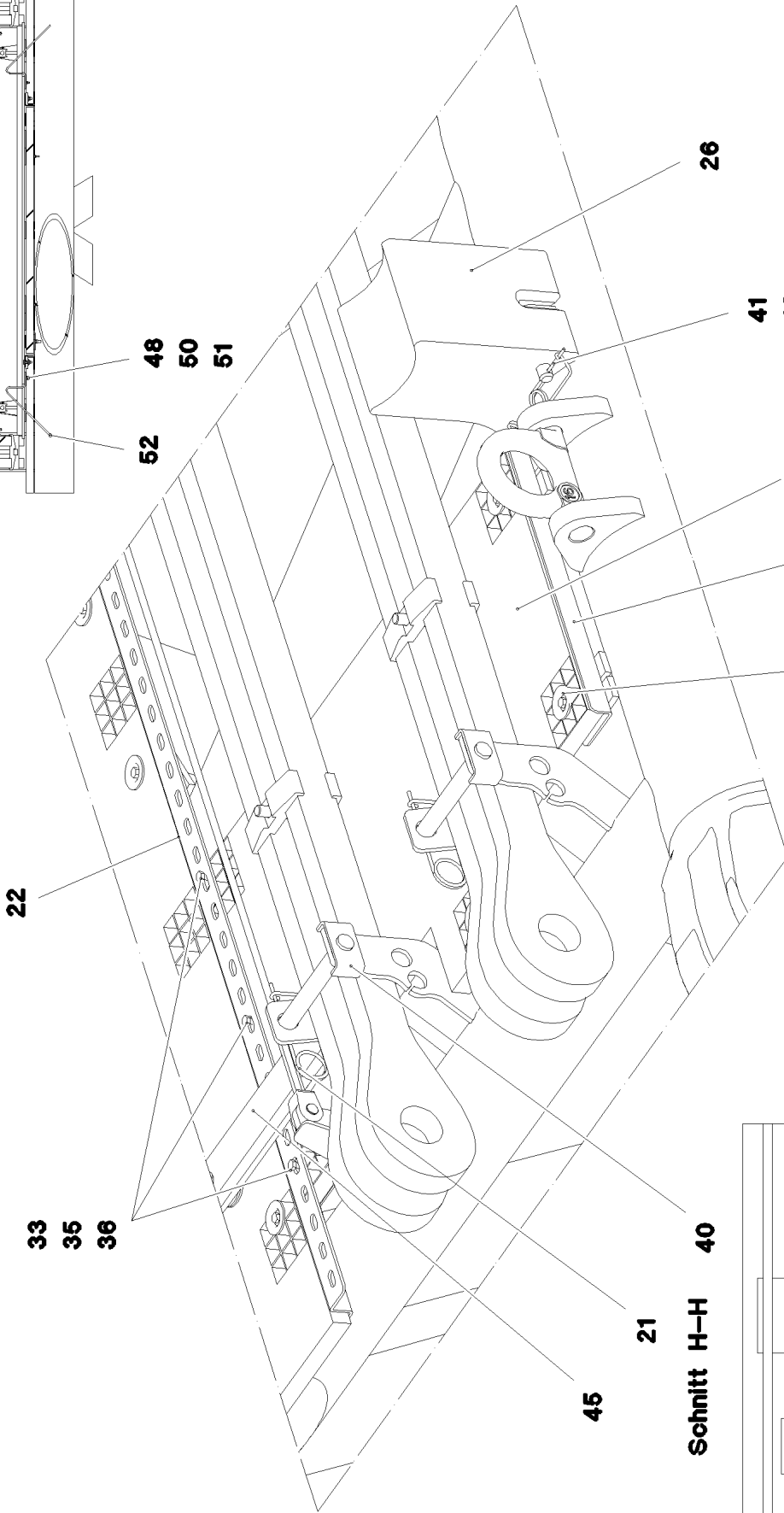
916 (1/4)

917333908

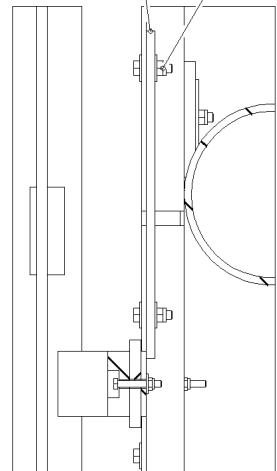
Schnitt G-G



Einzelheit X



Schnitt H-H



6.9.2023  
078666

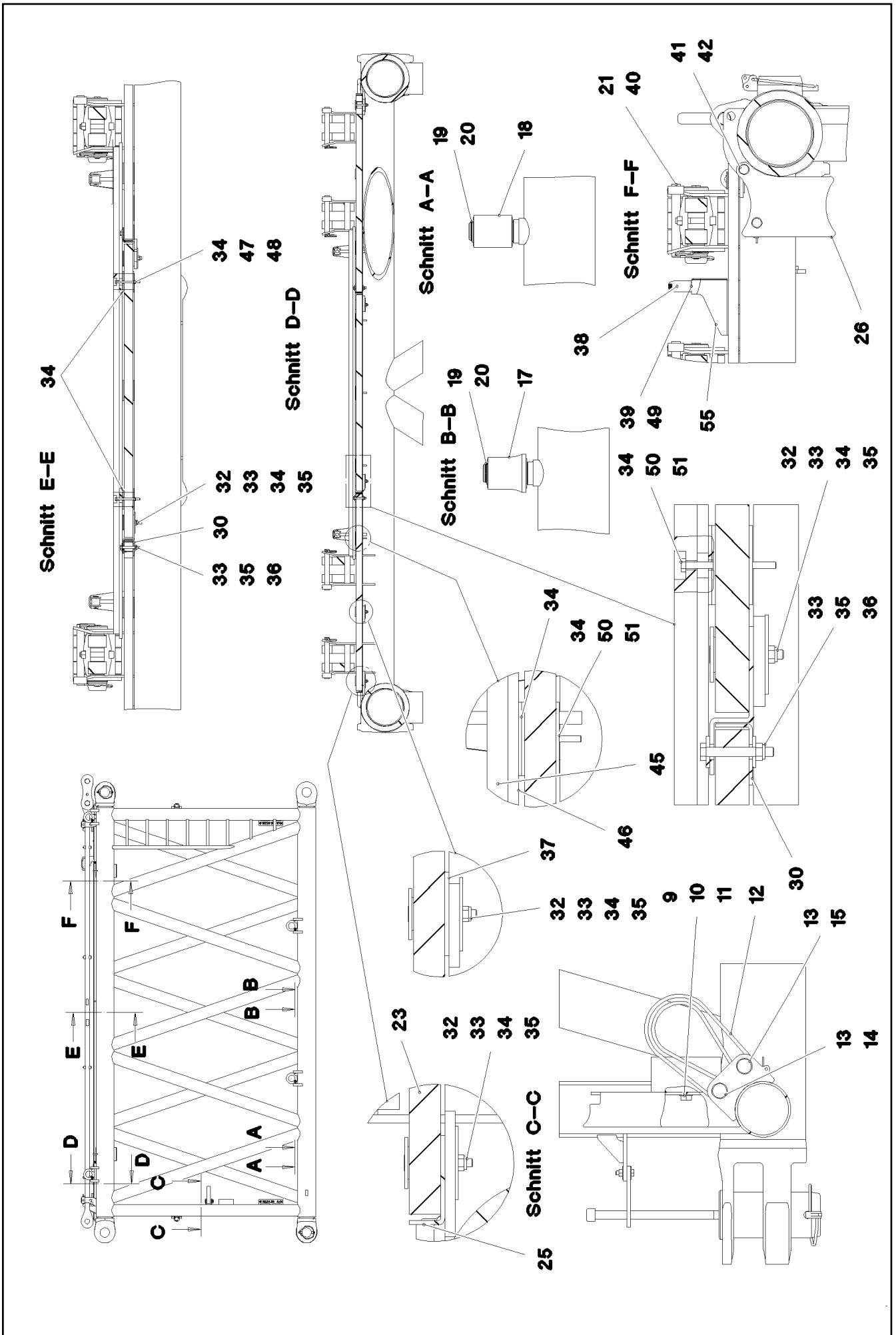
**LIEBHERR**

etk\_en\_de\_098207 LR 11000

S INTERMEDIATE SECTION  
S-ZWISCHENSTUECK

□ 917 (2/4)

917333908



6.9.2023  
078667

**LIEBHERR**

etk\_en\_de\_098207 LR 11000

S INTERMEDIATE SECTION  
S-ZWISCHENSTUECK

918 (3/4)

917333908

Pos.	Item	Quantity	Description	Bezeichnung
1	968044708	1	S INTERMED.SECTION WELD.CONSTR 322	S-ZWISCHENSTUECK SCHWK.
2	97028894	4	PIN 140.0X291 35NICRMOV125 GASN. SPF	BOLZEN
3	10878577	4	SAFETY PLUG W HINGE-LID 20X175X20X1	SICHERHEITSKLAPPSTECKER
4	10878755	4	SOCKET HEAD SCREW ISO 4762 M24X400	ZYLINDERSCHRAUBE
5	972636908	4	PLATE 10X175X104 S700MC FE/FLZN10/NC	BLECH
6	11645386	8	HEX SCREW ISO 4017 M12X45 8.8 FLZN SP	SECHSKANTSCHRAUBE
7	11182717	16	WASHER ISO 7093-1 12 300HV FLZN SPF	SCHEIBE
8	10875616	8	HEX NUT ISO 4032 M12 8 FLZN SPF	SECHSKANTMUTTER
9	10282698	2	RUBBER-METAL STOP BUFFER 200X100-M	MEGI-ANSCHLAGPUFFER
10	10289808	2	WASHER ISO 7089 20 300HV FLZN SPF	SCHEIBE
11	12224041	2	HEX SCREW ISO 4017 M20X25 8.8 FLZN SP	SECHSKANTSCHRAUBE
12	10285626	2	ROUND SLING DIN EN 1492-2 3T-0,75M PO	RUNDSCHLINGE
13	451430808	4	PIN DIN 1436 30X105X97 35NICRMOV125 GA	BOLZEN
14	10180364	2	SPLIT PIN ISO 1234 6,3X50 St 480H SPF	SPLINT
15	10875870	2	SAFETY PLUG W HINGE-LID 6X42X5,5X32 4	SICHERHEITSKLAPPSTECKER
16	976649908	2	PIN 65.0X187 35NICRMOV125 SPF	BOLZEN
17	976650008	4	ROLLER PA6G	ROLLE
18	976650108	2	ROLLER	ROLLE
19	10875660	8	RETAINING RINGS DIN 471 60X2 480H SPF	SICHERUNGSRING
20	978499508	8	WASHER 3X75X75 DC01 FE//ZNNI8//CN//T0	SCHEIBE
21	433100908	8	RETAINING SPRING 4,5X98 ISO 2081 FE/ZN	SICHERUNGSFEDER
22	97028898	2	PLATE 4X2970X161 S315MC FE//ZNNI8//CN/	BLECH
23	97028900	2	GRIDIRON T1000X575X30/2 S235JR T ZN K	GITTERROST-P
24	97028903	2	GRIDIRON T1000X575X30/2 S235JR T ZN K	GITTERROST-P
25	97028904	4	PLATE 4X480X112 S315MC FE//ZNNI8//CN//T	BLECH
26	97031402	4	BEARING BLOCK 282X214X180 PA6G	LAGERKLOTZ
27	97030223	1	GRIDIRON T1000X1930X30/2 S235JR T ZN K	GITTERROST-P
28	975136308	2	GRIDIRON T1000X1860X30/2 S235JR T ZN K	GITTERROST-P
29	97030350	2	PLATE 4X2667X160 S315MC FE//ZNNI8//CN/	BLECH
30	97031853	4	PLATE 3X82X580 DC01 FE//ZNNI8//CN//T0	BLECH
31	97032006	1	PLATE 3X390X260 S355MC FE//ZNNI8//CN//T	BLECH
32	10100621	30	DISH MOUNTING	TELLERBEFESTIGUNG
33	12216207	44	HEX SCREW ISO 4017 M8X60 8.8 480H SPF	SECHSKANTSCHRAUBE
34	941138108	71	WASHER DC01 FE//ZNNI8//CN//T0	SCHEIBE
35	10875614	49	HEX NUT DIN 985 M8 8 480H SPF	SECHSKANTMUTTER
36	420600301	25	WASHER ISO 7094 8 100 HV-ST VERZ	SCHEIBE
37	973099408	4	PLATE 4X80X80 S315MC FE//ZNNI8//CN//T0	BLECH
38	966435308	1	GRIP PA6-30%GF SPF	GRIFF
39	11140469	12	WASHER ISO 7093-1 8 200HV 480H SPF	SCHEIBE
40	962580308	8	CONNECTING PIN WELDED FE//ZNNI8//CN/	ABSTECKBOLZEN SCHWK.
41	453021308	8	PIN ISO 2341 B20X200X192 42CRMO4 GASN	BOLZEN
42	433101208	8	RETAINING SPRING 4X68 ISO 2081 FE/ZN8/	SICHERUNGSFEDER
43	10652826	2	ROUND STRAND ROPE 10X5,3M STAHL VE	RUNDLITZENSEIL
44	10289805	8	WASHER ISO 7089 14 300HV FLZN SPF	SCHEIBE
45	97031881	2	SUPPORT 60X1660 PA6G	AUFLAGE
46	97031843	2	PLATE 10X1690X60 S355MC FE//ZNNI8//CN/	BLECH
47	490129703	13	HEX SCREW ISO 4017 M6X80 8.8 A2C	SECHSKANTSCHRAUBE
48	12102692	15	HEX NUT DIN 985 M6 8 ZNNI-480H SPF	SECHSKANTMUTTER
49	11651767	2	HEX SCREW ISO 4017 M8X20 8.8 480H SPF	SECHSKANTSCHRAUBE
50	12216183	2	HEX SCREW ISO 4014 M6X40 8.8 480H SPF	SECHSKANTSCHRAUBE
51	10875648	2	WASHER ISO 7093-1 6 200HV 480H SPF	SCHEIBE
52	956442808	2	PLATE 5X393X60 S355MC FE//ZNNI8//CN//T	BLECH
53	974143908	1	SUPPORT 60X1270 PA6G	AUFLAGE
54	974144008	1	PLATE 10X1250X80 S355MC FE//ZNNI8//CN/	BLECH
55	11826527	4	HEX SCREW ISO 4017 M8X30 8.8 480H SPF	SECHSKANTSCHRAUBE
56	955404808	2	PLATE 8X300X50 S355MC FE//ZNNI8//CN//T	BLECH
80	967746908	2	ROD CPL. 6M	STANGE KPL.
			⇒ □ 912	
700	968012308	1	SIGNS S-ZW.ST.LR11000	BESCHILDERUNG
			⇒ □ 914	

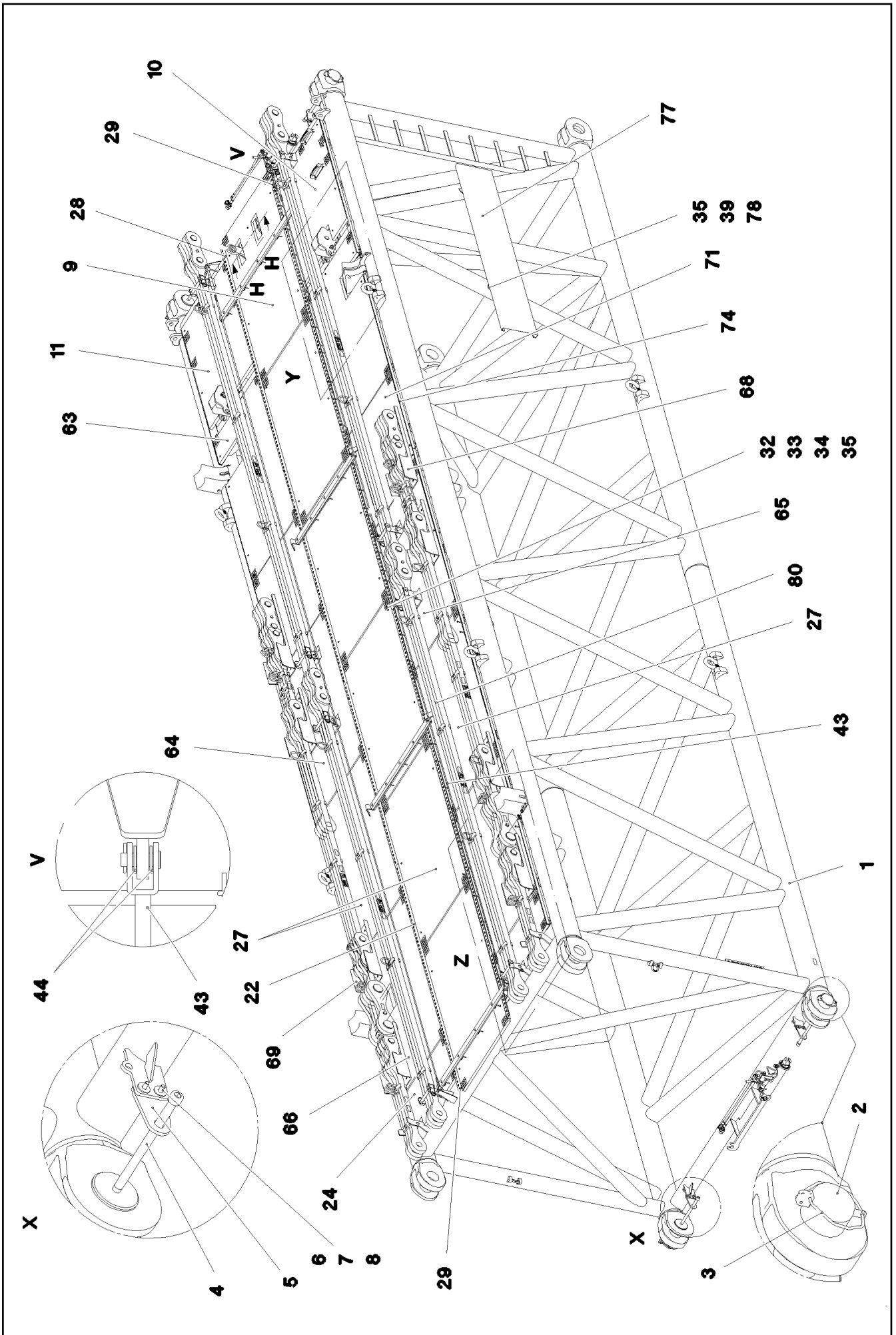
6.9.2023

etk\_en\_de\_098207 LR 11000

□ 919 (4/4)

**LIEBHERR****S INTERMEDIATE SECTION  
S-ZWISCHENSTUECK**

917333908



6.9.2023  
078668

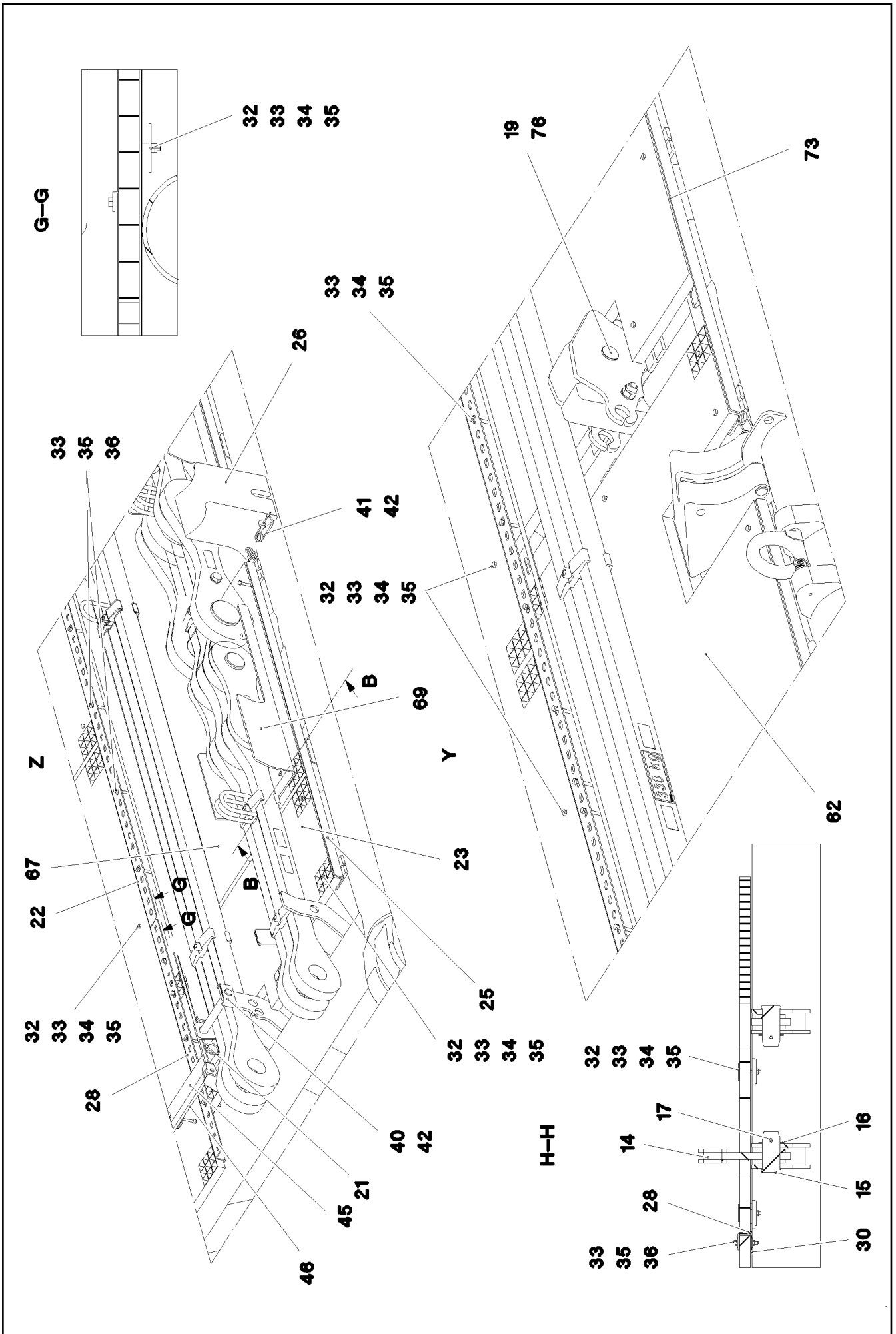
**LIEBHERR**

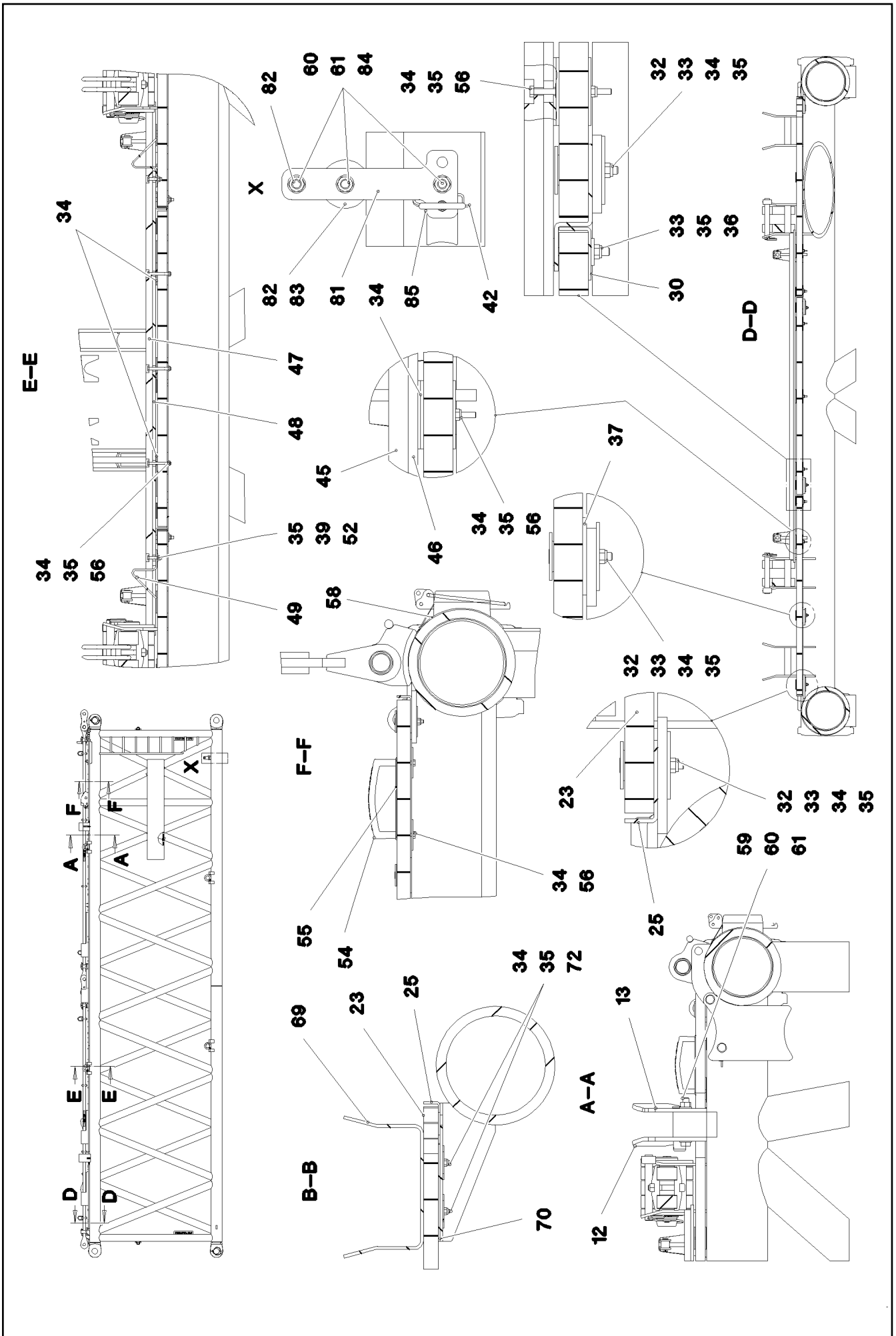
etk\_en\_de\_098207 LR 11000

S ADAPTER SECTION  
S-ADAPTER

□ 920 (1/5)

917231408





6.9.2023  
078670

**LIEBHERR**

etk\_en\_de\_098207 LR 11000

S ADAPTER SECTION  
S-ADAPTER

□ 922 (3/5)

917231408



Pos.	Item	Quantity	Description	Bezeichnung
1	968059108	1	S-ADAPTER WELDM. 3228.25/20A 12M	S-ADAPTER SCHWK.
2	97028894	4	PIN 140.0X291 35NICRMOV125 GASN. SPF	BOLZEN
3	10878577	4	SAFETY PLUG W HINGE-LID 20X175X20X1	SICHERHEITSKLAPPSTECKER
4	10878755	4	SOCKET HEAD SCREW ISO 4762 M24X400	ZYLINDERSCHRAUBE
5	972636908	4	PLATE 10X175X104 S700MC FE/FLZN10/NC	BLECH
6	11645386	8	HEX SCREW ISO 4017 M12X45 8.8 FLZN SP	SECHSKANTSCHRAUBE
7	11182717	16	WASHER ISO 7093-1 12 300HV FLZN SPF	SCHEIBE
8	10875616	8	HEX NUT ISO 4032 M12 8 FLZN SPF	SECHSKANTMUTTER
9	97033943	1	GRIDIRON T1000X1930X30/2 S235JR T ZN K	GITTERROST-P
10	97033944	1	GRIDIRON T1000X1378X30/2 S235JR T ZN K	GITTERROST-P
11	97033945	1	GRIDIRON T1000X1378X30/2 S235JR T ZN K	GITTERROST-P
12	97033956	2	PLATE 12X334X234 S355MC	BLECH
13	97033957	2	PLATE 12X334X234 S355MC	BLECH
14	968082908	2	BRACKET CPL.	LASCHE KPL.
(1)	97033963	1	PLATE 20X278X155 S690QL	BLECH
(2)	97043542	4	WASHER 10X80X80 S700MC	SCHEIBE
15	944018408	2	PIN RD50X107 35NICRMOV125 GASN. SPF	BOLZEN
16	97018998	2	WASHER 70X70 S315MC FE//ZNNI8//CN//T0	SCHEIBE
17	10180371	2	SPLIT PIN ISO 1234 8X80 St 480H SPF	SPLINT
19	975686908	2	PIN 45.0X140 35NICRMOV125 GASN. SPF	BOLZEN
21	433100908	10	RETAINING SPRING 4,5X98 ISO 2081 FE/ZN	SICHERUNGSFEDER
22	97028899	8	PLATE 4X2490X161 S315MC FE//ZNNI8//CN/	BLECH
23	97028900	1	GRIDIRON T1000X575X30/2 S235JR T ZN K	GITTERROST-P
24	97028903	1	GRIDIRON T1000X575X30/2 S235JR T ZN K	GITTERROST-P
25	97035909	2	PLATE 4X1440X112 S315MC FE//ZNNI8//CN/	BLECH
26	97031402	4	BEARING BLOCK 282X214X180 PA6G	LAGERKLOTZ
27	97030223	7	GRIDIRON T1000X1930X30/2 S235JR T ZN K	GITTERROST-P
28	97031844	2	PLATE 4X1055X161 S315MC FE//ZNNI8//CN/	BLECH
29	97031845	2	PLATE 4X605X161 S315MC FE//ZNNI8//CN//T	BLECH
30	97035882	10	PLATE 3X82X2240 DC01 FE//ZNNI8//CN//T0	BLECH
32	10100621	73	DISH MOUNTING	TELLERBEFESTIGUNG
33	12216207	154	HEX SCREW ISO 4017 M8X60 8.8 480H SPF	SECHSKANTSCHRAUBE
34	941138108	155	WASHER DC01 FE//ZNNI8//CN//T0	SCHEIBE
35	10875614	214	HEX NUT DIN 985 M8 8 480H SPF	SECHSKANTMUTTER
36	420600301	159	WASHER ISO 7094 8 100 HV-ST VERZ	SCHEIBE
37	973099408	11	PLATE 4X80X80 S315MC FE//ZNNI8//CN//T0	BLECH
39	11140469	56	WASHER ISO 7093-1 8 200HV 480H SPF	SCHEIBE
40	962580308	8	CONNECTING PIN WELDED FE//ZNNI8//CN/	ABSTECKBOLZEN SCHWK.
41	453021308	8	PIN ISO 2341 B20X200X192 42CRMO4 GASN	BOLZEN
42	433101208	9	RETAINING SPRING 4X68 ISO 2081 FE/ZN8/	SICHERUNGSFEDER
43	10652829	2	ROUND STRAND ROPE 10X11,3M STAHL VE	RUNDLITZENSEIL
44	10289805	8	WASHER ISO 7089 14 300HV FLZN SPF	SCHEIBE
45	97031881	2	SUPPORT 60X1660 PA6G	AUFLAGE
46	97031843	2	PLATE 10X1690X60 S355MC FE//ZNNI8//CN/	BLECH
47	974143908	2	SUPPORT 60X1270 PA6G	AUFLAGE
48	974144008	2	PLATE 10X1250X80 S355MC FE//ZNNI8//CN/	BLECH
49	97035016	4	PLATE 5X247X60 S355MC FE//ZNNI8//CN//T	BLECH
52	11651579	4	HEX SCREW ISO 4014 M8X40 8.8 480H SPF	SECHSKANTSCHRAUBE
54	966435308	2	GRIP PA6-30%GF SPF	GRIFF
55	97006045	2	PLATE ALMG3 H111	BLECH
56	11651585	16	HEX SCREW ISO 4014 M8X70 8.8 480H SPF	SECHSKANTSCHRAUBE
59	12218496	4	HEX SCREW ISO 4014 M20X140 8.8 FLZN SP	SECHSKANTSCHRAUBE
60	10875610	7	HEX NUT DIN 985 M20 10 FLZN SPF	SECHSKANTMUTTER
61	10289808	11	WASHER ISO 7089 20 300HV FLZN SPF	SCHEIBE
62	97035645	1	GRIDIRON T1000X1930X30/2 S235JR T ZN K	GITTERROST-P
63	97035649	1	GRIDIRON T1000X1930X30/2 S235JR T ZN K	GITTERROST-P
64	97035653	1	GRIDIRON T1000X1930X30/2 S235JR T ZN K	GITTERROST-P
65	97035654	1	GRIDIRON T1000X1930X30/2 S235JR T ZN K	GITTERROST-P
66	97035655	1	GRIDIRON T1000X1930X30/2 S235JR T ZN K	GITTERROST-P
67	97035656	1	GRIDIRON T1000X1930X30/2 S235JR T ZN K	GITTERROST-P



6.9.2023

etk\_en\_de\_098207 LR 11000

923 (4/5)


**LIEBHERR**S ADAPTER SECTION  
S-ADAPTER

917231408

Pos.	Item	Quantity	Description	Bezeichnung
68	97035681	2	PLATE 6X1010X562 S355MC	BLECH
69	97035682	6	PLATE 6X760X562 S355MC	BLECH
70	97036287	12	PLATE 4X200X86 S315MC FE//ZNNI8//CN//T	BLECH
71	97006009	2	GRIDIRON T1000X1270X30/2 S235JR SPF	GITTERROST-P
72	11066654	32	COUNTERSUNK SCREW ISO 10642 M8X60	SENKSCHRAUBE
73	97036307	2	PLATE 4X112X1860 S315MC FE//ZNNI8//CN/	BLECH
74	97036309	6	PLATE 4X2395X112 S315MC FE//ZNNI8//CN/	BLECH
76	10180884	2	SAFETY PLUG W HINGE-LID 8X62X7,5X53	SICHERHEITSKLAPPSTECKER
77	973200408	2	PLATE ALMG3 H111	BLECH
78	10197831	8	HEX SCREW ISO 4017 M8X25 8.8 ZNNI-480	SECHSKANTSCHRAUBE
79	11651580	4	HEX SCREW ISO 4014 M8X45 8.8 480H SPF	SECHSKANTSCHRAUBE
80	967746908	4	ROD CPL. 6M ⇒  912	STANGE KPL.
81	97057141	2	PLATE 6X140X362 S355MC FE//ZNNI8//CN//T	BLECH
82	288155308	1	ROLLER RD100X78 PA6G	ROLLE
83	946103108	2	TUBE 30.0 X0 E355+N VERZ	ROHR
84	10878585	3	HEX SCREW ISO 4014 M20X130 8.8 FLZN SP	SECHSKANTSCHRAUBE
85	929868108	1	GRIP BOLT FE//ZNNI8//CN//T0	GRIFFBOLZEN
700	969132908	1	SIGNS S-ADAPTEL R11000 ⇒  925	BESCHILDERUNG

6.9.2023

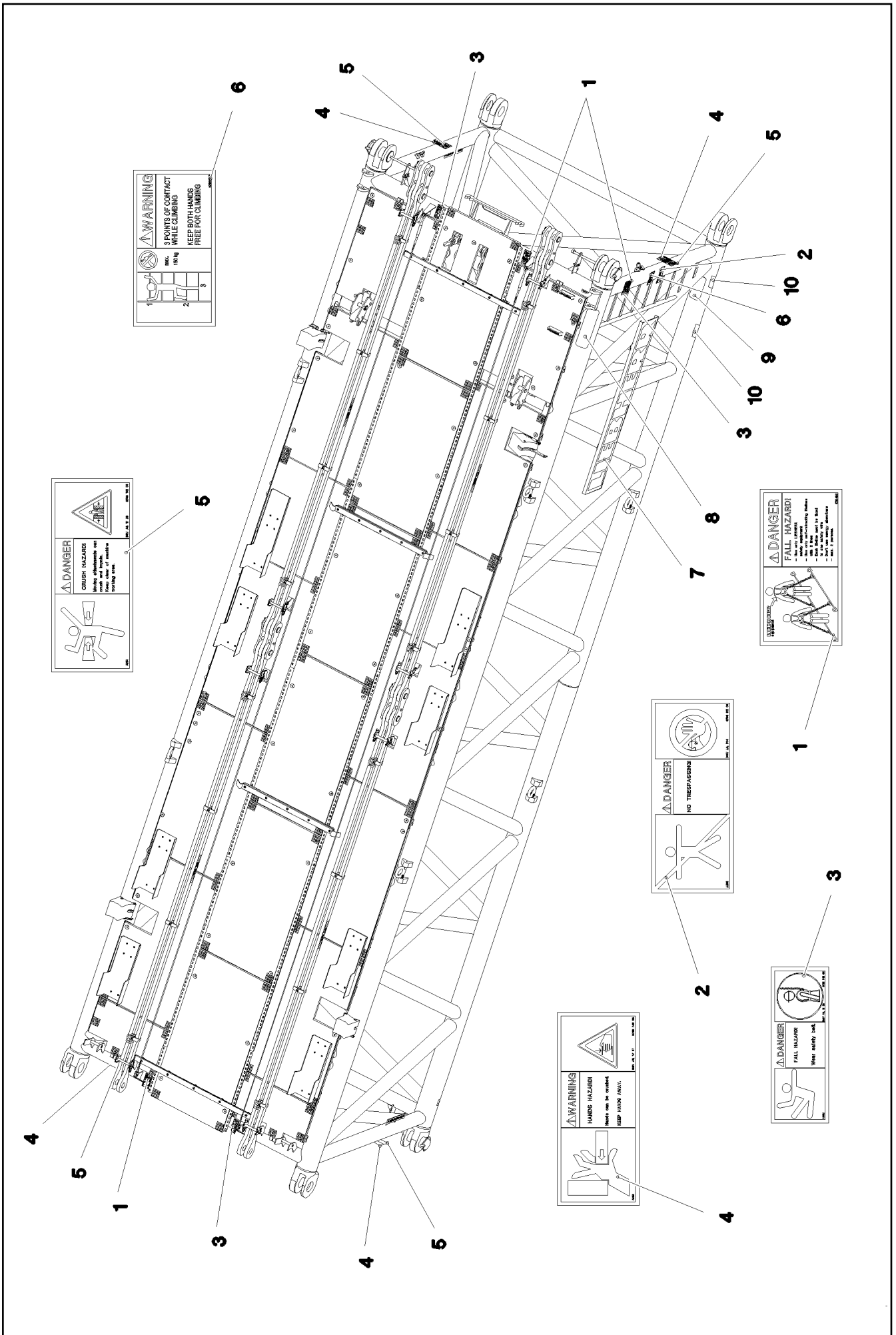
etk\_en\_de\_098207 LR 11000

 924 (5/5)

**LIEBHERR**

S ADAPTER SECTION  
S-ADAPTER

917231408



**WARNING**  
 3 POINTS OF CONTACT  
 WHILE CLIMBING  
 KEEP BOTH HANDS  
 FREE FOR CLIMBING

**DANGER**  
 CRUSH HAZARD  
 Do not touch the  
 moving parts of the  
 lift when it is in  
 operation.

**DANGER**  
 NO TRESPASSING

**WARNING**  
 HANDS HAZARD  
 Hands can be crushed.  
 KEEP HANDS AWAY.

**DANGER**  
 FALL HAZARD!  
 - Do not lean  
 - Do not use the  
 platform as a step  
 - Do not use the  
 scissor as a step

**DANGER**  
 FALL HAZARD!  
 Wear safety hat.

6.9.2023  
 078671

**LIEBHERR**

etk\_en\_de\_098207 LR 11000

SIGNS  
 BESCHILDERUNG

925 (1/2)

969132908

Pos.	Item	Quantity	Description	Bezeichnung
1	97004046	3	SIGN 168X88X1 KLEBEFOLIE SPF	SCHILD
2	978674008	1	SIGN 208X88 KLEBEFOLIE SPF	SCHILD
3	978674808	3	SIGN 168X62 KLEBEFOLIE SPF	SCHILD
4	978674608	4	SIGN 208X88 KLEBEFOLIE SPF	SCHILD
5	978674108	4	SIGN 208X88 KLEBEFOLIE SPF	SCHILD
6	97036732	1	SIGN 168X88 KLEBEFOLIE SPF	SCHILD
7	97173528	2	INFORMATION SIGN 2250X375 SPF	HINWEISSCHILD
8	970879408	1	ANTI-SLIP SURFACE 1.6X150X500 3M TYP4	ANTIRUTSCHBELAG
9	972859408	1	ANTI-SLIP SURFACE 1.6X150X300 3M TYP4	ANTIRUTSCHBELAG
10	97025926	4	SIGN 138X69 KLEBEFOLIE SPF	SCHILD

6.9.2023

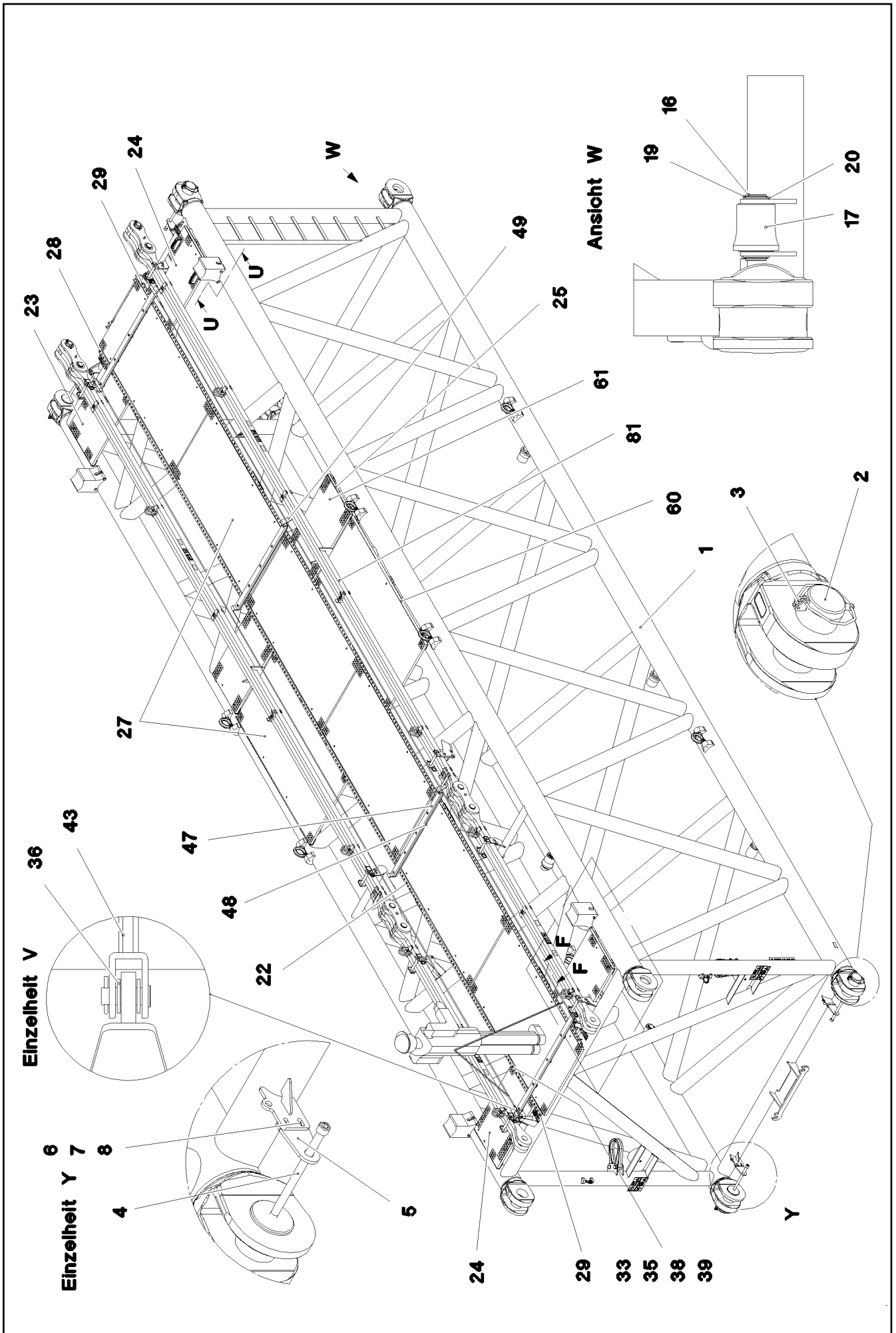
etk\_en\_de\_098207 LR 11000

926 (2/2)

**LIEBHERR**

SIGNS  
BESCHILDERUNG

969132908



6.9.2023  
078673

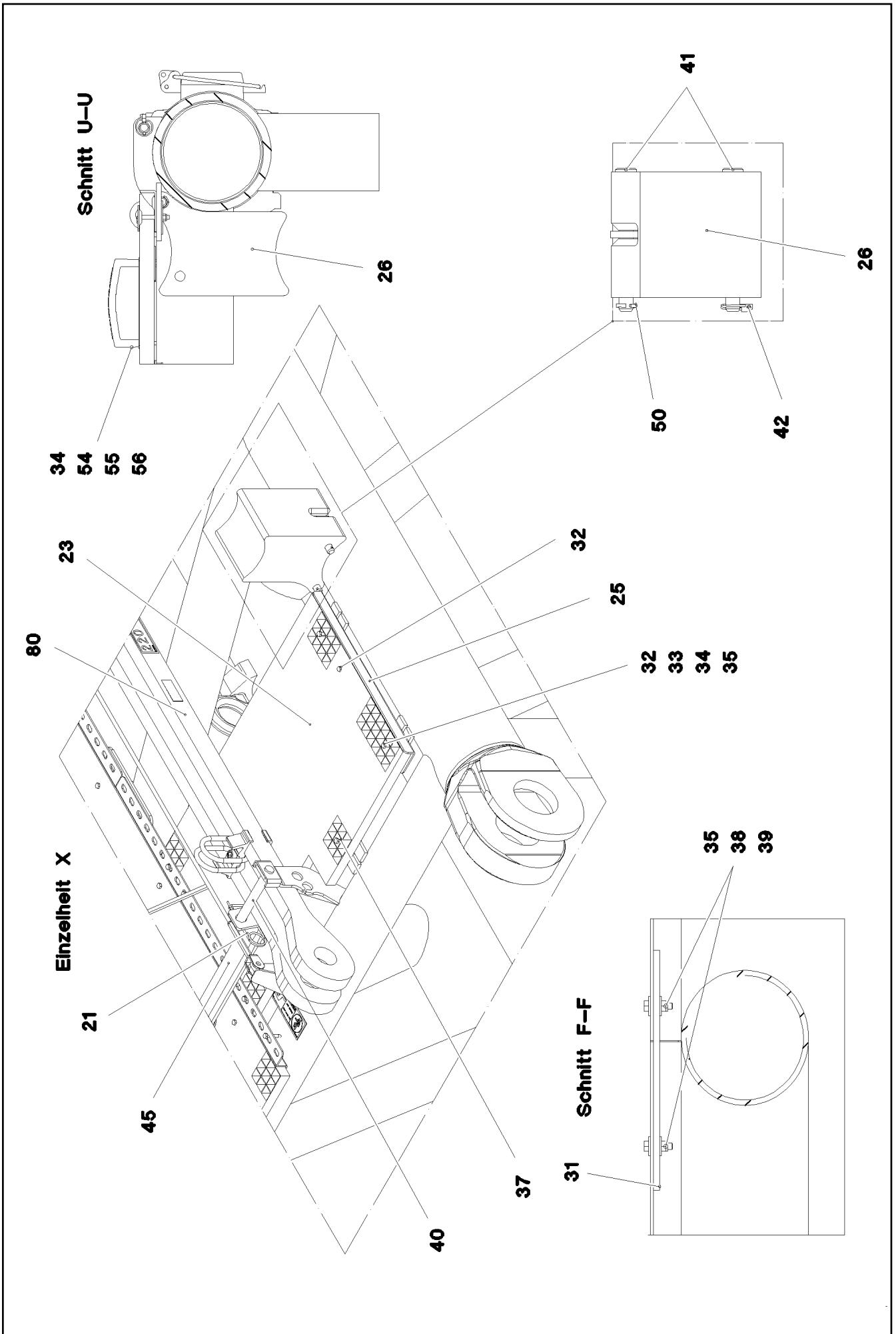
**LIEBHERR**

etk\_en\_de\_098207 LR 11000

S INTERMEDIATE SECTION  
S-ZWISCHENSTUECK

□ 927 (1/5)

917078608



6.9.2023  
078674

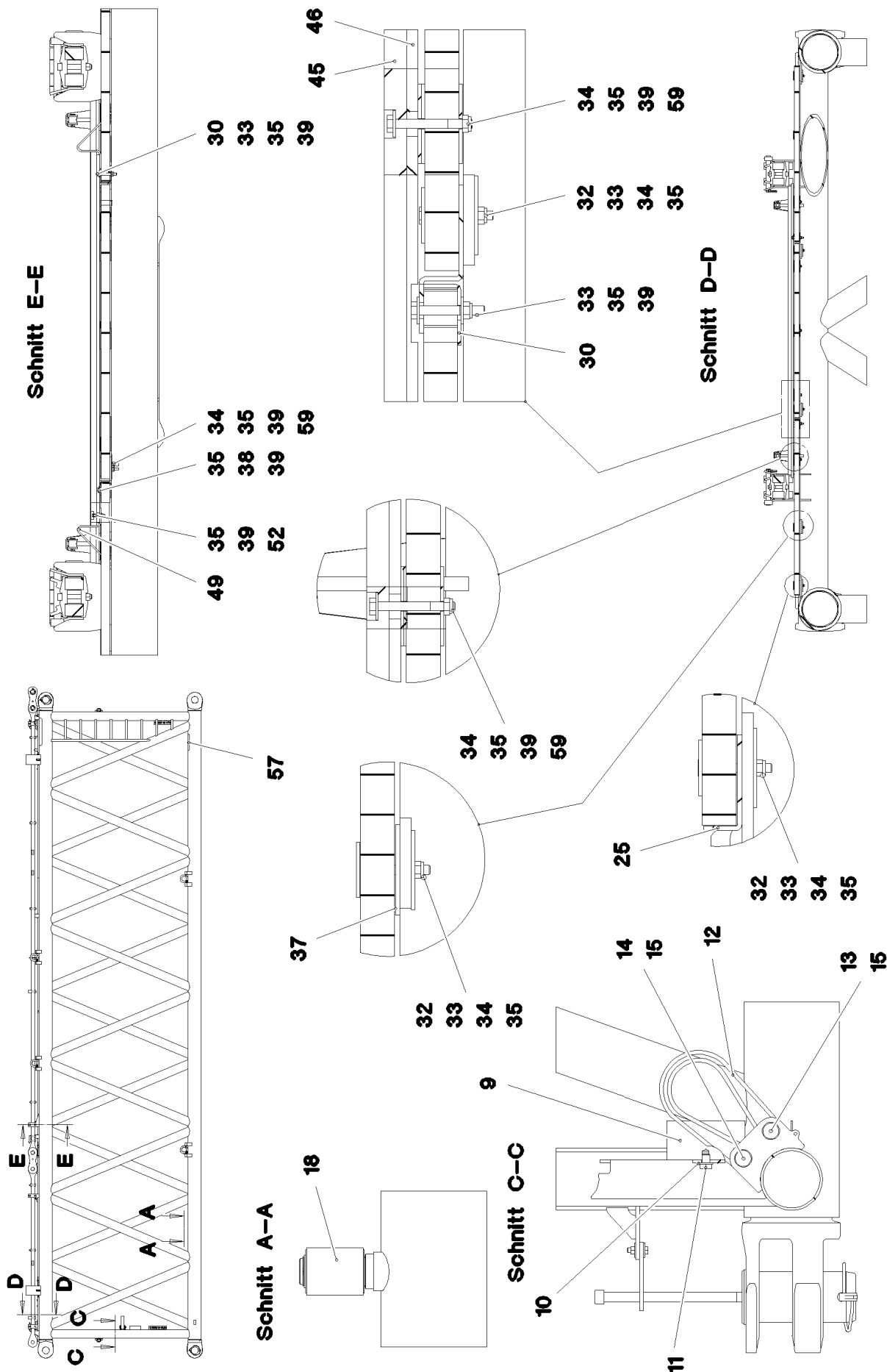
**LIEBHERR**

etk\_en\_de\_098207 LR 11000

S INTERMEDIATE SECTION  
S-ZWISCHENSTUECK

□ 928 (2/5)

917078608



6.9.2023  
078675

**LIEBHERR**

etk\_en\_de\_098207 LR 11000

S INTERMEDIATE SECTION  
S-ZWISCHENSTUECK

□ 929 (3/5)

917078608

Pos.	Item	Quantity	Description	Bezeichnung
1	967896508	1	S INTERMED.SECTION WELD.CONSTR 3228	S-ZWISCHENSTUECK SCHWK.
2	97028894	4	PIN 140.0X291 35NICRMOV125 GASN. SPF	BOLZEN
3	10878577	4	SAFETY PLUG W HINGE-LID 20X175X20X1	SICHERHEITSKLAPPSTECKER
4	10878755	4	SOCKET HEAD SCREW ISO 4762 M24X400	ZYLINDERSCHRAUBE
5	972636908	4	PLATE 10X175X104 S700MC FE/FLZN10/NC	BLECH
6	11645386	8	HEX SCREW ISO 4017 M12X45 8.8 FLZN SP	SECHSKANTSCHRAUBE
7	11182717	16	WASHER ISO 7093-1 12 300HV FLZN SPF	SCHEIBE
8	10875616	8	HEX NUT ISO 4032 M12 8 FLZN SPF	SECHSKANTMUTTER
9	10282698	2	RUBBER-METAL STOP BUFFER 200X100-M	MEGI-ANSCHLAGPUFFER
10	10289808	2	WASHER ISO 7089 20 300HV FLZN SPF	SCHEIBE
11	12224041	2	HEX SCREW ISO 4017 M20X25 8.8 FLZN SP	SECHSKANTSCHRAUBE
12	10285626	2	ROUND SLING DIN EN 1492-2 3T-0,75M PO	RUNDSCHLINGE
13	451430808	4	PIN DIN 1436 30X105X97 35NICRMOV125 GA	BOLZEN
14	10180364	2	SPLIT PIN ISO 1234 6,3X50 St 480H SPF	SPLINT
15	10875870	2	SAFETY PLUG W HINGE-LID 6X42X5,5X32 4	SICHERHEITSKLAPPSTECKER
16	976649908	2	PIN 65.0X187 35NICRMOV125 SPF	BOLZEN
17	976650008	6	ROLLER PA6G	ROLLE
18	976650108	2	ROLLER	ROLLE
19	10875660	10	RETAINING RINGS DIN 471 60X2 480H SPF	SICHERUNGSRING
20	978499508	10	WASHER 3X75X75 DC01 FE//ZNNI8//CN//T0	SCHEIBE
21	433100908	8	RETAINING SPRING 4,5X98 ISO 2081 FE/ZN	SICHERUNGSFEDER
22	97028899	8	PLATE 4X2490X161 S315MC FE//ZNNI8//CN/	BLECH
23	97031832	2	GRIDIRON T1000X600X30/2 S235JR T ZN K	GITTERROST-P
24	97031833	2	GRIDIRON T1000X600X30/2 S235JR T ZN K	GITTERROST-P
25	97031842	6	PLATE 4X112X610 S315MC FE//ZNNI8//CN//T	BLECH
26	97031402	4	BEARING BLOCK 282X214X180 PA6G	LAGERKLOTZ
27	97030223	8	GRIDIRON T1000X1930X30/2 S235JR T ZN K	GITTERROST-P
28	97031844	2	PLATE 4X1055X161 S315MC FE//ZNNI8//CN/	BLECH
29	97031845	2	PLATE 4X605X161 S315MC FE//ZNNI8//CN//T	BLECH
30	97031853	12	PLATE 3X82X580 DC01 FE//ZNNI8//CN//T0	BLECH
31	955404808	6	PLATE 8X300X50 S355MC FE//ZNNI8//CN//T	BLECH
32	10100621	66	DISH MOUNTING	TELLERBEFESTIGUNG
33	11651583	95	HEX SCREW ISO 4014 M8X60 8.8 480H SPF	SECHSKANTSCHRAUBE
34	941138108	118	WASHER DC01 FE//ZNNI8//CN//T0	SCHEIBE
35	10875614	128	HEX NUT DIN 985 M8 8 480H SPF	SECHSKANTMUTTER
36	10289805	8	WASHER ISO 7089 14 300HV FLZN SPF	SCHEIBE
37	973099408	4	PLATE 4X80X80 S315MC FE//ZNNI8//CN//T0	BLECH
38	11826527	12	HEX SCREW ISO 4017 M8X30 8.8 480H SPF	SECHSKANTSCHRAUBE
39	11140469	96	WASHER ISO 7093-1 8 200HV 480H SPF	SCHEIBE
40	962580308	8	CONNECTING PIN WELDED FE//ZNNI8//CN/	ABSTECKBOLZEN SCHWK.
41	453021308	8	PIN ISO 2341 B20X200X192 42CRMO4 GASN	BOLZEN
42	10875869	4	SAFETY PLUG W HINGE-LID 5X29X4,7X25 4	SICHERHEITSKLAPPSTECKER
43	10652829	2	ROUND STRAND ROPE 10X11,3M STAHL VE	RUNDLITZENSEIL
45	97031881	2	SUPPORT 60X1660 PA6G	AUFLAGE
46	97031843	2	PLATE 10X1690X60 S355MC FE//ZNNI8//CN/	BLECH
47	974143908	2	SUPPORT 60X1270 PA6G	AUFLAGE
48	974144008	2	PLATE 10X1250X80 S355MC FE//ZNNI8//CN/	BLECH
49	956442808	4	PLATE 5X393X60 S355MC FE//ZNNI8//CN//T	BLECH
50	10180359	4	SPLIT PIN ISO 1234 5X40 St 480H SPF	SPLINT
52	11651579	4	HEX SCREW ISO 4014 M8X40 8.8 480H SPF	SECHSKANTSCHRAUBE
54	966435308	2	GRIP PA6-30%GF SPF	GRIFF
55	97006045	2	PLATE ALMG3 H111	BLECH
56	11651580	4	HEX SCREW ISO 4014 M8X45 8.8 480H SPF	SECHSKANTSCHRAUBE
59	11651585	16	HEX SCREW ISO 4014 M8X70 8.8 480H SPF	SECHSKANTSCHRAUBE
60	97009040	2	L-PROFILE 4X127X1950 S315MC FE//ZNNI8/	L-PROFIL
61	725850708	2	GRIDIRON T1000X600X30/2 S235JR T ZN K	GITTERROST-P
80	967897608	2	PULL ROD 3.5M ⇒ □ 932	ZUGSTANGE KPL.
81	967898308	2	PULL ROD 8.5 M ⇒ □ 934	ZUGSTANGE KPL.


6.9.2023


etk\_en\_de\_098207 LR 11000

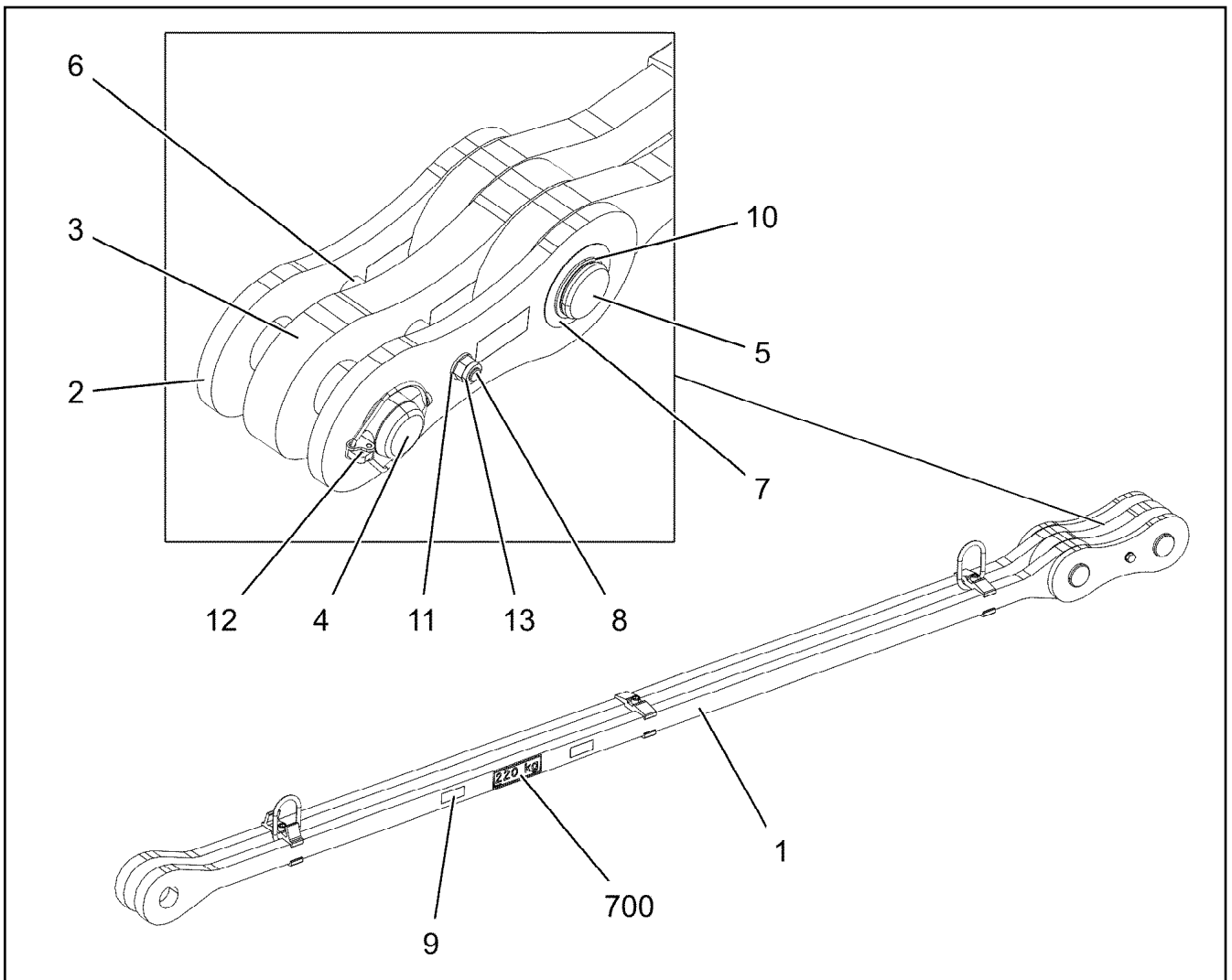
□ 930 (4/5)

**LIEBHERR****S INTERMEDIATE SECTION  
S-ZWISCHENSTUECK****917078608**



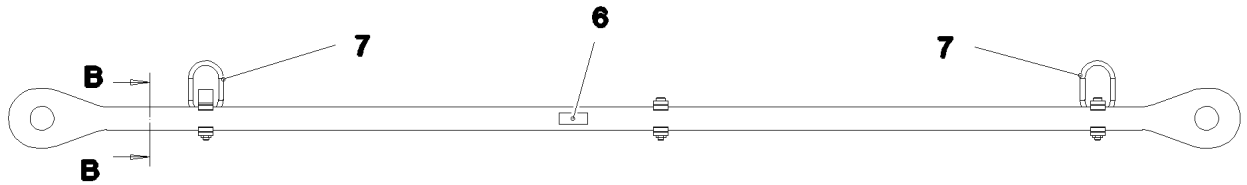
Pos.	Item	Quantity	Description	Bezeichnung
700	968012308	1	SIGNS S-ZW.ST.LR11000 ⇒  914	BESCHILDERUNG

6.9.2023	etk_en_de_098207 LR 11000	 931 (5/5)
<b>LIEBHERR</b>	S INTERMEDIATE SECTION S-ZWISCHENSTUECK	917078608

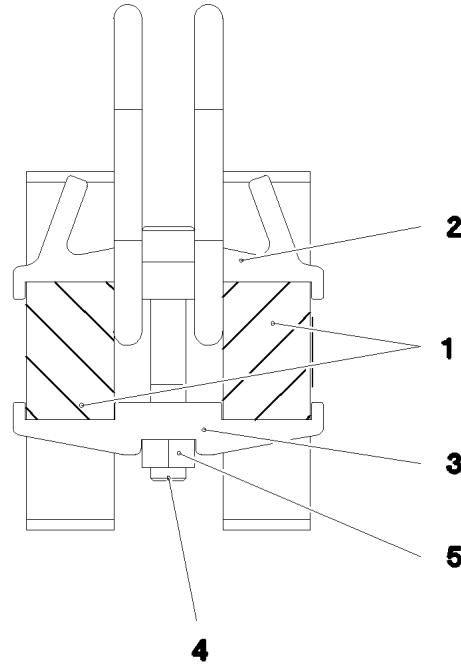


Pos.	Item	Quantity	Description	Bezeichnung
1	967950808	1	DRAWBAR PRE-ASS 3.2M ⇒  933	ZUGSTANGE VORM.
2	967744108	2	BRACKET WITH BOARD 0.30M	LASCHE MIT SCHILD
3	967744208	1	BRACKET WITH BOARD 0.30M	LASCHE MIT SCHILD
4	97027114	1	PIN 70.0X220 35NICRMOV125 SPF	BOLZEN
5	97027115	1	PIN 70.0X203 35NICRMOV125 SPF	BOLZEN
6	949987108	2	TUBE 33,7X8X45 S355J2H FE//ZNNI8//CN//T	ROHR
7	943399108	1	WASHER 1X100X100 X5CRNI18-10	SCHEIBE
8	12224045	1	HEX SCREW ISO 4014 M16X200 8.8 FLZN SP	SECHSKANTSCHRAUBE
9	97139634	2	PLATE ASSEMBLY SCHILD BG SPF	SCHILD BAUGRUPPE
10	12100643	1	RETAINING RINGS DIN 471 65X2,5 480H SP	SICHERUNGSRING
11	10289806	2	WASHER ISO 7089 16 300HV FLZN SPF	SCHEIBE
12	10180878	1	SAFETY PLUG W HINGE-LID 17X100X15,5X	SICHERHEITSKLAPPSTECKER
13	10875609	1	HEX NUT DIN 985 M16 8 FLZN SPF	SECHSKANTMUTTER
700	969068608	1	SIGNS	BESCHILDERUNG
(1)	97052256	1	SIGN 170X55 KLEBEFOLIE SPF	SCHILD

6.9.2023 078682	etk_en_de_098207 LR 11000	932
<b>LIEBHERR</b>	PULL ROD ZUGSTANGE KPL.	967897608



**Schnitt B-B**



Pos.	Item	Quantity	Description	Bezeichnung
1	97030595	2	PULL ROD 40X3397X168 S960QL+Z25 SPF	ZUGSTANGE
2	97030592	1	CLAMP 40X142X57 S960QL+Z25	KLAMMER
3	97028373	5	CLAMP 40X142X24 S960QL+Z25	KLAMMER
4	12691483	3	SOCKET HEAD SCREW ISO 4762 M16X100 8	ZYLINDERSCHRAUBE
5	10875617	3	HEX NUT ISO 4032 M16 8 FLZN SPF	SECHSKANTMUTTER
6	973567608	1	PLATE IDENTIFICATION NUMBER IDENT-N	SCHILD IDENTNR.
7	10871568	2	OVAL LOAD RING 11X60X120 GK 10 SPF	OVALRING

6.9.2023  
078683

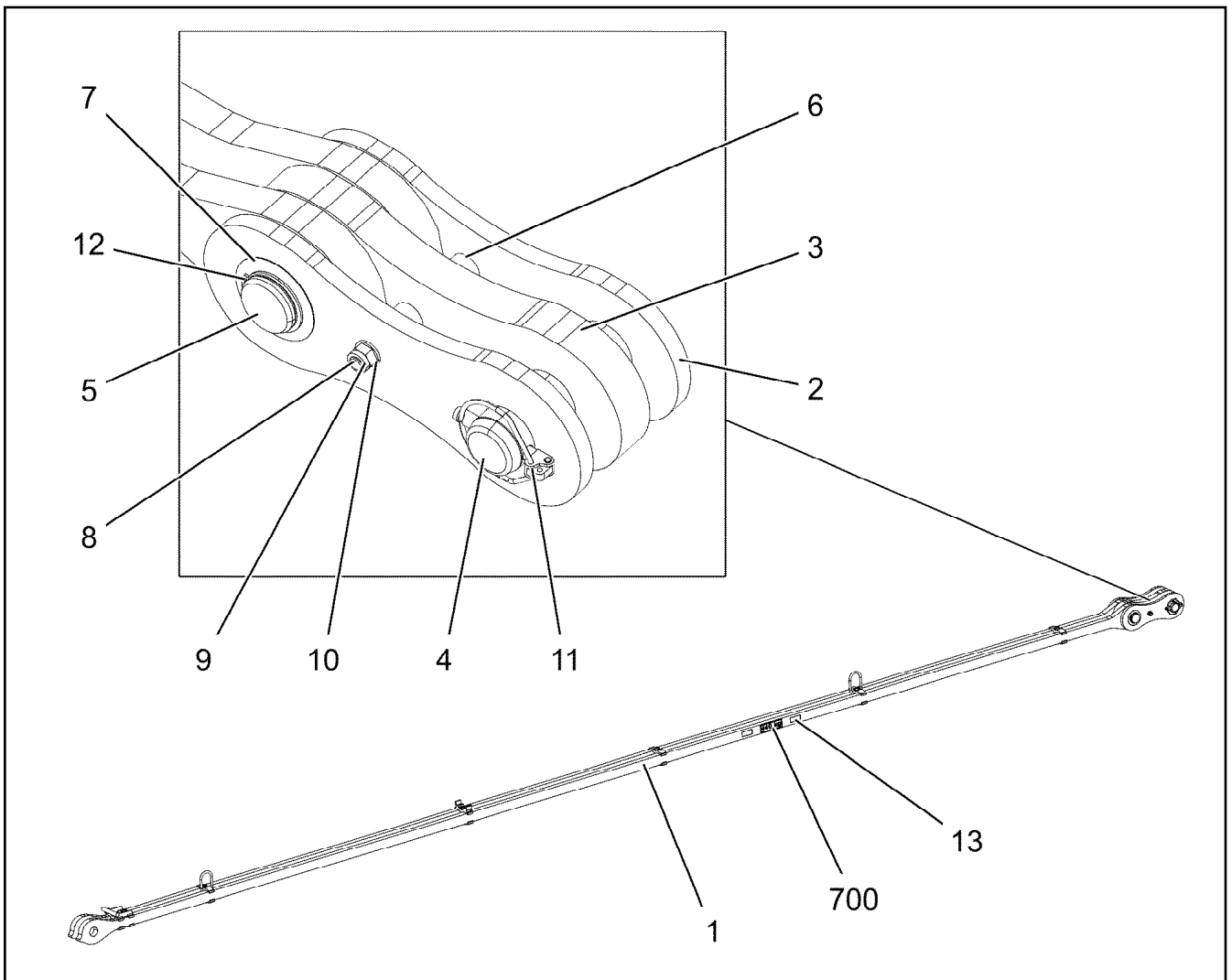
**LIEBHERR**


etk\_en\_de\_098207 LR 11000

DRAWBAR PRE-ASS  
ZUGSTANGE VORM.

933

967950808



Pos.	Item	Quantity	Description	Bezeichnung
1	967898408	1	DRAWBAR PRE-ASS 8.2M ⇒  935	ZUGSTANGE VORM.
2	967744108	2	BRACKET WITH BOARD 0.30M	LASCHE MIT SCHILD
3	967744208	1	BRACKET WITH BOARD 0.30M	LASCHE MIT SCHILD
4	97027114	1	PIN 70.0X220 35NICRMOV125 SPF	BOLZEN
5	97027115	1	PIN 70.0X203 35NICRMOV125 SPF	BOLZEN
6	949987108	2	TUBE 33,7X8X45 S355J2H FE//ZNNI8//CN//T	ROHR
7	943399108	1	WASHER 1X100X100 X5CRNI18-10	SCHEIBE
8	12224045	1	HEX SCREW ISO 4014 M16X200 8.8 FLZN SP	SECHSKANTSCHRAUBE
9	10875609	1	HEX NUT DIN 985 M16 8 FLZN SPF	SECHSKANTMUTTER
10	10289806	2	WASHER ISO 7089 16 300HV FLZN SPF	SCHEIBE
11	10180878	1	SAFETY PLUG W HINGE-LID 17X100X15,5X	SICHERHEITSKLAPPSTECKER
12	12100643	1	RETAINING RINGS DIN 471 65X2,5 480H SP	SICHERUNGSRING
13	97139634	2	PLATE ASSEMBLY SCHILD BG SPF	SCHILD BAUGRUPPE
700	969069408	1	SIGNS 8.5 M	BESCHILDERUNG
(1)	97052266	1	SIGN 170X55 KLEBEFOLIE SPF	SCHILD

6.9.2023  
078687

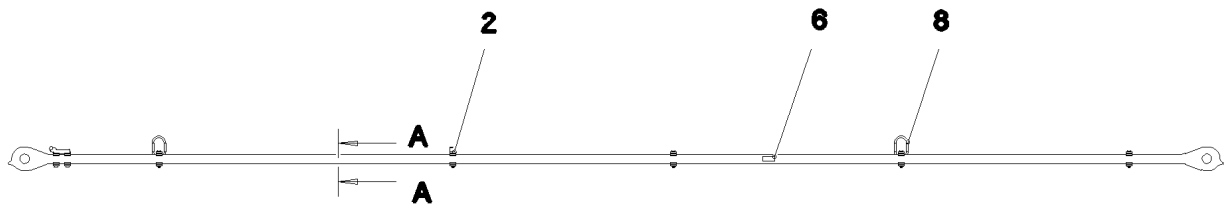
**LIEBHERR**

etk\_en\_de\_098207 LR 11000

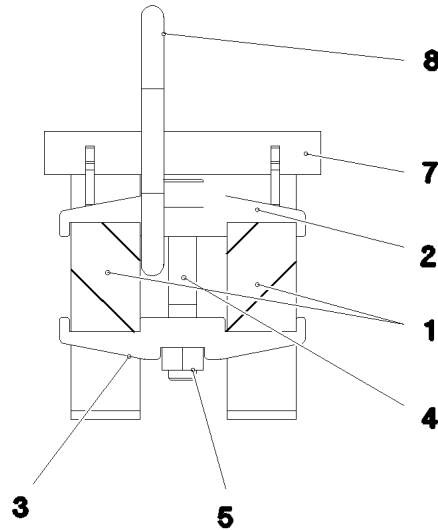
PULL ROD  
ZUGSTANGE KPL.

 934

967898308



**Schnitt A-A**



Pos.	Item	Quantity	Description	Bezeichnung
1	97030723	2	PULL ROD 40X8446X168 S960QL+Z25	ZUGSTANGE
2	97030724	1	CLAMP 40X142X58 S960QL+Z25	KLAMMER
3	97028373	11	CLAMP 40X142X24 S960QL+Z25	KLAMMER
4	12691483	7	SOCKET HEAD SCREW ISO 4762 M16X100 8	ZYLINDERSCHRAUBE
5	10875617	7	HEX NUT ISO 4032 M16 8 FLZN SPF	SECHSKANTMUTTER
6	973567608	1	PLATE IDENTIFICATION NUMBER IDENT-N	SCHILD IDENTNR.
7	967960008	1	REST WELDED	ABLAGE SCHWK.
8	10871568	2	OVAL LOAD RING 11X60X120 GK 10 SPF	OVALRING

6.9.2023  
078688

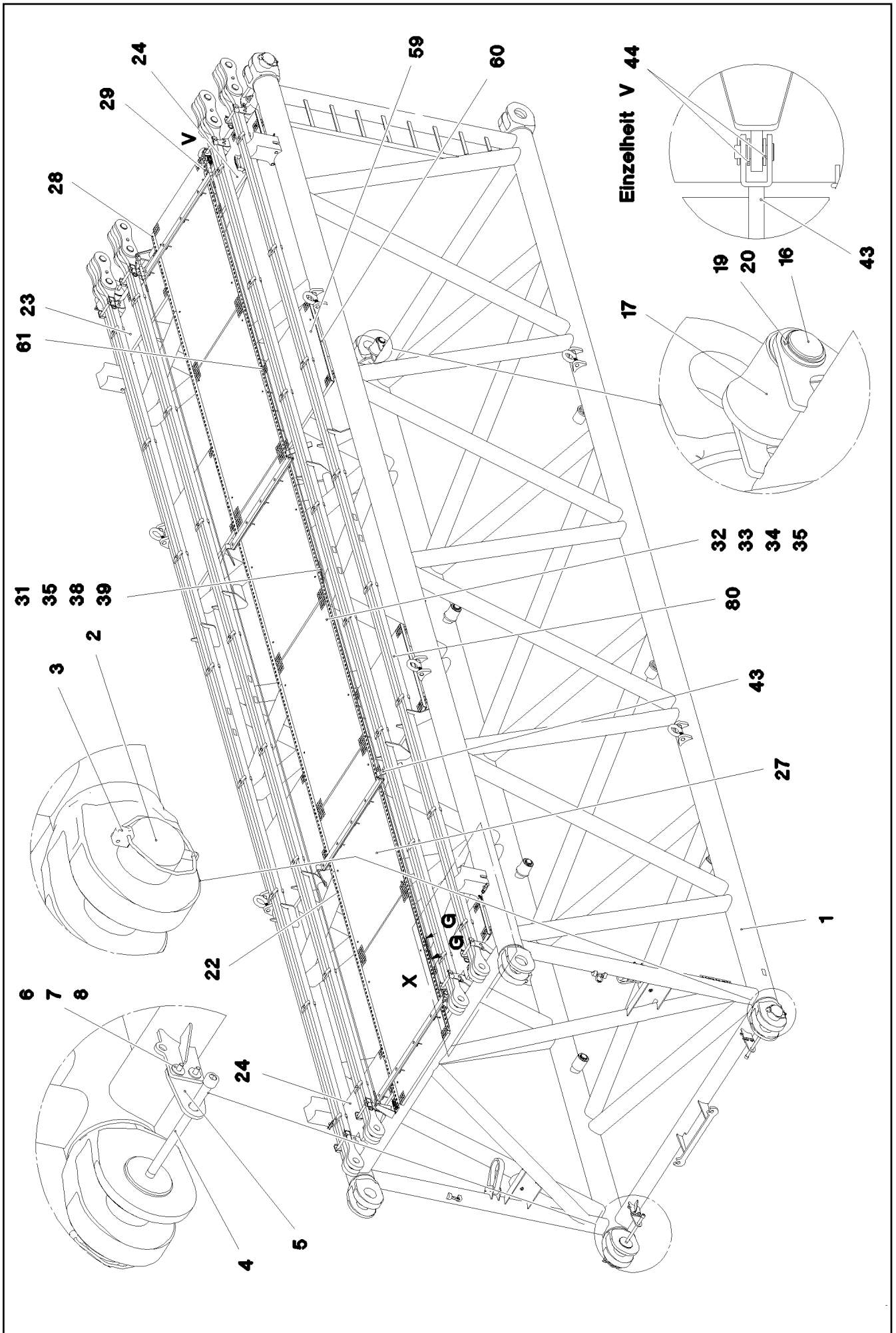
**LIEBHERR**

etk\_en\_de\_098207 LR 11000

DRAWBAR PRE-ASS  
ZUGSTANGE VORM.

935

967898408



6.9.2023  
078691

**LIEBHERR**

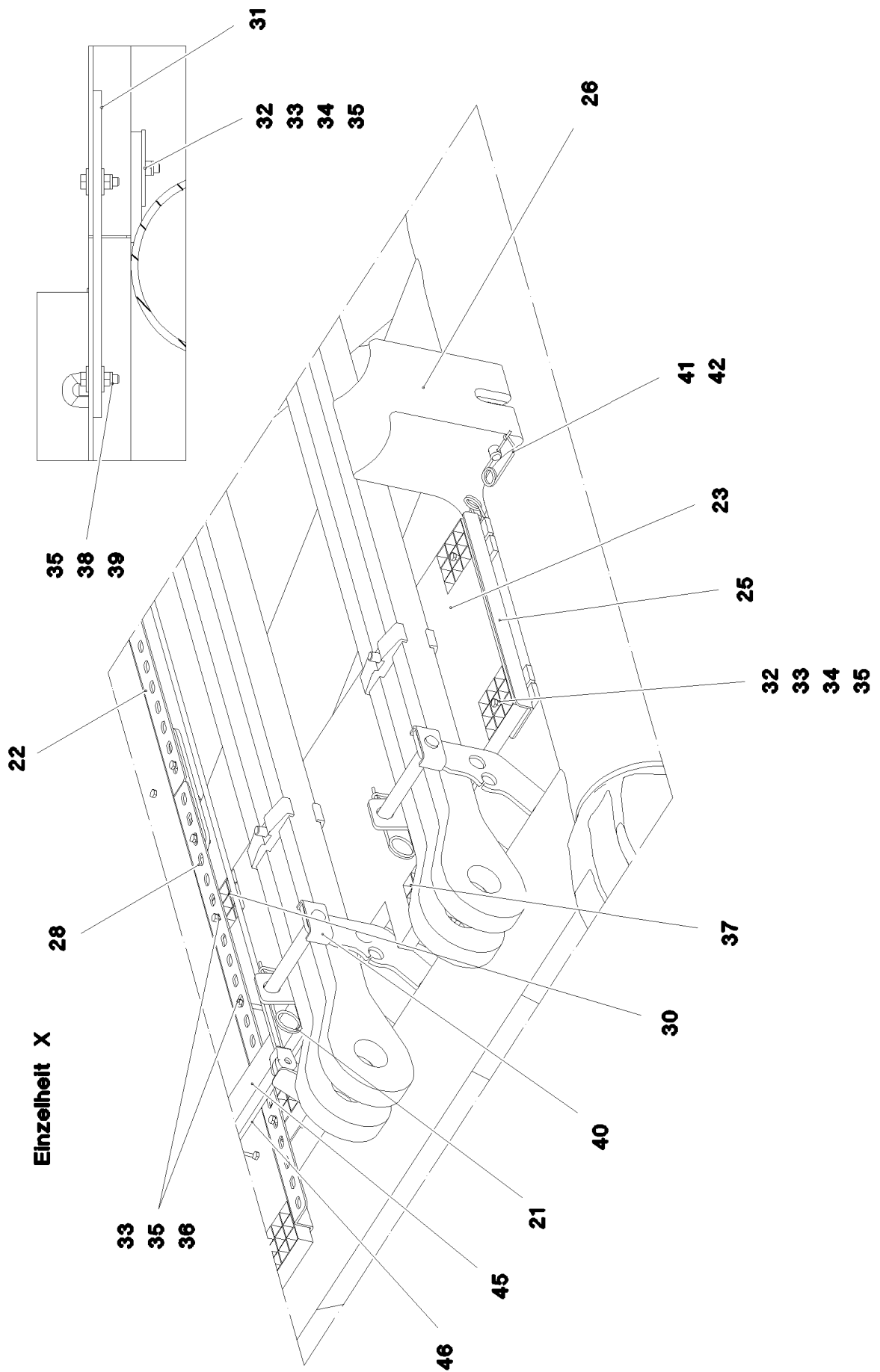
etk\_en\_de\_098207 LR 11000

S INTERMEDIATE SECTION  
S-ZWISCHENSTUECK

□ 936 (1/5)

917078708

Schnitt G-G



6.9.2023  
078692

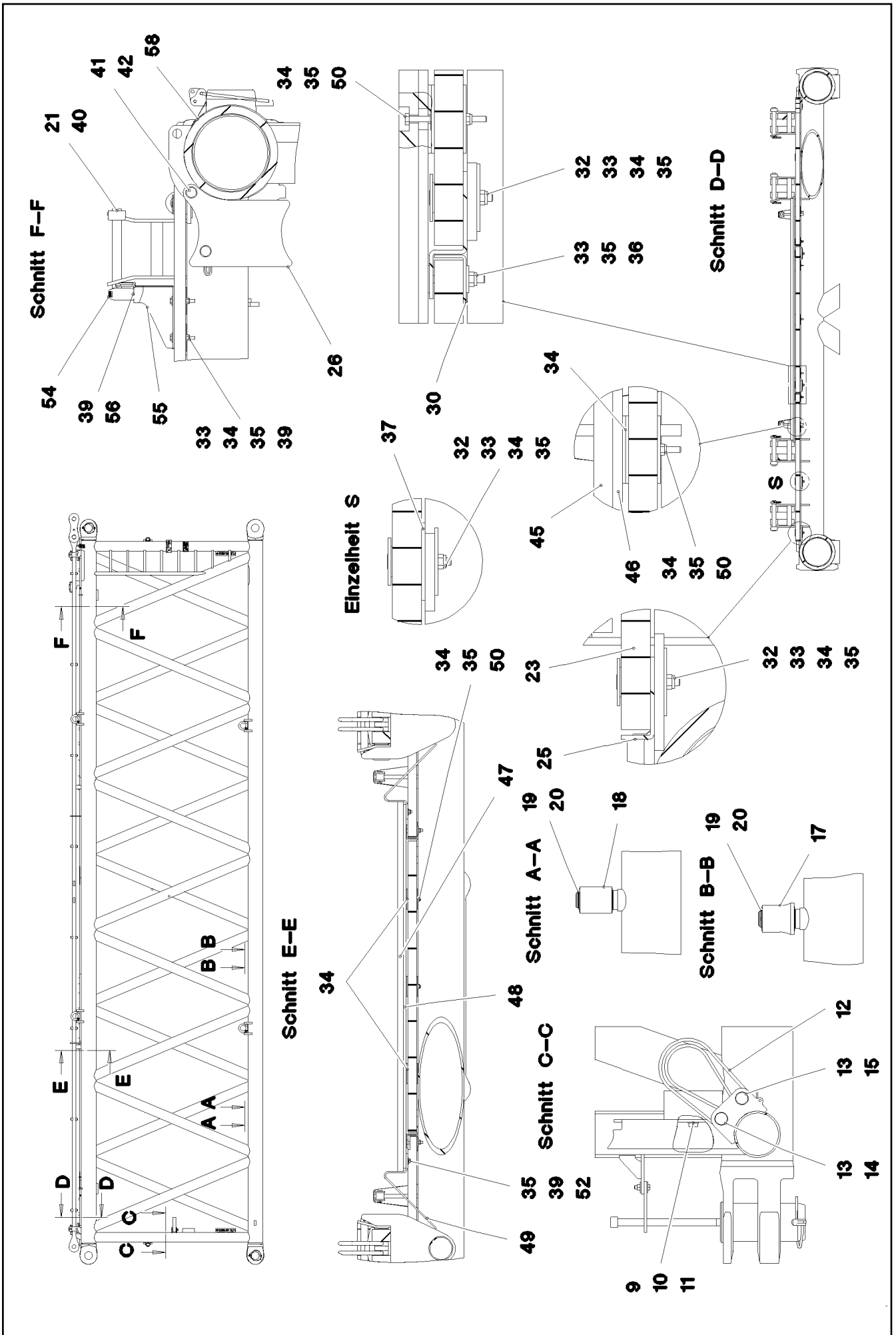
**LIEBHERR**

etk\_en\_de\_098207 LR 11000

S INTERMEDIATE SECTION  
S-ZWISCHENSTUECK

□ 937 (2/5)

917078708



6.9.2023  
078693

**LIEBHERR**

etk\_en\_de\_098207 LR 11000

S INTERMEDIATE SECTION  
S-ZWISCHENSTUECK

938 (3/5)

917078708




Pos.	Item	Quantity	Description	Bezeichnung
1	968033808	1	S INTERMED.SECTION WELD.CONSTR 3228	S-ZWISCHENSTUECK SCHWK.
2	97028894	4	PIN 140.0X291 35NICRMOV125 GASN. SPF	BOLZEN
3	10878577	4	SAFETY PLUG W HINGE-LID 20X175X20X1	SICHERHEITSKLAPPSTECKER
4	10878755	4	SOCKET HEAD SCREW ISO 4762 M24X400	ZYLINDERSCHRAUBE
5	972636908	4	PLATE 10X175X104 S700MC FE/FLZN10/NC	BLECH
6	11645386	8	HEX SCREW ISO 4017 M12X45 8.8 FLZN SP	SECHSKANTSCHRAUBE
7	11182717	16	WASHER ISO 7093-1 12 300HV FLZN SPF	SCHEIBE
8	10875616	8	HEX NUT ISO 4032 M12 8 FLZN SPF	SECHSKANTMUTTER
9	10282698	2	RUBBER-METAL STOP BUFFER 200X100-M	MEGI-ANSCHLAGPUFFER
10	10289808	2	WASHER ISO 7089 20 300HV FLZN SPF	SCHEIBE
11	12224041	2	HEX SCREW ISO 4017 M20X25 8.8 FLZN SP	SECHSKANTSCHRAUBE
12	10285626	2	ROUND SLING DIN EN 1492-2 3T-0,75M PO	RUNDSCHLINGE
13	451430808	4	PIN DIN 1436 30X105X97 35NICRMOV125 GA	BOLZEN
14	10180364	2	SPLIT PIN ISO 1234 6,3X50 St 480H SPF	SPLINT
15	10875870	2	SAFETY PLUG W HINGE-LID 6X42X5,5X32 4	SICHERHEITSKLAPPSTECKER
16	976649908	2	PIN 65.0X187 35NICRMOV125 SPF	BOLZEN
17	976650008	6	ROLLER PA6G	ROLLE
18	976650108	2	ROLLER	ROLLE
19	10875660	10	RETAINING RINGS DIN 471 60X2 480H SPF	SICHERUNGSRING
20	978499508	10	WASHER 3X75X75 DC01 FE//ZNNI8//CN//T0	SCHEIBE
21	433100908	8	RETAINING SPRING 4,5X98 ISO 2081 FE/ZN	SICHERUNGSFEDER
22	97028899	8	PLATE 4X2490X161 S315MC FE//ZNNI8//CN/	BLECH
23	97028900	2	GRIDIRON T1000X575X30/2 S235JR T ZN K	GITTERROST-P
24	97028903	2	GRIDIRON T1000X575X30/2 S235JR T ZN K	GITTERROST-P
25	97028904	4	PLATE 4X480X112 S315MC FE//ZNNI8//CN//T	BLECH
26	97031402	4	BEARING BLOCK 282X214X180 PA6G	LAGERKLOTZ
27	97030223	6	GRIDIRON T1000X1930X30/2 S235JR T ZN K	GITTERROST-P
28	97031844	2	PLATE 4X1055X161 S315MC FE//ZNNI8//CN/	BLECH
29	97031845	2	PLATE 4X605X161 S315MC FE//ZNNI8//CN//T	BLECH
30	97031853	4	PLATE 3X82X580 DC01 FE//ZNNI8//CN//T0	BLECH
31	955404808	5	PLATE 8X300X50 S355MC FE//ZNNI8//CN//T	BLECH
32	10100621	44	DISH MOUNTING	TELLERBEFESTIGUNG
33	12216207	77	HEX SCREW ISO 4017 M8X60 8.8 480H SPF	SECHSKANTSCHRAUBE
34	941138108	94	WASHER DC01 FE//ZNNI8//CN//T0	SCHEIBE
35	10875614	99	HEX NUT DIN 985 M8 8 480H SPF	SECHSKANTMUTTER
36	420600301	62	WASHER ISO 7094 8 100 HV-ST VERZ	SCHEIBE
37	973099408	4	PLATE 4X80X80 S315MC FE//ZNNI8//CN//T0	BLECH
38	11826527	2	HEX SCREW ISO 4017 M8X30 8.8 480H SPF	SECHSKANTSCHRAUBE
39	11140469	12	WASHER ISO 7093-1 8 200HV 480H SPF	SCHEIBE
40	962580308	8	CONNECTING PIN WELDED FE//ZNNI8//CN/	ABSTECKBOLZEN SCHWK.
41	453021308	8	PIN ISO 2341 B20X200X192 42CRMO4 GASN	BOLZEN
42	433101208	8	RETAINING SPRING 4X68 ISO 2081 FE/ZN8/	SICHERUNGSFEDER
43	10652829	2	ROUND STRAND ROPE 10X11,3M STAHL VE	RUNDLITZENSEIL
44	10289805	8	WASHER ISO 7089 14 300HV FLZN SPF	SCHEIBE
45	97031881	2	SUPPORT 60X1660 PA6G	AUFLAGE
46	97031843	2	PLATE 10X1690X60 S355MC FE//ZNNI8//CN/	BLECH
47	974143908	2	SUPPORT 60X1270 PA6G	AUFLAGE
48	974144008	2	PLATE 10X1250X80 S355MC FE//ZNNI8//CN/	BLECH
49	956442808	4	PLATE 5X393X60 S355MC FE//ZNNI8//CN//T	BLECH
50	11651585	16	HEX SCREW ISO 4014 M8X70 8.8 480H SPF	SECHSKANTSCHRAUBE
52	11651579	4	HEX SCREW ISO 4014 M8X40 8.8 480H SPF	SECHSKANTSCHRAUBE
54	966435308	1	GRIP PA6-30%GF SPF	GRIFF
55	97032006	1	PLATE 3X390X260 S355MC FE//ZNNI8//CN//T	BLECH
56	11651767	2	HEX SCREW ISO 4017 M8X20 8.8 480H SPF	SECHSKANTSCHRAUBE
59	97009794	4	GRIDIRON T1000X1100X30/2 S235JR VERZ	GITTERROST-P
60	97033351	4	PLATE 4X1110X122 S315MC FE//ZNNI8//CN/	BLECH
61	97033352	4	PLATE 3X82X1110 DC01 FE//ZNNI8//CN//T0	BLECH
80	967743808	2	ROD CPL. 12 M	STANGE KPL.

⇒  941

6.9.2023


etk\_en\_de\_098207 LR 11000


 939 (4/5)

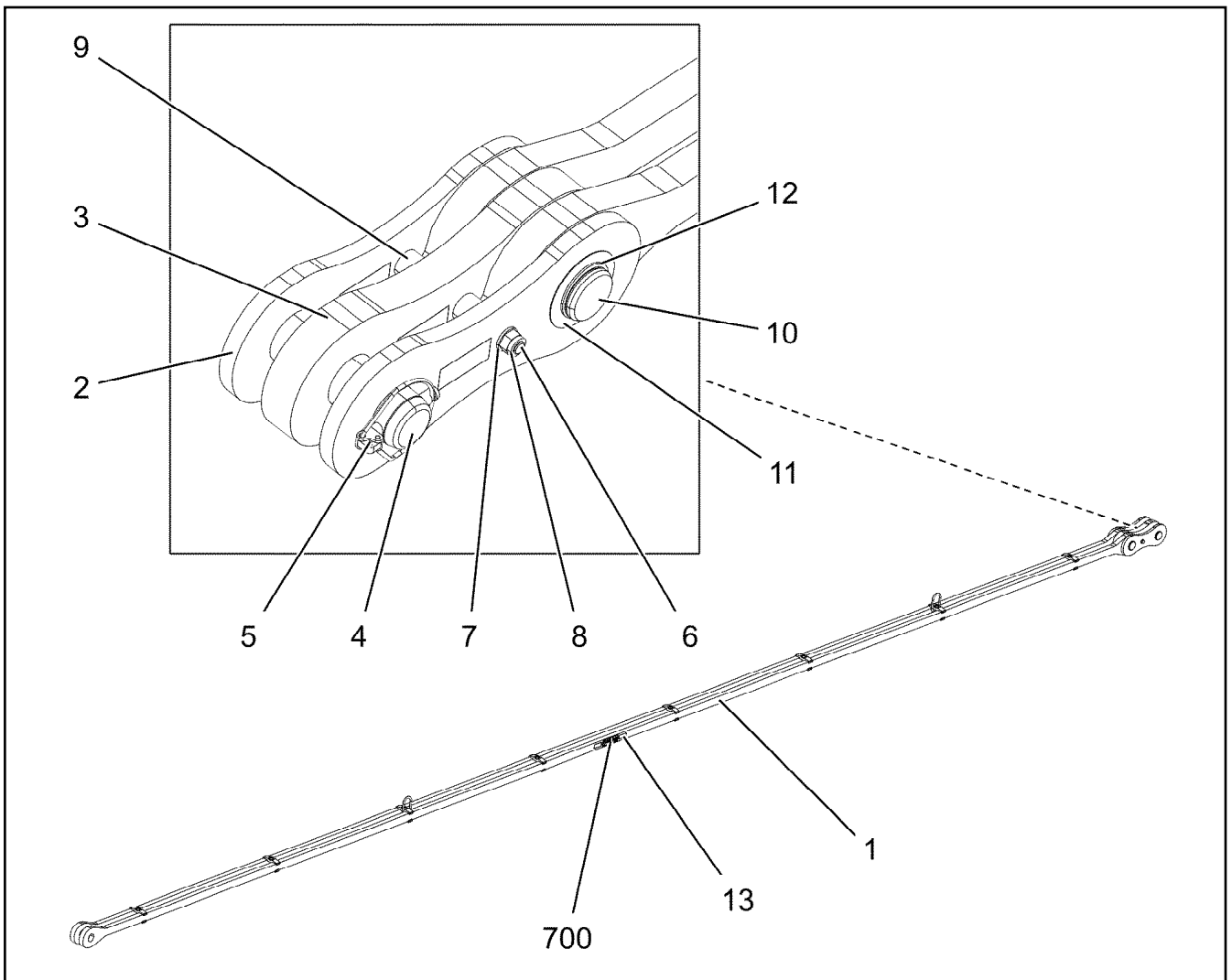
**LIEBHERR**

**S INTERMEDIATE SECTION  
S-ZWISCHENSTUECK**

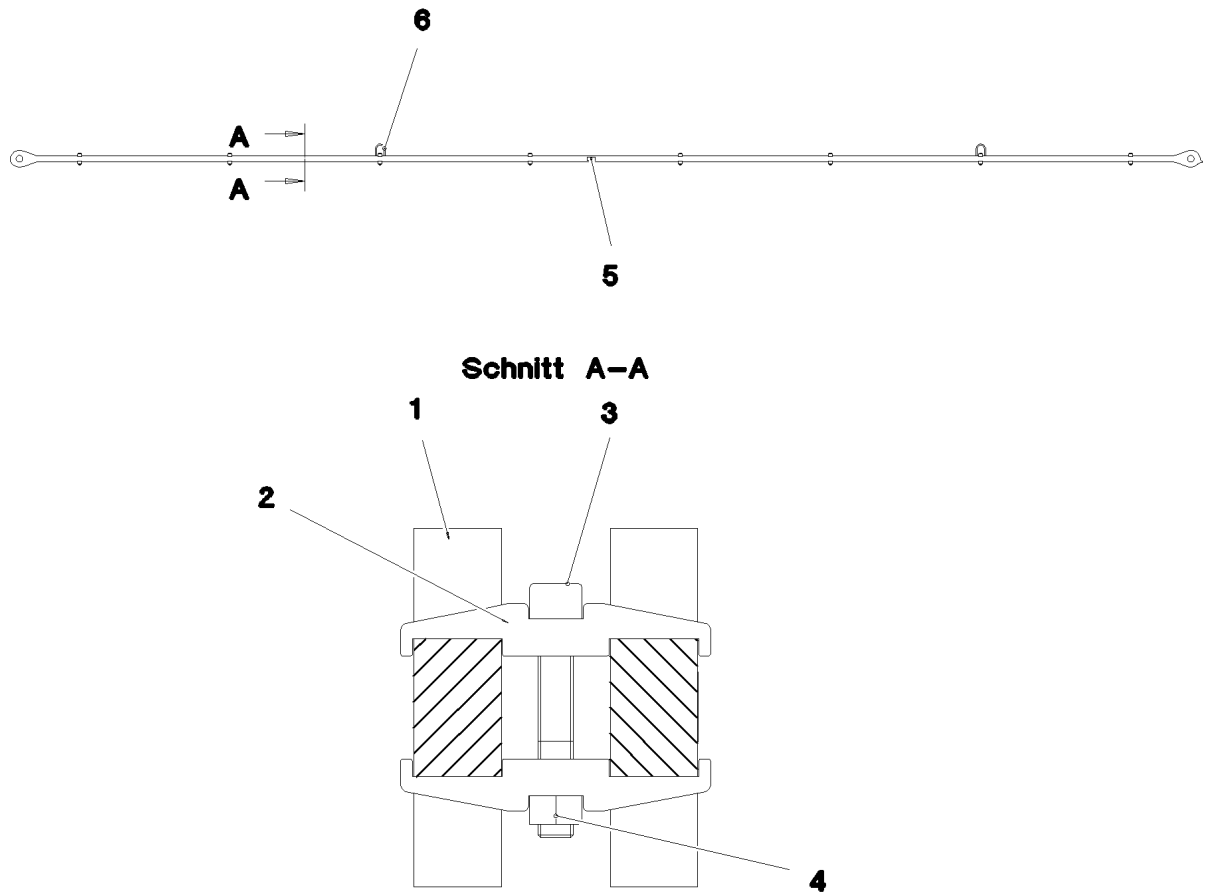
**917078708**

Pos.	Item	Quantity	Description	Bezeichnung
700	968012308	1	SIGNS S-ZW.ST.LR11000 ⇒  914	BESCHILDERUNG

6.9.2023	etk_en_de_098207 LR 11000	 940 (5/5)
<b>LIEBHERR</b>	S INTERMEDIATE SECTION S-ZWISCHENSTUECK	917078708



Pos.	Item	Quantity	Description	Bezeichnung
1	967744008	1	ROD 11.7M ⇒  942	STANGE VORM.
2	967744108	2	BRACKET WITH BOARD 0.30M	LASCHE MIT SCHILD
3	967744208	1	BRACKET WITH BOARD 0.30M	LASCHE MIT SCHILD
4	97027114	1	PIN 70.0X220 35NICRMOV125 SPF	BOLZEN
5	10180878	1	SAFETY PLUG W HINGE-LID 17X100X15,5X	SICHERHEITSKLAPPSTECKER
6	12224045	1	HEX SCREW ISO 4014 M16X200 8.8 FLZN SP	SECHSKANTSCHRAUBE
7	10289806	2	WASHER ISO 7089 16 300HV FLZN SPF	SCHEIBE
8	10875609	1	HEX NUT DIN 985 M16 8 FLZN SPF	SECHSKANTMUTTER
9	949987108	2	TUBE 33,7X8X45 S355J2H FE//ZNNI8//CN//T	ROHR
10	97027115	1	PIN 70.0X203 35NICRMOV125 SPF	BOLZEN
11	943399108	1	WASHER 1X100X100 X5CRNI18-10	SCHEIBE
12	12100643	1	RETAINING RINGS DIN 471 65X2,5 480H SP	SICHERUNGSRING
13	97139634	2	PLATE ASSEMBLY SCHILD BG SPF	SCHILD BAUGRUPPE
700	969060708	1	SIGNS	BESCHILDERUNG
(1)	97049945	1	SIGN 170X55 KLEBEFOLIE SPF	SCHILD



Pos.	Item	Quantity	Description	Bezeichnung
1	97027116	2	PULL ROD 40X11923X168 S960QL+Z25 SPF	ZUGSTANGE
2	97028373	16	CLAMP 40X142X24 S960QL+Z25	KLAMMER
3	12691483	8	SOCKET HEAD SCREW ISO 4762 M16X100 8	ZYLINDERSCHRAUBE
4	10875617	8	HEX NUT ISO 4032 M16 8 FLZN SPF	SECHSKANTMUTTER
5	973567608	1	PLATE IDENTIFICATION NUMBER IDENT-N	SCHILD IDENTNR.
6	10871568	2	OVAL LOAD RING 11X60X120 GK 10 SPF	OVALRING

6.9.2023  
078690

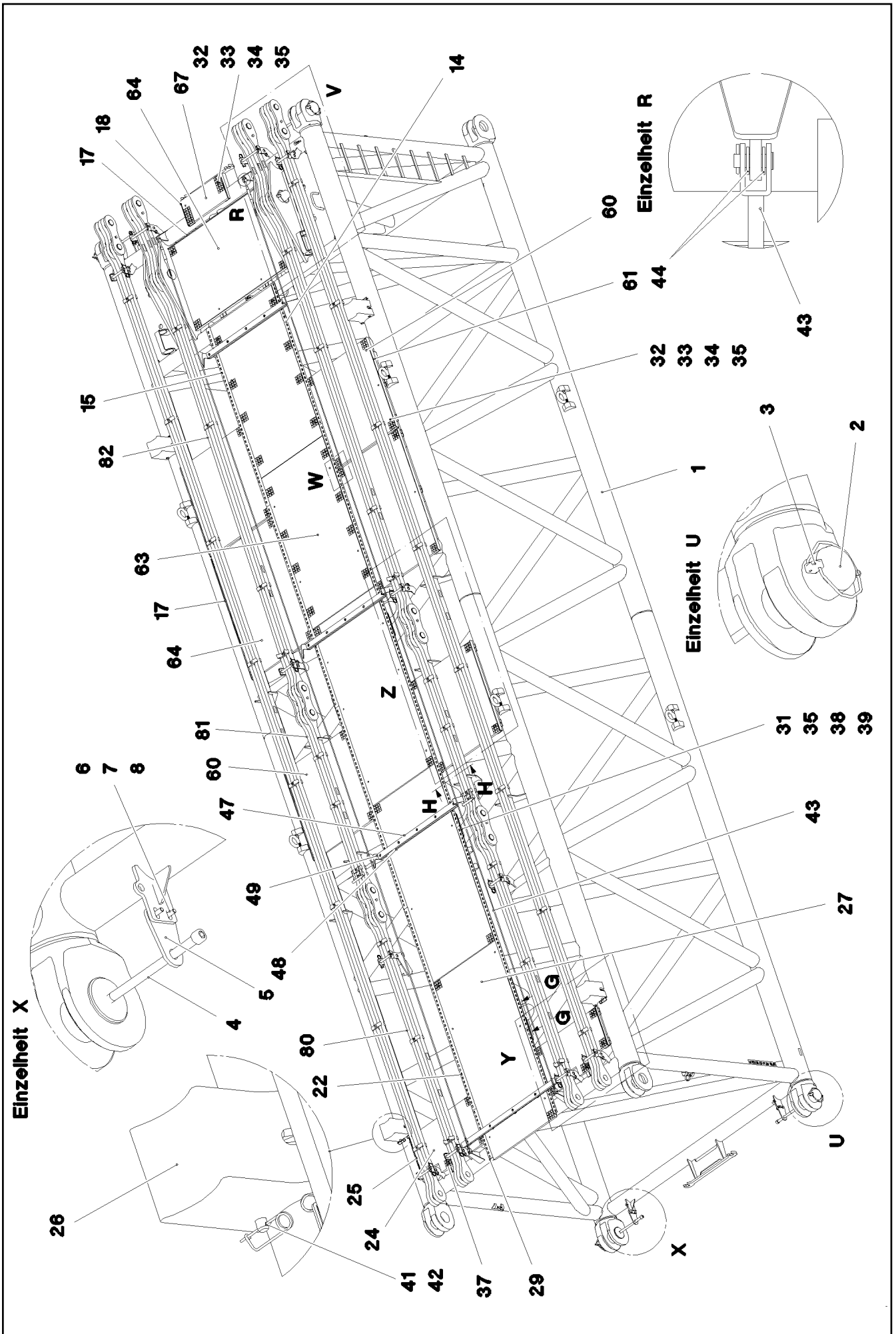
**LIEBHERR**

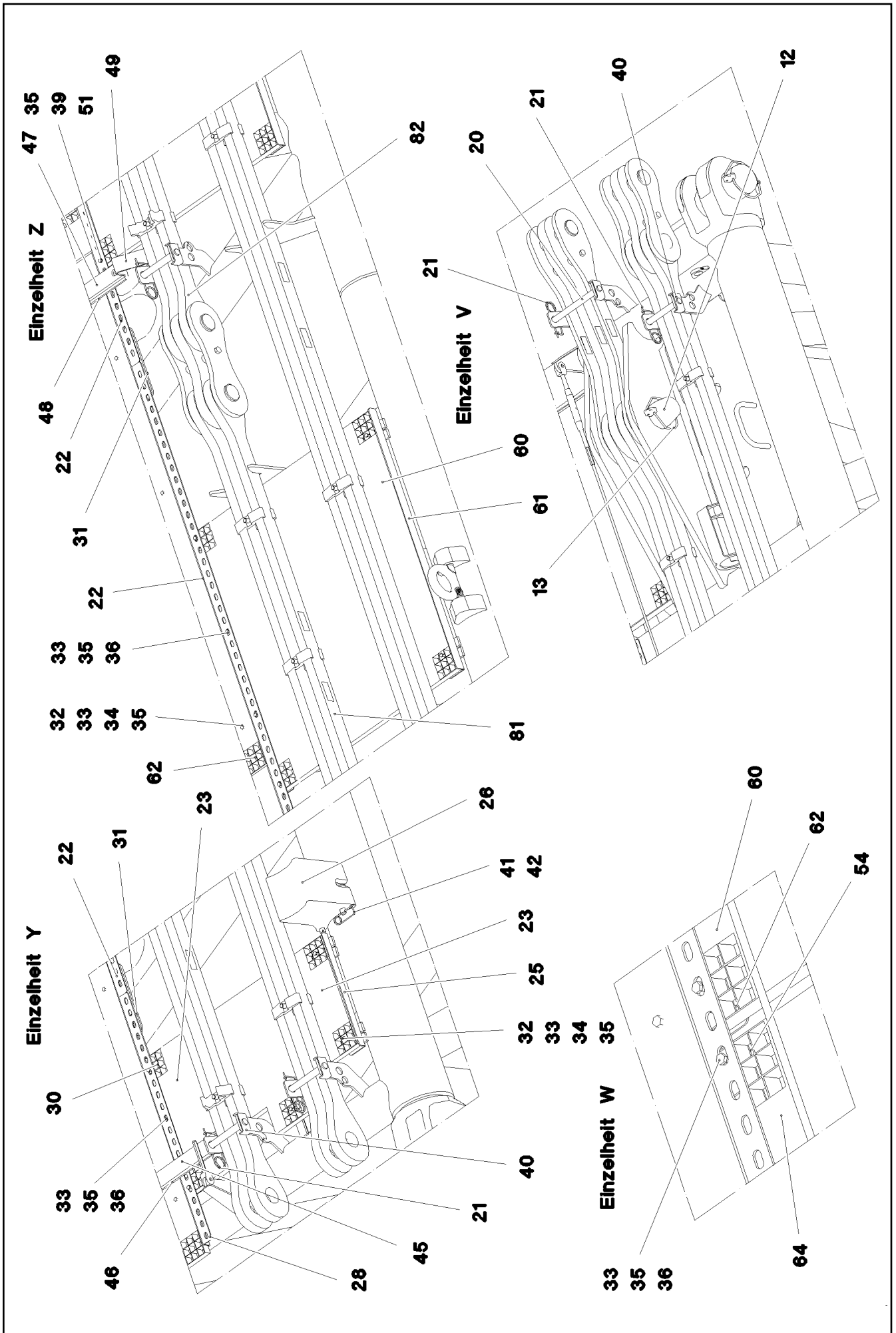
etk\_en\_de\_098207 LR 11000

ROD  
STANGE VORM.

942

967744008





6.9.2023  
078685

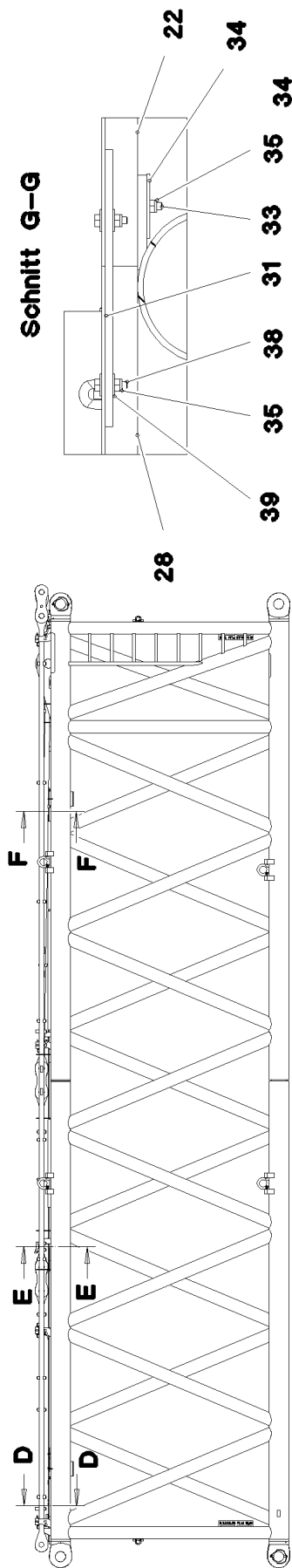
**LIEBHERR**

etk\_en\_de\_098207 LR 11000

S INTERMEDIATE SECTION  
S-ZWISCHENSTUECK

944 (2/5)

917078808



**Schnitt E-E**

**Einzelheit S**

**Schnitt H-H**

**Einzelheit T**

**Schnitt D-D**

**Schnitt G-G**

6.9.2023  
078686

**LIEBHERR**

etk\_en\_de\_098207 LR 11000

S INTERMEDIATE SECTION  
S-ZWISCHENSTUECK

□ 945 (3/5)

917078808

Pos.	Item	Quantity	Description	Bezeichnung
1	968110808	1	S INTERMED.SECTION WELD.CONSTR 3228	S-ZWISCHENSTUECK SCHWK.
2	97028894	4	PIN 140.0X291 35NICRMOV125 GASN. SPF	BOLZEN
3	10878577	4	SAFETY PLUG W HINGE-LID 20X175X20X1	SICHERHEITSKLAPPSTECKER
4	10878755	4	SOCKET HEAD SCREW ISO 4762 M24X400	ZYLINDERSCHRAUBE
5	972636908	4	PLATE 10X175X104 S700MC FE//FLZN10/NC	BLECH
6	11645386	8	HEX SCREW ISO 4017 M12X45 8.8 FLZN SP	SECHSKANTSCHRAUBE
7	11182717	16	WASHER ISO 7093-1 12 300HV FLZN SPF	SCHEIBE
8	10875616	8	HEX NUT ISO 4032 M12 8 FLZN SPF	SECHSKANTMUTTER
12	97036292	2	PIN 120.0X377 35NICRMOV125 SPF	BOLZEN
13	12100250	2	SAFETY PLUG W HINGE-LID 20X150X20X1	SICHERHEITSKLAPPSTECKER
14	97036296	1	PLATE 4X1750X161 S315MC FE//ZNNI8//CN/	BLECH
15	97036297	1	PLATE 4X2200X161 S315MC FE//ZNNI8//CN/	BLECH
17	97036299	4	PLATE 4X1500X122 S315MC FE//ZNNI8//CN/	BLECH
18	97036300	2	PLATE 4X310X112 S315MC FE//ZNNI8//CN//T	BLECH
20	968190708	2	CONNECTING PIN WELDED FE//ZNNI8//CN/	ABSTECKBOLZEN SCHWK.
21	433100908	12	RETAINING SPRING 4,5X98 ISO 2081 FE/ZN	SICHERUNGSFEDER
22	97028899	6	PLATE 4X2490X161 S315MC FE//ZNNI8//CN/	BLECH
23	97028900	1	GRIDIRON T1000X575X30/2 S235JR T ZN K	GITTERROST-P
24	97028903	1	GRIDIRON T1000X575X30/2 S235JR T ZN K	GITTERROST-P
25	97028904	2	PLATE 4X480X112 S315MC FE//ZNNI8//CN//T	BLECH
26	97031402	4	BEARING BLOCK 282X214X180 PA6G	LAGERKLOTZ
27	97001584	3	GRIDIRON T1000X2180X30/2 S235JR SPF	GITTERROST-P
28	97031844	1	PLATE 4X1055X161 S315MC FE//ZNNI8//CN/	BLECH
29	97031845	1	PLATE 4X605X161 S315MC FE//ZNNI8//CN//T	BLECH
30	97031853	2	PLATE 3X82X580 DC01 FE//ZNNI8//CN//T0	BLECH
31	955404808	5	PLATE 8X300X50 S355MC FE//ZNNI8//CN//T	BLECH
32	10100621	46	DISH MOUNTING	TELLERBEFESTIGUNG
33	12216207	76	HEX SCREW ISO 4017 M8X60 8.8 480H SPF	SECHSKANTSCHRAUBE
34	941138108	88	WASHER DC01 FE//ZNNI8//CN//T0	SCHEIBE
35	10875614	106	HEX NUT DIN 985 M8 8 480H SPF	SECHSKANTMUTTER
36	420600301	60	WASHER ISO 7094 8 100 HV-ST VERZ	SCHEIBE
37	973099408	2	PLATE 4X80X80 S315MC FE//ZNNI8//CN//T0	BLECH
38	11826527	10	HEX SCREW ISO 4017 M8X30 8.8 480H SPF	SECHSKANTSCHRAUBE
39	11140469	26	WASHER ISO 7093-1 8 200HV 480H SPF	SCHEIBE
40	962580308	10	CONNECTING PIN WELDED FE//ZNNI8//CN/	ABSTECKBOLZEN SCHWK.
41	453021308	8	PIN ISO 2341 B20X200X192 42CRMO4 GASN	BOLZEN
42	433101208	8	RETAINING SPRING 4X68 ISO 2081 FE/ZN8/	SICHERUNGSFEDER
43	10652829	2	ROUND STRAND ROPE 10X11,3M STAHL VE	RUNDLITZENSEIL
44	10289805	8	WASHER ISO 7089 14 300HV FLZN SPF	SCHEIBE
45	97031881	1	SUPPORT 60X1660 PA6G	AUFLAGE
46	97031843	1	PLATE 10X1690X60 S355MC FE//ZNNI8//CN/	BLECH
47	974143908	3	SUPPORT 60X1270 PA6G	AUFLAGE
48	974144008	3	PLATE 10X1250X80 S355MC FE//ZNNI8//CN/	BLECH
49	956442808	6	PLATE 5X393X60 S355MC FE//ZNNI8//CN//T	BLECH
50	11651585	14	HEX SCREW ISO 4014 M8X70 8.8 480H SPF	SECHSKANTSCHRAUBE
52	11651579	6	HEX SCREW ISO 4014 M8X40 8.8 480H SPF	SECHSKANTSCHRAUBE
54	97038281	2	PLATE 3X1500X82 DC01 FE//ZNNI8//CN//T0	BLECH
60	97009794	4	GRIDIRON T1000X1100X30/2 S235JR VERZ	GITTERROST-P
61	97033351	4	PLATE 4X1110X122 S315MC FE//ZNNI8//CN/	BLECH
62	97033352	4	PLATE 3X82X1110 DC01 FE//ZNNI8//CN//T0	BLECH
63	975136308	2	GRIDIRON T1000X1860X30/2 S235JR T ZN K	GITTERROST-P
64	97012280	3	GRIDIRON T1000X1490X30/2 S235JR T ZN K	GITTERROST-P
67	725857508	1	GRIDIRON T640X300X30/2 S235JR T ZN K	GITTERROST-P
80	967897608	2	PULL ROD 3.5M ⇒ □ 932	ZUGSTANGE KPL.
81	968190108	2	PULL ROD 2.5M ⇒ □ 948	ZUGSTANGE KPL.
82	968190208	2	PULL ROD 6.005M ⇒ □ 950	ZUGSTANGE KPL.


6.9.2023


etk\_en\_de\_098207 LR 11000

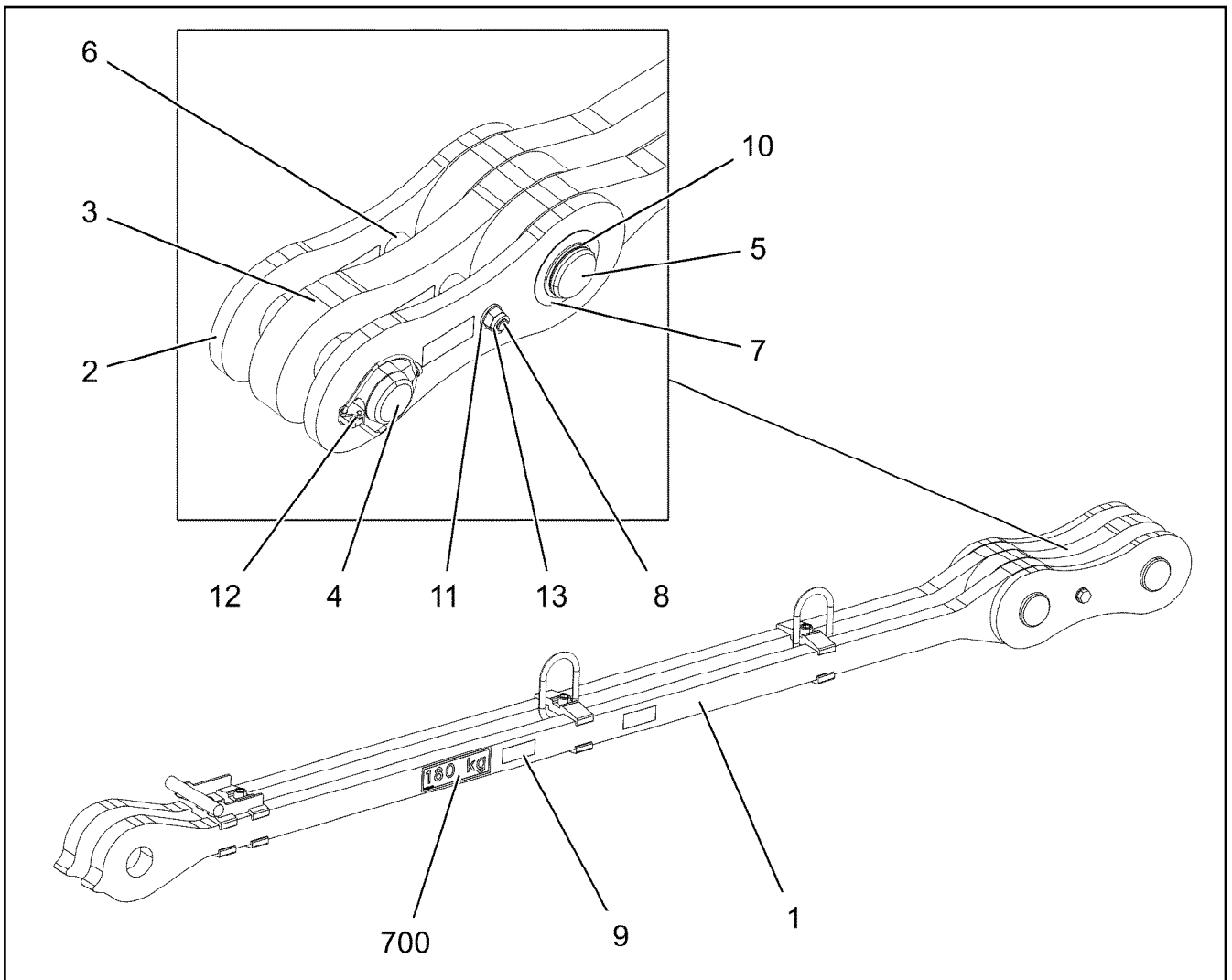
□ 946 (4/5)


**LIEBHERR****S INTERMEDIATE SECTION  
S-ZWISCHENSTUECK****917078808**

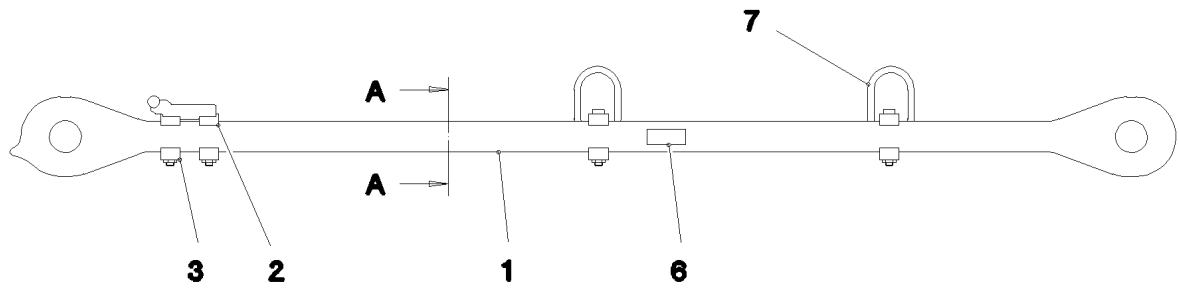


Pos.	Item	Quantity	Description	Bezeichnung
700	969425308	1	SIGNS S-ZW.FLMLR11000 ⇒  952	BESCHILDERUNG

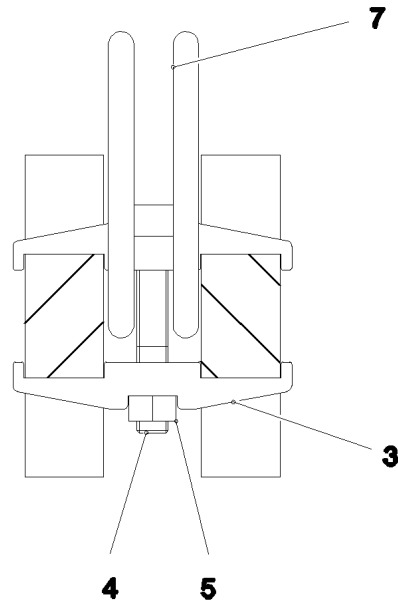
6.9.2023	etk_en_de_098207 LR 11000	 947 (5/5)
<b>LIEBHERR</b>	S INTERMEDIATE SECTION S-ZWISCHENSTUECK	917078808



Pos.	Item	Quantity	Description	Bezeichnung
1	968214108	1	DRAWBAR PRE-ASS 2.2M ⇒  949	ZUGSTANGE VORM.
2	967744108	2	BRACKET WITH BOARD 0.30M	LASCHE MIT SCHILD
3	967744208	1	BRACKET WITH BOARD 0.30M	LASCHE MIT SCHILD
4	97027114	1	PIN 70.0X220 35NICRMOV125 SPF	BOLZEN
5	97027115	1	PIN 70.0X203 35NICRMOV125 SPF	BOLZEN
6	949987108	2	TUBE 33,7X8X45 S355J2H FE//ZNNI8//CN//T	ROHR
7	943399108	1	WASHER 1X100X100 X5CRNI18-10	SCHEIBE
8	12224045	1	HEX SCREW ISO 4014 M16X200 8.8 FLZN SP	SECHSKANTSCHRAUBE
9	97139634	2	PLATE ASSEMBLY SCHILD BG SPF	SCHILD BAUGRUPPE
10	12100643	1	RETAINING RINGS DIN 471 65X2,5 480H SP	SICHERUNGSRING
11	10289806	2	WASHER ISO 7089 16 300HV FLZN SPF	SCHEIBE
12	10180878	1	SAFETY PLUG W HINGE-LID 17X100X15,5X	SICHERHEITSKLAPPSTECKER
13	10875609	1	HEX NUT DIN 985 M16 8 FLZN SPF	SECHSKANTMUTTER
700	969086008	1	SIGNS 2.5M	BESCHILDERUNG
(1)	97052499	1	SIGN 170X55 KLEBEFOLIE SPF	SCHILD



**Schnitt A-A**



Pos.	Item	Quantity	Description	Bezeichnung
1	97038215	2	PULL ROD 40X2438X168 S960QL+Z25 SPF	ZUGSTANGE
2	967960008	1	REST WELDED	ABLAGE SCHWK.
3	97028373	6	CLAMP 40X142X24 S960QL+Z25	KLAMMER
4	12691483	4	SOCKET HEAD SCREW ISO 4762 M16X100 8	ZYLINDERSCHRAUBE
5	10875617	4	HEX NUT ISO 4032 M16 8 FLZN SPF	SECHSKANTMUTTER
6	973567608	1	PLATE IDENTIFICATION NUMBER IDENT-N	SCHILD IDENTNR.
7	10871568	2	OVAL LOAD RING 11X60X120 GK 10 SPF	OVALRING

6.9.2023  
078679

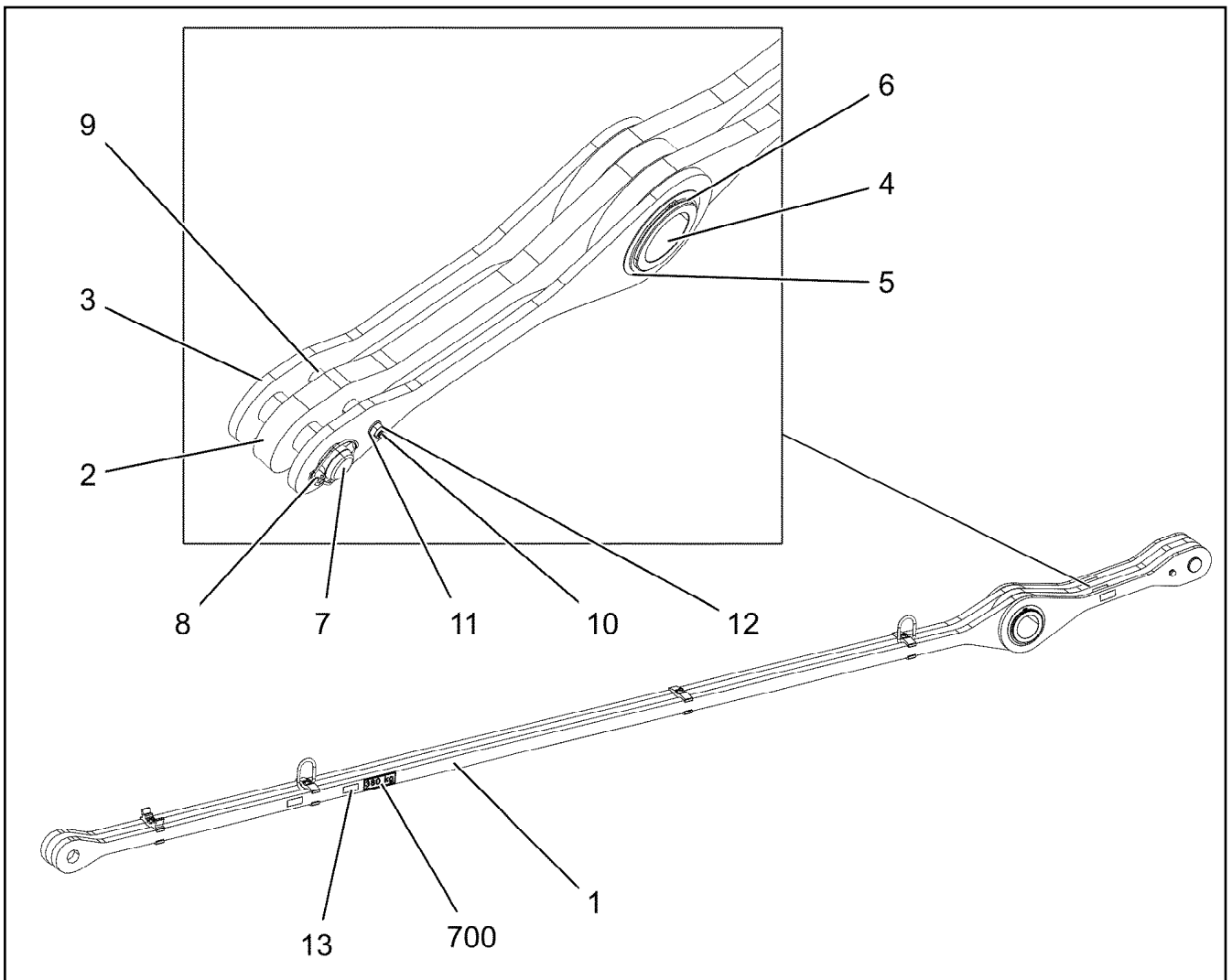
**LIEBHERR**


etk\_en\_de\_098207 LR 11000

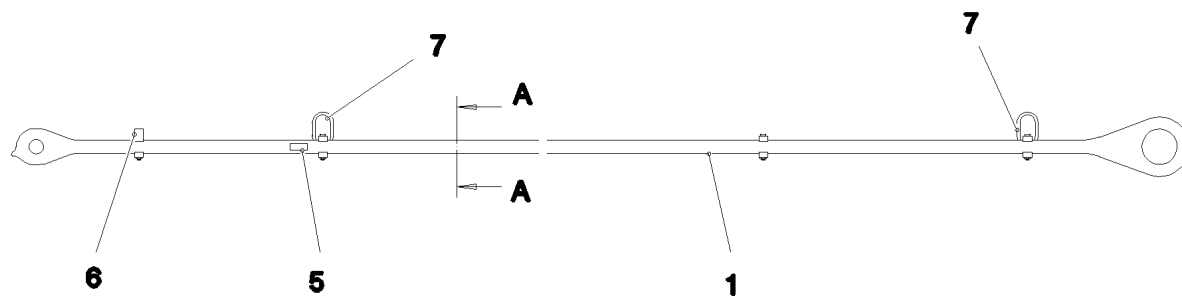
DRAWBAR PRE-ASS  
ZUGSTANGE VORM.

949

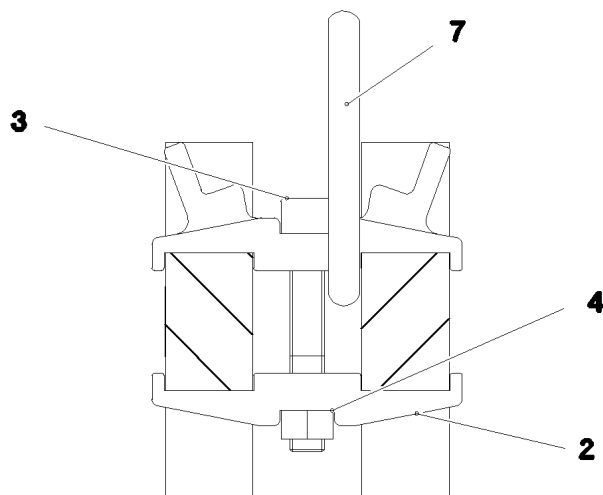
968214108



Pos.	Item	Quantity	Description	Bezeichnung
1	968217108	1	DRAWBAR PRE-ASS 5.1M ⇒  951	ZUGSTANGE VORM.
2	968217208	1	TIE ROD WITH SIGN 0.905M	ZUGSTANGE M.SCHILD
3	968217508	2	TIE ROD WITH SIGN 0.905M	ZUGSTANGE M.SCHILD
4	97036556	1	TUBULAR BOLT 170.0X207 35NICRMOV125	ROHRBOLZEN
5	971780208	2	WASHER 2X199X199 DC01 FE//ZNNI8//CN//T	SCHEIBE
6	428008508	2	RETAINING RINGS DIN 471 160X4	SICHERUNGSRING
7	97027114	1	PIN 70.0X220 35NICRMOV125 SPF	BOLZEN
8	10180878	1	SAFETY PLUG W HINGE-LID 17X100X15,5X	SICHERHEITSKLAPPSTECKER
9	949987108	2	TUBE 33,7X8X45 S355J2H FE//ZNNI8//CN//T	ROHR
10	12224045	1	HEX SCREW ISO 4014 M16X200 8.8 FLZN SP	SECHSKANTSCHRAUBE
11	10289806	2	WASHER ISO 7089 16 300HV FLZN SPF	SCHEIBE
12	10875609	1	HEX NUT DIN 985 M16 8 FLZN SPF	SECHSKANTMUTTER
13	97139634	2	PLATE ASSEMBLY SCHILD BG SPF	SCHILD BAUGRUPPE
700	969092108	1	SIGNS 6.005M	BESCHILDERUNG
(1)	97052635	1	SIGN 170X55 KLEBEFOLIE SPF	SCHILD



**Schnitt A-A**



Pos.	Item	Quantity	Description	Bezeichnung
1	97036582	2	PULL ROD 40X5339X274 S960QL+Z25 SPF	ZUGSTANGE
2	97028373	7	CLAMP 40X142X24 S960QL+Z25	KLAMMER
3	12691483	4	SOCKET HEAD SCREW ISO 4762 M16X100 8	ZYLINDERSCHRAUBE
4	10875617	4	HEX NUT ISO 4032 M16 8 FLZN SPF	SECHSKANTMUTTER
5	973567608	1	PLATE IDENTIFICATION NUMBER IDENT-N	SCHILD IDENTNR.
6	97030724	1	CLAMP 40X142X58 S960QL+Z25	KLAMMER
7	10871568	2	OVAL LOAD RING 11X60X120 GK 10 SPF	OVALRING

6.9.2023  
078681

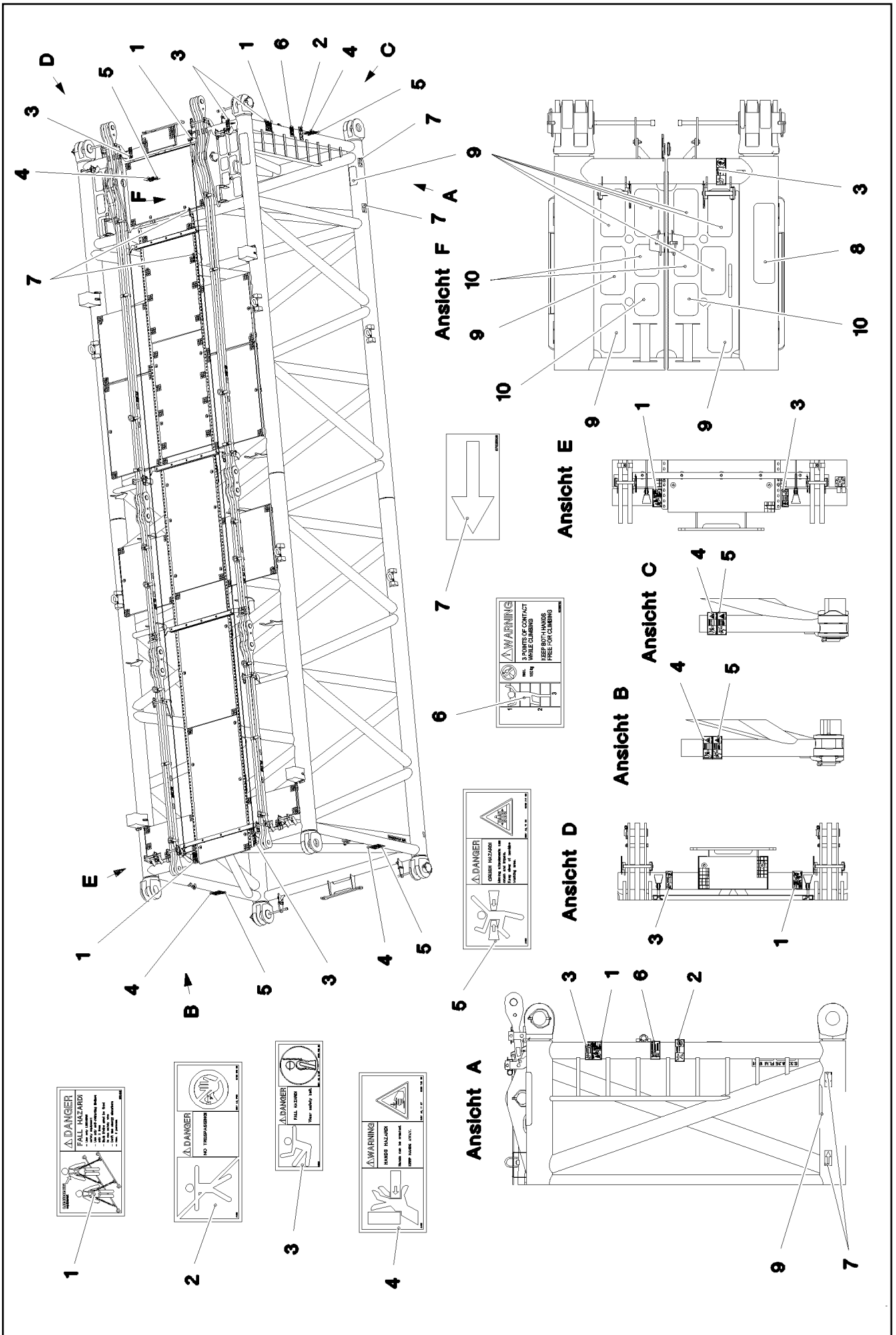
**LIEBHERR**

etk\_en\_de\_098207 LR 11000

DRAWBAR PRE-ASS  
ZUGSTANGE VORM.

951

968217108



6.9.2023  
081345

**LIEBHERR**

etk\_en\_de\_098207 LR 11000

SIGNS  
BESCHILDERUNG

952 (1/2)

969425308

Pos.	Item	Quantity	Description	Bezeichnung
1	97004046	3	SIGN 168X88X1 KLEBEFOLIE SPF	SCHILD
2	978674008	1	SIGN 208X88 KLEBEFOLIE SPF	SCHILD
3	978674808	4	SIGN 168X62 KLEBEFOLIE SPF	SCHILD
4	978674608	4	SIGN 208X88 KLEBEFOLIE SPF	SCHILD
5	978674108	4	SIGN 208X88 KLEBEFOLIE SPF	SCHILD
6	97036732	1	SIGN 168X88 KLEBEFOLIE SPF	SCHILD
7	97025926	4	SIGN 138X69 KLEBEFOLIE SPF	SCHILD
8	970879408	1	ANTI-SLIP SURFACE 1.6X150X500 3M TYP4	ANTIRUTSCHBELAG
9	972859408	9	ANTI-SLIP SURFACE 1.6X150X300 3M TYP4	ANTIRUTSCHBELAG
10	97013912	4	ANTI-SLIP SURFACE 1.6X150X200 3M TYP4	ANTIRUTSCHBELAG

6.9.2023

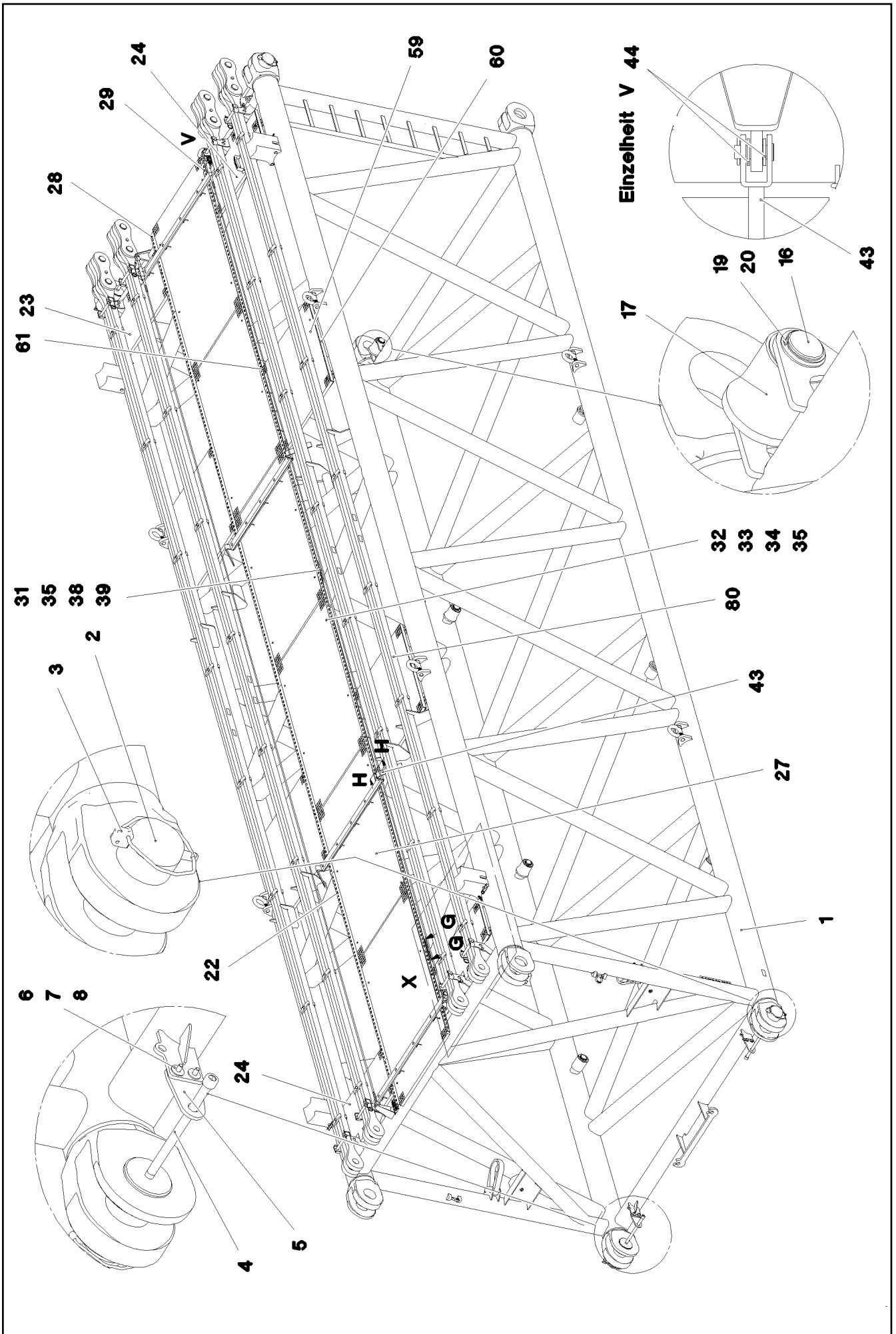
etk\_en\_de\_098207 LR 11000

953 (2/2)

**LIEBHERR**

SIGNS  
BESCHILDERUNG

969425308



6.9.2023  
078701

**LIEBHERR**

etk\_en\_de\_098207 LR 11000

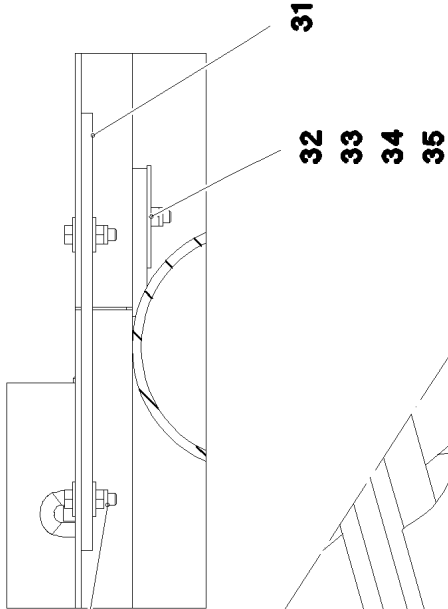
S INTERMEDIATE SECTION  
S-ZWISCHENSTUECK

954 (1/5)

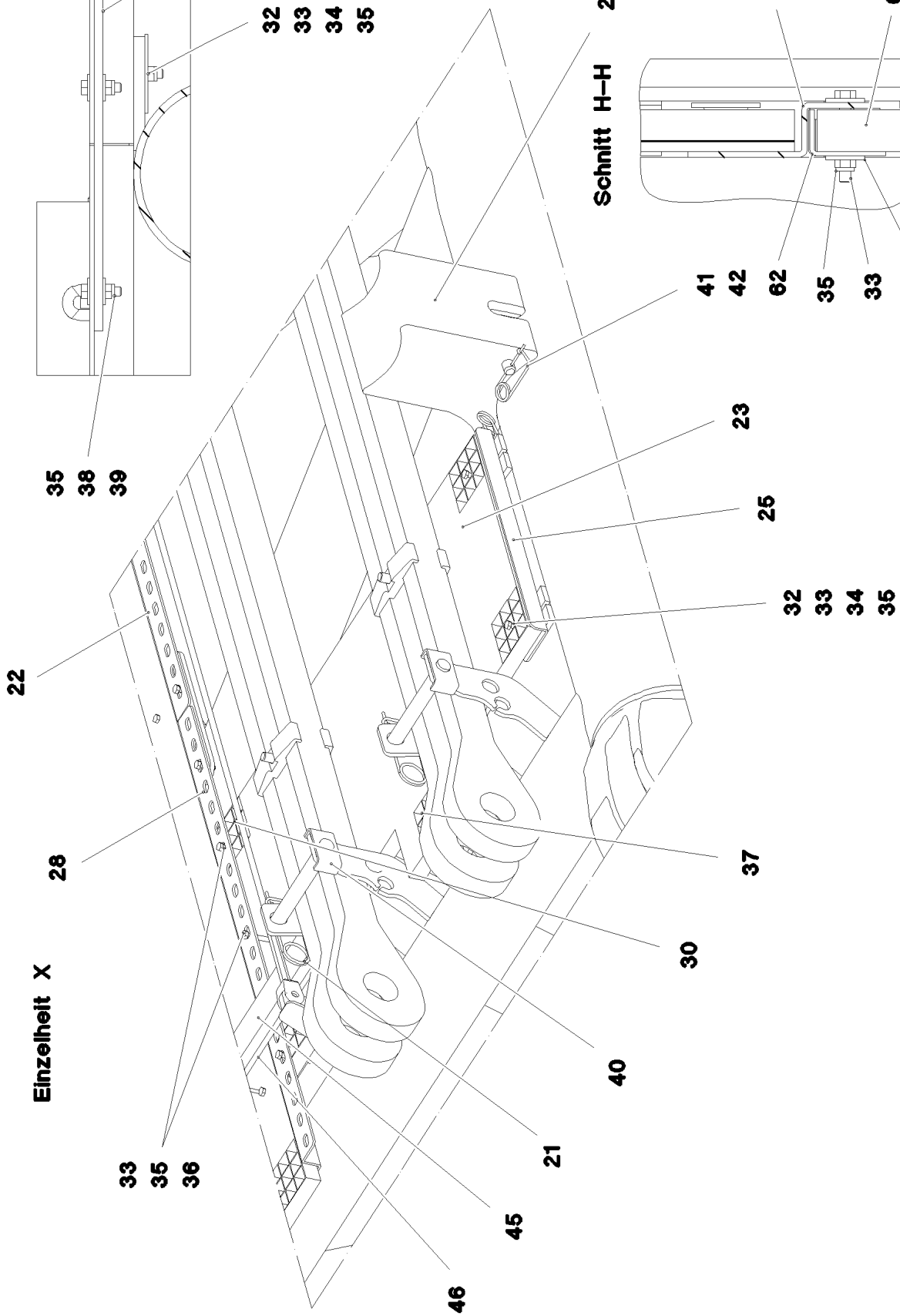
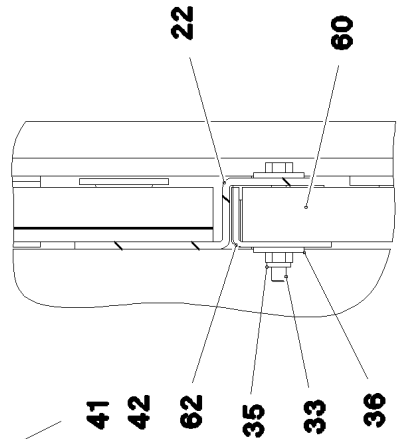
917079208



**Schnitt G-G**



**Schnitt H-H**



22

28

**Einzelheit X**

33

35

36

35

38

39

31

32

33

34

35

23

25

32

33

34

35

26

41

42

62

35

33

36

37

30

40

21

45

46

6.9.2023  
078702

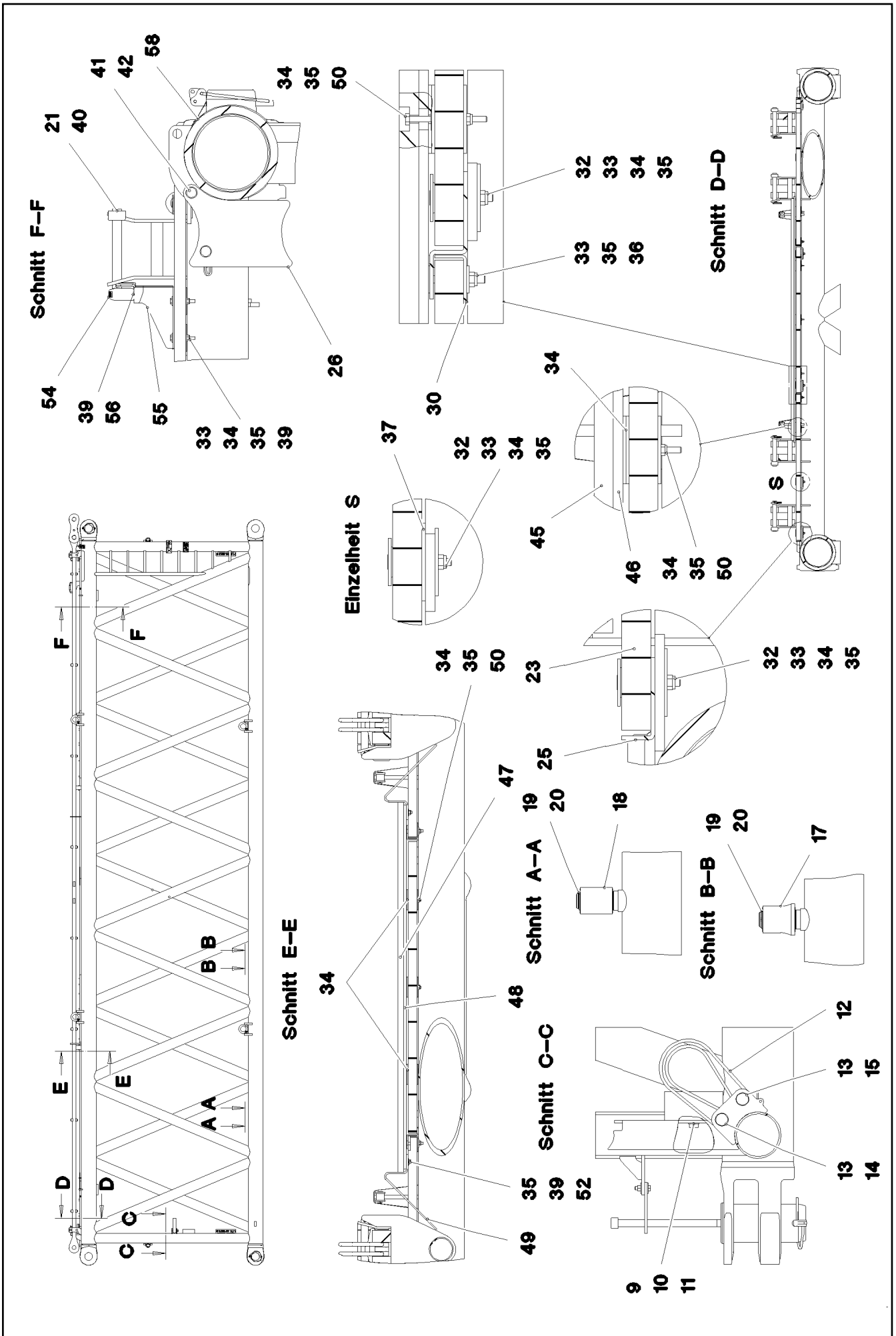
**LIEBHERR**

etk\_en\_de\_098207 LR 11000

S INTERMEDIATE SECTION  
S-ZWISCHENSTUECK

955 (2/5)

917079208



6.9.2023  
078703

**LIEBHERR**

etk\_en\_de\_098207 LR 11000

S INTERMEDIATE SECTION  
S-ZWISCHENSTUECK

956 (3/5)


917079208

Pos.	Item	Quantity	Description	Bezeichnung
1	967686308	1	S INTERMED.SECTION WELD.CONSTR 3228	S-ZWISCHENSTUECK SCHWK.
2	97028894	4	PIN 140.0X291 35NICRMOV125 GASN. SPF	BOLZEN
3	10878577	4	SAFETY PLUG W HINGE-LID 20X175X20X1	SICHERHEITSKLAPPSTECKER
4	10878755	4	SOCKET HEAD SCREW ISO 4762 M24X400	ZYLINDERSCHRAUBE
5	972636908	4	PLATE 10X175X104 S700MC FE/FLZN10/NC	BLECH
6	11645386	8	HEX SCREW ISO 4017 M12X45 8.8 FLZN SP	SECHSKANTSCHRAUBE
7	11182717	16	WASHER ISO 7093-1 12 300HV FLZN SPF	SCHEIBE
8	10875616	8	HEX NUT ISO 4032 M12 8 FLZN SPF	SECHSKANTMUTTER
9	10282698	2	RUBBER-METAL STOP BUFFER 200X100-M	MEGI-ANSCHLAGPUFFER
10	10289808	2	WASHER ISO 7089 20 300HV FLZN SPF	SCHEIBE
11	12224041	2	HEX SCREW ISO 4017 M20X25 8.8 FLZN SP	SECHSKANTSCHRAUBE
12	10285626	2	ROUND SLING DIN EN 1492-2 3T-0,75M PO	RUNDSCHLINGE
13	451430808	4	PIN DIN 1436 30X105X97 35NICRMOV125 GA	BOLZEN
14	10180364	2	SPLIT PIN ISO 1234 6,3X50 St 480H SPF	SPLINT
15	10875870	2	SAFETY PLUG W HINGE-LID 6X42X5,5X32 4	SICHERHEITSKLAPPSTECKER
16	976649908	2	PIN 65.0X187 35NICRMOV125 SPF	BOLZEN
17	976650008	6	ROLLER PA6G	ROLLE
18	976650108	2	ROLLER	ROLLE
19	10875660	10	RETAINING RINGS DIN 471 60X2 480H SPF	SICHERUNGSRING
20	978499508	10	WASHER 3X75X75 DC01 FE//ZNNI8//CN//T0	SCHEIBE
21	433100908	8	RETAINING SPRING 4,5X98 ISO 2081 FE/ZN	SICHERUNGSFEDER
22	97028899	8	PLATE 4X2490X161 S315MC FE//ZNNI8//CN/	BLECH
23	97028900	2	GRIDIRON T1000X575X30/2 S235JR T ZN K	GITTERROST-P
24	97028903	2	GRIDIRON T1000X575X30/2 S235JR T ZN K	GITTERROST-P
25	97028904	4	PLATE 4X480X112 S315MC FE//ZNNI8//CN//T	BLECH
26	97031402	4	BEARING BLOCK 282X214X180 PA6G	LAGERKLOTZ
27	97030223	6	GRIDIRON T1000X1930X30/2 S235JR T ZN K	GITTERROST-P
28	97031844	2	PLATE 4X1055X161 S315MC FE//ZNNI8//CN/	BLECH
29	97031845	2	PLATE 4X605X161 S315MC FE//ZNNI8//CN//T	BLECH
30	97031853	4	PLATE 3X82X580 DC01 FE//ZNNI8//CN//T0	BLECH
31	955404808	5	PLATE 8X300X50 S355MC FE//ZNNI8//CN//T	BLECH
32	10100621	44	DISH MOUNTING	TELLERBEFESTIGUNG
33	12216207	78	HEX SCREW ISO 4017 M8X60 8.8 480H SPF	SECHSKANTSCHRAUBE
34	941138108	94	WASHER DC01 FE//ZNNI8//CN//T0	SCHEIBE
35	10875614	108	HEX NUT DIN 985 M8 8 480H SPF	SECHSKANTMUTTER
36	420600301	64	WASHER ISO 7094 8 100 HV-ST VERZ	SCHEIBE
37	973099408	4	PLATE 4X80X80 S315MC FE//ZNNI8//CN//T0	BLECH
38	11826527	10	HEX SCREW ISO 4017 M8X30 8.8 480H SPF	SECHSKANTSCHRAUBE
39	11140469	28	WASHER ISO 7093-1 8 200HV 480H SPF	SCHEIBE
40	962580308	8	CONNECTING PIN WELDED FE//ZNNI8//CN/	ABSTECKBOLZEN SCHWK.
41	453021308	8	PIN ISO 2341 B20X200X192 42CRMO4 GASN	BOLZEN
42	433101208	8	RETAINING SPRING 4X68 ISO 2081 FE/ZN8/	SICHERUNGSFEDER
43	10652829	2	ROUND STRAND ROPE 10X11,3M STAHL VE	RUNDLITZENSEIL
44	10289805	8	WASHER ISO 7089 14 300HV FLZN SPF	SCHEIBE
45	97031881	2	SUPPORT 60X1660 PA6G	AUFLAGE
46	97031843	2	PLATE 10X1690X60 S355MC FE//ZNNI8//CN/	BLECH
47	974143908	2	SUPPORT 60X1270 PA6G	AUFLAGE
48	974144008	2	PLATE 10X1250X80 S355MC FE//ZNNI8//CN/	BLECH
49	956442808	4	PLATE 5X393X60 S355MC FE//ZNNI8//CN//T	BLECH
50	11651585	16	HEX SCREW ISO 4014 M8X70 8.8 480H SPF	SECHSKANTSCHRAUBE
52	11651579	4	HEX SCREW ISO 4014 M8X40 8.8 480H SPF	SECHSKANTSCHRAUBE
54	966435308	1	GRIP PA6-30%GF SPF	GRIFF
55	97032006	1	PLATE 3X390X260 S355MC FE//ZNNI8//CN//T	BLECH
56	11651767	2	HEX SCREW ISO 4017 M8X20 8.8 480H SPF	SECHSKANTSCHRAUBE
60	97009794	4	GRIDIRON T1000X1100X30/2 S235JR VERZ	GITTERROST-P
61	97033351	4	PLATE 4X1110X122 S315MC FE//ZNNI8//CN/	BLECH
62	97033352	4	PLATE 3X82X1110 DC01 FE//ZNNI8//CN//T0	BLECH
80	967743808	2	ROD CPL. 12 M	STANGE KPL.

⇒  941

6.9.2023


etk\_en\_de\_098207 LR 11000


 957 (4/5)

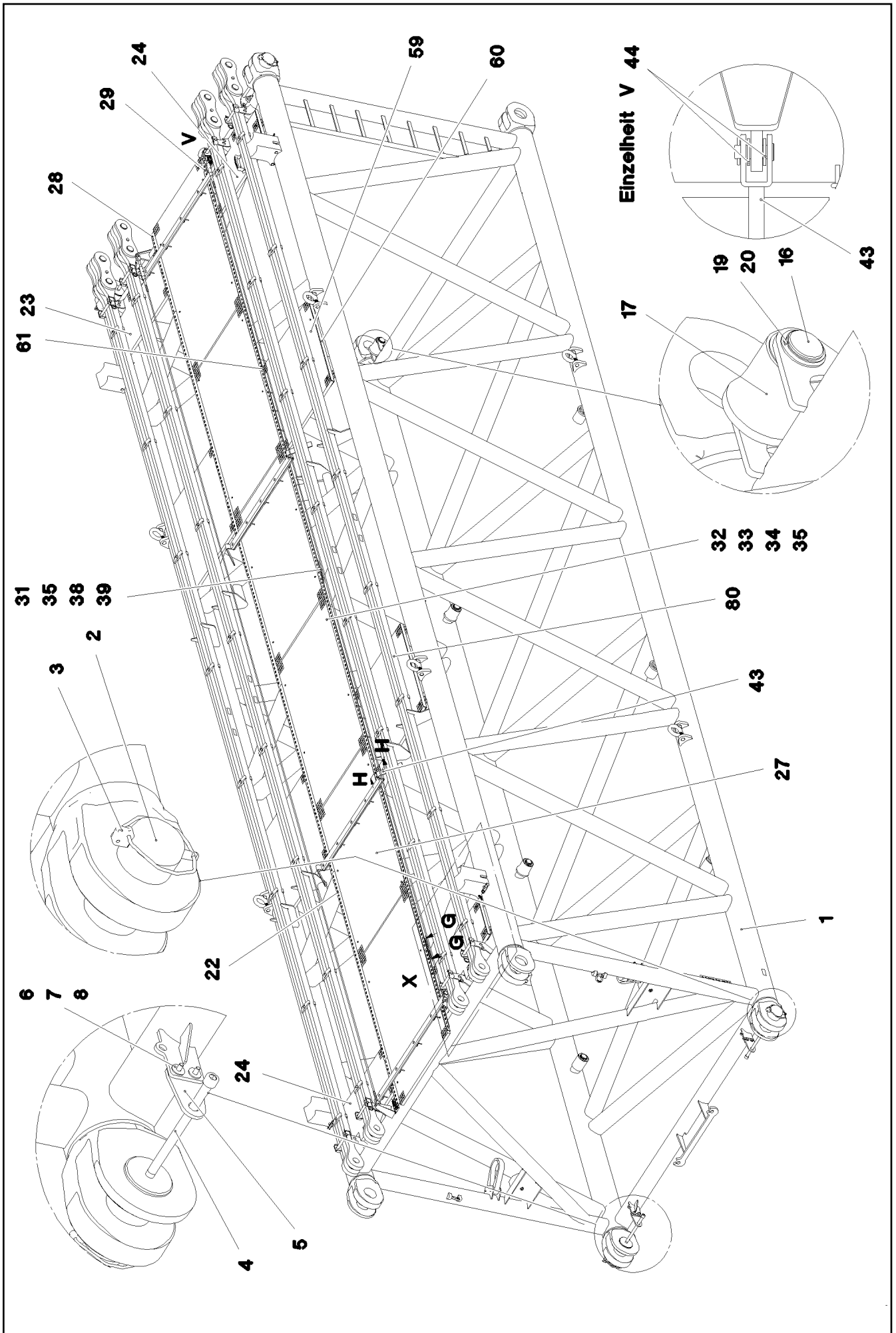
**LIEBHERR**

S INTERMEDIATE SECTION  
S-ZWISCHENSTUECK

917079208

Pos.	Item	Quantity	Description	Bezeichnung
700	968012308	1	SIGNS S-ZW.ST.LR11000 ⇒  914	BESCHILDERUNG

6.9.2023	etk_en_de_098207 LR 11000	 958 (5/5)
<b>LIEBHERR</b>	S INTERMEDIATE SECTION S-ZWISCHENSTUECK	917079208

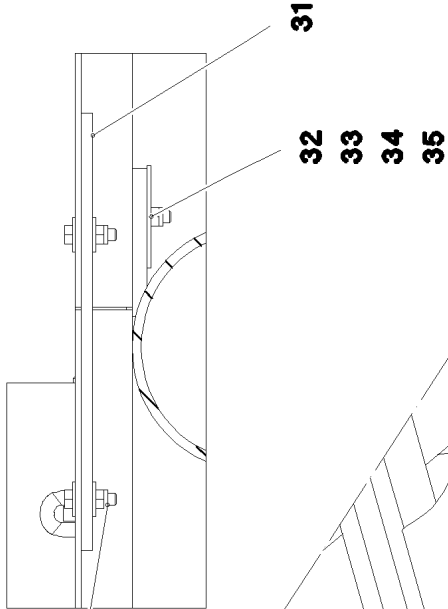


6.9.2023  
078704  
**LIEBHERR**

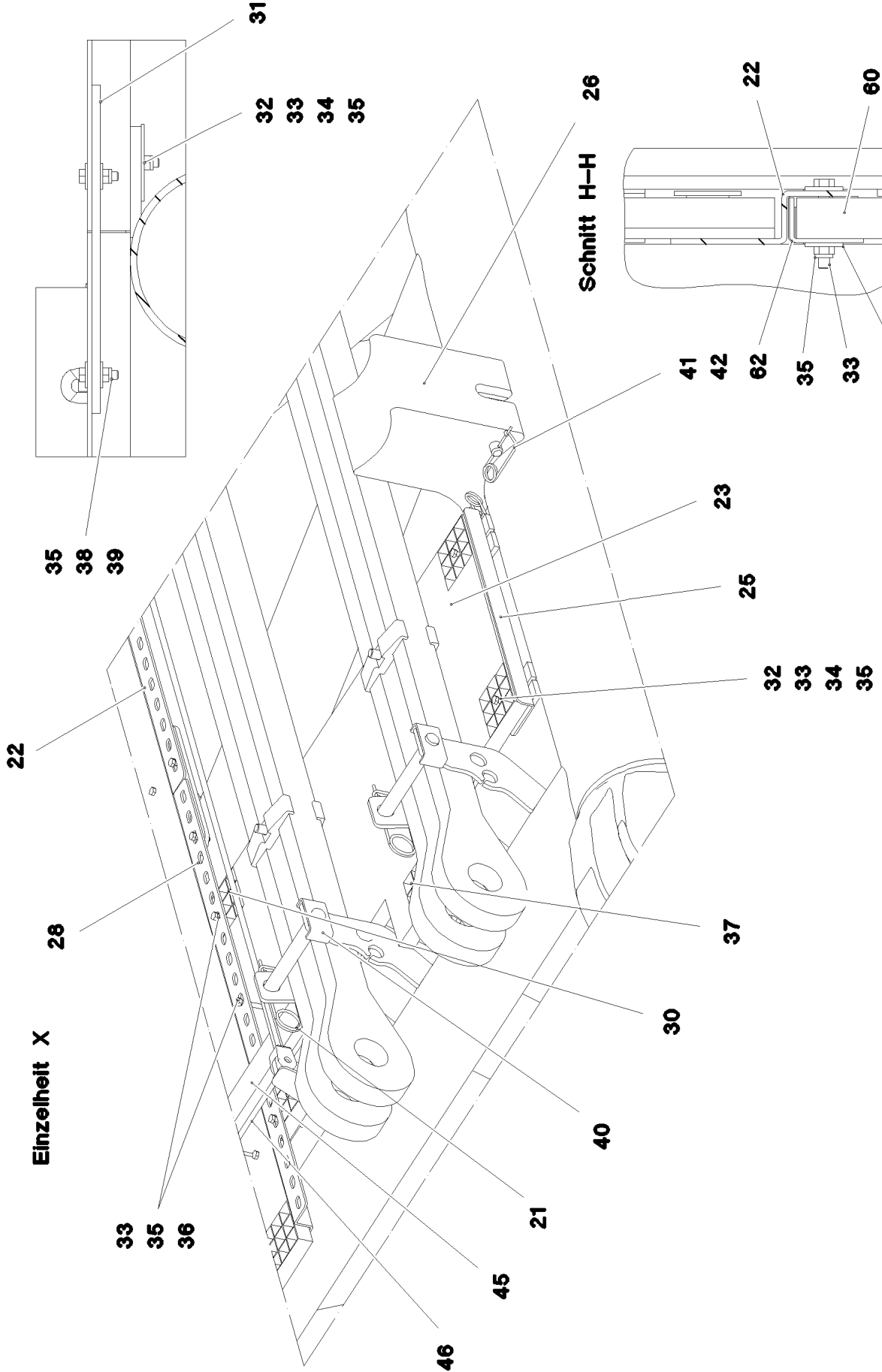
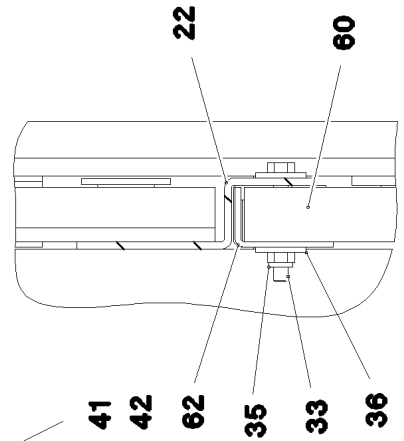
etk\_en\_de\_098207 LR 11000  
S INTERMEDIATE SECTION  
S-ZWISCHENSTUECK

959 (1/5)  
917571208

Schnitt G-G



Schnitt H-H



6.9.2023  
078705

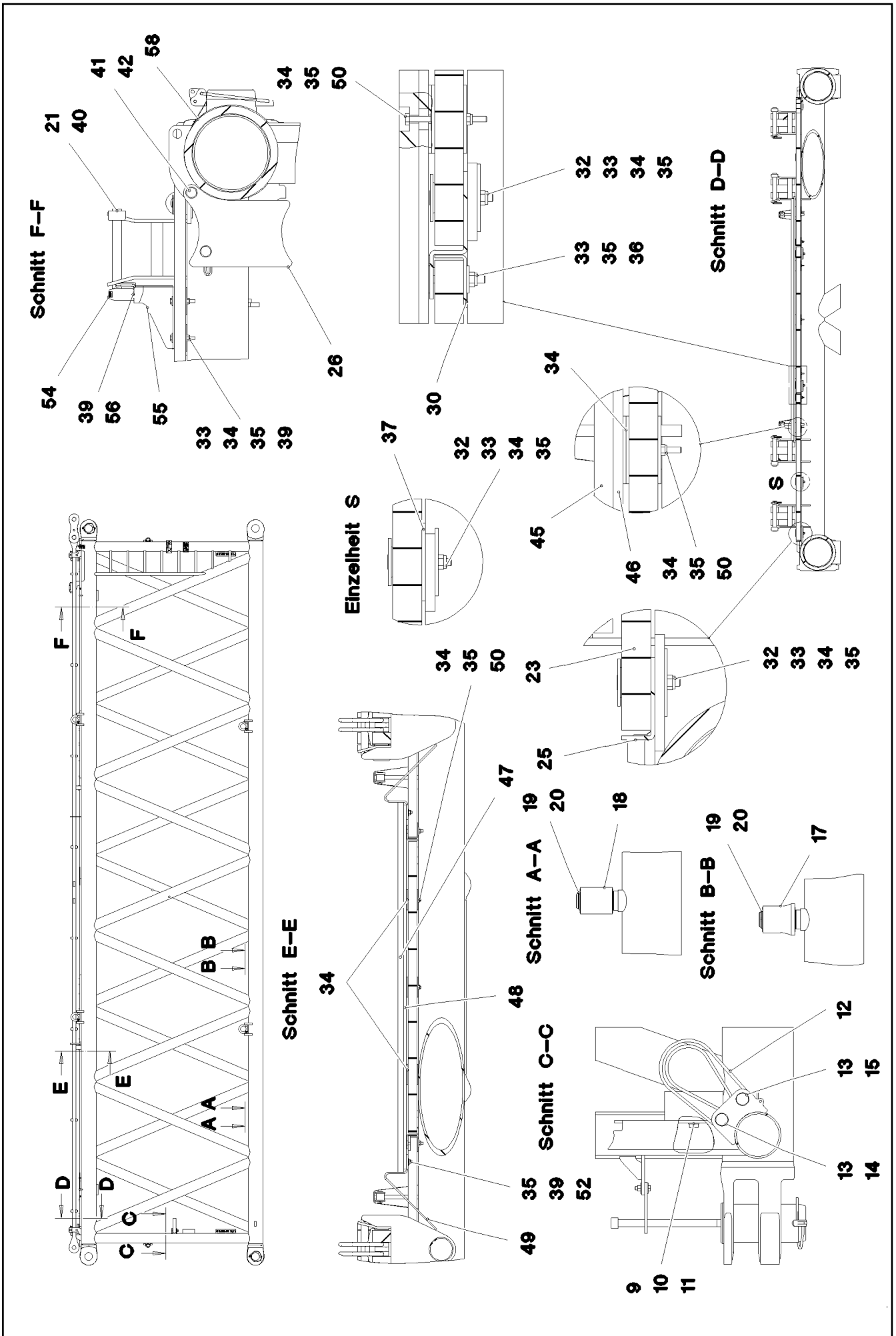
**LIEBHERR**

etk\_en\_de\_098207 LR 11000

S INTERMEDIATE SECTION  
S-ZWISCHENSTUECK

□ 960 (2/5)

917571208



6.9.2023  
078706

**LIEBHERR**

etk\_en\_de\_098207 LR 11000

S INTERMEDIATE SECTION  
S-ZWISCHENSTUECK

961 (3/5)

917571208

Pos.	Item	Quantity	Description	Bezeichnung
1	968464208	1	S INTERMED.SECTION WELD.CONSTR 3228	S-ZWISCHENSTUECK SCHWK.
2	97028894	4	PIN 140.0X291 35NICRMOV125 GASN. SPF	BOLZEN
3	10878577	4	SAFETY PLUG W HINGE-LID 20X175X20X1	SICHERHEITSKLAPPSTECKER
4	10878755	4	SOCKET HEAD SCREW ISO 4762 M24X400	ZYLINDERSCHRAUBE
5	97041731	4	PLATE 10X104X185 S700MC FE//FLZN10//N	BLECH
6	11645386	8	HEX SCREW ISO 4017 M12X45 8.8 FLZN SP	SECHSKANTSCHRAUBE
7	11182717	16	WASHER ISO 7093-1 12 300HV FLZN SPF	SCHEIBE
8	10875616	8	HEX NUT ISO 4032 M12 8 FLZN SPF	SECHSKANTMUTTER
9	10282698	2	RUBBER-METAL STOP BUFFER 200X100-M	MEGI-ANSCHLAGPUFFER
10	10289808	2	WASHER ISO 7089 20 300HV FLZN SPF	SCHEIBE
11	12224041	2	HEX SCREW ISO 4017 M20X25 8.8 FLZN SP	SECHSKANTSCHRAUBE
12	10285626	2	ROUND SLING DIN EN 1492-2 3T-0,75M PO	RUNDSCHLINGE
13	451430808	4	PIN DIN 1436 30X105X97 35NICRMOV125 GA	BOLZEN
14	10180364	2	SPLIT PIN ISO 1234 6,3X50 St 480H SPF	SPLINT
15	10875870	2	SAFETY PLUG W HINGE-LID 6X42X5,5X32 4	SICHERHEITSKLAPPSTECKER
16	976649908	2	PIN 65.0X187 35NICRMOV125 SPF	BOLZEN
17	976650008	6	ROLLER PA6G	ROLLE
18	976650108	2	ROLLER	ROLLE
19	10875660	10	RETAINING RINGS DIN 471 60X2 480H SPF	SICHERUNGSRING
20	978499508	10	WASHER 3X75X75 DC01 FE//ZNNI8//CN//T0	SCHEIBE
21	433100908	8	RETAINING SPRING 4,5X98 ISO 2081 FE/ZN	SICHERUNGSFEDER
22	97028899	8	PLATE 4X2490X161 S315MC FE//ZNNI8//CN/	BLECH
23	97028900	2	GRIDIRON T1000X575X30/2 S235JR T ZN K	GITTERROST-P
24	97028903	2	GRIDIRON T1000X575X30/2 S235JR T ZN K	GITTERROST-P
25	97028904	4	PLATE 4X480X112 S315MC FE//ZNNI8//CN//T	BLECH
26	97031402	4	BEARING BLOCK 282X214X180 PA6G	LAGERKLOTZ
27	97030223	6	GRIDIRON T1000X1930X30/2 S235JR T ZN K	GITTERROST-P
28	97031844	2	PLATE 4X1055X161 S315MC FE//ZNNI8//CN/	BLECH
29	97031845	2	PLATE 4X605X161 S315MC FE//ZNNI8//CN//T	BLECH
30	97031853	4	PLATE 3X82X580 DC01 FE//ZNNI8//CN//T0	BLECH
31	955404808	5	PLATE 8X300X50 S355MC FE//ZNNI8//CN//T	BLECH
32	10100621	44	DISH MOUNTING	TELLERBEFESTIGUNG
33	12216207	78	HEX SCREW ISO 4017 M8X60 8.8 480H SPF	SECHSKANTSCHRAUBE
34	941138108	94	WASHER DC01 FE//ZNNI8//CN//T0	SCHEIBE
35	10875614	104	HEX NUT DIN 985 M8 8 480H SPF	SECHSKANTMUTTER
36	420600301	64	WASHER ISO 7094 8 100 HV-ST VERZ	SCHEIBE
37	973099408	4	PLATE 4X80X80 S315MC FE//ZNNI8//CN//T0	BLECH
38	11826527	10	HEX SCREW ISO 4017 M8X30 8.8 480H SPF	SECHSKANTSCHRAUBE
39	11140469	24	WASHER ISO 7093-1 8 200HV 480H SPF	SCHEIBE
40	962580308	8	CONNECTING PIN WELDED FE//ZNNI8//CN/	ABSTECKBOLZEN SCHWK.
41	453021308	8	PIN ISO 2341 B20X200X192 42CRMO4 GASN	BOLZEN
42	433101208	8	RETAINING SPRING 4X68 ISO 2081 FE/ZN8/	SICHERUNGSFEDER
43	10652829	2	ROUND STRAND ROPE 10X11,3M STAHL VE	RUNDLITZENSEIL
44	10289805	8	WASHER ISO 7089 14 300HV FLZN SPF	SCHEIBE
45	97031881	2	SUPPORT 60X1660 PA6G	AUFLAGE
46	97031843	2	PLATE 10X1690X60 S355MC FE//ZNNI8//CN/	BLECH
47	974143908	2	SUPPORT 60X1270 PA6G	AUFLAGE
48	974144008	2	PLATE 10X1250X80 S355MC FE//ZNNI8//CN/	BLECH
49	956442808	4	PLATE 5X393X60 S355MC FE//ZNNI8//CN//T	BLECH
50	11651585	16	HEX SCREW ISO 4014 M8X70 8.8 480H SPF	SECHSKANTSCHRAUBE
51	12102692	4	HEX NUT DIN 985 M6 8 ZNNI-480H SPF	SECHSKANTMUTTER
52	12216183	4	HEX SCREW ISO 4014 M6X40 8.8 480H SPF	SECHSKANTSCHRAUBE
53	10875648	8	WASHER ISO 7093-1 6 200HV 480H SPF	SCHEIBE
54	966435308	1	GRIP PA6-30%GF SPF	GRIFF
55	97032006	1	PLATE 3X390X260 S355MC FE//ZNNI8//CN//T	BLECH
56	11651767	2	HEX SCREW ISO 4017 M8X20 8.8 480H SPF	SECHSKANTSCHRAUBE
60	97009794	4	GRIDIRON T1000X1100X30/2 S235JR VERZ	GITTERROST-P
61	97033351	4	PLATE 4X1110X122 S315MC FE//ZNNI8//CN/	BLECH
62	97033352	4	PLATE 3X82X1110 DC01 FE//ZNNI8//CN//T0	BLECH

6.9.2023



etk\_en\_de\_098207 LR 11000


962 (4/5)

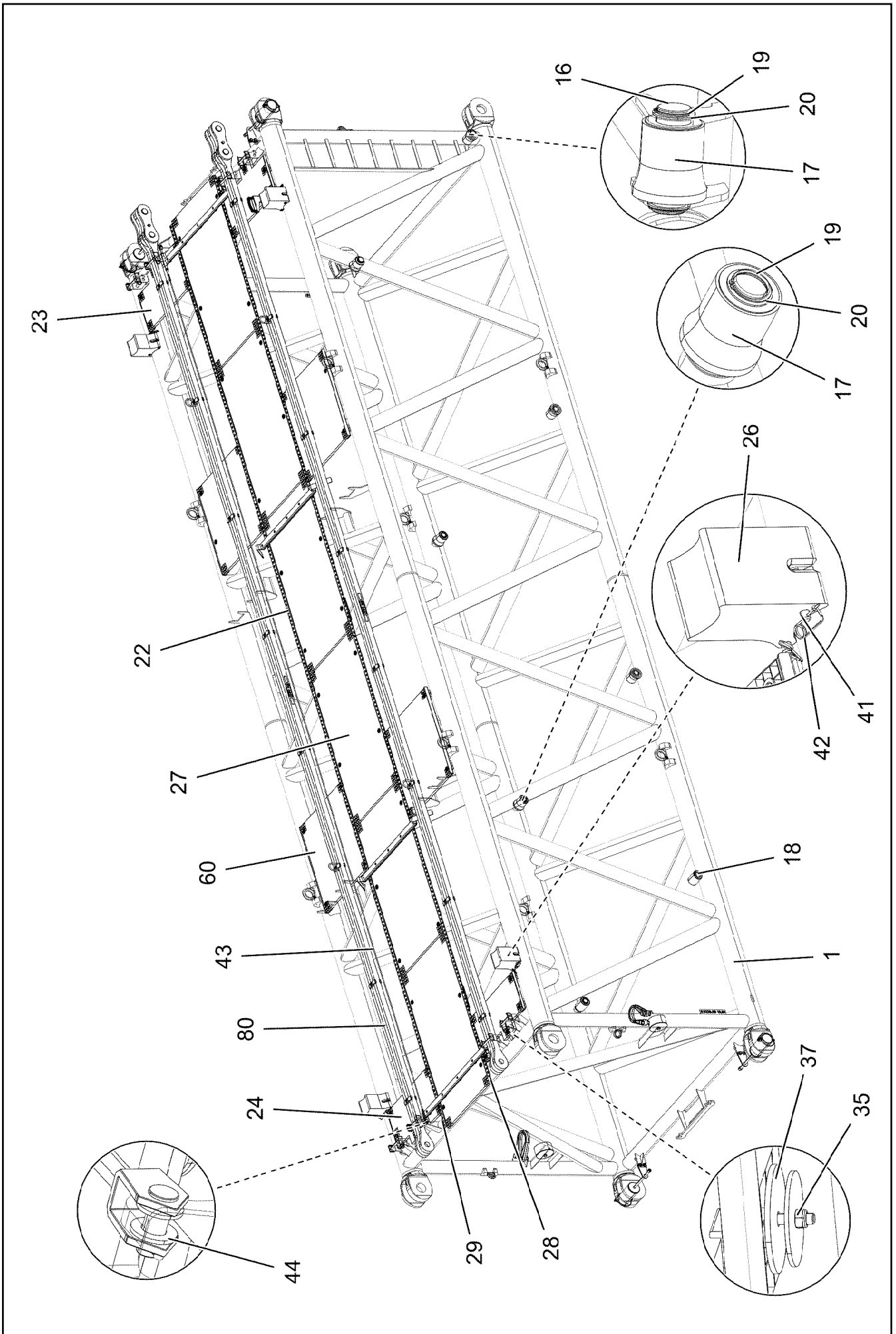
**LIEBHERR****S INTERMEDIATE SECTION  
S-ZWISCHENSTUECK**

917571208



Pos.	Item	Quantity	Description	Bezeichnung
80	967743808	2	ROD CPL. 12 M ⇒  941	STANGE KPL.
700	968012308	1	SIGNS S-ZW.ST.LR11000 ⇒  914	BESCHILDERUNG

6.9.2023	etk_en_de_098207 LR 11000	 963 (5/5)
<b>LIEBHERR</b>	S INTERMEDIATE SECTION S-ZWISCHENSTUECK	917571208



6.9.2023  
002107

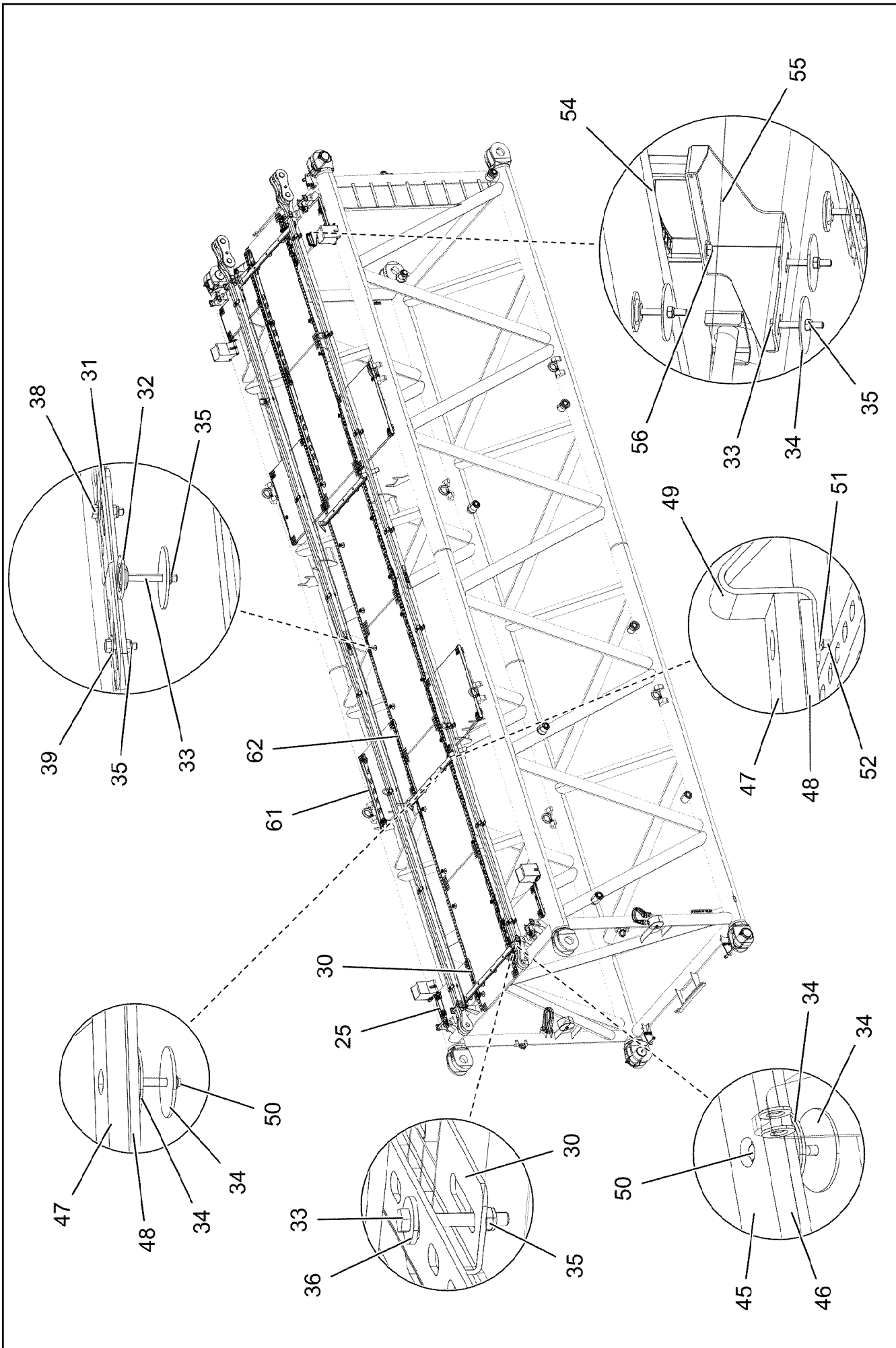
**LIEBHERR**

etk\_en\_de\_098207 LR 11000

S INTERMEDIATE SECTION  
S-ZWISCHENSTUECK

964 (1/5)

919086008



6.9.2023  
002108

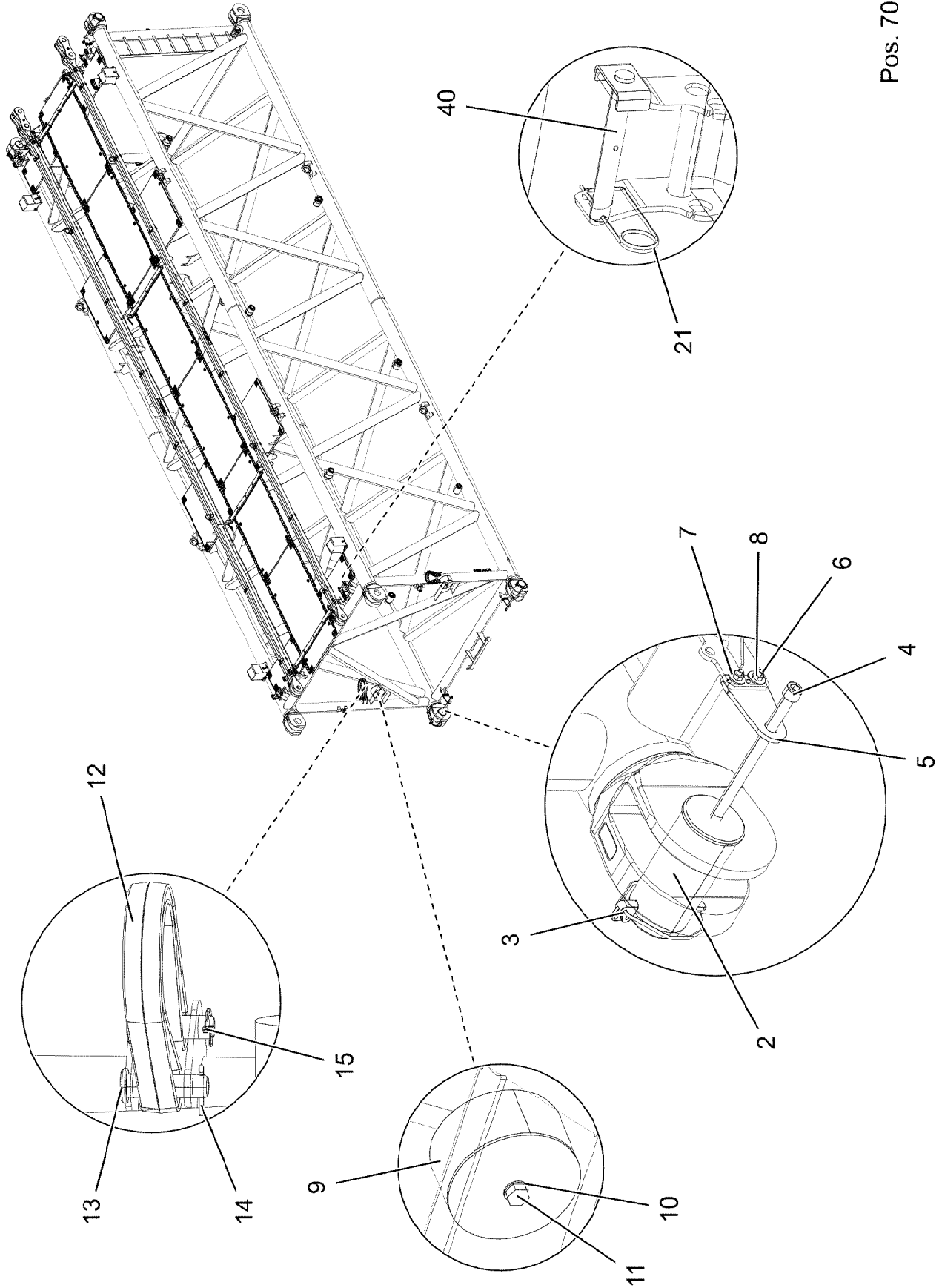
**LIEBHERR**

etk\_en\_de\_098207 LR 11000

S INTERMEDIATE SECTION  
S-ZWISCHENSTUECK

□ 965 (2/5)

919086008



6.9.2023  
002109

**LIEBHERR**

etk\_en\_de\_098207 LR 11000

S INTERMEDIATE SECTION  
S-ZWISCHENSTUECK

966 (3/5)

919086008

Pos.	Item	Quantity	Description	Bezeichnung
1	96028725	1	S INTERMED.SECTION WELD.CONSTR 3228	S-ZWISCHENSTUECK SCHWK.
2	97028894	4	PIN 140.0X291 35NICRMOV125 GASN. SPF	BOLZEN
3	10878577	4	SAFETY PLUG W HINGE-LID 20X175X20X1	SICHERHEITSKLAPPSTECKER
4	10878755	4	SOCKET HEAD SCREW ISO 4762 M24X400	ZYLINDERSCHRAUBE
5	97041731	4	PLATE 10X104X185 S700MC FE//FLZN10//N	BLECH
6	11645386	8	HEX SCREW ISO 4017 M12X45 8.8 FLZN SP	SECHSKANTSCHRAUBE
7	11182717	16	WASHER ISO 7093-1 12 300HV FLZN SPF	SCHEIBE
8	10875616	8	HEX NUT ISO 4032 M12 8 FLZN SPF	SECHSKANTMUTTER
9	10282698	2	RUBBER-METAL STOP BUFFER 200X100-M	MEGI-ANSCHLAGPUFFER
10	10289808	2	WASHER ISO 7089 20 300HV FLZN SPF	SCHEIBE
11	12224041	2	HEX SCREW ISO 4017 M20X25 8.8 FLZN SP	SECHSKANTSCHRAUBE
12	10285626	2	ROUND SLING DIN EN 1492-2 3T-0,75M PO	RUNDSCHLINGE
13	451430808	4	PIN DIN 1436 30X105X97 35NICRMOV125 GA	BOLZEN
14	10180364	2	SPLIT PIN ISO 1234 6,3X50 St 480H SPF	SPLINT
15	10875870	2	SAFETY PLUG W HINGE-LID 6X42X5,5X32 4	SICHERHEITSKLAPPSTECKER
16	976649908	2	PIN 65.0X187 35NICRMOV125 SPF	BOLZEN
17	976650008	6	ROLLER PA6G	ROLLE
18	976650108	2	ROLLER	ROLLE
19	10875660	10	RETAINING RINGS DIN 471 60X2 480H SPF	SICHERUNGSRING
20	978499508	10	WASHER 3X75X75 DC01 FE//ZNNI8//CN//T0	SCHEIBE
21	433100908	8	RETAINING SPRING 4,5X98 ISO 2081 FE/ZN	SICHERUNGSFEDER
22	97028899	8	PLATE 4X2490X161 S315MC FE//ZNNI8//CN/	BLECH
23	97028900	2	GRIDIRON T1000X575X30/2 S235JR T ZN K	GITTERROST-P
24	97028903	2	GRIDIRON T1000X575X30/2 S235JR T ZN K	GITTERROST-P
25	97028904	4	PLATE 4X480X112 S315MC FE//ZNNI8//CN//T	BLECH
26	97031402	4	BEARING BLOCK 282X214X180 PA6G	LAGERKLOTZ
27	97030223	6	GRIDIRON T1000X1930X30/2 S235JR T ZN K	GITTERROST-P
28	97031844	2	PLATE 4X1055X161 S315MC FE//ZNNI8//CN/	BLECH
29	97031845	2	PLATE 4X605X161 S315MC FE//ZNNI8//CN//T	BLECH
30	97031853	4	PLATE 3X82X580 DC01 FE//ZNNI8//CN//T0	BLECH
31	955404808	5	PLATE 8X300X50 S355MC FE//ZNNI8//CN//T	BLECH
32	10100621	44	DISH MOUNTING	TELLERBEFESTIGUNG
33	12216207	78	HEX SCREW ISO 4017 M8X60 8.8 480H SPF	SECHSKANTSCHRAUBE
34	941138108	94	WASHER DC01 FE//ZNNI8//CN//T0	SCHEIBE
35	10875614	104	HEX NUT DIN 985 M8 8 480H SPF	SECHSKANTMUTTER
36	420600301	64	WASHER ISO 7094 8 100 HV-ST VERZ	SCHEIBE
37	973099408	4	PLATE 4X80X80 S315MC FE//ZNNI8//CN//T0	BLECH
38	11826527	10	HEX SCREW ISO 4017 M8X30 8.8 480H SPF	SECHSKANTSCHRAUBE
39	11140469	24	WASHER ISO 7093-1 8 200HV 480H SPF	SCHEIBE
40	962580308	8	CONNECTING PIN WELDED FE//ZNNI8//CN/	ABSTECKBOLZEN SCHWK.
41	453021308	8	PIN ISO 2341 B20X200X192 42CRMO4 GASN	BOLZEN
42	433101208	8	RETAINING SPRING 4X68 ISO 2081 FE/ZN8/	SICHERUNGSFEDER
43	10652829	2	ROUND STRAND ROPE 10X11,3M STAHL VE	RUNDLITZENSEIL
44	10289805	8	WASHER ISO 7089 14 300HV FLZN SPF	SCHEIBE
45	97031881	2	SUPPORT 60X1660 PA6G	AUFLAGE
46	97031843	2	PLATE 10X1690X60 S355MC FE//ZNNI8//CN/	BLECH
47	974143908	2	SUPPORT 60X1270 PA6G	AUFLAGE
48	974144008	2	PLATE 10X1250X80 S355MC FE//ZNNI8//CN/	BLECH
49	956442808	4	PLATE 5X393X60 S355MC FE//ZNNI8//CN//T	BLECH
50	11651585	16	HEX SCREW ISO 4014 M8X70 8.8 480H SPF	SECHSKANTSCHRAUBE
51	12102692	4	HEX NUT DIN 985 M6 8 ZNNI-480H SPF	SECHSKANTMUTTER
52	12216183	4	HEX SCREW ISO 4014 M6X40 8.8 480H SPF	SECHSKANTSCHRAUBE
53	10875648	8	WASHER ISO 7093-1 6 200HV 480H SPF	SCHEIBE
54	966435308	1	GRIP PA6-30%GF SPF	GRIFF
55	97032006	1	PLATE 3X390X260 S355MC FE//ZNNI8//CN//T	BLECH
56	11651767	2	HEX SCREW ISO 4017 M8X20 8.8 480H SPF	SECHSKANTSCHRAUBE
60	97009794	4	GRIDIRON T1000X1100X30/2 S235JR VERZ	GITTERROST-P
61	97033351	4	PLATE 4X1110X122 S315MC FE//ZNNI8//CN/	BLECH
62	97033352	4	PLATE 3X82X1110 DC01 FE//ZNNI8//CN//T0	BLECH



6.9.2023


etk\_en\_de\_098207 LR 11000

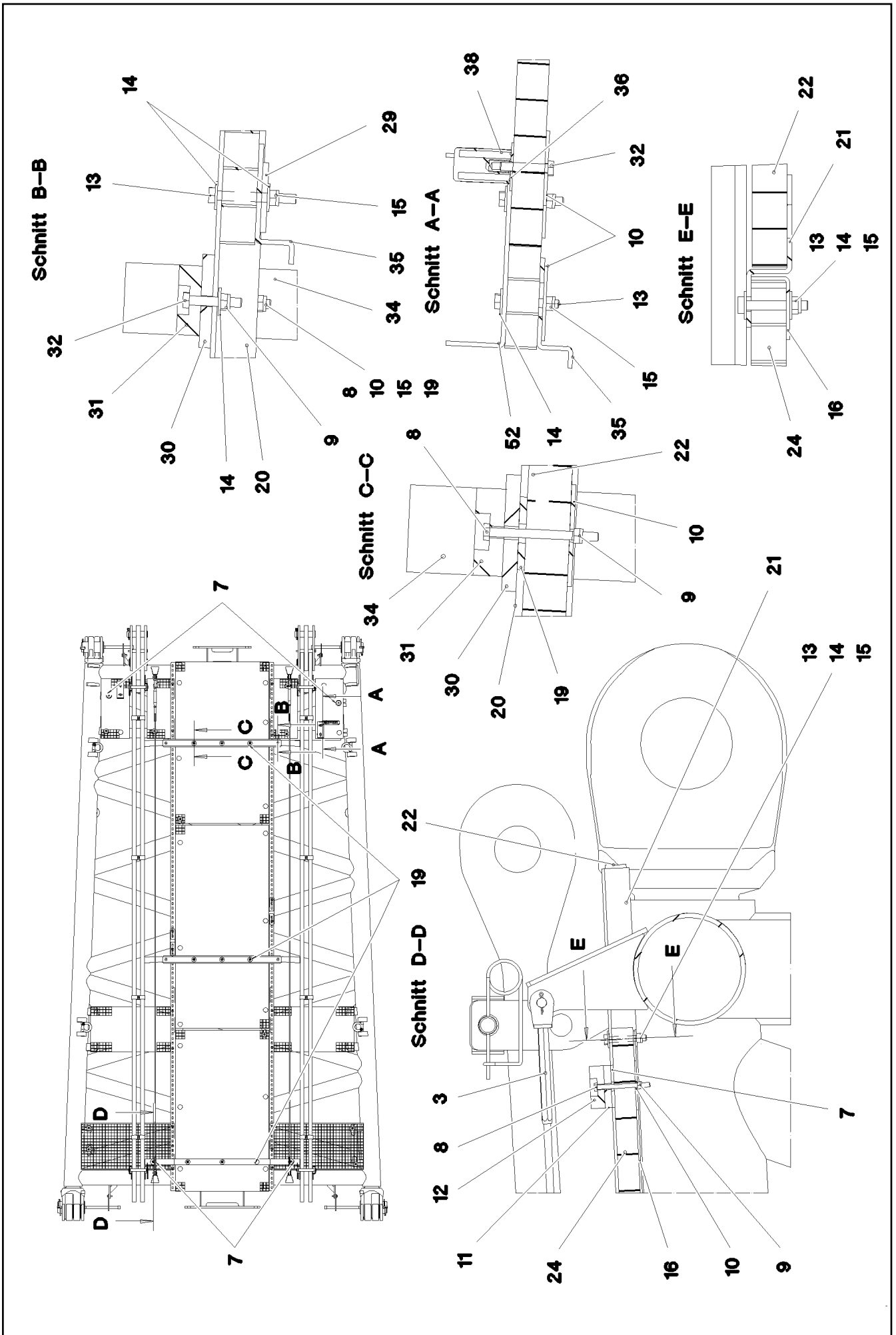
967 (4/5)

**LIEBHERR****S INTERMEDIATE SECTION  
S-ZWISCHENSTUECK**

919086008

Pos.	Item	Quantity	Description	Bezeichnung
80	967743808	2	ROD CPL. 12 M ⇒  941	STANGE KPL.
700	968012308	1	SIGNS S-ZW.ST.LR11000 ⇒  914	BESCHILDERUNG

6.9.2023	etk_en_de_098207 LR 11000	 968 (5/5)
<b>LIEBHERR</b>	S INTERMEDIATE SECTION S-ZWISCHENSTUECK	919086008



6.9.2023  
078717

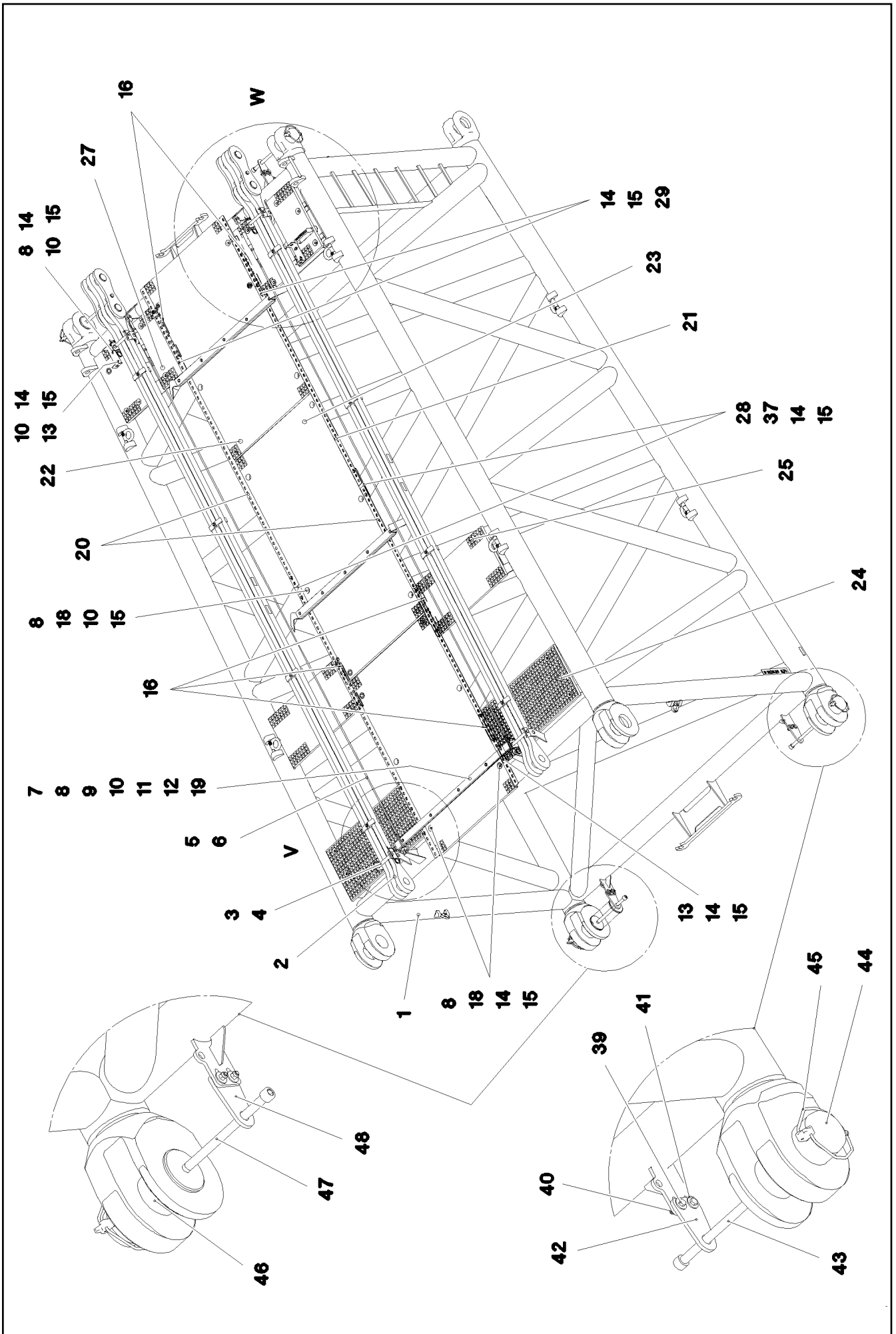
**LIEBHERR**

etk\_en\_de\_098207 LR 11000

SL REDUCING SECTION  
SL-REDUZIERSTUECK

969 (1/4)

917191008



6.9.2023  
078718

**LIEBHERR**

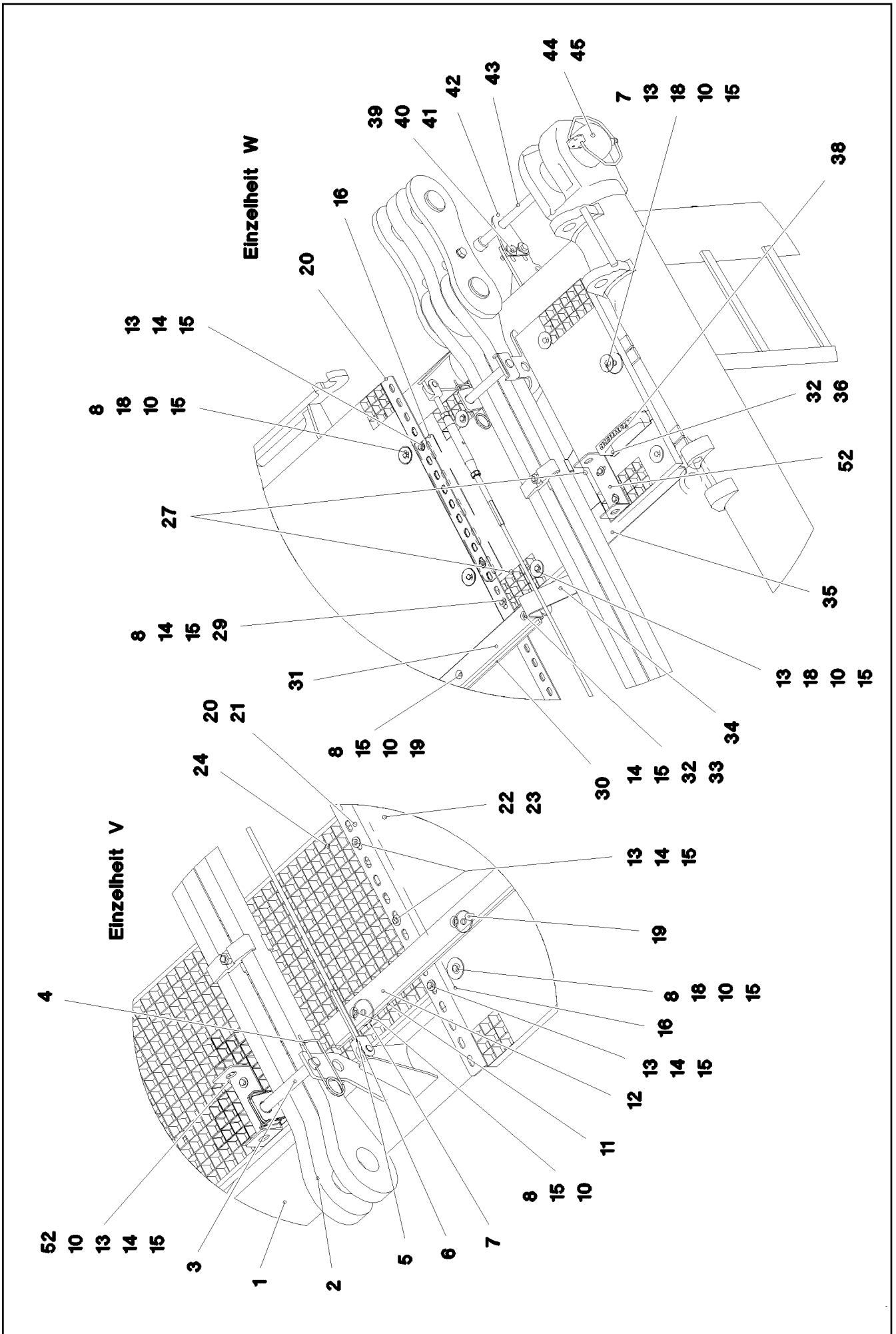
etk\_en\_de\_098207 LR 11000

SL REDUCING SECTION  
SL-REDUZIERSTUECK

970 (2/4)

917191008






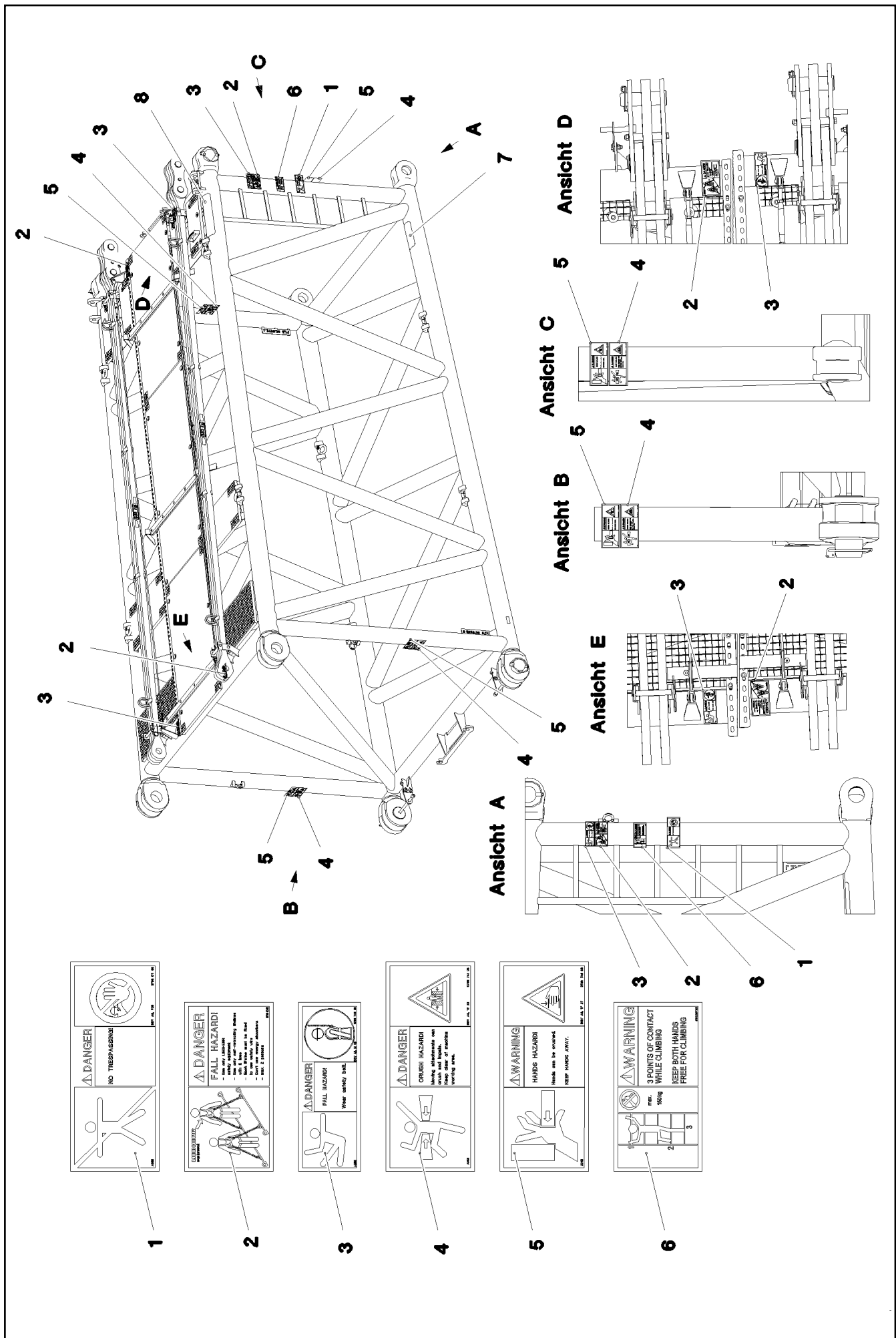
Pos.	Item	Quantity	Description	Bezeichnung
1	967967408	1	LI INTERMEDIATE SECTION 6M	SL-REDUZIERSTUECK SCHWK.
2	967746908	2	ROD CPL. 6M ⇒  912	STANGE KPL.
3	962580308	4	CONNECTING PIN WELDED FE//ZNNI8//CN/	ABSTECKBOLZEN SCHWK.
4	433100908	4	RETAINING SPRING 4,5X98 ISO 2081 FE/ZN	SICHERUNGSFEDER
5	10652826	2	ROUND STRAND ROPE 10X5,3M STAHL VE	RUNDLITZENSEIL
6	10289805	8	WASHER ISO 7089 14 300HV FLZN SPF	SCHEIBE
7	97009767	4	WASHER 60X60 S315MC FE//ZN20//C	SCHEIBE
8	12212107	19	HEX SCREW ISO 4017 M8X70 8.8 480H SPF	SECHSKANTSCHRAUBE
10	941138108	57	WASHER DC01 FE//ZNNI8//CN//T0	SCHEIBE
11	97031843	1	PLATE 10X1690X60 S355MC FE//ZNNI8//CN/	BLECH
12	97031881	1	SUPPORT 60X1660 PA6G	AUFLAGE
13	11651582	52	HEX SCREW ISO 4014 M8X55 8.8 480H SPF	SECHSKANTSCHRAUBE
14	11140469	50	WASHER ISO 7093-1 8 200HV 480H SPF	SCHEIBE
15	10875614	78	HEX NUT DIN 985 M8 8 480H SPF	SECHSKANTMUTTER
16	97033924	6	PLATE 3X480X81 S355MC FE//ZNNI8//CN//T	BLECH
18	10100621	36	DISH MOUNTING	TELLERBEFESTIGUNG
19	953867308	9	WASHER S355MC FE//ZNNI8//CN//T0	SCHEIBE
20	97028898	2	PLATE 4X2970X161 S315MC FE//ZNNI8//CN/	BLECH
21	97030350	2	PLATE 4X2667X160 S315MC FE//ZNNI8//CN/	BLECH
22	979318708	2	GRIDIRON T1000X1730X30/2 S235JR SPF	GITTERROST-P
23	97001584	1	GRIDIRON T1000X2180X30/2 S235JR SPF	GITTERROST-P
24	725800608	2	GRIDIRON T1000X500X30/2 S235JR T ZN K	GITTERROST-P
25	725802408	2	GRIDIRON T900X483X30/2 S235JR T ZN K	GITTERROST-P
27	725857508	4	GRIDIRON T640X300X30/2 S235JR T ZN K	GITTERROST-P
28	955404808	2	PLATE 8X300X50 S355MC FE//ZNNI8//CN//T	BLECH
29	941009708	2	WASHER RD60X5 S355MC FE//ZNNI8//CN//T	SCHEIBE
30	974144008	2	PLATE 10X1250X80 S355MC FE//ZNNI8//CN/	BLECH
31	974143908	2	SUPPORT 60X1270 PA6G	AUFLAGE
32	11690046	10	HEX SCREW ISO 4017 M8X45 8.8 480H SPF	SECHSKANTSCHRAUBE
34	956442808	4	PLATE 5X393X60 S355MC FE//ZNNI8//CN//T	BLECH
35	97031338	2	Z-PROFILE 4X760X126 S315MC FE//ZNNI8//C	Z-PROFIL
36	97006045	1	PLATE ALMG3 H111	BLECH
38	966435308	1	GRIP PA6-30%GF SPF	GRIFF
39	11645386	8	HEX SCREW ISO 4017 M12X45 8.8 FLZN SP	SECHSKANTSCHRAUBE
40	11840127	8	HEX NUT ISO 7040 M12 8 FLZN SPF	SECHSKANTMUTTER
41	11182717	16	WASHER ISO 7093-1 12 300HV FLZN SPF	SCHEIBE
42	955051808	2	PLATE S700MC	BLECH
43	12100098	2	SOCKET HEAD SCREW ISO 4762 M24X280 8	ZYLINDERSCHRAUBE
44	976499408	2	PIN 120.0X0 35NICRMOV125 GASN. SPF	BOLZEN
45	10878577	4	SAFETY PLUG W HINGE-LID 20X175X20X1	SICHERHEITSKLAPPSTECKER
46	97028894	2	PIN 140.0X291 35NICRMOV125 GASN. SPF	BOLZEN
47	10878755	2	SOCKET HEAD SCREW ISO 4762 M24X400	ZYLINDERSCHRAUBE
48	972636908	2	PLATE 10X175X104 S700MC FE//FLZN10/NC	BLECH
52	97053543	4	PLATE 4X70X306 S315MC FE//ZNNI8//CN//T	BLECH
700	968688008	1	SIGNS SL-REDU. ⇒  973	BESCHILDERUNG

6.9.2023

etk\_en\_de\_098207 LR 11000

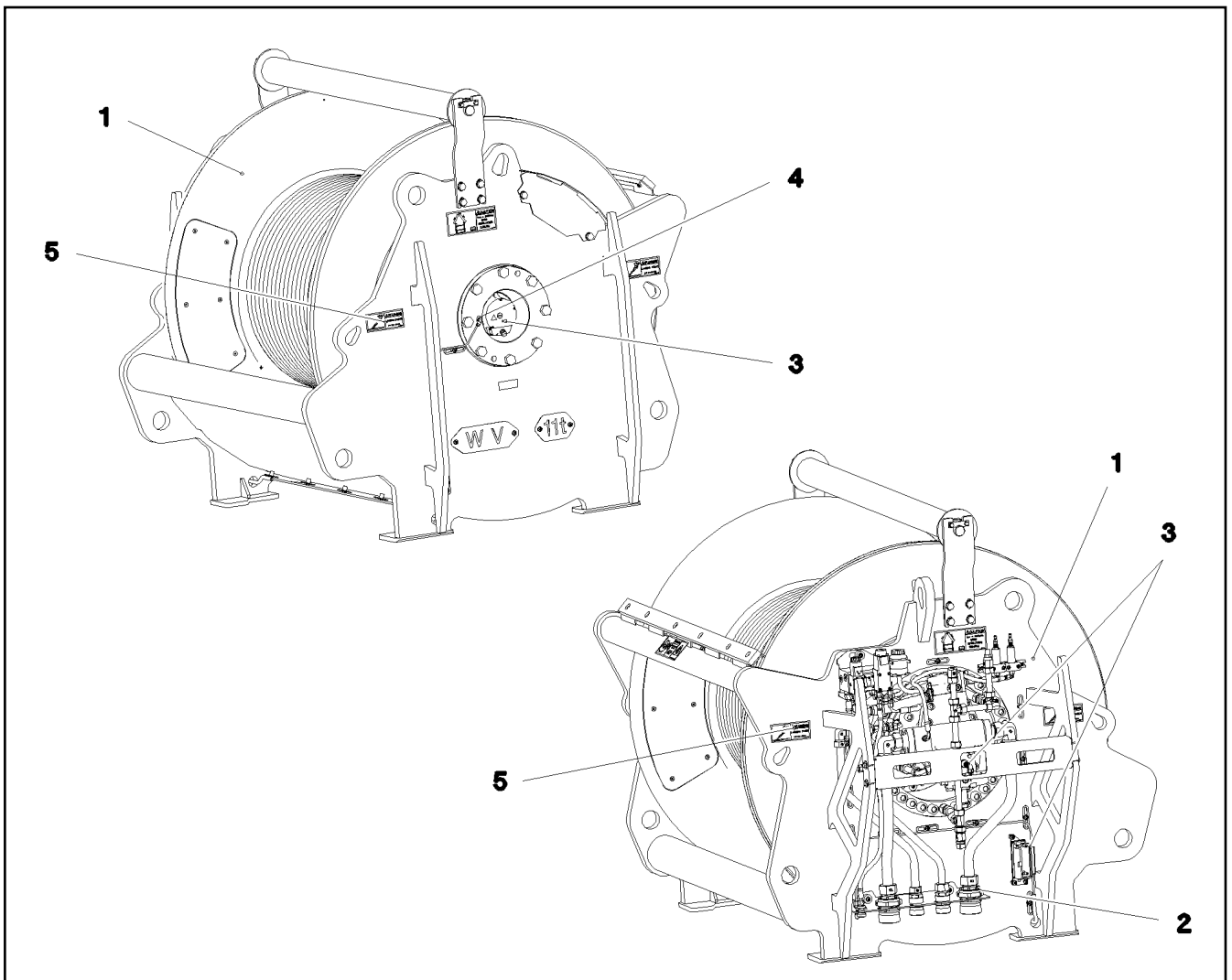
 972 (4/4)**LIEBHERR**SL REDUCING SECTION  
SL-REDUZIERSTUECK

917191008



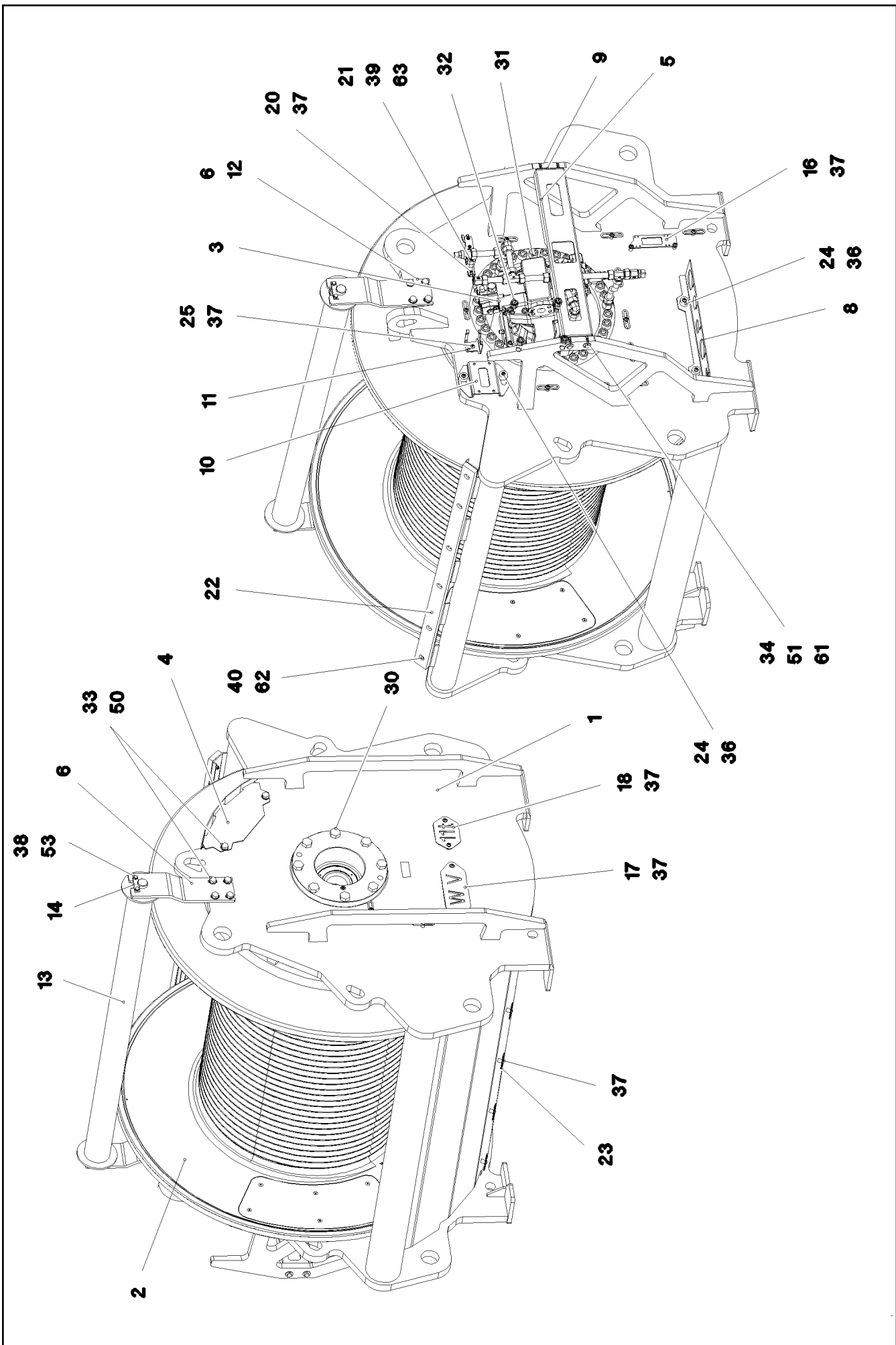
Pos.	Item	Quantity	Description	Bezeichnung
1	978674008	1	SIGN 208X88 KLEBEFOLIE SPF	SCHILD
2	97004046	3	SIGN 168X88X1 KLEBEFOLIE SPF	SCHILD
3	978674808	3	SIGN 168X62 KLEBEFOLIE SPF	SCHILD
4	978674108	4	SIGN 208X88 KLEBEFOLIE SPF	SCHILD
5	978674608	4	SIGN 208X88 KLEBEFOLIE SPF	SCHILD
6	97036732	1	SIGN 168X88 KLEBEFOLIE SPF	SCHILD
7	972859408	1	ANTI-SLIP SURFACE 1.6X150X300 3M TYP4	ANTIRUTSCHBELAG
8	970879408	1	ANTI-SLIP SURFACE 1.6X150X500 3M TYP4	ANTIRUTSCHBELAG

6.9.2023	etk_en_de_098207 LR 11000	<input type="checkbox"/> 974 (2/2)
<b>LIEBHERR</b>	SIGNS BESCHILDERUNG	968688008



Pos.	Item	Quantity	Description	Bezeichnung
1	917486008	1	WINCH 5 PRE-ASS. ⇒ □ 976	WINDE 5 VORM.
2	917079608	1	ADDITIONAL HYDRAULICS WINCH ⇒ □ 985	ZUSATZHYDRAULIK WINDE 5
3	917452708	1	ELECTRIC FOR WINCH 5 ⇒ □ 989	ELEKTRIK WINDE 5
4	917486108	1	CENTRAL GREASING ⇒ □ 990	ZENTRALSCHMIERUNG
5	917486208	1	SIGN WINCH 5 ⇒ □ 991	BESCHILDERUNG WINDE 5

6.9.2023 078765	etk_en_de_098207 LR 11000	□ 975
<b>LIEBHERR</b>	WINCH 5 WINDE 5	917079308



6.9.2023  
078764

**LIEBHERR**

etk\_en\_de\_098207 LR 11000

WINCH 5 PRE-ASS.  
WINDE 5 VORM.


□ 976 (1/2)

917486008

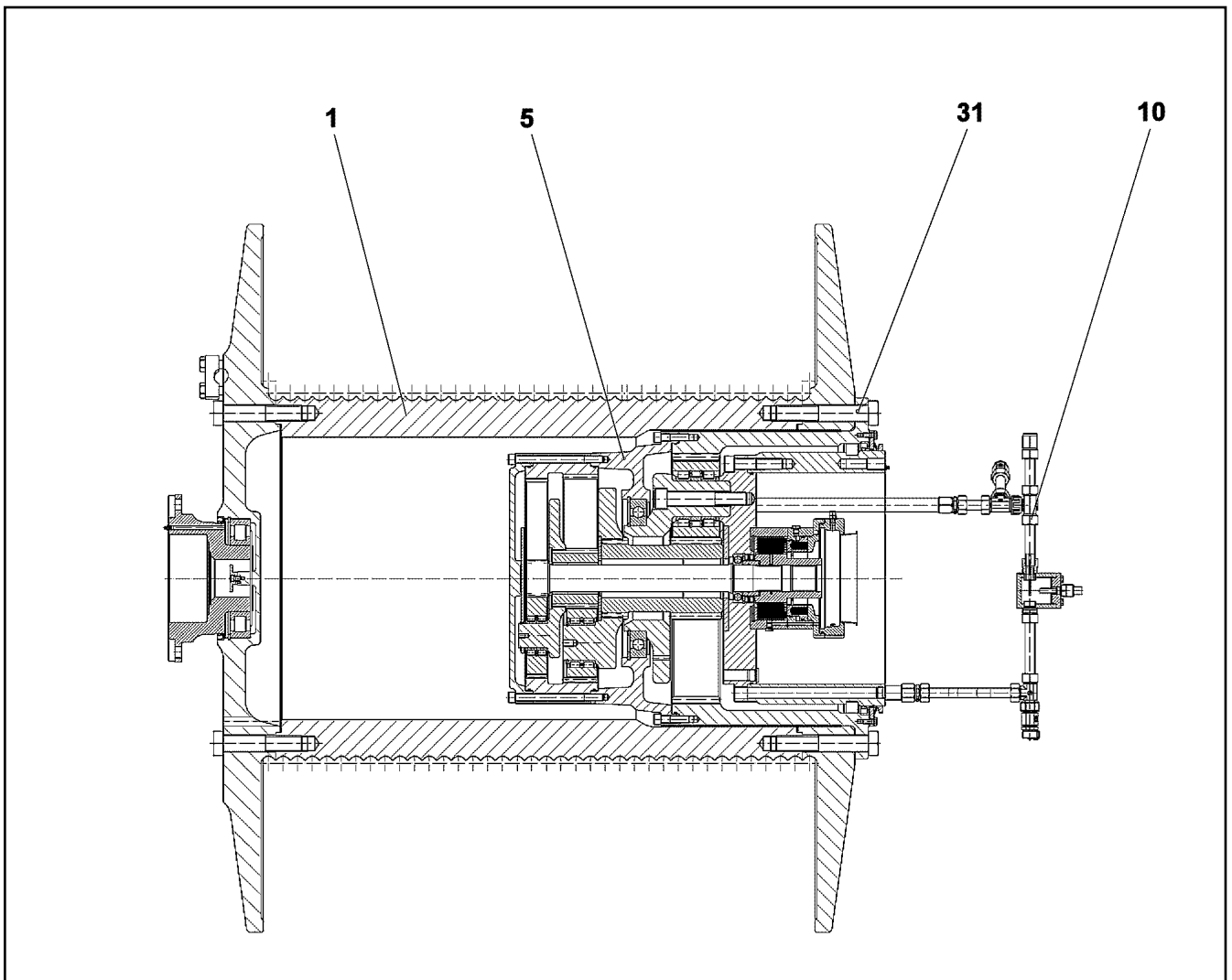
Pos.	Item	Quantity	Description	Bezeichnung
1	968298408	1	WINCH BEARING	WINDENLAGERUNG 5 SCHWK.
2	90023102	1	COMPACT ROPE WINCH KSW 700/1783 LIEB ⇒  978	KOMPAKTSEILWINDE
3	11170709	1	VARIABLE DISPLACEMENT MOTOR A6VM 2 ⇒  984	VERSTELLMOTOR
4	968334208	1	PLATE WELDED FE//ZNNI8//CN//T0	BLECH SCHWK.
5	97036796	1	PLATE 4X873X196 S315MC FE//ZNNI8//CN//T	BLECH
6	97039476	2	PLATE 12X426X120 S355MC FE//ZNNI8//CN/	BLECH
8	97037682	1	PLATE 4X545X168 S315MC FE//ZNNI8//CN//T	BLECH
9	97037679	4	PLATE 1X110X45 DC01 FE//ZNNI8//CN//T0	BLECH
10	97034146	1	PLATE 4X231X151 S315MC FE//ZNNI8//CN//T	BLECH
11	97037694	1	PLATE 192X126 DC01 FE//ZNNI8//CN//T0	BLECH
12	970398708	2	PLATE 1x120x100 DC01 FE//ZNNI8//CN//T0	BLECH
13	12105866	1	CARRYING ROLLER 101,6/14,2/40X15 SPF	TRAGROLLE
14	941324408	2	AXLE HOLDER 6.0 X0 S235JR FE//ZNNI8//C	ACHSHALTER
16	955668108	1	PLATE 196X63 S315MC FE//ZNNI8//CN//T0	BLECH
17	97002974	1	SIGN 2X290X100 DC01 FE//ZNNI8//CN//T0	SCHILD
18	97003133	1	SIGN 2X100X260 DC01 FE//ZNNI8//CN//T0	SCHILD
20	954128608	1	CARRIER RAIL X0	TRAGSCHIENE
21	602008908	4	CLAMP-HALF DIN 3015-1 L 4 R 30 PP SW	KLEMMHAELFTE
22	976661208	1	SUPPORT 1400X60 PA6G	AUFLAGE
23	953650008	19	CABLE CLAMP DC01 FE//ZNNI8//CN//T0	KABELHALTER
24	978787708	4	SLEEVE 33X19 11SMNPB37 FE//ZNNI8//CN/	HUELSE
25	953873408	1	SLEEVE 25X20 11SMNPB37 FE//ZNNI8//CN/	HUELSE
30	406605808	8	HEX SCREW ISO 4017 M24X60 10.9 FLZN SP	SECHSKANTSCHRAUBE
31	404324908	35	SOCKET HEAD SCREW ISO 4762 M24X110	ZYLINDERSCHRAUBE
32	12691230	4	SOCKET HEAD SCREW ISO 4762 M20X50 8	ZYLINDERSCHRAUBE
33	10875519	10	HEX SCREW ISO 4017 M16X40 8.8 FLZN SP	SECHSKANTSCHRAUBE
34	11691682	4	HEX SCREW ISO 4017 M10X45 8.8 FLZN SP	SECHSKANTSCHRAUBE
36	10875485	4	BUTTON HEAD SCREW AEHNL.ISO 7380-2	HALBRUNDKOPFSCHRAUBE
37	12102696	29	BUTTON HEAD SCREW AEHNL.ISO 7380-2	HALBRUNDKOPFSCHRAUBE
38	11651612	4	HEX SCREW ISO 4017 M8X16 8.8 480H SPF	SECHSKANTSCHRAUBE
39	10875591	4	SOCKET HEAD SCREW ISO 4762 M6X40 8.8	ZYLINDERSCHRAUBE
40	10197831	6	HEX SCREW ISO 4017 M8X25 8.8 ZNNI-480	SECHSKANTSCHRAUBE
50	10289806	10	WASHER ISO 7089 16 300HV FLZN SPF	SCHEIBE
51	11491889	8	WASHER ISO 7093-1 10 300HV FLZN SPF	SCHEIBE
53	12103465	4	WASHER ISO 7089 8 300HV ZNNI-480H SPF	SCHEIBE
61	12102695	4	HEX NUT ISO 4032 M10 8 ZNNI-480H SPF	SECHSKANTMUTTER
62	10875614	6	HEX NUT DIN 985 M8 8 480H SPF	SECHSKANTMUTTER
63	602018008	4	CARRIER RAIL NUT DIN 3015-1 L TM M6 W1	TRAGSCHIENENMUTTER

6.9.2023

etk\_en\_de\_098207 LR 11000

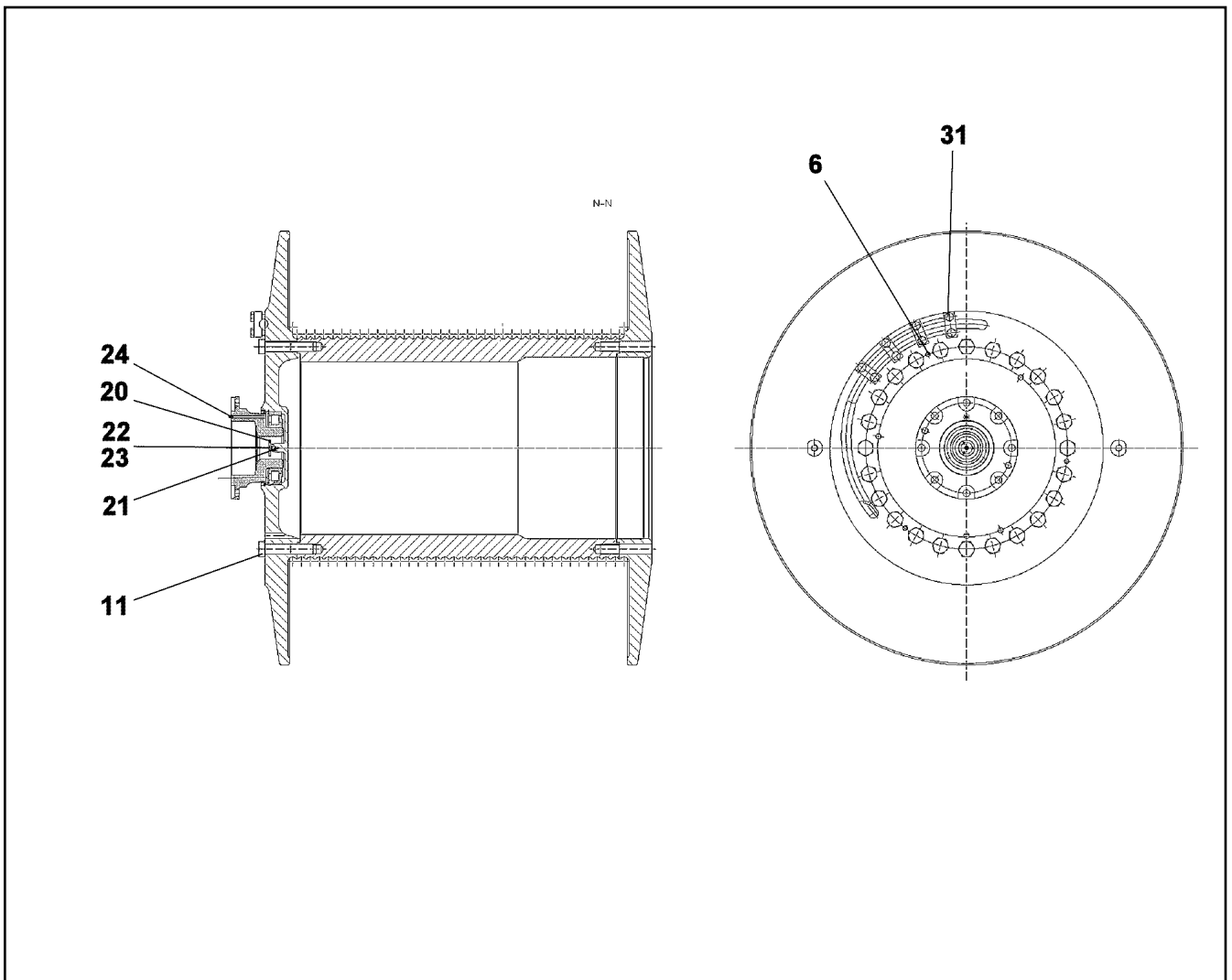
 977 (2/2)**LIEBHERR**WINCH 5 PRE-ASS.  
WINDE 5 VORM.

917486008



Pos.	Item	Quantity	Description	Bezeichnung
1	90028408	1	ROPE DRUM ⇒ □ 979	SEILTROMMEL
5	90204838	1	PLANETARY GEARBOX ⇒ □ 980	PLANETENGETRIEBE
10	90028042	1	OIL-GAUGING INSTRUMENT ⇒ □ 983	OELMESSEINRICHTUNG
31	406220708	24	HEX SCREW ISO 4014 M36X210 10.9 BLANK	SECHSKANTSCHRAUBE
65	90024728	1	WASHER 586X670X10	SCHEIBE
87	10176144	1	ROTARY SHAFT LIP SEAL DIN 3760 A 580X	RADIALWELLENDICHTRING
88	10174863	1	V-RING 600 NBR	V-RING





Pos.	Item	Quantity	Description	Bezeichnung
6	10001472	4	SOCKET HEAD SCREW ISO 4762 M16X130	ZYLINDERSCHRAUBE
11	10291986	24	HEX SCREW ISO 4014 M36X180 10.9 FLZN	SECHSKANTSCHRAUBE
20	927675901	1	DRIVER	MITNEHMER
21	431100201	1	CORE PIN DIN 1472 4X12	KERBSTIFT
22	10875597	1	SOCKET HEAD SCREW ISO 4762 M8X16 8.8	ZYLINDERSCHRAUBE
23	423910801	1	LOCK WASHER VS 8 ZN8M+PASSIVIERUNG	SICHERUNGSSCHEIBE
24	7743242	1	HYDRAULIC-TYPE LUBRICAT.NIPPLE DIN 71	KEGELSCHMIERNIPPEL
31	10875422	8	HEX SCREW ISO 4017 M20X70 8.8 FLZN SP	SECHSKANTSCHRAUBE

6.9.2023  
099653

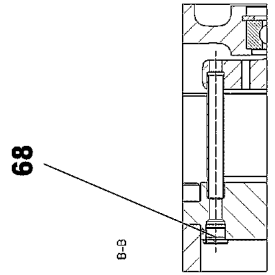
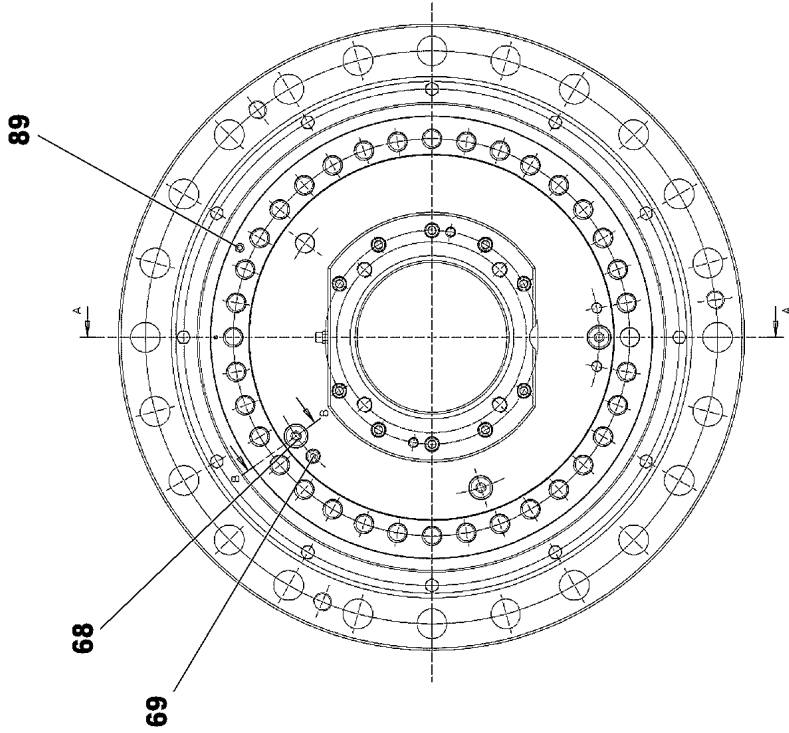
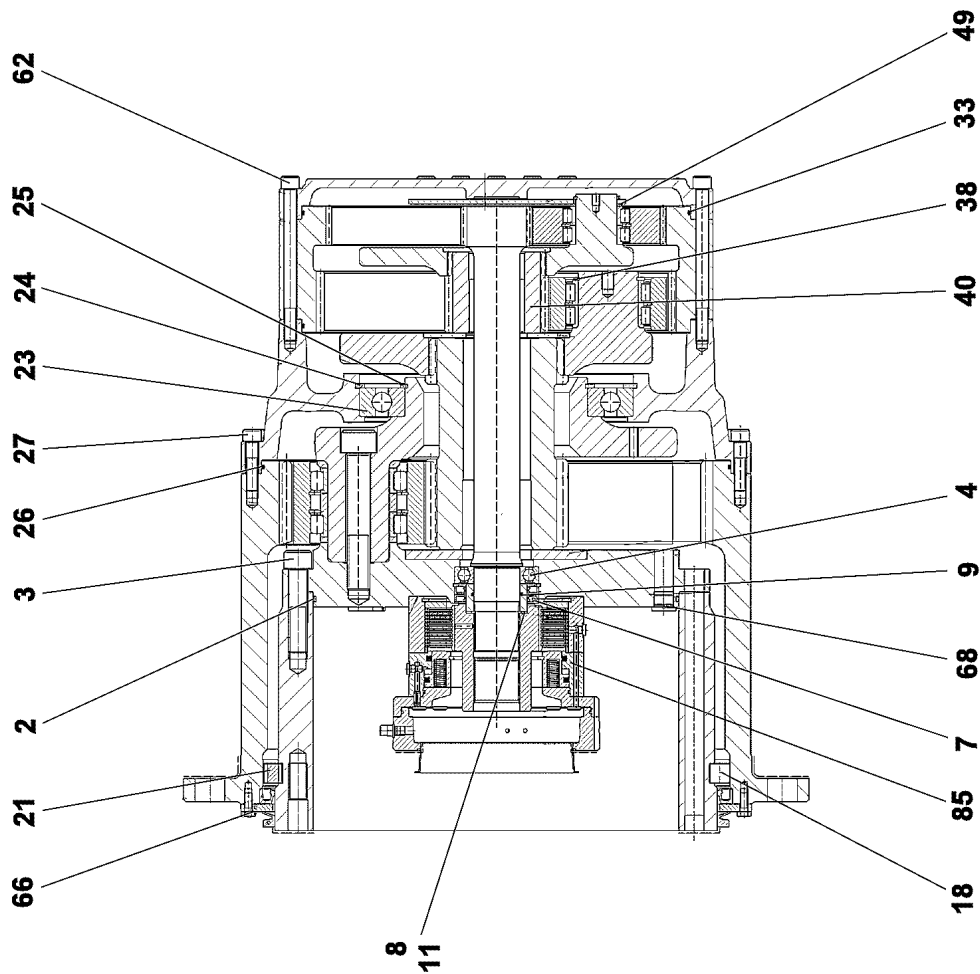
**LIEBHERR**

etk\_en\_de\_098207 LR 11000

ROPE DRUM  
SEILTROMMEL

979

90028408



6.9.2023  
099654

**LIEBHERR**

etk\_en\_de\_098207 LR 11000

PLANETARY GEARBOX  
PLANETENGETRIEBE


□ 980 (1/2)

90204838

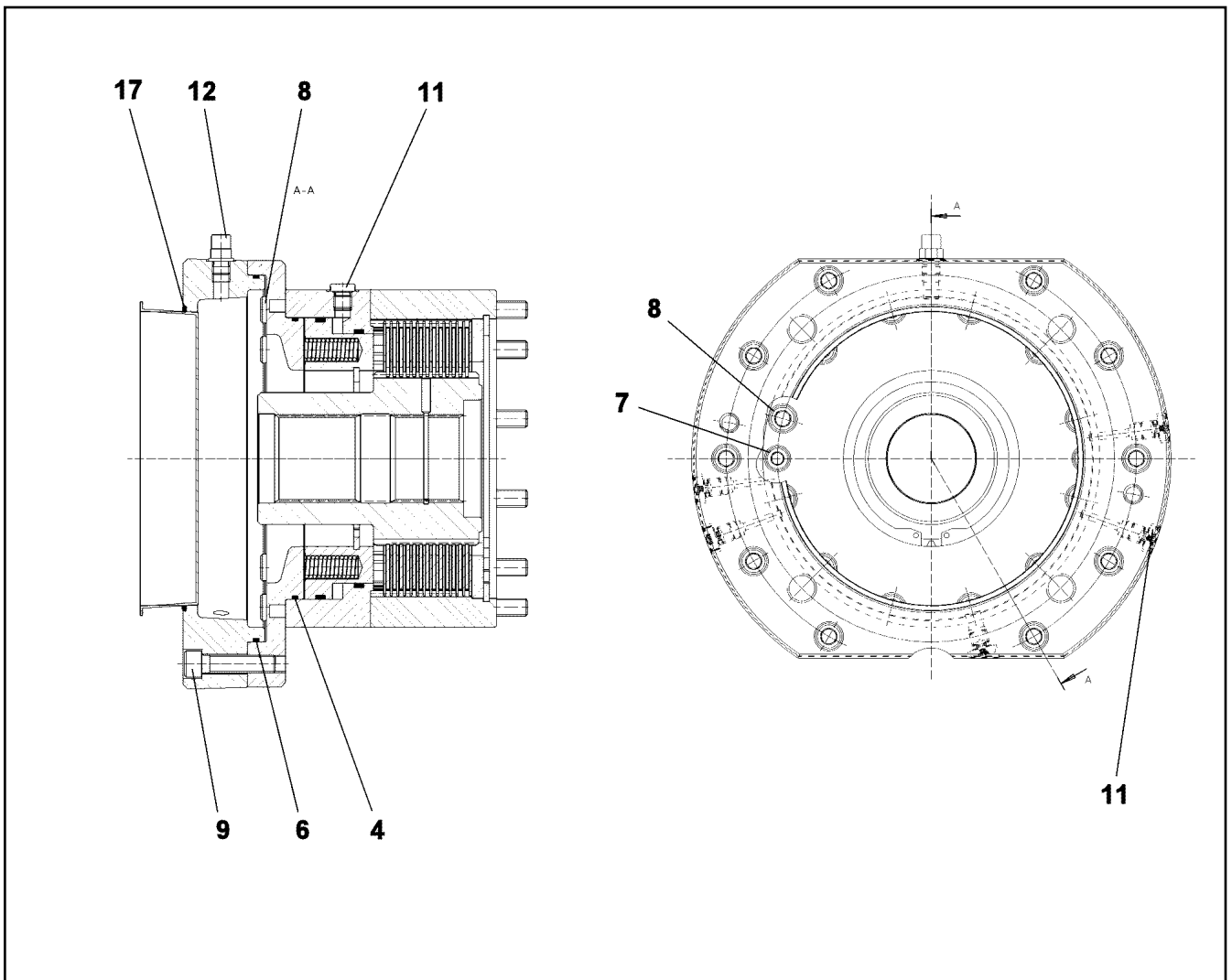
Pos.	Item	Quantity	Description	Bezeichnung
2	761061703	1	O-RING 470X5 NBR 70	O-RING
3	404324908	35	SOCKET HEAD SCREW ISO 4762 M24X110	ZYLINDERSCHRAUBE
4	745141201	1	DEEP GROOVE BALL BEARING DIN 625 621	RILLENKUGELLAGER
7	710027101	2	ROTARY SHAFT LIP SEAL DIN 3760 A 80X1	RADIALWELLENDICHTRING
8	968478401	1	SLEEVE 60X80X36,5 -20MnCr5	LAUFRING
9	726411301	1	O-RING 60X3 NBR 70	O-RING
11	10171588	1	RETAINING RINGS DIN 471 60X2 FLZNNC-1	SICHERUNGSRING
18	747004401	55	CYL.ROLLER DIN 5402-1 26X26	ZYLINDERROLLE
21	797028301	55	INTERMEDIATE PART	ZWISCHENSTUECK
23	10168662	1	DEEP GROOVE BALL BEARING DIN 625 16	RILLENKUGELLAGER
24	540187408	1	RETAINING RINGS DIN 472 360X6	SICHERUNGSRING
25	428006705	1	RETAINING RINGS DIN 471 240X5 ST	SICHERUNGSRING
26	761020803	1	O-RING 600X4 NBR 70	O-RING
27	4002918	36	SOCKET HEAD SCREW ISO 4762 M16X65 10	ZYLINDERSCHRAUBE
33	761032303	2	O-RING 480X4 NBR 70	O-RING
38	463000303	3	RETAINING RINGS DIN 471 80X4	SICHERUNGSRING
40	944441603	1	SUN WHEEL Z=24 18CrNiMo7-6	SONNENRAD
49	422007001	3	SUPPORTING WASHER DIN 988 55X68X3 S	STUETZSCHEIBE
62	501562308	36	SOCKET HEAD SCREW DIN 912 M16X200 1	ZYLINDERSCHRAUBE
66	10299578	12	HEX SCREW ISO 4017 M10X25 10.9 FLZN SP	SECHSKANTSCHRAUBE
68	477511501	2	SCREW PLUG VSTI M26X1,5 CR6-FREI	VERSCHLUSSSCHRAUBE
69	477704908	1	STOP PLUG VSTIM14X1,5ED CR6-FREI	STOPFEN
85	90204839	1	SPRING LOADED BRAKE ⇒  982	FEDERDRUCKBREMSE
89	7743242	1	HYDRAULIC-TYPE LUBRICAT.NIPPLE DIN 71	KEGELSCHMIERNIPPEL

6.9.2023

etk\_en\_de\_098207 LR 11000

 981 (2/2)**LIEBHERR**PLANETARY GEARBOX  
PLANETENGETRIEBE

90204838



Pos.	Item	Quantity	Description	Bezeichnung
4	726434401	1	O-RING 182X3 FKM 80	O-RING
6	10014136	1	O-RING 235X3 FKM 70	O-RING
7	4042020	2	SOCKET HEAD SCREW ISO 4762 M10X85 8.	ZYLINDERSCHRAUBE
8	11321152	12	SOCKET HEAD SCREW ISO 4762 M12X170	ZYLINDERSCHRAUBE
9	10012659	10	SOCKET HEAD SCREW ISO 4762 M12X50 10	ZYLINDERSCHRAUBE
11	477704308	9	STOP PLUG VSTI M12X1,5 CR6-FREI	STOPFEN
12	721114701	1	VENTILATION VALVE	ENTLUEFTUNGSVENTIL
17	726432901	1	O-RING 190X3 FKM 70	O-RING

6.9.2023  
099655

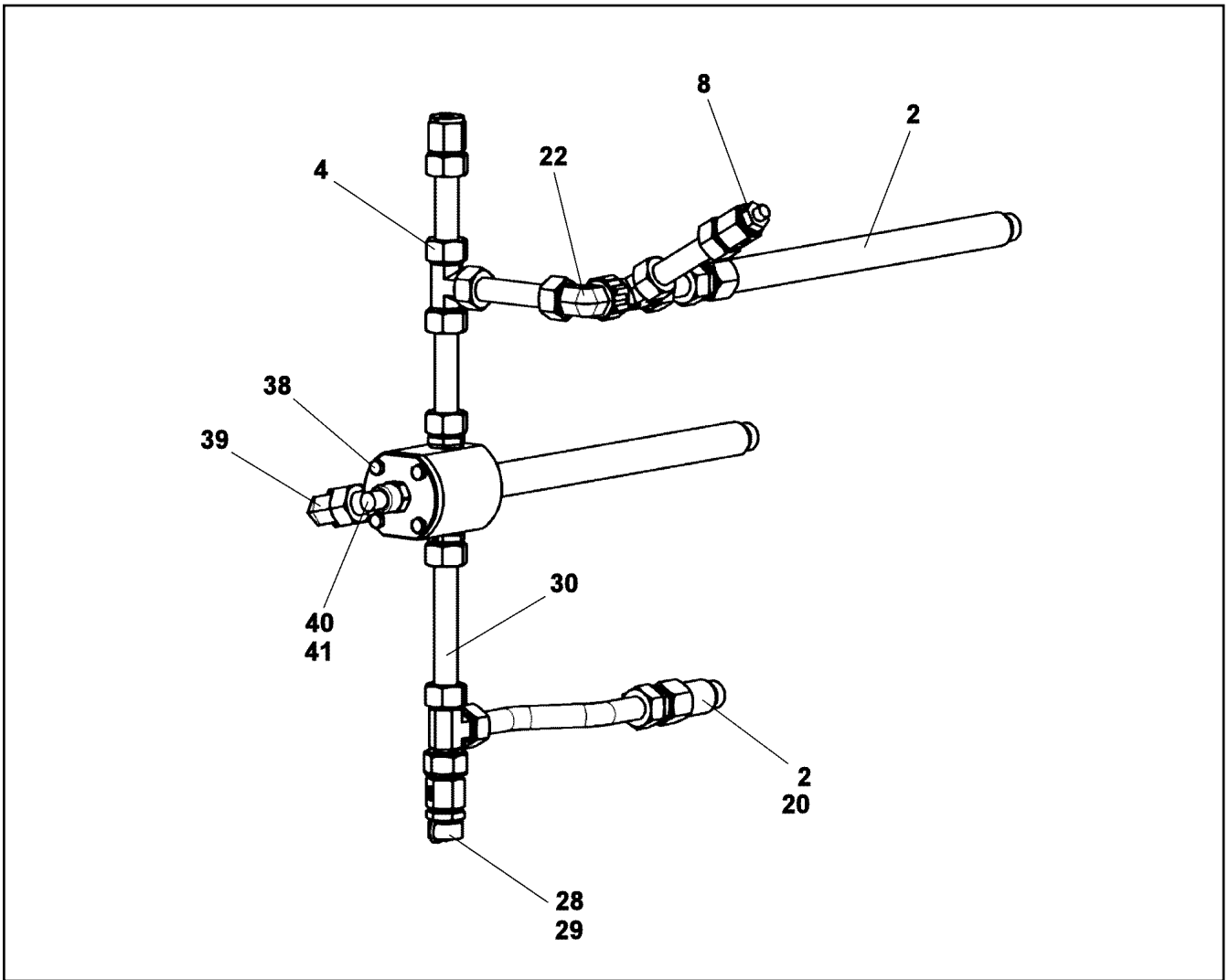
**LIEBHERR**

etk\_en\_de\_098207 LR 11000

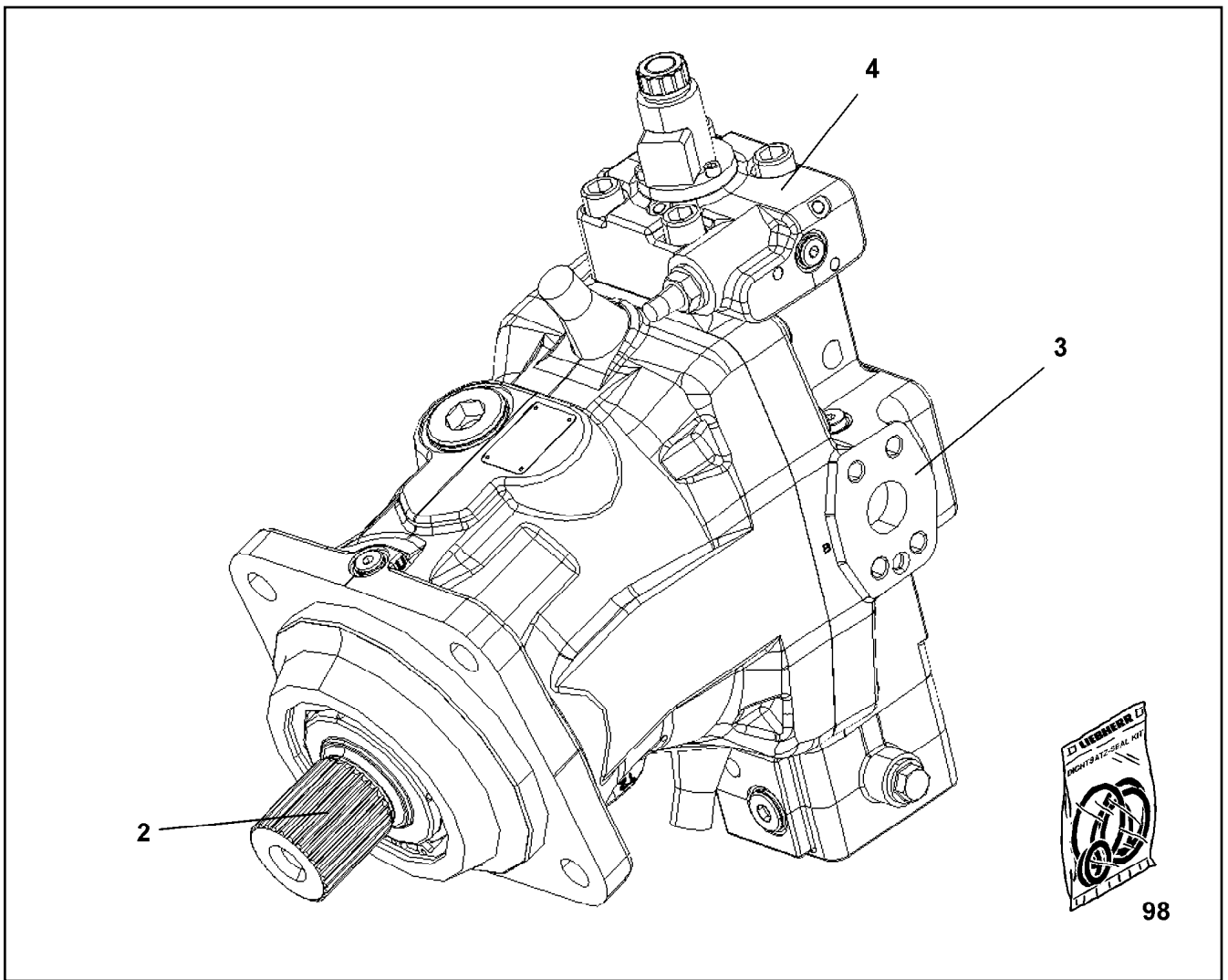
SPRING LOADED BRAKE  
FEDERDRUCKBREMSE

982

90204839




Pos.	Item	Quantity	Description	Bezeichnung
2	10664129	3	O-RING 23X2 NBR90	O-RING
4	470400708	2	FITTING T 22L	VERSCHRAUBUNG
8	10007446	1	VENTILATION VALVE 0,15-0,2BAR	ENTLUEFTUNGSVENTIL
20	927625201	1	CONNECTION STUB M26X1,5 11SMnPb30+	ANSCHLUSSSTUTZEN
22	247126202	1	SWIVEL ELBOW EW 22L CR6-FREI	WINKELSTUTZEN
28	477705808	1	STOP PLUG VSTIM26X1,5ED CR6-FREI	STOPFEN
29	710105908	1	SEALING RING DIN 7603 A27X32X2 CU	DICHTRING
38	11651767	4	HEX SCREW ISO 4017 M8X20 8.8 480H SPF	SECHSKANTSCHRAUBE
39	470200708	1	FITTING W22-L	VERSCHRAUBUNG
40	10168177	1	OIL LEVEL PROBE L=50 12/24V SPF	OELSTANDSSONDE
41	710104008	1	SEALING RING DIN 7603 A18X22X1,5 CU	DICHTRING

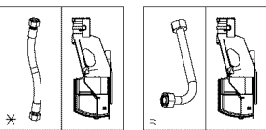


Pos.	Item	Quantity	Description	Bezeichnung
2	10871727	1	DRIVING GEAR	TRIEBWERK
3	10871731	1	CLOSING PLATE	ABSCHLUSSPLATTE
4	10871732	1	CONTROL ELEMENT	STEUERTEIL
98	10871730	1	SEAL KIT VARIAB.DISPLAC.MOTOR	DS VERSTELLMOTOR

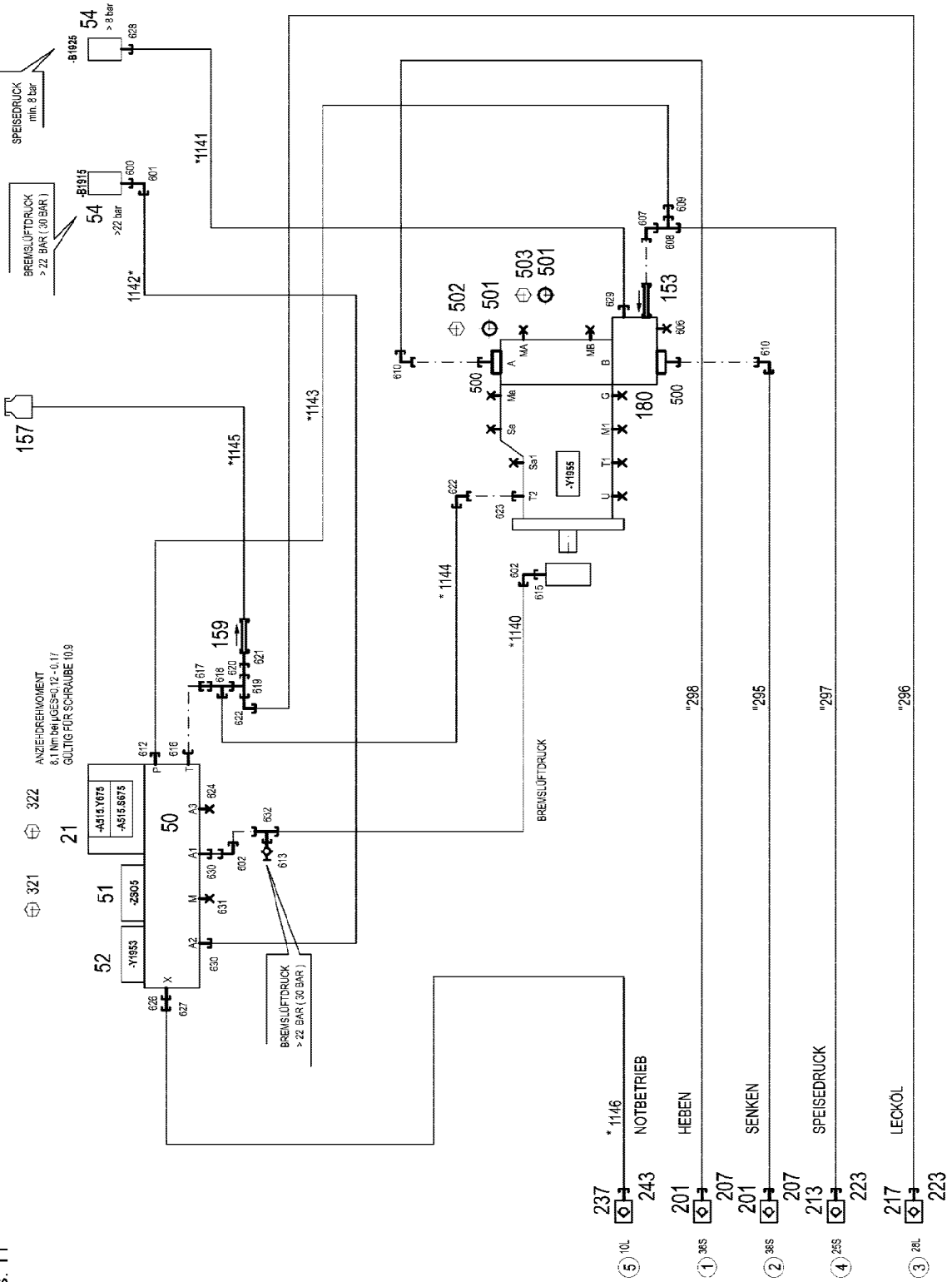
6.9.2023 089929 <b>LIEBHERR</b>	etk_en_de_098207 LR 11000 VARIABLE DISPLACEMENT MOTOR VERSTELLMOTOR	<input type="checkbox"/> 984 11170709
---------------------------------------	---	--

Pos.	Item	Quantity	Description	Bezeichnung
4	967788908	1	ADDITIONAL HYDRAULICS WINCH ⇒  986	ZUSATZHYDRAULIK WINDE 5

6.9.2023	etk_en_de_098207 LR 11000	 985
<b>LIEBHERR</b>	ADDITIONAL HYDRAULICS WINCH ZUSATZHYDRAULIK WINDE 5	917079608



\* Pos. 10  
" Pos. 11



- ⑤ 10L 237
- ① 38S 201
- ② 38S 207
- ④ 25S 213
- ③ 28L 217
- ⑤ 10L 243
- ① 38S 201
- ② 38S 207
- ④ 25S 223
- ③ 28L 223

S- ANLENKSTÜCK

6.9.2023  
078777

**LIEBHERR**

etk\_en\_de\_098207 LR 11000

ADDITIONAL HYDRAULICS WINCH  
ZUSATZHYDRAULIK WINDE 5

986 (1/3)


967788908



Pos.	Item	Quantity	Description	Bezeichnung
10	967790908	1	HOSE LINES WINCH 5	SCHLAUCHLEITUNGEN WINDE
(1140)	928005808	1	HOSE CPL. 2SN 8X600	SCHLAUCH KPL.
(1141)	926119808	1	HOSE CPL. 1SC 8X660	SCHLAUCH KPL.
(1142)	965433108	1	HOSE CPL. 2SN 6X460	SCHLAUCH KPL.
(1143)	964776908	1	HOSE CPL. 2SN 10X220	SCHLAUCH KPL.
(1144)	968696108	1	HOSE CPL. 1SN 25X240	SCHLAUCH KPL.
(1145)	966182708	1	HOSE CPL. 2TE 10X700	SCHLAUCH KPL.
(1146)	969043708	1	HOSE CPL. 2SN 8X780	SCHLAUCH KPL.
11	967791008	1	PIPELINE WINCH 5	ROHRLEITUNGEN WINDE 5
(295)	968384808	1	PIPE COMPL. 38X5X589 AS38 - AS38	ROHR KPL.
(296)	968384908	1	PIPE COMPL. 28X2X708 AL28 - AL28	ROHR KPL.
(297)	968385008	1	PIPE COMPL. 25X3X558 AS25 - AS25	ROHR KPL.
(298)	968611908	1	PIPE COMPL. 38X5X628 AS38 - AS38	ROHR KPL.
21	10652724	1	DIRECTIONAL CONTROL VALVE 4/2 NG6-3	WEGEVENTIL
50	11181960	1	CONTROL BLOCK 55BAR SPF ⇒  215	STEUERBLOCK
51	511497514	1	BLANKING PLATE	BLINDPLATTE
52	11182924	1	DIRECTIONAL CONTROL VALVE 3/2 NG3-3 ⇒  216	WEGEVENTIL
54	10813738	2	PRESSURE SENSOR 0-400/400 BAR LSB PL:	DRUCKAUFNEHMER
153	510408708	1	NON-RETURN VALVE 420BAR 1BAR CR6-F	RUECKSCHLAGVENTIL
157	96028331	1	EXPANSION TANK CPL.	AUSGLEICHSBEHAELTER KPL.
159	511481508	1	NON-RETURN VALVE 250BAR 10BAR CR6-F	RUECKSCHLAGVENTIL
160	953368908	1	SCREW-ON CONNECTION	EINSCHRAUBSTUTZEN
161	511058508	1	NOZZLE 0,8 M8X8 MS	DUESE
180	11314710	1	CONNECTION FLANGE SAE 11/4"-6000PS	ANSCHLUSSFLANSCH
201	511512208	2	COUPLING SLEEVE B8 38-S	KUPPLUNGSMUFFE
207	12102190	2	HEX CAP NUT BGR.8 M 79X4 PA 6 SPF	VERSCHLUSSMUTTER
213	510599608	1	COUPLING SLEEVE B6 25-S	KUPPLUNGSMUFFE
217	511501008	1	COUPLING SLEEVE B6 28-L	KUPPLUNGSMUFFE
223	12102188	2	HEX CAP NUT BGR.6 M 54X4 PA 6 SPF	VERSCHLUSSMUTTER
237	511508408	1	COUPLING SLEEVE B2 10-L	KUPPLUNGSMUFFE
243	10466914	1	HEX CAP NUT RD32X3 SPF	VERSCHLUSSMUTTER
321	12223030	4	SOCKET HEAD SCREW ISO 4762 M5X30 10	ZYLINDERSCHRAUBE
322	4600552	4	SOCKET HEAD SCREW ISO 4762 M5X50 10.	ZYLINDERSCHRAUBE
500	511517808	2	FLANGE STUB PIPE AFG 38S G1 1/4 CR6-F	FLANSCHSTUTZEN
501	510586708	2	O-RING ARP 568 37,69X3,53 NBR90	O-RING
502	10876373	4	SOCKET HEAD SCREW ISO 4762 M14X45 8	ZYLINDERSCHRAUBE
503	4042273	4	SOCKET HEAD SCREW ISO 4762 M14X110 8	ZYLINDERSCHRAUBE
600	470700208	1	FITTING XGAI6-SR CR6-FREI	VERSCHRAUBUNG
601	472531508	1	FITTING EW 6S M14X1,5 CR6-FREI	VERSCHRAUBUNG
602	7403569	2	FITTING EW 10L M16X1,5 CR6-FREI	VERSCHRAUBUNG
606	477705208	1	STOP PLUG VSTIM33X2ED CR6-FREI	STOPFEN
607	7407119	1	FITTING EW 25S CR6-FREI	VERSCHRAUBUNG
608	7407118	1	FITTING EL 25S CR6-FREI	VERSCHRAUBUNG
609	475433608	1	FITTING REDSDN25/12-S CR6-FREI	VERSCHRAUBUNG
610	472531808	2	FITTING EWSD38-S CR6-FREI	VERSCHRAUBUNG
612	471032608	1	FITTING GE 12S G1/2A CR6-FREI	VERSCHRAUBUNG
613	510629008	1	TEST POINT FITTING VKA3 10LM16X1,5 CR6	MESSANSCHLUSS
615	471039708	1	FITTING ISO 8434-1 GE 10L M12X1,5 CR6-F	VERSCHRAUBUNG
616	471901308	1	FITTING EGE 18L G1/2A CR6-FREI	VERSCHRAUBUNG
617	475031108	1	FITTING XGR28/18-L CR6-FREI	VERSCHRAUBUNG
618	7407120	1	FITTING EL 28L CR6-FREI	VERSCHRAUBUNG
619	7407122	1	FITTING ET 28L M36X2 CR6-FREI	VERSCHRAUBUNG
620	475435708	1	FITTING REDSDN28/12-L CR6-FREI	VERSCHRAUBUNG
621	470011308	1	FITTING SNV12-L CR6-FREI	VERSCHRAUBUNG
622	7617494	2	FITTING EW 28L CR6-FREI	VERSCHRAUBUNG
623	471031508	1	FITTING XGE28-LM-ED CR6-FREI	VERSCHRAUBUNG
624	477704108	1	STOP PLUG VSTI3/8"ED CR6-FREI	STOPFEN
626	471034808	1	FITTING GE 12L G1/2 CR6-FREI	VERSCHRAUBUNG

6.9.2023


etk\_en\_de\_098207 LR 11000


 987 (2/3)**LIEBHERR**ADDITIONAL HYDRAULICS WINCH  
ZUSATZHYDRAULIK WINDE 5

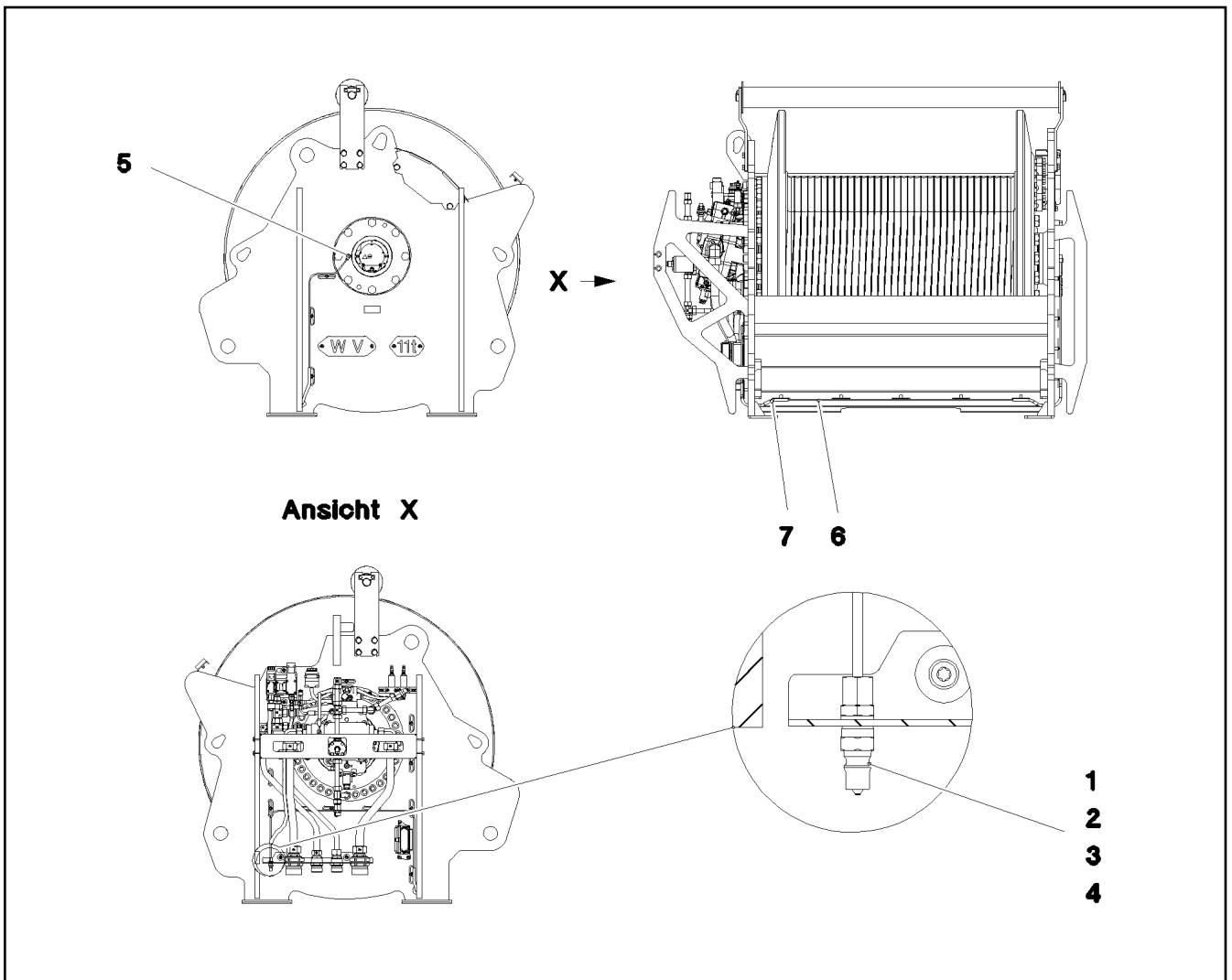
967788908

Pos.	Item	Quantity	Description	Bezeichnung
627	475431408	1	FITTING REDSD12/10-L CR6-FREI	VERSCHRAUBUNG
628	470701614	1	FITTING AEHNL.ISO 8434 GAI 10L G1/4 CR6	VERSCHRAUBUNG
630	471039608	2	FITTING XGE10-LR-ED3/8" CR6-FREI	VERSCHRAUBUNG
631	477704008	1	STOPPER PLUG VST11/4"ED CR6-FREI	BLINDSTOPFEN
632	472330208	1	FITTING EL 10L CR6-FREI	VERSCHRAUBUNG

6.9.2023	etk_en_de_098207 LR 11000	<input type="checkbox"/> 988 (3/3)
<b>LIEBHERR</b>	ADDITIONAL HYDRAULICS WINCH ZUSATZHYDRAULIK WINDE 5	967788908

Pos.	Item	Quantity	Description	Bezeichnung
5	12100100	1	WINCH REVOLUTION TRANSDUCER 655360 ⇒  219	WINDENDREHGEBER
6	606012608	1	DRIVE FLANGE EDELSTAHL	ANTRIEBSFLANSCH
10	11657360	3	HEX SCREW ISO 4017 M6X16 8.8 480H SPF	SECHSKANTSCHRAUBE
12	424000508	3	WASHER SPRING DIN 127 A 6 FST A2C	FEDERRING
20	968158008	1	WIRING HARNESS W1925	KABELSTRANG

6.9.2023	etk_en_de_098207 LR 11000	 989
<b>LIEBHERR</b>	ELECTRIC FOR WINCH 5 ELEKTRIK WINDE 5	917452708



Pos.	Item	Quantity	Description	Bezeichnung
1	774372708	1	COUPLING PLUG	KUPPLUNGSSTECKER
2	471032108	1	FITTING GE 6S G1/4A CR6-FREI	VERSCHRAUBUNG
3	477400108	1	BOX NUT DIN 3870 AS6 A3P	UEBERWURFMUTTER
4	710102508	1	SEALING RING DIN 7603 A14X18X1,5 CU	DICHTRING
5	12101832	1	MALE CONNECTOR WSV 6 M10X1K MS	STECKANSCHLUSS
6	10873149	4	POLYAMID PIPE DIN 73378 6X1,5 PA 12-HL	POLYAMIDROHR
7	510510908	0.75	HYDRAULIC HOSE DIN EN 854 DN6-2TE	HYDRAULIKSCHLAUCH

6.9.2023  
078763

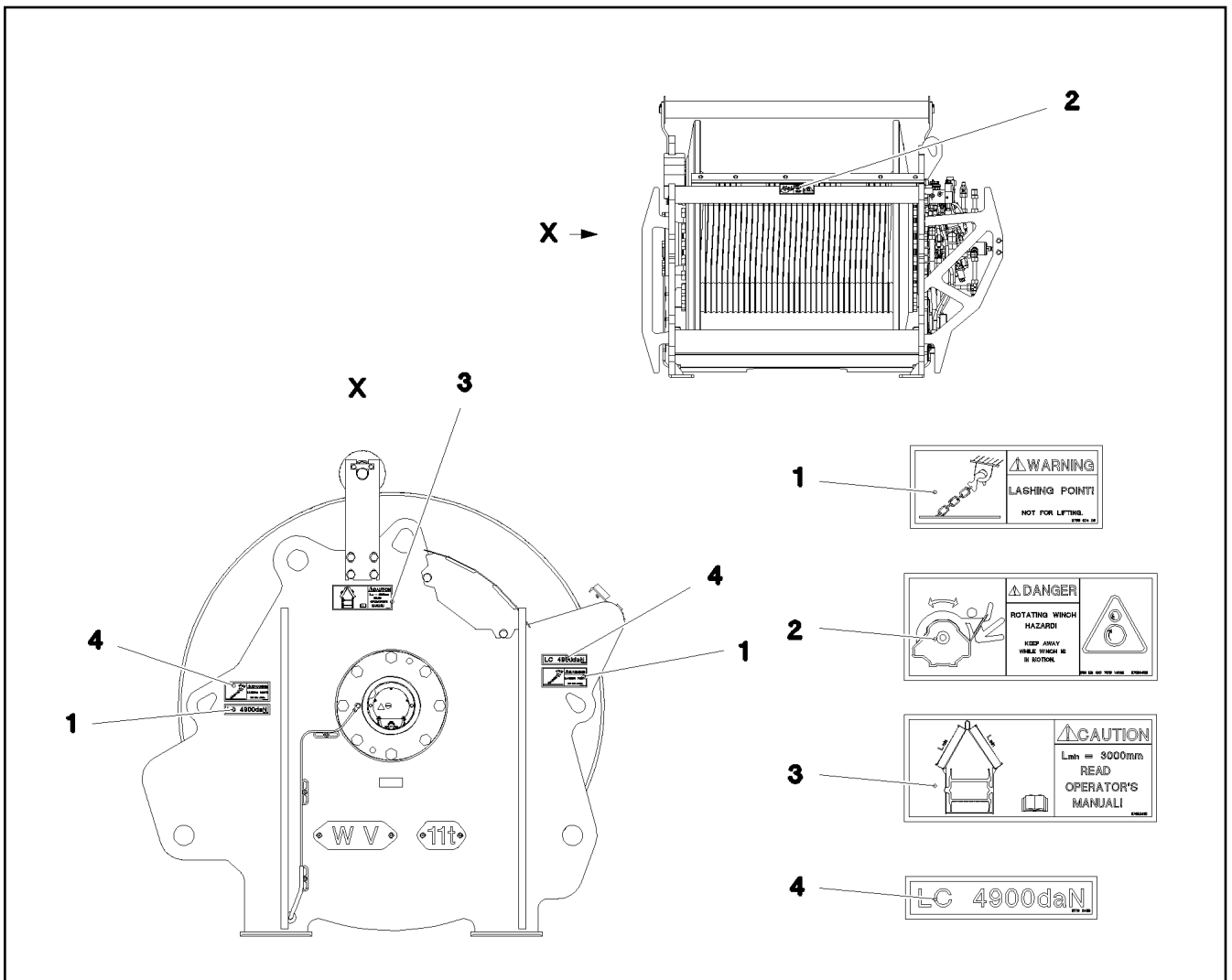
**LIEBHERR**

etk\_en\_de\_098207 LR 11000

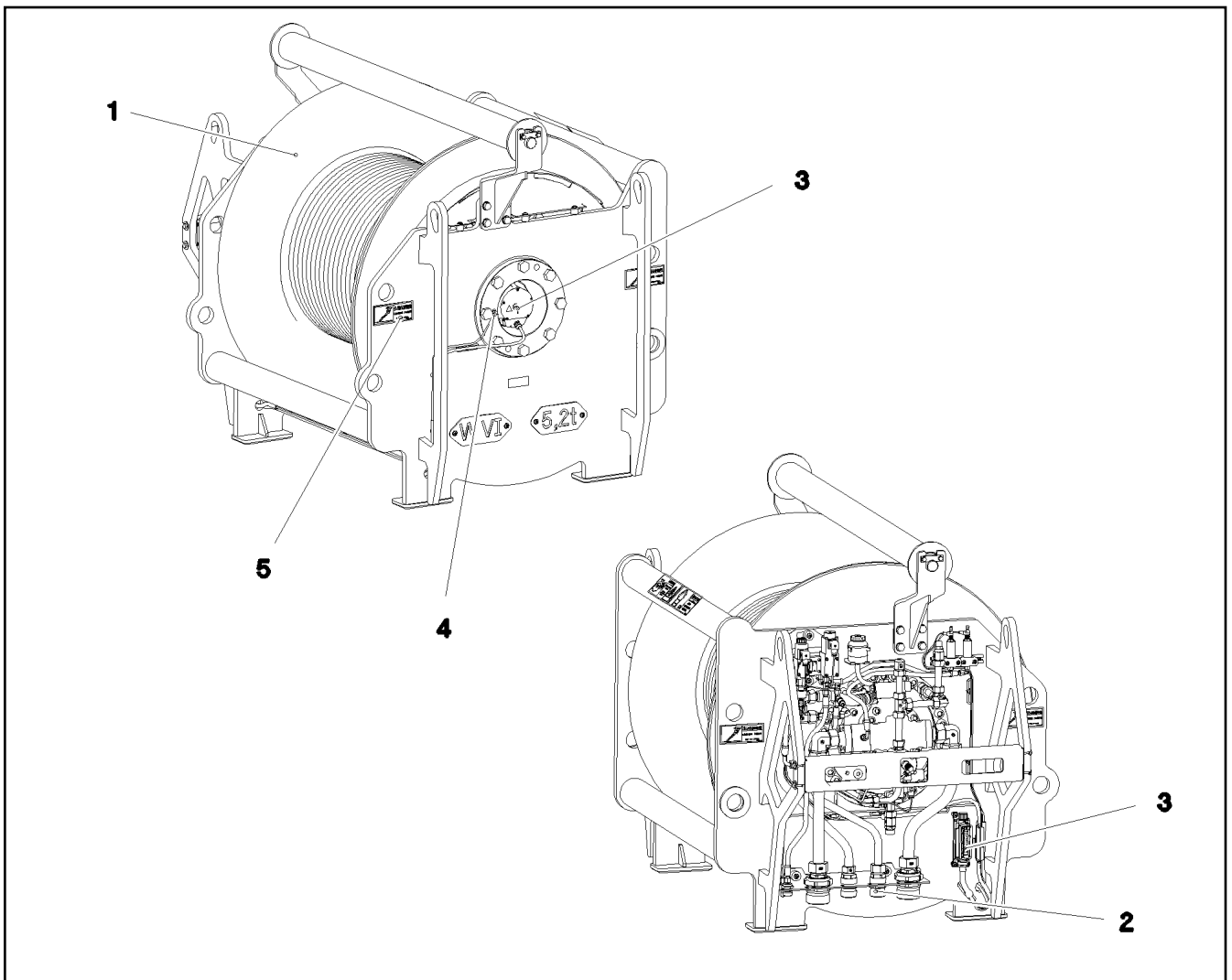
CENTRAL GREASING  
ZENTRALSCHMIERUNG

990

917486108

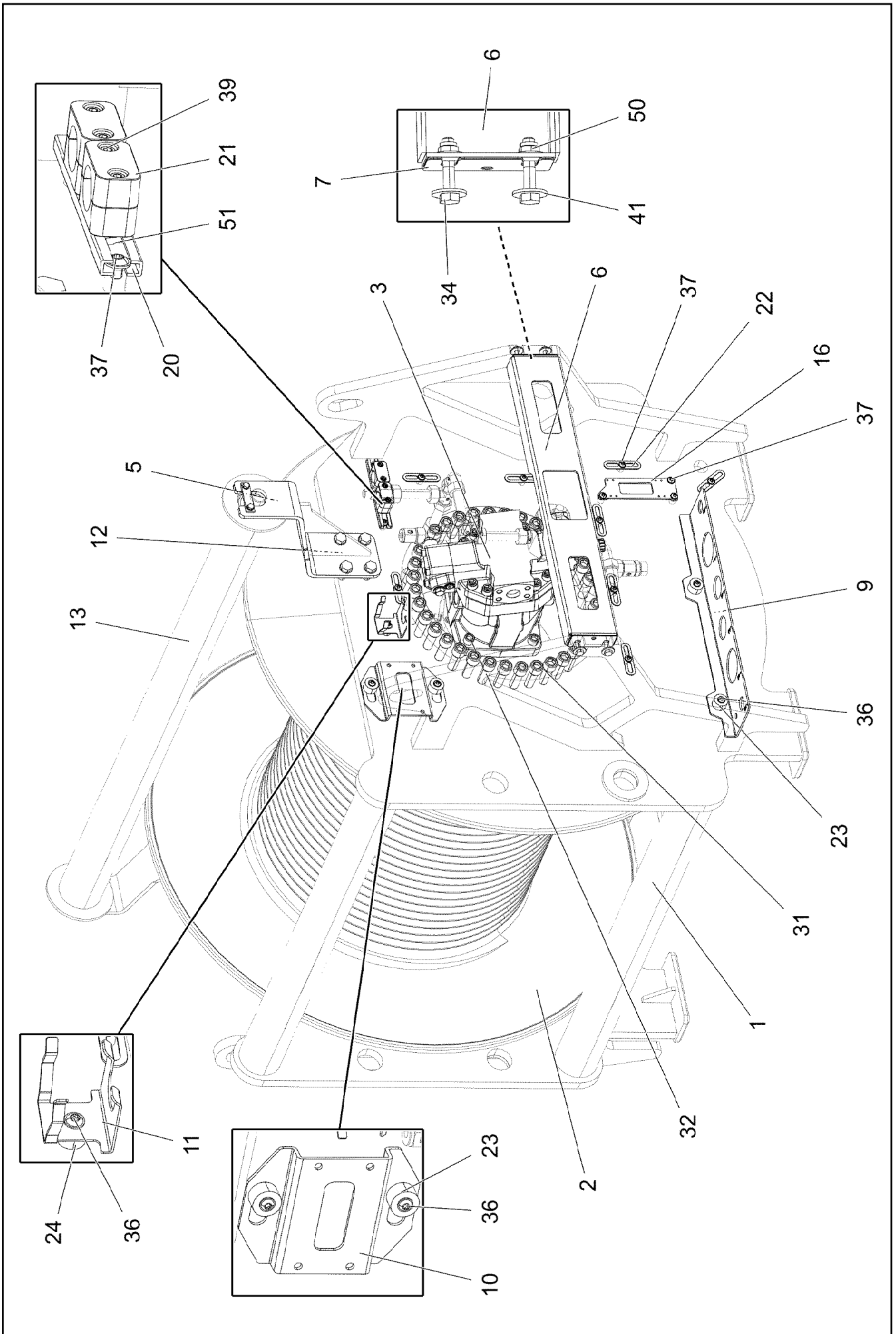


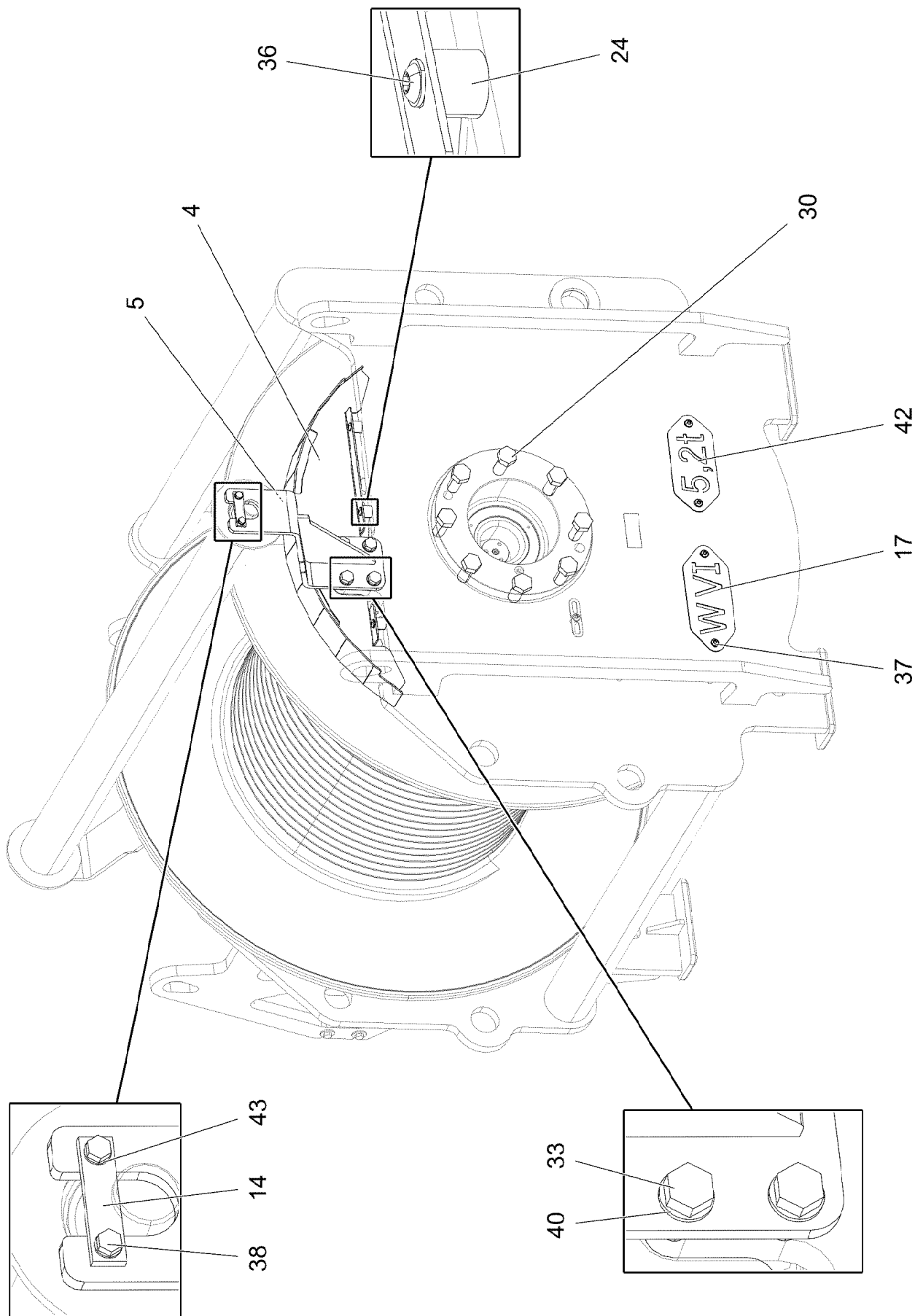
Pos.	Item	Quantity	Description	Bezeichnung
1	978687408	4	SIGN 158X68 KLEBEFOLIE SPF	SCHILD
2	97053409	1	SIGN 208X88 KLEBEFOLIE	SCHILD
3	97053410	2	SIGN 208X88 KLEBEFOLIE	SCHILD
4	97100455	4	INFORMATION SIGN 158X35 KLEBEFOLIE	HINWEISSCHILD



Pos.	Item	Quantity	Description	Bezeichnung
1	917473608	1	WINCH 6 PRE-ASSEMBLY ⇒ □ 993	WINDE 6 VORM.
2	917083108	1	AUX.HYDRAULIC WINCH 6 ⇒ □ 1010	ZUSATZHYDRAULIK WINDE 6
3	917452808	1	ELECTRIC FOR WINCH 6 ⇒ □ 1014	ELEKTRIK WINDE 6
4	917481408	1	CENTRAL GREASING ⇒ □ 1015	ZENTRALSCHMIERUNG
5	917481708	1	SIGN WINCH 6 ⇒ □ 1016	BESCHILDERUNG WINDE 6

6.9.2023 078771	etk_en_de_098207 LR 11000	□ 992
<b>LIEBHERR</b>	WINCH 6 WINDE 6	917081708





6.9.2023  
066968

**LIEBHERR**

etk\_en\_de\_098207 LR 11000

WINCH 6 PRE-ASSEMBLY  
WINDE 6 VORM.

994 (2/3)


917473608



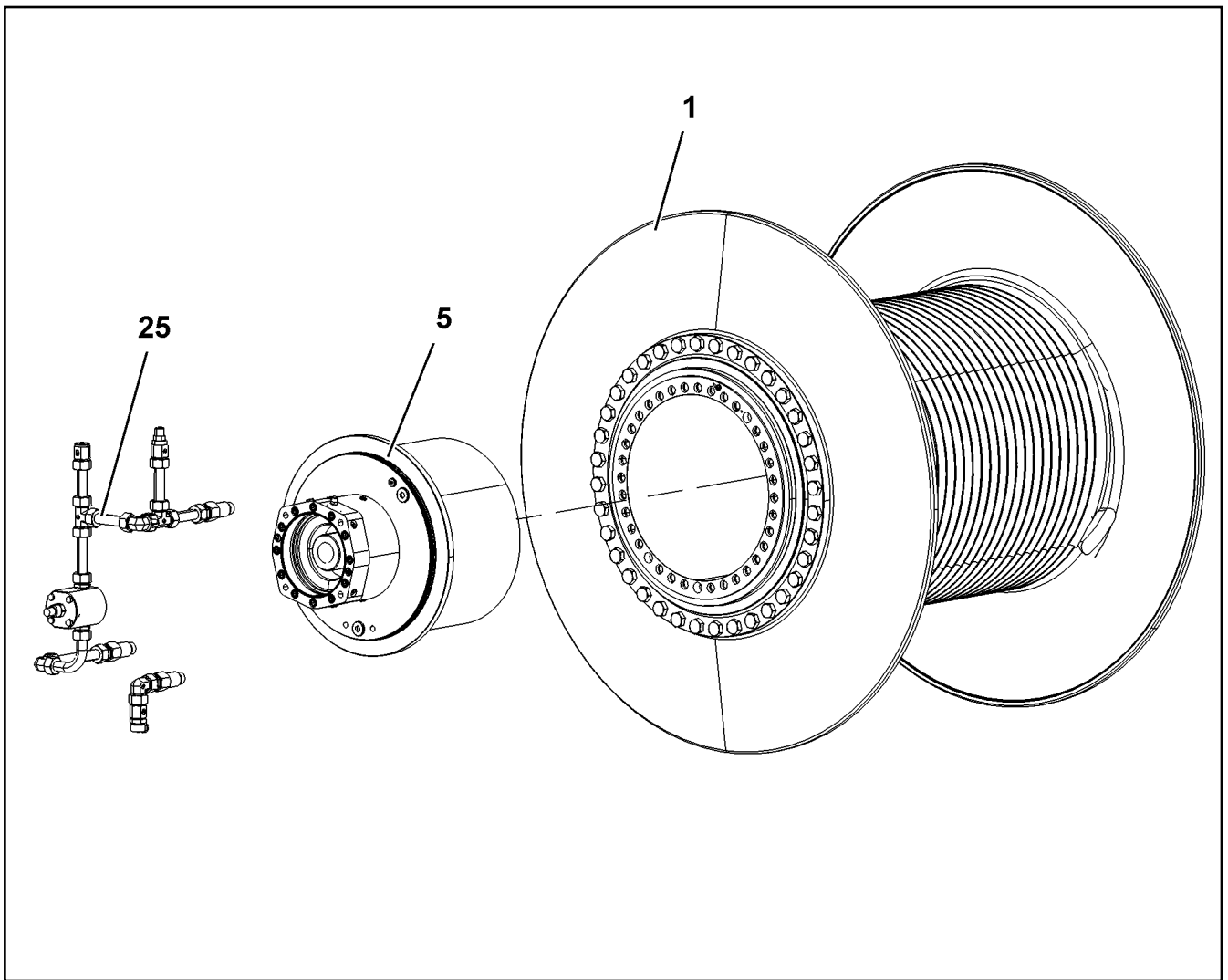
Pos.	Item	Quantity	Description	Bezeichnung
1	968224208	1	WINCH BEARING	WINDENLAGERUNG SCHWK.
2	90024769	1	COMPACT ROPE WINCH KSW 550/1785 LIEB ⇒  996	KOMPAKTSEILWINDE
3	11212498	1	VARIABLE DISPLACEMENT MOTOR A6VM 1 ⇒  1005	VERSTELLMOTOR
4	968258508	1	HAND QUARD WELDED FE//ZNNI8//CN//T0	HANDSCHUTZ SCHWK.
5	968258708	2	CLAMP WELDED CONST. FE//ZNNI8//CN//T0	HALTER SCHWK.
6	97036796	1	PLATE 4X873X196 S315MC FE//ZNNI8//CN//T	BLECH
7	97037679	4	PLATE 1X110X45 DC01 FE//ZNNI8//CN//T0	BLECH
9	97135364	1	PLATE 4X630X168 S315MC	BLECH
10	97034146	1	PLATE 4X231X151 S315MC FE//ZNNI8//CN//T	BLECH
11	97037694	1	PLATE 192X126 DC01 FE//ZNNI8//CN//T0	BLECH
12	970398708	2	PLATE 1x120x100 DC01 FE//ZNNI8//CN//T0	BLECH
13	12105866	1	CARRYING ROLLER 101,6/14,2/40X15 SPF	TRAGROLLE
14	941324408	2	AXLE HOLDER 6.0 X0 S235JR FE//ZNNI8//C	ACHSHALTER
16	955668108	1	PLATE 196X63 S315MC FE//ZNNI8//CN//T0	BLECH
17	97004379	1	PLATE 2X250X100 DC01 FE//ZNNI8//CN//T0	BLECH
20	954128608	1	CARRIER RAIL X0	TRAGSCHIENE
21	602008908	4	CLAMP-HALF DIN 3015-1 L 4 R 30 PP SW	KLEMMHAELFTE
22	953650008	16	CABLE CLAMP DC01 FE//ZNNI8//CN//T0	KABELHALTER
23	978787708	4	SLEEVE 33X19 11SMNPB37 FE//ZNNI8//CN/	HUELSE
24	953873408	4	SLEEVE 25X20 11SMNPB37 FE//ZNNI8//CN/	HUELSE
30	406605808	8	HEX SCREW ISO 4017 M24X60 10.9 FLZN SP	SECHSKANTSCHRAUBE
31	10299569	33	SOCKET HEAD SCREW ISO 4762 M20X60 10	ZYLINDERSCHRAUBE
32	12230467	4	SOCKET HEAD SCREW ISO 4762 M16X50 8	ZYLINDERSCHRAUBE
33	10875519	8	HEX SCREW ISO 4017 M16X40 8.8 FLZN SP	SECHSKANTSCHRAUBE
34	11631860	4	HEX SCREW ISO 4014 M10X50 8.8 FLZN SP	SECHSKANTSCHRAUBE
36	10875485	8	BUTTON HEAD SCREW AEHNL.ISO 7380-2	HALBRUNDKOPFSCHRAUBE
37	12102696	25	BUTTON HEAD SCREW AEHNL.ISO 7380-2	HALBRUNDKOPFSCHRAUBE
38	11651612	4	HEX SCREW ISO 4017 M8X16 8.8 480H SPF	SECHSKANTSCHRAUBE
39	10875591	4	SOCKET HEAD SCREW ISO 4762 M6X40 8.8	ZYLINDERSCHRAUBE
40	10289806	8	WASHER ISO 7089 16 300HV FLZN SPF	SCHEIBE
41	11491889	8	WASHER ISO 7093-1 10 300HV FLZN SPF	SCHEIBE
42	974141808	1	PLATE 2X228X100 DC01 FE//ZNNI8//CN//T0	BLECH
43	12103465	4	WASHER ISO 7089 8 300HV ZNNI-480H SPF	SCHEIBE
50	4635148	4	HEX NUT ISO 7042 M10 8 A3C	SECHSKANTMUTTER
51	602018008	4	CARRIER RAIL NUT DIN 3015-1 L TM M6 W1	TRAGSCHIENENMUTTER

6.9.2023

etk\_en\_de\_098207 LR 11000

 995 (3/3)**LIEBHERR**WINCH 6 PRE-ASSEMBLY  
WINDE 6 VORM.

917473608



Pos.	Item	Quantity	Description	Bezeichnung
1	90200131	1	ROPE DRUM ⇒ □ 997	SEILTROMMEL
5	90200134	1	PLANETARY GEARBOX ⇒ □ 999	PLANETENGETRIEBE
25	90200135	1	OIL-GAUGING INSTRUMENT ⇒ □ 1003	OELMESSEINRICHTUNG

6.9.2023  
099791

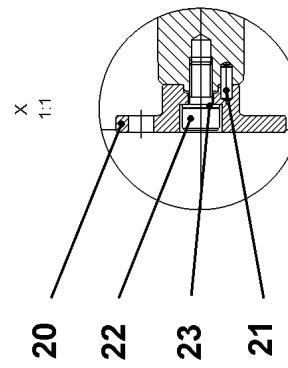
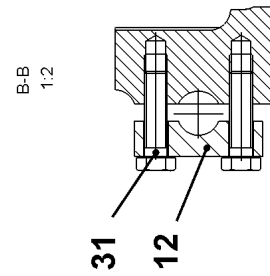
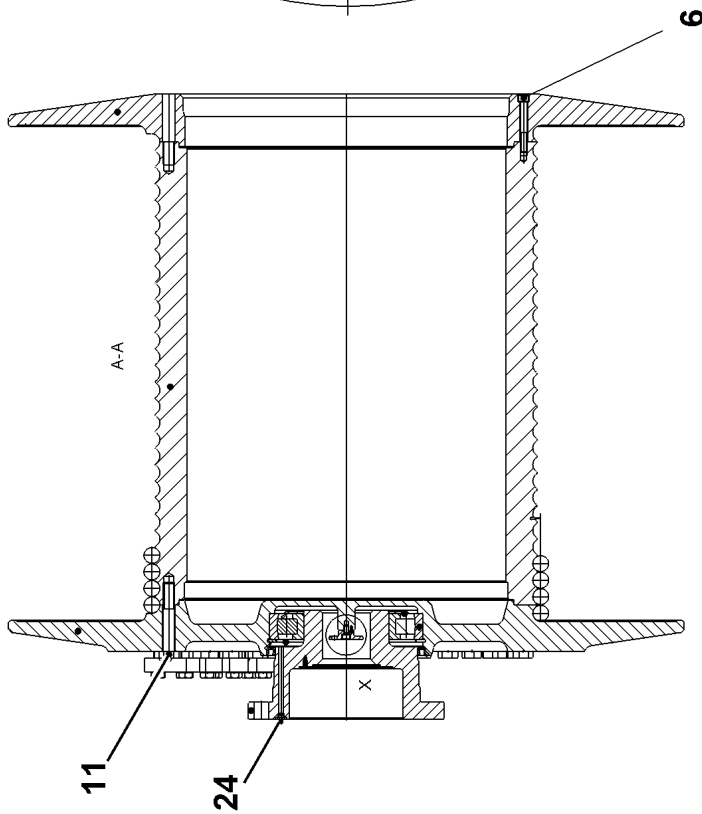
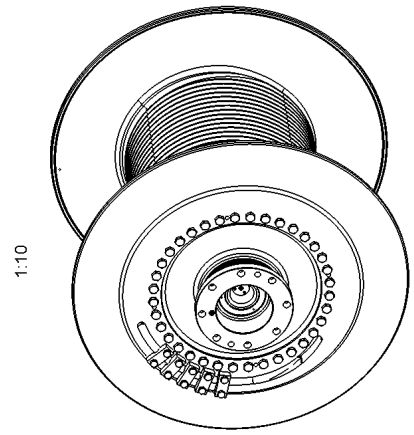
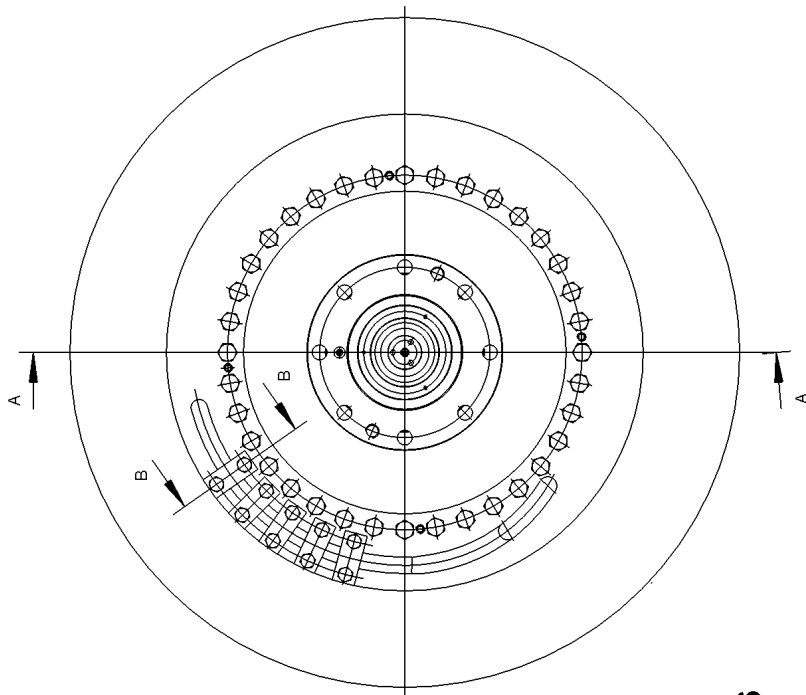
**LIEBHERR**

etk\_en\_de\_098207 LR 11000

COMPACT ROPE WINCH  
KOMPAKTSEILWINDE

□ 996

90024769



6.9.2023  
099813

**LIEBHERR**

etk\_en\_de\_098207 LR 11000

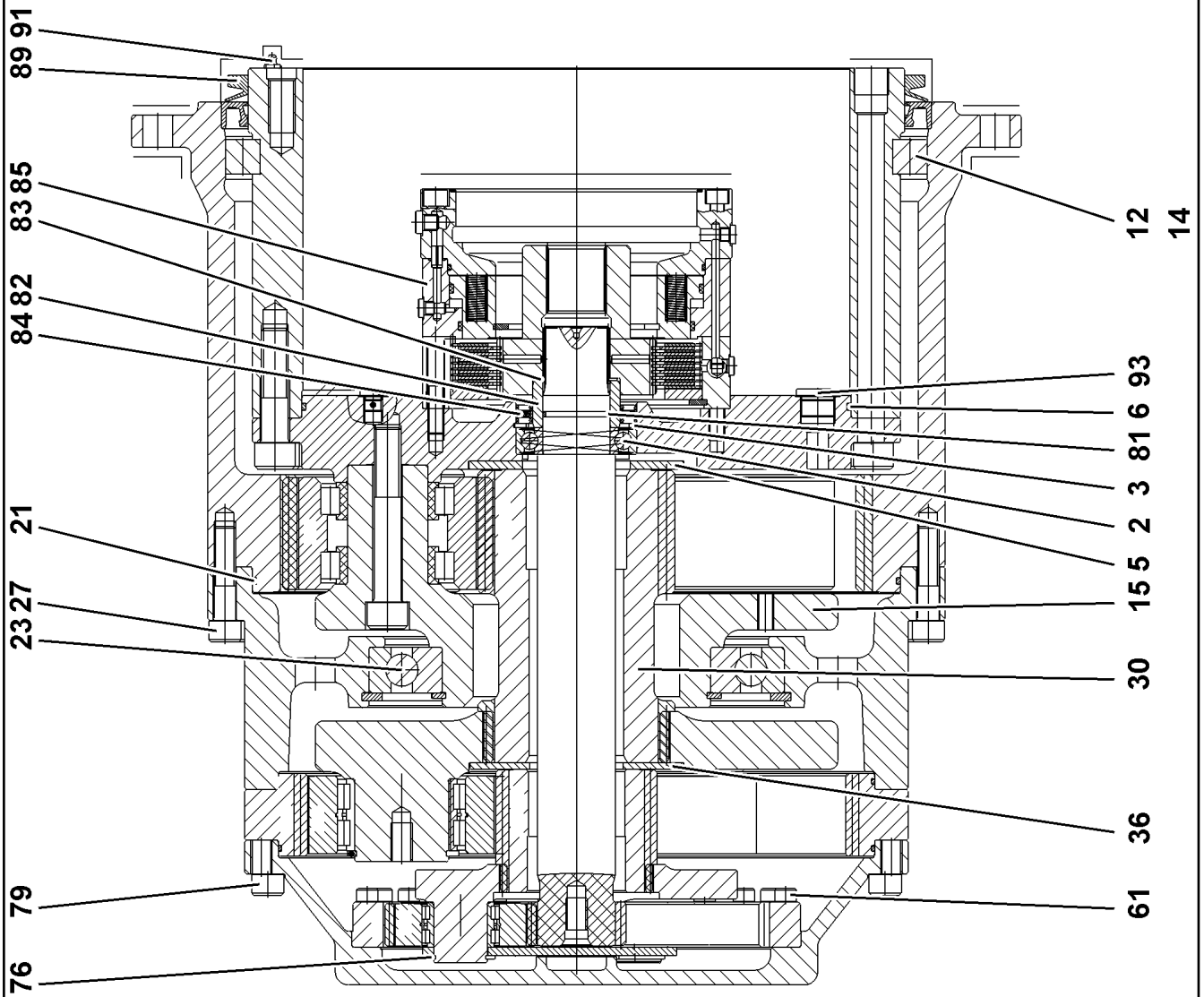
ROPE DRUM  
SEILTROMMEL

997 (1/2)

90200131

Pos.	Item	Quantity	Description	Bezeichnung
6	10663388	4	SOCKET HEAD SCREW ISO 4762 M12X90 10	ZYLINDERSCHRAUBE
11	11691323	36	HEX SCREW ISO 4014 M20X120 10.9 FLZN	SECHSKANTSCHRAUBE
12	969537601	5	CLAMPING PIECE 25X40X90	KLEMMSTUECK
20	927675901	1	DRIVER	MITNEHMER
21	431100201	1	CORE PIN DIN 1472 4X12	KERBSTIFT
22	10875597	1	SOCKET HEAD SCREW ISO 4762 M8X16 8.8	ZYLINDERSCHRAUBE
23	423910801	1	LOCK WASHER VS 8 ZN8M+PASSIVIERUNG	SICHERUNGSSCHEIBE
24	7743242	1	HYDRAULIC-TYPE LUBRICAT.NIPPLE DIN 71	KEGELSCHMIERNIPPEL
31	10875521	10	HEX SCREW ISO 4017 M16X60 8.8 FLZN SP	SECHSKANTSCHRAUBE

6.9.2023	etk_en_de_098207 LR 11000	<input type="checkbox"/> 998 (2/2)
<b>LIEBHERR</b>	ROPE DRUM SEILTROMMEL	90200131



6.9.2023  
099814

**LIEBHERR**

etk\_en\_de\_098207 LR 11000

PLANETARY GEARBOX  
PLANETENGETRIEBE


999 (1/2)

90200134

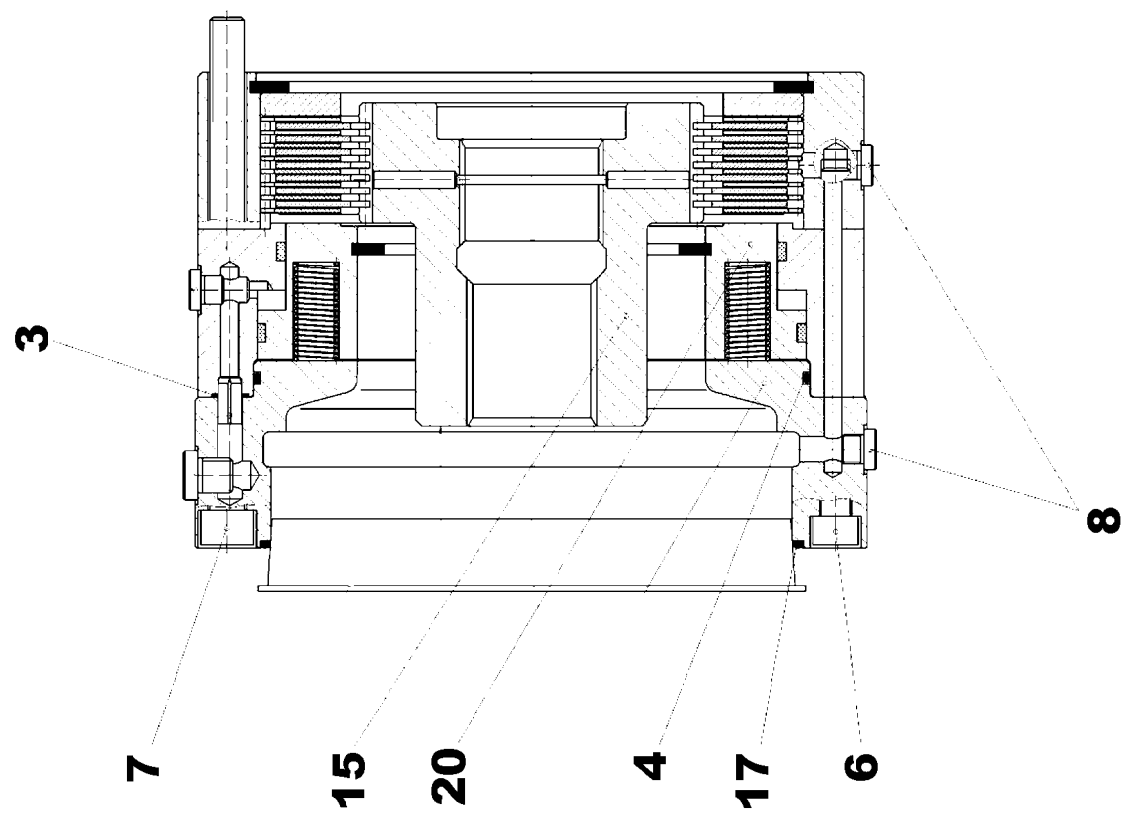
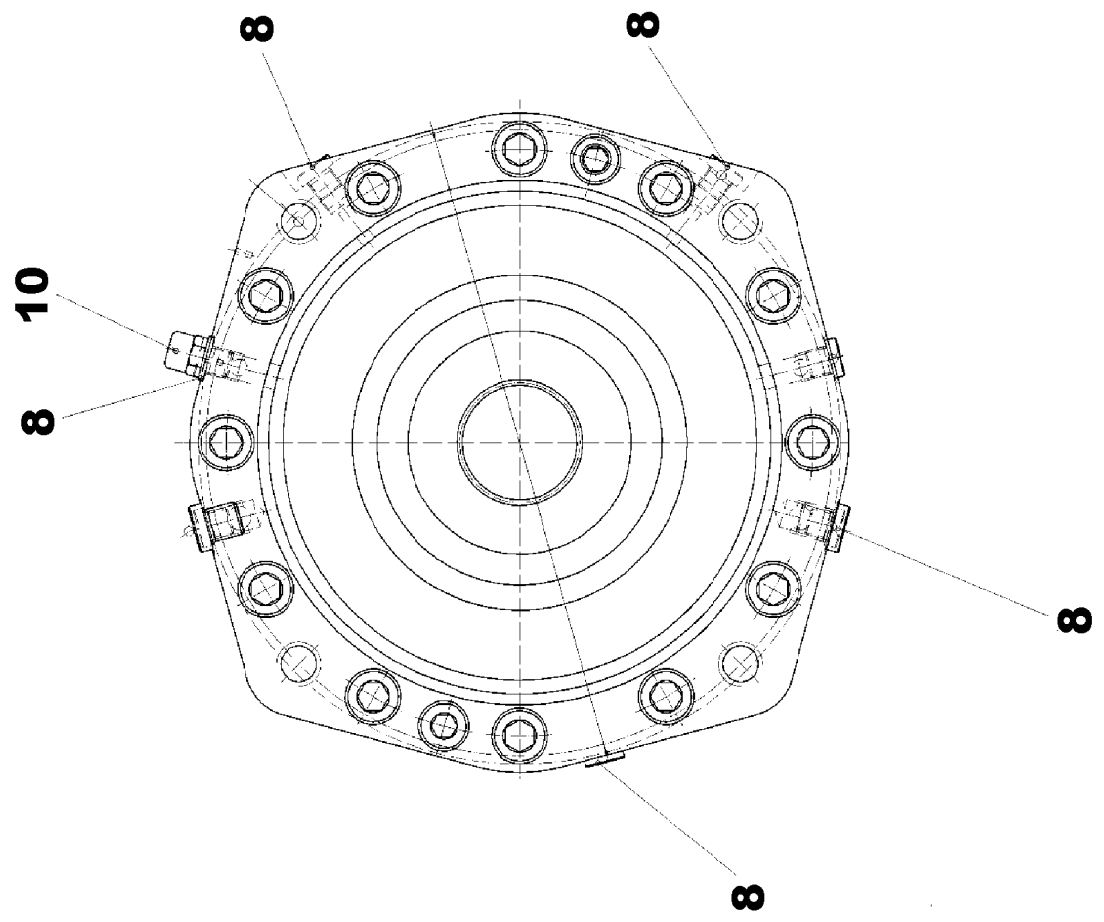
Pos.	Item	Quantity	Description	Bezeichnung
2	745159201	1	DEEP GROOVE BALL BEARING DIN 625 62	RILLENKUGELLAGER
3	10171632	1	RETAINING RINGS DIN 472 90X3 FLZNNC-1	SICHERUNGSRING
5	944324703	1	RETAINING DISK 160X80X6 42CrMo4+QT	HALTESCHEIBE
6	530084808	1	O-RING 380X4 NBR70	O-RING
12	747004401	46	CYL.ROLLER DIN 5402-1 26X26	ZYLINDERROLLE
14	797028301	46	INTERMEDIATE PART	ZWISCHENSTUECK
15	932126801	1	PLANETARY CARRIER 390 42CrMo4	PLANETENTRAEGER
21	726443401	2	O-RING 460X4 NBR 70	O-RING
23	570713908	1	DEEP GROOVE BALL BEARING DIN 625 16	RILLENKUGELLAGER
27	4902329	16	SOCKET HEAD SCREW ISO 4762 M16X70 10	ZYLINDERSCHRAUBE
30	932127301	1	SUN WHEEL Z=24 18CrNiMo7-6	SONNENRAD
36	944338603	1	RETAINING DISK 70X159X5 -42CrMo4+QT	HALTESCHEIBE
61	404309408	24	SOCKET HEAD SCREW ISO 4762 M10X45 10	ZYLINDERSCHRAUBE
76	400208003	3	RETAINING RINGS DIN 471 40X2,5	SICHERUNGSRING
79	4902030	24	SOCKET HEAD SCREW ISO 4762 M16X90 10	ZYLINDERSCHRAUBE
81	726430508	1	O-RING 45X3 NBR90	O-RING
82	927585501	1	SLEEVE 50X65X34,8 -16MnCr5+TH	LAUFRING
83	10171585	1	RETAINING RINGS DIN 471 50X2 FLZNNC-1	SICHERUNGSRING
84	710061801	1	ROTARY SHAFT LIP SEAL BAB 65X90X7 N	RADIALWELLENDICHTRING
85	90200207	1	SPRING LOADED BRAKE ⇒  1001	FEDERDRUCKBREMSE
89	710909501	1	V-RING 500 NBR,60 SHORE	V-RING
91	7743242	1	HYDRAULIC-TYPE LUBRICAT.NIPPLE DIN 71	KEGELSCHMIERNIPPEL
93	477511501	1	SCREW PLUG VSTI M26X1,5 CR6-FREI	VERSCHLUSSSCHRAUBE

6.9.2023

etk\_en\_de\_098207 LR 11000

 1000 (2/2)**LIEBHERR**PLANETARY GEARBOX  
PLANETENGETRIEBE

90200134



6.9.2023  
001263

**LIEBHERR**

etk\_en\_de\_098207 LR 11000

SPRING LOADED BRAKE  
FEDERDRUCKBREMSE

□ 1001 (1/2)

90200207

Pos.	Item	Quantity	Description	Bezeichnung
3	521196508	2	O-RING 9X1,5 NBR90	O-RING
4	726434401	1	O-RING 182X3 FKM 80	O-RING
6	12208101	2	SOCKET HEAD SCREW ISO 4762 M10X120 8	ZYLINDERSCHRAUBE
7	404313701	12	SOCKET HEAD SCREW ISO 4762 M12X170 1	ZYLINDERSCHRAUBE
8	477510501	8	SCREW PLUG VSTI M10X1 CR6-FREI	VERSCHLUSSSCHRAUBE
10	721113601	1	VENTILATION VALVE ST VERZ	ENTLUEFTUNGSVENTIL
15	927603401	1	MULTI-DISC CARRIER 119	LAMELLENTRAEGER
17	726431401	1	O-RING 174X3 FKM 70	O-RING
20	502041701	1	SPRING LOADED BRAKE	FEDERDRUCKBREMSE
(5)	571468008	8	OUTER MULTI-DISC	AUSSENLAMELLE
(6)	502046408	7	INTERNAL MULTI-DISC	INNENLAMELLE
(7)	502045808	22	COMPRESSION SPRING	DRUCKFEDER
(8)	502045908	22	COMPRESSION SPRING	DRUCKFEDER
(10)	11450336	1	SEAL KIT 170X180,65X4,2	DICHTSATZ
(11)	11450337	1	SEAL KIT	DICHTSATZ
(16)	521196508	6	O-RING 9X1,5 NBR90	O-RING

6.9.2023

etk\_en\_de\_098207 LR 11000

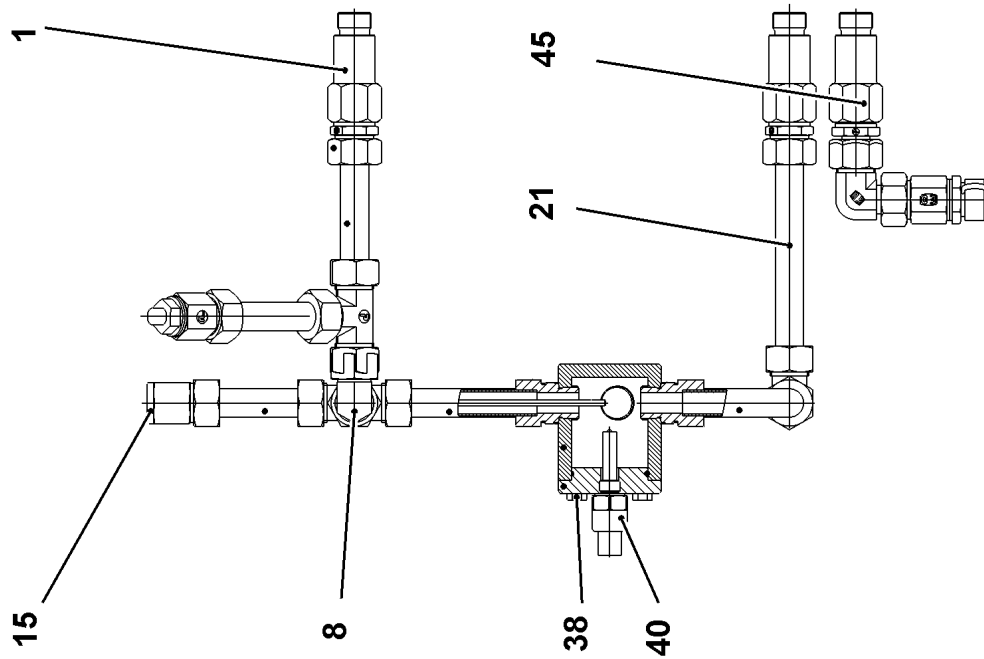
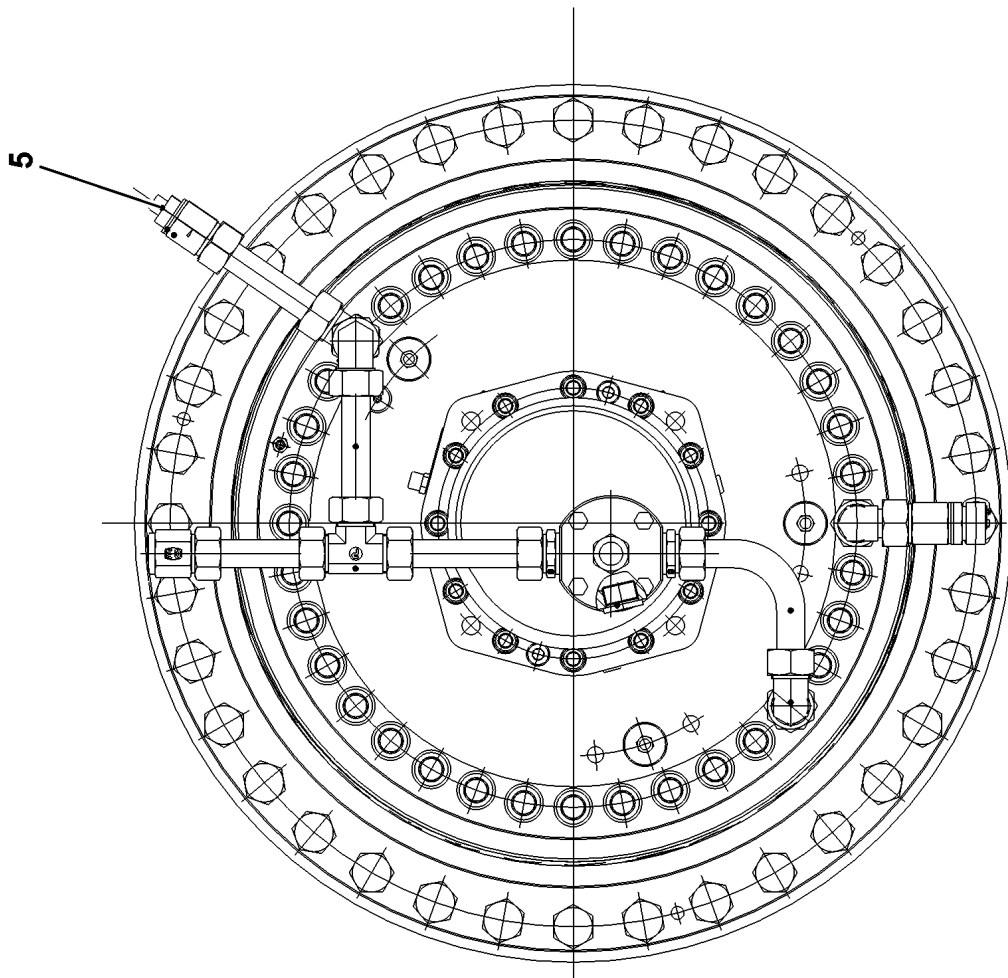
1002 (2/2)

**LIEBHERR**

SPRING LOADED BRAKE  
FEDERDRUCKBREMSE

90200207





6.9.2023  
099815

**LIEBHERR**

etk\_en\_de\_098207 LR 11000

OIL-GAUGING INSTRUMENT  
OELMESSEINRICHTUNG

1003 (1/2)

90200135

Pos.	Item	Quantity	Description	Bezeichnung
1	927625201	2	CONNECTION STUB M26X1,5 11SMnPb30+	ANSCHLUSSSTUTZEN
5	10007446	1	VENTILATION VALVE 0,15-0,2BAR	ENTLUEFTUNGSVENTIL
8	247126202	1	SWIVEL ELBOW EW 22L CR6-FREI	WINKELSTUTZEN
15	931916701	1	OIL DIPSTICK	OELMESSSTAB
21	999832101	1	TUBE LN 80 401 22X1.5X172 E235+N	ROHR
38	11651767	4	HEX SCREW ISO 4017 M8X20 8.8 480H SPF	SECHSKANTSCHRAUBE
40	10168177	1	OIL LEVEL PROBE L=50 12/24V SPF	OELSTANDSSONDE
45	90200614	1	OIL DRAINAGE	OELABLASS

6.9.2023

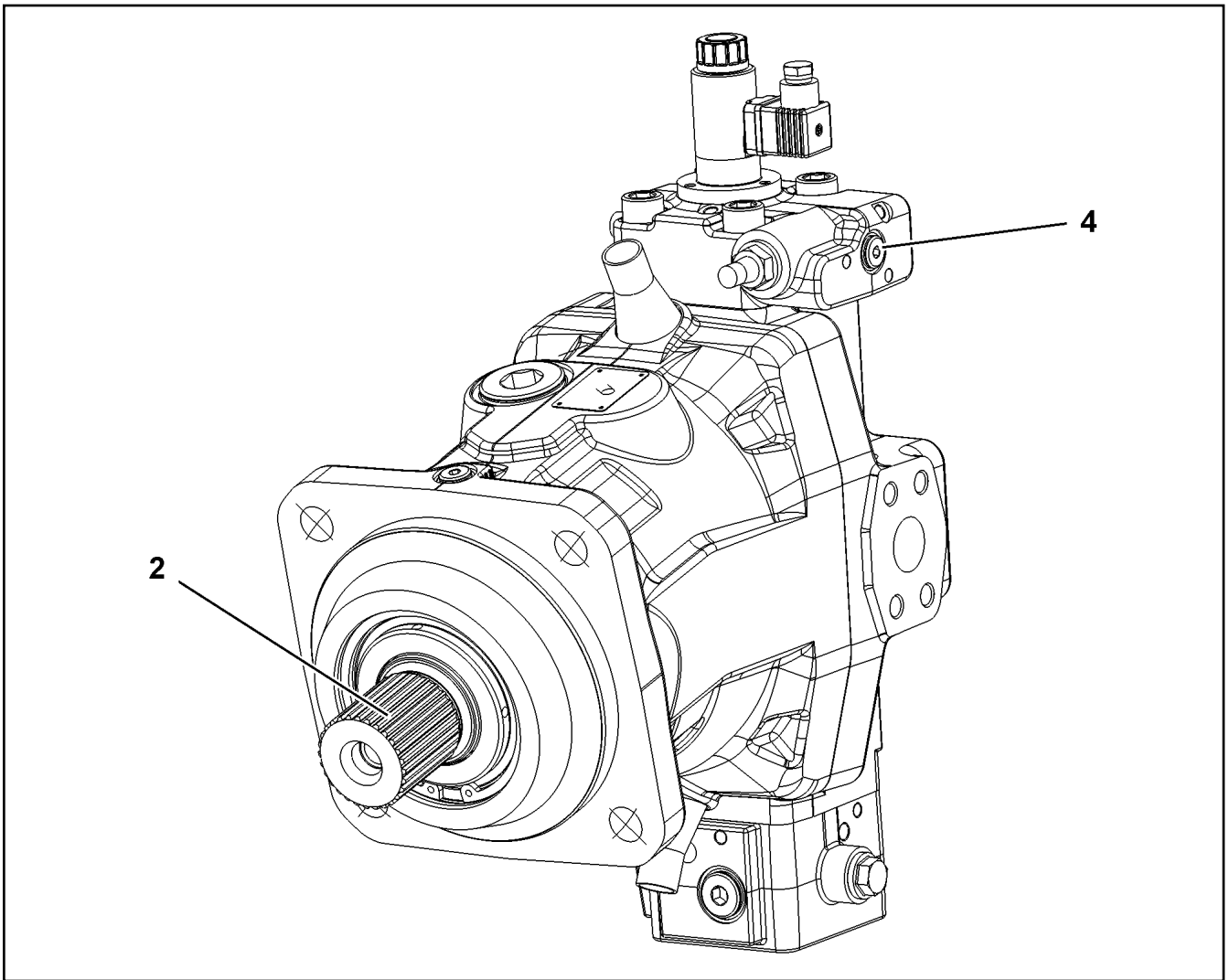
etk\_en\_de\_098207 LR 11000

1004 (2/2)

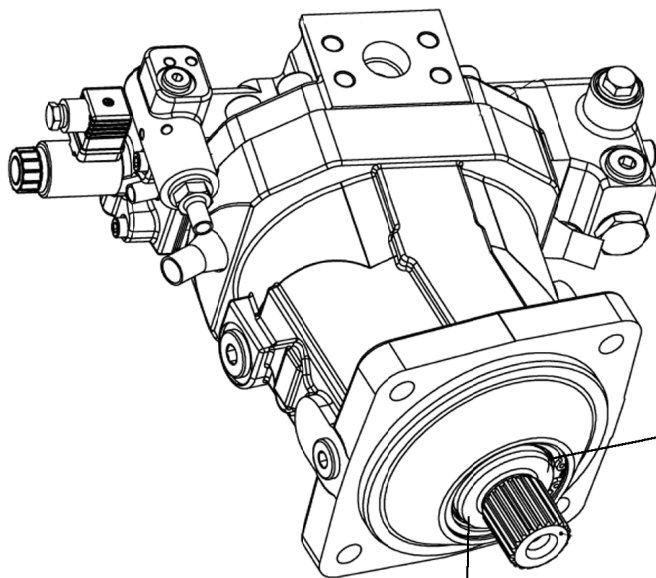
**LIEBHERR**

OIL-GAUGING INSTRUMENT  
OELMESSEINRICHTUNG

90200135



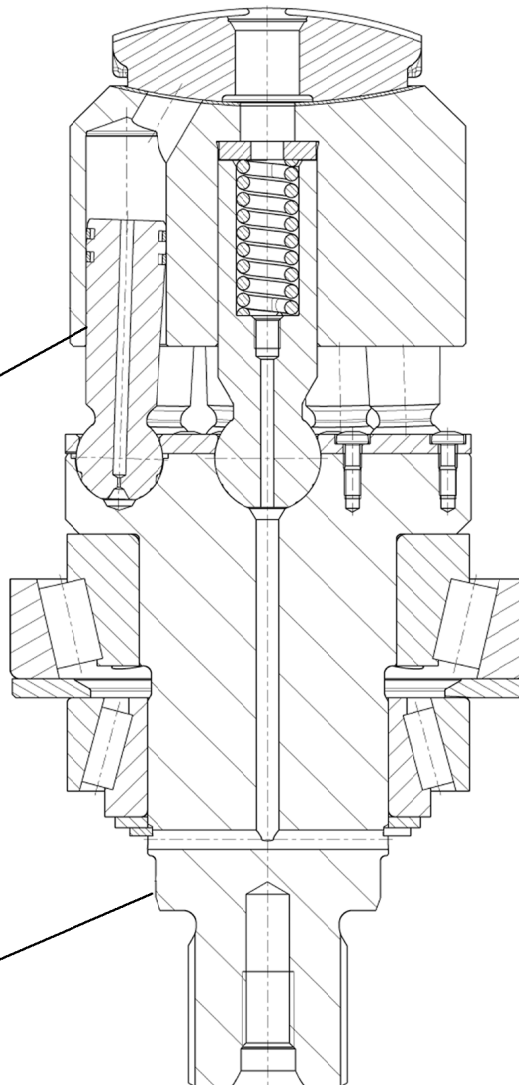
Pos.	Item	Quantity	Description	Bezeichnung
2	11161916	1	DRIVING GEAR ⇒ □ 1006	TRIEBWERK
4	11161917	1	CONTROL ELEMENT ⇒ □ 1008	STEUERTEIL



3

999

1



2

6.9.2023  
129094

etk\_en\_de\_098207 LR 11000

1006 (1/2)

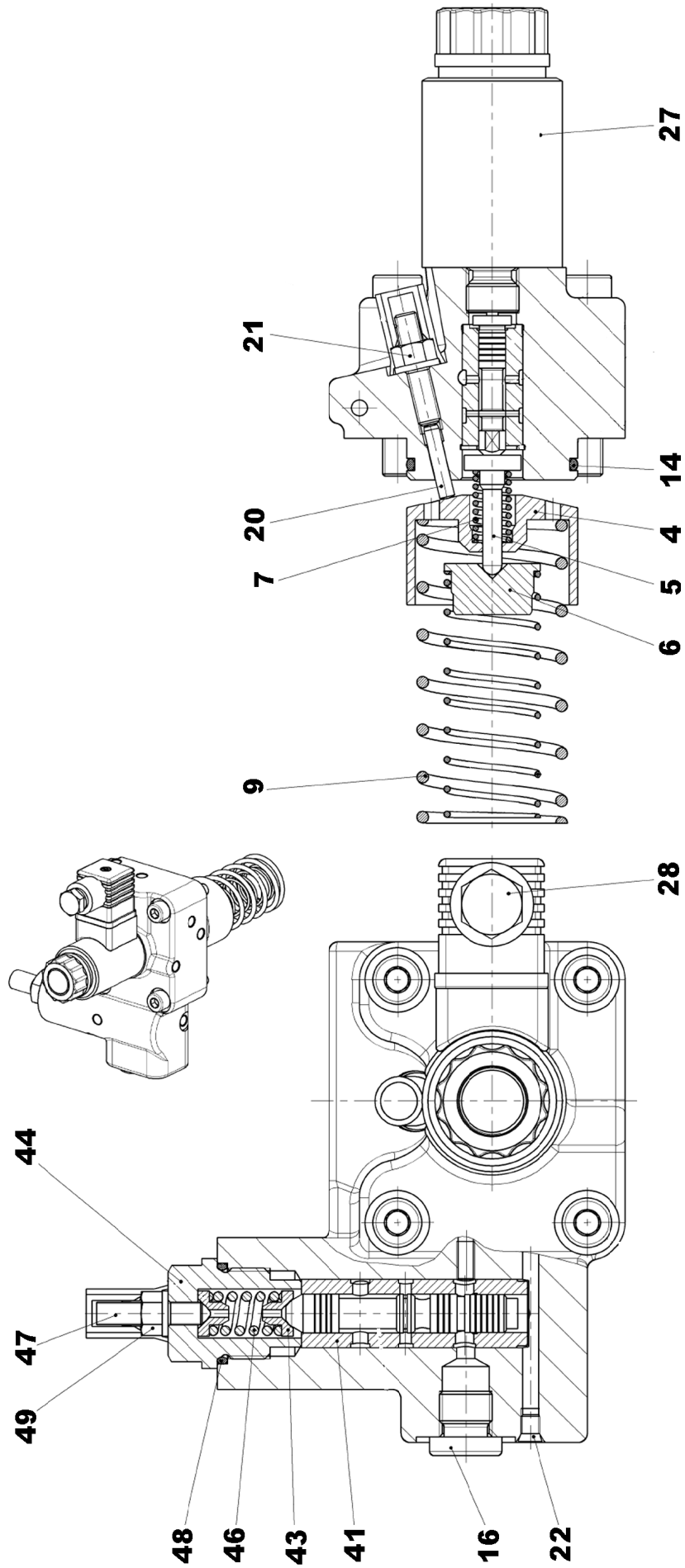
**LIEBHERR**

DRIVING GEAR  
TRIEBWERK

11161916

Pos.	Item	Quantity	Description	Bezeichnung
1	11066826	1	DRIVING GEAR	TRIEBWERK
2	12104581	1	DRIVING SHAFT	TRIEBWELLE
3	7008986	1	RADIAL SEAL 70X90X7	RADIALDICHRING
999	11066825	1	SEAL KIT	DICHTSATZ

6.9.2023	etk_en_de_098207 LR 11000	<input type="checkbox"/> 1007 (2/2)
<b>LIEBHERR</b>	DRIVING GEAR TRIEBWERK	<b>11161916</b>



6.9.2023  
129093

**LIEBHERR**

etk\_en\_de\_098207 LR 11000

CONTROL ELEMENT  
STEUERTEIL

□ 1008 (1/2)

11161917

Pos.	Item	Quantity	Description	Bezeichnung
4	7022128	1	ADJUSTING BUSHING	EINSTELLBUCHSE
5	7414494	1	SPRING SUPPORT	FEDERTELLER
6	571115308	1	SPRING SUPPORT	FEDERTELLER
7	10217532	1	COMPRESSION SPRING	DRUCKFEDER
9	571115508	1	COMPRESSION SPRING	DRUCKFEDER
14	10097960	1	O-RING 39,34X2,62 FKM 70	O-RING
16	7414500	1	SCREW PLUG M14X1,5	VERSCHLUSSSCHRAUBE
20	4601499	1	PARALLEL PIN DIN 6325 4m6X20	ZYLINDERSTIFT
21	514591708	1	COLLAR NUT M6	BUNDMUTTER
22	5616114	1	DOUBLE PLUG	DOPPELABREISSSTOPFEN
27	11161919	1	PROPORTIONAL MAGNET	PROPORTIONALMAGNET
(1)	10332420	1	NUT	RAENDELMUTTER
28	11450030	1	DIE PLUG	LEITUNGSDOSE
41	5009648	1	CONTROL BUSHING	STEUERBUCHSE
43	7027055	1	SPRING SUPPORT	FEDERTELLER
44	7027056	1	SCREW PLUG	VERSCHLUSSSCHRAUBE
46	7027053	1	COMPRESSION SPRING	DRUCKFEDER
47	10488035	1	GRUB SCREW	GEWINDESTIFT
48	10332172	1	O-RING	O-RING
49	7027052	1	SEAL-LOCK-SHOULDER NUT M6X0,5	SEAL-LOCK-BUNDMUTTER

6.9.2023


etk\_en\_de\_098207 LR 11000


1009 (2/2)

**LIEBHERR**

CONTROL ELEMENT  
STEUERTEIL

11161917

Pos.	Item	Quantity	Description	Bezeichnung
4	967789008	1	AUX.HYDRAULIC WINCH 6 ⇒  1011	ZUSATZHYDRAULIK WINDE 6

6.9.2023	etk_en_de_098207 LR 11000	 1010
<b>LIEBHERR</b>	AUX.HYDRAULIC WINCH 6 ZUSATZHYDRAULIK WINDE 6	917083108



6.9.2023  
078776

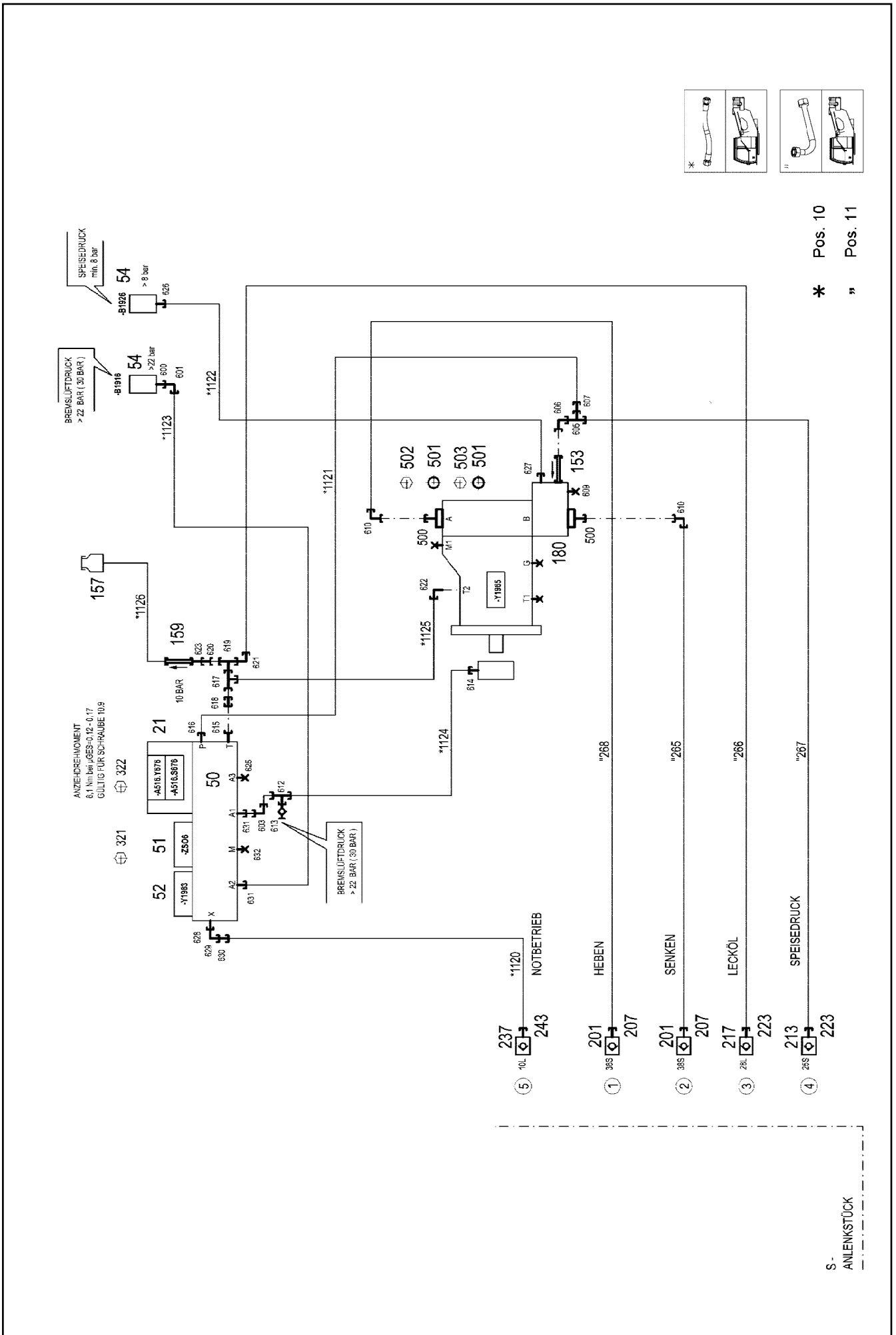
**LIEBHERR**

etk\_en\_de\_098207 LR 11000

AUX.HYDRAULIC WINCH 6  
ZUSATZHYDRAULIK WINDE 6

1011 (1/3)


967789008



Pos.	Item	Quantity	Description	Bezeichnung
10	967791108	1	HOSE LINES WINCH 6	SCHLAUCHLEITUNGEN WINDE
(1120)	929312908	1	HOSE CPL. 2SN 8X660	SCHLAUCH KPL.
(1121)	964682508	1	HOSE CPL. 2SN 10X240	SCHLAUCH KPL.
(1122)	928049708	1	HOSE CPL. 1SC 8X620	SCHLAUCH KPL.
(1123)	968601708	1	HOSE CPL. 2SN 6X390	SCHLAUCH KPL.
(1124)	928049908	1	HOSE CPL. 2SN 8X500	SCHLAUCH KPL.
(1125)	965201608	1	HOSE CPL. 1SN 25X200	SCHLAUCH KPL.
(1126)	966182708	1	HOSE CPL. 2TE 10X700	SCHLAUCH KPL.
11	967791208	1	PIPELINE WINCH 6	ROHRLEITUNGEN WINDE 6
(265)	966894308	1	PIPE COMPL. 38X5X476 AS38 - AS38	ROHR KPL.
(266)	966894408	1	PIPE COMPL. 28X2X618 AL28 - AL28	ROHR KPL.
(267)	966895008	1	PIPE COMPL. 25X3X480 AS25 - AS25	ROHR KPL.
(268)	966895108	1	PIPE COMPL. 38X5X511 AS38 - AS38	ROHR KPL.
21	10652724	1	DIRECTIONAL CONTROL VALVE 4/2 NG6-3	WEGEVENTIL
50	11181960	1	CONTROL BLOCK 55BAR SPF ⇒  215	STEUERBLOCK
51	511497514	1	BLANKING PLATE	BLINDPLATTE
52	11182924	1	DIRECTIONAL CONTROL VALVE 3/2 NG3-3 ⇒  216	WEGEVENTIL
54	10813738	2	PRESSURE SENSOR 0-400/400 BAR LSB PL:	DRUCKAUFNEHMER
153	510408708	1	NON-RETURN VALVE 420BAR 1BAR CR6-F	RUECKSCHLAGVENTIL
157	96028331	1	EXPANSION TANK CPL.	AUSGLEICHSBEHAELTER KPL.
159	511481508	1	NON-RETURN VALVE 250BAR 10BAR CR6-F	RUECKSCHLAGVENTIL
160	953368908	1	SCREW-ON CONNECTION	EINSCHRAUBSTUTZEN
161	511058508	1	NOZZLE 0,8 M8X8 MS	DUESE
180	11314710	1	CONNECTION FLANGE SAE 11/4"-6000PS	ANSCHLUSSFLANSCH
201	511512208	2	COUPLING SLEEVE B8 38-S	KUPPLUNGSMUFFE
207	12102190	2	HEX CAP NUT BGR.8 M 79X4 PA 6 SPF	VERSCHLUSSMUTTER
213	510599608	1	COUPLING SLEEVE B6 25-S	KUPPLUNGSMUFFE
217	511501008	1	COUPLING SLEEVE B6 28-L	KUPPLUNGSMUFFE
223	12102188	2	HEX CAP NUT BGR.6 M 54X4 PA 6 SPF	VERSCHLUSSMUTTER
237	511508408	1	COUPLING SLEEVE B2 10-L	KUPPLUNGSMUFFE
243	10466914	1	HEX CAP NUT RD32X3 SPF	VERSCHLUSSMUTTER
321	12223030	4	SOCKET HEAD SCREW ISO 4762 M5X30 10	ZYLINDERSCHRAUBE
322	4600552	4	SOCKET HEAD SCREW ISO 4762 M5X50 10.	ZYLINDERSCHRAUBE
500	511517808	2	FLANGE STUB PIPE AFG 38S G1 1/4 CR6-F	FLANSCHSTUTZEN
501	510586708	2	O-RING ARP 568 37,69X3,53 NBR90	O-RING
502	10876373	4	SOCKET HEAD SCREW ISO 4762 M14X45 8	ZYLINDERSCHRAUBE
503	4042273	4	SOCKET HEAD SCREW ISO 4762 M14X110 8	ZYLINDERSCHRAUBE
600	470700208	1	FITTING XGAI6-SR CR6-FREI	VERSCHRAUBUNG
601	472531508	1	FITTING EW 6S M14X1,5 CR6-FREI	VERSCHRAUBUNG
603	7403569	1	FITTING EW 10L M16X1,5 CR6-FREI	VERSCHRAUBUNG
605	7407118	1	FITTING EL 25S CR6-FREI	VERSCHRAUBUNG
606	7407119	1	FITTING EW 25S CR6-FREI	VERSCHRAUBUNG
607	475433608	1	FITTING REDSDN25/12-S CR6-FREI	VERSCHRAUBUNG
609	477705208	1	STOP PLUG VSTIM33X2ED CR6-FREI	STOPFEN
610	472531808	2	FITTING EWSD38-S CR6-FREI	VERSCHRAUBUNG
612	472330208	1	FITTING EL 10L CR6-FREI	VERSCHRAUBUNG
613	510629008	1	TEST POINT FITTING VKA3 10LM16X1,5 CR6	MESSANSCHLUSS
614	471039708	1	FITTING ISO 8434-1 GE 10L M12X1,5 CR6-F	VERSCHRAUBUNG
615	471901308	1	FITTING EGE 18L G1/2A CR6-FREI	VERSCHRAUBUNG
616	471032608	1	FITTING GE 12S G1/2A CR6-FREI	VERSCHRAUBUNG
617	7407120	1	FITTING EL 28L CR6-FREI	VERSCHRAUBUNG
618	475031108	1	FITTING XGR28/18-L CR6-FREI	VERSCHRAUBUNG
619	7407122	1	FITTING ET 28L M36X2 CR6-FREI	VERSCHRAUBUNG
620	475435708	1	FITTING REDSDN28/12-L CR6-FREI	VERSCHRAUBUNG
621	7617494	1	FITTING EW 28L CR6-FREI	VERSCHRAUBUNG
622	476630908	1	FITTING RSW28-LM-WD CR6-FREI	VERSCHRAUBUNG
623	470011308	1	FITTING SNV12-L CR6-FREI	VERSCHRAUBUNG
625	477704108	1	STOP PLUG VSTI3/8"ED CR6-FREI	STOPFEN

6.9.2023


etk\_en\_de\_098207 LR 11000


 1012 (2/3)**LIEBHERR**AUX.HYDRAULIC WINCH 6  
ZUSATZHYDRAULIK WINDE 6

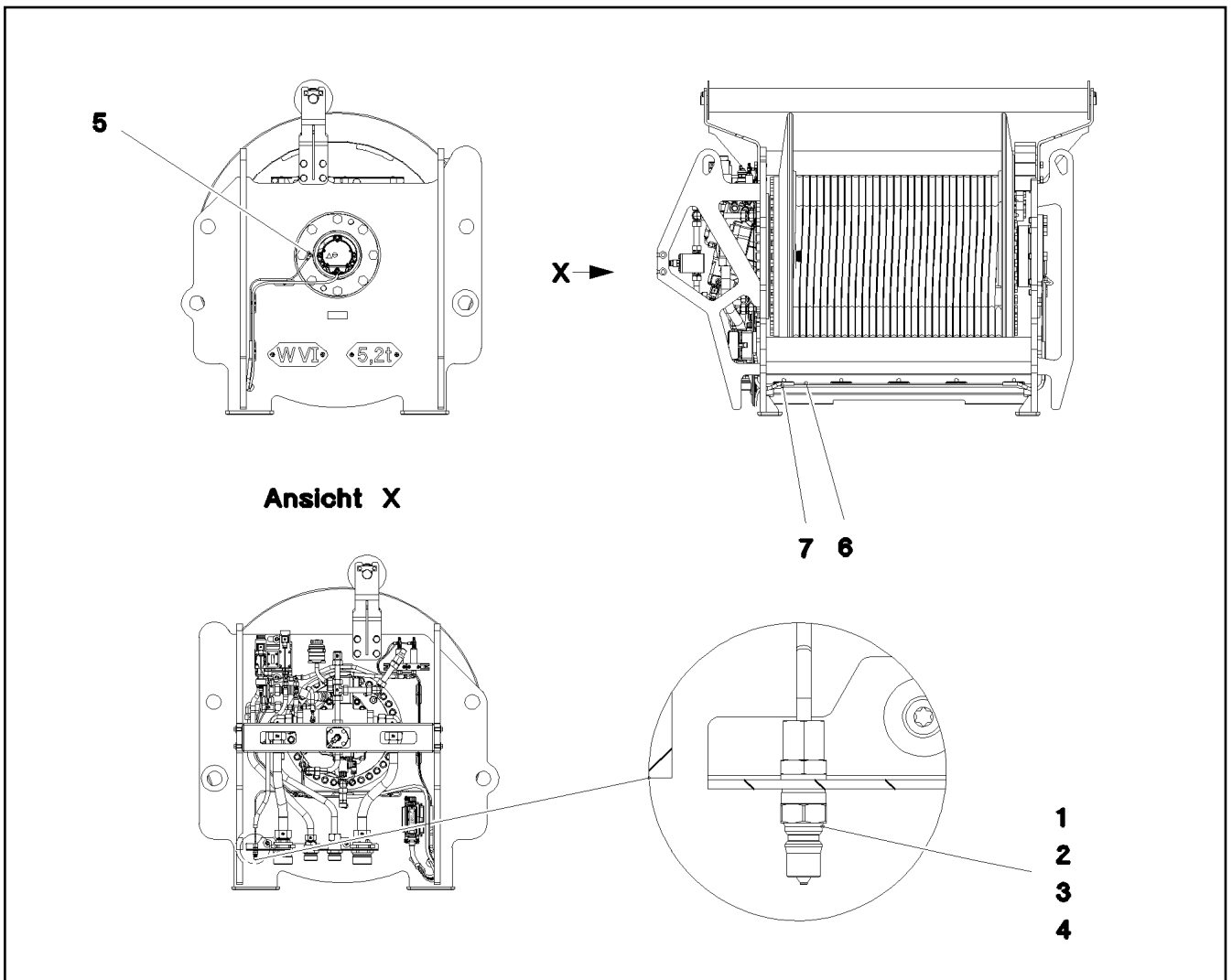
967789008

Pos.	Item	Quantity	Description	Bezeichnung
626	470701614	1	FITTING AEHNL.ISO 8434 GAI 10L G1/4 CR6	VERSCHRAUBUNG
628	471034808	1	FITTING GE 12L G1/2 CR6-FREI	VERSCHRAUBUNG
629	247117702	1	SWIVEL ELBOW EW 12L M18X1,5 CR6-FREI	WINKELSTUTZEN
630	475431408	1	FITTING REDSD12/10-L CR6-FREI	VERSCHRAUBUNG
631	471039608	2	FITTING XGE10-LR-ED3/8" CR6-FREI	VERSCHRAUBUNG
632	477704008	1	STOPPER PLUG VST11/4"ED CR6-FREI	BLINDSTOPFEN

6.9.2023	etk_en_de_098207 LR 11000	<input type="checkbox"/> 1013 (3/3)
<b>LIEBHERR</b>	AUX.HYDRAULIC WINCH 6 ZUSATZHYDRAULIK WINDE 6	967789008

Pos.	Item	Quantity	Description	Bezeichnung
5	12100100	1	WINCH REVOLUTION TRANSDUCER 655360 ⇒  219	WINDENDREHGEBER
6	606012608	1	DRIVE FLANGE EDELSTAHL	ANTRIEBSFLANSCH
10	11657360	3	HEX SCREW ISO 4017 M6X16 8.8 480H SPF	SECHSKANTSCHRAUBE
12	424000508	3	WASHER SPRING DIN 127 A 6 FST A2C	FEDERRING
20	968158108	1	WIRING HARNESS W1926	KABELSTRANG

6.9.2023	etk_en_de_098207 LR 11000	 1014
<b>LIEBHERR</b>	ELECTRIC FOR WINCH 6 ELEKTRIK WINDE 6	917452808



Pos.	Item	Quantity	Description	Bezeichnung
1	774372708	1	COUPLING PLUG	KUPPLUNGSSTECKER
2	471032108	1	FITTING GE 6S G1/4A CR6-FREI	VERSCHRAUBUNG
3	477400108	1	BOX NUT DIN 3870 AS6 A3P	UEBERWURFMUTTER
4	710102508	1	SEALING RING DIN 7603 A14X18X1,5 CU	DICHTRING
5	12101832	1	MALE CONNECTOR WSV 6 M10X1K MS	STECKANSCHLUSS
6	10873149	3.25	POLYAMID PIPE DIN 73378 6X1,5 PA 12-HL	POLYAMIDROHR
7	510510908	0.75	HYDRAULIC HOSE DIN EN 854 DN6-2TE	HYDRAULIKSCHLAUCH

6.9.2023  
078773

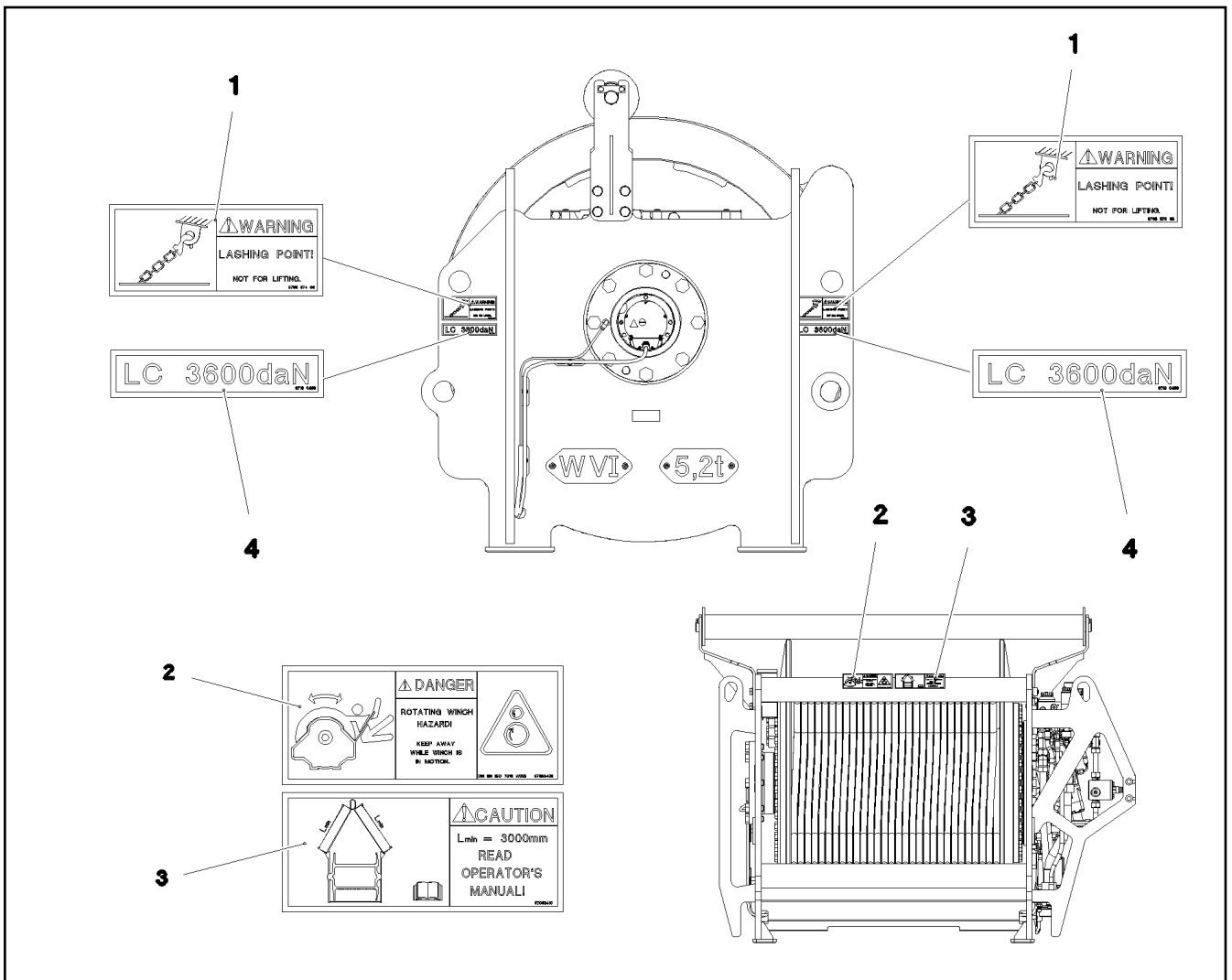
**LIEBHERR**

etk\_en\_de\_098207 LR 11000

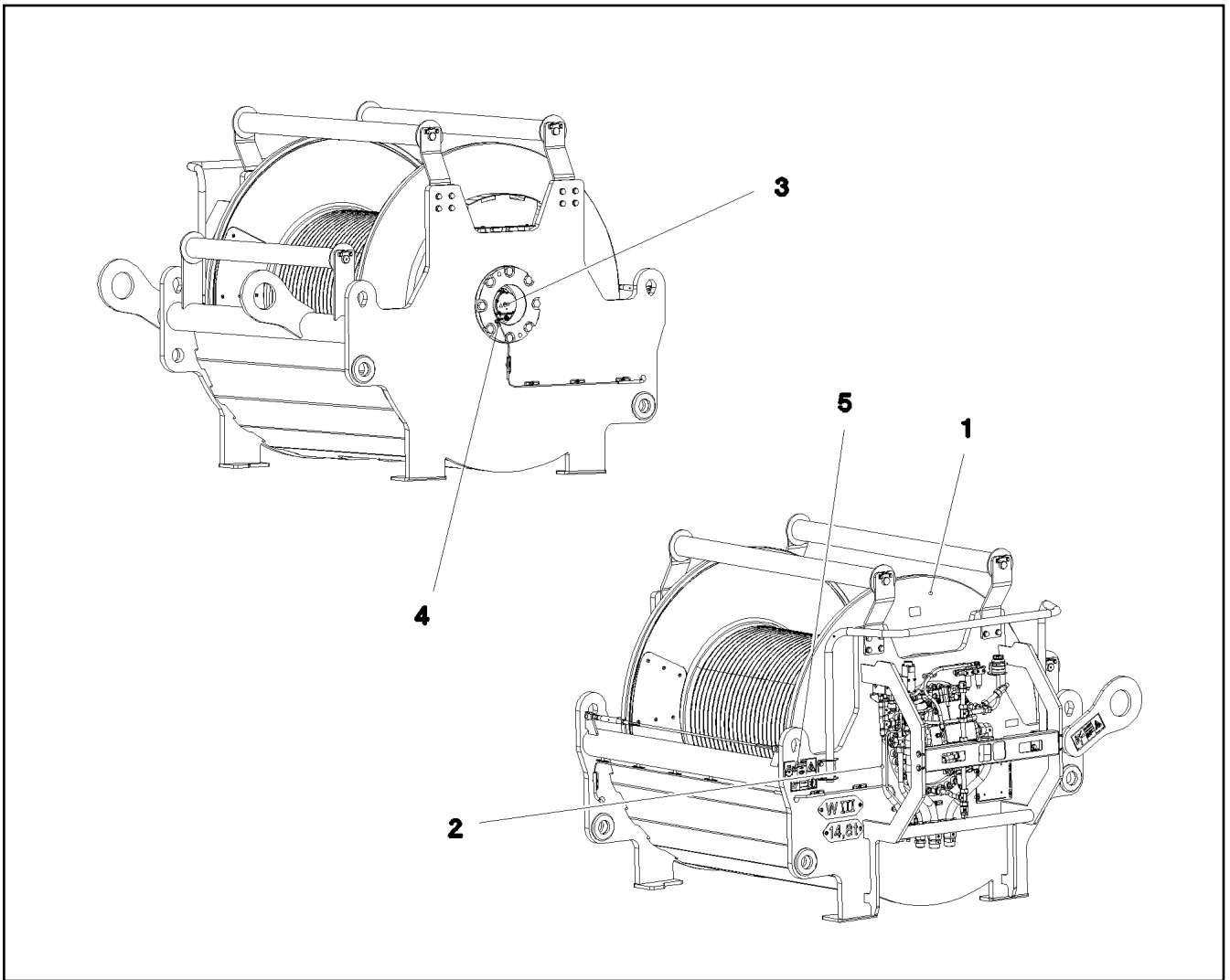
CENTRAL GREASING  
ZENTRALSCHMIERUNG

1015

917481408



Pos.	Item	Quantity	Description	Bezeichnung
1	978687408	4	SIGN 158X68 KLEBEFOLIE SPF	SCHILD
2	97053409	1	SIGN 208X88 KLEBEFOLIE	SCHILD
3	97053410	1	SIGN 208X88 KLEBEFOLIE	SCHILD
4	97100456	4	INFORMATION SIGN 158X35 KLEBEFOLIE	HINWEISSCHILD



Pos.	Item	Quantity	Description	Bezeichnung
1	917474008	1	WINCH ⇒ <input type="checkbox"/> 1018	WINDE 3 VORM.
2	917083308	1	ADDITIONAL HYDRAULICS WINCH 3 ⇒ <input type="checkbox"/> 1026	ZUSATZHYDRAULIK WINDE 3
3	917452508	1	ELECTRIC FOR WINCH 3 ⇒ <input type="checkbox"/> 1031	ELEKTRIK WINDE 3
4	917478608	1	CENTRAL GREASING ⇒ <input type="checkbox"/> 1033	ZENTRALSCHMIERUNG
5	917813408	1	SIGNS WINDE 3 ⇒ <input type="checkbox"/> 1035	BESCHILDERUNG

6.9.2023  
078767

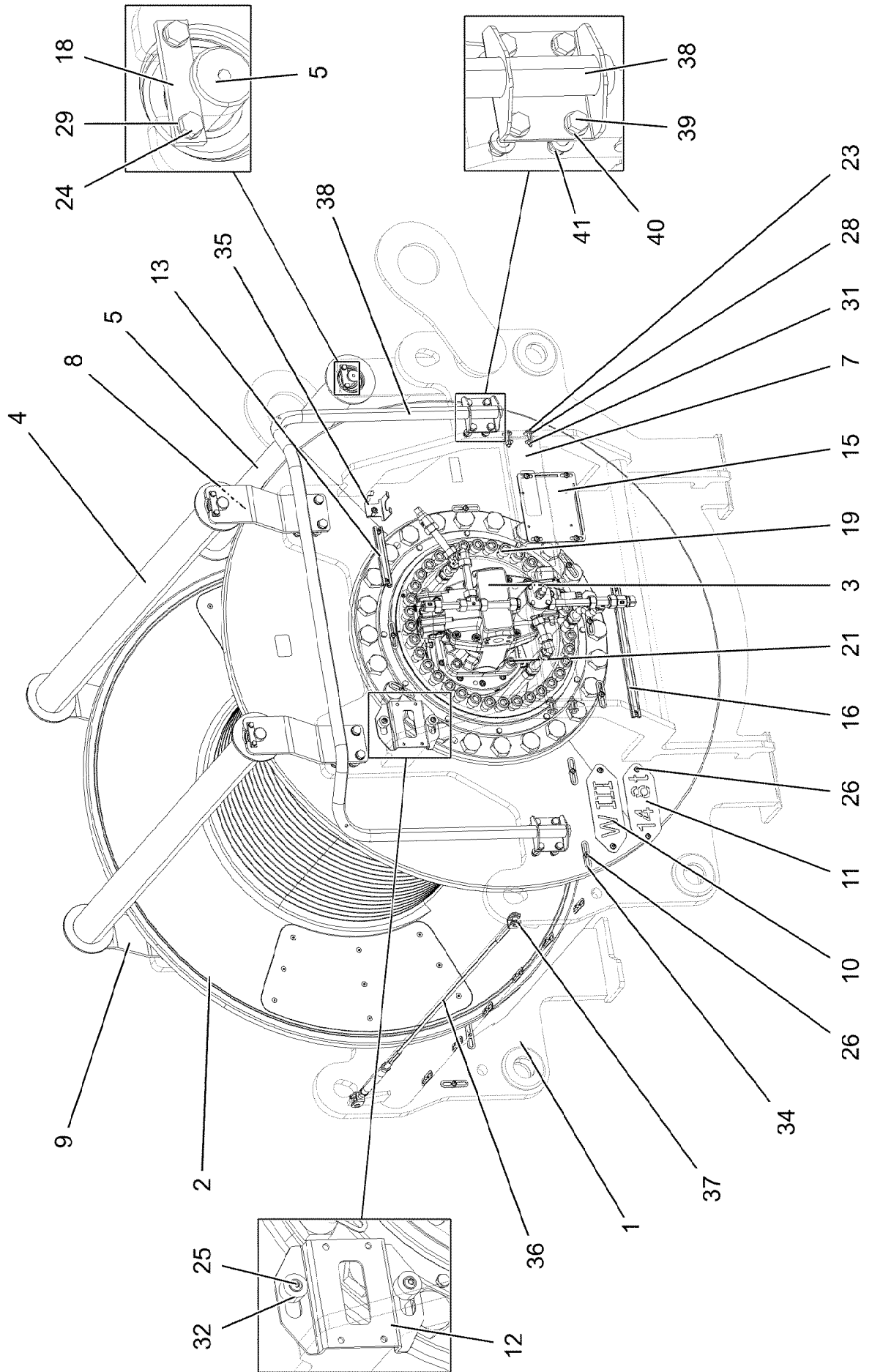
**LIEBHERR**

etk\_en\_de\_098207 LR 11000

WINCH 3  
WINDE 3

1017

917083208



6.9.2023  
078768

**LIEBHERR**

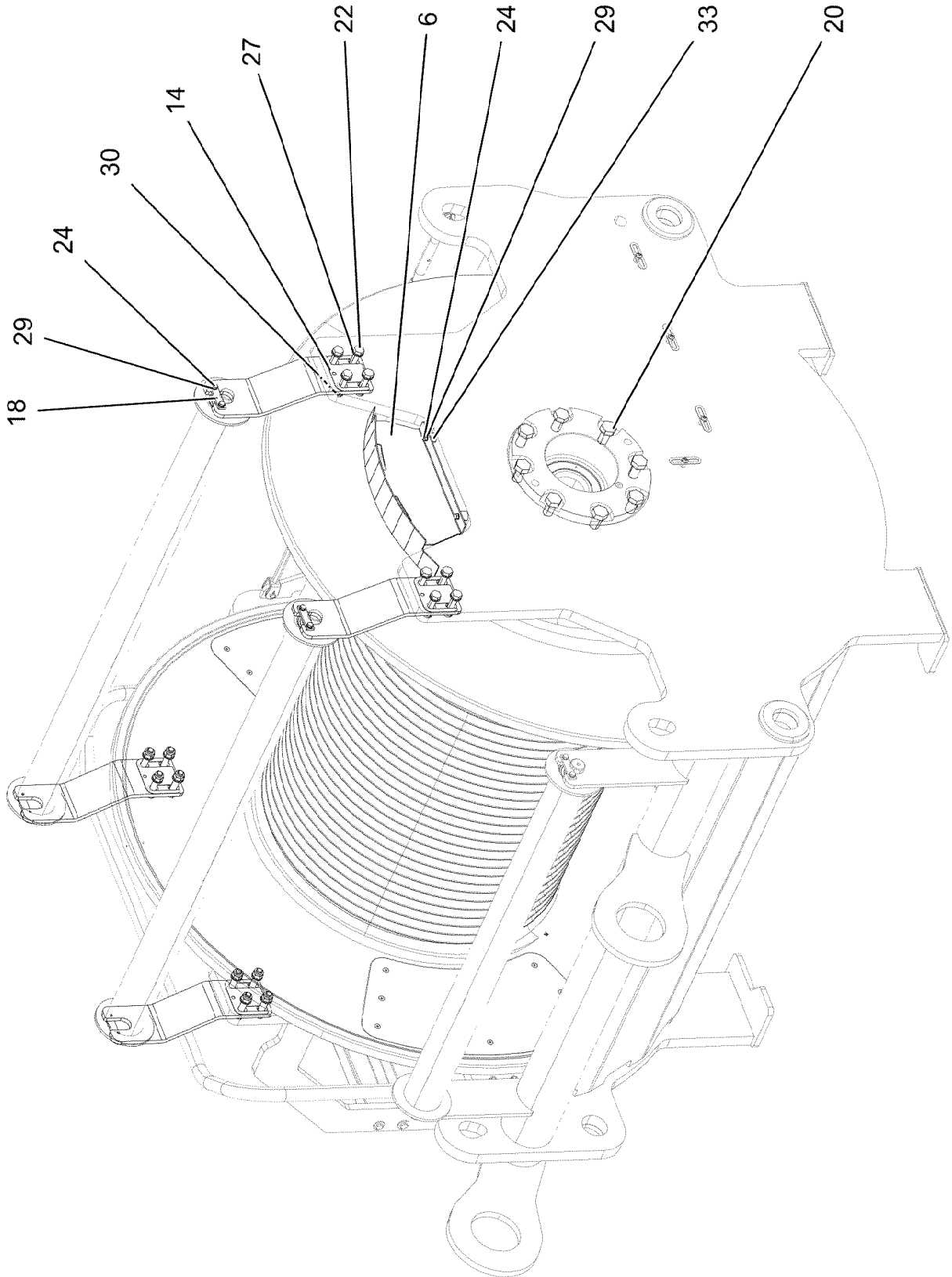
etk\_en\_de\_098207 LR 11000

WINCH  
WINDE 3 VORM.

1018 (1/3)

917474008





6.9.2023  
173599

**LIEBHERR**

etk\_en\_de\_098207 LR 11000

WINCH  
WINDE 3 VORM.


1019 (2/3)

917474008

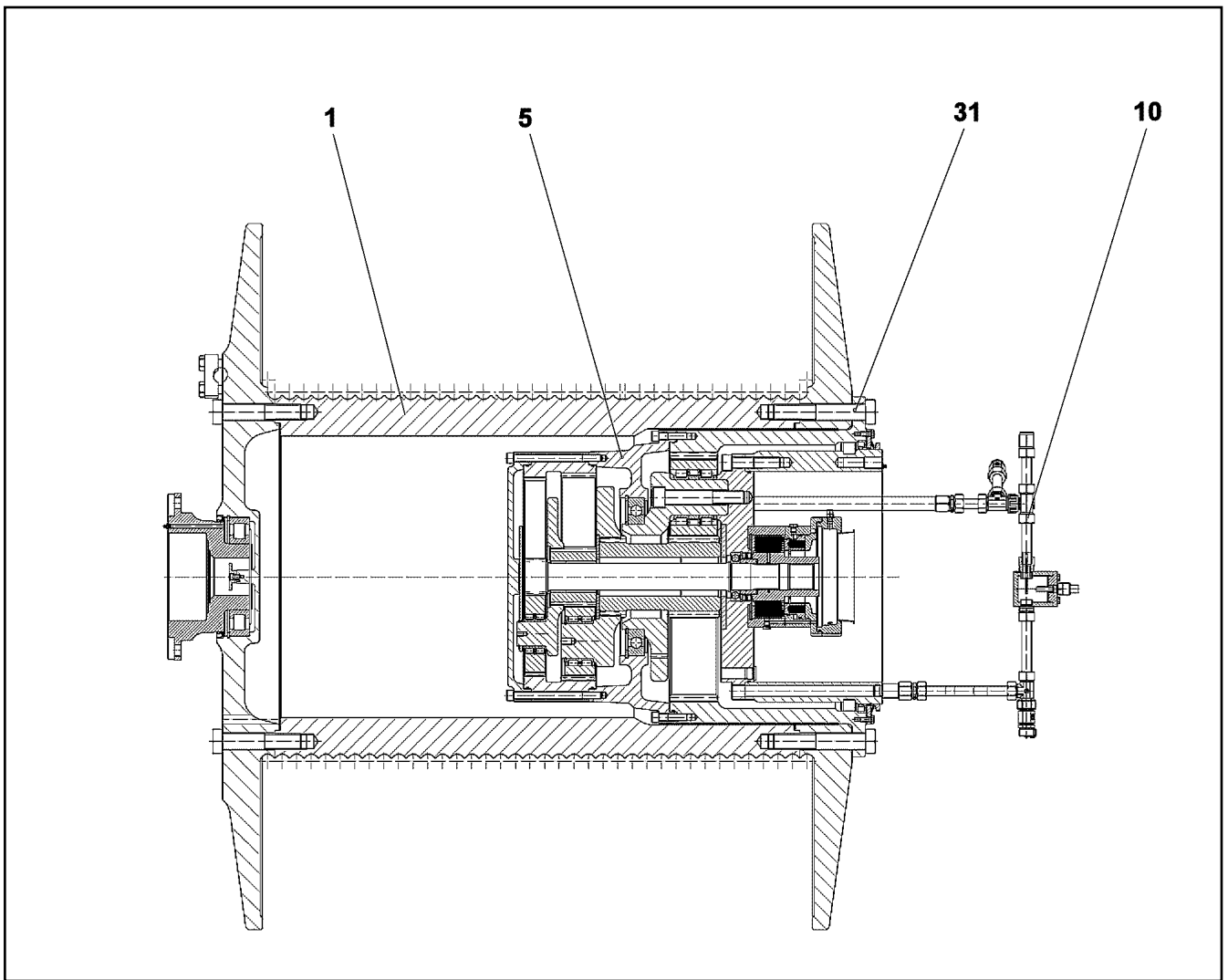
Pos.	Item	Quantity	Description	Bezeichnung
1	968226408	1	WINCH BEARING	WINDENLAGERUNG SCHWK.
2	90023100	1	COMPACT ROPE WINCH KSW 700/1781 LIEB ⇒  1021	KOMPAKTSEILWINDE
3	11170709	1	VARIABLE DISPLACEMENT MOTOR A6VM 2 ⇒  984	VERSTELLMOTOR
4	12105866	2	CARRYING ROLLER 101,6/14,2/40X15 SPF	TRAGROLLE
5	968241808	1	SAFETY ROLLER CPL.	SCHUTZWALZE KPL.
(1)	968243308	1	SAFETY ROLLER WELDED	SCHUTZWALZE SCHWK.
(2)	97037234	1	AXLE 40.0X1357 S355J2C+C FE//ZNNI8//CN/	ACHSE
(3)	745148808	1	DEEP GROOVE BALL BEARING DIN 625 62	RILLENKUGELLAGER
6	968241908	1	HAND QUARD WELDED FE//ZNNI8//CN//T0	HANDSCHUTZ SCHWK.
7	97036927	1	PLATE 4X197X945 S315MC FE//ZNNI8//CN//T	BLECH
8	97037191	2	PLATE 12X120X451 S355MC FE//ZNNI8//CN/	BLECH
9	97037192	2	PLATE 12X120X444 S355MC FE//ZNNI8//CN/	BLECH
10	97002655	1	SIGN 2X290X100 DC01 FE//ZNNI8//CN//T0	SCHILD
11	97037550	1	PLATE 2X100X260 DC01 FE//ZNNI8//CN//T0	BLECH
12	97034146	1	PLATE 4X231X151 S315MC FE//ZNNI8//CN//T	BLECH
13	954128608	1	CARRIER RAIL X0	TRAGSCHIENE
14	970398708	4	PLATE 1x120x100 DC01 FE//ZNNI8//CN//T0	BLECH
15	970332508	1	PLATE 4x190x227 S315MC FE//ZNNI8//CN//T	BLECH
16	970344808	1	CARRIER RAIL	TRAGSCHIENE
18	941324408	6	AXLE HOLDER 6.0 X0 S235JR FE//ZNNI8//C	ACHSHALTER
19	404324908	35	SOCKET HEAD SCREW ISO 4762 M24X110	ZYLINDERSCHRAUBE
20	406605608	8	HEX SCREW ISO 4017 M24X45 10.9 FLZN SP	SECHSKANTSCHRAUBE
21	12691230	4	SOCKET HEAD SCREW ISO 4762 M20X50 8	ZYLINDERSCHRAUBE
22	10878789	16	HEX SCREW ISO 4017 M16X75 8.8 FLZN SP	SECHSKANTSCHRAUBE
23	11691682	4	HEX SCREW ISO 4017 M10X45 8.8 FLZN SP	SECHSKANTSCHRAUBE
24	11651612	14	HEX SCREW ISO 4017 M8X16 8.8 480H SPF	SECHSKANTSCHRAUBE
25	10875485	8	BUTTON HEAD SCREW AEHNL.ISO 7380-2	HALBRUNDKOPFSCHRAUBE
26	12102696	26	BUTTON HEAD SCREW AEHNL.ISO 7380-2	HALBRUNDKOPFSCHRAUBE
27	10289806	32	WASHER ISO 7089 16 300HV FLZN SPF	SCHEIBE
28	11491889	8	WASHER ISO 7093-1 10 300HV FLZN SPF	SCHEIBE
29	12103465	14	WASHER ISO 7089 8 300HV ZNNI-480H SPF	SCHEIBE
30	10875609	16	HEX NUT DIN 985 M16 8 FLZN SPF	SECHSKANTMUTTER
31	12102695	4	HEX NUT ISO 4032 M10 8 ZNNI-480H SPF	SECHSKANTMUTTER
32	978787708	2	SLEEVE 33X19 11SMNPB37 FE//ZNNI8//CN/	HUELSE
33	953873408	3	SLEEVE 25X20 11SMNPB37 FE//ZNNI8//CN/	HUELSE
34	953650008	19	CABLE CLAMP DC01 FE//ZNNI8//CN//T0	KABELHALTER
35	97037694	1	PLATE 192X126 DC01 FE//ZNNI8//CN//T0	BLECH
36	10652811	1	ROUND STRAND ROPE 10X1,55M STAHL VE	RUNDLITZENSEIL
37	10289805	4	WASHER ISO 7089 14 300HV FLZN SPF	SCHEIBE
38	968784108	1	HANDRAIL WELDED T ZN O	HANDLAUF SCHWK.
39	10875506	8	HEX SCREW ISO 4014 M12X60 8.8 FLZN SP	SECHSKANTSCHRAUBE
40	10289804	16	WASHER ISO 7089 12 300HV FLZN SPF	SCHEIBE
41	11840127	8	HEX NUT ISO 7040 M12 8 FLZN SPF	SECHSKANTMUTTER

6.9.2023

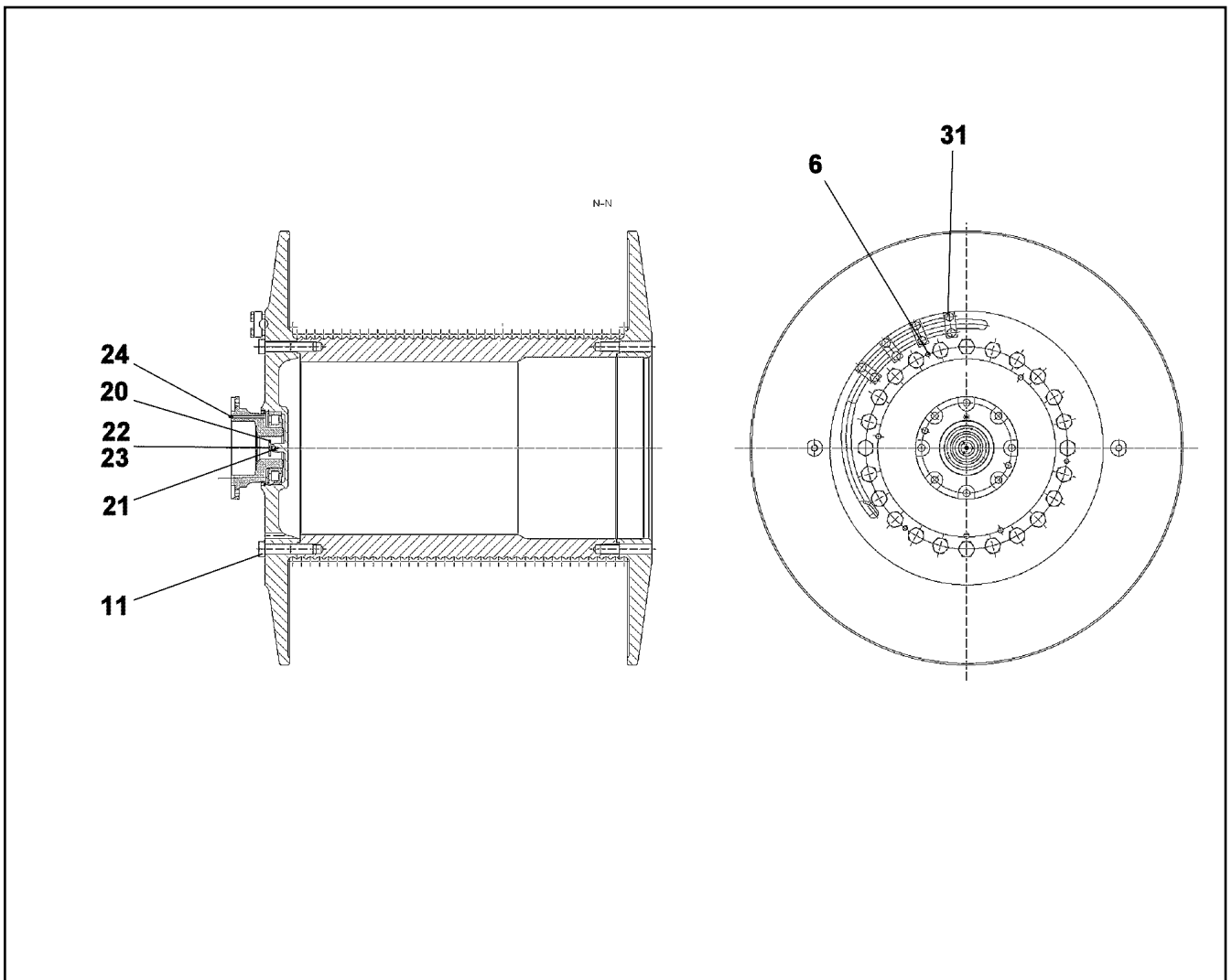
etk\_en\_de\_098207 LR 11000

 1020 (3/3)**LIEBHERR**WINCH  
WINDE 3 VORM.

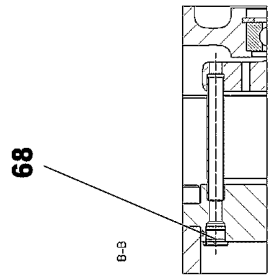
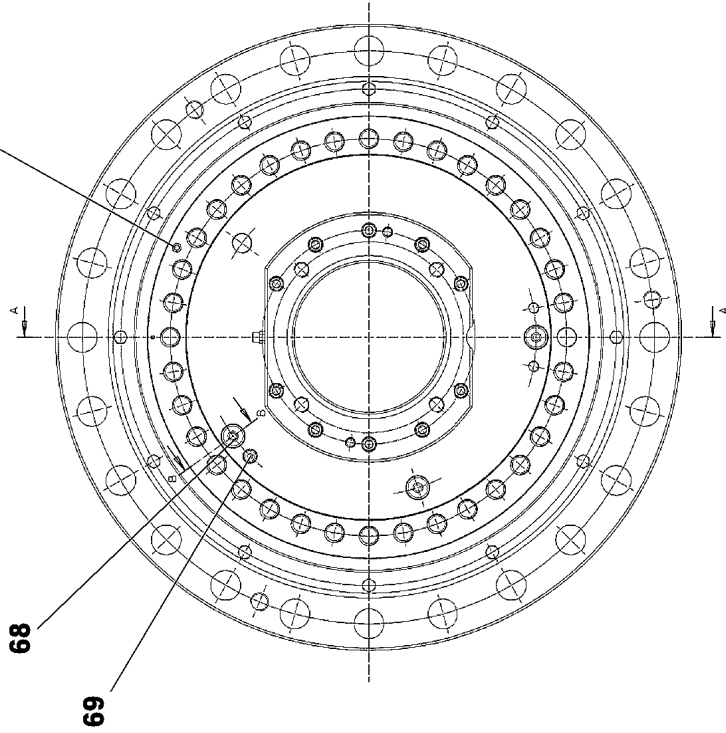
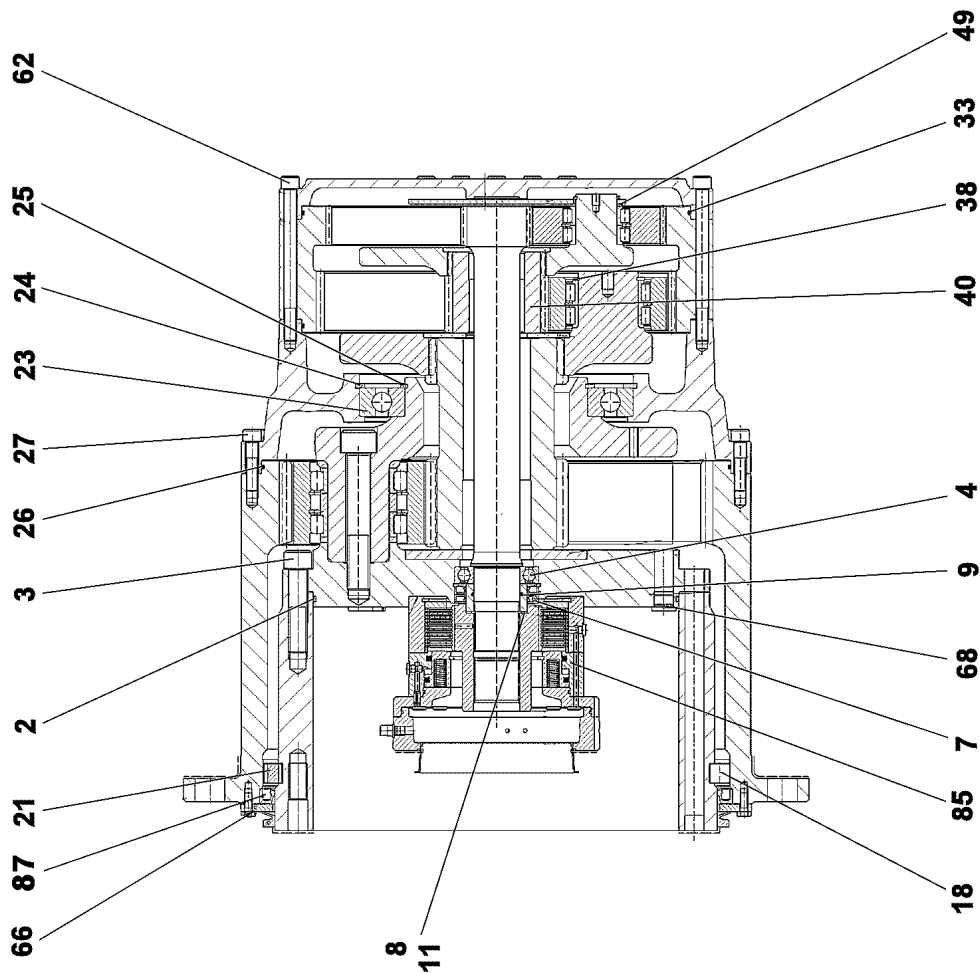
917474008



Pos.	Item	Quantity	Description	Bezeichnung
1	90028040	1	ROPE DRUM ⇒ □ 1022	SEILTROMMEL
5	90026841	1	PLANETARY GEARBOX ⇒ □ 1023	PLANETENGETRIEBE
10	90028042	1	OIL-GAUGING INSTRUMENT ⇒ □ 983	OELMESSEINRICHTUNG
31	406220708	24	HEX SCREW ISO 4014 M36X210 10.9 BLANK	SECHSKANTSCHRAUBE



Pos.	Item	Quantity	Description	Bezeichnung
6	10001472	4	SOCKET HEAD SCREW ISO 4762 M16X130	ZYLINDERSCHRAUBE
11	406219808	24	HEX SCREW ISO 4014 M36X180 10.9 BLANK	SECHSKANTSCHRAUBE
20	927675901	1	DRIVER	MITNEHMER
21	431100201	1	CORE PIN DIN 1472 4X12	KERBSTIFT
22	10875597	1	SOCKET HEAD SCREW ISO 4762 M8X16 8.8	ZYLINDERSCHRAUBE
23	423910801	1	LOCK WASHER VS 8 ZN8M+PASSIVIERUNG	SICHERUNGSSCHEIBE
24	7743242	1	HYDRAULIC-TYPE LUBRICAT.NIPPLE DIN 71	KEGELSCHMIERNIPPEL
31	10875422	8	HEX SCREW ISO 4017 M20X70 8.8 FLZN SP	SECHSKANTSCHRAUBE



6.9.2023  
099647

**LIEBHERR**

etk\_en\_de\_098207 LR 11000

PLANETARY GEARBOX  
PLANETENGETRIEBE


1023 (1/2)

90026841

Pos.	Item	Quantity	Description	Bezeichnung
2	761061703	1	O-RING 470X5 NBR 70	O-RING
3	404324908	35	SOCKET HEAD SCREW ISO 4762 M24X110	ZYLINDERSCHRAUBE
4	745141201	1	DEEP GROOVE BALL BEARING DIN 625 621	RILLENKUGELLAGER
7	710027101	2	ROTARY SHAFT LIP SEAL DIN 3760 A 80X1	RADIALWELLENDICHTRING
8	968478401	1	SLEEVE 60X80X36,5 -20MnCr5	LAUFRING
9	726411301	1	O-RING 60X3 NBR 70	O-RING
11	10171588	1	RETAINING RINGS DIN 471 60X2 FLZNNC-1	SICHERUNGSRING
18	747004401	55	CYL.ROLLER DIN 5402-1 26X26	ZYLINDERROLLE
21	797028301	55	INTERMEDIATE PART	ZWISCHENSTUECK
23	10168662	1	DEEP GROOVE BALL BEARING DIN 625 16	RILLENKUGELLAGER
24	540187408	1	RETAINING RINGS DIN 472 360X6	SICHERUNGSRING
25	428006705	1	RETAINING RINGS DIN 471 240X5 ST	SICHERUNGSRING
26	761020803	1	O-RING 600X4 NBR 70	O-RING
27	4002918	36	SOCKET HEAD SCREW ISO 4762 M16X65 10	ZYLINDERSCHRAUBE
33	761032303	2	O-RING 480X4 NBR 70	O-RING
38	463000303	3	RETAINING RINGS DIN 471 80X4	SICHERUNGSRING
40	944441603	1	SUN WHEEL Z=24 18CrNiMo7-6	SONNENRAD
49	422007001	3	SUPPORTING WASHER DIN 988 55X68X3 S	STUETZSCHEIBE
62	501562308	36	SOCKET HEAD SCREW DIN 912 M16X200 1	ZYLINDERSCHRAUBE
66	10299578	12	HEX SCREW ISO 4017 M10X25 10.9 FLZN SP	SECHSKANTSCHRAUBE
68	477511501	2	SCREW PLUG VSTI M26X1,5 CR6-FREI	VERSCHLUSSSCHRAUBE
69	477704908	1	STOP PLUG VSTIM14X1,5ED CR6-FREI	STOPFEN
85	90026848	1	SPRING LOADED BRAKE ⇒  1025	FEDERDRUCKBREMSE
87	10176144	1	ROTARY SHAFT LIP SEAL DIN 3760 A 580X	RADIALWELLENDICHTRING
89	7743242	1	HYDRAULIC-TYPE LUBRICAT.NIPPLE DIN 71	KEGELSCHMIERNIPPEL

6.9.2023

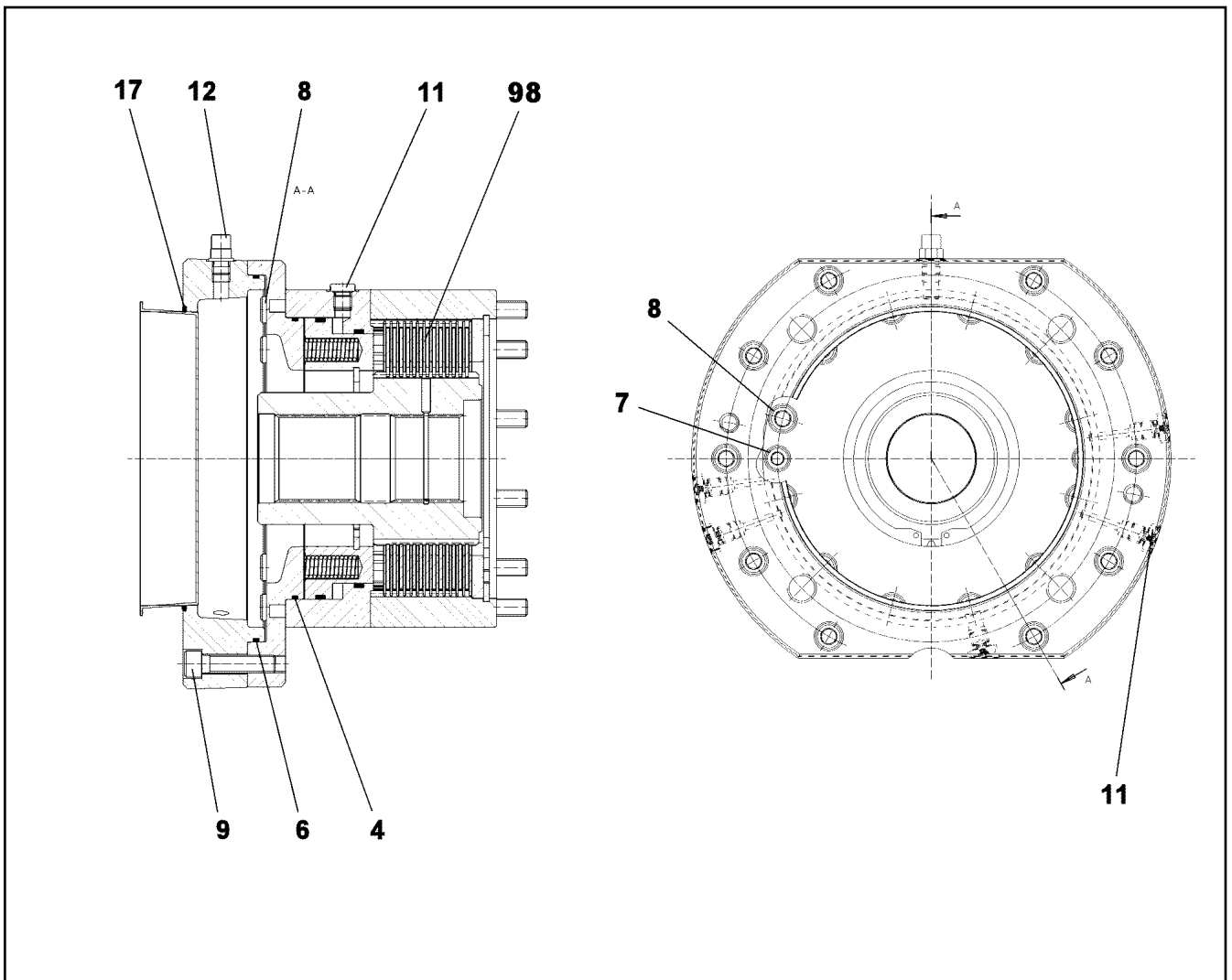
etk\_en\_de\_098207 LR 11000

 1024 (2/2)

**LIEBHERR**

PLANETARY GEARBOX  
PLANETENGETRIEBE

90026841



Pos.	Item	Quantity	Description	Bezeichnung
4	726434401	1	O-RING 182X3 FKM 80	O-RING
6	10014136	1	O-RING 235X3 FKM 70	O-RING
7	4042020	2	SOCKET HEAD SCREW ISO 4762 M10X85 8.	ZYLINDERSCHRAUBE
8	11321152	12	SOCKET HEAD SCREW ISO 4762 M12X170	ZYLINDERSCHRAUBE
9	10012659	10	SOCKET HEAD SCREW ISO 4762 M12X50 10	ZYLINDERSCHRAUBE
11	477704308	9	STOP PLUG VSTI M12X1,5 CR6-FREI	STOPFEN
12	721114701	1	VENTILATION VALVE	ENTLUEFTUNGSVENTIL
17	726432901	1	O-RING 190X3 FKM 70	O-RING
98	13459552	1	BRAKE MULTI-DISC SET	BREMSLAMELLENSATZ

6.9.2023  
099651


**LIEBHERR**


etk\_en\_de\_098207 LR 11000

SPRING LOADED BRAKE  
FEDERDRUCKBREMSE

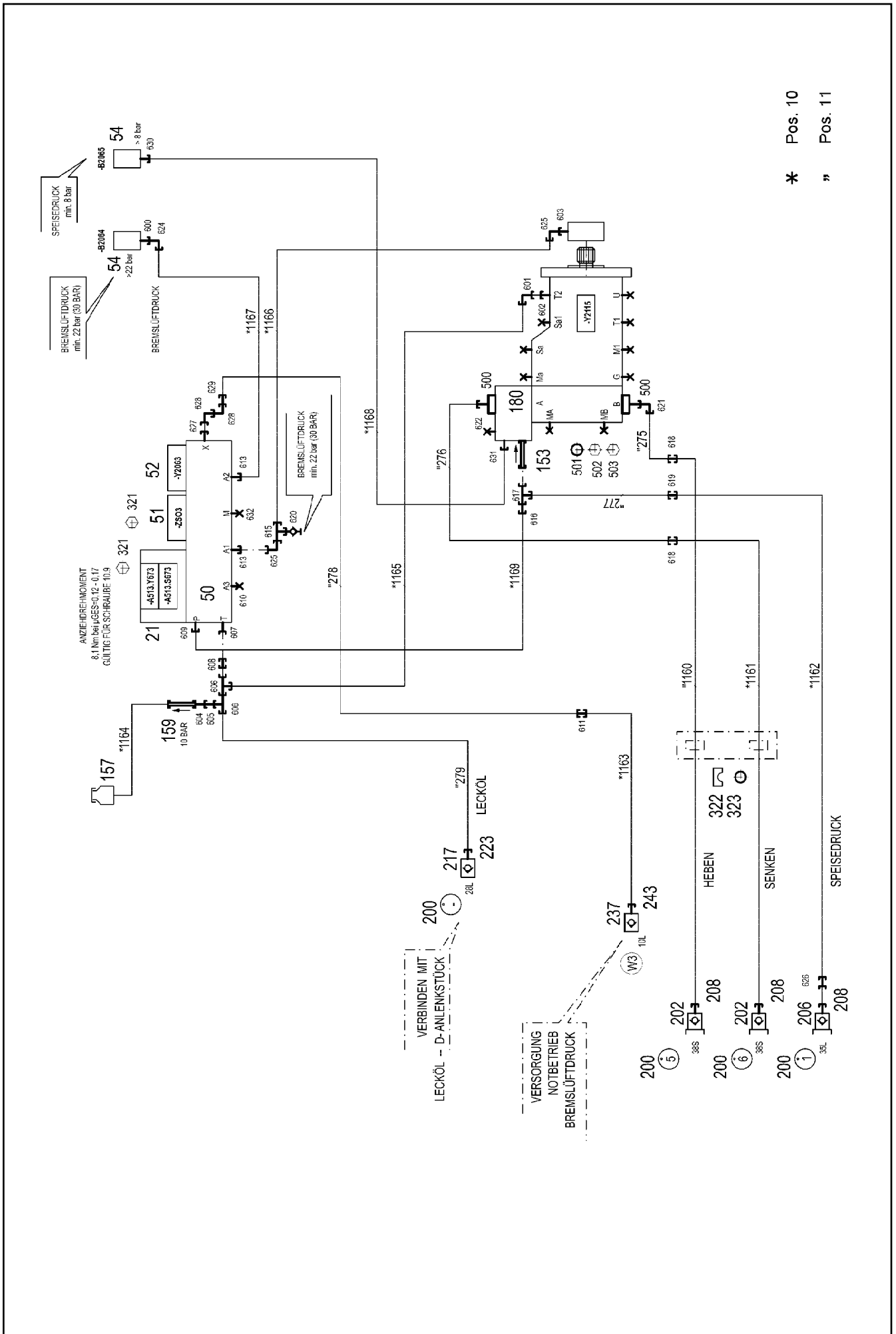
1025

90026848

Pos.	Item	Quantity	Description	Bezeichnung
4	967789108	1	ADDITIONAL HYDRAULICS WINCH 3 ⇒  1027	ZUSATZHYDRAULIK WINDE 3

6.9.2023	etk_en_de_098207 LR 11000	 1026
<b>LIEBHERR</b>	ADDITIONAL HYDRAULICS WINCH 3 ZUSATZHYDRAULIK WINDE 3	917083308





\* Pos. 10  
 ” Pos. 11

Pos.	Item	Quantity	Description	Bezeichnung
10	967790708	1	HOSE LINES WINCH 3 ⇒ □ 1030	SCHLAUCHLEITUNGEN WINDE
11	967790808	1	PIPE LINES WINCH 3	ROHRLEITUNGEN WINDE 3
(275)	968612008	1	PIPE COMPL. 38X5X585 AS38 - AS38	ROHR KPL.
(276)	968612108	1	PIPE COMPL. 38X5X639 AS38 - AS38	ROHR KPL.
(277)	968612208	1	PIPE COMPL. 25X3X544 AS25 - AS25	ROHR KPL.
(278)	968612308	1	PIPE COMPL. 10X1,5X860 AL10 - AL10	ROHR KPL.
(279)	968612408	1	PIPE COMPL. 28X2X597 AL28 - AL28	ROHR KPL.
21	10652724	1	DIRECTIONAL CONTROL VALVE 4/2 NG6-3	WEGEVENTIL
50	11181960	1	CONTROL BLOCK 55BAR SPF ⇒ □ 215	STUEBERBLOCK
51	511497514	1	BLANKING PLATE	BLINDPLATTE
52	11182924	1	DIRECTIONAL CONTROL VALVE 3/2 NG3-3 ⇒ □ 216	WEGEVENTIL
54	10813738	2	PRESSURE SENSOR 0-400/400 BAR LSB PL:	DRUCKAUFNEHMER
153	510408708	1	NON-RETURN VALVE 420BAR 1BAR CR6-F	RUECKSCHLAGVENTIL
157	96028331	1	EXPANSION TANK CPL.	AUSGLEICHSBEHAELTER KPL.
159	511481508	1	NON-RETURN VALVE 250BAR 10BAR CR6-F	RUECKSCHLAGVENTIL
160	953368908	1	SCREW-ON CONNECTION	EINSCHRAUBSTUTZEN
161	511058508	1	NOZZLE 0,8 M8X8 MS	DUESE
180	11314710	1	CONNECTION FLANGE SAE 11/4"-6000PS	ANSCHLUSSFLANSCH
202	511512308	2	COUPLING PLUG B8 38-S	KUPPLUNGSSTECKER
206	511518508	1	COUPLING PLUG B8 35-L	KUPPLUNGSSTECKER
208	12102189	3	SCREW PLUG BGR.8 M 79X4 PA 6 SPF	VERSCHLUSSSCHRAUBE
217	511501008	1	COUPLING SLEEVE B6 28-L	KUPPLUNGSMUFFE
223	12102188	1	HEX CAP NUT BGR.6 M 54X4 PA 6 SPF	VERSCHLUSSMUTTER
237	511508408	1	COUPLING SLEEVE B2 10-L	KUPPLUNGSMUFFE
243	10466914	1	HEX CAP NUT RD32X3 SPF	VERSCHLUSSMUTTER
251	97044171	1	TRAILER 25X25 ALMG3 H111	ANHAENGER
255	97044212	1	TRAILER 2X25X25 ALMG3 H111	ANHAENGER
256	97044213	1	TRAILER 2X25X25 ALMG3 H111	ANHAENGER
321	12223030	8	SOCKET HEAD SCREW ISO 4762 M5X30 10	ZYLINDERSCHRAUBE
322	10492888	4	CLAMP-HALF S 4 E 64 PP	KLEMMHAELFTE
323	10493065	4	ELASTOMER INSERT DIN 3015 53,4X65X45X	ELASTOMEREINSATZ
500	511517808	2	FLANGE STUB PIPE AFG 38S G1 1/4 CR6-F	FLANSCHSTUTZEN
501	510586708	2	O-RING ARP 568 37,69X3,53 NBR90	O-RING
502	10876373	4	SOCKET HEAD SCREW ISO 4762 M14X45 8	ZYLINDERSCHRAUBE
503	4042273	4	SOCKET HEAD SCREW ISO 4762 M14X110 8	ZYLINDERSCHRAUBE
600	470700208	1	FITTING XGAI6-SR CR6-FREI	VERSCHRAUBUNG
601	7617494	1	FITTING EW 28L CR6-FREI	VERSCHRAUBUNG
602	471031508	1	FITTING XGE28-LM-ED CR6-FREI	VERSCHRAUBUNG
603	471039708	1	FITTING ISO 8434-1 GE 10L M12X1,5 CR6-F	VERSCHRAUBUNG
604	470011308	1	FITTING SNV12-L CR6-FREI	VERSCHRAUBUNG
605	475435708	1	FITTING REDSDN28/12-L CR6-FREI	VERSCHRAUBUNG
606	7407120	2	FITTING EL 28L CR6-FREI	VERSCHRAUBUNG
607	471901308	1	FITTING EGE 18L G1/2A CR6-FREI	VERSCHRAUBUNG
608	475031108	1	FITTING XGR28/18-L CR6-FREI	VERSCHRAUBUNG
609	471030808	1	FITTING XGE12-LR-ED CR6-FREI	VERSCHRAUBUNG
610	477704108	1	STOP PLUG VSTI3/8"ED CR6-FREI	STOPFEN
611	470030308	1	FITTING XG10-L CR6-FREI	VERSCHRAUBUNG
613	471039608	2	FITTING XGE10-LR-ED3/8" CR6-FREI	VERSCHRAUBUNG
615	472330208	2	FITTING EL 10L CR6-FREI	VERSCHRAUBUNG
616	475433608	1	FITTING REDSDN25/12-S CR6-FREI	VERSCHRAUBUNG
617	7407118	1	FITTING EL 25S CR6-FREI	VERSCHRAUBUNG
618	470033108	2	FITTING XG38-S CR6-FREI	VERSCHRAUBUNG
619	475032908	1	FITTING GR 30/25S CR6-FREI	VERSCHRAUBUNG
620	510629008	2	TEST POINT FITTING VKA3 10LM16X1,5 CR6	MESSANSCHLUSS
621	472531808	1	FITTING EWSD38-S CR6-FREI	VERSCHRAUBUNG
622	477705208	1	STOP PLUG VSTIM33X2ED CR6-FREI	STOPFEN
624	472531508	1	FITTING EW 6S M14X1,5 CR6-FREI	VERSCHRAUBUNG

6.9.2023

etk\_en\_de\_098207 LR 11000

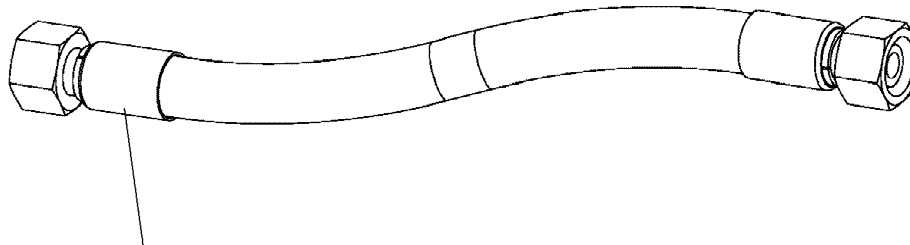
□ 1028 (2/3)

**LIEBHERR**
**ADDITIONAL HYDRAULICS WINCH 3**  
**ZUSATZHYDRAULIK WINDE 3**

967789108

Pos.	Item	Quantity	Description	Bezeichnung
625	7403569	2	FITTING EW 10L M16X1,5 CR6-FREI	VERSCHRAUBUNG
626	475430408	1	FITTING REDSD35/28-L CR6-FREI	VERSCHRAUBUNG
627	471034808	1	FITTING GE 12L G1/2 CR6-FREI	VERSCHRAUBUNG
628	247117702	2	SWIVEL ELBOW EW 12L M18X1,5 CR6-FREI	WINKELSTUTZEN
629	475431408	1	FITTING REDSD12/10-L CR6-FREI	VERSCHRAUBUNG
630	470701614	1	FITTING AEHNL.ISO 8434 GAI 10L G1/4 CR6	VERSCHRAUBUNG
632	477704008	1	STOPPER PLUG VST11/4"ED CR6-FREI	BLINDSTOPFEN

6.9.2023	etk_en_de_098207 LR 11000	<input type="checkbox"/> 1029 (3/3)
<b>LIEBHERR</b>	ADDITIONAL HYDRAULICS WINCH 3 ZUSATZHYDRAULIK WINDE 3	967789108



Schlauchnummer  
Hose number  
Numéro de flexible  
Número de flexible  
Номера шланга

Die Schlauchnummern auf den Schläuchen entsprechen den Positionen in der Schlauchliste.

The hose numbers from the hoses are in accordance with the items in the hose list.

Les numéros indiqués sur les flexibles correspondent aux repères de la nomenclature des flexibles.


Los números indicados en los flexibles corresponden a las posiciones de la lista de flexibles.

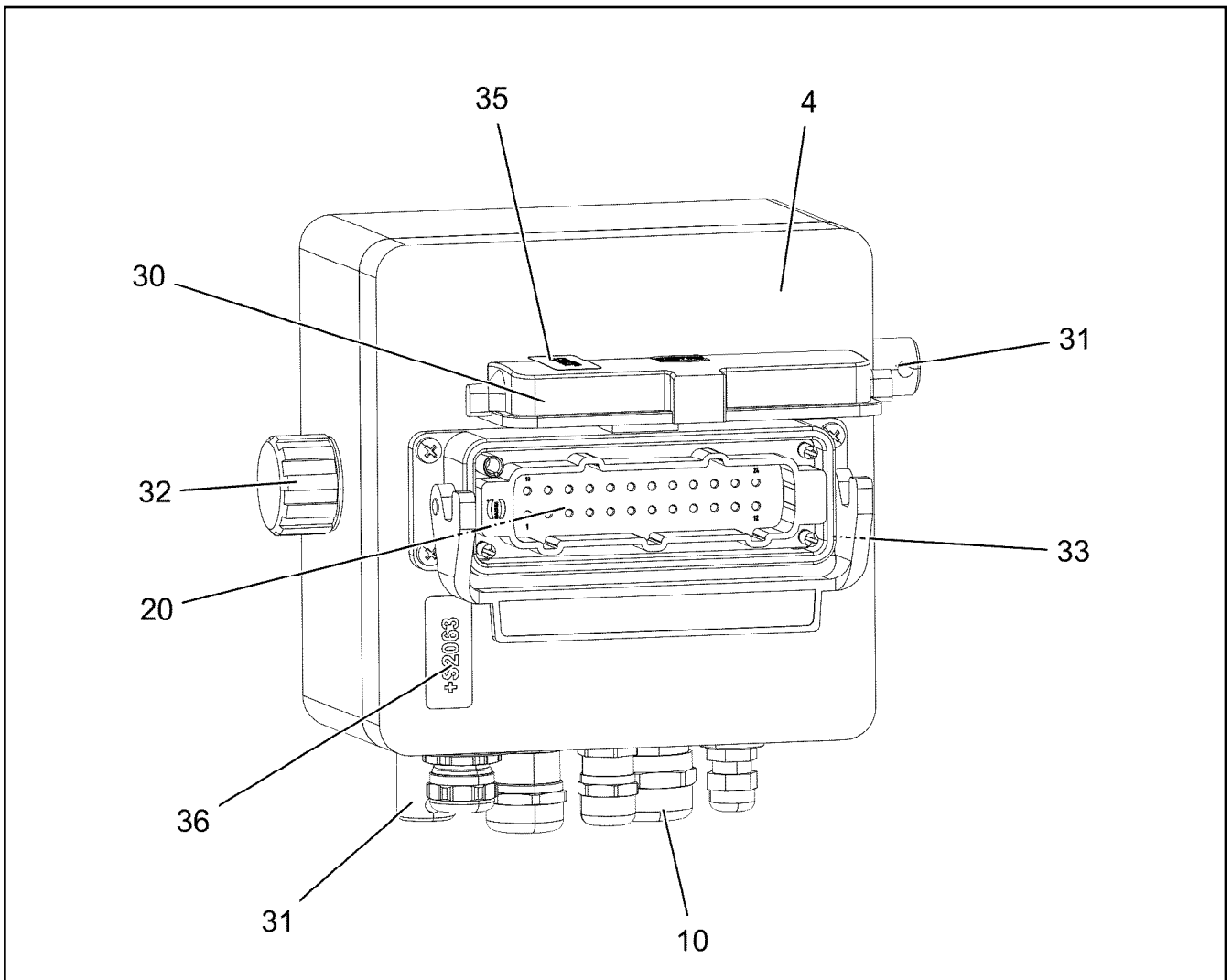
Нанесенные на шлангах номера соответствуют позициям в перечне.



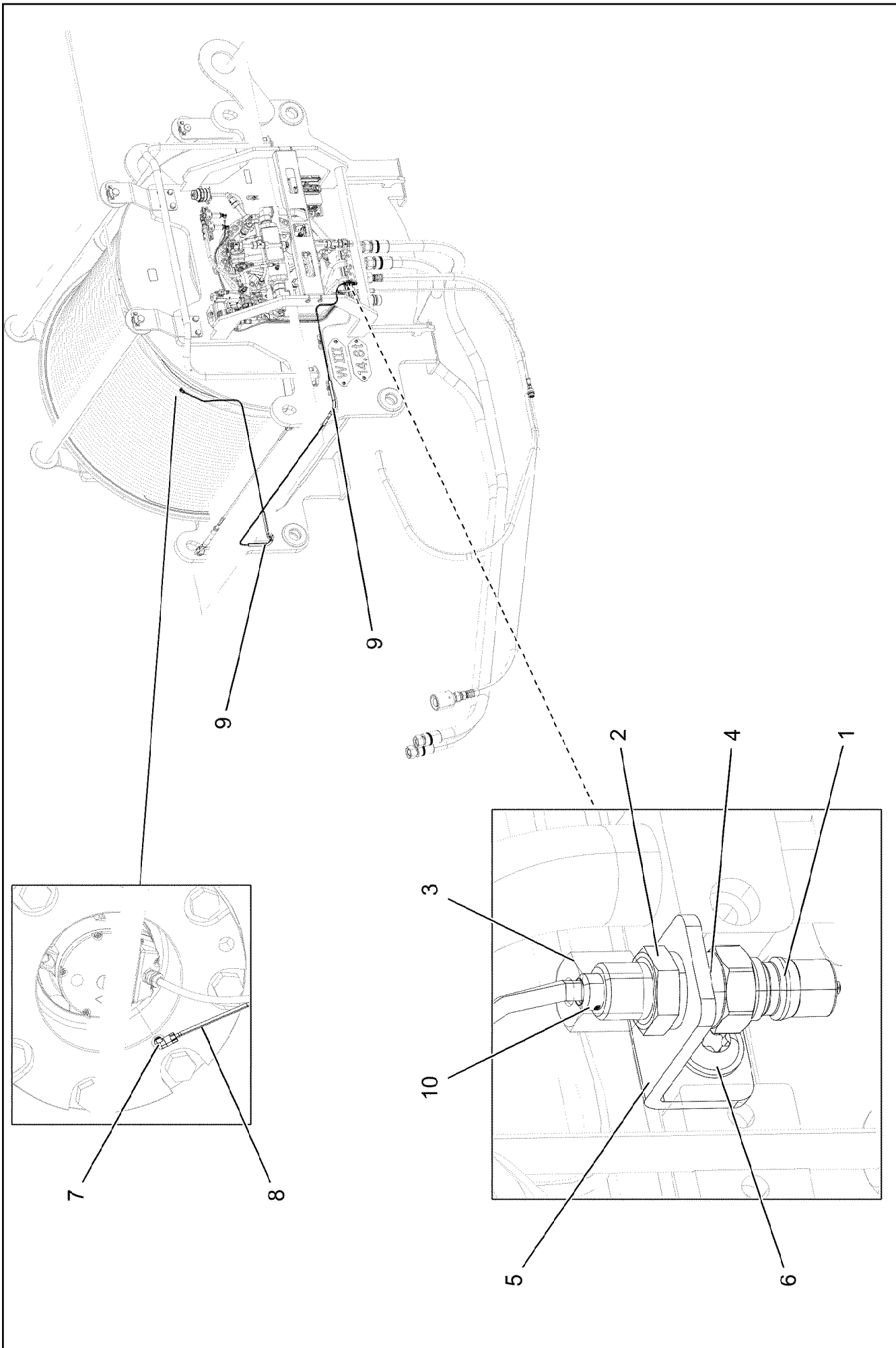
Pos.	Item	Quantity	Description	Bezeichnung
1160	968608208	1	HOSE CPL. 6ST 38X4000	SCHLAUCH KPL.
1161	968608208	1	HOSE CPL. 6ST 38X4000	SCHLAUCH KPL.
1162	968608308	1	HOSE CPL. 2SN 25X3400	SCHLAUCH KPL.
1163	968608408	1	HOSE CPL. 2SN 8X1200	SCHLAUCH KPL.
1164	929647608	1	HOSE CPL. 2TE 10X1300	SCHLAUCH KPL.
1165	968696008	1	HOSE CPL. 1SN 25X260	SCHLAUCH KPL.
1166	961718408	1	HOSE CPL. 2SN 8X420	SCHLAUCH KPL.
1167	963921808	1	HOSE CPL. 2SN 6X400	SCHLAUCH KPL.
1168	928049708	1	HOSE CPL. 1SC 8X620	SCHLAUCH KPL.
1169	968608708	1	HOSE CPL. 2SN 10X160	SCHLAUCH KPL.

Pos.	Item	Quantity	Description	Bezeichnung
5	12100100	1	WINCH REVOLUTION TRANSDUCER 655360 ⇒  219	WINDENDREHGEBER
6	606012608	1	DRIVE FLANGE EDELSTAHL	ANTRIEBSFLANSCH
10	11657360	3	HEX SCREW ISO 4017 M6X16 8.8 480H SPF	SECHSKANTSCHRAUBE
12	424000508	3	WASHER SPRING DIN 127 A 6 FST A2C	FEDERRING
20	968497808	1	TERMINAL BOX CPL. S2063 ⇒  1032	KLEMMKASTEN KPL.

6.9.2023	etk_en_de_098207 LR 11000	 1031
<b>LIEBHERR</b>	ELECTRIC FOR WINCH 3 ELEKTRIK WINDE 3	917452508



Pos.	Item	Quantity	Description	Bezeichnung
4	97042118	1	EMPTY CASING 160.0X0 AL	LEERGEHAEUSE
10	968157808	1	WIRING HARNESS W2063	KABELSTRANG
20	968502908	1	WIRES TERIMINAL BOX S2063	DRAEHTE KLEMMKASTEN
30	10873528	1	ADD-ON HOUSING HAN 24B	ANBAUGEHAEUSE
31	602501208	2	WATER DRAIN PLUG M12 PA6G SPF	ENTWAESSERUNGSSTOPFEN
32	10488662	1	VENTILATION SCREW POLYAMID	ENTLUEFTUNGSSCHRAUBE
33	12216226	4	PAN-HEAD SCREW ISO 7045 M4X16 4.8 480	FLACHKOPFSCHRAUBE
35	97006093	1	SIGN 35X15 LEXEDGE II	SCHILD
36	97006094	1	SIGN 35X15 LEXEDGE II	SCHILD



Pos.	Item	Quantity	Description	Bezeichnung
1	774372708	1	COUPLING PLUG	KUPPLUNGSSTECKER
2	471032108	1	FITTING GE 6S G1/4A CR6-FREI	VERSCHRAUBUNG
3	477400108	1	BOX NUT DIN 3870 AS6 A3P	UEBERWURFMUTTER
4	710102508	1	SEALING RING DIN 7603 A14X18X1,5 CU	DICHTRING
5	970350108	1	PLATE 4x73x30 S315MC FE//ZNNI8//CN//T0	BLECH
6	12102696	1	BUTTON HEAD SCREW AEHNL.ISO 7380-2	HALBRUNDKOPFSCHRAUBE
7	12101832	1	MALE CONNECTOR WSV 6 M10X1K MS	STECKANSCHLUSS
8	10873149	4	POLYAMID PIPE DIN 73378 6X1,5 PA 12-HL	POLYAMIDROHR
9	510510908	0.75	HYDRAULIC HOSE DIN EN 854 DN6-2TE	HYDRAULIKSCHLAUCH
10	477101408	1	PROFILE RING PR6-S/L A3P	PROFILRING

6.9.2023

etk\_en\_de\_098207 LR 11000

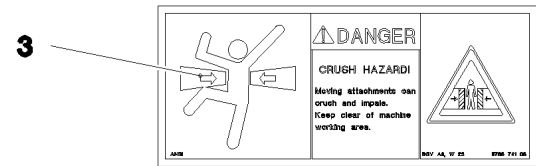
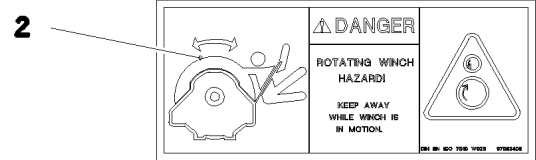
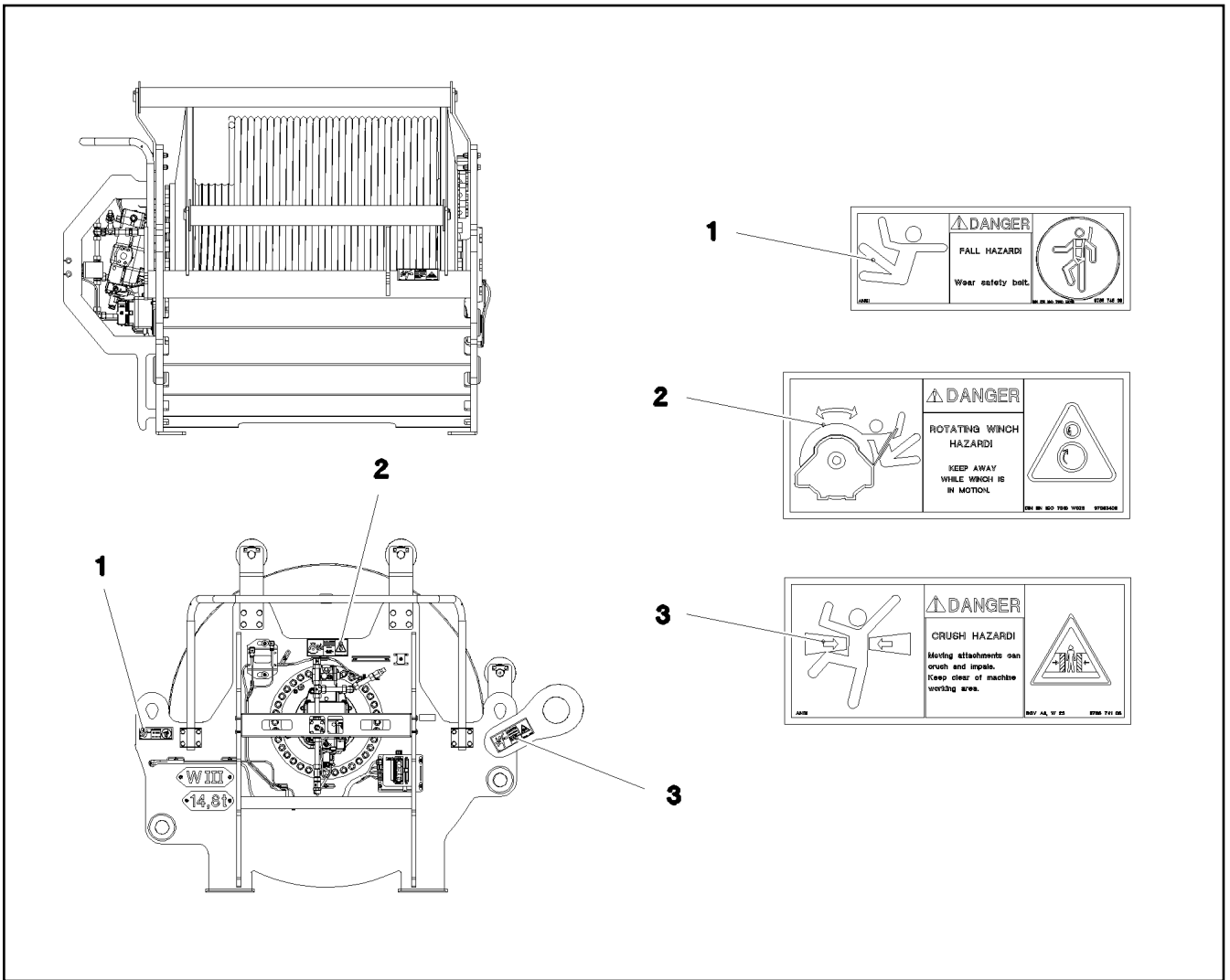
1034 (2/2)

**LIEBHERR**

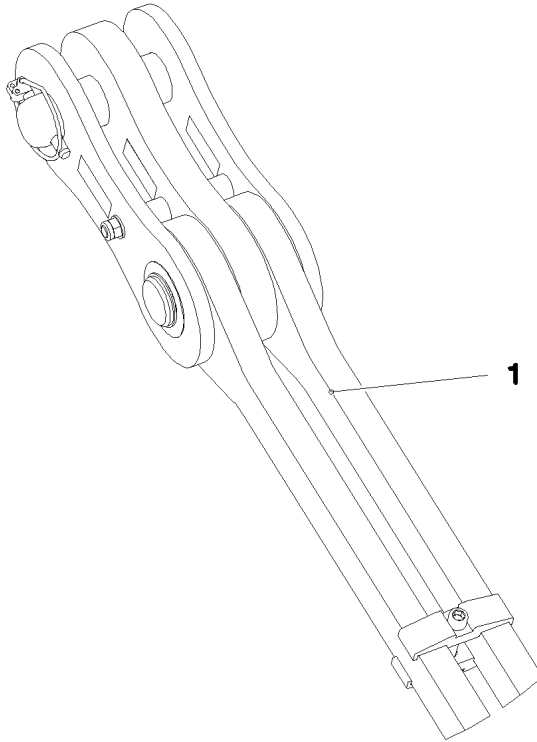
CENTRAL GREASING  
ZENTRALSCHMIERUNG


917478608





Pos.	Item	Quantity	Description	Bezeichnung
1	978674808	1	SIGN 168X62 KLEBEFOLIE SPF	SCHILD
2	97053409	1	SIGN 208X88 KLEBEFOLIE	SCHILD
3	978674108	2	SIGN 208X88 KLEBEFOLIE SPF	SCHILD



Pos.	Item	Quantity	Description	Bezeichnung
1	967743808	2	ROD CPL. 12 M ⇒  941	STANGE KPL.

6.9.2023  
078778

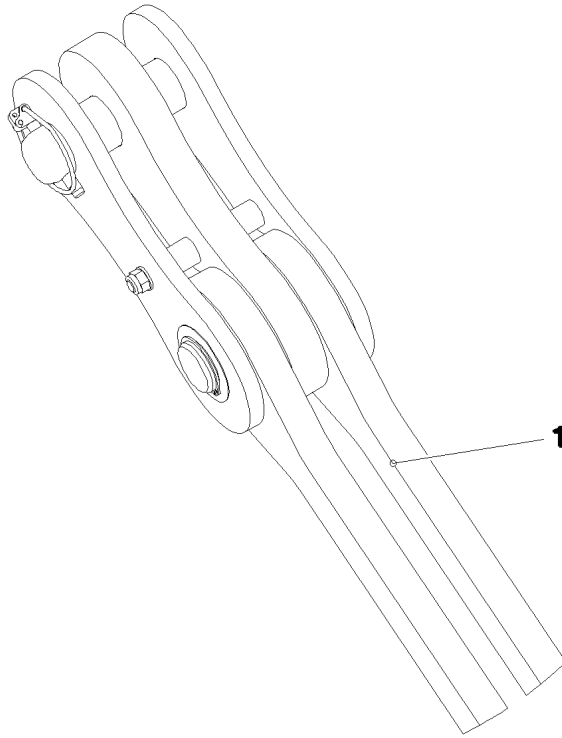
**LIEBHERR**


etk\_en\_de\_098207 LR 11000

WA-FRAME 2 SUSPENSION  
WA-BOCK 2 ABSPANNUNG

 1036

917083408



Pos.	Item	Quantity	Description	Bezeichnung
1	967746908	2	ROD CPL. 6M ⇒  912	STANGE KPL.

6.9.2023  
078779

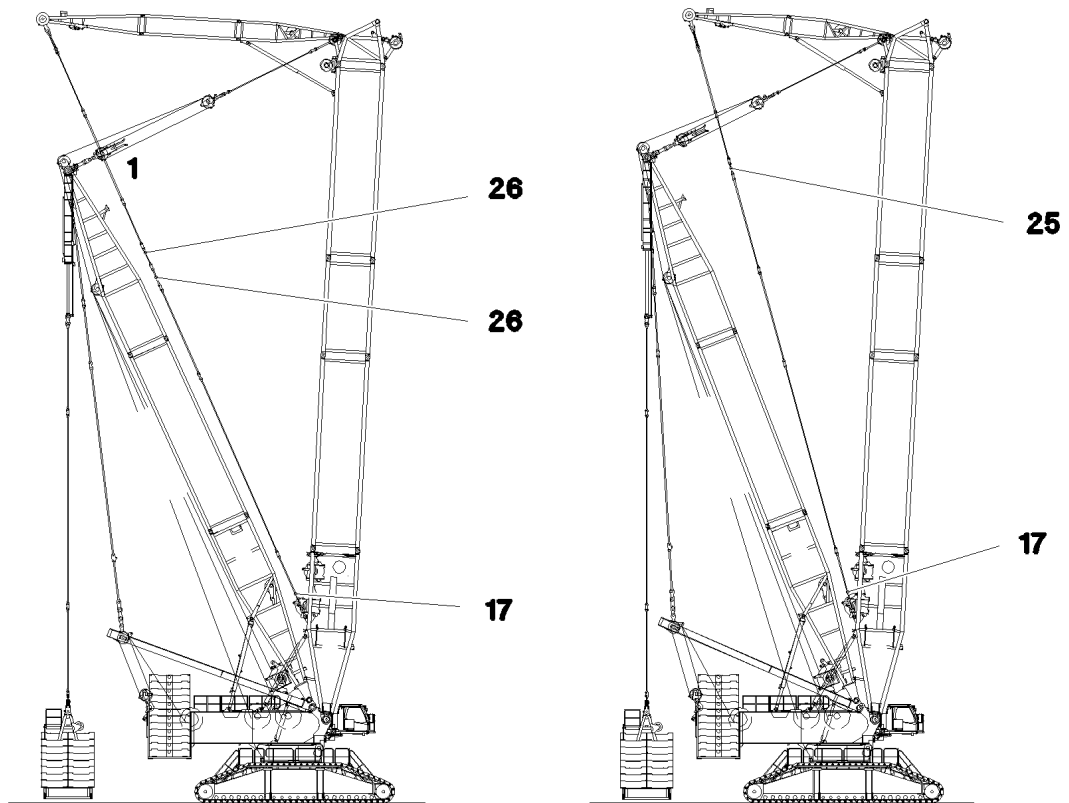
**LIEBHERR**



etk\_en\_de\_098207 LR 11000

WA-FRAME 2 SUSPENSION  
WA-BOCK 2 ABSPANNUNG

 1037

917083508



Pos.	Item	Quantity	Description	Bezeichnung
1	967746908	2	ROD CPL. 6M ⇒  912	STANGE KPL.
17	968490108	2	ROD CPL. 4.4M ⇒  1039	STANGE KPL.
25	968489708	2	ROD CPL. 1M ⇒  1042	STANGE KPL.
26	968489908	4	ROD CPL. 1.4M ⇒  1044	STANGE KPL.

6.9.2023  
078790

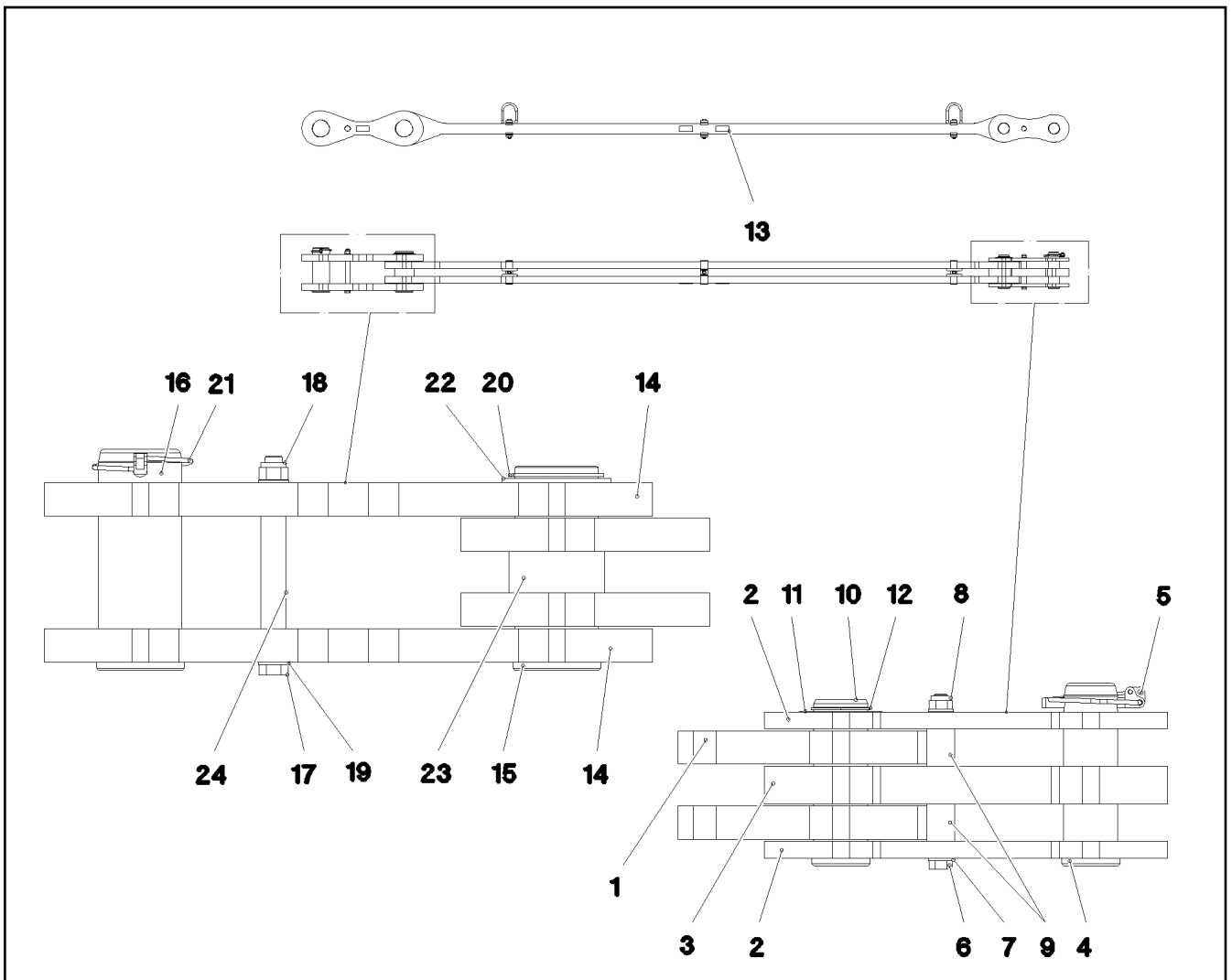
**LIEBHERR**

etk\_en\_de\_098207 LR 11000

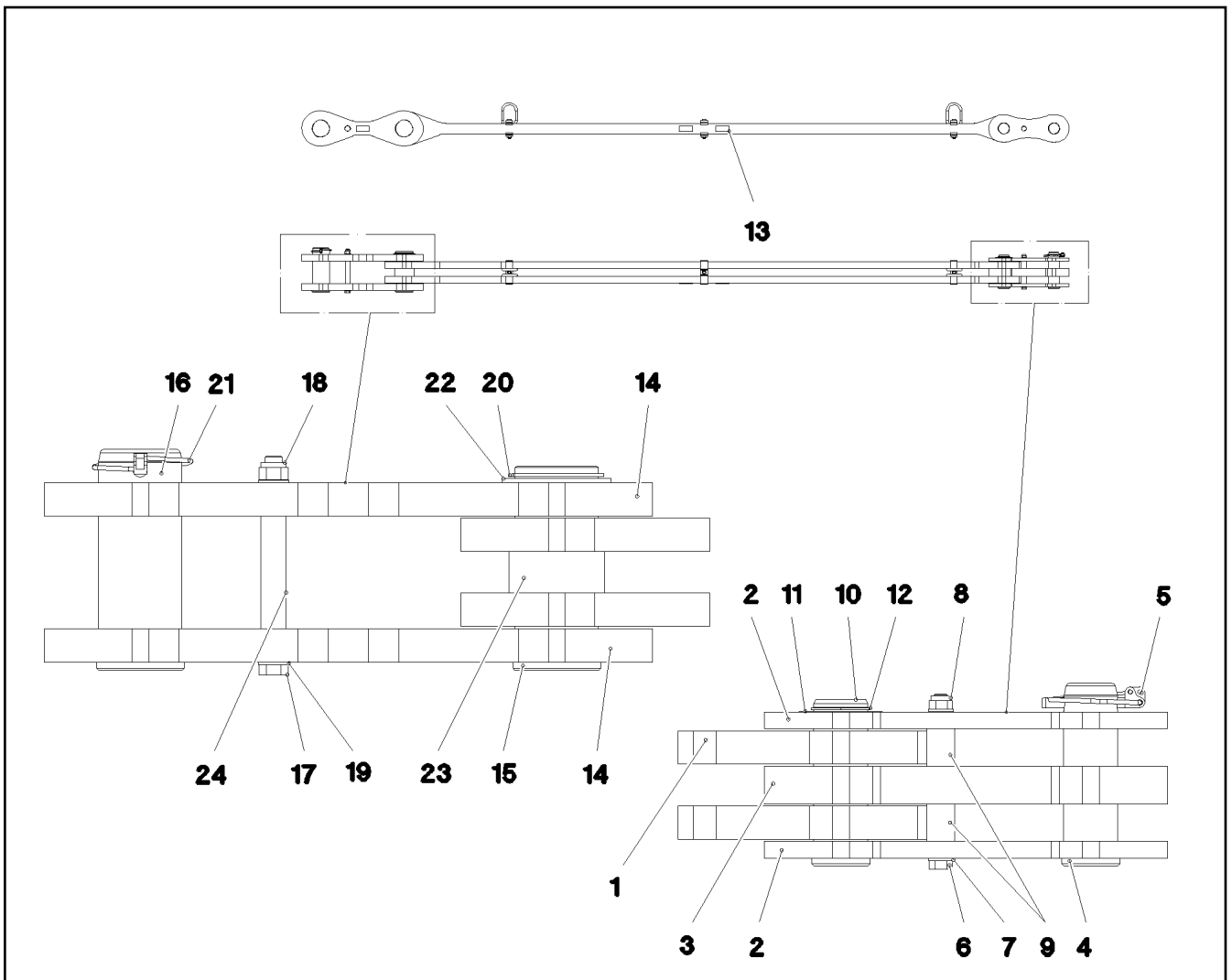
ADDITIONAL RODS WAB 2  
ZUSATZSTANGEN WAB 2

 1038

917083608



Pos.	Item	Quantity	Description	Bezeichnung
1	968490208	1	ROD 3.6M ⇒  1041	STANGE VORM.
2	967744108	2	BRACKET WITH BOARD 0.30M	LASCHE MIT SCHILD
3	967744208	1	BRACKET WITH BOARD 0.30M	LASCHE MIT SCHILD
4	97027114	1	PIN 70.0X220 35NICRMOV125 SPF	BOLZEN
5	10180878	1	SAFETY PLUG W HINGE-LID 17X100X15,5X	SICHERHEITSKLAPPSTECKER
6	12224045	1	HEX SCREW ISO 4014 M16X200 8.8 FLZN SP	SECHSKANTSCHRAUBE
7	10289806	2	WASHER ISO 7089 16 300HV FLZN SPF	SCHEIBE
8	10875609	1	HEX NUT DIN 985 M16 8 FLZN SPF	SECHSKANTMUTTER
9	949987108	2	TUBE 33,7X8X45 S355J2H FE//ZNNI8//CN//T	ROHR
10	97027115	1	PIN 70.0X203 35NICRMOV125 SPF	BOLZEN
11	943399108	1	WASHER 1X100X100 X5CRNI18-10	SCHEIBE
12	12100643	1	RETAINING RINGS DIN 471 65X2,5 480H SP	SICHERUNGSRING
13	97139634	2	PLATE ASSEMBLY SCHILD BG SPF	SCHILD BAUGRUPPE
14	968496408	2	BRACKET WITH BOARD 0.5M	LASCHE MIT SCHILD
15	97042076	1	PIN 105.0X245 35NICRMOV125 SPF	BOLZEN
16	97042077	1	PIN 105.0X265 35NICRMOV125 SPF	BOLZEN
17	12207974	1	HEX SCREW ISO 4014 M20X250 8.8 FLZN SP	SECHSKANTSCHRAUBE
18	10875610	1	HEX NUT DIN 985 M20 10 FLZN SPF	SECHSKANTMUTTER
19	10289808	2	WASHER ISO 7089 20 300HV FLZN SPF	SCHEIBE
20	428011901	1	RETAINING RINGS DIN 471 100X4	SICHERUNGSRING
21	12100335	1	SAFETY PLUG W HINGE-LID 17X125X16X1	SICHERHEITSKLAPPSTECKER
22	97024427	1	WASHER 5X130X130 S355MC FE//ZNNI8//C	SCHEIBE
23	97031403	1	SLEEVE 114.3X50 S355J2H FE//ZNNI8//CN//T	HUELSE
24	97042126	1	SLEEVE 30.0X135 E355+N	HUELSE
700	969084308	1	SIGNS 4.4M	BESCHILDERUNG



Pos.	Item	Quantity	Description	Bezeichnung
(1)	97052457	1	SIGN 170X55 KLEBEFOLIE SPF	SCHILD

6.9.2023  
078784

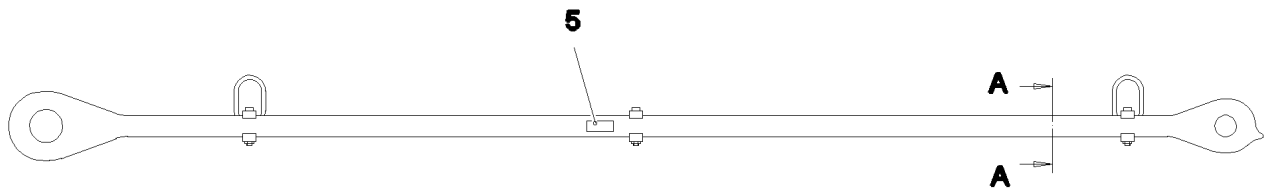
**LIEBHERR**

etk\_en\_de\_098207 LR 11000

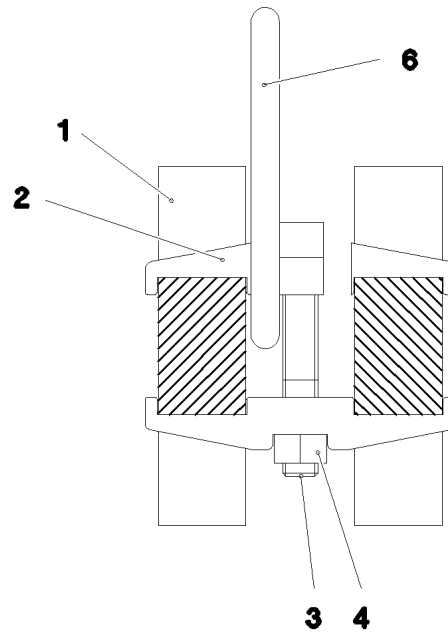
ROD CPL.  
STANGE KPL.

1040 (2/2)

968490108



**Schnitt A-A**



Pos.	Item	Quantity	Description	Bezeichnung
1	97042064	2	PULL ROD 40X3837X214 S960QL+Z25	ZUGSTANGE
2	97028373	6	CLAMP 40X142X24 S960QL+Z25	KLAMMER
3	12691483	3	SOCKET HEAD SCREW ISO 4762 M16X100 8	ZYLINDERSCHRAUBE
4	10875617	3	HEX NUT ISO 4032 M16 8 FLZN SPF	SECHSKANTMUTTER
5	973567608	1	PLATE IDENTIFICATION NUMBER IDENT-N	SCHILD IDENTNR.
6	10871568	2	OVAL LOAD RING 11X60X120 GK 10 SPF	OVALRING

6.9.2023  
078785

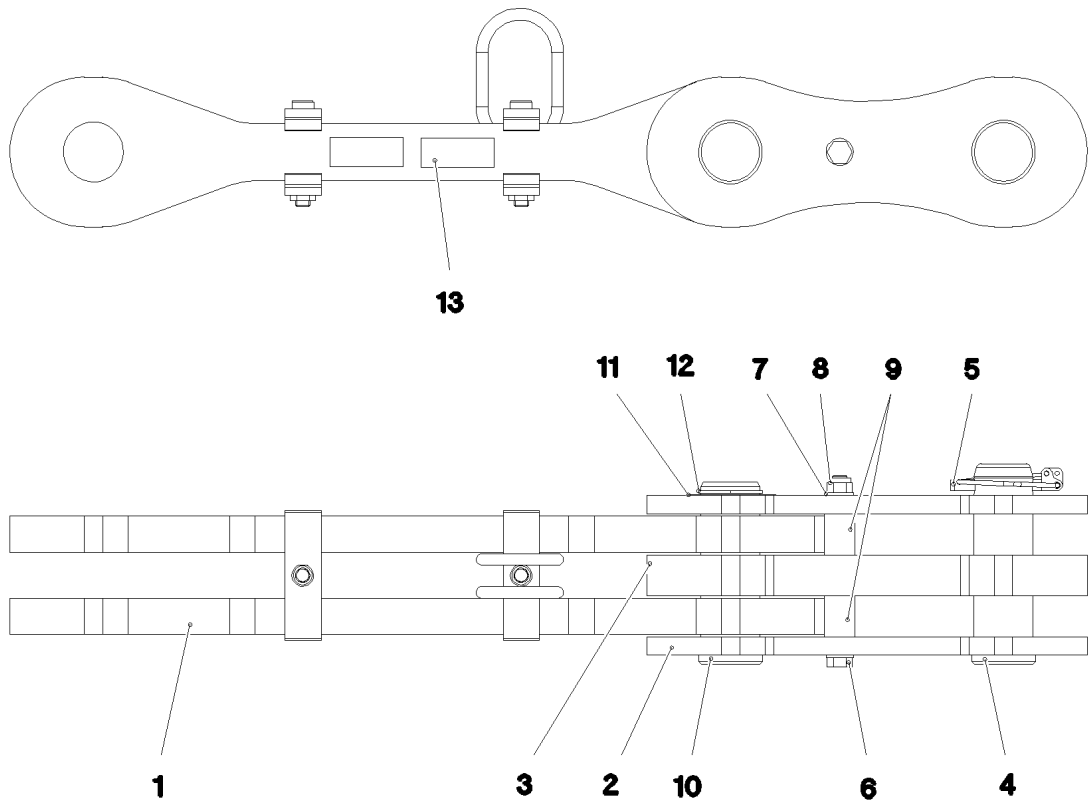
**LIEBHERR**


etk\_en\_de\_098207 LR 11000

ROD  
STANGE VORM.

1041

968490208



Pos.	Item	Quantity	Description	Bezeichnung
1	968489808	1	ROD 0.7M ⇒  1043	STANGE VORM.
2	967744108	2	BRACKET WITH BOARD 0.30M	LASCHE MIT SCHILD
3	967744208	1	BRACKET WITH BOARD 0.30M	LASCHE MIT SCHILD
4	97027114	1	PIN 70.0X220 35NICRMOV125 SPF	BOLZEN
5	10180878	1	SAFETY PLUG W HINGE-LID 17X100X15,5X	SICHERHEITSKLAPPSTECKER
6	12224045	1	HEX SCREW ISO 4014 M16X200 8.8 FLZN SP	SECHSKANTSCHRAUBE
7	10289806	2	WASHER ISO 7089 16 300HV FLZN SPF	SCHEIBE
8	10875609	1	HEX NUT DIN 985 M16 8 FLZN SPF	SECHSKANTMUTTER
9	949987108	2	TUBE 33,7X8X45 S355J2H FE//ZNNI8//CN//T	ROHR
10	97027115	1	PIN 70.0X203 35NICRMOV125 SPF	BOLZEN
11	943399108	1	WASHER 1X100X100 X5CRNI18-10	SCHEIBE
12	12100643	1	RETAINING RINGS DIN 471 65X2,5 480H SP	SICHERUNGSRING
13	97139634	2	PLATE ASSEMBLY SCHILD BG SPF	SCHILD BAUGRUPPE
700	969096708	1	SIGNS 1M	BESCHILDERUNG
(1)	97052773	1	SIGN 170X55 KLEBEFOLIE SPF	SCHILD

6.9.2023  
078780

**LIEBHERR**

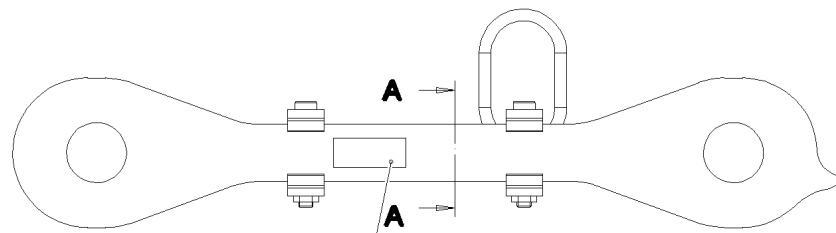
etk\_en\_de\_098207 LR 11000

ROD CPL.  
STANGE KPL.

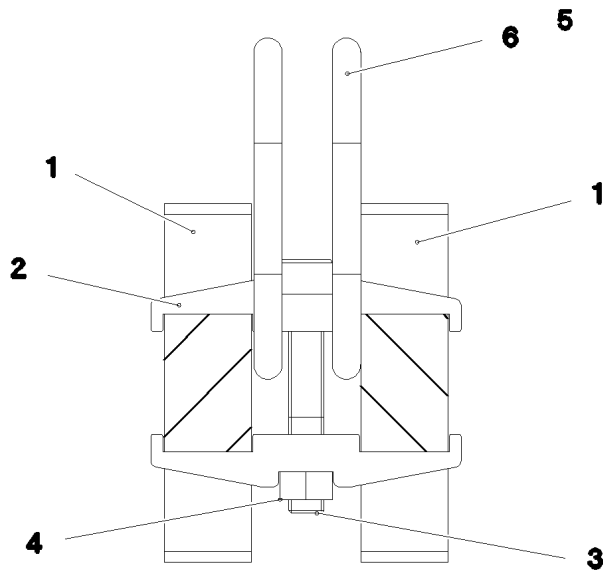
 1042

968489708





**Schnitt A-A**



Pos.	Item	Quantity	Description	Bezeichnung
1	97041970	2	PULL ROD 40X913X168 S960QL+Z25 SPF	ZUGSTANGE
2	97028373	4	CLAMP 40X142X24 S960QL+Z25	KLAMMER
3	12691483	2	SOCKET HEAD SCREW ISO 4762 M16X100 8	ZYLINDERSCHRAUBE
4	10875617	2	HEX NUT ISO 4032 M16 8 FLZN SPF	SECHSKANTMUTTER
5	973567608	1	PLATE IDENTIFICATION NUMBER IDENT-N	SCHILD IDENTNR.
6	10871568	2	OVAL LOAD RING 11X60X120 GK 10 SPF	OVALRING

6.9.2023  
078781

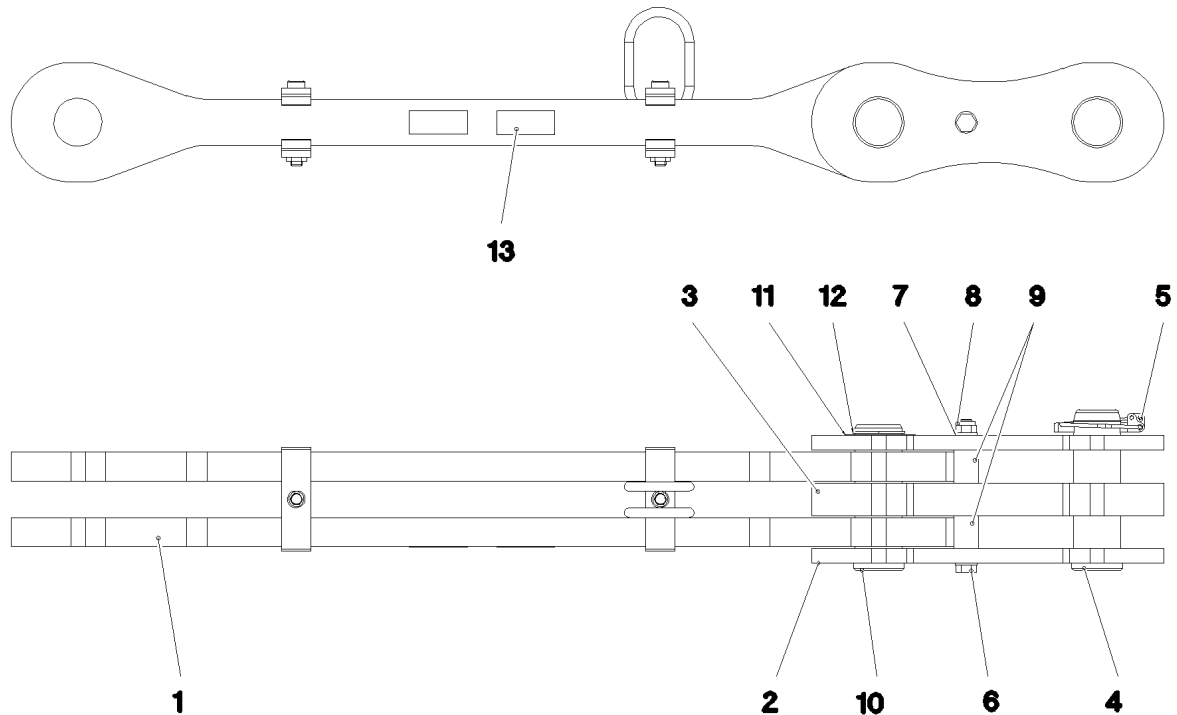
**LIEBHERR**


etk\_en\_de\_098207 LR 11000

ROD  
STANGE VORM.

1043

968489808



Pos.	Item	Quantity	Description	Bezeichnung
1	968490008	1	ROD 1.1M ⇒  1045	STANGE VORM.
2	967744108	2	BRACKET WITH BOARD 0.30M	LASCHE MIT SCHILD
3	967744208	1	BRACKET WITH BOARD 0.30M	LASCHE MIT SCHILD
4	97027114	1	PIN 70.0X220 35NICRMOV125 SPF	BOLZEN
5	10180878	1	SAFETY PLUG W HINGE-LID 17X100X15,5X	SICHERHEITSKLAPPSTECKER
6	12224045	1	HEX SCREW ISO 4014 M16X200 8.8 FLZN SP	SECHSKANTSCHRAUBE
7	10289806	2	WASHER ISO 7089 16 300HV FLZN SPF	SCHEIBE
8	10875609	1	HEX NUT DIN 985 M16 8 FLZN SPF	SECHSKANTMUTTER
9	949987108	2	TUBE 33,7X8X45 S355J2H FE//ZNNI8//CN//T	ROHR
10	97027115	1	PIN 70.0X203 35NICRMOV125 SPF	BOLZEN
11	943399108	1	WASHER 1X100X100 X5CRNI18-10	SCHEIBE
12	12100643	1	RETAINING RINGS DIN 471 65X2,5 480H SP	SICHERUNGSRING
13	97139634	2	PLATE ASSEMBLY SCHILD BG SPF	SCHILD BAUGRUPPE
700	969100208	1	SIGNS 1.4M	BESCHILDERUNG
(1)	97052783	1	SIGN 170X55 KLEBEFOLIE SPF	SCHILD

6.9.2023  
078782

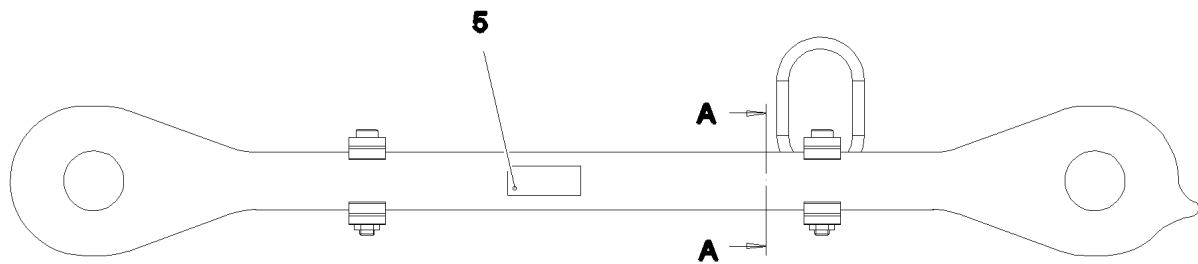
**LIEBHERR**

etk\_en\_de\_098207 LR 11000

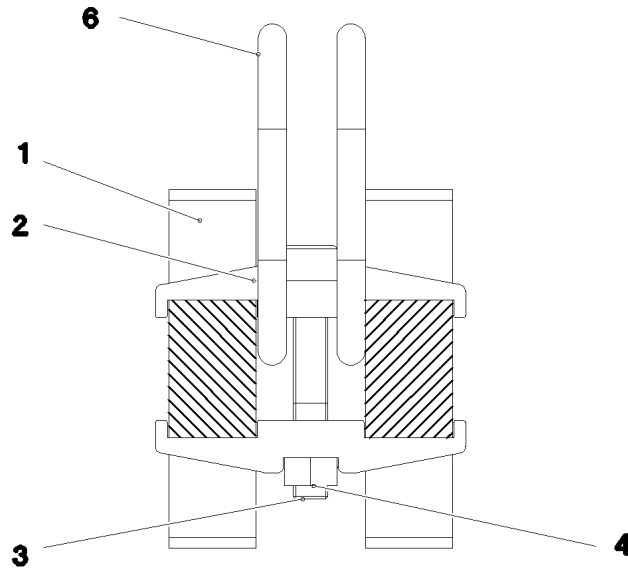
ROD CPL.  
STANGE KPL.

 1044

968489908



**Schnitt A-A**



Pos.	Item	Quantity	Description	Bezeichnung
1	97042006	2	PULL ROD 40X1313X168 S960QL+Z25	ZUGSTANGE
2	97028373	4	CLAMP 40X142X24 S960QL+Z25	KLAMMER
3	12691483	2	SOCKET HEAD SCREW ISO 4762 M16X100 8	ZYLINDERSCHRAUBE
4	10875617	2	HEX NUT ISO 4032 M16 8 FLZN SPF	SECHSKANTMUTTER
5	973567608	1	PLATE IDENTIFICATION NUMBER IDENT-N	SCHILD IDENTNR.
6	10871568	2	OVAL LOAD RING 11X60X120 GK 10 SPF	OVALRING

6.9.2023  
078783

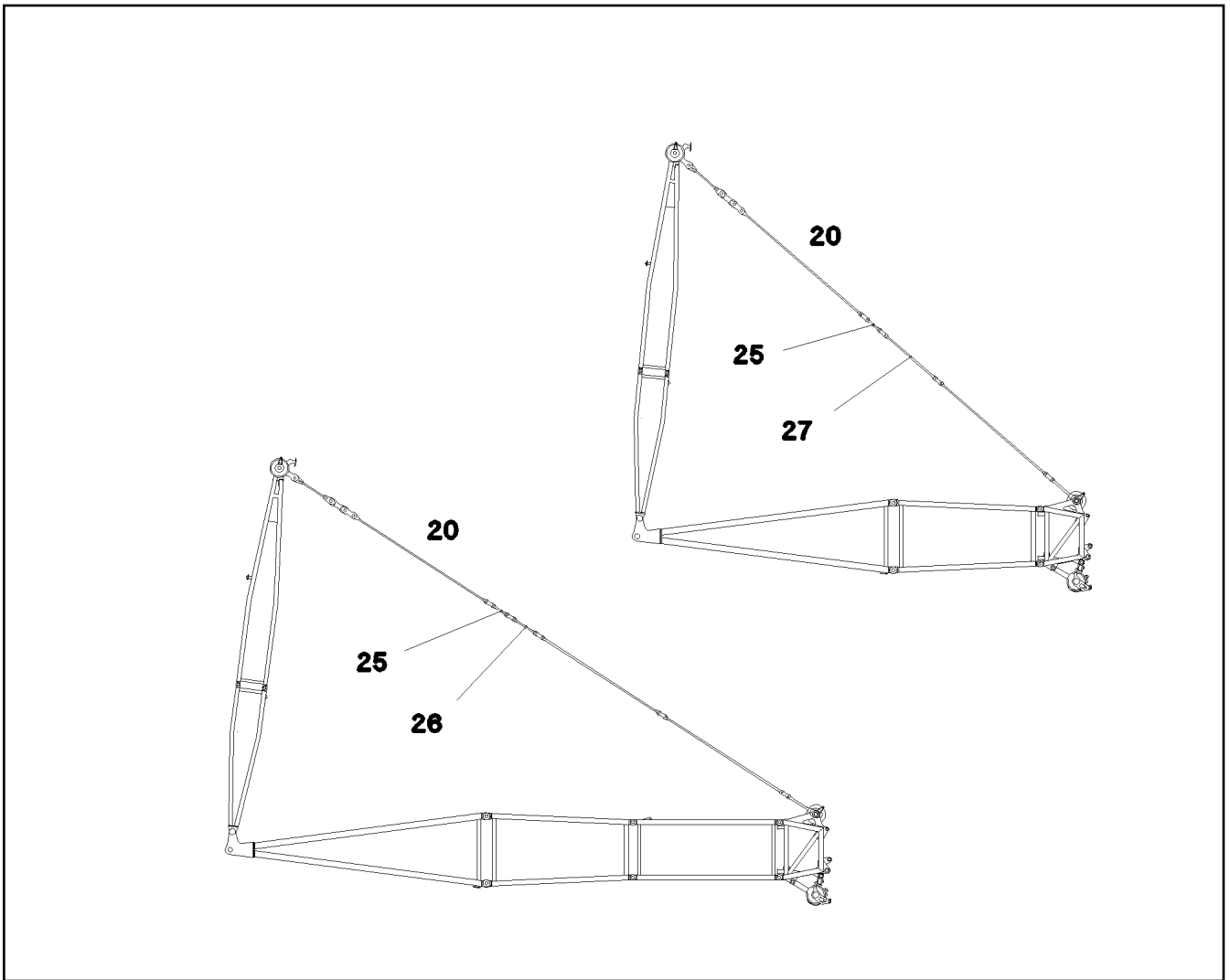
**LIEBHERR**

etk\_en\_de\_098207 LR 11000

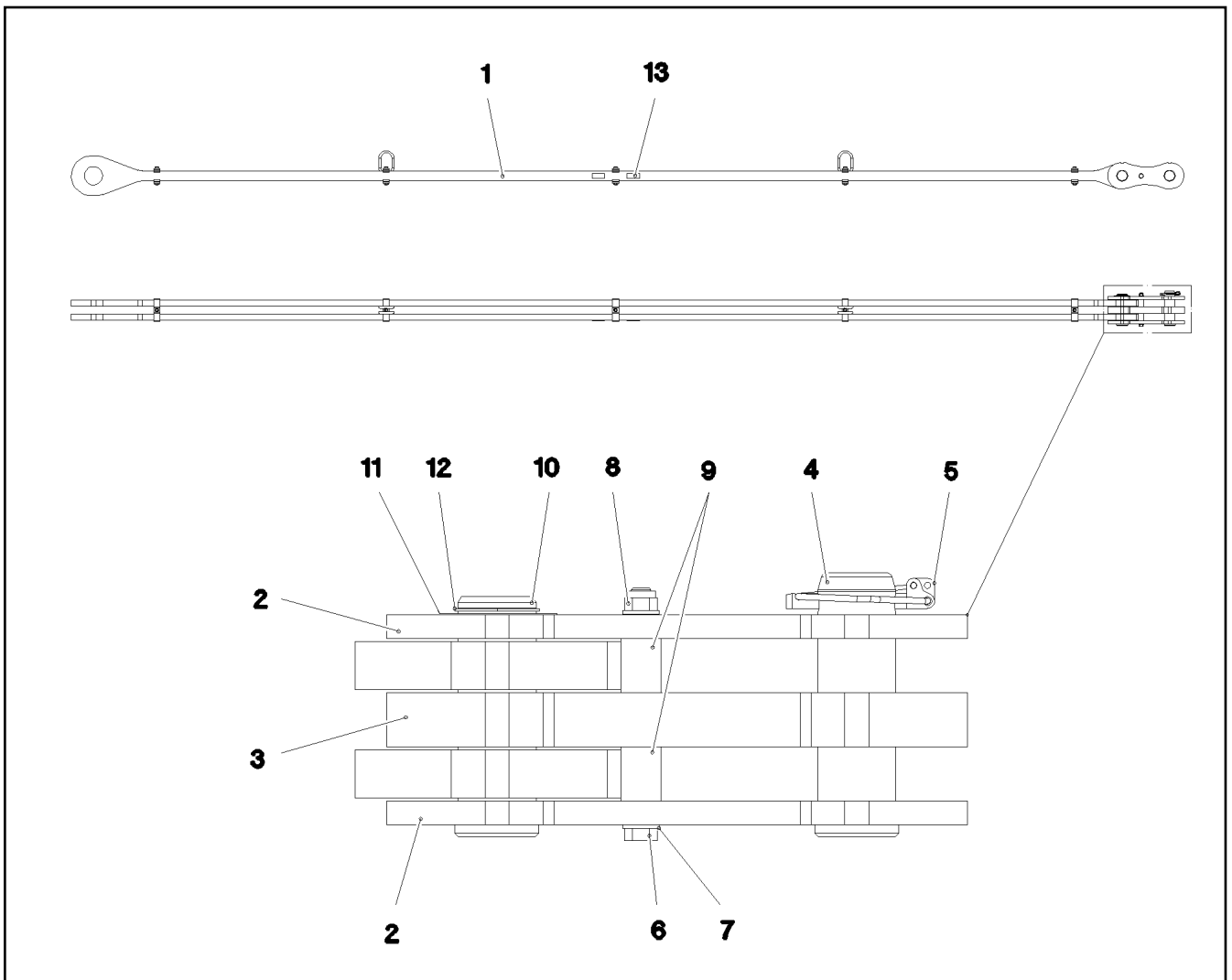
ROD  
STANGE VORM.


1045

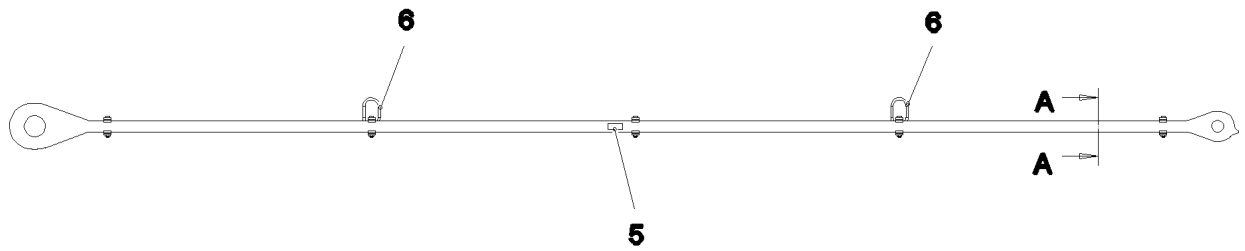
968490008



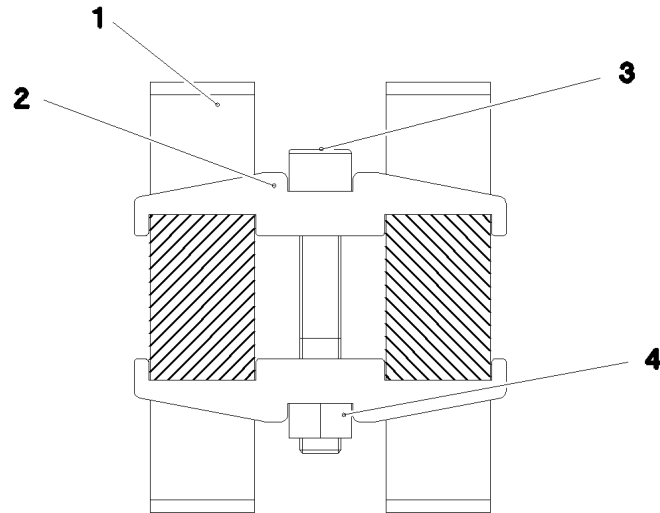
Pos.	Item	Quantity	Description	Bezeichnung
20	968502708	2	ROD CPL. 6.8M ⇒ <input type="checkbox"/> 1047	STANGE KPL.
25	968489708	2	ROD CPL. 1M ⇒ <input type="checkbox"/> 1042	STANGE KPL.
26	968489908	2	ROD CPL. 1.4M ⇒ <input type="checkbox"/> 1044	STANGE KPL.
27	968190008	2	PULL ROD 3M ⇒ <input type="checkbox"/> 1049	ZUGSTANGE KPL.



Pos.	Item	Quantity	Description	Bezeichnung
1	968682408	1	ROD 6.5M ⇒  1048	STANGE VORM.
2	967744108	2	BRACKET WITH BOARD 0.30M	LASCHE MIT SCHILD
3	967744208	1	BRACKET WITH BOARD 0.30M	LASCHE MIT SCHILD
4	97027114	1	PIN 70.0X220 35NICRMOV125 SPF	BOLZEN
5	10180878	1	SAFETY PLUG W HINGE-LID 17X100X15,5X	SICHERHEITSKLAPPSTECKER
6	12224045	1	HEX SCREW ISO 4014 M16X200 8.8 FLZN SP	SECHSKANTSCHRAUBE
7	10289806	2	WASHER ISO 7089 16 300HV FLZN SPF	SCHEIBE
8	10875609	1	HEX NUT DIN 985 M16 8 FLZN SPF	SECHSKANTMUTTER
9	949987108	2	TUBE 33,7X8X45 S355J2H FE//ZNNI8//CN//T	ROHR
10	97027115	1	PIN 70.0X203 35NICRMOV125 SPF	BOLZEN
11	943399108	1	WASHER 1X100X100 X5CRNI18-10	SCHEIBE
12	12100643	1	RETAINING RINGS DIN 471 65X2,5 480H SP	SICHERUNGSRING
13	97139634	2	PLATE ASSEMBLY SCHILD BG SPF	SCHILD BAUGRUPPE
700	969093908	1	SIGNS 6.8M	BESCHILDERUNG
(1)	97052635	1	SIGN 170X55 KLEBEFOLIE SPF	SCHILD



**Schnitt A-A**



Pos.	Item	Quantity	Description	Bezeichnung
1	97045554	2	PULL ROD 40X6766X254 S960QL+Z25 SPF	ZUGSTANGE
2	97028373	10	CLAMP 40X142X24 S960QL+Z25	KLAMMER
3	12691483	5	SOCKET HEAD SCREW ISO 4762 M16X100 8	ZYLINDERSCHRAUBE
4	10875617	5	HEX NUT ISO 4032 M16 8 FLZN SPF	SECHSKANTMUTTER
5	973567608	1	PLATE IDENTIFICATION NUMBER IDENT-N	SCHILD IDENTNR.
6	10871568	2	OVAL LOAD RING 11X60X120 GK 10 SPF	OVALRING

6.9.2023  
078789

**LIEBHERR**

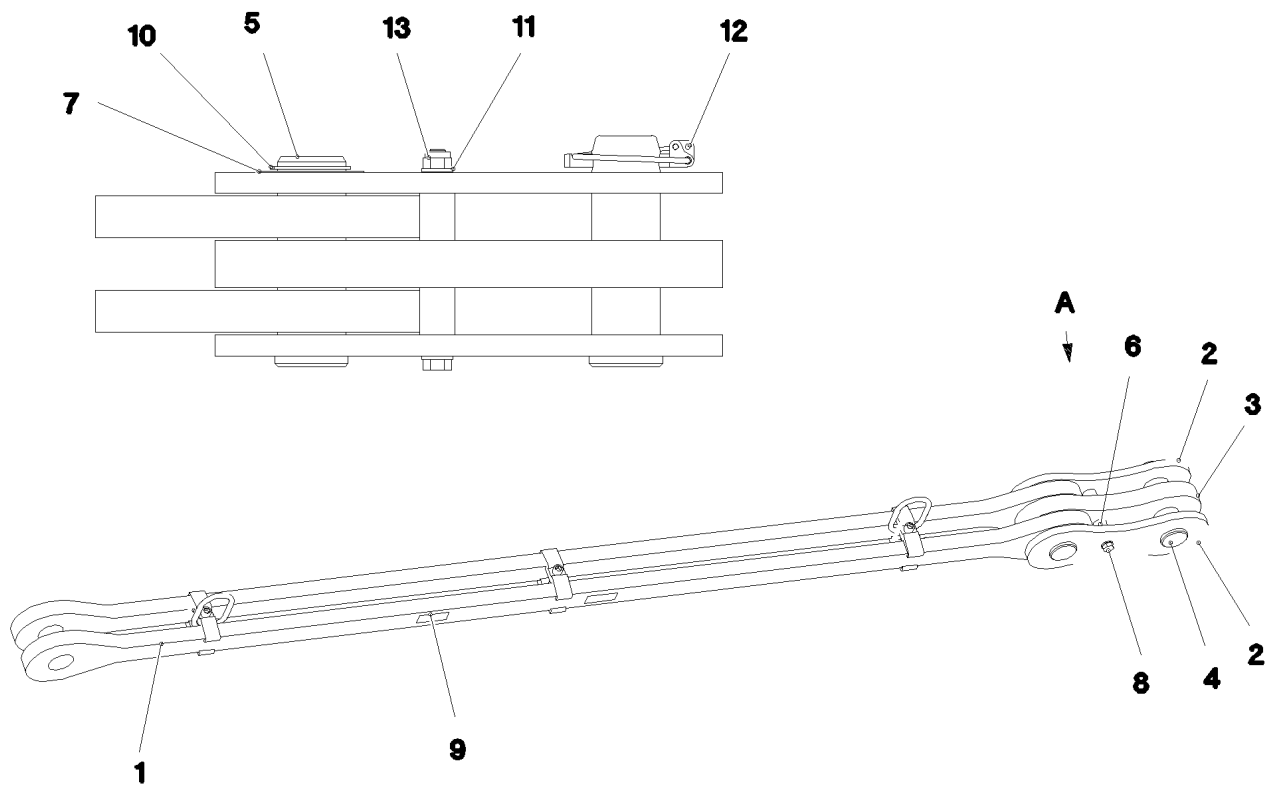
etk\_en\_de\_098207 LR 11000


ROD  
STANGE VORM.

1048

968682408

### Ansicht A



Pos.	Item	Quantity	Description	Bezeichnung
1	968195608	1	DRAWBAR PRE-ASS 2.7M ⇒  1050	ZUGSTANGE VORM.
2	967744108	2	BRACKET WITH BOARD 0.30M	LASCHE MIT SCHILD
3	967744208	1	BRACKET WITH BOARD 0.30M	LASCHE MIT SCHILD
4	97027114	1	PIN 70.0X220 35NICRMOV125 SPF	BOLZEN
5	97027115	1	PIN 70.0X203 35NICRMOV125 SPF	BOLZEN
6	949987108	2	TUBE 33,7X8X45 S355J2H FE//ZNNI8//CN//T	ROHR
7	943399108	1	WASHER 1X100X100 X5CRNI18-10	SCHEIBE
8	12224045	1	HEX SCREW ISO 4014 M16X200 8.8 FLZN SP	SECHSKANTSCHRAUBE
9	97139634	2	PLATE ASSEMBLY SCHILD BG SPF	SCHILD BAUGRUPPE
10	12100643	1	RETAINING RINGS DIN 471 65X2,5 480H SP	SICHERUNGSRING
11	10289806	2	WASHER ISO 7089 16 300HV FLZN SPF	SCHEIBE
12	10180878	1	SAFETY PLUG W HINGE-LID 17X100X15,5X	SICHERHEITSKLAPPSTECKER
13	10875609	1	HEX NUT DIN 985 M16 8 FLZN SPF	SECHSKANTMUTTER
700	969101108	1	SIGNS 3M	BESCHILDERUNG
(1)	97052670	1	SIGN 170X55 KLEBEFOLIE SPF	SCHILD

6.9.2023  
078786

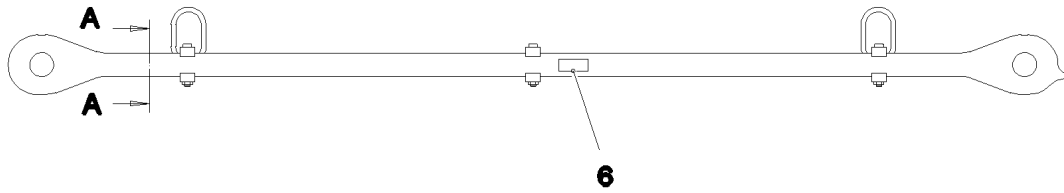
**LIEBHERR**

etk\_en\_de\_098207 LR 11000

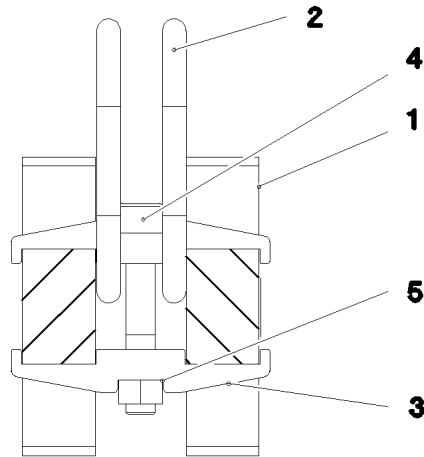
PULL ROD  
ZUGSTANGE KPL.

 1049

968190008



**Schnitt A-A**



Pos.	Item	Quantity	Description	Bezeichnung
1	97040085	2	PULL ROD 40X2916X168 S960QL+Z25	ZUGSTANGE
2	10871568	2	OVAL LOAD RING 11X60X120 GK 10 SPF	OVALRING
3	97028373	6	CLAMP 40X142X24 S960QL+Z25	KLAMMER
4	12691483	3	SOCKET HEAD SCREW ISO 4762 M16X100 8	ZYLINDERSCHRAUBE
5	10875617	3	HEX NUT ISO 4032 M16 8 FLZN SPF	SECHSKANTMUTTER
6	973567608	1	PLATE IDENTIFICATION NUMBER IDENT-N	SCHILD IDENTNR.

6.9.2023  
078787

**LIEBHERR**


etk\_en\_de\_098207 LR 11000


DRAWBAR PRE-ASS  
ZUGSTANGE VORM.

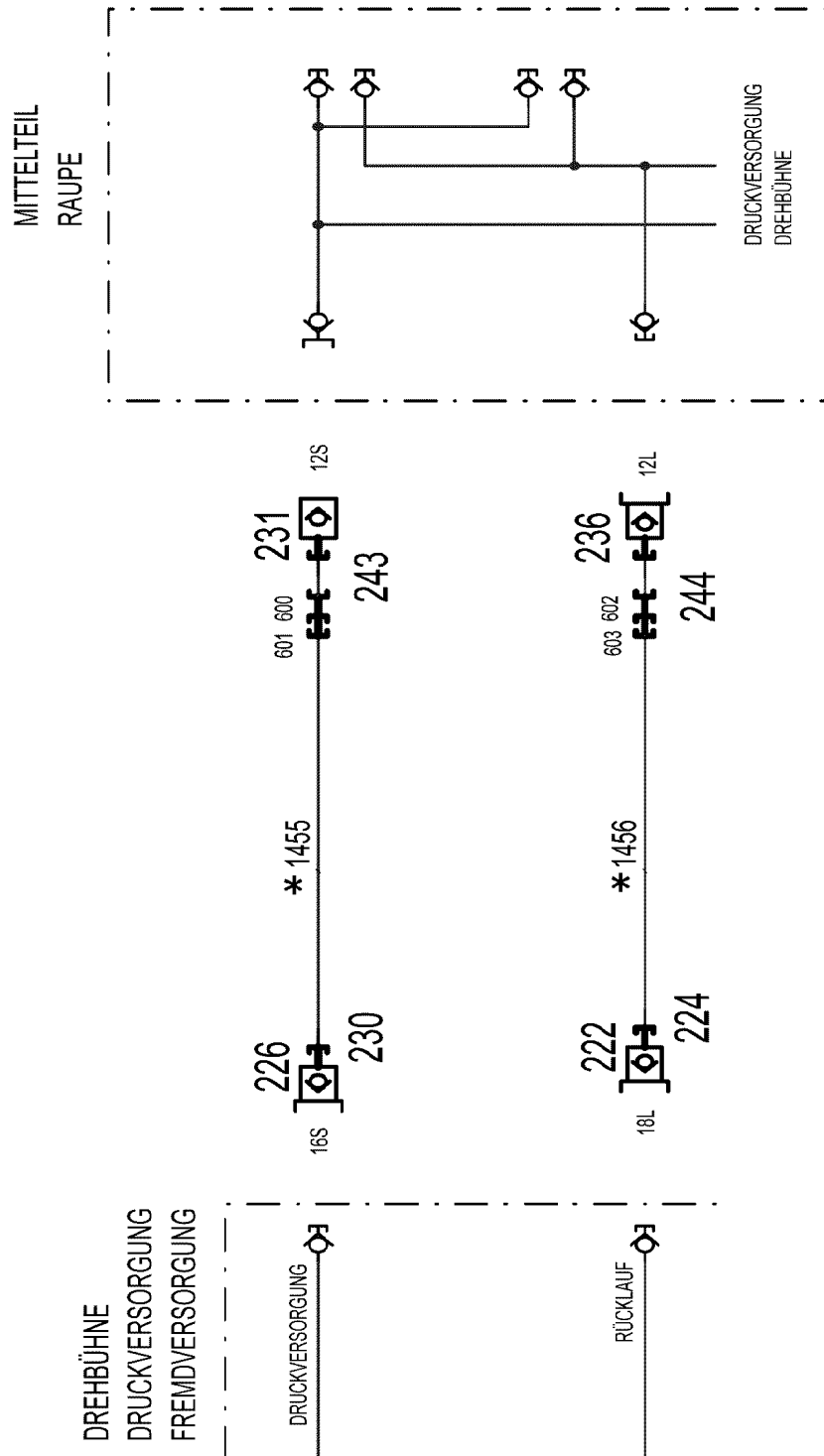
1050

968195608



Pos.	Item	Quantity	Description	Bezeichnung
4	96006590	1	AUXILIARY HYDR.CONNECTING LINE ⇒  1052	ZUSATZHYDR.VERBINDUNGSLE

6.9.2023	etk_en_de_098207 LR 11000	 1051
<b>LIEBHERR</b>	AUXILIARY HYDR.CONNECTING LINE ZUSATZHYDR.VERBINDUNGSLEITUNG	918371308



Pos.	Item	Quantity	Description	Bezeichnung
10	96006588	1	HOSE LINES EXTERNAL SUPPLY	SCHLAUCHLEITUNGEN FREMD
(1455)	96008151	1	HOSE CPL. 2SN 12X20000	SCHLAUCH KPL.
(1456)	96008152	1	HOSE CPL. 2SN 16X20000	SCHLAUCH KPL.
222	570504808	1	COUPLING PLUG B6 18-L	KUPPLUNGSSTECKER
224	12102187	1	SCREW PLUG BGR.6 R D54X4 PA 6 SPF	VERSCHLUSSSCHRAUBE
226	511508608	1	COUPLING PLUG B3 16-S	KUPPLUNGSSTECKER
230	10466911	1	SCREW PLUG RD36X3 SPF	VERSCHLUSSSCHRAUBE
231	511501508	1	COUPLING SLEEVE B2 12-S	KUPPLUNGSMUFFE
236	511509608	1	COUPLING PLUG B2 12-L	KUPPLUNGSSTECKER
243	10466914	1	HEX CAP NUT RD32X3 SPF	VERSCHLUSSMUTTER
244	10466910	1	SCREW PLUG RD32X3 SPF	VERSCHLUSSSCHRAUBE
600	470010308	1	FITTING SNV12-S CR6-FREI	VERSCHRAUBUNG
601	475032508	1	FITTING XGR16/12-S CR6-FREI	VERSCHRAUBUNG
602	470011308	1	FITTING SNV12-L CR6-FREI	VERSCHRAUBUNG
603	247030202	1	REDUCING SCREW GR 18/12L CR6-FREI	REDUZIERVERSCHRAUBUNG

6.9.2023

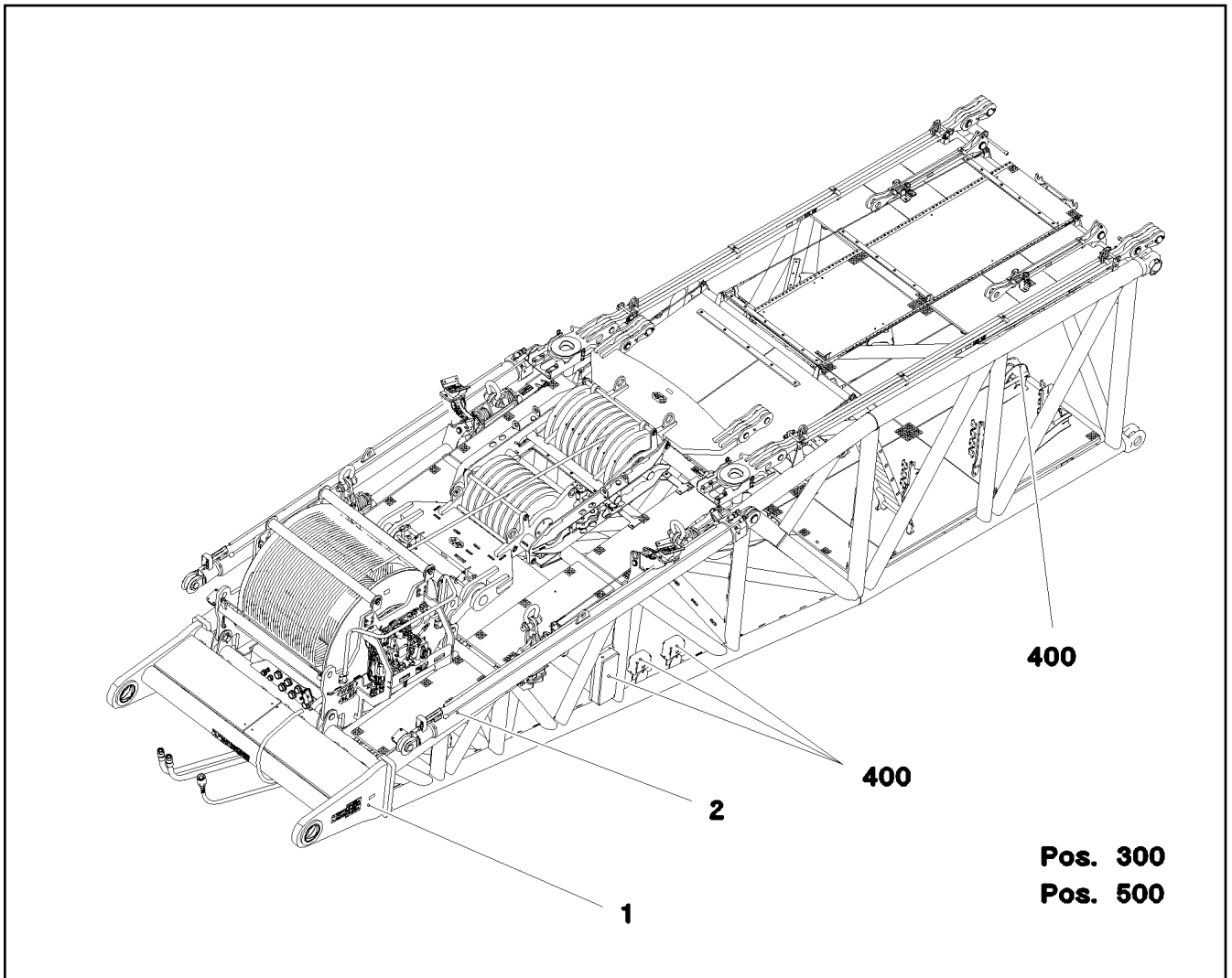
etk\_en\_de\_098207 LR 11000

1053 (2/2)

**LIEBHERR**

AUXILIARY HYDR.CONNECTING LINE  
ZUSATZHYDR.VERBINDUNGSLEITUNG

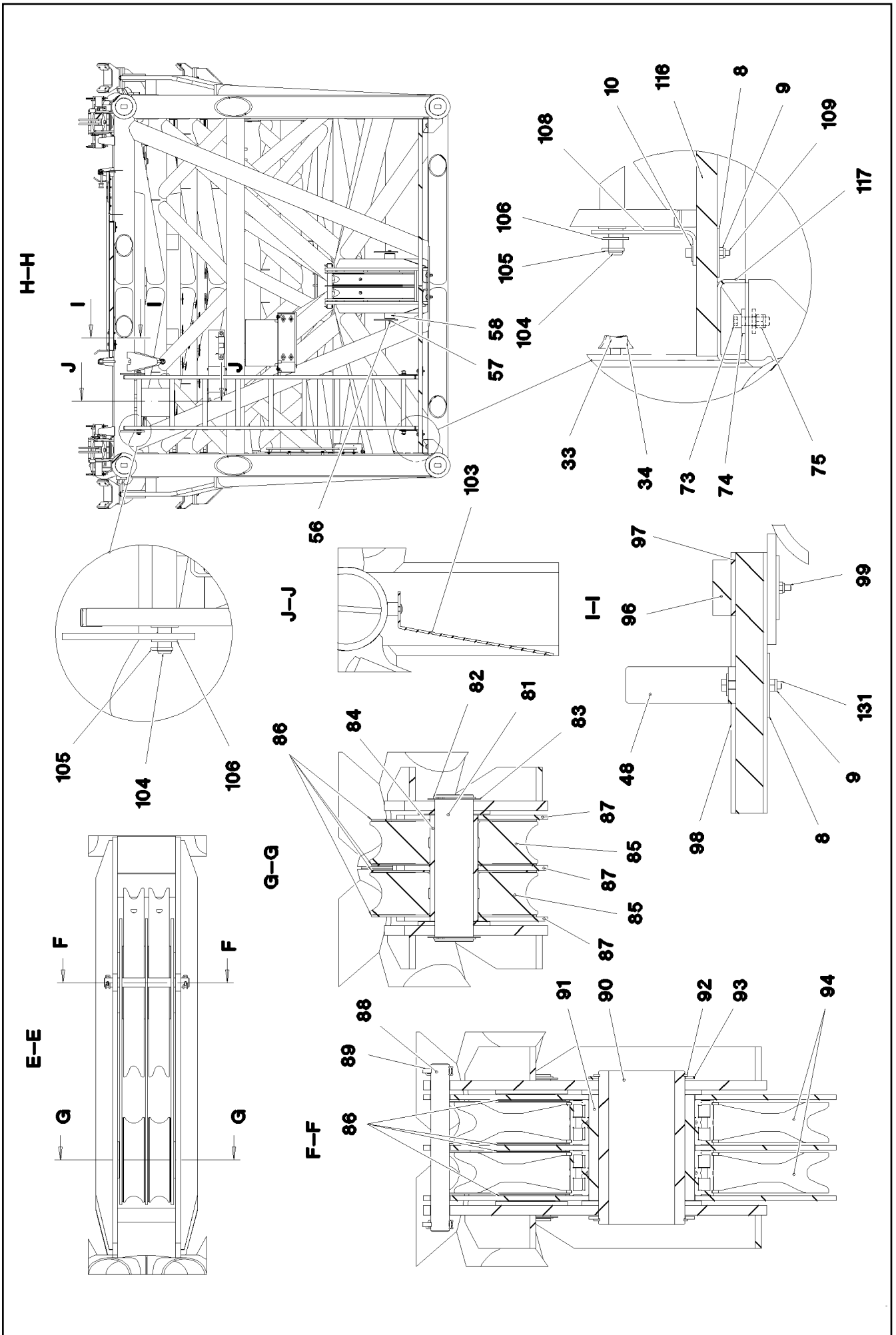
96006590



Pos.	Item	Quantity	Description	Bezeichnung
1	917333208	1	D PIVOT SECTION PRE-ASS. 12M ⇒ □ 1055	D-ANLENKSTUECK VORM.
2	917178708	1	D OVERRUN PROTECTION ⇒ □ 1070	D-RUECKHALTESICHERUNG
300	917321408	1	ADDITIONAL HYDR.D PIVOT SECTI. ⇒ □ 1074	ZUSATZHYDRAULIK D-ANLENK
400	917483808	1	D PIVOT SECTION ELEC. EQUIPT. ⇒ □ 1090	ELEKTRIK D-ANLENKSTUECK
500	917692208	1	CENTRAL GREASING D-ANLENK ⇒ □ 1094	ZENTRALSCHMIERUNG

6.9.2023 078720	etk_en_de_098207 LR 11000	□ 1054
<b>LIEBHERR</b>	D PIVOT SECTION CPL. D-ANLENKSTUECK KPL.	917083708





6.9.2023  
078723

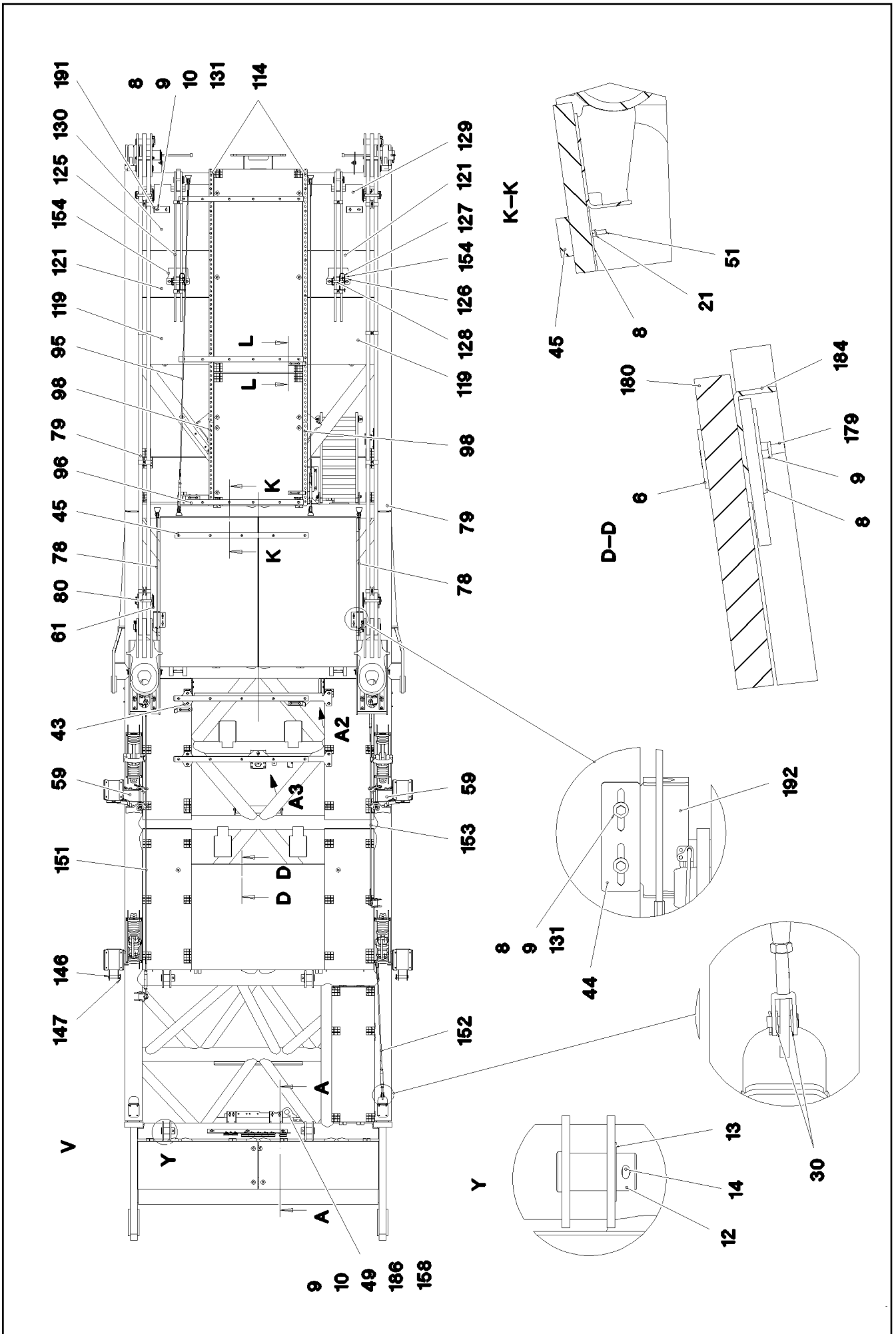
**LIEBHERR**

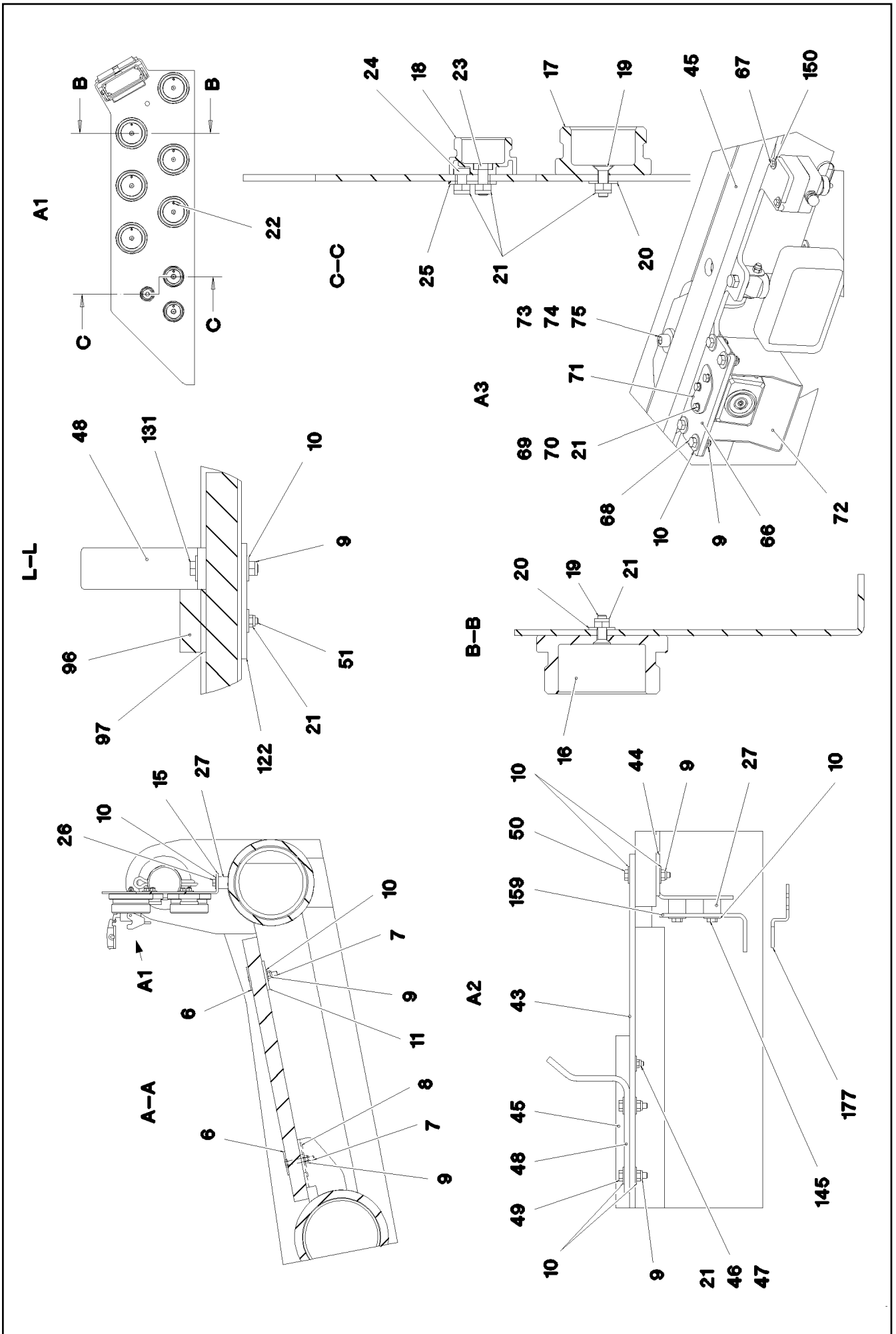
etk\_en\_de\_098207 LR 11000

D PIVOT SECTION PRE-ASS.  
D-ANLENKSTUECK VORM.

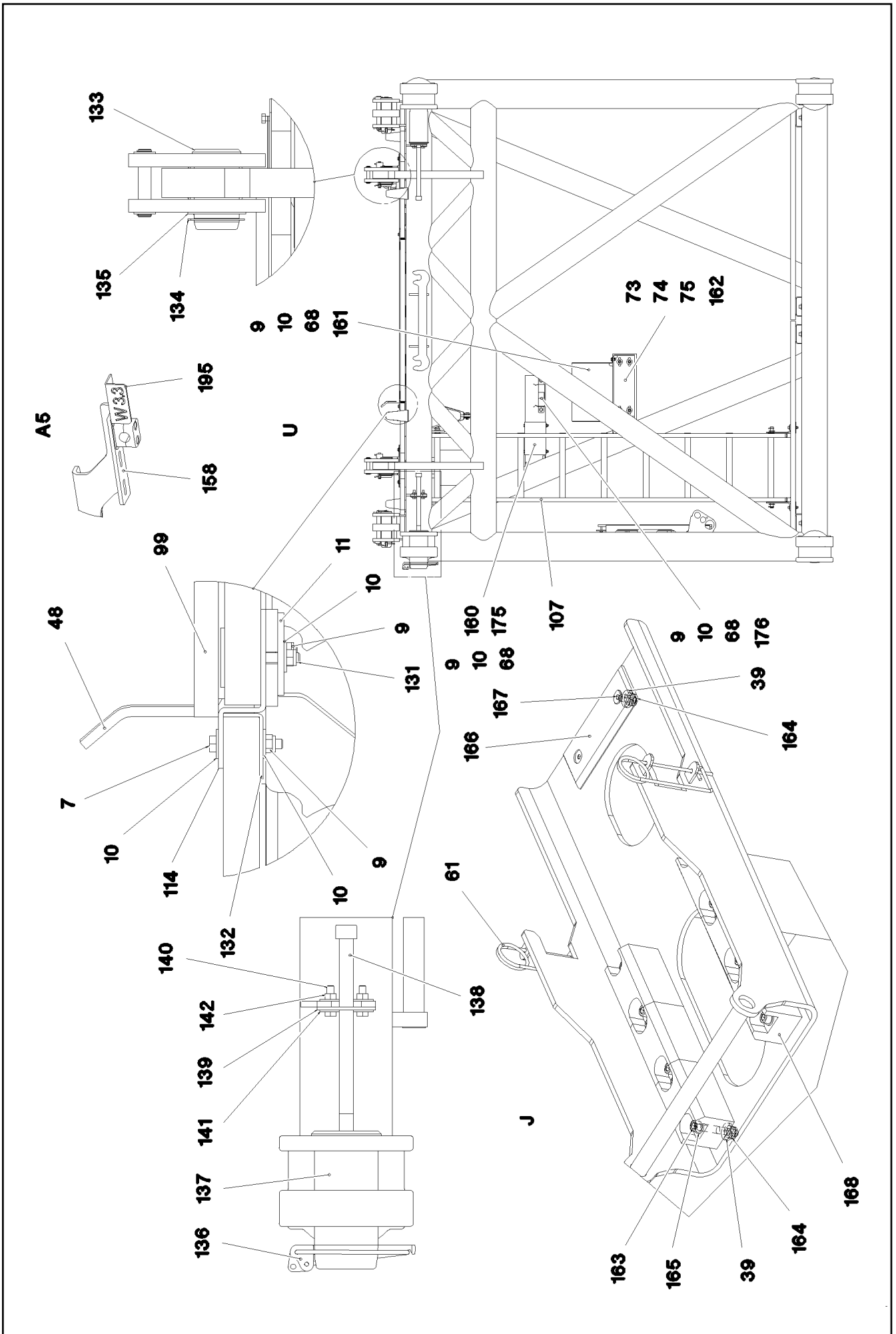
1056 (2/10)

917333208





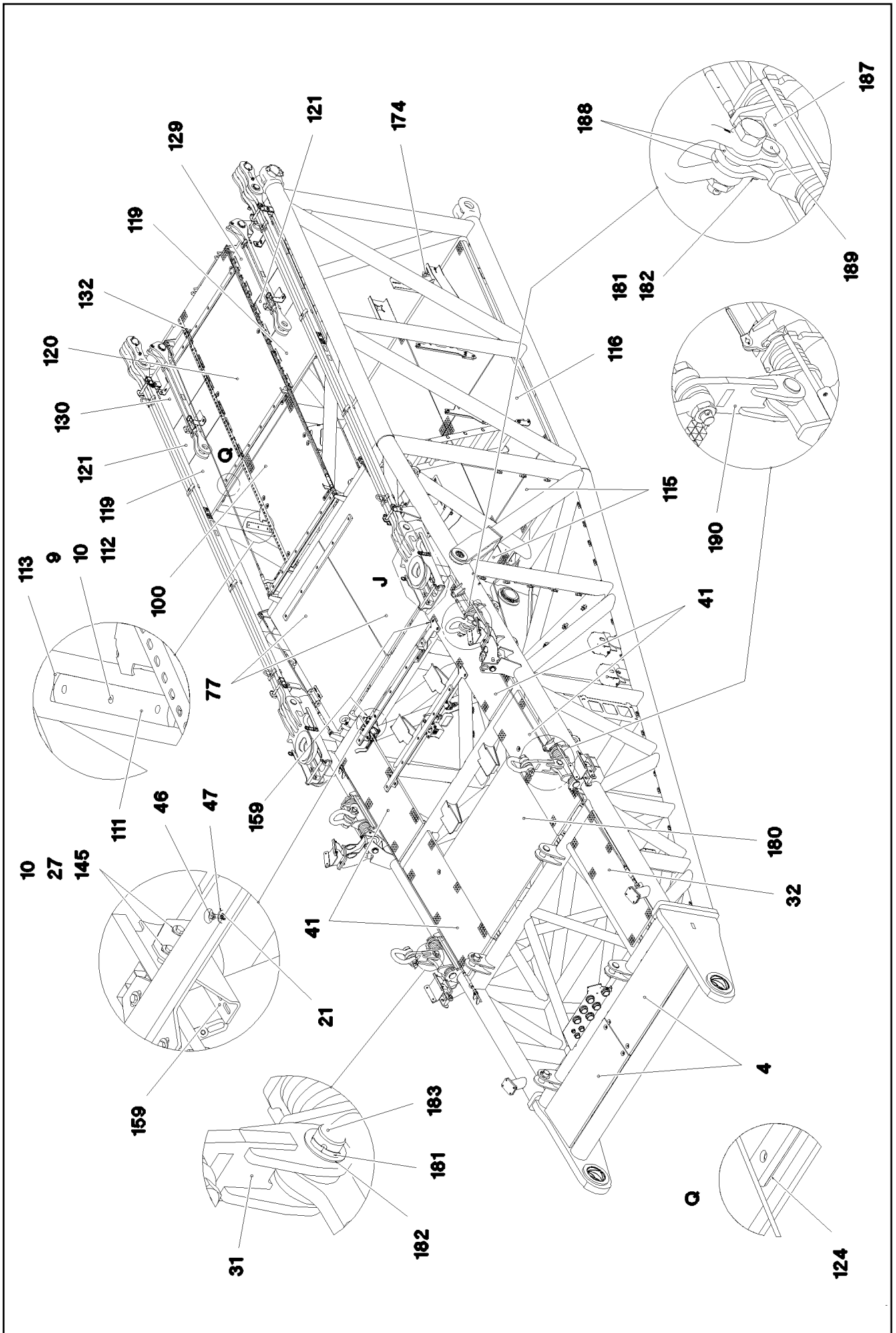




6.9.2023  
078726  
**LIEBHERR**

etk\_en\_de\_098207 LR 11000  
D PIVOT SECTION PRE-ASS.  
D-ANLENKSTUECK VORM.

□ 1059 (5/10)  
917333208



6.9.2023  
078727  
**LIEBHERR**

etk\_en\_de\_098207 LR 11000  
D PIVOT SECTION PRE-ASS.  
D-ANLENKSTUECK VORM.

1060 (6/10)  
917333208

Pos.	Item	Quantity	Description	Bezeichnung
1	967780208	1	D PIVOT SECTION WELDED CONSTR.	D-ANLENKSTUECK SCHWK.
2	97030822	2	BUSHING 220X200X120 37MNB4	BUCHSE
3	97035739	2	BUSHING 60X100X100 GZ-CUZ25AL5	BUCHSE
4	97036111	2	GRIDIRON T1350X550X30/2 S235JR T ZN K	GITTERROST-P
5	968092908	3	PIVOTING CONNECTION PLATE WELD	ANHAENGELASCHE SCHWK.
6	10100621	50	DISH MOUNTING	TELLERBEFESTIGUNG
7	11651582	50	HEX SCREW ISO 4014 M8X55 8.8 480H SPF	SECHSKANTSCHRAUBE
8	941138108	53	WASHER DC01 FE//ZNNI8//CN//T0	SCHEIBE
9	10875614	126	HEX NUT DIN 985 M8 8 480H SPF	SECHSKANTMUTTER
10	11140469	200	WASHER ISO 7093-1 8 200HV 480H SPF	SCHEIBE
11	97029313	3	PLATE 5X110X60 S355MC FE//ZNNI8//CN//T	BLECH
12	978157308	4	PIN 75.0X150 35NICRMOV125 SPF	BOLZEN
13	946394508	4	PLATE RD110X2 DC01 FE//ZNNI8//CN//T0	BLECH
14	433012101	4	SPLIT PIN ISO 1234 16X140 St A3C	SPLINT
15	97036117	1	PLATE 4X320X934 S315MC FE//ZNNI8//CN//T	BLECH
16	10466909	6	SCREW PLUG RD79X4 SPF	VERSCHLUSSSCHRAUBE
17	10466908	2	SCREW PLUG RD54X4 ALCUMGPB SPF	VERSCHLUSSSCHRAUBE
18	10466907	1	SCREW PLUG RD36X3 SPF	VERSCHLUSSSCHRAUBE
19	11113906	8	COUNTERSUNK SCREW DIN 7991 M6X20 A	SENKSCHRAUBE
20	421801708	9	WASHER ISO 7093-1 6 200HV-A2	SCHEIBE
21	12102692	44	HEX NUT DIN 985 M6 8 ZNNI-480H SPF	SECHSKANTMUTTER
22	12100672	8	DOWEL PIN ISO 8752 6X14 480H SPF	SPANNSTIFT
23	11657360	1	HEX SCREW ISO 4017 M6X16 8.8 480H SPF	SECHSKANTSCHRAUBE
24	4001230	1	SOCKET HEAD SCREW DIN 6912 M6X12 08.	ZYLINDERSCHRAUBE
25	97036123	1	PLATE 2X30X20 DC01 FE//ZNNI8//CN//T0	BLECH
26	11651612	5	HEX SCREW ISO 4017 M8X16 8.8 480H SPF	SECHSKANTSCHRAUBE
27	953873408	26	SLEEVE 25X20 11SMNPB37 FE//ZNNI8//CN/	HUELSE
28	977765008	2	LIMIT STOP 15X160X120 PA6 G	ANSCHLAG
29	11691424	8	SOCKET HEAD SCREW ISO 4762 M8X35 8.8	ZYLINDERSCHRAUBE
30	10289805	32	WASHER ISO 7089 14 300HV FLZN SPF	SCHEIBE
31	968765308	1	CONNECTING LINK WELDED	LASCHE SCHWK.
32	725808008	1	GRIDIRON T1530X483X30/2 S235JR T ZN K	GITTERROST-P
33	12102696	55	BUTTON HEAD SCREW AEHNL.ISO 7380-2	HALBRUNDKOPFSCHRAUBE
34	10872676	54	CABLE CLIP HOLDER 46X70-SCHWARZ PA	KABELBINDERHALTER
35	968183908	2	REST WELDED	ABLAGE SCHWK.
36	971279508	8	SLIDER 15X50X230 PA6G+OEL SPF	GLEITSTUECK
37	12216056	16	SOCKET HEAD SCREW DIN 7984 M8X30 08	ZYLINDERSCHRAUBE
38	10178864	8	HEX SCREW ISO 4014 M10X50 10.9 FLZN SP	SECHSKANTSCHRAUBE
39	11658580	44	WASHER DIN 7349 10,5 200HV-St FLZN SPF	SCHEIBE
40	11002807	8	HEX NUT ISO 4032 M10 10 FLZN SPF	SECHSKANTMUTTER
41	725869408	4	GRIDIRON T1600X550X30/2 S235JR T ZN K	GITTERROST-P
42	968281608	2	REST WELDED	ABLAGE SCHWK.
43	97036136	1	PLATE 8X173X1775 S355MC FE//ZNNI8//CN/	BLECH
44	97036137	6	PLATE 5X170X60 S355MC FE//ZNNI8//CN//T	BLECH
45	971586108	3	SUPPORT PA6G	AUFLAGE
46	12217223	10	HEX SCREW ISO 4017 M6X30 8.8 480H SPF	SECHSKANTSCHRAUBE
47	10875640	9	WASHER DIN 440 6,6 -ST 480H SPF	SCHEIBE
48	970833608	5	PLATE 8X276X40 S355MC FE//ZNNI8//CN//T	BLECH
49	11692827	8	HEX SCREW ISO 4017 M8X35 8.8 480H SPF	SECHSKANTSCHRAUBE
50	11651583	8	HEX SCREW ISO 4014 M8X60 8.8 480H SPF	SECHSKANTSCHRAUBE
51	12216186	21	HEX SCREW ISO 4014 M6X65 8.8 480H SPF	SECHSKANTSCHRAUBE
52	975076408	4	PIN 80.0X560 35NICRMOV125 SPF	BOLZEN
53	97034040	24	WASHER 20X120X120 S355J2+N FE//ZNNI8/	SCHEIBE
54	97034111	12	WASHER 10X120X120 S355MC FE//ZNNI8//C	SCHEIBE
55	11972078	4	WASHER DIN 1440 75 ST FLZN SPF	SCHEIBE
56	11642349	2	HEX SCREW ISO 4017 M12X35 8.8 FLZN SP	SECHSKANTSCHRAUBE
57	12227180	2	WASHER SPRING DIN 127 B 12 FLZN SPF	FEDERRING
58	749012008	1	CARRYING ROLLER 80/5/20X510 GALV.VER	TRAGROLLE
59	968187708	2	SUPPORT WELDED	STUETZE SCHWK.
60	968188008	2	GRIP BOLT T ZN O	GRIFFBOLZEN

6.9.2023

etk\_en\_de\_098207 LR 11000

1061 (7/10)


**LIEBHERR**D PIVOT SECTION PRE-ASS.  
D-ANLENKSTUECK VORM.

917333208

Pos.	Item	Quantity	Description	Bezeichnung
61	433100908	10	RETAINING SPRING 4,5X98 ISO 2081 FE/ZN	SICHERUNGSFEDER
62	97036214	2	PIN 50.0X230 S355J2C+C FE//ZNNI8//CN//T0	BOLZEN
63	10875659	4	RETAINING RINGS DIN 471 50X2 480H SPF	SICHERUNGSRING
64	97018998	4	WASHER 70X70 S315MC FE//ZNNI8//CN//T0	SCHEIBE
66	97036215	1	PLATE 8X200X1775 S355MC FE//ZNNI8//CN/	BLECH
67	11647548	2	HEX SCREW ISO 4017 M5X16 8.8 480H SPF	SECHSKANTSCHRAUBE
68	10197831	22	HEX SCREW ISO 4017 M8X25 8.8 ZNNI-480	SECHSKANTSCHRAUBE
69	10197836	3	HEX SCREW ISO 4017 M6X25 8.8 ZNNI-480	SECHSKANTSCHRAUBE
70	10197771	6	WASHER ISO 7089 6 200HV ZNNI-480H SPF	SCHEIBE
71	97033349	1	PLATE 40X76 DC01 FE//ZNNI8//CN//T0	BLECH
72	97033350	1	PLATE 226X380 DC01 FE//ZNNI8//CN//T0	BLECH
73	10875565	13	SOCKET HEAD SCREW ISO 4762 M12X40 8	ZYLINDERSCHRAUBE
74	10179356	34	WASHER DIN 6340 13 FLZN SPF	SCHEIBE
75	11840127	21	HEX NUT ISO 7040 M12 8 FLZN SPF	SECHSKANTMUTTER
76	972908808	2	HOOD 411X555 DC01 FE//ZNNI8//CN//T0	HAUBE
77	97036220	2	GRIDIRON T1700X1100X30/2 S235JR T ZN K	GITTERROST-P
78	10652814	2	ROUND STRAND ROPE 10X1,75M STAHL VE	RUNDLITZENSEIL
79	968242208	2	PULL ROD 6.050 M ⇒  1065	ZUGSTANGE KPL.
80	962580308	4	CONNECTING PIN WELDED FE//ZNNI8//CN/	ABSTECKBOLZEN SCHWK.
81	97032364	1	PIN 85.0 X306 35NICRMOV125 SPF	BOLZEN
82	10875663	2	RETAINING RINGS DIN 471 80X2,5 480H SP	SICHERUNGSRING
83	97019145	2	WASHER 2X110X110 DC01 FE//ZNNI8//CN//T	SCHEIBE
84	97036234	1	SLEEVE 108.0X222 S355J2H FE//ZNNI8//CN/	HUELSE
85	966213408	2	GUIDE PULLEY COMPL.	UMLENKROLLE KPL.
86	97043653	4	WASHER 3X344X344 DC01 FE//ZNNI8//CN//T	SCHEIBE
87	97032366	3	PLATE 10X1142X845 S355MC	BLECH
88	97036235	1	PIN 38.0 X350 S355J2H T ZN O	BOLZEN
89	433201608	2	PIPE FOLDING PLUG 10X45 VERZ	ROHRKLAPPSTECKER
90	97032362	1	AXLE 193.7X330 S890QL1 SPF	ACHSE
91	97032363	1	TUBE 244.5X230 S770QL	ROHR
92	428009408	2	RETAINING RINGS DIN 471 180X4	SICHERUNGSRING
93	97032360	2	WASHER 220X220 S355MC FE//ZNNI8//CN//T	SCHEIBE
94	924954508	2	ROPE PULLEY CPL. SPF	SEILROLLE KPL.
95	10652820	2	ROUND STRAND ROPE 10X3,7M STAHL VE	RUNDLITZENSEIL
96	976661208	3	SUPPORT 1400X60 PA6G	AUFLAGE
97	97036237	3	PLATE 5X980X60 S355MC FE//ZNNI8//CN//T	BLECH
98	97036238	2	Z-PROFILE 4X940X161 S315MC FE//ZNNI8//C	Z-PROFIL
99	11651585	2	HEX SCREW ISO 4014 M8X70 8.8 480H SPF	SECHSKANTSCHRAUBE
100	97012280	1	GRIDIRON T1000X1490X30/2 S235JR T ZN K	GITTERROST-P
101	12100221	8	BUTTON HEAD SCREW ISO 7380-2 M8X40 0	HALBRUNDKOPFSCHRAUBE
102	10875485	2	BUTTON HEAD SCREW AEHNL.ISO 7380-2	HALBRUNDKOPFSCHRAUBE
103	979656308	1	PLATE 220X364 S315MC FE//ZNNI8//CN//T0	BLECH
104	450023208	2	PIN ISO 2340 B20X500X485 ST.50K FE//ZN20	BOLZEN
105	10180359	4	SPLIT PIN ISO 1234 5X40 St 480H SPF	SPLINT
106	10289808	4	WASHER ISO 7089 20 300HV FLZN SPF	SCHEIBE
107	11481400	1	SIMPLE LADDER EN 131 9-420X2,49M AL SP	ANLEGELEITER
108	97036240	2	PLATE 5X189X70 S355MC FE//ZNNI8//CN//T	BLECH
109	10875570	2	SOCKET HEAD SCREW ISO 4762 M8X55 8.8	ZYLINDERSCHRAUBE
110	11002141	1	ROUND STRAND ROPE 10X3,5M STAHL VE	RUNDLITZENSEIL
111	97027767	1	SHEET 22X60X450 PA6G	PLATTE
112	10875553	3	COUNTERSUNK SCREW DIN 7991 M8X25 8	SENKSCHEIBE
113	97036241	1	PLATE 4X60X530 S315MC FE//ZNNI8//CN//T	BLECH
114	97029899	2	PLATE 4X2845X161 S315MC FE//ZNNI8//CN/	BLECH
115	725802108	2	GRIDIRON T1300X500X30/2 S235JR T ZN K	GITTERROST-P
116	725861908	4	GRIDIRON T1300X1500X30/2 S235JR T ZN K	GITTERROST-P
117	968188408	4	SUPPORT WELDED T ZN O	AUFLAGE SCHWK.
118	11834794	4	SOCKET HEAD SCREW ISO 4762 M12X45 8	ZYLINDERSCHRAUBE
119	10045468	2	GRIDIRON T800X750X30/2 S235JR T ZN K	GITTERROST-P
120	979067108	1	GRIDIRON T1000X2280X30/2 S235JR SPF	GITTERROST-P

6.9.2023

etk\_en\_de\_098207 LR 11000


 1062 (8/10)**LIEBHERR**D PIVOT SECTION PRE-ASS.  
D-ANLENKSTUECK VORM.

917333208

Pos.	Item	Quantity	Description	Bezeichnung
121	725820108	2	GRIDIRON T800X525X30/2 S235JR T ZN K	GITTERROST-P
124	97036259	2	PLATE 4X320X60 S315MC FE//ZNNI8//CN//T	BLECH
125	968246608	2	PULL ROD SPF ⇒  1067	ZUGSTANGE KPL.
126	97036261	2	PLATE 5X249X226 S355MC FE//ZNNI8//CN//T	BLECH
127	433102508	2	RETAINING SPRING 5X122 ISO 2081 FE/ZN8/	SICHERUNGSFEDER
128	965427708	2	CONNECTING PIN WELDED FE//ZNNI8//CN/	ABSTECKBOLZEN SCHWK.
129	97036266	1	GRIDIRON T800X740X30/2 S235JR T ZN K	GITTERROST-P
130	97036267	1	GRIDIRON T800X740X30/2 S235JR T ZN K	GITTERROST-P
131	12216207	15	HEX SCREW ISO 4017 M8X60 8.8 480H SPF	SECHSKANTSCHRAUBE
132	97031853	6	PLATE 3X82X580 DC01 FE//ZNNI8//CN//T0	BLECH
133	977774408	2	PIN 75.0X124 35NICRMOV125 GASN. SPF	BOLZEN
134	12100251	2	RETAINING RINGS DIN 471 70X2,5 480H SP	SICHERUNGSRING
135	934282108	2	WASHER 90X90 DC01 FE//ZNNI8//CN//T0	SCHEIBE
136	10878577	2	SAFETY PLUG W HINGE-LID 20X175X20X1	SICHERHEITSKLAPPSTECKER
137	976499408	2	PIN 120.0X0 35NICRMOV125 GASN. SPF	BOLZEN
138	10545933	2	SOCKET HEAD SCREW ISO 4762 M24X360	ZYLINDERSCHRAUBE
139	955051808	2	PLATE S700MC	BLECH
140	11645386	4	HEX SCREW ISO 4017 M12X45 8.8 FLZN SP	SECHSKANTSCHRAUBE
141	11182717	8	WASHER ISO 7093-1 12 300HV FLZN SPF	SCHEIBE
142	10875616	4	HEX NUT ISO 4032 M12 8 FLZN SPF	SECHSKANTMUTTER
143	97033289	1	PLATE 5X725X233 S355MC FE//ZNNI8//CN//T	BLECH
144	97033290	1	PLATE 5X725X155 S355MC FE//ZNNI8//CN//T	BLECH
145	12216205	10	HEX SCREW ISO 4017 M8X18 8.8 480H SPF	SECHSKANTSCHRAUBE
146	977519308	2	PIN 35.0X138 35NICRMOV125 GASN. SPF	BOLZEN
147	10180880	2	SAFETY PLUG W HINGE-LID 8X42X7,5X32	SICHERHEITSKLAPPSTECKER
148	97018042	2	CARRIER RAIL C28/11X620 T ZN O	TRAGSCHIENE
149	954117308	2	CARRIER RAIL X0	TRAGSCHIENE
150	10353747	2	WASHER ISO 7093-1 5 200HV-A2	SCHEIBE
151	10652805	1	ROUND STRAND ROPE 10X3,36M STAHL VE	RUNDLITZENSEIL
152	10652811	1	ROUND STRAND ROPE 10X1,55M STAHL VE	RUNDLITZENSEIL
153	10675387	1	ROUND STRAND ROPE 10X2,30M STAHL VE	RUNDLITZENSEIL
154	97039140	2	PLATE 185X260 DC01 FE//ZNNI8//CN//T0	BLECH
156	970344808	4	CARRIER RAIL	TRAGSCHIENE
157	97042552	12	PLATE 4X160X77 S315MC FE//ZNNI8//CN//T	BLECH
158	97042554	1	PLATE 6X1070X254 S355MC FE//ZNNI8//CN/	BLECH
159	97042557	2	PLATE 200X179 S355MC FE//ZNNI8//CN//T0	BLECH
160	97042559	1	PLATE 433X200 DC01 FE//ZNNI8//CN//T0	BLECH
161	97042562	1	PLATE 924X767 DC01 RAL 1007	BLECH
162	97042567	1	PLATE 5X555X709 S355MC FE//ZNNI8//CN//T	BLECH
163	12213812	24	SOCKET HEAD SCREW ISO 4762 M10X65 8	ZYLINDERSCHRAUBE
164	10197769	28	HEX NUT DIN 985 M10 8 ZNNI-480H SPF	SECHSKANTMUTTER
165	10289795	24	WASHER ISO 7089 10 300HV FLZN SPF	SCHEIBE
166	288199508	2	DISTANCE PLATE 9 X 70 X180 PA6G	DISTANZPLATTE
167	12225936	4	COUNTERSUNK SCREW DIN 7991 M10X30 8	SENKSCHRAUBE
168	975812308	12	SUPPORT PA6G	AUFLAGE
169	954117408	2	CARRIER RAIL X0	TRAGSCHIENE
170	954128608	2	CARRIER RAIL X0	TRAGSCHIENE
171	97037694	1	PLATE 192X126 DC01 FE//ZNNI8//CN//T0	BLECH
172	97043592	1	PLATE 4X200X115 S315MC FE//ZNNI8//CN//T	BLECH
173	11004801	6	SNAP HOOK AEHNLICH DIN 5299 C C40X4-	KARABINERHAKEN
174	97042216	1	PLATE 228X255 S315MC FE//ZNNI8//CN//T0	BLECH
175	970762808	1	PLATE S315MC FE//ZNNI8//CN//T0	BLECH
176	978637208	1	PLATE DC01 FE//ZNNI8//CN//T0	BLECH
177	97046716	1	PLATE 4X107X70 S315MC FE//ZNNI8//CN//T	BLECH
178	10290252	4	SHACKLE 25T VERZ SPF	SCHAEKEL
179	12220759	2	HEX SCREW ISO 4017 M8X65 8.8 480H SPF	SECHSKANTSCHRAUBE
180	725820008	1	GRIDIRON T1200X1500X30/2 S235JR T ZN K	GITTERROST-P
181	10180375	3	SPLIT PIN ISO 1234 10X80 St 480H SPF	SPLINT
182	953518308	3	WASHER RD80X3 DC01 FE//ZNNI8//CN//T0	SCHEIBE


6.9.2023

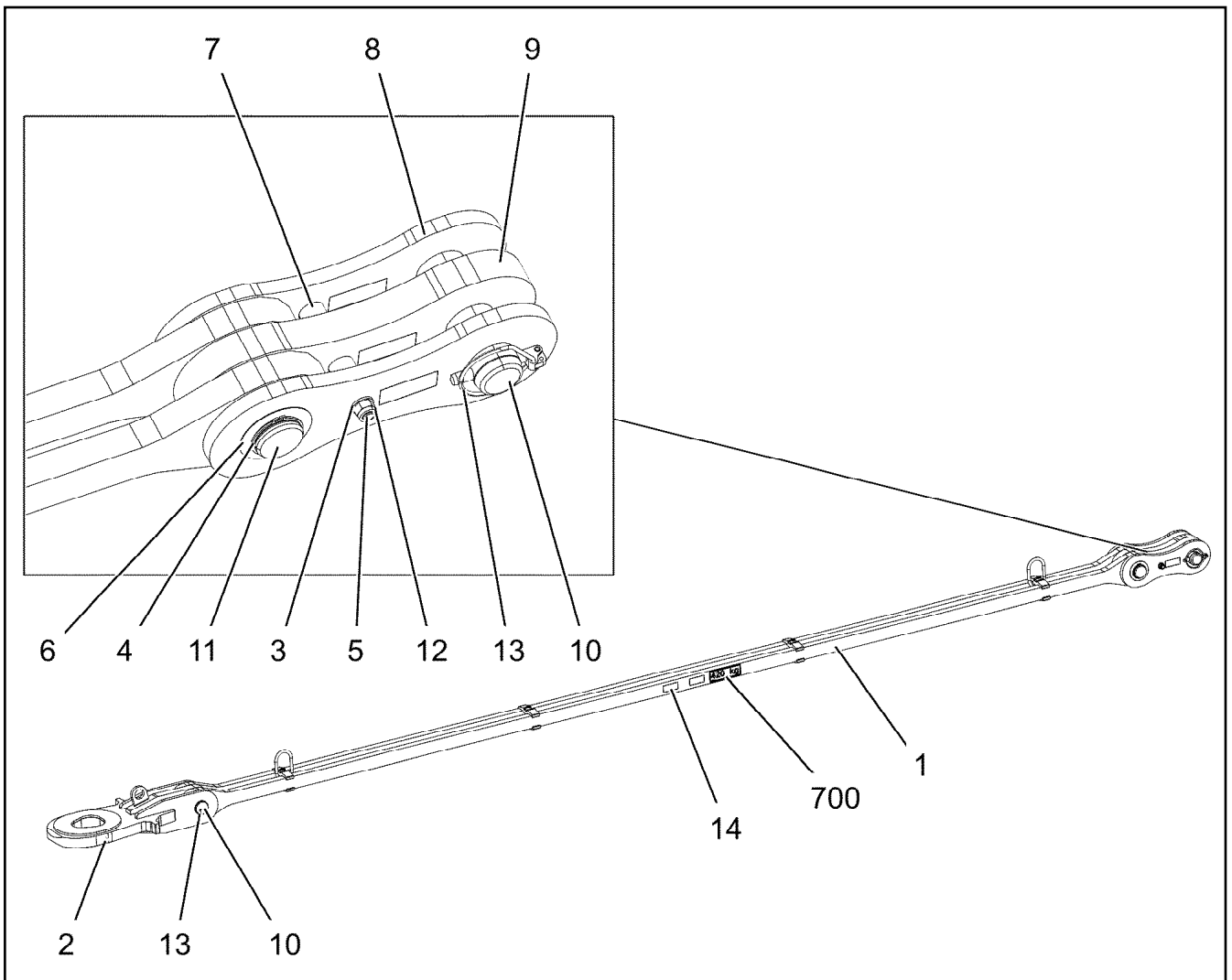
etk\_en\_de\_098207 LR 11000


 1063 (9/10)**LIEBHERR**D PIVOT SECTION PRE-ASS.  
D-ANLENKSTUECK VORM.

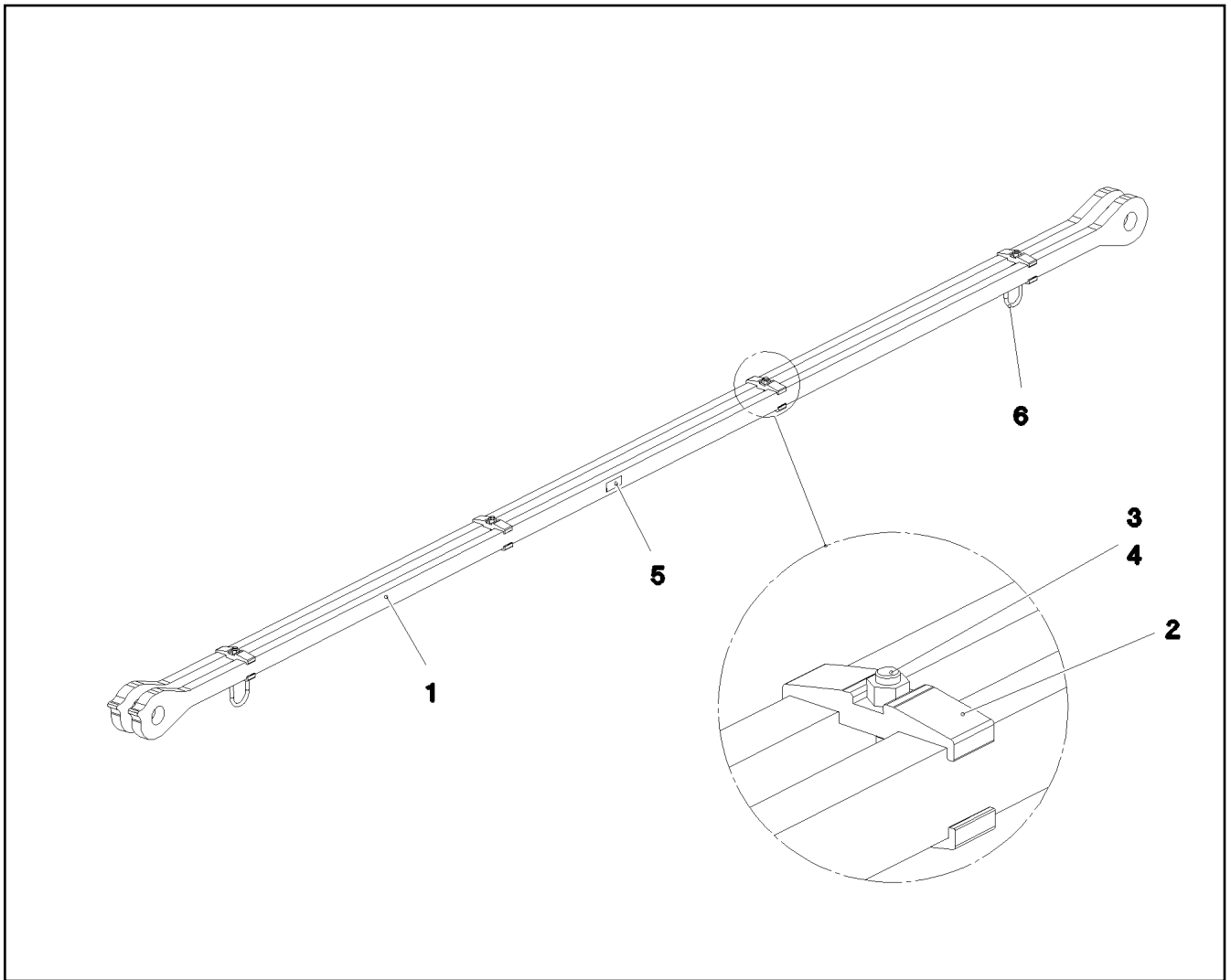
917333208

Pos.	Item	Quantity	Description	Bezeichnung
183	97042167	2	PIN 65.0X155 35NICRMOV125 SPF	BOLZEN
184	979177108	1	PLATE 4X1910X200 S315MC FE//ZNNI8//CN/	BLECH
185	97047692	6	PLATE 160X120 DC01 FE//ZNNI8//CN//T0	BLECH
186	11642341	4	HEX SCREW ISO 4014 M12X180 8.8 FLZN SP	SECHSKANTSCHRAUBE
187	969144008	1	PIVOTING CONNECTION PLATE WELD	ANHAENGELASCHE SCHWK.
188	97047881	2	BUTT STRAP 20X220X110 S960QL+Z25	LASCHE
189	97052556	1	PIN 65.0X110 35NICRMOV125 SPF	BOLZEN
190	969146008	1	CONNECTING LINK WELDED	LASCHE SCHWK.
191	97053543	2	PLATE 4X70X306 S315MC FE//ZNNI8//CN//T	BLECH
192	97053548	2	PLATE 4X135X306 S315MC FE//ZNNI8//CN//T	BLECH
193	10289804	8	WASHER ISO 7089 12 300HV FLZN SPF	SCHEIBE
194	10875574	4	SOCKET HEAD SCREW ISO 4762 M12X100 8	ZYLINDERSCHRAUBE
195	97159855	1	PLATE 2X125X66 DC01 FE//ZNNI8//CN//T0	BLECH
300	968284208	1	SIGNS D-ANLENKSTUECK	BESCHILDERUNG
			⇒  1068	

6.9.2023	etk_en_de_098207 LR 11000	 1064 (10/10)
<b>LIEBHERR</b>	D PIVOT SECTION PRE-ASS. D-ANLENKSTUECK VORM.	917333208



Pos.	Item	Quantity	Description	Bezeichnung
1	968242108	1	DRAWBAR PRE-ASS 5.15 M ⇒  1066	ZUGSTANGE VORM.
2	968256208	1	DRAW CONNECTING LINK	ZUGLASCHE SCHWK.
3	10289806	2	WASHER ISO 7089 16 300HV FLZN SPF	SCHEIBE
4	12100643	1	RETAINING RINGS DIN 471 65X2,5 480H SP	SICHERUNGSRING
5	12224045	1	HEX SCREW ISO 4014 M16X200 8.8 FLZN SP	SECHSKANTSCHRAUBE
6	943399108	1	WASHER 1X100X100 X5CRNI18-10	SCHEIBE
7	949987108	2	TUBE 33,7X8X45 S355J2H FE//ZNNI8//CN//T	ROHR
8	967744108	2	BRACKET WITH BOARD 0.30M	LASCHE MIT SCHILD
9	967744208	1	BRACKET WITH BOARD 0.30M	LASCHE MIT SCHILD
10	97027114	2	PIN 70.0X220 35NICRMOV125 SPF	BOLZEN
11	97027115	1	PIN 70.0X203 35NICRMOV125 SPF	BOLZEN
12	10875609	1	HEX NUT DIN 985 M16 8 FLZN SPF	SECHSKANTMUTTER
13	10180878	2	SAFETY PLUG W HINGE-LID 17X100X15,5X	SICHERHEITSKLAPPSTECKER
14	97139634	2	PLATE ASSEMBLY SCHILD BG SPF	SCHILD BAUGRUPPE
700	969083508	1	SIGNS 6.050 M	BESCHILDERUNG
(1)	97049944	1	SIGN 170X55 KLEBEFOLIE SPF	SCHILD



Pos.	Item	Quantity	Description	Bezeichnung
1	97037196	2	PULL ROD 40X5367X168 S960QL+Z25 SPF	ZUGSTANGE
2	97028373	8	CLAMP 40X142X24 S960QL+Z25	KLAMMER
3	12691483	4	SOCKET HEAD SCREW ISO 4762 M16X100 8	ZYLINDERSCHRAUBE
4	10875617	4	HEX NUT ISO 4032 M16 8 FLZN SPF	SECHSKANTMUTTER
5	973567608	1	PLATE IDENTIFICATION NUMBER IDENT-N	SCHILD IDENTNR.
6	10871568	2	OVAL LOAD RING 11X60X120 GK 10 SPF	OVALRING

6.9.2023  
078712

**LIEBHERR**

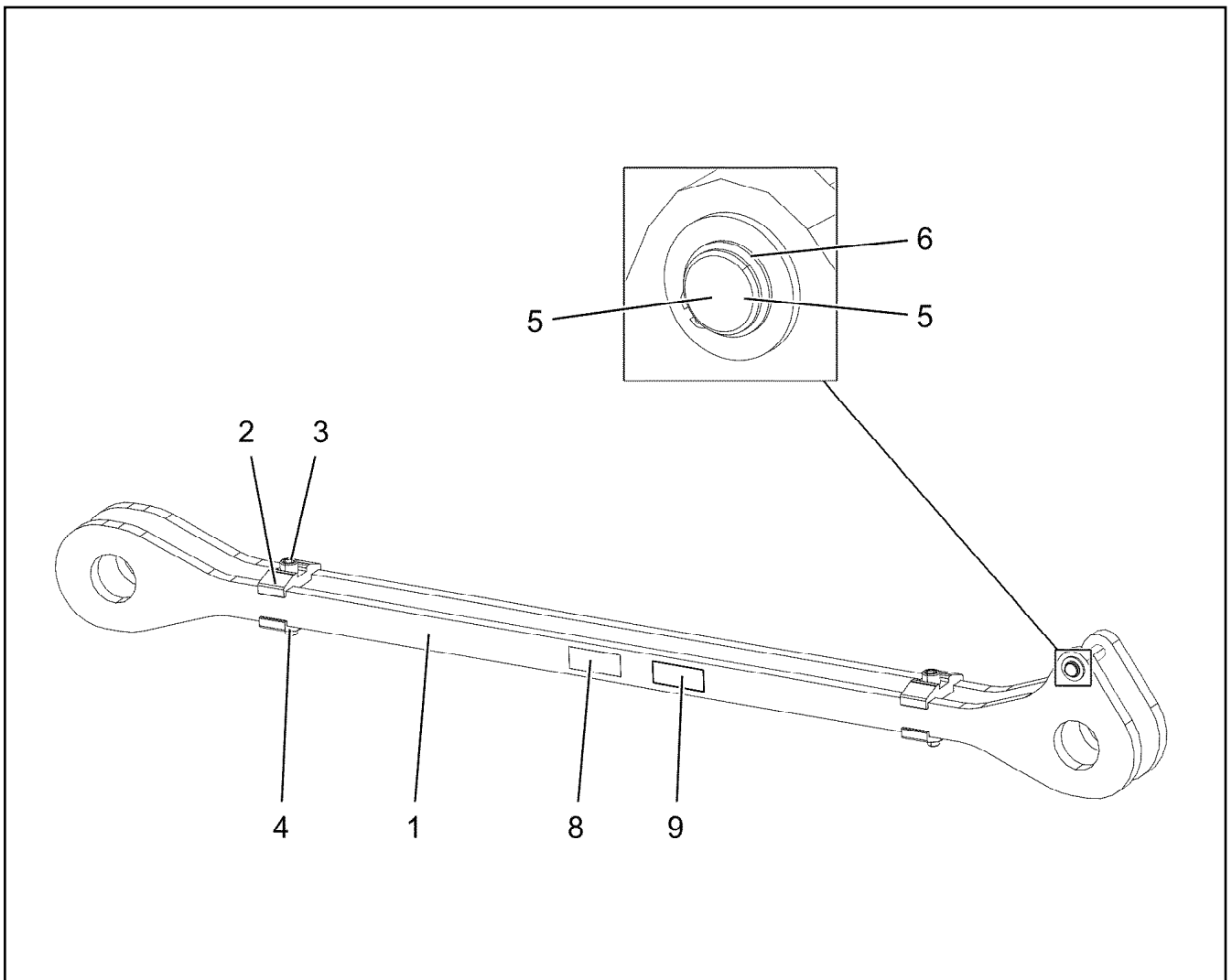
etk\_en\_de\_098207 LR 11000

DRAWBAR PRE-ASS  
ZUGSTANGE VORM.

1066

968242108

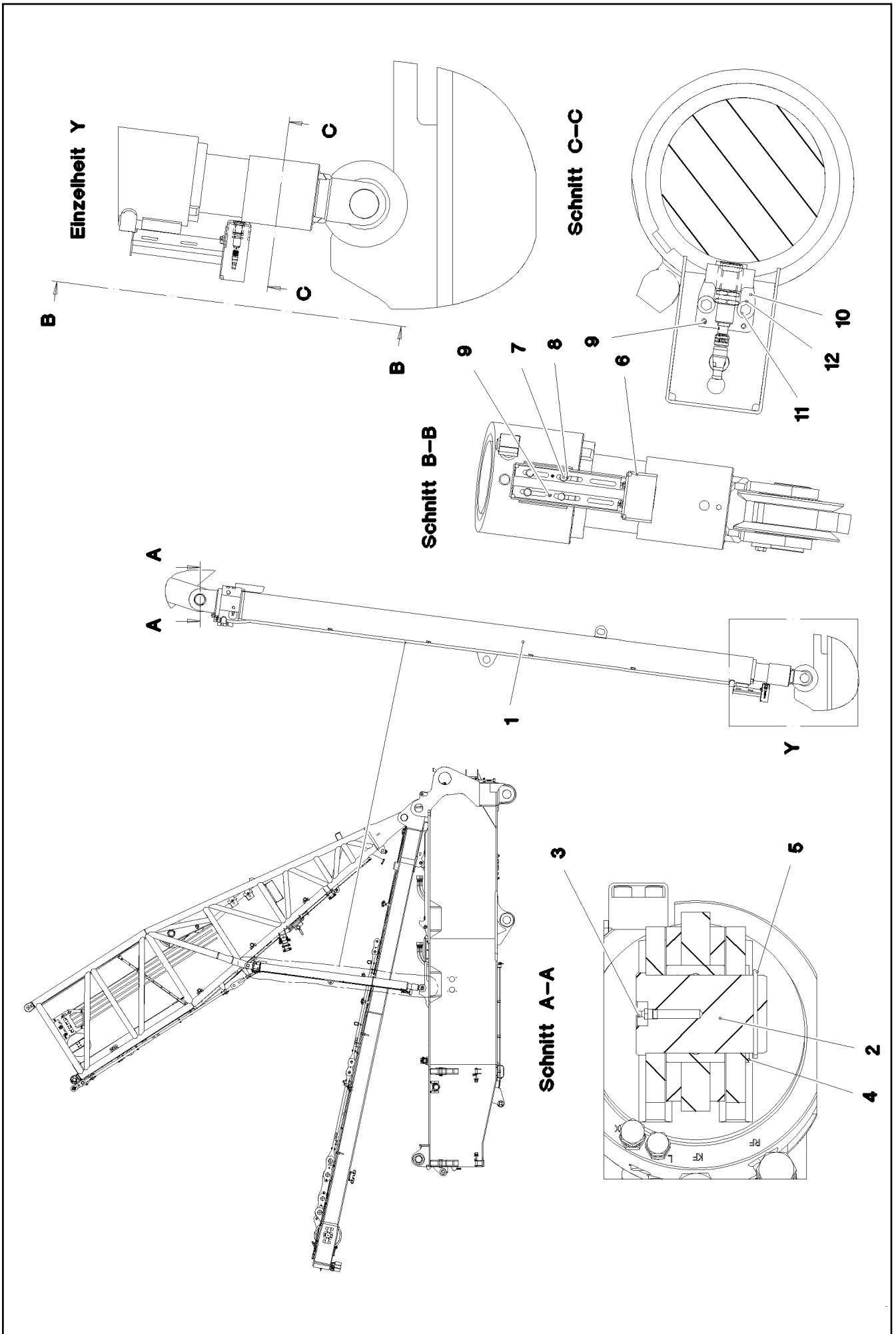




Pos.	Item	Quantity	Description	Bezeichnung
1	97037392	2	PLATE 20X1684X216 S960QL+Z25 SPF	BLECH
2	97037393	4	CLAMP 40X102X24 S960QL+Z25	KLAMMER
3	12224055	2	SOCKET HEAD SCREW ISO 4762 M16X90 8	ZYLINDERSCHRAUBE
4	10875617	2	HEX NUT ISO 4032 M16 8 FLZN SPF	SECHSKANTMUTTER
5	955524708	1	PIN 20X105 42CRMO4+QT GASN. SPF	BOLZEN
6	10875655	2	RETAINING RINGS DIN 471 20X1,2 480H SP	SICHERUNGSRING
7	11691327	2	WASHER ISO 7092 20 300HV FLZN SPF	SCHEIBE
8	973567608	1	PLATE IDENTIFICATION NUMBER IDENT-N	SCHILD IDENTNR.
9	97139634	2	PLATE ASSEMBLY SCHILD BG SPF	SCHILD BAUGRUPPE




Pos.	Item	Quantity	Description	Bezeichnung
1	978674008	3	SIGN 208X88 KLEBEFOLIE SPF	SCHILD
2	978674808	4	SIGN 168X62 KLEBEFOLIE SPF	SCHILD
3	97004046	4	SIGN 168X88X1 KLEBEFOLIE SPF	SCHILD
4	97036732	1	SIGN 168X88 KLEBEFOLIE SPF	SCHILD
5	978674108	8	SIGN 208X88 KLEBEFOLIE SPF	SCHILD
6	978674608	6	SIGN 208X88 KLEBEFOLIE SPF	SCHILD
7	97038442	2	SIGN 149X63 KLEBEFOLIE SPF	SCHILD
8	97038890	4	SIGN 149X63 KLEBEFOLIE SPF	SCHILD
9	97033982	1	SIGN 208X88 KLEBEFOLIE SPF	SCHILD
10	97016392	2	SIGN 208X88 KLEBEFOLIE SPF	SCHILD
11	97047728	2	SIGN 200X100 KLEBEFOLIE	SCHILD



Pos.	Item	Quantity	Description	Bezeichnung
1	11211229	2	TILT-BACK SUPPORT 180/150-3600 SPF ⇒  1072	RUECKFALLSTUETZE
2	97035945	2	PIN 85.0X135 35NICRMOV125 SPF	BOLZEN
3	7743242	2	HYDRAULIC-TYPE LUBRICAT.NIPPLE DIN 71	KEGELSCHMIERNIPPEL
4	422005501	2	SUPPORTING WASHER DIN 988 80X100X3,5	STUETZSCHEIBE
5	12100688	2	RETAINING RINGS DIN 471 80X4 480H SPF	SICHERUNGSRING
6	968178708	2	BRACKET WELDED CONST. FE//ZNNI8//CN/	KONSOLE SCHWK.
7	11651612	8	HEX SCREW ISO 4017 M8X16 8.8 480H SPF	SECHSKANTSCHRAUBE
8	12103465	8	WASHER ISO 7089 8 300HV ZNNI-480H SPF	SCHEIBE
9	10876162	8	DOWEL PIN ISO 8752 6X20 480H SPF	SPANNSTIFT
10	968262408	2	HOLDER	HALTER
11	11644899	4	HEX SCREW ISO 4017 M6X20 8.8 480H SPF	SECHSKANTSCHRAUBE
12	10875648	4	WASHER ISO 7093-1 6 200HV 480H SPF	SCHEIBE
500	968185108	1	EL.BACKING PROTECTION D	ELEKTRIK D-RUECKHALTESIC
(151)	10354584	2	INDUCTIVE SENSOR BERUEHRUNGSLOS	INDUKTIVSENSOR

6.9.2023

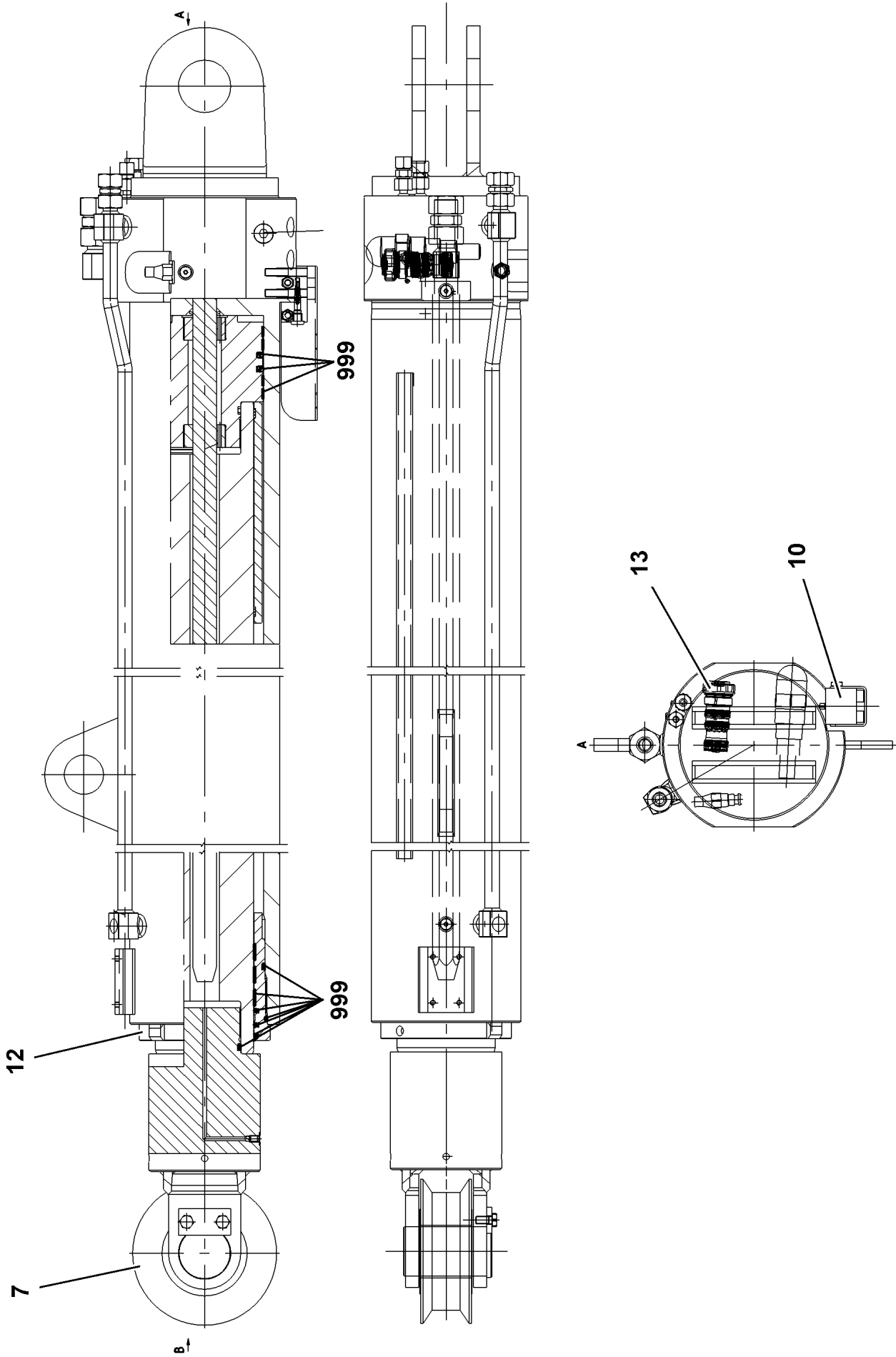
etk\_en\_de\_098207 LR 11000

 1071 (2/2)

**LIEBHERR**

D OVERRUN PROTECTION  
D-RUECKHALTESICHERUNG

917178708



6.9.2023  
009263

**LIEBHERR**

etk\_en\_de\_098207 LR 11000


TILT-BACK SUPPORT  
RUECKFALLSTUETZE


1072 (1/2)

11211229

Pos.	Item	Quantity	Description	Bezeichnung
7	10876496	1	ROLLER 220-80/80	ROLLE
10	571412808	1	NON-RETURN VALVE	RUECKSCHLAGVENTIL
12	11341708	1	CAM	NOCKE
13	10873251	1	NON-RETURN VALVE	RUECKSCHLAGVENTIL
30	12104073	1	BUSHING 75X80X80	BUCHSE
999	10874036	1	DS RELAPSE SUPPORT	DS RUECKFALLSTUETZE

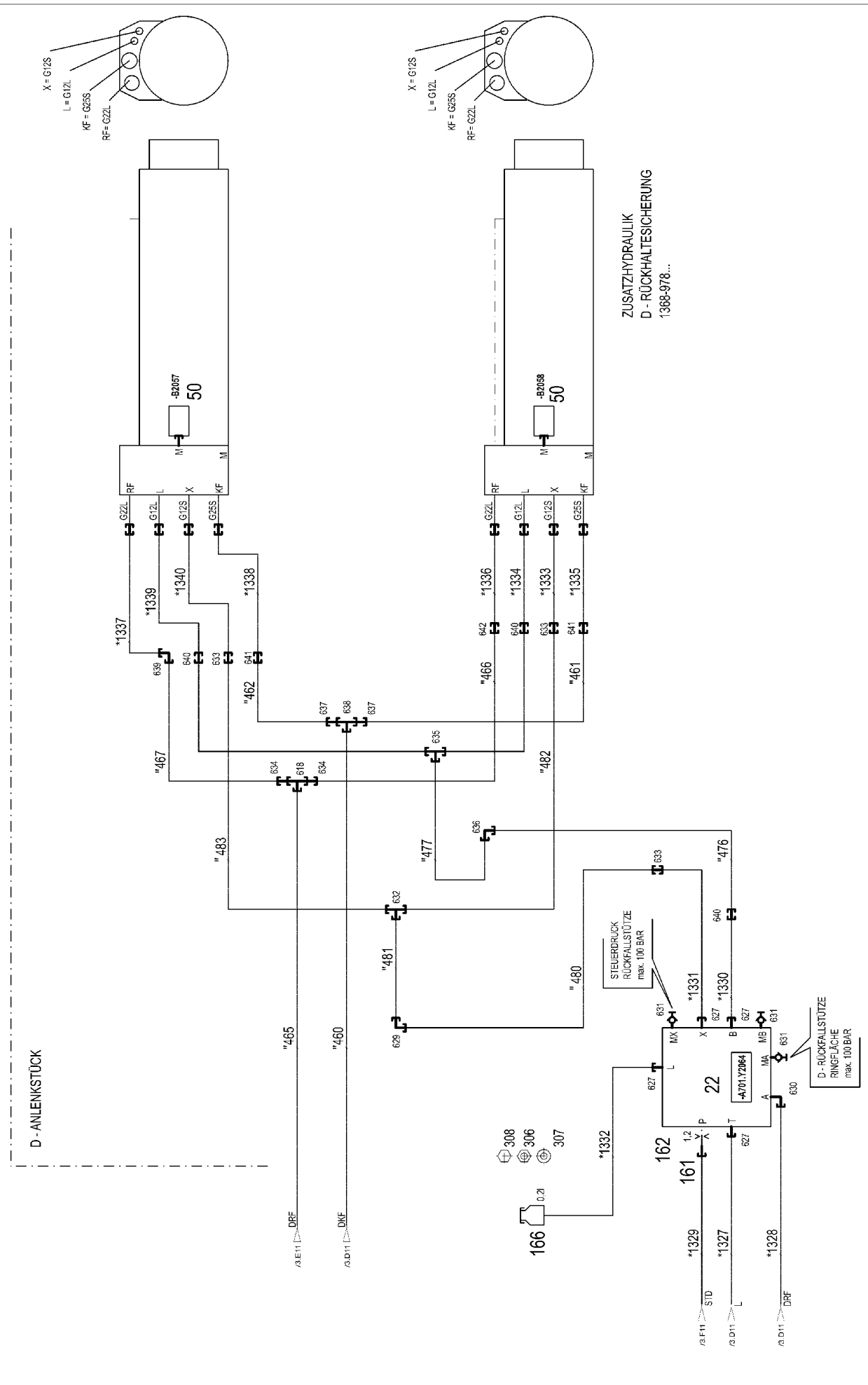
6.9.2023	etk_en_de_098207 LR 11000	<input type="checkbox"/> 1073 (2/2)
<b>LIEBHERR</b>	TILT-BACK SUPPORT RUECKFALLSTUETZE	11211229

Pos.	Item	Quantity	Description	Bezeichnung
4	967788408	1	ADDITIONAL HYDR.D PIVOT SECTI. ⇒  1075	ZUSATZHYDRAULIK D-ANLENK

6.9.2023	etk_en_de_098207 LR 11000	 1074
<b>LIEBHERR</b>	ADDITIONAL HYDR.D PIVOT SECTI. ZUSATZHYDRAULIK D-ANLENKSTUECK	917321408








ZUSATZHYDRAULIK  
D - RÜCKHALTESICHERUNG  
13688-978...



Pos.	Item	Quantity	Description	Bezeichnung
10	967792108	1	HOSE LINES D-ANLENKSTUECK ⇒  1080	SCHLAUCHLEITUNGEN
11	967792208	1	PIPELINES D PIVOT SECTION ⇒  1082	ROHRLEITUNGEN D-ANLENKS
21	11213423	1	CONTROL BLOCK 350BAR ⇒  1084	STUEBERBLOCK
22	11347373	1	CONTROL BLOCK 200BAR SPF ⇒  881	STUEBERBLOCK
50	10816185	2	PRESSURE SENSOR 0-400/400 BAR LSB PL:	DRUCKAUFNEHMER
52	511302108	1	DIRECTIONAL CONTROL VALVE 4/2 NG6-3 ⇒  1089	WEGEVENTIL
150	511435108	2	NON-RETURN VALVE 250BAR 2.5BAR CR6-F	RUECKSCHLAGVENTIL
157	510671108	1	FILTER CARTRIDGE 0,005m³/min 25µm	FILTERPATRONE
159	511062708	1	NOZZLE 0,5 M5X9 MS	DUESE
160	11211592	1	PRESSURE LIMITING VALVE pv=20BAR pma	DRUCKBEGRENZUNGSVENTIL
161	949864108	1	SCREW-ON CONNECTION	EINSCHRAUBSTUTZEN
162	511059808	1	NOZZLE 1,2 M10X10 MS	DUESE
165	96028333	1	EXPANSION TANK CPL. ⇒  45	AUSGLEICHSBEHAELTER KPL.
166	96028331	1	EXPANSION TANK CPL.	AUSGLEICHSBEHAELTER KPL.
170	510629508	1	CONNECTING PLATE	ANSCHLUSSPLATTE
201	511512208	4	COUPLING SLEEVE B8 38-S	KUPPLUNGSMUFFE
202	511512308	1	COUPLING PLUG B8 38-S	KUPPLUNGSSTECKER
204	10675114	2	COUPLING PLUG B8 42-L A3C	KUPPLUNGSSTECKER
207	12102190	4	HEX CAP NUT BGR.8 M 79X4 PA 6 SPF	VERSCHLUSSMUTTER
208	12102189	3	SCREW PLUG BGR.8 M 79X4 PA 6 SPF	VERSCHLUSSSCHRAUBE
212	511510808	1	COUPLING PLUG B6 30-S	KUPPLUNGSSTECKER
218	511501108	2	COUPLING PLUG B6 28-L	KUPPLUNGSSTECKER
219	511508208	1	COUPLING SLEEVE B6 22-L	KUPPLUNGSMUFFE
223	12102188	1	HEX CAP NUT BGR.6 M 54X4 PA 6 SPF	VERSCHLUSSMUTTER
224	12102187	3	SCREW PLUG BGR.6 R D54X4 PA 6 SPF	VERSCHLUSSSCHRAUBE
225	511505908	1	COUPLING SLEEVE B3 16-S	KUPPLUNGSMUFFE
226	511508608	1	COUPLING PLUG B3 16-S	KUPPLUNGSSTECKER
229	10466915	1	HEX CAP NUT RD36X3 SPF	VERSCHLUSSMUTTER
230	10466911	1	SCREW PLUG RD36X3 SPF	VERSCHLUSSSCHRAUBE
231	511306508	1	NON-RETURN VALVE 400BAR CR6-FREI	RUECKSCHLAGVENTIL
306	10197764	2	HEX NUT ISO 4032 M6 10 ZNNI-480H SPF	SECHSKANTMUTTER
307	421801708	2	WASHER ISO 7093-1 6 200HV-A2	SCHEIBE
308	11642497	2	HEX SCREW ISO 4017 M6X10 8.8 480H SPF	SECHSKANTSCHRAUBE
600	475431308	1	FITTING RED 42/28L CR6-FREI	VERSCHRAUBUNG
601	7367986	2	FITTING EL 42L CR6-FREI	VERSCHRAUBUNG
602	474031408	2	FITTING XSV42-L CR6-FREI	VERSCHRAUBUNG
603	475431608	1	FITTING RED 42/22L CR6-FREI	VERSCHRAUBUNG
604	474032908	1	FITTING XSV30-S CR6-FREI	VERSCHRAUBUNG
605	474001008	1	FITTING XSV28-L CR6-FREI	VERSCHRAUBUNG
606	474032608	1	FITTING XSV16-S CR6-FREI	VERSCHRAUBUNG
607	7617460	1	FITTING EW 16S CR6-FREI	VERSCHRAUBUNG
608	472331908	5	FITTING ELSD38-S CR6-FREI	VERSCHRAUBUNG
609	474033008	1	FITTING XSV38-S CR6-FREI	VERSCHRAUBUNG
610	482530814	3	FITTING ISO 8434 EW 42L CR6-FREI	VERSCHRAUBUNG
611	472531808	10	FITTING EWSD38-S CR6-FREI	VERSCHRAUBUNG
612	247117702	2	SWIVEL ELBOW EW 12L M18X1,5 CR6-FREI	WINKELSTUTZEN
613	475436108	2	FITTING REDSD22/12-L CR6-FREI	VERSCHRAUBUNG
614	470430708	2	FITTING T 22L CR6-FREI	VERSCHRAUBUNG
615	470033008	1	FITTING XG30-S CR6-FREI	VERSCHRAUBUNG
616	475433308	1	FITTING REDSD16/12-S CR6-FREI	VERSCHRAUBUNG
617	475435708	1	FITTING REDSDN28/12-L CR6-FREI	VERSCHRAUBUNG
618	470430808	2	FITTING T 28L CR6-FREI	VERSCHRAUBUNG
619	7617354	1	FITTING EW 12S CR6-FREI	VERSCHRAUBUNG
620	470432508	1	FITTING T 16S CR6-FREI	VERSCHRAUBUNG

6.9.2023

etk\_en\_de\_098207 LR 11000

 1078 (4/5)**LIEBHERR**
**ADDITIONAL HYDR.D PIVOT SECTI.**  
**ZUSATZHYDRAULIK D-ANLENKSTUECK**

967788408

Pos.	Item	Quantity	Description	Bezeichnung
621	470033108	2	FITTING XG38-S CR6-FREI	VERSCHRAUBUNG
622	470030908	2	FITTING XG42-L CR6-FREI	VERSCHRAUBUNG
623	470233008	1	FITTING XW30-S CR6-FREI	VERSCHRAUBUNG
624	470230808	1	FITTING W 28L CR6-FREI	VERSCHRAUBUNG
625	470433008	5	FITTING XT38-S CR6-FREI	VERSCHRAUBUNG
626	470431408	1	FITTING T 42L CR6-FREI	VERSCHRAUBUNG
627	471030808	6	FITTING XGE12-LR-ED CR6-FREI	VERSCHRAUBUNG
628	471032708	1	FITTING GE 12S G3/8A CR6-FREI	VERSCHRAUBUNG
629	470232408	1	FITTING XW12-S CR6-FREI	VERSCHRAUBUNG
630	473230808	1	FITTING RSWS12-LR-WD CR6-FREI	VERSCHRAUBUNG
631	475602608	5	TEST POINT FITTING EMA3 G1/4 CR6-FREI	MESSANSCHLUSS
632	470432308	1	FITTING XT12-S CR6-FREI	VERSCHRAUBUNG
633	470032508	3	FITTING XG12-S CR6-FREI	VERSCHRAUBUNG
634	475430508	2	FITTING REDSD28/22-L CR6-FREI	VERSCHRAUBUNG
635	470430408	1	FITTING T 12L CR6-FREI	VERSCHRAUBUNG
636	470230408	1	FITTING XW12-L CR6-FREI	VERSCHRAUBUNG
637	475432708	2	FITTING REDSDN30/25-S CR6-FREI	VERSCHRAUBUNG
638	470432908	1	FITTING T 30S CR6-FREI	VERSCHRAUBUNG
639	470230708	1	FITTING XW22-L CR6-FREI	VERSCHRAUBUNG
640	470030408	3	FITTING XG12-L CR6-FREI	VERSCHRAUBUNG
641	470032908	2	FITTING XG25-S CR6-FREI	VERSCHRAUBUNG
642	470030708	2	FITTING XG22L CR6-FREI	VERSCHRAUBUNG
643	477704108	1	STOP PLUG VSTI3/8"ED CR6-FREI	STOPFEN
644	247128602	3	L NECK EL 12L M18X1,5 CR6-FREI	L-STUTZEN
645	471901208	2	FITTING EGESD12-LR-WD CR6-FREI	VERSCHRAUBUNG
646	470011408	1	FITTING SNV42-L CR6-FREI	VERSCHRAUBUNG
647	471035308	2	FITTING XGE12-LR-ED1/4" CR6-FREI	VERSCHRAUBUNG
648	7410455	1	SCREW-ON CONNECTION GE 38S G1 1/4A	EINSCHRAUBSTUTZEN
649	471903608	1	FITTING EGE 42L G1 1/2 CR6-FREI	VERSCHRAUBUNG
650	471033808	4	FITTING XGEV30-SR-WD CR6-FREI	VERSCHRAUBUNG
651	475032508	2	FITTING XGR16/12-S CR6-FREI	VERSCHRAUBUNG
652	470232608	1	FITTING W 16S CR6-FREI	VERSCHRAUBUNG
653	10651363	1	FITTING EV 42L M52X2 CR6-FREI	VERSCHRAUBUNG
654	470011308	1	FITTING SNV12-L CR6-FREI	VERSCHRAUBUNG
655	7617461	1	FITTING EL 12S CR6-FREI	VERSCHRAUBUNG
656	7362091	1	FITTING ISO 8434-1 GE 10L G1/4A CR6-FREI	VERSCHRAUBUNG

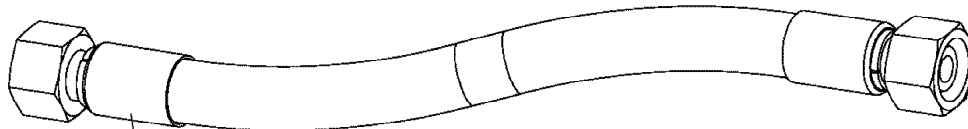
6.9.2023

etk\_en\_de\_098207 LR 11000

1079 (5/5)

**LIEBHERR**
 ADDITIONAL HYDR.D PIVOT SECTI.  
 ZUSATZHYDRAULIK D-ANLENKSTUECK

967788408



Schlauchnummer  
Hose number  
Numéro de flexible  
Número de flexible  
Номера шланга

Die Schlauchnummern auf den Schläuchen entsprechen den Positionen in der Schlauchliste.

The hose numbers from the hoses are in accordance with the items in the hose list.

Les numéros indiqués sur les flexibles correspondent aux repères de la nomenclature des flexibles.

Los números indicados en los flexibles corresponden a las posiciones de la lista de flexibles.

Нанесенные на шлангах номера соответствуют позициям в перечне.



Pos.	Item	Quantity	Description	Bezeichnung
1315	968313308	1	HOSE CPL. 2SN 8X500	SCHLAUCH KPL.
1316	968607808	1	HOSE CPL. 4ST+ 31X1120	SCHLAUCH KPL.
1317	968607908	1	HOSE CPL. 4ST+ 31X1260	SCHLAUCH KPL.
1318	968608008	1	HOSE CPL. 4ST+ 31X1080	SCHLAUCH KPL.
1319	968608108	1	HOSE CPL. 4ST+ 31X1320	SCHLAUCH KPL.
1320	968606808	1	HOSE CPL. FLEXIT-1T24 38X2200	SCHLAUCH KPL.
1321	968152108	1	HOSE CPL. FLEXIT-1T24 38X2150	SCHLAUCH KPL.
1322	96071553	1	HOSE CPL. 6ST 38X2150	SCHLAUCH KPL.
1323	922207308	1	HOSE CPL. GH425 25X2000	SCHLAUCH KPL.
1324	920716908	1	HOSE CPL. 2SN 12X2050	SCHLAUCH KPL.
1325	929921108	1	HOSE CPL. 2SN 25X2000	SCHLAUCH KPL.
1326	968606908	1	HOSE CPL. 2SN 25X860	SCHLAUCH KPL.
1327	962257108	1	HOSE CPL. 1SC 8X500	SCHLAUCH KPL.
1328	968597208	1	HOSE CPL. 2SN 8X220	SCHLAUCH KPL.
1329	928463708	1	HOSE CPL. 2SN 8X450	SCHLAUCH KPL.
1330	968661108	1	HOSE CPL. 1SC 8X720	SCHLAUCH KPL.
1331	968607008	1	HOSE CPL. 1SC 8X740	SCHLAUCH KPL.
1332	968597308	1	HOSE CPL. 2TE 8X1650	SCHLAUCH KPL.
1333	968607208	1	HOSE CPL. 2SN 8X540	SCHLAUCH KPL.
1334	968607308	1	HOSE CPL. 2SN 8X560	SCHLAUCH KPL.
1335	925649508	1	HOSE CPL. GH425 19X960	SCHLAUCH KPL.
1336	963339408	1	HOSE CPL. 2SN 20X820	SCHLAUCH KPL.
1337	968607408	1	HOSE CPL. 2SN 20X720	SCHLAUCH KPL.
1338	922250508	1	HOSE CPL. GH425 19X1000	SCHLAUCH KPL.
1339	929632408	1	HOSE CPL. 2SN 8X520	SCHLAUCH KPL.
1340	929625508	1	HOSE CPL. 2SN 8X560	SCHLAUCH KPL.
1341	968607508	1	HOSE CPL. 6ST 38X490	SCHLAUCH KPL.
1342	967769508	1	HOSE CPL. FLEXIT-1T24 38X640	SCHLAUCH KPL.
1343	922626408	1	HOSE CPL. 2SN 8X960	SCHLAUCH KPL.
1344	968607608	1	HOSE CPL. 2SN 8X920	SCHLAUCH KPL.
1345	968607708	1	HOSE CPL. 2SN 8X1080	SCHLAUCH KPL.
1346	968143708	1	HOSE CPL. 2TE 8X700	SCHLAUCH KPL.
1347	96014175	2	HOSE CPL. CONTI-KWS 55X350	SCHLAUCH KPL.
1348	968842908	1	HOSE CPL. HPC 4X9900	SCHLAUCH KPL.

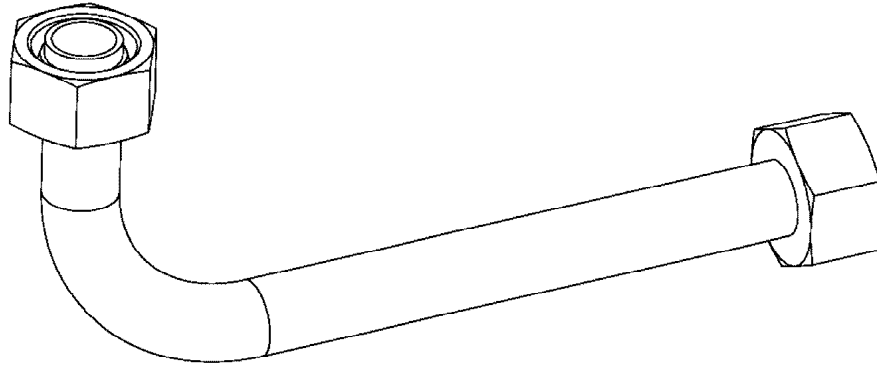
6.9.2023

etk\_en\_de\_098207 LR 11000

1081 (2/2)

**LIEBHERR**HOSE LINES  
SCHLAUCHLEITUNGEN

967792108



Die Positionsnummern der Rohre auf den Bildtafeln entsprechen den Positionen in der Rohrliste.

The pipe numbers from the illustrations are in accordance with the items in the pipe list.

Les numéros des tuyaux sur les illustrations correspondent aux repères de la nomenclature des tuyaux.

Los números de tubos en las ilustraciones corresponden a las posiciones de la lista de tubos.

Номера позиций труб на изображениях соответствуют позициям в перечне труб.





Pos.	Item	Quantity	Description	Bezeichnung
450	968504708	1	PIPE COMPL. 38X5X4140 MUTTER 38S/STA	ROHR KPL.
451	968504808	1	PIPE COMPL. 38X5X4060 MU.38S/STA. - MU	ROHR KPL.
452	968504908	1	PIPE COMPL. 38X5X4117 MUTTER 38S/STA	ROHR KPL.
453	968505008	1	PIPE COMPL. 38X5X3933 MU.38S/STA. - MU	ROHR KPL.
454	968505108	1	PIPE COMPL. 42X3X4235 42L - 42L	ROHR KPL.
455	968505208	1	PIPE COMPL. 42X3X3906 42L - G42L	ROHR KPL.
456	968505308	1	PIPE COMPL. 42X3X3952 42L - 42L	ROHR KPL.
457	968505408	1	PIPE COMPL. 42X3X4042 42L - G42L	ROHR KPL.
458	968505508	1	PIPE COMPL. 30X4X3473 30S - 30S	ROHR KPL.
459	968505608	1	PIPE COMPL. 30X4X3224 G30S - 30S	ROHR KPL.
460	968505708	1	PIPE COMPL. 30X4X1147 30S - 30S	ROHR KPL.
461	968505808	1	PIPE COMPL. 25X3X831 G25S - 25S	ROHR KPL.
462	968505908	1	PIPE COMPL. 25X3X2668 G25S - 25S	ROHR KPL.
463	968506008	1	PIPE COMPL. 28X2X2754 28L - 28L	ROHR KPL.
464	968506108	1	PIPE COMPL. 28X2X4196 28L - 28L	ROHR KPL.
465	968506208	1	PIPE COMPL. 28X2X1011 28L - 28L	ROHR KPL.
466	968506308	1	PIPE COMPL. 22X2,5X861 G22L - 22L	ROHR KPL.
467	968506408	1	PIPE COMPL. 22X2,5X2800,4 AL22 PR22-L -	ROHR KPL.
468	968506508	1	PIPE COMPL. 22X2,5X1476 22L - 22L	ROHR KPL.
469	968506608	1	PIPE COMPL. 22X2,5X2617 G22L - 22L	ROHR KPL.
470	968506708	1	PIPE COMPL. 22X2,5X3752 22L - 22L	ROHR KPL.
471	968506808	1	PIPE COMPL. 22X2,5X3302 22L - 22L	ROHR KPL.
472	968506908	1	PIPE COMPL. 16X2X2712 16S - 16S	ROHR KPL.
473	968507008	1	PIPE COMPL. 16X2X4044 16S - 16S	ROHR KPL.
474	968507108	1	PIPE COMPL. 16X2X2229 GR16/12S - 16S	ROHR KPL.
475	968507208	1	PIPE COMPL. 16X2X3053 16S - GR16/12S	ROHR KPL.
476	968507308	1	PIPE COMPL. 12X1,5X4475 12L - 12L	ROHR KPL.
477	968507408	1	PIPE COMPL. 12X1,5X1267 12L - 12L	ROHR KPL.
478	968507508	1	PIPE COMPL. 12X1,5X1014,7 XG12-L AL12 P	ROHR KPL.
479	968507608	1	PIPE COMPL. 12X1,5X2792,5 XG12-L AL12 P	ROHR KPL.
480	968507708	1	PIPE COMPL. 12X1,5X4437 12S - 12S	ROHR KPL.
481	968507808	1	PIPE COMPL. 12X1,5X1189 12S - 12S	ROHR KPL.
482	968507908	1	PIPE COMPL. 12X1,5X793,3 XG12-S AS12 P	ROHR KPL.
483	968508008	1	PIPE COMPL. 12X1,5X3041,6 XG12-S AS12 P	ROHR KPL.
484	968508108	1	PIPE COMPL. 12X1,5X396 12L - 12L	ROHR KPL.
485	968508208	2	PIPE COMPL. 38X5X2226 MUTTER 38S/STA	ROHR KPL.
486	968620508	2	PIPE COMPL. 38X5X2306 MUTTER 38S/STA	ROHR KPL.
487	968620608	2	PIPE COMPL. 38X5X2366 MUTTER 38S/STA	ROHR KPL.
488	968620708	2	PIPE COMPL. 38X5X2426 MUTTER 38S/STA	ROHR KPL.

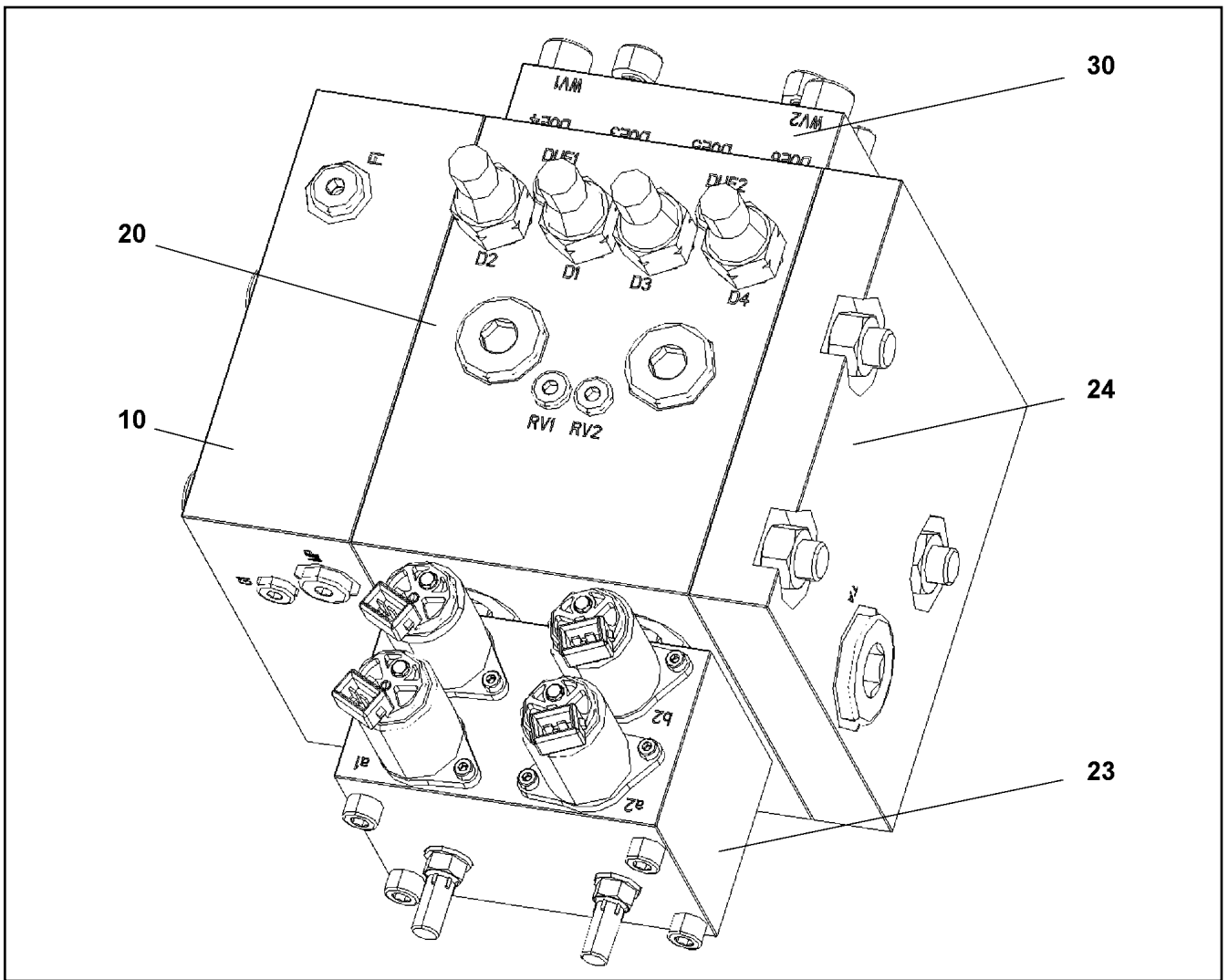
6.9.2023

etk\_en\_de\_098207 LR 11000

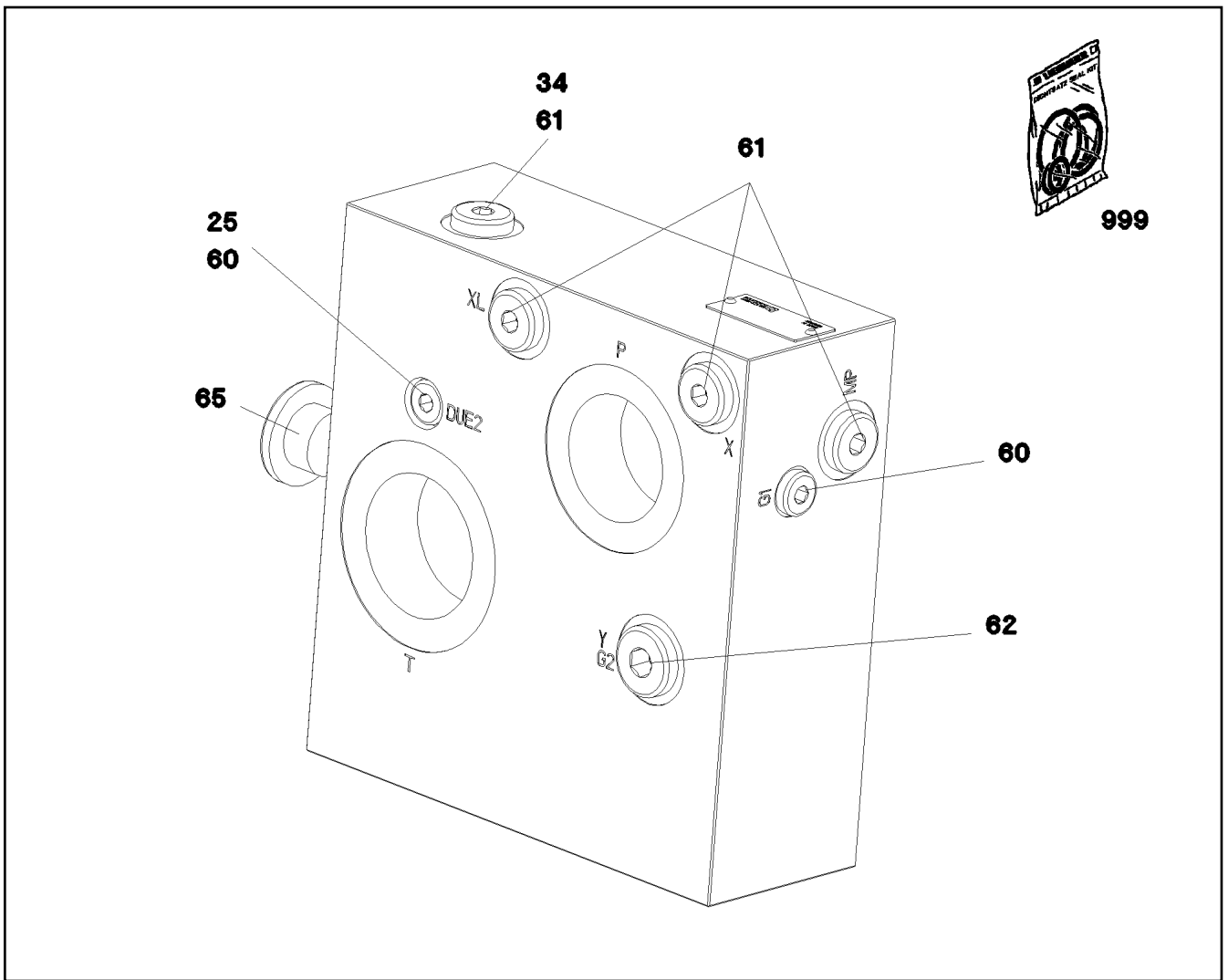
1083 (2/2)

**LIEBHERR**PIPELINES D PIVOT SECTION  
ROHRLEITUNGEN D-ANLENKSTUECK

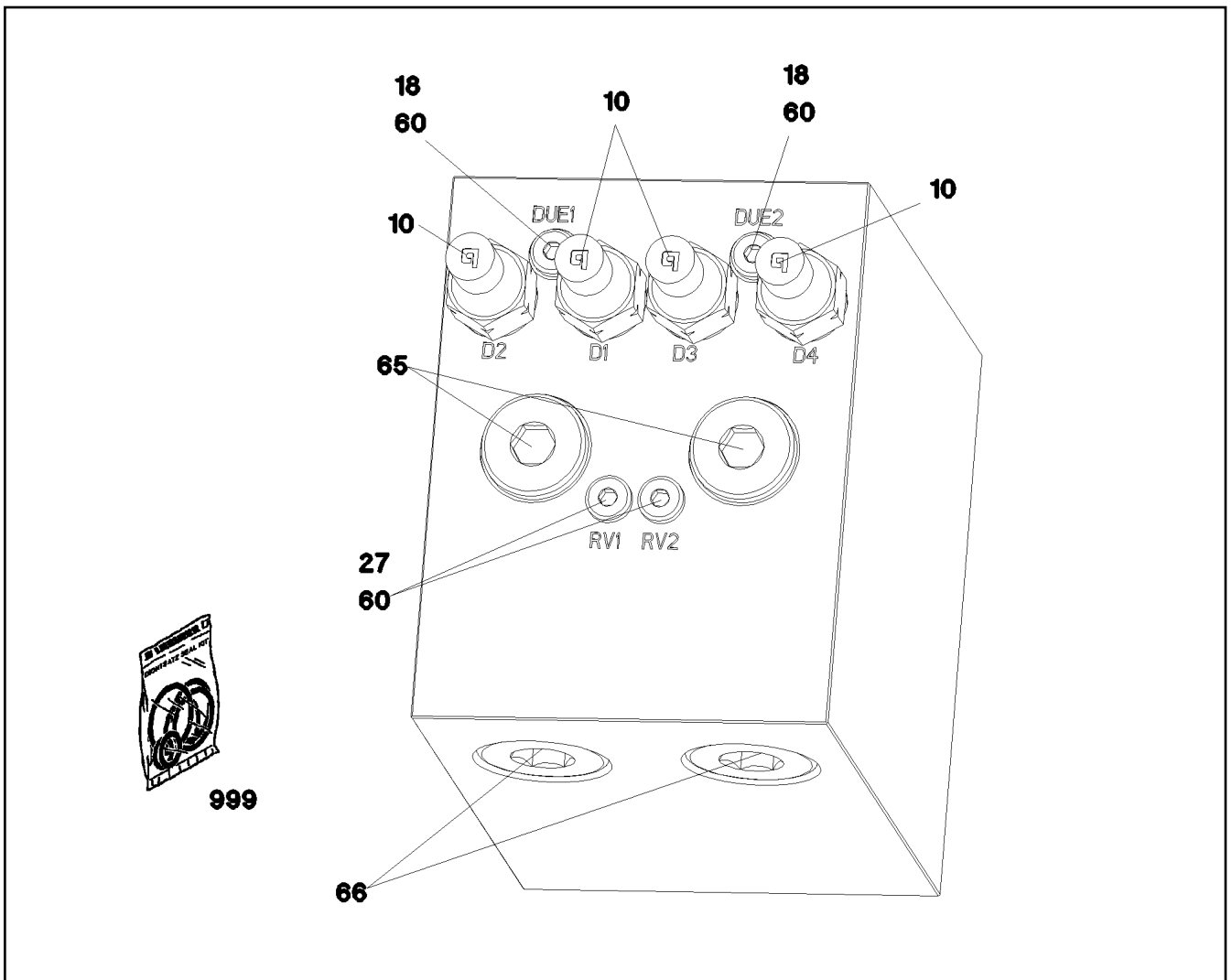
967792208



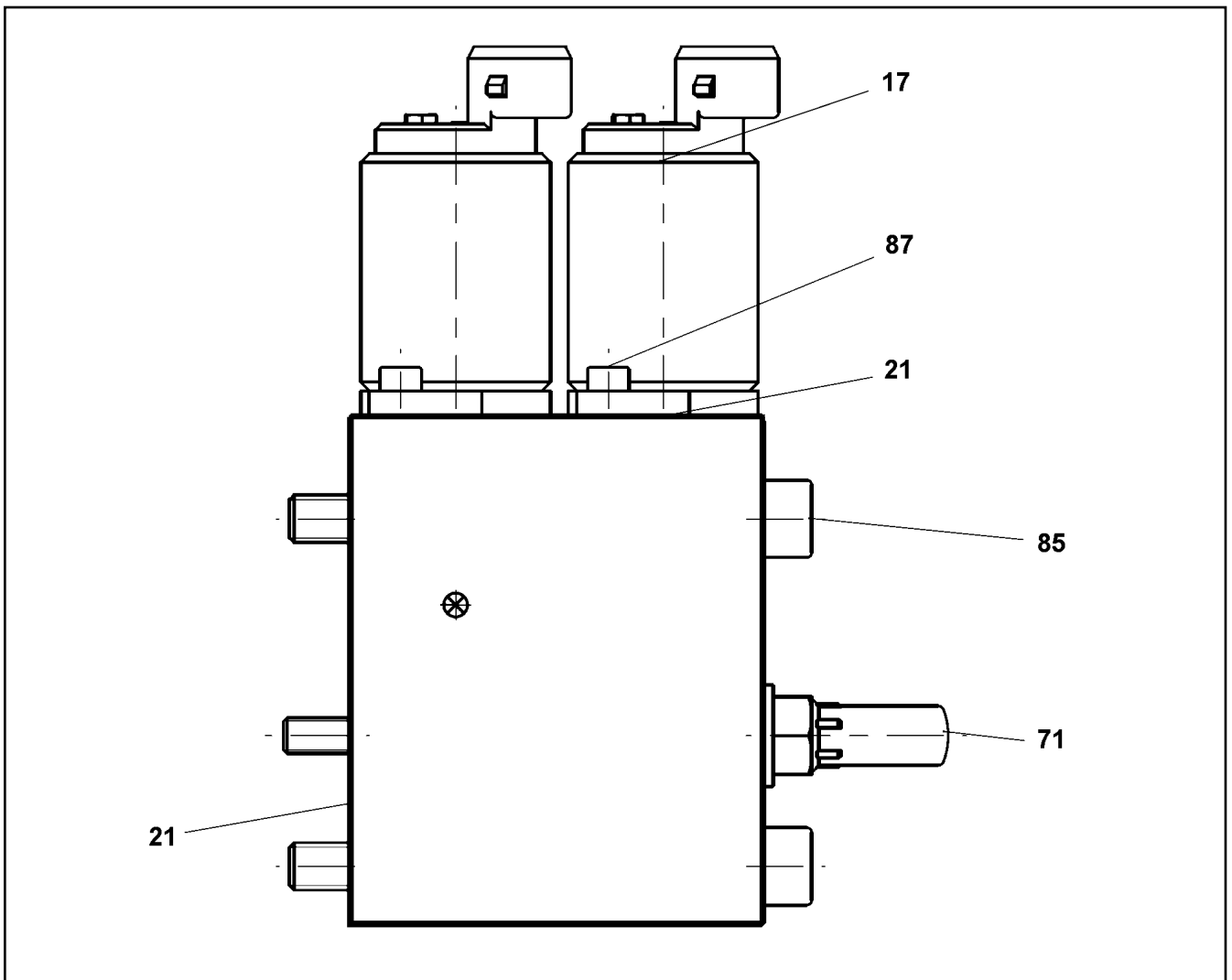
Pos.	Item	Quantity	Description	Bezeichnung
10	967421008	1	SHEET SC22 ⇒ □ 1085	PLATTE
20	967421108	1	VALVE BLOCK SC22 ⇒ □ 1086	VENTILBLOCK
23	10815010	1	COVER ⇒ □ 1087	DECKEL
24	967421208	1	COVER ⇒ □ 1088	DECKEL
30	967421308	1	SHEET	PLATTE
(66)	477704608	1	STOP PLUG VSTI G1A CR6-FREI	STOPFEN



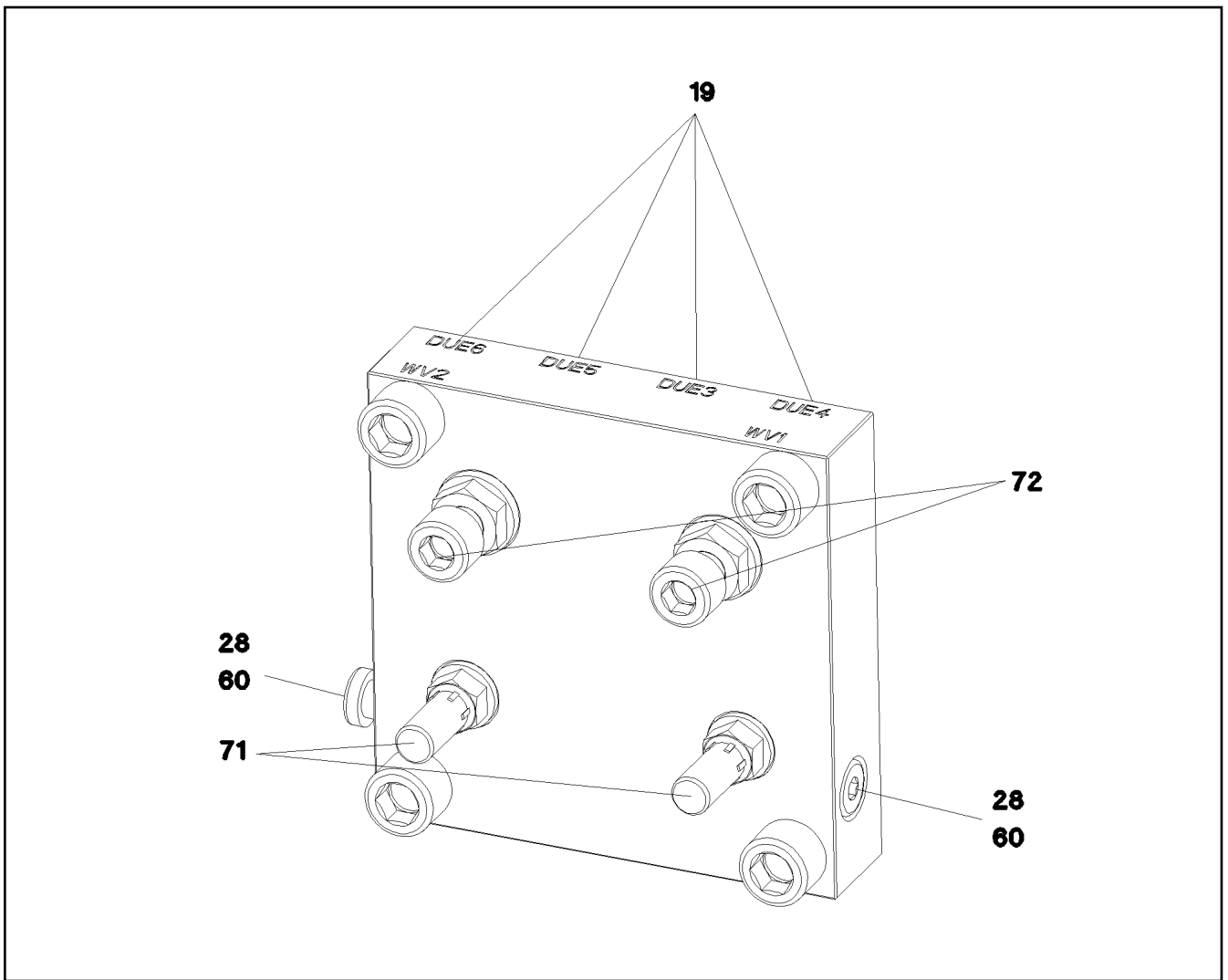
Pos.	Item	Quantity	Description	Bezeichnung
25	510754308	2	NOZZLE 0,4 M5X6 MS	DUESE
34	571528008	1	FILTER	FILTER
60	510741508	2	STOP PLUG VST11/8"ED ST CR6-FREI	STOPFEN
61	477704008	4	STOPPER PLUG VST11/4"ED CR6-FREI	BLINDSTOPFEN
62	477704108	1	STOP PLUG VST13/8"ED CR6-FREI	STOPFEN
65	477704708	2	STOP PLUG VST1 G3/4A CR6-FREI	STOPFEN
999	10815025	1	SEAL KIT VALVE BLOCK	DS VENTILBLOCK



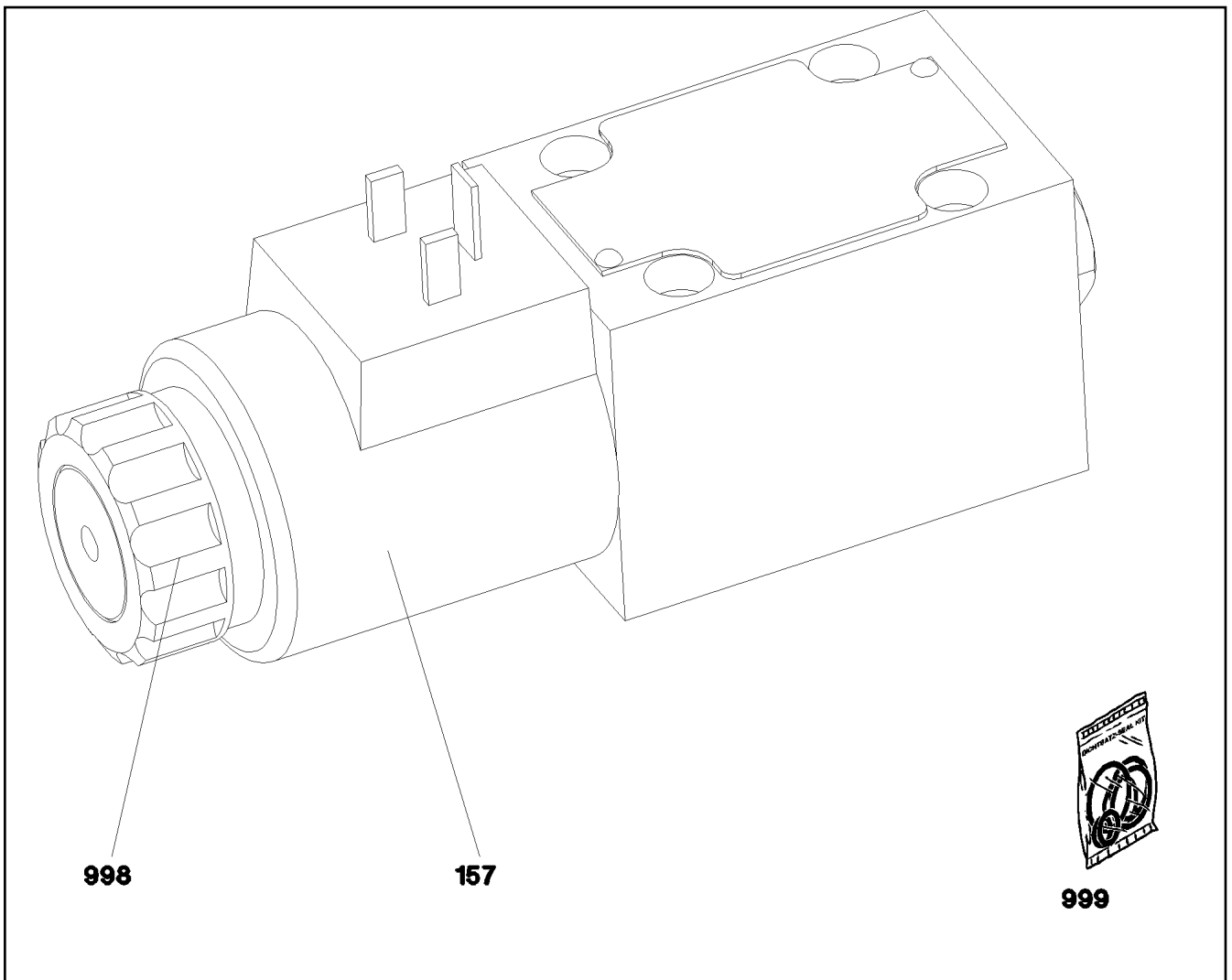
Pos.	Item	Quantity	Description	Bezeichnung
10	10342597	4	PRESSURE VALVE	DRUCKVENTIL
(1)	726406108	1	O-RING 11X2 NBR90	O-RING
18	570647908	2	NOZZLE DIN 913 1,0 M5X6 STAHL	DUESE
27	570651408	2	NON-RETURN VALVE	RUECKSCHLAGVENTIL
60	510741508	5	STOP PLUG VSTI1/8"ED ST CR6-FREI	STOPFEN
65	477704708	2	STOP PLUG VSTI G3/4A CR6-FREI	STOPFEN
66	477704608	2	STOP PLUG VSTI G1A CR6-FREI	STOPFEN
999	10815028	1	SEAL KIT VALVE BLOCK	DS VENTILBLOCK



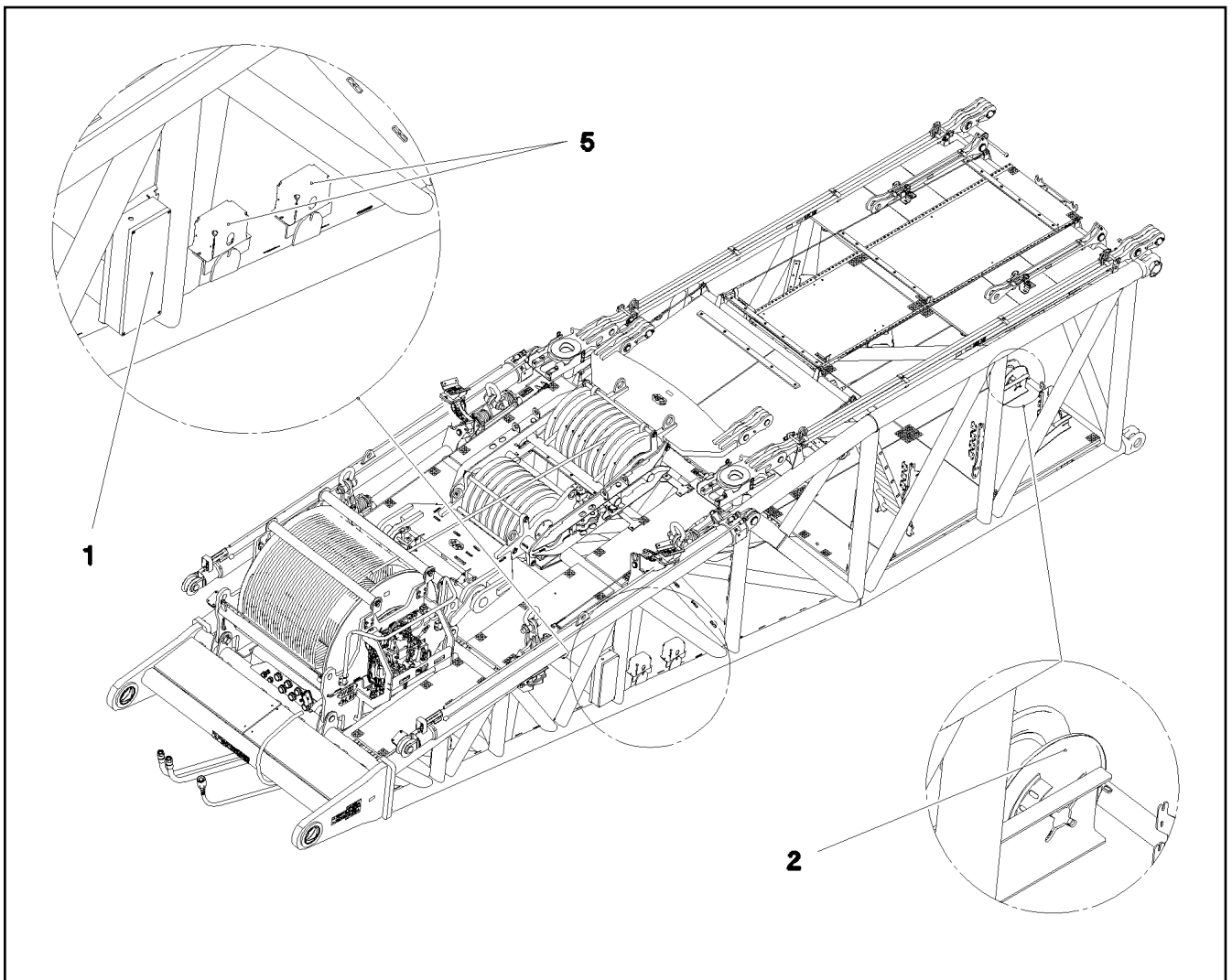
Pos.	Item	Quantity	Description	Bezeichnung
17	10815029	4	VALVE	VENTIL
(999)	10875274	1	SEALING SET VALVE	DS VENTIL
21	571362208	4	NOZZLE DIN 913 1,2 M5X5 MS	DUESE
71	571889608	2	CHECK SCREW	STELLSCHRAUBE
87	11691539	8	SOCKET HEAD SCREW ISO 4762 M4X10 8.8	ZYLINDERSCHRAUBE



Pos.	Item	Quantity	Description	Bezeichnung
19	571362208	4	NOZZLE DIN 913 1,2 M5X5 MS	DUESE
28	571529508	2	SHUTTLE VALVE 350BAR	WECHSELVENTIL
60	510741508	2	STOP PLUG VST11/8"ED ST CR6-FREI	STOPFEN
71	571563308	2	CHECK SCREW	STELLSCHRAUBE
72	10816566	2	CHECK SCREW	STELLSCHRAUBE



Pos.	Item	Quantity	Description	Bezeichnung
157	10564740	1	MAGNET COIL	MAGNETSPULE
998	7027459	1	NUT	MUTTER
999	571840008	1	SEAL KIT	DICHTSATZ



Pos.	Item	Quantity	Description	Bezeichnung
1	968285108	1	TERMINAL BOX S2050 ⇒ □ 1091	KLEMMKASTEN
2	968285208	1	CABLE DRUM COMPL. N2052 ⇒ □ 1093	LEITUNGSTROMMEL KPL.
5	968285308	1	SENSOR ASSEMBLY	GEBERANBAU ANLENKSTUECK
(10)	10802057	2	ANGLE TRANSMITTER 360° LSB PL:D SPF	WINKELGEBER

6.9.2023  
078721

**LIEBHERR**

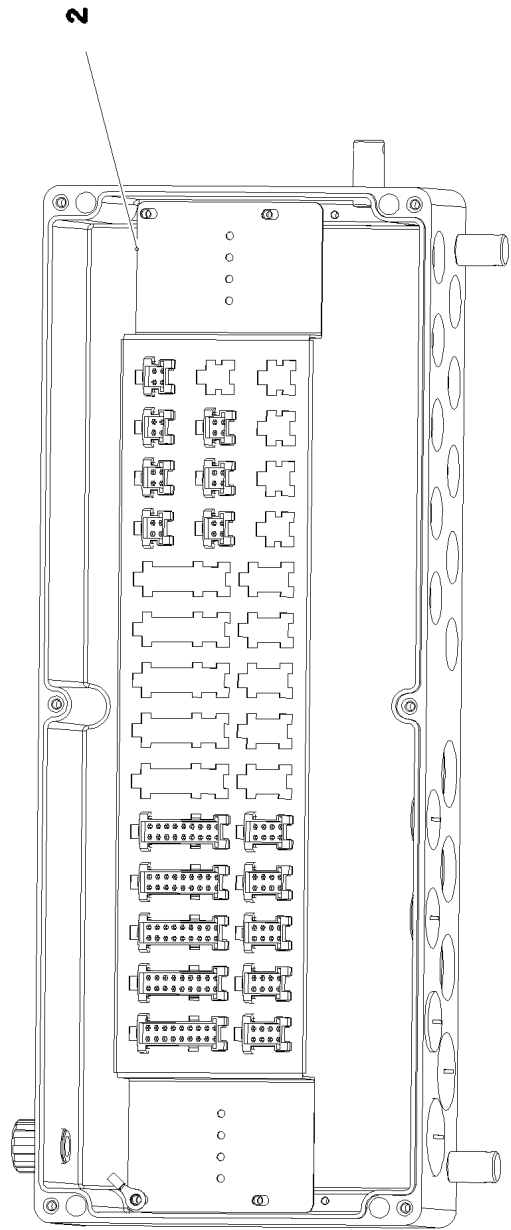
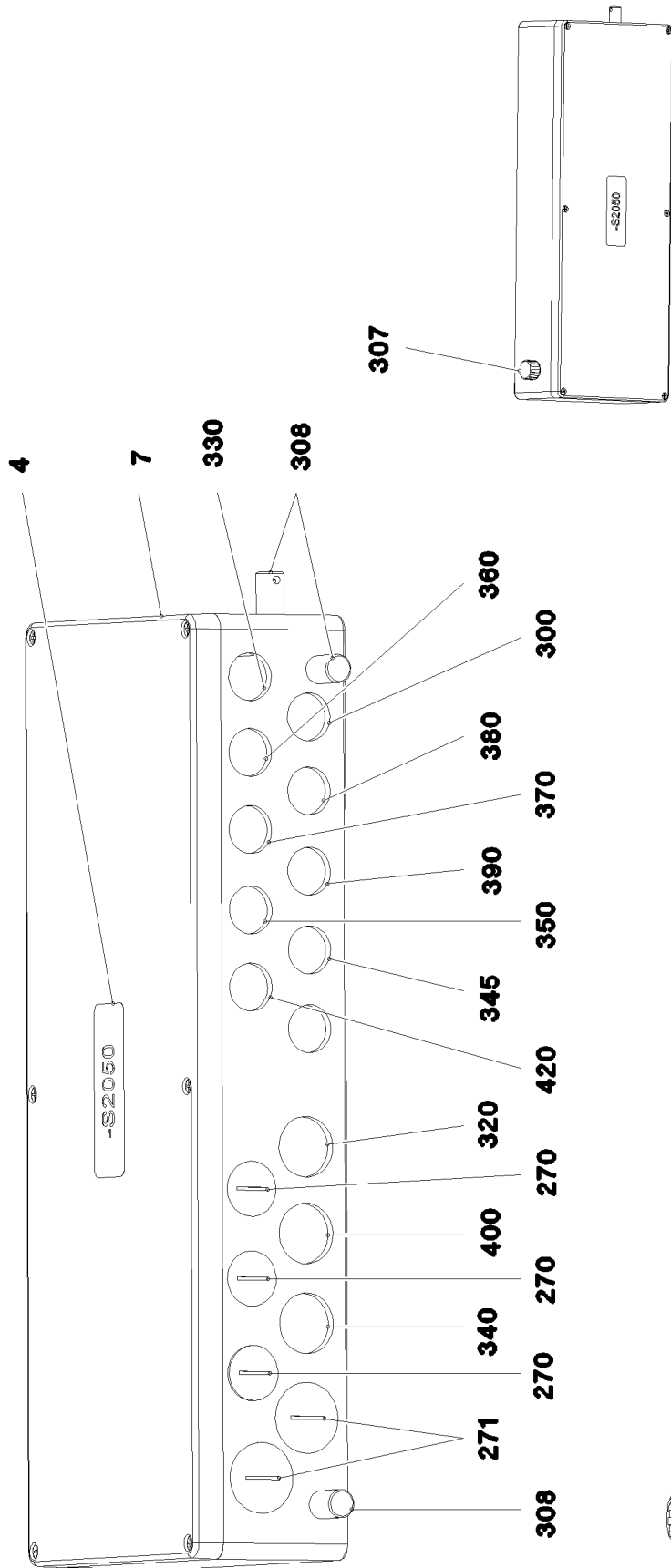
etk\_en\_de\_098207 LR 11000

D PIVOT SECTION ELEC. EQUIPT.  
ELEKTRIK D-ANLENKSTUECK

□ 1090

917483808





6.9.2023  
082382

**LIEBHERR**

etk\_en\_de\_098207 LR 11000

TERMINAL BOX  
KLEMMKASTEN

□ 1091 (1/2)

968285108

Pos.	Item	Quantity	Description	Bezeichnung
1	968516008	1	WIRES CPL. S2050	DRAEHTE KPL.
2	97041020	1	PLUG PLATE 1.5X640X129 DC01 FE//ZNNI8/	STECKERBLECH
4	97011971	1	SIGN S2050 ALU	SCHILD
7	97063069	1	EMPTY CASING 230X600X110X0 AL	LEERGEHAEUSE
217	12104811	15	CABLE TIE 2,5X99-SCHWARZ PA66 SPF	KABELBINDER
218	10875643	2	WASHER ISO 7093-1 5 200HV 480H SPF	SCHEIBE
265	870002808	0.1	SEALANT A80MR HYL0MAR	DICHTMITTEL
270	602425208	3	SCREW PLUG M32X1,5 MS	VERSCHLUSSSCHRAUBE
271	602425308	2	SCREW PLUG M40X1,5 MS	VERSCHLUSSSCHRAUBE
300	968493508	1	LEAD W2059A	LEITUNG
307	10488662	1	VENTILATION SCREW POLYAMID	ENTLUEFTUNGSSCHRAUBE
308	602501208	3	WATER DRAIN PLUG M12 PA6G SPF	ENTWAESSERUNGSSTOPFEN
310	968493208	1	LEAD W2059	LEITUNG
320	968549808	1	LEAD W2050	LEITUNG
330	968495008	1	LEAD W2060A	LEITUNG
340	968593208	1	LEAD W2063A	LEITUNG
345	968495208	1	LEAD W2061	LEITUNG
350	968495308	1	LEAD W2064	LEITUNG
360	968495808	1	LEAD W2055	LEITUNG
370	968496208	1	LEAD W2056	LEITUNG
380	968496808	1	LEAD W2057	LEITUNG
390	968496908	1	LEAD W2058	LEITUNG
400	968495408	1	LEAD W2052	LEITUNG
420	968567908	1	LEAD W2069	LEITUNG
430	968494508	1	LEAD W2060	LEITUNG
440	967957008	1	LEAD W2053	LEITUNG

6.9.2023

etk\_en\_de\_098207 LR 11000

1092 (2/2)

**LIEBHERR**

TERMINAL BOX  
KLEMMKASTEN

968285108

Pos.	Item	Quantity	Description	Bezeichnung
151	11494003	1	CABLE REEL 50M VERZ. SPF	LEITUNGSTROMMEL
(4)	4980305	2	DEEP GROOVE BALL BEARING DIN 625 600	RILLENKUGELLAGER
(13)	10046941	1	HANDLE	HANDGRIFF
170	10443663	1	WALL OUTLET 19-POL A240 SPF	WANDSTECKDOSE
171	691822208	1	SEAL	DICHTUNG
172	691812908	1	PROTECTING CAP MS A240	SCHUTZKAPPE
241	603016608	0.03	HEATSHRINK SLEEVING 12-3,0	SCHRUMPFSCHLAUCH
266	10876399	4	HEX NUT DIN 985 M3 8 480H SPF	SECHSKANTMUTTER
267	420050108	9	WASHER ISO 7089 3 MS	SCHEIBE
268	12216223	4	PAN-HEAD SCREW ISO 7045 M3X20 4.8 480	FLACHKOPFSCHRAUBE
420	968495708	1	LEAD W2070A	LEITUNG
421	602424208	1	CABLE GLAND M20X1,5X5-14 MS	KABELVERSCHRAUBUNG
422	602606508	1	REDUCTION M32X1,5/M20X1,5 MS	REDUKTION
423	602501308	1	VENTILATION SCREW G1/2"X30 POLYAMID	ENTLUEFTUNGSSCHRAUBE

6.9.2023


etk\_en\_de\_098207 LR 11000


1093

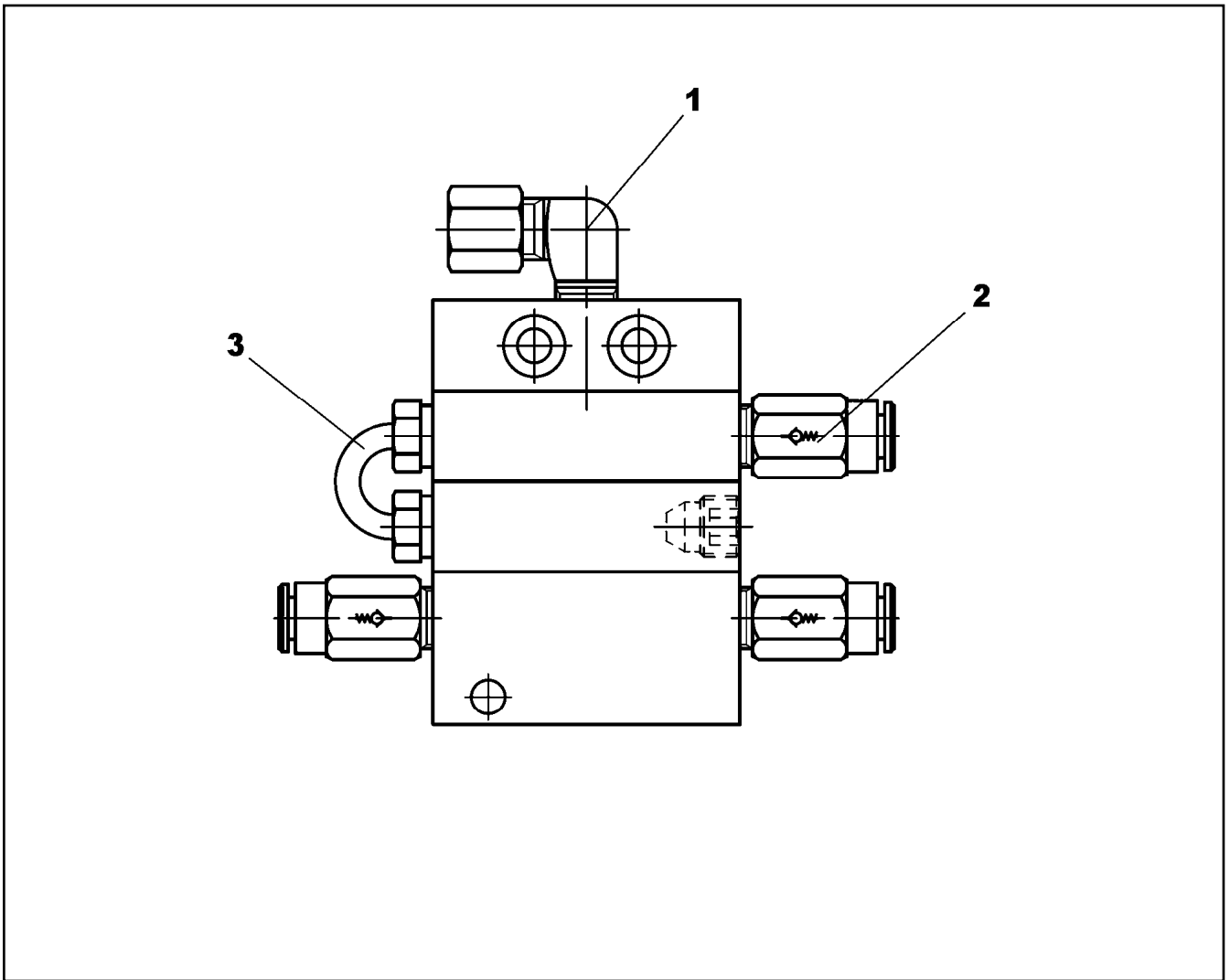
**LIEBHERR**

CABLE DRUM COMPL.  
LEITUNGSTROMMEL KPL.

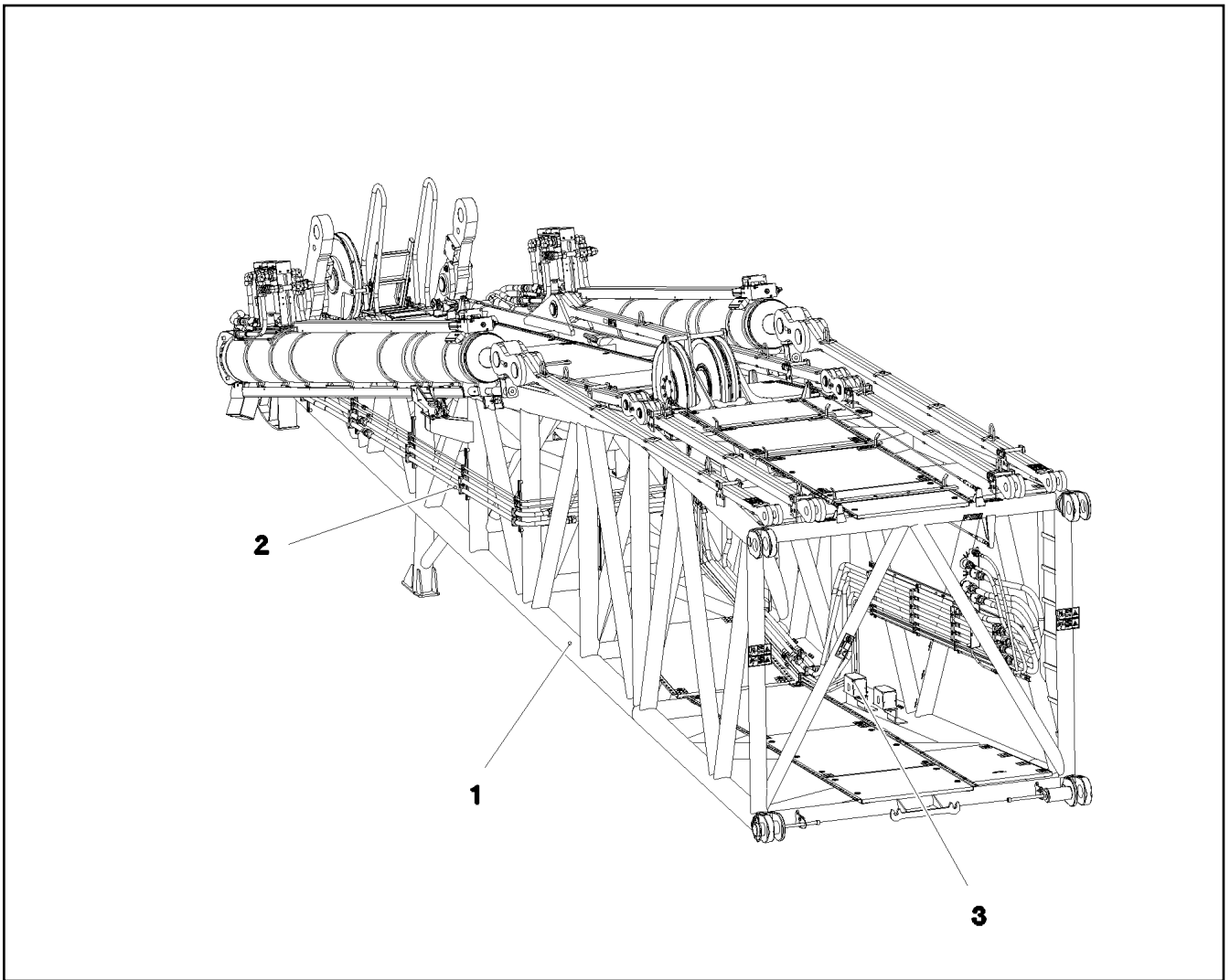
968285208

Pos.	Item	Quantity	Description	Bezeichnung
1	11621499	1	DISTRIBUTION BLOCK MX-F 3/3 ⇒  1095	VERTEILERKOMBINATION
2	12102343	2	MALE CONNECTOR WSV 6 M10X1K MS	STECKANSCHLUSS
3	774373408	2	EXTENSION M10X1K/ M10X1	VERLAENGERUNG
4	774372608	1	COUPLING SLEEVE	KUPPLUNGSMUFFE
5	774372708	1	COUPLING PLUG	KUPPLUNGSSTECKER
6	471032108	2	FITTING GE 6S G1/4A CR6-FREI	VERSCHRAUBUNG
7	477400108	2	BOX NUT DIN 3870 AS6 A3P	UEBERWURFMUTTER
8	477101408	1	PROFILE RING PR6-S/L A3P	PROFILRING
9	772002208	1	PLUG-IN SLEEVE E6-4	EINSTECKHUELSE
10	12204614	2	SOCKET HEAD SCREW ISO 4762 M5X35 8.8	ZYLINDERSCHRAUBE
11	10197808	2	WASHER ISO 7089 5 200HV ZNNI-480H	SCHEIBE
12	10875620	2	HEX NUT ISO 4032 M5 8 480H SPF	SECHSKANTMUTTER
90	10873149	13	POLYAMID PIPE DIN 73378 6X1,5 PA 12-HL	POLYAMIDROHR

6.9.2023	etk_en_de_098207 LR 11000	 1094
<b>LIEBHERR</b>	CENTRAL GREASING ZENTRALSCHMIERUNG	917692208

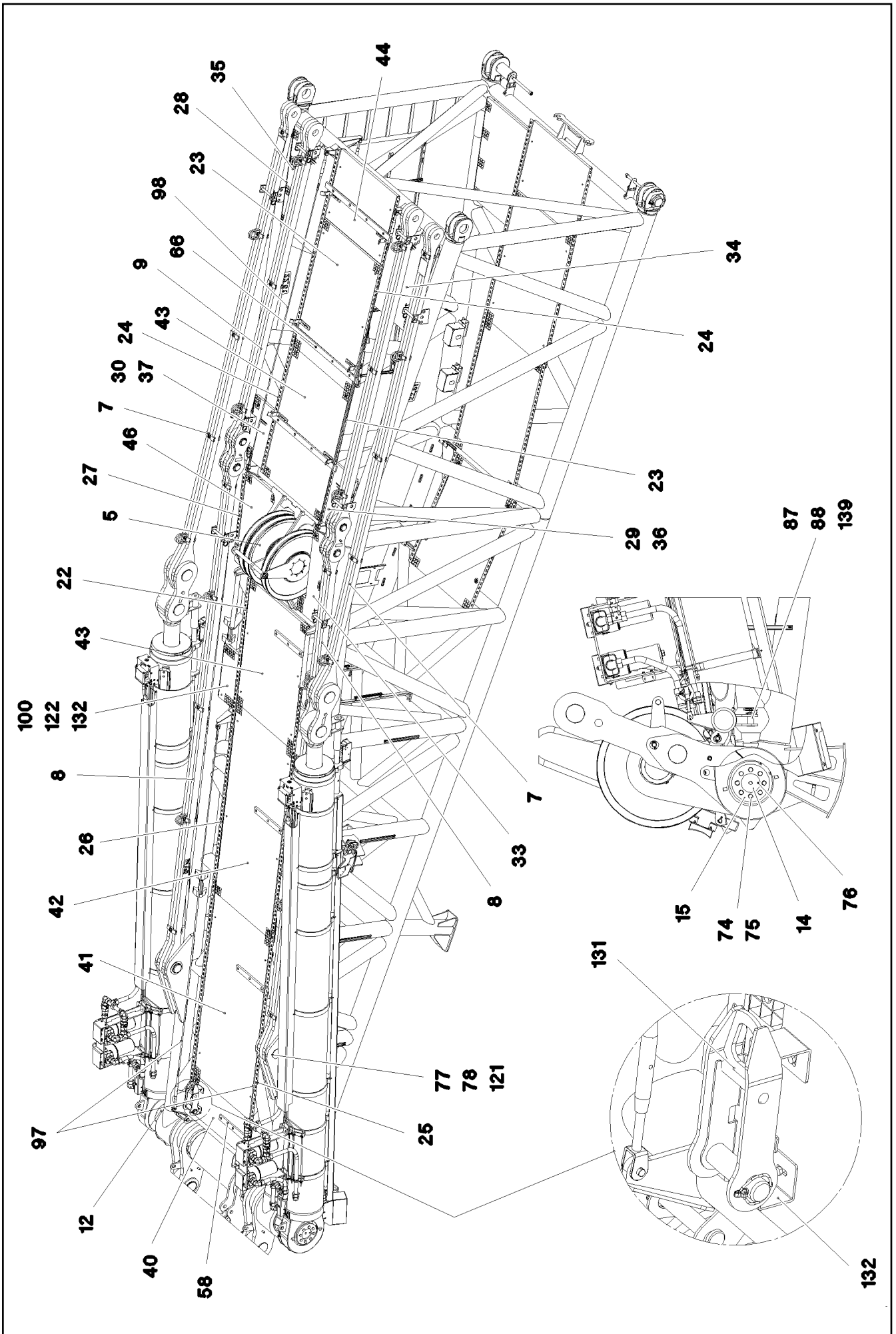


Pos.	Item	Quantity	Description	Bezeichnung
1	774373808	1	FITTING WE 6LL M10x1	VERSCHRAUBUNG
2	11007219	3	NON-RETURN VALVE	RUECKSCHLAGVENTIL
3	774378008	1	PIPELINE	ROHRLEITUNG



Pos.	Item	Quantity	Description	Bezeichnung
1	917380508	1	D HEAD SECTION PRE-ASS. ⇒ □ 1097	D-KOPFSTUECK VORM.
2	917321508	1	ADDITIONAL HYDR.D HEAD SECTION ⇒ □ 1139	ZUSATZHYDRAULIK D-KOPFSTU
3	917471508	1	ELECTR. FOR HEAD SECTION ⇒ □ 1145	ELEKTRIK D-KOPFSTUECK





6.9.2023  
078755

**LIEBHERR**

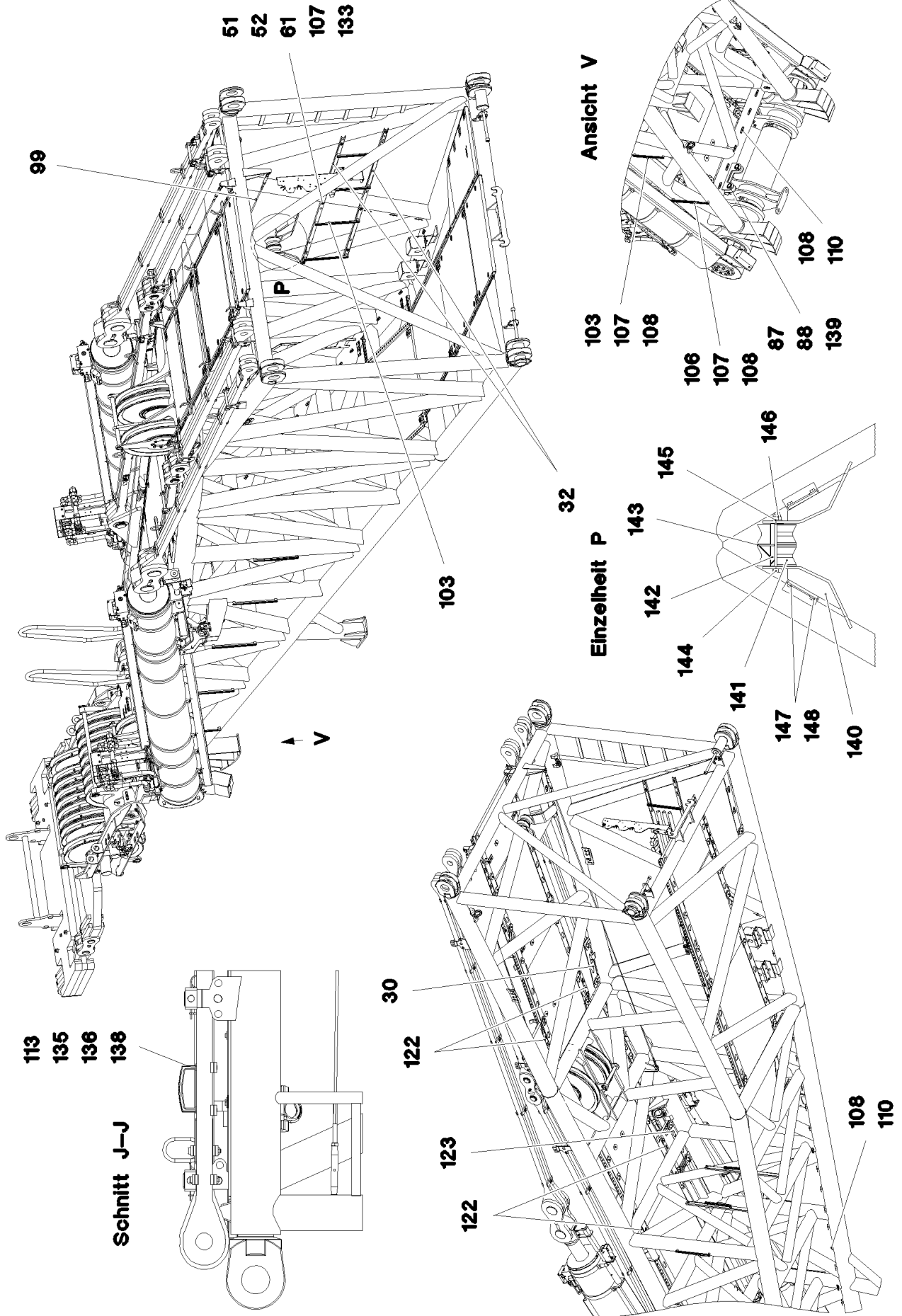
etk\_en\_de\_098207 LR 11000

D HEAD SECTION PRE-ASS.  
D-KOPFSTUECK VORM.

1098 (2/9)

917380508





6.9.2023  
078756

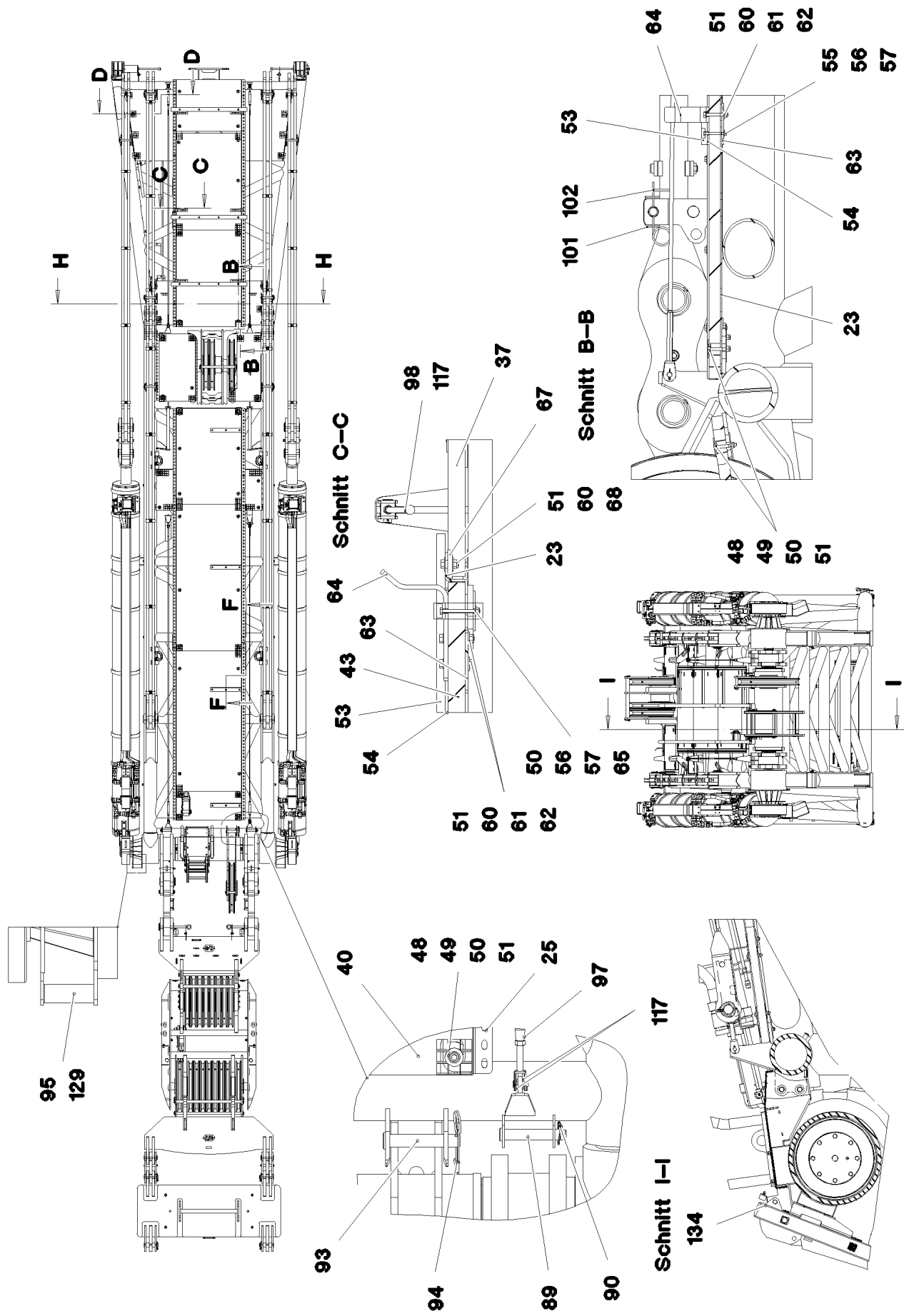
**LIEBHERR**

etk\_en\_de\_098207 LR 11000

D HEAD SECTION PRE-ASS.  
D-KOPFSTUECK VORM.

1099 (3/9)

917380508



6.9.2023  
078757

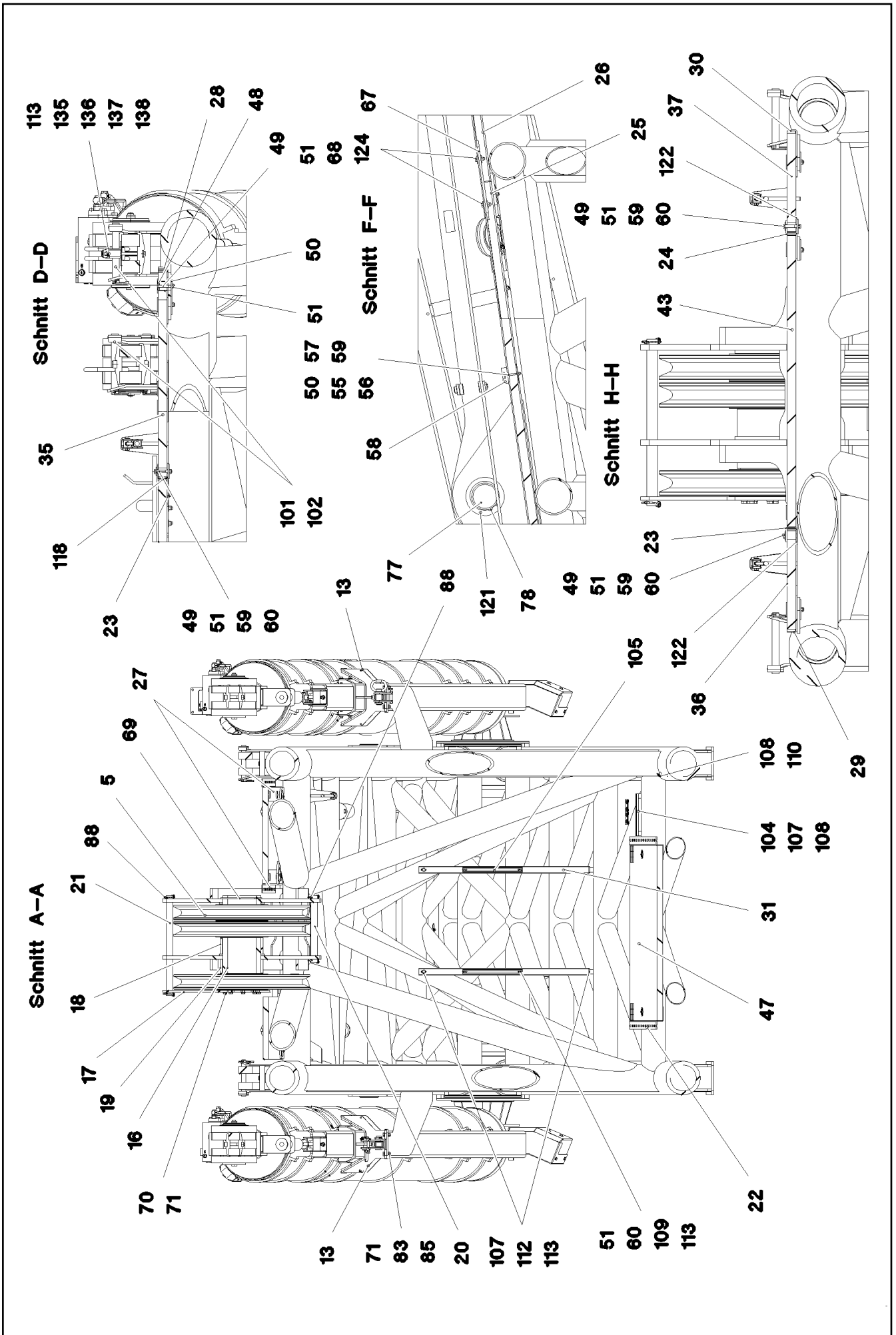
**LIEBHERR**

etk\_en\_de\_098207 LR 11000

D HEAD SECTION PRE-ASS.  
D-KOPFSTUECK VORM.

1100 (4/9)

917380508



6.9.2023  
078758

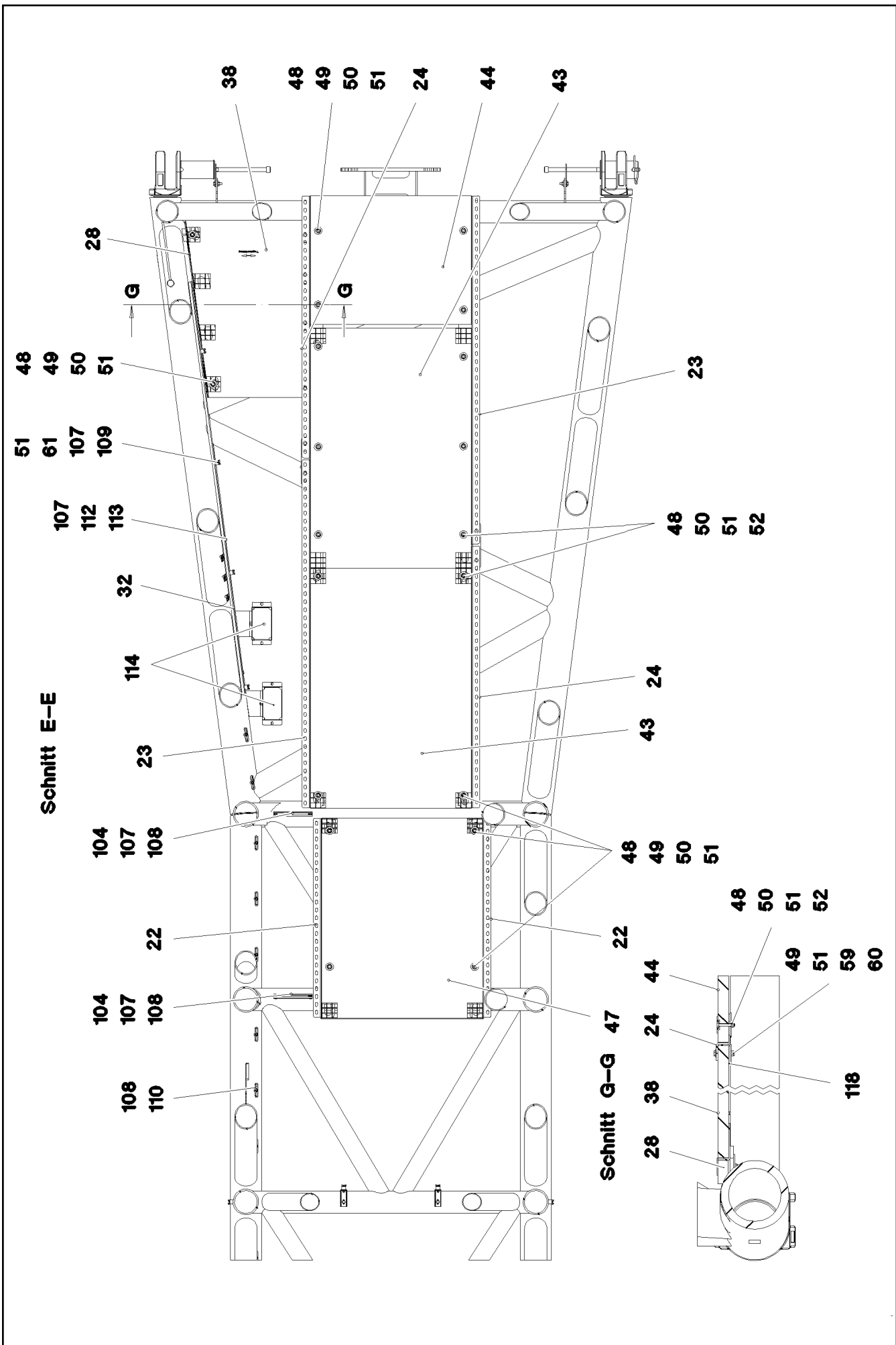
**LIEBHERR**

etk\_en\_de\_098207 LR 11000

D HEAD SECTION PRE-ASS.  
D-KOPFSTUECK VORM.

1101 (5/9)

917380508



6.9.2023  
078759

**LIEBHERR**

etk\_en\_de\_098207 LR 11000

D HEAD SECTION PRE-ASS.  
D-KOPFSTUECK VORM.


□ 1102 (6/9)

917380508

Pos.	Item	Quantity	Description	Bezeichnung
1	967946108	1	D HEAD SECTION WELDED CONSTR.	D-KOPFSTUECK SCHWK.
2	967946208	1	LUFFING PULLEY BLOCK COMPLETE ⇒  1106	VERSTELLFLASCHE KPL.
3	967946308	1	LUFFING PULLEY BLOCK COMPLETE ⇒  1113	VERSTELLFLASCHE KPL.
4	967983208	1	ADDITIONAL WEIGHT DERRICK ⇒  1118	ZUSATZGEWICHT DERRICK
5	967066008	3	ROPE PULLEY CPL.	SEILROLLE KPL.
7	968026008	2	PULL ROD 5.765M ⇒  1119	ZUGSTANGE KPL.
8	968026108	2	DRAWBAR PRE-ASS 6.0M ⇒  1121	ZUGSTANGE VORM.
9	968026208	2	PULL ROD 3.9M ⇒  1122	ZUGSTANGE KPL.
10	968027908	1	ROLLER SEATING COMPL. ⇒  1124	ROLLENLAGERUNG KPL.
11	968028008	2	BRACKET CPL. ⇒  1125	LASCHE KPL.
12	968028108	2	DISTANCE PIECE WELDED	DISTANZSTUECK SCHWK.
13	968028208	2	SUPPORT CPL. ⇒  1126	AUFLAGE KPL.
14	97032312	1	AXLE 320.0X2692 35NICRMOV125 SPF	ACHSE
15	97032313	2	COVER 15X240X240 S690QL	DECKEL
16	97032314	1	AXLE 244.5X548 S770QL SPF	ACHSE
17	97032315	1	PLATE 12X615X320 S690QL	BLECH
18	946863608	1	SPACER PIECE RD244,5X20X95 S355J2H	DISTANZSTUECK
19	97032316	1	DISTANCE TUBE 244.5X90 S770QL1	DISTANZROHR
20	97032318	1	TUBE 38.0X384 S355J2H T ZN O	ROHR
21	97032319	1	TUBE 38.0X573 S355J2H T ZN O	ROHR
22	97032322	4	Z-PROFILE 4X161X1264 S315MC FE//ZNNI8/	Z-PROFIL
23	97032323	4	Z-PROFILE 4X161X2160 S315MC FE//ZNNI8/	Z-PROFIL
24	97032324	4	Z-PROFILE 4X161X1625 S315MC FE//ZNNI8/	Z-PROFIL
25	97032325	2	Z-PROFILE 4X2755X160 S315MC FE//ZNNI8/	Z-PROFIL
26	97032326	2	Z-PROFILE 4X161X2368 S315MC FE//ZNNI8/	Z-PROFIL
27	97032327	2	Z-PROFILE 4X160X1050 S315MC FE//ZNNI8/	Z-PROFIL
28	97032328	3	Z-PROFILE 4X131X1100 S315MC FE//ZNNI8/	Z-PROFIL
29	97032337	1	PLATE 4X665X151 S315MC FE//ZNNI8//CN//T	BLECH
30	97032338	1	PLATE 4X151X665 S315MC FE//ZNNI8//CN//T	BLECH
31	97032341	2	PROFILE 3X70X1078 DC01 FE//ZNNI8//CN//T	PROFIL
32	97032342	2	PROFILE 3X70X2577 DC01 FE//ZNNI8//CN//T	PROFIL
33	97032343	1	GRIDIRON T1060X485X30/2 S235JR T ZN K	GITTERROST-P
34	97032344	1	GRIDIRON T765X1100X30/2 S235JR T ZN K	GITTERROST-P
35	97032345	1	GRIDIRON T765X1100X30/2 S235JR T ZN K	GITTERROST-P
36	97032346	1	GRIDIRON T388X676X30/2 S235JR T ZN K	GITTERROST-P
37	97032348	1	GRIDIRON T388X676X30/2 S235JR T ZN K	GITTERROST-P
38	97032351	1	GRIDIRON T765X1100X30/2 S235JR T ZN K	GITTERROST-P
39	97032352	1	RETAINING PLATE 4X943X313 S315MC FE//	HALTEBLECH
40	725867508	1	GRIDIRON T1000X450X30/2 S235JR T ZN K	GITTERROST-P
41	97001584	1	GRIDIRON T1000X2180X30/2 S235JR SPF	GITTERROST-P
42	979067108	1	GRIDIRON T1000X2280X30/2 S235JR SPF	GITTERROST-P
43	97012280	5	GRIDIRON T1000X1490X30/2 S235JR T ZN K	GITTERROST-P
44	725867208	2	GRIDIRON T1000X800X30/2 S235JR T ZN K	GITTERROST-P
46	976458808	1	GRIDIRON T550X1050X30/2 S235JR T ZN K	GITTERROST-P
47	97006009	1	GRIDIRON T1000X1270X30/2 S235JR SPF	GITTERROST-P
48	10100621	72	DISH MOUNTING	TELLERBEFESTIGUNG
49	11651582	75	HEX SCREW ISO 4014 M8X55 8.8 480H SPF	SECHSKANTSCHRAUBE
50	941138108	98	WASHER DC01 FE//ZNNI8//CN//T0	SCHEIBE
51	10875614	140	HEX NUT DIN 985 M8 8 480H SPF	SECHSKANTMUTTER
52	11690046	30	HEX SCREW ISO 4017 M8X45 8.8 480H SPF	SECHSKANTSCHRAUBE
53	288177508	3	SUPPORT 15X60X1170 PA6G	AUFLAGE

6.9.2023

etk\_en\_de\_098207 LR 11000

 1103 (7/9)**LIEBHERR**D HEAD SECTION PRE-ASS.  
D-KOPFSTUECK VORM.

917380508

Pos.	Item	Quantity	Description	Bezeichnung
54	97032401	3	PLATE 5X980X60 S355MC FE//ZNNI8//CN//T	BLECH
55	12216185	22	HEX SCREW ISO 4014 M6X60 8.8 480H SPF	SECHSKANTSCHRAUBE
56	10875648	24	WASHER ISO 7093-1 6 200HV 480H SPF	SCHEIBE
57	12102692	24	HEX NUT DIN 985 M6 8 ZNNI-480H SPF	SECHSKANTMUTTER
58	971111408	4	SUPPORT PA6G	AUFLAGE
59	953867308	36	WASHER S355MC FE//ZNNI8//CN//T0	SCHEIBE
60	11140469	14	WASHER ISO 7093-1 8 200HV 480H SPF	SCHEIBE
61	12103465	32	WASHER ISO 7089 8 300HV ZNNI-480H SPF	SCHEIBE
62	11651583	6	HEX SCREW ISO 4014 M8X60 8.8 480H SPF	SECHSKANTSCHRAUBE
63	97029313	6	PLATE 5X110X60 S355MC FE//ZNNI8//CN//T	BLECH
64	970833608	6	PLATE 8X276X40 S355MC FE//ZNNI8//CN//T	BLECH
65	12216186	9	HEX SCREW ISO 4014 M6X65 8.8 480H SPF	SECHSKANTSCHRAUBE
66	12216913	1	HEX SCREW ISO 4014 M6X55 8.8 480H SPF	SECHSKANTSCHRAUBE
67	955404808	6	PLATE 8X300X50 S355MC FE//ZNNI8//CN//T	BLECH
68	10197831	4	HEX SCREW ISO 4017 M8X25 8.8 ZNNI-480	SECHSKANTSCHRAUBE
69	428010508	1	RETAINING RINGS DIN 471 220X5	SICHERUNGSRING
70	11631742	8	HEX SCREW ISO 4017 M12X30 8.8 FLZN SP	SECHSKANTSCHRAUBE
71	10289804	24	WASHER ISO 7089 12 300HV FLZN SPF	SCHEIBE
72	97028314	2	PIN 120.0X240 35NICRMOV125 SPF	BOLZEN
73	12100650	2	RETAINING RINGS DIN 471 115X4 480H SPF	SICHERUNGSRING
74	406603008	16	HEX SCREW ISO 4017 M16X40 10.9 FLZN SP	SECHSKANTSCHRAUBE
75	10289806	16	WASHER ISO 7089 16 300HV FLZN SPF	SCHEIBE
76	7743242	2	HYDRAULIC-TYPE LUBRICAT.NIPPLE DIN 71	KEGELSCHMIERNIPPEL
77	97034655	2	PIN 110.0X231 35NICRMOV125 SPF	BOLZEN
78	10875652	2	RETAINING RINGS DIN 471 100X3 480H SPF	SICHERUNGSRING
79	976499408	2	PIN 120.0X0 35NICRMOV125 GASN. SPF	BOLZEN
80	10878577	2	SAFETY PLUG W HINGE-LID 20X175X20X1	SICHERHEITSKLAPPSTECKER
81	10545933	2	SOCKET HEAD SCREW ISO 4762 M24X360	ZYLINDERSCHRAUBE
82	955051808	2	PLATE S700MC	BLECH
83	11645386	12	HEX SCREW ISO 4017 M12X45 8.8 FLZN SP	SECHSKANTSCHRAUBE
84	11182717	8	WASHER ISO 7093-1 12 300HV FLZN SPF	SCHEIBE
85	10875616	12	HEX NUT ISO 4032 M12 8 FLZN SPF	SECHSKANTMUTTER
87	979405108	2	PIN 50.0X90 35NICRMOV125 SPF	BOLZEN
88	10180884	6	SAFETY PLUG W HINGE-LID 8X62X7,5X53	SICHERHEITSKLAPPSTECKER
89	970462508	2	PIN 35.0X178 35NICRMOV125 GASN. SPF	BOLZEN
90	10875870	2	SAFETY PLUG W HINGE-LID 6X42X5,5X32 4	SICHERHEITSKLAPPSTECKER
91	968107908	2	TRACTION RAM PRE-ASS. ⇒ □ 1127	ZUGZYLINDER VORM.
93	952466108	1	PIN RD35X200 42CRMO4+QT GASN.	BOLZEN
94	433102508	1	RETAINING SPRING 5X122 ISO 2081 FE/ZN8/	SICHERUNGSFEDER
95	968731108	2	CLAMP WELDED CONST.	HALTER SCHWK.
97	11006655	2	ROUND STRAND ROPE 10X4,6M STAHL VE	RUNDLITZENSEIL
98	10652820	2	ROUND STRAND ROPE 10X3,7M STAHL VE	RUNDLITZENSEIL
99	10663834	1	ROUND STRAND ROPE 10X4,97M STAHL VE	RUNDLITZENSEIL
100	725857508	2	GRIDIRON T640X300X30/2 S235JR T ZN K	GITTERROST-P
101	962580308	8	CONNECTING PIN WELDED FE//ZNNI8//CN/	ABSTECKBOLZEN SCHWK.
102	433100908	8	RETAINING SPRING 4,5X98 ISO 2081 FE/ZN	SICHERUNGSFEDER
103	970344808	12	CARRIER RAIL	TRAGSCHIENE
104	954117408	2	CARRIER RAIL X0	TRAGSCHIENE
105	954117508	2	CARRIER RAIL X0	TRAGSCHIENE
106	97006261	2	CARRIER RAIL C28/11X530 T ZN O	TRAGSCHIENE
107	953873408	48	SLEEVE 25X20 11SMNPB37 FE//ZNNI8//CN/	HUELSE
108	12102696	62	BUTTON HEAD SCREW AEHNL.ISO 7380-2	HALBRUNDKOPFSCHRAUBE
109	12100221	12	BUTTON HEAD SCREW ISO 7380-2 M8X40 0	HALBRUNDKOPFSCHRAUBE
110	953650008	38	CABLE CLAMP DC01 FE//ZNNI8//CN//T0	KABELHALTER
112	11651612	10	HEX SCREW ISO 4017 M8X16 8.8 480H SPF	SECHSKANTSCHRAUBE
113	11840501	12	WASHER DIN 7349 8,4 200HV 480H SPF	SCHEIBE
114	972908808	2	HOOD 411X555 DC01 FE//ZNNI8//CN//T0	HAUBE
117	10289805	20	WASHER ISO 7089 14 300HV FLZN SPF	SCHEIBE
118	97033818	3	PLATE 3X82X1035 S355MC	BLECH



6.9.2023

etk\_en\_de\_098207 LR 11000

□ 1104 (8/9)


**LIEBHERR**D HEAD SECTION PRE-ASS.  
D-KOPFSTUECK VORM.

917380508

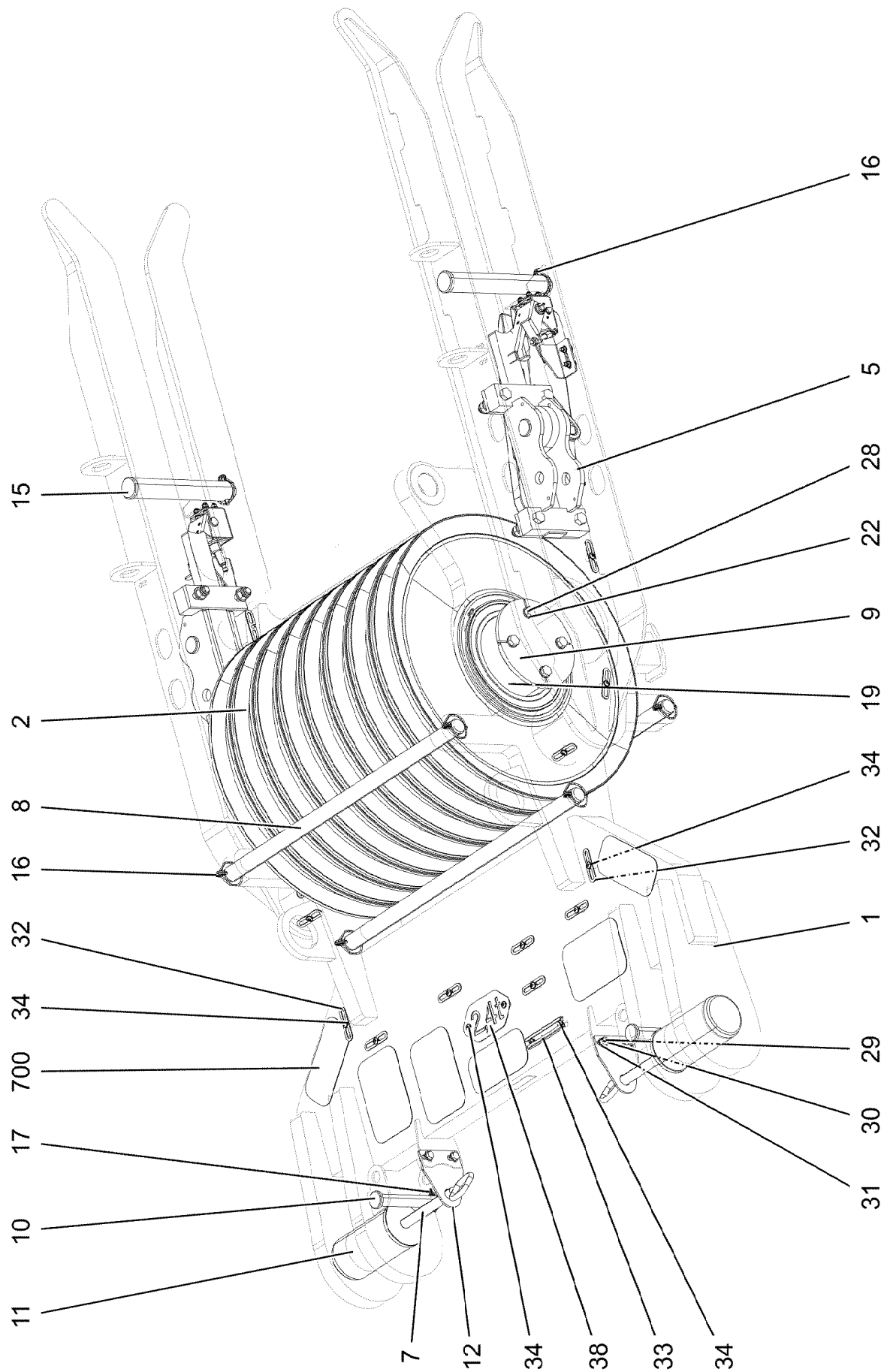
Pos.	Item	Quantity	Description	Bezeichnung
120	97031615	2	WASHER 15X185X185 S355MC FE//ZNNI8//C	SCHEIBE
121	97041346	10	WASHER 1X144X144 DC01 FE//ZNNI8//CN//T	SCHEIBE
122	97031853	4	PLATE 3X82X580 DC01 FE//ZNNI8//CN//T0	BLECH
123	97035583	2	L-PROFILE 4X640X127 S315MC FE//ZNNI8//C	L-PROFIL
124	420600301	50	WASHER ISO 7094 8 100 HV-ST VERZ	SCHEIBE
125	11826527	12	HEX SCREW ISO 4017 M8X30 8.8 480H SPF	SECHSKANTSCHRAUBE
126	5005219	4	LID PLATE DIN 3015-1 L-DP 5 W1-ZN	DECKPLATTE
127	10802201	9	WELD PLATE DIN 3015-1 L-AP-K 5 W1 ZNNI	ANSCHWEISSPLATTE
128	11004801	6	SNAP HOOK AEHNLICH DIN 5299 C C40X4-	KARABINERHAKEN
129	12202341	4	COUNTERSUNK SCREW ISO 10642 M12X30	SENKSCHRAUBE
130	971447408	4	PLATE 70X60 DC01 FE//ZNNI8//CN//T0	BLECH
131	96021267	1	BRACKET CPL.	LASCHE KPL.
(1)	96021268	1	CONNECTING LINK WELDED RAL 1007	LASCHE SCHWK.
(2)	97096729	1	PIN 45.0X223 35NICRMOV125 SPF	BOLZEN
(3)	10180883	1	SAFETY PLUG W HINGE-LID 10X55X9,5X45	SICHERHEITSKLAPPSTECKER
132	97096728	1	PLATE 4X708X312 S315MC FE//ZNNI8//CN//T	BLECH
133	978637208	1	PLATE DC01 FE//ZNNI8//CN//T0	BLECH
134	969396608	1	ACCESS LADDER PRE-ASS. ⇒  1134	AUFSTIEG VORM.
135	966435308	1	GRIP PA6-30%GF SPF	GRIFF
136	97030604	2	PLATE 3X214X84 S355MC FE//ZNNI8//CN//T	BLECH
138	12216195	2	HEX SCREW ISO 4014 M8X90 8.8 480H SPF	SECHSKANTSCHRAUBE
139	10179932	2	RING BOLT DIN 580 M12 C15E FLZN	RINGSCHRAUBE
140	96010404	2	ROLLER CLAMP WELDED FE//ZNNI8//CN//T	ROLLENHALTER SCHWK.
141	288169408	2	ROLLER X0 PA6G	ROLLE
142	977664508	2	AXLE 50.0X80 S355J2C+C FE//ZNNI8//CN//T	ACHSE
143	977664708	1	PLATE 5X150X150 S355MC FE//ZNNI8//CN//T	BLECH
144	10876534	1	HEX SCREW ISO 4014 M20X220 8.8 FLZN SP	SECHSKANTSCHRAUBE
145	10289808	1	WASHER ISO 7089 20 300HV FLZN SPF	SCHEIBE
146	10875610	1	HEX NUT DIN 985 M20 10 FLZN SPF	SECHSKANTMUTTER
147	11645384	4	HEX SCREW ISO 4017 M12X40 8.8 FLZN SP	SECHSKANTSCHRAUBE
148	10006370	4	WASHER DIN 7349 13 200HV FLZN SPF	SCHEIBE
300	968818608	1	SIGNS ⇒  1137	BESCHILDERUNG

6.9.2023

etk\_en\_de\_098207 LR 11000

 1105 (9/9)**LIEBHERR**D HEAD SECTION PRE-ASS.  
D-KOPFSTUECK VORM.

917380508



6.9.2023  
078740

**LIEBHERR**

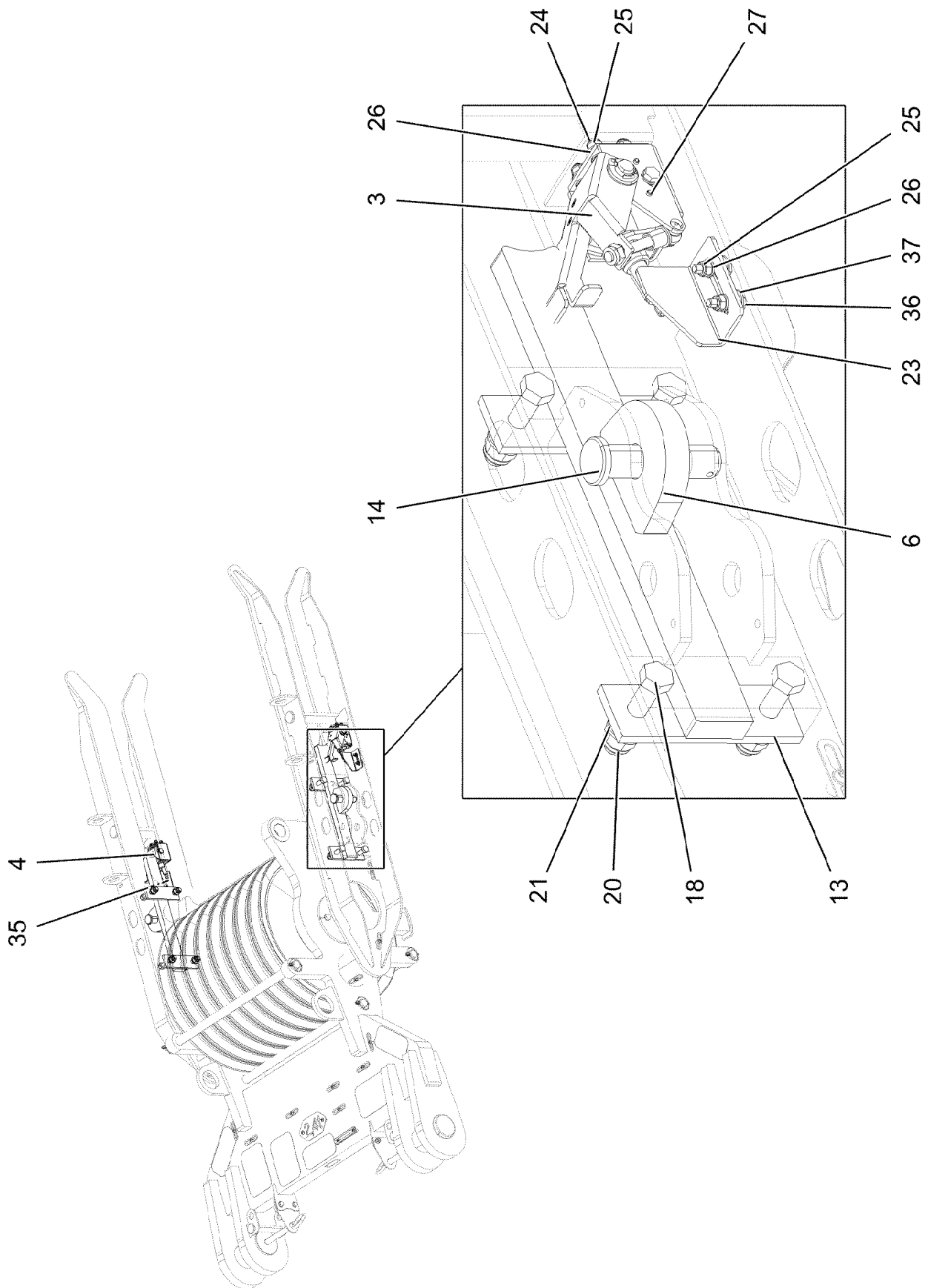
etk\_en\_de\_098207 LR 11000

LUFFING PULLEY BLOCK COMPLETE  
VERSTELLFLASCHE KPL.

1106 (1/3)

967946208





6.9.2023  
173855

**LIEBHERR**

etk\_en\_de\_098207 LR 11000

LUFFING PULLEY BLOCK COMPLETE  
VERSTELLFLASCHE KPL.


1107 (2/3)

967946208

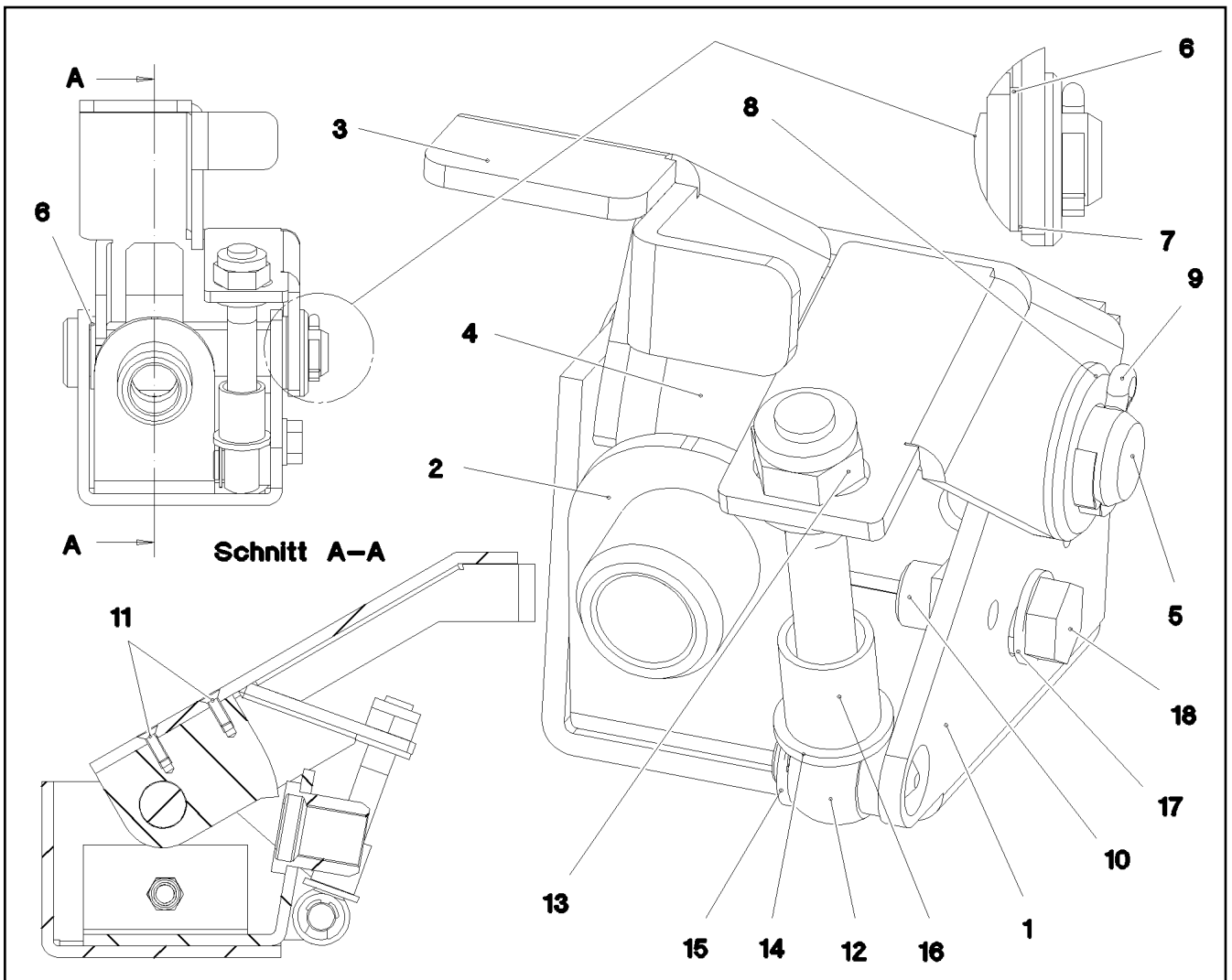
Pos.	Item	Quantity	Description	Bezeichnung
1	967950508	1	LUFFING PULLEY BLOCK WELDED C.	VERSTELLFLASCHE SCHWK.
2	967066008	8	ROPE PULLEY CPL.	SEILROLLE KPL.
3	967966108	1	BASKET CPL. RECHTS ⇒  1109	ENDSCHALTER KPL.
4	967966808	1	BASKET CPL. LINKS ⇒  1110	ENDSCHALTER KPL.
5	967967808	2	GUIDE WELDED	FUEHRUNG SCHWK.
6	967967908	2	LOCKING BAR WELDMENT	RIEGEL SCHWK.
7	967992308	2	HANDLE GRIP WELDED FE//ZNNI8//CN//T0	GEWINDEGRIF SCHWK.
8	450037808	3	PIN ISO 2340 B40X935X915 ST.50K FE//ZN20	BOLZEN
9	97031168	2	WASHER 12X240X240 S355MC FE//ZNNI8//C	SCHEIBE
10	97004857	2	PIN 45.0X207 35NICRMOV125 GASN. SPF	BOLZEN
11	97031145	2	PIN 120.0X230 35NICRMOV125 SPF	BOLZEN
12	97031169	2	PLATE 5X130X155 S355MC FE//ZNNI8//CN//T	BLECH
13	97031687	4	SHEET 10X190 X60 PA6G+OEL SPF	PLATTE
14	10041260	2	PIN ISO 2341 B30X120X110 35NICRMOV125	BOLZEN
15	970556508	2	PIN 55.0X348 35NICRMOV125 GASN. SPF	BOLZEN
16	10180884	8	SAFETY PLUG W HINGE-LID 8X62X7,5X53	SICHERHEITSKLAPPSTECKER
17	10875870	4	SAFETY PLUG W HINGE-LID 6X42X5,5X32 4	SICHERHEITSKLAPPSTECKER
18	406221108	8	HEX SCREW ISO 4014 M18X95 10.9 FLZN SP	SECHSKANTSCHRAUBE
19	946872408	1	AXLE RD220X898 35NICRMOV125	ACHSE
20	10179122	8	HEX NUT DIN 980 M18 10 FLZN SPF	SECHSKANTMUTTER
21	10289807	8	WASHER ISO 7089 18 300HV FLZN SPF	SCHEIBE
22	10289806	8	WASHER ISO 7089 16 300HV FLZN SPF	SCHEIBE
23	97031688	1	PLATE 4X90X103 S315MC FE//ZNNI8//CN//T	BLECH
24	502618908	8	HEX SCREW ISO 4017 M8X22 8.8	SECHSKANTSCHRAUBE
25	10875614	12	HEX NUT DIN 985 M8 8 480H SPF	SECHSKANTMUTTER
26	12103465	20	WASHER ISO 7089 8 300HV ZNNI-480H SPF	SCHEIBE
27	4320051	8	DOWEL PIN ISO 8752 5X14 ST	SPANNSTIFT
28	12214938	8	HEX SCREW ISO 4017 M16X35 8.8 FLZN SP	SECHSKANTSCHRAUBE
29	11631742	4	HEX SCREW ISO 4017 M12X30 8.8 FLZN SP	SECHSKANTSCHRAUBE
30	10875607	4	HEX NUT DIN 985 M12 8 FLZN SPF	SECHSKANTMUTTER
31	10289804	8	WASHER ISO 7089 12 300HV FLZN SPF	SCHEIBE
32	953650008	15	CABLE CLAMP DC01 FE//ZNNI8//CN//T0	KABELHALTER
33	954117308	1	CARRIER RAIL X0	TRAGSCHIENE
34	12102696	19	BUTTON HEAD SCREW AEHNL.ISO 7380-2	HALBRUNDKOPFSCHRAUBE
35	97031199	1	PLATE 4X90X103 S315MC FE//ZNNI8//CN//T	BLECH
36	11826527	4	HEX SCREW ISO 4017 M8X30 8.8 480H SPF	SECHSKANTSCHRAUBE
37	10540510	4	WASHER ISO 7093-1 8 200HV-A4	SCHEIBE
38	97031313	1	WEIGHT INFORMATION PLATE 2X188X100 D	GEWICHTSSCHILD
700	96064809	1	SIGNS VST FL ⇒  1111	BESCHILDERUNG

6.9.2023

etk\_en\_de\_098207 LR 11000

 1108 (3/3)**LIEBHERR**LUFFING PULLEY BLOCK COMPLETE  
VERSTELLFLASCHE KPL.

967946208



Pos.	Item	Quantity	Description	Bezeichnung
1	967966208	1	LIMIT SWITCH HOUSING RECHTS X12CRN	ENDSCHALTERGEHAEUSE
2	967966308	1	LIMIT SWITCH HOUSING SCHIEBETEIL R.	ENDSCHALTERGEHAEUSE
3	97031136	1	SWITCH TAG 4X187X151 S315MC	SCHALTFAHNE
4	97031137	1	RUNNER 20X57X41 S355J2+N	KUFE
5	451418408	1	PIN DIN 1435 16X87X82 35NICRMOV125 GA	BOLZEN
6	500713708	2	SHIM RING DIN 988 18X25X1,5	PASSSCHEIBE
7	605251108	1	SHIM RING DIN 988 18X25X0,5	PASSSCHEIBE
8	10289806	1	WASHER ISO 7089 16 300HV FLZN SPF	SCHEIBE
9	10180351	1	SPLIT PIN ISO 1234 4X25 St 480H SPF	SPLINT
10	12100289	1	BLIND RIVET NUT M8 K=3,0-5,0 480H SPF	BLINDNIETMUTTER
11	10353735	2	COUNTERSUNK SCREW ISO 10642 M4X12 A	SENKSCHRAUBE
12	12100296	1	EYE BOLT DIN 444 M10X80 5.6 480H SPF	AUGENSCHRAUBE
13	10197769	1	HEX NUT DIN 985 M10 8 ZNNI-480H SPF	SECHSKANTMUTTER
14	10289795	2	WASHER ISO 7089 10 300HV FLZN SPF	SCHEIBE
15	502640508	1	LOCK WASHER DIN 6799 8	SICHERUNGSSCHEIBE
16	720012508	1	COMPRESSION SPRING 1,4X16X83,3 X12CR	DRUCKFEDER
17	12103465	1	WASHER ISO 7089 8 300HV ZNNI-480H SPF	SCHEIBE
18	11651767	1	HEX SCREW ISO 4017 M8X20 8.8 480H SPF	SECHSKANTSCHRAUBE

6.9.2023  
078738

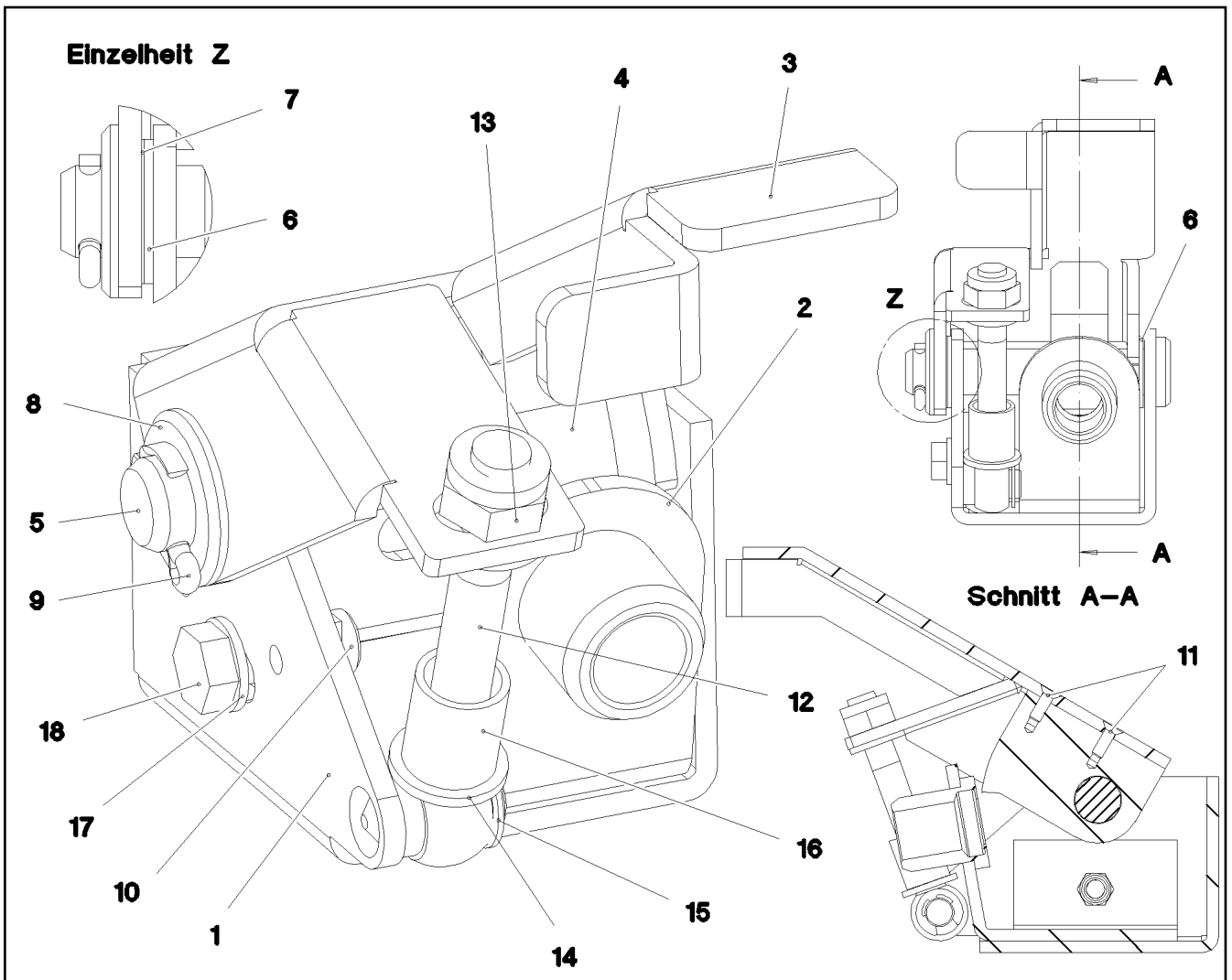
**LIEBHERR**

etk\_en\_de\_098207 LR 11000

BASKET CPL.  
ENDSCHALTER KPL.

1109

967966108



Pos.	Item	Quantity	Description	Bezeichnung
1	967966908	1	LIMIT SWITCH HOUSING LINKS X12CRNIS18	ENDSCHALTERGEHAEUSE
2	967967008	1	LIMIT SWITCH HOUSING SCHIEBETEIL L. X1	ENDSCHALTERGEHAEUSE
3	97031144	1	SWITCH TAG 4X187X151 S315MC	SCHALTFAHNE
4	97031137	1	RUNNER 20X57X41 S355J2+N	KUFE
5	451418408	1	PIN DIN 1435 16X87X82 35NICRMOV125 GA	BOLZEN
6	500713708	2	SHIM RING DIN 988 18X25X1,5	PASSSCHEIBE
7	605251108	1	SHIM RING DIN 988 18X25X0,5	PASSSCHEIBE
8	10289806	1	WASHER ISO 7089 16 300HV FLZN SPF	SCHEIBE
9	10180351	1	SPLIT PIN ISO 1234 4X25 St 480H SPF	SPLINT
10	12100289	1	BLIND RIVET NUT M8 K=3,0-5,0 480H SPF	BLINDNIETMUTTER
11	10353735	2	COUNTERSUNK SCREW ISO 10642 M4X12 A	SENKSCHRAUBE
12	12100296	1	EYE BOLT DIN 444 M10X80 5.6 480H SPF	AUGENSCHRAUBE
13	10197769	1	HEX NUT DIN 985 M10 8 ZNNI-480H SPF	SECHSKANTMUTTER
14	10289795	2	WASHER ISO 7089 10 300HV FLZN SPF	SCHEIBE
15	502640508	1	LOCK WASHER DIN 6799 8	SICHERUNGSSCHEIBE
16	720012508	1	COMPRESSION SPRING 1,4X16X83,3 X12CR	DRUCKFEDER
17	12103465	1	WASHER ISO 7089 8 300HV ZNNI-480H SPF	SCHEIBE
18	11651767	1	HEX SCREW ISO 4017 M8X20 8.8 480H SPF	SECHSKANTSCHRAUBE

6.9.2023  
078739

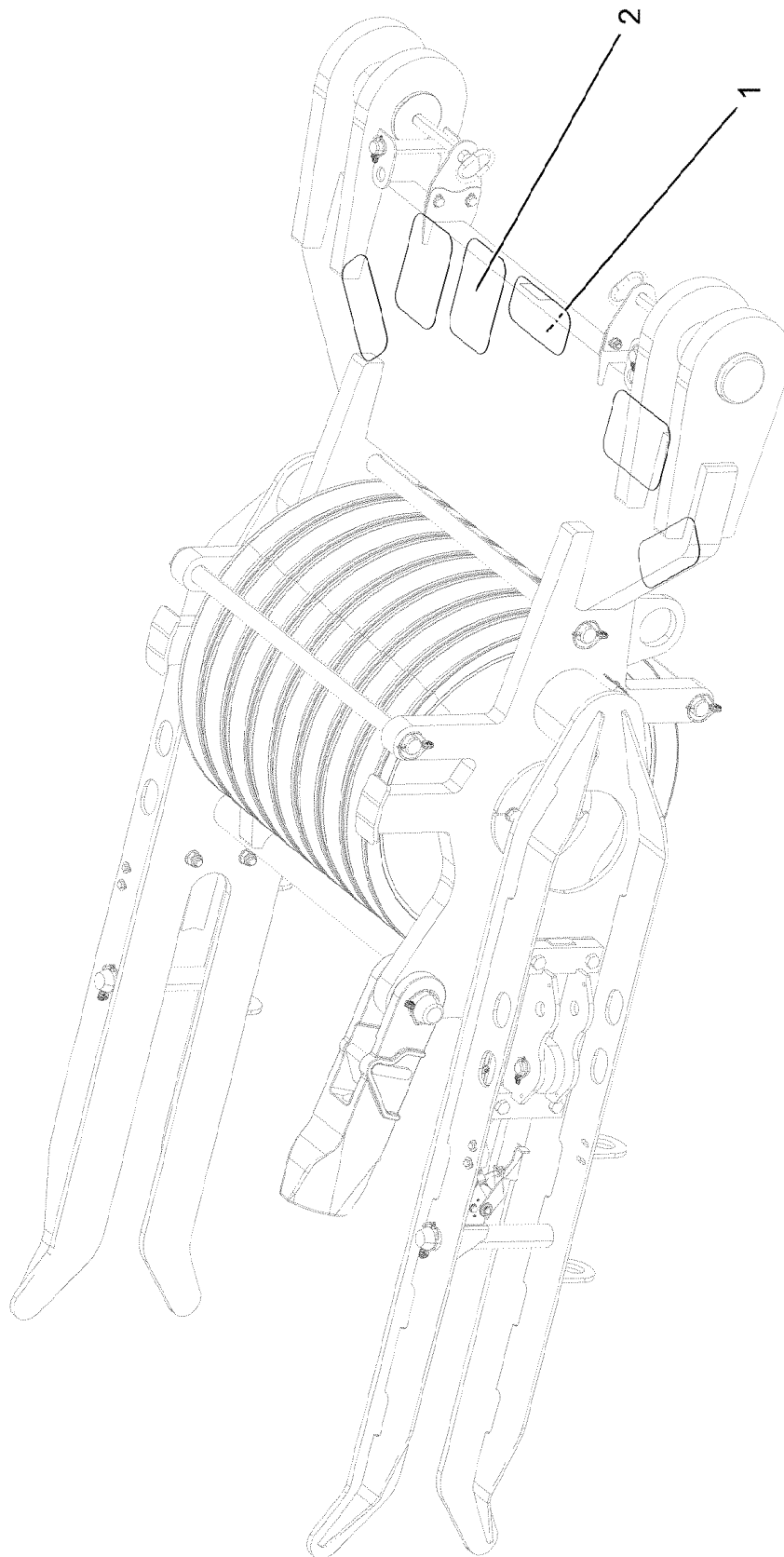
**LIEBHERR**

etk\_en\_de\_098207 LR 11000

BASKET CPL.  
ENDSCHALTER KPL.

1110

967966808



6.9.2023  
173597

etk\_en\_de\_098207 LR 11000

1111 (1/2)

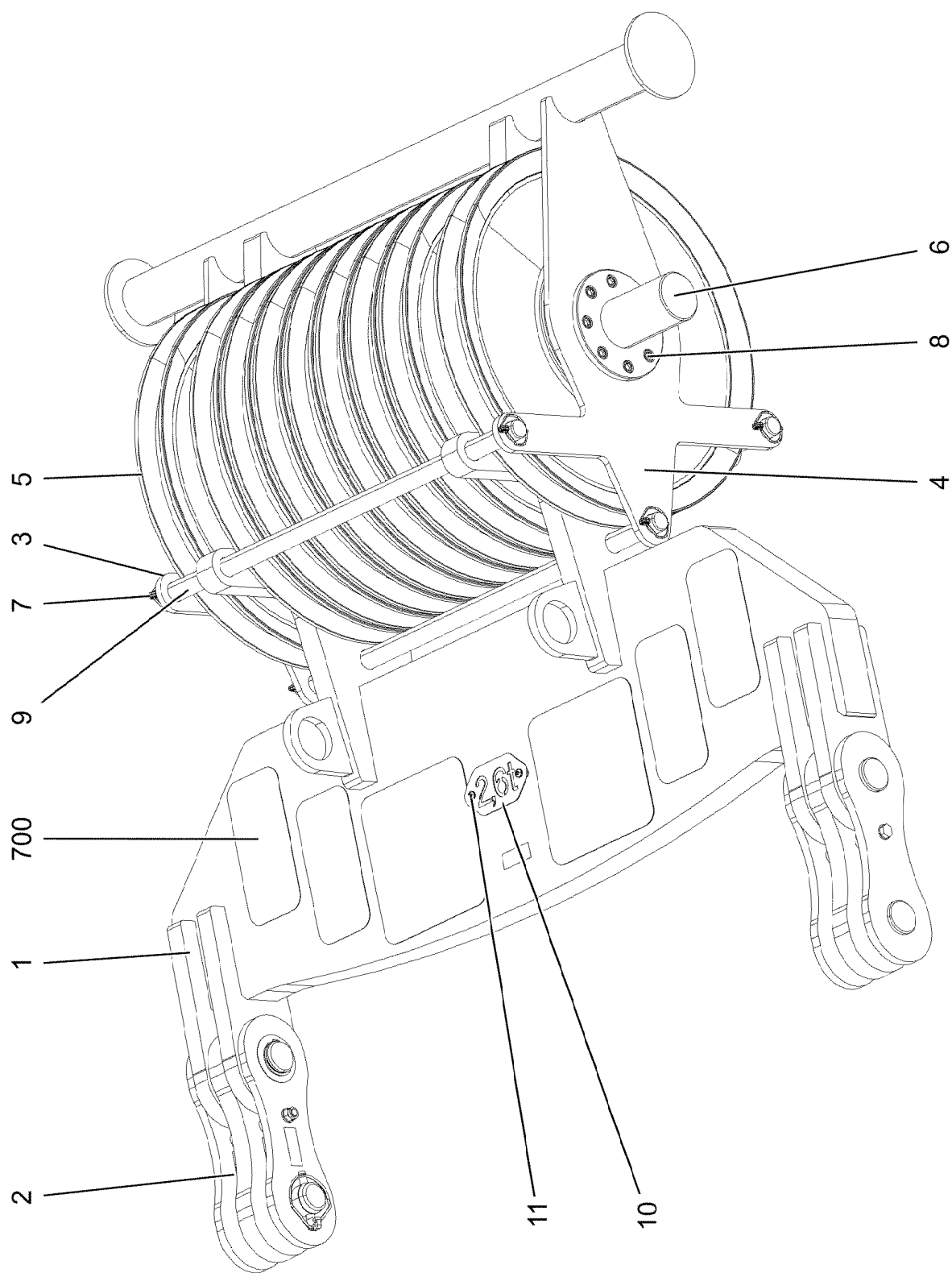
**LIEBHERR**

SIGNS  
BESCHILDERUNG

96064809

Pos.	Item	Quantity	Description	Bezeichnung
1	97019970	3	ANTI-SLIP SURFACE 1.6X102X220 3M TYP4	ANTIRUTSCHBELAG
2	97019973	3	ANTI-SLIP SURFACE 1.6X152X220 3M TYP4	ANTIRUTSCHBELAG

6.9.2023	etk_en_de_098207 LR 11000	1112 (2/2)
<b>LIEBHERR</b>	SIGNS BESCHILDERUNG	96064809



6.9.2023  
078741



**LIEBHERR**

etk\_en\_de\_098207 LR 11000

LUFFING PULLEY BLOCK COMPLETE  
VERSTELLFLASCHE KPL.


1113 (1/2)

967946308

Pos.	Item	Quantity	Description	Bezeichnung
1	967981708	1	LUFFING PULLEY BLOCK WELDED C.	VERSTELLFLASCHE SCHWK.
2	967997708	2	CONNECTING LINK PRE-ASS. ⇒  1115	LASCHE VORM.
3	967999308	1	PLATE RIGHT WELDMENT	BLECH SCHWK.RECHTS
4	967999408	1	PLATE LEFT WELDMENT	BLECH SCHWK.LINKS
5	967066008	9	ROPE PULLEY CPL.	SEILROLLE KPL.
6	97031944	1	AXLE 240.0X1419 35NICRMOV125 SPF	ACHSE
7	10180884	6	SAFETY PLUG W HINGE-LID 8X62X7,5X53	SICHERHEITSKLAPPSTECKER
8	4901022	16	SOCKET HEAD SCREW DIN 7984 M16X40 10	ZYLINDERSCHRAUBE
9	452548508	3	PIN ISO 2340 B40X1075X1045 ST	BOLZEN
10	97032021	1	WEIGHT INFORMATION PLATE 2X188X100 D	GEWICHTSSCHILD
11	12102696	2	BUTTON HEAD SCREW AEHNL.ISO 7380-2	HALBRUNDKOPFSCHRAUBE
700	96064834	1	SIGNS VST FL ⇒  1116	BESCHILDERUNG

6.9.2023

etk\_en\_de\_098207 LR 11000

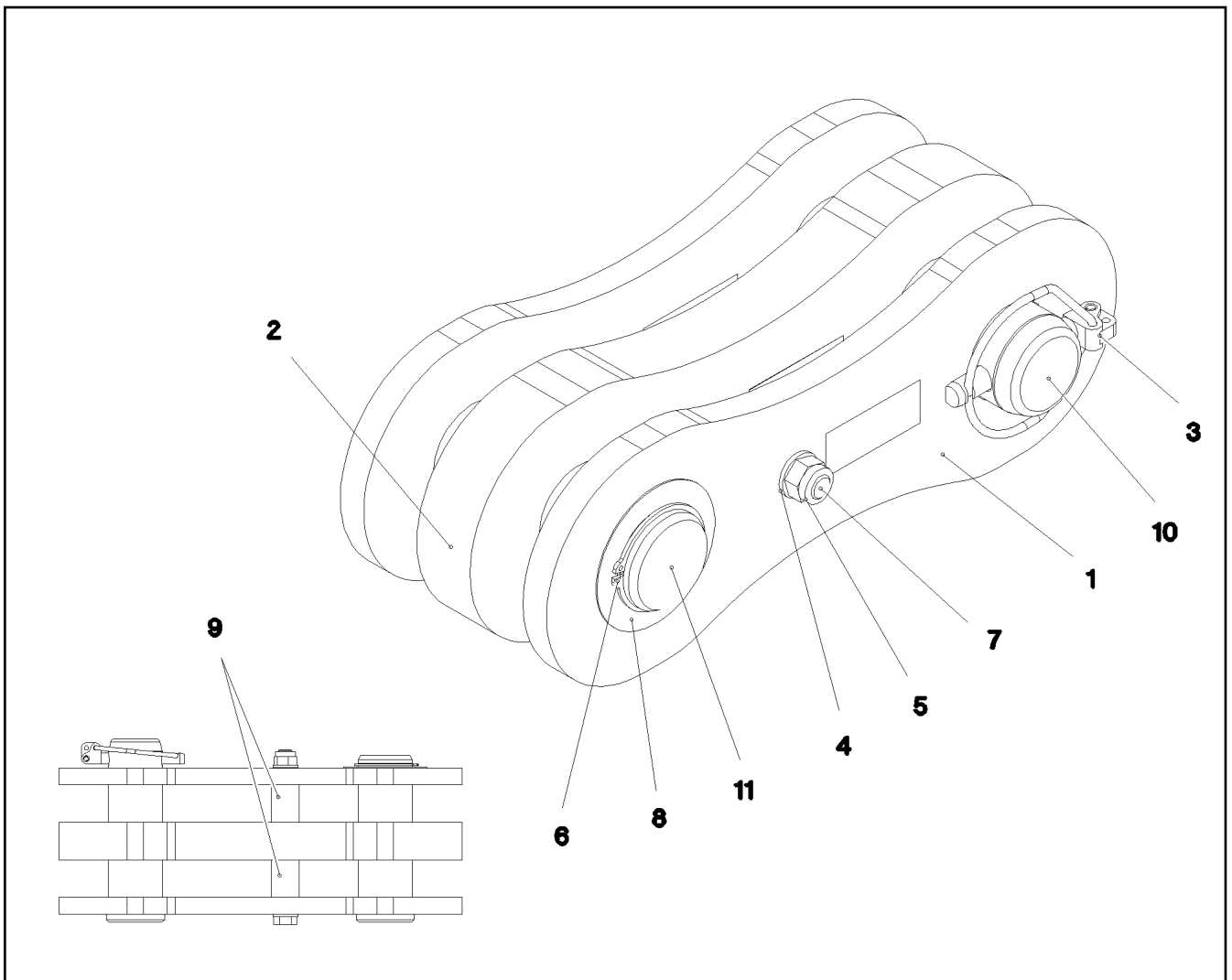
 1114 (2/2)

**LIEBHERR**

LUFFING PULLEY BLOCK COMPLETE  
VERSTELLFLASCHE KPL.

967946308





Pos.	Item	Quantity	Description	Bezeichnung
1	967744108	2	BRACKET WITH BOARD 0.30M	LASCHE MIT SCHILD
2	967744208	1	BRACKET WITH BOARD 0.30M	LASCHE MIT SCHILD
3	10180878	1	SAFETY PLUG W HINGE-LID 17X100X15,5X	SICHERHEITSKLAPPSTECKER
4	10289806	2	WASHER ISO 7089 16 300HV FLZN SPF	SCHEIBE
5	10875609	1	HEX NUT DIN 985 M16 8 FLZN SPF	SECHSKANTMUTTER
6	12100643	1	RETAINING RINGS DIN 471 65X2,5 480H SP	SICHERUNGSRING
7	12224045	1	HEX SCREW ISO 4014 M16X200 8.8 FLZN SP	SECHSKANTSCHRAUBE
8	943399108	1	WASHER 1X100X100 X5CRNI18-10	SCHEIBE
9	949987108	2	TUBE 33,7X8X45 S355J2H FE//ZNNI8//CN//T	ROHR
10	97027114	1	PIN 70.0X220 35NICRMOV125 SPF	BOLZEN
11	97027115	1	PIN 70.0X203 35NICRMOV125 SPF	BOLZEN

6.9.2023  
078742

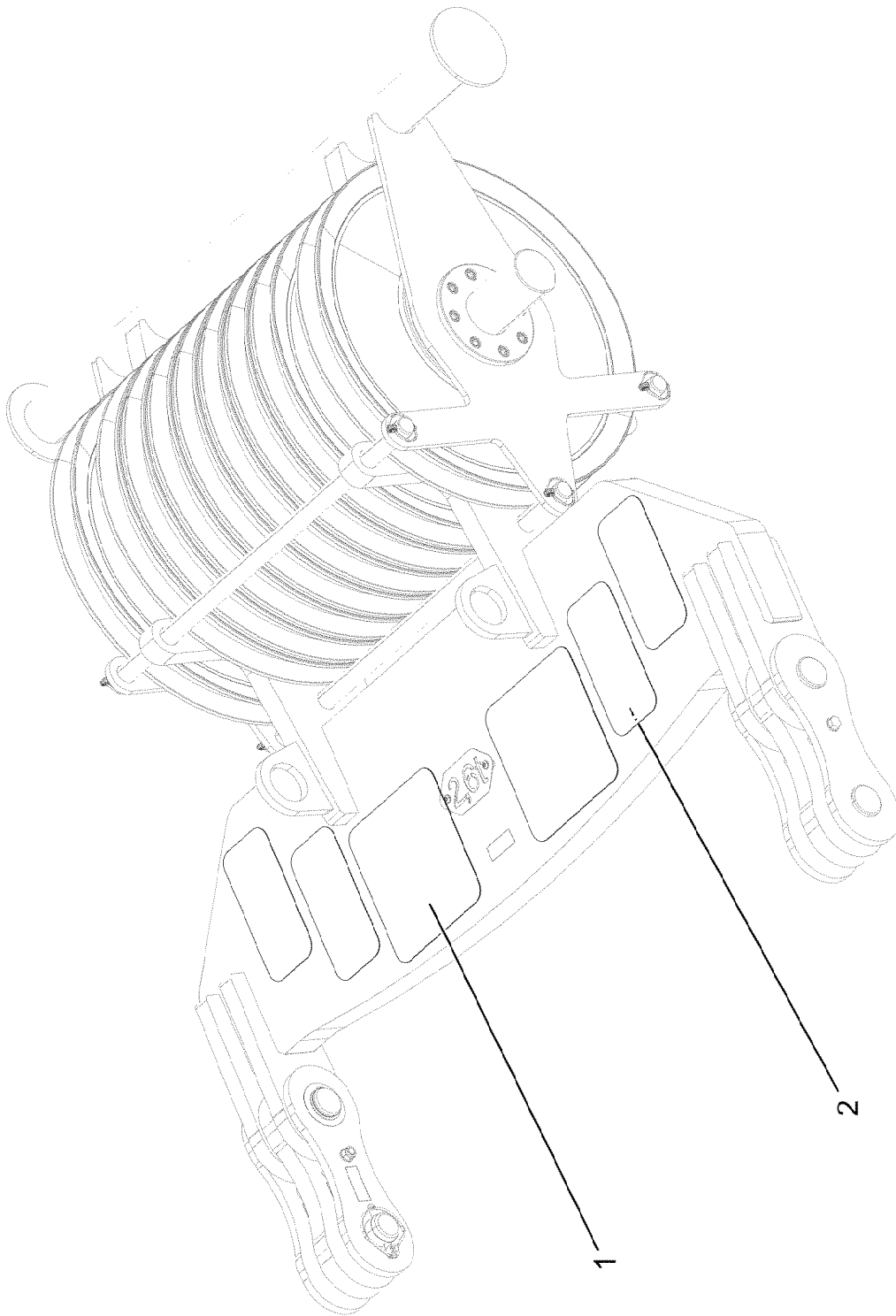
**LIEBHERR**

etk\_en\_de\_098207 LR 11000

CONNECTING LINK PRE-ASS.  
LASCHE VORM.

1115

967997708



6.9.2023  
173598

etk\_en\_de\_098207 LR 11000

1116 (1/2)

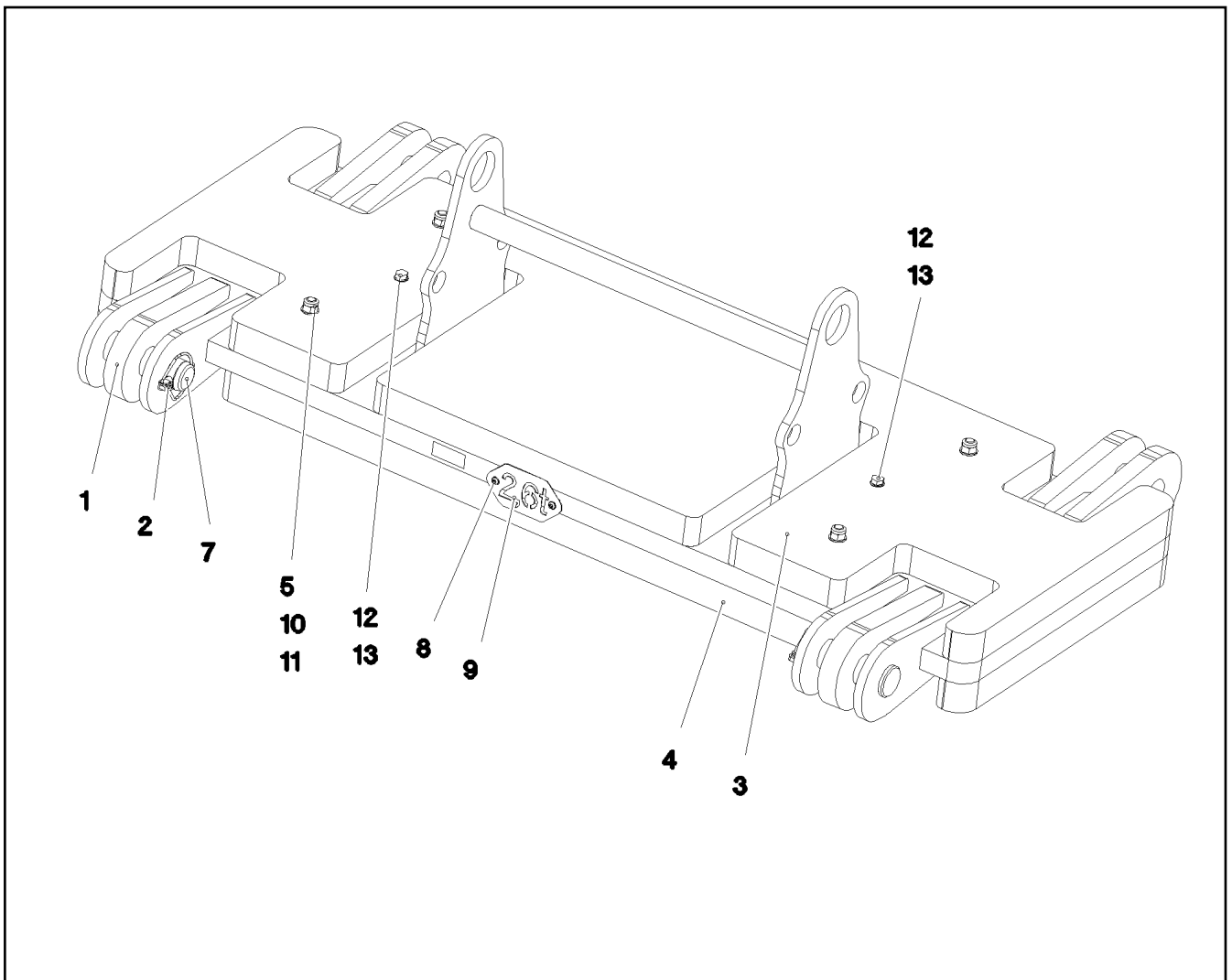
**LIEBHERR**

SIGNS  
BESCHILDERUNG

96064834

Pos.	Item	Quantity	Description	Bezeichnung
1	97022323	2	ANTI-SLIP SURFACE 1.6X305X310 3M TYP4	ANTIRUTSCHBELAG
2	972859408	4	ANTI-SLIP SURFACE 1.6X150X300 3M TYP4	ANTIRUTSCHBELAG

6.9.2023	etk_en_de_098207 LR 11000	<input type="checkbox"/> 1117 (2/2)
<b>LIEBHERR</b>	SIGNS BESCHILDERUNG	96064834



Pos.	Item	Quantity	Description	Bezeichnung
1	967995608	1	PLATE WELDED	BLECH SCHWK.
2	10180878	2	SAFETY PLUG W HINGE-LID 17X100X15,5X	SICHERHEITSKLAPPSTECKER
3	97032038	1	PLATE 70X2210X795 S355J2+N	BLECH
4	97032039	1	PLATE 70X2210X795 S355J2+N	BLECH
5	10876516	4	HEX SCREW ISO 4014 M20X200 8.8 FLZN SP	SECHSKANTSCHRAUBE
7	97027114	2	PIN 70.0X220 35NICRMOV125 SPF	BOLZEN
8	12102696	2	BUTTON HEAD SCREW AEHNL.ISO 7380-2	HALBRUNDKOPFSCHRAUBE
9	97032021	1	WEIGHT INFORMATION PLATE 2X188X100 D	GEWICHTSSCHILD
10	10289808	8	WASHER ISO 7089 20 300HV FLZN SPF	SCHEIBE
11	10875610	4	HEX NUT DIN 985 M20 10 FLZN SPF	SECHSKANTMUTTER
12	4902326	2	HEX SCREW ISO 4017 M16X30 8.8 FLZN SP	SECHSKANTSCHRAUBE
13	10289806	2	WASHER ISO 7089 16 300HV FLZN SPF	SCHEIBE

6.9.2023  
078743

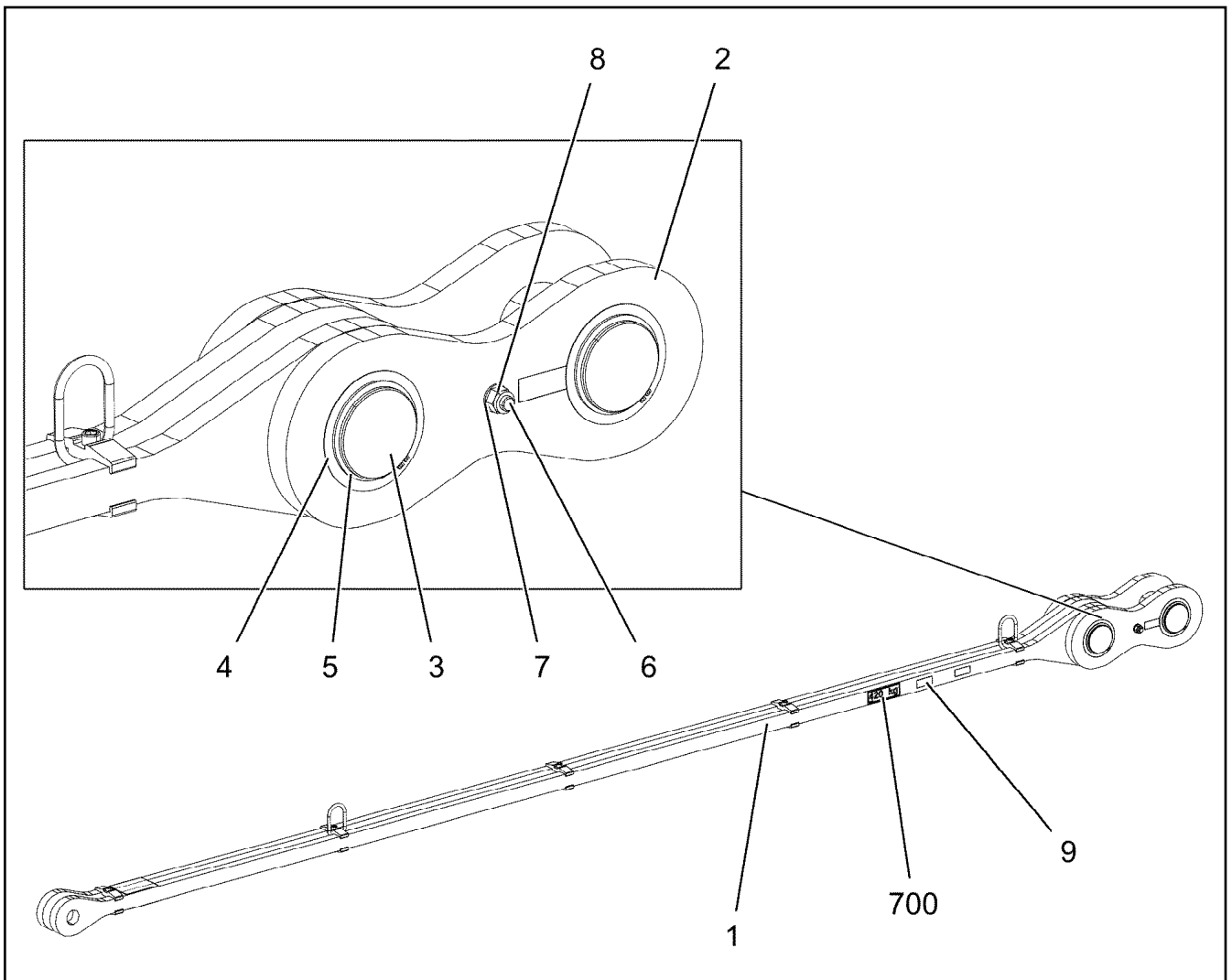
**LIEBHERR**


etk\_en\_de\_098207 LR 11000

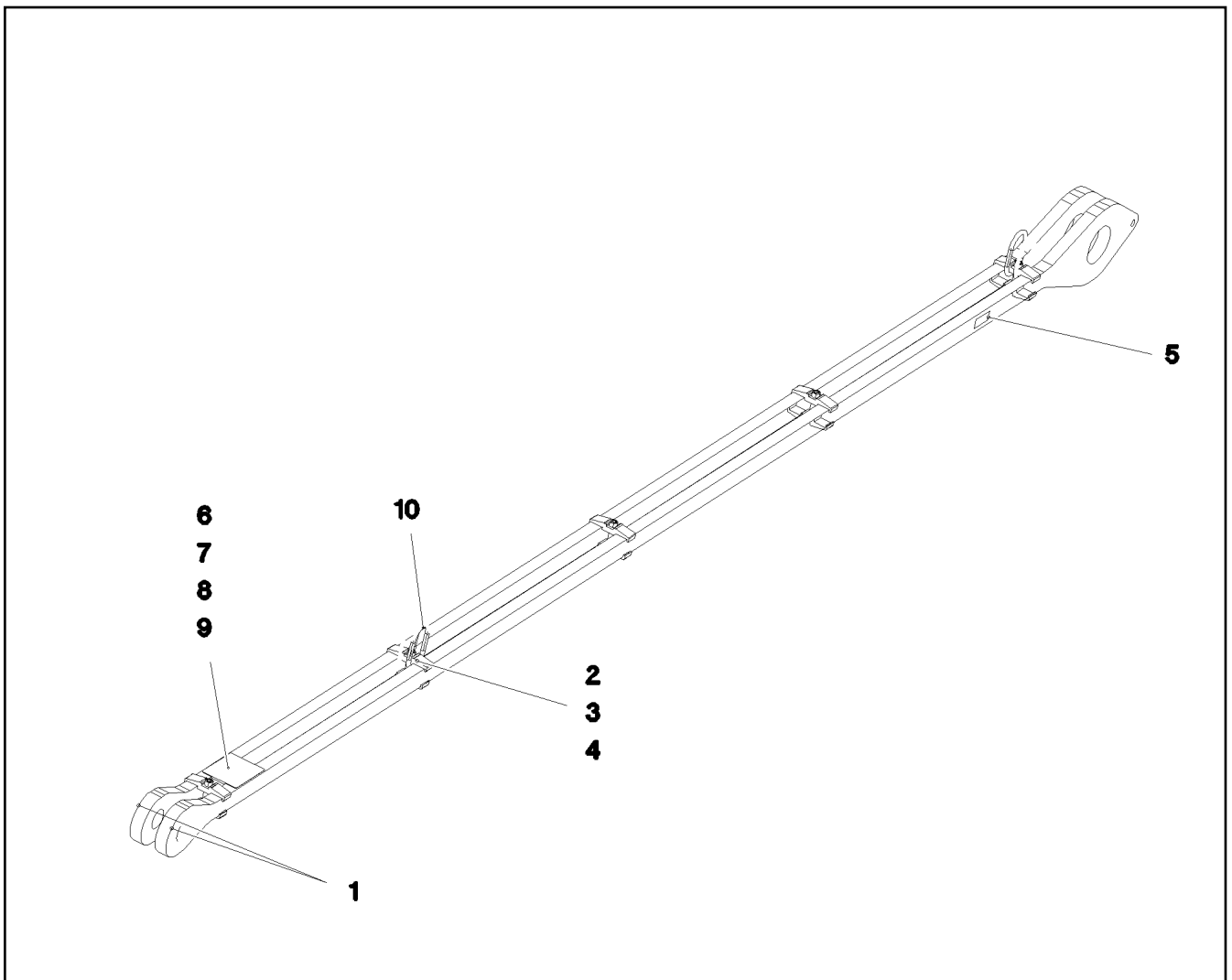
ADDITIONAL WEIGHT DERRICK  
ZUSATZGEWICHT DERRICK

1118

967983208



Pos.	Item	Quantity	Description	Bezeichnung
1	968027308	1	DRAWBAR PRE-ASS 5.365M ⇒  1120	ZUGSTANGE VORM.
2	968027408	2	PULL TAB WITH SIGN 0.4M	ZUGLASCHE M.SCHILD
3	97028311	2	PIN 130.0X239 35NICRMOV125 SPF	BOLZEN
4	947923908	2	WASHER 1X165X165 DC01 FE//ZNNI8//CN//T	SCHEIBE
5	428007508	2	RETAINING RINGS DIN 471 125X4	SICHERUNGSRING
6	12207974	1	HEX SCREW ISO 4014 M20X250 8.8 FLZN SP	SECHSKANTSCHRAUBE
7	10289808	2	WASHER ISO 7089 20 300HV FLZN SPF	SCHEIBE
8	10875610	1	HEX NUT DIN 985 M20 10 FLZN SPF	SECHSKANTMUTTER
9	97139634	2	PLATE ASSEMBLY SCHILD BG SPF	SCHILD BAUGRUPPE
700	969082708	1	SIGNS 5.765M	BESCHILDERUNG



Pos.	Item	Quantity	Description	Bezeichnung
1	97032267	2	PLATE 40X5696X264 S960QL+Z25 SPF	BLECH
2	97028373	10	CLAMP 40X142X24 S960QL+Z25	KLAMMER
3	12691483	5	SOCKET HEAD SCREW ISO 4762 M16X100 8	ZYLINDERSCHRAUBE
4	10875617	5	HEX NUT ISO 4032 M16 8 FLZN SPF	SECHSKANTMUTTER
5	973567608	1	PLATE IDENTIFICATION NUMBER IDENT-N	SCHILD IDENTNR.
6	97047785	2	PLATE 2X264X124 DC01 FE//ZNNI8//CN//T0	BLECH
7	12217223	2	HEX SCREW ISO 4017 M6X30 8.8 480H SPF	SECHSKANTSCHRAUBE
8	10197771	2	WASHER ISO 7089 6 200HV ZNNI-480H SPF	SCHEIBE
9	12102692	2	HEX NUT DIN 985 M6 8 ZNNI-480H SPF	SECHSKANTMUTTER
10	10871568	2	OVAL LOAD RING 11X60X120 GK 10 SPF	OVALRING

6.9.2023  
078736

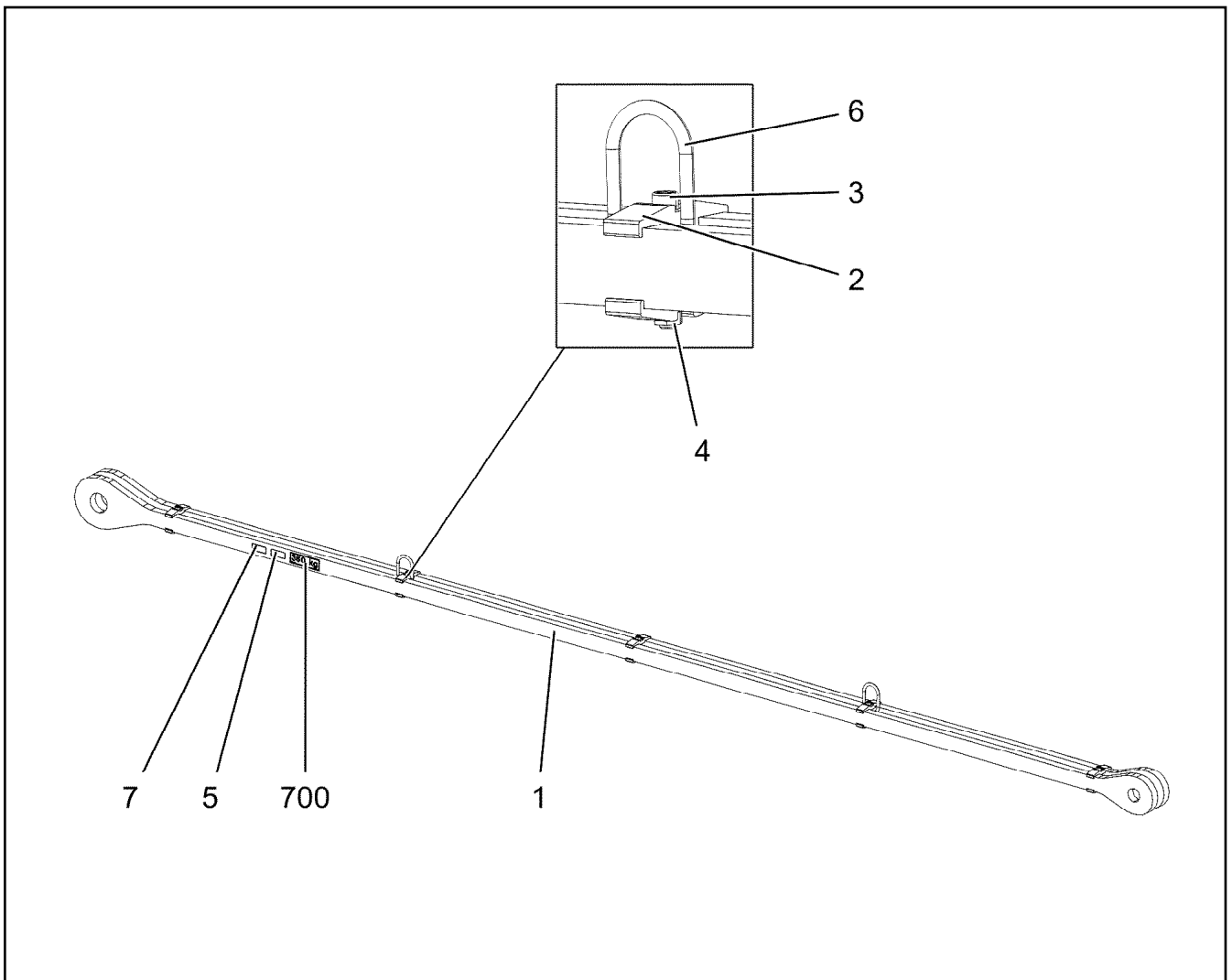
**LIEBHERR**

etk\_en\_de\_098207 LR 11000

DRAWBAR PRE-ASS  
ZUGSTANGE VORM.

1120

968027308



Pos.	Item	Quantity	Description	Bezeichnung
1	97032274	2	PLATE 40X6260X254 S960QL+Z25 SPF	BLECH
2	97028373	10	CLAMP 40X142X24 S960QL+Z25	KLAMMER
3	12224056	5	SOCKET HEAD SCREW ISO 4762 M16X110 8	ZYLINDERSCHRAUBE
4	10875617	5	HEX NUT ISO 4032 M16 8 FLZN SPF	SECHSKANTMUTTER
5	973567608	1	PLATE IDENTIFICATION NUMBER IDENT-N	SCHILD IDENTNR.
6	10871568	2	OVAL LOAD RING 11X60X120 GK 10 SPF	OVALRING
7	97139634	2	PLATE ASSEMBLY SCHILD BG SPF	SCHILD BAUGRUPPE
700	969072508	1	SIGNS 6.0M	BESCHILDERUNG
(1)	97052297	1	SIGN 170X55 KLEBEFOLIE SPF	SCHILD

6.9.2023  
078733

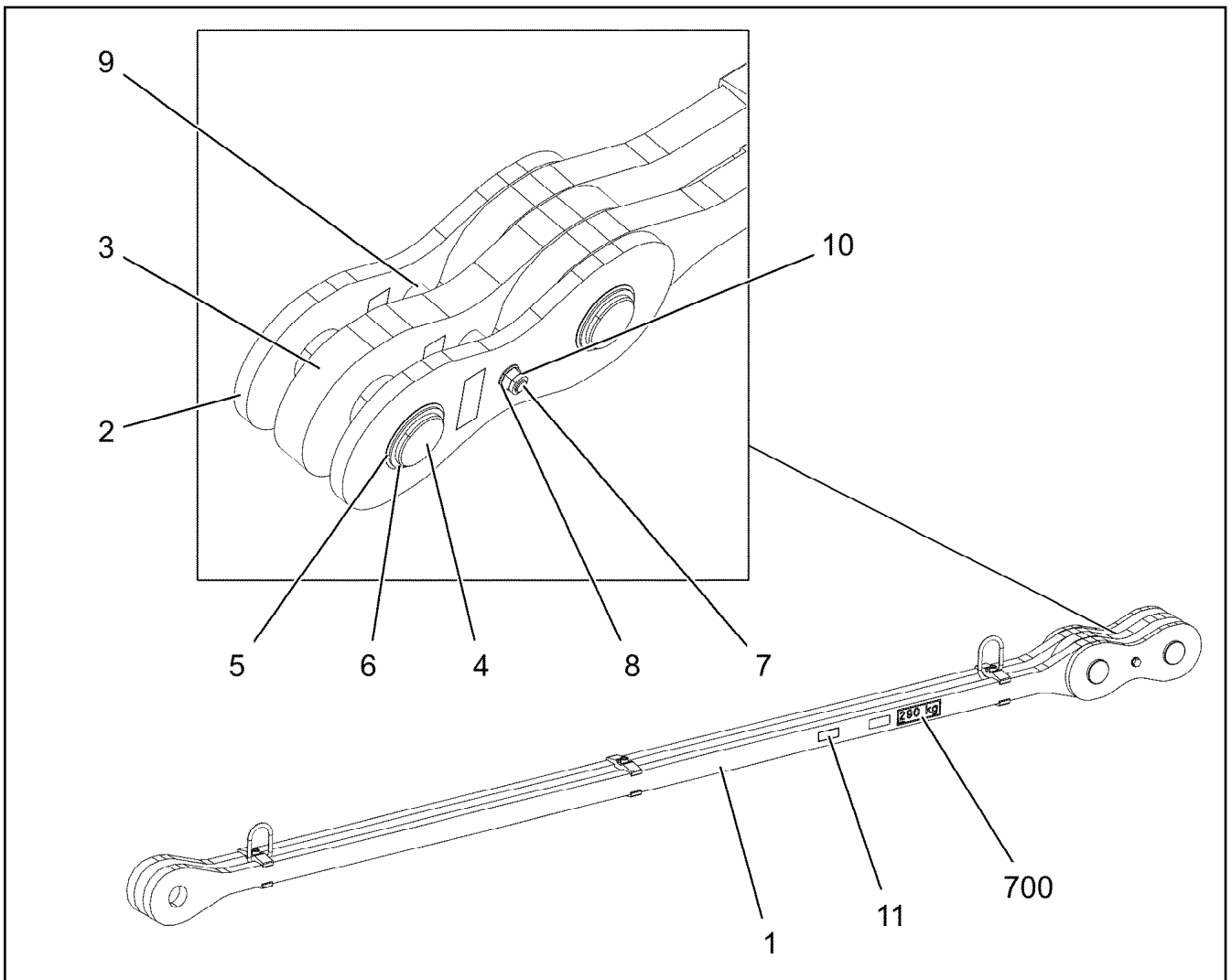
**LIEBHERR**


etk\_en\_de\_098207 LR 11000


DRAWBAR PRE-ASS  
ZUGSTANGE VORM.

1121

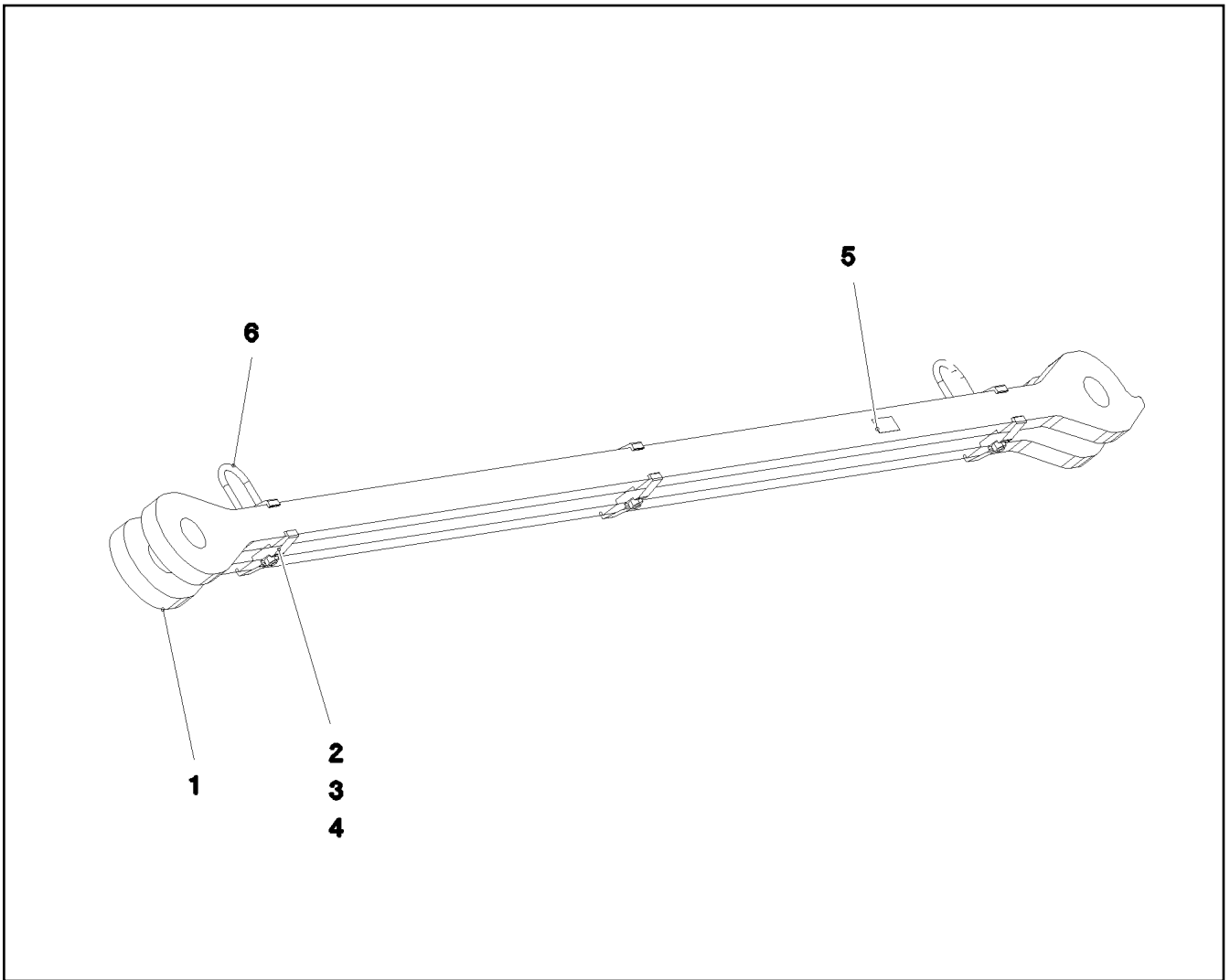
968026108



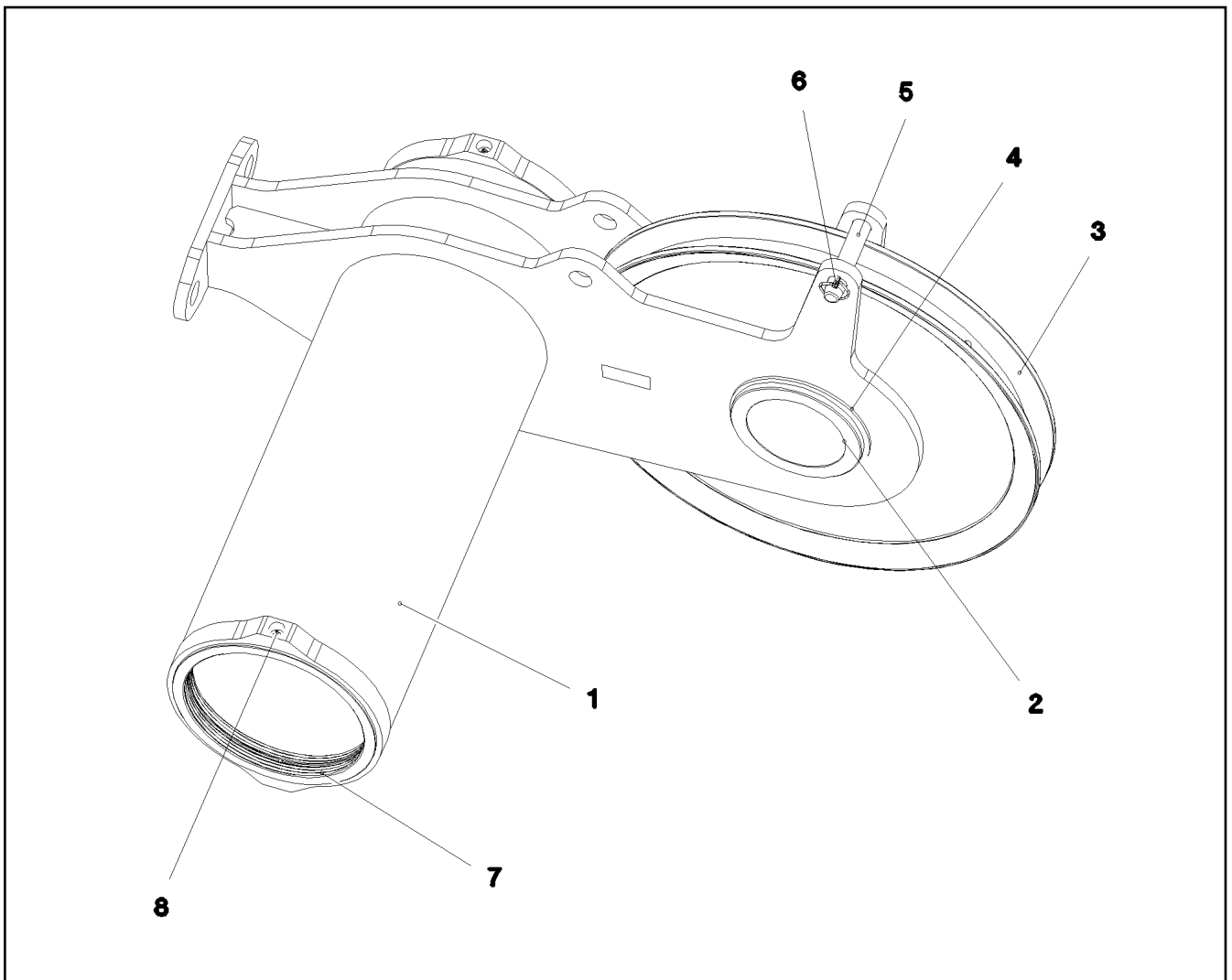
Pos.	Item	Quantity	Description	Bezeichnung
1	968027708	1	DRAWBAR PRE-ASS 3.6M ⇒  1123	ZUGSTANGE VORM.
2	967704308	2	BRACKET WITH BOARD 0.30 M	LASCHE MIT SCHILD
3	967704408	1	BRACKET WITH BOARD 0.30 M	LASCHE MIT SCHILD
4	979872408	2	PIN 85.0X200 35NICRMOV125 SPF	BOLZEN
5	97010784	2	WASHER 1X90X90 DC01 FE//ZNNI8//CN//T0	SCHEIBE
6	12100251	2	RETAINING RINGS DIN 471 70X2,5 480H SP	SICHERUNGSRING
7	12224045	1	HEX SCREW ISO 4014 M16X200 8.8 FLZN SP	SECHSKANTSCHRAUBE
8	10289806	2	WASHER ISO 7089 16 300HV FLZN SPF	SCHEIBE
9	949987108	2	TUBE 33,7X8X45 S355J2H FE//ZNNI8//CN//T	ROHR
10	10875609	1	HEX NUT DIN 985 M16 8 FLZN SPF	SECHSKANTMUTTER
11	97139634	2	PLATE ASSEMBLY SCHILD BG SPF	SCHILD BAUGRUPPE
700	969073208	1	SIGNS 3.9M	BESCHILDERUNG
(1)	97052299	1	SIGN 170X55 KLEBEFOLIE SPF	SCHILD

6.9.2023 078735	etk_en_de_098207 LR 11000	 1122
<b>LIEBHERR</b>	PULL ROD ZUGSTANGE KPL.	968026208

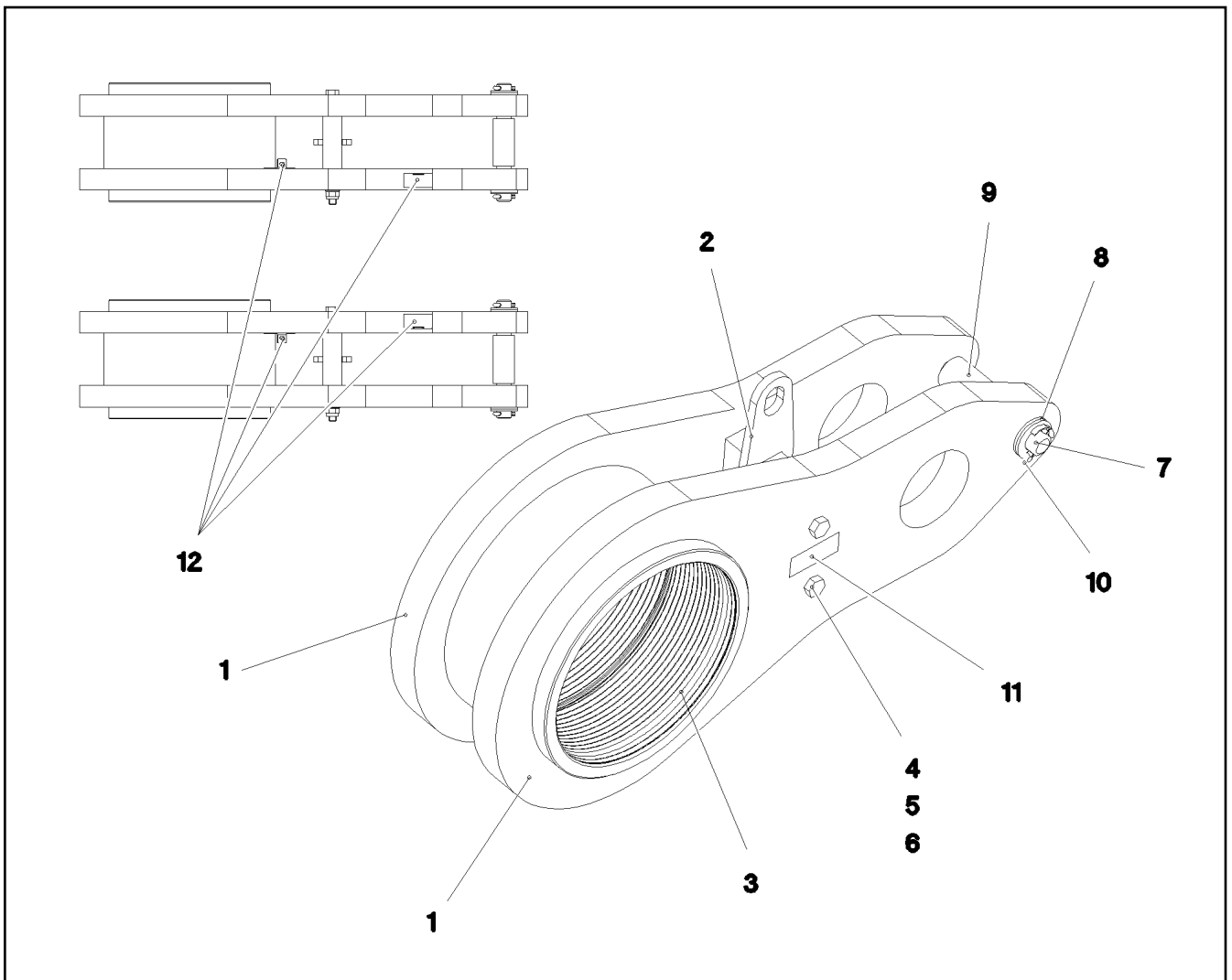




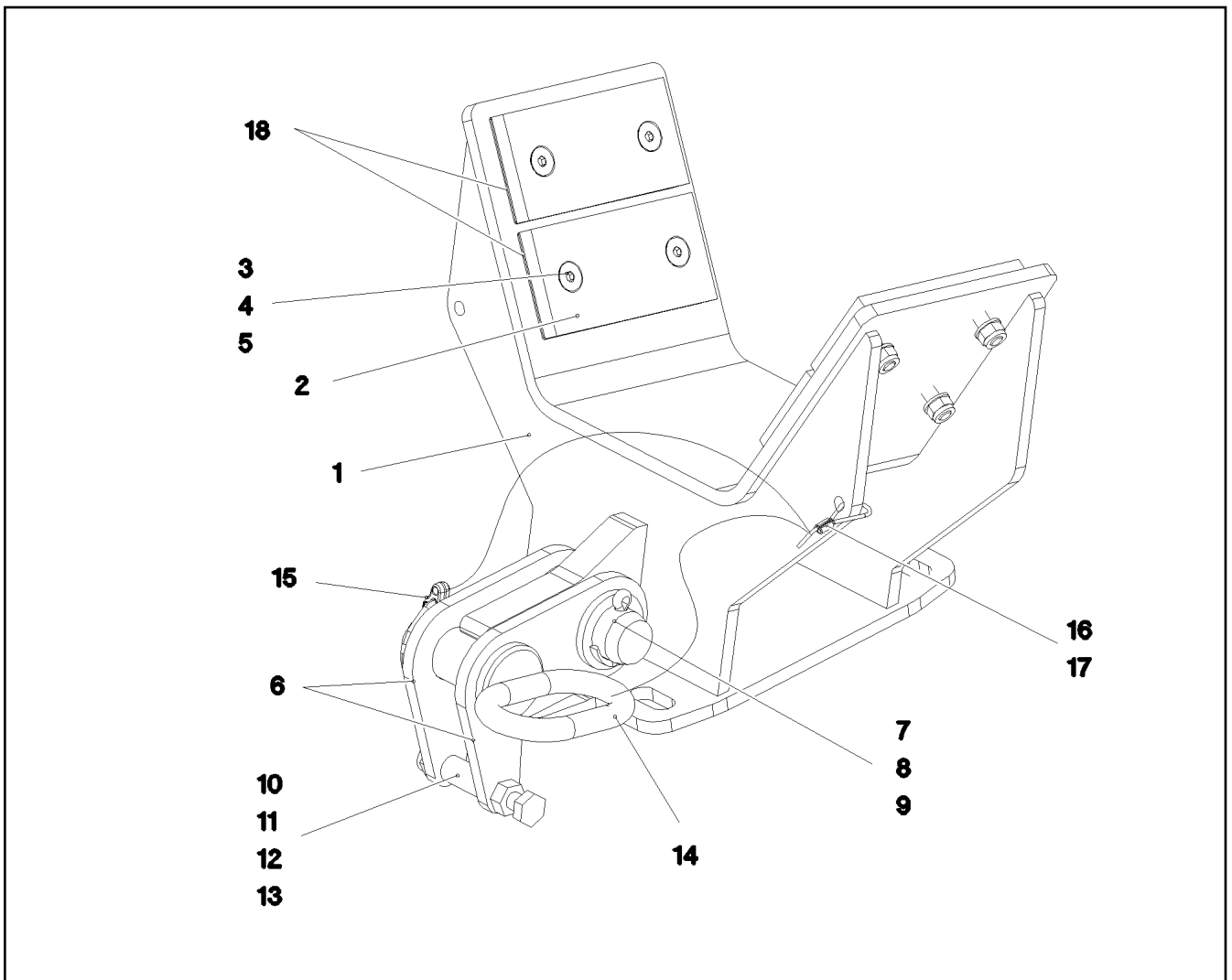
Pos.	Item	Quantity	Description	Bezeichnung
1	97032299	2	PLATE 40X3867X194 S960QL+Z25 SPF	BLECH
2	97028373	6	CLAMP 40X142X24 S960QL+Z25	KLAMMER
3	12224056	3	SOCKET HEAD SCREW ISO 4762 M16X110 8	ZYLINDERSCHRAUBE
4	10875617	4	HEX NUT ISO 4032 M16 8 FLZN SPF	SECHSKANTMUTTER
5	973567608	1	PLATE IDENTIFICATION NUMBER IDENT-N	SCHILD IDENTNR.
6	10871568	2	OVAL LOAD RING 11X60X120 GK 10 SPF	OVALRING



Pos.	Item	Quantity	Description	Bezeichnung
1	968051108	1	ROLLER BEARING WELDED	ROLLENLAGERUNG SCHWK.
2	97032903	1	AXLE 244.5X182 S770QL SPF	ACHSE
3	967066008	1	ROPE PULLEY CPL.	SEILROLLE KPL.
4	428010508	2	RETAINING RINGS DIN 471 220X5	SICHERUNGSRING
5	970462508	1	PIN 35.0X178 35NICRMOV125 GASN. SPF	BOLZEN
6	10875870	2	SAFETY PLUG W HINGE-LID 6X42X5,5X32 4	SICHERHEITSKLAPPSTECKER
7	97040859	2	COLLER BUSHING 300X320X45 GZ-CUZN25	BUNDBUCHSE
8	7743242	4	HYDRAULIC-TYPE LUBRICAT.NIPPLE DIN 71	KEGELSCHMIERNIPPEL

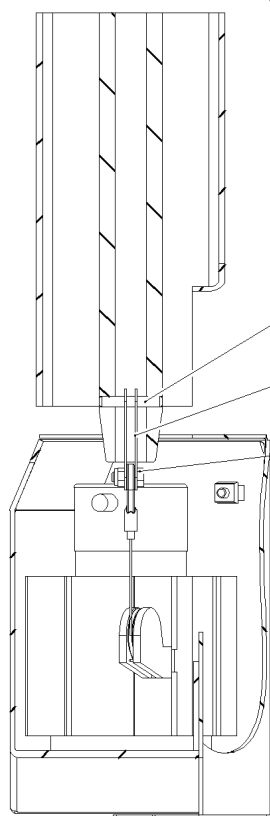


Pos.	Item	Quantity	Description	Bezeichnung
1	97032748	2	PLATE 45X944X464 S960QL+Z25 SPF	BLECH
2	968042108	1	SPACER PIECE	DISTANZSTUECK
3	97032749	1	BUSHING 300X340X250 GZ-CUZN25AL5	BUCHSE
4	12100535	2	HEX SCREW ISO 4014 M16X230 8.8 FLZN SP	SECHSKANTSCHRAUBE
5	10289806	2	WASHER ISO 7089 16 300HV FLZN SPF	SCHEIBE
6	10875609	2	HEX NUT DIN 985 M16 8 FLZN SPF	SECHSKANTMUTTER
7	452554108	1	PIN ISO 2340 B30X248X228 35NICRMOV125	BOLZEN
8	10289811	4	WASHER ISO 7089 30 300HV FLZN SPF	SCHEIBE
9	97007320	1	TUBE 44.5X100 S355J2H FE//ZNNI8//CN//T0	ROHR
10	10180368	2	SPLIT PIN ISO 1234 8X50 St 480H SPF	SPLINT
11	973567608	1	PLATE IDENTIFICATION NUMBER IDENT-N	SCHILD IDENTNR.
12	970717308	2	PLATE DC01 FE//ZNNI8//CN//T0	BLECH



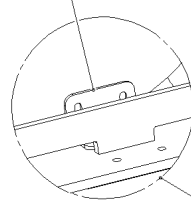
Pos.	Item	Quantity	Description	Bezeichnung
1	968032408	1	SUPPORT WELDED	AUFLAGE SCHWK.
2	935469208	4	BEARING PLATE X0 PA6G	LAGERPLATTE
3	10875554	8	COUNTERSUNK SCREW DIN 7991 M8X30 8	SENKSCHRAUBE
4	12103465	8	WASHER ISO 7089 8 300HV ZNNI-480H SPF	SCHEIBE
5	10875614	8	HEX NUT DIN 985 M8 8 480H SPF	SECHSKANTMUTTER
6	97034360	2	PLATE 8X110X135 S700MC	BLECH
7	931849708	1	PIN RD30X74 S355J2+AR FE//ZNNI8//CN//T0	BOLZEN
8	10875638	3	WASHER DIN 1441 31 ST FLZN SPF	SCHEIBE
9	10180364	1	SPLIT PIN ISO 1234 6,3X50 St 480H SPF	SPLINT
10	12217226	1	HEX SCREW ISO 4017 M10X80 8.8 FLZN SP	SECHSKANTSCHRAUBE
11	12102695	1	HEX NUT ISO 4032 M10 8 ZNNI-480H SPF	SECHSKANTMUTTER
12	943122808	1	TUBE 15X1,5X35 E235+N VERZ	ROHR
13	10197769	1	HEX NUT DIN 985 M10 8 ZNNI-480H SPF	SECHSKANTMUTTER
14	927315108	1	COTTER PIN CPL. FE//ZNNI8//CN//T0	STECKBOLZEN KPL.
15	10875870	1	SAFETY PLUG W HINGE-LID 6X42X5,5X32 4	SICHERHEITSKLAPPSTECKER
16	11160431	1	ROPE 2 2,3KN EDELSTAHL	SEIL
17	11170565	4	FERRULE 2 CU	PRESSKLEMME
18	97050876	8	PLATE 1X60X120 DC01 FE//ZNNI8//CN//T0	BLECH

**Schnitt B-B**

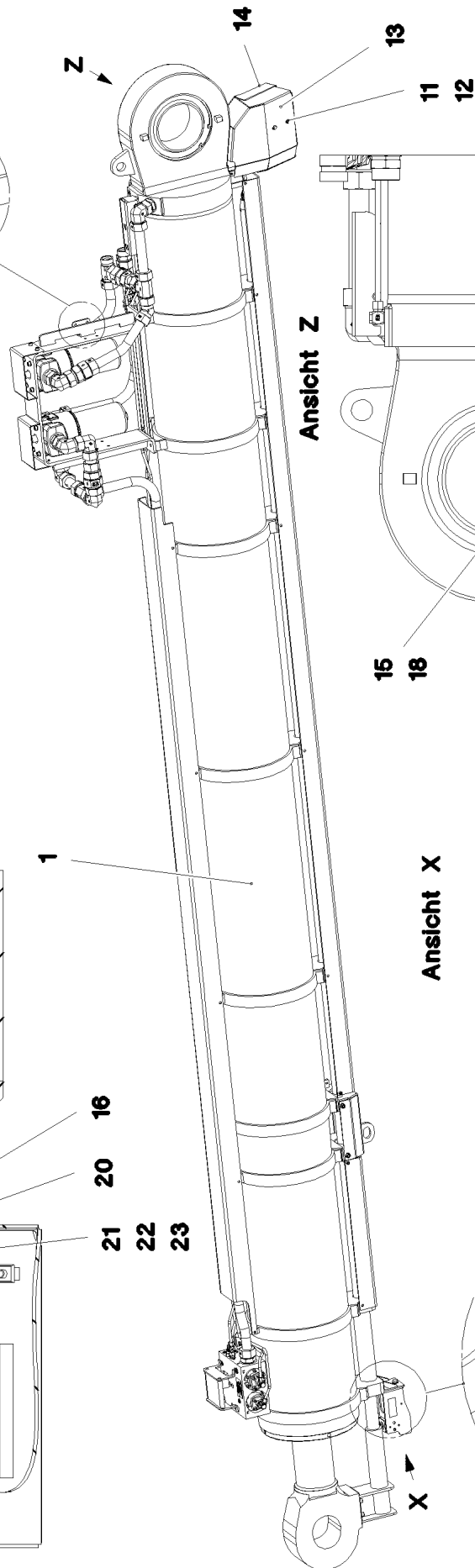


- 16
- 20
- 21
- 22
- 23

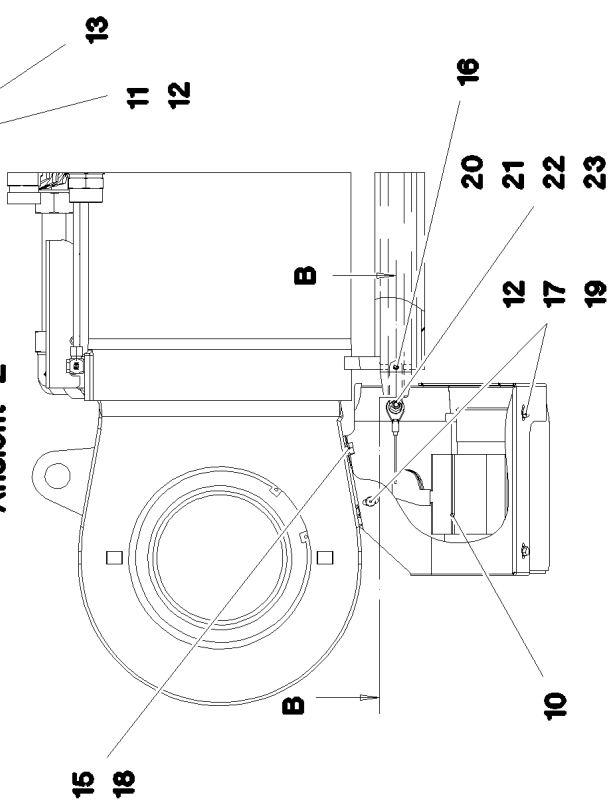
- 12
- 19
- 23
- 24



Z

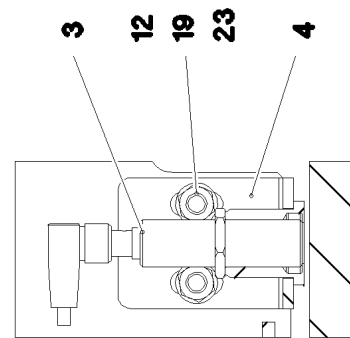


**Ansicht Z**



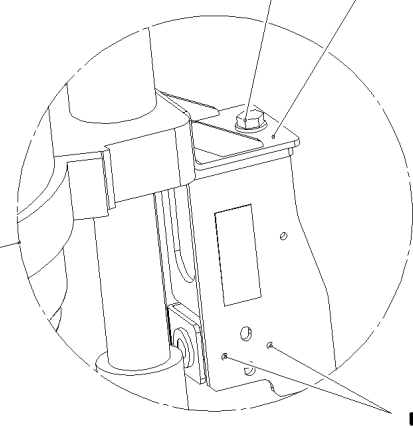
- 10
- 11
- 12
- 13
- 14
- 15
- 16
- 17
- 18
- 19
- 20
- 21
- 22
- 23

**Ansicht X**



- 3
- 12
- 19
- 23
- 4

- 7
- 8
- 9



5

6.9.2023  
078746

**LIEBHERR**

etk\_en\_de\_098207 LR 11000

TRACTION RAM PRE-ASS.  
ZUGZYLINDER VORM.


1127 (1/2)

968107908

Pos.	Item	Quantity	Description	Bezeichnung
1	11211928	1	DRAW CYLINDER 370/160-5000 -20°C SPF ⇒  1129	ZUGZYLINDER
2	968108008	1	CLAMP LIMIT SWITCH FE//ZNNI8//CN//T0	HALTER ENDSCHALTER
3	10354584	1	INDUCTIVE SENSOR BERUEHRUNGSLOS	INDUKTIVSENSOR
4	968737508	1	LIMIT SWITCH HOUSING X12CRNIS188	ENDSCHALTERGEHAEUSE
5	10875881	2	DOWEL PIN ISO 8752 6X10 ST 480H SPF	SPANNSTIFT
7	11645386	2	HEX SCREW ISO 4017 M12X45 8.8 FLZN SP	SECHSKANTSCHRAUBE
8	10876079	4	WASHER DIN 1440 12 ST FLZN SPF	SCHEIBE
9	10875607	2	HEX NUT DIN 985 M12 8 FLZN SPF	SECHSKANTMUTTER
10	11003086	1	ROPE LENGTH INDICATOR 10M LSB PL:E ⇒  1133	SEILLAENGENGEBER
11	11690048	2	HEX SCREW ISO 4017 M8X12 8.8 480H SPF	SECHSKANTSCHRAUBE
12	12103465	12	WASHER ISO 7089 8 300HV ZNNI-480H SPF	SCHEIBE
13	97139471	1	PLATE 4X457X658 S315MC T ZN O	BLECH
14	97034481	1	PLATE 3X404X698 DC01 T ZN O	BLECH
15	11642358	4	HEX SCREW ISO 4017 M10X30 8.8 FLZN SP	SECHSKANTSCHRAUBE
16	432008708	1	DOWEL PIN ISO 8752 8X50	SPANNSTIFT
17	413003208	4	CAGE NUT M8 A2/ST A2K	KAFIGMUTTER
18	10289795	4	WASHER ISO 7089 10 300HV FLZN SPF	SCHEIBE
19	10197831	8	HEX SCREW ISO 4017 M8X25 8.8 ZNNI-480	SECHSKANTSCHRAUBE
20	97046332	2	PLATE 1.5X20X80 X5CRNI18-10	BLECH
21	938968808	1	TUBE 12X1,5X7 E235+N VERZ	ROHR
22	11651767	1	HEX SCREW ISO 4017 M8X20 8.8 480H SPF	SECHSKANTSCHRAUBE
23	10875614	5	HEX NUT DIN 985 M8 8 480H SPF	SECHSKANTMUTTER
24	975536808	1	ANGLE 4X80X93 S315MC FE//ZNNI8//CN//T0	WINKEL

6.9.2023

etk\_en\_de\_098207 LR 11000

 1128 (2/2)

**LIEBHERR**

TRACTION RAM PRE-ASS.  
ZUGZYLINDER VORM.

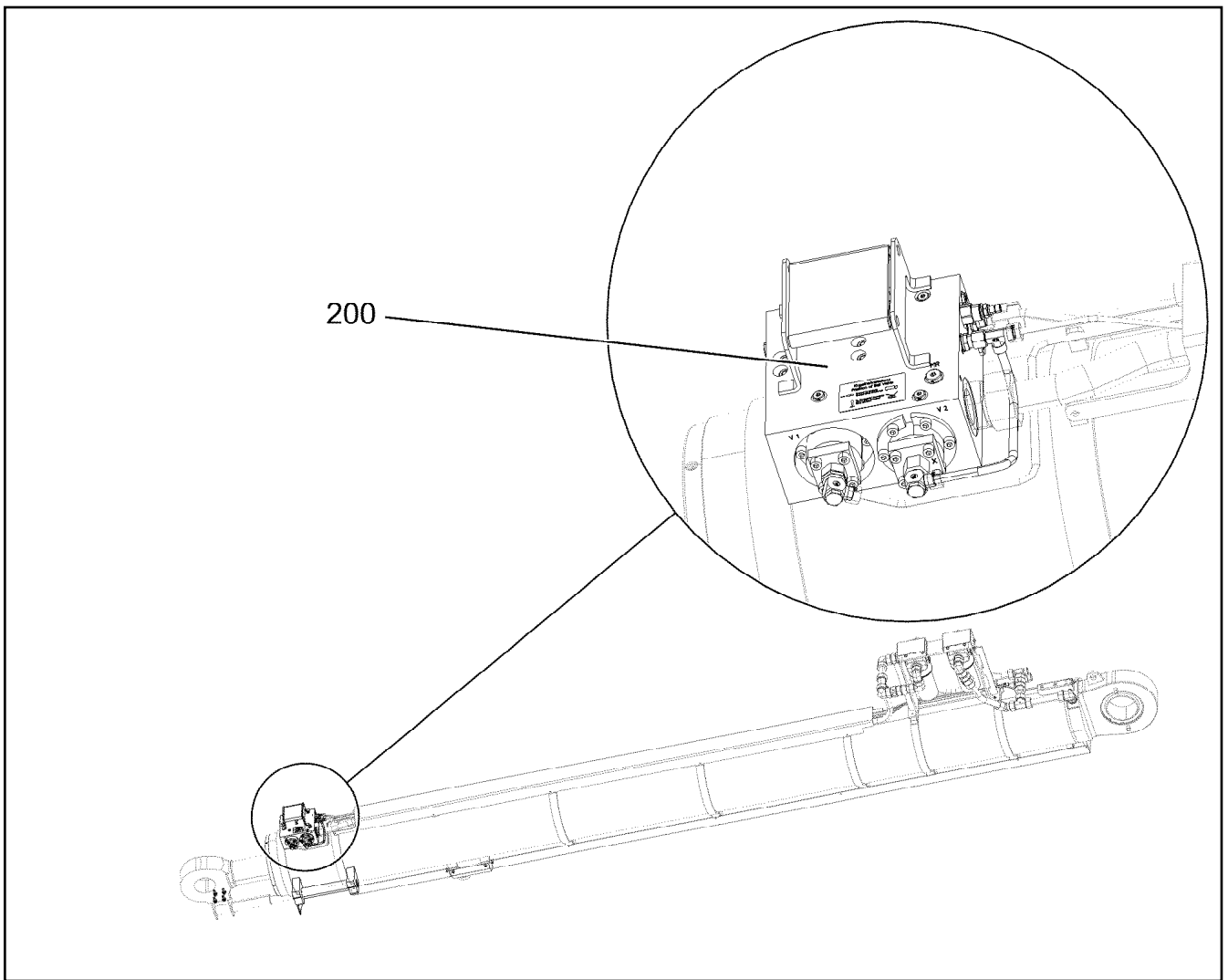
968107908





Pos.	Item	Quantity	Description	Bezeichnung
1	11080502	1	LOWERING BRAKE VALVE	SENKBREMSVENTIL
(999)	11341625	1	DS LOWERING BRAKE VALVE	DS SENKBREMSVENTIL
2	12106937	1	LOWERING BRAKE VALVE	SENKBREMSVENTIL
8	746916014	1	SPHERICAL BEARING 200	GELENKLAGER
11	11490778	1	NON-RETURN VALVE	RUECKSCHLAGVENTIL
12	571412808	1	NON-RETURN VALVE	RUECKSCHLAGVENTIL
33	11341708	2	CAM	NOCKE
34	10493944	2	VENTILATION VALVE	ENTLUEFTUNGSVENTIL

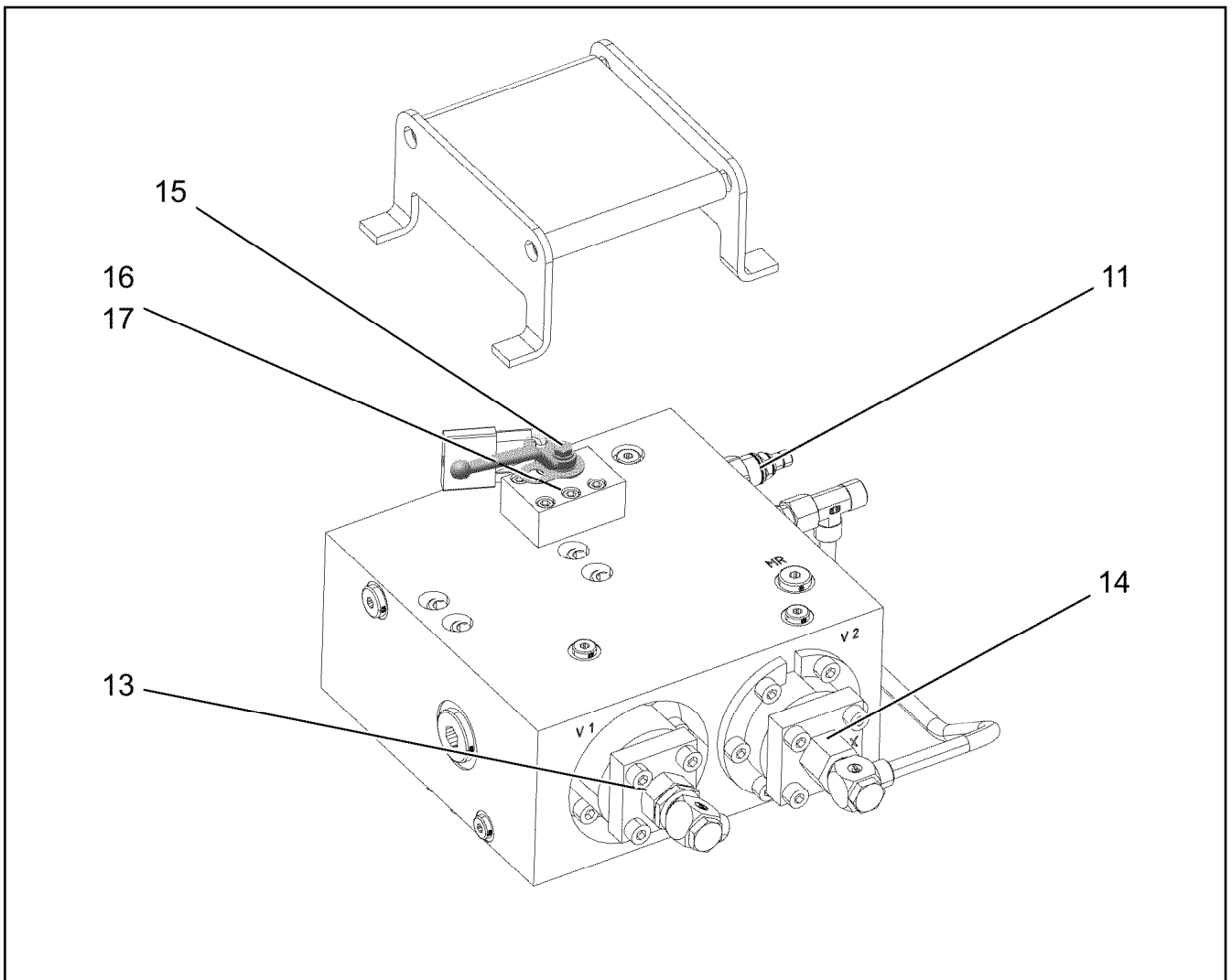
6.9.2023	etk_en_de_098207 LR 11000	<input type="checkbox"/> 1130 (2/3)
<b>LIEBHERR</b>	DRAW CYLINDER ZUGZYLINDER	11211928





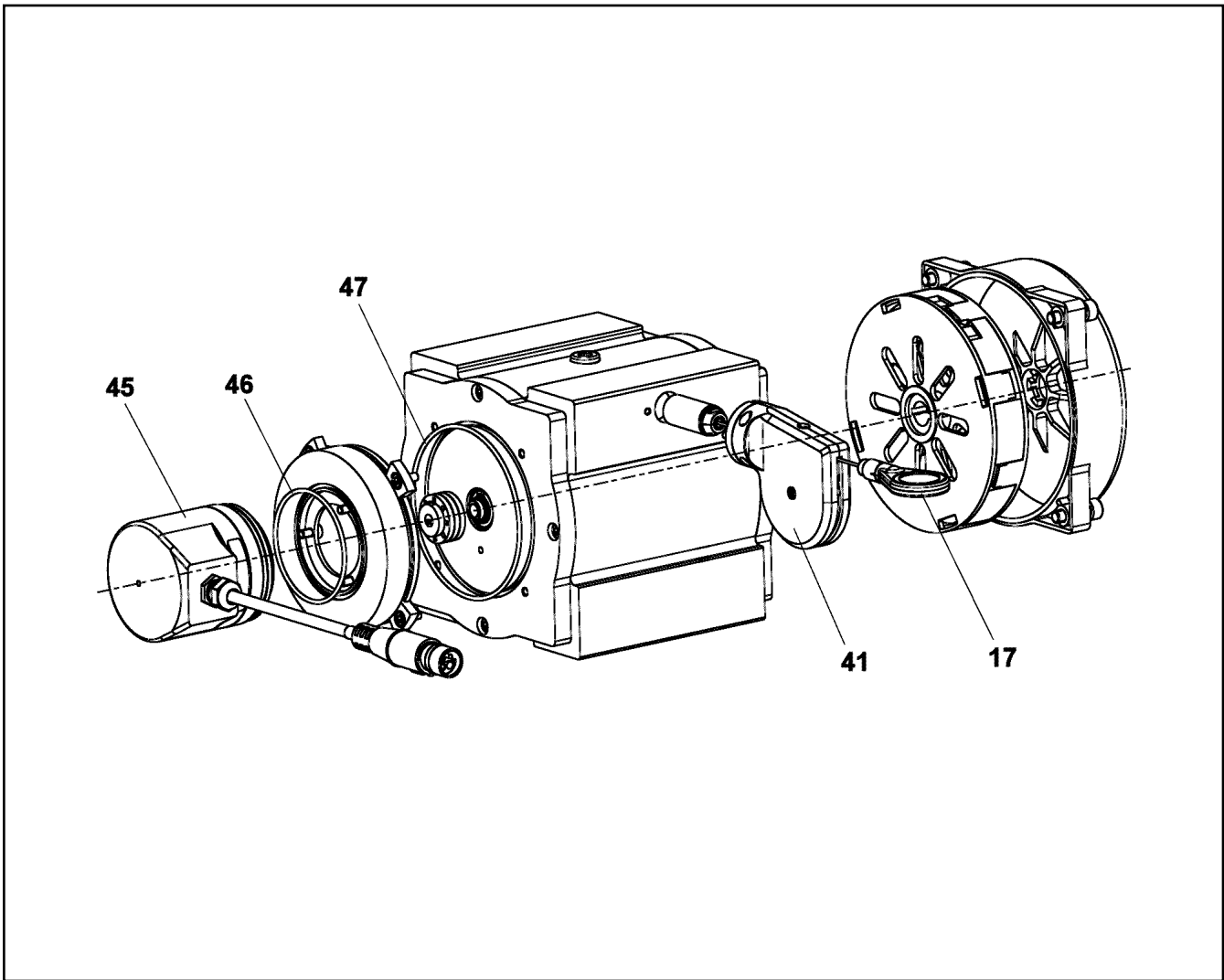
Pos.	Item	Quantity	Description	Bezeichnung
200	12107052	1	CONNECTION BLOCK ⇒  1132	ANSCHLUSSBLOCK
999	10871820	1	SEAL KIT PULL CYLINDER	DS ZUGZYLINDER

6.9.2023 129005	etk_en_de_098207 LR 11000	 1131 (3/3)
<b>LIEBHERR</b>	DRAW CYLINDER ZUGZYLINDER	11211928



Pos.	Item	Quantity	Description	Bezeichnung
11	11080499	1	PRESSURE LIMITING VALVE pmax=420BAR	DRUCKBEGRENZUNGSVENTIL
13	11080502	1	LOWERING BRAKE VALVE	SENKBREMSVENTIL
14	12106937	1	LOWERING BRAKE VALVE	SENKBREMSVENTIL
15	12107123	1	BALL VALVE	KUGELHAHN
16	12107158	1	LOCKING PLATE	SICHERUNGSBLECH
17	12107159	4	SOCKET HEAD SCREW	ZYLINDERSCHRAUBE

6.9.2023 129738 <b>LIEBHERR</b>	etk_en_de_098207 LR 11000 <b>CONNECTION BLOCK</b> <b>ANSCHLUSSBLOCK</b>	<input type="checkbox"/> 1132 <b>12107052</b>
---------------------------------------	---	--



Pos.	Item	Quantity	Description	Bezeichnung
17	571887008	1	ROPE	LAENGENGEBERSEIL
41	571904008	1	ROPE GUIDE PULLEY CPL.	SEILFUEHRUNGSROLLE KPL.
45	11659106	1	ROTARY ENCODER	DREHGEBER
46	10650511	1	SEAL	DICHTUNG
47	10650512	1	SEAL	DICHTUNG

6.9.2023  
009710

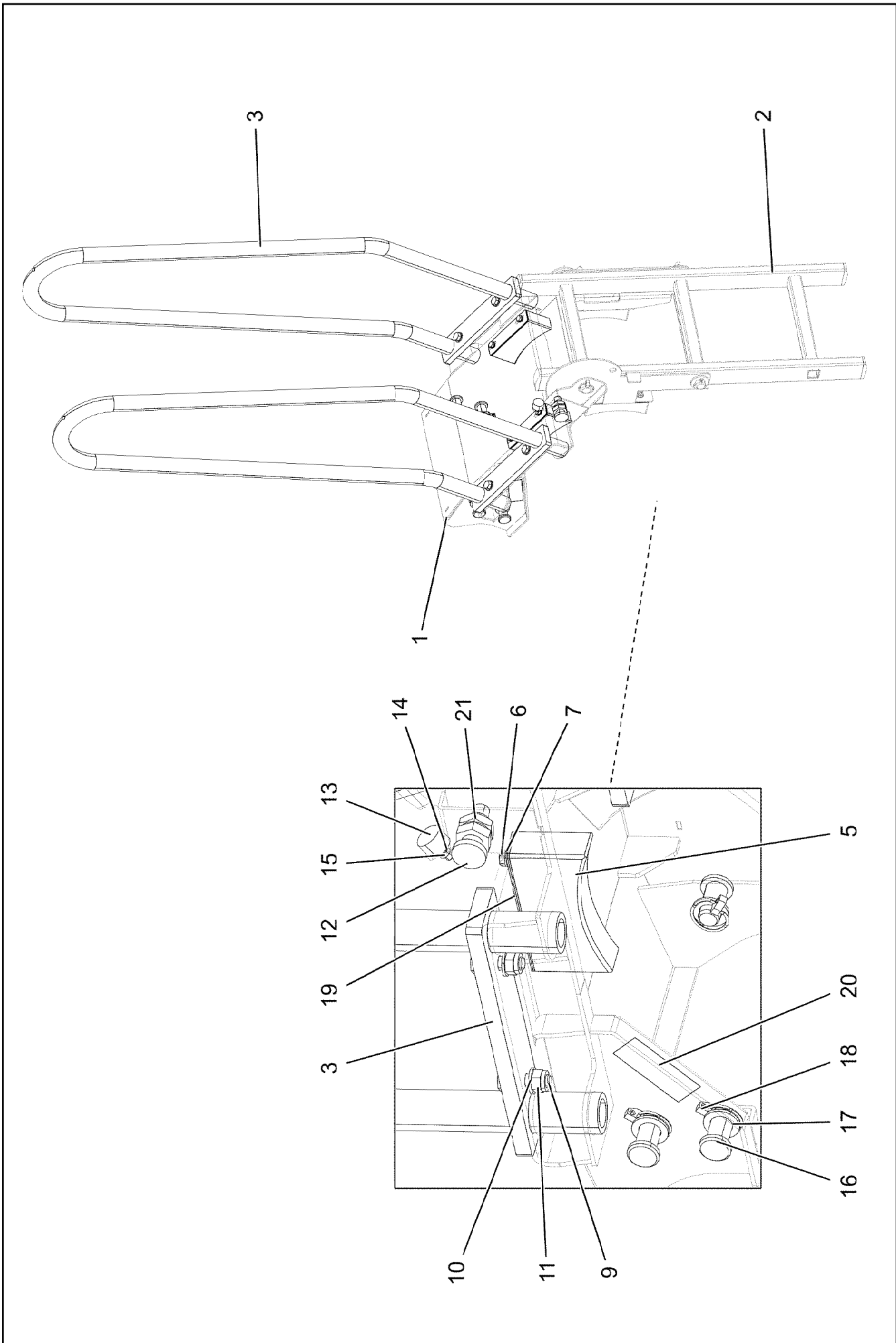
**LIEBHERR**

etk\_en\_de\_098207 LR 11000

ROPE LENGTH INDICATOR  
SEILLAENGENGEBER

1133

11003086



6.9.2023  
081344

**LIEBHERR**


etk\_en\_de\_098207 LR 11000

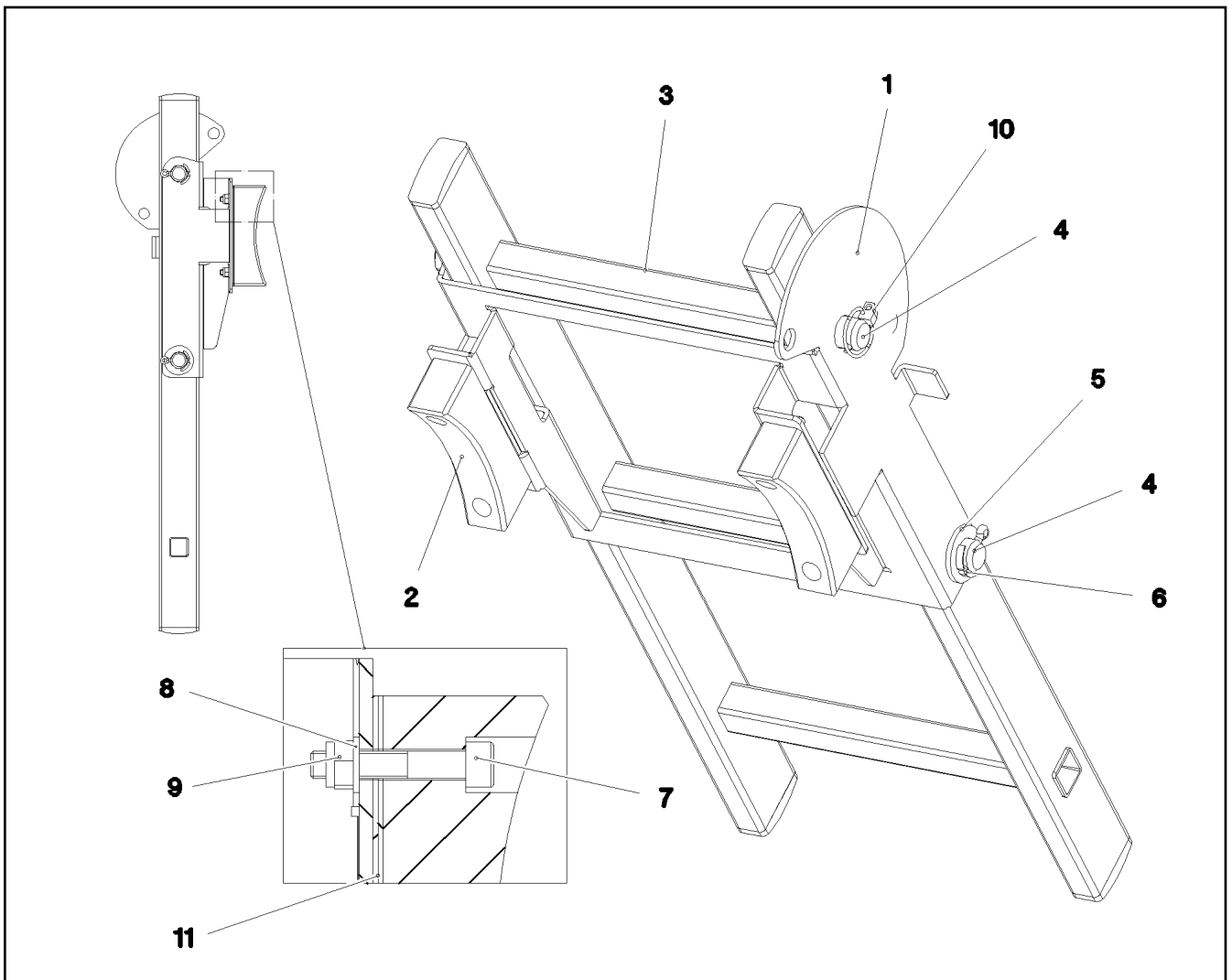
ACCESS LADDER PRE-ASS.  
AUFSTIEG VORM.

1134 (1/2)

969396608

Pos.	Item	Quantity	Description	Bezeichnung
1	969396808	1	ACCESS LADDER WELDMENT GRUNDIERT	AUFSTIEGSKONSOLE SCHWK.
2	969396908	1	LADDER, PRE-ASSEMBLED ⇒  1136	LEITER VORM.
3	969397008	2	HANDLE WELD.CONST. T ZN O	GRIFF SCHWK.
5	97056680	2	SUPPORT 150X35X73 PA6G	AUFLAGE
6	11826527	4	HEX SCREW ISO 4017 M8X30 8.8 480H SPF	SECHSKANTSCHRAUBE
7	12103465	4	WASHER ISO 7089 8 300HV ZNNI-480H SPF	SCHEIBE
9	11645384	4	HEX SCREW ISO 4017 M12X40 8.8 FLZN SP	SECHSKANTSCHRAUBE
10	10289804	8	WASHER ISO 7089 12 300HV FLZN SPF	SCHEIBE
11	10875607	4	HEX NUT DIN 985 M12 8 FLZN SPF	SECHSKANTMUTTER
12	704232608	1	SPRING-LOADED LOCK VERZ	FEDERRIEGEL
13	726612208	1	MEGI BUFFER	MEGIPUFFER
14	10035694	1	WASHER ISO 7092 6 200HV-A2	SCHEIBE
15	10197764	1	HEX NUT ISO 4032 M6 10 ZNNI-480H SPF	SECHSKANTMUTTER
16	451223008	4	PIN DIN 1435 20X40X34 S355J2C+C FE//ZN	BOLZEN
17	11691327	4	WASHER ISO 7092 20 300HV FLZN SPF	SCHEIBE
18	10875869	4	SAFETY PLUG W HINGE-LID 5X29X4,7X25 4	SICHERHEITSKLAPPSTECKER
19	97056726	4	PLATE 1.5X35X150 DC01 FE//ZNNI8//CN//T0	BLECH
20	973567608	1	PLATE IDENTIFICATION NUMBER IDENT-N	SCHILD IDENTNR.
21	10285016	1	HEX NUT ISO 8675 M20X1,5 A2-035	SECHSKANTMUTTER

6.9.2023	etk_en_de_098207 LR 11000	 1135 (2/2)
<b>LIEBHERR</b>	ACCESS LADDER PRE-ASS. AUFSTIEG VORM.	969396608



Pos.	Item	Quantity	Description	Bezeichnung
1	97056678	1	PLATE 4X512X400 S315MC T ZN O	BLECH
2	97056679	2	SUPPORT 150X35X48 PA6G	AUFLAGE
3	979327808	1	SIMPLE LADDER 3-316X0.81M ALU	ANLEGELEITER
4	979488708	2	PIN 25.0X370 S355J2+AR	BOLZEN
5	10289810	2	WASHER ISO 7089 24 300HV FLZN SPF	SCHEIBE
6	10180363	3	SPLIT PIN ISO 1234 6,3X40 St 480H SPF	SPLINT
7	12206699	4	SOCKET HEAD SCREW ISO 4762 M8X45 8.8	ZYLINDERSCHRAUBE
8	12103465	4	WASHER ISO 7089 8 300HV ZNNI-480H SPF	SCHEIBE
9	10875614	4	HEX NUT DIN 985 M8 8 480H SPF	SECHSKANTMUTTER
10	10875869	1	SAFETY PLUG W HINGE-LID 5X29X4,7X25 4	SICHERHEITSKLAPPSTECKER
11	97056726	4	PLATE 1.5X35X150 DC01 FE//ZNNI8//CN//TO	BLECH



1



2



3



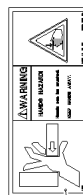
4



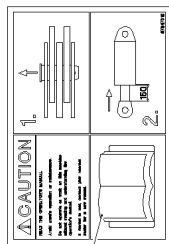
5



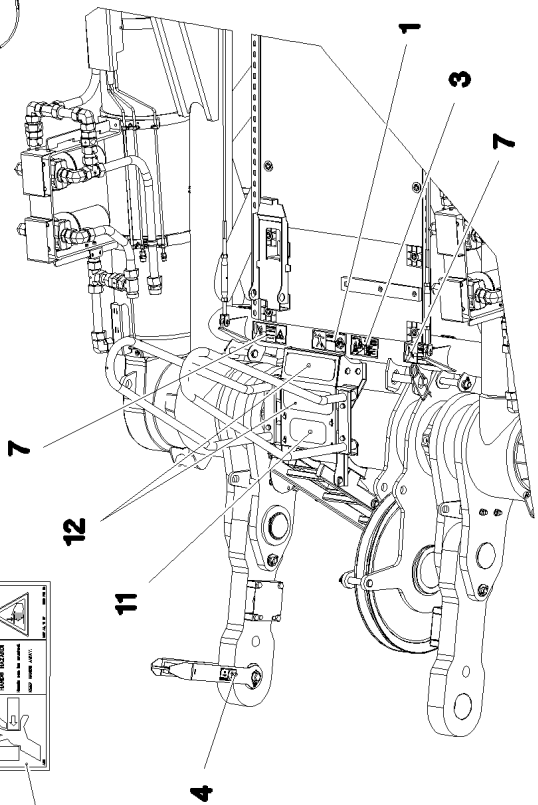
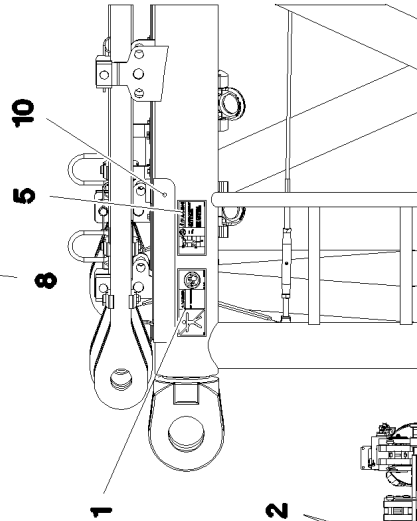
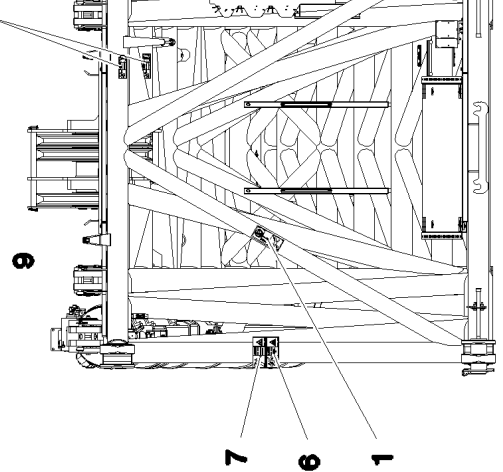
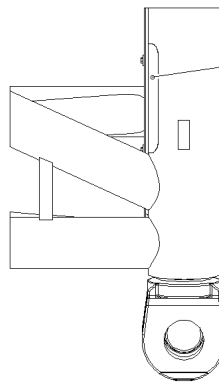
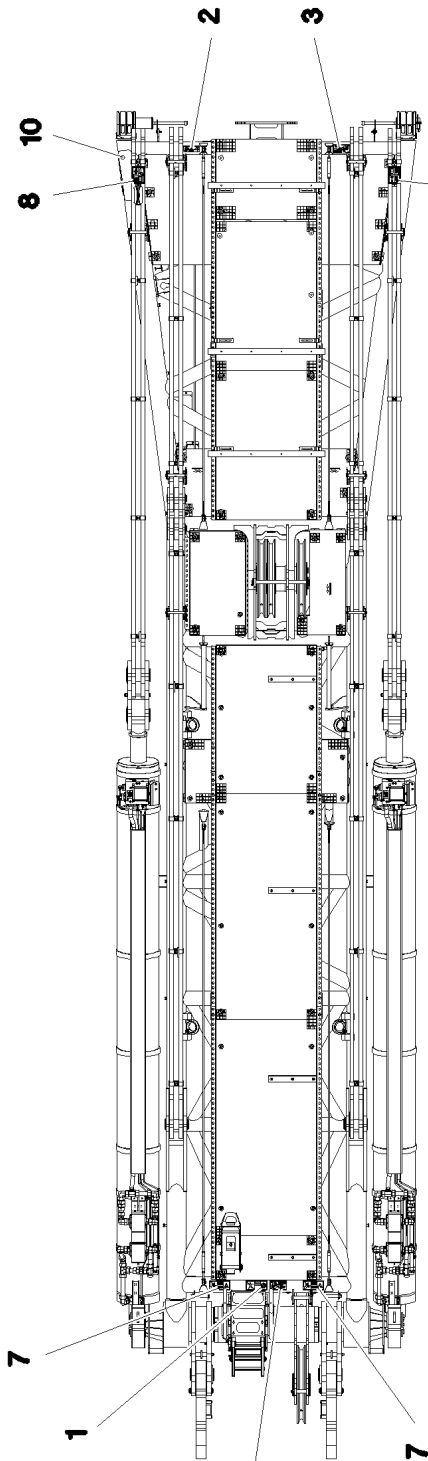
6



7



8



6.9.2023  
078744

**LIEBHERR**

etk\_en\_de\_098207 LR 11000

SIGNS  
BESCHILDERUNG


□ 1137 (1/2)


968818608

Pos.	Item	Quantity	Description	Bezeichnung
1	978674008	3	SIGN 208X88 KLEBEFOLIE SPF	SCHILD
2	978674808	3	SIGN 168X62 KLEBEFOLIE SPF	SCHILD
3	97004046	2	SIGN 168X88X1 KLEBEFOLIE SPF	SCHILD
4	97096765	1	SIGN 105X55X1 KLEBEFOLIE	SCHILD
5	97036732	1	SIGN 168X88 KLEBEFOLIE SPF	SCHILD
6	978674108	2	SIGN 208X88 KLEBEFOLIE SPF	SCHILD
7	978674608	4	SIGN 208X88 KLEBEFOLIE SPF	SCHILD
8	97047810	2	SIGN 160X110X1 KLEBEFOLIE SPF	SCHILD
9	972859408	1	ANTI-SLIP SURFACE 1.6X150X300 3M TYP4	ANTIRUTSCHBELAG
10	970879408	1	ANTI-SLIP SURFACE 1.6X150X500 3M TYP4	ANTIRUTSCHBELAG
11	97019970	1	ANTI-SLIP SURFACE 1.6X102X220 3M TYP4	ANTIRUTSCHBELAG
12	97018327	2	ANTI-SLIP SURFACE 1.6X102X305 3M TYP4	ANTIRUTSCHBELAG

6.9.2023	etk_en_de_098207 LR 11000	<input type="checkbox"/> 1138 (2/2)
<b>LIEBHERR</b>	SIGNS BESCHILDERUNG	968818608



Pos.	Item	Quantity	Description	Bezeichnung
4	967788608	1	ADDITIONAL HYDR.D HEAD SECTION ⇒  1140	ZUSATZHYDRAULIK D-KOPFSTU

6.9.2023	etk_en_de_098207 LR 11000	 1139
<b>LIEBHERR</b>	ADDITIONAL HYDR.D HEAD SECTION ZUSATZHYDRAULIK D-KOPFSTUECK	917321508

6.9.2023  
078752

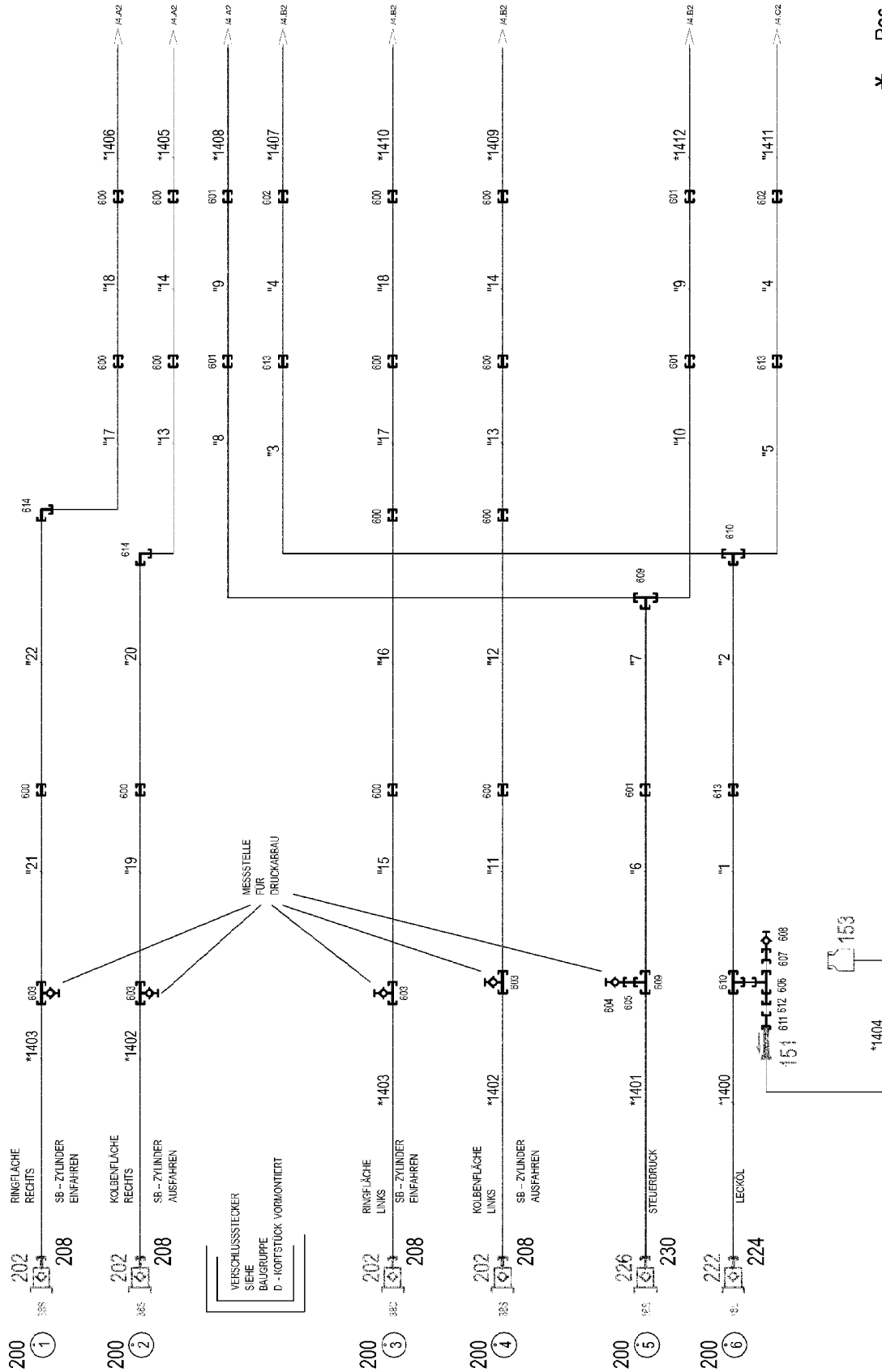
**LIEBHERR**

etk\_en\_de\_098207 LR 11000

ADDITIONAL HYDR.D HEAD SECTION  
ZUSATZHYDRAULIK D-KOPFSTUECK

1140 (1/3)

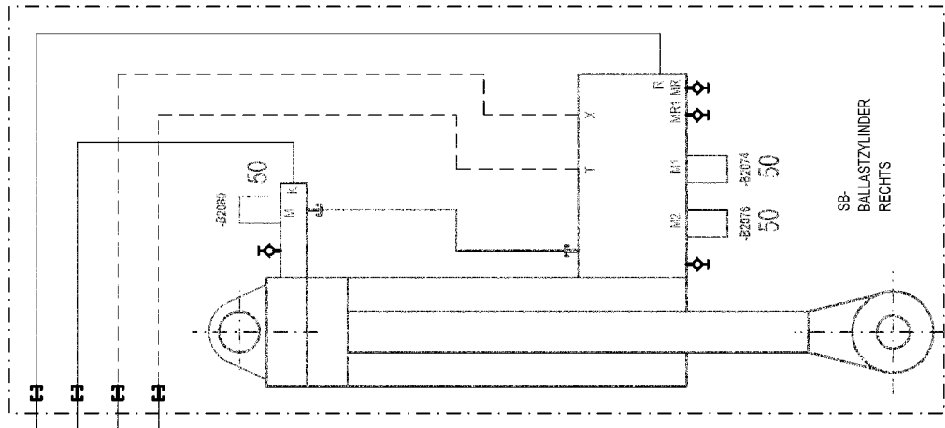
967788608



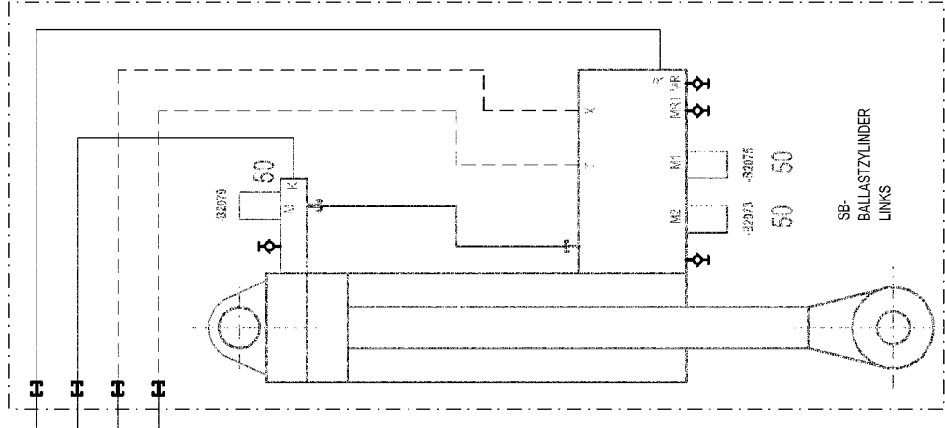
\* Pos. 10

" Pos. 11

/3.B11 [ ] \*1406  
 /3.B11 [ ] \*1405  
 /3.C11 [ ] \*1408  
 /3.C11 [ ] \*1407  
 /3.D11 [ ] \*1410  
 /3.E11 [ ] \*1409  
 /3.F11 [ ] \*1412  
 /3.G11 [ ] \*1411



SB-BALLASTZYLINDER  
KOMPLETT



SB-BALLASTZYLINDER  
KOMPLETT

\* Pos. 10  
 " Pos. 11

6.9.2023  
078753

**LIEBHERR**

etk\_en\_de\_098207 LR 11000

ADDITIONAL HYDR.D HEAD SECTION  
ZUSATZHYDRAULIK D-KOPFSTUECK

1141 (2/3)

967788608

Pos.	Item	Quantity	Description	Bezeichnung
10	967792308	1	HOSE LINES D-HEAD SECTION ⇒ □ 1143	SCHLAUCHLEITUNGEN D-KOPF
11	967792408	1	PIPELINES DERR. HEAD SECT. ⇒ □ 1144	ROHRLEITUNGEN DERR.KOPFS
50	10816185	6	PRESSURE SENSOR 0-400/400 BAR LSB PL:	DRUCKAUFNEHMER
151	511481508	1	NON-RETURN VALVE 250BAR 10BAR CR6-F	RUECKSCHLAGVENTIL
153	96028333	1	EXPANSION TANK CPL. ⇒ □ 45	AUSGLEICHSBEHAELTER KPL.
202	511512308	4	COUPLING PLUG B8 38-S	KUPPLUNGSSTECKER
208	12102189	4	SCREW PLUG BGR.8 M 79X4 PA 6 SPF	VERSCHLUSSSCHRAUBE
222	570504808	1	COUPLING PLUG B6 18-L	KUPPLUNGSSTECKER
224	12102187	1	SCREW PLUG BGR.6 R D54X4 PA 6 SPF	VERSCHLUSSSCHRAUBE
226	511508608	1	COUPLING PLUG B3 16-S	KUPPLUNGSSTECKER
230	10466911	1	SCREW PLUG RD36X3 SPF	VERSCHLUSSSCHRAUBE
600	470033108	14	FITTING XG38-S CR6-FREI	VERSCHRAUBUNG
601	470032708	5	FITTING XG16-S CR6-FREI	VERSCHRAUBUNG
602	247030202	2	REDUCING SCREW GR 18/12L CR6-FREI	REDUZIERVERSCHRAUBUNG
603	475603408	4	TEST POINT FITTING GMA3 38S CR6-FREI	MESSANSCHLUSS
604	475601508	1	TEST POINT FITTING BMA3 6S CR6-FREI	MESSANSCHLUSS
605	475433108	1	FITTING REDSD16/6-S CR6-FREI	VERSCHRAUBUNG
606	247108402	1	T CONNECTION PIECE ET 18L CR6-FREI	T-STUTZEN
607	475430308	1	FITTING REDSD18/10-L CR6-FREI	VERSCHRAUBUNG
608	510629008	1	TEST POINT FITTING VKA3 10LM16X1,5 CR6	MESSANSCHLUSS
609	470432508	2	FITTING T 16S CR6-FREI	VERSCHRAUBUNG
610	470430608	2	FITTING T 18L CR6-FREI	VERSCHRAUBUNG
611	470011308	1	FITTING SNV12-L CR6-FREI	VERSCHRAUBUNG
612	475436308	1	FITTING REDSD18/12-L CR6-FREI	VERSCHRAUBUNG
613	470030608	3	FITTING XG18-L CR6-FREI	VERSCHRAUBUNG
614	470233408	2	FITTING XW38-S CR6-FREI	VERSCHRAUBUNG

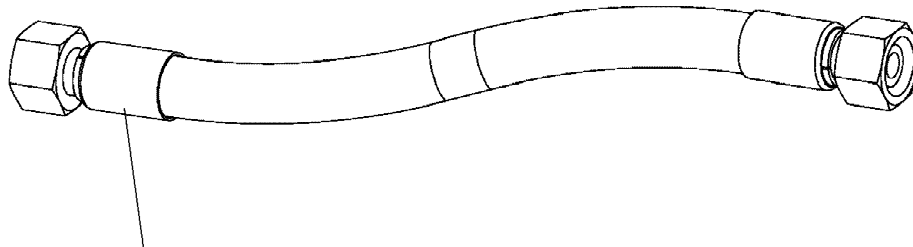
6.9.2023

etk\_en\_de\_098207 LR 11000

□ 1142 (3/3)

**LIEBHERR**
**ADDITIONAL HYDR.D HEAD SECTION**  
**ZUSATZHYDRAULIK D-KOPFSTUECK**

967788608



Schlauchnummer  
Hose number  
Numéro de flexible  
Número de flexible  
Номера шланга

Die Schlauchnummern auf den Schläuchen entsprechen den Positionen in der Schlauchliste.

The hose numbers from the hoses are in accordance with the items in the hose list.

Les numéros indiqués sur les flexibles correspondent aux repères de la nomenclature des flexibles.

Los números indicados en los flexibles corresponden a las posiciones de la lista de flexibles.

Нанесенные на шлангах номера соответствуют позициям в перечне.



Pos.	Item	Quantity	Description	Bezeichnung
1400	966262908	1	HOSE CPL. 2SN 16X1800	SCHLAUCH KPL.
1401	928004108	1	HOSE CPL. 2SN 12X1800	SCHLAUCH KPL.
1402	968608808	2	HOSE CPL. 4ST+ 31X1680	SCHLAUCH KPL.
1403	968609008	2	HOSE CPL. 4ST+ 31X1780	SCHLAUCH KPL.
1404	968609108	1	HOSE CPL. 2TE 8X780	SCHLAUCH KPL.
1405	968596908	1	HOSE CPL. 4ST+ 31X1830	SCHLAUCH KPL.
1406	968596908	1	HOSE CPL. 4ST+ 31X1830	SCHLAUCH KPL.
1407	926854808	1	HOSE CPL. 2SN 10X2050	SCHLAUCH KPL.
1408	920716908	1	HOSE CPL. 2SN 12X2050	SCHLAUCH KPL.
1409	968609208	1	HOSE CPL. 4ST+ 31X1970	SCHLAUCH KPL.
1410	968609208	1	HOSE CPL. 4ST+ 31X1970	SCHLAUCH KPL.
1411	968609308	1	HOSE CPL. 2SN 10X2350	SCHLAUCH KPL.
1412	929638708	1	HOSE CPL. 2SN 12X2300	SCHLAUCH KPL.

6.9.2023  
133089

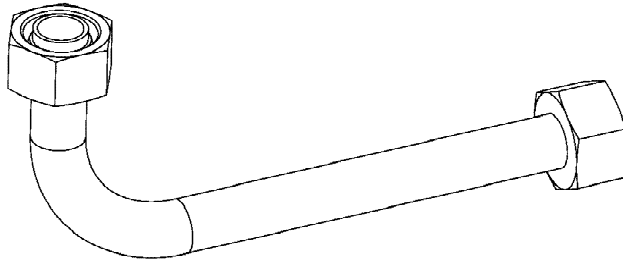
**LIEBHERR**

etk\_en\_de\_098207 LR 11000

HOSE LINES D-HEAD SECTION  
SCHLAUCHLEITUNGEN D-KOPFSTUECK

1143

967792308



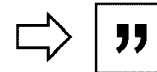
Die Positionsnummern der Rohre auf den Bildtafeln entsprechen den Positionen in der Rohrliste.

The pipe numbers from the illustrations are in accordance with the items in the pipe list.

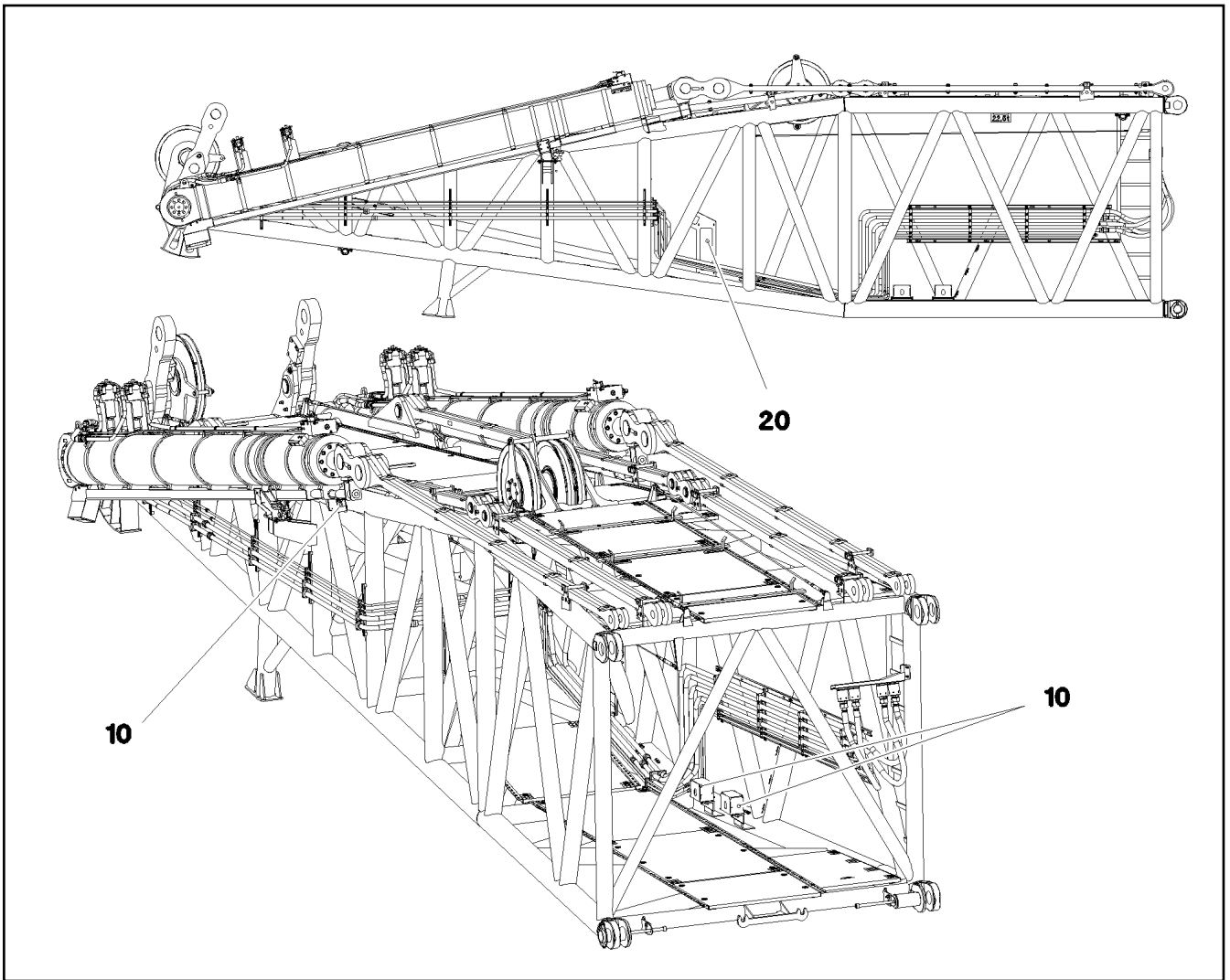
Les numéros des tuyaux sur les illustrations correspondent aux repères de la nomenclature des tuyaux.

Los números de tubos en las ilustraciones corresponden a las posiciones de la lista de tubos.

Номера позиций труб на изображениях соответствуют позициям в перечне труб.



Pos.	Item	Quantity	Description	Bezeichnung
1	968523208	1	PIPE COMPL. 18X1,5X4141 18L - 18L	ROHR KPL.
2	968523308	1	PIPE COMPL. 18X1,5X2585 18L - G18L	ROHR KPL.
3	968523408	1	PIPE COMPL. 18X1,5X3811 18L - 18L	ROHR KPL.
4	968523508	2	PIPE COMPL. 18X1,5X1529 GR18/12L - G18L	ROHR KPL.
5	968523608	1	PIPE COMPL. 18X1,5X4870 18L - 18L	ROHR KPL.
6	968523708	1	PIPE COMPL. 16X2X4245 G16S - G16S	ROHR KPL.
7	968523808	1	PIPE COMPL. 16X2X2514 16S - 16S	ROHR KPL.
8	968523908	1	PIPE COMPL. 16X2X3910 16S - 16S	ROHR KPL.
9	968524008	2	PIPE COMPL. 16X2X1424 G16S - G16S	ROHR KPL.
10	968524108	1	PIPE COMPL. 16X2X4970 16S - 16S	ROHR KPL.
11	968524208	1	PIPE COMPL. 38X5X4297 MUTTER 38S/STA	ROHR KPL.
12	968524308	1	PIPE COMPL. 38X5X3366 MU.38S/STA./XG38	ROHR KPL.
13	968524408	2	PIPE COMPL. 38X5X3742 MUTTER 38S/STA	ROHR KPL.
14	968524508	2	PIPE COMPL. 38X5X1539 MU.38S/STA./XG38	ROHR KPL.
15	968524608	1	PIPE COMPL. 38X5X4339 MUTTER 38S/STA	ROHR KPL.
16	968524708	1	PIPE COMPL. 38X5X3518 MU.38S/STA./XG38	ROHR KPL.
17	968524808	2	PIPE COMPL. 38X5X3703 MUTTER 38S/STA	ROHR KPL.
18	968524908	2	PIPE COMPL. 38X5X1439 MU.38S/STA./XG38	ROHR KPL.
19	968525008	1	PIPE COMPL. 38X5X4101 MUTTER 38S/STA	ROHR KPL.
20	968525108	1	PIPE COMPL. 38X5X2377 MU.38S/STA. - MU	ROHR KPL.
21	968525208	1	PIPE COMPL. 38X5X4121 MUTTER 38S/STA	ROHR KPL.
22	968525308	1	PIPE COMPL. 38X5X2425 MU.38S/STA. - MU	ROHR KPL.



Pos.	Item	Quantity	Description	Bezeichnung
10	968188108	1	SENSOR ASSEMBLY HEAD PIECE ⇒ □ 1146	GEBERANBAU KOPFSTUECK
20	968188208	1	TERMINAL BOX CPL. S2070 ⇒ □ 1147	KLEMMKASTEN KPL.

6.9.2023  
078729

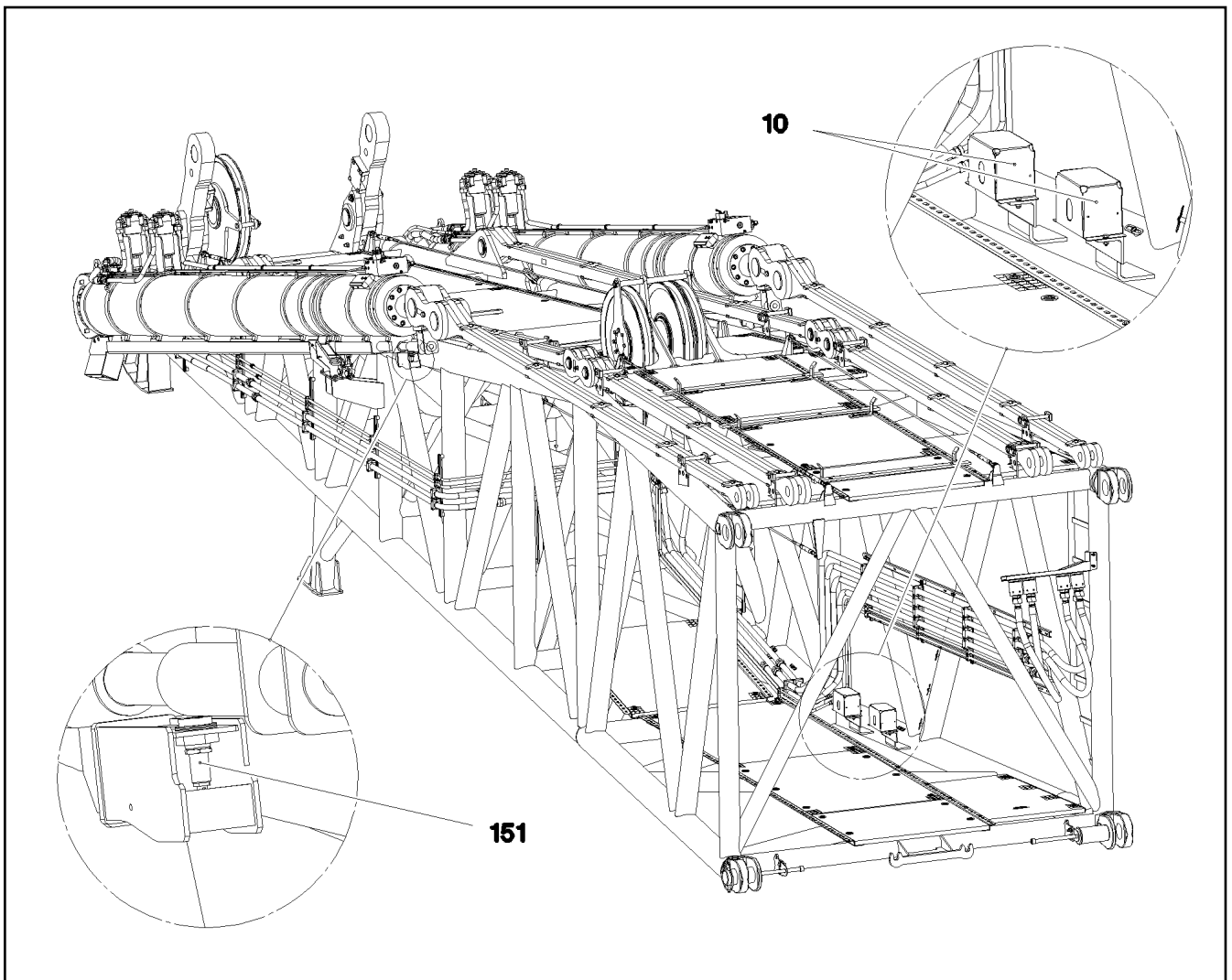
**LIEBHERR**

etk\_en\_de\_098207 LR 11000

ELECTR. FOR HEAD SECTION  
ELEKTRIK D-KOPFSTUECK

□ 1145

917471508



Pos.	Item	Quantity	Description	Bezeichnung
10	10802057	2	ANGLE TRANSMITTER 360° LSB PL:D SPF	WINKELGEBER
151	10354584	2	INDUCTIVE SENSOR BERUEHRUNGSLOS	INDUKTIVSENSOR

6.9.2023  
078730

**LIEBHERR**

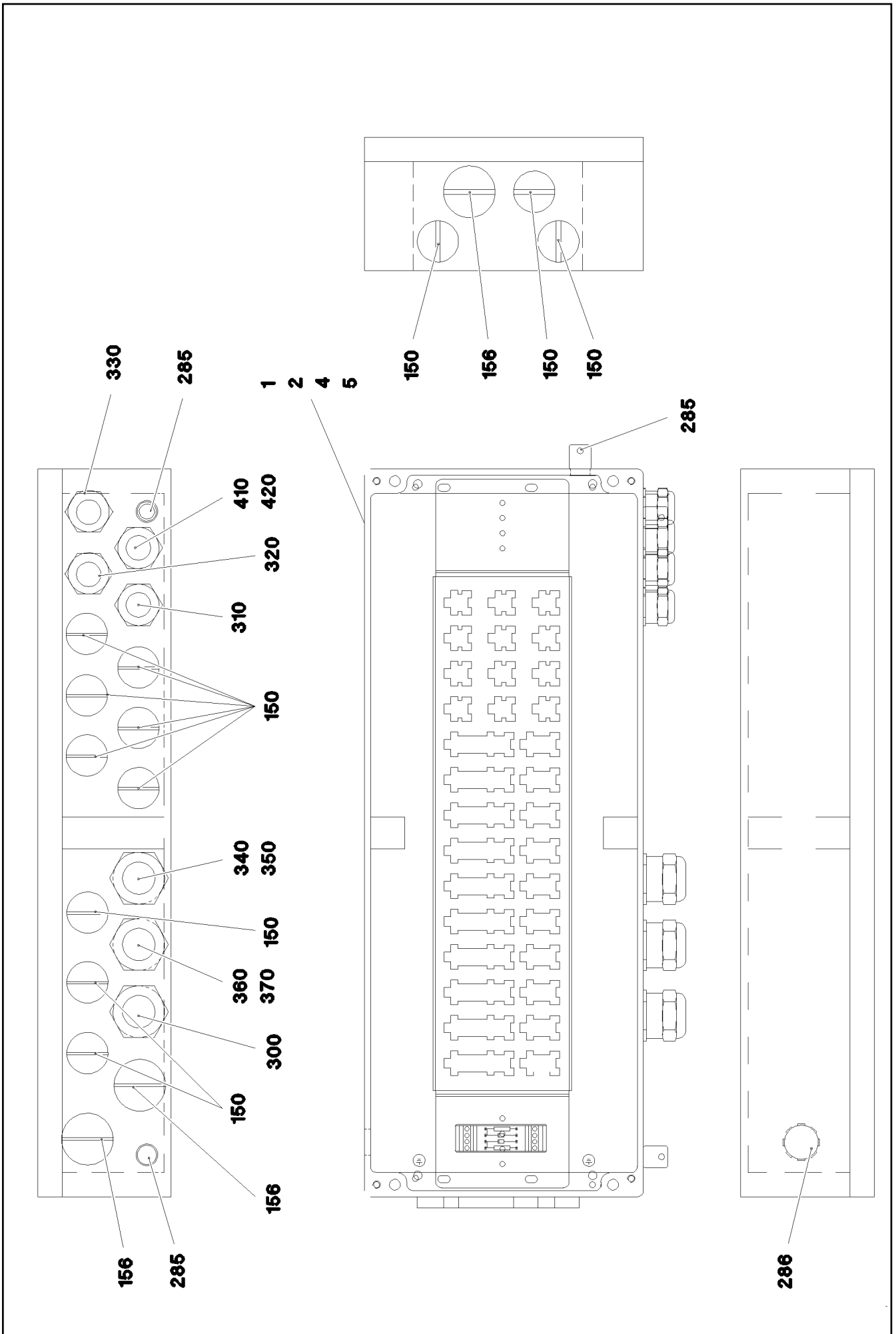
etk\_en\_de\_098207 LR 11000

SENSOR ASSEMBLY HEAD PIECE  
GEBERANBAU KOPFSTUECK

1146

968188108





Pos.	Item	Quantity	Description	Bezeichnung
1	97041020	1	PLUG PLATE 1.5X640X129 DC01 FE//ZNNI8/	STECKERBLECH
2	968518108	1	WIRING LIST S2070	VERDRAHTUNGSLISTE
4	97012015	1	SIGN S2070 ALU	SCHILD
5	97011305	1	EMPTY CASING 230X600X110X0 AL	LEERGEHAEUSE
150	602425208	12	SCREW PLUG M32X1,5 MS	VERSCHLUSSSCHRAUBE
156	602425308	3	SCREW PLUG M40X1,5 MS	VERSCHLUSSSCHRAUBE
285	602501208	3	WATER DRAIN PLUG M12 PA6G SPF	ENTWAESSERUNGSSTOPFEN
286	10488662	1	VENTILATION SCREW POLYAMID	ENTLUEFTUNGSSCHRAUBE
300	968629608	1	LEAD W2070	LEITUNG
310	968572608	1	LEAD W2071	LEITUNG
320	968572708	1	LEAD W2072	LEITUNG
330	968572808	1	LEAD W2081	LEITUNG
340	968621608	1	LEAD W2073A	LEITUNG
350	968621708	1	LEAD W2073	LEITUNG
360	968621908	1	LEAD W2074A	LEITUNG
370	968622108	1	LEAD W2074	LEITUNG
410	968627108	1	LEAD W2086A	LEITUNG
420	968627208	1	LEAD W2086	LEITUNG

6.9.2023

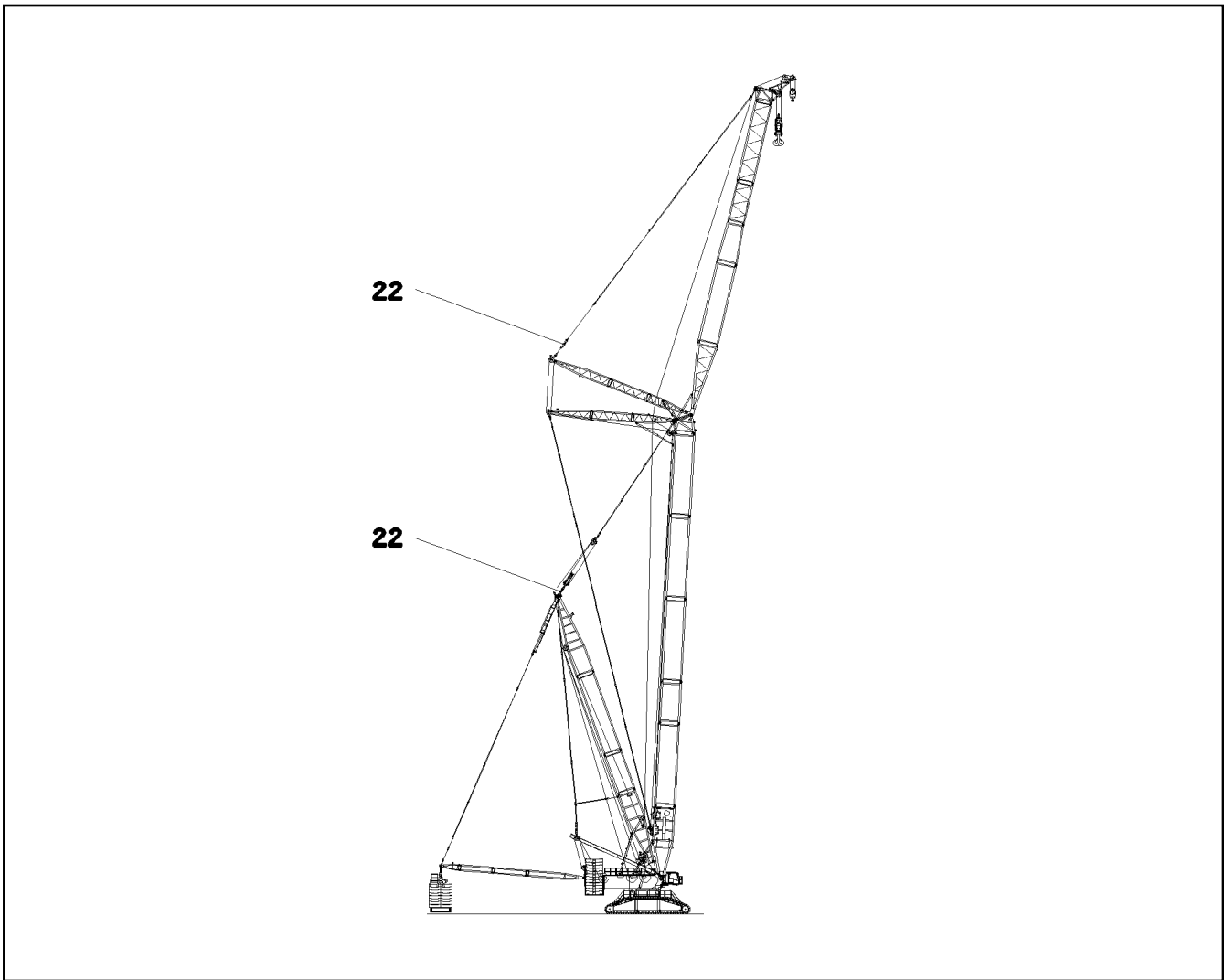
etk\_en\_de\_098207 LR 11000

1148 (2/2)

**LIEBHERR**

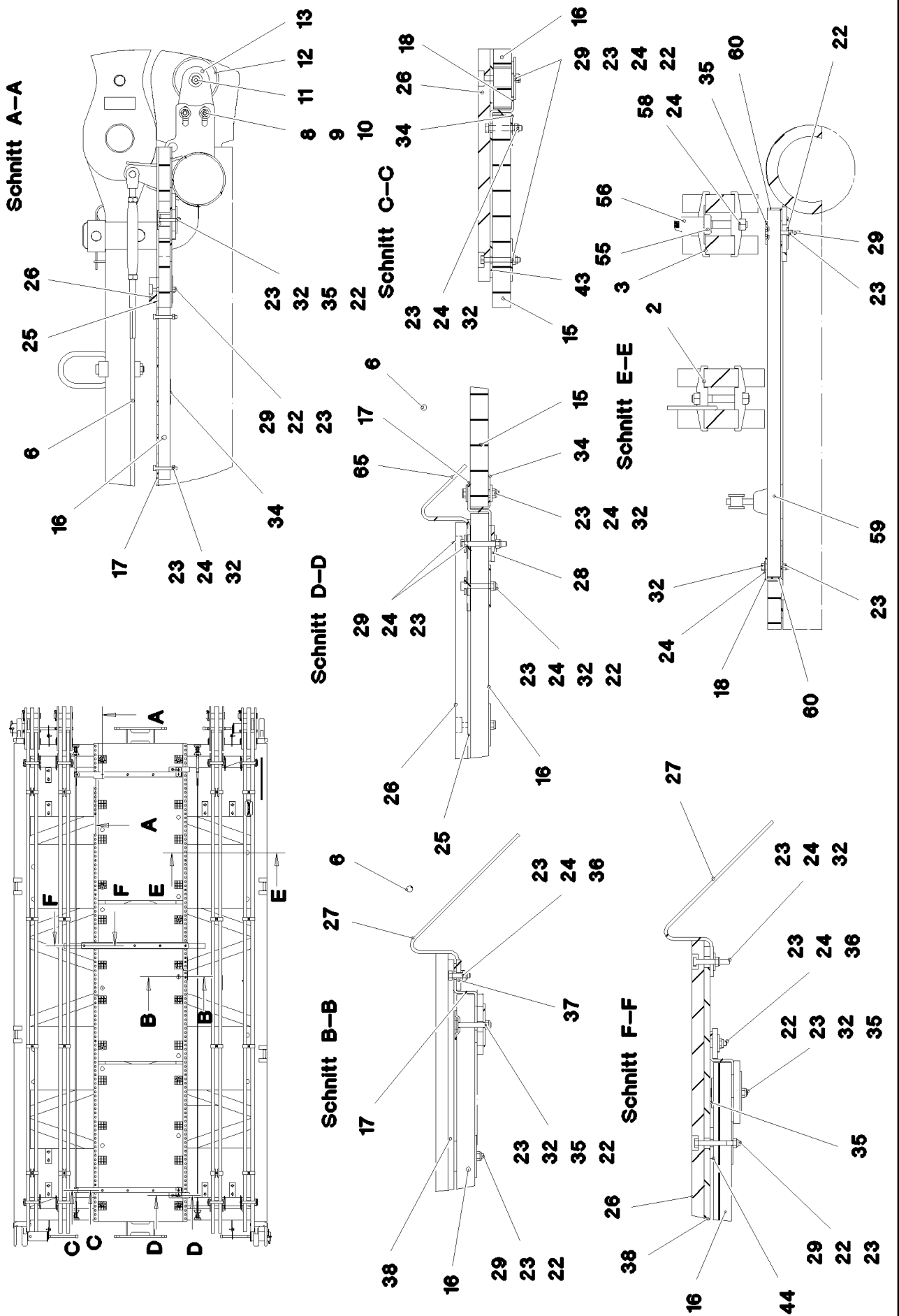
TERMINAL BOX CPL.  
KLEMMKASTEN KPL.

968188208



Pos.	Item	Quantity	Description	Bezeichnung
22	11210072	1	TENSION DYNAMOMETER 0-2500KN SPF	ZUGMESSLASCHE

6.9.2023 172395 <b>LIEBHERR</b>	etk_en_de_098207 LR 11000 MEASURING PLATE ZUGMESSLASCHE KPL.	<input type="checkbox"/> 1149 917368908
---------------------------------------	--	--



6.9.2023  
080400

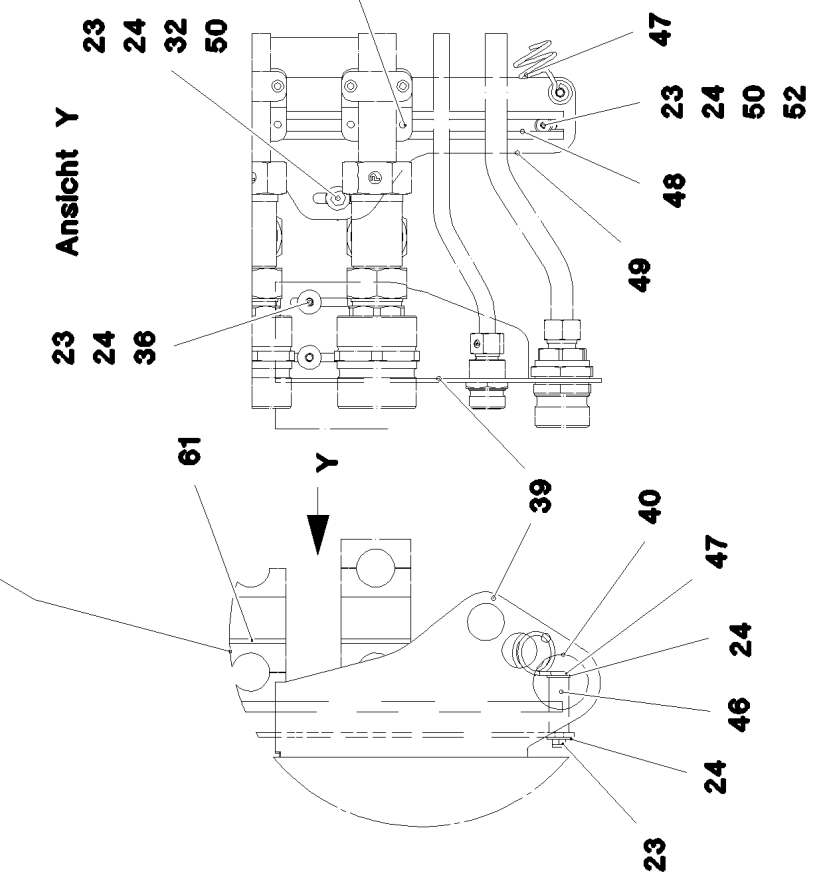
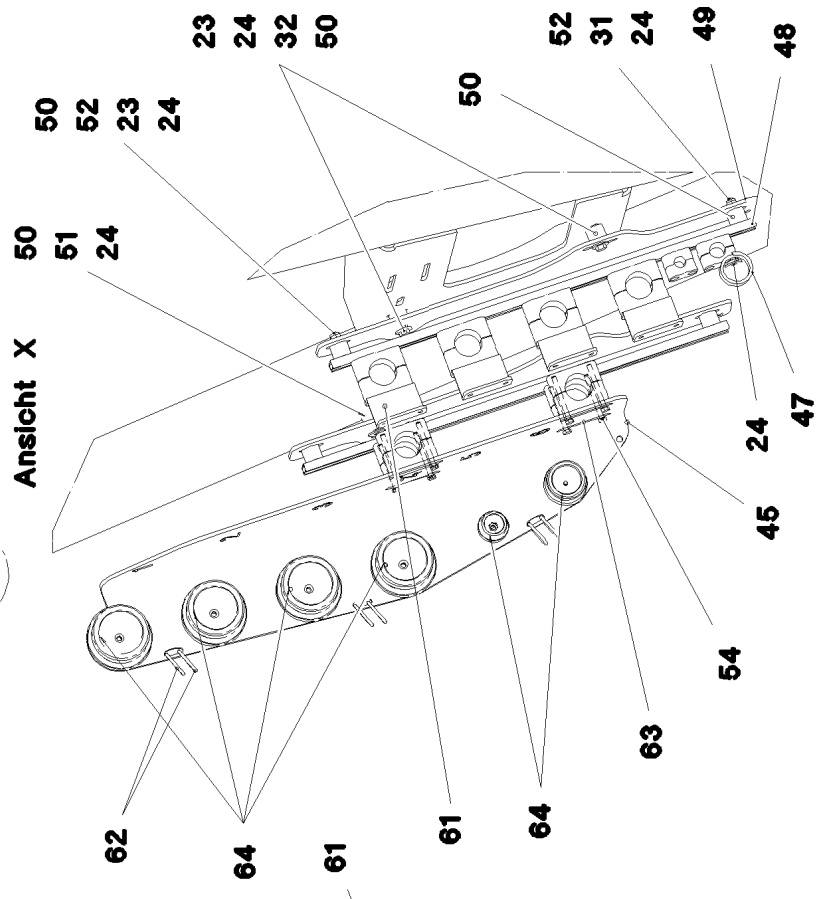
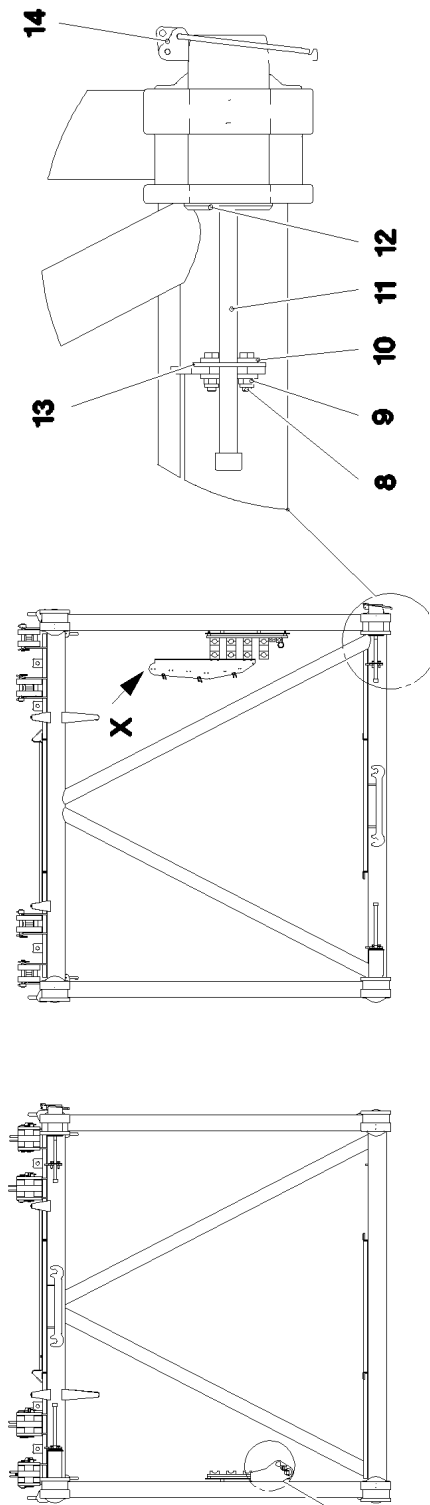
**LIEBHERR**

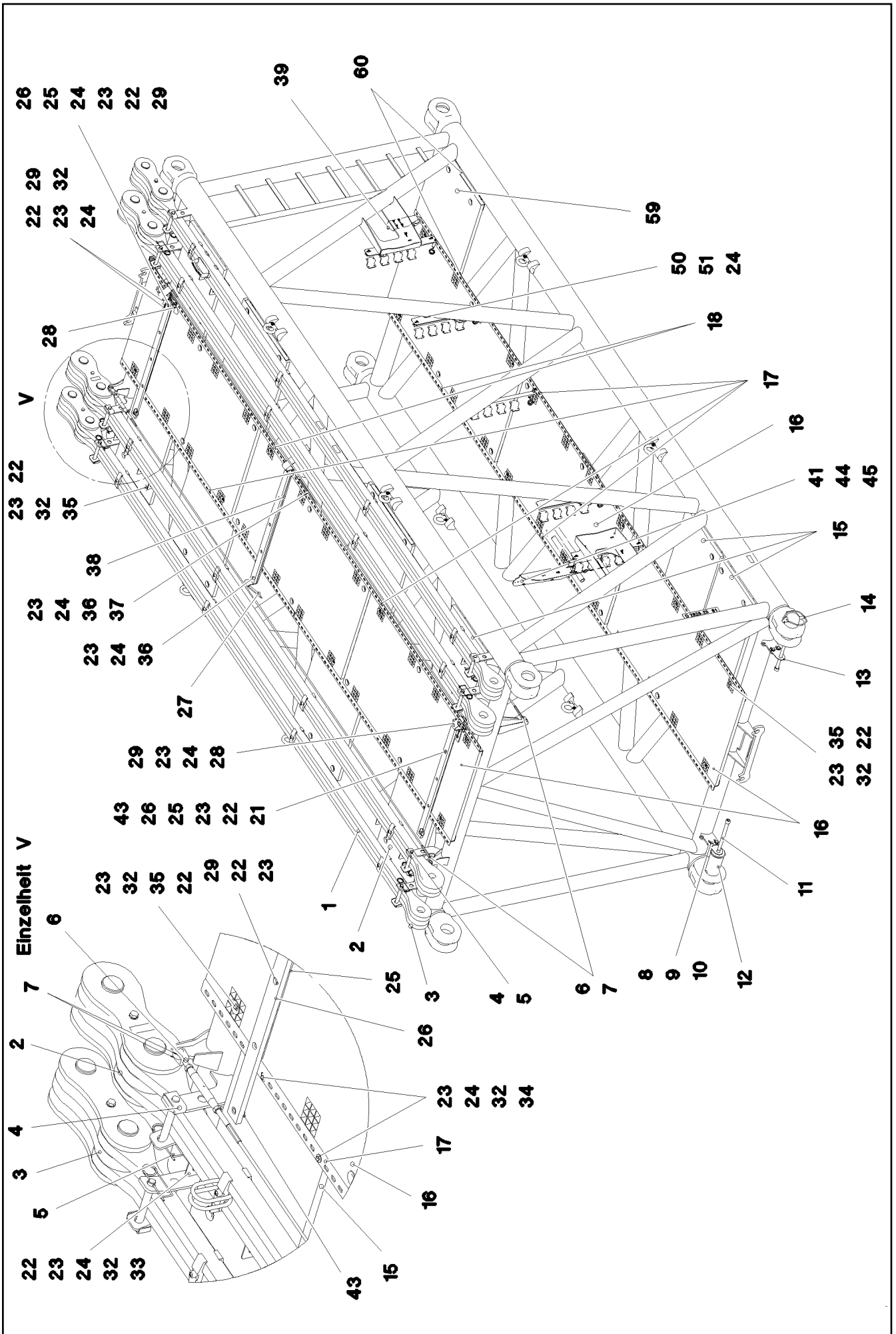
etk\_en\_de\_098207 LR 11000

D INTERMEDIATE SECTION  
D-ZWISCHENSTUECK

□ 1150 (1/6)

917085308





6.9.2023  
080402

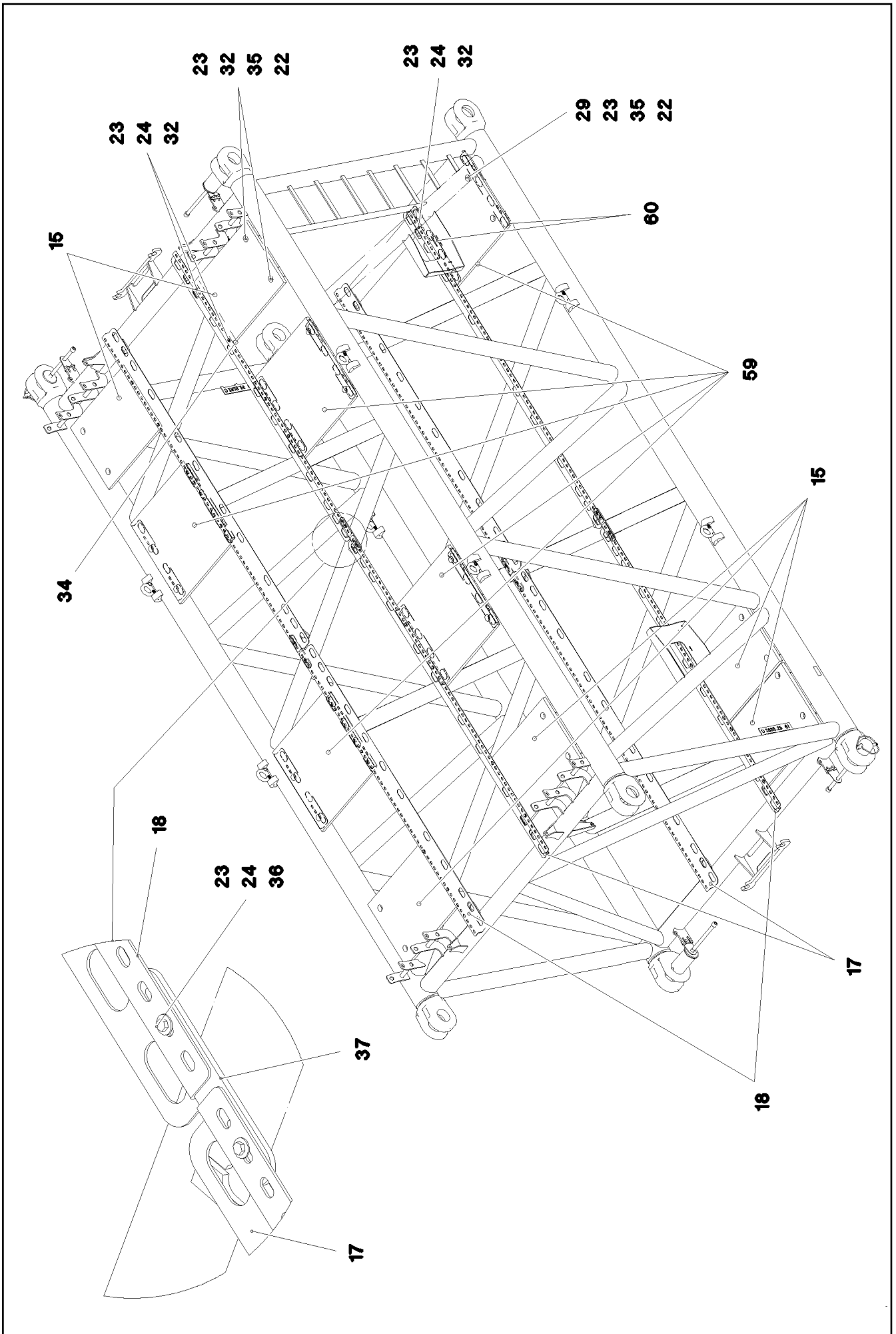
**LIEBHERR**

etk\_en\_de\_098207 LR 11000

D INTERMEDIATE SECTION  
D-ZWISCHENSTUECK

□ 1152 (3/6)

917085308



6.9.2023  
080403

**LIEBHERR**

etk\_en\_de\_098207 LR 11000

D INTERMEDIATE SECTION  
D-ZWISCHENSTUECK


□ 1153 (4/6)

917085308

Pos.	Item	Quantity	Description	Bezeichnung
1	967733708	1	D INTERMED. SECTION WELD. CON. 2825.	D-ZWISCHENSTUECK SCHWK.
2	967733608	2	ROD CPL. 6 M ⇒  1156	STANGE KPL.
3	967746908	2	ROD CPL. 6M ⇒  912	STANGE KPL.
4	962580308	8	CONNECTING PIN WELDED FE//ZNNI8//CN/	ABSTECKBOLZEN SCHWK.
5	433100908	8	RETAINING SPRING 4,5X98 ISO 2081 FE/ZN	SICHERUNGSFEDER
6	10652439	3	ROUND STRAND ROPE 10X5,54M STAHL VE	RUNDLITZENSEIL
7	10289805	12	WASHER ISO 7089 14 300HV FLZN SPF	SCHEIBE
8	11645386	8	HEX SCREW ISO 4017 M12X45 8.8 FLZN SP	SECHSKANTSCHRAUBE
9	10875607	8	HEX NUT DIN 985 M12 8 FLZN SPF	SECHSKANTMUTTER
10	10006370	16	WASHER DIN 7349 13 200HV FLZN SPF	SCHEIBE
11	10545933	4	SOCKET HEAD SCREW ISO 4762 M24X360	ZYLINDERSCHRAUBE
12	976499408	4	PIN 120.0X0 35NICRMOV125 GASN. SPF	BOLZEN
13	955051808	4	PLATE S700MC	BLECH
14	10878577	4	SAFETY PLUG W HINGE-LID 20X175X20X1	SICHERHEITSKLAPPSTECKER
15	979331508	6	GRIDIRON T800X580X30/2 S235JR T ZN K	GITTERROST-P
16	975136308	6	GRIDIRON T1000X1860X30/2 S235JR T ZN K	GITTERROST-P
17	97028898	4	PLATE 4X2970X161 S315MC FE//ZNNI8//CN/	BLECH
18	97030350	4	PLATE 4X2667X160 S315MC FE//ZNNI8//CN/	BLECH
21	11651583	15	HEX SCREW ISO 4014 M8X60 8.8 480H SPF	SECHSKANTSCHRAUBE
22	941138108	88	WASHER DC01 FE//ZNNI8//CN//T0	SCHEIBE
23	10875614	132	HEX NUT DIN 985 M8 8 480H SPF	SECHSKANTMUTTER
24	420600301	137	WASHER ISO 7094 8 100 HV-ST VERZ	SCHEIBE
25	97032401	2	PLATE 5X980X60 S355MC FE//ZNNI8//CN//T	BLECH
26	974143908	3	SUPPORT 60X1270 PA6G	AUFLAGE
27	956442808	2	PLATE 5X393X60 S355MC FE//ZNNI8//CN//T	BLECH
28	97029313	2	PLATE 5X110X60 S355MC FE//ZNNI8//CN//T	BLECH
29	11651585	17	HEX SCREW ISO 4014 M8X70 8.8 480H SPF	SECHSKANTSCHRAUBE
32	11651582	91	HEX SCREW ISO 4014 M8X55 8.8 480H SPF	SECHSKANTSCHRAUBE
33	97053543	8	PLATE 4X70X306 S315MC FE//ZNNI8//CN//T	BLECH
34	97031853	6	PLATE 3X82X580 DC01 FE//ZNNI8//CN//T0	BLECH
35	10100621	58	DISH MOUNTING	TELLERBEFESTIGUNG
36	11826527	13	HEX SCREW ISO 4017 M8X30 8.8 480H SPF	SECHSKANTSCHRAUBE
37	955404808	4	PLATE 8X300X50 S355MC FE//ZNNI8//CN//T	BLECH
38	974144008	1	PLATE 10X1250X80 S355MC FE//ZNNI8//CN/	BLECH
39	97043617	1	RETAINING PLATE 4X258X418 S315MC FE//	HALTEBLECH
40	11632102	2	HEX SCREW ISO 4014 M8X80 8.8 480H SPF	SECHSKANTSCHRAUBE
43	97009767	2	WASHER 60X60 S315MC FE//ZN20//C	SCHEIBE
44	953867308	3	WASHER S355MC FE//ZNNI8//CN//T0	SCHEIBE
45	97043594	1	RETAINING PLATE 5X880X248 S355MC FE//	HALTEBLECH
46	97028299	1	SLEEVE 20.0X55 S355J2H FE//ZNNI8//CN//T	HUELSE
47	720014408	5	CABLE CLAMP 4.0 1.4310	KABELHALTER
48	97018042	5	CARRIER RAIL C28/11X620 T ZN O	TRAGSCHIENE
49	97033950	5	PLATE 5X178X645 S355MC FE//ZNNI8//CN//T	BLECH
50	953873408	20	SLEEVE 25X20 11SMNPB37 FE//ZNNI8//CN/	HUELSE
51	11651767	10	HEX SCREW ISO 4017 M8X20 8.8 480H SPF	SECHSKANTSCHRAUBE
52	12100221	10	BUTTON HEAD SCREW ISO 7380-2 M8X40 0	HALBRUNDKOPFSCHRAUBE
54	12216186	8	HEX SCREW ISO 4014 M6X65 8.8 480H SPF	SECHSKANTSCHRAUBE
55	97030604	2	PLATE 3X214X84 S355MC FE//ZNNI8//CN//T	BLECH
56	966435308	1	GRIP PA6-30%GF SPF	GRIFF
58	11632102	2	HEX SCREW ISO 4014 M8X80 8.8 480H SPF	SECHSKANTSCHRAUBE
59	10045468	5	GRIDIRON T800X750X30/2 S235JR T ZN K	GITTERROST-P
60	97034110	10	PLATE 3X700X112 S355MC FE//ZNNI8//CN//T	BLECH
61	97011976	20	PLATE 4X109X70 S315MC FE//ZNNI8//CN//T	BLECH
62	11004801	6	SNAP HOOK AEHNLICH DIN 5299 C C40X4-	KARABINERHAKEN
63	5005219	4	LID PLATE DIN 3015-1 L-DP 5 W1-ZN	DECKPLATTE
64	10294239	6	DOWEL PIN ISO 8752 6X16 A2	SPANNSTIFT
65	97018495	2	PLATE 5X60X333 S355MC FE//ZNNI8//CN//T	BLECH



6.9.2023


etk\_en\_de\_098207 LR 11000

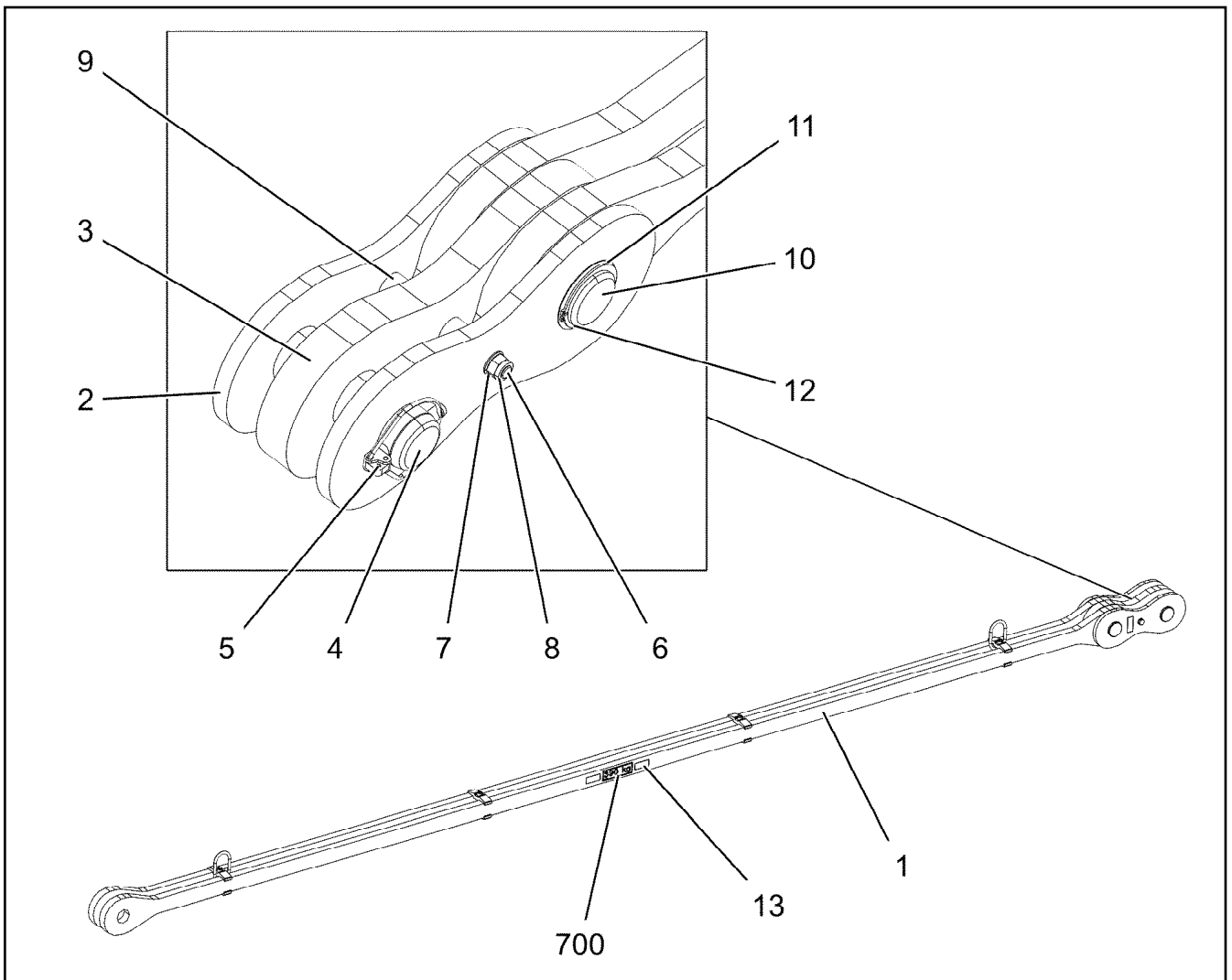
 1154 (5/6)**LIEBHERR**D INTERMEDIATE SECTION  
D-ZWISCHENSTUECK


917085308

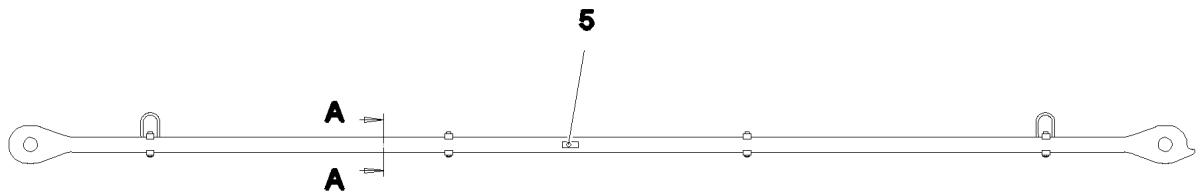


Pos.	Item	Quantity	Description	Bezeichnung
400	917321608	1	ADDITIONAL HYDRAULICS INTERMED D-6M ⇒  1158	ZUSATZHYDRAULIK ZWISCHEN
700	969025808	1	SIGNS D-ZWISCHENSTUECK ⇒  1161	BESCHILDERUNG

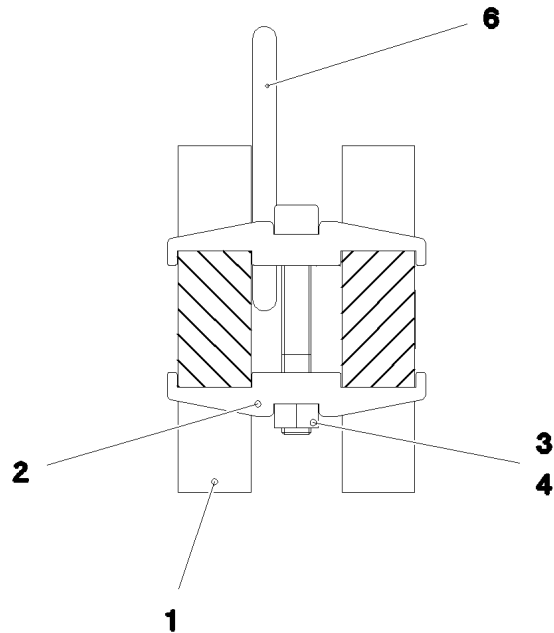
6.9.2023	etk_en_de_098207 LR 11000	 1155 (6/6)
<b>LIEBHERR</b>	D INTERMEDIATE SECTION D-ZWISCHENSTUECK	917085308



Pos.	Item	Quantity	Description	Bezeichnung
1	967733808	1	ROD 5.7M ⇒  1157	STANGE VORM.
2	967704308	2	BRACKET WITH BOARD 0.30 M	LASCHE MIT SCHILD
3	967704408	1	BRACKET WITH BOARD 0.30 M	LASCHE MIT SCHILD
4	97026766	1	PIN 75.0X220 35NICRMOV125 SPF	BOLZEN
5	10180878	1	SAFETY PLUG W HINGE-LID 17X100X15,5X	SICHERHEITSKLAPPSTECKER
6	12224045	1	HEX SCREW ISO 4014 M16X200 8.8 FLZN SP	SECHSKANTSCHRAUBE
7	10289806	2	WASHER ISO 7089 16 300HV FLZN SPF	SCHEIBE
8	10875609	1	HEX NUT DIN 985 M16 8 FLZN SPF	SECHSKANTMUTTER
9	949987108	2	TUBE 33,7X8X45 S355J2H FE//ZNNI8//CN//T	ROHR
10	97026767	1	PIN 75.0X200 35NICRMOV125 SPF	BOLZEN
11	97010784	1	WASHER 1X90X90 DC01 FE//ZNNI8//CN//T0	SCHEIBE
12	12100251	1	RETAINING RINGS DIN 471 70X2,5 480H SP	SICHERUNGSRING
13	97139634	2	PLATE ASSEMBLY SCHILD BG SPF	SCHILD BAUGRUPPE
700	969062808	1	SIGNS 6 M	BESCHILDERUNG
(1)	97052223	1	SIGN KLEBEFOLIE SPF	SCHILD



**Schnitt A-A**



Pos.	Item	Quantity	Description	Bezeichnung
1	97024859	2	PLATE 40X5980X194 S960QL+Z25	BLECH
2	97028373	8	CLAMP 40X142X24 S960QL+Z25	KLAMMER
3	12224056	4	SOCKET HEAD SCREW ISO 4762 M16X110 8	ZYLINDERSCHRAUBE
4	10875617	4	HEX NUT ISO 4032 M16 8 FLZN SPF	SECHSKANTMUTTER
5	973567608	1	PLATE IDENTIFICATION NUMBER IDENT-N	SCHILD IDENTNR.
6	10871568	2	OVAL LOAD RING 11X60X120 GK 10 SPF	OVALRING

6.9.2023  
078798


**LIEBHERR**


etk\_en\_de\_098207 LR 11000

ROD  
STANGE VORM.

1157

967733808

Pos.	Item	Quantity	Description	Bezeichnung
4	967788708	1	ADDITIONAL HYDRAULICS INTERMED D-6M ⇒  1159	ZUSATZHYDRAULIK ZWISCHEN

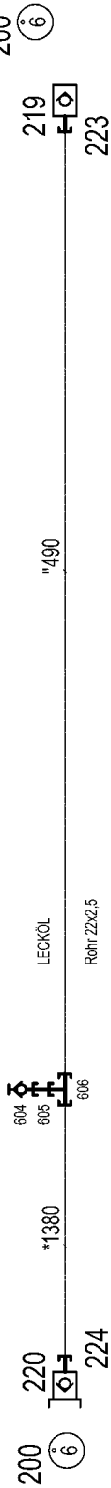
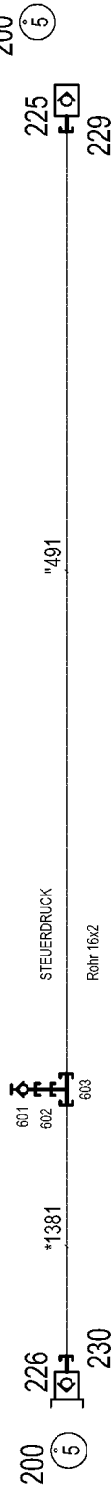
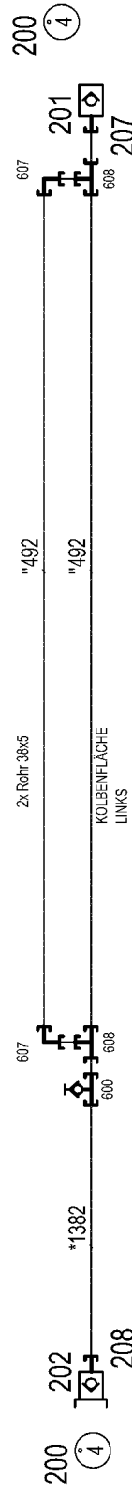
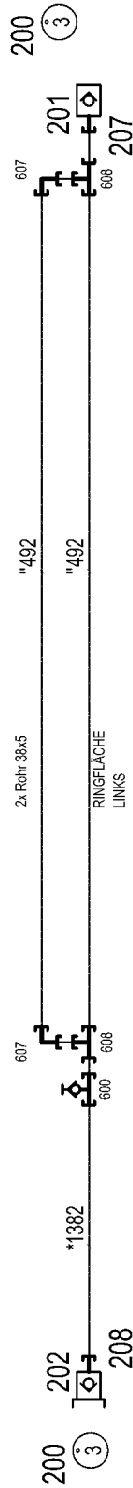
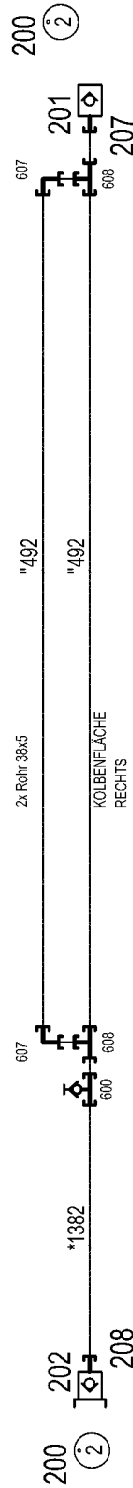
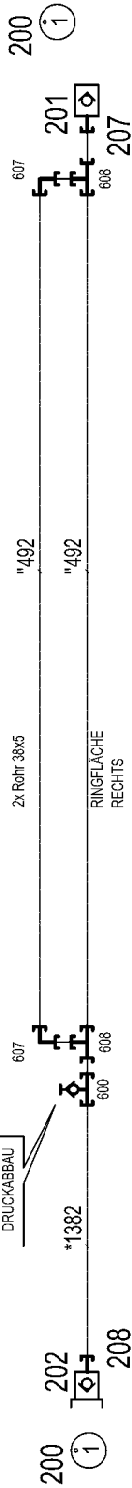
6.9.2023	etk_en_de_098207 LR 11000	 1158
<b>LIEBHERR</b>	ADDITIONAL HYDRAULICS INTERMED ZUSATZHYDRAULIK ZWISCHENSTUECK	917321608

HINTEN , ANLENKSTÜCK

U - ZWISCHENSTÜCK

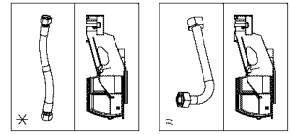
VORNE , KOPFSTÜCK

MESSTELLE  
FÜR  
DRUCKABBAU



\* Pos. 10

" Pos. 11



6.9.2023  
080408

**LIEBHERR**

etk\_en\_de\_098207 LR 11000

ADDITIONAL HYDRAULICS INTERMED  
ZUSATZHYDRAULIK ZWISCHENSTUECK

1159 (1/2)

967788708

Pos.	Item	Quantity	Description	Bezeichnung
10	967792508	1	HOSE LINES INTERM. SECTION 6M	SCHLAUCHLEITUNGEN ZWISCH
(1380)	968609408	1	HOSE CPL. 2SN 20X1800	SCHLAUCH KPL.
(1381)	928762608	1	HOSE CPL. 2SN 12X1850	SCHLAUCH KPL.
(1382)	968609008	4	HOSE CPL. 4ST+ 31X1780	SCHLAUCH KPL.
11	967792608	1	PIPELINES DERR. INT. SECT. 6M	ROHRLEITUNGEN DERR.ZWISC
(490)	968381108	1	PIPE COMPL. 22X2,5X4040 AL22 - AL22	ROHR KPL.
(491)	968381208	1	PIPE COMPL. 16X2X4062 AS16 - AS16	ROHR KPL.
(492)	968381308	8	PIPE COMPL. 38X5X3772 AS38 - AS38	ROHR KPL.
201	511512208	4	COUPLING SLEEVE B8 38-S	KUPPLUNGSMUFFE
202	511512308	4	COUPLING PLUG B8 38-S	KUPPLUNGSSTECKER
207	12102190	4	HEX CAP NUT BGR.8 M 79X4 PA 6 SPF	VERSCHLUSSMUTTER
208	12102189	4	SCREW PLUG BGR.8 M 79X4 PA 6 SPF	VERSCHLUSSSCHRAUBE
219	511508208	1	COUPLING SLEEVE B6 22-L	KUPPLUNGSMUFFE
220	511508108	1	COUPLING PLUG B6 22-L	KUPPLUNGSSTECKER
223	12102188	1	HEX CAP NUT BGR.6 M 54X4 PA 6 SPF	VERSCHLUSSMUTTER
224	12102187	1	SCREW PLUG BGR.6 R D54X4 PA 6 SPF	VERSCHLUSSSCHRAUBE
225	511505908	1	COUPLING SLEEVE B3 16-S	KUPPLUNGSMUFFE
226	511508608	1	COUPLING PLUG B3 16-S	KUPPLUNGSSTECKER
229	10466915	1	HEX CAP NUT RD36X3 SPF	VERSCHLUSSMUTTER
230	10466911	1	SCREW PLUG RD36X3 SPF	VERSCHLUSSSCHRAUBE
600	475603408	4	TEST POINT FITTING GMA3 38S CR6-FREI	MESSANSCHLUSS
601	475601508	1	TEST POINT FITTING BMA3 6S CR6-FREI	MESSANSCHLUSS
602	475433108	1	FITTING REDSD16/6-S CR6-FREI	VERSCHRAUBUNG
603	470432508	1	FITTING T 16S CR6-FREI	VERSCHRAUBUNG
604	510629008	1	TEST POINT FITTING VKA3 10LM16X1,5 CR6	MESSANSCHLUSS
605	475430808	1	FITTING REDSD22/10-L CR6-FREI	VERSCHRAUBUNG
606	470430708	1	FITTING T 22L CR6-FREI	VERSCHRAUBUNG
607	472531808	8	FITTING EWSD38-S CR6-FREI	VERSCHRAUBUNG
608	472331908	8	FITTING ELSD38-S CR6-FREI	VERSCHRAUBUNG

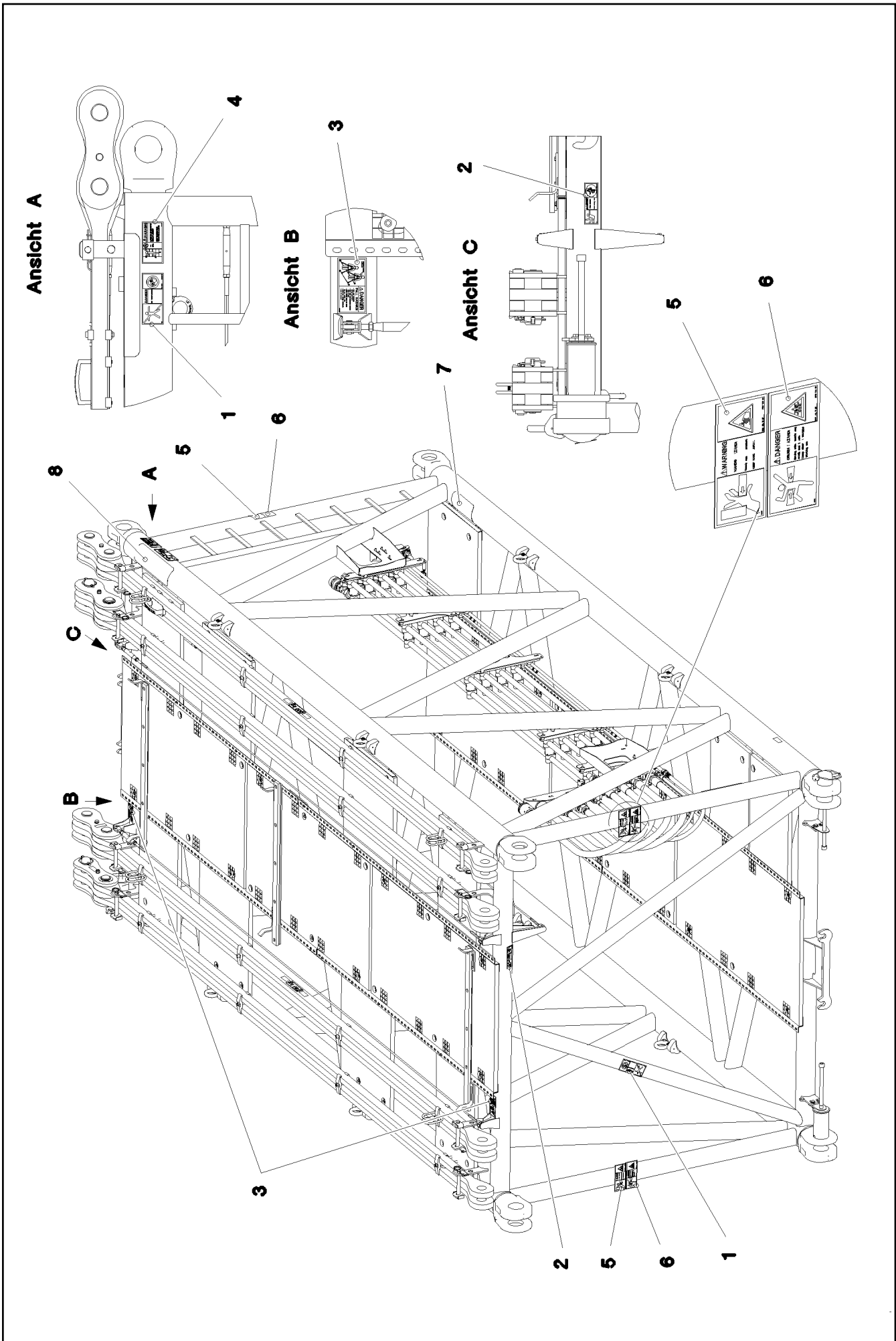
6.9.2023

etk\_en\_de\_098207 LR 11000

1160 (2/2)

**LIEBHERR**
 ADDITIONAL HYDRAULICS INTERMED  
 ZUSATZHYDRAULIK ZWISCHENSTUECK

967788708



6.9.2023  
080407

**LIEBHERR**

etk\_en\_de\_098207 LR 11000

SIGNS  
BESCHILDERUNG

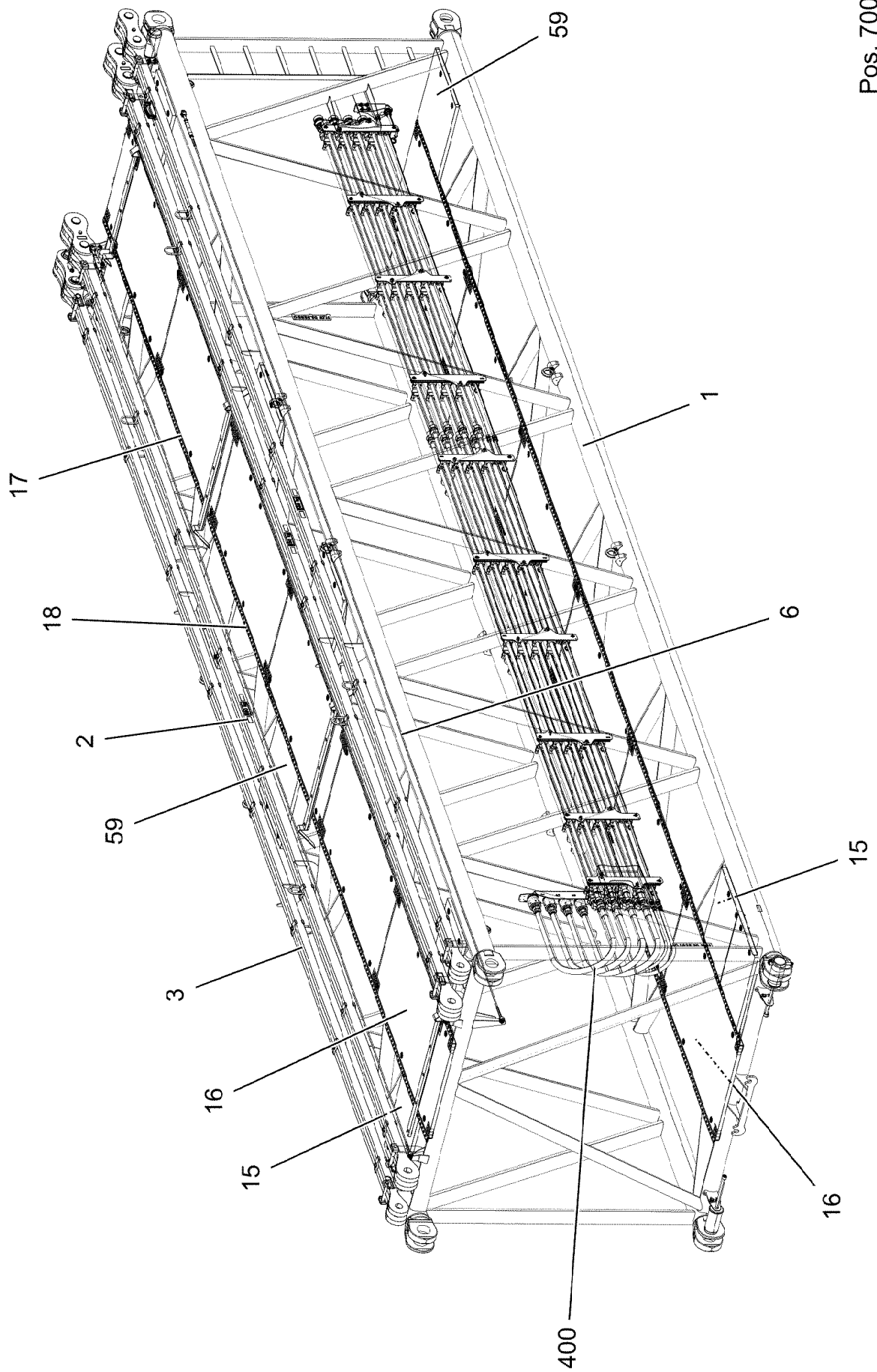
□ 1161 (1/2)

969025808

Pos.	Item	Quantity	Description	Bezeichnung
1	978674008	2	SIGN 208X88 KLEBEFOLIE SPF	SCHILD
2	978674808	2	SIGN 168X62 KLEBEFOLIE SPF	SCHILD
3	97004046	2	SIGN 168X88X1 KLEBEFOLIE SPF	SCHILD
4	97036732	1	SIGN 168X88 KLEBEFOLIE SPF	SCHILD
5	978674608	4	SIGN 208X88 KLEBEFOLIE SPF	SCHILD
6	978674108	4	SIGN 208X88 KLEBEFOLIE SPF	SCHILD
7	972859408	1	ANTI-SLIP SURFACE 1.6X150X300 3M TYP4	ANTIRUTSCHBELAG
8	970879408	1	ANTI-SLIP SURFACE 1.6X150X500 3M TYP4	ANTIRUTSCHBELAG

6.9.2023	etk_en_de_098207 LR 11000	<input type="checkbox"/> 1162 (2/2)
<b>LIEBHERR</b>	SIGNS BESCHILDERUNG	969025808





Pos. 700

6.9.2023  
002351

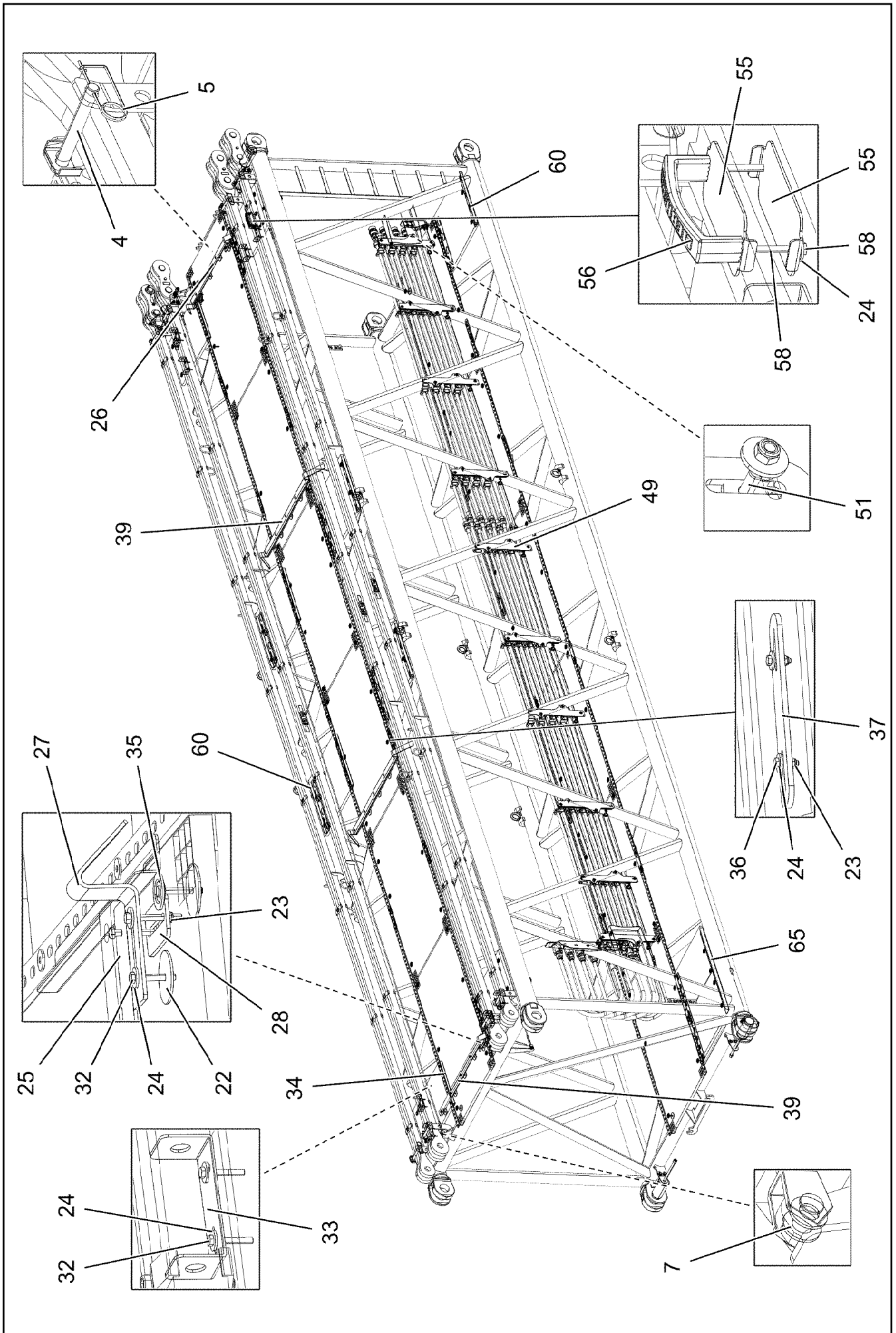
**LIEBHERR**

etk\_en\_de\_098207 LR 11000

D INTERMEDIATE SECTION  
D-ZWISCHENSTUECK

□ 1163 (1/5)

917178608



6.9.2023  
002352

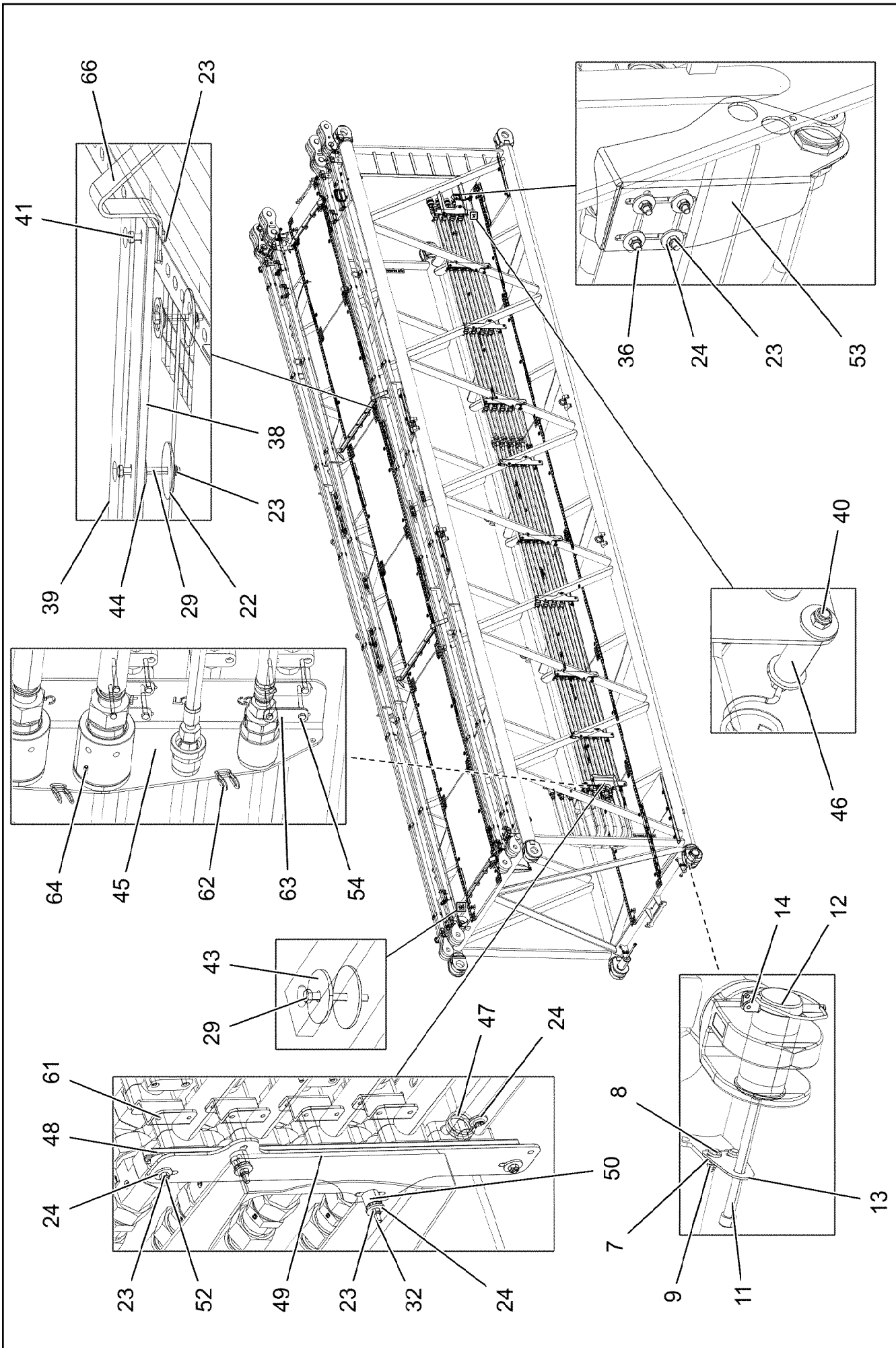
**LIEBHERR**

etk\_en\_de\_098207 LR 11000

D INTERMEDIATE SECTION  
D-ZWISCHENSTUECK

1164 (2/5)


917178608





Pos.	Item	Quantity	Description	Bezeichnung
1	967697808	1	D INTERMED. SECTION WELD. CON. 2825.2	D-ZWISCHENSTUECK SCHWK.
2	967704008	2	ROD CPL. 12 M ⇒  1168	STANGE KPL.
3	967743808	2	ROD CPL. 12 M ⇒  941	STANGE KPL.
4	962580308	8	CONNECTING PIN WELDED FE//ZNNI8//CN/	ABSTECKBOLZEN SCHWK.
5	433100908	8	RETAINING SPRING 4,5X98 ISO 2081 FE/ZN	SICHERUNGSFEDER
6	10652440	3	ROUND STRAND ROPE 10X11,54M STAHL	RUNDLITZENSEIL
(1)	12100280	1	SPLIT PIN ISO 1234 3,2X32 ST 480H SPF	SPLINT
7	10289805	12	WASHER ISO 7089 14 300HV FLZN SPF	SCHEIBE
8	11645386	8	HEX SCREW ISO 4017 M12X45 8.8 FLZN SP	SECHSKANTSCHRAUBE
9	10875607	8	HEX NUT DIN 985 M12 8 FLZN SPF	SECHSKANTMUTTER
10	10006370	16	WASHER DIN 7349 13 200HV FLZN SPF	SCHEIBE
11	10545933	4	SOCKET HEAD SCREW ISO 4762 M24X360	ZYLINDERSCHRAUBE
12	976499408	4	PIN 120.0X0 35NICRMOV125 GASN. SPF	BOLZEN
13	955051808	4	PLATE S700MC	BLECH
14	10878577	4	SAFETY PLUG W HINGE-LID 20X175X20X1	SICHERHEITSKLAPPSTECKER
15	979331508	6	GRIDIRON T800X580X30/2 S235JR T ZN K	GITTERROST-P
16	97030223	12	GRIDIRON T1000X1930X30/2 S235JR T ZN K	GITTERROST-P
17	97029863	8	PLATE 4X1565X161 S315MC FE//ZNNI8//CN/	BLECH
18	97029899	12	PLATE 4X2845X161 S315MC FE//ZNNI8//CN/	BLECH
22	941138108	124	WASHER DC01 FE//ZNNI8//CN//T0	SCHEIBE
23	10875614	214	HEX NUT DIN 985 M8 8 480H SPF	SECHSKANTMUTTER
24	420600301	267	WASHER ISO 7094 8 100 HV-ST VERZ	SCHEIBE
25	97032401	2	PLATE 5X980X60 S355MC FE//ZNNI8//CN//T	BLECH
26	288177508	1	SUPPORT 15X60X1170 PA6G	AUFLAGE
27	97018495	3	PLATE 5X60X333 S355MC FE//ZNNI8//CN//T	BLECH
28	97029313	3	PLATE 5X110X60 S355MC FE//ZNNI8//CN//T	BLECH
29	11651585	23	HEX SCREW ISO 4014 M8X70 8.8 480H SPF	SECHSKANTSCHRAUBE
32	11651582	128	HEX SCREW ISO 4014 M8X55 8.8 480H SPF	SECHSKANTSCHRAUBE
33	97053543	8	PLATE 4X70X306 S315MC FE//ZNNI8//CN//T	BLECH
34	97031853	6	PLATE 3X82X580 DC01 FE//ZNNI8//CN//T0	BLECH
35	10100621	94	DISH MOUNTING	TELLERBEFESTIGUNG
36	11826527	27	HEX SCREW ISO 4017 M8X30 8.8 480H SPF	SECHSKANTSCHRAUBE
37	955404808	15	PLATE 8X300X50 S355MC FE//ZNNI8//CN//T	BLECH
38	974144008	2	PLATE 10X1250X80 S355MC FE//ZNNI8//CN/	BLECH
39	974143908	3	SUPPORT 60X1270 PA6G	AUFLAGE
40	11626067	1	HEX SCREW EN 1665 M8X80 8.8 480H	SECHSKANTSCHRAUBE
41	11651579	2	HEX SCREW ISO 4014 M8X40 8.8 480H SPF	SECHSKANTSCHRAUBE
43	97009767	1	WASHER 60X60 S315MC FE//ZN20//C	SCHEIBE
44	953867308	7	WASHER S355MC FE//ZNNI8//CN//T0	SCHEIBE
45	97043594	1	RETAINING PLATE 5X880X248 S355MC FE//	HALTEBLECH
46	97028299	1	SLEEVE 20.0X55 S355J2H FE//ZNNI8//CN//T	HUELSE
47	720014408	10	CABLE CLAMP 4.0 1.4310	KABELHALTER
48	97018042	10	CARRIER RAIL C28/11X620 T ZN O	TRAGSCHIENE
49	97033950	10	PLATE 5X178X645 S355MC FE//ZNNI8//CN//T	BLECH
50	953873408	40	SLEEVE 25X20 11SMNPB37 FE//ZNNI8//CN/	HUELSE
51	11651767	20	HEX SCREW ISO 4017 M8X20 8.8 480H SPF	SECHSKANTSCHRAUBE
52	12100221	20	BUTTON HEAD SCREW ISO 7380-2 M8X40 0	HALBRUNDKOPFSCHRAUBE
53	97043617	1	RETAINING PLATE 4X258X418 S315MC FE//	HALTEBLECH
54	12216186	8	HEX SCREW ISO 4014 M6X65 8.8 480H SPF	SECHSKANTSCHRAUBE
55	97030604	2	PLATE 3X214X84 S355MC FE//ZNNI8//CN//T	BLECH
56	966435308	1	GRIP PA6-30%GF SPF	GRIFF
58	11632102	2	HEX SCREW ISO 4014 M8X80 8.8 480H SPF	SECHSKANTSCHRAUBE
59	10045468	5	GRIDIRON T800X750X30/2 S235JR T ZN K	GITTERROST-P
60	97034110	10	PLATE 3X700X112 S355MC FE//ZNNI8//CN//T	BLECH
61	97011976	40	PLATE 4X109X70 S315MC FE//ZNNI8//CN//T	BLECH
62	11004801	6	SNAP HOOK AEHNLICH DIN 5299 C C40X4-	KARABINERHAKEN
63	5005219	4	LID PLATE DIN 3015-1 L-DP 5 W1-ZN	DECKPLATTE
64	10294239	6	DOWEL PIN ISO 8752 6X16 A2	SPANNSTIFT


6.9.2023

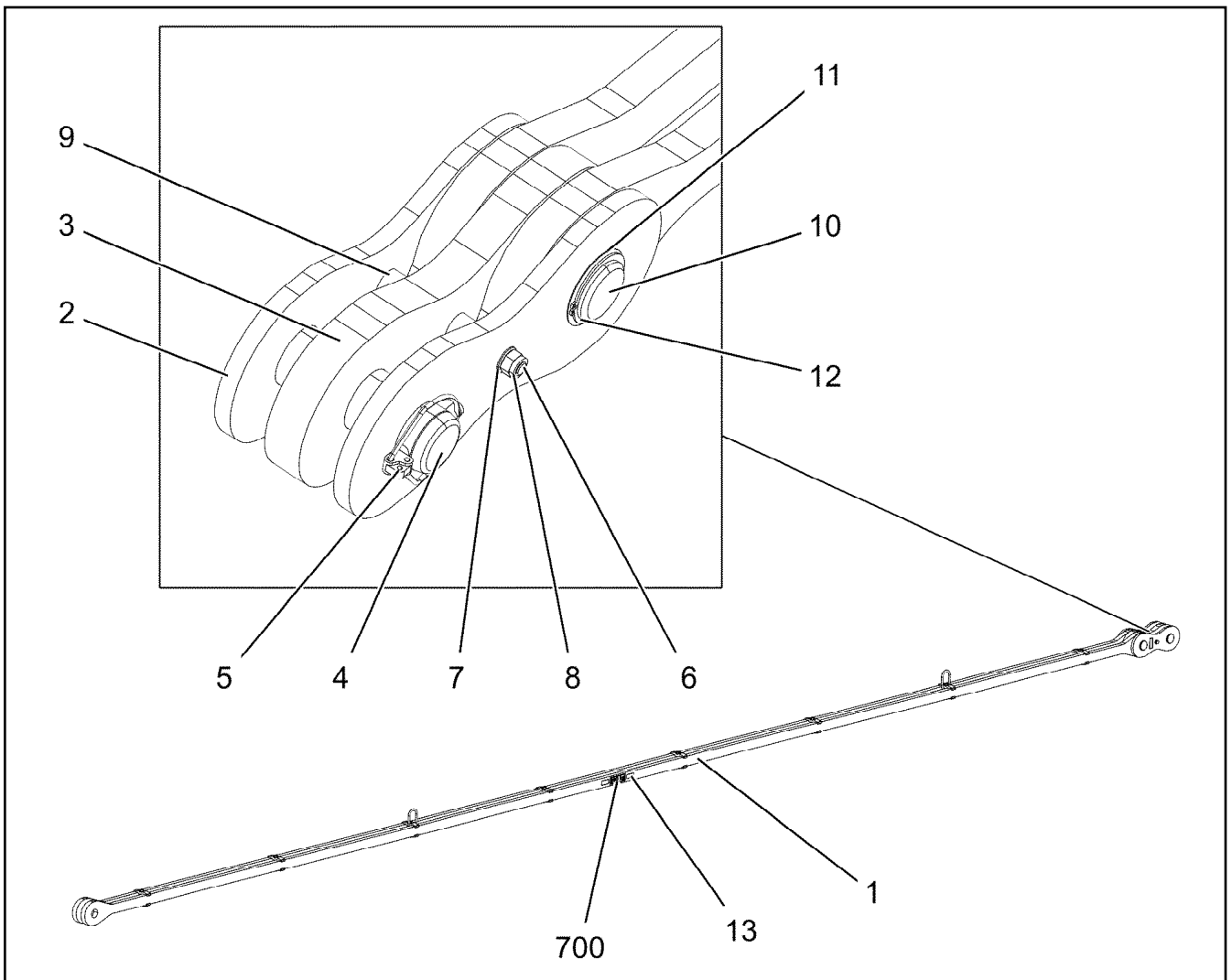
etk\_en\_de\_098207 LR 11000


 1166 (4/5)**LIEBHERR**D INTERMEDIATE SECTION  
D-ZWISCHENSTUECK

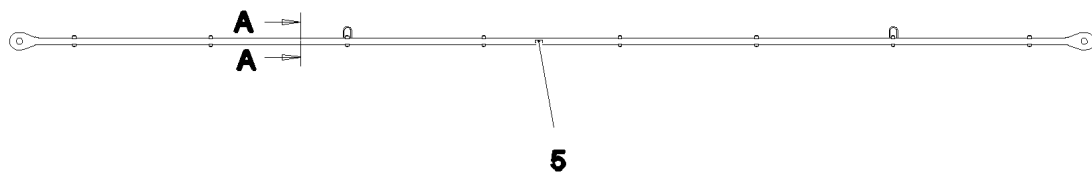
917178608

Pos.	Item	Quantity	Description	Bezeichnung
65	97033351	1	PLATE 4X1110X122 S315MC FE//ZNNI8//CN/	BLECH
66	956442808	4	PLATE 5X393X60 S355MC FE//ZNNI8//CN//T	BLECH
400	917321708	1	ADDITIONAL HYDRAULICS INTERMED D-12 ⇒  1170	ZUSATZHYDRAULIK ZWISCHEN
700	969025808	1	SIGNS D-ZWISCHENSTUECK ⇒  1161	BESCHILDERUNG

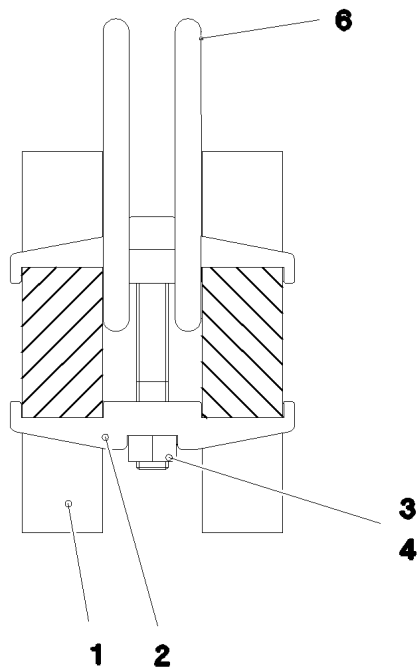
6.9.2023	etk_en_de_098207 LR 11000	 1167 (5/5)
<b>LIEBHERR</b>	D INTERMEDIATE SECTION D-ZWISCHENSTUECK	917178608



Pos.	Item	Quantity	Description	Bezeichnung
1	967704108	1	ROD 11.7M ⇒  1169	STANGE VORM.
2	967704308	2	BRACKET WITH BOARD 0.30 M	LASCHE MIT SCHILD
3	967704408	1	BRACKET WITH BOARD 0.30 M	LASCHE MIT SCHILD
4	97026766	1	PIN 75.0X220 35NICRMOV125 SPF	BOLZEN
5	10180878	1	SAFETY PLUG W HINGE-LID 17X100X15,5X	SICHERHEITSKLAPPSTECKER
6	12224045	1	HEX SCREW ISO 4014 M16X200 8.8 FLZN SP	SECHSKANTSCHRAUBE
7	10289806	2	WASHER ISO 7089 16 300HV FLZN SPF	SCHEIBE
8	10875609	1	HEX NUT DIN 985 M16 8 FLZN SPF	SECHSKANTMUTTER
9	949987108	2	TUBE 33,7X8X45 S355J2H FE//ZNNI8//CN//T	ROHR
10	97026767	1	PIN 75.0X200 35NICRMOV125 SPF	BOLZEN
11	97010784	1	WASHER 1X90X90 DC01 FE//ZNNI8//CN//T0	SCHEIBE
12	12100251	1	RETAINING RINGS DIN 471 70X2,5 480H SP	SICHERUNGSRING
13	97139634	2	PLATE ASSEMBLY SCHILD BG SPF	SCHILD BAUGRUPPE
700	969075608	1	SIGNS 12 M	BESCHILDERUNG
(1)	97052319	1	SIGN 170X55 KLEBEFOLIE SPF	SCHILD



**Schnitt A-A**



Pos.	Item	Quantity	Description	Bezeichnung
1	97026700	2	PLATE 40X11978X194 S960QL+Z25	BLECH
2	97028373	16	CLAMP 40X142X24 S960QL+Z25	KLAMMER
3	12224056	8	SOCKET HEAD SCREW ISO 4762 M16X110 8	ZYLINDERSCHRAUBE
4	10875617	8	HEX NUT ISO 4032 M16 8 FLZN SPF	SECHSKANTMUTTER
5	973567608	1	PLATE IDENTIFICATION NUMBER IDENT-N	SCHILD IDENTNR.
6	10871568	2	OVAL LOAD RING 11X60X120 GK 10 SPF	OVALRING

6.9.2023  
080425


**LIEBHERR**


etk\_en\_de\_098207 LR 11000

ROD  
STANGE VORM.

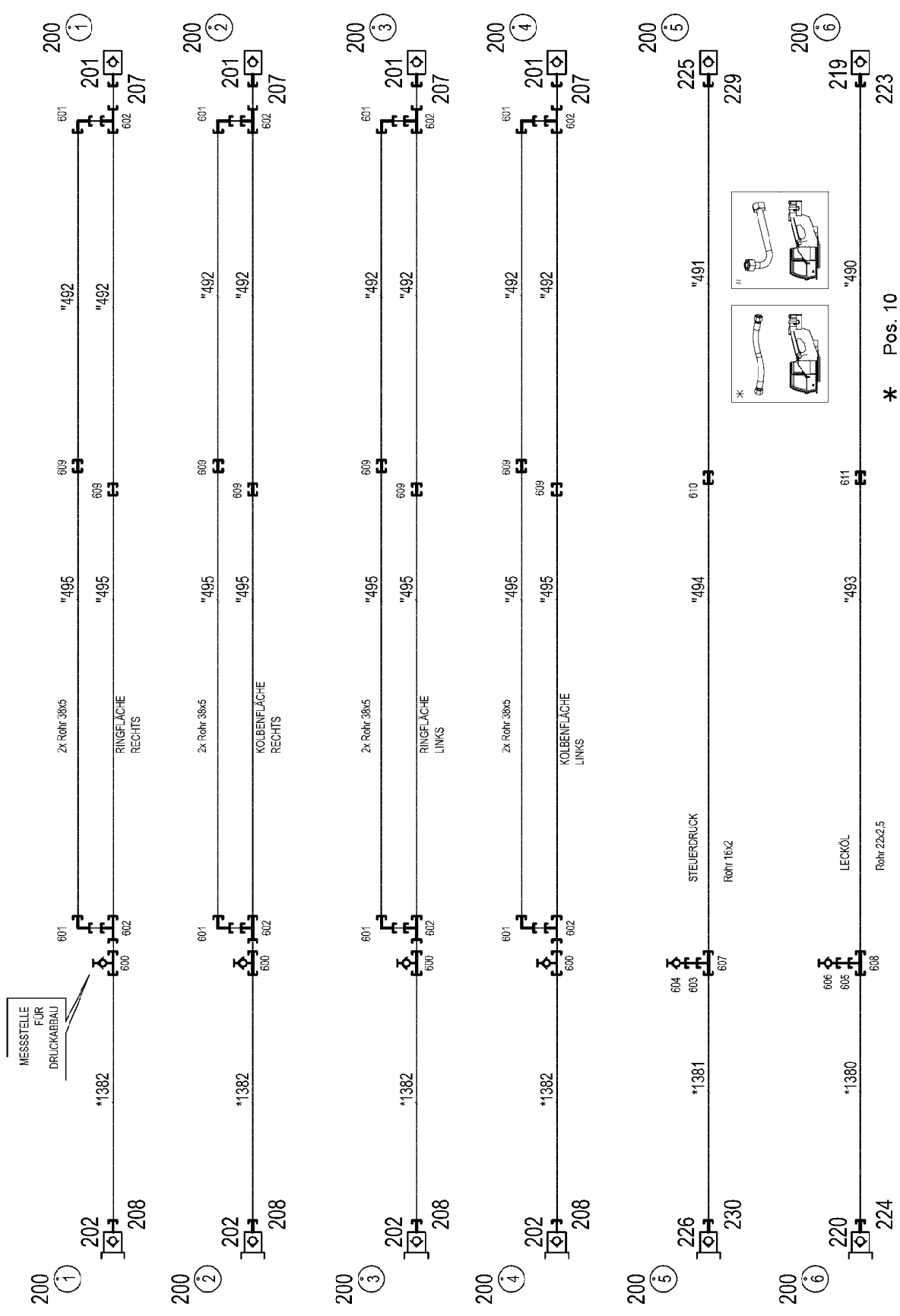
1169

967704108

Pos.	Item	Quantity	Description	Bezeichnung
4	967788808	1	ADDITIONAL HYDRAULICS INTERMED D-12 ⇒  1171	ZUSATZHYDRAULIK ZWISCHEN

6.9.2023	etk_en_de_098207 LR 11000	 1170
<b>LIEBHERR</b>	ADDITIONAL HYDRAULICS INTERMED ZUSATZHYDRAULIK ZWISCHENSTUECK	917321708





\* Pos. 10  
" Pos. 11

Pos.	Item	Quantity	Description	Bezeichnung
10	967792708	1	HOSE LINES INTERM. SECTION 12M	SCHLAUCHLEITUNGEN ZWISCH
(1380)	968609408	1	HOSE CPL. 2SN 20X1800	SCHLAUCH KPL.
(1381)	928762608	1	HOSE CPL. 2SN 12X1850	SCHLAUCH KPL.
(1382)	968609008	4	HOSE CPL. 4ST+ 31X1780	SCHLAUCH KPL.
11	967792808	1	PIPELINES DERR. INT. SECT. 12M	ROHRLEITUNGEN DERR.ZWISC
(490)	968381108	1	PIPE COMPL. 22X2,5X4040 AL22 - AL22	ROHR KPL.
(491)	968381208	1	PIPE COMPL. 16X2X4062 AS16 - AS16	ROHR KPL.
(492)	968381308	8	PIPE COMPL. 38X5X3772 AS38 - AS38	ROHR KPL.
(493)	968381408	1	PIPE COMPL. 22X2,5X5960 AL22 - AL22	ROHR KPL.
(494)	968381508	1	PIPE COMPL. 16X2X5960 AS16 - AS16	ROHR KPL.
(495)	968381608	8	PIPE COMPL. 38X5X5968 AS38 - AS38	ROHR KPL.
201	511512208	4	COUPLING SLEEVE B8 38-S	KUPPLUNGSMUFFE
202	511512308	4	COUPLING PLUG B8 38-S	KUPPLUNGSSTECKER
207	12102190	4	HEX CAP NUT BGR.8 M 79X4 PA 6 SPF	VERSCHLUSSMUTTER
208	12102189	4	SCREW PLUG BGR.8 M 79X4 PA 6 SPF	VERSCHLUSSSCHRAUBE
219	511508208	1	COUPLING SLEEVE B6 22-L	KUPPLUNGSMUFFE
220	511508108	1	COUPLING PLUG B6 22-L	KUPPLUNGSSTECKER
223	12102188	1	HEX CAP NUT BGR.6 M 54X4 PA 6 SPF	VERSCHLUSSMUTTER
224	12102187	1	SCREW PLUG BGR.6 R D54X4 PA 6 SPF	VERSCHLUSSSCHRAUBE
225	511505908	1	COUPLING SLEEVE B3 16-S	KUPPLUNGSMUFFE
226	511508608	1	COUPLING PLUG B3 16-S	KUPPLUNGSSTECKER
229	10466915	1	HEX CAP NUT RD36X3 SPF	VERSCHLUSSMUTTER
230	10466911	1	SCREW PLUG RD36X3 SPF	VERSCHLUSSSCHRAUBE
600	475603408	4	TEST POINT FITTING GMA3 38S CR6-FREI	MESSANSCHLUSS
601	472531808	8	FITTING EWSD38-S CR6-FREI	VERSCHRAUBUNG
602	472331908	8	FITTING ELSD38-S CR6-FREI	VERSCHRAUBUNG
603	475433108	1	FITTING REDSD16/6-S CR6-FREI	VERSCHRAUBUNG
604	475601508	1	TEST POINT FITTING BMA3 6S CR6-FREI	MESSANSCHLUSS
605	475430808	1	FITTING REDSD22/10-L CR6-FREI	VERSCHRAUBUNG
606	510629008	1	TEST POINT FITTING VKA3 10LM16X1,5 CR6	MESSANSCHLUSS
607	470432508	1	FITTING T 16S CR6-FREI	VERSCHRAUBUNG
608	470430708	1	FITTING T 22L CR6-FREI	VERSCHRAUBUNG
609	470033108	8	FITTING XG38-S CR6-FREI	VERSCHRAUBUNG
610	470032708	1	FITTING XG16-S CR6-FREI	VERSCHRAUBUNG
611	470030708	1	FITTING XG22L CR6-FREI	VERSCHRAUBUNG

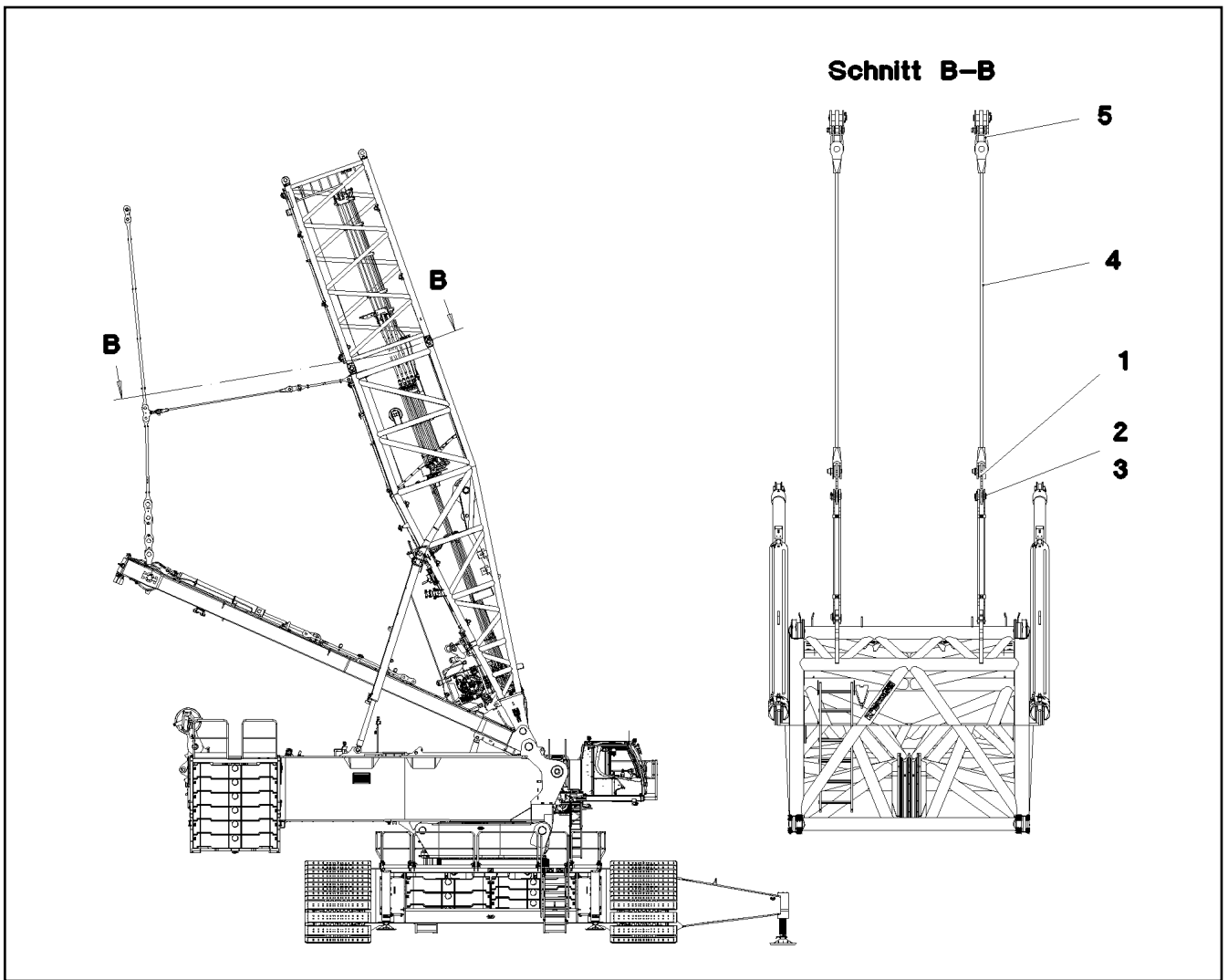
6.9.2023

etk\_en\_de\_098207 LR 11000

1172 (2/2)

**LIEBHERR**
**ADDITIONAL HYDRAULICS INTERMED**  
**ZUSATZHYDRAULIK ZWISCHENSTUECK**

967788808



Pos.	Item	Quantity	Description	Bezeichnung
1	968766908	2	CONNECTING LINK WELDED	LASCHE SCHWK.
2	97047686	2	PIN 75.0X137 35NICRMOV125 SPF	BOLZEN
3	10180878	2	SAFETY PLUG W HINGE-LID 17X100X15,5X	SICHERHEITSKLAPPSTECKER
4	97047687	2	ADDITIONAL GUY ROPE 40MM 4M SPF	ZUSATZABSPANNSEIL
5	968825908	2	CROSS CONNECTING LINK WELDED	KREUZLASCHE SCHWK.

6.9.2023  
080672

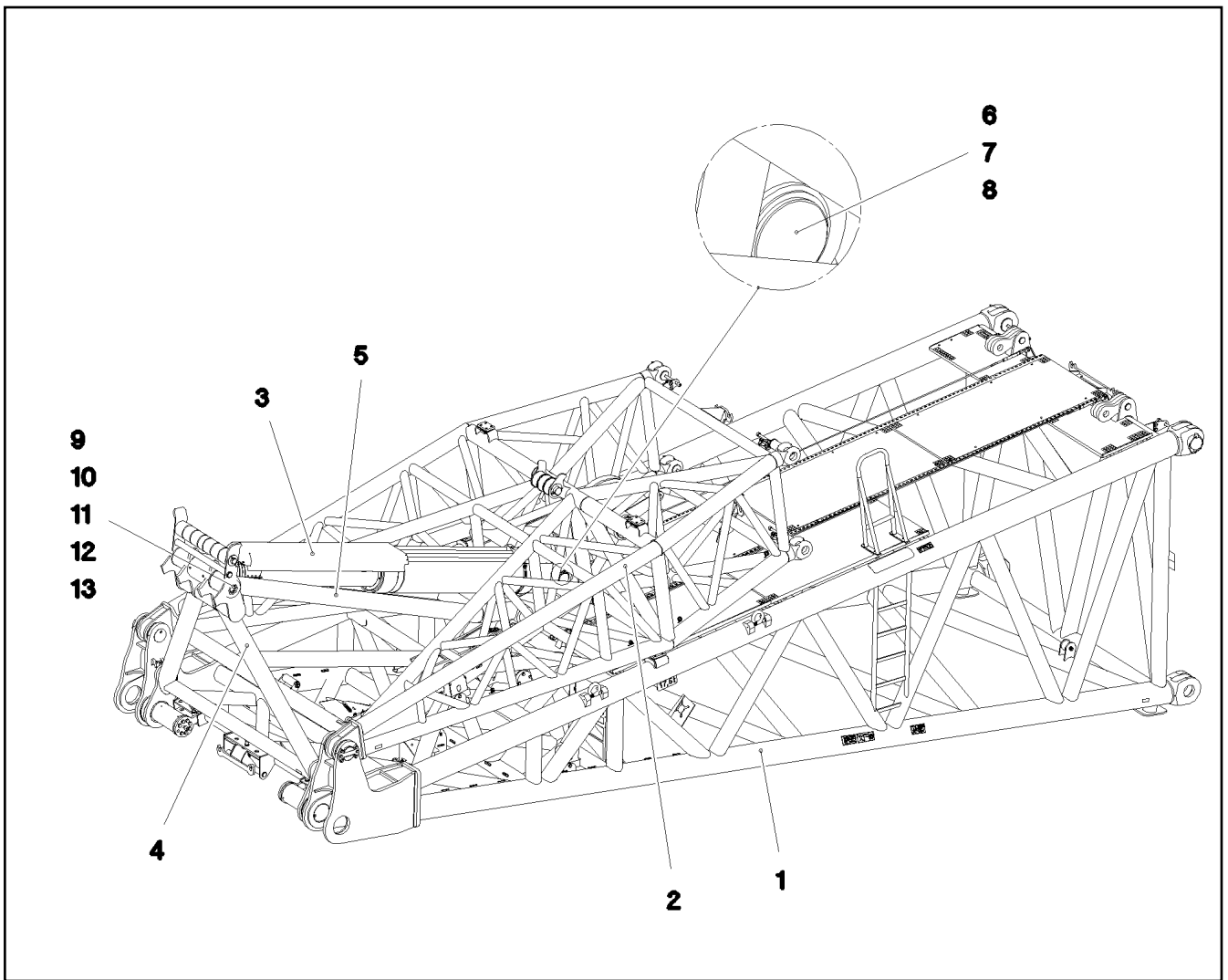
**LIEBHERR**

etk\_en\_de\_098207 LR 11000

SUPPLEMENTARY GUYING DEVICE  
ZUSATZABSPANNUNG

1173

917722108



Pos.	Item	Quantity	Description	Bezeichnung
1	917191408	1	W PIVOT SECTION 12M ⇒ □ 1175	W-ANLENKSTUECK
2	917227808	1	WA-FRAME ⇒ □ 1189	WA-BOCK 1 ANLENKSTUECK
3	968645308	1	RETAINING CYLINDER PRE-ASS. ⇒ □ 1195	RUECKHALTEZYLINDER VORM.
4	968661608	1	GUY MOUNTING ⇒ □ 1197	RUECKHALTEBOCK
5	968652508	1	SUPPORT PRE-ASS.	STUETZE VORM.
6	97044956	1	PIN 130.0X250 35NICRMOV125 SPF	BOLZEN
7	974820408	1	PLATE 10X150X150 S355MC FE//ZNNI8//CN/	BLECH
8	12100651	1	RETAINING RINGS DIN 471 120X4 480H SPF	SICHERUNGSRING
9	7743242	3	HYDRAULIC-TYPE LUBRICAT.NIPPLE DIN 71	KEGELSCHMIERNIPPEL
10	97045133	1	PIN 130.0X904 35NICRMOV125 SPF	BOLZEN
11	97045134	2	PLATE 15X190X190 S355MC	BLECH
12	11631742	16	HEX SCREW ISO 4017 M12X30 8.8 FLZN SP	SECHSKANTSCHRAUBE
13	10410178	16	WASHER ISO 7089 12 200HV-A2	SCHEIBE

6.9.2023  
080461

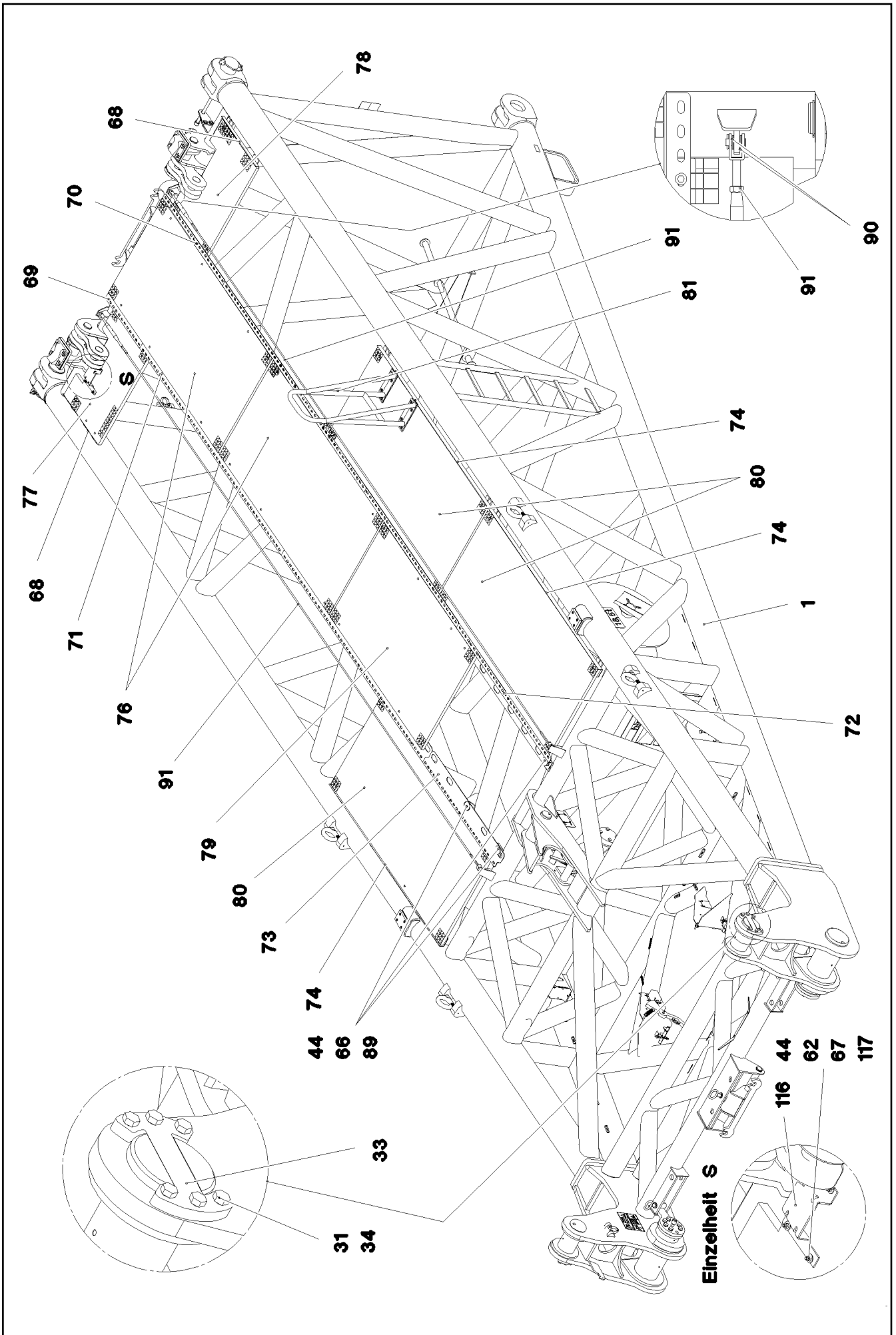
**LIEBHERR**

etk\_en\_de\_098207 LR 11000

W-ASSEMBLY UNIT  
W-MONTAGEEINHEIT

□ 1174

917178808



6.9.2023  
080462

**LIEBHERR**

etk\_en\_de\_098207 LR 11000

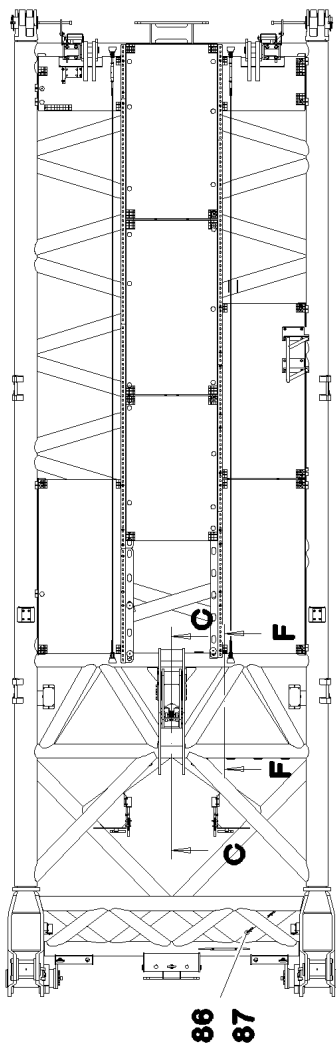
W PIVOT SECTION  
W-ANLENKSTUECK

1175 (1/6)

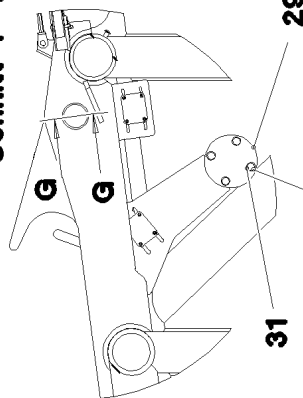
917191408



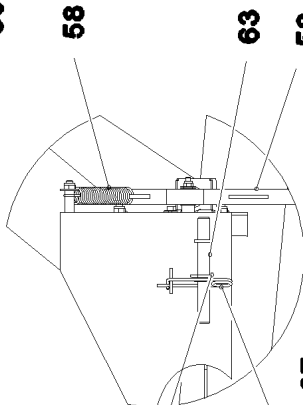
**Ansicht V**



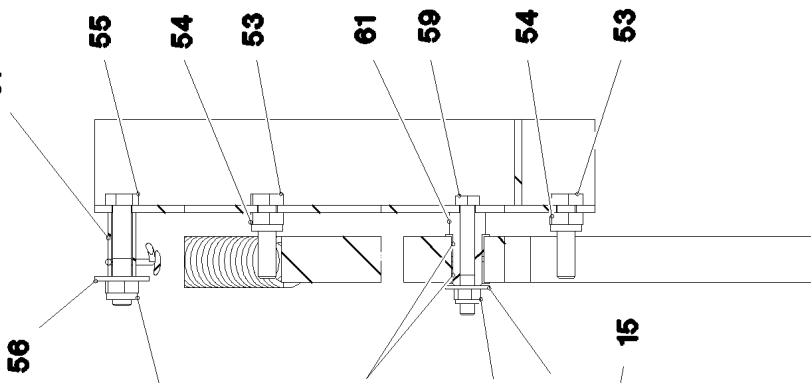
**Schnitt F-F**



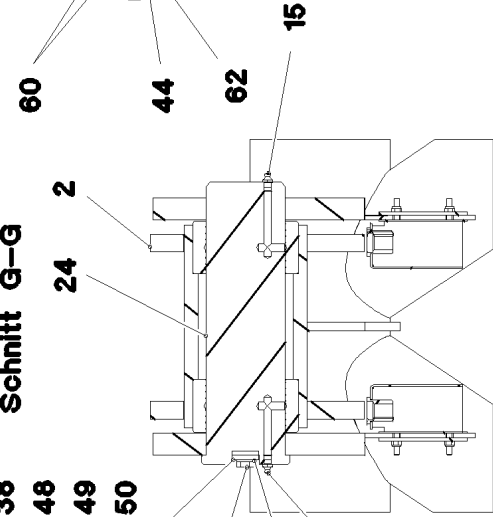
**Schnitt H-H**



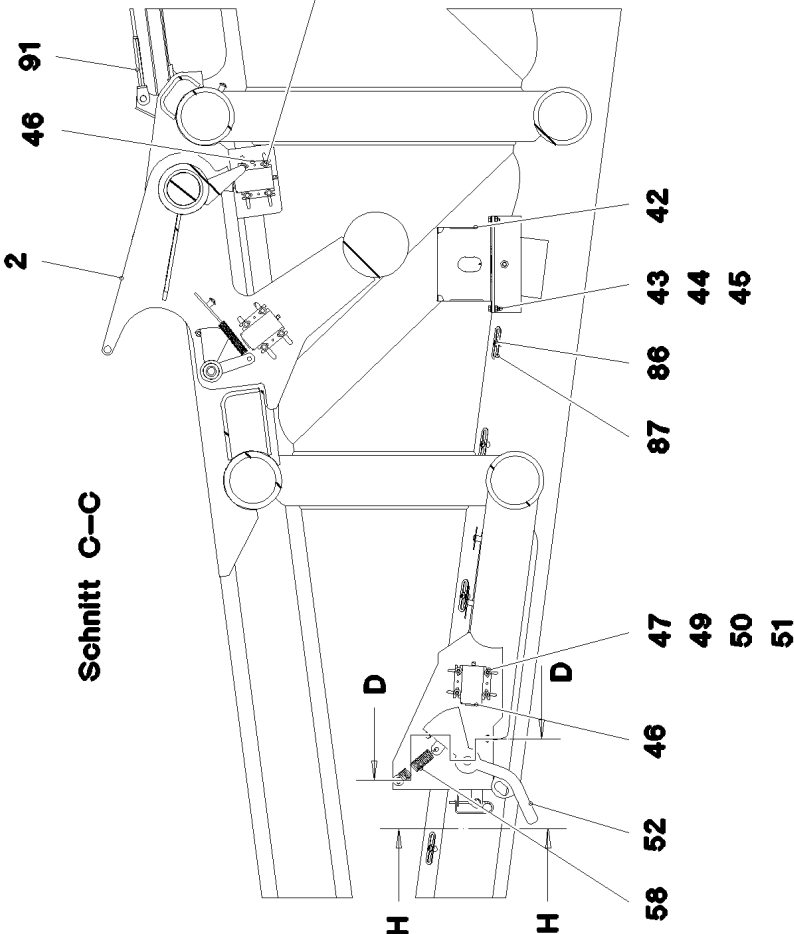
**Schnitt D-D**



**Schnitt G-G**



**Schnitt C-C**



6.9.2023  
080464

**LIEBHERR**

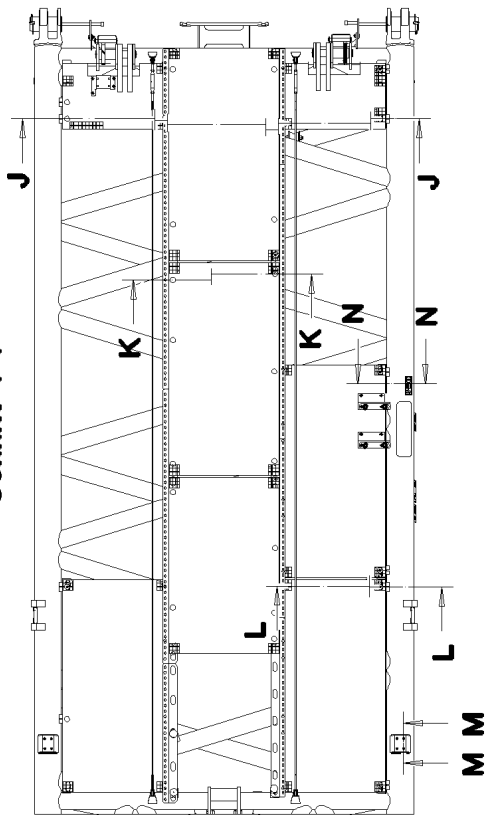
etk\_en\_de\_098207 LR 11000

W PIVOT SECTION  
W-ANLENKSTUECK

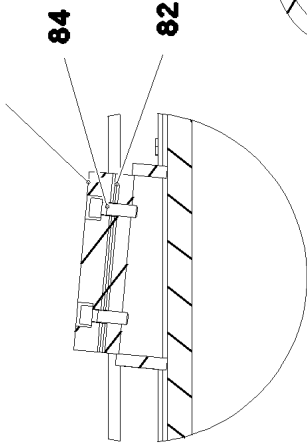
□ 1177 (3/6)

917191408

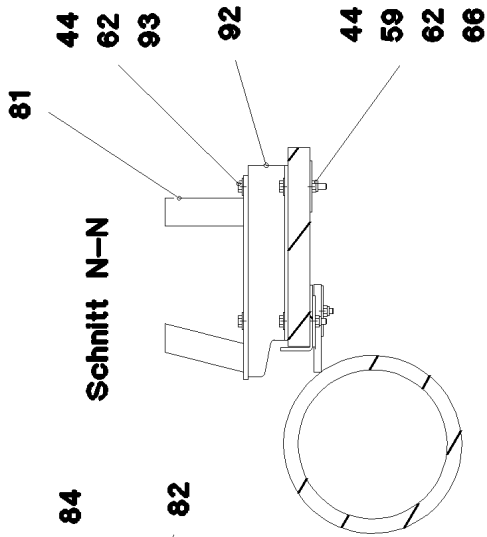
**Schnitt I-I**



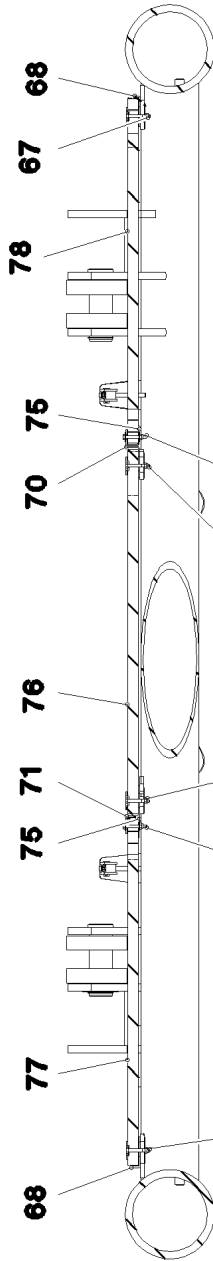
**Schnitt M-M**



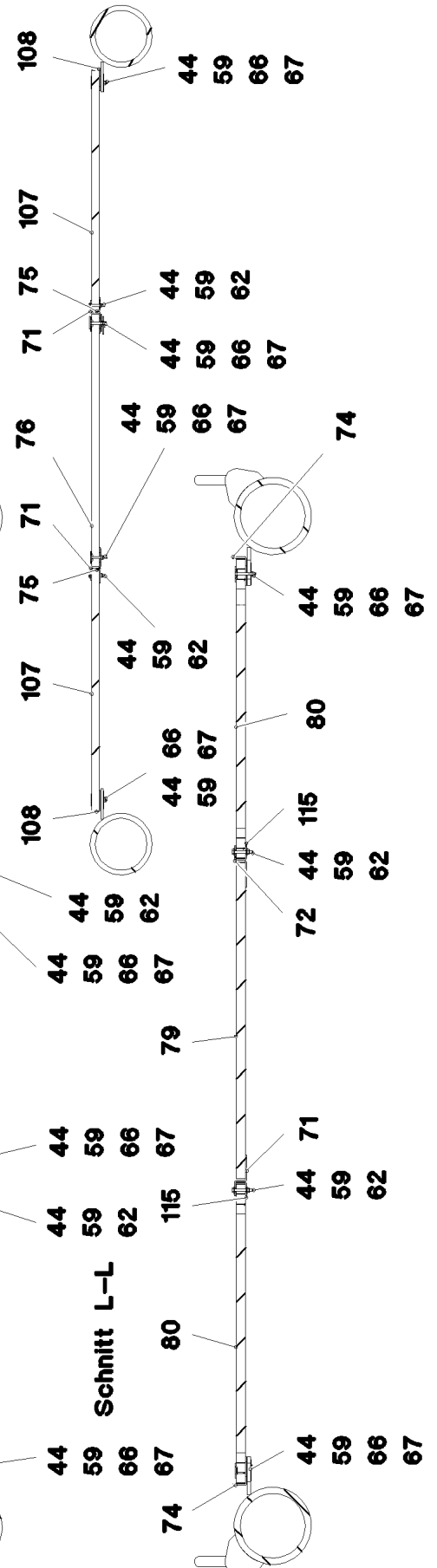
**Schnitt N-N**



**Schnitt J-J**



**Schnitt K-K**



6.9.2023  
080465

**LIEBHERR**

etk\_en\_de\_098207 LR 11000

W PIVOT SECTION  
W-ANLENKSTUECK

□ 1178 (4/6)


917191408



Pos.	Item	Quantity	Description	Bezeichnung
1	968338208	1	W PIVOT SECTION, WELDED CONSTR 12M	W-ANLENKSTUECK SCHWK.
2	968528508	1	FLAP COMPL. ⇒  1181	KLAPPE KPL.
3	97028894	2	PIN 140.0X291 35NICRMOV125 GASN. SPF	BOLZEN
4	10878755	2	SOCKET HEAD SCREW ISO 4762 M24X400	ZYLINDERSCHRAUBE
5	10878577	2	SAFETY PLUG W HINGE-LID 20X175X20X1	SICHERHEITSKLAPPSTECKER
6	97042910	2	PIN 220.0X552 35NICRMOV125 SPF	BOLZEN
7	97042911	2	PLATE 25X345X220 S960QL	BLECH
8	977914108	2	PIN 45.0X145 35NICRMOV125 GASN. SPF	BOLZEN
9	402600508	2	RING BOLT DIN 580 M16X27 C15E A2K	RINGSCHRAUBE
10	969377108	1	MOUNTING WELDED	HALTERUNG SCHWK.
11	10180884	2	SAFETY PLUG W HINGE-LID 8X62X7,5X53	SICHERHEITSKLAPPSTECKER
12	10179085	2	SOCKET HEAD SCREW ISO 4762 M24X120	ZYLINDERSCHRAUBE
13	406604708	14	HEX SCREW ISO 4017 M20X70 10.9 FLZN SP	SECHSKANTSCHRAUBE
14	420051314	14	WASHER ISO 7089 20 MS	SCHEIBE
15	7743242	9	HYDRAULIC-TYPE LUBRICAT.NIPPLE DIN 71	KEGELSCHMIERNIPPEL
16	972636908	2	PLATE 10X175X104 S700MC FE/FLZN10/NC	BLECH
17	11645386	4	HEX SCREW ISO 4017 M12X45 8.8 FLZN SP	SECHSKANTSCHRAUBE
18	10875616	4	HEX NUT ISO 4032 M12 8 FLZN SPF	SECHSKANTMUTTER
19	11182717	8	WASHER ISO 7093-1 12 300HV FLZN SPF	SCHEIBE
20	968547908	4	BRACKET WITH BOARD	LASCHE MIT SCHILD
21	97056180	2	PIN 70.0X370 35NICRMOV125 SPF	BOLZEN
22	943399108	2	WASHER 1X100X100 X5CRNI18-10	SCHEIBE
23	12100643	2	RETAINING RINGS DIN 471 65X2,5 480H SP	SICHERUNGSRING
24	97044168	1	PIN 100.0X320 35NICRMOV125 SPF	BOLZEN
26	944258508	1	PLATE 10X30X150 S235JR FE//ZNNI8//CN//T	BLECH
27	11631816	2	HEX SCREW ISO 4017 M10X25 8.8 FLZN SP	SECHSKANTSCHRAUBE
28	10289795	10	WASHER ISO 7089 10 300HV FLZN SPF	SCHEIBE
29	97042802	3	PLATE 40X180X180 S355J2+N	BLECH
30	10875521	4	HEX SCREW ISO 4017 M16X60 8.8 FLZN SP	SECHSKANTSCHRAUBE
31	10289806	20	WASHER ISO 7089 16 300HV FLZN SPF	SCHEIBE
32	97043081	2	PIN 150.0X320 35NICRMOV125 SPF	BOLZEN
33	97043083	2	PLATE 20X240X146 S690QL	BLECH
34	10875519	12	HEX SCREW ISO 4017 M16X40 8.8 FLZN SP	SECHSKANTSCHRAUBE
35	973494608	2	PIN 55.0X64 6 35NICRMOV125 GASN. SPF	BOLZEN
36	10875659	4	RETAINING RINGS DIN 471 50X2 480H SPF	SICHERUNGSRING
37	97057132	2	PLATE 4X120X100 S315MC FE//ZNNI8//CN//T	BLECH
38	97057133	2	PLATE 2X120X100 DC01 FE//ZNNI8//CN//T0	BLECH
42	972908808	2	HOOD 411X555 DC01 FE//ZNNI8//CN//T0	HAUBE
43	10197831	4	HEX SCREW ISO 4017 M8X25 8.8 ZNNI-480	SECHSKANTSCHRAUBE
44	10875614	96	HEX NUT DIN 985 M8 8 480H SPF	SECHSKANTMUTTER
45	12103465	8	WASHER ISO 7089 8 300HV ZNNI-480H SPF	SCHEIBE
46	923570408	6	HOLDER	HALTER
47	972095708	4	PLATE 2X100X80 DC01 FE//ZNNI8//CN//T0	BLECH
48	12217223	8	HEX SCREW ISO 4017 M6X30 8.8 480H SPF	SECHSKANTSCHRAUBE
49	12102692	24	HEX NUT DIN 985 M6 8 ZNNI-480H SPF	SECHSKANTMUTTER
50	10875648	24	WASHER ISO 7093-1 6 200HV 480H SPF	SCHEIBE
51	11140465	16	SOCKET HEAD SCREW ISO 4762 M6X20 8.8	ZYLINDERSCHRAUBE
52	968552608	2	SWITCH STAGE WELDED STRUCTURE	SCHALTKUFE SCHWK.
53	11626706	4	HEX SCREW ISO 4017 M10X40 8.8 FLZN SP	SECHSKANTSCHRAUBE
54	10875605	6	HEX NUT DIN 985 M10 10 FLZN SPF	SECHSKANTMUTTER
55	11642357	2	HEX SCREW ISO 4014 M10X55 8.8 FLZN SP	SECHSKANTSCHRAUBE
56	11491889	2	WASHER ISO 7093-1 10 300HV FLZN SPF	SCHEIBE
57	943122808	2	TUBE 15X1,5X35 E235+N VERZ	ROHR
58	720108908	2	TENSION SPRING RZ 170 X	ZUGFEDER
59	11651583	85	HEX SCREW ISO 4014 M8X60 8.8 480H SPF	SECHSKANTSCHRAUBE
60	708012108	4	DU BUSHING	DU-BUCHSE
61	978296408	2	SWIVEL 20.0X40 42CRMO4+QT SPF	DREHTEIL
62	11140469	90	WASHER ISO 7093-1 8 200HV 480H SPF	SCHEIBE
63	97044183	2	PIN 20.0X170 S355J2C+C FE//ZNNI8//CN//T0	BOLZEN

6.9.2023

etk\_en\_de\_098207 LR 11000

 1179 (5/6)**LIEBHERR****W PIVOT SECTION  
W-ANLENKSTUECK****917191408**

Pos.	Item	Quantity	Description	Bezeichnung
64	10180359	2	SPLIT PIN ISO 1234 5X40 St 480H SPF	SPLINT
65	433101208	2	RETAINING SPRING 4X68 ISO 2081 FE//ZN8/	SICHERUNGSFEDER
66	941138108	48	WASHER DC01 FE//ZNNI8//CN//T0	SCHEIBE
67	10100621	48	DISH MOUNTING	TELLERBEFESTIGUNG
68	97031842	2	PLATE 4X112X610 S315MC FE//ZNNI8//CN//T	BLECH
69	97031845	1	PLATE 4X605X161 S315MC FE//ZNNI8//CN//T	BLECH
70	97031844	1	PLATE 4X1055X161 S315MC FE//ZNNI8//CN/	BLECH
71	97028899	3	PLATE 4X2490X161 S315MC FE//ZNNI8//CN/	BLECH
72	97032324	2	Z-PROFILE 4X161X1625 S315MC FE//ZNNI8/	Z-PROFIL
73	97032322	1	Z-PROFILE 4X161X1264 S315MC FE//ZNNI8/	Z-PROFIL
74	97009040	4	L-PROFILE 4X127X1950 S315MC FE//ZNNI8/	L-PROFIL
75	97035882	4	PLATE 3X82X2240 DC01 FE//ZNNI8//CN//T0	BLECH
76	97030223	2	GRIDIRON T1000X1930X30/2 S235JR T ZN K	GITTERROST-P
77	97044201	1	GRIDIRON T950X600X30/2 S235JR T ZN K	GITTERROST-P
78	97044202	1	GRIDIRON T950X600X30/2 S235JR T ZN K	GITTERROST-P
79	97044203	1	GRIDIRON T1000X1600X30/2 S235JR T ZN K	GITTERROST-P
80	97044204	4	GRIDIRON T950X19 30X30/2 S235JR T ZN K	GITTERROST-P
81	963061708	1	FASTENER	HALTERUNG
82	97024700	6	PLATE 2X150X100 DC01 FE//ZNNI8//CN//T0	BLECH
83	283038208	2	STRIP 20X100X150	LEISTE
84	10875571	8	SOCKET HEAD SCREW ISO 4762 M10X30 8	ZYLINDERSCHRAUBE
86	12102696	53	BUTTON HEAD SCREW AEHNL.ISO 7380-2	HALBRUNDKOPFSCHRAUBE
87	953650008	51	CABLE CLAMP DC01 FE//ZNNI8//CN//T0	KABELHALTER
88	953741108	1	PLATE S315MC FE//ZNNI8//CN//T0	BLECH
90	10289805	8	WASHER ISO 7089 14 300HV FLZN SPF	SCHEIBE
91	11600058	2	ROUND STRAND ROPE 10X6,66M STAHL VE	RUNDLITZENSEIL
92	97064154	2	PLATE 5X290X181 S700MC	BLECH
93	11826527	4	HEX SCREW ISO 4017 M8X30 8.8 480H SPF	SECHSKANTSCHRAUBE
101	969342708	1	REST RIGHT	ABLAGE RE.
(1)	969342808	1	REST WELDED RIGHT	ABLAGE SCHWK.RE.
(2)	975031508	1	SUPPORT 170X159X60 PA6G	AUFLAGE
(3)	975234208	3	PLATE 2X190X170 X5CRNI18-10	BLECH
(4)	11645384	4	HEX SCREW ISO 4017 M12X40 8.8 FLZN SP	SECHSKANTSCHRAUBE
(5)	11182717	4	WASHER ISO 7093-1 12 300HV FLZN SPF	SCHEIBE
102	969343708	1	REST LEFT	ABLAGE LI.
(1)	969343808	1	REST WELDED LEFT	ABLAGE SCHWK.LI.
(2)	975031508	1	SUPPORT 170X159X60 PA6G	AUFLAGE
(3)	975234208	3	PLATE 2X190X170 X5CRNI18-10	BLECH
(4)	11645384	4	HEX SCREW ISO 4017 M12X40 8.8 FLZN SP	SECHSKANTSCHRAUBE
(5)	11182717	4	WASHER ISO 7093-1 12 300HV FLZN SPF	SCHEIBE
103	453030308	2	PIN ISO 2341 B30X200X190 42CRMO4+QT	BOLZEN
104	10875870	2	SAFETY PLUG W HINGE-LID 6X42X5,5X32 4	SICHERHEITSKLAPPSTECKER
107	97056186	2	GRIDIRON T950X21 00X30/2 S235JR T ZN K	GITTERROST-P
108	97036298	4	PLATE 4X1010X112 S315MC FE//ZNNI8//CN/	BLECH
109	96056209	1	FLAP ST.CONST.	KLAPPE SCHWK.
112	10875518	4	HEX SCREW ISO 4017 M16X100 8.8 FLZN SP	SECHSKANTSCHRAUBE
113	10179932	1	RING BOLT DIN 580 M12 C15E FLZN	RINGSCHRAUBE
114	97056692	1	GRIDIRON T1000X1300X30/2 S235JR T ZN K	GITTERROST-P
115	97033818	4	PLATE 3X82X1035 S355MC	BLECH
116	97059480	1	PLATE 4X212X276 X5CRNI18-10	BLECH
117	11651581	2	HEX SCREW ISO 4014 M8X50 8.8 480H SPF	SECHSKANTSCHRAUBE
118	96005810	1	CONSOLE COMPL.	KONSOLE KPL.
119	11642358	4	HEX SCREW ISO 4017 M10X30 8.8 FLZN SP	SECHSKANTSCHRAUBE
120	10197769	4	HEX NUT DIN 985 M10 8 ZNNI-480H SPF	SECHSKANTMUTTER
121	11651585	2	HEX SCREW ISO 4014 M8X70 8.8 480H SPF	SECHSKANTSCHRAUBE
500	917567708	1	EL.EQUIPMENT W-PIVOT SECTION ⇒ □ 1182	ELEKTRIK W-ANLENKSTUECK
700	968541408	1	SIGNS W-ANLENKLR11000 ⇒ □ 1187	BESCHILDERUNG

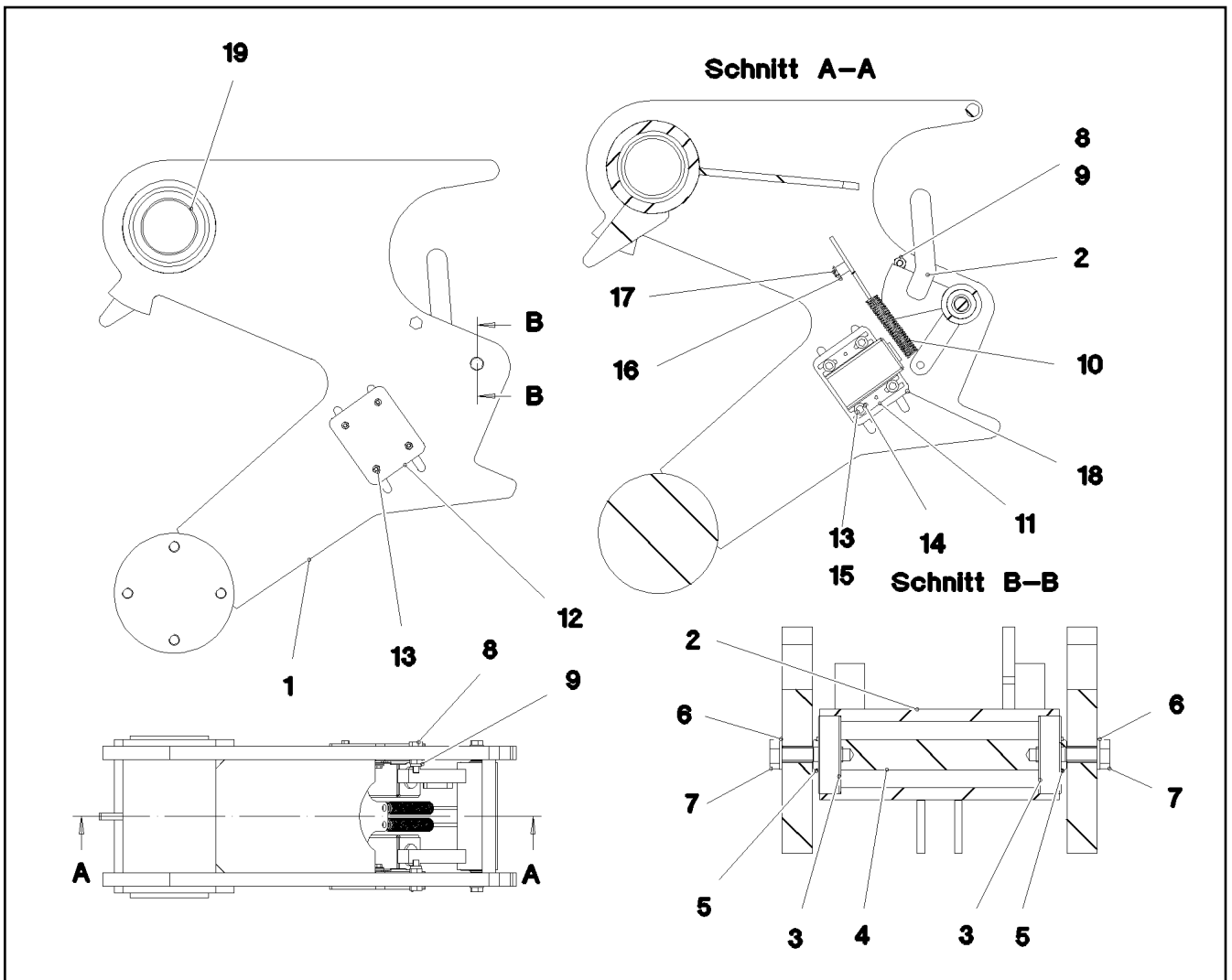
6.9.2023

etk\_en\_de\_098207 LR 11000

□ 1180 (6/6)

**LIEBHERR**W PIVOT SECTION  
W-ANLENKSTUECK

917191408



Pos.	Item	Quantity	Description	Bezeichnung
1	968528608	1	FLAP ST.CONST.	KLAPPE SCHWK.
2	965065908	1	PIPE WELDED	ROHR SCHWK.
3	745168408	2	DEEP GROOVE BALL BEARING DIN 625 63	RILLENKUGELLAGER
4	971617008	1	AXLE 20.0X16 9 42CRMO4+QT	ACHSE
5	10875655	2	RETAINING RINGS DIN 471 20X1,2 480H SP	SICHERUNGSRING
6	10289795	2	WASHER ISO 7089 10 300HV FLZN SPF	SCHEIBE
7	11626706	2	HEX SCREW ISO 4017 M10X40 8.8 FLZN SP	SECHSKANTSCHRAUBE
8	11691682	2	HEX SCREW ISO 4017 M10X45 8.8 FLZN SP	SECHSKANTSCHRAUBE
9	10197769	2	HEX NUT DIN 985 M10 8 ZNNI-480H SPF	SECHSKANTMUTTER
10	720108308	2	TENSION SPRING	ZUGFEDER
11	923570408	2	HOLDER	HALTER
12	97057132	2	PLATE 4X120X100 S315MC FE//ZNNI8//CN//T	BLECH
13	12216183	8	HEX SCREW ISO 4014 M6X40 8.8 480H SPF	SECHSKANTSCHRAUBE
14	10875648	8	WASHER ISO 7093-1 6 200HV 480H SPF	SCHEIBE
15	12102692	8	HEX NUT DIN 985 M6 8 ZNNI-480H SPF	SECHSKANTMUTTER
16	953650008	1	CABLE CLAMP DC01 FE//ZNNI8//CN//T0	KABELHALTER
17	12102696	1	BUTTON HEAD SCREW AEHNL.ISO 7380-2	HALBRUNDKOPFSCHRAUBE
18	97057133	2	PLATE 2X120X100 DC01 FE//ZNNI8//CN//T0	BLECH
19	97044170	2	BUSHING GZ-CUZN25AL5	BUCHSE

6.9.2023  
080468

**LIEBHERR**

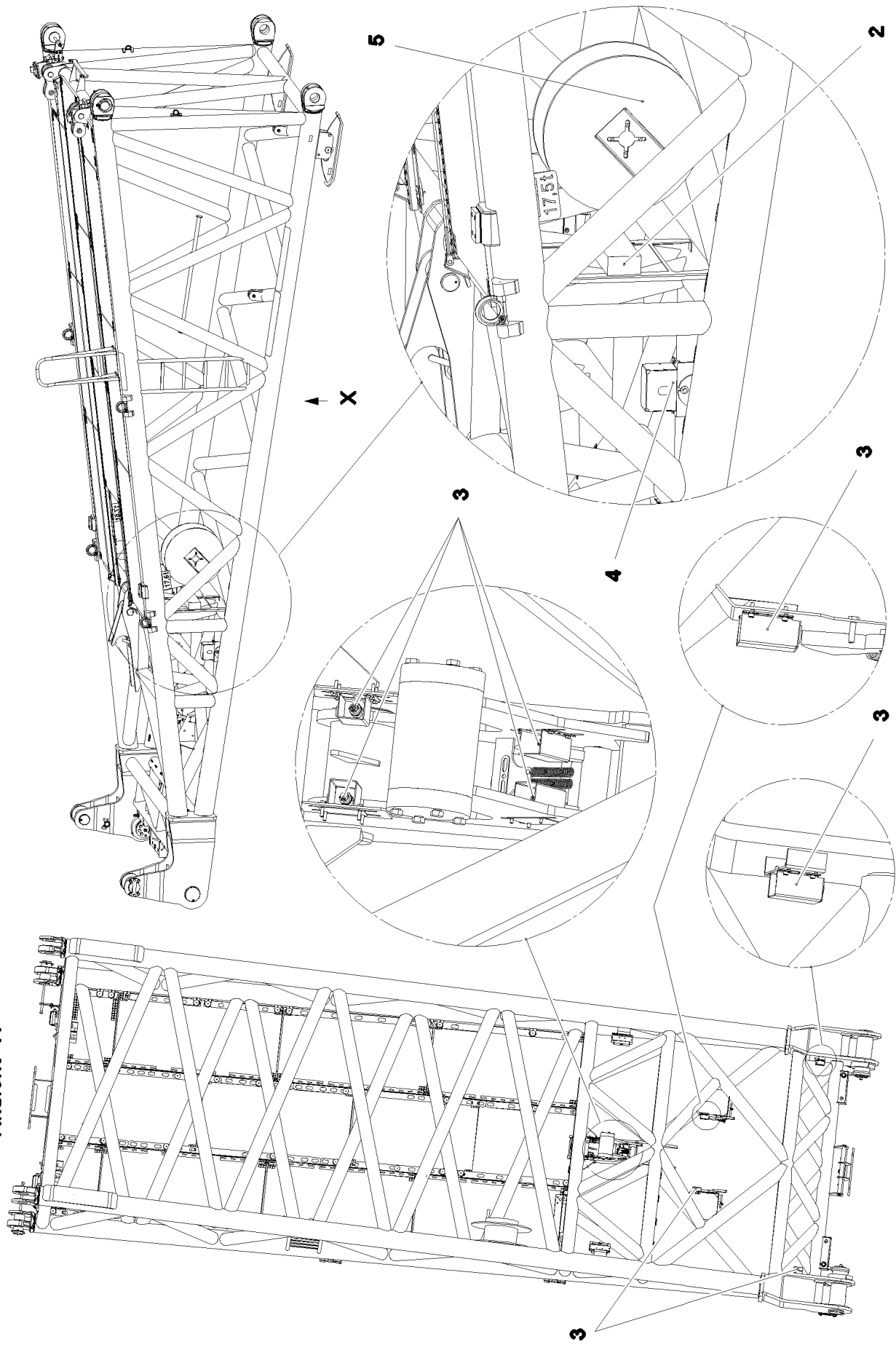
etk\_en\_de\_098207 LR 11000

FLAP COMPL.  
KLAPPE KPL.

1181

968528508

Ansicht X



6.9.2023  
080466



**LIEBHERR**


etk\_en\_de\_098207 LR 11000

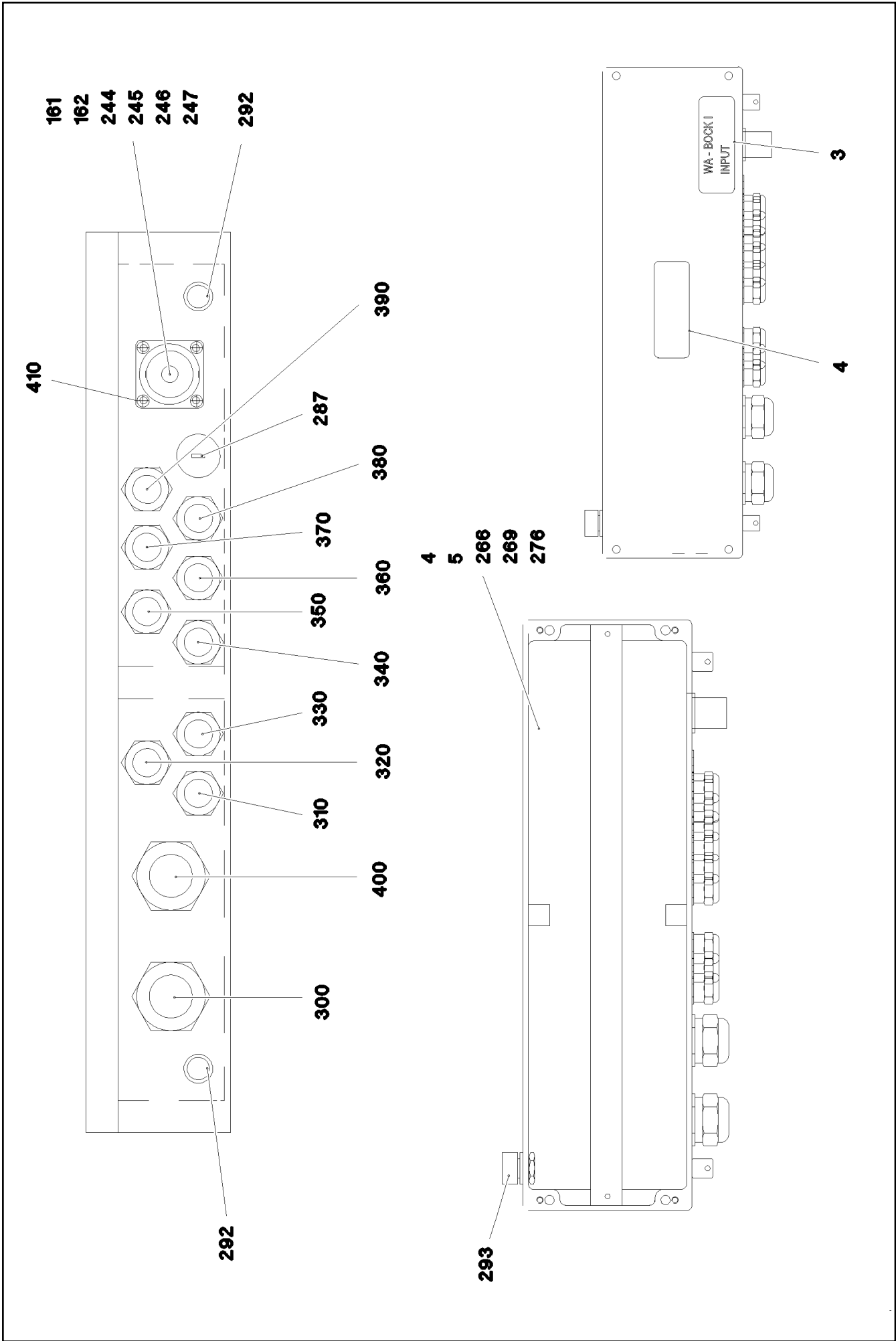
EL.EQUIPMENT W-PIVOT SECTION  
ELEKTRIK W-ANLENKSTUECK

□ 1182 (1/2)

917567708

Pos.	Item	Quantity	Description	Bezeichnung
2	968458708	1	TERMINAL BOX S1960 ⇒  1184	KLEMMKASTEN
3	968458808	1	EL.EQUIPMENT SAFETY RETAINER	ELEKTRIK W-RUECKHALTESIC
(151)	10354584	8	INDUCTIVE SENSOR BERUEHRUNGSLOS	INDUKTIVSENSOR
4	968458908	1	EL.ADD-ON SET-LIMIT SWITCHES +	EL.GEBER U.ENDSCHALTER
(10)	10802057	2	ANGLE TRANSMITTER 360° LSB PL:D SPF	WINKELGEBER
5	968459008	1	CABLE DRUM COMPL. N1979 ⇒  1186	LEITUNGSTROMMEL KPL.

6.9.2023	etk_en_de_098207 LR 11000	 1183 (2/2)
<b>LIEBHERR</b>	EL.EQUIPMENT W-PIVOT SECTION ELEKTRIK W-ANLENKSTUECK	917567708



6.9.2023  
080459

**LIEBHERR**

etk\_en\_de\_098207 LR 11000

TERMINAL BOX  
KLEMMKASTEN

1184 (1/2)

968458708

Pos.	Item	Quantity	Description	Bezeichnung
1	968914808	1	WIRES TERMINAL BOX CPL. S1960	DRAEHTE KLEMMKASTEN KPL.
3	97072263	1	SIGN 110X40 LEXAN	SCHILD
4	97020391	1	SIGN S1960 LEXAN	SCHILD
5	97056483	1	EMPTY CASING 160X560X90X0 AL	LEERGEHAEUSE
161	11000963	1	TIN M3 POLYAMID	DOSE
162	10297417	1	END COVER TR38X6 P3	VERSCHLUSSDECKEL
244	12216226	4	PAN-HEAD SCREW ISO 7045 M4X16 4.8 480	FLACHKOPFSCHRAUBE
245	10875619	4	HEX NUT ISO 4032 M4 8 480H SPF	SECHSKANTMUTTER
246	10875645	4	WASHER ISO 7089 4 200HV 480H SPF	SCHEIBE
247	425220708	4	SERRATED LOCK WASHER DIN 6798 J 4.3	FAECHERSCHEIBE
266	602742608	0.2	IDENTIFICATION STRIP	KENNZEICHNUNGSKARTEN
269	602106708	0.545	TOP HAT RAIL 35X27X7,3X1	HUTSCHIENE
276	12104811	15	CABLE TIE 2,5X99-SCHWARZ PA66 SPF	KABELBINDER
287	602425108	1	SCREW PLUG M25X1,5 MS	VERSCHLUSSSCHRAUBE
292	602501208	2	WATER DRAIN PLUG M12 PA6G SPF	ENTWAESSERUNGSSTOPFEN
293	10488662	1	VENTILATION SCREW POLYAMID	ENTLUEFTUNGSSCHRAUBE
300	968919108	1	LEAD W1960	LEITUNG
310	968903308	1	LEAD W1961	LEITUNG
320	968904208	1	LEAD W1963	LEITUNG
330	968904508	1	LEAD W1962	LEITUNG
340	968908108	1	LEAD W1965	LEITUNG
350	968904708	1	LEAD W1964	LEITUNG
360	968908408	1	LEAD W1967	LEITUNG
370	968908308	1	LEAD W1966	LEITUNG
380	969379808	1	LEAD W1972	LEITUNG
390	969379908	1	LEAD W1973	LEITUNG
400	968919308	1	LEAD W1979	LEITUNG
410	969858108	1	DUMMY PLUG X1966BS	BLINDSTECKER

6.9.2023


etk\_en\_de\_098207 LR 11000


1185 (2/2)

**LIEBHERR**

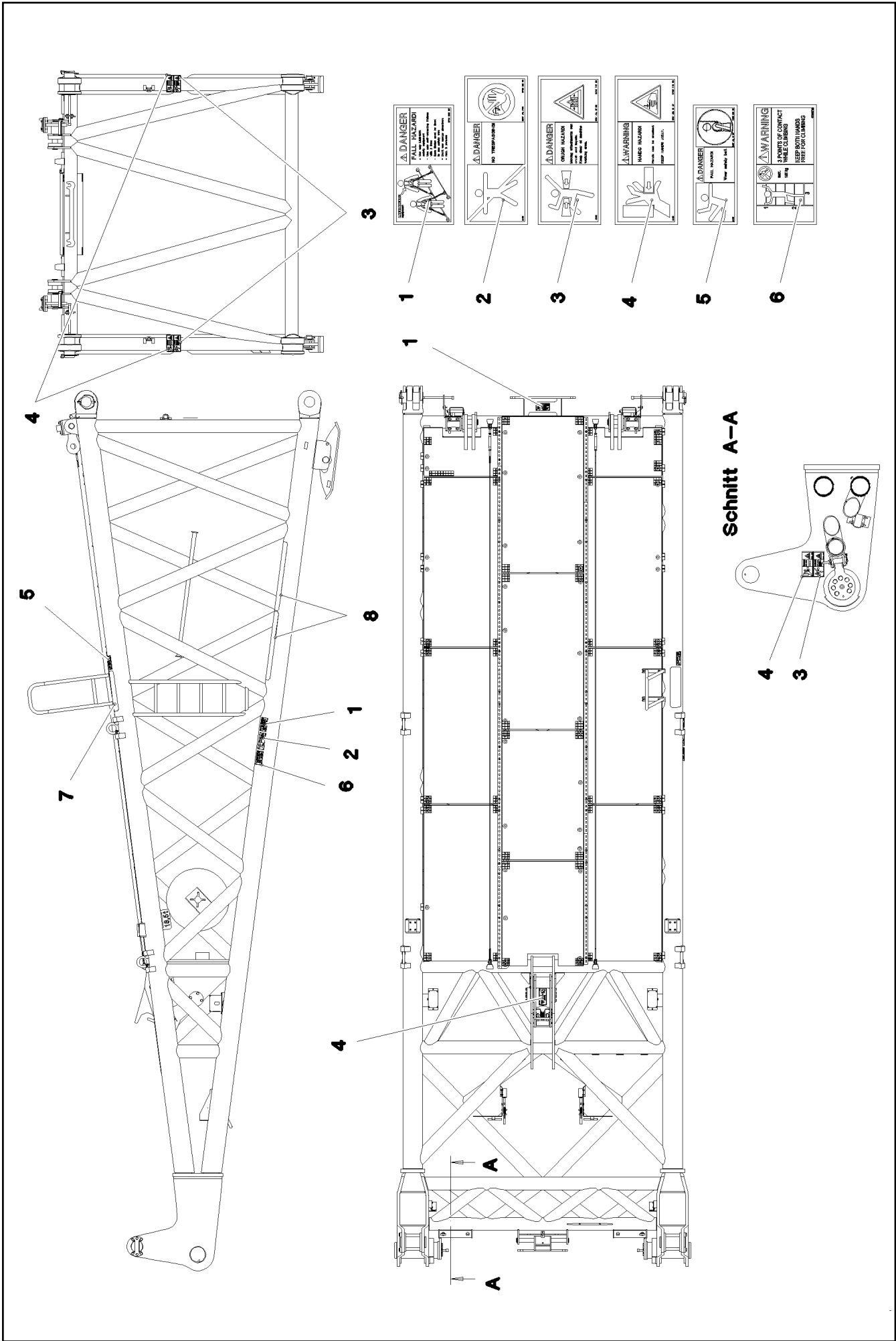
TERMINAL BOX  
KLEMMKASTEN

968458708

Pos.	Item	Quantity	Description	Bezeichnung
4	968935508	1	LEAD W1979A	LEITUNG
151	10813237	1	CABLE DRUM 150M SPF ⇒  865	KABELTROMMEL
154	420050108	9	WASHER ISO 7089 3 MS	SCHEIBE
171	10815121	1	FLANGE SEAL GR.28	FLANSCHDICHTUNG
266	10876399	4	HEX NUT DIN 985 M3 8 480H SPF	SECHSKANTMUTTER
268	12216223	4	PAN-HEAD SCREW ISO 7045 M3X20 4.8 480	FLACHKOPFSCHRAUBE
280	602501308	1	VENTILATION SCREW G1/2"X30 POLYAMID	ENTLUEFTUNGSSCHRAUBE
281	692405308	1	DUST CAP 1 3/4-18NS METALL	STAUBKAPPE
282	10815125	1	WALL OUTLET 43-POL	WANDSTECKDOSE
283	10877630	1	TERMINAL HOUSING CA AL NIP 2K PUR	ENDGEHAEUSE
284	10875696	1	CABLE GLAND M32X1,5X15-25 MS	KABELVERSCHRAUBUNG
285	602606808	1	REDUCTION M40X1,5/M32X1,5 MS	REDUKTION

6.9.2023	etk_en_de_098207 LR 11000	 1186
<b>LIEBHERR</b>	CABLE DRUM COMPL. LEITUNGSTROMMEL KPL.	968459008





6.9.2023  
080467

**LIEBHERR**

etk\_en\_de\_098207 LR 11000

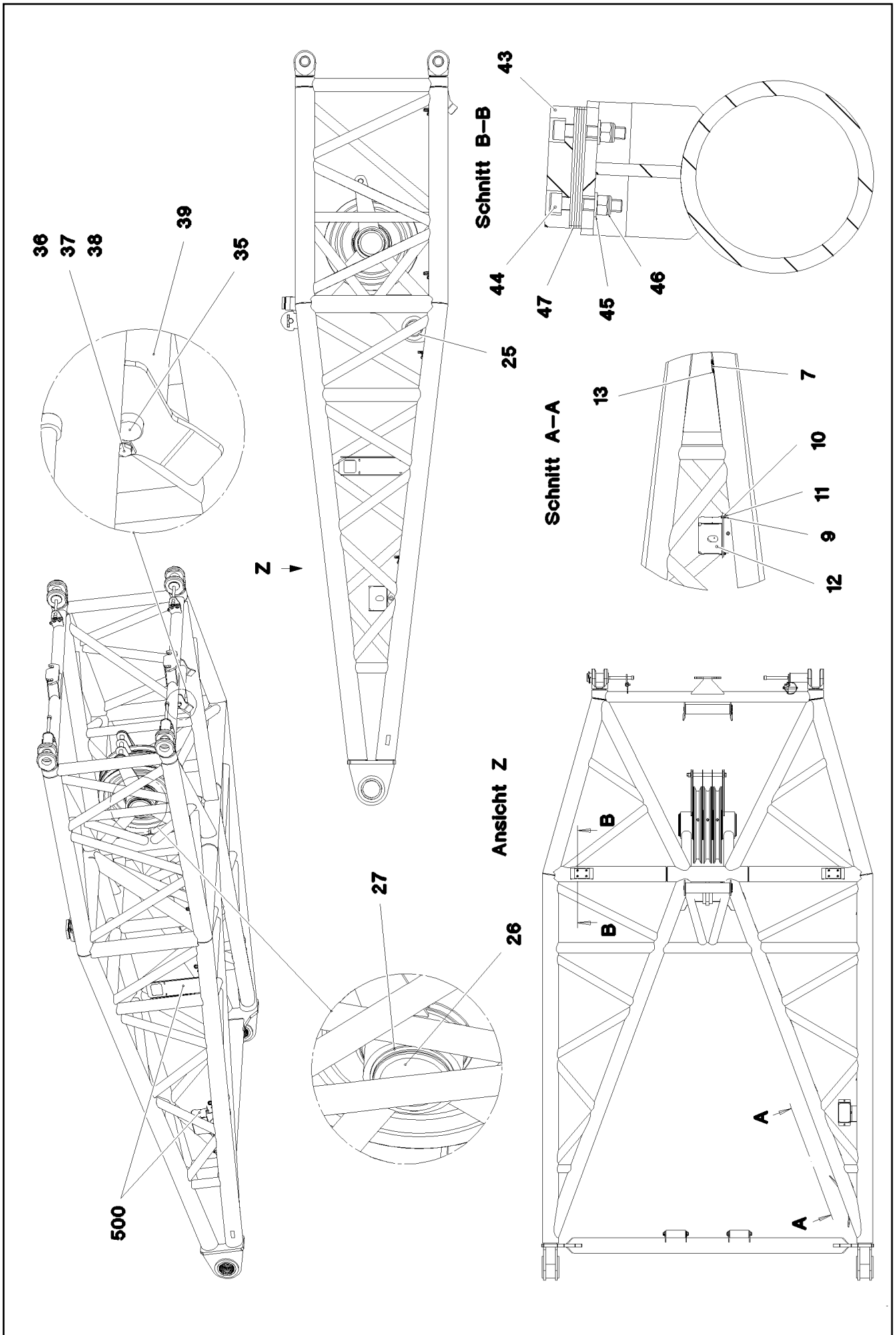
SIGNS  
BESCHILDERUNG

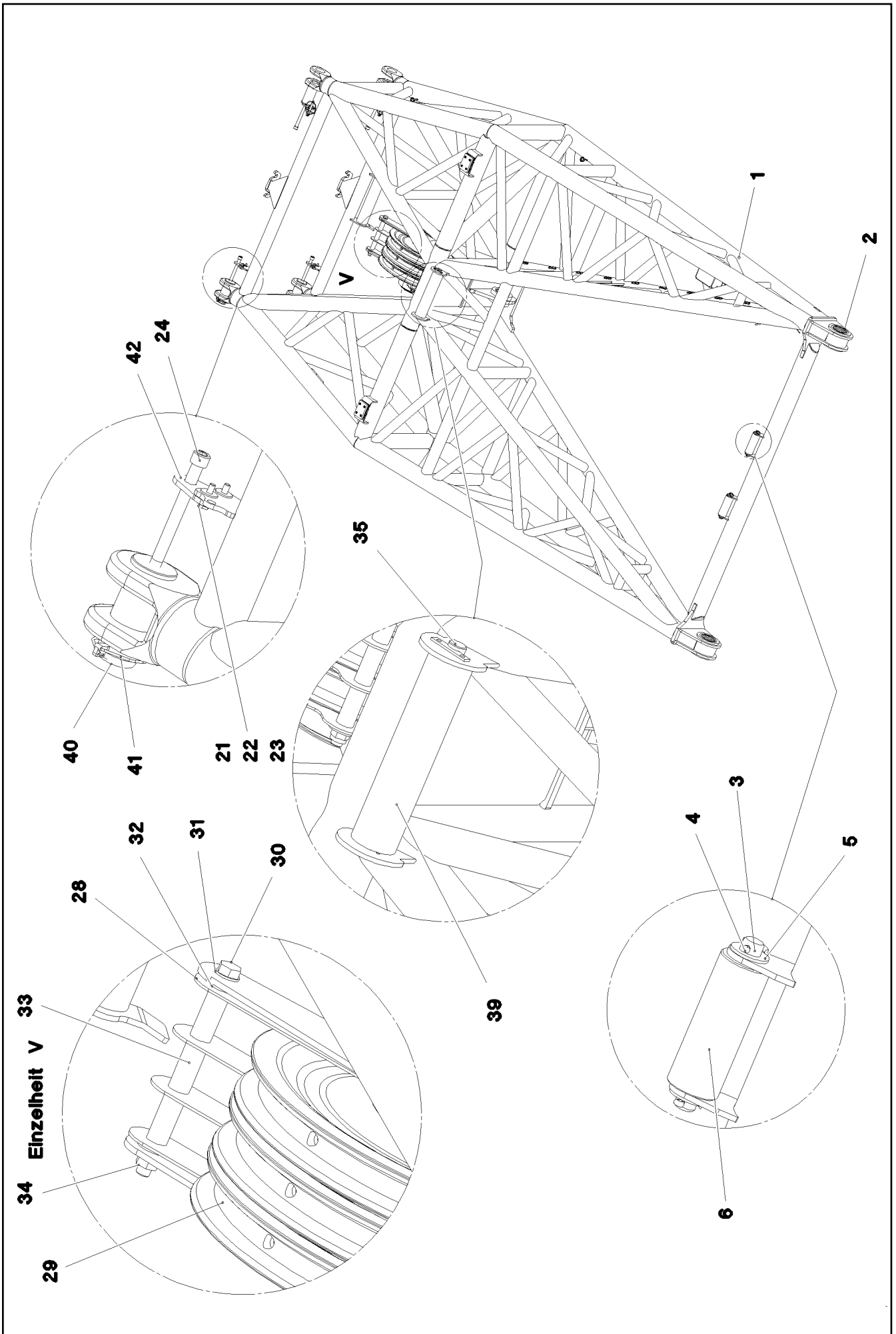
□ 1187 (1/2)

968541408

Pos.	Item	Quantity	Description	Bezeichnung
1	97004046	2	SIGN 168X88X1 KLEBEFOLIE SPF	SCHILD
2	978674008	1	SIGN 208X88 KLEBEFOLIE SPF	SCHILD
3	978674108	4	SIGN 208X88 KLEBEFOLIE SPF	SCHILD
4	978674608	5	SIGN 208X88 KLEBEFOLIE SPF	SCHILD
5	978674808	1	SIGN 168X62 KLEBEFOLIE SPF	SCHILD
6	97036732	1	SIGN 168X88 KLEBEFOLIE SPF	SCHILD
7	970879408	1	ANTI-SLIP SURFACE 1.6X150X500 3M TYP4	ANTIRUTSCHBELAG
8	97032094	2	ANTI-SLIP SURFACE 1.6X152X850 3M TYP4	ANTIRUTSCHBELAG

6.9.2023	etk_en_de_098207 LR 11000	<input type="checkbox"/> 1188 (2/2)
<b>LIEBHERR</b>	SIGNS BESCHILDERUNG	968541408





6.9.2023  
080472

**LIEBHERR**


etk\_en\_de\_098207 LR 11000

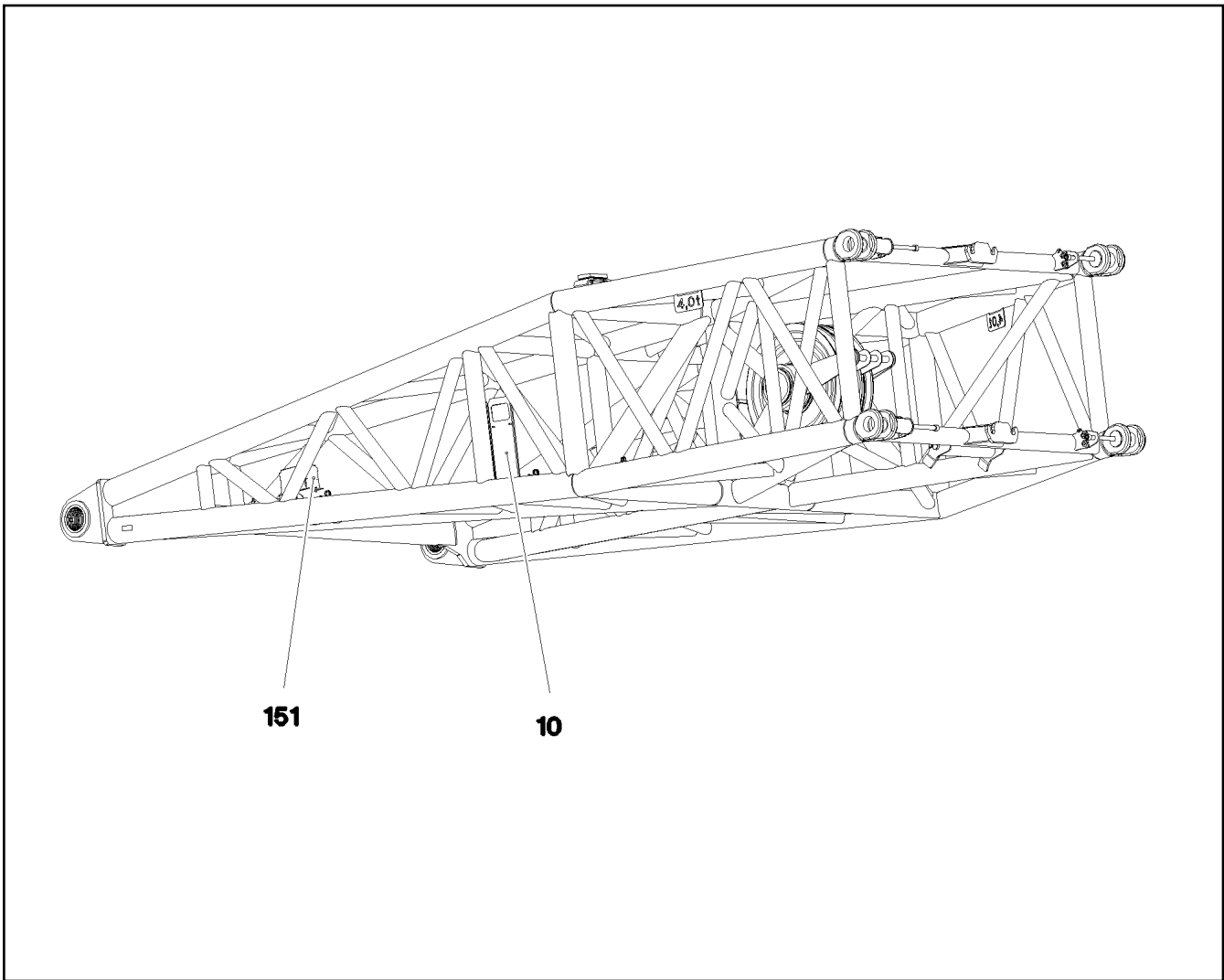
WA-FRAME  
WA-BOCK 1 ANLENKSTUECK

□ 1190 (2/3)

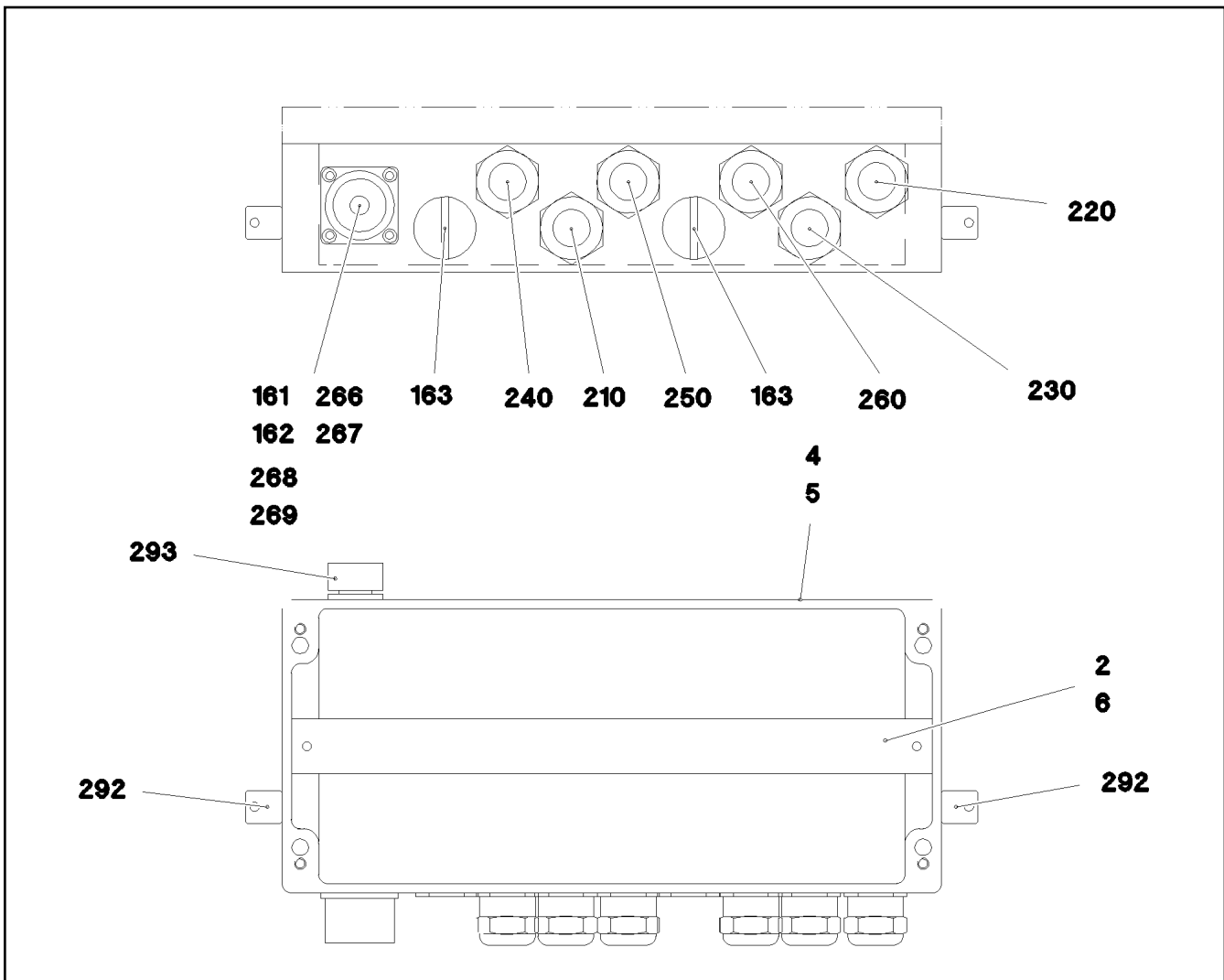
917227808

Pos.	Item	Quantity	Description	Bezeichnung
1	968333608	1	WA-FRAME	WA-BOCK 1 ANLENKSTUECK S
2	97044950	2	BUSHING GZ-CUZN25AL5	BUCHSE
3	452541408	2	PIN ISO 2340 B30X255X240 35NICRMOV125	BOLZEN
4	10180368	4	SPLIT PIN ISO 1234 8X50 St 480H SPF	SPLINT
5	10289811	4	WASHER ISO 7089 30 300HV FLZN SPF	SCHEIBE
6	937898108	2	ROLLER RD75X200 PA6G	ROLLE
7	12102696	29	BUTTON HEAD SCREW AEHNL.ISO 7380-2	HALBRUNDKOPFSCHRAUBE
9	10197831	2	HEX SCREW ISO 4017 M8X25 8.8 ZNNI-480	SECHSKANTSCHRAUBE
10	420001014	4	WASHER ISO 7089 8 200HV-A4	SCHEIBE
11	10875614	2	HEX NUT DIN 985 M8 8 480H SPF	SECHSKANTMUTTER
12	972908808	1	HOOD 411X555 DC01 FE//ZNNI8//CN//T0	HAUBE
13	953650008	29	CABLE CLAMP DC01 FE//ZNNI8//CN//T0	KABELHALTER
14	720014408	1	CABLE CLAMP 4.0 1.4310	KABELHALTER
21	11645386	8	HEX SCREW ISO 4017 M12X45 8.8 FLZN SP	SECHSKANTSCHRAUBE
22	11182717	16	WASHER ISO 7093-1 12 300HV FLZN SPF	SCHEIBE
23	10875616	8	HEX NUT ISO 4032 M12 8 FLZN SPF	SECHSKANTMUTTER
24	12100098	4	SOCKET HEAD SCREW ISO 4762 M24X280 8	ZYLINDERSCHRAUBE
25	97044957	1	BUSHING GZ-CUZN25AL5	BUCHSE
26	97040925	1	AXLE 244.5X596 S770QL1 FE//FLZN10/NC	ACHSE
27	428010508	2	RETAINING RINGS DIN 471 220X5	SICHERUNGSRING
28	97042159	4	PLATE 5X980X845 S355MC FE//ZNNI8//CN//T	BLECH
29	924954508	3	ROPE PULLEY CPL. SPF	SEILROLLE KPL.
30	10178904	1	HEX SCREW ISO 4014 M24X390 8.8 FLZN SP	SECHSKANTSCHRAUBE
31	10289810	2	WASHER ISO 7089 24 300HV FLZN SPF	SCHEIBE
32	12100632	6	WASHER DIN 7349 27 ST FLZN SPF	SCHEIBE
33	975016908	9	TUBE 38.0X95 S355J2H FE//ZNNI8//CN//T0	ROHR
34	12226094	3	HEX NUT DIN 985 M24 10 FE//ZNNI8//CN//T0	SECHSKANTMUTTER
35	975030708	2	AXLE 45.0X500 S355J2+AR FE//ZNNI8//CN//T	ACHSE
36	11652470	4	HEX SCREW ISO 4017 M10X16 8.8 FLZN SP	SECHSKANTSCHRAUBE
37	420001114	4	WASHER ISO 7089 10 200HV-A4	SCHEIBE
38	933627608	2	AXLE HOLDER 5X20X100 S355MC FE//ZNNI	ACHSHALTER
39	928597208	2	SAFETY ROLLER CPL. SPF	SCHUTZWALZE KPL.
(1)	951176908	1	TUBE 101,6X10X450 S355J2H	ROHR
(2)	745168808	2	DEEP GROOVE BALL BEARING DIN 625 63	RILLENKUGELLAGER
40	97040849	4	PIN 100.0X220 35NICRMOV125 SPF	BOLZEN
41	12100335	4	SAFETY PLUG W HINGE-LID 17X125X16X1	SICHERHEITSKLAPPSTECKER
42	974915308	4	PLATE 10X125X104 S700MC	BLECH
43	283038208	2	STRIP 20X100X150	LEISTE
44	10875573	8	SOCKET HEAD SCREW ISO 4762 M10X50 8	ZYLINDERSCHRAUBE
45	420050701	8	WASHER ISO 7089 10 MS	SCHEIBE
46	10875629	8	HEX NUT ISO 7040 M10 8 FLZN SPF	SECHSKANTMUTTER
47	97024700	10	PLATE 2X150X100 DC01 FE//ZNNI8//CN//T0	BLECH
50	12100537	2	HEX SCREW ISO 4014 M24X360 8.8 FLZN SP	SECHSKANTSCHRAUBE
500	968562108	1	EL.WA-FRAME 1 PIVOT SECTION →  1192	EL.WA-BOCK 1 ANLENKSTUECK
700	969193808	1	SIGNS WAB1ANLELR11000	BESCHILDERUNG
(1)	978674108	4	SIGN 208X88 KLEBEFOLIE SPF	SCHILD
(2)	978674608	4	SIGN 208X88 KLEBEFOLIE SPF	SCHILD

6.9.2023	etk_en_de_098207 LR 11000	 1191 (3/3)
<b>LIEBHERR</b>	WA-FRAME WA-BOCK 1 ANLENKSTUECK	917227808



Pos.	Item	Quantity	Description	Bezeichnung
10	968562208	1	TERMINAL BOX CPL. S1945 ⇒ □ 1193	KLEMMKASTEN KPL.
151	966479808	1	SENSOR ANGLE SENSOR 360 GRAD ⇒ □ 1194	GEBER WINKELGEBER

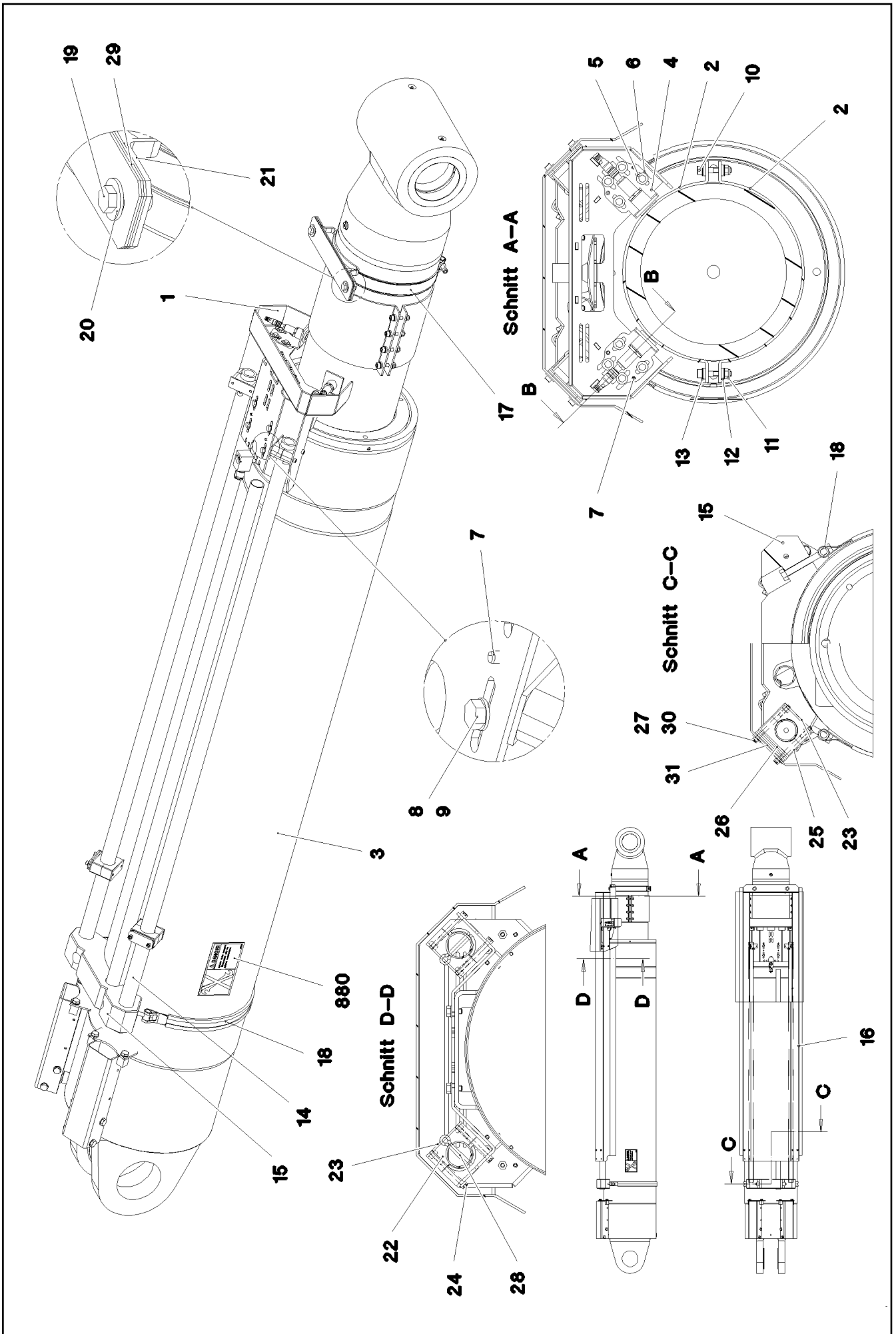


Pos.	Item	Quantity	Description	Bezeichnung
2	968997108	1	WIRES TERMINAL BOX CPL. S1945	DRAEHTE KLEMMKASTEN KPL.
4	97020744	1	SIGN S1945 LEXAN	SCHILD
5	97020746	1	EMPTY CASING 160X360X90X0 AL	LEERGEHAEUSE
6	602106708	0.345	TOP HAT RAIL 35X27X7,3X1	HUTSCHIENE
161	11000963	1	TIN M3 POLYAMID	DOSE
162	10297417	1	END COVER TR38X6 P3	VERSCHLUSSDECKEL
163	602425208	2	SCREW PLUG M32X1,5 MS	VERSCHLUSSSCHRAUBE
210	968991208	1	LEAD W1954	LEITUNG
220	968990608	1	LEAD W1945	LEITUNG
230	968990708	1	LEAD W1946	LEITUNG
240	968990808	1	LEAD W1953	LEITUNG
250	968990908	1	LEAD W1947	LEITUNG
260	968991108	1	LEAD W1948	LEITUNG
266	12216226	4	PAN-HEAD SCREW ISO 7045 M4X16 4.8 480	FLACHKOPFSCHRAUBE
267	10875619	4	HEX NUT ISO 4032 M4 8 480H SPF	SECHSKANTMUTTER
268	10875645	4	WASHER ISO 7089 4 200HV 480H SPF	SCHEIBE
269	425220708	4	SERRATED LOCK WASHER DIN 6798 J 4.3	FAECHERSCHEIBE
289	870002808	0.1	SEALANT A80MR HYLOMAR	DICHTMITTEL
292	602501208	2	WATER DRAIN PLUG M12 PA6G SPF	ENTWAESSERUNGSSTOPFEN
293	10488662	1	VENTILATION SCREW POLYAMID	ENTLUEFTUNGSSCHRAUBE

Pos.	Item	Quantity	Description	Bezeichnung
151	10802057	1	ANGLE TRANSMITTER 360° LSB PL:D SPF	WINKELGEBER

6.9.2023	etk_en_de_098207 LR 11000	<input type="checkbox"/> 1194
<b>LIEBHERR</b>	SENSOR ANGLE SENSOR GEBER WINKELGEBER	966479808





6.9.2023  
080469

**LIEBHERR**

etk\_en\_de\_098207 LR 11000

RETAINING CYLINDER PRE-ASS.  
RUECKHALTEZYLINDER VORM.

□ 1195 (1/2)

968645308

Pos.	Item	Quantity	Description	Bezeichnung
1	968645408	1	CONSOLE FE//ZNNI8//CN//T0	KONSOLE
2	97044889	2	PLATE 4X200X477 X5CRNI18-10	BLECH
3	11481239	1	STORAGE CYLINDER SPF	SPEICHERZYLINDER
(999)	11692097	1	SEAL KIT CYLINDER	DS ZYLINDER
4	967999108	2	HOLDER	HALTER
5	11644899	8	HEX SCREW ISO 4017 M6X20 8.8 480H SPF	SECHSKANTSCHRAUBE
6	10875648	8	WASHER ISO 7093-1 6 200HV 480H SPF	SCHEIBE
7	10294239	6	DOWEL PIN ISO 8752 6X16 A2	SPANNSTIFT
8	11651612	4	HEX SCREW ISO 4017 M8X16 8.8 480H SPF	SECHSKANTSCHRAUBE
9	12103465	4	WASHER ISO 7089 8 300HV ZNNI-480H SPF	SCHEIBE
10	12206699	8	SOCKET HEAD SCREW ISO 4762 M8X45 8.8	ZYLINDERSCHRAUBE
11	10875614	8	HEX NUT DIN 985 M8 8 480H SPF	SECHSKANTMUTTER
12	11113447	16	TAPERED SOCKET DIN 6319 9,6 VERZ	KEGELPFANNE
13	10011738	16	SPHERICAL WASHER C 8,4X17X3,2 -St MA	KUGELSCHLEIFE
14	97049222	2	TUBE 38.0X1800 X5CRNI18-10	ROHR
15	97049223	1	CLAMPING BLOCK 369X70X96 PA6G	SPANNKLOTZ
16	97049224	1	PROTECTIVE HOOD 3X2178X668 DC01	SCHUTZHAUBE
17	10441439	1	RETAINER CLIP 268-279/276/30 ST	SPANNSCHELLE
18	11620084	1	SWIVEL BOLT CLAMPING BAND 372X919X2	GELENKBOLZENSPANNBAND
19	11642358	2	HEX SCREW ISO 4017 M10X30 8.8 FLZN SP	SECHSKANTSCHRAUBE
20	11491889	4	WASHER ISO 7093-1 10 300HV FLZN SPF	SCHEIBE
21	10197769	2	HEX NUT DIN 985 M10 8 ZNNI-480H SPF	SECHSKANTMUTTER
22	602009208	4	CLAMP-HALF DIN 3015-1 L 5 R 38 PP SW	KLEMMHAELFTE
23	10802201	4	WELD PLATE DIN 3015-1 L-AP-K 5 W1 ZNNI	ANSCHWEISSPLATTE
24	10876360	4	SOCKET HEAD SCREW ISO 4762 M6X65 8.8	ZYLINDERSCHRAUBE
25	7412067	4	CLAMP-HALF DIN 3015-1 L 5 R 40 PP SW	KLEMMHAELFTE
26	5005219	8	LID PLATE DIN 3015-1 L-DP 5 W1-ZN	DECKPLATTE
27	12203710	4	SOCKET HEAD SCREW ISO 4762 M6X80 8.8	ZYLINDERSCHRAUBE
28	10875873	2	SPLIT PIN ISO 1234 8X63 ST 480H SPF	SPLINT
29	97088788	3	PLATE 2X300X60 X5CRNI18-10	BLECH
30	10540500	4	WASHER ISO 7093-1 6 200HV-A4	SCHEIBE
31	97088805	2	LID PLATE 1.5X70X30 X5CRNI18-10	DECKPLATTE
500	917666208	1	ELECTR.SYST.RETAINING CYLINDER W	ELEKTRIK RUECKHALTEZYLIN
(151)	10354584	2	INDUCTIVE SENSOR BERUEHRUNGSLOS	INDUKTIVSENSOR
(152)	10816186	2	PRESSURE SENSOR 0-750/750 BAR LSB PL:	DRUCKAUFNEHMER
880	97023034	2	SIGN 168X88 KLEBEFOLIE SPF	SCHILD

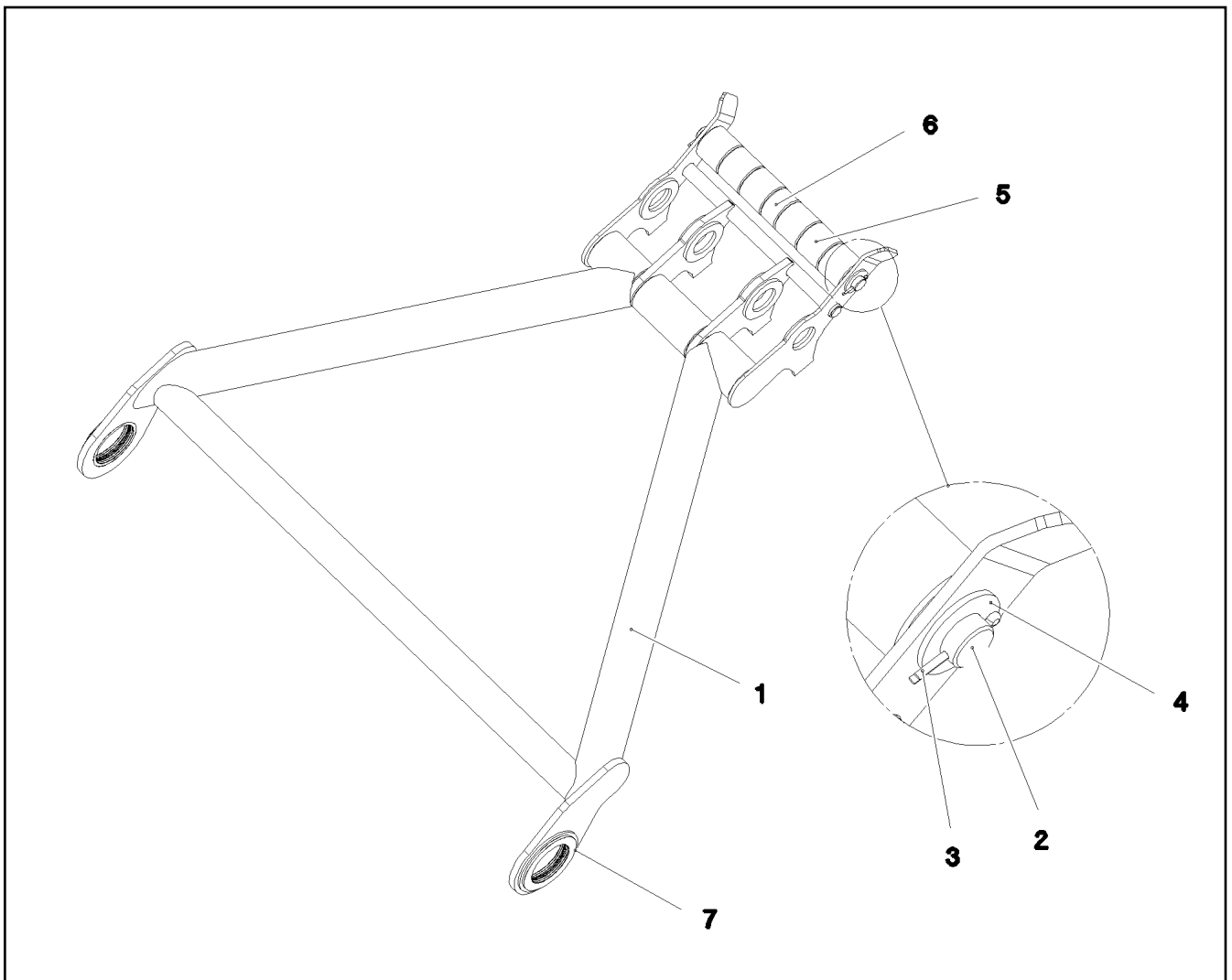
6.9.2023

etk\_en\_de\_098207 LR 11000

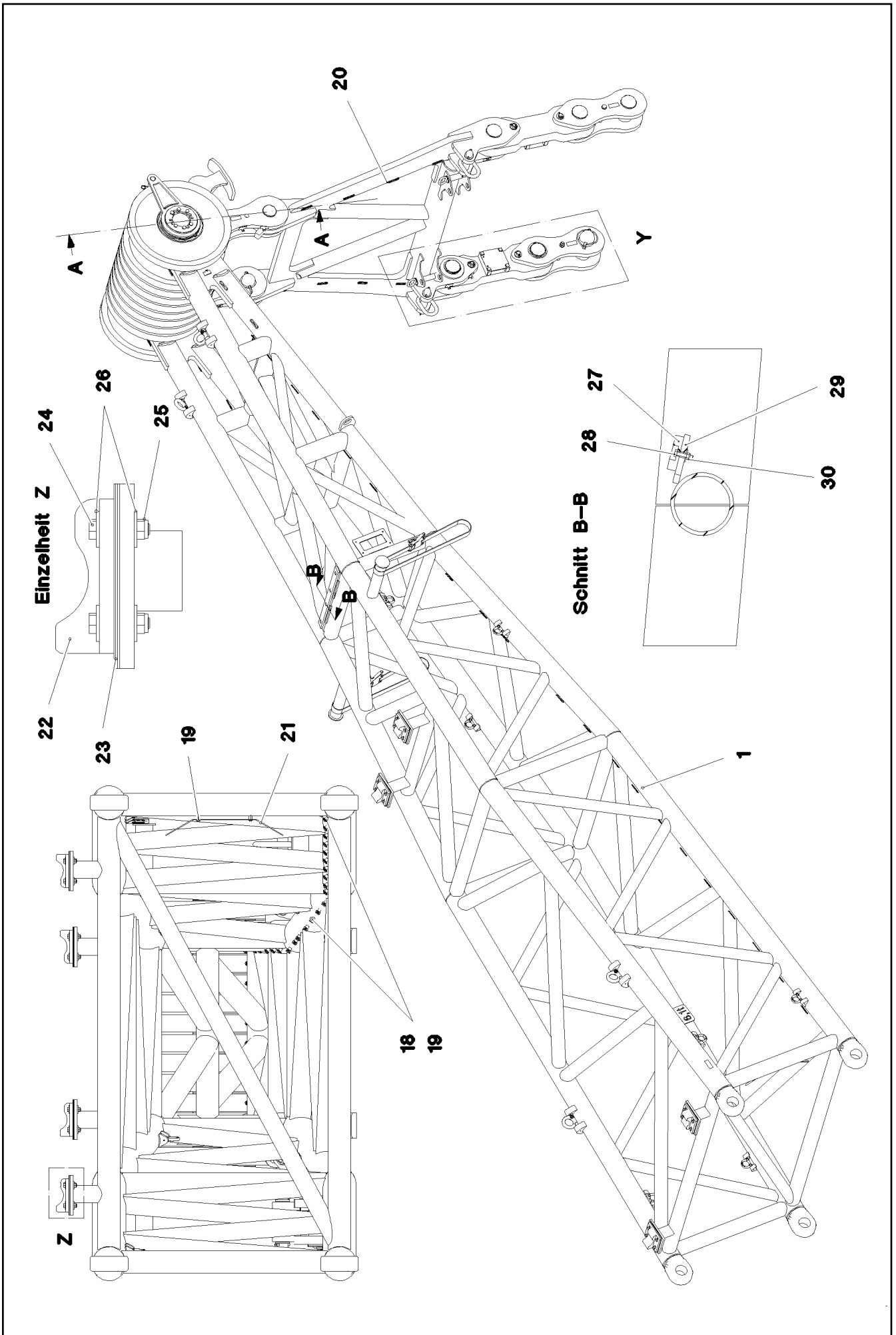
1196 (2/2)

**LIEBHERR**RETAINING CYLINDER PRE-ASS.  
RUECKHALTEZYLINDER VORM.

968645308



Pos.	Item	Quantity	Description	Bezeichnung
1	968661908	1	GUY MOUNTING CPL.	RUECKHALTEBOCK SCHWK.
2	97045176	1	AXLE 60.0X965 S355J2C+C FE//ZNNI8//CN//T	ACHSE
3	10180376	2	SPLIT PIN ISO 1234 10X90 St 480H SPF	SPLINT
4	979390308	2	PLATE 115X115 S355MC FE//ZNNI8//CN//T0	BLECH
5	97000079	6	ROLLER RD150X130 PA6G	ROLLE
6	97045175	1	ROLLER RD150X86 PA6G	ROLLE
7	97045177	2	BUSHING 200X230X40 GZ-CUZN25AL5	BUCHSE



6.9.2023  
080641

**LIEBHERR**

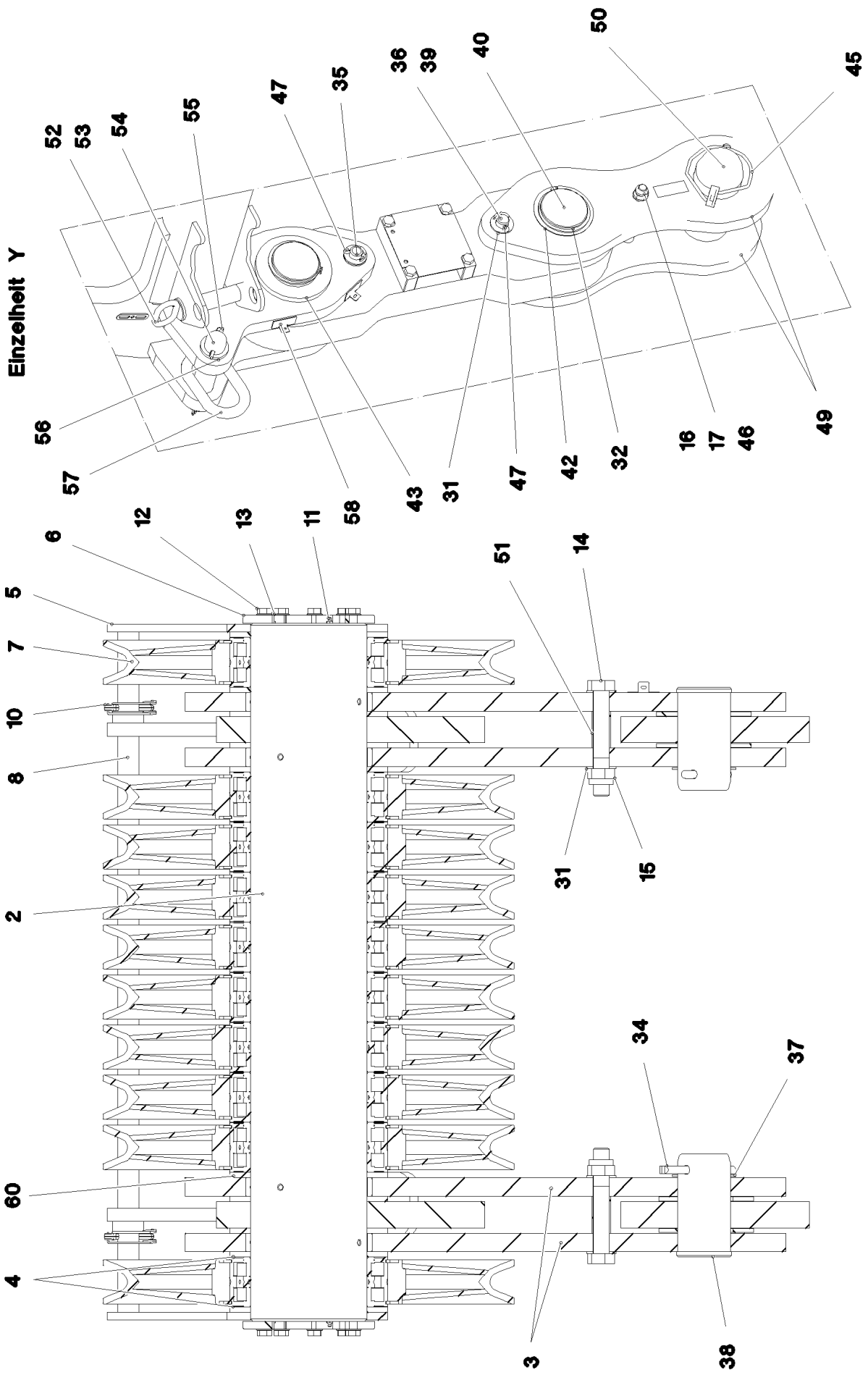
etk\_en\_de\_098207 LR 11000

WA-FRAME 1  
WA-BOCK 1 KOPFSTUECK

□ 1198 (1/3)

917333708

**Schnitt A-A**



6.9.2023  
080642

**LIEBHERR**

etk\_en\_de\_098207 LR 11000

WA-FRAME 1  
WA-BOCK 1 KOPFSTUECK

□ 1199 (2/3)

917333708

Pos.	Item	Quantity	Description	Bezeichnung
1	968444208	1	WA-FRAME 1	WA-BOCK 1 KOPFSTUECK SCH
2	97041811	1	AXLE 240.0X1324 35NICRMOV125 SPF	ACHSE
3	968469908	4	BRACKET CPL.	LASCHE KPL.
4	97041785	4	WASHER 10X300X300 S355MC FE//ZNNI8//C	SCHEIBE
5	97041770	2	PLATE 15X610X300 S355MC FE//ZNNI8//CN/	BLECH
6	977721208	2	PLATE 15X250X250 S690QL	BLECH
7	967066008	10	ROPE PULLEY CPL.	SEILROLLE KPL.
8	97041814	1	PIN 40.0X1380 S355J2C+C FE//ZNNI8//CN//T	BOLZEN
11	7743242	8	HYDRAULIC-TYPE LUBRICAT.NIPPLE DIN 71	KEGELSCHMIERNIPPEL
12	406603008	16	HEX SCREW ISO 4017 M16X40 10.9 FLZN SP	SECHSKANTSCHRAUBE
13	10289806	16	WASHER ISO 7089 16 300HV FLZN SPF	SCHEIBE
14	406213208	2	HEX SCREW ISO 4014 M30X200 10.9 FLZN	SECHSKANTSCHRAUBE
15	10544161	2	HEX NUT DIN 985 M30 10 FLZN SPF	SECHSKANTMUTTER
16	10289808	4	WASHER ISO 7089 20 300HV FLZN SPF	SCHEIBE
17	10875610	2	HEX NUT DIN 985 M20 10 FLZN SPF	SECHSKANTMUTTER
18	953650008	40	CABLE CLAMP DC01 FE//ZNNI8//CN//T0	KABELHALTER
19	12102696	42	BUTTON HEAD SCREW AEHNL.ISO 7380-2	HALBRUNDKOPFSCHRAUBE
20	968482708	1	ROCKER ⇒ □ 1201	SCHWINGE
21	953741108	1	PLATE S315MC FE//ZNNI8//CN//T0	BLECH
22	97042522	4	SUPPORT 170X159X60 PA6G	AUFLAGE
23	97056210	12	PLATE 2X170X159 X5CRNI18-10	BLECH
24	11658889	16	HEX SCREW ISO 4017 M12X55 8.8 FLZN SP	SECHSKANTSCHRAUBE
25	10875607	16	HEX NUT DIN 985 M12 8 FLZN SPF	SECHSKANTMUTTER
26	11182717	32	WASHER ISO 7093-1 12 300HV FLZN SPF	SCHEIBE
27	97043530	2	BEARING PLATE 15X60X 730 PA6G	LAGERPLATTE
28	500930508	8	HEX SCREW ISO 4017 M6X28 8.8	SECHSKANTSCHRAUBE
29	10875640	8	WASHER DIN 440 6,6 -ST 480H SPF	SCHEIBE
30	12102692	8	HEX NUT DIN 985 M6 8 ZNNI-480H SPF	SECHSKANTMUTTER
31	10289811	28	WASHER ISO 7089 30 300HV FLZN SPF	SCHEIBE
32	12100650	4	RETAINING RINGS DIN 471 115X4 480H SPF	SICHERUNGSRING
34	433012308	2	SPLIT PIN ISO 1234 16X160 ST A2K	SPLINT
35	452554108	2	PIN ISO 2340 B30X248X228 35NICRMOV125	BOLZEN
36	452541408	2	PIN ISO 2340 B30X255X240 35NICRMOV125	BOLZEN
37	7000491	2	SUPPORTING WASHER DIN 988 S 100X120	STUETZSCHEIBE
38	936052908	2	PIN 105.0X195 35NICRMOV125 SPF	BOLZEN
39	97007320	2	TUBE 44.5X100 S355J2H FE//ZNNI8//CN//T0	ROHR
40	97028314	4	PIN 120.0X240 35NICRMOV125 SPF	BOLZEN
42	97031614	2	WASHER 2X145X145 DC01 FE//ZNNI8//CN//T	SCHEIBE
43	97031615	6	WASHER 15X185X185 S355MC FE//ZNNI8//C	SCHEIBE
44	97042126	2	SLEEVE 30.0X135 E355+N	HUELSE
45	12100250	2	SAFETY PLUG W HINGE-LID 20X150X20X1	SICHERHEITSKLAPPSTECKER
46	12207974	2	HEX SCREW ISO 4014 M20X250 8.8 FLZN SP	SECHSKANTSCHRAUBE
47	10180368	8	SPLIT PIN ISO 1234 8X50 St 480H SPF	SPLINT
49	968574008	4	PULL TAB WITH SIGN 0.4M	ZUGLASCHE M.SCHILD
50	97043569	2	PIN 120.0X295 35NICRMOV125 SPF	BOLZEN
51	942390508	2	TUBE 35X2X70 E235+N VERZ	ROHR
52	968727608	2	SOCKET PIN FE//ZNNI8//CN//T0	STECKBOLZEN
53	10180884	4	SAFETY PLUG W HINGE-LID 8X62X7,5X53	SICHERHEITSKLAPPSTECKER
54	97046314	2	PIN 55.0X275 35NICRMOV125 SPF	BOLZEN
55	10180374	2	SPLIT PIN ISO 1234 10X71 St 480H SPF	SPLINT
56	10179408	4	WASHER ISO 8738 50 160HV-St FLZN SPF	SCHEIBE
57	773924808	2	OVAL LOAD RING 26X100X180 VERZ SPF	OVALRING
58	970717308	12	PLATE DC01 FE//ZNNI8//CN//T0	BLECH
59	10871568	2	OVAL LOAD RING 11X60X120 GK 10 SPF	OVALRING
60	97059257	2	WASHER 8X300X300 S355MC FE//ZNNI8//C	SCHEIBE
500	968562308	1	EL.WA-FRAME 1 HEAD SECTION ⇒ □ 1202	EL.WA-BOCK 1 KOPFSTUECK
700	968586908	1	SIGNS ⇒ □ 1204	BESCHILDERUNG

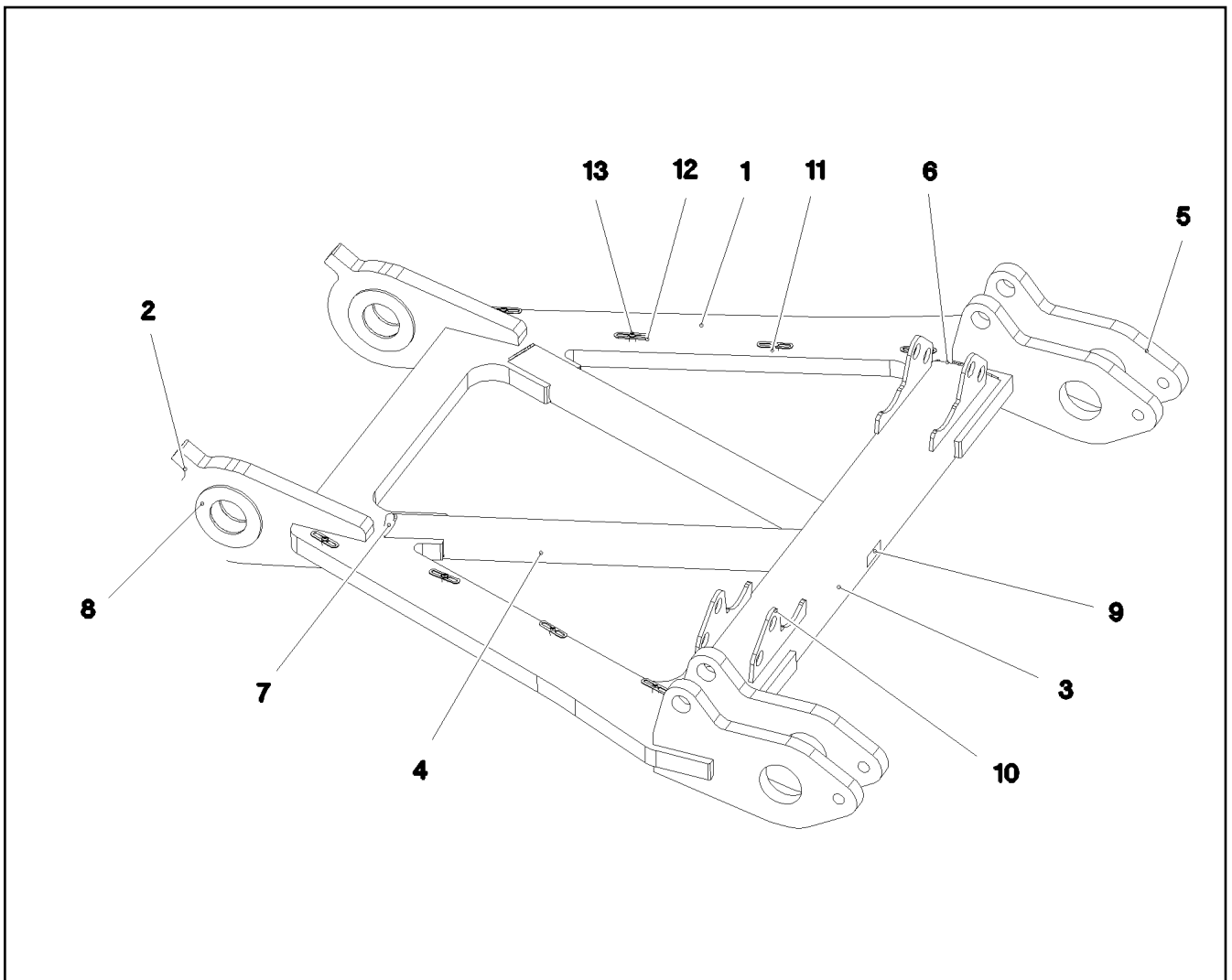
6.9.2023

etk\_en\_de\_098207 LR 11000

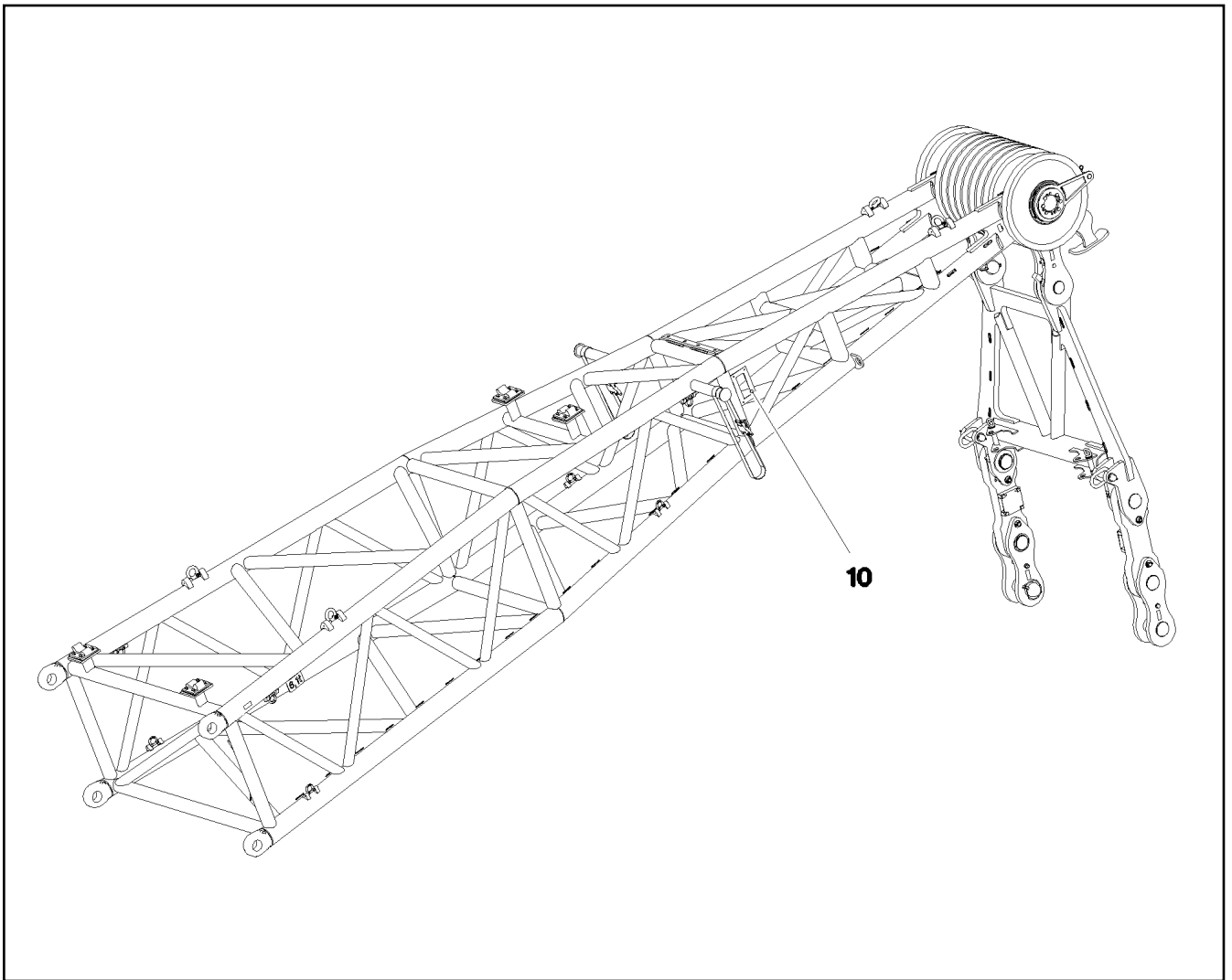
□ 1200 (3/3)


**LIEBHERR**WA-FRAME 1  
WA-BOCK 1 KOPFSTUECK


917333708



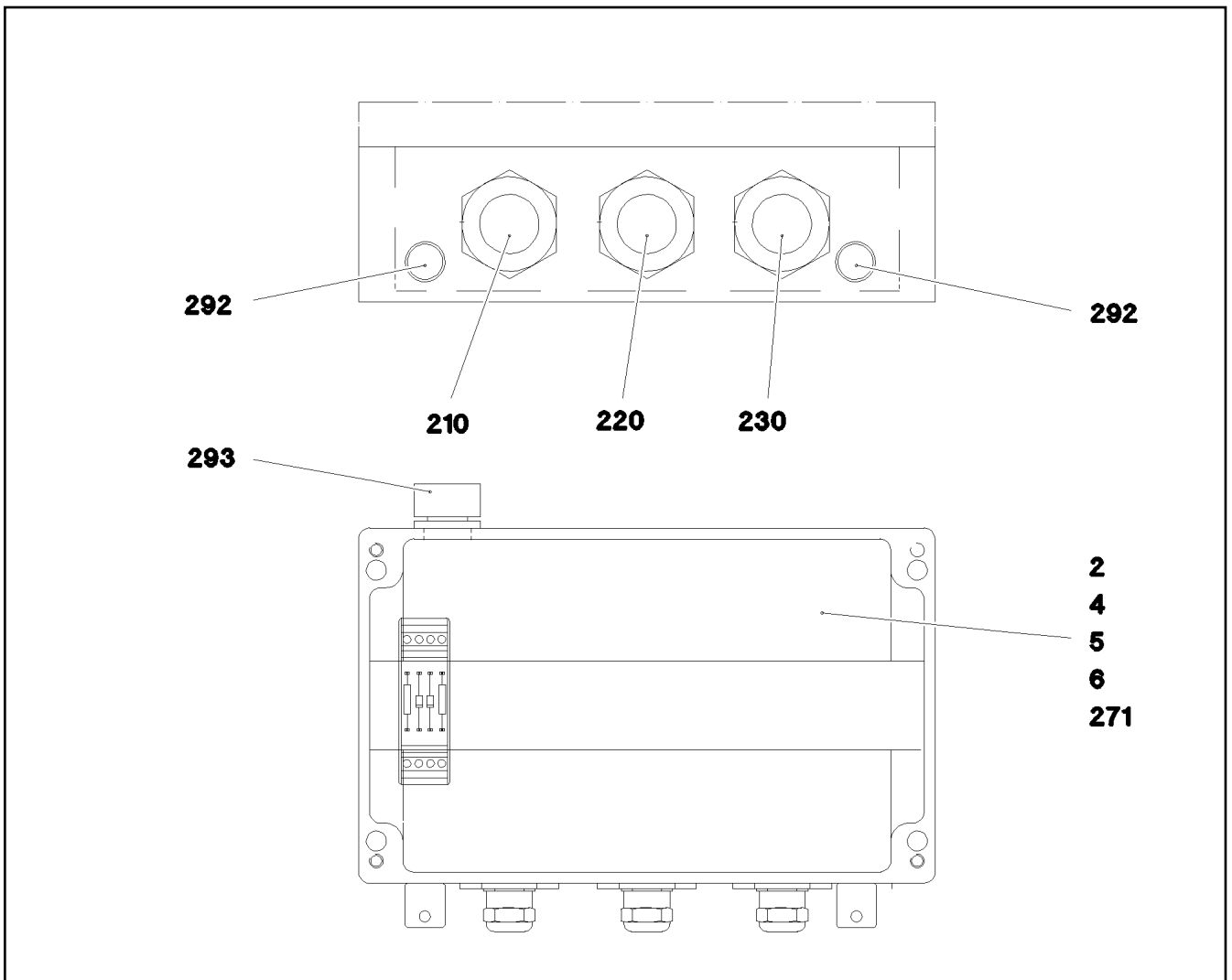
Pos.	Item	Quantity	Description	Bezeichnung
1	97043535	1	PLATE 50X1390X2035 S960QL+Z25	BLECH
2	97041588	2	PLATE 50X530X329 S960QL+Z25 SPF	BLECH
3	97043536	1	TUBE 193.7X1543 S770QL	ROHR
4	97043537	2	TUBE 108.0X1041 S770QL	ROHR
5	97043538	4	PLATE 40X564X349 S960QL+Z25 SPF	BLECH
6	97044151	4	PLATE 5X89X172 S700MC	BLECH
7	975382108	4	PLATE 5X86X35 S700MC	BLECH
8	97031062	4	WASHER 8X180X180 S960	SCHEIBE
9	973567608	1	PLATE IDENTIFICATION NUMBER IDENT-N	SCHILD IDENTNR.
10	97046219	4	PLATE 10X319X156 S700MC	BLECH
12	953650008	8	CABLE CLAMP DC01 FE//ZNNI8//CN//T0	KABELHALTER
13	12102696	8	BUTTON HEAD SCREW AEHNL.ISO 7380-2	HALBRUNDKOPFSCHRAUBE
14	97139634	2	PLATE ASSEMBLY SCHILD BG SPF	SCHILD BAUGRUPPE



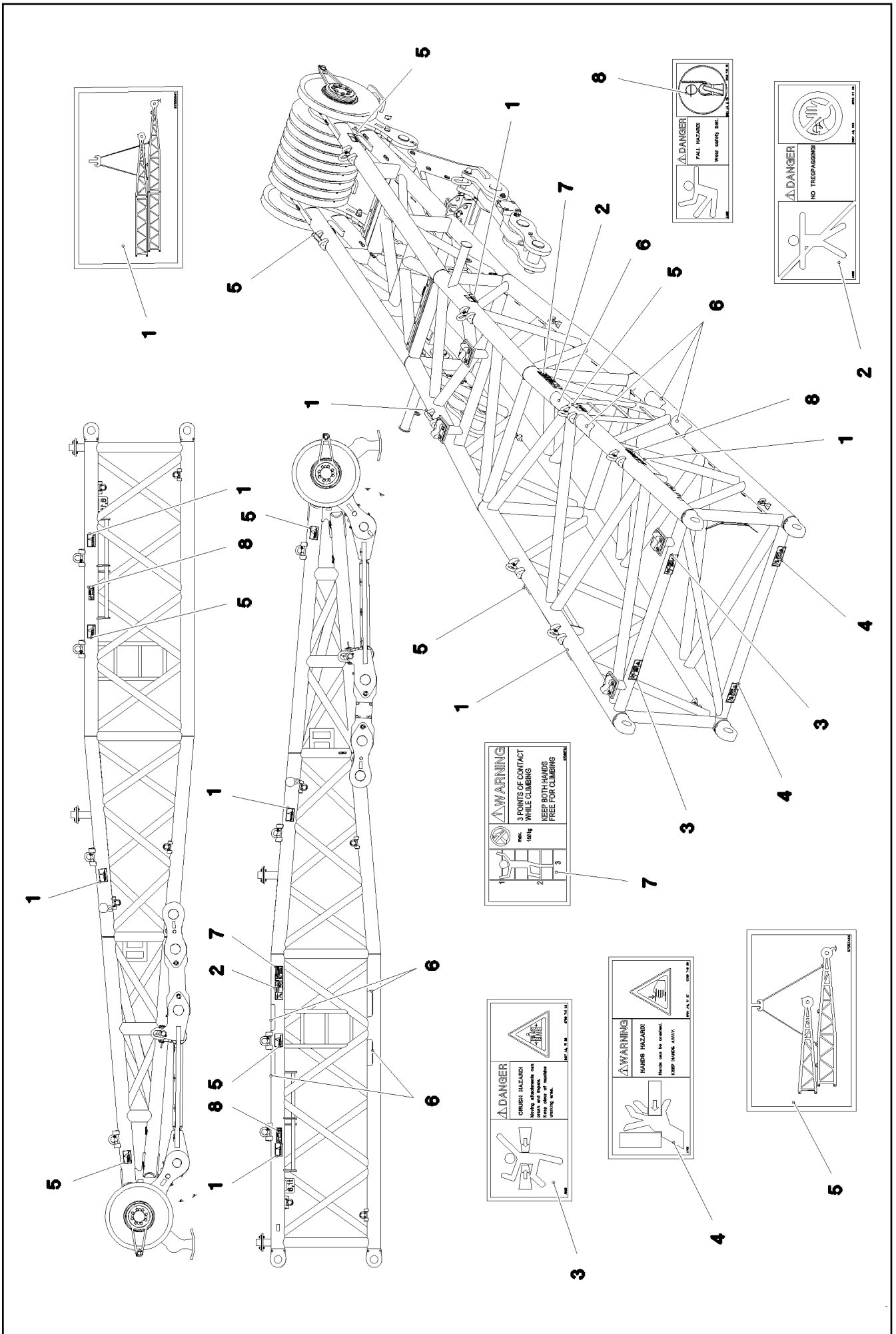
Pos.	Item	Quantity	Description	Bezeichnung
10	968562408	1	TERMINAL BOX CPL. S1950 ⇒  1203	KLEMMKASTEN KPL.

6.9.2023 080644 <b>LIEBHERR</b>	etk_en_de_098207 LR 11000 EL.WA-FRAME 1 HEAD SECTION EL.WA-BOCK 1 KOPFSTUECK	 1202 968562308
---------------------------------------	--	---

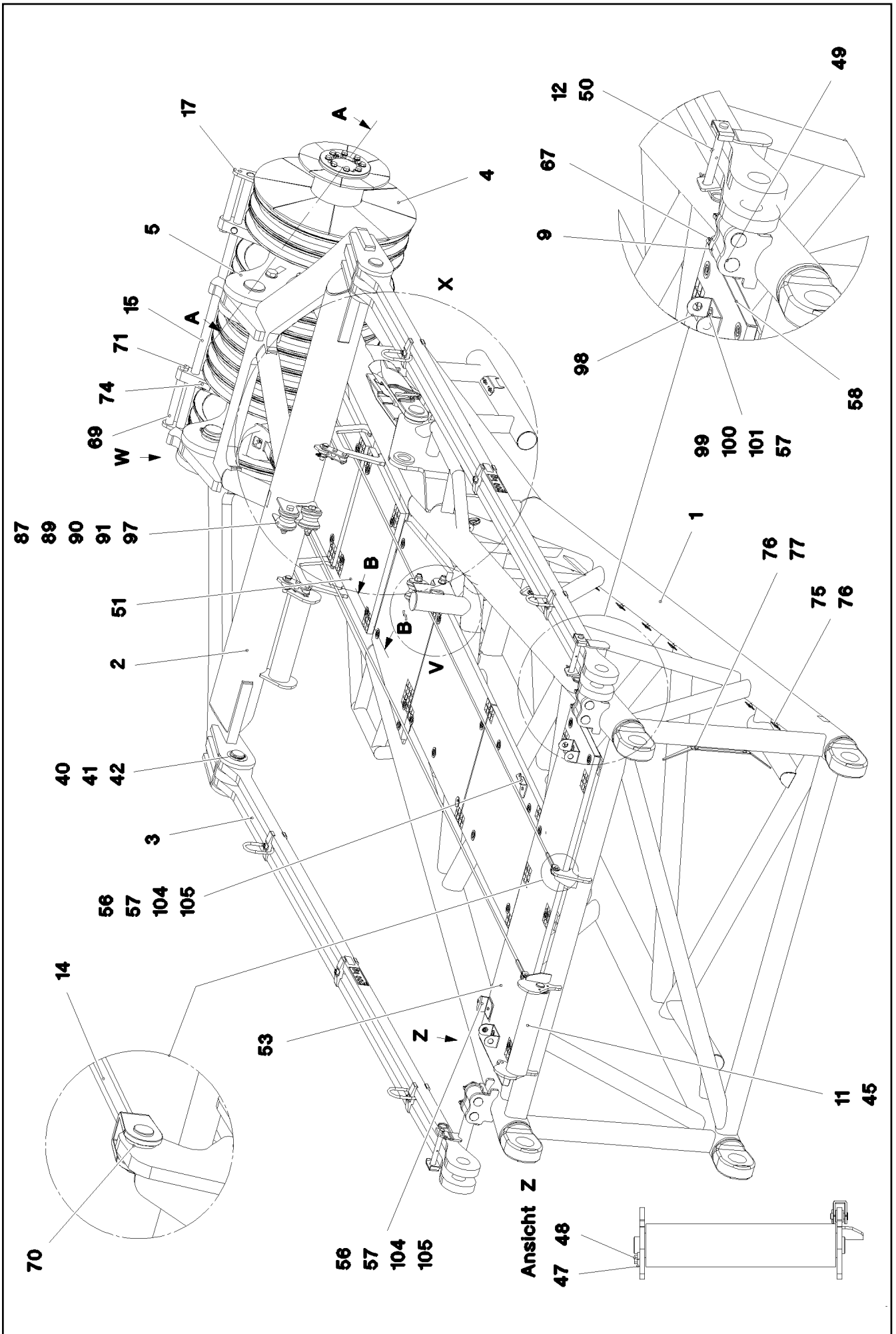




Pos.	Item	Quantity	Description	Bezeichnung
2	969072208	1	WIRES CPL. S1950	DRAEHTE KPL.
4	97020833	1	SIGN S1950 LEXAN	SCHILD
5	97020798	1	EMPTY CASING 160X260X90X0 AL	LEERGEHAEUSE
6	602106708	0.245	TOP HAT RAIL 35X27X7,3X1	HUTSCHIENE
210	969016208	1	LEAD W1950	LEITUNG
220	969017408	1	LEAD W1951	LEITUNG
230	969017508	1	LEAD W1952	LEITUNG
271	602736008	2	SUPPORT TRESTLE	AUFLAGEBOCK
292	602501208	2	WATER DRAIN PLUG M12 PA6G SPF	ENTWAESSERUNGSSTOPFEN
293	10488662	1	VENTILATION SCREW POLYAMID	ENTLUEFTUNGSSCHRAUBE



Pos.	Item	Quantity	Description	Bezeichnung
1	97053041	4	SIGN 150X90X1 KLEBEFOLIE SPF	SCHILD
2	978674008	1	SIGN 208X88 KLEBEFOLIE SPF	SCHILD
3	978674108	2	SIGN 208X88 KLEBEFOLIE SPF	SCHILD
4	978674608	2	SIGN 208X88 KLEBEFOLIE SPF	SCHILD
5	97057444	4	SIGN 150X90X1 KLEBEFOLIE SPF	SCHILD
6	972859408	4	ANTI-SLIP SURFACE 1.6X150X300 3M TYP4	ANTIRUTSCHBELAG
7	97036732	1	SIGN 168X88 KLEBEFOLIE SPF	SCHILD
8	978674808	2	SIGN 168X62 KLEBEFOLIE SPF	SCHILD



6.9.2023  
080647

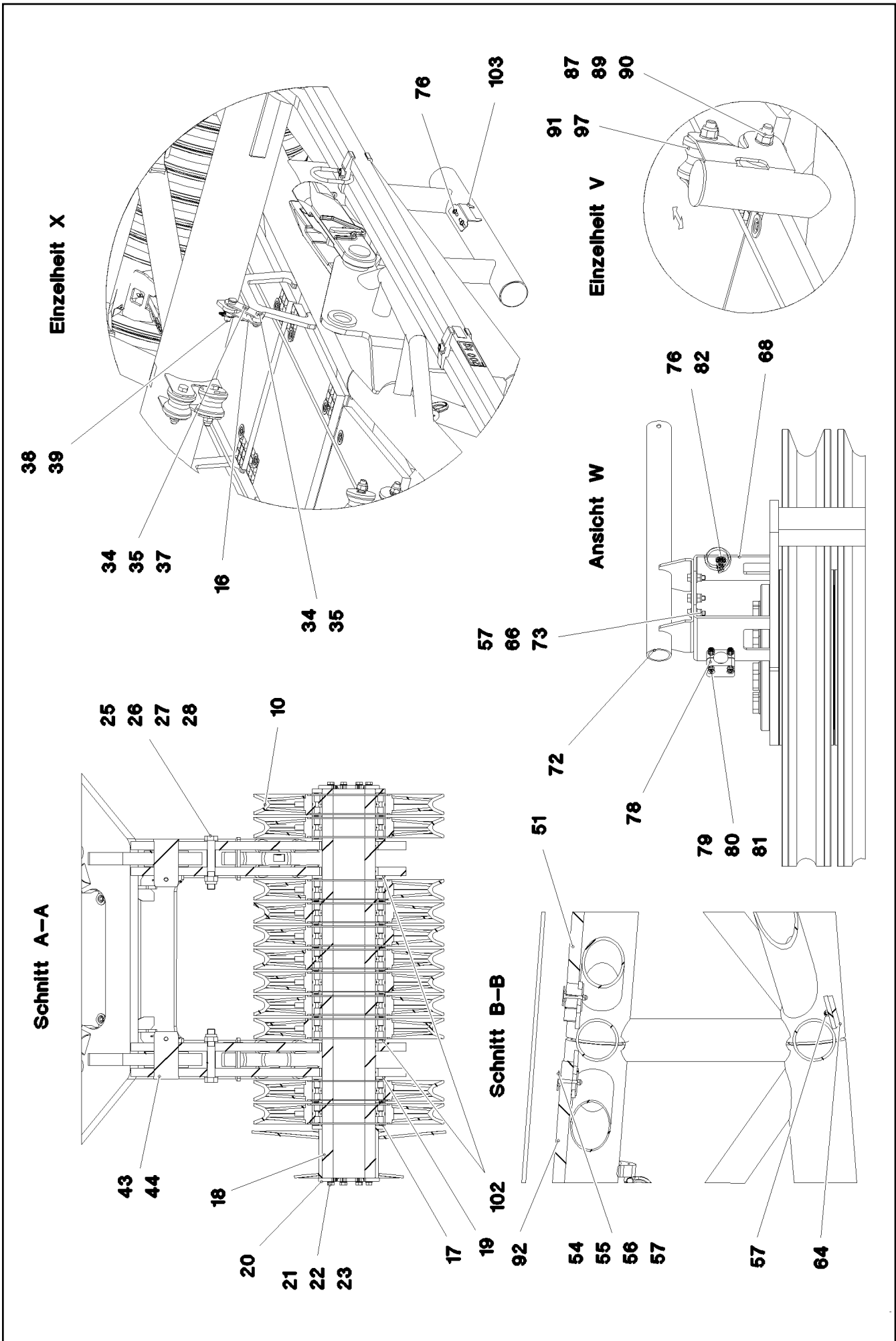
**LIEBHERR**

etk\_en\_de\_098207 LR 11000

WA-FRAME 2 HEAD SECTION  
WA-BOCK 2 KOPFSTUECK

□ 1206 (1/4)

917333808



6.9.2023  
080648

**LIEBHERR**

etk\_en\_de\_098207 LR 11000

WA-FRAME 2 HEAD SECTION  
WA-BOCK 2 KOPFSTUECK

□ 1207 (2/4)

917333808

Pos.	Item	Quantity	Description	Bezeichnung
1	968476408	1	WA-FRAME 2 WELDED CONSTR.	WA-BOCK 2 KOPFSTUECK SCH
2	968471208	1	ROCKER	SCHWINGE
3	968468008	2	ROD 3.95 M ⇒ □ 1210	STANGE VORM.
4	968463208	1	FIXED POINT FOR ROPE WELDED T ZN O	SEILFESTPUNKT SCHWK.
5	968469908	4	BRACKET CPL.	LASCHE KPL.
9	968439008	2	REST	STANGENABLAGE SCHWK.
10	967066008	11	ROPE PULLEY CPL.	SEILROLLE KPL.
11	928597208	2	SAFETY ROLLER CPL. SPF	SCHUTZWALZE KPL.
12	962580308	2	CONNECTING PIN WELDED FE//ZNNI8//CN/	ABSTECKBOLZEN SCHWK.
14	10663834	2	ROUND STRAND ROPE 10X4,97M STAHL VE	RUNDLITZENSEIL
15	97041765	1	PIN 40.0X1393 S355J2C+C FE//ZNNI8//CN//T	BOLZEN
16	97041766	4	PLATE 5X148X45 S355MC FE//ZNNI8//CN//T	BLECH
17	97050684	1	PLATE 15X655X300 S355MC FE//ZNNI8//CN/	BLECH
18	97041783	1	AXLE 240.0X1598 35NICRMOV125 SPF	ACHSE
19	97041785	2	WASHER 10X300X300 S355MC FE//ZNNI8//C	SCHEIBE
20	977721208	2	PLATE 15X250X250 S690QL	BLECH
21	7743242	8	HYDRAULIC-TYPE LUBRICAT.NIPPLE DIN 71	KEGELSCHMIERNIPPEL
22	10875519	16	HEX SCREW ISO 4017 M16X40 8.8 FLZN SP	SECHSKANTSCHRAUBE
23	10289806	16	WASHER ISO 7089 16 300HV FLZN SPF	SCHEIBE
25	406213208	2	HEX SCREW ISO 4014 M30X200 10.9 FLZN	SECHSKANTSCHRAUBE
26	10289811	4	WASHER ISO 7089 30 300HV FLZN SPF	SCHEIBE
27	942390508	2	TUBE 35X2X70 E235+N VERZ	ROHR
28	10544161	2	HEX NUT DIN 985 M30 10 FLZN SPF	SECHSKANTMUTTER
34	11645386	4	HEX SCREW ISO 4017 M12X45 8.8 FLZN SP	SECHSKANTSCHRAUBE
35	10875616	4	HEX NUT ISO 4032 M12 8 FLZN SPF	SECHSKANTMUTTER
36	10289804	4	WASHER ISO 7089 12 300HV FLZN SPF	SCHEIBE
37	946997608	2	TUBE 20X3,6X23 S355J2H FE//ZNNI8//CN//T	ROHR
38	933018408	2	PIN 30.0X83 35NICRMOV125	BOLZEN
39	10875870	2	SAFETY PLUG W HINGE-LID 6X42X5,5X32 4	SICHERHEITSKLAPPSTECKER
40	97027115	2	PIN 70.0X203 35NICRMOV125 SPF	BOLZEN
41	943399108	2	WASHER 1X100X100 X5CRNI18-10	SCHEIBE
42	12100643	2	RETAINING RINGS DIN 471 65X2,5 480H SP	SICHERUNGSRING
43	936052908	2	PIN 105.0X195 35NICRMOV125 SPF	BOLZEN
44	12100335	2	SAFETY PLUG W HINGE-LID 17X125X16X1	SICHERHEITSKLAPPSTECKER
45	975030708	2	AXLE 45.0X500 S355J2+AR FE//ZNNI8//CN//T	ACHSE
46	10179377	4	WASHER DIN 1441 41 St FLZN SPF	SCHEIBE
47	933627608	2	AXLE HOLDER 5X20X100 S355MC FE//ZNNI	ACHSHALTER
48	12222989	4	HEX SCREW ISO 4017 M10X12 8.8 FLZN SP	SECHSKANTSCHRAUBE
49	975686908	4	PIN 45.0X140 35NICRMOV125 GASN. SPF	BOLZEN
50	433100908	2	RETAINING SPRING 4,5X98 ISO 2081 FE/ZN	SICHERUNGSFEDER
51	725868408	2	GRIDIRON T660X655X30/2 S235JR T ZN K	GITTERROST-P
53	725869308	1	GRIDIRON T1800X500X30/2 S235JR T ZN K	GITTERROST-P
54	11651582	30	HEX SCREW ISO 4014 M8X55 8.8 480H SPF	SECHSKANTSCHRAUBE
55	10100621	30	DISH MOUNTING	TELLERBEFESTIGUNG
56	941138108	31	WASHER DC01 FE//ZNNI8//CN//T0	SCHEIBE
57	10875614	44	HEX NUT DIN 985 M8 8 480H SPF	SECHSKANTMUTTER
58	97028904	2	PLATE 4X480X112 S315MC FE//ZNNI8//CN//T	BLECH
64	288137608	1	SUPPORT 12X80X660 PA6G	AUFLAGE
65	10875554	4	COUNTERSUNK SCREW DIN 7991 M8X30 8	SENKSCHRAUBE
66	10197831	4	HEX SCREW ISO 4017 M8X25 8.8 ZNNI-480	SECHSKANTSCHRAUBE
67	10180884	4	SAFETY PLUG W HINGE-LID 8X62X7,5X53	SICHERHEITSKLAPPSTECKER
68	968934008	1	WIND WARNING UNIT FE//ZNNI8//CN//T0	WINDWARNUNG
69	97049811	2	TUBE 38.0X245 S355J2H FE//ZNNI8//CN//T0	ROHR
70	10289805	8	WASHER ISO 7089 14 300HV FLZN SPF	SCHEIBE
71	10878923	2	HEX SCREW ISO 4014 M24X310 8.8 FLZN SP	SECHSKANTSCHRAUBE
72	968224008	1	CLAMP WIND WARNING UNIT	HALTER WINDWARNUNG
73	420001014	8	WASHER ISO 7089 8 200HV-A4	SCHEIBE
74	970717308	2	PLATE DC01 FE//ZNNI8//CN//T0	BLECH
75	953650008	23	CABLE CLAMP DC01 FE//ZNNI8//CN//T0	KABELHALTER

6.9.2023

etk\_en\_de\_098207 LR 11000

□ 1208 (3/4)

**LIEBHERR**WA-FRAME 2 HEAD SECTION  
WA-BOCK 2 KOPFSTUECK


917333808

Pos.	Item	Quantity	Description	Bezeichnung
76	12102696	28	BUTTON HEAD SCREW AEHNL.ISO 7380-2	HALBRUNDKOPFSCHRAUBE
77	953741108	1	PLATE S315MC FE//ZNNI8//CN//T0	BLECH
78	7005052	2	CLAMP-HALF DIN 3015-1 L 3 R 25 PP SW	KLEMMHAELFTE
79	10875592	2	SOCKET HEAD SCREW ISO 4762 M6X45 8.8	ZYLINDERSCHRAUBE
80	10035694	4	WASHER ISO 7092 6 200HV-A2	SCHEIBE
81	11656734	2	HEX NUT ISO 7040 M6 8 480H SPF	SECHSKANTMUTTER
82	720014408	1	CABLE CLAMP 4.0 1.4310	KABELHALTER
83	451422108	1	PIN DIN 1436 20X105X95 ST.50 VERZ	BOLZEN
84	10875869	1	SAFETY PLUG W HINGE-LID 5X29X4,7X25 4	SICHERHEITSKLAPPSTECKER
85	11140469	2	WASHER ISO 7093-1 8 200HV 480H SPF	SCHEIBE
86	955404808	1	PLATE 8X300X50 S355MC FE//ZNNI8//CN//T	BLECH
87	10878585	4	HEX SCREW ISO 4014 M20X130 8.8 FLZN SP	SECHSKANTSCHRAUBE
89	10289808	4	WASHER ISO 7089 20 300HV FLZN SPF	SCHEIBE
90	10875610	4	HEX NUT DIN 985 M20 10 FLZN SPF	SECHSKANTMUTTER
91	288155308	4	ROLLER RD100X78 PA6G	ROLLE
92	97056573	1	GRIDIRON T750X914X30/2 S235JR T ZN K	GITTERROST-P
93	97038527	2	GRIDIRON T1050X650X30/3 S235JR T ZN K	GITTERROST-P
97	946103108	4	TUBE 30.0 X0 E355+N VERZ	ROHR
98	97052439	2	PLATE 4X60X245 S315MC FE//ZNNI8//CN//T	BLECH
99	956744408	2	PLATE 4X70X130 S315MC FE//ZNNI8//CN//T	BLECH
100	12220759	4	HEX SCREW ISO 4017 M8X65 8.8 480H SPF	SECHSKANTSCHRAUBE
101	420600301	4	WASHER ISO 7094 8 100 HV-ST VERZ	SCHEIBE
102	97059257	2	WASHER 8X300X300 S355MC FE//ZNNI8//C	SCHEIBE
103	97059684	1	PLATE 2X150X96 DC01 FE//ZNNI8//CN//T0	BLECH
104	11651581	2	HEX SCREW ISO 4014 M8X50 8.8 480H SPF	SECHSKANTSCHRAUBE
105	973531908	2	THREADED LUG 4X80X146 S315MC FE//ZN	SCHRAUBLASCHE
500	968946008	1	ELEC.COMP.SUPP.2 HEAD PIECES	EL.WA-BOCK 2 KOPFSTUECK
(10)	968946108	1	LEAD W1957VL	LEITUNG
700	969103408	1	SIGNS WABII KOPF	BESCHILDERUNG

⇒  1211

6.9.2023

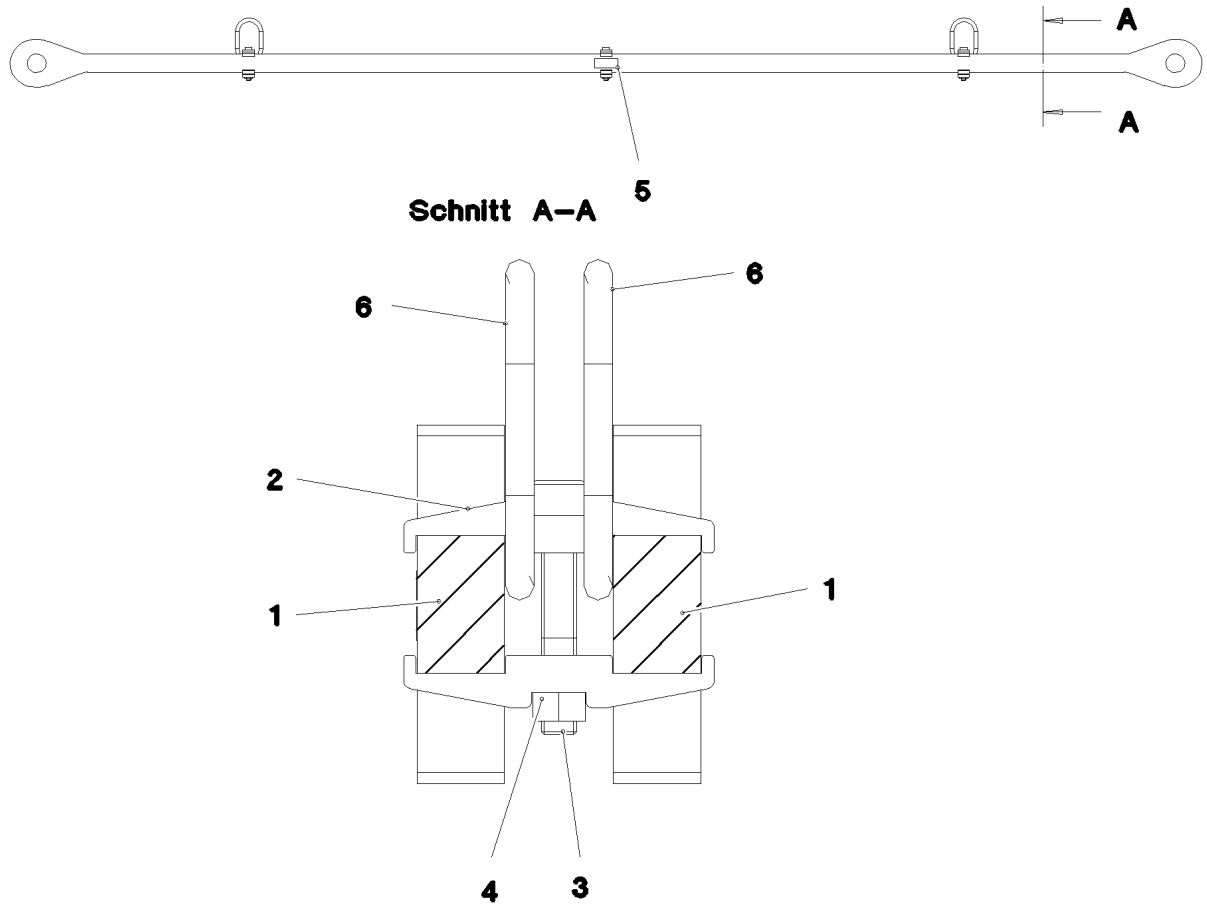
etk\_en\_de\_098207 LR 11000

 1209 (4/4)

**LIEBHERR**

WA-FRAME 2 HEAD SECTION  
WA-BOCK 2 KOPFSTUECK

917333808



Pos.	Item	Quantity	Description	Bezeichnung
1	97041497	2	ROD 40X4145X168 S960QL+Z25 SPF	STANGE
2	97028373	6	CLAMP 40X142X24 S960QL+Z25	KLAMMER
3	12691483	3	SOCKET HEAD SCREW ISO 4762 M16X100 8	ZYLINDERSCHRAUBE
4	10875617	3	HEX NUT ISO 4032 M16 8 FLZN SPF	SECHSKANTMUTTER
5	973567608	1	PLATE IDENTIFICATION NUMBER IDENT-N	SCHILD IDENTNR.
6	10871568	2	OVAL LOAD RING 11X60X120 GK 10 SPF	OVALRING
7	97139634	2	PLATE ASSEMBLY SCHILD BG SPF	SCHILD BAUGRUPPE
700	969094208	1	SIGNS	BESCHILDERUNG
(1)	97052670	1	SIGN 170X55 KLEBEFOLIE SPF	SCHILD

6.9.2023  
080660

**LIEBHERR**

etk\_en\_de\_098207 LR 11000

ROD  
STANGE VORM.

1210

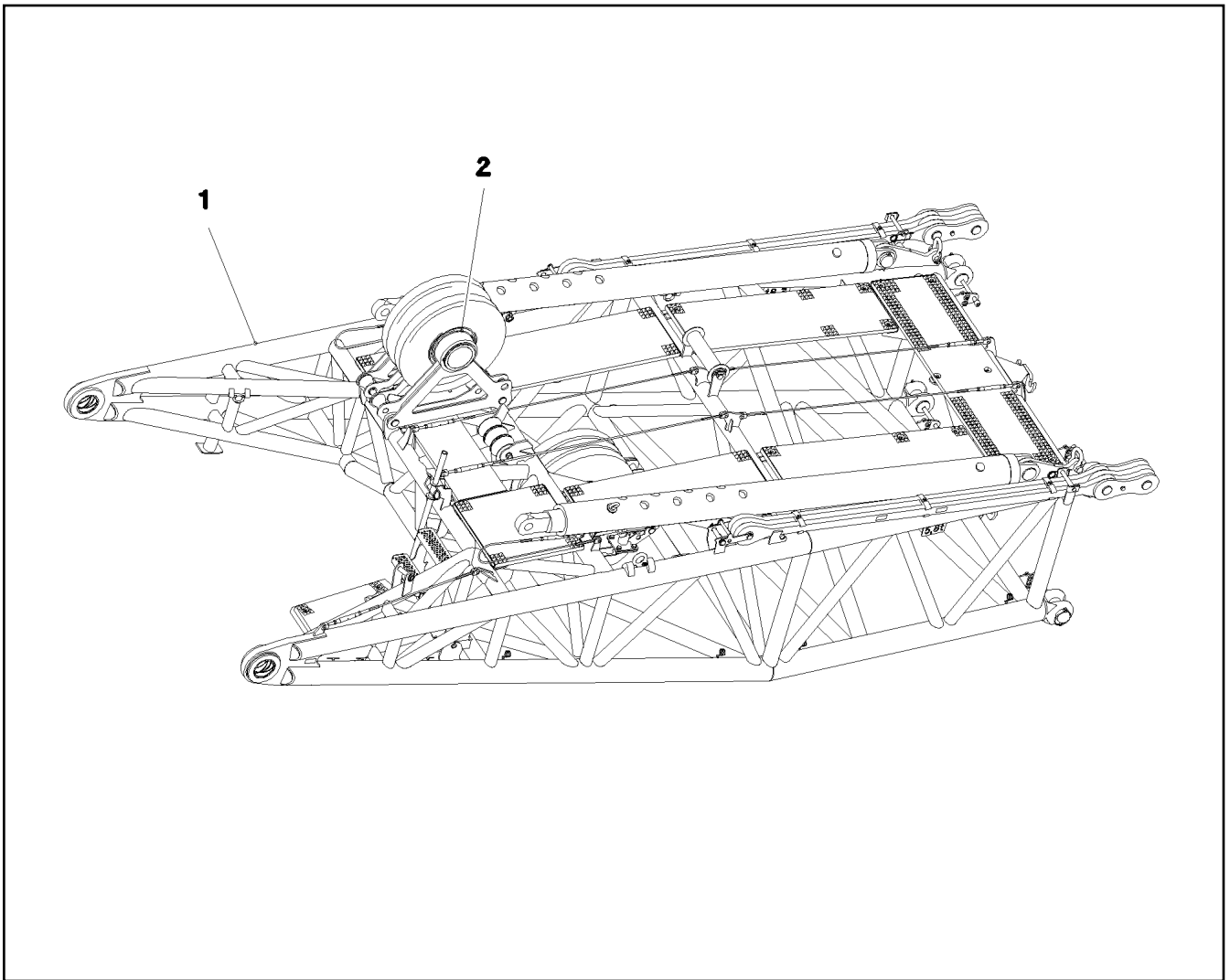
968468008



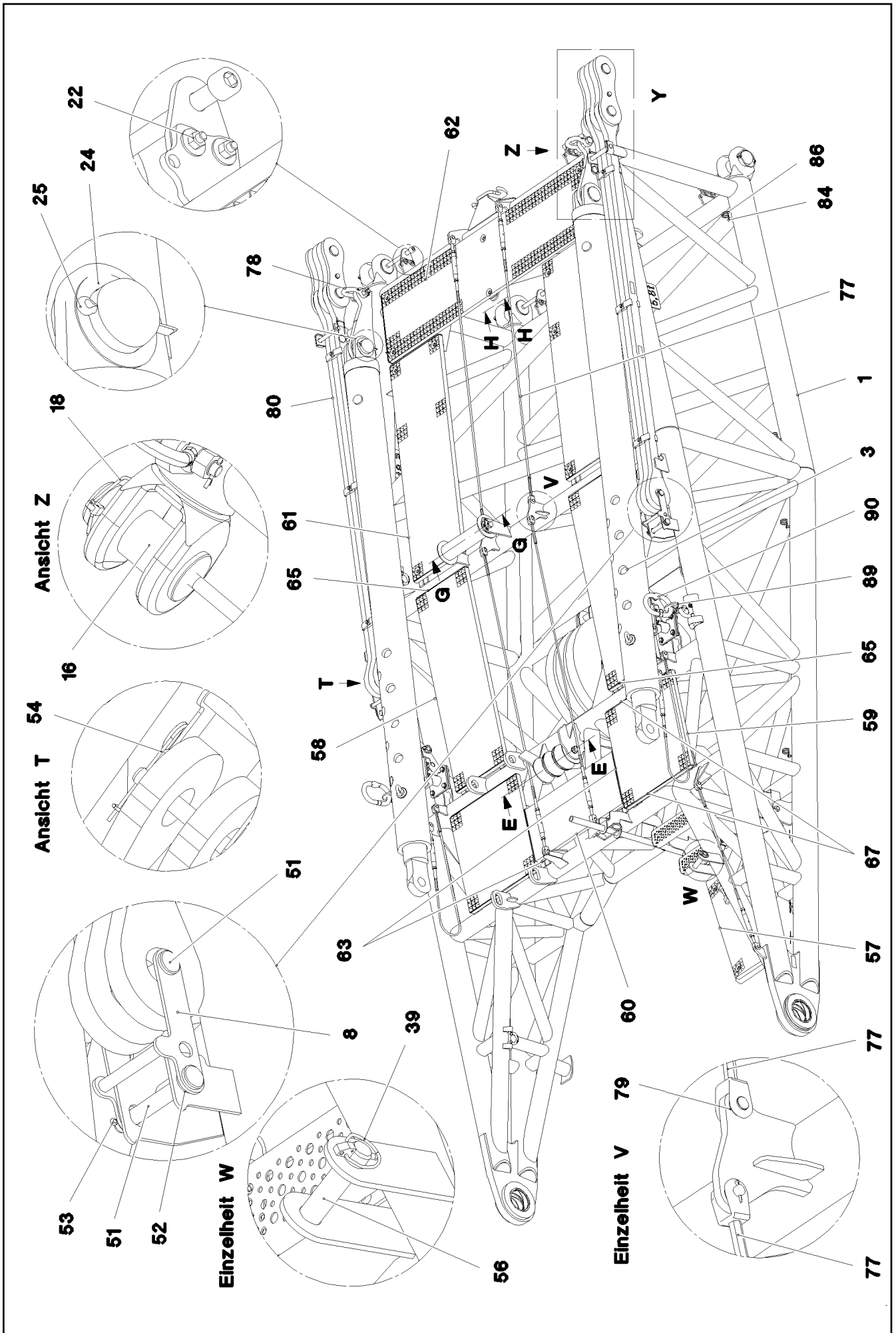


Pos.	Item	Quantity	Description	Bezeichnung
1	97004046	2	SIGN 168X88X1 KLEBEFOLIE SPF	SCHILD
2	978674808	2	SIGN 168X62 KLEBEFOLIE SPF	SCHILD
4	978674108	2	SIGN 208X88 KLEBEFOLIE SPF	SCHILD
5	978674608	2	SIGN 208X88 KLEBEFOLIE SPF	SCHILD
6	970879408	1	ANTI-SLIP SURFACE 1.6X150X500 3M TYP4	ANTIRUTSCHBELAG
7	972859408	2	ANTI-SLIP SURFACE 1.6X150X300 3M TYP4	ANTIRUTSCHBELAG

6.9.2023	etk_en_de_098207 LR 11000	<input type="checkbox"/> 1212 (2/2)
<b>LIEBHERR</b>	SIGNS BESCHILDERUNG	969103408



Pos.	Item	Quantity	Description	Bezeichnung
1	968662708	1	WA-FRAME 2 BASE SECTION PRE-A ⇒ □ 1214	WA-BOCK 2 ANLENKSTUECK VO
2	968423208	1	ROLLER BEARING RE ⇒ □ 1221	ROLLENLAGERUNG
500	968562508	1	EL.WA-FRAME 2 PIVOT SECTION WA-BOCK ⇒ □ 1222	EL.WA-BOCK 2 ANLENKSTUECK
700	968559208	1	SIGNS WAB2ANLELR11000 ⇒ □ 1224	BESCHILDERUNG



6.9.2023  
080662

**LIEBHERR**

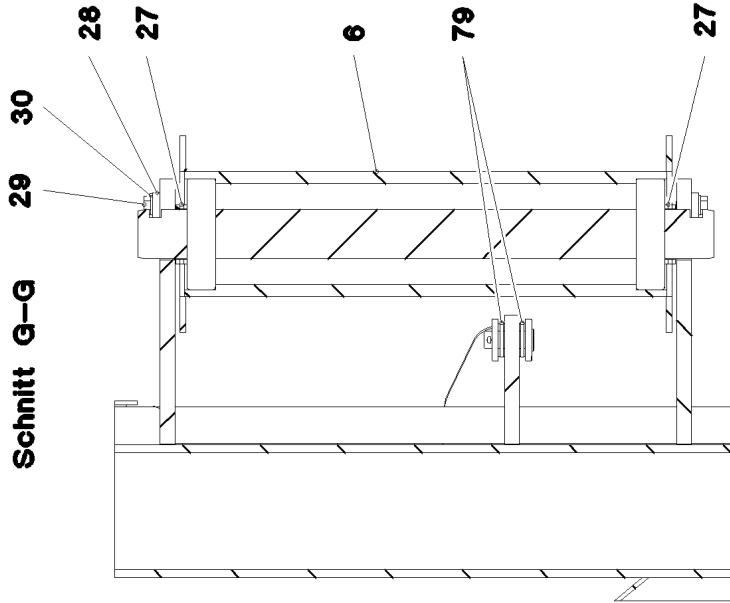
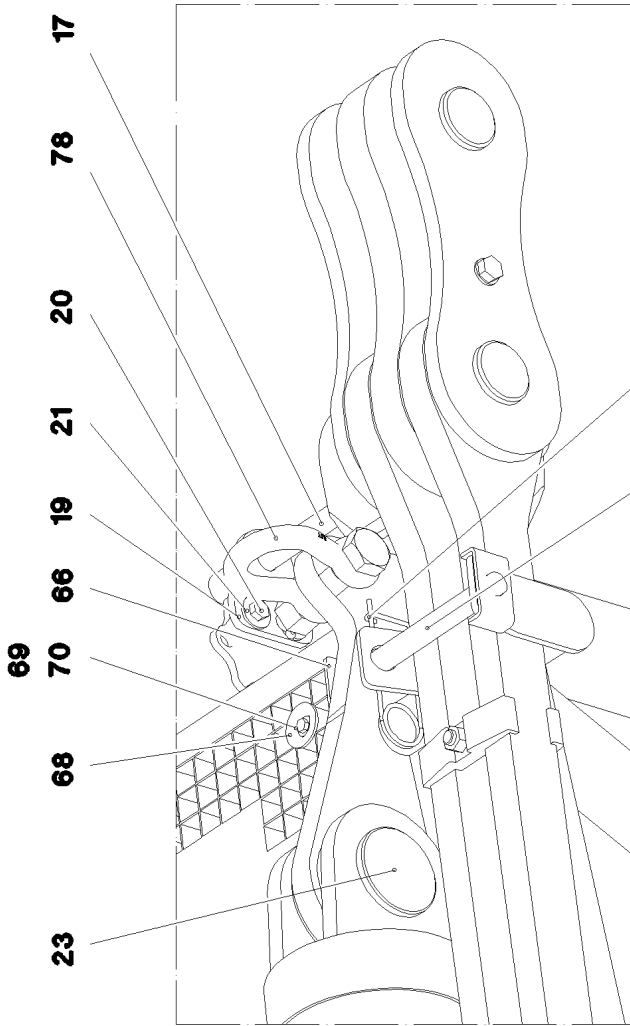
etk\_en\_de\_098207 LR 11000

WA-FRAME 2 BASE SECTION PRE-A  
WA-BOCK 2 ANLENKSTUECK VORM.

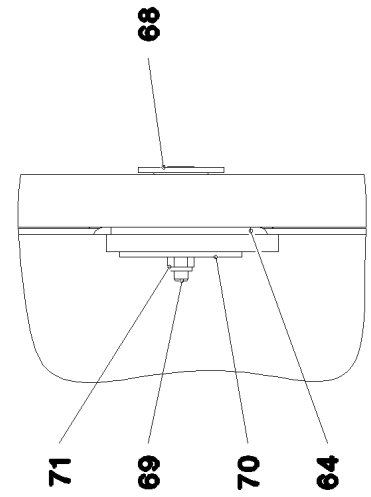
1214 (1/6)

968662708

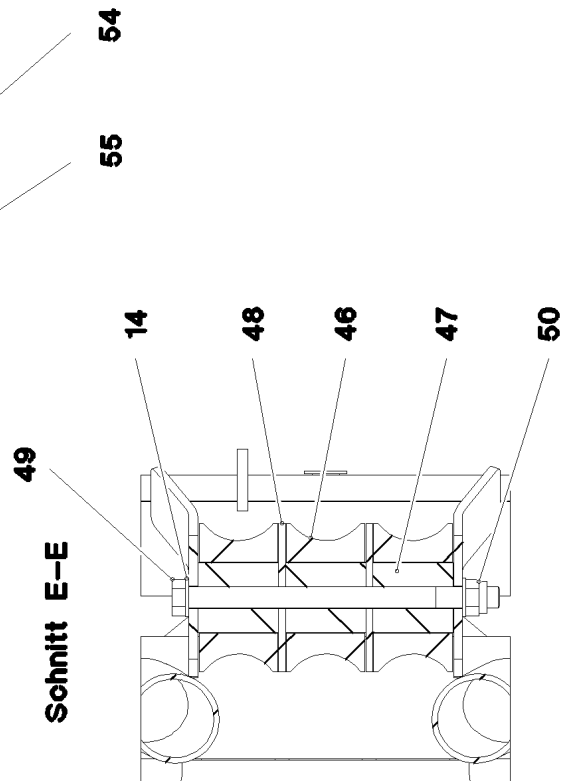
Einzelheit Y



Schnitt H-H



Schnitt E-E



6.9.2023  
080663

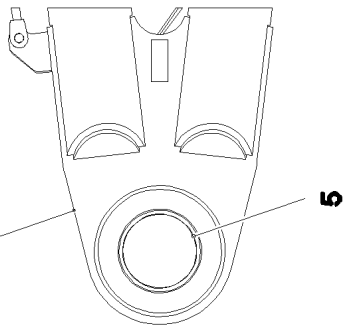
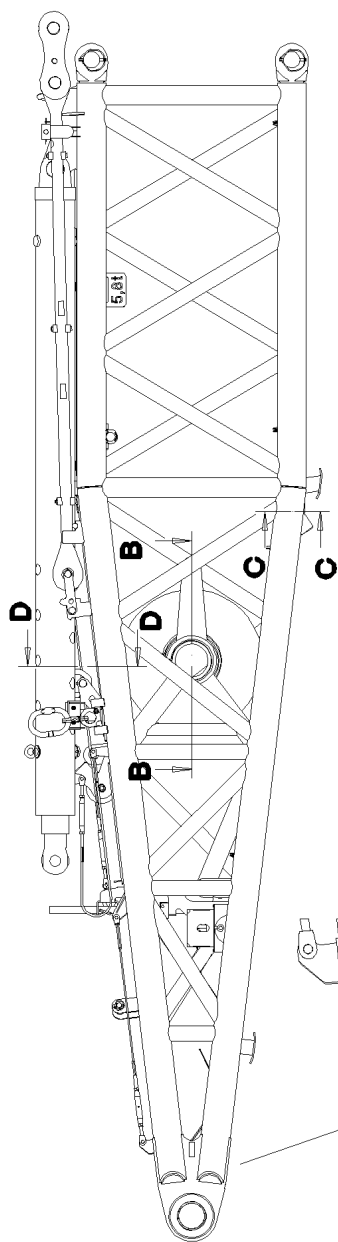
**LIEBHERR**

etk\_en\_de\_098207 LR 11000

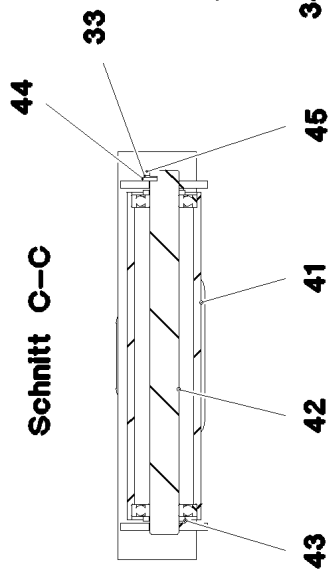
WA-FRAME 2 BASE SECTION PRE-A  
WA-BOCK 2 ANLENKSTUECK VORM.

1215 (2/6)

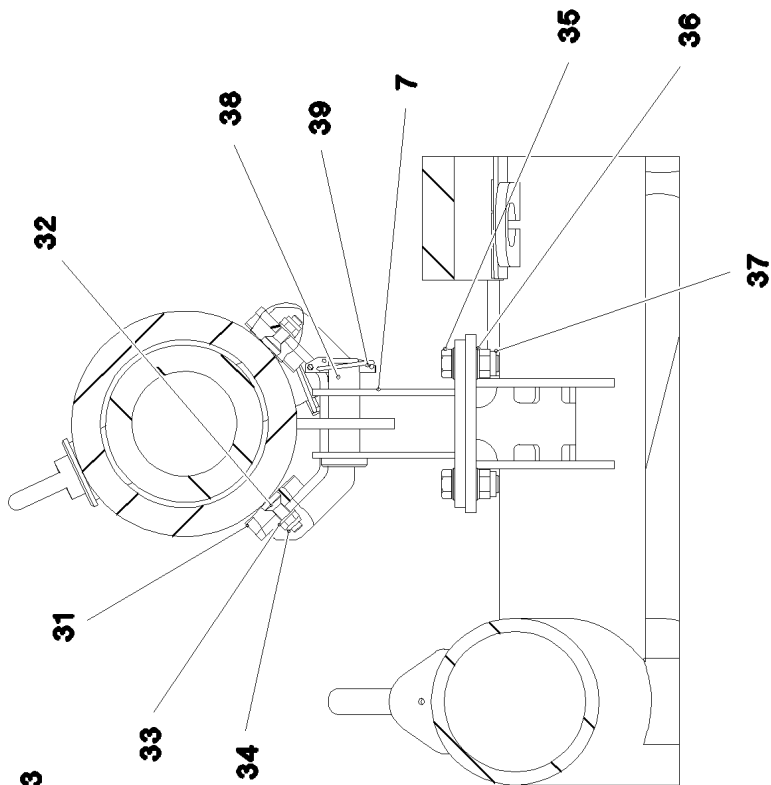
968662708



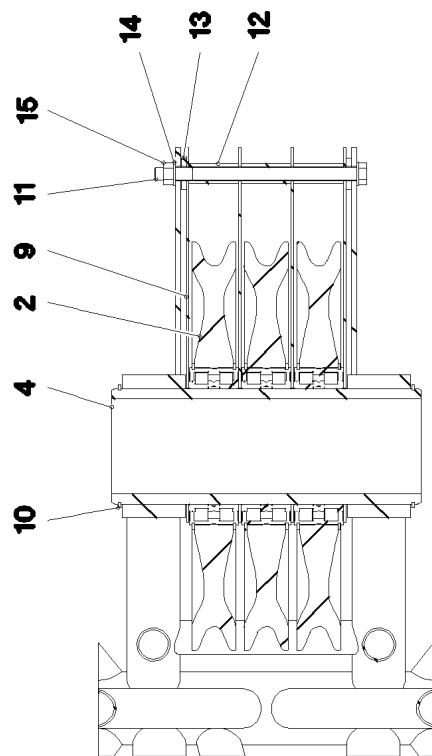
**Schnitt C-C**



**Schnitt D-D**



**Schnitt B-B**



6.9.2023  
080664

**LIEBHERR**

etk\_en\_de\_098207 LR 11000

WA-FRAME 2 BASE SECTION PRE-A  
WA-BOCK 2 ANLENKSTUECK VORM.

1216 (3/6)


968662708



Pos.	Item	Quantity	Description	Bezeichnung
1	968453008	1	WELDING PLATE	WA-BOCK 2 ANLENKSTUECK S
2	924954508	3	ROPE PULLEY CPL. SPF	SEILROLLE KPL.
3	11482185	2	TILT-BACK SUPPORT 160/150-2800 ⇒  1220	RUECKFALLSTUETZE
4	97040925	1	AXLE 244.5X596 S770QL1 FE/FLZN10/NC	ACHSE
5	97040926	2	BUSHING 160X140X100 37MNB4	BUCHSE
6	968492208	1	SAFETY ROLLER CPL.	SCHUTZWALZE KPL.
(1)	968492408	1	SAFETY ROLLER WELDED	SCHUTZWALZE SCHWK.
(2)	97068039	1	AXLE 45.0X466 S355J2+AR FE//ZNNI8//CN//T	ACHSE
(3)	745168808	2	DEEP GROOVE BALL BEARING DIN 625 63	RILLENKUGELLAGER
7	968485908	2	MOUNTING WELDED	AUFNAHME SCHWK.
8	968490308	2	CLAMP WELDED CONST.	HALTER SCHWK.
9	97042159	4	PLATE 5X980X845 S355MC FE//ZNNI8//CN//T	BLECH
10	428010508	2	RETAINING RINGS DIN 471 220X5	SICHERUNGSRING
11	10178904	1	HEX SCREW ISO 4014 M24X390 8.8 FLZN SP	SECHSKANTSCHRAUBE
12	975016908	9	TUBE 38.0X95 S355J2H FE//ZNNI8//CN//T0	ROHR
13	12100632	2	WASHER DIN 7349 27 ST FLZN SPF	SCHEIBE
14	10289810	8	WASHER ISO 7089 24 300HV FLZN SPF	SCHEIBE
16	97040849	4	PIN 100.0X220 35NICRMOV125 SPF	BOLZEN
17	12100098	4	SOCKET HEAD SCREW ISO 4762 M24X280 8	ZYLINDERSCHRAUBE
18	12100335	4	SAFETY PLUG W HINGE-LID 17X125X16X1	SICHERHEITSKLAPPSTECKER
19	974915308	4	PLATE 10X125X104 S700MC	BLECH
20	11645386	8	HEX SCREW ISO 4017 M12X45 8.8 FLZN SP	SECHSKANTSCHRAUBE
21	11182717	16	WASHER ISO 7093-1 12 300HV FLZN SPF	SCHEIBE
22	10875616	8	HEX NUT ISO 4032 M12 8 FLZN SPF	SECHSKANTMUTTER
23	952673908	2	PIN 100.0X160 35NICRMOV125 GASN. SPF	BOLZEN
24	970083308	2	WASHER 2.5x130x130 DC01 FE//ZNNI8//CN/	SCHEIBE
25	10180381	2	SPLIT PIN ISO 1234 13X125 St 480H SPF	SPLINT
26	10181899	2	SAFETY PLUG W HINGE-LID 12X75X11,5X6	SICHERHEITSKLAPPSTECKER
27	941540008	6	DISTANCE RING RD48X3 DC01 FE//ZNNI8//C	DISTANZRING
28	941324408	2	AXLE HOLDER 6.0 X0 S235JR FE//ZNNI8//C	ACHSHALTER
29	11651767	12	HEX SCREW ISO 4017 M8X20 8.8 480H SPF	SECHSKANTSCHRAUBE
30	12103465	24	WASHER ISO 7089 8 300HV ZNNI-480H SPF	SCHEIBE
31	283030708	4	BEARING PLATE	LAGERPLATTE
32	10875807	8	COUNTERSUNK SCREW DIN 7991 M10X35 8	SENKSCHEIBE
33	10289795	10	WASHER ISO 7089 10 300HV FLZN SPF	SCHEIBE
34	10197769	8	HEX NUT DIN 985 M10 8 ZNNI-480H SPF	SECHSKANTMUTTER
35	10875803	8	HEX SCREW ISO 4017 M16X45 8.8 FLZN SP	SECHSKANTSCHRAUBE
36	10289806	16	WASHER ISO 7089 16 300HV FLZN SPF	SCHEIBE
37	10875609	8	HEX NUT DIN 985 M16 8 FLZN SPF	SECHSKANTMUTTER
38	453032708	2	PIN ISO 2341 B30X95X85 35NICRMOV125	BOLZEN
39	10180880	3	SAFETY PLUG W HINGE-LID 8X42X7,5X32	SICHERHEITSKLAPPSTECKER
40	10652814	2	ROUND STRAND ROPE 10X1,75M STAHL VE	RUNDLITZENSEIL
41	928597208	1	SAFETY ROLLER CPL. SPF	SCHUTZWALZE KPL.
42	975030708	1	AXLE 45.0X500 S355J2+AR FE//ZNNI8//CN//T	ACHSE
43	10179377	2	WASHER DIN 1441 41 St FLZN SPF	SCHEIBE
44	933627608	1	AXLE HOLDER 5X20X100 S355MC FE//ZNNI	ACHSHALTER
45	11652470	2	HEX SCREW ISO 4017 M10X16 8.8 FLZN SP	SECHSKANTSCHRAUBE
46	288182308	3	ROLLER RD170X90 PA6G	ROLLE
47	97042212	3	SLEEVE 80.0X92 S355J2C+C FE//ZNNI8//CN/	HUELSE
48	97042214	2	WASHER 8X170X170 S355MC FE//ZNNI8//C	SCHEIBE
49	12100537	3	HEX SCREW ISO 4014 M24X360 8.8 FLZN SP	SECHSKANTSCHRAUBE
50	12226094	4	HEX NUT DIN 985 M24 10 FE//ZNNI8//CN//T0	SECHSKANTMUTTER
51	451426508	4	PIN DIN 1436 25X180X172 42CRMO4 GASN.	BOLZEN
52	10179337	6	WASHER DIN 1440 26 -St FLZN SPF	SCHEIBE
53	11968307	2	SPLIT PIN ISO 1234 6,3X32 ST 480H SPF	SPLINT
54	433100908	4	RETAINING SPRING 4,5X98 ISO 2081 FE/ZN	SICHERUNGSFEDER
55	962580308	2	CONNECTING PIN WELDED FE//ZNNI8//CN/	ABSTECKBOLZEN SCHWK.
56	453031908	1	PIN ISO 2341 B30X130X120 42CRMO4 GASN	BOLZEN
57	97042228	1	GRIDIRON T1030X450X30/2 S235JR T ZN K	GITTERROST-P


6.9.2023


etk\_en\_de\_098207 LR 11000

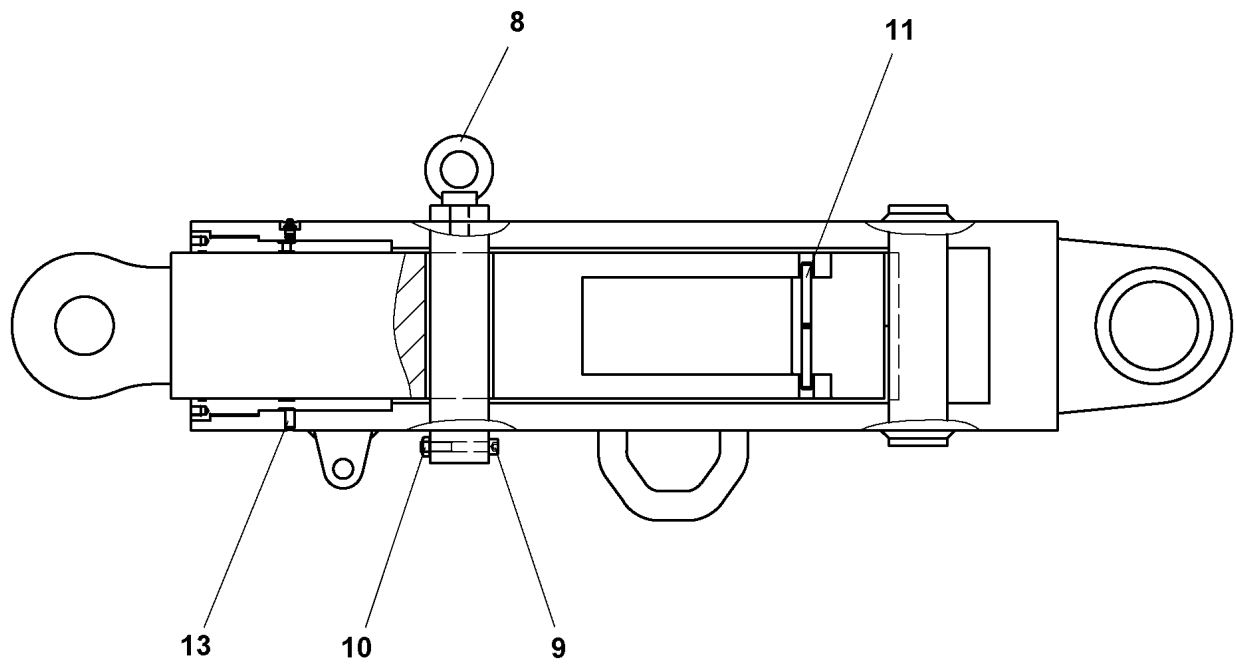
 1218 (5/6)**LIEBHERR**WA-FRAME 2 BASE SECTION PRE-A  
WA-BOCK 2 ANLENKSTUECK VORM.

968662708



Pos.	Item	Quantity	Description	Bezeichnung
58	97042229	2	GRIDIRON T1340X483X30/2 S235JR T ZN K	GITTERROST-P
59	725868408	2	GRIDIRON T660X655X30/2 S235JR T ZN K	GITTERROST-P
60	725870708	1	GRIDIRON T860X360X30/2 S235JR T ZN K	GITTERROST-P
61	725808008	2	GRIDIRON T1530X483X30/2 S235JR T ZN K	GITTERROST-P
62	725805008	1	GRIDIRON T2000X483X30/2 S235JR T ZN K	GITTERROST-P
63	97042230	2	PLATE 4X380X112 S315MC FE//ZNNI8//CN//T	BLECH
64	97042231	1	PLATE 4X495X123 S315MC FE//ZNNI8//CN//T	BLECH
65	97028904	8	PLATE 4X480X112 S315MC FE//ZNNI8//CN//T	BLECH
66	97003872	1	PLATE 4X122X700 S315MC FE//ZNNI8//CN//T	BLECH
67	97035583	4	L-PROFILE 4X640X127 S315MC FE//ZNNI8//C	L-PROFIL
68	10100621	48	DISH MOUNTING	TELLERBEFESTIGUNG
69	12216207	48	HEX SCREW ISO 4017 M8X60 8.8 480H SPF	SECHSKANTSCHRAUBE
70	941138108	53	WASHER DC01 FE//ZNNI8//CN//T0	SCHEIBE
71	10875614	56	HEX NUT DIN 985 M8 8 480H SPF	SECHSKANTMUTTER
72	788901708	2	TREAD 399X120X40 AL ELOXIERT SPF	AUFSTIEGSTRITT
73	97042270	1	TUBE 38.0X1100 S355J2H T ZN O	ROHR
74	10875873	1	SPLIT PIN ISO 1234 8X63 ST 480H SPF	SPLINT
75	433105008	1	RETAINING SPRING DIN 2194 6 A3C	SICHERUNGSFEDER
76	11004785	1	ROUND STRAND ROPE 10X1,26M STAHL VE	RUNDLITZENSEIL
77	11008315	4	ROUND STRAND ROPE 10X2,1M STAHL VE	RUNDLITZENSEIL
78	10283215	2	SHACKLE 8,5T SPF	SCHAEKEL
79	10289805	20	WASHER ISO 7089 14 300HV FLZN SPF	SCHEIBE
80	968190008	2	PULL ROD 3M ⇒  1049	ZUGSTANGE KPL.
81	972908808	1	HOOD 411X555 DC01 FE//ZNNI8//CN//T0	HAUBE
82	10197831	2	HEX SCREW ISO 4017 M8X25 8.8 ZNNI-480	SECHSKANTSCHRAUBE
83	953650008	17	CABLE CLAMP DC01 FE//ZNNI8//CN//T0	KABELHALTER
84	12102696	21	BUTTON HEAD SCREW AEHNL.ISO 7380-2	HALBRUNDKOPFSCHRAUBE
85	953741108	1	PLATE S315MC FE//ZNNI8//CN//T0	BLECH
86	720014408	1	CABLE CLAMP 4.0 1.4310	KABELHALTER
88	979610408	1	GRIDIRON T820X330X30/2 S235JR VERZ SP	GITTERROST-P
89	10411650	2	CONNECTING ELEMENT NG16 SPF	VERBINDUNGSGLIED
90	10870802	2	SUSPENSION SHACKLE 10T SPF	AUFHAENGEGLIED

6.9.2023	etk_en_de_098207 LR 11000	 1219 (6/6)
<b>LIEBHERR</b>	WA-FRAME 2 BASE SECTION PRE-A WA-BOCK 2 ANLENKSTUECK VORM.	968662708



Pos.	Item	Quantity	Description	Bezeichnung
8	10179298	1	RING BOLT DIN 580 M20 C15E FLZN	RINGSCHRAUBE
9	12223033	1	SOCKET HEAD SCREW ISO 4762 M10X70 8	ZYLINDERSCHRAUBE
10	12102695	1	HEX NUT ISO 4032 M10 8 ZNNI-480H SPF	SECHSKANTMUTTER
11	432011201	2	DOWEL PIN ISO 8752 10X65 St 480H SPF	SPANNSTIFT
13	404402508	1	GRUB SCREW DIN 913 M10X20 45H VERZ	GEWINDESTIFT

6.9.2023  
089117

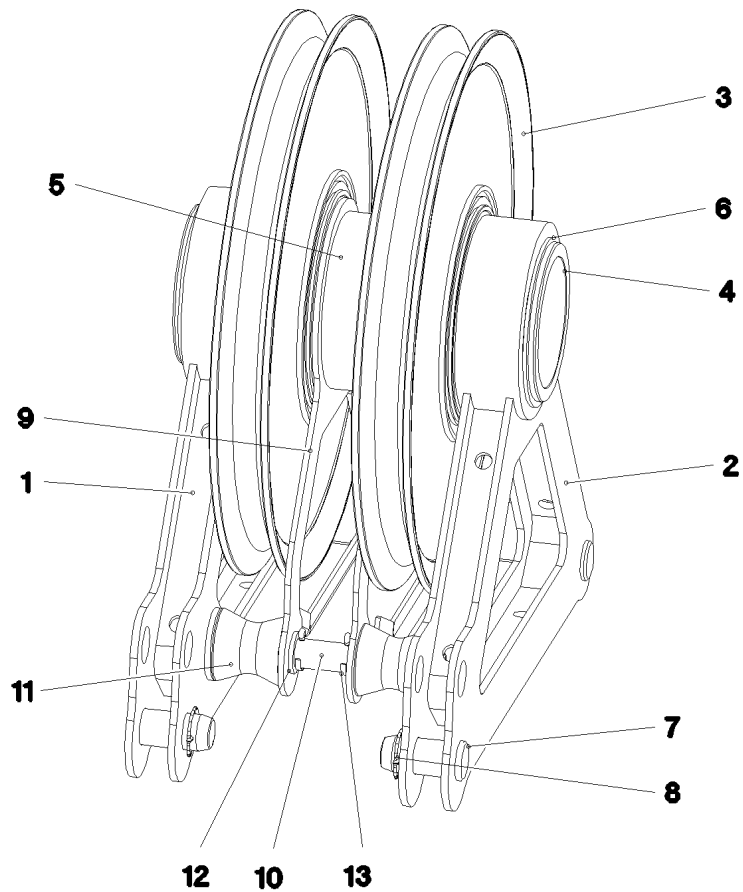
**LIEBHERR**

etk\_en\_de\_098207 LR 11000

TILT-BACK SUPPORT  
RUECKFALLSTUETZE

1220

11482185



Pos.	Item	Quantity	Description	Bezeichnung
1	968423308	1	ROLLER BEARING WELDED RE	ROLLENLAGERUNG SCHWK.
2	968445808	1	ROLLER BEARING WELDED LI	ROLLENLAGERUNG SCHWK.
3	967066008	2	ROPE PULLEY CPL.	SEILROLLE KPL.
4	97030955	1	TUBE 244.5X518 S770QL1	ROHR
5	97030665	1	TUBE 244.5X97 S890QL1	ROHR
6	428010508	2	RETAINING RINGS DIN 471 220X5	SICHERUNGSRING
7	944018408	4	PIN RD50X107 35NICRMOV125 GASN. SPF	BOLZEN
8	10180884	4	SAFETY PLUG W HINGE-LID 8X62X7,5X53	SICHERHEITSKLAPPSTECKER
9	97040961	2	PLATE 8X630X810 S355MC FE//ZNNI8//CN//T	BLECH
10	97040962	2	AXLE 40.0X334 S355J2C+C FE//ZNNI8//CN//T	ACHSE
11	288179708	4	ROLLER RD100X95 PA6G	ROLLE
12	10179377	4	WASHER DIN 1441 41 St FLZN SPF	SCHEIBE
13	10875873	4	SPLIT PIN ISO 1234 8X63 ST 480H SPF	SPLINT

6.9.2023  
080670

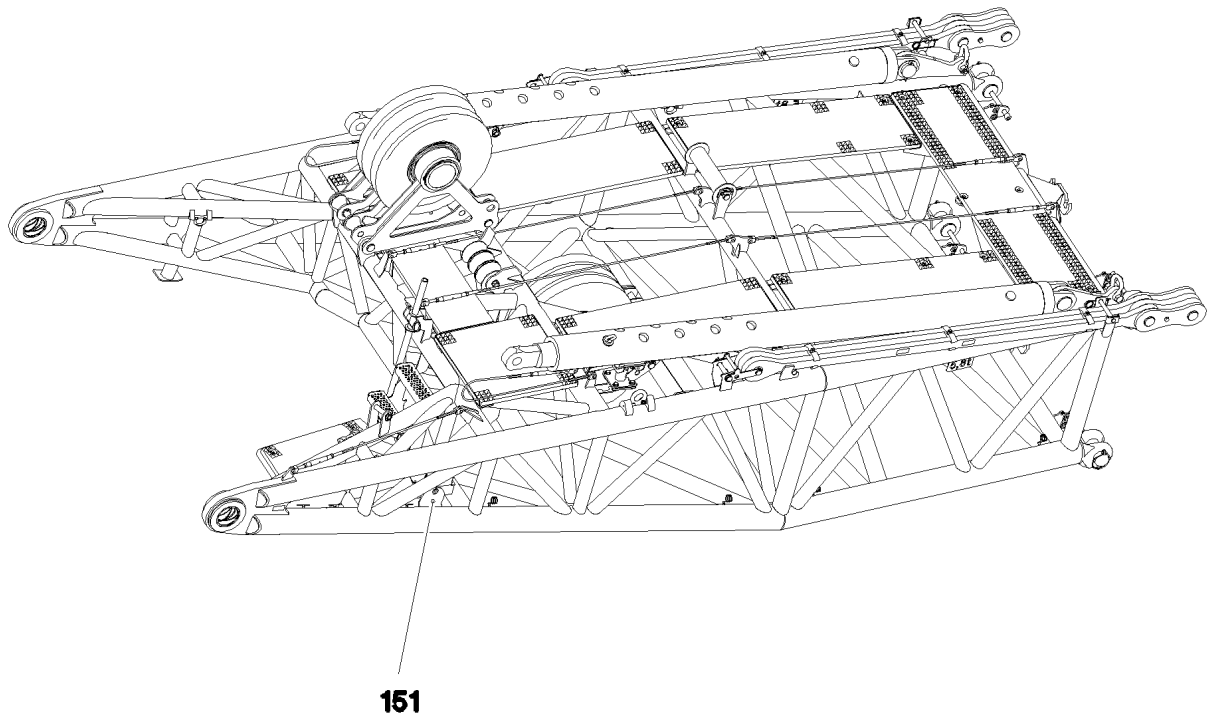
**LIEBHERR**

etk\_en\_de\_098207 LR 11000

ROLLER BEARING  
ROLLENLAGERUNG

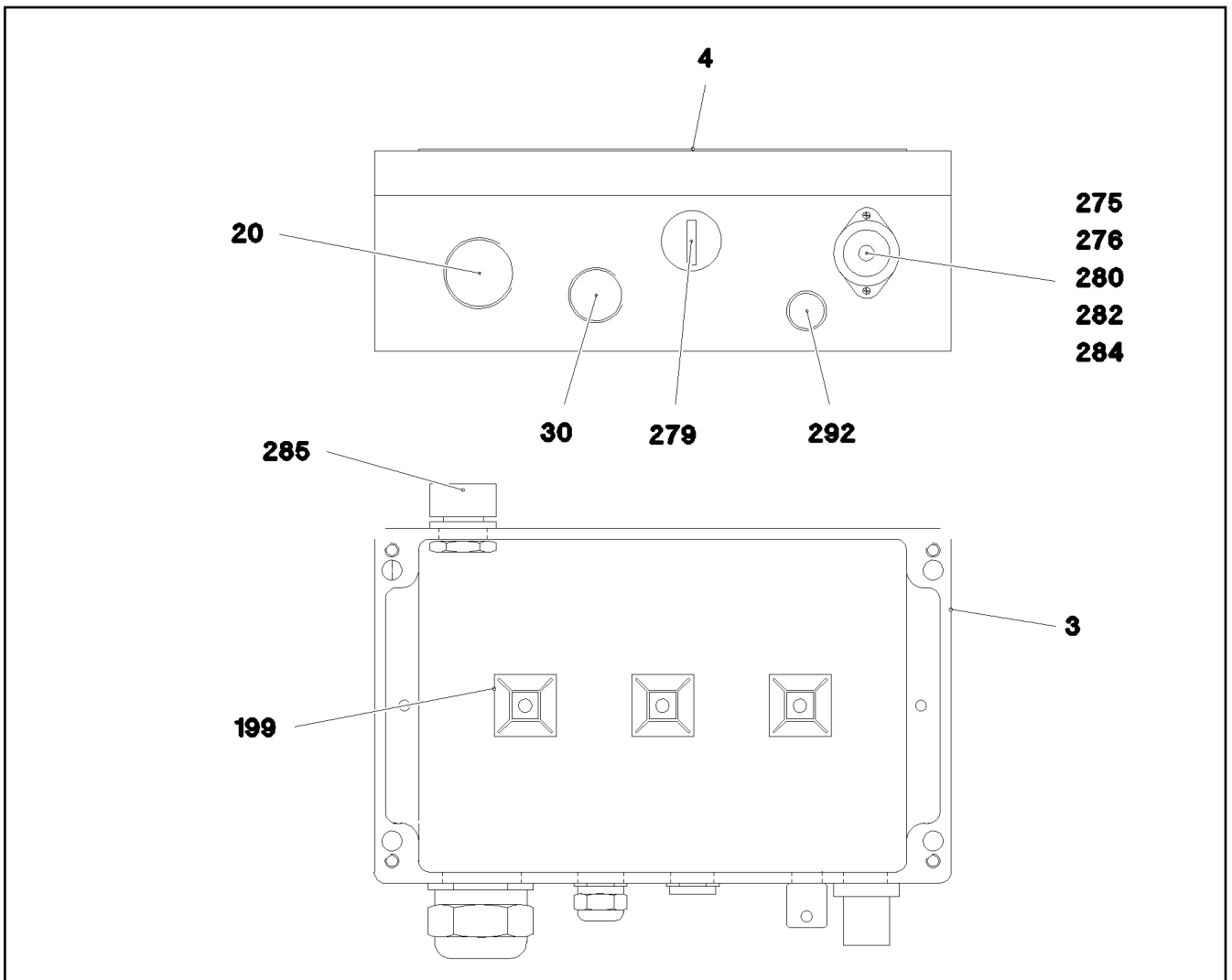
1221

968423208

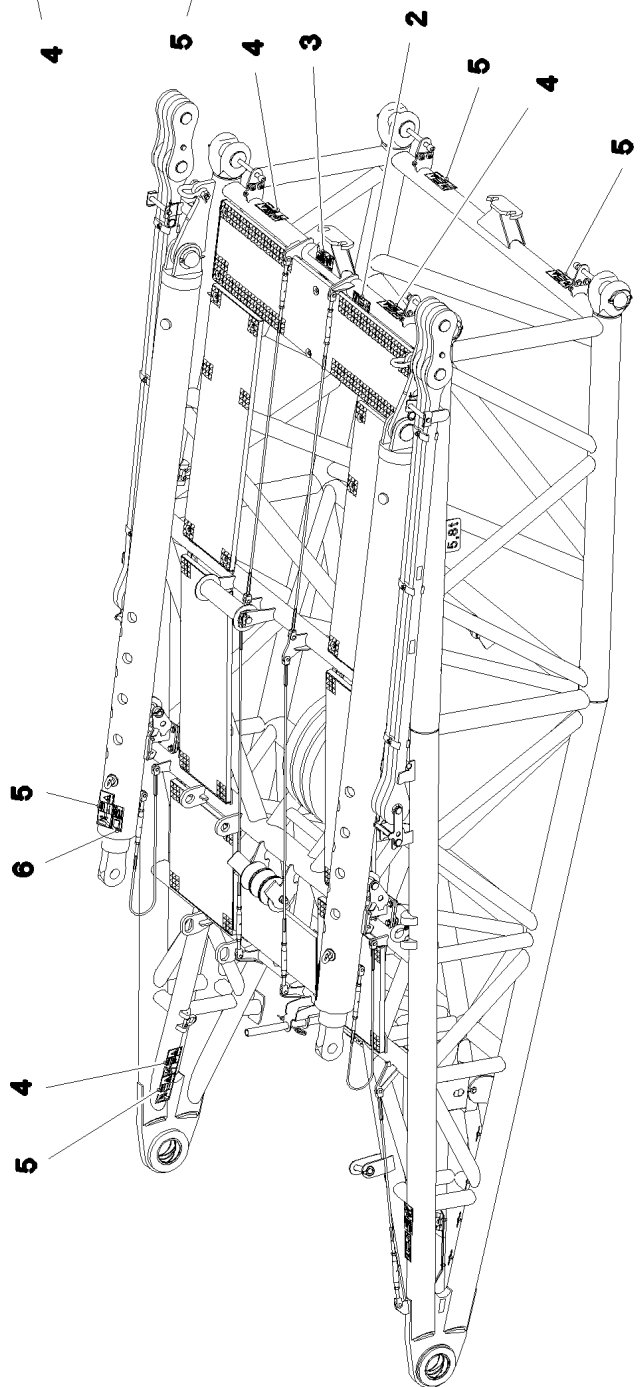
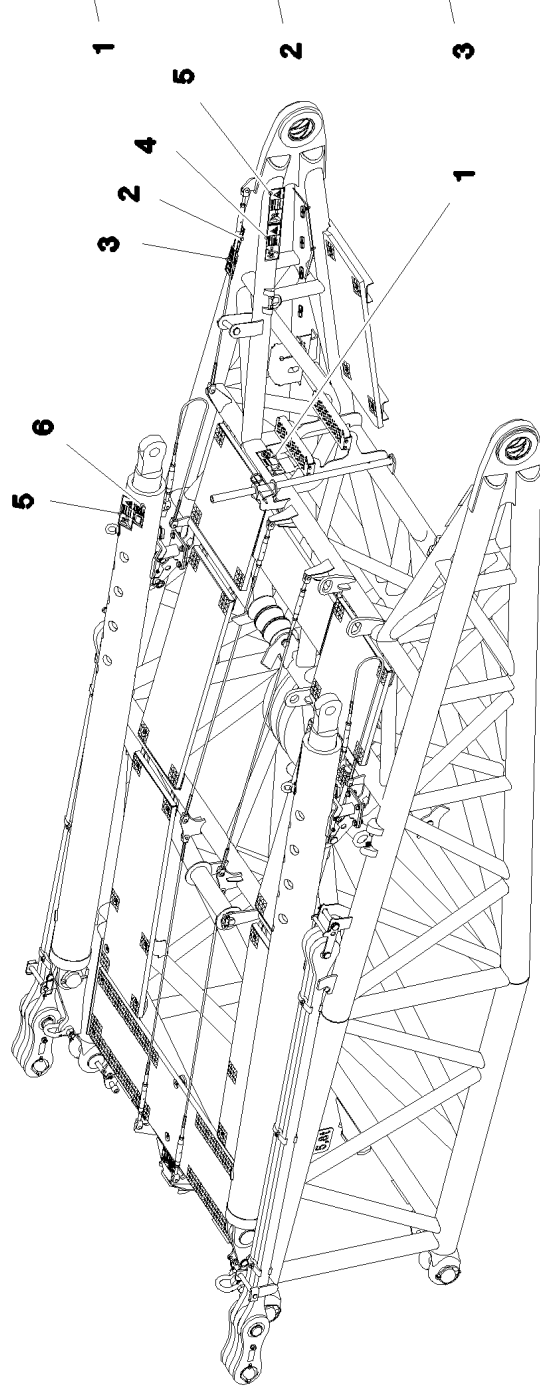
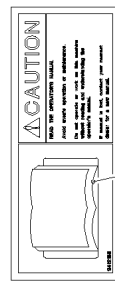
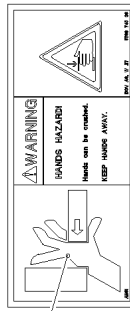
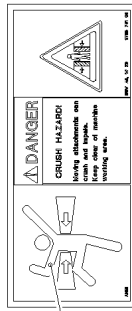
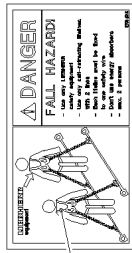
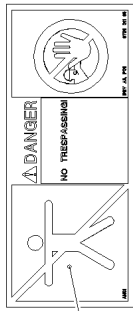


**Pos. 10**

Pos.	Item	Quantity	Description	Bezeichnung
10	969372808	1	TERMINAL BOX CPL. S1955 ⇒ □ 1223	KLEMMKASTEN KPL.
151	10802057	1	ANGLE TRANSMITTER 360° LSB PL:D SPF	WINKELGEBER



Pos.	Item	Quantity	Description	Bezeichnung
1	969387808	1	WIRES TERIMINAL BOX S1955	DRAEHTE KLEMMKASTEN
3	97057023	1	EMPTY CASING 160X260X90X0 AL	LEERGEHAEUSE
4	97057029	1	SIGN S1955 LEXAN	SCHILD
20	969390808	1	LEAD W1955	LEITUNG
30	968562608	1	LEAD W1956	LEITUNG
199	10870511	3	CABLE CLIP HOLDER 28X28-NATUR PA6.6	KABELBINDERHALTER
275	604508108	1	TIN M1	DOSE
276	604512108	1	SEALING PLUG M1-D	VERSCHLUSSKAPPE
279	602425108	1	SCREW PLUG M25X1,5 MS	VERSCHLUSSSCHRAUBE
280	12216223	2	PAN-HEAD SCREW ISO 7045 M3X20 4.8 480	FLACHKOPFSCHRAUBE
282	420050108	4	WASHER ISO 7089 3 MS	SCHEIBE
284	10876399	2	HEX NUT DIN 985 M3 8 480H SPF	SECHSKANTMUTTER
285	602501308	1	VENTILATION SCREW G1/2"X30 POLYAMID	ENTLUEFTUNGSSCHRAUBE
292	602501208	1	WATER DRAIN PLUG M12 PA6G SPF	ENTWAESSERUNGSSTOPFEN



6.9.2023  
080669

**LIEBHERR**

etk\_en\_de\_098207 LR 11000

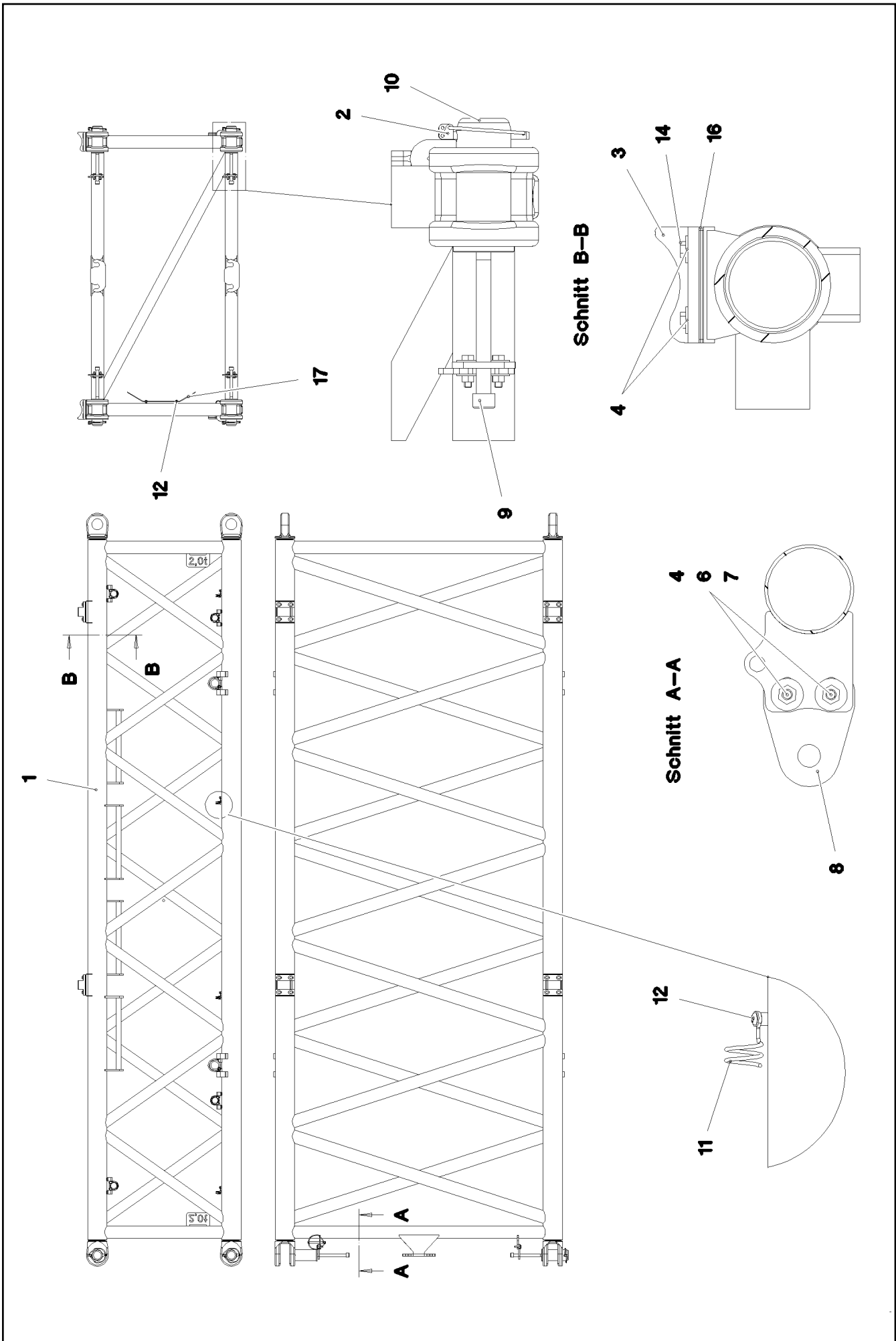
SIGNS  
BESCHILDERUNG

1224 (1/2)

968559208

Pos.	Item	Quantity	Description	Bezeichnung
1	978674008	1	SIGN 208X88 KLEBEFOLIE SPF	SCHILD
2	978674808	2	SIGN 168X62 KLEBEFOLIE SPF	SCHILD
3	97004046	2	SIGN 168X88X1 KLEBEFOLIE SPF	SCHILD
4	978674108	4	SIGN 208X88 KLEBEFOLIE SPF	SCHILD
5	978674608	6	SIGN 208X88 KLEBEFOLIE SPF	SCHILD
6	9412158	2	CAUTION DECAL ACCID.PREVENTION 60X	WARNSCHILD UNFALLVERHUET

6.9.2023	etk_en_de_098207 LR 11000	<input type="checkbox"/> 1225 (2/2)
<b>LIEBHERR</b>	SIGNS BESCHILDERUNG	968559208



6.9.2023  
080683

**LIEBHERR**


etk\_en\_de\_098207 LR 11000


INTERMEDIATE PART  
ZWISCHENSTUECK

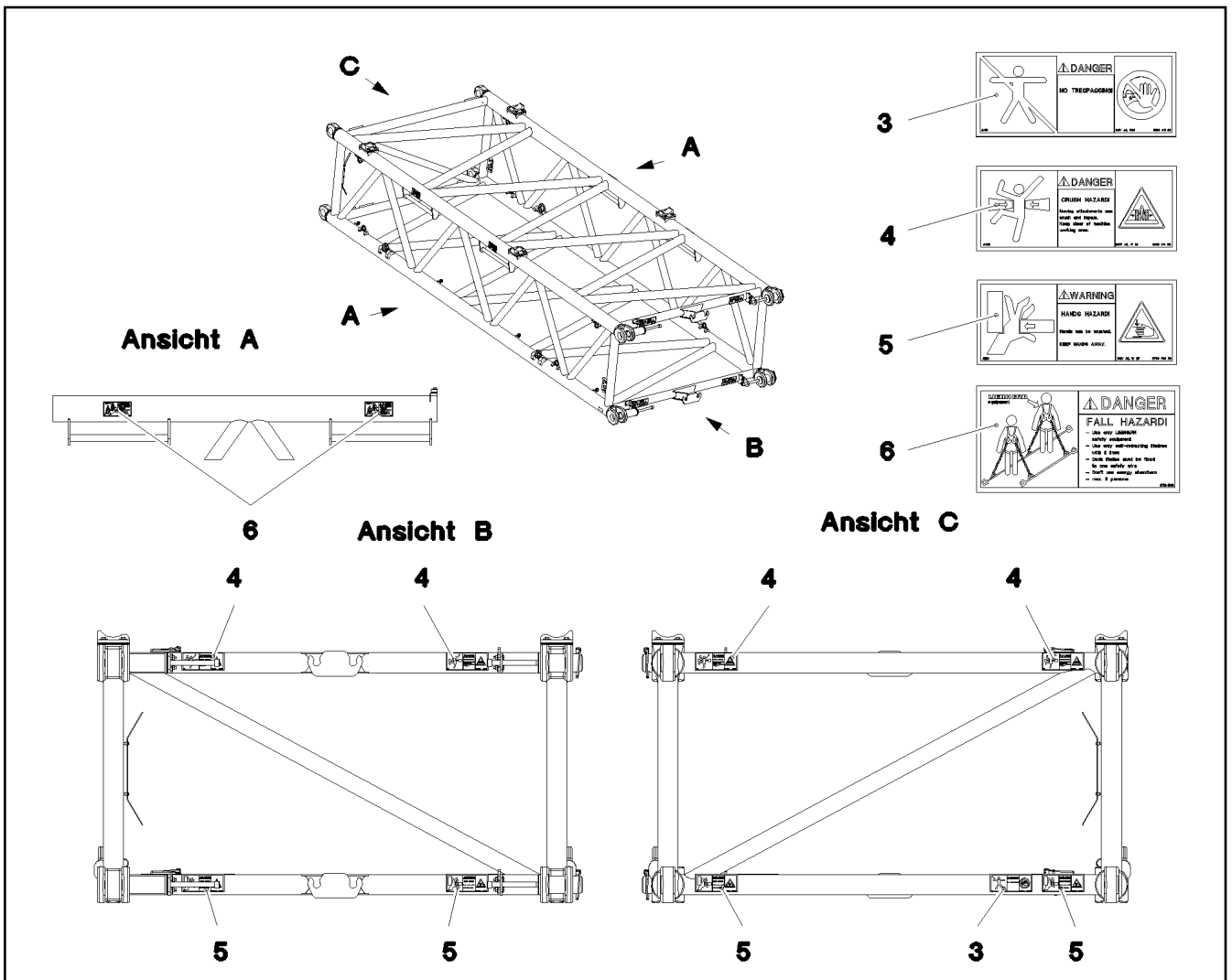
1226 (1/2)

917191308

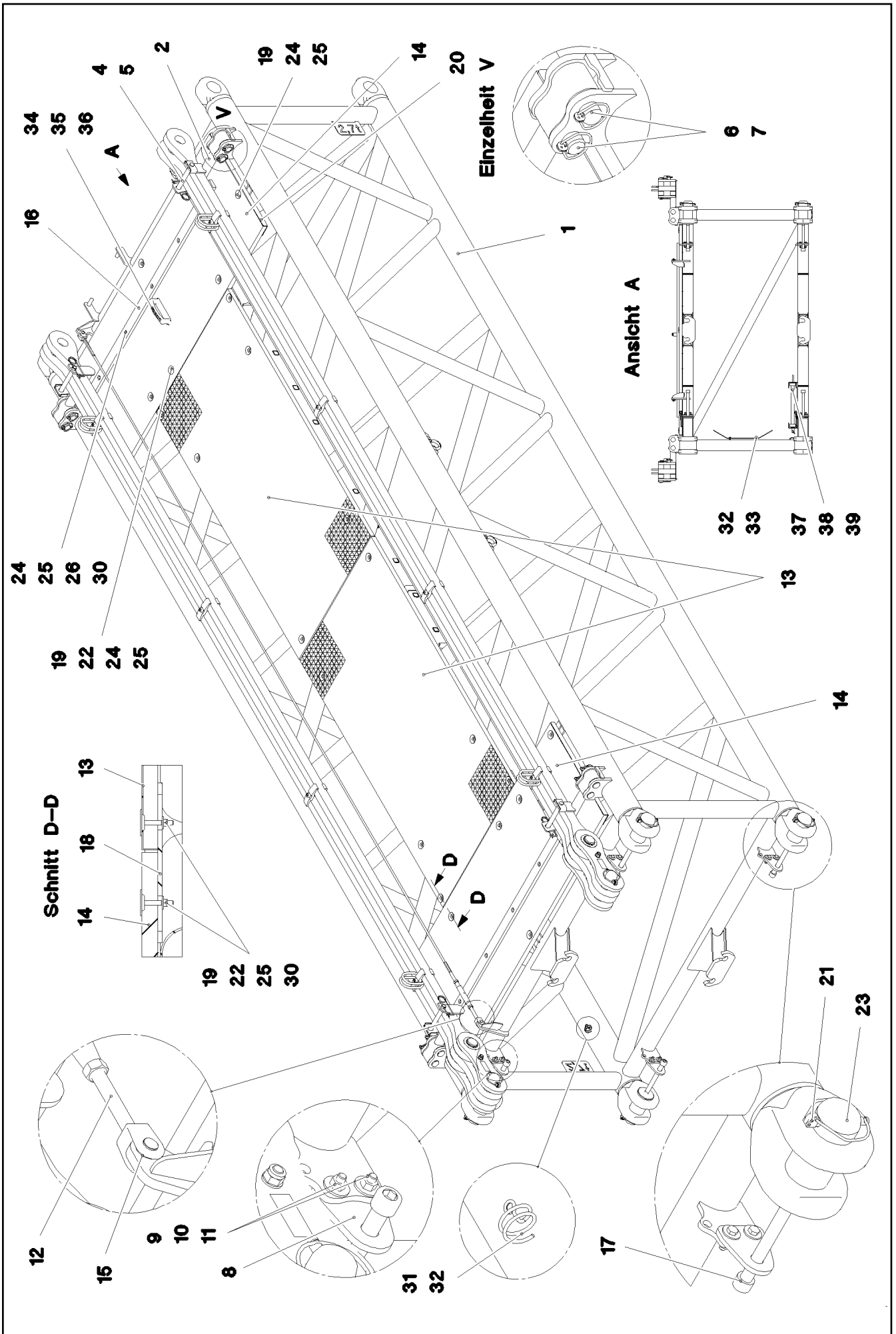


Pos.	Item	Quantity	Description	Bezeichnung
1	968439408	1	INTERMEDIATE SECTION WELD.CONS WA-	ZWISCHENSTUECK SCHWK.
2	12100335	4	SAFETY PLUG W HINGE-LID 17X125X16X1	SICHERHEITSKLAPPSTECKER
3	975031508	4	SUPPORT 170X159X60 PA6G	AUFLAGE
4	11182717	32	WASHER ISO 7093-1 12 300HV FLZN SPF	SCHEIBE
6	11645386	8	HEX SCREW ISO 4017 M12X45 8.8 FLZN SP	SECHSKANTSCHRAUBE
7	10875616	8	HEX NUT ISO 4032 M12 8 FLZN SPF	SECHSKANTMUTTER
8	974915308	4	PLATE 10X125X104 S700MC	BLECH
9	12100098	4	SOCKET HEAD SCREW ISO 4762 M24X280 8	ZYLINDERSCHRAUBE
10	97040849	4	PIN 100.0X220 35NICRMOV125 SPF	BOLZEN
11	720014408	4	CABLE CLAMP 4.0 1.4310	KABELHALTER
12	12102696	6	BUTTON HEAD SCREW AEHNL.ISO 7380-2	HALBRUNDKOPFSCHRAUBE
14	11645384	16	HEX SCREW ISO 4017 M12X40 8.8 FLZN SP	SECHSKANTSCHRAUBE
16	97056210	12	PLATE 2X170X159 X5CRNI18-10	BLECH
17	953741108	1	PLATE S315MC FE//ZNNI8//CN//T0	BLECH
700	969121308	1	SIGNS ⇒  1228	BESCHILDERUNG

6.9.2023	etk_en_de_098207 LR 11000	 1227 (2/2)
<b>LIEBHERR</b>	INTERMEDIATE PART ZWISCHENSTUECK	917191308



Pos.	Item	Quantity	Description	Bezeichnung
3	978674008	1	SIGN 208X88 KLEBEFOLIE SPF	SCHILD
4	978674108	4	SIGN 208X88 KLEBEFOLIE SPF	SCHILD
5	978674608	4	SIGN 208X88 KLEBEFOLIE SPF	SCHILD
6	97004046	4	SIGN 168X88X1 KLEBEFOLIE SPF	SCHILD



6.9.2023  
080685

**LIEBHERR**

etk\_en\_de\_098207 LR 11000

SPACER WA-FRAME 2  
ZWISCHENSTUECK WA-BOCK 2

□ 1229 (1/2)


917333608

Pos.	Item	Quantity	Description	Bezeichnung
1	968438708	1	INTERMEDIATE SECTION WELD.CONS WA-	ZWISCHENSTUECK SCHWK.
2	968439008	4	REST	STANGENABLAGE SCHWK.
4	962580308	4	CONNECTING PIN WELDED FE//ZNNI8//CN/	ABSTECKBOLZEN SCHWK.
5	433100908	4	RETAINING SPRING 4,5X98 ISO 2081 FE/ZN	SICHERUNGSFEDER
6	975686908	8	PIN 45.0X140 35NICRMOV125 GASN. SPF	BOLZEN
7	10180884	8	SAFETY PLUG W HINGE-LID 8X62X7,5X53	SICHERHEITSKLAPPSTECKER
8	974915308	4	PLATE 10X125X104 S700MC	BLECH
9	11645386	8	HEX SCREW ISO 4017 M12X45 8.8 FLZN SP	SECHSKANTSCHRAUBE
10	11182717	16	WASHER ISO 7093-1 12 300HV FLZN SPF	SCHEIBE
11	10875616	8	HEX NUT ISO 4032 M12 8 FLZN SPF	SECHSKANTMUTTER
12	10652439	2	ROUND STRAND ROPE 10X5,54M STAHL VE	RUNDLITZENSEIL
13	10036840	2	GRIDIRON T2000X1000X30/2 S235JR T ZN K	GITTERROST-P
14	725829008	2	GRIDIRON T2000X750X30/2 S235JR T ZN K	GITTERROST-P
15	10289805	8	WASHER ISO 7089 14 300HV FLZN SPF	SCHEIBE
16	97031881	2	SUPPORT 60X1660 PA6G	AUFLAGE
17	12100098	4	SOCKET HEAD SCREW ISO 4762 M24X280 8	ZYLINDERSCHRAUBE
18	955404808	4	PLATE 8X300X50 S355MC FE//ZNNI8//CN//T	BLECH
19	11651582	28	HEX SCREW ISO 4014 M8X55 8.8 480H SPF	SECHSKANTSCHRAUBE
20	97040848	4	L-PROFILE 4X750X112 S315MC FE//ZNNI8//C	L-PROFIL
21	12100335	4	SAFETY PLUG W HINGE-LID 17X125X16X1	SICHERHEITSKLAPPSTECKER
22	10100621	28	DISH MOUNTING	TELLERBEFESTIGUNG
23	97040849	4	PIN 100.0X220 35NICRMOV125 SPF	BOLZEN
24	941138108	34	WASHER DC01 FE//ZNNI8//CN//T0	SCHEIBE
25	10875614	46	HEX NUT DIN 985 M8 8 480H SPF	SECHSKANTMUTTER
26	11651582	38	HEX SCREW ISO 4014 M8X55 8.8 480H SPF	SECHSKANTSCHRAUBE
30	11140469	28	WASHER ISO 7093-1 8 200HV 480H SPF	SCHEIBE
31	720014408	4	CABLE CLAMP 4.0 1.4310	KABELHALTER
32	12102696	6	BUTTON HEAD SCREW AEHNL.ISO 7380-2	HALBRUNDKOPFSCHRAUBE
33	953741108	1	PLATE S315MC FE//ZNNI8//CN//T0	BLECH
34	966435308	1	GRIP PA6-30%GF SPF	GRIFF
35	97006045	1	PLATE ALMG3 H111	BLECH
36	11651580	2	HEX SCREW ISO 4014 M8X45 8.8 480H SPF	SECHSKANTSCHRAUBE
37	11481288	1	SIMPLE LADDER EN 131 10-420X2,77M AL	ANLEGELEITER
38	968497908	1	PIN W. HANDLE T ZN O	BOLZEN MIT GRIFF
39	885252008	1	PADLOCK	VORHAENGESCHLOSS
40	97052439	4	PLATE 4X60X245 S315MC FE//ZNNI8//CN//T	BLECH
41	12220759	8	HEX SCREW ISO 4017 M8X65 8.8 480H SPF	SECHSKANTSCHRAUBE
42	420600301	8	WASHER ISO 7094 8 100 HV-ST VERZ	SCHEIBE
43	956744408	4	PLATE 4X70X130 S315MC FE//ZNNI8//CN//T	BLECH
700	968504108	1	SIGNS	BESCHILDERUNG

⇒  1231

6.9.2023

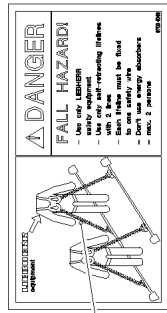
etk\_en\_de\_098207 LR 11000

 1230 (2/2)

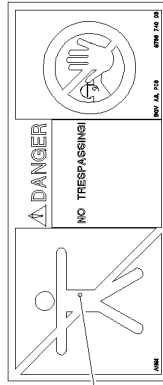
**LIEBHERR**

SPACER WA-FRAME 2  
ZWISCHENSTUECK WA-BOCK 2

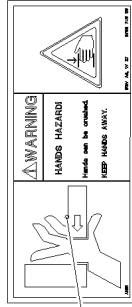
917333608



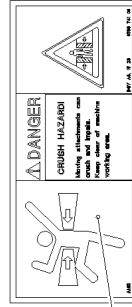
1



3



4

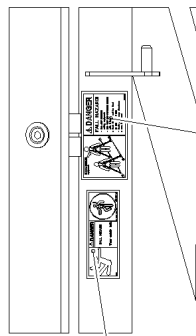


5



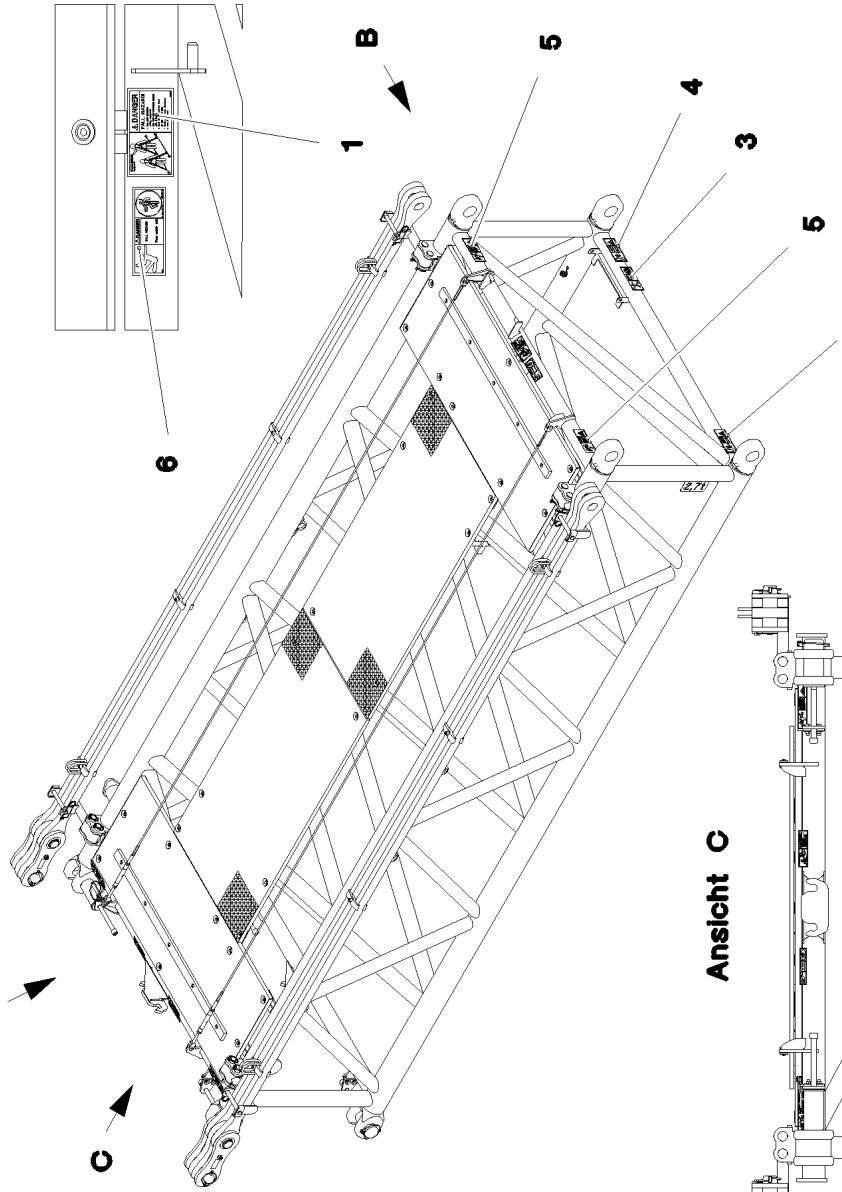
6

Ansicht B

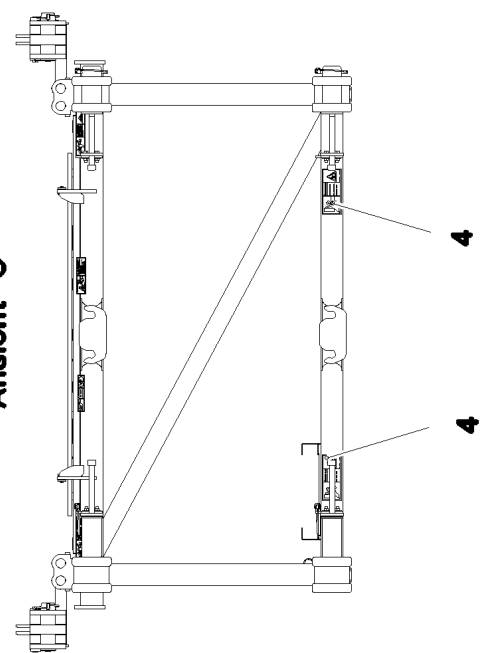


D

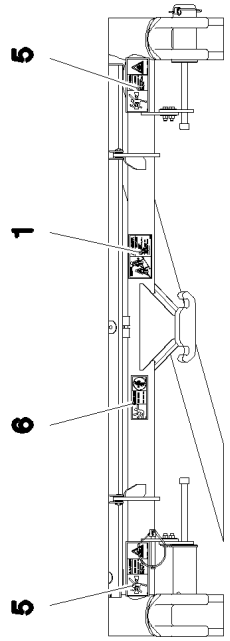
C



Ansicht C



Ansicht D



6.9.2023  
080686

**LIEBHERR**

etk\_en\_de\_098207 LR 11000

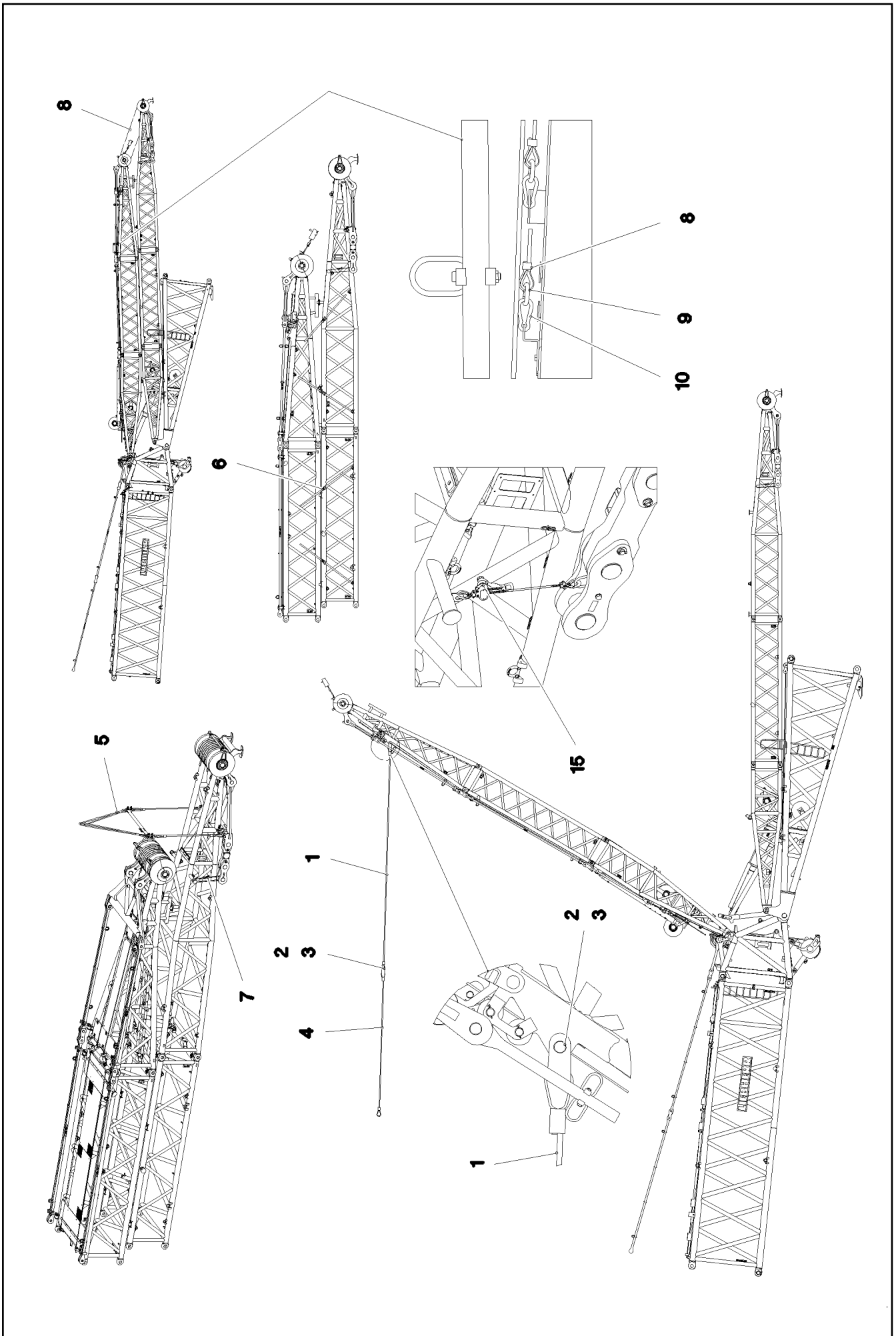
SIGNS  
BESCHILDERUNG

1231 (1/2)

968504108

Pos.	Item	Quantity	Description	Bezeichnung
1	97004046	2	SIGN 168X88X1 KLEBEFOLIE SPF	SCHILD
3	978674008	1	SIGN 208X88 KLEBEFOLIE SPF	SCHILD
4	978674608	4	SIGN 208X88 KLEBEFOLIE SPF	SCHILD
5	978674108	4	SIGN 208X88 KLEBEFOLIE SPF	SCHILD
6	978674808	2	SIGN 168X62 KLEBEFOLIE SPF	SCHILD

6.9.2023	etk_en_de_098207 LR 11000	<input type="checkbox"/> 1232 (2/2)
<b>LIEBHERR</b>	SIGNS BESCHILDERUNG	968504108



6.9.2023  
080687


**LIEBHERR**


etk\_en\_de\_098207 LR 11000

W-MOUNTING PARTS  
W-MONTAGETEILE

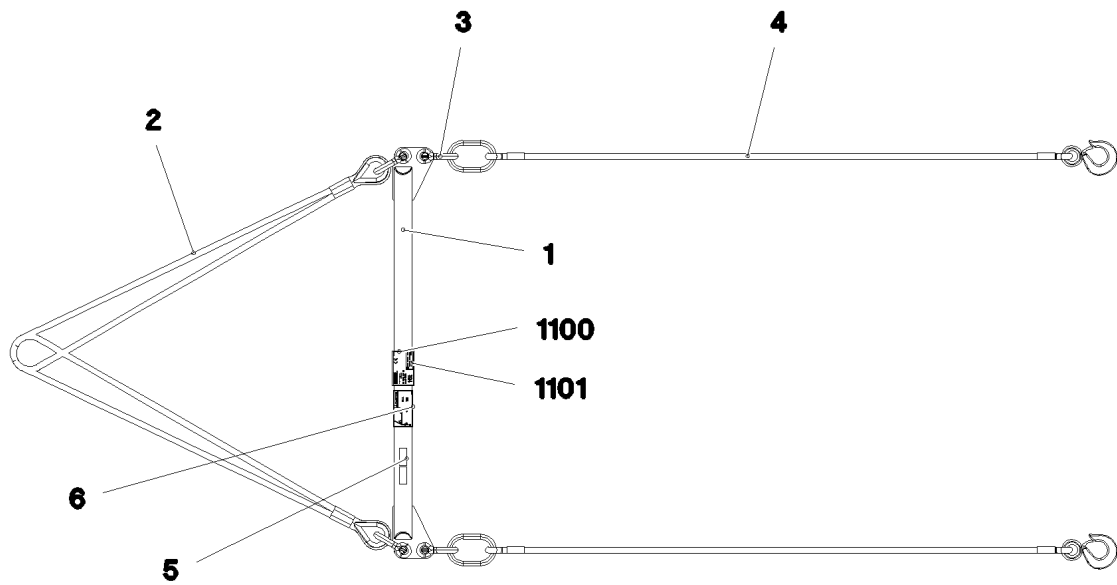
1233 (1/2)

917508908

Pos.	Item	Quantity	Description	Bezeichnung
1	97043376	1	ROPE 32MMX9.3M	SEIL
2	10181899	2	SAFETY PLUG W HINGE-LID 12X75X11,5X6	SICHERHEITSKLAPPSTECKER
3	97060882	2	PIN 70.0X160 35NICRMOV125 SPF	BOLZEN
4	97052024	1	ROPE 32MMX6M	SEIL
5	968950808	1	TRAVERSE LOZ-16T SPF ⇒  1235	TRAVERSE
6	10297331	8	LASHING STRAP 6MX50MM POLYTEX	ZURRGURT
7	10280519	2	ROUND SLING DIN EN 1492-2 1T-2M POLY	RUNDSCHLINGE
8	10297339	3	LUFFING ROPE EN 12385-4 8X35M VERZ.	EINZIEHSEIL
9	10332161	4	CONNECTING ELEMENT SPF	VERBINDUNGSGLIED
10	744010108	2	SNAP HOOK DIN 5299 C 80X8-230KG ST V	KARABINERHAKEN
15	10871514	1	RATCHET LEVER HOIST CLLM SPF	RATSCHENZUG

6.9.2023	etk_en_de_098207 LR 11000	 1234 (2/2)
<b>LIEBHERR</b>	W-MOUNTING PARTS W-MONTAGETEILE	917508908





Pos.	Item	Quantity	Description	Bezeichnung
1	968957108	1	CROSS-MEMBER	TRAVERSE SCHWK.
2	97051887	2	ROPE SLING 9.7T-1.9M SPF	ANSCHLAGSEIL
3	773930608	4	SHACKLE 9,5T VERZ SPF	SCHAEKEL
4	10281516	2	ROPE SLING 8T-3M SPF	ANSCHLAGSEIL
5	973567608	1	PLATE IDENTIFICATION NUMBER IDENT-N	SCHILD IDENTNR.
6	97095245	1	INFORMATION SIGN 168X88 KLEBEFOLIE	HINWEISSCHILD
1100	97095241	1	SIGN 160X100 KLEBEFOLIE SPF	SCHILD
1101	97067621	1	INFORMATION SIGN BAUJ S-NR ART-NR K	HINWEISSCHILD

6.9.2023  
080688

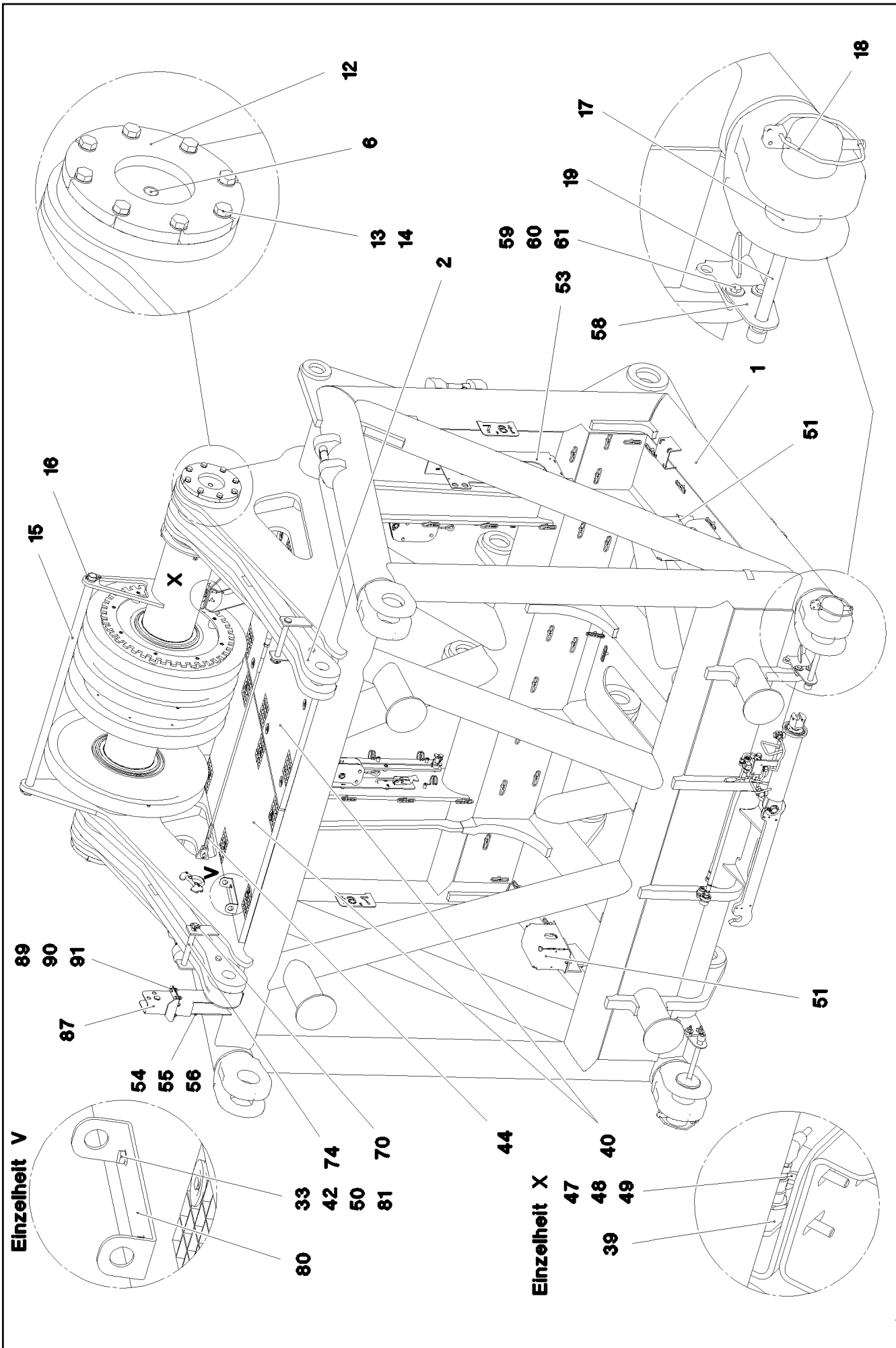
**LIEBHERR**

etk\_en\_de\_098207 LR 11000

TRAVERSE  
TRAVERSE

1235

968950808



6.9.2023  
080689

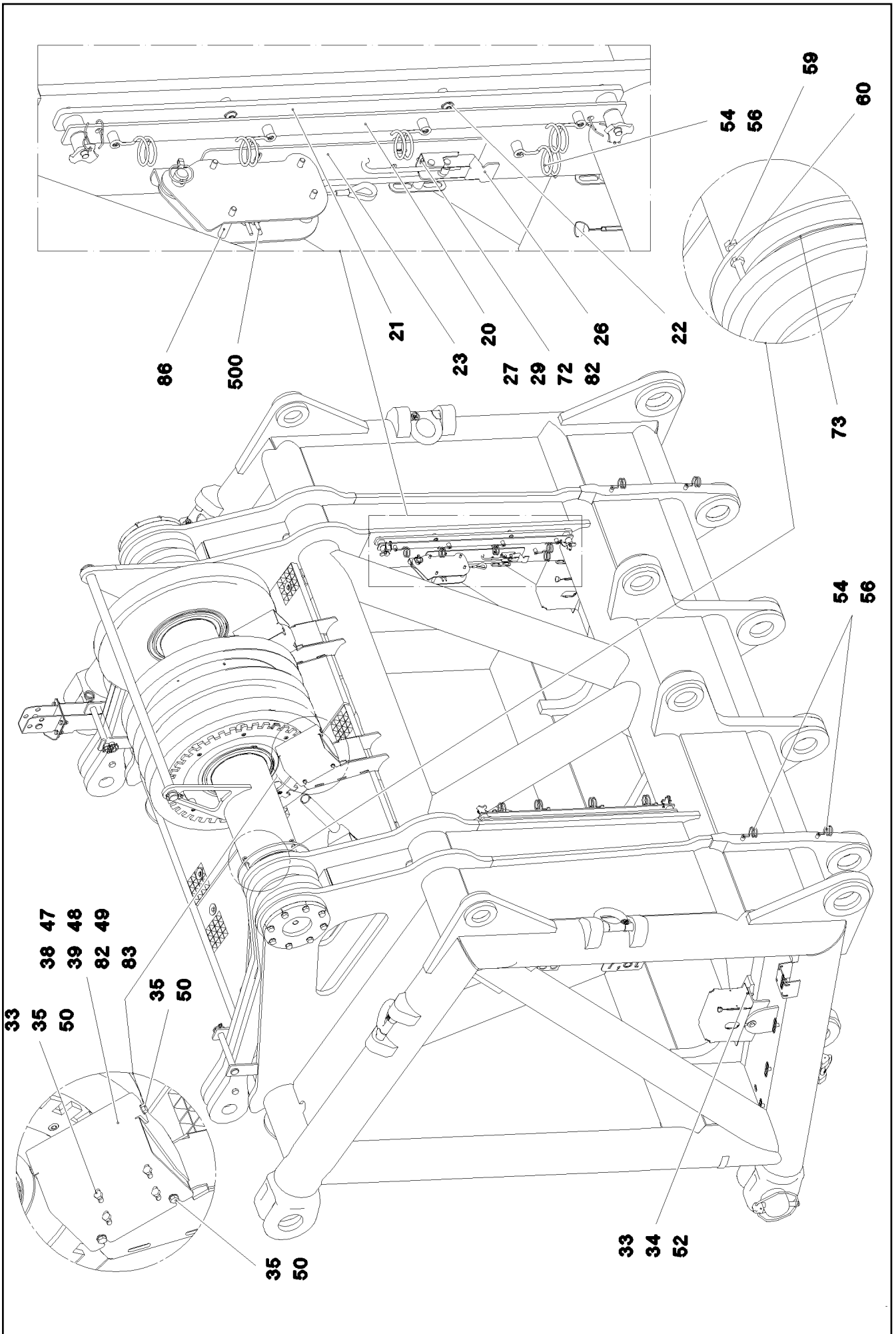
**LIEBHERR**

etk\_en\_de\_098207 LR 11000

L-HEAD PIECE  
L-KOPFSTUECK

1236 (1/5)

917251008



6.9.2023  
080690

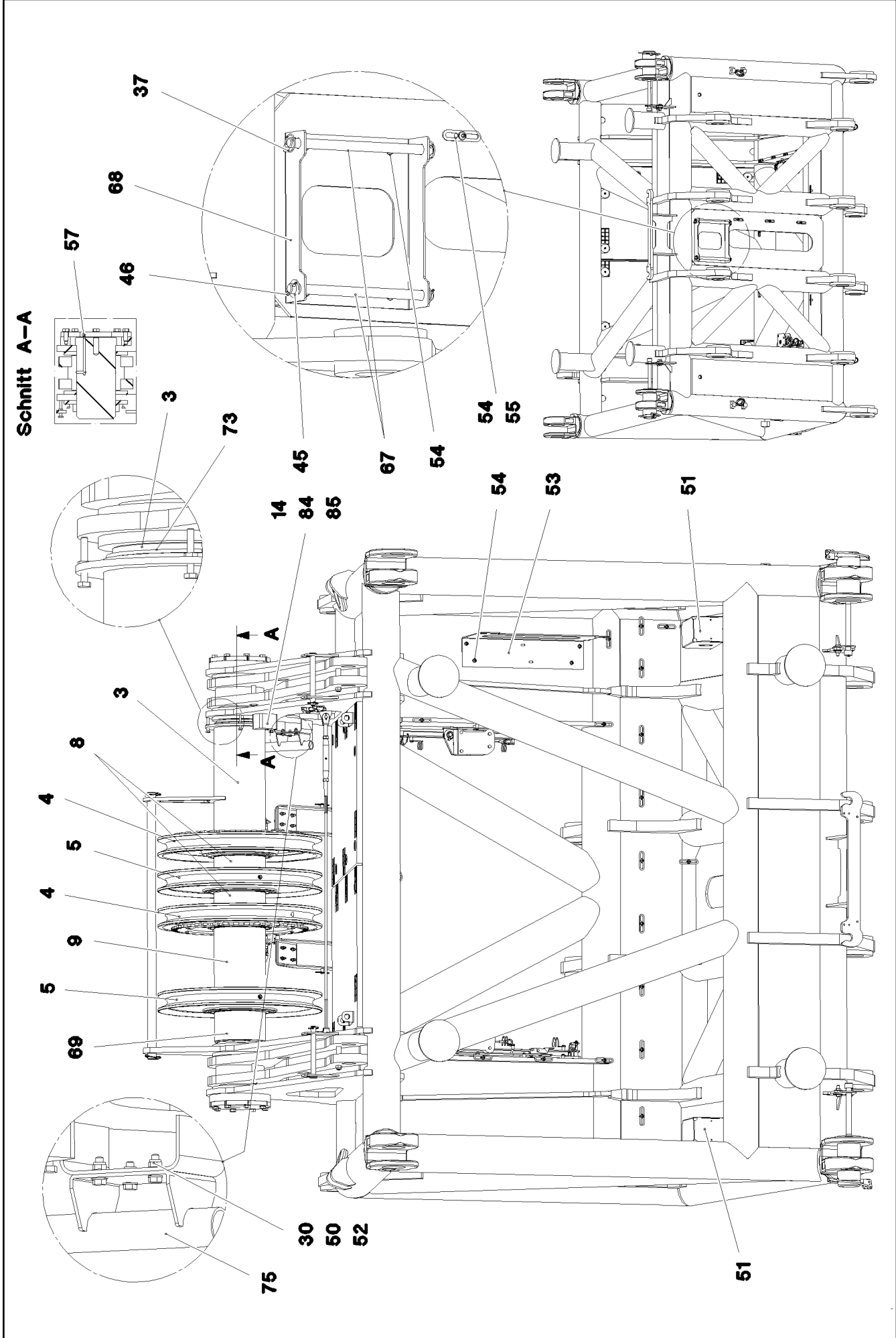
**LIEBHERR**

etk\_en\_de\_098207 LR 11000

L-HEAD PIECE  
L-KOPFSTUECK

1237 (2/5)


917251008



Pos.	Item	Quantity	Description	Bezeichnung
1	967898808	1	HEAD SECTION WELDED 650T RAL 3020	L-KOPFSTUECK SCHWK.
2	967913408	2	ROD CPL. 1.35 M ⇒  893	STANGE KPL.
3	968861208	1	AXLE CPL.	ACHSE KPL.
4	968771408	2	ROPE PULLEY CPL. SPF	SEILROLLE KPL.
5	967066008	2	ROPE PULLEY CPL.	SEILROLLE KPL.
6	97029806	2	PIN 170.0X333 35NICRMOV125 SPF	BOLZEN
7	968859608	1	RETAINER FOR ROLLER WC.	HALTER FUER ROLLE SCHWK.
8	97048089	2	TUBE 244.5X81 S890QL1	ROHR
9	97048090	1	TUBE 244.5X311 S890QL1	ROHR
12	979776508	2	COVER 20X290X290 S960QL	DECKEL
13	406603008	16	HEX SCREW ISO 4017 M16X40 10.9 FLZN SP	SECHSKANTSCHRAUBE
14	11691326	18	WASHER ISO 7092 16 300HV FLZN SPF	SCHEIBE
15	97040369	1	PIN 40.0X1270 S355J2C+C FE//ZNNI8//CN//T	BOLZEN
16	10180883	2	SAFETY PLUG W HINGE-LID 10X55X9,5X45	SICHERHEITSKLAPPSTECKER
17	976499408	2	PIN 120.0X0 35NICRMOV125 GASN. SPF	BOLZEN
18	10878577	2	SAFETY PLUG W HINGE-LID 20X175X20X1	SICHERHEITSKLAPPSTECKER
19	12100098	2	SOCKET HEAD SCREW ISO 4762 M24X280 8	ZYLINDERSCHRAUBE
20	967916208	2	CABLE GUIDE	KABELFUEHRUNG
21	97029816	2	PLATE 10X910X40 S355MC FE//ZNNI8//CN//T	BLECH
22	10875485	4	BUTTON HEAD SCREW AEHNL.ISO 7380-2	HALBRUNDKOPFSCHRAUBE
23	97029817	2	PLATE 4X555X95 S315MC FE//ZNNI8//CN//T	BLECH
26	704262408	2	CLOSURE HAKEN	HAKENVERSCHLUSS
29	11693878	8	WASHER DIN 7349 6,4 200HV 480H SPF	SCHEIBE
33	10875614	32	HEX NUT DIN 985 M8 8 480H SPF	SECHSKANTMUTTER
34	12103465	8	WASHER ISO 7089 8 300HV ZNNI-480H SPF	SCHEIBE
35	11826527	16	HEX SCREW ISO 4017 M8X30 8.8 480H SPF	SECHSKANTSCHRAUBE
37	10875869	2	SAFETY PLUG W HINGE-LID 5X29X4,7X25 4	SICHERHEITSKLAPPSTECKER
38	969627708	2	RETAINING PLATE FE//ZNNI8//CN//T0	HALTEBLECH
39	97029827	4	PLATE 5X143X50 S355MC FE//ZNNI8//CN//T	BLECH
40	97029828	2	GRATING T1350X770X30/2 S235JR T ZN K	GITTERROST
41	11651582	12	HEX SCREW ISO 4014 M8X55 8.8 480H SPF	SECHSKANTSCHRAUBE
42	10100621	16	DISH MOUNTING	TELLERBEFESTIGUNG
43	941138108	12	WASHER DC01 FE//ZNNI8//CN//T0	SCHEIBE
44	10652811	1	ROUND STRAND ROPE 10X1,55M STAHL VE	RUNDLITZENSEIL
45	10289808	2	WASHER ISO 7089 20 300HV FLZN SPF	SCHEIBE
46	12100681	2	SPLIT PIN ISO 1234 5X28 ST 480H SPF	SPLINT
47	10197836	12	HEX SCREW ISO 4017 M6X25 8.8 ZNNI-480	SECHSKANTSCHRAUBE
48	11004444	8	HEX NUT AEHNL.ISO 7040 M6 A2-70	SECHSKANTMUTTER
49	420000414	16	WASHER ISO 7089 6 200HV-A4	SCHEIBE
50	420001014	36	WASHER ISO 7089 8 200HV-A4	SCHEIBE
51	972908808	2	HOOD 411X555 DC01 FE//ZNNI8//CN//T0	HAUBE
52	10197831	8	HEX SCREW ISO 4017 M8X25 8.8 ZNNI-480	SECHSKANTSCHRAUBE
53	971534508	1	PLATE 4X650X442 S315MC	BLECH
54	12102696	64	BUTTON HEAD SCREW AEHNL.ISO 7380-2	HALBRUNDKOPFSCHRAUBE
55	953650008	42	CABLE CLAMP DC01 FE//ZNNI8//CN//T0	KABELHALTER
56	720014408	6	CABLE CLAMP 4.0 1.4310	KABELHALTER
57	7743242	2	HYDRAULIC-TYPE LUBRICAT.NIPPLE DIN 71	KEGELSCHMIERNIPPEL
58	955051808	2	PLATE S700MC	BLECH
59	11645386	8	HEX SCREW ISO 4017 M12X45 8.8 FLZN SP	SECHSKANTSCHRAUBE
60	10875616	8	HEX NUT ISO 4032 M12 8 FLZN SPF	SECHSKANTMUTTER
61	11182717	8	WASHER ISO 7093-1 12 300HV FLZN SPF	SCHEIBE
67	941369108	2	AXLE RD20X340 S355J2C+C FE//ZNNI8//CN//	ACHSE
68	97030002	1	PLATE 4X444X350 S315MC FE//ZNNI8//CN//T	BLECH
69	97045631	1	TUBE 244.5X144 S890QL1	ROHR
70	10875870	2	SAFETY PLUG W HINGE-LID 6X42X5,5X32 4	SICHERHEITSKLAPPSTECKER
72	12102692	4	HEX NUT DIN 985 M6 8 ZNNI-480H SPF	SECHSKANTMUTTER
73	428010508	2	RETAINING RINGS DIN 471 220X5	SICHERUNGSRING
74	951167108	2	PIN RD25X240 S355J2+AR FE//ZNNI8//CN//T	BOLZEN
75	968224008	1	CLAMP WIND WARNING UNIT	HALTER WINDWARNUNG


6.9.2023

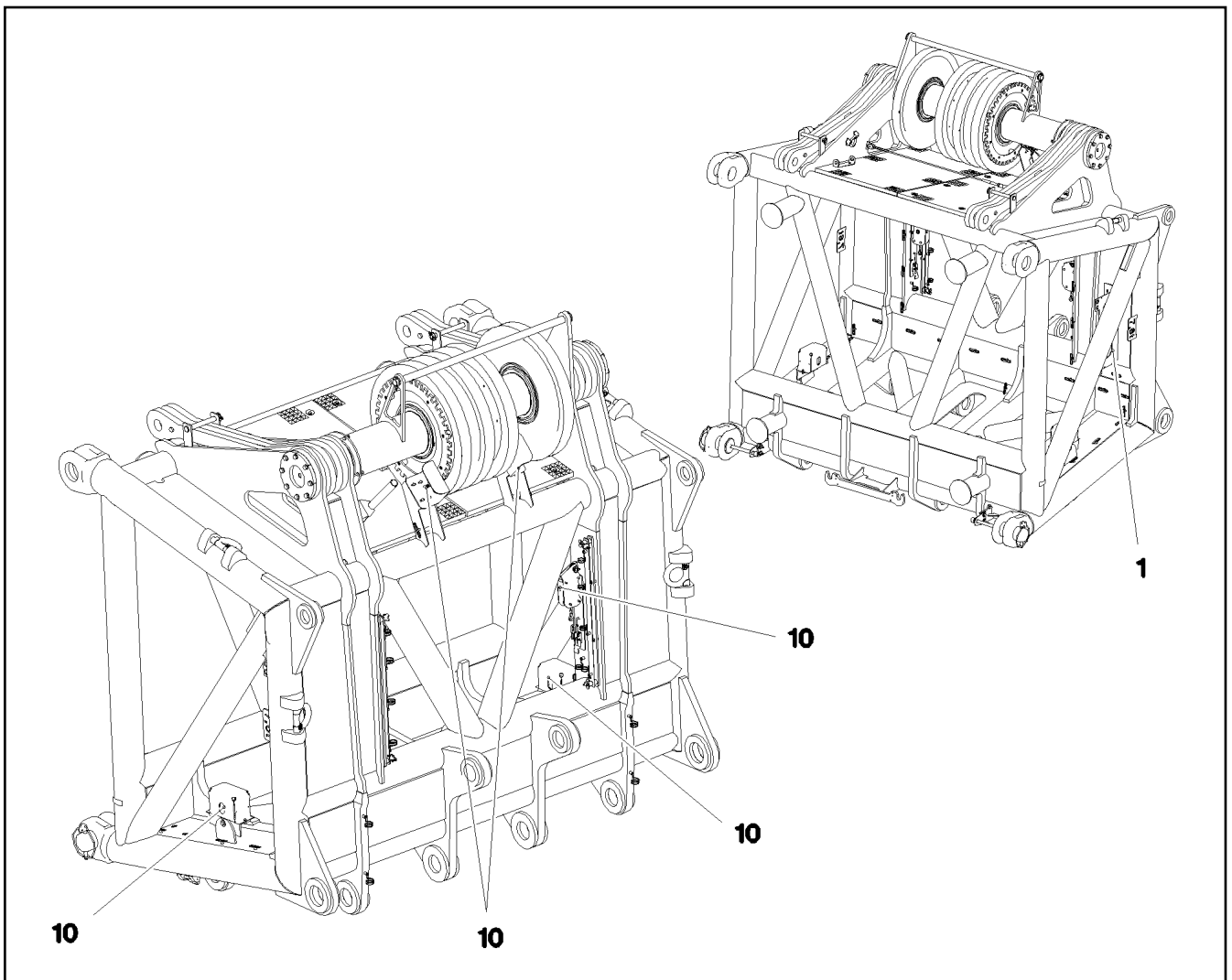
etk\_en\_de\_098207 LR 11000

 1239 (4/5)**LIEBHERR**L-HEAD PIECE  
L-KOPFSTUECK

917251008

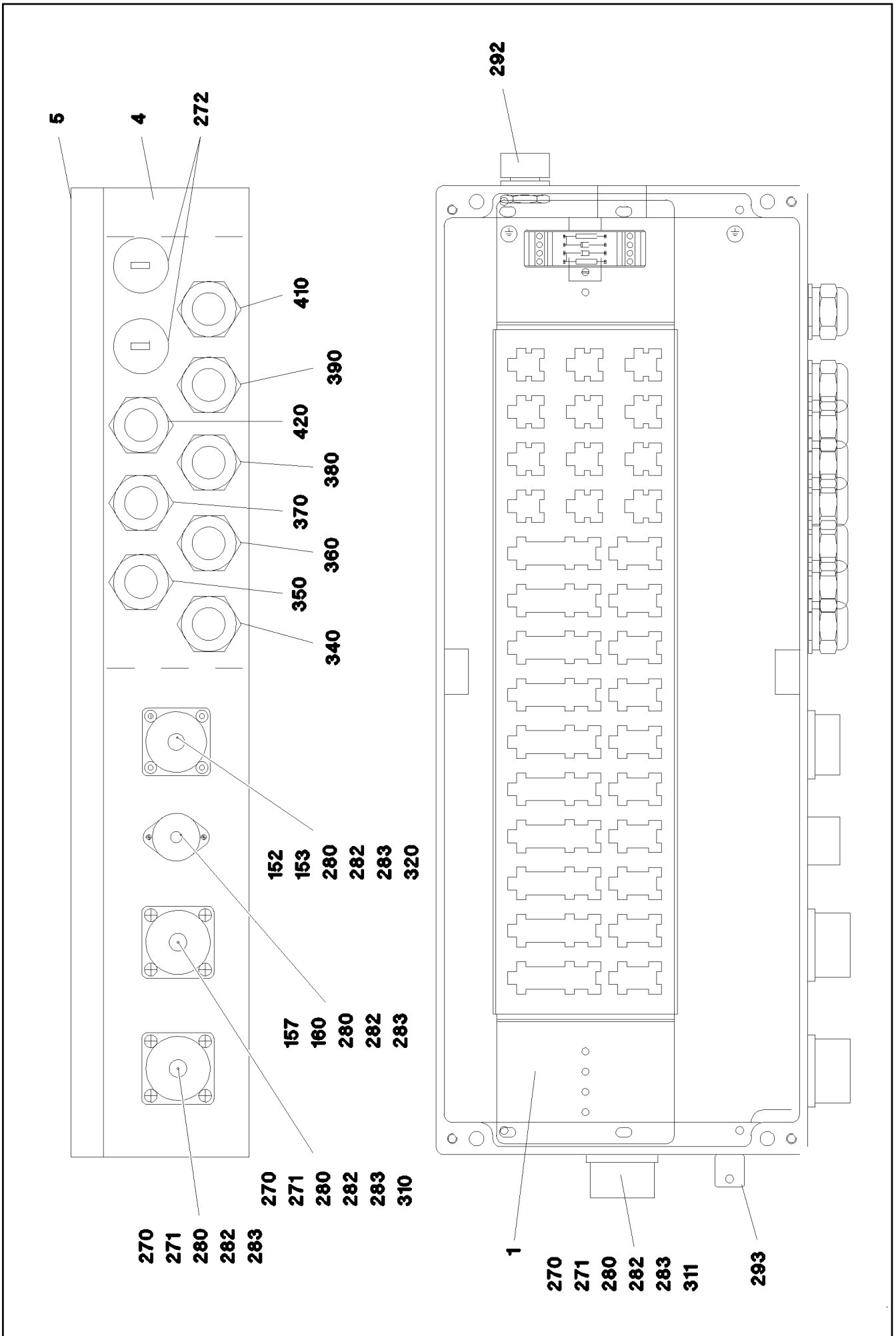
Pos.	Item	Quantity	Description	Bezeichnung
80	97047073	2	PLATE 4X50X321 S315MC FE//ZNNI8//CN//T	BLECH
81	11651580	4	HEX SCREW ISO 4014 M8X45 8.8 480H SPF	SECHSKANTSCHRAUBE
82	97060845	2	ANGLE PLATE 4X266X286 S315MC FE//ZNNI	WINKELBLECH
83	10876162	12	DOWEL PIN ISO 8752 6X20 480H SPF	SPANNSTIFT
84	97040368	1	PLATE 50X130X142 S355J2+N FE//ZNNI8//C	BLECH
85	12224015	2	HEX SCREW ISO 4014 M16X65 8.8 FLZN SP	SECHSKANTSCHRAUBE
86	96001219	2	HOISTING LIMIT SWITCH PRE-ASS. ⇒  894	HUBENDSCHALTER VORM.
87	96005810	1	CONSOLE COMPL.	KONSOLE KPL.
89	11642358	4	HEX SCREW ISO 4017 M10X30 8.8 FLZN SP	SECHSKANTSCHRAUBE
90	10289795	8	WASHER ISO 7089 10 300HV FLZN SPF	SCHEIBE
91	10197769	4	HEX NUT DIN 985 M10 8 ZNNI-480H SPF	SECHSKANTMUTTER
500	967922808	1	ELECTR. FOR L-HEAD SECTION ⇒  1241	ELEKTRIK L-KOPFSTUECK
700	968222108	1	SIGNS L-KOPFSTUECK ⇒  1245	BESCHILDERUNG

6.9.2023	etk_en_de_098207 LR 11000	 1240 (5/5)
<b>LIEBHERR</b>	L-HEAD PIECE L-KOPFSTUECK	917251008



Pos.	Item	Quantity	Description	Bezeichnung
1	967922908	1	TERMINAL BOX S1930 ⇒ □ 1242	KLEMMKASTEN
10	968188308	1	SENSOR ASSEMBLY HEAD PIECE L-KOPF ⇒ □ 1244	GEBERANBAU KOPFSTUECK

6.9.2023 080693 <b>LIEBHERR</b>	etk_en_de_098207 LR 11000 ELECTR. FOR L-HEAD SECTION ELEKTRIK L-KOPFSTUECK	□ 1241 967922808
---------------------------------------	--	---------------------



6.9.2023  
080695

**LIEBHERR**

etk\_en\_de\_098207 LR 11000

TERMINAL BOX  
KLEMMKASTEN

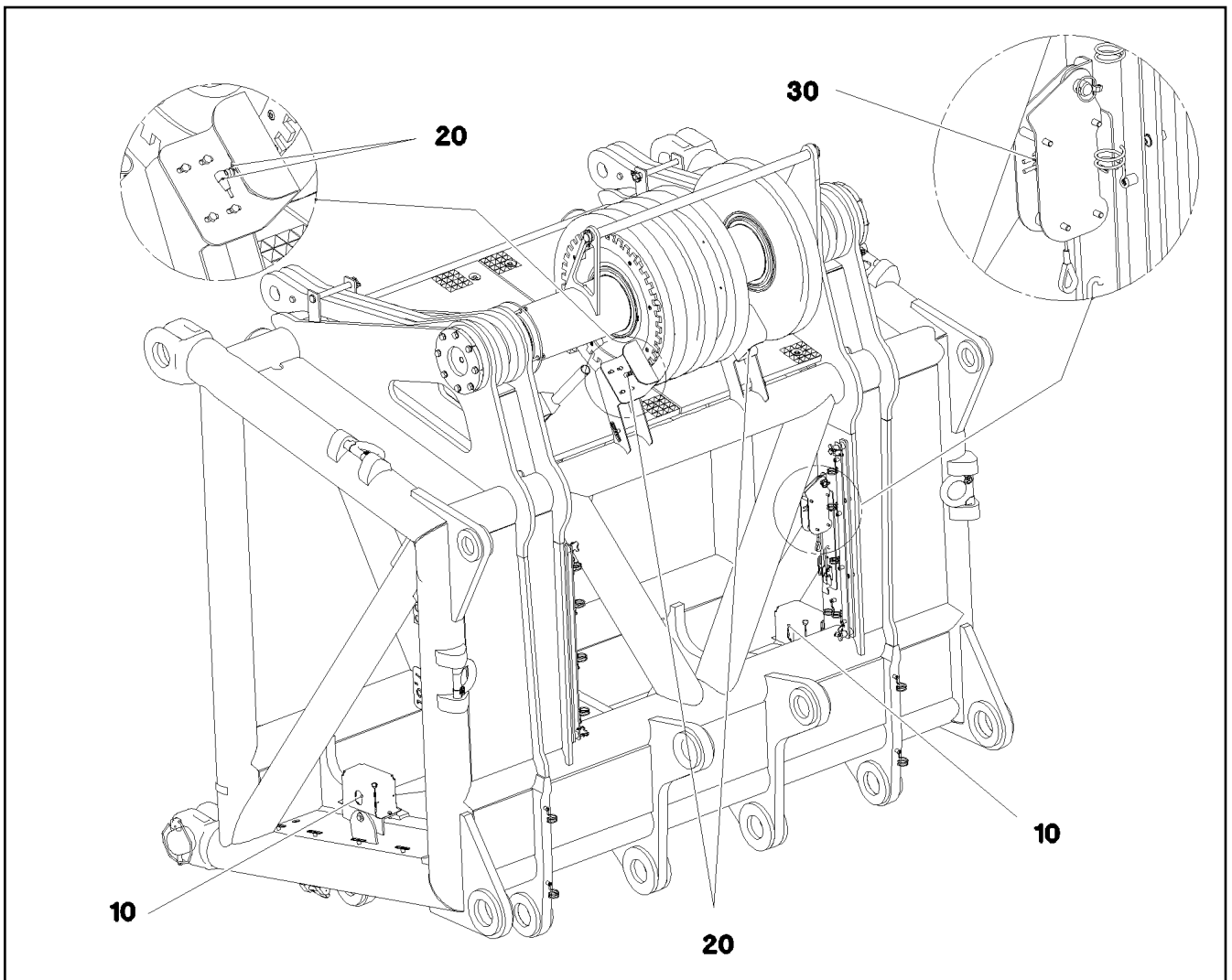
□ 1242 (1/2)

967922908



Pos.	Item	Quantity	Description	Bezeichnung
1	97041020	1	PLUG PLATE 1.5X640X129 DC01 FE//ZNNI8/	STECKERBLECH
4	97040910	1	EMPTY CASING 110X230X600X0 AL	LEERGEHAEUSE
5	97040952	1	SIGN S1930 LEXAN	SCHILD
6	968503708	1	WIRING LIST S1930	VERDRAHTUNGSLISTE
152	691822208	1	SEAL	DICHTUNG
153	691812908	1	PROTECTING CAP MS A240	SCHUTZKAPPE
157	604512108	1	SEALING PLUG M1-D	VERSCHLUSSKAPPE
160	604508108	1	TIN M1	DOSE
261	602106708	0.05	TOP HAT RAIL 35X27X7,3X1	HUTSCHIENE
262	704232308	2	BLIND RIVET 4,0X10,5	BLINDNIET
270	10815121	3	FLANGE SEAL GR.28	FLANSCHDICHTUNG
271	692405308	3	DUST CAP 1 3/4-18NS METALL	STAUBKAPPE
272	602425208	2	SCREW PLUG M32X1,5 MS	VERSCHLUSSSCHRAUBE
280	400170108	18	SOCKET HEAD SCREW ISO 1207 M3X16 MS	ZYLINDERSCHRAUBE
282	10875644	18	WASHER ISO 7089 3,5 200HV 480H SPF	SCHEIBE
283	425100508	18	TOOTH LOCK WASHER DIN 6797 A 3,2	ZAHNSCHEIBE
292	10488662	1	VENTILATION SCREW POLYAMID	ENTLUEFTUNGSSCHRAUBE
293	602501208	1	WATER DRAIN PLUG M12 PA6G SPF	ENTWAESSERUNGSSTOPFEN
310	969548408	1	DUMMY PLUG X1939BS	BLINDSTECKER
311	96003291	1	DUMMY PLUG X1939WBS	BLINDSTECKER
(345)	10870539	0.16	ELECTR.CABLE 0,75	KFZ-LEITUNG
(500)	923512208	1	CABLE MARKER	KABELMARKER
(501)	10815122	1	PLUG 43-POL	STECKER
(502)	692405208	1	DUST CAP 3/4-18 NS METALL	STAUBKAPPE
(503)	10815280	1	TERMINAL HOUSING CA	ENDGEHAEUSE
(504)	740000808	0.2	KNOTTED-LINK CHAIN DIN 5686 1.8X25 ED	KNOTENKETTE
(505)	602425208	1	SCREW PLUG M32X1,5 MS	VERSCHLUSSSCHRAUBE
(506)	420050108	1	WASHER ISO 7089 3 MS	SCHEIBE
(507)	514599408	1	PAN-HEAD SCREW ISO 7045 M3X8 4.8 A2C	FLACHKOPFSCHRAUBE
(708)	10473048	2	CABLE SLEEVE 2,4-3,0/2,4/0,6 SILIKON	KABELTUELLE
320	967254408	1	DUMMY PLUG W1938BS	BLINDSTECKER
340	968436108	1	LEAD W1931	LEITUNG
350	968436208	1	LEAD W1934	LEITUNG
360	968436308	1	LEAD W1935	LEITUNG
370	968436408	1	LEAD W1936	LEITUNG
380	968436508	1	LEAD W1937	LEITUNG
390	968436608	1	LEAD W1933	LEITUNG
410	968436808	1	LEAD W1932	LEITUNG
420	968726808	1	LEAD W1995L	LEITUNG

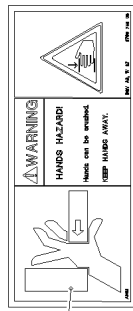
6.9.2023	etk_en_de_098207 LR 11000	<input type="checkbox"/> 1243 (2/2)
<b>LIEBHERR</b>	TERMINAL BOX KLEMMKASTEN	967922908



Pos.	Item	Quantity	Description	Bezeichnung
10	10802057	2	ANGLE TRANSMITTER 360° LSB PL:D SPF	WINKELGEBER
20	571318808	4	PROXIMITY SWITCH BERUEHRUNGSLOS	NAEHERUNGSSCHALTER
30	10678395	2	LIMIT SWITCH TQ200-RFID SPF	ENDSCHALTER



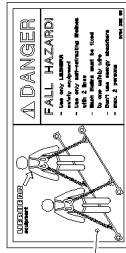
1



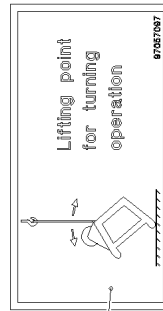
2



3



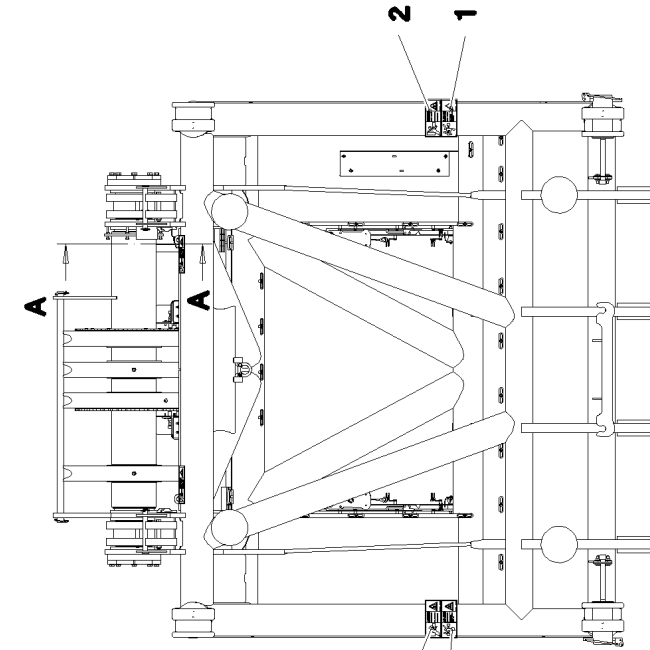
4



6



7



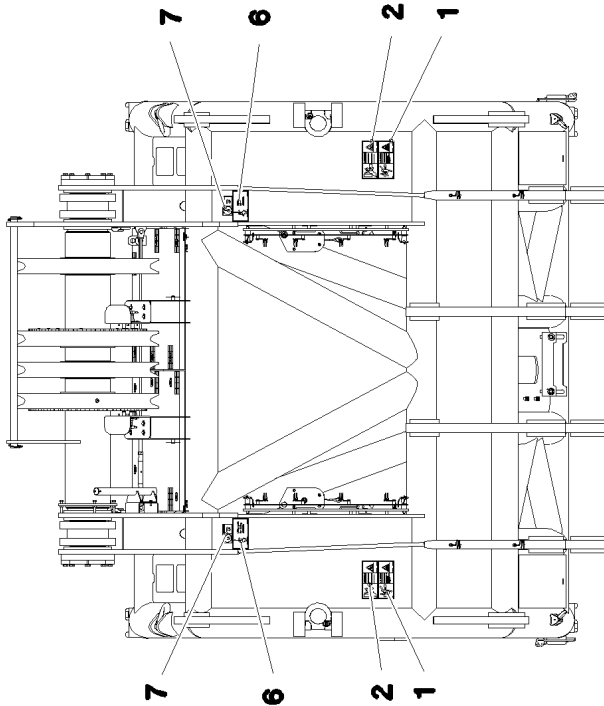
A

7

6

2

1



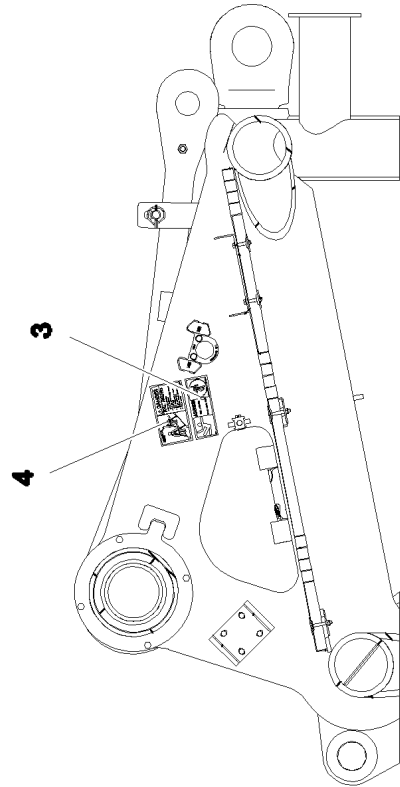
7

6

2

1

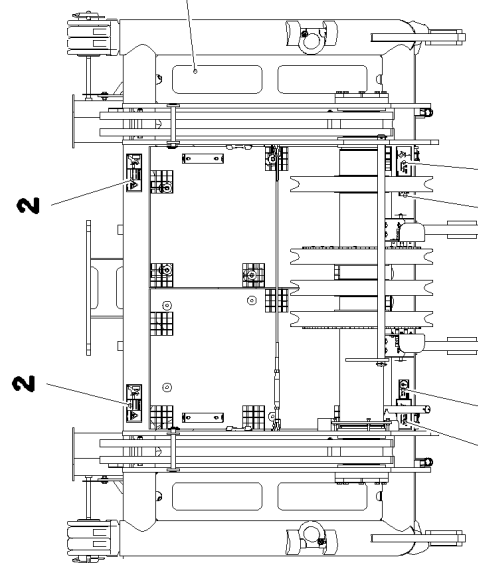
**Schnitt A-A**



4

3

5



2

7

6

6.9.2023  
080692

**LIEBHERR**

etk\_en\_de\_098207 LR 11000

SIGNS  
BESCHILDERUNG

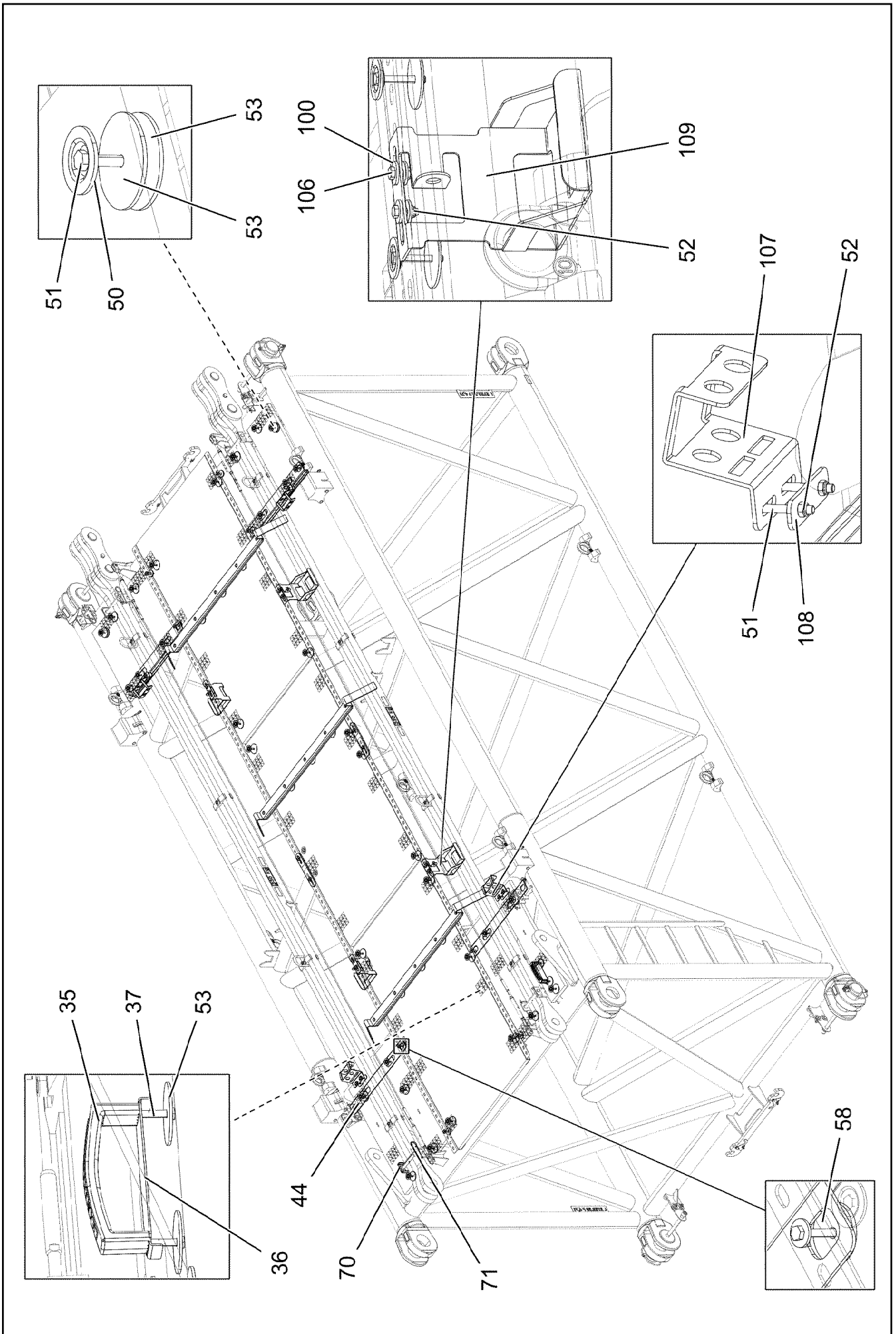
1245 (1/2)

968222108

Pos.	Item	Quantity	Description	Bezeichnung
1	978674108	4	SIGN 208X88 KLEBEFOLIE SPF	SCHILD
2	978674608	6	SIGN 208X88 KLEBEFOLIE SPF	SCHILD
3	978674808	1	SIGN 168X62 KLEBEFOLIE SPF	SCHILD
4	97004046	1	SIGN 168X88X1 KLEBEFOLIE SPF	SCHILD
5	970879408	4	ANTI-SLIP SURFACE 1.6X150X500 3M TYP4	ANTIRUTSCHBELAG
6	97057097	4	SIGN 168X88 KLEBEFOLIE SPF	SCHILD
7	97036917	4	SIGN 105X55X1 KLEBEFOLIE SPF	SCHILD

6.9.2023	etk_en_de_098207 LR 11000	<input type="checkbox"/> 1246 (2/2)
<b>LIEBHERR</b>	SIGNS BESCHILDERUNG	968222108





6.9.2023  
080697

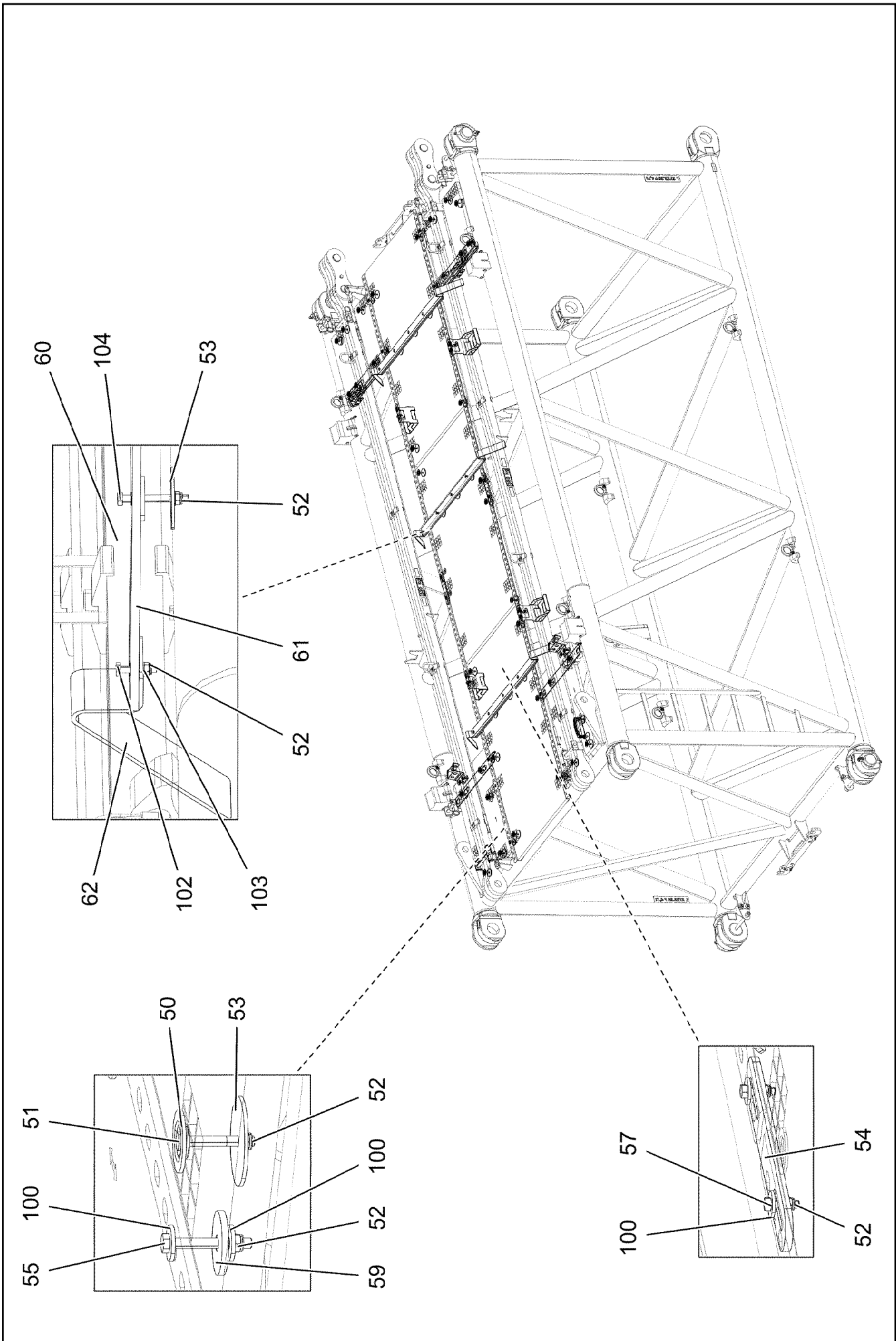
**LIEBHERR**

etk\_en\_de\_098207 LR 11000

L INTERMEDIATE SECTION  
L-ZWISCHENSTUECK

1248 (2/4)

917191508



6.9.2023  
080698

**LIEBHERR**

etk\_en\_de\_098207 LR 11000

L INTERMEDIATE SECTION  
L-ZWISCHENSTUECK

1249 (3/4)

917191508

Pos.	Item	Quantity	Description	Bezeichnung
1	967963908	1	L INTERMED.SECTION WELD.CONSTR 2722.	L-ZWISCHENSTUECK SCHWK.
2	967746908	2	ROD CPL. 6M ⇒ □ 912	STANGE KPL.
10	976499408	4	PIN 120.0X0 35NICRMOV125 GASN. SPF	BOLZEN
11	10878577	4	SAFETY PLUG W HINGE-LID 20X175X20X1	SICHERHEITSKLAPPSTECKER
12	12100098	4	SOCKET HEAD SCREW ISO 4762 M24X280 8	ZYLINDERSCHRAUBE
13	955051808	4	PLATE S700MC	BLECH
14	11645386	8	HEX SCREW ISO 4017 M12X45 8.8 FLZN SP	SECHSKANTSCHRAUBE
15	11182717	16	WASHER ISO 7093-1 12 300HV FLZN SPF	SCHEIBE
16	11840127	8	HEX NUT ISO 7040 M12 8 FLZN SPF	SECHSKANTMUTTER
17	97031336	4	PLATE 4X105X75 S315MC FE//ZNNI8//CN//T	BLECH
18	433201208	4	PIPE FOLDING PLUG 42X7,5X35 VERZ	ROHRKLAPPSTECKER
30	977619608	4	BEARING BLOCK PA6G	LAGERKLOTZ
31	453008308	8	PIN ISO 2341 B16X162X157 30CRNIMO8 SP	BOLZEN
34	433102808	8	RETAINING SPRING 3X55 VERZ	SICHERUNGSFEDER
35	966435308	1	GRIP PA6-30%GF SPF	GRIFF
36	97006045	1	PLATE ALMG3 H111	BLECH
37	11651580	2	HEX SCREW ISO 4014 M8X45 8.8 480H SPF	SECHSKANTSCHRAUBE
40	975136308	3	GRIDIRON T1000X1860X30/2 S235JR T ZN K	GITTERROST-P
41	725857508	4	GRIDIRON T640X300X30/2 S235JR T ZN K	GITTERROST-P
42	97028898	2	PLATE 4X2970X161 S315MC FE//ZNNI8//CN/	BLECH
43	97031337	2	Z-PROFILE 4X2635X160 S315MC FE//ZNNI8/	Z-PROFIL
44	97031338	4	Z-PROFILE 4X760X126 S315MC FE//ZNNI8//C	Z-PROFIL
50	10100621	37	DISH MOUNTING	TELLERBEFESTIGUNG
51	11651582	44	HEX SCREW ISO 4014 M8X55 8.8 480H SPF	SECHSKANTSCHRAUBE
52	10875614	79	HEX NUT DIN 985 M8 8 480H SPF	SECHSKANTMUTTER
53	941138108	49	WASHER DC01 FE//ZNNI8//CN//T0	SCHEIBE
54	955404808	2	PLATE 8X300X50 S355MC FE//ZNNI8//CN//T	BLECH
55	12220759	8	HEX SCREW ISO 4017 M8X65 8.8 480H SPF	SECHSKANTSCHRAUBE
57	11826527	4	HEX SCREW ISO 4017 M8X30 8.8 480H SPF	SECHSKANTSCHRAUBE
58	941009708	4	WASHER RD60X5 S355MC FE//ZNNI8//CN//T	SCHEIBE
59	953867308	13	WASHER S355MC FE//ZNNI8//CN//T0	SCHEIBE
60	974143908	3	SUPPORT 60X1270 PA6G	AUFLAGE
61	974144008	3	PLATE 10X1250X80 S355MC FE//ZNNI8//CN/	BLECH
62	956442808	6	PLATE 5X393X60 S355MC FE//ZNNI8//CN//T	BLECH
70	962580308	4	CONNECTING PIN WELDED FE//ZNNI8//CN/	ABSTECKBOLZEN SCHWK.
71	433100908	8	RETAINING SPRING 4,5X98 ISO 2081 FE/ZN	SICHERUNGSFEDER
90	10652439	2	ROUND STRAND ROPE 10X5,54M STAHL VE	RUNDLITZENSEIL
91	10289805	8	WASHER ISO 7089 14 300HV FLZN SPF	SCHEIBE
96	11140469	4	WASHER ISO 7093-1 8 200HV 480H SPF	SCHEIBE
97	409831208	4	SCREW M8X20 VERZ	SCHRAUBE
98	97041923	2	GRIDIRON T980X190X30/2 S235 JR SPF	GITTERROST-P
99	97041918	2	GRIDIRON T980X300X30/2 S235 JR SPF	GITTERROST-P
100	420600301	48	WASHER ISO 7094 8 100 HV-ST VERZ	SCHEIBE
101	968660708	4	CONNECTING PIN WELDED FE//ZNNI8//CN/	ABSTECKBOLZEN SCHWK.
102	11651579	6	HEX SCREW ISO 4014 M8X40 8.8 480H SPF	SECHSKANTSCHRAUBE
103	420060705	15	WASHER ISO 7089 8 200HV-A2	SCHEIBE
104	11651585	9	HEX SCREW ISO 4014 M8X70 8.8 480H SPF	SECHSKANTSCHRAUBE
106	10197831	8	HEX SCREW ISO 4017 M8X25 8.8 ZNNI-480	SECHSKANTSCHRAUBE
107	97045636	4	PLATE 4X130X256 S315MC FE//ZNNI8//CN//T	BLECH
108	97029543	4	PLATE 4X30X110 S315MC FE//ZNNI8//CN//T	BLECH
109	97062298	4	PLATE 3X291X435 DC01 FE//ZNNI8//CN//T0	BLECH
700	967982408	1	SIGNS L-ZWISCHENSTUECK ⇒ □ 1251	BESCHILDERUNG

6.9.2023

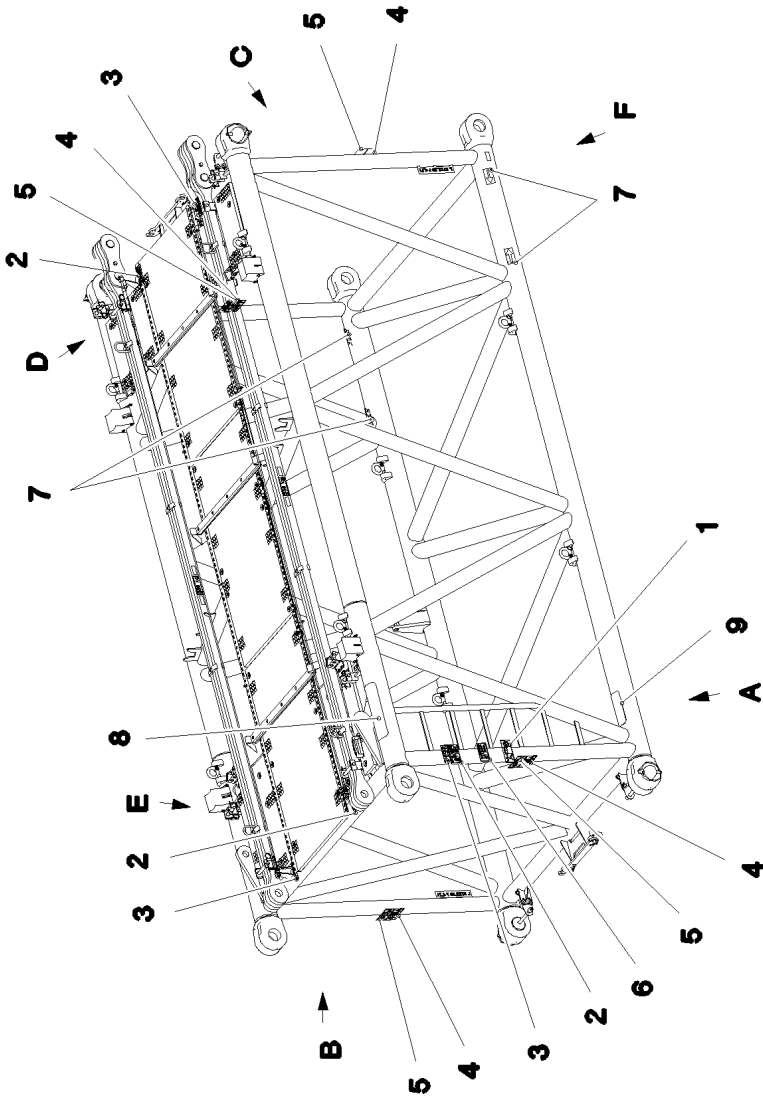
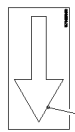
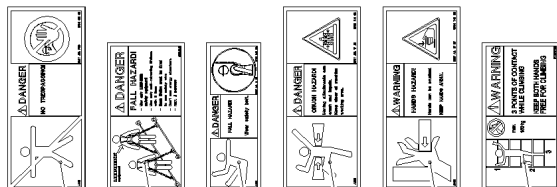
etk\_en\_de\_098207 LR 11000

□ 1250 (4/4)

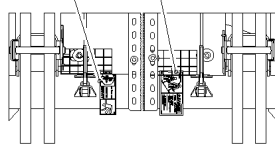
**LIEBHERR**L INTERMEDIATE SECTION  
L-ZWISCHENSTUECK

917191508

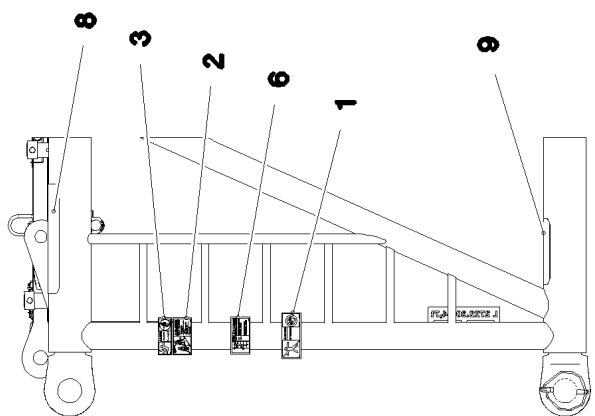




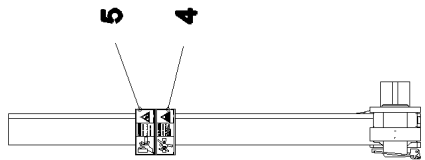
**Ansicht E**



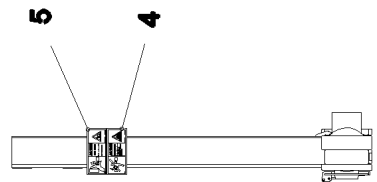
**Ansicht A**



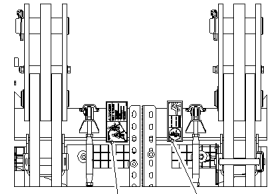
**Ansicht B**



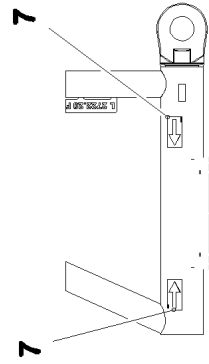
**Ansicht C**



**Ansicht D**

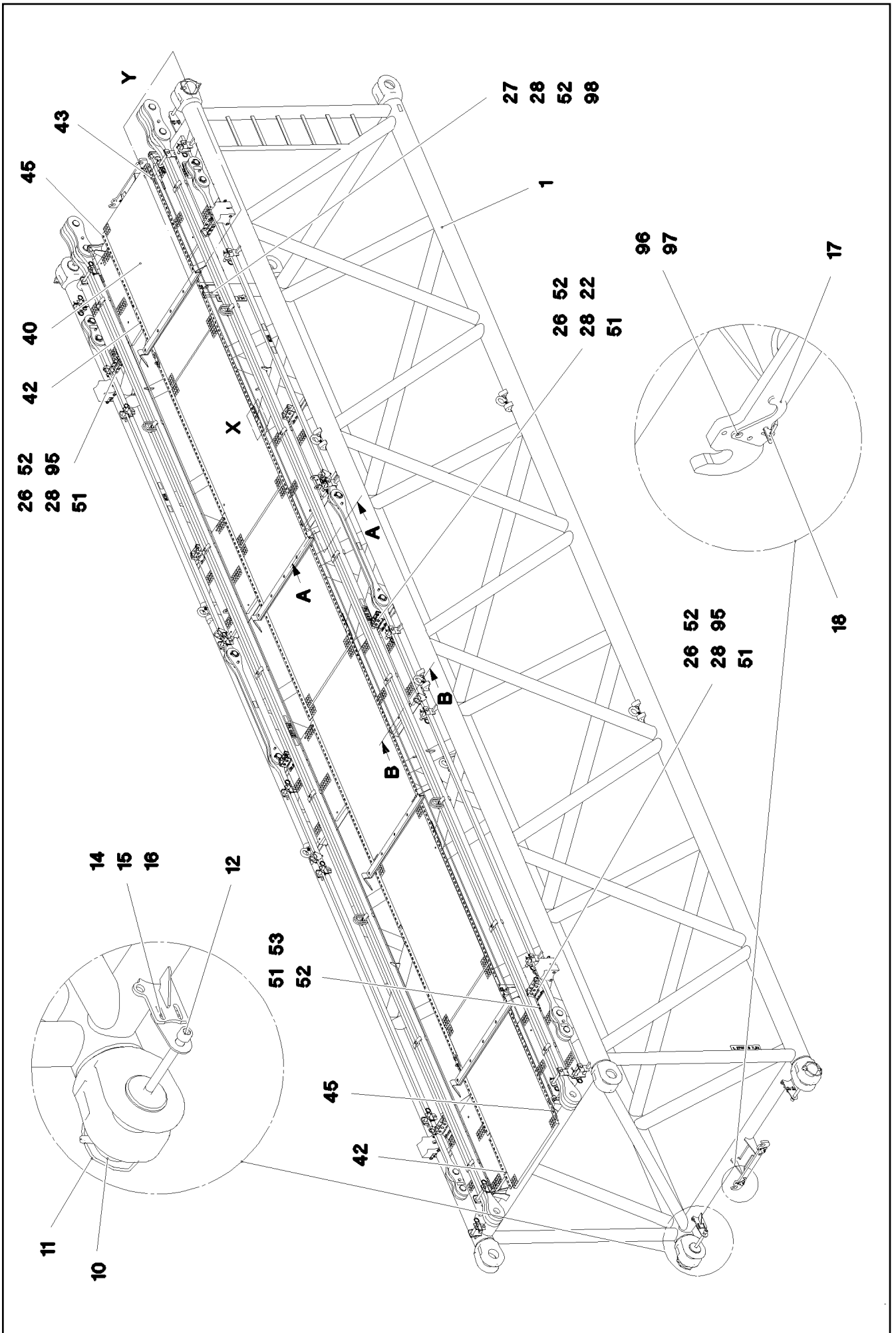


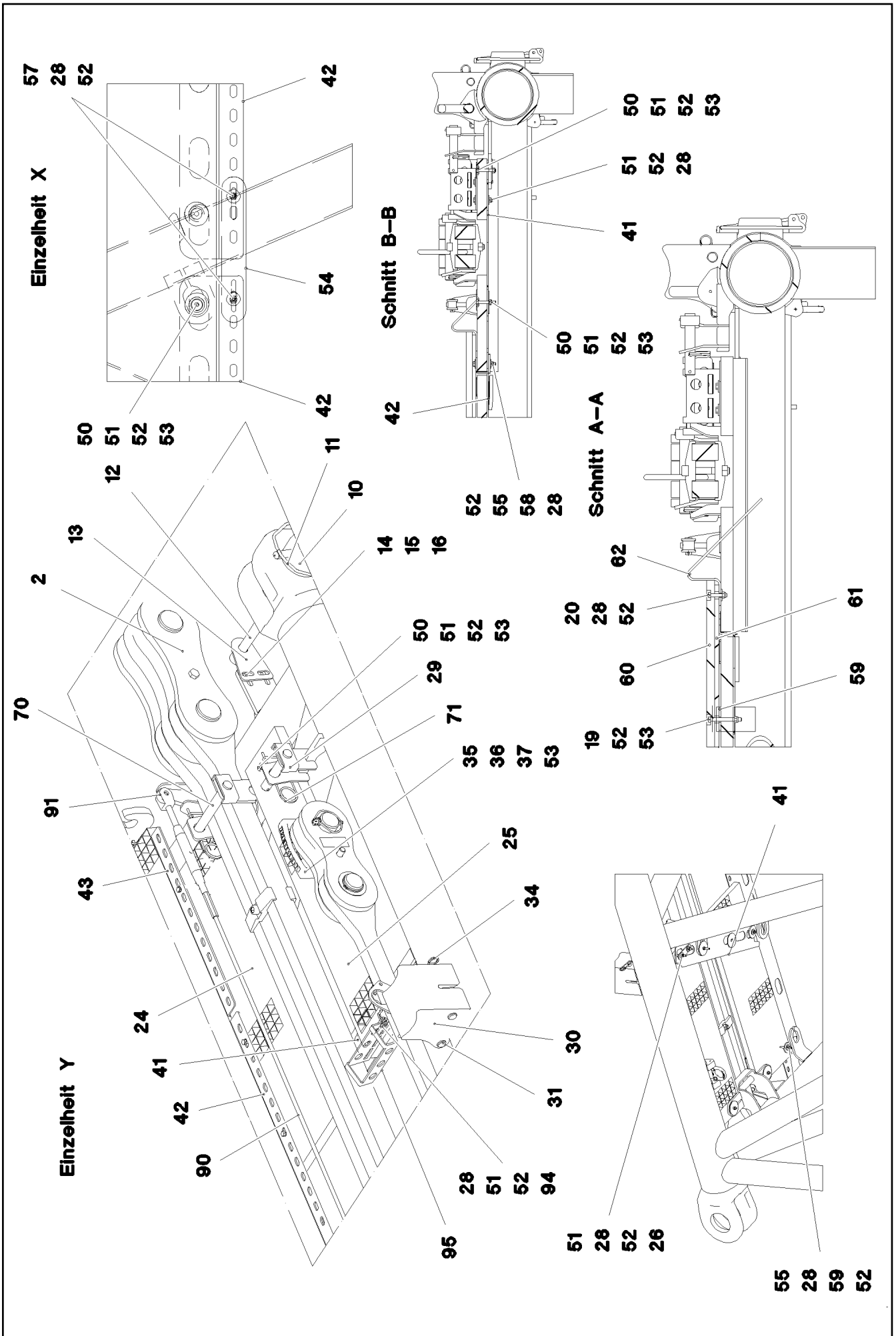
**Ansicht F**



Pos.	Item	Quantity	Description	Bezeichnung
1	978674008	1	SIGN 208X88 KLEBEFOLIE SPF	SCHILD
2	97004046	3	SIGN 168X88X1 KLEBEFOLIE SPF	SCHILD
3	978674808	3	SIGN 168X62 KLEBEFOLIE SPF	SCHILD
4	978674108	4	SIGN 208X88 KLEBEFOLIE SPF	SCHILD
5	978674608	4	SIGN 208X88 KLEBEFOLIE SPF	SCHILD
6	97036732	1	SIGN 168X88 KLEBEFOLIE SPF	SCHILD
7	97025926	4	SIGN 138X69 KLEBEFOLIE SPF	SCHILD
8	970879408	1	ANTI-SLIP SURFACE 1.6X150X500 3M TYP4	ANTIRUTSCHBELAG
9	972859408	1	ANTI-SLIP SURFACE 1.6X150X300 3M TYP4	ANTIRUTSCHBELAG

6.9.2023	etk_en_de_098207 LR 11000	<input type="checkbox"/> 1252 (2/2)
<b>LIEBHERR</b>	SIGNS BESCHILDERUNG	967982408






Pos.	Item	Quantity	Description	Bezeichnung
1	967994608	1	L INTERMED.SECTION WELD.CONSTR 2722	L-ZWISCHENSTUECK SCHWK.
2	967743808	2	ROD CPL. 12 M ⇒  941	STANGE KPL.
10	976499408	4	PIN 120.0X0 35NICRMOV125 GASN. SPF	BOLZEN
11	10878577	4	SAFETY PLUG W HINGE-LID 20X175X20X1	SICHERHEITSKLAPPSTECKER
12	12100098	4	SOCKET HEAD SCREW ISO 4762 M24X280 8	ZYLINDERSCHRAUBE
13	955051808	4	PLATE S700MC	BLECH
14	11645386	8	HEX SCREW ISO 4017 M12X45 8.8 FLZN SP	SECHSKANTSCHRAUBE
15	11182717	16	WASHER ISO 7093-1 12 300HV FLZN SPF	SCHEIBE
16	11840127	8	HEX NUT ISO 7040 M12 8 FLZN SPF	SECHSKANTMUTTER
17	97031336	4	PLATE 4X105X75 S315MC FE//ZNNI8//CN//T	BLECH
18	433201208	4	PIPE FOLDING PLUG 42X7,5X35 VERZ	ROHRKLAPPSTECKER
19	11651585	12	HEX SCREW ISO 4014 M8X70 8.8 480H SPF	SECHSKANTSCHRAUBE
20	10875537	8	HEX SCREW ISO 4017 M8X40 8.8 480H SPF	SECHSKANTSCHRAUBE
22	97045636	4	PLATE 4X130X256 S315MC FE//ZNNI8//CN//T	BLECH
24	97041918	8	GRIDIRON T980X300X30/2 S235 JR SPF	GITTERROST-P
25	97041923	8	GRIDIRON T980X190X30/2 S235 JR SPF	GITTERROST-P
26	97029543	6	PLATE 4X30X110 S315MC FE//ZNNI8//CN//T	BLECH
27	10197831	8	HEX SCREW ISO 4017 M8X25 8.8 ZNNI-480	SECHSKANTSCHRAUBE
28	420600301	117	WASHER ISO 7094 8 100 HV-ST VERZ	SCHEIBE
29	968660708	14	CONNECTING PIN WELDED FE//ZNNI8//CN/	ABSTECKBOLZEN SCHWK.
30	977619608	4	BEARING BLOCK PA6G	LAGERKLOTZ
31	453008308	8	PIN ISO 2341 B16X162X157 30CRNIMO8 SP	BOLZEN
34	433102808	8	RETAINING SPRING 3X55 VERZ	SICHERUNGSFEDER
35	966435308	1	GRIP PA6-30%GF SPF	GRIFF
36	97006045	1	PLATE ALMG3 H111	BLECH
37	11651580	2	HEX SCREW ISO 4014 M8X45 8.8 480H SPF	SECHSKANTSCHRAUBE
40	97030223	6	GRIDIRON T1000X1930X30/2 S235JR T ZN K	GITTERROST-P
41	97045997	12	Z-PROFILE 4X660X127 S315MC FE//ZNNI8//C	Z-PROFIL
42	97028899	8	PLATE 4X2490X161 S315MC FE//ZNNI8//CN/	BLECH
43	97031845	2	PLATE 4X605X161 S315MC FE//ZNNI8//CN//T	BLECH
45	97031948	2	Z-PROFILE 4X926X161 S315MC FE//ZNNI8//C	Z-PROFIL
50	10100621	71	DISH MOUNTING	TELLERBEFESTIGUNG
51	11651582	47	HEX SCREW ISO 4014 M8X55 8.8 480H SPF	SECHSKANTSCHRAUBE
52	10875614	107	HEX NUT DIN 985 M8 8 480H SPF	SECHSKANTMUTTER
53	941138108	50	WASHER DC01 FE//ZNNI8//CN//T0	SCHEIBE
54	955404808	4	PLATE 8X300X50 S355MC FE//ZNNI8//CN//T	BLECH
55	12220759	23	HEX SCREW ISO 4017 M8X65 8.8 480H SPF	SECHSKANTSCHRAUBE
57	11826527	8	HEX SCREW ISO 4017 M8X30 8.8 480H SPF	SECHSKANTSCHRAUBE
58	941009708	18	WASHER RD60X5 S355MC FE//ZNNI8//CN//T	SCHEIBE
59	953867308	16	WASHER S355MC FE//ZNNI8//CN//T0	SCHEIBE
60	974143908	4	SUPPORT 60X1270 PA6G	AUFLAGE
61	974144008	4	PLATE 10X1250X80 S355MC FE//ZNNI8//CN/	BLECH
62	956442808	8	PLATE 5X393X60 S355MC FE//ZNNI8//CN//T	BLECH
70	962580308	4	CONNECTING PIN WELDED FE//ZNNI8//CN/	ABSTECKBOLZEN SCHWK.
71	433100908	19	RETAINING SPRING 4,5X98 ISO 2081 FE//ZN	SICHERUNGSFEDER
90	10652440	2	ROUND STRAND ROPE 10X11,54M STAHL	RUNDLITZENSEIL
91	10289805	8	WASHER ISO 7089 14 300HV FLZN SPF	SCHEIBE
94	970130508	2	PLATE 4x160x40 S315MC FE//ZNNI8//CN//T0	BLECH
95	97061020	4	PLATE 4X255X187 S315MC FE//ZNNI8//CN//T	BLECH
96	11140469	4	WASHER ISO 7093-1 8 200HV 480H SPF	SCHEIBE
97	409831208	4	SCREW M8X20 VERZ	SCHRAUBE
98	97062298	4	PLATE 3X291X435 DC01 FE//ZNNI8//CN//T0	BLECH
700	967982408	1	SIGNS L-ZWISCHENSTUECK ⇒  1251	BESCHILDERUNG

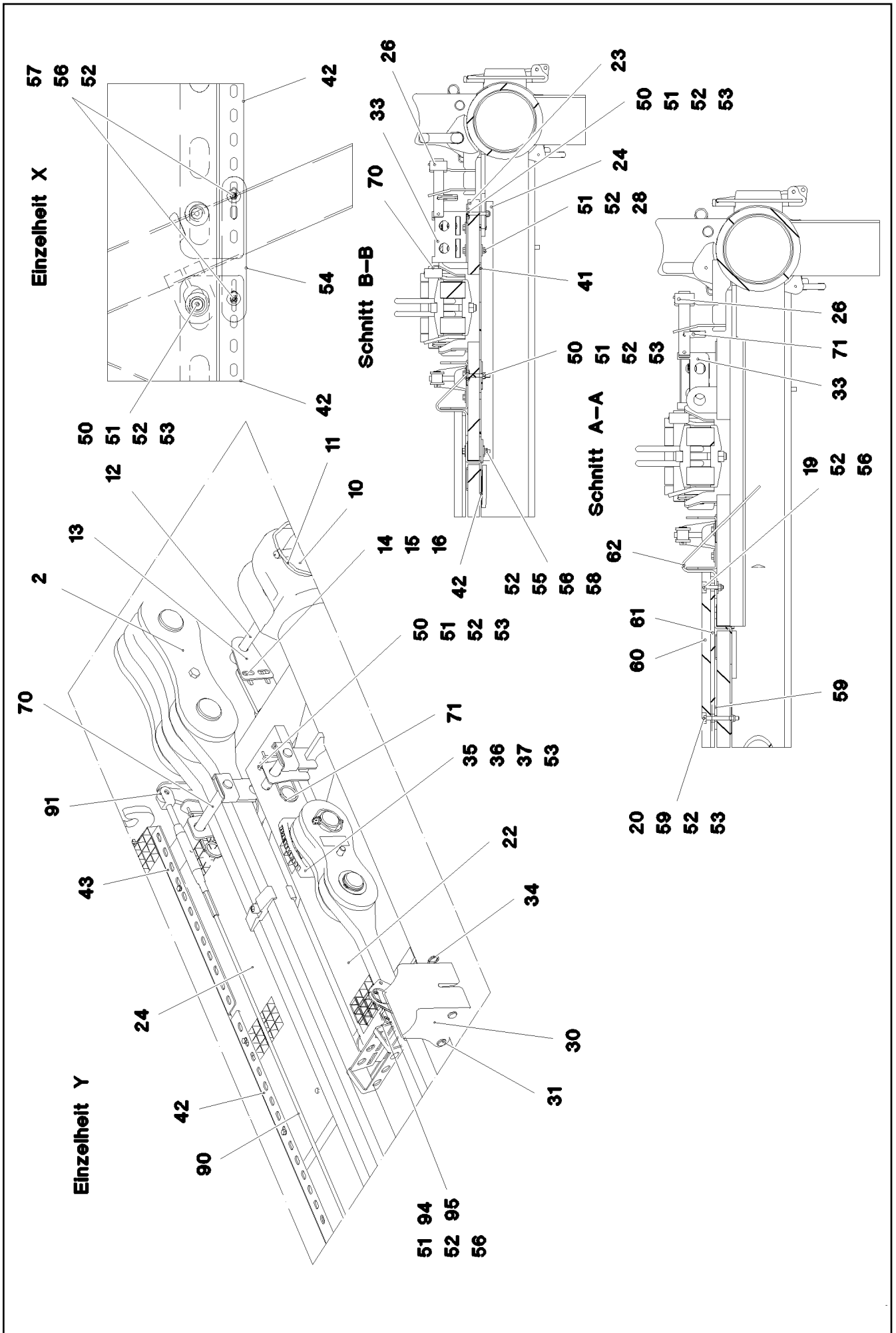
6.9.2023

etk\_en\_de\_098207 LR 11000

 1255 (3/3)**LIEBHERR**L INTERMEDIATE SECTION  
L-ZWISCHENSTUECK

917227908





6.9.2023  
080732

**LIEBHERR**

etk\_en\_de\_098207 LR 11000

L INTERMEDIATE SECTION  
L-ZWISCHENSTUECK

1257 (2/3)

917228008

Pos.	Item	Quantity	Description	Bezeichnung
1	967938908	1	L INTERMED.SECTION WELD.CONSTR 2722	L-ZWISCHENSTUECK SCHWK.
2	967743808	2	ROD CPL. 12 M ⇒ □ 941	STANGE KPL.
10	976499408	4	PIN 120.0X0 35NICRMOV125 GASN. SPF	BOLZEN
11	10878577	4	SAFETY PLUG W HINGE-LID 20X175X20X1	SICHERHEITSKLAPPSTECKER
12	12100098	4	SOCKET HEAD SCREW ISO 4762 M24X280 8	ZYLINDERSCHRAUBE
13	955051808	4	PLATE S700MC	BLECH
14	11645386	8	HEX SCREW ISO 4017 M12X45 8.8 FLZN SP	SECHSKANTSCHRAUBE
15	11182717	16	WASHER ISO 7093-1 12 300HV FLZN SPF	SCHEIBE
16	11840127	8	HEX NUT ISO 7040 M12 8 FLZN SPF	SECHSKANTMUTTER
17	97031336	4	PLATE 4X105X75 S315MC FE//ZNNI8//CN//T	BLECH
18	433201208	4	PIPE FOLDING PLUG 42X7,5X35 VERZ	ROHRKLAPPSTECKER
19	10875537	8	HEX SCREW ISO 4017 M8X40 8.8 480H SPF	SECHSKANTSCHRAUBE
20	11651585	12	HEX SCREW ISO 4014 M8X70 8.8 480H SPF	SECHSKANTSCHRAUBE
22	97041918	8	GRIDIRON T980X300X30/2 S235 JR SPF	GITTERROST-P
23	97041923	8	GRIDIRON T980X190X30/2 S235 JR SPF	GITTERROST-P
24	97045997	12	Z-PROFILE 4X660X127 S315MC FE//ZNNI8//C	Z-PROFIL
25	97029543	6	PLATE 4X30X110 S315MC FE//ZNNI8//CN//T	BLECH
26	968660708	14	CONNECTING PIN WELDED FE//ZNNI8//CN/	ABSTECKBOLZEN SCHWK.
30	977619608	4	BEARING BLOCK PA6G	LAGERKLOTZ
31	453008308	8	PIN ISO 2341 B16X162X157 30CRNIMO8 SP	BOLZEN
33	97045636	4	PLATE 4X130X256 S315MC FE//ZNNI8//CN//T	BLECH
34	433102808	8	RETAINING SPRING 3X55 VERZ	SICHERUNGSFEDER
35	966435308	1	GRIP PA6-30%GF SPF	GRIFF
36	97006045	1	PLATE ALMG3 H111	BLECH
37	11651580	2	HEX SCREW ISO 4014 M8X45 8.8 480H SPF	SECHSKANTSCHRAUBE
40	97030223	6	GRIDIRON T1000X1930X30/2 S235JR T ZN K	GITTERROST-P
42	97028899	8	PLATE 4X2490X161 S315MC FE//ZNNI8//CN/	BLECH
43	97031845	2	PLATE 4X605X161 S315MC FE//ZNNI8//CN//T	BLECH
44	10197831	8	HEX SCREW ISO 4017 M8X25 8.8 ZNNI-480	SECHSKANTSCHRAUBE
45	97031948	2	Z-PROFILE 4X926X161 S315MC FE//ZNNI8//C	Z-PROFIL
50	10100621	69	DISH MOUNTING	TELLERBEFESTIGUNG
51	11651582	48	HEX SCREW ISO 4014 M8X55 8.8 480H SPF	SECHSKANTSCHRAUBE
52	10875614	110	HEX NUT DIN 985 M8 8 480H SPF	SECHSKANTMUTTER
53	941138108	50	WASHER DC01 FE//ZNNI8//CN//T0	SCHEIBE
54	955404808	4	PLATE 8X300X50 S355MC FE//ZNNI8//CN//T	BLECH
55	12220759	24	HEX SCREW ISO 4017 M8X65 8.8 480H SPF	SECHSKANTSCHRAUBE
56	420600301	120	WASHER ISO 7094 8 100 HV-ST VERZ	SCHEIBE
57	11826527	8	HEX SCREW ISO 4017 M8X30 8.8 480H SPF	SECHSKANTSCHRAUBE
58	941009708	21	WASHER RD60X5 S355MC FE//ZNNI8//CN//T	SCHEIBE
59	953867308	15	WASHER S355MC FE//ZNNI8//CN//T0	SCHEIBE
60	974143908	4	SUPPORT 60X1270 PA6G	AUFLAGE
61	974144008	4	PLATE 10X1250X80 S355MC FE//ZNNI8//CN/	BLECH
62	956442808	8	PLATE 5X393X60 S355MC FE//ZNNI8//CN//T	BLECH
70	962580308	4	CONNECTING PIN WELDED FE//ZNNI8//CN/	ABSTECKBOLZEN SCHWK.
71	433100908	18	RETAINING SPRING 4,5X98 ISO 2081 FE/ZN	SICHERUNGSFEDER
90	10652440	2	ROUND STRAND ROPE 10X11,54M STAHL	RUNDLITZENSEIL
91	10289805	8	WASHER ISO 7089 14 300HV FLZN SPF	SCHEIBE
93	11651585	2	HEX SCREW ISO 4014 M8X70 8.8 480H SPF	SECHSKANTSCHRAUBE
94	970130508	2	PLATE 4x160x40 S315MC FE//ZNNI8//CN//T0	BLECH
95	97061020	4	PLATE 4X255X187 S315MC FE//ZNNI8//CN//T	BLECH
96	11140469	4	WASHER ISO 7093-1 8 200HV 480H SPF	SCHEIBE
97	409831208	4	SCREW M8X20 VERZ	SCHRAUBE
98	97062298	4	PLATE 3X291X435 DC01 FE//ZNNI8//CN//T0	BLECH
700	967982408	1	SIGNS L-ZWISCHENSTUECK ⇒ □ 1251	BESCHILDERUNG

6.9.2023

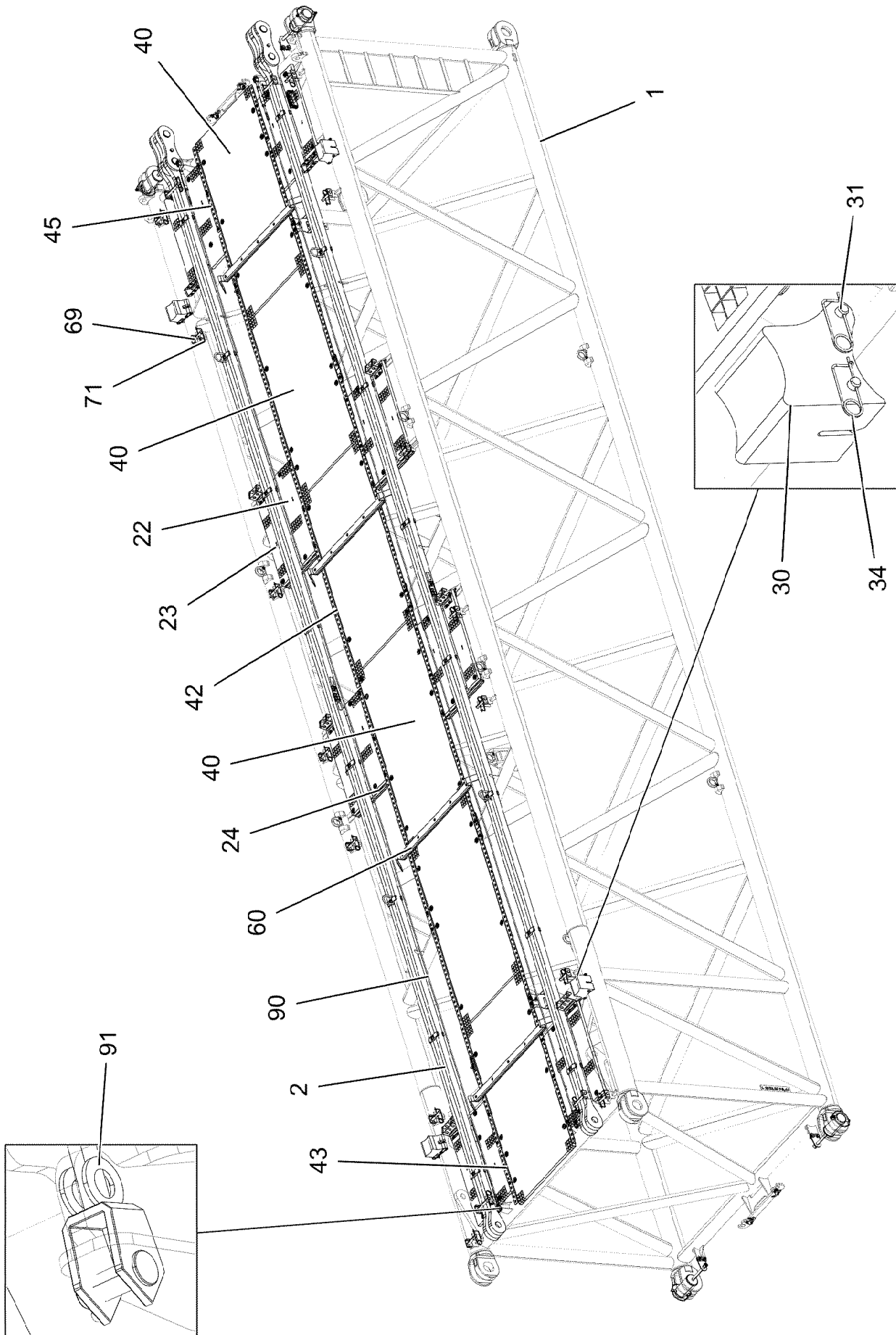
etk\_en\_de\_098207 LR 11000

□ 1258 (3/3)

**LIEBHERR**L INTERMEDIATE SECTION  
L-ZWISCHENSTUECK

917228008





6.9.2023  
080733

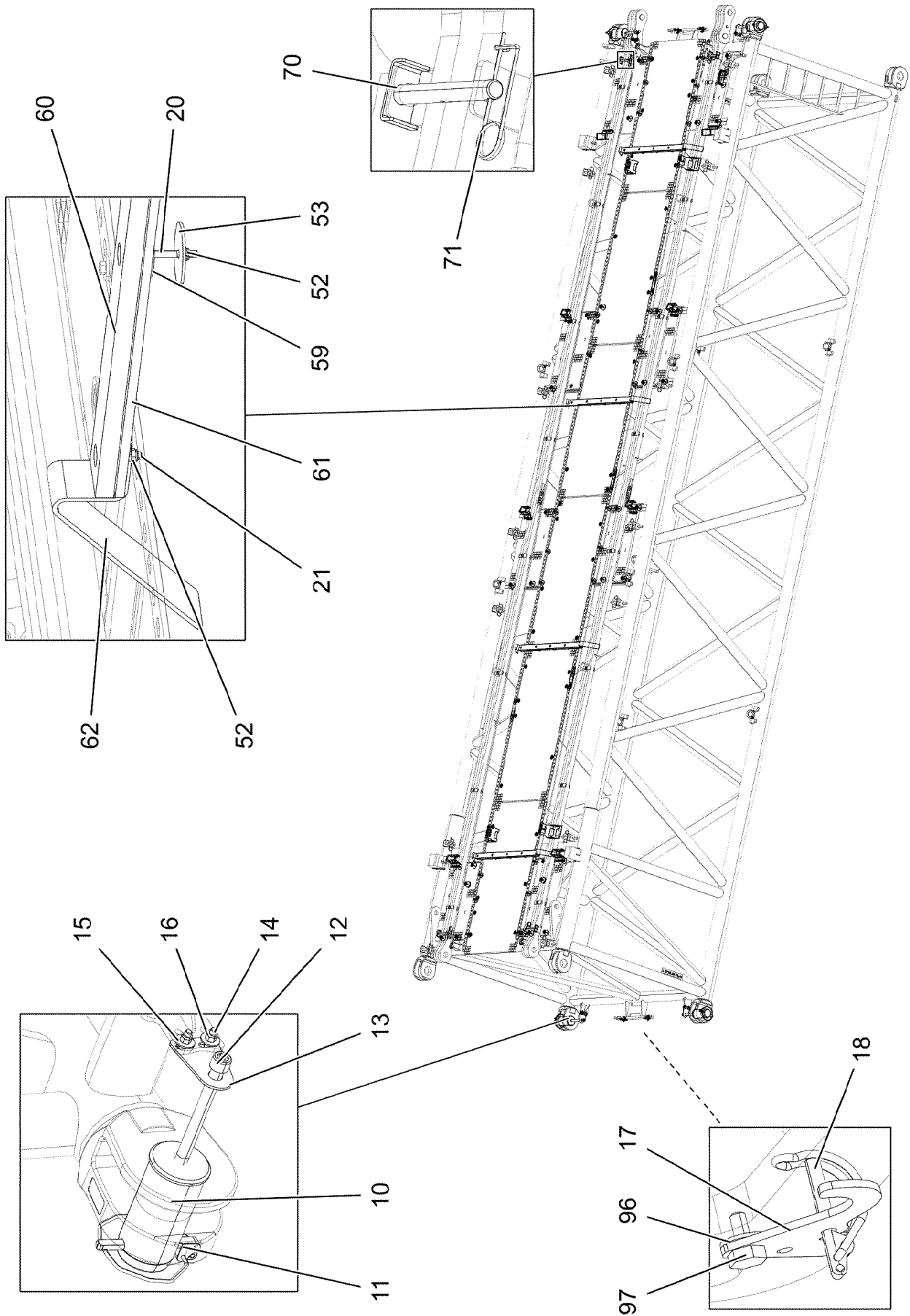
**LIEBHERR**

etk\_en\_de\_098207 LR 11000

L INTERMEDIATE SECTION  
L-ZWISCHENSTUECK

1259 (1/4)

917625408



6.9.2023  
080734

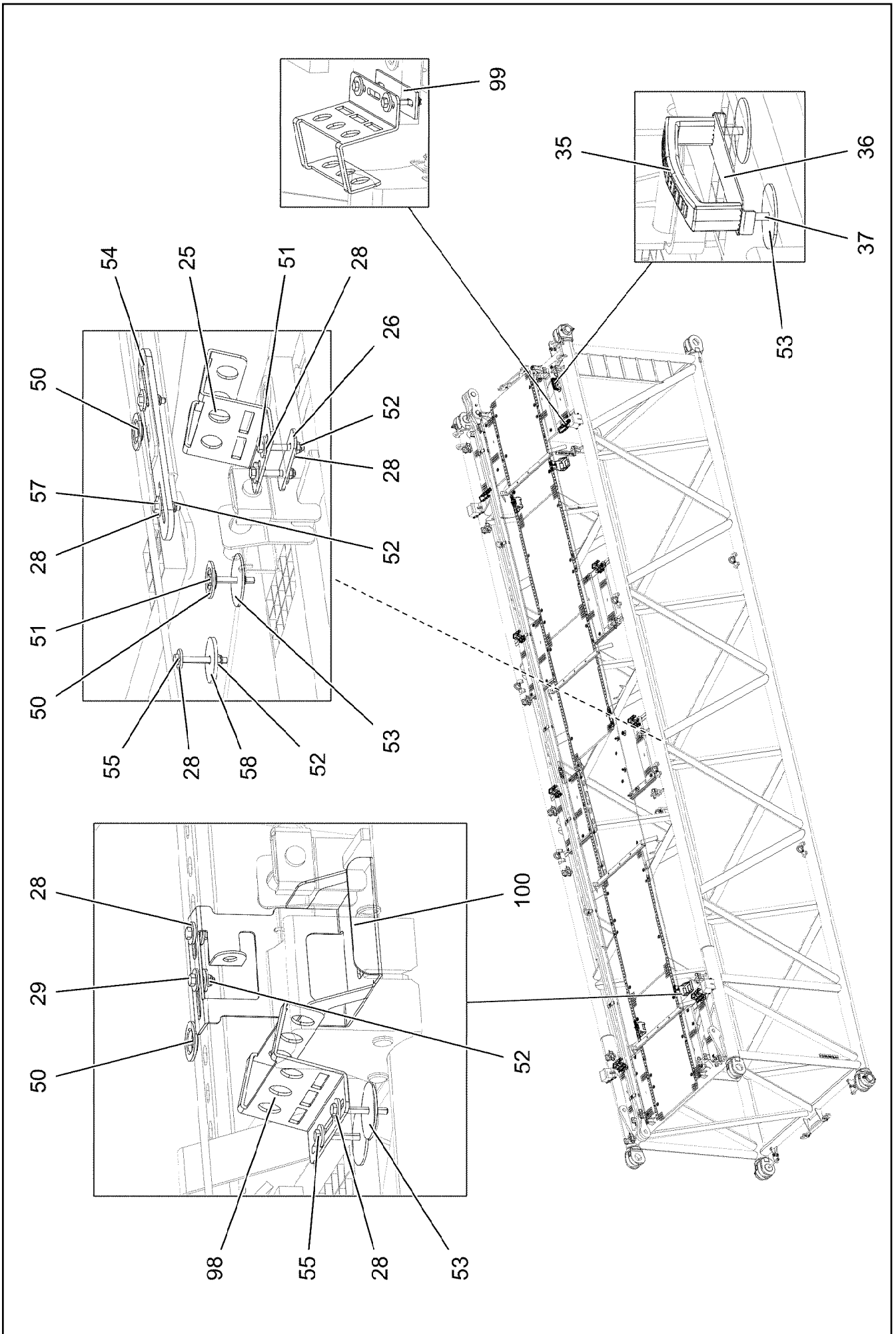
**LIEBHERR**

etk\_en\_de\_098207 LR 11000

L INTERMEDIATE SECTION  
L-ZWISCHENSTUECK

1260 (2/4)

917625408



6.9.2023  
080735

**LIEBHERR**

etk\_en\_de\_098207 LR 11000

L INTERMEDIATE SECTION  
L-ZWISCHENSTUECK

1261 (3/4)

917625408

Pos.	Item	Quantity	Description	Bezeichnung
1	968625608	1	L INTERMED.SECTION WELD.CONSTR 2722	L-ZWISCHENSTUECK SCHWK.
2	967743808	2	ROD CPL. 12 M ⇒ □ 941	STANGE KPL.
10	976499408	4	PIN 120.0X0 35NICRMOV125 GASN. SPF	BOLZEN
11	10878577	4	SAFETY PLUG W HINGE-LID 20X175X20X1	SICHERHEITSKLAPPSTECKER
12	12100098	4	SOCKET HEAD SCREW ISO 4762 M24X280 8	ZYLINDERSCHRAUBE
13	955051808	4	PLATE S700MC	BLECH
14	11645386	8	HEX SCREW ISO 4017 M12X45 8.8 FLZN SP	SECHSKANTSCHRAUBE
15	11182717	16	WASHER ISO 7093-1 12 300HV FLZN SPF	SCHEIBE
16	11840127	8	HEX NUT ISO 7040 M12 8 FLZN SPF	SECHSKANTMUTTER
17	97031336	4	PLATE 4X105X75 S315MC FE//ZNNI8//CN//T	BLECH
18	433201208	4	PIPE FOLDING PLUG 42X7,5X35 VERZ	ROHRKLAPPSTECKER
20	11651585	12	HEX SCREW ISO 4014 M8X70 8.8 480H SPF	SECHSKANTSCHRAUBE
21	10875537	8	HEX SCREW ISO 4017 M8X40 8.8 480H SPF	SECHSKANTSCHRAUBE
22	97041918	8	GRIDIRON T980X300X30/2 S235 JR SPF	GITTERROST-P
23	97041923	8	GRIDIRON T980X190X30/2 S235 JR SPF	GITTERROST-P
24	97045997	12	Z-PROFILE 4X660X127 S315MC FE//ZNNI8//C	Z-PROFIL
25	97045636	4	PLATE 4X130X256 S315MC FE//ZNNI8//CN//T	BLECH
26	97029543	5	PLATE 4X30X110 S315MC FE//ZNNI8//CN//T	BLECH
28	420600301	118	WASHER ISO 7094 8 100 HV-ST VERZ	SCHEIBE
29	10197831	8	HEX SCREW ISO 4017 M8X25 8.8 ZNNI-480	SECHSKANTSCHRAUBE
30	977619608	4	BEARING BLOCK PA6G	LAGERKLOTZ
31	453008308	8	PIN ISO 2341 B16X162X157 30CRNIMO8 SP	BOLZEN
34	433102808	8	RETAINING SPRING 3X55 VERZ	SICHERUNGSFEDER
35	966435308	1	GRIP PA6-30%GF SPF	GRIFF
36	97006045	1	PLATE ALMG3 H111	BLECH
37	11651580	2	HEX SCREW ISO 4014 M8X45 8.8 480H SPF	SECHSKANTSCHRAUBE
40	97030223	6	GRIDIRON T1000X1930X30/2 S235JR T ZN K	GITTERROST-P
42	97028899	8	PLATE 4X2490X161 S315MC FE//ZNNI8//CN/	BLECH
43	97031845	2	PLATE 4X605X161 S315MC FE//ZNNI8//CN//T	BLECH
45	97031948	2	Z-PROFILE 4X926X161 S315MC FE//ZNNI8//C	Z-PROFIL
50	10100621	70	DISH MOUNTING	TELLERBEFESTIGUNG
51	11651582	44	HEX SCREW ISO 4014 M8X55 8.8 480H SPF	SECHSKANTSCHRAUBE
52	10875614	108	HEX NUT DIN 985 M8 8 480H SPF	SECHSKANTMUTTER
53	941138108	52	WASHER DC01 FE//ZNNI8//CN//T0	SCHEIBE
54	955404808	4	PLATE 8X300X50 S355MC FE//ZNNI8//CN//T	BLECH
55	12220759	29	HEX SCREW ISO 4017 M8X65 8.8 480H SPF	SECHSKANTSCHRAUBE
57	11826527	8	HEX SCREW ISO 4017 M8X30 8.8 480H SPF	SECHSKANTSCHRAUBE
58	941009708	23	WASHER RD60X5 S355MC FE//ZNNI8//CN//T	SCHEIBE
59	953867308	14	WASHER S355MC FE//ZNNI8//CN//T0	SCHEIBE
60	974143908	4	SUPPORT 60X1270 PA6G	AUFLAGE
61	974144008	4	PLATE 10X1250X80 S355MC FE//ZNNI8//CN/	BLECH
62	956442808	8	PLATE 5X393X60 S355MC FE//ZNNI8//CN//T	BLECH
69	968660708	14	CONNECTING PIN WELDED FE//ZNNI8//CN/	ABSTECKBOLZEN SCHWK.
70	962580308	4	CONNECTING PIN WELDED FE//ZNNI8//CN/	ABSTECKBOLZEN SCHWK.
71	433100908	18	RETAINING SPRING 4,5X98 ISO 2081 FE/ZN	SICHERUNGSFEDER
90	10652440	2	ROUND STRAND ROPE 10X11,54M STAHL	RUNDLITZENSEIL
91	10289805	8	WASHER ISO 7089 14 300HV FLZN SPF	SCHEIBE
96	11140469	4	WASHER ISO 7093-1 8 200HV 480H SPF	SCHEIBE
97	409831208	4	SCREW M8X20 VERZ	SCHRAUBE
98	97061020	4	PLATE 4X255X187 S315MC FE//ZNNI8//CN//T	BLECH
99	970130508	1	PLATE 4x160x40 S315MC FE//ZNNI8//CN//T0	BLECH
100	97062298	4	PLATE 3X291X435 DC01 FE//ZNNI8//CN//T0	BLECH
700	967982408	1	SIGNS L-ZWISCHENSTUECK ⇒ □ 1251	BESCHILDERUNG

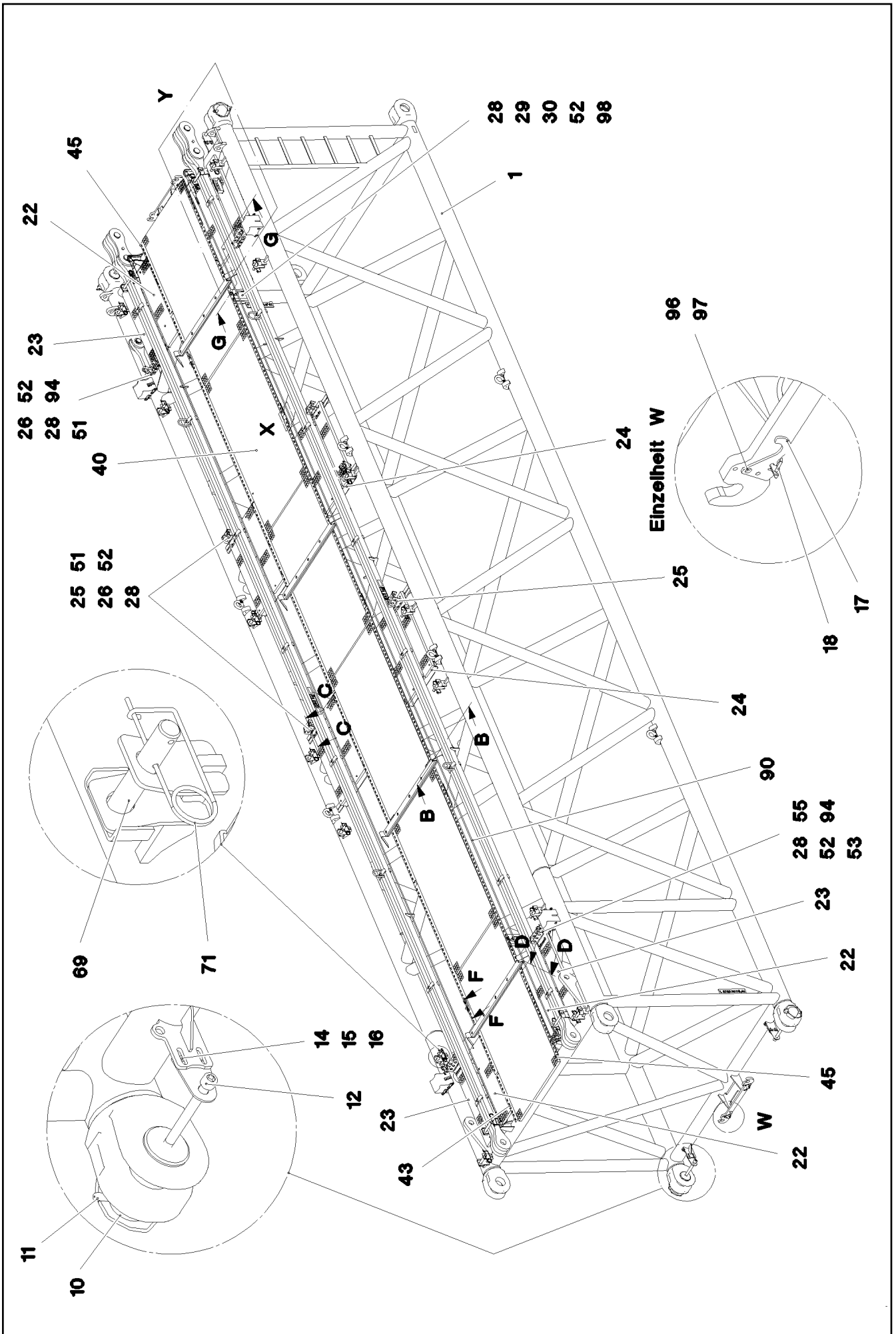
6.9.2023

etk\_en\_de\_098207 LR 11000

□ 1262 (4/4)

**LIEBHERR**L INTERMEDIATE SECTION  
L-ZWISCHENSTUECK

917625408



6.9.2023  
080736

**LIEBHERR**

etk\_en\_de\_098207 LR 11000

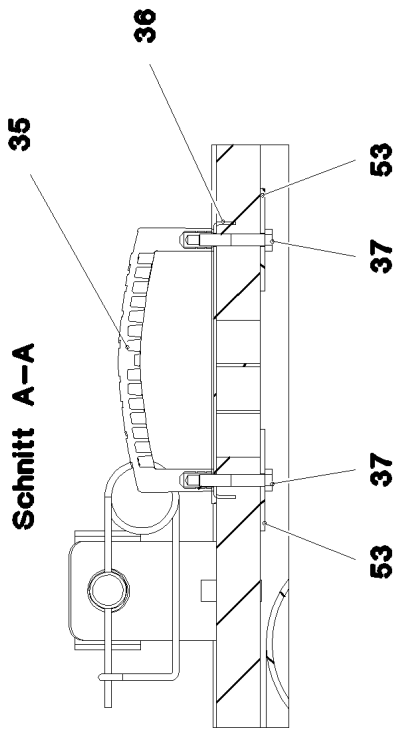
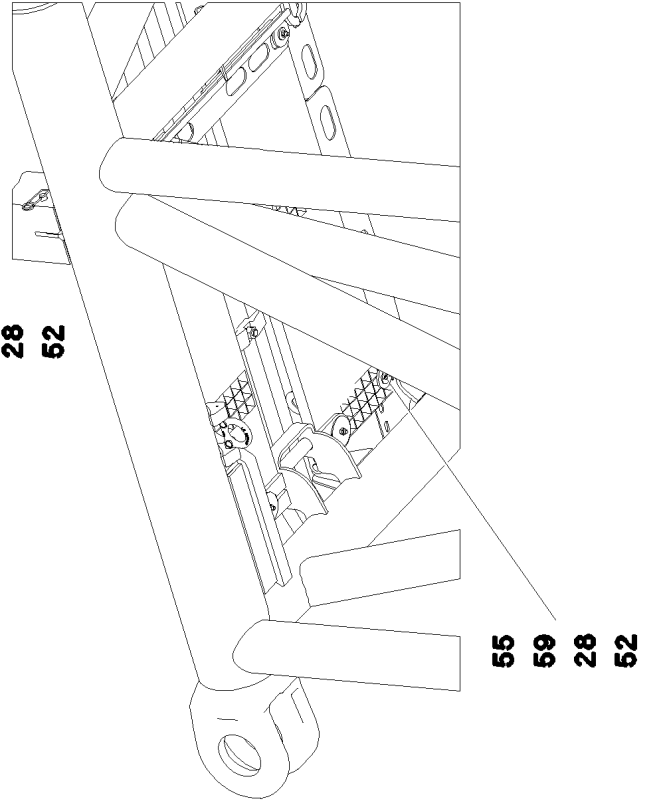
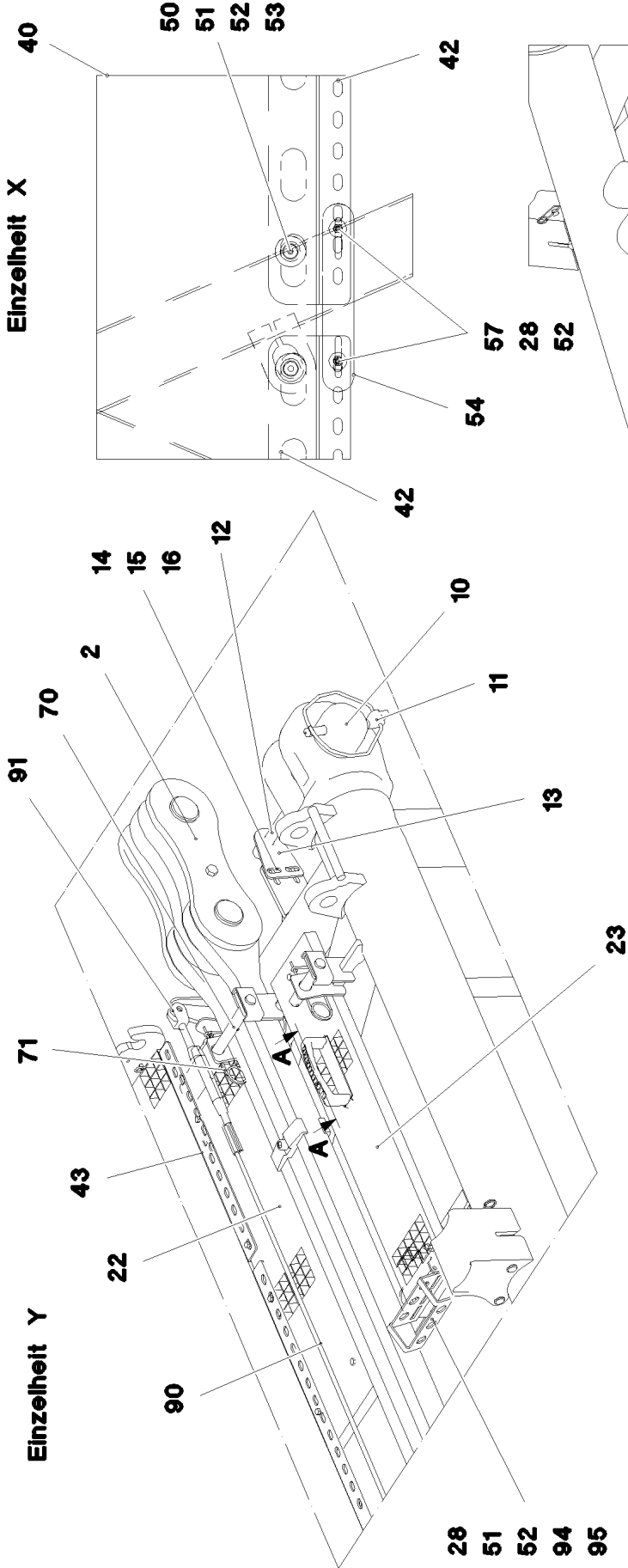
L INTERMEDIATE SECTION  
L-ZWISCHENSTUECK

□ 1263 (1/4)

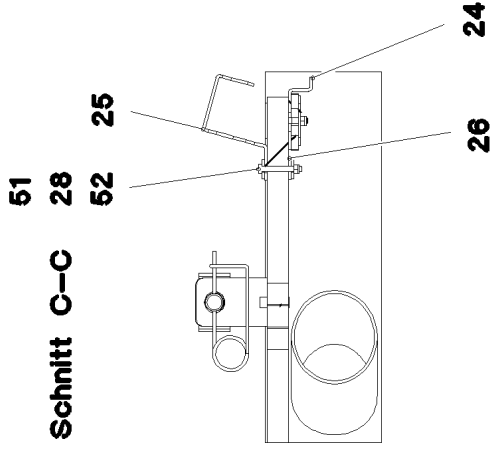
917627008

Einzelheit X

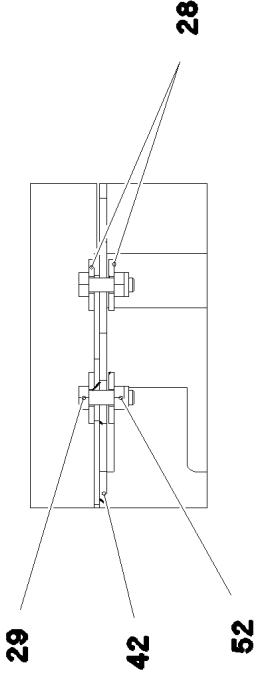
Einzelheit Y



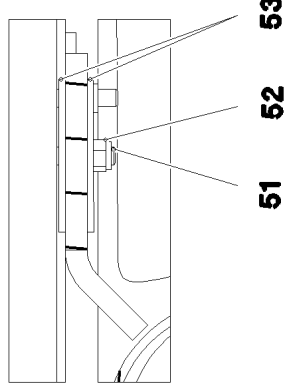
**Schnitt C-C**



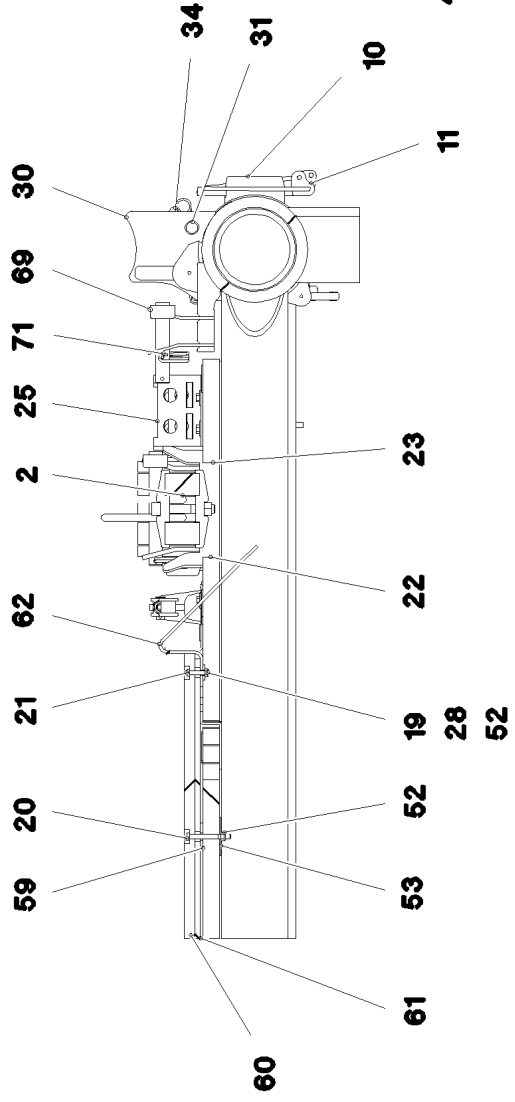
**Schnitt F-F**



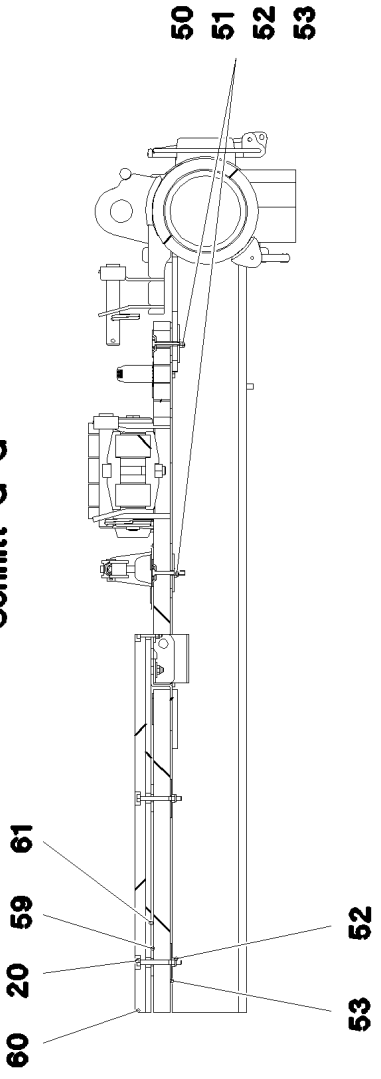
**Schnitt D-D**



**Schnitt B-B**



**Schnitt G-G**



6.9.2023  
080738

**LIEBHERR**

etk\_en\_de\_098207 LR 11000

L INTERMEDIATE SECTION  
L-ZWISCHENSTUECK

1265 (3/4)

917627008

Pos.	Item	Quantity	Description	Bezeichnung
1	968625808	1	L INTERMED.SECTION WELD.CONSTR 2722	L-ZWISCHENSTUECK SCHWK.
2	967743808	2	ROD CPL. 12 M ⇒ □ 941	STANGE KPL.
10	976499408	4	PIN 120.0X0 35NICRMOV125 GASN. SPF	BOLZEN
11	10878577	4	SAFETY PLUG W HINGE-LID 20X175X20X1	SICHERHEITSKLAPPSTECKER
12	12100098	4	SOCKET HEAD SCREW ISO 4762 M24X280 8	ZYLINDERSCHRAUBE
13	955051808	4	PLATE S700MC	BLECH
14	11645386	8	HEX SCREW ISO 4017 M12X45 8.8 FLZN SP	SECHSKANTSCHRAUBE
15	11182717	16	WASHER ISO 7093-1 12 300HV FLZN SPF	SCHEIBE
16	11840127	8	HEX NUT ISO 7040 M12 8 FLZN SPF	SECHSKANTMUTTER
17	97031336	4	PLATE 4X105X75 S315MC FE//ZNNI8//CN//T	BLECH
18	433201208	4	PIPE FOLDING PLUG 42X7,5X35 VERZ	ROHRKLAPPSTECKER
19	10875537	8	HEX SCREW ISO 4017 M8X40 8.8 480H SPF	SECHSKANTSCHRAUBE
20	11651585	12	HEX SCREW ISO 4014 M8X70 8.8 480H SPF	SECHSKANTSCHRAUBE
22	97041918	8	GRIDIRON T980X300X30/2 S235 JR SPF	GITTERROST-P
23	97041923	8	GRIDIRON T980X190X30/2 S235 JR SPF	GITTERROST-P
24	97045997	12	Z-PROFILE 4X660X127 S315MC FE//ZNNI8//C	Z-PROFIL
25	97045636	4	PLATE 4X130X256 S315MC FE//ZNNI8//CN//T	BLECH
26	97029543	5	PLATE 4X30X110 S315MC FE//ZNNI8//CN//T	BLECH
28	420600301	116	WASHER ISO 7094 8 100 HV-ST VERZ	SCHEIBE
29	10197831	8	HEX SCREW ISO 4017 M8X25 8.8 ZNNI-480	SECHSKANTSCHRAUBE
30	977619608	4	BEARING BLOCK PA6G	LAGERKLOTZ
31	453008308	8	PIN ISO 2341 B16X162X157 30CRNIMO8 SP	BOLZEN
34	433102808	8	RETAINING SPRING 3X55 VERZ	SICHERUNGSFEDER
35	966435308	1	GRIP PA6-30%GF SPF	GRIFF
36	97006045	1	PLATE ALMG3 H111	BLECH
37	11651580	2	HEX SCREW ISO 4014 M8X45 8.8 480H SPF	SECHSKANTSCHRAUBE
40	97030223	6	GRIDIRON T1000X1930X30/2 S235JR T ZN K	GITTERROST-P
42	97028899	8	PLATE 4X2490X161 S315MC FE//ZNNI8//CN/	BLECH
43	97031845	2	PLATE 4X605X161 S315MC FE//ZNNI8//CN//T	BLECH
45	97031948	2	Z-PROFILE 4X926X161 S315MC FE//ZNNI8//C	Z-PROFIL
50	10100621	69	DISH MOUNTING	TELLERBEFESTIGUNG
51	11651582	45	HEX SCREW ISO 4014 M8X55 8.8 480H SPF	SECHSKANTSCHRAUBE
52	10875614	110	HEX NUT DIN 985 M8 8 480H SPF	SECHSKANTMUTTER
53	941138108	54	WASHER DC01 FE//ZNNI8//CN//T0	SCHEIBE
54	955404808	4	PLATE 8X300X50 S355MC FE//ZNNI8//CN//T	BLECH
55	12220759	27	HEX SCREW ISO 4017 M8X65 8.8 480H SPF	SECHSKANTSCHRAUBE
57	11826527	8	HEX SCREW ISO 4017 M8X30 8.8 480H SPF	SECHSKANTSCHRAUBE
58	941009708	21	WASHER RD60X5 S355MC FE//ZNNI8//CN//T	SCHEIBE
59	953867308	14	WASHER S355MC FE//ZNNI8//CN//T0	SCHEIBE
60	974143908	4	SUPPORT 60X1270 PA6G	AUFLAGE
61	974144008	4	PLATE 10X1250X80 S355MC FE//ZNNI8//CN/	BLECH
62	956442808	8	PLATE 5X393X60 S355MC FE//ZNNI8//CN//T	BLECH
69	968660708	14	CONNECTING PIN WELDED FE//ZNNI8//CN/	ABSTECKBOLZEN SCHWK.
70	962580308	4	CONNECTING PIN WELDED FE//ZNNI8//CN/	ABSTECKBOLZEN SCHWK.
71	433100908	18	RETAINING SPRING 4,5X98 ISO 2081 FE/ZN	SICHERUNGSFEDER
90	10652440	2	ROUND STRAND ROPE 10X11,54M STAHL	RUNDLITZENSEIL
91	10289805	8	WASHER ISO 7089 14 300HV FLZN SPF	SCHEIBE
94	97061020	4	PLATE 4X255X187 S315MC FE//ZNNI8//CN//T	BLECH
95	970130508	1	PLATE 4x160x40 S315MC FE//ZNNI8//CN//T0	BLECH
96	11140469	4	WASHER ISO 7093-1 8 200HV 480H SPF	SCHEIBE
97	409831208	4	SCREW M8X20 VERZ	SCHRAUBE
98	97062298	4	PLATE 3X291X435 DC01 FE//ZNNI8//CN//T0	BLECH
700	967982408	1	SIGNS L-ZWISCHENSTUECK ⇒ □ 1251	BESCHILDERUNG

6.9.2023

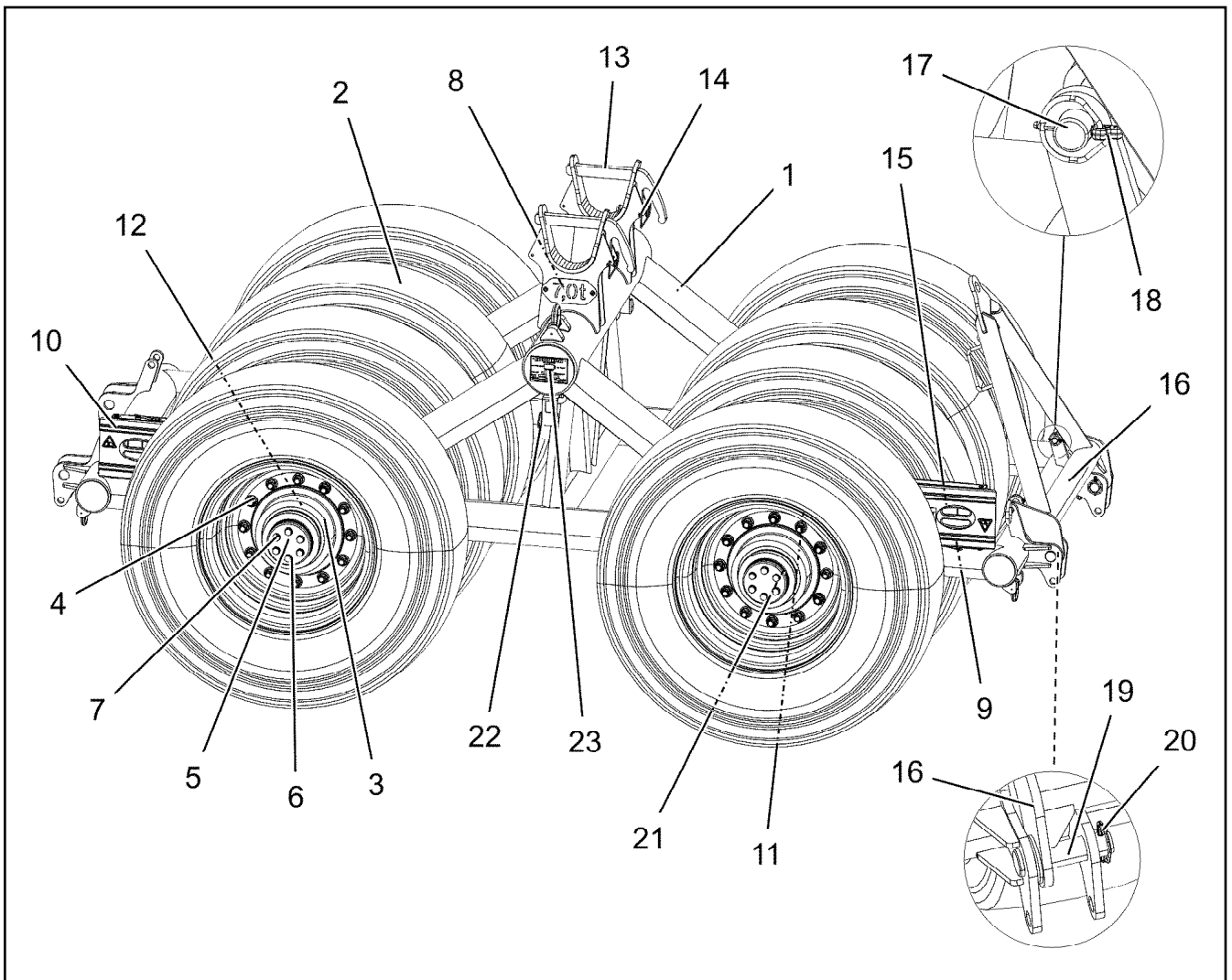
etk\_en\_de\_098207 LR 11000

□ 1266 (4/4)

**LIEBHERR**L INTERMEDIATE SECTION  
L-ZWISCHENSTUECK

917627008





Pos.	Item	Quantity	Description	Bezeichnung
	1	1	ROLLER TRUCK WELDED RAL 9005 ENDL	ROLLENWAGEN SCHWK.
	2	8	TIRE CPL. 385/95 R25 VHS ET20 SPF	REIFEN KPL.
	(1)	1	TYRE 385/95R25 VHS	REIFEN
	(2)	1	DISC WHEEL 25-9.50/1,7 RAL 9005 ENDLAC	SCHEIBENRAD
	3	8	TRAVEL WHEEL	LAUFRAD
	(43)	12	WHEEL STUD	RADBOLZEN
	4	96	WHEEL NUT DIN 74361-3 M22X1,5X26 10 F	RADMUTTER
	5	4	PLATE 25X175X175 S960QL	BLECH
	6	24	WASHER EN 14399-6 16 300-370HV FLZN SP	SCHEIBE
	7	24	HEX SCREW ISO 4017 M16X50 8.8 FLZN SP	SECHSKANTSCHRAUBE
	8	1	SIGN 2X100X220 DC01 FE//ZNNI8//CN//T0	SCHILD
	9	10	BUTTON HEAD SCREW AEHNL.ISO 7380-2	HALBRUNDKOPFSCHRAUBE
	10	2	WHEEL CHOCK DIN 76051 NG66 VERZ	UNTERLEGKEIL
	11	4	DISTANCE TUBE 177.8X210 S890QL1	DISTANZROHR
	12	2	AXLE 160.0X2252 S355J2+AR FE//ZNNI8//CN/	ACHSE
	13	2	PLATE 30X399X206 S355J2+N FE//ZNNI8//C	BLECH
	14	2	RETAINING SPRING 5X122 ISO 2081 FE/ZN8/	SICHERUNGSFEDER
	15	2	PLATE 4X285X283 S315MC RAL 9005	BLECH
	16	1	DRAWBAR WELDED RAL 9005	DEICHSEL SCHWK.
	17	2	GRIP BOLT WELDED FE//ZNNI8//CN//T0	GRIFFBOLZEN SCHWK.
	18	2	SAFETY PLUG W HINGE-LID 6X42X5,5X32 4	SICHERHEITSKLAPPSTECKER
	19	2	PIN 45X158 35NICRMOV125 GASN. SPF	BOLZEN
	20	2	SAFETY PLUG W HINGE-LID 10X55X9,5X45	SICHERHEITSKLAPPSTECKER
	21	8	PLATE 2X185X185 DC01 FE//ZNNI8//CN//T0	BLECH
	22	2	PLATE 4X172X386 S315MC FE//ZNNI8//CN//T	BLECH
	23	1	SIGN X0	SCHILD

6.9.2023  
080741

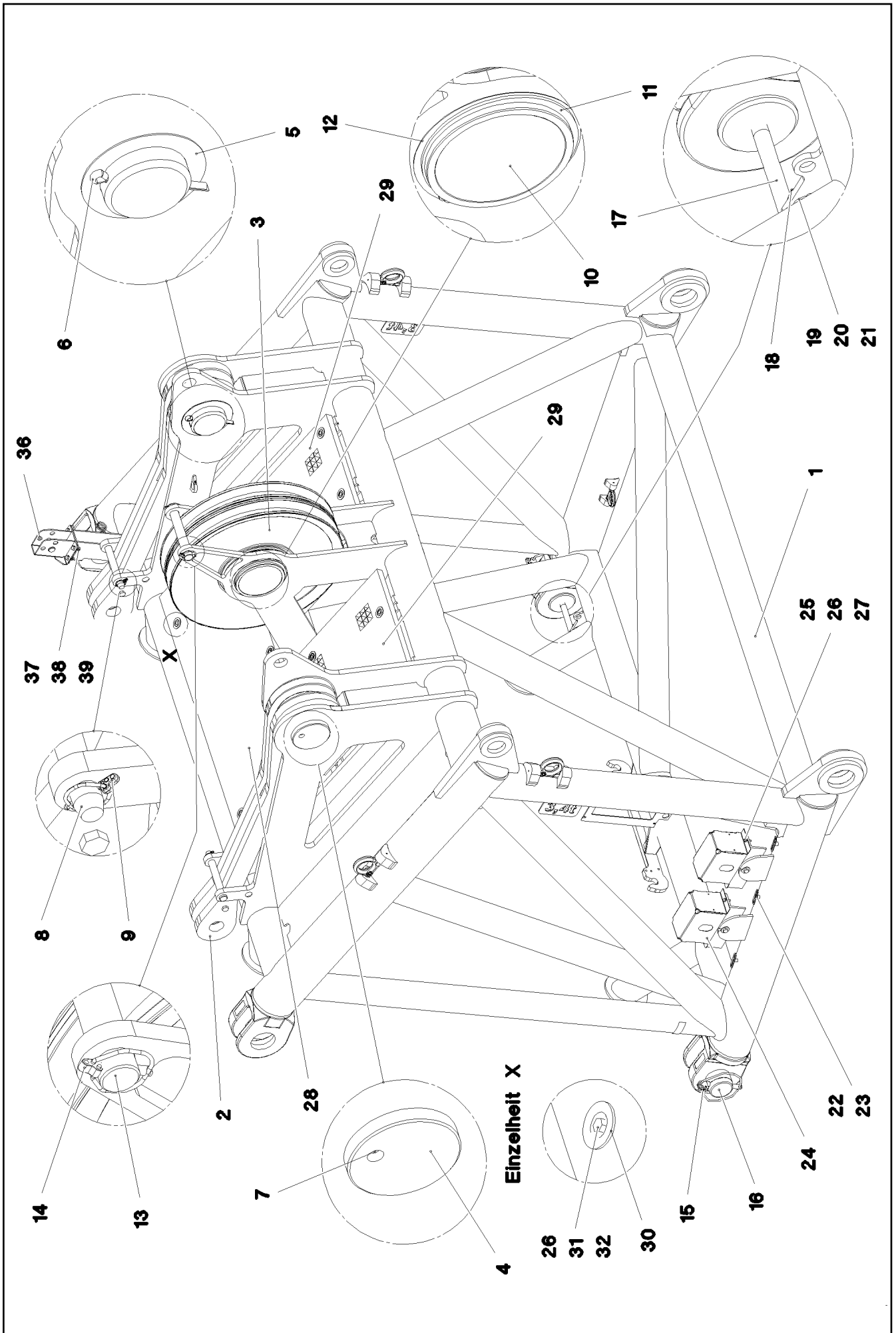
**LIEBHERR**

etk\_en\_de\_098207 LR 11000

ROLLER CARRIAGE W BOOM  
ROLLENWAGEN W-AUSLEGER

1267

917228208



Pos.	Item	Quantity	Description	Bezeichnung
1	968624808	1	F-CONNECTING HEAD WELDED	F-ANSCHLUSSKOPF SCHWK.
2	967913408	2	ROD CPL. 1.35 M ⇒ □ 893	STANGE KPL.
3	967066008	2	ROPE PULLEY CPL.	SEILROLLE KPL.
4	97048649	2	PIN 170.0X291 35NICRMOV125 SPF	BOLZEN
5	97048650	2	WASHER 3X230X230 DC01 FE//ZNNI8//CN//T	SCHEIBE
6	10180386	2	SPLIT PIN ISO 1234 16X200 St 480H SPF	SPLINT
7	7743242	2	HYDRAULIC-TYPE LUBRICAT.NIPPLE DIN 71	KEGELSCHMIERNIPPEL
8	940474008	2	PIN RD30X255 S355J2+AR FE//ZNNI8//CN//T	BOLZEN
9	10875870	2	SAFETY PLUG W HINGE-LID 6X42X5,5X32 4	SICHERHEITSKLAPPSTECKER
10	97048655	1	TUBE 244.5X296 S890QL1 SPF	ROHR
11	428010508	2	RETAINING RINGS DIN 471 220X5	SICHERUNGSRING
12	977085508	2	WASHER 1X250X250 DC01 FE//ZNNI8//CN//T	SCHEIBE
13	97048674	1	PIN 40.0X315 S355J2C+C FE//ZNNI8//CN//T0	BOLZEN
14	10180883	2	SAFETY PLUG W HINGE-LID 10X55X9,5X45	SICHERHEITSKLAPPSTECKER
15	10878577	2	SAFETY PLUG W HINGE-LID 20X175X20X1	SICHERHEITSKLAPPSTECKER
16	976499408	2	PIN 120.0X0 35NICRMOV125 GASN. SPF	BOLZEN
17	12100098	2	SOCKET HEAD SCREW ISO 4762 M24X280 8	ZYLINDERSCHRAUBE
18	955051808	2	PLATE S700MC	BLECH
19	11645386	4	HEX SCREW ISO 4017 M12X45 8.8 FLZN SP	SECHSKANTSCHRAUBE
20	11840127	4	HEX NUT ISO 7040 M12 8 FLZN SPF	SECHSKANTMUTTER
21	11182717	8	WASHER ISO 7093-1 12 300HV FLZN SPF	SCHEIBE
22	953650008	19	CABLE CLAMP DC01 FE//ZNNI8//CN//T0	KABELHALTER
23	12102696	19	BUTTON HEAD SCREW AEHNL.ISO 7380-2	HALBRUNDKOPFSCHRAUBE
24	972908808	2	HOOD 411X555 DC01 FE//ZNNI8//CN//T0	HAUBE
25	10197831	4	HEX SCREW ISO 4017 M8X25 8.8 ZNNI-480	SECHSKANTSCHRAUBE
26	10875614	21	HEX NUT DIN 985 M8 8 480H SPF	SECHSKANTMUTTER
27	12103465	8	WASHER ISO 7089 8 300HV ZNNI-480H SPF	SCHEIBE
28	725870108	1	GRIDIRON T1485X560X30/2 S235JR T ZN K	GITTERROST-P
29	97048678	2	GRIDIRON T700X600X30/2 S235 JR SPF	GITTERROST-P
30	10100621	17	DISH MOUNTING	TELLERBEFESTIGUNG
31	11651582	13	HEX SCREW ISO 4014 M8X55 8.8 480H SPF	SECHSKANTSCHRAUBE
32	941138108	13	WASHER DC01 FE//ZNNI8//CN//T0	SCHEIBE
33	97077794	2	PLATE 4X50X320 S315MC FE//ZNNI8//CN//T	BLECH
34	11651580	4	HEX SCREW ISO 4014 M8X45 8.8 480H SPF	SECHSKANTSCHRAUBE
35	420001014	4	WASHER ISO 7089 8 200HV-A4	SCHEIBE
36	96005810	1	CONSOLE COMPL.	KONSOLE KPL.
37	11642358	4	HEX SCREW ISO 4017 M10X30 8.8 FLZN SP	SECHSKANTSCHRAUBE
38	10289795	8	WASHER ISO 7089 10 300HV FLZN SPF	SCHEIBE
39	10197769	4	HEX NUT DIN 985 M10 8 ZNNI-480H SPF	SECHSKANTMUTTER
40	720014408	5	CABLE CLAMP 4.0 1.4310	KABELHALTER
500	917650608	1	ELECTRIC F-CONNECTING HEAD ⇒ □ 1270	ELEKTRIK F-ANSCHLUSSKOPF
700	968718508	1	SIGNS F-ANSCHLUSSKOPF ⇒ □ 1272	BESCHILDERUNG

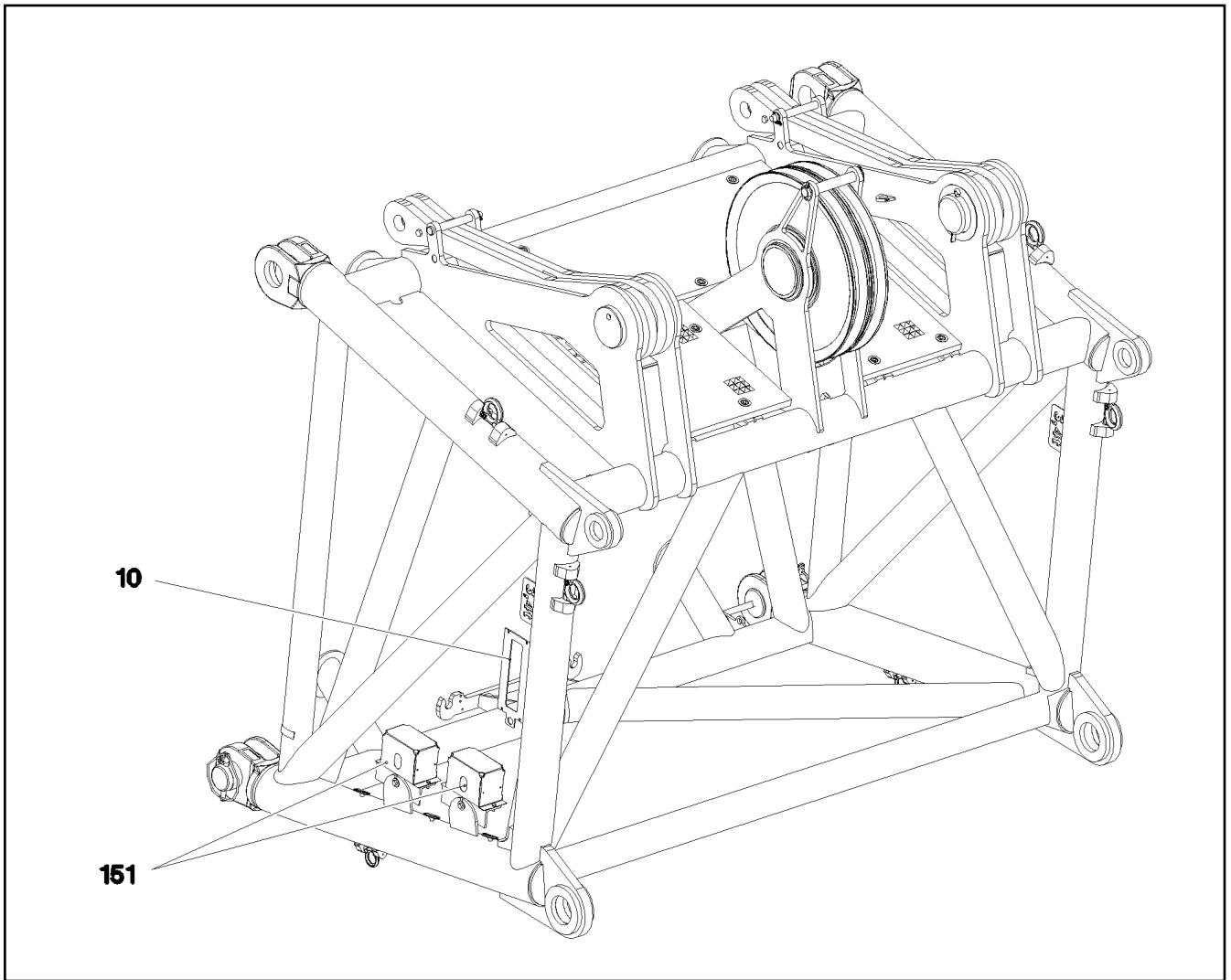
6.9.2023


etk\_en\_de\_098207 LR 11000


□ 1269 (2/2)

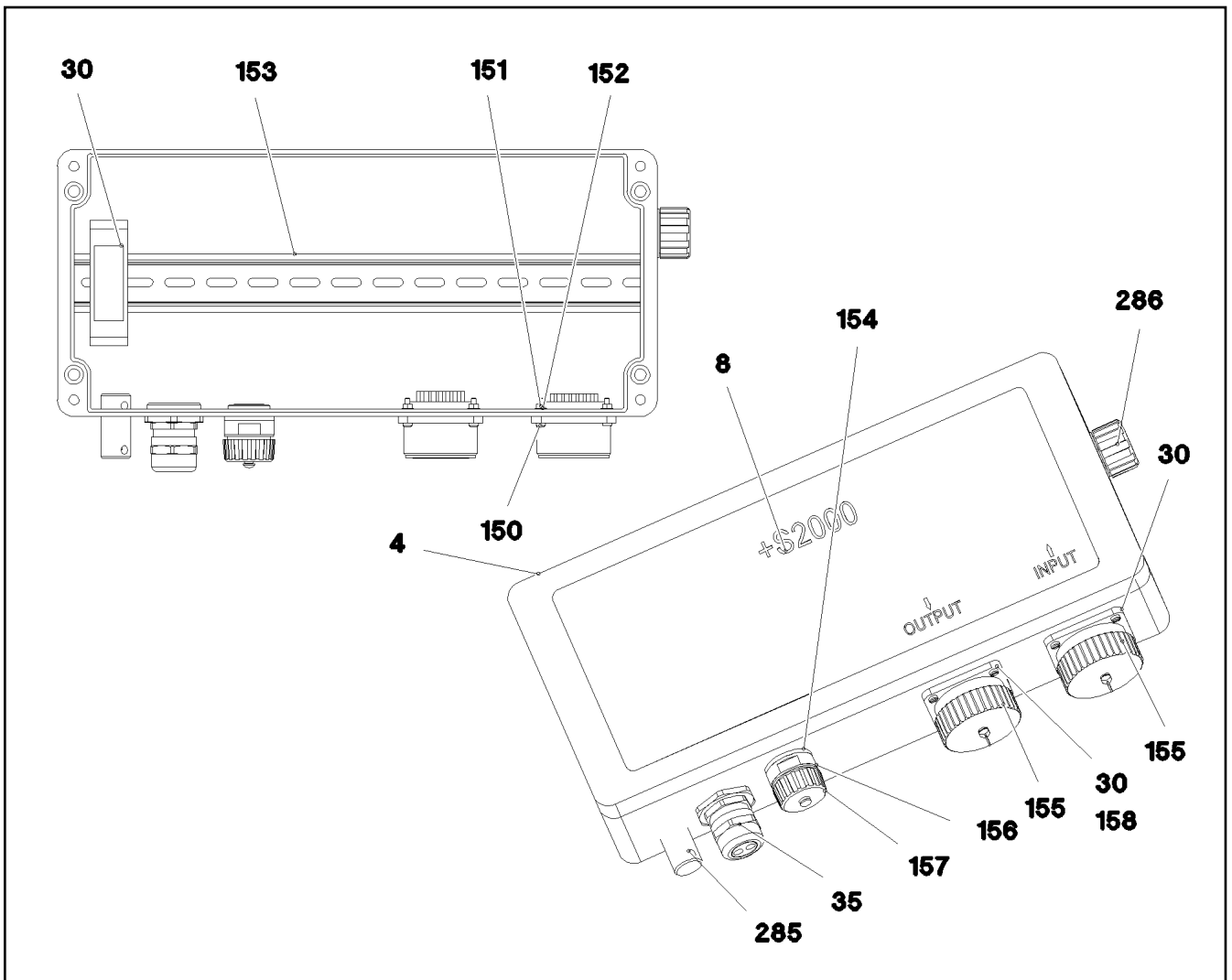
**LIEBHERR**F-CONNECTING HEAD  
F-ANSCHLUSSKOPF

917483908



Pos.	Item	Quantity	Description	Bezeichnung
10	968733208	1	TERMINAL BOX CPL. S2000 ⇒  1271	KLEMMKASTEN KPL.
151	10802057	2	ANGLE TRANSMITTER 360° LSB PL:D SPF	WINKELGEBER

6.9.2023 082613 <b>LIEBHERR</b>	etk_en_de_098207 LR 11000 ELECTRIC F-CONNECTING HEAD ELEKTRIK F-ANSCHLUSSKOPF	 1270 917650608
---------------------------------------	---	---



Pos.	Item	Quantity	Description	Bezeichnung
4	97051455	1	EMPTY CASING 160.0X0 AL	LEERGEHAEUSE
8	97051467	1	SIGN S2000	SCHILD
30	969016508	1	WIRES CPL. S2000	DRAEHTE KPL.
35	969016308	1	LEAD W2001	LEITUNG
150	12216223	8	PAN-HEAD SCREW ISO 7045 M3X20 4.8 480	FLACHKOPFSCHRAUBE
151	10876399	8	HEX NUT DIN 985 M3 8 480H SPF	SECHSKANTMUTTER
152	420050108	18	WASHER ISO 7089 3 MS	SCHEIBE
153	602106708	0.34	TOP HAT RAIL 35X27X7,3X1	HUTSCHIENE
154	602606408	1	REDUCTION M25X1,5/M20X1,5 MS	REDUKTION
155	692405308	2	DUST CAP 1 3/4-18NS METALL	STAUBKAPPE
156	10872381	1	TIN M1	DOSE
157	604512108	1	SEALING PLUG M1-D	VERSCHLUSSKAPPE
158	10815121	2	FLANGE SEAL GR.28	FLANSCHDICHTUNG
285	602501208	1	WATER DRAIN PLUG M12 PA6G SPF	ENTWAESSERUNGSSTOPFEN
286	10488662	1	VENTILATION SCREW POLYAMID	ENTLUEFTUNGSSCHRAUBE

6.9.2023  
082614

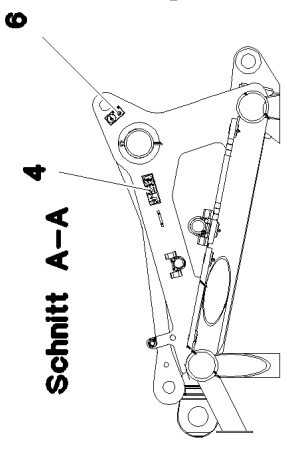
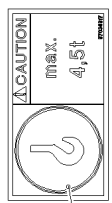
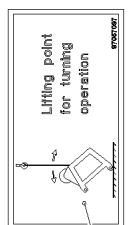
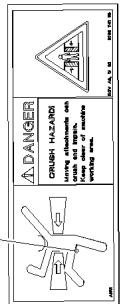
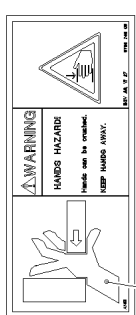
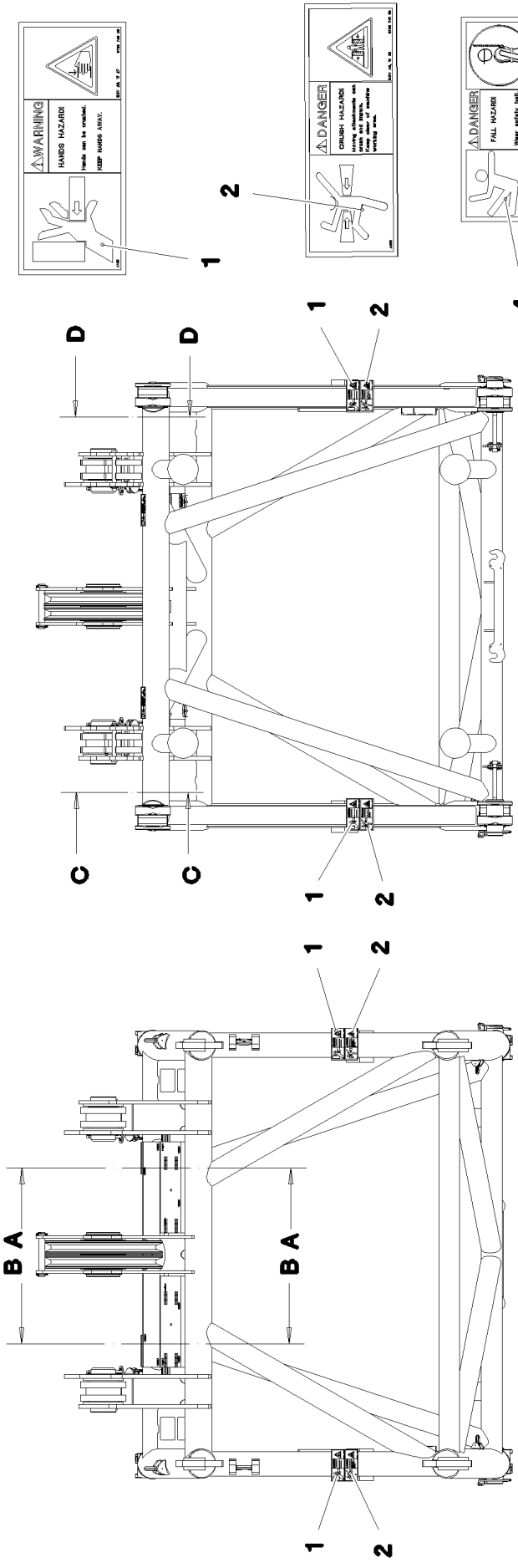
**LIEBHERR**

etk\_en\_de\_098207 LR 11000

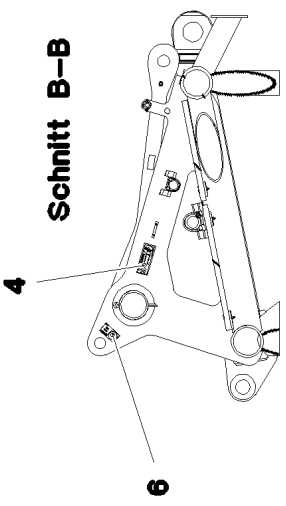
TERMINAL BOX CPL.  
KLEMMKASTEN KPL.

1271

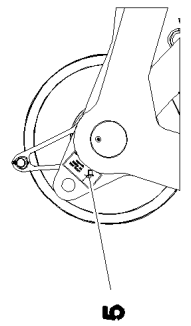
968733208



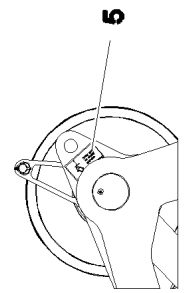
**Schnitt A-A**



**Schnitt B-B**



**Schnitt C-C**



**Schnitt D-D**

6.9.2023  
082615

**LIEBHERR**

etk\_en\_de\_098207 LR 11000

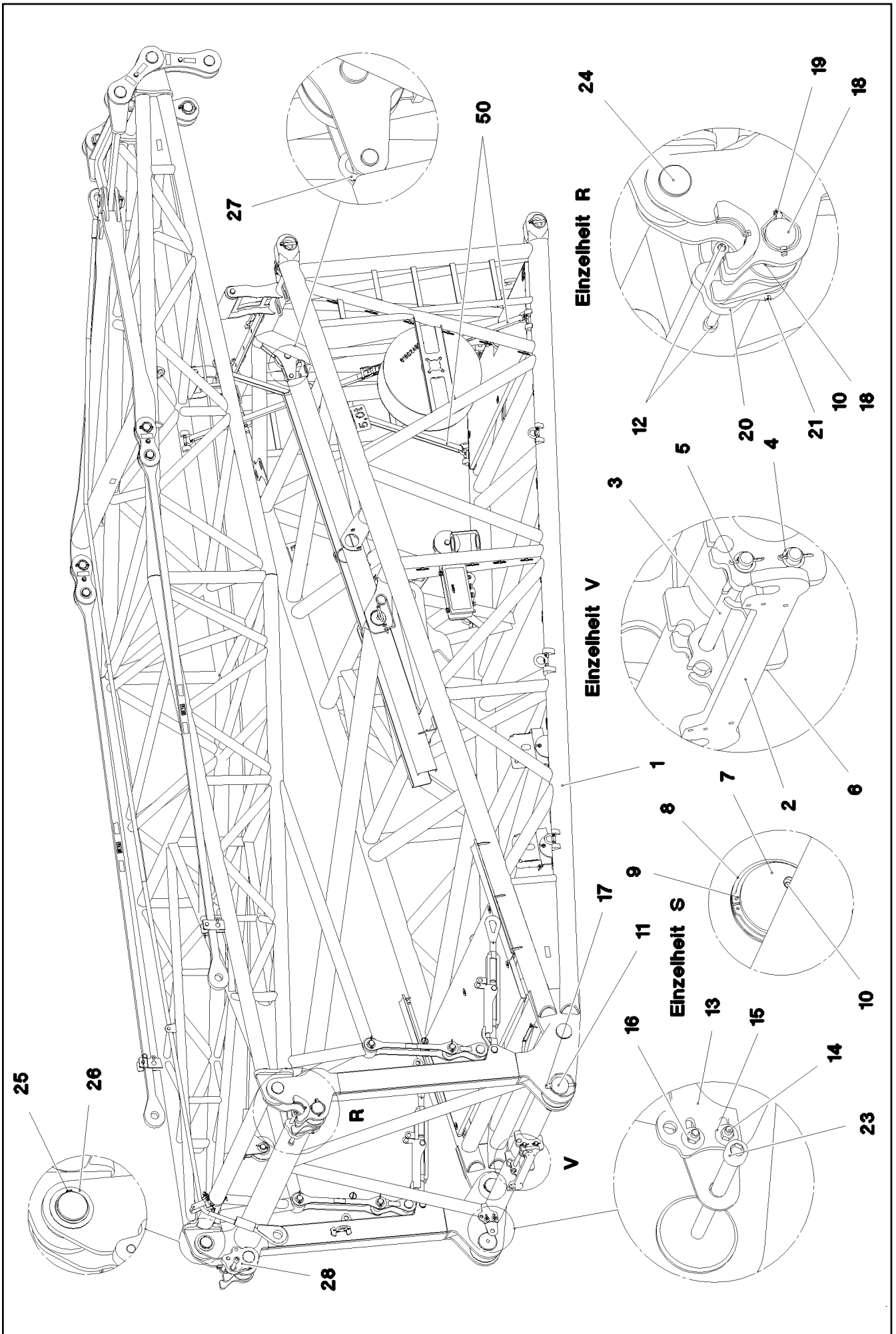
SIGNS  
BESCHILDERUNG

□ 1272 (1/2)

968718508

Pos.	Item	Quantity	Description	Bezeichnung
1	978674608	6	SIGN 208X88 KLEBEFOLIE SPF	SCHILD
2	978674108	4	SIGN 208X88 KLEBEFOLIE SPF	SCHILD
4	978674808	2	SIGN 168X62 KLEBEFOLIE SPF	SCHILD
5	97057097	2	SIGN 168X88 KLEBEFOLIE SPF	SCHILD
6	97036917	2	SIGN 105X55X1 KLEBEFOLIE SPF	SCHILD
7	970879408	4	ANTI-SLIP SURFACE 1.6X150X500 3M TYP4	ANTIRUTSCHBELAG

6.9.2023	etk_en_de_098207 LR 11000	<input type="checkbox"/> 1273 (2/2)
<b>LIEBHERR</b>	SIGNS BESCHILDERUNG	968718508



6.9.2023  
082621

**LIEBHERR**

etk\_en\_de\_098207 LR 11000

F-ASSEMBLY UNIT  
F-MONTAGEEINHEIT

1274 (1/2)

917484008




Pos.	Item	Quantity	Description	Bezeichnung
1	968865708	1	FRAME WELDED	RAHMEN SCHWK.
2	968928708	1	BOLT EXTRACTION ATTACHM.WELDED	BOLZENZIEHEINRICHTUNG SCH
3	97022886	2	PIN 25.0X418 S355J2G3C+C FE//ZNNI8//CN/	BOLZEN
4	944271808	3	WASHER RD37X2 DC01 FE//ZNNI8//CN//T0	SCHEIBE
5	10180360	3	SPLIT PIN ISO 1234 5X45 St 480H SPF	SPLINT
6	10875869	1	SAFETY PLUG W HINGE-LID 5X29X4,7X25 4	SICHERHEITSKLAPPSTECKER
7	97051054	2	PIN 110.0X194 35NICRMOV125 SPF	BOLZEN
8	97045517	8	PLATE 2X128X128 DC01 FE//ZNNI8//CN//T0	BLECH
9	428011901	2	RETAINING RINGS DIN 471 100X4	SICHERUNGSRING
10	7743242	4	HYDRAULIC-TYPE LUBRICAT.NIPPLE DIN 71	KEGELSCHMIERNIPPEL
11	97051096	2	PIN 130.0X210 35NICRMOV125 SPF	BOLZEN
12	10878830	4	SOCKET HEAD SCREW ISO 4762 M24X200 8	ZYLINDERSCHRAUBE
13	955051808	2	PLATE S700MC	BLECH
14	11645386	4	HEX SCREW ISO 4017 M12X45 8.8 FLZN SP	SECHSKANTSCHRAUBE
15	11182717	8	WASHER ISO 7093-1 12 300HV FLZN SPF	SCHEIBE
16	11840127	4	HEX NUT ISO 7040 M12 8 FLZN SPF	SECHSKANTMUTTER
17	10878577	2	SAFETY PLUG W HINGE-LID 20X175X20X1	SICHERHEITSKLAPPSTECKER
18	97051097	2	PIN 85.0X298 35NICRMOV125 SPF	BOLZEN
19	10180878	2	SAFETY PLUG W HINGE-LID 17X100X15,5X	SICHERHEITSKLAPPSTECKER
20	97051116	1	PLATE 45X255X180 S690QL	BLECH
21	432013708	2	DOWEL PIN ISO 8752 16X160	SPANNSTIFT
22	12100098	2	SOCKET HEAD SCREW ISO 4762 M24X280 8	ZYLINDERSCHRAUBE
23	12100299	2	SOCKET HEAD SCREW ISO 4762 M24X320 8	ZYLINDERSCHRAUBE
24	97028027	2	PIN 85.0X175 35NICRMOV125 SPF	BOLZEN
25	10875663	2	RETAINING RINGS DIN 471 80X2,5 480H SP	SICHERUNGSRING
26	957018808	2	PLATE 2X114X114 DC01 FE//ZNNI8//CN//T0	BLECH
27	10283194	1	SHACKLE 1,5T SPF	SCHAEKEL
28	97062398	1	PLATE 45X252X175 S690QL	BLECH
50	779034708	2	LASHING STRAP EN 12195-2 6MX35MM	ZURRGURT
700	968993808	1	SIGNS F-MONT.E.LR11000	BESCHILDERUNG

⇒  1276

6.9.2023

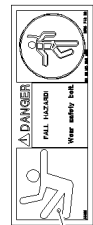
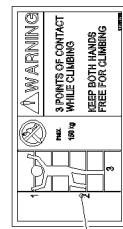
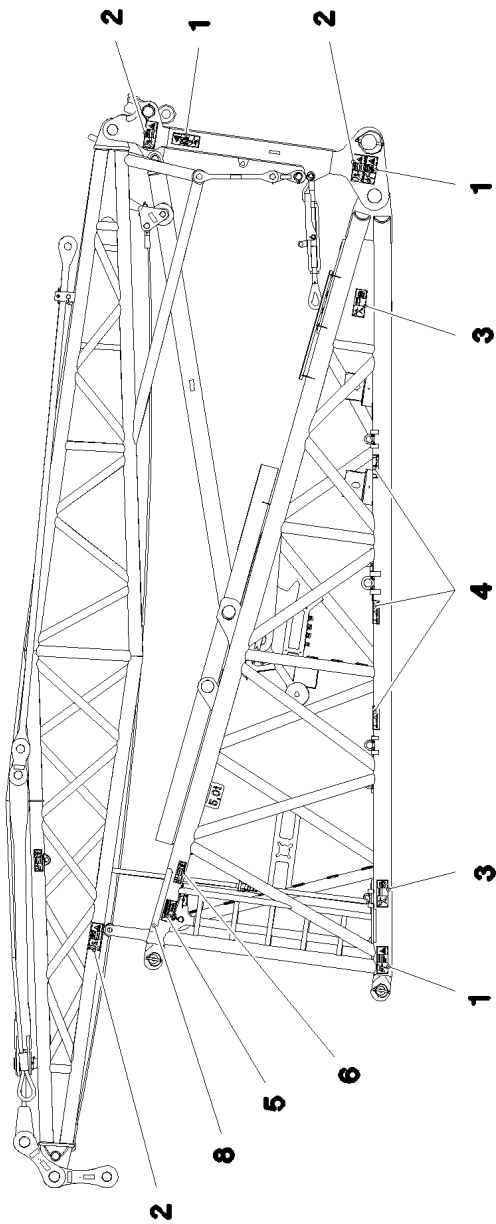
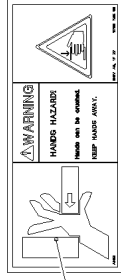
etk\_en\_de\_098207 LR 11000

 1275 (2/2)

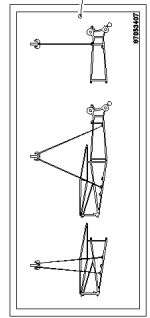
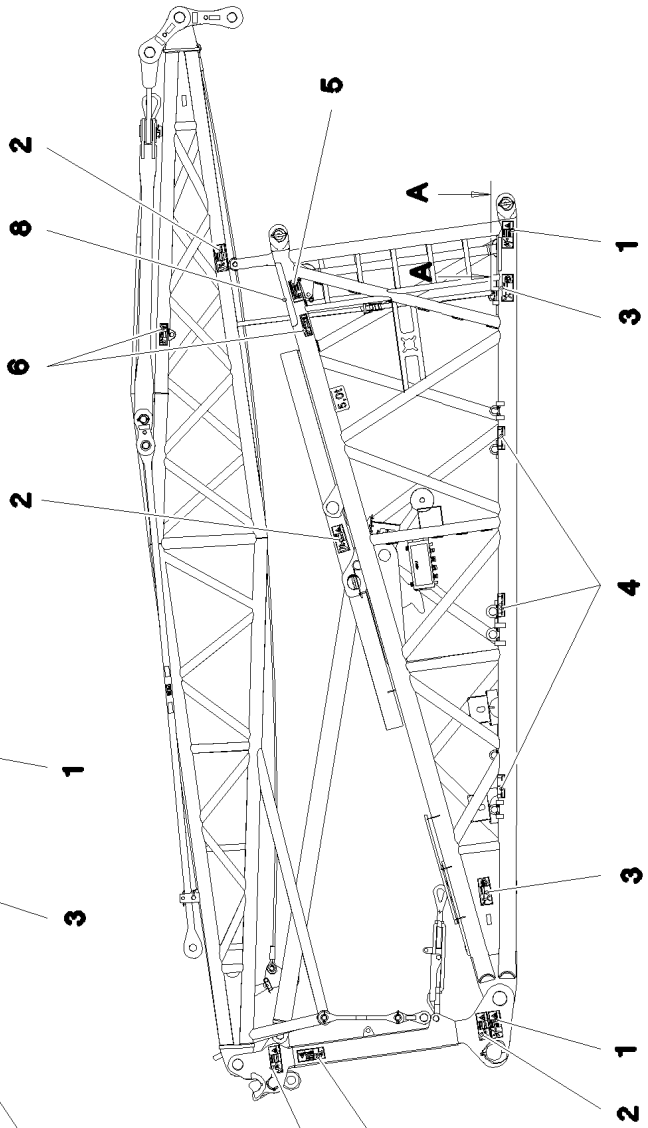
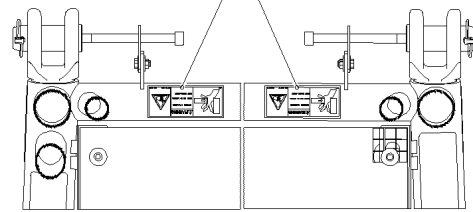
**LIEBHERR**

F-ASSEMBLY UNIT  
F-MONTAGEEINHEIT

917484008



**Schnitt A-A**



6.9.2023  
082620

**LIEBHERR**

etk\_en\_de\_098207 LR 11000

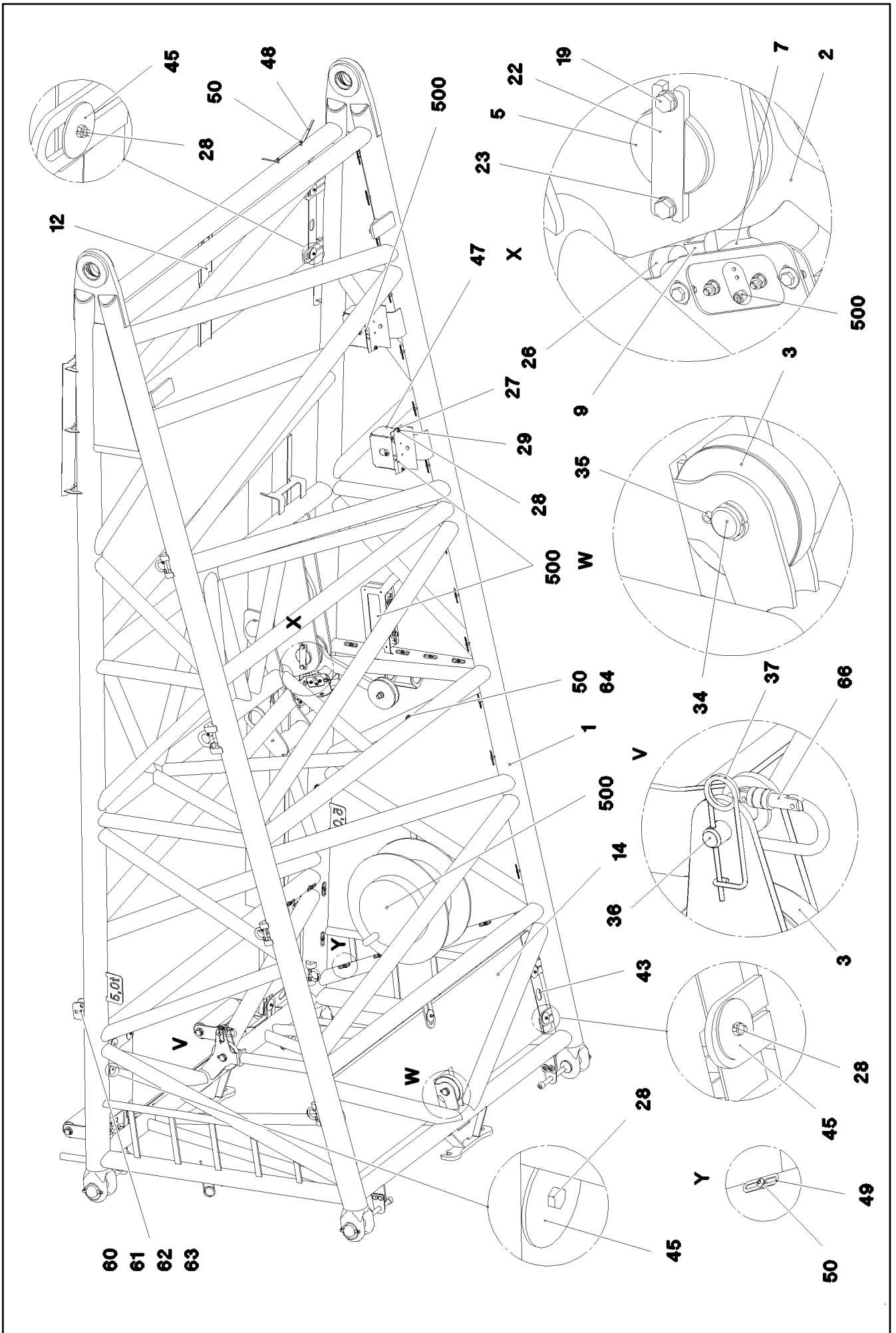
SIGNS  
BESCHILDERUNG

1276 (1/2)

968993808

Pos.	Item	Quantity	Description	Bezeichnung
1	978674108	6	SIGN 208X88 KLEBEFOLIE SPF	SCHILD
2	978674608	9	SIGN 208X88 KLEBEFOLIE SPF	SCHILD
3	978674008	4	SIGN 208X88 KLEBEFOLIE SPF	SCHILD
4	97053407	6	SIGN 178X78 KLEBEFOLIE SPF	SCHILD
5	97036732	2	SIGN 168X88 KLEBEFOLIE SPF	SCHILD
6	978674808	4	SIGN 168X62 KLEBEFOLIE SPF	SCHILD
7	973424408	2	ANTI-SLIP SURFACE 255X110 3M TYP 4	ANTIRUTSCHBELAG
8	970879408	2	ANTI-SLIP SURFACE 1.6X150X500 3M TYP4	ANTIRUTSCHBELAG

6.9.2023	etk_en_de_098207 LR 11000	<input type="checkbox"/> 1277 (2/2)
<b>LIEBHERR</b>	SIGNS BESCHILDERUNG	968993808



6.9.2023  
082672

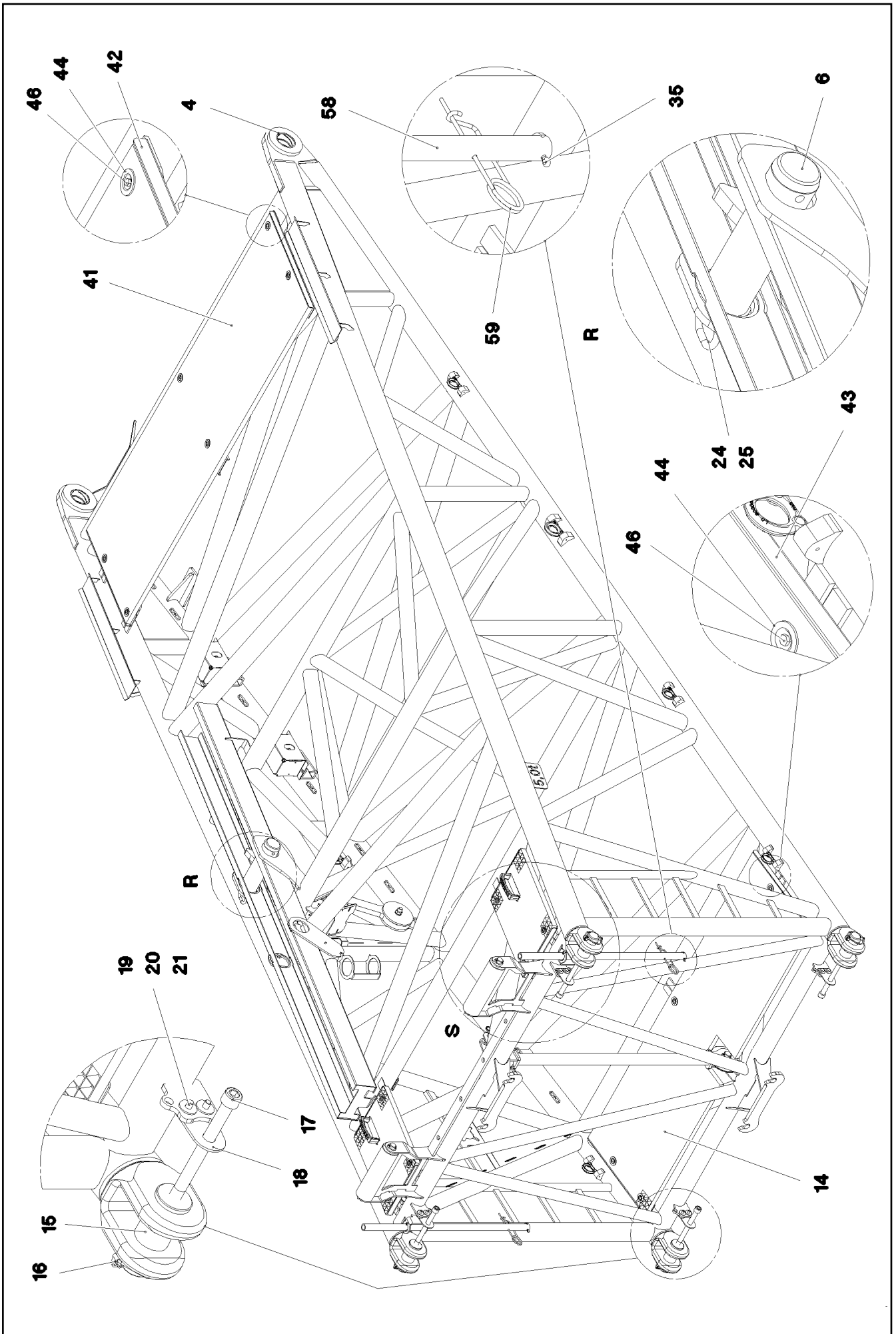
**LIEBHERR**

etk\_en\_de\_098207 LR 11000

PIVOT SECTION  
F-ANLENKSTUECK

1278 (1/5)

917484108



6.9.2023  
082673

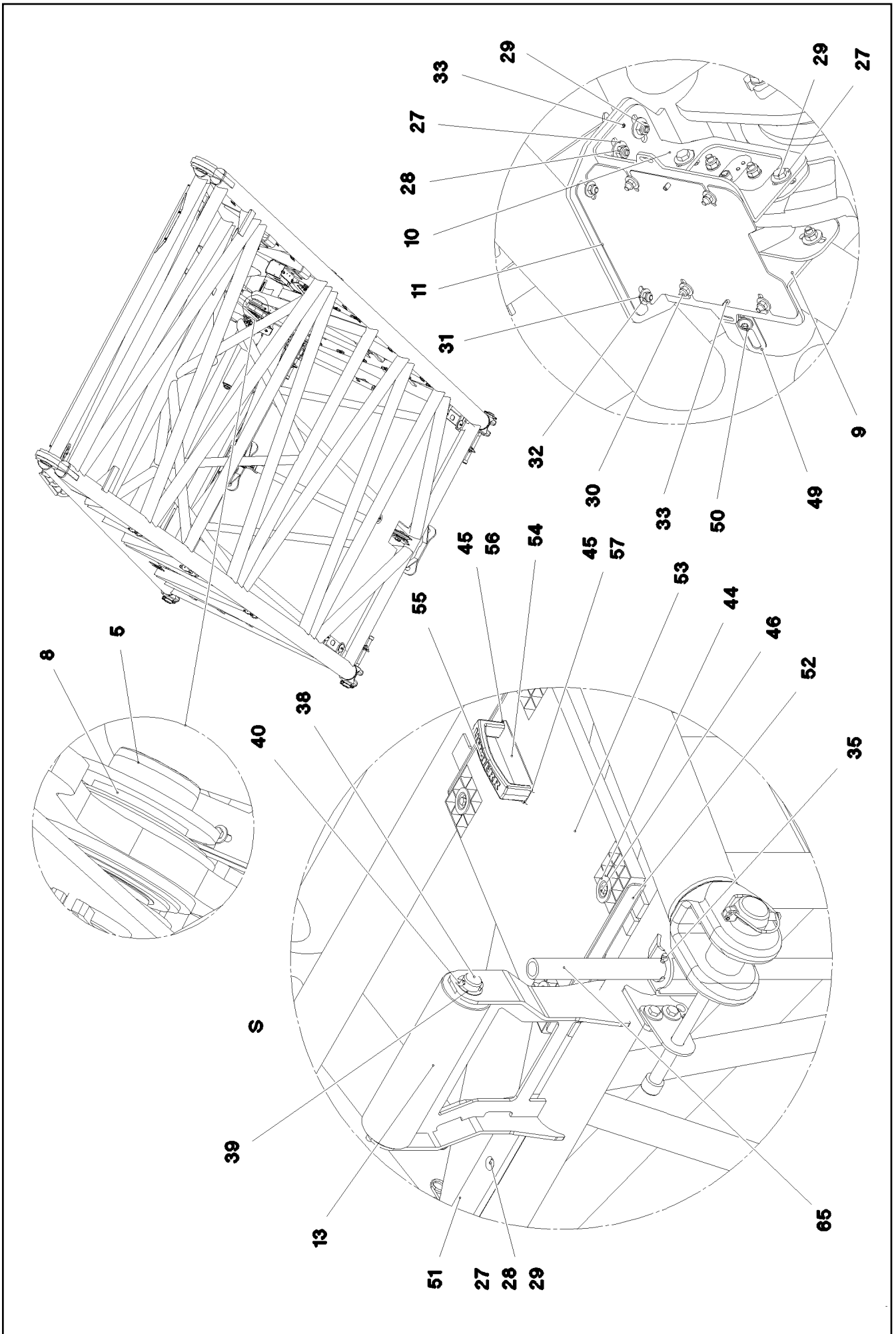
**LIEBHERR**


etk\_en\_de\_098207 LR 11000

PIVOT SECTION  
F-ANLENKSTUECK

1279 (2/5)


917484108




Pos.	Item	Quantity	Description	Bezeichnung
1	968776108	1	F BASE SECTION WELDMENT	F-ANLENKSTUECK SCHWK.
2	968934608	1	FLAP COMPL. ⇒  1283	KLAPPE KPL.
3	962092008	2	ROPE PULLEY CPL. ⇒  1284	SEILROLLE KPL.
4	97047267	2	BUSHING 115X100X84 50CRV4	BUCHSE
5	97050002	1	PIN 105.0X168 35NICRMOV125 SPF	BOLZEN
6	97050003	1	PIN 105.0X345 35NICRMOV125 SPF	BOLZEN
7	968938308	2	SENSOR PRE-ASS. ⇒  1285	SENSOR VORM.
8	97050004	1	DISTANCE TUBE 101.6X12 S355J2H FE//ZN	DISTANZROHR
9	97050200	1	PLATE 4X283X189 S315MC FE//ZNNI8//CN//T	BLECH
10	97050201	1	PLATE 4X283X189 S315MC FE//ZNNI8//CN//T	BLECH
11	97050202	1	PLATE 2X200X261 DC01 FE//ZNNI8//CN//T0	BLECH
12	97050203	1	PLATE 4X750X142 S315MC FE//ZNNI8//CN//T	BLECH
13	97050204	2	ROLLER 100X100X360 PA6G	ROLLE
14	97050213	1	GRIDIRON T2200X600X30/2 S235JR T ZN K	GITTERROST-P
15	97058253	4	PIN 75.0X190 35NICRMOV125 SPF	BOLZEN
16	10180878	4	SAFETY PLUG W HINGE-LID 17X100X15,5X	SICHERHEITSKLAPPSTECKER
17	10878833	4	SOCKET HEAD SCREW ISO 4762 M24X290 8	ZYLINDERSCHRAUBE
18	955490508	4	PLATE 5X125X84 S700MC	BLECH
19	11642349	10	HEX SCREW ISO 4017 M12X35 8.8 FLZN SP	SECHSKANTSCHRAUBE
20	11182717	16	WASHER ISO 7093-1 12 300HV FLZN SPF	SCHEIBE
21	10875616	8	HEX NUT ISO 4032 M12 8 FLZN SPF	SECHSKANTMUTTER
22	955048508	1	PLATE 12X40X160 S355MC FE//ZNNI8//CN//T	BLECH
23	10289804	2	WASHER ISO 7089 12 300HV FLZN SPF	SCHEIBE
24	921079508	1	HANDLE WELD.CONST. FE//ZNNI8//CN//T0	GRIFF SCHWK.
25	433105308	1	RETAINING SPRING 8 FE/ZN8/B	SICHERUNGSFEDER
26	726612708	1	MEGI BUFFER	MEGIPUFFER
27	11140469	29	WASHER ISO 7093-1 8 200HV 480H SPF	SCHEIBE
28	10875614	34	HEX NUT DIN 985 M8 8 480H SPF	SECHSKANTMUTTER
29	10197831	17	HEX SCREW ISO 4017 M8X25 8.8 ZNNI-480	SECHSKANTSCHRAUBE
30	11644899	6	HEX SCREW ISO 4017 M6X20 8.8 480H SPF	SECHSKANTSCHRAUBE
31	10875648	12	WASHER ISO 7093-1 6 200HV 480H SPF	SCHEIBE
32	12102692	6	HEX NUT DIN 985 M6 8 ZNNI-480H SPF	SECHSKANTMUTTER
33	432003708	4	DOWEL PIN ISO 8752 5X16	SPANNSTIFT
34	956097408	2	PIN RD40X75 35NICRMOV125 GASN. SPF	BOLZEN
35	10875873	6	SPLIT PIN ISO 1234 8X63 ST 480H SPF	SPLINT
36	10425725	1	PIN ISO 2341 B18X75X68 35NICRMOV125	BOLZEN
37	433101208	1	RETAINING SPRING 4X68 ISO 2081 FE/ZN8/	SICHERUNGSFEDER
38	10870624	2	PIN ISO 2340 35X420X400 35NICRMOV125	BOLZEN
39	97012561	8	WASHER 50X50 X5CRNI18-10	SCHEIBE
40	10180368	4	SPLIT PIN ISO 1234 8X50 St 480H SPF	SPLINT
41	97031396	1	GRIDIRON T2440X730X30/2 S235JR T ZN K	GITTERROST-P
42	97040848	2	L-PROFILE 4X750X112 S315MC FE//ZNNI8//C	L-PROFIL
43	97031842	2	PLATE 4X112X610 S315MC FE//ZNNI8//CN//T	BLECH
44	10100621	17	DISH MOUNTING	TELLERBEFESTIGUNG
45	941138108	21	WASHER DC01 FE//ZNNI8//CN//T0	SCHEIBE
46	11651583	17	HEX SCREW ISO 4014 M8X60 8.8 480H SPF	SECHSKANTSCHRAUBE
47	972908808	2	HOOD 411X555 DC01 FE//ZNNI8//CN//T0	HAUBE
48	953741108	1	PLATE S315MC FE//ZNNI8//CN//T0	BLECH
49	953650008	30	CABLE CLAMP DC01 FE//ZNNI8//CN//T0	KABELHALTER
50	12102696	37	BUTTON HEAD SCREW AEHNL.ISO 7380-2	HALBRUNDKOPFSCHRAUBE
51	97050951	1	SLIDE PLATE 15X60X1124 PA6G	GLEITPLATTE
52	97042230	4	PLATE 4X380X112 S315MC FE//ZNNI8//CN//T	BLECH
53	725863208	2	GRIDIRON T600X400X30/2 S235JR T ZN K	GITTERROST-P
54	97006045	2	PLATE ALMG3 H111	BLECH
55	966435308	2	GRIP PA6-30%GF SPF	GRIFF
56	11651582	2	HEX SCREW ISO 4014 M8X55 8.8 480H SPF	SECHSKANTSCHRAUBE
57	11651580	2	HEX SCREW ISO 4014 M8X45 8.8 480H SPF	SECHSKANTSCHRAUBE


6.9.2023

etk\_en\_de\_098207 LR 11000

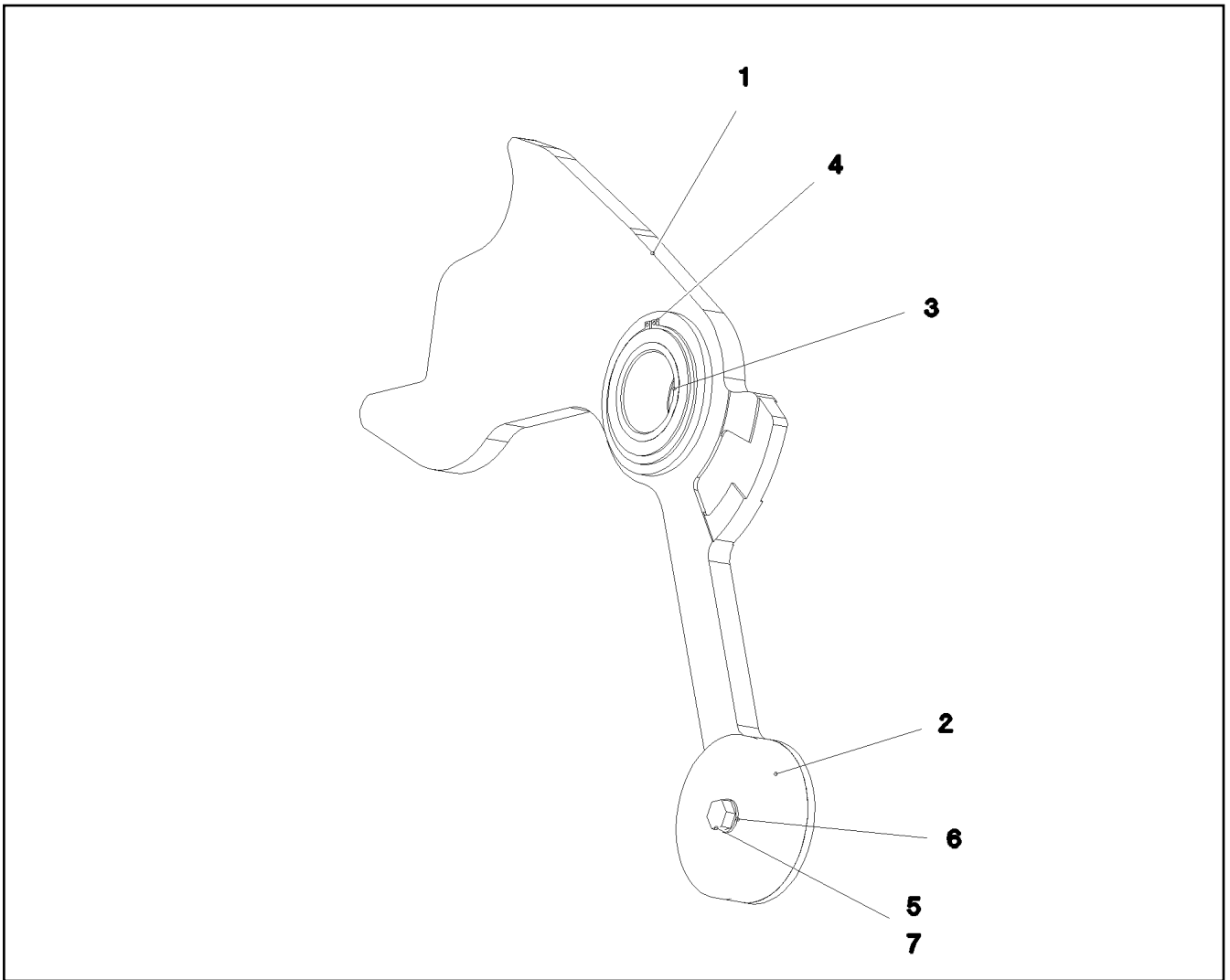
 1281 (4/5)**LIEBHERR**PIVOT SECTION  
F-ANLENKSTUECK

917484108

Pos.	Item	Quantity	Description	Bezeichnung
58	97042270	2	TUBE 38.0X1100 S355J2H T ZN O	ROHR
59	433105008	2	RETAINING SPRING DIN 2194 6 A3C	SICHERUNGSFEDER
60	96005810	1	CONSOLE COMPL.	KONSOLE KPL.
61	11642358	4	HEX SCREW ISO 4017 M10X30 8.8 FLZN SP	SECHSKANTSCHRAUBE
62	10289795	8	WASHER ISO 7089 10 300HV FLZN SPF	SCHEIBE
63	10197769	4	HEX NUT DIN 985 M10 8 ZNNI-480H SPF	SECHSKANTMUTTER
64	720014408	5	CABLE CLAMP 4.0 1.4310	KABELHALTER
65	10037139	2	MULTI-PLATE PLUG GPN 320 PE-LLD	LAMELLENSTOPFEN
66	10875819	1	SCREW CARABINER OVAL 109X10-2200 ST	SCHRAUBKARABINER
500	917650708	1	ELECTRICS F BASE SECTION ⇒  1286	ELEKTRIK F-ANLENKSTUECK

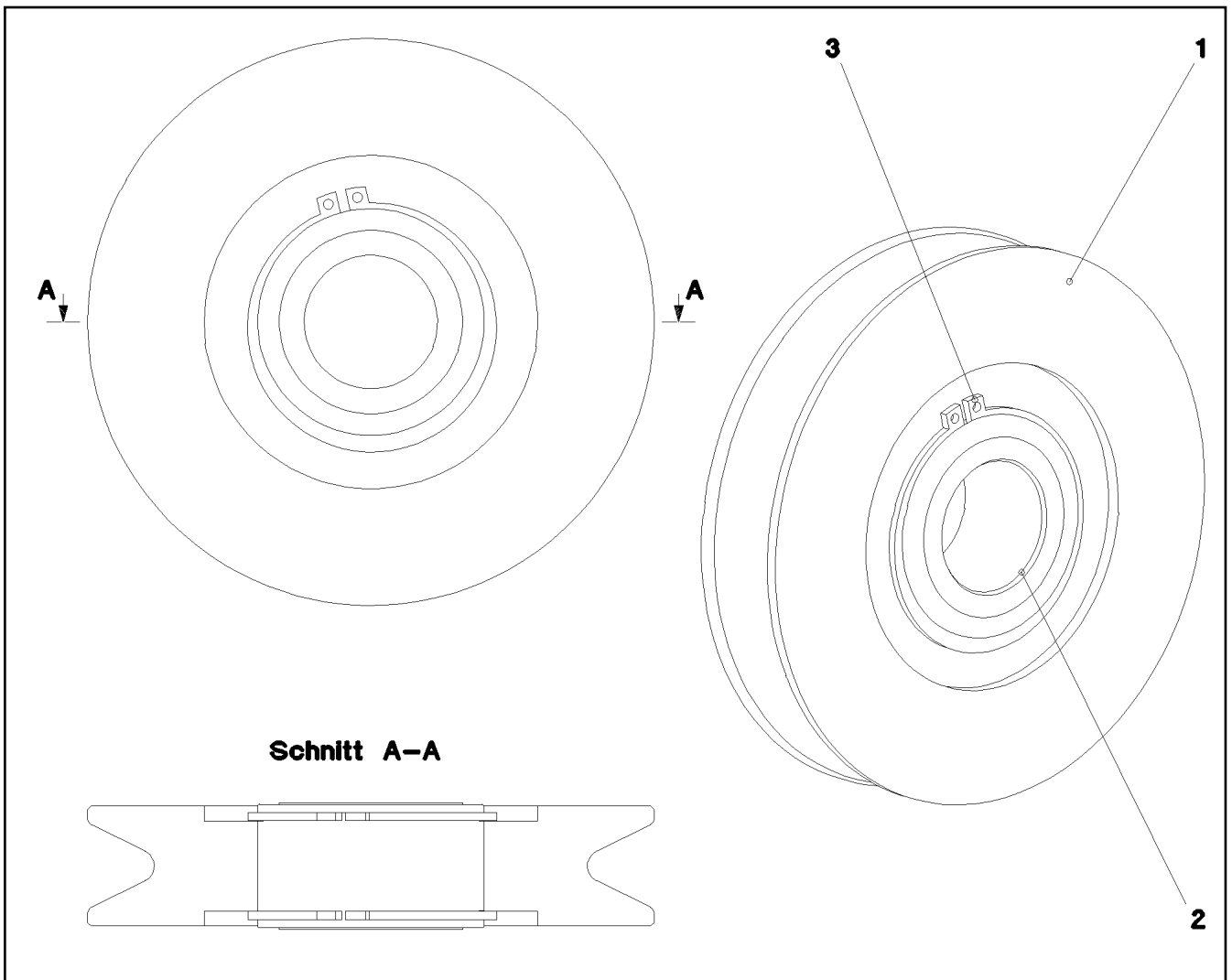
6.9.2023	etk_en_de_098207 LR 11000	 1282 (5/5)
<b>LIEBHERR</b>	PIVOT SECTION F-ANLENKSTUECK	917484108



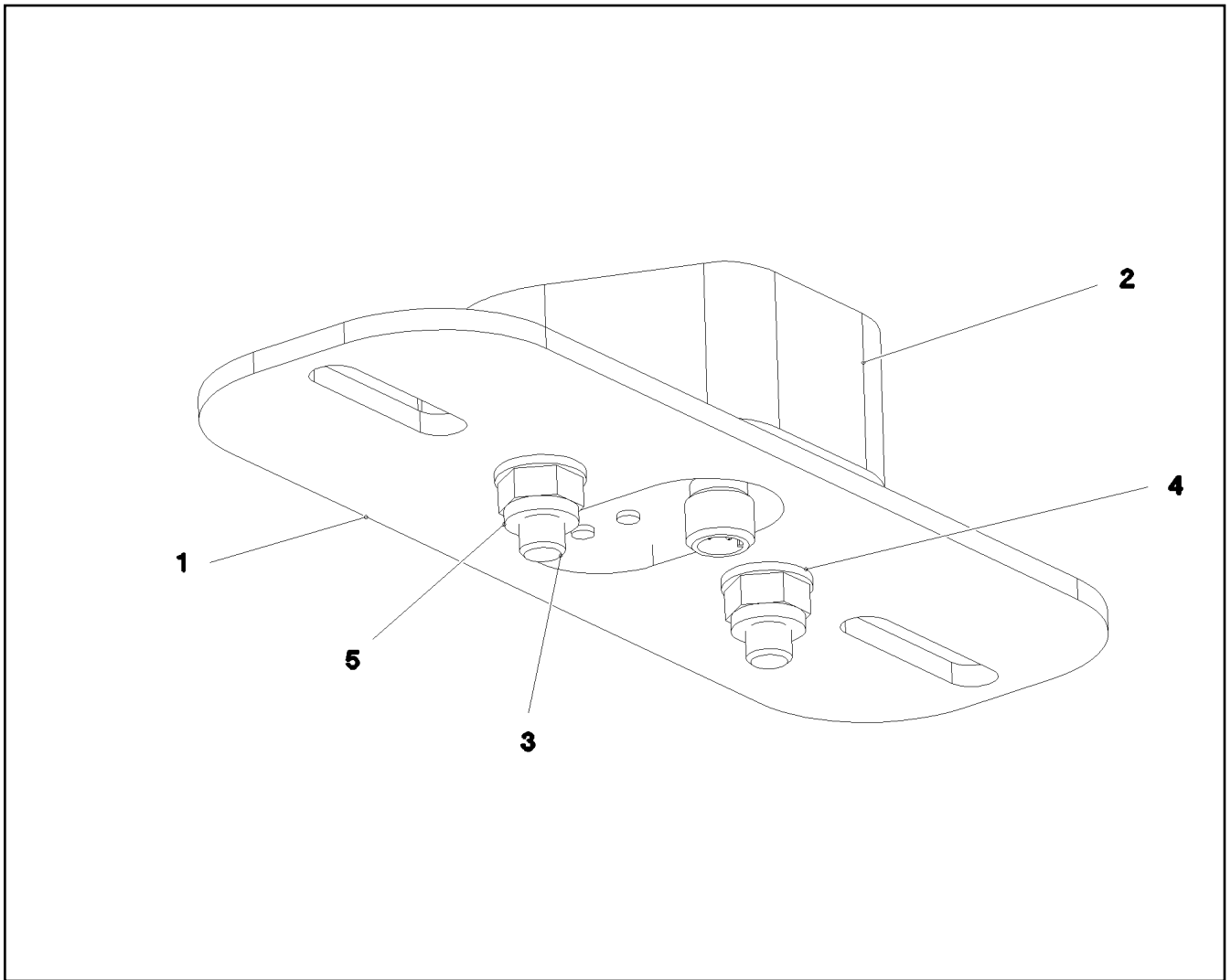


Pos.	Item	Quantity	Description	Bezeichnung
1	968934808	1	FLAP ST.CONST.	KLAPPE SCHWK.
2	97049822	2	WASHER 10X180X180 S355MC FE//ZNNI8//C	SCHEIBE
3	745902408	1	ROLLER BEARING 90X140X67	WAEZLAGER
4	12100249	2	RETAINING RINGS DIN 471 140X4 480H SPF	SICHERUNGSRING
5	12219309	1	HEX SCREW ISO 4014 M20X90 8.8 FLZN SP	SECHSKANTSCHRAUBE
6	10289808	2	WASHER ISO 7089 20 300HV FLZN SPF	SCHEIBE
7	10875610	1	HEX NUT DIN 985 M20 10 FLZN SPF	SECHSKANTMUTTER

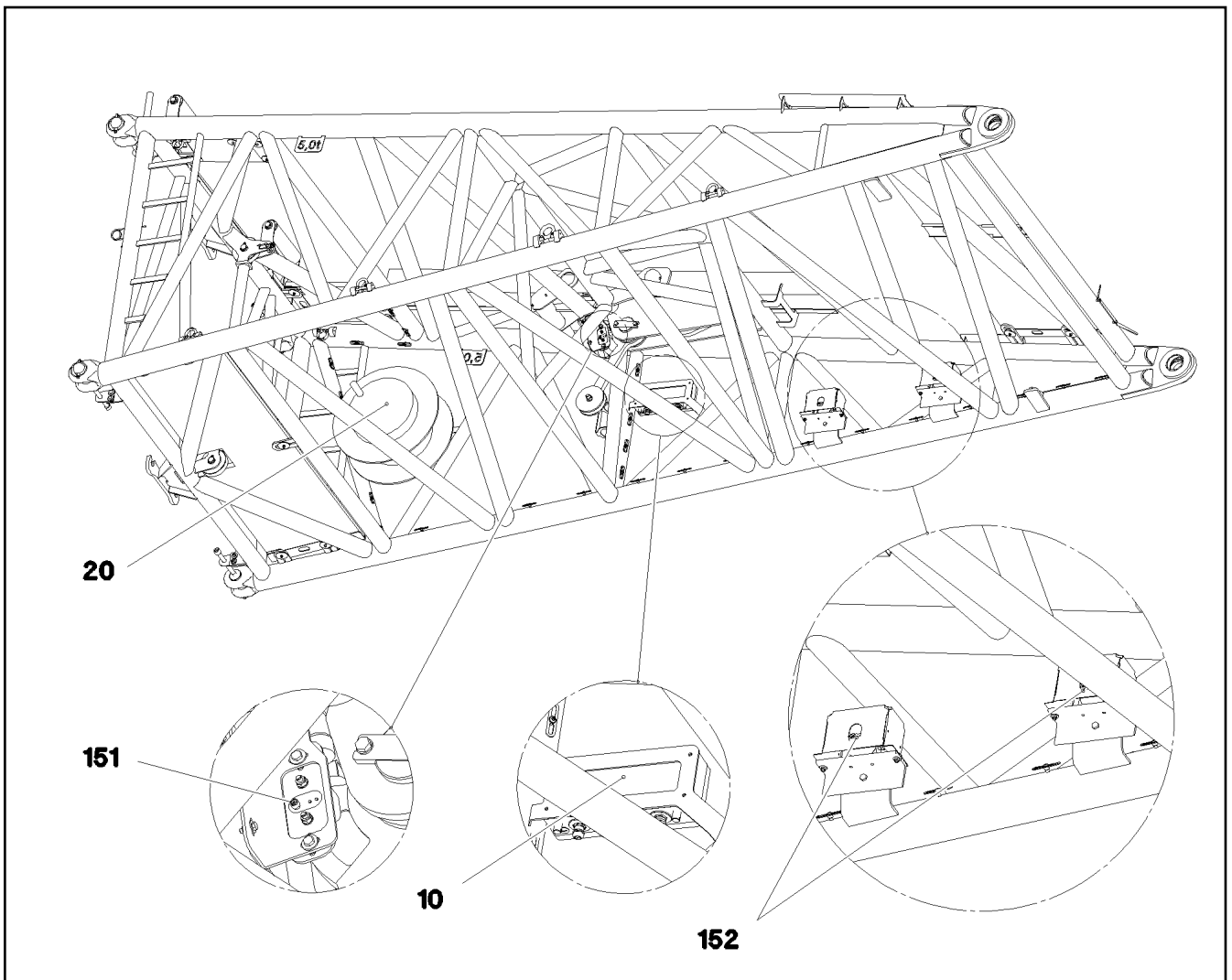
6.9.2023 082616	etk_en_de_098207 LR 11000	1283
<b>LIEBHERR</b>	FLAP COMPL. KLAPPE KPL.	968934608



Pos.	Item	Quantity	Description	Bezeichnung
1	971872508	1	ROPE PULLEY SPF	SEILROLLE
2	745900808	1	ROLLER BEARING 68X40X38	WAEZLAGER
3	10875662	2	RETAINING RINGS DIN 471 68X2,5 480H SP	SICHERUNGSRING



Pos.	Item	Quantity	Description	Bezeichnung
1	97050177	1	PLATE 4X200X70 S315MC FE//ZNNI8//CN//T	BLECH
2	97050178	1	SENSOR HOLDER 87X75X29.5 PA6G	SENSORHALTER
3	11691424	2	SOCKET HEAD SCREW ISO 4762 M8X35 8.8	ZYLINDERSCHRAUBE
4	12103465	2	WASHER ISO 7089 8 300HV ZNNI-480H SPF	SCHEIBE
5	10875614	2	HEX NUT DIN 985 M8 8 480H SPF	SECHSKANTMUTTER



Pos.	Item	Quantity	Description	Bezeichnung
10	968805208	1	TERMINAL BOX CPL. S2010 ⇒ □ 1287	KLEMMKASTEN KPL.
20	968733708	1	CABLE DRUM COMPL. ⇒ □ 1288	LEITUNGSTROMMEL KPL.
151	692312708	2	INDUCTIVE SENSOR BERUEHRUNGSLOS	INDUKTIVSENSOR
152	10802057	2	ANGLE TRANSMITTER 360° LSB PL:D SPF	WINKELGEBER

6.9.2023  
082675

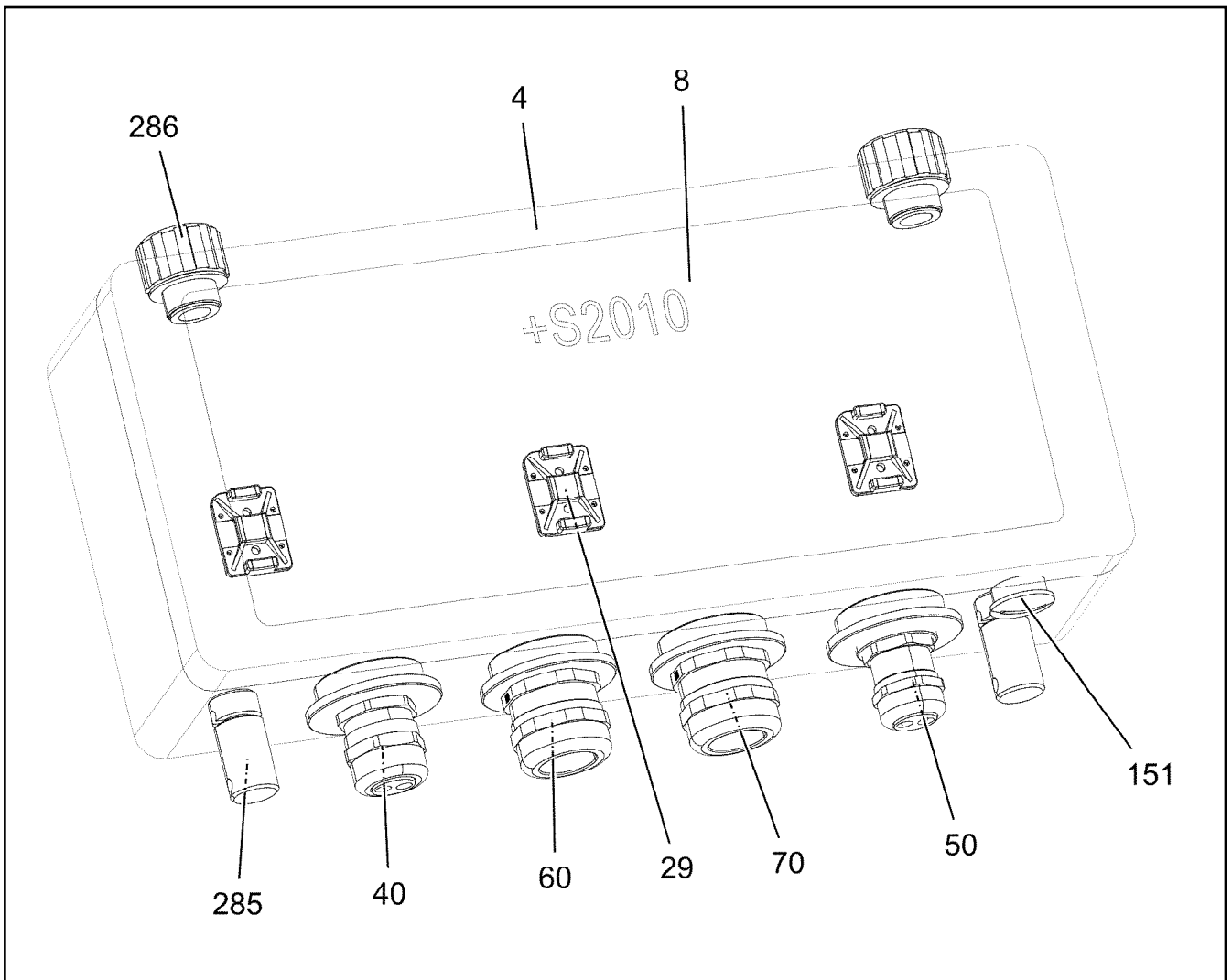
**LIEBHERR**

etk\_en\_de\_098207 LR 11000

ELECTRICS F BASE SECTION  
ELEKTRIK F-ANLENKSTUECK

□ 1286

917650708



Pos.	Item	Quantity	Description	Bezeichnung
4	976975408	1	EMPTY CASING 160X360X90X0 AL	LEERGEHAEUSE
8	97054987	1	SIGN S2010	SCHILD
29	10870511	3	CABLE CLIP HOLDER 28X28-NATUR PA6.6	KABELBINDERHALTER
30	969278508	1	WIRES CPL. S2010	DRAEHTE KPL.
40	968733808	1	LEAD W2011	LEITUNG
50	968733908	1	LEAD W2014	LEITUNG
60	969278708	1	LEAD W2009	LEITUNG
70	969278808	1	LEAD W2019	LEITUNG
151	602425008	1	SCREW PLUG 15 M20X 1,5 MS	VERSCHLUSSSCHRAUBE
285	602501208	2	WATER DRAIN PLUG M12 PA6G SPF	ENTWAESSERUNGSSTOPFEN
286	10488662	2	VENTILATION SCREW POLYAMID	ENTLUEFTUNGSSCHRAUBE

6.9.2023  
082619

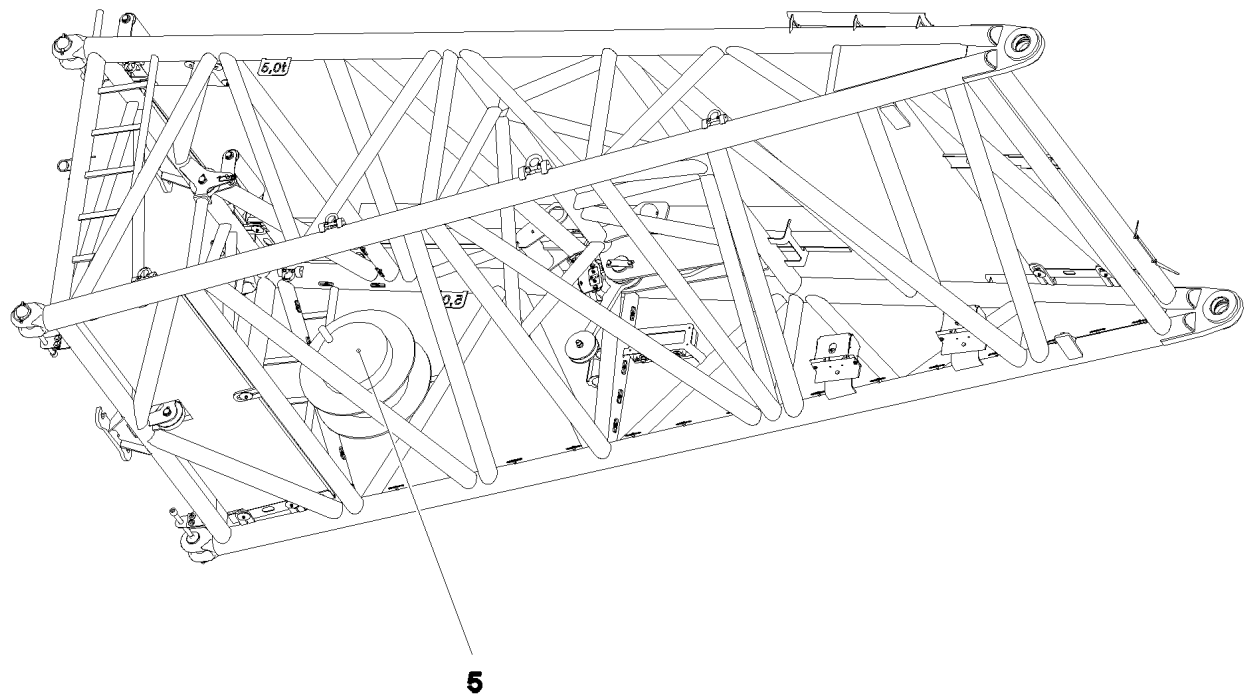
**LIEBHERR**

etk\_en\_de\_098207 LR 11000

TERMINAL BOX CPL.  
KLEMMKASTEN KPL.

1287

968805208



Pos.	Item	Quantity	Description	Bezeichnung
	1 969467808	1	LEAD W2019A	LEITUNG
	5 972266008	1	CABLE DRUM	KABELTROMMEL
	170 10815125	1	WALL OUTLET 43-POL	WANDSTECKDOSE
	171 10815121	1	FLANGE SEAL GR.28	FLANSCHDICHTUNG
	172 692405308	1	DUST CAP 1 3/4-18NS METALL	STAUBKAPPE
	261 10875696	1	CABLE GLAND M32X1,5X15-25 MS	KABELVERSCHRAUBUNG
	266 10876399	4	HEX NUT DIN 985 M3 8 480H SPF	SECHSKANTMUTTER
	267 420050108	9	WASHER ISO 7089 3 MS	SCHEIBE
	268 12216223	4	PAN-HEAD SCREW ISO 7045 M3X20 4.8 480	FLACHKOPFSCHRAUBE
	423 602501308	1	VENTILATION SCREW G1/2"X30 POLYAMID	ENTLUEFTUNGSSCHRAUBE
	505 602606808	1	REDUCTION M40X1,5/M32X1,5 MS	REDUKTION
	507 10877630	1	TERMINAL HOUSING CA AL NIP 2K PUR	ENDGEHAEUSE

6.9.2023  
082676

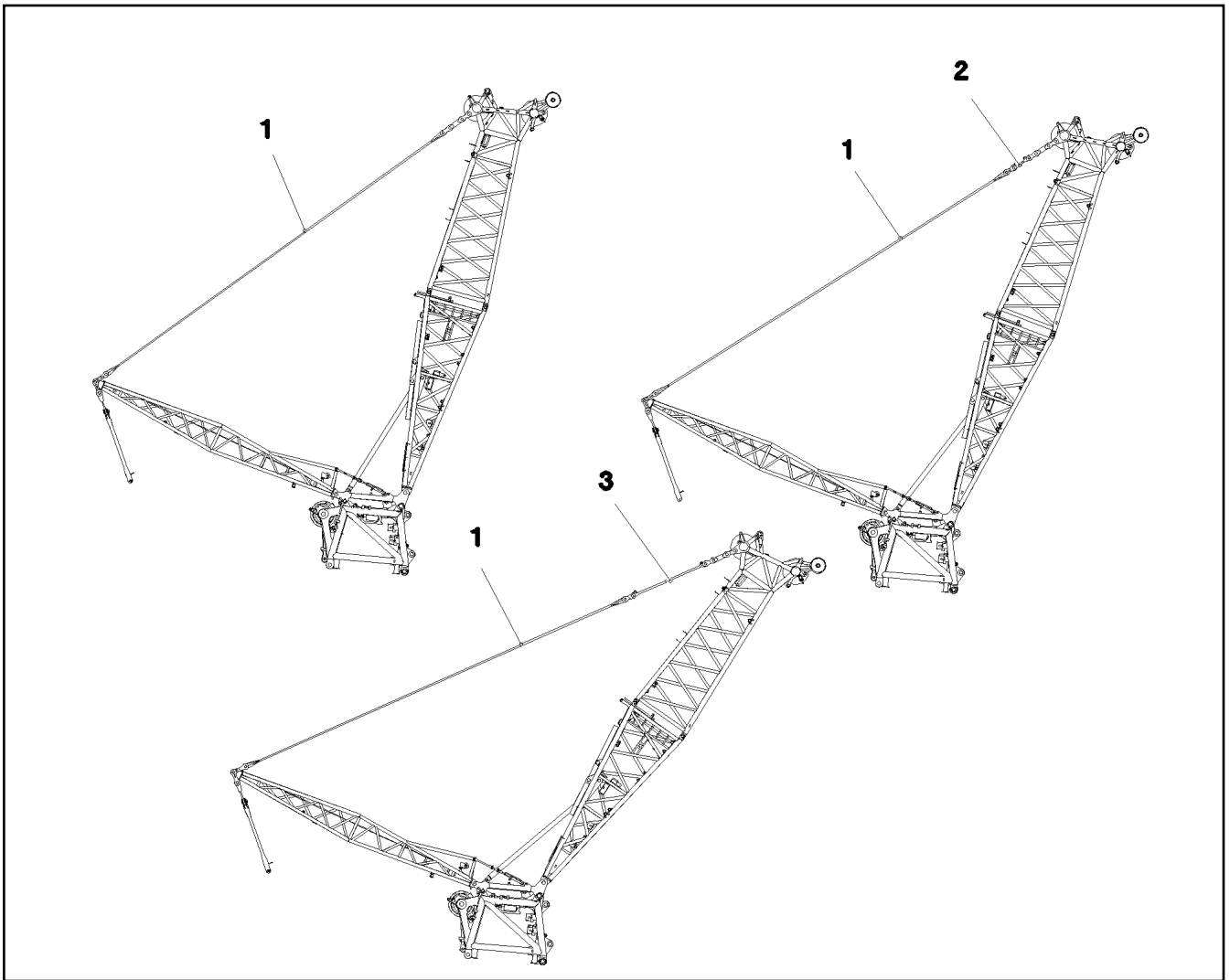
**LIEBHERR**

etk\_en\_de\_098207 LR 11000

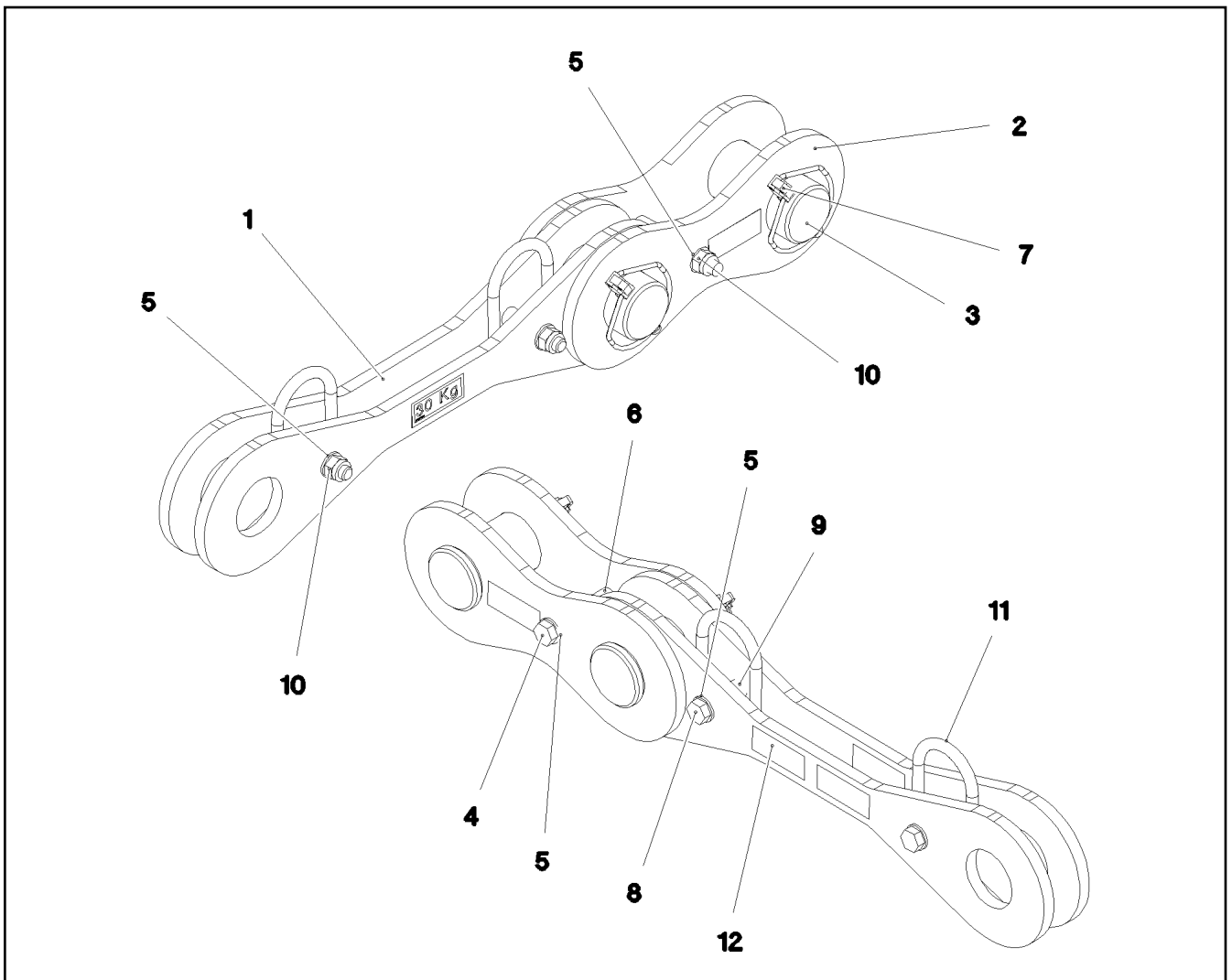
CABLE DRUM COMPL.  
LEITUNGSTROMMEL KPL.

1288

968733708



Pos.	Item	Quantity	Description	Bezeichnung
1	97067602	2	FIBRE TENSIONING ROPE 48X12.45M ARA	FASERABSPANNSEIL
2	968829408	2	PULL ROD 0.8 M ⇒ □ 1290	ZUGSTANGE KPL.
3	968828908	2	PULL ROD 2.65 M ⇒ □ 1291	ZUGSTANGE KPL.



Pos.	Item	Quantity	Description	Bezeichnung
1	968639508	2	TIE ROD WITH SIGN 0.55 M	ZUGSTANGE M.SCHILD
2	968827808	2	PULL TAB WITH SIGN 0.250 M	ZUGLASCHE M.SCHILD
3	978157308	2	PIN 75.0X150 35NICRMOV125 SPF	BOLZEN
4	11642340	1	HEX SCREW ISO 4014 M16X140 8.8 FLZN SP	SECHSKANTSCHRAUBE
5	10289806	6	WASHER ISO 7089 16 300HV FLZN SPF	SCHEIBE
6	942979208	1	TUBE 22.0X75 E235+N VERZ	ROHR
7	10180878	2	SAFETY PLUG W HINGE-LID 17X100X15,5X	SICHERHEITSKLAPPSTECKER
8	10875518	2	HEX SCREW ISO 4017 M16X100 8.8 FLZN SP	SECHSKANTSCHRAUBE
9	939255108	2	TUBE 22.0X40 E235+N VERZ	ROHR
10	10875609	3	HEX NUT DIN 985 M16 8 FLZN SPF	SECHSKANTMUTTER
11	10871568	2	OVAL LOAD RING 11X60X120 GK 10 SPF	OVALRING
12	97139634	2	PLATE ASSEMBLY SCHILD BG SPF	SCHILD BAUGRUPPE
700	969109908	1	SIGNS 0.8 M	BESCHILDERUNG
(1)	97052862	1	SIGN 80X32 KLEBEFOLIE SPF	SCHILD

6.9.2023  
082626

**LIEBHERR**

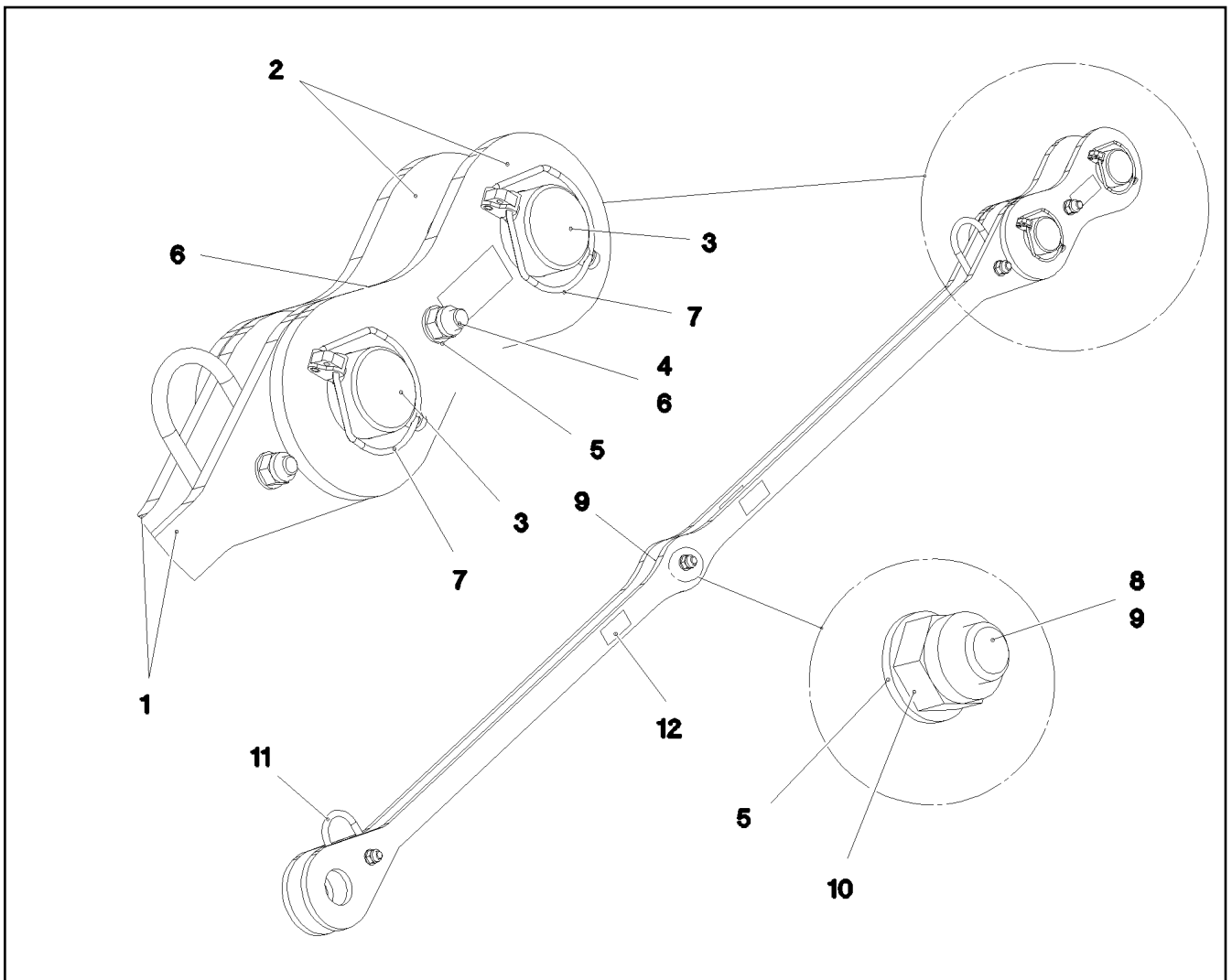
etk\_en\_de\_098207 LR 11000

PULL ROD  
ZUGSTANGE KPL.

1290

968829408





Pos.	Item	Quantity	Description	Bezeichnung
1	968936108	2	TIE ROD WITH SIGN 2.4 M	ZUGSTANGE M.SCHILD
2	968827808	2	PULL TAB WITH SIGN 0.250 M	ZUGLASCHE M.SCHILD
3	978157308	2	PIN 75.0X150 35NICRMOV125 SPF	BOLZEN
4	11642340	1	HEX SCREW ISO 4014 M16X140 8.8 FLZN SP	SECHSKANTSCHRAUBE
5	10289806	8	WASHER ISO 7089 16 300HV FLZN SPF	SCHEIBE
6	942979208	1	TUBE 22.0X75 E235+N VERZ	ROHR
7	10180878	2	SAFETY PLUG W HINGE-LID 17X100X15,5X	SICHERHEITSKLAPPSTECKER
8	10875518	3	HEX SCREW ISO 4017 M16X100 8.8 FLZN SP	SECHSKANTSCHRAUBE
9	939255108	3	TUBE 22.0X40 E235+N VERZ	ROHR
10	10875609	4	HEX NUT DIN 985 M16 8 FLZN SPF	SECHSKANTMUTTER
11	10871568	2	OVAL LOAD RING 11X60X120 GK 10 SPF	OVALRING
12	97139634	2	PLATE ASSEMBLY SCHILD BG SPF	SCHILD BAUGRUPPE
700	969109808	1	SIGNS 2.65 M	BESCHILDERUNG
(1)	97052909	1	SIGN 80X35 KLEBEFOLIE SPF	SCHILD

6.9.2023  
082625

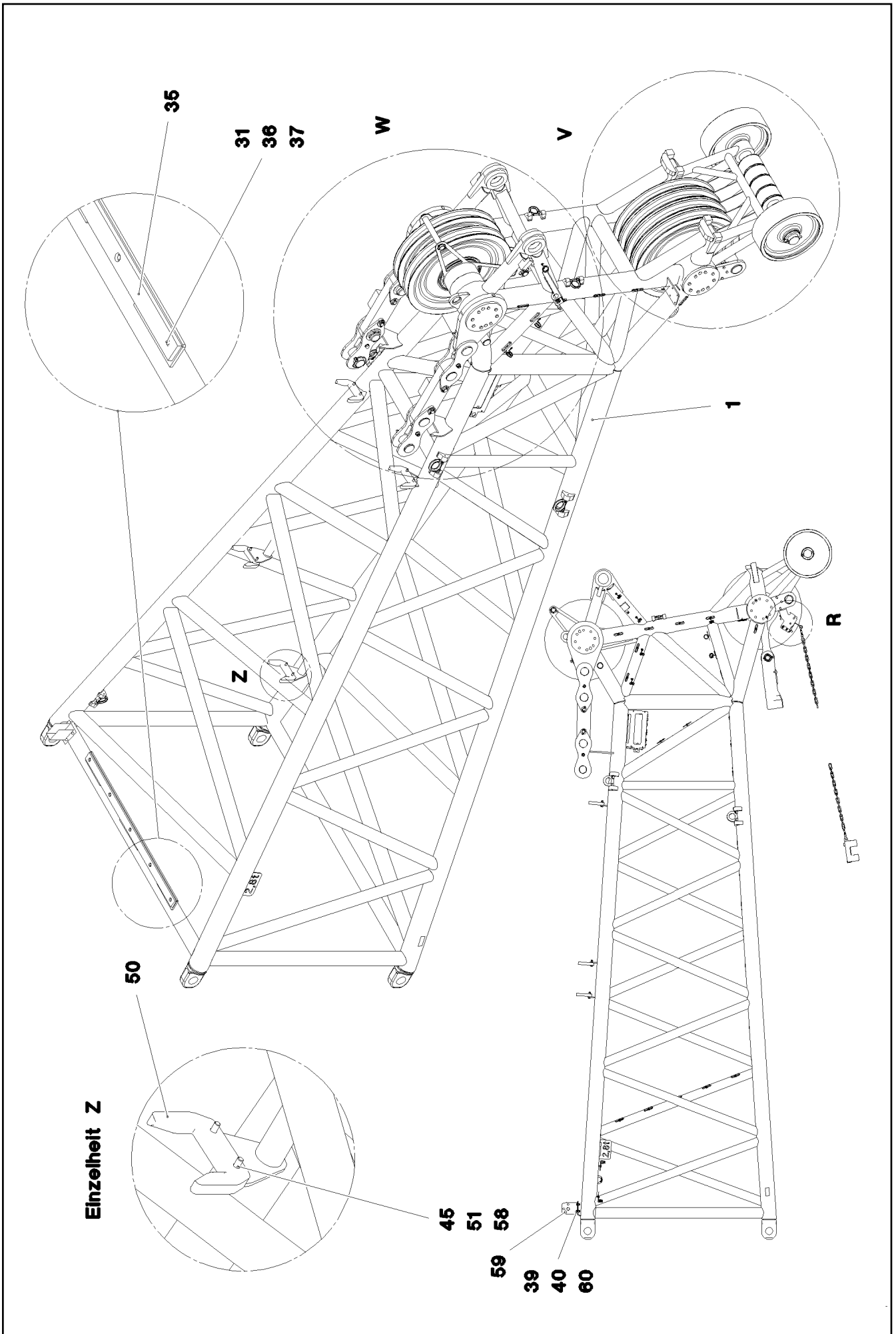
**LIEBHERR**

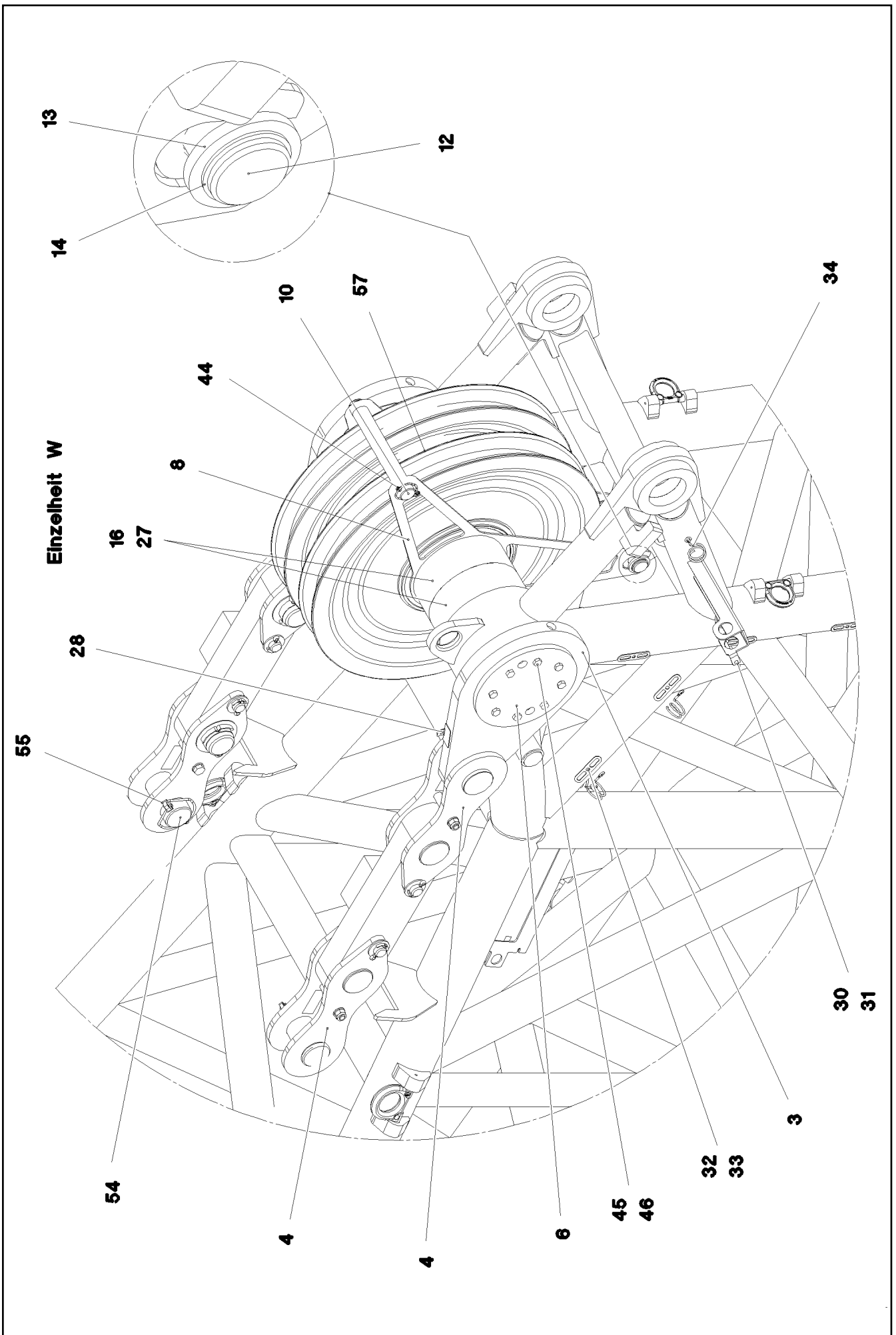
etk\_en\_de\_098207 LR 11000

PULL ROD  
ZUGSTANGE KPL.

1291

968828908





6.9.2023  
082667

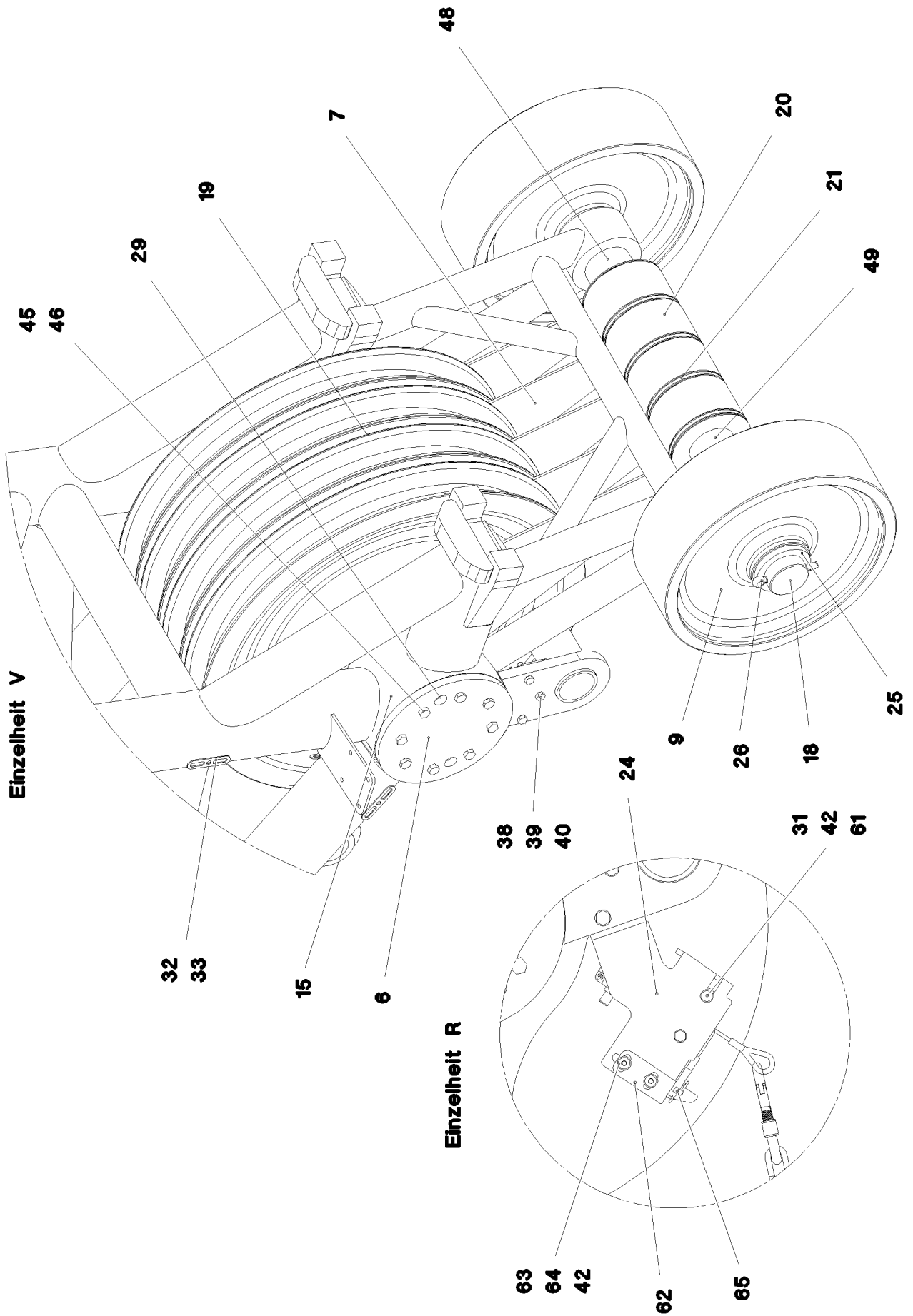
**LIEBHERR**

etk\_en\_de\_098207 LR 11000

F-HEAD SECTION  
F-KOPFSTUECK

1293 (2/6)

917484308



6.9.2023  
082668

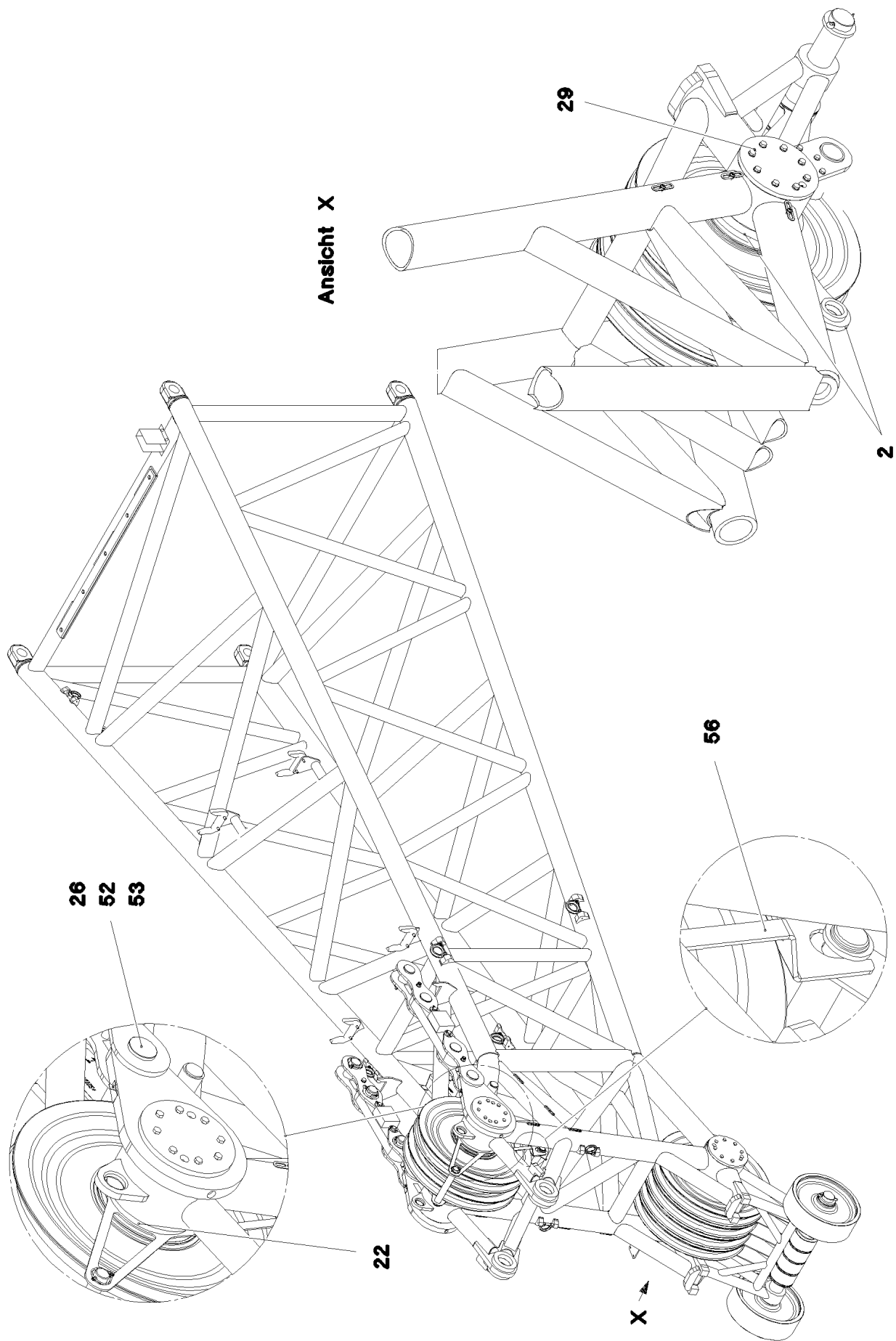
**LIEBHERR**

etk\_en\_de\_098207 LR 11000

F-HEAD SECTION  
F-KOPFSTUECK

□ 1294 (3/6)

917484308



6.9.2023  
082669

**LIEBHERR**

etk\_en\_de\_098207 LR 11000

F-HEAD SECTION  
F-KOPFSTUECK


1295 (4/6)

917484308



Pos.	Item	Quantity	Description	Bezeichnung
1	968722108	1	F-HEAD SECTION WELDM. RAL 3020	F-KOPFSTUECK SCHWK.
2	968723608	1	BRACKET CPL.	LASCHE KPL.
3	968724508	2	BRACKET CPL.	LASCHE KPL.
4	968828308	4	CONNECTING LINK PRE-ASS. ⇒  1298	LASCHE VORM.
6	97046280	4	COVER 15X273X273 S960QL	DECKEL
7	97046262	5	PLATE 5X899X300 S355MC FE//ZNNI8//CN//T	BLECH
8	97046261	1	PLATE 5X925X418 S355MC FE//ZNNI8//CN//T	BLECH
9	97048157	2	ROLLER 470X150 PA6GZAEHHART	ROLLE
10	97048674	1	PIN 40.0X315 S355J2C+C FE//ZNNI8//CN//T0	BOLZEN
12	97055511	1	AXLE 40.0X230 S355J2C+C FE//ZNNI8//CN//T	ACHSE
13	10179406	2	WASHER ISO 8738 40 160HV-St FLZN SPF	SCHEIBE
14	10875657	2	RETAINING RINGS DIN 471 40X1,75 480H SP	SICHERUNGSRING
15	97046704	1	AXLE 244.5X801 S770QL	ACHSE
16	97046705	1	AXLE 244.5X895 S770QL	ACHSE
18	97046764	1	AXLE 85.0X1097 35NICRMOV125 SPF	ACHSE
19	924954508	6	ROPE PULLEY CPL. SPF	SEILROLLE KPL.
20	97029782	4	ROLLER 80.5X160X90 PA6G	ROLLE
21	978880508	11	PLATE 2X160X160 DC01 FE//ZNNI8//CN//T0	BLECH
22	948639708	3	DISTANCE TUBE RD244,5X25 S355J2H FE//	DISTANZROHR
24	97083872	1	PLATE 6X194X410 S355MC FE//ZNNI8//CN//T	BLECH
25	10179410	2	WASHER ISO 8738 80 160HV-St FLZN SPF	SCHEIBE
26	12100262	4	SPLIT PIN ISO 1234 13X100 ST 480H SPF	SPLINT
27	946863608	2	SPACER PIECE RD244,5X20X95 S355J2H	DISTANZSTUECK
28	970717308	2	PLATE DC01 FE//ZNNI8//CN//T0	BLECH
29	7743242	2	HYDRAULIC-TYPE LUBRICAT.NIPPLE DIN 71	KEGELSCHMIERNIPPEL
30	12216195	1	HEX SCREW ISO 4014 M8X90 8.8 480H SPF	SECHSKANTSCHRAUBE
31	10875614	8	HEX NUT DIN 985 M8 8 480H SPF	SECHSKANTMUTTER
32	12102696	48	BUTTON HEAD SCREW AEHNL.ISO 7380-2	HALBRUNDKOPFSCHRAUBE
33	953650008	43	CABLE CLAMP DC01 FE//ZNNI8//CN//T0	KABELHALTER
34	720014408	10	CABLE CLAMP 4.0 1.4310	KABELHALTER
35	288173208	1	SUPPORT 15X60X1445 PA6G	AUFLAGE
36	11140469	5	WASHER ISO 7093-1 8 200HV 480H SPF	SCHEIBE
37	11692827	5	HEX SCREW ISO 4017 M8X35 8.8 480H SPF	SECHSKANTSCHRAUBE
38	11691682	3	HEX SCREW ISO 4017 M10X45 8.8 FLZN SP	SECHSKANTSCHRAUBE
39	10289795	14	WASHER ISO 7089 10 300HV FLZN SPF	SCHEIBE
40	10197769	7	HEX NUT DIN 985 M10 8 ZNNI-480H SPF	SECHSKANTMUTTER
42	12103465	6	WASHER ISO 7089 8 300HV ZNNI-480H SPF	SCHEIBE
44	10180883	2	SAFETY PLUG W HINGE-LID 10X55X9,5X45	SICHERHEITSKLAPPSTECKER
45	10289804	48	WASHER ISO 7089 12 300HV FLZN SPF	SCHEIBE
46	10299574	32	HEX SCREW ISO 4017 M12X35 10.9 FLZN SP	SECHSKANTSCHRAUBE
48	97055512	1	TUBE 90.0X65 E235+N FE//ZNNI8//CN//T0	ROHR
49	951220808	1	TUBE 90X4X85 E235+N FE//ZNNI8//CN//T0	ROHR
50	97070809	4	RODS 206X147X25 PA6G	STANGENABLAGE
51	11658891	8	HEX SCREW ISO 4014 M12X55 8.8 FLZN SP	SECHSKANTSCHRAUBE
52	955009808	2	PIN 80.0X150 35NICRMOV125 SPF	BOLZEN
53	934282108	2	WASHER 90X90 DC01 FE//ZNNI8//CN//T0	SCHEIBE
54	978157308	2	PIN 75.0X150 35NICRMOV125 SPF	BOLZEN
55	10180878	2	SAFETY PLUG W HINGE-LID 17X100X15,5X	SICHERHEITSKLAPPSTECKER
56	97062462	1	PLATE 5X472X918 S355MC FE//ZNNI8//CN//T	BLECH
57	97062496	1	DISTANCE TUBE 244.5X76 S355J2H FE//ZN	DISTANZROHR
58	10875607	8	HEX NUT DIN 985 M12 8 FLZN SPF	SECHSKANTMUTTER
59	96005810	1	CONSOLE COMPL.	KONSOLE KPL.
60	11642358	4	HEX SCREW ISO 4017 M10X30 8.8 FLZN SP	SECHSKANTSCHRAUBE
61	11651582	2	HEX SCREW ISO 4014 M8X55 8.8 480H SPF	SECHSKANTSCHRAUBE
62	979132008	1	PLATE 110X34 S315MC FE//ZNNI8//CN//T0	BLECH
63	10301319	2	BUTTON HEAD SCREW ISO 7380-2 M8X25 A	HALBRUNDKOPFSCHRAUBE
64	11656731	2	HEX NUT ISO 7040 M8 8 480H SPF	SECHSKANTMUTTER
65	10875869	1	SAFETY PLUG W HINGE-LID 5X29X4,7X25 4	SICHERHEITSKLAPPSTECKER


6.9.2023

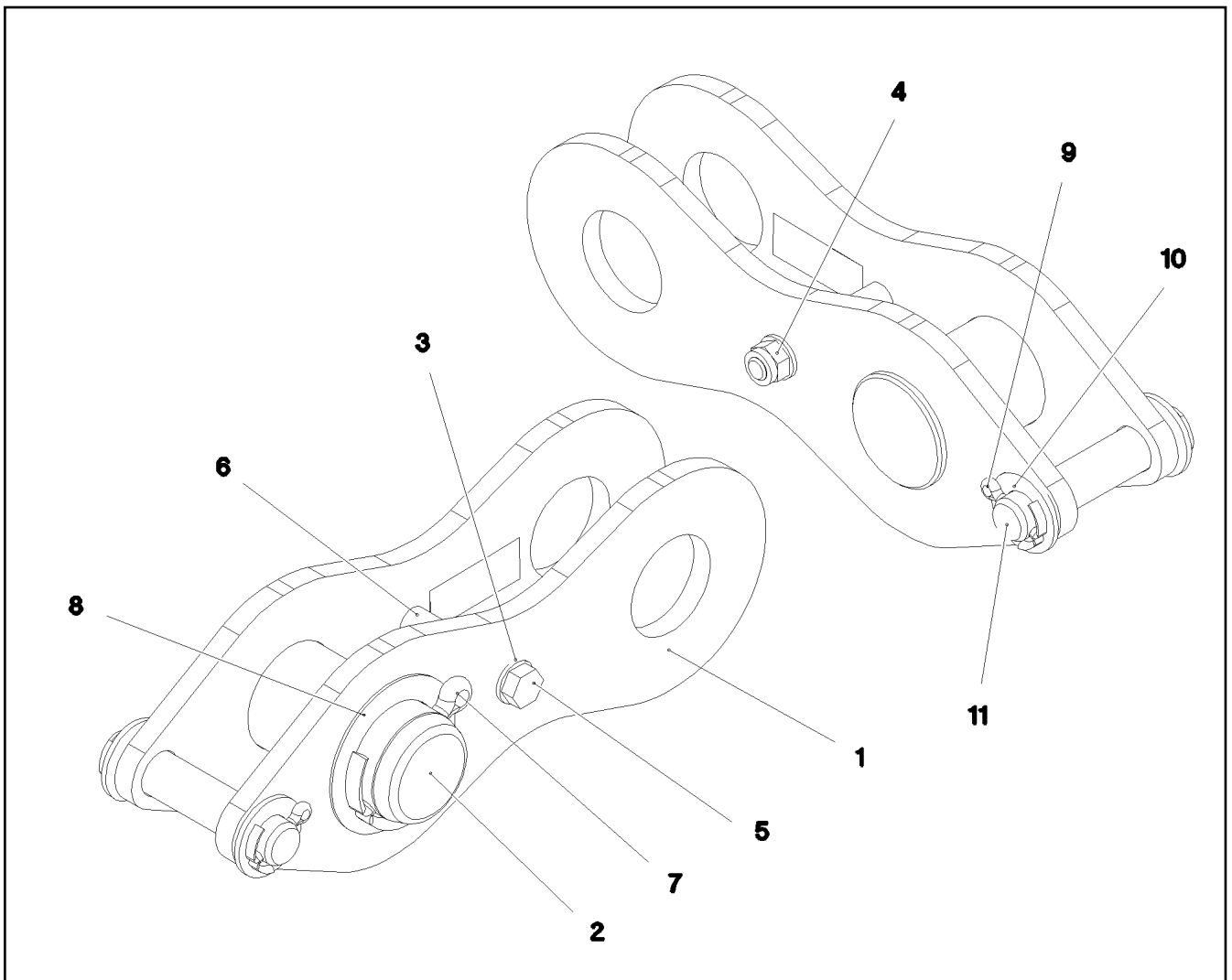
etk\_en\_de\_098207 LR 11000

 1296 (5/6)**LIEBHERR**F-HEAD SECTION  
F-KOPFSTUECK

917484308

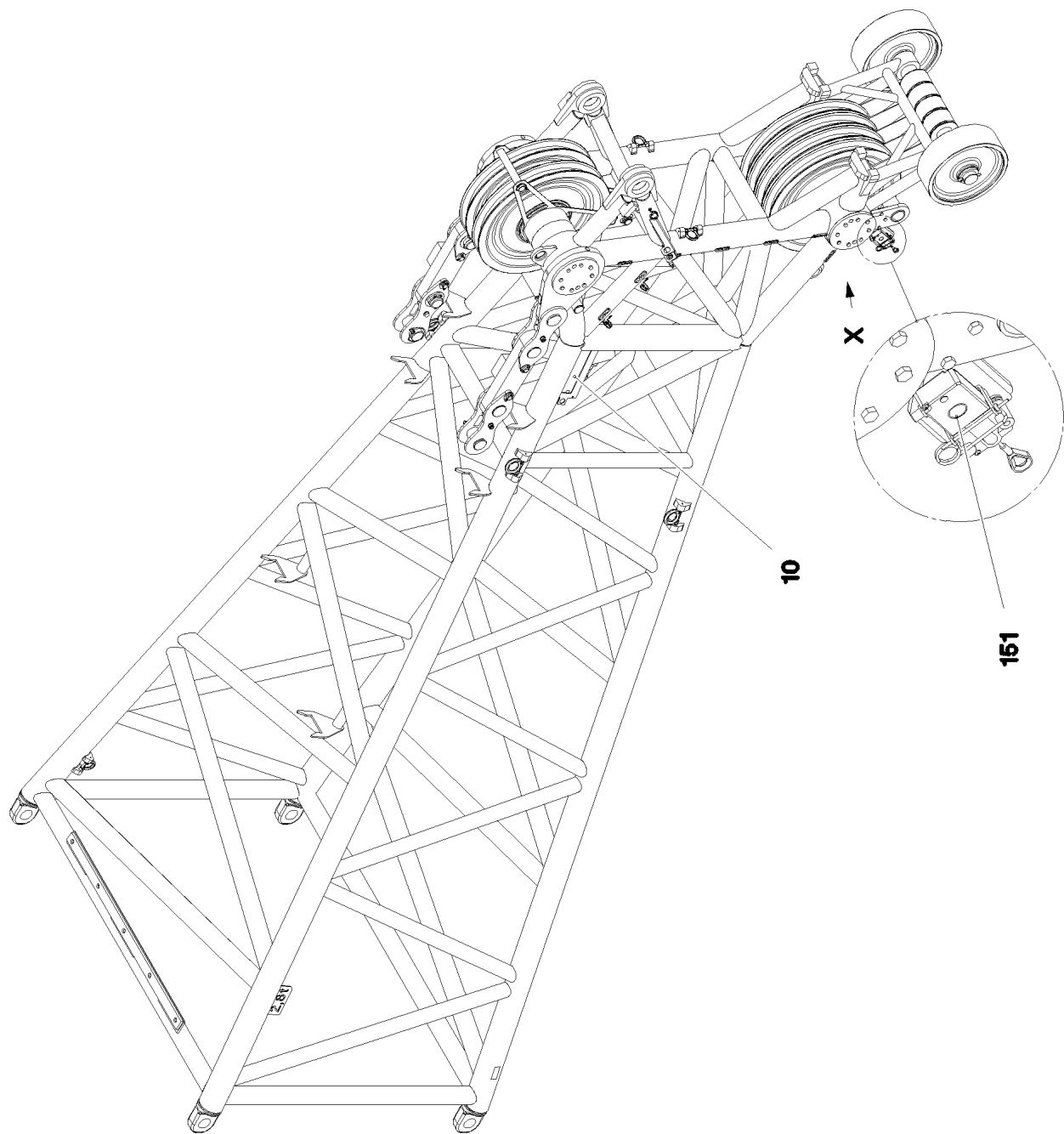
Pos.	Item	Quantity	Description	Bezeichnung
500	917650808	1	ELECTR. F-HEAD SECTION ⇒  1299	ELEKTRIK F-KOPFSTUECK
700	969135508	1	SIGNS F-KOPFSTUECK ⇒  1302	BESCHILDERUNG

6.9.2023	etk_en_de_098207 LR 11000	 1297 (6/6)
<b>LIEBHERR</b>	F-HEAD SECTION F-KOPFSTUECK	917484308



Pos.	Item	Quantity	Description	Bezeichnung
1	968726008	2	BRACKET WITH BOARD	LASCHE MIT SCHILD
2	97047727	1	PIN 85.0X147 35NICRMOV125 SPF	BOLZEN
3	10289806	2	WASHER ISO 7089 16 300HV FLZN SPF	SCHEIBE
4	10875609	1	HEX NUT DIN 985 M16 8 FLZN SPF	SECHSKANTMUTTER
5	12224044	1	HEX SCREW ISO 4017 M16X130 8.8 FLZN SP	SECHSKANTSCHRAUBE
6	942979208	1	TUBE 22.0X75 E235+N VERZ	ROHR
7	10180381	1	SPLIT PIN ISO 1234 13X125 St 480H SPF	SPLINT
8	949635408	1	WASHER RD110X2 DC01 FE//ZNNI8//CN//T0	SCHEIBE
9	10180368	2	SPLIT PIN ISO 1234 8X50 St 480H SPF	SPLINT
10	10289811	2	WASHER ISO 7089 30 300HV FLZN SPF	SCHEIBE
11	10290116	1	PIN ISO 2340 B30X151X131 35NICRMOV125	BOLZEN
12	97139634	2	PLATE ASSEMBLY SCHILD BG SPF	SCHILD BAUGRUPPE





6.9.2023  
082670

**LIEBHERR**


etk\_en\_de\_098207 LR 11000

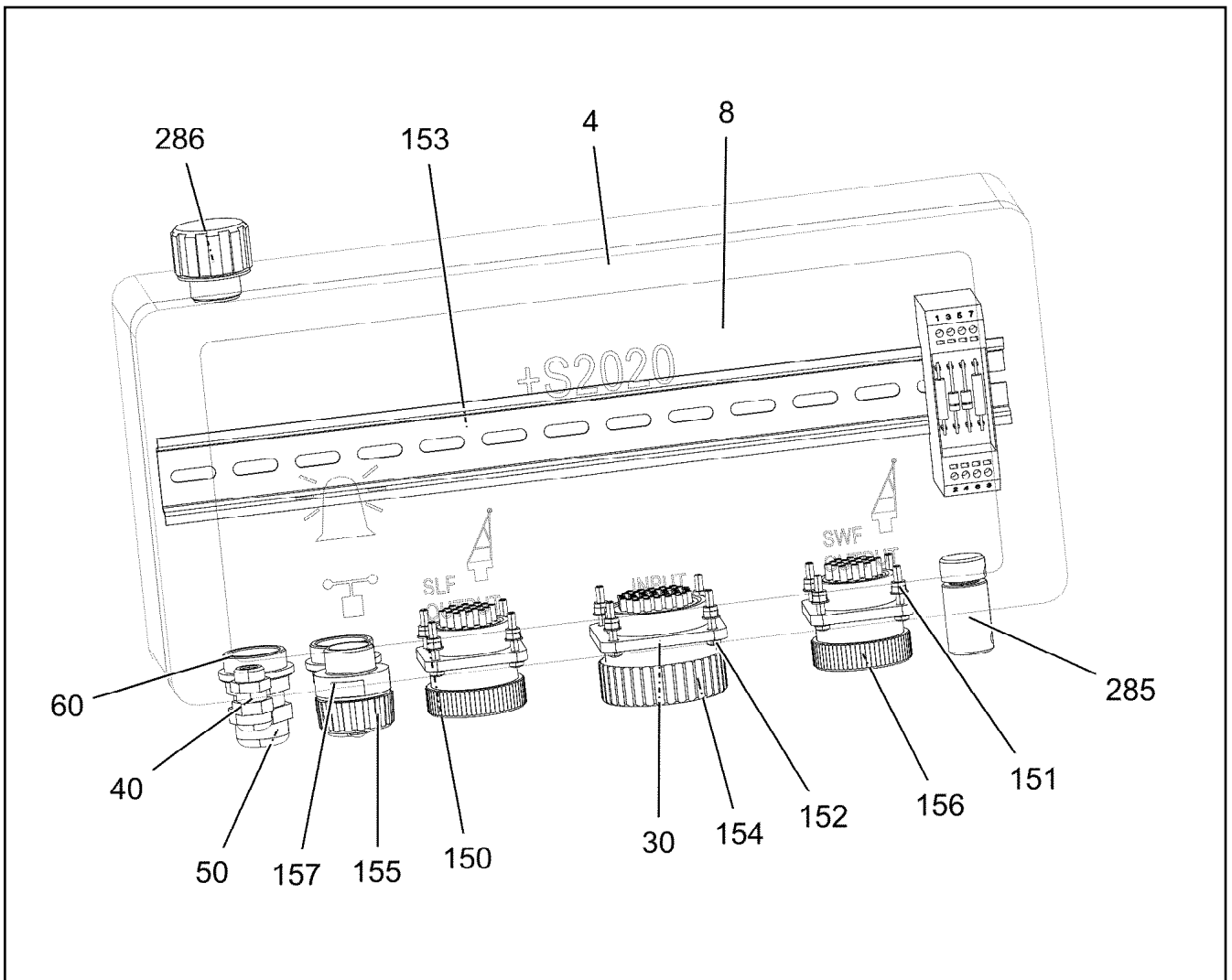
ELECTR. F-HEAD SECTION  
ELEKTRIK F-KOPFSTUECK

1299 (1/2)

917650808

Pos.	Item	Quantity	Description	Bezeichnung
10	968734008	1	TERMINAL BOX CPL. S2020 ⇒  1301	KLEMMKASTEN KPL.
151	10678395	1	LIMIT SWITCH TQ200-RFID SPF	ENDSCHALTER

6.9.2023	etk_en_de_098207 LR 11000	 1300 (2/2)
<b>LIEBHERR</b>	ELECTR. F-HEAD SECTION ELEKTRIK F-KOPFSTUECK	917650808



Pos.	Item	Quantity	Description	Bezeichnung
4	97054993	1	EMPTY CASING 160.0X0 AL	LEERGEHAEUSE
8	97055010	1	SIGN S2020	SCHILD
30	969278908	1	WIRES CPL. S2020	DRAEHTE KPL.
40	969279208	1	LEAD W2023	LEITUNG
50	969279308	1	LEAD W2026	LEITUNG
60	969279408	1	LEAD W2027	LEITUNG
70	969280408	1	DUMMY PLUG W2028BS	BLINDSTECKER
80	969949408	1	DUMMY PLUG W2028WBS	BLINDSTECKER
150	12216223	12	PAN-HEAD SCREW ISO 7045 M3X20 4.8 480	FLACHKOPFSCHRAUBE
151	10876399	12	HEX NUT DIN 985 M3 8 480H SPF	SECHSKANTMUTTER
152	420050108	27	WASHER ISO 7089 3 MS	SCHEIBE
153	602106708	0.34	TOP HAT RAIL 35X27X7,3X1	HUTSCHIENE
154	692405308	1	DUST CAP 1 3/4-18NS METALL	STAUBKAPPE
155	604512108	1	SEALING PLUG M1-D	VERSCHLUSSKAPPE
156	691812908	2	PROTECTING CAP MS A240	SCHUTZKAPPE
157	10872381	1	TIN M1	DOSE
158	10815121	1	FLANGE SEAL GR.28	FLANSCHDICHTUNG
159	691822208	2	SEAL	DICHTUNG
285	602501208	1	WATER DRAIN PLUG M12 PA6G SPF	ENTWAESSERUNGSSTOPFEN
286	10488662	1	VENTILATION SCREW POLYAMID	ENTLUEFTUNGSSCHRAUBE

6.9.2023  
082622

**LIEBHERR**

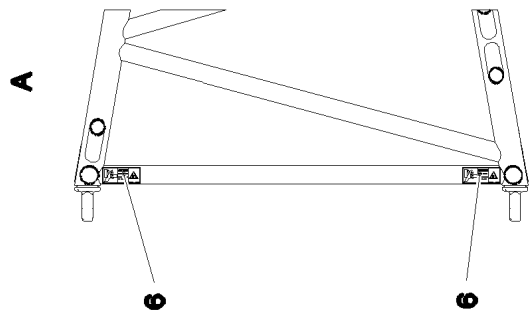
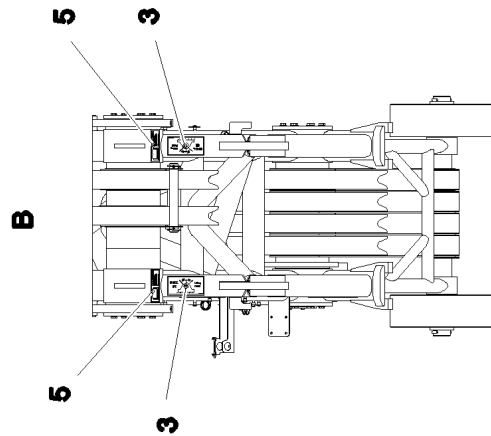
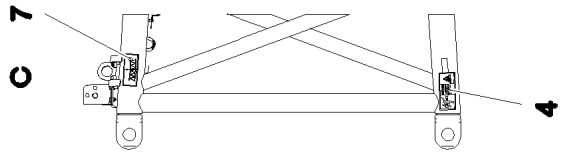
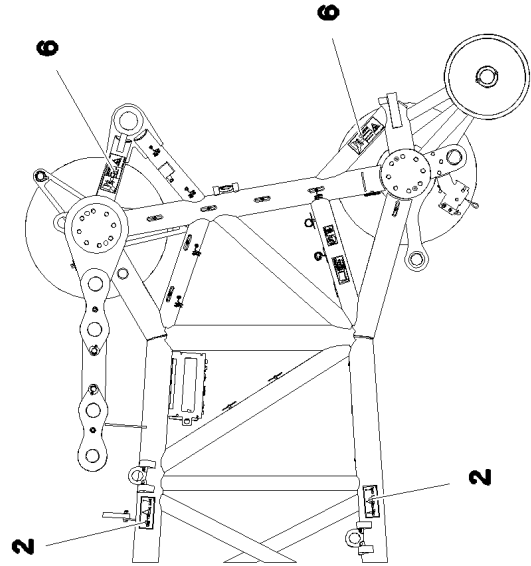
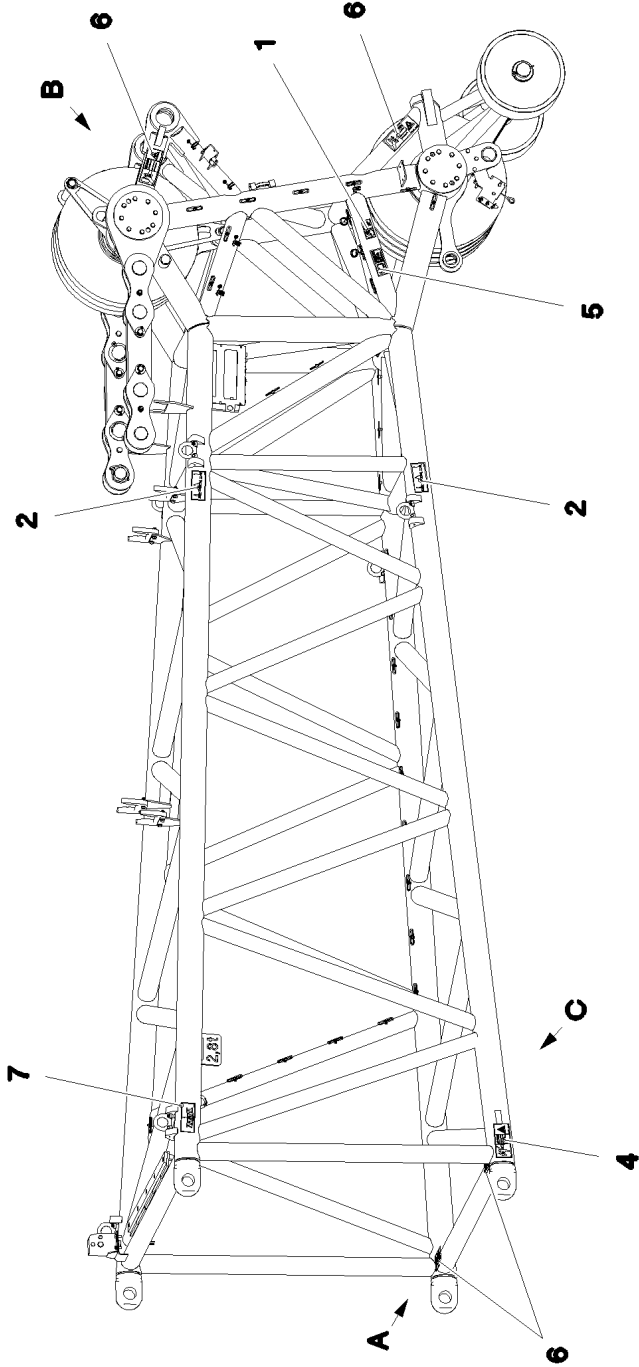
etk\_en\_de\_098207 LR 11000

TERMINAL BOX CPL.  
KLEMMKASTEN KPL.

1301

968734008

- 1
- 2
- 3
- 4
- 5
- 6
- 7



6.9.2023  
082671

**LIEBHERR**

etk\_en\_de\_098207 LR 11000

SIGNS  
BESCHILDERUNG

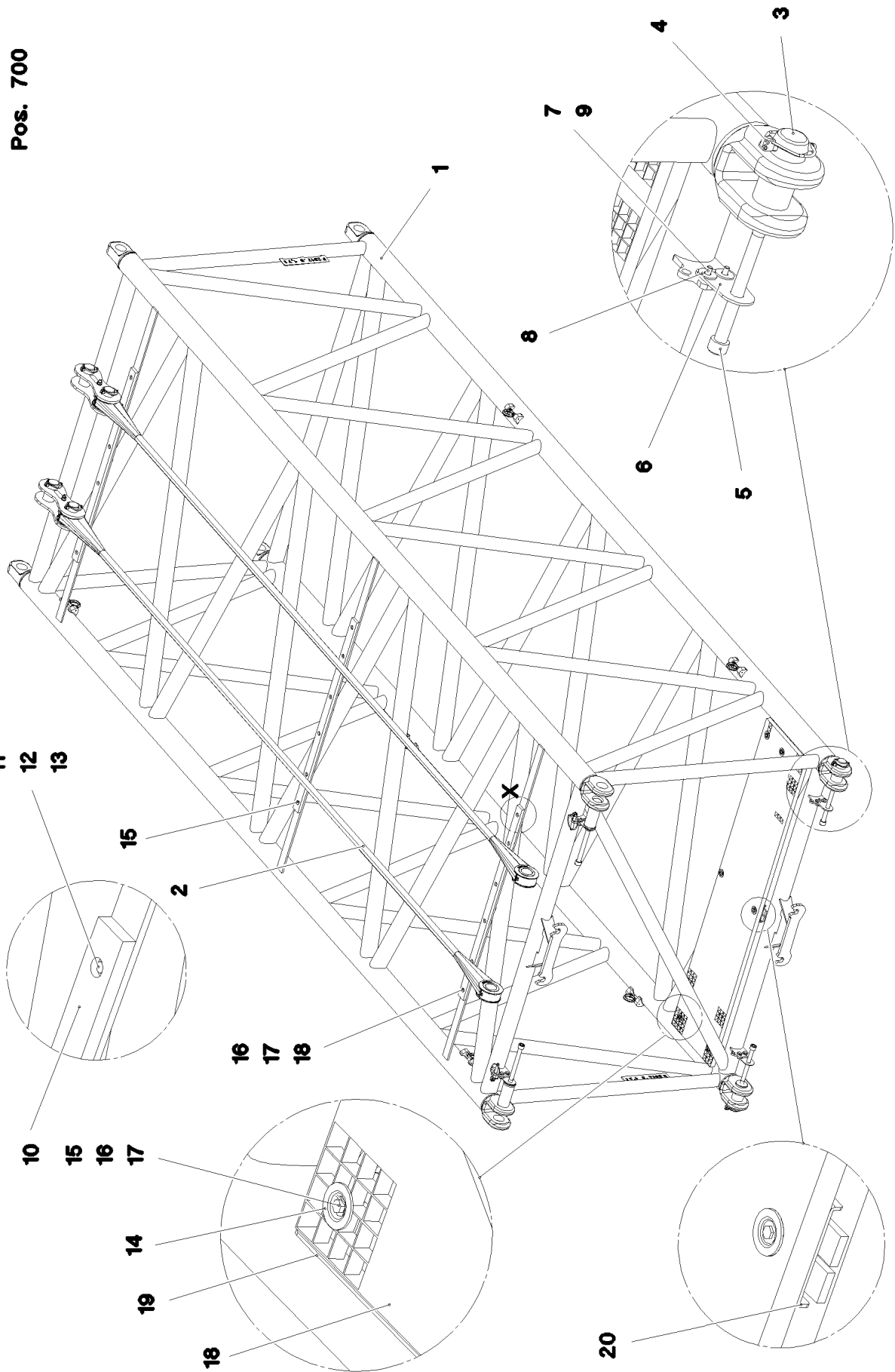
1302 (1/2)

969135508

Pos.	Item	Quantity	Description	Bezeichnung
1	97048404	2	SIGN 105X55 KLEBEFOLIE SPF	SCHILD
2	97053407	4	SIGN 178X78 KLEBEFOLIE SPF	SCHILD
3	97054102	2	SIGN 168X88 KLEBEFOLIE SPF	SCHILD
4	978674108	2	SIGN 208X88 KLEBEFOLIE SPF	SCHILD
5	9412158	4	CAUTION DECAL ACCID.PREVENTION 60X	WARNSCHILD UNFALLVERHUET
6	978674608	6	SIGN 208X88 KLEBEFOLIE SPF	SCHILD
7	97094063	2	INFORMATION SIGN 178X78 KLEBEFOLIE	HINWEISSCHILD

Pos. 700

Einzelheit X



6.9.2023  
082631

**LIEBHERR**


etk\_en\_de\_098207 LR 11000

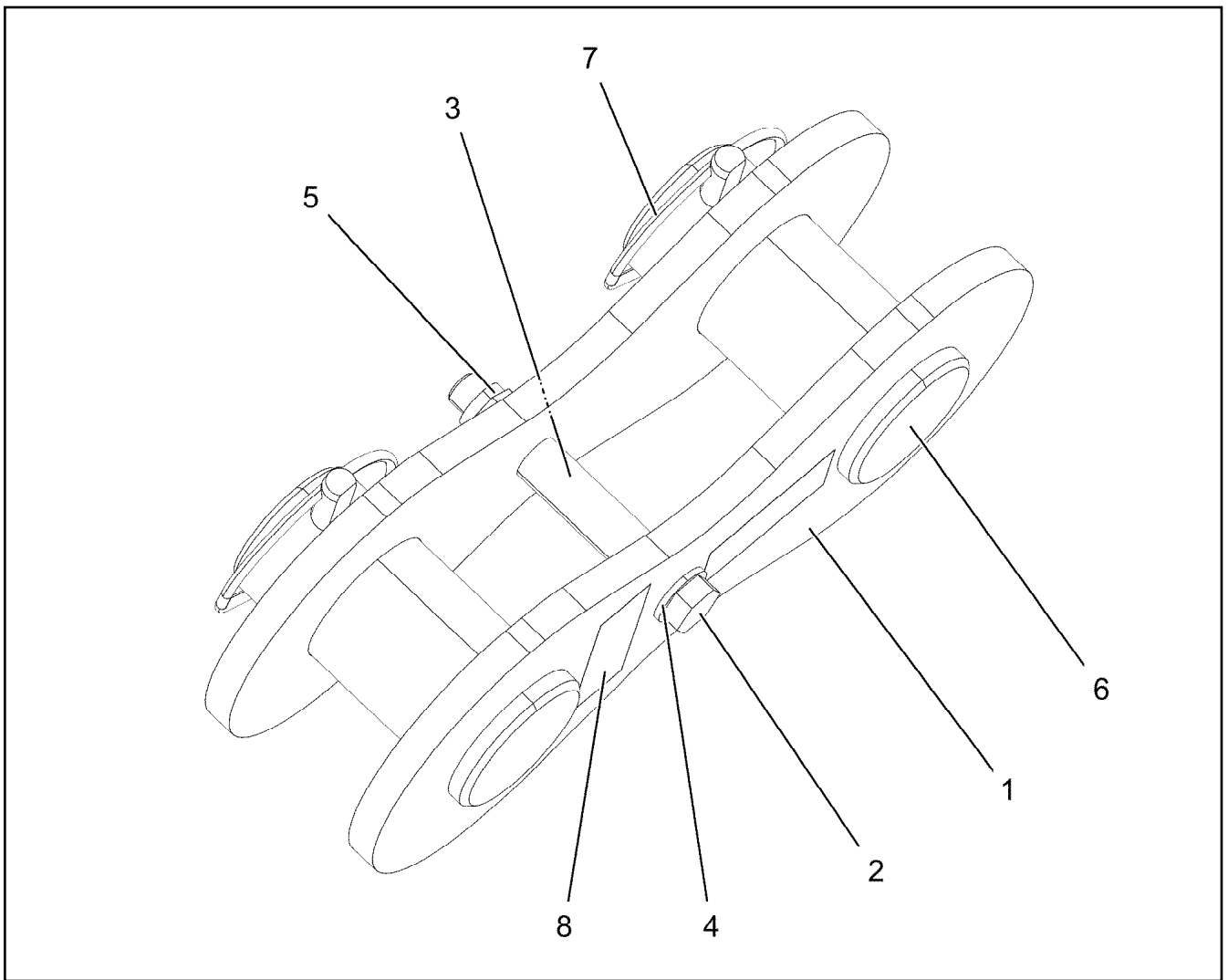
F-INTERMEDIATE SECT.  
F-ZWISCHENSTUECK

1304 (1/2)

917484408

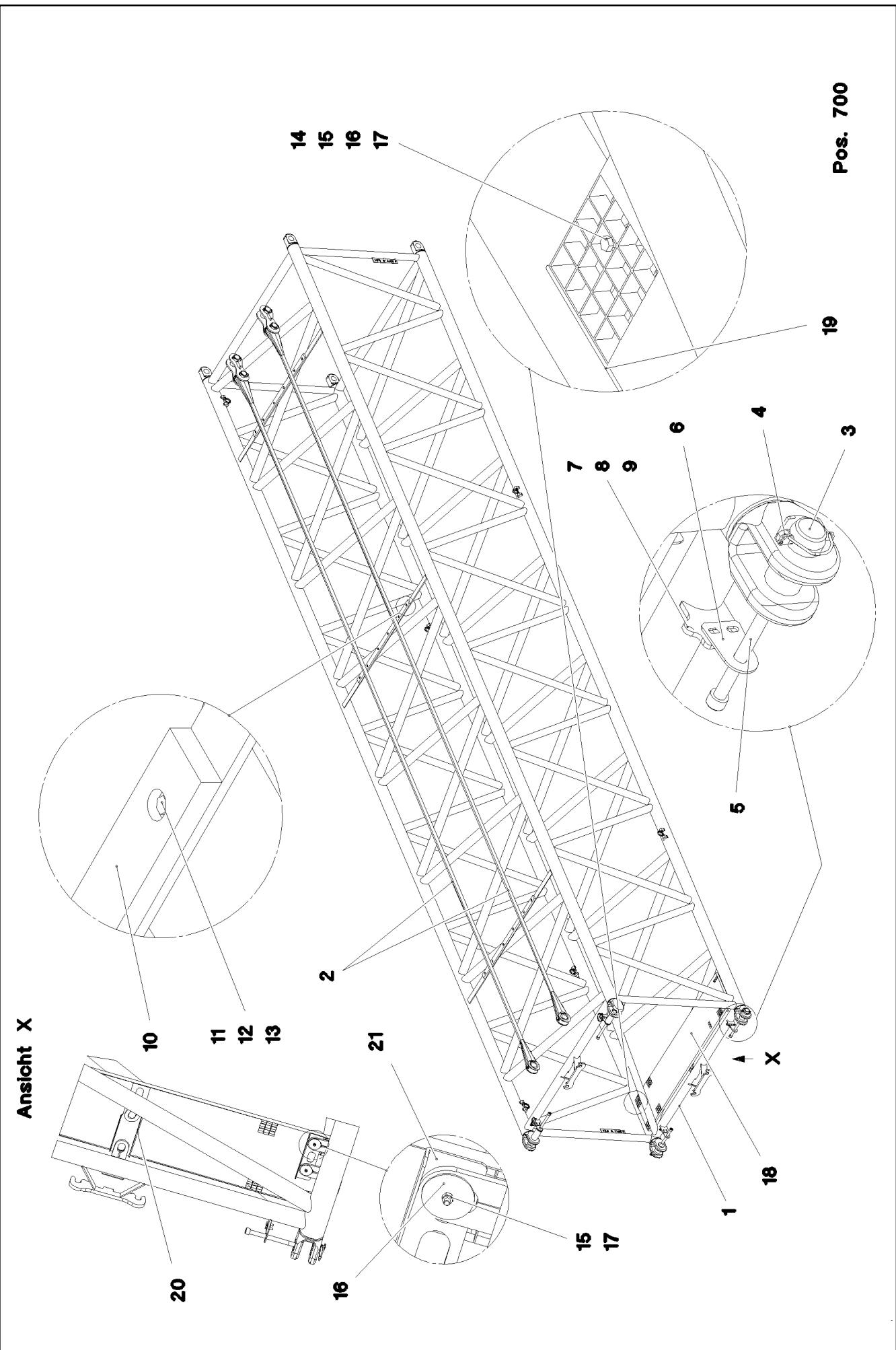
Pos.	Item	Quantity	Description	Bezeichnung
1	968565708	1	F-INTERM.SECT.WELDM. F 2317.96M	F-ZWISCHENSTUECK SCHWK.
2	97067609	2	FIBRE TENSIONING ROPE 48X5.25M ARAMI	FASERABSPANNSEIL
3	97058253	4	PIN 75.0X190 35NICRMOV125 SPF	BOLZEN
4	10180878	4	SAFETY PLUG W HINGE-LID 17X100X15,5X	SICHERHEITSKLAPPSTECKER
5	10878833	4	SOCKET HEAD SCREW ISO 4762 M24X290 8	ZYLINDERSCHRAUBE
6	955490508	4	PLATE 5X125X84 S700MC	BLECH
7	11691328	8	HEX SCREW ISO 4017 M10X35 8.8 FLZN SP	SECHSKANTSCHRAUBE
8	11491889	16	WASHER ISO 7093-1 10 300HV FLZN SPF	SCHEIBE
9	10875629	8	HEX NUT ISO 7040 M10 8 FLZN SPF	SECHSKANTMUTTER
10	976661208	3	SUPPORT 1400X60 PA6G	AUFLAGE
11	11692827	18	HEX SCREW ISO 4017 M8X35 8.8 480H SPF	SECHSKANTSCHRAUBE
12	11140469	18	WASHER ISO 7093-1 8 200HV 480H SPF	SCHEIBE
13	96001458	2	BRACKET CPL. ⇒  1306	LASCHE KPL.
14	10100621	6	DISH MOUNTING	TELLERBEFESTIGUNG
15	11651583	6	HEX SCREW ISO 4014 M8X60 8.8 480H SPF	SECHSKANTSCHRAUBE
16	941138108	6	WASHER DC01 FE//ZNNI8//CN//T0	SCHEIBE
17	10875614	24	HEX NUT DIN 985 M8 8 480H SPF	SECHSKANTMUTTER
18	725804008	1	GRIDIRON T2250X483X30/2 S235JR T ZN K	GITTERROST-P
19	97028904	1	PLATE 4X480X112 S315MC FE//ZNNI8//CN//T	BLECH
20	97047578	1	PLATE 4X483X140 S315MC FE//ZNNI8//CN//T	BLECH
21	97036300	1	PLATE 4X310X112 S315MC FE//ZNNI8//CN//T	BLECH
700	968567208	1	SIGNS F-ZWST LR11000	BESCHILDERUNG
(1)	978674108	4	SIGN 208X88 KLEBEFOLIE SPF	SCHILD
(2)	978674608	4	SIGN 208X88 KLEBEFOLIE SPF	SCHILD

6.9.2023	etk_en_de_098207 LR 11000	 1305 (2/2)
<b>LIEBHERR</b>	F-INTERMEDIATE SECT. F-ZWISCHENSTUECK	917484408



Pos.	Item	Quantity	Description	Bezeichnung
1	968827808	2	PULL TAB WITH SIGN 0.250 M	ZUGLASCHE M.SCHILD
2	11642340	1	HEX SCREW ISO 4014 M16X140 8.8 FLZN SP	SECHSKANTSCHRAUBE
3	942979208	1	TUBE 22.0X75 E235+N VERZ	ROHR
4	10289806	2	WASHER ISO 7089 16 300HV FLZN SPF	SCHEIBE
5	10875609	1	HEX NUT DIN 985 M16 8 FLZN SPF	SECHSKANTMUTTER
6	978157308	2	PIN 75.0X150 35NICRMOV125 SPF	BOLZEN
7	10180878	2	SAFETY PLUG W HINGE-LID 17X100X15,5X	SICHERHEITSKLAPPSTECKER
8	97139634	2	PLATE ASSEMBLY SCHILD BG SPF	SCHILD BAUGRUPPE





Pos. 700

Ansicht X

6.9.2023  
082661

**LIEBHERR**


etk\_en\_de\_098207 LR 11000

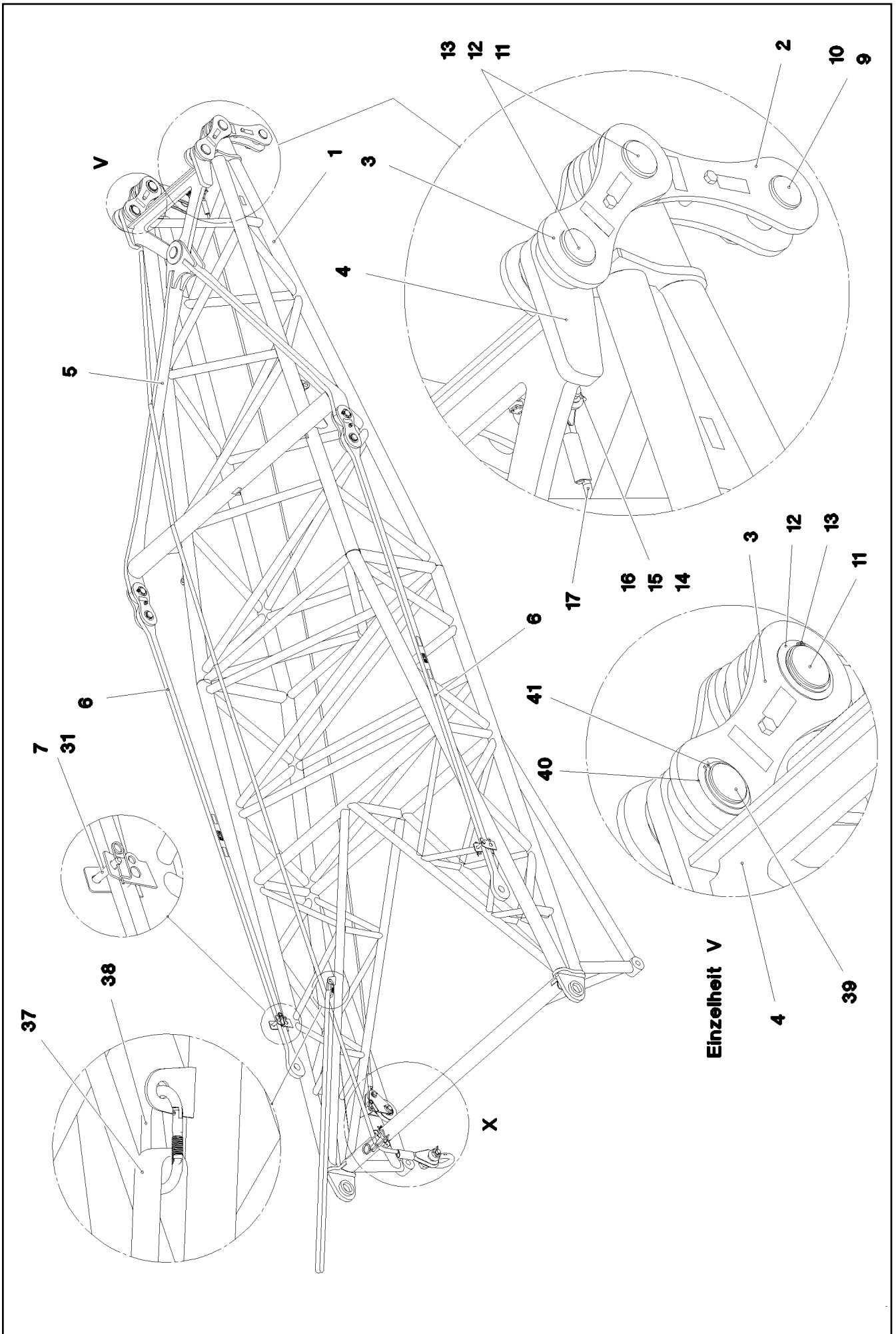
F-INTERMEDIATE SECT.  
F-ZWISCHENSTUECK

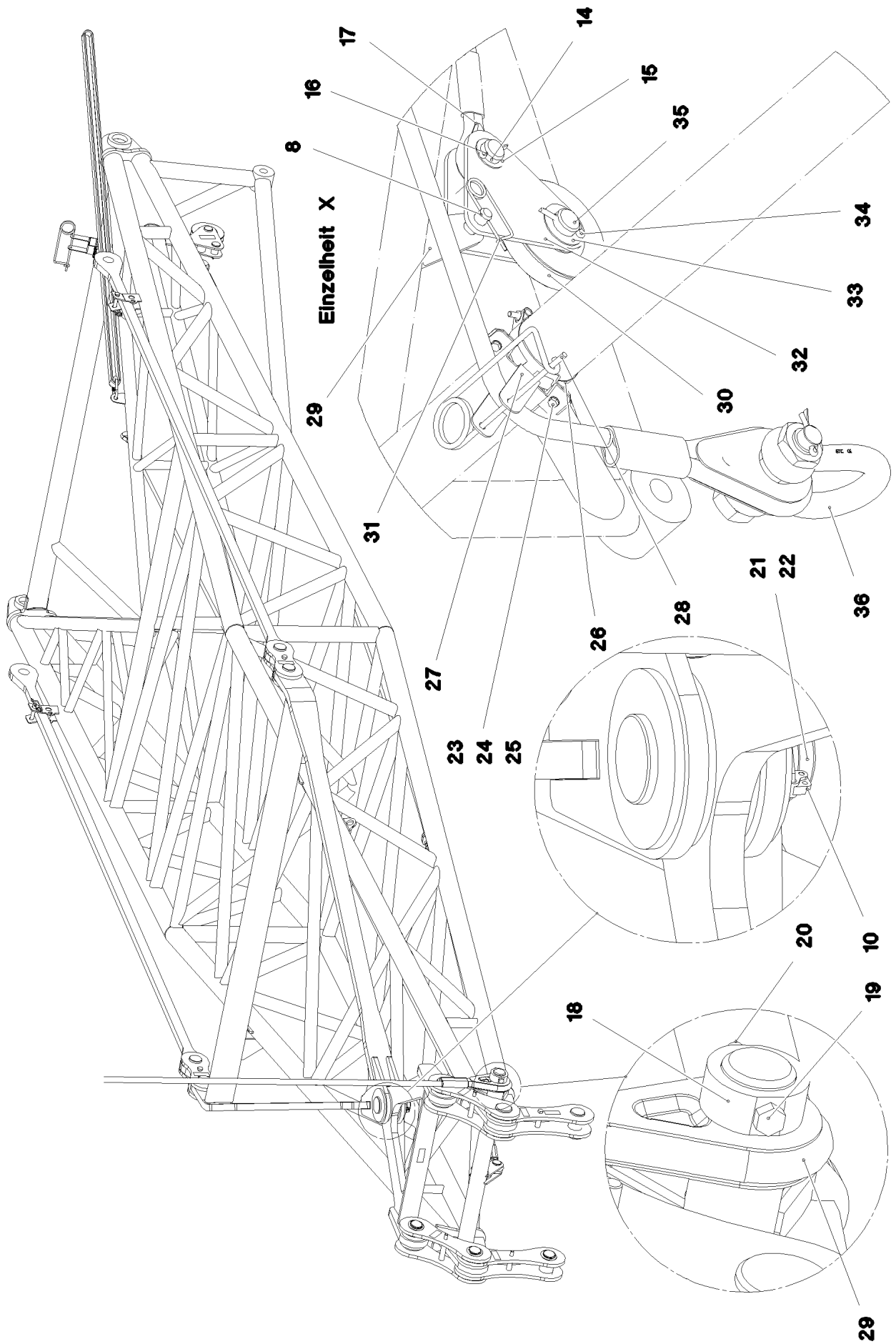
□ 1307 (1/2)

917484508

Pos.	Item	Quantity	Description	Bezeichnung
1	968560308	1	F-INTERM.SECT.WELDM. 12M	F-ZWISCHENSTUECK SCHWK.
2	97067610	2	FIBRE TENSIONING ROPE 48X10.75M ARA	FASERABSPANNSEIL
3	97058253	4	PIN 75.0X190 35NICRMOV125 SPF	BOLZEN
4	10180878	4	SAFETY PLUG W HINGE-LID 17X100X15,5X	SICHERHEITSKLAPPSTECKER
5	10878833	4	SOCKET HEAD SCREW ISO 4762 M24X290 8	ZYLINDERSCHRAUBE
6	955490508	4	PLATE 5X125X84 S700MC	BLECH
7	11691328	8	HEX SCREW ISO 4017 M10X35 8.8 FLZN SP	SECHSKANTSCHRAUBE
8	11491889	16	WASHER ISO 7093-1 10 300HV FLZN SPF	SCHEIBE
9	10875629	8	HEX NUT ISO 7040 M10 8 FLZN SPF	SECHSKANTMUTTER
10	976661208	3	SUPPORT 1400X60 PA6G	AUFLAGE
11	11692827	18	HEX SCREW ISO 4017 M8X35 8.8 480H SPF	SECHSKANTSCHRAUBE
12	11140469	18	WASHER ISO 7093-1 8 200HV 480H SPF	SCHEIBE
13	96001458	2	BRACKET CPL. ⇒  1306	LASCHE KPL.
14	10100621	4	DISH MOUNTING	TELLERBEFESTIGUNG
15	11651583	4	HEX SCREW ISO 4014 M8X60 8.8 480H SPF	SECHSKANTSCHRAUBE
16	941138108	4	WASHER DC01 FE//ZNNI8//CN//T0	SCHEIBE
17	10875614	22	HEX NUT DIN 985 M8 8 480H SPF	SECHSKANTMUTTER
18	725804008	1	GRIDIRON T2250X483X30/2 S235JR T ZN K	GITTERROST-P
19	97028904	1	PLATE 4X480X112 S315MC FE//ZNNI8//CN//T	BLECH
20	97047578	1	PLATE 4X483X140 S315MC FE//ZNNI8//CN//T	BLECH
21	97036300	1	PLATE 4X310X112 S315MC FE//ZNNI8//CN//T	BLECH
700	968567208	1	SIGNS F-ZWST LR11000	BESCHILDERUNG

6.9.2023	etk_en_de_098207 LR 11000	 1308 (2/2)
<b>LIEBHERR</b>	F-INTERMEDIATE SECT. F-ZWISCHENSTUECK	917484508





6.9.2023  
082663

**LIEBHERR**

etk\_en\_de\_098207 LR 11000

ERECTION FRAME  
FA-BOCK

1310 (2/3)

917484608

Pos.	Item	Quantity	Description	Bezeichnung
1	968533408	1	FA FRAME WELDMENT	FA-BOCK SCHWK.
2	968691208	2	BRACKET CPL. ⇒ □ 1312	LASCHE KPL.
3	968691108	2	BRACKET CPL. ⇒ □ 1313	LASCHE KPL.
4	968691308	1	ROCKER WELDED	SCHWINGE SCHWK.
5	968691508	1	ROCKER WELDED	SCHWINGE SCHWK.
6	968691608	2	PULL ROD 4.05 M ⇒ □ 1314	ZUGSTANGE KPL.
7	97005071	2	PIN 35.0X107 35NICRMOV125 GASN. SPF	BOLZEN
8	451222508	1	PIN ISO 2341 B20X75X66 S355J2+AR FE//ZN	BOLZEN
9	978157308	2	PIN 75.0X150 35NICRMOV125 SPF	BOLZEN
10	10180878	3	SAFETY PLUG W HINGE-LID 17X100X15,5X	SICHERHEITSKLAPPSTECKER
11	97068329	2	PIN 85.0X172 35NICRMOV125 SPF	BOLZEN
12	970490208	2	PLATE 2X105X105 DC01 FE//ZNNI8//CN//T0	BLECH
13	12100644	2	RETAINING RINGS DIN 471 75X2,5 480H SP	SICHERUNGSRING
14	935989108	2	PIN 45.0X78 35NICRMOV125 GASN. SPF	BOLZEN
15	955161608	2	WASHER RD50X2 ALMG3 H111	SCHEIBE
16	10180364	2	SPLIT PIN ISO 1234 6,3X50 St 480H SPF	SPLINT
17	10870536	1	ROPE SLING EN 13414 2.7T-7.2M VERZINKT	ANSCHLAGSEIL
18	97053264	1	RING 88.9X38 S355J2H FE//ZNNI8//CN//T0	RING
19	406517508	1	HEX SCREW ISO 4017 M16X110 5.6 BLANK	SECHSKANTSCHRAUBE
20	10875609	1	HEX NUT DIN 985 M16 8 FLZN SPF	SECHSKANTMUTTER
21	977744008	1	PIN 85.0X174 35NICRMOV125 GASN. SPF	BOLZEN
22	957018808	1	PLATE 2X114X114 DC01 FE//ZNNI8//CN//T0	BLECH
23	10197831	2	HEX SCREW ISO 4017 M8X25 8.8 ZNNI-480	SECHSKANTSCHRAUBE
24	12103465	4	WASHER ISO 7089 8 300HV ZNNI-480H SPF	SCHEIBE
25	10875614	2	HEX NUT DIN 985 M8 8 480H SPF	SECHSKANTMUTTER
26	10021192	1	SWIVEL BOLT BRACKET CLAMP 103-110/10	GELENKBANDKONSOLENSCHE
27	97045881	1	PLATE 3X260X216 DC01 FE//ZNNI8//CN//T0	BLECH
28	433105308	1	RETAINING SPRING 8 FE//ZN8/B	SICHERUNGSFEDER
29	97049024	1	ROPE 28X8.5M	SEIL
30	962092008	1	ROPE PULLEY CPL. ⇒ □ 1284	SEILROLLE KPL.
31	433101208	3	RETAINING SPRING 4X68 ISO 2081 FE//ZN8/	SICHERUNGSFEDER
32	965229108	1	ROPE PULLEY ATTACHM. WELDM.	SEILROLLENHALTERUNG SCH
33	949188508	1	WASHER RD70X2 DC01 FE//ZNNI8//CN//T0	SCHEIBE
34	10875873	1	SPLIT PIN ISO 1234 8X63 ST 480H SPF	SPLINT
35	956097408	1	PIN RD40X75 35NICRMOV125 GASN. SPF	BOLZEN
36	773931808	1	SHACKLE 17T SPF	SCHAEKEL
37	10280713	1	ROUND SLING DIN EN 1492-2 2T-2M POLY	RUNDSCHLINGE
38	10473040	1	SCREW CARABINER OVAL 130X12-2000 S35	SCHRAUBKARABINER
39	97068332	2	PIN 80.0 X172 35NICRMOV125 SPF	BOLZEN
40	972349908	2	WASHER 2X100X100 DC01 FE//ZNNI8//CN//T	SCHEIBE
41	12100251	2	RETAINING RINGS DIN 471 70X2,5 480H SP	SICHERUNGSRING

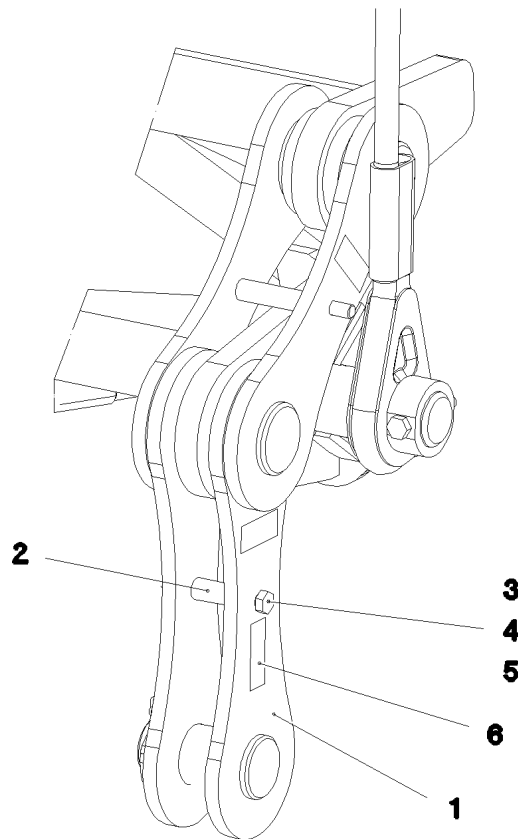
6.9.2023

etk\_en\_de\_098207 LR 11000

□ 1311 (3/3)

**LIEBHERR**ERECTION FRAME  
FA-BOCK

917484608



Pos.	Item	Quantity	Description	Bezeichnung
1	969010108	2	BRACKET WITH BOARD	LASCHE MIT SCHILD
2	942979208	1	TUBE 22.0X75 E235+N VERZ	ROHR
3	11642340	1	HEX SCREW ISO 4014 M16X140 8.8 FLZN SP	SECHSKANTSCHRAUBE
4	10289806	2	WASHER ISO 7089 16 300HV FLZN SPF	SCHEIBE
5	10875609	1	HEX NUT DIN 985 M16 8 FLZN SPF	SECHSKANTMUTTER
6	97139634	2	PLATE ASSEMBLY SCHILD BG SPF	SCHILD BAUGRUPPE

6.9.2023  
082664

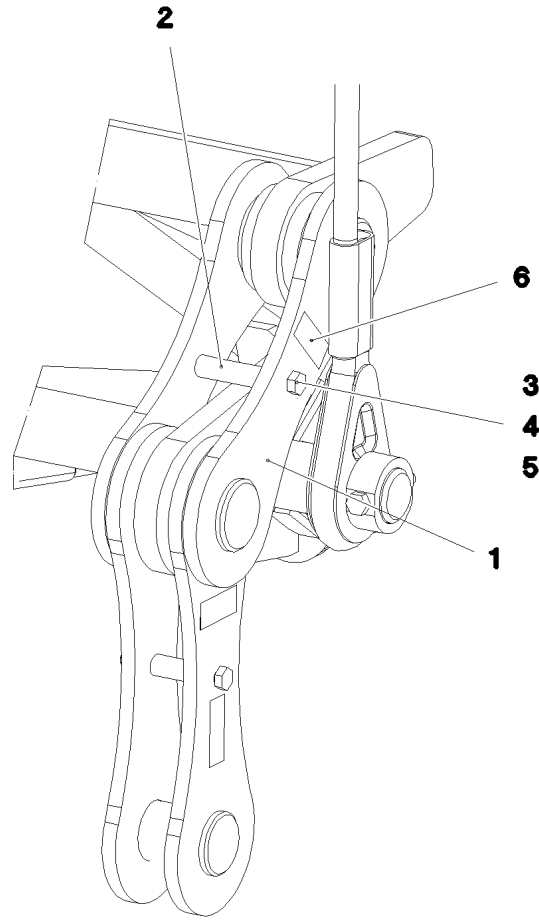
**LIEBHERR**

etk\_en\_de\_098207 LR 11000

BRACKET CPL.  
LASCHE KPL.

1312

968691208



Pos.	Item	Quantity	Description	Bezeichnung
1	968702208	2	BRACKET WITH BOARD 0.35M	LASCHE MIT SCHILD
2	97068339	1	TUBE 25.0X114 S355J2H FE//ZNNI8//CN//T0	ROHR
3	11642339	1	HEX SCREW ISO 4014 M16X180 8.8 FLZN SP	SECHSKANTSCHRAUBE
4	10289806	2	WASHER ISO 7089 16 300HV FLZN SPF	SCHEIBE
5	10875609	1	HEX NUT DIN 985 M16 8 FLZN SPF	SECHSKANTMUTTER
6	97139634	2	PLATE ASSEMBLY SCHILD BG SPF	SCHILD BAUGRUPPE

6.9.2023  
082665

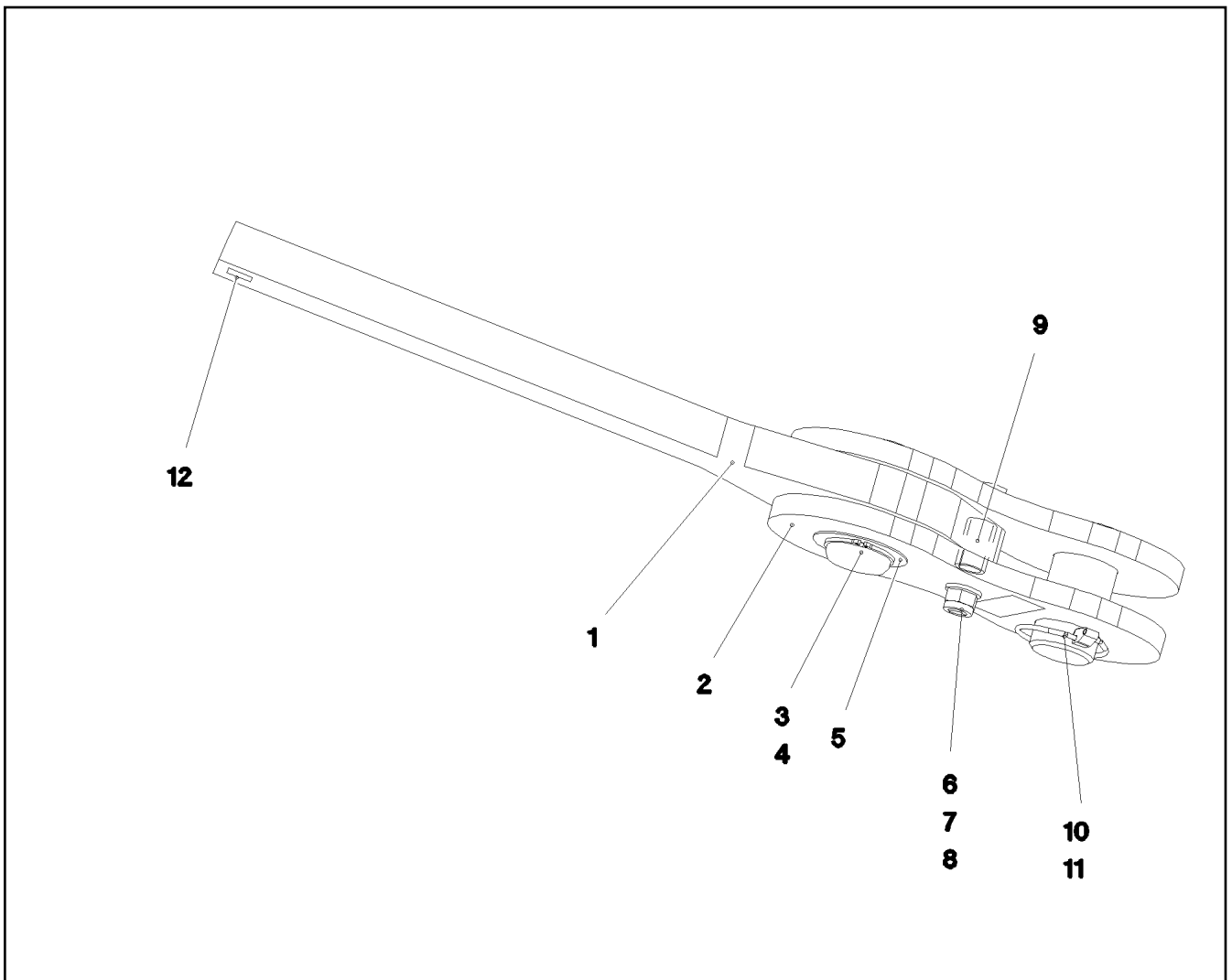
**LIEBHERR**

etk\_en\_de\_098207 LR 11000

BRACKET CPL.  
LASCHE KPL.

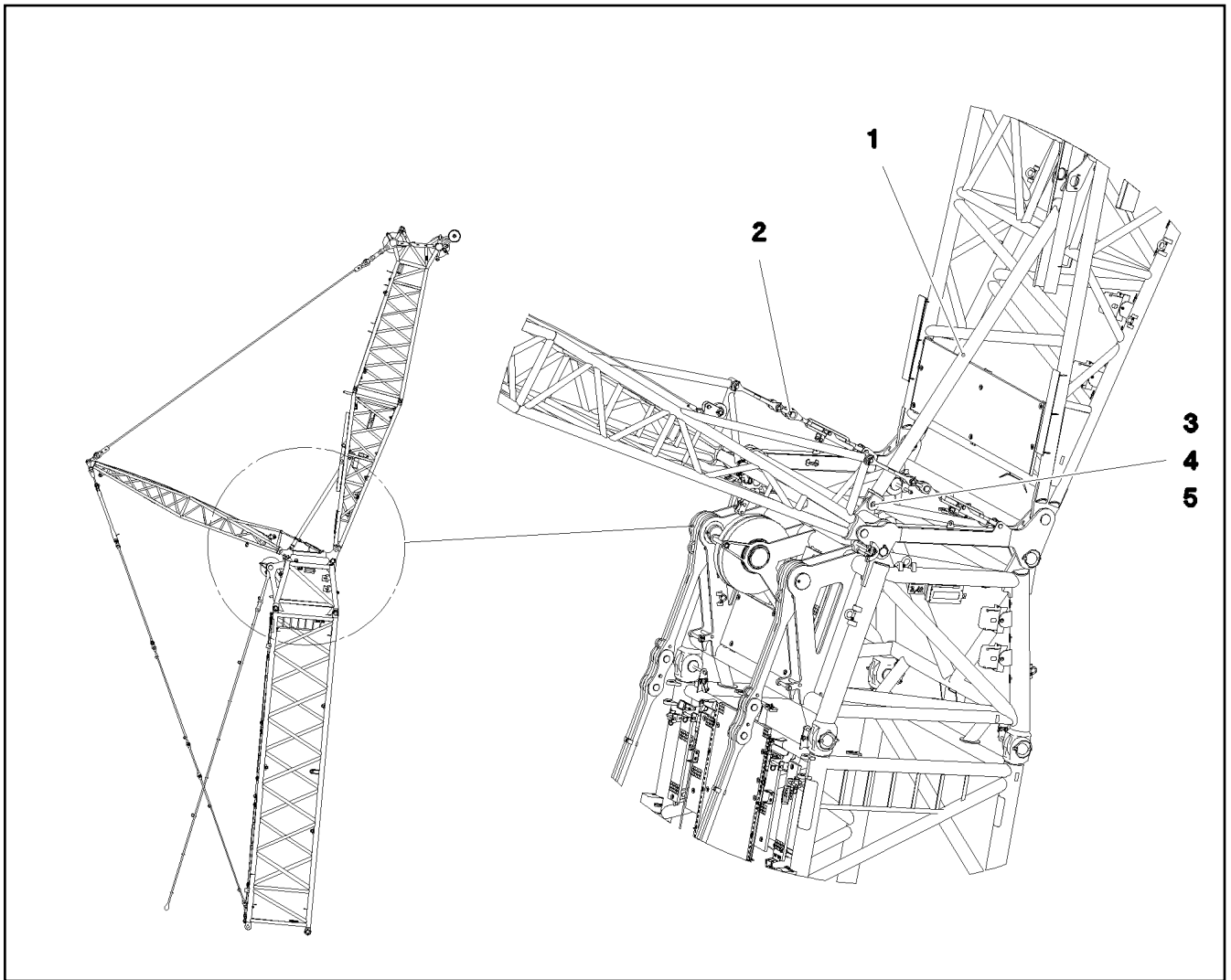
1313

968691108



Pos.	Item	Quantity	Description	Bezeichnung
1	968692608	1	TIE ROD WITH SIGN	ZUGSTANGE M.SCHILD
2	968448808	2	BRACKET WITH BOARD	LASCHE MIT SCHILD
3	970110808	1	PIN 65.0X101 35NICRMOV125 GASN. SPF	BOLZEN
4	530133308	1	RETAINING RINGS DIN 471 55X3	SICHERUNGSRING
5	97048692	1	WASHER 1.5X80X80 DC01 FE//ZNNI8//CN//T	SCHEIBE
6	406204308	1	HEX SCREW ISO 4014 M16X100 10.9 FLZN	SECHSKANTSCHRAUBE
7	10289806	2	WASHER ISO 7089 16 300HV FLZN SPF	SCHEIBE
8	10875609	1	HEX NUT DIN 985 M16 8 FLZN SPF	SECHSKANTMUTTER
10	97017335	1	PIN 65.0X108 35NICRMOV125 SPF	BOLZEN
11	10181899	1	SAFETY PLUG W HINGE-LID 12X75X11,5X6	SICHERHEITSKLAPPSTECKER
12	97139634	2	PLATE ASSEMBLY SCHILD BG SPF	SCHILD BAUGRUPPE
700	969102308	1	SIGNS 4.05 M	BESCHILDERUNG
(1)	97052812	1	SIGN 80X32 KLEBEFOLIE SPF	SCHILD





Pos.	Item	Quantity	Description	Bezeichnung
1	968983908	1	SUPPORT WELDED	STUETZE SCHWK.
2	968984108	2	FAB-STAY ⇒ □ 1316	FAB-STUETZE
3	97018390	1	PIN 65.0X140 35NICRMOV125 GASN. SPF	BOLZEN
4	400085903	1	RETAINING RINGS DIN 471 50X3	SICHERUNGSRING
5	979605808	1	WASHER 2X80X80 DC01 FE//ZNNI8//CN//T0	SCHEIBE

6.9.2023  
082627

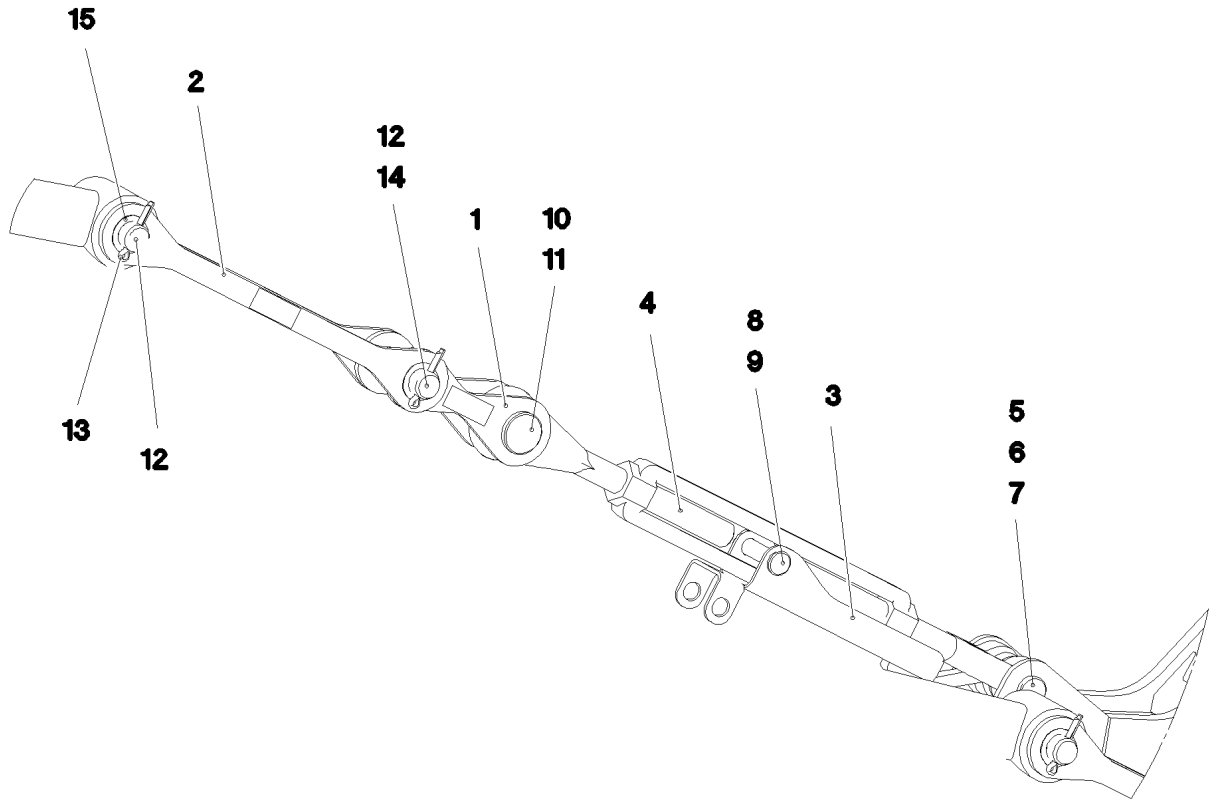
**LIEBHERR**

etk\_en\_de\_098207 LR 11000

OVERRUN PROTECTION  
F-RUECKHALTESICHERUNG

□ 1315

917484708



Pos.	Item	Quantity	Description	Bezeichnung
1	968984808	2	BRACKET WITH BOARD	LASCHE MIT SCHILD
2	968985008	2	BRACKET WITH BOARD	LASCHE MIT SCHILD
3	968985108	1	SAFETY DEVICE WELD.STRUCTURE FE//ZN	SICHERUNG SCHWK.
4	10425408	1	TURNBUCKLE 1 1/2X18476,3KN FEUERVER	SPANNSCHLOSS
5	955998208	1	PIN 45X183 35NICRMOV125 GASN. SPF	BOLZEN
6	10289812	1	WASHER ISO 7089 36 300HV FLZN SPF	SCHEIBE
7	10180368	1	SPLIT PIN ISO 1234 8X50 St 480H SPF	SPLINT
8	453021708	1	PIN ISO 2341 B24X110X101 ST.50-2K VERZ	BOLZEN
9	10875870	1	SAFETY PLUG W HINGE-LID 6X42X5,5X32 4	SICHERHEITSKLAPPSTECKER
10	945720508	1	PIN 65.0 X0 35NICRMOV125	BOLZEN
11	10180884	1	SAFETY PLUG W HINGE-LID 8X62X7,5X53	SICHERHEITSKLAPPSTECKER
12	940069208	2	PIN 45X158 35NICRMOV125 GASN. SPF	BOLZEN
13	10180374	2	SPLIT PIN ISO 1234 10X71 St 480H SPF	SPLINT
14	946642108	1	TUBE 48,3X3,2X80 S235JRH FE//ZNNI8//CN/	ROHR
15	970266508	2	WASHER 1.5x58x58 DC01 FE//ZNNI8//CN//T0	SCHEIBE

6.9.2023  
082628

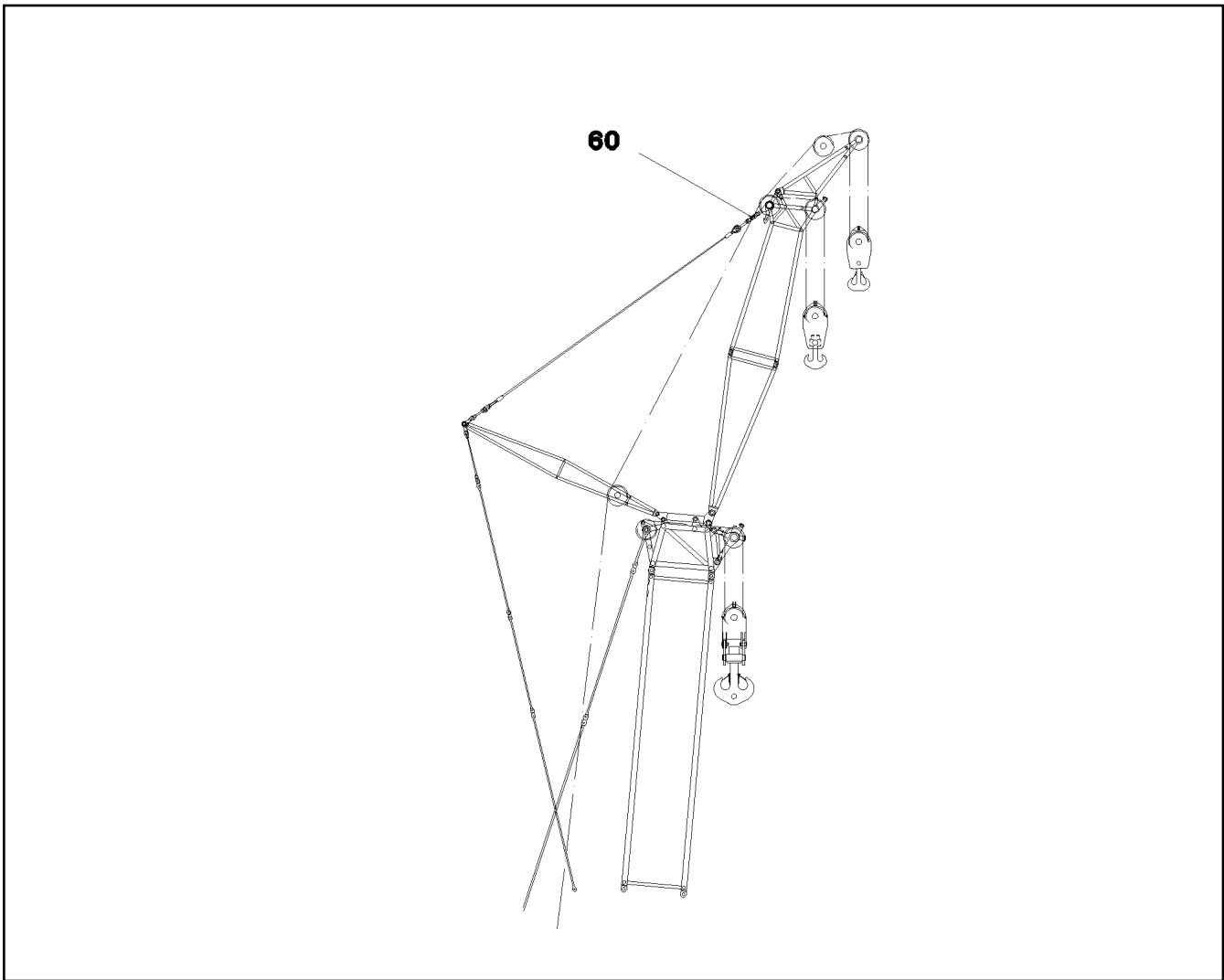
**LIEBHERR**

etk\_en\_de\_098207 LR 11000

FAB-STAY  
FAB-STUETZE

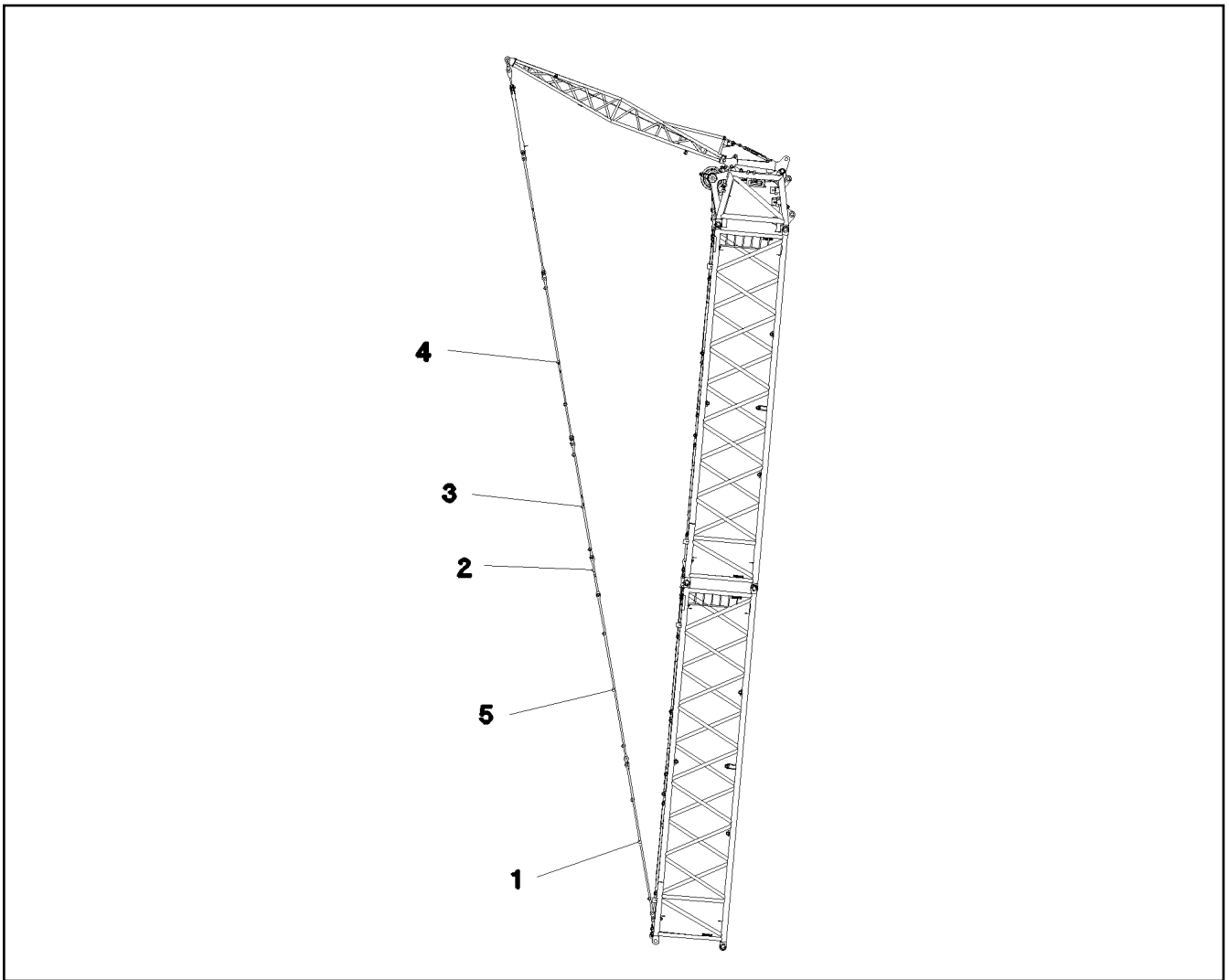
1316

968984108

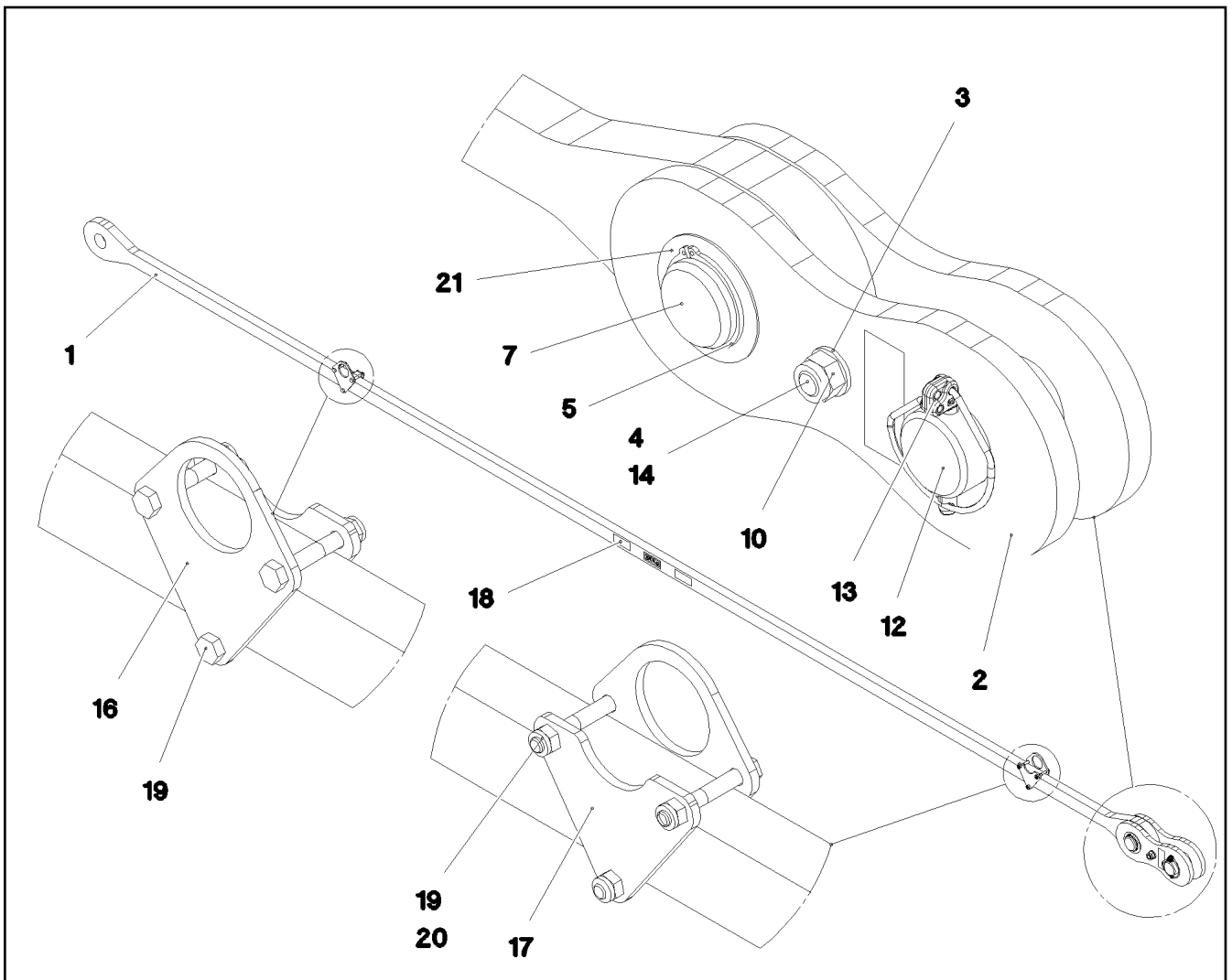


Pos.	Item	Quantity	Description	Bezeichnung
60	10870445	1	TENSION DYNAMOMETER 0-800KN SPF	ZUGMESSLASCHE

6.9.2023 082630 <b>LIEBHERR</b>	etk_en_de_098207 LR 11000 MEASURING PLATE ZUGMESSLASCHE KPL.	<input type="checkbox"/> 1317 917574408
---------------------------------------	--	--



Pos.	Item	Quantity	Description	Bezeichnung
1	968459808	2	PULL ROD 5.25 M ⇒ □ 1319	ZUGSTANGE KPL.
2	968643708	2	BRACKET CPL. 1.25 M ⇒ □ 1320	LASCHE KPL.
3	968460108	2	PULL ROD 4.05M ⇒ □ 1321	ZUGSTANGE KPL.
4	968446808	2	PULL ROD 5.6 M ⇒ □ 1322	ZUGSTANGE KPL.
5	968642008	2	PULL ROD 5.75M ⇒ □ 1323	ZUGSTANGE KPL.



Pos.	Item	Quantity	Description	Bezeichnung
1	968459908	1	TIE ROD WITH SIGN 5.05M	ZUGSTANGE M.SCHILD
2	968448808	2	BRACKET WITH BOARD	LASCHE MIT SCHILD
3	10289806	2	WASHER ISO 7089 16 300HV FLZN SPF	SCHEIBE
4	406204308	1	HEX SCREW ISO 4014 M16X100 10.9 FLZN	SECHSKANTSCHRAUBE
5	530133308	1	RETAINING RINGS DIN 471 55X3	SICHERUNGSRING
7	970110808	1	PIN 65.0X101 35NICRMOV125 GASN. SPF	BOLZEN
10	10875609	1	HEX NUT DIN 985 M16 8 FLZN SPF	SECHSKANTMUTTER
12	97017335	1	PIN 65.0X108 35NICRMOV125 SPF	BOLZEN
13	10181899	1	SAFETY PLUG W HINGE-LID 12X75X11,5X6	SICHERHEITSKLAPPSTECKER
14	97041340	1	SPACE 30.0X40 E355+N	DISTANZ
16	97045194	2	PLATE 5X111X92 S700MC	BLECH
17	97045195	2	PLATE 5X98X92 S700MC	BLECH
18	97139634	2	PLATE ASSEMBLY SCHILD BG SPF	SCHILD BAUGRUPPE
19	11651582	6	HEX SCREW ISO 4014 M8X55 8.8 480H SPF	SECHSKANTSCHRAUBE
20	10875614	6	HEX NUT DIN 985 M8 8 480H SPF	SECHSKANTMUTTER
21	97048692	1	WASHER 1.5X80X80 DC01 FE//ZNNI8//CN//T	SCHEIBE
700	969106708	1	SIGNS 5.25 M	BESCHILDERUNG
(1)	97052867	1	SIGN 80X32 KLEBEFOLIE SPF	SCHILD

6.9.2023  
082656

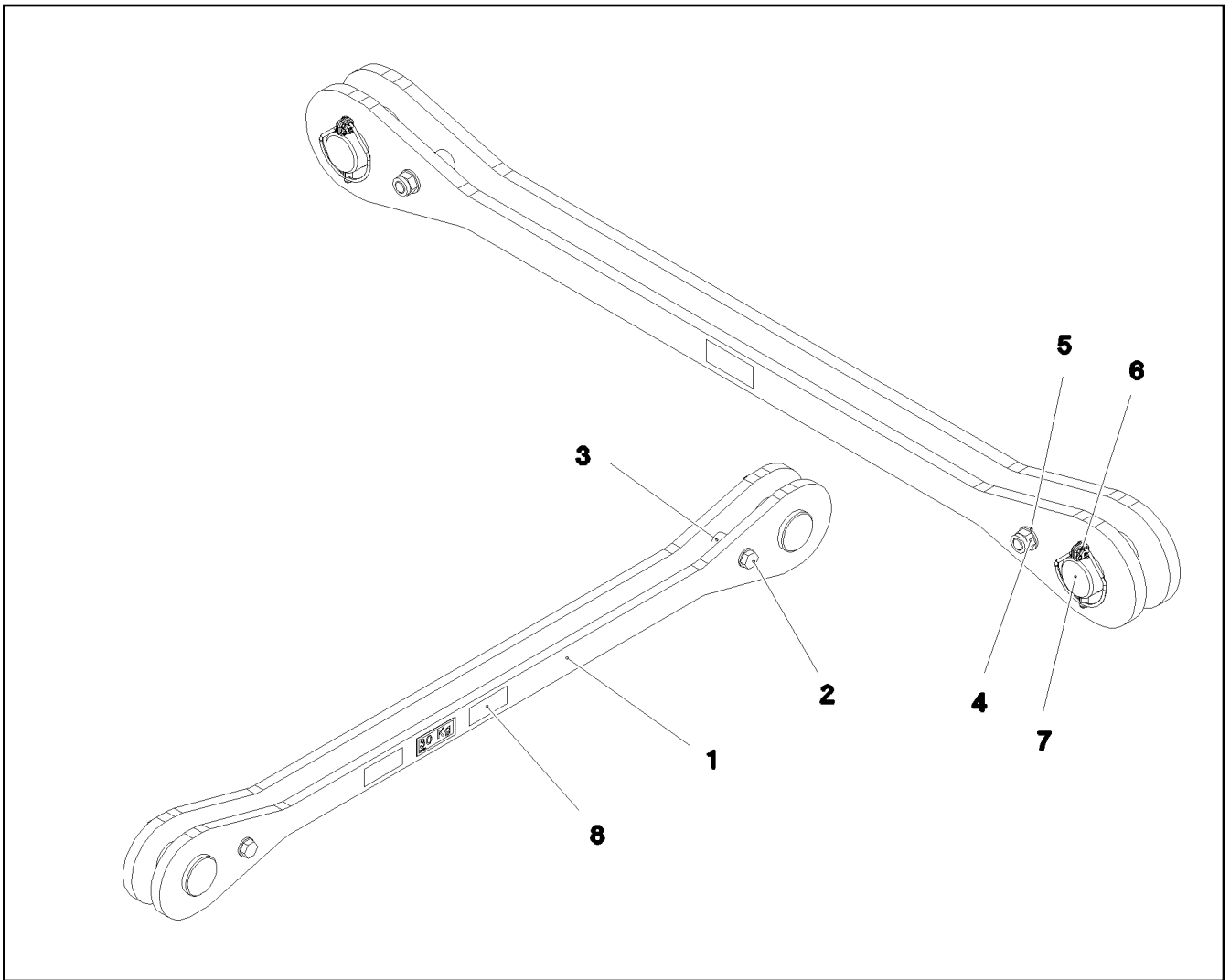
**LIEBHERR**

etk\_en\_de\_098207 LR 11000

PULL ROD  
ZUGSTANGE KPL.

1319

968459808



Pos.	Item	Quantity	Description	Bezeichnung
1	968643608	2	BRACKET WITH BOARD 1.25M	LASCHE MIT SCHILD
2	406204308	2	HEX SCREW ISO 4014 M16X100 10.9 FLZN	SECHSKANTSCHRAUBE
3	97041340	2	SPACE 30.0X40 E355+N	DISTANZ
4	10875609	2	HEX NUT DIN 985 M16 8 FLZN SPF	SECHSKANTMUTTER
5	10289806	4	WASHER ISO 7089 16 300HV FLZN SPF	SCHEIBE
6	10181899	2	SAFETY PLUG W HINGE-LID 12X75X11,5X6	SICHERHEITSKLAPPSTECKER
7	97017335	2	PIN 65.0X108 35NICRMOV125 SPF	BOLZEN
8	97139634	2	PLATE ASSEMBLY SCHILD BG SPF	SCHILD BAUGRUPPE
700	969105808	1	SIGNS 1.25 M	BESCHILDERUNG
(1)	97052862	1	SIGN 80X32 KLEBEFOLIE SPF	SCHILD

6.9.2023  
082649

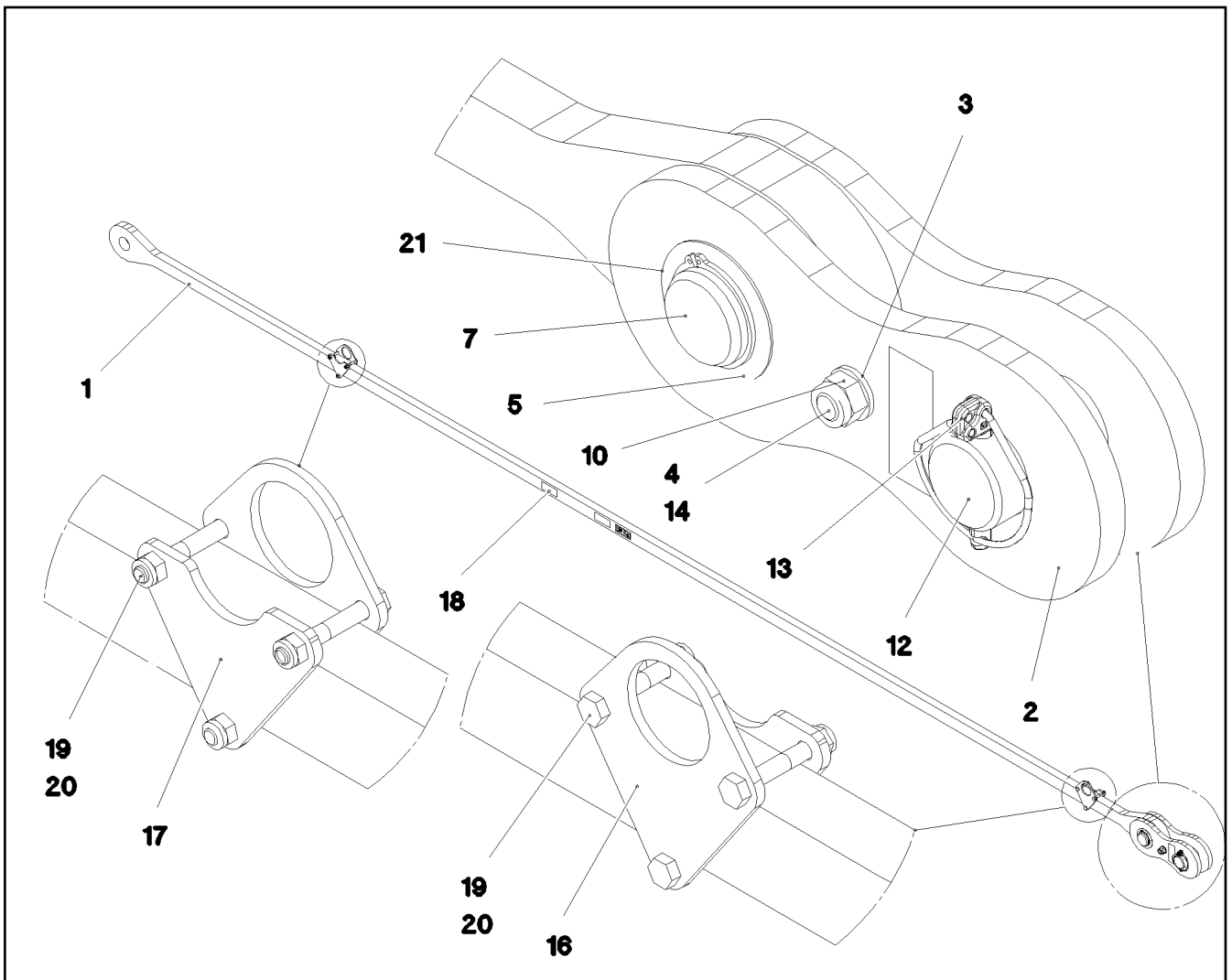
**LIEBHERR**

etk\_en\_de\_098207 LR 11000

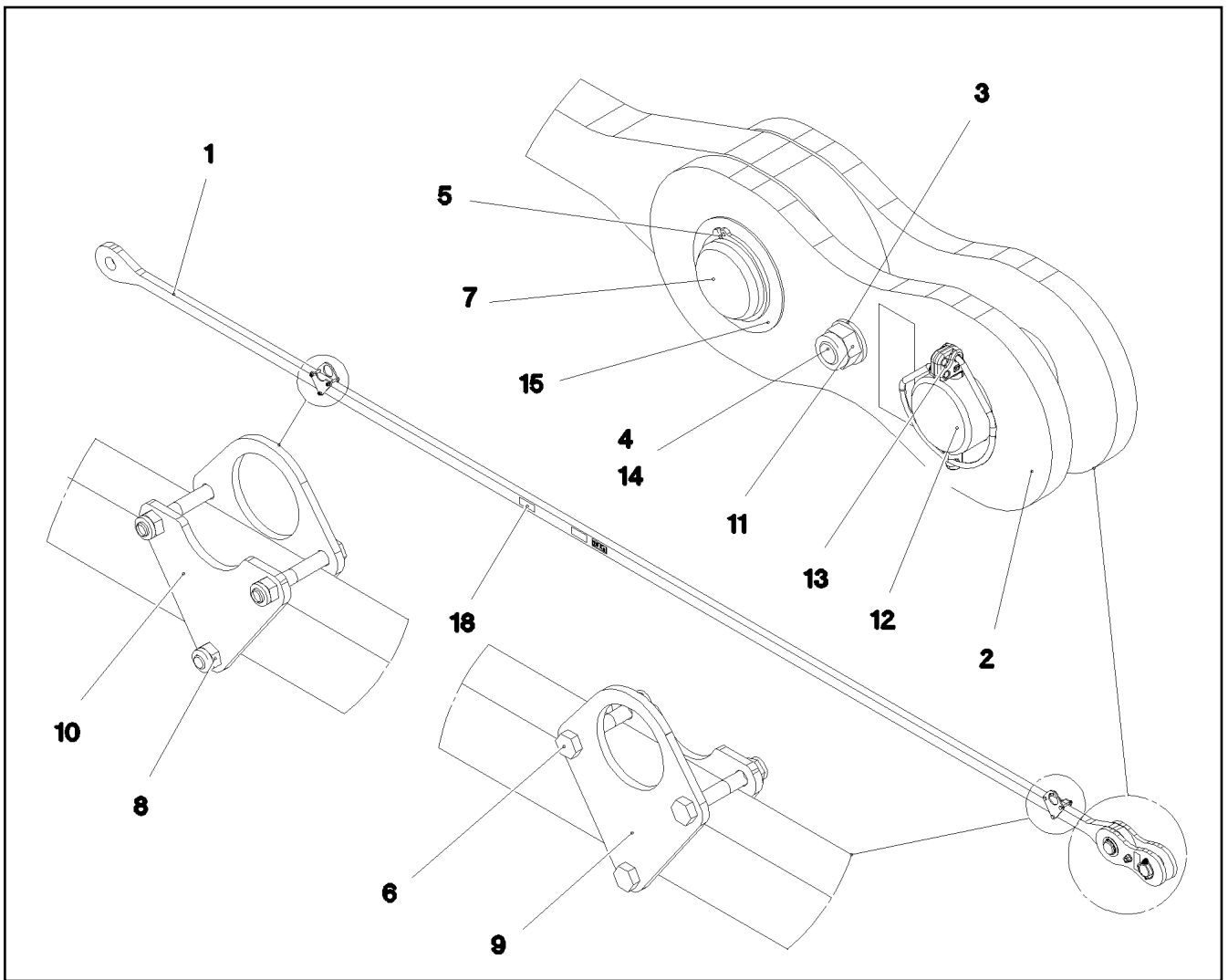
BRACKET CPL.  
LASCHE KPL.

1320

968643708

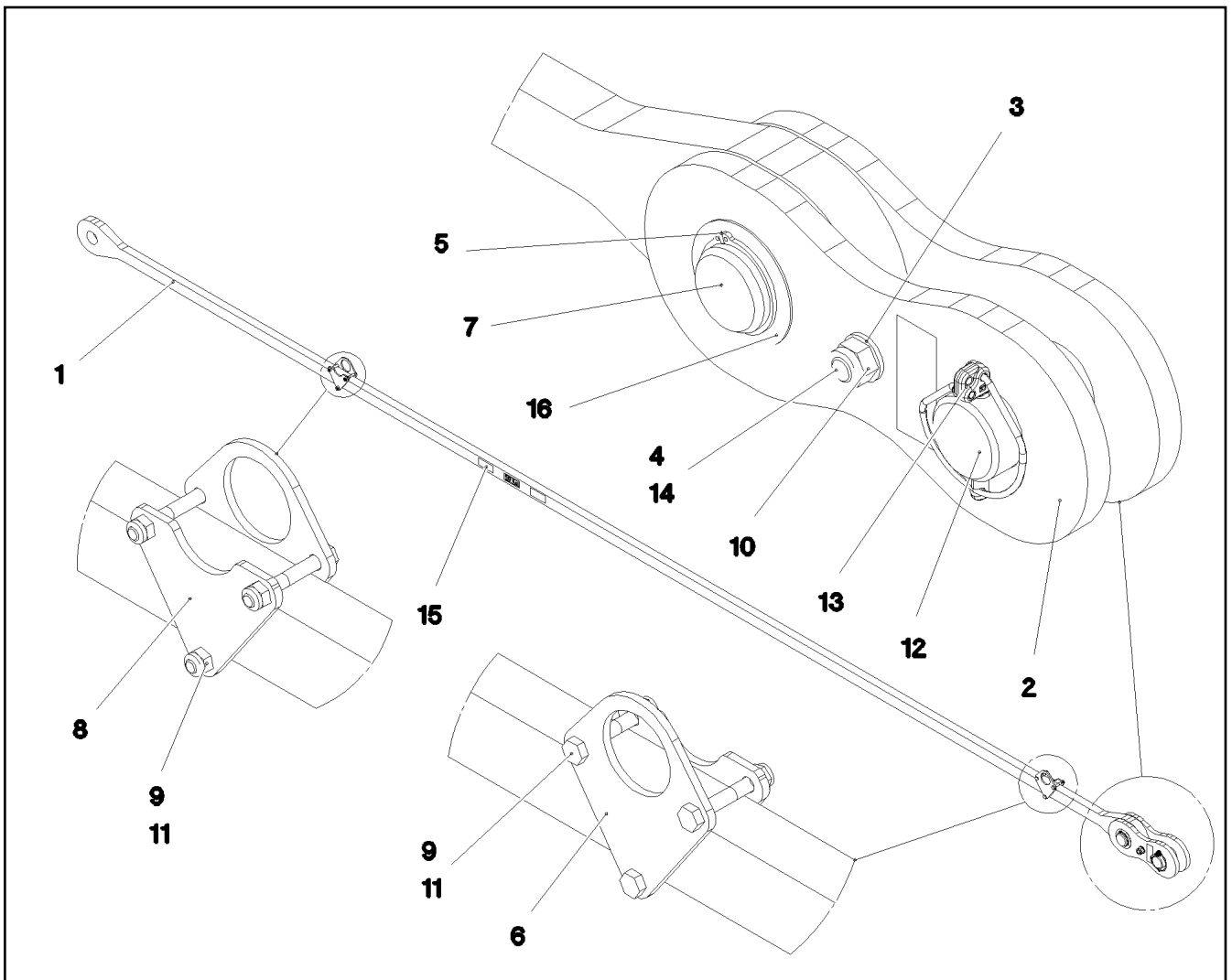


Pos.	Item	Quantity	Description	Bezeichnung
1	968460208	1	TIE ROD WITH SIGN 3.85M	ZUGSTANGE M.SCHILD
2	968448808	2	BRACKET WITH BOARD	LASCHE MIT SCHILD
3	10289806	2	WASHER ISO 7089 16 300HV FLZN SPF	SCHEIBE
4	406204308	1	HEX SCREW ISO 4014 M16X100 10.9 FLZN	SECHSKANTSCHRAUBE
5	530133308	1	RETAINING RINGS DIN 471 55X3	SICHERUNGSRING
7	970110808	1	PIN 65.0X101 35NICRMOV125 GASN. SPF	BOLZEN
10	10875609	1	HEX NUT DIN 985 M16 8 FLZN SPF	SECHSKANTMUTTER
12	97017335	1	PIN 65.0X108 35NICRMOV125 SPF	BOLZEN
13	10181899	1	SAFETY PLUG W HINGE-LID 12X75X11,5X6	SICHERHEITSKLAPPSTECKER
14	97041340	1	SPACE 30.0X40 E355+N	DISTANZ
16	97045194	2	PLATE 5X111X92 S700MC	BLECH
17	97045195	2	PLATE 5X98X92 S700MC	BLECH
18	97139634	2	PLATE ASSEMBLY SCHILD BG SPF	SCHILD BAUGRUPPE
19	11651582	6	HEX SCREW ISO 4014 M8X55 8.8 480H SPF	SECHSKANTSCHRAUBE
20	10875614	6	HEX NUT DIN 985 M8 8 480H SPF	SECHSKANTMUTTER
21	97048692	1	WASHER 1.5X80X80 DC01 FE//ZNNI8//CN//T	SCHEIBE
700	969105308	1	SIGNS 4.05M	BESCHILDERUNG
(1)	97052812	1	SIGN 80X32 KLEBEFOLIE SPF	SCHILD



Pos.	Item	Quantity	Description	Bezeichnung
1	968446908	1	TIE ROD WITH SIGN	ZUGSTANGE M.SCHILD
2	968448808	2	BRACKET WITH BOARD	LASCHE MIT SCHILD
3	10289806	2	WASHER ISO 7089 16 300HV FLZN SPF	SCHEIBE
4	406204308	1	HEX SCREW ISO 4014 M16X100 10.9 FLZN	SECHSKANTSCHRAUBE
5	530133308	1	RETAINING RINGS DIN 471 55X3	SICHERUNGSRING
6	11651582	6	HEX SCREW ISO 4014 M8X55 8.8 480H SPF	SECHSKANTSCHRAUBE
7	970110808	1	PIN 65.0X101 35NICRMOV125 GASN. SPF	BOLZEN
8	10875614	6	HEX NUT DIN 985 M8 8 480H SPF	SECHSKANTMUTTER
9	97045194	2	PLATE 5X111X92 S700MC	BLECH
10	97045195	2	PLATE 5X98X92 S700MC	BLECH
11	10875609	1	HEX NUT DIN 985 M16 8 FLZN SPF	SECHSKANTMUTTER
12	97017335	1	PIN 65.0X108 35NICRMOV125 SPF	BOLZEN
13	10181899	1	SAFETY PLUG W HINGE-LID 12X75X11,5X6	SICHERHEITSKLAPPSTECKER
14	97041340	1	SPACE 30.0X40 E355+N	DISTANZ
15	97048692	1	WASHER 1.5X80X80 DC01 FE//ZNNI8//CN//T	SCHEIBE
18	97139634	2	PLATE ASSEMBLY SCHILD BG SPF	SCHILD BAUGRUPPE
700	969103808	1	SIGNS 5.6 M	BESCHILDERUNG
(1)	97052845	1	SIGN 80X32 KLEBEFOLIE SPF	SCHILD





Pos.	Item	Quantity	Description	Bezeichnung
1	968642108	1	TIE ROD WITH SIGN 5.55M	ZUGSTANGE M.SCHILD
2	968448808	2	BRACKET WITH BOARD	LASCHE MIT SCHILD
3	10289806	2	WASHER ISO 7089 16 300HV FLZN SPF	SCHEIBE
4	406204308	1	HEX SCREW ISO 4014 M16X100 10.9 FLZN	SECHSKANTSCHRAUBE
5	530133308	1	RETAINING RINGS DIN 471 55X3	SICHERUNGSRING
6	97045194	2	PLATE 5X111X92 S700MC	BLECH
7	970110808	1	PIN 65.0X101 35NICRMOV125 GASN. SPF	BOLZEN
8	97045195	2	PLATE 5X98X92 S700MC	BLECH
9	11651582	6	HEX SCREW ISO 4014 M8X55 8.8 480H SPF	SECHSKANTSCHRAUBE
10	10875609	1	HEX NUT DIN 985 M16 8 FLZN SPF	SECHSKANTMUTTER
11	10875614	6	HEX NUT DIN 985 M8 8 480H SPF	SECHSKANTMUTTER
12	97017335	1	PIN 65.0X108 35NICRMOV125 SPF	BOLZEN
13	10181899	1	SAFETY PLUG W HINGE-LID 12X75X11,5X6	SICHERHEITSKLAPPSTECKER
14	97041340	1	SPACE 30.0X40 E355+N	DISTANZ
15	97139634	2	PLATE ASSEMBLY SCHILD BG SPF	SCHILD BAUGRUPPE
16	97048692	1	WASHER 1.5X80X80 DC01 FE//ZNNI8//CN//T	SCHEIBE
700	969107308	1	SIGNS 5.75M	BESCHILDERUNG
(1)	97052845	1	SIGN 80X32 KLEBEFOLIE SPF	SCHILD

6.9.2023  
082659

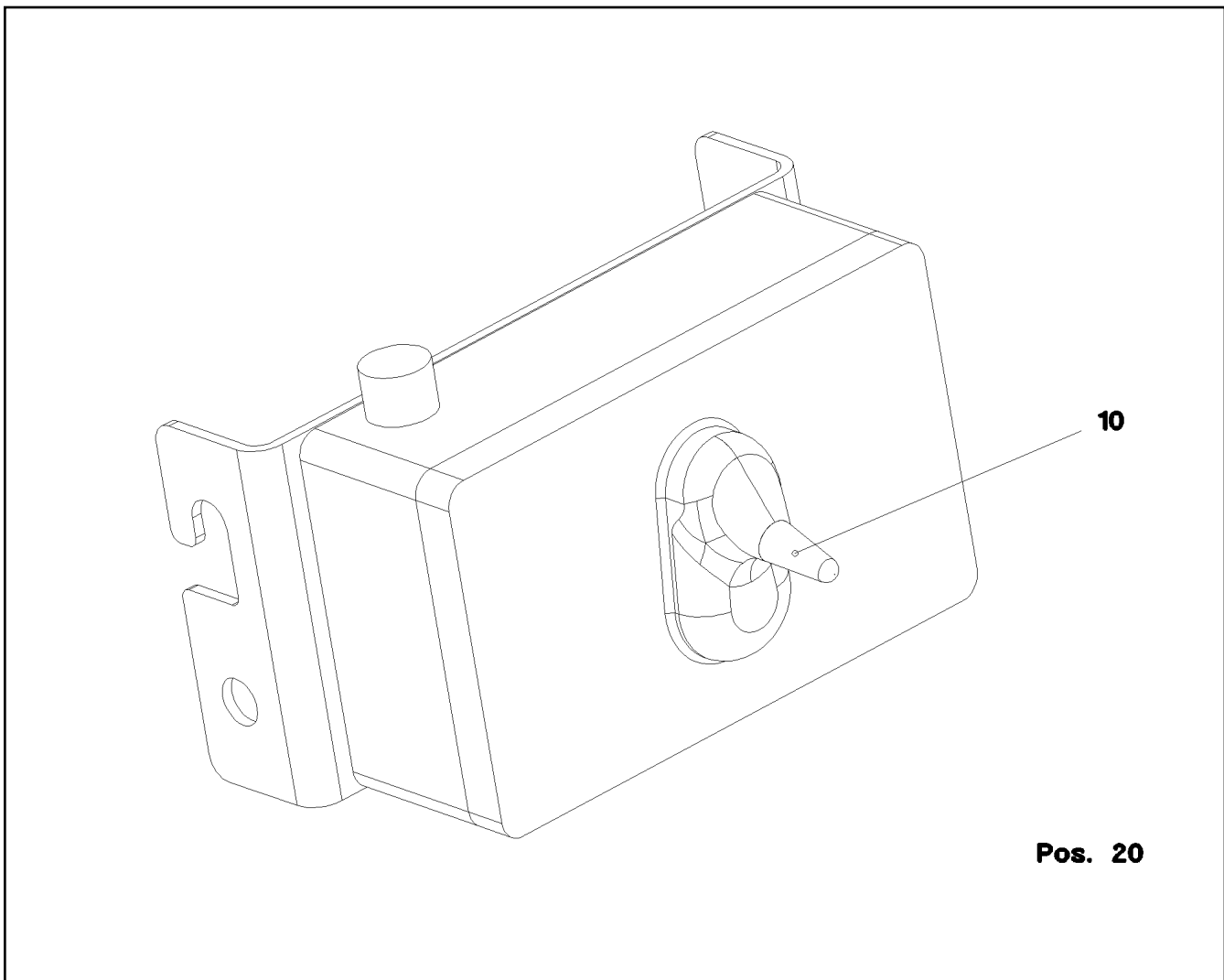
**LIEBHERR**

etk\_en\_de\_098207 LR 11000

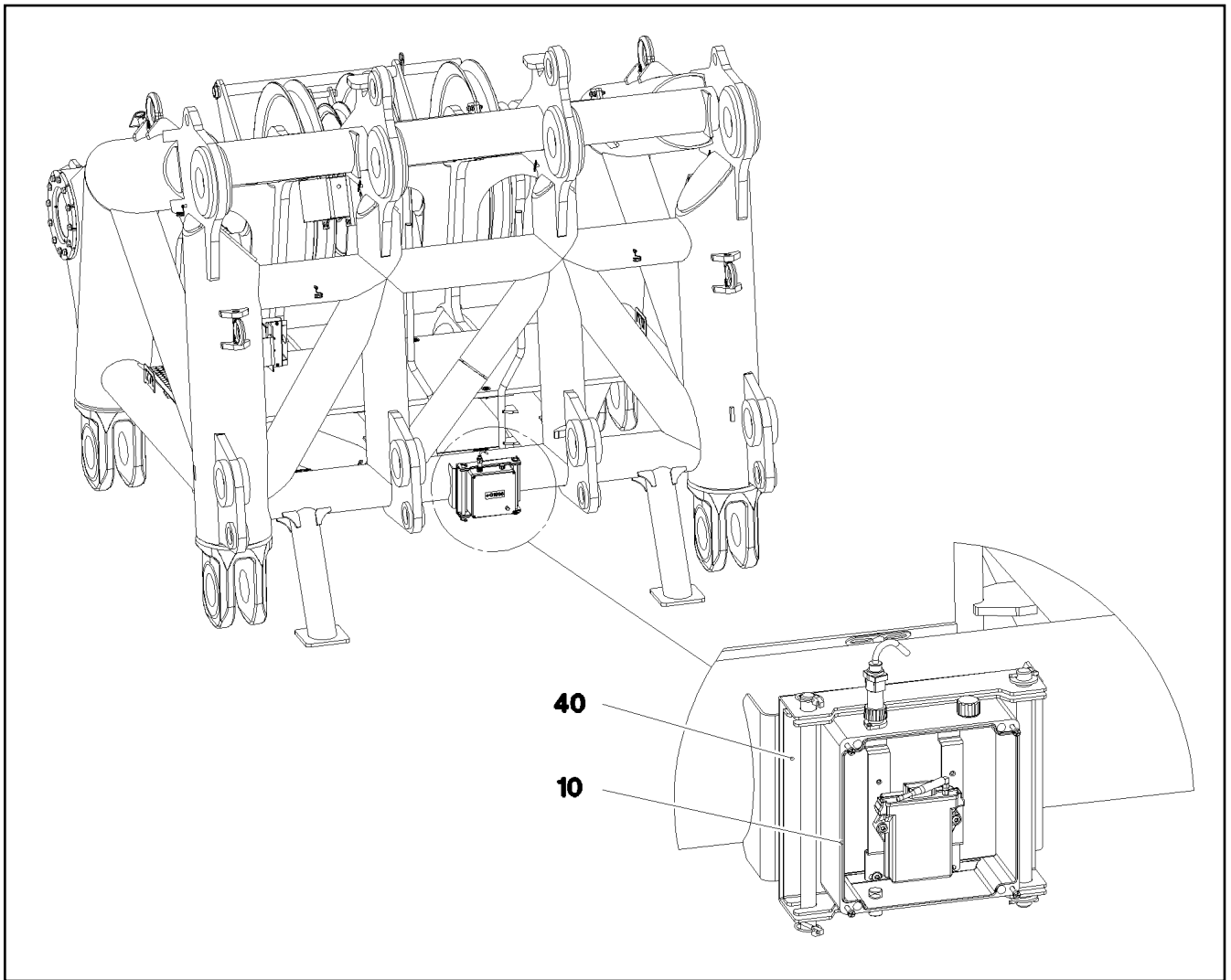
PULL ROD  
ZUGSTANGE KPL.

1323

968642008



Pos.	Item	Quantity	Description	Bezeichnung
10	967276708	1	RECEIVER KOPFSTUECK ⇒ □ 1325	EMPFAENGER
20	967276808	1	SENDER HAKENFLASCHE ⇒ □ 1327	SENDER



Pos.	Item	Quantity	Description	Bezeichnung
	10 967276908	1	TERMINAL BOX CPL. S1995	KLEMMKASTEN KPL.
	(1) 967277008	1	WIRES TERMINAL BOX CPL. S1995	DRAEHTE KLEMMKASTEN KPL.
	(4) 97032031	1	SIGN S1995 LEXEDGE II	SCHILD
	(5) 97031529	1	EMPTY CASING 255X250X121 POLYESTER	LEERGEHAEUSE
	(6) 97037131	1	SUBPLATE 2X265X198 DC01 FE//ZNNI8//CN/	MONTAGEPLATTE
	(30) 11088401	1	RECEIVER FUNK	EMPFAENGER
	(31) 11211570	1	ANTENNA FUNK	ANTENNE
	(50) 10813359	4	BUTTON HEAD SCREW AEHNL.ISO 7380-2	HALBRUNDKOPFSCHRAUBE
	(51) 10412853	2	BUTTON HEAD SCREW AEHNL.ISO 7380-2	HALBRUNDKOPFSCHRAUBE
	(150) 604508108	1	TIN M1	DOSE
	(155) 408400701	2	PAN-HEAD SCREW ISO 7045 M3X16 4.8 A2	FLACHKOPFSCHRAUBE
	(156) 12226068	2	HEX NUT ISO 4032 M3 10 480H SPF	SECHSKANTMUTTER
	(157) 420050108	2	WASHER ISO 7089 3 MS	SCHEIBE
	(158) 425100508	2	TOOTH LOCK WASHER DIN 6797 A 3,2	ZAHNSCHEIBE
	(292) 602501208	2	WATER DRAIN PLUG M12 PA6G SPF	ENTWAESSERUNGSSTOPFEN
	(293) 10488662	1	VENTILATION SCREW POLYAMID	ENTLUEFTUNGSSCHRAUBE
	40 967995008	1	MECHANICAL AUXILIARIES	MECH.BEFESTIGUNGSTEILE
			⇒ □ 1326	

6.9.2023  
071474

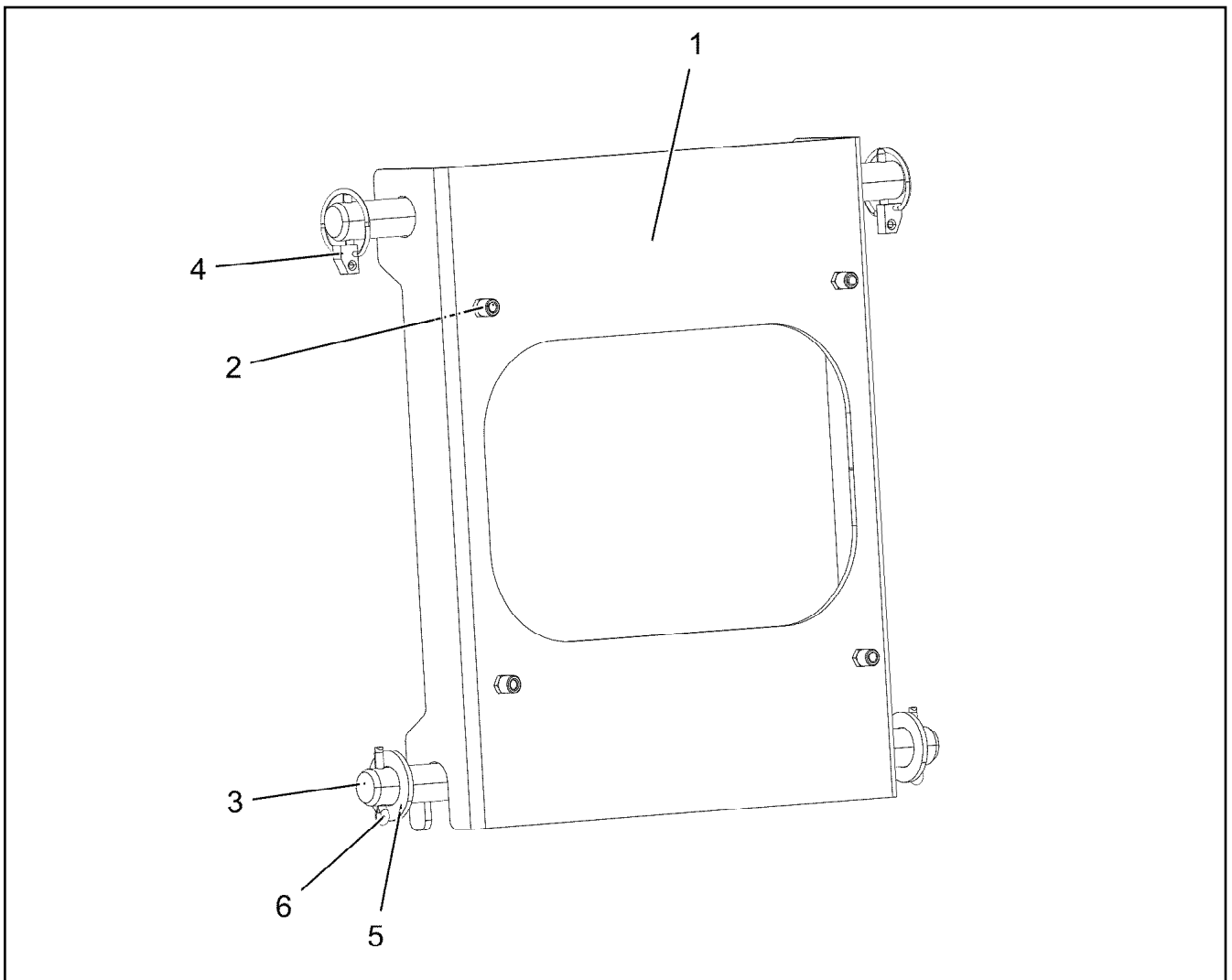
**LIEBHERR**

etk\_en\_de\_098207 LR 11000

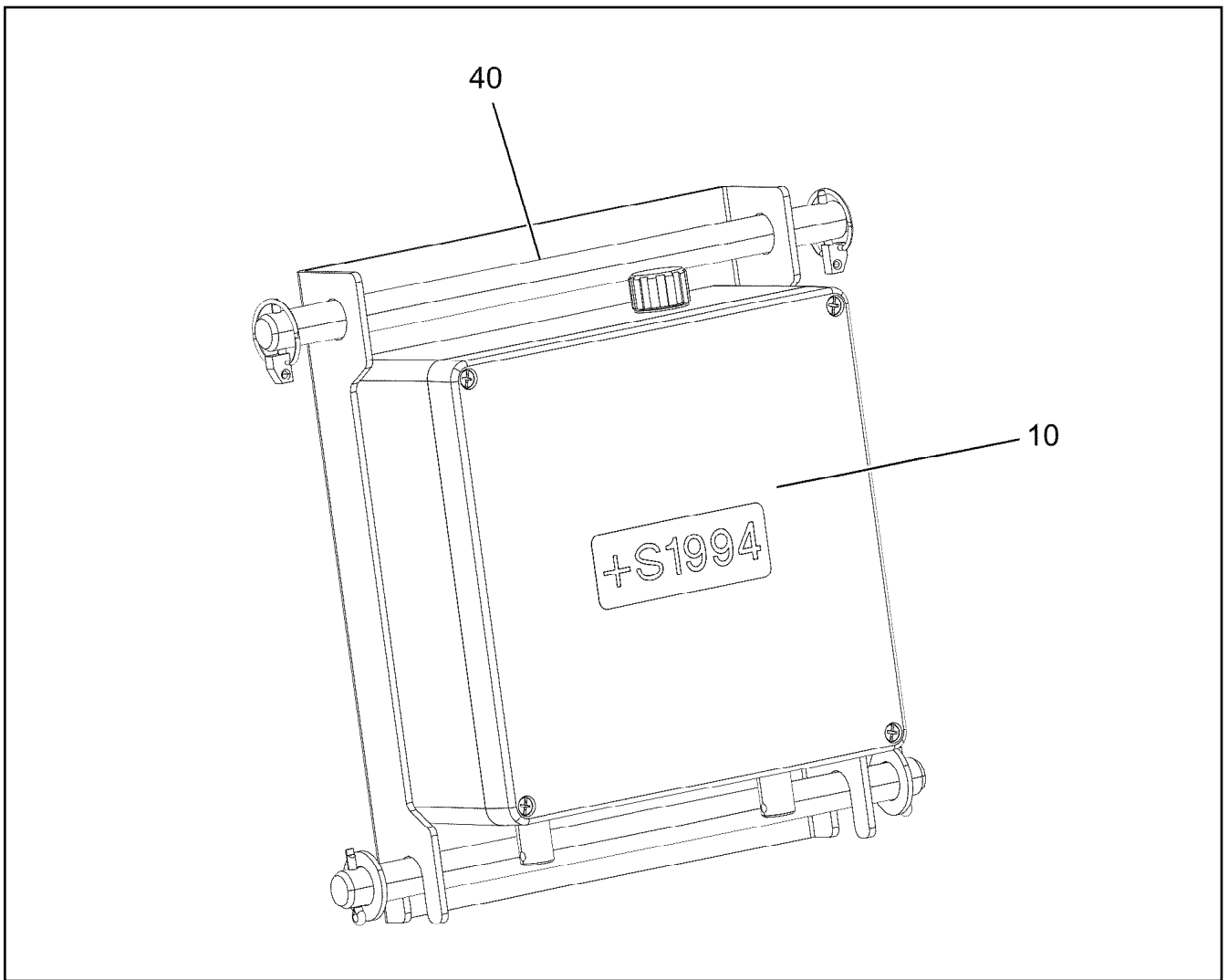
RECEIVER  
EMPFAENGER

□ 1325

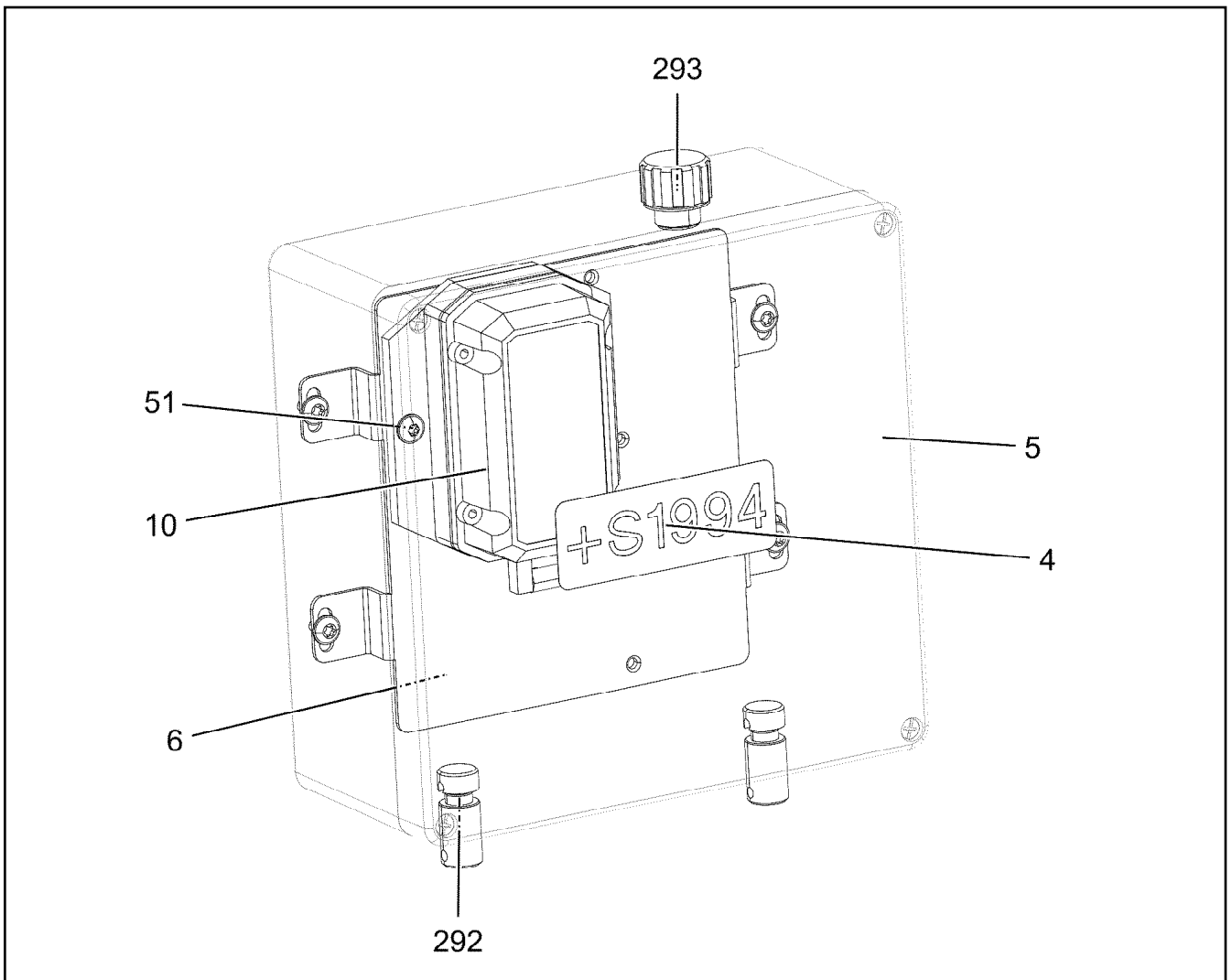
967276708



Pos.	Item	Quantity	Description	Bezeichnung
1	97031758	1	PLATE 4X384X350 S315MC FE//ZNNI8//CN//T	BLECH
2	10875588	4	SOCKET HEAD SCREW ISO 4762 M6X25 8.8	ZYLINDERSCHRAUBE
3	450022208	2	PIN ISO 2340 B20X370X350 ST.50-2K FE//ZN	BOLZEN
4	10875869	2	SAFETY PLUG W HINGE-LID 5X29X4,7X25 4	SICHERHEITSKLAPPSTECKER
5	10289808	2	WASHER ISO 7089 20 300HV FLZN SPF	SCHEIBE
6	12100681	2	SPLIT PIN ISO 1234 5X28 ST 480H SPF	SPLINT



Pos.	Item	Quantity	Description	Bezeichnung
10	967922708	1	TERMINAL BOX CPL. S1994 ⇒ □ 1328	KLEMMKASTEN KPL.
40	967995008	1	MECHANICAL AUXILIARIES ⇒ □ 1326	MECH.BEFESTIGUNGSTEILE



Pos.	Item	Quantity	Description	Bezeichnung
4	97032040	1	SIGN S1994 LEXEDGE II	SCHILD
5	97031531	1	EMPTY CASING 255X250X121X255 POLYES	LEERGEHAEUSE
6	97037131	1	SUBPLATE 2X265X198 DC01 FE//ZNNI8//CN/	MONTAGEPLATTE
10	11088402	1	ANGLE TRANSMITTER +/-15°	WINKELGEBER
(1)	11211570	1	ANTENNA FUNK	ANTENNE
51	10475893	2	BUTTON HEAD SCREW AEHNL.ISO 7380-2	HALBRUNDKOPFSCHRAUBE
292	602501208	2	WATER DRAIN PLUG M12 PA6G SPF	ENTWAESSERUNGSSTOPFEN
293	10488662	1	VENTILATION SCREW POLYAMID	ENTLUEFTUNGSSCHRAUBE

6.9.2023  
097737

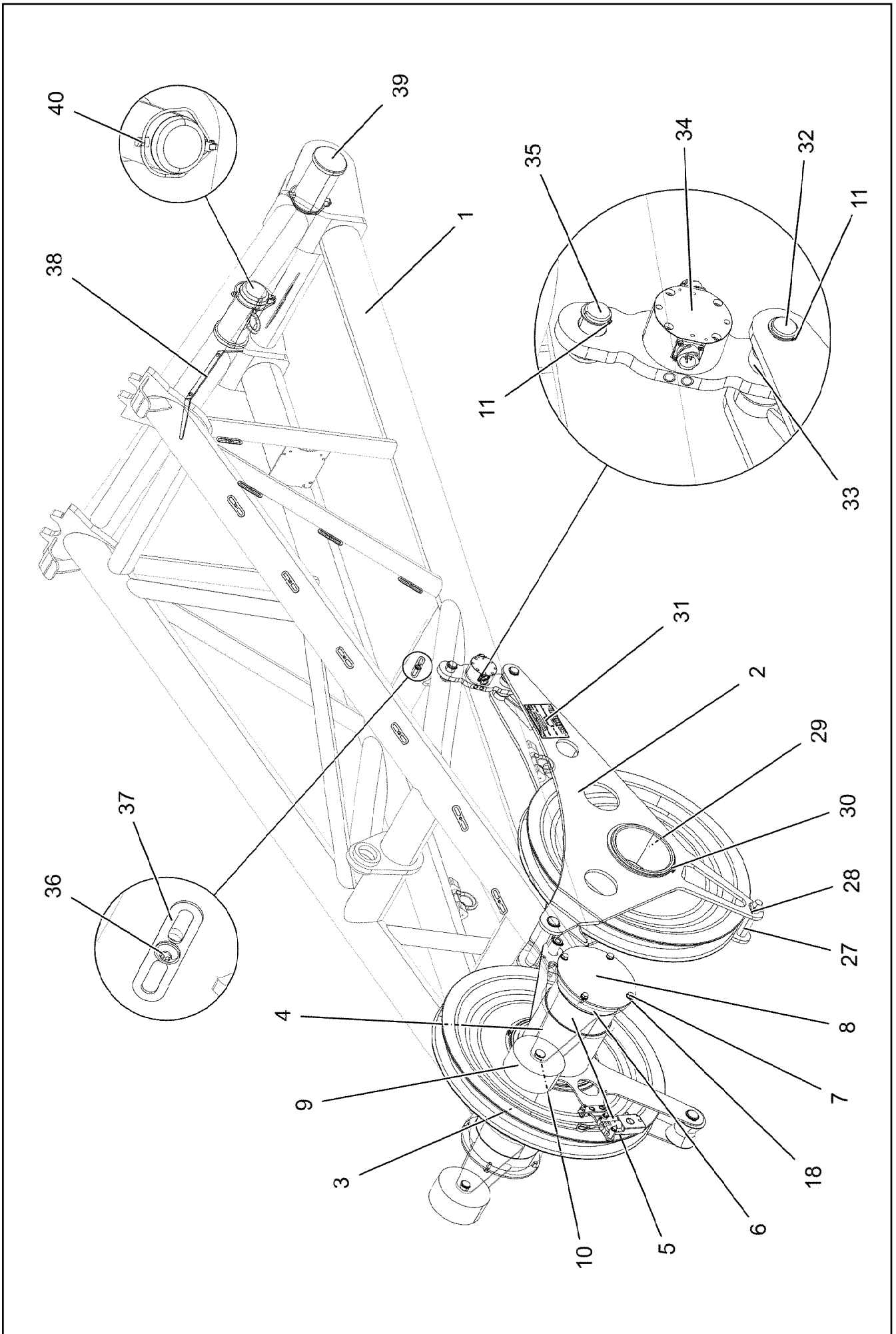
**LIEBHERR**

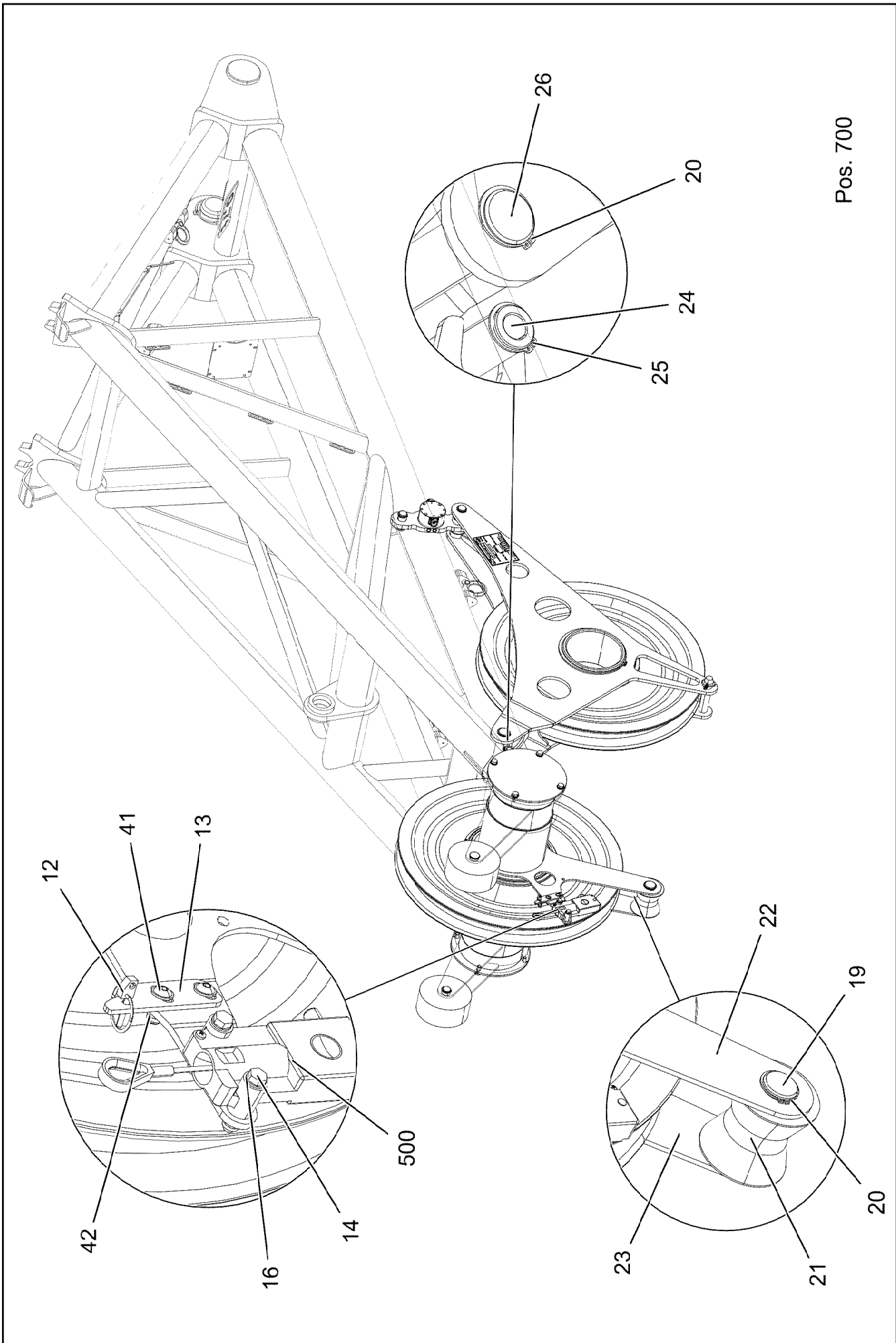
etk\_en\_de\_098207 LR 11000

TERMINAL BOX CPL.  
KLEMMKASTEN KPL.

1328

967922708





Pos. 700

6.9.2023  
002188

etk\_en\_de\_098207 LR 11000

1330 (2/3)

**LIEBHERR**

BOOM NOSE  
MASTNASE


917228608



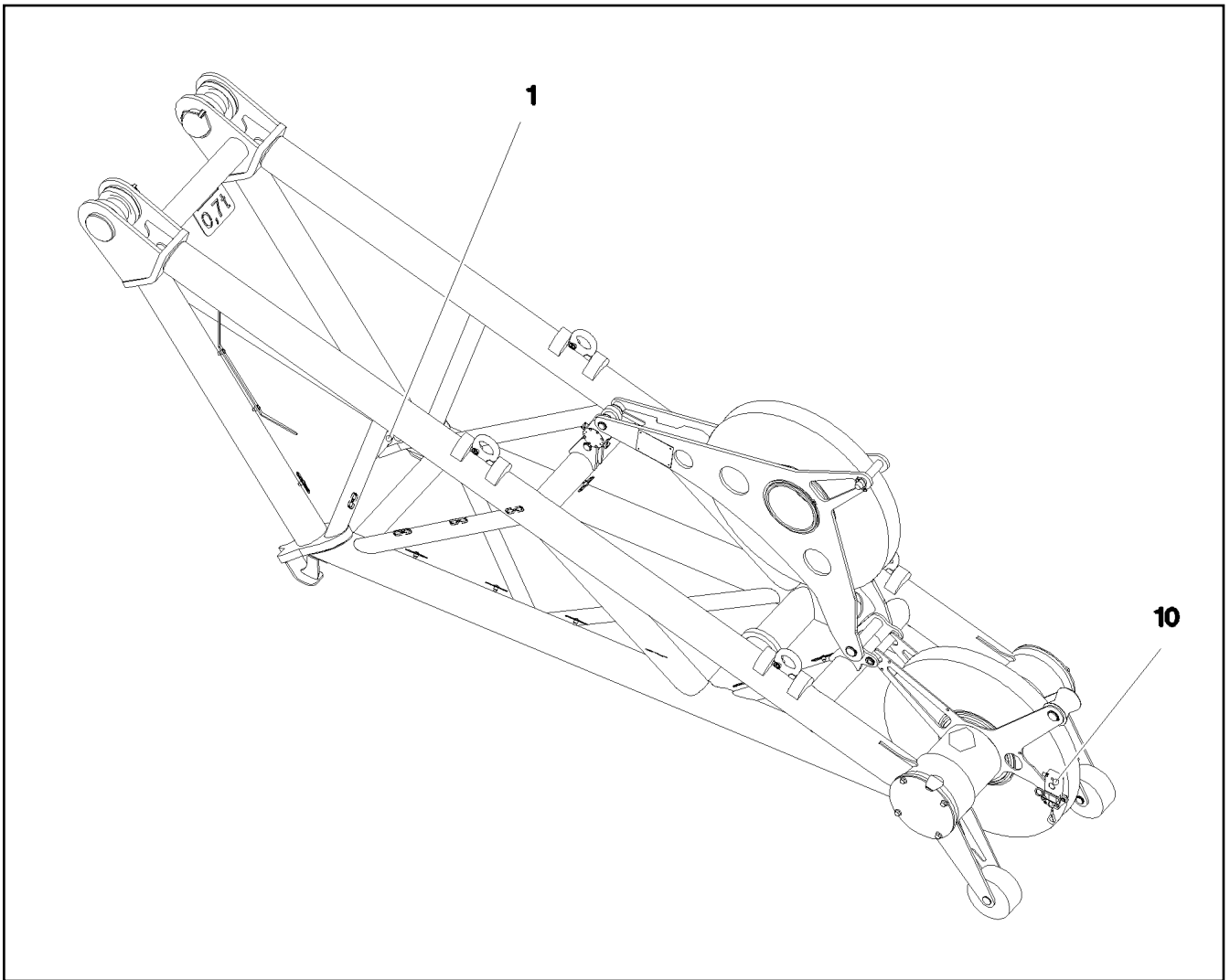
Pos.	Item	Quantity	Description	Bezeichnung
1	968054908	1	BOOM NOSE WELDED CONSTRUCTION 32	MASTNASE SCHWK.
2	968066408	1	ROLLER CLAMP WELDED	ROLLENHALTER SCHWK.
3	924954508	2	ROPE PULLEY CPL. SPF	SEILROLLE KPL.
4	97034318	2	RING PA6G+OEL	RING
5	97034094	1	AXLE 244.5X675 S890QL1 SPF	ACHSE
6	97034317	2	RING PA6G+OEL	RING
7	11658892	8	HEX SCREW ISO 4017 M12X25 8.8 FLZN SP	SECHSKANTSCHRAUBE
8	97034130	2	PLATE 6X273X273 S960	BLECH
9	288135108	2	ROLLER X0 PA6G	ROLLE
10	97034319	2	PIN 35.0X110 35NICRMOV125 SPF	BOLZEN
11	12100639	4	RETAINING RINGS DIN 471 30X1,5 480H SP	SICHERUNGSRING
12	10875869	1	SAFETY PLUG W HINGE-LID 5X29X4,7X25 4	SICHERHEITSKLAPPSTECKER
13	979132008	1	PLATE 110X34 S315MC FE//ZNNI8//CN//T0	BLECH
14	11651582	2	HEX SCREW ISO 4014 M8X55 8.8 480H SPF	SECHSKANTSCHRAUBE
16	12103465	12	WASHER ISO 7089 8 300HV ZNNI-480H SPF	SCHEIBE
18	10870512	8	WASHER EN 14399-6 12 300HV-ST FLZN SP	SCHEIBE
19	949653808	1	PIN 45.0 X122 35NICRMOV125	BOLZEN
20	10875657	3	RETAINING RINGS DIN 471 40X1,75 480H SP	SICHERUNGSRING
21	288179708	1	ROLLER RD100X95 PA6G	ROLLE
22	97033418	1	PLATE 6X671X811 S355MC FE//ZNNI8//CN//T	BLECH
23	97034124	1	PLATE 6X633X658 S355MC FE//ZNNI8//CN//T	BLECH
24	978677008	1	PIN 33.7X185 S355J2H FE//ZNNI8//CN//T0	BOLZEN
25	428002708	2	RETAINING RINGS DIN 471 32X1,5	SICHERUNGSRING
26	97034337	1	PIN 45.0X210 35NICRMOV125 SPF	BOLZEN
27	938865908	1	PIN 35.0X165 35NICRMOV125 SPF	BOLZEN
28	10875870	1	SAFETY PLUG W HINGE-LID 6X42X5,5X32 4	SICHERHEITSKLAPPSTECKER
29	97035771	1	AXLE 244.5X152 S770QL1 SPF	ACHSE
30	428010508	1	RETAINING RINGS DIN 471 220X5	SICHERUNGSRING
31	773291208	1	SIGN X0	SCHILD
32	97004852	1	PIN 35.0X135 35NICRMOV125 SPF	BOLZEN
33	288154508	2	BUSHING RD50,25X20 PA6G	BUCHSE
34	11346815	1	FORCE MEASURING STRAP 0-50KN SPF	KRAFTMESSLASCHE
35	976637308	1	PIN 45.0X64 35NICRMOV125 GASN. SPF	BOLZEN
36	12102696	9	BUTTON HEAD SCREW AEHNL.ISO 7380-2	HALBRUNDKOPFSCHRAUBE
37	953650008	11	CABLE CLAMP DC01 FE//ZNNI8//CN//T0	KABELHALTER
38	953741108	1	PLATE S315MC FE//ZNNI8//CN//T0	BLECH
39	973911908	2	PIN 120.0X215 35NICRMOV125 SPF	BOLZEN
40	12100335	2	SAFETY PLUG W HINGE-LID 17X125X16X1	SICHERHEITSKLAPPSTECKER
41	10301319	2	BUTTON HEAD SCREW ISO 7380-2 M8X25 A	HALBRUNDKOPFSCHRAUBE
42	11656731	4	HEX NUT ISO 7040 M8 8 480H SPF	SECHSKANTMUTTER
500	968135508	1	UNDERCARR.ADDNL.ELEC.EQUIPT. ⇒  1332	ELEKTRIK MASTNASE
700	969149808	1	SIGNS MASTNASE32T ⇒  1334	BESCHILDERUNG

6.9.2023

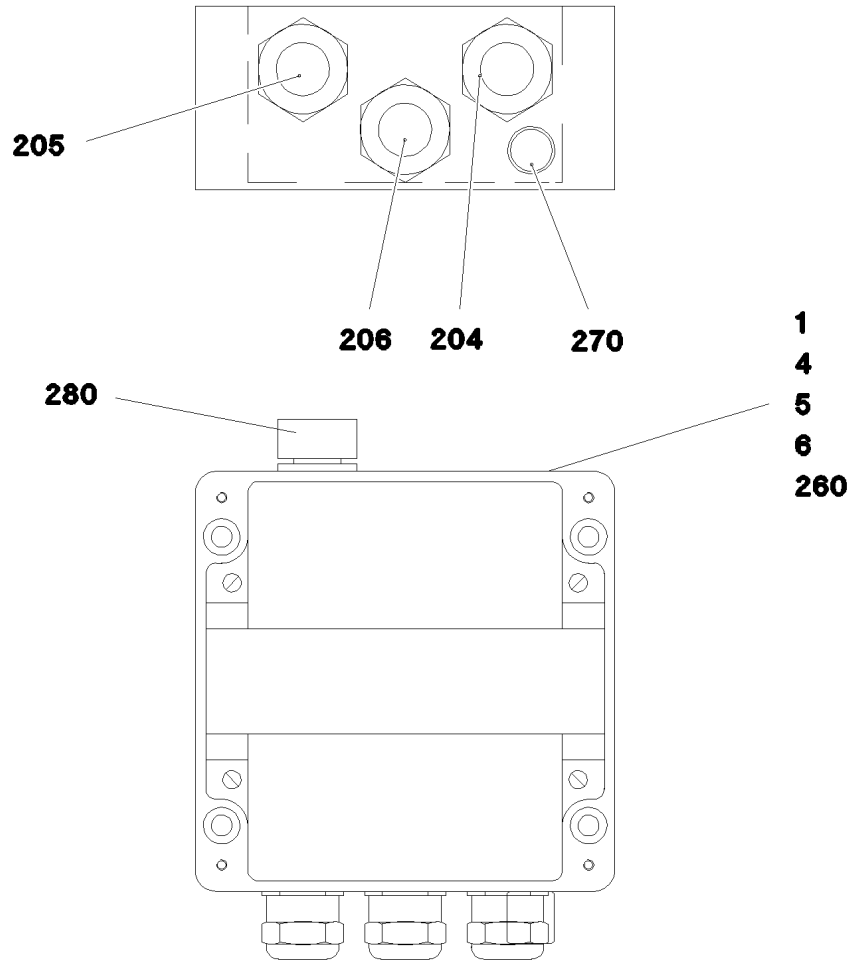
etk\_en\_de\_098207 LR 11000

 1331 (3/3)**LIEBHERR**BOOM NOSE  
MASTNASE

917228608



Pos.	Item	Quantity	Description	Bezeichnung
1	968650608	1	TERMINAL BOX CPL. S2030 ⇒ □ 1333	KLEMMKASTEN KPL.
10	966764308	1	SENSOR LIFT TOP LIMIT SWITCH MIT M12	GEBER HUB OBEN ENDSCHAL
(1)	10678395	1	LIMIT SWITCH TQ200-RFID SPF	ENDSCHALTER



Pos.	Item	Quantity	Description	Bezeichnung
1	968653208	1	WIRES TERMINAL BOX CPL. S2030	DRAEHTE KLEMMKASTEN KPL.
4	97016764	1	SIGN S2030	SCHILD
5	97016729	1	EMPTY CASING	LEERGEHAEUSE
6	602106708	0.145	TOP HAT RAIL 35X27X7,3X1	HUTSCHIENE
204	968649808	1	LEAD W2031	LEITUNG
205	968650808	1	LEAD W2032	LEITUNG
206	968650908	1	LEAD W2030	LEITUNG
260	12104811	5	CABLE TIE 2,5X99-SCHWARZ PA66 SPF	KABELBINDER
270	602501208	1	WATER DRAIN PLUG M12 PA6G SPF	ENTWAESSERUNGSSTOPFEN
280	10488662	1	VENTILATION SCREW POLYAMID	ENTLUEFTUNGSSCHRAUBE

6.9.2023  
080744

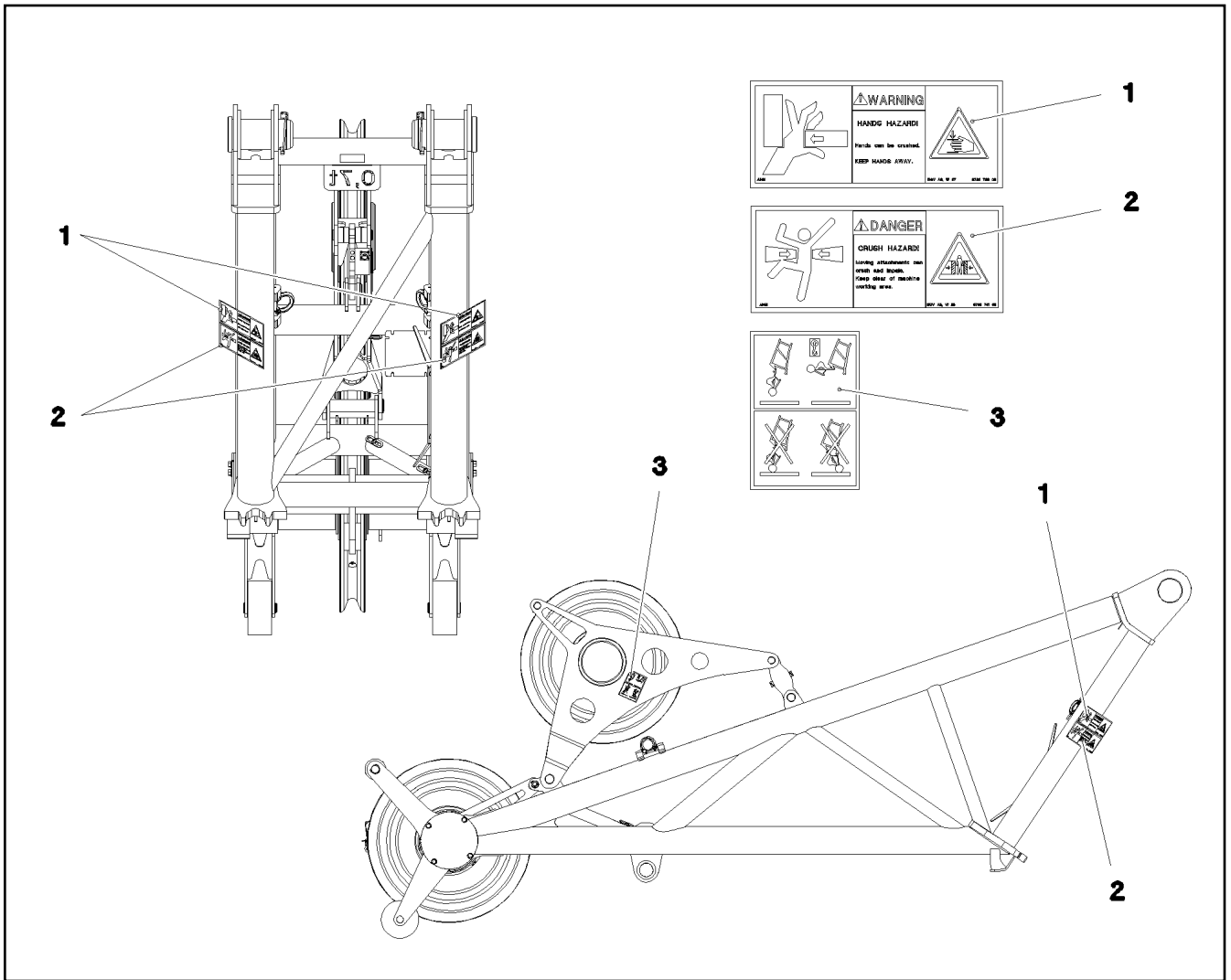
**LIEBHERR**

etk\_en\_de\_098207 LR 11000

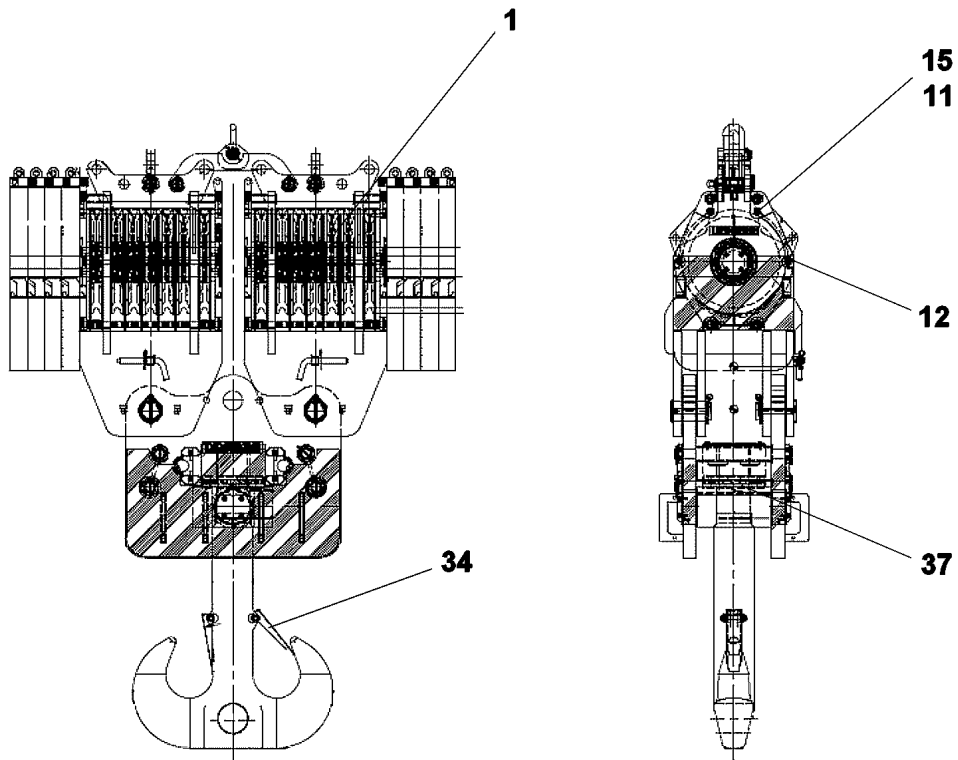
TERMINAL BOX CPL.  
KLEMMKASTEN KPL.

1333

968650608



Pos.	Item	Quantity	Description	Bezeichnung
1	978674608	2	SIGN 208X88 KLEBEFOLIE SPF	SCHILD
2	978674108	2	SIGN 208X88 KLEBEFOLIE SPF	SCHILD
3	97070905	2	SIGN KLEBEFOLIE	SCHILD



Pos.	Item	Quantity	Description	Bezeichnung
1	924954508	14	ROPE PULLEY CPL. SPF	SEILROLLE KPL.
11	11493822	4	SPACER BOLT	DISTANZBOLZEN
12	10470645	4	ROPE PROTECTION ROD	SEILSCHUTZSTANGE
15	10425689	8	HEX NUT ISO 4032 M30 10 FLZN SPF	SECHSKANTMUTTER
34	10220731	2	SAFETY TRAP	SICHERUNGSFALLE
37	10428344	1	CYLINDRICAL ROLLER BEARING DIN 722 8	AXIALZYLINDERROLLENLAGER

6.9.2023  
089766

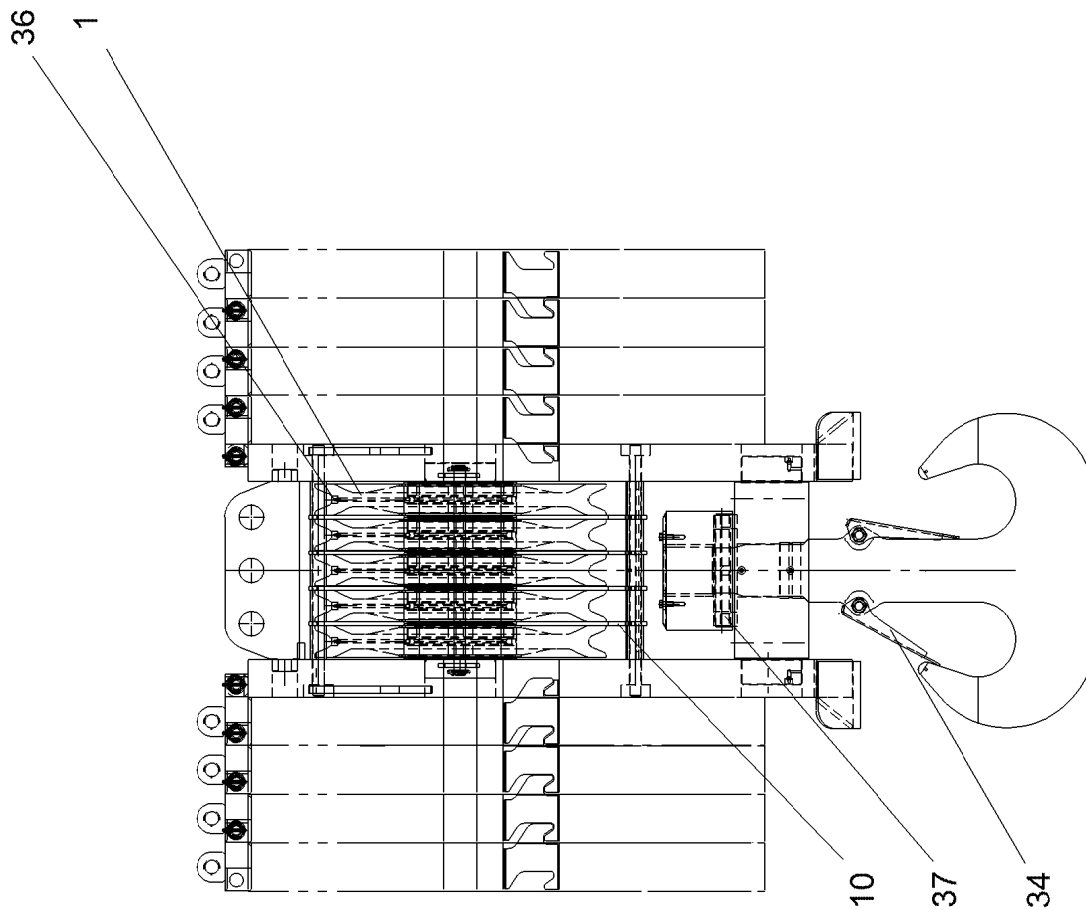
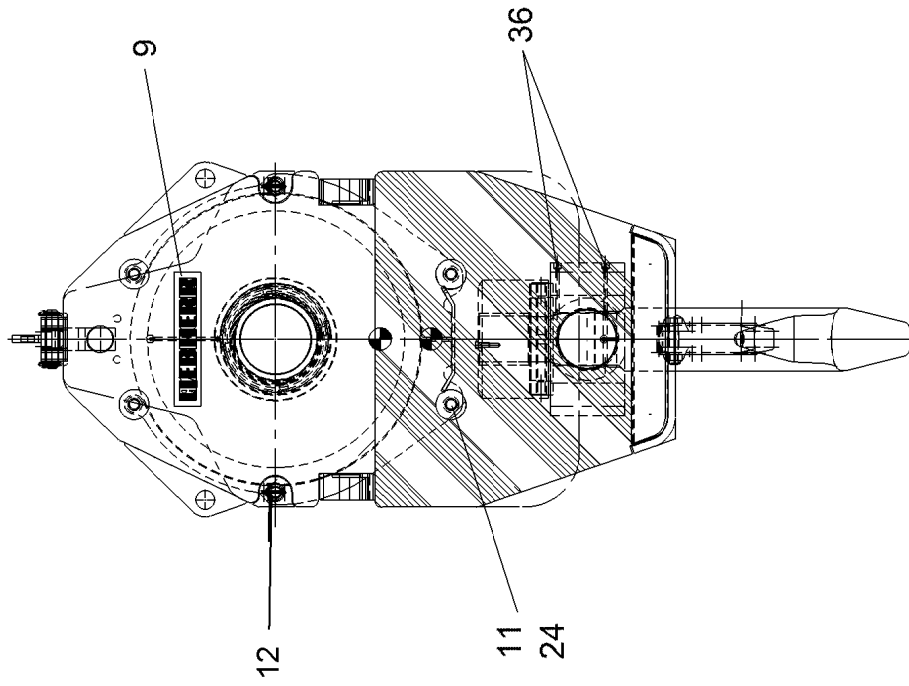
**LIEBHERR**

etk\_en\_de\_098207 LR 11000

DOUBLE HOOK BLOCK  
DOPPELHAKENFLASCHE

1335

917228808



6.9.2023  
091881

**LIEBHERR**

etk\_en\_de\_098207 LR 11000

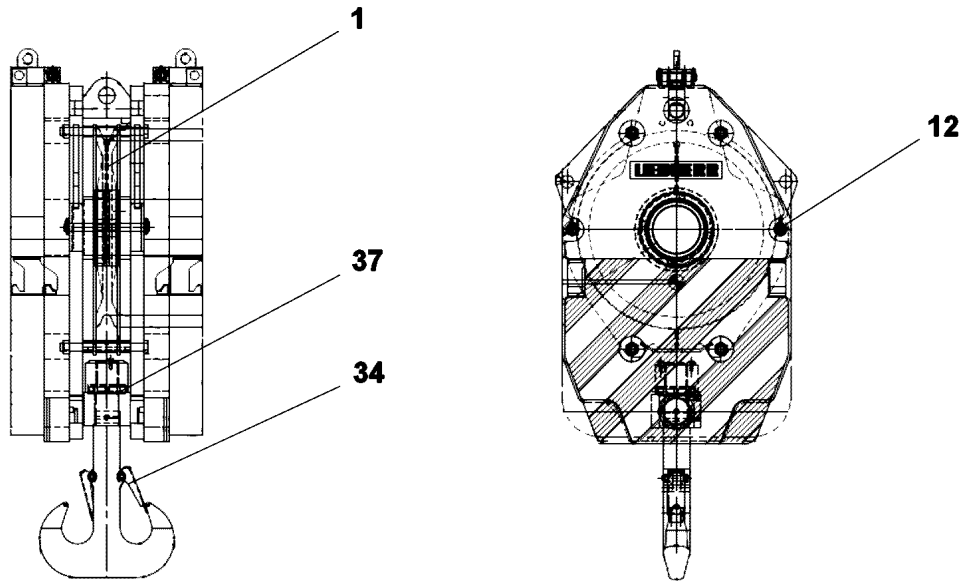
HOOK BLOCK  
HAKENFLASCHE

1336 (1/2)

917228908

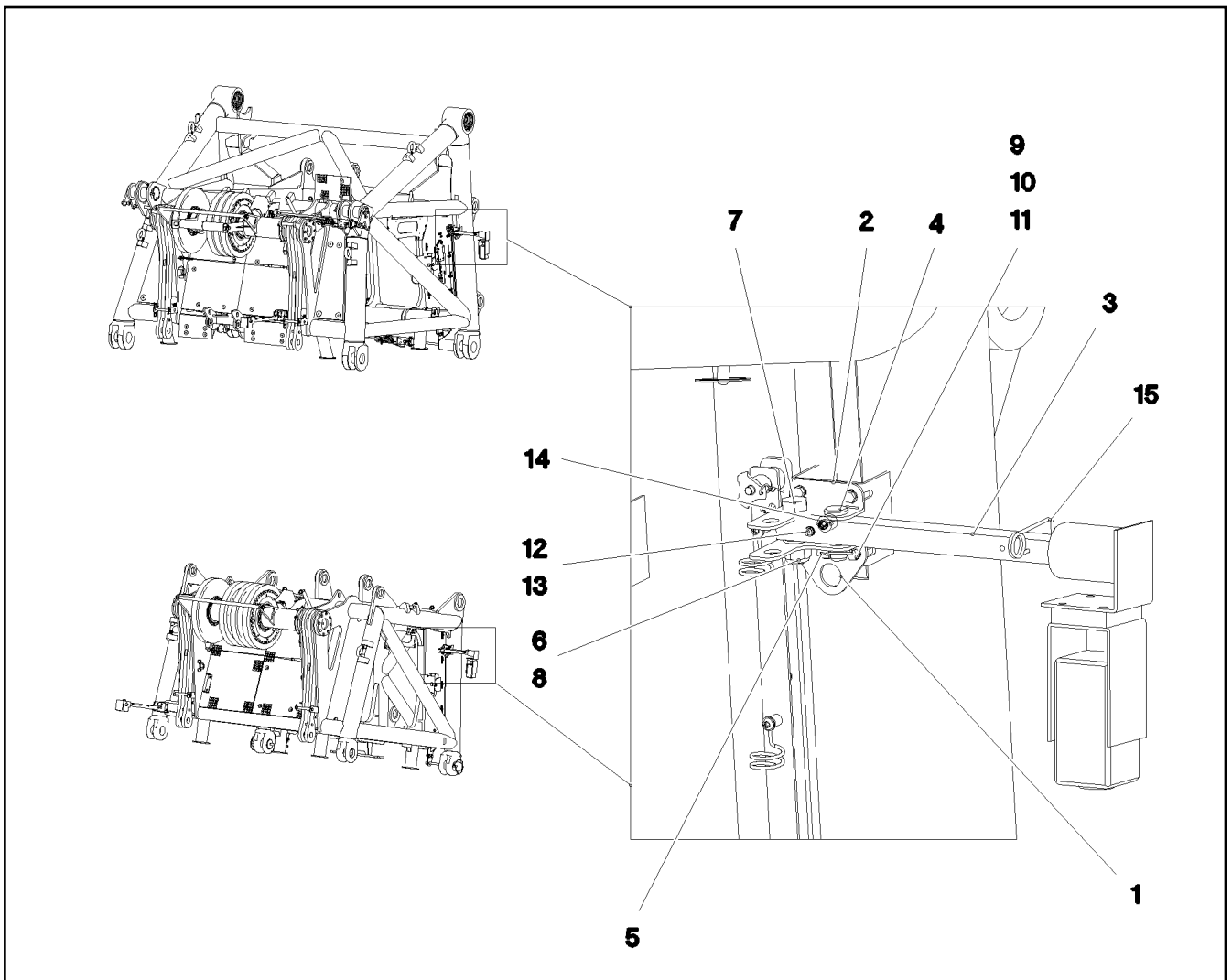
Pos.	Item	Quantity	Description	Bezeichnung
1	924954508	5	ROPE PULLEY CPL. SPF	SEILROLLE KPL.
1	967066008	5	ROPE PULLEY CPL.	SEILROLLE KPL.
9	10663718	2	SIGN 88X450X0,1 FOLIE	SCHILD
10	12104183	1	ROPE GUARD CPL	SEILSCHUTZ KPL.
11	12104184	4	SPACER BOLT 30X675	DISTANZBOLZEN
12	12105221	2	ROPE PROTECTION ROD CPL.	SEILSCHUTZSTANGE KPL.
24	10584965	8	HEX NUT DIN 934 M30 8	SECHSKANTMUTTER
34	10220731	2	SAFETY TRAP	SICHERUNGSFALLE
36	7743242	2	HYDRAULIC-TYPE LUBRICAT.NIPPLE DIN 71	KEGELSCHMIERNIPPEL
37	746605908	1	CYLINDRICAL ROLLER BEARING DIN 722 8	AXIALZYLINDERROLLENLAGER

6.9.2023	etk_en_de_098207 LR 11000	<input type="checkbox"/> 1337 (2/2)
<b>LIEBHERR</b>	HOOK BLOCK HAKENFLASCHE	917228908



Pos.	Item	Quantity	Description	Bezeichnung
1	924954508	1	ROPE PULLEY CPL. SPF	SEILROLLE KPL.
12	11691881	2	ROPE PROTECTION ROD 30X335	SEILSCHUTZSTANGE
34	10504645	2	SAFETY TRAP	SICHERUNGSFALLE
37	746607908	1	CYLINDRICAL ROLLER BEARING DIN 722 81	AXIALZYLINDERROLLENLAGER






Pos.	Item	Quantity	Description	Bezeichnung
1	97059467	1	PLATE 4X106X190 S315MC FE//ZNNI8//CN//T	BLECH
2	97059468	1	PLATE 4X150X106 S315MC FE//ZNNI8//CN//T	BLECH
3	97059470	1	SQUARE 30.0X400 S235JR FE//ZNNI8//CN//T	VIERKANT
4	451223108	1	PIN DIN 1435 20X60X50 ST.50-2K VERZ	BOLZEN
5	10875869	1	SAFETY PLUG W HINGE-LID 5X29X4,7X25 4	SICHERHEITSKLAPPSTECKER
6	10875630	1	HEX NUT ISO 7040 M20 10 FE//ZnNi8//Cn//T0	SECHSKANTMUTTER
7	10875422	1	HEX SCREW ISO 4017 M20X70 8.8 FLZN SP	SECHSKANTSCHRAUBE
8	11691327	2	WASHER ISO 7092 20 300HV FLZN SPF	SCHEIBE
9	10197831	4	HEX SCREW ISO 4017 M8X25 8.8 ZNNI-480	SECHSKANTSCHRAUBE
10	12103465	8	WASHER ISO 7089 8 300HV ZNNI-480H SPF	SCHEIBE
11	10875614	4	HEX NUT DIN 985 M8 8 480H SPF	SECHSKANTMUTTER
12	12214272	1	HEX SCREW ISO 4017 M6X40 8.8 480H SPF	SECHSKANTSCHRAUBE
13	10197771	4	WASHER ISO 7089 6 200HV ZNNI-480H SPF	SCHEIBE
14	726907308	1	MEGI BUFFER 20X15-M6 NR 55SHORE A	MEGIPUFFER
15	433101208	1	RETAINING SPRING 4X68 ISO 2081 FE/ZN8/	SICHERUNGSFEDER

Pos.	Item	Quantity	Description	Bezeichnung
10	967956908	1	EQUIPMENT CAMERA WINCH 3	AUSRUESTUNG KAMERA WIND
(17)	614045108	1	CAMERA SPF	KAMERA
(20)	12101891	1	LED WORKING HEAD LIGHT 12W 9-32V	LED ARBEITSSCHEINWERFER

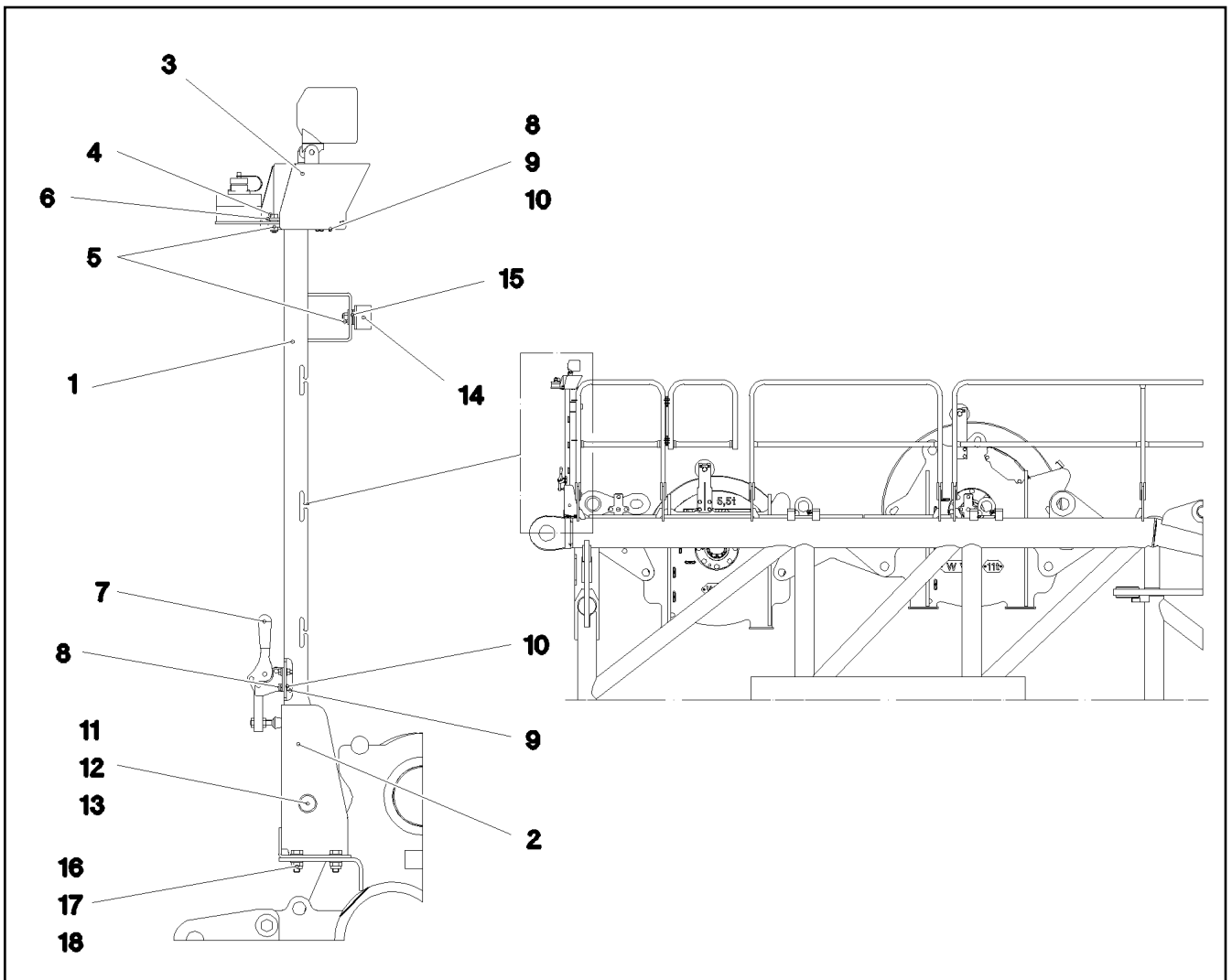
6.9.2023	etk_en_de_098207 LR 11000	<input type="checkbox"/> 1340
<b>LIEBHERR</b>	CAMERA CONTROL WINCH 3 KAMERAUEBERWACHUNG WINDE 3	917229408

Pos.	Item	Quantity	Description	Bezeichnung
10	967957308	1	EQUIPMENT CAMERA WINCHES 5/6 ⇒  1342	AUSRUESTUNG KAMERA WIND
12	967957508	1	CAMERA EQUIPMENT S-PIVOT PIECE ⇒  1343	KAMERAANBAU S-ANLENKSTU

6.9.2023	etk_en_de_098207 LR 11000	 1341
<b>LIEBHERR</b>	CAMERA MONITOR WINCH KAMERAUEBERWACHUNG WINDEN	917229508

Pos.	Item	Quantity	Description	Bezeichnung
17	614043608	1	CAMERA SPF	KAMERA
20	12101891	1	LED WORKING HEAD LIGHT 12W 9-32V	LED ARBEITSSCHEINWERFER

6.9.2023	etk_en_de_098207 LR 11000	<input type="checkbox"/> 1342
<b>LIEBHERR</b>	EQUIPMENT CAMERA WINCHES 5/6 AUSRUESTUNG KAMERA WINDE 5/6	967957308



Pos.	Item	Quantity	Description	Bezeichnung
1	968479208	1	CLAMP	STATIV SCHWK.
2	968059908	1	BRACKET WELDED CONST.	KONSOLE SCHWK.
3	97038291	1	PLATE 2X248X327 X5CRNI18-10	BLECH
4	10197831	2	HEX SCREW ISO 4017 M8X25 8.8 ZNNI-480	SECHSKANTSCHRAUBE
5	10875614	3	HEX NUT DIN 985 M8 8 480H SPF	SECHSKANTMUTTER
6	11840501	4	WASHER DIN 7349 8,4 200HV 480H SPF	SCHEIBE
7	779001108	1	HORIZONTAL TENSIONER	HORIZONTALSPANNER
8	11644899	7	HEX SCREW ISO 4017 M6X20 8.8 480H SPF	SECHSKANTSCHRAUBE
9	10197764	7	HEX NUT ISO 4032 M6 10 ZNNI-480H SPF	SECHSKANTMUTTER
10	10197771	14	WASHER ISO 7089 6 200HV ZNNI-480H SPF	SCHEIBE
11	451222508	1	PIN ISO 2341 B20X75X66 S355J2+AR FE//ZN	BOLZEN
12	10875637	1	WASHER DIN 1441 21 ST FLZN SPF	SCHEIBE
13	10180359	1	SPLIT PIN ISO 1234 5X40 St 480H SPF	SPLINT
14	726612708	1	MEGI BUFFER	MEGIPUFFER
15	11140469	4	WASHER ISO 7093-1 8 200HV 480H SPF	SCHEIBE
16	11642358	4	HEX SCREW ISO 4017 M10X30 8.8 FLZN SP	SECHSKANTSCHRAUBE
17	10197769	4	HEX NUT DIN 985 M10 8 ZNNI-480H SPF	SECHSKANTMUTTER
18	10289795	4	WASHER ISO 7089 10 300HV FLZN SPF	SCHEIBE

6.9.2023  
080870



**LIEBHERR**

etk\_en\_de\_098207 LR 11000


CAMERA EQUIPMENT S-PIVOT PIECE  
KAMERAANBAU S-ANLENKSTUECK


1343

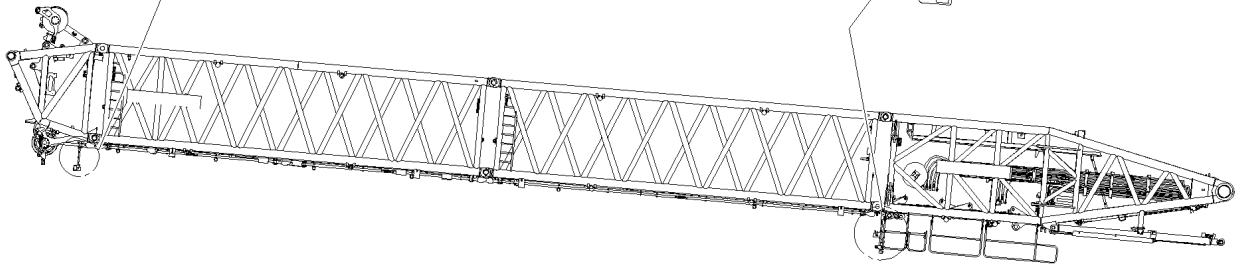
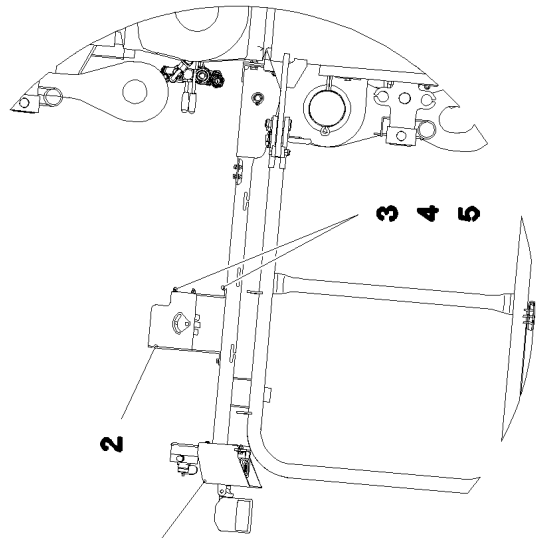
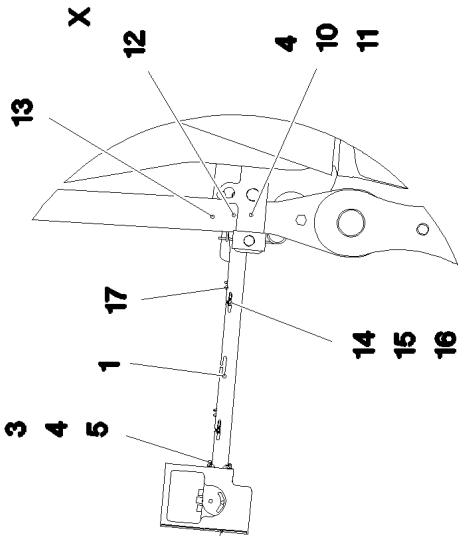
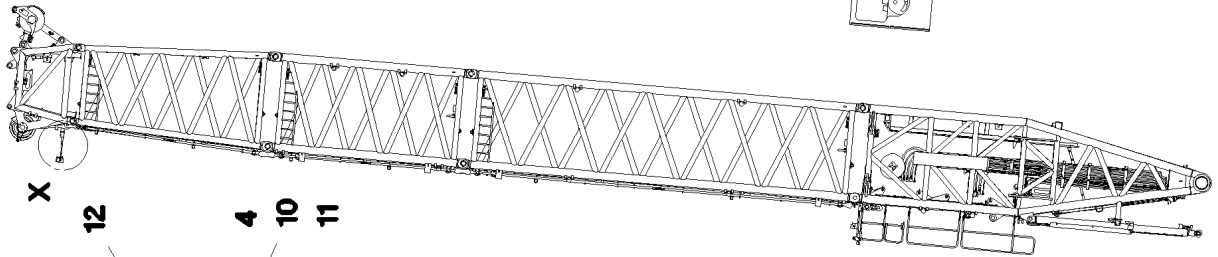
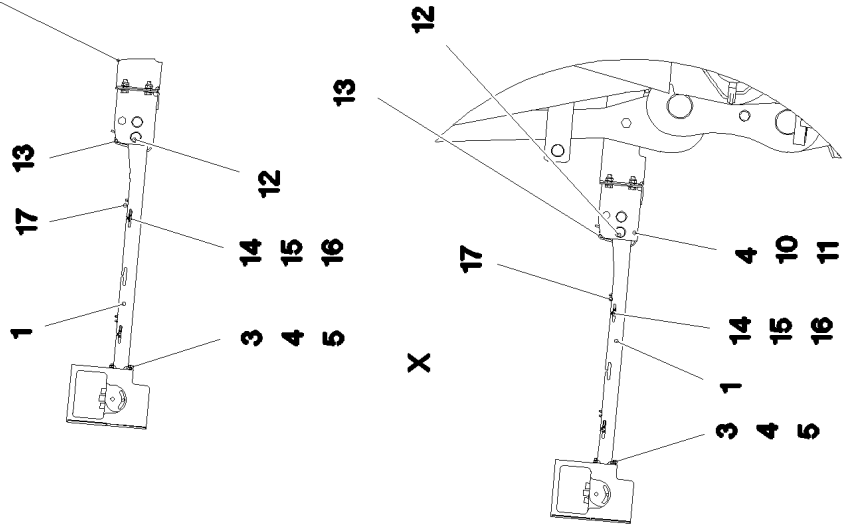
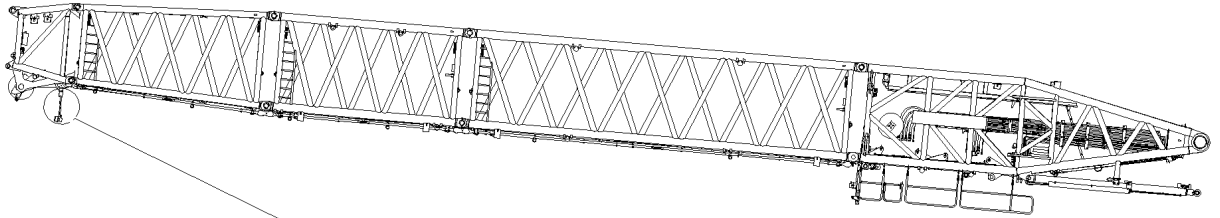
967957508

Pos.	Item	Quantity	Description	Bezeichnung
4	10876449	1	TRANSPORT CASE 432X297X155	TRANSPORTKOFFER
5	11213751	1	VIDEO CAMERA MC5200-1	VIDEOKAMERA
6	10557562	1	HOLDER CAMERA	HALTER KAMERA
7	11320213	1	CABLE 10M	KABEL
8	10552750	1	CABLE 18M	KABEL
10	969528408	1	CAMERA MONITORING FUNK HA ⇒  1345	KAMERAUEBERWACHUNG
20	969528508	1	CAMERA MONITORING FUNK ZUBEHOER ⇒  1348	KAMERAUEBERWACHUNG

6.9.2023	etk_en_de_098207 LR 11000	 1344
<b>LIEBHERR</b>	CAMERA MONITOR HEAD KAMERAUEBERWACHUNG KOPF	918018608

Pos.	Item	Quantity	Description	Bezeichnung
10	10875061	1	VIDEO RECEIVER	VIDEOEMPFAENGER
11	10874304	1	CABLE 6X0,6-17M	KABEL
20	10875060	1	VIDEO EMITTER	VIDEOSENDER
72	11490471	1	LETTERING FILM 40X30 ROT	BESCHRIFTUNGSFOLIE
500	969529208	1	MECHANICAL AUXILIARIES FUNK HA ⇒  1346	MECH.BEFESTIGUNGSTEILE

6.9.2023	etk_en_de_098207 LR 11000	 1345
<b>LIEBHERR</b>	CAMERA MONITORING KAMERAUEBERWACHUNG	969528408



6.9.2023  
083796

**LIEBHERR**

etk\_en\_de\_098207 LR 11000

MECHANICAL AUXILIARIES  
MECH.BEFESTIGUNGSTEILE

1346 (1/2)

969529208



Pos.	Item	Quantity	Description	Bezeichnung
1	969536708	1	CLAMP	STATIV SCHWK.
2	97059407	1	PLATE 4X228X497 X5CRNI18-10	BLECH
3	11644899	10	HEX SCREW ISO 4017 M6X20 8.8 480H SPF	SECHSKANTSCHRAUBE
4	10197771	21	WASHER ISO 7089 6 200HV ZNNI-480H SPF	SCHEIBE
5	12102692	10	HEX NUT DIN 985 M6 8 ZNNI-480H SPF	SECHSKANTMUTTER
10	11692824	1	HEX SCREW ISO 4017 M6X12 8.8 480H SPF	SECHSKANTSCHRAUBE
11	726907308	1	MEGI BUFFER 20X15-M6 NR 55SHORE A	MEGIPUFFER
12	451222508	1	PIN ISO 2341 B20X75X66 S355J2+AR FE//ZN	BOLZEN
13	433101208	1	RETAINING SPRING 4X68 ISO 2081 FE/ZN8/	SICHERUNGSFEDER
14	10197831	2	HEX SCREW ISO 4017 M8X25 8.8 ZNNI-480	SECHSKANTSCHRAUBE
15	12103465	4	WASHER ISO 7089 8 300HV ZNNI-480H SPF	SCHEIBE
16	10875614	2	HEX NUT DIN 985 M8 8 480H SPF	SECHSKANTMUTTER
17	720014408	2	CABLE CLAMP 4.0 1.4310	KABELHALTER

6.9.2023


etk\_en\_de\_098207 LR 11000


1347 (2/2)

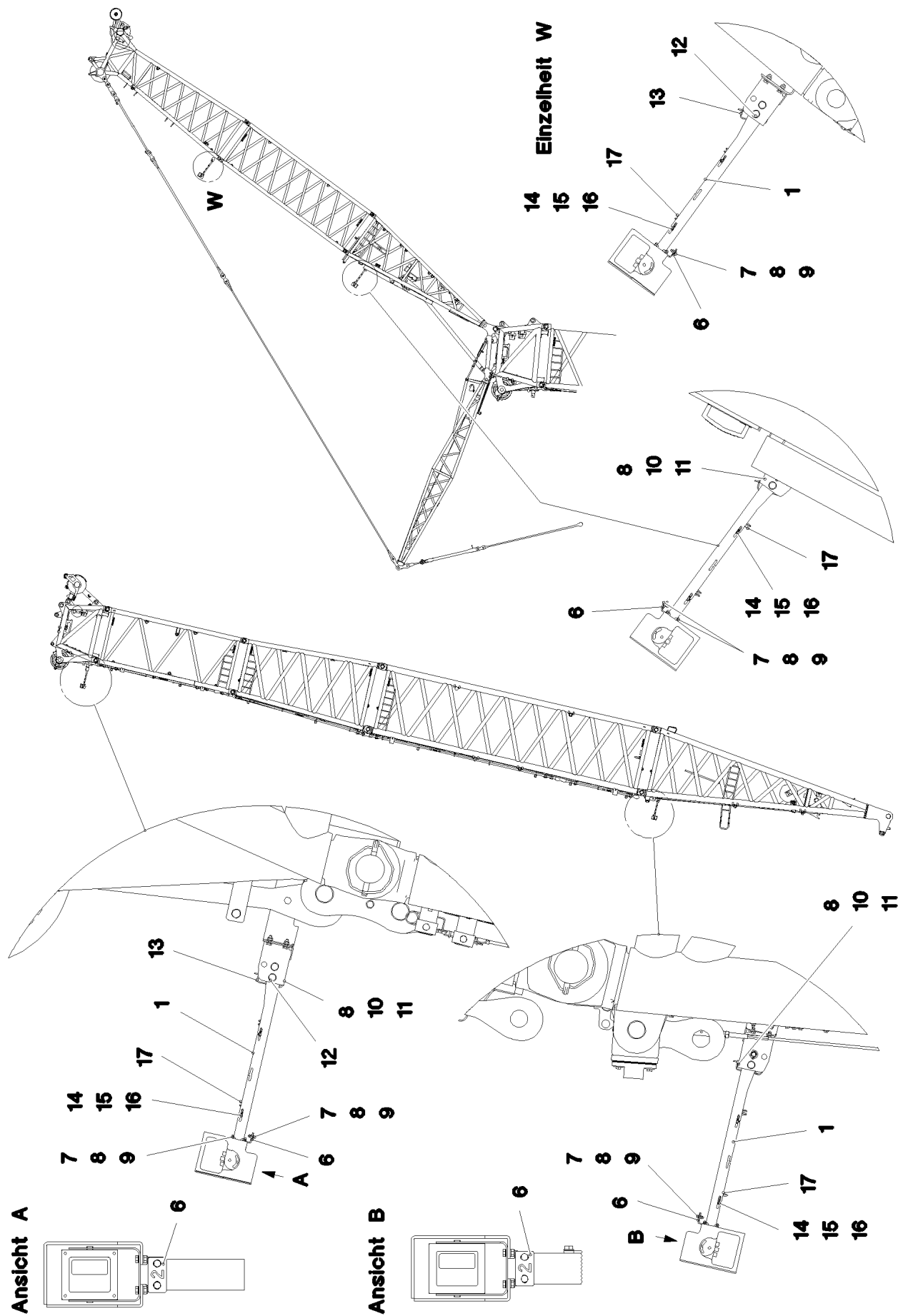
**LIEBHERR**

MECHANICAL AUXILIARIES  
MECH.BEFESTIGUNGSTEILE

969529208

Pos.	Item	Quantity	Description	Bezeichnung
10	10875061	1	VIDEO RECEIVER	VIDEOEMPFAENGER
20	10875060	1	VIDEO EMITTER	VIDEOSENDER
500	969529308	1	MECHANICAL AUXILIARIES FUNK ZUBEHOE ⇒  1349	MECH.BEFESTIGUNGSTEILE

6.9.2023	etk_en_de_098207 LR 11000	 1348
<b>LIEBHERR</b>	CAMERA MONITORING KAMERAUEBERWACHUNG	969528508



6.9.2023  
083797

**LIEBHERR**

etk\_en\_de\_098207 LR 11000

MECHANICAL AUXILIARIES  
MECH.BEFESTIGUNGSTEILE

□ 1349 (1/2)

969529308

Pos.	Item	Quantity	Description	Bezeichnung
1	969536708	2	CLAMP	STATIV SCHWK.
6	978717108	2	PLATE 2X56X30 DC01 FE//ZNNI8//CN//T0	BLECH
7	11644899	12	HEX SCREW ISO 4017 M6X20 8.8 480H SPF	SECHSKANTSCHRAUBE
8	10197771	26	WASHER ISO 7089 6 200HV ZNNI-480H SPF	SCHEIBE
9	12102692	12	HEX NUT DIN 985 M6 8 ZNNI-480H SPF	SECHSKANTMUTTER
10	726907308	2	MEGI BUFFER 20X15-M6 NR 55SHORE A	MEGIPUFFER
11	11692824	2	HEX SCREW ISO 4017 M6X12 8.8 480H SPF	SECHSKANTSCHRAUBE
12	451222508	2	PIN ISO 2341 B20X75X66 S355J2+AR FE//ZN	BOLZEN
13	433101208	2	RETAINING SPRING 4X68 ISO 2081 FE//ZN8/	SICHERUNGSFEDER
14	10197831	4	HEX SCREW ISO 4017 M8X25 8.8 ZNNI-480	SECHSKANTSCHRAUBE
15	12103465	8	WASHER ISO 7089 8 300HV ZNNI-480H SPF	SCHEIBE
16	10875614	4	HEX NUT DIN 985 M8 8 480H SPF	SECHSKANTMUTTER
17	720014408	4	CABLE CLAMP 4.0 1.4310	KABELHALTER

6.9.2023

etk\_en\_de\_098207 LR 11000

1350 (2/2)

**LIEBHERR**

MECHANICAL AUXILIARIES  
MECH.BEFESTIGUNGSTEILE

969529308

Pos.	Item	Quantity	Description	Bezeichnung
10	10552749	1	CABLE 7M	KABEL
21	969528708	1	CONNECTION CABLE W3009	ANSCHLUSSKABEL

6.9.2023	etk_en_de_098207 LR 11000	<input type="checkbox"/> 1351
<b>LIEBHERR</b>	CAMERA MONITORING HEAVY HEAD KAMERAUEBERWACHUNG S-KOPF	918376208

Pos.	Item	Quantity	Description	Bezeichnung
10	11320213	1	CABLE 10M	KABEL
21	969528708	1	CONNECTION CABLE W3009	ANSCHLUSSKABEL

6.9.2023	etk_en_de_098207 LR 11000	☐ 1352
<b>LIEBHERR</b>	CAMERA MONITORING LIGHT HEAD KAMERAUEBERWACHUNG L-KOPF	918341308



Pos.	Item	Quantity	Description	Bezeichnung
10	11320213	1	CABLE 10M	KABEL
21	969528708	1	CONNECTION CABLE W3009	ANSCHLUSSKABEL


6.9.2023	etk_en_de_098207 LR 11000	<input type="checkbox"/> 1353
<b>LIEBHERR</b>	CAMERA MONITORING FIXED HEAD KAMERAUEBERWACHUNG F-KOPF	918341408

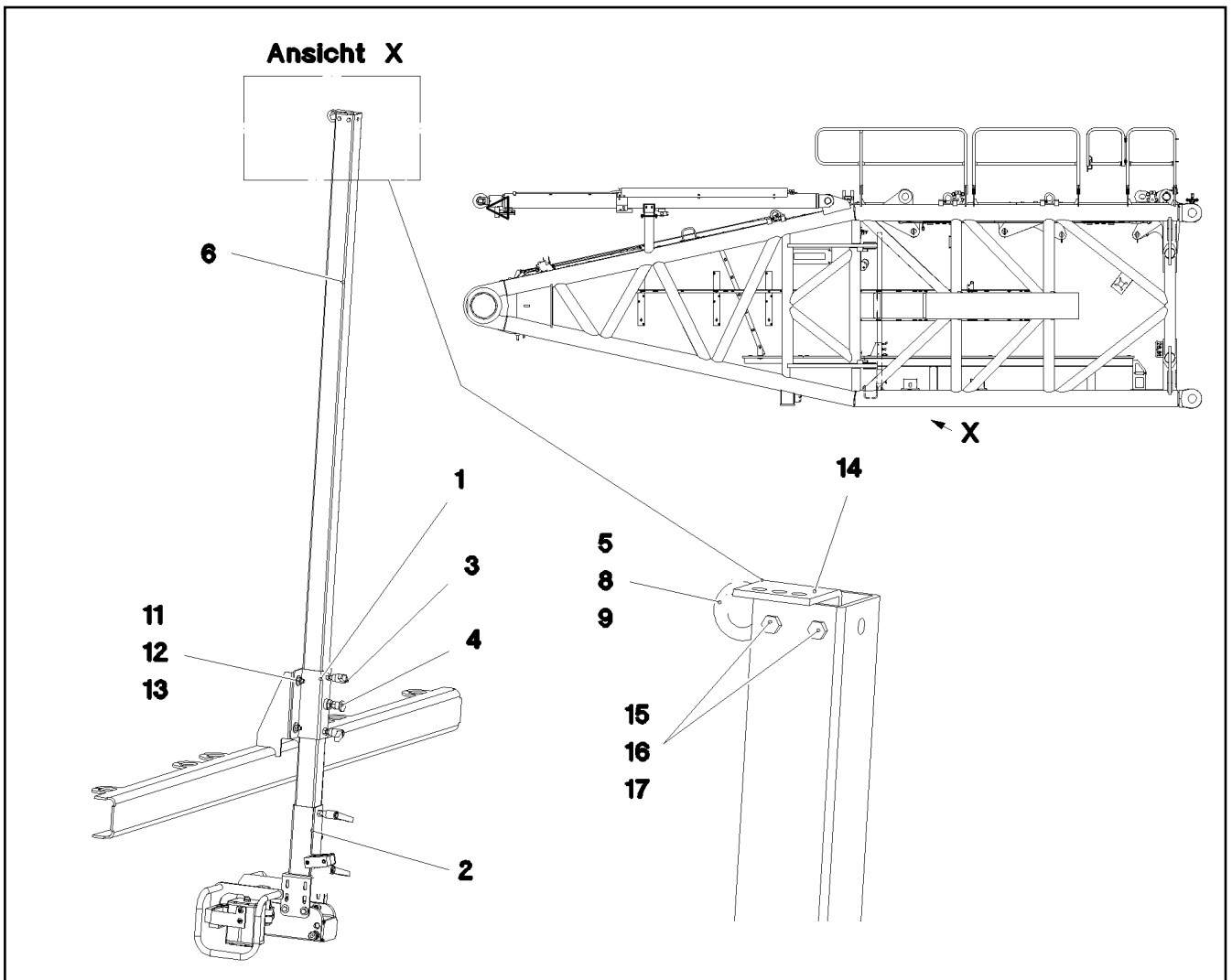
Pos.	Item	Quantity	Description	Bezeichnung
10	10552749	1	CABLE 7M	KABEL
21	969528708	1	CONNECTION CABLE W3009	ANSCHLUSSKABEL

6.9.2023	etk_en_de_098207 LR 11000	<input type="checkbox"/> 1354
<b>LIEBHERR</b>	CAMERA MON.FIXED HEAD CON.HEAD KAMERAUEBERWACHUNG F-A-KOPF	918385008



Pos.	Item	Quantity	Description	Bezeichnung
1	968134408	1	MECH.AUXILIARIES FOR LIGHTING ⇒  1356	MECH.ANBAUTEILE SCHEINW
15	10872003	1	WORK LIGHT 50W 12-24V ALU ALU ⇒  1358	ARBEITSSCHEINWERFER
19	967953508	1	LEAD W1903	LEITUNG
20	966989308	1	LEAD W1901	LEITUNG
21	968639708	1	LEAD W1903Z	LEITUNG
30	11213751	1	VIDEO CAMERA MC5200-1	VIDEOKAMERA
31	11600245	1	CABLE 6X0,6-15M	KABEL
70	11490468	1	LETTERING FILM 40X30 GRUEN	BESCHRIFTUNGSFOLIE

6.9.2023	etk_en_de_098207 LR 11000	 1355
<b>LIEBHERR</b>	ARGON FLOODLIGHT HEEL PIECE A-SCHEINWERFER S-ANLENKSTUECK	917229608



Pos.	Item	Quantity	Description	Bezeichnung
1	968113208	1	GUIDE WELDED	FUEHRUNG SCHWK.
2	968099808	1	CAMERA HOLDER, PREMOUNTING ⇒ □ 1357	KAMERAHALTER VORM.
3	10024803	2	CLAMPING LEVER NIROSTA	KLEMMHEBEL
4	704231608	1	STOP BOLT NIROSTA	RASTBOLZEN
5	10181367	1	RING BOLT DIN 580 M8 C15E 480H SPF	RINGSCHRAUBE
6	97034274	1	SQUARE 60.0X2225 X5CRNI18-10	VIERKANT
8	11140469	1	WASHER ISO 7093-1 8 200HV 480H SPF	SCHEIBE
9	10875614	1	HEX NUT DIN 985 M8 8 480H SPF	SECHSKANTMUTTER
11	10197769	4	HEX NUT DIN 985 M10 8 ZNNI-480H SPF	SECHSKANTMUTTER
12	11491889	8	WASHER ISO 7093-1 10 300HV FLZN SPF	SCHEIBE
13	11642358	4	HEX SCREW ISO 4017 M10X30 8.8 FLZN SP	SECHSKANTSCHRAUBE
14	970921108	1	PLATE 4X93X50 S315MC FE//ZNNI8//CN//T0	BLECH
15	11644899	2	HEX SCREW ISO 4017 M6X20 8.8 480H SPF	SECHSKANTSCHRAUBE
16	10035694	2	WASHER ISO 7092 6 200HV-A2	SCHEIBE
17	11656734	2	HEX NUT ISO 7040 M6 8 480H SPF	SECHSKANTMUTTER

6.9.2023  
080869

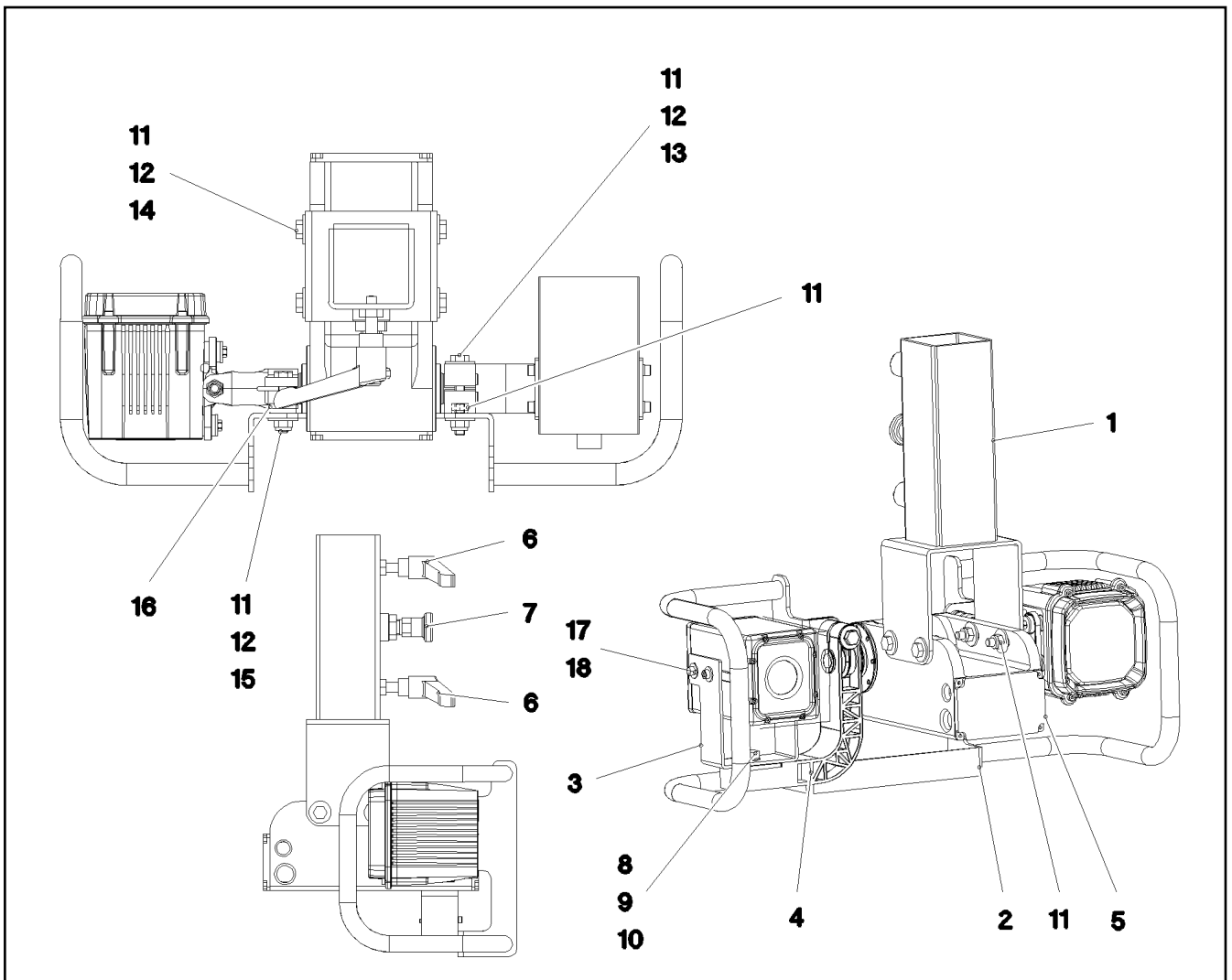
**LIEBHERR**

etk\_en\_de\_098207 LR 11000

MECH.AUXILIARIES FOR LIGHTING  
MECH.ANBAUTEILE SCHEINWERFER

□ 1356

968134408



Pos.	Item	Quantity	Description	Bezeichnung
1	968099908	1	CAMERA SUPPORT WELDMENT	KAMERAHALTER SCHWK.
2	968100008	1	PROTECTION WELDED STRUCTURE	SCHUTZ SCHWK.
3	97034264	1	PLATE 3X296X60 X5CRNI18-10	BLECH
4	972372308	1	HOLDER 44X156X141 PA6.6GV-5H SPF	HALTER
5	10029139	1	LIGHT DRIVE UNIT ALU-ELOXIERT SPF	SCHEINWERFERANTRIEBSEINH
6	10024803	2	CLAMPING LEVER NIROSTA	KLEMMHEBEL
7	704231608	1	STOP BOLT NIROSTA	RASTBOLZEN
8	11631816	1	HEX SCREW ISO 4017 M10X25 8.8 FLZN SP	SECHSKANTSCHRAUBE
9	10289795	2	WASHER ISO 7089 10 300HV FLZN SPF	SCHEIBE
10	10875605	1	HEX NUT DIN 985 M10 10 FLZN SPF	SECHSKANTMUTTER
11	10875614	8	HEX NUT DIN 985 M8 8 480H SPF	SECHSKANTMUTTER
12	11140469	12	WASHER ISO 7093-1 8 200HV 480H SPF	SCHEIBE
13	12216207	1	HEX SCREW ISO 4017 M8X60 8.8 480H SPF	SECHSKANTSCHRAUBE
14	11692827	4	HEX SCREW ISO 4017 M8X35 8.8 480H SPF	SECHSKANTSCHRAUBE
15	11690046	2	HEX SCREW ISO 4017 M8X45 8.8 480H SPF	SECHSKANTSCHRAUBE
16	11840501	4	WASHER DIN 7349 8,4 200HV 480H SPF	SCHEIBE
17	11690040	4	SOCKET HEAD SCREW ISO 4762 M5X10 8.8	ZYLINDERSCHRAUBE
18	10875643	4	WASHER ISO 7093-1 5 200HV 480H SPF	SCHEIBE
22	11656734	2	HEX NUT ISO 7040 M6 8 480H SPF	SECHSKANTMUTTER
23	10035694	4	WASHER ISO 7092 6 200HV-A2	SCHEIBE
24	602009108	2	CLAMP-HALF DIN 3015-1 L 5 R 35 PP SW	KLEMMHAELFTE
25	10876361	2	SOCKET HEAD SCREW ISO 4762 M6X70 8.8	ZYLINDERSCHRAUBE

6.9.2023  
073540

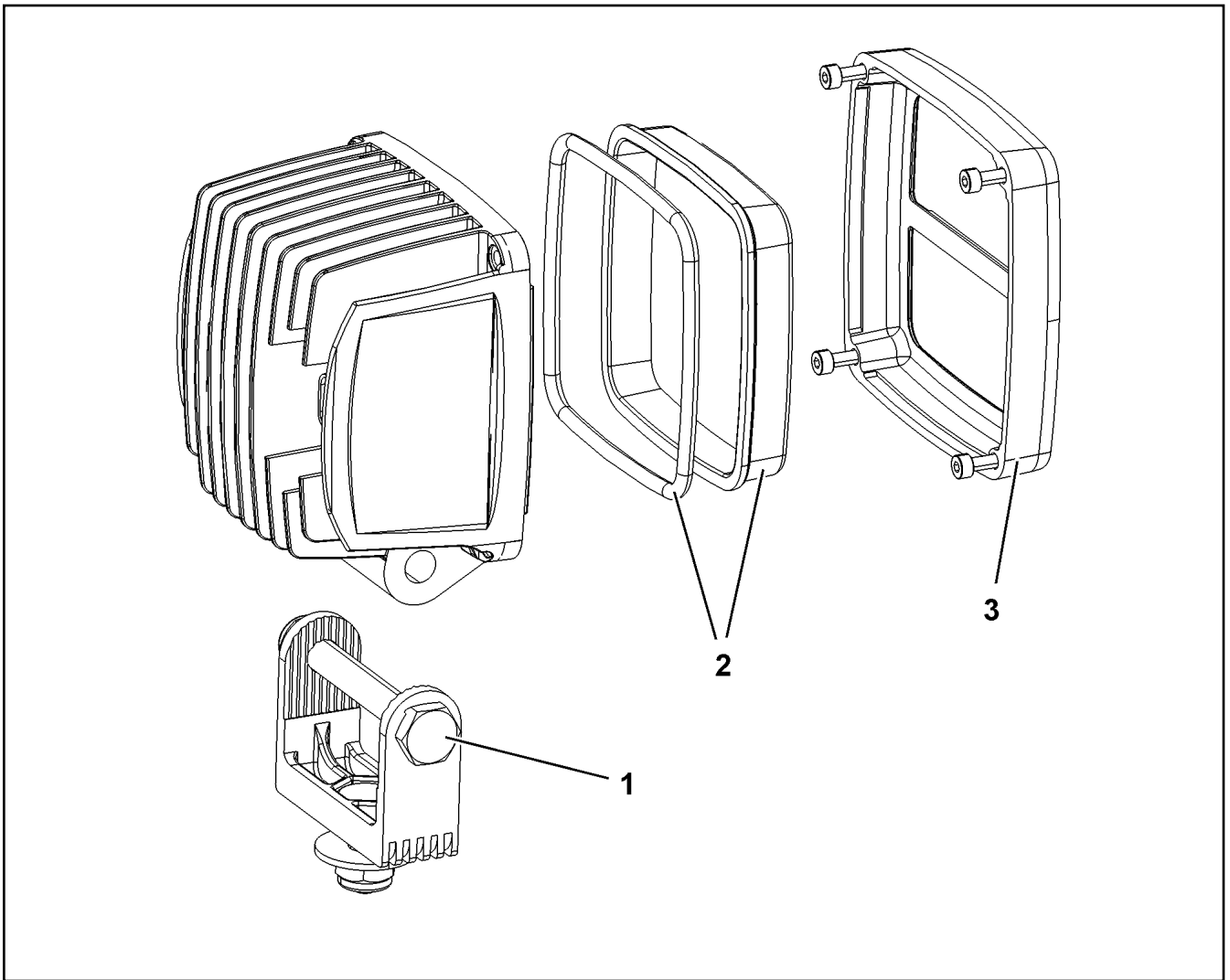
**LIEBHERR**

etk\_en\_de\_098207 LR 11000

CAMERA HOLDER, PREMOUNTING  
KAMERAHALTER VORM.

1357

968099808



Pos.	Item	Quantity	Description	Bezeichnung
1	10875952	1	CLAMP	KLAMMER
2	10875969	1	LENS	LICHTSCHEIBE
3	10875953	1	ORIFICE	BLENDE

6.9.2023  
009450

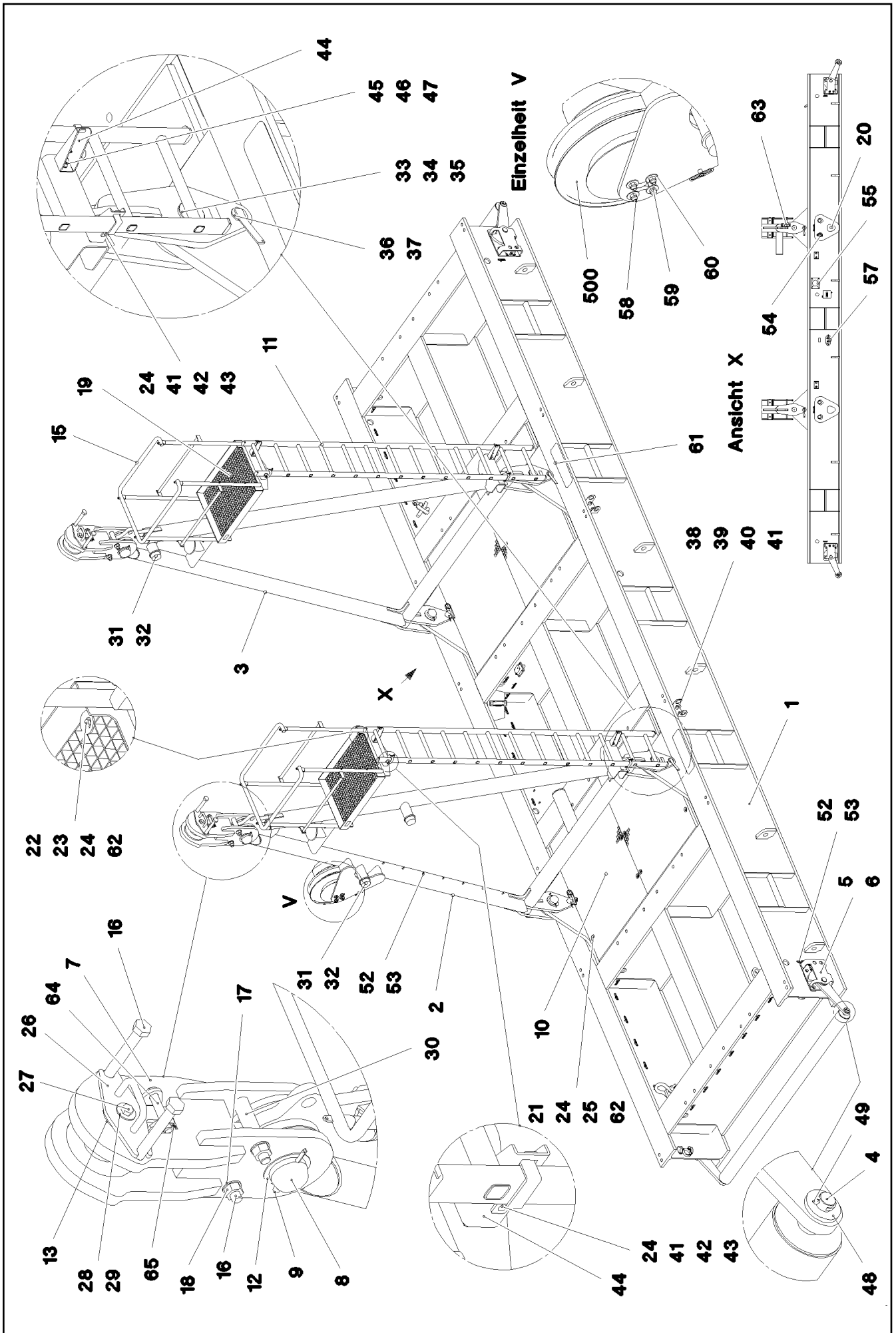
**LIEBHERR**

etk\_en\_de\_098207 LR 11000

WORK LIGHT  
ARBEITSSCHEINWERFER

1358

10872003



6.9.2023  
080859

**LIEBHERR**

etk\_en\_de\_098207 LR 11000

SUSPENDED BALLAST  
SCHWEBEBALLAST


□ 1359 (1/3)

917229808


Pos.	Item	Quantity	Description	Bezeichnung
1	968031508	1	BALLAST PALLET WELDED	BALLASTPALETTE SCHWK.
2	968031708	1	FRAME L WELDM.	BOCK SCHWK.LI.
3	968031808	1	FRAME R WELDM.	BOCK SCHWK.RE.
4	968031908	2	ROLLER	WALZE SCHWK.
5	921723608	2	SWITCH UNIT ⇒  1362	SCHALTEINHEIT
6	921723708	2	SWITCH UNIT ⇒  1363	SCHALTEINHEIT
7	96054975	2	CROSS CONNECTING LINK WELDED	KREUZLASCHE SCHWK.
8	951881708	2	PIN 115.0X270 35NICRMOV125 GASN. SPF	BOLZEN
9	10180383	2	SPLIT PIN ISO 1234 13X160 St 480H SPF	SPLINT
10	97036873	4	GRIDIRON T1125X1521X30/3 S235JR T ZN K	GITTERROST-P
11	10877076	2	VERTICAL LADDER EN 13586 TYP 1 13-420X	STEIGLEITER
12	97014253	2	WASHER 5X156X156 S355MC FE//ZNNI8//C	SCHEIBE
13	97038192	2	PIN 120.0X245 35NICRMOV125 GASN. SPF	BOLZEN
15	928051908	2	PLATFORM ST.CONST. T ZN O	PODEST SCHWK.
16	10878767	8	HEX SCREW ISO 4014 M30X250 8.8 FLZN SP	SECHSKANTSCHRAUBE
17	10289811	8	WASHER ISO 7089 30 300HV FLZN SPF	SCHEIBE
18	10425689	4	HEX NUT ISO 4032 M30 10 FLZN SPF	SECHSKANTMUTTER
19	725805908	2	GRIDIRON T850X630X30/2 S235JR T ZN K	GITTERROST-P
20	968260808	2	PIVOTING CONNECTION PLATE WELD 250T	ANHAENGELASCHE SCHWK.
21	10100621	36	DISH MOUNTING	TELLERBEFESTIGUNG
22	11826527	10	HEX SCREW ISO 4017 M8X30 8.8 480H SPF	SECHSKANTSCHRAUBE
23	941054208	20	WASHER 5X36X36 S355MC FE//ZNNI8//CN//T	SCHEIBE
24	10875614	52	HEX NUT DIN 985 M8 8 480H SPF	SECHSKANTMUTTER
25	11651581	36	HEX SCREW ISO 4014 M8X50 8.8 480H SPF	SECHSKANTSCHRAUBE
26	969339408	2	COVER WELDED FE//ZNNI8//CN//T0	DECKEL SCHWK.
27	10875805	2	HEX SCREW ISO 4017 M20X50 8.8 FLZN SP	SECHSKANTSCHRAUBE
28	4600328	2	WASHER ISO 7093-1 20 300HV FLZN SPF	SCHEIBE
29	97006265	2	SLEEVE 30.0X13 E355+N	HUELSE
30	97038194	4	TUBE 44.5X134 S355J2H FE//ZNNI8//CN//T0	ROHR
31	726616008	3	MEGI BUFFER 100X40-M16X44 NR 60SHOR	MEGIPUFFER
32	10875617	3	HEX NUT ISO 4032 M16 8 FLZN SPF	SECHSKANTMUTTER
33	970682408	4	PIN 100.0X0 35NICRMOV125	BOLZEN
34	953848908	4	WASHER RD135X3 DC01 FE//ZNNI8//CN//T0	SCHEIBE
35	10180381	4	SPLIT PIN ISO 1234 13X125 St 480H SPF	SPLINT
36	963683608	4	PIN COMPL. FE//ZNNI8//CN//T0	BOLZEN KPL.
37	433105008	4	RETAINING SPRING DIN 2194 6 A3C	SICHERUNGSFEDER
38	97038195	4	PLATE 5X354X90 S355MC FE//ZNNI8//CN//T	BLECH
39	978787708	8	SLEEVE 33X19 11SMNPB37 FE//ZNNI8//CN/	HUELSE
40	11651612	8	HEX SCREW ISO 4017 M8X16 8.8 480H SPF	SECHSKANTSCHRAUBE
41	12103465	22	WASHER ISO 7089 8 300HV ZNNI-480H SPF	SCHEIBE
42	977852108	8	PLATE 168X25 S315MC T ZN O	BLECH
43	11826527	8	HEX SCREW ISO 4017 M8X30 8.8 480H SPF	SECHSKANTSCHRAUBE
44	97038196	8	PLATE 4X224X166 S315MC T ZN O	BLECH
45	10875571	8	SOCKET HEAD SCREW ISO 4762 M10X30 8	ZYLINDERSCHRAUBE
46	10197769	8	HEX NUT DIN 985 M10 8 ZNNI-480H SPF	SECHSKANTMUTTER
47	10289795	16	WASHER ISO 7089 10 300HV FLZN SPF	SCHEIBE
48	932401608	4	WASHER RD65X8 S355MC FE//ZNNI8//CN//T	SCHEIBE
49	11968305	4	SPLIT PIN ISO 1234 6,3X45 ST 480H SPF	SPLINT
50	12214938	16	HEX SCREW ISO 4017 M16X35 8.8 FLZN SP	SECHSKANTSCHRAUBE
51	10289806	16	WASHER ISO 7089 16 300HV FLZN SPF	SCHEIBE
52	953650008	60	CABLE CLAMP DC01 FE//ZNNI8//CN//T0	KABELHALTER
53	12102696	75	BUTTON HEAD SCREW AEHNL.ISO 7380-2	HALBRUNDKOPFSCHRAUBE
54	10180878	4	SAFETY PLUG W HINGE-LID 17X100X15,5X	SICHERHEITSKLAPPSTECKER
55	955749508	1	PLATE S315MC FE//ZNNI8//CN//T0	BLECH
56	552050208	3	PIPE CLAMP DIN 71555 37,2	ROHRSCHELLE
57	979228608	1	PLATE 2X100X228 DC01 FE//ZNNI8//CN//T0	BLECH
58	10178872	4	HEX SCREW ISO 4014 M14X60 10.9 FLZN SP	SECHSKANTSCHRAUBE
59	10875608	4	HEX NUT DIN 985 M14 10 FLZN SPF	SECHSKANTMUTTER

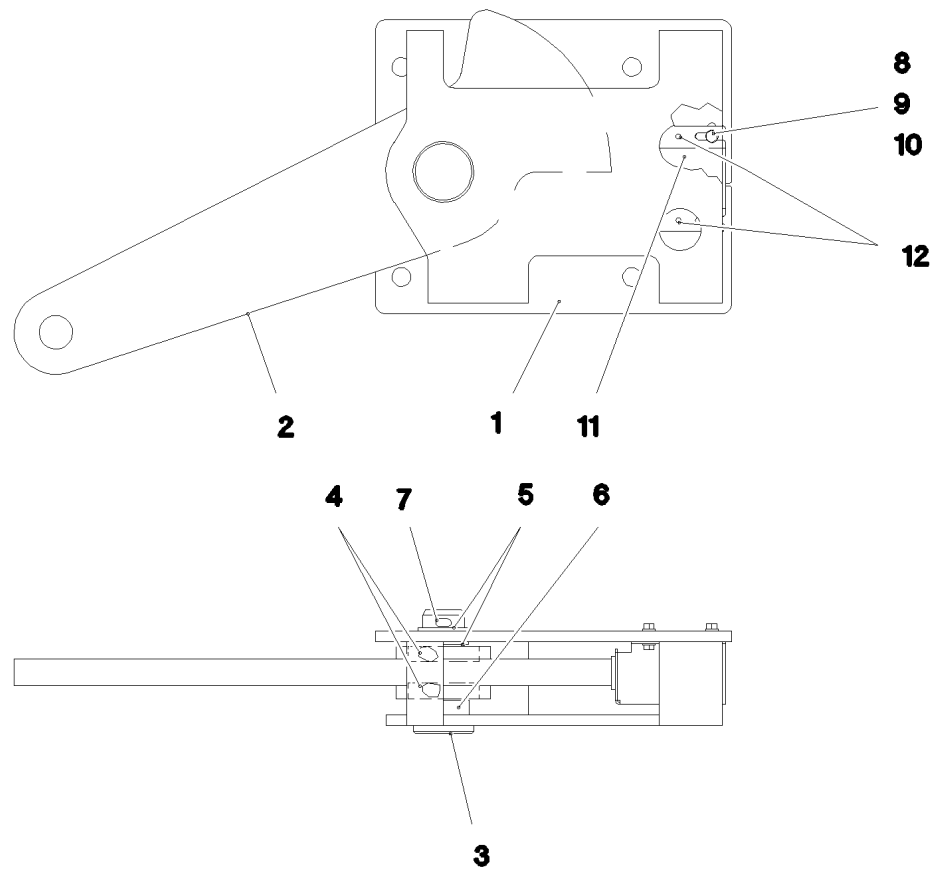
6.9.2023

etk\_en\_de\_098207 LR 11000

 1360 (2/3)**LIEBHERR****SUSPENDE BALLAST  
SCHWEBEBALLAST****917229808**

Pos.	Item	Quantity	Description	Bezeichnung
60	10876800	4	WASHER ISO 7093-1 14 300HV FLZN SPF	SCHEIBE
61	970879408	2	ANTI-SLIP SURFACE 1.6X150X500 3M TYP4	ANTIRUTSCHBELAG
62	941138108	32	WASHER DC01 FE//ZNNI8//CN//T0	SCHEIBE
63	955668108	1	PLATE 196X63 S315MC FE//ZNNI8//CN//T0	BLECH
64	97019987	2	PIN 35.0X147 35NICRMOV125 SPF	BOLZEN
65	10875869	2	SAFETY PLUG W HINGE-LID 5X29X4,7X25 4	SICHERHEITSKLAPPSTECKER
66	10197831	3	HEX SCREW ISO 4017 M8X25 8.8 ZNNI-480	SECHSKANTSCHRAUBE
67	11693875	3	HEX NUT ISO 4032 M8 8 480H SPF	SECHSKANTMUTTER
68	10179299	1	RING BOLT DIN 580 M24 C15E FLZN SPF	RINGSCHRAUBE
500	917461608	1	ELECTRICS F.SUSPENDED BALLAST ⇒  1364	ELEKTRIK SCHWEBEBALLAST
700	968651108	1	SIGNS BALLASTPALETTE ⇒  1370	BESCHILDERUNG

6.9.2023	etk_en_de_098207 LR 11000	 1361 (3/3)
<b>LIEBHERR</b>	SUSPENDED BALLAST SCHWEBEBALLAST	917229808



Pos.	Item	Quantity	Description	Bezeichnung
1	921724508	1	CONSOLE RAL 7037	KONSOLE
2	921724608	1	LEVER	HEBEL
3	451436208	1	PIN DIN 1436 40X110X98 ST.50	BOLZEN
4	745128808	2	DEEP GROOVE BALL BEARING DIN 625 60	RILLENKUGELLAGER
5	941540008	2	DISTANCE RING RD48X3 DC01 FE//ZNNI8//C	DISTANZRING
6	956114308	1	TUBE 48,3X3,2X14 S235JRH FE//ZNNI8//CN/	ROHR
7	10875873	1	SPLIT PIN ISO 1234 8X63 ST 480H SPF	SPLINT
8	11644899	4	HEX SCREW ISO 4017 M6X20 8.8 480H SPF	SECHSKANTSCHRAUBE
9	10197764	4	HEX NUT ISO 4032 M6 10 ZNNI-480H SPF	SECHSKANTMUTTER
10	10197771	8	WASHER ISO 7089 6 200HV ZNNI-480H SPF	SCHEIBE
11	923569408	1	HOLDER X12CRN188	HALTER
12	12100672	2	DOWEL PIN ISO 8752 6X14 480H SPF	SPANNSTIFT

6.9.2023  
023370

**LIEBHERR**

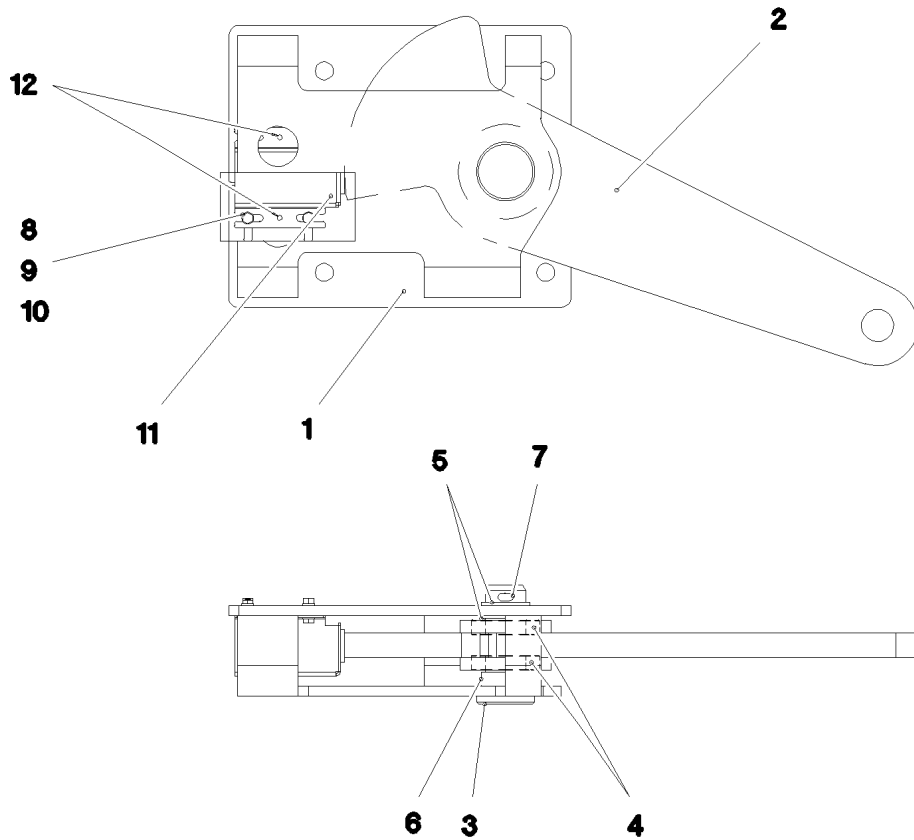
etk\_en\_de\_098207 LR 11000

SWITCH UNIT  
SCHALTEINHEIT

1362

921723608





Pos.	Item	Quantity	Description	Bezeichnung
1	921725108	1	CONSOLE RAL 7037	KONSOLE
2	921724608	1	LEVER	HEBEL
3	451436208	1	PIN DIN 1436 40X110X98 ST.50	BOLZEN
4	745128808	2	DEEP GROOVE BALL BEARING DIN 625 60	RILLENKUGELLAGER
5	941540008	2	DISTANCE RING RD48X3 DC01 FE//ZNNI8//C	DISTANZRING
6	956114308	1	TUBE 48,3X3,2X14 S235JRH FE//ZNNI8//CN/	ROHR
7	10875873	1	SPLIT PIN ISO 1234 8X63 ST 480H SPF	SPLINT
8	11644899	4	HEX SCREW ISO 4017 M6X20 8.8 480H SPF	SECHSKANTSCHRAUBE
9	10197764	4	HEX NUT ISO 4032 M6 10 ZNNI-480H SPF	SECHSKANTMUTTER
10	10197771	8	WASHER ISO 7089 6 200HV ZNNI-480H SPF	SCHEIBE
11	923569408	1	HOLDER X12CRN188	HALTER
12	12100672	2	DOWEL PIN ISO 8752 6X14 480H SPF	SPANNSTIFT

6.9.2023  
023371

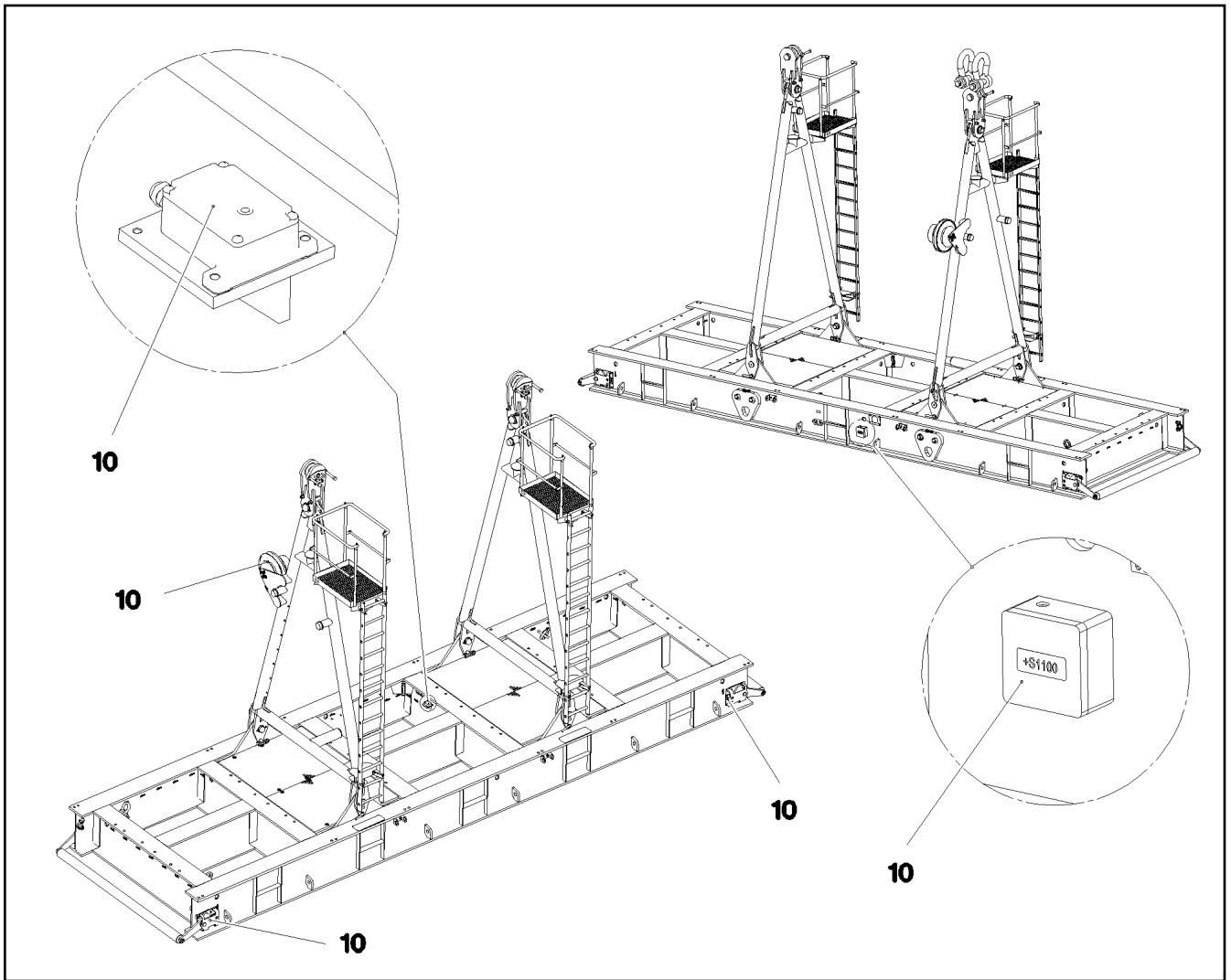
**LIEBHERR**


etk\_en\_de\_098207 LR 11000


SWITCH UNIT  
SCHALTEINHEIT

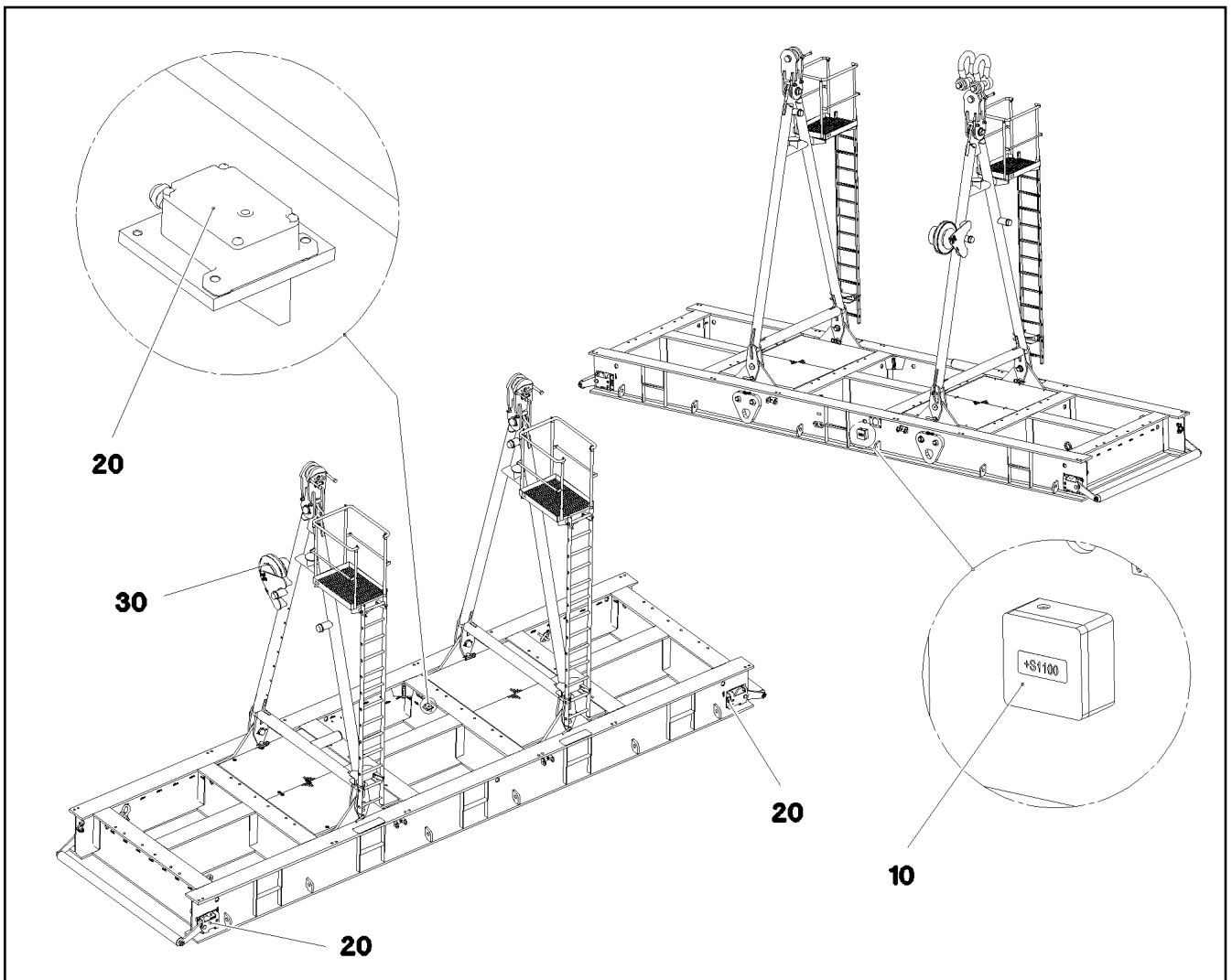
1363

921723708



Pos.	Item	Quantity	Description	Bezeichnung
10	968174808	1	ELECTR.FOR BALLAST PALLET SB ⇒  1365	ELEKTRIK BALLASTPALETTE

6.9.2023 080862	etk_en_de_098207 LR 11000	 1364
<b>LIEBHERR</b>	ELECTRICS F.SUSPENDED BALLAST ELEKTRIK SCHWEBEBALLAST	917461608



Pos.	Item	Quantity	Description	Bezeichnung
10	968174908	1	TERMINAL BOX CPL. +S1100 ⇒ □ 1366	KLEMMKASTEN KPL.
20	968175008	1	LIMIT SWITCH AND SENSOR SB ⇒ □ 1367	ENDSCHALTER U.GEBER
30	968175108	1	CABLE DRUM COMPL. ⇒ □ 1368	LEITUNGSTROMMEL KPL.
40	96039273	1	BLANK OUTLET	BLINDDOSE

6.9.2023  
080860

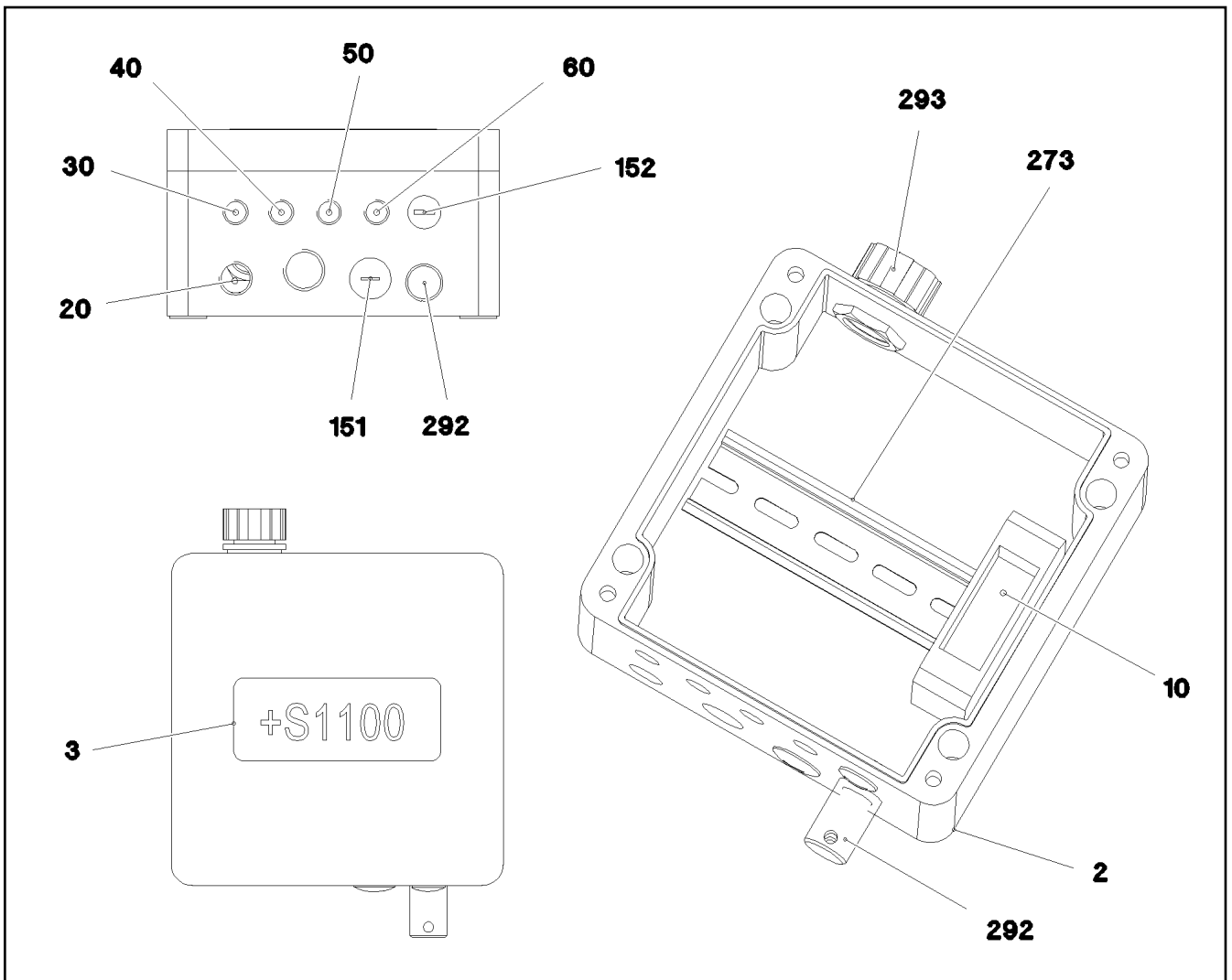
**LIEBHERR**

etk\_en\_de\_098207 LR 11000

ELECTR.FOR BALLAST PALLET  
ELEKTRIK BALLASTPALETTE

□ 1365

968174808



Pos.	Item	Quantity	Description	Bezeichnung
2	975852208	1	EMPTY CASING 160X160X90X0 AL	LEERGEHAEUSE
3	978295308	1	SIGN +S1100 LEXAN	SCHILD
10	968650008	1	WIRES TERMINAL BOX CPL. +S1100	DRAEHTE KLEMMKASTEN KPL.
20	968650108	1	LEAD W1142	LEITUNG
30	968650208	1	LEAD W1143	LEITUNG
40	968650308	1	LEAD W1144	LEITUNG
50	968650408	1	LEAD W1145	LEITUNG
60	968650508	1	LEAD W1146	LEITUNG
151	602424908	1	SCREW PLUG M16X1,5 MS	VERSCHLUSSSCHRAUBE
152	602425508	1	SCREW PLUG M12X1,5 MS	VERSCHLUSSSCHRAUBE
273	602106708	0.15	TOP HAT RAIL 35X27X7,3X1	HUTSCHIENE
292	602501208	1	WATER DRAIN PLUG M12 PA6G SPF	ENTWAESSERUNGSSTOPFEN
293	602501308	1	VENTILATION SCREW G1/2"X30 POLYAMID	ENTLUEFTUNGSSCHRAUBE

6.9.2023  
080863

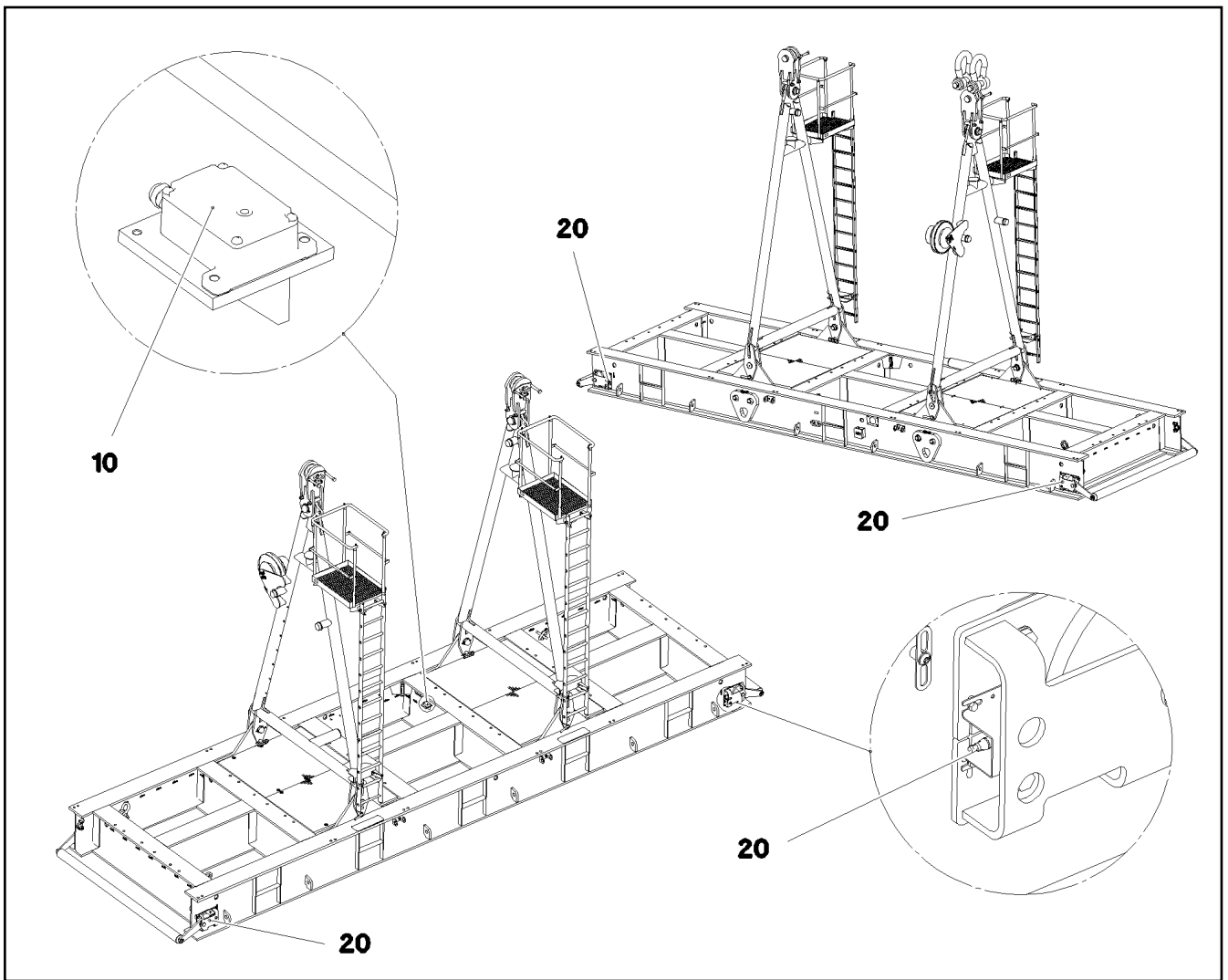
**LIEBHERR**

etk\_en\_de\_098207 LR 11000

TERMINAL BOX CPL.  
KLEMMKASTEN KPL.

1366

968174908



Pos.	Item	Quantity	Description	Bezeichnung
10	10802062	1	INCLINATION SENSOR +/-5° X/Y LSB PL:D	NEIGUNGSGEBER
20	10354584	4	INDUCTIVE SENSOR BERUEHRUNGSLOS	INDUKTIVSENSOR

6.9.2023  
080861


**LIEBHERR**


etk\_en\_de\_098207 LR 11000

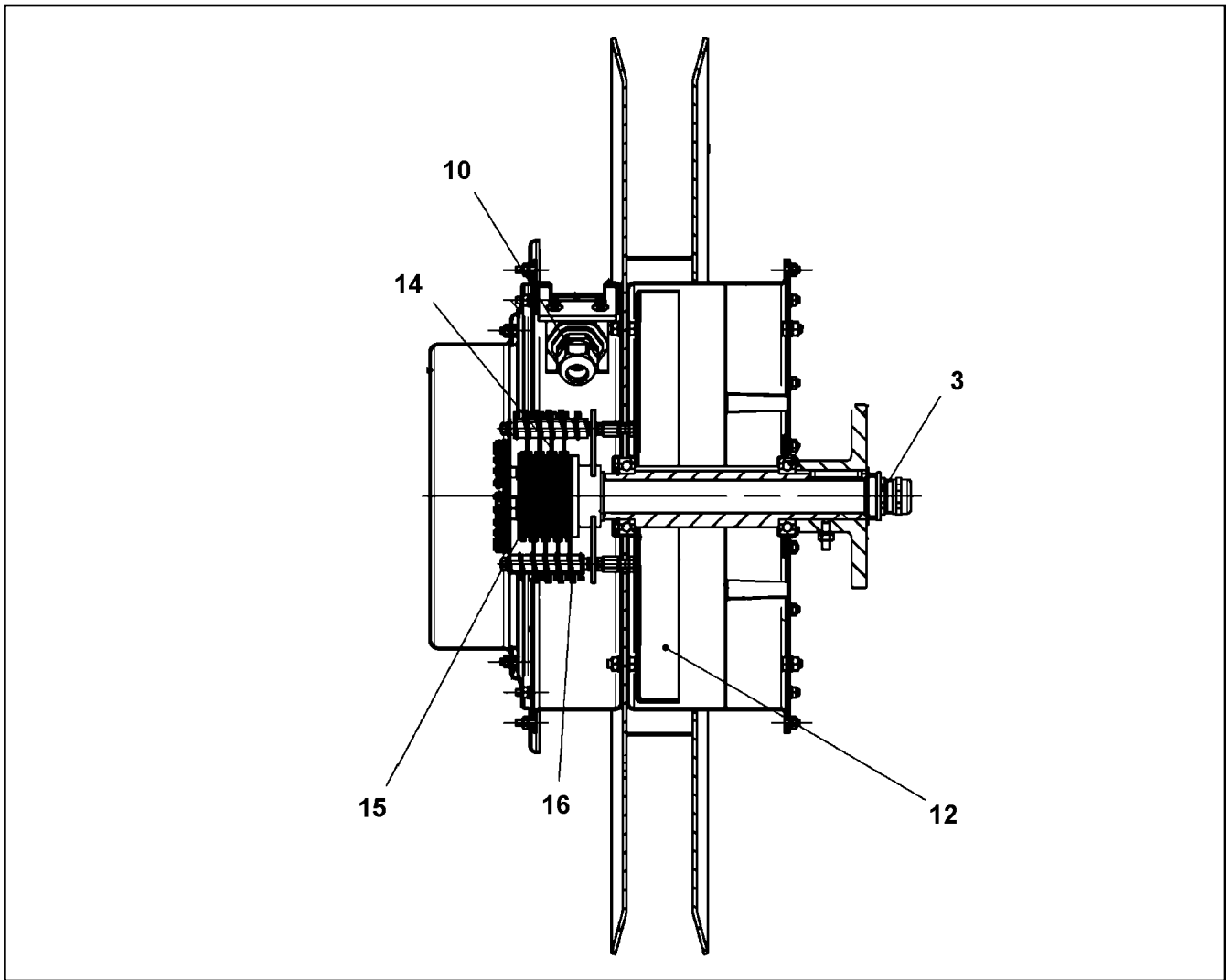
LIMIT SWITCH AND SENSOR  
ENDSCHALTER U.GEBER

1367

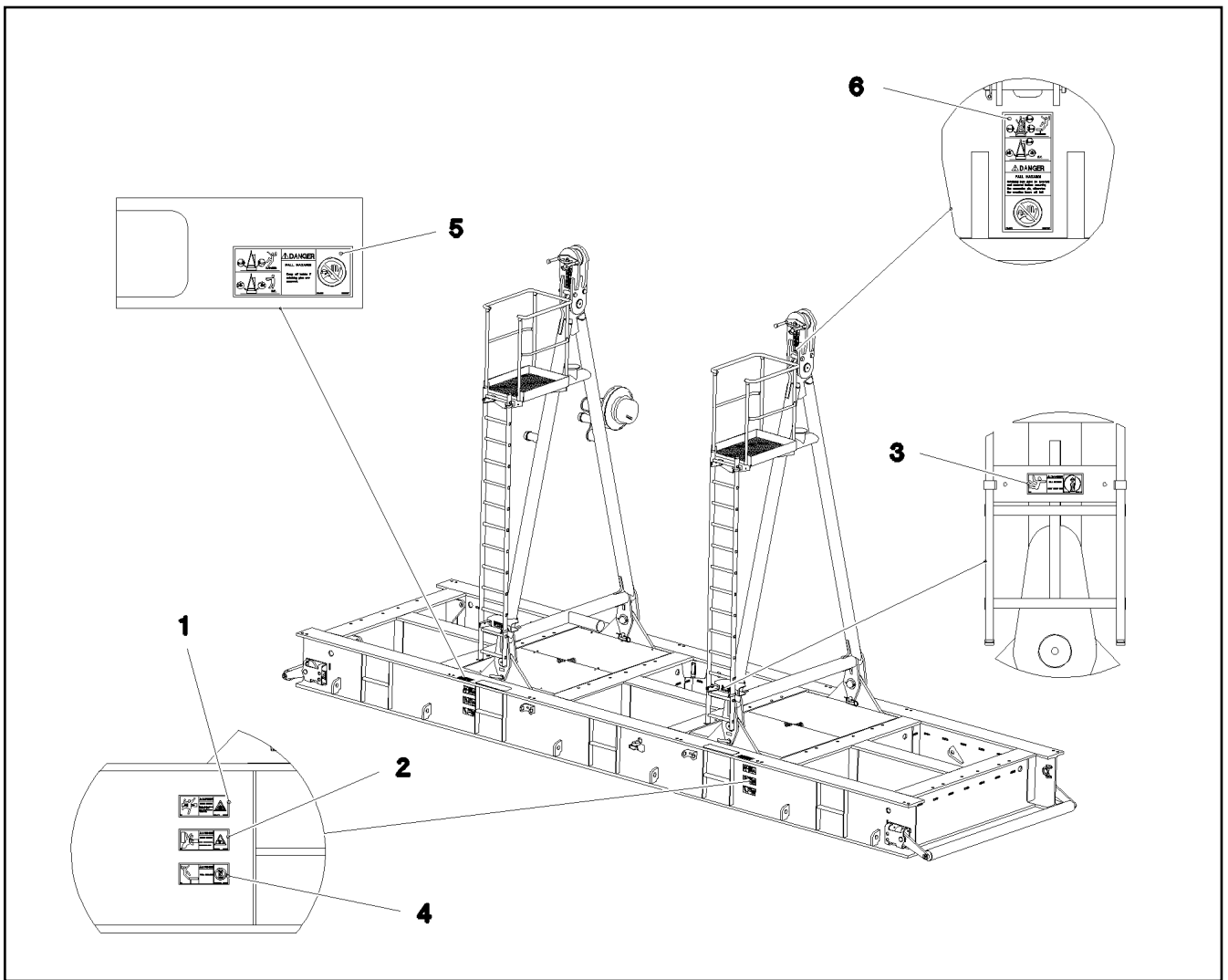
968175008

Pos.	Item	Quantity	Description	Bezeichnung
5	10028002	1	CABLE REEL 30M 7-POL+PE SPF ⇒  1369	LEITUNGSTROMMEL
7	602606508	1	REDUCTION M32X1,5/M20X1,5 MS	REDUKTION
8	602424208	1	CABLE GLAND M20X1,5X5-14 MS	KABELVERSCHRAUBUNG
9	602501308	1	VENTILATION SCREW G1/2"X30 POLYAMID	ENTLUEFTUNGSSCHRAUBE
30	968649008	1	LEAD W1140A	LEITUNG
40	968649108	1	LEAD W1140	LEITUNG
269	12104810	5	CABLE TIE 3,6X203-SCHWARZ PA66 SPF	KABELBINDER

6.9.2023	etk_en_de_098207 LR 11000	 1368
<b>LIEBHERR</b>	CABLE DRUM COMPL. LEITUNGSTROMMEL KPL.	968175108



Pos.	Item	Quantity	Description	Bezeichnung
	3 602424208	1	CABLE GLAND M20X1,5X5-14 MS	KABELVERSCHRAUBUNG
	10 602424108	1	CABLE GLAND M16X1,5X4-11 MS	KABELVERSCHRAUBUNG
	12 570198908	2	SPIRAL SPRING	SPIRALFEDER
	14 10411780	1	SLIP RING	SCHLEIFRING
	15 11003140	7	SLIP RING 10A PHASE	SCHLEIFRING
	16 10411786	8	BRUSH SUPPORT	BUERSTENHALTER
	(1) 11003142	1	BRUSH SUPPORT 10A GOLDPHASE	BUERSTENHALTER
	18 10451017	1	COVER HOOD	ABDECKHAUBE



Pos.	Item	Quantity	Description	Bezeichnung
1	978674108	2	SIGN 208X88 KLEBEFOLIE SPF	SCHILD
2	978674608	2	SIGN 208X88 KLEBEFOLIE SPF	SCHILD
3	978674808	2	SIGN 168X62 KLEBEFOLIE SPF	SCHILD
4	978675008	2	SIGN 208X88 KLEBEFOLIE SPF	SCHILD
5	97100047	2	WARNING SIGN 208X88 KLEBEFOLIE SPF	WARNSCHILD
6	97100629	2	WARNING SIGN 208X88 KLEBEFOLIE SPF	WARNSCHILD

6.9.2023  
080864

**LIEBHERR**

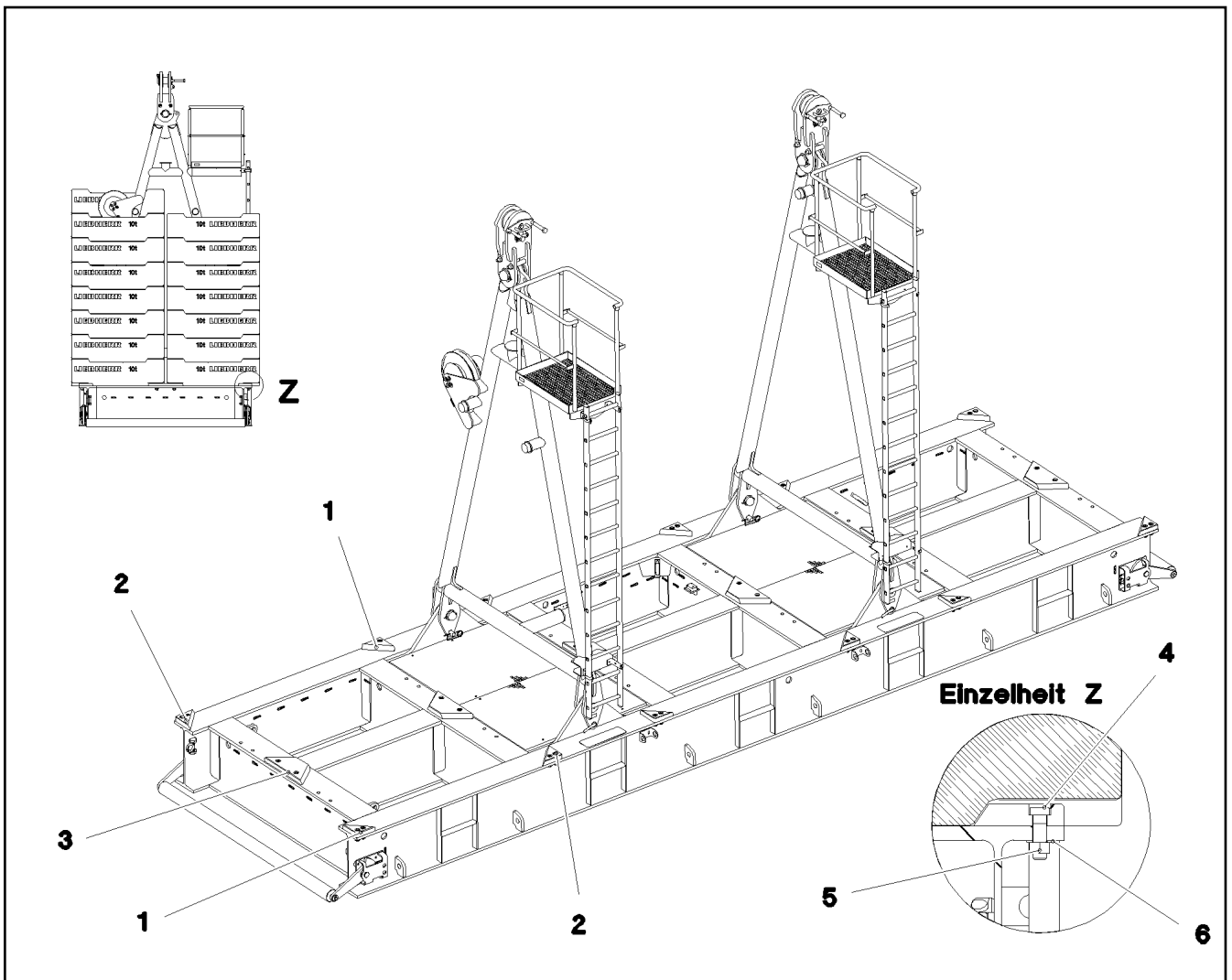
etk\_en\_de\_098207 LR 11000

SIGNS  
BESCHILDERUNG

1370

968651108





Pos.	Item	Quantity	Description	Bezeichnung
1	974318808	6	BRICK 50X242X242 S355J2+N FE//ZNNI8//C	KLOTZ
2	974318908	6	BRICK 50X242X242 S355J2+N FE//ZNNI8//C	KLOTZ
3	97038274	6	BRICK 50X255X610 S355J2+N FE//ZNNI8//C	KLOTZ
4	12100322	36	SOCKET HEAD SCREW DIN 6912 M30X100 0	ZYLINDERSCHRAUBE
5	10425689	36	HEX NUT ISO 4032 M30 10 FLZN SPF	SECHSKANTMUTTER
6	11692808	36	WASHER ISO 7089 33 300HV FLZN SPF	SCHEIBE

6.9.2023  
080868

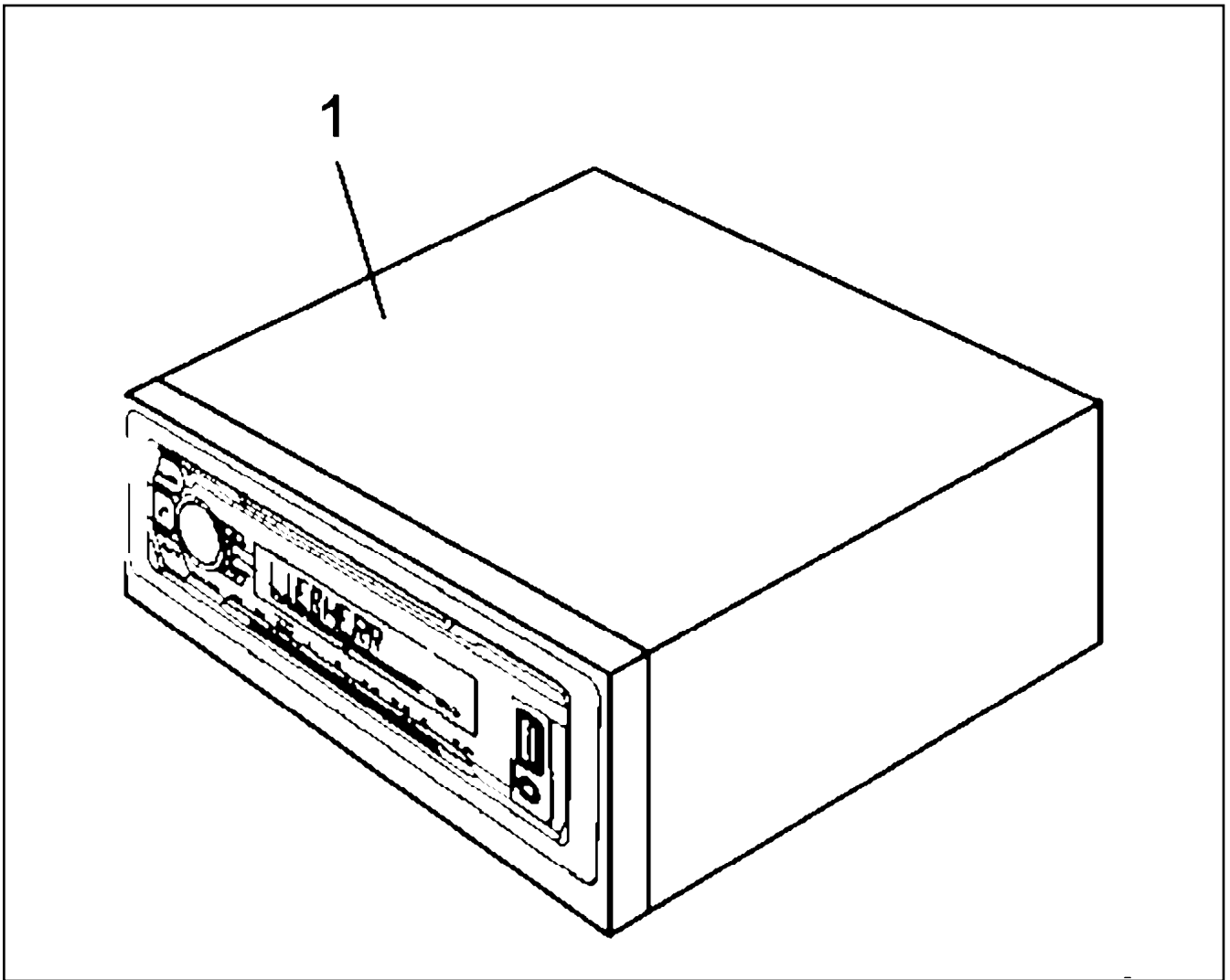
**LIEBHERR**

etk\_en\_de\_098207 LR 11000

CENTERING STANDARD  
ZENTRIERUNG STANDARD

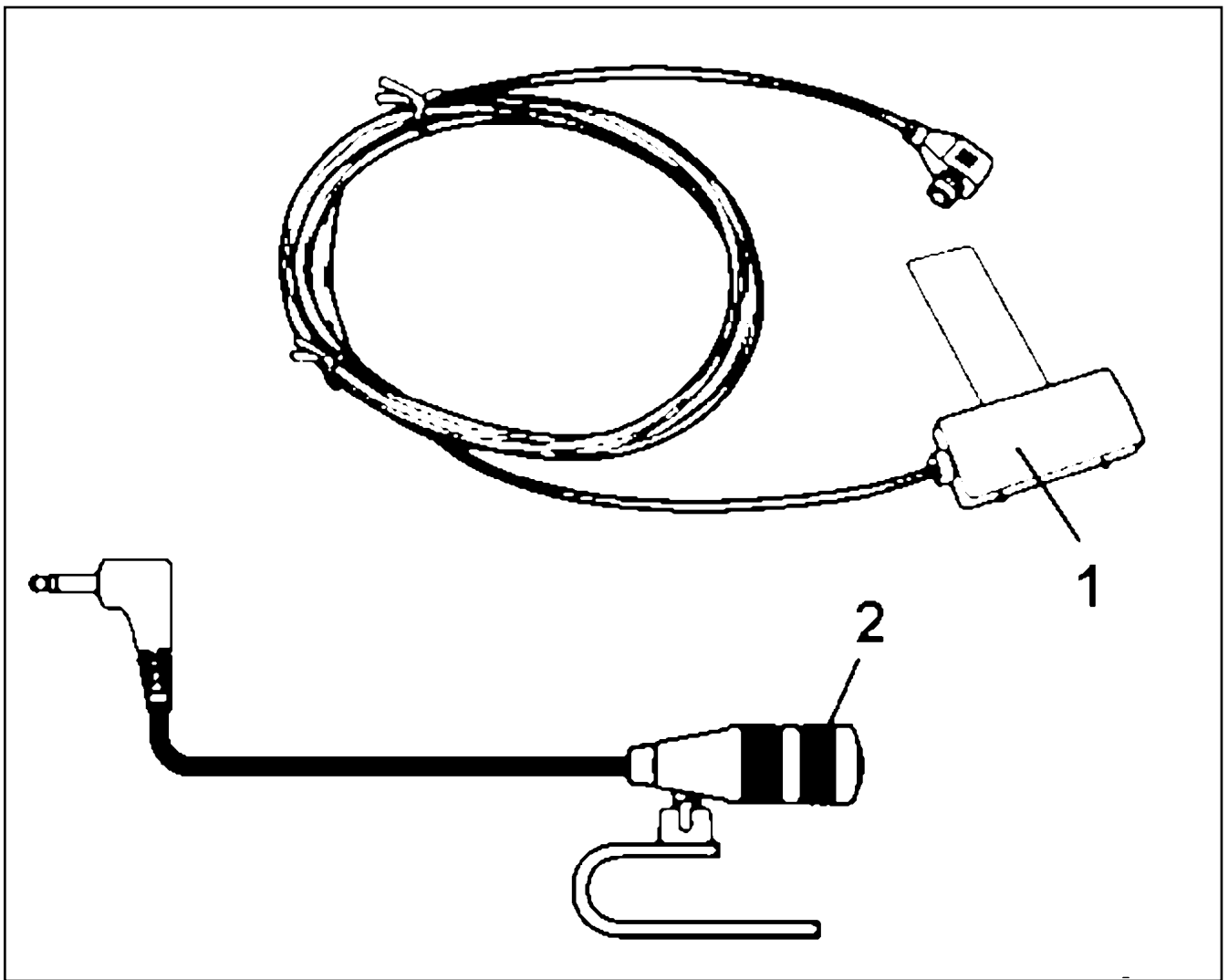
1371

917230008



Pos.	Item	Quantity	Description	Bezeichnung
1	12257818	1	CAR RADIO ⇒ <input type="checkbox"/> 1373	AUTORADIO

6.9.2023 001159	etk_en_de_098207 LR 11000	<input type="checkbox"/> 1372
<b>LIEBHERR</b>	CAR RADIO AUTORADIO	916166208



Pos.	Item	Quantity	Description	Bezeichnung
1	10878172	1	ANTENNA	ANTENNE
2	11826513	1	MICROPHONE	MIKROPHON
3	12108687	1	BUILT-IN FRAME	EINBAURAHMEN
4	12108688	1	PULLER	AUSZIEHBUEGEL

6.9.2023  
001160

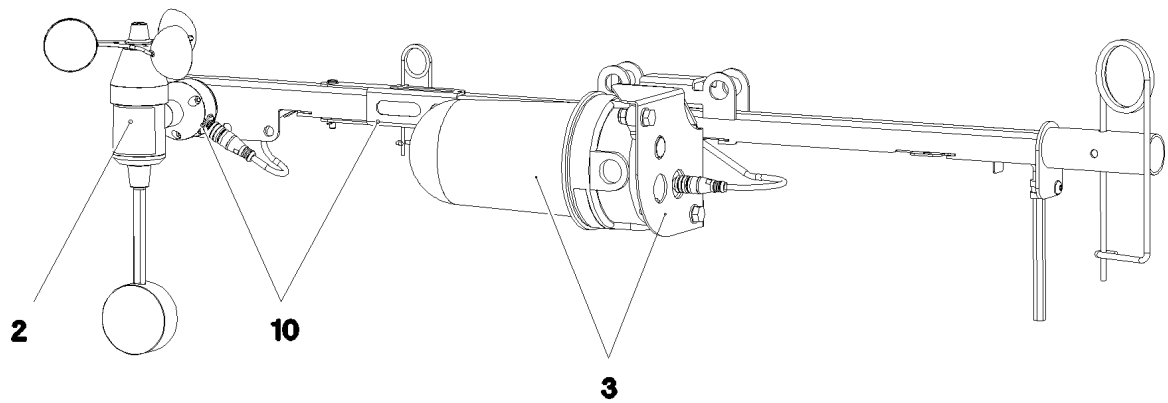
**LIEBHERR**

etk\_en\_de\_098207 LR 11000

CAR RADIO  
AUTORADIO

1373

12257818



Pos.	Item	Quantity	Description	Bezeichnung
2	11482252	1	WIND VELOCITY TRANSMITTER 0-50M/S SP ⇒ □ 1375	WINDGESCHWINDIGKEITSGEBE
3	11482305	1	OBSTRUCTION LIGHT 7,2W 19,2-28,8V PBT	HINDERNISFEUER
5	968897308	1	LEAD W1985Y	LEITUNG
10	968838508	1	MECH MEAS AND WARN. DEVICE WW+H ⇒ □ 1376	MECHANIK MESS-U. WARNEINR

6.9.2023  
080830

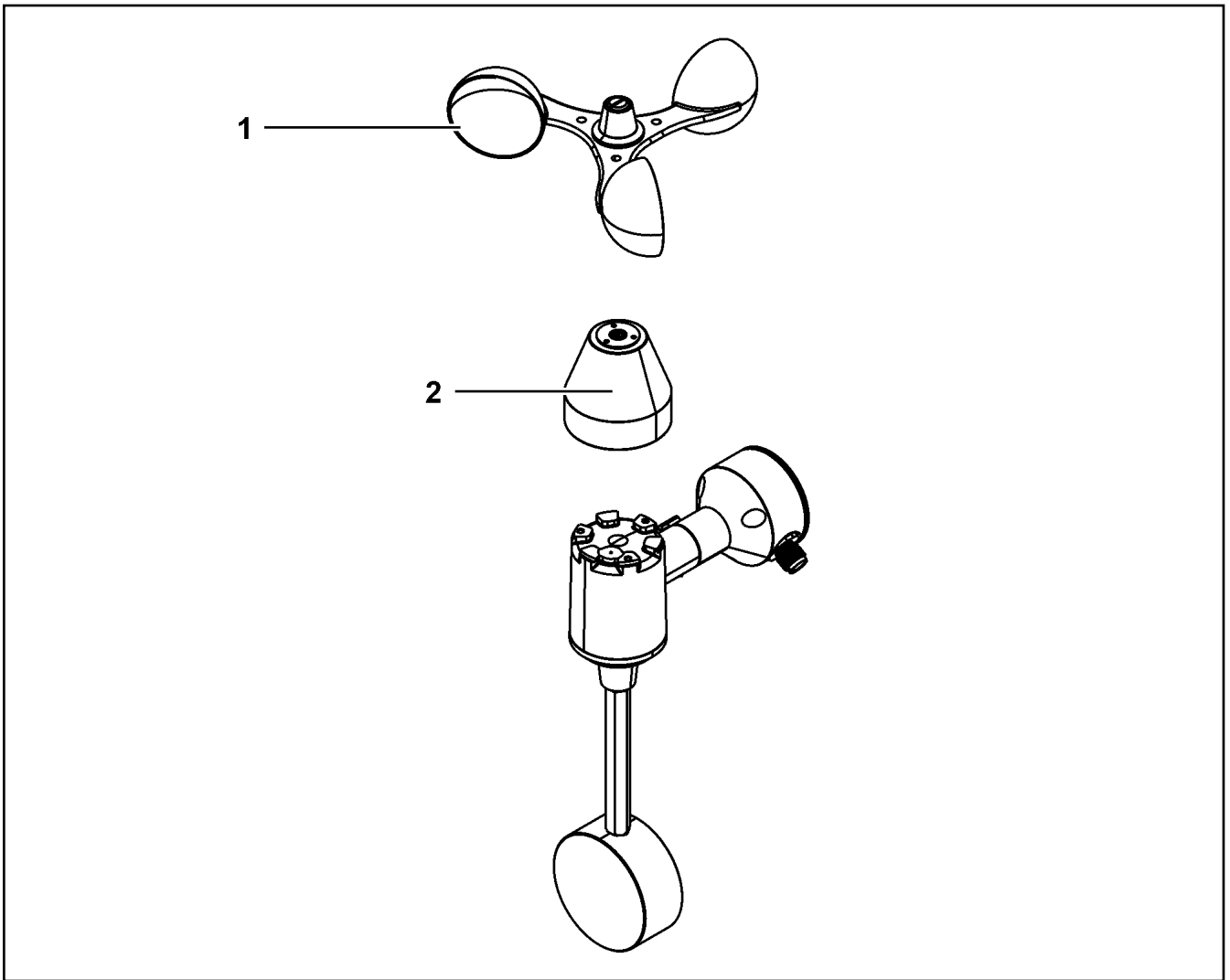
**LIEBHERR**

etk\_en\_de\_098207 LR 11000

CARRIER, MEAS. & WARN. DEVICE  
TRAEGER MESS-U. WARNEINRICHTUNG

□ 1374

917569308



Pos.	Item	Quantity	Description	Bezeichnung
1	11171311	1	ROTOR	ROTOR
2	11171306	1	COVER LID	ABDECKKAPPE

6.9.2023  
099926

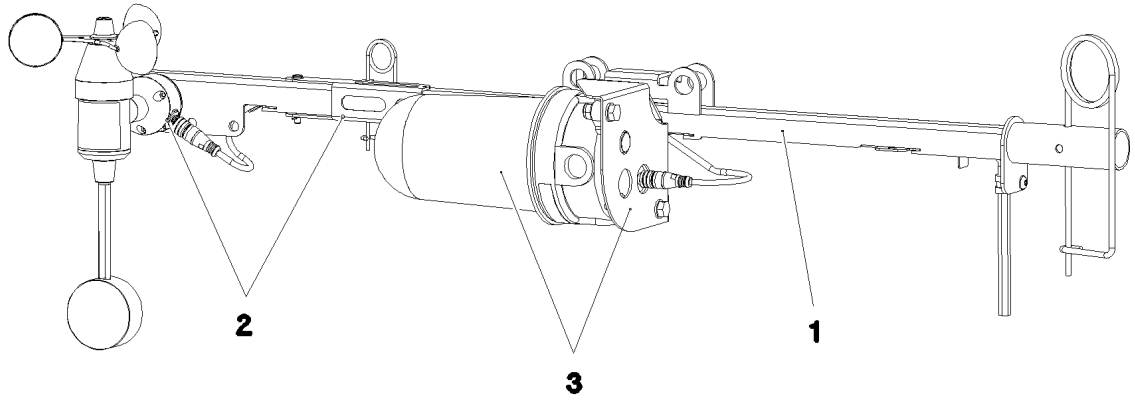
**LIEBHERR**

etk\_en\_de\_098207 LR 11000

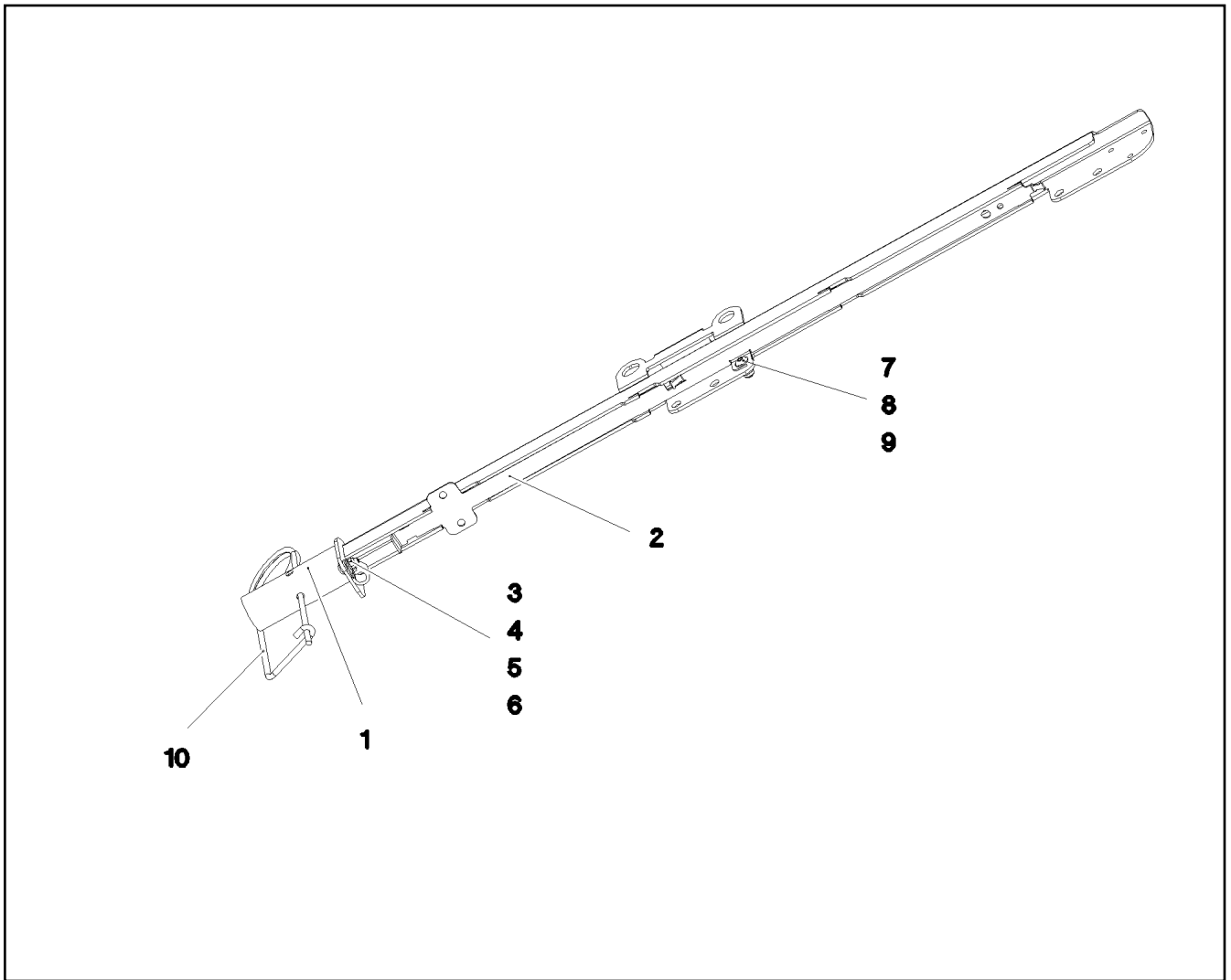
WIND VELOCITY TRANSMITTER  
WINDGESCHWINDIGKEITSGEBER

1375

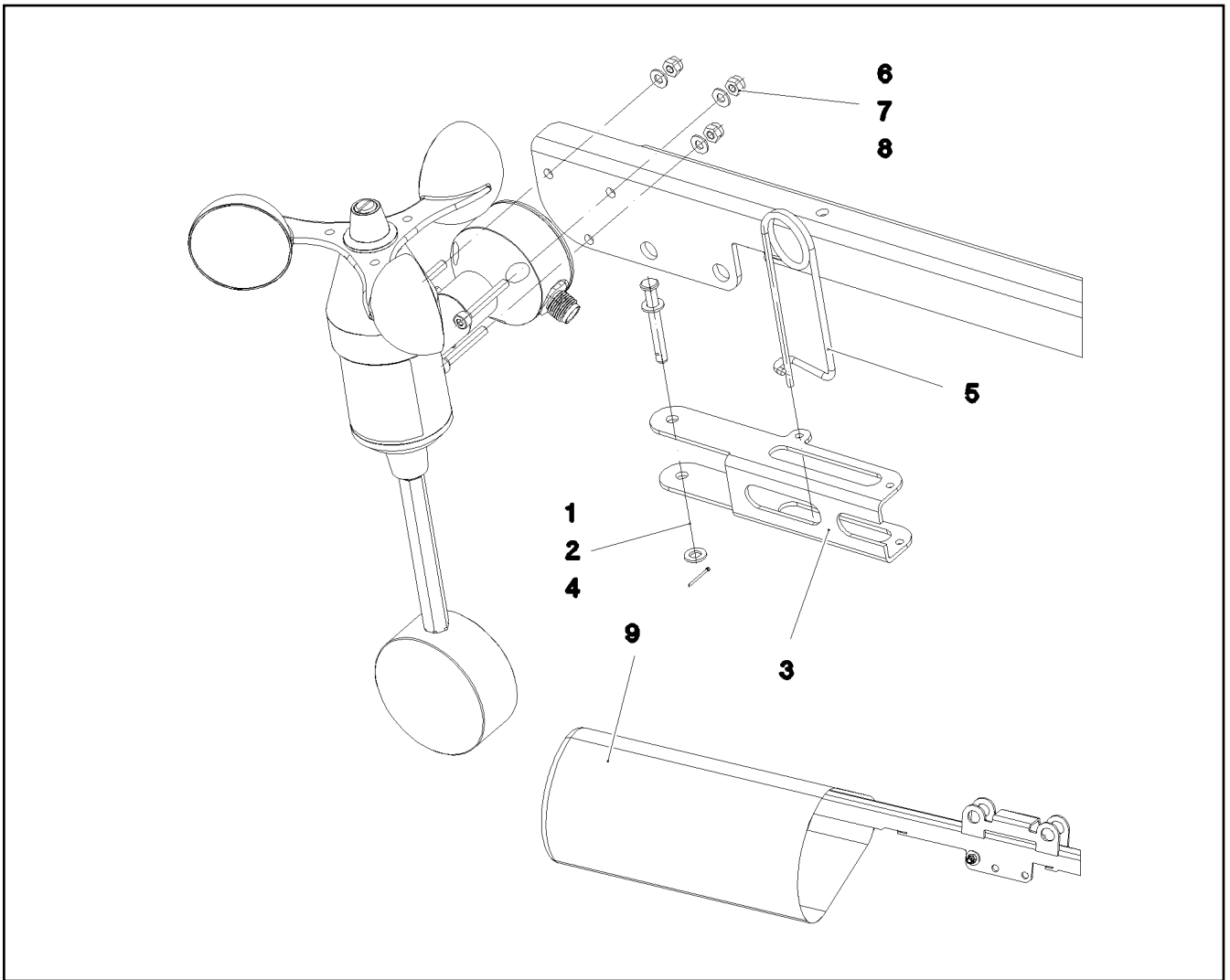
11482252



Pos.	Item	Quantity	Description	Bezeichnung
1	968838608	1	LOCATION FIXTURE PRE-ASS. ⇒ □ 1377	GRUNDHALTER VORM.
2	967936408	1	WIND WARNING PREASSEMBLED ⇒ □ 1378	WINDWARNUNG VORM.
3	967937608	1	OBSTRUCTION LIGHTS PREASS ⇒ □ 1379	HINDERNISFEUER VORM.



Pos.	Item	Quantity	Description	Bezeichnung
1	968266508	1	LOCATION FIXTURE WELDED	GRUNDHALTER SCHWK.
2	97030182	1	PLATE 1.5X682X49 X5CRNI18-10	BLECH
3	7381679	1	CLAMP DIN 3016-1 10X12XD1 W1-2-CR	SCHELLE
4	10028237	1	BUTTON HEAD SCREW AEHNL.ISO 7380-2	HALBRUNDKOPFSCHRAUBE
5	10301317	1	HEX NUT DIN 985 M5 A2-70	SECHSKANTMUTTER
6	10197808	1	WASHER ISO 7089 5 200HV ZNNI-480H	SCHEIBE
7	10412851	1	BUTTON HEAD SCREW AEHNL.ISO 7380-2	HALBRUNDKOPFSCHRAUBE
8	10540500	1	WASHER ISO 7093-1 6 200HV-A4	SCHEIBE
9	11004444	2	HEX NUT AEHNL.ISO 7040 M6 A2-70	SECHSKANTMUTTER
10	433102508	1	RETAINING SPRING 5X122 ISO 2081 FE/ZN8/	SICHERUNGSFEDER



Pos.	Item	Quantity	Description	Bezeichnung
1	451000208	1	PIN DIN 1434 5X40X35 X5CRNI1810	BOLZEN
2	10410193	2	WASHER ISO 7089 5 -A2	SCHEIBE
3	97030562	1	PLATE 2X143X92 X5CRNI18-10	BLECH
4	10180340	1	SPLIT PIN ISO 1234 1,6X14 A2	SPLINT
5	433102808	1	RETAINING SPRING 3X55 VERZ	SICHERUNGSFEDER
6	10875815	3	SOCKET HEAD SCREW ISO 4762 M4X30 8.8	ZYLINDERSCHRAUBE
7	10875611	3	HEX NUT DIN 985 M4 8 480H SPF	SECHSKANTMUTTER
8	10875645	3	WASHER ISO 7089 4 200HV 480H SPF	SCHEIBE
9	97042475	1	HOOD D180X350 PU-TEX-0701	HAUBE

6.9.2023  
077607

**LIEBHERR**

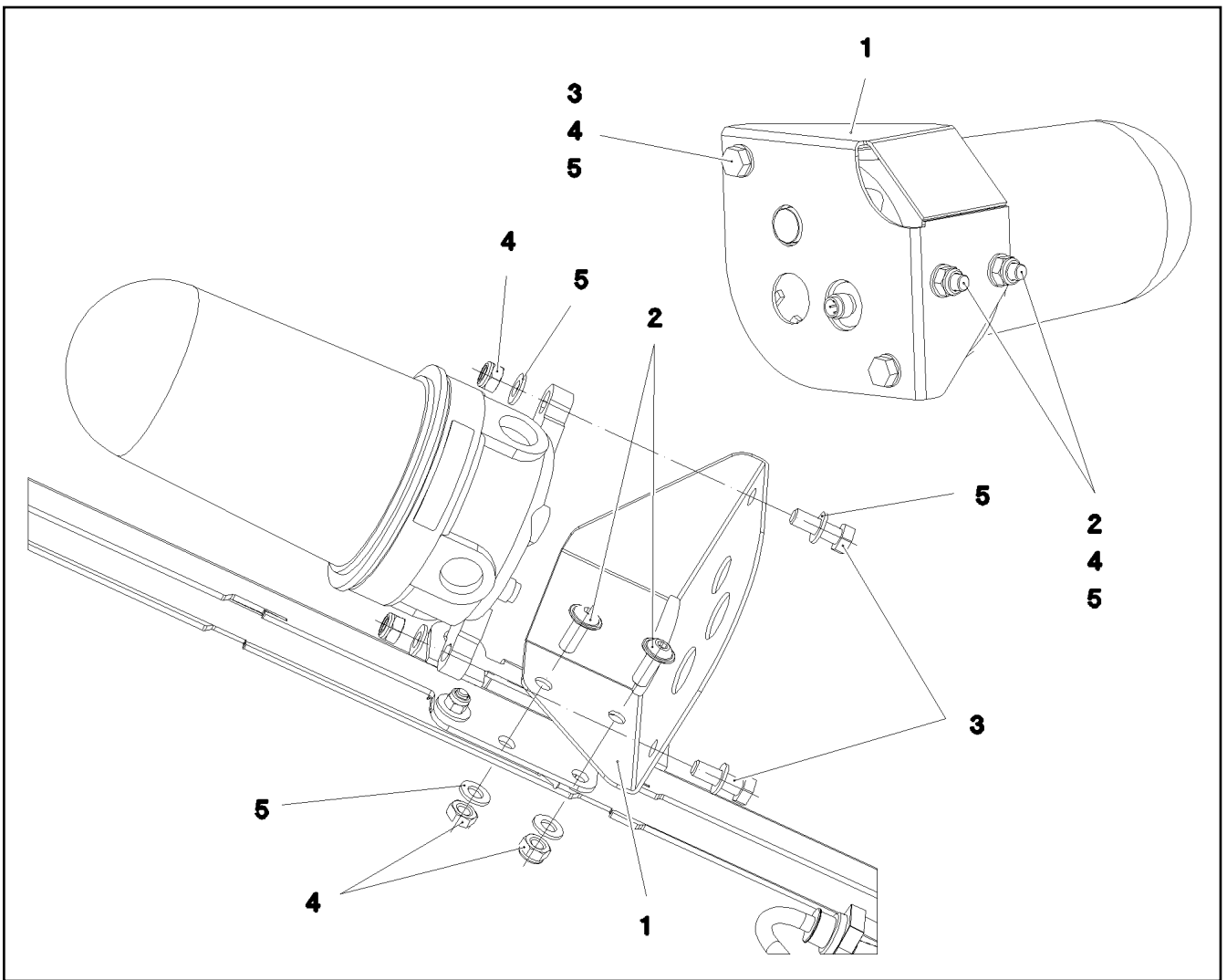
etk\_en\_de\_098207 LR 11000

WIND WARNING PREASSEMBLED  
WINDWARNUNG VORM.

1378

967936408





Pos.	Item	Quantity	Description	Bezeichnung
1	97030307	1	PLATE 2X191X185 X5CRNI18-10	BLECH
2	408650608	2	BUTTON HEAD SCREW ISO 7380-2 M8X20 A	HALBRUNDKOPFSCHRAUBE
3	406590105	2	HEX SCREW ISO 4017 M8X25 A2-70	SECHSKANTSCHRAUBE
4	411903108	4	HEX NUT DIN 985 M8 A2-70	SECHSKANTMUTTER
5	420060705	6	WASHER ISO 7089 8 200HV-A2	SCHEIBE

6.9.2023  
077617

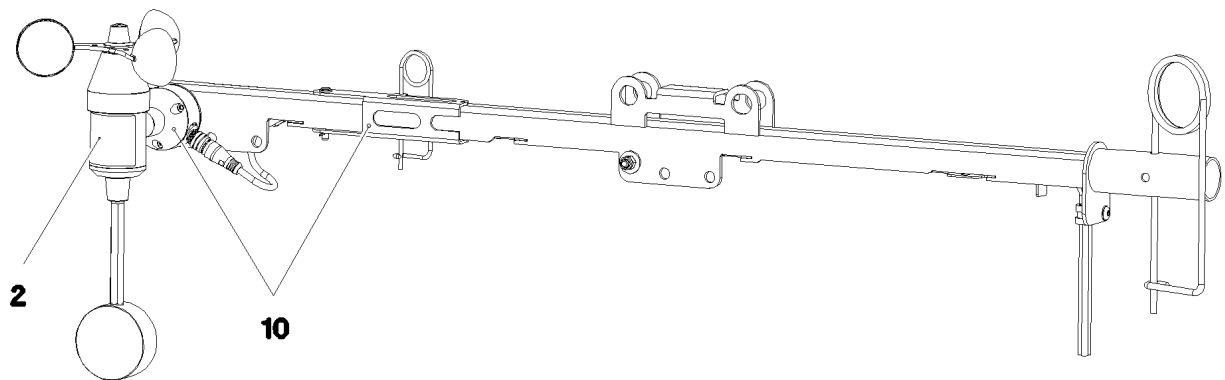
**LIEBHERR**

etk\_en\_de\_098207 LR 11000

OBSTRUCTION LIGHTS PREASS  
HINDERNISFEUER VORM.

1379

967937608



**Pos. 5**

Pos.	Item	Quantity	Description	Bezeichnung
2	11482252	1	WIND VELOCITY TRANSMITTER 0-50M/S SP ⇒ □ 1375	WINDGESCHWINDIGKEITSGEBE
5	968457108	1	LEAD W1957	LEITUNG
10	968840008	1	MECH MEAS AND WARNING DEVICE WW ⇒ □ 1381	MECHANIK MESS-U. WARNEINR

6.9.2023  
080827

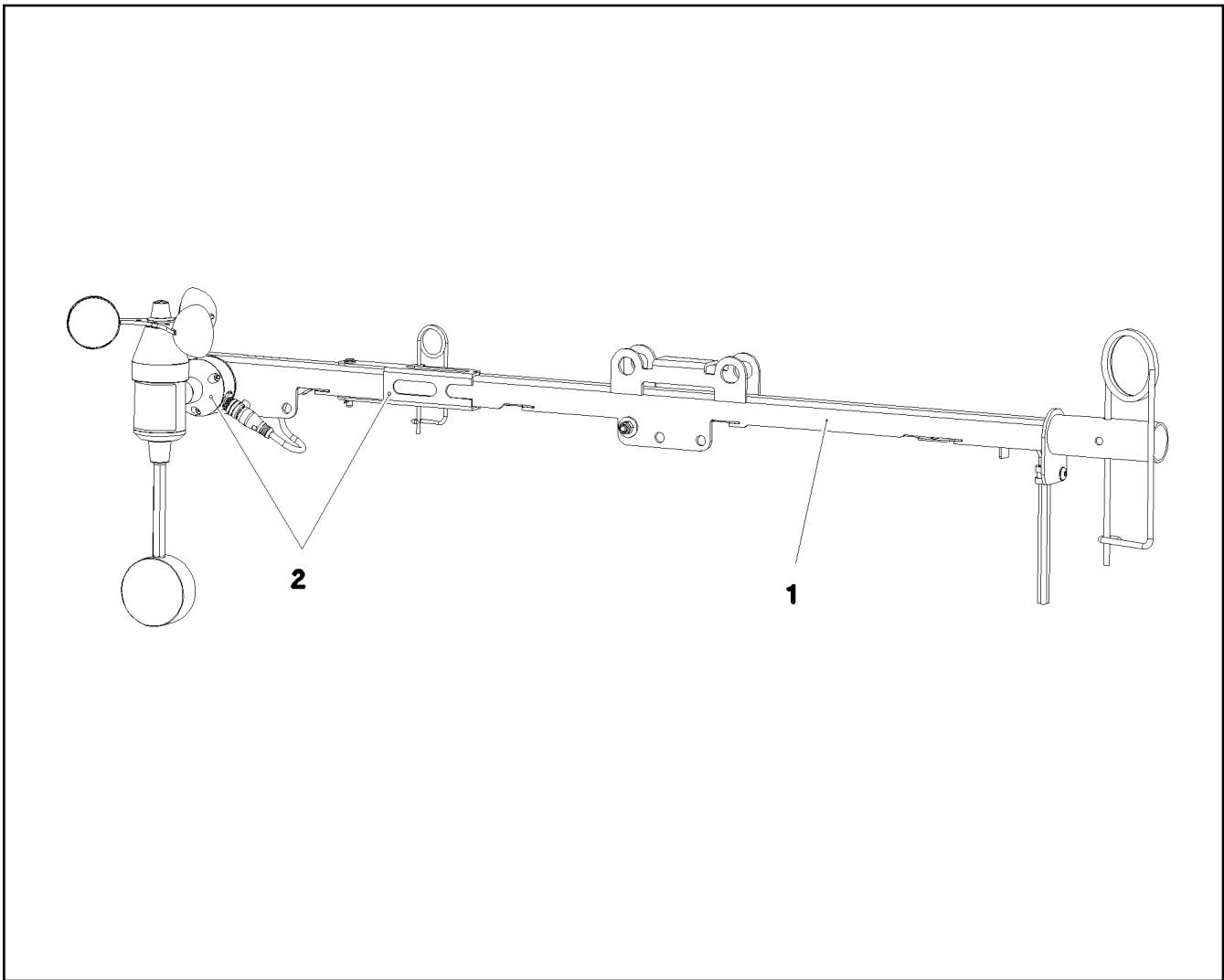
**LIEBHERR**

etk\_en\_de\_098207 LR 11000

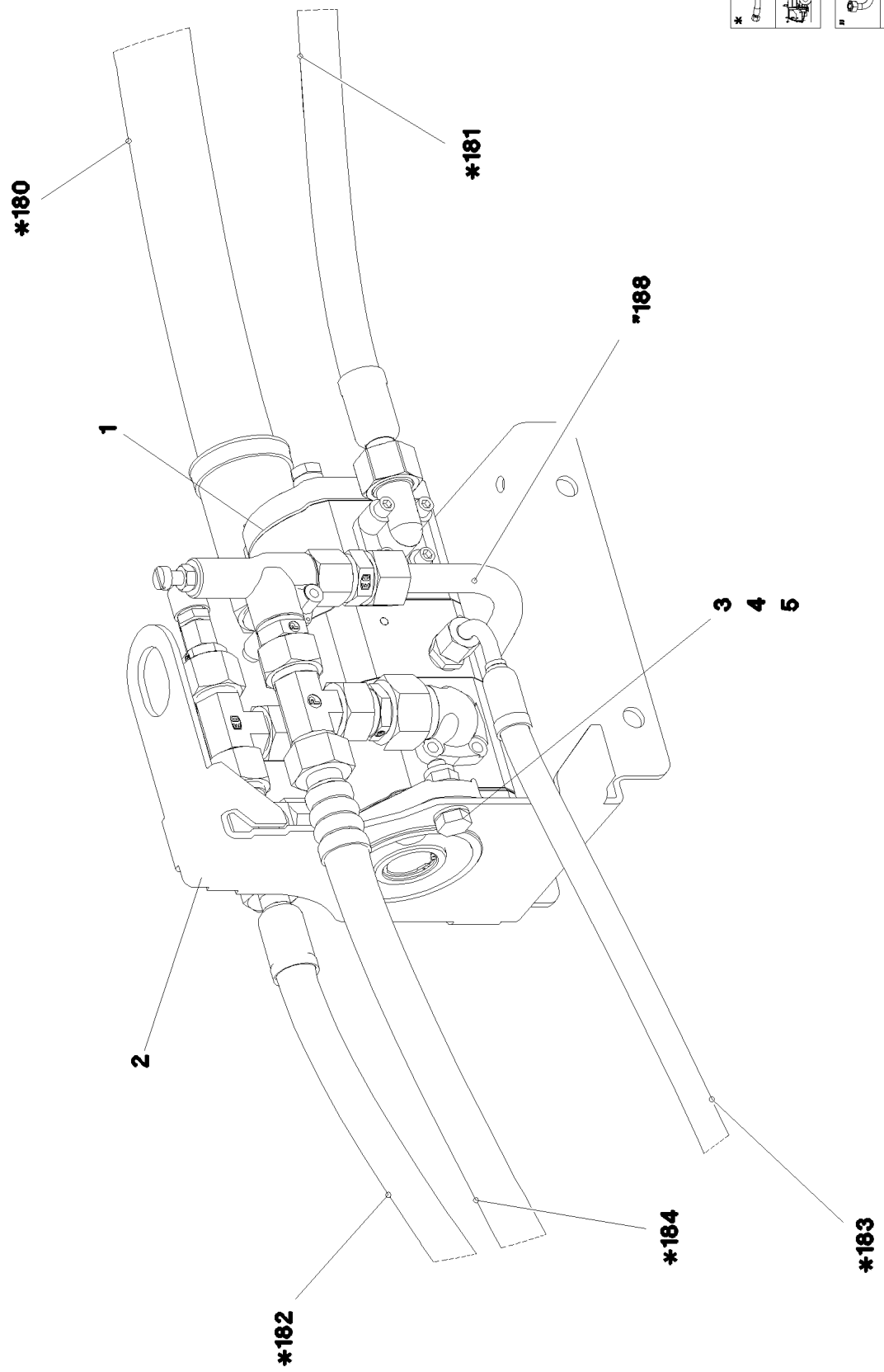
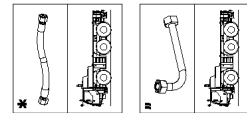
WIND WARNING UNIT  
WINDWARNUNG

□ 1380

917230308



Pos.	Item	Quantity	Description	Bezeichnung
1	968838608	1	LOCATION FIXTURE PRE-ASS. ⇒ □ 1377	GRUNDHALTER VORM.
2	967936408	1	WIND WARNING PREASSEMBLED ⇒ □ 1378	WINDWARNUNG VORM.



6.9.2023  
072022



**LIEBHERR**


etk\_en\_de\_098207 LR 11000

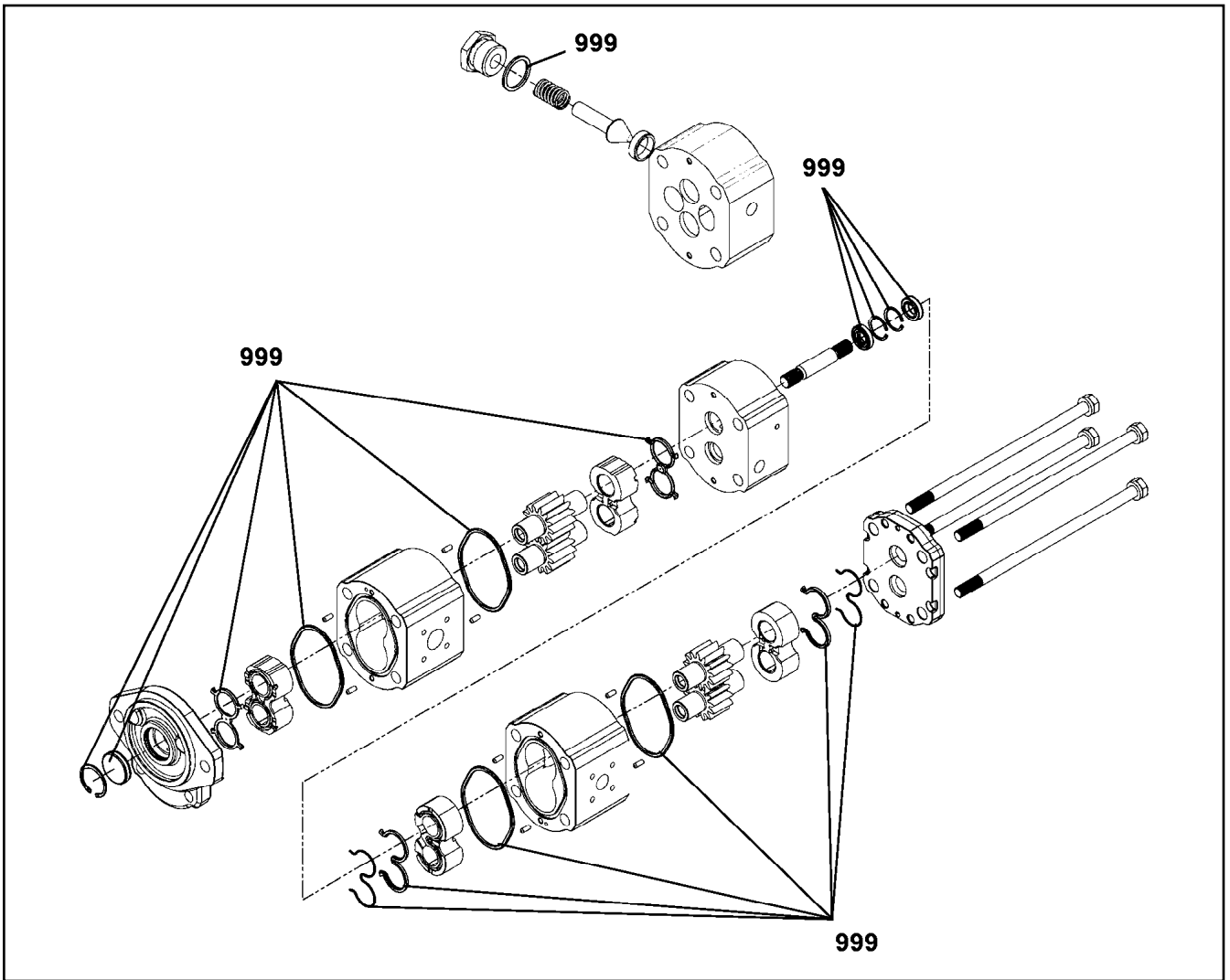
HYDRAULICS TRANSFORMER  
HYDRAULIK TRANSFORMATOR

□ 1382 (1/2)

917123908


Pos.	Item	Quantity	Description	Bezeichnung
1	10492941	1	HYDRAULICS TRANSFORMER 1614CM³/U 2 ⇒  1384	HYDRAULIK TRANSFORMATOR
2	97019102	1	PLATE 4X606X223 S315MC FE//ZN20//C	BLECH
3	11691328	2	HEX SCREW ISO 4017 M10X35 8.8 FLZN SP	SECHSKANTSCHRAUBE
4	10875605	2	HEX NUT DIN 985 M10 10 FLZN SPF	SECHSKANTMUTTER
5	420005414	4	WASHER AEHNL.ISO 7089 10 PA6.6	SCHEIBE
20	917125108	1	ADDITIONAL HYDRAULICS ⇒  1385	ZUSATZHYDRAULIK TRANSFOR


6.9.2023	etk_en_de_098207 LR 11000	 1383 (2/2)
<b>LIEBHERR</b>	HYDRAULICS TRANSFORMER HYDRAULIK TRANSFORMATOR	917123908



Pos.	Item	Quantity	Description	Bezeichnung
999	10872382	1	SEAL KIT GEAR WHEEL MOTOR	DS ZAHNRADMOTOR

6.9.2023 099223	etk_en_de_098207 LR 11000	1384
<b>LIEBHERR</b>	HYDRAULICS TRANSFORMER HYDRAULIK TRANSFORMATOR	10492941

Pos.	Item	Quantity	Description	Bezeichnung
4	967170008	1	PIPEWORK ADDITIONAL HYDRAULICS ⇒  1386	VERROHRUNG ZUSATZHYDRAU

6.9.2023	etk_en_de_098207 LR 11000	 1385
<b>LIEBHERR</b>	ADDITIONAL HYDRAULICS ZUSATZHYDRAULIK TRANSFORMATOR	917125108






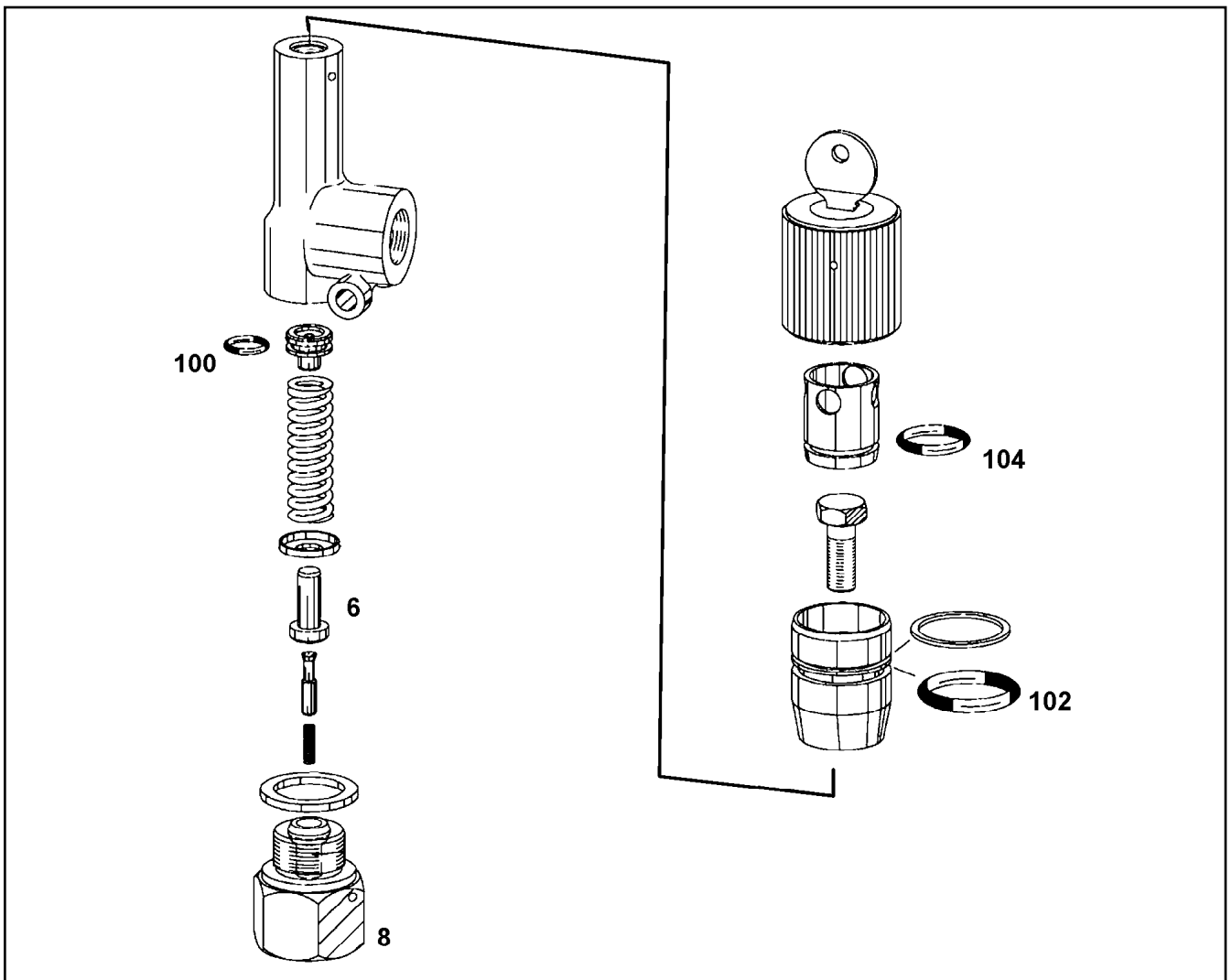
Pos.	Item	Quantity	Description	Bezeichnung
10	967170108	1	HOSE LINES ADD HYDR TRAF0	SCHLAUCHLEITUNGEN ZUSATZ
(1180)	964614908	1	HOSE CPL. 1SN 32X3000	SCHLAUCH KPL.
(1181)	928862608	1	HOSE CPL. 2SN 12X3000	SCHLAUCH KPL.
(1182)	929328608	1	HOSE CPL. 2SN 12X10100	SCHLAUCH KPL.
(1183)	967212708	1	HOSE CPL. 2SN 8X10000	SCHLAUCH KPL.
(1184)	967212808	1	HOSE CPL. 2SN 16X10000	SCHLAUCH KPL.
11	967189208	1	PIPELINES	ROHRLEITUNGEN
(1)	967189308	1	PIPE COMPL. 16X2X305 16S - 16S	ROHR KPL.
150	10466911	2	SCREW PLUG RD36X3 SPF	VERSCHLUSSSCHRAUBE
151	511508608	2	COUPLING PLUG B3 16-S	KUPPLUNGSSTECKER
152	10466910	1	SCREW PLUG RD32X3 SPF	VERSCHLUSSSCHRAUBE
153	511509608	1	COUPLING PLUG B2 12-L	KUPPLUNGSSTECKER
154	570504808	1	COUPLING PLUG B6 18-L	KUPPLUNGSSTECKER
155	12102187	1	SCREW PLUG BGR.6 R D54X4 PA 6 SPF	VERSCHLUSSSCHRAUBE
156	11320974	1	PRESSURE LIMITING VALVE pv=250BAR pm ⇒  1388	DRUCKBEGRENZUNGSVENTIL
159	511518508	1	COUPLING PLUG B8 35-L	KUPPLUNGSSTECKER
160	12102189	1	SCREW PLUG BGR.8 M 79X4 PA 6 SPF	VERSCHLUSSSCHRAUBE
500	510065008	1	FLANGE FITTING CR6-FREI ⇒  1389	FLANSCHVERSCHRAUBUNG
501	510133208	2	FLANGE FITTING CR6-FREI	FLANSCHVERSCHRAUBUNG
(1)	726406908	1	O-RING 18X2,5 NBR70	O-RING
502	510043108	1	FLANGE FITTING A3P	FLANSCHVERSCHRAUBUNG
(1)	515706008	1	O-RING ARP 568 31,42X2,62 NBR70	O-RING
600	471033208	1	FITTING XGE16-SR-ED CR6-FREI	VERSCHRAUBUNG
601	471901308	1	FITTING EGE 18L G1/2A CR6-FREI	VERSCHRAUBUNG
602	247108402	1	T CONNECTION PIECE ET 18L CR6-FREI	T-STUTZEN
603	475436008	1	FITTING REDSD22/18-L CR6-FREI	VERSCHRAUBUNG
604	475601508	1	TEST POINT FITTING BMA3 6S CR6-FREI	MESSANSCHLUSS
605	475433108	1	FITTING REDSD16/6-S CR6-FREI	VERSCHRAUBUNG
606	7407098	1	FITTING EL 16S CR6-FREI	VERSCHRAUBUNG
607	482431514	1	FITTING ISO 8434 ET 16S CR6-FREI	VERSCHRAUBUNG
608	471030508	1	FITTING GE 10L M14X1,5 CR6-FREI	VERSCHRAUBUNG

6.9.2023

etk\_en\_de\_098207 LR 11000

 1387 (2/2)**LIEBHERR**PIPEWORK ADDITIONAL HYDRAULICS  
VERROHRUNG ZUSATZHYDRAULIK

967170008



Pos.	Item	Quantity	Description	Bezeichnung
6	510797408	1	DAMPING PISTON	DAEMPUNGSKOLBEN
8	570063208	1	VALVE SEAT	VENTILSITZ
100	704274808	1	O-RING 12X2 NBR70	O-RING
102	514565908	1	O-RING ARP 568 25,12X1,78 NBR90	O-RING
104	7381843	1	O-RING 18X1,5 VMQ 70 A	O-RING
105	710104408	1	SEALING RING DIN 7603 A21X26X1,5 CU	DICHTRING

6.9.2023  
009141

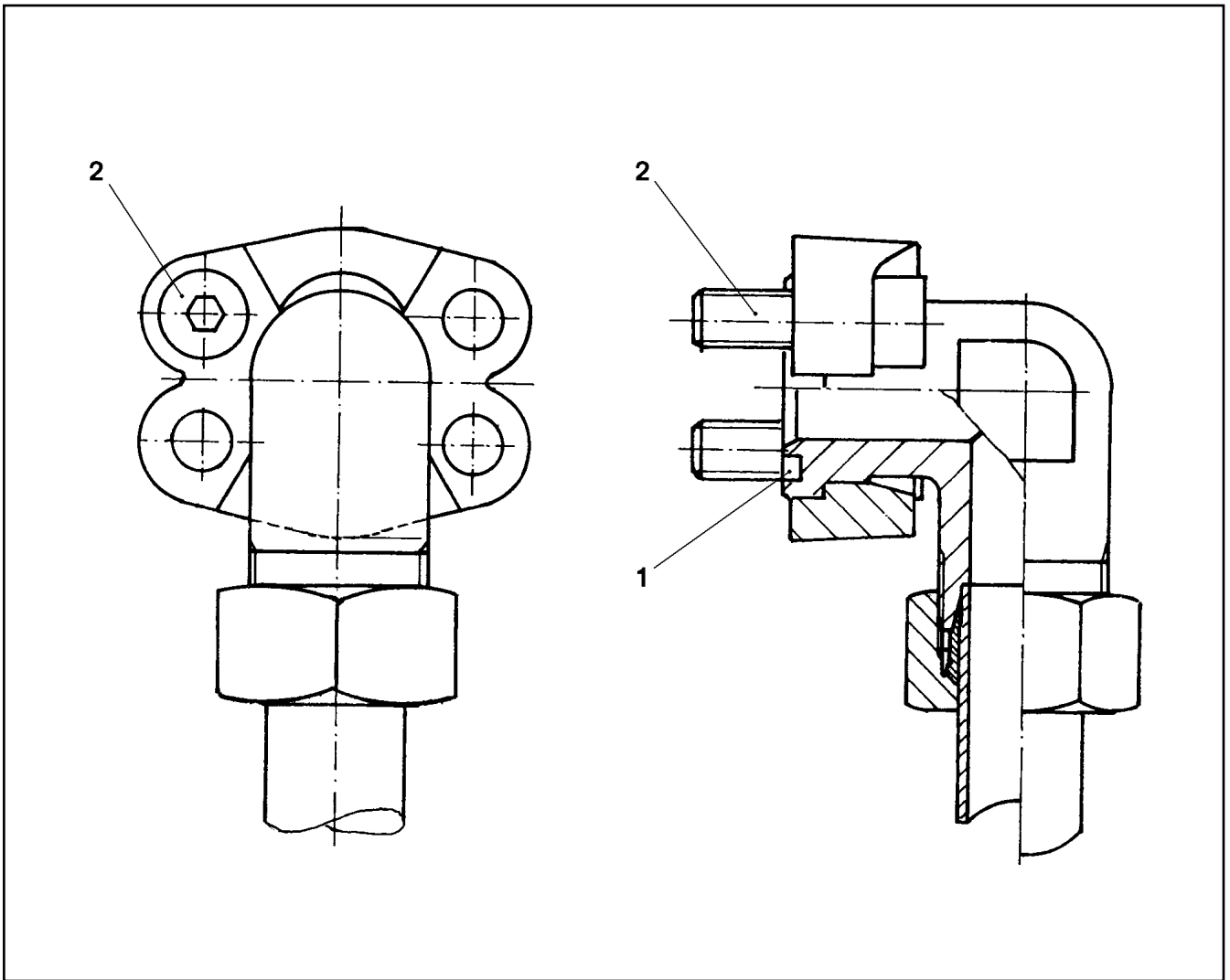
**LIEBHERR**

etk\_en\_de\_098207 LR 11000

PRESSURE LIMITING VALVE  
DRUCKBEGRENZUNGSVENTIL

1388

11320974



Pos.	Item	Quantity	Description	Bezeichnung
1	570322408	1	O-RING ARP 568 23,47x2,62 NBR70	O-RING
2	12225935	4	SOCKET HEAD SCREW ISO 4762 M6X22 10	ZYLINDERSCHRAUBE

6.9.2023  
025170

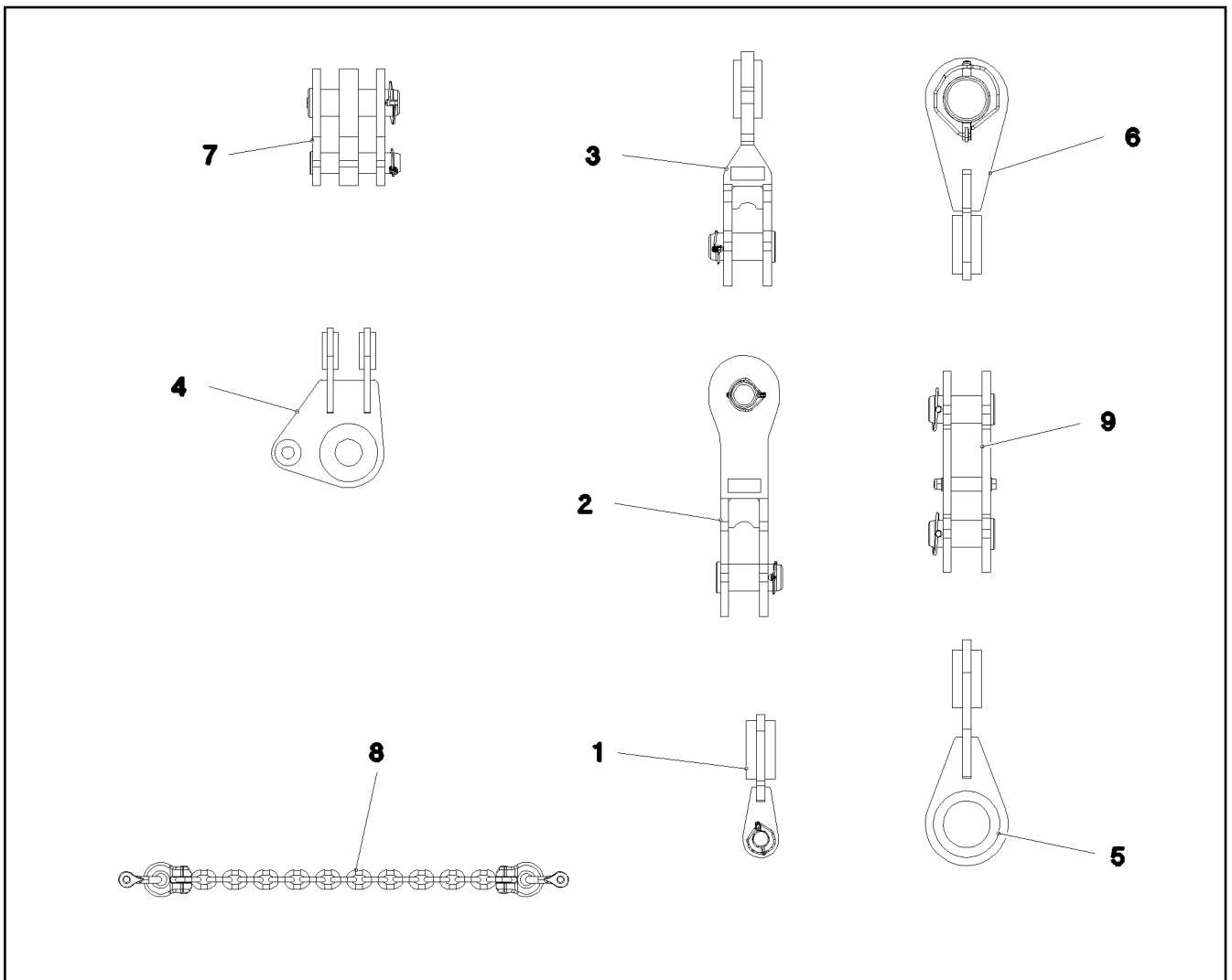
**LIEBHERR**

etk\_en\_de\_098207 LR 11000

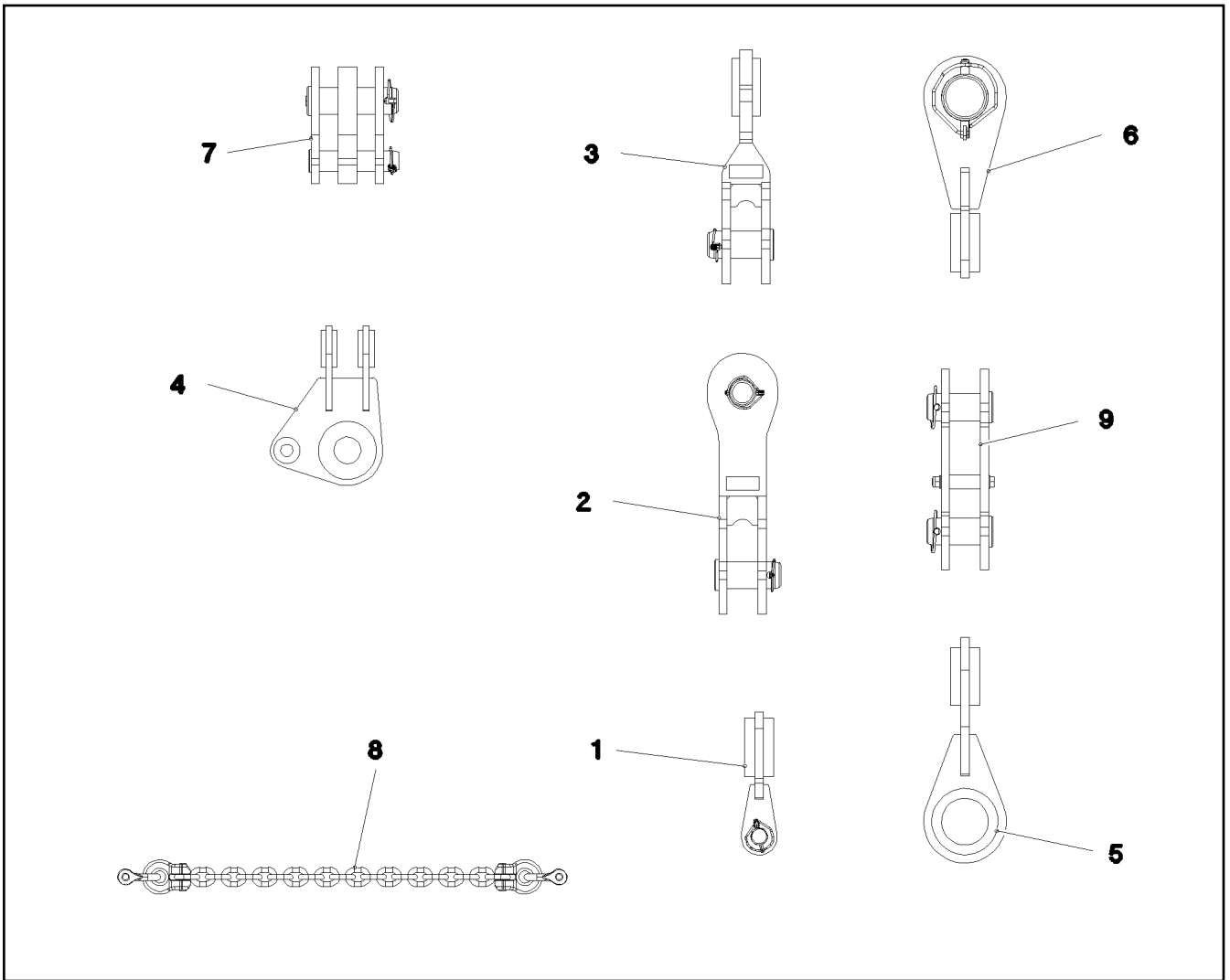
FLANGE FITTING  
FLANSCHVERSCHRAUBUNG

1389

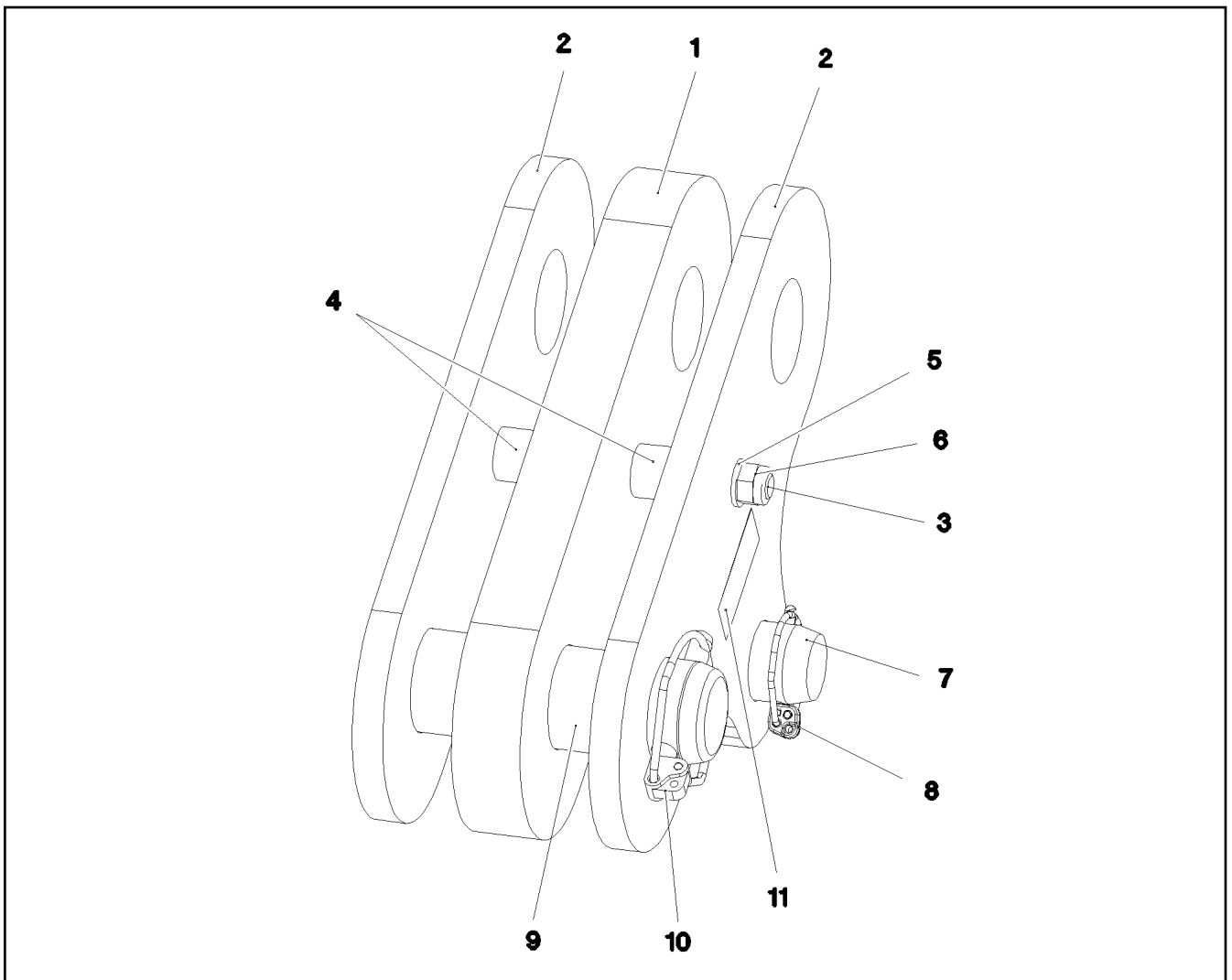
510065008



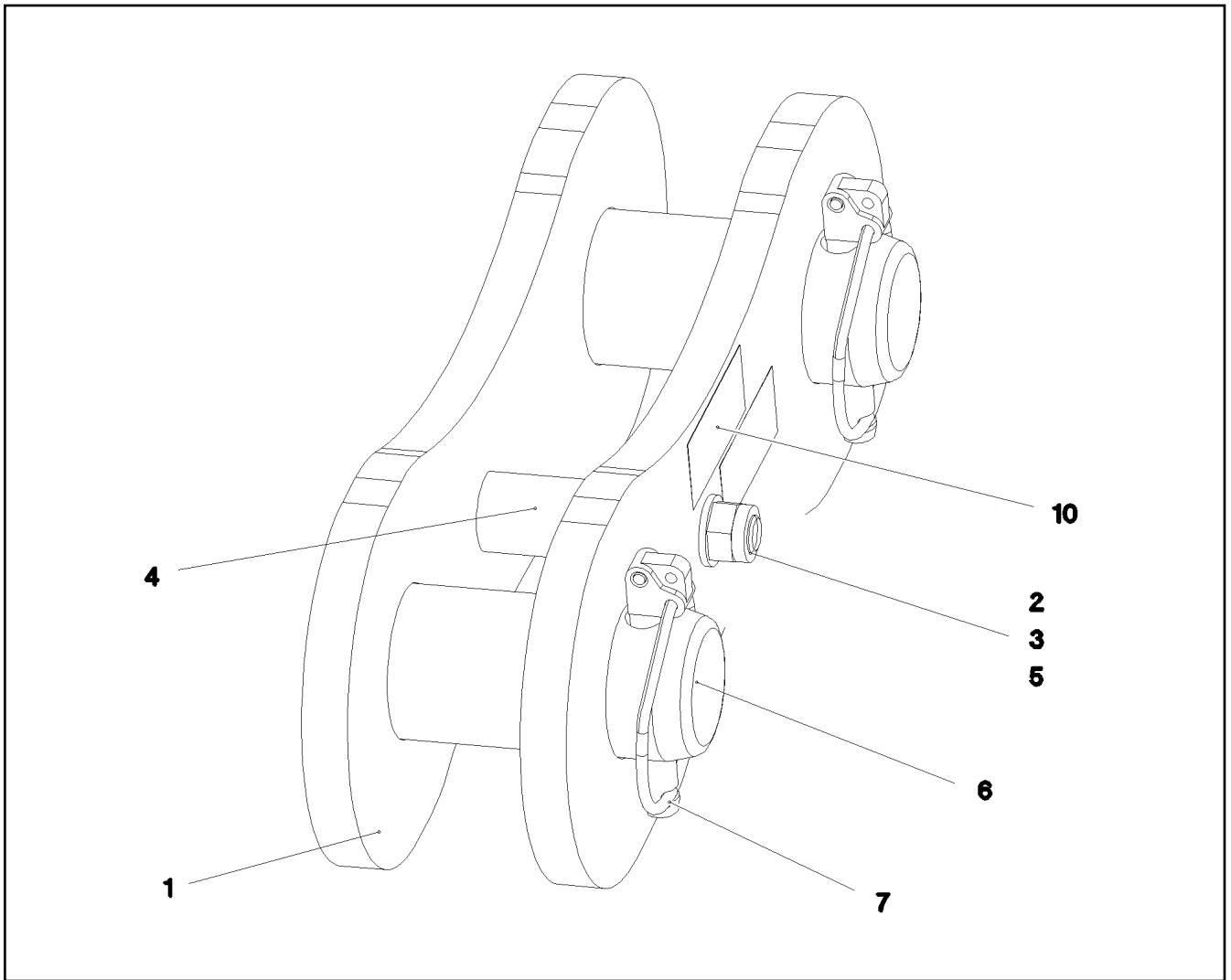
Pos.	Item	Quantity	Description	Bezeichnung
	1	2	CROSS SHACKLE CPL.	KREUZLASCHE KPL.
	(1) 968767308	1	CROSS CONNECTING LINK WELDED	KREUZLASCHE SCHWK.
	(2) 956064008	1	PIN 45.0X30 4 35NICRMOV125 GASN. SPF	BOLZEN
	(3) 10180884	1	SAFETY PLUG W HINGE-LID 8X62X7,5X53	SICHERHEITSKLAPPSTECKER
	(4) 97139634	1	PLATE ASSEMBLY SCHILD BG SPF	SCHILD BAUGRUPPE
	2	2	CROSS SHACKLE CPL.	KREUZLASCHE KPL.
	(1) 968767708	1	CROSS CONNECTING LINK WELDED	KREUZLASCHE SCHWK.
	(2) 97047009	2	PIN 75.0X160 35NICRMOV125	BOLZEN
	(3) 10180878	2	SAFETY PLUG W HINGE-LID 17X100X15,5X	SICHERHEITSKLAPPSTECKER
	(4) 973567608	1	PLATE IDENTIFICATION NUMBER IDENT-N	SCHILD IDENTNR.
	3	2	BRACKET CPL.	LASCHE KPL.
	(1) 968767808	1	CONNECTING LINK WELDED	LASCHE SCHWK.
	(2) 97047009	1	PIN 75.0X160 35NICRMOV125	BOLZEN
	(3) 10180878	1	SAFETY PLUG W HINGE-LID 17X100X15,5X	SICHERHEITSKLAPPSTECKER
	(4) 97139634	1	PLATE ASSEMBLY SCHILD BG SPF	SCHILD BAUGRUPPE
	4	2	CROSS CONNECTING LINK WELDED	KREUZLASCHE SCHWK.
	5	2	CROSS SHACKLE CPL. 0.35M	KREUZLASCHE KPL.
	6	2	CROSS SHACKLE CPL.	KREUZLASCHE KPL.
	(1) 968769108	1	CROSS CONNECTING LINK WELDED	KREUZLASCHE SCHWK.
	(2) 97047299	1	PIN 120.0X317 35NICRMOV125 SPF	BOLZEN
	(3) 12100250	1	SAFETY PLUG W HINGE-LID 20X150X20X1	SICHERHEITSKLAPPSTECKER
	(4) 97139634	1	PLATE ASSEMBLY SCHILD BG SPF	SCHILD BAUGRUPPE
	7	2	BRACKET CPL.	LASCHE KPL.
			⇒  1392	
	8	1	CHAIN 1507	KETTE



Pos.	Item	Quantity	Description	Bezeichnung
9	969308308	2	BRACKET CPL. 0.3M ⇒ □ 1393	LASCHE KPL.



Pos.	Item	Quantity	Description	Bezeichnung
1	968989208	1	BRACKET WITH BOARD	LASCHE MIT SCHILD
2	968989308	2	BRACKET WITH BOARD	LASCHE MIT SCHILD
3	12224045	1	HEX SCREW ISO 4014 M16X200 8.8 FLZN SP	SECHSKANTSCHRAUBE
4	949987108	2	TUBE 33,7X8X45 S355J2H FE//ZNNI8//CN//T	ROHR
5	10289806	2	WASHER ISO 7089 16 300HV FLZN SPF	SCHEIBE
6	10875609	1	HEX NUT DIN 985 M16 8 FLZN SPF	SECHSKANTMUTTER
7	953552708	1	PIN 55.0X207 35NICRMOV125 GASN. SPF	BOLZEN
8	10180884	1	SAFETY PLUG W HINGE-LID 8X62X7,5X53	SICHERHEITSKLAPPSTECKER
9	97027114	1	PIN 70.0X220 35NICRMOV125 SPF	BOLZEN
10	10180878	1	SAFETY PLUG W HINGE-LID 17X100X15,5X	SICHERHEITSKLAPPSTECKER
11	97139634	1	PLATE ASSEMBLY SCHILD BG SPF	SCHILD BAUGRUPPE



Pos.	Item	Quantity	Description	Bezeichnung
1	967744108	2	BRACKET WITH BOARD 0.30M	LASCHE MIT SCHILD
2	11642340	1	HEX SCREW ISO 4014 M16X140 8.8 FLZN SP	SECHSKANTSCHRAUBE
3	10289806	2	WASHER ISO 7089 16 300HV FLZN SPF	SCHEIBE
4	97050971	1	TUBE 33.7X75 S355J2H FE//ZNNI8//CN//T0	ROHR
5	10875609	1	HEX NUT DIN 985 M16 8 FLZN SPF	SECHSKANTMUTTER
6	97047009	2	PIN 75.0X160 35NICRMOV125	BOLZEN
7	10180878	2	SAFETY PLUG W HINGE-LID 17X100X15,5X	SICHERHEITSKLAPPSTECKER
10	97139634	2	PLATE ASSEMBLY SCHILD BG SPF	SCHILD BAUGRUPPE

6.9.2023  
080825

**LIEBHERR**

etk\_en\_de\_098207 LR 11000

BRACKET CPL.  
LASCHE KPL.

1393

969308308

Pos.	Item	Quantity	Description	Bezeichnung
1	97046984	2	ADDITIONAL GUY ROPE 40MM 5M SPF	ZUSATZABSPANNSEIL

6.9.2023	etk_en_de_098207 LR 11000	<input type="checkbox"/> 1394
<b>LIEBHERR</b>	SUPPLEMENTARY GUYING DEVICE ZUSATZABSPANNUNG	917230508



Pos.	Item	Quantity	Description	Bezeichnung
1	97046985	2	ADDITIONAL GUY ROPE 40MM 7M SPF	ZUSATZABSPANNSEIL

6.9.2023	etk_en_de_098207 LR 11000	<input type="checkbox"/> 1395
<b>LIEBHERR</b>	SUPPLEMENTARY GUYING DEVICE ZUSATZABSPANNUNG	917230608

Pos.	Item	Quantity	Description	Bezeichnung
1	97047307	2	ADDITIONAL GUY ROPE 40MM 9M SPF	ZUSATZABSPANNSEIL

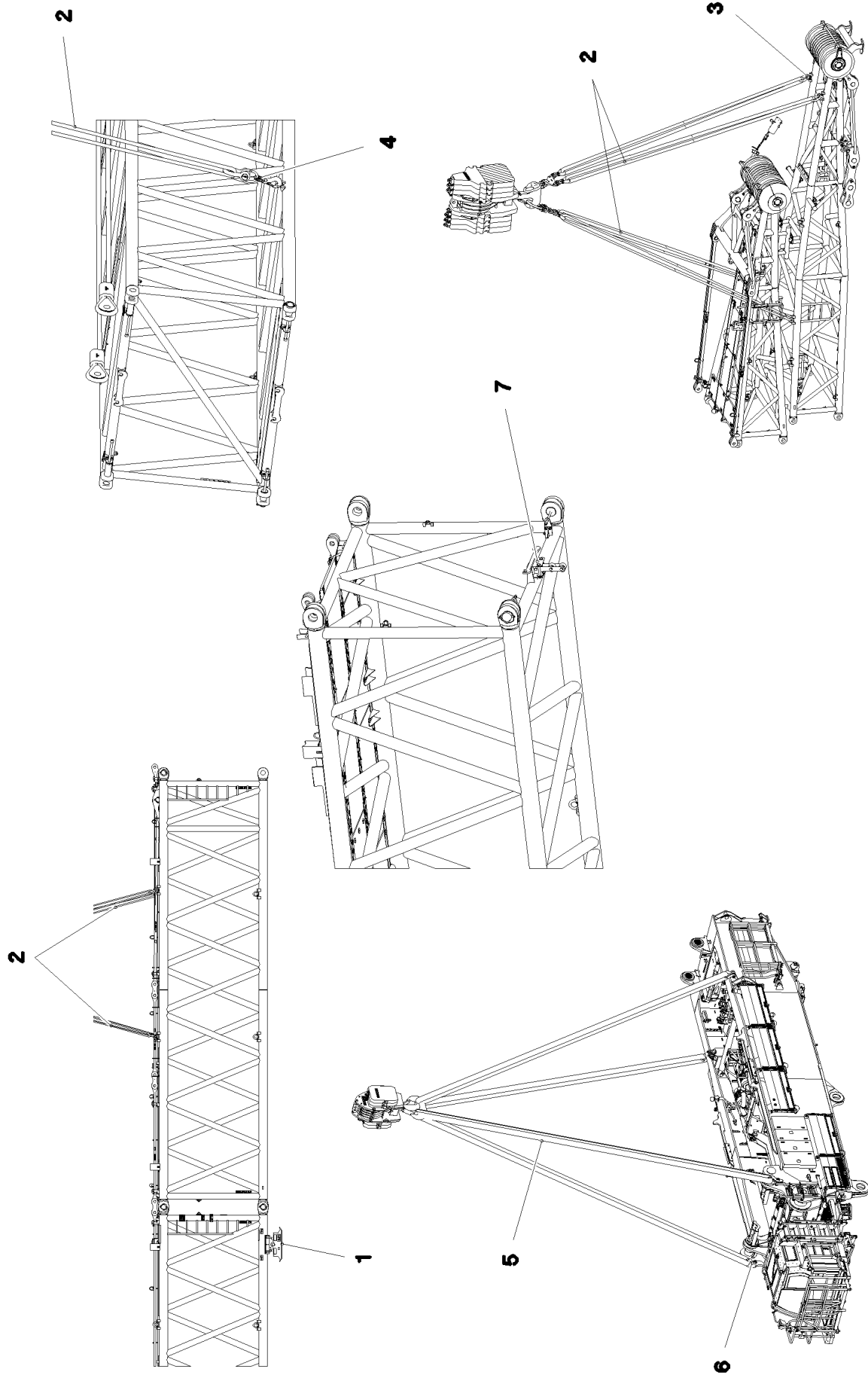
6.9.2023	etk_en_de_098207 LR 11000	<input type="checkbox"/> 1396
<b>LIEBHERR</b>	SUPPLEMENTARY GUYING DEVICE ZUSATZABSPANNUNG	917230708

Pos.	Item	Quantity	Description	Bezeichnung
1	97047309	2	ADDITIONAL GUY ROPE 40MM 6M SPF	ZUSATZABSPANNSEIL

6.9.2023	etk_en_de_098207 LR 11000	<input type="checkbox"/> 1397
<b>LIEBHERR</b>	SUPPLEMENTARY GUYING DEVICE ZUSATZABSPANNUNG	917230808

Pos.	Item	Quantity	Description	Bezeichnung
1	97047327	2	ADDITIONAL GUY ROPE 40MM 2.24M SPF	ZUSATZABSPANNSEIL

6.9.2023	etk_en_de_098207 LR 11000	<input type="checkbox"/> 1398
<b>LIEBHERR</b>	SUPPLEMENTARY GUYING DEVICE ZUSATZABSPANNUNG	917722008



6.9.2023  
080821



**LIEBHERR**


etk\_en\_de\_098207 LR 11000

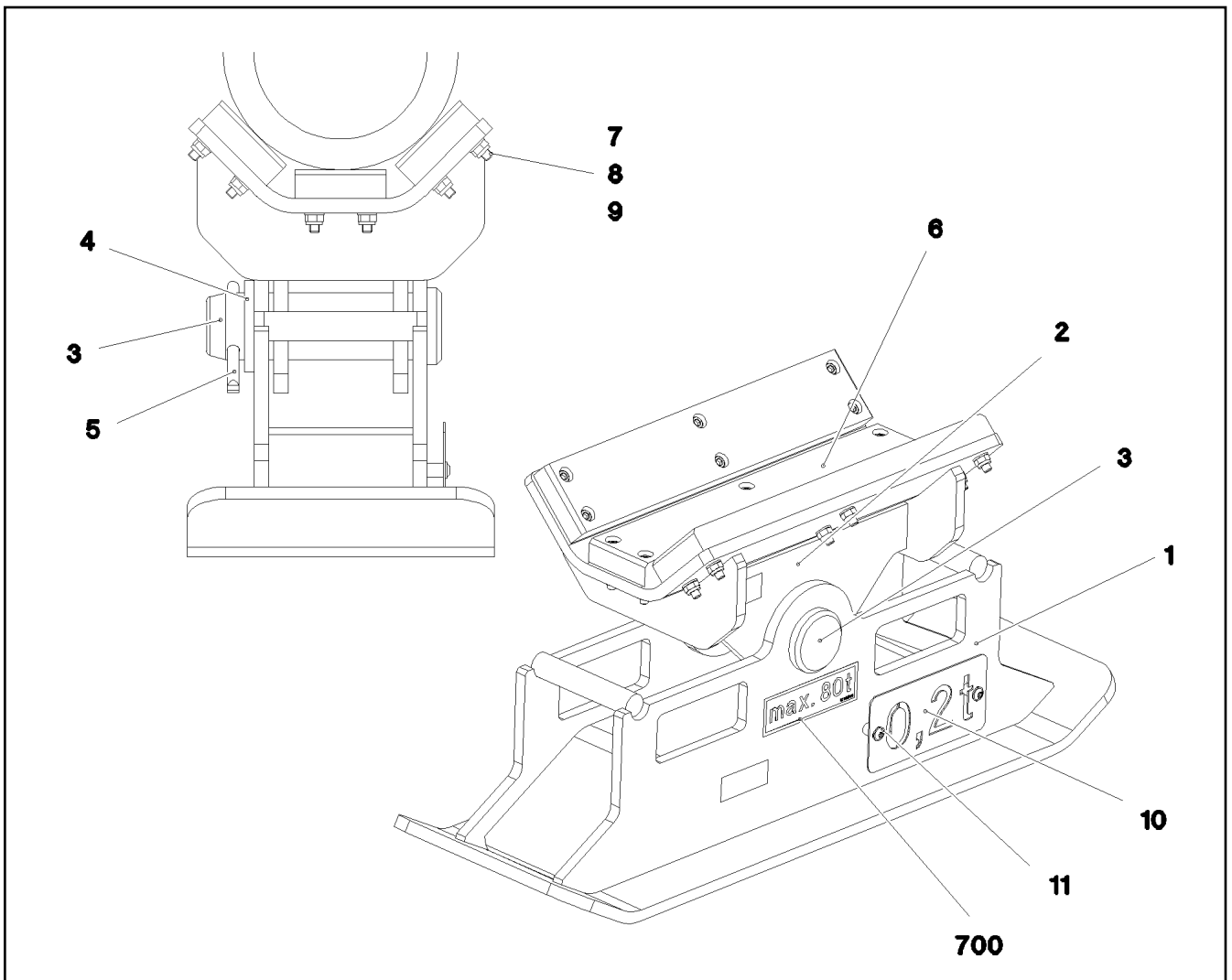
MOUNTING AIDS  
MONTAGEHILFSMITTEL

1399 (1/2)

917571308

Pos.	Item	Quantity	Description	Bezeichnung
1	968455908	4	FOOT COMPLETE ⇒  1401	FUSS KPL.
2	10871664	1	ROUND SLING SUSPENSION GEAR 39T-6.9	RUNDSCHLINGENGEHAENGE
3	10283204	4	SHACKLE 25T SPF	SCHAEKEL
4	97053134	4	LOAD HOOK CPL. 6,7 SPF	LASTHAKEN KPL.
5	12101794	2	ROUND SLING SUSPENSION GEAR DIN EN	RUNDSCHLINGENGEHAENGE
6	10871666	4	SHACKLE 40T LACKIERT SPF	SCHAEKEL
7	969944608	1	MOUNTING CPL ⇒  1402	HALTERUNG KPL.

6.9.2023	etk_en_de_098207 LR 11000	 1400 (2/2)
<b>LIEBHERR</b>	MOUNTING AIDS MONTAGEHILFSMITTEL	917571308



Pos.	Item	Quantity	Description	Bezeichnung
1	968299008	1	SUPPORT WELDED	FUSS SCHWK.
2	967997508	1	SUPPORT WELDED	AUFLAGE SCHWK.
3	972141808	1	PIN 80.0X245 35NICRMOV125	BOLZEN
4	11964262	1	WASHER EN 28738 70 160HV-ST FLZN SPF	SCHEIBE
5	10180381	1	SPLIT PIN ISO 1234 13X125 St 480H SPF	SPLINT
6	97011422	3	SHEET 30X95X500 PA6G	PLATTE
7	10875573	18	SOCKET HEAD SCREW ISO 4762 M10X50 8	ZYLINDERSCHRAUBE
8	420050701	18	WASHER ISO 7089 10 MS	SCHEIBE
9	10197769	18	HEX NUT DIN 985 M10 8 ZNNI-480H SPF	SECHSKANTMUTTER
10	979742908	1	SIGN 2X200X100 DC01 FE//ZNNI8//CN//T0	SCHILD
11	12102696	2	BUTTON HEAD SCREW AEHNL.ISO 7380-2	HALBRUNDKOPFSCHRAUBE
700	96017374	1	SIGNS	BESCHILDERUNG
(1)	97091645	1	SIGN 160X50 KLEBEFOLIE SPF	SCHILD

6.9.2023  
080822

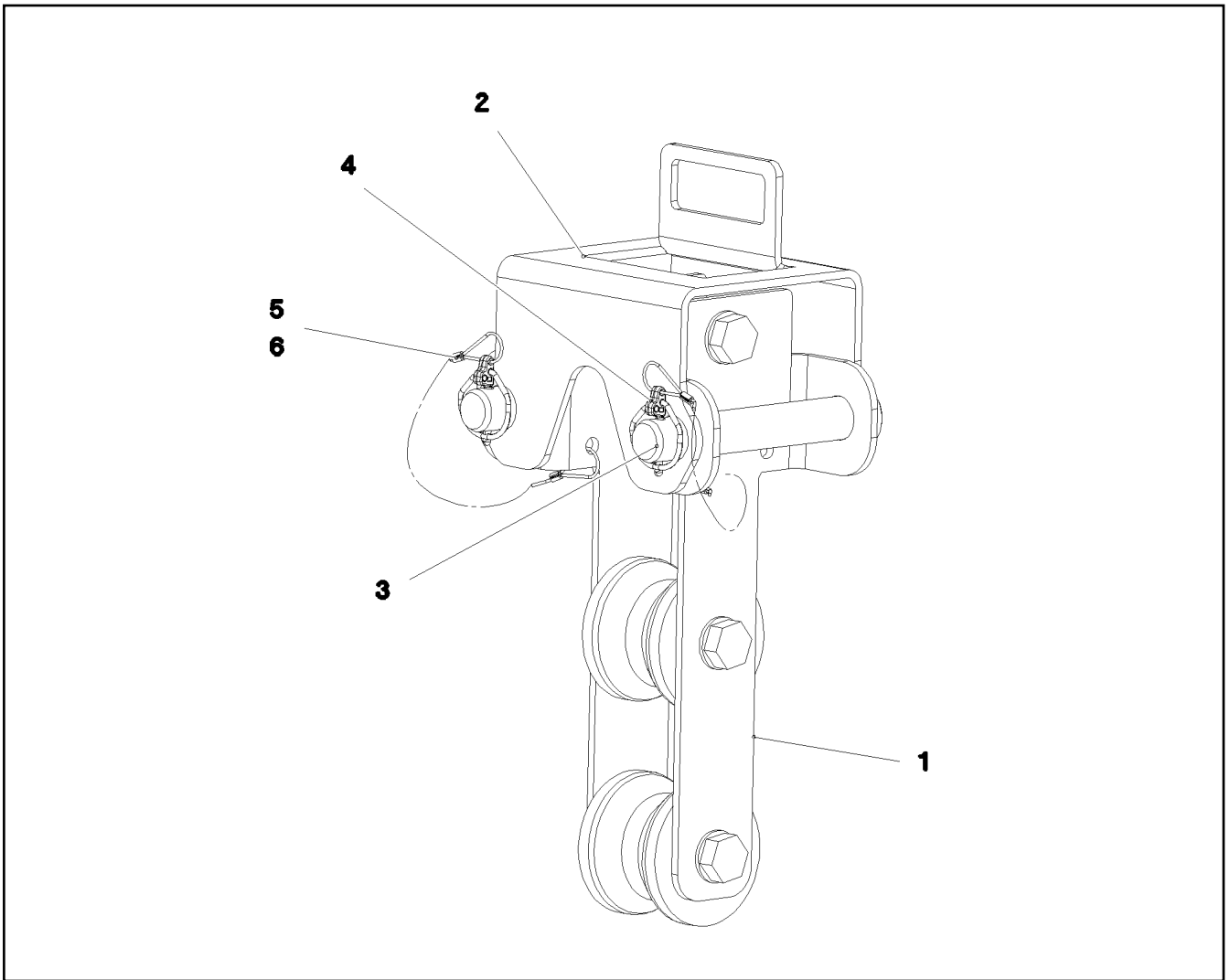
**LIEBHERR**

etk\_en\_de\_098207 LR 11000

FOOT COMPLETE  
FUSS KPL.

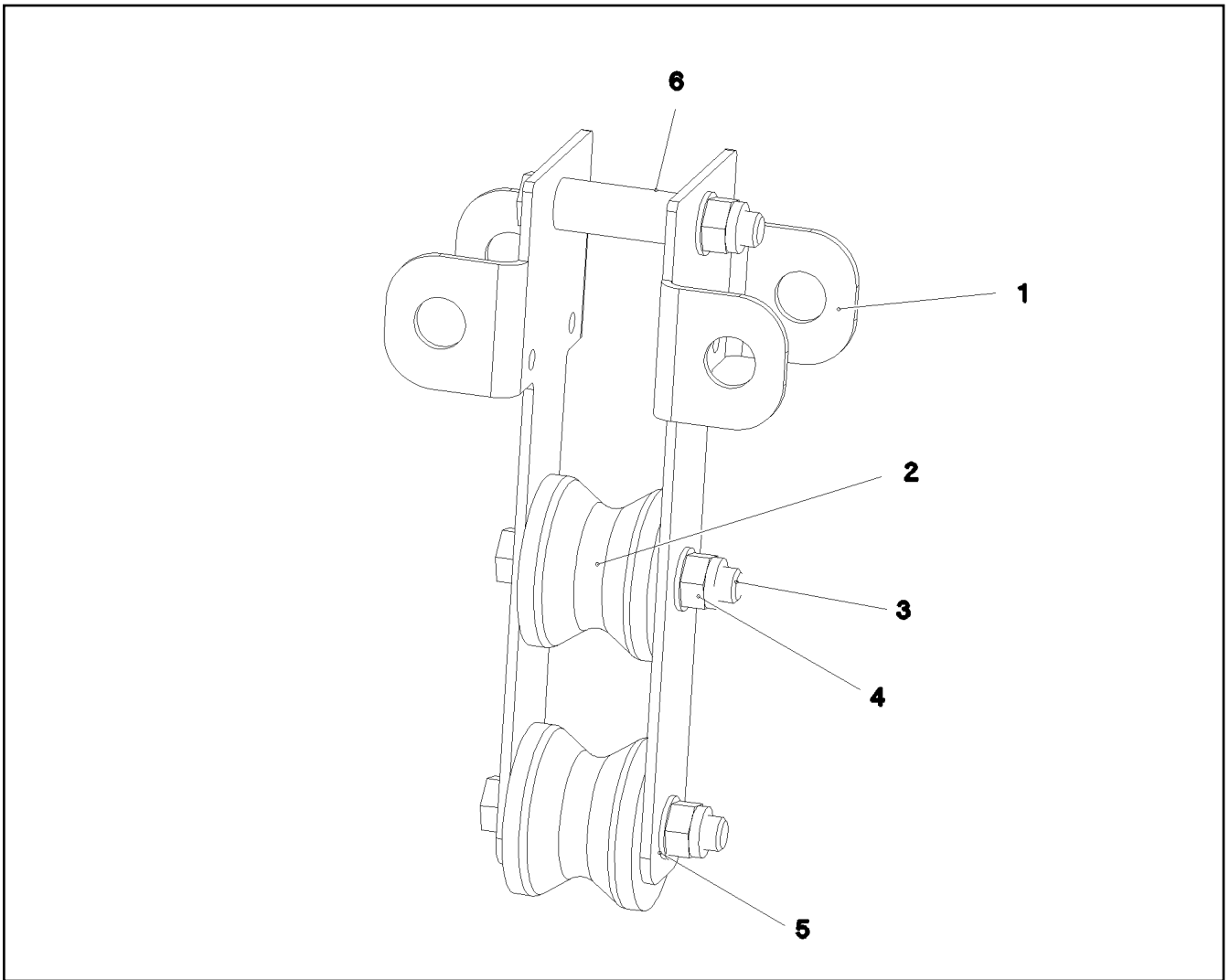
1401

968455908



Pos.	Item	Quantity	Description	Bezeichnung
1	969944708	1	MOUNTING PRE-ASS. ⇒  1403	HALTERUNG VORM.
2	97065013	1	PLATE 6X223X437 S355MC FE//ZNNI8//CN//T	BLECH
3	97004857	2	PIN 45.0X207 35NICRMOV125 GASN. SPF	BOLZEN
4	10875870	2	SAFETY PLUG W HINGE-LID 6X42X5,5X32 4	SICHERHEITSKLAPPSTECKER
5	11160431	0.7	ROPE 2 2,3KN EDELSTAHL	SEIL
6	11170565	4	FERRULE 2 CU	PRESSKLEMME





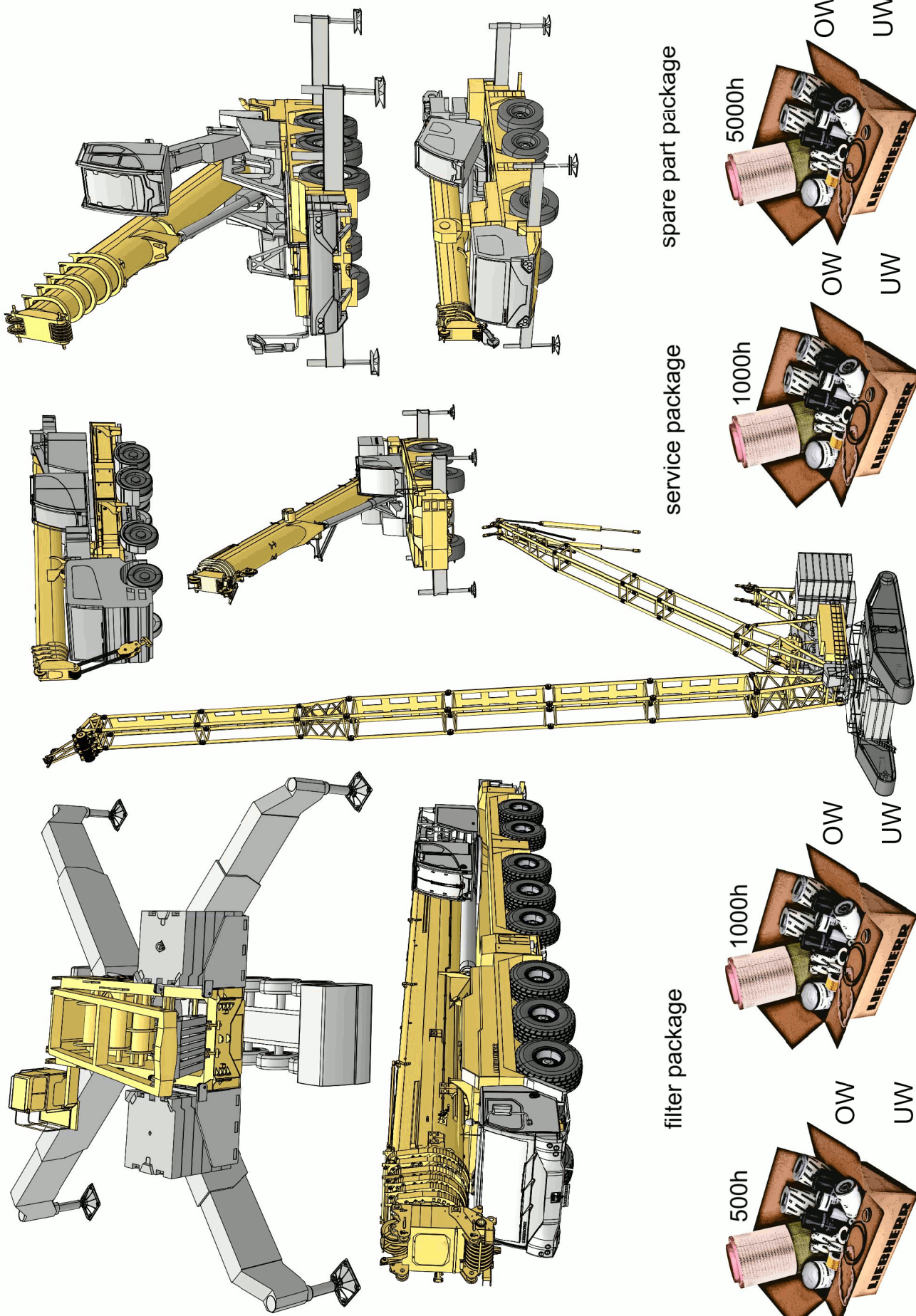
Pos.	Item	Quantity	Description	Bezeichnung
1	97065015	2	PLATE 6X423X291 S355MC FE//ZNNI8//CN//T	BLECH
2	288155308	2	ROLLER RD100X78 PA6G	ROLLE
3	10878585	3	HEX SCREW ISO 4014 M20X130 8.8 FLZN SP	SECHSKANTSCHRAUBE
4	10875610	3	HEX NUT DIN 985 M20 10 FLZN SPF	SECHSKANTMUTTER
5	10289808	6	WASHER ISO 7089 20 300HV FLZN SPF	SCHEIBE
6	946103108	3	TUBE 30.0 X0 E355+N VERZ	ROHR

Pos.	Item	Quantity	Description	Bezeichnung
10	614043408	1	CABLE 14M	KABEL

6.9.2023	etk_en_de_098207 LR 11000	<input type="checkbox"/> 1404
<b>LIEBHERR</b>	PREPARATION CAMERA WINCH 3 VORBEREITUNG KAMERA WINDE 3	918641208

Pos.	Item	Quantity	Description	Bezeichnung
10	614043508	1	CABLE 16M	KABEL
15	11492806	1	CONNECTING CABLE 2X0,14+2X0,22-2M	VERBINDUNGSKABEL
20	967957408	1	LEAD W1913	LEITUNG
74	11490473	1	LETTERING FILM 40X30 GELB	BESCHRIFTUNGSFOLIE

6.9.2023	etk_en_de_098207 LR 11000	<input type="checkbox"/> 1405
<b>LIEBHERR</b>	PREPARATION CAMERA WINCH 5/6 VORBEREITUNG KAMERA WINDE 5/6	918641308



6.9.2023  
001518




**LIEBHERR**


etk\_en\_de\_098207 LR 11000

SERVICE  
SERVICE

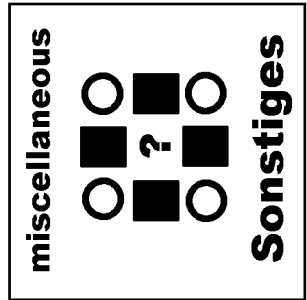
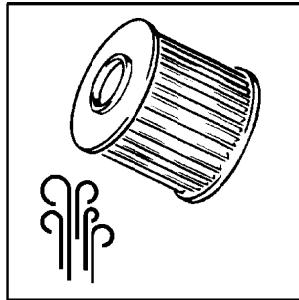
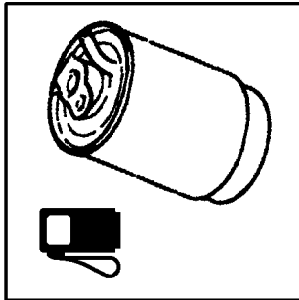
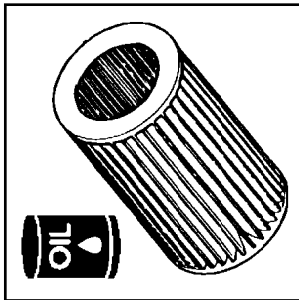
1406 (1/2)

SK Z98207

Pos.	Item	Quantity	Description	Bezeichnung
110	969993808	1	FILTER PACKAGE 500 STD. LR 11000 ⇒  1408	FILTERPAKET
120	969993908	1	FILTER PACKAGE 1000 STD LR 11000 ⇒  1414	FILTERPAKET
410	969993708	1	SERVICE PACKAGE 1000STD. LR 11000 ⇒  1418	SERVICEPAKET

6.9.2023	etk_en_de_098207 LR 11000	 1407 (2/2)
<b>LIEBHERR</b>	SERVICE SERVICE	SK Z98207

<p><b>Ölfiter</b> oil filter</p>	<p><b>001 - 099</b></p>
<p><b>Kraftstofffilter</b> fuel filter</p>	<p><b>100 - 199</b></p>
<p><b>Luftfilter</b> air filter</p>	<p><b>200 - 299</b></p>
<p><b>Sonstiges</b> miscellaneous</p>	<p><b>300 - 399</b></p>



6.9.2023  
089509



**LIEBHERR**


etk\_en\_de\_098207 LR 11000

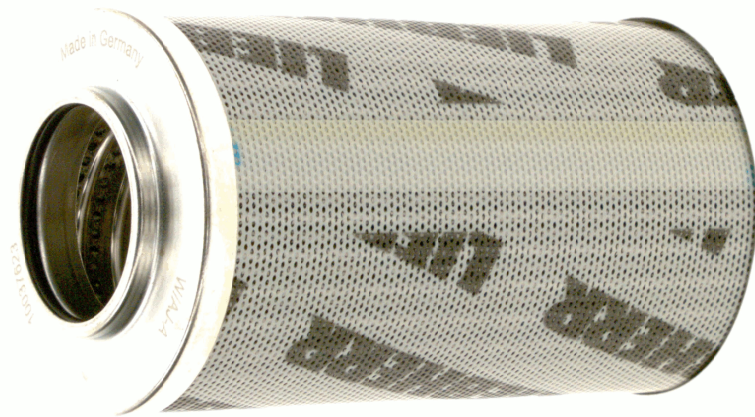
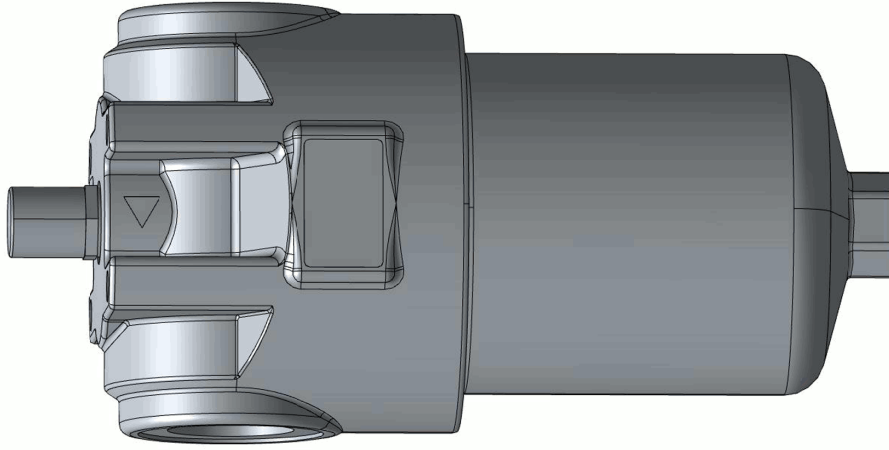
FILTER PACKAGE  
FILTERPAKET

1408 (1/2)

969993808

Pos.	Item	Quantity	Description	Bezeichnung
6	11068050	2	FILTER ELEMENT OEL 8µm ⇒  590	FILTERELEMENT
12	10037623	2	FILTER INSERT OEL 10µm ⇒  1410	FILTEREINSATZ
15	10044373	2	OIL FILTER INSERT OEL 17µm ⇒  385	OELFILTEREINSATZ
21	11356726	2	FILTER INSERT OEL 4µm ⇒  353	FILTEREINSATZ
101	553183708	1	FILTER INSERT KRAFTSTOFF 30µm ⇒  405	FILTEREINSATZ
105	10410601	2	FUEL FILTER ELEMENT KRAFTSTOFF 2.5µ ⇒  409	KRAFTSTOFFFILTEREINSATZ
200	510671808	2	FILTER INSERT 1m³/min 10µm ⇒  1412	FILTEREINSATZ

6.9.2023	etk_en_de_098207 LR 11000	 1409 (2/2)
<b>LIEBHERR</b>	FILTER PACKAGE FILTERPAKET	969993808



Pos. 12

Abbildung ähnlich  
Illustration similar  
Illustration similaire

6.9.2023  
001552

**LIEBHERR**

etk\_en\_de\_098207 LR 11000

FILTER INSERT  
FILTEREINSATZ

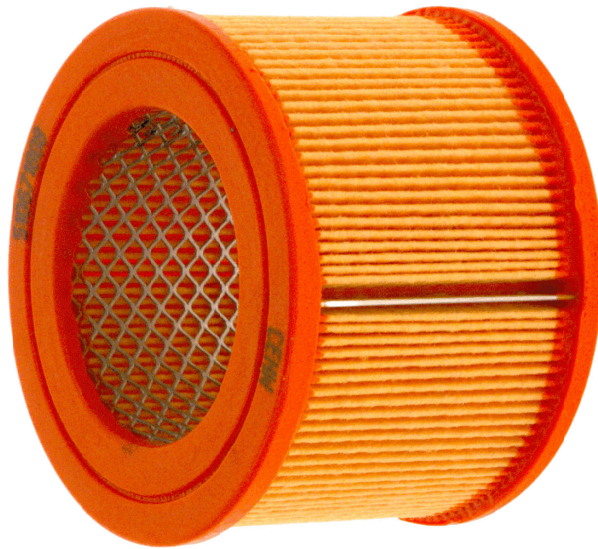
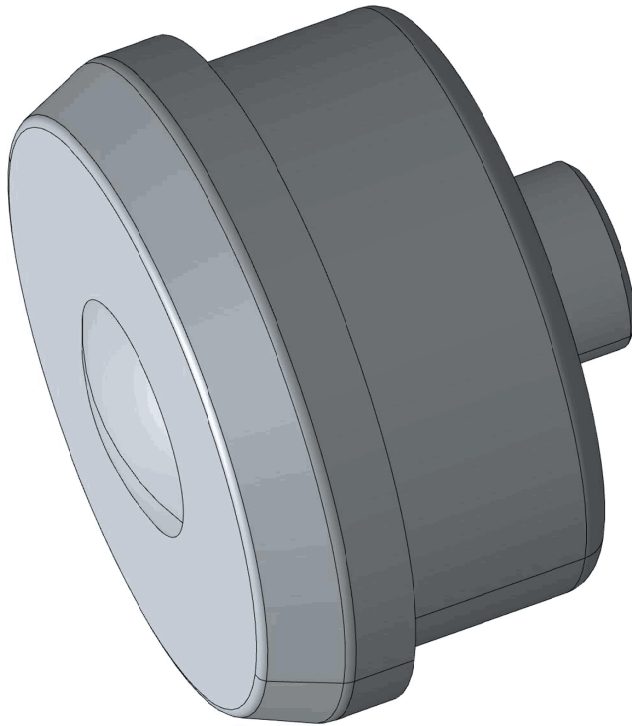
1410 (1/2)

10037623



Pos.	Item	Quantity	Description	Bezeichnung
1000	980288008	1	DOCUMENTATION	DOKUMENTATION

6.9.2023	etk_en_de_098207 LR 11000	<input type="checkbox"/> 1411 (2/2)
<b>LIEBHERR</b>	FILTER INSERT FILTEREINSATZ	10037623



Pos. 200

Abbildung ähnlich  
Illustration similar  
Illustration similaire

6.9.2023  
001570

**LIEBHERR**


etk\_en\_de\_098207 LR 11000

FILTER INSERT  
FILTEREINSATZ

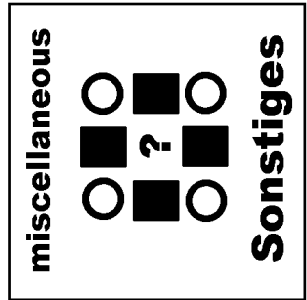
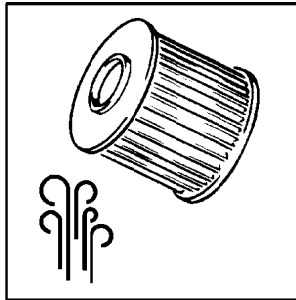
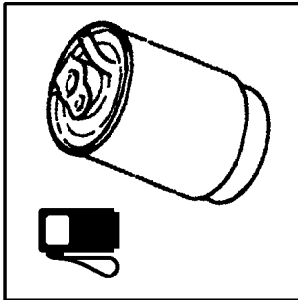
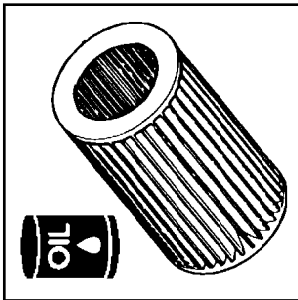
1412 (1/2)

510671808

Pos.	Item	Quantity	Description	Bezeichnung
1000	980288008	1	DOCUMENTATION	DOKUMENTATION

<p>6.9.2023</p> <p><b>LIEBHERR</b></p>	<p>etk_en_de_098207 LR 11000</p> <p>FILTER INSERT FILTEREINSATZ</p>	<p> 1413 (2/2)</p> <p>510671808</p>
--	---	--

<p><b>Ölfiter</b> oil filter</p>	<p><b>001 - 099</b></p>
<p><b>Kraftstofffilter</b> fuel filter</p>	<p><b>100 - 199</b></p>
<p><b>Luftfilter</b> air filter</p>	<p><b>200 - 299</b></p>
<p><b>Sonstiges</b> miscellaneous</p>	<p><b>300 - 399</b></p>



6.9.2023  
089509

**LIEBHERR**

etk\_en\_de\_098207 LR 11000

FILTER PACKAGE  
FILTERPAKET

1414 (1/2)

969993908

Pos.	Item	Quantity	Description	Bezeichnung
6	11068050	2	FILTER ELEMENT OEL 8µm ⇒  590	FILTERELEMENT
12	10037623	2	FILTER INSERT OEL 10µm ⇒  1410	FILTEREINSATZ
15	10044373	2	OIL FILTER INSERT OEL 17µm ⇒  385	OELFILTEREINSATZ
21	11356726	2	FILTER INSERT OEL 4µm ⇒  353	FILTEREINSATZ
101	553183708	1	FILTER INSERT KRAFTSTOFF 30µm ⇒  405	FILTEREINSATZ
102	553174008	1	FUEL FILTER ⇒  1416	KRAFTSTOFFFILTER
105	10410601	2	FUEL FILTER ELEMENT KRAFTSTOFF 2.5µ ⇒  409	KRAFTSTOFFFILTEREINSATZ
200	510671808	2	FILTER INSERT 1m³/min 10µm ⇒  1412	FILTEREINSATZ
201	571352308	1	CARTRIDGE ⇒  771	KARTUSCHE
209	571558808	2	FILTER INSERT 21m³/min3µm ⇒  471	FILTEREINSATZ
212	11083438	1	FILTER ⇒  654	FILTER


6.9.2023	etk_en_de_098207 LR 11000	 1415 (2/2)
<b>LIEBHERR</b>	FILTER PACKAGE FILTERPAKET	969993908



Abbildung ähnlich  
Illustration similar  
Illustration similaire

6.9.2023  
001560

**LIEBHERR**


etk\_en\_de\_098207 LR 11000

FUEL FILTER  
KRAFTSTOFFFILTER

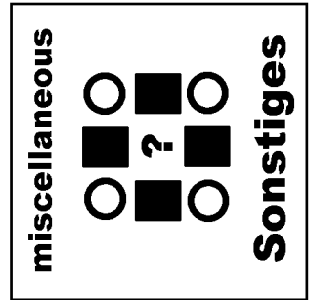
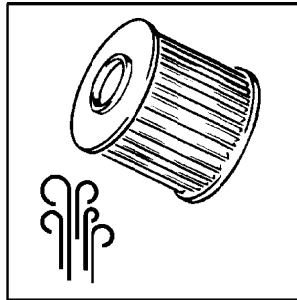
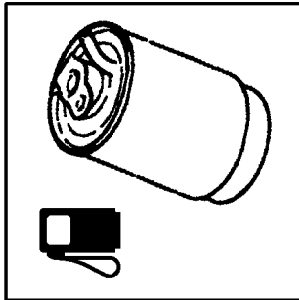
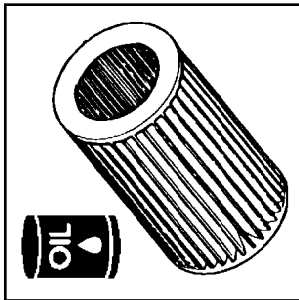
1416 (1/2)

553174008

Pos.	Item	Quantity	Description	Bezeichnung
1000	980288008	1	DOCUMENTATION	DOKUMENTATION

6.9.2023	etk_en_de_098207 LR 11000	 1417 (2/2)
<b>LIEBHERR</b>	FUEL FILTER KRAFTSTOFFFILTER	553174008

<p><b>ÖlfILTER</b> oil filter</p>	<p><b>001 - 099</b></p>
<p><b>Kraftstofffilter</b> fuel filter</p>	<p><b>100 - 199</b></p>
<p><b>Luftfilter</b> air filter</p>	<p><b>200 - 299</b></p>
<p><b>Sonstiges</b> miscellaneous</p>	<p><b>300 - 399</b></p>






Pos.	Item	Quantity	Description	Bezeichnung
6	11068050	2	FILTER ELEMENT OEL 8µm ⇒  590	FILTERELEMENT
12	10037623	2	FILTER INSERT OEL 10µm ⇒  1410	FILTEREINSATZ
15	10044373	2	OIL FILTER INSERT OEL 17µm ⇒  385	OELFILTEREINSATZ
21	11356726	2	FILTER INSERT OEL 4µm ⇒  353	FILTEREINSATZ
101	553183708	1	FILTER INSERT KRAFTSTOFF 30µm ⇒  405	FILTEREINSATZ
102	553174008	1	FUEL FILTER ⇒  1416	KRAFTSTOFFFILTER
105	10410601	2	FUEL FILTER ELEMENT KRAFTSTOFF 2.5µ ⇒  409	KRAFTSTOFFFILTEREINSATZ
200	510671808	2	FILTER INSERT 1m³/min 10µm ⇒  1412	FILTEREINSATZ
201	571352308	1	CARTRIDGE ⇒  771	KARTUSCHE
209	571558808	2	FILTER INSERT 21m³/min3µm ⇒  471	FILTEREINSATZ
212	11083438	1	FILTER ⇒  654	FILTER
310	10294171	1	COVER SEAL HNBR ⇒  402	DECKELDICHUNG
318	10101384	2	RS PRESSURE FILTER DF...330FG 1.0 ⇒  1420	RS DRUCKFILTER
319	9079885	8	SEAL 1,5	DICHUNG

6.9.2023

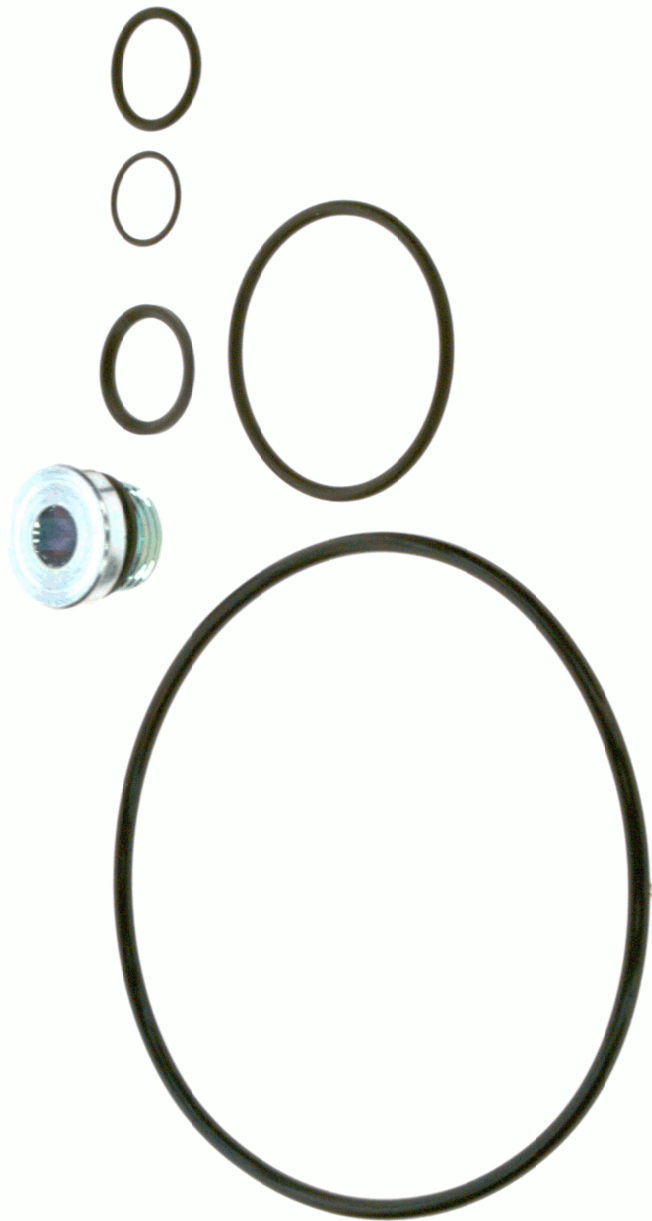
etk\_en\_de\_098207 LR 11000

 1419 (2/2)

**LIEBHERR**

SERVICE PACKAGE  
SERVICEPAKET

969993708



Pos. 3012

Abbildung ähnlich  
Illustration similar  
Illustration similaire

6.9.2023  
139631

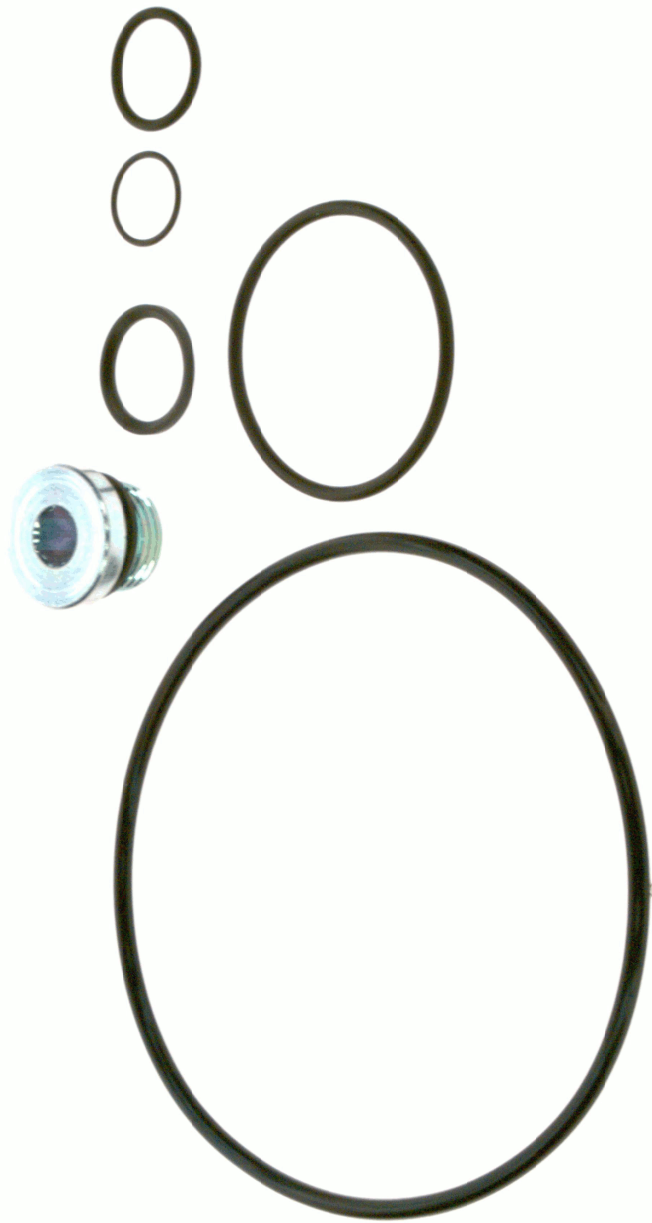
etk\_en\_de\_098207 LR 11000

1420 (1/4)

**LIEBHERR**

RS PRESSURE FILTER  
RS DRUCKFILTER

10101384



Pos.3061

Abbildung ähnlich  
Illustration similar  
Illustration similaire

6.9.2023  
139648

etk\_en\_de\_098207 LR 11000

1421 (2/4)

**LIEBHERR**

RS PRESSURE FILTER  
RS DRUCKFILTER

10101384

Pos. 3065

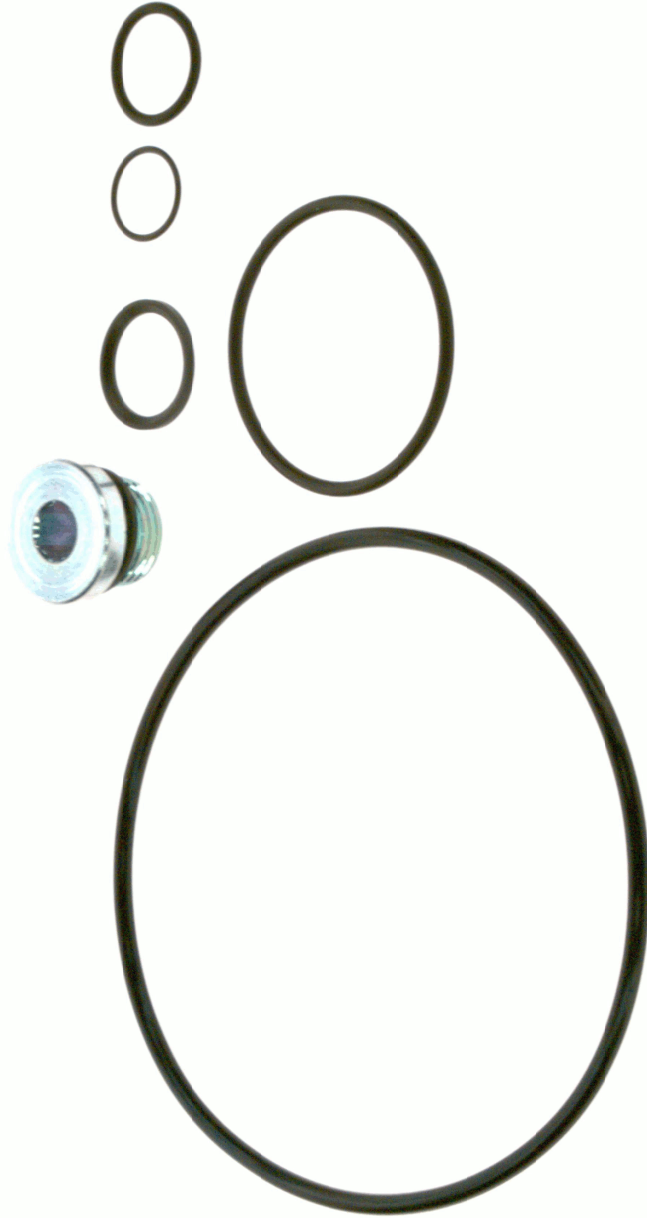


Abbildung ähnlich  
Illustration similar  
Illustration similaire

6.9.2023  
139649

**LIEBHERR**

etk\_en\_de\_098207 LR 11000

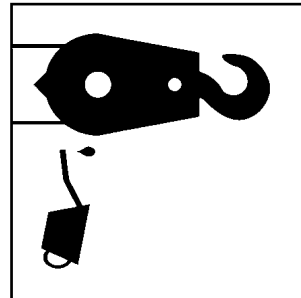
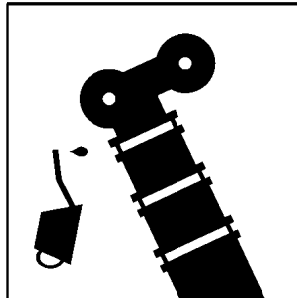
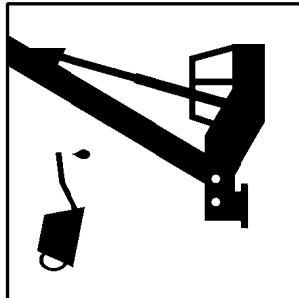
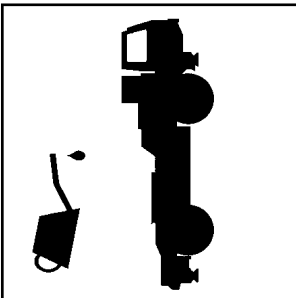
RS PRESSURE FILTER  
RS DRUCKFILTER

1422 (3/4)

10101384

Pos.	Item	Quantity	Description	Bezeichnung
1	980288008	1	DOCUMENTATION	DOKUMENTATION

6.9.2023	etk_en_de_098207 LR 11000	<input type="checkbox"/> 1423 (4/4)
<b>LIEBHERR</b>	RS PRESSURE FILTER RS DRUCKFILTER	10101384



**Service-  
Befüllung UW**  
service refill undercarriage

**10  
20**

**Service-  
Befüllung OW**  
service refill superstructure

**30**

**Service-  
Befüllung AL**  
service refill boom

**40**

**Service-  
Befüllung HF**  
service refill hook block

**50**

6.9.2023  
001514


**LIEBHERR**


etk\_en\_de\_098207 LR 11000

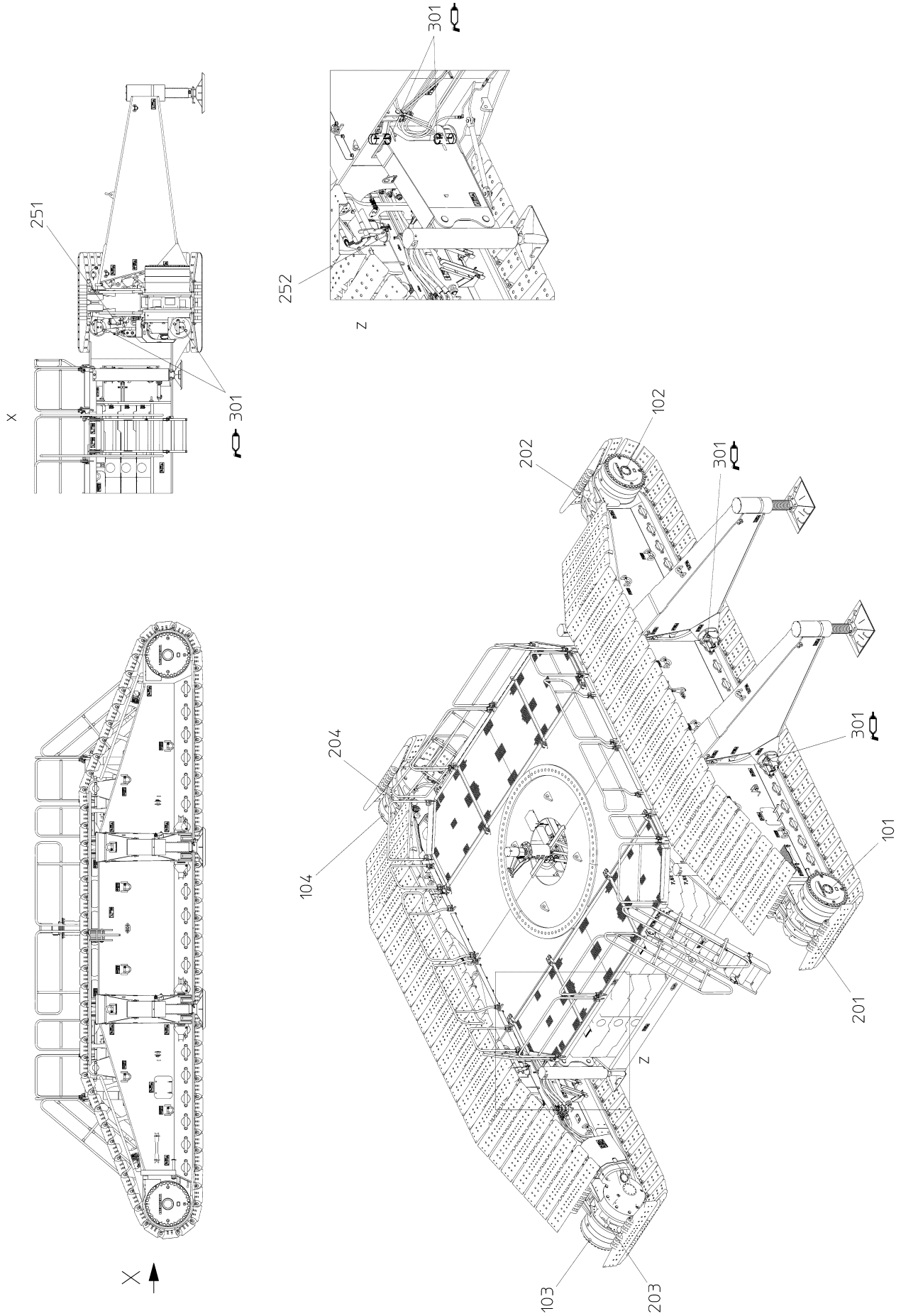
SERVICE FILL  
SERVICEBEFUELLUNG

1424 (1/2)

SL Z98207

Pos.	Item	Quantity	Description	Bezeichnung
10	968674008	1	SERVICE FILL UW ⇒  1426	SERVICEBEFUELLUNG
20	968360308	1	SERVICE FILL OW ⇒  1429	SERVICEBEFUELLUNG

6.9.2023	etk_en_de_098207 LR 11000	 1425 (2/2)
<b>LIEBHERR</b>	SERVICE FILL SERVICEBEFUELLUNG	SL_Z98207



6.9.2023  
006896

**LIEBHERR**





etk\_en\_de\_098207 LR 11000


SERVICE FILL  
SERVICEBEFUELLUNG

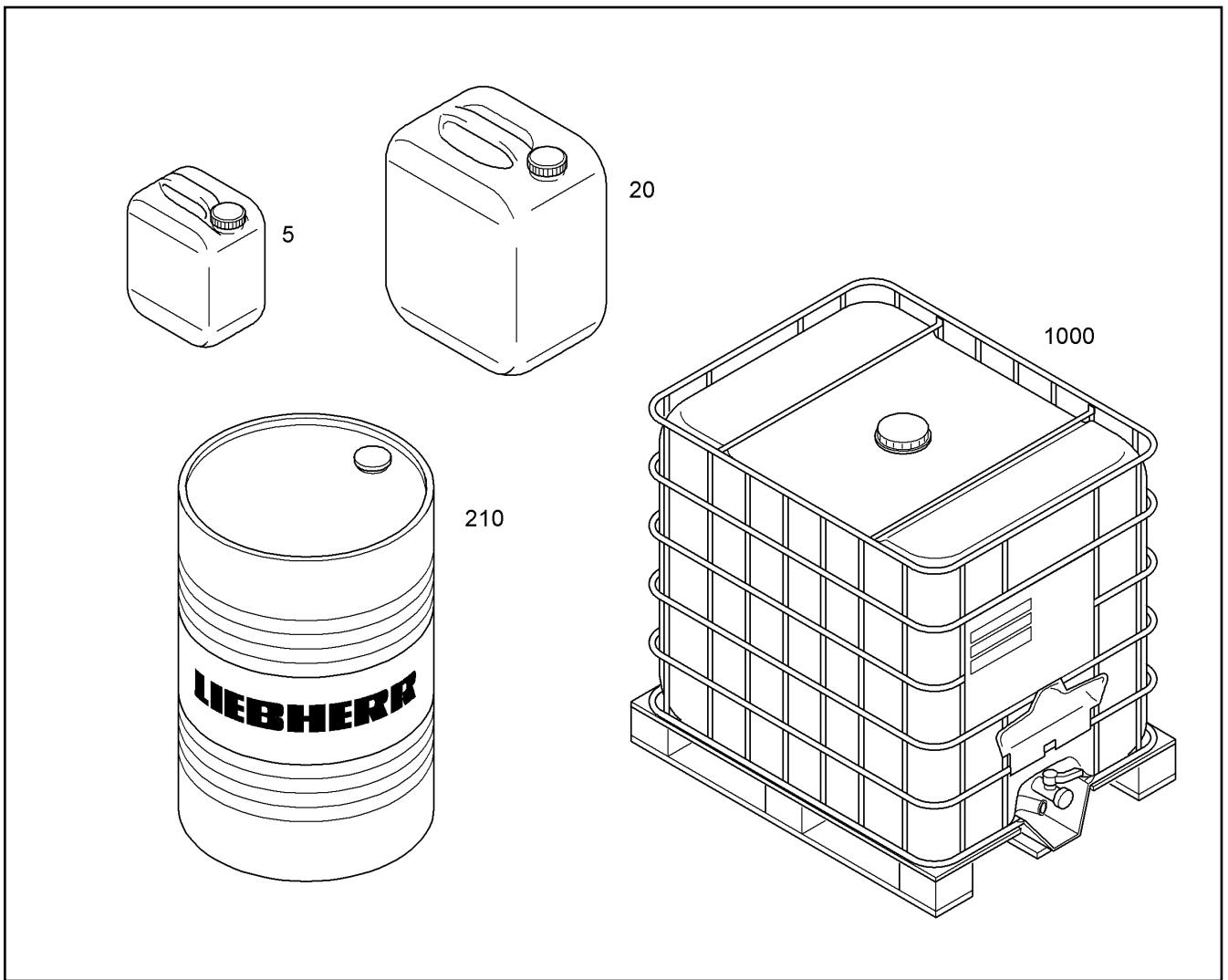
1426 (1/2)

968674008



Pos.	Item	Quantity	Description	Bezeichnung
101	861901208	60	LIEBHERR TRANSMISSION OIL PG 220 210L ⇒  1428	LIEBHERR GETRIEBEOEL
102	861901208	60	LIEBHERR TRANSMISSION OIL PG 220 210L ⇒  1428	LIEBHERR GETRIEBEOEL
103	861901208	60	LIEBHERR TRANSMISSION OIL PG 220 210L ⇒  1428	LIEBHERR GETRIEBEOEL
104	861901208	60	LIEBHERR TRANSMISSION OIL PG 220 210L ⇒  1428	LIEBHERR GETRIEBEOEL
201	861305308	10	LIEBHERR SPECIAL-PURP. GREASE 9610	LIEBHERR SPEZIALFETT
202	861305308	10	LIEBHERR SPECIAL-PURP. GREASE 9610	LIEBHERR SPEZIALFETT
203	861305308	10	LIEBHERR SPECIAL-PURP. GREASE 9610	LIEBHERR SPEZIALFETT
204	861305308	10	LIEBHERR SPECIAL-PURP. GREASE 9610	LIEBHERR SPEZIALFETT
251	861305308	4	LIEBHERR SPECIAL-PURP. GREASE 9610	LIEBHERR SPEZIALFETT
252	861305308	4	LIEBHERR SPECIAL-PURP. GREASE 9610	LIEBHERR SPEZIALFETT
301	861302908	4	LIEBHERR SPECIAL-PURP. GREASE 9610	LIEBHERR SPEZIALFETT

6.9.2023	etk_en_de_098207 LR 11000	 1427 (2/2)
<b>LIEBHERR</b>	SERVICE FILL SERVICEBEFUELLUNG	968674008



Pos.	Item	Quantity	Description	Bezeichnung
5	11000867	1	LIEBHERR TRANSMISSION OIL PG 220 5L	LIEBHERR GETRIEBEOEL
20	11000869	1	LIEBHERR TRANSMISSION OIL PG 220 20L	LIEBHERR GETRIEBEOEL
210	11000870	1	LIEBHERR TRANSMISSION OIL PG 220 210L	LIEBHERR GETRIEBEOEL
1000	11000871	1	LIEBHERR TRANSMISSION OIL PG 220 100	LIEBHERR GETRIEBEOEL

6.9.2023  
001502

**LIEBHERR**

etk\_en\_de\_098207 LR 11000




LIEBHERR TRANSMISSION OIL  
LIEBHERR GETRIEBEOEL

1428

861901208






Pos.	Item	Quantity	Description	Bezeichnung
100	10871121	137	ANTICORROSION ANTIFREEZER FERTIGM	KORROSIONSFROSTSCHUTZM
110	10665030	6	LIEBHERR TRANSMISSION OIL PG 220 TAN ⇒  1435	LIEBHERR GETRIEBEOEL
120	10293807	830	LIEBHERR HYDRAULIC OIL PLUS ARCTIC ⇒  1436	LIEBHERR HYDRAULIKOEL
121	10293807	150	LIEBHERR HYDRAULIC OIL PLUS ARCTIC ⇒  1436	LIEBHERR HYDRAULIKOEL
140	10663796	65	LIEBHERR MOTOR OIL LOW ASH 210L FAS ⇒  1437	LIEBHERR MOTOROEL
150	861301308	4	LIEBHERR SPECIAL-PURP. GREASE 9610 ⇒  1438	LIEBHERR SPEZIALFETT
151	861301308	4	LIEBHERR SPECIAL-PURP. GREASE 9610 ⇒  1438	LIEBHERR SPEZIALFETT
155	861301308	4	LIEBHERR SPECIAL-PURP. GREASE 9610 ⇒  1438	LIEBHERR SPEZIALFETT
156	861301308	4	LIEBHERR SPECIAL-PURP. GREASE 9610 ⇒  1438	LIEBHERR SPEZIALFETT
170	861301308	4	LIEBHERR SPECIAL-PURP. GREASE 9610 ⇒  1438	LIEBHERR SPEZIALFETT
180	861301508	0.5	GEAR WHEEL GREASE RHY 25KG EIMER	ZAHNRADSCHUTZFETT
200	10665030	23	LIEBHERR TRANSMISSION OIL PG 220 TAN ⇒  1435	LIEBHERR GETRIEBEOEL
201	10665030	23	LIEBHERR TRANSMISSION OIL PG 220 TAN ⇒  1435	LIEBHERR GETRIEBEOEL
202	10665030	23	LIEBHERR TRANSMISSION OIL PG 220 TAN ⇒  1435	LIEBHERR GETRIEBEOEL
203	10665030	27.5	LIEBHERR TRANSMISSION OIL PG 220 TAN ⇒  1435	LIEBHERR GETRIEBEOEL
204	10665030	27.5	LIEBHERR TRANSMISSION OIL PG 220 TAN ⇒  1435	LIEBHERR GETRIEBEOEL
205	10665030	27.5	LIEBHERR TRANSMISSION OIL PG 220 TAN ⇒  1435	LIEBHERR GETRIEBEOEL
206	10665030	27.5	LIEBHERR TRANSMISSION OIL PG 220 TAN ⇒  1435	LIEBHERR GETRIEBEOEL
210	861903508	0.2	LIEBHERR HYDRAULIC OIL 37 TANKANLAG ⇒  1439	LIEBHERR HYDRAULIKOEL
211	861903508	0.2	LIEBHERR HYDRAULIC OIL 37 TANKANLAG ⇒  1439	LIEBHERR HYDRAULIKOEL
212	861903508	0.2	LIEBHERR HYDRAULIC OIL 37 TANKANLAG ⇒  1439	LIEBHERR HYDRAULIKOEL
213	861903508	0.2	LIEBHERR HYDRAULIC OIL 37 TANKANLAG ⇒  1439	LIEBHERR HYDRAULIKOEL
214	861903508	0.2	LIEBHERR HYDRAULIC OIL 37 TANKANLAG ⇒  1439	LIEBHERR HYDRAULIKOEL
215	861903508	0.2	LIEBHERR HYDRAULIC OIL 37 TANKANLAG ⇒  1439	LIEBHERR HYDRAULIKOEL
216	861903508	0.2	LIEBHERR HYDRAULIC OIL 37 TANKANLAG ⇒  1439	LIEBHERR HYDRAULIKOEL
220	10665030	1	LIEBHERR TRANSMISSION OIL PG 220 TAN ⇒  1435	LIEBHERR GETRIEBEOEL
221	10665030	1	LIEBHERR TRANSMISSION OIL PG 220 TAN ⇒  1435	LIEBHERR GETRIEBEOEL
222	10665030	1	LIEBHERR TRANSMISSION OIL PG 220 TAN ⇒  1435	LIEBHERR GETRIEBEOEL
223	10665030	1	LIEBHERR TRANSMISSION OIL PG 220 TAN ⇒  1435	LIEBHERR GETRIEBEOEL
224	10665030	1.5	LIEBHERR TRANSMISSION OIL PG 220 TAN ⇒  1435	LIEBHERR GETRIEBEOEL
225	10665030	1.5	LIEBHERR TRANSMISSION OIL PG 220 TAN ⇒  1435	LIEBHERR GETRIEBEOEL


6.9.2023












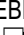

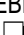






etk\_en\_de\_098207 LR 11000

 1431 (3/6)**LIEBHERR**SERVICE FILL  
SERVICEBEFUELLUNG

968360308


Pos.	Item	Quantity	Description	Bezeichnung
226	10665030	1.5	LIEBHERR TRANSMISSION OIL PG 220 TAN ⇒  1435	LIEBHERR GETRIEBEOEL
227	10665030	1.5	LIEBHERR TRANSMISSION OIL PG 220 TAN ⇒  1435	LIEBHERR GETRIEBEOEL
251	11000948	0.03	LIEBHERR UNIVERSAL GREASE 9900 50KG ⇒  1440	LIEBHERR UNIVERSALFETT
252	11000948	0.03	LIEBHERR UNIVERSAL GREASE 9900 50KG ⇒  1440	LIEBHERR UNIVERSALFETT
253	11000948	0.03	LIEBHERR UNIVERSAL GREASE 9900 50KG ⇒  1440	LIEBHERR UNIVERSALFETT
254	11000948	0.03	LIEBHERR UNIVERSAL GREASE 9900 50KG ⇒  1440	LIEBHERR UNIVERSALFETT
255	11000948	0.03	LIEBHERR UNIVERSAL GREASE 9900 50KG ⇒  1440	LIEBHERR UNIVERSALFETT
256	11000948	0.03	LIEBHERR UNIVERSAL GREASE 9900 50KG ⇒  1440	LIEBHERR UNIVERSALFETT
257	11000948	0.03	LIEBHERR UNIVERSAL GREASE 9900 50KG ⇒  1440	LIEBHERR UNIVERSALFETT
258	11000948	0.03	LIEBHERR UNIVERSAL GREASE 9900 50KG ⇒  1440	LIEBHERR UNIVERSALFETT
259	11000948	0.03	LIEBHERR UNIVERSAL GREASE 9900 50KG ⇒  1440	LIEBHERR UNIVERSALFETT
260	11000948	0.03	LIEBHERR UNIVERSAL GREASE 9900 50KG ⇒  1440	LIEBHERR UNIVERSALFETT
261	11000948	0.03	LIEBHERR UNIVERSAL GREASE 9900 50KG ⇒  1440	LIEBHERR UNIVERSALFETT
262	11000948	0.03	LIEBHERR UNIVERSAL GREASE 9900 50KG ⇒  1440	LIEBHERR UNIVERSALFETT
263	11000948	0.03	LIEBHERR UNIVERSAL GREASE 9900 50KG ⇒  1440	LIEBHERR UNIVERSALFETT
264	11000948	0.03	LIEBHERR UNIVERSAL GREASE 9900 50KG ⇒  1440	LIEBHERR UNIVERSALFETT
265	11000948	0.03	LIEBHERR UNIVERSAL GREASE 9900 50KG ⇒  1440	LIEBHERR UNIVERSALFETT
266	11000948	0.03	LIEBHERR UNIVERSAL GREASE 9900 50KG ⇒  1440	LIEBHERR UNIVERSALFETT
267	11000948	0.03	LIEBHERR UNIVERSAL GREASE 9900 50KG ⇒  1440	LIEBHERR UNIVERSALFETT
268	11000948	0.03	LIEBHERR UNIVERSAL GREASE 9900 50KG ⇒  1440	LIEBHERR UNIVERSALFETT
269	11000948	0.03	LIEBHERR UNIVERSAL GREASE 9900 50KG ⇒  1440	LIEBHERR UNIVERSALFETT
270	11000948	0.03	LIEBHERR UNIVERSAL GREASE 9900 50KG ⇒  1440	LIEBHERR UNIVERSALFETT
271	11000948	0.03	LIEBHERR UNIVERSAL GREASE 9900 50KG ⇒  1440	LIEBHERR UNIVERSALFETT
272	11000948	0.03	LIEBHERR UNIVERSAL GREASE 9900 50KG ⇒  1440	LIEBHERR UNIVERSALFETT
273	11000948	0.03	LIEBHERR UNIVERSAL GREASE 9900 50KG ⇒  1440	LIEBHERR UNIVERSALFETT
274	11000948	0.03	LIEBHERR UNIVERSAL GREASE 9900 50KG ⇒  1440	LIEBHERR UNIVERSALFETT
275	11000948	0.03	LIEBHERR UNIVERSAL GREASE 9900 50KG ⇒  1440	LIEBHERR UNIVERSALFETT
276	11000948	0.03	LIEBHERR UNIVERSAL GREASE 9900 50KG ⇒  1440	LIEBHERR UNIVERSALFETT
300	10665030	28.5	LIEBHERR TRANSMISSION OIL PG 220 TAN ⇒  1435	LIEBHERR GETRIEBEOEL
310	861903508	0.8	LIEBHERR HYDRAULIC OIL 37 TANKANLAG ⇒  1439	LIEBHERR HYDRAULIKOEL

6.9.2023	etk_en_de_098207 LR 11000	 1432 (4/6)
<b>LIEBHERR</b>	SERVICE FILL SERVICEBEFUELLUNG	968360308

Pos.	Item	Quantity	Description	Bezeichnung
390	11000948	0.2	LIEBHERR UNIVERSAL GREASE 9900 50KG ⇒  1440	LIEBHERR UNIVERSALFETT
400	10665030	28.5	LIEBHERR TRANSMISSION OIL PG 220 TAN ⇒  1435	LIEBHERR GETRIEBEOEL
410	861903508	0.8	LIEBHERR HYDRAULIC OIL 37 TANKANLAG ⇒  1439	LIEBHERR HYDRAULIKOEL
490	11000948	0.2	LIEBHERR UNIVERSAL GREASE 9900 50KG ⇒  1440	LIEBHERR UNIVERSALFETT
500	10665030	30	LIEBHERR TRANSMISSION OIL PG 220 TAN ⇒  1435	LIEBHERR GETRIEBEOEL
510	861903508	0.8	LIEBHERR HYDRAULIC OIL 37 TANKANLAG ⇒  1439	LIEBHERR HYDRAULIKOEL
590	11000948	0.2	LIEBHERR UNIVERSAL GREASE 9900 50KG ⇒  1440	LIEBHERR UNIVERSALFETT
600	10665030	28	LIEBHERR TRANSMISSION OIL PG 220 TAN ⇒  1435	LIEBHERR GETRIEBEOEL
601	10665030	28	LIEBHERR TRANSMISSION OIL PG 220 TAN ⇒  1435	LIEBHERR GETRIEBEOEL
610	861903508	0.8	LIEBHERR HYDRAULIC OIL 37 TANKANLAG ⇒  1439	LIEBHERR HYDRAULIKOEL
611	861903508	0.8	LIEBHERR HYDRAULIC OIL 37 TANKANLAG ⇒  1439	LIEBHERR HYDRAULIKOEL
690	11000948	0.2	LIEBHERR UNIVERSAL GREASE 9900 50KG ⇒  1440	LIEBHERR UNIVERSALFETT
691	11000948	0.2	LIEBHERR UNIVERSAL GREASE 9900 50KG ⇒  1440	LIEBHERR UNIVERSALFETT
700	10665030	30	LIEBHERR TRANSMISSION OIL PG 220 TAN ⇒  1435	LIEBHERR GETRIEBEOEL
710	861903508	0.8	LIEBHERR HYDRAULIC OIL 37 TANKANLAG ⇒  1439	LIEBHERR HYDRAULIKOEL
790	11000948	0.2	LIEBHERR UNIVERSAL GREASE 9900 50KG ⇒  1440	LIEBHERR UNIVERSALFETT
800	10665030	15	LIEBHERR TRANSMISSION OIL PG 220 TAN ⇒  1435	LIEBHERR GETRIEBEOEL
810	861903508	0.8	LIEBHERR HYDRAULIC OIL 37 TANKANLAG ⇒  1439	LIEBHERR HYDRAULIKOEL
890	11000948	0.2	LIEBHERR UNIVERSAL GREASE 9900 50KG ⇒  1440	LIEBHERR UNIVERSALFETT
900	10665030	0.4	LIEBHERR TRANSMISSION OIL PG 220 TAN ⇒  1435	LIEBHERR GETRIEBEOEL
950	12105012	0.03	LOW TEMPERATURE GREASE ARCTIC 10K	TIEFTEMPERATURFETT
951	12105012	0.03	LOW TEMPERATURE GREASE ARCTIC 10K	TIEFTEMPERATURFETT
952	12105012	0.03	LOW TEMPERATURE GREASE ARCTIC 10K	TIEFTEMPERATURFETT
953	12105012	0.03	LOW TEMPERATURE GREASE ARCTIC 10K	TIEFTEMPERATURFETT
954	12105012	0.03	LOW TEMPERATURE GREASE ARCTIC 10K	TIEFTEMPERATURFETT
955	12105012	0.03	LOW TEMPERATURE GREASE ARCTIC 10K	TIEFTEMPERATURFETT
956	12105012	0.03	LOW TEMPERATURE GREASE ARCTIC 10K	TIEFTEMPERATURFETT
957	12105012	0.03	LOW TEMPERATURE GREASE ARCTIC 10K	TIEFTEMPERATURFETT
958	12105012	0.03	LOW TEMPERATURE GREASE ARCTIC 10K	TIEFTEMPERATURFETT
959	12105012	0.03	LOW TEMPERATURE GREASE ARCTIC 10K	TIEFTEMPERATURFETT
960	12105012	0.03	LOW TEMPERATURE GREASE ARCTIC 10K	TIEFTEMPERATURFETT
961	12105012	0.03	LOW TEMPERATURE GREASE ARCTIC 10K	TIEFTEMPERATURFETT
962	12105012	0.03	LOW TEMPERATURE GREASE ARCTIC 10K	TIEFTEMPERATURFETT
963	12105012	0.03	LOW TEMPERATURE GREASE ARCTIC 10K	TIEFTEMPERATURFETT
964	12105012	0.03	LOW TEMPERATURE GREASE ARCTIC 10K	TIEFTEMPERATURFETT
965	12105012	0.03	LOW TEMPERATURE GREASE ARCTIC 10K	TIEFTEMPERATURFETT
966	12105012	0.03	LOW TEMPERATURE GREASE ARCTIC 10K	TIEFTEMPERATURFETT
967	12105012	0.03	LOW TEMPERATURE GREASE ARCTIC 10K	TIEFTEMPERATURFETT
968	12105012	0.03	LOW TEMPERATURE GREASE ARCTIC 10K	TIEFTEMPERATURFETT
969	12105012	0.03	LOW TEMPERATURE GREASE ARCTIC 10K	TIEFTEMPERATURFETT

6.9.2023

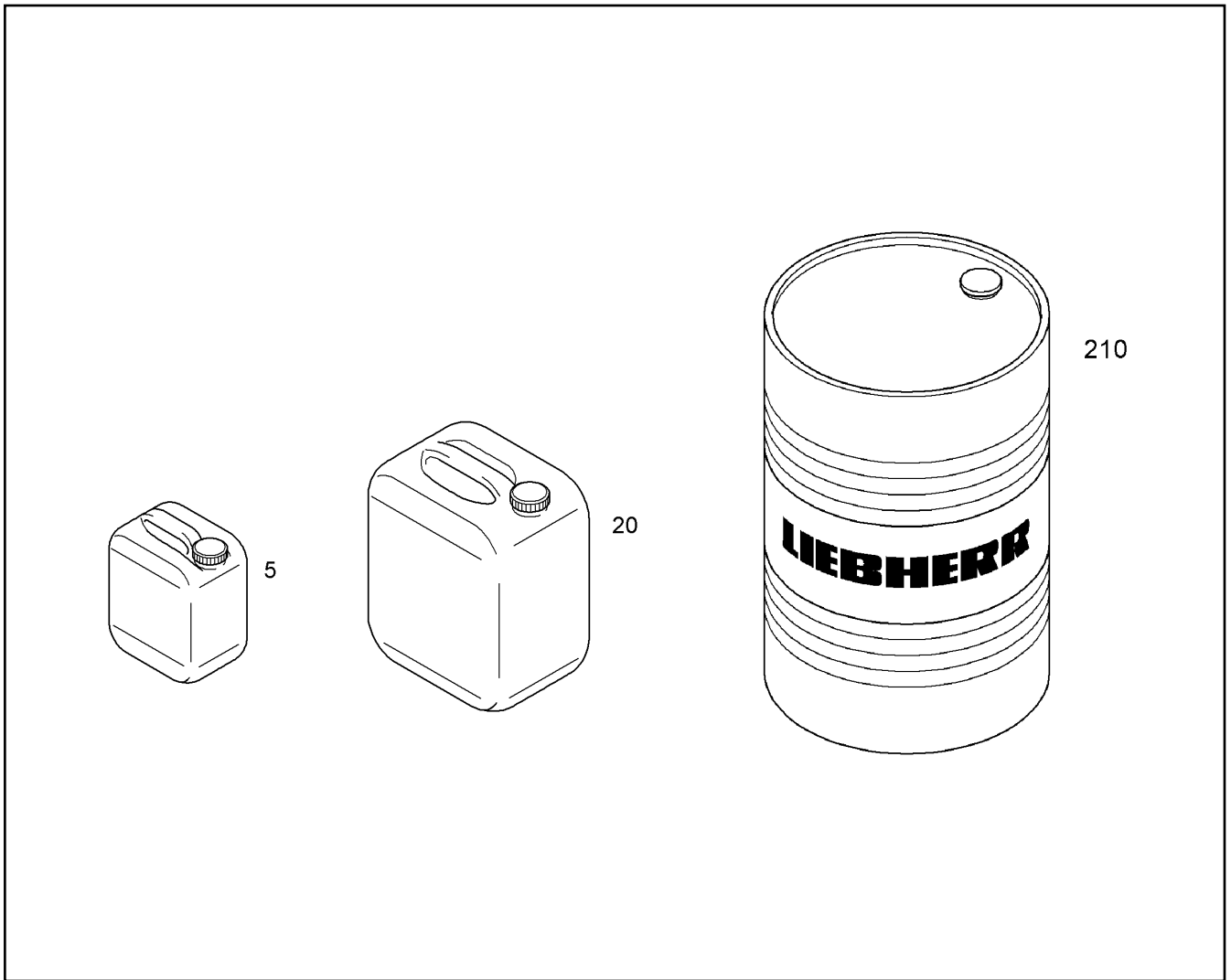
etk\_en\_de\_098207 LR 11000

 1433 (5/6)**LIEBHERR**SERVICE FILL  
SERVICEBEFUELLUNG

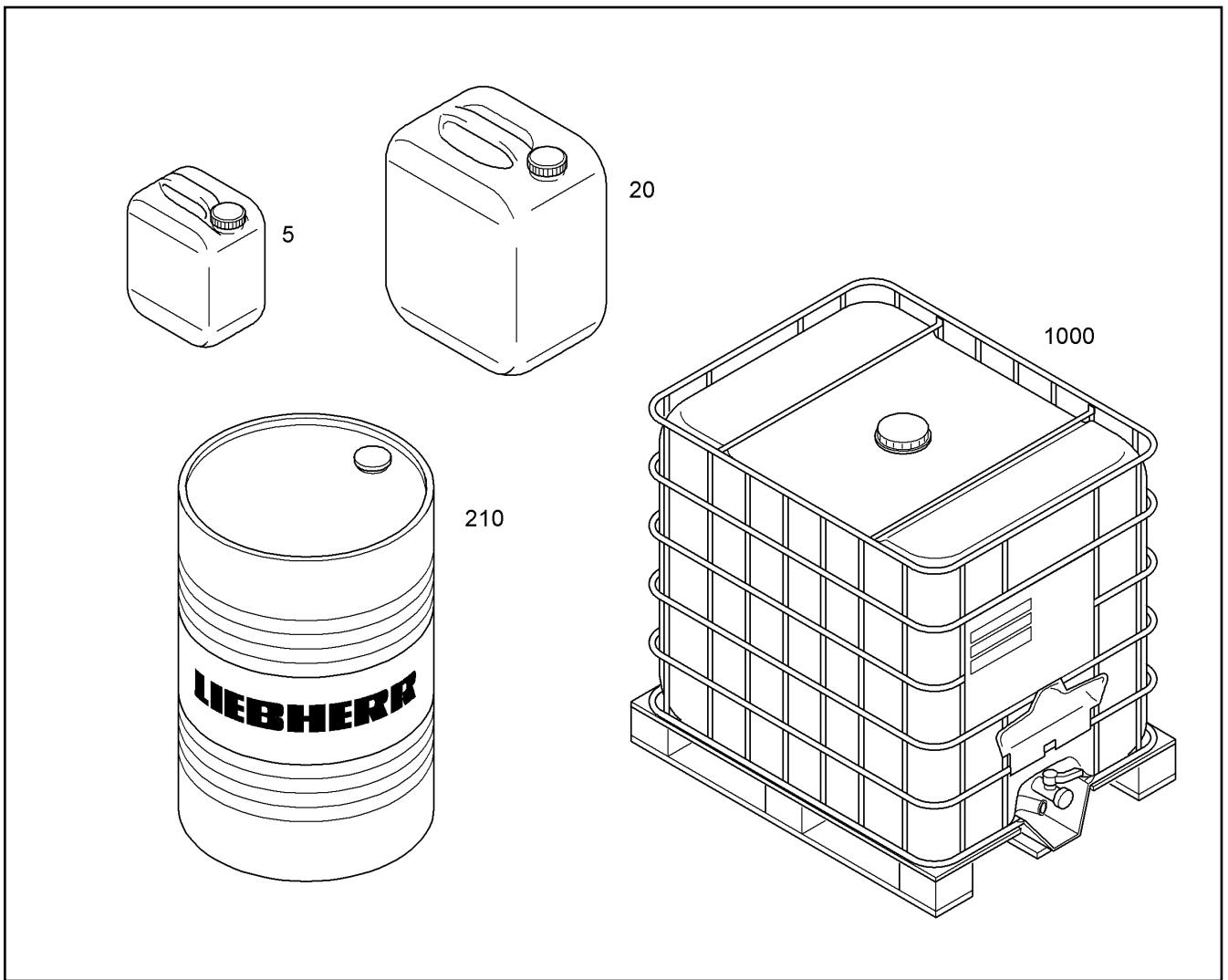
968360308

Pos.	Item	Quantity	Description	Bezeichnung
970	12105012	0.03	LOW TEMPERATURE GREASE ARCTIC 10K	TIEFTEMPERATURFETT
971	12105012	0.03	LOW TEMPERATURE GREASE ARCTIC 10K	TIEFTEMPERATURFETT
972	12105012	0.03	LOW TEMPERATURE GREASE ARCTIC 10K	TIEFTEMPERATURFETT
973	12105012	0.03	LOW TEMPERATURE GREASE ARCTIC 10K	TIEFTEMPERATURFETT
974	12105012	0.03	LOW TEMPERATURE GREASE ARCTIC 10K	TIEFTEMPERATURFETT
975	12105012	0.03	LOW TEMPERATURE GREASE ARCTIC 10K	TIEFTEMPERATURFETT
976	12105012	0.03	LOW TEMPERATURE GREASE ARCTIC 10K	TIEFTEMPERATURFETT
977	12105012	0.03	LOW TEMPERATURE GREASE ARCTIC 10K	TIEFTEMPERATURFETT
978	12105012	0.03	LOW TEMPERATURE GREASE ARCTIC 10K	TIEFTEMPERATURFETT
979	12105012	0.03	LOW TEMPERATURE GREASE ARCTIC 10K	TIEFTEMPERATURFETT
980	12105012	0.03	LOW TEMPERATURE GREASE ARCTIC 10K	TIEFTEMPERATURFETT
981	12105012	0.03	LOW TEMPERATURE GREASE ARCTIC 10K	TIEFTEMPERATURFETT
982	12105012	0.03	LOW TEMPERATURE GREASE ARCTIC 10K	TIEFTEMPERATURFETT
983	12105012	0.03	LOW TEMPERATURE GREASE ARCTIC 10K	TIEFTEMPERATURFETT
984	12105012	0.03	LOW TEMPERATURE GREASE ARCTIC 10K	TIEFTEMPERATURFETT
985	12105012	0.03	LOW TEMPERATURE GREASE ARCTIC 10K	TIEFTEMPERATURFETT
986	12105012	0.03	LOW TEMPERATURE GREASE ARCTIC 10K	TIEFTEMPERATURFETT

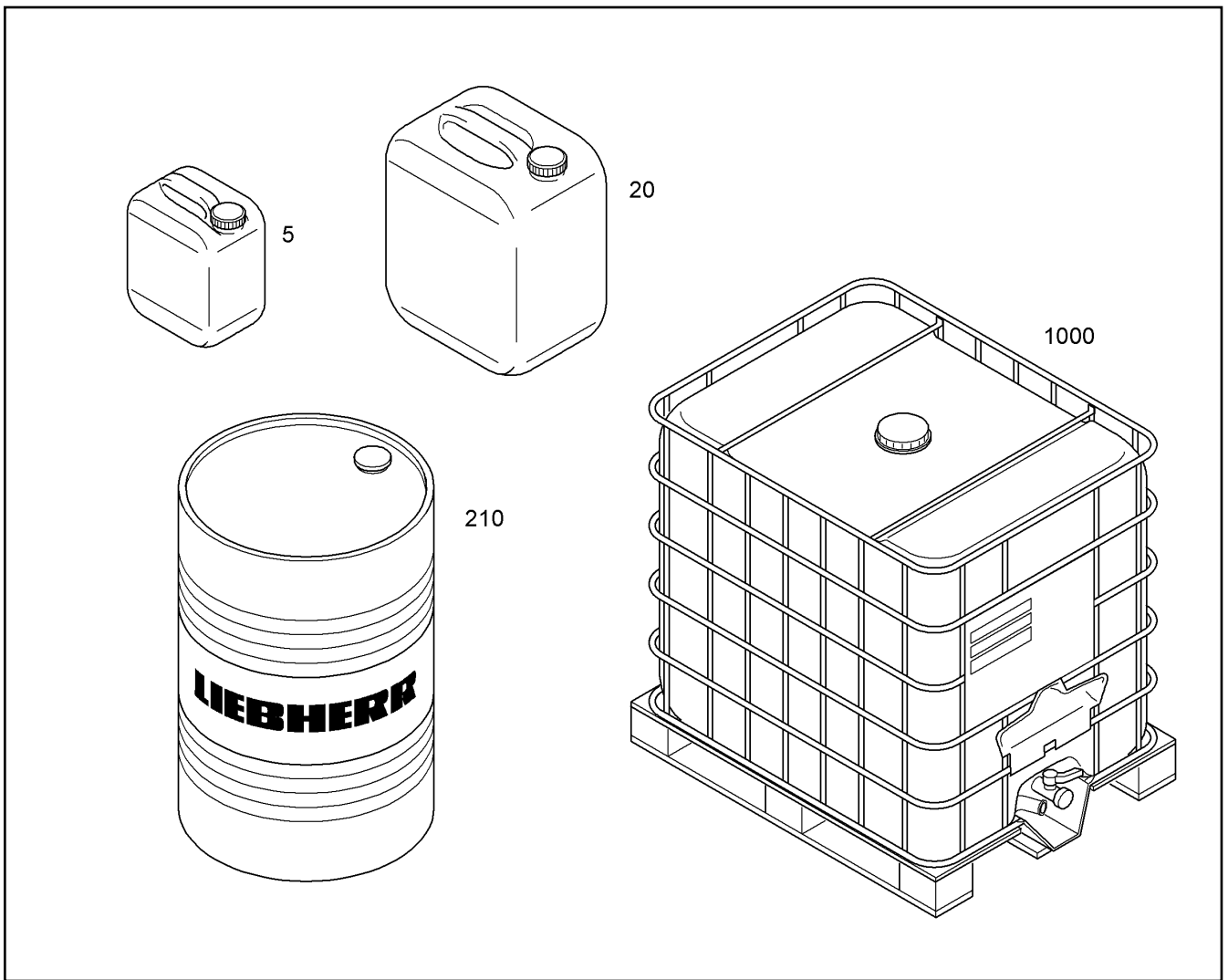




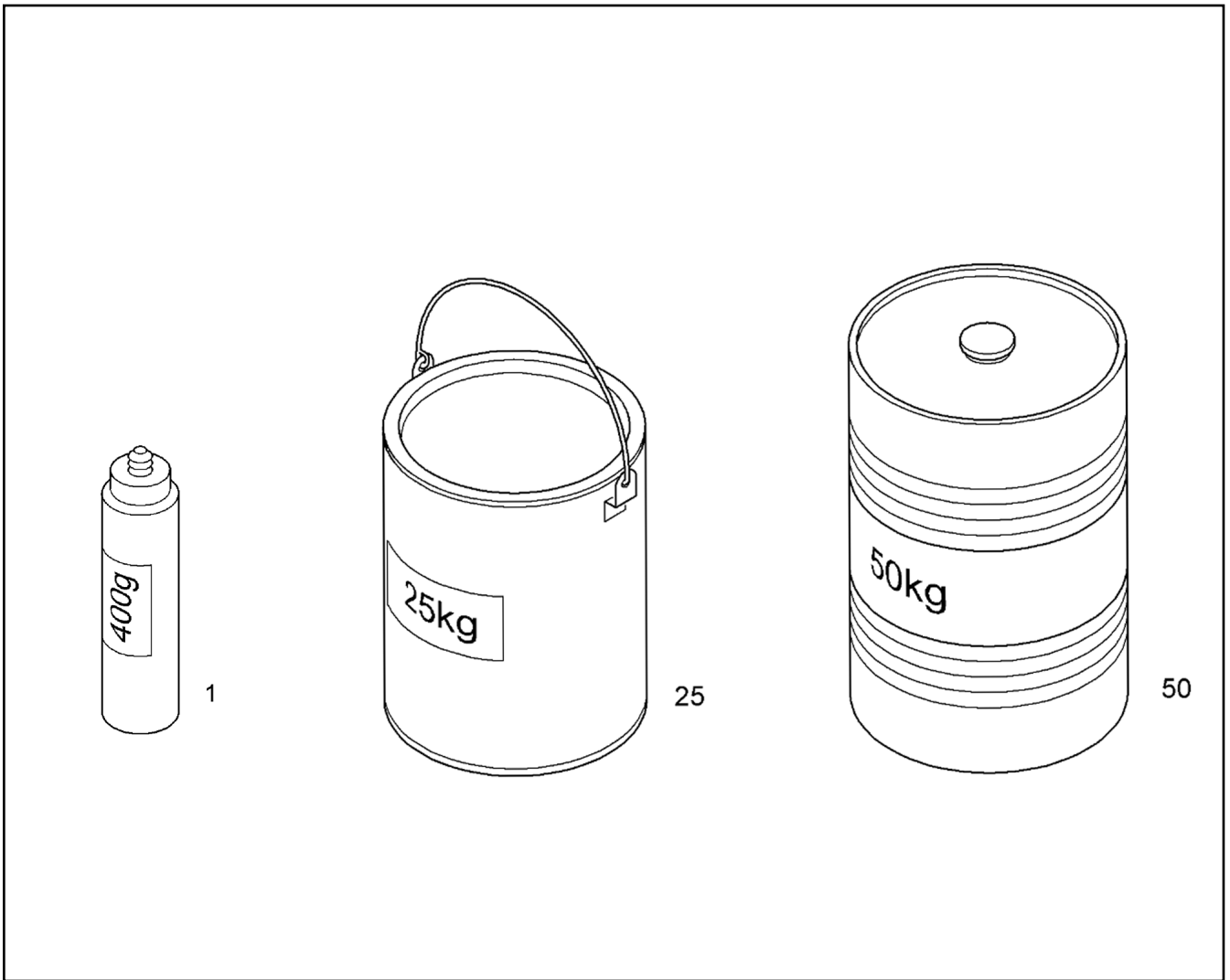
Pos.	Item	Quantity	Description	Bezeichnung
5	11000867	1	LIEBHERR TRANSMISSION OIL PG 220 5L	LIEBHERR GETRIEBEOEL
20	11000869	1	LIEBHERR TRANSMISSION OIL PG 220 20L	LIEBHERR GETRIEBEOEL
210	11000870	1	LIEBHERR TRANSMISSION OIL PG 220 210L	LIEBHERR GETRIEBEOEL
1000	11000871	1	LIEBHERR TRANSMISSION OIL PG 220 100	LIEBHERR GETRIEBEOEL



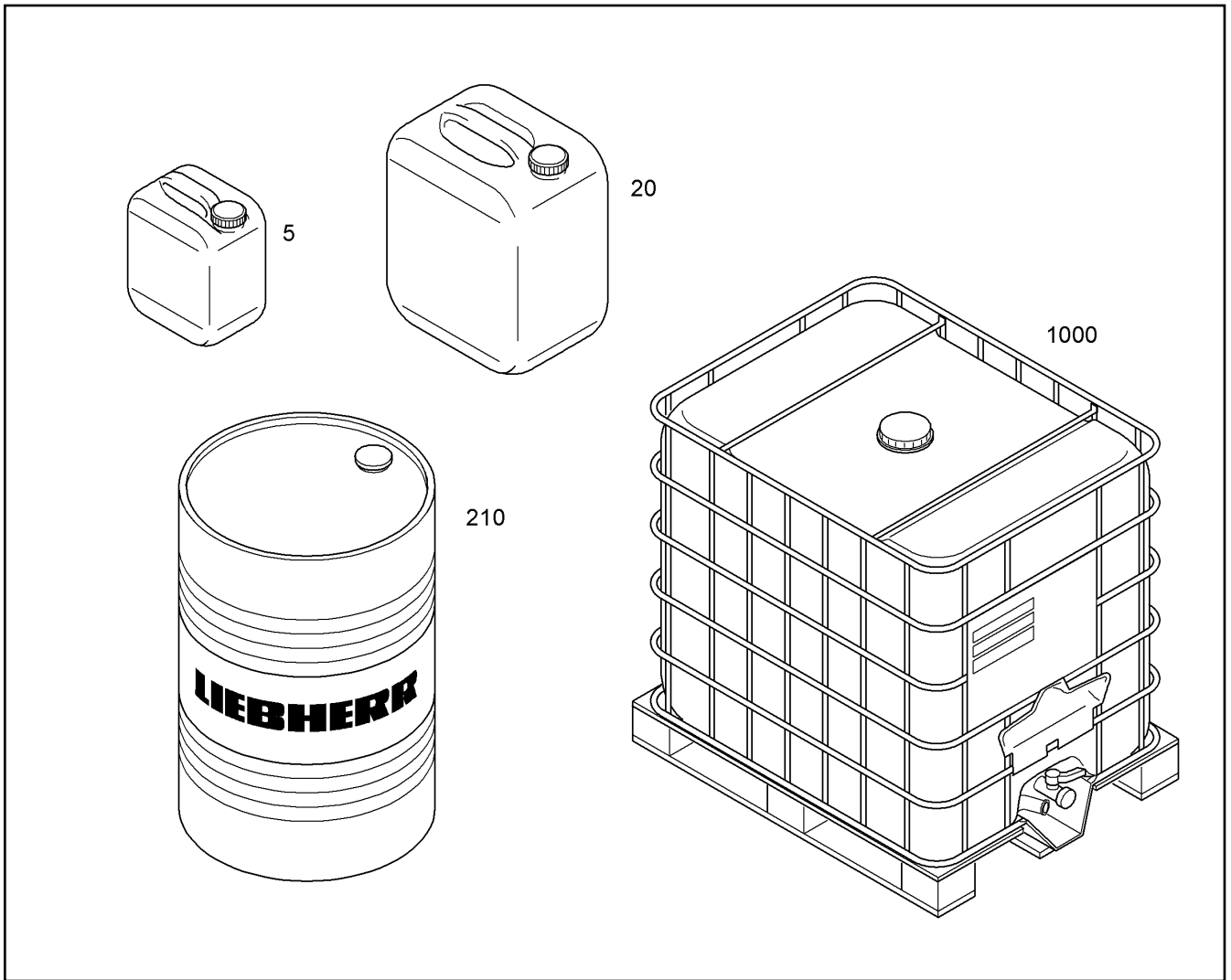
Pos.	Item	Quantity	Description	Bezeichnung
5	10296479	1	LIEBHERR HYDRAULIC OIL PLUS ARCTIC 5L	LIEBHERR HYDRAULIKOEL
20	10330277	1	LIEBHERR HYDRAULIC OIL PLUS ARCTIC 2	LIEBHERR HYDRAULIKOEL
210	10330278	1	LIEBHERR HYDRAULIC OIL PLUS ARCTIC 21	LIEBHERR HYDRAULIKOEL
1000	10296478	1	LIEBHERR HYDRAULIC OIL PLUS ARCTIC 10	LIEBHERR HYDRAULIKOEL



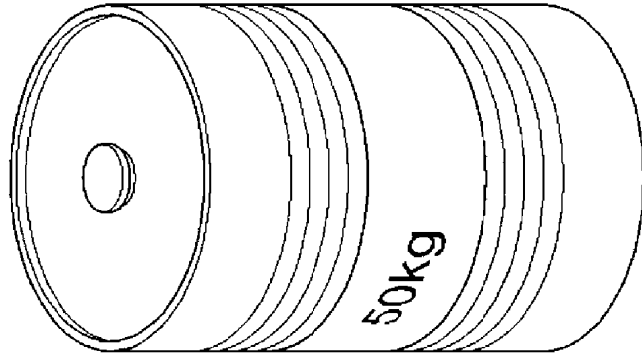
Pos.	Item	Quantity	Description	Bezeichnung
5	10326113	1	LIEBHERR MOTOR OIL LOW ASH 5L KANIS	LIEBHERR MOTOROEL
20	10326112	1	LIEBHERR MOTOR OIL LOW ASH 20L KANIS	LIEBHERR MOTOROEL
210	10326111	1	LIEBHERR MOTOR OIL LOW ASH 210L FAS	LIEBHERR MOTOROEL
1000	10326110	1	LIEBHERR MOTOR OIL LOW ASH 1000L CO	LIEBHERR MOTOROEL



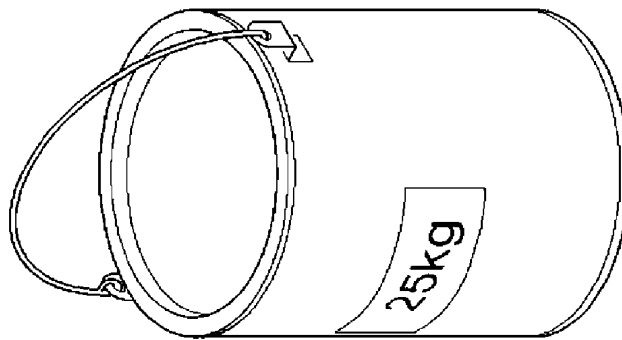
Pos.	Item	Quantity	Description	Bezeichnung
1	861302908	1	LIEBHERR SPECIAL-PURP. GREASE 9610	LIEBHERR SPEZIALFETT
10	12109078	1	LIEBHERR SPECIAL-PURP. GREASE 9610	LIEBHERR SPEZIALFETT
25	12109079	1	LIEBHERR SPECIAL-PURP. GREASE 9610	LIEBHERR SPEZIALFETT
50	12109080	1	LIEBHERR SPECIAL-PURP. GREASE 9610	LIEBHERR SPEZIALFETT
180	11341754	1	LIEBHERR SPECIAL-PURP. GREASE 9610	LIEBHERR SPEZIALFETT



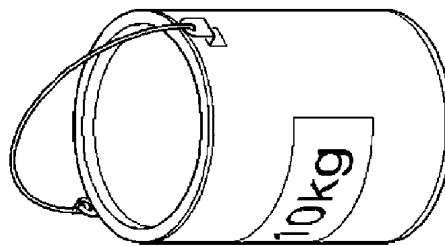
Pos.	Item	Quantity	Description	Bezeichnung
5	10664865	1	LIEBHERR HYDRAULIC OIL 37 5L KANISTE	LIEBHERR HYDRAULIKOEL
20	10664867	1	LIEBHERR HYDRAULIC OIL 37 20L KANISTE	LIEBHERR HYDRAULIKOEL
210	10664712	1	LIEBHERR HYDRAULIC OIL 37 210L FASS	LIEBHERR HYDRAULIKOEL
1000	10664856	1	LIEBHERR HYDRAULIC OIL 37 1000L CONT.	LIEBHERR HYDRAULIKOEL



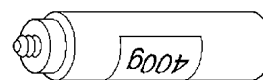
50



25



10



1

6.9.2023  
001509

**LIEBHERR**

etk\_en\_de\_098207 LR 11000

LIEBHERR UNIVERSAL GREASE  
LIEBHERR UNIVERSALFETT

1440 (1/2)

11000948

Pos.	Item	Quantity	Description	Bezeichnung
1	10296816	1	LIEBHERR UNIVERSAL GREASE 9900 0,4 K	LIEBHERR UNIVERSALFETT
10	10874745	1	LIEBHERR UNIVERSAL GREASE 9900 10KG	LIEBHERR UNIVERSALFETT
25	10296812	1	LIEBHERR UNIVERSAL GREASE 9900 25KG	LIEBHERR UNIVERSALFETT
50	10296811	1	LIEBHERR UNIVERSAL GREASE 9900 50KG	LIEBHERR UNIVERSALFETT

6.9.2023	etk_en_de_098207 LR 11000	<input type="checkbox"/> 1441 (2/2)
<b>LIEBHERR</b>	LIEBHERR UNIVERSAL GREASE LIEBHERR UNIVERSALFETT	11000948





Item	Page	Assembly	Pos.	Quantity	Item	Page	Assembly	Pos.	Quantity
10000515	304	11212748	27	2	10011870	356	10120168	6	2
10000797	305	10009378	13	2	10011870	358	10134887	(16)	1
10001077	73	90029090	36	12	10011870	427	10135642	9	4
10001077	75	90029091	36	12	10012210	368	10147781	7	4
10001114	320	11314599	24	2	10012225	371	10122503	5	2
10001464	447	9079954	3	8	10012550	436	10115667	11	7
10001470	234	917451208	14	70	10012550	437	10115668	11	7
10001470	238	90200276	3	35	10012557	371	10122503	3	2
10001472	979	90028408	6	4	10012659	208	90024729	9	10
10001472	1022	90028040	6	4	10012659	982	90204839	9	10
10002552	441	10137635	132	1	10012659	1025	90026848	9	10
10003192	394	10137654	5	1	10013883	93	11621291	7	1
10003366	422	9078314	3	1	10014136	208	90024729	6	1
10004520	155	90201679	80	1	10014136	982	90204839	6	1
10005173	698	967917908	23	2	10014136	1025	90026848	6	1
10006370	194	968277508	24	16	10014387	680	968030708	830	64
10006370	284	967978708	382	26	10014692	165	10871517	3	1
10006370	536	917191108	41	8	10014692	601	10425291	3	1
10006370	853	917332608	162	2	10014693	92	11621396	3	1
10006370	1105	917380508	148	4	10014693	165	10871517	4	1
10006370	1154	917085308	10	16	10014693	601	10425291	4	1
10006370	1166	917178608	10	16	10014697	165	10871517	10	3
10007205	621	917202908	73	24	10014697	601	10425291	10	3
10007446	983	90028042	8	1	10014698	167	774375108	1	1
10007446	1004	90200135	5	1	10014701	92	11621396	13	1
10008091	325	10228004	22	1	10014707	165	10871517	15	1
10008419	325	10228004	20	1	10014712	165	10871517	19	1
10008433	325	10228004	1	1	10014715	165	10871517	18	4
10009007	407	10137788	18	1	10014729	165	10871517	7	1
10009007	421	10137808	13	4	10014729	601	10425291	7	1
10009007	433	10135655	10	6	10014730	165	10871517	8	1
10009007	434	10143754	21	4	10014730	601	10425291	8	1
10009378	304	11212748	2	1	10015404	538	10451181	(1)	1
10009602	93	11621291	5	1	10015704	683	968416808	517	1
10009606	93	11621291	3	2	10016907	453	10137987	8	7
10010025	788	968646208	7	2	10017181	395	11363994	10	3
10011738	1196	968645308	13	16	10018976	77	10132387	39	4
10011783	360	10130808	5	2	10019040	486	917203308	29	8
10011832	356	10120168	2	1	10019040	651	917200808	5	4
10011832	357	10118748	2	1	10020519	195	968277508	118	3
10011842	359	10135392	40	1	10020519	284	967978708	197	1
10011864	396	10116150	3	1	10021191	534	10042043	12	1
10011865	428	10140056	6	2	10021192	1311	917484608	26	1
10011866	356	10120168	3	1	10023266	469	917079508	14	3
10011866	357	10118748	6	3	10024744	513	967926208	503	1
10011866	396	10116150	5	1	10024744	515	967926408	504	6
10011866	407	10137788	12	5	10024803	786	967956208	33	1
10011866	411	10135675	35	3	10024803	790	96005701	3	1
10011866	413	10117753	12	18	10024803	1356	968134408	3	2
10011866	427	10135642	21	1	10024803	1357	968099808	6	2
10011866	432	10135649	9	22	10025194	734	967788108	(999)	1
10011867	411	10135675	36	2	10025278	87	968726908	(1)	1
10011867	433	10135655	14	2	10025278	783	967956008	(1)	1
10011867	434	10143754	14	1	10025582	733	967788108	156	1
10011868	359	10135392	20	1	10026122	76	933878901	43	1
10011868	411	10135675	43	4	10027448	707	967918008	43	4
10011868	428	10140056	7	2	10027795	577	967788008	150	2
10011870	345	10137879	14	2	10028002	1368	968175108	5	1
10011870	346	10135309	10	4	10028237	1377	968838608	4	1
10011870	347	10135308	10	4	10028932	693	968681408	207	8

6.9.2023

etk\_en\_de\_098207 LR 11000

1443

**LIEBHERR**Numerical index  
Numerischer Index

Item	Page	Assembly	Pos.	Quantity	Item	Page	Assembly	Pos.	Quantity
10029139	1357	968099808	5	1	10041260	131	917076708	17	8
10029863	366	10148222	6	1	10041260	1108	967946208	14	2
10030346	436	10115667	10	5	10041779	460	967404608	160	1
10030346	437	10115668	10	5	10041903	358	10134887	(11)	1
10030440	788	968646208	13	2	10042043	533	967276208	1	1
10030519	358	10134887	(13)	1	10042592	53	967907608	27	4
10030519	391	10134883	7	2	10042592	620	917202908	31	29
10030741	436	10115667	8	2	10042592	623	917432008	4	23
10030741	437	10115668	8	2	10042593	518	967926708	32	1
10030768	436	10115667	9	1	10042593	620	917202908	32	80
10030768	437	10115668	9	1	10042593	626	964560908	5	6
10032001	401	10303007	24	1	10042593	707	967918008	(4)	1
10032297	140	96005686	55	1	10042696	810	917176708	(10)	3
10032906	356	10120168	5	2	10042696	813	917190608	20	3
10032906	358	10134887	(20)	1	10042707	810	917176708	(12)	2
10035262	851	917332608	47	2	10043136	384	10124754	18	1
10035308	498	917080008	18	3	10043136	389	10124755	18	1
10035308	851	917332608	46	1	10043293	77	10132387	32	2
10035309	71	917291608	97	2	10044373	384	10124754	5	1
10035309	104	917291708	97	2	10044373	389	10124755	5	1
10035694	1135	969396608	14	1	10044373	1409	969993808	15	2
10035694	1209	917333808	80	4	10044373	1415	969993908	15	2
10035694	1356	968134408	16	2	10044373	1419	969993708	15	2
10035694	1357	968099808	23	4	10044648	810	917176708	(9)	1
10036051	466	917079408	18	1	10044648	813	917190608	15	3
10036325	371	10122503	8	2	10044682	443	9079586	1	1
10036326	369	10147780	8	1	10044691	444	10120850	11	1
10036629	86	967971708	510	1	10045006	599	917081208	12	2
10036634	810	917176708	(1)	1	10045468	1062	917333208	119	2
10036651	340	10143289	8	2	10045468	1154	917085308	59	5
10036651	341	12451207	8	2	10045468	1166	917178608	59	5
10036809	688	968418008	502	1	10046941	866	10813237	12	1
10036840	851	917332608	53	1	10046941	1093	968285208	(13)	1
10036840	1230	917333608	13	2	10047000	679	968030708	517	1
10036974	630	964598008	11	1	10047001	679	968030708	512	1
10036977	630	964598008	10	1	10097079	783	967956008	40	1
10037101	348	10124183	3	1	10097470	683	968416808	671	2
10037106	355	10123759	16	1	10097496	323	968240908	10	4
10037106	420	10135729	16	3	10097614	166	11210825	3	1
10037139	1282	917484108	65	2	10097614	603	11621501	4	1
10037224	430	10140509	6	2	10097910	584	967967608	2	1
10037623	733	967788108	(1)	1	10097960	1009	11161917	14	1
10037623	1409	969993808	12	2	10099208	601	10425291	32	1
10037623	1415	969993908	12	2	10099208	601	10425291	(1)	1
10037623	1419	969993708	12	2	10099209	601	10425291	28	4
10037655	407	10137788	7	1	10099553	558	968513208	302	2
10038259	843	913364808	1	1	10099553	802	967969408	302	3
10038262	122	512391108	7	1	10099553	807	967969508	302	3
10038271	601	10425291	29	1	10099864	514	967926308	509	3
10038573	433	10135655	6	4	10099969	469	917079508	11	5
10038842	410	10135675	17	1	10100062	58	96026395	669	2
10039124	408	10120512	3	2	10100062	514	967926308	669	7
10040085	1267	917228208	10	2	10100062	683	968416808	669	1
10040386	434	10143754	8	1	10100063	86	967971708	670	2
10040387	430	10140509	8	2	10100063	512	967925808	670	2
10040387	434	10143754	4	2	10100063	514	967926308	670	4
10040400	393	10117814	2	1	10100063	679	968030708	670	4
10040581	92	11621396	8	1	10100063	683	968416808	670	20
10040984	456	10131095	(2)	1	10100621	71	917291608	103	8
10041053	783	967956008	42	1	10100621	104	917291708	103	8

6.9.2023

etk\_en\_de\_098207 LR 11000

□ 1444

**LIEBHERR**Numerical index  
Numerischer Index

Item	Page	Assembly	Pos.	Quantity	Item	Page	Assembly	Pos.	Quantity
10100621	131	917076708	12	60	10115623	440	10135681	8	1
10100621	150	917347808	19	20	10115667	435	10115669	1	1
10100621	204	917438108	30	6	10115668	435	10115669	2	1
10100621	225	917454008	30	8	10115669	338	10143468	410	1
10100621	234	917451208	27	8	10115863	407	10137788	3	1
10100621	323	968240908	15	14	10116119	412	10119413	1	1
10100621	498	917080008	45	93	10116120	412	10119413	2	1
10100621	504	968309908	10	12	10116150	395	11363994	1	1
10100621	506	968287208	9	4	10116165	335	10143468	140	1
10100621	545	917347708	49	16	10116166	390	10116165	1	2
10100621	661	968286908	120	10	10116255	423	13701882	(1)	1
10100621	851	917332608	55	111	10116274	453	10137987	7	5
10100621	892	917078508	64	26	10116310	349	10135639	11	4
10100621	911	917190908	32	30	10116320	335	10143468	110	8
10100621	919	917333908	32	30	10116343	393	10117814	1	1
10100621	923	917231408	32	73	10116354	381	10130765	1	1
10100621	930	917078608	32	66	10116401	444	10120850	8	1
10100621	939	917078708	32	44	10116402	444	10120850	9	1
10100621	946	917078808	32	46	10116876	335	10143468	60	8
10100621	957	917079208	32	44	10116877	365	10116876	1	1
10100621	962	917571208	32	44	10116877	365	10116876	1	1
10100621	967	919086008	32	44	10117039	444	10120850	16	1
10100621	972	917191008	18	36	10117098	425	11364209	2	1
10100621	1061	917333208	6	50	10117167	336	10143468	190	8
10100621	1103	917380508	48	72	10117236	400	10138091	6	1
10100621	1154	917085308	35	58	10117483	811	10121248	1	1
10100621	1166	917178608	35	94	10117576	431	10140510	3	3
10100621	1180	917191408	67	48	10117635	407	10137788	14	1
10100621	1208	917333808	55	30	10117681	383	10124762	3	2
10100621	1219	968662708	68	48	10117753	336	10143468	214	1
10100621	1230	917333608	22	28	10117814	392	9078260	1	1
10100621	1239	917251008	42	16	10118055	367	10143276	2	1
10100621	1250	917191508	50	37	10118060	335	10143468	81	8
10100621	1255	917227908	50	71	10118444	410	10135675	2	1
10100621	1258	917228008	50	69	10118446	410	10135675	1	1
10100621	1262	917625408	50	70	10118610	384	10124754	7	1
10100621	1266	917627008	50	69	10118610	389	10124755	7	1
10100621	1269	917483908	30	17	10118695	441	10137635	9	16
10100621	1281	917484108	44	17	10118713	400	10138091	11	1
10100621	1305	917484408	14	6	10118717	384	10124754	10	2
10100621	1308	917484508	14	4	10118717	389	10124755	10	2
10100621	1360	917229808	21	36	10118747	357	10118748	1	1
10101384	733	967788108	(3)	1	10118748	356	10120168	4	1
10101384	1419	969993708	318	2	10118838	377	10118839	1	1
10112497	448	10135336	11	1	10118839	376	10122632	2	1
10112750	581	965527508	5	1	10118896	413	10117753	2	1
10112750	583	917080808	17	1	10118897	413	10117753	3	1
10112824	270	967787908	153	1	10118991	416	9079074	6	8
10113737	869	968541308	777	61	10119000	407	10137788	2	1
10113975	456	10131095	(2)	1	10119342	421	10137808	6	2
10114429	35	967787308	(999)	1	10119353	454	10135786	10	1
10114838	29	11601184	8	1	10119356	454	10135786	11	1
10114839	29	11601184	3	1	10119357	357	10118748	7	1
10114843	29	11601184	5	46	10119365	412	10119413	3	1
10114850	29	11601184	6	7	10119366	412	10119413	4	1
10114926	460	967404608	150	1	10119367	336	10143468	215	1
10115237	320	11314599	35	1	10119368	336	10143468	216	1
10115612	436	10115667	2	1	10119369	414	10119367	1	1
10115614	437	10115668	2	1	10119369	415	10119368	3	1
10115623	439	10135386	8	1	10119370	414	10119367	2	1

6.9.2023

etk\_en\_de\_098207 LR 11000

1445

**LIEBHERR**Numerical index  
Numerischer Index

Item	Page	Assembly	Pos.	Quantity	Item	Page	Assembly	Pos.	Quantity
10119370	415	10119368	2	1	10122632	374	11364303	3	1
10119371	414	10119367	3	1	10122637	380	11364325	3	1
10119371	415	10119368	1	1	10122640	335	10143468	83	1
10119372	414	10119367	4	1	10122645	335	10143468	82	5
10119373	415	10119368	4	1	10122646	335	10143468	84	1
10119407	371	10122503	2	2	10122659	335	10143468	85	1
10119410	344	9078462	1	1	10122787	410	10135675	10	1
10119412	344	9078462	16	1	10122793	337	10143468	221	1
10119413	336	10143468	213	1	10122907	365	10116876	60	1
10119695	370	10118060	13	2	10123103	450	10129212	14	2
10119847	360	10130808	2	1	10123540	439	10135386	16	1
10119855	395	11363994	2	1	10123540	440	10135681	16	1
10119971	355	10123759	5	1	10123759	349	10135639	20	1
10120020	432	10135649	1	2	10123760	355	10123759	1	1
10120077	339	10143468	530	1	10123764	355	10123759	2	1
10120078	452	10120077	1	1	10123876	454	10135786	20	2
10120092	384	10124754	25	1	10123876	676	968030508	11	1
10120092	386	10044373	25	1	10123877	676	968030508	12	1
10120092	389	10124755	25	1	10124183	334	10143468	15	8
10120093	384	10124754	26	1	10124184	348	10124183	1	1
10120093	386	10044373	26	1	10124739	365	10116876	61	1
10120093	389	10124755	26	1	10124740	365	10116876	62	1
10120100	384	10124754	16	1	10124754	383	10124762	1	1
10120100	389	10124755	16	1	10124755	383	10124762	2	1
10120102	384	10124754	11	1	10124762	335	10143468	130	1
10120102	389	10124755	11	1	10124766	384	10124754	6	1
10120103	384	10124754	12	1	10124766	389	10124755	6	1
10120103	389	10124755	12	1	10124773	384	10124754	1	1
10120104	384	10124754	13	1	10124775	389	10124755	1	1
10120104	389	10124755	13	1	10124798	420	10135729	11	2
10120108	384	10124754	17	1	10124950	397	10117167	200	1
10120109	384	10124754	14	1	10125152	442	10138014	5	1
10120109	389	10124755	14	1	10125291	382	10116320	2	2
10120168	334	10143468	17	1	10125597	434	10143754	6	1
10120330	436	10115667	5	1	10125692	352	11356725	2	1
10120331	436	10115667	6	1	10125739	439	10135386	4	1
10120332	437	10115668	5	1	10125739	440	10135681	4	1
10120333	437	10115668	6	1	10126103	337	10143468	330	1
10120334	368	10147781	4	4	10126119	442	10138014	8	1
10120393	339	10143468	652	1	10126124	461	10126182	4	1
10120512	407	10137788	1	1	10126156	77	10132387	80	1
10120540	338	10143468	450	2	10126181	463	11366388	1	1
10120541	445	10120540	1	1	10126182	339	10143468	650	1
10120542	446	10120541	1	1	10126190	425	11364209	3	1
10120639	439	10135386	13	4	10126465	338	10143468	480	1
10120639	440	10135681	13	4	10126466	449	10126465	1	2
10120849	444	10120850	1	1	10126481	433	10135655	4	1
10120850	338	10143468	441	1	10126587	358	10134887	(22)	1
10120987	368	10147781	2	2	10126771	349	10135639	8	2
10120988	368	10147781	3	2	10126772	351	10126771	1	1
10121011	408	10120512	1	1	10127458	349	10135639	21	1
10121052	426	10135676	1	1	10127459	349	10135639	17	1
10121248	810	917176708	1	1	10127499	349	10135639	18	2
10121250	811	10121248	2	2	10127691	349	10135639	19	2
10121610	441	10137635	12	3	10127927	358	10134887	(5)	1
10122220	380	11364325	1	1	10127984	283	967978708	192	2
10122266	372	10122645	1	1	10127984	323	968240908	13	2
10122503	370	10118060	1	1	10128228	442	10138014	9	3
10122504	371	10122503	1	1	10128282	391	10134883	3	1
10122630	376	10122632	1	1	10128540	334	10143468	51	1

6.9.2023

etk\_en\_de\_098207 LR 11000

1446

**LIEBHERR**

Numerical index  
Numerischer Index

Item	Page	Assembly	Pos.	Quantity	Item	Page	Assembly	Pos.	Quantity
10128593	361	10128540	50	1	10133879	411	10135675	28	1
10128874	441	10137635	20	1	10134144	346	10135309	7	1
10128914	360	10130808	1	1	10134144	347	10135308	7	1
10129075	341	12451207	11	1	10134156	77	10132387	85	1
10129212	339	10143468	520	1	10134296	434	10143754	1	1
10129215	342	12451208	6	5	10134436	346	10135309	8	1
10129218	400	10138091	2	1	10134437	347	10135308	8	1
10129236	450	10129212	2	1	10134576	361	10128540	51	1
10129428	413	10117753	1	2	10134577	361	10128540	52	1
10129490	454	10135786	(1)	1	10134879	358	10134887	(1)	1
10129839	358	10134887	3	1	10134883	336	10143468	161	1
10130061	460	967404608	40	1	10134883	358	10134887	(2)	1
10130089	460	967404608	60	1	10134884	391	10134883	1	1
10130090	460	967404608	70	1	10134886	391	10134883	2	1
10130092	460	967404608	80	1	10134887	334	10143468	20	1
10130093	460	967404608	90	1	10134888	448	10135336	2	1
10130094	460	967404608	110	1	10134945	441	10137635	5	2
10130317	460	967404608	130	1	10134988	439	10135386	1	1
10130318	460	967404608	100	1	10134989	440	10135681	1	1
10130319	460	967404608	120	1	10134998	420	10135729	4	2
10130320	460	967404608	140	1	10135001	438	10135177	1	1
10130585	467	11008894	(1)	1	10135023	440	10135681	2	1
10130586	467	11008894	50	1	10135107	438	10135177	6	1
10130587	467	11008894	70	1	10135177	338	10143468	412	1
10130765	335	10143468	100	1	10135221	439	10135386	3	1
10130766	381	10130765	3	1	10135232	439	10135386	2	1
10130808	334	10143468	50	1	10135293	441	10137635	2	1
10130858	453	10137987	2	1	10135295	441	10137635	3	1
10130860	453	10137987	3	1	10135308	345	10137879	5	1
10130968	411	10135675	38	1	10135309	345	10137879	1	1
10130971	410	10135675	5	1	10135310	440	10135681	3	1
10130972	410	10135675	6	1	10135336	338	10143468	470	1
10131012	421	10137808	15	2	10135338	448	10135336	1	1
10131032	421	10137808	8	2	10135386	338	10143468	430	1
10131095	339	10143468	581	1	10135392	334	10143468	22	1
10131786	345	10137879	3	1	10135477	438	10135177	7	1
10132067	345	10137879	6	1	10135528	420	10135729	10	3
10132100	345	10137879	2	1	10135639	334	10143468	16	1
10132193	345	10137879	7	1	10135640	349	10135639	10	1
10132331	439	10135386	5	1	10135641	349	10135639	6	1
10132331	440	10135681	5	1	10135642	337	10143468	334	1
10132387	70	917291608	9	4	10135645	427	10135642	4	1
10132387	103	917291708	9	4	10135646	427	10135642	3	1
10132401	442	10138014	11	2	10135649	337	10143468	381	1
10132558	441	10137635	8	8	10135650	432	10135649	4	1
10132799	420	10135729	2	1	10135655	337	10143468	382	1
10132964	428	10140056	4	1	10135668	410	10135675	8	1
10133133	441	10137635	4	2	10135669	410	10135675	9	1
10133168	411	10135675	37	1	10135675	336	10143468	212	1
10133196	441	10137635	7	6	10135676	337	10143468	332	1
10133221	454	10135786	13	1	10135677	410	10135675	15	1
10133313	349	10135639	1	1	10135678	410	10135675	25	1
10133314	349	10135639	2	1	10135681	338	10143468	431	1
10133316	349	10135639	4	1	10135714	427	10135642	5	1
10133474	410	10135675	3	1	10135728	426	10135676	2	2
10133475	410	10135675	4	1	10135729	337	10143468	230	1
10133649	421	10137808	2	1	10135732	420	10135729	6	1
10133681	349	10135639	3	1	10135773	454	10135786	18	1
10133721	344	9078462	2	1	10135786	339	10143468	580	1
10133722	450	10129212	5	1	10135838	448	10135336	3	5

6.9.2023

etk\_en\_de\_098207 LR 11000

1447

**LIEBHERR**Numerical index  
Numerischer Index

Item	Page	Assembly	Pos.	Quantity	Item	Page	Assembly	Pos.	Quantity
10135893	77	10132387	86	1	10145868	366	10148222	5	1
10135927	438	10135177	2	1	10145869	366	10148222	3	1
10136023	420	10135729	13	3	10147780	368	10147781	1	1
10136287	421	10137808	1	1	10147781	367	10143276	1	1
10136444	432	10135649	3	1	10148222	335	10143468	70	8
10136484	432	10135649	2	1	10150204	369	10147780	2	4
10136489	433	10135655	3	1	10150626	428	10140056	5	1
10137059	453	10137987	9	2	10150952	77	10132387	4	1
10137586	337	10143468	222	1	10150952	77	10132387	91	1
10137588	418	10137586	1	1	10152036	456	10131095	40	1
10137600	349	10135639	15	1	10152117	441	10137635	4	2
10137605	442	10138014	2	1	10153006	358	10134887	4	1
10137606	442	10138014	3	1	10153469	441	10137635	1	1
10137630	454	10135786	15	1	10154260	342	12451208	3	20
10137633	441	10137635	1	1	10154280	381	10130765	1	1
10137635	338	10143468	432	1	10154944	457	9079206	1	1
10137654	336	10143468	180	1	10165571	411	10135675	39	1
10137655	394	10137654	2	1	10167395	374	11364303	115	1
10137766	454	10135786	12	1	10167395	380	11364325	115	1
10137788	336	10143468	201	1	10168177	209	90024490	40	1
10137808	337	10143468	231	1	10168177	239	90200528	40	1
10137870	334	10143468	21	1	10168177	240	90200533	40	1
10137879	334	10143468	14	1	10168177	983	90028042	40	1
10137886	345	10137879	9	1	10168177	1004	90200135	40	1
10137889	345	10137879	10	1	10168662	207	90024489	23	1
10137896	442	10138014	1	1	10168662	238	90200276	23	1
10137987	339	10143468	571	1	10168662	981	90204838	23	1
10138013	442	10138014	4	1	10168662	1024	90026841	23	1
10138014	338	10143468	436	1	10171568	258	11347399	304	1
10138088	400	10138091	3	1	10171569	188	917401608	47	16
10138091	336	10143468	200	1	10171585	1000	90200134	83	1
10138092	400	10138091	4	1	10171587	259	540270414	30	1
10138162	420	10135729	1	1	10171588	155	90201679	72	1
10138365	433	10135655	1	1	10171588	207	90024489	11	1
10138371	427	10135642	7	1	10171588	238	90200276	11	1
10138372	427	10135642	1	1	10171588	981	90204838	11	1
10138373	427	10135642	2	1	10171588	1024	90026841	11	1
10138375	432	10135649	21	1	10171632	1000	90200134	3	1
10138376	432	10135649	22	1	10173722	144	96064795	(1)	1
10138400	410	10135675	7	1	10173722	736	967788108	581	3
10138461	428	10140056	1	1	10174481	670	968255808	7	4
10139107	420	10135729	5	3	10174481	671	968255908	8	4
10139284	480	968111208	9011	1	10174481	672	968256008	7	4
10140056	337	10143468	370	1	10174481	673	968256108	7	4
10140202	77	10132387	84	1	10174863	978	90023102	88	1
10140281	77	10132387	81	1	10175736	208	90024729	18	1
10140298	77	10132387	83	1	10176144	978	90023102	87	1
10140302	77	10132387	999	1	10176144	1024	90026841	87	1
10140509	337	10143468	380	1	10178864	1061	917333208	38	8
10140510	430	10140509	1	1	10178872	1360	917229808	58	4
10140662	434	10143754	3	2	10178881	444	10120850	14	1
10141874	334	10143468	52	1	10178881	538	10451181	29	1
10143276	335	10143468	80	8	10178904	1191	917227808	30	1
10143289	334	10143468	10	1	10178904	1218	968662708	11	1
10143468	333	917804508	1	1	10179035	131	917076708	19	8
10143702	420	10135729	3	1	10179085	1179	917191408	12	2
10143754	338	10143468	385	1	10179122	284	967978708	356	2
10144641	339	10143468	570	1	10179122	1108	967946208	20	8
10144876	434	10143754	2	2	10179298	1220	11482185	8	1
10145867	366	10148222	4	1	10179299	1361	917229808	68	1

6.9.2023

etk\_en\_de\_098207 LR 11000

1448

**LIEBHERR**

Numerical index  
Numerischer Index

Item	Page	Assembly	Pos.	Quantity	Item	Page	Assembly	Pos.	Quantity
10179302	853	917332608	124	2	10180368	1316	968984108	7	1
10179337	822	917081508	13	4	10180371	131	917076708	41	4
10179337	1218	968662708	52	6	10180371	923	917231408	17	2
10179356	1062	917333208	74	34	10180373	121	918589408	14	8
10179376	150	917347808	28	4	10180373	573	917080608	5	1
10179376	498	917080008	48	12	10180374	546	917347708	80	1
10179377	610	917081608	25	2	10180374	1200	917333708	55	2
10179377	1208	917333808	46	4	10180374	1316	968984108	13	2
10179377	1218	968662708	43	2	10180375	610	917081608	18	2
10179377	1221	968423208	12	4	10180375	1063	917333208	181	3
10179406	1296	917484308	13	2	10180376	1197	968661608	3	2
10179408	1200	917333708	56	4	10180381	852	917332608	119	4
10179410	1296	917484308	25	2	10180381	1218	968662708	25	2
10179463	234	917451208	20	16	10180381	1298	968828308	7	1
10179470	489	962282208	4	1	10180381	1360	917229808	35	4
10179470	490	962282308	4	1	10180381	1401	968455908	5	1
10179871	234	917451208	40	2	10180383	851	917332608	13	2
10179932	1105	917380508	139	2	10180383	1360	917229808	9	2
10179932	1180	917191408	113	1	10180386	1269	917483908	6	2
10179933	226	968161808	17	2	10180878	552	967846208	16	1
10179975	571	917080508	18	4	10180878	554	967981008	6	1
10180340	1378	967936408	4	1	10180878	573	917080608	7	2
10180351	123	96016050	4	4	10180878	852	917332608	118	4
10180351	851	917332608	21	6	10180878	912	967746908	5	1
10180351	1109	967966108	9	1	10180878	932	967897608	12	1
10180351	1110	967966808	9	1	10180878	934	967898308	11	1
10180352	251	917645608	5	4	10180878	941	967743808	5	1
10180352	852	917332608	84	4	10180878	948	968190108	12	1
10180359	131	917076708	11	24	10180878	950	968190208	8	1
10180359	823	965575208	13	1	10180878	1039	968490108	5	1
10180359	852	917332608	61	18	10180878	1042	968489708	5	1
10180359	892	917078508	(5)	1	10180878	1044	968489908	5	1
10180359	930	917078608	50	4	10180878	1047	968502708	5	1
10180359	1062	917333208	105	4	10180878	1049	968190008	12	1
10180359	1180	917191408	64	2	10180878	1065	968242208	13	2
10180359	1343	967957508	13	1	10180878	1115	967997708	3	1
10180360	1275	917484008	5	3	10180878	1118	967983208	2	2
10180363	135	917076808	27	2	10180878	1156	967733608	5	1
10180363	200	917077708	21	4	10180878	1168	967704008	5	1
10180363	1136	969396908	6	3	10180878	1173	917722108	3	2
10180364	610	917081608	34	5	10180878	1275	917484008	19	2
10180364	911	917190908	14	2	10180878	1281	917484108	16	4
10180364	919	917333908	14	2	10180878	1290	968829408	7	2
10180364	930	917078608	14	2	10180878	1291	968828908	7	2
10180364	939	917078708	14	2	10180878	1296	917484308	55	2
10180364	957	917079208	14	2	10180878	1305	917484408	4	4
10180364	962	917571208	14	2	10180878	1306	96001458	7	2
10180364	967	919086008	14	2	10180878	1308	917484508	4	4
10180364	1126	968028208	9	1	10180878	1311	917484608	10	3
10180364	1311	917484608	16	2	10180878	1360	917229808	54	4
10180368	121	918589408	20	8	10180878	1390	917230408	(3)	2
10180368	131	917076708	23	4	10180878	1390	917230408	(3)	1
10180368	226	968161808	14	4	10180878	1392	968768408	10	1
10180368	546	917347708	73	8	10180878	1393	969308308	7	2
10180368	610	917081608	39	2	10180879	837	11481877	2	1
10180368	1125	968028008	10	2	10180880	71	917291608	76	2
10180368	1191	917227808	4	4	10180880	104	917291708	76	2
10180368	1200	917333708	47	8	10180880	121	918589408	10	8
10180368	1281	917484108	40	4	10180880	226	968161808	11	2
10180368	1298	968828308	9	2	10180880	502	968283208	32	3

6.9.2023

etk\_en\_de\_098207 LR 11000

1449

**LIEBHERR**Numerical index  
Numerischer Index

Item	Page	Assembly	Pos.	Quantity	Item	Page	Assembly	Pos.	Quantity
10180880	546	917347708	78	1	10181899	1322	968446808	13	1
10180880	853	917332608	130	2	10181899	1323	968642008	13	1
10180880	1063	917333208	147	2	10197292	76	933878901	38	3
10180880	1218	968662708	39	3	10197730	234	917451208	49	6
10180882	121	918589408	18	4	10197760	55	926891108	10	4
10180883	70	917291608	32	6	10197760	121	918589408	29	2
10180883	103	917291708	32	6	10197760	466	917079408	51	23
10180883	135	917076808	18	4	10197760	469	917079508	30	24
10180883	545	917347708	18	4	10197760	788	968646208	16	4
10180883	837	11481877	1	1	10197764	53	967907608	29	2
10180883	891	917078508	16	2	10197764	55	926891108	6	4
10180883	1105	917380508	(3)	1	10197764	195	968277508	110	4
10180883	1239	917251008	16	2	10197764	196	968907308	6	5
10180883	1267	917228208	20	2	10197764	197	968907408	6	3
10180883	1269	917483908	14	2	10197764	204	917438108	33	2
10180883	1296	917484308	44	2	10197764	225	917454008	33	2
10180884	23	917345308	16	4	10197764	251	917645608	14	8
10180884	71	917291608	86	4	10197764	283	967978708	(4)	4
10180884	104	917291708	86	4	10197764	323	968240908	51	12
10180884	200	917077708	17	4	10197764	474	917079708	21	11
10180884	552	967846208	22	1	10197764	494	917079908	11	32
10180884	816	917863208	12	4	10197764	507	968904008	7	4
10180884	924	917231408	76	2	10197764	558	968513208	310	74
10180884	1104	917380508	88	6	10197764	611	917081608	64	3
10180884	1108	967946208	16	8	10197764	649	964837908	22	8
10180884	1114	967946308	7	6	10197764	651	917200808	25	2
10180884	1179	917191408	11	2	10197764	661	968286908	151	12
10180884	1200	917333708	53	4	10197764	662	968308808	4	2
10180884	1208	917333808	67	4	10197764	663	968308908	4	1
10180884	1221	968423208	8	4	10197764	664	968309008	4	2
10180884	1230	917333608	7	8	10197764	665	968309108	4	2
10180884	1316	968984108	11	1	10197764	708	967918008	80	1
10180884	1390	917230408	(3)	1	10197764	711	922648308	5	12
10180884	1392	968768408	8	1	10197764	786	967956208	43	4
10181340	746	11314761	24	2	10197764	1078	967788408	306	2
10181367	200	917077708	19	4	10197764	1135	969396608	15	1
10181367	749	10413255	12	4	10197764	1343	967957508	9	7
10181367	1356	968134408	5	1	10197764	1362	921723608	9	4
10181375	788	968646208	19	4	10197764	1363	921723708	9	4
10181382	735	967788108	429	24	10197769	323	968240908	54	8
10181382	797	968562908	300	4	10197769	546	917347708	88	14
10181383	73	90029090	95	4	10197769	587	917080908	20	10
10181383	75	90029091	95	4	10197769	610	917081608	10	8
10181388	284	967978708	327	4	10197769	802	967969408	304	3
10181388	478	917079808	26	2	10197769	807	967969508	304	3
10181421	150	917347808	31	32	10197769	852	917332608	98	13
10181421	661	968286908	103	8	10197769	892	917078508	104	4
10181426	205	90023098	(28)	36	10197769	1063	917333208	164	28
10181507	599	917081208	41	2	10197769	1109	967966108	13	1
10181537	788	968646208	14	1	10197769	1110	967966808	13	1
10181899	70	917291608	43	4	10197769	1126	968028208	13	1
10181899	103	917291708	43	4	10197769	1180	917191408	120	4
10181899	226	968161808	12	1	10197769	1181	968528508	9	2
10181899	853	917332608	131	4	10197769	1196	968645308	21	2
10181899	1218	968662708	26	2	10197769	1218	968662708	34	8
10181899	1234	917508908	2	2	10197769	1240	917251008	91	4
10181899	1314	968691608	11	1	10197769	1269	917483908	39	4
10181899	1319	968459808	13	1	10197769	1282	917484108	63	4
10181899	1320	968643708	6	2	10197769	1296	917484308	40	7
10181899	1321	968460108	13	1	10197769	1343	967957508	17	4

6.9.2023

etk\_en\_de\_098207 LR 11000

1450

**LIEBHERR**Numerical index  
Numerischer Index



Item	Page	Assembly	Pos.	Quantity	Item	Page	Assembly	Pos.	Quantity
10197769	1356	968134408	11	4	10197831	194	968277508	31	31
10197769	1360	917229808	46	8	10197831	251	917645608	6	10
10197769	1401	968455908	9	18	10197831	273	917079108	24	7
10197771	23	917345308	35	18	10197831	284	967978708	317	18
10197771	53	967907608	30	2	10197831	323	968240908	37	36
10197771	55	926891108	4	4	10197831	478	917079808	20	4
10197771	89	968727008	6	6	10197831	480	968111208	17	7
10197771	91	917322008	11	4	10197831	499	917080008	83	16
10197771	113	968668808	6	6	10197831	536	917191108	44	1
10197771	115	917322208	11	4	10197831	546	917347708	61	2
10197771	195	968277508	111	8	10197831	571	917080508	27	4
10197771	198	969483508	7	3	10197831	580	917473108	5	8
10197771	204	917438108	34	2	10197831	583	917080808	9	16
10197771	225	917454008	34	2	10197831	588	967968208	4	8
10197771	251	917645608	13	16	10197831	599	917081208	40	1
10197771	285	967978708	390	12	10197831	611	917081608	114	1
10197771	287	968510808	354	6	10197831	640	964720408	4	20
10197771	323	968240908	71	36	10197831	661	968286908	101	86
10197771	401	10303007	13	8	10197831	852	917332608	104	14
10197771	466	917079408	42	8	10197831	891	917078508	55	8
10197771	486	917203308	42	4	10197831	924	917231408	78	8
10197771	611	917081608	109	1	10197831	977	917486008	40	6
10197771	623	917432008	9	3	10197831	1062	917333208	68	22
10197771	625	968080908	16	3	10197831	1104	917380508	68	4
10197771	635	964598408	56	4	10197831	1128	968107908	19	8
10197771	649	964837908	23	12	10197831	1179	917191408	43	4
10197771	651	917200808	9	2	10197831	1191	917227808	9	2
10197771	653	10228112	43	2	10197831	1208	917333808	66	4
10197771	700	969408008	8	4	10197831	1219	968662708	82	2
10197771	711	922648308	3	6	10197831	1239	917251008	52	8
10197771	786	967956208	42	4	10197831	1250	917191508	106	8
10197771	788	968646208	22	4	10197831	1255	917227908	27	8
10197771	1062	917333208	70	6	10197831	1258	917228008	44	8
10197771	1120	968027308	8	2	10197831	1262	917625408	29	8
10197771	1339	918014408	13	4	10197831	1266	917627008	29	8
10197771	1343	967957508	10	14	10197831	1269	917483908	25	4
10197771	1347	969529208	4	21	10197831	1281	917484108	29	17
10197771	1350	969529308	8	26	10197831	1311	917484608	23	2
10197771	1362	921723608	10	8	10197831	1339	918014408	9	4
10197771	1363	921723708	10	8	10197831	1343	967957508	4	2
10197808	23	917345308	59	6	10197831	1347	969529208	14	2
10197808	30	969088908	9	11	10197831	1350	969529308	14	4
10197808	91	917322008	9	6	10197831	1361	917229808	66	3
10197808	115	917322208	9	6	10197836	55	926891108	11	2
10197808	163	917081108	8	2	10197836	287	968510808	305	2
10197808	442	10138014	21	2	10197836	401	10303007	11	4
10197808	451	9078467	3	2	10197836	474	917079708	23	4
10197808	486	917203308	35	8	10197836	649	964837908	24	4
10197808	565	917691308	4	2	10197836	891	917078508	54	14
10197808	585	967930608	15	5	10197836	1062	917333208	69	3
10197808	588	967968208	(15)	5	10197836	1239	917251008	47	12
10197808	599	917081208	61	2	10216340	165	10871517	13	1
10197808	623	917432008	24	1	10216340	601	10425291	13	1
10197808	649	964837908	33	2	10216529	536	917191108	60	1
10197808	813	917190608	2	4	10216534	536	917191108	61	2
10197808	1094	917692208	11	2	10216578	810	917176708	(13)	2
10197808	1377	968838608	6	1	10216772	679	968030708	506	1
10197831	23	917345308	28	28	10217532	1009	11161917	7	1
10197831	55	926891108	8	2	10217899	515	967926408	507	1
10197831	121	918589408	25	2	10218310	735	967788108	242	2

6.9.2023

etk\_en\_de\_098207 LR 11000

1451

**LIEBHERR**Numerical index  
Numerischer Index

Item	Page	Assembly	Pos.	Quantity	Item	Page	Assembly	Pos.	Quantity
10218370	446	10120541	2	1	10285724	746	11314761	13	1
10219361	627	964561008	8	6	10286840	647	916097508	(1)	1
10219477	518	967926708	(4)	1	10287301	653	10228112	13	2
10219946	478	917079808	13	3.8	10288121	521	967924408	(980)	1
10219991	401	10303007	3	1	10288121	522	967924408	(300)	1
10220345	320	11314599	8	1	10288121	527	96006544E	40	1
10220348	320	11314599	20	1	10288121	702	968253608	300	1
10220448	29	11601184	18	4	10288121	704	968252908	300	1
10220483	283	967978708	106	1	10288794	625	968080908	20	1
10220707	158	510235408	6	1	10289140	408	10120512	5	2
10220731	1335	917228808	34	2	10289795	89	968727008	10	4
10220731	1337	917228908	34	2	10289795	113	968668808	10	4
10220937	320	11314599	25	1	10289795	131	917076708	38	16
10222677	666	968310408	10	1	10289795	150	917347808	45	28
10222677	667	968318208	11	1	10289795	270	967787908	307	2
10222682	710	963398008	1	1	10289795	284	967978708	386	18
10222686	707	967918008	37	4	10289795	287	968510808	352	4
10222743	412	10119413	5	2	10289795	466	917079408	40	20
10228004	323	968240908	2	2	10289795	498	917080008	34	54
10228112	651	917200808	1	1	10289795	538	10451181	30	11
10228143	323	968240908	5	1	10289795	545	917347708	37	30
10278566	245	968081908	51	1	10289795	546	917347708	(5)	4
10278698	534	10042043	1	1	10289795	802	967969408	303	3
10279210	528	10870478	6	1	10289795	807	967969508	303	3
10279210	529	962059908	2	1	10289795	852	917332608	96	12
10280277	305	10009378	10	1	10289795	892	917078508	103	8
10280519	1234	917508908	7	2	10289795	1063	917333208	165	24
10280713	1311	917484608	37	1	10289795	1109	967966108	14	2
10281516	1235	968950808	4	2	10289795	1110	967966808	14	2
10282622	343	9078049	(10)	1	10289795	1128	968107908	18	4
10282698	911	917190908	9	2	10289795	1179	917191408	28	10
10282698	919	917333908	9	2	10289795	1181	968528508	6	2
10282698	930	917078608	9	2	10289795	1218	968662708	33	10
10282698	939	917078708	9	2	10289795	1240	917251008	90	8
10282698	957	917079208	9	2	10289795	1269	917483908	38	8
10282698	962	917571208	9	2	10289795	1282	917484108	62	8
10282698	967	919086008	9	2	10289795	1296	917484308	39	14
10283194	1275	917484008	27	1	10289795	1343	967957508	18	4
10283204	1400	917571308	3	4	10289795	1357	968099808	9	2
10283215	1219	968662708	78	2	10289795	1360	917229808	47	16
10284444	695	917082908	58	1	10289804	188	917401608	26	24
10284532	139	917077108	8	1	10289804	323	968240908	72	8
10285016	788	968646208	8	2	10289804	504	968309908	25	4
10285016	1135	969396608	21	1	10289804	611	917081608	63	1
10285626	911	917190908	12	2	10289804	698	967917908	42	1
10285626	919	917333908	12	2	10289804	794	917618308	7	16
10285626	930	917078608	12	2	10289804	853	917332608	160	6
10285626	939	917078708	12	2	10289804	902	918121308	15	4
10285626	957	917079208	12	2	10289804	907	918121408	14	4
10285626	962	917571208	12	2	10289804	1020	917474008	40	16
10285626	967	919086008	12	2	10289804	1064	917333208	193	8
10285701	518	967926708	22	2	10289804	1104	917380508	71	24
10285701	613	968121308	17	1	10289804	1108	967946208	31	8
10285701	620	917202908	48	2	10289804	1135	969396608	10	8
10285708	343	9078049	100	1	10289804	1208	917333808	36	4
10285708	394	10137654	100	1	10289804	1281	917484108	23	2
10285708	395	11363994	100	1	10289804	1296	917484308	45	48
10285708	418	10137586	100	1	10289805	150	917347808	38	20
10285708	456	10131095	(100)	1	10289805	499	917080008	74	4
10285708	463	11366388	100	1	10289805	852	917332608	109	16

6.9.2023

etk\_en\_de\_098207 LR 11000

1452

**LIEBHERR**

Numerical index  
Numerischer Index

Item	Page	Assembly	Pos.	Quantity	Item	Page	Assembly	Pos.	Quantity
10289805	892	917078508	78	4	10289806	1156	967733608	7	2
10289805	911	917190908	44	8	10289806	1168	967704008	7	2
10289805	919	917333908	44	8	10289806	1179	917191408	31	20
10289805	923	917231408	44	8	10289806	1200	917333708	13	16
10289805	930	917078608	36	8	10289806	1208	917333808	23	16
10289805	939	917078708	44	8	10289806	1218	968662708	36	16
10289805	946	917078808	44	8	10289806	1290	968829408	5	6
10289805	957	917079208	44	8	10289806	1291	968828908	5	8
10289805	962	917571208	44	8	10289806	1298	968828308	3	2
10289805	967	919086008	44	8	10289806	1306	96001458	4	2
10289805	972	917191008	6	8	10289806	1312	968691208	4	2
10289805	1020	917474008	37	4	10289806	1313	968691108	4	2
10289805	1061	917333208	30	32	10289806	1314	968691608	7	2
10289805	1104	917380508	117	20	10289806	1319	968459808	3	2
10289805	1154	917085308	7	12	10289806	1320	968643708	5	4
10289805	1166	917178608	7	12	10289806	1321	968460108	3	2
10289805	1180	917191408	90	8	10289806	1322	968446808	3	2
10289805	1208	917333808	70	8	10289806	1323	968642008	3	2
10289805	1219	968662708	79	20	10289806	1360	917229808	51	16
10289805	1230	917333608	15	8	10289806	1392	968768408	5	2
10289805	1250	917191508	91	8	10289806	1393	969308308	3	2
10289805	1255	917227908	91	8	10289807	71	917291608	99	16
10289805	1258	917228008	91	8	10289807	104	917291708	99	16
10289805	1262	917625408	91	8	10289807	188	917401608	48	16
10289805	1266	917627008	91	8	10289807	852	917332608	83	6
10289806	23	917345308	37	4	10289807	1108	967946208	21	8
10289806	75	90029091	53	16	10289808	23	917345308	38	16
10289806	123	96016050	5	4	10289808	70	917291608	40	12
10289806	135	917076808	14	24	10289808	103	917291708	40	12
10289806	284	967978708	377	26	10289808	131	917076708	29	42
10289806	546	917347708	53	34	10289808	133	968705508	10	1
10289806	552	967846208	14	2	10289808	136	962009308	3	2
10289806	554	967981008	11	2	10289808	143	96051604	10	4
10289806	571	917080508	12	32	10289808	150	917347808	27	16
10289806	573	917080608	11	2	10289808	188	917401608	15	12
10289806	852	917332608	70	1	10289808	200	917077708	11	16
10289806	891	917078508	14	26	10289808	499	917080008	91	6
10289806	912	967746908	7	2	10289808	502	968283208	15	20
10289806	932	967897608	11	2	10289808	509	969259908	9	24
10289806	934	967898308	10	2	10289808	546	917347708	76	4
10289806	941	967743808	7	2	10289808	552	967846208	18	2
10289806	948	968190108	11	2	10289808	823	965575208	12	1
10289806	950	968190208	11	2	10289808	892	917078508	75	5
10289806	977	917486008	50	10	10289808	911	917190908	10	2
10289806	995	917473608	40	8	10289808	919	917333908	10	2
10289806	1020	917474008	27	32	10289808	923	917231408	61	11
10289806	1039	968490108	7	2	10289808	930	917078608	10	2
10289806	1042	968489708	7	2	10289808	939	917078708	10	2
10289806	1044	968489908	7	2	10289808	957	917079208	10	2
10289806	1047	968502708	7	2	10289808	962	917571208	10	2
10289806	1049	968190008	11	2	10289808	967	919086008	10	2
10289806	1065	968242208	3	2	10289808	1039	968490108	19	2
10289806	1104	917380508	75	16	10289808	1062	917333208	106	4
10289806	1108	967946208	22	8	10289808	1105	917380508	145	1
10289806	1109	967966108	8	1	10289808	1118	967983208	10	8
10289806	1110	967966808	8	1	10289808	1119	968026008	7	2
10289806	1115	967997708	4	2	10289808	1200	917333708	16	4
10289806	1118	967983208	13	2	10289808	1209	917333808	89	4
10289806	1122	968026208	8	2	10289808	1239	917251008	45	2
10289806	1125	968028008	5	2	10289808	1283	968934608	6	2

6.9.2023

etk\_en\_de\_098207 LR 11000

1453

**LIEBHERR**

Numerical index  
Numerischer Index

Item	Page	Assembly	Pos.	Quantity	Item	Page	Assembly	Pos.	Quantity
10289808	1326	967995008	5	2	10296811	1441	11000948	50	1
10289808	1403	969944708	5	6	10296812	1441	11000948	25	1
10289810	76	933878901	44	1	10296816	1441	11000948	1	1
10289810	200	917077708	14	8	10297309	518	967926708	7	2
10289810	502	968283208	8	29	10297310	518	967926708	8	2
10289810	1136	969396908	5	2	10297331	1234	917508908	6	8
10289810	1191	917227808	31	2	10297339	1234	917508908	8	3
10289810	1218	968662708	14	8	10297417	897	968401108	171	1
10289811	131	917076708	27	4	10297417	1185	968458708	162	1
10289811	546	917347708	71	8	10297417	1193	968562208	162	1
10289811	610	917081608	27	13	10297876	320	11314599	(2)	1
10289811	903	969663108	4	1	10299561	364	11367689	3	8
10289811	1125	968028008	8	4	10299566	445	10120540	2	3
10289811	1191	917227808	5	4	10299567	344	9078462	5	4
10289811	1200	917333708	31	28	10299568	450	10129212	7	10
10289811	1208	917333808	26	4	10299569	995	917473608	31	33
10289811	1298	968828308	10	2	10299574	73	90029090	80	8
10289811	1360	917229808	17	8	10299574	75	90029091	80	8
10289812	1316	968984108	6	1	10299574	449	10126465	5	4
10289855	504	968309908	6	6	10299574	1296	917484308	46	32
10289909	305	10009378	14	1	10299578	207	90024489	66	12
10290071	822	917081508	3	2	10299578	981	90204838	66	12
10290116	1298	968828308	11	1	10299578	1024	90026841	66	12
10290122	534	10042043	3	1	10299580	131	917076708	49	12
10290123	534	10042043	16	1	10299582	416	9079074	3	8
10290124	534	10042043	17	1	10299587	344	9078462	6	4
10290125	534	10042043	18	1	10299588	420	10135729	20	1
10290126	534	10042043	19	1	10299598	450	10129212	9	2
10290127	534	10042043	21	1	10299598	461	10126182	8	4
10290252	1063	917333208	178	4	10299598	464	10120393	2	6
10291306	749	10413255	(1)	1	10299603	340	10143289	10	8
10291933	469	917079508	15	2	10299603	341	12451207	10	8
10291986	979	90028408	11	24	10299603	358	10134887	14	24
10291989	610	917081608	6	4	10299603	434	10143754	20	2
10291997	635	964598408	33	1	10299604	344	9078462	9	2
10292000	620	917202908	19	2	10299605	344	9078462	3	9
10292013	635	964598408	35	10	10299606	344	9078462	10	2
10292014	630	964598008	8	1	10299606	384	10124754	21	4
10292016	630	964598008	9	1	10299606	389	10124755	21	4
10292017	630	964598008	6	1	10299607	344	9078462	4	6
10292021	630	964598008	1	2	10299608	344	9078462	7	3
10292023	627	964561008	2	1	10299609	431	10140510	4	2
10292724	165	10871517	23	1	10299624	611	917081608	89	4
10292724	601	10425291	(2)	1	10299649	786	967956208	30	15
10293807	1431	968360308	120	830	10299653	381	10130765	(5)	6
10293807	1431	968360308	121	150	10299657	449	10126465	3	2
10294170	401	10303007	5	1	10299659	362	9077286	6	8
10294171	401	10303007	4	1	10299666	499	917080008	72	4
10294171	1419	969993708	310	1	10299679	499	917080008	73	8
10294172	401	10303007	20	1	10299987	648	917081808	(1)	1
10294239	1154	917085308	64	6	10300600	623	917432008	13	4.5
10294239	1166	917178608	64	6	10300881	407	10137788	19	1
10294239	1196	968645308	7	6	10300944	514	967926308	715	2
10294497	344	9078462	12	6	10301148	514	967926308	504	1
10296157	665	968309108	2	1	10301317	1377	968838608	5	1
10296157	667	968318208	(2)	3	10301319	509	969259908	13	6
10296431	538	10451181	18	4	10301319	1296	917484308	63	2
10296478	1436	10293807	1000	1	10301319	1331	917228608	41	2
10296479	1436	10293807	5	1	10303007	400	10138091	1	1
10296652	587	917080908	13	4	10303270	303	571907208	17	3

6.9.2023

etk\_en\_de\_098207 LR 11000

1454

**LIEBHERR**

Numerical index  
Numerischer Index

Item	Page	Assembly	Pos.	Quantity	Item	Page	Assembly	Pos.	Quantity
10303270	305	10009378	17	3	10342823	733	967788108	55	1
10324830	86	967971708	504	1	10342854	518	967926708	26	2
10324834	502	968283208	25	1	10343003	532	917080208	3	1
10324834	504	968309908	28	1	10343003	651	917200808	4	1
10324854	320	11314599	6	1	10343527	584	967967608	4	2
10324859	320	11314599	10	1	10343693	518	967926708	11	3
10324867	320	11314599	21	1	10346938	585	967930608	(5)	1
10324905	678	968030708	212	1.15	10348080	528	10870478	4	1
10326110	1437	10663796	1000	1	10353735	1109	967966108	11	2
10326111	1437	10663796	210	1	10353735	1110	967966808	11	2
10326112	1437	10663796	20	1	10353747	1063	917333208	150	2
10326113	1437	10663796	5	1	10354584	563	968241508	15	2
10326323	610	917081608	21	2	10354584	675	968030208	(1)	2
10330277	1436	10293807	20	1	10354584	698	967917908	35	1
10330278	1436	10293807	210	1	10354584	860	917084408	(151)	2
10330586	653	10228112	900	1	10354584	1071	917178708	(151)	2
10331026	518	967926708	45	1	10354584	1128	968107908	3	1
10331335	401	10303007	19	1	10354584	1146	968188108	151	2
10331395	401	10303007	16	1	10354584	1183	917567708	(151)	8
10331856	381	10130765	10	6	10354584	1196	968645308	(151)	2
10331907	393	10117814	3	1	10354584	1367	968175008	20	4
10331916	401	10303007	8	1	10354595	340	10143289	115	1
10332161	843	913364808	2	2	10354595	341	12451207	115	1
10332161	1234	917508908	9	4	10354595	426	10135676	115	1
10332172	1009	11161917	48	1	10354600	358	10134887	7	2
10332420	1009	11161917	(1)	1	10354601	434	10143754	5	2
10332640	783	967956008	10	2	10355007	466	917079408	3	2
10335557	521	967924408	4	1	10355140	92	11621396	11	1
10335596	520	10343693	3	4	10355140	165	10871517	2	1
10335629	377	10118839	3	1	10355140	601	10425291	2	1
10335819	514	967926308	689	4	10355182	515	967926408	505	6
10335820	512	967925808	690	6	10355184	515	967926408	509	1
10335820	514	967926308	690	3	10355421	283	967978708	126	1
10335820	515	967926408	690	164	10355422	283	967978708	127	2
10335820	679	968030708	690	30	10355737	320	11314599	19	2
10335820	683	968416808	690	7	10356261	411	10135675	27	1
10335947	580	917473108	3	2	10356406	733	967788108	60	1
10336200	436	10115667	13	8	10359128	29	11601184	19	2
10336200	437	10115668	13	8	10410161	641	968397108	5	8
10336873	587	917080908	28	2	10410178	641	968397108	6	4
10337339	283	967978708	125	3	10410178	1174	917178808	13	16
10337339	323	968240908	12	2	10410182	891	917078508	11	4
10337381	332	510682308	7	1	10410193	287	968510808	355	4
10340105	518	967926708	23	1	10410193	1378	967936408	2	2
10340226	401	10303007	7	2	10410572	538	10451181	10	1
10340236	401	10303007	6	2	10410601	408	10120512	2	2
10340438	707	967918008	40	1	10410601	1409	969993808	105	2
10342074	735	967788108	270	2	10410601	1415	969993908	105	2
10342478	301	11212747	12	1	10410601	1419	969993708	105	2
10342479	301	11212747	26	1	10410651	301	11212747	28	2
10342517	86	967971708	503	1	10410651	304	11212748	28	1
10342517	683	968416808	512	2	10410770	739	967788108	841	1
10342518	58	96026395	501	1	10410771	739	967788108	844	1
10342518	679	968030708	521	2	10410772	738	967788108	767	5
10342518	683	968416808	518	1	10410873	640	964720408	6	1
10342519	86	967971708	513	1	10411650	1219	968662708	89	2
10342519	512	967925808	504	1	10411780	1369	10028002	14	1
10342519	514	967926308	514	2	10411786	1369	10028002	16	8
10342519	683	968416808	503	9	10412333	297	11212743	4	1
10342597	1086	967421108	10	4	10412333	304	11212748	4	1

6.9.2023

etk\_en\_de\_098207 LR 11000

1455

**LIEBHERR**Numerical index  
Numerischer Index

Item	Page	Assembly	Pos.	Quantity	Item	Page	Assembly	Pos.	Quantity
10412335	304	11212748	98	1	10428545	515	967926408	13	5.78
10412379	150	917347808	23	4	10428946	532	917080208	23	1
10412379	587	917080908	7	4	10428946	651	917200808	17	1
10412433	679	968030708	505	1	10429057	518	967926708	(5)	1
10412777	521	967924408	32	1	10429057	524	964931408	2	1
10412851	611	917081608	81	6	10429058	518	967926708	10	1
10412851	1377	968838608	7	1	10429651	515	967926408	287	0.2
10412852	478	917079808	18	4	10429651	682	968416808	287	0.21
10412852	637	964588308	15	10	10429652	58	96026395	288	0.12
10412852	786	967956208	18	19	10429652	513	967926208	288	0.8
10412852	788	968646208	21	6	10429952	165	10871517	9	1
10412852	790	96005701	5	4	10429952	601	10425291	9	1
10412853	625	968080908	12	1	10429974	410	10135675	19	2
10412853	1325	967276708	(51)	2	10440553	695	917082908	56	1
10412871	626	964560908	6	2	10440990	620	917202908	49	1
10412879	630	964598008	7	1	10441167	678	968030708	291	0.4
10412880	630	964598008	2	1	10441167	688	968418008	291	0.08
10412881	630	964598008	5	1	10441308	454	10135786	2	1
10413255	733	967788108	53	2	10441439	1196	968645308	17	1
10415162	158	510235408	7	2	10441600	165	10871517	21	1
10423938	270	967787908	50	1	10442905	456	10131095	12	2
10424276	675	968030208	10	1	10443111	297	11212743	1	1
10424489	637	964588308	7	4	10443111	304	11212748	1	1
10424581	625	968080908	18	1	10443229	811	10121248	3	2
10424622	512	967925808	506	2	10443309	623	917432008	19	1
10424625	512	967925808	828	4	10443625	486	917203308	24	2
10424625	680	968030708	828	13	10443660	85	967971408	502	1
10424726	297	11212743	(98)	1	10443663	1093	968285208	170	1
10424773	305	10009378	999	1	10443664	59	967908108	(501)	1
10424785	635	964598408	37	2	10443664	59	967908108	(501)	1
10424962	86	967971708	507	1	10443664	683	968416808	521	2
10425260	165	10871517	5	1	10443665	683	968416808	514	2
10425261	428	10140056	13	1	10443769	625	968080908	24	2
10425291	599	917081208	1	1	10449516	518	967926708	20	3
10425408	1316	968984108	4	1	10449664	53	967907608	25	2
10425409	469	917079508	16	1.5	10449664	690	968031008	20	2
10425588	620	917202908	55	0.12	10449664	695	917082908	65	4
10425588	621	917202908	56	0.18	10449664	708	967918008	69	4
10425588	635	964598408	41	0.4	10449664	792	967956108	33	16
10425687	131	917076708	20	16	10449843	121	918589408	32	2
10425688	23	917345308	32	2	10450134	320	11314599	(13)	1
10425688	234	917451208	21	10	10450160	636	964588408	6	2
10425688	814	918369608	10	8	10450160	637	964588308	8	8
10425688	891	917078508	27	4	10450273	519	967926708	60	1
10425689	504	968309908	9	4	10450521	470	551710208	3	1
10425689	1335	917228808	15	8	10450919	460	967404608	(5)	1
10425689	1360	917229808	18	4	10451017	1369	10028002	18	1
10425689	1371	917230008	5	36	10451048	746	11314761	6	1
10425725	1281	917484108	36	1	10451049	746	11314761	7	1
10428344	1335	917228808	37	1	10451060	746	11314761	9	1
10428532	518	967926708	42	3	10451181	536	917191108	1	1
10428544	515	967926408	6	5.195	10454762	832	917751408	1	1
10428544	515	967926408	7	4.972	10454782	792	967956108	10	4
10428544	515	967926408	8	4.972	10454783	792	967956108	11	4
10428544	515	967926408	11	5.372	10455144	488	11113343	15	1
10428544	515	967926408	12	5.372	10455191	474	917079708	4	4
10428544	515	967926408	15	5.772	10455191	583	917080808	23	16
10428544	515	967926408	16	5.772	10455191	587	917080908	10	16
10428545	515	967926408	5	4.98	10455281	486	917203308	27	6
10428545	515	967926408	9	5.38	10466906	853	917332608	164	2

6.9.2023

etk\_en\_de\_098207 LR 11000

1456

**LIEBHERR**

Numerical index  
Numerischer Index

Item	Page	Assembly	Pos.	Quantity	Item	Page	Assembly	Pos.	Quantity
10466907	196	968907308	3	1	10471144	610	917081608	58	1
10466907	198	969483508	2	1	10471437	290	10873652	2	2
10466907	507	968904008	4	1	10471437	296	11690588	2	2
10466907	1061	917333208	18	1	10471437	314	10873894	2	2
10466908	197	968907408	3	1	10472864	200	917077708	12	8
10466908	198	969483508	3	2	10472890	621	917202908	84	2
10466908	507	968904008	3	2	10472995	695	917082908	42	1
10466908	853	917332608	165	4	10473040	836	962563908	3	2
10466908	1061	917333208	17	2	10473040	1311	917484608	38	1
10466909	196	968907308	2	4	10473048	59	967908108	(708)	6
10466909	197	968907408	2	2	10473048	59	967908108	(708)	8
10466909	507	968904008	2	1	10473048	85	967971408	708	18
10466909	853	917332608	166	4	10473048	512	967925808	708	2
10466909	1061	917333208	16	6	10473048	683	968416808	708	46
10466910	35	967787308	244	1	10473048	1243	967922908	(708)	2
10466910	558	968513208	244	1	10475198	301	11212747	11	4
10466910	735	967788108	244	4	10475198	304	11212748	11	4
10466910	802	967969408	154	1	10475314	86	967971708	511	1
10466910	807	967969508	151	4	10475436	832	917751408	2	1
10466910	875	967788308	244	2	10475893	1328	967922708	51	2
10466910	1053	96006590	244	1	10475994	443	9079586	1	1
10466910	1387	967170008	152	1	10475994	443	9079586	(1)	1
10466911	80	967787408	230	2	10476391	283	967978708	(999)	1
10466911	107	967787508	230	2	10476391	283	967978708	(999)	1
10466911	172	968129608	230	1	10488035	1009	11161917	47	1
10466911	734	967788108	230	3	10488513	610	917081608	53	3
10466911	800	967789408	230	2	10488662	84	967906508	293	1
10466911	802	967969408	150	1	10488662	110	967906608	293	1
10466911	1053	96006590	230	1	10488662	562	968241408	293	1
10466911	1078	967788408	230	1	10488662	686	968346208	504	2
10466911	1142	967788608	230	1	10488662	868	967923208	286	1
10466911	1160	967788708	230	1	10488662	869	968541308	509	1
10466911	1172	967788808	230	1	10488662	870	968546008	507	1
10466911	1387	967170008	150	2	10488662	871	968546108	504	1
10466914	35	967787308	243	3	10488662	897	968401108	292	1
10466914	172	968129608	243	1	10488662	1032	968497808	32	1
10466914	213	967787708	243	1	10488662	1092	968285108	307	1
10466914	229	967787808	243	1	10488662	1148	968188208	286	1
10466914	245	968081908	243	2	10488662	1185	968458708	293	1
10466914	558	968513208	243	1	10488662	1193	968562208	293	1
10466914	735	967788108	243	3	10488662	1203	968562408	293	1
10466914	802	967969408	161	3	10488662	1243	967922908	292	1
10466914	875	967788308	243	2	10488662	1271	968733208	286	1
10466914	987	967788908	243	1	10488662	1287	968805208	286	2
10466914	1012	967789008	243	1	10488662	1301	968734008	286	1
10466914	1028	967789108	243	1	10488662	1325	967276708	(293)	1
10466914	1053	96006590	243	1	10488662	1328	967922708	293	1
10466915	35	967787308	229	6	10488662	1333	968650608	280	1
10466915	172	968129608	229	3	10488927	408	10120512	4	1
10466915	734	967788108	229	1	10489011	518	967926708	28	2
10466915	800	967789408	229	2	10489142	410	10135675	20	2
10466915	802	967969408	152	2	10489734	178	11341035	7	1
10466915	875	967788308	229	1	10489926	802	967969408	164	1
10466915	1078	967788408	229	1	10490116	891	917078508	(2)	2
10466915	1160	967788708	229	1	10491040	358	10134887	(10)	1
10466915	1172	967788808	229	1	10491129	271	10423938	999	1
10467292	737	967788108	691	2	10491248	688	968418008	293	8.5
10467392	866	10813237	5	1	10491695	646	10471144	999	1
10470574	367	10143276	8	2	10491808	511	967925708	(2)	1
10470645	1335	917228808	12	4	10492113	511	967925708	(1)	1

6.9.2023

etk\_en\_de\_098207 LR 11000

1457

**LIEBHERR**Numerical index  
Numerischer Index

Item	Page	Assembly	Pos.	Quantity	Item	Page	Assembly	Pos.	Quantity
10492160	301	11212747	999	1	10650484	488	11113343	29	1
10492345	488	11113343	1	1	10650485	488	11113343	48	1
10492347	488	11113343	19	1	10650488	488	11113343	66	1
10492348	488	11113343	21	1	10650489	488	11113343	70	1
10492558	318	11320826	130	4	10650490	488	11113343	85	1
10492888	768	967788208	301	4	10650501	733	967788108	(998)	1
10492888	1028	967789108	322	4	10650507	647	916097508	(2)	1
10492941	1383	917123908	1	1	10650511	1133	11003086	46	1
10493014	733	967788108	(997)	1	10650512	1133	11003086	47	1
10493030	245	968081908	(30)	1	10651363	737	967788108	692	6
10493038	245	968081908	(999)	1	10651363	1079	967788408	653	1
10493045	768	967788208	154	1	10651470	707	967918008	42	1
10493065	768	967788208	319	2	10652439	1154	917085308	6	3
10493065	1028	967789108	323	4	10652439	1230	917333608	12	2
10493159	733	967788108	65	1	10652439	1250	917191508	90	2
10493408	805	10489926	3	1	10652440	1166	917178608	6	3
10493493	679	968030708	724	4	10652440	1255	917227908	90	2
10493495	679	968030708	726	55	10652440	1258	917228008	90	2
10493496	679	968030708	727	9	10652440	1262	917625408	90	2
10493611	513	967926208	511	1	10652440	1266	917627008	90	2
10493612	513	967926208	513	1	10652552	340	10143289	6	6
10493625	456	10131095	(1)	1	10652552	341	12451207	6	6
10493920	165	10871517	1	1	10652724	213	967787708	21	1
10493920	601	10425291	1	1	10652724	229	967787808	21	1
10493944	1130	11211928	34	2	10652724	245	968081908	21	1
10494116	441	10137635	13	1	10652724	987	967788908	21	1
10494116	466	917079408	4	2	10652724	1012	967789008	21	1
10494117	466	917079408	6	1	10652724	1028	967789108	21	1
10504645	1338	917229108	34	2	10652804	150	917347808	34	1
10540500	29	11601184	29	2	10652805	1063	917333208	151	1
10540500	611	917081608	88	1	10652811	892	917078508	70	1
10540500	641	968397108	9	3	10652811	1020	917474008	36	1
10540500	1196	968645308	30	4	10652811	1063	917333208	152	1
10540500	1377	968838608	8	1	10652811	1239	917251008	44	1
10540510	547	917347708	119	2	10652814	852	917332608	75	1
10540510	1108	967946208	37	4	10652814	1062	917333208	78	2
10544161	1200	917333708	15	2	10652814	1218	968662708	40	2
10544161	1208	917333808	28	2	10652820	852	917332608	74	2
10545933	1063	917333208	138	2	10652820	1062	917333208	95	2
10545933	1104	917380508	81	2	10652820	1104	917380508	98	2
10545933	1154	917085308	11	4	10652826	911	917190908	43	2
10545933	1166	917178608	11	4	10652826	919	917333908	43	2
10552749	1351	918376208	10	1	10652826	972	917191008	5	2
10552749	1354	918385008	10	1	10652829	923	917231408	43	2
10552750	1344	918018608	8	1	10652829	930	917078608	43	2
10552752	792	967956108	52	1	10652829	939	917078708	43	2
10557562	1344	918018608	6	1	10652829	946	917078808	43	2
10560807	155	90201679	86	12	10652829	957	917079208	43	2
10564740	213	967787708	(1)	1	10652829	962	917571208	43	2
10564740	753	11005327	1	1	10652829	967	919086008	43	2
10564740	755	511302208	1	2	10652830	150	917347808	36	2
10564740	1089	511302108	157	1	10652910	518	967926708	2	1
10584965	1337	917228908	24	8	10663056	301	11212747	4	1
10593474	312	10873891	2	2	10663094	733	967788108	(1)	1
10650065	158	510235408	1	1	10663094	761	10493159	1	1
10650092	750	10342823	2	1	10663384	283	967978708	110	1
10650233	688	968418008	5	1	10663388	998	90200131	6	4
10650393	488	11113343	26	1	10663439	644	512349708	999	1
10650403	488	11113343	49	1	10663718	1337	917228908	9	2
10650483	488	11113343	28	1	10663796	1431	968360308	140	65

6.9.2023

etk\_en\_de\_098207 LR 11000

1458

**LIEBHERR**

Numerical index  
Numerischer Index



Item	Page	Assembly	Pos.	Quantity	Item	Page	Assembly	Pos.	Quantity
10663801	325	10228004	6	1	10675387	150	917347808	35	2
10663825	290	10873652	(1)	1	10675387	1063	917333208	153	1
10663834	1104	917380508	99	1	10675401	498	917080008	49	1
10663834	1208	917333808	14	2	10675463	165	10871517	45	1
10663848	323	968240908	11	2	10675463	599	917081208	18	1
10663909	601	10425291	(1)	1	10675505	688	968418008	504	2
10663970	836	962563908	4	2	10675506	695	917082908	(502)	2
10663970	852	917332608	107	4	10675550	323	968240908	4	1
10664129	209	90024490	2	2	10675694	733	967788108	69	1
10664129	239	90200528	2	2	10675778	695	917082908	(429)	1
10664129	240	90200533	2	2	10678157	270	967787908	(999)	1
10664129	983	90028042	2	3	10678375	620	917202908	43	2
10664141	601	10425291	27	1	10678377	620	917202908	45	2
10664416	768	967788208	53	1	10678395	898	968401208	30	2
10664626	515	967926408	503	3	10678395	1244	968188308	30	2
10664712	1439	861903508	210	1	10678395	1300	917650808	151	1
10664800	476	968175408	15	6	10678395	1332	968135508	(1)	1
10664856	1439	861903508	1000	1	10678452	679	968030708	504	1
10664865	1439	861903508	5	1	10678453	679	968030708	502	1
10664867	1439	861903508	20	1	10678458	679	968030708	503	2
10664993	393	10117814	8	1	10678491	682	968416808	5	1
10664994	393	10117814	9	1	10678491	682	968416808	6	1
10664995	393	10117814	10	1	10678491	682	968416808	375	1
10664996	393	10117814	4	3	10678491	682	968416808	377	1
10664997	393	10117814	5	1	10678491	682	968416808	378	1
10664998	393	10117814	6	1	10678492	678	968030708	5	1
10664999	393	10117814	11	1	10678492	678	968030708	6	1
10665030	1431	968360308	110	6	10678492	678	968030708	7	1
10665030	1431	968360308	200	23	10678492	678	968030708	8	1
10665030	1431	968360308	201	23	10678492	678	968030708	9	1
10665030	1431	968360308	202	23	10678492	678	968030708	10	1
10665030	1431	968360308	203	27.5	10678492	678	968030708	13	1
10665030	1431	968360308	204	27.5	10678492	678	968030708	15	1
10665030	1431	968360308	205	27.5	10678752	480	968111208	20	2
10665030	1431	968360308	206	27.5	10678754	480	968111208	10	2
10665030	1431	968360308	220	1	10678848	520	10343693	4	2
10665030	1431	968360308	221	1	10684171	733	967788108	(998)	1
10665030	1431	968360308	222	1	10684171	734	967788108	(998)	1
10665030	1431	968360308	223	1	10684172	733	967788108	(999)	1
10665030	1431	968360308	224	1.5	10684172	734	967788108	(997)	1
10665030	1431	968360308	225	1.5	10771060	515	967926408	378	1
10665030	1432	968360308	226	1.5	10771060	515	967926408	379	1
10665030	1432	968360308	227	1.5	10771060	515	967926408	380	1
10665030	1432	968360308	300	28.5	10800046	680	968030708	842	8
10665030	1433	968360308	400	28.5	10800631	679	968030708	753	2
10665030	1433	968360308	500	30	10800672	740	11211288	5	1
10665030	1433	968360308	600	28	10800684	746	11314761	33	4
10665030	1433	968360308	601	28	10801858	653	10228112	14	1
10665030	1433	968360308	700	30	10802057	563	968241508	20	1
10665030	1433	968360308	800	15	10802057	863	917480108	(1)	2
10665030	1433	968360308	900	0.4	10802057	898	968401208	10	2
10665263	534	10042043	14	1	10802057	1090	917483808	(10)	2
10665364	852	917332608	73	1	10802057	1146	968188108	10	2
10675113	172	968129608	203	1	10802057	1183	917567708	(10)	2
10675113	734	967788108	203	2	10802057	1194	966479808	151	1
10675113	875	967788308	203	1	10802057	1222	968562508	151	1
10675114	734	967788108	204	2	10802057	1244	968188308	10	2
10675114	1078	967788408	204	2	10802057	1270	917650608	151	2
10675380	688	968418008	733	1	10802057	1286	917650708	152	2
10675381	695	917082908	(734)	1	10802060	25	968660508	11	1

6.9.2023

etk\_en\_de\_098207 LR 11000

1459

**LIEBHERR**Numerical index  
Numerischer Index

Item	Page	Assembly	Pos.	Quantity	Item	Page	Assembly	Pos.	Quantity
10802062	1367	968175008	10	1	10815121	864	967923108	171	1
10802186	427	10135642	22	1	10815121	897	968401108	154	3
10802201	284	967978708	198	2	10815121	1186	968459008	171	1
10802201	1105	917380508	127	9	10815121	1243	967922908	270	3
10802201	1196	968645308	23	4	10815121	1271	968733208	158	2
10802203	284	967978708	193	4	10815121	1288	968733708	171	1
10802203	853	917332608	153	2	10815121	1301	968734008	158	1
10802205	478	917079808	25	1	10815122	1243	967922908	(501)	1
10802253	733	967788108	(999)	1	10815125	864	967923108	170	1
10802253	762	511444508	999	1	10815125	1186	968459008	282	1
10802280	251	917645608	1	1	10815125	1288	968733708	170	1
10802362	856	540001808	17	1	10815162	642	10326323	999	1
10802364	856	540001808	21	1	10815196	833	10454762	1	1
10802682	466	917079408	5	1	10815280	864	967923108	173	1
10802891	318	11320826	170	1	10815280	1243	967922908	(503)	1
10813237	864	967923108	151	1	10815289	550	11211235	24	1
10813237	1186	968459008	151	1	10815350	749	10413255	8	2
10813359	1325	967276708	(50)	4	10815662	768	967788208	608	2
10813573	165	10871517	26	1	10815777	532	917080208	17	2
10813633	679	968030708	515	2	10816185	733	967788108	51	2
10813642	680	968030708	836	1	10816185	875	967788308	50	2
10813644	679	968030708	754	4	10816185	1078	967788408	50	2
10813645	679	968030708	755	5	10816185	1142	967788608	50	6
10813731	749	10413255	2	4	10816186	1196	968645308	(152)	2
10813738	80	967787408	50	1	10816566	1088	967421208	72	2
10813738	107	967787508	50	1	10818469	92	11621396	4	1
10813738	172	968129608	51	2	10870348	86	967971708	7	4.83
10813738	213	967787708	54	2	10870376	475	968169408	(11)	2
10813738	229	967787808	54	2	10870445	1317	917574408	60	1
10813738	245	968081908	54	2	10870476	24	917345308	76	1
10813738	577	967788008	50	2	10870478	527	96006544E	10	1
10813738	733	967788108	50	11	10870511	532	917080208	49	2
10813738	987	967788908	54	2	10870511	562	968241408	262	2
10813738	1012	967789008	54	2	10870511	584	967967608	5	5
10813738	1028	967789108	54	2	10870511	1223	969372808	199	3
10813933	427	10135642	15	2	10870511	1287	968805208	29	3
10813933	442	10138014	7	1	10870512	1331	917228608	18	8
10813935	428	10140056	10	1	10870536	1311	917484608	17	1
10813936	410	10135675	16	1	10870538	514	967926308	344	13.3
10813936	413	10117753	5	1	10870538	515	967926408	344	5.05
10813936	439	10135386	7	1	10870539	512	967925808	345	18.2
10813936	440	10135681	7	1	10870539	686	968346208	345	0.64
10813937	413	10117753	6	1	10870539	1243	967922908	(345)	0.16
10813939	410	10135675	14	3	10870540	58	96026395	305	0.38
10813940	427	10135642	16	2	10870540	59	967908108	(305)	0.64
10813940	433	10135655	9	2	10870540	59	967908108	(305)	0.64
10813941	410	10135675	11	4	10870540	512	967925808	305	480.15
10813943	410	10135675	12	1	10870540	514	967926308	305	353.69
10814800	131	917076708	50	12	10870540	678	968030708	305	745.64
10815004	525	10450273	1	1	10870540	682	968416808	305	966.8
10815004	689	10650233	1	1	10870541	514	967926308	307	6.6
10815005	525	10450273	2	1	10870541	678	968030708	307	545.69
10815005	689	10650233	2	1	10870541	682	968416808	307	9.3
10815006	525	10450273	3	1	10870542	512	967925808	309	22.33
10815006	689	10650233	3	1	10870542	514	967926308	309	25.2
10815010	1084	11213423	23	1	10870542	678	968030708	309	103.35
10815025	1085	967421008	999	1	10870542	682	968416808	309	34.6
10815028	1086	967421108	999	1	10870586	577	967788008	156	1
10815029	1087	10815010	17	4	10870602	512	967925808	503	1
10815049	802	967969408	(999)	1	10870602	514	967926308	513	2

6.9.2023

etk\_en\_de\_098207 LR 11000

1460

**LIEBHERR**

Numerical index  
Numerischer Index

Item	Page	Assembly	Pos.	Quantity	Item	Page	Assembly	Pos.	Quantity
10870602	683	968416808	502	7	10871730	241	11212497	98	1
10870604	512	967925808	516	1	10871730	984	11170709	98	1
10870604	514	967926308	516	2	10871731	210	11170708	3	1
10870604	683	968416808	526	7	10871731	984	11170709	3	1
10870624	1281	917484108	38	2	10871732	210	11170708	4	1
10870802	1219	968662708	90	2	10871732	984	11170709	4	1
10871121	1431	968360308	100	137	10871820	1131	11211928	999	1
10871167	792	967956108	54	1	10872003	1355	917229608	15	1
10871177	626	964560908	4	3	10872022	283	967978708	181	5
10871177	627	964561008	3	2	10872022	331	968669208	7	1
10871177	698	967917908	3	4	10872022	478	917079808	10	4
10871288	686	968346208	506	3	10872024	584	967967608	3	1
10871288	698	967917908	57	36	10872032	678	968030708	98	5
10871288	869	968541308	506	2	10872033	679	968030708	709	12
10871288	870	968546008	505	4	10872263	550	11211235	25	1
10871288	871	968546108	508	4	10872344	30	969088908	3	1
10871289	686	968346208	508	5	10872381	1271	968733208	156	1
10871289	698	967917908	56	32	10872381	1301	968734008	157	1
10871289	869	968541308	507	2	10872382	1384	10492941	999	1
10871289	870	968546008	504	4	10872406	215	11181960	4	1
10871289	871	968546108	506	4	10872407	215	11181960	5	1
10871356	588	967968208	2	2	10872409	215	11181960	6	1
10871514	1234	917508908	15	1	10872487	303	571907208	999	1
10871515	509	969259908	17	1	10872676	1061	917333208	34	54
10871517	163	917081108	1	1	10872701	902	918121308	(3)	2
10871548	698	967917908	4	2	10872859	749	10413255	(1)	1
10871568	553	967846508	6	2	10873085	284	967978708	255	2
10871568	555	967981108	5	2	10873085	327	96004429	1	1
10871568	913	967747008	6	2	10873086	284	967978708	253	1
10871568	933	967950808	7	2	10873086	323	968240908	26	5
10871568	935	967898408	8	2	10873149	91	917322008	15	70
10871568	942	967744008	6	2	10873149	115	917322208	15	70
10871568	949	968214108	7	2	10873149	163	917081108	14	37.5
10871568	951	968217108	7	2	10873149	220	917451408	6	4.5
10871568	1041	968490208	6	2	10873149	235	917451208	78	5
10871568	1043	968489808	6	2	10873149	565	917691308	90	32
10871568	1045	968490008	6	2	10873149	599	917081208	90	90
10871568	1048	968682408	6	2	10873149	886	917692108	10	30
10871568	1050	968195608	2	2	10873149	990	917486108	6	4
10871568	1066	968242108	6	2	10873149	1015	917481408	6	3.25
10871568	1120	968027308	10	2	10873149	1034	917478608	8	4
10871568	1121	968026108	6	2	10873149	1094	917692208	90	13
10871568	1123	968027708	6	2	10873194	512	967925808	700	4
10871568	1157	967733808	6	2	10873250	862	11211228	999	1
10871568	1169	967704108	6	2	10873251	862	11211228	13	1
10871568	1200	917333708	59	2	10873251	1073	11211229	13	1
10871568	1210	968468008	6	2	10873252	862	11211228	14	1
10871568	1290	968829408	11	2	10873253	862	11211228	15	1
10871568	1291	968828908	11	2	10873302	324	11340518	3	1
10871664	1400	917571308	2	1	10873434	521	967924408	(1)	1
10871666	1400	917571308	6	4	10873434	714	968486208	(1)	1
10871685	320	11314599	1	1	10873512	833	10454762	4	2
10871686	320	11314599	50	1	10873517	520	10343693	5	1
10871687	320	11314599	51	1	10873525	698	967917908	52	3
10871727	210	11170708	2	1	10873526	698	967917908	53	1
10871727	241	11212497	2	1	10873527	698	967917908	51	2
10871727	984	11170709	2	1	10873528	698	967917908	50	12
10871728	241	11212497	4	1	10873528	1032	968497808	30	1
10871729	241	11212497	3	1	10873610	122	512391108	(999)	1
10871730	210	11170708	5	1	10873614	215	11181960	7	1

6.9.2023

etk\_en\_de\_098207 LR 11000

1461

**LIEBHERR**Numerical index  
Numerischer Index

Item	Page	Assembly	Pos.	Quantity	Item	Page	Assembly	Pos.	Quantity
10873647	289	11212738	1	1	10875468	524	964931408	3	4
10873647	291	11212739	1	1	10875468	621	917202908	76	10
10873647	294	11212740	1	1	10875468	630	964598008	21	6
10873647	300	11212746	1	1	10875468	635	964598408	45	93
10873647	307	11212744	1	1	10875468	640	964720408	7	2
10873649	289	11212738	2	1	10875468	651	917200808	22	5
10873649	291	11212739	2	1	10875468	792	967956108	7	8
10873649	294	11212740	2	1	10875471	661	968286908	105	3
10873649	300	11212746	2	1	10875471	669	968255308	10	48
10873649	307	11212744	2	1	10875474	486	917203308	28	6
10873651	289	11212738	4	1	10875474	521	967924408	3	7
10873651	300	11212746	4	1	10875474	623	917432008	5	27
10873651	307	11212744	4	1	10875474	635	964598408	44	46
10873652	289	11212738	5	1	10875482	518	967926708	46	8
10873652	291	11212739	5	1	10875483	613	968121308	15	3
10873652	294	11212740	5	1	10875483	621	917202908	80	6
10873652	300	11212746	5	1	10875483	631	965063308	3	11
10873652	307	11212744	5	1	10875483	635	964598408	25	4
10873653	291	11212739	4	1	10875483	708	967918008	73	2
10873653	308	11212745	4	1	10875483	792	967956108	8	4
10873889	308	11212745	1	1	10875485	204	917438108	24	5
10873890	308	11212745	2	1	10875485	225	917454008	24	5
10873891	308	11212745	3	1	10875485	469	917079508	22	8
10873894	308	11212745	5	1	10875485	499	917080008	60	2
10873895	308	11212745	98	1	10875485	502	968283208	34	15
10873896	289	11212738	(999)	1	10875485	532	917080208	19	4
10873896	309	10873889	4	1	10875485	533	967276208	11	1
10873898	312	10873891	4	1	10875485	621	917202908	85	2
10874021	91	917322008	14	1	10875485	794	917618308	11	4
10874021	115	917322208	14	1	10875485	891	917078508	41	4
10874036	1073	11211229	999	1	10875485	977	917486008	36	4
10874188	200	917077708	(999)	1	10875485	995	917473608	36	8
10874189	550	11211235	999	1	10875485	1020	917474008	25	8
10874304	1345	969528408	11	1	10875485	1062	917333208	102	2
10874331	512	967925808	517	1	10875485	1239	917251008	22	4
10874331	679	968030708	528	4	10875486	23	917345308	20	8
10874331	683	968416808	531	1	10875486	195	968277508	119	2
10874567	1267	917228208	3	8	10875486	532	917080208	25	8
10874588	455	10135786	84	2	10875486	533	967276208	10	1
10874687	792	967956108	9050	1	10875486	613	968121308	12	2
10874745	1441	11000948	10	1	10875486	621	917202908	79	2
10874777	735	967788108	(1)	1	10875486	635	964598408	51	2
10874778	735	967788108	(2)	1	10875503	53	967907608	26	4
10874825	653	10228112	15	1	10875503	518	967926708	17	4
10874928	574	11211234	999	1	10875503	690	968031008	16	4
10875006	481	968114008	(6)	1	10875503	695	917082908	70	41
10875014	538	10451181	3	1	10875503	699	967917908	80	8
10875060	1345	969528408	20	1	10875503	708	967918008	62	55
10875060	1348	969528508	20	1	10875503	709	968095808	7	2
10875061	1345	969528408	10	1	10875504	284	967978708	319	4
10875061	1348	969528508	10	1	10875506	735	967788108	419	1
10875197	573	917080608	(15)	1	10875506	1020	917474008	39	8
10875197	860	917084408	(152)	4	10875507	323	968240908	34	4
10875274	1087	10815010	(999)	1	10875511	611	917081608	110	1
10875422	979	90028408	31	8	10875518	1180	917191408	112	4
10875422	1022	90028040	31	8	10875518	1290	968829408	8	2
10875422	1339	918014408	7	1	10875518	1291	968828908	8	3
10875423	444	10120850	21	2	10875519	64	96006203	3	146
10875447	635	964598408	43	1	10875519	284	967978708	306	8
10875468	518	967926708	5	8	10875519	546	917347708	52	16

6.9.2023

etk\_en\_de\_098207 LR 11000

1462

**LIEBHERR**Numerical index  
Numerischer Index

Item	Page	Assembly	Pos.	Quantity	Item	Page	Assembly	Pos.	Quantity
10875519	583	917080808	22	10	10875573	1191	917227808	44	8
10875519	587	917080908	9	10	10875573	1401	968455908	7	18
10875519	852	917332608	69	1	10875574	287	968510808	300	4
10875519	977	917486008	33	10	10875574	1064	917333208	194	4
10875519	995	917473608	33	8	10875577	292	10873653	4	4
10875519	1179	917191408	34	12	10875584	620	917202908	35	2
10875519	1208	917333808	22	16	10875586	155	90201679	91	4
10875520	23	917345308	26	4	10875586	258	11347399	308	3
10875520	1267	917228208	7	24	10875586	265	510230608	7	6
10875521	135	917076808	17	8	10875586	456	10131095	(2)	1
10875521	998	90200131	31	10	10875586	457	9079206	3	1
10875521	1179	917191408	30	4	10875588	163	917081108	10	11
10875524	627	964561008	11	2	10875588	165	10871517	6	3
10875537	204	917438108	29	6	10875588	518	967926708	(1)	2
10875537	225	917454008	29	6	10875588	577	967788008	311	6
10875537	1255	917227908	20	8	10875588	601	10425291	6	3
10875537	1258	917228008	19	8	10875588	1326	967995008	2	4
10875537	1262	917625408	21	8	10875590	577	967788008	313	40
10875537	1266	917627008	19	8	10875590	613	968121308	13	4
10875538	768	967788208	318	2	10875591	418	10137586	3	1
10875538	788	968646208	17	1	10875591	486	917203308	50	2
10875538	892	917078508	65	12	10875591	786	967956208	41	4
10875550	53	967907608	24	8	10875591	977	917486008	39	4
10875550	690	968031008	17	8	10875591	995	917473608	39	4
10875550	695	917082908	66	4	10875592	91	917322008	10	4
10875550	708	967918008	63	16	10875592	115	917322208	10	4
10875550	714	968486208	11	4	10875592	204	917438108	32	2
10875551	494	917079908	(4)	4	10875592	225	917454008	32	2
10875551	494	917079908	(4)	4	10875592	323	968240908	32	12
10875551	494	917079908	(4)	4	10875592	621	917202908	66	2
10875551	494	917079908	(4)	4	10875592	1209	917333808	79	2
10875551	494	917079908	7	16	10875597	76	933878901	7	8
10875551	625	968080908	25	4	10875597	475	968169408	9	8
10875553	30	969088908	4	4	10875597	486	917203308	38	6
10875553	226	968161808	16	4	10875597	573	917080608	21	8
10875553	502	968283208	24	4	10875597	979	90028408	22	1
10875553	509	969259908	16	5	10875597	998	90200131	22	1
10875553	1062	917333208	112	3	10875597	1022	90028040	22	1
10875554	1126	968028208	3	8	10875598	73	90029090	31	4
10875554	1208	917333808	65	4	10875598	75	90029091	31	4
10875555	486	917203308	20	4	10875598	439	10135386	9	2
10875563	626	964560908	7	2	10875598	440	10135681	9	2
10875564	53	967907608	21	2	10875599	73	90029090	73	4
10875564	690	968031008	18	2	10875599	75	90029091	73	4
10875564	708	967918008	67	4	10875599	439	10135386	10	2
10875564	810	917176708	(23)	4	10875599	440	10135681	10	2
10875565	284	967978708	314	4	10875599	661	968286908	104	3
10875565	1062	917333208	73	13	10875601	258	11347399	302	1
10875567	695	917082908	59	2	10875601	647	916097508	4	1
10875570	150	917347808	21	20	10875605	1179	917191408	54	6
10875570	623	917432008	21	2	10875605	1357	968099808	10	1
10875570	661	968286908	100	10	10875605	1383	917123908	4	2
10875570	852	917332608	99	141	10875607	121	918589408	16	8
10875570	1062	917333208	109	2	10875607	188	917401608	25	12
10875571	284	967978708	318	6	10875607	284	967978708	354	10
10875571	444	10120850	7	1	10875607	323	968240908	55	8
10875571	474	917079708	7	4	10875607	498	917080008	43	2
10875571	571	917080508	22	4	10875607	504	968309908	26	2
10875571	1180	917191408	84	8	10875607	891	917078508	22	4
10875571	1360	917229808	45	8	10875607	902	918121308	16	2

6.9.2023

etk\_en\_de\_098207 LR 11000

1463

**LIEBHERR**

Numerical index  
Numerischer Index

Item	Page	Assembly	Pos.	Quantity	Item	Page	Assembly	Pos.	Quantity
10875607	907	918121408	15	2	10875610	1200	917333708	17	2
10875607	1108	967946208	30	4	10875610	1209	917333808	90	4
10875607	1128	968107908	9	2	10875610	1283	968934608	7	1
10875607	1135	969396608	11	4	10875610	1403	969944708	4	3
10875607	1154	917085308	9	8	10875611	502	968283208	28	2
10875607	1166	917178608	9	8	10875611	504	968309908	35	2
10875607	1200	917333708	25	16	10875611	599	917081208	52	2
10875607	1296	917484308	58	8	10875611	699	967917908	83	72
10875608	1360	917229808	59	4	10875611	768	967788208	325	2
10875609	64	96006203	4	146	10875611	897	968401108	277	4
10875609	284	967978708	355	7	10875611	1378	967936408	7	3
10875609	552	967846208	13	1	10875612	23	917345308	58	3
10875609	554	967981008	12	1	10875612	30	969088908	10	11
10875609	583	917080808	24	6	10875612	121	918589408	28	2
10875609	587	917080908	11	6	10875612	163	917081108	9	2
10875609	893	967913408	6	2	10875612	188	917401608	41	8
10875609	912	967746908	8	1	10875612	499	917080008	59	2
10875609	932	967897608	13	1	10875612	504	968309908	32	2
10875609	934	967898308	9	1	10875612	509	969259908	25	4
10875609	941	967743808	8	1	10875612	599	917081208	51	2
10875609	948	968190108	13	1	10875612	693	968681408	253	2
10875609	950	968190208	12	1	10875612	707	967918008	28	2
10875609	1020	917474008	30	16	10875612	822	917081508	39	8
10875609	1039	968490108	8	1	10875614	23	917345308	34	20
10875609	1042	968489708	8	1	10875614	30	969088908	6	4
10875609	1044	968489908	8	1	10875614	71	917291608	106	8
10875609	1047	968502708	8	1	10875614	104	917291708	106	8
10875609	1049	968190008	13	1	10875614	131	917076708	14	60
10875609	1065	968242208	12	1	10875614	150	917347808	26	16
10875609	1115	967997708	5	1	10875614	163	917081108	6	2
10875609	1122	968026208	10	1	10875614	195	968277508	76	12
10875609	1125	968028008	6	2	10875614	204	917438108	25	6
10875609	1156	967733608	8	1	10875614	225	917454008	25	6
10875609	1168	967704008	8	1	10875614	273	917079108	33	7
10875609	1218	968662708	37	8	10875614	283	967978708	(7)	2
10875609	1290	968829408	10	3	10875614	284	967978708	361	2
10875609	1291	968828908	10	4	10875614	287	968510808	320	11
10875609	1298	968828308	4	1	10875614	323	968240908	53	48
10875609	1306	96001458	5	1	10875614	478	917079808	21	4
10875609	1311	917484608	20	1	10875614	480	968111208	9	15
10875609	1312	968691208	5	1	10875614	491	915587308	3	4
10875609	1313	968691108	5	1	10875614	498	917080008	39	125
10875609	1314	968691608	8	1	10875614	504	968309908	13	12
10875609	1319	968459808	10	1	10875614	505	968287308	5	12
10875609	1320	968643708	4	2	10875614	506	968287208	8	4
10875609	1321	968460108	10	1	10875614	532	917080208	26	8
10875609	1322	968446808	11	1	10875614	533	967276208	13	1
10875609	1323	968642008	10	1	10875614	546	917347708	51	18
10875609	1392	968768408	6	1	10875614	571	917080508	29	4
10875609	1393	969308308	5	1	10875614	580	917473108	7	8
10875610	143	96051604	11	2	10875614	583	917080808	11	16
10875610	188	917401608	14	6	10875614	599	917081208	54	3
10875610	546	917347708	77	2	10875614	613	968121308	6	6
10875610	552	967846208	19	1	10875614	637	964588308	10	2
10875610	892	917078508	93	1	10875614	647	916097508	5	1
10875610	923	917231408	60	7	10875614	661	968286908	150	58
10875610	1039	968490108	18	1	10875614	662	968308808	5	2
10875610	1105	917380508	146	1	10875614	663	968308908	5	1
10875610	1118	967983208	11	4	10875614	664	968309008	5	2
10875610	1119	968026008	8	1	10875614	666	968310408	8	2

6.9.2023

etk\_en\_de\_098207 LR 11000

1464

**LIEBHERR**

Numerical index  
Numerischer Index

Item	Page	Assembly	Pos.	Quantity	Item	Page	Assembly	Pos.	Quantity
10875614	667	968318208	8	2	10875616	545	917347708	34	8
10875614	698	967917908	7	2	10875616	610	917081608	41	3
10875614	822	917081508	18	4	10875616	794	917618308	8	8
10875614	852	917332608	100	197	10875616	911	917190908	8	8
10875614	891	917078508	48	42	10875616	919	917333908	8	8
10875614	894	96001219	9	4	10875616	923	917231408	8	8
10875614	911	917190908	35	48	10875616	930	917078608	8	8
10875614	919	917333908	35	49	10875616	939	917078708	8	8
10875614	923	917231408	35	214	10875616	946	917078808	8	8
10875614	930	917078608	35	128	10875616	957	917079208	8	8
10875614	939	917078708	35	99	10875616	962	917571208	8	8
10875614	946	917078808	35	106	10875616	967	919086008	8	8
10875614	957	917079208	35	108	10875616	1063	917333208	142	4
10875614	962	917571208	35	104	10875616	1104	917380508	85	12
10875614	967	919086008	35	104	10875616	1179	917191408	18	4
10875614	972	917191008	15	78	10875616	1191	917227808	23	8
10875614	977	917486008	62	6	10875616	1208	917333808	35	4
10875614	1061	917333208	9	126	10875616	1218	968662708	22	8
10875614	1103	917380508	51	140	10875616	1227	917191308	7	8
10875614	1108	967946208	25	12	10875616	1230	917333608	11	8
10875614	1126	968028208	5	8	10875616	1239	917251008	60	8
10875614	1128	968107908	23	5	10875616	1281	917484108	21	8
10875614	1136	969396908	9	4	10875617	23	917345308	31	4
10875614	1154	917085308	23	132	10875617	553	967846508	4	2
10875614	1166	917178608	23	214	10875617	555	967981108	4	3
10875614	1179	917191408	44	96	10875617	573	917080608	12	1
10875614	1191	917227808	11	2	10875617	913	967747008	4	4
10875614	1196	968645308	11	8	10875617	933	967950808	5	3
10875614	1208	917333808	57	44	10875617	935	967898408	5	7
10875614	1219	968662708	71	56	10875617	942	967744008	4	8
10875614	1230	917333608	25	46	10875617	949	968214108	5	4
10875614	1239	917251008	33	32	10875617	951	968217108	4	4
10875614	1250	917191508	52	79	10875617	1041	968490208	4	3
10875614	1255	917227908	52	107	10875617	1043	968489808	4	2
10875614	1258	917228008	52	110	10875617	1045	968490008	4	2
10875614	1262	917625408	52	108	10875617	1048	968682408	4	5
10875614	1266	917627008	52	110	10875617	1050	968195608	5	3
10875614	1269	917483908	26	21	10875617	1066	968242108	4	4
10875614	1281	917484108	28	34	10875617	1067	968246608	4	2
10875614	1285	968938308	5	2	10875617	1120	968027308	4	5
10875614	1296	917484308	31	8	10875617	1121	968026108	4	5
10875614	1305	917484408	17	24	10875617	1123	968027708	4	4
10875614	1308	917484508	17	22	10875617	1157	967733808	4	4
10875614	1311	917484608	25	2	10875617	1169	967704108	4	8
10875614	1319	968459808	20	6	10875617	1210	968468008	4	3
10875614	1321	968460108	20	6	10875617	1360	917229808	32	3
10875614	1322	968446808	8	6	10875618	133	968705508	9	1
10875614	1323	968642008	11	6	10875618	136	962009308	4	1
10875614	1339	918014408	11	4	10875618	150	917347808	25	4
10875614	1343	967957508	5	3	10875618	816	917863208	8	16
10875614	1347	969529208	16	2	10875618	892	917078508	88	2
10875614	1350	969529308	16	4	10875619	625	968080908	26	2
10875614	1356	968134408	9	1	10875619	810	917176708	3	4
10875614	1357	968099808	11	8	10875619	1185	968458708	245	4
10875614	1360	917229808	24	52	10875619	1193	968562208	267	4
10875616	23	917345308	30	1	10875620	23	917345308	57	6
10875616	188	917401608	24	4	10875620	91	917322008	8	6
10875616	194	968277508	25	8	10875620	115	917322208	8	6
10875616	234	917451208	24	6	10875620	442	10138014	19	1
10875616	284	967978708	351	4	10875620	565	917691308	5	2

6.9.2023

etk\_en\_de\_098207 LR 11000

1465

**LIEBHERR**Numerical index  
Numerischer Index

Item	Page	Assembly	Pos.	Quantity	Item	Page	Assembly	Pos.	Quantity
10875620	649	964837908	34	2	10875648	518	967926708	33	1
10875620	670	968255808	8	8	10875648	536	917191108	48	8
10875620	671	968255908	9	8	10875648	546	917347708	94	16
10875620	672	968256008	8	8	10875648	558	968513208	311	74
10875620	673	968256108	8	8	10875648	623	917432008	16	8
10875620	695	917082908	72	10	10875648	627	964561008	7	6
10875620	813	917190608	8	5	10875648	651	917200808	8	4
10875620	1094	917692208	12	2	10875648	661	968286908	124	16
10875629	509	969259908	11	8	10875648	662	968308808	7	4
10875629	822	917081508	24	16	10875648	663	968308908	7	2
10875629	853	917332608	159	12	10875648	664	968309008	7	4
10875629	1191	917227808	46	8	10875648	665	968309108	5	4
10875629	1305	917484408	9	8	10875648	802	967969408	307	2
10875629	1308	917484508	9	8	10875648	807	967969508	307	2
10875630	273	917079108	32	2	10875648	860	917084408	8	4
10875630	1339	918014408	6	1	10875648	911	917190908	52	2
10875633	518	967926708	21	3	10875648	919	917333908	51	2
10875636	546	917347708	83	7	10875648	962	917571208	53	8
10875636	571	917080508	16	4	10875648	967	919086008	53	8
10875637	852	917332608	60	18	10875648	1071	917178708	12	4
10875637	892	917078508	(4)	1	10875648	1104	917380508	56	24
10875637	1343	967957508	12	1	10875648	1179	917191408	50	24
10875638	121	918589408	21	8	10875648	1181	968528508	14	8
10875638	1126	968028208	8	3	10875648	1196	968645308	6	8
10875640	746	11314761	25	2	10875648	1281	917484108	31	12
10875640	1061	917333208	47	9	10875652	1104	917380508	78	2
10875640	1200	917333708	29	8	10875655	1067	968246608	6	2
10875642	502	968283208	27	2	10875655	1181	968528508	5	2
10875642	504	968309908	34	2	10875656	610	917081608	48	3
10875642	599	917081208	67	2	10875656	822	917081508	14	4
10875642	768	967788208	324	4	10875657	610	917081608	15	4
10875642	792	967956108	32	16	10875657	1296	917484308	14	2
10875643	24	917345308	61	6	10875657	1331	917228608	20	3
10875643	121	918589408	30	2	10875659	135	917076808	11	4
10875643	188	917401608	43	8	10875659	1062	917333208	63	4
10875643	498	917080008	58	2	10875659	1179	917191408	36	4
10875643	504	968309908	31	2	10875660	911	917190908	19	8
10875643	509	969259908	24	4	10875660	919	917333908	19	8
10875643	625	968080908	11	1	10875660	930	917078608	19	10
10875643	670	968255808	10	4	10875660	939	917078708	19	10
10875643	671	968255908	11	4	10875660	957	917079208	19	10
10875643	672	968256008	10	4	10875660	962	917571208	19	10
10875643	673	968256108	10	4	10875660	967	919086008	19	10
10875643	693	968681408	252	6	10875661	548	967852308	10	2
10875643	822	917081508	38	8	10875662	1284	962092008	3	2
10875643	1092	968285108	218	2	10875663	902	918121308	20	2
10875643	1357	968099808	18	4	10875663	907	918121408	25	2
10875644	1243	967922908	282	18	10875663	1062	917333208	82	2
10875645	599	917081208	62	2	10875663	1275	917484008	25	2
10875645	699	967917908	85	72	10875696	864	967923108	200	1
10875645	708	967918008	72	32	10875696	1186	968459008	284	1
10875645	897	968401108	276	4	10875696	1288	968733708	261	1
10875645	1185	968458708	246	4	10875793	536	917191108	21	2
10875645	1193	968562208	268	4	10875795	532	917080208	4	4
10875645	1378	967936408	8	3	10875799	736	967788108	434	2
10875648	283	967978708	(3)	8	10875801	893	967913408	4	1
10875648	285	967978708	393	2	10875803	70	917291608	47	4
10875648	474	917079708	22	22	10875803	103	917291708	47	4
10875648	478	917079808	19	4	10875803	284	967978708	307	12
10875648	494	917079908	10	32	10875803	1218	968662708	35	8

6.9.2023

etk\_en\_de\_098207 LR 11000

1466

**LIEBHERR**

Numerical index  
Numerischer Index



Item	Page	Assembly	Pos.	Quantity	Item	Page	Assembly	Pos.	Quantity
10875805	200	917077708	15	8	10875870	1402	969944608	4	2
10875805	1360	917229808	27	2	10875873	188	917401608	18	8
10875806	273	917079108	21	2	10875873	498	917080008	31	2
10875807	546	917347708	89	6	10875873	546	917347708	84	8
10875807	852	917332608	97	8	10875873	571	917080508	15	4
10875807	1218	968662708	32	8	10875873	610	917081608	26	2
10875815	599	917081208	43	2	10875873	1196	968645308	28	2
10875815	768	967788208	323	2	10875873	1219	968662708	74	1
10875815	1378	967936408	6	3	10875873	1221	968423208	13	4
10875819	1282	917484108	66	1	10875873	1281	917484108	35	6
10875857	71	917291608	84	2	10875873	1311	917484608	34	1
10875857	104	917291708	84	2	10875873	1362	921723608	7	1
10875857	284	967978708	358	2	10875873	1363	921723708	7	1
10875858	469	917079508	31	4	10875881	1128	968107908	5	2
10875859	135	917076808	22	8	10875905	610	917081608	8	4
10875869	23	917345308	50	8	10875952	1358	10872003	1	1
10875869	131	917076708	25	12	10875953	1358	10872003	3	1
10875869	135	917076808	20	6	10875969	1358	10872003	2	1
10875869	150	917347808	20	4	10876076	502	968283208	54	4
10875869	498	917080008	54	16	10876076	509	969259908	15	11
10875869	502	968283208	14	37	10876076	611	917081608	85	5
10875869	509	969259908	8	8	10876079	1128	968107908	8	4
10875869	571	917080508	20	4	10876162	853	917332608	172	8
10875869	852	917332608	89	12	10876162	860	917084408	5	8
10875869	891	917078508	51	2	10876162	892	917078508	94	12
10875869	894	96001219	4	1	10876162	1071	917178708	9	8
10875869	903	969663108	6	1	10876162	1240	917251008	83	12
10875869	930	917078608	42	4	10876359	635	964598408	55	4
10875869	1135	969396608	18	4	10876360	1196	968645308	24	4
10875869	1136	969396908	10	1	10876361	536	917191108	50	4
10875869	1209	917333808	84	1	10876361	1357	968099808	25	2
10875869	1239	917251008	37	2	10876373	35	967787308	502	36
10875869	1275	917484008	6	1	10876373	80	967787408	502	24
10875869	1296	917484308	65	1	10876373	107	967787508	502	24
10875869	1326	967995008	4	2	10876373	172	968129608	552	14
10875869	1331	917228608	12	1	10876373	213	967787708	502	4
10875869	1339	918014408	5	1	10876373	229	967787808	502	4
10875869	1361	917229808	65	2	10876373	245	968081908	502	12
10875870	23	917345308	15	4	10876373	987	967788908	502	4
10875870	143	96051604	3	1	10876373	1012	967789008	502	4
10875870	200	917077708	20	8	10876373	1028	967789108	502	4
10875870	545	917347708	29	3	10876374	155	90201679	74	12
10875870	911	917190908	15	2	10876374	284	967978708	304	8
10875870	919	917333908	15	2	10876374	735	967788108	418	3
10875870	930	917078608	15	2	10876375	284	967978708	321	8
10875870	939	917078708	15	2	10876381	519	967926708	53	2
10875870	957	917079208	15	2	10876382	635	964598408	47	20
10875870	962	917571208	15	2	10876384	813	917190608	9	1
10875870	967	919086008	15	2	10876387	649	964837908	31	1
10875870	1104	917380508	90	2	10876388	708	967918008	66	16
10875870	1108	967946208	17	4	10876394	23	917345308	22	8
10875870	1124	968027908	6	2	10876394	270	967787908	301	4
10875870	1126	968028208	15	1	10876395	708	967918008	65	32
10875870	1180	917191408	104	2	10876399	518	967926708	47	4
10875870	1208	917333808	39	2	10876399	864	967923108	266	4
10875870	1239	917251008	70	2	10876399	897	968401108	284	18
10875870	1267	917228208	18	2	10876399	1093	968285208	266	4
10875870	1269	917483908	9	2	10876399	1186	968459008	266	4
10875870	1316	968984108	9	1	10876399	1223	969372808	284	2
10875870	1331	917228608	28	1	10876399	1271	968733208	151	8

6.9.2023

etk\_en\_de\_098207 LR 11000

1467

**LIEBHERR**Numerical index  
Numerischer Index

Item	Page	Assembly	Pos.	Quantity	Item	Page	Assembly	Pos.	Quantity
10876399	1288	968733708	266	4	10878585	1403	969944708	3	3
10876399	1301	968734008	151	12	10878610	504	968309908	8	2
10876449	1344	918018608	4	1	10878706	833	10454762	5	1
10876496	862	11211228	7	1	10878755	851	917332608	6	2
10876496	1073	11211229	7	1	10878755	891	917078508	19	2
10876516	1118	967983208	5	4	10878755	911	917190908	4	4
10876534	136	962009308	2	1	10878755	919	917333908	4	4
10876534	1105	917380508	144	1	10878755	923	917231408	4	4
10876704	178	11341035	4	1	10878755	930	917078608	4	4
10876705	178	11341035	5	1	10878755	939	917078708	4	4
10876800	1361	917229808	60	4	10878755	946	917078808	4	4
10877076	1360	917229808	11	2	10878755	957	917079208	4	4
10877283	707	967918008	27	1	10878755	962	917571208	4	4
10877386	35	967787308	180	1	10878755	967	919086008	4	4
10877386	734	967788108	180	1	10878755	972	917191008	47	2
10877510	518	967926708	(5)	1	10878755	1179	917191408	4	2
10877547	518	967926708	(501)	1	10878767	1360	917229808	16	8
10877614	739	967788108	863	1	10878788	610	917081608	7	4
10877630	1186	968459008	283	1	10878789	1020	917474008	22	16
10877630	1288	968733708	507	1	10878799	35	967787308	503	12
10877647	70	917291608	14	35	10878799	80	967787408	503	8
10877647	103	917291708	14	35	10878799	107	967787508	503	8
10877688	733	967788108	26	1	10878799	172	968129608	551	2
10878172	1373	12257818	1	1	10878799	245	968081908	503	4
10878281	46	96028333	2	1	10878823	172	968129608	554	8
10878281	213	967787708	(2)	1	10878827	816	917863208	10	16
10878406	488	11113343	55	1	10878830	1275	917484008	12	4
10878445	630	964598008	15	2	10878833	1281	917484108	17	4
10878515	126	967787608	150	4	10878833	1305	917484408	5	4
10878517	35	967787308	182	1	10878833	1308	917484508	5	4
10878577	851	917332608	5	2	10878835	70	917291608	29	4
10878577	891	917078508	18	4	10878835	103	917291708	29	4
10878577	911	917190908	3	4	10878923	1208	917333808	71	2
10878577	919	917333908	3	4	11000593	442	10138014	14	3
10878577	923	917231408	3	4	11000710	630	964598008	14	10
10878577	930	917078608	3	4	11000867	1428	861901208	5	1
10878577	939	917078708	3	4	11000867	1435	10665030	5	1
10878577	946	917078808	3	4	11000869	1428	861901208	20	1
10878577	957	917079208	3	4	11000869	1435	10665030	20	1
10878577	962	917571208	3	4	11000870	1428	861901208	210	1
10878577	967	919086008	3	4	11000870	1435	10665030	210	1
10878577	972	917191008	45	4	11000871	1428	861901208	1000	1
10878577	1063	917333208	136	2	11000871	1435	10665030	1000	1
10878577	1104	917380508	80	2	11000948	1432	968360308	251	0.03
10878577	1154	917085308	14	4	11000948	1432	968360308	252	0.03
10878577	1166	917178608	14	4	11000948	1432	968360308	253	0.03
10878577	1179	917191408	5	2	11000948	1432	968360308	254	0.03
10878577	1239	917251008	18	2	11000948	1432	968360308	255	0.03
10878577	1250	917191508	11	4	11000948	1432	968360308	256	0.03
10878577	1255	917227908	11	4	11000948	1432	968360308	257	0.03
10878577	1258	917228008	11	4	11000948	1432	968360308	258	0.03
10878577	1262	917625408	11	4	11000948	1432	968360308	259	0.03
10878577	1266	917627008	11	4	11000948	1432	968360308	260	0.03
10878577	1269	917483908	15	2	11000948	1432	968360308	261	0.03
10878577	1275	917484008	17	2	11000948	1432	968360308	262	0.03
10878578	165	10871517	12	2	11000948	1432	968360308	263	0.03
10878578	256	11347396	124	2	11000948	1432	968360308	264	0.03
10878585	143	96051604	9	2	11000948	1432	968360308	265	0.03
10878585	924	917231408	84	3	11000948	1432	968360308	266	0.03
10878585	1209	917333808	87	4	11000948	1432	968360308	267	0.03

6.9.2023

etk\_en\_de\_098207 LR 11000

1468

**LIEBHERR**

Numerical index  
Numerischer Index

Item	Page	Assembly	Pos.	Quantity	Item	Page	Assembly	Pos.	Quantity
11000948	1432	968360308	268	0.03	11004785	1219	968662708	76	1
11000948	1432	968360308	269	0.03	11004801	1063	917333208	173	6
11000948	1432	968360308	270	0.03	11004801	1105	917380508	128	6
11000948	1432	968360308	271	0.03	11004801	1154	917085308	62	6
11000948	1432	968360308	272	0.03	11004801	1166	917178608	62	6
11000948	1432	968360308	273	0.03	11005170	488	11113343	17	1
11000948	1432	968360308	274	0.03	11005227	733	967788108	(2)	1
11000948	1432	968360308	275	0.03	11005244	271	10423938	1	2
11000948	1432	968360308	276	0.03	11005281	442	10138014	10	8
11000948	1433	968360308	390	0.2	11005308	253	10802280	1	1
11000948	1433	968360308	490	0.2	11005313	254	11005308	11	1
11000948	1433	968360308	590	0.2	11005314	254	11005308	21	1
11000948	1433	968360308	690	0.2	11005316	254	11005308	24	1
11000948	1433	968360308	691	0.2	11005327	752	10356406	1	1
11000948	1433	968360308	790	0.2	11005330	752	10356406	999	1
11000948	1433	968360308	890	0.2	11005445	324	11340518	4	2
11000963	897	968401108	161	1	11005447	324	11340518	2	1
11000963	1185	968458708	161	1	11005448	324	11340518	1	1
11000963	1193	968562208	161	1	11005449	324	11340518	(1)	1
11001194	56	968270208	10	2	11005450	324	11340518	(2)	1
11001770	92	11621396	6	1	11005554	401	10303007	21	1
11002141	1062	917333208	110	1	11005988	625	968080908	4	1
11002216	737	967788108	717	7	11006188	410	10135675	18	2
11002218	613	968121308	16	0.426	11006392	625	968080908	1	1
11002524	833	10454762	2	2	11006655	1104	917380508	97	2
11002678	735	967788108	(7)	2	11006668	834	10475436	2	1
11002713	424	10126103	5	1	11006669	834	10475436	20	2
11002727	121	918589408	15	8	11006827	813	917190608	30	1
11002727	862	11211228	42	6	11007215	454	10135786	9	3
11002753	610	917081608	9	16	11007219	566	11621498	3	4
11002807	131	917076708	37	8	11007219	602	11621502	3	7
11002807	444	10120850	26	2	11007219	603	11621501	6	6
11002807	538	10451181	32	5	11007219	887	11621500	2	4
11002807	1061	917333208	40	8	11007219	1095	11621499	2	3
11002808	444	10120850	28	1	11007272	625	968080908	2	1
11002980	788	968646208	3	1	11007300	29	11601184	2	1
11002990	488	11113343	22	1	11007305	145	916959908	1	2
11002995	411	10135675	40	1	11007312	145	916959908	3	1
11003086	1128	968107908	10	1	11007353	741	11450338	999	1
11003089	770	502657308	998	1	11007668	441	10137635	17	3
11003094	770	502657308	999	1	11007847	620	917202908	38	1
11003140	1369	10028002	15	7	11007848	620	917202908	39	1
11003142	1369	10028002	(1)	1	11007849	620	917202908	37	1
11003193	83	917361508	5	2	11007853	522	967924408	(301)	1
11003193	109	917361608	5	2	11007853	702	968253608	301	1
11003193	159	917353608	(1)	2	11007853	704	968252908	301	1
11003223	29	11601184	44	24	11008020	284	967978708	196	1
11003224	29	11601184	45	24	11008055	418	10137586	4	1
11003535	761	10493159	998	1	11008297	392	9078260	2	3
11003536	761	10493159	999	1	11008315	1219	968662708	77	4
11003854	324	11340518	6	2	11008894	466	917079408	1	1
11004257	746	11314761	34	1	11008919	478	917079808	2	1
11004321	740	11211288	(12)	1	11009120	412	10119413	1	1
11004321	747	10451049	12	1	11009443	746	11314761	26	1
11004397	744	11340741	31	3	11060125	686	968346208	501	2
11004432	741	11450338	21	1	11060125	869	968541308	501	1
11004440	741	11450338	24	1	11060128	698	967917908	46	2
11004443	747	10451049	27	1	11060618	679	968030708	535	1
11004444	1239	917251008	48	8	11060619	679	968030708	527	1
11004444	1377	968838608	9	2	11065858	297	11212743	999	1

6.9.2023

etk\_en\_de\_098207 LR 11000

1469

**LIEBHERR**

Numerical index  
Numerischer Index

Item	Page	Assembly	Pos.	Quantity	Item	Page	Assembly	Pos.	Quantity
11066654	611	917081608	68	10	11088130	359	10135392	10	1
11066654	924	917231408	72	32	11088401	1325	967276708	(30)	1
11066825	1007	11161916	999	1	11088402	1328	967922708	10	1
11066826	1007	11161916	1	1	11088737	467	11008894	10	1
11067304	312	10873891	5	1	11088741	467	11008894	20	1
11067305	312	10873891	6	1	11088764	283	967978708	128	1
11067611	568	917475908	7	0.5	11088793	481	968114008	1	1
11067611	828	917082108	18	0.5	11100081	454	10135786	4	2
11067831	679	968030708	536	1	11100949	29	11601184	10	1
11067833	679	968030708	509	1	11101017	469	917079508	12	2
11067930	513	967926208	501	1	11101351	481	968114008	4	1
11068050	589	10871356	1	1	11101352	481	968114008	10	1
11068050	1409	969993808	6	2	11101353	481	968114008	5	1
11068050	1415	969993908	6	2	11101354	481	968114008	6	1
11068050	1419	969993708	6	2	11110060	165	10871517	1	1
11068055	432	10135649	23	1	11110124	749	10413255	3	4
11068330	679	968030708	516	2	11110125	749	10413255	4	1
11068331	679	968030708	756	4	11110126	749	10413255	6	1
11080088	518	967926708	36	1	11110630	409	10410601	2	1
11080499	1132	12107052	11	1	11113343	486	917203308	1	1
11080502	1130	11211928	1	1	11113447	1196	968645308	12	16
11080502	1132	12107052	13	1	11113906	196	968907308	4	5
11080881	512	967925808	758	16	11113906	197	968907408	4	3
11080881	514	967926308	758	6	11113906	507	968904008	5	4
11080881	680	968030708	758	5	11113906	699	967917908	81	16
11080881	683	968416808	758	6	11113906	1061	917333208	19	8
11081053	167	774375108	3	1	11113939	475	968169408	6	6
11081186	135	917076808	28	2	11114087	518	967926708	24	3
11082158	480	968111208	6	1	11114087	674	917082808	(10)	2
11082333	427	10135642	25	1	11114971	518	967926708	38	1
11082601	514	967926308	201	1.63	11114975	518	967926708	39	1
11082601	515	967926408	201	5.05	11118077	283	967978708	183	2
11082601	710	963398008	4	0.28	11118077	323	968240908	8	4
11082602	512	967925808	202	19.94	11118077	355	10123759	6	2
11082602	514	967926308	202	9.6	11118077	411	10135675	42	4
11082602	678	968030708	202	26.5	11118077	478	917079808	12	14
11082602	682	968416808	202	30.62	11118077	480	968111208	23	4
11082603	512	967925808	203	4.98	11118077	532	917080208	16	13
11082603	514	967926308	203	1.83	11118077	651	917200808	13	19
11082603	678	968030708	203	24.62	11118242	514	967926308	502	1
11082603	682	968416808	203	25.09	11123168	85	967971408	294	0.15
11082604	512	967925808	204	1.66	11123168	682	968416808	294	0.3
11082604	514	967926308	204	2.03	11124040	833	10454762	3	2
11082604	678	968030708	204	0.83	11124205	512	967925808	223	1.03
11082604	682	968416808	204	2.89	11124205	678	968030708	223	2.23
11082605	512	967925808	205	4.02	11124205	682	968416808	223	14.4
11082605	514	967926308	205	0.63	11124207	512	967925808	224	1.46
11082605	678	968030708	205	3.24	11124207	682	968416808	224	3.66
11082605	682	968416808	205	0.2	11124208	678	968030708	225	1.63
11082606	58	96026395	206	0.26	11124208	682	968416808	225	10.39
11082606	512	967925808	206	0.73	11124209	513	967926208	226	0.53
11082606	678	968030708	206	4.93	11124209	514	967926308	226	1.03
11082606	682	968416808	206	1.53	11124209	678	968030708	226	11.85
11082607	512	967925808	207	1.13	11124209	682	968416808	226	4.16
11082607	678	968030708	207	0.73	11124210	512	967925808	227	1.73
11082608	678	968030708	208	0.85	11124210	513	967926208	227	2.1
11082609	678	968030708	209	2.48	11124210	514	967926308	227	2.3
11083438	653	10228112	2	1	11124210	678	968030708	227	1.18
11083438	1415	969993908	212	1	11124210	682	968416808	227	1.63
11083438	1419	969993708	212	1	11124211	515	967926408	228	1.6

6.9.2023

etk\_en\_de\_098207 LR 11000

1470

**LIEBHERR**

Numerical index  
Numerischer Index

Item	Page	Assembly	Pos.	Quantity	Item	Page	Assembly	Pos.	Quantity
11124212	512	967925808	229	0.8	11140469	1266	917627008	96	4
11124212	678	968030708	229	9.86	11140469	1281	917484108	27	29
11124212	682	968416808	229	2.03	11140469	1296	917484308	36	5
11124213	682	968416808	230	1.6	11140469	1305	917484408	12	18
11140381	466	917079408	19	1	11140469	1308	917484508	12	18
11140402	486	917203308	37	8	11140469	1343	967957508	15	4
11140402	670	968255808	9	4	11140469	1356	968134408	8	1
11140402	671	968255908	10	4	11140469	1357	968099808	12	12
11140402	672	968256008	9	4	11160407	519	967926708	65	1
11140402	673	968256108	9	4	11160431	136	962009308	7	0.3
11140465	486	917203308	41	4	11160431	143	96051604	5	0.8
11140465	536	917191108	47	2	11160431	502	968283208	35	0.5
11140465	577	967788008	310	2	11160431	610	917081608	54	1
11140465	1179	917191408	51	16	11160431	823	965575208	8	0.3
11140469	23	917345308	49	42	11160431	853	917332608	127	12
11140469	30	969088908	5	4	11160431	891	917078508	(3)	0.6
11140469	131	917076708	16	24	11160431	1126	968028208	16	1
11140469	131	917076708	51	24	11160431	1402	969944608	5	0.7
11140469	204	917438108	12	2	11160633	454	10135786	1	1
11140469	225	917454008	12	2	11160643	538	10451181	19	1
11140469	273	917079108	42	18	11160699	478	917079808	(1)	1
11140469	284	967978708	384	77	11160700	478	917079808	(2)	1
11140469	287	968510808	350	22	11160723	707	967918008	41	1
11140469	323	968240908	75	96	11160970	522	967924408	(100)	1
11140469	448	10135336	4	5	11161084	786	967956208	28	12
11140469	474	917079708	14	16	11161916	1005	11212498	2	1
11140469	478	917079808	6	12	11161917	1005	11212498	4	1
11140469	480	968111208	14	24	11161919	210	11170708	(6)	1
11140469	571	917080508	28	8	11161919	1009	11161917	27	1
11140469	580	917473108	6	16	11170511	882	11347373	3	1
11140469	583	917080808	10	32	11170563	482	10139284	1	1
11140469	587	917080908	22	8	11170565	136	962009308	6	2
11140469	599	917081208	64	2	11170565	143	96051604	6	4
11140469	611	917081608	71	10	11170565	502	968283208	36	6
11140469	621	917202908	75	7	11170565	611	917081608	78	4
11140469	637	964588308	14	2	11170565	823	965575208	9	2
11140469	661	968286908	121	140	11170565	853	917332608	128	24
11140469	669	968255308	25	41	11170565	891	917078508	(4)	4
11140469	736	967788108	441	6	11170565	1126	968028208	17	4
11140469	768	967788208	322	2	11170565	1402	969944608	6	4
11140469	852	917332608	101	92	11170567	482	10139284	10	1
11140469	911	917190908	39	12	11170568	482	10139284	3	1
11140469	919	917333908	39	12	11170708	204	917438108	3	1
11140469	923	917231408	39	56	11170708	225	917454008	3	1
11140469	930	917078608	39	96	11170709	977	917486008	3	1
11140469	939	917078708	39	12	11170709	1020	917474008	3	1
11140469	946	917078808	39	26	11170911	611	917081608	74	2
11140469	957	917079208	39	28	11170953	680	968030708	840	2
11140469	962	917571208	39	24	11170957	680	968030708	769	2
11140469	967	919086008	39	24	11170959	679	968030708	523	1
11140469	972	917191008	14	50	11171149	545	917347708	(999)	1
11140469	1061	917333208	10	200	11171268	488	11113343	2	1
11140469	1104	917380508	60	14	11171269	488	11113343	31	1
11140469	1179	917191408	62	90	11171270	488	11113343	32	1
11140469	1209	917333808	85	2	11171271	488	11113343	33	1
11140469	1230	917333608	30	28	11171272	488	11113343	58	1
11140469	1250	917191508	96	4	11171274	488	11113343	60	1
11140469	1255	917227908	96	4	11171275	488	11113343	65	1
11140469	1258	917228008	96	4	11171276	488	11113343	(71)	1
11140469	1262	917625408	96	4	11171276	488	11113343	71	1

6.9.2023

etk\_en\_de\_098207 LR 11000

1471

**LIEBHERR**Numerical index  
Numerischer Index

Item	Page	Assembly	Pos.	Quantity	Item	Page	Assembly	Pos.	Quantity
11171306	1375	11482252	2	1	11210825	163	917081108	2	1
11171311	1375	11482252	1	1	11210987	143	96051604	2	1
11181764	478	917079808	4	2	11211067	480	968111208	21	1
11181884	29	11601184	32	1	11211228	860	917084408	1	2
11181887	29	11601184	28	1	11211229	1071	917178708	1	2
11181960	213	967787708	50	1	11211230	200	917077708	1	2
11181960	229	967787808	50	1	11211231	545	917347708	26	2
11181960	245	968081908	50	1	11211231	794	917618308	1	2
11181960	987	967788908	50	1	11211232	571	917080508	3	2
11181960	1012	967789008	50	1	11211233	200	917077708	2	2
11181960	1028	967789108	50	1	11211234	573	917080608	1	1
11182717	121	918589408	17	16	11211235	548	967852308	2	2
11182717	234	917451208	23	12	11211275	698	967917908	31	1
11182717	323	968240908	77	8	11211286	698	967917908	30	1
11182717	545	917347708	33	16	11211288	733	967788108	23	1
11182717	852	917332608	94	24	11211360	839	917085008	1	1
11182717	891	917078508	23	8	11211362	840	917085108	1	1
11182717	911	917190908	7	16	11211480	653	10228112	1	1
11182717	919	917333908	7	16	11211533	841	917085208	1	1
11182717	923	917231408	7	16	11211570	1325	967276708	(31)	1
11182717	930	917078608	7	16	11211570	1328	967922708	(1)	1
11182717	939	917078708	7	16	11211592	1078	967788408	160	1
11182717	946	917078808	7	16	11211759	734	967788108	168	1
11182717	957	917079208	7	16	11211803	536	917191108	101	0.24
11182717	962	917571208	7	16	11211928	1128	968107908	1	1
11182717	967	919086008	7	16	11212022	420	10135729	12	6
11182717	972	917191008	41	16	11212256	704	968252908	100	1
11182717	1063	917333208	141	8	11212364	283	967978708	101	1
11182717	1104	917380508	84	8	11212365	283	967978708	102	1
11182717	1179	917191408	19	8	11212366	283	967978708	103	1
11182717	1180	917191408	(5)	4	11212367	283	967978708	104	1
11182717	1180	917191408	(5)	4	11212497	234	917451208	2	2
11182717	1191	917227808	22	16	11212498	995	917473608	3	1
11182717	1200	917333708	26	32	11212502	601	10425291	34	1
11182717	1218	968662708	21	16	11212666	478	917079808	8	1
11182717	1227	917191308	4	32	11212738	288	11212364	1	1
11182717	1230	917333608	10	16	11212739	288	11212364	2	1
11182717	1239	917251008	61	8	11212740	293	11212365	1	1
11182717	1250	917191508	15	16	11212741	293	11212365	2	1
11182717	1255	917227908	15	16	11212743	293	11212365	3	1
11182717	1258	917228008	15	16	11212744	306	11212367	1	1
11182717	1262	917625408	15	16	11212745	306	11212367	2	1
11182717	1266	917627008	15	16	11212746	299	11212366	1	1
11182717	1269	917483908	21	8	11212747	299	11212366	2	1
11182717	1275	917484008	15	8	11212748	299	11212366	3	1
11182717	1281	917484108	20	16	11212785	23	917345308	2	1
11182782	454	10135786	5	1	11213423	1078	967788408	21	1
11182924	213	967787708	52	1	11213670	588	967968208	(5)	1
11182924	229	967787808	52	1	11213706	702	968253608	100	1
11182924	245	968081908	52	1	11213751	1344	918018608	5	1
11182924	987	967788908	52	1	11213751	1355	917229608	30	1
11182924	1012	967789008	52	1	11214100	518	967926708	(3)	1
11182924	1028	967789108	52	1	11214405	834	10475436	1	1
11210072	1149	917368908	22	1	11219355	309	10873889	3	1
11210073	569	917368808	6	1	11244462	759	571130108	4	1
11210605	131	917076708	26	2	11267361	309	10873889	1	1
11210615	740	11211288	4	1	11267362	310	11267361	1	1
11210615	744	11340741	4	1	11267363	310	11267361	10	1
11210617	740	11211288	7	1	11267368	311	11219355	1	1
11210617	744	11340741	7	1	11267369	311	11219355	29	1

6.9.2023

etk\_en\_de\_098207 LR 11000

1472

**LIEBHERR**

Numerical index  
Numerischer Index

Item	Page	Assembly	Pos.	Quantity	Item	Page	Assembly	Pos.	Quantity
11267457	314	10873894	1	1	11356726	352	11356725	1	1
11267463	316	11267457	10	1	11356726	1409	969993808	21	2
11314599	283	967978708	108	1	11356726	1415	969993908	21	2
11314710	213	967787708	180	1	11356726	1419	969993708	21	2
11314710	229	967787808	153	1	11357514	368	10147781	6	8
11314710	987	967788908	180	1	11363994	394	10137654	1	1
11314710	1012	967789008	180	1	11364209	424	10126103	1	1
11314710	1028	967789108	180	1	11364303	373	10122640	1	1
11314761	733	967788108	25	1	11364325	379	10122659	1	1
11314899	835	917084808	1	1	11364377	358	10134887	1	1
11314899	838	917084908	1	1	11365717	346	10135309	1	1
11314901	842	917085408	1	1	11365719	347	10135308	1	1
11320195	188	917401608	20	8	11366388	461	10126182	1	1
11320213	1344	918018608	7	1	11367689	362	9077286	1	1
11320213	1352	918341308	10	1	11369506	461	10126182	2	1
11320213	1353	918341408	10	1	11386983	342	12451208	2	1
11320215	792	967956108	53	1	11406892	343	9078049	1	1
11320616	736	967788108	500	3	11407185	362	9077286	2	1
11320720	145	916959908	(1)	1	11408961	362	9077286	3	1
11320826	283	967978708	107	1	11422653	439	10135386	6	1
11320974	1387	967170008	156	1	11422653	439	10135386	6	1
11321151	208	90024729	8	12	11422653	440	10135681	6	1
11321152	982	90204839	8	12	11430300	342	12451208	1	1
11321152	1025	90026848	8	12	11442759	441	10137635	15	1
11340040	735	967788108	407	5	11442761	441	10137635	14	1
11340518	323	968240908	1	1	11450029	290	10873652	4	1
11340583	320	11314599	2	1	11450029	296	11690588	4	1
11340741	733	967788108	24	1	11450029	314	10873894	4	1
11341035	172	968129608	21	1	11450030	290	10873652	3	1
11341145	538	10451181	5	1	11450030	296	11690588	3	1
11341359	588	967968208	3	2	11450030	314	10873894	3	1
11341599	86	967971708	5	6.37	11450030	1009	11161917	28	1
11341599	86	967971708	6	6.12	11450151	502	968283208	1	1
11341599	514	967926308	6	0.65	11450152	502	968283208	2	1
11341599	514	967926308	8	0.55	11450153	502	968283208	3	1
11341599	514	967926308	11	0.59	11450155	502	968283208	4	1
11341625	1130	11211928	(999)	1	11450156	502	968283208	5	1
11341708	862	11211228	12	1	11450336	1002	90200207	(10)	1
11341708	1073	11211229	12	1	11450337	1002	90200207	(11)	1
11341708	1130	11211928	33	2	11450338	740	11211288	3	2
11341754	1438	861301308	180	1	11450338	744	11340741	3	2
11341847	746	11314761	4	1	11450339	740	11211288	11	1
11341849	686	968346208	509	2	11450339	744	11340741	11	1
11341849	869	968541308	512	1	11450343	256	11347396	4	1
11341871	589	10871356	999	1	11450420	494	917079908	(5)	2
11341968	23	917345308	(999)	1	11450420	494	917079908	(5)	2
11342411	153	917352008	3	72	11450420	494	917079908	(5)	2
11342411	545	917347708	31	2	11450420	494	917079908	(5)	2
11346815	1331	917228608	34	1	11450420	620	917202908	41	1
11347373	875	967788308	21	1	11450435	611	917081608	66	1
11347373	1078	967788408	22	1	11450543	610	917081608	4	1
11347396	253	10802280	21	1	11450544	610	917081608	5	1
11347399	253	10802280	22	1	11450713	641	968397108	1	1
11348849	337	10143468	372	1	11450714	611	917081608	75	2
11348855	429	11348849	1	1	11481239	1196	968645308	3	1
11349182	466	917079408	11	2	11481288	1230	917333608	37	1
11354095	341	12451207	2	4	11481332	740	11211288	(999)	1
11355618	443	9079586	2	1	11481333	740	11211288	(999)	1
11355618	443	9079586	2	1	11481400	822	917081508	11	2
11356725	349	10135639	12	2	11481400	1062	917333208	107	1

6.9.2023

etk\_en\_de\_098207 LR 11000

1473

**LIEBHERR**Numerical index  
Numerischer Index

Item	Page	Assembly	Pos.	Quantity	Item	Page	Assembly	Pos.	Quantity
11481667	851	917332608	57	1	11494581	601	10425291	(3)	1
11481788	627	964561008	10	2	11600058	1180	917191408	91	2
11481877	835	917084808	5	1	11600129	35	967787308	21	1
11481877	838	917084908	5	1	11600245	1355	917229608	31	1
11482076	792	967956108	20	1	11600280	295	11212741	(999)	1
11482185	1218	968662708	3	2	11600521	783	967956008	11	1
11482252	1374	917569308	2	1	11600977	589	10871356	2	1
11482252	1380	917230308	2	1	11601184	25	968660508	10	1
11482305	1374	917569308	3	1	11620017	512	967925808	11	5.13
11482349	215	11181960	3	1	11620017	682	968416808	11	7.12
11482388	882	11347373	2	1	11620017	682	968416808	12	7.62
11482390	882	11347373	4	1	11620017	682	968416808	371	8.25
11482392	882	11347373	5	1	11620017	682	968416808	372	8.25
11482393	882	11347373	6	1	11620017	682	968416808	413	10.82
11482394	882	11347373	11	1	11620017	682	968416808	415	12.92
11485426	320	11314599	3	1	11620017	682	968416808	419	18.92
11485448	734	967788108	177	1	11620017	682	968416808	421	8.84
11490326	833	10454762	6	1	11620017	682	968416808	423	17.23
11490468	1355	917229608	70	1	11620017	682	968416808	424	0.76
11490471	1345	969528408	72	1	11620084	1196	968645308	18	1
11490473	1405	918641308	74	1	11621291	91	917322008	2	1
11490778	1130	11211928	11	1	11621291	115	917322208	2	1
11491064	870	968546008	5	9.02	11621396	91	917322008	1	1
11491064	871	968546108	5	4.72	11621396	115	917322208	1	1
11491257	588	967968208	7	1	11621498	565	917691308	1	1
11491357	273	917079108	6	1	11621499	1094	917692208	1	1
11491831	91	917322008	3	1	11621500	886	917692108	1	1
11491831	115	917322208	3	1	11621501	599	917081208	5	1
11491832	91	917322008	4	1	11621502	599	917081208	4	1
11491832	115	917322208	4	1	11621768	478	917079808	9	7
11491833	91	917322008	5	1	11621769	284	967978708	254	3.5
11491833	115	917322208	5	1	11621769	478	917079808	11	1
11491889	24	917345308	71	12	11621769	480	968111208	22	2.5
11491889	234	917451208	48	6	11621775	323	968240908	25	1.5
11491889	323	968240908	76	16	11621783	532	917080208	8	0.6
11491889	466	917079408	43	2	11621783	532	917080208	22	0.05
11491889	474	917079708	11	28	11621783	651	917200808	20	10
11491889	571	917080508	23	4	11621783	651	917200808	26	10
11491889	902	918121308	13	2	11621783	651	917200808	27	0.075
11491889	907	918121408	17	4	11621783	651	917200808	28	0.155
11491889	977	917486008	51	8	11622193	783	967956008	20	1
11491889	995	917473608	41	8	11622194	783	967956008	15	2
11491889	1020	917474008	28	8	11622195	783	967956008	14	2
11491889	1179	917191408	56	2	11622197	87	968726908	12	2
11491889	1196	968645308	20	4	11622197	111	968668608	12	2
11491889	1305	917484408	8	16	11622198	783	967956008	21	1
11491889	1308	917484508	8	16	11622278	397	10117167	5	1
11491889	1356	968134408	12	8	11626067	373	10122640	5	2
11492304	783	967956008	18	4	11626067	375	12580834	2	2
11492305	792	967956108	51	1	11626067	378	10122646	5	2
11492306	783	967956008	50	1	11626067	379	10122659	5	2
11492315	631	965063308	6	7	11626067	1166	917178608	40	1
11492315	708	967918008	87	10	11626073	448	10135336	7	1
11492705	488	11113343	100	1	11626246	303	571907208	19	2
11492806	1405	918641308	15	1	11626706	284	967978708	308	8
11492807	783	967956008	31	4	11626706	546	917347708	87	8
11493822	1335	917228808	11	4	11626706	546	917347708	(4)	2
11494003	1093	968285208	151	1	11626706	1179	917191408	53	4
11494432	601	10425291	(2)	1	11626706	1181	968528508	7	2
11494581	165	10871517	22	1	11626719	498	917080008	33	2

6.9.2023

etk\_en\_de\_098207 LR 11000

1474

**LIEBHERR**Numerical index  
Numerischer Index



Item	Page	Assembly	Pos.	Quantity	Item	Page	Assembly	Pos.	Quantity
11631742	188	917401608	29	8	11642367	802	967969408	305	3
11631742	536	917191108	40	8	11642367	807	967969508	305	3
11631742	1104	917380508	70	8	11642497	1078	967788408	308	2
11631742	1108	967946208	29	4	11643686	453	10137987	6	1
11631742	1174	917178808	12	16	11644883	822	917081508	20	2
11631816	89	968727008	9	4	11644899	89	968727008	3	10
11631816	113	968668808	9	4	11644899	113	968668808	3	10
11631816	135	917076808	15	12	11644899	195	968277508	96	8
11631816	150	917347808	44	4	11644899	251	917645608	12	8
11631816	153	917352008	5	9	11644899	287	968510808	307	1
11631816	251	917645608	7	12	11644899	323	968240908	31	24
11631816	256	11347396	20	6	11644899	474	917079708	20	7
11631816	287	968510808	303	2	11644899	494	917079908	9	16
11631816	466	917079408	30	10	11644899	546	917347708	93	8
11631816	546	917347708	98	8	11644899	623	917432008	15	8
11631816	587	917080908	18	8	11644899	653	10228112	42	1
11631816	852	917332608	95	4	11644899	708	967918008	61	1
11631816	902	918121308	12	2	11644899	860	917084408	7	4
11631816	1179	917191408	27	2	11644899	1071	917178708	11	4
11631816	1357	968099808	8	1	11644899	1196	968645308	5	8
11631860	995	917473608	34	4	11644899	1281	917484108	30	6
11632102	1154	917085308	40	2	11644899	1343	967957508	8	7
11632102	1154	917085308	58	2	11644899	1347	969529208	3	10
11632102	1166	917178608	58	2	11644899	1350	969529308	7	12
11642339	1313	968691108	3	1	11644899	1356	968134408	15	2
11642340	1290	968829408	4	1	11644899	1362	921723608	8	4
11642340	1291	968828908	4	1	11644899	1363	921723708	8	4
11642340	1306	96001458	2	1	11644965	92	11621396	1	1
11642340	1312	968691208	3	1	11644971	92	11621396	5	1
11642340	1393	969308308	2	1	11644973	92	11621396	7	1
11642341	1064	917333208	186	4	11644975	92	11621396	9	1
11642349	284	967978708	305	14	11645384	153	917352008	7	12
11642349	855	928830208	3	2	11645384	194	968277508	23	7
11642349	1061	917333208	56	2	11645384	284	967978708	316	4
11642349	1281	917484108	19	10	11645384	323	968240908	35	4
11642355	509	969259908	10	8	11645384	902	918121308	14	2
11642355	852	917332608	112	12	11645384	1105	917380508	147	4
11642357	1179	917191408	55	2	11645384	1135	969396608	9	4
11642358	71	917291608	63	32	11645384	1180	917191408	(4)	4
11642358	104	917291708	63	32	11645384	1180	917191408	(4)	4
11642358	131	917076708	36	8	11645384	1227	917191308	14	16
11642358	150	917347808	46	12	11645386	23	917345308	25	1
11642358	284	967978708	311	56	11645386	234	917451208	22	6
11642358	323	968240908	30	8	11645386	504	968309908	24	2
11642358	426	10135676	5	2	11645386	545	917347708	32	8
11642358	441	10137635	16	3	11645386	735	967788108	404	2
11642358	444	10120850	15	1	11645386	794	917618308	6	8
11642358	474	917079708	10	12	11645386	852	917332608	92	14
11642358	892	917078508	102	4	11645386	891	917078508	21	4
11642358	907	918121408	16	4	11645386	911	917190908	6	8
11642358	1128	968107908	15	4	11645386	919	917333908	6	8
11642358	1180	917191408	119	4	11645386	923	917231408	6	8
11642358	1196	968645308	19	2	11645386	930	917078608	6	8
11642358	1240	917251008	89	4	11645386	939	917078708	6	8
11642358	1269	917483908	37	4	11645386	946	917078808	6	8
11642358	1282	917484108	61	4	11645386	957	917079208	6	8
11642358	1296	917484308	60	4	11645386	962	917571208	6	8
11642358	1343	967957508	16	4	11645386	967	919086008	6	8
11642358	1356	968134408	13	4	11645386	972	917191008	39	8
11642367	450	10129212	12	2	11645386	1063	917333208	140	4

6.9.2023

etk\_en\_de\_098207 LR 11000

1475

**LIEBHERR**

Numerical index  
Numerischer Index

Item	Page	Assembly	Pos.	Quantity	Item	Page	Assembly	Pos.	Quantity
11645386	1104	917380508	83	12	11651581	1360	917229808	25	36
11645386	1128	968107908	7	2	11651582	234	917451208	25	8
11645386	1154	917085308	8	8	11651582	287	968510808	304	2
11645386	1166	917178608	8	8	11651582	545	917347708	48	16
11645386	1179	917191408	17	4	11651582	892	917078508	66	14
11645386	1191	917227808	21	8	11651582	972	917191008	13	52
11645386	1208	917333808	34	4	11651582	1061	917333208	7	50
11645386	1218	968662708	20	8	11651582	1103	917380508	49	75
11645386	1227	917191308	6	8	11651582	1154	917085308	32	91
11645386	1230	917333608	9	8	11651582	1166	917178608	32	128
11645386	1239	917251008	59	8	11651582	1208	917333808	54	30
11645386	1250	917191508	14	8	11651582	1230	917333608	19	28
11645386	1255	917227908	14	8	11651582	1230	917333608	26	38
11645386	1258	917228008	14	8	11651582	1239	917251008	41	12
11645386	1262	917625408	14	8	11651582	1250	917191508	51	44
11645386	1266	917627008	14	8	11651582	1255	917227908	51	47
11645386	1269	917483908	19	4	11651582	1258	917228008	51	48
11645386	1275	917484008	14	4	11651582	1262	917625408	51	44
11645754	574	11211234	30	2	11651582	1266	917627008	51	45
11646113	819	917081308	2	2	11651582	1269	917483908	31	13
11646293	35	967787308	53	1	11651582	1281	917484108	56	2
11646293	733	967788108	71	2	11651582	1296	917484308	61	2
11647548	287	968510808	306	4	11651582	1319	968459808	19	6
11647548	442	10138014	20	2	11651582	1321	968460108	19	6
11647548	451	9078467	2	2	11651582	1322	968446808	6	6
11647548	1062	917333208	67	2	11651582	1323	968642008	9	6
11647552	341	12451207	9	4	11651582	1331	917228608	14	2
11651006	195	968277508	79	8	11651583	852	917332608	113	4
11651006	284	967978708	322	8	11651583	930	917078608	33	95
11651143	284	967978708	303	12	11651583	1061	917333208	50	8
11651143	822	917081508	21	16	11651583	1104	917380508	62	6
11651374	811	10121248	6	4	11651583	1154	917085308	21	15
11651578	853	917332608	161	2	11651583	1179	917191408	59	85
11651579	323	968240908	33	14	11651583	1281	917484108	46	17
11651579	923	917231408	52	4	11651583	1305	917484408	15	6
11651579	930	917078608	52	4	11651583	1308	917484508	15	4
11651579	939	917078708	52	4	11651585	923	917231408	56	16
11651579	946	917078808	52	6	11651585	930	917078608	59	16
11651579	957	917079208	52	4	11651585	939	917078708	50	16
11651579	1166	917178608	41	2	11651585	946	917078808	50	14
11651579	1250	917191508	102	6	11651585	957	917079208	50	16
11651580	924	917231408	79	4	11651585	962	917571208	50	16
11651580	930	917078608	56	4	11651585	967	919086008	50	16
11651580	1230	917333608	36	2	11651585	1062	917333208	99	2
11651580	1240	917251008	81	4	11651585	1154	917085308	29	17
11651580	1250	917191508	37	2	11651585	1166	917178608	29	23
11651580	1255	917227908	37	2	11651585	1180	917191408	121	2
11651580	1258	917228008	37	2	11651585	1250	917191508	104	9
11651580	1262	917625408	37	2	11651585	1255	917227908	19	12
11651580	1266	917627008	37	2	11651585	1258	917228008	20	12
11651580	1269	917483908	34	4	11651585	1258	917228008	93	2
11651580	1281	917484108	57	2	11651585	1262	917625408	20	12
11651581	71	917291608	104	8	11651585	1266	917627008	20	12
11651581	104	917291708	104	8	11651612	23	917345308	53	34
11651581	131	917076708	13	60	11651612	188	917401608	44	8
11651581	340	10143289	9	4	11651612	194	968277508	28	116
11651581	504	968309908	11	12	11651612	204	917438108	11	4
11651581	669	968255308	20	8	11651612	225	917454008	11	4
11651581	1180	917191408	117	2	11651612	226	968161808	20	4
11651581	1209	917333808	104	2	11651612	287	968510808	302	4

6.9.2023

etk\_en\_de\_098207 LR 11000

1476

**LIEBHERR**Numerical index  
Numerischer Index

Item	Page	Assembly	Pos.	Quantity	Item	Page	Assembly	Pos.	Quantity
11651612	381	10130765	9	2	11651767	1218	968662708	29	12
11651612	466	917079408	32	6	11652470	1191	917227808	36	4
11651612	499	917080008	84	8	11652470	1218	968662708	45	2
11651612	502	968283208	52	4	11656153	444	10120850	22	2
11651612	509	969259908	21	4	11656153	455	10135786	65	2
11651612	547	917347708	110	8	11656154	421	10137808	12	3
11651612	548	967852308	12	3	11656155	400	10138091	10	4
11651612	583	917080808	13	8	11656155	441	10137635	19	2
11651612	587	917080908	21	8	11656156	453	10137987	5	1
11651612	620	917202908	44	6	11656158	420	10135729	19	1
11651612	636	964588408	7	4	11656158	448	10135336	8	1
11651612	669	968255308	24	4	11656160	349	10135639	23	1
11651612	822	917081508	42	16	11656160	420	10135729	17	1
11651612	822	917081508	44	2	11656605	708	967918008	64	2
11651612	860	917084408	3	12	11656605	813	917190608	4	4
11651612	892	917078508	86	4	11656620	343	9078049	2	2
11651612	977	917486008	38	4	11656731	536	917191108	46	1
11651612	995	917473608	38	4	11656731	1296	917484308	64	2
11651612	1020	917474008	24	14	11656731	1331	917228608	42	4
11651612	1061	917333208	26	5	11656734	536	917191108	49	6
11651612	1071	917178708	7	8	11656734	1209	917333808	81	2
11651612	1104	917380508	112	10	11656734	1356	968134408	17	2
11651612	1196	968645308	8	4	11656734	1357	968099808	22	2
11651612	1360	917229808	40	8	11656880	200	917077708	(999)	1
11651767	23	917345308	56	8	11656881	571	917080508	(999)	1
11651767	71	917291608	89	4	11656991	411	10135675	41	1
11651767	104	917291708	89	4	11656992	60	967908308	1	4
11651767	194	968277508	35	15	11656992	349	10135639	22	5
11651767	204	917438108	27	8	11656992	351	10126771	5	1
11651767	209	90024490	38	4	11656992	411	10135675	32	1
11651767	225	917454008	27	8	11656992	427	10135642	23	1
11651767	234	917451208	47	1	11656992	433	10135655	11	1
11651767	239	90200528	38	4	11656992	442	10138014	16	6
11651767	240	90200533	38	4	11656992	455	10135786	52	18
11651767	260	540270514	25	4	11656992	481	968114008	9	4
11651767	273	917079108	23	4	11657000	270	967787908	306	2
11651767	284	967978708	315	28	11657219	350	10135639	25	2
11651767	287	968510808	301	9	11657219	357	10118748	4	1
11651767	466	917079408	31	17	11657219	400	10138091	9	2
11651767	469	917079508	21	24	11657219	432	10135649	15	7
11651767	474	917079708	13	6	11657219	433	10135655	12	2
11651767	478	917079808	5	4	11657219	450	10129212	13	2
11651767	502	968283208	41	12	11657219	454	10135786	(2)	4
11651767	599	917081208	42	10	11657219	454	10135786	(2)	3
11651767	661	968286908	102	12	11657219	695	917082908	71	9
11651767	669	968255308	29	37	11657360	218	917452308	10	3
11651767	811	10121248	5	4	11657360	231	917452408	10	3
11651767	911	917190908	56	2	11657360	242	917452608	10	3
11651767	919	917333908	49	2	11657360	466	917079408	33	4
11651767	939	917078708	56	2	11657360	518	967926708	34	1
11651767	957	917079208	56	2	11657360	611	917081608	107	1
11651767	962	917571208	56	2	11657360	651	917200808	7	4
11651767	967	919086008	56	2	11657360	853	917332608	169	2
11651767	983	90028042	38	4	11657360	989	917452708	10	3
11651767	1004	90200135	38	4	11657360	1014	917452808	10	3
11651767	1109	967966108	18	1	11657360	1031	917452508	10	3
11651767	1110	967966808	18	1	11657360	1061	917333208	23	1
11651767	1128	968107908	22	1	11658059	30	969088908	8	3
11651767	1154	917085308	51	10	11658580	70	917291608	55	8
11651767	1166	917178608	51	20	11658580	103	917291708	55	8

6.9.2023

etk\_en\_de\_098207 LR 11000

1477

**LIEBHERR**Numerical index  
Numerischer Index

Item	Page	Assembly	Pos.	Quantity	Item	Page	Assembly	Pos.	Quantity
11658580	284	967978708	381	16	11691328	794	917618308	10	2
11658580	502	968283208	18	84	11691328	853	917332608	149	5
11658580	538	10451181	31	2	11691328	1305	917484408	7	8
11658580	610	917081608	20	10	11691328	1308	917484508	7	8
11658580	853	917332608	150	10	11691328	1383	917123908	3	2
11658580	1061	917333208	39	44	11691424	764	510438508	17	2
11658660	372	10122645	3	3	11691424	1061	917333208	29	8
11658660	373	10122640	5	3	11691424	1285	968938308	3	2
11658660	373	10122640	6	1	11691539	486	917203308	36	8
11658660	375	12580834	3	1	11691539	1087	10815010	87	8
11658660	378	10122646	5	3	11691682	273	917079108	22	4
11658660	378	10122646	6	1	11691682	486	917203308	31	2
11658660	379	10122659	6	1	11691682	977	917486008	34	4
11658660	421	10137808	10	8	11691682	1020	917474008	23	4
11658660	427	10135642	24	1	11691682	1181	968528508	8	2
11658660	444	10120850	23	4	11691682	1296	917484308	38	3
11658889	891	917078508	10	4	11691686	349	10135639	24	2
11658889	1200	917333708	24	16	11691686	358	10134887	15	4
11658890	735	967788108	417	4	11691686	448	10135336	6	1
11658890	854	917332608	186	1	11691686	453	10137987	4	2
11658891	284	967978708	310	6	11691881	1338	917229108	12	2
11658891	1296	917484308	51	8	11692097	1196	968645308	(999)	1
11658892	1331	917228608	7	8	11692299	525	10450273	4	1
11659025	764	510438508	16	2	11692299	689	10650233	4	1
11659106	1133	11003086	45	1	11692608	444	10120850	20	1
11659765	834	10475436	3	1	11692808	1371	917230008	6	36
11690040	623	917432008	23	1	11692824	1347	969529208	10	1
11690040	1357	968099808	17	4	11692824	1350	969529308	11	2
11690042	486	917203308	34	24	11692827	469	917079508	20	8
11690042	651	917200808	18	2	11692827	1061	917333208	49	8
11690044	623	917432008	8	2	11692827	1296	917484308	37	5
11690044	625	968080908	15	3	11692827	1305	917484408	11	18
11690046	852	917332608	103	50	11692827	1308	917484508	11	18
11690046	892	917078508	67	12	11692827	1357	968099808	14	4
11690046	972	917191008	32	10	11693498	292	10873653	13	1
11690046	1103	917380508	52	30	11693875	151	968284308	10	4
11690046	1357	968099808	15	2	11693875	194	968277508	32	4
11690047	786	967956208	27	12	11693875	234	917451208	28	17
11690048	151	968284308	8	10	11693875	284	967978708	350	41
11690048	474	917079708	24	4	11693875	474	917079708	15	6
11690048	1128	968107908	11	2	11693875	475	968169408	10	8
11690056	219	12100100	4	1	11693875	502	968283208	43	12
11690057	219	12100100	3	1	11693875	506	968287208	4	2
11690426	412	10119413	10	4	11693875	546	917347708	86	2
11690584	295	11212741	1	1	11693875	573	917080608	23	8
11690588	295	11212741	5	1	11693875	577	967788008	305	8
11690589	295	11212741	98	1	11693875	599	917081208	53	4
11690628	172	968129608	550	24	11693875	611	917081608	72	10
11691323	892	917078508	92	1	11693875	735	967788108	424	10
11691323	998	90200131	11	36	11693875	736	967788108	442	6
11691326	323	968240908	73	2	11693875	1361	917229808	67	3
11691326	851	917332608	22	6	11693878	195	968277508	98	8
11691326	1239	917251008	14	18	11693878	853	917332608	155	4
11691327	131	917076708	28	4	11693878	891	917078508	44	28
11691327	1067	968246608	7	2	11693878	1239	917251008	29	8
11691327	1135	969396608	17	4	11696074	401	10303007	22	1
11691327	1339	918014408	8	2	11820284	71	917291608	87	4
11691328	426	10135676	6	2	11820284	104	917291708	87	4
11691328	441	10137635	18	3	11820284	558	968513208	307	20
11691328	502	968283208	17	40	11820285	391	10134883	8	2

6.9.2023

etk\_en\_de\_098207 LR 11000

1478

**LIEBHERR**

Numerical index  
Numerischer Index

Item	Page	Assembly	Pos.	Quantity	Item	Page	Assembly	Pos.	Quantity
11823327	739	967788108	862	1	11840127	852	917332608	93	16
11823611	611	917081608	59	1	11840127	972	917191008	40	8
11826195	383	10124762	12	11	11840127	1020	917474008	41	8
11826195	407	10137788	4	2	11840127	1062	917333208	75	21
11826513	1373	12257818	2	1	11840127	1250	917191508	16	8
11826527	323	968240908	36	12	11840127	1255	917227908	16	8
11826527	599	917081208	45	2	11840127	1258	917228008	16	8
11826527	611	917081608	84	4	11840127	1262	917625408	16	8
11826527	637	964588308	13	2	11840127	1266	917627008	16	8
11826527	822	917081508	16	4	11840127	1269	917483908	20	4
11826527	892	917078508	57	16	11840127	1275	917484008	16	4
11826527	911	917190908	47	4	11840136	188	917401608	28	4
11826527	919	917333908	55	4	11840136	853	917332608	123	2
11826527	930	917078608	38	12	11840297	411	10135675	31	1
11826527	939	917078708	38	2	11840297	412	10119413	11	2
11826527	946	917078808	38	10	11840297	455	10135786	47	15
11826527	957	917079208	38	10	11840297	476	968175408	25	4
11826527	962	917571208	38	10	11840297	620	917202908	40	2
11826527	967	919086008	38	10	11840501	24	917345308	60	28
11826527	1105	917380508	125	12	11840501	121	918589408	26	4
11826527	1108	967946208	36	4	11840501	163	917081108	5	2
11826527	1135	969396608	6	4	11840501	194	968277508	30	66
11826527	1154	917085308	36	13	11840501	494	917079908	17	8
11826527	1166	917178608	36	27	11840501	502	968283208	46	4
11826527	1180	917191408	93	4	11840501	509	969259908	14	21
11826527	1239	917251008	35	16	11840501	536	917191108	43	4
11826527	1250	917191508	57	4	11840501	599	917081208	60	13
11826527	1255	917227908	57	8	11840501	611	917081608	83	8
11826527	1258	917228008	57	8	11840501	661	968286908	123	8
11826527	1262	917625408	57	8	11840501	736	967788108	443	3
11826527	1266	917627008	57	8	11840501	852	917332608	114	32
11826527	1360	917229808	22	10	11840501	860	917084408	4	12
11826527	1360	917229808	43	8	11840501	1104	917380508	113	12
11826563	391	10134883	6	2	11840501	1343	967957508	6	4
11826563	434	10143754	10	4	11840501	1357	968099808	16	4
11826563	448	10135336	5	3	11910904	188	917401608	16	24
11827987	411	10135675	30	2	11913166	316	11267457	16	2
11834794	735	967788108	403	10	11951235	182	510401908	5	1
11834794	1062	917333208	118	4	11964262	1401	968455908	4	1
11835043	486	917203308	43	4	11968081	902	918121308	19	16
11835043	621	917202908	78	2	11968081	907	918121408	18	16
11835043	635	964598408	46	6	11968305	131	917076708	18	8
11838360	546	917347708	85	2	11968305	150	917347808	30	4
11840110	320	11314599	33	1	11968305	1360	917229808	49	4
11840113	514	967926308	9	3.52	11968307	1218	968662708	53	2
11840113	515	967926408	371	0.25	11972078	1061	917333208	55	4
11840113	515	967926408	372	0.25	12075176	707	967918008	51	1
11840113	515	967926408	373	0.25	12100009	23	917345308	23	2
11840113	515	967926408	374	0.46	12100038	139	917077108	10	1
11840113	515	967926408	375	0.46	12100040	573	917080608	17	6
11840113	515	967926408	381	0.2	12100046	139	917077108	11	1
11840113	515	967926408	382	0.2	12100098	972	917191008	43	2
11840113	678	968030708	378	12.38	12100098	1191	917227808	24	4
11840113	678	968030708	379	12.38	12100098	1218	968662708	17	4
11840113	679	968030708	400	3.36	12100098	1227	917191308	9	4
11840113	679	968030708	401	0.17	12100098	1230	917333608	17	4
11840113	679	968030708	402	0.17	12100098	1239	917251008	19	2
11840113	679	968030708	403	6.06	12100098	1250	917191508	12	4
11840113	679	968030708	404	17.01	12100098	1255	917227908	12	4
11840113	679	968030708	405	0.17	12100098	1258	917228008	12	4

6.9.2023

etk\_en\_de\_098207 LR 11000

1479

**LIEBHERR**

Numerical index  
Numerischer Index

Item	Page	Assembly	Pos.	Quantity	Item	Page	Assembly	Pos.	Quantity
12100098	1262	917625408	12	4	12100322	1371	917230008	4	36
12100098	1266	917627008	12	4	12100332	284	967978708	359	3
12100098	1269	917483908	17	2	12100332	323	968240908	56	14
12100098	1275	917484008	22	2	12100332	469	917079508	32	8
12100100	218	917452308	5	1	12100332	661	968286908	62	13
12100100	231	917452408	5	1	12100332	669	968255308	22	28
12100100	242	917452608	5	1	12100335	902	918121308	18	4
12100100	989	917452708	5	1	12100335	907	918121408	22	4
12100100	1014	917452808	5	1	12100335	1039	968490108	21	1
12100100	1031	917452508	5	1	12100335	1191	917227808	41	4
12100208	735	967788108	433	2	12100335	1208	917333808	44	2
12100210	76	933878901	37	1	12100335	1218	968662708	18	4
12100214	678	968030708	16	12.38	12100335	1227	917191308	2	4
12100214	678	968030708	17	12.38	12100335	1230	917333608	21	4
12100215	512	967925808	5	3.9	12100335	1331	917228608	40	2
12100215	514	967926308	10	3.52	12100535	1125	968028008	4	2
12100215	678	968030708	371	3.43	12100537	1191	917227808	50	2
12100215	678	968030708	375	12.38	12100537	1218	968662708	49	3
12100215	678	968030708	376	12.38	12100552	284	967978708	320	4
12100215	678	968030708	380	12.38	12100552	735	967788108	416	8
12100215	678	968030708	381	12.38	12100569	853	917332608	167	4
12100216	679	968030708	406	14.5	12100574	708	967918008	68	1
12100217	678	968030708	14	12.38	12100589	133	968705508	8	5
12100217	678	968030708	372	13.38	12100589	198	969483508	4	3
12100217	678	968030708	373	9.68	12100589	486	917203308	45	4
12100217	678	968030708	377	3.03	12100589	620	917202908	29	10
12100217	682	968416808	10	17.3	12100589	626	964560908	8	6
12100221	284	967978708	324	2	12100589	627	964561008	5	4
12100221	853	917332608	142	24	12100589	853	917332608	170	8
12100221	1062	917333208	101	8	12100632	1191	917227808	32	6
12100221	1104	917380508	109	12	12100632	1218	968662708	13	2
12100221	1154	917085308	52	10	12100639	610	917081608	13	8
12100221	1166	917178608	52	20	12100639	903	969663108	5	1
12100243	323	968240908	52	2	12100639	1331	917228608	11	4
12100249	1283	968934608	4	2	12100643	554	967981008	8	1
12100250	946	917078808	13	2	12100643	912	967746908	12	1
12100250	1200	917333708	45	2	12100643	932	967897608	10	1
12100250	1390	917230408	(3)	1	12100643	934	967898308	12	1
12100251	548	967852308	7	2	12100643	941	967743808	12	1
12100251	552	967846208	8	1	12100643	948	968190108	10	1
12100251	573	917080608	18	4	12100643	1039	968490108	12	1
12100251	1063	917333208	134	2	12100643	1042	968489708	12	1
12100251	1122	968026208	6	2	12100643	1044	968489908	12	1
12100251	1156	967733608	12	1	12100643	1047	968502708	12	1
12100251	1168	967704008	12	1	12100643	1049	968190008	10	1
12100251	1311	917484608	41	2	12100643	1065	968242208	4	1
12100262	1296	917484308	26	4	12100643	1115	967997708	6	1
12100263	323	968240908	74	4	12100643	1179	917191408	23	2
12100279	623	917432008	25	1	12100643	1208	917333808	42	2
12100280	1166	917178608	(1)	1	12100644	1311	917484608	13	2
12100289	620	917202908	24	5	12100645	188	917401608	31	4
12100289	623	917432008	18	2	12100650	546	917347708	68	4
12100289	707	967918008	(5)	6	12100650	1104	917380508	73	2
12100289	1109	967966108	10	1	12100650	1200	917333708	32	4
12100289	1110	967966808	10	1	12100651	76	933878901	18	5
12100296	1109	967966108	12	1	12100651	1174	917178808	8	1
12100296	1110	967966808	12	1	12100655	395	11363994	6	1
12100299	1275	917484008	23	2	12100655	636	964588408	10	2
12100310	546	917347708	57	8	12100655	637	964588308	17	8
12100310	571	917080508	11	32	12100656	260	540270514	14	1

6.9.2023

etk\_en\_de\_098207 LR 11000

1480

**LIEBHERR**Numerical index  
Numerischer Index

Item	Page	Assembly	Pos.	Quantity	Item	Page	Assembly	Pos.	Quantity
12100656	642	10326323	16	2	12102188	172	968129608	223	3
12100657	259	540270414	31	1	12102188	213	967787708	223	2
12100672	196	968907308	7	4	12102188	229	967787808	223	2
12100672	197	968907408	7	3	12102188	245	968081908	223	2
12100672	198	969483508	6	2	12102188	734	967788108	223	5
12100672	507	968904008	8	3	12102188	875	967788308	223	2
12100672	1061	917333208	22	8	12102188	987	967788908	223	2
12100672	1362	921723608	12	2	12102188	1012	967789008	223	2
12100672	1363	921723708	12	2	12102188	1028	967789108	223	1
12100674	150	917347808	29	4	12102188	1078	967788408	223	1
12100681	71	917291608	100	4	12102188	1160	967788708	223	1
12100681	104	917291708	100	4	12102188	1172	967788808	223	1
12100681	892	917078508	76	2	12102189	80	967787408	208	4
12100681	1239	917251008	46	2	12102189	107	967787508	208	4
12100681	1326	967995008	6	2	12102189	734	967788108	208	19
12100685	71	917291608	74	2	12102189	800	967789408	208	2
12100685	104	917291708	74	2	12102189	807	967969508	160	2
12100685	852	917332608	121	4	12102189	875	967788308	208	4
12100688	860	917084408	10	2	12102189	1028	967789108	208	3
12100688	1071	917178708	5	2	12102189	1078	967788408	208	3
12100707	490	962282308	100	1	12102189	1142	967788608	208	4
12101159	141	96005694	2	1	12102189	1160	967788708	208	4
12101204	488	11113343	(1)	1	12102189	1172	967788808	208	4
12101688	93	11621291	2	2	12102189	1387	967170008	160	1
12101689	93	11621291	1	2	12102190	35	967787308	207	8
12101794	1400	917571308	5	2	12102190	172	968129608	207	7
12101832	220	917451408	5	1	12102190	213	967787708	207	2
12101832	565	917691308	23	2	12102190	229	967787808	207	2
12101832	599	917081208	10	11	12102190	245	968081908	207	2
12101832	990	917486108	5	1	12102190	734	967788108	207	7
12101832	1015	917481408	5	1	12102190	800	967789408	207	2
12101832	1034	917478608	7	1	12102190	875	967788308	207	6
12101869	198	969483508	8	1	12102190	987	967788908	207	2
12101869	558	968513208	301	1	12102190	1012	967789008	207	2
12101869	577	967788008	301	2	12102190	1078	967788408	207	4
12101869	735	967788108	431	6	12102190	1160	967788708	207	4
12101869	802	967969408	312	6	12102190	1172	967788808	207	4
12101869	807	967969508	300	6	12102343	886	917692108	2	2
12101891	83	917361508	23	1	12102343	1094	917692208	2	2
12101891	109	917361608	23	1	12102632	680	968030708	2809	0.95
12101891	783	967956008	41	5	12102633	680	968030708	2810	0.95
12101891	1340	917229408	(20)	1	12102636	680	968030708	2813	31.15
12101891	1342	967957308	20	1	12102692	23	917345308	33	18
12101892	83	917361508	22	2	12102692	55	926891108	14	6
12101892	109	917361608	22	2	12102692	89	968727008	4	10
12101942	521	967924408	(80)	1	12102692	113	968668808	4	10
12102169	1267	917228208	4	96	12102692	195	968277508	97	4
12102187	80	967787408	224	2	12102692	198	969483508	5	3
12102187	107	967787508	224	2	12102692	287	968510808	323	3
12102187	577	967788008	224	2	12102692	466	917079408	52	4
12102187	734	967788108	224	11	12102692	546	917347708	95	8
12102187	802	967969408	157	1	12102692	611	917081608	111	1
12102187	875	967788308	224	4	12102692	802	967969408	308	2
12102187	1053	96006590	224	1	12102692	807	967969508	308	2
12102187	1078	967788408	224	3	12102692	853	917332608	171	14
12102187	1142	967788608	224	1	12102692	891	917078508	56	14
12102187	1160	967788708	224	1	12102692	911	917190908	51	15
12102187	1172	967788808	224	1	12102692	919	917333908	48	15
12102187	1387	967170008	155	1	12102692	962	917571208	51	4
12102188	35	967787308	223	4	12102692	967	919086008	51	4

6.9.2023

etk\_en\_de\_098207 LR 11000

1481

**LIEBHERR**

Numerical index  
Numerischer Index

Item	Page	Assembly	Pos.	Quantity	Item	Page	Assembly	Pos.	Quantity
12102692	1061	917333208	21	44	12102696	904	918188208	5	2
12102692	1104	917380508	57	24	12102696	907	918121408	19	4
12102692	1120	968027308	9	2	12102696	977	917486008	37	29
12102692	1179	917191408	49	24	12102696	995	917473608	37	25
12102692	1181	968528508	15	8	12102696	1020	917474008	26	26
12102692	1200	917333708	30	8	12102696	1034	917478608	6	1
12102692	1239	917251008	72	4	12102696	1061	917333208	33	55
12102692	1281	917484108	32	6	12102696	1104	917380508	108	62
12102692	1347	969529208	5	10	12102696	1108	967946208	34	19
12102692	1350	969529308	9	12	12102696	1114	967946308	11	2
12102694	649	964837908	21	4	12102696	1118	967983208	8	2
12102694	708	967918008	70	1	12102696	1180	917191408	86	53
12102694	711	922648308	4	12	12102696	1181	968528508	17	1
12102695	150	917347808	47	12	12102696	1191	917227808	7	29
12102695	270	967787908	308	2	12102696	1200	917333708	19	42
12102695	273	917079108	31	4	12102696	1201	968482708	13	8
12102695	284	967978708	352	63	12102696	1209	917333808	76	28
12102695	287	968510808	322	2	12102696	1219	968662708	84	21
12102695	466	917079408	50	10	12102696	1227	917191308	12	6
12102695	474	917079708	9	16	12102696	1230	917333608	32	6
12102695	486	917203308	32	2	12102696	1239	917251008	54	64
12102695	498	917080008	35	22	12102696	1267	917228208	9	10
12102695	502	968283208	19	44	12102696	1269	917483908	23	19
12102695	546	917347708	(6)	2	12102696	1281	917484108	50	37
12102695	571	917080508	24	4	12102696	1296	917484308	32	48
12102695	611	917081608	91	8	12102696	1331	917228608	36	9
12102695	977	917486008	61	4	12102696	1360	917229808	53	75
12102695	1020	917474008	31	4	12102696	1401	968455908	11	2
12102695	1126	968028208	11	1	12102697	534	10042043	2	1
12102695	1220	11482185	10	1	12102722	734	967788108	171	4
12102696	23	917345308	18	35	12102752	401	10303007	9	1
12102696	71	917291608	69	47	12102759	515	967926408	376	1
12102696	104	917291708	69	47	12102817	518	967926708	29	1
12102696	121	918589408	24	4	12102869	145	916959908	4	1
12102696	135	917076808	23	4	12102910	749	10413255	7	1
12102696	137	917077008	4	4	12103039	29	11601184	62	4
12102696	150	917347808	40	2	12103365	856	540001808	22	1
12102696	151	968284308	6	2	12103465	23	917345308	36	4
12102696	194	968277508	33	10	12103465	55	926891108	13	4
12102696	204	917438108	17	23	12103465	151	968284308	7	14
12102696	225	917454008	17	23	12103465	188	917401608	42	8
12102696	234	917451208	34	29	12103465	194	968277508	27	112
12102696	284	967978708	313	3	12103465	226	968161808	18	4
12102696	519	967926708	50	2	12103465	234	917451208	31	10
12102696	536	917191108	51	2	12103465	283	967978708	(6)	2
12102696	546	917347708	79	41	12103465	287	968510808	353	4
12102696	565	917691308	20	4	12103465	475	968169408	11	28
12102696	573	917080608	25	4	12103465	480	968111208	8	3
12102696	577	967788008	314	8	12103465	491	915587308	4	4
12102696	588	967968208	10	4	12103465	499	917080008	76	52
12102696	610	917081608	42	13	12103465	502	968283208	42	28
12102696	651	917200808	3	4	12103465	505	968287308	4	12
12102696	810	917176708	5	3	12103465	506	968287208	5	2
12102696	814	918369608	7	2	12103465	532	917080208	27	9
12102696	816	917863208	14	2	12103465	533	967276208	14	1
12102696	822	917081508	30	16	12103465	536	917191108	45	2
12102696	853	917332608	126	61	12103465	546	917347708	62	14
12102696	891	917078508	(6)	4	12103465	548	967852308	13	3
12102696	892	917078508	79	50	12103465	573	917080608	22	8
12102696	902	918121308	24	2	12103465	583	917080808	12	8

6.9.2023

etk\_en\_de\_098207 LR 11000

1482

**LIEBHERR**Numerical index  
Numerischer Index



Item	Page	Assembly	Pos.	Quantity	Item	Page	Assembly	Pos.	Quantity
12103465	599	917081208	63	5	12104811	713	967918208	268	1
12103465	611	917081608	115	2	12104811	1092	968285108	217	15
12103465	613	968121308	5	18	12104811	1185	968458708	276	15
12103465	623	917432008	20	2	12104811	1333	968650608	260	5
12103465	636	964588408	8	4	12105012	1433	968360308	950	0.03
12103465	637	964588308	9	2	12105012	1433	968360308	951	0.03
12103465	661	968286908	122	20	12105012	1433	968360308	952	0.03
12103465	662	968308808	6	2	12105012	1433	968360308	953	0.03
12103465	663	968308908	6	1	12105012	1433	968360308	954	0.03
12103465	664	968309008	6	2	12105012	1433	968360308	955	0.03
12103465	666	968310408	9	2	12105012	1433	968360308	956	0.03
12103465	667	968318208	9	2	12105012	1433	968360308	957	0.03
12103465	698	967917908	6	8	12105012	1433	968360308	958	0.03
12103465	786	967956208	22	2	12105012	1433	968360308	959	0.03
12103465	822	917081508	17	20	12105012	1433	968360308	960	0.03
12103465	822	917081508	45	2	12105012	1433	968360308	961	0.03
12103465	891	917078508	49	44	12105012	1433	968360308	962	0.03
12103465	894	96001219	8	4	12105012	1433	968360308	963	0.03
12103465	977	917486008	53	4	12105012	1433	968360308	964	0.03
12103465	995	917473608	43	4	12105012	1433	968360308	965	0.03
12103465	1020	917474008	29	14	12105012	1433	968360308	966	0.03
12103465	1071	917178708	8	8	12105012	1433	968360308	967	0.03
12103465	1104	917380508	61	32	12105012	1433	968360308	968	0.03
12103465	1108	967946208	26	20	12105012	1433	968360308	969	0.03
12103465	1109	967966108	17	1	12105012	1434	968360308	970	0.03
12103465	1110	967966808	17	1	12105012	1434	968360308	971	0.03
12103465	1126	968028208	4	8	12105012	1434	968360308	972	0.03
12103465	1128	968107908	12	12	12105012	1434	968360308	973	0.03
12103465	1135	969396608	7	4	12105012	1434	968360308	974	0.03
12103465	1136	969396908	8	4	12105012	1434	968360308	975	0.03
12103465	1179	917191408	45	8	12105012	1434	968360308	976	0.03
12103465	1196	968645308	9	4	12105012	1434	968360308	977	0.03
12103465	1218	968662708	30	24	12105012	1434	968360308	978	0.03
12103465	1239	917251008	34	8	12105012	1434	968360308	979	0.03
12103465	1269	917483908	27	8	12105012	1434	968360308	980	0.03
12103465	1285	968938308	4	2	12105012	1434	968360308	981	0.03
12103465	1296	917484308	42	6	12105012	1434	968360308	982	0.03
12103465	1311	917484608	24	4	12105012	1434	968360308	983	0.03
12103465	1331	917228608	16	12	12105012	1434	968360308	984	0.03
12103465	1339	918014408	10	8	12105012	1434	968360308	985	0.03
12103465	1347	969529208	15	4	12105012	1434	968360308	986	0.03
12103465	1350	969529308	15	8	12105218	862	11211228	8	1
12103465	1360	917229808	41	22	12105221	1337	917228908	12	2
12103691	626	964560908	10	2	12105529	740	11211288	12	1
12103776	29	11601184	63	1	12105529	744	11340741	12	1
12103914	92	11621396	12	1	12105855	700	969408008	9	2
12104073	1073	11211229	30	1	12105866	977	917486008	13	1
12104183	1337	917228908	10	1	12105866	995	917473608	13	1
12104184	1337	917228908	11	4	12105866	1020	917474008	4	2
12104581	1007	11161916	2	1	12105882	545	917347708	25	2
12104733	734	967788108	(999)	1	12105882	851	917332608	8	1
12104809	86	967971708	261	1	12105942	44	511493608	999	1
12104809	514	967926308	261	30	12105942	885	511465508	999	1
12104809	515	967926408	261	10	12105954	835	917084808	(2)	1
12104809	678	968030708	261	12	12106049	833	10454762	7	2
12104809	682	968416808	261	3	12106077	759	571130108	9	1
12104809	713	967918208	261	1	12106168	738	967788108	743	2
12104810	515	967926408	269	20	12106427	833	10454762	8	6
12104810	713	967918208	267	1	12106937	1130	11211928	2	1
12104810	1368	968175108	269	5	12106937	1132	12107052	14	1

6.9.2023

etk\_en\_de\_098207 LR 11000

1483

**LIEBHERR**Numerical index  
Numerischer Index

Item	Page	Assembly	Pos.	Quantity	Item	Page	Assembly	Pos.	Quantity
12107052	1131	11211928	200	1	12206699	506	968287208	6	4
12107103	534	10042043	2	1	12206699	1136	969396908	7	4
12107123	1132	12107052	15	1	12206699	1196	968645308	10	8
12107158	1132	12107052	16	1	12207210	71	917291608	94	2
12107159	1132	12107052	17	4	12207210	104	917291708	94	2
12107777	145	916959908	2	2	12207210	620	917202908	34	6
12108208	502	968283208	(1)	1	12207546	442	10138014	17	2
12108210	822	917081508	(1)	1	12207546	455	10135786	64	6
12108221	502	968283208	(1)	1	12207548	374	11364303	6	3
12108222	502	968283208	(1)	1	12207548	380	11364325	6	3
12108223	502	968283208	(1)	1	12207548	422	9078314	2	4
12108224	610	917081608	(1)	1	12207549	411	10135675	29	1
12108225	502	968283208	(1)	1	12207551	400	10138091	8	2
12108366	85	967971408	5	1.38	12207552	383	10124762	10	7
12108366	682	968416808	15	8.75	12207552	448	10135336	9	4
12108366	682	968416808	16	6.55	12207553	430	10140509	5	5
12108369	686	968346208	5	0.64	12207554	383	10124762	13	2
12108376	86	967971708	512	1	12207559	420	10135729	18	1
12108588	852	917332608	67	3	12207561	416	9079074	4	8
12108590	518	967926708	(1)	1	12207564	394	10137654	6	4
12108631	740	11211288	13	1	12207564	428	10140056	3	1
12108633	744	11340741	13	1	12207564	434	10143754	11	2
12108687	1373	12257818	3	1	12207569	454	10135786	(3)	1
12108688	1373	12257818	4	1	12207569	454	10135786	(3)	1
12108919	253	10802280	100	1	12207974	546	917347708	75	2
12109009	253	10802280	900	1	12207974	552	967846208	17	1
12109078	1438	861301308	10	1	12207974	1039	968490108	17	1
12109079	1438	861301308	25	1	12207974	1119	968026008	6	1
12109080	1438	861301308	50	1	12207974	1200	917333708	46	2
12109319	44	511493608	2	1	12208098	49	511497508	17	2
12109319	217	11182924	22	1	12208100	158	510235408	10	4
12109319	885	511465508	2	1	12208101	1002	90200207	6	2
12109455	139	917077108	(4)	1	12209779	369	10147780	6	3
12109456	139	917077108	(3)	1	12209782	369	10147780	5	1
12109457	139	917077108	(6)	1	12209784	340	10143289	7	13
12109679	646	10471144	1	1	12209784	341	12451207	7	13
12109804	563	968241508	(1)	2	12210013	357	10118748	5	1
12109957	200	917077708	(3)	1	12210013	407	10137788	11	2
12110017	749	10413255	1	1	12210013	410	10135675	21	1
12201166	480	968111208	7	3	12210013	413	10117753	10	6
12201263	545	917347708	30	12	12210013	432	10135649	7	8
12201384	234	917451208	30	8	12210015	428	10140056	9	1
12202341	1105	917380508	129	4	12210017	427	10135642	6	2
12202784	558	968513208	313	66	12210024	428	10140056	8	1
12203070	163	917081108	7	2	12210032	413	10117753	11	2
12203070	653	10228112	37	2	12210032	432	10135649	8	2
12203167	852	917332608	102	2	12210036	447	9079954	2	8
12203634	653	10228112	38	3	12210038	421	10137808	11	3
12203635	284	967978708	325	2	12210056	407	10137788	5	2
12203635	802	967969408	309	2	12210058	344	9078462	8	3
12203635	807	967969508	309	2	12210059	351	10126771	3	2
12203658	475	968169408	7	6	12210060	444	10120850	24	2
12203710	1196	968645308	27	4	12210062	428	10140056	2	3
12204614	91	917322008	7	6	12212074	396	10116150	2	1
12204614	115	917322208	7	6	12212106	735	967788108	426	3
12204614	565	917691308	3	2	12212107	972	917191008	8	19
12204614	1094	917692208	10	2	12213408	611	917081608	92	4
12206699	260	540270514	18	6	12213812	1063	917333208	163	24
12206699	480	968111208	15	1	12213825	260	540270514	17	6
12206699	498	917080008	44	93	12214272	1339	918014408	12	1

6.9.2023

etk\_en\_de\_098207 LR 11000

1484

**LIEBHERR**Numerical index  
Numerischer Index

Item	Page	Assembly	Pos.	Quantity	Item	Page	Assembly	Pos.	Quantity
12214458	480	968111208	12	4	12216946	623	917432008	26	1
12214460	533	967276208	12	4	12217223	401	10303007	12	4
12214938	135	917076808	13	8	12217223	1061	917333208	46	10
12214938	284	967978708	309	4	12217223	1120	968027308	7	2
12214938	474	917079708	3	4	12217223	1179	917191408	48	8
12214938	571	917080508	13	8	12217226	1126	968028208	10	1
12214938	1108	967946208	28	8	12217487	644	512349708	4	2
12214938	1360	917229808	50	16	12217566	432	10135649	16	1
12215338	23	917345308	21	8	12217566	455	10135786	49	4
12215338	284	967978708	323	8	12218127	287	968510808	321	4
12216056	1061	917333208	37	16	12218194	601	10425291	12	2
12216183	911	917190908	31	2	12218492	893	967913408	3	1
12216183	919	917333908	50	2	12218496	923	917231408	59	4
12216183	962	917571208	52	4	12219257	515	967926408	512	6
12216183	967	919086008	52	4	12219296	256	11347396	21	8
12216183	1181	968528508	13	8	12219309	1283	968934608	5	1
12216185	1104	917380508	55	22	12219339	234	917451208	19	8
12216186	1061	917333208	51	21	12219804	653	10228112	39	4
12216186	1104	917380508	65	9	12219805	635	964598408	60	8
12216186	1154	917085308	54	8	12219811	585	967930608	10	5
12216186	1166	917178608	54	8	12219811	588	967968208	(10)	5
12216195	1105	917380508	138	2	12220252	23	917345308	55	3
12216195	1296	917484308	30	1	12220375	903	969663108	1	2
12216198	502	968283208	26	2	12220759	894	96001219	7	4
12216198	504	968309908	33	2	12220759	1063	917333208	179	2
12216202	23	917345308	27	2	12220759	1209	917333808	100	4
12216205	494	917079908	16	8	12220759	1230	917333608	41	8
12216205	536	917191108	42	4	12220759	1250	917191508	55	8
12216205	853	917332608	141	22	12220759	1255	917227908	55	23
12216205	1063	917333208	145	10	12220759	1258	917228008	55	24
12216207	911	917190908	33	44	12220759	1262	917625408	55	29
12216207	919	917333908	33	44	12220759	1266	917627008	55	27
12216207	923	917231408	33	154	12222896	534	10042043	22	1
12216207	939	917078708	33	77	12222989	1208	917333808	48	4
12216207	946	917078808	33	76	12222992	907	918121408	13	2
12216207	957	917079208	33	78	12223030	213	967787708	321	8
12216207	962	917571208	33	78	12223030	229	967787808	321	8
12216207	967	919086008	33	78	12223030	245	968081908	321	8
12216207	1063	917333208	131	15	12223030	749	10413255	10	4
12216207	1219	968662708	69	48	12223030	987	967788908	321	4
12216207	1357	968099808	13	1	12223030	1012	967789008	321	4
12216217	486	917203308	48	4	12223030	1028	967789108	321	8
12216223	864	967923108	268	4	12223033	1220	11482185	9	1
12216223	897	968401108	280	18	12223047	816	917863208	9	16
12216223	1093	968285208	268	4	12224015	892	917078508	99	2
12216223	1186	968459008	268	4	12224015	1240	917251008	85	2
12216223	1223	969372808	280	2	12224018	892	917078508	87	2
12216223	1271	968733208	150	8	12224020	200	917077708	13	8
12216223	1288	968733708	268	4	12224027	498	917080008	41	2
12216223	1301	968734008	150	12	12224041	911	917190908	11	2
12216224	85	967971408	507	1	12224041	919	917333908	11	2
12216226	476	968175408	26	2	12224041	930	917078608	11	2
12216226	699	967917908	82	72	12224041	939	917078708	11	2
12216226	897	968401108	275	4	12224041	957	917079208	11	2
12216226	1032	968497808	33	4	12224041	962	917571208	11	2
12216226	1185	968458708	244	4	12224041	967	919086008	11	2
12216226	1193	968562208	266	4	12224044	1298	968828308	5	1
12216237	768	967788208	310	3	12224045	552	967846208	12	1
12216909	853	917332608	154	4	12224045	554	967981008	10	1
12216913	1104	917380508	66	1	12224045	912	967746908	6	1

6.9.2023

etk\_en\_de\_098207 LR 11000

1485

**LIEBHERR**

Numerical index  
Numerischer Index

Item	Page	Assembly	Pos.	Quantity	Item	Page	Assembly	Pos.	Quantity
12224045	932	967897608	8	1	12580192	365	10116876	52	1
12224045	934	967898308	8	1	12580834	374	11364303	1	1
12224045	941	967743808	6	1	12580834	378	10122646	1	1
12224045	948	968190108	8	1	12580834	380	11364325	1	1
12224045	950	968190208	10	1	12691230	204	917438108	18	4
12224045	1039	968490108	6	1	12691230	225	917454008	18	4
12224045	1042	968489708	6	1	12691230	234	917451208	15	8
12224045	1044	968489908	6	1	12691230	977	917486008	32	4
12224045	1047	968502708	6	1	12691230	1020	917474008	21	4
12224045	1049	968190008	8	1	12691466	816	917863208	6	16
12224045	1065	968242208	5	1	12691481	438	10135177	9	7
12224045	1115	967997708	7	1	12691483	555	967981108	3	3
12224045	1122	968026208	7	1	12691483	913	967747008	3	4
12224045	1156	967733608	6	1	12691483	933	967950808	4	3
12224045	1168	967704008	6	1	12691483	935	967898408	4	7
12224045	1392	968768408	3	1	12691483	942	967744008	3	8
12224055	1067	968246608	3	2	12691483	949	968214108	4	4
12224056	553	967846508	3	2	12691483	951	968217108	3	4
12224056	1121	968026108	3	5	12691483	1041	968490208	3	3
12224056	1123	968027708	3	3	12691483	1043	968489808	3	2
12224056	1157	967733808	3	4	12691483	1045	968490008	3	2
12224056	1169	967704108	3	8	12691483	1048	968682408	3	5
12224059	70	917291608	39	12	12691483	1050	968195608	4	3
12224059	103	917291708	39	12	12691483	1066	968242108	3	4
12225207	284	967978708	300	2	12691483	1120	968027308	3	5
12225299	150	917347808	22	4	12691483	1210	968468008	3	3
12225935	1389	510065008	2	4	12691987	588	967968208	8	4
12225936	1063	917333208	167	4	12692008	299	11212366	11	4
12225950	735	967788108	430	4	12692355	398	10124950	100	1
12226068	1325	967276708	(156)	2	12692825	394	10137654	7	1
12226094	284	967978708	357	2	12694375	358	10134887	8	2
12226094	1191	917227808	34	3	12697087	373	10122640	100	1
12226094	1218	968662708	50	4	12697087	378	10122646	100	1
12226095	707	967918008	(8)	40	12697087	379	10122659	100	1
12227180	855	928830208	4	2	12826252	422	9078314	4	1
12227180	1061	917333208	57	2	12856186	423	13701882	1	1
12230467	995	917473608	32	4	12859365	77	10132387	7	1
12230471	188	917401608	13	6	12907001	456	10131095	(1)	1
12230476	646	10471144	2	1	12907020	456	10131095	(1)	1
12240952	574	11211234	22	2	12926595	460	967404608	9030	3
12240952	862	11211228	39	1	12926596	460	967404608	9010	3
12257818	1372	916166208	1	1	12926596	460	967404608	9050	3
12412141	466	917079408	12	2	12980750	367	10143276	1	1
12438390	460	967404608	9020	2	13110370	688	968418008	503	1
12446830	365	10116876	(2)	2	13110775	695	917082908	(503)	1
12446853	365	10116876	1	1	13410342	456	10131095	30	1
12446853	365	10116876	1	1	13410342	456	10131095	31	1
12446854	365	10116876	(1)	1	13459552	1025	90026848	98	1
12450073	365	10116876	(3)	1	13634723	540	553037908	1	1
12451207	334	10143468	10	1	13701882	422	9078314	1	1
12451208	340	10143289	1	1	13711602	423	13701882	2	1
12469625	374	11364303	1	1	13760426	397	10117167	2	1
12469625	375	12580834	1	1	240042802	340	10143289	2	4
12469625	380	11364325	1	1	240046502	630	964598008	23	4
12469626	372	10122645	1	1	240049702	395	11363994	8	3
12470175	438	10135177	999	1	240192002	746	11314761	11	4
12558470	425	11364209	6	1	240213102	760	571362608	479	8
12562204	378	10122646	1	1	247021702	768	967788208	602	5
12579693	365	10116876	50	1	247030202	80	967787408	630	1
12580191	365	10116876	51	1	247030202	107	967787508	632	1

6.9.2023

etk\_en\_de\_098207 LR 11000

1486

**LIEBHERR**Numerical index  
Numerischer Index

Item	Page	Assembly	Pos.	Quantity	Item	Page	Assembly	Pos.	Quantity
247030202	1053	96006590	603	1	262104308	54	965690708	6	1.7
247030202	1142	967788608	602	2	262104308	690	968031008	(3)	1.78
247105602	36	967787308	661	1	262104308	700	969408008	11	4.7
247105602	80	967787408	623	1	262105108	494	917079908	(6)	0.8
247105602	107	967787508	628	1	262105108	494	917079908	(6)	0.8
247105602	737	967788108	725	3	262105108	494	917079908	(6)	0.8
247108302	36	967787308	670	1	262105308	494	917079908	14	5.2
247108302	173	968129608	657	1	262105308	669	968255308	18	6.5
247108302	245	968081908	630	1	262106708	469	917079508	17	0.52
247108302	331	968669208	5	2	262107814	620	917202908	52	3
247108302	737	967788108	707	7	262109108	626	964560908	9	3.7
247108302	768	967788208	606	3	262109108	698	967917908	10	0.72
247108302	803	967969408	627	4	262182101	161	90025097	314	9.91
247108402	36	967787308	651	1	262182101	161	90025097	315	9.8
247108402	270	967787908	604	2	262201608	480	968111208	18	3
247108402	738	967788108	779	3	283030708	851	917332608	28	4
247108402	1142	967788608	606	1	283030708	1218	968662708	31	4
247108402	1387	967170008	602	1	283038208	1180	917191408	83	2
247117702	36	967787308	606	4	283038208	1191	917227808	43	2
247117702	173	968129608	627	5	283096108	854	917332608	184	1
247117702	213	967787708	602	1	288135108	1331	917228608	9	2
247117702	229	967787808	603	1	288137608	1208	917333808	64	1
247117702	577	967788008	624	1	288138108	902	918121308	(1)	1
247117702	737	967788108	721	20	288154508	1331	917228608	33	2
247117702	768	967788208	617	1	288155308	143	96051604	7	2
247117702	807	967969508	603	1	288155308	892	917078508	90	1
247117702	876	967788308	635	1	288155308	903	969663108	3	1
247117702	1013	967789008	629	1	288155308	924	917231408	82	1
247117702	1029	967789108	628	2	288155308	1209	917333808	91	4
247117702	1078	967788408	612	2	288155308	1403	969944708	2	2
247126202	983	90028042	22	1	288157308	545	917347708	47	1
247126202	1004	90200135	8	1	288169408	1105	917380508	141	2
247128502	36	967787308	668	2	288173208	1296	917484308	35	1
247128502	245	968081908	631	1	288176208	25	968660508	12	1
247128502	270	967787908	605	2	288177508	1103	917380508	53	3
247128502	803	967969408	626	2	288177508	1166	917178608	26	1
247128602	80	967787408	628	1	288179708	1221	968423208	11	4
247128602	107	967787508	630	1	288179708	1331	917228608	21	1
247128602	173	968129608	650	4	288182308	1218	968662708	46	3
247128602	213	967787708	604	1	288182508	532	917080208	30	1
247128602	229	967787808	607	1	288183108	627	964561008	6	6
247128602	577	967788008	606	1	288199508	1063	917333208	166	2
247128602	737	967788108	688	10	388283108	836	962563908	2	1
247128602	768	967788208	619	1	388283208	836	962563908	1	1
247128602	1079	967788408	644	3	4000381	427	10135642	8	1
247138602	37	967787308	688	1	4000381	432	10135649	20	2
247138602	738	967788108	776	4	4000381	442	10138014	18	3
262001308	580	917473108	4	0.2	4000437	573	917080608	9	1
262103108	486	917203308	30	0.064	4000461	340	10143289	5	2
262103908	55	926891108	7	0.16	4000461	341	12451207	5	2
262103908	475	968169408	8	3.5	400085903	155	90201679	41	3
262103908	635	964598408	42	0.6	400085903	1315	917484708	4	1
262103908	665	968309108	6	0.7	4001230	1061	917333208	24	1
262103908	669	968255308	9	22	4001447	71	917291608	83	4
262103908	708	967918008	90	0.5	4001447	104	917291708	83	4
262103908	788	968646208	24	0.05	4001447	188	917401608	12	4
262104008	480	968111208	19	1	400170108	1243	967922908	280	18
262104008	509	969259908	19	0.25	400208003	1000	90200134	76	3
262104008	661	968286908	65	1.2	4002601	757	511308608	23	4
262104008	822	917081508	35	0.26	4002886	601	10425291	35	4

6.9.2023

etk\_en\_de\_098207 LR 11000

1487

**LIEBHERR**Numerical index  
Numerischer Index

Item	Page	Assembly	Pos.	Quantity	Item	Page	Assembly	Pos.	Quantity
4002918	207	90024489	27	36	406213208	1200	917333708	14	2
4002918	238	90200276	27	36	406213208	1208	917333808	25	2
4002918	981	90204838	27	36	406219808	1022	90028040	11	24
4002918	1024	90026841	27	36	406220708	205	90023098	31	24
400603508	693	968681408	251	2	406220708	978	90023102	31	24
402600208	71	917291608	108	4	406220708	1021	90023100	31	24
402600208	104	917291708	108	4	406221108	1108	967946208	18	8
402600508	816	917863208	15	4	406221408	284	967978708	301	2
402600508	1179	917191408	9	2	406264008	70	917291608	12	35
403900101	396	10116150	6	1	406264008	103	917291708	12	35
4041202	396	10116150	4	1	406500214	521	967924408	35	4
4041202	408	10120512	7	3	406500214	792	967956108	31	16
404140208	642	10326323	13	1	406506308	630	964598008	20	6
4042020	208	90024729	7	2	406506808	768	967788208	321	2
4042020	982	90204839	7	2	406509108	498	917080008	36	30
4042020	1025	90026848	7	2	406509108	545	917347708	36	8
4042195	256	11347396	922	6	406509108	610	917081608	19	12
4042273	213	967787708	503	4	406517508	1311	917484608	19	1
4042273	229	967787808	503	4	406521701	150	917347808	39	4
4042273	987	967788908	503	4	406527608	788	968646208	10	2
4042273	1012	967789008	503	4	4065281	23	917345308	24	8
4042273	1028	967789108	503	4	406590105	786	967956208	15	9
404230308	284	967978708	326	2	406590105	1379	967937608	3	2
4043016	73	90029090	66	24	406603008	891	917078508	13	24
4043016	75	90029091	66	24	406603008	1104	917380508	74	16
404309408	1000	90200134	61	24	406603008	1200	917333708	12	16
404311808	73	90029090	17	18	406603008	1239	917251008	13	16
404311808	75	90029091	17	18	406604008	284	967978708	302	16
404313701	1002	90200207	7	12	406604708	1179	917191408	13	14
404316101	735	967788108	408	20	406605608	1020	917474008	20	8
404317208	749	10413255	11	16	406605808	70	917291608	19	40
4043173	370	10118060	11	2	406605808	103	917291708	19	40
404324508	135	917076808	10	4	406605808	204	917438108	20	8
404324508	794	917618308	3	2	406605808	225	917454008	20	8
404324508	891	917078508	28	2	406605808	977	917486008	30	8
404324908	204	917438108	19	35	406605808	995	917473608	30	8
404324908	207	90024489	3	35	406608708	862	11211228	40	2
404324908	225	917454008	19	35	4078004	408	10120512	9	2
404324908	977	917486008	31	35	408303201	891	917078508	(7)	8
404324908	981	90204838	3	35	408311208	529	962059908	4	4
404324908	1020	917474008	19	35	408400701	698	967917908	21	2
404324908	1024	90026841	3	35	408400701	1325	967276708	(155)	2
404339501	390	10116165	5	14	408603508	486	917203308	33	4
404361208	750	10342823	4	4	408603508	620	917202908	30	2
404361208	757	511308608	56	4	408604008	121	918589408	27	2
404361208	760	571362608	10	4	408604008	188	917401608	40	8
404363008	744	11340741	43	4	408604008	498	917080008	57	2
404400508	623	917432008	27	2	408604008	504	968309908	30	2
404402508	574	11211234	23	1	408604008	509	969259908	23	4
404402508	1220	11482185	13	1	408604008	822	917081508	37	8
406204308	1314	968691608	6	1	408605708	611	917081608	86	4
406204308	1319	968459808	4	1	408606201	30	969088908	11	8
406204308	1320	968643708	2	2	408650608	466	917079408	34	2
406204308	1321	968460108	4	1	408650608	1379	967937608	2	2
406204308	1322	968446808	4	1	409706608	853	917332608	174	2
406204308	1323	968642008	4	1	409706808	163	917081108	4	2
406210708	70	917291608	13	8	409706908	491	915587308	2	4
406210708	103	917291708	13	8	409706908	599	917081208	44	4
406210808	70	917291608	15	8	409707008	151	968284308	9	4
406210808	103	917291708	15	8	409710908	283	967978708	(5)	2

6.9.2023

etk\_en\_de\_098207 LR 11000

1488

**LIEBHERR**

Numerical index  
Numerischer Index

Item	Page	Assembly	Pos.	Quantity	Item	Page	Assembly	Pos.	Quantity
409710908	662	968308808	2	2	420050108	897	968401108	282	42
409710908	663	968308908	2	1	420050108	1093	968285208	267	9
409710908	664	968309008	2	2	420050108	1186	968459008	154	9
409710908	666	968310408	7	2	420050108	1223	969372808	282	4
409710908	667	968318208	7	2	420050108	1243	967922908	(506)	1
409752408	735	967788108	415	4	420050108	1271	968733208	152	18
409831208	505	968287308	3	12	420050108	1288	968733708	267	9
409831208	1250	917191508	97	4	420050108	1301	968734008	152	27
409831208	1255	917227908	97	4	420050108	1325	967276708	(157)	2
409831208	1258	917228008	97	4	420050601	788	968646208	15	6
409831208	1262	917625408	97	4	420050701	1191	917227808	45	8
409831208	1266	917627008	97	4	420050701	1401	968455908	8	18
410120308	625	968080908	17	2	420050801	285	967978708	388	8
410150008	690	968031008	11	1	420051314	1179	917191408	14	14
410150008	698	967917908	44	1	420060201	786	967956208	26	19
411505001	73	90029090	88	8	420060201	790	96005701	6	4
411505001	75	90029091	88	8	420060705	204	917438108	26	16
411530301	641	968397108	10	2	420060705	225	917454008	26	16
411530301	786	967956208	20	19	420060705	226	968161808	19	4
411530301	790	96005701	7	4	420060705	466	917079408	41	46
411903008	788	968646208	23	4	420060705	469	917079508	25	56
411903108	621	917202908	74	13	420060705	786	967956208	16	32
411903108	788	968646208	20	4	420060705	1250	917191508	103	15
411903108	1379	967937608	4	4	420060705	1379	967937608	5	6
411903208	788	968646208	12	2	420600301	911	917190908	36	24
411903308	641	968397108	7	4	420600301	919	917333908	36	25
413002708	195	968277508	77	2	420600301	923	917231408	36	159
413002708	486	917203308	44	4	420600301	939	917078708	36	62
413002808	635	964598408	57	1	420600301	946	917078808	36	60
413003108	631	965063308	4	1	420600301	957	917079208	36	64
413003208	71	917291608	85	4	420600301	962	917571208	36	64
413003208	104	917291708	85	4	420600301	967	919086008	36	64
413003208	150	917347808	49	4	420600301	1105	917380508	124	50
413003208	1128	968107908	17	4	420600301	1154	917085308	24	137
413004408	70	917291608	56	32	420600301	1166	917178608	24	267
413004408	89	968727008	8	4	420600301	1209	917333808	101	4
413004408	103	917291708	56	32	420600301	1230	917333608	42	8
413004408	113	968668808	8	4	420600301	1250	917191508	100	48
413006208	707	967918008	(3)	32	420600301	1255	917227908	28	117
420000414	1239	917251008	49	16	420600301	1258	917228008	56	120
420001014	71	917291608	107	4	420600301	1262	917625408	28	118
420001014	104	917291708	107	4	420600301	1266	917627008	28	116
420001014	260	540270514	79	4	421000608	902	918121308	25	4
420001014	284	967978708	375	12	421000608	907	918121408	28	4
420001014	498	917080008	38	43	421100808	135	917076808	16	12
420001014	588	967968208	5	8	421101308	698	967917908	43	1
420001014	1191	917227808	10	4	421102608	226	968161808	22	4
420001014	1208	917333808	73	8	421601008	284	967978708	383	2
420001014	1239	917251008	50	36	421801708	89	968727008	5	14
420001014	1269	917483908	35	4	421801708	113	968668808	5	14
420001114	611	917081608	90	16	421801708	196	968907308	5	5
420001114	1191	917227808	37	4	421801708	197	968907408	5	3
420001901	73	90029090	53	16	421801708	507	968904008	6	4
420005414	475	968169408	(12)	4	421801708	611	917081608	82	2
420005414	1383	917123908	5	4	421801708	1061	917333208	20	9
420050108	59	967908108	(506)	1	421801708	1078	967788408	307	2
420050108	59	967908108	(506)	1	421801908	285	967978708	389	8
420050108	85	967971408	508	1	421801908	287	968510808	351	4
420050108	698	967917908	22	2	421802108	284	967978708	385	111
420050108	864	967923108	267	9	421802108	587	917080908	19	18

6.9.2023

etk\_en\_de\_098207 LR 11000

1489

**LIEBHERR**

Numerical index  
Numerischer Index

Item	Page	Assembly	Pos.	Quantity	Item	Page	Assembly	Pos.	Quantity
421802108	822	917081508	22	16	428102208	266	570112908	12	1
421861405	23	917345308	39	8	428102408	29	11601184	12	1
421861405	735	967788108	423	4	428102508	258	11347399	4	1
421861405	736	967788108	435	4	428103514	155	90201679	67	1
422005501	860	917084408	11	2	428110201	73	90029090	61	2
422005501	1071	917178708	4	2	428110201	75	90029091	61	2
422007001	207	90024489	49	3	430604708	625	968080908	7	1
422007001	981	90204838	49	3	430606308	574	11211234	24	2
422007001	1024	90026841	49	3	430706808	303	571907208	13	2
422014001	260	540270514	23	3	431100201	979	90028408	21	1
423910801	979	90028408	23	1	431100201	998	90200131	21	1
423910801	998	90200131	23	1	431100201	1022	90028040	21	1
423910801	1022	90028040	23	1	431103708	194	968277508	16	2
423912001	76	933878901	39	4	432003408	620	917202908	36	2
424000508	218	917452308	12	3	432003408	625	968080908	28	1
424000508	231	917452408	12	3	432003708	546	917347708	92	4
424000508	242	917452608	12	3	432003708	1281	917484108	33	4
424000508	989	917452708	12	3	4320051	1108	967946208	27	8
424000508	1014	917452808	12	3	432006801	794	917618308	13	4
424000508	1031	917452508	12	3	432008708	188	917401608	38	16
424100608	265	510230608	8	6	432008708	1128	968107908	16	1
424100708	746	11314761	12	4	432009108	904	918188208	7	2
4242017	644	512349708	6	2	432011201	1220	11482185	11	2
425100408	529	962059908	3	4	432013108	823	965575208	6	1
425100508	1243	967922908	283	18	432013708	1275	917484008	21	2
425100508	1325	967276708	(158)	2	433003608	786	967956208	39	2
425100708	699	967917908	84	72	433012101	1061	917333208	14	4
425220708	708	967918008	71	32	433012308	1200	917333708	34	2
425220708	1185	968458708	247	4	433100908	504	968309908	7	2
425220708	1193	968562208	269	4	433100908	545	917347708	39	12
425220808	649	964837908	32	1	433100908	794	917618308	9	2
425220808	813	917190608	3	6	433100908	851	917332608	17	4
428002708	1331	917228608	25	2	433100908	891	917078508	32	2
428002908	260	540270514	13	1	433100908	911	917190908	21	8
428006705	207	90024489	25	1	433100908	919	917333908	21	8
428006705	238	90200276	25	1	433100908	923	917231408	21	10
428006705	981	90204838	25	1	433100908	930	917078608	21	8
428006705	1024	90026841	25	1	433100908	939	917078708	21	8
428007508	546	917347708	66	2	433100908	946	917078808	21	12
428007508	552	967846208	10	1	433100908	957	917079208	21	8
428007508	1119	968026008	5	2	433100908	962	917571208	21	8
428008508	950	968190208	6	2	433100908	967	919086008	21	8
428009408	1062	917333208	92	2	433100908	972	917191008	4	4
428010508	891	917078508	33	2	433100908	1062	917333208	61	10
428010508	1104	917380508	69	1	433100908	1104	917380508	102	8
428010508	1124	968027908	4	2	433100908	1154	917085308	5	8
428010508	1191	917227808	27	2	433100908	1166	917178608	5	8
428010508	1218	968662708	10	2	433100908	1208	917333808	50	2
428010508	1221	968423208	6	2	433100908	1218	968662708	54	4
428010508	1239	917251008	73	2	433100908	1230	917333608	5	4
428010508	1269	917483908	11	2	433100908	1250	917191508	71	8
428010508	1331	917228608	30	1	433100908	1255	917227908	71	19
428010708	545	917347708	(3)	2	433100908	1258	917228008	71	18
428010708	891	917078508	(3)	2	433100908	1262	917625408	71	18
428011308	371	10122503	7	2	433100908	1266	917627008	71	18
428011901	1039	968490108	20	1	433101208	70	917291608	38	6
428011901	1275	917484008	9	2	433101208	103	917291708	38	6
428012201	155	90201679	21	5	433101208	822	917081508	8	2
428100308	260	540270514	21	1	433101208	911	917190908	42	8
428101508	310	11267361	11	1	433101208	919	917333908	42	8

6.9.2023

etk\_en\_de\_098207 LR 11000

1490

**LIEBHERR**

Numerical index  
Numerischer Index



Item	Page	Assembly	Pos.	Quantity	Item	Page	Assembly	Pos.	Quantity
433101208	923	917231408	42	9	450023208	851	917332608	59	2
433101208	939	917078708	42	8	450023208	1062	917333208	104	2
433101208	946	917078808	42	8	450037808	1108	967946208	8	3
433101208	957	917079208	42	8	451000208	1378	967936408	1	1
433101208	962	917571208	42	8	451222208	251	917645608	4	4
433101208	967	919086008	42	8	451222208	502	968283208	13	20
433101208	1180	917191408	65	2	451222208	823	965575208	10	1
433101208	1281	917484108	37	1	451222408	23	917345308	52	8
433101208	1311	917484608	31	3	451222408	131	917076708	9	24
433101208	1339	918014408	15	1	451222408	852	917332608	88	12
433101208	1347	969529208	13	1	451222508	892	917078508	(3)	1
433101208	1350	969529308	13	2	451222508	1311	917484608	8	1
433102508	195	968277508	78	1	451222508	1343	967957508	11	1
433102508	904	918188208	3	2	451222508	1347	969529208	12	1
433102508	1063	917333208	127	2	451222508	1350	969529308	12	2
433102508	1104	917380508	94	1	451223008	894	96001219	3	1
433102508	1267	917228208	14	2	451223008	1135	969396608	16	4
433102508	1377	968838608	10	1	451223108	499	917080008	90	4
433102808	23	917345308	51	8	451223108	509	969259908	7	8
433102808	71	917291608	102	4	451223108	1339	918014408	4	1
433102808	104	917291708	102	4	451226608	150	917347808	18	4
433102808	131	917076708	10	24	451226808	498	917080008	52	4
433102808	509	969259908	6	8	451226808	571	917080508	19	4
433102808	851	917332608	20	6	451227408	498	917080008	50	4
433102808	1250	917191508	34	8	451241208	851	917332608	24	4
433102808	1255	917227908	34	8	451418408	1109	967966108	5	1
433102808	1258	917228008	34	8	451418408	1110	967966808	5	1
433102808	1262	917625408	34	8	451422108	1209	917333808	83	1
433102808	1266	917627008	34	8	451422308	131	917076708	24	4
433102808	1378	967936408	5	1	451426508	1218	968662708	51	4
433105008	188	917401608	36	2	451426808	135	917076808	9	4
433105008	273	917079108	4	2	451430808	911	917190908	13	4
433105008	852	917332608	120	2	451430808	919	917333908	13	4
433105008	1219	968662708	75	1	451430808	930	917078608	13	4
433105008	1282	917484108	59	2	451430808	939	917078708	13	4
433105008	1360	917229808	37	4	451430808	957	917079208	13	4
433105208	814	918369608	5	2	451430808	962	917571208	13	4
433105308	1281	917484108	25	1	451430808	967	919086008	13	4
433105308	1311	917484608	28	1	451436208	1362	921723608	3	1
433200908	852	917332608	85	4	451436208	1363	921723708	3	1
433201008	143	96051604	4	1	452541408	546	917347708	70	2
433201208	1250	917191508	18	4	452541408	1191	917227808	3	2
433201208	1255	917227908	18	4	452541408	1200	917333708	36	2
433201208	1258	917228008	18	4	452548508	1114	967946308	9	3
433201208	1262	917625408	18	4	452554108	1125	968028008	7	1
433201208	1266	917627008	18	4	452554108	1200	917333708	35	2
433201608	502	968283208	51	1	453008308	851	917332608	19	4
433201608	1062	917333208	89	2	453008308	1250	917191508	31	8
433206208	131	917076708	42	2	453008308	1255	917227908	31	8
433206208	136	962009308	8	1	453008308	1258	917228008	31	8
433206308	499	917080008	79	2	453008308	1262	917625408	31	8
433206408	547	917347708	116	2	453008308	1266	917627008	31	8
433206408	822	917081508	7	4	453008508	851	917332608	18	4
433206408	823	965575208	7	1	453008808	71	917291608	101	4
433206608	498	917080008	30	2	453008808	104	917291708	101	4
434000208	219	12100100	5	1	453020908	502	968283208	20	10
434006601	73	90029090	92	1	453021308	911	917190908	41	8
434006601	75	90029091	92	1	453021308	919	917333908	41	8
450019108	123	96016050	3	2	453021308	923	917231408	41	8
450022208	1326	967995008	3	2	453021308	930	917078608	41	8

6.9.2023

etk\_en\_de\_098207 LR 11000

1491

**LIEBHERR**

Numerical index  
Numerischer Index

Item	Page	Assembly	Pos.	Quantity	Item	Page	Assembly	Pos.	Quantity
453021308	939	917078708	41	8	470010208	737	967788108	665	1
453021308	946	917078808	41	8	470010308	36	967787308	622	2
453021308	957	917079208	41	8	470010308	802	967969408	611	3
453021308	962	917571208	41	8	470010308	807	967969508	614	2
453021308	967	919086008	41	8	470010308	876	967788308	641	1
453021708	1316	968984108	8	1	470010308	1053	96006590	600	1
453022308	502	968283208	7	7	470010508	876	967788308	642	3
453030308	1180	917191408	103	2	470010608	739	967788108	837	1
453031808	71	917291608	75	2	470010808	36	967787308	680	2
453031808	104	917291708	75	2	470010808	173	968129608	642	1
453031908	1218	968662708	56	1	470010808	270	967787908	622	1
453032008	226	968161808	9	2	470010808	800	967789408	601	4
453032008	610	917081608	37	2	470011108	876	967788308	639	1
453032708	131	917076708	22	4	470011308	36	967787308	605	3
453032708	610	917081608	33	2	470011308	80	967787408	624	1
453032708	853	917332608	129	2	470011308	107	967787508	626	1
453032708	1218	968662708	38	2	470011308	213	967787708	606	1
4600021	70	917291608	48	4	470011308	229	967787808	604	1
4600021	103	917291708	48	4	470011308	245	968081908	625	1
4600021	546	917347708	58	8	470011308	803	967969408	630	1
4600021	571	917080508	14	8	470011308	987	967788908	621	1
4600021	851	917332608	23	4	470011308	1012	967789008	623	1
4600146	70	917291608	20	44	470011308	1028	967789108	604	1
4600146	103	917291708	20	44	470011308	1053	96006590	602	1
4600146	284	967978708	380	2	470011308	1079	967788408	654	1
4600199	150	917347808	24	8	470011308	1142	967788608	611	1
4600199	200	917077708	10	8	470011408	737	967788108	714	4
4600222	284	967978708	387	16	470011408	1079	967788408	646	1
4600242	284	967978708	379	8	470011508	577	967788008	631	1
4600242	1267	917228208	6	24	470011508	739	967788108	846	3
4600328	823	965575208	11	2	470030308	37	967787308	686	1
4600328	892	917078508	89	2	470030308	558	968513208	614	2
4600328	1360	917229808	28	2	470030308	738	967788108	746	13
4600377	439	10135386	9	2	470030308	875	967788308	613	5
4600552	987	967788908	322	4	470030308	1028	967789108	611	1
4600552	1012	967789008	322	4	470030408	36	967787308	675	2
4600577	73	90029090	21	12	470030408	80	967787408	625	1
4600577	75	90029091	21	12	470030408	107	967787508	627	1
4600601	73	90029090	52	16	470030408	577	967788008	615	1
4600601	75	90029091	52	16	470030408	738	967788108	726	3
4600604	273	917079108	41	4	470030408	875	967788308	620	4
4600604	587	917080908	8	4	470030408	1079	967788408	640	3
4600741	735	967788108	406	15	470030508	80	967787408	609	1
4600785	70	917291608	24	4	470030508	107	967787508	609	1
4600785	103	917291708	24	4	470030608	80	967787408	605	1
4601499	1009	11161917	20	1	470030608	107	967787508	611	1
463000103	155	90201679	56	3	470030608	738	967788108	758	4
463000303	207	90024489	38	3	470030608	768	967788208	607	2
463000303	238	90200276	38	3	470030608	1142	967788608	613	3
463000303	981	90204838	38	3	470030708	738	967788108	773	5
463000303	1024	90026841	38	3	470030708	1079	967788408	642	2
4635148	995	917473608	50	4	470030708	1172	967788808	611	1
4635246	292	10873653	9	1	470030808	80	967787408	607	1
4635422	200	917077708	16	4	470030808	107	967787508	612	1
4635422	610	917081608	23	2	470030808	738	967788108	761	3
470010108	36	967787308	659	2	470030808	875	967788308	607	5
470010108	173	968129608	608	1	470030908	738	967788108	757	14
470010108	738	967788108	756	2	470030908	875	967788308	610	1
470010108	803	967969408	616	3	470030908	1079	967788408	622	2
470010108	807	967969508	605	2	470031008	36	967787308	631	1

6.9.2023

etk\_en\_de\_098207 LR 11000

1492

**LIEBHERR**

Numerical index  
Numerischer Index

Item	Page	Assembly	Pos.	Quantity	Item	Page	Assembly	Pos.	Quantity
470032508	36	967787308	662	2	470430408	738	967788108	780	5
470032508	739	967788108	829	1	470430408	875	967788308	622	1
470032508	875	967788308	621	4	470430408	1079	967788408	635	1
470032508	1079	967788408	633	3	470430508	80	967787408	604	1
470032708	36	967787308	628	10	470430508	107	967787508	610	1
470032708	173	968129608	618	2	470430508	173	968129608	637	1
470032708	876	967788308	630	1	470430508	739	967788108	810	1
470032708	1142	967788608	601	5	470430608	738	967788108	734	4
470032708	1172	967788808	610	1	470430608	1142	967788608	610	2
470032908	1079	967788408	641	2	470430708	36	967787308	642	1
470033008	558	968513208	619	8	470430708	738	967788108	789	2
470033008	737	967788108	718	2	470430708	1078	967788408	614	2
470033008	875	967788308	623	3	470430708	1160	967788708	606	1
470033008	1078	967788408	615	1	470430708	1172	967788808	608	1
470033108	36	967787308	609	12	470430808	80	967787408	602	2
470033108	80	967787408	608	2	470430808	107	967787508	607	2
470033108	107	967787508	613	2	470430808	738	967788108	796	2
470033108	737	967788108	678	30	470430808	875	967788308	627	1
470033108	875	967788308	602	10	470430808	1078	967788408	618	2
470033108	1028	967789108	618	2	470431408	737	967788108	677	19
470033108	1079	967788408	621	2	470431408	875	967788308	611	1
470033108	1142	967788608	600	14	470431408	1079	967788408	626	1
470033108	1172	967788808	609	8	470431508	737	967788108	709	2
470033208	875	967788308	603	1	470431508	875	967788308	606	1
470200708	240	90200533	9	1	470432308	875	967788308	619	1
470200708	983	90028042	39	1	470432308	1079	967788408	632	1
470230308	738	967788108	747	5	470432508	126	967787608	603	4
470230308	797	968562908	605	2	470432508	173	968129608	613	1
470230408	558	968513208	624	2	470432508	577	967788008	602	1
470230408	1079	967788408	636	1	470432508	803	967969408	619	1
470230508	172	968129608	603	1	470432508	1078	967788408	620	1
470230608	283	967978708	131	1	470432508	1142	967788608	609	2
470230608	768	967788208	600	1	470432508	1160	967788708	603	1
470230708	1079	967788408	639	1	470432508	1172	967788808	607	1
470230808	245	968081908	623	1	470432908	558	968513208	607	1
470230808	737	967788108	695	1	470432908	739	967788108	801	2
470230808	1079	967788408	624	1	470432908	1079	967788408	638	1
470231408	737	967788108	716	2	470433008	80	967787408	603	4
470232408	36	967787308	676	2	470433008	107	967787508	608	4
470232408	1079	967788408	629	1	470433008	173	968129608	619	4
470232608	36	967787308	648	6	470433008	737	967788108	681	7
470232608	577	967788008	600	1	470433008	875	967788308	604	2
470232608	1079	967788408	652	1	470433008	1079	967788408	625	5
470233008	737	967788108	706	2	470700208	80	967787408	626	1
470233008	1079	967788408	623	1	470700208	107	967787508	625	1
470233408	172	968129608	604	2	470700208	173	968129608	620	2
470233408	245	968081908	607	2	470700208	213	967787708	607	1
470233408	737	967788108	696	4	470700208	229	967787808	608	1
470233408	1142	967788608	614	2	470700208	245	968081908	608	1
470400708	209	90024490	4	1	470700208	577	967788008	630	1
470400708	209	90024490	11	1	470700208	736	967788108	650	14
470400708	239	90200528	4	1	470700208	987	967788908	600	1
470400708	983	90028042	4	2	470700208	1012	967789008	600	1
470430008	565	917691308	18	1	470700208	1028	967789108	600	1
470430008	739	967788108	847	3	470701614	213	967787708	624	1
470430308	738	967788108	754	13	470701614	229	967787808	624	1
470430308	797	968562908	604	2	470701614	246	968081908	636	1
470430308	803	967969408	636	1	470701614	988	967788908	628	1
470430308	807	967969508	607	1	470701614	1013	967789008	626	1
470430408	173	968129608	636	2	470701614	1029	967789108	630	1

6.9.2023

etk\_en\_de\_098207 LR 11000

1493

**LIEBHERR**Numerical index  
Numerischer Index

Item	Page	Assembly	Pos.	Quantity	Item	Page	Assembly	Pos.	Quantity
470900808	144	96064795	3	3	471032208	738	967788108	740	6
470901808	144	96064795	4	3	471032308	738	967788108	792	1
470901908	144	96064795	5	2	471032608	36	967787308	654	1
471004514	126	967787608	605	4	471032608	229	967787808	612	1
471004514	173	968129608	614	2	471032608	736	967788108	600	2
471004514	577	967788008	626	1	471032608	802	967969408	600	2
471004514	737	967788108	704	4	471032608	807	967969508	600	3
471030108	769	967788208	630	1	471032608	987	967788908	612	1
471030208	736	967788108	638	1	471032608	1012	967789008	616	1
471030508	80	967787408	616	4	471032708	173	968129608	622	1
471030508	107	967787508	618	4	471032708	739	967788108	836	1
471030508	245	968081908	606	2	471032708	802	967969408	610	2
471030508	736	967788108	634	3	471032708	807	967969508	610	2
471030508	1387	967170008	608	1	471032708	1079	967788408	628	1
471030708	173	968129608	630	3	471032808	737	967788108	670	7
471030808	173	968129608	615	1	471033008	270	967787908	611	1
471030808	558	968513208	605	1	471033008	738	967788108	741	4
471030808	739	967788108	806	1	471033108	36	967787308	630	6
471030808	875	967788308	616	2	471033208	36	967787308	679	1
471030808	1028	967789108	609	1	471033208	126	967787608	606	4
471030808	1079	967788408	627	6	471033208	173	968129608	616	2
471030908	736	967788108	645	2	471033208	270	967787908	600	2
471031008	36	967787308	641	3	471033208	577	967788008	622	1
471031008	140	96005686	52	1	471033208	737	967788108	680	15
471031008	213	967787708	612	1	471033208	802	967969408	612	2
471031008	270	967787908	619	1	471033208	1387	967170008	600	1
471031008	739	967788108	845	3	471033308	736	967788108	643	2
471031108	584	967967608	7	2	471033408	36	967787308	623	2
471031108	736	967788108	622	3	471033408	737	967788108	672	1
471031108	768	967788208	605	4	471033608	36	967787308	618	2
471031208	36	967787308	617	8	471033608	736	967788108	663	2
471031208	245	968081908	619	1	471033808	737	967788108	699	5
471031208	270	967787908	603	4	471033808	1079	967788408	650	4
471031208	331	968669208	3	1	471034408	736	967788108	660	3
471031208	803	967969408	624	1	471034508	36	967787308	612	3
471031308	80	967787408	620	4	471034708	36	967787308	611	3
471031308	107	967787508	621	4	471034708	736	967788108	615	13
471031308	736	967788108	619	3	471034808	173	968129608	654	1
471031408	738	967788108	778	2	471034808	213	967787708	613	2
471031508	213	967787708	615	1	471034808	229	967787808	613	2
471031508	229	967787808	619	1	471034808	245	968081908	620	2
471031508	736	967788108	617	12	471034808	577	967788008	605	1
471031508	987	967788908	623	1	471034808	737	967788108	722	4
471031508	1028	967789108	602	1	471034808	807	967969508	602	1
471031608	738	967788108	742	1	471034808	987	967788908	626	1
471031808	736	967788108	620	11	471034808	1013	967789008	628	1
471031908	736	967788108	616	7	471034808	1029	967789108	627	1
471032108	36	967787308	626	1	471035308	577	967788008	625	1
471032108	220	917451408	2	1	471035308	737	967788108	689	15
471032108	565	917691308	12	6	471035308	1079	967788408	647	2
471032108	599	917081208	25	24	471037008	173	968129608	628	3
471032108	698	967917908	41	1	471037508	739	967788108	853	2
471032108	737	967788108	679	10	471039308	532	917080208	31	1
471032108	768	967788208	615	1	471039608	173	968129608	646	1
471032108	876	967788308	633	3	471039608	213	967787708	618	2
471032108	886	917692108	6	6	471039608	229	967787808	615	2
471032108	990	917486108	2	1	471039608	245	968081908	601	2
471032108	1015	917481408	2	1	471039608	558	968513208	612	4
471032108	1034	917478608	2	1	471039608	737	967788108	675	25
471032108	1094	917692208	6	2	471039608	797	968562908	600	7

6.9.2023

etk\_en\_de\_098207 LR 11000

1494

**LIEBHERR**

Numerical index  
Numerischer Index

Item	Page	Assembly	Pos.	Quantity	Item	Page	Assembly	Pos.	Quantity
471039608	875	967788308	618	2	472201108	209	90024490	22	1
471039608	988	967788908	630	2	472300414	173	968129608	638	1
471039608	1013	967789008	631	2	472300414	739	967788108	858	1
471039608	1028	967789108	613	2	472330208	36	967787308	658	2
471039708	80	967787408	622	4	472330208	80	967787408	621	4
471039708	107	967787508	616	4	472330208	107	967787508	622	4
471039708	173	968129608	629	3	472330208	173	968129608	655	1
471039708	213	967787708	619	1	472330208	213	967787708	626	2
471039708	229	967787808	618	1	472330208	229	967787808	626	2
471039708	245	968081908	618	2	472330208	245	968081908	621	6
471039708	270	967787908	609	1	472330208	558	968513208	602	3
471039708	739	967788108	803	1	472330208	737	967788108	698	14
471039708	768	967788208	609	2	472330208	803	967969408	633	1
471039708	987	967788908	615	1	472330208	807	967969508	604	2
471039708	1012	967789008	614	1	472330208	988	967788908	632	1
471039708	1028	967789108	603	1	472330208	1012	967789008	612	1
471039808	736	967788108	621	3	472330208	1028	967789108	615	2
471039808	768	967788208	611	1	472331208	173	968129608	651	1
471039908	736	967788108	647	7	472331208	599	917081208	27	1
471039908	769	967788208	620	1	472331208	736	967788108	637	3
471050308	331	968669208	6	2	472331208	886	917692108	9	1
471900308	737	967788108	687	2	472331908	80	967787408	601	4
471900408	737	967788108	667	1	472331908	107	967787508	601	4
471900508	875	967788308	617	1	472331908	173	968129608	612	1
471900608	270	967787908	620	1	472331908	245	968081908	611	1
471900608	737	967788108	710	5	472331908	737	967788108	694	6
471900708	36	967787308	682	1	472331908	875	967788308	600	2
471900708	737	967788108	673	1	472331908	1078	967788408	608	5
471900908	738	967788108	736	1	472331908	1160	967788708	608	8
471901108	173	968129608	625	1	472331908	1172	967788808	602	8
471901108	739	967788108	820	2	472332008	735	967788108	272	1
471901108	803	967969408	634	1	472430408	36	967787308	634	1
471901108	807	967969508	611	1	472430408	738	967788108	794	2
471901208	739	967788108	833	2	472431208	739	967788108	814	3
471901208	1079	967788408	645	2	472431808	738	967788108	730	1
471901308	270	967787908	608	2	472431808	876	967788308	638	1
471901308	331	968669208	9	1	472530608	738	967788108	777	4
471901308	737	967788108	711	5	472531508	163	917081108	11	1
471901308	803	967969408	625	1	472531508	173	968129608	647	2
471901308	987	967788908	616	1	472531508	246	968081908	635	1
471901308	1012	967789008	615	1	472531508	565	917691308	21	2
471901308	1028	967789108	607	1	472531508	577	967788008	629	1
471901308	1387	967170008	601	1	472531508	599	917081208	26	6
471901508	736	967788108	655	5	472531508	690	968031008	13	1
471901808	126	967787608	607	4	472531508	698	967917908	40	1
471901808	577	967788008	609	1	472531508	736	967788108	636	14
471901908	36	967787308	629	2	472531508	768	967788208	613	3
471902308	738	967788108	766	4	472531508	803	967969408	617	1
471902308	769	967788208	621	1	472531508	876	967788308	632	3
471903208	736	967788108	633	2	472531508	987	967788908	601	1
471903608	736	967788108	614	5	472531508	1012	967789008	601	1
471903608	1079	967788408	649	1	472531508	1028	967789108	624	1
471903808	738	967788108	744	1	472531808	80	967787408	600	4
471904308	245	968081908	624	1	472531808	107	967787508	600	4
471904308	558	968513208	604	1	472531808	173	968129608	644	1
471904308	737	967788108	668	6	472531808	213	967787708	601	3
471904308	797	968562908	602	1	472531808	229	967787808	602	3
471904508	876	967788308	637	4	472531808	245	968081908	609	4
472032308	768	967788208	601	1	472531808	737	967788108	693	8
472201108	209	90024490	3	1	472531808	875	967788308	601	4

6.9.2023

etk\_en\_de\_098207 LR 11000

1495

**LIEBHERR**

Numerical index  
Numerischer Index

Item	Page	Assembly	Pos.	Quantity	Item	Page	Assembly	Pos.	Quantity
472531808	987	967788908	610	2	475033008	736	967788108	632	2
472531808	1012	967789008	610	2	475033708	558	968513208	606	2
472531808	1028	967789108	621	1	475033708	577	967788008	604	2
472531808	1078	967788408	611	10	475034008	739	967788108	799	2
472531808	1160	967788708	607	8	475034008	876	967788308	636	5
472531808	1172	967788808	601	8	475131308	80	967787408	606	1
473230508	36	967787308	633	1	475131308	107	967787508	602	1
473230508	802	967969408	614	1	475132008	738	967788108	784	1
473230608	610	917081608	28	2	475133408	739	967788108	826	1
473230608	803	967969408	628	1	475407208	738	967788108	731	4
473230808	1079	967788408	630	1	475407208	875	967788308	612	1
473231008	738	967788108	783	4	475408108	737	967788108	682	4
473231208	577	967788008	603	1	475430108	80	967787408	633	1
473231408	737	967788108	719	2	475430108	107	967787508	633	1
473300208	36	967787308	625	1	475430108	739	967788108	839	1
473300208	738	967788108	748	2	475430208	768	967788208	616	1
474001008	1078	967788408	605	1	475430308	739	967788108	807	2
474001108	739	967788108	813	1	475430308	1142	967788608	607	1
474031408	739	967788108	812	1	475430408	36	967787308	677	1
474031408	1078	967788408	602	2	475430408	875	967788308	605	2
474032608	173	968129608	643	1	475430408	1029	967789108	626	1
474032608	739	967788108	822	1	475430508	80	967787408	612	4
474032608	1078	967788408	606	1	475430508	107	967787508	605	4
474032808	739	967788108	823	1	475430508	738	967788108	771	5
474032908	739	967788108	821	1	475430508	1079	967788408	634	2
474032908	1078	967788408	604	1	475430808	1160	967788708	605	1
474033008	739	967788108	811	4	475430808	1172	967788808	605	1
474033008	1078	967788408	609	1	475430908	245	968081908	622	1
474906608	172	968129608	503	1	475430908	739	967788108	840	2
474907308	736	967788108	582	2	475431208	36	967787308	635	2
474907608	739	967788108	842	1	475431208	737	967788108	708	5
475030208	35	967787308	600	8	475431308	736	967788108	656	17
475030208	739	967788108	805	1	475431308	875	967788308	615	2
475030508	37	967787308	689	1	475431308	1078	967788408	600	1
475031008	173	968129608	632	1	475431408	36	967787308	672	2
475031008	736	967788108	657	2	475431408	80	967787408	627	1
475031108	987	967788908	617	1	475431408	107	967787508	629	1
475031108	1012	967789008	618	1	475431408	173	968129608	609	1
475031108	1028	967789108	608	1	475431408	213	967787708	620	1
475031308	36	967787308	607	4	475431408	229	967787808	620	1
475031308	738	967788108	735	1	475431408	245	968081908	633	1
475031508	558	968513208	601	2	475431408	737	967788108	723	8
475031508	737	967788108	724	3	475431408	797	968562908	601	2
475031608	80	967787408	632	1	475431408	988	967788908	627	1
475031608	107	967787508	634	1	475431408	1013	967789008	630	1
475031608	245	968081908	616	8	475431408	1029	967789108	629	1
475031708	245	968081908	615	2	475431508	36	967787308	664	1
475031708	738	967788108	787	1	475431508	739	967788108	838	1
475031808	739	967788108	798	1	475431608	738	967788108	763	3
475031808	875	967788308	629	2	475431608	1078	967788408	603	1
475031908	36	967787308	637	2	475431708	738	967788108	732	1
475032508	126	967787608	601	4	475431808	173	968129608	639	3
475032508	173	968129608	617	1	475431808	739	967788108	857	2
475032508	803	967969408	639	2	475432008	577	967788008	628	1
475032508	807	967969508	613	2	475432008	737	967788108	703	6
475032508	876	967788308	634	1	475432308	36	967787308	652	1
475032508	1053	96006590	601	1	475432508	737	967788108	701	4
475032508	1079	967788408	651	2	475432608	738	967788108	737	5
475032908	875	967788308	625	2	475432708	173	968129608	652	1
475032908	1028	967789108	619	1	475432708	577	967788008	632	2

6.9.2023

etk\_en\_de\_098207 LR 11000

1496

**LIEBHERR**

Numerical index  
Numerischer Index

Item	Page	Assembly	Pos.	Quantity	Item	Page	Assembly	Pos.	Quantity
475432708	739	967788108	830	1	475500408	738	967788108	755	2
475432708	1079	967788408	637	2	475600908	768	967788208	618	1
475433108	270	967787908	614	1	475601508	36	967787308	632	1
475433108	737	967788108	712	9	475601508	173	968129608	648	1
475433108	803	967969408	620	1	475601508	270	967787908	613	1
475433108	1142	967788608	605	1	475601508	736	967788108	635	8
475433108	1160	967788708	602	1	475601508	803	967969408	618	2
475433108	1172	967788808	603	1	475601508	876	967788308	631	3
475433108	1387	967170008	605	1	475601508	1142	967788608	604	1
475433308	36	967787308	673	2	475601508	1160	967788708	601	1
475433308	803	967969408	622	1	475601508	1172	967788808	604	1
475433308	1078	967788408	616	1	475601508	1387	967170008	604	1
475433408	803	967969408	631	2	475602608	173	968129608	645	1
475433408	807	967969508	608	2	475602608	245	968081908	600	1
475433508	126	967787608	602	4	475602608	736	967788108	601	19
475433508	173	968129608	623	1	475602608	1079	967788408	631	5
475433508	577	967788008	601	1	475603008	738	967788108	774	1
475433608	213	967787708	611	1	475603408	36	967787308	601	4
475433608	229	967787808	611	1	475603408	1142	967788608	603	4
475433608	245	968081908	612	1	475603408	1160	967788708	600	4
475433608	987	967788908	609	1	475603408	1172	967788808	600	4
475433608	1012	967789008	607	1	476607708	768	967788208	603	3
475433608	1028	967789108	616	1	476607808	739	967788108	834	3
475434008	577	967788008	608	1	476610208	739	967788108	843	1
475434108	739	967788108	835	1	476611408	270	967787908	618	1
475434208	173	968129608	610	4	476611508	126	967787608	604	8
475434208	737	967788108	683	3	476611508	803	967969408	635	2
475434208	800	967789408	600	4	476611508	807	967969508	612	2
475434208	807	967969508	617	2	476611708	739	967788108	849	2
475434308	173	968129608	606	5	476630908	1012	967789008	622	1
475434808	36	967787308	621	1	477101408	163	917081108	16	1
475435308	738	967788108	727	4	477101408	234	917451208	76	2
475435408	738	967788108	786	1	477101408	565	917691308	15	9
475435408	875	967788308	628	1	477101408	599	917081208	15	26
475435508	738	967788108	788	3	477101408	768	967788208	550	3
475435608	270	967787908	610	1	477101408	886	917692108	11	2
475435608	739	967788108	827	1	477101408	1034	917478608	10	1
475435708	36	967787308	604	2	477101408	1094	917692208	8	1
475435708	80	967787408	610	1	477400108	163	917081108	15	1
475435708	107	967787508	624	1	477400108	220	917451408	3	1
475435708	213	967787708	603	1	477400108	234	917451208	75	2
475435708	229	967787808	606	1	477400108	565	917691308	17	9
475435708	738	967788108	793	1	477400108	599	917081208	28	26
475435708	987	967788908	620	1	477400108	768	967788208	614	3
475435708	1012	967789008	620	1	477400108	886	917692108	7	7
475435708	1028	967789108	605	1	477400108	990	917486108	3	1
475435708	1078	967788408	617	1	477400108	1015	917481408	3	1
475436008	738	967788108	775	5	477400108	1034	917478608	3	1
475436008	1387	967170008	603	1	477400108	1094	917692208	7	2
475436108	36	967787308	643	1	477400608	558	968513208	622	2
475436108	738	967788108	791	1	477400608	739	967788108	859	1
475436108	1078	967788408	613	2	477400908	558	968513208	620	3
475436308	36	967787308	669	1	477401008	739	967788108	817	1
475436308	80	967787408	629	1	4774012	739	967788108	819	1
475436308	107	967787508	631	1	477401408	532	917080208	32	1
475436308	245	968081908	634	1	477401508	738	967788108	781	2
475436308	738	967788108	733	4	477401608	739	967788108	809	2
475436308	803	967969408	629	1	477401708	173	968129608	640	1
475436308	1142	967788608	612	1	477401908	738	967788108	759	4
475436708	737	967788108	690	7	477402608	173	968129608	634	3

6.9.2023

etk\_en\_de\_098207 LR 11000

1497

**LIEBHERR**

Numerical index  
Numerischer Index

Item	Page	Assembly	Pos.	Quantity	Item	Page	Assembly	Pos.	Quantity
477510101	746	11314761	15	1	477704308	982	90204839	11	9
477510501	208	90024729	10	4	477704308	1025	90026848	11	9
477510501	746	11314761	22	1	477704377	208	90024729	11	6
477510501	1002	90200207	8	8	477704408	283	967978708	124	1
477511301	73	90029090	79	8	477704508	736	967788108	618	1
477511301	75	90029091	79	4	477704508	768	967788208	612	2
477511501	73	90029090	77	2	477704608	36	967787308	666	1
477511501	75	90029091	77	2	477704608	172	968129608	600	1
477511501	207	90024489	68	3	477704608	736	967788108	662	4
477511501	209	90024490	39	1	477704608	749	10413255	202	2
477511501	239	90200528	39	1	477704608	1084	11213423	(66)	1
477511501	240	90200533	39	1	477704608	1086	967421108	66	2
477511501	981	90204838	68	2	477704708	740	11211288	32	1
477511501	1000	90200134	93	1	477704708	744	11340741	32	1
477511501	1024	90026841	68	2	477704708	749	10413255	201	2
477511601	73	90029090	69	2	477704708	1085	967421008	65	2
477511601	75	90029091	69	2	477704708	1086	967421108	65	2
477700208	173	968129608	635	3	477704808	76	933878901	62	3
477700408	738	967788108	782	2	477704808	736	967788108	626	6
477700508	739	967788108	808	2	477704908	207	90024489	69	1
477700708	739	967788108	818	1	477704908	238	90200276	69	1
477700808	173	968129608	641	1	477704908	882	11347373	12	1
477700908	738	967788108	760	4	477704908	981	90204838	69	1
477701108	558	968513208	623	2	477704908	1024	90026841	69	1
477701108	739	967788108	860	1	477705108	584	967967608	6	2
477701608	558	968513208	621	3	477705208	213	967787708	609	1
477701808	739	967788108	816	1	477705208	229	967787808	610	1
477704008	122	512391108	25	4	477705208	738	967788108	768	2
477704008	178	11341035	22	4	477705208	987	967788908	606	1
477704008	213	967787708	628	1	477705208	1012	967789008	609	1
477704008	229	967787808	628	1	477705208	1028	967789108	622	1
477704008	736	967788108	661	9	477705508	769	967788208	629	2
477704008	740	11211288	33	2	477705508	805	10489926	11	1
477704008	749	10413255	200	4	477705608	574	11211234	28	1
477704008	757	511308608	2	3	477705708	736	967788108	630	1
477704008	988	967788908	631	1	477705808	80	967787408	619	8
477704008	1013	967789008	632	1	477705808	107	967787508	620	8
477704008	1029	967789108	632	1	477705808	238	90200276	68	3
477704008	1085	967421008	61	4	477705808	736	967788108	627	4
477704077	574	11211234	27	2	477705808	983	90028042	28	1
477704077	744	11340741	33	2	482000705	433	10135655	15	2
477704108	122	512391108	26	2	482330814	36	967787308	638	2
477704108	178	11341035	23	4	482330814	738	967788108	765	3
477704108	213	967787708	614	1	482331814	738	967788108	728	4
477704108	215	11181960	11	1	482331814	876	967788308	640	1
477704108	229	967787808	617	1	482430314	80	967787408	615	4
477704108	737	967788108	676	2	482430314	107	967787508	615	4
477704108	987	967788908	624	1	482430314	173	968129608	607	1
477704108	1012	967789008	625	1	482430314	737	967788108	669	2
477704108	1028	967789108	610	1	482430314	803	967969408	615	2
477704108	1079	967788408	643	1	482431114	736	967788108	658	12
477704108	1085	967421008	62	1	482431314	738	967788108	753	2
477704208	36	967787308	649	2	482431414	37	967787308	687	1
477704208	178	11341035	24	2	482431414	803	967969408	632	1
477704208	215	11181960	12	2	482431414	807	967969508	609	1
477704208	574	11211234	29	1	482431514	270	967787908	616	1
477704308	270	967787908	612	1	482431514	738	967788108	729	1
477704308	305	10009378	19	2	482431514	1387	967170008	607	1
477704308	736	967788108	654	1	482431614	876	967788308	644	1
477704308	768	967788208	604	1	482431814	173	968129608	611	1

6.9.2023

etk\_en\_de\_098207 LR 11000

1498

**LIEBHERR**Numerical index  
Numerischer Index



Item	Page	Assembly	Pos.	Quantity	Item	Page	Assembly	Pos.	Quantity
482431814	737	967788108	715	1	500713708	1109	967966108	6	2
482530814	36	967787308	678	1	500713708	1110	967966808	6	2
482530814	736	967788108	629	12	500917508	153	917352008	6	9
482530814	875	967788308	609	1	500917508	788	968646208	11	2
482530814	1078	967788408	610	3	500917508	822	917081508	23	16
482530914	736	967788108	651	8	500930508	1200	917333708	28	8
482530914	875	967788308	608	1	5009648	1009	11161917	41	1
482531614	737	967788108	700	12	501204208	182	510401908	16	2
485438414	739	967788108	848	1	501243708	183	471030708	1	1
485529714	318	11320826	370	10	501500908	123	96016050	6	4
4900000	70	917291608	16	86	501507014	258	11347399	200	0.3
4900000	103	917291708	16	86	501507214	258	11347399	201	0.4
4900093	155	90201679	27	8	501507314	256	11347396	143	1
4900093	155	90201679	75	12	501507314	258	11347399	202	1
4900262	345	10137879	4	2	501562308	207	90024489	62	36
4900262	408	10120512	6	3	501562308	981	90204838	62	36
4900262	439	10135386	18	1	501562308	1024	90026841	62	36
4900262	440	10135681	18	1	502041701	1002	90200207	20	1
4901022	1114	967946308	8	16	502045808	1002	90200207	(7)	22
4901159	320	11314599	(3)	4	502045908	1002	90200207	(8)	22
4901191	804	511486508	6	4	502046408	1002	90200207	(6)	7
490129703	911	917190908	50	13	502618908	498	917080008	37	42
490129703	919	917333908	47	13	502618908	613	968121308	4	12
4901428	327	96004429	4	1	502618908	636	964588408	9	2
4901531	750	10342823	19	4	502618908	1108	967946208	24	8
4901595	814	918369608	8	8	502640508	1109	967966108	15	1
4901732	204	917438108	28	8	502640508	1110	967966808	15	1
4901732	225	917454008	28	8	502651408	770	502657308	2	1
4901732	226	968161808	21	4	502655808	768	967788208	162	1
4901782	498	917080008	42	8	502657308	768	967788208	52	1
4902030	1000	90200134	79	24	502661608	768	967788208	152	1
4902174	816	917863208	7	32	502662808	768	967788208	155	1
4902326	546	917347708	82	16	502806508	46	96028333	1	1
4902326	1118	967983208	12	2	502807308	213	967787708	(1)	1
4902329	1000	90200134	27	16	502817301	157	10004520	9	1
4980273	397	10117167	3	1	502817401	157	10004520	10	1
4980273	425	11364209	4	3	502921908	768	967788208	161	2
4980305	1093	968285208	(4)	2	502923708	518	967926708	40	3
4980375	369	10147780	7	2	502923877	518	967926708	41	3
4980388	395	11363994	7	6	502932508	581	965527508	3	1
4980736	381	10130765	5	1	502932508	768	967788208	307	8
4980770	433	10135655	13	1	502932608	768	967788208	553	3
4980853	344	9078462	14	2	502932908	581	965527508	4	1
4980973	461	10126182	7	2	502932908	768	967788208	308	8
4980995	342	12451208	8	10	502933208	768	967788208	552	3
4981029	327	96004429	3	2	502940108	581	965527508	6	1
4981088	429	11348849	10	3	502946108	769	967788208	623	1
4981139	444	10120850	12	1	502987108	768	967788208	160	1
4981172	439	10135386	11	4	503199001	208	90024729	(1)	11
4981172	440	10135681	11	4	504006408	318	11320826	480	7
4981178	417	10122793	3	1	510043108	1387	967170008	502	1
4981178	419	9078649	3	1	510065008	1387	967170008	500	1
4981226	355	10123759	10	2	510108201	73	90029090	93	1
4981226	410	10135675	13	2	510108201	75	90029091	93	1
500414708	611	917081608	104	1	510133208	1387	967170008	501	2
500432508	49	511497508	22	2	510230608	251	917645608	2	1
5005219	1105	917380508	126	4	510235408	153	917352008	2	3
5005219	1154	917085308	63	4	510401908	172	968129608	171	1
5005219	1166	917178608	63	4	510408708	213	967787708	153	1
5005219	1196	968645308	26	8	510408708	229	967787808	180	1

6.9.2023

etk\_en\_de\_098207 LR 11000

1499

**LIEBHERR**

Numerical index  
Numerischer Index

Item	Page	Assembly	Pos.	Quantity	Item	Page	Assembly	Pos.	Quantity
510408708	245	968081908	153	1	510599608	1012	967789008	213	1
510408708	987	967788908	153	1	510599708	577	967788008	214	2
510408708	1012	967789008	153	1	510599708	734	967788108	214	2
510408708	1028	967789108	153	1	510629008	80	967787408	614	4
510409808	734	967788108	178	1	510629008	107	967787508	614	4
510412108	875	967788308	150	2	510629008	173	968129608	656	1
510412408	35	967787308	183	1	510629008	213	967787708	623	2
510412408	733	967788108	159	6	510629008	229	967787808	622	2
510412408	797	968562908	151	1	510629008	245	968081908	602	3
510412408	802	967969408	162	1	510629008	736	967788108	624	7
510412408	807	967969508	157	1	510629008	987	967788908	613	1
510412908	35	967787308	164	1	510629008	1012	967789008	613	1
510412908	734	967788108	165	2	510629008	1028	967789108	620	2
510438508	733	967788108	160	1	510629008	1142	967788608	608	1
510468708	733	967788108	163	3	510629008	1160	967788708	604	1
510500508	283	967978708	129	1	510629008	1172	967788808	606	1
510510908	220	917451408	7	1	510629508	734	967788108	182	5
510510908	990	917486108	7	0.75	510629508	797	968562908	150	1
510510908	1015	917481408	7	0.75	510629508	1078	967788408	170	1
510510908	1034	917478608	9	0.75	510631808	734	967788108	183	4
510511408	331	968669208	8	2.5	510633908	35	967787308	191	2
510569608	140	96005686	51	1	510642508	733	967788108	150	3
510569908	587	917080908	24	1	510667308	588	967968208	6	2
510586608	35	967787308	500	24	510671108	734	967788108	191	3
510586608	736	967788108	578	24	510671108	1078	967788408	157	1
510586708	35	967787308	501	12	510671508	733	967788108	153	2
510586708	80	967787408	501	8	510671808	588	967968208	(1)	1
510586708	107	967787508	501	8	510671808	1409	969993808	200	2
510586708	172	968129608	(1)	1	510671808	1415	969993908	200	2
510586708	172	968129608	553	6	510671808	1419	969993708	200	2
510586708	213	967787708	501	2	510682308	331	968669208	2	1
510586708	229	967787808	501	2	510688008	35	967787308	170	1
510586708	245	968081908	501	4	510710108	764	510438508	3	2
510586708	285	967978708	402	1	510710108	764	510438508	15	1
510586708	330	511516208	1	1	510710408	49	511497508	20	1
510586708	735	967788108	411	19	510710408	764	510438508	20	1
510586708	736	967788108	(1)	1	510710608	49	511497508	30	1
510586708	987	967788908	501	2	510710608	764	510438508	30	1
510586708	1012	967789008	501	2	510711308	804	511486508	4	1
510586708	1028	967789108	501	2	510712908	180	511449808	11	3
510586908	736	967788108	577	8	510712908	754	511494308	11	3
510587008	735	967788108	405	6	510713214	736	967788108	574	1
510587008	736	967788108	(1)	1	510713708	764	510438508	4	1
510587008	736	967788108	(1)	1	510713808	49	511497508	1	1
510587008	739	967788108	(1)	1	510713808	764	510438508	1	1
510587508	172	968129608	502	12	510713908	49	511497508	2	1
510587808	172	968129608	504	6	510713908	764	510438508	2	1
510587908	285	967978708	401	2	510714008	764	510438508	6	1
510587908	285	967978708	(1)	1	510714108	49	511497508	12	1
510588208	80	967787408	500	16	510714108	764	510438508	12	1
510588208	107	967787508	500	16	510714208	764	510438508	13	2
510598808	285	967978708	411	4	510714308	49	511497508	14	1
510598908	285	967978708	403	2	510714308	764	510438508	14	1
510599208	285	967978708	413	2	510714408	764	510438508	18	1
510599608	172	968129608	213	1	510714508	49	511497508	19	1
510599608	213	967787708	213	1	510714508	764	510438508	19	1
510599608	229	967787808	213	1	510718108	179	10489734	27	1
510599608	245	968081908	213	1	510719008	179	10489734	26	1
510599608	734	967788108	213	1	510731808	182	510401908	17	1
510599608	987	967788908	213	1	510733208	182	510401908	18	4

6.9.2023

etk\_en\_de\_098207 LR 11000

1500

**LIEBHERR**Numerical index  
Numerischer Index

Item	Page	Assembly	Pos.	Quantity	Item	Page	Assembly	Pos.	Quantity
510733308	182	510401908	21	2	510797708	560	511433908	22	1
510735908	759	571130108	6	1	510797708	578	511417708	22	1
510737408	786	967956208	17	9	510797708	763	511417608	22	1
510738308	734	967788108	(11)	2	511001708	651	917200808	19	2
510738408	760	571362608	441	4	511015108	560	511433908	4	1
510738677	35	967787308	(1)	1	511015108	578	511417708	4	1
510741508	178	11341035	21	5	511015508	560	511433908	17	2
510741508	757	511308608	3	1	511043808	734	967788108	(8)	1
510741508	1085	967421008	60	2	511043808	804	511486508	7	1
510741508	1086	967421108	60	5	511048708	734	967788108	192	3
510741508	1088	967421208	60	2	511051208	182	510401908	1	1
510741708	560	511433908	21	1	511051308	182	510401908	2	1
510741708	578	511417708	21	1	511051408	182	510401908	3	1
510741708	763	511417608	21	1	511051508	182	510401908	4	1
510745708	757	511308608	29	1	511051708	182	510401908	6	1
510746108	757	511308608	24	2	511051808	182	510401908	7	1
510746108	765	10218310	1	1	511051908	182	510401908	8	1
510746608	757	511308608	15	8	511052008	182	510401908	9	1
510747808	757	511308608	39	2	511052108	182	510401908	10	1
510748108	256	11347396	940	1	511052208	182	510401908	11	1
510748608	789	965669108	3	1	511052308	182	510401908	12	1
510753408	179	10489734	11	1	511052408	182	510401908	13	1
510753408	759	571130108	10	1	511052508	182	510401908	14	1
510754308	768	967788208	157	3	511052608	182	510401908	15	2
510754308	1085	967421008	25	2	511052808	182	510401908	19	1
510760408	653	10228112	32	1	511052908	182	510401908	20	2
510764908	49	511497508	4	1	511053008	182	510401908	22	1
510773608	804	511486508	3	1	511056808	735	967788108	274	1
510776608	734	967788108	(2)	1	511057508	172	968129608	191	3
510779808	49	511497508	28	1	511057808	35	967787308	196	1
510779808	764	510438508	28	1	511058308	270	967787908	156	1
510779908	49	511497508	29	1	511058508	213	967787708	161	1
510779908	764	510438508	29	1	511058508	229	967787808	161	1
510782108	804	511486508	2	1	511058508	245	968081908	161	1
510782208	804	511486508	5	1	511058508	735	967788108	278	3
510783208	578	511417708	17	1	511058508	987	967788908	161	1
510783208	763	511417608	17	1	511058508	1012	967789008	161	1
510790108	217	11182924	2	3	511058508	1028	967789108	161	1
510796908	578	511417708	1	1	511059808	875	967788308	162	1
510796908	763	511417608	1	1	511059808	1078	967788408	162	1
510797008	560	511433908	3	1	511062408	245	968081908	180	1
510797008	578	511417708	3	1	511062608	735	967788108	277	1
510797008	763	511417608	3	1	511062708	1078	967788408	159	1
510797108	763	511417608	4	1	511062908	735	967788108	265	1
510797208	560	511433908	5	1	511064608	172	968129608	193	3
510797208	578	511417708	5	1	511065008	172	968129608	165	2
510797208	763	511417608	5	1	511302108	1078	967788408	52	1
510797308	560	511433908	6	1	511302208	733	967788108	63	7
510797308	578	511417708	6	1	511302208	797	968562908	50	1
510797308	763	511417608	6	1	511306508	1078	967788408	231	1
510797408	560	511433908	7	1	511307208	802	967969408	167	2
510797408	578	511417708	7	1	511307208	807	967969508	158	2
510797408	763	511417608	7	1	511308608	733	967788108	64	1
510797408	1388	11320974	6	1	511311808	172	968129608	161	1
510797508	560	511433908	9	1	511320108	733	967788108	58	2
510797508	578	511417708	9	1	511322508	734	967788108	167	1
510797508	735	967788108	(26)	2	511417608	733	967788108	157	1
510797508	763	511417608	9	1	511417708	577	967788008	153	1
510797608	578	511417708	10	1	511423508	733	967788108	161	1
510797608	763	511417608	10	1	511427708	270	967787908	157	1

6.9.2023

etk\_en\_de\_098207 LR 11000

1501

**LIEBHERR**Numerical index  
Numerischer Index

Item	Page	Assembly	Pos.	Quantity	Item	Page	Assembly	Pos.	Quantity
511429108	733	967788108	155	1	511501108	1078	967788408	218	2
511433308	270	967787908	154	1	511501308	35	967787308	232	1
511433908	558	968513208	151	1	511501308	807	967969508	152	1
511435108	733	967788108	158	4	511501508	802	967969408	159	1
511435108	1078	967788408	150	2	511501508	1053	96006590	231	1
511444408	733	967788108	57	1	511502608	285	967978708	410	6
511444508	733	967788108	67	1	511505808	35	967787308	236	3
511446908	270	967787908	158	1	511505808	802	967969408	160	1
511446908	734	967788108	175	1	511505908	35	967787308	225	2
511449708	172	968129608	173	1	511505908	172	968129608	225	2
511449808	172	968129608	50	1	511505908	734	967788108	225	1
511465508	875	967788308	51	2	511505908	800	967789408	225	2
511468908	802	967969408	166	1	511505908	802	967969408	153	2
511468908	807	967969508	156	1	511505908	875	967788308	225	1
511471608	735	967788108	245	1	511505908	1078	967788408	225	1
511476908	733	967788108	162	2	511505908	1160	967788708	225	1
511481508	35	967787308	159	2	511505908	1172	967788808	225	1
511481508	80	967787408	231	1	511506208	768	967788208	247	1
511481508	107	967787508	231	1	511506508	768	967788208	248	1
511481508	172	968129608	159	1	511508108	1160	967788708	220	1
511481508	213	967787708	159	1	511508108	1172	967788808	220	1
511481508	229	967787808	159	1	511508208	734	967788108	219	1
511481508	245	968081908	159	1	511508208	1078	967788408	219	1
511481508	987	967788908	159	1	511508208	1160	967788708	219	1
511481508	1012	967789008	159	1	511508208	1172	967788808	219	1
511481508	1028	967789108	159	1	511508308	558	968513208	238	1
511481508	1142	967788608	151	1	511508308	734	967788108	238	4
511484608	734	967788108	173	2	511508308	807	967969508	154	1
511485208	733	967788108	154	1	511508308	875	967788308	238	2
511485308	734	967788108	164	2	511508408	172	968129608	237	1
511486508	802	967969408	163	1	511508408	213	967787708	237	1
511486508	807	967969508	153	1	511508408	229	967787808	237	1
511491914	734	967788108	193	2	511508408	245	968081908	235	2
511493608	35	967787308	51	1	511508408	558	968513208	237	1
511494308	733	967788108	61	1	511508408	734	967788108	237	3
511497508	35	967787308	181	1	511508408	802	967969408	165	1
511497508	735	967788108	241	2	511508408	875	967788308	237	2
511497514	213	967787708	51	1	511508408	987	967788908	237	1
511497514	229	967787808	51	1	511508408	1012	967789008	237	1
511497514	987	967788908	51	1	511508408	1028	967789108	237	1
511497514	1012	967789008	51	1	511508608	172	968129608	226	1
511497514	1028	967789108	51	1	511508608	734	967788108	226	2
511500408	80	967787408	228	2	511508608	800	967789408	226	2
511500408	107	967787508	228	2	511508608	802	967969408	151	1
511500408	734	967788108	228	1	511508608	1053	96006590	226	1
511500508	35	967787308	227	4	511508608	1078	967788408	226	1
511500508	172	968129608	227	1	511508608	1142	967788608	226	1
511501008	35	967787308	217	4	511508608	1160	967788708	226	1
511501008	172	968129608	217	2	511508608	1172	967788808	226	1
511501008	213	967787708	217	1	511508608	1387	967170008	151	2
511501008	229	967787808	217	1	511509608	802	967969408	155	1
511501008	245	968081908	217	1	511509608	807	967969508	155	2
511501008	875	967788308	217	1	511509608	1053	96006590	236	1
511501008	987	967788908	217	1	511509608	1387	967170008	153	1
511501008	1012	967789008	217	1	511510708	734	967788108	211	3
511501008	1028	967789108	217	1	511510708	875	967788308	211	1
511501108	80	967787408	218	2	511510808	734	967788108	212	1
511501108	107	967787508	218	2	511510808	1078	967788408	212	1
511501108	734	967788108	218	8	511512208	35	967787308	201	8
511501108	875	967788308	218	4	511512208	172	968129608	201	6

6.9.2023

etk\_en\_de\_098207 LR 11000

1502

**LIEBHERR**

Numerical index  
Numerischer Index

Item	Page	Assembly	Pos.	Quantity	Item	Page	Assembly	Pos.	Quantity
511512208	213	967787708	201	2	515705108	266	570112908	15	1
511512208	229	967787808	201	2	515706008	1387	967170008	(1)	1
511512208	245	968081908	201	2	515710608	653	10228112	31	1
511512208	734	967788108	201	3	518547908	292	10873653	8	1
511512208	800	967789408	201	2	518578108	285	967978708	404	4
511512208	875	967788308	201	4	520207708	1267	917228208	(2)	1
511512208	987	967788908	201	2	520370108	1267	917228208	(1)	1
511512208	1012	967789008	201	2	521196508	208	90024729	3	2
511512208	1078	967788408	201	4	521196508	1002	90200207	3	2
511512208	1160	967788708	201	4	521196508	1002	90200207	(16)	6
511512208	1172	967788808	201	4	530008908	1267	917228208	(43)	12
511512308	80	967787408	202	4	530063108	548	967852308	9	2
511512308	107	967787508	202	4	530073208	746	11314761	31	2
511512308	734	967788108	202	16	530084808	1000	90200134	6	1
511512308	800	967789408	202	2	530133308	1314	968691608	4	1
511512308	807	967969508	159	2	530133308	1319	968459808	5	1
511512308	875	967788308	202	4	530133308	1321	968460108	5	1
511512308	1028	967789108	202	2	530133308	1322	968446808	5	1
511512308	1078	967788408	202	1	530133308	1323	968642008	5	1
511512308	1142	967788608	202	4	530609208	698	967917908	38	1
511512308	1160	967788708	202	4	540001808	853	917332608	181	1
511512308	1172	967788808	202	4	540145208	256	11347396	125	2
511516208	285	967978708	412	2	540184208	260	540270514	11	1
511517208	736	967788108	584	1	540184308	260	540270514	16	1
511517708	172	968129608	501	1	540184408	260	540270514	20	1
511517708	736	967788108	579	5	540187408	207	90024489	24	1
511517808	172	968129608	500	2	540187408	238	90200276	24	1
511517808	213	967787708	500	4	540187408	981	90204838	24	1
511517808	229	967787808	500	2	540187408	1024	90026841	24	1
511517808	245	968081908	500	7	540270414	253	10802280	23	1
511517808	736	967788108	580	8	540270514	253	10802280	24	1
511517808	987	967788908	500	2	540271614	256	11347396	2	1
511517808	1012	967789008	500	2	540271814	258	11347399	1	1
511517808	1028	967789108	500	2	540271914	258	11347399	3	1
511518408	734	967788108	205	2	540273014	260	540270514	7	1
511518408	875	967788308	205	1	540511608	259	540270414	23	1
511518508	734	967788108	206	1	550296708	258	11347399	306	1
511518508	1028	967789108	206	1	550452508	283	967978708	121	2
511518508	1387	967170008	159	1	550452608	283	967978708	122	2
511519208	736	967788108	501	4	550607208	326	10675550	1	1
511633014	35	967787308	52	2	550632308	284	967978708	250	1
512125408	283	967978708	105	1	550632308	323	968240908	6	3
512335208	139	917077108	5	1	550838008	635	964598408	52	4
512349708	610	917081608	36	1	550849408	583	917080808	5	8
512391108	121	918589408	3	4	550849508	323	968240908	27	2
513119208	757	511308608	50	1	550940214	528	10870478	1	2
514504208	304	11212748	(5)	1	551702508	284	967978708	251	2
514506808	283	967978708	123	1	551706808	469	917079508	10	2
514507308	258	11347399	303	1	551710208	469	917079508	1	2
514507808	305	10009378	16	1	551710308	469	917079508	2	4
514508008	401	10303007	17	1	552050208	1360	917229808	56	3
514534908	746	11314761	20	2	553018208	621	917202908	59	0.16
514565908	1388	11320974	102	1	553018208	621	917202908	60	0.3
514591708	1009	11161917	21	1	553018208	621	917202908	61	0.13
514599408	59	967908108	(505)	1	553018208	621	917202908	62	0.26
514599408	59	967908108	(505)	1	553018208	621	917202908	63	1.62
514599408	266	570112908	20	7	553018708	532	917080208	12	2
514599408	683	968416808	541	2	553018708	532	917080208	13	1.85
514599408	1243	967922908	(507)	1	553027808	620	917202908	51	2
514615408	591	11600977	1	1	553027808	631	965063308	5	2

6.9.2023

etk\_en\_de\_098207 LR 11000

1503

**LIEBHERR**Numerical index  
Numerischer Index

Item	Page	Assembly	Pos.	Quantity	Item	Page	Assembly	Pos.	Quantity
553027808	635	964598408	26	1	570113308	266	570112908	1	1
553027808	651	917200808	12	4	570113408	266	570112908	2	1
553037908	538	10451181	11	1	570113508	266	570112908	3	1
553054108	532	917080208	6	2.4	570113908	266	570112908	9	1
553054108	533	967276208	9	0.5	570114008	266	570112908	10	1
553054208	532	917080208	28	1	570114108	266	570112908	14	1
553054208	533	967276208	8	3	570114108	538	10451181	(1)	1
553054508	651	917200808	6	1	570114208	266	570112908	17	2
553083614	532	917080208	9	1	570114308	266	570112908	18	1
553083614	651	917200808	23	2	570114508	267	570113308	2	1
553086208	538	10451181	17	1	570114608	267	570113308	3	1
553102308	478	917079808	14	3	570114708	267	570113308	4	7
553102308	532	917080208	15	6	570114808	267	570113308	5	14
553128108	532	917080208	10	1	570114908	267	570113308	6	1
553128108	651	917200808	11	1	570151708	318	11320826	260	1
553159408	533	967276208	3	0.5	570151908	260	540270514	15	1
553168708	53	967907608	22	2	570163708	601	10425291	5	1
553168708	690	968031008	19	2	570198908	1369	10028002	12	2
553173008	532	917080208	21	1	570256308	157	10004520	4	9
553173008	651	917200808	16	3	570256408	157	10004520	5	7
553174008	532	917080208	(1)	1	570296608	590	11068050	2	1
553174008	1415	969993908	102	1	570322408	1389	510065008	1	1
553174008	1419	969993708	102	1	570338308	29	11601184	23	1
553174108	532	917080208	7	1	570504808	802	967969408	158	1
553181108	533	967276208	4	1	570504808	1053	96006590	222	1
553181208	621	917202908	57	1.7	570504808	1142	967788608	222	1
553181208	621	917202908	58	1.9	570504808	1387	967170008	154	1
553183708	401	10303007	14	1	570531308	178	11341035	11	1
553183708	1409	969993808	101	1	570633808	180	511449808	1	1
553183708	1415	969993908	101	1	570633808	733	967788108	(1)	1
553183708	1419	969993708	101	1	570633808	754	511494308	1	1
553186808	532	917080208	5	1	570633808	762	511444508	1	1
553186908	511	967925708	50	1	570647508	759	571130108	3	1
553187208	533	967276208	7	1	570647908	1086	967421108	18	2
553191108	532	917080208	14	0.05	570651408	1086	967421108	27	2
553193208	635	964598408	36	9	570652308	179	10489734	25	1
560019208	625	968080908	6	1	570690308	757	511308608	25	1
5603876	512	967925808	512	2	570690608	601	10425291	33	1
5603876	514	967926308	508	1	570690608	758	571529608	17	1
5607617	737	967788108	705	1	570690608	759	571130108	7	1
5612465	740	11211288	14	1	570701808	158	510235408	(14)	1
5612465	744	11340741	14	1	570713908	1000	90200134	23	1
5616114	1009	11161917	22	1	570795808	259	540270414	2	3
5700086	469	917079508	(1)	1	570795908	259	540270414	1	1
570010108	180	511449808	3	2	570796008	259	540270414	3	1
570010108	754	511494308	3	2	570796108	259	540270414	20	1
570054708	303	571907208	16	1	570796208	260	540270514	1	1
570063108	560	511433908	1	1	570796608	258	11347399	301	1
570063208	560	511433908	10	1	570796908	258	11347399	309	1
570063208	1388	11320974	8	1	570799108	670	968255808	5	5
570065908	47	502806508	1	1	570799108	671	968255908	5	7
570066008	47	502806508	2	1	570799108	672	968256008	5	7
570066108	47	502806508	3	1	570799108	673	968256108	5	7
570066208	47	502806508	4	1	570807108	464	10120393	3	1
570066308	47	502806508	5	1	570818008	178	11341035	10	1
570066408	47	502806508	7	1	570818808	735	967788108	267	3
570096208	550	11211235	27	1	570824177	29	11601184	26	2
570112908	265	510230608	1	1	570827808	751	511444408	1	1
570113008	265	510230608	3	1	570882108	528	10870478	(1)	1
570113208	265	510230608	5	1	570941408	735	967788108	(2)	2

6.9.2023

etk\_en\_de\_098207 LR 11000

1504

**LIEBHERR**Numerical index  
Numerischer Index

Item	Page	Assembly	Pos.	Quantity	Item	Page	Assembly	Pos.	Quantity
570964908	749	10413255	5	6	571412808	1073	11211229	10	1
571076908	172	968129608	(2)	1	571412808	1130	11211928	12	1
571076908	734	967788108	(2)	1	571468008	1002	90200207	(5)	8
571076908	734	967788108	(2)	1	571486808	29	11601184	25	1
571077008	172	968129608	(3)	1	571489008	538	10451181	13	1
571077008	734	967788108	(3)	1	571505208	644	512349708	9	2
571077008	734	967788108	(3)	1	571528008	1085	967421008	34	1
571077108	172	968129608	(4)	1	571529508	178	11341035	8	2
571077108	734	967788108	(4)	1	571529508	1088	967421208	28	2
571077208	172	968129608	(5)	1	571529608	757	511308608	8	1
571077208	734	967788108	(5)	1	571535008	178	11341035	9	1
571077308	734	967788108	(1)	1	571546808	587	917080908	17	2
571077408	734	967788108	(4)	1	571547108	538	10451181	15	1
571081908	35	967787308	(1)	1	571558708	538	10451181	20	1
571082008	35	967787308	(2)	1	571558808	470	551710208	1	1
571082008	172	968129608	(2)	1	571558808	1415	969993908	209	2
571082108	35	967787308	(3)	1	571558808	1419	969993708	209	2
571082208	35	967787308	(4)	1	571561008	757	511308608	16	2
571082208	172	968129608	(3)	1	571563308	1088	967421208	71	2
571082308	35	967787308	(5)	1	571575608	470	551710208	2	1
571082408	172	968129608	(1)	1	571578608	167	774375108	2	1
571082508	35	967787308	(1)	1	571691008	746	11314761	8	1
571082508	802	967969408	(1)	1	571691008	805	10489926	2	1
571082608	35	967787308	(2)	1	571727208	260	540270514	4	1
571082608	35	967787308	(2)	1	571774008	122	512391108	999	1
571082608	802	967969408	(2)	1	571814108	757	511308608	35	1
571082608	802	967969408	(2)	1	571817208	835	917084808	(1)	1
571082708	35	967787308	(3)	1	571817308	83	917361508	(1)	1
571082708	802	967969408	(3)	1	571824708	520	10343693	1	1
571082808	35	967787308	(3)	1	571827408	318	11320826	400	10
571082808	35	967787308	(4)	1	571828008	318	11320826	120	1
571082808	802	967969408	(3)	1	571840008	213	967787708	(999)	1
571082808	802	967969408	(4)	1	571840008	753	11005327	999	1
571082908	802	967969408	(5)	1	571840008	1089	511302108	999	1
571083008	35	967787308	(1)	1	571867708	653	10228112	44	1
571083008	802	967969408	(1)	1	571887008	1133	11003086	17	1
571115308	1009	11161917	6	1	571889608	1087	10815010	71	2
571115508	1009	11161917	9	1	571900108	297	11212743	(31)	1
571130108	757	511308608	31	1	571903708	757	511308608	45	1
571130308	759	571130108	2	1	571903808	757	511308608	48	1
571130408	759	571130108	5	1	571903908	757	511308608	51	1
571130508	759	571130108	8	1	571904008	1133	11003086	41	1
571135508	44	511493608	1	1	571907208	301	11212747	2	1
571135508	217	11182924	21	1	571910108	760	571362608	435	2
571135508	885	511465508	1	1	571912308	520	10343693	2	1
571318808	898	968401208	20	4	591050108	635	964598408	32	2
571318808	1244	968188308	20	4	591051008	630	964598008	24	2
571328408	165	10871517	14	1	591055408	630	964598008	12	1
571328408	601	10425291	14	1	591055508	630	964598008	13	1
571352308	770	502657308	1	1	591055608	630	964598008	16	2
571352308	1415	969993908	201	1	591058908	625	968080908	21	1
571352308	1419	969993708	201	1	591063508	698	967917908	36	1
571356108	733	967788108	(4)	1	591064608	653	10228112	61	1
571362208	1087	10815010	21	4	591064708	475	968169408	15	2
571362208	1088	967421208	19	4	591066808	626	964560908	3	1
571362608	757	511308608	55	1	591067008	486	917203308	23	1
571368908	538	10451181	12	1	591069508	647	916097508	2	1
571369308	139	917077108	(1)	1	591070408	613	968121308	19	1
571369408	139	917077108	(7)	1	591507808	494	917079908	13	4
571412808	862	11211228	10	1	591507808	661	968286908	64	15

6.9.2023

etk\_en\_de\_098207 LR 11000

1505

**LIEBHERR**Numerical index  
Numerischer Index

Item	Page	Assembly	Pos.	Quantity	Item	Page	Assembly	Pos.	Quantity
591570908	621	917202908	77	2	602203408	678	968030708	72	6
591570908	709	968095808	5	2	602203408	682	968416808	72	2
591645508	475	968169408	16	1	602205708	678	968030708	58	2
6001703	515	967926408	2267	1	602205808	678	968030708	111	6
6001769	679	968030708	526	1	602208608	679	968030708	525	1
6001790	512	967925808	514	1	602209708	51	967907508	(502)	1
6001790	679	968030708	520	4	602209708	512	967925808	507	5
6003168	683	968416808	516	1	602209708	514	967926308	505	2
600365808	678	968030708	11	8.58	602209708	679	968030708	518	1
6004195	683	968416808	506	1	602209708	683	968416808	509	2
600461008	869	968541308	5	6.37	602215808	678	968030708	23	3
601406408	709	968095808	4	0.3	602217208	682	968416808	101	1
601413908	707	967918008	11	0.31	602217908	512	967925808	34	3
601413908	707	967918008	12	0.725	602218408	678	968030708	112	4
601414208	707	967918008	10	0.895	602225508	513	967926208	509	1
602007108	558	968513208	308	12	602225608	513	967926208	508	1
602007408	558	968513208	309	8	602225914	514	967926308	703	2
602008108	486	917203308	49	2	602300108	86	967971708	121	4
602008408	283	967978708	190	2	602300108	512	967925808	121	27
602008408	323	968240908	7	10	602300108	514	967926308	121	16
602008408	478	917079808	27	4	602300108	678	968030708	121	58
602008508	204	917438108	35	2	602300108	682	968416808	121	25
602008508	225	917454008	35	2	602300108	869	968541308	121	2
602008808	536	917191108	58	3	602300108	870	968546008	121	1
602008908	558	968513208	312	66	602300108	871	968546108	121	1
602008908	577	967788008	312	40	602300208	85	967971408	503	1
602008908	977	917486008	21	4	602300208	86	967971708	501	1
602008908	995	917473608	21	4	602300208	512	967925808	501	9
602009108	283	967978708	191	6	602300208	513	967926208	502	9
602009108	536	917191108	57	2	602300208	514	967926308	501	7
602009108	1357	968099808	24	2	602300208	515	967926408	501	12
602009208	1196	968645308	22	4	602300208	679	968030708	501	9
602010108	23	917345308	14	8	602300208	682	968416808	501	9
602010108	284	967978708	195	2	602300208	869	968541308	502	2
602015908	195	968277508	117	8	602300208	870	968546008	502	1
602017808	625	968080908	23	1	602300208	871	968546108	502	1
602018008	558	968513208	306	12	602300308	85	967971408	125	18
602018008	577	967788008	307	8	602300308	86	967971708	125	5
602018008	977	917486008	63	4	602300308	512	967925808	125	204
602018008	995	917473608	51	4	602300308	514	967926308	125	144
602042208	521	967924408	18	2	602300308	515	967926408	125	6
602106708	53	967907608	15	0.18	602300308	678	968030708	125	40
602106708	707	967918008	16	0.38	602300308	682	968416808	125	112
602106708	707	967918008	17	0.07	602300308	869	968541308	125	46
602106708	707	967918008	18	0.05	602300308	870	968546008	125	23
602106708	707	967918008	19	0.095	602300308	871	968546108	125	23
602106708	897	968401108	261	0.05	602300508	512	967925808	510	1
602106708	1185	968458708	269	0.545	602300608	512	967925808	513	1
602106708	1193	968562208	6	0.345	602301408	512	967925808	509	1
602106708	1203	968562408	6	0.245	602301408	869	968541308	503	2
602106708	1243	967922908	261	0.05	602301408	870	968546008	503	1
602106708	1271	968733208	153	0.34	602301408	871	968546108	503	1
602106708	1301	968734008	153	0.34	602301608	678	968030708	115	2
602106708	1333	968650608	6	0.145	602301708	678	968030708	106	4
602106708	1366	968174908	273	0.15	602303290	514	967926308	135	2
602110108	707	967918008	55	2	602303308	512	967925808	134	4
602116008	635	964598408	50	4	602303308	514	967926308	134	6
602203108	514	967926308	67	2	602304808	710	963398008	2	2
602203408	512	967925808	72	5	602305908	51	967907508	(503)	1
602203408	514	967926308	72	2	602305908	513	967926208	506	1

6.9.2023

etk\_en\_de\_098207 LR 11000

1506

**LIEBHERR**

Numerical index  
Numerischer Index



Item	Page	Assembly	Pos.	Quantity	Item	Page	Assembly	Pos.	Quantity
602305908	710	963398008	3	1	602338608	515	967926408	508	1
602307708	512	967925808	86	10	602339208	683	968416808	537	4
602307708	678	968030708	86	1	602339408	679	968030708	643	4
602307708	682	968416808	86	64	602339408	683	968416808	643	2
602307808	86	967971708	114	3	602339508	86	967971708	647	5
602307808	682	968416808	114	3	602339508	683	968416808	647	5
602308008	86	967971708	87	2	602339908	679	968030708	646	1
602308008	678	968030708	87	42	602339908	683	968416808	646	2
602308108	678	968030708	88	3	602342301	810	917176708	(661)	3
602308108	682	968416808	88	7	602424108	621	917202908	72	3
602308208	58	96026395	698	2	602424108	686	968346208	510	2
602308208	679	968030708	698	1	602424108	687	968709008	153	1
602308308	678	968030708	89	2	602424108	688	968418008	508	1
602311308	678	968030708	56	2	602424108	1369	10028002	10	1
602311508	678	968030708	55	1	602424208	1093	968285208	421	1
602319808	512	967925808	505	1	602424208	1368	968175108	8	1
602320508	514	967926308	62	3	602424208	1369	10028002	3	1
602322708	513	967926208	505	1	602424308	85	967971408	505	2
602322708	515	967926408	502	3	602424308	683	968416808	529	2
602322808	515	967926408	615	174	602424308	869	968541308	504	2
602323208	514	967926308	120	6	602424308	870	968546008	511	2
602323208	678	968030708	120	3	602424308	871	968546108	511	2
602323308	51	967907508	(501)	10	602424908	519	967926708	54	1
602323308	679	968030708	514	1	602424908	1366	968174908	151	1
602323508	515	967926408	124	6	602425008	1287	968805208	151	1
602325508	85	967971408	501	2	602425108	1185	968458708	287	1
602325508	512	967925808	508	8	602425108	1223	969372808	279	1
602325508	513	967926208	510	2	602425208	59	967908108	(503)	1
602325508	514	967926308	511	1	602425208	59	967908108	(503)	1
602325608	51	967907508	(505)	2	602425208	683	968416808	538	2
602329108	512	967925808	617	2	602425208	698	967917908	47	1
602329108	679	968030708	617	6	602425208	868	967923208	150	9
602329208	680	968030708	807	6	602425208	897	968401108	287	1
602330508	680	968030708	801	4	602425208	1092	968285108	270	3
602330808	512	967925808	802	2	602425208	1148	968188208	150	12
602330808	680	968030708	802	10	602425208	1193	968562208	163	2
602330808	683	968416808	802	2	602425208	1243	967922908	272	2
602331108	680	968030708	806	68	602425208	1243	967922908	(505)	1
602331308	512	967925808	511	1	602425308	868	967923208	151	1
602331308	514	967926308	503	5	602425308	1092	968285108	271	2
602331308	515	967926408	510	3	602425308	1148	968188208	156	3
602331808	514	967926308	506	2	602425508	897	968401108	288	2
602332108	514	967926308	611	4	602425508	1366	968174908	152	1
602333308	680	968030708	805	3	602440008	685	927868908	4	1
602333408	679	968030708	622	3	602441101	86	967971708	506	1
602334108	513	967926208	512	4	602441701	86	967971708	508	1
602334608	515	967926408	506	1	602441701	810	917176708	(11)	1
602334708	515	967926408	649	9	602441701	813	917190608	11	3
602335908	514	967926308	512	4	602501208	53	967907608	12	2
602335908	515	967926408	511	3	602501208	84	967906508	292	1
602336008	51	967907508	(504)	5	602501208	110	967906608	292	1
602336008	512	967925808	515	4	602501208	562	968241408	292	1
602336008	513	967926208	504	1	602501208	690	968031008	9	2
602336008	679	968030708	513	2	602501208	698	967917908	20	2
602336008	683	968416808	515	3	602501208	868	967923208	285	3
602336408	55	926891108	2	1	602501208	897	968401108	293	1
602336508	55	926891108	3	6	602501208	1032	968497808	31	2
602337008	513	967926208	507	25	602501208	1092	968285108	308	3
602337008	514	967926308	507	1	602501208	1148	968188208	285	3
602338208	514	967926308	510	3	602501208	1185	968458708	292	2

6.9.2023

etk\_en\_de\_098207 LR 11000

1507

**LIEBHERR**Numerical index  
Numerischer Index

Item	Page	Assembly	Pos.	Quantity	Item	Page	Assembly	Pos.	Quantity
602501208	1193	968562208	292	2	604508108	1223	969372808	275	1
602501208	1203	968562408	292	2	604508108	1243	967922908	160	1
602501208	1223	969372808	292	1	604508108	1325	967276708	(150)	1
602501208	1243	967922908	293	1	604508508	683	968416808	536	1
602501208	1271	968733208	285	1	604508608	683	968416808	535	1
602501208	1287	968805208	285	2	604512108	683	968416808	533	1
602501208	1301	968734008	285	1	604512108	698	967917908	17	1
602501208	1325	967276708	(292)	2	604512108	897	968401108	153	1
602501208	1328	967922708	292	2	604512108	1223	969372808	276	1
602501208	1333	968650608	270	1	604512108	1243	967922908	157	1
602501208	1366	968174908	292	1	604512108	1271	968733208	157	1
602501308	864	967923108	423	1	604512108	1301	968734008	155	1
602501308	1093	968285208	423	1	604518908	683	968416808	812	10
602501308	1186	968459008	280	1	604519208	683	968416808	628	2
602501308	1223	969372808	285	1	604519308	683	968416808	629	2
602501308	1288	968733708	423	1	604526508	683	968416808	504	1
602501308	1366	968174908	293	1	604526608	683	968416808	520	1
602501308	1368	968175108	9	1	604532708	121	918589408	23	1
602501908	685	927868908	5	1	605006608	762	511444508	2	1
602504408	698	967917908	48	1	605007908	679	968030708	511	19
602606208	688	968418008	507	1	605007908	683	968416808	507	16
602606308	686	968346208	511	2	605012708	813	917190608	7	1
602606408	686	968346208	505	2	605203908	518	967926708	(2)	1
602606408	869	968541308	510	1	605203908	685	927868908	3	2
602606408	870	968546008	508	1	605203908	714	968486208	4	1
602606408	871	968546108	505	1	605210608	512	967925808	502	4
602606408	1271	968733208	154	1	605210608	683	968416808	508	14
602606508	688	968418008	505	1	605212708	679	968030708	524	1
602606508	1093	968285208	422	1	605212808	679	968030708	531	3
602606508	1368	968175108	7	1	605212808	683	968416808	522	1
602606608	85	967971408	506	1	605215508	679	968030708	530	3
602606608	683	968416808	528	2	605215508	683	968416808	523	1
602606708	85	967971408	504	1	605215708	813	917190608	1	1
602606708	86	967971708	505	1	605251108	1109	967966108	7	1
602606708	869	968541308	508	1	605251108	1110	967966808	7	1
602606708	870	968546008	512	1	605251608	679	968030708	510	2
602606708	871	968546108	512	1	605252214	683	968416808	524	1
602606808	1186	968459008	285	1	605601701	686	968346208	130	1
602606808	1288	968733708	505	1	605601801	870	968546008	127	23
602701308	640	964720408	5	1	605601801	871	968546108	127	23
602704808	683	968416808	532	2	605609514	870	968546008	501	1
602710008	59	967908108	(97)	1	605609514	871	968546108	501	1
602710008	682	968416808	97	2	605613908	683	968416808	511	1
602736008	1203	968562408	271	2	605615714	870	968546008	129	1
602742608	1185	968458708	266	0.2	605615714	871	968546108	129	1
602761408	55	926891108	12	10	605617608	870	968546008	506	1
602761608	707	967918008	57	2	605617608	871	968546108	510	1
602792308	707	967918008	(1)	1	605618508	686	968346208	507	2
602792308	712	964591108	1	1	605618508	869	968541308	511	1
603012608	810	917176708	(24)	3	605618508	870	968546008	509	1
603016608	1093	968285208	241	0.03	605618508	871	968546108	507	1
604002908	679	968030708	534	2	605619708	512	967925808	813	4
604003108	679	968030708	533	2	605619708	680	968030708	813	19
604412408	711	922648308	1	1	605619708	683	968416808	813	30
604501408	679	968030708	532	2	605619808	680	968030708	816	5
604501608	476	968175408	16	1	605619808	683	968416808	816	4
604501608	714	968486208	2	20	605619908	86	967971708	821	5
604505508	683	968416808	534	1	605619908	683	968416808	821	5
604508108	698	967917908	16	1	605664101	688	968418008	501	1
604508108	897	968401108	152	1	605664201	695	917082908	(501)	1

6.9.2023

etk\_en\_de\_098207 LR 11000

1508

**LIEBHERR**

Numerical index  
Numerischer Index

Item	Page	Assembly	Pos.	Quantity	Item	Page	Assembly	Pos.	Quantity
606012608	218	917452308	6	1	6202444	678	968030708	95	6
606012608	231	917452408	6	1	6202444	682	968416808	95	1
606012608	989	917452708	6	1	630102108	707	967918008	53	3
606012608	1014	917452808	6	1	630102608	707	967918008	54	1
606012608	1031	917452508	6	1	630103608	476	968175408	12	1
606020708	518	967926708	30	1	630105108	695	917082908	54	7
606143008	521	967924408	14	20	630105308	476	968175408	13	2
606143108	521	967924408	15	1	630117508	707	967918008	50	1
606143308	521	967924408	19	2	630121508	695	917082908	55	3
606143408	521	967924408	20	2	630149008	707	967918008	52	4
606143508	521	967924408	7	17	632126901	698	967917908	32	1
606143508	714	968486208	5	1	634218501	58	96026395	504	1
606143708	521	967924408	24	9	635017008	708	967918008	58	1
606143908	521	967924408	9	15	635050808	515	967926408	513	2
606144008	521	967924408	8	15	635051508	712	964591108	4	2
606144008	714	968486208	6	1	635052008	58	96026395	505	1
606144108	518	967926708	(2)	1	635052808	708	967918008	59	1
606144308	521	967924408	22	1	635058508	712	964591108	2	1
606144408	521	967924408	12	7	636107901	707	967918008	49	2
606144508	521	967924408	21	2	637005601	686	968346208	131	5
606144608	521	967924408	16	10	638109101	707	967918008	14	0.37
606144608	714	968486208	13	1	638109101	707	967918008	15	0.58
606144708	521	967924408	10	2	638109201	707	967918008	9	0.16
606144908	714	968486208	7	1	638109201	707	967918008	13	0.31
606652508	693	968681408	205	8	660024508	713	967918208	11	1
606652608	693	968681408	202	1	660033108	712	964591108	3	1
606653708	693	968681408	200	1	660044708	623	917432008	17	1
606661408	693	968681408	201	1	680000008	86	967971708	8	1
606762008	518	967926708	(8)	2	680000008	512	967925808	6	1
607008708	521	967924408	17	11	680000008	682	968416808	18	1
607011708	521	967924408	23	2	680000008	682	968416808	19	1
607020108	692	607113108	3	1	680000008	682	968416808	381	1
607021708	691	965939808	4	2	680000008	682	968416808	382	1
607021708	692	607113108	2	1	680000008	682	968416808	383	1
607113108	691	965939808	3	2	680000008	682	968416808	384	1
607212608	692	607113108	1	1	680000308	514	967926308	5	1
610701108	679	968030708	529	2	680000808	682	968416808	17	1
611002208	529	962059908	5	1	680001408	512	967925808	7	1
613206508	476	968175408	20	6	680001408	514	967926308	7	1
613206608	476	968175408	19	6	680001408	682	968416808	374	1
613301808	648	917081808	2	1	680001708	682	968416808	7	1
614003108	518	967926708	27	1	680001708	682	968416808	8	1
614009908	58	96026395	503	1	680001708	682	968416808	9	1
614020508	518	967926708	16	1	680001708	682	968416808	376	1
614037508	783	967956008	12	1	691035008	29	11601184	30	2
614037608	783	967956008	16	1	691041608	29	11601184	17	46
614041808	783	967956008	13	1	691041708	29	11601184	4	78
614043408	1404	918641208	10	1	691041808	29	11601184	7	1
614043508	1405	918641308	10	1	691043108	29	11601184	16	74
614043608	87	968726908	50	2	691183108	733	967788108	72	1
614043608	111	968668608	50	2	691210608	707	967918008	(6)	4
614043608	783	967956008	39	4	691798508	518	967926708	(3)	1
614043608	1342	967957308	17	1	691798508	714	968486208	10	1
614045108	783	967956008	38	2	691812808	59	967908108	(504)	1
614045108	1340	917229408	(17)	1	691812808	59	967908108	(504)	1
617000108	693	968681408	250	2	691812808	683	968416808	539	2
617000608	512	967925808	518	1	691812908	683	968416808	530	2
617000608	514	967926308	515	1	691812908	897	968401108	151	1
6202434	678	968030708	96	5	691812908	1093	968285208	172	1
6202434	682	968416808	96	1	691812908	1243	967922908	153	1

6.9.2023

etk\_en\_de\_098207 LR 11000

1509

**LIEBHERR**

Numerical index  
Numerischer Index

Item	Page	Assembly	Pos.	Quantity	Item	Page	Assembly	Pos.	Quantity
691812908	1301	968734008	156	2	7024264	266	570112908	5	1
691815608	29	11601184	61	2	7024265	266	570112908	7	1
691822208	897	968401108	150	1	7024273	267	570113308	1	1
691822208	1093	968285208	171	1	7024282	267	570113308	7	4
691822208	1243	967922908	152	1	7024283	265	510230608	4	1
691822208	1301	968734008	159	2	7025208	181	511065008	8	2
691884908	529	962059908	1	1	7027052	1009	11161917	49	1
692312708	1286	917650708	151	2	7027053	1009	11161917	46	1
692400008	85	967971408	509	1	7027055	1009	11161917	43	1
692404508	29	11601184	60	1	7027056	1009	11161917	44	1
692404908	683	968416808	811	2	7027459	213	967787708	(2)	1
692405208	1243	967922908	(502)	1	7027459	753	11005327	2	1
692405308	864	967923108	172	1	7027459	755	511302208	2	2
692405308	897	968401108	160	3	7027459	1089	511302108	998	1
692405308	1186	968459008	281	1	7027497	303	571907208	20	2
692405308	1243	967922908	271	3	7027497	305	10009378	20	2
692405308	1271	968733208	155	2	7027755	401	10303007	2	1
692405308	1288	968733708	172	1	703003508	70	917291608	25	4
692405308	1301	968734008	154	1	703003508	103	917291708	25	4
692405708	86	967971708	822	2	704207608	707	967918008	(9)	40
692405708	683	968416808	822	2	704207608	714	968486208	12	40
692405808	680	968030708	817	3	704207708	830	917082308	200	4
692406008	86	967971708	509	1	704212708	708	967918008	84	4
692406008	679	968030708	508	3	704218508	121	918589408	31	1
692406008	683	968416808	525	2	704218508	188	917401608	39	4
692406308	679	968030708	507	2	704218508	498	917080008	56	1
692406308	683	968416808	505	1	704218508	504	968309908	29	1
692406708	86	967971708	502	1	704218508	509	969259908	22	2
692406708	683	968416808	510	1	704218508	822	917081508	36	4
692600408	529	962059908	8	1	704221308	635	964598408	29	1
692701308	528	10870478	2	1	704227608	30	969088908	7	1
692701308	529	962059908	6	1	704228108	150	917347808	17	8
692701408	528	10870478	3	1	704228108	494	917079908	(2)	2
692701408	529	962059908	7	1	704228108	494	917079908	(2)	2
693113814	318	11320826	485	1	704228108	494	917079908	(2)	2
7000491	1200	917333708	37	2	704228108	494	917079908	(2)	2
7004640	735	967788108	412	4	704228108	661	968286908	60	2
7005052	23	917345308	13	8	704231608	226	968161808	15	2
7005052	284	967978708	194	4	704231608	786	967956208	32	1
7005052	786	967956208	40	4	704231608	790	96005701	4	1
7005052	853	917332608	152	4	704231608	1356	968134408	4	1
7005052	1209	917333808	78	2	704231608	1357	968099808	7	1
7006516	395	11363994	9	1	704232308	53	967907608	23	2
7008583	478	917079808	24	1	704232308	708	967918008	85	47
7008986	1007	11161916	3	1	704232308	709	968095808	6	6
7012971	303	571907208	12	1	704232308	897	968401108	262	2
7012971	305	10009378	12	1	704232308	1243	967922908	262	2
7014258	305	10009378	21	1	704232608	1135	969396608	12	1
7014524	669	968255308	11	2	704253308	54	965690708	7	4
7020009	680	968030708	838	1	704253308	666	968310408	2	1
7020440	536	917191108	100	2.4	704253308	670	968255808	2	5
7022127	303	571907208	11	6	704253308	671	968255908	2	7
7022127	305	10009378	11	5	704253308	672	968256008	2	7
7022127	320	11314599	31	2	704253308	673	968256108	2	7
7022128	1009	11161917	4	1	704253308	690	968031008	(4)	4
7023472	320	11314599	12	1	704253408	54	965690708	(1)	1
7023645	304	11212748	7	1	704253408	54	965690708	8	4
7023888	297	11212743	5	1	704253408	475	968169408	(8)	4
7023888	304	11212748	5	1	704253408	660	968286908	(3)	4
7024263	266	570112908	4	1	704253408	660	968286908	(3)	4

6.9.2023

etk\_en\_de\_098207 LR 11000

1510

**LIEBHERR**

Numerical index  
Numerischer Index

Item	Page	Assembly	Pos.	Quantity	Item	Page	Assembly	Pos.	Quantity
704253408	660	968286908	(3)	4	704271108	140	96005686	18	1
704253408	660	968286908	(3)	4	704271308	613	968121308	11	4
704253408	662	968308808	9	3	704274708	662	968308808	8	2
704253408	663	968308908	9	4	704274708	663	968308908	8	2
704253408	664	968309008	9	2	704274708	664	968309008	8	2
704253408	666	968310408	3	2	704274708	700	969408008	3	6
704253408	667	968318208	3	2	704274808	54	965690708	10	4
704253408	670	968255808	3	5	704274808	475	968169408	(10)	4
704253408	671	968255908	3	7	704274808	660	968286908	(6)	4
704253408	672	968256008	3	7	704274808	660	968286908	(6)	4
704253408	673	968256108	3	7	704274808	660	968286908	(6)	4
704253408	690	968031008	(5)	4	704274808	660	968286908	(6)	4
704253408	700	969408008	2	6	704274808	662	968308808	12	3
704253808	662	968308808	14	1	704274808	663	968308908	12	4
704253808	663	968308908	11	2	704274808	664	968309008	12	2
704254008	475	968169408	(9)	4	704274808	666	968310408	6	2
704254708	666	968310408	5	1	704274808	667	968318208	6	2
704254808	475	968169408	(7)	4	704274808	670	968255808	4	5
704254808	660	968286908	(4)	4	704274808	671	968255908	4	7
704254808	660	968286908	(4)	4	704274808	672	968256008	4	7
704254808	660	968286908	(4)	4	704274808	673	968256108	4	7
704254808	660	968286908	(4)	4	704274808	690	968031008	(7)	4
704254808	662	968308808	10	3	704274808	700	969408008	6	6
704254808	663	968308908	10	4	704274808	1388	11320974	100	1
704254808	664	968309008	10	2	704274908	54	965690708	11	4
704254808	666	968310408	4	2	704274908	690	968031008	(8)	4
704254808	667	968318208	4	2	704274908	700	969408008	5	6
704255308	700	969408008	4	6	704279708	625	968080908	(14)	3
704256208	667	968318208	5	2	704279708	625	968080908	9	2
704256608	475	968169408	(6)	4	704280008	625	968080908	30	1
704256608	660	968286908	(2)	4	704280508	625	968080908	19	3
704256608	660	968286908	(2)	4	704334608	610	917081608	30	2
704256608	660	968286908	(2)	4	708002608	188	917401608	19	2
704256608	660	968286908	(2)	4	708003508	610	917081608	57	1
704256608	662	968308808	13	1	708004008	641	968397108	2	4
704256608	663	968308908	14	2	708010208	573	917080608	15	2
704256608	666	968310408	11	1	708012108	1179	917191408	60	4
704256608	667	968318208	2	2	710024101	155	90201679	64	2
704256708	54	965690708	9	4	710027101	207	90024489	7	2
704256708	660	968286908	(5)	4	710027101	238	90200276	7	2
704256708	660	968286908	(5)	4	710027101	981	90204838	7	2
704256708	660	968286908	(5)	4	710027101	1024	90026841	7	2
704256708	660	968286908	(5)	4	710031208	259	540270414	10	1
704256708	666	968310408	12	1	710034108	155	90201679	11	2
704256708	690	968031008	(6)	4	710061801	1000	90200134	84	1
704258208	53	967907608	14	2	710063001	155	90201679	4	1
704258208	690	968031008	15	2	710101805	807	967969508	301	2
704258208	707	967918008	30	4	710102008	768	967788208	555	2
704258208	714	968486208	3	2	7101022	384	10124754	22	2
704259008	662	968308808	11	2	7101022	389	10124755	22	2
704259008	663	968308908	13	2	710102308	93	11621291	4	1
704259008	664	968309008	11	2	710102308	599	917081208	24	12
704259608	625	968080908	29	1	710102508	220	917451408	4	1
704259808	620	917202908	42	2	710102508	565	917691308	14	4
704261908	670	968255808	6	2	710102508	886	917692108	8	4
704261908	671	968255908	7	2	710102508	990	917486108	4	1
704261908	672	968256008	6	2	710102508	1015	917481408	4	1
704261908	673	968256108	6	2	710102508	1034	917478608	4	1
704262408	891	917078508	42	2	710103008	518	967926708	37	1
704262408	1239	917251008	26	2	710103408	345	10137879	8	1

6.9.2023

etk\_en\_de\_098207 LR 11000

1511

**LIEBHERR**

Numerical index  
Numerischer Index

Item	Page	Assembly	Pos.	Quantity	Item	Page	Assembly	Pos.	Quantity
710103808	642	10326323	14	1	725801308	506	968287208	1	1
710104008	209	90024490	41	1	725801308	851	917332608	50	1
710104008	239	90200528	41	1	725802108	1062	917333208	115	2
710104008	240	90200533	41	1	725802408	972	917191008	25	2
710104008	983	90028042	41	1	725804008	1305	917484408	18	1
710104208	355	10123759	11	4	725804008	1308	917484508	18	1
710104408	1388	11320974	105	1	725805008	1219	968662708	62	1
710104508	802	967969408	306	1	725805908	1360	917229808	19	2
710104508	807	967969508	306	1	725806408	498	917080008	21	6
710105908	209	90024490	29	1	725806408	892	917078508	63	1
710105908	239	90200528	29	1	725808008	1061	917333208	32	1
710105908	240	90200533	29	1	725808008	1219	968662708	61	2
710105908	802	967969408	311	2	725808808	851	917332608	54	1
710105908	983	90028042	29	1	725814808	499	917080008	81	2
710106008	440	10135681	14	1	725815908	892	917078508	58	2
710106008	583	917080808	19	1	725820008	1063	917333208	180	1
710106008	587	917080908	27	3	725820108	1063	917333208	121	2
710106008	768	967788208	311	1	725829008	1230	917333608	14	2
710106108	439	10135386	14	1	725838308	851	917332608	45	1
710106508	384	10124754	27	2	725850708	930	917078608	61	2
710106508	389	10124755	27	2	725855708	853	917332608	146	1
710106508	408	10120512	8	2	725856108	204	917438108	14	2
710106508	434	10143754	16	1	725856108	225	917454008	14	2
710107208	577	967788008	300	2	725856108	498	917080008	15	2
710207408	698	967917908	37	1	725857508	946	917078808	67	1
710909501	1000	90200134	89	1	725857508	972	917191008	27	4
714000808	24	917345308	63	1	725857508	1104	917380508	100	2
714003614	305	10009378	22	1	725857508	1250	917191508	41	4
720012508	1109	967966108	16	1	725858708	851	917332608	51	2
720012508	1110	967966808	16	1	725860508	498	917080008	9	1
720014408	891	917078508	(5)	4	725860608	851	917332608	52	4
720014408	892	917078508	81	5	725861908	1062	917333208	116	4
720014408	907	918121408	20	2	725863208	1281	917484108	53	2
720014408	1154	917085308	47	5	725864908	498	917080008	13	1
720014408	1166	917178608	47	10	725865108	851	917332608	49	1
720014408	1191	917227808	14	1	725867208	1103	917380508	44	2
720014408	1209	917333808	82	1	725867508	1103	917380508	40	1
720014408	1219	968662708	86	1	725868408	504	968309908	2	1
720014408	1227	917191308	11	4	725868408	1208	917333808	51	2
720014408	1230	917333608	31	4	725868408	1219	968662708	59	2
720014408	1239	917251008	56	6	725869308	1208	917333808	53	1
720014408	1269	917483908	40	5	725869408	1061	917333208	41	4
720014408	1282	917484108	64	5	725870108	851	917332608	48	2
720014408	1296	917484308	34	10	725870108	1269	917483908	28	1
720014408	1347	969529208	17	2	725870708	1219	968662708	60	1
720014408	1350	969529308	17	4	726204008	76	933878901	52	1
720108308	1181	968528508	10	2	726405508	155	90201679	68	1
720108908	1179	917191408	58	2	726405908	740	11211288	52	4
720800208	486	917203308	25	4	726405908	744	11340741	52	4
721108801	209	90024490	8	1	726406108	1086	967421108	(1)	1
721108801	239	90200528	8	1	726406508	746	11314761	(22)	1
721108801	240	90200533	8	1	726406908	1387	967170008	(1)	1
721113601	1002	90200207	10	1	726407508	181	511065008	7	1
721114701	208	90024729	12	1	726407908	739	967788108	(1)	1
721114701	982	90204839	12	1	726408708	285	967978708	405	1
721114701	1025	90026848	12	1	726409108	37	967787308	(1)	1
725101005	610	917081608	22	2	726410008	740	11211288	53	4
725111808	698	967917908	5	2	726410008	744	11340741	53	4
725800608	972	917191008	24	2	726411301	207	90024489	9	1
725801008	545	917347708	45	2	726411301	238	90200276	9	1

6.9.2023

etk\_en\_de\_098207 LR 11000

1512

**LIEBHERR**Numerical index  
Numerischer Index

Item	Page	Assembly	Pos.	Quantity	Item	Page	Assembly	Pos.	Quantity
726411301	981	90204838	9	1	7362091	736	967788108	659	19
726411301	1024	90026841	9	1	7362091	803	967969408	637	1
726418408	332	510682308	8	2	7362091	807	967969508	615	1
726419608	758	571529608	20	1	7362091	1079	967788408	656	1
726421208	630	964598008	19	1	7362170	442	10138014	6	1
726421608	481	968114008	8	2	7362515	345	10137879	13	2
726423401	534	10042043	5	1	7362946	577	967788008	309	6
726424108	746	11314761	(21)	2	7363116	327	96004429	2	1
726424601	155	90201679	97	1	7365090	163	917081108	13	22
726426508	265	510230608	6	1	7365090	577	967788008	308	2
726426608	757	511308608	49	2	7365616	738	967788108	772	1
726426708	740	11211288	54	2	7367367	297	11212743	(17)	4
726426708	744	11340741	54	2	7367776	577	967788008	627	1
726430508	1000	90200134	81	1	7367776	737	967788108	666	3
726430608	746	11314761	32	2	7367986	736	967788108	628	20
726431401	1002	90200207	17	1	7367986	875	967788308	614	1
726432901	208	90024729	17	1	7367986	1078	967788408	601	2
726432901	982	90204839	17	1	7368007	36	967787308	665	1
726432901	1025	90026848	17	1	7368241	58	96026395	502	1
726433701	430	10140509	7	1	7368241	679	968030708	522	2
726434401	208	90024729	4	1	7368241	683	968416808	519	1
726434401	982	90204839	4	1	7368253	683	968416808	823	2
726434401	1002	90200207	4	1	7369458	679	968030708	740	4
726434401	1025	90026848	4	1	7369571	741	11450338	23	1
726440001	165	10871517	16	1	7371585	460	967404608	(4)	2
726443401	1000	90200134	21	2	7372303	158	510235408	(15)	1
7264455	434	10143754	9	2	7372626	301	11212747	24	4
726453601	73	90029090	83	2	7372626	304	11212748	24	4
726453601	75	90029091	83	2	7380055	155	90201679	94	1
726454401	208	90024729	14	1	7380177	450	10129212	10	1
726454601	73	90029090	94	2	7380196	747	10451049	22	1
726454601	75	90029091	94	2	7380230	448	10135336	10	3
726457501	73	90029090	12	1	7380401	463	11366388	6	1
726457501	75	90029091	12	1	7380566	358	10134887	(9)	1
726457501	76	933878901	2	3	7380566	411	10135675	34	1
726611308	611	917081608	61	1	7380566	428	10140056	11	1
726612208	610	917081608	40	1	7380566	430	10140509	2	1
726612208	641	968397108	8	3	7380566	431	10140510	5	2
726612208	1135	969396608	13	1	7380566	434	10143754	22	1
726612708	506	968287208	3	2	7380574	750	10342823	5	4
726612708	1281	917484108	26	1	7380577	400	10138091	7	4
726612708	1343	967957508	14	1	7380604	394	10137654	3	1
726613008	24	917345308	74	4	7380604	463	11366388	5	1
726613008	502	968283208	49	4	7380619	394	10137654	4	1
726616008	1360	917229808	31	3	7380619	464	10120393	4	1
726616208	641	968397108	11	2	7380648	77	10132387	31	1
726616708	283	967978708	(2)	4	7380688	344	9078462	13	1
726616708	494	917079908	12	8	7380688	407	10137788	10	1
726616708	661	968286908	63	12	7380688	411	10135675	33	1
726616708	662	968308808	3	2	7380935	423	13701882	(2)	1
726616708	663	968308908	3	1	7380935	423	13701882	3	1
726616708	664	968309008	3	2	7380970	420	10135729	14	2
726616708	665	968309108	3	2	7380983	391	10134883	4	2
726907308	1339	918014408	14	1	7381103	457	9079206	2	1
726907308	1347	969529208	11	1	7381192	393	10117814	7	1
726907308	1350	969529308	10	2	7381285	442	10138014	13	1
7361602	301	11212747	22	2	7381286	442	10138014	15	2
7361602	304	11212748	22	2	7381292	454	10135786	26	3
7362091	36	967787308	655	1	7381294	454	10135786	30	3
7362091	173	968129608	624	2	7381363	427	10135642	11	2

6.9.2023

etk\_en\_de\_098207 LR 11000

1513

**LIEBHERR**Numerical index  
Numerischer Index

Item	Page	Assembly	Pos.	Quantity	Item	Page	Assembly	Pos.	Quantity
7381417	392	9078260	4	1	7403569	1029	967789108	625	2
7381457	356	10120168	1	2	7404186	739	967788108	824	1
7381457	358	10134887	(12)	7	7406865	80	967787408	617	4
7381568	478	917079808	22	1	7406865	107	967787508	617	4
7381628	357	10118748	3	1	7406865	283	967978708	81	1
7381628	407	10137788	16	1	7406865	587	917080908	29	1
7381628	432	10135649	10	6	7406865	738	967788108	745	19
7381628	454	10135786	34	1	7407098	172	968129608	601	2
7381629	410	10135675	26	1	7407098	737	967788108	713	3
7381629	427	10135642	18	1	7407098	803	967969408	623	2
7381629	454	10135786	35	5	7407098	1387	967170008	606	1
7381630	349	10135639	7	4	7407107	36	967787308	620	1
7381631	349	10135639	14	5	7407107	876	967788308	643	2
7381631	351	10126771	4	1	7407108	36	967787308	624	3
7381631	454	10135786	39	1	7407108	737	967788108	674	3
7381635	432	10135649	11	2	7407108	876	967788308	645	1
7381635	433	10135655	8	3	7407118	213	967787708	610	1
7381638	344	9078462	11	2	7407118	229	967787808	614	1
7381638	421	10137808	7	1	7407118	245	968081908	613	1
7381679	1377	968838608	3	1	7407118	987	967788908	608	1
7381760	181	511065008	21	2	7407118	1012	967789008	605	1
7381771	454	10135786	27	5	7407118	1028	967789108	617	1
7381843	1388	11320974	104	1	7407119	173	968129608	605	2
7382085	454	10135786	36	3	7407119	737	967788108	684	2
7382087	454	10135786	29	8	7407119	987	967788908	607	1
7382088	427	10135642	20	1	7407119	1012	967789008	606	1
7382088	442	10138014	12	3	7407120	36	967787308	602	2
7382090	454	10135786	33	8	7407120	80	967787408	611	3
7382092	455	10135786	42	1	7407120	107	967787508	606	3
7382202	450	10129212	6	1	7407120	213	967787708	605	1
7382203	340	10143289	3	2	7407120	229	967787808	605	1
7382203	341	12451207	3	2	7407120	245	968081908	610	2
7382203	434	10143754	12	1	7407120	738	967788108	764	6
7382204	340	10143289	4	2	7407120	875	967788308	626	1
7382204	341	12451207	4	2	7407120	987	967788908	618	1
7382216	410	10135675	22	1	7407120	1012	967789008	617	1
740000808	59	967908108	(502)	0.2	7407120	1028	967789108	606	2
740000808	59	967908108	(502)	0.2	7407122	987	967788908	619	1
740000808	683	968416808	540	0.6	7407122	1012	967789008	619	1
740000808	1243	967922908	(504)	0.2	7407125	36	967787308	636	2
740002608	843	913364808	4	2	7408797	320	11314599	15	1
7402330	384	10124754	15	2	7408798	320	11314599	16	1
7402330	389	10124755	15	2	7409755	210	11170708	(6)	1
740300008	635	964598408	28	1	7409918	739	967788108	825	1
7403077	478	917079808	23	4	7409922	739	967788108	832	2
7403569	37	967787308	685	3	7410441	737	967788108	697	3
7403569	80	967787408	618	3	7410451	36	967787308	681	2
7403569	107	967787508	619	3	7410451	739	967788108	861	2
7403569	213	967787708	621	2	7410455	1079	967788408	648	1
7403569	229	967787808	623	1	7411445	755	511302208	999	1
7403569	245	968081908	617	5	7412067	1196	968645308	25	4
7403569	270	967787908	617	1	7412540	284	967978708	252	2
7403569	558	968513208	603	1	7412734	93	11621291	6	1
7403569	736	967788108	625	25	7412937	401	10303007	23	1
7403569	768	967788208	610	3	7412942	401	10303007	18	1
7403569	797	968562908	606	2	7414494	1009	11161917	5	1
7403569	802	967969408	613	5	7414500	1009	11161917	16	1
7403569	807	967969508	606	1	744010108	1234	917508908	10	2
7403569	987	967788908	602	2	744010208	735	967788108	432	6
7403569	1012	967789008	603	1	744010408	852	917332608	106	4

6.9.2023

etk\_en\_de\_098207 LR 11000

1514

**LIEBHERR**

Numerical index  
Numerischer Index



Item	Page	Assembly	Pos.	Quantity	Item	Page	Assembly	Pos.	Quantity
745128808	1362	921723608	4	2	761034103	155	90201679	24	1
745128808	1363	921723708	4	2	761036003	73	90029090	11	1
745129501	636	964588408	4	2	761036003	75	90029091	11	1
745129501	637	964588308	5	8	761039003	208	90024729	(2)	12
745141201	155	90201679	66	1	761061703	207	90024489	2	1
745141201	207	90024489	4	1	761061703	238	90200276	2	1
745141201	238	90200276	4	1	761061703	981	90204838	2	1
745141201	981	90204838	4	1	761061703	1024	90026841	2	1
745141201	1024	90026841	4	1	7615379	36	967787308	650	2
745148808	1020	917474008	(3)	1	7615629	245	968081908	605	2
745159201	1000	90200134	2	1	7615629	738	967788108	769	4
745168408	1181	968528508	3	2	7617268	126	967787608	608	4
745168808	226	968161808	7	2	7617268	737	967788108	664	8
745168808	892	917078508	(2)	4	7617354	126	967787608	600	4
745168808	1191	917227808	(2)	2	7617354	739	967788108	856	1
745168808	1218	968662708	(3)	2	7617354	802	967969408	601	3
745173801	73	90029090	43	2	7617354	807	967969508	601	2
745173801	75	90029091	43	2	7617354	1078	967788408	619	1
745194708	260	540270514	12	1	7617460	36	967787308	627	2
745900808	1284	962092008	2	1	7617460	172	968129608	602	3
745902408	1283	968934608	3	1	7617460	270	967787908	621	1
746170801	258	11347399	6	1	7617460	577	967788008	623	1
746202601	155	90201679	12	1	7617460	737	967788108	702	4
746222501	73	90029090	16	2	7617460	803	967969408	621	1
746222501	75	90029091	16	2	7617460	1078	967788408	607	1
746223701	155	90201679	3	1	7617461	37	967787308	684	1
746224301	266	570112908	11	1	7617461	739	967788108	831	3
746509408	545	917347708	(2)	1	7617461	803	967969408	638	1
746509408	891	917078508	(2)	1	7617461	807	967969508	616	1
746509408	902	918121308	(2)	1	7617461	1079	967788408	655	1
746605908	1337	917228908	37	1	7617494	80	967787408	613	2
746607908	1338	917229108	37	1	7617494	107	967787508	604	2
746911608	642	10326323	15	1	7617494	173	968129608	633	1
746916014	1130	11211928	8	1	7617494	213	967787708	627	1
747000408	862	11211228	38	1	7617494	229	967787808	627	1
747000608	740	11211288	34	2	7617494	737	967788108	671	9
747004401	207	90024489	18	55	7617494	987	967788908	622	2
747004401	238	90200276	18	55	7617494	1012	967789008	621	1
747004401	981	90204838	18	55	7617494	1028	967789108	601	1
747004401	1000	90200134	12	46	7619656	737	967788108	(1)	1
747004401	1024	90026841	18	55	7621058	92	11621396	2	1
747404201	155	90201679	71	1	7621058	165	10871517	20	1
749010208	855	928830208	1	1	7622478	653	10228112	16	1
749012008	1061	917333208	58	1	7622803	94	11491831	2	12
750001108	144	96064795	1	1	7622803	95	11491832	3	18
750001808	144	96064795	2	2	7622803	96	11491833	2	18
750002408	734	967788108	240	3	7622803	166	11210825	2	12
761020303	155	90201679	73	1	7622803	603	11621501	3	4
761020803	207	90024489	26	1	7622804	603	11621501	5	1
761020803	238	90200276	26	1	7623427	301	11212747	20	2
761020803	981	90204838	26	1	7623427	304	11212748	20	2
761020803	1024	90026841	26	1	7624285	92	11621396	24	1
761022503	156	927554301	6	1	7624285	165	10871517	24	1
761022503	209	90024490	14	1	7624353	680	968030708	761	2
761022503	239	90200528	14	1	772002208	565	917691308	16	6
761022503	240	90200533	14	1	772002208	768	967788208	551	3
761032303	207	90024489	33	2	772002208	886	917692108	12	2
761032303	238	90200276	33	2	772002208	1094	917692208	9	1
761032303	981	90204838	33	2	772569908	831	916283608	1	1
761032303	1024	90026841	33	2	772633408	830	917082308	13	1

6.9.2023

etk\_en\_de\_098207 LR 11000

1515

**LIEBHERR**Numerical index  
Numerischer Index

Item	Page	Assembly	Pos.	Quantity	Item	Page	Assembly	Pos.	Quantity
773291208	1267	917228208	23	1	7743242	891	917078508	(4)	1
773291208	1331	917228608	31	1	7743242	891	917078508	29	4
773324408	853	917332608	182	1	7743242	902	918121308	(4)	1
773924808	1200	917333708	57	2	7743242	979	90028408	24	1
773930608	1235	968950808	3	4	7743242	981	90204838	89	1
773930708	819	917081308	1	2	7743242	998	90200131	24	1
773931808	1311	917484608	36	1	7743242	1000	90200134	91	1
773933408	194	968277508	36	1	7743242	1022	90028040	24	1
773933408	611	917081608	65	1	7743242	1024	90026841	89	1
773933508	854	917332608	183	1	7743242	1071	917178708	3	2
773938308	823	965575208	14	1	7743242	1104	917380508	76	2
773940508	835	917084808	4	1	7743242	1124	968027908	8	4
773940508	838	917084908	4	1	7743242	1174	917178808	9	3
773940508	839	917085008	2	1	7743242	1179	917191408	15	9
773940508	841	917085208	2	1	7743242	1200	917333708	11	8
773940508	842	917085408	2	1	7743242	1208	917333808	21	8
773947308	843	913364808	3	1	7743242	1239	917251008	57	2
774119708	489	962282208	1	1	7743242	1269	917483908	7	2
774119808	490	962282308	1	1	7743242	1275	917484008	10	4
774208008	283	967978708	182	2	7743242	1296	917484308	29	2
774208508	327	96004429	5	2	7743242	1337	917228908	36	2
774208508	349	10135639	16	16	774371808	565	917691308	24	4
774208508	417	10122793	2	2	774372608	565	917691308	10	3
774208508	419	9078649	2	2	774372608	599	917081208	20	11
774208508	533	967276208	5	1	774372608	886	917692108	4	3
774209908	469	917079508	13	16	774372608	1094	917692208	4	1
774210508	768	967788208	306	2	774372708	220	917451408	1	1
774211308	768	967788208	305	1	774372708	565	917691308	11	5
774211708	283	967978708	179	1	774372708	599	917081208	21	13
774211908	735	967788108	401	3	774372708	886	917692108	5	3
774213908	283	967978708	186	2	774372708	990	917486108	1	1
774215008	439	10135386	17	2	774372708	1015	917481408	1	1
774215008	440	10135681	17	2	774372708	1034	917478608	1	1
774215508	587	917080908	16	2	774372708	1094	917692208	5	1
774215708	577	967788008	304	4	774372808	599	917081208	2	1
774215708	735	967788108	400	3	774373408	599	917081208	29	2
774218808	283	967978708	180	16	774373408	886	917692108	3	2
774218808	323	968240908	9	8	774373408	1094	917692208	3	2
774221708	532	917080208	18	7	774373508	234	917451208	70	2
774221708	611	917081608	113	1	774373508	565	917691308	22	4
774222908	283	967978708	184	4	774373508	599	917081208	11	6
774223708	583	917080808	8	4	774373808	91	917322008	12	48
774223808	283	967978708	185	4	774373808	94	11491831	1	1
774223808	283	967978708	188	2	774373808	95	11491832	1	1
774224908	587	917080908	25	4	774373808	96	11491833	1	1
774225008	533	967276208	6	1	774373808	115	917322208	12	48
774227108	466	917079408	10	1	774373808	163	917081108	12	12
774227908	283	967978708	187	8	774373808	566	11621498	1	1
774229908	577	967788008	303	2	774373808	599	917081208	9	1
774235608	587	917080908	12	1	774373808	602	11621502	1	1
774284708	194	968277508	58	1	774373808	603	11621501	1	1
7743242	70	917291608	30	4	774373808	887	11621500	1	1
7743242	103	917291708	30	4	774373808	1095	11621499	1	1
7743242	121	918589408	13	8	774374508	599	917081208	13	1
7743242	135	917076808	26	4	774375008	565	917691308	13	2
7743242	207	90024489	89	1	774375108	163	917081108	3	1
7743242	234	917451208	73	2	774375108	599	917081208	3	1
7743242	238	90200276	89	1	774376008	565	917691308	25	4
7743242	545	917347708	(4)	1	774376108	565	917691308	91	3.5
7743242	860	917084408	12	2	774376508	166	11210825	1	1

6.9.2023

etk\_en\_de\_098207 LR 11000

1516

**LIEBHERR**

Numerical index  
Numerischer Index

Item	Page	Assembly	Pos.	Quantity	Item	Page	Assembly	Pos.	Quantity
774376508	234	917451208	71	2	810035408	140	96005686	33	1
774378008	1095	11621499	3	1	811203108	623	917432008	52	1
774378208	95	11491832	2	2	811203308	623	917432008	51	1
774378208	96	11491833	3	2	811205108	623	917432008	50	1
774378208	566	11621498	2	2	811205708	340	10143289	109	1
774378208	602	11621502	2	1	811205708	341	12451207	109	1
774378208	603	11621501	2	3	811205708	348	10124183	109	1
774378208	887	11621500	3	2	811205708	358	10134887	(105)	1
774380308	599	917081208	7	1	811205708	374	11364303	109	1
774383208	91	917322008	13	4	811205708	380	11364325	109	1
774383208	115	917322208	13	4	811205708	421	10137808	109	1
774383508	91	917322008	16	15	811205708	425	11364209	109	1
774383508	115	917322208	16	15	811208201	369	10147780	104	1
774383708	768	967788208	309	1	861301308	1431	968360308	150	4
774386508	599	917081208	17	1	861301308	1431	968360308	151	4
774389308	92	11621396	10	1	861301308	1431	968360308	155	4
779001108	1343	967957508	7	1	861301308	1431	968360308	156	4
779013008	71	917291608	80	4	861301308	1431	968360308	170	4
779013008	104	917291708	80	4	861301508	1431	968360308	180	0.5
779013008	234	917451208	72	2	861302908	1427	968674008	301	4
779016201	155	90201679	88	1	861302908	1438	861301308	1	1
779017601	155	90201679	76	2	861305308	1427	968674008	201	10
779020108	711	922648308	2	6	861305308	1427	968674008	202	10
779034708	611	917081608	87	1	861305308	1427	968674008	203	10
779034708	1275	917484008	50	2	861305308	1427	968674008	204	10
788901708	1219	968662708	72	2	861305308	1427	968674008	251	4
788901808	234	917451208	29	8	861305308	1427	968674008	252	4
788901808	611	917081608	69	10	861901208	1427	968674008	101	60
788905808	505	968287308	1	3	861901208	1427	968674008	102	60
789000308	141	96005694	1	1	861901208	1427	968674008	103	60
789011908	323	968240908	16	1	861901208	1427	968674008	104	60
789011908	583	917080808	18	1	861903508	1431	968360308	210	0.2
789011908	587	917080908	26	3	861903508	1431	968360308	211	0.2
789015108	585	967930608	5	1	861903508	1431	968360308	212	0.2
789016008	581	965527508	2	1	861903508	1431	968360308	213	0.2
790003908	140	96005686	11	1	861903508	1431	968360308	214	0.2
790004608	140	96005686	13	1	861903508	1431	968360308	215	0.2
790007908	140	96005686	10	1	861903508	1431	968360308	216	0.2
790012608	140	96005686	14	1	861903508	1432	968360308	310	0.8
790023608	140	96005686	15	1	861903508	1433	968360308	410	0.8
790024908	140	96005686	16	1	861903508	1433	968360308	510	0.8
790030108	140	96005686	26	1	861903508	1433	968360308	610	0.8
790030308	140	96005686	25	1	861903508	1433	968360308	611	0.8
790031508	140	96005686	40	1	861903508	1433	968360308	710	0.8
790032008	140	96005686	30	1	861903508	1433	968360308	810	0.8
790032308	140	96005686	32	1	8622905	340	10143289	108	1
790042008	140	96005686	45	1	8622905	341	12451207	108	1
790042908	140	96005686	50	1	8627609	396	10116150	7	1
790045408	140	96005686	1	1	8632029	452	10120077	151	1
790346914	318	11320826	320	2	8655032	340	10143289	104	1
790347214	318	11320826	550	9	8655032	341	12451207	104	1
790347214	318	11320826	560	1	870002808	1092	968285108	265	0.1
790403914	318	11320826	310	1	870002808	1193	968562208	289	0.1
790515308	139	917077108	(2)	1	885034108	140	96005686	27	1
790515408	139	917077108	(5)	1	885042208	635	964598408	58	1
797028301	207	90024489	21	55	885042308	635	964598408	59	1
797028301	238	90200276	21	55	885132208	140	96005686	12	1
797028301	981	90204838	21	55	885182808	140	96005686	17	1
797028301	1000	90200134	14	46	885200408	140	96005686	31	1
797028301	1024	90026841	21	55	885251508	24	917345308	70	1

6.9.2023

etk\_en\_de\_098207 LR 11000

1517

**LIEBHERR**Numerical index  
Numerischer Index

Item	Page	Assembly	Pos.	Quantity	Item	Page	Assembly	Pos.	Quantity
885251508	140	96005686	2	1	9078058	381	10130765	7	1
885251508	853	917332608	175	2	9078257	382	10116320	1	2
885252008	1230	917333608	39	1	9078259	382	10116320	3	2
885268808	140	96005686	41	1	9078260	336	10143468	171	1
890101408	635	964598408	31	1	9078269	395	11363994	5	1
90001698	161	90025097	313	9.85	9078308	436	10115667	12	4
90023098	204	917438108	2	1	9078308	437	10115668	12	4
90023098	225	917454008	2	1	9078314	337	10143468	260	2
90023100	1020	917474008	2	1	9078321	397	10117167	2	1
90023101	234	917451208	1	1	9078324	336	10143468	191	8
90023102	977	917486008	2	1	9078324	398	10124950	191	1
90024482	205	90023098	1	1	9078325	399	9078324	1	1
90024489	205	90023098	5	1	9078326	399	9078324	2	1
90024490	205	90023098	10	1	9078344	384	10124754	3	1
90024728	978	90023102	65	1	9078344	389	10124755	3	1
90024729	207	90024489	85	1	9078462	334	10143468	12	1
90024729	238	90200276	85	1	9078467	339	10143468	521	1
90024769	995	917473608	2	1	9078515	368	10147781	5	4
90024799	205	90023098	(25)	1	9078522	371	10122503	6	2
90024800	205	90023098	(26)	1	9078590	429	11348849	4	1
90024801	205	90023098	(27)	2	9078591	429	11348849	5	1
90025097	160	917080408	1	1	9078622	451	9078467	1	1
90026841	1021	90023100	5	1	9078649	418	10137586	2	1
90026848	1024	90026841	85	1	9078650	417	10122793	1	1
90028040	1021	90023100	1	1	9078650	419	9078649	1	1
90028042	978	90023102	10	1	9078876	433	10135655	2	1
90028042	1021	90023100	10	1	9078926	419	9078649	4	1
90028408	978	90023102	1	1	9078947	427	10135642	19	1
90029090	70	917291608	3	1	9079024	437	10115668	1	1
90029090	103	917291708	3	1	9079026	436	10115667	1	1
90029091	70	917291608	4	1	9079036	416	9079074	1	1
90029091	103	917291708	4	1	9079037	416	9079074	2	1
90200131	996	90024769	1	1	9079074	336	10143468	220	1
90200134	996	90024769	5	1	9079206	456	10131095	20	2
90200135	996	90024769	25	1	9079517	452	10120077	4	10
90200207	1000	90200134	85	1	9079586	338	10143468	440	1
90200221	236	90023101	1	1	9079591	444	10120850	2	1
90200276	236	90023101	5	2	9079593	444	10120850	4	1
90200514	236	90023101	7	1	9079595	444	10120850	6	1
90200528	236	90023101	10	1	9079603	355	10123759	3	1
90200533	236	90023101	20	1	9079604	447	9079954	1	2
90200614	1004	90200135	45	1	9079885	372	10122645	2	1
90201679	153	917352008	1	3	9079885	373	10122640	2	1
90204838	978	90023102	5	1	9079885	378	10122646	2	1
90204839	981	90204838	85	1	9079885	379	10122659	2	1
9073189	410	10135675	23	1	9079885	398	10124950	7	1
9073190	410	10135675	24	1	9079885	1419	969993708	319	8
9076531	456	10131095	10	2	9079954	338	10143468	460	1
9076550	456	10131095	11	1	9079977	449	10126465	2	1
9076638	439	10135386	12	4	9079979	351	10126771	2	2
9076638	440	10135681	12	4	9080359	400	10138091	5	1
9077199	365	10116876	(1)	2	9080476	367	10143276	4	6
9077223	364	11367689	1	1	9080502	450	10129212	11	1
9077280	364	11367689	2	1	9080599	395	11363994	4	1
9077281	362	9077286	5	1	9080600	395	11363994	3	1
9077282	362	9077286	4	8	9080734	452	10120077	1	1
9077286	335	10143468	53	1	9080734	452	10120077	(3)	1
9077749	342	12451208	4	10	910506108	713	967918208	10	1
9078049	334	10143468	40	8	9132577	436	10115667	14	8
9078049	341	12451207	80	8	9132577	437	10115668	14	8

6.9.2023

etk\_en\_de\_098207 LR 11000

1518

**LIEBHERR**Numerical index  
Numerischer Index

Item	Page	Assembly	Pos.	Quantity	Item	Page	Assembly	Pos.	Quantity
9132577	438	10135177	8	7	917081508	13		150	1
913364808	14		198	1	917081608	13		153	1
9134374	392	9078260	3	3	917081708	14		219	1
9140351	439	10135386	15	1	917081808	13		156	1
9140351	440	10135681	15	1	917082008	13		159	1
9144757	377	10118839	2	1	917082108	13		161	1
9144762	377	10118839	(3)	1	917082308	13		162	1
915587308	12		130	1	917082808	13		163	1
916097508	13		154	1	917082908	13		165	1
916166208	16		360	1	917083008	13		169	1
916283608	13		164	1	917083108	992	917081708	2	1
916872208	16		405	1	917083208	14		223	1
916959908	12		98	1	917083308	1017	917083208	2	1
917075908	12		4	1	917083408	14		238	6
917076208	12		6	2	917083508	14		239	2
917076308	12		8	1	917083608	14		240	1
917076408	12		10	1	917083708	15		250	1
917076508	12		12	1	917084008	13		177	1
917076708	12		18	1	917084108	172	968129608	10	1
917076808	12		20	1	917084208	16		322	1
917077008	12		24	1	917084308	172	968129608	11	1
917077108	12		28	1	917084408	844	917078408	2	1
917077508	12		102	1	917084808	14		190	1
917077608	12		103	1	917084908	14		191	1
917077708	12		106	1	917085008	14		192	1
917077808	12		107	1	917085108	14		193	1
917077908	12		108	1	917085208	14		194	1
917078008	201	917077808	2	1	917085308	15		254	1
917078108	222	917077908	2	1	917085408	14		195	1
917078208	12		111	1	917123908	16		368	1
917078308	147	917077508	2	1	917125108	1383	917123908	20	1
917078408	14		201	1	917156108	16		301	1
917078508	14		203	1	917176708	16		413	1
917078608	14		209	1	917178408	15		252	1
917078708	14		210	2	917178608	15		256	1
917078808	14		211	1	917178708	1054	917083708	2	1
917078908	12		119	1	917178808	15		258	1
917079008	250	917078908	2	1	917190408	16		366	1
917079108	12		121	1	917190608	16		414	1
917079208	14		212	1	917190908	14		206	1
917079308	14		218	1	917191008	14		216	1
917079408	12		124	1	917191108	13		135	1
917079508	12		125	1	917191208	15		263	1
917079608	975	917079308	2	1	917191308	15		264	1
917079708	12		126	1	917191408	1174	917178808	1	1
917079808	12		127	1	917191508	15		268	2
917079908	12		131	1	917200808	13		158	1
917080008	12		132	1	917202908	613	968121308	1	1
917080108	12		133	1	917203308	12		129	1
917080208	13		134	1	917203608	621	917202908	71	1
917080308	13		136	1	917227808	1174	917178808	2	1
917080408	147	917077508	3	1	917227908	15		272	1
917080508	13		139	1	917228008	15		273	3
917080608	13		140	1	917228208	15		278	1
917080708	573	917080608	50	1	917228308	14		241	1
917080808	13		143	1	917228608	16		305	1
917080908	13		144	1	917228808	16		312	1
917081108	147	917077508	4	1	917228908	16		313	1
917081208	13		147	1	917229108	16		316	1
917081308	13		148	1	917229208	16		317	18

6.9.2023

etk\_en\_de\_098207 LR 11000

1519

**LIEBHERR**Numerical index  
Numerischer Index

Item	Page	Assembly	Pos.	Quantity	Item	Page	Assembly	Pos.	Quantity
917229408	16		324	1	917452808	992	917081708	3	1
917229508	16		326	1	917454008	222	917077908	1	1
917229608	16		334	1	917459108	147	917077508	5	1
917229808	16		346	1	917459208	147	917077508	6	1
917230008	16		350	1	917459308	13		180	1
917230308	16		364	1	917459408	13		182	1
917230408	17		450	1	917461608	1361	917229808	500	1
917230508	17		451	2	917471508	1096	917178408	3	1
917230608	17		452	2	917472708	201	917077808	5	1
917230708	17		453	1	917473108	13		141	1
917230808	17		454	1	917473608	992	917081708	1	1
917231408	14		208	1	917473708	222	917077908	5	1
917251008	15		267	1	917474008	1017	917083208	1	1
917291608	65	917076308	1	1	917475908	541	917080308	5	1
917291708	99	917076408	1	1	917476108	541	917080308	3	1
917320908	19	917075908	2	1	917478608	1017	917083208	4	1
917321008	65	917076308	2	1	917479408	545	917347708	1	1
917321108	99	917076408	2	1	917480108	844	917078408	3	1
917321208	118	918588908	2	1	917481408	992	917081708	4	1
917321308	844	917078408	4	1	917481708	992	917081708	5	1
917321408	1054	917083708	300	1	917483808	1054	917083708	400	1
917321508	1096	917178408	2	1	917483908	15		280	1
917321608	1155	917085308	400	1	917484008	15		282	1
917321708	1167	917178608	400	1	917484108	15		284	1
917322008	65	917076308	4	1	917484208	15		286	1
917322108	65	917076308	5	1	917484308	15		288	1
917322208	99	917076408	4	1	917484408	15		290	1
917322308	99	917076408	5	1	917484508	15		292	1
917332608	844	917078408	1	1	917484608	15		294	1
917333208	1054	917083708	1	1	917484708	15		296	1
917333608	15		265	1	917486008	975	917079308	1	1
917333708	15		260	1	917486108	975	917079308	4	1
917333808	15		261	1	917486208	975	917079308	5	1
917333908	14		207	1	917508908	15		266	1
917345308	19	917075908	1	1	917545708	892	917078508	500	1
917347708	541	917080308	1	1	917567708	1180	917191408	500	1
917347808	147	917077508	1	1	917569308	16		362	1
917347908	150	917347808	1	1	917571208	14		213	1
917352008	152	917078308	1	1	917571308	17		456	1
917353608	152	917078308	2	1	917574408	16		298	2
917361408	19	917075908	3	1	917590608	810	917176708	2	1
917361508	65	917076308	3	1	917591608	19	917075908	4	1
917361608	99	917076408	3	1	917597908	541	917080308	2	1
917368808	13		138	2	917618308	16		347	1
917368908	15		253	2	917625408	15		274	1
917368908	15		262	2	917626808	794	917618308	400	1
917380508	1096	917178408	1	1	917627008	15		275	1
917401608	186	917077608	1	1	917645608	250	917078908	1	1
917401708	188	917401608	1	1	917650608	1269	917483908	500	1
917432008	620	917202908	2	1	917650708	1282	917484108	500	1
917433408	232	917078208	3	1	917650808	1297	917484308	500	1
917438108	201	917077808	1	1	917660708	16		299	1
917451208	232	917078208	1	1	917666208	1196	968645308	500	1
917451408	201	917077808	4	1	917691308	541	917080308	4	1
917451408	222	917077908	4	1	917692108	844	917078408	5	1
917452308	201	917077808	3	1	917692208	1054	917083708	500	1
917452408	222	917077908	3	1	917722008	17		455	1
917452508	1017	917083208	3	1	917722108	15		257	1
917452608	232	917078208	2	1	917751408	13		170	1
917452708	975	917079308	3	1	9178018	342	12451208	5	2

6.9.2023

etk\_en\_de\_098207 LR 11000

1520

**LIEBHERR**Numerical index  
Numerischer Index

Item	Page	Assembly	Pos.	Quantity	Item	Page	Assembly	Pos.	Quantity
917804508	12		122	1	921999008	604	968712908	467	1
917813408	1017	917083208	5	1	922099808	776	917459308	337	1
917863208	13		137	1	922124508	577	967788008	(1354)	1
917872108	232	917078208	4	1	922207308	1081	967792108	1323	1
918014408	16		323	3	922217808	774	917459308	244	1
918018608	16		327	1	922250508	1081	967792108	1338	1
918090708	13		160	1	922587308	175	917084108	139	1
918121308	14		204	1	922626408	1081	967792108	1343	1
918121408	14		205	1	922645708	775	917459308	293	1
918165608	16		319	1	922648308	707	967918008	44	1
918188208	902	918121308	35	1	922681508	777	917459308	404	1
918188208	907	918121408	38	1	922734908	775	917459308	269	1
918341308	16		330	1	922885208	774	917459308	260	1
918341408	16		331	1	922895908	776	917459308	341	1
918369608	12		104	1	922909008	558	968513208	(1360)	1
918371208	14		245	1	922909808	175	917084108	136	1
918371308	14		246	1	922912408	776	917459308	360	1
918376208	16		329	1	922929808	39	967789508	1820	1
918385008	16		332	1	922929808	39	967789508	1822	1
918588908	12		14	1	9230171	449	10126465	4	2
918589408	118	918588908	1	1	923344608	126	967787608	(1790)	8
918641208	17		498	1	923512208	51	967907508	(500)	24
918641308	17		499	1	923512208	58	96026395	500	1
918722508	16		344	1	923512208	59	967908108	(500)	1
919086008	14		214	1	923512208	59	967908108	(500)	1
919089208	14		202	1	923512208	85	967971408	500	4
920605708	774	917459308	197	1	923512208	86	967971708	500	6
920711308	214	967790308	1133	1	923512208	512	967925808	500	50
920711308	230	967790508	1133	1	923512208	513	967926208	500	44
920716908	1081	967792108	1324	1	923512208	514	967926308	500	38
920716908	1143	967792308	1408	1	923512208	515	967926408	500	40
920730808	776	917459308	361	1	923512208	518	967926708	(500)	1
920892708	774	917459308	227	1	923512208	679	968030708	500	72
920903208	775	917459308	313	1	923512208	682	968416808	500	87
920975008	777	917459308	406	2	923512208	686	968346208	500	2
920983508	604	968712908	463	1	923512208	688	968418008	500	2
920984208	776	917459308	327	1	923512208	695	917082908	(500)	2
920984908	774	917459308	196	1	923512208	869	968541308	500	5
921079508	545	917347708	21	9	923512208	870	968546008	500	3
921079508	573	917080608	8	2	923512208	871	968546108	500	3
921079508	814	918369608	4	2	923512208	1243	967922908	(500)	1
921079508	853	917332608	132	8	923569408	546	917347708	91	2
921079508	1281	917484108	24	1	923569408	1362	921723608	11	1
921252408	777	917459308	385	1	923569408	1363	921723708	11	1
921262008	768	967788208	(1368)	1	923570408	1179	917191408	46	6
921445908	175	917084108	120	1	923570408	1181	968528508	11	2
921620508	81	967789708	1864	1	923583408	175	917084108	138	1
921620508	108	967789908	1844	1	924176608	172	968129608	424	1
921620608	81	967789708	1875	1	924476008	774	917459308	212	1
921620608	108	967789908	1855	1	924505508	802	967969408	(1592)	2
921620608	270	967787908	(1114)	1	924505508	807	967969508	(1592)	2
921723608	1360	917229808	5	2	924506308	39	967789508	1809	1
921723708	1360	917229808	6	2	924713108	23	917345308	54	8
921724508	1362	921723608	1	1	924713108	131	917076708	8	26
921724608	1362	921723608	2	1	924713108	509	969259908	5	8
921724608	1363	921723708	2	1	924713108	852	917332608	87	12
921725108	1363	921723708	1	1	924927608	777	917459308	434	1
921767008	775	917459308	283	1	924954508	902	918121308	2	8
921849508	776	917459308	333	1	924954508	907	918121408	2	12
921876008	774	917459308	245	1	924954508	1062	917333208	94	2

6.9.2023

etk\_en\_de\_098207 LR 11000

1521

**LIEBHERR**Numerical index  
Numerischer Index

Item	Page	Assembly	Pos.	Quantity	Item	Page	Assembly	Pos.	Quantity
924954508	1191	917227808	29	3	926606408	39	967789508	1812	1
924954508	1218	968662708	2	3	926606908	39	967789508	1828	1
924954508	1296	917484308	19	6	926612308	247	968082008	1277	1
924954508	1331	917228608	3	2	926712108	175	917084108	112	1
924954508	1335	917228808	1	14	926743308	776	917459308	336	1
924954508	1337	917228908	1	5	926743408	247	968082008	1271	1
924954508	1338	917229108	1	1	926837208	175	917084108	122	1
925056608	823	965575208	4	1	9268385	444	10120850	10	2
925067508	70	917291608	11	4	926847608	774	917459308	248	1
925067508	103	917291708	11	4	926850208	175	917084108	143	1
925561708	188	917401608	23	4	926854808	1143	967792308	1407	1
925649508	1081	967792108	1335	1	926891108	53	967907608	11	1
925655908	577	967788008	(1351)	1	926891108	690	968031008	8	1
926042908	775	917459308	309	1	926891108	707	967918008	45	2
926042908	775	917459308	311	1	926940008	775	917459308	272	1
926046308	774	917459308	199	1	926965308	774	917459308	249	1
926049208	247	968082008	1276	1	926965608	776	917459308	324	1
926053108	774	917459308	258	1	926970408	774	917459308	254	1
926056908	175	917084108	118	1	9270340	427	10135642	17	1
926058208	175	917084108	142	1	9270655	433	10135655	5	1
926058408	777	917459308	425	1	9270655	434	10143754	13	1
926067808	775	917459308	276	1	927067808	878	967791908	1249	1
926070508	776	917459308	346	1	927068308	282	967978708	28	1
926094508	81	967789708	1865	1	927105808	175	917084108	113	1
926094508	108	967789908	1845	1	9271340	349	10135639	5	4
926095208	774	917459308	221	1	9271963	283	967978708	130	2
926095408	775	917459308	275	1	9271963	420	10135729	15	1
926095708	777	917459308	418	1	9271963	421	10137808	5	2
926096908	775	917459308	314	1	927281408	777	917459308	421	1
926097308	777	917459308	436	1	9272900	434	10143754	15	1
926098108	39	967789508	1833	1	927294008	774	917459308	198	1
926119108	775	917459308	320	1	927315108	1126	968028208	14	1
926119208	81	967789708	1876	1	927377208	775	917459308	315	1
926119208	108	967789908	1856	1	927449608	776	917459308	375	1
926119808	987	967788908	(1141)	1	927501901	156	927554301	2	1
926120008	39	967789508	1835	1	927501901	209	90024490	13	1
926121308	777	917459308	2390	1	927501901	239	90200528	13	1
926122108	39	967789508	1817	1	927501901	240	90200533	13	1
926122608	247	968082008	1273	1	927550208	777	917459308	382	1
926149708	775	917459308	273	1	927550308	247	968082008	1279	1
926289108	39	967789508	1807	1	927550308	247	968082008	1281	1
926359608	247	968082008	1280	1	927554301	155	90201679	77	1
926367008	776	917459308	345	1	927554401	156	927554301	1	1
926385808	774	917459308	252	1	927585501	1000	90200134	82	1
926432508	776	917459308	363	1	927586201	209	90024490	12	1
926443808	776	917459308	329	1	927603401	1002	90200207	15	1
926455708	775	917459308	300	1	927607208	775	917459308	306	1
926455908	214	967790308	1135	1	927612301	73	90029090	28	1
926455908	230	967790508	1135	1	927612301	75	90029091	28	1
926465408	81	967789708	1869	1	927613508	270	967787908	(1112)	1
926465408	108	967789908	1849	1	927617608	777	917459308	435	1
926485608	774	917459308	224	1	927619308	777	917459308	429	2
926534008	270	967787908	(1115)	1	927625201	209	90024490	20	1
926551108	558	968513208	(1357)	1	927625201	983	90028042	20	1
926554208	775	917459308	319	1	927625201	1004	90200135	1	2
926557608	776	917459308	334	1	927633301	155	90201679	5	1
926559808	115	917322208	(1890)	1	927633401	155	90201679	10	1
926561708	777	917459308	423	1	927633701	155	90201679	15	1
926561808	81	967789708	1873	1	927633801	155	90201679	20	5
926561808	108	967789908	1853	1	927635801	155	90201679	30	1

6.9.2023

etk\_en\_de\_098207 LR 11000

1522

**LIEBHERR**

Numerical index  
Numerischer Index



Item	Page	Assembly	Pos.	Quantity	Item	Page	Assembly	Pos.	Quantity
927635901	155	90201679	35	1	928862608	1387	967170008	(1181)	1
927636201	155	90201679	40	3	928864808	777	917459308	409	1
927636401	155	90201679	45	1	928870608	777	917459308	407	1
927636501	155	90201679	50	1	928871308	247	968082008	1284	1
927636601	155	90201679	55	3	928874108	81	967789708	1863	1
927636801	155	90201679	60	1	928874108	108	967789908	1843	1
927640008	775	917459308	278	1	928879908	776	917459308	364	1
927641608	39	967789508	1826	1	928885008	604	968712908	473	1
927671508	39	967789508	1837	1	928887708	604	968712908	472	1
927671808	775	917459308	265	1	928889108	604	968712908	470	1
927671808	775	917459308	270	1	928966408	802	967969408	(1593)	1
927675901	979	90028408	20	1	928966408	807	967969508	(1593)	1
927675901	998	90200131	20	1	929208908	776	917459308	380	1
927675901	1022	90028040	20	1	929312208	776	917459308	374	1
927677008	39	967789508	1832	1	929312908	1012	967789008	(1120)	1
927677508	247	968082008	1278	1	929316708	39	967789508	1819	1
927679208	39	967789508	1824	1	929316908	776	917459308	352	1
927681408	775	917459308	316	1	929317308	807	967969508	(1595)	1
927685308	878	967791908	1269	1	929322208	776	917459308	373	1
927693008	81	967789708	1868	2	929328608	1387	967170008	(1182)	1
927693008	108	967789908	1848	2	929351208	774	917459308	217	1
927706908	214	967790308	1132	1	929379308	878	967791908	1254	1
927706908	230	967790508	1132	1	929389908	775	917459308	290	1
927868908	683	968416808	527	1	929392208	776	917459308	338	1
927892208	735	967788108	422	1	929612808	175	917084108	135	1
927996308	679	968030708	519	1	929622508	777	917459308	398	1
927996308	683	968416808	513	1	929625508	1081	967792108	1340	1
928002508	807	967969508	(1596)	1	929625708	777	917459308	411	1
928004108	1143	967792308	1401	1	929629208	577	967788008	(1353)	1
928005808	987	967788908	(1140)	1	929632408	1081	967792108	1339	1
928006008	776	917459308	378	1	929638708	1143	967792308	1412	1
928006008	797	968562908	(1098)	2	929647608	1030	967790708	1164	1
928015008	39	967789508	1827	1	929648208	39	967789508	1836	1
928016008	776	917459308	340	1	929716708	39	967789508	1825	1
928017208	175	917084108	119	1	929724808	802	967969408	(1591)	1
928025108	175	917084108	126	1	929728208	604	968712908	469	1
928027908	777	917459308	383	1	929749808	777	917459308	2393	1
928032808	39	967789508	1831	1	929753808	774	917459308	259	1
928036308	776	917459308	379	1	929757108	247	968082008	1274	1
928040608	81	967789708	1862	1	929757908	774	917459308	253	1
928040608	108	967789908	1842	1	929868108	924	917231408	85	1
928040808	878	967791908	1251	1	929921108	878	967791908	1256	1
928041308	775	917459308	282	1	929921108	1081	967792108	1325	1
928042808	774	917459308	246	1	929948608	802	967969408	(603)	1
928049708	1012	967789008	(1122)	1	929948608	807	967969508	(603)	1
928049708	1030	967790708	1168	1	929948708	802	967969408	(604)	1
928049908	1012	967789008	(1124)	1	929948708	807	967969508	(604)	1
928051908	1360	917229808	15	2	929948808	802	967969408	(605)	1
928396708	776	917459308	343	1	929948808	807	967969508	(605)	1
928463708	1081	967792108	1329	1	929963108	878	967791908	1257	1
928468308	175	917084108	124	1	930358108	136	962009308	5	1
928597208	1191	917227808	39	2	931722001	155	90201679	98	1
928597208	1208	917333808	11	2	931849708	1126	968028208	7	1
928597208	1218	968662708	41	1	931916701	1004	90200135	15	1
928762608	775	917459308	302	1	932126801	1000	90200134	15	1
928762608	1160	967788708	(1381)	1	932127301	1000	90200134	30	1
928762608	1172	967788808	(1381)	1	932187701	208	90024729	13	1
928830208	851	917332608	9	1	932226808	70	917291608	41	4
928830408	855	928830208	2	2	932226808	103	917291708	41	4
928861508	604	968712908	471	2	932377308	851	917332608	11	2

6.9.2023

etk\_en\_de\_098207 LR 11000

1523

**LIEBHERR**Numerical index  
Numerischer Index

Item	Page	Assembly	Pos.	Quantity	Item	Page	Assembly	Pos.	Quantity
932401608	1360	917229808	48	4	941138108	506	968287208	7	4
933018408	1208	917333808	38	2	941138108	545	917347708	50	16
933558708	610	917081608	24	2	941138108	851	917332608	56	184
933627608	1191	917227808	38	2	941138108	892	917078508	69	38
933627608	1208	917333808	47	2	941138108	911	917190908	34	71
933627608	1218	968662708	44	1	941138108	919	917333908	34	71
933878901	70	917291608	5	2	941138108	923	917231408	34	155
933878901	103	917291708	5	2	941138108	930	917078608	34	118
934282108	1063	917333208	135	2	941138108	939	917078708	34	94
934282108	1296	917484308	53	2	941138108	946	917078808	34	88
934787908	545	917347708	35	4	941138108	957	917079208	34	94
934787908	851	917332608	25	2	941138108	962	917571208	34	94
935085908	273	917079108	3	2	941138108	967	919086008	34	94
935469208	1126	968028208	2	4	941138108	972	917191008	10	57
935989108	1311	917484608	14	2	941138108	1061	917333208	8	53
936052908	1200	917333708	38	2	941138108	1103	917380508	50	98
936052908	1208	917333808	43	2	941138108	1154	917085308	22	88
937200508	545	917347708	42	2	941138108	1166	917178608	22	124
937501408	172	968129608	192	3	941138108	1180	917191408	66	48
937898108	1191	917227808	6	2	941138108	1208	917333808	56	31
938576001	70	917291608	7	1	941138108	1219	968662708	70	53
938576001	103	917291708	7	1	941138108	1230	917333608	24	34
938576201	70	917291608	6	1	941138108	1239	917251008	43	12
938576201	103	917291708	6	1	941138108	1250	917191508	53	49
938846401	73	90029090	4	1	941138108	1255	917227908	53	50
938846401	75	90029091	4	1	941138108	1258	917228008	53	50
938865908	1331	917228608	27	1	941138108	1262	917625408	53	52
938968808	1128	968107908	21	1	941138108	1266	917627008	53	54
939249808	610	917081608	16	2	941138108	1269	917483908	32	13
939255108	1290	968829408	9	2	941138108	1281	917484108	45	21
939255108	1291	968828908	9	3	941138108	1305	917484408	16	6
939460808	131	917076708	33	8	941138108	1308	917484508	16	4
939460808	611	917081608	105	1	941138108	1361	917229808	62	32
939654008	480	968111208	16	1	9412158	828	917082108	10	6
940069208	1267	917228208	19	2	9412158	830	917082308	35	1
940069208	1316	968984108	12	2	9412158	1225	968559208	6	2
940107008	573	917080608	10	1	9412158	1303	969135508	5	4
940116008	669	968255308	21	8	941324408	226	968161808	10	2
9402377	221	917472708	4	2	941324408	892	917078508	85	2
9402377	222	917077908	(4)	2	941324408	977	917486008	14	2
9402377	822	917081508	(5)	14	941324408	995	917473608	14	2
9402377	828	917082108	3	6	941324408	1020	917474008	18	6
9402377	905	969096408	1	2	941324408	1218	968662708	28	2
940474008	1269	917483908	8	2	941369108	892	917078508	74	2
941009708	972	917191008	29	2	941369108	1239	917251008	67	2
941009708	1250	917191508	58	4	941530008	708	967918008	75	1
941009708	1255	917227908	58	18	941540008	226	968161808	13	2
941009708	1258	917228008	58	21	941540008	892	917078508	(4)	3
941009708	1262	917625408	58	23	941540008	1218	968662708	27	6
941009708	1266	917627008	58	21	941540008	1362	921723608	5	2
941054208	1360	917229808	23	20	941540008	1363	921723708	5	2
941138108	71	917291608	105	8	941609808	143	96051604	8	2
941138108	104	917291708	105	8	941609908	480	968111208	13	4
941138108	131	917076708	15	36	941846108	610	917081608	31	1
941138108	150	917347808	32	16	942390508	1200	917333708	51	2
941138108	204	917438108	31	6	942390508	1208	917333808	27	2
941138108	225	917454008	31	6	942979208	1290	968829408	6	1
941138108	234	917451208	26	8	942979208	1291	968828908	6	1
941138108	498	917080008	46	93	942979208	1298	968828308	6	1
941138108	504	968309908	12	12	942979208	1306	96001458	3	1

6.9.2023

etk\_en\_de\_098207 LR 11000

1524

**LIEBHERR**

Numerical index  
Numerischer Index

Item	Page	Assembly	Pos.	Quantity	Item	Page	Assembly	Pos.	Quantity
942979208	1312	968691208	2	1	947923908	1119	968026008	4	2
943122808	1126	968028208	12	1	948390108	735	967788108	273	1
943122808	1179	917191408	57	2	948639708	1296	917484308	22	3
943142708	504	968309908	27	2	948902708	546	917347708	74	2
943399108	554	967981008	7	1	949088208	23	917345308	17	4
943399108	912	967746908	11	1	949188508	1311	917484608	33	1
943399108	932	967897608	7	1	949582708	610	917081608	17	2
943399108	934	967898308	7	1	949635408	573	917080608	4	9
943399108	941	967743808	11	1	949635408	1298	968828308	8	1
943399108	948	968190108	7	1	949653808	610	917081608	14	2
943399108	1039	968490108	11	1	949653808	1331	917228608	19	1
943399108	1042	968489708	11	1	949825008	685	927868908	2	1
943399108	1044	968489908	11	1	949864108	875	967788308	161	1
943399108	1047	968502708	11	1	949864108	1078	967788408	161	1
943399108	1049	968190008	7	1	949948308	188	917401608	21	2
943399108	1065	968242208	6	1	949987108	552	967846208	11	2
943399108	1115	967997708	8	1	949987108	554	967981008	9	2
943399108	1179	917191408	22	2	949987108	912	967746908	9	2
943399108	1208	917333808	41	2	949987108	932	967897608	6	2
943950608	611	917081608	108	1	949987108	934	967898308	6	2
944018408	923	917231408	15	2	949987108	941	967743808	9	2
944018408	1221	968423208	7	4	949987108	948	968190108	6	2
944102603	155	90201679	51	1	949987108	950	968190208	9	2
944196003	155	90201679	16	1	949987108	1039	968490108	9	2
944228903	155	90201679	36	1	949987108	1042	968489708	9	2
944258508	1179	917191408	26	1	949987108	1044	968489908	9	2
944271808	1275	917484008	4	3	949987108	1047	968502708	9	2
944311703	155	90201679	13	1	949987108	1049	968190008	6	2
944313303	155	90201679	14	1	949987108	1065	968242208	7	2
944324703	1000	90200134	5	1	949987108	1115	967997708	9	2
944338603	1000	90200134	36	1	949987108	1122	968026208	9	2
944367508	194	968277508	29	4	949987108	1156	967733608	9	2
944393808	204	917438108	37	2	949987108	1168	967704008	9	2
944393808	225	917454008	38	2	949987108	1392	968768408	4	2
944441603	207	90024489	40	1	950430808	24	917345308	65	2
944441603	238	90200276	40	1	950430808	35	967787308	300	2
944441603	981	90204838	40	1	950596908	611	917081608	73	1
944441603	1024	90026841	40	1	951167108	1239	917251008	74	2
944982808	892	917078508	(1)	2	951176908	1191	917227808	(1)	1
945048208	853	917332608	148	3	951220808	1296	917484308	49	1
945495808	123	96016050	2	2	951473308	283	967978708	73	1
945569108	690	968031008	12	1	951589108	893	967913408	5	2
945611208	121	918589408	9	8	951881708	1360	917229808	8	2
945720508	1316	968984108	10	1	952067308	195	968277508	102	2
946103108	892	917078508	91	1	952198708	851	917332608	26	2
946103108	924	917231408	83	2	952466108	1104	917380508	93	1
946103108	1209	917333808	97	4	952673908	1218	968662708	23	2
946103108	1403	969944708	6	3	952859808	282	967978708	33	1
946394508	1061	917333208	13	4	952859808	536	917191108	56	1
946627708	71	917291608	71	2	953097108	736	967788108	444	3
946627708	104	917291708	71	2	953368908	213	967787708	160	1
946642108	1316	968984108	14	1	953368908	229	967787808	160	1
946863608	1103	917380508	18	1	953368908	245	968081908	160	1
946863608	1296	917484308	27	2	953368908	987	967788908	160	1
946872408	1108	967946208	19	1	953368908	1012	967789008	160	1
946997608	1208	917333808	37	2	953368908	1028	967789108	160	1
947811508	282	967978708	31	2	953518308	131	917076708	39	8
947906708	735	967788108	266	6	953518308	1063	917333208	182	3
947923908	546	917347708	65	2	953552708	552	967846208	21	1
947923908	552	967846208	9	1	953552708	1392	968768408	7	1

6.9.2023

etk\_en\_de\_098207 LR 11000

1525

**LIEBHERR**Numerical index  
Numerischer Index

Item	Page	Assembly	Pos.	Quantity	Item	Page	Assembly	Pos.	Quantity
953600608	735	967788108	264	1	953867308	1262	917625408	59	14
953621508	552	967846208	7	1	953867308	1266	917627008	59	14
953650008	204	917438108	22	17	953873408	24	917345308	62	30
953650008	225	917454008	22	17	953873408	188	917401608	45	8
953650008	234	917451208	46	8	953873408	194	968277508	34	17
953650008	536	917191108	55	2	953873408	204	917438108	23	5
953650008	546	917347708	105	18	953873408	225	917454008	23	3
953650008	610	917081608	46	3	953873408	234	917451208	36	4
953650008	708	967918008	88	1	953873408	283	967978708	68	4
953650008	810	917176708	6	1	953873408	287	968510808	50	4
953650008	853	917332608	158	37	953873408	494	917079908	15	8
953650008	892	917078508	80	37	953873408	502	968283208	33	15
953650008	977	917486008	23	19	953873408	509	969259908	20	4
953650008	995	917473608	22	16	953873408	519	967926708	51	2
953650008	1020	917474008	34	19	953873408	546	917347708	109	10
953650008	1104	917380508	110	38	953873408	599	917081208	65	10
953650008	1108	967946208	32	15	953873408	822	917081508	40	10
953650008	1180	917191408	87	51	953873408	853	917332608	140	58
953650008	1181	968528508	16	1	953873408	977	917486008	25	1
953650008	1191	917227808	13	29	953873408	995	917473608	24	4
953650008	1200	917333708	18	40	953873408	1020	917474008	33	3
953650008	1201	968482708	12	8	953873408	1061	917333208	27	26
953650008	1208	917333808	75	23	953873408	1104	917380508	107	48
953650008	1219	968662708	83	17	953873408	1154	917085308	50	20
953650008	1239	917251008	55	42	953873408	1166	917178608	50	40
953650008	1269	917483908	22	19	954017708	194	968277508	21	2
953650008	1281	917484108	49	30	954061908	853	917332608	151	1
953650008	1296	917484308	33	43	954113708	494	917079908	8	8
953650008	1331	917228608	37	11	954117308	204	917438108	36	1
953650008	1360	917229808	52	60	954117308	225	917454008	37	1
953695308	494	917079908	(3)	2	954117308	546	917347708	107	3
953695308	494	917079908	(3)	2	954117308	577	967788008	306	4
953695308	494	917079908	(3)	2	954117308	853	917332608	139	1
953695308	494	917079908	(3)	2	954117308	1063	917333208	149	2
953695308	494	917079908	6	8	954117308	1108	967946208	33	1
953696908	151	968284308	5	1	954117408	1063	917333208	169	2
953696908	565	917691308	2	1	954117408	1104	917380508	104	2
953696908	599	917081208	6	1	954117508	234	917451208	51	2
953741108	195	968277508	101	1	954117508	853	917332608	138	5
953741108	1180	917191408	88	1	954117508	1104	917380508	105	2
953741108	1200	917333708	21	1	954128608	234	917451208	35	3
953741108	1209	917333808	77	1	954128608	977	917486008	20	1
953741108	1219	968662708	85	1	954128608	995	917473608	20	1
953741108	1227	917191308	17	1	954128608	1020	917474008	13	1
953741108	1230	917333608	33	1	954128608	1063	917333208	170	2
953741108	1281	917484108	48	1	954444708	573	917080608	3	1
953741108	1331	917228608	38	1	954624208	651	917200808	10	1
953848908	71	917291608	73	2	954706208	814	918369608	9	16
953848908	104	917291708	73	2	955009808	1296	917484308	52	2
953848908	1360	917229808	34	4	955048508	1281	917484108	22	1
953867308	71	917291608	64	24	955051808	188	917401608	30	4
953867308	104	917291708	64	24	955051808	972	917191008	42	2
953867308	502	968283208	50	4	955051808	1063	917333208	139	2
953867308	972	917191008	19	9	955051808	1104	917380508	82	2
953867308	1104	917380508	59	36	955051808	1154	917085308	13	4
953867308	1154	917085308	44	3	955051808	1166	917178608	13	4
953867308	1166	917178608	44	7	955051808	1239	917251008	58	2
953867308	1250	917191508	59	13	955051808	1250	917191508	13	4
953867308	1255	917227908	59	16	955051808	1255	917227908	13	4
953867308	1258	917228008	59	15	955051808	1258	917228008	13	4

6.9.2023

etk\_en\_de\_098207 LR 11000

1526

**LIEBHERR**

Numerical index  
Numerischer Index

Item	Page	Assembly	Pos.	Quantity	Item	Page	Assembly	Pos.	Quantity
955051808	1262	917625408	13	4	956442808	1250	917191508	62	6
955051808	1266	917627008	13	4	956442808	1255	917227908	62	8
955051808	1269	917483908	18	2	956442808	1258	917228008	62	8
955051808	1275	917484008	13	2	956442808	1262	917625408	62	8
955101708	194	968277508	22	2	956442808	1266	917627008	62	8
955152508	194	968277508	18	2	956449508	611	917081608	112	1
955161608	1311	917484608	15	2	956468908	195	968277508	120	2
955404808	911	917190908	48	2	956744408	1209	917333808	99	2
955404808	919	917333908	56	2	956744408	1230	917333608	43	4
955404808	930	917078608	31	6	957018808	234	917451208	44	6
955404808	939	917078708	31	5	957018808	245	968081908	322	4
955404808	946	917078808	31	5	957018808	1275	917484008	26	2
955404808	957	917079208	31	5	957018808	1311	917484608	22	1
955404808	962	917571208	31	5	96001219	892	917078508	100	2
955404808	967	919086008	31	5	96001219	1240	917251008	86	2
955404808	972	917191008	28	2	96001458	1305	917484408	13	2
955404808	1104	917380508	67	6	96001458	1308	917484508	13	2
955404808	1154	917085308	37	4	96003050	247	968082008	1270	1
955404808	1166	917178608	37	15	96003291	1243	967922908	311	1
955404808	1209	917333808	86	1	96004429	326	10675550	999	1
955404808	1230	917333608	18	4	96004618	528	10870478	998	1
955404808	1250	917191508	54	2	96004619	528	10870478	999	1
955404808	1255	917227908	54	4	96005686	139	917077108	1	1
955404808	1258	917228008	54	4	96005694	139	917077108	2	1
955404808	1262	917625408	54	4	96005701	786	967956208	37	1
955404808	1266	917627008	54	4	96005702	790	96005701	1	1
955451608	323	968240908	3	2	96005810	892	917078508	101	1
955490508	1281	917484108	18	4	96005810	1180	917191408	118	1
955490508	1305	917484408	6	4	96005810	1240	917251008	87	1
955490508	1308	917484508	6	4	96005810	1269	917483908	36	1
955524708	1067	968246608	5	1	96005810	1282	917484108	60	1
955629908	610	917081608	29	1	96005810	1296	917484308	59	1
955668108	195	968277508	92	3	96005812	892	917078508	(2)	1
955668108	234	917451208	33	1	96006203	63	917076208	1	1
955668108	977	917486008	16	1	96006542	527	96006544E	50	1
955668108	995	917473608	16	1	96006544E	519	967926708	9006	3
955668108	1361	917229808	63	1	96006588	1053	96006590	10	1
955702308	852	917332608	66	2	96006590	1051	918371308	4	1
955749508	1360	917229808	55	1	96006845	814	918369608	2	1
955919508	35	967787308	195	1	96008151	1053	96006590	(1455)	1
955998208	188	917401608	22	8	96008152	1053	96006590	(1456)	1
955998208	1316	968984108	5	1	96010191	822	917081508	43	1
956064008	1390	917230408	(2)	1	96010404	1105	917380508	140	2
956093308	194	968277508	52	1	96012877	247	968082008	1275	1
956093308	270	967787908	309	1	96013937	774	917459308	240	1
956097408	1281	917484108	34	2	96013979	774	917459308	239	1
956097408	1311	917484608	35	1	96013981	774	917459308	238	1
956114308	1362	921723608	6	1	96013982	774	917459308	235	1
956114308	1363	921723708	6	1	96013985	774	917459308	237	1
956442808	911	917190908	53	2	96014003	777	917459308	402	11
956442808	919	917333908	52	2	96014004	777	917459308	403	1
956442808	930	917078608	49	4	96014175	1081	967792108	1347	2
956442808	939	917078708	49	4	96014337	774	917459308	241	1
956442808	946	917078808	49	6	96016050	121	918589408	4	4
956442808	957	917079208	49	4	96016054	123	96016050	1	1
956442808	962	917571208	49	4	96017374	1401	968455908	700	1
956442808	967	919086008	49	4	96021267	1105	917380508	131	1
956442808	972	917191008	34	4	96021268	1105	917380508	(1)	1
956442808	1154	917085308	27	2	96022549	518	967926708	9	1
956442808	1167	917178608	66	4	96026351	56	968270208	20	1

6.9.2023

etk\_en\_de\_098207 LR 11000

1527

**LIEBHERR**

Numerical index  
Numerischer Index

Item	Page	Assembly	Pos.	Quantity	Item	Page	Assembly	Pos.	Quantity
96026395	57	96026351	10	1	962282208	486	917203308	5	1
96028331	213	967787708	157	1	962282308	486	917203308	6	1
96028331	229	967787808	157	1	962479208	775	917459308	263	1
96028331	245	968081908	157	1	962479208	776	917459308	342	1
96028331	558	968513208	152	1	962533308	39	967789508	1830	1
96028331	987	967788908	157	1	962563908	835	917084808	3	1
96028331	1012	967789008	157	1	962563908	838	917084908	3	1
96028331	1028	967789108	157	1	962563908	842	917085408	3	1
96028331	1078	967788408	166	1	962580308	545	917347708	38	8
96028333	35	967787308	157	2	962580308	851	917332608	16	4
96028333	80	967787408	232	2	962580308	911	917190908	40	8
96028333	107	967787508	232	2	962580308	919	917333908	40	8
96028333	172	968129608	157	1	962580308	923	917231408	40	8
96028333	577	967788008	154	1	962580308	930	917078608	40	8
96028333	875	967788308	165	1	962580308	939	917078708	40	8
96028333	1078	967788408	165	1	962580308	946	917078808	40	10
96028333	1142	967788608	153	1	962580308	957	917079208	40	8
96028725	967	919086008	1	1	962580308	962	917571208	40	8
96033233	521	967924408	9031	1	962580308	967	919086008	40	8
96033815	902	918121308	3	1	962580308	972	917191008	3	4
96033815	907	918121408	3	1	962580308	1062	917333208	80	4
96033816	902	918121308	4	1	962580308	1104	917380508	101	8
96033816	907	918121408	4	1	962580308	1154	917085308	4	8
96039273	1365	968174808	40	1	962580308	1166	917178608	4	8
96044236	41	967789608	732	1	962580308	1208	917333808	12	2
96050092	17		(10)	1	962580308	1218	968662708	55	2
96051595	143	96051604	1	1	962580308	1230	917333608	4	4
96051604	139	917077108	6	2	962580308	1250	917191508	70	4
96054975	1360	917229808	7	2	962580308	1255	917227908	70	4
96056209	1180	917191408	109	1	962580308	1258	917228008	70	4
96058624	135	917076808	29	2	962580308	1262	917625408	70	4
96060139	816	917863208	18	1	962580308	1266	917627008	70	4
96064786	139	917077108	9	1	962639608	776	917459308	325	1
96064795	139	917077108	20	1	962641108	775	917459308	294	1
96064809	1108	967946208	700	1	962641208	774	917459308	257	1
96064834	1114	967946308	700	1	962641908	175	917084108	128	1
96071553	1081	967792108	1322	1	962686408	175	917084108	114	1
961717608	777	917459308	420	1	962729508	852	917332608	72	2
961718408	1030	967790708	1166	1	962761808	777	917459308	419	1
961719608	775	917459308	318	1	962861308	39	967789508	1834	1
961797308	175	917084108	108	1	963000808	775	917459308	271	1
961802908	175	917084108	131	1	963011708	823	965575208	3	1
961802908	775	917459308	264	1	963061708	1180	917191408	81	1
961890708	775	917459308	304	1	963243608	891	917078508	31	2
961918608	175	917084108	134	1	963249908	822	917081508	5	2
961950508	604	968712908	466	1	963253908	822	917081508	4	2
962009308	135	917076808	6	2	963338108	175	917084108	127	1
962010208	136	962009308	1	1	963339408	1081	967792108	1336	1
962059908	528	10870478	5	1	963398008	707	967918008	36	4
962064608	577	967788008	(1350)	1	963462208	777	917459308	432	1
962065408	39	967789508	1821	1	963463208	775	917459308	297	1
962065408	39	967789508	1823	1	963466308	775	917459308	268	1
962065808	604	968712908	460	1	963560608	247	968082008	1283	1
962066108	775	917459308	295	1	963561108	214	967790308	1136	1
962068708	175	917084108	133	1	963561108	230	967790508	1136	1
962075008	529	962059908	9	1	963611208	139	917077108	7	1
962092008	1281	917484108	3	2	963683608	1360	917229808	36	4
962092008	1311	917484608	30	1	963698108	776	917459308	330	1
962242508	175	917084108	106	1	963699008	878	967791908	1267	1
962257108	1081	967792108	1327	1	963702608	777	917459308	400	1

6.9.2023

etk\_en\_de\_098207 LR 11000

1528

**LIEBHERR**Numerical index  
Numerischer Index

Item	Page	Assembly	Pos.	Quantity	Item	Page	Assembly	Pos.	Quantity
963710408	775	917459308	299	1	965063308	620	917202908	9	1
963711708	536	917191108	(1104)	1	965065908	1181	968528508	2	1
963792208	518	967926708	12	2	965156808	776	917459308	335	1
963792299	521	967924408	9030	1	965159008	214	967790308	1137	1
963857308	536	917191108	(1100)	1	965159008	230	967790508	1137	1
963861608	878	967791908	1262	1	965159108	175	917084108	116	1
963921808	1030	967790708	1167	1	965185908	792	967956108	30	4
963922908	878	967791908	1268	1	965194608	775	917459308	274	1
963925308	807	967969508	(1594)	1	965197608	774	917459308	243	1
963927608	878	967791908	1264	1	965200208	247	968082008	1272	1
963949708	667	968318208	10	1	965200708	777	917459308	405	2
963949708	671	968255908	6	1	965201608	1012	967789008	(1125)	1
964045408	282	967978708	40	1	965229108	1311	917484608	32	1
964045608	282	967978708	41	2	965291708	621	917202908	81	1
964326508	775	917459308	281	1	965309108	502	968283208	11	9
964326708	775	917459308	280	1	965322908	802	967969408	10	1
964478208	775	917459308	307	1	965324608	807	967969508	10	1
964490608	282	967978708	36	1	965419308	620	917202908	28	1
964560908	620	917202908	6	1	965427708	1063	917333208	128	2
964561008	620	917202908	7	1	965429308	775	917459308	267	1
964570508	623	917432008	2	1	965433108	987	967788908	(1142)	1
964580308	636	964588408	3	1	965444808	251	917645608	3	1
964581908	121	918589408	8	4	965470908	613	968121308	8	2
964588308	620	917202908	27	1	965472808	777	917459308	430	2
964588408	620	917202908	26	1	965475408	777	917459308	412	1
964591108	707	967918008	48	1	965527508	580	917473108	1	1
964598008	620	917202908	8	1	965527808	581	965527508	1	1
964598308	630	964598008	3	1	965565808	776	917459308	351	1
964598408	620	917202908	11	1	965566608	802	967969408	(1590)	1
964604608	637	964588308	4	1	965575208	822	917081508	2	1
964614308	776	917459308	323	1	965575408	823	965575208	1	1
964614908	1387	967170008	(1180)	1	965575508	823	965575208	5	1
964682508	1012	967789008	(1121)	1	965577308	823	965575208	2	1
964685508	775	917459308	262	1	965617208	515	967926408	995	20
964687508	776	917459308	353	1	965622108	86	967971708	996	8
964698008	626	964560908	1	1	965622108	512	967925808	996	12
964720408	613	968121308	3	1	965622108	514	967926308	996	12
964770608	577	967788008	(1355)	1	965622108	515	967926408	996	18
964776308	777	917459308	422	1	965622108	518	967926708	(996)	2
964776908	987	967788908	(1143)	1	965622108	680	968030708	996	120
964788008	637	964588308	3	2	965622108	684	968416808	996	45
964830208	51	967907508	(506)	1	965622208	58	96026395	998	1
964837908	648	917081808	4	1	965622208	59	967908108	(998)	1
964842508	808	916872208	1	1	965622208	59	967908108	(998)	1
964842708	486	917203308	8	1	965622208	85	967971408	998	2
964842808	486	917203308	9	1	965622208	514	967926308	998	2
964843708	486	917203308	12	2	965622208	515	967926408	998	1
964843808	486	917203308	13	1	965622208	518	967926708	(998)	2
964843908	486	917203308	14	1	965622208	680	968030708	998	1
964862608	491	915587308	1	1	965622208	684	968416808	998	1
964873308	620	917202908	46	1	965622208	686	968346208	998	1
964908308	621	917202908	68	1	965622208	688	968418008	998	2
964912508	621	917202908	69	1	965622208	695	917082908	(998)	2
964913908	282	967978708	29	2	965622208	869	968541308	998	2
964931408	518	967926708	31	1	965622208	870	968546008	998	2
964944108	635	964598408	19	1	965622208	871	968546108	998	2
964984108	486	917203308	26	2	965669108	786	967956208	31	1
964987308	631	965063308	2	1	965690708	53	967907608	2	1
965014308	528	10870478	997	1	965718308	54	965690708	1	1
965021508	486	917203308	46	2	965727708	802	967969408	(607)	1

6.9.2023

etk\_en\_de\_098207 LR 11000

1529

**LIEBHERR**

Numerical index  
Numerischer Index

Item	Page	Assembly	Pos.	Quantity	Item	Page	Assembly	Pos.	Quantity
965727708	807	967969508	(607)	1	966764308	1332	968135508	10	1
965727808	802	967969408	(606)	1	966767308	1267	917228208	16	1
965727808	807	967969508	(606)	1	966779208	1267	917228208	17	2
965727908	802	967969408	(602)	1	966785108	808	916872208	4	1
965728008	802	967969408	(601)	1	966817308	635	964598408	24	1
965739608	802	967969408	11	1	966853008	776	917459308	368	1
965739708	807	967969508	11	1	966854008	776	917459308	370	1
965751108	813	917190608	100	1	966854108	777	917459308	395	1
965799908	175	917084108	117	1	966860008	108	967789908	1854	1
965799908	774	917459308	220	1	966861108	1081	967792108	1330	1
965800508	775	917459308	266	1	966862908	776	917459308	377	1
965802108	175	917084108	129	1	966866108	774	917459308	200	1
965803008	175	917084108	100	1	966866108	774	917459308	201	1
965860108	777	917459308	408	1	966894308	1012	967789008	(265)	1
965939808	674	917082808	35	1	966894408	1012	967789008	(266)	1
965947108	776	917459308	371	1	966895008	1012	967789008	(267)	1
966056008	39	967789508	1808	1	966895108	1012	967789008	(268)	1
966056408	774	917459308	225	1	966895208	213	967787708	(270)	1
966056408	777	917459308	392	1	966895208	229	967787808	(270)	1
966147208	175	917084108	123	1	966929508	51	967907508	(507)	2
966182708	81	967789708	1870	2	966929508	707	967918008	46	1
966182708	108	967789908	1850	2	966947408	813	917190608	110	1
966182708	247	968082008	1286	1	966963608	878	967791908	1258	1
966182708	987	967788908	(1145)	1	966964808	777	917459308	387	1
966182708	1012	967789008	(1126)	1	966989308	1355	917229608	20	1
966183708	775	917459308	291	1	967066008	545	917347708	2	19
966186308	175	917084108	130	1	967066008	571	917080508	2	18
966186308	175	917084108	132	1	967066008	891	917078508	5	2
966213408	1062	917333208	85	2	967066008	1103	917380508	5	3
966262308	775	917459308	277	1	967066008	1108	967946208	2	8
966262908	1143	967792308	1400	1	967066008	1114	967946308	5	9
966378608	878	967791908	1261	1	967066008	1124	968027908	3	1
966388208	777	917459308	393	1	967066008	1200	917333708	7	10
966389208	175	917084108	104	1	967066008	1208	917333808	10	11
966435308	911	917190908	38	1	967066008	1221	968423208	3	2
966435308	919	917333908	38	1	967066008	1239	917251008	5	2
966435308	923	917231408	54	2	967066008	1269	917483908	3	2
966435308	930	917078608	54	2	967066008	1337	917228908	1	5
966435308	939	917078708	54	1	967070508	852	917332608	80	1
966435308	957	917079208	54	1	967116308	680	968030708	999	6
966435308	962	917571208	54	1	967170008	1385	917125108	4	1
966435308	967	919086008	54	1	967170108	1387	967170008	10	1
966435308	972	917191008	38	1	967189208	1387	967170008	11	1
966435308	1105	917380508	135	1	967189308	1387	967170008	(1)	1
966435308	1154	917085308	56	1	967202008	675	968030208	2	1
966435308	1166	917178608	56	1	967212708	1387	967170008	(1183)	1
966435308	1230	917333608	34	1	967212808	1387	967170008	(1184)	1
966435308	1250	917191508	35	1	967213408	270	967787908	(1111)	1
966435308	1255	917227908	35	1	967216508	604	968712908	465	1
966435308	1258	917228008	35	1	967222108	878	967791908	1259	1
966435308	1262	917625408	35	1	967254408	1243	967922908	320	1
966435308	1266	917627008	35	1	967276208	532	917080208	1	1
966435308	1281	917484108	55	2	967276708	1324	917156108	10	1
966479808	1192	968562108	151	1	967276808	1324	917156108	20	1
966600408	247	968082008	1282	1	967276908	1325	967276708	10	1
966681908	774	917459308	228	1	967277008	1325	967276708	(1)	1
966687808	486	917203308	7	1	967311308	852	917332608	81	1
966732208	39	967789508	1829	1	967363808	523	10340105	999	1
966733608	777	917459308	417	1	967404608	456	10131095	999	1
966735908	775	917459308	308	1	967421008	1084	11213423	10	1

6.9.2023

etk\_en\_de\_098207 LR 11000

1530

**LIEBHERR**Numerical index  
Numerischer Index



Item	Page	Assembly	Pos.	Quantity	Item	Page	Assembly	Pos.	Quantity
967421108	1084	11213423	20	1	967744208	912	967746908	3	1
967421208	1084	11213423	24	1	967744208	932	967897608	3	1
967421308	1084	11213423	30	1	967744208	934	967898308	3	1
967421808	601	10425291	30	1	967744208	941	967743808	3	1
967473008	475	968169408	3	2	967744208	948	968190108	3	1
967539808	707	967918008	47	1	967744208	1039	968490108	3	1
967568108	282	967978708	30	1	967744208	1042	968489708	3	1
967574308	214	967790308	1131	1	967744208	1044	968489908	3	1
967574308	230	967790508	1131	1	967744208	1047	968502708	3	1
967588308	486	917203308	3	1	967744208	1049	968190008	3	1
967588408	486	917203308	4	1	967744208	1065	968242208	9	1
967622308	774	917459308	251	1	967744208	1115	967997708	2	1
967627408	81	967789708	1872	1	967746908	911	917190908	80	2
967627408	108	967789908	1852	1	967746908	919	917333908	80	2
967686308	957	917079208	1	1	967746908	924	917231408	80	4
967686908	775	917459308	312	1	967746908	972	917191008	2	2
967690408	775	917459308	301	1	967746908	1037	917083508	1	2
967697808	1166	917178608	1	1	967746908	1038	917083608	1	2
967704008	1166	917178608	2	2	967746908	1154	917085308	3	2
967704108	1168	967704008	1	1	967746908	1250	917191508	2	2
967704308	1122	968026208	2	2	967747008	912	967746908	1	1
967704308	1156	967733608	2	2	967769308	878	967791908	1266	1
967704308	1168	967704008	2	2	967769508	1081	967792108	1342	1
967704408	1122	968026208	3	1	967775708	103	917291708	1	1
967704408	1156	967733608	3	1	967776008	103	917291708	2	1
967704408	1168	967704008	3	1	967780208	1061	917333208	1	1
967722108	70	917291608	1	1	967781108	822	917081508	1	2
967722208	70	917291608	2	1	967787308	31	917320908	4	1
967723408	851	917332608	1	1	967787408	78	917321008	4	1
967723908	70	917291608	10	40	967787508	105	917321108	4	1
967723908	103	917291708	10	40	967787608	124	917321208	4	1
967733608	1154	917085308	2	2	967787708	211	917078008	4	1
967733708	1154	917085308	1	1	967787808	227	917078108	4	1
967733808	1156	967733608	1	1	967787908	268	917079008	4	1
967743808	939	917078708	80	2	967788008	575	917080708	4	1
967743808	957	917079208	80	2	967788108	715	917083008	4	1
967743808	963	917571208	80	2	967788208	766	917084008	4	1
967743808	968	919086008	80	2	967788308	872	917321308	4	1
967743808	1036	917083408	1	2	967788408	1074	917321408	4	1
967743808	1166	917178608	3	2	967788608	1139	917321508	4	1
967743808	1255	917227908	2	2	967788708	1158	917321608	4	1
967743808	1258	917228008	2	2	967788808	1170	917321708	4	1
967743808	1262	917625408	2	2	967788908	985	917079608	4	1
967743808	1266	917627008	2	2	967789008	1010	917083108	4	1
967744008	941	967743808	1	1	967789108	1026	917083308	4	1
967744108	554	967981008	2	2	967789408	798	917190408	4	1
967744108	912	967746908	2	2	967789508	35	967787308	10	1
967744108	932	967897608	2	2	967789608	35	967787308	11	1
967744108	934	967898308	2	2	967789708	80	967787408	10	1
967744108	941	967743808	2	2	967789808	80	967787408	11	1
967744108	948	968190108	2	2	967789808	107	967787508	11	1
967744108	1039	968490108	2	2	967789908	107	967787508	10	1
967744108	1042	968489708	2	2	967790108	126	967787608	10	1
967744108	1044	968489908	2	2	967790208	126	967787608	11	1
967744108	1047	968502708	2	2	967790308	213	967787708	10	1
967744108	1049	968190008	2	2	967790408	213	967787708	11	1
967744108	1065	968242208	8	2	967790508	229	967787808	10	1
967744108	1115	967997708	1	2	967790608	229	967787808	11	1
967744108	1393	969308308	1	2	967790708	1028	967789108	10	1
967744208	554	967981008	3	1	967790808	1028	967789108	11	1

6.9.2023

etk\_en\_de\_098207 LR 11000

1531

**LIEBHERR**

Numerical index  
Numerischer Index

Item	Page	Assembly	Pos.	Quantity	Item	Page	Assembly	Pos.	Quantity
967790908	987	967788908	10	1	967907508	50	917361408	3	1
967791008	987	967788908	11	1	967907608	51	967907508	3	1
967791108	1012	967789008	10	1	967907908	51	967907508	4	1
967791208	1012	967789008	11	1	967908008	51	967907508	(2)	1
967791308	270	967787908	10	1	967908108	50	917361408	5	1
967791408	270	967787908	11	1	967908208	59	967908108	20	1
967791508	577	967788008	10	1	967908308	50	917361408	6	1
967791608	577	967788008	11	1	967913008	907	918121408	26	2
967791908	875	967788308	10	1	967913108	893	967913408	1	2
967792008	875	967788308	11	1	967913408	891	917078508	2	2
967792108	1078	967788408	10	1	967913408	1239	917251008	2	2
967792208	1078	967788408	11	1	967913408	1269	917483908	2	2
967792308	1142	967788608	10	1	967914508	891	917078508	3	1
967792408	1142	967788608	11	1	967915908	891	917078508	7	1
967792508	1160	967788708	10	1	967916208	891	917078508	36	2
967792608	1160	967788708	11	1	967916208	1239	917251008	20	2
967792708	1172	967788808	10	1	967916408	891	917078508	(1)	1
967792808	1172	967788808	11	1	967917908	695	917082908	10	1
967793208	768	967788208	10	1	967918008	695	917082908	20	1
967793308	768	967788208	11	1	967918208	695	917082908	30	1
967798608	775	917459308	305	4	967918308	713	967918208	2	1
967800608	39	967789508	1800	1	967919108	648	917081808	3	1
967801008	81	967789708	1860	1	967919208	648	917081808	(10)	1
967801008	108	967789908	1840	1	967919708	813	917190608	120	1
967801708	39	967789508	1802	1	967922608	548	967852308	1	1
967801708	39	967789508	1810	1	967922708	1327	967276808	10	1
967804108	777	917459308	433	1	967922808	1240	917251008	500	1
967812208	571	917080508	1	1	967922908	1241	967922808	1	1
967826108	571	917080508	4	1	967923008	863	917480108	15	1
967826208	571	917080508	5	1	967923108	863	917480108	5	1
967826308	571	917080508	6	1	967923208	863	917480108	10	1
967828408	466	917079408	7	1	967923908	518	967926708	1	1
967828508	466	917079408	8	1	967924408	518	967926708	14	1
967843308	137	917077008	1	2	967925708	510	917080108	6	1
967845508	545	917347708	6	4	967925808	511	967925708	10	1
967845608	545	917347708	(1)	1	967925908	511	967925708	11	1
967846208	545	917347708	7	2	967926008	511	967925708	12	1
967846508	552	967846208	1	1	967926108	511	967925708	13	1
967846608	545	917347708	8	4	967926208	511	967925708	15	1
967846608	552	967846208	2	2	967926308	511	967925708	16	1
967847308	234	917451208	16	4	967926408	511	967925708	17	1
967847408	545	917347708	19	2	967926708	510	917080108	7	1
967847508	545	917347708	22	4	967930608	584	967967608	500	1
967847608	545	917347708	24	1	967931608	131	917076708	1	2
967849108	23	917345308	1	1	967932508	131	917076708	2	4
967849308	121	918589408	1	2	967932608	131	917076708	3	4
967849408	121	918589408	2	2	967932708	131	917076708	4	4
967852308	545	917347708	4	1	967936408	1376	968838508	2	1
967880708	135	917076808	1	2	967936408	1381	968840008	2	1
967881308	135	917076808	30	2	967937608	1376	968838508	3	1
967882608	135	917076808	25	2	967938908	1258	917228008	1	1
967891008	159	917353608	10	1	967946108	1103	917380508	1	1
967896508	930	917078608	1	1	967946208	1103	917380508	2	1
967897608	930	917078608	80	2	967946308	1103	917380508	3	1
967897608	946	917078808	80	2	967950508	1108	967946208	1	1
967898308	930	917078608	81	2	967950808	932	967897608	1	1
967898408	934	967898308	1	1	967953508	1355	917229608	19	1
967898808	1239	917251008	1	1	967956008	782	917084208	10	1
967906508	83	917361508	10	1	967956108	782	917084208	20	1
967906608	109	917361608	10	1	967956208	783	967956008	3	1

6.9.2023

etk\_en\_de\_098207 LR 11000

1532

**LIEBHERR**Numerical index  
Numerischer Index

Item	Page	Assembly	Pos.	Quantity	Item	Page	Assembly	Pos.	Quantity
967956908	1340	917229408	10	1	967997708	1114	967946308	2	2
967957008	1092	968285108	440	1	967998108	478	917079808	16	1
967957308	1341	917229508	10	1	967998208	478	917079808	17	1
967957408	1405	918641308	20	1	967999108	1196	968645308	4	2
967957508	1341	917229508	12	1	967999308	1114	967946308	3	1
967960008	935	967898408	7	1	967999408	1114	967946308	4	1
967960008	949	968214108	2	1	968001208	23	917345308	3	2
967963908	1250	917191508	1	1	968001308	23	917345308	4	2
967966108	1108	967946208	3	1	968002508	878	967791908	1260	1
967966208	1109	967966108	1	1	968006208	878	967791908	1263	1
967966308	1109	967966108	2	1	968009008	39	967789508	1803	1
967966708	584	967967608	1	1	968009008	39	967789508	1814	1
967966808	1108	967946208	4	1	968012308	911	917190908	700	1
967966908	1110	967966808	1	1	968012308	919	917333908	700	1
967967008	1110	967966808	2	1	968012308	931	917078608	700	1
967967108	588	967968208	1	1	968012308	940	917078708	700	1
967967408	972	917191008	1	1	968012308	958	917079208	700	1
967967608	583	917080808	1	1	968012308	963	917571208	700	1
967967708	583	917080808	2	1	968012308	968	919086008	700	1
967967808	1108	967946208	5	2	968015308	588	967968208	500	1
967967908	1108	967946208	6	2	968015408	911	917190908	1	1
967968208	587	917080908	1	1	968026008	1103	917380508	7	2
967968308	587	917080908	2	1	968026108	1103	917380508	8	2
967968408	587	917080908	3	1	968026208	1103	917380508	9	2
967968508	587	917080908	4	1	968027308	1119	968026008	1	1
967969408	800	967789408	8	1	968027408	1119	968026008	2	2
967969508	800	967789408	9	1	968027608	23	917345308	8	1
967971408	84	967906508	11	1	968027708	1122	968026208	1	1
967971508	84	967906508	12	1	968027908	1103	917380508	10	1
967971608	84	967906508	13	1	968028008	1103	917380508	11	2
967971708	84	967906508	14	1	968028108	1103	917380508	12	2
967971808	110	967906608	11	1	968028208	1103	917380508	13	2
967971908	110	967906608	12	1	968029408	131	917076708	30	1
967972008	110	967906608	13	1	968030208	674	917082808	8	1
967972108	110	967906608	14	1	968030508	674	917082808	10	1
967975008	118	918588908	3	1	968030608	676	968030508	10	1
967976008	851	917332608	14	1	968030708	677	968030608	15	1
967976108	851	917332608	15	1	968030908	674	917082808	15	1
967978608	669	968255308	23	4	968031008	674	917082808	20	1
967978708	273	917079108	1	1	968031508	1360	917229808	1	1
967980708	852	917332608	77	2	968031608	150	917347808	2	1
967980808	852	917332608	78	2	968031708	1360	917229808	2	1
967980908	852	917332608	79	2	968031808	1360	917229808	3	1
967981008	545	917347708	14	2	968031908	1360	917229808	4	2
967981108	554	967981008	1	1	968032408	1126	968028208	1	1
967981708	1114	967946308	1	1	968032608	150	917347808	3	2
967982408	1250	917191508	700	1	968033808	939	917078708	1	1
967982408	1255	917227908	700	1	968036608	71	917291608	77	2
967982408	1258	917228008	700	1	968036608	104	917291708	77	2
967982408	1262	917625408	700	1	968038008	513	967926208	2	1
967982408	1266	917627008	700	1	968042108	1125	968028008	2	1
967983208	1103	917380508	4	1	968044708	919	917333908	1	1
967988908	545	917347708	40	4	968044908	891	917078508	1	1
967992308	1108	967946208	7	2	968049308	23	917345308	9	1
967994608	1255	917227908	1	1	968051108	1124	968027908	1	1
967995008	1325	967276708	40	1	968054508	822	917081508	700	1
967995008	1327	967276808	40	1	968054908	1331	917228608	1	1
967995608	1118	967983208	1	1	968057608	137	917077008	2	1
967997508	1401	968455908	2	1	968059108	923	917231408	1	1
967997608	851	917332608	27	2	968059908	1343	967957508	2	1

6.9.2023

etk\_en\_de\_098207 LR 11000

1533

**LIEBHERR**Numerical index  
Numerischer Index

Item	Page	Assembly	Pos.	Quantity	Item	Page	Assembly	Pos.	Quantity
968066408	1331	917228608	2	1	968153608	234	917451208	3	1
968067108	104	917291708	65	1	968153708	234	917451208	4	1
968067808	71	917291608	65	1	968153808	234	917451208	5	2
968068408	188	917401608	2	1	968153908	234	917451208	8	1
968070108	188	917401608	3	8	968154008	234	917451208	9	1
968070808	53	967907608	1	1	968157608	218	917452308	20	1
968075908	518	967926708	4	1	968157708	231	917452408	20	1
968076008	698	967917908	1	1	968157808	1032	968497808	10	1
968080908	623	917432008	10	1	968157908	242	917452608	20	1
968081908	243	917433408	4	1	968158008	989	917452708	20	1
968082008	245	968081908	10	1	968158108	1014	917452808	20	1
968082208	245	968081908	11	1	968161808	225	917454008	36	1
968082908	923	917231408	14	2	968161908	226	968161808	1	1
968091608	695	917082908	57	1	968162008	226	968161808	2	1
968092908	1061	917333208	5	3	968162108	226	968161808	3	1
968093208	204	917438108	1	1	968166608	478	917079808	15	1
968093208	225	917454008	1	1	968169408	474	917079708	1	1
968093308	200	917077708	4	2	968169508	474	917079708	5	1
968093408	200	917077708	5	2	968174808	1364	917461608	10	1
968095708	707	967918008	1	1	968174908	1365	968174808	10	1
968095808	707	967918008	2	2	968175008	1365	968174808	20	1
968099808	1356	968134408	2	1	968175108	1365	968174808	30	1
968099908	1357	968099808	1	1	968175408	475	968169408	500	1
968100008	1357	968099808	2	1	968175508	476	968175408	10	1
968107908	1104	917380508	91	2	968176508	610	917081608	3	1
968108008	1128	968107908	2	1	968178708	860	917084408	2	2
968110808	946	917078808	1	1	968178708	1071	917178708	6	2
968111208	478	917079808	1	1	968182008	860	917084408	500	1
968113208	1356	968134408	1	1	968182508	82	967789808	750	1
968114008	480	968111208	1	1	968182608	82	967789808	751	1
968114108	481	968114008	2	1	968182708	82	967789808	752	2
968115408	478	917079808	3	2	968182808	82	967789808	753	1
968121308	610	917081608	1	1	968182908	82	967789808	754	1
968129608	168	917459208	4	1	968183008	82	967789808	755	1
968132308	475	968169408	1	1	968183108	82	967789808	756	1
968132408	475	968169408	2	1	968183208	82	967789808	757	2
968132508	475	968169408	(1)	1	968183308	82	967789808	758	2
968134408	1355	917229608	1	1	968183408	82	967789808	759	4
968135508	1331	917228608	500	1	968183908	1061	917333208	35	2
968137808	39	967789508	1805	1	968184008	469	917079508	5	2
968137808	39	967789508	1813	1	968184608	502	968283208	47	1
968140808	774	917459308	255	1	968184708	786	967956208	6	1
968142408	39	967789508	1806	1	968185108	1071	917178708	500	1
968142408	39	967789508	1811	1	968187708	1061	917333208	59	2
968143708	1081	967792108	1346	1	968188008	1061	917333208	60	2
968144108	774	917459308	250	1	968188108	1145	917471508	10	1
968144708	775	917459308	298	1	968188208	1145	917471508	20	1
968144908	774	917459308	203	1	968188308	1241	967922808	10	1
968149408	39	967789508	1816	1	968188408	1062	917333208	117	4
968149708	81	967789708	1861	1	968189508	282	967978708	50	1
968149708	108	967789908	1841	1	968190008	1046	917228308	27	2
968150608	81	967789708	1866	4	968190008	1219	968662708	80	2
968150608	108	967789908	1846	4	968190108	946	917078808	81	2
968150808	81	967789708	1867	2	968190208	946	917078808	82	2
968150808	108	967789908	1847	2	968190708	946	917078808	20	2
968151008	175	917084108	109	1	968191908	41	967789608	700	2
968151608	81	967789708	1871	1	968192008	41	967789608	701	2
968151608	108	967789908	1851	1	968192108	41	967789608	702	8
968151708	81	967789708	1874	1	968192208	41	967789608	703	2
968152108	1081	967792108	1321	1	968192308	41	967789608	704	2

6.9.2023

etk\_en\_de\_098207 LR 11000

1534

**LIEBHERR**Numerical index  
Numerischer Index

Item	Page	Assembly	Pos.	Quantity	Item	Page	Assembly	Pos.	Quantity
968192408	41	967789608	705	2	968247008	851	917332608	10	4
968192508	41	967789608	706	2	968251708	282	967978708	44	1
968192608	41	967789608	707	2	968252908	695	917082908	41	5
968192708	41	967789608	708	2	968252908	698	967917908	13	1
968192808	41	967789608	709	2	968253608	695	917082908	40	9
968192908	41	967789608	710	2	968253608	698	967917908	12	1
968193008	41	967789608	711	2	968255308	656	917082008	2	1
968193108	41	967789608	712	2	968255408	669	968255308	1	1
968193308	41	967789608	714	1	968255508	669	968255308	2	1
968193408	41	967789608	715	1	968255608	669	968255308	3	1
968193508	41	967789608	716	1	968255708	669	968255308	4	1
968193608	41	967789608	717	1	968255808	669	968255308	5	2
968193708	41	967789608	718	1	968255908	669	968255308	6	1
968193808	41	967789608	719	1	968256008	669	968255308	7	1
968193908	41	967789608	720	1	968256108	669	968255308	8	2
968194008	41	967789608	721	1	968256208	1065	968242208	2	1
968194108	41	967789608	722	1	968258208	282	967978708	54	1
968194208	41	967789608	723	1	968258308	282	967978708	55	1
968194308	41	967789608	724	1	968258408	282	967978708	56	1
968194408	41	967789608	725	1	968258508	995	917473608	4	1
968194508	41	967789608	726	1	968258708	995	917473608	5	2
968194608	41	967789608	727	1	968260808	1360	917229808	20	2
968194808	469	917079508	3	1	968262408	860	917084408	6	2
968195608	1049	968190008	1	1	968262408	1071	917178708	10	2
968204808	126	967787608	(520)	4	968262608	282	967978708	46	1
968204908	126	967787608	(521)	4	968262708	282	967978708	47	1
968205008	126	967787608	(522)	4	968266508	1377	968838608	1	1
968213308	494	917079908	1	1	968270208	50	917361408	4	1
968213508	494	917079908	2	1	968274708	84	967906508	2	1
968213608	494	917079908	3	1	968275008	110	967906608	2	1
968213708	494	917079908	4	1	968276108	669	968255308	12	1
968213808	494	917079908	5	1	968276208	669	968255308	13	1
968214108	948	968190108	1	1	968276308	669	968255308	14	1
968217108	950	968190208	1	1	968276408	669	968255308	15	1
968217208	950	968190208	2	1	968277508	188	917401608	50	1
968217508	950	968190208	3	2	968278208	1267	917228208	1	1
968221808	610	917081608	2	1	968279208	660	968286908	1	1
968222108	1240	917251008	700	1	968279808	176	917084308	410	1
968224008	891	917078508	30	1	968279908	176	917084308	411	1
968224008	1208	917333808	72	1	968280008	176	917084308	412	1
968224008	1239	917251008	75	1	968280108	176	917084308	413	1
968224208	995	917473608	1	1	968280208	176	917084308	414	1
968226408	1020	917474008	1	1	968280308	176	917084308	415	1
968232808	573	917080608	2	2	968280408	176	917084308	416	1
968233108	573	917080608	13	1	968280508	176	917084308	417	1
968235208	573	917080608	60	1	968280608	176	917084308	418	1
968240908	283	967978708	120	1	968280708	176	917084308	419	1
968241408	561	917476108	10	1	968280808	176	917084308	420	1
968241508	561	917476108	20	1	968280908	176	917084308	421	1
968241808	1020	917474008	5	1	968281008	176	917084308	422	1
968241908	1020	917474008	6	1	968281108	176	917084308	423	1
968242108	1065	968242208	1	1	968281208	176	917084308	424	1
968242208	1062	917333208	79	2	968281408	176	917084308	426	1
968243308	1020	917474008	(1)	1	968281508	176	917084308	427	1
968243508	282	967978708	1	1	968281608	1061	917333208	42	2
968243608	282	967978708	2	1	968283208	498	917080008	1	1
968243708	282	967978708	3	1	968284208	1064	917333208	300	1
968243808	282	967978708	4	1	968284308	150	917347808	50	1
968243908	282	967978708	5	1	968284908	23	917345308	44	2
968246608	1063	917333208	125	2	968285108	1090	917483808	1	1

6.9.2023

etk\_en\_de\_098207 LR 11000

1535

**LIEBHERR**

Numerical index  
Numerischer Index

Item	Page	Assembly	Pos.	Quantity	Item	Page	Assembly	Pos.	Quantity
968285208	1090	917483808	2	1	968326408	880	967792008	157	1
968285308	1090	917483808	5	1	968326508	880	967792008	158	1
968286908	656	917082008	1	1	968326608	880	967792008	159	1
968287108	498	917080008	8	1	968326708	880	967792008	160	1
968287208	498	917080008	5	2	968326808	880	967792008	161	1
968287308	498	917080008	3	1	968326908	880	967792008	162	1
968287608	498	917080008	6	1	968327008	880	967792008	163	1
968287908	147	917077508	(10)	1	968327108	880	967792008	164	1
968291108	504	968309908	1	1	968327208	880	967792008	165	1
968294908	521	967924408	2	1	968327308	880	967792008	166	1
968298408	977	917486008	1	1	968327408	880	967792008	167	1
968299008	1401	968455908	1	1	968327508	880	967792008	168	1
968301308	502	968283208	6	1	968327608	880	967792008	169	1
968308508	660	968286908	2	1	968327708	880	967792008	170	1
968308608	660	968286908	3	1	968327808	880	967792008	171	1
968308808	660	968286908	4	1	968327908	880	967792008	172	1
968308908	660	968286908	5	1	968328008	880	967792008	173	1
968309008	660	968286908	6	1	968328108	880	967792008	174	1
968309108	660	968286908	7	1	968328208	880	967792008	175	1
968309208	660	968286908	8	1	968328308	880	967792008	176	1
968309408	662	968308808	1	1	968328408	880	967792008	177	1
968309808	610	917081608	51	1	968329408	708	967918008	60	1
968309908	498	917080008	2	1	968333608	1191	917227808	1	1
968310008	663	968308908	1	1	968334208	977	917486008	4	1
968310308	664	968309008	1	1	968337008	536	917191108	500	1
968310408	660	968286908	13	1	968338208	1179	917191408	1	1
968310608	70	917291608	49	1	968339508	562	968241408	110	1
968310608	103	917291708	49	1	968339608	562	968241408	120	1
968310708	70	917291608	50	1	968339708	562	968241408	130	1
968310708	103	917291708	50	1	968339808	562	968241408	140	1
968310808	71	917291608	90	1	968340008	562	968241408	160	1
968310808	104	917291708	90	1	968340208	868	967923208	170	1
968311308	854	917332608	700	1	968340308	562	968241408	1	1
968313308	1081	967792108	1315	1	968340908	536	917191108	30	2
968316908	660	968286908	9	1	968346208	681	968030908	31	1
968317408	660	968286908	10	1	968346508	681	968030908	25	1
968317708	660	968286908	11	1	968346708	681	968030908	26	1
968317808	660	968286908	16	1	968346808	681	968030908	28	1
968317908	660	968286908	17	1	968346908	681	968030908	29	1
968318108	660	968286908	12	1	968347708	868	967923208	190	1
968318208	660	968286908	14	1	968347808	868	967923208	230	1
968318808	660	968286908	15	1	968347908	868	967923208	156	1
968318908	660	968286908	18	1	968351408	175	917084108	110	1
968324708	880	967792008	140	1	968355308	776	917459308	356	1
968324808	880	967792008	141	1	968357708	776	917459308	355	1
968324908	880	967792008	142	1	968357808	777	917459308	431	2
968325008	880	967792008	143	1	968360308	1425	SL_Z98207	20	1
968325108	880	967792008	144	1	968360508	868	967923208	260	1
968325208	880	967792008	145	1	968361908	868	967923208	160	1
968325308	880	967792008	146	1	968372908	23	917345308	45	2
968325408	880	967792008	147	1	968378908	213	967787708	(271)	1
968325508	880	967792008	148	1	968378908	229	967787808	(271)	1
968325608	880	967792008	149	2	968379008	213	967787708	(272)	1
968325708	880	967792008	150	1	968379008	229	967787808	(272)	1
968325808	880	967792008	151	1	968379108	248	968082208	281	1
968325908	880	967792008	152	1	968379208	248	968082208	282	1
968326008	880	967792008	153	1	968379308	248	968082208	283	1
968326108	880	967792008	154	1	968379408	248	968082208	284	1
968326208	880	967792008	155	1	968379508	248	968082208	285	1
968326308	880	967792008	156	1	968379608	248	968082208	286	1

6.9.2023

etk\_en\_de\_098207 LR 11000

1536

**LIEBHERR**

Numerical index  
Numerischer Index

Item	Page	Assembly	Pos.	Quantity	Item	Page	Assembly	Pos.	Quantity
968379708	248	968082208	287	1	968426708	780	917459408	311	1
968379808	248	968082208	288	1	968426808	780	917459408	312	1
968379908	248	968082208	289	1	968426908	780	917459408	313	1
968380008	248	968082208	290	1	968427008	780	917459408	314	1
968380108	248	968082208	291	1	968427108	780	917459408	315	1
968380208	248	968082208	292	5	968427208	780	917459408	316	1
968381108	1160	967788708	(490)	1	968427308	780	917459408	317	1
968381108	1172	967788808	(490)	1	968427408	780	917459408	318	1
968381208	1160	967788708	(491)	1	968427508	780	917459408	319	1
968381208	1172	967788808	(491)	1	968427608	780	917459408	320	1
968381308	1160	967788708	(492)	8	968427708	780	917459408	321	1
968381308	1172	967788808	(492)	8	968427808	780	917459408	322	1
968381408	1172	967788808	(493)	1	968427908	780	917459408	323	1
968381508	1172	967788808	(494)	1	968428008	780	917459408	324	1
968381608	1172	967788808	(495)	8	968428108	780	917459408	325	1
968384808	987	967788908	(295)	1	968428208	780	917459408	326	1
968384908	987	967788908	(296)	1	968428308	780	917459408	327	1
968385008	987	967788908	(297)	1	968428408	780	917459408	328	1
968394308	864	967923108	1	1	968428508	780	917459408	329	1
968397108	610	917081608	11	1	968428608	780	917459408	330	2
968400808	677	968030608	17	1	968428708	780	917459408	331	1
968400908	677	968030608	18	1	968428808	780	917459408	332	1
968401008	677	968030608	19	1	968428908	780	917459408	333	1
968401108	895	917545708	1	1	968429008	780	917459408	334	1
968401208	895	917545708	10	1	968429108	780	917459408	335	1
968404208	71	917291608	95	1	968429208	780	917459408	336	1
968404208	104	917291708	95	1	968429308	780	917459408	337	1
968410408	853	917332608	125	2	968429408	780	917459408	338	1
968416708	681	968030908	30	1	968429508	780	917459408	339	1
968416808	681	968030908	5	1	968429608	780	917459408	340	1
968416908	681	968030908	10	1	968429708	780	917459408	341	1
968417008	681	968030908	11	1	968429808	780	917459408	342	1
968417108	681	968030908	12	1	968429908	780	917459408	343	1
968417208	681	968030908	13	1	968430008	780	917459408	344	1
968417308	681	968030908	14	1	968430108	780	917459408	345	1
968417408	681	968030908	15	1	968430208	780	917459408	346	1
968417508	681	968030908	16	1	968430308	780	917459408	347	1
968417608	681	968030908	17	1	968430408	780	917459408	348	1
968417708	681	968030908	18	1	968430508	780	917459408	349	3
968417808	681	968030908	19	1	968430608	780	917459408	350	1
968417908	681	968030908	20	1	968430708	780	917459408	351	1
968418008	687	968709008	1	1	968430908	780	917459408	352	1
968420908	681	968030908	23	1	968431008	780	917459408	353	1
968423208	1213	917191208	2	1	968431108	780	917459408	354	1
968423308	1221	968423208	1	1	968431208	780	917459408	355	1
968425208	779	917459408	200	1	968431308	780	917459408	356	1
968425308	779	917459408	201	1	968431408	780	917459408	357	1
968425408	779	917459408	202	1	968431508	780	917459408	358	1
968425508	779	917459408	203	1	968431608	780	917459408	359	1
968425608	779	917459408	300	1	968431708	780	917459408	360	1
968425708	779	917459408	301	1	968431808	780	917459408	361	1
968425808	779	917459408	302	1	968431908	780	917459408	362	1
968425908	779	917459408	303	1	968432008	780	917459408	363	1
968426008	779	917459408	304	1	968432208	780	917459408	364	1
968426108	779	917459408	305	1	968432308	780	917459408	365	1
968426208	780	917459408	306	1	968432408	781	917459408	366	1
968426308	780	917459408	307	1	968432508	781	917459408	367	1
968426408	780	917459408	308	1	968432608	781	917459408	368	1
968426508	780	917459408	309	1	968432708	781	917459408	369	1
968426608	780	917459408	310	1	968432808	781	917459408	370	1

6.9.2023

etk\_en\_de\_098207 LR 11000

1537

**LIEBHERR**

Numerical index  
Numerischer Index

Item	Page	Assembly	Pos.	Quantity	Item	Page	Assembly	Pos.	Quantity
968432908	781	917459408	371	1	968468008	1208	917333808	3	2
968433008	781	917459408	372	1	968469908	1200	917333708	3	4
968433108	781	917459408	373	1	968469908	1208	917333808	5	4
968433208	781	917459408	374	1	968471208	1208	917333808	2	1
968433308	781	917459408	375	1	968471808	781	917459408	390	1
968433408	781	917459408	376	1	968471908	781	917459408	391	1
968433508	781	917459408	377	1	968472008	781	917459408	392	1
968433608	781	917459408	378	1	968472108	781	917459408	393	1
968433708	781	917459408	379	1	968472208	781	917459408	394	1
968433908	781	917459408	381	1	968474208	270	967787908	(197)	1
968434008	781	917459408	382	1	968474308	270	967787908	(198)	1
968434208	781	917459408	384	1	968476408	1208	917333808	1	1
968434308	781	917459408	385	3	968478401	207	90024489	8	1
968434408	781	917459408	386	1	968478401	238	90200276	8	1
968434508	781	917459408	387	1	968478401	981	90204838	8	1
968434608	781	917459408	388	1	968478401	1024	90026841	8	1
968434708	781	917459408	389	1	968479208	1343	967957508	1	1
968434808	781	917459408	440	1	968482708	1200	917333708	20	1
968434908	781	917459408	441	1	968484708	323	968240908	20	2
968435508	82	967789808	760	1	968484808	786	967956208	34	1
968435608	82	967789808	761	1	968485908	1218	968662708	7	2
968436108	1243	967922908	340	1	968486208	695	917082908	60	1
968436208	1243	967922908	350	1	968486508	559	968513408	120	1
968436308	1243	967922908	360	1	968486608	559	968513408	121	1
968436408	1243	967922908	370	1	968486708	559	968513408	122	2
968436508	1243	967922908	380	1	968486808	559	968513408	123	2
968436608	1243	967922908	390	1	968486908	559	968513408	124	1
968436808	1243	967922908	410	1	968487008	559	968513408	125	1
968438708	1230	917333608	1	1	968487108	559	968513408	126	1
968439008	1208	917333808	9	2	968487208	577	967788008	(136)	1
968439008	1230	917333608	2	4	968487308	577	967788008	(137)	1
968439408	1227	917191308	1	1	968487408	577	967788008	(138)	1
968444208	1200	917333708	1	1	968487508	577	967788008	(139)	1
968444308	681	968030908	6	1	968487608	559	968513408	127	1
968444408	681	968030908	7	1	968487708	559	968513408	128	1
968444508	681	968030908	8	1	968487808	559	968513408	129	1
968444608	681	968030908	9	1	968487908	559	968513408	130	1
968445708	892	917078508	700	1	968488008	559	968513408	131	1
968445808	1221	968423208	2	1	968488108	559	968513408	132	1
968446808	1318	917660708	4	2	968488208	559	968513408	133	1
968446908	1322	968446808	1	1	968488308	559	968513408	134	1
968448208	546	917347708	97	2	968489708	1038	917083608	25	2
968448808	1314	968691608	2	2	968489708	1046	917228308	25	2
968448808	1319	968459808	2	2	968489808	1042	968489708	1	1
968448808	1321	968460108	2	2	968489908	1038	917083608	26	4
968448808	1322	968446808	2	2	968489908	1046	917228308	26	2
968448808	1323	968642008	2	2	968490008	1044	968489908	1	1
968453008	1218	968662708	1	1	968490108	1038	917083608	17	2
968455908	1400	917571308	1	4	968490208	1039	968490108	1	1
968457108	1380	917230308	5	1	968490308	1218	968662708	8	2
968458708	1183	917567708	2	1	968492208	1218	968662708	6	1
968458808	1183	917567708	3	1	968492408	1218	968662708	(1)	1
968458908	1183	917567708	4	1	968493208	1092	968285108	310	1
968459008	1183	917567708	5	1	968493308	282	967978708	59	1
968459808	1318	917660708	1	2	968493508	1092	968285108	300	1
968459908	1319	968459808	1	1	968494508	1092	968285108	430	1
968460108	1318	917660708	3	2	968495008	1092	968285108	330	1
968460208	1321	968460108	1	1	968495108	71	917291608	96	2
968463208	1208	917333808	4	1	968495108	104	917291708	96	2
968464208	962	917571208	1	1	968495208	1092	968285108	345	1

6.9.2023

etk\_en\_de\_098207 LR 11000

1538

**LIEBHERR**Numerical index  
Numerischer Index



Item	Page	Assembly	Pos.	Quantity	Item	Page	Assembly	Pos.	Quantity
968495308	1092	968285108	350	1	968523408	1144	967792408	3	1
968495408	1092	968285108	400	1	968523508	1144	967792408	4	2
968495708	1093	968285208	420	1	968523608	1144	967792408	5	1
968495808	1092	968285108	360	1	968523708	1144	967792408	6	1
968495908	810	917176708	(20)	1	968523808	1144	967792408	7	1
968496208	1092	968285108	370	1	968523908	1144	967792408	8	1
968496408	1039	968490108	14	2	968524008	1144	967792408	9	2
968496808	1092	968285108	380	1	968524108	1144	967792408	10	1
968496908	1092	968285108	390	1	968524208	1144	967792408	11	1
968497008	188	917401608	37	2	968524308	1144	967792408	12	1
968497808	1031	917452508	20	1	968524408	1144	967792408	13	2
968497908	1230	917333608	38	1	968524508	1144	967792408	14	2
968502708	1046	917228308	20	2	968524608	1144	967792408	15	1
968502908	1032	968497808	20	1	968524708	1144	967792408	16	1
968503708	1243	967922908	6	1	968524808	1144	967792408	17	2
968504108	1230	917333608	700	1	968524908	1144	967792408	18	2
968504708	1083	967792208	450	1	968525008	1144	967792408	19	1
968504808	1083	967792208	451	1	968525108	1144	967792408	20	1
968504908	1083	967792208	452	1	968525208	1144	967792408	21	1
968505008	1083	967792208	453	1	968525308	1144	967792408	22	1
968505108	1083	967792208	454	1	968525808	546	917347708	101	2
968505208	1083	967792208	455	1	968528508	1179	917191408	2	1
968505308	1083	967792208	456	1	968528608	1181	968528508	1	1
968505408	1083	967792208	457	1	968530208	41	967789608	728	1
968505508	1083	967792208	458	1	968530308	41	967789608	729	1
968505608	1083	967792208	459	1	968530408	41	967789608	730	1
968505708	1083	967792208	460	1	968530508	41	967789608	731	1
968505808	1083	967792208	461	1	968531408	1267	917228208	2	8
968505908	1083	967792208	462	1	968531608	81	967789708	1877	1
968506008	1083	967792208	463	1	968531608	108	967789908	1857	1
968506108	1083	967792208	464	1	968532108	774	917459308	204	1
968506208	1083	967792208	465	1	968532308	878	967791908	1252	1
968506308	1083	967792208	466	1	968532408	878	967791908	1250	1
968506408	1083	967792208	467	1	968532408	878	967791908	1253	1
968506508	1083	967792208	468	1	968532608	175	917084108	101	1
968506608	1083	967792208	469	1	968532708	175	917084108	102	1
968506708	1083	967792208	470	1	968532808	175	917084108	103	1
968506808	1083	967792208	471	1	968532908	175	917084108	105	1
968506908	1083	967792208	472	1	968533008	175	917084108	107	1
968507008	1083	967792208	473	1	968533408	1311	917484608	1	1
968507108	1083	967792208	474	1	968533608	868	967923208	110	1
968507208	1083	967792208	475	1	968534408	175	917084108	111	1
968507308	1083	967792208	476	1	968534508	175	917084108	115	1
968507408	1083	967792208	477	1	968534608	175	917084108	121	1
968507508	1083	967792208	478	1	968534708	175	917084108	125	1
968507608	1083	967792208	479	1	968534808	39	967789508	1801	2
968507708	1083	967792208	480	1	968534808	175	917084108	137	1
968507808	1083	967792208	481	1	968534908	175	917084108	140	1
968507908	1083	967792208	482	1	968535008	175	917084108	141	1
968508008	1083	967792208	483	1	968535108	175	917084108	144	1
968508108	1083	967792208	484	1	968536708	774	917459308	205	1
968508208	1083	967792208	485	2	968541308	868	967923208	157	1
968510808	283	967978708	80	1	968541408	1180	917191408	700	1
968513208	556	917597908	4	1	968546008	868	967923208	310	1
968513308	558	968513208	10	1	968546108	868	967923208	320	1
968513408	558	968513208	11	1	968547308	681	968030908	3	1
968516008	1092	968285108	1	1	968547408	681	968030908	4	1
968518108	1148	968188208	2	1	968547908	1179	917191408	20	4
968523208	1144	967792408	1	1	968548608	868	967923208	330	1
968523308	1144	967792408	2	1	968549808	1092	968285108	320	1

6.9.2023

etk\_en\_de\_098207 LR 11000

1539

**LIEBHERR**

Numerical index  
Numerischer Index

Item	Page	Assembly	Pos.	Quantity	Item	Page	Assembly	Pos.	Quantity
968552608	1179	917191408	52	2	968572708	1148	968188208	320	1
968552908	781	917459408	395	1	968572808	1148	968188208	330	1
968553008	781	917459408	396	1	968574008	1200	917333708	49	4
968553108	781	917459408	397	1	968574108	536	917191108	31	1
968553208	781	917459408	398	1	968575708	283	967978708	71	1
968553308	781	917459408	399	1	968578508	868	967923208	180	1
968553408	781	917459408	400	1	968578608	781	917459408	409	1
968553508	781	917459408	401	1	968578708	779	917459408	57	1
968553608	781	917459408	402	1	968578808	779	917459408	58	1
968553708	781	917459408	403	1	968578908	779	917459408	59	1
968553808	781	917459408	404	1	968579008	779	917459408	60	1
968553908	781	917459408	405	1	968579108	779	917459408	108	1
968554008	781	917459408	406	1	968579208	779	917459408	109	1
968554108	781	917459408	407	1	968579308	779	917459408	110	1
968554208	781	917459408	408	1	968579408	779	917459408	111	1
968555708	779	917459408	204	1	968579908	868	967923208	200	1
968555808	768	967788208	(210)	1	968580108	776	917459308	357	1
968555908	768	967788208	(211)	1	968580508	776	917459308	367	1
968558608	476	968175408	(1)	1	968580608	776	917459308	366	1
968558708	476	968175408	(2)	1	968580708	776	917459308	369	1
968558808	476	968175408	(3)	1	968580808	776	917459308	372	1
968558908	476	968175408	(4)	1	968580908	776	917459308	376	1
968559008	476	968175408	(5)	1	968581008	776	917459308	381	1
968559108	476	968175408	(6)	1	968581108	777	917459308	384	1
968559208	1213	917191208	700	1	968581208	777	917459308	386	1
968559408	571	917080508	25	1	968581308	777	917459308	388	1
968560308	1308	917484508	1	1	968581408	777	917459308	389	1
968562108	1191	917227808	500	1	968581508	777	917459308	390	1
968562208	1192	968562108	10	1	968581608	777	917459308	391	1
968562308	1200	917333708	500	1	968581708	777	917459308	394	1
968562408	1202	968562308	10	1	968581808	777	917459308	396	1
968562508	1213	917191208	500	1	968581908	777	917459308	397	1
968562608	1223	969372808	30	1	968582008	777	917459308	399	1
968562908	795	917626808	4	1	968582108	777	917459308	401	1
968563108	797	968562908	10	1	968582208	777	917459308	410	1
968563208	797	968562908	11	1	968582308	777	917459308	413	1
968565708	1305	917484408	1	1	968582408	777	917459308	414	1
968567208	1305	917484408	700	1	968582508	777	917459308	415	1
968567208	1308	917484508	700	1	968582608	777	917459308	416	1
968567908	1092	968285108	420	1	968582708	777	917459308	424	1
968568108	775	917459308	303	1	968582808	777	917459308	427	1
968568308	774	917459308	261	1	968582908	777	917459308	428	1
968568308	775	917459308	310	2	968583108	776	917459308	365	1
968568408	775	917459308	317	1	968583208	776	917459308	328	1
968568708	776	917459308	322	1	968583308	774	917459308	210	1
968568808	774	917459308	206	1	968583708	774	917459308	211	1
968568908	776	917459308	326	1	968584008	774	917459308	213	1
968569008	774	917459308	207	1	968584308	774	917459308	214	1
968569008	774	917459308	208	1	968584408	774	917459308	215	1
968569108	776	917459308	331	1	968584808	774	917459308	216	1
968569208	776	917459308	332	1	968585708	214	967790308	1130	1
968569308	776	917459308	339	1	968585708	230	967790508	1130	1
968569408	776	917459308	344	1	968585808	214	967790308	1134	1
968569508	776	917459308	347	1	968585808	230	967790508	1134	1
968569608	776	917459308	348	1	968586908	1200	917333708	700	1
968569708	776	917459308	349	1	968593208	1092	968285108	340	1
968569808	776	917459308	350	1	968595308	690	968031008	2	1
968569908	776	917459308	354	1	968595408	690	968031008	(1)	1
968570008	774	917459308	209	1	968595808	880	967792008	178	1
968572608	1148	968188208	310	1	968596908	1143	967792308	1405	1

6.9.2023

etk\_en\_de\_098207 LR 11000

1540

**LIEBHERR**

Numerical index  
Numerischer Index

Item	Page	Assembly	Pos.	Quantity	Item	Page	Assembly	Pos.	Quantity
968596908	1143	967792308	1406	1	968621908	1148	968188208	360	1
968597008	774	917459308	218	1	968622108	1148	968188208	370	1
968597208	1081	967792108	1328	1	968624708	681	968030908	32	1
968597308	1081	967792108	1332	1	968624808	1269	917483908	1	1
968598608	774	917459308	226	1	968625608	1262	917625408	1	1
968598708	774	917459308	222	1	968625808	1266	917627008	1	1
968599008	774	917459308	223	1	968627108	1148	968188208	410	1
968599308	774	917459308	242	1	968627208	1148	968188208	420	1
968600408	768	967788208	(1369)	1	968629608	1148	968188208	300	1
968600908	536	917191108	(1101)	1	968632108	779	917459408	75	1
968601108	797	968562908	(1099)	2	968632208	779	917459408	76	1
968601308	577	967788008	(1352)	1	968632308	779	917459408	77	1
968601508	558	968513208	(1358)	1	968632408	779	917459408	78	1
968601508	558	968513208	(1359)	1	968632508	779	917459408	79	1
968601708	1012	967789008	(1123)	1	968632608	779	917459408	80	1
968604608	604	968712908	468	1	968632708	779	917459408	81	1
968605608	878	967791908	1255	1	968632808	779	917459408	82	1
968605708	878	967791908	1265	1	968632908	779	917459408	83	1
968606808	1081	967792108	1320	1	968633008	779	917459408	84	1
968606908	1081	967792108	1326	1	968633108	779	917459408	85	1
968607008	1081	967792108	1331	1	968633208	779	917459408	86	1
968607208	1081	967792108	1333	1	968633308	779	917459408	87	1
968607308	1081	967792108	1334	1	968633408	779	917459408	88	1
968607408	1081	967792108	1337	1	968633508	779	917459408	89	1
968607508	1081	967792108	1341	1	968633608	779	917459408	90	1
968607608	1081	967792108	1344	1	968633708	779	917459408	91	1
968607708	1081	967792108	1345	1	968633808	779	917459408	92	1
968607808	1081	967792108	1316	1	968633908	779	917459408	93	1
968607908	1081	967792108	1317	1	968634008	779	917459408	94	1
968608008	1081	967792108	1318	1	968634108	779	917459408	95	1
968608108	1081	967792108	1319	1	968634208	779	917459408	96	1
968608208	1030	967790708	1160	1	968634308	779	917459408	97	1
968608208	1030	967790708	1161	1	968634508	779	917459408	98	1
968608308	1030	967790708	1162	1	968634608	779	917459408	99	1
968608408	775	917459308	279	1	968634708	779	917459408	100	1
968608408	1030	967790708	1163	1	968634808	779	917459408	101	1
968608708	1030	967790708	1169	1	968634908	779	917459408	102	1
968608808	1143	967792308	1402	2	968635008	779	917459408	103	1
968609008	1143	967792308	1403	2	968635108	779	917459408	104	1
968609008	1160	967788708	(1382)	4	968635208	779	917459408	105	1
968609008	1172	967788808	(1382)	4	968635308	779	917459408	106	1
968609108	1143	967792308	1404	1	968635408	779	917459408	107	1
968609208	1143	967792308	1409	1	968635508	779	917459408	112	1
968609208	1143	967792308	1410	1	968635608	779	917459408	113	1
968609308	1143	967792308	1411	1	968635708	779	917459408	114	1
968609408	1160	967788708	(1380)	1	968635808	779	917459408	115	1
968609408	1172	967788808	(1380)	1	968635908	779	917459408	116	1
968609908	774	917459308	247	1	968636008	779	917459408	117	1
968610608	690	968031008	1	1	968636108	779	917459408	118	1
968611908	987	967788908	(298)	1	968636208	779	917459408	119	1
968612008	1028	967789108	(275)	1	968636308	797	968562908	(840)	1
968612108	1028	967789108	(276)	1	968636408	797	968562908	(841)	1
968612208	1028	967789108	(277)	1	968636508	797	968562908	(842)	1
968612308	1028	967789108	(278)	1	968636608	797	968562908	(843)	1
968612408	1028	967789108	(279)	1	968636708	797	968562908	(844)	1
968620508	1083	967792208	486	2	968636808	797	968562908	(845)	1
968620608	1083	967792208	487	2	968639508	1290	968829408	1	2
968620708	1083	967792208	488	2	968639708	1355	917229608	21	1
968621608	1148	968188208	340	1	968642008	1318	917660708	5	2
968621708	1148	968188208	350	1	968642108	1323	968642008	1	1

6.9.2023

etk\_en\_de\_098207 LR 11000

1541

**LIEBHERR**

Numerical index  
Numerischer Index

Item	Page	Assembly	Pos.	Quantity	Item	Page	Assembly	Pos.	Quantity
968643608	1320	968643708	1	2	968696908	775	917459308	321	1
968643708	1318	917660708	2	2	968697008	91	917322008	(1896)	1
968645308	1174	917178808	3	1	968697008	115	917322208	(1891)	1
968645408	1196	968645308	1	1	968697108	115	917322208	(1892)	1
968646208	786	967956208	1	1	968697208	91	917322008	(1898)	1
968646308	788	968646208	1	1	968697208	115	917322208	(1893)	1
968649008	1368	968175108	30	1	968697308	91	917322008	(1897)	1
968649108	1368	968175108	40	1	968698708	604	968712908	461	1
968649808	1333	968650608	204	1	968698808	604	968712908	462	1
968650008	1366	968174908	10	1	968698808	878	967791908	1248	1
968650108	1366	968174908	20	1	968698908	604	968712908	464	1
968650208	1366	968174908	30	1	968702208	1313	968691108	1	2
968650308	1366	968174908	40	1	968705508	131	917076708	40	2
968650408	1366	968174908	50	1	968705708	133	968705508	1	1
968650508	1366	968174908	60	1	968709008	681	968030908	40	1
968650608	1332	968135508	1	1	968710508	91	917322008	91	1
968650808	1333	968650608	205	1	968710608	115	917322208	91	1
968650908	1333	968650608	206	1	968712908	599	917081208	91	1
968651108	1361	917229808	700	1	968718508	1269	917483908	700	1
968652508	1174	917178808	5	1	968722108	1296	917484308	1	1
968653208	1333	968650608	1	1	968723608	1296	917484308	2	1
968654808	681	968030908	33	1	968724508	1296	917484308	3	2
968660508	23	917345308	10	1	968726008	1298	968828308	1	2
968660708	1250	917191508	101	4	968726808	1243	967922908	420	1
968660708	1255	917227908	29	14	968726908	83	917361508	30	1
968660708	1258	917228008	26	14	968727008	87	968726908	3	1
968660708	1262	917625408	69	14	968727608	1200	917333708	52	2
968660708	1266	917627008	69	14	968731108	1104	917380508	95	2
968661608	1174	917178808	4	1	968733208	1270	917650608	10	1
968661908	1197	968661608	1	1	968733708	1286	917650708	20	1
968662708	1213	917191208	1	1	968733808	1287	968805208	40	1
968662908	59	967908108	30	1	968733908	1287	968805208	50	1
968663008	59	967908108	40	1	968734008	1300	917650808	10	1
968668608	109	917361608	30	1	968737508	1128	968107908	4	1
968668808	111	968668608	3	1	968754808	504	968309908	15	1
968669208	273	917079108	2	1	968761308	150	917347808	41	1
968674008	1425	SL_Z98207	10	1	968761408	150	917347808	42	1
968681408	674	917082808	45	1	968761508	150	917347808	43	1
968681508	693	968681408	3	1	968763208	674	917082808	50	1
968682408	1047	968502708	1	1	968765308	1061	917333208	31	1
968688008	972	917191008	700	1	968766608	1390	917230408	1	2
968691108	1311	917484608	3	2	968766708	1390	917230408	2	2
968691208	1311	917484608	2	2	968766808	1390	917230408	3	2
968691308	1311	917484608	4	1	968766908	1173	917722108	1	2
968691508	1311	917484608	5	1	968767108	1390	917230408	5	2
968691608	1311	917484608	6	2	968767208	1390	917230408	6	2
968692608	1314	968691608	1	1	968767308	1390	917230408	(1)	1
968695008	774	917459308	256	1	968767708	1390	917230408	(1)	1
968695208	774	917459308	236	1	968767808	1390	917230408	(1)	1
968695508	775	917459308	292	1	968768308	1390	917230408	4	2
968695608	775	917459308	296	1	968768408	1390	917230408	7	2
968695708	777	917459308	2391	1	968769108	1390	917230408	(1)	1
968695808	774	917459308	202	1	968771408	891	917078508	4	2
968695908	91	917322008	(1895)	1	968771408	1239	917251008	4	2
968696008	1030	967790708	1165	1	968776108	1281	917484108	1	1
968696108	987	967788908	(1144)	1	968784108	1020	917474008	38	1
968696508	775	917459308	285	1	968791308	897	968401108	420	1
968696608	775	917459308	287	1	968791508	897	968401108	430	1
968696708	775	917459308	288	1	968792608	897	968401108	310	1
968696808	775	917459308	289	1	968792708	897	968401108	320	1

6.9.2023

etk\_en\_de\_098207 LR 11000

1542

**LIEBHERR**Numerical index  
Numerischer Index

Item	Page	Assembly	Pos.	Quantity	Item	Page	Assembly	Pos.	Quantity
968792808	897	968401108	330	1	968985108	1316	968984108	3	1
968792908	897	968401108	340	1	968989208	1392	968768408	1	1
968793108	897	968401108	350	1	968989308	1392	968768408	2	2
968805208	1286	917650708	10	1	968990608	1193	968562208	220	1
968818608	1105	917380508	300	1	968990708	1193	968562208	230	1
968825908	1173	917722108	5	2	968990808	1193	968562208	240	1
968827808	1290	968829408	2	2	968990908	1193	968562208	250	1
968827808	1291	968828908	2	2	968991108	1193	968562208	260	1
968827808	1306	96001458	1	2	968991208	1193	968562208	210	1
968828308	1296	917484308	4	4	968993808	1275	917484008	700	1
968828908	1289	917484208	3	2	968997108	1193	968562208	2	1
968829408	1289	917484208	2	2	969010108	1312	968691208	1	2
968838508	1374	917569308	10	1	969010308	897	968401108	400	1
968838608	1376	968838508	1	1	969016208	1203	968562408	210	1
968838608	1381	968840008	1	1	969016308	1271	968733208	35	1
968838908	552	967846208	4	1	969016508	1271	968733208	30	1
968839008	552	967846208	3	2	969017408	1203	968562408	220	1
968840008	1380	917230308	10	1	969017508	1203	968562408	230	1
968841208	24	917345308	67	1	969025808	1155	917085308	700	1
968841308	24	917345308	68	1	969025808	1167	917178608	700	1
968842408	878	967791908	1247	1	969042108	775	917459308	286	1
968842908	1081	967792108	1348	1	969043708	987	967788908	(1146)	1
968843308	775	917459308	284	1	969045808	814	918369608	1	1
968845908	774	917459308	219	1	969056608	283	967978708	74	1
968859608	1239	917251008	7	1	969057908	912	967746908	700	1
968861108	613	968121308	9	1	969060708	941	967743808	700	1
968861208	1239	917251008	3	1	969062808	1156	967733608	700	1
968865708	1275	917484008	1	1	969063908	554	967981008	700	1
968897308	1374	917569308	5	1	969066208	552	967846208	700	1
968903308	1185	968458708	310	1	969068608	932	967897608	700	1
968904008	499	917080008	78	1	969069408	934	967898308	700	1
968904208	1185	968458708	320	1	969072208	1203	968562408	2	1
968904508	1185	968458708	330	1	969072508	1121	968026108	700	1
968904708	1185	968458708	350	1	969073208	1122	968026208	700	1
968907308	195	968277508	105	1	969075608	1168	967704008	700	1
968907408	195	968277508	106	1	969082708	1119	968026008	700	1
968908108	1185	968458708	340	1	969083508	1065	968242208	700	1
968908308	1185	968458708	370	1	969084308	1039	968490108	700	1
968908408	1185	968458708	360	1	969086008	948	968190108	700	1
968913001	236	90023101	11	1	969088908	24	917345308	73	3
968914808	1185	968458708	1	1	969092108	950	968190208	700	1
968918708	547	917347708	118	1	969093908	1047	968502708	700	1
968919108	1185	968458708	300	1	969094208	1210	968468008	700	1
968919308	1185	968458708	400	1	969096408	902	918121308	700	1
968928708	1275	917484008	2	1	969096408	907	918121408	700	1
968934008	1208	917333808	68	1	969096708	1042	968489708	700	1
968934608	1281	917484108	2	1	969100208	1044	968489908	700	1
968934808	1283	968934608	1	1	969101108	1049	968190008	700	1
968935508	1186	968459008	4	1	969102308	1314	968691608	700	1
968936108	1291	968828908	1	2	969103408	1209	917333808	700	1
968938308	1281	917484108	7	2	969103808	1322	968446808	700	1
968946008	1209	917333808	500	1	969105308	1321	968460108	700	1
968946108	1209	917333808	(10)	1	969105808	1320	968643708	700	1
968950808	1234	917508908	5	1	969106708	1319	968459808	700	1
968957108	1235	968950808	1	1	969107308	1323	968642008	700	1
968959108	897	968401108	1	1	969109808	1291	968828908	700	1
968983908	1315	917484708	1	1	969109908	1290	968829408	700	1
968984108	1315	917484708	2	2	969121308	1227	917191308	700	1
968984808	1316	968984108	1	2	969132908	924	917231408	700	1
968985008	1316	968984108	2	2	969135508	1297	917484308	700	1

6.9.2023

etk\_en\_de\_098207 LR 11000

1543

**LIEBHERR**

Numerical index  
Numerischer Index

Item	Page	Assembly	Pos.	Quantity	Item	Page	Assembly	Pos.	Quantity
969144008	1064	917333208	187	1	969532708	868	967923208	240	1
969146008	1064	917333208	190	1	969536708	1347	969529208	1	1
969149808	1331	917228608	700	1	969536708	1350	969529308	1	2
969164008	816	917863208	1	1	969537601	998	90200131	12	5
969193808	1191	917227808	700	1	969548408	1243	967922908	310	1
969211908	863	917480108	30	1	969555408	880	967792008	179	1
969259908	499	917080008	80	1	969555508	880	967792008	180	1
969260908	509	969259908	1	2	969627708	892	917078508	96	2
969261008	509	969259908	2	1	969627708	1239	917251008	38	2
969261108	509	969259908	3	1	969636908	776	917459308	358	1
969278508	1287	968805208	30	1	969637008	776	917459308	359	1
969278708	1287	968805208	60	1	969637108	776	917459308	362	2
969278808	1287	968805208	70	1	969663108	902	918121308	26	1
969278908	1301	968734008	30	1	969663108	907	918121408	29	1
969279208	1301	968734008	40	1	969663808	903	969663108	2	1
969279308	1301	968734008	50	1	969717608	902	918121308	1	1
969279408	1301	968734008	60	1	969718008	907	918121408	1	1
969280408	1301	968734008	70	1	969736708	695	917082908	31	1
969299208	674	917082808	9	1	969742908	39	967789508	1818	1
969308308	1391	917230408	9	2	969858108	1185	968458708	410	1
969314008	611	917081608	102	1	969944608	1400	917571308	7	1
969324608	147	917077508	7	1	969944708	1402	969944608	1	1
969337008	707	967918008	56	1	969949408	1301	968734008	80	1
969339408	1360	917229808	26	2	969973708	904	918188208	1	1
969341308	892	917078508	82	1	969993708	1407	SK_Z98207	410	1
969341808	892	917078508	83	1	969993808	1407	SK_Z98207	110	1
969342708	1180	917191408	101	1	969993908	1407	SK_Z98207	120	1
969342808	1180	917191408	(1)	1	97000073	573	917080608	6	2
969343708	1180	917191408	102	1	97000079	1197	968661608	5	6
969343808	1180	917191408	(1)	1	97000828	70	917291608	31	4
969344208	892	917078508	84	1	97000828	103	917291708	31	4
969372808	1222	968562508	10	1	97001584	946	917078808	27	3
969377108	1179	917191408	10	1	97001584	972	917191008	23	1
969379808	1185	968458708	380	1	97001584	1103	917380508	41	1
969379908	1185	968458708	390	1	97002641	532	917080208	20	1
969385108	270	967787908	(1110)	1	97002655	1020	917474008	10	1
969387808	1223	969372808	1	1	97002974	977	917486008	17	1
969390808	1223	969372808	20	1	97002990	486	917203308	47	4
969396608	1105	917380508	134	1	97002990	625	968080908	10	1
969396808	1135	969396608	1	1	97003133	977	917486008	18	1
969396908	1135	969396608	2	1	97003872	545	917347708	46	2
969397008	1135	969396608	3	2	97003872	852	917332608	63	3
969398108	700	969408008	1	1	97003872	1219	968662708	66	1
969408008	698	967917908	2	1	97004046	185	969324608	1	6
969418008	674	917082808	(100)	1	97004046	828	917082108	6	2
969425308	947	917078808	700	1	97004046	858	968311308	3	4
969466308	59	967908108	50	1	97004046	900	968445708	2	3
969467808	1288	968733708	1	1	97004046	915	968012308	1	3
969483508	195	968277508	115	1	97004046	926	969132908	1	3
969499208	519	967926708	52	1	97004046	953	969425308	1	3
969499508	519	967926708	(1)	1	97004046	974	968688008	2	3
969528408	1344	918018608	10	1	97004046	1069	968284208	3	4
969528508	1344	918018608	20	1	97004046	1138	968818608	3	2
969528708	1351	918376208	21	1	97004046	1162	969025808	3	2
969528708	1352	918341308	21	1	97004046	1188	968541408	1	2
969528708	1353	918341408	21	1	97004046	1212	969103408	1	2
969528708	1354	918385008	21	1	97004046	1225	968559208	3	2
969529208	1345	969528408	500	1	97004046	1228	969121308	6	4
969529308	1348	969528508	500	1	97004046	1232	968504108	1	2
969532608	868	967923208	250	1	97004046	1246	968222108	4	1

6.9.2023

etk\_en\_de\_098207 LR 11000

1544

**LIEBHERR**

Numerical index  
Numerischer Index

Item	Page	Assembly	Pos.	Quantity	Item	Page	Assembly	Pos.	Quantity
97004046	1252	967982408	2	3	97010784	1122	968026208	5	2
97004379	995	917473608	17	1	97010784	1156	967733608	11	1
97004677	498	917080008	27	1	97010784	1168	967704008	11	1
97004852	1331	917228608	32	1	970110808	1314	968691608	3	1
97004857	1108	967946208	10	2	970110808	1319	968459808	7	1
97004857	1402	969944608	3	2	970110808	1321	968460108	7	1
97004973	71	917291608	66	1	970110808	1322	968446808	7	1
97004973	104	917291708	66	1	970110808	1323	968642008	7	1
97005071	1311	917484608	7	2	97011112	23	917345308	40	1
97005403	699	967917908	77	1	97011112	104	917291708	81	1
970056908	226	968161808	8	2	97011113	23	917345308	41	1
97006009	924	917231408	71	2	97011113	104	917291708	82	1
97006009	1103	917380508	47	1	97011114	23	917345308	42	1
97006045	923	917231408	55	2	97011114	71	917291608	81	1
97006045	930	917078608	55	2	97011115	23	917345308	43	1
97006045	972	917191008	36	1	97011115	71	917291608	82	1
97006045	1230	917333608	35	1	97011305	868	967923208	5	1
97006045	1250	917191508	36	1	97011305	1148	968188208	5	1
97006045	1255	917227908	36	1	97011422	1401	968455908	6	3
97006045	1258	917228008	36	1	97011690	98	917322108	6	2
97006045	1262	917625408	36	1	97011690	117	917322308	6	2
97006045	1266	917627008	36	1	97011904	822	917081508	(3)	2
97006045	1281	917484108	54	2	97011971	1092	968285108	4	1
97006093	1032	968497808	35	1	97011976	1154	917085308	61	20
97006094	1032	968497808	36	1	97011976	1166	917178608	61	40
97006261	1104	917380508	106	2	97012015	1148	968188208	4	1
97006265	1360	917229808	29	2	97012280	946	917078808	64	3
97006718	892	917078508	72	2	97012280	1062	917333208	100	1
97006879	583	917080808	15	2	97012280	1103	917380508	43	5
97007320	546	917347708	72	4	97012561	1281	917484108	39	8
97007320	1125	968028008	9	1	970130508	1255	917227908	94	2
97007320	1200	917333708	39	2	970130508	1258	917228008	94	2
97007619	661	968286908	52	1	970130508	1262	917625408	99	1
97008317	788	968646208	5	1	970130508	1266	917627008	95	1
97008318	788	968646208	6	1	97013907	546	917347708	55	1
97008319	788	968646208	4	1	97013912	953	969425308	10	4
970083308	1218	968662708	24	2	97014253	1360	917229808	12	2
97008421	204	917438108	13	1	97015064	707	967918008	20	6
97008421	225	917454008	13	1	97015671	651	917200808	14	1
97008527	498	917080008	17	1	97016304	580	917473108	8	1
97008755	822	917081508	(7)	2	97016304	830	917082308	49	1
97008756	822	917081508	(6)	2	97016392	127	967975008	1	4
97009040	930	917078608	60	2	97016392	135	917076808	(1)	1
97009040	1180	917191408	74	4	97016392	828	917082108	9	1
97009588	63	917076208	3	2	97016392	1069	968284208	10	2
97009720	1267	917228208	15	2	97016429	545	917347708	(1)	1
97009767	853	917332608	122	4	97016729	1333	968650608	5	1
97009767	972	917191008	7	4	97016764	1333	968650608	4	1
97009767	1154	917085308	43	2	97017074	695	917082908	44	1
97009767	1166	917178608	43	1	97017335	1314	968691608	10	1
97009794	939	917078708	59	4	97017335	1319	968459808	12	1
97009794	946	917078808	60	4	97017335	1320	968643708	7	2
97009794	957	917079208	60	4	97017335	1321	968460108	12	1
97009794	962	917571208	60	4	97017335	1322	968446808	12	1
97009794	967	919086008	60	4	97017335	1323	968642008	12	1
97009799	809	966785108	1	1	97017499	852	917332608	86	4
97009831	131	917076708	32	8	97018042	588	967968208	9	2
97010005	868	967923208	4	1	97018042	1063	917333208	148	2
97010163	194	968277508	56	1	97018042	1154	917085308	48	5
97010784	548	967852308	6	2	97018042	1166	917178608	48	10

6.9.2023

etk\_en\_de\_098207 LR 11000

1545

**LIEBHERR**

Numerical index  
Numerischer Index

Item	Page	Assembly	Pos.	Quantity	Item	Page	Assembly	Pos.	Quantity
97018327	1138	968818608	12	2	97026865	70	917291608	18	20
97018390	1315	917484708	3	1	97026865	103	917291708	18	20
97018451	858	968311308	10	5	97026884	70	917291608	21	40
97018495	1154	917085308	65	2	97026884	103	917291708	21	40
97018495	1166	917178608	27	3	97026885	70	917291608	22	2
97018998	923	917231408	16	2	97026885	103	917291708	22	2
97018998	1062	917333208	64	4	97026925	70	917291608	23	2
97019039	24	917345308	64	1	97026925	103	917291708	23	2
97019102	1383	917123908	2	1	97027081	234	917451208	45	1
97019145	1062	917333208	83	2	97027081	245	968081908	323	2
97019521	532	917080208	11	3	97027105	194	968277508	54	2
97019521	651	917200808	15	3	97027114	554	967981008	4	1
97019834	853	917332608	144	2	97027114	912	967746908	4	1
97019869	150	917347808	33	8	97027114	932	967897608	4	1
97019870	150	917347808	14	2	97027114	934	967898308	4	1
97019970	1112	96064809	1	3	97027114	941	967743808	4	1
97019970	1138	968818608	11	1	97027114	948	968190108	4	1
97019973	1112	96064809	2	3	97027114	950	968190208	7	1
97019987	498	917080008	53	2	97027114	1039	968490108	4	1
97019987	1361	917229808	64	2	97027114	1042	968489708	4	1
97020171	234	917451208	77	2	97027114	1044	968489908	4	1
97020292	466	917079408	2	1	97027114	1047	968502708	4	1
97020391	1185	968458708	4	1	97027114	1049	968190008	4	1
97020744	1193	968562208	4	1	97027114	1065	968242208	10	2
97020746	1193	968562208	5	1	97027114	1115	967997708	10	1
97020798	1203	968562408	5	1	97027114	1118	967983208	7	2
97020833	1203	968562408	4	1	97027114	1392	968768408	9	1
97021238	851	917332608	58	2	97027115	554	967981008	5	1
970212608	610	917081608	38	29	97027115	912	967746908	10	1
97022323	1117	96064834	1	2	97027115	932	967897608	5	1
97022886	498	917080008	47	2	97027115	934	967898308	5	1
97022886	1275	917484008	3	2	97027115	941	967743808	10	1
97022950	475	968169408	4	6	97027115	948	968190108	5	1
97023034	1196	968645308	880	2	97027115	1039	968490108	10	1
97023353	611	917081608	80	2	97027115	1042	968489708	10	1
97023431	610	917081608	56	1	97027115	1044	968489908	10	1
97023730	651	917200808	24	1	97027115	1047	968502708	10	1
97024394	481	968114008	7	1	97027115	1049	968190008	5	1
97024427	852	917332608	71	2	97027115	1065	968242208	11	1
97024427	1039	968490108	22	1	97027115	1115	967997708	11	1
97024700	1180	917191408	82	6	97027115	1208	917333808	40	2
97024700	1191	917227808	47	10	97027116	942	967744008	1	2
97024859	1157	967733808	1	2	97027174	913	967747008	1	2
97025532	282	967978708	26	1	97027729	70	917291608	27	4
97025533	282	967978708	27	1	97027729	103	917291708	27	4
97025882	707	967918008	23	1	97027730	70	917291608	28	2
97025926	915	968012308	7	4	97027730	103	917291708	28	2
97025926	926	969132908	10	4	97027746	70	917291608	33	8
97025926	953	969425308	7	4	97027746	103	917291708	33	8
97025926	1252	967982408	7	4	97027747	70	917291608	34	4
970266508	1316	968984108	15	2	97027747	103	917291708	34	4
97026700	1169	967704108	1	2	97027748	70	917291608	35	8
97026766	552	967846208	15	1	97027748	103	917291708	35	8
97026766	1156	967733608	4	1	97027749	70	917291608	36	4
97026766	1168	967704008	4	1	97027749	103	917291708	36	4
97026767	552	967846208	6	1	97027750	70	917291608	37	4
97026767	1156	967733608	10	1	97027750	103	917291708	37	4
97026767	1168	967704008	10	1	97027767	1062	917333208	111	1
97026864	70	917291608	17	20	97027785	70	917291608	42	2
97026864	103	917291708	17	20	97027785	103	917291708	42	2

6.9.2023

etk\_en\_de\_098207 LR 11000

1546

**LIEBHERR**

Numerical index  
Numerischer Index



Item	Page	Assembly	Pos.	Quantity	Item	Page	Assembly	Pos.	Quantity
97027786	70	917291608	46	2	97028373	913	967747008	2	8
97027786	103	917291708	46	2	97028373	933	967950808	3	5
97027787	70	917291608	51	1	97028373	935	967898408	3	11
97027788	70	917291608	52	1	97028373	942	967744008	2	16
97027789	70	917291608	53	1	97028373	949	968214108	3	6
97027790	70	917291608	54	1	97028373	951	968217108	2	7
97027791	71	917291608	57	1	97028373	1041	968490208	2	6
97027791	104	917291708	57	1	97028373	1043	968489808	2	4
97027792	71	917291608	58	1	97028373	1045	968490008	2	4
97027793	71	917291608	59	1	97028373	1048	968682408	2	10
97027794	71	917291608	60	1	97028373	1050	968195608	3	6
97027794	104	917291708	60	1	97028373	1066	968242108	2	8
97027795	71	917291608	61	1	97028373	1120	968027308	2	10
97027796	71	917291608	62	1	97028373	1121	968026108	2	10
97027803	71	917291608	67	2	97028373	1123	968027708	2	6
97027803	104	917291708	67	2	97028373	1157	967733808	2	8
97027804	71	917291608	72	2	97028373	1169	967704108	2	16
97027804	104	917291708	72	2	97028373	1210	968468008	2	6
97027806	71	917291608	78	8	97028386	851	917332608	44	1
97027806	104	917291708	78	8	97028394	466	917079408	9	1
97027807	71	917291608	79	12	97028437	466	917079408	20	1
97027807	104	917291708	79	12	97028770	852	917332608	68	1
97027817	103	917291708	51	1	97028821	135	917076808	2	2
97027818	103	917291708	52	1	97028822	135	917076808	3	2
97027819	103	917291708	53	1	97028823	135	917076808	4	2
97027820	103	917291708	54	1	97028824	135	917076808	5	2
97027827	104	917291708	58	1	97028825	135	917076808	7	2
97027828	104	917291708	59	1	97028826	135	917076808	12	4
97028027	1275	917484008	24	2	97028894	851	917332608	4	2
97028102	851	917332608	2	2	97028894	891	917078508	17	2
97028117	571	917080508	7	1	97028894	911	917190908	2	4
97028118	571	917080508	8	3	97028894	919	917333908	2	4
97028120	571	917080508	9	2	97028894	923	917231408	2	4
97028121	571	917080508	10	2	97028894	930	917078608	2	4
97028122	571	917080508	17	2	97028894	939	917078708	2	4
97028219	466	917079408	13	2	97028894	946	917078808	2	4
97028265	466	917079408	14	2	97028894	957	917079208	2	4
97028266	466	917079408	15	1	97028894	962	917571208	2	4
97028299	1154	917085308	46	1	97028894	967	919086008	2	4
97028299	1166	917178608	46	1	97028894	972	917191008	46	2
97028301	466	917079408	16	1	97028894	1179	917191408	3	2
97028302	545	917347708	3	2	97028898	911	917190908	22	2
97028303	545	917347708	5	2	97028898	919	917333908	22	2
97028304	545	917347708	(2)	1	97028898	972	917191008	20	2
97028309	553	967846508	1	2	97028898	1154	917085308	17	4
97028311	552	967846208	5	1	97028898	1250	917191508	42	2
97028311	1119	968026008	3	2	97028899	923	917231408	22	8
97028312	545	917347708	9	2	97028899	930	917078608	22	8
97028313	545	917347708	10	2	97028899	939	917078708	22	8
97028314	545	917347708	11	2	97028899	946	917078808	22	6
97028314	1104	917380508	72	2	97028899	957	917079208	22	8
97028314	1200	917333708	40	4	97028899	962	917571208	22	8
97028315	545	917347708	12	2	97028899	967	919086008	22	8
97028321	545	917347708	13	1	97028899	1180	917191408	71	3
97028335	545	917347708	15	2	97028899	1255	917227908	42	8
97028337	545	917347708	17	4	97028899	1258	917228008	42	8
97028340	545	917347708	20	4	97028899	1262	917625408	42	8
97028344	545	917347708	23	2	97028899	1266	917627008	42	8
97028373	553	967846508	2	4	97028900	911	917190908	23	2
97028373	555	967981108	2	6	97028900	919	917333908	23	2

6.9.2023

etk\_en\_de\_098207 LR 11000

1547

**LIEBHERR**

Numerical index  
Numerischer Index

Item	Page	Assembly	Pos.	Quantity	Item	Page	Assembly	Pos.	Quantity
97028900	923	917231408	23	1	97029818	894	96001219	2	1
97028900	939	917078708	23	2	97029819	894	96001219	10	1
97028900	946	917078808	23	1	97029827	891	917078508	53	4
97028900	957	917079208	23	2	97029827	1239	917251008	39	4
97028900	962	917571208	23	2	97029828	1239	917251008	40	2
97028900	967	919086008	23	2	97029851	902	918121308	8	1
97028903	911	917190908	24	2	97029852	902	918121308	9	1
97028903	919	917333908	24	2	97029853	902	918121308	10	1
97028903	923	917231408	24	1	97029855	902	918121308	11	1
97028903	939	917078708	24	2	97029863	1166	917178608	17	8
97028903	946	917078808	24	1	97029882	870	968546008	510	1
97028903	957	917079208	24	2	97029882	871	968546108	509	1
97028903	962	917571208	24	2	97029899	1062	917333208	114	2
97028903	967	919086008	24	2	97029899	1166	917178608	18	12
97028904	911	917190908	25	4	97029978	548	967852308	3	2
97028904	919	917333908	25	4	97030002	1239	917251008	68	1
97028904	939	917078708	25	4	97030158	131	917076708	5	2
97028904	946	917078808	25	2	97030161	131	917076708	6	2
97028904	957	917079208	25	4	97030162	131	917076708	7	4
97028904	962	917571208	25	4	97030182	1377	968838608	2	1
97028904	967	919086008	25	4	97030183	282	967978708	32	1
97028904	1208	917333808	58	2	97030223	911	917190908	27	1
97028904	1219	968662708	65	8	97030223	919	917333908	27	1
97028904	1305	917484408	19	1	97030223	923	917231408	27	7
97028904	1308	917484508	19	1	97030223	930	917078608	27	8
97028905	135	917076808	19	4	97030223	939	917078708	27	6
97029313	1061	917333208	11	3	97030223	957	917079208	27	6
97029313	1104	917380508	63	6	97030223	962	917571208	27	6
97029313	1154	917085308	28	2	97030223	967	919086008	27	6
97029313	1166	917178608	28	3	97030223	1166	917178608	16	12
97029543	1250	917191508	108	4	97030223	1180	917191408	76	2
97029543	1255	917227908	26	6	97030223	1255	917227908	40	6
97029543	1258	917228008	25	6	97030223	1258	917228008	40	6
97029543	1262	917625408	26	5	97030223	1262	917625408	40	6
97029543	1266	917627008	26	5	97030223	1266	917627008	40	6
97029559	571	917080508	21	1	97030307	1379	967937608	1	1
97029647	466	917079408	17	1	97030350	911	917190908	29	2
97029694	160	917080408	2	84	97030350	919	917333908	29	2
97029695	138	917076508	1	84	97030350	972	917191008	21	2
97029778	902	918121308	5	3	97030350	1154	917085308	18	4
97029778	907	918121408	5	3	97030562	1378	967936408	3	1
97029779	907	918121408	6	4	97030592	933	967950808	2	1
97029780	907	918121408	7	2	97030595	933	967950808	1	2
97029781	893	967913408	2	1	97030604	1105	917380508	136	2
97029782	1296	917484308	20	4	97030604	1154	917085308	55	2
97029783	902	918121308	7	2	97030604	1166	917178608	55	2
97029783	907	918121408	9	2	97030665	1221	968423208	5	1
97029784	907	918121408	10	1	97030723	935	967898408	1	2
97029785	907	918121408	11	1	97030724	935	967898408	2	1
97029786	907	918121408	12	2	97030724	951	968217108	6	1
97029789	902	918121308	17	4	97030822	1061	917333208	2	2
97029789	907	918121408	21	4	97030846	121	918589408	5	8
97029805	891	917078508	(6)	1	97030847	121	918589408	6	8
97029806	891	917078508	6	2	97030848	121	918589408	11	4
97029806	1239	917251008	6	2	97030955	1221	968423208	4	1
97029811	891	917078508	9	1	97031023	121	918589408	12	8
97029816	891	917078508	37	2	97031062	1201	968482708	8	4
97029816	1239	917251008	21	2	97031136	1109	967966108	3	1
97029817	891	917078508	38	2	97031137	1109	967966108	4	1
97029817	1239	917251008	23	2	97031137	1110	967966808	4	1

6.9.2023

etk\_en\_de\_098207 LR 11000

1548

**LIEBHERR**

Numerical index  
Numerischer Index

Item	Page	Assembly	Pos.	Quantity	Item	Page	Assembly	Pos.	Quantity
97031144	1110	967966808	3	1	97031615	1105	917380508	120	2
97031145	1108	967946208	11	2	97031615	1200	917333708	43	6
97031162	583	917080808	3	1	97031687	1108	967946208	13	4
97031163	583	917080808	6	2	97031688	1108	967946208	23	1
97031164	583	917080808	16	2	97031758	1326	967995008	1	1
97031165	580	917473108	9	1	97031832	930	917078608	23	2
97031166	583	917080808	20	1	97031833	930	917078608	24	2
97031167	583	917080808	21	1	97031842	930	917078608	25	6
97031168	1108	967946208	9	2	97031842	1180	917191408	68	2
97031169	1108	967946208	12	2	97031842	1281	917484108	43	2
97031170	587	917080908	5	1	97031843	911	917190908	46	2
97031171	587	917080908	6	1	97031843	919	917333908	46	2
97031172	587	917080908	14	2	97031843	923	917231408	46	2
97031199	1108	967946208	35	1	97031843	930	917078608	46	2
97031250	63	917076208	2	4	97031843	939	917078708	46	2
97031313	1108	967946208	38	1	97031843	946	917078808	46	1
97031336	1250	917191508	17	4	97031843	957	917079208	46	2
97031336	1255	917227908	17	4	97031843	962	917571208	46	2
97031336	1258	917228008	17	4	97031843	967	919086008	46	2
97031336	1262	917625408	17	4	97031843	972	917191008	11	1
97031336	1266	917627008	17	4	97031844	923	917231408	28	2
97031337	1250	917191508	43	2	97031844	930	917078608	28	2
97031338	972	917191008	35	2	97031844	939	917078708	28	2
97031338	1250	917191508	44	4	97031844	946	917078808	28	1
97031390	851	917332608	33	38	97031844	957	917079208	28	2
97031390	892	917078508	68	12	97031844	962	917571208	28	2
97031391	851	917332608	34	1	97031844	967	919086008	28	2
97031392	851	917332608	35	1	97031844	1180	917191408	70	1
97031393	851	917332608	36	1	97031845	923	917231408	29	2
97031394	851	917332608	37	1	97031845	930	917078608	29	2
97031395	851	917332608	38	1	97031845	939	917078708	29	2
97031396	851	917332608	39	1	97031845	946	917078808	29	1
97031396	1281	917484108	41	1	97031845	957	917079208	29	2
97031397	851	917332608	40	1	97031845	962	917571208	29	2
97031398	851	917332608	41	1	97031845	967	919086008	29	2
97031399	851	917332608	42	1	97031845	1180	917191408	69	1
97031400	851	917332608	43	1	97031845	1255	917227908	43	2
97031402	911	917190908	26	4	97031845	1258	917228008	43	2
97031402	919	917333908	26	4	97031845	1262	917625408	43	2
97031402	923	917231408	26	4	97031845	1266	917627008	43	2
97031402	930	917078608	26	4	97031853	911	917190908	30	4
97031402	939	917078708	26	4	97031853	919	917333908	30	4
97031402	946	917078808	26	4	97031853	930	917078608	30	12
97031402	957	917079208	26	4	97031853	939	917078708	30	4
97031402	962	917571208	26	4	97031853	946	917078808	30	2
97031402	967	919086008	26	4	97031853	957	917079208	30	4
97031403	851	917332608	12	2	97031853	962	917571208	30	4
97031403	1039	968490108	23	1	97031853	967	919086008	30	4
97031413	555	967981108	1	2	97031853	1063	917333208	132	6
97031529	1325	967276708	(5)	1	97031853	1105	917380508	122	4
97031531	1328	967922708	5	1	97031853	1154	917085308	34	6
97031582	545	917347708	27	2	97031853	1166	917178608	34	6
97031586	545	917347708	41	1	97031881	911	917190908	45	2
97031587	545	917347708	43	1	97031881	919	917333908	45	2
97031588	545	917347708	44	1	97031881	923	917231408	45	2
97031590	546	917347708	59	4	97031881	930	917078608	45	2
97031613	546	917347708	64	4	97031881	939	917078708	45	2
97031614	546	917347708	67	4	97031881	946	917078808	45	1
97031614	1200	917333708	42	2	97031881	957	917079208	45	2
97031615	546	917347708	69	4	97031881	962	917571208	45	2

6.9.2023

etk\_en\_de\_098207 LR 11000

1549

**LIEBHERR**

Numerical index  
Numerischer Index

Item	Page	Assembly	Pos.	Quantity	Item	Page	Assembly	Pos.	Quantity
97031881	967	919086008	45	2	97032360	1062	917333208	93	2
97031881	972	917191008	12	1	97032362	1062	917333208	90	1
97031881	1230	917333608	16	2	97032363	1062	917333208	91	1
97031944	1114	967946308	6	1	97032364	1062	917333208	81	1
97031948	1255	917227908	45	2	97032366	1062	917333208	87	3
97031948	1258	917228008	45	2	97032391	822	917081508	28	4
97031948	1262	917625408	45	2	97032401	1104	917380508	54	3
97031948	1266	917627008	45	2	97032401	1154	917085308	25	2
97031980	23	917345308	5	2	97032401	1166	917178608	25	2
97031985	23	917345308	6	2	97032506	150	917347808	4	2
970320008	194	968277508	14	1	97032537	150	917347808	6	2
970320008	734	967788108	196	1	97032551	150	917347808	7	2
97032006	911	917190908	55	1	97032567	150	917347808	9	2
97032006	919	917333908	31	1	97032590	150	917347808	10	2
97032006	939	917078708	55	1	97032594	150	917347808	11	1
97032006	957	917079208	55	1	97032596	150	917347808	12	1
97032006	962	917571208	55	1	97032606	150	917347808	13	4
97032006	967	919086008	55	1	97032610	150	917347808	15	2
97032021	1114	967946308	10	1	97032642	84	967906508	4	1
97032021	1118	967983208	9	1	97032642	110	967906608	4	1
97032031	1325	967276708	(4)	1	97032685	104	917291708	61	1
97032038	1118	967983208	3	1	97032686	104	917291708	62	1
97032039	1118	967983208	4	1	97032748	1125	968028008	1	2
97032040	1328	967922708	4	1	97032749	1125	968028008	3	1
970320808	194	968277508	13	1	97032903	1124	968027908	2	1
970320808	734	967788108	197	1	97033195	858	968311308	6	2
97032091	23	917345308	7	4	97033213	70	917291608	8	2
97032094	568	917475908	1	1	97033213	103	917291708	8	2
97032094	1188	968541408	8	2	970332508	1020	917474008	15	1
97032135	545	917347708	16	4	97033256	853	917332608	156	1
97032267	1120	968027308	1	2	97033289	1063	917333208	143	1
97032274	1121	968026108	1	2	97033290	1063	917333208	144	1
97032299	1123	968027708	1	2	97033349	1062	917333208	71	1
97032312	1103	917380508	14	1	97033350	1062	917333208	72	1
97032313	1103	917380508	15	2	97033351	939	917078708	60	4
97032314	1103	917380508	16	1	97033351	946	917078808	61	4
97032315	1103	917380508	17	1	97033351	957	917079208	61	4
97032316	1103	917380508	19	1	97033351	962	917571208	61	4
97032318	1103	917380508	20	1	97033351	967	919086008	61	4
97032319	1103	917380508	21	1	97033351	1167	917178608	65	1
97032322	1103	917380508	22	4	97033352	939	917078708	61	4
97032322	1180	917191408	73	1	97033352	946	917078808	62	4
97032323	1103	917380508	23	4	97033352	957	917079208	62	4
97032324	1103	917380508	24	4	97033352	962	917571208	62	4
97032324	1180	917191408	72	2	97033352	967	919086008	62	4
97032325	1103	917380508	25	2	97033387	546	917347708	54	2
97032326	1103	917380508	26	2	97033388	546	917347708	56	1
97032327	1103	917380508	27	2	97033418	1331	917228608	22	1
97032328	1103	917380508	28	3	97033435	188	917401608	11	2
97032337	1103	917380508	29	1	97033506	188	917401608	4	2
97032338	1103	917380508	30	1	97033530	188	917401608	5	4
97032341	1103	917380508	31	2	97033531	188	917401608	6	2
97032342	1103	917380508	32	2	97033533	188	917401608	7	2
97032343	1103	917380508	33	1	97033534	188	917401608	8	2
97032344	1103	917380508	34	1	97033535	188	917401608	9	2
97032345	1103	917380508	35	1	97033539	188	917401608	10	4
97032346	1103	917380508	36	1	97033818	1104	917380508	118	3
97032348	1103	917380508	37	1	97033818	1180	917191408	115	4
97032351	1103	917380508	38	1	97033846	188	917401608	35	4
97032352	1103	917380508	39	1	97033859	188	917401608	33	2

6.9.2023

etk\_en\_de\_098207 LR 11000

1550

**LIEBHERR**

Numerical index  
Numerischer Index

Item	Page	Assembly	Pos.	Quantity	Item	Page	Assembly	Pos.	Quantity
97033860	188	917401608	34	2	97034653	480	968111208	5	1
97033924	972	917191008	16	6	97034655	1104	917380508	77	2
97033943	923	917231408	9	1	97034699	532	917080208	50	1
97033944	923	917231408	10	1	97034927	204	917438108	9	1
97033945	923	917231408	11	1	97034927	225	917454008	9	1
97033950	1154	917085308	49	5	970350108	565	917691308	8	2
97033950	1166	917178608	49	10	970350108	599	917081208	23	5
97033956	923	917231408	12	2	970350108	853	917332608	173	2
97033957	923	917231408	13	2	970350108	886	917692108	13	2
97033963	923	917231408	(1)	1	970350108	1034	917478608	5	1
97033979	137	917077008	(2)	4	97035016	923	917231408	49	4
97033982	568	917475908	3	1	97035017	188	917401608	27	4
97033982	1069	968284208	9	1	970350208	599	917081208	22	1
97034040	1061	917333208	53	24	97035262	474	917079708	2	1
97034094	1331	917228608	5	1	97035373	234	917451208	6	1
97034110	1154	917085308	60	10	97035374	234	917451208	7	1
97034110	1166	917178608	60	10	97035379	234	917451208	11	1
97034111	1061	917333208	54	12	97035380	234	917451208	12	1
97034124	1331	917228608	23	1	97035382	234	917451208	17	8
97034130	1331	917228608	8	2	97035383	234	917451208	18	4
97034131	200	917077708	3	2	97035454	234	917451208	13	1
97034139	204	917438108	4	1	97035583	1105	917380508	123	2
97034139	225	917454008	4	1	97035583	1219	968662708	67	4
97034140	200	917077708	6	2	97035584	225	917454008	6	1
97034141	204	917438108	5	1	97035645	923	917231408	62	1
97034141	225	917454008	5	1	97035649	923	917231408	63	1
97034142	204	917438108	6	1	97035653	923	917231408	64	1
97034143	200	917077708	7	2	97035654	923	917231408	65	1
97034144	200	917077708	9	4	97035655	923	917231408	66	1
97034145	204	917438108	7	1	97035656	923	917231408	67	1
97034145	225	917454008	7	1	97035681	924	917231408	68	2
97034146	204	917438108	8	1	97035682	924	917231408	69	6
97034146	225	917454008	8	1	97035684	150	917347808	37	1
97034146	234	917451208	38	1	97035722	474	917079708	6	1
97034146	977	917486008	10	1	97035729	474	917079708	16	1
97034146	995	917473608	10	1	97035730	474	917079708	17	1
97034146	1020	917474008	12	1	97035731	474	917079708	18	1
97034180	64	96006203	2	146	97035732	474	917079708	19	1
97034203	709	968095808	1	1	97035738	474	917079708	25	1
97034205	707	967918008	24	1	97035739	851	917332608	3	2
97034220	698	967917908	11	2	97035739	1061	917333208	3	2
97034238	204	917438108	15	1	97035757	466	917079408	21	1
97034238	225	917454008	15	1	97035771	1331	917228608	29	1
97034238	498	917080008	24	1	97035882	923	917231408	30	10
97034264	1357	968099808	3	1	97035882	1180	917191408	75	4
97034274	1356	968134408	6	1	97035894	852	917332608	111	1
97034317	1331	917228608	6	2	97035909	923	917231408	25	2
97034318	1331	917228608	4	2	97035945	860	917084408	9	2
97034319	1331	917228608	10	2	97035945	1071	917178708	2	2
97034337	1331	917228608	26	1	97035950	226	968161808	4	1
97034360	1126	968028208	6	2	97036099	852	917332608	91	1
970344808	853	917332608	137	12	97036111	1061	917333208	4	2
970344808	1020	917474008	16	1	97036117	1061	917333208	15	1
970344808	1063	917333208	156	4	97036123	1061	917333208	25	1
970344808	1104	917380508	103	12	97036136	1061	917333208	43	1
97034481	1128	968107908	14	1	97036137	1061	917333208	44	6
97034636	481	968114008	3	1	97036138	469	917079508	6	1
97034649	480	968111208	2	1	97036153	786	967956208	9	1
97034651	480	968111208	3	1	97036157	226	968161808	6	1
97034652	480	968111208	4	1	97036162	226	968161808	5	1

6.9.2023

etk\_en\_de\_098207 LR 11000

1551

**LIEBHERR**

Numerical index  
Numerischer Index

Item	Page	Assembly	Pos.	Quantity	Item	Page	Assembly	Pos.	Quantity
97036214	1062	917333208	62	2	97037131	1328	967922708	6	1
97036215	1062	917333208	66	1	97037191	1020	917474008	8	2
97036220	1062	917333208	77	2	97037192	1020	917474008	9	2
97036234	1062	917333208	84	1	97037196	1066	968242108	1	2
97036235	1062	917333208	88	1	97037207	323	968240908	17	1
97036237	1062	917333208	97	3	97037209	323	968240908	18	1
97036238	1062	917333208	98	2	97037210	323	968240908	19	2
97036240	1062	917333208	108	2	97037212	323	968240908	21	2
97036241	1062	917333208	113	1	97037213	323	968240908	22	2
97036259	1063	917333208	124	2	97037214	323	968240908	23	4
97036261	1063	917333208	126	2	97037215	323	968240908	24	1
97036266	1063	917333208	129	1	97037228	323	968240908	14	1
97036267	1063	917333208	130	1	97037234	1020	917474008	(2)	1
97036287	924	917231408	70	12	97037248	282	967978708	6	1
97036292	946	917078808	12	2	97037249	282	967978708	7	1
97036294	475	968169408	5	6	97037250	282	967978708	8	1
97036296	946	917078808	14	1	97037251	282	967978708	9	1
97036297	946	917078808	15	1	97037252	282	967978708	10	1
97036298	1180	917191408	108	4	97037253	282	967978708	11	1
97036299	946	917078808	17	4	97037254	282	967978708	12	1
97036300	946	917078808	18	2	97037255	282	967978708	13	1
97036300	1305	917484408	21	1	97037258	282	967978708	14	1
97036300	1308	917484508	21	1	97037259	282	967978708	15	1
97036307	924	917231408	73	2	97037260	282	967978708	16	1
97036309	924	917231408	74	6	97037261	282	967978708	17	1
97036378	469	917079508	7	1	97037262	282	967978708	18	1
97036379	469	917079508	8	2	97037263	282	967978708	19	1
97036380	469	917079508	9	2	97037264	282	967978708	20	1
97036381	469	917079508	4	1	97037265	282	967978708	21	1
97036486	494	917079908	(1)	1	97037266	282	967978708	22	1
97036487	494	917079908	(1)	1	97037267	282	967978708	23	1
97036488	494	917079908	(1)	1	97037268	282	967978708	24	1
97036489	494	917079908	(1)	1	97037383	830	917082308	60	1
97036556	950	968190208	4	1	97037392	1067	968246608	1	2
97036582	951	968217108	1	2	97037393	1067	968246608	2	4
97036732	185	969324608	4	1	97037473	852	917332608	115	4
97036732	858	968311308	4	1	97037484	852	917332608	116	3
97036732	915	968012308	6	1	97037519	852	917332608	117	1
97036732	926	969132908	6	1	97037550	1020	917474008	11	1
97036732	953	969425308	6	1	97037615	670	968255808	1	1
97036732	974	968688008	6	1	97037616	671	968255908	1	1
97036732	1069	968284208	4	1	97037617	672	968256008	1	1
97036732	1138	968818608	5	1	97037618	673	968256108	1	1
97036732	1162	969025808	4	1	97037619	669	968255308	19	2
97036732	1188	968541408	6	1	97037626	195	968277508	100	1
97036732	1205	968586908	7	1	97037631	822	917081508	29	4
97036732	1252	967982408	6	1	97037672	282	967978708	51	1
97036732	1277	968993808	5	2	97037673	282	967978708	52	1
97036734	62	917591608	1	12	97037674	282	967978708	53	1
97036734	98	917322108	1	12	97037679	977	917486008	9	4
97036734	117	917322308	1	12	97037679	995	917473608	7	4
97036796	977	917486008	5	1	97037682	977	917486008	8	1
97036796	995	917473608	6	1	97037683	518	967926708	(1)	1
97036873	1360	917229808	10	4	97037694	204	917438108	16	1
97036912	573	917080608	14	1	97037694	225	917454008	16	1
97036913	573	917080608	16	1	97037694	234	917451208	32	1
97036917	1246	968222108	7	4	97037694	547	917347708	112	1
97036917	1273	968718508	6	2	97037694	977	917486008	11	1
97036927	1020	917474008	7	1	97037694	995	917473608	11	1
97037131	1325	967276708	(6)	1	97037694	1020	917474008	35	1

6.9.2023

etk\_en\_de\_098207 LR 11000

1552

**LIEBHERR**

Numerical index  
Numerischer Index

Item	Page	Assembly	Pos.	Quantity	Item	Page	Assembly	Pos.	Quantity
97037694	1063	917333208	171	1	97038823	610	917081608	47	1
97037952	830	917082308	18	1	97038870	610	917081608	49	1
97037973	282	967978708	48	1	97038890	1069	968284208	8	4
97037974	282	967978708	49	1	97038903	499	917080008	61	1
97038017	813	917190608	6	1	97038904	499	917080008	62	1
97038028	1267	917228208	13	2	97038906	499	917080008	64	1
97038143	669	968255308	16	1	97038929	71	917291608	91	1
97038144	669	968255308	17	1	97038929	104	917291708	91	1
97038145	669	968255308	27	20	97038930	707	967918008	(1)	1
97038192	1360	917229808	13	2	97038931	707	967918008	(2)	2
97038194	1360	917229808	30	4	97038945	665	968309108	1	1
97038195	1360	917229808	38	4	97038976	858	968311308	5	6
97038196	1360	917229808	44	8	97039028	660	968286908	(1)	1
97038209	1267	917228208	11	4	97039033	660	968286908	(1)	1
97038215	949	968214108	1	2	97039038	660	968286908	(1)	1
97038274	1371	917230008	3	6	97039043	660	968286908	21	1
97038281	946	917078808	54	2	97039044	660	968286908	22	1
97038291	786	967956208	8	1	97039051	660	968286908	(1)	1
97038291	1343	967957508	3	1	97039057	666	968310408	1	1
97038344	151	968284308	1	1	97039058	667	968318208	1	1
97038345	151	968284308	2	1	97039081	660	968286908	23	1
97038368	504	968309908	4	1	97039082	660	968286908	24	1
97038369	499	917080008	85	1	97039083	660	968286908	25	1
97038370	498	917080008	29	2	97039084	660	968286908	26	1
97038371	498	917080008	32	3	97039085	660	968286908	27	1
97038372	498	917080008	28	2	97039103	611	917081608	77	1
97038376	498	917080008	25	1	97039140	1063	917333208	154	2
97038377	498	917080008	23	2	97039154	660	968286908	28	1
97038378	498	917080008	7	1	97039416	23	917345308	46	1
97038379	498	917080008	22	1	97039460	194	968277508	1	1
97038380	498	917080008	26	2	97039461	194	968277508	2	1
97038381	498	917080008	20	10	97039462	194	968277508	3	1
97038382	498	917080008	19	2	97039463	194	968277508	4	1
97038383	498	917080008	16	1	97039464	194	968277508	5	1
97038385	498	917080008	12	2	97039466	194	968277508	7	1
97038386	498	917080008	11	1	97039467	194	968277508	8	2
97038387	498	917080008	55	1	97039470	194	968277508	10	7
97038389	506	968287208	2	1	97039471	194	968277508	11	7
97038390	505	968287308	2	1	97039476	977	917486008	6	2
97038412	1267	917228208	8	1	97039553	562	968241408	6	1
97038426	1267	917228208	12	2	97039577	562	968241408	5	1
97038442	1069	968284208	7	2	97039643	853	917332608	143	1
97038527	660	968286908	50	1	97039674	686	968346208	502	1
97038527	1209	917333808	93	2	97039674	869	968541308	505	1
97038528	661	968286908	51	1	97039676	686	968346208	512	1
97038532	660	968286908	20	10	97039690	853	917332608	147	1
97038690	498	917080008	14	1	97039713	698	967917908	60	1
97038690	507	968904008	1	1	97039738	853	917332608	145	1
97038727	518	967926708	15	1	97039753	568	917475908	4	1
97038738	502	968283208	21	2	97039803	792	967956108	3	1
97038739	502	968283208	29	1	97039804	792	967956108	4	1
97038740	502	968283208	30	1	97039807	611	917081608	79	1
97038741	502	968283208	31	1	97039810	698	967917908	62	1
97038742	502	968283208	37	2	97039811	698	967917908	63	1
97038743	502	968283208	38	2	97039812	698	967917908	64	1
97038744	502	968283208	39	2	97039813	698	967917908	65	1
97038745	502	968283208	40	2	97039814	698	967917908	66	1
97038746	502	968283208	44	1	97039815	698	967917908	67	1
97038747	502	968283208	45	2	97039816	688	968418008	506	1
97038811	610	917081608	12	3	97039816	698	967917908	68	1

6.9.2023

etk\_en\_de\_098207 LR 11000

1553

**LIEBHERR**

Numerical index  
Numerischer Index

Item	Page	Assembly	Pos.	Quantity	Item	Page	Assembly	Pos.	Quantity
97039817	698	967917908	69	1	97041578	71	917291608	93	2
97039821	699	967917908	78	1	97041578	104	917291708	93	2
97039827	698	967917908	61	1	97041588	1201	968482708	2	2
97039850	828	917082108	16	2	97041624	194	968277508	44	1
97039864	23	917345308	47	4	97041631	660	968286908	29	1
97039865	23	917345308	48	4	97041632	660	968286908	30	1
970398708	977	917486008	12	2	97041641	707	967918008	5	1
970398708	995	917473608	12	2	97041731	962	917571208	5	4
970398708	1020	917474008	14	4	97041731	967	919086008	5	4
97039946	686	968346208	503	2	97041765	1208	917333808	15	1
97040085	1050	968195608	1	2	97041766	1208	917333808	16	4
97040330	641	968397108	3	2	97041768	502	968283208	48	1
97040368	892	917078508	98	1	97041770	1200	917333708	5	2
97040368	1240	917251008	84	1	97041772	194	968277508	45	1
97040369	891	917078508	15	1	97041783	1208	917333808	18	1
97040369	1239	917251008	15	1	97041785	1200	917333708	4	4
97040393	611	917081608	93	2	97041785	1208	917333808	19	2
97040647	891	917078508	24	2	97041811	1200	917333708	2	1
97040648	891	917078508	25	2	97041814	1200	917333708	8	1
97040649	891	917078508	26	2	97041855	194	968277508	46	1
97040665	891	917078508	34	2	97041875	707	967918008	21	6
97040675	892	917078508	60	1	97041883	786	967956208	35	1
97040676	892	917078508	61	1	97041918	1250	917191508	99	2
97040677	892	917078508	62	1	97041918	1255	917227908	24	8
97040848	1230	917333608	20	4	97041918	1258	917228008	22	8
97040848	1281	917484108	42	2	97041918	1262	917625408	22	8
97040849	1191	917227808	40	4	97041918	1266	917627008	22	8
97040849	1218	968662708	16	4	97041923	1250	917191508	98	2
97040849	1227	917191308	10	4	97041923	1255	917227908	25	8
97040849	1230	917333608	23	4	97041923	1258	917228008	23	8
97040859	1124	968027908	7	2	97041923	1262	917625408	23	8
97040910	1243	967922908	4	1	97041923	1266	917627008	23	8
97040913	234	917451208	42	1	97041946	714	968486208	1	1
97040925	1191	917227808	26	1	97041962	714	968486208	9	1
97040925	1218	968662708	4	1	97041970	1043	968489808	1	2
97040926	1218	968662708	5	2	97042006	1045	968490008	1	2
97040952	1243	967922908	5	1	97042030	121	918589408	7	8
97040961	1221	968423208	9	2	97042064	1041	968490208	1	2
97040962	1221	968423208	10	2	97042076	1039	968490108	15	1
97041020	868	967923208	1	1	97042077	1039	968490108	16	1
97041020	897	968401108	6	1	97042118	1032	968497808	4	1
97041020	1092	968285108	2	1	97042124	707	967918008	25	2
97041020	1148	968188208	1	1	97042126	1039	968490108	24	1
97041020	1243	967922908	1	1	97042126	1200	917333708	44	2
97041125	204	917438108	10	1	97042144	194	968277508	47	1
97041125	225	917454008	10	1	97042144	611	917081608	94	1
97041169	234	917451208	43	1	97042159	1191	917227808	28	4
97041338	707	967918008	4	1	97042159	1218	968662708	9	4
97041340	1319	968459808	14	1	97042167	1064	917333208	183	2
97041340	1320	968643708	3	2	97042212	1218	968662708	47	3
97041340	1321	968460108	14	1	97042214	1218	968662708	48	2
97041340	1322	968446808	14	1	97042215	813	917190608	12	1
97041340	1323	968642008	14	1	97042216	1063	917333208	174	1
97041346	1105	917380508	121	10	97042228	1218	968662708	57	1
97041357	194	968277508	41	2	97042229	1219	968662708	58	2
97041360	194	968277508	42	2	97042230	1219	968662708	63	2
97041363	194	968277508	43	1	97042230	1281	917484108	52	4
97041497	1210	968468008	1	2	97042231	1219	968662708	64	1
97041577	71	917291608	92	2	97042270	1219	968662708	73	1
97041577	104	917291708	92	2	97042270	1282	917484108	58	2

6.9.2023

etk\_en\_de\_098207 LR 11000

1554

**LIEBHERR**

Numerical index  
Numerischer Index



Item	Page	Assembly	Pos.	Quantity	Item	Page	Assembly	Pos.	Quantity
97042452	194	968277508	59	1	97044106	690	968031008	3	1
97042475	1378	967936408	9	1	97044151	1201	968482708	6	4
97042522	1200	917333708	22	4	97044168	1179	917191408	24	1
97042535	150	917347808	16	16	97044170	1181	968528508	19	2
97042535	661	968286908	61	4	97044171	35	967787308	251	4
97042552	1063	917333208	157	12	97044171	735	967788108	251	4
97042554	1063	917333208	158	1	97044171	1028	967789108	251	1
97042557	1063	917333208	159	2	97044172	35	967787308	252	4
97042559	1063	917333208	160	1	97044172	735	967788108	252	4
97042562	1063	917333208	161	1	97044183	1179	917191408	63	2
97042567	1063	917333208	162	1	97044194	690	968031008	4	1
97042634	282	967978708	61	1	97044201	1180	917191408	77	1
97042668	287	968510808	3	1	97044202	1180	917191408	78	1
97042676	546	917347708	(1)	1	97044203	1180	917191408	79	1
97042677	546	917347708	(2)	1	97044204	1180	917191408	80	4
97042686	282	967978708	63	1	97044210	35	967787308	253	4
97042687	282	967978708	64	1	97044210	735	967788108	253	4
97042729	282	967978708	65	1	97044211	35	967787308	254	4
97042752	282	967978708	66	1	97044211	735	967788108	254	4
97042802	1179	917191408	29	3	97044212	735	967788108	255	2
97042910	1179	917191408	6	2	97044212	1028	967789108	255	1
97042911	1179	917191408	7	2	97044213	735	967788108	256	2
97042931	150	917347808	48	1	97044213	1028	967789108	256	1
97042936	150	917347808	5	1	97044214	735	967788108	257	3
97042994	137	917077008	3	2	97044215	735	967788108	258	3
97042998	194	968277508	69	1	97044216	735	967788108	259	3
97042999	194	968277508	70	1	97044217	735	967788108	260	2
97043000	194	968277508	71	1	97044218	735	967788108	261	2
97043001	194	968277508	72	1	97044219	735	967788108	262	1
97043002	194	968277508	73	1	97044328	195	968277508	83	1
97043013	282	967978708	67	1	97044329	195	968277508	84	2
97043081	1179	917191408	32	2	97044330	195	968277508	85	1
97043083	1179	917191408	33	2	97044331	195	968277508	86	1
97043085	548	967852308	5	2	97044371	195	968277508	87	1
97043105	194	968277508	68	2	97044391	195	968277508	88	1
97043135	547	917347708	111	1	97044765	611	917081608	97	8
97043179	195	968277508	74	2	97044803	195	968277508	90	1
97043269	571	917080508	26	2	97044889	1196	968645308	2	2
97043275	287	968510808	1	1	97044911	788	968646208	2	1
97043288	287	968510808	4	2	97044950	1191	917227808	2	2
97043376	1234	917508908	1	1	97044956	1174	917178808	6	1
97043395	323	968240908	28	3	97044957	1191	917227808	25	1
97043400	499	917080008	75	1	97044966	323	968240908	29	2
97043505	283	967978708	70	1	97044984	611	917081608	76	1
97043530	1200	917333708	27	2	97045106	234	917451208	50	1
97043535	1201	968482708	1	1	97045133	1174	917178808	10	1
97043536	1201	968482708	3	1	97045134	1174	917178808	11	2
97043537	1201	968482708	4	2	97045175	1197	968661608	6	1
97043538	1201	968482708	5	4	97045176	1197	968661608	2	1
97043542	923	917231408	(2)	4	97045177	1197	968661608	7	2
97043569	1200	917333708	50	2	97045194	1319	968459808	16	2
97043582	285	967978708	391	2	97045194	1321	968460108	16	2
97043586	285	967978708	392	2	97045194	1322	968446808	9	2
97043592	1063	917333208	172	1	97045194	1323	968642008	6	2
97043594	1154	917085308	45	1	97045195	1319	968459808	17	2
97043594	1166	917178608	45	1	97045195	1321	968460108	17	2
97043617	1154	917085308	39	1	97045195	1322	968446808	10	2
97043617	1166	917178608	53	1	97045195	1323	968642008	8	2
97043653	1062	917333208	86	4	97045315	287	968510808	5	1
97044073	690	968031008	(2)	1	97045325	894	96001219	5	2

6.9.2023

etk\_en\_de\_098207 LR 11000

1555

**LIEBHERR**

Numerical index  
Numerischer Index

Item	Page	Assembly	Pos.	Quantity	Item	Page	Assembly	Pos.	Quantity
97045334	894	96001219	6	4	97047102	195	968277508	103	1
97045411	469	917079508	18	2	97047103	195	968277508	104	1
97045517	1275	917484008	8	8	97047111	897	968401108	5	1
97045547	693	968681408	2	1	97047123	891	917078508	(1)	1
97045554	1048	968682408	1	2	97047127	891	917078508	(5)	8
97045631	892	917078508	77	1	97047267	1281	917484108	4	2
97045631	1239	917251008	69	1	97047299	1390	917230408	(2)	1
97045636	1250	917191508	107	4	97047307	1396	917230708	1	2
97045636	1255	917227908	22	4	97047309	1397	917230808	1	2
97045636	1258	917228008	33	4	97047327	1398	917722008	1	2
97045636	1262	917625408	25	4	97047578	1305	917484408	20	1
97045636	1266	917627008	25	4	97047578	1308	917484508	20	1
97045664	131	917076708	52	12	97047682	499	917080008	77	1
97045860	91	917322008	6	1	97047686	1173	917722108	2	2
97045860	115	917322208	6	1	97047687	1173	917722108	4	2
97045869	133	968705508	2	1	97047692	1064	917333208	185	6
97045870	133	968705508	3	1	97047727	1298	968828308	2	1
97045871	133	968705508	4	1	97047728	1069	968284208	11	2
97045872	131	917076708	34	2	97047785	1120	968027308	6	2
97045873	131	917076708	35	2	97047810	1138	968818608	8	2
97045881	1311	917484608	27	1	97047881	1064	917333208	188	2
97045905	89	968727008	1	1	97047924	853	917332608	163	2
97045905	113	968668808	1	1	97048028	89	968727008	7	2
97045909	89	968727008	2	1	97048028	113	968668808	7	2
97045909	113	968668808	2	1	97048030	24	917345308	72	2
97045994	735	967788108	428	3	97048089	1239	917251008	8	2
97045997	1255	917227908	41	12	97048090	1239	917251008	9	1
97045997	1258	917228008	24	12	97048157	1296	917484308	9	2
97045997	1262	917625408	24	12	97048404	1303	969135508	1	2
97045997	1266	917627008	24	12	97048649	1269	917483908	4	2
97046054	669	968255308	30	1	97048650	1269	917483908	5	2
97046155	611	917081608	98	1	97048655	1269	917483908	10	1
97046156	611	917081608	99	1	97048674	1269	917483908	13	1
97046163	287	968510808	6	1	97048674	1296	917484308	10	1
97046219	1201	968482708	10	4	97048678	1269	917483908	29	2
970462508	1104	917380508	89	2	97048692	1314	968691608	5	1
970462508	1124	968027908	5	1	97048692	1319	968459808	21	1
97046261	1296	917484308	8	1	97048692	1321	968460108	21	1
97046262	1296	917484308	7	5	97048692	1322	968446808	15	1
97046280	1296	917484308	6	4	97048692	1323	968642008	16	1
97046314	1200	917333708	54	2	97049013	196	968907308	1	1
97046332	1128	968107908	20	2	97049015	197	968907408	1	1
97046499	23	917345308	19	4	97049016	195	968277508	107	1
97046704	1296	917484308	15	1	970490208	1311	917484608	12	2
97046705	1296	917484308	16	1	97049024	1311	917484608	29	1
97046716	853	917332608	168	1	97049222	1196	968645308	14	2
97046716	1063	917333208	177	1	97049223	1196	968645308	15	1
97046764	1296	917484308	18	1	97049224	1196	968645308	16	1
97046776	499	917080008	86	2	97049226	195	968277508	109	1
97046777	499	917080008	89	2	97049469	547	917347708	113	2
97046778	499	917080008	88	2	97049470	547	917347708	114	1
970469208	195	968277508	93	1	97049471	547	917347708	115	1
97046984	1394	917230508	1	2	97049539	794	917618308	4	2
97046985	1395	917230608	1	2	97049540	794	917618308	5	2
97047009	1390	917230408	(2)	2	97049811	1208	917333808	69	2
97047009	1390	917230408	(2)	1	97049822	1283	968934608	2	2
97047009	1393	969308308	6	2	97049944	1065	968242208	(1)	1
97047031	1390	917230408	8	1	97049945	941	967743808	(1)	1
97047073	1240	917251008	80	2	97049955	912	967746908	(1)	1
97047091	499	917080008	87	2	97050002	1281	917484108	5	1

6.9.2023

etk\_en\_de\_098207 LR 11000

1556

**LIEBHERR**

Numerical index  
Numerischer Index

Item	Page	Assembly	Pos.	Quantity	Item	Page	Assembly	Pos.	Quantity
97050003	1281	917484108	6	1	97052862	1320	968643708	(1)	1
97050004	1281	917484108	8	1	97052867	1319	968459808	(1)	1
97050176	283	967978708	72	1	97052909	1291	968828908	(1)	1
97050177	1285	968938308	1	1	97052922	30	969088908	1	1
97050178	1285	968938308	2	1	97052923	30	969088908	2	1
97050200	1281	917484108	9	1	97053041	1205	968586908	1	4
97050201	1281	917484108	10	1	97053134	1400	917571308	4	4
97050202	1281	917484108	11	1	97053156	194	968277508	6	1
97050203	1281	917484108	12	1	97053263	64	96006203	1	73
97050204	1281	917484108	13	2	97053264	1311	917484608	18	1
97050213	1281	917484108	14	1	97053407	1277	968993808	4	6
97050386	907	918121408	27	1	97053407	1303	969135508	2	4
97050391	902	918121308	23	1	97053409	221	917472708	1	1
97050478	251	917645608	8	1	97053409	222	917077908	(1)	1
97050479	251	917645608	11	1	97053409	249	917872108	1	1
97050684	1208	917333808	17	1	97053409	991	917486208	2	1
97050741	822	917081508	31	2	97053409	1016	917481708	2	1
97050744	822	917081508	32	2	97053409	1035	917813408	2	1
97050745	822	917081508	33	2	97053410	221	917472708	2	1
97050746	822	917081508	34	2	97053410	222	917077908	(2)	1
97050876	1126	968028208	18	8	97053410	991	917486208	3	2
97050890	188	917401608	46	2	97053410	1016	917481708	3	1
97050926	573	917080608	24	1	97053543	972	917191008	52	4
97050951	1281	917484108	51	1	97053543	1064	917333208	191	2
97050971	1393	969308308	4	1	97053543	1154	917085308	33	8
97051054	1275	917484008	7	2	97053543	1166	917178608	33	8
97051096	1275	917484008	11	2	97053548	1064	917333208	192	2
97051097	1275	917484008	18	2	97053636	599	917081208	66	2
97051116	1275	917484008	20	1	97054102	1303	969135508	3	2
97051398	853	917332608	179	1	97054546	194	968277508	9	1
97051455	1271	968733208	4	1	97054602	509	969259908	4	1
97051467	1271	968733208	8	1	97054634	283	967978708	(1)	1
97051887	1235	968950808	2	2	97054740	273	917079108	7	1
97052024	1234	917508908	4	1	97054741	273	917079108	8	1
970520308	194	968277508	17	2	97054987	1287	968805208	8	1
97052197	554	967981008	(1)	1	97054993	1301	968734008	4	1
97052223	552	967846208	(1)	1	97055010	1301	968734008	8	1
97052223	1156	967733608	(1)	1	97055133	816	917863208	2	4
97052256	932	967897608	(1)	1	97055134	816	917863208	3	4
97052266	934	967898308	(1)	1	97055135	816	917863208	4	4
97052297	1121	968026108	(1)	1	97055136	816	917863208	5	8
97052299	1122	968026208	(1)	1	97055291	509	969259908	18	2
97052319	1168	967704008	(1)	1	97055511	1296	917484308	12	1
97052439	1209	917333808	98	2	97055512	1296	917484308	48	1
97052439	1230	917333608	40	4	97055646	611	917081608	103	1
97052457	1040	968490108	(1)	1	970556508	1108	967946208	15	2
97052499	948	968190108	(1)	1	97056171	185	969324608	3	4
97052524	24	917345308	69	2	97056180	1179	917191408	21	2
97052556	1064	917333208	189	1	97056181	892	917078508	(3)	1
97052635	950	968190208	(1)	1	97056186	1180	917191408	107	2
97052635	1047	968502708	(1)	1	97056210	1200	917333708	23	12
97052670	1049	968190008	(1)	1	97056210	1227	917191308	16	12
97052670	1210	968468008	(1)	1	97056323	892	917078508	59	1
97052773	1042	968489708	(1)	1	97056483	1185	968458708	5	1
97052783	1044	968489908	(1)	1	97056529	499	917080008	82	2
97052812	1314	968691608	(1)	1	97056563	853	917332608	180	1
97052812	1321	968460108	(1)	1	97056573	1209	917333808	92	1
97052845	1322	968446808	(1)	1	97056676	828	917082108	14	4
97052845	1323	968642008	(1)	1	97056677	828	917082108	15	2
97052862	1290	968829408	(1)	1	97056678	1136	969396908	1	1

6.9.2023

etk\_en\_de\_098207 LR 11000

1557

**LIEBHERR**Numerical index  
Numerischer Index

Item	Page	Assembly	Pos.	Quantity	Item	Page	Assembly	Pos.	Quantity
97056679	1136	969396908	2	2	97060968	185	969324608	5	2
97056680	1135	969396608	5	2	97061020	1255	917227908	95	4
97056692	1180	917191408	114	1	97061020	1258	917228008	95	4
97056726	1135	969396608	19	4	97061020	1262	917625408	98	4
97056726	1136	969396908	11	4	97061020	1266	917627008	94	4
97056864	30	969088908	12	4	97061275	903	969663108	9	1
97057023	1223	969372808	3	1	97061276	903	969663108	7	1
97057029	1223	969372808	4	1	97061277	903	969663108	8	1
97057097	1246	968222108	6	4	97061424	902	918121308	29	4
97057097	1273	968718508	5	2	97061424	907	918121408	35	4
97057111	131	917076708	43	1	97061429	902	918121308	32	4
97057112	131	917076708	44	1	97061429	907	918121408	37	4
97057113	131	917076708	45	1	97061438	902	918121308	33	2
97057114	131	917076708	46	1	97061438	907	918121408	31	6
97057132	1179	917191408	37	2	97061442	902	918121308	34	2
97057132	1181	968528508	12	2	97061442	907	918121408	33	6
97057133	1179	917191408	38	2	97061887	902	918121308	6	2
97057133	1181	968528508	18	2	97061887	907	918121408	8	2
97057141	924	917231408	81	2	97062053	892	917078508	97	1
97057169	131	917076708	48	2	97062056	35	967787308	162	2
970572908	734	967788108	195	1	97062298	1250	917191508	109	4
97057304	1267	917228208	22	2	97062298	1255	917227908	98	4
97057444	1205	968586908	5	4	97062298	1258	917228008	98	4
97057773	547	917347708	120	1	97062298	1262	917625408	100	4
97057774	547	917347708	121	1	97062298	1266	917627008	98	4
97057939	900	968445708	5	4	97062398	1275	917484008	28	1
97058233	195	968277508	112	1	97062462	1296	917484308	56	1
97058234	195	968277508	113	1	97062496	1296	917484308	57	1
97058235	195	968277508	114	1	97063069	1092	968285108	7	1
97058236	198	969483508	1	1	97064029	823	965575208	1100	1
97058237	195	968277508	116	1	97064154	1180	917191408	92	2
97058253	1281	917484108	15	4	97065013	1402	969944608	2	1
97058253	1305	917484408	3	4	97065015	1403	969944708	1	2
97058253	1308	917484508	3	4	97065847	904	918188208	2	2
97058285	620	917202908	17	1	97066285	194	968277508	50	1
97058307	620	917202908	18	1	97066286	194	968277508	51	1
97058343	897	968401108	3	1	97066575	502	968283208	12	10
97058578	150	917347808	8	2	97067271	790	96005701	2	1
97058632	816	917863208	11	4	97067272	786	967956208	38	1
97058645	816	917863208	16	4	97067313	98	917322108	7	2
97058646	816	917863208	17	8	97067313	117	917322308	7	2
97059137	613	968121308	14	1	97067602	1289	917484208	1	2
970591808	814	918369608	3	2	97067609	1305	917484408	2	2
97059257	1200	917333708	60	2	97067610	1308	917484508	2	2
97059257	1209	917333808	102	2	97067621	1235	968950808	1101	1
97059383	188	917401608	17	8	97067623	823	965575208	1101	1
97059407	1347	969529208	2	1	97068039	1218	968662708	(2)	1
97059467	1339	918014408	1	1	970682408	1360	917229808	33	4
97059468	1339	918014408	2	1	97068329	1311	917484608	11	2
97059470	1339	918014408	3	1	97068332	1311	917484608	39	2
97059478	860	917084408	15	2	97068339	1313	968691108	2	1
97059480	1180	917191408	116	1	97070803	613	968121308	18	1
97059684	1209	917333808	103	1	97070809	1296	917484308	50	4
97060078	813	917190608	5	1	97070905	1334	969149808	3	2
97060667	621	917202908	82	1	970717308	546	917347708	108	8
97060689	824	918090708	100	1	970717308	1125	968028008	12	2
97060792	828	917082108	19	4	970717308	1200	917333708	58	12
97060845	892	917078508	95	2	970717308	1208	917333808	74	2
97060845	1240	917251008	82	2	970717308	1296	917484308	28	2
97060882	1234	917508908	3	2	97072263	1185	968458708	3	1

6.9.2023

etk\_en\_de\_098207 LR 11000

1558

**LIEBHERR**

Numerical index  
Numerischer Index

Item	Page	Assembly	Pos.	Quantity	Item	Page	Assembly	Pos.	Quantity
97074779	786	967956208	36	1	971290108	195	968277508	99	1
97075181	121	918589408	22	1	971290308	195	968277508	95	1
970762808	195	968277508	94	7	97135364	995	917473608	9	1
970762808	1063	917333208	175	1	97138447	623	917432008	22	1
970771908	24	917345308	66	1	97139471	1128	968107908	13	1
970771908	194	968277508	53	2	97139634	545	917347708	(3)	2
97077794	1269	917483908	33	2	97139634	552	967846208	20	2
970833608	852	917332608	90	2	97139634	554	967981008	13	2
970833608	1061	917333208	48	5	97139634	893	967913408	7	2
970833608	1104	917380508	64	6	97139634	912	967746908	13	2
97083872	1296	917484308	24	1	97139634	932	967897608	9	2
97083880	55	926891108	1	1	97139634	934	967898308	13	2
970839108	35	967787308	163	1	97139634	941	967743808	13	2
970879408	915	968012308	8	1	97139634	948	968190108	9	2
970879408	926	969132908	8	1	97139634	950	968190208	13	2
970879408	953	969425308	8	1	97139634	1039	968490108	13	2
970879408	974	968688008	8	1	97139634	1042	968489708	13	2
970879408	1138	968818608	10	1	97139634	1044	968489908	13	2
970879408	1162	969025808	8	1	97139634	1047	968502708	13	2
970879408	1188	968541408	7	1	97139634	1049	968190008	9	2
970879408	1212	969103408	6	1	97139634	1065	968242208	14	2
970879408	1246	968222108	5	4	97139634	1067	968246608	9	2
970879408	1252	967982408	8	1	97139634	1119	968026008	9	2
970879408	1273	968718508	7	4	97139634	1121	968026108	7	2
970879408	1277	968993808	8	2	97139634	1122	968026208	11	2
970879408	1361	917229808	61	2	97139634	1156	967733608	13	2
970879708	828	917082108	20	2	97139634	1168	967704008	13	2
97088788	1196	968645308	29	3	97139634	1201	968482708	14	2
97088805	1196	968645308	31	2	97139634	1210	968468008	7	2
97091645	1401	968455908	(1)	1	97139634	1290	968829408	12	2
970921108	1356	968134408	14	1	97139634	1291	968828908	12	2
97093653	714	968486208	8	1	97139634	1298	968828308	12	2
97094063	1303	969135508	7	2	97139634	1306	96001458	8	2
97094873	502	968283208	9	1	97139634	1312	968691208	6	2
97094874	502	968283208	16	1	97139634	1313	968691108	6	2
97094948	822	917081508	(4)	6	97139634	1314	968691608	12	2
97095241	1235	968950808	1100	1	97139634	1319	968459808	18	2
97095245	1235	968950808	6	1	97139634	1320	968643708	8	2
97095298	221	917472708	3	1	97139634	1321	968460108	18	2
97095298	222	917077908	(3)	1	97139634	1322	968446808	18	2
97096728	1105	917380508	132	1	97139634	1323	968642008	15	2
97096729	1105	917380508	(2)	1	97139634	1390	917230408	(4)	1
97096765	1138	968818608	4	1	97139634	1390	917230408	(4)	1
97096857	139	917077108	4	2	97139634	1390	917230408	(4)	1
97097974	707	967918008	26	1	97139634	1392	968768408	11	1
97100047	1370	968651108	5	2	97139634	1393	969308308	10	2
97100455	991	917486208	4	4	971447408	195	968277508	81	3
97100456	1016	917481708	4	4	971447408	1105	917380508	130	4
97100629	1370	968651108	6	2	97145330	736	967788108	445	9
971111308	851	917332608	31	4	97145636	282	967978708	62	1
971111408	851	917332608	32	6	971510808	599	917081208	8	1
971111408	1104	917380508	58	4	971534508	1239	917251008	53	1
97119691	794	917618308	2	2	97155012	139	917077108	3	2
971213508	466	917079408	23	2	971552108	546	917347708	102	1
971265208	768	967788208	158	3	971562708	853	917332608	157	3
971265308	735	967788108	276	1	97157856	568	917475908	9	4
97126567	580	917473108	10	1	971585008	546	917347708	(3)	2
971276408	194	968277508	55	1	971586108	1061	917333208	45	3
971276408	610	917081608	43	2	97159855	1064	917333208	195	1
971279508	1061	917333208	36	8	97160403	139	917077108	(1)	1

6.9.2023

etk\_en\_de\_098207 LR 11000

1559

**LIEBHERR**

Numerical index  
Numerischer Index

Item	Page	Assembly	Pos.	Quantity	Item	Page	Assembly	Pos.	Quantity
97160404	139	917077108	(2)	1	972908808	1062	917333208	76	2
971617008	1181	968528508	4	1	972908808	1104	917380508	114	2
971622408	466	917079408	22	2	972908808	1179	917191408	42	2
971622408	583	917080808	14	8	972908808	1191	917227808	12	1
971622408	587	917080908	23	8	972908808	1219	968662708	81	1
971625908	71	917291608	98	4	972908808	1239	917251008	51	2
971625908	104	917291708	98	4	972908808	1269	917483908	24	2
971636608	489	962282208	2	1	972908808	1281	917484108	47	2
971636608	490	962282308	2	1	973099408	911	917190908	37	4
971663208	172	968129608	172	1	973099408	919	917333908	37	4
971693908	830	917082308	75	1	973099408	923	917231408	37	11
97173528	858	968311308	9	2	973099408	930	917078608	37	4
97173528	926	969132908	7	2	973099408	939	917078708	37	4
971739608	194	968277508	57	1	973099408	946	917078808	37	2
971749908	830	917082308	2	4	973099408	957	917079208	37	4
971780208	950	968190208	5	2	973099408	962	917571208	37	4
971805708	486	917203308	19	4	973099408	967	919086008	37	4
971857508	854	917332608	185	1	973200408	852	917332608	76	2
971872508	1284	962092008	1	1	973200408	924	917231408	77	2
971973608	489	962282208	3	1	973424408	828	917082108	17	4
971973608	490	962282308	3	1	973424408	1277	968993808	7	2
971974108	486	917203308	21	4	973461608	788	968646208	9	2
971974208	486	917203308	22	2	973494608	1179	917191408	35	2
972028708	151	968284308	3	1	973531908	1209	917333808	105	2
972095708	1179	917191408	47	4	973567608	553	967846508	5	1
972141808	1401	968455908	3	1	973567608	555	967981108	6	1
972194108	1267	917228208	21	8	973567608	823	965575208	16	1
972202808	734	967788108	199	1	973567608	904	918188208	6	1
972205608	822	917081508	9	2	973567608	913	967747008	5	1
972205708	822	917081508	10	2	973567608	933	967950808	6	1
972266008	1288	968733708	5	1	973567608	935	967898408	6	1
972349908	1311	917484608	40	2	973567608	942	967744008	5	1
972372308	1357	968099808	4	1	973567608	949	968214108	6	1
972523608	282	967978708	43	2	973567608	951	968217108	5	1
972561308	635	964598408	38	10	973567608	1041	968490208	5	1
972561508	635	964598408	39	3	973567608	1043	968489808	5	1
972636908	851	917332608	7	2	973567608	1045	968490008	5	1
972636908	891	917078508	20	2	973567608	1048	968682408	5	1
972636908	911	917190908	5	4	973567608	1050	968195608	6	1
972636908	919	917333908	5	4	973567608	1066	968242108	5	1
972636908	923	917231408	5	4	973567608	1067	968246608	8	1
972636908	930	917078608	5	4	973567608	1120	968027308	5	1
972636908	939	917078708	5	4	973567608	1121	968026108	5	1
972636908	946	917078808	5	4	973567608	1123	968027708	5	1
972636908	957	917079208	5	4	973567608	1125	968028008	11	1
972636908	972	917191008	48	2	973567608	1135	969396608	20	1
972636908	1179	917191408	16	2	973567608	1157	967733808	5	1
972859408	915	968012308	9	1	973567608	1169	967704108	5	1
972859408	926	969132908	9	1	973567608	1201	968482708	9	1
972859408	953	969425308	9	9	973567608	1210	968468008	5	1
972859408	974	968688008	7	1	973567608	1235	968950808	5	1
972859408	1117	96064834	2	4	973567608	1390	917230408	(4)	1
972859408	1138	968818608	9	1	973632808	789	965669108	4	1
972859408	1162	969025808	7	1	973672008	533	967276208	15	3
972859408	1205	968586908	6	4	973911908	1331	917228608	39	2
972859408	1212	969103408	7	2	974067008	816	917863208	13	1
972859408	1252	967982408	9	1	974141808	995	917473608	42	1
972908808	546	917347708	60	1	974143908	911	917190908	54	1
972908808	851	917332608	29	2	974143908	919	917333908	53	1
972908808	892	917078508	71	2	974143908	923	917231408	47	2

6.9.2023

etk\_en\_de\_098207 LR 11000

1560

**LIEBHERR**

Numerical index  
Numerischer Index

Item	Page	Assembly	Pos.	Quantity	Item	Page	Assembly	Pos.	Quantity
974143908	930	917078608	47	2	974820408	1174	917178808	7	1
974143908	939	917078708	47	2	974915308	1191	917227808	42	4
974143908	946	917078808	47	3	974915308	1218	968662708	19	4
974143908	957	917079208	47	2	974915308	1227	917191308	8	4
974143908	962	917571208	47	2	974915308	1230	917333608	8	4
974143908	967	919086008	47	2	974968008	234	917451208	41	2
974143908	972	917191008	31	2	975016908	1191	917227808	33	9
974143908	1154	917085308	26	3	975016908	1218	968662708	12	9
974143908	1166	917178608	39	3	975030708	1191	917227808	35	2
974143908	1250	917191508	60	3	975030708	1208	917333808	45	2
974143908	1255	917227908	60	4	975030708	1218	968662708	42	1
974143908	1258	917228008	60	4	975031508	1180	917191408	(2)	1
974143908	1262	917625408	60	4	975031508	1180	917191408	(2)	1
974143908	1266	917627008	60	4	975031508	1227	917191308	3	4
974144008	911	917190908	58	1	975076408	1061	917333208	52	4
974144008	919	917333908	54	1	975136308	911	917190908	28	2
974144008	923	917231408	48	2	975136308	919	917333908	28	2
974144008	930	917078608	48	2	975136308	946	917078808	63	2
974144008	939	917078708	48	2	975136308	1154	917085308	16	6
974144008	946	917078808	48	3	975136308	1250	917191508	40	3
974144008	957	917079208	48	2	975208408	121	918589408	19	24
974144008	962	917571208	48	2	975218608	620	917202908	20	6
974144008	967	919086008	48	2	975221608	627	964561008	4	2
974144008	972	917191008	30	2	975234208	1180	917191408	(3)	3
974144008	1154	917085308	38	1	975234208	1180	917191408	(3)	3
974144008	1166	917178608	38	2	975382108	1201	968482708	7	4
974144008	1250	917191508	61	3	975384508	620	917202908	21	6
974144008	1255	917227908	61	4	975471408	195	968277508	82	4
974144008	1258	917228008	61	4	975472908	194	968277508	61	1
974144008	1262	917625408	61	4	975536808	1128	968107908	24	1
974144008	1266	917627008	61	4	975589508	853	917332608	135	3
974145908	822	917081508	6	2	975614108	546	917347708	103	2
974149708	814	918369608	6	1	975623908	195	968277508	108	1
974150408	132	968029408	5	1	975651908	548	967852308	11	3
974150408	568	917475908	8	2	975651908	611	917081608	96	1
974150408	818	96060139	2	2	975686908	504	968309908	5	2
974150408	828	917082108	11	3	975686908	923	917231408	19	2
974150508	132	968029408	6	1	975686908	1208	917333808	49	4
974150508	568	917475908	5	5	975686908	1230	917333608	6	8
974150508	818	96060139	3	2	975716708	194	968277508	15	1
974150608	132	968029408	7	1	975716708	734	967788108	198	1
974150608	828	917082108	12	3	975744708	853	917332608	136	3
974150708	132	968029408	8	1	975812308	1063	917333208	168	12
974150708	828	917082108	13	2	975824908	573	917080608	19	1
974171608	904	918188208	4	1	975850708	620	917202908	50	1
974213008	135	917076808	8	2	975852208	1366	968174908	2	1
974318808	1371	917230008	1	6	975974808	135	917076808	21	2
974318908	1371	917230008	2	6	976077208	621	917202908	64	2
974698908	518	967926708	49	1	976094108	635	964598408	53	1
974713508	733	967788108	151	1	976094308	635	964598408	54	1
974713608	733	967788108	152	1	976167508	282	967978708	25	1
974782608	70	917291608	45	9	976179708	282	967978708	37	2
974782608	103	917291708	45	9	976193208	621	917202908	65	1
974782708	70	917291608	44	4	976430808	641	968397108	4	4
974782708	103	917291708	44	4	976458808	1103	917380508	46	1
974792608	667	968318208	(1)	1	976499408	972	917191008	44	2
974803608	661	968286908	67	12	976499408	1063	917333208	137	2
974803608	669	968255308	28	21	976499408	1104	917380508	79	2
974820408	70	917291608	26	2	976499408	1154	917085308	12	4
974820408	103	917291708	26	2	976499408	1166	917178608	12	4

6.9.2023

etk\_en\_de\_098207 LR 11000

1561

**LIEBHERR**Numerical index  
Numerischer Index

Item	Page	Assembly	Pos.	Quantity	Item	Page	Assembly	Pos.	Quantity
976499408	1239	917251008	17	2	976888308	637	964588308	11	2
976499408	1250	917191508	10	4	976955008	620	917202908	12	1
976499408	1255	917227908	10	4	976955108	620	917202908	13	1
976499408	1258	917228008	10	4	976955508	536	917191108	20	1
976499408	1262	917625408	10	4	976958808	630	964598008	4	1
976499408	1266	917627008	10	4	976965608	635	964598408	1	1
976499408	1269	917483908	16	2	976965708	635	964598408	2	1
976517608	651	917200808	2	1	976967208	620	917202908	14	1
976536208	707	967918008	39	1	976967308	620	917202908	15	1
976555708	153	917352008	4	3	976975408	1287	968805208	4	1
976606608	690	968031008	10	1	976982408	635	964598408	10	1
976606608	698	967917908	45	1	976982508	635	964598408	11	1
976637308	610	917081608	52	1	976982608	635	964598408	12	1
976637308	1331	917228608	35	1	976982708	635	964598408	13	1
976648308	282	967978708	38	2	976989008	635	964598408	3	1
976649908	911	917190908	16	2	976989108	635	964598408	4	1
976649908	919	917333908	16	2	976989208	635	964598408	5	1
976649908	930	917078608	16	2	977046608	620	917202908	22	2
976649908	939	917078708	16	2	977067308	620	917202908	23	1
976649908	957	917079208	16	2	977080408	635	964598408	14	1
976649908	962	917571208	16	2	977080608	635	964598408	15	1
976649908	967	919086008	16	2	977080708	635	964598408	16	1
976650008	911	917190908	17	4	977085508	902	918121308	36	4
976650008	919	917333908	17	4	977085508	907	918121408	39	4
976650008	930	917078608	17	6	977085508	1269	917483908	12	2
976650008	939	917078708	17	6	977104008	635	964598408	17	1
976650008	957	917079208	17	6	977145108	635	964598408	6	1
976650008	962	917571208	17	6	977145208	635	964598408	7	1
976650008	967	919086008	17	6	977145308	635	964598408	8	1
976650108	911	917190908	18	2	977145408	635	964598408	9	1
976650108	919	917333908	18	2	977145508	635	964598408	18	1
976650108	930	917078608	18	2	977176508	620	917202908	16	2
976650108	939	917078708	18	2	977177808	700	969408008	7	6
976650108	957	917079208	18	2	977179308	640	964720408	1	1
976650108	962	917571208	18	2	977183108	636	964588408	1	1
976650108	967	919086008	18	2	977183308	637	964588308	1	1
976661208	851	917332608	30	1	977207008	620	917202908	33	1
976661208	977	917486008	22	1	977214908	234	917451208	74	2
976661208	1062	917333208	96	3	977224608	635	964598408	22	1
976661208	1305	917484408	10	3	977279408	637	964588308	2	1
976661208	1308	917484508	10	3	977332608	623	917432008	3	1
976788108	620	917202908	47	1	977342608	792	967956108	5	4
976832908	635	964598408	21	1	977358208	651	917200808	21	1
976833108	635	964598408	20	1	977392908	636	964588408	2	1
976837708	620	917202908	3	1	977430408	486	917203308	10	2
976837808	620	917202908	4	1	977437608	630	964598008	17	1
976837908	620	917202908	5	1	977437808	630	964598008	18	1
976838008	626	964560908	2	1	977444008	486	917203308	15	1
976838108	627	964561008	1	1	977444108	486	917203308	16	1
976861108	623	917432008	6	4	977444308	486	917203308	17	1
976861208	623	917432008	7	1	977444408	486	917203308	18	1
976866008	625	968080908	3	1	977483308	486	917203308	2	2
976866208	625	968080908	5	1	977490808	707	967918008	38	1
976866508	625	968080908	8	1	977498608	194	968277508	19	1
976872208	625	968080908	13	1	977500808	84	967906508	5	1
976872408	625	968080908	14	1	977505708	700	969408008	10	1
976873008	623	917432008	11	1	977507008	110	967906608	5	1
976873408	623	917432008	12	1	977510208	698	967917908	15	2
976873708	788	968646208	18	2	977512608	621	917202908	67	1
976885108	623	917432008	14	1	977519308	1063	917333208	146	2

6.9.2023

etk\_en\_de\_098207 LR 11000

1562

**LIEBHERR**

Numerical index  
Numerischer Index



Item	Page	Assembly	Pos.	Quantity	Item	Page	Assembly	Pos.	Quantity
977539408	698	967917908	72	1	978015708	852	917332608	105	24
977539508	698	967917908	71	1	978025708	611	917081608	62	1
977539608	698	967917908	70	1	978041208	194	968277508	12	3
977540208	698	967917908	73	1	978041408	610	917081608	50	2
977540308	698	967917908	74	1	978089308	583	917080808	4	2
977540408	698	967917908	75	1	978100308	636	964588408	5	2
977555308	492	964862608	1	1	978100308	637	964588308	16	8
977555708	492	964862608	2	1	978107708	546	917347708	104	1
977555808	492	964862608	3	1	978120408	546	917347708	96	17
977556508	492	964862608	4	1	978155008	853	917332608	133	3
977556708	492	964862608	5	1	978157308	1061	917333208	12	4
977579608	621	917202908	70	1	978157308	1290	968829408	3	2
977593708	524	964931408	1	1	978157308	1291	968828908	3	2
977597408	546	917347708	81	1	978157308	1296	917484308	54	2
977615308	635	964598408	40	4	978157308	1306	96001458	6	2
977616408	635	964598408	49	1	978157308	1311	917484608	9	2
977619608	1250	917191508	30	4	978179508	587	917080908	15	2
977619608	1255	917227908	30	4	978187308	287	968510808	2	2
977619608	1258	917228008	30	4	978295308	1366	968174908	3	1
977619608	1262	917625408	30	4	978296408	1179	917191408	61	2
977619608	1266	917627008	30	4	978308408	502	968283208	23	2
977648608	533	967276208	2	1	978308508	502	968283208	22	7
977658108	638	964912508	1	1	978308608	502	968283208	10	10
977658208	638	964912508	2	1	978311508	768	967788208	320	1
977658308	638	964912508	3	1	978389708	71	917291608	70	1
977658408	638	964912508	4	1	978389708	104	917291708	70	1
977658508	638	964912508	5	1	978486708	621	917202908	83	1
977658608	638	964912508	6	1	978499208	548	967852308	8	2
977658708	638	964912508	7	1	978499508	911	917190908	20	8
977658808	638	964912508	8	1	978499508	919	917333908	20	8
977658908	638	964912508	9	1	978499508	930	917078608	20	10
977659008	638	964912508	10	1	978499508	939	917078708	20	10
977659108	638	964912508	11	1	978499508	957	917079208	20	10
977659208	638	964912508	12	1	978499508	962	917571208	20	10
977659308	638	964912508	13	1	978499508	967	919086008	20	10
977659508	532	917080208	2	1	978501408	852	917332608	82	2
977664508	1105	917380508	142	2	978569408	13		152	16
977664708	1105	917380508	143	1	978569508	13		151	20
977674308	518	967926708	25	2	978587308	251	917645608	9	1
977692008	486	917203308	40	4	978587408	251	917645608	10	1
977711708	486	917203308	39	2	978603608	172	968129608	194	3
977721208	1200	917333708	6	2	978637208	23	917345308	12	2
977721208	1208	917333808	20	2	978637208	71	917291608	88	2
977722108	627	964561008	9	1	978637208	104	917291708	88	2
977724408	625	968080908	22	1	978637208	151	968284308	4	1
977744008	1311	917484608	21	1	978637208	853	917332608	176	1
977765008	1061	917333208	28	2	978637208	1063	917333208	176	1
977774408	1063	917333208	133	2	978637208	1105	917380508	133	1
977821908	1267	917228208	5	4	978653108	853	917332608	134	1
977852108	822	917081508	15	4	978667508	635	964598408	23	1
977852108	1360	917229808	42	8	978673908	132	968029408	3	2
977874608	625	968080908	27	1	978674008	98	917322108	5	1
977903308	631	965063308	1	1	978674008	117	917322308	5	1
977914108	1179	917191408	8	2	978674008	132	968029408	2	2
977915708	620	917202908	53	1	978674008	858	968311308	1	2
977915808	620	917202908	54	1	978674008	915	968012308	2	1
977951808	195	968277508	89	2	978674008	926	969132908	2	1
977984008	283	967978708	69	1	978674008	953	969425308	2	1
977984508	194	968277508	20	1	978674008	974	968688008	1	1
978015708	509	969259908	12	16	978674008	1069	968284208	1	3

6.9.2023

etk\_en\_de\_098207 LR 11000

1563

**LIEBHERR**

Numerical index  
Numerischer Index

Item	Page	Assembly	Pos.	Quantity	Item	Page	Assembly	Pos.	Quantity
978674008	1138	968818608	1	3	978674608	1188	968541408	4	5
978674008	1162	969025808	1	2	978674608	1191	917227808	(2)	4
978674008	1188	968541408	2	1	978674608	1205	968586908	4	2
978674008	1205	968586908	2	1	978674608	1212	969103408	5	2
978674008	1225	968559208	1	1	978674608	1225	968559208	5	6
978674008	1228	969121308	3	1	978674608	1228	969121308	5	4
978674008	1232	968504108	3	1	978674608	1232	968504108	4	4
978674008	1252	967982408	1	1	978674608	1246	968222108	2	6
978674008	1277	968993808	3	4	978674608	1252	967982408	5	4
978674108	62	917591608	2	6	978674608	1273	968718508	1	6
978674108	98	917322108	2	1	978674608	1277	968993808	2	9
978674108	117	917322308	2	1	978674608	1303	969135508	6	6
978674108	135	917076808	(4)	1	978674608	1305	917484408	(2)	4
978674108	828	917082108	1	4	978674608	1334	969149808	1	2
978674108	858	968311308	7	4	978674608	1370	968651108	2	2
978674108	900	968445708	3	4	978674808	62	917591608	4	2
978674108	915	968012308	5	4	978674808	185	969324608	2	6
978674108	926	969132908	5	4	978674808	249	917872108	2	4
978674108	953	969425308	5	4	978674808	568	917475908	2	5
978674108	974	968688008	4	4	978674808	822	917081508	(1)	2
978674108	1035	917813408	3	2	978674808	828	917082108	4	9
978674108	1069	968284208	5	8	978674808	858	968311308	2	4
978674108	1138	968818608	6	2	978674808	900	968445708	1	3
978674108	1162	969025808	6	4	978674808	915	968012308	3	4
978674108	1188	968541408	3	4	978674808	926	969132908	3	3
978674108	1191	917227808	(1)	4	978674808	953	969425308	3	4
978674108	1205	968586908	3	2	978674808	974	968688008	3	3
978674108	1212	969103408	4	2	978674808	1035	917813408	1	1
978674108	1225	968559208	4	4	978674808	1069	968284208	2	4
978674108	1228	969121308	4	4	978674808	1138	968818608	2	3
978674108	1232	968504108	5	4	978674808	1162	969025808	2	2
978674108	1246	968222108	1	4	978674808	1188	968541408	5	1
978674108	1252	967982408	4	4	978674808	1205	968586908	8	2
978674108	1273	968718508	2	4	978674808	1212	969103408	2	2
978674108	1277	968993808	1	6	978674808	1225	968559208	2	2
978674108	1303	969135508	4	2	978674808	1232	968504108	6	2
978674108	1305	917484408	(1)	4	978674808	1246	968222108	3	1
978674108	1334	969149808	2	2	978674808	1252	967982408	3	3
978674108	1370	968651108	1	2	978674808	1273	968718508	4	2
978674308	132	968029408	4	2	978674808	1277	968993808	6	4
978674408	98	917322108	4	2	978674808	1370	968651108	3	2
978674408	117	917322308	4	2	978674908	135	917076808	(3)	1
978674408	828	917082108	8	2	978674908	568	917475908	6	4
978674608	62	917591608	3	4	978674908	828	917082108	5	3
978674608	98	917322108	3	10	978675008	132	968029408	1	2
978674608	117	917322308	3	10	978675008	828	917082108	21	3
978674608	135	917076808	(2)	4	978675008	1370	968651108	4	2
978674608	137	917077008	(1)	12	978677008	1331	917228608	24	1
978674608	818	96060139	1	4	978682708	188	917401608	32	4
978674608	828	917082108	2	8	978687408	828	917082108	7	4
978674608	858	968311308	8	4	978687408	991	917486208	1	4
978674608	900	968445708	4	7	978687408	1016	917481708	1	4
978674608	905	969096408	2	4	978717108	1350	969529308	6	2
978674608	915	968012308	4	4	978787708	23	917345308	11	24
978674608	926	969132908	4	4	978787708	71	917291608	68	8
978674608	953	969425308	4	4	978787708	104	917291708	68	8
978674608	974	968688008	5	4	978787708	194	968277508	26	97
978674608	1069	968284208	6	6	978787708	204	917438108	21	6
978674608	1138	968818608	7	4	978787708	225	917454008	21	6
978674608	1162	969025808	5	4	978787708	234	917451208	37	3

6.9.2023

etk\_en\_de\_098207 LR 11000

1564

**LIEBHERR**Numerical index  
Numerischer Index

Item	Page	Assembly	Pos.	Quantity	Item	Page	Assembly	Pos.	Quantity
978787708	273	917079108	51	4	979605808	1315	917484708	5	1
978787708	282	967978708	39	3	979610408	1219	968662708	88	1
978787708	478	917079808	7	4	979610808	822	917081508	12	2
978787708	498	917080008	40	40	979653308	698	967917908	76	1
978787708	502	968283208	53	4	979656308	1062	917333208	103	1
978787708	547	917347708	117	4	979700108	573	917080608	20	1
978787708	611	917081608	101	4	979742908	1401	968455908	10	1
978787708	661	968286908	66	12	979761208	610	917081608	44	4
978787708	669	968255308	26	25	979776508	891	917078508	12	2
978787708	794	917618308	12	4	979776508	1239	917251008	12	2
978787708	822	917081508	41	8	979806308	583	917080808	7	2
978787708	977	917486008	24	4	979872408	1122	968026208	4	2
978787708	995	917473608	23	4	979930908	854	917332608	187	2
978787708	1020	917474008	32	2	980288008	262	12108919	1000	1
978787708	1360	917229808	39	8	980288008	264	12109009	1000	1
978810808	852	917332608	62	4	980288008	329	510598908	1	1
978842708	709	968095808	3	2	980288008	354	11356726	1000	1
978847308	802	967969408	168	1	980288008	386	10044373	1000	1
978847408	807	967969508	161	1	980288008	388	10120092	1	1
978859508	611	917081608	70	10	980288008	404	10294171	1	1
978880308	234	917451208	10	2	980288008	406	553183708	1000	1
978880508	1296	917484308	21	11	980288008	409	10410601	1	1
978913308	613	968121308	10	1	980288008	472	571558808	1	1
978931408	852	917332608	65	1	980288008	590	11068050	1000	1
978979808	789	965669108	1	1	980288008	593	514615408	1	1
978979908	789	965669108	2	1	980288008	595	11341871	1	1
979067108	1062	917333208	120	1	980288008	655	11083438	1	1
979067108	1103	917380508	42	1	980288008	743	726426708	1	1
979076508	54	965690708	4	1	980288008	772	571352308	1000	1
979132008	1296	917484308	62	1	980288008	1411	10037623	1000	1
979132008	1331	917228608	13	1	980288008	1413	510671808	1000	1
979147208	802	967969408	310	1	980288008	1417	553174008	1000	1
979147208	807	967969508	310	1	980288008	1423	10101384	1	1
979177108	1064	917333208	184	1	9887737	349	10135639	9	2
979204408	687	968709008	5	1	999832101	1004	90200135	21	1
979228608	1360	917229808	57	1	999834501	209	90024490	25	1
979240708	580	917473108	2	1	SE_Z98207	17		2010	1
979260308	35	967787308	158	1	SK_Z98207	17		2000	1
979294908	709	968095808	2	1	SL_Z98207	17		2020	1
979318708	972	917191008	22	2					
979327808	1136	969396908	3	1					
979331508	1154	917085308	15	6					
979331508	1166	917178608	15	6					
979358408	200	917077708	8	4					
979358708	200	917077708	18	4					
979358808	200	917077708	22	8					
979383308	830	917082308	62	1					
979390308	1197	968661608	4	2					
979396408	498	917080008	10	2					
979405108	1104	917380508	87	2					
979405208	611	917081608	67	3					
979488708	1136	969396908	4	2					
979489508	647	916097508	3	1					
979515108	621	917202908	86	1					
979517508	518	967926708	3	1					
979523108	504	968309908	3	1					
979533808	53	967907608	3	1					
979533908	53	967907608	4	1					
979554608	852	917332608	64	5					
979581108	647	916097508	1	1					

6.9.2023

etk\_en\_de\_098207 LR 11000

1565

**LIEBHERR**

Numerical index  
Numerischer Index



Description	Item	Pos.	Quantity	Page	Assembly	Description
	12109679	1	1	646	10471144	HYDRO CYLINDER
12-SIDED SCREW M10X30 X5N	10132558	8	8	441	10137635	EXHAUST NOZZLE ATTACHM
A COLUMN CLADDING LEFT	976965608	1	1	635	964598408	INTERIOR PANELING
A COLUMN CLADDING RIGHT	976965708	2	1	635	964598408	INTERIOR PANELING
ABSORBER	10650488	66	1	488	11113343	OPERATOR SEAT
ACCESS LADDER PRE-ASS.	968287308	3	1	498	917080008	SLEWING PLATFORM CATWAL
ACCESS LADDER PRE-ASS.	969396608	134	1	1105	917380508	D HEAD SECTION PRE-ASS.
ACCESS LADDER WELDMENT	969396808	1	1	1135	969396608	ACCESS LADDER PRE-ASS.
ACCESSORIES	96005694	2	1	139	917077108	TOOL
ACCESSORIES	96050092	(10)	1	17		LIEBHERR CRAW.CRANE LR
ACCESSORIES AIR COMPRES	10135642	334	1	337	10143468	DIESEL ENGINE
ACOUST. WARN. DISPLACEM.	96026351	20	1	56	968270208	EL.ADD-ON SET-LIMIT SWITCH
ACTUATION SPIKE GD-ZN SW	704253408	(1)	1	54	965690708	COVER COMPL.
ACTUATION SPIKE GD-ZN SW	704253408	8	4	54	965690708	COVER COMPL.
ACTUATION SPIKE GD-ZN SW	704253408	(8)	4	475	968169408	BATTERY BOX, PRE-ASSEMB
ACTUATION SPIKE GD-ZN SW	704253408	(3)	4	660	968286908	SOUND DAMPING ABOVE
ACTUATION SPIKE GD-ZN SW	704253408	(3)	4	660	968286908	SOUND DAMPING ABOVE
ACTUATION SPIKE GD-ZN SW	704253408	(3)	4	660	968286908	SOUND DAMPING ABOVE
ACTUATION SPIKE GD-ZN SW	704253408	(3)	4	660	968286908	SOUND DAMPING ABOVE
ACTUATION SPIKE GD-ZN SW	704253408	9	3	662	968308808	COVER COMPL.
ACTUATION SPIKE GD-ZN SW	704253408	9	4	663	968308908	COVER COMPL.
ACTUATION SPIKE GD-ZN SW	704253408	9	2	664	968309008	COVER COMPL.
ACTUATION SPIKE GD-ZN SW	704253408	3	2	666	968310408	COVER COMPL.
ACTUATION SPIKE GD-ZN SW	704253408	3	2	667	968318208	COVER COMPL.
ACTUATION SPIKE GD-ZN SW	704253408	3	5	670	968255808	COVER PRE-ASSY.
ACTUATION SPIKE GD-ZN SW	704253408	3	7	671	968255908	COVER PRE-ASSY.
ACTUATION SPIKE GD-ZN SW	704253408	3	7	672	968256008	COVER PRE-ASSY.
ACTUATION SPIKE GD-ZN SW	704253408	3	7	673	968256108	COVER PRE-ASSY.
ACTUATION SPIKE GD-ZN SW	704253408	(5)	4	690	968031008	TERMINAL BOX ELECTRICS S
ACTUATION SPIKE GD-ZN SW	704253408	2	6	700	969408008	COVER COMPL.
ACTUATOR WELDED	968027608	8	1	23	917345308	CENTRAL SECTION CRAWLER
ADAPTER DATA LOGGER	916872208	405	1	16		LIEBHERR CRAW.CRANE LR
ADAPTER PIECE M38X1,5	10121250	2	2	811	10121248	IMMERSION HEATER
ADAPTER RING	11007300	2	1	29	11601184	COLLECTING RING
ADAPTOR 18-POL SPF	660024508	11	1	713	967918208	CABLING MOUNTING PLATE
ADAPTOR KUNSTSTOFF	10036974	11	1	630	964598008	WINDSHIELD WASHER INSTAL
ADAPTOR RAL 9005,M,GT SPF	965185908	30	4	792	967956108	EQUIPMENT CAMERA CAB
ADD HEATING SUPERSTRUC	917080208	134	1	13		LIEBHERR CRAW.CRANE LR
ADD-ON HOUSING HAN 10B	10873526	53	1	698	967917908	SWITCH CABINET
ADD-ON HOUSING HAN 16B	10873527	51	2	698	967917908	SWITCH CABINET
ADD-ON HOUSING HAN 24B	10873528	50	12	698	967917908	SWITCH CABINET
ADD-ON HOUSING HAN 24B	10873528	30	1	1032	968497808	TERMINAL BOX CPL.
ADD-ON HOUSING HAN 6B	10873525	52	3	698	967917908	SWITCH CABINET
ADD-ON PARTS LADEGERAET	964837908	4	1	648	917081808	CHARGER F.BATTERY
ADD.RODS W-SYSTEM	917228308	241	1	14		LIEBHERR CRAW.CRANE LR
ADDITIONAL ELECTRICS SL6/	919089208	202	1	14		LIEBHERR CRAW.CRANE LR
ADDITIONAL GUY ROPE 40MM	97047327	1	2	1398	917722008	SUPPLEMENTARY GUYING D
ADDITIONAL GUY ROPE 40MM	97047687	4	2	1173	917722108	SUPPLEMENTARY GUYING D
ADDITIONAL GUY ROPE 40MM	97046984	1	2	1394	917230508	SUPPLEMENTARY GUYING D
ADDITIONAL GUY ROPE 40MM	97047309	1	2	1397	917230808	SUPPLEMENTARY GUYING D
ADDITIONAL GUY ROPE 40MM	97046985	1	2	1395	917230608	SUPPLEMENTARY GUYING D
ADDITIONAL GUY ROPE 40MM	97047307	1	2	1396	917230708	SUPPLEMENTARY GUYING D
ADDITIONAL HYDR.D HEAD SE	917321508	2	1	1096	917178408	D HEAD SECTION CPL.
ADDITIONAL HYDR.D HEAD SE	967788608	4	1	1139	917321508	ADDITIONAL HYDR.D HEAD S
ADDITIONAL HYDR.D PIVOT S	917321408	300	1	1054	917083708	D PIVOT SECTION CPL.
ADDITIONAL HYDR.D PIVOT S	967788408	4	1	1074	917321408	ADDITIONAL HYDR.D PIVOT
ADDITIONAL HYDR.S PIVOT S	917321308	4	1	844	917078408	S PIVOT SECTION CPL.
ADDITIONAL HYDR.S PIVOT S	967788308	4	1	872	917321308	ADDITIONAL HYDR.S PIVOT SE
ADDITIONAL HYDR.SLEWING P	968129608	4	1	168	917459208	SLEWING PLATFORM HYDRA
ADDITIONAL HYDRAULIC BOL	968562908	4	1	795	917626808	ADDITIONAL HYDRAULIC BOLT

6.9.2023

etk\_en\_de\_098207 LR 11000

1567

**LIEBHERR**Alphabetical index  
Alphabetischer Index

Description	Item	Pos.	Quantity	Page	Assembly	Description
ADDITIONAL HYDRAULIC BOL	917626808	400	1	794	917618308	UPPERCARRIAGE SUSP BALL
ADDITIONAL HYDRAULICS	917125108	20	1	1383	917123908	HYDRAULICS TRANSFORMER
ADDITIONAL HYDRAULICS D	918371208	245	1	14		LIEBHERR CRAW.CRANE LR
ADDITIONAL HYDRAULICS INT	917321708	400	1	1167	917178608	D INTERMEDIATE SECTION
ADDITIONAL HYDRAULICS INT	967788808	4	1	1170	917321708	ADDITIONAL HYDRAULICS IN
ADDITIONAL HYDRAULICS IN	917321608	400	1	1155	917085308	D INTERMEDIATE SECTION
ADDITIONAL HYDRAULICS IN	967788708	4	1	1158	917321608	ADDITIONAL HYDRAULICS IN
ADDITIONAL HYDRAULICS WI	917078108	2	1	222	917077908	WINCH 2
ADDITIONAL HYDRAULICS WI	917079608	2	1	975	917079308	WINCH 5
ADDITIONAL HYDRAULICS WI	967787808	4	1	227	917078108	ADDITIONAL HYDRAULICS WI
ADDITIONAL HYDRAULICS WI	967788908	4	1	985	917079608	ADDITIONAL HYDRAULICS WI
ADDITIONAL HYDRAULICS WI	917078008	2	1	201	917077808	WINCH 1
ADDITIONAL HYDRAULICS WI	967787708	4	1	211	917078008	ADDITIONAL HYDRAULICS WI
ADDITIONAL HYDRAULICS WI	917083308	2	1	1017	917083208	WINCH 3
ADDITIONAL HYDRAULICS WI	967789108	4	1	1026	917083308	ADDITIONAL HYDRAULICS WI
ADDITIONAL HYDRAULICS WI	917433408	3	1	232	917078208	WINCH 4 LUFFING GEAR
ADDITIONAL HYDRAULICS WI	968081908	4	1	243	917433408	ADDITIONAL HYDRAULICS WI
ADDITIONAL HYDRAULICS, SA	917597908	2	1	541	917080308	SA FRAME
ADDITIONAL HYDRAULICS, SA	968513208	4	1	556	917597908	ADDITIONAL HYDRAULICS, SA
ADDITIONAL RODS WAB 2	917083608	240	1	14		LIEBHERR CRAW.CRANE LR
ADDITIONAL WEIGHT 1TO SP	917229208	317	18	16		LIEBHERR CRAW.CRANE LR
ADDITIONAL WEIGHT DERRIC	967983208	4	1	1103	917380508	D HEAD SECTION PRE-ASS.
ADDNL. HYDR. F. ERECTING	917079008	2	1	250	917078908	ERECTING WINCH
ADDNL. HYDR. F. ERECTING	967787908	4	1	268	917079008	ADDNL. HYDR. F. ERECTING W
ADDNL.HEATING, PRE-ASSEM	967276208	1	1	532	917080208	ADD HEATING SUPERSTRUCT
ADDNL.HYDR.ERECTION DEV	917080708	50	1	573	917080608	MOUNTING EQUIPMENT CRAW
ADDNL.HYDR.ERECTION DEV	967788008	4	1	575	917080708	ADDNL.HYDR.ERECTION DEV
ADHESIVE 600ML FC-BEUTEL	811203308	51	1	623	917432008	SLIDING DOOR CPL.
ADHESIVE CLEANER 250ML	811205108	50	1	623	917432008	SLIDING DOOR CPL.
ADHESIVE SIGN 208X88 KLE	97157856	9	4	568	917475908	SIGNS
ADJUSTING BUSHING	7022128	4	1	1009	11161917	CONTROL ELEMENT
ADJUSTING PLATE S235JR	9078622	1	1	451	9078467	CONTROL PLATE ASSEMBLY
ADJUSTING SCREW	510779808	28	1	49	511497508	PRESSURE RELIEF VALVE
ADJUSTING SCREW	510779808	28	1	764	510438508	PRESSURE RELIEF VALVE
ADJUSTING SCREW M10X1	10012225	5	2	371	10122503	ROCKER ARM BRACKET PRE
ADJUSTING SHIM	7023472	12	1	320	11314599	VARIABLE PUMP
ADJUSTMENT	10412333	4	1	297	11212743	VARIABLE PUMP
ADJUSTMENT	10412333	4	1	304	11212748	VARIABLE PUMP
ADJUSTMENT	10650393	26	1	488	11113343	OPERATOR SEAT
ADJUSTMENT	10663056	4	1	301	11212747	VARIABLE PUMP
ADJUSTMENT	10873649	2	1	289	11212738	VARIABLE PUMP
ADJUSTMENT	10873649	2	1	291	11212739	VARIABLE PUMP
ADJUSTMENT	10873649	2	1	294	11212740	VARIABLE PUMP
ADJUSTMENT	10873649	2	1	300	11212746	VARIABLE PUMP
ADJUSTMENT	10873649	2	1	307	11212744	VARIABLE PUMP
ADJUSTMENT	10873890	2	1	308	11212745	VARIABLE PUMP
AERATION FILTER	510667308	6	2	588	967968208	OIL TANK PRE-ASS.
AERATION NOZZLE M25	11341849	509	2	686	968346208	DUMMY PLUG
AERATION NOZZLE M25	11341849	512	1	869	968541308	LEAD
AERATOR	11005445	4	2	324	11340518	RADIATOR UNIT
AGGREGATE SUPPORT PRE-	10119410	1	1	344	9078462	POWER UNIT SUPPORT ATT
AGITATOR PADDLE	10014712	19	1	165	10871517	ELECTRIC PUMP
AGITATOR PADDLE	10664141	27	1	601	10425291	ELECTRIC PUMP
AIR COMPRESSOR	10650490	85	1	488	11113343	OPERATOR SEAT
AIR COMPRESSOR 293CM3	12558470	6	1	425	11364209	AIR COMPRESSOR PRE-ASSY
AIR COMPRESSOR PRE-ASSY.	11364209	1	1	424	10126103	INSTALLATION BRAKE COMPR
AIR CONDITIONING TIER 4U	917191108	135	1	13		LIEBHERR CRAW.CRANE LR
AIR CONDITIONING UNIT 24V	10228112	1	1	651	917200808	CLIMA-HEATING INSTALLATIO
AIR DRYER	502657308	52	1	768	967788208	COMPRESSED AIR SYSTEM
AIR DUCT PP SPF	977176508	16	2	620	917202908	CABIN, GLAZED

6.9.2023

etk\_en\_de\_098207 LR 11000

1568

**LIEBHERR**Alphabetical index  
Alphabetischer Index

Description	Item	Pos.	Quantity	Page	Assembly	Description
AIR FILTER	551710208	1	2	469	917079508	AIR FILTER UNIT CPL.
AIR FILTER UNIT CPL.	917079508	125	1	12		LIEBHERR CRAW.CRANE LR
AIR GUIDE L PP SPF	976955008	12	1	620	917202908	CABIN, GLAZED
AIR GUIDE L PP SPF	976967208	14	1	620	917202908	CABIN, GLAZED
AIR GUIDE R PP SPF	976955108	13	1	620	917202908	CABIN, GLAZED
AIR GUIDE R PP SPF	976967308	15	1	620	917202908	CABIN, GLAZED
AIR INTAKE ASSEMBLY V-MO	9079074	220	1	336	10143468	DIESEL ENGINE
AIR INTAKE PIPE LEFT V-MO	9079037	2	1	416	9079074	AIR INTAKE ASSEMBLY
AIR INTAKE PIPE RIGHT V-MO	9079036	1	1	416	9079074	AIR INTAKE ASSEMBLY
AIR SCOOP 2X598X379 DC01	97036381	4	1	469	917079508	AIR FILTER UNIT CPL.
AIR SUCTION PIPE STAHL SP	968184008	5	2	469	917079508	AIR FILTER UNIT CPL.
AIR SUCTION PIPE STAHL SP	97036138	6	1	469	917079508	AIR FILTER UNIT CPL.
AIR TANK 39,8L 10BAR ST RAL	502655808	162	1	768	967788208	COMPRESSED AIR SYSTEM
AIR TANK DIN 74281 4,5L 15,5	502987108	160	1	768	967788208	COMPRESSED AIR SYSTEM
ALTERNATOR ASSEMBLY	10120850	441	1	338	10143468	DIESEL ENGINE
ANGLE 1.5X54X251 DC01 FE//	97041875	21	6	707	967918008	ASSEMBLY PARTS MOUNTIN
ANGLE 4X147X93 S315MC FE//	97046499	19	4	23	917345308	CENTRAL SECTION CRAWLER
ANGLE 4X150X161 S315MC T Z	97045873	35	2	131	917076708	CATWALK CRAW.TRACK TRA
ANGLE 4X234X60 S315MC FE//	97033256	156	1	853	917332608	S PIVOT SECTION PRE-ASS.
ANGLE 4X57X20 S315MC FE//	950596908	73	1	611	917081608	CRANE DRIVER'S CABIN CPL.
ANGLE 4X80X93 S315MC FE//	975536808	24	1	1128	968107908	TRACTION RAM PRE-ASS.
ANGLE 5X70X199 S355MC FE//	97021238	58	2	851	917332608	S PIVOT SECTION PRE-ASS.
ANGLE LEFT 4X150X161 S315	97045872	34	2	131	917076708	CATWALK CRAW.TRACK TRA
ANGLE PLATE 4X266X286 S31	97060845	95	2	892	917078508	S HEAD SECTION
ANGLE PLATE 4X266X286 S31	97060845	82	2	1240	917251008	L-HEAD PIECE
ANGLE SCREW DRIVER GR.3	810035408	33	1	140	96005686	MAIN TOOLS
ANGLE SCREWING-FITTING 42	97028823	4	2	135	917076808	MECHANICAL SUPPORT
ANGLE TRANSMITTER +/-15°	11088402	10	1	1328	967922708	TERMINAL BOX CPL.
ANGLE TRANSMITTER 360° L	10802057	20	1	563	968241508	SENSOR ASSEMBLY
ANGLE TRANSMITTER 360° L	10802057	(1)	2	863	917480108	ELECTRIC FOR S-PIVOT SECT
ANGLE TRANSMITTER 360° L	10802057	10	2	898	968401208	SENSOR ASSEMBLY HEAD PI
ANGLE TRANSMITTER 360° L	10802057	(10)	2	1090	917483808	D PIVOT SECTION ELEC. EQUI
ANGLE TRANSMITTER 360° L	10802057	10	2	1146	968188108	SENSOR ASSEMBLY HEAD PI
ANGLE TRANSMITTER 360° L	10802057	(10)	2	1183	917567708	EL.EQUIPMENT W-PIVOT SECT
ANGLE TRANSMITTER 360° L	10802057	151	1	1194	966479808	SENSOR ANGLE SENSOR
ANGLE TRANSMITTER 360° L	10802057	151	1	1222	968562508	EL.WA-FRAME 2 PIVOT SECT
ANGLE TRANSMITTER 360° L	10802057	10	2	1244	968188308	SENSOR ASSEMBLY HEAD PI
ANGLE TRANSMITTER 360° L	10802057	151	2	1270	917650608	ELECTRIC F-CONNECTING H
ANGLE TRANSMITTER 360° L	10802057	152	2	1286	917650708	ELECTRICS F BASE SECTION
ANGULAR GEAR RAL 7043	90029090	3	1	70	917291608	CRAWLER TRACK CARRIER, L
ANGULAR GEAR RAL 7043	90029090	3	1	103	917291708	CRAWLER TRACK CARRIER,
ANGULAR GEAR RAL 7043	90029091	4	1	70	917291608	CRAWLER TRACK CARRIER, L
ANGULAR GEAR RAL 7043	90029091	4	1	103	917291708	CRAWLER TRACK CARRIER,
ANTENNA	10450273	60	1	519	967926708	ELECTRIC ADD-ON PARTS CA
ANTENNA	10650233	5	1	688	968418008	WIRING HARNESS
ANTENNA	10878172	1	1	1373	12257818	CAR RADIO
ANTENNA AKTIV	12102817	29	1	518	967926708	ELECTRIC ADD-ON PARTS CA
ANTENNA CABLE 1-5M	11114971	38	1	518	967926708	ELECTRIC ADD-ON PARTS CA
ANTENNA CABLE 1-5M	11114975	39	1	518	967926708	ELECTRIC ADD-ON PARTS CA
ANTENNA CABLE 7X48-2,0M	10675778	(429)	1	695	917082908	SWITCHBOX MOUNTING PART
ANTENNA CABLE KPL. +S800	969736708	31	1	695	917082908	SWITCHBOX MOUNTING PART
ANTENNA CPL.	968709008	40	1	681	968030908	CABLE LIST SLEWING PLATF
ANTENNA FUNK	11211570	(31)	1	1325	967276708	RECEIVER
ANTENNA FUNK	11211570	(1)	1	1328	967922708	TERMINAL BOX CPL.
ANTENNA ROD	10815004	1	1	525	10450273	ANTENNA
ANTENNA ROD	10815004	1	1	689	10650233	ANTENNA
ANTENNA ROD AKTIV	12108590	(1)	1	518	967926708	ELECTRIC ADD-ON PARTS CA
ANTI-SLIP SURFACE 1.6X102X	97019970	1	3	1112	96064809	SIGNS
ANTI-SLIP SURFACE 1.6X102X	97019970	11	1	1138	968818608	SIGNS
ANTI-SLIP SURFACE 1.6X102X	97018327	12	2	1138	968818608	SIGNS

6.9.2023

etk\_en\_de\_098207 LR 11000

1569

**LIEBHERR**Alphabetical index  
Alphabetischer Index

Description	Item	Pos.	Quantity	Page	Assembly	Description
ANTI-SLIP SURFACE 1.6X150	970879708	20	2	828	917082108	INSCRIPTION PLATE
ANTI-SLIP SURFACE 1.6X150X	97013912	10	4	953	969425308	SIGNS
ANTI-SLIP SURFACE 1.6X150X	972859408	9	1	915	968012308	SIGNS
ANTI-SLIP SURFACE 1.6X150X	972859408	9	1	926	969132908	SIGNS
ANTI-SLIP SURFACE 1.6X150X	972859408	9	9	953	969425308	SIGNS
ANTI-SLIP SURFACE 1.6X150X	972859408	7	1	974	968688008	SIGNS
ANTI-SLIP SURFACE 1.6X150X	972859408	2	4	1117	96064834	SIGNS
ANTI-SLIP SURFACE 1.6X150X	972859408	9	1	1138	968818608	SIGNS
ANTI-SLIP SURFACE 1.6X150X	972859408	7	1	1162	969025808	SIGNS
ANTI-SLIP SURFACE 1.6X150X	972859408	6	4	1205	968586908	SIGNS
ANTI-SLIP SURFACE 1.6X150X	972859408	7	2	1212	969103408	SIGNS
ANTI-SLIP SURFACE 1.6X150X	972859408	9	1	1252	967982408	SIGNS
ANTI-SLIP SURFACE 1.6X150X	970879408	8	1	915	968012308	SIGNS
ANTI-SLIP SURFACE 1.6X150X	970879408	8	1	926	969132908	SIGNS
ANTI-SLIP SURFACE 1.6X150X	970879408	8	1	953	969425308	SIGNS
ANTI-SLIP SURFACE 1.6X150X	970879408	8	1	974	968688008	SIGNS
ANTI-SLIP SURFACE 1.6X150X	970879408	10	1	1138	968818608	SIGNS
ANTI-SLIP SURFACE 1.6X150X	970879408	8	1	1162	969025808	SIGNS
ANTI-SLIP SURFACE 1.6X150X	970879408	7	1	1188	968541408	SIGNS
ANTI-SLIP SURFACE 1.6X150X	970879408	6	1	1212	969103408	SIGNS
ANTI-SLIP SURFACE 1.6X150X	970879408	5	4	1246	968222108	SIGNS
ANTI-SLIP SURFACE 1.6X150X	970879408	8	1	1252	967982408	SIGNS
ANTI-SLIP SURFACE 1.6X150X	970879408	7	4	1273	968718508	SIGNS
ANTI-SLIP SURFACE 1.6X150X	970879408	8	2	1277	968993808	SIGNS
ANTI-SLIP SURFACE 1.6X150X	970879408	61	2	1361	917229808	SUSPENDED BALLAST
ANTI-SLIP SURFACE 1.6X152X	97019973	2	3	1112	96064809	SIGNS
ANTI-SLIP SURFACE 1.6X152X	97018451	10	5	858	968311308	SIGNS
ANTI-SLIP SURFACE 1.6X152X	97032094	1	1	568	917475908	SIGNS
ANTI-SLIP SURFACE 1.6X152X	97032094	8	2	1188	968541408	SIGNS
ANTI-SLIP SURFACE 1.6X305X	97022323	1	2	1117	96064834	SIGNS
ANTI-SLIP SURFACE 1.6X400X	97011904	(3)	2	822	917081508	COUNTERWEIGHT FRAME
ANTI-SLIP SURFACE 1.6X560X	97039850	16	2	828	917082108	INSCRIPTION PLATE
ANTI-SLIP SURFACE 255X110 3	973424408	17	4	828	917082108	INSCRIPTION PLATE
ANTI-SLIP SURFACE 255X110 3	973424408	7	2	1277	968993808	SIGNS
ANTICORROSION ANTIFREEZ	10871121	100	137	1431	968360308	SERVICE FILL
ANTIDAZZLE RAL 9005	10279210	6	1	528	10870478	LICCON CONSOLE LCD5C
ANTIDAZZLE RAL 9005	10279210	2	1	529	962059908	FOIL KEYPAD PRE-ASS.
APPLIANCE SOCKET 2-POL+P	605210608	502	4	512	967925808	WIRING HARNESS
APPLIANCE SOCKET 2-POL+P	605210608	508	14	683	968416808	WIRING HARNESS
APPLIANCE SOCKET 2POL+P	605007908	511	19	679	968030708	WIRING HARNESS
APPLIANCE SOCKET 2POL+P	605007908	507	16	683	968416808	WIRING HARNESS
APPLIANCE SOCKET 54-POL A	692404508	60	1	29	11601184	COLLECTING RING
ARGON FLOODLIGHT HEEL PI	917229608	334	1	16		LIEBHERR CRAW.CRANE LR
ARM REST 310ERGO	774119708	1	1	489	962282208	ARM REST LEFT
ARM REST 310ERGO	774119808	1	1	490	962282308	ARM REST RIGHT
ARM REST LEFT	962282208	5	1	486	917203308	CONTROL STAND
ARM REST RIGHT	962282308	6	1	486	917203308	CONTROL STAND
ARM REST SUPPORT	971636608	2	1	489	962282208	ARM REST LEFT
ARM REST SUPPORT	971636608	2	1	490	962282308	ARM REST RIGHT
ARTICULATED HOOK WRENC	885182808	17	1	140	96005686	MAIN TOOLS
ASH TRAY KUNSTSTOFF	10291997	33	1	635	964598408	INTERIOR PANELING
ASSEMBLY PARTS F.SLEWIN	968277508	50	1	188	917401608	SLEWING PLATFORM CPL.
ASSEMBLY PARTS MOUNTIN	967918008	20	1	695	917082908	SWITCHBOX MOUNTING PART
ASSEMBLY TOOL BOX	790045408	1	1	140	96005686	MAIN TOOLS
ATTACHABLE SLEEVE HOUSIN	602209708	(502)	1	51	967907508	SWITCH BOX CPL.
ATTACHABLE SLEEVE HOUSIN	602209708	507	5	512	967925808	WIRING HARNESS
ATTACHABLE SLEEVE HOUSIN	602209708	505	2	514	967926308	WIRING HARNESS
ATTACHABLE SLEEVE HOUSIN	602209708	518	1	679	968030708	WIRING HARNESS
ATTACHABLE SLEEVE HOUSIN	602209708	509	2	683	968416808	WIRING HARNESS
ATTACHABLE SLEEVE HOUSIN	602208608	525	1	679	968030708	WIRING HARNESS

6.9.2023

etk\_en\_de\_098207 LR 11000

1570

**LIEBHERR**Alphabetical index  
Alphabetischer Index



Description	Item	Pos.	Quantity	Page	Assembly	Description
ATTACHABLE SLEEVE HOUSIN	602319808	505	1	512	967925808	WIRING HARNESS
AUX.HYDRAULIC WINCH 6	917083108	2	1	992	917081708	WINCH 6
AUX.HYDRAULIC WINCH 6	967789008	4	1	1010	917083108	AUX.HYDRAULIC WINCH 6
AUXILIARY DRIVE PRE-ASS.	11366388	1	1	461	10126182	POWER TAKE-OFF ADD-ON
AUXILIARY HYDR.CONNECTI	918371308	246	1	14		LIEBHERR CRAW.CRANE LR
AUXILIARY HYDR.CONNECTI	96006590	4	1	1051	918371308	AUXILIARY HYDR.CONNECTIN
AUXILIARY ROPE DIN 3055 4X4	773324408	182	1	853	917332608	S PIVOT SECTION PRE-ASS.
AUXILIARY SWITCH BLOCK 10	606661408	201	1	693	968681408	CONTR: PANEL PINNING
AUXILIARY SWITCH BLOCK 1	10028932	207	8	693	968681408	CONTR: PANEL PINNING
AXIAL FAN 24V	10222682	1	1	710	963398008	PREMOUNT.AXIAL FLOW FAN
AXLE 130.0X435 35NICRMOV12	97026885	22	2	70	917291608	CRAWLER TRACK CARRIER, L
AXLE 130.0X435 35NICRMOV12	97026885	22	2	103	917291708	CRAWLER TRACK CARRIER,
AXLE 160.0X2252 S355J2+AR	97038426	12	2	1267	917228208	ROLLER CARRIAGE W BOOM
AXLE 18.0X190 S355J2C+C FE//	97067272	38	1	786	967956208	CAMERA INSTALLATION SLEW
AXLE 180.0X530 35NICRMOV12	97026864	17	20	70	917291608	CRAWLER TRACK CARRIER, L
AXLE 180.0X530 35NICRMOV12	97026864	17	20	103	917291708	CRAWLER TRACK CARRIER,
AXLE 193.7X330 S890QL1 SPF	97032362	90	1	1062	917333208	D PIVOT SECTION PRE-ASS.
AXLE 20.0X16 9 42CRMO4+QT	971617008	4	1	1181	968528508	FLAP COMPL.
AXLE 240.0X1324 35NICRMOV	97041811	2	1	1200	917333708	WA-FRAME 1
AXLE 240.0X1419 35NICRMOV	97031944	6	1	1114	967946308	LUFFING PULLEY BLOCK COM
AXLE 240.0X1598 35NICRMOV	97041783	18	1	1208	917333808	WA-FRAME 2 HEAD SECTION
AXLE 240.0X2178 35NICRMOV	97028117	7	1	571	917080508	ROLLER BEARING
AXLE 240.0X2870 35NICRMOV	97028321	13	1	545	917347708	SA FRAME
AXLE 244.5X1041 S770QL SPF	97029851	8	1	902	918121308	ROLLER SET
AXLE 244.5X1421 S770QL GA	97029784	10	1	907	918121408	ROLLER SET
AXLE 244.5X152 S770QL1 SPF	97035771	29	1	1331	917228608	BOOM NOSE
AXLE 244.5X182 S770QL SPF	97032903	2	1	1124	968027908	ROLLER SEATING COMPL.
AXLE 244.5X548 S770QL SPF	97032314	16	1	1103	917380508	D HEAD SECTION PRE-ASS.
AXLE 244.5X596 S770QL1 FE/	97040925	26	1	1191	917227808	WA-FRAME
AXLE 244.5X596 S770QL1 FE/	97040925	4	1	1218	968662708	WA-FRAME 2 BASE SECTION
AXLE 244.5X675 S890QL1 SPF	97034094	5	1	1331	917228608	BOOM NOSE
AXLE 244.5X801 S770QL	97046704	15	1	1296	917484308	F-HEAD SECTION
AXLE 244.5X895 S770QL	97046705	16	1	1296	917484308	F-HEAD SECTION
AXLE 30.0X82 S355J2C+C FE//	97070803	18	1	613	968121308	CRANE DRIVER'S CABIN,PRE
AXLE 320.0X2692 35NICRMOV	97032312	14	1	1103	917380508	D HEAD SECTION PRE-ASS.
AXLE 40.0X1357 S355J2C+C FE	97037234	(2)	1	1020	917474008	WINCH
AXLE 40.0X230 S355J2C+C FE//	97055511	12	1	1296	917484308	F-HEAD SECTION
AXLE 40.0X334 S355J2C+C FE//	97040962	10	2	1221	968423208	ROLLER BEARING
AXLE 45.0X466 S355J2+AR FE//	97068039	(2)	1	1218	968662708	WA-FRAME 2 BASE SECTION
AXLE 45.0X500 S355J2+AR FE//	975030708	35	2	1191	917227808	WA-FRAME
AXLE 45.0X500 S355J2+AR FE//	975030708	45	2	1208	917333808	WA-FRAME 2 HEAD SECTION
AXLE 45.0X500 S355J2+AR FE//	975030708	42	1	1218	968662708	WA-FRAME 2 BASE SECTION
AXLE 45.0X696 S355J2+AR FE//	97056181	(3)	1	892	917078508	S HEAD SECTION
AXLE 50.0X407 42CRMO4+QT	97034180	2	146	64	96006203	FLOOR PLATES PRE-ASS.
AXLE 50.0X80 S355J2C+C FE//	977664508	142	2	1105	917380508	D HEAD SECTION PRE-ASS.
AXLE 60.0X965 S355J2C+C FE//	97045176	2	1	1197	968661608	GUY MOUNTING
AXLE 80.0X1075 S355J2C+C FE	97029852	9	1	902	918121308	ROLLER SET
AXLE 80.0X1455 S355J2C+C FE	97029785	11	1	907	918121408	ROLLER SET
AXLE 85.0X1097 35NICRMOV12	97046764	18	1	1296	917484308	F-HEAD SECTION
AXLE CPL.	967914508	3	1	891	917078508	S HEAD SECTION
AXLE CPL.	968861208	3	1	1239	917251008	L-HEAD PIECE
AXLE GUARD PLATE 40X500X3	97034140	6	2	200	917077708	PIN F. S AND D PIVOT SECTIO
AXLE HOLDER 10X150X40 S35	934787908	35	4	545	917347708	SA FRAME
AXLE HOLDER 10X150X40 S35	934787908	25	2	851	917332608	S PIVOT SECTION PRE-ASS.
AXLE HOLDER 20X362X275 S	97028335	15	2	545	917347708	SA FRAME
AXLE HOLDER 25X250X49 S69	97026925	23	2	70	917291608	CRAWLER TRACK CARRIER, L
AXLE HOLDER 25X250X49 S69	97026925	23	2	103	917291708	CRAWLER TRACK CARRIER,
AXLE HOLDER 25X325X64 S96	97026865	18	20	70	917291608	CRAWLER TRACK CARRIER, L
AXLE HOLDER 25X325X64 S96	97026865	18	20	103	917291708	CRAWLER TRACK CARRIER,
AXLE HOLDER 5X20X100 S35	933627608	38	2	1191	917227808	WA-FRAME

6.9.2023

etk\_en\_de\_098207 LR 11000

1571

**LIEBHERR**Alphabetical index  
Alphabetischer Index

Description	Item	Pos.	Quantity	Page	Assembly	Description
AXLE HOLDER 5X20X100 S35	933627608	47	2	1208	917333808	WA-FRAME 2 HEAD SECTION
AXLE HOLDER 5X20X100 S35	933627608	44	1	1218	968662708	WA-FRAME 2 BASE SECTION
AXLE HOLDER 6.0 X0 S235JR	941324408	10	2	226	968161808	SAFETY ROLLER CPL.
AXLE HOLDER 6.0 X0 S235JR	941324408	85	2	892	917078508	S HEAD SECTION
AXLE HOLDER 6.0 X0 S235JR	941324408	14	2	977	917486008	WINCH 5 PRE-ASS.
AXLE HOLDER 6.0 X0 S235JR	941324408	14	2	995	917473608	WINCH 6 PRE-ASSEMBLY
AXLE HOLDER 6.0 X0 S235JR	941324408	18	6	1020	917474008	WINCH
AXLE HOLDER 6.0 X0 S235JR	941324408	28	2	1218	968662708	WA-FRAME 2 BASE SECTION
AXLE RD20X340 S355J2C+C FE	941369108	74	2	892	917078508	S HEAD SECTION
AXLE RD20X340 S355J2C+C FE	941369108	67	2	1239	917251008	L-HEAD PIECE
AXLE RD220X898 35NICRMOV	946872408	19	1	1108	967946208	LUFFING PULLEY BLOCK COM
BACK COVERING	11171268	2	1	488	11113343	OPERATOR SEAT
BACK PART	10492345	1	1	488	11113343	OPERATOR SEAT
BACK UP RING 109X220	511052608	15	2	182	510401908	REVERSING VALVE
BALL DIN 5401 10	747000608	34	2	740	11211288	CONTROL BLOCK
BALL DIN 5401 8	747000408	38	1	862	11211228	TILT-BACK SUPPORT
BALL DIN 5401-1 12,7 G20 X4	10036651	8	2	340	10143289	CRANKCASE CPL.
BALL DIN 5401-1 12,7 G20 X4	10036651	8	2	341	12451207	CRANKCASE CPL. WITH CYLIN
BALL VALVE	12107123	15	1	1132	12107052	CONNECTION BLOCK
BALL VALVE BKH1/2"NW13 A3	510682308	2	1	331	968669208	FUEL-PREFILTER ASS.
BALL VALVE BKH20-S A3C	510688008	170	1	35	967787308	HYDRAULIC EQUIPM.CENTER
BALL VALVE SK3 38-S-32 A3C	511065008	165	2	172	968129608	ADDITIONAL HYDR.SLEWING
BALLAST PALLET WELDED	968031508	1	1	1360	917229808	SUSPENDED BALLAST
BAR LINKAGE CLIP	704279708	(14)	3	625	968080908	CLOSING DEVICE
BAR LINKAGE CLIP	704279708	9	2	625	968080908	CLOSING DEVICE
BAR LINKAGE CLIP D 4,0MM T	704280008	30	1	625	968080908	CLOSING DEVICE
BASE BLOCK	12110017	1	1	749	10413255	CHANGE-OVER BLOCK
BASE PART	917347908	1	1	150	917347808	PREMOUNTED LOWER PART
BASE PLATE	11214405	1	1	834	10475436	BELT CARRIER SYSTEM
BASKET CPL. LINKS	967966808	4	1	1108	967946208	LUFFING PULLEY BLOCK COM
BASKET CPL. RECHTS	967966108	3	1	1108	967946208	LUFFING PULLEY BLOCK COM
BASKET FILTER B80/200	10112750	5	1	581	965527508	FUEL TANK CONTAINER PRE
BASKET FILTER B80/200	10112750	17	1	583	917080808	FUEL TANK CPL.
BATTERY 12V 70AH	10664800	15	6	476	968175408	ELECTRIC FOR BATTERY BOX
BATTERY BOX ST.CONST. SP	968132308	1	1	475	968169408	BATTERY BOX, PRE-ASSEMB
BATTERY BOX, PRE-ASSEMB	968169408	1	1	474	917079708	BATTERY STORAGE
BATTERY HOLDER	10873512	4	2	833	10454762	REMOTE CONTROL TRANSMIT
BATTERY STORAGE	917079708	126	1	12		LIEBHERR CRAW.CRANE LR
BATTERY TERMINAL CLAMP 1	613206608	19	6	476	968175408	ELECTRIC FOR BATTERY BOX
BATTERY TERMINAL CLAMP 1	613206508	20	6	476	968175408	ELECTRIC FOR BATTERY BOX
BEARING	938576001	7	1	70	917291608	CRAWLER TRACK CARRIER, L
BEARING	938576001	7	1	103	917291708	CRAWLER TRACK CARRIER,
BEARING	938576201	6	1	70	917291608	CRAWLER TRACK CARRIER, L
BEARING	938576201	6	1	103	917291708	CRAWLER TRACK CARRIER,
BEARING 13,5/48X12 GUMMI 6	10097496	10	4	323	968240908	RADIATOR, PRE-ASSEMBLED
BEARING BLOCK 282X214X180	97031402	26	4	911	917190908	S INTERMEDIATE SECTION
BEARING BLOCK 282X214X180	97031402	26	4	919	917333908	S INTERMEDIATE SECTION
BEARING BLOCK 282X214X180	97031402	26	4	923	917231408	S ADAPTER SECTION
BEARING BLOCK 282X214X180	97031402	26	4	930	917078608	S INTERMEDIATE SECTION
BEARING BLOCK 282X214X180	97031402	26	4	939	917078708	S INTERMEDIATE SECTION
BEARING BLOCK 282X214X180	97031402	26	4	946	917078808	S INTERMEDIATE SECTION
BEARING BLOCK 282X214X180	97031402	26	4	957	917079208	S INTERMEDIATE SECTION
BEARING BLOCK 282X214X180	97031402	26	4	962	917571208	S INTERMEDIATE SECTION
BEARING BLOCK 282X214X180	97031402	26	4	967	919086008	S INTERMEDIATE SECTION
BEARING BLOCK PA6G	977619608	30	4	1250	917191508	L INTERMEDIATE SECTION
BEARING BLOCK PA6G	977619608	30	4	1255	917227908	L INTERMEDIATE SECTION
BEARING BLOCK PA6G	977619608	30	4	1258	917228008	L INTERMEDIATE SECTION
BEARING BLOCK PA6G	977619608	30	4	1262	917625408	L INTERMEDIATE SECTION
BEARING BLOCK PA6G	977619608	30	4	1266	917627008	L INTERMEDIATE SECTION
BEARING BUSH	570796608	301	1	258	11347399	FLANGE BEARING

6.9.2023

etk\_en\_de\_098207 LR 11000

1572

**LIEBHERR**Alphabetical index  
Alphabetischer Index

Description	Item	Pos.	Quantity	Page	Assembly	Description
BEARING COVER 6X88X88 S35	97045871	4	1	133	968705508	SUPPORT
BEARING FLANGE S235JR	9078058	7	1	381	10130765	CAMSHAFT CPL.
BEARING HOUSING, PRE-AS	10126181	1	1	463	11366388	AUXILIARY DRIVE PRE-ASS.
BEARING MOUNT	11100949	10	1	29	11601184	COLLECTING RING
BEARING PLATE	283030708	28	4	851	917332608	S PIVOT SECTION PRE-ASS.
BEARING PLATE	283030708	31	4	1218	968662708	WA-FRAME 2 BASE SECTION
BEARING PLATE 15X60X 730 P	97043530	27	2	1200	917333708	WA-FRAME 1
BEARING PLATE 22X60X270 P	97036162	5	1	226	968161808	SAFETY ROLLER CPL.
BEARING PLATE 22X60X310 P	97035950	4	1	226	968161808	SAFETY ROLLER CPL.
BEARING PLATE 240X195X25 P	97055134	3	4	816	917863208	TRANSPORT KEEPER
BEARING PLATE PA6G	97029559	21	1	571	917080508	ROLLER BEARING
BEARING PLATE PA6G	97055133	2	4	816	917863208	TRANSPORT KEEPER
BEARING PLATE X0 PA6G	935469208	2	4	1126	968028208	SUPPORT CPL.
BEARING RING	570113508	3	1	266	570112908	DRIVING GEAR
BEARING RING	570796008	3	1	259	540270414	POWER TAKE-OFF CPL
BEARING WELDED	965444808	3	1	251	917645608	MOUNTING JACK/ERECTING
BEDPLATE ENGINE V-MOTO	11386983	2	1	342	12451208	CRANKCASE PRE-ASSY.
BELT CARRIER SYSTEM	10475436	2	1	832	917751408	ELECTR.FOR SLEWING GEAR
BELT PULLEY	571558708	20	1	538	10451181	LIQUEFIER
BELT PULLEY	9077281	5	1	362	9077286	DRIVING PARTS
BELT PULLEY 8PKX51,7 C45	11355618	2	1	443	9079586	GENERATOR, PRE-ASSEMBLE
BELT PULLEY 8PKX51,7 C45	11355618	2	1	443	9079586	GENERATOR, PRE-ASSEMBLE
BEVEL GEAR HUB 4 42CrMo4	938846401	4	1	73	90029090	ANGULAR GEAR
BEVEL GEAR HUB 4 42CrMo4	938846401	4	1	75	90029091	ANGULAR GEAR
BLANK OUTLET	96039273	40	1	1365	968174808	ELECTR.FOR BALLAST PALLE
BLANKING PLATE	511497514	51	1	213	967787708	ADDITIONAL HYDRAULICS WI
BLANKING PLATE	511497514	51	1	229	967787808	ADDITIONAL HYDRAULICS WI
BLANKING PLATE	511497514	51	1	987	967788908	ADDITIONAL HYDRAULICS WI
BLANKING PLATE	511497514	51	1	1012	967789008	AUX.HYDRAULIC WINCH 6
BLANKING PLATE	511497514	51	1	1028	967789108	ADDITIONAL HYDRAULICS WI
BLANKING PLUG	10015404	(1)	1	538	10451181	LIQUEFIER
BLANKING PLUG	779017601	76	2	155	90201679	SLEWING GEAR DRIVE
BLANKING PLUG GPN 300 F LD	779016201	88	1	155	90201679	SLEWING GEAR DRIVE
BLANKING PLUG ISO 8434-1 PL	477700408	782	2	738	967788108	HYDRAULICS
BLANKING PLUG ISO 8434-1 PL	477700508	808	2	739	967788108	HYDRAULICS
BLANKING PLUG ISO 8434-1 PL	477700908	760	4	738	967788108	HYDRAULICS
BLIND	11007847	38	1	620	917202908	CABIN, GLAZED
BLIND	11007848	39	1	620	917202908	CABIN, GLAZED
BLIND	11007849	37	1	620	917202908	CABIN, GLAZED
BLIND RIVET 3,2X4,3-5,9	704212708	84	4	708	967918008	ASSEMBLY PARTS MOUNTIN
BLIND RIVET 4,0X10,5	704232308	23	2	53	967907608	SWITCH BOX COMPL.
BLIND RIVET 4,0X10,5	704232308	85	47	708	967918008	ASSEMBLY PARTS MOUNTIN
BLIND RIVET 4,0X10,5	704232308	6	6	709	968095808	PRE-ASSEMBLY MOUNTING U
BLIND RIVET 4,0X10,5	704232308	262	2	897	968401108	TERMINAL BOX
BLIND RIVET 4,0X10,5	704232308	262	2	1243	967922908	TERMINAL BOX
BLIND RIVET NUT M4 K=1,0-3,	413006208	(3)	32	707	967918008	ASSEMBLY PARTS MOUNTIN
BLIND RIVET NUT M5 K=1,0-3,5	10042592	27	4	53	967907608	SWITCH BOX COMPL.
BLIND RIVET NUT M5 K=1,0-3,5	10042592	31	29	620	917202908	CABIN, GLAZED
BLIND RIVET NUT M5 K=1,0-3,5	10042592	4	23	623	917432008	SLIDING DOOR CPL.
BLIND RIVET NUT M6 K=1,5-3,	10042593	32	1	518	967926708	ELECTRIC ADD-ON PARTS CA
BLIND RIVET NUT M6 K=1,5-3,	10042593	32	80	620	917202908	CABIN, GLAZED
BLIND RIVET NUT M6 K=1,5-3,	10042593	5	6	626	964560908	ROOF WINDOW PRE-ASS.
BLIND RIVET NUT M6 K=1,5-3,	10042593	(4)	1	707	967918008	ASSEMBLY PARTS MOUNTIN
BLIND RIVET NUT M8 K=3,0-5,0	12100289	24	5	620	917202908	CABIN, GLAZED
BLIND RIVET NUT M8 K=3,0-5,0	12100289	18	2	623	917432008	SLIDING DOOR CPL.
BLIND RIVET NUT M8 K=3,0-5,0	12100289	(5)	6	707	967918008	ASSEMBLY PARTS MOUNTIN
BLIND RIVET NUT M8 K=3,0-5,0	12100289	10	1	1109	967966108	BASKET CPL.
BLIND RIVET NUT M8 K=3,0-5,0	12100289	10	1	1110	967966808	BASKET CPL.
BLOCK	510713808	1	1	49	511497508	PRESSURE RELIEF VALVE
BLOCK	510713808	1	1	764	510438508	PRESSURE RELIEF VALVE

6.9.2023

etk\_en\_de\_098207 LR 11000

1573

**LIEBHERR**Alphabetical index  
Alphabetischer Index

Description	Item	Pos.	Quantity	Page	Assembly	Description
BLOCK	510714308	14	1	49	511497508	PRESSURE RELIEF VALVE
BLOCK	510714308	14	1	764	510438508	PRESSURE RELIEF VALVE
BLOCKING WHEEL	10802362	17	1	856	540001808	ROPE WINCH
BLOWER	10330586	900	1	653	10228112	AIR CONDITIONING UNIT
BLOWER	10410572	10	1	538	10451181	LIQUEFIER
BLOWER 24V	10290122	3	1	534	10042043	WATER HEATING SYSTEM
BOLT EXTRACTION ATTACHM	968928708	2	1	1275	917484008	F-ASSEMBLY UNIT
BOLT EXTRACTION ATTACHM	918722508	344	1	16		LIEBHERR CRAW.CRANE LR
BOLT EXTRACTION ATTACHM	967882608	25	2	135	917076808	MECHANICAL SUPPORT
BOOM NOSE 32T	917228608	305	1	16		LIEBHERR CRAW.CRANE LR
BOOM NOSE WELDED CONST	968054908	1	1	1331	917228608	BOOM NOSE
BOWDEN PULL SYSTEM L=130	10424581	18	1	625	968080908	CLOSING DEVICE
BOWL	10331395	16	1	401	10303007	FUEL PREFILTER
BOWLEN SEALING HNBR	10294170	5	1	401	10303007	FUEL PREFILTER
BOX NUT	11004443	27	1	747	10451049	DIRECTIONAL CONTROL VALV
BOX NUT AL8 CR6-FREI	477401408	32	1	532	917080208	ADD HEATING SUPERSTRUCT
BOX NUT DIN 3870 AL10 A3P	477401508	781	2	738	967788108	HYDRAULICS
BOX NUT DIN 3870 AL12 A3C	477401608	809	2	739	967788108	HYDRAULICS
BOX NUT DIN 3870 AL22 A3P	477402608	634	3	173	968129608	ADDITIONAL HYDR.SLEWING
BOX NUT DIN 3870 AL28 A3P	477401708	640	1	173	968129608	ADDITIONAL HYDR.SLEWING
BOX NUT DIN 3870 AL42 A3P	477401908	759	4	738	967788108	HYDRAULICS
BOX NUT DIN 3870 AS16 A3P	477400608	622	2	558	968513208	ADDITIONAL HYDRAULICS, SA
BOX NUT DIN 3870 AS16 A3P	477400608	859	1	739	967788108	HYDRAULICS
BOX NUT DIN 3870 AS30 A3C	477400908	620	3	558	968513208	ADDITIONAL HYDRAULICS, SA
BOX NUT DIN 3870 AS38	477401008	817	1	739	967788108	HYDRAULICS
BOX NUT DIN 3870 AS6 A3P	477400108	15	1	163	917081108	CENT. LUBRIC. SYSTEM SUP
BOX NUT DIN 3870 AS6 A3P	477400108	3	1	220	917451408	CENTRAL GREASING
BOX NUT DIN 3870 AS6 A3P	477400108	75	2	234	917451208	WINCH 4 PRE-ASSEMBLY
BOX NUT DIN 3870 AS6 A3P	477400108	17	9	565	917691308	CENTRAL GREASING
BOX NUT DIN 3870 AS6 A3P	477400108	28	26	599	917081208	CENT. LUBRIC. SYSTEM SUP
BOX NUT DIN 3870 AS6 A3P	477400108	614	3	768	967788208	COMPRESSED AIR SYSTEM
BOX NUT DIN 3870 AS6 A3P	477400108	7	7	886	917692108	CENTRAL GREASING
BOX NUT DIN 3870 AS6 A3P	477400108	3	1	990	917486108	CENTRAL GREASING
BOX NUT DIN 3870 AS6 A3P	477400108	3	1	1015	917481408	CENTRAL GREASING
BOX NUT DIN 3870 AS6 A3P	477400108	3	1	1034	917478608	CENTRAL GREASING
BOX NUT DIN 3870 AS6 A3P	477400108	7	2	1094	917692208	CENTRAL GREASING
BOX NUT ISO 8434-1 NL35 St C	4774012	819	1	739	967788108	HYDRAULICS
BOX NUT XM 24X1,5	9078326	2	1	399	9078324	HIGH PRESSURE CONNECT
BRACKET	11171276	(71)	1	488	11113343	OPERATOR SEAT
BRACKET	11171276	71	1	488	11113343	OPERATOR SEAT
BRACKET	510782108	2	1	804	511486508	DIRECTIONAL CTRL. VALVE
BRACKET 10 ST	10216529	60	1	536	917191108	AIR CONDITIONING
BRACKET ADD-ON	10119353	10	1	454	10135786	CABLE HARNESS MOUNTING
BRACKET ADD-ON	10119356	11	1	454	10135786	CABLE HARNESS MOUNTING
BRACKET CPL.	928830408	2	2	855	928830208	SAFETY ROLLER CPL.
BRACKET CPL.	96001458	13	2	1305	917484408	F-INTERMEDIATE SECT.
BRACKET CPL.	96001458	13	2	1308	917484508	F-INTERMEDIATE SECT.
BRACKET CPL.	96021267	131	1	1105	917380508	D HEAD SECTION PRE-ASS.
BRACKET CPL.	968028008	11	2	1103	917380508	D HEAD SECTION PRE-ASS.
BRACKET CPL.	968082908	14	2	923	917231408	S ADAPTER SECTION
BRACKET CPL.	968469908	3	4	1200	917333708	WA-FRAME 1
BRACKET CPL.	968469908	5	4	1208	917333808	WA-FRAME 2 HEAD SECTION
BRACKET CPL.	968691108	3	2	1311	917484608	ERECTION FRAME
BRACKET CPL.	968691208	2	2	1311	917484608	ERECTION FRAME
BRACKET CPL.	968723608	2	1	1296	917484308	F-HEAD SECTION
BRACKET CPL.	968724508	3	2	1296	917484308	F-HEAD SECTION
BRACKET CPL.	968766808	3	2	1390	917230408	SUPPLEMENTARY GUYING D
BRACKET CPL.	968768408	7	2	1390	917230408	SUPPLEMENTARY GUYING D
BRACKET CPL. 0.3M	969308308	9	2	1391	917230408	SUPPLEMENTARY GUYING D
BRACKET CPL. 1.25 M	968643708	2	2	1318	917660708	FIX TIP ALIGN TRESTLE ANC

6.9.2023

etk\_en\_de\_098207 LR 11000

1574

**LIEBHERR**Alphabetical index  
Alphabetischer Index

Description	Item	Pos.	Quantity	Page	Assembly	Description
BRACKET LEFT	977556508	4	1	492	964862608	SEAT
BRACKET LEFT SPF	967588308	3	1	486	917203308	CONTROL STAND
BRACKET RIGHT	977556708	5	1	492	964862608	SEAT
BRACKET RIGHT SPF	967588408	4	1	486	917203308	CONTROL STAND
BRACKET WELDED CONST.	927068308	28	1	282	967978708	DIESEL ENGINE, PRE-ASSEMB
BRACKET WELDED CONST.	96005812	(2)	1	892	917078508	S HEAD SECTION
BRACKET WELDED CONST.	96006845	2	1	814	918369608	TRANSPORT KEEPER
BRACKET WELDED CONST.	964913908	29	2	282	967978708	DIESEL ENGINE, PRE-ASSEMB
BRACKET WELDED CONST.	967781108	1	2	822	917081508	COUNTERWEIGHT FRAME
BRACKET WELDED CONST.	967826308	6	1	571	917080508	ROLLER BEARING
BRACKET WELDED CONST.	967847308	16	4	234	917451208	WINCH 4 PRE-ASSEMBLY
BRACKET WELDED CONST.	967847408	19	2	545	917347708	SA FRAME
BRACKET WELDED CONST.	968032608	3	2	150	917347808	PREMOUNTED LOWER PART
BRACKET WELDED CONST.	968059908	2	1	1343	967957508	CAMERA EQUIPMENT S-PIVOT
BRACKET WELDED CONST.	968093308	4	2	200	917077708	PIN F. S AND D PIVOT SECTIO
BRACKET WELDED CONST.	968093408	5	2	200	917077708	PIN F. S AND D PIVOT SECTIO
BRACKET WELDED CONST.	968340908	30	2	536	917191108	AIR CONDITIONING
BRACKET WELDED CONST.	968559408	25	1	571	917080508	ROLLER BEARING
BRACKET WELDED CONST.	968918708	118	1	547	917347708	SA FRAME
BRACKET WELDED CONST. 0	967843308	1	2	137	917077008	FIXAGE DU CONTREPOIDS CE
BRACKET WELDED CONST. FE	964598308	3	1	630	964598008	WINDSHIELD WASHER INSTAL
BRACKET WELDED CONST. FE	966687808	7	1	486	917203308	CONTROL STAND
BRACKET WELDED CONST. FE	968178708	2	2	860	917084408	S OVERRUN PROTECTION
BRACKET WELDED CONST. FE	968178708	6	2	1071	917178708	D OVERRUN PROTECTION
BRACKET WELDED CONST. FE	968493308	59	1	282	967978708	DIESEL ENGINE, PRE-ASSEMB
BRACKET WELDED CONST. R	964843708	12	2	486	917203308	CONTROL STAND
BRACKET WITH BOARD	968247008	10	4	851	917332608	S PIVOT SECTION PRE-ASS.
BRACKET WITH BOARD	968448808	2	2	1314	968691608	PULL ROD
BRACKET WITH BOARD	968448808	2	2	1319	968459808	PULL ROD
BRACKET WITH BOARD	968448808	2	2	1321	968460108	PULL ROD
BRACKET WITH BOARD	968448808	2	2	1322	968446808	PULL ROD
BRACKET WITH BOARD	968448808	2	2	1323	968642008	PULL ROD
BRACKET WITH BOARD	968547908	20	4	1179	917191408	W PIVOT SECTION
BRACKET WITH BOARD	968726008	1	2	1298	968828308	CONNECTING LINK PRE-ASS.
BRACKET WITH BOARD	968984808	1	2	1316	968984108	FAB-STAY
BRACKET WITH BOARD	968985008	2	2	1316	968984108	FAB-STAY
BRACKET WITH BOARD	968989208	1	1	1392	968768408	BRACKET CPL.
BRACKET WITH BOARD	968989308	2	2	1392	968768408	BRACKET CPL.
BRACKET WITH BOARD	969010108	1	2	1312	968691208	BRACKET CPL.
BRACKET WITH BOARD 0.30	967704308	2	2	1122	968026208	PULL ROD
BRACKET WITH BOARD 0.30	967704308	2	2	1156	967733608	ROD CPL.
BRACKET WITH BOARD 0.30	967704308	2	2	1168	967704008	ROD CPL.
BRACKET WITH BOARD 0.30	967704408	3	1	1122	968026208	PULL ROD
BRACKET WITH BOARD 0.30	967704408	3	1	1156	967733608	ROD CPL.
BRACKET WITH BOARD 0.30	967704408	3	1	1168	967704008	ROD CPL.
BRACKET WITH BOARD 0.30M	967744108	2	2	554	967981008	PULL ROD
BRACKET WITH BOARD 0.30M	967744108	2	2	912	967746908	ROD CPL.
BRACKET WITH BOARD 0.30M	967744108	2	2	932	967897608	PULL ROD
BRACKET WITH BOARD 0.30M	967744108	2	2	934	967898308	PULL ROD
BRACKET WITH BOARD 0.30M	967744108	2	2	941	967743808	ROD CPL.
BRACKET WITH BOARD 0.30M	967744108	2	2	948	968190108	PULL ROD
BRACKET WITH BOARD 0.30M	967744108	2	2	1039	968490108	ROD CPL.
BRACKET WITH BOARD 0.30M	967744108	2	2	1042	968489708	ROD CPL.
BRACKET WITH BOARD 0.30M	967744108	2	2	1044	968489908	ROD CPL.
BRACKET WITH BOARD 0.30M	967744108	2	2	1047	968502708	ROD CPL.
BRACKET WITH BOARD 0.30M	967744108	2	2	1049	968190008	PULL ROD
BRACKET WITH BOARD 0.30M	967744108	8	2	1065	968242208	PULL ROD
BRACKET WITH BOARD 0.30M	967744108	1	2	1115	967997708	CONNECTING LINK PRE-ASS.
BRACKET WITH BOARD 0.30M	967744108	1	2	1393	969308308	BRACKET CPL.
BRACKET WITH BOARD 0.30M	967744208	3	1	554	967981008	PULL ROD

6.9.2023

etk\_en\_de\_098207 LR 11000

1575

**LIEBHERR**

Alphabetical index  
Alphabetischer Index

Description	Item	Pos.	Quantity	Page	Assembly	Description
BRACKET WITH BOARD 0.30M	967744208	3	1	912	967746908	ROD CPL.
BRACKET WITH BOARD 0.30M	967744208	3	1	932	967897608	PULL ROD
BRACKET WITH BOARD 0.30M	967744208	3	1	934	967898308	PULL ROD
BRACKET WITH BOARD 0.30M	967744208	3	1	941	967743808	ROD CPL.
BRACKET WITH BOARD 0.30M	967744208	3	1	948	968190108	PULL ROD
BRACKET WITH BOARD 0.30M	967744208	3	1	1039	968490108	ROD CPL.
BRACKET WITH BOARD 0.30M	967744208	3	1	1042	968489708	ROD CPL.
BRACKET WITH BOARD 0.30M	967744208	3	1	1044	968489908	ROD CPL.
BRACKET WITH BOARD 0.30M	967744208	3	1	1047	968502708	ROD CPL.
BRACKET WITH BOARD 0.30M	967744208	3	1	1049	968190008	PULL ROD
BRACKET WITH BOARD 0.30M	967744208	9	1	1065	968242208	PULL ROD
BRACKET WITH BOARD 0.30M	967744208	2	1	1115	967997708	CONNECTING LINK PRE-ASS.
BRACKET WITH BOARD 0.30M	968838908	4	1	552	967846208	PULL ROD
BRACKET WITH BOARD 0.30M	968839008	3	2	552	967846208	PULL ROD
BRACKET WITH BOARD 0.35M	968702208	1	2	1313	968691108	BRACKET CPL.
BRACKET WITH BOARD 0.425	968036608	77	2	71	917291608	CRAWLER TRACK CARRIER, L
BRACKET WITH BOARD 0.425	968036608	77	2	104	917291708	CRAWLER TRACK CARRIER,
BRACKET WITH BOARD 0.5M	968496408	14	2	1039	968490108	ROD CPL.
BRACKET WITH BOARD 1.25M	968643608	1	2	1320	968643708	BRACKET CPL.
BRACKET,LEFT WELDED	968162108	3	1	226	968161808	SAFETY ROLLER CPL.
BRACKET,LEFT WELDED	968262708	47	1	282	967978708	DIESEL ENGINE, PRE-ASSEMB
BRACKET,LEFT WELDED FE//	964842708	8	1	486	917203308	CONTROL STAND
BRACKET,LEFT WELDED RAL	964843808	13	1	486	917203308	CONTROL STAND
BRACKET,RIGHT WELDED	968162008	2	1	226	968161808	SAFETY ROLLER CPL.
BRACKET,RIGHT WELDED	968262608	46	1	282	967978708	DIESEL ENGINE, PRE-ASSEMB
BRACKET,RIGHT WELDED FE//	964842808	9	1	486	917203308	CONTROL STAND
BRACKET,RIGHT WELDED RAL	964843908	14	1	486	917203308	CONTROL STAND
BRAKE FLANGE	570796208	1	1	260	540270514	DRIVE UNIT CPL
BRAKE MULTI-DISC SET	13459552	98	1	1025	90026848	SPRING LOADED BRAKE
BRAKE REPAIR KIT	931722001	98	1	155	90201679	SLEWING GEAR DRIVE
BRAKE VALVE	10038262	7	1	122	512391108	SUPPORT CYLINDER
BRAKE VALVE ZNNI	511307208	167	2	802	967969408	FITTING PLATE EMERG. ACT:
BRAKE VALVE ZNNI	511307208	158	2	807	967969508	FITTING PLATE EMERG. ACT:
BRICK 435X200X195 PE500	97155012	3	2	139	917077108	TOOL
BRICK 50X242X242 S355J2+N	974318808	1	6	1371	917230008	CENTERING STANDARD
BRICK 50X242X242 S355J2+N	974318908	2	6	1371	917230008	CENTERING STANDARD
BRICK 50X255X610 S355J2+N	97038274	3	6	1371	917230008	CENTERING STANDARD
BRUSH SUPPORT	10411786	16	8	1369	10028002	CABLE REEL
BRUSH SUPPORT 10A GOLD	11003142	(1)	1	1369	10028002	CABLE REEL
BS HOUSING HAN 24B	605618508	507	2	686	968346208	DUMMY PLUG
BS HOUSING HAN 24B	605618508	511	1	869	968541308	LEAD
BS HOUSING HAN 24B	605618508	509	1	870	968546008	LEAD
BS HOUSING HAN 24B	605618508	507	1	871	968546108	LEAD
BTB PROGRAMMED	968252908	41	5	695	917082908	SWITCHBOX MOUNTING PART
BTB PROGRAMMED	968252908	13	1	698	967917908	SWITCH CABINET
BTT PROGRAMMED BTTC	96033233	9031	1	521	967924408	DASHBOARD, PRE-ASSEMBL
BUILT-IN FRAME	12108687	3	1	1373	12257818	CAR RADIO
BUILT-IN SOCKET 2-POL	605203908	(2)	1	518	967926708	ELECTRIC ADD-ON PARTS CA
BUILT-IN SOCKET 2-POL	605203908	3	2	685	927868908	TERMINAL BOX LIGHTING
BUILT-IN SOCKET 2-POL	605203908	4	1	714	968486208	LOCKING PLATE
BUILT-IN VALVE 350BAR 900L/	10813731	2	4	749	10413255	CHANGE-OVER BLOCK
BURNER 24V 9,1KW	10290124	17	1	534	10042043	WATER HEATING SYSTEM
BUS LINE 2 X 0,5	11840113	9	3.52	514	967926308	WIRING HARNESS
BUS LINE 2 X 0,5	11840113	371	0.25	515	967926408	WIRING HARNESS
BUS LINE 2 X 0,5	11840113	372	0.25	515	967926408	WIRING HARNESS
BUS LINE 2 X 0,5	11840113	373	0.25	515	967926408	WIRING HARNESS
BUS LINE 2 X 0,5	11840113	374	0.46	515	967926408	WIRING HARNESS
BUS LINE 2 X 0,5	11840113	375	0.46	515	967926408	WIRING HARNESS
BUS LINE 2 X 0,5	11840113	381	0.2	515	967926408	WIRING HARNESS
BUS LINE 2 X 0,5	11840113	382	0.2	515	967926408	WIRING HARNESS

6.9.2023

etk\_en\_de\_098207 LR 11000

1576

**LIEBHERR**Alphabetical index  
Alphabetischer Index

Description	Item	Pos.	Quantity	Page	Assembly	Description
BUS LINE 2 X 0,5	11840113	378	12.38	678	968030708	WIRING HARNESS
BUS LINE 2 X 0,5	11840113	379	12.38	678	968030708	WIRING HARNESS
BUS LINE 2 X 0,5	11840113	400	3.36	679	968030708	WIRING HARNESS
BUS LINE 2 X 0,5	11840113	401	0.17	679	968030708	WIRING HARNESS
BUS LINE 2 X 0,5	11840113	402	0.17	679	968030708	WIRING HARNESS
BUS LINE 2 X 0,5	11840113	403	6.06	679	968030708	WIRING HARNESS
BUS LINE 2 X 0,5	11840113	404	17.01	679	968030708	WIRING HARNESS
BUS LINE 2 X 0,5	11840113	405	0.17	679	968030708	WIRING HARNESS
BUSHING 115X100X84 50CRV4	97047267	4	2	1281	917484108	PIVOT SECTION
BUSHING 160X140X100 37MNB	97040926	5	2	1218	968662708	WA-FRAME 2 BASE SECTION
BUSHING 16X12 1.4301	97002990	47	4	486	917203308	CONTROL STAND
BUSHING 16X12 1.4301	97002990	10	1	625	968080908	CLOSING DEVICE
BUSHING 200X160X144 GU-CU	97029781	2	1	893	967913408	ROD CPL.
BUSHING 200X230X40 GZ-CU	97045177	7	2	1197	968661608	GUY MOUNTING
BUSHING 220X200X120 37MNB	97030822	2	2	1061	917333208	D PIVOT SECTION PRE-ASS.
BUSHING 240X220X60 GZ-CU	97028304	(2)	1	545	917347708	SA FRAME
BUSHING 270X240X273 GZ-CU	97028302	3	2	545	917347708	SA FRAME
BUSHING 270X240X48 GZ-CU	97029978	3	2	548	967852308	SA FRAME ERECTING DEVICE
BUSHING 300X340X250 GZ-CU	97032749	3	1	1125	968028008	BRACKET CPL.
BUSHING 400X360X266 GZ-CU	97028102	2	2	851	917332608	S PIVOT SECTION PRE-ASS.
BUSHING 60X100X100 GZ-CU	97035739	3	2	851	917332608	S PIVOT SECTION PRE-ASS.
BUSHING 60X100X100 GZ-CU	97035739	3	2	1061	917333208	D PIVOT SECTION PRE-ASS.
BUSHING 75X80X80	12104073	30	1	1073	11211229	TILT-BACK SUPPORT
BUSHING 80X100X70 GZ-CUZN	704334608	30	2	610	917081608	CRANE DRIVER'S CABIN CPL.
BUSHING GZ-CUZN25AL5	97033435	11	2	188	917401608	SLEWING PLATFORM CPL.
BUSHING GZ-CUZN25AL5	97044170	19	2	1181	968528508	FLAP COMPL.
BUSHING GZ-CUZN25AL5	97044950	2	2	1191	917227808	WA-FRAME
BUSHING GZ-CUZN25AL5	97044957	25	1	1191	917227808	WA-FRAME
BUSHING HOUSING 1-POL	11118242	502	1	514	967926308	WIRING HARNESS
BUSHING HOUSING 18-POL 20	11067833	509	1	679	968030708	WIRING HARNESS
BUSHING HOUSING 2-POL 15	11170959	523	1	679	968030708	WIRING HARNESS
BUSHING HOUSING 2-POL 20	11060619	527	1	679	968030708	WIRING HARNESS
BUSHING HOUSING 2-POL 5A	10424622	506	2	512	967925808	WIRING HARNESS
BUSHING HOUSING 70	10041779	160	1	460	967404608	RK PLUG
BUSHING HOUSING 70	10114926	150	1	460	967404608	RK PLUG
BUSHING RD230X200X280 GZ-	97040665	34	2	891	917078508	S HEAD SECTION
BUSHING RD50,25X20 PA6G	288154508	33	2	1331	917228608	BOOM NOSE
BUSHING SUPPORT 6-POL 16	604526508	504	1	683	968416808	WIRING HARNESS
BUTT STRAP 20X220X110 S96	97047881	188	2	1064	917333208	D PIVOT SECTION PRE-ASS.
BUTTON HEAD SCREW AEHN	10174481	7	4	670	968255808	COVER PRE-ASSY.
BUTTON HEAD SCREW AEHN	10174481	8	4	671	968255908	COVER PRE-ASSY.
BUTTON HEAD SCREW AEHN	10174481	7	4	672	968256008	COVER PRE-ASSY.
BUTTON HEAD SCREW AEHN	10174481	7	4	673	968256108	COVER PRE-ASSY.
BUTTON HEAD SCREW AEHN	10028237	4	1	1377	968838608	LOCATION FIXTURE PRE-ASS.
BUTTON HEAD SCREW AEHN	10813359	(50)	4	1325	967276708	RECEIVER
BUTTON HEAD SCREW AEHN	10475893	51	2	1328	967922708	TERMINAL BOX CPL.
BUTTON HEAD SCREW AEHN	10875468	5	8	518	967926708	ELECTRIC ADD-ON PARTS CA
BUTTON HEAD SCREW AEHN	10875468	3	4	524	964931408	PREMOUNTED PLUG SOCKET
BUTTON HEAD SCREW AEHN	10875468	76	10	621	917202908	CABIN, GLAZED
BUTTON HEAD SCREW AEHN	10875468	21	6	630	964598008	WINDSHIELD WASHER INSTAL
BUTTON HEAD SCREW AEHN	10875468	45	93	635	964598408	INTERIOR PANELING
BUTTON HEAD SCREW AEHN	10875468	7	2	640	964720408	PEDAL CANTILEVER INSTALL
BUTTON HEAD SCREW AEHN	10875468	22	5	651	917200808	CLIMA-HEATING INSTALLATIO
BUTTON HEAD SCREW AEHN	10875468	7	8	792	967956108	EQUIPMENT CAMERA CAB
BUTTON HEAD SCREW AEHN	10412851	81	6	611	917081608	CRANE DRIVER'S CABIN CPL.
BUTTON HEAD SCREW AEHN	10412851	7	1	1377	968838608	LOCATION FIXTURE PRE-ASS.
BUTTON HEAD SCREW AEHN	10412852	18	4	478	917079808	UREA TANK
BUTTON HEAD SCREW AEHN	10412852	15	10	637	964588308	GUIDE PRE-ASS.
BUTTON HEAD SCREW AEHN	10412852	18	19	786	967956208	CAMERA INSTALLATION SLEW
BUTTON HEAD SCREW AEHN	10412852	21	6	788	968646208	CAMERA HOLDER, PREMOU

6.9.2023

etk\_en\_de\_098207 LR 11000

1577

**LIEBHERR**Alphabetical index  
Alphabetischer Index

Description	Item	Pos.	Quantity	Page	Assembly	Description
BUTTON HEAD SCREW AEHN	10412852	5	4	790	96005701	CAMERA HOLDER, PREMOU
BUTTON HEAD SCREW AEHN	10412853	12	1	625	968080908	CLOSING DEVICE
BUTTON HEAD SCREW AEHN	10412853	(51)	2	1325	967276708	RECEIVER
BUTTON HEAD SCREW AEHN	12102696	18	35	23	917345308	CENTRAL SECTION CRAWLER
BUTTON HEAD SCREW AEHN	12102696	69	47	71	917291608	CRAWLER TRACK CARRIER, L
BUTTON HEAD SCREW AEHN	12102696	69	47	104	917291708	CRAWLER TRACK CARRIER,
BUTTON HEAD SCREW AEHN	12102696	24	4	121	918589408	HYDRAULIC SUPPORT
BUTTON HEAD SCREW AEHN	12102696	23	4	135	917076808	MECHANICAL SUPPORT
BUTTON HEAD SCREW AEHN	12102696	4	4	137	917077008	FIXAGE DU CONTREPOIDS CE
BUTTON HEAD SCREW AEHN	12102696	40	2	150	917347808	PREMOUNTED LOWER PART
BUTTON HEAD SCREW AEHN	12102696	6	2	151	968284308	MOUNTING PARTS BASE PAR
BUTTON HEAD SCREW AEHN	12102696	33	10	194	968277508	ASSEMBLY PARTS F.SLEWING
BUTTON HEAD SCREW AEHN	12102696	17	23	204	917438108	WINCH 1 PRE-ASSEMBLY
BUTTON HEAD SCREW AEHN	12102696	17	23	225	917454008	WINCH 2 PRE-ASS.
BUTTON HEAD SCREW AEHN	12102696	34	29	234	917451208	WINCH 4 PRE-ASSEMBLY
BUTTON HEAD SCREW AEHN	12102696	313	3	284	967978708	DIESEL ENGINE, PRE-ASSEMB
BUTTON HEAD SCREW AEHN	12102696	50	2	519	967926708	ELECTRIC ADD-ON PARTS CA
BUTTON HEAD SCREW AEHN	12102696	51	2	536	917191108	AIR CONDITIONING
BUTTON HEAD SCREW AEHN	12102696	79	41	546	917347708	SA FRAME
BUTTON HEAD SCREW AEHN	12102696	20	4	565	917691308	CENTRAL GREASING
BUTTON HEAD SCREW AEHN	12102696	25	4	573	917080608	MOUNTING EQUIPMENT CRAW
BUTTON HEAD SCREW AEHN	12102696	314	8	577	967788008	ADDNL.HYDR.ERECTION DEV
BUTTON HEAD SCREW AEHN	12102696	10	4	588	967968208	OIL TANK PRE-ASS.
BUTTON HEAD SCREW AEHN	12102696	42	13	610	917081608	CRANE DRIVER'S CABIN CPL.
BUTTON HEAD SCREW AEHN	12102696	3	4	651	917200808	CLIMA-HEATING INSTALLATIO
BUTTON HEAD SCREW AEHN	12102696	5	3	810	917176708	EL.COOLANT PREHEAT
BUTTON HEAD SCREW AEHN	12102696	7	2	814	918369608	TRANSPORT KEEPER
BUTTON HEAD SCREW AEHN	12102696	14	2	816	917863208	TRANSPORT KEEPER
BUTTON HEAD SCREW AEHN	12102696	30	16	822	917081508	COUNTERWEIGHT FRAME
BUTTON HEAD SCREW AEHN	12102696	126	61	853	917332608	S PIVOT SECTION PRE-ASS.
BUTTON HEAD SCREW AEHN	12102696	(6)	4	891	917078508	S HEAD SECTION
BUTTON HEAD SCREW AEHN	12102696	79	50	892	917078508	S HEAD SECTION
BUTTON HEAD SCREW AEHN	12102696	24	2	902	918121308	ROLLER SET
BUTTON HEAD SCREW AEHN	12102696	5	2	904	918188208	REST
BUTTON HEAD SCREW AEHN	12102696	19	4	907	918121408	ROLLER SET
BUTTON HEAD SCREW AEHN	12102696	37	29	977	917486008	WINCH 5 PRE-ASS.
BUTTON HEAD SCREW AEHN	12102696	37	25	995	917473608	WINCH 6 PRE-ASSEMBLY
BUTTON HEAD SCREW AEHN	12102696	26	26	1020	917474008	WINCH
BUTTON HEAD SCREW AEHN	12102696	6	1	1034	917478608	CENTRAL GREASING
BUTTON HEAD SCREW AEHN	12102696	33	55	1061	917333208	D PIVOT SECTION PRE-ASS.
BUTTON HEAD SCREW AEHN	12102696	108	62	1104	917380508	D HEAD SECTION PRE-ASS.
BUTTON HEAD SCREW AEHN	12102696	34	19	1108	967946208	LUFFING PULLEY BLOCK COM
BUTTON HEAD SCREW AEHN	12102696	11	2	1114	967946308	LUFFING PULLEY BLOCK COM
BUTTON HEAD SCREW AEHN	12102696	8	2	1118	967983208	ADDITIONAL WEIGHT DERRIC
BUTTON HEAD SCREW AEHN	12102696	86	53	1180	917191408	W PIVOT SECTION
BUTTON HEAD SCREW AEHN	12102696	17	1	1181	968528508	FLAP COMPL.
BUTTON HEAD SCREW AEHN	12102696	7	29	1191	917227808	WA-FRAME
BUTTON HEAD SCREW AEHN	12102696	19	42	1200	917333708	WA-FRAME 1
BUTTON HEAD SCREW AEHN	12102696	13	8	1201	968482708	ROCKER
BUTTON HEAD SCREW AEHN	12102696	76	28	1209	917333808	WA-FRAME 2 HEAD SECTION
BUTTON HEAD SCREW AEHN	12102696	84	21	1219	968662708	WA-FRAME 2 BASE SECTION
BUTTON HEAD SCREW AEHN	12102696	12	6	1227	917191308	INTERMEDIATE PART
BUTTON HEAD SCREW AEHN	12102696	32	6	1230	917333608	SPACER WA-FRAME 2
BUTTON HEAD SCREW AEHN	12102696	54	64	1239	917251008	L-HEAD PIECE
BUTTON HEAD SCREW AEHN	12102696	9	10	1267	917228208	ROLLER CARRIAGE W BOOM
BUTTON HEAD SCREW AEHN	12102696	23	19	1269	917483908	F-CONNECTING HEAD
BUTTON HEAD SCREW AEHN	12102696	50	37	1281	917484108	PIVOT SECTION
BUTTON HEAD SCREW AEHN	12102696	32	48	1296	917484308	F-HEAD SECTION
BUTTON HEAD SCREW AEHN	12102696	36	9	1331	917228608	BOOM NOSE
BUTTON HEAD SCREW AEHN	12102696	53	75	1360	917229808	SUSPENDED BALLAST

6.9.2023

etk\_en\_de\_098207 LR 11000

1578

**LIEBHERR**Alphabetical index  
Alphabetischer Index



Description	Item	Pos.	Quantity	Page	Assembly	Description
BUTTON HEAD SCREW AEHN	12102696	11	2	1401	968455908	FOOT COMPLETE
BUTTON HEAD SCREW AEHN	10875485	24	5	204	917438108	WINCH 1 PRE-ASSEMBLY
BUTTON HEAD SCREW AEHN	10875485	24	5	225	917454008	WINCH 2 PRE-ASS.
BUTTON HEAD SCREW AEHN	10875485	22	8	469	917079508	AIR FILTER UNIT CPL.
BUTTON HEAD SCREW AEHN	10875485	60	2	499	917080008	SLEWING PLATFORM CATWAL
BUTTON HEAD SCREW AEHN	10875485	34	15	502	968283208	CATWALK SUPERSTR.LEFT
BUTTON HEAD SCREW AEHN	10875485	19	4	532	917080208	ADD HEATING SUPERSTRUCT
BUTTON HEAD SCREW AEHN	10875485	11	1	533	967276208	ADDNL.HEATING, PRE-ASSE
BUTTON HEAD SCREW AEHN	10875485	85	2	621	917202908	CABIN, GLAZED
BUTTON HEAD SCREW AEHN	10875485	11	4	794	917618308	UPPERCARRIAGE SUSP BALL
BUTTON HEAD SCREW AEHN	10875485	41	4	891	917078508	S HEAD SECTION
BUTTON HEAD SCREW AEHN	10875485	36	4	977	917486008	WINCH 5 PRE-ASS.
BUTTON HEAD SCREW AEHN	10875485	36	8	995	917473608	WINCH 6 PRE-ASSEMBLY
BUTTON HEAD SCREW AEHN	10875485	25	8	1020	917474008	WINCH
BUTTON HEAD SCREW AEHN	10875485	102	2	1062	917333208	D PIVOT SECTION PRE-ASS.
BUTTON HEAD SCREW AEHN	10875485	22	4	1239	917251008	L-HEAD PIECE
BUTTON HEAD SCREW AEHN	10875471	105	3	661	968286908	SOUND DAMPING ABOVE
BUTTON HEAD SCREW AEHN	10875471	10	48	669	968255308	SOUND DAMPING DOWN
BUTTON HEAD SCREW AEHN	10875486	20	8	23	917345308	CENTRAL SECTION CRAWLER
BUTTON HEAD SCREW AEHN	10875486	119	2	195	968277508	ASSEMBLY PARTS F.SLEWING
BUTTON HEAD SCREW AEHN	10875486	25	8	532	917080208	ADD HEATING SUPERSTRUCT
BUTTON HEAD SCREW AEHN	10875486	10	1	533	967276208	ADDNL.HEATING, PRE-ASSE
BUTTON HEAD SCREW AEHN	10875486	12	2	613	968121308	CRANE DRIVER'S CABIN,PRE
BUTTON HEAD SCREW AEHN	10875486	79	2	621	917202908	CABIN, GLAZED
BUTTON HEAD SCREW AEHN	10875486	51	2	635	964598408	INTERIOR PANELING
BUTTON HEAD SCREW ISO 73	10875482	46	8	518	967926708	ELECTRIC ADD-ON PARTS CA
BUTTON HEAD SCREW ISO 73	11835043	43	4	486	917203308	CONTROL STAND
BUTTON HEAD SCREW ISO 73	11835043	78	2	621	917202908	CABIN, GLAZED
BUTTON HEAD SCREW ISO 73	11835043	46	6	635	964598408	INTERIOR PANELING
BUTTON HEAD SCREW ISO 73	10875483	15	3	613	968121308	CRANE DRIVER'S CABIN,PRE
BUTTON HEAD SCREW ISO 73	10875483	80	6	621	917202908	CABIN, GLAZED
BUTTON HEAD SCREW ISO 73	10875483	3	11	631	965063308	MONITOR CONSOLE
BUTTON HEAD SCREW ISO 73	10875483	25	4	635	964598408	INTERIOR PANELING
BUTTON HEAD SCREW ISO 73	10875483	73	2	708	967918008	ASSEMBLY PARTS MOUNTIN
BUTTON HEAD SCREW ISO 73	10875483	8	4	792	967956108	EQUIPMENT CAMERA CAB
BUTTON HEAD SCREW ISO 73	10875474	28	6	486	917203308	CONTROL STAND
BUTTON HEAD SCREW ISO 73	10875474	3	7	521	967924408	DASHBOARD, PRE-ASSEMBL
BUTTON HEAD SCREW ISO 73	10875474	5	27	623	917432008	SLIDING DOOR CPL.
BUTTON HEAD SCREW ISO 73	10875474	44	46	635	964598408	INTERIOR PANELING
BUTTON HEAD SCREW ISO 73	408650608	34	2	466	917079408	MUFFLER UNIT
BUTTON HEAD SCREW ISO 73	408650608	2	2	1379	967937608	OBSTRUCTION LIGHTS PREAS
BUTTON HEAD SCREW ISO 73	10301319	13	6	509	969259908	SLEWING PLATFORM CATWAL
BUTTON HEAD SCREW ISO 73	10301319	63	2	1296	917484308	F-HEAD SECTION
BUTTON HEAD SCREW ISO 73	10301319	41	2	1331	917228608	BOOM NOSE
BUTTON HEAD SCREW ISO 73	12100574	68	1	708	967918008	ASSEMBLY PARTS MOUNTIN
BUTTON HEAD SCREW ISO 73	12100221	324	2	284	967978708	DIESEL ENGINE, PRE-ASSEMB
BUTTON HEAD SCREW ISO 73	12100221	142	24	853	917332608	S PIVOT SECTION PRE-ASS.
BUTTON HEAD SCREW ISO 73	12100221	101	8	1062	917333208	D PIVOT SECTION PRE-ASS.
BUTTON HEAD SCREW ISO 73	12100221	109	12	1104	917380508	D HEAD SECTION PRE-ASS.
BUTTON HEAD SCREW ISO 73	12100221	52	10	1154	917085308	D INTERMEDIATE SECTION
BUTTON HEAD SCREW ISO 73	12100221	52	20	1166	917178608	D INTERMEDIATE SECTION
CABIN SHEET METAL SECTI	917203608	71	1	621	917202908	CABIN, GLAZED
CABIN, GLAZED SPF	917202908	1	1	613	968121308	CRANE DRIVER'S CABIN,PRE
CABLE 1,5M	11320215	53	1	792	967956108	EQUIPMENT CAMERA CAB
CABLE 10M	11320213	7	1	1344	918018608	CAMERA MONITOR HEAD
CABLE 10M	11320213	10	1	1352	918341308	CAMERA MONITORING LIGHT
CABLE 10M	11320213	10	1	1353	918341408	CAMERA MONITORING FIXED
CABLE 12M	614037608	16	1	783	967956008	EQUIPMENT CAMERA SLEW C
CABLE 14M	614043408	10	1	1404	918641208	PREPARATION CAMERA WINC
CABLE 16M	614043508	10	1	1405	918641308	PREPARATION CAMERA WINC

6.9.2023

etk\_en\_de\_098207 LR 11000

1579

**LIEBHERR**Alphabetical index  
Alphabetischer Index

Description	Item	Pos.	Quantity	Page	Assembly	Description
CABLE 18M	10552750	8	1	1344	918018608	CAMERA MONITOR HEAD
CABLE 2X0,14+2X0,22-7M	11492304	18	4	783	967956008	EQUIPMENT CAMERA SLEW C
CABLE 3M	10552752	52	1	792	967956108	EQUIPMENT CAMERA CAB
CABLE 3M	614037508	12	1	783	967956008	EQUIPMENT CAMERA SLEW C
CABLE 6X0,6-15M	11600245	31	1	1355	917229608	ARGON FLOODLIGHT HEEL PI
CABLE 6X0,6-17M	10874304	11	1	1345	969528408	CAMERA MONITORING
CABLE 6X0,6-9M	11492306	50	1	783	967956008	EQUIPMENT CAMERA SLEW C
CABLE 7M	10552749	10	1	1351	918376208	CAMERA MONITORING HEAVY
CABLE 7M	10552749	10	1	1354	918385008	CAMERA MON.FIXED HEAD CO
CABLE 8X0,14-9,5M	11600521	11	1	783	967956008	EQUIPMENT CAMERA SLEW C
CABLE 9M	614041808	13	1	783	967956008	EQUIPMENT CAMERA SLEW C
CABLE BRACKET	968525808	101	2	546	917347708	SA FRAME
CABLE CHAIN 200X80X1443 SP	11450435	66	1	611	917081608	CRANE DRIVER'S CABIN CPL.
CABLE CHANNEL 40X60/2000	601406408	4	0.3	709	968095808	PRE-ASSEMBLY MOUNTING U
CABLE CHANNEL 80X100/2000	601414208	10	0.895	707	967918008	ASSEMBLY PARTS MOUNTIN
CABLE CHANNEL 80X80/2000	601413908	11	0.31	707	967918008	ASSEMBLY PARTS MOUNTIN
CABLE CHANNEL 80X80/2000	601413908	12	0.725	707	967918008	ASSEMBLY PARTS MOUNTIN
CABLE CLAMP 4.0 1.4310	720014408	(5)	4	891	917078508	S HEAD SECTION
CABLE CLAMP 4.0 1.4310	720014408	81	5	892	917078508	S HEAD SECTION
CABLE CLAMP 4.0 1.4310	720014408	20	2	907	918121408	ROLLER SET
CABLE CLAMP 4.0 1.4310	720014408	47	5	1154	917085308	D INTERMEDIATE SECTION
CABLE CLAMP 4.0 1.4310	720014408	47	10	1166	917178608	D INTERMEDIATE SECTION
CABLE CLAMP 4.0 1.4310	720014408	14	1	1191	917227808	WA-FRAME
CABLE CLAMP 4.0 1.4310	720014408	82	1	1209	917333808	WA-FRAME 2 HEAD SECTION
CABLE CLAMP 4.0 1.4310	720014408	86	1	1219	968662708	WA-FRAME 2 BASE SECTION
CABLE CLAMP 4.0 1.4310	720014408	11	4	1227	917191308	INTERMEDIATE PART
CABLE CLAMP 4.0 1.4310	720014408	31	4	1230	917333608	SPACER WA-FRAME 2
CABLE CLAMP 4.0 1.4310	720014408	56	6	1239	917251008	L-HEAD PIECE
CABLE CLAMP 4.0 1.4310	720014408	40	5	1269	917483908	F-CONNECTING HEAD
CABLE CLAMP 4.0 1.4310	720014408	64	5	1282	917484108	PIVOT SECTION
CABLE CLAMP 4.0 1.4310	720014408	34	10	1296	917484308	F-HEAD SECTION
CABLE CLAMP 4.0 1.4310	720014408	17	2	1347	969529208	MECHANICAL AUXILIARIES
CABLE CLAMP 4.0 1.4310	720014408	17	4	1350	969529308	MECHANICAL AUXILIARIES
CABLE CLAMP DC01 FE//ZNNI	953650008	22	17	204	917438108	WINCH 1 PRE-ASSEMBLY
CABLE CLAMP DC01 FE//ZNNI	953650008	22	17	225	917454008	WINCH 2 PRE-ASS.
CABLE CLAMP DC01 FE//ZNNI	953650008	46	8	234	917451208	WINCH 4 PRE-ASSEMBLY
CABLE CLAMP DC01 FE//ZNNI	953650008	55	2	536	917191108	AIR CONDITIONING
CABLE CLAMP DC01 FE//ZNNI	953650008	105	18	546	917347708	SA FRAME
CABLE CLAMP DC01 FE//ZNNI	953650008	46	3	610	917081608	CRANE DRIVER'S CABIN CPL.
CABLE CLAMP DC01 FE//ZNNI	953650008	88	1	708	967918008	ASSEMBLY PARTS MOUNTIN
CABLE CLAMP DC01 FE//ZNNI	953650008	6	1	810	917176708	EL.COOLANT PREHEAT
CABLE CLAMP DC01 FE//ZNNI	953650008	158	37	853	917332608	S PIVOT SECTION PRE-ASS.
CABLE CLAMP DC01 FE//ZNNI	953650008	80	37	892	917078508	S HEAD SECTION
CABLE CLAMP DC01 FE//ZNNI	953650008	23	19	977	917486008	WINCH 5 PRE-ASS.
CABLE CLAMP DC01 FE//ZNNI	953650008	22	16	995	917473608	WINCH 6 PRE-ASSEMBLY
CABLE CLAMP DC01 FE//ZNNI	953650008	34	19	1020	917474008	WINCH
CABLE CLAMP DC01 FE//ZNNI	953650008	110	38	1104	917380508	D HEAD SECTION PRE-ASS.
CABLE CLAMP DC01 FE//ZNNI	953650008	32	15	1108	967946208	LUFFING PULLEY BLOCK COM
CABLE CLAMP DC01 FE//ZNNI	953650008	87	51	1180	917191408	W PIVOT SECTION
CABLE CLAMP DC01 FE//ZNNI	953650008	16	1	1181	968528508	FLAP COMPL.
CABLE CLAMP DC01 FE//ZNNI	953650008	13	29	1191	917227808	WA-FRAME
CABLE CLAMP DC01 FE//ZNNI	953650008	18	40	1200	917333708	WA-FRAME 1
CABLE CLAMP DC01 FE//ZNNI	953650008	12	8	1201	968482708	ROCKER
CABLE CLAMP DC01 FE//ZNNI	953650008	75	23	1208	917333808	WA-FRAME 2 HEAD SECTION
CABLE CLAMP DC01 FE//ZNNI	953650008	83	17	1219	968662708	WA-FRAME 2 BASE SECTION
CABLE CLAMP DC01 FE//ZNNI	953650008	55	42	1239	917251008	L-HEAD PIECE
CABLE CLAMP DC01 FE//ZNNI	953650008	22	19	1269	917483908	F-CONNECTING HEAD
CABLE CLAMP DC01 FE//ZNNI	953650008	49	30	1281	917484108	PIVOT SECTION
CABLE CLAMP DC01 FE//ZNNI	953650008	33	43	1296	917484308	F-HEAD SECTION
CABLE CLAMP DC01 FE//ZNNI	953650008	37	11	1331	917228608	BOOM NOSE

6.9.2023

etk\_en\_de\_098207 LR 11000

1580

**LIEBHERR**Alphabetical index  
Alphabetischer Index

Description	Item	Pos.	Quantity	Page	Assembly	Description
CABLE CLAMP DC01 FE//ZNNI	953650008	52	60	1360	917229808	SUSPENDED BALLAST
CABLE CLAMP POLYAMID	704280508	19	3	625	968080908	CLOSING DEVICE
CABLE CLIP HOLDER 28X28-	10870511	49	2	532	917080208	ADD HEATING SUPERSTRUCT
CABLE CLIP HOLDER 28X28-	10870511	262	2	562	968241408	TERMINAL BOX WINCH PRE-A
CABLE CLIP HOLDER 28X28-	10870511	5	5	584	967967608	FUEL TANK, PRE-ASSEMBLED
CABLE CLIP HOLDER 28X28-	10870511	199	3	1223	969372808	TERMINAL BOX CPL.
CABLE CLIP HOLDER 28X28-	10870511	29	3	1287	968805208	TERMINAL BOX CPL.
CABLE CLIP HOLDER 46X70-	10872676	34	54	1061	917333208	D PIVOT SECTION PRE-ASS.
CABLE CLIP HOLDER 8,1X-S	11492315	6	7	631	965063308	MONITOR CONSOLE
CABLE CLIP HOLDER 8,1X-S	11492315	87	10	708	967918008	ASSEMBLY PARTS MOUNTIN
CABLE CONDUIT DN16X0,6 PU	11124205	223	1.03	512	967925808	WIRING HARNESS
CABLE CONDUIT DN16X0,6 PU	11124205	223	2.23	678	968030708	WIRING HARNESS
CABLE CONDUIT DN16X0,6 PU	11124205	223	14.4	682	968416808	WIRING HARNESS
CABLE CONDUIT DN20X0,6 PU	11124207	224	1.46	512	967925808	WIRING HARNESS
CABLE CONDUIT DN20X0,6 PU	11124207	224	3.66	682	968416808	WIRING HARNESS
CABLE CONDUIT DN25X0,6 PU	11124208	225	1.63	678	968030708	WIRING HARNESS
CABLE CONDUIT DN25X0,6 PU	11124208	225	10.39	682	968416808	WIRING HARNESS
CABLE CONDUIT DN30X0,6 PU	11124209	226	0.53	513	967926208	WIRES CPL.
CABLE CONDUIT DN30X0,6 PU	11124209	226	1.03	514	967926308	WIRING HARNESS
CABLE CONDUIT DN30X0,6 PU	11124209	226	11.85	678	968030708	WIRING HARNESS
CABLE CONDUIT DN30X0,6 PU	11124209	226	4.16	682	968416808	WIRING HARNESS
CABLE CONDUIT DN35X0,6 PU	11124210	227	1.73	512	967925808	WIRING HARNESS
CABLE CONDUIT DN35X0,6 PU	11124210	227	2.1	513	967926208	WIRES CPL.
CABLE CONDUIT DN35X0,6 PU	11124210	227	2.3	514	967926308	WIRING HARNESS
CABLE CONDUIT DN35X0,6 PU	11124210	227	1.18	678	968030708	WIRING HARNESS
CABLE CONDUIT DN35X0,6 PU	11124210	227	1.63	682	968416808	WIRING HARNESS
CABLE CONDUIT DN40X0,6 PU	11124211	228	1.6	515	967926408	WIRING HARNESS
CABLE CONDUIT DN50X0,6 PU	11124212	229	0.8	512	967925808	WIRING HARNESS
CABLE CONDUIT DN50X0,6 PU	11124212	229	9.86	678	968030708	WIRING HARNESS
CABLE CONDUIT DN50X0,6 PU	11124212	229	2.03	682	968416808	WIRING HARNESS
CABLE CONDUIT DN60X0,6 PU	11124213	230	1.6	682	968416808	WIRING HARNESS
CABLE CONNECTOR	602336408	2	1	55	926891108	GROUND RAIL
CABLE DRUM	972266008	5	1	1288	968733708	CABLE DRUM COMPL.
CABLE DRUM 150M SPF	10813237	151	1	864	967923108	CABLE DRUM COMPL.
CABLE DRUM 150M SPF	10813237	151	1	1186	968459008	CABLE DRUM COMPL.
CABLE DRUM COMPL.	968175108	30	1	1365	968174808	ELECTR.FOR BALLAST PALLE
CABLE DRUM COMPL.	968733708	20	1	1286	917650708	ELECTRICS F BASE SECTION
CABLE DRUM COMPL. N1911	967923108	5	1	863	917480108	ELECTRIC FOR S-PIVOT SECT
CABLE DRUM COMPL. N1979	968459008	5	1	1183	917567708	EL.EQUIPMENT W-PIVOT SECT
CABLE DRUM COMPL. N2052	968285208	2	1	1090	917483808	D PIVOT SECTION ELEC. EQUI
CABLE GLAND M16X1,5X4,5-10	602441701	508	1	86	967971708	WIRING HARNESS
CABLE GLAND M16X1,5X4,5-10	602441701	(11)	1	810	917176708	EL.COOLANT PREHEAT
CABLE GLAND M16X1,5X4,5-10	602441701	11	3	813	917190608	EXTERNAL FEED
CABLE GLAND M16X1,5X4-11	602424108	72	3	621	917202908	CABIN, GLAZED
CABLE GLAND M16X1,5X4-11	602424108	510	2	686	968346208	DUMMY PLUG
CABLE GLAND M16X1,5X4-11	602424108	153	1	687	968709008	ANTENNA CPL.
CABLE GLAND M16X1,5X4-11	602424108	508	1	688	968418008	WIRING HARNESS
CABLE GLAND M16X1,5X4-11	602424108	10	1	1369	10028002	CABLE REEL
CABLE GLAND M16X1,5X4-11	10428532	42	3	518	967926708	ELECTRIC ADD-ON PARTS CA
CABLE GLAND M20X1,5/13X3	10216578	(13)	2	810	917176708	EL.COOLANT PREHEAT
CABLE GLAND M20X1,5X5-14	602424208	421	1	1093	968285208	CABLE DRUM COMPL.
CABLE GLAND M20X1,5X5-14	602424208	8	1	1368	968175108	CABLE DRUM COMPL.
CABLE GLAND M20X1,5X5-14	602424208	3	1	1369	10028002	CABLE REEL
CABLE GLAND M25X1,5X11-20	602424308	505	2	85	967971408	WIRING HARNESS
CABLE GLAND M25X1,5X11-20	602424308	529	2	683	968416808	WIRING HARNESS
CABLE GLAND M25X1,5X11-20	602424308	504	2	869	968541308	LEAD
CABLE GLAND M25X1,5X11-20	602424308	511	2	870	968546008	LEAD
CABLE GLAND M25X1,5X11-20	602424308	511	2	871	968546108	LEAD
CABLE GLAND M25X1,5X6-13	602441101	506	1	86	967971708	WIRING HARNESS
CABLE GLAND M32X1,5X15-25	10875696	200	1	864	967923108	CABLE DRUM COMPL.

6.9.2023

etk\_en\_de\_098207 LR 11000

1581

**LIEBHERR**Alphabetical index  
Alphabetischer Index

Description	Item	Pos.	Quantity	Page	Assembly	Description
CABLE GLAND M32X1,5X15-25	10875696	284	1	1186	968459008	CABLE DRUM COMPL.
CABLE GLAND M32X1,5X15-25	10875696	261	1	1288	968733708	CABLE DRUM COMPL.
CABLE GUIDE	967916208	36	2	891	917078508	S HEAD SECTION
CABLE GUIDE	967916208	20	2	1239	917251008	L-HEAD PIECE
CABLE HARNESS 3300MM	553186908	50	1	511	967925708	CABLE LIST DRIVER'S CABIN
CABLE HARNESS MOUNTING	10135786	580	1	339	10143468	DIESEL ENGINE
CABLE HARNESS W700	11160633	1	1	454	10135786	CABLE HARNESS MOUNTING
CABLE LIST DRIVER'S CABIN	967925708	6	1	510	917080108	EL.INSTRUMENTS F.CRANE D
CABLE LIST F.CENTER SECTIO	967908108	5	1	50	917361408	EL.CENTER PART
CABLE LIST SLEWING PLATF	968030908	15	1	674	917082808	ELECTR. SYSTEM F.SLEWING
CABLE LOOM WL709	11182782	5	1	454	10135786	CABLE HARNESS MOUNTING
CABLE LOOM WL710	10441308	2	1	454	10135786	CABLE HARNESS MOUNTING
CABLE LOOM WL720	11100081	4	2	454	10135786	CABLE HARNESS MOUNTING
CABLE LUG DIN 46234 M10/16	602311308	56	2	678	968030708	WIRING HARNESS
CABLE LUG DIN 46234 M10/25	602301608	115	2	678	968030708	WIRING HARNESS
CABLE LUG DIN 46234 M6/10-1	602205708	58	2	678	968030708	WIRING HARNESS
CABLE LUG DIN 46234 M6/10	602311508	55	1	678	968030708	WIRING HARNESS
CABLE LUG DIN 46234 M8/16-2	602301708	106	4	678	968030708	WIRING HARNESS
CABLE LUG DIN 46237 M6/1-2,5	602217908	34	3	512	967925808	WIRING HARNESS
CABLE LUG M10/1-2,5MM²	602217208	101	1	682	968416808	WIRING HARNESS
CABLE LUG M4/0,25-1,5MM² V	602218408	112	4	678	968030708	WIRING HARNESS
CABLE LUG M6/16,8-26,7MM²	602205808	111	6	678	968030708	WIRING HARNESS
CABLE MARKER	923512208	(500)	24	51	967907508	SWITCH BOX CPL.
CABLE MARKER	923512208	500	1	58	96026395	CABLING
CABLE MARKER	923512208	(500)	1	59	967908108	CABLE LIST F.CENTER SECTIO
CABLE MARKER	923512208	(500)	1	59	967908108	CABLE LIST F.CENTER SECTIO
CABLE MARKER	923512208	500	4	85	967971408	WIRING HARNESS
CABLE MARKER	923512208	500	6	86	967971708	WIRING HARNESS
CABLE MARKER	923512208	500	50	512	967925808	WIRING HARNESS
CABLE MARKER	923512208	500	44	513	967926208	WIRES CPL.
CABLE MARKER	923512208	500	38	514	967926308	WIRING HARNESS
CABLE MARKER	923512208	500	40	515	967926408	WIRING HARNESS
CABLE MARKER	923512208	(500)	1	518	967926708	ELECTRIC ADD-ON PARTS CA
CABLE MARKER	923512208	500	72	679	968030708	WIRING HARNESS
CABLE MARKER	923512208	500	87	682	968416808	WIRING HARNESS
CABLE MARKER	923512208	500	2	686	968346208	DUMMY PLUG
CABLE MARKER	923512208	500	2	688	968418008	WIRING HARNESS
CABLE MARKER	923512208	(500)	2	695	917082908	SWITCHBOX MOUNTING PART
CABLE MARKER	923512208	500	5	869	968541308	LEAD
CABLE MARKER	923512208	500	3	870	968546008	LEAD
CABLE MARKER	923512208	500	3	871	968546108	LEAD
CABLE MARKER	923512208	(500)	1	1243	967922908	TERMINAL BOX
CABLE PLUG 4-POL	10015704	517	1	683	968416808	WIRING HARNESS
CABLE PLUG 4-POL 90°	10324830	504	1	86	967971708	WIRING HARNESS
CABLE PLUG 7-POL	10025278	(1)	1	87	968726908	EQUIPMENT CAMERA
CABLE PLUG 7-POL	10025278	(1)	1	783	967956008	EQUIPMENT CAMERA SLEW C
CABLE PROTECTION SWITCH	11006827	30	1	813	917190608	EXTERNAL FEED
CABLE REEL 30M 7-POL+PE	10028002	5	1	1368	968175108	CABLE DRUM COMPL.
CABLE REEL 50M VERZ. SPF	11494003	151	1	1093	968285208	CABLE DRUM COMPL.
CABLE SLEEVE 12,0-3,0/12/1,4	10872032	98	5	678	968030708	WIRING HARNESS
CABLE SLEEVE 16,0-4,0/16/1,7	10872033	709	12	679	968030708	WIRING HARNESS
CABLE SLEEVE 2,4-3,0/2,4/0,6	10473048	(708)	6	59	967908108	CABLE LIST F.CENTER SECTIO
CABLE SLEEVE 2,4-3,0/2,4/0,6	10473048	(708)	8	59	967908108	CABLE LIST F.CENTER SECTIO
CABLE SLEEVE 2,4-3,0/2,4/0,6	10473048	708	18	85	967971408	WIRING HARNESS
CABLE SLEEVE 2,4-3,0/2,4/0,6	10473048	708	2	512	967925808	WIRING HARNESS
CABLE SLEEVE 2,4-3,0/2,4/0,6	10473048	708	46	683	968416808	WIRING HARNESS
CABLE SLEEVE 2,4-3,0/2,4/0,6	10473048	(708)	2	1243	967922908	TERMINAL BOX
CABLE SLEEVE 3,0-7,0/3/0,6	602710008	(97)	1	59	967908108	CABLE LIST F.CENTER SECTIO
CABLE SLEEVE 3,0-7,0/3/0,6	602710008	97	2	682	968416808	WIRING HARNESS
CABLE SLEEVE 4-6	602704808	532	2	683	968416808	WIRING HARNESS

6.9.2023

etk\_en\_de\_098207 LR 11000

1582

**LIEBHERR**Alphabetical index  
Alphabetischer Index

Description	Item	Pos.	Quantity	Page	Assembly	Description
CABLE SOCKET M11-Z	604505508	534	1	683	968416808	WIRING HARNESS
CABLE TIE 2,5X99-SCHWARZ P	12104811	268	1	713	967918208	CABLING MOUNTING PLATE
CABLE TIE 2,5X99-SCHWARZ P	12104811	217	15	1092	968285108	TERMINAL BOX
CABLE TIE 2,5X99-SCHWARZ P	12104811	276	15	1185	968458708	TERMINAL BOX
CABLE TIE 2,5X99-SCHWARZ P	12104811	260	5	1333	968650608	TERMINAL BOX CPL.
CABLE TIE 3,6X142-SCHWARZ	12104809	261	1	86	967971708	WIRING HARNESS
CABLE TIE 3,6X142-SCHWARZ	12104809	261	30	514	967926308	WIRING HARNESS
CABLE TIE 3,6X142-SCHWARZ	12104809	261	10	515	967926408	WIRING HARNESS
CABLE TIE 3,6X142-SCHWARZ	12104809	261	12	678	968030708	WIRING HARNESS
CABLE TIE 3,6X142-SCHWARZ	12104809	261	3	682	968416808	WIRING HARNESS
CABLE TIE 3,6X142-SCHWARZ	12104809	261	1	713	967918208	CABLING MOUNTING PLATE
CABLE TIE 3,6X203-SCHWARZ	12104810	269	20	515	967926408	WIRING HARNESS
CABLE TIE 3,6X203-SCHWARZ	12104810	267	1	713	967918208	CABLING MOUNTING PLATE
CABLE TIE 3,6X203-SCHWARZ	12104810	269	5	1368	968175108	CABLE DRUM COMPL.
CABLE TIE 4,8X292-SCHWARZ	10874588	84	2	455	10135786	CABLE HARNESS MOUNTING
CABLES MOUNTING PANEL CP	967918308	2	1	713	967918208	CABLING MOUNTING PLATE
CABLES MOUNTING PLATES,P	967908008	(2)	1	51	967907508	SWITCH BOX CPL.
CABLES, BASIC CONSTRUCTI	967907908	4	1	51	967907508	SWITCH BOX CPL.
CABLING A581	967919708	120	1	813	917190608	EXTERNAL FEED
CABLING E303	969499508	(1)	1	519	967926708	ELECTRIC ADD-ON PARTS CA
CABLING H200	96026395	10	1	57	96026351	ACOUST. WARN. DISPLACEM.
CABLING H510	969418008	(100)	1	674	917082808	ELECTR. SYSTEM F.SLEWING
CABLING MOUNTING PLATE S	967918208	30	1	695	917082908	SWITCHBOX MOUNTING PART
CAGE NUT M10	413004408	56	32	70	917291608	CRAWLER TRACK CARRIER, L
CAGE NUT M10	413004408	8	4	89	968727008	CAMERA EQUIPMENT CRAW
CAGE NUT M10	413004408	56	32	103	917291708	CRAWLER TRACK CARRIER,
CAGE NUT M10	413004408	8	4	113	968668808	CAMERA EQUIPMENT CRAW
CAGE NUT M5 ST	10455281	27	6	486	917203308	CONTROL STAND
CAGE NUT M6	413002708	77	2	195	968277508	ASSEMBLY PARTS F.SLEWING
CAGE NUT M6	413002708	44	4	486	917203308	CONTROL STAND
CAGE NUT M6	413002808	57	1	635	964598408	INTERIOR PANELING
CAGE NUT M6 NIROSTA	10875857	84	2	71	917291608	CRAWLER TRACK CARRIER, L
CAGE NUT M6 NIROSTA	10875857	84	2	104	917291708	CRAWLER TRACK CARRIER,
CAGE NUT M6 NIROSTA	10875857	358	2	284	967978708	DIESEL ENGINE, PRE-ASSEMB
CAGE NUT M8	413003108	4	1	631	965063308	MONITOR CONSOLE
CAGE NUT M8 A2/ST A2K	10875858	31	4	469	917079508	AIR FILTER UNIT CPL.
CAGE NUT M8 A2/ST A2K	413003208	85	4	71	917291608	CRAWLER TRACK CARRIER, L
CAGE NUT M8 A2/ST A2K	413003208	85	4	104	917291708	CRAWLER TRACK CARRIER,
CAGE NUT M8 A2/ST A2K	413003208	49	4	150	917347808	PREMOUNTED LOWER PART
CAGE NUT M8 A2/ST A2K	413003208	17	4	1128	968107908	TRACTION RAM PRE-ASS.
CAM	11341708	12	1	862	11211228	TILT-BACK SUPPORT
CAM	11341708	12	1	1073	11211229	TILT-BACK SUPPORT
CAM	11341708	33	2	1130	11211928	DRAW CYLINDER
CAMERA CONTROL WINCH 3	917229408	324	1	16		LIEBHERR CRAW.CRANE LR
CAMERA COVER 2X619X394	97067271	2	1	790	96005701	CAMERA HOLDER, PREMOU
CAMERA EQUIPMENT CRAW	968727008	3	1	87	968726908	EQUIPMENT CAMERA
CAMERA EQUIPMENT CRAWL	968668808	3	1	111	968668608	EQUIPMENT CAMERA
CAMERA EQUIPMENT S-PIVO	967957508	12	1	1341	917229508	CAMERA MONITOR WINCH
CAMERA HOLDER, PREMOU	96005701	37	1	786	967956208	CAMERA INSTALLATION SLEW
CAMERA HOLDER, PREMOU	968099808	2	1	1356	968134408	MECH.AUXILIARIES FOR LIG
CAMERA HOLDER, PREMOU	968646208	1	1	786	967956208	CAMERA INSTALLATION SLEW
CAMERA INSTALLATION SLE	967956208	3	1	783	967956008	EQUIPMENT CAMERA SLEW C
CAMERA MON.FIXED HEAD C	918385008	332	1	16		LIEBHERR CRAW.CRANE LR
CAMERA MONITOR HEAD	918018608	327	1	16		LIEBHERR CRAW.CRANE LR
CAMERA MONITOR WINCH WI	917229508	326	1	16		LIEBHERR CRAW.CRANE LR
CAMERA MONITORING FIXED	918341408	331	1	16		LIEBHERR CRAW.CRANE LR
CAMERA MONITORING FUNK	969528408	10	1	1344	918018608	CAMERA MONITOR HEAD
CAMERA MONITORING FUNK Z	969528508	20	1	1344	918018608	CAMERA MONITOR HEAD
CAMERA MONITORING HEAVY	918376208	329	1	16		LIEBHERR CRAW.CRANE LR
CAMERA MONITORING LIGHT	918341308	330	1	16		LIEBHERR CRAW.CRANE LR

6.9.2023

etk\_en\_de\_098207 LR 11000

1583

**LIEBHERR**Alphabetical index  
Alphabetischer Index

Description	Item	Pos.	Quantity	Page	Assembly	Description
CAMERA MOUNT WELDED ST	968484808	34	1	786	967956208	CAMERA INSTALLATION SLEW
CAMERA SPF	10097079	40	1	783	967956008	EQUIPMENT CAMERA SLEW C
CAMERA SPF	614043608	50	2	87	968726908	EQUIPMENT CAMERA
CAMERA SPF	614043608	50	2	111	968668608	EQUIPMENT CAMERA
CAMERA SPF	614043608	39	4	783	967956008	EQUIPMENT CAMERA SLEW C
CAMERA SPF	614043608	17	1	1342	967957308	EQUIPMENT CAMERA WINCHE
CAMERA SPF	614045108	38	2	783	967956008	EQUIPMENT CAMERA SLEW C
CAMERA SPF	614045108	(17)	1	1340	917229408	CAMERA CONTROL WINCH 3
CAMERA SUPPORT WELDMEN	96005702	1	1	790	96005701	CAMERA HOLDER, PREMOU
CAMERA SUPPORT WELDMEN	968099908	1	1	1357	968099808	CAMERA HOLDER, PREMOU
CAMERA SUPPORT WELDMEN	968646308	1	1	788	968646208	CAMERA HOLDER, PREMOU
CAMS	11645754	30	2	574	11211234	DRAW CYLINDER
CAMSHAFT BEARING 80,925X	10129215	6	5	342	12451208	CRANKCASE PRE-ASSY.
CAMSHAFT CPL. V-MOTORXD9	10130765	100	1	335	10143468	DIESEL ENGINE
CAMSHAFT V-MOTORXD9508	10116354	1	1	381	10130765	CAMSHAFT CPL.
CAMSHAFT V-MOTORXD9508	10154280	1	1	381	10130765	CAMSHAFT CPL.
CAP BOLT	511051908	8	1	182	510401908	REVERSING VALVE
CAP GUMMI	511052408	13	1	182	510401908	REVERSING VALVE
CAP NUT	510710608	30	1	49	511497508	PRESSURE RELIEF VALVE
CAP NUT	510710608	30	1	764	510438508	PRESSURE RELIEF VALVE
CAP NUT DIN 1587 M6 A2-70	10219361	8	6	627	964561008	REAR WINDOW PRE-ASS.
CAP NUT DIN 986 M4 A2-70	4002886	35	4	601	10425291	ELECTRIC PUMP
CAP NUT DIN 986 M6	691035008	30	2	29	11601184	COLLECTING RING
CAPACITOR	11341145	5	1	538	10451181	LIQUEFIER
CAPACITOR 100N 10%250V	691210608	(6)	4	707	967918008	ASSEMBLY PARTS MOUNTIN
CAPACITOR 4,7U 63V	634218501	504	1	58	96026395	CABLING
CAPSCREW	510733308	21	2	182	510401908	REVERSING VALVE
CAR RADIO	12257818	1	1	1372	916166208	CAR RADIO
CAR RADIO	916166208	360	1	16		LIEBHERR CRAW.CRANE LR
CARRIER FE//ZNNI8//CN//T0	965470908	8	2	613	968121308	CRANE DRIVER'S CABIN,PRE
CARRIER PRE-ASSEMBLED	968904008	78	1	499	917080008	SLEWING PLATFORM CATWAL
CARRIER RAIL	970344808	137	12	853	917332608	S PIVOT SECTION PRE-ASS.
CARRIER RAIL	970344808	16	1	1020	917474008	WINCH
CARRIER RAIL	970344808	156	4	1063	917333208	D PIVOT SECTION PRE-ASS.
CARRIER RAIL	970344808	103	12	1104	917380508	D HEAD SECTION PRE-ASS.
CARRIER RAIL C28/11X530 T Z	97006261	106	2	1104	917380508	D HEAD SECTION PRE-ASS.
CARRIER RAIL C28/11X620 T Z	97018042	9	2	588	967968208	OIL TANK PRE-ASS.
CARRIER RAIL C28/11X620 T Z	97018042	148	2	1063	917333208	D PIVOT SECTION PRE-ASS.
CARRIER RAIL C28/11X620 T Z	97018042	48	5	1154	917085308	D INTERMEDIATE SECTION
CARRIER RAIL C28/11X620 T Z	97018042	48	10	1166	917178608	D INTERMEDIATE SECTION
CARRIER RAIL NUT DIN 3015-	602018008	306	12	558	968513208	ADDITIONAL HYDRAULICS, SA
CARRIER RAIL NUT DIN 3015-	602018008	307	8	577	967788008	ADDNL.HYDR.ERECTION DEV
CARRIER RAIL NUT DIN 3015-	602018008	63	4	977	917486008	WINCH 5 PRE-ASS.
CARRIER RAIL NUT DIN 3015-	602018008	51	4	995	917473608	WINCH 6 PRE-ASSEMBLY
CARRIER RAIL X0	954117308	36	1	204	917438108	WINCH 1 PRE-ASSEMBLY
CARRIER RAIL X0	954117308	37	1	225	917454008	WINCH 2 PRE-ASS.
CARRIER RAIL X0	954117308	107	3	546	917347708	SA FRAME
CARRIER RAIL X0	954117308	306	4	577	967788008	ADDNL.HYDR.ERECTION DEV
CARRIER RAIL X0	954117308	139	1	853	917332608	S PIVOT SECTION PRE-ASS.
CARRIER RAIL X0	954117308	149	2	1063	917333208	D PIVOT SECTION PRE-ASS.
CARRIER RAIL X0	954117308	33	1	1108	967946208	LUFFING PULLEY BLOCK COM
CARRIER RAIL X0	954117408	169	2	1063	917333208	D PIVOT SECTION PRE-ASS.
CARRIER RAIL X0	954117408	104	2	1104	917380508	D HEAD SECTION PRE-ASS.
CARRIER RAIL X0	954117508	51	2	234	917451208	WINCH 4 PRE-ASSEMBLY
CARRIER RAIL X0	954117508	138	5	853	917332608	S PIVOT SECTION PRE-ASS.
CARRIER RAIL X0	954117508	105	2	1104	917380508	D HEAD SECTION PRE-ASS.
CARRIER RAIL X0	954128608	35	3	234	917451208	WINCH 4 PRE-ASSEMBLY
CARRIER RAIL X0	954128608	20	1	977	917486008	WINCH 5 PRE-ASS.
CARRIER RAIL X0	954128608	20	1	995	917473608	WINCH 6 PRE-ASSEMBLY
CARRIER RAIL X0	954128608	13	1	1020	917474008	WINCH

6.9.2023

etk\_en\_de\_098207 LR 11000

1584

**LIEBHERR**Alphabetical index  
Alphabetischer Index

Description	Item	Pos.	Quantity	Page	Assembly	Description
CARRIER RAIL X0	954128608	170	2	1063	917333208	D PIVOT SECTION PRE-ASS.
CARRIER, MEAS. & WARN. D	917569308	362	1	16		LIEBHERR CRAW.CRANE LR
CARRYING BOLT M8	409710908	(5)	2	283	967978708	DIESEL ENGINE, PRE-ASSEMB
CARRYING BOLT M8	409710908	2	2	662	968308808	COVER COMPL.
CARRYING BOLT M8	409710908	2	1	663	968308908	COVER COMPL.
CARRYING BOLT M8	409710908	2	2	664	968309008	COVER COMPL.
CARRYING BOLT M8	409710908	7	2	666	968310408	COVER COMPL.
CARRYING BOLT M8	409710908	7	2	667	968318208	COVER COMPL.
CARRYING ROLLER 101,6/14,2/	12105866	13	1	977	917486008	WINCH 5 PRE-ASS.
CARRYING ROLLER 101,6/14,2/	12105866	13	1	995	917473608	WINCH 6 PRE-ASSEMBLY
CARRYING ROLLER 101,6/14,2/	12105866	4	2	1020	917474008	WINCH
CARRYING ROLLER 159/14,2/	12105882	25	2	545	917347708	SA FRAME
CARRYING ROLLER 159/14,2/	12105882	8	1	851	917332608	S PIVOT SECTION PRE-ASS.
CARRYING ROLLER 80/5/20X51	749012008	58	1	1061	917333208	D PIVOT SECTION PRE-ASS.
CARRYING ROLLER 80/5/20X95	749010208	1	1	855	928830208	SAFETY ROLLER CPL.
CARTRIDGE	571352308	1	1	770	502657308	AIR DRYER
CARTRIDGE	571352308	201	1	1415	969993908	FILTER PACKAGE
CARTRIDGE	571352308	201	1	1419	969993708	SERVICE PACKAGE
CATCHING LEVER	11006668	2	1	834	10475436	BELT CARRIER SYSTEM
CATWALK CRAW.TRACK TRAV	917076708	18	1	12		LIEBHERR CRAW.CRANE LR
CATWALK SUPERSTR.LEFT	968283208	1	1	498	917080008	SLEWING PLATFORM CATWAL
CAUTION DECAL ACCID.PREV	9412158	10	6	828	917082108	INSCRIPTION PLATE
CAUTION DECAL ACCID.PREV	9412158	35	1	830	917082308	PLATING
CAUTION DECAL ACCID.PREV	9412158	6	2	1225	968559208	SIGNS
CAUTION DECAL ACCID.PREV	9412158	5	4	1303	969135508	SIGNS
CELL RUBBER 10X8	262109108	9	3.7	626	964560908	ROOF WINDOW PRE-ASS.
CELL RUBBER 10X8	262109108	10	0.72	698	967917908	SWITCH CABINET
CELL RUBBER 20X12 CR SC	262104308	6	1.7	54	965690708	COVER COMPL.
CELL RUBBER 20X12 CR SC	262104308	(3)	1.78	690	968031008	TERMINAL BOX ELECTRICS S
CELL RUBBER 20X12 CR SC	262104308	11	4.7	700	969408008	COVER COMPL.
CELL RUBBER 25X4 NEOPREN	262107814	52	3	620	917202908	CABIN, GLAZED
CENT. LUBRIC. SYSTEM SUP	917081208	147	1	13		LIEBHERR CRAW.CRANE LR
CENT. LUBRIC. SYSTEM SUP	917081108	4	1	147	917077508	SLEWING PLATFORM FRAME
CENT.SECT.CRAWLER STEE	967849108	1	1	23	917345308	CENTRAL SECTION CRAWLER
CENTER STUD	570114608	3	1	267	570113308	DRIVING GEAR
CENTER-ZERO RELAY 24V 10	630121508	55	3	695	917082908	SWITCHBOX MOUNTING PART
CENTERING RING FILTERGR.	10130586	50	1	467	11008894	SCR MODULE
CENTERING STANDARD	917230008	350	1	16		LIEBHERR CRAW.CRANE LR
CENTR.LUBRICATION SYSTE	917322208	4	1	99	917076408	CRAWLER CARRIER RIGHT CP
CENTRA.LUBRICATION SYST	917322008	4	1	65	917076308	CRAWLER TRACK CARRIER LE
CENTRAL GREASING	917478608	4	1	1017	917083208	WINCH 3
CENTRAL GREASING	917481408	4	1	992	917081708	WINCH 6
CENTRAL GREASING	917486108	4	1	975	917079308	WINCH 5
CENTRAL GREASING D-ANLEN	917692208	500	1	1054	917083708	D PIVOT SECTION CPL.
CENTRAL GREASING S-ANLEN	917692108	5	1	844	917078408	S PIVOT SECTION CPL.
CENTRAL GREASING SA-BOC	917691308	4	1	541	917080308	SA FRAME
CENTRAL GREASING WINDE	917451408	4	1	201	917077808	WINCH 1
CENTRAL GREASING WINDE	917451408	4	1	222	917077908	WINCH 2
CENTRAL SECTION CRAWLER	917345308	1	1	19	917075908	CENTRAL SECTION CRAWLER
CENTRAL SECTION CRAWLER	917075908	4	1	12		LIEBHERR CRAW.CRANE LR
CENTRING COMPLETE LMZ-25	965575208	2	1	822	917081508	COUNTERWEIGHT FRAME
CENTRING DEVICE WELDME	965575508	5	1	823	965575208	CENTRING COMPLETE
CHAIN 1507	97047031	8	1	1390	917230408	SUPPLEMENTARY GUYING D
CHAIN DIN 763 7X49 0.3t ST35	10663970	4	2	836	962563908	HOIST LIM.SWITCH PLUMMET
CHAIN DIN 763 7X49 0.3t ST35	10663970	107	4	852	917332608	S PIVOT SECTION PRE-ASS.
CHAIN SUSPENSION DIN EN	10290071	3	2	822	917081508	COUNTERWEIGHT FRAME
CHAIR BACK	977555808	3	1	492	964862608	SEAT
CHANGE-OVER BLOCK SPF	10413255	53	2	733	967788108	HYDRAULICS
CHARGE AIR COOLER	11005448	1	1	324	11340518	RADIATOR UNIT
CHARGE AIR CORRUGATED H	551702508	251	2	284	967978708	DIESEL ENGINE, PRE-ASSEMB

6.9.2023

etk\_en\_de\_098207 LR 11000

1585

**LIEBHERR**Alphabetical index  
Alphabetischer Index

Description	Item	Pos.	Quantity	Page	Assembly	Description
CHARGE AIR CORRUGATED	10663848	11	2	323	968240908	RADIATOR, PRE-ASSEMBLED
CHARGE AIR ELBOW	10134998	4	2	420	10135729	CHARGE AIR LINE ASSEMBLY
CHARGE AIR LINE ASSEMBLY	10135729	230	1	337	10143468	DIESEL ENGINE
CHARGE AIR PIPE	10132799	2	1	420	10135729	CHARGE AIR LINE ASSEMBLY
CHARGE AIR PIPE PRE-ASS.	10143702	3	1	420	10135729	CHARGE AIR LINE ASSEMBLY
CHARGE AIR PIPE SPF	967568108	30	1	282	967978708	DIESEL ENGINE, PRE-ASSEMB
CHARGE AIR PIPE SPF	968258208	54	1	282	967978708	DIESEL ENGINE, PRE-ASSEMB
CHARGE AIR PIPE SPF	968258308	55	1	282	967978708	DIESEL ENGINE, PRE-ASSEMB
CHARGE AIR PIPE SPF	968258408	56	1	282	967978708	DIESEL ENGINE, PRE-ASSEMB
CHARGER 230V 24V8A SPF	613301808	2	1	648	917081808	CHARGER F.BATTERY
CHARGER F.BATTERY 230V	917081808	156	1	13		LIEBHERR CRAW.CRANE LR
CHARGING UNIT BTT SPF	10412777	32	1	521	967924408	DASHBOARD, PRE-ASSEMBL
CHECK SCREW	10816566	72	2	1088	967421208	COVER
CHECK SCREW	571561008	16	2	757	511308608	PROPORTIONAL VALVE
CHECK SCREW	571563308	71	2	1088	967421208	COVER
CHECK SCREW	571814108	35	1	757	511308608	PROPORTIONAL VALVE
CHECK SCREW	571889608	71	2	1087	10815010	COVER
CHECK SCREW	571903708	45	1	757	511308608	PROPORTIONAL VALVE
CHEQUER PLATE FOOTBOA	97035731	18	1	474	917079708	BATTERY STORAGE
CHEQUER PLATE FOOTBOA	97035732	19	1	474	917079708	BATTERY STORAGE
CIGARETTE LIGHTER	10429058	10	1	518	967926708	ELECTRIC ADD-ON PARTS CA
CIRCLIP	11002524	2	2	833	10454762	REMOTE CONTROL TRANSMIT
CIRCLIP FUER GRIFFKAPPE	10678848	4	2	520	10343693	JOYSTICK
CIRCLIP PLIERS STRAIGHT A	885268808	41	1	140	96005686	MAIN TOOLS
CIRCULATING PUMP	12102697	2	1	534	10042043	WATER HEATING SYSTEM
CIRCULATING PUMP U4840	553054508	6	1	651	917200808	CLIMA-HEATING INSTALLATIO
CLADDING REAR PANEL 0X100	977080708	16	1	635	964598408	INTERIOR PANELING
CLAMP	10875952	1	1	1358	10872003	WORK LIGHT
CLAMP	968184708	6	1	786	967956208	CAMERA INSTALLATION SLEW
CLAMP	968479208	1	1	1343	967957508	CAMERA EQUIPMENT S-PIVOT
CLAMP	969536708	1	1	1347	969529208	MECHANICAL AUXILIARIES
CLAMP	969536708	1	2	1350	969529308	MECHANICAL AUXILIARIES
CLAMP - ADD-ON UNIT	10126771	8	2	349	10135639	CRANKCASE BREATHER ASS
CLAMP 40X102X24 S960QL+Z2	97037393	2	4	1067	968246608	PULL ROD
CLAMP 40X142X24 S960QL+Z2	97028373	2	4	553	967846508	DRAWBAR PRE-ASS
CLAMP 40X142X24 S960QL+Z2	97028373	2	6	555	967981108	DRAWBAR PRE-ASS
CLAMP 40X142X24 S960QL+Z2	97028373	2	8	913	967747008	ROD
CLAMP 40X142X24 S960QL+Z2	97028373	3	5	933	967950808	DRAWBAR PRE-ASS
CLAMP 40X142X24 S960QL+Z2	97028373	3	11	935	967898408	DRAWBAR PRE-ASS
CLAMP 40X142X24 S960QL+Z2	97028373	2	16	942	967744008	ROD
CLAMP 40X142X24 S960QL+Z2	97028373	3	6	949	968214108	DRAWBAR PRE-ASS
CLAMP 40X142X24 S960QL+Z2	97028373	2	7	951	968217108	DRAWBAR PRE-ASS
CLAMP 40X142X24 S960QL+Z2	97028373	2	6	1041	968490208	ROD
CLAMP 40X142X24 S960QL+Z2	97028373	2	4	1043	968489808	ROD
CLAMP 40X142X24 S960QL+Z2	97028373	2	4	1045	968490008	ROD
CLAMP 40X142X24 S960QL+Z2	97028373	2	10	1048	968682408	ROD
CLAMP 40X142X24 S960QL+Z2	97028373	3	6	1050	968195608	DRAWBAR PRE-ASS
CLAMP 40X142X24 S960QL+Z2	97028373	2	8	1066	968242108	DRAWBAR PRE-ASS
CLAMP 40X142X24 S960QL+Z2	97028373	2	10	1120	968027308	DRAWBAR PRE-ASS
CLAMP 40X142X24 S960QL+Z2	97028373	2	10	1121	968026108	DRAWBAR PRE-ASS
CLAMP 40X142X24 S960QL+Z2	97028373	2	6	1123	968027708	DRAWBAR PRE-ASS
CLAMP 40X142X24 S960QL+Z2	97028373	2	8	1157	967733808	ROD
CLAMP 40X142X24 S960QL+Z2	97028373	2	16	1169	967704108	ROD
CLAMP 40X142X24 S960QL+Z2	97028373	2	6	1210	968468008	ROD
CLAMP 40X142X57 S960QL+Z2	97030592	2	1	933	967950808	DRAWBAR PRE-ASS
CLAMP 40X142X58 S960QL+Z2	97030724	2	1	935	967898408	DRAWBAR PRE-ASS
CLAMP 40X142X58 S960QL+Z2	97030724	6	1	951	968217108	DRAWBAR PRE-ASS
CLAMP DIN 3016-1 10X12XD1	7381679	3	1	1377	968838608	LOCATION FIXTURE PRE-ASS.
CLAMP DIN 3016-1 10X20XA1	7381285	13	1	442	10138014	REGULATION BOOST PRESS
CLAMP DIN 3016-1 10X20XD1	7381628	3	1	357	10118748	PIPELINE INSTALLATION

6.9.2023

etk\_en\_de\_098207 LR 11000

1586

**LIEBHERR**Alphabetical index  
Alphabetischer Index



Description	Item	Pos.	Quantity	Page	Assembly	Description
CLAMP DIN 3016-1 10X20XD1	7381628	16	1	407	10137788	FUEL FINE-FILTER ASSEMBLY
CLAMP DIN 3016-1 10X20XD1	7381628	10	6	432	10135649	VENT TUBE ASSEMBLY
CLAMP DIN 3016-1 10X20XD1	7381628	34	1	454	10135786	CABLE HARNESS MOUNTING
CLAMP DIN 3016-1 10X25XD1	7382092	42	1	455	10135786	CABLE HARNESS MOUNTING
CLAMP DIN 3016-1 12X15XD1	7382087	29	8	454	10135786	CABLE HARNESS MOUNTING
CLAMP DIN 3016-1 12X20XD1	7381629	26	1	410	10135675	FUEL LINES
CLAMP DIN 3016-1 12X20XD1	7381629	18	1	427	10135642	ACCESSORIES AIR COMPRES
CLAMP DIN 3016-1 12X20XD1	7381629	35	5	454	10135786	CABLE HARNESS MOUNTING
CLAMP DIN 3016-1 15X20XA1	10491040	(10)	1	358	10134887	OIL SUMP WITH FASTENING
CLAMP DIN 3016-1 16X15XD1	7381294	30	3	454	10135786	CABLE HARNESS MOUNTING
CLAMP DIN 3016-1 16X20XD1	7382085	36	3	454	10135786	CABLE HARNESS MOUNTING
CLAMP DIN 3016-1 18X20XA1	10802186	22	1	427	10135642	ACCESSORIES AIR COMPRES
CLAMP DIN 3016-1 18X20XD1	7381635	11	2	432	10135649	VENT TUBE ASSEMBLY
CLAMP DIN 3016-1 18X20XD1	7381635	8	3	433	10135655	COOLANT PIPE BEND ADD-ON
CLAMP DIN 3016-1 22X20XA1	7381286	15	2	442	10138014	REGULATION BOOST PRESS
CLAMP DIN 3016-1 22X20XD1	7381630	7	4	349	10135639	CRANKCASE BREATHER ASS
CLAMP DIN 3016-1 25X20XD1	7381631	14	5	349	10135639	CRANKCASE BREATHER ASS
CLAMP DIN 3016-1 25X20XD1	7381631	4	1	351	10126771	CLAMP - ADD-ON UNIT
CLAMP DIN 3016-1 25X20XD1	7381631	39	1	454	10135786	CABLE HARNESS MOUNTING
CLAMP DIN 3016-1 6X15XD1 W	7381292	26	3	454	10135786	CABLE HARNESS MOUNTING
CLAMP DIN 3016-1 6X20XA1 W	11000593	14	3	442	10138014	REGULATION BOOST PRESS
CLAMP DIN 3016-1 6X20XD1 W	7382088	20	1	427	10135642	ACCESSORIES AIR COMPRES
CLAMP DIN 3016-1 6X20XD1 W	7382088	12	3	442	10138014	REGULATION BOOST PRESS
CLAMP DIN 3016-1 8X15XD1 W	7381771	27	5	454	10135786	CABLE HARNESS MOUNTING
CLAMP DIN 3016-1 8X20XD1 W	7382090	33	8	454	10135786	CABLE HARNESS MOUNTING
CLAMP LIMIT SWITCH FE//ZNNI	968108008	2	1	1128	968107908	TRACTION RAM PRE-ASS.
CLAMP SURE-SEAL	605215508	530	3	679	968030708	WIRING HARNESS
CLAMP SURE-SEAL	605215508	523	1	683	968416808	WIRING HARNESS
CLAMP WELDED CONST.	964873308	46	1	620	917202908	CABIN, GLAZED
CLAMP WELDED CONST.	968490308	8	2	1218	968662708	WA-FRAME 2 BASE SECTION
CLAMP WELDED CONST.	968731108	95	2	1104	917380508	D HEAD SECTION PRE-ASS.
CLAMP WELDED CONST. FE//	968258708	5	2	995	917473608	WINCH 6 PRE-ASSEMBLY
CLAMP WELDED CONST. FE//	968574108	31	1	536	917191108	AIR CONDITIONING
CLAMP WELDED CONST. RAL	964580308	3	1	636	964588408	GUIDE PRE-ASS.
CLAMP WELDED CONST. RAL	964604608	4	1	637	964588308	GUIDE PRE-ASS.
CLAMP WELDED CONST. RAL	968861108	9	1	613	968121308	CRANE DRIVER'S CABIN,PRE
CLAMP WIND WARNING UNIT	968224008	30	1	891	917078508	S HEAD SECTION
CLAMP WIND WARNING UNIT	968224008	72	1	1208	917333808	WA-FRAME 2 HEAD SECTION
CLAMP WIND WARNING UNIT	968224008	75	1	1239	917251008	L-HEAD PIECE
CLAMP X5CrNi18-10	11160700	(2)	1	478	917079808	UREA TANK
CLAMP-HALF DIN 3015-1 L 0 R	7365090	13	22	163	917081108	CENT. LUBRIC. SYSTEM SUP
CLAMP-HALF DIN 3015-1 L 0 R	7365090	308	2	577	967788008	ADDNL.HYDR.ERECTION DEV
CLAMP-HALF DIN 3015-1 L 1 R	602007108	308	12	558	968513208	ADDITIONAL HYDRAULICS, SA
CLAMP-HALF DIN 3015-1 L 1 R	602007408	309	8	558	968513208	ADDITIONAL HYDRAULICS, SA
CLAMP-HALF DIN 3015-1 L 2 G	602008108	49	2	486	917203308	CONTROL STAND
CLAMP-HALF DIN 3015-1 L 2 R	7362946	309	6	577	967788008	ADDNL.HYDR.ERECTION DEV
CLAMP-HALF DIN 3015-1 L 3 G	602008408	190	2	283	967978708	DIESEL ENGINE, PRE-ASSEMB
CLAMP-HALF DIN 3015-1 L 3 G	602008408	7	10	323	968240908	RADIATOR, PRE-ASSEMBLED
CLAMP-HALF DIN 3015-1 L 3 G	602008408	27	4	478	917079808	UREA TANK
CLAMP-HALF DIN 3015-1 L 3 R	602008508	35	2	204	917438108	WINCH 1 PRE-ASSEMBLY
CLAMP-HALF DIN 3015-1 L 3 R	602008508	35	2	225	917454008	WINCH 2 PRE-ASS.
CLAMP-HALF DIN 3015-1 L 3 R	7005052	13	8	23	917345308	CENTRAL SECTION CRAWLER
CLAMP-HALF DIN 3015-1 L 3 R	7005052	194	4	284	967978708	DIESEL ENGINE, PRE-ASSEMB
CLAMP-HALF DIN 3015-1 L 3 R	7005052	40	4	786	967956208	CAMERA INSTALLATION SLEW
CLAMP-HALF DIN 3015-1 L 3 R	7005052	152	4	853	917332608	S PIVOT SECTION PRE-ASS.
CLAMP-HALF DIN 3015-1 L 3 R	7005052	78	2	1209	917333808	WA-FRAME 2 HEAD SECTION
CLAMP-HALF DIN 3015-1 L 4 R	7403077	23	4	478	917079808	UREA TANK
CLAMP-HALF DIN 3015-1 L 4 R	602008808	58	3	536	917191108	AIR CONDITIONING
CLAMP-HALF DIN 3015-1 L 4 R	602008908	312	66	558	968513208	ADDITIONAL HYDRAULICS, SA
CLAMP-HALF DIN 3015-1 L 4 R	602008908	312	40	577	967788008	ADDNL.HYDR.ERECTION DEV

6.9.2023

etk\_en\_de\_098207 LR 11000

1587

**LIEBHERR**Alphabetical index  
Alphabetischer Index

Description	Item	Pos.	Quantity	Page	Assembly	Description
CLAMP-HALF DIN 3015-1 L 4 R	602008908	21	4	977	917486008	WINCH 5 PRE-ASS.
CLAMP-HALF DIN 3015-1 L 4 R	602008908	21	4	995	917473608	WINCH 6 PRE-ASSEMBLY
CLAMP-HALF DIN 3015-1 L 5 R	602009108	191	6	283	967978708	DIESEL ENGINE, PRE-ASSEMB
CLAMP-HALF DIN 3015-1 L 5 R	602009108	57	2	536	917191108	AIR CONDITIONING
CLAMP-HALF DIN 3015-1 L 5 R	602009108	24	2	1357	968099808	CAMERA HOLDER, PREMOU
CLAMP-HALF DIN 3015-1 L 5 R	602009208	22	4	1196	968645308	RETAINING CYLINDER PRE-A
CLAMP-HALF DIN 3015-1 L 5 R	7412067	25	4	1196	968645308	RETAINING CYLINDER PRE-A
CLAMP-HALF DIN 3015-1 L 6 R	602010108	14	8	23	917345308	CENTRAL SECTION CRAWLER
CLAMP-HALF DIN 3015-1 L 6 R	602010108	195	2	284	967978708	DIESEL ENGINE, PRE-ASSEMB
CLAMP-HALF S 4 E 64 PP	10492888	301	4	768	967788208	COMPRESSED AIR SYSTEM
CLAMP-HALF S 4 E 64 PP	10492888	322	4	1028	967789108	ADDITIONAL HYDRAULICS WI
CLAMPING BLOCK 369X70X96	97049223	15	1	1196	968645308	RETAINING CYLINDER PRE-A
CLAMPING BOARD 6XM6	604412408	1	1	711	922648308	TERMINAL BOARD PRE-ASS.
CLAMPING COVERPLATE	10116401	8	1	444	10120850	ALTERNATOR ASSEMBLY
CLAMPING LEVER NIROSTA	10024803	33	1	786	967956208	CAMERA INSTALLATION SLEW
CLAMPING LEVER NIROSTA	10024803	3	1	790	96005701	CAMERA HOLDER, PREMOU
CLAMPING LEVER NIROSTA	10024803	3	2	1356	968134408	MECH.AUXILIARIES FOR LIG
CLAMPING LEVER NIROSTA	10024803	6	2	1357	968099808	CAMERA HOLDER, PREMOU
CLAMPING PIECE 25X40X90	969537601	12	5	998	90200131	ROPE DRUM
CLAMPING PIECE PA6G+OEL	976873708	18	2	788	968646208	CAMERA HOLDER, PREMOU
CLAMPING PROFILE 1,5-4X25X	11002218	16	0.426	613	968121308	CRANE DRIVER'S CABIN,PRE
CLAMPING PROFILE 2X13,5X2	10300600	13	4.5	623	917432008	SLIDING DOOR CPL.
CLAMPING PROFILE 40X1M P	7014524	11	2	669	968255308	SOUND DAMPING DOWN
CLAMPING RING RD10X12 PA6	288182508	30	1	532	917080208	ADD HEATING SUPERSTRUCT
CLIMA-HEATING INSTALLATIO	917200808	158	1	13		LIEBHERR CRAW.CRANE LR
CLIP 23 ST	10216534	61	2	536	917191108	AIR CONDITIONING
CLOGGING INDICATOR	11341359	3	2	588	967968208	OIL TANK PRE-ASS.
CLOGGING INDICATOR	571356108	(4)	1	733	967788108	HYDRAULICS
CLOSE TOLERANCE GROOV	431103708	16	2	194	968277508	ASSEMBLY PARTS F.SLEWING
CLOSING DEVICE SCHIEBET	968080908	10	1	623	917432008	SLIDING DOOR CPL.
CLOSING NIPPLE SP-006-0 V	511506208	247	1	768	967788208	COMPRESSED AIR SYSTEM
CLOSING PIN	11005988	4	1	625	968080908	CLOSING DEVICE
CLOSING PLATE	10871729	3	1	241	11212497	VARIABLE DISPLACEMENT MO
CLOSING PLATE	10871731	3	1	210	11170708	VARIABLE DISPLACEMENT MO
CLOSING PLATE	10871731	3	1	984	11170709	VARIABLE DISPLACEMENT MO
CLOSING RING	7024263	4	1	266	570112908	DRIVING GEAR
CLOSURE HAKEN	704262408	42	2	891	917078508	S HEAD SECTION
CLOSURE HAKEN	704262408	26	2	1239	917251008	L-HEAD PIECE
COAT HOOK	591050108	32	2	635	964598408	INTERIOR PANELING
COLD MACHINE OIL WAECO	11211803	101	0.24	536	917191108	AIR CONDITIONING
COLLAR NUT M10X1,5	7361602	22	2	301	11212747	VARIABLE PUMP
COLLAR NUT M10X1,5	7361602	22	2	304	11212748	VARIABLE PUMP
COLLAR NUT M6	514591708	21	1	1009	11161917	CONTROL ELEMENT
COLLAR WASHER	510714408	18	1	764	510438508	PRESSURE RELIEF VALVE
COLLECTING PIPE	927892208	422	1	735	967788108	HYDRAULICS
COLLECTING PIPE WELDED	924176608	424	1	172	968129608	ADDITIONAL HYDR.SLEWING
COLLECTING RING 70X16A/24	11601184	10	1	25	968660508	SLIPRING UNIT INSTALLATION
COLLER BOLT	12105954	(2)	1	835	917084808	ROPE WITH ACCESSORIES 1
COLLER BUSHING 300X320X45	97040859	7	2	1124	968027908	ROLLER SEATING COMPL.
COMBI PLIERS DIN 5244 180	790031508	40	1	140	96005686	MAIN TOOLS
COMBUSTION CHAMER	10665263	14	1	534	10042043	WATER HEATING SYSTEM
COMPACT ROPE WINCH KSW	90024769	2	1	995	917473608	WINCH 6 PRE-ASSEMBLY
COMPACT ROPE WINCH KSW	90023098	2	1	204	917438108	WINCH 1 PRE-ASSEMBLY
COMPACT ROPE WINCH KSW	90023098	2	1	225	917454008	WINCH 2 PRE-ASS.
COMPACT ROPE WINCH KSW	90023100	2	1	1020	917474008	WINCH
COMPACT ROPE WINCH KSW	90023101	1	1	234	917451208	WINCH 4 PRE-ASSEMBLY
COMPACT ROPE WINCH KSW	90023102	2	1	977	917486008	WINCH 5 PRE-ASS.
COMPENSATOR	10133133	4	2	441	10137635	EXHAUST NOZZLE ATTACHM
COMPENSATOR	10152117	4	2	441	10137635	EXHAUST NOZZLE ATTACHM
COMPRESSED AIR SYSTEM	967788208	4	1	766	917084008	COMPRESSED AIR SYSTEM

6.9.2023

etk\_en\_de\_098207 LR 11000

1588

**LIEBHERR**Alphabetical index  
Alphabetischer Index

Description	Item	Pos.	Quantity	Page	Assembly	Description
COMPRESSED AIR SYSTEM	917084008	177	1	13		LIEBHERR CRAW.CRANE LR
COMPRESSED-AIR CYLINDER	5700086	(1)	1	469	917079508	AIR FILTER UNIT CPL.
COMPRESSION RING	502923708	40	3	518	967926708	ELECTRIC ADD-ON PARTS CA
COMPRESSION RING	502932608	553	3	768	967788208	COMPRESSED AIR SYSTEM
COMPRESSION RING DR/R22	502932508	3	1	581	965527508	FUEL TANK CONTAINER PRE
COMPRESSION RING DR/R22	502932508	307	8	768	967788208	COMPRESSED AIR SYSTEM
COMPRESSION ROD 55.0X228	97045869	2	1	133	968705508	SUPPORT
COMPRESSION SPRING	10120103	12	1	384	10124754	OIL MODULE LEFT
COMPRESSION SPRING	10120103	12	1	389	10124755	OIL MODULE RIGHT
COMPRESSION SPRING	10217532	7	1	1009	11161917	CONTROL ELEMENT
COMPRESSION SPRING	11267369	29	1	311	11219355	HYDRAULIC PARTS DRIVING G
COMPRESSION SPRING	500414708	104	1	611	917081608	CRANE DRIVER'S CABIN CPL.
COMPRESSION SPRING	502045808	(7)	22	1002	90200207	SPRING LOADED BRAKE
COMPRESSION SPRING	502045908	(8)	22	1002	90200207	SPRING LOADED BRAKE
COMPRESSION SPRING	510714008	6	1	764	510438508	PRESSURE RELIEF VALVE
COMPRESSION SPRING	510714508	19	1	49	511497508	PRESSURE RELIEF VALVE
COMPRESSION SPRING	510714508	19	1	764	510438508	PRESSURE RELIEF VALVE
COMPRESSION SPRING	511015108	4	1	560	511433908	PRESSURE LIMITING VALVE
COMPRESSION SPRING	511015108	4	1	578	511417708	PRESSURE LIMITING VALVE
COMPRESSION SPRING	560019208	6	1	625	968080908	CLOSING DEVICE
COMPRESSION SPRING	571115508	9	1	1009	11161917	CONTROL ELEMENT
COMPRESSION SPRING	7027053	46	1	1009	11161917	CONTROL ELEMENT
COMPRESSION SPRING 0,5X3	510797508	9	1	560	511433908	PRESSURE LIMITING VALVE
COMPRESSION SPRING 0,5X3	510797508	9	1	578	511417708	PRESSURE LIMITING VALVE
COMPRESSION SPRING 0,5X3	510797508	(26)	2	735	967788108	HYDRAULICS
COMPRESSION SPRING 0,5X3	510797508	9	1	763	511417608	PRESSURE LIMITING VALVE
COMPRESSION SPRING 0,6X5,	11340583	2	1	320	11314599	VARIABLE PUMP
COMPRESSION SPRING 1,4X1	720012508	16	1	1109	967966108	BASKET CPL.
COMPRESSION SPRING 1,4X1	720012508	16	1	1110	967966808	BASKET CPL.
COMPRESSION SPRING 1,9X6	510735908	6	1	759	571130108	PRESSURE LIMITING VALVE
COMPRESSION SPRING 2,2X	510797108	4	1	763	511417608	PRESSURE LIMITING VALVE
COMPRESSOR	553037908	11	1	538	10451181	LIQUEFIER
CONICAL MOUNT	10291989	6	4	610	917081608	CRANE DRIVER'S CABIN CPL.
CONNECTING CABLE 2X0,14+	11622194	15	2	783	967956008	EQUIPMENT CAMERA SLEW C
CONNECTING CABLE 2X0,14+	11622195	14	2	783	967956008	EQUIPMENT CAMERA SLEW C
CONNECTING CABLE 2X0,14+	11492806	15	1	1405	918641308	PREPARATION CAMERA WINC
CONNECTING CABLE 2X0,14+	11492807	31	4	783	967956008	EQUIPMENT CAMERA SLEW C
CONNECTING CABLE 2X0,14+	11622198	21	1	783	967956008	EQUIPMENT CAMERA SLEW C
CONNECTING CABLE 2X0,14+	11622197	12	2	87	968726908	EQUIPMENT CAMERA
CONNECTING CABLE 2X0,14+	11622197	12	2	111	968668608	EQUIPMENT CAMERA
CONNECTING CABLE 2X0,14+	11622193	20	1	783	967956008	EQUIPMENT CAMERA SLEW C
CONNECTING CABLE 3M	10871167	54	1	792	967956108	EQUIPMENT CAMERA CAB
CONNECTING CABLE 4M	11692299	4	1	525	10450273	ANTENNA
CONNECTING CABLE 4M	11692299	4	1	689	10650233	ANTENNA
CONNECTING CABLE 6X0,6-1,5	11492305	51	1	792	967956108	EQUIPMENT CAMERA CAB
CONNECTING CABLE 8X0,14-4	11482076	20	1	792	967956108	EQUIPMENT CAMERA CAB
CONNECTING DEVICE EN 358	12102869	4	1	145	916959908	PERSONAL PROTECTION EQ
CONNECTING ELEMENT NG16	10411650	89	2	1219	968662708	WA-FRAME 2 BASE SECTION
CONNECTING ELEMENT SPF	10332161	2	2	843	913364808	ROPE WITH ACCESSORIES
CONNECTING ELEMENT SPF	10332161	9	4	1234	917508908	W-MOUNTING PARTS
CONNECTING LINE 7X0,25-10,0	10472995	42	1	695	917082908	SWITCHBOX MOUNTING PART
CONNECTING LINE ADD-ON V-	10137808	231	1	337	10143468	DIESEL ENGINE
CONNECTING LINE V-MOTORX	10136287	1	1	421	10137808	CONNECTING LINE ADD-ON
CONNECTING LINK PRE-ASS.	967997708	2	2	1114	967946308	LUFFING PULLEY BLOCK COM
CONNECTING LINK PRE-ASS.	968828308	4	4	1296	917484308	F-HEAD SECTION
CONNECTING LINK WELDED	968309808	51	1	610	917081608	CRANE DRIVER'S CABIN CPL.
CONNECTING LINK WELDED	968765308	31	1	1061	917333208	D PIVOT SECTION PRE-ASS.
CONNECTING LINK WELDED	968766908	1	2	1173	917722108	SUPPLEMENTARY GUYING D
CONNECTING LINK WELDED	968767808	(1)	1	1390	917230408	SUPPLEMENTARY GUYING D
CONNECTING LINK WELDED	969146008	190	1	1064	917333208	D PIVOT SECTION PRE-ASS.

6.9.2023

etk\_en\_de\_098207 LR 11000

1589

**LIEBHERR**Alphabetical index  
Alphabetischer Index

Description	Item	Pos.	Quantity	Page	Assembly	Description
CONNECTING LINK WELDED R	96021268	(1)	1	1105	917380508	D HEAD SECTION PRE-ASS.
CONNECTING LUG EL 10LX51	953600608	264	1	735	967788108	HYDRAULICS
CONNECTING PIN WELDED FE	962580308	38	8	545	917347708	SA FRAME
CONNECTING PIN WELDED FE	962580308	16	4	851	917332608	S PIVOT SECTION PRE-ASS.
CONNECTING PIN WELDED FE	962580308	40	8	911	917190908	S INTERMEDIATE SECTION
CONNECTING PIN WELDED FE	962580308	40	8	919	917333908	S INTERMEDIATE SECTION
CONNECTING PIN WELDED FE	962580308	40	8	923	917231408	S ADAPTER SECTION
CONNECTING PIN WELDED FE	962580308	40	8	930	917078608	S INTERMEDIATE SECTION
CONNECTING PIN WELDED FE	962580308	40	8	939	917078708	S INTERMEDIATE SECTION
CONNECTING PIN WELDED FE	962580308	40	10	946	917078808	S INTERMEDIATE SECTION
CONNECTING PIN WELDED FE	962580308	40	8	957	917079208	S INTERMEDIATE SECTION
CONNECTING PIN WELDED FE	962580308	40	8	962	917571208	S INTERMEDIATE SECTION
CONNECTING PIN WELDED FE	962580308	40	8	967	919086008	S INTERMEDIATE SECTION
CONNECTING PIN WELDED FE	962580308	3	4	972	917191008	SL REDUCING SECTION
CONNECTING PIN WELDED FE	962580308	80	4	1062	917333208	D PIVOT SECTION PRE-ASS.
CONNECTING PIN WELDED FE	962580308	101	8	1104	917380508	D HEAD SECTION PRE-ASS.
CONNECTING PIN WELDED FE	962580308	4	8	1154	917085308	D INTERMEDIATE SECTION
CONNECTING PIN WELDED FE	962580308	4	8	1166	917178608	D INTERMEDIATE SECTION
CONNECTING PIN WELDED FE	962580308	12	2	1208	917333808	WA-FRAME 2 HEAD SECTION
CONNECTING PIN WELDED FE	962580308	55	2	1218	968662708	WA-FRAME 2 BASE SECTION
CONNECTING PIN WELDED FE	962580308	4	4	1230	917333608	SPACER WA-FRAME 2
CONNECTING PIN WELDED FE	962580308	70	4	1250	917191508	L INTERMEDIATE SECTION
CONNECTING PIN WELDED FE	962580308	70	4	1255	917227908	L INTERMEDIATE SECTION
CONNECTING PIN WELDED FE	962580308	70	4	1258	917228008	L INTERMEDIATE SECTION
CONNECTING PIN WELDED FE	962580308	70	4	1262	917625408	L INTERMEDIATE SECTION
CONNECTING PIN WELDED FE	962580308	70	4	1266	917627008	L INTERMEDIATE SECTION
CONNECTING PIN WELDED FE	963243608	31	2	891	917078508	S HEAD SECTION
CONNECTING PIN WELDED FE	965427708	128	2	1063	917333208	D PIVOT SECTION PRE-ASS.
CONNECTING PIN WELDED FE	968190708	20	2	946	917078808	S INTERMEDIATE SECTION
CONNECTING PIN WELDED FE	968660708	101	4	1250	917191508	L INTERMEDIATE SECTION
CONNECTING PIN WELDED FE	968660708	29	14	1255	917227908	L INTERMEDIATE SECTION
CONNECTING PIN WELDED FE	968660708	26	14	1258	917228008	L INTERMEDIATE SECTION
CONNECTING PIN WELDED FE	968660708	69	14	1262	917625408	L INTERMEDIATE SECTION
CONNECTING PIN WELDED FE	968660708	69	14	1266	917627008	L INTERMEDIATE SECTION
CONNECTING PIPE 18X1,5X60	553173008	21	1	532	917080208	ADD HEATING SUPERSTRUCT
CONNECTING PIPE 18X1,5X60	553173008	16	3	651	917200808	CLIMA-HEATING INSTALLATIO
CONNECTING PLATE	10009378	2	1	304	11212748	VARIABLE PUMP
CONNECTING PLATE	10324854	6	1	320	11314599	VARIABLE PUMP
CONNECTING PLATE	10663801	6	1	325	10228004	HYDRO MOTOR
CONNECTING PLATE	510629508	182	5	734	967788108	HYDRAULICS
CONNECTING PLATE	510629508	150	1	797	968562908	ADDITIONAL HYDRAULIC BOLT
CONNECTING PLATE	510629508	170	1	1078	967788408	ADDITIONAL HYDR.D PIVOT
CONNECTING PLATE	510631808	183	4	734	967788108	HYDRAULICS
CONNECTING PLATE	510633908	191	2	35	967787308	HYDRAULIC EQUIPM.CENTER
CONNECTING PLATE	510782208	5	1	804	511486508	DIRECTIONAL CTRL. VALVE
CONNECTING PLATE	571907208	2	1	301	11212747	VARIABLE PUMP
CONNECTING PLATE	7024283	4	1	265	510230608	HYDRO MOTOR
CONNECTING PLATE AIMgSi0	10126124	4	1	461	10126182	POWER TAKE-OFF ADD-ON
CONNECTING PLATE DP1-10/3	511058308	156	1	270	967787908	ADDNL. HYDR. F. ERECTING W
CONNECTING ROD ASSEMBLY	10116876	60	8	335	10143468	DIESEL ENGINE
CONNECTING ROD BUSHING 5	12450073	(3)	1	365	10116876	CONNECTING ROD ASSEMBL
CONNECTION BLOCK	12107052	200	1	1131	11211928	DRAW CYLINDER
CONNECTION BLOCK	971663208	172	1	172	968129608	ADDITIONAL HYDR.SLEWING
CONNECTION BUSHING	12109457	(6)	1	139	917077108	TOOL
CONNECTION CABLE	10454783	11	4	792	967956108	EQUIPMENT CAMERA CAB
CONNECTION CABLE W3009	969528708	21	1	1351	918376208	CAMERA MONITORING HEAVY
CONNECTION CABLE W3009	969528708	21	1	1352	918341308	CAMERA MONITORING LIGHT
CONNECTION CABLE W3009	969528708	21	1	1353	918341408	CAMERA MONITORING FIXED
CONNECTION CABLE W3009	969528708	21	1	1354	918385008	CAMERA MON.FIXED HEAD CO
CONNECTION F.WATER PIPE	10143754	385	1	338	10143468	DIESEL ENGINE

6.9.2023

etk\_en\_de\_098207 LR 11000

1590

**LIEBHERR**Alphabetical index  
Alphabetischer Index

Description	Item	Pos.	Quantity	Page	Assembly	Description
CONNECTION FLANGE	10126190	3	1	425	11364209	AIR COMPRESSOR PRE-ASSY
CONNECTION FLANGE 85X85	511062408	180	1	245	968081908	ADDITIONAL HYDRAULICS WI
CONNECTION FLANGE SAE 11/	11314710	180	1	213	967787708	ADDITIONAL HYDRAULICS WI
CONNECTION FLANGE SAE 11/	11314710	153	1	229	967787808	ADDITIONAL HYDRAULICS WI
CONNECTION FLANGE SAE 11/	11314710	180	1	987	967788908	ADDITIONAL HYDRAULICS WI
CONNECTION FLANGE SAE 11/	11314710	180	1	1012	967789008	AUX.HYDRAULIC WINCH 6
CONNECTION FLANGE SAE 11/	11314710	180	1	1028	967789108	ADDITIONAL HYDRAULICS WI
CONNECTION PIECE	10122637	3	1	380	11364325	CYLINDER HEAD COVER PRE
CONNECTION PIECE	12109456	(3)	1	139	917077108	TOOL
CONNECTION PIECE	13634723	1	1	540	553037908	COMPRESSOR
CONNECTION PIECE EN AC-A	10132964	4	1	428	10140056	WATER PUMP WITH FASTENIN
CONNECTION PIECE M14X1,5/	774383208	13	4	91	917322008	CENTRA.LUBRICATION SYSTE
CONNECTION PIECE M14X1,5/	774383208	13	4	115	917322208	CENTR.LUBRICATION SYSTEM
CONNECTION PIECE NA2 42Cr	10117098	2	1	425	11364209	AIR COMPRESSOR PRE-ASSY
CONNECTION STRIP CR6-FRE	974713508	151	1	733	967788108	HYDRAULICS
CONNECTION STRIP CR6-FRE	974713608	152	1	733	967788108	HYDRAULICS
CONNECTION STUB 11SMnPb3	927586201	12	1	209	90024490	OIL-GAUGING INSTRUMENT
CONNECTION STUB M26X1,5	927625201	20	1	209	90024490	OIL-GAUGING INSTRUMENT
CONNECTION STUB M26X1,5	927625201	20	1	983	90028042	OIL-GAUGING INSTRUMENT
CONNECTION STUB M26X1,5	927625201	1	2	1004	90200135	OIL-GAUGING INSTRUMENT
CONNECTOR BASE	630149008	52	4	707	967918008	ASSEMBLY PARTS MOUNTIN
CONNECTOR PIN 0,75-2,0MM2	10100062	669	2	58	96026395	CABLING
CONNECTOR PIN 0,75-2,0MM2	10100062	669	7	514	967926308	WIRING HARNESS
CONNECTOR PIN 0,75-2,0MM2	10100062	669	1	683	968416808	WIRING HARNESS
CONNECTOR PLUG A AX	602337008	507	25	513	967926208	WIRES CPL.
CONNECTOR PLUG A AX	602337008	507	1	514	967926308	WIRING HARNESS
CONROD BOLT M14X1,5X65,5	9077199	(1)	2	365	10116876	CONNECTING ROD ASSEMBL
CONROD BOLT M14X1,5X65,5	12446830	(2)	2	365	10116876	CONNECTING ROD ASSEMBL
CONROD V-MOTORX96	10116877	1	1	365	10116876	CONNECTING ROD ASSEMBL
CONROD V-MOTORX96	10116877	1	1	365	10116876	CONNECTING ROD ASSEMBL
CONROD V-MOTORX96	12446853	1	1	365	10116876	CONNECTING ROD ASSEMBL
CONROD V-MOTORX96	12446853	1	1	365	10116876	CONNECTING ROD ASSEMBL
CONROD V-MOTORX96	12446854	(1)	1	365	10116876	CONNECTING ROD ASSEMBL
CONSOLE	774215708	304	4	577	967788008	ADDNL.HYDR.ERECTION DEV
CONSOLE	774215708	400	3	735	967788108	HYDRAULICS
CONSOLE	9079593	4	1	444	10120850	ALTERNATOR ASSEMBLY
CONSOLE 1.0580	97066575	12	10	502	968283208	CATWALK SUPERSTR.LEFT
CONSOLE 4X1562X417 S315M	97034649	2	1	480	968111208	UREA TANK, PRE-MOUNTING
CONSOLE 6X889X1863 S355M	97035262	2	1	474	917079708	BATTERY STORAGE
CONSOLE COMPL.	96005810	101	1	892	917078508	S HEAD SECTION
CONSOLE COMPL.	96005810	118	1	1180	917191408	W PIVOT SECTION
CONSOLE COMPL.	96005810	87	1	1240	917251008	L-HEAD PIECE
CONSOLE COMPL.	96005810	36	1	1269	917483908	F-CONNECTING HEAD
CONSOLE COMPL.	96005810	60	1	1282	917484108	PIVOT SECTION
CONSOLE COMPL.	96005810	59	1	1296	917484308	F-HEAD SECTION
CONSOLE FE//ZNNI8//CN//T0	968645408	1	1	1196	968645308	RETAINING CYLINDER PRE-A
CONSOLE RAL 7037	921724508	1	1	1362	921723608	SWITCH UNIT
CONSOLE RAL 7037	921725108	1	1	1363	921723708	SWITCH UNIT
CONTACT 0,5-1MM2	602300308	125	18	85	967971408	WIRING HARNESS
CONTACT 0,5-1MM2	602300308	125	5	86	967971708	WIRING HARNESS
CONTACT 0,5-1MM2	602300308	125	204	512	967925808	WIRING HARNESS
CONTACT 0,5-1MM2	602300308	125	144	514	967926308	WIRING HARNESS
CONTACT 0,5-1MM2	602300308	125	6	515	967926408	WIRING HARNESS
CONTACT 0,5-1MM2	602300308	125	40	678	968030708	WIRING HARNESS
CONTACT 0,5-1MM2	602300308	125	112	682	968416808	WIRING HARNESS
CONTACT 0,5-1MM2	602300308	125	46	869	968541308	LEAD
CONTACT 0,5-1MM2	602300308	125	23	870	968546008	LEAD
CONTACT 0,5-1MM2	602300308	125	23	871	968546108	LEAD
CONTACT 0,5-1MM2	602329108	617	2	512	967925808	WIRING HARNESS
CONTACT 0,5-1MM2	602329108	617	6	679	968030708	WIRING HARNESS

6.9.2023

etk\_en\_de\_098207 LR 11000

1591

**LIEBHERR**Alphabetical index  
Alphabetischer Index

Description	Item	Pos.	Quantity	Page	Assembly	Description
CONTACT 1-2,5MM2	602300108	121	4	86	967971708	WIRING HARNESS
CONTACT 1-2,5MM2	602300108	121	27	512	967925808	WIRING HARNESS
CONTACT 1-2,5MM2	602300108	121	16	514	967926308	WIRING HARNESS
CONTACT 1-2,5MM2	602300108	121	58	678	968030708	WIRING HARNESS
CONTACT 1-2,5MM2	602300108	121	25	682	968416808	WIRING HARNESS
CONTACT 1-2,5MM2	602300108	121	2	869	968541308	LEAD
CONTACT 1-2,5MM2	602300108	121	1	870	968546008	LEAD
CONTACT 1-2,5MM2	602300108	121	1	871	968546108	LEAD
CONTACT BOW	691041608	17	46	29	11601184	COLLECTING RING
CONTACT BOW CUBE2 VERG	11003224	45	24	29	11601184	COLLECTING RING
CONTACT BOW HOLDER	10359128	19	2	29	11601184	COLLECTING RING
CONTACT BOW HOLDER	691043108	16	74	29	11601184	COLLECTING RING
CONTACT BUSHING 0,14-5,5	10675506	(502)	2	695	917082908	SWITCHBOX MOUNTING PART
CONTACT BUSHING 1MM2	605601801	127	23	870	968546008	LEAD
CONTACT BUSHING 1MM2	605601801	127	23	871	968546108	LEAD
CONTACT LOCK 2-POL	7368241	502	1	58	96026395	CABLING
CONTACT LOCK 2-POL	7368241	522	2	679	968030708	WIRING HARNESS
CONTACT LOCK 2-POL	7368241	519	1	683	968416808	WIRING HARNESS
CONTACT LOCK 3-POL	605252214	524	1	683	968416808	WIRING HARNESS
CONTACT LOCK DT 12 POLIG	10216772	506	1	679	968030708	WIRING HARNESS
CONTACT LOCK DT 2 POLIG	10342519	513	1	86	967971708	WIRING HARNESS
CONTACT LOCK DT 2 POLIG	10342519	504	1	512	967925808	WIRING HARNESS
CONTACT LOCK DT 2 POLIG	10342519	514	2	514	967926308	WIRING HARNESS
CONTACT LOCK DT 2 POLIG	10342519	503	9	683	968416808	WIRING HARNESS
CONTACT PIN 0,14-5,5MM2	10675505	504	2	688	968418008	WIRING HARNESS
CONTACT PIN 0,75MM2	10113737	777	61	869	968541308	LEAD
CONTACT PIN 1,5MM2	637005601	131	5	686	968346208	DUMMY PLUG
CONTACT PIN 1MM2	605601701	130	1	686	968346208	DUMMY PLUG
CONTACT RELAY 10E	11211275	31	1	698	967917908	SWITCH CABINET
CONTAINER	10038271	29	1	601	10425291	ELECTRIC PUMP
CONTAINER COVER	10813573	26	1	165	10871517	ELECTRIC PUMP
CONTAINER COVER	11644965	1	1	92	11621396	ELECTRIC PUMP
CONTAINER COVER 2,5KG	11212502	34	1	601	10425291	ELECTRIC PUMP
CONTAINER PLUG	570066208	4	1	47	502806508	EQUALIZING RESERVOIR
CONTAINER SCREW JOINT	10878281	2	1	46	96028333	EXPANSION TANK CPL.
CONTAINER SCREW JOINT	10878281	(2)	1	213	967787708	ADDITIONAL HYDRAULICS WI
CONTR: PANEL PINNING A570	968681408	45	1	674	917082808	ELECTR. SYSTEM F.SLEWING
CONTROL BLOCK 200BAR SP	11347373	21	1	875	967788308	ADDITIONAL HYDR.S PIVOT SE
CONTROL BLOCK 200BAR SP	11347373	22	1	1078	967788408	ADDITIONAL HYDR.D PIVOT
CONTROL BLOCK 320BAR 80L/	10489926	164	1	802	967969408	FITTING PLATE EMERG. ACT:
CONTROL BLOCK 320BAR SP	11211288	23	1	733	967788108	HYDRAULICS
CONTROL BLOCK 320BAR SP	11340741	24	1	733	967788108	HYDRAULICS
CONTROL BLOCK 350BAR	11213423	21	1	1078	967788408	ADDITIONAL HYDR.D PIVOT
CONTROL BLOCK 350BAR SP	11314761	25	1	733	967788108	HYDRAULICS
CONTROL BLOCK 380BAR SP	11341035	21	1	172	968129608	ADDITIONAL HYDR.SLEWING
CONTROL BLOCK 55BAR SPF	11181960	50	1	213	967787708	ADDITIONAL HYDRAULICS WI
CONTROL BLOCK 55BAR SPF	11181960	50	1	229	967787808	ADDITIONAL HYDRAULICS WI
CONTROL BLOCK 55BAR SPF	11181960	50	1	245	968081908	ADDITIONAL HYDRAULICS WI
CONTROL BLOCK 55BAR SPF	11181960	50	1	987	967788908	ADDITIONAL HYDRAULICS WI
CONTROL BLOCK 55BAR SPF	11181960	50	1	1012	967789008	AUX.HYDRAULIC WINCH 6
CONTROL BLOCK 55BAR SPF	11181960	50	1	1028	967789108	ADDITIONAL HYDRAULICS WI
CONTROL BOX ANNEXE	10137987	571	1	339	10143468	DIESEL ENGINE
CONTROL BOX MB618A SPF	10332640	10	2	783	967956008	EQUIPMENT CAMERA SLEW C
CONTROL BUSHING	5009648	41	1	1009	11161917	CONTROL ELEMENT
CONTROL ELEMENT	10871728	4	1	241	11212497	VARIABLE DISPLACEMENT MO
CONTROL ELEMENT	10871732	4	1	210	11170708	VARIABLE DISPLACEMENT MO
CONTROL ELEMENT	10871732	4	1	984	11170709	VARIABLE DISPLACEMENT MO
CONTROL ELEMENT	11161917	4	1	1005	11212498	VARIABLE DISPLACEMENT MO
CONTROL GEAR	10818469	4	1	92	11621396	ELECTRIC PUMP
CONTROL GEAR 24V	10278698	1	1	534	10042043	WATER HEATING SYSTEM

6.9.2023

etk\_en\_de\_098207 LR 11000

1592

**LIEBHERR**Alphabetical index  
Alphabetischer Index

Description	Item	Pos.	Quantity	Page	Assembly	Description
CONTROL LEAD 61 X 0,75	600461008	5	6.37	869	968541308	LEAD
CONTROL PARTS	10116320	110	8	335	10143468	DIESEL ENGINE
CONTROL PLATE	570114508	2	1	267	570113308	DRIVING GEAR
CONTROL PLATE ASSEMBLY	9078467	521	1	339	10143468	DIESEL ENGINE
CONTROL STAND	917203308	129	1	12		LIEBHERR CRAW.CRANE LR
CONTROL VALVE	10871686	50	1	320	11314599	VARIABLE PUMP
CONTROL VALVE	10871687	51	1	320	11314599	VARIABLE PUMP
COOLANT PIPE BEND	10134296	1	1	434	10143754	CONNECTION F.WATER PIPE
COOLANT PIPE BEND	10138365	1	1	433	10135655	COOLANT PIPE BEND ADD-ON
COOLANT PIPE BEND	9078876	2	1	433	10135655	COOLANT PIPE BEND ADD-ON
COOLANT PIPE BEND ADD-ON	10135655	382	1	337	10143468	DIESEL ENGINE
COOLING WATER HOSE DN10-	11621769	254	3.5	284	967978708	DIESEL ENGINE, PRE-ASSEMB
COOLING WATER HOSE DN10-	11621769	11	1	478	917079808	UREA TANK
COOLING WATER HOSE DN10-	11621769	22	2.5	480	968111208	UREA TANK, PRE-MOUNTING
COOLING WATER HOSE DN12-	10873086	253	1	284	967978708	DIESEL ENGINE, PRE-ASSEMB
COOLING WATER HOSE DN12-	10873086	26	5	323	968240908	RADIATOR, PRE-ASSEMBLED
COOLING WATER HOSE DN18-	11621783	8	0.6	532	917080208	ADD HEATING SUPERSTRUCT
COOLING WATER HOSE DN18-	11621783	22	0.05	532	917080208	ADD HEATING SUPERSTRUCT
COOLING WATER HOSE DN18-	11621783	20	10	651	917200808	CLIMA-HEATING INSTALLATIO
COOLING WATER HOSE DN18-	11621783	26	10	651	917200808	CLIMA-HEATING INSTALLATIO
COOLING WATER HOSE DN18-	11621783	27	0.075	651	917200808	CLIMA-HEATING INSTALLATIO
COOLING WATER HOSE DN18-	11621783	28	0.155	651	917200808	CLIMA-HEATING INSTALLATIO
COOLING WATER HOSE DN32-	11621775	25	1.5	323	968240908	RADIATOR, PRE-ASSEMBLED
COOLING WATER HOSE DN6-	11621768	9	7	478	917079808	UREA TANK
COOLING WATER HOSE DN8-	10873085	255	2	284	967978708	DIESEL ENGINE, PRE-ASSEMB
COOLING WATER HOSE DN8-	10873085	1	1	327	96004429	HOSES
COOLING WATER LINE 12X1	10138371	7	1	427	10135642	ACCESSORIES AIR COMPRES
COOLING WATER LINE 12X1	10138372	1	1	427	10135642	ACCESSORIES AIR COMPRES
COOLING WATER LINE 12X1	10138373	2	1	427	10135642	ACCESSORIES AIR COMPRES
COPPER PASTE MOTOREX 14	10002552	132	1	441	10137635	EXHAUST NOZZLE ATTACHM
CORE PIN DIN 1472 4X12	431100201	21	1	979	90028408	ROPE DRUM
CORE PIN DIN 1472 4X12	431100201	21	1	998	90200131	ROPE DRUM
CORE PIN DIN 1472 4X12	431100201	21	1	1022	90028040	ROPE DRUM
CORRUGATED PIPE DN12 PA	10491248	293	8.5	688	968418008	WIRING HARNESS
COTTER PIN CPL. FE//ZNNI8//C	925056608	4	1	823	965575208	CENTRING COMPLETE
COTTER PIN CPL. FE//ZNNI8//C	927315108	14	1	1126	968028208	SUPPORT CPL.
COUNTER NUT M20x1,5 PA6	10036629	510	1	86	967971708	WIRING HARNESS
COUNTER NUT M25X1,5 POLY	10042696	(10)	3	810	917176708	EL.COOLANT PREHEAT
COUNTER NUT M25X1,5 POLY	10042696	20	3	813	917190608	EXTERNAL FEED
COUNTER NUT PG9 MS	602501908	5	1	685	927868908	TERMINAL BOX LIGHTING
COUNTERSUNK SCREW	10355737	19	2	320	11314599	VARIABLE PUMP
COUNTERSUNK SCREW AEHN	12100589	8	5	133	968705508	SUPPORT
COUNTERSUNK SCREW AEHN	12100589	4	3	198	969483508	PARK CONSOLE HOSES PRE
COUNTERSUNK SCREW AEHN	12100589	45	4	486	917203308	CONTROL STAND
COUNTERSUNK SCREW AEHN	12100589	29	10	620	917202908	CABIN, GLAZED
COUNTERSUNK SCREW AEHN	12100589	8	6	626	964560908	ROOF WINDOW PRE-ASS.
COUNTERSUNK SCREW AEHN	12100589	5	4	627	964561008	REAR WINDOW PRE-ASS.
COUNTERSUNK SCREW AEHN	12100589	170	8	853	917332608	S PIVOT SECTION PRE-ASS.
COUNTERSUNK SCREW DIN 7	12225936	167	4	1063	917333208	D PIVOT SECTION PRE-ASS.
COUNTERSUNK SCREW DIN 7	10875807	89	6	546	917347708	SA FRAME
COUNTERSUNK SCREW DIN 7	10875807	97	8	852	917332608	S PIVOT SECTION PRE-ASS.
COUNTERSUNK SCREW DIN 7	10875807	32	8	1218	968662708	WA-FRAME 2 BASE SECTION
COUNTERSUNK SCREW DIN	10876388	66	16	708	967918008	ASSEMBLY PARTS MOUNTIN
COUNTERSUNK SCREW DIN 7	408603508	33	4	486	917203308	CONTROL STAND
COUNTERSUNK SCREW DIN 7	408603508	30	2	620	917202908	CABIN, GLAZED
COUNTERSUNK SCREW DIN	10875550	24	8	53	967907608	SWITCH BOX COMPL.
COUNTERSUNK SCREW DIN	10875550	17	8	690	968031008	TERMINAL BOX ELECTRICS S
COUNTERSUNK SCREW DIN	10875550	66	4	695	917082908	SWITCHBOX MOUNTING PART
COUNTERSUNK SCREW DIN	10875550	63	16	708	967918008	ASSEMBLY PARTS MOUNTIN
COUNTERSUNK SCREW DIN	10875550	11	4	714	968486208	LOCKING PLATE

6.9.2023

etk\_en\_de\_098207 LR 11000

1593

**LIEBHERR**Alphabetical index  
Alphabetischer Index

Description	Item	Pos.	Quantity	Page	Assembly	Description
COUNTERSUNK SCREW DIN 7	408604008	27	2	121	918589408	HYDRAULIC SUPPORT
COUNTERSUNK SCREW DIN 7	408604008	40	8	188	917401608	SLEWING PLATFORM CPL.
COUNTERSUNK SCREW DIN 7	408604008	57	2	498	917080008	SLEWING PLATFORM CATWAL
COUNTERSUNK SCREW DIN 7	408604008	30	2	504	968309908	PLATFORM COMPL.
COUNTERSUNK SCREW DIN 7	408604008	23	4	509	969259908	SLEWING PLATFORM CATWAL
COUNTERSUNK SCREW DIN 7	408604008	37	8	822	917081508	COUNTERWEIGHT FRAME
COUNTERSUNK SCREW DIN 7	408606201	11	8	30	969088908	HOLDER PRE-ASSEMBLY
COUNTERSUNK SCREW DIN	10875551	(4)	4	494	917079908	TURNTABLE PANELLING
COUNTERSUNK SCREW DIN	10875551	(4)	4	494	917079908	TURNTABLE PANELLING
COUNTERSUNK SCREW DIN	10875551	(4)	4	494	917079908	TURNTABLE PANELLING
COUNTERSUNK SCREW DIN	10875551	(4)	4	494	917079908	TURNTABLE PANELLING
COUNTERSUNK SCREW DIN	10875551	7	16	494	917079908	TURNTABLE PANELLING
COUNTERSUNK SCREW DIN	10875551	25	4	625	968080908	CLOSING DEVICE
COUNTERSUNK SCREW DIN	11113906	4	5	196	968907308	PARK CONSOLE HOSES PRE
COUNTERSUNK SCREW DIN	11113906	4	3	197	968907408	PARK CONSOLE HOSES PRE
COUNTERSUNK SCREW DIN	11113906	5	4	507	968904008	CARRIER PRE-ASSEMBLED
COUNTERSUNK SCREW DIN	11113906	81	16	699	967917908	SWITCH CABINET
COUNTERSUNK SCREW DIN	11113906	19	8	1061	917333208	D PIVOT SECTION PRE-ASS.
COUNTERSUNK SCREW DIN 7	10181426	(28)	36	205	90023098	COMPACT ROPE WINCH
COUNTERSUNK SCREW DIN	10875553	4	4	30	969088908	HOLDER PRE-ASSEMBLY
COUNTERSUNK SCREW DIN	10875553	16	4	226	968161808	SAFETY ROLLER CPL.
COUNTERSUNK SCREW DIN	10875553	24	4	502	968283208	CATWALK SUPERSTR.LEFT
COUNTERSUNK SCREW DIN	10875553	16	5	509	969259908	SLEWING PLATFORM CATWAL
COUNTERSUNK SCREW DIN	10875553	112	3	1062	917333208	D PIVOT SECTION PRE-ASS.
COUNTERSUNK SCREW DIN	10875554	3	8	1126	968028208	SUPPORT CPL.
COUNTERSUNK SCREW DIN	10875554	65	4	1208	917333808	WA-FRAME 2 HEAD SECTION
COUNTERSUNK SCREW DIN	408605708	86	4	611	917081608	CRANE DRIVER'S CABIN CPL.
COUNTERSUNK SCREW DIN	10875555	20	4	486	917203308	CONTROL STAND
COUNTERSUNK SCREW ISO 1	12202341	129	4	1105	917380508	D HEAD SECTION PRE-ASS.
COUNTERSUNK SCREW ISO 1	10353735	11	2	1109	967966108	BASKET CPL.
COUNTERSUNK SCREW ISO 1	10353735	11	2	1110	967966808	BASKET CPL.
COUNTERSUNK SCREW ISO	12100279	25	1	623	917432008	SLIDING DOOR CPL.
COUNTERSUNK SCREW ISO	10181421	31	32	150	917347808	PREMOUNTED LOWER PART
COUNTERSUNK SCREW ISO	10181421	103	8	661	968286908	SOUND DAMPING ABOVE
COUNTERSUNK SCREW ISO	12220375	1	2	903	969663108	ROPE GUIDE PULLEY
COUNTERSUNK SCREW ISO	11838360	85	2	546	917347708	SA FRAME
COUNTERSUNK SCREW ISO	11066654	68	10	611	917081608	CRANE DRIVER'S CABIN CPL.
COUNTERSUNK SCREW ISO	11066654	72	32	924	917231408	S ADAPTER SECTION
COUNTERSUNK SCREW ISO	12201384	30	8	234	917451208	WINCH 4 PRE-ASSEMBLY
COUNTERSUNK SCREW ISO	400603508	251	2	693	968681408	CONTR: PANEL PINNING
COUNTERWEIGHT FRAME	917081508	150	1	13		LIEBHERR CRAW.CRANE LR
COUNTERWEIGHT SPF	978569408	152	16	13		LIEBHERR CRAW.CRANE LR
COUNTERWEIGHT SPF	978569508	151	20	13		LIEBHERR CRAW.CRANE LR
COUPLING	10664999	11	1	393	10117814	HIGH PRESSURE PUMP PRE-
COUPLING 3800NM/1900U/MIN	10663384	110	1	283	967978708	DIESEL ENGINE, PRE-ASSEMB
COUPLING FERRULE 31CrMoV	9078269	5	1	395	11363994	DRIVE FOR HPP PRE-ASS.
COUPLING PLUG	774372708	1	1	220	917451408	CENTRAL GREASING
COUPLING PLUG	774372708	11	5	565	917691308	CENTRAL GREASING
COUPLING PLUG	774372708	21	13	599	917081208	CENT. LUBRIC. SYSTEM SUP
COUPLING PLUG	774372708	5	3	886	917692108	CENTRAL GREASING
COUPLING PLUG	774372708	1	1	990	917486108	CENTRAL GREASING
COUPLING PLUG	774372708	1	1	1015	917481408	CENTRAL GREASING
COUPLING PLUG	774372708	1	1	1034	917478608	CENTRAL GREASING
COUPLING PLUG	774372708	5	1	1094	917692208	CENTRAL GREASING
COUPLING PLUG B2 10-L	511508308	238	1	558	968513208	ADDITIONAL HYDRAULICS, SA
COUPLING PLUG B2 10-L	511508308	238	4	734	967788108	HYDRAULICS
COUPLING PLUG B2 10-L	511508308	154	1	807	967969508	FITTING PLATE EMERG. ACT:
COUPLING PLUG B2 10-L	511508308	238	2	875	967788308	ADDITIONAL HYDR.S PIVOT SE
COUPLING PLUG B2 12-L	511509608	155	1	802	967969408	FITTING PLATE EMERG. ACT:
COUPLING PLUG B2 12-L	511509608	155	2	807	967969508	FITTING PLATE EMERG. ACT:

6.9.2023

etk\_en\_de\_098207 LR 11000

1594

**LIEBHERR**Alphabetical index  
Alphabetischer Index



Description	Item	Pos.	Quantity	Page	Assembly	Description
COUPLING PLUG B2 12-L	511509608	236	1	1053	96006590	AUXILIARY HYDR.CONNECTIN
COUPLING PLUG B2 12-L	511509608	153	1	1387	967170008	PIPEWORK ADDITIONAL HYDR
COUPLING PLUG B2 12-S	511501308	232	1	35	967787308	HYDRAULIC EQUIPM.CENTER
COUPLING PLUG B2 12-S	511501308	152	1	807	967969508	FITTING PLATE EMERG. ACT:
COUPLING PLUG B3 15-L	511500408	228	2	80	967787408	CRAWLER TRACK HYDRAULI
COUPLING PLUG B3 15-L	511500408	228	2	107	967787508	CRAWLER TRACK HYDRAULI
COUPLING PLUG B3 15-L	511500408	228	1	734	967788108	HYDRAULICS
COUPLING PLUG B3 16-S	511508608	226	1	172	968129608	ADDITIONAL HYDR.SLEWING
COUPLING PLUG B3 16-S	511508608	226	2	734	967788108	HYDRAULICS
COUPLING PLUG B3 16-S	511508608	226	2	800	967789408	HYDRAULIC SPECIAL VERSIO
COUPLING PLUG B3 16-S	511508608	151	1	802	967969408	FITTING PLATE EMERG. ACT:
COUPLING PLUG B3 16-S	511508608	226	1	1053	96006590	AUXILIARY HYDR.CONNECTIN
COUPLING PLUG B3 16-S	511508608	226	1	1078	967788408	ADDITIONAL HYDR.D PIVOT
COUPLING PLUG B3 16-S	511508608	226	1	1142	967788608	ADDITIONAL HYDR.D HEAD S
COUPLING PLUG B3 16-S	511508608	226	1	1160	967788708	ADDITIONAL HYDRAULICS IN
COUPLING PLUG B3 16-S	511508608	226	1	1172	967788808	ADDITIONAL HYDRAULICS IN
COUPLING PLUG B3 16-S	511508608	151	2	1387	967170008	PIPEWORK ADDITIONAL HYDR
COUPLING PLUG B6 18-L	570504808	158	1	802	967969408	FITTING PLATE EMERG. ACT:
COUPLING PLUG B6 18-L	570504808	222	1	1053	96006590	AUXILIARY HYDR.CONNECTIN
COUPLING PLUG B6 18-L	570504808	222	1	1142	967788608	ADDITIONAL HYDR.D HEAD S
COUPLING PLUG B6 18-L	570504808	154	1	1387	967170008	PIPEWORK ADDITIONAL HYDR
COUPLING PLUG B6 22-L	511508108	220	1	1160	967788708	ADDITIONAL HYDRAULICS IN
COUPLING PLUG B6 22-L	511508108	220	1	1172	967788808	ADDITIONAL HYDRAULICS IN
COUPLING PLUG B6 25-S	510599708	214	2	577	967788008	ADDNL.HYDR.ERECTION DEV
COUPLING PLUG B6 25-S	510599708	214	2	734	967788108	HYDRAULICS
COUPLING PLUG B6 28-L	511501108	218	2	80	967787408	CRAWLER TRACK HYDRAULI
COUPLING PLUG B6 28-L	511501108	218	2	107	967787508	CRAWLER TRACK HYDRAULI
COUPLING PLUG B6 28-L	511501108	218	8	734	967788108	HYDRAULICS
COUPLING PLUG B6 28-L	511501108	218	4	875	967788308	ADDITIONAL HYDR.S PIVOT SE
COUPLING PLUG B6 28-L	511501108	218	2	1078	967788408	ADDITIONAL HYDR.D PIVOT
COUPLING PLUG B6 30-S	511510808	212	1	734	967788108	HYDRAULICS
COUPLING PLUG B6 30-S	511510808	212	1	1078	967788408	ADDITIONAL HYDR.D PIVOT
COUPLING PLUG B8 35-L	511518508	206	1	734	967788108	HYDRAULICS
COUPLING PLUG B8 35-L	511518508	206	1	1028	967789108	ADDITIONAL HYDRAULICS WI
COUPLING PLUG B8 35-L	511518508	159	1	1387	967170008	PIPEWORK ADDITIONAL HYDR
COUPLING PLUG B8 38-S	511512308	202	4	80	967787408	CRAWLER TRACK HYDRAULI
COUPLING PLUG B8 38-S	511512308	202	4	107	967787508	CRAWLER TRACK HYDRAULI
COUPLING PLUG B8 38-S	511512308	202	16	734	967788108	HYDRAULICS
COUPLING PLUG B8 38-S	511512308	202	2	800	967789408	HYDRAULIC SPECIAL VERSIO
COUPLING PLUG B8 38-S	511512308	159	2	807	967969508	FITTING PLATE EMERG. ACT:
COUPLING PLUG B8 38-S	511512308	202	4	875	967788308	ADDITIONAL HYDR.S PIVOT SE
COUPLING PLUG B8 38-S	511512308	202	2	1028	967789108	ADDITIONAL HYDRAULICS WI
COUPLING PLUG B8 38-S	511512308	202	2	1078	967788408	ADDITIONAL HYDR.D PIVOT
COUPLING PLUG B8 38-S	511512308	202	4	1142	967788608	ADDITIONAL HYDR.D HEAD S
COUPLING PLUG B8 38-S	511512308	202	4	1160	967788708	ADDITIONAL HYDRAULICS IN
COUPLING PLUG B8 38-S	511512308	202	4	1172	967788808	ADDITIONAL HYDRAULICS IN
COUPLING PLUG B8 42-L A3C	10675114	204	2	734	967788108	HYDRAULICS
COUPLING PLUG B8 42-L A3C	10675114	204	2	1078	967788408	ADDITIONAL HYDR.D PIVOT
COUPLING SLEEVE	774372608	10	3	565	917691308	CENTRAL GREASING
COUPLING SLEEVE	774372608	20	11	599	917081208	CENT. LUBRIC. SYSTEM SUP
COUPLING SLEEVE	774372608	4	3	886	917692108	CENTRAL GREASING
COUPLING SLEEVE	774372608	4	1	1094	917692208	CENTRAL GREASING
COUPLING SLEEVE B2 10-L	511508408	237	1	172	968129608	ADDITIONAL HYDR.SLEWING
COUPLING SLEEVE B2 10-L	511508408	237	1	213	967787708	ADDITIONAL HYDRAULICS WI
COUPLING SLEEVE B2 10-L	511508408	237	1	229	967787808	ADDITIONAL HYDRAULICS WI
COUPLING SLEEVE B2 10-L	511508408	235	2	245	968081908	ADDITIONAL HYDRAULICS WI
COUPLING SLEEVE B2 10-L	511508408	237	1	558	968513208	ADDITIONAL HYDRAULICS, SA
COUPLING SLEEVE B2 10-L	511508408	237	3	734	967788108	HYDRAULICS
COUPLING SLEEVE B2 10-L	511508408	165	1	802	967969408	FITTING PLATE EMERG. ACT:
COUPLING SLEEVE B2 10-L	511508408	237	2	875	967788308	ADDITIONAL HYDR.S PIVOT SE

6.9.2023

etk\_en\_de\_098207 LR 11000

1595

**LIEBHERR**Alphabetical index  
Alphabetischer Index

Description	Item	Pos.	Quantity	Page	Assembly	Description
COUPLING SLEEVE B2 10-L	511508408	237	1	987	967788908	ADDITIONAL HYDRAULICS WI
COUPLING SLEEVE B2 10-L	511508408	237	1	1012	967789008	AUX.HYDRAULIC WINCH 6
COUPLING SLEEVE B2 10-L	511508408	237	1	1028	967789108	ADDITIONAL HYDRAULICS WI
COUPLING SLEEVE B2 12-L	511505808	236	3	35	967787308	HYDRAULIC EQUIPM.CENTER
COUPLING SLEEVE B2 12-L	511505808	160	1	802	967969408	FITTING PLATE EMERG. ACT:
COUPLING SLEEVE B2 12-S	511501508	159	1	802	967969408	FITTING PLATE EMERG. ACT:
COUPLING SLEEVE B2 12-S	511501508	231	1	1053	96006590	AUXILIARY HYDR.CONNECTIN
COUPLING SLEEVE B3 15-L	511500508	227	4	35	967787308	HYDRAULIC EQUIPM.CENTER
COUPLING SLEEVE B3 15-L	511500508	227	1	172	968129608	ADDITIONAL HYDR.SLEWING
COUPLING SLEEVE B3 16-S	511505908	225	2	35	967787308	HYDRAULIC EQUIPM.CENTER
COUPLING SLEEVE B3 16-S	511505908	225	2	172	968129608	ADDITIONAL HYDR.SLEWING
COUPLING SLEEVE B3 16-S	511505908	225	1	734	967788108	HYDRAULICS
COUPLING SLEEVE B3 16-S	511505908	225	2	800	967789408	HYDRAULIC SPECIAL VERSIO
COUPLING SLEEVE B3 16-S	511505908	153	2	802	967969408	FITTING PLATE EMERG. ACT:
COUPLING SLEEVE B3 16-S	511505908	225	1	875	967788308	ADDITIONAL HYDR.S PIVOT SE
COUPLING SLEEVE B3 16-S	511505908	225	1	1078	967788408	ADDITIONAL HYDR.D PIVOT
COUPLING SLEEVE B3 16-S	511505908	225	1	1160	967788708	ADDITIONAL HYDRAULICS IN
COUPLING SLEEVE B3 16-S	511505908	225	1	1172	967788808	ADDITIONAL HYDRAULICS IN
COUPLING SLEEVE B6 22-L	511508208	219	1	734	967788108	HYDRAULICS
COUPLING SLEEVE B6 22-L	511508208	219	1	1078	967788408	ADDITIONAL HYDR.D PIVOT
COUPLING SLEEVE B6 22-L	511508208	219	1	1160	967788708	ADDITIONAL HYDRAULICS IN
COUPLING SLEEVE B6 22-L	511508208	219	1	1172	967788808	ADDITIONAL HYDRAULICS IN
COUPLING SLEEVE B6 25-S	510599608	213	1	172	968129608	ADDITIONAL HYDR.SLEWING
COUPLING SLEEVE B6 25-S	510599608	213	1	213	967787708	ADDITIONAL HYDRAULICS WI
COUPLING SLEEVE B6 25-S	510599608	213	1	229	967787808	ADDITIONAL HYDRAULICS WI
COUPLING SLEEVE B6 25-S	510599608	213	1	245	968081908	ADDITIONAL HYDRAULICS WI
COUPLING SLEEVE B6 25-S	510599608	213	1	734	967788108	HYDRAULICS
COUPLING SLEEVE B6 25-S	510599608	213	1	987	967788908	ADDITIONAL HYDRAULICS WI
COUPLING SLEEVE B6 25-S	510599608	213	1	1012	967789008	AUX.HYDRAULIC WINCH 6
COUPLING SLEEVE B6 28-L	511501008	217	4	35	967787308	HYDRAULIC EQUIPM.CENTER
COUPLING SLEEVE B6 28-L	511501008	217	2	172	968129608	ADDITIONAL HYDR.SLEWING
COUPLING SLEEVE B6 28-L	511501008	217	1	213	967787708	ADDITIONAL HYDRAULICS WI
COUPLING SLEEVE B6 28-L	511501008	217	1	229	967787808	ADDITIONAL HYDRAULICS WI
COUPLING SLEEVE B6 28-L	511501008	217	1	245	968081908	ADDITIONAL HYDRAULICS WI
COUPLING SLEEVE B6 28-L	511501008	217	1	875	967788308	ADDITIONAL HYDR.S PIVOT SE
COUPLING SLEEVE B6 28-L	511501008	217	1	987	967788908	ADDITIONAL HYDRAULICS WI
COUPLING SLEEVE B6 28-L	511501008	217	1	1012	967789008	AUX.HYDRAULIC WINCH 6
COUPLING SLEEVE B6 28-L	511501008	217	1	1028	967789108	ADDITIONAL HYDRAULICS WI
COUPLING SLEEVE B6 30-S	511510708	211	3	734	967788108	HYDRAULICS
COUPLING SLEEVE B6 30-S	511510708	211	1	875	967788308	ADDITIONAL HYDR.S PIVOT SE
COUPLING SLEEVE B8 35-L	511518408	205	2	734	967788108	HYDRAULICS
COUPLING SLEEVE B8 35-L	511518408	205	1	875	967788308	ADDITIONAL HYDR.S PIVOT SE
COUPLING SLEEVE B8 38-S	511512208	201	8	35	967787308	HYDRAULIC EQUIPM.CENTER
COUPLING SLEEVE B8 38-S	511512208	201	6	172	968129608	ADDITIONAL HYDR.SLEWING
COUPLING SLEEVE B8 38-S	511512208	201	2	213	967787708	ADDITIONAL HYDRAULICS WI
COUPLING SLEEVE B8 38-S	511512208	201	2	229	967787808	ADDITIONAL HYDRAULICS WI
COUPLING SLEEVE B8 38-S	511512208	201	2	245	968081908	ADDITIONAL HYDRAULICS WI
COUPLING SLEEVE B8 38-S	511512208	201	3	734	967788108	HYDRAULICS
COUPLING SLEEVE B8 38-S	511512208	201	2	800	967789408	HYDRAULIC SPECIAL VERSIO
COUPLING SLEEVE B8 38-S	511512208	201	4	875	967788308	ADDITIONAL HYDR.S PIVOT SE
COUPLING SLEEVE B8 38-S	511512208	201	2	987	967788908	ADDITIONAL HYDRAULICS WI
COUPLING SLEEVE B8 38-S	511512208	201	2	1012	967789008	AUX.HYDRAULIC WINCH 6
COUPLING SLEEVE B8 38-S	511512208	201	4	1078	967788408	ADDITIONAL HYDR.D PIVOT
COUPLING SLEEVE B8 38-S	511512208	201	4	1160	967788708	ADDITIONAL HYDRAULICS IN
COUPLING SLEEVE B8 38-S	511512208	201	4	1172	967788808	ADDITIONAL HYDRAULICS IN
COUPLING SLEEVE B8 42-L A3	10675113	203	1	172	968129608	ADDITIONAL HYDR.SLEWING
COUPLING SLEEVE B8 42-L A3	10675113	203	2	734	967788108	HYDRAULICS
COUPLING SLEEVE B8 42-L A3	10675113	203	1	875	967788308	ADDITIONAL HYDR.S PIVOT SE
COUPLING SOCKET 3-POL G	605012708	7	1	813	917190608	EXTERNAL FEED
COUPLING SOCKET 4-POL 90°	680000808	17	1	682	968416808	WIRING HARNESS

6.9.2023

etk\_en\_de\_098207 LR 11000

1596

**LIEBHERR**

Alphabetical index  
Alphabetischer Index

Description	Item	Pos.	Quantity	Page	Assembly	Description
COUPLING SOCKET 4-POL G	680001708	7	1	682	968416808	WIRING HARNESS
COUPLING SOCKET 4-POL G	680001708	8	1	682	968416808	WIRING HARNESS
COUPLING SOCKET 4-POL G	680001708	9	1	682	968416808	WIRING HARNESS
COUPLING SOCKET 4-POL G	680001708	376	1	682	968416808	WIRING HARNESS
COUPLING SOCKET 4-POL SP	10678491	5	1	682	968416808	WIRING HARNESS
COUPLING SOCKET 4-POL SP	10678491	6	1	682	968416808	WIRING HARNESS
COUPLING SOCKET 4-POL SP	10678491	375	1	682	968416808	WIRING HARNESS
COUPLING SOCKET 4-POL SP	10678491	377	1	682	968416808	WIRING HARNESS
COUPLING SOCKET 4-POL SP	10678491	378	1	682	968416808	WIRING HARNESS
COUPLING SOCKET 4-POL SP	10678492	5	1	678	968030708	WIRING HARNESS
COUPLING SOCKET 4-POL SP	10678492	6	1	678	968030708	WIRING HARNESS
COUPLING SOCKET 4-POL SP	10678492	7	1	678	968030708	WIRING HARNESS
COUPLING SOCKET 4-POL SP	10678492	8	1	678	968030708	WIRING HARNESS
COUPLING SOCKET 4-POL SP	10678492	9	1	678	968030708	WIRING HARNESS
COUPLING SOCKET 4-POL SP	10678492	10	1	678	968030708	WIRING HARNESS
COUPLING SOCKET 4-POL SP	10678492	13	1	678	968030708	WIRING HARNESS
COUPLING SOCKET 4-POL SP	10678492	15	1	678	968030708	WIRING HARNESS
COUPLING SOCKET 4-POL SP	680001408	7	1	512	967925808	WIRING HARNESS
COUPLING SOCKET 4-POL SP	680001408	7	1	514	967926308	WIRING HARNESS
COUPLING SOCKET 4-POL SP	680001408	374	1	682	968416808	WIRING HARNESS
COUPLING SOCKET 4-POLE 90	680000308	5	1	514	967926308	WIRING HARNESS
COUPLING SOCKET 4-POLE	680000008	8	1	86	967971708	WIRING HARNESS
COUPLING SOCKET 4-POLE	680000008	6	1	512	967925808	WIRING HARNESS
COUPLING SOCKET 4-POLE	680000008	18	1	682	968416808	WIRING HARNESS
COUPLING SOCKET 4-POLE	680000008	19	1	682	968416808	WIRING HARNESS
COUPLING SOCKET 4-POLE	680000008	381	1	682	968416808	WIRING HARNESS
COUPLING SOCKET 4-POLE	680000008	382	1	682	968416808	WIRING HARNESS
COUPLING SOCKET 4-POLE	680000008	383	1	682	968416808	WIRING HARNESS
COUPLING SOCKET 4-POLE	680000008	384	1	682	968416808	WIRING HARNESS
COVER	10039124	3	2	408	10120512	FUEL FILTER MODULE
COVER	10124766	6	1	384	10124754	OIL MODULE LEFT
COVER	10124766	6	1	389	10124755	OIL MODULE RIGHT
COVER	10331026	45	1	518	967926708	ELECTRIC ADD-ON PARTS CA
COVER	10450521	3	1	470	551710208	AIR FILTER
COVER	10650507	(2)	1	647	916097508	MIRROR ATTACHM.IN CRANE
COVER	10815010	23	1	1084	11213423	CONTROL BLOCK
COVER	11002990	22	1	488	11113343	OPERATOR SEAT
COVER	11005170	17	1	488	11113343	OPERATOR SEAT
COVER	11110124	3	4	749	10413255	CHANGE-OVER BLOCK
COVER	11171270	32	1	488	11113343	OPERATOR SEAT
COVER	11600977	2	1	589	10871356	RETURN FILTER
COVER	511051408	3	1	182	510401908	REVERSING VALVE
COVER	591064608	61	1	653	10228112	AIR CONDITIONING UNIT
COVER	7023645	7	1	304	11212748	VARIABLE PUMP
COVER	7027755	2	1	401	10303007	FUEL PREFILTER
COVER	967421208	24	1	1084	11213423	CONTROL BLOCK
COVER 1.5X954X977 DC01 RAL	977579608	70	1	621	917202908	CABIN, GLAZED
COVER 10X318X318 S355MC	97028824	5	2	135	917076808	MECHANICAL SUPPORT
COVER 15X240X240 S690QL	97032313	15	2	1103	917380508	D HEAD SECTION PRE-ASS.
COVER 15X244X244 S690QL	97029783	7	2	902	918121308	ROLLER SET
COVER 15X244X244 S690QL	97029783	9	2	907	918121408	ROLLER SET
COVER 15X273X273 S960QL	97046280	6	4	1296	917484308	F-HEAD SECTION
COVER 20X290X290 S960QL	979776508	12	2	891	917078508	S HEAD SECTION
COVER 20X290X290 S960QL	979776508	12	2	1239	917251008	L-HEAD PIECE
COVER 5X177X130 S355MC FE	97048028	7	2	89	968727008	CAMERA EQUIPMENT CRAW
COVER 5X177X130 S355MC FE	97048028	7	2	113	968668808	CAMERA EQUIPMENT CRAW
COVER ABS SPF	977358208	21	1	651	917200808	CLIMA-HEATING INSTALLATIO
COVER COMPL.	963949708	10	1	667	968318208	COVER COMPL.
COVER COMPL.	963949708	6	1	671	968255908	COVER PRE-ASSY.
COVER COMPL.	965690708	2	1	53	967907608	SWITCH BOX COMPL.

6.9.2023

etk\_en\_de\_098207 LR 11000

1597

**LIEBHERR**Alphabetical index  
Alphabetischer Index

Description	Item	Pos.	Quantity	Page	Assembly	Description
COVER COMPL.	968308808	4	1	660	968286908	SOUND DAMPING ABOVE
COVER COMPL.	968308908	5	1	660	968286908	SOUND DAMPING ABOVE
COVER COMPL.	968309008	6	1	660	968286908	SOUND DAMPING ABOVE
COVER COMPL.	968309108	7	1	660	968286908	SOUND DAMPING ABOVE
COVER COMPL.	968310408	13	1	660	968286908	SOUND DAMPING ABOVE
COVER COMPL.	968316908	9	1	660	968286908	SOUND DAMPING ABOVE
COVER COMPL.	968317408	10	1	660	968286908	SOUND DAMPING ABOVE
COVER COMPL.	968317708	11	1	660	968286908	SOUND DAMPING ABOVE
COVER COMPL.	968318108	12	1	660	968286908	SOUND DAMPING ABOVE
COVER COMPL.	968318208	14	1	660	968286908	SOUND DAMPING ABOVE
COVER COMPL.	968404208	95	1	71	917291608	CRAWLER TRACK CARRIER, L
COVER COMPL.	968404208	95	1	104	917291708	CRAWLER TRACK CARRIER,
COVER COMPL.	968595308	2	1	690	968031008	TERMINAL BOX ELECTRICS S
COVER COMPL.	969408008	2	1	698	967917908	SWITCH CABINET
COVER DISK 8X60	691041808	7	1	29	11601184	COLLECTING RING
COVER GLUED	965718308	1	1	54	965690708	COVER COMPL.
COVER GLUED	968595408	(1)	1	690	968031008	TERMINAL BOX ELECTRICS S
COVER GLUED	969398108	1	1	700	969408008	COVER COMPL.
COVER HOOD	10451017	18	1	1369	10028002	CABLE REEL
COVER HOOD	10875014	3	1	538	10451181	LIQUEFIER
COVER HOOD	968310608	49	1	70	917291608	CRAWLER TRACK CARRIER, L
COVER HOOD	968310608	49	1	103	917291708	CRAWLER TRACK CARRIER,
COVER HOOD	968310708	50	1	70	917291608	CRAWLER TRACK CARRIER, L
COVER HOOD	968310708	50	1	103	917291708	CRAWLER TRACK CARRIER,
COVER LID	11171306	2	1	1375	11482252	WIND VELOCITY TRANSMITTE
COVER LID 22X25,5 POLYACE	591645508	16	1	475	968169408	BATTERY BOX, PRE-ASSEMB
COVER LID 9,5X11 POLYACE	591064708	15	2	475	968169408	BATTERY BOX, PRE-ASSEMB
COVER LID DT-LC01 PA66	10870604	516	1	512	967925808	WIRING HARNESS
COVER LID DT-LC01 PA66	10870604	516	2	514	967926308	WIRING HARNESS
COVER LID DT-LC01 PA66	10870604	526	7	683	968416808	WIRING HARNESS
COVER LID POLYSTIC27-33 AB	591570908	77	2	621	917202908	CABIN, GLAZED
COVER LID POLYSTIC27-33 AB	591570908	5	2	709	968095808	PRE-ASSEMBLY MOUNTING U
COVER PLATE	944313303	14	1	155	90201679	SLEWING GEAR DRIVE
COVER PLATE EN AC-AI Si1	10134888	2	1	448	10135336	PROTECTION PLATE ASSEM
COVER PLATE PRE-ASS.	10135338	1	1	448	10135336	PROTECTION PLATE ASSEM
COVER PLATE PRE-ASS.	965021508	46	2	486	917203308	CONTROL STAND
COVER PRE-ASSY.	968132408	2	1	475	968169408	BATTERY BOX, PRE-ASSEMB
COVER PRE-ASSY.	968255808	5	2	669	968255308	SOUND DAMPING DOWN
COVER PRE-ASSY.	968255908	6	1	669	968255308	SOUND DAMPING DOWN
COVER PRE-ASSY.	968256008	7	1	669	968255308	SOUND DAMPING DOWN
COVER PRE-ASSY.	968256108	8	2	669	968255308	SOUND DAMPING DOWN
COVER S235JR	10121052	1	1	426	10135676	LOCKING PIECES
COVER S235JR	10131012	15	2	421	10137808	CONNECTING LINE ADD-ON
COVER S235JR	9080502	11	1	450	10129212	FLYWHEEL HOUSING ASSEM
COVER SEAL HNBR	10294171	4	1	401	10303007	FUEL PREFILTER
COVER SEAL HNBR	10294171	310	1	1419	969993708	SERVICE PACKAGE
COVER ST. CONST. RAL 7016	964987308	2	1	631	965063308	MONITOR CONSOLE
COVER WELDED	964908308	68	1	621	917202908	CABIN, GLAZED
COVER WELDED	968132508	(1)	1	475	968169408	BATTERY BOX, PRE-ASSEMB
COVER WELDED	968309408	1	1	662	968308808	COVER COMPL.
COVER WELDED	968310008	1	1	663	968308908	COVER COMPL.
COVER WELDED	968310308	1	1	664	968309008	COVER COMPL.
COVER WELDED FE//ZNNI8//C	969339408	26	2	1360	917229808	SUSPENDED BALLAST
COVER WELDED SPF	968309208	8	1	660	968286908	SOUND DAMPING ABOVE
COVERING	12101204	(1)	1	488	11113343	OPERATOR SEAT
COVERING	976982608	12	1	635	964598408	INTERIOR PANELING
COVERING ABS-TPU SPF	976873008	11	1	623	917432008	SLIDING DOOR CPL.
COVERING ABS-TPU SPF	976873408	12	1	623	917432008	SLIDING DOOR CPL.
COVERING LEFT BOTTOM	976982408	10	1	635	964598408	INTERIOR PANELING
COVERING RIGHT BOTTOM 15	976982508	11	1	635	964598408	INTERIOR PANELING

6.9.2023

etk\_en\_de\_098207 LR 11000

1598

**LIEBHERR**Alphabetical index  
Alphabetischer Index

Description	Item	Pos.	Quantity	Page	Assembly	Description
COVERING SPF	976989208	5	1	635	964598408	INTERIOR PANELING
CRANE DRIVER'S CABIN CPL.	917081608	153	1	13		LIEBHERR CRAW.CRANE LR
CRANE DRIVER'S CABIN,PRE- CRANK	968121308	1	1	610	917081608	CRANE DRIVER'S CABIN CPL.
CRANKCASE BREATHER ASS	12103365	22	1	856	540001808	ROPE WINCH
CRANKCASE CPL. V-MOTOR	10135639	16	1	334	10143468	DIESEL ENGINE
CRANKCASE CPL. WITH CYLIN	10143289	10	1	334	10143468	DIESEL ENGINE
CRANKCASE PRE-ASSY. V-MO	12451207	10	1	334	10143468	DIESEL ENGINE
CRANKCASE V-MOTORXD950	12451208	1	1	340	10143289	CRANKCASE CPL.
CRANKSHAFT BEARINGS	11430300	1	1	342	12451208	CRANKCASE PRE-ASSY.
CRANKSHAFT PRE-ASSY. V-	10128540	51	1	334	10143468	DIESEL ENGINE
CRANKSHAFT WITH GEAR V-	10128914	1	1	360	10130808	CRANKSHAFT WITH GEAR
CRANKSHAFT WITH GEAR V-	10130808	50	1	334	10143468	DIESEL ENGINE
CRAWLER CARRIER RIGHT CP	917076408	10	1	12		LIEBHERR CRAW.CRANE LR
CRAWLER TRACK CARRIER L	917076308	8	1	12		LIEBHERR CRAW.CRANE LR
CRAWLER TRACK CARRIER, L	917291608	1	1	65	917076308	CRAWLER TRACK CARRIER LE
CRAWLER TRACK CARRIER, L	967722108	1	1	70	917291608	CRAWLER TRACK CARRIER, L
CRAWLER TRACK CARRIER,	917291708	1	1	99	917076408	CRAWLER CARRIER RIGHT CP
CRAWLER TRACK CARRIER,	967775708	1	1	103	917291708	CRAWLER TRACK CARRIER,
CRAWLER TRACK HYDRAULI	917321008	2	1	65	917076308	CRAWLER TRACK CARRIER LE
CRAWLER TRACK HYDRAULI	967787408	4	1	78	917321008	CRAWLER TRACK HYDRAULI
CRAWLER TRACK HYDRAULIC	917321108	2	1	99	917076408	CRAWLER CARRIER RIGHT CP
CRAWLER TRACK HYDRAULIC	967787508	4	1	105	917321108	CRAWLER TRACK HYDRAULI
CRIMPING CONTACT 0,2-0,56	602322808	615	174	515	967926408	WIRING HARNESS
CRIMPING CONTACT 0,2-0,6	602334708	649	9	515	967926408	WIRING HARNESS
CROSS CONNECTING LINK W	96054975	7	2	1360	917229808	SUSPENDED BALLAST
CROSS CONNECTING LINK W	968233108	13	1	573	917080608	MOUNTING EQUIPMENT CRAW
CROSS CONNECTING LINK W	968767308	(1)	1	1390	917230408	SUPPLEMENTARY GUYING D
CROSS CONNECTING LINK W	968767708	(1)	1	1390	917230408	SUPPLEMENTARY GUYING D
CROSS CONNECTING LINK W	968768308	4	2	1390	917230408	SUPPLEMENTARY GUYING D
CROSS CONNECTING LINK W	968769108	(1)	1	1390	917230408	SUPPLEMENTARY GUYING D
CROSS CONNECTING LINK W	968825908	5	2	1173	917722108	SUPPLEMENTARY GUYING D
CROSS PIECE 30 G-ALMG TR	10440990	49	1	620	917202908	CABIN, GLAZED
CROSS SHACKLE CPL.	968766608	1	2	1390	917230408	SUPPLEMENTARY GUYING D
CROSS SHACKLE CPL.	968766708	2	2	1390	917230408	SUPPLEMENTARY GUYING D
CROSS SHACKLE CPL.	968767208	6	2	1390	917230408	SUPPLEMENTARY GUYING D
CROSS SHACKLE CPL. 0.35M	968767108	5	2	1390	917230408	SUPPLEMENTARY GUYING D
CROSS-MEMBER	968957108	1	1	1235	968950808	TRAVERSE
CROWN GEAR C45	9080734	1	1	452	10120077	FLYWHEEL ASSEMBLY
CROWN GEAR C45	9080734	(3)	1	452	10120077	FLYWHEEL ASSEMBLY
CROWN GEAR Z=142	90200514	7	1	236	90023101	COMPACT ROPE WINCH
CUP HEAD SQUARE NECK B	10181375	19	4	788	968646208	CAMERA HOLDER, PREMOU
CURRENT SOURCE LSB SPF	10027448	43	4	707	967918008	ASSEMBLY PARTS MOUNTIN
CURVED SPRING X5NiCrTi26-1	10030768	9	1	436	10115667	EXHAUST PIPE RIGHT
CURVED SPRING X5NiCrTi26-1	10030768	9	1	437	10115668	EXHAUST PIPE LEFT
CUSTOM CIRCUIT MODULE 2	964830208	(506)	1	51	967907508	SWITCH BOX CPL.
CUTOFF RELAY 24V/1W	630103608	12	1	476	968175408	ELECTRIC FOR BATTERY BOX
CYCLE VALVE 2.5BAR 8L/MIN 6	10125152	5	1	442	10138014	REGULATION BOOST PRESS
CYL ROLLER BEARING	11267363	10	1	310	11267361	DRIVING SHAFT
CYL.ROLLER DIN 5402-1 26X2	747004401	18	55	207	90024489	PLANETARY GEARBOX
CYL.ROLLER DIN 5402-1 26X2	747004401	18	55	238	90200276	PLANETARY GEARBOX
CYL.ROLLER DIN 5402-1 26X2	747004401	18	55	981	90204838	PLANETARY GEARBOX
CYL.ROLLER DIN 5402-1 26X2	747004401	12	46	1000	90200134	PLANETARY GEARBOX
CYL.ROLLER DIN 5402-1 26X2	747004401	18	55	1024	90026841	PLANETARY GEARBOX
CYLINDER	11267368	1	1	311	11219355	HYDRAULIC PARTS DRIVING G
CYLINDER	571369408	(7)	1	139	917077108	TOOL
CYLINDER	7024273	1	1	267	570113308	DRIVING GEAR
CYLINDER HEAD ASSEMBLY	10143276	80	8	335	10143468	DIESEL ENGINE
CYLINDER HEAD COVER	10122220	1	1	380	11364325	CYLINDER HEAD COVER PRE
CYLINDER HEAD COVER	10122266	1	1	372	10122645	CYLINDER HEAD COVER ASS
CYLINDER HEAD COVER	12469625	1	1	374	11364303	CYLINDER HEAD COVER PRE

6.9.2023

etk\_en\_de\_098207 LR 11000

1599

**LIEBHERR**Alphabetical index  
Alphabetischer Index

Description	Item	Pos.	Quantity	Page	Assembly	Description
CYLINDER HEAD COVER	12469625	1	1	375	12580834	REPAIR KIT
CYLINDER HEAD COVER	12469625	1	1	380	11364325	CYLINDER HEAD COVER PRE
CYLINDER HEAD COVER	12469626	1	1	372	10122645	CYLINDER HEAD COVER ASS
CYLINDER HEAD COVER ASS	10122640	83	1	335	10143468	DIESEL ENGINE
CYLINDER HEAD COVER ASS	10122645	82	5	335	10143468	DIESEL ENGINE
CYLINDER HEAD COVER ASS	10122646	84	1	335	10143468	DIESEL ENGINE
CYLINDER HEAD COVER ASS	10122659	85	1	335	10143468	DIESEL ENGINE
CYLINDER HEAD COVER PRE	11364303	1	1	373	10122640	CYLINDER HEAD COVER ASS
CYLINDER HEAD COVER PRE	11364325	1	1	379	10122659	CYLINDER HEAD COVER ASS
CYLINDER HEAD COVER PRE	12562204	1	1	378	10122646	CYLINDER HEAD COVER ASS
CYLINDER HEAD GASKET Met	10118055	2	1	367	10143276	CYLINDER HEAD ASSEMBLY
CYLINDER HEAD PRE-ASSY.	10147781	1	1	367	10143276	CYLINDER HEAD ASSEMBLY
CYLINDER HEAD PRE-ASSY.	12980750	1	1	367	10143276	CYLINDER HEAD ASSEMBLY
CYLINDER HEAD V-MOTOR	10147780	1	1	368	10147781	CYLINDER HEAD PRE-ASSY.
CYLINDER LINER V-MOTORX	11406892	1	1	343	9078049	CYLINDER
CYLINDER SCREW M18X2X246	9080476	4	6	367	10143276	CYLINDER HEAD ASSEMBLY
CYLINDER V-MOTORXD9508	9078049	40	8	334	10143468	DIESEL ENGINE
CYLINDER V-MOTORXD9508	9078049	80	8	341	12451207	CRANKCASE CPL. WITH CYLIN
CYLINDRICAL ROLLER BEARIN	10280277	10	1	305	10009378	CONNECTING PLATE
CYLINDRICAL ROLLER BEARIN	571900108	(31)	1	297	11212743	VARIABLE PUMP
CYLINDRICAL ROLLER BEARIN	746607908	37	1	1338	917229108	HOOK BLOCK
CYLINDRICAL ROLLER BEARI	746605908	37	1	1337	917228908	HOOK BLOCK
CYLINDRICAL ROLLER BEARI	10428344	37	1	1335	917228808	DOUBLE HOOK BLOCK
D HEAD SECTION CPL.	917178408	252	1	15		LIEBHERR CRAW.CRANE LR
D HEAD SECTION PRE-ASS.	917380508	1	1	1096	917178408	D HEAD SECTION CPL.
D HEAD SECTION WELDED CO	967946108	1	1	1103	917380508	D HEAD SECTION PRE-ASS.
D INTERMED. SECTION WELD.	967697808	1	1	1166	917178608	D INTERMEDIATE SECTION
D INTERMED. SECTION WELD.	967733708	1	1	1154	917085308	D INTERMEDIATE SECTION
D INTERMEDIATE SECTION 28	917178608	256	1	15		LIEBHERR CRAW.CRANE LR
D INTERMEDIATE SECTION 2	917085308	254	1	15		LIEBHERR CRAW.CRANE LR
D OVERRUN PROTECTION	917178708	2	1	1054	917083708	D PIVOT SECTION CPL.
D PIVOT SECTION CPL.	917083708	250	1	15		LIEBHERR CRAW.CRANE LR
D PIVOT SECTION ELEC. EQUI	917483808	400	1	1054	917083708	D PIVOT SECTION CPL.
D PIVOT SECTION PRE-ASS.	917333208	1	1	1054	917083708	D PIVOT SECTION CPL.
D PIVOT SECTION WELDED	967780208	1	1	1061	917333208	D PIVOT SECTION PRE-ASS.
DAMPERS 24.6X120 PA6	976872208	13	1	625	968080908	CLOSING DEVICE
DAMPING ELEMENT 70 HNBR	10119412	16	1	344	9078462	POWER UNIT SUPPORT ATT
DAMPING PISTON	510797408	7	1	560	511433908	PRESSURE LIMITING VALVE
DAMPING PISTON	510797408	7	1	578	511417708	PRESSURE LIMITING VALVE
DAMPING PISTON	510797408	7	1	763	511417608	PRESSURE LIMITING VALVE
DAMPING PISTON	510797408	6	1	1388	11320974	PRESSURE LIMITING VALVE
DASHBOARD, PRE-ASSEMBLE	967924408	14	1	518	967926708	ELECTRIC ADD-ON PARTS CA
DATA LINE 2 X 1 FEP SPF	12100217	14	12.38	678	968030708	WIRING HARNESS
DATA LINE 2 X 1 FEP SPF	12100217	372	13.38	678	968030708	WIRING HARNESS
DATA LINE 2 X 1 FEP SPF	12100217	373	9.68	678	968030708	WIRING HARNESS
DATA LINE 2 X 1 FEP SPF	12100217	377	3.03	678	968030708	WIRING HARNESS
DATA LINE 2 X 1 FEP SPF	12100217	10	17.3	682	968416808	WIRING HARNESS
DATA LINE 2 X 1,5 FEP SPF	12100216	406	14.5	679	968030708	WIRING HARNESS
DATA LINE 2 X 2,5 FEP SPF	12100214	16	12.38	678	968030708	WIRING HARNESS
DATA LINE 2 X 2,5 FEP SPF	12100214	17	12.38	678	968030708	WIRING HARNESS
DATA LINE 3 X 1 FEP SPF	12100215	5	3.9	512	967925808	WIRING HARNESS
DATA LINE 3 X 1 FEP SPF	12100215	10	3.52	514	967926308	WIRING HARNESS
DATA LINE 3 X 1 FEP SPF	12100215	371	3.43	678	968030708	WIRING HARNESS
DATA LINE 3 X 1 FEP SPF	12100215	375	12.38	678	968030708	WIRING HARNESS
DATA LINE 3 X 1 FEP SPF	12100215	376	12.38	678	968030708	WIRING HARNESS
DATA LINE 3 X 1 FEP SPF	12100215	380	12.38	678	968030708	WIRING HARNESS
DATA LINE 3 X 1 FEP SPF	12100215	381	12.38	678	968030708	WIRING HARNESS
DATALOGGER LDL2 DIGITAL	10340438	40	1	707	967918008	ASSEMBLY PARTS MOUNTIN
DEEP GROOVE BALL BEARIN	10114839	3	1	29	11601184	COLLECTING RING
DEEP GROOVE BALL BEARIN	10114838	8	1	29	11601184	COLLECTING RING

6.9.2023

etk\_en\_de\_098207 LR 11000

1600

**LIEBHERR**Alphabetical index  
Alphabetischer Index

Description	Item	Pos.	Quantity	Page	Assembly	Description
DEEP GROOVE BALL BEARING	745194708	12	1	260	540270514	DRIVE UNIT CPL
DEEP GROOVE BALL BEARIN	540511608	23	1	259	540270414	POWER TAKE-OFF CPL
DEEP GROOVE BALL BEARIN	570713908	23	1	1000	90200134	PLANETARY GEARBOX
DEEP GROOVE BALL BEARIN	10168662	23	1	207	90024489	PLANETARY GEARBOX
DEEP GROOVE BALL BEARIN	10168662	23	1	238	90200276	PLANETARY GEARBOX
DEEP GROOVE BALL BEARIN	10168662	23	1	981	90204838	PLANETARY GEARBOX
DEEP GROOVE BALL BEARIN	10168662	23	1	1024	90026841	PLANETARY GEARBOX
DEEP GROOVE BALL BEARING	514507308	303	1	258	11347399	FLANGE BEARING
DEEP GROOVE BALL BEARING	4980305	(4)	2	1093	968285208	CABLE DRUM COMPL.
DEEP GROOVE BALL BEARIN	745128808	4	2	1362	921723608	SWITCH UNIT
DEEP GROOVE BALL BEARIN	745128808	4	2	1363	921723708	SWITCH UNIT
DEEP GROOVE BALL BEARIN	745148808	(3)	1	1020	917474008	WINCH
DEEP GROOVE BALL BEARIN	745159201	2	1	1000	90200134	PLANETARY GEARBOX
DEEP GROOVE BALL BEARING	745141201	66	1	155	90201679	SLEWING GEAR DRIVE
DEEP GROOVE BALL BEARING	745141201	4	1	207	90024489	PLANETARY GEARBOX
DEEP GROOVE BALL BEARING	745141201	4	1	238	90200276	PLANETARY GEARBOX
DEEP GROOVE BALL BEARING	745141201	4	1	981	90204838	PLANETARY GEARBOX
DEEP GROOVE BALL BEARING	745141201	4	1	1024	90026841	PLANETARY GEARBOX
DEEP GROOVE BALL BEARING	746170801	6	1	258	11347399	FLANGE BEARING
DEEP GROOVE BALL BEARIN	745168408	3	2	1181	968528508	FLAP COMPL.
DEEP GROOVE BALL BEARIN	745168808	7	2	226	968161808	SAFETY ROLLER CPL.
DEEP GROOVE BALL BEARIN	745168808	(2)	4	892	917078508	S HEAD SECTION
DEEP GROOVE BALL BEARIN	745168808	(2)	2	1191	917227808	WA-FRAME
DEEP GROOVE BALL BEARIN	745168808	(3)	2	1218	968662708	WA-FRAME 2 BASE SECTION
DEEP GROOVE BALL BEARING	745173801	43	2	73	90029090	ANGULAR GEAR
DEEP GROOVE BALL BEARING	745173801	43	2	75	90029091	ANGULAR GEAR
DEEP GROOVE BALL BEARIN	745129501	4	2	636	964588408	GUIDE PRE-ASS.
DEEP GROOVE BALL BEARIN	745129501	5	8	637	964588308	GUIDE PRE-ASS.
DEFLECTION PULLEY	10044691	11	1	444	10120850	ALTERNATOR ASSEMBLY
DETENT PAWL	10802364	21	1	856	540001808	ROPE WINCH
DEVICE PLUG 3POL+PE	605006608	2	1	762	511444508	DIRECTIONAL CONTROL VALV
DIAPHRAGM 5X810X250 S35	97032594	11	1	150	917347808	PREMOUNTED LOWER PART
DIAPHRAGM 5X810X250 S35	97032596	12	1	150	917347808	PREMOUNTED LOWER PART
DIAPHRAGM ACCUMULATOR 2	510642508	150	3	733	967788108	HYDRAULICS
DIAPHRAGM SOCKET 29/37/44	553027808	51	2	620	917202908	CABIN, GLAZED
DIAPHRAGM SOCKET 29/37/44	553027808	5	2	631	965063308	MONITOR CONSOLE
DIAPHRAGM SOCKET 29/37/44	553027808	26	1	635	964598408	INTERIOR PANELING
DIAPHRAGM SOCKET 29/37/44	553027808	12	4	651	917200808	CLIMA-HEATING INSTALLATIO
DIE PLUG	11450029	4	1	290	10873652	DRIVING UNIT
DIE PLUG	11450029	4	1	296	11690588	DRIVING UNIT
DIE PLUG	11450029	4	1	314	10873894	DRIVING UNIT
DIE PLUG	11450030	3	1	290	10873652	DRIVING UNIT
DIE PLUG	11450030	3	1	296	11690588	DRIVING UNIT
DIE PLUG	11450030	3	1	314	10873894	DRIVING UNIT
DIE PLUG	11450030	28	1	1009	11161917	CONTROL ELEMENT
DIESEL ENGINE CPL.	917079108	121	1	12		LIEBHERR CRAW.CRANE LR
DIESEL ENGINE D9508 A7SCR	10143468	1	1	333	917804508	DIESEL ENGINE PURCHASED
DIESEL ENGINE PURCHASED	917804508	122	1	12		LIEBHERR CRAW.CRANE LR
DIESEL ENGINE, PRE-ASSEMB	967978708	1	1	273	917079108	DIESEL ENGINE CPL.
DIODE 1N4007 DO-41 SPF	660033108	3	1	712	964591108	INSERTION MODULE
DIODE SUBASSEMBLY PBTP-G	10440553	56	1	695	917082908	SWITCHBOX MOUNTING PART
DIRECTIONAL CONTROL VALV	11005327	1	1	752	10356406	PRESSURE LIMITING VALVE
DIRECTIONAL CONTROL VALV	11110125	4	1	749	10413255	CHANGE-OVER BLOCK
DIRECTIONAL CONTROL VALV	11450339	11	1	740	11211288	CONTROL BLOCK
DIRECTIONAL CONTROL VALV	11450339	11	1	744	11340741	CONTROL BLOCK
DIRECTIONAL CONTROL VALV	10664416	53	1	768	967788208	COMPRESSED AIR SYSTEM
DIRECTIONAL CONTROL VALV	10451049	7	1	746	11314761	CONTROL BLOCK
DIRECTIONAL CONTROL VAL	511444508	67	1	733	967788108	HYDRAULICS
DIRECTIONAL CONTROL VAL	511494308	61	1	733	967788108	HYDRAULICS
DIRECTIONAL CONTROL VAL	511320108	58	2	733	967788108	HYDRAULICS

6.9.2023

etk\_en\_de\_098207 LR 11000

1601

**LIEBHERR**Alphabetical index  
Alphabetischer Index

Description	Item	Pos.	Quantity	Page	Assembly	Description
DIRECTIONAL CONTROL VAL	11341847	4	1	746	11314761	CONTROL BLOCK
DIRECTIONAL CONTROL VAL	511465508	51	2	875	967788308	ADDITIONAL HYDR.S PIVOT SE
DIRECTIONAL CONTROL VAL	511444408	57	1	733	967788108	HYDRAULICS
DIRECTIONAL CONTROL VAL	511449808	50	1	172	968129608	ADDITIONAL HYDR.SLEWING
DIRECTIONAL CONTROL VAL	11182924	52	1	213	967787708	ADDITIONAL HYDRAULICS WI
DIRECTIONAL CONTROL VAL	11182924	52	1	229	967787808	ADDITIONAL HYDRAULICS WI
DIRECTIONAL CONTROL VAL	11182924	52	1	245	968081908	ADDITIONAL HYDRAULICS WI
DIRECTIONAL CONTROL VAL	11182924	52	1	987	967788908	ADDITIONAL HYDRAULICS WI
DIRECTIONAL CONTROL VAL	11182924	52	1	1012	967789008	AUX.HYDRAULIC WINCH 6
DIRECTIONAL CONTROL VAL	11182924	52	1	1028	967789108	ADDITIONAL HYDRAULICS WI
DIRECTIONAL CONTROL VAL	511493608	51	1	35	967787308	HYDRAULIC EQUIPM.CENTER
DIRECTIONAL CONTROL VAL	10877688	26	1	733	967788108	HYDRAULICS
DIRECTIONAL CONTROL VAL	511302108	52	1	1078	967788408	ADDITIONAL HYDR.D PIVOT
DIRECTIONAL CONTROL VAL	10652724	21	1	213	967787708	ADDITIONAL HYDRAULICS WI
DIRECTIONAL CONTROL VAL	10652724	21	1	229	967787808	ADDITIONAL HYDRAULICS WI
DIRECTIONAL CONTROL VAL	10652724	21	1	245	968081908	ADDITIONAL HYDRAULICS WI
DIRECTIONAL CONTROL VAL	10652724	21	1	987	967788908	ADDITIONAL HYDRAULICS WI
DIRECTIONAL CONTROL VAL	10652724	21	1	1012	967789008	AUX.HYDRAULIC WINCH 6
DIRECTIONAL CONTROL VAL	10652724	21	1	1028	967789108	ADDITIONAL HYDRAULICS WI
DIRECTIONAL CONTROL VALV	10423938	50	1	270	967787908	ADDNL. HYDR. F. ERECTING W
DIRECTIONAL CONTROL VAL	511302208	63	7	733	967788108	HYDRAULICS
DIRECTIONAL CONTROL VAL	511302208	50	1	797	968562908	ADDITIONAL HYDRAULIC BOLT
DIRECTIONAL CTRL. VALVE 4	511322508	167	1	734	967788108	HYDRAULICS
DIRECTIONAL CTRL. VALVE 4	511486508	163	1	802	967969408	FITTING PLATE EMERG. ACT:
DIRECTIONAL CTRL. VALVE 4	511486508	153	1	807	967969508	FITTING PLATE EMERG. ACT:
DIRECTIONAL SEAT VALVE	11482390	4	1	882	11347373	CONTROL BLOCK
DIRECTIONAL SEAT VALVE 2/	11210615	4	1	740	11211288	CONTROL BLOCK
DIRECTIONAL SEAT VALVE 2/	11210615	4	1	744	11340741	CONTROL BLOCK
DIRECTIONAL SEAT VALVE 3	10675694	69	1	733	967788108	HYDRAULICS
DIRECTIONAL SEAT VALVE 3	10493159	65	1	733	967788108	HYDRAULICS
DISC SPRING	7024282	7	4	267	570113308	DRIVING GEAR
DISC SPRING DIN 2093 34X16,	720800208	25	4	486	917203308	CONTROL STAND
DISC WHEEL 25-9.50/1,7 RAL 9	520207708	(2)	1	1267	917228208	ROLLER CARRIAGE W BOOM
DISH MOUNTING	10100621	103	8	71	917291608	CRAWLER TRACK CARRIER, L
DISH MOUNTING	10100621	103	8	104	917291708	CRAWLER TRACK CARRIER,
DISH MOUNTING	10100621	12	60	131	917076708	CATWALK CRAW.TRACK TRA
DISH MOUNTING	10100621	19	20	150	917347808	PREMOUNTED LOWER PART
DISH MOUNTING	10100621	30	6	204	917438108	WINCH 1 PRE-ASSEMBLY
DISH MOUNTING	10100621	30	8	225	917454008	WINCH 2 PRE-ASS.
DISH MOUNTING	10100621	27	8	234	917451208	WINCH 4 PRE-ASSEMBLY
DISH MOUNTING	10100621	15	14	323	968240908	RADIATOR, PRE-ASSEMBLED
DISH MOUNTING	10100621	45	93	498	917080008	SLEWING PLATFORM CATWAL
DISH MOUNTING	10100621	10	12	504	968309908	PLATFORM COMPL.
DISH MOUNTING	10100621	9	4	506	968287208	FOLDING LADDER PRE-ASS.
DISH MOUNTING	10100621	49	16	545	917347708	SA FRAME
DISH MOUNTING	10100621	120	10	661	968286908	SOUND DAMPING ABOVE
DISH MOUNTING	10100621	55	111	851	917332608	S PIVOT SECTION PRE-ASS.
DISH MOUNTING	10100621	64	26	892	917078508	S HEAD SECTION
DISH MOUNTING	10100621	32	30	911	917190908	S INTERMEDIATE SECTION
DISH MOUNTING	10100621	32	30	919	917333908	S INTERMEDIATE SECTION
DISH MOUNTING	10100621	32	73	923	917231408	S ADAPTER SECTION
DISH MOUNTING	10100621	32	66	930	917078608	S INTERMEDIATE SECTION
DISH MOUNTING	10100621	32	44	939	917078708	S INTERMEDIATE SECTION
DISH MOUNTING	10100621	32	46	946	917078808	S INTERMEDIATE SECTION
DISH MOUNTING	10100621	32	44	957	917079208	S INTERMEDIATE SECTION
DISH MOUNTING	10100621	32	44	962	917571208	S INTERMEDIATE SECTION
DISH MOUNTING	10100621	32	44	967	919086008	S INTERMEDIATE SECTION
DISH MOUNTING	10100621	18	36	972	917191008	SL REDUCING SECTION
DISH MOUNTING	10100621	6	50	1061	917333208	D PIVOT SECTION PRE-ASS.
DISH MOUNTING	10100621	48	72	1103	917380508	D HEAD SECTION PRE-ASS.

6.9.2023

etk\_en\_de\_098207 LR 11000

1602

**LIEBHERR**Alphabetical index  
Alphabetischer Index



Description	Item	Pos.	Quantity	Page	Assembly	Description
DISH MOUNTING	10100621	35	58	1154	917085308	D INTERMEDIATE SECTION
DISH MOUNTING	10100621	35	94	1166	917178608	D INTERMEDIATE SECTION
DISH MOUNTING	10100621	67	48	1180	917191408	W PIVOT SECTION
DISH MOUNTING	10100621	55	30	1208	917333808	WA-FRAME 2 HEAD SECTION
DISH MOUNTING	10100621	68	48	1219	968662708	WA-FRAME 2 BASE SECTION
DISH MOUNTING	10100621	22	28	1230	917333608	SPACER WA-FRAME 2
DISH MOUNTING	10100621	42	16	1239	917251008	L-HEAD PIECE
DISH MOUNTING	10100621	50	37	1250	917191508	L INTERMEDIATE SECTION
DISH MOUNTING	10100621	50	71	1255	917227908	L INTERMEDIATE SECTION
DISH MOUNTING	10100621	50	69	1258	917228008	L INTERMEDIATE SECTION
DISH MOUNTING	10100621	50	70	1262	917625408	L INTERMEDIATE SECTION
DISH MOUNTING	10100621	50	69	1266	917627008	L INTERMEDIATE SECTION
DISH MOUNTING	10100621	30	17	1269	917483908	F-CONNECTING HEAD
DISH MOUNTING	10100621	44	17	1281	917484108	PIVOT SECTION
DISH MOUNTING	10100621	14	6	1305	917484408	F-INTERMEDIATE SECT.
DISH MOUNTING	10100621	14	4	1308	917484508	F-INTERMEDIATE SECT.
DISH MOUNTING	10100621	21	36	1360	917229808	SUSPENDED BALLAST
DISPLAY TFT 7" 800X480 SPF	10454782	10	4	792	967956108	EQUIPMENT CAMERA CAB
DISTANCE PIECE WELDED	968028108	12	2	1103	917380508	D HEAD SECTION PRE-ASS.
DISTANCE PLATE 10X80X30 S3	97038371	32	3	498	917080008	SLEWING PLATFORM CATWAL
DISTANCE PLATE 3X84X15 D	977692008	40	4	486	917203308	CONTROL STAND
DISTANCE PLATE 4X317X690	90024801	(27)	2	205	90023098	COMPACT ROPE WINCH
DISTANCE PLATE 4X342X690	90024800	(26)	1	205	90023098	COMPACT ROPE WINCH
DISTANCE PLATE 4X356X690 S	90024799	(25)	1	205	90023098	COMPACT ROPE WINCH
DISTANCE PLATE 9 X 70 X180	288199508	166	2	1063	917333208	D PIVOT SECTION PRE-ASS.
DISTANCE RING ALMG3	973672008	15	3	533	967276208	ADDNL.HEATING, PRE-ASSE
DISTANCE RING RD48X3 DC0	941540008	13	2	226	968161808	SAFETY ROLLER CPL.
DISTANCE RING RD48X3 DC0	941540008	(4)	3	892	917078508	S HEAD SECTION
DISTANCE RING RD48X3 DC0	941540008	27	6	1218	968662708	WA-FRAME 2 BASE SECTION
DISTANCE RING RD48X3 DC0	941540008	5	2	1362	921723608	SWITCH UNIT
DISTANCE RING RD48X3 DC0	941540008	5	2	1363	921723708	SWITCH UNIT
DISTANCE SLEEVE 10,5X20X	10121610	12	3	441	10137635	EXHAUST NOZZLE ATTACHM
DISTANCE SLEEVE 12.0X46 E	97045325	5	2	894	96001219	HOISTING LIMIT SWITCH PRE-
DISTANCE SLEEVE 12.0X7 E23	97045334	6	4	894	96001219	HOISTING LIMIT SWITCH PRE-
DISTANCE SLEEVE 24X34X9	10115863	3	1	407	10137788	FUEL FINE-FILTER ASSEMBLY
DISTANCE SLEEVE 30X10 X2	978015708	12	16	509	969259908	SLEWING PLATFORM CATWAL
DISTANCE SLEEVE 30X10 X2	978015708	105	24	852	917332608	S PIVOT SECTION PRE-ASS.
DISTANCE SLEEVE 40X35 S35	97047127	(5)	8	891	917078508	S HEAD SECTION
DISTANCE SLEEVE 8,5X18X10	9132577	14	8	436	10115667	EXHAUST PIPE RIGHT
DISTANCE SLEEVE 8,5X18X10	9132577	14	8	437	10115668	EXHAUST PIPE LEFT
DISTANCE SLEEVE 8,5X18X10	9132577	8	7	438	10135177	OUTLET MANIFOLD ADD-ON
DISTANCE SLEEVE 8,5X20X20	704271308	11	4	613	968121308	CRANE DRIVER'S CABIN,PRE
DISTANCE SLEEVE 9X15X30	9887737	9	2	349	10135639	CRANKCASE BREATHER ASS
DISTANCE SLEEVE 9X16X70 S	10136023	13	3	420	10135729	CHARGE AIR LINE ASSEMBLY
DISTANCE SLEEVE 9X16X85 S	9079979	2	2	351	10126771	CLAMP - ADD-ON UNIT
DISTANCE SLEEVE 9X18X17,5	9078947	19	1	427	10135642	ACCESSORIES AIR COMPRES
DISTANCE SLEEVE 9X26X4	10137059	9	2	453	10137987	CONTROL BOX ANNEXE
DISTANCE STUD M4X30 VERZ	602017808	23	1	625	968080908	CLOSING DEVICE
DISTANCE STUD M5X30	660044708	17	1	623	917432008	SLIDING DOOR CPL.
DISTANCE STUD M6X50 STA	10875447	43	1	635	964598408	INTERIOR PANELING
DISTANCE TUBE 101.6X12 S3	97050004	8	1	1281	917484108	PIVOT SECTION
DISTANCE TUBE 177.8X210 S8	97038209	11	4	1267	917228208	ROLLER CARRIAGE W BOOM
DISTANCE TUBE 244.5X76 S3	97062496	57	1	1296	917484308	F-HEAD SECTION
DISTANCE TUBE 244.5X78 S3	97028118	8	3	571	917080508	ROLLER BEARING
DISTANCE TUBE 244.5X90 S7	97032316	19	1	1103	917380508	D HEAD SECTION PRE-ASS.
DISTANCE TUBE RD244,5X25	948639708	22	3	1296	917484308	F-HEAD SECTION
DISTANCE WASHER 1x60x60 D	970212608	38	29	610	917081608	CRANE DRIVER'S CABIN CPL.
DISTRIBUTING NOZZLE	968115408	3	2	478	917079808	UREA TANK
DISTRIBUTION BLOCK MX-F 10	11491832	4	1	91	917322008	CENTRA.LUBRICATION SYSTE
DISTRIBUTION BLOCK MX-F 10	11491832	4	1	115	917322208	CENTR.LUBRICATION SYSTEM

6.9.2023

etk\_en\_de\_098207 LR 11000

1603

**LIEBHERR**Alphabetical index  
Alphabetischer Index

Description	Item	Pos.	Quantity	Page	Assembly	Description
DISTRIBUTION BLOCK MX-F 10	11491833	5	1	91	917322008	CENTRA.LUBRICATION SYSTE
DISTRIBUTION BLOCK MX-F 10	11491833	5	1	115	917322208	CENTR.LUBRICATION SYSTEM
DISTRIBUTION BLOCK MX-F 3/	11621499	1	1	1094	917692208	CENTRAL GREASING
DISTRIBUTION BLOCK MX-F 3/	11621498	1	1	565	917691308	CENTRAL GREASING
DISTRIBUTION BLOCK MX-F 3/	11621500	1	1	886	917692108	CENTRAL GREASING
DISTRIBUTION BLOCK MX-F 4/	11621502	4	1	599	917081208	CENT. LUBRIC. SYSTEM SUP
DISTRIBUTION BLOCK MX-F 6	11210825	2	1	163	917081108	CENT. LUBRIC. SYSTEM SUP
DISTRIBUTION BLOCK MX-F 6	11491831	3	1	91	917322008	CENTRA.LUBRICATION SYSTE
DISTRIBUTION BLOCK MX-F 6	11491831	3	1	115	917322208	CENTR.LUBRICATION SYSTEM
DISTRIBUTION BLOCK MX-F 7	11621501	5	1	599	917081208	CENT. LUBRIC. SYSTEM SUP
DISTRIBUTION BLOCK SXE-2	11621291	2	1	91	917322008	CENTRA.LUBRICATION SYSTE
DISTRIBUTION BLOCK SXE-2	11621291	2	1	115	917322208	CENTR.LUBRICATION SYSTEM
DISTRIBUTION BOX 110X110X	10036634	(1)	1	810	917176708	EL.COOLANT PREHEAT
DISTRIBUTION STRIP	774383708	309	1	768	967788208	COMPRESSED AIR SYSTEM
DISTRIBUTOR BLOCK Al Rm>1	10122787	10	1	410	10135675	FUEL LINES
DISTRIBUTOR BLOCK Al Rm>=	10130968	38	1	411	10135675	FUEL LINES
DISTRIBUTOR BRIDGE WITH O	7622804	5	1	603	11621501	DISTRIBUTION BLOCK
DOCUMENTATION	980288008	1000	1	262	12108919	SEALING RUBBER KIT
DOCUMENTATION	980288008	1000	1	264	12109009	FLAT CAGE BEARING CPL.
DOCUMENTATION	980288008	1	1	329	510598908	O-RING
DOCUMENTATION	980288008	1000	1	354	11356726	FILTER INSERT
DOCUMENTATION	980288008	1000	1	386	10044373	OIL FILTER INSERT
DOCUMENTATION	980288008	1	1	388	10120092	O-RING
DOCUMENTATION	980288008	1	1	404	10294171	COVER SEAL
DOCUMENTATION	980288008	1000	1	406	553183708	FILTER INSERT
DOCUMENTATION	980288008	1	1	409	10410601	FUEL FILTER ELEMENT
DOCUMENTATION	980288008	1	1	472	571558808	FILTER INSERT
DOCUMENTATION	980288008	1000	1	590	11068050	FILTER ELEMENT
DOCUMENTATION	980288008	1	1	593	514615408	O-RING
DOCUMENTATION	980288008	1	1	595	11341871	SEAL KIT RETURN FILTER
DOCUMENTATION	980288008	1	1	655	11083438	FILTER
DOCUMENTATION	980288008	1	1	743	726426708	O-RING
DOCUMENTATION	980288008	1000	1	772	571352308	CARTRIDGE
DOCUMENTATION	980288008	1000	1	1411	10037623	FILTER INSERT
DOCUMENTATION	980288008	1000	1	1413	510671808	FILTER INSERT
DOCUMENTATION	980288008	1000	1	1417	553174008	FUEL FILTER
DOCUMENTATION	980288008	1	1	1423	10101384	RS PRESSURE FILTER
DOOR COMPL.	968213508	2	1	494	917079908	TURNTABLE PANELLING
DOOR COMPL.	968213608	3	1	494	917079908	TURNTABLE PANELLING
DOOR COMPL.	968213708	4	1	494	917079908	TURNTABLE PANELLING
DOOR COMPL.	968213808	5	1	494	917079908	TURNTABLE PANELLING
DOOR CONTACT SWITCH	606020708	30	1	518	967926708	ELECTRIC ADD-ON PARTS CA
DOOR PANE ESG-GLAS SPF	976885108	14	1	623	917432008	SLIDING DOOR CPL.
DOSING PUMP DP2	553186808	5	1	532	917080208	ADD HEATING SUPERSTRUCT
DOSING VALVE	10331907	3	1	393	10117814	HIGH PRESSURE PUMP PRE-
DOUBLE BANJO BOLT 6-M14X	12210032	11	2	413	10117753	LEAK OIL LINE ADD-ON
DOUBLE BANJO BOLT 6-M14X	12210032	8	2	432	10135649	VENT TUBE ASSEMBLY
DOUBLE FLASH BEACON 18W	11160407	65	1	519	967926708	ELECTRIC ADD-ON PARTS CA
DOUBLE HOOK BLOCK 650 DM	917228808	312	1	16		LIEBHERR CRAW.CRANE LR
DOUBLE HOOK BLOCK 800TO	918165608	319	1	16		LIEBHERR CRAW.CRANE LR
DOUBLE NIPPLE R1/4"-M10X1	774375008	13	2	565	917691308	CENTRAL GREASING
DOUBLE PLUG	5616114	22	1	1009	11161917	CONTROL ELEMENT
DOUBLE PLUG	7012971	12	1	303	571907208	CONNECTING PLATE
DOUBLE PLUG	7012971	12	1	305	10009378	CONNECTING PLATE
DOUBLE PLUG	7022127	11	6	303	571907208	CONNECTING PLATE
DOUBLE PLUG	7022127	11	5	305	10009378	CONNECTING PLATE
DOUBLE PLUG	7022127	31	2	320	11314599	VARIABLE PUMP
DOUBLE RING SPANNER DIN	790012608	14	1	140	96005686	MAIN TOOLS
DOUBLE SPRING CONTACT 0	6001703	2267	1	515	967926408	WIRING HARNESS
DOUBLE-ENDED STUD DIN 93	4981172	11	4	439	10135386	EXHAUST TC MOUNTING

6.9.2023

etk\_en\_de\_098207 LR 11000

1604

**LIEBHERR**Alphabetical index  
Alphabetischer Index

Description	Item	Pos.	Quantity	Page	Assembly	Description
DOUBLE-ENDED STUD DIN 93	4981172	11	4	440	10135681	EXHAUST TC MOUNTING
DOUBLE-ENDED STUD DIN 93	12210038	11	3	421	10137808	CONNECTING LINE ADD-ON
DOUBLE-HEADED SPANNER D	790003908	11	1	140	96005686	MAIN TOOLS
DOUBLE-HEADED SPANNER D	790007908	10	1	140	96005686	MAIN TOOLS
DOWEL PIN 3X10	10410651	28	2	301	11212747	VARIABLE PUMP
DOWEL PIN 3X10	10410651	28	1	304	11212748	VARIABLE PUMP
DOWEL PIN ISO 8752 10X65 St	432011201	11	2	1220	11482185	TILT-BACK SUPPORT
DOWEL PIN ISO 8752 16X160	432013708	21	2	1275	917484008	F-ASSEMBLY UNIT
DOWEL PIN ISO 8752 21X140	432013108	6	1	823	965575208	CENTRING COMPLETE
DOWEL PIN ISO 8752 5X12	432003408	36	2	620	917202908	CABIN, GLAZED
DOWEL PIN ISO 8752 5X12	432003408	28	1	625	968080908	CLOSING DEVICE
DOWEL PIN ISO 8752 5X14 ST	4320051	27	8	1108	967946208	LUFFING PULLEY BLOCK COM
DOWEL PIN ISO 8752 5X16	432003708	92	4	546	917347708	SA FRAME
DOWEL PIN ISO 8752 5X16	432003708	33	4	1281	917484108	PIVOT SECTION
DOWEL PIN ISO 8752 6X10 ST	10875881	5	2	1128	968107908	TRACTION RAM PRE-ASS.
DOWEL PIN ISO 8752 6X14 480	12100672	7	4	196	968907308	PARK CONSOLE HOSES PRE
DOWEL PIN ISO 8752 6X14 480	12100672	7	3	197	968907408	PARK CONSOLE HOSES PRE
DOWEL PIN ISO 8752 6X14 480	12100672	6	2	198	969483508	PARK CONSOLE HOSES PRE
DOWEL PIN ISO 8752 6X14 480	12100672	8	3	507	968904008	CARRIER PRE-ASSEMBLED
DOWEL PIN ISO 8752 6X14 480	12100672	22	8	1061	917333208	D PIVOT SECTION PRE-ASS.
DOWEL PIN ISO 8752 6X14 480	12100672	12	2	1362	921723608	SWITCH UNIT
DOWEL PIN ISO 8752 6X14 480	12100672	12	2	1363	921723708	SWITCH UNIT
DOWEL PIN ISO 8752 6X16 A2	10294239	64	6	1154	917085308	D INTERMEDIATE SECTION
DOWEL PIN ISO 8752 6X16 A2	10294239	64	6	1166	917178608	D INTERMEDIATE SECTION
DOWEL PIN ISO 8752 6X16 A2	10294239	7	6	1196	968645308	RETAINING CYLINDER PRE-A
DOWEL PIN ISO 8752 6X20 480	10876162	172	8	853	917332608	S PIVOT SECTION PRE-ASS.
DOWEL PIN ISO 8752 6X20 480	10876162	5	8	860	917084408	S OVERRUN PROTECTION
DOWEL PIN ISO 8752 6X20 480	10876162	94	12	892	917078508	S HEAD SECTION
DOWEL PIN ISO 8752 6X20 480	10876162	9	8	1071	917178708	D OVERRUN PROTECTION
DOWEL PIN ISO 8752 6X20 480	10876162	83	12	1240	917251008	L-HEAD PIECE
DOWEL PIN ISO 8752 6X40 480	12100674	29	4	150	917347808	PREMOUNTED LOWER PART
DOWEL PIN ISO 8752 6X55 St 4	432006801	13	4	794	917618308	UPPERCARRIAGE SUSP BALL
DOWEL PIN ISO 8752 8X50	432008708	38	16	188	917401608	SLEWING PLATFORM CPL.
DOWEL PIN ISO 8752 8X50	432008708	16	1	1128	968107908	TRACTION RAM PRE-ASS.
DOWEL PIN ISO 8752 8X70	432009108	7	2	904	918188208	REST
DRAIN SCREW	11170567	10	1	482	10139284	PUMP
DRAIN TAP G1/4"	11696074	22	1	401	10303007	FUEL PREFILTER
DRAIN VALVE	10032906	5	2	356	10120168	LOCKING PIECES
DRAIN VALVE	10032906	(20)	1	358	10134887	OIL SUMP WITH FASTENING
DRAIN VALVE	10120100	16	1	384	10124754	OIL MODULE LEFT
DRAIN VALVE	10120100	16	1	389	10124755	OIL MODULE RIGHT
DRAW CONNECTING LINK	968256208	2	1	1065	968242208	PULL ROD
DRAW CONNECTING LINK 0.7	967845608	(1)	1	545	917347708	SA FRAME
DRAW CYLINDER 180/80-2500	11211234	1	1	573	917080608	MOUNTING EQUIPMENT CRAW
DRAW CYLINDER 370/160-500	11211928	1	1	1128	968107908	TRACTION RAM PRE-ASS.
DRAW SHACKLE 0.7M	967845508	6	4	545	917347708	SA FRAME
DRAWBAR PRE-ASS 2.2M	968214108	1	1	948	968190108	PULL ROD
DRAWBAR PRE-ASS 2.6M	967846508	1	1	552	967846208	PULL ROD
DRAWBAR PRE-ASS 2.7M	968195608	1	1	1049	968190008	PULL ROD
DRAWBAR PRE-ASS 3.225M	967981108	1	1	554	967981008	PULL ROD
DRAWBAR PRE-ASS 3.2M	967950808	1	1	932	967897608	PULL ROD
DRAWBAR PRE-ASS 3.6M	968027708	1	1	1122	968026208	PULL ROD
DRAWBAR PRE-ASS 5.15 M	968242108	1	1	1065	968242208	PULL ROD
DRAWBAR PRE-ASS 5.1M	968217108	1	1	950	968190208	PULL ROD
DRAWBAR PRE-ASS 5.365M	968027308	1	1	1119	968026008	PULL ROD
DRAWBAR PRE-ASS 6.0M	968026108	8	2	1103	917380508	D HEAD SECTION PRE-ASS.
DRAWBAR PRE-ASS 8.2M	967898408	1	1	934	967898308	PULL ROD
DRAWBAR WELDED RAL 9005	966767308	16	1	1267	917228208	ROLLER CARRIAGE W BOOM
DRIVE FLANGE EDELSTAHL	606012608	6	1	218	917452308	ELECTRIC FOR WINCH 1
DRIVE FLANGE EDELSTAHL	606012608	6	1	231	917452408	ELECTRIC FOR WINCH 2

6.9.2023

etk\_en\_de\_098207 LR 11000

1605

**LIEBHERR**Alphabetical index  
Alphabetischer Index

Description	Item	Pos.	Quantity	Page	Assembly	Description
DRIVE FLANGE EDELSTAHL	606012608	6	1	989	917452708	ELECTRIC FOR WINCH 5
DRIVE FLANGE EDELSTAHL	606012608	6	1	1014	917452808	ELECTRIC FOR WINCH 6
DRIVE FLANGE EDELSTAHL	606012608	6	1	1031	917452508	ELECTRIC FOR WINCH 3
DRIVE FOR HIGH PRESSURE P	10137654	180	1	336	10143468	DIESEL ENGINE
DRIVE FOR HPP PRE-ASS.	11363994	1	1	394	10137654	DRIVE FOR HIGH PRESSURE P
DRIVE PARTS W. DAMPER P	11367689	1	1	362	9077286	DRIVING PARTS
DRIVE SHAFT	10220345	8	1	320	11314599	VARIABLE PUMP
DRIVE SHAFT Z=11 31CrMoV9	9080600	3	1	395	11363994	DRIVE FOR HPP PRE-ASS.
DRIVE SLEEVE	571727208	4	1	260	540270514	DRIVE UNIT CPL
DRIVE UNIT CPL	540270514	24	1	253	10802280	ROPE WINCH
DRIVER	10014729	7	1	165	10871517	ELECTRIC PUMP
DRIVER	10014729	7	1	601	10425291	ELECTRIC PUMP
DRIVER	927675901	20	1	979	90028408	ROPE DRUM
DRIVER	927675901	20	1	998	90200131	ROPE DRUM
DRIVER	927675901	20	1	1022	90028040	ROPE DRUM
DRIVER 20X285X275 S690QL	97040648	25	2	891	917078508	S HEAD SECTION
DRIVING GEAR	10008433	1	1	325	10228004	HYDRO MOTOR
DRIVING GEAR	10443111	1	1	297	11212743	VARIABLE PUMP
DRIVING GEAR	10443111	1	1	304	11212748	VARIABLE PUMP
DRIVING GEAR	10650065	1	1	158	510235408	HYDRO MOTOR
DRIVING GEAR	10871685	1	1	320	11314599	VARIABLE PUMP
DRIVING GEAR	10871727	2	1	210	11170708	VARIABLE DISPLACEMENT MO
DRIVING GEAR	10871727	2	1	241	11212497	VARIABLE DISPLACEMENT MO
DRIVING GEAR	10871727	2	1	984	11170709	VARIABLE DISPLACEMENT MO
DRIVING GEAR	10873647	1	1	289	11212738	VARIABLE PUMP
DRIVING GEAR	10873647	1	1	291	11212739	VARIABLE PUMP
DRIVING GEAR	10873647	1	1	294	11212740	VARIABLE PUMP
DRIVING GEAR	10873647	1	1	300	11212746	VARIABLE PUMP
DRIVING GEAR	10873647	1	1	307	11212744	VARIABLE PUMP
DRIVING GEAR	10873889	1	1	308	11212745	VARIABLE PUMP
DRIVING GEAR	11066826	1	1	1007	11161916	DRIVING GEAR
DRIVING GEAR	11161916	2	1	1005	11212498	VARIABLE DISPLACEMENT MO
DRIVING GEAR	11690584	1	1	295	11212741	VARIABLE PUMP
DRIVING GEAR	570112908	1	1	265	510230608	HYDRO MOTOR
DRIVING GEAR	570113308	1	1	266	570112908	DRIVING GEAR
DRIVING PARTS	9077286	53	1	335	10143468	DIESEL ENGINE
DRIVING SHAFT	11267361	1	1	309	10873889	DRIVING GEAR
DRIVING SHAFT	11267362	1	1	310	11267361	DRIVING SHAFT
DRIVING SHAFT	12104581	2	1	1007	11161916	DRIVING GEAR
DRIVING SHAFT	570113408	2	1	266	570112908	DRIVING GEAR
DRIVING UNIT	10873652	5	1	289	11212738	VARIABLE PUMP
DRIVING UNIT	10873652	5	1	291	11212739	VARIABLE PUMP
DRIVING UNIT	10873652	5	1	294	11212740	VARIABLE PUMP
DRIVING UNIT	10873652	5	1	300	11212746	VARIABLE PUMP
DRIVING UNIT	10873652	5	1	307	11212744	VARIABLE PUMP
DRIVING UNIT	10873894	5	1	308	11212745	VARIABLE PUMP
DRIVING UNIT	11267457	1	1	314	10873894	DRIVING UNIT
DRIVING UNIT	11690588	5	1	295	11212741	VARIABLE PUMP
DRYER	571489008	13	1	538	10451181	LIQUEFIER
DS HYDRO CYLINDER	10491695	999	1	646	10471144	HYDRO CYLINDER
DS HYDRO CYLINDER	10663439	999	1	644	512349708	TILT CYLINDER
DS HYDRO CYLINDER	10815162	999	1	642	10326323	HYDRO CYLINDER
DS HYDRO CYLINDER	10874188	(999)	1	200	917077708	PIN F. S AND D PIVOT SECTIO
DS HYDRO CYLINDER	10874189	999	1	550	11211235	HYDRO CYLINDER
DS LOWERING BRAKE VALVE	11341625	(999)	1	1130	11211928	DRAW CYLINDER
DS RELAPSE SUPPORT	10873250	999	1	862	11211228	TILT-BACK SUPPORT
DS RELAPSE SUPPORT	10874036	999	1	1073	11211229	TILT-BACK SUPPORT
DSF RING 128X120,1X3,5	10145868	5	1	366	10148222	PISTON CPL.
DU BUSHING	708003508	57	1	610	917081608	CRANE DRIVER'S CABIN CPL.
DU BUSHING	708012108	60	4	1179	917191408	W PIVOT SECTION

6.9.2023

etk\_en\_de\_098207 LR 11000

1606

**LIEBHERR**Alphabetical index  
Alphabetischer Index

Description	Item	Pos.	Quantity	Page	Assembly	Description
DU BUSHING 40X44X20	708004008	2	4	641	968397108	LADDER COMPL.
DU BUSHING 60X65X70	708002608	19	2	188	917401608	SLEWING PLATFORM CPL.
DU BUSHING 70X75X40	708010208	15	2	573	917080608	MOUNTING EQUIPMENT CRAW
DUMMY PLUG W1938BS	967254408	320	1	1243	967922908	TERMINAL BOX
DUMMY PLUG W200BSL	968662908	30	1	59	967908108	CABLE LIST F.CENTER SECTIO
DUMMY PLUG W200BSR	968663008	40	1	59	967908108	CABLE LIST F.CENTER SECTIO
DUMMY PLUG W2028BS	969280408	70	1	1301	968734008	TERMINAL BOX CPL.
DUMMY PLUG W2028WBS	969949408	80	1	1301	968734008	TERMINAL BOX CPL.
DUMMY PLUG X1910BS	968346208	31	1	681	968030908	CABLE LIST SLEWING PLATF
DUMMY PLUG X1939BS	969548408	310	1	1243	967922908	TERMINAL BOX
DUMMY PLUG X1939WBS	96003291	311	1	1243	967922908	TERMINAL BOX
DUMMY PLUG X1966BS	969858108	410	1	1185	968458708	TERMINAL BOX
DUMMY PLUG X1980BS	969211908	30	1	863	917480108	ELECTRIC FOR S-PIVOT SECT
DUMMY PLUG X1988BS	968791308	420	1	897	968401108	TERMINAL BOX
DUMMY PLUG X1989BS	968791508	430	1	897	968401108	TERMINAL BOX
DUST CAP 1 3/4-18NS METALL	692405308	172	1	864	967923108	CABLE DRUM COMPL.
DUST CAP 1 3/4-18NS METALL	692405308	160	3	897	968401108	TERMINAL BOX
DUST CAP 1 3/4-18NS METALL	692405308	281	1	1186	968459008	CABLE DRUM COMPL.
DUST CAP 1 3/4-18NS METALL	692405308	271	3	1243	967922908	TERMINAL BOX
DUST CAP 1 3/4-18NS METALL	692405308	155	2	1271	968733208	TERMINAL BOX CPL.
DUST CAP 1 3/4-18NS METALL	692405308	172	1	1288	968733708	CABLE DRUM COMPL.
DUST CAP 1 3/4-18NS METALL	692405308	154	1	1301	968734008	TERMINAL BOX CPL.
DUST CAP 3/4-18 NS METALL	692405208	(502)	1	1243	967922908	TERMINAL BOX
DUST CAP METALL A240	692400008	509	1	85	967971408	WIRING HARNESS
DUST CAP POLYETHYLEN SC	704254808	(7)	4	475	968169408	BATTERY BOX, PRE-ASSEMB
DUST CAP POLYETHYLEN SC	704254808	(4)	4	660	968286908	SOUND DAMPING ABOVE
DUST CAP POLYETHYLEN SC	704254808	(4)	4	660	968286908	SOUND DAMPING ABOVE
DUST CAP POLYETHYLEN SC	704254808	(4)	4	660	968286908	SOUND DAMPING ABOVE
DUST CAP POLYETHYLEN SC	704254808	(4)	4	660	968286908	SOUND DAMPING ABOVE
DUST CAP POLYETHYLEN SC	704254808	10	3	662	968308808	COVER COMPL.
DUST CAP POLYETHYLEN SC	704254808	10	4	663	968308908	COVER COMPL.
DUST CAP POLYETHYLEN SC	704254808	10	2	664	968309008	COVER COMPL.
DUST CAP POLYETHYLEN SC	704254808	4	2	666	968310408	COVER COMPL.
DUST CAP POLYETHYLEN SC	704254808	4	2	667	968318208	COVER COMPL.
DUST PLUG	511506508	248	1	768	967788208	COMPRESSED AIR SYSTEM
EARTH CONNECTION PLATE C	12826252	4	1	422	9078314	HEATING FLANGE ADD-ON
EDGE PROTECTION 1-2,5X33X	262105308	14	5.2	494	917079908	TURNTABLE PANELLING
EDGE PROTECTION 1-2,5X33X	262105308	18	6.5	669	968255308	SOUND DAMPING DOWN
EDGE PROTECTION 1-2X9,5X6,	262103908	7	0.16	55	926891108	GROUND RAIL
EDGE PROTECTION 1-2X9,5X6,	262103908	8	3.5	475	968169408	BATTERY BOX, PRE-ASSEMB
EDGE PROTECTION 1-2X9,5X6,	262103908	42	0.6	635	964598408	INTERIOR PANELING
EDGE PROTECTION 1-2X9,5X6,	262103908	6	0.7	665	968309108	COVER COMPL.
EDGE PROTECTION 1-2X9,5X6,	262103908	9	22	669	968255308	SOUND DAMPING DOWN
EDGE PROTECTION 1-2X9,5X6,	262103908	90	0.5	708	967918008	ASSEMBLY PARTS MOUNTIN
EDGE PROTECTION 1-2X9,5X6,	262103908	24	0.05	788	968646208	CAMERA HOLDER, PREMOU
EDGE PROTECTION 1-4X14,5	262104008	19	1	480	968111208	UREA TANK, PRE-MOUNTING
EDGE PROTECTION 1-4X14,5	262104008	19	0.25	509	969259908	SLEWING PLATFORM CATWAL
EDGE PROTECTION 1-4X14,5	262104008	65	1.2	661	968286908	SOUND DAMPING ABOVE
EDGE PROTECTION 1-4X14,5	262104008	35	0.26	822	917081508	COUNTERWEIGHT FRAME
EDGE SEALING RING	10303270	17	3	303	571907208	CONNECTING PLATE
EDGE SEALING RING	10303270	17	3	305	10009378	CONNECTING PLATE
EDGE SEALING RING CR6-FRE	10173722	(1)	1	144	96064795	MANOMETER CPL.
EDGE SEALING RING CR6-FRE	10173722	581	3	736	967788108	HYDRAULICS
EL.ADD-ON SET-LIMIT SWITC	967891008	10	1	159	917353608	ELECTR.FOR SLEWING GEAR
EL.ADD-ON SET-LIMIT SWITC	968270208	4	1	50	917361408	EL.CENTER PART
EL.ADD-ON SET-LIMIT SWITC	968458908	4	1	1183	917567708	EL.EQUIPMENT W-PIVOT SECT
EL.BACKING PROTECTION D	968185108	500	1	1071	917178708	D OVERRUN PROTECTION
EL.CENTER PART	917361408	3	1	19	917075908	CENTRAL SECTION CRAWLER
EL.CHARGER F.BATTERY	967919108	3	1	648	917081808	CHARGER F.BATTERY
EL.COOLANT PREHEAT 230V	917176708	413	1	16		LIEBHERR CRAW.CRANE LR

6.9.2023

etk\_en\_de\_098207 LR 11000

1607

**LIEBHERR**Alphabetical index  
Alphabetischer Index

Description	Item	Pos.	Quantity	Page	Assembly	Description
EL.COOLANT PREHEAT MOT	917590608	2	1	810	917176708	EL.COOLANT PREHEAT
EL.EQUIPMENT SAFETY RETAI	968182008	500	1	860	917084408	S OVERRUN PROTECTION
EL.EQUIPMENT SAFETY RETAI	968458808	3	1	1183	917567708	EL.EQUIPMENT W-PIVOT SECT
EL.EQUIPMENT W-PIVOT SECT	917567708	500	1	1180	917191408	W PIVOT SECTION
EL.INSTRUMENTS F.CRANE	917080108	133	1	12		LIEBHERR CRAW.CRANE LR
EL.WA-FRAME 1 HEAD SECTIO	968562308	500	1	1200	917333708	WA-FRAME 1
EL.WA-FRAME 1 PIVOT SECT	968562108	500	1	1191	917227808	WA-FRAME
EL.WA-FRAME 2 PIVOT SECTI	968562508	500	1	1213	917191208	WA-FRAME 2 PIVOT SECTION
ELASTOMER INSERT DIN 3015	10493065	319	2	768	967788208	COMPRESSED AIR SYSTEM
ELASTOMER INSERT DIN 3015	10493065	323	4	1028	967789108	ADDITIONAL HYDRAULICS WI
ELBOW	10153006	4	1	358	10134887	OIL SUMP WITH FASTENING
ELBOW 90° DI=130 GUMMI	10099969	11	5	469	917079508	AIR FILTER UNIT CPL.
ELEC.COMP.SUPP.2 HEAD PIE	968946008	500	1	1209	917333808	WA-FRAME 2 HEAD SECTION
ELECTR. F-HEAD SECTION	917650808	500	1	1297	917484308	F-HEAD SECTION
ELECTR. FOR HEAD SECTION	917471508	3	1	1096	917178408	D HEAD SECTION CPL.
ELECTR. FOR L-HEAD SECTIO	967922808	500	1	1240	917251008	L-HEAD PIECE
ELECTR. FOR S-HEAD SECTIO	917545708	500	1	892	917078508	S HEAD SECTION
ELECTR. SYSTEM F.SLEWING	917082808	163	1	13		LIEBHERR CRAW.CRANE LR
ELECTR. SYSTEM F.SLEWING	917459108	5	1	147	917077508	SLEWING PLATFORM FRAME
ELECTR.CABLE 0,5	10870538	344	13.3	514	967926308	WIRING HARNESS
ELECTR.CABLE 0,5	10870538	344	5.05	515	967926408	WIRING HARNESS
ELECTR.CABLE 0,75	10870539	345	18.2	512	967925808	WIRING HARNESS
ELECTR.CABLE 0,75	10870539	345	0.64	686	968346208	DUMMY PLUG
ELECTR.CABLE 0,75	10870539	(345)	0.16	1243	967922908	TERMINAL BOX
ELECTR.CABLE 1,0	10870540	305	0.38	58	96026395	CABLING
ELECTR.CABLE 1,0	10870540	(305)	0.64	59	967908108	CABLE LIST F.CENTER SECTIO
ELECTR.CABLE 1,0	10870540	(305)	0.64	59	967908108	CABLE LIST F.CENTER SECTIO
ELECTR.CABLE 1,0	10870540	305	480.15	512	967925808	WIRING HARNESS
ELECTR.CABLE 1,0	10870540	305	353.69	514	967926308	WIRING HARNESS
ELECTR.CABLE 1,0	10870540	305	745.64	678	968030708	WIRING HARNESS
ELECTR.CABLE 1,0	10870540	305	966.8	682	968416808	WIRING HARNESS
ELECTR.CABLE 1,5	10870541	307	6.6	514	967926308	WIRING HARNESS
ELECTR.CABLE 1,5	10870541	307	545.69	678	968030708	WIRING HARNESS
ELECTR.CABLE 1,5	10870541	307	9.3	682	968416808	WIRING HARNESS
ELECTR.CABLE 16	12102632	2809	0.95	680	968030708	WIRING HARNESS
ELECTR.CABLE 16	12102633	2810	0.95	680	968030708	WIRING HARNESS
ELECTR.CABLE 2,5	10870542	309	22.33	512	967925808	WIRING HARNESS
ELECTR.CABLE 2,5	10870542	309	25.2	514	967926308	WIRING HARNESS
ELECTR.CABLE 2,5	10870542	309	103.35	678	968030708	WIRING HARNESS
ELECTR.CABLE 2,5	10870542	309	34.6	682	968416808	WIRING HARNESS
ELECTR.CABLE 25	12102636	2813	31.15	680	968030708	WIRING HARNESS
ELECTR.CRAWLER SUPPORT	917361508	3	1	65	917076308	CRAWLER TRACK CARRIER LE
ELECTR.CRAWLER SUPPORT	917361608	3	1	99	917076408	CRAWLER CARRIER RIGHT CP
ELECTR.F.FUEL TANK	967930608	500	1	584	967967608	FUEL TANK, PRE-ASSEMBLED
ELECTR.FOR BALLAST PALL	968174808	10	1	1364	917461608	ELECTRICS F.SUSPENDED BA
ELECTR.FOR SLEWING GEAR	917353608	2	1	152	917078308	SLEWING GEAR
ELECTR.FOR SLEWING GEAR	917751408	170	1	13		LIEBHERR CRAW.CRANE LR
ELECTR.SYST.RETAINING CYL	917666208	500	1	1196	968645308	RETAINING CYLINDER PRE-A
ELECTRIC ADD-ON PARTS CA	967926708	7	1	510	917080108	EL.INSTRUMENTS F.CRANE D
ELECTRIC ADD-ON PARTS DR	968763208	50	1	674	917082808	ELECTR. SYSTEM F.SLEWING
ELECTRIC F-CONNECTING H	917650608	500	1	1269	917483908	F-CONNECTING HEAD
ELECTRIC F. AGGREGATE	968030508	10	1	674	917082808	ELECTR. SYSTEM F.SLEWING
ELECTRIC FOR BATTERY BOX	968175408	500	1	475	968169408	BATTERY BOX, PRE-ASSEMB
ELECTRIC FOR S-PIVOT SECT	917480108	3	1	844	917078408	S PIVOT SECTION CPL.
ELECTRIC FOR SA - FRAME	917476108	3	1	541	917080308	SA FRAME
ELECTRIC FOR WINCH 1	917452308	3	1	201	917077808	WINCH 1
ELECTRIC FOR WINCH 2	917452408	3	1	222	917077908	WINCH 2
ELECTRIC FOR WINCH 3	917452508	3	1	1017	917083208	WINCH 3
ELECTRIC FOR WINCH 4	917452608	2	1	232	917078208	WINCH 4 LUFFING GEAR
ELECTRIC FOR WINCH 5	917452708	3	1	975	917079308	WINCH 5

6.9.2023

etk\_en\_de\_098207 LR 11000

1608

**LIEBHERR**Alphabetical index  
Alphabetischer Index

Description	Item	Pos.	Quantity	Page	Assembly	Description
ELECTRIC FOR WINCH 6	917452808	3	1	992	917081708	WINCH 6
ELECTRIC HYDRAULIC TANK	968015308	500	1	588	967968208	OIL TANK PRE-ASS.
ELECTRIC MONTAGE ZYLINDE	968235208	60	1	573	917080608	MOUNTING EQUIPMENT CRAW
ELECTRIC PUMP	10425291	1	1	599	917081208	CENT. LUBRIC. SYSTEM SUP
ELECTRIC PUMP EP-1	10871517	1	1	163	917081108	CENT. LUBRIC. SYSTEM SUP
ELECTRIC PUMP EP-1	11621396	1	1	91	917322008	CENTRA.LUBRICATION SYSTE
ELECTRIC PUMP EP-1	11621396	1	1	115	917322208	CENTR.LUBRICATION SYSTEM
ELECTRICS F BASE SECTION	917650708	500	1	1282	917484108	PIVOT SECTION
ELECTRICS F.SUSPENDED BA	917461608	500	1	1361	917229808	SUSPENDED BALLAST
EMERGENCY CUT-OFF CRANE	968075908	4	1	518	967926708	ELECTRIC ADD-ON PARTS CA
EMERGENCY HAMMER	885042208	58	1	635	964598408	INTERIOR PANELING
EMERGENCY STOP BUTTON	11211286	30	1	698	967917908	SWITCH CABINET
EMERGENCY STOP BUTTON	606144108	(2)	1	518	967926708	ELECTRIC ADD-ON PARTS CA
EMPTY CASING	97016729	5	1	1333	968650608	TERMINAL BOX CPL.
EMPTY CASING 110X230X600	97040910	4	1	1243	967922908	TERMINAL BOX
EMPTY CASING 120X220X80X0	97039577	5	1	562	968241408	TERMINAL BOX WINCH PRE-A
EMPTY CASING 160.0X0 AL	97042118	4	1	1032	968497808	TERMINAL BOX CPL.
EMPTY CASING 160.0X0 AL	97051455	4	1	1271	968733208	TERMINAL BOX CPL.
EMPTY CASING 160.0X0 AL	97054993	4	1	1301	968734008	TERMINAL BOX CPL.
EMPTY CASING 160X160X90X0	975852208	2	1	1366	968174908	TERMINAL BOX CPL.
EMPTY CASING 160X260X90X0	97020798	5	1	1203	968562408	TERMINAL BOX CPL.
EMPTY CASING 160X260X90X0	97032642	4	1	84	967906508	TERMINAL BOX CPL.
EMPTY CASING 160X260X90X0	97032642	4	1	110	967906608	TERMINAL BOX CPL.
EMPTY CASING 160X260X90X0	97057023	3	1	1223	969372808	TERMINAL BOX CPL.
EMPTY CASING 160X260X90X0	97020746	5	1	1193	968562208	TERMINAL BOX CPL.
EMPTY CASING 160X360X90X0	976975408	4	1	1287	968805208	TERMINAL BOX CPL.
EMPTY CASING 160X560X90X0	97056483	5	1	1185	968458708	TERMINAL BOX
EMPTY CASING 230X600X110	97011305	5	1	868	967923208	TERMINAL BOX CPL.
EMPTY CASING 230X600X110	97011305	5	1	1148	968188208	TERMINAL BOX CPL.
EMPTY CASING 230X600X110	97047111	5	1	897	968401108	TERMINAL BOX
EMPTY CASING 230X600X110	97063069	7	1	1092	968285108	TERMINAL BOX
EMPTY CASING 255X250X121	97031529	(5)	1	1325	967276708	RECEIVER
EMPTY CASING 255X250X121X	97031531	5	1	1328	967922708	TERMINAL BOX CPL.
EMPTY CASING 560X370X70	606653708	200	1	693	968681408	CONTR: PANEL PINNING
EMPTY CASING 80.0X0 AL	979204408	5	1	687	968709008	ANTENNA CPL.
EMPTY CASING POLYESTER	949825008	2	1	685	927868908	TERMINAL BOX LIGHTING
END CAP 34	553181108	4	1	533	967276208	ADDNL.HEATING, PRE-ASSE
END CAP 42,3	553174108	7	1	532	917080208	ADD HEATING SUPERSTRUCT
END COVER 60	550607208	1	1	326	10675550	EQUALIZING RESERVOIR
END COVER 60	9144757	2	1	377	10118839	OIL FILLER INLET
END COVER DIN 443 B 480H	12209779	6	3	369	10147780	CYLINDER HEAD
END COVER DIN 443 B 480H	12209782	5	1	369	10147780	CYLINDER HEAD
END COVER DIN 443 B 480H	12209784	7	13	340	10143289	CRANKCASE CPL.
END COVER DIN 443 B 480H	12209784	7	13	341	12451207	CRANKCASE CPL. WITH CYLIN
END COVER DIN 443 B St A4C	4980375	7	2	369	10147780	CYLINDER HEAD
END COVER TR38X6 P3	10297417	171	1	897	968401108	TERMINAL BOX
END COVER TR38X6 P3	10297417	162	1	1185	968458708	TERMINAL BOX
END COVER TR38X6 P3	10297417	162	1	1193	968562208	TERMINAL BOX CPL.
END ELEMENT	10097614	3	1	166	11210825	DISTRIBUTION BLOCK
END ELEMENT	10097614	4	1	603	11621501	DISTRIBUTION BLOCK
END HOLDER	602110108	55	2	707	967918008	ASSEMBLY PARTS MOUNTIN
ENGINE CONTROL SENSORS	10131095	581	1	339	10143468	DIESEL ENGINE
ENTRANCE 600X155X40 ALUMI	11450714	75	2	611	917081608	CRANE DRIVER'S CABIN CPL.
ENTRANCE SPF	979405208	67	3	611	917081608	CRANE DRIVER'S CABIN CPL.
EQUALIZER PLATE	10220448	18	4	29	11601184	COLLECTING RING
EQUALIZING RESERVOIR	570065908	1	1	47	502806508	EQUALIZING RESERVOIR
EQUALIZING RESERVOIR 0,2L	502807308	(1)	1	213	967787708	ADDITIONAL HYDRAULICS WI
EQUALIZING RESERVOIR 1L	502806508	1	1	46	96028333	EXPANSION TANK CPL.
EQUALIZING RESERVOIR 27L	10675550	4	1	323	968240908	RADIATOR, PRE-ASSEMBLED
EQUIPMENT CAMERA CAB	967956108	20	1	782	917084208	SLEWING PLATF.CAMERA MO

6.9.2023

etk\_en\_de\_098207 LR 11000

1609

**LIEBHERR**Alphabetical index  
Alphabetischer Index

Description	Item	Pos.	Quantity	Page	Assembly	Description
EQUIPMENT CAMERA RAUPE	968726908	30	1	83	917361508	ELECTR.CRAWLER SUPPORT
EQUIPMENT CAMERA RAUPE	968668608	30	1	109	917361608	ELECTR.CRAWLER SUPPORT
EQUIPMENT CAMERA SLEW C	967956008	10	1	782	917084208	SLEWING PLATF.CAMERA MO
EQUIPMENT CAMERA WINCH	967956908	10	1	1340	917229408	CAMERA CONTROL WINCH 3
EQUIPMENT CAMERA WINCHE	967957308	10	1	1341	917229508	CAMERA MONITOR WINCH
EQUIPMENT CARRIER WELDE	968189508	50	1	282	967978708	DIESEL ENGINE, PRE-ASSEMB
EQUIPMENT MOUNTING 35 F	10324834	25	1	502	968283208	CATWALK SUPERSTR.LEFT
EQUIPMENT MOUNTING 35 F	10324834	28	1	504	968309908	PLATFORM COMPL.
ERECTING WINCH	917078908	119	1	12		LIEBHERR CRAW.CRANE LR
ERECTION EQUIPMENT WEL	967922608	1	1	548	967852308	SA FRAME ERECTING DEVICE
ERECTION FRAME	917484608	294	1	15		LIEBHERR CRAW.CRANE LR
ES PIN 8X16 FE/ZN8/CN/T2	725111808	5	2	698	967917908	SWITCH CABINET
ETHERNET SWITCH -40/+70°C	10651470	42	1	707	967918008	ASSEMBLY PARTS MOUNTIN
EVAPORATOR	10874825	15	1	653	10228112	AIR CONDITIONING UNIT
EXHAUST GAS TURBOCHAR	10134988	1	1	439	10135386	EXHAUST TC MOUNTING
EXHAUST GAS TURBOCHAR	10134989	1	1	440	10135681	EXHAUST TC MOUNTING
EXHAUST MANIFOLD LEFT V	10135927	2	1	438	10135177	OUTLET MANIFOLD ADD-ON
EXHAUST MIXING PIPE SPF	97020292	2	1	466	917079408	MUFFLER UNIT
EXHAUST MUFFLER 116/55X15	553187208	7	1	533	967276208	ADDNL.HEATING, PRE-ASSE
EXHAUST NOZZLE ATTACHM	10137635	432	1	338	10143468	DIESEL ENGINE
EXHAUST NOZZLE V-MOTORX	10135293	2	1	441	10137635	EXHAUST NOZZLE ATTACHM
EXHAUST NOZZLE V-MOTORX	10135295	3	1	441	10137635	EXHAUST NOZZLE ATTACHM
EXHAUST NOZZLE V-MOTORX	10137633	1	1	441	10137635	EXHAUST NOZZLE ATTACHM
EXHAUST NOZZLE V-MOTORX	10153469	1	1	441	10137635	EXHAUST NOZZLE ATTACHM
EXHAUST PIPE 38/FLEXIBEL	553054108	6	2.4	532	917080208	ADD HEATING SUPERSTRUCT
EXHAUST PIPE 38/FLEXIBEL	553054108	9	0.5	533	967276208	ADDNL.HEATING, PRE-ASSE
EXHAUST PIPE ASSEMBLY V-	10115669	410	1	338	10143468	DIESEL ENGINE
EXHAUST PIPE EDELSTAHL	97028394	9	1	466	917079408	MUFFLER UNIT
EXHAUST PIPE LEFT V-MOTO	10115668	2	1	435	10115669	EXHAUST PIPE ASSEMBLY
EXHAUST PIPE RIGHT V-MOTO	10115667	1	1	435	10115669	EXHAUST PIPE ASSEMBLY
EXHAUST PIPE V-MOTOR D950	9079024	1	1	437	10115668	EXHAUST PIPE LEFT
EXHAUST PIPE V-MOTOR D950	9079026	1	1	436	10115667	EXHAUST PIPE RIGHT
EXHAUST PIPE V-MOTORXD9	10115612	2	1	436	10115667	EXHAUST PIPE RIGHT
EXHAUST PIPE V-MOTORXD9	10115614	2	1	437	10115668	EXHAUST PIPE LEFT
EXHAUST PIPE WELDED EDEL	967828408	7	1	466	917079408	MUFFLER UNIT
EXHAUST PIPE WELDED EDEL	967828508	8	1	466	917079408	MUFFLER UNIT
EXHAUST TC MOUNTING HE40	10135386	430	1	338	10143468	DIESEL ENGINE
EXHAUST TC MOUNTING HE40	10135681	431	1	338	10143468	DIESEL ENGINE
EXPANSION BOLT M56X305 10.	97029695	1	84	138	917076508	FIXING PARTS SLEWING RING
EXPANSION BOLT M56X350 10.	97029694	2	84	160	917080408	ROLLER SLEWING RING
EXPANSION TANK CPL.	96028331	157	1	213	967787708	ADDITIONAL HYDRAULICS WI
EXPANSION TANK CPL.	96028331	157	1	229	967787808	ADDITIONAL HYDRAULICS WI
EXPANSION TANK CPL.	96028331	157	1	245	968081908	ADDITIONAL HYDRAULICS WI
EXPANSION TANK CPL.	96028331	152	1	558	968513208	ADDITIONAL HYDRAULICS, SA
EXPANSION TANK CPL.	96028331	157	1	987	967788908	ADDITIONAL HYDRAULICS WI
EXPANSION TANK CPL.	96028331	157	1	1012	967789008	AUX.HYDRAULIC WINCH 6
EXPANSION TANK CPL.	96028331	157	1	1028	967789108	ADDITIONAL HYDRAULICS WI
EXPANSION TANK CPL.	96028331	166	1	1078	967788408	ADDITIONAL HYDR.D PIVOT
EXPANSION TANK CPL.	96028333	157	2	35	967787308	HYDRAULIC EQUIPM.CENTER
EXPANSION TANK CPL.	96028333	232	2	80	967787408	CRAWLER TRACK HYDRAULI
EXPANSION TANK CPL.	96028333	232	2	107	967787508	CRAWLER TRACK HYDRAULI
EXPANSION TANK CPL.	96028333	157	1	172	968129608	ADDITIONAL HYDR.SLEWING
EXPANSION TANK CPL.	96028333	154	1	577	967788008	ADDNL.HYDR.ERECTION DEV
EXPANSION TANK CPL.	96028333	165	1	875	967788308	ADDITIONAL HYDR.S PIVOT SE
EXPANSION TANK CPL.	96028333	165	1	1078	967788408	ADDITIONAL HYDR.D PIVOT
EXPANSION TANK CPL.	96028333	153	1	1142	967788608	ADDITIONAL HYDR.D HEAD S
EXTENSION	10009602	5	1	93	11621291	DISTRIBUTION BLOCK
EXTENSION	10045006	12	2	599	917081208	CENT. LUBRIC. SYSTEM SUP
EXTENSION LADDER 7/8-420X	10870476	76	1	24	917345308	CENTRAL SECTION CRAWLER
EXTENSION M10X1K/ M10X1	774373408	29	2	599	917081208	CENT. LUBRIC. SYSTEM SUP

6.9.2023

etk\_en\_de\_098207 LR 11000

1610

**LIEBHERR**Alphabetical index  
Alphabetischer Index



Description	Item	Pos.	Quantity	Page	Assembly	Description
EXTENSION M10X1K/ M10X1	774373408	3	2	886	917692108	CENTRAL GREASING
EXTENSION M10X1K/ M10X1	774373408	3	2	1094	917692208	CENTRAL GREASING
EXTENSION M10X1K/ M10X1	774373508	70	2	234	917451208	WINCH 4 PRE-ASSEMBLY
EXTENSION M10X1K/ M10X1	774373508	22	4	565	917691308	CENTRAL GREASING
EXTENSION M10X1K/ M10X1	774373508	11	6	599	917081208	CENT. LUBRIC. SYSTEM SUP
EXTENSION M8X1	774374508	13	1	599	917081208	CENT. LUBRIC. SYSTEM SUP
EXTERNAL FEED 230V-110V	917190608	414	1	16		LIEBHERR CRAW.CRANE LR
EYE BOLT DIN 444 M10X80 5.6	12100296	12	1	1109	967966108	BASKET CPL.
EYE BOLT DIN 444 M10X80 5.6	12100296	12	1	1110	967966808	BASKET CPL.
F BASE SECTION WELDMENT	968776108	1	1	1281	917484108	PIVOT SECTION
F-ASSEMBLY UNIT	917484008	282	1	15		LIEBHERR CRAW.CRANE LR
F-CONNECTING HEAD	917483908	280	1	15		LIEBHERR CRAW.CRANE LR
F-CONNECTING HEAD WELDE	968624808	1	1	1269	917483908	F-CONNECTING HEAD
F-GUYING	917484208	286	1	15		LIEBHERR CRAW.CRANE LR
F-HEAD SECTION 180T	917484308	288	1	15		LIEBHERR CRAW.CRANE LR
F-HEAD SECTION WELDM. RAL	968722108	1	1	1296	917484308	F-HEAD SECTION
F-INTERM.SECT.WELDM. 12M	968560308	1	1	1308	917484508	F-INTERMEDIATE SECT.
F-INTERM.SECT.WELDM. F 231	968565708	1	1	1305	917484408	F-INTERMEDIATE SECT.
F-INTERMEDIATE SECT. F231	917484508	292	1	15		LIEBHERR CRAW.CRANE LR
F-INTERMEDIATE SECT. F2317	917484408	290	1	15		LIEBHERR CRAW.CRANE LR
FA FRAME WELDMENT	968533408	1	1	1311	917484608	ERECTION FRAME
FAB-STAY	968984108	2	2	1315	917484708	OVERRUN PROTECTION
FALL-BACK GUARD 12-36V 82	614009908	503	1	58	96026395	CABLING
FAN	10348080	4	1	528	10870478	LICCON CONSOLE LCD5C
FAN	550940214	1	2	528	10870478	LICCON CONSOLE LCD5C
FAN COWL	11005449	(1)	1	324	11340518	RADIATOR UNIT
FAN HUB 203 G-ALSI9CU3	955451608	3	2	323	968240908	RADIATOR, PRE-ASSEMBLED
FASTENER	885042308	59	1	635	964598408	INTERIOR PANELING
FASTENER	963061708	81	1	1180	917191408	W PIVOT SECTION
FASTENER KAMERAANBAU	918014408	323	3	16		LIEBHERR CRAW.CRANE LR
FASTENING CLAMP	570066408	7	1	47	502806508	EQUALIZING RESERVOIR
FASTENING PIECE	9079604	1	2	447	9079954	FASTENING PIECES ASSEMBL
FASTENING PIECES ASSEMBL	9079954	460	1	338	10143468	DIESEL ENGINE
FAULT INDICATOR	10429952	9	1	165	10871517	ELECTRIC PUMP
FAULT INDICATOR	10429952	9	1	601	10425291	ELECTRIC PUMP
FEMALE INSERT 24-POL+PE 16	605609514	501	1	870	968546008	LEAD
FEMALE INSERT 24-POL+PE 16	605609514	501	1	871	968546108	LEAD
FEMALE INSERT 4-POLX2+SM	605664201	(501)	1	695	917082908	SWITCHBOX MOUNTING PART
FEMALE PLUG 15-POLE	10024744	503	1	513	967926208	WIRES CPL.
FEMALE PLUG 15-POLE	10024744	504	6	515	967926408	WIRING HARNESS
FEMALE PLUG 25-POLE	602322708	505	1	513	967926208	WIRES CPL.
FEMALE PLUG 25-POLE	602322708	502	3	515	967926408	WIRING HARNESS
FEMALE PLUG 9-POLE	602338608	508	1	515	967926408	WIRING HARNESS
FERRITE KLAPPBAR	617000608	518	1	512	967925808	WIRING HARNESS
FERRITE KLAPPBAR	617000608	515	1	514	967926308	WIRING HARNESS
FERRULE 2 CU	11170565	6	2	136	962009308	SUPPORT PLATE COMPL.
FERRULE 2 CU	11170565	6	4	143	96051604	ROLLER BEARING
FERRULE 2 CU	11170565	36	6	502	968283208	CATWALK SUPERSTR.LEFT
FERRULE 2 CU	11170565	78	4	611	917081608	CRANE DRIVER'S CABIN CPL.
FERRULE 2 CU	11170565	9	2	823	965575208	CENTRING COMPLETE
FERRULE 2 CU	11170565	128	24	853	917332608	S PIVOT SECTION PRE-ASS.
FERRULE 2 CU	11170565	(4)	4	891	917078508	S HEAD SECTION
FERRULE 2 CU	11170565	17	4	1126	968028208	SUPPORT CPL.
FERRULE 2 CU	11170565	6	4	1402	969944608	MOUNTING CPL
FIBRE TENSIONING ROPE 48X	97067610	2	2	1308	917484508	F-INTERMEDIATE SECT.
FIBRE TENSIONING ROPE 48X	97067602	1	2	1289	917484208	F-GUYING
FIBRE TENSIONING ROPE 48	97067609	2	2	1305	917484408	F-INTERMEDIATE SECT.
FILLER NECK CPL.	10118838	1	1	377	10118839	OIL FILLER INLET
FILLER NECK GR.40 ALU	11101353	5	1	481	968114008	UREA TANK
FILLER STUB PIPE WELDED	968114108	2	1	481	968114008	UREA TANK

6.9.2023

etk\_en\_de\_098207 LR 11000

1611

**LIEBHERR**Alphabetical index  
Alphabetischer Index

Description	Item	Pos.	Quantity	Page	Assembly	Description
FILLING CONNECTION	10675463	45	1	165	10871517	ELECTRIC PUMP
FILLING CONNECTION	10675463	18	1	599	917081208	CENT. LUBRIC. SYSTEM SUP
FILTER	10872409	6	1	215	11181960	CONTROL BLOCK
FILTER	11083438	2	1	653	10228112	AIR CONDITIONING UNIT
FILTER	11083438	212	1	1415	969993908	FILTER PACKAGE
FILTER	11083438	212	1	1419	969993708	SERVICE PACKAGE
FILTER	11210617	7	1	740	11211288	CONTROL BLOCK
FILTER	11210617	7	1	744	11340741	CONTROL BLOCK
FILTER	11482393	6	1	882	11347373	CONTROL BLOCK
FILTER	571528008	34	1	1085	967421008	SHEET
FILTER BRACKET S355J0	10138088	3	1	400	10138091	FUEL-PREFILTER ASS.
FILTER CARTRIDGE 0,005m³/m	510671108	191	3	734	967788108	HYDRAULICS
FILTER CARTRIDGE 0,005m³/m	510671108	157	1	1078	967788408	ADDITIONAL HYDR.D PIVOT
FILTER ELEMENT OEL 8µm	11068050	1	1	589	10871356	RETURN FILTER
FILTER ELEMENT OEL 8µm	11068050	6	2	1409	969993808	FILTER PACKAGE
FILTER ELEMENT OEL 8µm	11068050	6	2	1415	969993908	FILTER PACKAGE
FILTER ELEMENT OEL 8µm	11068050	6	2	1419	969993708	SERVICE PACKAGE
FILTER INSERT 1m³/min 10µm	510671808	(1)	1	588	967968208	OIL TANK PRE-ASS.
FILTER INSERT 1m³/min 10µm	510671808	200	2	1409	969993808	FILTER PACKAGE
FILTER INSERT 1m³/min 10µm	510671808	200	2	1415	969993908	FILTER PACKAGE
FILTER INSERT 1m³/min 10µm	510671808	200	2	1419	969993708	SERVICE PACKAGE
FILTER INSERT 21m³/min 3µm	571558808	1	1	470	551710208	AIR FILTER
FILTER INSERT 21m³/min 3µm	571558808	209	2	1415	969993908	FILTER PACKAGE
FILTER INSERT 21m³/min 3µm	571558808	209	2	1419	969993708	SERVICE PACKAGE
FILTER INSERT KRAFTSTOFF	553183708	14	1	401	10303007	FUEL PREFILTER
FILTER INSERT KRAFTSTOFF	553183708	101	1	1409	969993808	FILTER PACKAGE
FILTER INSERT KRAFTSTOFF	553183708	101	1	1415	969993908	FILTER PACKAGE
FILTER INSERT KRAFTSTOFF	553183708	101	1	1419	969993708	SERVICE PACKAGE
FILTER INSERT OEL 10µm	10037623	(1)	1	733	967788108	HYDRAULICS
FILTER INSERT OEL 10µm	10037623	12	2	1409	969993808	FILTER PACKAGE
FILTER INSERT OEL 10µm	10037623	12	2	1415	969993908	FILTER PACKAGE
FILTER INSERT OEL 10µm	10037623	12	2	1419	969993708	SERVICE PACKAGE
FILTER INSERT OEL 4µm	11356726	1	1	352	11356725	OIL SEPARATOR
FILTER INSERT OEL 4µm	11356726	21	2	1409	969993808	FILTER PACKAGE
FILTER INSERT OEL 4µm	11356726	21	2	1415	969993908	FILTER PACKAGE
FILTER INSERT OEL 4µm	11356726	21	2	1419	969993708	SERVICE PACKAGE
FILTER KIT	11170563	1	1	482	10139284	PUMP
FILTER PACKAGE 1000 STD L	969993908	120	1	1407	SK_Z98207	SERVICE
FILTER PACKAGE 500 STD. LR	969993808	110	1	1407	SK_Z98207	SERVICE
FINAL CONTROL VALVE	10137879	14	1	334	10143468	DIESEL ENGINE
FIRE EXTINGUISHER DIN EN 3	12101159	2	1	141	96005694	ACCESSORIES
FIRST AID KIST DIN 13164 260	789000308	1	1	141	96005694	ACCESSORIES
FITTING	11081053	3	1	167	774375108	PASSAGE NIPPLE BLOCK
FITTING	11644971	5	1	92	11621396	ELECTRIC PUMP
FITTING	570066008	2	1	47	502806508	EQUALIZING RESERVOIR
FITTING	955919508	195	1	35	967787308	HYDRAULIC EQUIPM.CENTER
FITTING AEHNL.ISO 8434 GAI	470701614	624	1	213	967787708	ADDITIONAL HYDRAULICS WI
FITTING AEHNL.ISO 8434 GAI	470701614	624	1	229	967787808	ADDITIONAL HYDRAULICS WI
FITTING AEHNL.ISO 8434 GAI	470701614	636	1	246	968081908	ADDITIONAL HYDRAULICS WI
FITTING AEHNL.ISO 8434 GAI	470701614	628	1	988	967788908	ADDITIONAL HYDRAULICS WI
FITTING AEHNL.ISO 8434 GAI	470701614	626	1	1013	967789008	AUX.HYDRAULIC WINCH 6
FITTING AEHNL.ISO 8434 GAI	470701614	630	1	1029	967789108	ADDITIONAL HYDRAULICS WI
FITTING AEHNL.ISO 8434;ISO 6	510713214	574	1	736	967788108	HYDRAULICS
FITTING BUZ 16S CR6-FREI	477701108	623	2	558	968513208	ADDITIONAL HYDRAULICS, SA
FITTING BUZ 16S CR6-FREI	477701108	860	1	739	967788108	HYDRAULICS
FITTING BUZ 22L CR6-FREI	477700208	635	3	173	968129608	ADDITIONAL HYDR.SLEWING
FITTING BUZ 30S CR6-FREI	477701608	621	3	558	968513208	ADDITIONAL HYDRAULICS, SA
FITTING BUZ 35L CR6-FREI	477700708	818	1	739	967788108	HYDRAULICS
FITTING BUZ 38S CR6-FREI	477701808	816	1	739	967788108	HYDRAULICS
FITTING EGE 10L G3/8A CR6-F	471904308	624	1	245	968081908	ADDITIONAL HYDRAULICS WI

6.9.2023

etk\_en\_de\_098207 LR 11000

1612

**LIEBHERR**Alphabetical index  
Alphabetischer Index

Description	Item	Pos.	Quantity	Page	Assembly	Description
FITTING EGE 10L G3/8A CR6-F	471904308	604	1	558	968513208	ADDITIONAL HYDRAULICS, SA
FITTING EGE 10L G3/8A CR6-F	471904308	668	6	737	967788108	HYDRAULICS
FITTING EGE 10L G3/8A CR6-F	471904308	602	1	797	968562908	ADDITIONAL HYDRAULIC BOLT
FITTING EGE 10S G3/8 CR6-F	471900408	667	1	737	967788108	HYDRAULICS
FITTING EGE 12L G1/2 CR6-F	471903808	744	1	738	967788108	HYDRAULICS
FITTING EGE 12S G1/2A CR6-F	471901808	607	4	126	967787608	HYDRAULIC SUPPORT
FITTING EGE 12S G1/2A CR6-F	471901808	609	1	577	967788008	ADDNL.HYDR.ERECTION DEV
FITTING EGE 12S G3/8A CR6-F	471900508	617	1	875	967788308	ADDITIONAL HYDR.S PIVOT SE
FITTING EGE 16S G3/4 CR6-F	471901908	629	2	36	967787308	HYDRAULIC EQUIPM.CENTER
FITTING EGE 18L G1/2A CR6-F	471901308	608	2	270	967787908	ADDNL. HYDR. F. ERECTING W
FITTING EGE 18L G1/2A CR6-F	471901308	9	1	331	968669208	FUEL-PREFILTER ASS.
FITTING EGE 18L G1/2A CR6-F	471901308	711	5	737	967788108	HYDRAULICS
FITTING EGE 18L G1/2A CR6-F	471901308	625	1	803	967969408	FITTING PLATE EMERG. ACT:
FITTING EGE 18L G1/2A CR6-F	471901308	616	1	987	967788908	ADDITIONAL HYDRAULICS WI
FITTING EGE 18L G1/2A CR6-F	471901308	615	1	1012	967789008	AUX.HYDRAULIC WINCH 6
FITTING EGE 18L G1/2A CR6-F	471901308	607	1	1028	967789108	ADDITIONAL HYDRAULICS WI
FITTING EGE 18L G1/2A CR6-F	471901308	601	1	1387	967170008	PIPEWORK ADDITIONAL HYDR
FITTING EGE 30S G3/4A CR6-F	11823327	862	1	739	967788108	HYDRAULICS
FITTING EGE 42L G1 1/2 CR6-F	471903608	614	5	736	967788108	HYDRAULICS
FITTING EGE 42L G1 1/2 CR6-F	471903608	649	1	1079	967788408	ADDITIONAL HYDR.D PIVOT
FITTING EGESD10-LR-WD CR6	471901108	625	1	173	968129608	ADDITIONAL HYDR.SLEWING
FITTING EGESD10-LR-WD CR6	471901108	820	2	739	967788108	HYDRAULICS
FITTING EGESD10-LR-WD CR6	471901108	634	1	803	967969408	FITTING PLATE EMERG. ACT:
FITTING EGESD10-LR-WD CR6	471901108	611	1	807	967969508	FITTING PLATE EMERG. ACT:
FITTING EGESD12-LR-WD CR6	471901208	833	2	739	967788108	HYDRAULICS
FITTING EGESD12-LR-WD CR6	471901208	645	2	1079	967788408	ADDITIONAL HYDR.D PIVOT
FITTING EGESD16-SR-WD CR6	471900608	620	1	270	967787908	ADDNL. HYDR. F. ERECTING W
FITTING EGESD16-SR-WD CR6	471900608	710	5	737	967788108	HYDRAULICS
FITTING EGESD18-LM-WD CR6	471902308	766	4	738	967788108	HYDRAULICS
FITTING EGESD18-LM-WD CR6	471902308	621	1	769	967788208	COMPRESSED AIR SYSTEM
FITTING EGESD20-SM-WD CR6	471903208	633	2	736	967788108	HYDRAULICS
FITTING EGESD20-SR-WD CR6	471900708	682	1	36	967787308	HYDRAULIC EQUIPM.CENTER
FITTING EGESD20-SR-WD CR6	471900708	673	1	737	967788108	HYDRAULICS
FITTING EGESD20-SR1/2 CR6	471904508	637	4	876	967788308	ADDITIONAL HYDR.S PIVOT SE
FITTING EGESD28-LR-WD CR6	471901508	655	5	736	967788108	HYDRAULICS
FITTING EGESD30-SR-WD CR6	471900908	736	1	738	967788108	HYDRAULICS
FITTING EGESD6-SR-WD CR6	471900308	687	2	737	967788108	HYDRAULICS
FITTING EL 10L CR6-FREI	472330208	658	2	36	967787308	HYDRAULIC EQUIPM.CENTER
FITTING EL 10L CR6-FREI	472330208	621	4	80	967787408	CRAWLER TRACK HYDRAULI
FITTING EL 10L CR6-FREI	472330208	622	4	107	967787508	CRAWLER TRACK HYDRAULI
FITTING EL 10L CR6-FREI	472330208	655	1	173	968129608	ADDITIONAL HYDR.SLEWING
FITTING EL 10L CR6-FREI	472330208	626	2	213	967787708	ADDITIONAL HYDRAULICS WI
FITTING EL 10L CR6-FREI	472330208	626	2	229	967787808	ADDITIONAL HYDRAULICS WI
FITTING EL 10L CR6-FREI	472330208	621	6	245	968081908	ADDITIONAL HYDRAULICS WI
FITTING EL 10L CR6-FREI	472330208	602	3	558	968513208	ADDITIONAL HYDRAULICS, SA
FITTING EL 10L CR6-FREI	472330208	698	14	737	967788108	HYDRAULICS
FITTING EL 10L CR6-FREI	472330208	633	1	803	967969408	FITTING PLATE EMERG. ACT:
FITTING EL 10L CR6-FREI	472330208	604	2	807	967969508	FITTING PLATE EMERG. ACT:
FITTING EL 10L CR6-FREI	472330208	632	1	988	967788908	ADDITIONAL HYDRAULICS WI
FITTING EL 10L CR6-FREI	472330208	612	1	1012	967789008	AUX.HYDRAULIC WINCH 6
FITTING EL 10L CR6-FREI	472330208	615	2	1028	967789108	ADDITIONAL HYDRAULICS WI
FITTING EL 10S CR6-FREI	7367776	627	1	577	967788008	ADDNL.HYDR.ERECTION DEV
FITTING EL 10S CR6-FREI	7367776	666	3	737	967788108	HYDRAULICS
FITTING EL 12S CR6-FREI	7617461	684	1	37	967787308	HYDRAULIC EQUIPM.CENTER
FITTING EL 12S CR6-FREI	7617461	831	3	739	967788108	HYDRAULICS
FITTING EL 12S CR6-FREI	7617461	638	1	803	967969408	FITTING PLATE EMERG. ACT:
FITTING EL 12S CR6-FREI	7617461	616	1	807	967969508	FITTING PLATE EMERG. ACT:
FITTING EL 12S CR6-FREI	7617461	655	1	1079	967788408	ADDITIONAL HYDR.D PIVOT
FITTING EL 15L CR6-FREI	472300414	638	1	173	968129608	ADDITIONAL HYDR.SLEWING
FITTING EL 15L CR6-FREI	472300414	858	1	739	967788108	HYDRAULICS

6.9.2023

etk\_en\_de\_098207 LR 11000

1613

**LIEBHERR**Alphabetical index  
Alphabetischer Index

Description	Item	Pos.	Quantity	Page	Assembly	Description
FITTING EL 16S CR6-FREI	7407098	601	2	172	968129608	ADDITIONAL HYDR.SLEWING
FITTING EL 16S CR6-FREI	7407098	713	3	737	967788108	HYDRAULICS
FITTING EL 16S CR6-FREI	7407098	623	2	803	967969408	FITTING PLATE EMERG. ACT:
FITTING EL 16S CR6-FREI	7407098	606	1	1387	967170008	PIPEWORK ADDITIONAL HYDR
FITTING EL 20S CR6-FREI	7407107	620	1	36	967787308	HYDRAULIC EQUIPM.CENTER
FITTING EL 20S CR6-FREI	7407107	643	2	876	967788308	ADDITIONAL HYDR.S PIVOT SE
FITTING EL 25S CR6-FREI	7407118	610	1	213	967787708	ADDITIONAL HYDRAULICS WI
FITTING EL 25S CR6-FREI	7407118	614	1	229	967787808	ADDITIONAL HYDRAULICS WI
FITTING EL 25S CR6-FREI	7407118	613	1	245	968081908	ADDITIONAL HYDRAULICS WI
FITTING EL 25S CR6-FREI	7407118	608	1	987	967788908	ADDITIONAL HYDRAULICS WI
FITTING EL 25S CR6-FREI	7407118	605	1	1012	967789008	AUX.HYDRAULIC WINCH 6
FITTING EL 25S CR6-FREI	7407118	617	1	1028	967789108	ADDITIONAL HYDRAULICS WI
FITTING EL 28L CR6-FREI	7407120	602	2	36	967787308	HYDRAULIC EQUIPM.CENTER
FITTING EL 28L CR6-FREI	7407120	611	3	80	967787408	CRAWLER TRACK HYDRAULI
FITTING EL 28L CR6-FREI	7407120	606	3	107	967787508	CRAWLER TRACK HYDRAULI
FITTING EL 28L CR6-FREI	7407120	605	1	213	967787708	ADDITIONAL HYDRAULICS WI
FITTING EL 28L CR6-FREI	7407120	605	1	229	967787808	ADDITIONAL HYDRAULICS WI
FITTING EL 28L CR6-FREI	7407120	610	2	245	968081908	ADDITIONAL HYDRAULICS WI
FITTING EL 28L CR6-FREI	7407120	764	6	738	967788108	HYDRAULICS
FITTING EL 28L CR6-FREI	7407120	626	1	875	967788308	ADDITIONAL HYDR.S PIVOT SE
FITTING EL 28L CR6-FREI	7407120	618	1	987	967788908	ADDITIONAL HYDRAULICS WI
FITTING EL 28L CR6-FREI	7407120	617	1	1012	967789008	AUX.HYDRAULIC WINCH 6
FITTING EL 28L CR6-FREI	7407120	606	2	1028	967789108	ADDITIONAL HYDRAULICS WI
FITTING EL 42L CR6-FREI	7367986	628	20	736	967788108	HYDRAULICS
FITTING EL 42L CR6-FREI	7367986	614	1	875	967788308	ADDITIONAL HYDR.S PIVOT SE
FITTING EL 42L CR6-FREI	7367986	601	2	1078	967788408	ADDITIONAL HYDR.D PIVOT
FITTING EL 42L CR6-FREI SPF	472332008	272	1	735	967788108	HYDRAULICS
FITTING EL 6S CR6-FREI	472331208	651	1	173	968129608	ADDITIONAL HYDR.SLEWING
FITTING EL 6S CR6-FREI	472331208	27	1	599	917081208	CENT. LUBRIC. SYSTEM SUP
FITTING EL 6S CR6-FREI	472331208	637	3	736	967788108	HYDRAULICS
FITTING EL 6S CR6-FREI	472331208	9	1	886	917692108	CENTRAL GREASING
FITTING ELS38-S CR6-FREI	472331908	601	4	80	967787408	CRAWLER TRACK HYDRAULI
FITTING ELS38-S CR6-FREI	472331908	601	4	107	967787508	CRAWLER TRACK HYDRAULI
FITTING ELS38-S CR6-FREI	472331908	612	1	173	968129608	ADDITIONAL HYDR.SLEWING
FITTING ELS38-S CR6-FREI	472331908	611	1	245	968081908	ADDITIONAL HYDRAULICS WI
FITTING ELS38-S CR6-FREI	472331908	694	6	737	967788108	HYDRAULICS
FITTING ELS38-S CR6-FREI	472331908	600	2	875	967788308	ADDITIONAL HYDR.S PIVOT SE
FITTING ELS38-S CR6-FREI	472331908	608	5	1078	967788408	ADDITIONAL HYDR.D PIVOT
FITTING ELS38-S CR6-FREI	472331908	608	8	1160	967788708	ADDITIONAL HYDRAULICS IN
FITTING ELS38-S CR6-FREI	472331908	602	8	1172	967788808	ADDITIONAL HYDRAULICS IN
FITTING ELS38-S CR6-FREI	472032308	601	1	768	967788208	COMPRESSED AIR SYSTEM
FITTING ET 15L M22X1,5 CR6-F	472430408	634	1	36	967787308	HYDRAULIC EQUIPM.CENTER
FITTING ET 15L M22X1,5 CR6-F	472430408	794	2	738	967788108	HYDRAULICS
FITTING ET 28L M36X2 CR6-F	7407122	619	1	987	967788908	ADDITIONAL HYDRAULICS WI
FITTING ET 28L M36X2 CR6-F	7407122	619	1	1012	967789008	AUX.HYDRAULIC WINCH 6
FITTING ET 30S CR6-FREI	472431808	730	1	738	967788108	HYDRAULICS
FITTING ET 30S CR6-FREI	472431808	638	1	876	967788308	ADDITIONAL HYDR.S PIVOT SE
FITTING ET 35L CR6-FREI	7407125	636	2	36	967787308	HYDRAULIC EQUIPM.CENTER
FITTING ET 6S CR6-FREI	472431208	814	3	739	967788108	HYDRAULICS
FITTING EV 22L CR6-FREI	10410771	844	1	739	967788108	HYDRAULICS
FITTING EV 28L CR6-FREI	10410772	767	5	738	967788108	HYDRAULICS
FITTING EV 42L M52X2 CR6-F	10651363	692	6	737	967788108	HYDRAULICS
FITTING EV 42L M52X2 CR6-F	10651363	653	1	1079	967788408	ADDITIONAL HYDR.D PIVOT
FITTING EV16S CR6-FREI	10410770	841	1	739	967788108	HYDRAULICS
FITTING EV38S M52X2 CR6-F	10467292	691	2	737	967788108	HYDRAULICS
FITTING EVW22-LM	472201108	3	1	209	90024490	OIL-GAUGING INSTRUMENT
FITTING EVW22-LM	472201108	22	1	209	90024490	OIL-GAUGING INSTRUMENT
FITTING EW 10L M16X1,5 CR6	7403569	685	3	37	967787308	HYDRAULIC EQUIPM.CENTER
FITTING EW 10L M16X1,5 CR6	7403569	618	3	80	967787408	CRAWLER TRACK HYDRAULI
FITTING EW 10L M16X1,5 CR6	7403569	619	3	107	967787508	CRAWLER TRACK HYDRAULI

6.9.2023

etk\_en\_de\_098207 LR 11000

1614

**LIEBHERR**Alphabetical index  
Alphabetischer Index

Description	Item	Pos.	Quantity	Page	Assembly	Description
FITTING EW 10L M16X1,5 CR6	7403569	621	2	213	967787708	ADDITIONAL HYDRAULICS WI
FITTING EW 10L M16X1,5 CR6	7403569	623	1	229	967787808	ADDITIONAL HYDRAULICS WI
FITTING EW 10L M16X1,5 CR6	7403569	617	5	245	968081908	ADDITIONAL HYDRAULICS WI
FITTING EW 10L M16X1,5 CR6	7403569	617	1	270	967787908	ADDNL. HYDR. F. ERECTING W
FITTING EW 10L M16X1,5 CR6	7403569	603	1	558	968513208	ADDITIONAL HYDRAULICS, SA
FITTING EW 10L M16X1,5 CR6	7403569	625	25	736	967788108	HYDRAULICS
FITTING EW 10L M16X1,5 CR6	7403569	610	3	768	967788208	COMPRESSED AIR SYSTEM
FITTING EW 10L M16X1,5 CR6	7403569	606	2	797	968562908	ADDITIONAL HYDRAULIC BOLT
FITTING EW 10L M16X1,5 CR6	7403569	613	5	802	967969408	FITTING PLATE EMERG. ACT:
FITTING EW 10L M16X1,5 CR6	7403569	606	1	807	967969508	FITTING PLATE EMERG. ACT:
FITTING EW 10L M16X1,5 CR6	7403569	602	2	987	967788908	ADDITIONAL HYDRAULICS WI
FITTING EW 10L M16X1,5 CR6	7403569	603	1	1012	967789008	AUX.HYDRAULIC WINCH 6
FITTING EW 10L M16X1,5 CR6	7403569	625	2	1029	967789108	ADDITIONAL HYDRAULICS WI
FITTING EW 10S CR6-FREI	7617268	608	4	126	967787608	HYDRAULIC SUPPORT
FITTING EW 10S CR6-FREI	7617268	664	8	737	967788108	HYDRAULICS
FITTING EW 12S CR6-FREI	7617354	600	4	126	967787608	HYDRAULIC SUPPORT
FITTING EW 12S CR6-FREI	7617354	856	1	739	967788108	HYDRAULICS
FITTING EW 12S CR6-FREI	7617354	601	3	802	967969408	FITTING PLATE EMERG. ACT:
FITTING EW 12S CR6-FREI	7617354	601	2	807	967969508	FITTING PLATE EMERG. ACT:
FITTING EW 12S CR6-FREI	7617354	619	1	1078	967788408	ADDITIONAL HYDR.D PIVOT
FITTING EW 16S CR6-FREI	7617460	627	2	36	967787308	HYDRAULIC EQUIPM.CENTER
FITTING EW 16S CR6-FREI	7617460	602	3	172	968129608	ADDITIONAL HYDR.SLEWING
FITTING EW 16S CR6-FREI	7617460	621	1	270	967787908	ADDNL. HYDR. F. ERECTING W
FITTING EW 16S CR6-FREI	7617460	623	1	577	967788008	ADDNL.HYDR.ERECTION DEV
FITTING EW 16S CR6-FREI	7617460	702	4	737	967788108	HYDRAULICS
FITTING EW 16S CR6-FREI	7617460	621	1	803	967969408	FITTING PLATE EMERG. ACT:
FITTING EW 16S CR6-FREI	7617460	607	1	1078	967788408	ADDITIONAL HYDR.D PIVOT
FITTING EW 20S M30X2 CR6-F	7407108	624	3	36	967787308	HYDRAULIC EQUIPM.CENTER
FITTING EW 20S M30X2 CR6-F	7407108	674	3	737	967788108	HYDRAULICS
FITTING EW 20S M30X2 CR6-F	7407108	645	1	876	967788308	ADDITIONAL HYDR.S PIVOT SE
FITTING EW 25S CR6-FREI	7407119	605	2	173	968129608	ADDITIONAL HYDR.SLEWING
FITTING EW 25S CR6-FREI	7407119	684	2	737	967788108	HYDRAULICS
FITTING EW 25S CR6-FREI	7407119	607	1	987	967788908	ADDITIONAL HYDRAULICS WI
FITTING EW 25S CR6-FREI	7407119	606	1	1012	967789008	AUX.HYDRAULIC WINCH 6
FITTING EW 28L CR6-FREI	7617494	613	2	80	967787408	CRAWLER TRACK HYDRAULI
FITTING EW 28L CR6-FREI	7617494	604	2	107	967787508	CRAWLER TRACK HYDRAULI
FITTING EW 28L CR6-FREI	7617494	633	1	173	968129608	ADDITIONAL HYDR.SLEWING
FITTING EW 28L CR6-FREI	7617494	627	1	213	967787708	ADDITIONAL HYDRAULICS WI
FITTING EW 28L CR6-FREI	7617494	627	1	229	967787808	ADDITIONAL HYDRAULICS WI
FITTING EW 28L CR6-FREI	7617494	671	9	737	967788108	HYDRAULICS
FITTING EW 28L CR6-FREI	7617494	622	2	987	967788908	ADDITIONAL HYDRAULICS WI
FITTING EW 28L CR6-FREI	7617494	621	1	1012	967789008	AUX.HYDRAULIC WINCH 6
FITTING EW 28L CR6-FREI	7617494	601	1	1028	967789108	ADDITIONAL HYDRAULICS WI
FITTING EW 6S M14X1,5 CR6-F	472531508	11	1	163	917081108	CENT. LUBRIC. SYSTEM SUP
FITTING EW 6S M14X1,5 CR6-F	472531508	647	2	173	968129608	ADDITIONAL HYDR.SLEWING
FITTING EW 6S M14X1,5 CR6-F	472531508	635	1	246	968081908	ADDITIONAL HYDRAULICS WI
FITTING EW 6S M14X1,5 CR6-F	472531508	21	2	565	917691308	CENTRAL GREASING
FITTING EW 6S M14X1,5 CR6-F	472531508	629	1	577	967788008	ADDNL.HYDR.ERECTION DEV
FITTING EW 6S M14X1,5 CR6-F	472531508	26	6	599	917081208	CENT. LUBRIC. SYSTEM SUP
FITTING EW 6S M14X1,5 CR6-F	472531508	13	1	690	968031008	TERMINAL BOX ELECTRICS S
FITTING EW 6S M14X1,5 CR6-F	472531508	40	1	698	967917908	SWITCH CABINET
FITTING EW 6S M14X1,5 CR6-F	472531508	636	14	736	967788108	HYDRAULICS
FITTING EW 6S M14X1,5 CR6-F	472531508	613	3	768	967788208	COMPRESSED AIR SYSTEM
FITTING EW 6S M14X1,5 CR6-F	472531508	617	1	803	967969408	FITTING PLATE EMERG. ACT:
FITTING EW 6S M14X1,5 CR6-F	472531508	632	3	876	967788308	ADDITIONAL HYDR.S PIVOT SE
FITTING EW 6S M14X1,5 CR6-F	472531508	601	1	987	967788908	ADDITIONAL HYDRAULICS WI
FITTING EW 6S M14X1,5 CR6-F	472531508	601	1	1012	967789008	AUX.HYDRAULIC WINCH 6
FITTING EW 6S M14X1,5 CR6-F	472531508	624	1	1028	967789108	ADDITIONAL HYDRAULICS WI
FITTING EW 8S M16X1,5 CR6-F	7404186	824	1	739	967788108	HYDRAULICS
FITTING EWSD22-L CR6-FREI	472530608	777	4	738	967788108	HYDRAULICS

6.9.2023

etk\_en\_de\_098207 LR 11000

1615

**LIEBHERR**Alphabetical index  
Alphabetischer Index

Description	Item	Pos.	Quantity	Page	Assembly	Description
FITTING EWSD38-S CR6-FREI	472531808	600	4	80	967787408	CRAWLER TRACK HYDRAULI
FITTING EWSD38-S CR6-FREI	472531808	600	4	107	967787508	CRAWLER TRACK HYDRAULI
FITTING EWSD38-S CR6-FREI	472531808	644	1	173	968129608	ADDITIONAL HYDR.SLEWING
FITTING EWSD38-S CR6-FREI	472531808	601	3	213	967787708	ADDITIONAL HYDRAULICS WI
FITTING EWSD38-S CR6-FREI	472531808	602	3	229	967787808	ADDITIONAL HYDRAULICS WI
FITTING EWSD38-S CR6-FREI	472531808	609	4	245	968081908	ADDITIONAL HYDRAULICS WI
FITTING EWSD38-S CR6-FREI	472531808	693	8	737	967788108	HYDRAULICS
FITTING EWSD38-S CR6-FREI	472531808	601	4	875	967788308	ADDITIONAL HYDR.S PIVOT SE
FITTING EWSD38-S CR6-FREI	472531808	610	2	987	967788908	ADDITIONAL HYDRAULICS WI
FITTING EWSD38-S CR6-FREI	472531808	610	2	1012	967789008	AUX.HYDRAULIC WINCH 6
FITTING EWSD38-S CR6-FREI	472531808	621	1	1028	967789108	ADDITIONAL HYDRAULICS WI
FITTING EWSD38-S CR6-FREI	472531808	611	10	1078	967788408	ADDITIONAL HYDR.D PIVOT
FITTING EWSD38-S CR6-FREI	472531808	607	8	1160	967788708	ADDITIONAL HYDRAULICS IN
FITTING EWSD38-S CR6-FREI	472531808	601	8	1172	967788808	ADDITIONAL HYDRAULICS IN
FITTING GE 10 M14X1,5/9/ CR6	10813936	16	1	410	10135675	FUEL LINES
FITTING GE 10 M14X1,5/9/ CR6	10813936	5	1	413	10117753	LEAK OIL LINE ADD-ON
FITTING GE 10 M14X1,5/9/ CR6	10813936	7	1	439	10135386	EXHAUST TC MOUNTING
FITTING GE 10 M14X1,5/9/ CR6	10813936	7	1	440	10135681	EXHAUST TC MOUNTING
FITTING GE 10 M16X1,5/9/ CR6	10813937	6	1	413	10117753	LEAK OIL LINE ADD-ON
FITTING GE 10L M14X1,5 CR6	471030508	616	4	80	967787408	CRAWLER TRACK HYDRAULI
FITTING GE 10L M14X1,5 CR6	471030508	618	4	107	967787508	CRAWLER TRACK HYDRAULI
FITTING GE 10L M14X1,5 CR6	471030508	606	2	245	968081908	ADDITIONAL HYDRAULICS WI
FITTING GE 10L M14X1,5 CR6	471030508	634	3	736	967788108	HYDRAULICS
FITTING GE 10L M14X1,5 CR6	471030508	608	1	1387	967170008	PIPEWORK ADDITIONAL HYDR
FITTING GE 10L M22X1,5 CR6	471039808	621	3	736	967788108	HYDRAULICS
FITTING GE 10L M22X1,5 CR6	471039808	611	1	768	967788208	COMPRESSED AIR SYSTEM
FITTING GE 12 M14X1,5/3/ CR6	10813939	14	3	410	10135675	FUEL LINES
FITTING GE 12 M16X1,5/3/ CR6	10813940	16	2	427	10135642	ACCESSORIES AIR COMPRES
FITTING GE 12 M16X1,5/3/ CR6	10813940	9	2	433	10135655	COOLANT PIPE BEND ADD-ON
FITTING GE 12 M18X1,5/3/ CR6	10813941	11	4	410	10135675	FUEL LINES
FITTING GE 12L G1/2 CR6-FRE	471034808	654	1	173	968129608	ADDITIONAL HYDR.SLEWING
FITTING GE 12L G1/2 CR6-FRE	471034808	613	2	213	967787708	ADDITIONAL HYDRAULICS WI
FITTING GE 12L G1/2 CR6-FRE	471034808	613	2	229	967787808	ADDITIONAL HYDRAULICS WI
FITTING GE 12L G1/2 CR6-FRE	471034808	620	2	245	968081908	ADDITIONAL HYDRAULICS WI
FITTING GE 12L G1/2 CR6-FRE	471034808	605	1	577	967788008	ADDNL.HYDR.ERECTION DEV
FITTING GE 12L G1/2 CR6-FRE	471034808	722	4	737	967788108	HYDRAULICS
FITTING GE 12L G1/2 CR6-FRE	471034808	602	1	807	967969508	FITTING PLATE EMERG. ACT:
FITTING GE 12L G1/2 CR6-FRE	471034808	626	1	987	967788908	ADDITIONAL HYDRAULICS WI
FITTING GE 12L G1/2 CR6-FRE	471034808	628	1	1013	967789008	AUX.HYDRAULIC WINCH 6
FITTING GE 12L G1/2 CR6-FRE	471034808	627	1	1029	967789108	ADDITIONAL HYDRAULICS WI
FITTING GE 12L M22X1,5 CR6	471039908	647	7	736	967788108	HYDRAULICS
FITTING GE 12L M22X1,5 CR6	471039908	620	1	769	967788208	COMPRESSED AIR SYSTEM
FITTING GE 12S G1/2A CR6-F	471032608	654	1	36	967787308	HYDRAULIC EQUIPM.CENTER
FITTING GE 12S G1/2A CR6-F	471032608	612	1	229	967787808	ADDITIONAL HYDRAULICS WI
FITTING GE 12S G1/2A CR6-F	471032608	600	2	736	967788108	HYDRAULICS
FITTING GE 12S G1/2A CR6-F	471032608	600	2	802	967969408	FITTING PLATE EMERG. ACT:
FITTING GE 12S G1/2A CR6-F	471032608	600	3	807	967969508	FITTING PLATE EMERG. ACT:
FITTING GE 12S G1/2A CR6-F	471032608	612	1	987	967788908	ADDITIONAL HYDRAULICS WI
FITTING GE 12S G1/2A CR6-F	471032608	616	1	1012	967789008	AUX.HYDRAULIC WINCH 6
FITTING GE 12S G3/8A CR6-F	471032708	622	1	173	968129608	ADDITIONAL HYDR.SLEWING
FITTING GE 12S G3/8A CR6-F	471032708	836	1	739	967788108	HYDRAULICS
FITTING GE 12S G3/8A CR6-F	471032708	610	2	802	967969408	FITTING PLATE EMERG. ACT:
FITTING GE 12S G3/8A CR6-F	471032708	610	2	807	967969508	FITTING PLATE EMERG. ACT:
FITTING GE 12S G3/8A CR6-F	471032708	628	1	1079	967788408	ADDITIONAL HYDR.D PIVOT
FITTING GE 14,15,16 M22X CR6	10813943	12	1	410	10135675	FUEL LINES
FITTING GE 15L M18X1,5 CR6	471030908	645	2	736	967788108	HYDRAULICS
FITTING GE 18L M18X1,5 CR6	471037008	628	3	173	968129608	ADDITIONAL HYDR.SLEWING
FITTING GE 18L M22X1,5 CR6	471031108	7	2	584	967967608	FUEL TANK, PRE-ASSEMBLED
FITTING GE 18L M22X1,5 CR6	471031108	622	3	736	967788108	HYDRAULICS
FITTING GE 18L M22X1,5 CR6	471031108	605	4	768	967788208	COMPRESSED AIR SYSTEM

6.9.2023

etk\_en\_de\_098207 LR 11000

1616

**LIEBHERR**Alphabetical index  
Alphabetischer Index

Description	Item	Pos.	Quantity	Page	Assembly	Description
FITTING GE 18L M22X1,5 ST C	10815662	608	2	768	967788208	COMPRESSED AIR SYSTEM
FITTING GE 20S G1/2A CR6-F	7410451	681	2	36	967787308	HYDRAULIC EQUIPM.CENTER
FITTING GE 20S G1/2A CR6-F	7410451	861	2	739	967788108	HYDRAULICS
FITTING GE 22L M22X1,5 CR6	7365616	772	1	738	967788108	HYDRAULICS
FITTING GE 28L G1 CR6-FREI	471031608	742	1	738	967788108	HYDRAULICS
FITTING GE 28L G3/4A CR6-F	7410441	697	3	737	967788108	HYDRAULICS
FITTING GE 28L M42X2 CR6-F	7615629	605	2	245	968081908	ADDITIONAL HYDRAULICS WI
FITTING GE 28L M42X2 CR6-F	7615629	769	4	738	967788108	HYDRAULICS
FITTING GE 30S G1 A CR6-FRE	11002216	717	7	737	967788108	HYDRAULICS
FITTING GE 30S G3/4 A CR6-F	10877614	863	1	739	967788108	HYDRAULICS
FITTING GE 42L G1 1/2 CR6-F	471034708	611	3	36	967787308	HYDRAULIC EQUIPM.CENTER
FITTING GE 42L G1 1/2 CR6-F	471034708	615	13	736	967788108	HYDRAULICS
FITTING GE 6 M10X1,0/7/1 CR6	10813933	15	2	427	10135642	ACCESSORIES AIR COMPRES
FITTING GE 6 M10X1,0/7/1 CR6	10813933	7	1	442	10138014	REGULATION BOOST PRESS
FITTING GE 6L M12X1,5 CR6-F	476607708	603	3	768	967788208	COMPRESSED AIR SYSTEM
FITTING GE 6L M22X1,5 CR6-F	502946108	623	1	769	967788208	COMPRESSED AIR SYSTEM
FITTING GE 6LL M10X1	774376508	1	1	166	11210825	DISTRIBUTION BLOCK
FITTING GE 6LL M10X1	774376508	71	2	234	917451208	WINCH 4 PRE-ASSEMBLY
FITTING GE 6S G1/4A CR6-FRE	471032108	626	1	36	967787308	HYDRAULIC EQUIPM.CENTER
FITTING GE 6S G1/4A CR6-FRE	471032108	2	1	220	917451408	CENTRAL GREASING
FITTING GE 6S G1/4A CR6-FRE	471032108	12	6	565	917691308	CENTRAL GREASING
FITTING GE 6S G1/4A CR6-FRE	471032108	25	24	599	917081208	CENT. LUBRIC. SYSTEM SUP
FITTING GE 6S G1/4A CR6-FRE	471032108	41	1	698	967917908	SWITCH CABINET
FITTING GE 6S G1/4A CR6-FRE	471032108	679	10	737	967788108	HYDRAULICS
FITTING GE 6S G1/4A CR6-FRE	471032108	615	1	768	967788208	COMPRESSED AIR SYSTEM
FITTING GE 6S G1/4A CR6-FRE	471032108	633	3	876	967788308	ADDITIONAL HYDR.S PIVOT SE
FITTING GE 6S G1/4A CR6-FRE	471032108	6	6	886	917692108	CENTRAL GREASING
FITTING GE 6S G1/4A CR6-FRE	471032108	2	1	990	917486108	CENTRAL GREASING
FITTING GE 6S G1/4A CR6-FRE	471032108	2	1	1015	917481408	CENTRAL GREASING
FITTING GE 6S G1/4A CR6-FRE	471032108	2	1	1034	917478608	CENTRAL GREASING
FITTING GE 6S G1/4A CR6-FRE	471032108	6	2	1094	917692208	CENTRAL GREASING
FITTING GE 8 M12X1,5/1/2 CR6	10813935	10	1	428	10140056	WATER PUMP WITH FASTENIN
FITTING GE 8L M18X1,5 CR6-F	471039308	31	1	532	917080208	ADD HEATING SUPERSTRUCT
FITTING GEO18-LM CR6-FREI	471050308	6	2	331	968669208	FUEL-PREFILTER ASS.
FITTING GR 12/10L M18X1, C	475031508	601	2	558	968513208	ADDITIONAL HYDRAULICS, SA
FITTING GR 12/10L M18X1, C	475031508	724	3	737	967788108	HYDRAULICS
FITTING GR 30/25S CR6-FREI	475032908	625	2	875	967788308	ADDITIONAL HYDR.S PIVOT SE
FITTING GR 30/25S CR6-FREI	475032908	619	1	1028	967789108	ADDITIONAL HYDRAULICS WI
FITTING ISO 8434 EL 30S CR6	482331814	728	4	738	967788108	HYDRAULICS
FITTING ISO 8434 EL 30S CR6	482331814	640	1	876	967788308	ADDITIONAL HYDR.S PIVOT SE
FITTING ISO 8434 EL 35L CR6	482330814	638	2	36	967787308	HYDRAULIC EQUIPM.CENTER
FITTING ISO 8434 EL 35L CR6	482330814	765	3	738	967788108	HYDRAULICS
FITTING ISO 8434 ET 10L M16	482430314	615	4	80	967787408	CRAWLER TRACK HYDRAULI
FITTING ISO 8434 ET 10L M16	482430314	615	4	107	967787508	CRAWLER TRACK HYDRAULI
FITTING ISO 8434 ET 10L M16	482430314	607	1	173	968129608	ADDITIONAL HYDR.SLEWING
FITTING ISO 8434 ET 10L M16	482430314	669	2	737	967788108	HYDRAULICS
FITTING ISO 8434 ET 10L M16	482430314	615	2	803	967969408	FITTING PLATE EMERG. ACT:
FITTING ISO 8434 ET 10S CR6	482431314	753	2	738	967788108	HYDRAULICS
FITTING ISO 8434 ET 12S CR6	482431414	687	1	37	967787308	HYDRAULIC EQUIPM.CENTER
FITTING ISO 8434 ET 12S CR6	482431414	632	1	803	967969408	FITTING PLATE EMERG. ACT:
FITTING ISO 8434 ET 12S CR6	482431414	609	1	807	967969508	FITTING PLATE EMERG. ACT:
FITTING ISO 8434 ET 16S CR6	482431514	616	1	270	967787908	ADDNL. HYDR. F. ERECTING W
FITTING ISO 8434 ET 16S CR6	482431514	729	1	738	967788108	HYDRAULICS
FITTING ISO 8434 ET 16S CR6	482431514	607	1	1387	967170008	PIPEWORK ADDITIONAL HYDR
FITTING ISO 8434 ET 20S CR6	482431614	644	1	876	967788308	ADDITIONAL HYDR.S PIVOT SE
FITTING ISO 8434 ET 38S CR6	482431814	611	1	173	968129608	ADDITIONAL HYDR.SLEWING
FITTING ISO 8434 ET 38S CR6	482431814	715	1	737	967788108	HYDRAULICS
FITTING ISO 8434 ET 42L CR6	482431114	658	12	736	967788108	HYDRAULICS
FITTING ISO 8434 EW 30S CR6	482531614	700	12	737	967788108	HYDRAULICS
FITTING ISO 8434 EW 35L M45	482530914	651	8	736	967788108	HYDRAULICS

6.9.2023

etk\_en\_de\_098207 LR 11000

1617

**LIEBHERR**Alphabetical index  
Alphabetischer Index

Description	Item	Pos.	Quantity	Page	Assembly	Description
FITTING ISO 8434 EW 35L M45	482530914	608	1	875	967788308	ADDITIONAL HYDR.S PIVOT SE
FITTING ISO 8434 EW 42L CR6	482530814	678	1	36	967787308	HYDRAULIC EQUIPM.CENTER
FITTING ISO 8434 EW 42L CR6	482530814	629	12	736	967788108	HYDRAULICS
FITTING ISO 8434 EW 42L CR6	482530814	609	1	875	967788308	ADDITIONAL HYDR.S PIVOT SE
FITTING ISO 8434 EW 42L CR6	482530814	610	3	1078	967788408	ADDITIONAL HYDR.D PIVOT
FITTING ISO 8434 GE 10S G1/4	471004514	605	4	126	967787608	HYDRAULIC SUPPORT
FITTING ISO 8434 GE 10S G1/4	471004514	614	2	173	968129608	ADDITIONAL HYDR.SLEWING
FITTING ISO 8434 GE 10S G1/4	471004514	626	1	577	967788008	ADDNL.HYDR.ERECTION DEV
FITTING ISO 8434 GE 10S G1/4	471004514	704	4	737	967788108	HYDRAULICS
FITTING ISO 8434 RED 42/10L	485438414	848	1	739	967788108	HYDRAULICS
FITTING ISO 8434-1 EW 15L C	7615379	650	2	36	967787308	HYDRAULIC EQUIPM.CENTER
FITTING ISO 8434-1 GE 10L G1/	7362091	655	1	36	967787308	HYDRAULIC EQUIPM.CENTER
FITTING ISO 8434-1 GE 10L G1/	7362091	624	2	173	968129608	ADDITIONAL HYDR.SLEWING
FITTING ISO 8434-1 GE 10L G1/	7362091	659	19	736	967788108	HYDRAULICS
FITTING ISO 8434-1 GE 10L G1/	7362091	637	1	803	967969408	FITTING PLATE EMERG. ACT:
FITTING ISO 8434-1 GE 10L G1/	7362091	615	1	807	967969508	FITTING PLATE EMERG. ACT:
FITTING ISO 8434-1 GE 10L G1/	7362091	656	1	1079	967788408	ADDITIONAL HYDR.D PIVOT
FITTING ISO 8434-1 GE 10L M	471039708	622	4	80	967787408	CRAWLER TRACK HYDRAULI
FITTING ISO 8434-1 GE 10L M	471039708	616	4	107	967787508	CRAWLER TRACK HYDRAULI
FITTING ISO 8434-1 GE 10L M	471039708	629	3	173	968129608	ADDITIONAL HYDR.SLEWING
FITTING ISO 8434-1 GE 10L M	471039708	619	1	213	967787708	ADDITIONAL HYDRAULICS WI
FITTING ISO 8434-1 GE 10L M	471039708	618	1	229	967787808	ADDITIONAL HYDRAULICS WI
FITTING ISO 8434-1 GE 10L M	471039708	618	2	245	968081908	ADDITIONAL HYDRAULICS WI
FITTING ISO 8434-1 GE 10L M	471039708	609	1	270	967787908	ADDNL. HYDR. F. ERECTING W
FITTING ISO 8434-1 GE 10L M	471039708	803	1	739	967788108	HYDRAULICS
FITTING ISO 8434-1 GE 10L M	471039708	609	2	768	967788208	COMPRESSED AIR SYSTEM
FITTING ISO 8434-1 GE 10L M	471039708	615	1	987	967788908	ADDITIONAL HYDRAULICS WI
FITTING ISO 8434-1 GE 10L M	471039708	614	1	1012	967789008	AUX.HYDRAULIC WINCH 6
FITTING ISO 8434-1 GE 10L M	471039708	603	1	1028	967789108	ADDITIONAL HYDRAULICS WI
FITTING ISO 8434-1 GE 10S G3/	471032808	670	7	737	967788108	HYDRAULICS
FITTING ISO 8434-1 GE 12L M	11006188	18	2	410	10135675	FUEL LINES
FITTING ISO 8434-1 GE 12L M	471030708	630	3	173	968129608	ADDITIONAL HYDR.SLEWING
FITTING ISO 8434-1 GE 22L M	7362515	13	2	345	10137879	FINAL CONTROL VALVE
FITTING ISO 8434-1 T 6L M12	7362170	6	1	442	10138014	REGULATION BOOST PRESS
FITTING KEY DIN 6885 A 4X4X1	434000208	5	1	219	12100100	WINCH REVOLUTION TRANS
FITTING KEY DIN 6885 A8X7X1	434006601	92	1	73	90029090	ANGULAR GEAR
FITTING KEY DIN 6885 A8X7X1	434006601	92	1	75	90029091	ANGULAR GEAR
FITTING KEY DIN 6885 B32X18	571827408	400	10	318	11320826	PUMP DISTRIBUTION GEAR
FITTING PLATE EMERG. ACT:	967969408	8	1	800	967789408	HYDRAULIC SPECIAL VERSIO
FITTING PLATE EMERG. ACT:	967969508	9	1	800	967789408	HYDRAULIC SPECIAL VERSIO
FITTING RED 15/10L CR6-FREI	475430108	633	1	80	967787408	CRAWLER TRACK HYDRAULI
FITTING RED 15/10L CR6-FREI	475430108	633	1	107	967787508	CRAWLER TRACK HYDRAULI
FITTING RED 15/10L CR6-FREI	475430108	839	1	739	967788108	HYDRAULICS
FITTING RED 15/12L CR6-FREI	475431808	639	3	173	968129608	ADDITIONAL HYDR.SLEWING
FITTING RED 15/12L CR6-FREI	475431808	857	2	739	967788108	HYDRAULICS
FITTING RED 18/15L CR6-FREI	475435608	610	1	270	967787908	ADDNL. HYDR. F. ERECTING W
FITTING RED 18/15L CR6-FREI	475435608	827	1	739	967788108	HYDRAULICS
FITTING RED 35/12L CR6-FREI	7368007	665	1	36	967787308	HYDRAULIC EQUIPM.CENTER
FITTING RED 42/18L CR6-FREI	475431708	732	1	738	967788108	HYDRAULICS
FITTING RED 42/22L CR6-FREI	475431608	763	3	738	967788108	HYDRAULICS
FITTING RED 42/22L CR6-FREI	475431608	603	1	1078	967788408	ADDITIONAL HYDR.D PIVOT
FITTING RED 42/28L CR6-FREI	475431308	656	17	736	967788108	HYDRAULICS
FITTING RED 42/28L CR6-FREI	475431308	615	2	875	967788308	ADDITIONAL HYDR.S PIVOT SE
FITTING RED 42/28L CR6-FREI	475431308	600	1	1078	967788408	ADDITIONAL HYDR.D PIVOT
FITTING RED 42/35L CR6-FREI	475436708	690	7	737	967788108	HYDRAULICS
FITTING REDSD12/10-L CR6-F	475431408	672	2	36	967787308	HYDRAULIC EQUIPM.CENTER
FITTING REDSD12/10-L CR6-F	475431408	627	1	80	967787408	CRAWLER TRACK HYDRAULI
FITTING REDSD12/10-L CR6-F	475431408	629	1	107	967787508	CRAWLER TRACK HYDRAULI
FITTING REDSD12/10-L CR6-F	475431408	609	1	173	968129608	ADDITIONAL HYDR.SLEWING
FITTING REDSD12/10-L CR6-F	475431408	620	1	213	967787708	ADDITIONAL HYDRAULICS WI

6.9.2023

etk\_en\_de\_098207 LR 11000

1618

**LIEBHERR**Alphabetical index  
Alphabetischer Index



Description	Item	Pos.	Quantity	Page	Assembly	Description
FITTING REDSD12/10-L CR6-F	475431408	620	1	229	967787808	ADDITIONAL HYDRAULICS WI
FITTING REDSD12/10-L CR6-F	475431408	633	1	245	968081908	ADDITIONAL HYDRAULICS WI
FITTING REDSD12/10-L CR6-F	475431408	723	8	737	967788108	HYDRAULICS
FITTING REDSD12/10-L CR6-F	475431408	601	2	797	968562908	ADDITIONAL HYDRAULIC BOLT
FITTING REDSD12/10-L CR6-F	475431408	627	1	988	967788908	ADDITIONAL HYDRAULICS WI
FITTING REDSD12/10-L CR6-F	475431408	630	1	1013	967789008	AUX.HYDRAULIC WINCH 6
FITTING REDSD12/10-L CR6-F	475431408	629	1	1029	967789108	ADDITIONAL HYDRAULICS WI
FITTING REDSD12/10-S CR6-F	475433408	631	2	803	967969408	FITTING PLATE EMERG. ACT:
FITTING REDSD12/10-S CR6-F	475433408	608	2	807	967969508	FITTING PLATE EMERG. ACT:
FITTING REDSD16/10-S CR6-F	475433508	602	4	126	967787608	HYDRAULIC SUPPORT
FITTING REDSD16/10-S CR6-F	475433508	623	1	173	968129608	ADDITIONAL HYDR.SLEWING
FITTING REDSD16/10-S CR6-F	475433508	601	1	577	967788008	ADDNL.HYDR.ERECTION DEV
FITTING REDSD16/12-S CR6-F	475433308	673	2	36	967787308	HYDRAULIC EQUIPM.CENTER
FITTING REDSD16/12-S CR6-F	475433308	622	1	803	967969408	FITTING PLATE EMERG. ACT:
FITTING REDSD16/12-S CR6-F	475433308	616	1	1078	967788408	ADDITIONAL HYDR.D PIVOT
FITTING REDSD16/6-S CR6-F	475433108	614	1	270	967787908	ADDNL. HYDR. F. ERECTING W
FITTING REDSD16/6-S CR6-F	475433108	712	9	737	967788108	HYDRAULICS
FITTING REDSD16/6-S CR6-F	475433108	620	1	803	967969408	FITTING PLATE EMERG. ACT:
FITTING REDSD16/6-S CR6-F	475433108	605	1	1142	967788608	ADDITIONAL HYDR.D HEAD S
FITTING REDSD16/6-S CR6-F	475433108	602	1	1160	967788708	ADDITIONAL HYDRAULICS IN
FITTING REDSD16/6-S CR6-F	475433108	603	1	1172	967788808	ADDITIONAL HYDRAULICS IN
FITTING REDSD16/6-S CR6-F	475433108	605	1	1387	967170008	PIPEWORK ADDITIONAL HYDR
FITTING REDSD18/10-L CR6-F	475430308	807	2	739	967788108	HYDRAULICS
FITTING REDSD18/10-L CR6-F	475430308	607	1	1142	967788608	ADDITIONAL HYDR.D HEAD S
FITTING REDSD18/12-L CR6-F	475436308	669	1	36	967787308	HYDRAULIC EQUIPM.CENTER
FITTING REDSD18/12-L CR6-F	475436308	629	1	80	967787408	CRAWLER TRACK HYDRAULI
FITTING REDSD18/12-L CR6-F	475436308	631	1	107	967787508	CRAWLER TRACK HYDRAULI
FITTING REDSD18/12-L CR6-F	475436308	634	1	245	968081908	ADDITIONAL HYDRAULICS WI
FITTING REDSD18/12-L CR6-F	475436308	733	4	738	967788108	HYDRAULICS
FITTING REDSD18/12-L CR6-F	475436308	629	1	803	967969408	FITTING PLATE EMERG. ACT:
FITTING REDSD18/12-L CR6-F	475436308	612	1	1142	967788608	ADDITIONAL HYDR.D HEAD S
FITTING REDSD20/12-S CR6-F	475434808	621	1	36	967787308	HYDRAULIC EQUIPM.CENTER
FITTING REDSD22/10-L CR6-F	475430808	605	1	1160	967788708	ADDITIONAL HYDRAULICS IN
FITTING REDSD22/10-L CR6-F	475430808	605	1	1172	967788808	ADDITIONAL HYDRAULICS IN
FITTING REDSD22/12-L CR6-F	475436108	643	1	36	967787308	HYDRAULIC EQUIPM.CENTER
FITTING REDSD22/12-L CR6-F	475436108	791	1	738	967788108	HYDRAULICS
FITTING REDSD22/12-L CR6-F	475436108	613	2	1078	967788408	ADDITIONAL HYDR.D PIVOT
FITTING REDSD22/15-L CR6-F	475435508	788	3	738	967788108	HYDRAULICS
FITTING REDSD22/18-L CR6-F	475436008	775	5	738	967788108	HYDRAULICS
FITTING REDSD22/18-L CR6-F	475436008	603	1	1387	967170008	PIPEWORK ADDITIONAL HYDR
FITTING REDSD28/18-L CR6-F	475430908	622	1	245	968081908	ADDITIONAL HYDRAULICS WI
FITTING REDSD28/18-L CR6-F	475430908	840	2	739	967788108	HYDRAULICS
FITTING REDSD28/22-L CR6-F	475430508	612	4	80	967787408	CRAWLER TRACK HYDRAULI
FITTING REDSD28/22-L CR6-F	475430508	605	4	107	967787508	CRAWLER TRACK HYDRAULI
FITTING REDSD28/22-L CR6-F	475430508	771	5	738	967788108	HYDRAULICS
FITTING REDSD28/22-L CR6-F	475430508	634	2	1079	967788408	ADDITIONAL HYDR.D PIVOT
FITTING REDSD30/20-S CR6-F	475432608	737	5	738	967788108	HYDRAULICS
FITTING REDSD35/18-L CR6-F	475431208	635	2	36	967787308	HYDRAULIC EQUIPM.CENTER
FITTING REDSD35/18-L CR6-F	475431208	708	5	737	967788108	HYDRAULICS
FITTING REDSD35/22-L CR6-F	475431508	664	1	36	967787308	HYDRAULIC EQUIPM.CENTER
FITTING REDSD35/22-L CR6-F	475431508	838	1	739	967788108	HYDRAULICS
FITTING REDSD35/28-L CR6-F	475430408	677	1	36	967787308	HYDRAULIC EQUIPM.CENTER
FITTING REDSD35/28-L CR6-F	475430408	605	2	875	967788308	ADDITIONAL HYDR.S PIVOT SE
FITTING REDSD35/28-L CR6-F	475430408	626	1	1029	967789108	ADDITIONAL HYDRAULICS WI
FITTING REDSD38/16-S CR6-F	475434208	610	4	173	968129608	ADDITIONAL HYDR.SLEWING
FITTING REDSD38/16-S CR6-F	475434208	683	3	737	967788108	HYDRAULICS
FITTING REDSD38/16-S CR6-F	475434208	600	4	800	967789408	HYDRAULIC SPECIAL VERSIO
FITTING REDSD38/16-S CR6-F	475434208	617	2	807	967969508	FITTING PLATE EMERG. ACT:
FITTING REDSD38/6-S CR6-F	475408108	682	4	737	967788108	HYDRAULICS
FITTING REDSDN10/6-S CR6-F	475432008	628	1	577	967788008	ADDNL.HYDR.ERECTION DEV

6.9.2023

etk\_en\_de\_098207 LR 11000

1619

**LIEBHERR**Alphabetical index  
Alphabetischer Index

Description	Item	Pos.	Quantity	Page	Assembly	Description
FITTING REDSDN10/6-S CR6-F	475432008	703	6	737	967788108	HYDRAULICS
FITTING REDSDN12/6-L CR6-F	475430208	616	1	768	967788208	COMPRESSED AIR SYSTEM
FITTING REDSDN25/12-S CR6	475433608	611	1	213	967787708	ADDITIONAL HYDRAULICS WI
FITTING REDSDN25/12-S CR6	475433608	611	1	229	967787808	ADDITIONAL HYDRAULICS WI
FITTING REDSDN25/12-S CR6	475433608	612	1	245	968081908	ADDITIONAL HYDRAULICS WI
FITTING REDSDN25/12-S CR6	475433608	609	1	987	967788908	ADDITIONAL HYDRAULICS WI
FITTING REDSDN25/12-S CR6	475433608	607	1	1012	967789008	AUX.HYDRAULIC WINCH 6
FITTING REDSDN25/12-S CR6	475433608	616	1	1028	967789108	ADDITIONAL HYDRAULICS WI
FITTING REDSDN25/20-S CR6	475432308	652	1	36	967787308	HYDRAULIC EQUIPM.CENTER
FITTING REDSDN28/10-L CR6	475435408	786	1	738	967788108	HYDRAULICS
FITTING REDSDN28/10-L CR6	475435408	628	1	875	967788308	ADDITIONAL HYDR.S PIVOT SE
FITTING REDSDN28/12-L CR6	475435708	604	2	36	967787308	HYDRAULIC EQUIPM.CENTER
FITTING REDSDN28/12-L CR6	475435708	610	1	80	967787408	CRAWLER TRACK HYDRAULI
FITTING REDSDN28/12-L CR6	475435708	624	1	107	967787508	CRAWLER TRACK HYDRAULI
FITTING REDSDN28/12-L CR6	475435708	603	1	213	967787708	ADDITIONAL HYDRAULICS WI
FITTING REDSDN28/12-L CR6	475435708	606	1	229	967787808	ADDITIONAL HYDRAULICS WI
FITTING REDSDN28/12-L CR6	475435708	793	1	738	967788108	HYDRAULICS
FITTING REDSDN28/12-L CR6	475435708	620	1	987	967788908	ADDITIONAL HYDRAULICS WI
FITTING REDSDN28/12-L CR6	475435708	620	1	1012	967789008	AUX.HYDRAULIC WINCH 6
FITTING REDSDN28/12-L CR6	475435708	605	1	1028	967789108	ADDITIONAL HYDRAULICS WI
FITTING REDSDN28/12-L CR6	475435708	617	1	1078	967788408	ADDITIONAL HYDR.D PIVOT
FITTING REDSDN30/12-S CR6	475434008	608	1	577	967788008	ADDNL.HYDR.ERECTION DEV
FITTING REDSDN30/16-S CR6	475432508	701	4	737	967788108	HYDRAULICS
FITTING REDSDN30/25-S CR6	475432708	652	1	173	968129608	ADDITIONAL HYDR.SLEWING
FITTING REDSDN30/25-S CR6	475432708	632	2	577	967788008	ADDNL.HYDR.ERECTION DEV
FITTING REDSDN30/25-S CR6	475432708	830	1	739	967788108	HYDRAULICS
FITTING REDSDN30/25-S CR6	475432708	637	2	1079	967788408	ADDITIONAL HYDR.D PIVOT
FITTING REDSDN30/6-S CR6-F	475434108	835	1	739	967788108	HYDRAULICS
FITTING REDSDN38/25-S CR6	475434308	606	5	173	968129608	ADDITIONAL HYDR.SLEWING
FITTING REDSDN38/30-S CR6	475435308	727	4	738	967788108	HYDRAULICS
FITTING REDSDN42/12-L CR6	475407208	731	4	738	967788108	HYDRAULICS
FITTING REDSDN42/12-L CR6	475407208	612	1	875	967788308	ADDITIONAL HYDR.S PIVOT SE
FITTING RI 8 M16x1.5 / M 11SM	10119357	7	1	357	10118748	PIPELINE INSTALLATION
FITTING RI G1/2AXG1/4 CR6-F	475500408	755	2	738	967788108	HYDRAULICS
FITTING RI M22X1,5/M16X CR6	7381363	11	2	427	10135642	ACCESSORIES AIR COMPRES
FITTING ROV 10L M 16X1,5 C	10300881	19	1	407	10137788	FUEL FINE-FILTER ASSEMBLY
FITTING RSWS10-LM-WD CR6	476610208	843	1	739	967788108	HYDRAULICS
FITTING RSWS10-LR-WD CR6	473230508	633	1	36	967787308	HYDRAULIC EQUIPM.CENTER
FITTING RSWS10-LR-WD CR6	473230508	614	1	802	967969408	FITTING PLATE EMERG. ACT:
FITTING RSWS10-SR-WD CR6	473231008	783	4	738	967788108	HYDRAULICS
FITTING RSWS12-LM-WD M18X	476611708	849	2	739	967788108	HYDRAULICS
FITTING RSWS12-LR-WD CR6	473230808	630	1	1079	967788408	ADDITIONAL HYDR.D PIVOT
FITTING RSWS12-SR-WD CR6	476611508	604	8	126	967787608	HYDRAULIC SUPPORT
FITTING RSWS12-SR-WD CR6	476611508	635	2	803	967969408	FITTING PLATE EMERG. ACT:
FITTING RSWS12-SR-WD CR6	476611508	612	2	807	967969508	FITTING PLATE EMERG. ACT:
FITTING RSWS16-SM-WD CR6	476611408	618	1	270	967787908	ADDNL. HYDR. F. ERECTING W
FITTING RSWS16-SR-WD CR6	473231208	603	1	577	967788008	ADDNL.HYDR.ERECTION DEV
FITTING RSWS20-SR-WD CR6	473231408	719	2	737	967788108	HYDRAULICS
FITTING RSWS28-LM-WD CR6	476630908	622	1	1012	967789008	AUX.HYDRAULIC WINCH 6
FITTING RSWS6-SR-WD CR6-F	473230608	28	2	610	917081608	CRANE DRIVER'S CABIN CPL.
FITTING RSWS6-SR-WD CR6-F	473230608	628	1	803	967969408	FITTING PLATE EMERG. ACT:
FITTING SNV10-L CR6-FREI	470010108	659	2	36	967787308	HYDRAULIC EQUIPM.CENTER
FITTING SNV10-L CR6-FREI	470010108	608	1	173	968129608	ADDITIONAL HYDR.SLEWING
FITTING SNV10-L CR6-FREI	470010108	756	2	738	967788108	HYDRAULICS
FITTING SNV10-L CR6-FREI	470010108	616	3	803	967969408	FITTING PLATE EMERG. ACT:
FITTING SNV10-L CR6-FREI	470010108	605	2	807	967969508	FITTING PLATE EMERG. ACT:
FITTING SNV10-S CR6-FREI	470010208	665	1	737	967788108	HYDRAULICS
FITTING SNV12-L CR6-FREI	470011308	605	3	36	967787308	HYDRAULIC EQUIPM.CENTER
FITTING SNV12-L CR6-FREI	470011308	624	1	80	967787408	CRAWLER TRACK HYDRAULI
FITTING SNV12-L CR6-FREI	470011308	626	1	107	967787508	CRAWLER TRACK HYDRAULI

6.9.2023

etk\_en\_de\_098207 LR 11000

1620

**LIEBHERR**Alphabetical index  
Alphabetischer Index

Description	Item	Pos.	Quantity	Page	Assembly	Description
FITTING SNV12-L CR6-FREI	470011308	606	1	213	967787708	ADDITIONAL HYDRAULICS WI
FITTING SNV12-L CR6-FREI	470011308	604	1	229	967787808	ADDITIONAL HYDRAULICS WI
FITTING SNV12-L CR6-FREI	470011308	625	1	245	968081908	ADDITIONAL HYDRAULICS WI
FITTING SNV12-L CR6-FREI	470011308	630	1	803	967969408	FITTING PLATE EMERG. ACT:
FITTING SNV12-L CR6-FREI	470011308	621	1	987	967788908	ADDITIONAL HYDRAULICS WI
FITTING SNV12-L CR6-FREI	470011308	623	1	1012	967789008	AUX.HYDRAULIC WINCH 6
FITTING SNV12-L CR6-FREI	470011308	604	1	1028	967789108	ADDITIONAL HYDRAULICS WI
FITTING SNV12-L CR6-FREI	470011308	602	1	1053	96006590	AUXILIARY HYDR.CONNECTIN
FITTING SNV12-L CR6-FREI	470011308	654	1	1079	967788408	ADDITIONAL HYDR.D PIVOT
FITTING SNV12-L CR6-FREI	470011308	611	1	1142	967788608	ADDITIONAL HYDR.D HEAD S
FITTING SNV12-S CR6-FREI	470010308	622	2	36	967787308	HYDRAULIC EQUIPM.CENTER
FITTING SNV12-S CR6-FREI	470010308	611	3	802	967969408	FITTING PLATE EMERG. ACT:
FITTING SNV12-S CR6-FREI	470010308	614	2	807	967969508	FITTING PLATE EMERG. ACT:
FITTING SNV12-S CR6-FREI	470010308	641	1	876	967788308	ADDITIONAL HYDR.S PIVOT SE
FITTING SNV12-S CR6-FREI	470010308	600	1	1053	96006590	AUXILIARY HYDR.CONNECTIN
FITTING SNV16-S CR6-FREI	470010808	680	2	36	967787308	HYDRAULIC EQUIPM.CENTER
FITTING SNV16-S CR6-FREI	470010808	642	1	173	968129608	ADDITIONAL HYDR.SLEWING
FITTING SNV16-S CR6-FREI	470010808	622	1	270	967787908	ADDNL. HYDR. F. ERECTING W
FITTING SNV16-S CR6-FREI	470010808	601	4	800	967789408	HYDRAULIC SPECIAL VERSIO
FITTING SNV20-S CR6-FREI	470010508	642	3	876	967788308	ADDITIONAL HYDR.S PIVOT SE
FITTING SNV28-L CR6-FREI	470010608	837	1	739	967788108	HYDRAULICS
FITTING SNV30-S CR6-FREI	470011108	639	1	876	967788308	ADDITIONAL HYDR.S PIVOT SE
FITTING SNV42-L CR6-FREI	470011408	714	4	737	967788108	HYDRAULICS
FITTING SNV42-L CR6-FREI	470011408	646	1	1079	967788408	ADDITIONAL HYDR.D PIVOT
FITTING SNV6-S CR6-FREI	470011508	631	1	577	967788008	ADDNL.HYDR.ERECTION DEV
FITTING SNV6-S CR6-FREI	470011508	846	3	739	967788108	HYDRAULICS
FITTING SV 25S CR6-FREI	474032808	823	1	739	967788108	HYDRAULICS
FITTING T 10 9/16-18 CR6-FRE	11068055	23	1	432	10135649	VENT TUBE ASSEMBLY
FITTING T 12L CR6-FREI	470430408	636	2	173	968129608	ADDITIONAL HYDR.SLEWING
FITTING T 12L CR6-FREI	470430408	780	5	738	967788108	HYDRAULICS
FITTING T 12L CR6-FREI	470430408	622	1	875	967788308	ADDITIONAL HYDR.S PIVOT SE
FITTING T 12L CR6-FREI	470430408	635	1	1079	967788408	ADDITIONAL HYDR.D PIVOT
FITTING T 16S CR6-FREI	470432508	603	4	126	967787608	HYDRAULIC SUPPORT
FITTING T 16S CR6-FREI	470432508	613	1	173	968129608	ADDITIONAL HYDR.SLEWING
FITTING T 16S CR6-FREI	470432508	602	1	577	967788008	ADDNL.HYDR.ERECTION DEV
FITTING T 16S CR6-FREI	470432508	619	1	803	967969408	FITTING PLATE EMERG. ACT:
FITTING T 16S CR6-FREI	470432508	620	1	1078	967788408	ADDITIONAL HYDR.D PIVOT
FITTING T 16S CR6-FREI	470432508	609	2	1142	967788608	ADDITIONAL HYDR.D HEAD S
FITTING T 16S CR6-FREI	470432508	603	1	1160	967788708	ADDITIONAL HYDRAULICS IN
FITTING T 16S CR6-FREI	470432508	607	1	1172	967788808	ADDITIONAL HYDRAULICS IN
FITTING T 18L CR6-FREI	470430608	734	4	738	967788108	HYDRAULICS
FITTING T 18L CR6-FREI	470430608	610	2	1142	967788608	ADDITIONAL HYDR.D HEAD S
FITTING T 22L	470400708	4	1	209	90024490	OIL-GAUGING INSTRUMENT
FITTING T 22L	470400708	11	1	209	90024490	OIL-GAUGING INSTRUMENT
FITTING T 22L	470400708	4	1	239	90200528	OIL-GAUGING INSTRUMENT
FITTING T 22L	470400708	4	2	983	90028042	OIL-GAUGING INSTRUMENT
FITTING T 22L CR6-FREI	470430708	642	1	36	967787308	HYDRAULIC EQUIPM.CENTER
FITTING T 22L CR6-FREI	470430708	789	2	738	967788108	HYDRAULICS
FITTING T 22L CR6-FREI	470430708	614	2	1078	967788408	ADDITIONAL HYDR.D PIVOT
FITTING T 22L CR6-FREI	470430708	606	1	1160	967788708	ADDITIONAL HYDRAULICS IN
FITTING T 22L CR6-FREI	470430708	608	1	1172	967788808	ADDITIONAL HYDRAULICS IN
FITTING T 28L CR6-FREI	470430808	602	2	80	967787408	CRAWLER TRACK HYDRAULI
FITTING T 28L CR6-FREI	470430808	607	2	107	967787508	CRAWLER TRACK HYDRAULI
FITTING T 28L CR6-FREI	470430808	796	2	738	967788108	HYDRAULICS
FITTING T 28L CR6-FREI	470430808	627	1	875	967788308	ADDITIONAL HYDR.S PIVOT SE
FITTING T 28L CR6-FREI	470430808	618	2	1078	967788408	ADDITIONAL HYDR.D PIVOT
FITTING T 30S CR6-FREI	470432908	607	1	558	968513208	ADDITIONAL HYDRAULICS, SA
FITTING T 30S CR6-FREI	470432908	801	2	739	967788108	HYDRAULICS
FITTING T 30S CR6-FREI	470432908	638	1	1079	967788408	ADDITIONAL HYDR.D PIVOT
FITTING T 35L CR6-FREI	470431508	709	2	737	967788108	HYDRAULICS

6.9.2023

etk\_en\_de\_098207 LR 11000

1621

**LIEBHERR**Alphabetical index  
Alphabetischer Index

Description	Item	Pos.	Quantity	Page	Assembly	Description
FITTING T 35L CR6-FREI	470431508	606	1	875	967788308	ADDITIONAL HYDR.S PIVOT SE
FITTING T 42L CR6-FREI	470431408	677	19	737	967788108	HYDRAULICS
FITTING T 42L CR6-FREI	470431408	611	1	875	967788308	ADDITIONAL HYDR.S PIVOT SE
FITTING T 42L CR6-FREI	470431408	626	1	1079	967788408	ADDITIONAL HYDR.D PIVOT
FITTING TR 12 1210 3/4- CR6-F	11082333	25	1	427	10135642	ACCESSORIES AIR COMPRES
FITTING TR 22/15/22L CR6-FRE	475133408	826	1	739	967788108	HYDRAULICS
FITTING W 16S CR6-FREI	470232608	648	6	36	967787308	HYDRAULIC EQUIPM.CENTER
FITTING W 16S CR6-FREI	470232608	600	1	577	967788008	ADDNL.HYDR.ERECTION DEV
FITTING W 16S CR6-FREI	470232608	652	1	1079	967788408	ADDITIONAL HYDR.D PIVOT
FITTING W 28L CR6-FREI	470230808	623	1	245	968081908	ADDITIONAL HYDRAULICS WI
FITTING W 28L CR6-FREI	470230808	695	1	737	967788108	HYDRAULICS
FITTING W 28L CR6-FREI	470230808	624	1	1079	967788408	ADDITIONAL HYDR.D PIVOT
FITTING W 42L CR6-FREI	470231408	716	2	737	967788108	HYDRAULICS
FITTING W22-L	470200708	9	1	240	90200533	OIL-GAUGING INSTRUMENT
FITTING W22-L	470200708	39	1	983	90028042	OIL-GAUGING INSTRUMENT
FITTING WE 12 M18X1,5 CR6-F	10429974	19	2	410	10135675	FUEL LINES
FITTING WE 6LL M10x1	774373808	12	48	91	917322008	CENTRA.LUBRICATION SYSTE
FITTING WE 6LL M10x1	774373808	1	1	94	11491831	DISTRIBUTION BLOCK
FITTING WE 6LL M10x1	774373808	1	1	95	11491832	DISTRIBUTION BLOCK
FITTING WE 6LL M10x1	774373808	1	1	96	11491833	DISTRIBUTION BLOCK
FITTING WE 6LL M10x1	774373808	12	48	115	917322208	CENTR.LUBRICATION SYSTEM
FITTING WE 6LL M10x1	774373808	12	12	163	917081108	CENT. LUBRIC. SYSTEM SUP
FITTING WE 6LL M10x1	774373808	1	1	566	11621498	DISTRIBUTION BLOCK
FITTING WE 6LL M10x1	774373808	9	1	599	917081208	CENT. LUBRIC. SYSTEM SUP
FITTING WE 6LL M10x1	774373808	1	1	602	11621502	DISTRIBUTION BLOCK
FITTING WE 6LL M10x1	774373808	1	1	603	11621501	DISTRIBUTION BLOCK
FITTING WE 6LL M10x1	774373808	1	1	887	11621500	DISTRIBUTION BLOCK
FITTING WE 6LL M10x1	774373808	1	1	1095	11621499	DISTRIBUTION BLOCK
FITTING WH 22L G3/4 CR6-FRE	473300208	625	1	36	967787308	HYDRAULIC EQUIPM.CENTER
FITTING WH 22L G3/4 CR6-FRE	473300208	748	2	738	967788108	HYDRAULICS
FITTING WHK 8S M14X1,5 CR6	12106168	743	2	738	967788108	HYDRAULICS
FITTING XG10-L CR6-FREI	470030308	686	1	37	967787308	HYDRAULIC EQUIPM.CENTER
FITTING XG10-L CR6-FREI	470030308	614	2	558	968513208	ADDITIONAL HYDRAULICS, SA
FITTING XG10-L CR6-FREI	470030308	746	13	738	967788108	HYDRAULICS
FITTING XG10-L CR6-FREI	470030308	613	5	875	967788308	ADDITIONAL HYDR.S PIVOT SE
FITTING XG10-L CR6-FREI	470030308	611	1	1028	967789108	ADDITIONAL HYDRAULICS WI
FITTING XG12-L CR6-FREI	470030408	675	2	36	967787308	HYDRAULIC EQUIPM.CENTER
FITTING XG12-L CR6-FREI	470030408	625	1	80	967787408	CRAWLER TRACK HYDRAULI
FITTING XG12-L CR6-FREI	470030408	627	1	107	967787508	CRAWLER TRACK HYDRAULI
FITTING XG12-L CR6-FREI	470030408	615	1	577	967788008	ADDNL.HYDR.ERECTION DEV
FITTING XG12-L CR6-FREI	470030408	726	3	738	967788108	HYDRAULICS
FITTING XG12-L CR6-FREI	470030408	620	4	875	967788308	ADDITIONAL HYDR.S PIVOT SE
FITTING XG12-L CR6-FREI	470030408	640	3	1079	967788408	ADDITIONAL HYDR.D PIVOT
FITTING XG12-S CR6-FREI	470032508	662	2	36	967787308	HYDRAULIC EQUIPM.CENTER
FITTING XG12-S CR6-FREI	470032508	829	1	739	967788108	HYDRAULICS
FITTING XG12-S CR6-FREI	470032508	621	4	875	967788308	ADDITIONAL HYDR.S PIVOT SE
FITTING XG12-S CR6-FREI	470032508	633	3	1079	967788408	ADDITIONAL HYDR.D PIVOT
FITTING XG15-L CR6-FREI	470030508	609	1	80	967787408	CRAWLER TRACK HYDRAULI
FITTING XG15-L CR6-FREI	470030508	609	1	107	967787508	CRAWLER TRACK HYDRAULI
FITTING XG16-S CR6-FREI	470032708	628	10	36	967787308	HYDRAULIC EQUIPM.CENTER
FITTING XG16-S CR6-FREI	470032708	618	2	173	968129608	ADDITIONAL HYDR.SLEWING
FITTING XG16-S CR6-FREI	470032708	630	1	876	967788308	ADDITIONAL HYDR.S PIVOT SE
FITTING XG16-S CR6-FREI	470032708	601	5	1142	967788608	ADDITIONAL HYDR.D HEAD S
FITTING XG16-S CR6-FREI	470032708	610	1	1172	967788808	ADDITIONAL HYDRAULICS IN
FITTING XG18-L CR6-FREI	470030608	605	1	80	967787408	CRAWLER TRACK HYDRAULI
FITTING XG18-L CR6-FREI	470030608	611	1	107	967787508	CRAWLER TRACK HYDRAULI
FITTING XG18-L CR6-FREI	470030608	758	4	738	967788108	HYDRAULICS
FITTING XG18-L CR6-FREI	470030608	607	2	768	967788208	COMPRESSED AIR SYSTEM
FITTING XG18-L CR6-FREI	470030608	613	3	1142	967788608	ADDITIONAL HYDR.D HEAD S
FITTING XG22L CR6-FREI	470030708	773	5	738	967788108	HYDRAULICS

6.9.2023

etk\_en\_de\_098207 LR 11000

1622

**LIEBHERR**

Alphabetical index  
Alphabetischer Index

Description	Item	Pos.	Quantity	Page	Assembly	Description
FITTING XG22L CR6-FREI	470030708	642	2	1079	967788408	ADDITIONAL HYDR.D PIVOT
FITTING XG22L CR6-FREI	470030708	611	1	1172	967788808	ADDITIONAL HYDRAULICS IN
FITTING XG25-S CR6-FREI	470032908	641	2	1079	967788408	ADDITIONAL HYDR.D PIVOT
FITTING XG28-L CR6-FREI	470030808	607	1	80	967787408	CRAWLER TRACK HYDRAULI
FITTING XG28-L CR6-FREI	470030808	612	1	107	967787508	CRAWLER TRACK HYDRAULI
FITTING XG28-L CR6-FREI	470030808	761	3	738	967788108	HYDRAULICS
FITTING XG28-L CR6-FREI	470030808	607	5	875	967788308	ADDITIONAL HYDR.S PIVOT SE
FITTING XG30-S CR6-FREI	470033008	619	8	558	968513208	ADDITIONAL HYDRAULICS, SA
FITTING XG30-S CR6-FREI	470033008	718	2	737	967788108	HYDRAULICS
FITTING XG30-S CR6-FREI	470033008	623	3	875	967788308	ADDITIONAL HYDR.S PIVOT SE
FITTING XG30-S CR6-FREI	470033008	615	1	1078	967788408	ADDITIONAL HYDR.D PIVOT
FITTING XG35-L CR6-FREI	470033208	603	1	875	967788308	ADDITIONAL HYDR.S PIVOT SE
FITTING XG38-S CR6-FREI	470033108	609	12	36	967787308	HYDRAULIC EQUIPM.CENTER
FITTING XG38-S CR6-FREI	470033108	608	2	80	967787408	CRAWLER TRACK HYDRAULI
FITTING XG38-S CR6-FREI	470033108	613	2	107	967787508	CRAWLER TRACK HYDRAULI
FITTING XG38-S CR6-FREI	470033108	678	30	737	967788108	HYDRAULICS
FITTING XG38-S CR6-FREI	470033108	602	10	875	967788308	ADDITIONAL HYDR.S PIVOT SE
FITTING XG38-S CR6-FREI	470033108	618	2	1028	967789108	ADDITIONAL HYDRAULICS WI
FITTING XG38-S CR6-FREI	470033108	621	2	1079	967788408	ADDITIONAL HYDR.D PIVOT
FITTING XG38-S CR6-FREI	470033108	600	14	1142	967788608	ADDITIONAL HYDR.D HEAD S
FITTING XG38-S CR6-FREI	470033108	609	8	1172	967788808	ADDITIONAL HYDRAULICS IN
FITTING XG42-L CR6-FREI	470030908	757	14	738	967788108	HYDRAULICS
FITTING XG42-L CR6-FREI	470030908	610	1	875	967788308	ADDITIONAL HYDR.S PIVOT SE
FITTING XG42-L CR6-FREI	470030908	622	2	1079	967788408	ADDITIONAL HYDR.D PIVOT
FITTING XG6-S CR6-FREI	470031008	631	1	36	967787308	HYDRAULIC EQUIPM.CENTER
FITTING XGA16-SR CR6-FREI	470700208	626	1	80	967787408	CRAWLER TRACK HYDRAULI
FITTING XGA16-SR CR6-FREI	470700208	625	1	107	967787508	CRAWLER TRACK HYDRAULI
FITTING XGA16-SR CR6-FREI	470700208	620	2	173	968129608	ADDITIONAL HYDR.SLEWING
FITTING XGA16-SR CR6-FREI	470700208	607	1	213	967787708	ADDITIONAL HYDRAULICS WI
FITTING XGA16-SR CR6-FREI	470700208	608	1	229	967787808	ADDITIONAL HYDRAULICS WI
FITTING XGA16-SR CR6-FREI	470700208	608	1	245	968081908	ADDITIONAL HYDRAULICS WI
FITTING XGA16-SR CR6-FREI	470700208	630	1	577	967788008	ADDNL.HYDR.ERECTION DEV
FITTING XGA16-SR CR6-FREI	470700208	650	14	736	967788108	HYDRAULICS
FITTING XGA16-SR CR6-FREI	470700208	600	1	987	967788908	ADDITIONAL HYDRAULICS WI
FITTING XGA16-SR CR6-FREI	470700208	600	1	1012	967789008	AUX.HYDRAULIC WINCH 6
FITTING XGA16-SR CR6-FREI	470700208	600	1	1028	967789108	ADDITIONAL HYDRAULICS WI
FITTING XGE10-LR-ED3/8" CR6	471039608	646	1	173	968129608	ADDITIONAL HYDR.SLEWING
FITTING XGE10-LR-ED3/8" CR6	471039608	618	2	213	967787708	ADDITIONAL HYDRAULICS WI
FITTING XGE10-LR-ED3/8" CR6	471039608	615	2	229	967787808	ADDITIONAL HYDRAULICS WI
FITTING XGE10-LR-ED3/8" CR6	471039608	601	2	245	968081908	ADDITIONAL HYDRAULICS WI
FITTING XGE10-LR-ED3/8" CR6	471039608	612	4	558	968513208	ADDITIONAL HYDRAULICS, SA
FITTING XGE10-LR-ED3/8" CR6	471039608	675	25	737	967788108	HYDRAULICS
FITTING XGE10-LR-ED3/8" CR6	471039608	600	7	797	968562908	ADDITIONAL HYDRAULIC BOLT
FITTING XGE10-LR-ED3/8" CR6	471039608	618	2	875	967788308	ADDITIONAL HYDR.S PIVOT SE
FITTING XGE10-LR-ED3/8" CR6	471039608	630	2	988	967788908	ADDITIONAL HYDRAULICS WI
FITTING XGE10-LR-ED3/8" CR6	471039608	631	2	1013	967789008	AUX.HYDRAULIC WINCH 6
FITTING XGE10-LR-ED3/8" CR6	471039608	613	2	1028	967789108	ADDITIONAL HYDRAULICS WI
FITTING XGE12-LR-ED CR6-F	471030808	615	1	173	968129608	ADDITIONAL HYDR.SLEWING
FITTING XGE12-LR-ED CR6-F	471030808	605	1	558	968513208	ADDITIONAL HYDRAULICS, SA
FITTING XGE12-LR-ED CR6-F	471030808	806	1	739	967788108	HYDRAULICS
FITTING XGE12-LR-ED CR6-F	471030808	616	2	875	967788308	ADDITIONAL HYDR.S PIVOT SE
FITTING XGE12-LR-ED CR6-F	471030808	609	1	1028	967789108	ADDITIONAL HYDRAULICS WI
FITTING XGE12-LR-ED CR6-F	471030808	627	6	1079	967788408	ADDITIONAL HYDR.D PIVOT
FITTING XGE12-LR-ED1/4" CR6	471035308	625	1	577	967788008	ADDNL.HYDR.ERECTION DEV
FITTING XGE12-LR-ED1/4" CR6	471035308	689	15	737	967788108	HYDRAULICS
FITTING XGE12-LR-ED1/4" CR6	471035308	647	2	1079	967788408	ADDITIONAL HYDR.D PIVOT
FITTING XGE15-LR-ED CR6-F	471031008	641	3	36	967787308	HYDRAULIC EQUIPM.CENTER
FITTING XGE15-LR-ED CR6-F	471031008	52	1	140	96005686	MAIN TOOLS
FITTING XGE15-LR-ED CR6-F	471031008	612	1	213	967787708	ADDITIONAL HYDRAULICS WI
FITTING XGE15-LR-ED CR6-F	471031008	619	1	270	967787908	ADDNL. HYDR. F. ERECTING W

6.9.2023

etk\_en\_de\_098207 LR 11000

1623

**LIEBHERR**Alphabetical index  
Alphabetischer Index

Description	Item	Pos.	Quantity	Page	Assembly	Description
FITTING XGE15-LR-ED CR6-F	471031008	845	3	739	967788108	HYDRAULICS
FITTING XGE16-SM-ED CR6-F	471033008	611	1	270	967787908	ADDNL. HYDR. F. ERECTING W
FITTING XGE16-SM-ED CR6-F	471033008	741	4	738	967788108	HYDRAULICS
FITTING XGE16-SR-ED CR6-F	471033208	679	1	36	967787308	HYDRAULIC EQUIPM.CENTER
FITTING XGE16-SR-ED CR6-F	471033208	606	4	126	967787608	HYDRAULIC SUPPORT
FITTING XGE16-SR-ED CR6-F	471033208	616	2	173	968129608	ADDITIONAL HYDR.SLEWING
FITTING XGE16-SR-ED CR6-F	471033208	600	2	270	967787908	ADDNL. HYDR. F. ERECTING W
FITTING XGE16-SR-ED CR6-F	471033208	622	1	577	967788008	ADDNL.HYDR.ERECTION DEV
FITTING XGE16-SR-ED CR6-F	471033208	680	15	737	967788108	HYDRAULICS
FITTING XGE16-SR-ED CR6-F	471033208	612	2	802	967969408	FITTING PLATE EMERG. ACT:
FITTING XGE16-SR-ED CR6-F	471033208	600	1	1387	967170008	PIPEWORK ADDITIONAL HYDR
FITTING XGE16-SR-ED3/4" CR6	471033108	630	6	36	967787308	HYDRAULIC EQUIPM.CENTER
FITTING XGE18-LM-ED M26X1	476607808	834	3	739	967788108	HYDRAULICS
FITTING XGE18-LR-ED CR6-F	471031208	617	8	36	967787308	HYDRAULIC EQUIPM.CENTER
FITTING XGE18-LR-ED CR6-F	471031208	619	1	245	968081908	ADDITIONAL HYDRAULICS WI
FITTING XGE18-LR-ED CR6-F	471031208	603	4	270	967787908	ADDNL. HYDR. F. ERECTING W
FITTING XGE18-LR-ED CR6-F	471031208	3	1	331	968669208	FUEL-PREFILTER ASS.
FITTING XGE18-LR-ED CR6-F	471031208	624	1	803	967969408	FITTING PLATE EMERG. ACT:
FITTING XGE18-LR-ED3/4" CR6	471037508	853	2	739	967788108	HYDRAULICS
FITTING XGE20-SM-ED CR6-F	471033308	643	2	736	967788108	HYDRAULICS
FITTING XGE20-SR-ED CR6-F	471033408	623	2	36	967787308	HYDRAULIC EQUIPM.CENTER
FITTING XGE20-SR-ED CR6-F	471033408	672	1	737	967788108	HYDRAULICS
FITTING XGE22-LM-ED M26X1	471031308	620	4	80	967787408	CRAWLER TRACK HYDRAULI
FITTING XGE22-LM-ED M26X1	471031308	621	4	107	967787508	CRAWLER TRACK HYDRAULI
FITTING XGE22-LM-ED M26X1	471031308	619	3	736	967788108	HYDRAULICS
FITTING XGE22-LR-ED CR6-F	471031408	778	2	738	967788108	HYDRAULICS
FITTING XGE25-SR-ED CR6-F	471033608	618	2	36	967787308	HYDRAULIC EQUIPM.CENTER
FITTING XGE25-SR-ED CR6-F	471033608	663	2	736	967788108	HYDRAULICS
FITTING XGE28-LM-ED CR6-F	471031508	615	1	213	967787708	ADDITIONAL HYDRAULICS WI
FITTING XGE28-LM-ED CR6-F	471031508	619	1	229	967787808	ADDITIONAL HYDRAULICS WI
FITTING XGE28-LM-ED CR6-F	471031508	617	12	736	967788108	HYDRAULICS
FITTING XGE28-LM-ED CR6-F	471031508	623	1	987	967788908	ADDITIONAL HYDRAULICS WI
FITTING XGE28-LM-ED CR6-F	471031508	602	1	1028	967789108	ADDITIONAL HYDRAULICS WI
FITTING XGE35-LM-ED CR6-F	471031808	620	11	736	967788108	HYDRAULICS
FITTING XGE35-LR-ED CR6-F	471034508	612	3	36	967787308	HYDRAULIC EQUIPM.CENTER
FITTING XGE42-LM-ED CR6-F	471031908	616	7	736	967788108	HYDRAULICS
FITTING XGE6-LM-ED CR6-FRE	471030108	630	1	769	967788208	COMPRESSED AIR SYSTEM
FITTING XGE6-LM-EDX0	971265208	158	3	768	967788208	COMPRESSED AIR SYSTEM
FITTING XGE6-SM-ED CR6-F	471030208	638	1	736	967788108	HYDRAULICS
FITTING XGE8-SM-ED CR6-F	471032208	740	6	738	967788108	HYDRAULICS
FITTING XGE8-SR-ED CR6-FRE	471032308	792	1	738	967788108	HYDRAULICS
FITTING XGEV30-SR-WD CR6	471033808	699	5	737	967788108	HYDRAULICS
FITTING XGEV30-SR-WD CR6	471033808	650	4	1079	967788408	ADDITIONAL HYDR.D PIVOT
FITTING XGEV38-SR-WD CR6	471034408	660	3	736	967788108	HYDRAULICS
FITTING XGR15/10-L CR6-FREI	475031608	632	1	80	967787408	CRAWLER TRACK HYDRAULI
FITTING XGR15/10-L CR6-FREI	475031608	634	1	107	967787508	CRAWLER TRACK HYDRAULI
FITTING XGR15/10-L CR6-FREI	475031608	616	8	245	968081908	ADDITIONAL HYDRAULICS WI
FITTING XGR15/12-L CR6-FREI	475031708	615	2	245	968081908	ADDITIONAL HYDRAULICS WI
FITTING XGR15/12-L CR6-FREI	475031708	787	1	738	967788108	HYDRAULICS
FITTING XGR16/12-S CR6-FRE	475032508	601	4	126	967787608	HYDRAULIC SUPPORT
FITTING XGR16/12-S CR6-FRE	475032508	617	1	173	968129608	ADDITIONAL HYDR.SLEWING
FITTING XGR16/12-S CR6-FRE	475032508	639	2	803	967969408	FITTING PLATE EMERG. ACT:
FITTING XGR16/12-S CR6-FRE	475032508	613	2	807	967969508	FITTING PLATE EMERG. ACT:
FITTING XGR16/12-S CR6-FRE	475032508	634	1	876	967788308	ADDITIONAL HYDR.S PIVOT SE
FITTING XGR16/12-S CR6-FRE	475032508	601	1	1053	96006590	AUXILIARY HYDR.CONNECTIN
FITTING XGR16/12-S CR6-FRE	475032508	651	2	1079	967788408	ADDITIONAL HYDR.D PIVOT
FITTING XGR18/15-L CR6-FREI	475030208	600	8	35	967787308	HYDRAULIC EQUIPM.CENTER
FITTING XGR18/15-L CR6-FREI	475030208	805	1	739	967788108	HYDRAULICS
FITTING XGR22/12-L CR6-FREI	475030508	689	1	37	967787308	HYDRAULIC EQUIPM.CENTER
FITTING XGR25/20-S CR6-FRE	475033008	632	2	736	967788108	HYDRAULICS

6.9.2023

etk\_en\_de\_098207 LR 11000

1624

**LIEBHERR**Alphabetical index  
Alphabetischer Index

Description	Item	Pos.	Quantity	Page	Assembly	Description
FITTING XGR28/18-L CR6-FREI	475031108	617	1	987	967788908	ADDITIONAL HYDRAULICS WI
FITTING XGR28/18-L CR6-FREI	475031108	618	1	1012	967789008	AUX.HYDRAULIC WINCH 6
FITTING XGR28/18-L CR6-FREI	475031108	608	1	1028	967789108	ADDITIONAL HYDRAULICS WI
FITTING XGR28/22-L CR6-FREI	475031808	798	1	739	967788108	HYDRAULICS
FITTING XGR28/22-L CR6-FREI	475031808	629	2	875	967788308	ADDITIONAL HYDR.S PIVOT SE
FITTING XGR30/16-S CR6-FRE	475033708	606	2	558	968513208	ADDITIONAL HYDRAULICS, SA
FITTING XGR30/16-S CR6-FRE	475033708	604	2	577	967788008	ADDNL.HYDR.ERECTION DEV
FITTING XGR30/20-S CR6-FRE	475034008	799	2	739	967788108	HYDRAULICS
FITTING XGR30/20-S CR6-FRE	475034008	636	5	876	967788308	ADDITIONAL HYDR.S PIVOT SE
FITTING XGR35/28-L CR6-FREI	475031308	607	4	36	967787308	HYDRAULIC EQUIPM.CENTER
FITTING XGR35/28-L CR6-FREI	475031308	735	1	738	967788108	HYDRAULICS
FITTING XGR42/28-L CR6-FREI	475031008	632	1	173	968129608	ADDITIONAL HYDR.SLEWING
FITTING XGR42/28-L CR6-FREI	475031008	657	2	736	967788108	HYDRAULICS
FITTING XGR42/35-L CR6-FREI	475031908	637	2	36	967787308	HYDRAULIC EQUIPM.CENTER
FITTING XSV16-S CR6-FREI	474032608	643	1	173	968129608	ADDITIONAL HYDR.SLEWING
FITTING XSV16-S CR6-FREI	474032608	822	1	739	967788108	HYDRAULICS
FITTING XSV16-S CR6-FREI	474032608	606	1	1078	967788408	ADDITIONAL HYDR.D PIVOT
FITTING XSV28-L CR6-FREI	474001008	605	1	1078	967788408	ADDITIONAL HYDR.D PIVOT
FITTING XSV30-S CR6-FREI	474032908	821	1	739	967788108	HYDRAULICS
FITTING XSV30-S CR6-FREI	474032908	604	1	1078	967788408	ADDITIONAL HYDR.D PIVOT
FITTING XSV35-L CR6-FREI	474001108	813	1	739	967788108	HYDRAULICS
FITTING XSV38-S CR6-FREI	474033008	811	4	739	967788108	HYDRAULICS
FITTING XSV38-S CR6-FREI	474033008	609	1	1078	967788408	ADDITIONAL HYDR.D PIVOT
FITTING XSV42-L CR6-FREI	474031408	812	1	739	967788108	HYDRAULICS
FITTING XSV42-L CR6-FREI	474031408	602	2	1078	967788408	ADDITIONAL HYDR.D PIVOT
FITTING XSV6-SX59	977214908	74	2	234	917451208	WINCH 4 PRE-ASSEMBLY
FITTING XT10-L CR6-FREI	470430308	754	13	738	967788108	HYDRAULICS
FITTING XT10-L CR6-FREI	470430308	604	2	797	968562908	ADDITIONAL HYDRAULIC BOLT
FITTING XT10-L CR6-FREI	470430308	636	1	803	967969408	FITTING PLATE EMERG. ACT:
FITTING XT10-L CR6-FREI	470430308	607	1	807	967969508	FITTING PLATE EMERG. ACT:
FITTING XT12-S CR6-FREI	470432308	619	1	875	967788308	ADDITIONAL HYDR.S PIVOT SE
FITTING XT12-S CR6-FREI	470432308	632	1	1079	967788408	ADDITIONAL HYDR.D PIVOT
FITTING XT15-L CR6-FREI	470430508	604	1	80	967787408	CRAWLER TRACK HYDRAULI
FITTING XT15-L CR6-FREI	470430508	610	1	107	967787508	CRAWLER TRACK HYDRAULI
FITTING XT15-L CR6-FREI	470430508	637	1	173	968129608	ADDITIONAL HYDR.SLEWING
FITTING XT15-L CR6-FREI	470430508	810	1	739	967788108	HYDRAULICS
FITTING XT38-S CR6-FREI	470433008	603	4	80	967787408	CRAWLER TRACK HYDRAULI
FITTING XT38-S CR6-FREI	470433008	608	4	107	967787508	CRAWLER TRACK HYDRAULI
FITTING XT38-S CR6-FREI	470433008	619	4	173	968129608	ADDITIONAL HYDR.SLEWING
FITTING XT38-S CR6-FREI	470433008	681	7	737	967788108	HYDRAULICS
FITTING XT38-S CR6-FREI	470433008	604	2	875	967788308	ADDITIONAL HYDR.S PIVOT SE
FITTING XT38-S CR6-FREI	470433008	625	5	1079	967788408	ADDITIONAL HYDR.D PIVOT
FITTING XT6-S CR6-FREI	470430008	18	1	565	917691308	CENTRAL GREASING
FITTING XT6-S CR6-FREI	470430008	847	3	739	967788108	HYDRAULICS
FITTING XTR18/12/18-L CR6-F	475132008	784	1	738	967788108	HYDRAULICS
FITTING XTR18/15/18-L CR6-F	475131308	606	1	80	967787408	CRAWLER TRACK HYDRAULI
FITTING XTR18/15/18-L CR6-F	475131308	602	1	107	967787508	CRAWLER TRACK HYDRAULI
FITTING XW10-L CR6-FREI	470230308	747	5	738	967788108	HYDRAULICS
FITTING XW10-L CR6-FREI	470230308	605	2	797	968562908	ADDITIONAL HYDRAULIC BOLT
FITTING XW12-L CR6-FREI	470230408	624	2	558	968513208	ADDITIONAL HYDRAULICS, SA
FITTING XW12-L CR6-FREI	470230408	636	1	1079	967788408	ADDITIONAL HYDR.D PIVOT
FITTING XW12-S CR6-FREI	470232408	676	2	36	967787308	HYDRAULIC EQUIPM.CENTER
FITTING XW12-S CR6-FREI	470232408	629	1	1079	967788408	ADDITIONAL HYDR.D PIVOT
FITTING XW15-L CR6-FREI	470230508	603	1	172	968129608	ADDITIONAL HYDR.SLEWING
FITTING XW18-L CR6-FREI	470230608	131	1	283	967978708	DIESEL ENGINE, PRE-ASSEMB
FITTING XW18-L CR6-FREI	470230608	600	1	768	967788208	COMPRESSED AIR SYSTEM
FITTING XW22-L CR6-FREI	470230708	639	1	1079	967788408	ADDITIONAL HYDR.D PIVOT
FITTING XW30-S CR6-FREI	470233008	706	2	737	967788108	HYDRAULICS
FITTING XW30-S CR6-FREI	470233008	623	1	1079	967788408	ADDITIONAL HYDR.D PIVOT
FITTING XW38-S CR6-FREI	470233408	604	2	172	968129608	ADDITIONAL HYDR.SLEWING

6.9.2023

etk\_en\_de\_098207 LR 11000

1625

**LIEBHERR**Alphabetical index  
Alphabetischer Index

Description	Item	Pos.	Quantity	Page	Assembly	Description
FITTING XW38-S CR6-FREI	470233408	607	2	245	968081908	ADDITIONAL HYDRAULICS WI
FITTING XW38-S CR6-FREI	470233408	696	4	737	967788108	HYDRAULICS
FITTING XW38-S CR6-FREI	470233408	614	2	1142	967788608	ADDITIONAL HYDR.D HEAD S
FITTINGS 11SMnPb30+C	10131786	3	1	345	10137879	FINAL CONTROL VALVE
FITTINGS 7/8-14 /M26X1,5 11	10126587	(22)	1	358	10134887	OIL SUMP WITH FASTENING
FITTINGS M22X1,5/M18X1,5 11	9080359	5	1	400	10138091	FUEL-PREFILTER ASS.
FITTINGS M22X1,5/M22X1,5 11	10117236	6	1	400	10138091	FUEL-PREFILTER ASS.
FIX TIP ALIGN TRESTLE ANC	917660708	299	1	16		LIEBHERR CRAW.CRANE LR
FIXAGE DU CONTREPOIDS CE	917077008	24	1	12		LIEBHERR CRAW.CRANE LR
FIXED BOOM RAISING DEVICE	10650483	28	1	488	11113343	OPERATOR SEAT
FIXED POINT FOR ROPE WELD	968463208	4	1	1208	917333808	WA-FRAME 2 HEAD SECTION
FIXING BAND	501507214	201	0.4	258	11347399	FLANGE BEARING
FIXING PARTS COMPRESSED	968510808	80	1	283	967978708	DIESEL ENGINE, PRE-ASSEMB
FIXING PARTS SLEWING RING	917076508	12	1	12		LIEBHERR CRAW.CRANE LR
FLAME DETECTOR	10290123	16	1	534	10042043	WATER HEATING SYSTEM
FLANGE	511052508	14	1	182	510401908	REVERSING VALVE
FLANGE	540271814	1	1	258	11347399	FLANGE BEARING
FLANGE BEARING	11347399	22	1	253	10802280	ROPE WINCH
FLANGE FITTING A3P	510043108	502	1	1387	967170008	PIPEWORK ADDITIONAL HYDR
FLANGE FITTING CR6-FREI	510065008	500	1	1387	967170008	PIPEWORK ADDITIONAL HYDR
FLANGE FITTING CR6-FREI	510133208	501	2	1387	967170008	PIPEWORK ADDITIONAL HYDR
FLANGE HALF SAE1 1/2-C62-M	510588208	500	16	80	967787408	CRAWLER TRACK HYDRAULI
FLANGE HALF SAE1 1/2-C62-M	510588208	500	16	107	967787508	CRAWLER TRACK HYDRAULI
FLANGE HALF SAE1 1/4-C62-M	510586608	500	24	35	967787308	HYDRAULIC EQUIPM.CENTER
FLANGE HALF SAE1 1/4-C62-M	510586608	578	24	736	967788108	HYDRAULICS
FLANGE HALF SAE1-C62-M12	510586908	577	8	736	967788108	HYDRAULICS
FLANGE HALF SAE3/4-C62-M10	510587508	502	12	172	968129608	ADDITIONAL HYDR.SLEWING
FLANGE POM	977437808	18	1	630	964598008	WINDSHIELD WASHER INSTAL
FLANGE S235JR	11422653	6	1	439	10135386	EXHAUST TC MOUNTING
FLANGE S235JR	11422653	6	1	439	10135386	EXHAUST TC MOUNTING
FLANGE S235JR	11422653	6	1	440	10135681	EXHAUST TC MOUNTING
FLANGE SEAL	10346938	(5)	1	585	967930608	ELECTR.F.FUEL TANK
FLANGE SEAL	11004257	34	1	746	11314761	CONTROL BLOCK
FLANGE SEAL GR.28	10815121	171	1	864	967923108	CABLE DRUM COMPL.
FLANGE SEAL GR.28	10815121	154	3	897	968401108	TERMINAL BOX
FLANGE SEAL GR.28	10815121	171	1	1186	968459008	CABLE DRUM COMPL.
FLANGE SEAL GR.28	10815121	270	3	1243	967922908	TERMINAL BOX
FLANGE SEAL GR.28	10815121	158	2	1271	968733208	TERMINAL BOX CPL.
FLANGE SEAL GR.28	10815121	171	1	1288	968733708	CABLE DRUM COMPL.
FLANGE SEAL GR.28	10815121	158	1	1301	968734008	TERMINAL BOX CPL.
FLANGE SLEEVE DIN 1850 / I	10424489	7	4	637	964588308	GUIDE PRE-ASS.
FLANGE STUB PIPE AFG 38S	511517808	500	2	172	968129608	ADDITIONAL HYDR.SLEWING
FLANGE STUB PIPE AFG 38S	511517808	500	4	213	967787708	ADDITIONAL HYDRAULICS WI
FLANGE STUB PIPE AFG 38S	511517808	500	2	229	967787808	ADDITIONAL HYDRAULICS WI
FLANGE STUB PIPE AFG 38S	511517808	500	7	245	968081908	ADDITIONAL HYDRAULICS WI
FLANGE STUB PIPE AFG 38S	511517808	580	8	736	967788108	HYDRAULICS
FLANGE STUB PIPE AFG 38S	511517808	500	2	987	967788908	ADDITIONAL HYDRAULICS WI
FLANGE STUB PIPE AFG 38S	511517808	500	2	1012	967789008	AUX.HYDRAULIC WINCH 6
FLANGE STUB PIPE AFG 38S	511517808	500	2	1028	967789108	ADDITIONAL HYDRAULICS WI
FLANGE STUB PIPE WFS 38S 1	511517708	501	1	172	968129608	ADDITIONAL HYDR.SLEWING
FLANGE STUB PIPE WFS 38S 1	511517708	579	5	736	967788108	HYDRAULICS
FLAP COMPL.	968528508	2	1	1179	917191408	W PIVOT SECTION
FLAP COMPL.	968934608	2	1	1281	917484108	PIVOT SECTION
FLAP ST.CONST.	96056209	109	1	1180	917191408	W PIVOT SECTION
FLAP ST.CONST.	968528608	1	1	1181	968528508	FLAP COMPL.
FLAP ST.CONST.	968934808	1	1	1283	968934608	FLAP COMPL.
FLASHING ST. CONST. FE//ZN	96010191	43	1	822	917081508	COUNTERWEIGHT FRAME
FLAT CAGE BEARING CPL.	12109009	900	1	253	10802280	ROPE WINCH
FLAT GASKET	704274908	11	4	54	965690708	COVER COMPL.
FLAT GASKET	704274908	(8)	4	690	968031008	TERMINAL BOX ELECTRICS S

6.9.2023

etk\_en\_de\_098207 LR 11000

1626

**LIEBHERR**Alphabetical index  
Alphabetischer Index



Description	Item	Pos.	Quantity	Page	Assembly	Description
FLAT GASKET	704274908	5	6	700	969408008	COVER COMPL.
FLAT PLUG	602304808	2	2	710	963398008	PREMOUNT.AXIAL FLOW FAN
FLAT PLUG 0,8X0,5-1 CuSn4	10097470	671	2	683	968416808	WIRING HARNESS
FLAT PLUG 1,0-2,5MM2	602323208	120	6	514	967926308	WIRING HARNESS
FLAT PLUG 1,0-2,5MM2	602323208	120	3	678	968030708	WIRING HARNESS
FLAT PLUG 2,8X0,5-1 SN	602323508	124	6	515	967926408	WIRING HARNESS
FLAT PLUG HOUSING 18-POL	602323308	(501)	10	51	967907508	SWITCH BOX CPL.
FLAT PLUG HOUSING 18-POL	602323308	514	1	679	968030708	WIRING HARNESS
FLAT PLUG HOUSING FASTIN	602305908	(503)	1	51	967907508	SWITCH BOX CPL.
FLAT PLUG HOUSING FASTIN	602305908	506	1	513	967926208	WIRES CPL.
FLAT PLUG HOUSING FASTIN	602305908	3	1	710	963398008	PREMOUNT.AXIAL FLOW FAN
FLAT PLUG HOUSING JPT	602325608	(505)	2	51	967907508	SWITCH BOX CPL.
FLAT SEALING RING 6,7X10X1	514508008	17	1	401	10303007	FUEL PREFILTER
FLOOR COVERING ALUCOBON	97037615	1	1	670	968255808	COVER PRE-ASSY.
FLOOR COVERING ALUCOBON	97037616	1	1	671	968255908	COVER PRE-ASSY.
FLOOR COVERING ALUCOBON	97037617	1	1	672	968256008	COVER PRE-ASSY.
FLOOR COVERING ALUCOBON	97037618	1	1	673	968256108	COVER PRE-ASSY.
FLOOR MAT 1188X829X28 PU	977145408	9	1	635	964598408	INTERIOR PANELING
FLOOR MAT 1214X894X209 PU	977145308	8	1	635	964598408	INTERIOR PANELING
FLOOR PLATE 2.4M GS22NIM	97053263	1	73	64	96006203	FLOOR PLATES PRE-ASS.
FLOOR PLATE 4X143X1100 S	97039864	47	4	23	917345308	CENTRAL SECTION CRAWLER
FLOOR PLATE 4X143X380 S31	97039865	48	4	23	917345308	CENTRAL SECTION CRAWLER
FLOOR PLATES PRE-ASS. 2.4	96006203	1	1	63	917076208	FLOOR SHEET COMPL.
FLOOR SHEET COMPL. 2.4M	917076208	6	2	12		LIEBHERR CRAW.CRANE LR
FLOW RATE INDICATOR NG 1	11646293	53	1	35	967787308	HYDRAULIC EQUIPM.CENTER
FLOW RATE INDICATOR NG 1	11646293	71	2	733	967788108	HYDRAULICS
FLUSH VALVE	511484608	173	2	734	967788108	HYDRAULICS
FLYWHEEL ASSEMBLY SAE 1X	10120077	530	1	339	10143468	DIESEL ENGINE
FLYWHEEL HOUSING ASSEM	10129212	520	1	339	10143468	DIESEL ENGINE
FLYWHEEL PRE-ASS. SAE 1X2,	10120078	1	1	452	10120077	FLYWHEEL ASSEMBLY
FOAM RUBBER BAND 15X5	262105108	(6)	0.8	494	917079908	TURNTABLE PANELLING
FOAM RUBBER BAND 15X5	262105108	(6)	0.8	494	917079908	TURNTABLE PANELLING
FOAM RUBBER BAND 15X5	262105108	(6)	0.8	494	917079908	TURNTABLE PANELLING
FOIL KEYPAD PRE-ASS.	962059908	5	1	528	10870478	LICCON CONSOLE LCD5C
FOLDING LADDER PRE-ASS.	968287208	5	2	498	917080008	SLEWING PLATFORM CATWAL
FOOT COMPLETE	968455908	1	4	1400	917571308	MOUNTING AIDS
FOOT ROCKER SPF	10297310	8	2	518	967926708	ELECTRIC ADD-ON PARTS CA
FOOT SWITCH CPL. W346	96022549	9	1	518	967926708	ELECTRIC ADD-ON PARTS CA
FOOT SWITCH TASTEND	10877510	(5)	1	518	967926708	ELECTRIC ADD-ON PARTS CA
FORCE MEASURING STRAP 0	11346815	34	1	1331	917228608	BOOM NOSE
FORKED LINK DIN 71751 A 30X	725101005	22	2	610	917081608	CRANE DRIVER'S CABIN CPL.
FORM HOSE 18X672 PER-EPD	553083614	9	1	532	917080208	ADD HEATING SUPERSTRUCT
FORM HOSE 18X672 PER-EPD	553083614	23	2	651	917200808	CLIMA-HEATING INSTALLATIO
FORM HOSE DN80X140	550632308	250	1	284	967978708	DIESEL ENGINE, PRE-ASSEMB
FORM HOSE DN80X140	550632308	6	3	323	968240908	RADIATOR, PRE-ASSEMBLED
FORM HOSE SPF	97015671	14	1	651	917200808	CLIMA-HEATING INSTALLATIO
FORM HOSE SPF	97019521	11	3	532	917080208	ADD HEATING SUPERSTRUCT
FORM HOSE SPF	97019521	15	3	651	917200808	CLIMA-HEATING INSTALLATIO
FORMCLIP 10X55 VERZ	433200908	85	4	852	917332608	S PIVOT SECTION PRE-ASS.
FORMCLIP AEHNL.DIN 11023	433201008	4	1	143	96051604	ROLLER BEARING
FRAME L WELDM.	968031708	2	1	1360	917229808	SUSPENDED BALLAST
FRAME R WELDM.	968031808	3	1	1360	917229808	SUSPENDED BALLAST
FRAME WELDED	968213308	1	1	494	917079908	TURNTABLE PANELLING
FRAME WELDED	968221808	2	1	610	917081608	CRANE DRIVER'S CABIN CPL.
FRAME WELDED	968255408	1	1	669	968255308	SOUND DAMPING DOWN
FRAME WELDED	968255508	2	1	669	968255308	SOUND DAMPING DOWN
FRAME WELDED	968255608	3	1	669	968255308	SOUND DAMPING DOWN
FRAME WELDED	968255708	4	1	669	968255308	SOUND DAMPING DOWN
FRAME WELDED	968279208	1	1	660	968286908	SOUND DAMPING ABOVE
FRAME WELDED	968308508	2	1	660	968286908	SOUND DAMPING ABOVE

6.9.2023

etk\_en\_de\_098207 LR 11000

1627

**LIEBHERR**Alphabetical index  
Alphabetischer Index

Description	Item	Pos.	Quantity	Page	Assembly	Description
FRAME WELDED	968308608	3	1	660	968286908	SOUND DAMPING ABOVE
FRAME WELDED	968317908	17	1	660	968286908	SOUND DAMPING ABOVE
FRAME WELDED	968318908	18	1	660	968286908	SOUND DAMPING ABOVE
FRAME WELDED	968865708	1	1	1275	917484008	F-ASSEMBLY UNIT
FRAME WELDED FE//ZNNI8//C	968317808	16	1	660	968286908	SOUND DAMPING ABOVE
FRAME WELDED RAL 9005,M,G	964698008	1	1	626	964560908	ROOF WINDOW PRE-ASS.
FRAME WELDED SPF	967473008	3	2	475	968169408	BATTERY BOX, PRE-ASSEMB
FRAME WELDED T ZN O	968031608	2	1	150	917347808	PREMOUNTED LOWER PART
FRAME WELDED T ZN O	968287608	6	1	498	917080008	SLEWING PLATFORM CATWAL
FRAME WELDED T ZN O	968495108	96	2	71	917291608	CRAWLER TRACK CARRIER, L
FRAME WELDED T ZN O	968495108	96	2	104	917291708	CRAWLER TRACK CARRIER,
FRAME WELDED T ZN O	968754808	15	1	504	968309908	PLATFORM COMPL.
FRICTION BEARING 30X34X20	10488513	53	3	610	917081608	CRANE DRIVER'S CABIN CPL.
FRONT COVER	11171269	31	1	488	11113343	OPERATOR SEAT
FRONT ELEMENT	606652508	205	8	693	968681408	CONTR: PANEL PINNING
FRONT FRAME	692600408	8	1	529	962059908	FOIL KEYPAD PRE-ASS.
FRONT WINDOW ESG-GLAS	976837708	3	1	620	917202908	CABIN, GLAZED
FUEL CONTAINER WC. 57L/55	965527808	1	1	581	965527508	FUEL TANK CONTAINER PRE
FUEL FILTER	553174008	(1)	1	532	917080208	ADD HEATING SUPERSTRUCT
FUEL FILTER	553174008	102	1	1415	969993908	FILTER PACKAGE
FUEL FILTER	553174008	102	1	1419	969993708	SERVICE PACKAGE
FUEL FILTER ELEMENT KRAFT	10410601	2	2	408	10120512	FUEL FILTER MODULE
FUEL FILTER ELEMENT KRAFT	10410601	105	2	1409	969993808	FILTER PACKAGE
FUEL FILTER ELEMENT KRAFT	10410601	105	2	1415	969993908	FILTER PACKAGE
FUEL FILTER ELEMENT KRAFT	10410601	105	2	1419	969993708	SERVICE PACKAGE
FUEL FILTER MODULE	10120512	1	1	407	10137788	FUEL FINE-FILTER ASSEMBLY
FUEL FINE-FILTER ASSEMBLY	10137788	201	1	336	10143468	DIESEL ENGINE
FUEL HEATER 24V 0,6KW PA6	10488927	4	1	408	10120512	FUEL FILTER MODULE
FUEL HOSE	978089308	4	2	583	917080808	FUEL TANK CPL.
FUEL HOSE DN12X3,5 FKM/H	10489142	20	2	410	10135675	FUEL LINES
FUEL HOSE DN4,5	10815777	17	2	532	917080208	ADD HEATING SUPERSTRUCT
FUEL HOSE DN4,5-NBR NBR/	553191108	14	0.05	532	917080208	ADD HEATING SUPERSTRUCT
FUEL LINE	10119000	2	1	407	10137788	FUEL FINE-FILTER ASSEMBLY
FUEL LINE 10X1	10118444	2	1	410	10135675	FUEL LINES
FUEL LINE 12X1	10118446	1	1	410	10135675	FUEL LINES
FUEL LINE 12X1	10130971	5	1	410	10135675	FUEL LINES
FUEL LINE 12X1	10130972	6	1	410	10135675	FUEL LINES
FUEL LINE 12X1	10133475	4	1	410	10135675	FUEL LINES
FUEL LINE 12X1	10135668	8	1	410	10135675	FUEL LINES
FUEL LINE 12X1	10135669	9	1	410	10135675	FUEL LINES
FUEL LINE 12X1	10135677	15	1	410	10135675	FUEL LINES
FUEL LINE 12X1	10138400	7	1	410	10135675	FUEL LINES
FUEL LINE 15X1,5	10133474	3	1	410	10135675	FUEL LINES
FUEL LINE 15X1,5	10138092	4	1	400	10138091	FUEL-PREFILTER ASS.
FUEL LINES	10135675	212	1	336	10143468	DIESEL ENGINE
FUEL PIPING 5X1,5 PA12 EFE	553018708	12	2	532	917080208	ADD HEATING SUPERSTRUCT
FUEL PIPING 5X1,5 PA12 EFE	553018708	13	1.85	532	917080208	ADD HEATING SUPERSTRUCT
FUEL PREFILTER	10303007	1	1	400	10138091	FUEL-PREFILTER ASS.
FUEL TANK CONTAINER PRE	965527508	1	1	580	917473108	FUEL TANK CONTAINER UPPE
FUEL TANK CONTAINER UPP	917473108	141	1	13		LIEBHERR CRAW.CRANE LR
FUEL TANK CPL.	917080808	143	1	13		LIEBHERR CRAW.CRANE LR
FUEL TANK WELDED CONSTR	967966708	1	1	584	967967608	FUEL TANK, PRE-ASSEMBLED
FUEL TANK, PRE-ASSEMBLED	967967608	1	1	583	917080808	FUEL TANK CPL.
FUEL-PREFILTER ASS.	10138091	200	1	336	10143468	DIESEL ENGINE
FUEL-PREFILTER ASS.	968669208	2	1	273	917079108	DIESEL ENGINE CPL.
FUSE BOX SMALL	604501408	532	2	679	968030708	WIRING HARNESS
FUSE BOX SMALL 6-POL, LEE	604501608	16	1	476	968175408	ELECTRIC FOR BATTERY BOX
FUSE BOX SMALL 6-POL, LEE	604501608	2	20	714	968486208	LOCKING PLATE
FUSE FE//ZNNI8//CN//T0	963249908	5	2	822	917081508	COUNTERWEIGHT FRAME
FUSE STRIP 100A	604002908	534	2	679	968030708	WIRING HARNESS

6.9.2023

etk\_en\_de\_098207 LR 11000

1628

**LIEBHERR**Alphabetical index  
Alphabetischer Index

Description	Item	Pos.	Quantity	Page	Assembly	Description
FUSE STRIP 50A	604003108	533	2	679	968030708	WIRING HARNESS
GAS SENSOR GEN 2.8 NICHT	12412141	12	2	466	917079408	MUFFLER UNIT
GAS SPRING 12X50-130N	10412871	6	2	626	964560908	ROOF WINDOW PRE-ASS.
GAS SPRING 19X60-550N	591067008	23	1	486	917203308	CONTROL STAND
GAS SPRING 28.0X400-300N	10871548	4	2	698	967917908	SWITCH CABINET
GASKET KIT INT.FLANGE	10872487	999	1	303	571907208	CONNECTING PLATE
GAUGE CONNECTION 12S M20	7409922	832	2	739	967788108	HYDRAULICS
GAUGE CONNECTION DKO 1	5607617	705	1	737	967788108	HYDRAULICS
GAUGE CONNECTION VKA3 12	7409918	825	1	739	967788108	HYDRAULICS
GEAR PUMP SNP3	512125408	105	1	283	967978708	DIESEL ENGINE, PRE-ASSEMB
GEAR WHEEL 2,6 20MnCr5	10119855	2	1	395	11363994	DRIVE FOR HPP PRE-ASS.
GEAR WHEEL 3,5	11407185	2	1	362	9077286	DRIVING PARTS
GEAR WHEEL 3,5	11408961	3	1	362	9077286	DRIVING PARTS
GEAR WHEEL GREASE RHY 2	861301508	180	0.5	1431	968360308	SERVICE FILL
GEARWHEEL PRE-ASS.	10119847	2	1	360	10130808	CRANKSHAFT WITH GEAR
GEARWHEEL PRE-ASS.	10130766	3	1	381	10130765	CAMSHAFT CPL.
GEARWHEEL PRE-ASS.	11369506	2	1	461	10126182	POWER TAKE-OFF ADD-ON
GENERATOR, PRE-ASSEMBL	9079586	440	1	338	10143468	DIESEL ENGINE
GLUE 10ML FLASCHE -50/+175	8655032	104	1	340	10143289	CRANKCASE CPL.
GLUE 10ML FLASCHE -50/+175	8655032	104	1	341	12451207	CRANKCASE CPL. WITH CYLIN
GLUE FLASCHE 50ml -50/180°	811208201	104	1	369	10147780	CYLINDER HEAD
GRATING	11003854	6	2	324	11340518	RADIATOR UNIT
GRATING 452X100X25/2 S235	725814808	81	2	499	917080008	SLEWING PLATFORM CATWAL
GRATING T1350X770X30/2 S2	97029828	40	2	1239	917251008	L-HEAD PIECE
GREASE NBU 30 1KG DOSE	10285708	100	1	343	9078049	CYLINDER
GREASE NBU 30 1KG DOSE	10285708	100	1	394	10137654	DRIVE FOR HIGH PRESSURE P
GREASE NBU 30 1KG DOSE	10285708	100	1	395	11363994	DRIVE FOR HPP PRE-ASS.
GREASE NBU 30 1KG DOSE	10285708	100	1	418	10137586	INTAKE STACK ASSEMBLY
GREASE NBU 30 1KG DOSE	10285708	(100)	1	456	10131095	ENGINE CONTROL SENSORS
GREASE NBU 30 1KG DOSE	10285708	100	1	463	11366388	AUXILIARY DRIVE PRE-ASS.
GREASE NIPPLE CAP	10014701	13	1	92	11621396	ELECTRIC PUMP
GREASE NIPPLE DIN 71412 C	510748108	940	1	256	11347396	ROPE DRUM
GREASE STABURAGS NBU 30	10282622	(10)	1	343	9078049	CYLINDER
GRIDIRON LINKS S235JR T ZN	97030161	6	2	131	917076708	CATWALK CRAW.TRACK TRA
GRIDIRON RECHTS S235JR T	97030158	5	2	131	917076708	CATWALK CRAW.TRACK TRA
GRIDIRON S235JR T ZN K SPF	97030162	7	4	131	917076708	CATWALK CRAW.TRACK TRA
GRIDIRON T1000X1100X30/2	97009794	59	4	939	917078708	S INTERMEDIATE SECTION
GRIDIRON T1000X1100X30/2	97009794	60	4	946	917078808	S INTERMEDIATE SECTION
GRIDIRON T1000X1100X30/2	97009794	60	4	957	917079208	S INTERMEDIATE SECTION
GRIDIRON T1000X1100X30/2	97009794	60	4	962	917571208	S INTERMEDIATE SECTION
GRIDIRON T1000X1100X30/2	97009794	60	4	967	919086008	S INTERMEDIATE SECTION
GRIDIRON T1000X1270X30/2 S	97006009	71	2	924	917231408	S ADAPTER SECTION
GRIDIRON T1000X1270X30/2 S	97006009	47	1	1103	917380508	D HEAD SECTION PRE-ASS.
GRIDIRON T1000X1300X30/2	97056692	114	1	1180	917191408	W PIVOT SECTION
GRIDIRON T1000X1378X30/2	97033944	10	1	923	917231408	S ADAPTER SECTION
GRIDIRON T1000X1378X30/2	97033945	11	1	923	917231408	S ADAPTER SECTION
GRIDIRON T1000X1490X30/2	97012280	64	3	946	917078808	S INTERMEDIATE SECTION
GRIDIRON T1000X1490X30/2	97012280	100	1	1062	917333208	D PIVOT SECTION PRE-ASS.
GRIDIRON T1000X1490X30/2	97012280	43	5	1103	917380508	D HEAD SECTION PRE-ASS.
GRIDIRON T1000X1600X30/2	97044203	79	1	1180	917191408	W PIVOT SECTION
GRIDIRON T1000X1730X30/2 S	979318708	22	2	972	917191008	SL REDUCING SECTION
GRIDIRON T1000X1860X30/2	975136308	28	2	911	917190908	S INTERMEDIATE SECTION
GRIDIRON T1000X1860X30/2	975136308	28	2	919	917333908	S INTERMEDIATE SECTION
GRIDIRON T1000X1860X30/2	975136308	63	2	946	917078808	S INTERMEDIATE SECTION
GRIDIRON T1000X1860X30/2	975136308	16	6	1154	917085308	D INTERMEDIATE SECTION
GRIDIRON T1000X1860X30/2	975136308	40	3	1250	917191508	L INTERMEDIATE SECTION
GRIDIRON T1000X1930X30/2	97030223	27	1	911	917190908	S INTERMEDIATE SECTION
GRIDIRON T1000X1930X30/2	97030223	27	1	919	917333908	S INTERMEDIATE SECTION
GRIDIRON T1000X1930X30/2	97030223	27	7	923	917231408	S ADAPTER SECTION
GRIDIRON T1000X1930X30/2	97030223	27	8	930	917078608	S INTERMEDIATE SECTION

6.9.2023

etk\_en\_de\_098207 LR 11000

1629

**LIEBHERR**Alphabetical index  
Alphabetischer Index

Description	Item	Pos.	Quantity	Page	Assembly	Description
GRIDIRON T1000X1930X30/2	97030223	27	6	939	917078708	S INTERMEDIATE SECTION
GRIDIRON T1000X1930X30/2	97030223	27	6	957	917079208	S INTERMEDIATE SECTION
GRIDIRON T1000X1930X30/2	97030223	27	6	962	917571208	S INTERMEDIATE SECTION
GRIDIRON T1000X1930X30/2	97030223	27	6	967	919086008	S INTERMEDIATE SECTION
GRIDIRON T1000X1930X30/2	97030223	16	12	1166	917178608	D INTERMEDIATE SECTION
GRIDIRON T1000X1930X30/2	97030223	76	2	1180	917191408	W PIVOT SECTION
GRIDIRON T1000X1930X30/2	97030223	40	6	1255	917227908	L INTERMEDIATE SECTION
GRIDIRON T1000X1930X30/2	97030223	40	6	1258	917228008	L INTERMEDIATE SECTION
GRIDIRON T1000X1930X30/2	97030223	40	6	1262	917625408	L INTERMEDIATE SECTION
GRIDIRON T1000X1930X30/2	97030223	40	6	1266	917627008	L INTERMEDIATE SECTION
GRIDIRON T1000X1930X30/2	97033943	9	1	923	917231408	S ADAPTER SECTION
GRIDIRON T1000X1930X30/2	97035645	62	1	923	917231408	S ADAPTER SECTION
GRIDIRON T1000X1930X30/2	97035649	63	1	923	917231408	S ADAPTER SECTION
GRIDIRON T1000X1930X30/2	97035653	64	1	923	917231408	S ADAPTER SECTION
GRIDIRON T1000X1930X30/2	97035654	65	1	923	917231408	S ADAPTER SECTION
GRIDIRON T1000X1930X30/2	97035655	66	1	923	917231408	S ADAPTER SECTION
GRIDIRON T1000X1930X30/2	97035656	67	1	923	917231408	S ADAPTER SECTION
GRIDIRON T1000X2180X30/2 S	97001584	27	3	946	917078808	S INTERMEDIATE SECTION
GRIDIRON T1000X2180X30/2 S	97001584	23	1	972	917191008	SL REDUCING SECTION
GRIDIRON T1000X2180X30/2 S	97001584	41	1	1103	917380508	D HEAD SECTION PRE-ASS.
GRIDIRON T1000X2280X30/2 S	979067108	120	1	1062	917333208	D PIVOT SECTION PRE-ASS.
GRIDIRON T1000X2280X30/2 S	979067108	42	1	1103	917380508	D HEAD SECTION PRE-ASS.
GRIDIRON T1000X450X30/2 S2	725867508	40	1	1103	917380508	D HEAD SECTION PRE-ASS.
GRIDIRON T1000X500X30/2 S2	725800608	24	2	972	917191008	SL REDUCING SECTION
GRIDIRON T1000X575X30/2 S2	97028900	23	2	911	917190908	S INTERMEDIATE SECTION
GRIDIRON T1000X575X30/2 S2	97028900	23	2	919	917333908	S INTERMEDIATE SECTION
GRIDIRON T1000X575X30/2 S2	97028900	23	1	923	917231408	S ADAPTER SECTION
GRIDIRON T1000X575X30/2 S2	97028900	23	2	939	917078708	S INTERMEDIATE SECTION
GRIDIRON T1000X575X30/2 S2	97028900	23	1	946	917078808	S INTERMEDIATE SECTION
GRIDIRON T1000X575X30/2 S2	97028900	23	2	957	917079208	S INTERMEDIATE SECTION
GRIDIRON T1000X575X30/2 S2	97028900	23	2	962	917571208	S INTERMEDIATE SECTION
GRIDIRON T1000X575X30/2 S2	97028900	23	2	967	919086008	S INTERMEDIATE SECTION
GRIDIRON T1000X575X30/2 S2	97028903	24	2	911	917190908	S INTERMEDIATE SECTION
GRIDIRON T1000X575X30/2 S2	97028903	24	2	919	917333908	S INTERMEDIATE SECTION
GRIDIRON T1000X575X30/2 S2	97028903	24	1	923	917231408	S ADAPTER SECTION
GRIDIRON T1000X575X30/2 S2	97028903	24	2	939	917078708	S INTERMEDIATE SECTION
GRIDIRON T1000X575X30/2 S2	97028903	24	1	946	917078808	S INTERMEDIATE SECTION
GRIDIRON T1000X575X30/2 S2	97028903	24	2	957	917079208	S INTERMEDIATE SECTION
GRIDIRON T1000X575X30/2 S2	97028903	24	2	962	917571208	S INTERMEDIATE SECTION
GRIDIRON T1000X575X30/2 S2	97028903	24	2	967	919086008	S INTERMEDIATE SECTION
GRIDIRON T1000X600X30/2 S2	725850708	61	2	930	917078608	S INTERMEDIATE SECTION
GRIDIRON T1000X600X30/2 S2	97031832	23	2	930	917078608	S INTERMEDIATE SECTION
GRIDIRON T1000X600X30/2 S2	97031833	24	2	930	917078608	S INTERMEDIATE SECTION
GRIDIRON T1000X800X30/2 S2	725867208	44	2	1103	917380508	D HEAD SECTION PRE-ASS.
GRIDIRON T1030X450X30/2 S2	97042228	57	1	1218	968662708	WA-FRAME 2 BASE SECTION
GRIDIRON T1045X993X25/3 AL	97037619	19	2	669	968255308	SOUND DAMPING DOWN
GRIDIRON T1050X290X30/3 S2	97038528	51	1	661	968286908	SOUND DAMPING ABOVE
GRIDIRON T1050X650X30/3 S2	97038527	50	1	660	968286908	SOUND DAMPING ABOVE
GRIDIRON T1050X650X30/3 S2	97038527	93	2	1209	917333808	WA-FRAME 2 HEAD SECTION
GRIDIRON T1050X950X30/3 S2	97007619	52	1	661	968286908	SOUND DAMPING ABOVE
GRIDIRON T1060X485X30/2 S2	97032343	33	1	1103	917380508	D HEAD SECTION PRE-ASS.
GRIDIRON T1100X330X30/2 S2	97039690	147	1	853	917332608	S PIVOT SECTION PRE-ASS.
GRIDIRON T1125X1521X30/3	97036873	10	4	1360	917229808	SUSPENDED BALLAST
GRIDIRON T1170X436X30/3 S2	979523108	3	1	504	968309908	PLATFORM COMPL.
GRIDIRON T1200X1000X30/2	725855708	146	1	853	917332608	S PIVOT SECTION PRE-ASS.
GRIDIRON T1200X1500X30/2	725820008	180	1	1063	917333208	D PIVOT SECTION PRE-ASS.
GRIDIRON T1200X400X30/2 S2	97040675	60	1	892	917078508	S HEAD SECTION
GRIDIRON T1200X400X30/2 S2	97040676	61	1	892	917078508	S HEAD SECTION
GRIDIRON T1210X340X30/2 S2	97004677	27	1	498	917080008	SLEWING PLATFORM CATWAL
GRIDIRON T1220X900X30/2 S2	725858708	51	2	851	917332608	S PIVOT SECTION PRE-ASS.

6.9.2023

etk\_en\_de\_098207 LR 11000

1630

**LIEBHERR**Alphabetical index  
Alphabetischer Index

Description	Item	Pos.	Quantity	Page	Assembly	Description
GRIDIRON T1300X1500X30/2	725861908	116	4	1062	917333208	D PIVOT SECTION PRE-ASS.
GRIDIRON T1300X500X30/2 S2	725802108	115	2	1062	917333208	D PIVOT SECTION PRE-ASS.
GRIDIRON T1300X770X30/2 S2	725815908	58	2	892	917078508	S HEAD SECTION
GRIDIRON T1340X483X30/2 S2	97042229	58	2	1219	968662708	WA-FRAME 2 BASE SECTION
GRIDIRON T1350X550X30/2 S2	97036111	4	2	1061	917333208	D PIVOT SECTION PRE-ASS.
GRIDIRON T1375X483X30/2 S2	725801008	45	2	545	917347708	SA FRAME
GRIDIRON T1485X560X30/2 S2	725870108	48	2	851	917332608	S PIVOT SECTION PRE-ASS.
GRIDIRON T1485X560X30/2 S2	725870108	28	1	1269	917483908	F-CONNECTING HEAD
GRIDIRON T1530X483X30/2 S2	725808008	32	1	1061	917333208	D PIVOT SECTION PRE-ASS.
GRIDIRON T1530X483X30/2 S2	725808008	61	2	1219	968662708	WA-FRAME 2 BASE SECTION
GRIDIRON T1540X483X30/3 S2	725865108	49	1	851	917332608	S PIVOT SECTION PRE-ASS.
GRIDIRON T1560X350X30/3 S2	725864908	13	1	498	917080008	SLEWING PLATFORM CATWAL
GRIDIRON T1600X550X30/2 S2	725869408	41	4	1061	917333208	D PIVOT SECTION PRE-ASS.
GRIDIRON T1620X483X30/3 S2	97008527	17	1	498	917080008	SLEWING PLATFORM CATWAL
GRIDIRON T1625X300X30/2 S2	725860508	9	1	498	917080008	SLEWING PLATFORM CATWAL
GRIDIRON T1680X600X30/2 S2	97031397	40	1	851	917332608	S PIVOT SECTION PRE-ASS.
GRIDIRON T1680X630X30/2 S2	97031398	41	1	851	917332608	S PIVOT SECTION PRE-ASS.
GRIDIRON T1700X1100X30/2	97036220	77	2	1062	917333208	D PIVOT SECTION PRE-ASS.
GRIDIRON T1780X800X30/2 S2	97056563	180	1	853	917332608	S PIVOT SECTION PRE-ASS.
GRIDIRON T1800X500X30/2 S2	725869308	53	1	1208	917333808	WA-FRAME 2 HEAD SECTION
GRIDIRON T1800X650X30/2 S2	97031400	43	1	851	917332608	S PIVOT SECTION PRE-ASS.
GRIDIRON T1800X650X30/2 S2	97036099	91	1	852	917332608	S PIVOT SECTION PRE-ASS.
GRIDIRON T2000X1000X30/2	10036840	53	1	851	917332608	S PIVOT SECTION PRE-ASS.
GRIDIRON T2000X1000X30/2	10036840	13	2	1230	917333608	SPACER WA-FRAME 2
GRIDIRON T2000X1000X30/2	97035894	111	1	852	917332608	S PIVOT SECTION PRE-ASS.
GRIDIRON T2000X483X30/2 S2	725805008	62	1	1219	968662708	WA-FRAME 2 BASE SECTION
GRIDIRON T2000X750X30/2 S2	725829008	14	2	1230	917333608	SPACER WA-FRAME 2
GRIDIRON T2000X876X30/2 S2	725860608	52	4	851	917332608	S PIVOT SECTION PRE-ASS.
GRIDIRON T2070X1000X30/2	97028386	44	1	851	917332608	S PIVOT SECTION PRE-ASS.
GRIDIRON T2070X800X30/2 S2	97031392	35	1	851	917332608	S PIVOT SECTION PRE-ASS.
GRIDIRON T2070X860X30/2 S2	97031393	36	1	851	917332608	S PIVOT SECTION PRE-ASS.
GRIDIRON T2200X600X30/2 S2	97050213	14	1	1281	917484108	PIVOT SECTION
GRIDIRON T2240X810X30/3 S2	97031395	38	1	851	917332608	S PIVOT SECTION PRE-ASS.
GRIDIRON T2240X810X30/3 S2	97031399	42	1	851	917332608	S PIVOT SECTION PRE-ASS.
GRIDIRON T2250X483X30/2 S2	725804008	18	1	1305	917484408	F-INTERMEDIATE SECT.
GRIDIRON T2250X483X30/2 S2	725804008	18	1	1308	917484508	F-INTERMEDIATE SECT.
GRIDIRON T2300X750X30/3 S2	97031588	44	1	545	917347708	SA FRAME
GRIDIRON T2350X350X30/2 S2	97038380	26	2	498	917080008	SLEWING PLATFORM CATWAL
GRIDIRON T2440X730X30/2 S2	97031396	39	1	851	917332608	S PIVOT SECTION PRE-ASS.
GRIDIRON T2440X730X30/2 S2	97031396	41	1	1281	917484108	PIVOT SECTION
GRIDIRON T2940X920X30/2 S2	97031394	37	1	851	917332608	S PIVOT SECTION PRE-ASS.
GRIDIRON T3000X483X30/3 S2	725808808	54	1	851	917332608	S PIVOT SECTION PRE-ASS.
GRIDIRON T310X200X25/2 S2	97034238	15	1	204	917438108	WINCH 1 PRE-ASSEMBLY
GRIDIRON T310X200X25/2 S2	97034238	15	1	225	917454008	WINCH 2 PRE-ASS.
GRIDIRON T310X200X25/2 S2	97034238	24	1	498	917080008	SLEWING PLATFORM CATWAL
GRIDIRON T350X240X30/2 S2	979396408	10	2	498	917080008	SLEWING PLATFORM CATWAL
GRIDIRON T388X676X30/2 S2	97032346	36	1	1103	917380508	D HEAD SECTION PRE-ASS.
GRIDIRON T388X676X30/2 S2	97032348	37	1	1103	917380508	D HEAD SECTION PRE-ASS.
GRIDIRON T400X200X25/2 S2	725856108	14	2	204	917438108	WINCH 1 PRE-ASSEMBLY
GRIDIRON T400X200X25/2 S2	725856108	14	2	225	917454008	WINCH 2 PRE-ASS.
GRIDIRON T400X200X25/2 S2	725856108	15	2	498	917080008	SLEWING PLATFORM CATWAL
GRIDIRON T450X270X30/2 S2	97040677	62	1	892	917078508	S HEAD SECTION
GRIDIRON T483X240X30/2 S2	10035308	18	3	498	917080008	SLEWING PLATFORM CATWAL
GRIDIRON T483X240X30/2 S2	10035308	46	1	851	917332608	S PIVOT SECTION PRE-ASS.
GRIDIRON T483X300X30/2 S2	725806408	21	6	498	917080008	SLEWING PLATFORM CATWAL
GRIDIRON T483X300X30/2 S2	725806408	63	1	892	917078508	S HEAD SECTION
GRIDIRON T500X350X30/2 S2	725801308	1	1	506	968287208	FOLDING LADDER PRE-ASS.
GRIDIRON T500X350X30/2 S2	725801308	50	1	851	917332608	S PIVOT SECTION PRE-ASS.
GRIDIRON T550X1050X30/2 S2	976458808	46	1	1103	917380508	D HEAD SECTION PRE-ASS.
GRIDIRON T583X450X30/2 S2	10035309	97	2	71	917291608	CRAWLER TRACK CARRIER, L

6.9.2023

etk\_en\_de\_098207 LR 11000

1631

**LIEBHERR**Alphabetical index  
Alphabetischer Index

Description	Item	Pos.	Quantity	Page	Assembly	Description
GRIDIRON T583X450X30/2 S2	10035309	97	2	104	917291708	CRAWLER TRACK CARRIER,
GRIDIRON T585X525X30/2 S2	97042936	5	1	150	917347808	PREMOUNTED LOWER PART
GRIDIRON T600X400X30/2 S2	725863208	53	2	1281	917484108	PIVOT SECTION
GRIDIRON T621X1075X30/2 S2	97032506	4	2	150	917347808	PREMOUNTED LOWER PART
GRIDIRON T621X354X30/2 S2	97032537	6	2	150	917347808	PREMOUNTED LOWER PART
GRIDIRON T621X354X30/2 S2	97032551	7	2	150	917347808	PREMOUNTED LOWER PART
GRIDIRON T640X270X30/2 S2	97056323	59	1	892	917078508	S HEAD SECTION
GRIDIRON T640X300X30/2 S2	725857508	67	1	946	917078808	S INTERMEDIATE SECTION
GRIDIRON T640X300X30/2 S2	725857508	27	4	972	917191008	SL REDUCING SECTION
GRIDIRON T640X300X30/2 S2	725857508	100	2	1104	917380508	D HEAD SECTION PRE-ASS.
GRIDIRON T640X300X30/2 S2	725857508	41	4	1250	917191508	L INTERMEDIATE SECTION
GRIDIRON T660X655X30/2 S2	725868408	2	1	504	968309908	PLATFORM COMPL.
GRIDIRON T660X655X30/2 S2	725868408	51	2	1208	917333808	WA-FRAME 2 HEAD SECTION
GRIDIRON T660X655X30/2 S2	725868408	59	2	1219	968662708	WA-FRAME 2 BASE SECTION
GRIDIRON T700X600X30/2 S2	97048678	29	2	1269	917483908	F-CONNECTING HEAD
GRIDIRON T720X360X30/2 S2	10035262	47	2	851	917332608	S PIVOT SECTION PRE-ASS.
GRIDIRON T750X914X30/2 S2	97056573	92	1	1209	917333808	WA-FRAME 2 HEAD SECTION
GRIDIRON T765X1100X30/2 S2	97032344	34	1	1103	917380508	D HEAD SECTION PRE-ASS.
GRIDIRON T765X1100X30/2 S2	97032345	35	1	1103	917380508	D HEAD SECTION PRE-ASS.
GRIDIRON T765X1100X30/2 S2	97032351	38	1	1103	917380508	D HEAD SECTION PRE-ASS.
GRIDIRON T800X525X30/2 S2	725820108	121	2	1063	917333208	D PIVOT SECTION PRE-ASS.
GRIDIRON T800X580X30/2 S2	979331508	15	6	1154	917085308	D INTERMEDIATE SECTION
GRIDIRON T800X580X30/2 S2	979331508	15	6	1166	917178608	D INTERMEDIATE SECTION
GRIDIRON T800X740X30/2 S2	97036266	129	1	1063	917333208	D PIVOT SECTION PRE-ASS.
GRIDIRON T800X740X30/2 S2	97036267	130	1	1063	917333208	D PIVOT SECTION PRE-ASS.
GRIDIRON T800X750X30/2 S2	10045468	119	2	1062	917333208	D PIVOT SECTION PRE-ASS.
GRIDIRON T800X750X30/2 S2	10045468	59	5	1154	917085308	D INTERMEDIATE SECTION
GRIDIRON T800X750X30/2 S2	10045468	59	5	1166	917178608	D INTERMEDIATE SECTION
GRIDIRON T820X330X30/2 S2	979610408	88	1	1219	968662708	WA-FRAME 2 BASE SECTION
GRIDIRON T850X630X30/2 S2	725805908	19	2	1360	917229808	SUSPENDED BALLAST
GRIDIRON T860X360X30/2 S2	725870708	60	1	1219	968662708	WA-FRAME 2 BASE SECTION
GRIDIRON T866X846X30/2 S2	97042931	48	1	150	917347808	PREMOUNTED LOWER PART
GRIDIRON T895X500X30/2 S2	97035374	7	1	234	917451208	WINCH 4 PRE-ASSEMBLY
GRIDIRON T895X500X30/2 S2	97035454	13	1	234	917451208	WINCH 4 PRE-ASSEMBLY
GRIDIRON T900X483X30/2 S2	725802408	25	2	972	917191008	SL REDUCING SECTION
GRIDIRON T900X867X30/2 S2	725838308	45	1	851	917332608	S PIVOT SECTION PRE-ASS.
GRIDIRON T950X19 30X30/2 S2	97044204	80	4	1180	917191408	W PIVOT SECTION
GRIDIRON T950X21 00X30/2 S2	97056186	107	2	1180	917191408	W PIVOT SECTION
GRIDIRON T950X600X30/2 S2	97044201	77	1	1180	917191408	W PIVOT SECTION
GRIDIRON T950X600X30/2 S2	97044202	78	1	1180	917191408	W PIVOT SECTION
GRIDIRON T965X660X30/2 S2	97038368	4	1	504	968309908	PLATFORM COMPL.
GRIDIRON T980X190X30/2 S2	97041923	98	2	1250	917191508	L INTERMEDIATE SECTION
GRIDIRON T980X190X30/2 S2	97041923	25	8	1255	917227908	L INTERMEDIATE SECTION
GRIDIRON T980X190X30/2 S2	97041923	23	8	1258	917228008	L INTERMEDIATE SECTION
GRIDIRON T980X190X30/2 S2	97041923	23	8	1262	917625408	L INTERMEDIATE SECTION
GRIDIRON T980X190X30/2 S2	97041923	23	8	1266	917627008	L INTERMEDIATE SECTION
GRIDIRON T980X300X30/2 S2	97041918	99	2	1250	917191508	L INTERMEDIATE SECTION
GRIDIRON T980X300X30/2 S2	97041918	24	8	1255	917227908	L INTERMEDIATE SECTION
GRIDIRON T980X300X30/2 S2	97041918	22	8	1258	917228008	L INTERMEDIATE SECTION
GRIDIRON T980X300X30/2 S2	97041918	22	8	1262	917625408	L INTERMEDIATE SECTION
GRIDIRON T980X300X30/2 S2	97041918	22	8	1266	917627008	L INTERMEDIATE SECTION
GRIP	11171272	58	1	488	11113343	OPERATOR SEAT
GRIP 10.0X750 S235JRG2 FE//	978389708	70	1	71	917291608	CRAWLER TRACK CARRIER, L
GRIP 10.0X750 S235JRG2 FE//	978389708	70	1	104	917291708	CRAWLER TRACK CARRIER,
GRIP BOLT FE//ZNNI8//CN//T0	929868108	85	1	924	917231408	S ADAPTER SECTION
GRIP BOLT T ZN O	968188008	60	2	1061	917333208	D PIVOT SECTION PRE-ASS.
GRIP BOLT WELDED FE//ZNNI	966779208	17	2	1267	917228208	ROLLER CARRIAGE W BOOM
GRIP PA6-30%GF SPF	966435308	38	1	911	917190908	S INTERMEDIATE SECTION
GRIP PA6-30%GF SPF	966435308	38	1	919	917333908	S INTERMEDIATE SECTION
GRIP PA6-30%GF SPF	966435308	54	2	923	917231408	S ADAPTER SECTION

6.9.2023

etk\_en\_de\_098207 LR 11000

1632

**LIEBHERR**Alphabetical index  
Alphabetischer Index

Description	Item	Pos.	Quantity	Page	Assembly	Description
GRIP PA6-30%GF SPF	966435308	54	2	930	917078608	S INTERMEDIATE SECTION
GRIP PA6-30%GF SPF	966435308	54	1	939	917078708	S INTERMEDIATE SECTION
GRIP PA6-30%GF SPF	966435308	54	1	957	917079208	S INTERMEDIATE SECTION
GRIP PA6-30%GF SPF	966435308	54	1	962	917571208	S INTERMEDIATE SECTION
GRIP PA6-30%GF SPF	966435308	54	1	967	919086008	S INTERMEDIATE SECTION
GRIP PA6-30%GF SPF	966435308	38	1	972	917191008	SL REDUCING SECTION
GRIP PA6-30%GF SPF	966435308	135	1	1105	917380508	D HEAD SECTION PRE-ASS.
GRIP PA6-30%GF SPF	966435308	56	1	1154	917085308	D INTERMEDIATE SECTION
GRIP PA6-30%GF SPF	966435308	56	1	1166	917178608	D INTERMEDIATE SECTION
GRIP PA6-30%GF SPF	966435308	34	1	1230	917333608	SPACER WA-FRAME 2
GRIP PA6-30%GF SPF	966435308	35	1	1250	917191508	L INTERMEDIATE SECTION
GRIP PA6-30%GF SPF	966435308	35	1	1255	917227908	L INTERMEDIATE SECTION
GRIP PA6-30%GF SPF	966435308	35	1	1258	917228008	L INTERMEDIATE SECTION
GRIP PA6-30%GF SPF	966435308	35	1	1262	917625408	L INTERMEDIATE SECTION
GRIP PA6-30%GF SPF	966435308	35	1	1266	917627008	L INTERMEDIATE SECTION
GRIP PA6-30%GF SPF	966435308	55	2	1281	917484108	PIVOT SECTION
GROMMET 10/12/17,5 PVC BK	602701308	5	1	640	964720408	PEDAL CANTILEVER INSTALL
GROMMET 18/22/27 TPE	10410873	6	1	640	964720408	PEDAL CANTILEVER INSTALL
GROUND RAIL	926891108	11	1	53	967907608	SWITCH BOX COMPL.
GROUND RAIL	926891108	8	1	690	968031008	TERMINAL BOX ELECTRICS S
GROUND RAIL	926891108	45	2	707	967918008	ASSEMBLY PARTS MOUNTIN
GRUB SCREW	10488035	47	1	1009	11161917	CONTROL ELEMENT
GRUB SCREW DIN 913 M10X20	404402508	23	1	574	11211234	DRAW CYLINDER
GRUB SCREW DIN 913 M10X20	404402508	13	1	1220	11482185	TILT-BACK SUPPORT
GRUB SCREW DIN 913 M10X6	7623427	20	2	301	11212747	VARIABLE PUMP
GRUB SCREW DIN 913 M10X6	7623427	20	2	304	11212748	VARIABLE PUMP
GRUB SCREW DIN 913 M6X25	404400508	27	2	623	917432008	SLIDING DOOR CPL.
GRUB SCREW ISO 4026 M10X	12240952	22	2	574	11211234	DRAW CYLINDER
GRUB SCREW ISO 4026 M10X	12240952	39	1	862	11211228	TILT-BACK SUPPORT
GRUB SCREW ISO 4026 M10X	10179470	4	1	489	962282208	ARM REST LEFT
GRUB SCREW ISO 4026 M10X	10179470	4	1	490	962282308	ARM REST RIGHT
GRUB SCREW ISO 4026 M6X35	12106077	9	1	759	571130108	PRESSURE LIMITING VALVE
GSM-MODULE PROGRAMMED	968091608	57	1	695	917082908	SWITCHBOX MOUNTING PART
GUARD PA	10222686	37	4	707	967918008	ASSEMBLY PARTS MOUNTIN
GUARD RAILING T ZN O	967932508	2	4	131	917076708	CATWALK CRAW.TRACK TRA
GUARD RAILING T ZN O	967932608	3	4	131	917076708	CATWALK CRAW.TRACK TRA
GUARD RAILING T ZN O	967932708	4	4	131	917076708	CATWALK CRAW.TRACK TRA
GUARD RAILING T ZN O	968284908	44	2	23	917345308	CENTRAL SECTION CRAWLER
GUARD RAILING T ZN O	968372908	45	2	23	917345308	CENTRAL SECTION CRAWLER
GUIDE	965669108	31	1	786	967956208	CAMERA INSTALLATION SLEW
GUIDE 306X48X37 ENAW6060-	977430408	10	2	486	917203308	CONTROL STAND
GUIDE 30X930X173 ALZN10SI	977279408	2	1	637	964588308	GUIDE PRE-ASS.
GUIDE 32X897X173 ALZN10SI	977183308	1	1	637	964588308	GUIDE PRE-ASS.
GUIDE 45X1319X189 ALZN10SI	977183108	1	1	636	964588408	GUIDE PRE-ASS.
GUIDE BUSHING CODIERUNG	10871289	508	5	686	968346208	DUMMY PLUG
GUIDE BUSHING CODIERUNG	10871289	56	32	698	967917908	SWITCH CABINET
GUIDE BUSHING CODIERUNG	10871289	507	2	869	968541308	LEAD
GUIDE BUSHING CODIERUNG	10871289	504	4	870	968546008	LEAD
GUIDE BUSHING CODIERUNG	10871289	506	4	871	968546108	LEAD
GUIDE PIN CODIERUNG HAN	10871288	506	3	686	968346208	DUMMY PLUG
GUIDE PIN CODIERUNG HAN	10871288	57	36	698	967917908	SWITCH CABINET
GUIDE PIN CODIERUNG HAN	10871288	506	2	869	968541308	LEAD
GUIDE PIN CODIERUNG HAN	10871288	505	4	870	968546008	LEAD
GUIDE PIN CODIERUNG HAN	10871288	508	4	871	968546108	LEAD
GUIDE PRE-ASS.	964588308	27	1	620	917202908	CABIN, GLAZED
GUIDE PRE-ASS. OBEN	964588408	26	1	620	917202908	CABIN, GLAZED
GUIDE PULLEY COMPL.	966213408	85	2	1062	917333208	D PIVOT SECTION PRE-ASS.
GUIDE WELDED	967967808	5	2	1108	967946208	LUFFING PULLEY BLOCK COM
GUIDE WELDED	968113208	1	1	1356	968134408	MECH.AUXILIARIES FOR LIG
GUIDE WELDED T ZN O	965577308	2	1	823	965575208	CENTRING COMPLETE

6.9.2023

etk\_en\_de\_098207 LR 11000

1633

**LIEBHERR**Alphabetical index  
Alphabetischer Index

Description	Item	Pos.	Quantity	Page	Assembly	Description
GUIDING SHEET 10X665X135 S	97033531	6	2	188	917401608	SLEWING PLATFORM CPL.
GUIDING SHEET 10X665X135 S	97033533	7	2	188	917401608	SLEWING PLATFORM CPL.
GUY MOUNTING	968661608	4	1	1174	917178808	W-ASSEMBLY UNIT
GUY MOUNTING CPL.	968661908	1	1	1197	968661608	GUY MOUNTING
HAMMER HEAD BOLT M8X15 8	409706908	2	4	491	915587308	STORAGE BOX
HAMMER HEAD BOLT M8X15 8	409706908	44	4	599	917081208	CENT. LUBRIC. SYSTEM SUP
HAMMER HEAD BOLT M8X20 8	409707008	9	4	151	968284308	MOUNTING PARTS BASE PAR
HAMMER HEAD BOLT M8X25 8	409706608	174	2	853	917332608	S PIVOT SECTION PRE-ASS.
HAMMER HEAD BOLT M8X30 8	409706808	4	2	163	917081108	CENT. LUBRIC. SYSTEM SUP
HAND CONTROL TRANSDUCE	12106049	7	2	833	10454762	REMOTE CONTROL TRANSMIT
HAND GRIP WELDED SCHWA	965419308	28	1	620	917202908	CABIN, GLAZED
HAND HAMMER 500G	790030308	25	1	140	96005686	MAIN TOOLS
HAND HAMMER DIN 1041 1500	790030108	26	1	140	96005686	MAIN TOOLS
HAND LEVER PRESS VERZ.	790042008	45	1	140	96005686	MAIN TOOLS
HAND PUMP ZPH1A/12	571369308	(1)	1	139	917077108	TOOL
HAND QUARD WELDED FE//ZN	968241908	6	1	1020	917474008	WINCH
HAND QUARD WELDED FE//ZN	968258508	4	1	995	917473608	WINCH 6 PRE-ASSEMBLY
HAND RAIL 2572 ELOXIERT SP	10871515	17	1	509	969259908	SLEWING PLATFORM CATWAL
HAND RAIL WELDED STRUCTU	967070508	80	1	852	917332608	S PIVOT SECTION PRE-ASS.
HAND RAIL WELDED STRUCTU	967311308	81	1	852	917332608	S PIVOT SECTION PRE-ASS.
HAND RAIL WELDED STRUCTU	967980708	77	2	852	917332608	S PIVOT SECTION PRE-ASS.
HAND RAIL WELDED STRUCTU	967980808	78	2	852	917332608	S PIVOT SECTION PRE-ASS.
HAND RAIL WELDED STRUCTU	967980908	79	2	852	917332608	S PIVOT SECTION PRE-ASS.
HAND RAIL WELDED STRUCTU	969260908	1	2	509	969259908	SLEWING PLATFORM CATWAL
HAND RAIL WELDED STRUCTU	969261008	2	1	509	969259908	SLEWING PLATFORM CATWAL
HAND RAIL WELDED STRUCTU	969261108	3	1	509	969259908	SLEWING PLATFORM CATWAL
HANDGRIP 215X25X59,2X169	10443309	19	1	623	917432008	SLIDING DOOR CPL.
HANDLE	10046941	12	1	866	10813237	CABLE DRUM
HANDLE	10046941	(13)	1	1093	968285208	CABLE DRUM COMPL.
HANDLE	591066808	3	1	626	964560908	ROOF WINDOW PRE-ASS.
HANDLE CAP	571824708	1	1	520	10343693	JOYSTICK
HANDLE GRIP WELDED FE//ZN	925561708	23	4	188	917401608	SLEWING PLATFORM CPL.
HANDLE GRIP WELDED FE//ZN	967992308	7	2	1108	967946208	LUFFING PULLEY BLOCK COM
HANDLE WELD.CONST.	962729508	72	2	852	917332608	S PIVOT SECTION PRE-ASS.
HANDLE WELD.CONST. FE//ZN	921079508	21	9	545	917347708	SA FRAME
HANDLE WELD.CONST. FE//ZN	921079508	8	2	573	917080608	MOUNTING EQUIPMENT CRAW
HANDLE WELD.CONST. FE//ZN	921079508	4	2	814	918369608	TRANSPORT KEEPER
HANDLE WELD.CONST. FE//ZN	921079508	132	8	853	917332608	S PIVOT SECTION PRE-ASS.
HANDLE WELD.CONST. FE//ZN	921079508	24	1	1281	917484108	PIVOT SECTION
HANDLE WELD.CONST. T ZN	968287108	8	1	498	917080008	SLEWING PLATFORM CATWAL
HANDLE WELD.CONST. T ZN	968448208	97	2	546	917347708	SA FRAME
HANDLE WELD.CONST. T ZN	969397008	3	2	1135	969396608	ACCESS LADDER PRE-ASS.
HANDLE WELDED LEFT T ZN	968761408	42	1	150	917347808	PREMOUNTED LOWER PART
HANDLE WELDED RIGHT T ZN	968761508	43	1	150	917347808	PREMOUNTED LOWER PART
HANDRAIL 38.0X1200 S355J2H	97038372	28	2	498	917080008	SLEWING PLATFORM CATWAL
HANDRAIL 5X509X210 S355MC	97038370	29	2	498	917080008	SLEWING PLATFORM CATWAL
HANDRAIL CPL.	12108208	(1)	1	502	968283208	CATWALK SUPERSTR.LEFT
HANDRAIL CPL.	12108210	(1)	1	822	917081508	COUNTERWEIGHT FRAME
HANDRAIL CPL.	12108221	(1)	1	502	968283208	CATWALK SUPERSTR.LEFT
HANDRAIL CPL.	12108222	(1)	1	502	968283208	CATWALK SUPERSTR.LEFT
HANDRAIL CPL.	12108223	(1)	1	502	968283208	CATWALK SUPERSTR.LEFT
HANDRAIL CPL.	12108224	(1)	1	610	917081608	CRANE DRIVER'S CABIN CPL.
HANDRAIL CPL.	12108225	(1)	1	502	968283208	CATWALK SUPERSTR.LEFT
HANDRAIL WELDED T ZN O	968784108	38	1	1020	917474008	WINCH
HEAD SECTION WELDED 650T	967898808	1	1	1239	917251008	L-HEAD PIECE
HEAT EXCHANGER	12107103	2	1	534	10042043	WATER HEATING SYSTEM
HEAT EXCHANGER ALU	10801858	14	1	653	10228112	AIR CONDITIONING UNIT
HEAT INSULATION PLATE DC0	10120330	5	1	436	10115667	EXHAUST PIPE RIGHT
HEAT INSULATION PLATE DC0	10120331	6	1	436	10115667	EXHAUST PIPE RIGHT
HEAT INSULATION PLATE DC0	10120332	5	1	437	10115668	EXHAUST PIPE LEFT

6.9.2023

etk\_en\_de\_098207 LR 11000

1634

**LIEBHERR**Alphabetical index  
Alphabetischer Index



Description	Item	Pos.	Quantity	Page	Assembly	Description
HEAT INSULATION PLATE DC0	10120333	6	1	437	10115668	EXHAUST PIPE LEFT
HEAT INSULATION PLATE DC0	10135107	6	1	438	10135177	OUTLET MANIFOLD ADD-ON
HEAT INSULATION PLATE DC0	10135477	7	1	438	10135177	OUTLET MANIFOLD ADD-ON
HEAT PROTECTION	10135528	10	3	420	10135729	CHARGE AIR LINE ASSEMBLY
HEAT PROTECTION SHEET 1.	97028301	16	1	466	917079408	MUFFLER UNIT
HEAT PROTECTION SHEET 2.5	97028265	14	2	466	917079408	MUFFLER UNIT
HEATING	502651408	2	1	770	502657308	AIR DRYER
HEATING ELEMENT 4-POL	12102752	9	1	401	10303007	FUEL PREFILTER
HEATING FILTER 24V 0,3KW	10331916	8	1	401	10303007	FUEL PREFILTER
HEATING FLANGE 24V 1,9KW	12856186	1	1	423	13701882	HEATING FLANGE COMPLETE
HEATING FLANGE ADD-ON	9078314	260	2	337	10143468	DIESEL ENGINE
HEATING FLANGE COMPLETE	13701882	1	1	422	9078314	HEATING FLANGE ADD-ON
HEATING HOSE 70/PRIMAFLE	553181208	57	1.7	621	917202908	CABIN, GLAZED
HEATING HOSE 70/PRIMAFLE	553181208	58	1.9	621	917202908	CABIN, GLAZED
HEATING HOSE 89	553018208	59	0.16	621	917202908	CABIN, GLAZED
HEATING HOSE 89	553018208	60	0.3	621	917202908	CABIN, GLAZED
HEATING HOSE 89	553018208	61	0.13	621	917202908	CABIN, GLAZED
HEATING HOSE 89	553018208	62	0.26	621	917202908	CABIN, GLAZED
HEATING HOSE 89	553018208	63	1.62	621	917202908	CABIN, GLAZED
HEATSHRINK SLEEVING 12-3,	603016608	241	0.03	1093	968285208	CABLE DRUM COMPL.
HEATSHRINK SLEEVING 12/2,5	10429652	288	0.12	58	96026395	CABLING
HEATSHRINK SLEEVING 12/2,5	10429652	288	0.8	513	967926208	WIRES CPL.
HEATSHRINK SLEEVING 17,8/4	10441167	291	0.4	678	968030708	WIRING HARNESS
HEATSHRINK SLEEVING 17,8/4	10441167	291	0.08	688	968418008	WIRING HARNESS
HEATSHRINK SLEEVING 44,4/7	11123168	294	0.15	85	967971408	WIRING HARNESS
HEATSHRINK SLEEVING 44,4/7	11123168	294	0.3	682	968416808	WIRING HARNESS
HEATSHRINK SLEEVING 6/1,4X	10429651	287	0.2	515	967926408	WIRING HARNESS
HEATSHRINK SLEEVING 6/1,4X	10429651	287	0.21	682	968416808	WIRING HARNESS
HEX CAP NUT BGR.6 M 54X4 P	12102188	223	4	35	967787308	HYDRAULIC EQUIPM.CENTER
HEX CAP NUT BGR.6 M 54X4 P	12102188	223	3	172	968129608	ADDITIONAL HYDR.SLEWING
HEX CAP NUT BGR.6 M 54X4 P	12102188	223	2	213	967787708	ADDITIONAL HYDRAULICS WI
HEX CAP NUT BGR.6 M 54X4 P	12102188	223	2	229	967787808	ADDITIONAL HYDRAULICS WI
HEX CAP NUT BGR.6 M 54X4 P	12102188	223	2	245	968081908	ADDITIONAL HYDRAULICS WI
HEX CAP NUT BGR.6 M 54X4 P	12102188	223	5	734	967788108	HYDRAULICS
HEX CAP NUT BGR.6 M 54X4 P	12102188	223	2	875	967788308	ADDITIONAL HYDR.S PIVOT SE
HEX CAP NUT BGR.6 M 54X4 P	12102188	223	2	987	967788908	ADDITIONAL HYDRAULICS WI
HEX CAP NUT BGR.6 M 54X4 P	12102188	223	2	1012	967789008	AUX.HYDRAULIC WINCH 6
HEX CAP NUT BGR.6 M 54X4 P	12102188	223	1	1028	967789108	ADDITIONAL HYDRAULICS WI
HEX CAP NUT BGR.6 M 54X4 P	12102188	223	1	1078	967788408	ADDITIONAL HYDR.D PIVOT
HEX CAP NUT BGR.6 M 54X4 P	12102188	223	1	1160	967788708	ADDITIONAL HYDRAULICS IN
HEX CAP NUT BGR.6 M 54X4 P	12102188	223	1	1172	967788808	ADDITIONAL HYDRAULICS IN
HEX CAP NUT BGR.8 M 79X4 P	12102190	207	8	35	967787308	HYDRAULIC EQUIPM.CENTER
HEX CAP NUT BGR.8 M 79X4 P	12102190	207	7	172	968129608	ADDITIONAL HYDR.SLEWING
HEX CAP NUT BGR.8 M 79X4 P	12102190	207	2	213	967787708	ADDITIONAL HYDRAULICS WI
HEX CAP NUT BGR.8 M 79X4 P	12102190	207	2	229	967787808	ADDITIONAL HYDRAULICS WI
HEX CAP NUT BGR.8 M 79X4 P	12102190	207	2	245	968081908	ADDITIONAL HYDRAULICS WI
HEX CAP NUT BGR.8 M 79X4 P	12102190	207	7	734	967788108	HYDRAULICS
HEX CAP NUT BGR.8 M 79X4 P	12102190	207	2	800	967789408	HYDRAULIC SPECIAL VERSIO
HEX CAP NUT BGR.8 M 79X4 P	12102190	207	6	875	967788308	ADDITIONAL HYDR.S PIVOT SE
HEX CAP NUT BGR.8 M 79X4 P	12102190	207	2	987	967788908	ADDITIONAL HYDRAULICS WI
HEX CAP NUT BGR.8 M 79X4 P	12102190	207	2	1012	967789008	AUX.HYDRAULIC WINCH 6
HEX CAP NUT BGR.8 M 79X4 P	12102190	207	4	1078	967788408	ADDITIONAL HYDR.D PIVOT
HEX CAP NUT BGR.8 M 79X4 P	12102190	207	4	1160	967788708	ADDITIONAL HYDRAULICS IN
HEX CAP NUT BGR.8 M 79X4 P	12102190	207	4	1172	967788808	ADDITIONAL HYDRAULICS IN
HEX CAP NUT RD32X3 SPF	10466914	243	3	35	967787308	HYDRAULIC EQUIPM.CENTER
HEX CAP NUT RD32X3 SPF	10466914	243	1	172	968129608	ADDITIONAL HYDR.SLEWING
HEX CAP NUT RD32X3 SPF	10466914	243	1	213	967787708	ADDITIONAL HYDRAULICS WI
HEX CAP NUT RD32X3 SPF	10466914	243	1	229	967787808	ADDITIONAL HYDRAULICS WI
HEX CAP NUT RD32X3 SPF	10466914	243	2	245	968081908	ADDITIONAL HYDRAULICS WI
HEX CAP NUT RD32X3 SPF	10466914	243	1	558	968513208	ADDITIONAL HYDRAULICS, SA

6.9.2023

etk\_en\_de\_098207 LR 11000

1635

**LIEBHERR**Alphabetical index  
Alphabetischer Index

Description	Item	Pos.	Quantity	Page	Assembly	Description
HEX CAP NUT RD32X3 SPF	10466914	243	3	735	967788108	HYDRAULICS
HEX CAP NUT RD32X3 SPF	10466914	161	3	802	967969408	FITTING PLATE EMERG. ACT:
HEX CAP NUT RD32X3 SPF	10466914	243	2	875	967788308	ADDITIONAL HYDR.S PIVOT SE
HEX CAP NUT RD32X3 SPF	10466914	243	1	987	967788908	ADDITIONAL HYDRAULICS WI
HEX CAP NUT RD32X3 SPF	10466914	243	1	1012	967789008	AUX.HYDRAULIC WINCH 6
HEX CAP NUT RD32X3 SPF	10466914	243	1	1028	967789108	ADDITIONAL HYDRAULICS WI
HEX CAP NUT RD32X3 SPF	10466914	243	1	1053	96006590	AUXILIARY HYDR.CONNECTIN
HEX CAP NUT RD36X3 SPF	10466915	229	6	35	967787308	HYDRAULIC EQUIPM.CENTER
HEX CAP NUT RD36X3 SPF	10466915	229	3	172	968129608	ADDITIONAL HYDR.SLEWING
HEX CAP NUT RD36X3 SPF	10466915	229	1	734	967788108	HYDRAULICS
HEX CAP NUT RD36X3 SPF	10466915	229	2	800	967789408	HYDRAULIC SPECIAL VERSIO
HEX CAP NUT RD36X3 SPF	10466915	152	2	802	967969408	FITTING PLATE EMERG. ACT:
HEX CAP NUT RD36X3 SPF	10466915	229	1	875	967788308	ADDITIONAL HYDR.S PIVOT SE
HEX CAP NUT RD36X3 SPF	10466915	229	1	1078	967788408	ADDITIONAL HYDR.D PIVOT
HEX CAP NUT RD36X3 SPF	10466915	229	1	1160	967788708	ADDITIONAL HYDRAULICS IN
HEX CAP NUT RD36X3 SPF	10466915	229	1	1172	967788808	ADDITIONAL HYDRAULICS IN
HEX NUT AEHNL.ISO 4035 UNF	12100243	52	2	323	968240908	RADIATOR, PRE-ASSEMBLED
HEX NUT AEHNL.ISO 7040 M6	11004444	48	8	1239	917251008	L-HEAD PIECE
HEX NUT AEHNL.ISO 7040 M6	11004444	9	2	1377	968838608	LOCATION FIXTURE PRE-ASS.
HEX NUT DIN 934 M30 8	10584965	24	8	1337	917228908	HOOK BLOCK
HEX NUT DIN 980 M18 10 FLZ	10179122	356	2	284	967978708	DIESEL ENGINE, PRE-ASSEMB
HEX NUT DIN 980 M18 10 FLZ	10179122	20	8	1108	967946208	LUFFING PULLEY BLOCK COM
HEX NUT DIN 985 M10 10 FLZ	10875605	54	6	1179	917191408	W PIVOT SECTION
HEX NUT DIN 985 M10 10 FLZ	10875605	10	1	1357	968099808	CAMERA HOLDER, PREMOU
HEX NUT DIN 985 M10 10 FLZ	10875605	4	2	1383	917123908	HYDRAULICS TRANSFORMER
HEX NUT DIN 985 M10 8 ZNNI-4	10197769	54	8	323	968240908	RADIATOR, PRE-ASSEMBLED
HEX NUT DIN 985 M10 8 ZNNI-4	10197769	88	14	546	917347708	SA FRAME
HEX NUT DIN 985 M10 8 ZNNI-4	10197769	20	10	587	917080908	OIL RESERVOIR, COMPLETE
HEX NUT DIN 985 M10 8 ZNNI-4	10197769	10	8	610	917081608	CRANE DRIVER'S CABIN CPL.
HEX NUT DIN 985 M10 8 ZNNI-4	10197769	304	3	802	967969408	FITTING PLATE EMERG. ACT:
HEX NUT DIN 985 M10 8 ZNNI-4	10197769	304	3	807	967969508	FITTING PLATE EMERG. ACT:
HEX NUT DIN 985 M10 8 ZNNI-4	10197769	98	13	852	917332608	S PIVOT SECTION PRE-ASS.
HEX NUT DIN 985 M10 8 ZNNI-4	10197769	104	4	892	917078508	S HEAD SECTION
HEX NUT DIN 985 M10 8 ZNNI-4	10197769	164	28	1063	917333208	D PIVOT SECTION PRE-ASS.
HEX NUT DIN 985 M10 8 ZNNI-4	10197769	13	1	1109	967966108	BASKET CPL.
HEX NUT DIN 985 M10 8 ZNNI-4	10197769	13	1	1110	967966808	BASKET CPL.
HEX NUT DIN 985 M10 8 ZNNI-4	10197769	13	1	1126	968028208	SUPPORT CPL.
HEX NUT DIN 985 M10 8 ZNNI-4	10197769	120	4	1180	917191408	W PIVOT SECTION
HEX NUT DIN 985 M10 8 ZNNI-4	10197769	9	2	1181	968528508	FLAP COMPL.
HEX NUT DIN 985 M10 8 ZNNI-4	10197769	21	2	1196	968645308	RETAINING CYLINDER PRE-A
HEX NUT DIN 985 M10 8 ZNNI-4	10197769	34	8	1218	968662708	WA-FRAME 2 BASE SECTION
HEX NUT DIN 985 M10 8 ZNNI-4	10197769	91	4	1240	917251008	L-HEAD PIECE
HEX NUT DIN 985 M10 8 ZNNI-4	10197769	39	4	1269	917483908	F-CONNECTING HEAD
HEX NUT DIN 985 M10 8 ZNNI-4	10197769	63	4	1282	917484108	PIVOT SECTION
HEX NUT DIN 985 M10 8 ZNNI-4	10197769	40	7	1296	917484308	F-HEAD SECTION
HEX NUT DIN 985 M10 8 ZNNI-4	10197769	17	4	1343	967957508	CAMERA EQUIPMENT S-PIVOT
HEX NUT DIN 985 M10 8 ZNNI-4	10197769	11	4	1356	968134408	MECH.AUXILIARIES FOR LIG
HEX NUT DIN 985 M10 8 ZNNI-4	10197769	46	8	1360	917229808	SUSPENDED BALLAST
HEX NUT DIN 985 M10 8 ZNNI-4	10197769	9	18	1401	968455908	FOOT COMPLETE
HEX NUT DIN 985 M10 A2-70	411903208	12	2	788	968646208	CAMERA HOLDER, PREMOU
HEX NUT DIN 985 M12 10 FLZ	12218127	321	4	287	968510808	FIXING PARTS COMPRESSED
HEX NUT DIN 985 M12 8 FLZN	10875607	16	8	121	918589408	HYDRAULIC SUPPORT
HEX NUT DIN 985 M12 8 FLZN	10875607	25	12	188	917401608	SLEWING PLATFORM CPL.
HEX NUT DIN 985 M12 8 FLZN	10875607	354	10	284	967978708	DIESEL ENGINE, PRE-ASSEMB
HEX NUT DIN 985 M12 8 FLZN	10875607	55	8	323	968240908	RADIATOR, PRE-ASSEMBLED
HEX NUT DIN 985 M12 8 FLZN	10875607	43	2	498	917080008	SLEWING PLATFORM CATWAL
HEX NUT DIN 985 M12 8 FLZN	10875607	26	2	504	968309908	PLATFORM COMPL.
HEX NUT DIN 985 M12 8 FLZN	10875607	22	4	891	917078508	S HEAD SECTION
HEX NUT DIN 985 M12 8 FLZN	10875607	16	2	902	918121308	ROLLER SET
HEX NUT DIN 985 M12 8 FLZN	10875607	15	2	907	918121408	ROLLER SET

6.9.2023

etk\_en\_de\_098207 LR 11000

1636

**LIEBHERR**Alphabetical index  
Alphabetischer Index

Description	Item	Pos.	Quantity	Page	Assembly	Description
HEX NUT DIN 985 M12 8 FLZN	10875607	30	4	1108	967946208	LUFFING PULLEY BLOCK COM
HEX NUT DIN 985 M12 8 FLZN	10875607	9	2	1128	968107908	TRACTION RAM PRE-ASS.
HEX NUT DIN 985 M12 8 FLZN	10875607	11	4	1135	969396608	ACCESS LADDER PRE-ASS.
HEX NUT DIN 985 M12 8 FLZN	10875607	9	8	1154	917085308	D INTERMEDIATE SECTION
HEX NUT DIN 985 M12 8 FLZN	10875607	9	8	1166	917178608	D INTERMEDIATE SECTION
HEX NUT DIN 985 M12 8 FLZN	10875607	25	16	1200	917333708	WA-FRAME 1
HEX NUT DIN 985 M12 8 FLZN	10875607	58	8	1296	917484308	F-HEAD SECTION
HEX NUT DIN 985 M12 A2-70	411903308	7	4	641	968397108	LADDER COMPL.
HEX NUT DIN 985 M14 10 FLZ	10875608	59	4	1360	917229808	SUSPENDED BALLAST
HEX NUT DIN 985 M16 8 FLZN	10875609	4	146	64	96006203	FLOOR PLATES PRE-ASS.
HEX NUT DIN 985 M16 8 FLZN	10875609	355	7	284	967978708	DIESEL ENGINE, PRE-ASSEMB
HEX NUT DIN 985 M16 8 FLZN	10875609	13	1	552	967846208	PULL ROD
HEX NUT DIN 985 M16 8 FLZN	10875609	12	1	554	967981008	PULL ROD
HEX NUT DIN 985 M16 8 FLZN	10875609	24	6	583	917080808	FUEL TANK CPL.
HEX NUT DIN 985 M16 8 FLZN	10875609	11	6	587	917080908	OIL RESERVOIR, COMPLETE
HEX NUT DIN 985 M16 8 FLZN	10875609	6	2	893	967913408	ROD CPL.
HEX NUT DIN 985 M16 8 FLZN	10875609	8	1	912	967746908	ROD CPL.
HEX NUT DIN 985 M16 8 FLZN	10875609	13	1	932	967897608	PULL ROD
HEX NUT DIN 985 M16 8 FLZN	10875609	9	1	934	967898308	PULL ROD
HEX NUT DIN 985 M16 8 FLZN	10875609	8	1	941	967743808	ROD CPL.
HEX NUT DIN 985 M16 8 FLZN	10875609	13	1	948	968190108	PULL ROD
HEX NUT DIN 985 M16 8 FLZN	10875609	12	1	950	968190208	PULL ROD
HEX NUT DIN 985 M16 8 FLZN	10875609	30	16	1020	917474008	WINCH
HEX NUT DIN 985 M16 8 FLZN	10875609	8	1	1039	968490108	ROD CPL.
HEX NUT DIN 985 M16 8 FLZN	10875609	8	1	1042	968489708	ROD CPL.
HEX NUT DIN 985 M16 8 FLZN	10875609	8	1	1044	968489908	ROD CPL.
HEX NUT DIN 985 M16 8 FLZN	10875609	8	1	1047	968502708	ROD CPL.
HEX NUT DIN 985 M16 8 FLZN	10875609	13	1	1049	968190008	PULL ROD
HEX NUT DIN 985 M16 8 FLZN	10875609	12	1	1065	968242208	PULL ROD
HEX NUT DIN 985 M16 8 FLZN	10875609	5	1	1115	967997708	CONNECTING LINK PRE-ASS.
HEX NUT DIN 985 M16 8 FLZN	10875609	10	1	1122	968026208	PULL ROD
HEX NUT DIN 985 M16 8 FLZN	10875609	6	2	1125	968028008	BRACKET CPL.
HEX NUT DIN 985 M16 8 FLZN	10875609	8	1	1156	967733608	ROD CPL.
HEX NUT DIN 985 M16 8 FLZN	10875609	8	1	1168	967704008	ROD CPL.
HEX NUT DIN 985 M16 8 FLZN	10875609	37	8	1218	968662708	WA-FRAME 2 BASE SECTION
HEX NUT DIN 985 M16 8 FLZN	10875609	10	3	1290	968829408	PULL ROD
HEX NUT DIN 985 M16 8 FLZN	10875609	10	4	1291	968828908	PULL ROD
HEX NUT DIN 985 M16 8 FLZN	10875609	4	1	1298	968828308	CONNECTING LINK PRE-ASS.
HEX NUT DIN 985 M16 8 FLZN	10875609	5	1	1306	96001458	BRACKET CPL.
HEX NUT DIN 985 M16 8 FLZN	10875609	20	1	1311	917484608	ERECTION FRAME
HEX NUT DIN 985 M16 8 FLZN	10875609	5	1	1312	968691208	BRACKET CPL.
HEX NUT DIN 985 M16 8 FLZN	10875609	5	1	1313	968691108	BRACKET CPL.
HEX NUT DIN 985 M16 8 FLZN	10875609	8	1	1314	968691608	PULL ROD
HEX NUT DIN 985 M16 8 FLZN	10875609	10	1	1319	968459808	PULL ROD
HEX NUT DIN 985 M16 8 FLZN	10875609	4	2	1320	968643708	BRACKET CPL.
HEX NUT DIN 985 M16 8 FLZN	10875609	10	1	1321	968460108	PULL ROD
HEX NUT DIN 985 M16 8 FLZN	10875609	11	1	1322	968446808	PULL ROD
HEX NUT DIN 985 M16 8 FLZN	10875609	10	1	1323	968642008	PULL ROD
HEX NUT DIN 985 M16 8 FLZN	10875609	6	1	1392	968768408	BRACKET CPL.
HEX NUT DIN 985 M16 8 FLZN	10875609	5	1	1393	969308308	BRACKET CPL.
HEX NUT DIN 985 M20 10 FLZ	10875610	11	2	143	96051604	ROLLER BEARING
HEX NUT DIN 985 M20 10 FLZ	10875610	14	6	188	917401608	SLEWING PLATFORM CPL.
HEX NUT DIN 985 M20 10 FLZ	10875610	77	2	546	917347708	SA FRAME
HEX NUT DIN 985 M20 10 FLZ	10875610	19	1	552	967846208	PULL ROD
HEX NUT DIN 985 M20 10 FLZ	10875610	93	1	892	917078508	S HEAD SECTION
HEX NUT DIN 985 M20 10 FLZ	10875610	60	7	923	917231408	S ADAPTER SECTION
HEX NUT DIN 985 M20 10 FLZ	10875610	18	1	1039	968490108	ROD CPL.
HEX NUT DIN 985 M20 10 FLZ	10875610	146	1	1105	917380508	D HEAD SECTION PRE-ASS.
HEX NUT DIN 985 M20 10 FLZ	10875610	11	4	1118	967983208	ADDITIONAL WEIGHT DERRIC
HEX NUT DIN 985 M20 10 FLZ	10875610	8	1	1119	968026008	PULL ROD

6.9.2023

etk\_en\_de\_098207 LR 11000

1637

**LIEBHERR**Alphabetical index  
Alphabetischer Index

Description	Item	Pos.	Quantity	Page	Assembly	Description
HEX NUT DIN 985 M20 10 FLZ	10875610	17	2	1200	917333708	WA-FRAME 1
HEX NUT DIN 985 M20 10 FLZ	10875610	90	4	1209	917333808	WA-FRAME 2 HEAD SECTION
HEX NUT DIN 985 M20 10 FLZ	10875610	7	1	1283	968934608	FLAP COMPL.
HEX NUT DIN 985 M20 10 FLZ	10875610	4	3	1403	969944708	MOUNTING PRE-ASS.
HEX NUT DIN 985 M24 10 FE//	12226094	357	2	284	967978708	DIESEL ENGINE, PRE-ASSEMB
HEX NUT DIN 985 M24 10 FE//	12226094	34	3	1191	917227808	WA-FRAME
HEX NUT DIN 985 M24 10 FE//	12226094	50	4	1218	968662708	WA-FRAME 2 BASE SECTION
HEX NUT DIN 985 M3 8 480H	10876399	47	4	518	967926708	ELECTRIC ADD-ON PARTS CA
HEX NUT DIN 985 M3 8 480H	10876399	266	4	864	967923108	CABLE DRUM COMPL.
HEX NUT DIN 985 M3 8 480H	10876399	284	18	897	968401108	TERMINAL BOX
HEX NUT DIN 985 M3 8 480H	10876399	266	4	1093	968285208	CABLE DRUM COMPL.
HEX NUT DIN 985 M3 8 480H	10876399	266	4	1186	968459008	CABLE DRUM COMPL.
HEX NUT DIN 985 M3 8 480H	10876399	284	2	1223	969372808	TERMINAL BOX CPL.
HEX NUT DIN 985 M3 8 480H	10876399	151	8	1271	968733208	TERMINAL BOX CPL.
HEX NUT DIN 985 M3 8 480H	10876399	266	4	1288	968733708	CABLE DRUM COMPL.
HEX NUT DIN 985 M3 8 480H	10876399	151	12	1301	968734008	TERMINAL BOX CPL.
HEX NUT DIN 985 M30 10 FLZ	10544161	15	2	1200	917333708	WA-FRAME 1
HEX NUT DIN 985 M30 10 FLZ	10544161	28	2	1208	917333808	WA-FRAME 2 HEAD SECTION
HEX NUT DIN 985 M4 8 480H	10875611	28	2	502	968283208	CATWALK SUPERSTR.LEFT
HEX NUT DIN 985 M4 8 480H	10875611	35	2	504	968309908	PLATFORM COMPL.
HEX NUT DIN 985 M4 8 480H	10875611	52	2	599	917081208	CENT. LUBRIC. SYSTEM SUP
HEX NUT DIN 985 M4 8 480H	10875611	83	72	699	967917908	SWITCH CABINET
HEX NUT DIN 985 M4 8 480H	10875611	325	2	768	967788208	COMPRESSED AIR SYSTEM
HEX NUT DIN 985 M4 8 480H	10875611	277	4	897	968401108	TERMINAL BOX
HEX NUT DIN 985 M4 8 480H	10875611	7	3	1378	967936408	WIND WARNING PREASSEMB
HEX NUT DIN 985 M5 8 480H	10875612	58	3	23	917345308	CENTRAL SECTION CRAWLER
HEX NUT DIN 985 M5 8 480H	10875612	10	11	30	969088908	HOLDER PRE-ASSEMBLY
HEX NUT DIN 985 M5 8 480H	10875612	28	2	121	918589408	HYDRAULIC SUPPORT
HEX NUT DIN 985 M5 8 480H	10875612	9	2	163	917081108	CENT. LUBRIC. SYSTEM SUP
HEX NUT DIN 985 M5 8 480H	10875612	41	8	188	917401608	SLEWING PLATFORM CPL.
HEX NUT DIN 985 M5 8 480H	10875612	59	2	499	917080008	SLEWING PLATFORM CATWAL
HEX NUT DIN 985 M5 8 480H	10875612	32	2	504	968309908	PLATFORM COMPL.
HEX NUT DIN 985 M5 8 480H	10875612	25	4	509	969259908	SLEWING PLATFORM CATWAL
HEX NUT DIN 985 M5 8 480H	10875612	51	2	599	917081208	CENT. LUBRIC. SYSTEM SUP
HEX NUT DIN 985 M5 8 480H	10875612	253	2	693	968681408	CONTR: PANEL PINNING
HEX NUT DIN 985 M5 8 480H	10875612	28	2	707	967918008	ASSEMBLY PARTS MOUNTIN
HEX NUT DIN 985 M5 8 480H	10875612	39	8	822	917081508	COUNTERWEIGHT FRAME
HEX NUT DIN 985 M5 A2-70	10301317	5	1	1377	968838608	LOCATION FIXTURE PRE-ASS.
HEX NUT DIN 985 M6 8 ZNNI-4	12102692	33	18	23	917345308	CENTRAL SECTION CRAWLER
HEX NUT DIN 985 M6 8 ZNNI-4	12102692	14	6	55	926891108	GROUND RAIL
HEX NUT DIN 985 M6 8 ZNNI-4	12102692	4	10	89	968727008	CAMERA EQUIPMENT CRAW
HEX NUT DIN 985 M6 8 ZNNI-4	12102692	4	10	113	968668808	CAMERA EQUIPMENT CRAW
HEX NUT DIN 985 M6 8 ZNNI-4	12102692	97	4	195	968277508	ASSEMBLY PARTS F.SLEWING
HEX NUT DIN 985 M6 8 ZNNI-4	12102692	5	3	198	969483508	PARK CONSOLE HOSES PRE
HEX NUT DIN 985 M6 8 ZNNI-4	12102692	323	3	287	968510808	FIXING PARTS COMPRESSED
HEX NUT DIN 985 M6 8 ZNNI-4	12102692	52	4	466	917079408	MUFFLER UNIT
HEX NUT DIN 985 M6 8 ZNNI-4	12102692	95	8	546	917347708	SA FRAME
HEX NUT DIN 985 M6 8 ZNNI-4	12102692	111	1	611	917081608	CRANE DRIVER'S CABIN CPL.
HEX NUT DIN 985 M6 8 ZNNI-4	12102692	308	2	802	967969408	FITTING PLATE EMERG. ACT:
HEX NUT DIN 985 M6 8 ZNNI-4	12102692	308	2	807	967969508	FITTING PLATE EMERG. ACT:
HEX NUT DIN 985 M6 8 ZNNI-4	12102692	171	14	853	917332608	S PIVOT SECTION PRE-ASS.
HEX NUT DIN 985 M6 8 ZNNI-4	12102692	56	14	891	917078508	S HEAD SECTION
HEX NUT DIN 985 M6 8 ZNNI-4	12102692	51	15	911	917190908	S INTERMEDIATE SECTION
HEX NUT DIN 985 M6 8 ZNNI-4	12102692	48	15	919	917333908	S INTERMEDIATE SECTION
HEX NUT DIN 985 M6 8 ZNNI-4	12102692	51	4	962	917571208	S INTERMEDIATE SECTION
HEX NUT DIN 985 M6 8 ZNNI-4	12102692	51	4	967	919086008	S INTERMEDIATE SECTION
HEX NUT DIN 985 M6 8 ZNNI-4	12102692	21	44	1061	917333208	D PIVOT SECTION PRE-ASS.
HEX NUT DIN 985 M6 8 ZNNI-4	12102692	57	24	1104	917380508	D HEAD SECTION PRE-ASS.
HEX NUT DIN 985 M6 8 ZNNI-4	12102692	9	2	1120	968027308	DRAWBAR PRE-ASS
HEX NUT DIN 985 M6 8 ZNNI-4	12102692	49	24	1179	917191408	W PIVOT SECTION

6.9.2023

etk\_en\_de\_098207 LR 11000

1638

**LIEBHERR**Alphabetical index  
Alphabetischer Index

Description	Item	Pos.	Quantity	Page	Assembly	Description
HEX NUT DIN 985 M6 8 ZNNI-4	12102692	15	8	1181	968528508	FLAP COMPL.
HEX NUT DIN 985 M6 8 ZNNI-4	12102692	30	8	1200	917333708	WA-FRAME 1
HEX NUT DIN 985 M6 8 ZNNI-4	12102692	72	4	1239	917251008	L-HEAD PIECE
HEX NUT DIN 985 M6 8 ZNNI-4	12102692	32	6	1281	917484108	PIVOT SECTION
HEX NUT DIN 985 M6 8 ZNNI-4	12102692	5	10	1347	969529208	MECHANICAL AUXILIARIES
HEX NUT DIN 985 M6 8 ZNNI-4	12102692	9	12	1350	969529308	MECHANICAL AUXILIARIES
HEX NUT DIN 985 M6 A2-70	411903008	23	4	788	968646208	CAMERA HOLDER, PREMOU
HEX NUT DIN 985 M8 10 480H	10876076	54	4	502	968283208	CATWALK SUPERSTR.LEFT
HEX NUT DIN 985 M8 10 480H	10876076	15	11	509	969259908	SLEWING PLATFORM CATWAL
HEX NUT DIN 985 M8 10 480H	10876076	85	5	611	917081608	CRANE DRIVER'S CABIN CPL.
HEX NUT DIN 985 M8 8 480H	10875614	34	20	23	917345308	CENTRAL SECTION CRAWLER
HEX NUT DIN 985 M8 8 480H	10875614	6	4	30	969088908	HOLDER PRE-ASSEMBLY
HEX NUT DIN 985 M8 8 480H	10875614	106	8	71	917291608	CRAWLER TRACK CARRIER, L
HEX NUT DIN 985 M8 8 480H	10875614	106	8	104	917291708	CRAWLER TRACK CARRIER,
HEX NUT DIN 985 M8 8 480H	10875614	14	60	131	917076708	CATWALK CRAW.TRACK TRA
HEX NUT DIN 985 M8 8 480H	10875614	26	16	150	917347808	PREMOUNTED LOWER PART
HEX NUT DIN 985 M8 8 480H	10875614	6	2	163	917081108	CENT. LUBRIC. SYSTEM SUP
HEX NUT DIN 985 M8 8 480H	10875614	76	12	195	968277508	ASSEMBLY PARTS F.SLEWING
HEX NUT DIN 985 M8 8 480H	10875614	25	6	204	917438108	WINCH 1 PRE-ASSEMBLY
HEX NUT DIN 985 M8 8 480H	10875614	25	6	225	917454008	WINCH 2 PRE-ASS.
HEX NUT DIN 985 M8 8 480H	10875614	33	7	273	917079108	DIESEL ENGINE CPL.
HEX NUT DIN 985 M8 8 480H	10875614	(7)	2	283	967978708	DIESEL ENGINE, PRE-ASSEMB
HEX NUT DIN 985 M8 8 480H	10875614	361	2	284	967978708	DIESEL ENGINE, PRE-ASSEMB
HEX NUT DIN 985 M8 8 480H	10875614	320	11	287	968510808	FIXING PARTS COMPRESSED
HEX NUT DIN 985 M8 8 480H	10875614	53	48	323	968240908	RADIATOR, PRE-ASSEMBLED
HEX NUT DIN 985 M8 8 480H	10875614	21	4	478	917079808	UREA TANK
HEX NUT DIN 985 M8 8 480H	10875614	9	15	480	968111208	UREA TANK, PRE-MOUNTING
HEX NUT DIN 985 M8 8 480H	10875614	3	4	491	915587308	STORAGE BOX
HEX NUT DIN 985 M8 8 480H	10875614	39	125	498	917080008	SLEWING PLATFORM CATWAL
HEX NUT DIN 985 M8 8 480H	10875614	13	12	504	968309908	PLATFORM COMPL.
HEX NUT DIN 985 M8 8 480H	10875614	5	12	505	968287308	ACCESS LADDER PRE-ASS.
HEX NUT DIN 985 M8 8 480H	10875614	8	4	506	968287208	FOLDING LADDER PRE-ASS.
HEX NUT DIN 985 M8 8 480H	10875614	26	8	532	917080208	ADD HEATING SUPERSTRUCT
HEX NUT DIN 985 M8 8 480H	10875614	13	1	533	967276208	ADDNL.HEATING, PRE-ASSE
HEX NUT DIN 985 M8 8 480H	10875614	51	18	546	917347708	SA FRAME
HEX NUT DIN 985 M8 8 480H	10875614	29	4	571	917080508	ROLLER BEARING
HEX NUT DIN 985 M8 8 480H	10875614	7	8	580	917473108	FUEL TANK CONTAINER UPPE
HEX NUT DIN 985 M8 8 480H	10875614	11	16	583	917080808	FUEL TANK CPL.
HEX NUT DIN 985 M8 8 480H	10875614	54	3	599	917081208	CENT. LUBRIC. SYSTEM SUP
HEX NUT DIN 985 M8 8 480H	10875614	6	6	613	968121308	CRANE DRIVER'S CABIN,PRE
HEX NUT DIN 985 M8 8 480H	10875614	10	2	637	964588308	GUIDE PRE-ASS.
HEX NUT DIN 985 M8 8 480H	10875614	5	1	647	916097508	MIRROR ATTACHM.IN CRANE
HEX NUT DIN 985 M8 8 480H	10875614	150	58	661	968286908	SOUND DAMPING ABOVE
HEX NUT DIN 985 M8 8 480H	10875614	5	2	662	968308808	COVER COMPL.
HEX NUT DIN 985 M8 8 480H	10875614	5	1	663	968308908	COVER COMPL.
HEX NUT DIN 985 M8 8 480H	10875614	5	2	664	968309008	COVER COMPL.
HEX NUT DIN 985 M8 8 480H	10875614	8	2	666	968310408	COVER COMPL.
HEX NUT DIN 985 M8 8 480H	10875614	8	2	667	968318208	COVER COMPL.
HEX NUT DIN 985 M8 8 480H	10875614	7	2	698	967917908	SWITCH CABINET
HEX NUT DIN 985 M8 8 480H	10875614	18	4	822	917081508	COUNTERWEIGHT FRAME
HEX NUT DIN 985 M8 8 480H	10875614	100	197	852	917332608	S PIVOT SECTION PRE-ASS.
HEX NUT DIN 985 M8 8 480H	10875614	48	42	891	917078508	S HEAD SECTION
HEX NUT DIN 985 M8 8 480H	10875614	9	4	894	96001219	HOISTING LIMIT SWITCH PRE-
HEX NUT DIN 985 M8 8 480H	10875614	35	48	911	917190908	S INTERMEDIATE SECTION
HEX NUT DIN 985 M8 8 480H	10875614	35	49	919	917333908	S INTERMEDIATE SECTION
HEX NUT DIN 985 M8 8 480H	10875614	35	214	923	917231408	S ADAPTER SECTION
HEX NUT DIN 985 M8 8 480H	10875614	35	128	930	917078608	S INTERMEDIATE SECTION
HEX NUT DIN 985 M8 8 480H	10875614	35	99	939	917078708	S INTERMEDIATE SECTION
HEX NUT DIN 985 M8 8 480H	10875614	35	106	946	917078808	S INTERMEDIATE SECTION
HEX NUT DIN 985 M8 8 480H	10875614	35	108	957	917079208	S INTERMEDIATE SECTION

6.9.2023

etk\_en\_de\_098207 LR 11000

1639

**LIEBHERR**Alphabetical index  
Alphabetischer Index

Description	Item	Pos.	Quantity	Page	Assembly	Description
HEX NUT DIN 985 M8 8 480H	10875614	35	104	962	917571208	S INTERMEDIATE SECTION
HEX NUT DIN 985 M8 8 480H	10875614	35	104	967	919086008	S INTERMEDIATE SECTION
HEX NUT DIN 985 M8 8 480H	10875614	15	78	972	917191008	SL REDUCING SECTION
HEX NUT DIN 985 M8 8 480H	10875614	62	6	977	917486008	WINCH 5 PRE-ASS.
HEX NUT DIN 985 M8 8 480H	10875614	9	126	1061	917333208	D PIVOT SECTION PRE-ASS.
HEX NUT DIN 985 M8 8 480H	10875614	51	140	1103	917380508	D HEAD SECTION PRE-ASS.
HEX NUT DIN 985 M8 8 480H	10875614	25	12	1108	967946208	LUFFING PULLEY BLOCK COM
HEX NUT DIN 985 M8 8 480H	10875614	5	8	1126	968028208	SUPPORT CPL.
HEX NUT DIN 985 M8 8 480H	10875614	23	5	1128	968107908	TRACTION RAM PRE-ASS.
HEX NUT DIN 985 M8 8 480H	10875614	9	4	1136	969396908	LADDER, PRE-ASSEMBLED
HEX NUT DIN 985 M8 8 480H	10875614	23	132	1154	917085308	D INTERMEDIATE SECTION
HEX NUT DIN 985 M8 8 480H	10875614	23	214	1166	917178608	D INTERMEDIATE SECTION
HEX NUT DIN 985 M8 8 480H	10875614	44	96	1179	917191408	W PIVOT SECTION
HEX NUT DIN 985 M8 8 480H	10875614	11	2	1191	917227808	WA-FRAME
HEX NUT DIN 985 M8 8 480H	10875614	11	8	1196	968645308	RETAINING CYLINDER PRE-A
HEX NUT DIN 985 M8 8 480H	10875614	57	44	1208	917333808	WA-FRAME 2 HEAD SECTION
HEX NUT DIN 985 M8 8 480H	10875614	71	56	1219	968662708	WA-FRAME 2 BASE SECTION
HEX NUT DIN 985 M8 8 480H	10875614	25	46	1230	917333608	SPACER WA-FRAME 2
HEX NUT DIN 985 M8 8 480H	10875614	33	32	1239	917251008	L-HEAD PIECE
HEX NUT DIN 985 M8 8 480H	10875614	52	79	1250	917191508	L INTERMEDIATE SECTION
HEX NUT DIN 985 M8 8 480H	10875614	52	107	1255	917227908	L INTERMEDIATE SECTION
HEX NUT DIN 985 M8 8 480H	10875614	52	110	1258	917228008	L INTERMEDIATE SECTION
HEX NUT DIN 985 M8 8 480H	10875614	52	108	1262	917625408	L INTERMEDIATE SECTION
HEX NUT DIN 985 M8 8 480H	10875614	52	110	1266	917627008	L INTERMEDIATE SECTION
HEX NUT DIN 985 M8 8 480H	10875614	26	21	1269	917483908	F-CONNECTING HEAD
HEX NUT DIN 985 M8 8 480H	10875614	28	34	1281	917484108	PIVOT SECTION
HEX NUT DIN 985 M8 8 480H	10875614	5	2	1285	968938308	SENSOR PRE-ASS.
HEX NUT DIN 985 M8 8 480H	10875614	31	8	1296	917484308	F-HEAD SECTION
HEX NUT DIN 985 M8 8 480H	10875614	17	24	1305	917484408	F-INTERMEDIATE SECT.
HEX NUT DIN 985 M8 8 480H	10875614	17	22	1308	917484508	F-INTERMEDIATE SECT.
HEX NUT DIN 985 M8 8 480H	10875614	25	2	1311	917484608	ERECTION FRAME
HEX NUT DIN 985 M8 8 480H	10875614	20	6	1319	968459808	PULL ROD
HEX NUT DIN 985 M8 8 480H	10875614	20	6	1321	968460108	PULL ROD
HEX NUT DIN 985 M8 8 480H	10875614	8	6	1322	968446808	PULL ROD
HEX NUT DIN 985 M8 8 480H	10875614	11	6	1323	968642008	PULL ROD
HEX NUT DIN 985 M8 8 480H	10875614	11	4	1339	918014408	FASTENER
HEX NUT DIN 985 M8 8 480H	10875614	5	3	1343	967957508	CAMERA EQUIPMENT S-PIVOT
HEX NUT DIN 985 M8 8 480H	10875614	16	2	1347	969529208	MECHANICAL AUXILIARIES
HEX NUT DIN 985 M8 8 480H	10875614	16	4	1350	969529308	MECHANICAL AUXILIARIES
HEX NUT DIN 985 M8 8 480H	10875614	9	1	1356	968134408	MECH.AUXILIARIES FOR LIG
HEX NUT DIN 985 M8 8 480H	10875614	11	8	1357	968099808	CAMERA HOLDER, PREMOU
HEX NUT DIN 985 M8 8 480H	10875614	24	52	1360	917229808	SUSPENDED BALLAST
HEX NUT DIN 985 M8 A2-70	411903108	74	13	621	917202908	CABIN, GLAZED
HEX NUT DIN 985 M8 A2-70	411903108	20	4	788	968646208	CAMERA HOLDER, PREMOU
HEX NUT DIN 985 M8 A2-70	411903108	4	4	1379	967937608	OBSTRUCTION LIGHTS PREAS
HEX NUT EN 1661 M8 8 480H	11820285	8	2	391	10134883	OIL LINE ASSEMBLY
HEX NUT ISO 4032 M10 10 FLZ	11002807	37	8	131	917076708	CATWALK CRAW.TRACK TRA
HEX NUT ISO 4032 M10 10 FLZ	11002807	26	2	444	10120850	ALTERNATOR ASSEMBLY
HEX NUT ISO 4032 M10 10 FLZ	11002807	32	5	538	10451181	LIQUEFIER
HEX NUT ISO 4032 M10 10 FLZ	11002807	40	8	1061	917333208	D PIVOT SECTION PRE-ASS.
HEX NUT ISO 4032 M10 8 ZNNI	12102695	47	12	150	917347808	PREMOUNTED LOWER PART
HEX NUT ISO 4032 M10 8 ZNNI	12102695	308	2	270	967787908	ADDNL. HYDR. F. ERECTING W
HEX NUT ISO 4032 M10 8 ZNNI	12102695	31	4	273	917079108	DIESEL ENGINE CPL.
HEX NUT ISO 4032 M10 8 ZNNI	12102695	352	63	284	967978708	DIESEL ENGINE, PRE-ASSEMB
HEX NUT ISO 4032 M10 8 ZNNI	12102695	322	2	287	968510808	FIXING PARTS COMPRESSED
HEX NUT ISO 4032 M10 8 ZNNI	12102695	50	10	466	917079408	MUFFLER UNIT
HEX NUT ISO 4032 M10 8 ZNNI	12102695	9	16	474	917079708	BATTERY STORAGE
HEX NUT ISO 4032 M10 8 ZNNI	12102695	32	2	486	917203308	CONTROL STAND
HEX NUT ISO 4032 M10 8 ZNNI	12102695	35	22	498	917080008	SLEWING PLATFORM CATWAL
HEX NUT ISO 4032 M10 8 ZNNI	12102695	19	44	502	968283208	CATWALK SUPERSTR.LEFT

6.9.2023

etk\_en\_de\_098207 LR 11000

1640

**LIEBHERR**Alphabetical index  
Alphabetischer Index

Description	Item	Pos.	Quantity	Page	Assembly	Description
HEX NUT ISO 4032 M10 8 ZNNI	12102695	(6)	2	546	917347708	SA FRAME
HEX NUT ISO 4032 M10 8 ZNNI	12102695	24	4	571	917080508	ROLLER BEARING
HEX NUT ISO 4032 M10 8 ZNNI	12102695	91	8	611	917081608	CRANE DRIVER'S CABIN CPL.
HEX NUT ISO 4032 M10 8 ZNNI	12102695	61	4	977	917486008	WINCH 5 PRE-ASS.
HEX NUT ISO 4032 M10 8 ZNNI	12102695	31	4	1020	917474008	WINCH
HEX NUT ISO 4032 M10 8 ZNNI	12102695	11	1	1126	968028208	SUPPORT CPL.
HEX NUT ISO 4032 M10 8 ZNNI	12102695	10	1	1220	11482185	TILT-BACK SUPPORT
HEX NUT ISO 4032 M10 A2-70	510748608	3	1	789	965669108	GUIDE
HEX NUT ISO 4032 M12 10 FLZ	11002808	28	1	444	10120850	ALTERNATOR ASSEMBLY
HEX NUT ISO 4032 M12 8 FLZ	10875616	30	1	23	917345308	CENTRAL SECTION CRAWLER
HEX NUT ISO 4032 M12 8 FLZ	10875616	24	4	188	917401608	SLEWING PLATFORM CPL.
HEX NUT ISO 4032 M12 8 FLZ	10875616	25	8	194	968277508	ASSEMBLY PARTS F.SLEWING
HEX NUT ISO 4032 M12 8 FLZ	10875616	24	6	234	917451208	WINCH 4 PRE-ASSEMBLY
HEX NUT ISO 4032 M12 8 FLZ	10875616	351	4	284	967978708	DIESEL ENGINE, PRE-ASSEMB
HEX NUT ISO 4032 M12 8 FLZ	10875616	34	8	545	917347708	SA FRAME
HEX NUT ISO 4032 M12 8 FLZ	10875616	41	3	610	917081608	CRANE DRIVER'S CABIN CPL.
HEX NUT ISO 4032 M12 8 FLZ	10875616	8	8	794	917618308	UPPERCARRIAGE SUSP BALL
HEX NUT ISO 4032 M12 8 FLZ	10875616	8	8	911	917190908	S INTERMEDIATE SECTION
HEX NUT ISO 4032 M12 8 FLZ	10875616	8	8	919	917333908	S INTERMEDIATE SECTION
HEX NUT ISO 4032 M12 8 FLZ	10875616	8	8	923	917231408	S ADAPTER SECTION
HEX NUT ISO 4032 M12 8 FLZ	10875616	8	8	930	917078608	S INTERMEDIATE SECTION
HEX NUT ISO 4032 M12 8 FLZ	10875616	8	8	939	917078708	S INTERMEDIATE SECTION
HEX NUT ISO 4032 M12 8 FLZ	10875616	8	8	946	917078808	S INTERMEDIATE SECTION
HEX NUT ISO 4032 M12 8 FLZ	10875616	8	8	957	917079208	S INTERMEDIATE SECTION
HEX NUT ISO 4032 M12 8 FLZ	10875616	8	8	962	917571208	S INTERMEDIATE SECTION
HEX NUT ISO 4032 M12 8 FLZ	10875616	8	8	967	919086008	S INTERMEDIATE SECTION
HEX NUT ISO 4032 M12 8 FLZ	10875616	142	4	1063	917333208	D PIVOT SECTION PRE-ASS.
HEX NUT ISO 4032 M12 8 FLZ	10875616	85	12	1104	917380508	D HEAD SECTION PRE-ASS.
HEX NUT ISO 4032 M12 8 FLZ	10875616	18	4	1179	917191408	W PIVOT SECTION
HEX NUT ISO 4032 M12 8 FLZ	10875616	23	8	1191	917227808	WA-FRAME
HEX NUT ISO 4032 M12 8 FLZ	10875616	35	4	1208	917333808	WA-FRAME 2 HEAD SECTION
HEX NUT ISO 4032 M12 8 FLZ	10875616	22	8	1218	968662708	WA-FRAME 2 BASE SECTION
HEX NUT ISO 4032 M12 8 FLZ	10875616	7	8	1227	917191308	INTERMEDIATE PART
HEX NUT ISO 4032 M12 8 FLZ	10875616	11	8	1230	917333608	SPACER WA-FRAME 2
HEX NUT ISO 4032 M12 8 FLZ	10875616	60	8	1239	917251008	L-HEAD PIECE
HEX NUT ISO 4032 M12 8 FLZ	10875616	21	8	1281	917484108	PIVOT SECTION
HEX NUT ISO 4032 M16 10 A3	411505001	88	8	73	90029090	ANGULAR GEAR
HEX NUT ISO 4032 M16 10 A3	411505001	88	8	75	90029091	ANGULAR GEAR
HEX NUT ISO 4032 M16 8 FLZ	10875617	31	4	23	917345308	CENTRAL SECTION CRAWLER
HEX NUT ISO 4032 M16 8 FLZ	10875617	4	2	553	967846508	DRAWBAR PRE-ASS
HEX NUT ISO 4032 M16 8 FLZ	10875617	4	3	555	967981108	DRAWBAR PRE-ASS
HEX NUT ISO 4032 M16 8 FLZ	10875617	12	1	573	917080608	MOUNTING EQUIPMENT CRAW
HEX NUT ISO 4032 M16 8 FLZ	10875617	4	4	913	967747008	ROD
HEX NUT ISO 4032 M16 8 FLZ	10875617	5	3	933	967950808	DRAWBAR PRE-ASS
HEX NUT ISO 4032 M16 8 FLZ	10875617	5	7	935	967898408	DRAWBAR PRE-ASS
HEX NUT ISO 4032 M16 8 FLZ	10875617	4	8	942	967744008	ROD
HEX NUT ISO 4032 M16 8 FLZ	10875617	5	4	949	968214108	DRAWBAR PRE-ASS
HEX NUT ISO 4032 M16 8 FLZ	10875617	4	4	951	968217108	DRAWBAR PRE-ASS
HEX NUT ISO 4032 M16 8 FLZ	10875617	4	3	1041	968490208	ROD
HEX NUT ISO 4032 M16 8 FLZ	10875617	4	2	1043	968489808	ROD
HEX NUT ISO 4032 M16 8 FLZ	10875617	4	2	1045	968490008	ROD
HEX NUT ISO 4032 M16 8 FLZ	10875617	4	5	1048	968682408	ROD
HEX NUT ISO 4032 M16 8 FLZ	10875617	5	3	1050	968195608	DRAWBAR PRE-ASS
HEX NUT ISO 4032 M16 8 FLZ	10875617	4	4	1066	968242108	DRAWBAR PRE-ASS
HEX NUT ISO 4032 M16 8 FLZ	10875617	4	2	1067	968246608	PULL ROD
HEX NUT ISO 4032 M16 8 FLZ	10875617	4	5	1120	968027308	DRAWBAR PRE-ASS
HEX NUT ISO 4032 M16 8 FLZ	10875617	4	5	1121	968026108	DRAWBAR PRE-ASS
HEX NUT ISO 4032 M16 8 FLZ	10875617	4	4	1123	968027708	DRAWBAR PRE-ASS
HEX NUT ISO 4032 M16 8 FLZ	10875617	4	4	1157	967733808	ROD
HEX NUT ISO 4032 M16 8 FLZ	10875617	4	8	1169	967704108	ROD

6.9.2023

etk\_en\_de\_098207 LR 11000

1641

**LIEBHERR**Alphabetical index  
Alphabetischer Index

Description	Item	Pos.	Quantity	Page	Assembly	Description
HEX NUT ISO 4032 M16 8 FLZ	10875617	4	3	1210	968468008	ROD
HEX NUT ISO 4032 M16 8 FLZ	10875617	32	3	1360	917229808	SUSPENDED BALLAST
HEX NUT ISO 4032 M20 10 FLZ	10425687	20	16	131	917076708	CATWALK CRAW.TRACK TRA
HEX NUT ISO 4032 M20 8 FLZ	10875618	9	1	133	968705508	SUPPORT
HEX NUT ISO 4032 M20 8 FLZ	10875618	4	1	136	962009308	SUPPORT PLATE COMPL.
HEX NUT ISO 4032 M20 8 FLZ	10875618	25	4	150	917347808	PREMOUNTED LOWER PART
HEX NUT ISO 4032 M20 8 FLZ	10875618	8	16	816	917863208	TRANSPORT KEEPER
HEX NUT ISO 4032 M20 8 FLZ	10875618	88	2	892	917078508	S HEAD SECTION
HEX NUT ISO 4032 M24 10 FLZ	10425688	32	2	23	917345308	CENTRAL SECTION CRAWLER
HEX NUT ISO 4032 M24 10 FLZ	10425688	21	10	234	917451208	WINCH 4 PRE-ASSEMBLY
HEX NUT ISO 4032 M24 10 FLZ	10425688	10	8	814	918369608	TRANSPORT KEEPER
HEX NUT ISO 4032 M24 10 FLZ	10425688	27	4	891	917078508	S HEAD SECTION
HEX NUT ISO 4032 M3 10 480H	12226068	(156)	2	1325	967276708	RECEIVER
HEX NUT ISO 4032 M3 A4-70	10005173	23	2	698	967917908	SWITCH CABINET
HEX NUT ISO 4032 M30 10 FLZ	10425689	9	4	504	968309908	PLATFORM COMPL.
HEX NUT ISO 4032 M30 10 FLZ	10425689	15	8	1335	917228808	DOUBLE HOOK BLOCK
HEX NUT ISO 4032 M30 10 FLZ	10425689	18	4	1360	917229808	SUSPENDED BALLAST
HEX NUT ISO 4032 M30 10 FLZ	10425689	5	36	1371	917230008	CENTERING STANDARD
HEX NUT ISO 4032 M4 8 480H	10875619	26	2	625	968080908	CLOSING DEVICE
HEX NUT ISO 4032 M4 8 480H	10875619	3	4	810	917176708	EL.COOLANT PREHEAT
HEX NUT ISO 4032 M4 8 480H	10875619	245	4	1185	968458708	TERMINAL BOX
HEX NUT ISO 4032 M4 8 480H	10875619	267	4	1193	968562208	TERMINAL BOX CPL.
HEX NUT ISO 4032 M5 8 480H	10875620	57	6	23	917345308	CENTRAL SECTION CRAWLER
HEX NUT ISO 4032 M5 8 480H	10875620	8	6	91	917322008	CENTRA.LUBRICATION SYSTE
HEX NUT ISO 4032 M5 8 480H	10875620	8	6	115	917322208	CENTR.LUBRICATION SYSTEM
HEX NUT ISO 4032 M5 8 480H	10875620	19	1	442	10138014	REGULATION BOOST PRESS
HEX NUT ISO 4032 M5 8 480H	10875620	5	2	565	917691308	CENTRAL GREASING
HEX NUT ISO 4032 M5 8 480H	10875620	34	2	649	964837908	ADD-ON PARTS
HEX NUT ISO 4032 M5 8 480H	10875620	8	8	670	968255808	COVER PRE-ASSY.
HEX NUT ISO 4032 M5 8 480H	10875620	9	8	671	968255908	COVER PRE-ASSY.
HEX NUT ISO 4032 M5 8 480H	10875620	8	8	672	968256008	COVER PRE-ASSY.
HEX NUT ISO 4032 M5 8 480H	10875620	8	8	673	968256108	COVER PRE-ASSY.
HEX NUT ISO 4032 M5 8 480H	10875620	72	10	695	917082908	SWITCHBOX MOUNTING PART
HEX NUT ISO 4032 M5 8 480H	10875620	8	5	813	917190608	EXTERNAL FEED
HEX NUT ISO 4032 M5 8 480H	10875620	12	2	1094	917692208	CENTRAL GREASING
HEX NUT ISO 4032 M6 10 ZNNI	10197764	29	2	53	967907608	SWITCH BOX COMPL.
HEX NUT ISO 4032 M6 10 ZNNI	10197764	6	4	55	926891108	GROUND RAIL
HEX NUT ISO 4032 M6 10 ZNNI	10197764	110	4	195	968277508	ASSEMBLY PARTS F.SLEWING
HEX NUT ISO 4032 M6 10 ZNNI	10197764	6	5	196	968907308	PARK CONSOLE HOSES PRE
HEX NUT ISO 4032 M6 10 ZNNI	10197764	6	3	197	968907408	PARK CONSOLE HOSES PRE
HEX NUT ISO 4032 M6 10 ZNNI	10197764	33	2	204	917438108	WINCH 1 PRE-ASSEMBLY
HEX NUT ISO 4032 M6 10 ZNNI	10197764	33	2	225	917454008	WINCH 2 PRE-ASS.
HEX NUT ISO 4032 M6 10 ZNNI	10197764	14	8	251	917645608	MOUNTING JACK/ERECTING
HEX NUT ISO 4032 M6 10 ZNNI	10197764	(4)	4	283	967978708	DIESEL ENGINE, PRE-ASSEMB
HEX NUT ISO 4032 M6 10 ZNNI	10197764	51	12	323	968240908	RADIATOR, PRE-ASSEMBLED
HEX NUT ISO 4032 M6 10 ZNNI	10197764	21	11	474	917079708	BATTERY STORAGE
HEX NUT ISO 4032 M6 10 ZNNI	10197764	11	32	494	917079908	TURNTABLE PANELLING
HEX NUT ISO 4032 M6 10 ZNNI	10197764	7	4	507	968904008	CARRIER PRE-ASSEMBLED
HEX NUT ISO 4032 M6 10 ZNNI	10197764	310	74	558	968513208	ADDITIONAL HYDRAULICS, SA
HEX NUT ISO 4032 M6 10 ZNNI	10197764	64	3	611	917081608	CRANE DRIVER'S CABIN CPL.
HEX NUT ISO 4032 M6 10 ZNNI	10197764	22	8	649	964837908	ADD-ON PARTS
HEX NUT ISO 4032 M6 10 ZNNI	10197764	25	2	651	917200808	CLIMA-HEATING INSTALLATIO
HEX NUT ISO 4032 M6 10 ZNNI	10197764	151	12	661	968286908	SOUND DAMPING ABOVE
HEX NUT ISO 4032 M6 10 ZNNI	10197764	4	2	662	968308808	COVER COMPL.
HEX NUT ISO 4032 M6 10 ZNNI	10197764	4	1	663	968308908	COVER COMPL.
HEX NUT ISO 4032 M6 10 ZNNI	10197764	4	2	664	968309008	COVER COMPL.
HEX NUT ISO 4032 M6 10 ZNNI	10197764	4	2	665	968309108	COVER COMPL.
HEX NUT ISO 4032 M6 10 ZNNI	10197764	80	1	708	967918008	ASSEMBLY PARTS MOUNTIN
HEX NUT ISO 4032 M6 10 ZNNI	10197764	5	12	711	922648308	TERMINAL BOARD PRE-ASS.
HEX NUT ISO 4032 M6 10 ZNNI	10197764	43	4	786	967956208	CAMERA INSTALLATION SLEW

6.9.2023

etk\_en\_de\_098207 LR 11000

1642

**LIEBHERR**Alphabetical index  
Alphabetischer Index



Description	Item	Pos.	Quantity	Page	Assembly	Description
HEX NUT ISO 4032 M6 10 ZNNI	10197764	306	2	1078	967788408	ADDITIONAL HYDR.D PIVOT
HEX NUT ISO 4032 M6 10 ZNNI	10197764	15	1	1135	969396608	ACCESS LADDER PRE-ASS.
HEX NUT ISO 4032 M6 10 ZNNI	10197764	9	7	1343	967957508	CAMERA EQUIPMENT S-PIVOT
HEX NUT ISO 4032 M6 10 ZNNI	10197764	9	4	1362	921723608	SWITCH UNIT
HEX NUT ISO 4032 M6 10 ZNNI	10197764	9	4	1363	921723708	SWITCH UNIT
HEX NUT ISO 4032 M6 A2-70	411530301	10	2	641	968397108	LADDER COMPL.
HEX NUT ISO 4032 M6 A2-70	411530301	20	19	786	967956208	CAMERA INSTALLATION SLEW
HEX NUT ISO 4032 M6 A2-70	411530301	7	4	790	96005701	CAMERA HOLDER, PREMOU
HEX NUT ISO 4032 M8 10 A2C	4000381	8	1	427	10135642	ACCESSORIES AIR COMPRES
HEX NUT ISO 4032 M8 10 A2C	4000381	20	2	432	10135649	VENT TUBE ASSEMBLY
HEX NUT ISO 4032 M8 10 A2C	4000381	18	3	442	10138014	REGULATION BOOST PRESS
HEX NUT ISO 4032 M8 10 ZNNI	10197760	10	4	55	926891108	GROUND RAIL
HEX NUT ISO 4032 M8 10 ZNNI	10197760	29	2	121	918589408	HYDRAULIC SUPPORT
HEX NUT ISO 4032 M8 10 ZNNI	10197760	51	23	466	917079408	MUFFLER UNIT
HEX NUT ISO 4032 M8 10 ZNNI	10197760	30	24	469	917079508	AIR FILTER UNIT CPL.
HEX NUT ISO 4032 M8 10 ZNNI	10197760	16	4	788	968646208	CAMERA HOLDER, PREMOU
HEX NUT ISO 4032 M8 8 480H	11693875	10	4	151	968284308	MOUNTING PARTS BASE PAR
HEX NUT ISO 4032 M8 8 480H	11693875	32	4	194	968277508	ASSEMBLY PARTS F.SLEWING
HEX NUT ISO 4032 M8 8 480H	11693875	28	17	234	917451208	WINCH 4 PRE-ASSEMBLY
HEX NUT ISO 4032 M8 8 480H	11693875	350	41	284	967978708	DIESEL ENGINE, PRE-ASSEMB
HEX NUT ISO 4032 M8 8 480H	11693875	15	6	474	917079708	BATTERY STORAGE
HEX NUT ISO 4032 M8 8 480H	11693875	10	8	475	968169408	BATTERY BOX, PRE-ASSEMB
HEX NUT ISO 4032 M8 8 480H	11693875	43	12	502	968283208	CATWALK SUPERSTR.LEFT
HEX NUT ISO 4032 M8 8 480H	11693875	4	2	506	968287208	FOLDING LADDER PRE-ASS.
HEX NUT ISO 4032 M8 8 480H	11693875	86	2	546	917347708	SA FRAME
HEX NUT ISO 4032 M8 8 480H	11693875	23	8	573	917080608	MOUNTING EQUIPMENT CRAW
HEX NUT ISO 4032 M8 8 480H	11693875	305	8	577	967788008	ADDNL.HYDR.ERECTION DEV
HEX NUT ISO 4032 M8 8 480H	11693875	53	4	599	917081208	CENT. LUBRIC. SYSTEM SUP
HEX NUT ISO 4032 M8 8 480H	11693875	72	10	611	917081608	CRANE DRIVER'S CABIN CPL.
HEX NUT ISO 4032 M8 8 480H	11693875	424	10	735	967788108	HYDRAULICS
HEX NUT ISO 4032 M8 8 480H	11693875	442	6	736	967788108	HYDRAULICS
HEX NUT ISO 4032 M8 8 480H	11693875	67	3	1361	917229808	SUSPENDED BALLAST
HEX NUT ISO 4032 M8 A2-70	510737408	17	9	786	967956208	CAMERA INSTALLATION SLEW
HEX NUT ISO 4032 M8 A4-80	4901732	28	8	204	917438108	WINCH 1 PRE-ASSEMBLY
HEX NUT ISO 4032 M8 A4-80	4901732	28	8	225	917454008	WINCH 2 PRE-ASS.
HEX NUT ISO 4032 M8 A4-80	4901732	21	4	226	968161808	SAFETY ROLLER CPL.
HEX NUT ISO 4035 M12 A2-035	10410182	11	4	891	917078508	S HEAD SECTION
HEX NUT ISO 4035 M27 05 FLZ	10179975	18	4	571	917080508	ROLLER BEARING
HEX NUT ISO 4035 M30 05 FLZ	4635422	16	4	200	917077708	PIN F. S AND D PIVOT SECTIO
HEX NUT ISO 4035 M30 05 FLZ	4635422	23	2	610	917081608	CRANE DRIVER'S CABIN CPL.
HEX NUT ISO 4035 M5 04	511001708	19	2	651	917200808	CLIMA-HEATING INSTALLATIO
HEX NUT ISO 4035 M8 04 A2C	410120308	17	2	625	968080908	CLOSING DEVICE
HEX NUT ISO 7040 M10 8 FLZ	10875629	11	8	509	969259908	SLEWING PLATFORM CATWAL
HEX NUT ISO 7040 M10 8 FLZ	10875629	24	16	822	917081508	COUNTERWEIGHT FRAME
HEX NUT ISO 7040 M10 8 FLZ	10875629	159	12	853	917332608	S PIVOT SECTION PRE-ASS.
HEX NUT ISO 7040 M10 8 FLZ	10875629	46	8	1191	917227808	WA-FRAME
HEX NUT ISO 7040 M10 8 FLZ	10875629	9	8	1305	917484408	F-INTERMEDIATE SECT.
HEX NUT ISO 7040 M10 8 FLZ	10875629	9	8	1308	917484508	F-INTERMEDIATE SECT.
HEX NUT ISO 7040 M12 8 FLZ	11840127	93	16	852	917332608	S PIVOT SECTION PRE-ASS.
HEX NUT ISO 7040 M12 8 FLZ	11840127	40	8	972	917191008	SL REDUCING SECTION
HEX NUT ISO 7040 M12 8 FLZ	11840127	41	8	1020	917474008	WINCH
HEX NUT ISO 7040 M12 8 FLZ	11840127	75	21	1062	917333208	D PIVOT SECTION PRE-ASS.
HEX NUT ISO 7040 M12 8 FLZ	11840127	16	8	1250	917191508	L INTERMEDIATE SECTION
HEX NUT ISO 7040 M12 8 FLZ	11840127	16	8	1255	917227908	L INTERMEDIATE SECTION
HEX NUT ISO 7040 M12 8 FLZ	11840127	16	8	1258	917228008	L INTERMEDIATE SECTION
HEX NUT ISO 7040 M12 8 FLZ	11840127	16	8	1262	917625408	L INTERMEDIATE SECTION
HEX NUT ISO 7040 M12 8 FLZ	11840127	16	8	1266	917627008	L INTERMEDIATE SECTION
HEX NUT ISO 7040 M12 8 FLZ	11840127	20	4	1269	917483908	F-CONNECTING HEAD
HEX NUT ISO 7040 M12 8 FLZ	11840127	16	4	1275	917484008	F-ASSEMBLY UNIT
HEX NUT ISO 7040 M16 8 FLZ	10875859	22	8	135	917076808	MECHANICAL SUPPORT

6.9.2023

etk\_en\_de\_098207 LR 11000

1643

**LIEBHERR**Alphabetical index  
Alphabetischer Index

Description	Item	Pos.	Quantity	Page	Assembly	Description
HEX NUT ISO 7040 M20 10 FE//	10875630	32	2	273	917079108	DIESEL ENGINE CPL.
HEX NUT ISO 7040 M20 10 FE//	10875630	6	1	1339	918014408	FASTENER
HEX NUT ISO 7040 M6 8 480H	11656734	49	6	536	917191108	AIR CONDITIONING
HEX NUT ISO 7040 M6 8 480H	11656734	81	2	1209	917333808	WA-FRAME 2 HEAD SECTION
HEX NUT ISO 7040 M6 8 480H	11656734	17	2	1356	968134408	MECH.AUXILIARIES FOR LIG
HEX NUT ISO 7040 M6 8 480H	11656734	22	2	1357	968099808	CAMERA HOLDER, PREMOU
HEX NUT ISO 7040 M8 8 480H	11656731	46	1	536	917191108	AIR CONDITIONING
HEX NUT ISO 7040 M8 8 480H	11656731	64	2	1296	917484308	F-HEAD SECTION
HEX NUT ISO 7040 M8 8 480H	11656731	42	4	1331	917228608	BOOM NOSE
HEX NUT ISO 7042 M10 8 A3C	4635148	50	4	995	917473608	WINCH 6 PRE-ASSEMBLY
HEX NUT ISO 7042 M8 10 480H	10814800	50	12	131	917076708	CATWALK CRAW.TRACK TRA
HEX NUT ISO 8675 M12X1,0 04	10875633	21	3	518	967926708	ELECTRIC ADD-ON PARTS CA
HEX NUT ISO 8675 M16X1,5 04	10179933	17	2	226	968161808	SAFETY ROLLER CPL.
HEX NUT ISO 8675 M20X1,5 A	10285016	8	2	788	968646208	CAMERA HOLDER, PREMOU
HEX NUT ISO 8675 M20X1,5 A	10285016	21	1	1135	969396608	ACCESS LADDER PRE-ASS.
HEX NUT ISO 8675 M24X2 04 F	12230476	2	1	646	10471144	HYDRO CYLINDER
HEX NUT M10X1	10012557	3	2	371	10122503	ROCKER ARM BRACKET PRE
HEX NUT M32X1,5 MS	602504408	48	1	698	967917908	SWITCH CABINET
HEX SCREW DIN 6921 M10X40	10112497	11	1	448	10135336	PROTECTION PLATE ASSEM
HEX SCREW DIN 6921 M8X20	10030519	(13)	1	358	10134887	OIL SUMP WITH FASTENING
HEX SCREW DIN 6921 M8X20	10030519	7	2	391	10134883	OIL LINE ASSEMBLY
HEX SCREW DIN 6921 M8X25	10009007	18	1	407	10137788	FUEL FINE-FILTER ASSEMBLY
HEX SCREW DIN 6921 M8X25	10009007	13	4	421	10137808	CONNECTING LINE ADD-ON
HEX SCREW DIN 6921 M8X25	10009007	10	6	433	10135655	COOLANT PIPE BEND ADD-ON
HEX SCREW DIN 6921 M8X25	10009007	21	4	434	10143754	CONNECTION F.WATER PIPE
HEX SCREW DIN 6921 M8X25 X	10336200	13	8	436	10115667	EXHAUST PIPE RIGHT
HEX SCREW DIN 6921 M8X25 X	10336200	13	8	437	10115668	EXHAUST PIPE LEFT
HEX SCREW DIN 6921 M8X45	10016907	8	7	453	10137987	CONTROL BOX ANNEXE
HEX SCREW EN 1665 M10X10	12207561	4	8	416	9079074	AIR INTAKE ASSEMBLY
HEX SCREW EN 1665 M10X100	11692608	20	1	444	10120850	ALTERNATOR ASSEMBLY
HEX SCREW EN 1665 M10X120	12207559	18	1	420	10135729	CHARGE AIR LINE ASSEMBLY
HEX SCREW EN 1665 M10X13	12210062	2	3	428	10140056	WATER PUMP WITH FASTENIN
HEX SCREW EN 1665 M10X16	12207564	6	4	394	10137654	DRIVE FOR HIGH PRESSURE P
HEX SCREW EN 1665 M10X16	12207564	3	1	428	10140056	WATER PUMP WITH FASTENIN
HEX SCREW EN 1665 M10X16	12207564	11	2	434	10143754	CONNECTION F.WATER PIPE
HEX SCREW EN 1665 M10X20	11656153	22	2	444	10120850	ALTERNATOR ASSEMBLY
HEX SCREW EN 1665 M10X20	11656153	65	2	455	10135786	CABLE HARNESS MOUNTING
HEX SCREW EN 1665 M10X25	10299561	3	8	364	11367689	DRIVE PARTS W. DAMPER PR
HEX SCREW EN 1665 M10X25	11656154	12	3	421	10137808	CONNECTING LINE ADD-ON
HEX SCREW EN 1665 M10X30	11656155	10	4	400	10138091	FUEL-PREFILTER ASS.
HEX SCREW EN 1665 M10X30	11656155	19	2	441	10137635	EXHAUST NOZZLE ATTACHM
HEX SCREW EN 1665 M10X35	10299582	3	8	416	9079074	AIR INTAKE ASSEMBLY
HEX SCREW EN 1665 M10X35	11643686	6	1	453	10137987	CONTROL BOX ANNEXE
HEX SCREW EN 1665 M10X45	11656156	5	1	453	10137987	CONTROL BOX ANNEXE
HEX SCREW EN 1665 M10X50	11626073	7	1	448	10135336	PROTECTION PLATE ASSEM
HEX SCREW EN 1665 M10X60	10299587	6	4	344	9078462	POWER UNIT SUPPORT ATT
HEX SCREW EN 1665 M10X60	11656158	19	1	420	10135729	CHARGE AIR LINE ASSEMBLY
HEX SCREW EN 1665 M10X60	11656158	8	1	448	10135336	PROTECTION PLATE ASSEM
HEX SCREW EN 1665 M10X65	10299588	20	1	420	10135729	CHARGE AIR LINE ASSEMBLY
HEX SCREW EN 1665 M10X80	11656160	23	1	349	10135639	CRANKCASE BREATHER ASS
HEX SCREW EN 1665 M10X80	11656160	17	1	420	10135729	CHARGE AIR LINE ASSEMBLY
HEX SCREW EN 1665 M10X90	12692825	7	1	394	10137654	DRIVE FOR HIGH PRESSURE P
HEX SCREW EN 1665 M12X10	10299598	9	2	450	10129212	FLYWHEEL HOUSING ASSEM
HEX SCREW EN 1665 M12X10	10299598	8	4	461	10126182	POWER TAKE-OFF ADD-ON
HEX SCREW EN 1665 M12X10	10299598	2	6	464	10120393	LOCKING PIECES
HEX SCREW EN 1665 M12X35	10299566	2	3	445	10120540	STARTER ASSEMBLY
HEX SCREW EN 1665 M12X40	10875423	21	2	444	10120850	ALTERNATOR ASSEMBLY
HEX SCREW EN 1665 M12X70	10299568	7	10	450	10129212	FLYWHEEL HOUSING ASSEM
HEX SCREW EN 1665 M16X30	12207569	(3)	1	454	10135786	CABLE HARNESS MOUNTING
HEX SCREW EN 1665 M16X30	12207569	(3)	1	454	10135786	CABLE HARNESS MOUNTING

6.9.2023

etk\_en\_de\_098207 LR 11000

1644

**LIEBHERR**Alphabetical index  
Alphabetischer Index

Description	Item	Pos.	Quantity	Page	Assembly	Description
HEX SCREW EN 1665 M5X10	10875503	26	4	53	967907608	SWITCH BOX COMPL.
HEX SCREW EN 1665 M5X10	10875503	17	4	518	967926708	ELECTRIC ADD-ON PARTS CA
HEX SCREW EN 1665 M5X10	10875503	16	4	690	968031008	TERMINAL BOX ELECTRICS S
HEX SCREW EN 1665 M5X10	10875503	70	41	695	917082908	SWITCHBOX MOUNTING PART
HEX SCREW EN 1665 M5X10	10875503	80	8	699	967917908	SWITCH CABINET
HEX SCREW EN 1665 M5X10	10875503	62	55	708	967918008	ASSEMBLY PARTS MOUNTIN
HEX SCREW EN 1665 M5X10	10875503	7	2	709	968095808	PRE-ASSEMBLY MOUNTING U
HEX SCREW EN 1665 M5X10 8	12207546	17	2	442	10138014	REGULATION BOOST PRESS
HEX SCREW EN 1665 M5X10 8	12207546	64	6	455	10135786	CABLE HARNESS MOUNTING
HEX SCREW EN 1665 M6X16 8	11840297	31	1	411	10135675	FUEL LINES
HEX SCREW EN 1665 M6X16 8	11840297	11	2	412	10119413	HIGH PRESSURE PIPE ASSEM
HEX SCREW EN 1665 M6X16 8	11840297	47	15	455	10135786	CABLE HARNESS MOUNTING
HEX SCREW EN 1665 M6X16 8	11840297	25	4	476	968175408	ELECTRIC FOR BATTERY BOX
HEX SCREW EN 1665 M6X16 8	11840297	40	2	620	917202908	CABIN, GLAZED
HEX SCREW EN 1665 M6X20 8	12207548	6	3	374	11364303	CYLINDER HEAD COVER PRE
HEX SCREW EN 1665 M6X20 8	12207548	6	3	380	11364325	CYLINDER HEAD COVER PRE
HEX SCREW EN 1665 M6X20 8	12207548	2	4	422	9078314	HEATING FLANGE ADD-ON
HEX SCREW EN 1665 M6X25 8	12217566	16	1	432	10135649	VENT TUBE ASSEMBLY
HEX SCREW EN 1665 M6X25 8	12217566	49	4	455	10135786	CABLE HARNESS MOUNTING
HEX SCREW EN 1665 M6X25 8	12105855	9	2	700	969408008	COVER COMPL.
HEX SCREW EN 1665 M6X30 8	12207549	29	1	411	10135675	FUEL LINES
HEX SCREW EN 1665 M6X60 8	12207551	8	2	400	10138091	FUEL-PREFILTER ASS.
HEX SCREW EN 1665 M8X100	12207552	10	7	383	10124762	OIL MODULE ASSEMBLY
HEX SCREW EN 1665 M8X100	12207552	9	4	448	10135336	PROTECTION PLATE ASSEM
HEX SCREW EN 1665 M8X110	12210058	8	3	344	9078462	POWER UNIT SUPPORT ATT
HEX SCREW EN 1665 M8X12 8	11656991	41	1	411	10135675	FUEL LINES
HEX SCREW EN 1665 M8X120	12207553	5	5	430	10140509	THERMOSTAT HOUSING ASS
HEX SCREW EN 1665 M8X130	12210059	3	2	351	10126771	CLAMP - ADD-ON UNIT
HEX SCREW EN 1665 M8X140	11826195	12	11	383	10124762	OIL MODULE ASSEMBLY
HEX SCREW EN 1665 M8X140	11826195	4	2	407	10137788	FUEL FINE-FILTER ASSEMBLY
HEX SCREW EN 1665 M8X16 8	11656992	1	4	60	967908308	SWITCH CABINET EXTENSION
HEX SCREW EN 1665 M8X16 8	11656992	22	5	349	10135639	CRANKCASE BREATHER ASS
HEX SCREW EN 1665 M8X16 8	11656992	5	1	351	10126771	CLAMP - ADD-ON UNIT
HEX SCREW EN 1665 M8X16 8	11656992	32	1	411	10135675	FUEL LINES
HEX SCREW EN 1665 M8X16 8	11656992	23	1	427	10135642	ACCESSORIES AIR COMPRES
HEX SCREW EN 1665 M8X16 8	11656992	11	1	433	10135655	COOLANT PIPE BEND ADD-ON
HEX SCREW EN 1665 M8X16 8	11656992	16	6	442	10138014	REGULATION BOOST PRESS
HEX SCREW EN 1665 M8X16 8	11656992	52	18	455	10135786	CABLE HARNESS MOUNTING
HEX SCREW EN 1665 M8X16 8	11656992	9	4	481	968114008	UREA TANK
HEX SCREW EN 1665 M8X160	12207554	13	2	383	10124762	OIL MODULE ASSEMBLY
HEX SCREW EN 1665 M8X175	12210056	5	2	407	10137788	FUEL FINE-FILTER ASSEMBLY
HEX SCREW EN 1665 M8X20 8	11657219	25	2	350	10135639	CRANKCASE BREATHER ASS
HEX SCREW EN 1665 M8X20 8	11657219	4	1	357	10118748	PIPELINE INSTALLATION
HEX SCREW EN 1665 M8X20 8	11657219	9	2	400	10138091	FUEL-PREFILTER ASS.
HEX SCREW EN 1665 M8X20 8	11657219	15	7	432	10135649	VENT TUBE ASSEMBLY
HEX SCREW EN 1665 M8X20 8	11657219	12	2	433	10135655	COOLANT PIPE BEND ADD-ON
HEX SCREW EN 1665 M8X20 8	11657219	13	2	450	10129212	FLYWHEEL HOUSING ASSEM
HEX SCREW EN 1665 M8X20 8	11657219	(2)	4	454	10135786	CABLE HARNESS MOUNTING
HEX SCREW EN 1665 M8X20 8	11657219	(2)	3	454	10135786	CABLE HARNESS MOUNTING
HEX SCREW EN 1665 M8X20 8	11657219	71	9	695	917082908	SWITCHBOX MOUNTING PART
HEX SCREW EN 1665 M8X20 X	12691481	9	7	438	10135177	OUTLET MANIFOLD ADD-ON
HEX SCREW EN 1665 M8X30	10299567	5	4	344	9078462	POWER UNIT SUPPORT ATT
HEX SCREW EN 1665 M8X30 8	11826563	6	2	391	10134883	OIL LINE ASSEMBLY
HEX SCREW EN 1665 M8X30 8	11826563	10	4	434	10143754	CONNECTION F.WATER PIPE
HEX SCREW EN 1665 M8X30 8	11826563	5	3	448	10135336	PROTECTION PLATE ASSEM
HEX SCREW EN 1665 M8X35	10299603	10	8	340	10143289	CRANKCASE CPL.
HEX SCREW EN 1665 M8X35	10299603	10	8	341	12451207	CRANKCASE CPL. WITH CYLIN
HEX SCREW EN 1665 M8X35	10299603	14	24	358	10134887	OIL SUMP WITH FASTENING
HEX SCREW EN 1665 M8X35	10299603	20	2	434	10143754	CONNECTION F.WATER PIPE
HEX SCREW EN 1665 M8X35 8	11827987	30	2	411	10135675	FUEL LINES

6.9.2023

etk\_en\_de\_098207 LR 11000

1645

**LIEBHERR**Alphabetical index  
Alphabetischer Index

Description	Item	Pos.	Quantity	Page	Assembly	Description
HEX SCREW EN 1665 M8X40	10299604	9	2	344	9078462	POWER UNIT SUPPORT ATT
HEX SCREW EN 1665 M8X40 8	11658660	3	3	372	10122645	CYLINDER HEAD COVER ASS
HEX SCREW EN 1665 M8X40 8	11658660	5	3	373	10122640	CYLINDER HEAD COVER ASS
HEX SCREW EN 1665 M8X40 8	11658660	6	1	373	10122640	CYLINDER HEAD COVER ASS
HEX SCREW EN 1665 M8X40 8	11658660	3	1	375	12580834	REPAIR KIT
HEX SCREW EN 1665 M8X40 8	11658660	5	3	378	10122646	CYLINDER HEAD COVER ASS
HEX SCREW EN 1665 M8X40 8	11658660	6	1	378	10122646	CYLINDER HEAD COVER ASS
HEX SCREW EN 1665 M8X40 8	11658660	6	1	379	10122659	CYLINDER HEAD COVER ASS
HEX SCREW EN 1665 M8X40 8	11658660	10	8	421	10137808	CONNECTING LINE ADD-ON
HEX SCREW EN 1665 M8X40 8	11658660	24	1	427	10135642	ACCESSORIES AIR COMPRES
HEX SCREW EN 1665 M8X40 8	11658660	23	4	444	10120850	ALTERNATOR ASSEMBLY
HEX SCREW EN 1665 M8X45	10299605	3	9	344	9078462	POWER UNIT SUPPORT ATT
HEX SCREW EN 1665 M8X45 8	11690426	10	4	412	10119413	HIGH PRESSURE PIPE ASSEM
HEX SCREW EN 1665 M8X50	10299606	10	2	344	9078462	POWER UNIT SUPPORT ATT
HEX SCREW EN 1665 M8X50	10299606	21	4	384	10124754	OIL MODULE LEFT
HEX SCREW EN 1665 M8X50	10299606	21	4	389	10124755	OIL MODULE RIGHT
HEX SCREW EN 1665 M8X50 8	11691686	24	2	349	10135639	CRANKCASE BREATHER ASS
HEX SCREW EN 1665 M8X50 8	11691686	15	4	358	10134887	OIL SUMP WITH FASTENING
HEX SCREW EN 1665 M8X50 8	11691686	6	1	448	10135336	PROTECTION PLATE ASSEM
HEX SCREW EN 1665 M8X50 8	11691686	4	2	453	10137987	CONTROL BOX ANNEXE
HEX SCREW EN 1665 M8X55 8	12210060	24	2	444	10120850	ALTERNATOR ASSEMBLY
HEX SCREW EN 1665 M8X60	10299607	4	6	344	9078462	POWER UNIT SUPPORT ATT
HEX SCREW EN 1665 M8X70	10299608	7	3	344	9078462	POWER UNIT SUPPORT ATT
HEX SCREW EN 1665 M8X75	10299609	4	2	431	10140510	THERMOSTAT HOUSING PRE
HEX SCREW EN 1665 M8X80 8	11626067	5	2	373	10122640	CYLINDER HEAD COVER ASS
HEX SCREW EN 1665 M8X80 8	11626067	2	2	375	12580834	REPAIR KIT
HEX SCREW EN 1665 M8X80 8	11626067	5	2	378	10122646	CYLINDER HEAD COVER ASS
HEX SCREW EN 1665 M8X80 8	11626067	5	2	379	10122659	CYLINDER HEAD COVER ASS
HEX SCREW EN 1665 M8X80 8	11626067	40	1	1166	917178608	D INTERMEDIATE SECTION
HEX SCREW ISO 4014 M10X1	11651143	303	12	284	967978708	DIESEL ENGINE, PRE-ASSEMB
HEX SCREW ISO 4014 M10X1	11651143	21	16	822	917081508	COUNTERWEIGHT FRAME
HEX SCREW ISO 4014 M10X13	10299624	89	4	611	917081608	CRANE DRIVER'S CABIN CPL.
HEX SCREW ISO 4014 M10X1	12213408	92	4	611	917081608	CRANE DRIVER'S CABIN CPL.
HEX SCREW ISO 4014 M10X50	10178864	38	8	1061	917333208	D PIVOT SECTION PRE-ASS.
HEX SCREW ISO 4014 M10X50	11631860	34	4	995	917473608	WINCH 6 PRE-ASSEMBLY
HEX SCREW ISO 4014 M10X55	11642357	55	2	1179	917191408	W PIVOT SECTION
HEX SCREW ISO 4014 M10X60	11626719	33	2	498	917080008	SLEWING PLATFORM CATWAL
HEX SCREW ISO 4014 M10X65	11642367	12	2	450	10129212	FLYWHEEL HOUSING ASSEM
HEX SCREW ISO 4014 M10X65	11642367	305	3	802	967969408	FITTING PLATE EMERG. ACT:
HEX SCREW ISO 4014 M10X65	11642367	305	3	807	967969508	FITTING PLATE EMERG. ACT:
HEX SCREW ISO 4014 M12X1	10875504	319	4	284	967978708	DIESEL ENGINE, PRE-ASSEMB
HEX SCREW ISO 4014 M12X1	12222992	13	2	907	918121408	ROLLER SET
HEX SCREW ISO 4014 M12X1	12224027	41	2	498	917080008	SLEWING PLATFORM CATWAL
HEX SCREW ISO 4014 M12X1	11642341	186	4	1064	917333208	D PIVOT SECTION PRE-ASS.
HEX SCREW ISO 4014 M12X20	10299657	3	2	449	10126465	LIFTING DEVICE
HEX SCREW ISO 4014 M12X50	11651578	161	2	853	917332608	S PIVOT SECTION PRE-ASS.
HEX SCREW ISO 4014 M12X55	11658891	310	6	284	967978708	DIESEL ENGINE, PRE-ASSEMB
HEX SCREW ISO 4014 M12X55	11658891	51	8	1296	917484308	F-HEAD SECTION
HEX SCREW ISO 4014 M12X60	10875506	419	1	735	967788108	HYDRAULICS
HEX SCREW ISO 4014 M12X60	10875506	39	8	1020	917474008	WINCH
HEX SCREW ISO 4014 M12X65	11658890	417	4	735	967788108	HYDRAULICS
HEX SCREW ISO 4014 M12X65	11658890	186	1	854	917332608	S PIVOT SECTION PRE-ASS.
HEX SCREW ISO 4014 M12X75	7004640	412	4	735	967788108	HYDRAULICS
HEX SCREW ISO 4014 M12X75	10875507	34	4	323	968240908	RADIATOR, PRE-ASSEMBLED
HEX SCREW ISO 4014 M12X80	9230171	4	2	449	10126465	LIFTING DEVICE
HEX SCREW ISO 4014 M14X1	10878788	7	4	610	917081608	CRANE DRIVER'S CABIN CPL.
HEX SCREW ISO 4014 M14X60	10178872	58	4	1360	917229808	SUSPENDED BALLAST
HEX SCREW ISO 4014 M14X65	11340040	407	5	735	967788108	HYDRAULICS
HEX SCREW ISO 4014 M16X10	406204308	6	1	1314	968691608	PULL ROD
HEX SCREW ISO 4014 M16X10	406204308	4	1	1319	968459808	PULL ROD

6.9.2023

etk\_en\_de\_098207 LR 11000

1646

**LIEBHERR**Alphabetical index  
Alphabetischer Index

Description	Item	Pos.	Quantity	Page	Assembly	Description
HEX SCREW ISO 4014 M16X10	406204308	2	2	1320	968643708	BRACKET CPL.
HEX SCREW ISO 4014 M16X10	406204308	4	1	1321	968460108	PULL ROD
HEX SCREW ISO 4014 M16X10	406204308	4	1	1322	968446808	PULL ROD
HEX SCREW ISO 4014 M16X10	406204308	4	1	1323	968642008	PULL ROD
HEX SCREW ISO 4014 M16X1	12218492	3	1	893	967913408	ROD CPL.
HEX SCREW ISO 4014 M16X1	11642340	4	1	1290	968829408	PULL ROD
HEX SCREW ISO 4014 M16X1	11642340	4	1	1291	968828908	PULL ROD
HEX SCREW ISO 4014 M16X1	11642340	2	1	1306	96001458	BRACKET CPL.
HEX SCREW ISO 4014 M16X1	11642340	3	1	1312	968691208	BRACKET CPL.
HEX SCREW ISO 4014 M16X1	11642340	2	1	1393	969308308	BRACKET CPL.
HEX SCREW ISO 4014 M16X1	4600601	52	16	73	90029090	ANGULAR GEAR
HEX SCREW ISO 4014 M16X1	4600601	52	16	75	90029091	ANGULAR GEAR
HEX SCREW ISO 4014 M16X1	4000437	9	1	573	917080608	MOUNTING EQUIPMENT CRAW
HEX SCREW ISO 4014 M16X1	11642339	3	1	1313	968691108	BRACKET CPL.
HEX SCREW ISO 4014 M16X2	12224045	12	1	552	967846208	PULL ROD
HEX SCREW ISO 4014 M16X2	12224045	10	1	554	967981008	PULL ROD
HEX SCREW ISO 4014 M16X2	12224045	6	1	912	967746908	ROD CPL.
HEX SCREW ISO 4014 M16X2	12224045	8	1	932	967897608	PULL ROD
HEX SCREW ISO 4014 M16X2	12224045	8	1	934	967898308	PULL ROD
HEX SCREW ISO 4014 M16X2	12224045	6	1	941	967743808	ROD CPL.
HEX SCREW ISO 4014 M16X2	12224045	8	1	948	968190108	PULL ROD
HEX SCREW ISO 4014 M16X2	12224045	10	1	950	968190208	PULL ROD
HEX SCREW ISO 4014 M16X2	12224045	6	1	1039	968490108	ROD CPL.
HEX SCREW ISO 4014 M16X2	12224045	6	1	1042	968489708	ROD CPL.
HEX SCREW ISO 4014 M16X2	12224045	6	1	1044	968489908	ROD CPL.
HEX SCREW ISO 4014 M16X2	12224045	6	1	1047	968502708	ROD CPL.
HEX SCREW ISO 4014 M16X2	12224045	8	1	1049	968190008	PULL ROD
HEX SCREW ISO 4014 M16X2	12224045	5	1	1065	968242208	PULL ROD
HEX SCREW ISO 4014 M16X2	12224045	7	1	1115	967997708	CONNECTING LINK PRE-ASS.
HEX SCREW ISO 4014 M16X2	12224045	7	1	1122	968026208	PULL ROD
HEX SCREW ISO 4014 M16X2	12224045	6	1	1156	967733608	ROD CPL.
HEX SCREW ISO 4014 M16X2	12224045	6	1	1168	967704008	ROD CPL.
HEX SCREW ISO 4014 M16X2	12224045	3	1	1392	968768408	BRACKET CPL.
HEX SCREW ISO 4014 M16X2	12100535	4	2	1125	968028008	BRACKET CPL.
HEX SCREW ISO 4014 M16X65	12224015	99	2	892	917078508	S HEAD SECTION
HEX SCREW ISO 4014 M16X65	12224015	85	2	1240	917251008	L-HEAD PIECE
HEX SCREW ISO 4014 M18X18	406221408	301	2	284	967978708	DIESEL ENGINE, PRE-ASSEMB
HEX SCREW ISO 4014 M18X95	406221108	18	8	1108	967946208	LUFFING PULLEY BLOCK COM
HEX SCREW ISO 4014 M20X10	10412379	23	4	150	917347808	PREMOUNTED LOWER PART
HEX SCREW ISO 4014 M20X10	10412379	7	4	587	917080908	OIL RESERVOIR, COMPLETE
HEX SCREW ISO 4014 M20X12	11691323	92	1	892	917078508	S HEAD SECTION
HEX SCREW ISO 4014 M20X12	11691323	11	36	998	90200131	ROPE DRUM
HEX SCREW ISO 4014 M20X1	10878585	9	2	143	96051604	ROLLER BEARING
HEX SCREW ISO 4014 M20X1	10878585	84	3	924	917231408	S ADAPTER SECTION
HEX SCREW ISO 4014 M20X1	10878585	87	4	1209	917333808	WA-FRAME 2 HEAD SECTION
HEX SCREW ISO 4014 M20X1	10878585	3	3	1403	969944708	MOUNTING PRE-ASS.
HEX SCREW ISO 4014 M20X1	12218496	59	4	923	917231408	S ADAPTER SECTION
HEX SCREW ISO 4014 M20X1	12230471	13	6	188	917401608	SLEWING PLATFORM CPL.
HEX SCREW ISO 4014 M20X2	10876516	5	4	1118	967983208	ADDITIONAL WEIGHT DERRIC
HEX SCREW ISO 4014 M20X2	10876534	2	1	136	962009308	SUPPORT PLATE COMPL.
HEX SCREW ISO 4014 M20X2	10876534	144	1	1105	917380508	D HEAD SECTION PRE-ASS.
HEX SCREW ISO 4014 M20X2	12207974	75	2	546	917347708	SA FRAME
HEX SCREW ISO 4014 M20X2	12207974	17	1	552	967846208	PULL ROD
HEX SCREW ISO 4014 M20X2	12207974	17	1	1039	968490108	ROD CPL.
HEX SCREW ISO 4014 M20X2	12207974	6	1	1119	968026008	PULL ROD
HEX SCREW ISO 4014 M20X2	12207974	46	2	1200	917333708	WA-FRAME 1
HEX SCREW ISO 4014 M20X90	12219309	5	1	1283	968934608	FLAP COMPL.
HEX SCREW ISO 4014 M24X1	12225207	300	2	284	967978708	DIESEL ENGINE, PRE-ASSEMB
HEX SCREW ISO 4014 M24X3	10878923	71	2	1208	917333808	WA-FRAME 2 HEAD SECTION
HEX SCREW ISO 4014 M24X3	12100537	50	2	1191	917227808	WA-FRAME

6.9.2023

etk\_en\_de\_098207 LR 11000

1647

**LIEBHERR**Alphabetical index  
Alphabetischer Index

Description	Item	Pos.	Quantity	Page	Assembly	Description
HEX SCREW ISO 4014 M24X3	12100537	49	3	1218	968662708	WA-FRAME 2 BASE SECTION
HEX SCREW ISO 4014 M24X3	10178904	30	1	1191	917227808	WA-FRAME
HEX SCREW ISO 4014 M24X3	10178904	11	1	1218	968662708	WA-FRAME 2 BASE SECTION
HEX SCREW ISO 4014 M30X20	406213208	14	2	1200	917333708	WA-FRAME 1
HEX SCREW ISO 4014 M30X20	406213208	25	2	1208	917333808	WA-FRAME 2 HEAD SECTION
HEX SCREW ISO 4014 M30X22	406210708	13	8	70	917291608	CRAWLER TRACK CARRIER, L
HEX SCREW ISO 4014 M30X22	406210708	13	8	103	917291708	CRAWLER TRACK CARRIER,
HEX SCREW ISO 4014 M30X25	406210808	15	8	70	917291608	CRAWLER TRACK CARRIER, L
HEX SCREW ISO 4014 M30X25	406210808	15	8	103	917291708	CRAWLER TRACK CARRIER,
HEX SCREW ISO 4014 M30X2	10878767	16	8	1360	917229808	SUSPENDED BALLAST
HEX SCREW ISO 4014 M30X53	406264008	12	35	70	917291608	CRAWLER TRACK CARRIER, L
HEX SCREW ISO 4014 M30X53	406264008	12	35	103	917291708	CRAWLER TRACK CARRIER,
HEX SCREW ISO 4014 M30X57	10877647	14	35	70	917291608	CRAWLER TRACK CARRIER, L
HEX SCREW ISO 4014 M30X57	10877647	14	35	103	917291708	CRAWLER TRACK CARRIER,
HEX SCREW ISO 4014 M36X1	406219808	11	24	1022	90028040	ROPE DRUM
HEX SCREW ISO 4014 M36X18	10291986	11	24	979	90028408	ROPE DRUM
HEX SCREW ISO 4014 M36X2	406220708	31	24	205	90023098	COMPACT ROPE WINCH
HEX SCREW ISO 4014 M36X2	406220708	31	24	978	90023102	COMPACT ROPE WINCH
HEX SCREW ISO 4014 M36X2	406220708	31	24	1021	90023100	COMPACT ROPE WINCH
HEX SCREW ISO 4014 M6X30 8	10875511	110	1	611	917081608	CRANE DRIVER'S CABIN CPL.
HEX SCREW ISO 4014 M6X40 8	12216183	31	2	911	917190908	S INTERMEDIATE SECTION
HEX SCREW ISO 4014 M6X40 8	12216183	50	2	919	917333908	S INTERMEDIATE SECTION
HEX SCREW ISO 4014 M6X40 8	12216183	52	4	962	917571208	S INTERMEDIATE SECTION
HEX SCREW ISO 4014 M6X40 8	12216183	52	4	967	919086008	S INTERMEDIATE SECTION
HEX SCREW ISO 4014 M6X40 8	12216183	13	8	1181	968528508	FLAP COMPL.
HEX SCREW ISO 4014 M6X45 8	12216909	154	4	853	917332608	S PIVOT SECTION PRE-ASS.
HEX SCREW ISO 4014 M6X55 8	12216913	66	1	1104	917380508	D HEAD SECTION PRE-ASS.
HEX SCREW ISO 4014 M6X60 8	12216185	55	22	1104	917380508	D HEAD SECTION PRE-ASS.
HEX SCREW ISO 4014 M6X65 8	12216186	51	21	1061	917333208	D PIVOT SECTION PRE-ASS.
HEX SCREW ISO 4014 M6X65 8	12216186	65	9	1104	917380508	D HEAD SECTION PRE-ASS.
HEX SCREW ISO 4014 M6X65 8	12216186	54	8	1154	917085308	D INTERMEDIATE SECTION
HEX SCREW ISO 4014 M6X65 8	12216186	54	8	1166	917178608	D INTERMEDIATE SECTION
HEX SCREW ISO 4014 M8X120	12212106	426	3	735	967788108	HYDRAULICS
HEX SCREW ISO 4014 M8X150	12203658	7	6	475	968169408	BATTERY BOX, PRE-ASSEMB
HEX SCREW ISO 4014 M8X160	12100208	433	2	735	967788108	HYDRAULICS
HEX SCREW ISO 4014 M8X170	10875799	434	2	736	967788108	HYDRAULICS
HEX SCREW ISO 4014 M8X40 8	11651579	33	14	323	968240908	RADIATOR, PRE-ASSEMBLED
HEX SCREW ISO 4014 M8X40 8	11651579	52	4	923	917231408	S ADAPTER SECTION
HEX SCREW ISO 4014 M8X40 8	11651579	52	4	930	917078608	S INTERMEDIATE SECTION
HEX SCREW ISO 4014 M8X40 8	11651579	52	4	939	917078708	S INTERMEDIATE SECTION
HEX SCREW ISO 4014 M8X40 8	11651579	52	6	946	917078808	S INTERMEDIATE SECTION
HEX SCREW ISO 4014 M8X40 8	11651579	52	4	957	917079208	S INTERMEDIATE SECTION
HEX SCREW ISO 4014 M8X40 8	11651579	41	2	1166	917178608	D INTERMEDIATE SECTION
HEX SCREW ISO 4014 M8X40 8	11651579	102	6	1250	917191508	L INTERMEDIATE SECTION
HEX SCREW ISO 4014 M8X45 8	11651580	79	4	924	917231408	S ADAPTER SECTION
HEX SCREW ISO 4014 M8X45 8	11651580	56	4	930	917078608	S INTERMEDIATE SECTION
HEX SCREW ISO 4014 M8X45 8	11651580	36	2	1230	917333608	SPACER WA-FRAME 2
HEX SCREW ISO 4014 M8X45 8	11651580	81	4	1240	917251008	L-HEAD PIECE
HEX SCREW ISO 4014 M8X45 8	11651580	37	2	1250	917191508	L INTERMEDIATE SECTION
HEX SCREW ISO 4014 M8X45 8	11651580	37	2	1255	917227908	L INTERMEDIATE SECTION
HEX SCREW ISO 4014 M8X45 8	11651580	37	2	1258	917228008	L INTERMEDIATE SECTION
HEX SCREW ISO 4014 M8X45 8	11651580	37	2	1262	917625408	L INTERMEDIATE SECTION
HEX SCREW ISO 4014 M8X45 8	11651580	37	2	1266	917627008	L INTERMEDIATE SECTION
HEX SCREW ISO 4014 M8X45 8	11651580	34	4	1269	917483908	F-CONNECTING HEAD
HEX SCREW ISO 4014 M8X45 8	11651580	57	2	1281	917484108	PIVOT SECTION
HEX SCREW ISO 4014 M8X50	11647552	9	4	341	12451207	CRANKCASE CPL. WITH CYLIN
HEX SCREW ISO 4014 M8X50 8	11651581	104	8	71	917291608	CRAWLER TRACK CARRIER, L
HEX SCREW ISO 4014 M8X50 8	11651581	104	8	104	917291708	CRAWLER TRACK CARRIER,
HEX SCREW ISO 4014 M8X50 8	11651581	13	60	131	917076708	CATWALK CRAW.TRACK TRA
HEX SCREW ISO 4014 M8X50 8	11651581	9	4	340	10143289	CRANKCASE CPL.

6.9.2023

etk\_en\_de\_098207 LR 11000

1648

**LIEBHERR**Alphabetical index  
Alphabetischer Index

Description	Item	Pos.	Quantity	Page	Assembly	Description
HEX SCREW ISO 4014 M8X50 8	11651581	11	12	504	968309908	PLATFORM COMPL.
HEX SCREW ISO 4014 M8X50 8	11651581	20	8	669	968255308	SOUND DAMPING DOWN
HEX SCREW ISO 4014 M8X50 8	11651581	117	2	1180	917191408	W PIVOT SECTION
HEX SCREW ISO 4014 M8X50 8	11651581	104	2	1209	917333808	WA-FRAME 2 HEAD SECTION
HEX SCREW ISO 4014 M8X50 8	11651581	25	36	1360	917229808	SUSPENDED BALLAST
HEX SCREW ISO 4014 M8X55 8	11651582	25	8	234	917451208	WINCH 4 PRE-ASSEMBLY
HEX SCREW ISO 4014 M8X55 8	11651582	304	2	287	968510808	FIXING PARTS COMPRESSED
HEX SCREW ISO 4014 M8X55 8	11651582	48	16	545	917347708	SA FRAME
HEX SCREW ISO 4014 M8X55 8	11651582	66	14	892	917078508	S HEAD SECTION
HEX SCREW ISO 4014 M8X55 8	11651582	13	52	972	917191008	SL REDUCING SECTION
HEX SCREW ISO 4014 M8X55 8	11651582	7	50	1061	917333208	D PIVOT SECTION PRE-ASS.
HEX SCREW ISO 4014 M8X55 8	11651582	49	75	1103	917380508	D HEAD SECTION PRE-ASS.
HEX SCREW ISO 4014 M8X55 8	11651582	32	91	1154	917085308	D INTERMEDIATE SECTION
HEX SCREW ISO 4014 M8X55 8	11651582	32	128	1166	917178608	D INTERMEDIATE SECTION
HEX SCREW ISO 4014 M8X55 8	11651582	54	30	1208	917333808	WA-FRAME 2 HEAD SECTION
HEX SCREW ISO 4014 M8X55 8	11651582	19	28	1230	917333608	SPACER WA-FRAME 2
HEX SCREW ISO 4014 M8X55 8	11651582	26	38	1230	917333608	SPACER WA-FRAME 2
HEX SCREW ISO 4014 M8X55 8	11651582	41	12	1239	917251008	L-HEAD PIECE
HEX SCREW ISO 4014 M8X55 8	11651582	51	44	1250	917191508	L INTERMEDIATE SECTION
HEX SCREW ISO 4014 M8X55 8	11651582	51	47	1255	917227908	L INTERMEDIATE SECTION
HEX SCREW ISO 4014 M8X55 8	11651582	51	48	1258	917228008	L INTERMEDIATE SECTION
HEX SCREW ISO 4014 M8X55 8	11651582	51	44	1262	917625408	L INTERMEDIATE SECTION
HEX SCREW ISO 4014 M8X55 8	11651582	51	45	1266	917627008	L INTERMEDIATE SECTION
HEX SCREW ISO 4014 M8X55 8	11651582	31	13	1269	917483908	F-CONNECTING HEAD
HEX SCREW ISO 4014 M8X55 8	11651582	56	2	1281	917484108	PIVOT SECTION
HEX SCREW ISO 4014 M8X55 8	11651582	61	2	1296	917484308	F-HEAD SECTION
HEX SCREW ISO 4014 M8X55 8	11651582	19	6	1319	968459808	PULL ROD
HEX SCREW ISO 4014 M8X55 8	11651582	19	6	1321	968460108	PULL ROD
HEX SCREW ISO 4014 M8X55 8	11651582	6	6	1322	968446808	PULL ROD
HEX SCREW ISO 4014 M8X55 8	11651582	9	6	1323	968642008	PULL ROD
HEX SCREW ISO 4014 M8X55 8	11651582	14	2	1331	917228608	BOOM NOSE
HEX SCREW ISO 4014 M8X60 8	11651583	113	4	852	917332608	S PIVOT SECTION PRE-ASS.
HEX SCREW ISO 4014 M8X60 8	11651583	33	95	930	917078608	S INTERMEDIATE SECTION
HEX SCREW ISO 4014 M8X60 8	11651583	50	8	1061	917333208	D PIVOT SECTION PRE-ASS.
HEX SCREW ISO 4014 M8X60 8	11651583	62	6	1104	917380508	D HEAD SECTION PRE-ASS.
HEX SCREW ISO 4014 M8X60 8	11651583	21	15	1154	917085308	D INTERMEDIATE SECTION
HEX SCREW ISO 4014 M8X60 8	11651583	59	85	1179	917191408	W PIVOT SECTION
HEX SCREW ISO 4014 M8X60 8	11651583	46	17	1281	917484108	PIVOT SECTION
HEX SCREW ISO 4014 M8X60 8	11651583	15	6	1305	917484408	F-INTERMEDIATE SECT.
HEX SCREW ISO 4014 M8X60 8	11651583	15	4	1308	917484508	F-INTERMEDIATE SECT.
HEX SCREW ISO 4014 M8X70 8	11651585	56	16	923	917231408	S ADAPTER SECTION
HEX SCREW ISO 4014 M8X70 8	11651585	59	16	930	917078608	S INTERMEDIATE SECTION
HEX SCREW ISO 4014 M8X70 8	11651585	50	16	939	917078708	S INTERMEDIATE SECTION
HEX SCREW ISO 4014 M8X70 8	11651585	50	14	946	917078808	S INTERMEDIATE SECTION
HEX SCREW ISO 4014 M8X70 8	11651585	50	16	957	917079208	S INTERMEDIATE SECTION
HEX SCREW ISO 4014 M8X70 8	11651585	50	16	962	917571208	S INTERMEDIATE SECTION
HEX SCREW ISO 4014 M8X70 8	11651585	50	16	967	919086008	S INTERMEDIATE SECTION
HEX SCREW ISO 4014 M8X70 8	11651585	99	2	1062	917333208	D PIVOT SECTION PRE-ASS.
HEX SCREW ISO 4014 M8X70 8	11651585	29	17	1154	917085308	D INTERMEDIATE SECTION
HEX SCREW ISO 4014 M8X70 8	11651585	29	23	1166	917178608	D INTERMEDIATE SECTION
HEX SCREW ISO 4014 M8X70 8	11651585	121	2	1180	917191408	W PIVOT SECTION
HEX SCREW ISO 4014 M8X70 8	11651585	104	9	1250	917191508	L INTERMEDIATE SECTION
HEX SCREW ISO 4014 M8X70 8	11651585	19	12	1255	917227908	L INTERMEDIATE SECTION
HEX SCREW ISO 4014 M8X70 8	11651585	20	12	1258	917228008	L INTERMEDIATE SECTION
HEX SCREW ISO 4014 M8X70 8	11651585	93	2	1258	917228008	L INTERMEDIATE SECTION
HEX SCREW ISO 4014 M8X70 8	11651585	20	12	1262	917625408	L INTERMEDIATE SECTION
HEX SCREW ISO 4014 M8X70 8	11651585	20	12	1266	917627008	L INTERMEDIATE SECTION
HEX SCREW ISO 4014 M8X80 8	11632102	40	2	1154	917085308	D INTERMEDIATE SECTION
HEX SCREW ISO 4014 M8X80 8	11632102	58	2	1154	917085308	D INTERMEDIATE SECTION
HEX SCREW ISO 4014 M8X80 8	11632102	58	2	1166	917178608	D INTERMEDIATE SECTION

6.9.2023

etk\_en\_de\_098207 LR 11000

1649

**LIEBHERR**

Alphabetical index  
Alphabetischer Index

Description	Item	Pos.	Quantity	Page	Assembly	Description
HEX SCREW ISO 4014 M8X90 8	12216195	138	2	1105	917380508	D HEAD SECTION PRE-ASS.
HEX SCREW ISO 4014 M8X90 8	12216195	30	1	1296	917484308	F-HEAD SECTION
HEX SCREW ISO 4017 M10X12	12222989	48	4	1208	917333808	WA-FRAME 2 HEAD SECTION
HEX SCREW ISO 4017 M10X1	10178881	14	1	444	10120850	ALTERNATOR ASSEMBLY
HEX SCREW ISO 4017 M10X1	10178881	29	1	538	10451181	LIQUEFIER
HEX SCREW ISO 4017 M10X16	11652470	36	4	1191	917227808	WA-FRAME
HEX SCREW ISO 4017 M10X16	11652470	45	2	1218	968662708	WA-FRAME 2 BASE SECTION
HEX SCREW ISO 4017 M10X20	11002753	9	16	610	917081608	CRANE DRIVER'S CABIN CPL.
HEX SCREW ISO 4017 M10X20	10197730	49	6	234	917451208	WINCH 4 PRE-ASSEMBLY
HEX SCREW ISO 4017 M10X25	10299578	66	12	207	90024489	PLANETARY GEARBOX
HEX SCREW ISO 4017 M10X25	10299578	66	12	981	90204838	PLANETARY GEARBOX
HEX SCREW ISO 4017 M10X25	10299578	66	12	1024	90026841	PLANETARY GEARBOX
HEX SCREW ISO 4017 M10X25	406509108	36	30	498	917080008	SLEWING PLATFORM CATWAL
HEX SCREW ISO 4017 M10X25	406509108	36	8	545	917347708	SA FRAME
HEX SCREW ISO 4017 M10X25	406509108	19	12	610	917081608	CRANE DRIVER'S CABIN CPL.
HEX SCREW ISO 4017 M10X25	11631816	9	4	89	968727008	CAMERA EQUIPMENT CRAW
HEX SCREW ISO 4017 M10X25	11631816	9	4	113	968668808	CAMERA EQUIPMENT CRAW
HEX SCREW ISO 4017 M10X25	11631816	15	12	135	917076808	MECHANICAL SUPPORT
HEX SCREW ISO 4017 M10X25	11631816	44	4	150	917347808	PREMOUNTED LOWER PART
HEX SCREW ISO 4017 M10X25	11631816	5	9	153	917352008	SLEWING GEAR ATTACHMEN
HEX SCREW ISO 4017 M10X25	11631816	7	12	251	917645608	MOUNTING JACK/ERECTING
HEX SCREW ISO 4017 M10X25	11631816	20	6	256	11347396	ROPE DRUM
HEX SCREW ISO 4017 M10X25	11631816	303	2	287	968510808	FIXING PARTS COMPRESSED
HEX SCREW ISO 4017 M10X25	11631816	30	10	466	917079408	MUFFLER UNIT
HEX SCREW ISO 4017 M10X25	11631816	98	8	546	917347708	SA FRAME
HEX SCREW ISO 4017 M10X25	11631816	18	8	587	917080908	OIL RESERVOIR, COMPLETE
HEX SCREW ISO 4017 M10X25	11631816	95	4	852	917332608	S PIVOT SECTION PRE-ASS.
HEX SCREW ISO 4017 M10X25	11631816	12	2	902	918121308	ROLLER SET
HEX SCREW ISO 4017 M10X25	11631816	27	2	1179	917191408	W PIVOT SECTION
HEX SCREW ISO 4017 M10X25	11631816	8	1	1357	968099808	CAMERA HOLDER, PREMOU
HEX SCREW ISO 4017 M10X30	11642358	63	32	71	917291608	CRAWLER TRACK CARRIER, L
HEX SCREW ISO 4017 M10X30	11642358	63	32	104	917291708	CRAWLER TRACK CARRIER,
HEX SCREW ISO 4017 M10X30	11642358	36	8	131	917076708	CATWALK CRAW.TRACK TRA
HEX SCREW ISO 4017 M10X30	11642358	46	12	150	917347808	PREMOUNTED LOWER PART
HEX SCREW ISO 4017 M10X30	11642358	311	56	284	967978708	DIESEL ENGINE, PRE-ASSEMB
HEX SCREW ISO 4017 M10X30	11642358	30	8	323	968240908	RADIATOR, PRE-ASSEMBLED
HEX SCREW ISO 4017 M10X30	11642358	5	2	426	10135676	LOCKING PIECES
HEX SCREW ISO 4017 M10X30	11642358	16	3	441	10137635	EXHAUST NOZZLE ATTACHM
HEX SCREW ISO 4017 M10X30	11642358	15	1	444	10120850	ALTERNATOR ASSEMBLY
HEX SCREW ISO 4017 M10X30	11642358	10	12	474	917079708	BATTERY STORAGE
HEX SCREW ISO 4017 M10X30	11642358	102	4	892	917078508	S HEAD SECTION
HEX SCREW ISO 4017 M10X30	11642358	16	4	907	918121408	ROLLER SET
HEX SCREW ISO 4017 M10X30	11642358	15	4	1128	968107908	TRACTION RAM PRE-ASS.
HEX SCREW ISO 4017 M10X30	11642358	119	4	1180	917191408	W PIVOT SECTION
HEX SCREW ISO 4017 M10X30	11642358	19	2	1196	968645308	RETAINING CYLINDER PRE-A
HEX SCREW ISO 4017 M10X30	11642358	89	4	1240	917251008	L-HEAD PIECE
HEX SCREW ISO 4017 M10X30	11642358	37	4	1269	917483908	F-CONNECTING HEAD
HEX SCREW ISO 4017 M10X30	11642358	61	4	1282	917484108	PIVOT SECTION
HEX SCREW ISO 4017 M10X30	11642358	60	4	1296	917484308	F-HEAD SECTION
HEX SCREW ISO 4017 M10X30	11642358	16	4	1343	967957508	CAMERA EQUIPMENT S-PIVOT
HEX SCREW ISO 4017 M10X30	11642358	13	4	1356	968134408	MECH.AUXILIARIES FOR LIG
HEX SCREW ISO 4017 M10X30	406527608	10	2	788	968646208	CAMERA HOLDER, PREMOU
HEX SCREW ISO 4017 M10X35	11691328	6	2	426	10135676	LOCKING PIECES
HEX SCREW ISO 4017 M10X35	11691328	18	3	441	10137635	EXHAUST NOZZLE ATTACHM
HEX SCREW ISO 4017 M10X35	11691328	17	40	502	968283208	CATWALK SUPERSTR.LEFT
HEX SCREW ISO 4017 M10X35	11691328	10	2	794	917618308	UPPERCARRIAGE SUSP BALL
HEX SCREW ISO 4017 M10X35	11691328	149	5	853	917332608	S PIVOT SECTION PRE-ASS.
HEX SCREW ISO 4017 M10X35	11691328	7	8	1305	917484408	F-INTERMEDIATE SECT.
HEX SCREW ISO 4017 M10X35	11691328	7	8	1308	917484508	F-INTERMEDIATE SECT.
HEX SCREW ISO 4017 M10X35	11691328	3	2	1383	917123908	HYDRAULICS TRANSFORMER

6.9.2023

etk\_en\_de\_098207 LR 11000

1650

**LIEBHERR**Alphabetical index  
Alphabetischer Index



Description	Item	Pos.	Quantity	Page	Assembly	Description
HEX SCREW ISO 4017 M10X40	11002713	5	1	424	10126103	INSTALLATION BRAKE COMPR
HEX SCREW ISO 4017 M10X40	11626706	308	8	284	967978708	DIESEL ENGINE, PRE-ASSEMB
HEX SCREW ISO 4017 M10X40	11626706	87	8	546	917347708	SA FRAME
HEX SCREW ISO 4017 M10X40	11626706	(4)	2	546	917347708	SA FRAME
HEX SCREW ISO 4017 M10X40	11626706	53	4	1179	917191408	W PIVOT SECTION
HEX SCREW ISO 4017 M10X40	11626706	7	2	1181	968528508	FLAP COMPL.
HEX SCREW ISO 4017 M10X45	11691682	22	4	273	917079108	DIESEL ENGINE CPL.
HEX SCREW ISO 4017 M10X45	11691682	31	2	486	917203308	CONTROL STAND
HEX SCREW ISO 4017 M10X45	11691682	34	4	977	917486008	WINCH 5 PRE-ASS.
HEX SCREW ISO 4017 M10X45	11691682	23	4	1020	917474008	WINCH
HEX SCREW ISO 4017 M10X45	11691682	8	2	1181	968528508	FLAP COMPL.
HEX SCREW ISO 4017 M10X45	11691682	38	3	1296	917484308	F-HEAD SECTION
HEX SCREW ISO 4017 M10X50	11642355	10	8	509	969259908	SLEWING PLATFORM CATWAL
HEX SCREW ISO 4017 M10X50	11642355	112	12	852	917332608	S PIVOT SECTION PRE-ASS.
HEX SCREW ISO 4017 M10X55	10331856	10	6	381	10130765	CAMSHAFT CPL.
HEX SCREW ISO 4017 M10X80	12217226	10	1	1126	968028208	SUPPORT CPL.
HEX SCREW ISO 4017 M12X20	11651006	79	8	195	968277508	ASSEMBLY PARTS F.SLEWING
HEX SCREW ISO 4017 M12X20	11651006	322	8	284	967978708	DIESEL ENGINE, PRE-ASSEMB
HEX SCREW ISO 4017 M12X25	406608708	40	2	862	11211228	TILT-BACK SUPPORT
HEX SCREW ISO 4017 M12X25	11658892	7	8	1331	917228608	BOOM NOSE
HEX SCREW ISO 4017 M12X30	11631742	29	8	188	917401608	SLEWING PLATFORM CPL.
HEX SCREW ISO 4017 M12X30	11631742	40	8	536	917191108	AIR CONDITIONING
HEX SCREW ISO 4017 M12X30	11631742	70	8	1104	917380508	D HEAD SECTION PRE-ASS.
HEX SCREW ISO 4017 M12X30	11631742	29	4	1108	967946208	LUFFING PULLEY BLOCK COM
HEX SCREW ISO 4017 M12X30	11631742	12	16	1174	917178808	W-ASSEMBLY UNIT
HEX SCREW ISO 4017 M12X35	10299574	80	8	73	90029090	ANGULAR GEAR
HEX SCREW ISO 4017 M12X35	10299574	80	8	75	90029091	ANGULAR GEAR
HEX SCREW ISO 4017 M12X35	10299574	5	4	449	10126465	LIFTING DEVICE
HEX SCREW ISO 4017 M12X35	10299574	46	32	1296	917484308	F-HEAD SECTION
HEX SCREW ISO 4017 M12X35	11642349	305	14	284	967978708	DIESEL ENGINE, PRE-ASSEMB
HEX SCREW ISO 4017 M12X35	11642349	3	2	855	928830208	SAFETY ROLLER CPL.
HEX SCREW ISO 4017 M12X35	11642349	56	2	1061	917333208	D PIVOT SECTION PRE-ASS.
HEX SCREW ISO 4017 M12X35	11642349	19	10	1281	917484108	PIVOT SECTION
HEX SCREW ISO 4017 M12X40	11002727	15	8	121	918589408	HYDRAULIC SUPPORT
HEX SCREW ISO 4017 M12X40	11002727	42	6	862	11211228	TILT-BACK SUPPORT
HEX SCREW ISO 4017 M12X40	11645384	7	12	153	917352008	SLEWING GEAR ATTACHMEN
HEX SCREW ISO 4017 M12X40	11645384	23	7	194	968277508	ASSEMBLY PARTS F.SLEWING
HEX SCREW ISO 4017 M12X40	11645384	316	4	284	967978708	DIESEL ENGINE, PRE-ASSEMB
HEX SCREW ISO 4017 M12X40	11645384	35	4	323	968240908	RADIATOR, PRE-ASSEMBLED
HEX SCREW ISO 4017 M12X40	11645384	14	2	902	918121308	ROLLER SET
HEX SCREW ISO 4017 M12X40	11645384	147	4	1105	917380508	D HEAD SECTION PRE-ASS.
HEX SCREW ISO 4017 M12X40	11645384	9	4	1135	969396608	ACCESS LADDER PRE-ASS.
HEX SCREW ISO 4017 M12X40	11645384	(4)	4	1180	917191408	W PIVOT SECTION
HEX SCREW ISO 4017 M12X40	11645384	(4)	4	1180	917191408	W PIVOT SECTION
HEX SCREW ISO 4017 M12X40	11645384	14	16	1227	917191308	INTERMEDIATE PART
HEX SCREW ISO 4017 M12X45	11645386	25	1	23	917345308	CENTRAL SECTION CRAWLER
HEX SCREW ISO 4017 M12X45	11645386	22	6	234	917451208	WINCH 4 PRE-ASSEMBLY
HEX SCREW ISO 4017 M12X45	11645386	24	2	504	968309908	PLATFORM COMPL.
HEX SCREW ISO 4017 M12X45	11645386	32	8	545	917347708	SA FRAME
HEX SCREW ISO 4017 M12X45	11645386	404	2	735	967788108	HYDRAULICS
HEX SCREW ISO 4017 M12X45	11645386	6	8	794	917618308	UPPERCARRIAGE SUSP BALL
HEX SCREW ISO 4017 M12X45	11645386	92	14	852	917332608	S PIVOT SECTION PRE-ASS.
HEX SCREW ISO 4017 M12X45	11645386	21	4	891	917078508	S HEAD SECTION
HEX SCREW ISO 4017 M12X45	11645386	6	8	911	917190908	S INTERMEDIATE SECTION
HEX SCREW ISO 4017 M12X45	11645386	6	8	919	917333908	S INTERMEDIATE SECTION
HEX SCREW ISO 4017 M12X45	11645386	6	8	923	917231408	S ADAPTER SECTION
HEX SCREW ISO 4017 M12X45	11645386	6	8	930	917078608	S INTERMEDIATE SECTION
HEX SCREW ISO 4017 M12X45	11645386	6	8	939	917078708	S INTERMEDIATE SECTION
HEX SCREW ISO 4017 M12X45	11645386	6	8	946	917078808	S INTERMEDIATE SECTION
HEX SCREW ISO 4017 M12X45	11645386	6	8	957	917079208	S INTERMEDIATE SECTION

6.9.2023

etk\_en\_de\_098207 LR 11000

1651

**LIEBHERR**Alphabetical index  
Alphabetischer Index

Description	Item	Pos.	Quantity	Page	Assembly	Description
HEX SCREW ISO 4017 M12X45	11645386	6	8	962	917571208	S INTERMEDIATE SECTION
HEX SCREW ISO 4017 M12X45	11645386	6	8	967	919086008	S INTERMEDIATE SECTION
HEX SCREW ISO 4017 M12X45	11645386	39	8	972	917191008	SL REDUCING SECTION
HEX SCREW ISO 4017 M12X45	11645386	140	4	1063	917333208	D PIVOT SECTION PRE-ASS.
HEX SCREW ISO 4017 M12X45	11645386	83	12	1104	917380508	D HEAD SECTION PRE-ASS.
HEX SCREW ISO 4017 M12X45	11645386	7	2	1128	968107908	TRACTION RAM PRE-ASS.
HEX SCREW ISO 4017 M12X45	11645386	8	8	1154	917085308	D INTERMEDIATE SECTION
HEX SCREW ISO 4017 M12X45	11645386	8	8	1166	917178608	D INTERMEDIATE SECTION
HEX SCREW ISO 4017 M12X45	11645386	17	4	1179	917191408	W PIVOT SECTION
HEX SCREW ISO 4017 M12X45	11645386	21	8	1191	917227808	WA-FRAME
HEX SCREW ISO 4017 M12X45	11645386	34	4	1208	917333808	WA-FRAME 2 HEAD SECTION
HEX SCREW ISO 4017 M12X45	11645386	20	8	1218	968662708	WA-FRAME 2 BASE SECTION
HEX SCREW ISO 4017 M12X45	11645386	6	8	1227	917191308	INTERMEDIATE PART
HEX SCREW ISO 4017 M12X45	11645386	9	8	1230	917333608	SPACER WA-FRAME 2
HEX SCREW ISO 4017 M12X45	11645386	59	8	1239	917251008	L-HEAD PIECE
HEX SCREW ISO 4017 M12X45	11645386	14	8	1250	917191508	L INTERMEDIATE SECTION
HEX SCREW ISO 4017 M12X45	11645386	14	8	1255	917227908	L INTERMEDIATE SECTION
HEX SCREW ISO 4017 M12X45	11645386	14	8	1258	917228008	L INTERMEDIATE SECTION
HEX SCREW ISO 4017 M12X45	11645386	14	8	1262	917625408	L INTERMEDIATE SECTION
HEX SCREW ISO 4017 M12X45	11645386	14	8	1266	917627008	L INTERMEDIATE SECTION
HEX SCREW ISO 4017 M12X45	11645386	19	4	1269	917483908	F-CONNECTING HEAD
HEX SCREW ISO 4017 M12X45	11645386	14	4	1275	917484008	F-ASSEMBLY UNIT
HEX SCREW ISO 4017 M12X50	11840136	28	4	188	917401608	SLEWING PLATFORM CPL.
HEX SCREW ISO 4017 M12X50	11840136	123	2	853	917332608	S PIVOT SECTION PRE-ASS.
HEX SCREW ISO 4017 M12X55	11658889	10	4	891	917078508	S HEAD SECTION
HEX SCREW ISO 4017 M12X55	11658889	24	16	1200	917333708	WA-FRAME 1
HEX SCREW ISO 4017 M12X60	11823611	59	1	611	917081608	CRANE DRIVER'S CABIN CPL.
HEX SCREW ISO 4017 M14X20	10037101	3	1	348	10124183	PISTON COOLING
HEX SCREW ISO 4017 M14X45	10878799	503	12	35	967787308	HYDRAULIC EQUIPM.CENTER
HEX SCREW ISO 4017 M14X45	10878799	503	8	80	967787408	CRAWLER TRACK HYDRAULI
HEX SCREW ISO 4017 M14X45	10878799	503	8	107	967787508	CRAWLER TRACK HYDRAULI
HEX SCREW ISO 4017 M14X45	10878799	551	2	172	968129608	ADDITIONAL HYDR.SLEWING
HEX SCREW ISO 4017 M14X45	10878799	503	4	245	968081908	ADDITIONAL HYDRAULICS WI
HEX SCREW ISO 4017 M16X1	10875518	112	4	1180	917191408	W PIVOT SECTION
HEX SCREW ISO 4017 M16X1	10875518	8	2	1290	968829408	PULL ROD
HEX SCREW ISO 4017 M16X1	10875518	8	3	1291	968828908	PULL ROD
HEX SCREW ISO 4017 M16X11	406517508	19	1	1311	917484608	ERECTION FRAME
HEX SCREW ISO 4017 M16X1	12224044	5	1	1298	968828308	CONNECTING LINK PRE-ASS.
HEX SCREW ISO 4017 M16X1	10875801	4	1	893	967913408	ROD CPL.
HEX SCREW ISO 4017 M16X30	4902326	82	16	546	917347708	SA FRAME
HEX SCREW ISO 4017 M16X30	4902326	12	2	1118	967983208	ADDITIONAL WEIGHT DERRIC
HEX SCREW ISO 4017 M16X35	12214938	13	8	135	917076808	MECHANICAL SUPPORT
HEX SCREW ISO 4017 M16X35	12214938	309	4	284	967978708	DIESEL ENGINE, PRE-ASSEMB
HEX SCREW ISO 4017 M16X35	12214938	3	4	474	917079708	BATTERY STORAGE
HEX SCREW ISO 4017 M16X35	12214938	13	8	571	917080508	ROLLER BEARING
HEX SCREW ISO 4017 M16X35	12214938	28	8	1108	967946208	LUFFING PULLEY BLOCK COM
HEX SCREW ISO 4017 M16X35	12214938	50	16	1360	917229808	SUSPENDED BALLAST
HEX SCREW ISO 4017 M16X40	4600577	21	12	73	90029090	ANGULAR GEAR
HEX SCREW ISO 4017 M16X40	4600577	21	12	75	90029091	ANGULAR GEAR
HEX SCREW ISO 4017 M16X40	406603008	13	24	891	917078508	S HEAD SECTION
HEX SCREW ISO 4017 M16X40	406603008	74	16	1104	917380508	D HEAD SECTION PRE-ASS.
HEX SCREW ISO 4017 M16X40	406603008	12	16	1200	917333708	WA-FRAME 1
HEX SCREW ISO 4017 M16X40	406603008	13	16	1239	917251008	L-HEAD PIECE
HEX SCREW ISO 4017 M16X40	10875519	3	146	64	96006203	FLOOR PLATES PRE-ASS.
HEX SCREW ISO 4017 M16X40	10875519	306	8	284	967978708	DIESEL ENGINE, PRE-ASSEMB
HEX SCREW ISO 4017 M16X40	10875519	52	16	546	917347708	SA FRAME
HEX SCREW ISO 4017 M16X40	10875519	22	10	583	917080808	FUEL TANK CPL.
HEX SCREW ISO 4017 M16X40	10875519	9	10	587	917080908	OIL RESERVOIR, COMPLETE
HEX SCREW ISO 4017 M16X40	10875519	69	1	852	917332608	S PIVOT SECTION PRE-ASS.
HEX SCREW ISO 4017 M16X40	10875519	33	10	977	917486008	WINCH 5 PRE-ASS.

6.9.2023

etk\_en\_de\_098207 LR 11000

1652

**LIEBHERR**Alphabetical index  
Alphabetischer Index

Description	Item	Pos.	Quantity	Page	Assembly	Description
HEX SCREW ISO 4017 M16X40	10875519	33	8	995	917473608	WINCH 6 PRE-ASSEMBLY
HEX SCREW ISO 4017 M16X40	10875519	34	12	1179	917191408	W PIVOT SECTION
HEX SCREW ISO 4017 M16X40	10875519	22	16	1208	917333808	WA-FRAME 2 HEAD SECTION
HEX SCREW ISO 4017 M16X40	12100310	57	8	546	917347708	SA FRAME
HEX SCREW ISO 4017 M16X40	12100310	11	32	571	917080508	ROLLER BEARING
HEX SCREW ISO 4017 M16X45	10875803	47	4	70	917291608	CRAWLER TRACK CARRIER, L
HEX SCREW ISO 4017 M16X45	10875803	47	4	103	917291708	CRAWLER TRACK CARRIER,
HEX SCREW ISO 4017 M16X45	10875803	307	12	284	967978708	DIESEL ENGINE, PRE-ASSEMB
HEX SCREW ISO 4017 M16X45	10875803	35	8	1218	968662708	WA-FRAME 2 BASE SECTION
HEX SCREW ISO 4017 M16X50	10875520	26	4	23	917345308	CENTRAL SECTION CRAWLER
HEX SCREW ISO 4017 M16X50	10875520	7	24	1267	917228208	ROLLER CARRIAGE W BOOM
HEX SCREW ISO 4017 M16X60	10875521	17	8	135	917076808	MECHANICAL SUPPORT
HEX SCREW ISO 4017 M16X60	10875521	31	10	998	90200131	ROPE DRUM
HEX SCREW ISO 4017 M16X60	10875521	30	4	1179	917191408	W PIVOT SECTION
HEX SCREW ISO 4017 M16X75	10878789	22	16	1020	917474008	WINCH
HEX SCREW ISO 4017 M20X1	10179035	19	8	131	917076708	CATWALK CRAW.TRACK TRA
HEX SCREW ISO 4017 M20X25	12224041	11	2	911	917190908	S INTERMEDIATE SECTION
HEX SCREW ISO 4017 M20X25	12224041	11	2	919	917333908	S INTERMEDIATE SECTION
HEX SCREW ISO 4017 M20X25	12224041	11	2	930	917078608	S INTERMEDIATE SECTION
HEX SCREW ISO 4017 M20X25	12224041	11	2	939	917078708	S INTERMEDIATE SECTION
HEX SCREW ISO 4017 M20X25	12224041	11	2	957	917079208	S INTERMEDIATE SECTION
HEX SCREW ISO 4017 M20X25	12224041	11	2	962	917571208	S INTERMEDIATE SECTION
HEX SCREW ISO 4017 M20X25	12224041	11	2	967	919086008	S INTERMEDIATE SECTION
HEX SCREW ISO 4017 M20X40	4600199	24	8	150	917347808	PREMOUNTED LOWER PART
HEX SCREW ISO 4017 M20X40	4600199	10	8	200	917077708	PIN F. S AND D PIVOT SECTIO
HEX SCREW ISO 4017 M20X45	4065281	24	8	23	917345308	CENTRAL SECTION CRAWLER
HEX SCREW ISO 4017 M20X50	10875805	15	8	200	917077708	PIN F. S AND D PIVOT SECTIO
HEX SCREW ISO 4017 M20X50	10875805	27	2	1360	917229808	SUSPENDED BALLAST
HEX SCREW ISO 4017 M20X55	406604008	302	16	284	967978708	DIESEL ENGINE, PRE-ASSEMB
HEX SCREW ISO 4017 M20X55	12224018	87	2	892	917078508	S HEAD SECTION
HEX SCREW ISO 4017 M20X60	10875806	21	2	273	917079108	DIESEL ENGINE CPL.
HEX SCREW ISO 4017 M20X65	12224059	39	12	70	917291608	CRAWLER TRACK CARRIER, L
HEX SCREW ISO 4017 M20X65	12224059	39	12	103	917291708	CRAWLER TRACK CARRIER,
HEX SCREW ISO 4017 M20X70	406604708	13	14	1179	917191408	W PIVOT SECTION
HEX SCREW ISO 4017 M20X70	10875422	31	8	979	90028408	ROPE DRUM
HEX SCREW ISO 4017 M20X70	10875422	31	8	1022	90028040	ROPE DRUM
HEX SCREW ISO 4017 M20X70	10875422	7	1	1339	918014408	FASTENER
HEX SCREW ISO 4017 M20X90	406521701	39	4	150	917347808	PREMOUNTED LOWER PART
HEX SCREW ISO 4017 M24X1	12219339	19	8	234	917451208	WINCH 4 PRE-ASSEMBLY
HEX SCREW ISO 4017 M24X1	10179871	40	2	234	917451208	WINCH 4 PRE-ASSEMBLY
HEX SCREW ISO 4017 M24X25	10026122	43	1	76	933878901	PLANETARY GEARBOX
HEX SCREW ISO 4017 M24X45	406605608	20	8	1020	917474008	WINCH
HEX SCREW ISO 4017 M24X50	4600785	24	4	70	917291608	CRAWLER TRACK CARRIER, L
HEX SCREW ISO 4017 M24X50	4600785	24	4	103	917291708	CRAWLER TRACK CARRIER,
HEX SCREW ISO 4017 M24X60	406605808	19	40	70	917291608	CRAWLER TRACK CARRIER, L
HEX SCREW ISO 4017 M24X60	406605808	19	40	103	917291708	CRAWLER TRACK CARRIER,
HEX SCREW ISO 4017 M24X60	406605808	20	8	204	917438108	WINCH 1 PRE-ASSEMBLY
HEX SCREW ISO 4017 M24X60	406605808	20	8	225	917454008	WINCH 2 PRE-ASS.
HEX SCREW ISO 4017 M24X60	406605808	30	8	977	917486008	WINCH 5 PRE-ASS.
HEX SCREW ISO 4017 M24X60	406605808	30	8	995	917473608	WINCH 6 PRE-ASSEMBLY
HEX SCREW ISO 4017 M24X60	12224020	13	8	200	917077708	PIN F. S AND D PIVOT SECTIO
HEX SCREW ISO 4017 M24X80	4901595	8	8	814	918369608	TRANSPORT KEEPER
HEX SCREW ISO 4017 M24X90	12100009	23	2	23	917345308	CENTRAL SECTION CRAWLER
HEX SCREW ISO 4017 M30X1	10878610	8	2	504	968309908	PLATFORM COMPL.
HEX SCREW ISO 4017 M4X10 8	11690047	27	12	786	967956208	CAMERA INSTALLATION SLEW
HEX SCREW ISO 4017 M4X12 8	12216198	26	2	502	968283208	CATWALK SUPERSTR.LEFT
HEX SCREW ISO 4017 M4X12 8	12216198	33	2	504	968309908	PLATFORM COMPL.
HEX SCREW ISO 4017 M4X8 8.	406500214	35	4	521	967924408	DASHBOARD, PRE-ASSEMBL
HEX SCREW ISO 4017 M4X8 8.	406500214	31	16	792	967956108	EQUIPMENT CAMERA CAB
HEX SCREW ISO 4017 M5X12 8	11140402	37	8	486	917203308	CONTROL STAND

6.9.2023

etk\_en\_de\_098207 LR 11000

1653

**LIEBHERR**Alphabetical index  
Alphabetischer Index

Description	Item	Pos.	Quantity	Page	Assembly	Description
HEX SCREW ISO 4017 M5X12 8	11140402	9	4	670	968255808	COVER PRE-ASSY.
HEX SCREW ISO 4017 M5X12 8	11140402	10	4	671	968255908	COVER PRE-ASSY.
HEX SCREW ISO 4017 M5X12 8	11140402	9	4	672	968256008	COVER PRE-ASSY.
HEX SCREW ISO 4017 M5X12 8	11140402	9	4	673	968256108	COVER PRE-ASSY.
HEX SCREW ISO 4017 M5X16 8	11647548	306	4	287	968510808	FIXING PARTS COMPRESSED
HEX SCREW ISO 4017 M5X16 8	11647548	20	2	442	10138014	REGULATION BOOST PRESS
HEX SCREW ISO 4017 M5X16 8	11647548	2	2	451	9078467	CONTROL PLATE ASSEMBLY
HEX SCREW ISO 4017 M5X16 8	11647548	67	2	1062	917333208	D PIVOT SECTION PRE-ASS.
HEX SCREW ISO 4017 M5X20 8	10875524	11	2	627	964561008	REAR WINDOW PRE-ASS.
HEX SCREW ISO 4017 M5X35 8	12219811	10	5	585	967930608	ELECTR.F.FUEL TANK
HEX SCREW ISO 4017 M5X35 8	12219811	(10)	5	588	967968208	OIL TANK PRE-ASS.
HEX SCREW ISO 4017 M6X10 8	11642497	308	2	1078	967788408	ADDITIONAL HYDR.D PIVOT
HEX SCREW ISO 4017 M6X12 8	11692824	10	1	1347	969529208	MECHANICAL AUXILIARIES
HEX SCREW ISO 4017 M6X12 8	11692824	11	2	1350	969529308	MECHANICAL AUXILIARIES
HEX SCREW ISO 4017 M6X16 8	11657360	10	3	218	917452308	ELECTRIC FOR WINCH 1
HEX SCREW ISO 4017 M6X16 8	11657360	10	3	231	917452408	ELECTRIC FOR WINCH 2
HEX SCREW ISO 4017 M6X16 8	11657360	10	3	242	917452608	ELECTRIC FOR WINCH 4
HEX SCREW ISO 4017 M6X16 8	11657360	33	4	466	917079408	MUFFLER UNIT
HEX SCREW ISO 4017 M6X16 8	11657360	34	1	518	967926708	ELECTRIC ADD-ON PARTS CA
HEX SCREW ISO 4017 M6X16 8	11657360	107	1	611	917081608	CRANE DRIVER'S CABIN CPL.
HEX SCREW ISO 4017 M6X16 8	11657360	7	4	651	917200808	CLIMA-HEATING INSTALLATIO
HEX SCREW ISO 4017 M6X16 8	11657360	169	2	853	917332608	S PIVOT SECTION PRE-ASS.
HEX SCREW ISO 4017 M6X16 8	11657360	10	3	989	917452708	ELECTRIC FOR WINCH 5
HEX SCREW ISO 4017 M6X16 8	11657360	10	3	1014	917452808	ELECTRIC FOR WINCH 6
HEX SCREW ISO 4017 M6X16 8	11657360	10	3	1031	917452508	ELECTRIC FOR WINCH 3
HEX SCREW ISO 4017 M6X16 8	11657360	23	1	1061	917333208	D PIVOT SECTION PRE-ASS.
HEX SCREW ISO 4017 M6X20 8	11644899	3	10	89	968272008	CAMERA EQUIPMENT CRAW
HEX SCREW ISO 4017 M6X20 8	11644899	3	10	113	968668808	CAMERA EQUIPMENT CRAW
HEX SCREW ISO 4017 M6X20 8	11644899	96	8	195	968277508	ASSEMBLY PARTS F.SLEWING
HEX SCREW ISO 4017 M6X20 8	11644899	12	8	251	917645608	MOUNTING JACK/ERECTING
HEX SCREW ISO 4017 M6X20 8	11644899	307	1	287	968510808	FIXING PARTS COMPRESSED
HEX SCREW ISO 4017 M6X20 8	11644899	31	24	323	968240908	RADIATOR, PRE-ASSEMBLED
HEX SCREW ISO 4017 M6X20 8	11644899	20	7	474	917079708	BATTERY STORAGE
HEX SCREW ISO 4017 M6X20 8	11644899	9	16	494	917079908	TURNTABLE PANELLING
HEX SCREW ISO 4017 M6X20 8	11644899	93	8	546	917347708	SA FRAME
HEX SCREW ISO 4017 M6X20 8	11644899	15	8	623	917432008	SLIDING DOOR CPL.
HEX SCREW ISO 4017 M6X20 8	11644899	42	1	653	10228112	AIR CONDITIONING UNIT
HEX SCREW ISO 4017 M6X20 8	11644899	61	1	708	967918008	ASSEMBLY PARTS MOUNTIN
HEX SCREW ISO 4017 M6X20 8	11644899	7	4	860	917084408	S OVERRUN PROTECTION
HEX SCREW ISO 4017 M6X20 8	11644899	11	4	1071	917178708	D OVERRUN PROTECTION
HEX SCREW ISO 4017 M6X20 8	11644899	5	8	1196	968645308	RETAINING CYLINDER PRE-A
HEX SCREW ISO 4017 M6X20 8	11644899	30	6	1281	917484108	PIVOT SECTION
HEX SCREW ISO 4017 M6X20 8	11644899	8	7	1343	967957508	CAMERA EQUIPMENT S-PIVOT
HEX SCREW ISO 4017 M6X20 8	11644899	3	10	1347	969529208	MECHANICAL AUXILIARIES
HEX SCREW ISO 4017 M6X20 8	11644899	7	12	1350	969529308	MECHANICAL AUXILIARIES
HEX SCREW ISO 4017 M6X20 8	11644899	15	2	1356	968134408	MECH.AUXILIARIES FOR LIG
HEX SCREW ISO 4017 M6X20 8	11644899	8	4	1362	921723608	SWITCH UNIT
HEX SCREW ISO 4017 M6X20 8	11644899	8	4	1363	921723708	SWITCH UNIT
HEX SCREW ISO 4017 M6X25	10197836	11	2	55	926891108	GROUND RAIL
HEX SCREW ISO 4017 M6X25	10197836	305	2	287	968510808	FIXING PARTS COMPRESSED
HEX SCREW ISO 4017 M6X25	10197836	11	4	401	10303007	FUEL PREFILTER
HEX SCREW ISO 4017 M6X25	10197836	23	4	474	917079708	BATTERY STORAGE
HEX SCREW ISO 4017 M6X25	10197836	24	4	649	964837908	ADD-ON PARTS
HEX SCREW ISO 4017 M6X25	10197836	54	14	891	917078508	S HEAD SECTION
HEX SCREW ISO 4017 M6X25	10197836	69	3	1062	917333208	D PIVOT SECTION PRE-ASS.
HEX SCREW ISO 4017 M6X25	10197836	47	12	1239	917251008	L-HEAD PIECE
HEX SCREW ISO 4017 M6X28	500930508	28	8	1200	917333708	WA-FRAME 1
HEX SCREW ISO 4017 M6X30 8	12217223	12	4	401	10303007	FUEL PREFILTER
HEX SCREW ISO 4017 M6X30 8	12217223	46	10	1061	917333208	D PIVOT SECTION PRE-ASS.
HEX SCREW ISO 4017 M6X30 8	12217223	7	2	1120	968027308	DRAWBAR PRE-ASS

6.9.2023

etk\_en\_de\_098207 LR 11000

1654

**LIEBHERR**Alphabetical index  
Alphabetischer Index

Description	Item	Pos.	Quantity	Page	Assembly	Description
HEX SCREW ISO 4017 M6X30 8	12217223	48	8	1179	917191408	W PIVOT SECTION
HEX SCREW ISO 4017 M6X35 8	12216946	26	1	623	917432008	SLIDING DOOR CPL.
HEX SCREW ISO 4017 M6X40 8	12214272	12	1	1339	918014408	FASTENER
HEX SCREW ISO 4017 M6X50 8	12216202	27	2	23	917345308	CENTRAL SECTION CRAWLER
HEX SCREW ISO 4017 M6X60 8	10181340	24	2	746	11314761	CONTROL BLOCK
HEX SCREW ISO 4017 M6X80	490129703	50	13	911	917190908	S INTERMEDIATE SECTION
HEX SCREW ISO 4017 M6X80	490129703	47	13	919	917333908	S INTERMEDIATE SECTION
HEX SCREW ISO 4017 M8X12 8	11690048	8	10	151	968284308	MOUNTING PARTS BASE PAR
HEX SCREW ISO 4017 M8X12 8	11690048	24	4	474	917079708	BATTERY STORAGE
HEX SCREW ISO 4017 M8X12 8	11690048	11	2	1128	968107908	TRACTION RAM PRE-ASS.
HEX SCREW ISO 4017 M8X16	10299649	30	15	786	967956208	CAMERA INSTALLATION SLEW
HEX SCREW ISO 4017 M8X16 8	11651612	53	34	23	917345308	CENTRAL SECTION CRAWLER
HEX SCREW ISO 4017 M8X16 8	11651612	44	8	188	917401608	SLEWING PLATFORM CPL.
HEX SCREW ISO 4017 M8X16 8	11651612	28	116	194	968277508	ASSEMBLY PARTS F.SLEWING
HEX SCREW ISO 4017 M8X16 8	11651612	11	4	204	917438108	WINCH 1 PRE-ASSEMBLY
HEX SCREW ISO 4017 M8X16 8	11651612	11	4	225	917454008	WINCH 2 PRE-ASS.
HEX SCREW ISO 4017 M8X16 8	11651612	20	4	226	968161808	SAFETY ROLLER CPL.
HEX SCREW ISO 4017 M8X16 8	11651612	302	4	287	968510808	FIXING PARTS COMPRESSED
HEX SCREW ISO 4017 M8X16 8	11651612	9	2	381	10130765	CAMSHAFT CPL.
HEX SCREW ISO 4017 M8X16 8	11651612	32	6	466	917079408	MUFFLER UNIT
HEX SCREW ISO 4017 M8X16 8	11651612	84	8	499	917080008	SLEWING PLATFORM CATWAL
HEX SCREW ISO 4017 M8X16 8	11651612	52	4	502	968283208	CATWALK SUPERSTR.LEFT
HEX SCREW ISO 4017 M8X16 8	11651612	21	4	509	969259908	SLEWING PLATFORM CATWAL
HEX SCREW ISO 4017 M8X16 8	11651612	110	8	547	917347708	SA FRAME
HEX SCREW ISO 4017 M8X16 8	11651612	12	3	548	967852308	SA FRAME ERECTING DEVICE
HEX SCREW ISO 4017 M8X16 8	11651612	13	8	583	917080808	FUEL TANK CPL.
HEX SCREW ISO 4017 M8X16 8	11651612	21	8	587	917080908	OIL RESERVOIR, COMPLETE
HEX SCREW ISO 4017 M8X16 8	11651612	44	6	620	917202908	CABIN, GLAZED
HEX SCREW ISO 4017 M8X16 8	11651612	7	4	636	964588408	GUIDE PRE-ASS.
HEX SCREW ISO 4017 M8X16 8	11651612	24	4	669	968255308	SOUND DAMPING DOWN
HEX SCREW ISO 4017 M8X16 8	11651612	42	16	822	917081508	COUNTERWEIGHT FRAME
HEX SCREW ISO 4017 M8X16 8	11651612	44	2	822	917081508	COUNTERWEIGHT FRAME
HEX SCREW ISO 4017 M8X16 8	11651612	3	12	860	917084408	S OVERRUN PROTECTION
HEX SCREW ISO 4017 M8X16 8	11651612	86	4	892	917078508	S HEAD SECTION
HEX SCREW ISO 4017 M8X16 8	11651612	38	4	977	917486008	WINCH 5 PRE-ASS.
HEX SCREW ISO 4017 M8X16 8	11651612	38	4	995	917473608	WINCH 6 PRE-ASSEMBLY
HEX SCREW ISO 4017 M8X16 8	11651612	24	14	1020	917474008	WINCH
HEX SCREW ISO 4017 M8X16 8	11651612	26	5	1061	917333208	D PIVOT SECTION PRE-ASS.
HEX SCREW ISO 4017 M8X16 8	11651612	7	8	1071	917178708	D OVERRUN PROTECTION
HEX SCREW ISO 4017 M8X16 8	11651612	112	10	1104	917380508	D HEAD SECTION PRE-ASS.
HEX SCREW ISO 4017 M8X16 8	11651612	8	4	1196	968645308	RETAINING CYLINDER PRE-A
HEX SCREW ISO 4017 M8X16 8	11651612	40	8	1360	917229808	SUSPENDED BALLAST
HEX SCREW ISO 4017 M8X16	406506808	321	2	768	967788208	COMPRESSED AIR SYSTEM
HEX SCREW ISO 4017 M8X16	406506308	20	6	630	964598008	WINDSHIELD WASHER INSTAL
HEX SCREW ISO 4017 M8X18 8	12216205	16	8	494	917079908	TURNTABLE PANELLING
HEX SCREW ISO 4017 M8X18 8	12216205	42	4	536	917191108	AIR CONDITIONING
HEX SCREW ISO 4017 M8X18 8	12216205	141	22	853	917332608	S PIVOT SECTION PRE-ASS.
HEX SCREW ISO 4017 M8X18 8	12216205	145	10	1063	917333208	D PIVOT SECTION PRE-ASS.
HEX SCREW ISO 4017 M8X20	10299666	72	4	499	917080008	SLEWING PLATFORM CATWAL
HEX SCREW ISO 4017 M8X20 8	11651767	56	8	23	917345308	CENTRAL SECTION CRAWLER
HEX SCREW ISO 4017 M8X20 8	11651767	89	4	71	917291608	CRAWLER TRACK CARRIER, L
HEX SCREW ISO 4017 M8X20 8	11651767	89	4	104	917291708	CRAWLER TRACK CARRIER,
HEX SCREW ISO 4017 M8X20 8	11651767	35	15	194	968277508	ASSEMBLY PARTS F.SLEWING
HEX SCREW ISO 4017 M8X20 8	11651767	27	8	204	917438108	WINCH 1 PRE-ASSEMBLY
HEX SCREW ISO 4017 M8X20 8	11651767	38	4	209	90024490	OIL-GAUGING INSTRUMENT
HEX SCREW ISO 4017 M8X20 8	11651767	27	8	225	917454008	WINCH 2 PRE-ASS.
HEX SCREW ISO 4017 M8X20 8	11651767	47	1	234	917451208	WINCH 4 PRE-ASSEMBLY
HEX SCREW ISO 4017 M8X20 8	11651767	38	4	239	90200528	OIL-GAUGING INSTRUMENT
HEX SCREW ISO 4017 M8X20 8	11651767	38	4	240	90200533	OIL-GAUGING INSTRUMENT
HEX SCREW ISO 4017 M8X20 8	11651767	25	4	260	540270514	DRIVE UNIT CPL

6.9.2023

etk\_en\_de\_098207 LR 11000

1655

**LIEBHERR**Alphabetical index  
Alphabetischer Index

Description	Item	Pos.	Quantity	Page	Assembly	Description
HEX SCREW ISO 4017 M8X20 8	11651767	23	4	273	917079108	DIESEL ENGINE CPL.
HEX SCREW ISO 4017 M8X20 8	11651767	315	28	284	967978708	DIESEL ENGINE, PRE-ASSEMB
HEX SCREW ISO 4017 M8X20 8	11651767	301	9	287	968510808	FIXING PARTS COMPRESSED
HEX SCREW ISO 4017 M8X20 8	11651767	31	17	466	917079408	MUFFLER UNIT
HEX SCREW ISO 4017 M8X20 8	11651767	21	24	469	917079508	AIR FILTER UNIT CPL.
HEX SCREW ISO 4017 M8X20 8	11651767	13	6	474	917079708	BATTERY STORAGE
HEX SCREW ISO 4017 M8X20 8	11651767	5	4	478	917079808	UREA TANK
HEX SCREW ISO 4017 M8X20 8	11651767	41	12	502	968283208	CATWALK SUPERSTR.LEFT
HEX SCREW ISO 4017 M8X20 8	11651767	42	10	599	917081208	CENT. LUBRIC. SYSTEM SUP
HEX SCREW ISO 4017 M8X20 8	11651767	102	12	661	968286908	SOUND DAMPING ABOVE
HEX SCREW ISO 4017 M8X20 8	11651767	29	37	669	968255308	SOUND DAMPING DOWN
HEX SCREW ISO 4017 M8X20 8	11651767	5	4	811	10121248	IMMERSION HEATER
HEX SCREW ISO 4017 M8X20 8	11651767	56	2	911	917190908	S INTERMEDIATE SECTION
HEX SCREW ISO 4017 M8X20 8	11651767	49	2	919	917333908	S INTERMEDIATE SECTION
HEX SCREW ISO 4017 M8X20 8	11651767	56	2	939	917078708	S INTERMEDIATE SECTION
HEX SCREW ISO 4017 M8X20 8	11651767	56	2	957	917079208	S INTERMEDIATE SECTION
HEX SCREW ISO 4017 M8X20 8	11651767	56	2	962	917571208	S INTERMEDIATE SECTION
HEX SCREW ISO 4017 M8X20 8	11651767	56	2	967	919086008	S INTERMEDIATE SECTION
HEX SCREW ISO 4017 M8X20 8	11651767	38	4	983	90028042	OIL-GAUGING INSTRUMENT
HEX SCREW ISO 4017 M8X20 8	11651767	38	4	1004	90200135	OIL-GAUGING INSTRUMENT
HEX SCREW ISO 4017 M8X20 8	11651767	18	1	1109	967966108	BASKET CPL.
HEX SCREW ISO 4017 M8X20 8	11651767	18	1	1110	967966808	BASKET CPL.
HEX SCREW ISO 4017 M8X20 8	11651767	22	1	1128	968107908	TRACTION RAM PRE-ASS.
HEX SCREW ISO 4017 M8X20 8	11651767	51	10	1154	917085308	D INTERMEDIATE SECTION
HEX SCREW ISO 4017 M8X20 8	11651767	51	20	1166	917178608	D INTERMEDIATE SECTION
HEX SCREW ISO 4017 M8X20 8	11651767	29	12	1218	968662708	WA-FRAME 2 BASE SECTION
HEX SCREW ISO 4017 M8X22	502618908	37	42	498	917080008	SLEWING PLATFORM CATWAL
HEX SCREW ISO 4017 M8X22	502618908	4	12	613	968121308	CRANE DRIVER'S CABIN,PRE
HEX SCREW ISO 4017 M8X22	502618908	9	2	636	964588408	GUIDE PRE-ASS.
HEX SCREW ISO 4017 M8X22	502618908	24	8	1108	967946208	LUFFING PULLEY BLOCK COM
HEX SCREW ISO 4017 M8X25	10197831	28	28	23	917345308	CENTRAL SECTION CRAWLER
HEX SCREW ISO 4017 M8X25	10197831	8	2	55	926891108	GROUND RAIL
HEX SCREW ISO 4017 M8X25	10197831	25	2	121	918589408	HYDRAULIC SUPPORT
HEX SCREW ISO 4017 M8X25	10197831	31	31	194	968277508	ASSEMBLY PARTS F.SLEWING
HEX SCREW ISO 4017 M8X25	10197831	6	10	251	917645608	MOUNTING JACK/ERECTING
HEX SCREW ISO 4017 M8X25	10197831	24	7	273	917079108	DIESEL ENGINE CPL.
HEX SCREW ISO 4017 M8X25	10197831	317	18	284	967978708	DIESEL ENGINE, PRE-ASSEMB
HEX SCREW ISO 4017 M8X25	10197831	37	36	323	968240908	RADIATOR, PRE-ASSEMBLED
HEX SCREW ISO 4017 M8X25	10197831	20	4	478	917079808	UREA TANK
HEX SCREW ISO 4017 M8X25	10197831	17	7	480	968111208	UREA TANK, PRE-MOUNTING
HEX SCREW ISO 4017 M8X25	10197831	83	16	499	917080008	SLEWING PLATFORM CATWAL
HEX SCREW ISO 4017 M8X25	10197831	44	1	536	917191108	AIR CONDITIONING
HEX SCREW ISO 4017 M8X25	10197831	61	2	546	917347708	SA FRAME
HEX SCREW ISO 4017 M8X25	10197831	27	4	571	917080508	ROLLER BEARING
HEX SCREW ISO 4017 M8X25	10197831	5	8	580	917473108	FUEL TANK CONTAINER UPPE
HEX SCREW ISO 4017 M8X25	10197831	9	16	583	917080808	FUEL TANK CPL.
HEX SCREW ISO 4017 M8X25	10197831	4	8	588	967968208	OIL TANK PRE-ASS.
HEX SCREW ISO 4017 M8X25	10197831	40	1	599	917081208	CENT. LUBRIC. SYSTEM SUP
HEX SCREW ISO 4017 M8X25	10197831	114	1	611	917081608	CRANE DRIVER'S CABIN CPL.
HEX SCREW ISO 4017 M8X25	10197831	4	20	640	964720408	PEDAL CANTILEVER INSTALL
HEX SCREW ISO 4017 M8X25	10197831	101	86	661	968286908	SOUND DAMPING ABOVE
HEX SCREW ISO 4017 M8X25	10197831	104	14	852	917332608	S PIVOT SECTION PRE-ASS.
HEX SCREW ISO 4017 M8X25	10197831	55	8	891	917078508	S HEAD SECTION
HEX SCREW ISO 4017 M8X25	10197831	78	8	924	917231408	S ADAPTER SECTION
HEX SCREW ISO 4017 M8X25	10197831	40	6	977	917486008	WINCH 5 PRE-ASS.
HEX SCREW ISO 4017 M8X25	10197831	68	22	1062	917333208	D PIVOT SECTION PRE-ASS.
HEX SCREW ISO 4017 M8X25	10197831	68	4	1104	917380508	D HEAD SECTION PRE-ASS.
HEX SCREW ISO 4017 M8X25	10197831	19	8	1128	968107908	TRACTION RAM PRE-ASS.
HEX SCREW ISO 4017 M8X25	10197831	43	4	1179	917191408	W PIVOT SECTION
HEX SCREW ISO 4017 M8X25	10197831	9	2	1191	917227808	WA-FRAME

6.9.2023

etk\_en\_de\_098207 LR 11000

1656

**LIEBHERR**

Alphabetical index  
Alphabetischer Index

Description	Item	Pos.	Quantity	Page	Assembly	Description
HEX SCREW ISO 4017 M8X25	10197831	66	4	1208	917333808	WA-FRAME 2 HEAD SECTION
HEX SCREW ISO 4017 M8X25	10197831	82	2	1219	968662708	WA-FRAME 2 BASE SECTION
HEX SCREW ISO 4017 M8X25	10197831	52	8	1239	917251008	L-HEAD PIECE
HEX SCREW ISO 4017 M8X25	10197831	106	8	1250	917191508	L INTERMEDIATE SECTION
HEX SCREW ISO 4017 M8X25	10197831	27	8	1255	917227908	L INTERMEDIATE SECTION
HEX SCREW ISO 4017 M8X25	10197831	44	8	1258	917228008	L INTERMEDIATE SECTION
HEX SCREW ISO 4017 M8X25	10197831	29	8	1262	917625408	L INTERMEDIATE SECTION
HEX SCREW ISO 4017 M8X25	10197831	29	8	1266	917627008	L INTERMEDIATE SECTION
HEX SCREW ISO 4017 M8X25	10197831	25	4	1269	917483908	F-CONNECTING HEAD
HEX SCREW ISO 4017 M8X25	10197831	29	17	1281	917484108	PIVOT SECTION
HEX SCREW ISO 4017 M8X25	10197831	23	2	1311	917484608	ERECTION FRAME
HEX SCREW ISO 4017 M8X25	10197831	9	4	1339	918014408	FASTENER
HEX SCREW ISO 4017 M8X25	10197831	4	2	1343	967957508	CAMERA EQUIPMENT S-PIVOT
HEX SCREW ISO 4017 M8X25	10197831	14	2	1347	969529208	MECHANICAL AUXILIARIES
HEX SCREW ISO 4017 M8X25	10197831	14	4	1350	969529308	MECHANICAL AUXILIARIES
HEX SCREW ISO 4017 M8X25	10197831	66	3	1361	917229808	SUSPENDED BALLAST
HEX SCREW ISO 4017 M8X25	406590105	15	9	786	967956208	CAMERA INSTALLATION SLEW
HEX SCREW ISO 4017 M8X25	406590105	3	2	1379	967937608	OBSTRUCTION LIGHTS PREAS
HEX SCREW ISO 4017 M8X30	10299580	49	12	131	917076708	CATWALK CRAW.TRACK TRA
HEX SCREW ISO 4017 M8X30 8	11826527	36	12	323	968240908	RADIATOR, PRE-ASSEMBLED
HEX SCREW ISO 4017 M8X30 8	11826527	45	2	599	917081208	CENT. LUBRIC. SYSTEM SUP
HEX SCREW ISO 4017 M8X30 8	11826527	84	4	611	917081608	CRANE DRIVER'S CABIN CPL.
HEX SCREW ISO 4017 M8X30 8	11826527	13	2	637	964588308	GUIDE PRE-ASS.
HEX SCREW ISO 4017 M8X30 8	11826527	16	4	822	917081508	COUNTERWEIGHT FRAME
HEX SCREW ISO 4017 M8X30 8	11826527	57	16	892	917078508	S HEAD SECTION
HEX SCREW ISO 4017 M8X30 8	11826527	47	4	911	917190908	S INTERMEDIATE SECTION
HEX SCREW ISO 4017 M8X30 8	11826527	55	4	919	917333908	S INTERMEDIATE SECTION
HEX SCREW ISO 4017 M8X30 8	11826527	38	12	930	917078608	S INTERMEDIATE SECTION
HEX SCREW ISO 4017 M8X30 8	11826527	38	2	939	917078708	S INTERMEDIATE SECTION
HEX SCREW ISO 4017 M8X30 8	11826527	38	10	946	917078808	S INTERMEDIATE SECTION
HEX SCREW ISO 4017 M8X30 8	11826527	38	10	957	917079208	S INTERMEDIATE SECTION
HEX SCREW ISO 4017 M8X30 8	11826527	38	10	962	917571208	S INTERMEDIATE SECTION
HEX SCREW ISO 4017 M8X30 8	11826527	38	10	967	919086008	S INTERMEDIATE SECTION
HEX SCREW ISO 4017 M8X30 8	11826527	125	12	1105	917380508	D HEAD SECTION PRE-ASS.
HEX SCREW ISO 4017 M8X30 8	11826527	36	4	1108	967946208	LUFFING PULLEY BLOCK COM
HEX SCREW ISO 4017 M8X30 8	11826527	6	4	1135	969396608	ACCESS LADDER PRE-ASS.
HEX SCREW ISO 4017 M8X30 8	11826527	36	13	1154	917085308	D INTERMEDIATE SECTION
HEX SCREW ISO 4017 M8X30 8	11826527	36	27	1166	917178608	D INTERMEDIATE SECTION
HEX SCREW ISO 4017 M8X30 8	11826527	93	4	1180	917191408	W PIVOT SECTION
HEX SCREW ISO 4017 M8X30 8	11826527	35	16	1239	917251008	L-HEAD PIECE
HEX SCREW ISO 4017 M8X30 8	11826527	57	4	1250	917191508	L INTERMEDIATE SECTION
HEX SCREW ISO 4017 M8X30 8	11826527	57	8	1255	917227908	L INTERMEDIATE SECTION
HEX SCREW ISO 4017 M8X30 8	11826527	57	8	1258	917228008	L INTERMEDIATE SECTION
HEX SCREW ISO 4017 M8X30 8	11826527	57	8	1262	917625408	L INTERMEDIATE SECTION
HEX SCREW ISO 4017 M8X30 8	11826527	57	8	1266	917627008	L INTERMEDIATE SECTION
HEX SCREW ISO 4017 M8X30 8	11826527	22	10	1360	917229808	SUSPENDED BALLAST
HEX SCREW ISO 4017 M8X30 8	11826527	43	8	1360	917229808	SUSPENDED BALLAST
HEX SCREW ISO 4017 M8X35 8	11692827	20	8	469	917079508	AIR FILTER UNIT CPL.
HEX SCREW ISO 4017 M8X35 8	11692827	49	8	1061	917333208	D PIVOT SECTION PRE-ASS.
HEX SCREW ISO 4017 M8X35 8	11692827	37	5	1296	917484308	F-HEAD SECTION
HEX SCREW ISO 4017 M8X35 8	11692827	11	18	1305	917484408	F-INTERMEDIATE SECT.
HEX SCREW ISO 4017 M8X35 8	11692827	11	18	1308	917484508	F-INTERMEDIATE SECT.
HEX SCREW ISO 4017 M8X35 8	11692827	14	4	1357	968099808	CAMERA HOLDER, PREMOU
HEX SCREW ISO 4017 M8X40	10299653	(5)	6	381	10130765	CAMSHAFT CPL.
HEX SCREW ISO 4017 M8X40 8	10875537	29	6	204	917438108	WINCH 1 PRE-ASSEMBLY
HEX SCREW ISO 4017 M8X40 8	10875537	29	6	225	917454008	WINCH 2 PRE-ASS.
HEX SCREW ISO 4017 M8X40 8	10875537	20	8	1255	917227908	L INTERMEDIATE SECTION
HEX SCREW ISO 4017 M8X40 8	10875537	19	8	1258	917228008	L INTERMEDIATE SECTION
HEX SCREW ISO 4017 M8X40 8	10875537	21	8	1262	917625408	L INTERMEDIATE SECTION
HEX SCREW ISO 4017 M8X40 8	10875537	19	8	1266	917627008	L INTERMEDIATE SECTION

6.9.2023

etk\_en\_de\_098207 LR 11000

1657

**LIEBHERR**

Alphabetical index  
Alphabetischer Index

Description	Item	Pos.	Quantity	Page	Assembly	Description
HEX SCREW ISO 4017 M8X45 8	11690046	103	50	852	917332608	S PIVOT SECTION PRE-ASS.
HEX SCREW ISO 4017 M8X45 8	11690046	67	12	892	917078508	S HEAD SECTION
HEX SCREW ISO 4017 M8X45 8	11690046	32	10	972	917191008	SL REDUCING SECTION
HEX SCREW ISO 4017 M8X45 8	11690046	52	30	1103	917380508	D HEAD SECTION PRE-ASS.
HEX SCREW ISO 4017 M8X45 8	11690046	15	2	1357	968099808	CAMERA HOLDER, PREMOU
HEX SCREW ISO 4017 M8X50 8	10875538	318	2	768	967788208	COMPRESSED AIR SYSTEM
HEX SCREW ISO 4017 M8X50 8	10875538	17	1	788	968646208	CAMERA HOLDER, PREMOU
HEX SCREW ISO 4017 M8X50 8	10875538	65	12	892	917078508	S HEAD SECTION
HEX SCREW ISO 4017 M8X60 8	12216207	33	44	911	917190908	S INTERMEDIATE SECTION
HEX SCREW ISO 4017 M8X60 8	12216207	33	44	919	917333908	S INTERMEDIATE SECTION
HEX SCREW ISO 4017 M8X60 8	12216207	33	154	923	917231408	S ADAPTER SECTION
HEX SCREW ISO 4017 M8X60 8	12216207	33	77	939	917078708	S INTERMEDIATE SECTION
HEX SCREW ISO 4017 M8X60 8	12216207	33	76	946	917078808	S INTERMEDIATE SECTION
HEX SCREW ISO 4017 M8X60 8	12216207	33	78	957	917079208	S INTERMEDIATE SECTION
HEX SCREW ISO 4017 M8X60 8	12216207	33	78	962	917571208	S INTERMEDIATE SECTION
HEX SCREW ISO 4017 M8X60 8	12216207	33	78	967	919086008	S INTERMEDIATE SECTION
HEX SCREW ISO 4017 M8X60 8	12216207	131	15	1063	917333208	D PIVOT SECTION PRE-ASS.
HEX SCREW ISO 4017 M8X60 8	12216207	69	48	1219	968662708	WA-FRAME 2 BASE SECTION
HEX SCREW ISO 4017 M8X60 8	12216207	13	1	1357	968099808	CAMERA HOLDER, PREMOU
HEX SCREW ISO 4017 M8X65 8	12220759	7	4	894	96001219	HOISTING LIMIT SWITCH PRE-
HEX SCREW ISO 4017 M8X65 8	12220759	179	2	1063	917333208	D PIVOT SECTION PRE-ASS.
HEX SCREW ISO 4017 M8X65 8	12220759	100	4	1209	917333808	WA-FRAME 2 HEAD SECTION
HEX SCREW ISO 4017 M8X65 8	12220759	41	8	1230	917333608	SPACER WA-FRAME 2
HEX SCREW ISO 4017 M8X65 8	12220759	55	8	1250	917191508	L INTERMEDIATE SECTION
HEX SCREW ISO 4017 M8X65 8	12220759	55	23	1255	917227908	L INTERMEDIATE SECTION
HEX SCREW ISO 4017 M8X65 8	12220759	55	24	1258	917228008	L INTERMEDIATE SECTION
HEX SCREW ISO 4017 M8X65 8	12220759	55	29	1262	917625408	L INTERMEDIATE SECTION
HEX SCREW ISO 4017 M8X65 8	12220759	55	27	1266	917627008	L INTERMEDIATE SECTION
HEX SCREW ISO 4017 M8X70 8	12212107	8	19	972	917191008	SL REDUCING SECTION
HEX SCREW ISO 4017 M8X75 8	10181537	14	1	788	968646208	CAMERA HOLDER, PREMOU
HEX SCREW ISO 8676 M12X1,	12216237	310	3	768	967788208	COMPRESSED AIR SYSTEM
HEX SCREW M5X16 10.9 480H	10876387	31	1	649	964837908	ADD-ON PARTS
HEX SCREW M8X150 10.9 MA	10037106	16	1	355	10123759	OIL LINE PRE-ASSEMBLY
HEX SCREW M8X150 10.9 MA	10037106	16	3	420	10135729	CHARGE AIR LINE ASSEMBLY
HEX SCREW UNC7/16X14X30	12100552	320	4	284	967978708	DIESEL ENGINE, PRE-ASSEMB
HEX SCREW UNC7/16X14X30	12100552	416	8	735	967788108	HYDRAULICS
HEXAGON KEY DIN 911	790023608	15	1	140	96005686	MAIN TOOLS
HEXALOBULAR HEAD SCREW	11007668	17	3	441	10137635	EXHAUST NOZZLE ATTACHM
HEXALOBULAR HEAD SCREW	10030346	10	5	436	10115667	EXHAUST PIPE RIGHT
HEXALOBULAR HEAD SCREW	10030346	10	5	437	10115668	EXHAUST PIPE LEFT
HEXALOBULAR HEAD SCREW	10012550	11	7	436	10115667	EXHAUST PIPE RIGHT
HEXALOBULAR HEAD SCREW	10012550	11	7	437	10115668	EXHAUST PIPE LEFT
HEXALOBULAR HEAD SCREW	10133196	7	6	441	10137635	EXHAUST NOZZLE ATTACHM
HEXALOBULAR HEAD SCREW	9077282	4	8	362	9077286	DRIVING PARTS
HEXALOBULAR HEAD SCREW	9077749	4	10	342	12451208	CRANKCASE PRE-ASSY.
HEXALOBULAR HEAD SCREW	9079517	4	10	452	10120077	FLYWHEEL ASSEMBLY
HEXALOBULAR HEAD SCREW	10154260	3	20	342	12451208	CRANKCASE PRE-ASSY.
HEXALOBULAR HEAD SCREW	10118695	9	16	441	10137635	EXHAUST NOZZLE ATTACHM
HIGH PRESSURE CONNECTO	9078325	1	1	399	9078324	HIGH PRESSURE CONNECT
HIGH PRESSURE CONNECT	9078324	191	8	336	10143468	DIESEL ENGINE
HIGH PRESSURE CONNECT	9078324	191	1	398	10124950	RK INJECTION NOZZLE
HIGH PRESSURE HOSE 2X100	470901808	4	3	144	96064795	MANOMETER CPL.
HIGH PRESSURE HOSE 2X200	470901908	5	2	144	96064795	MANOMETER CPL.
HIGH PRESSURE HOSE DN4-	774376108	91	3.5	565	917691308	CENTRAL GREASING
HIGH PRESSURE PIPE ASSEM	10119413	213	1	336	10143468	DIESEL ENGINE
HIGH PRESSURE PUMP PRE-	10117814	1	1	392	9078260	HIGH PRESSURE PUMP W.FAS
HIGH PRESSURE PUMP W.FA	9078260	171	1	336	10143468	DIESEL ENGINE
HIGH PRESSURE RAIL LEFT V-	10116119	1	1	412	10119413	HIGH PRESSURE PIPE ASSEM
HIGH PRESSURE RAIL RIGHT	10116120	2	1	412	10119413	HIGH PRESSURE PIPE ASSEM
HINGE 19X28,5X126/118° ST	704261908	6	2	670	968255808	COVER PRE-ASSY.

6.9.2023

etk\_en\_de\_098207 LR 11000

1658

**LIEBHERR**Alphabetical index  
Alphabetischer Index



Description	Item	Pos.	Quantity	Page	Assembly	Description
HINGE 19X28,5X126/118° ST	704261908	7	2	671	968255908	COVER PRE-ASSY.
HINGE 19X28,5X126/118° ST	704261908	6	2	672	968256008	COVER PRE-ASSY.
HINGE 19X28,5X126/118° ST	704261908	6	2	673	968256108	COVER PRE-ASSY.
HINGE 20X20X40/180° GD-ZN S	704258208	14	2	53	967907608	SWITCH BOX COMPL.
HINGE 20X20X40/180° GD-ZN S	704258208	15	2	690	968031008	TERMINAL BOX ELECTRICS S
HINGE 20X20X40/180° GD-ZN S	704258208	30	4	707	967918008	ASSEMBLY PARTS MOUNTIN
HINGE 20X20X40/180° GD-ZN S	704258208	3	2	714	968486208	LOCKING PLATE
HINGE 27X32X42/180° GD-ZN S	704259808	42	2	620	917202908	CABIN, GLAZED
HINGE 35X35X50/180° ST FE//	704228108	17	8	150	917347808	PREMOUNTED LOWER PART
HINGE 35X35X50/180° ST FE//	704228108	(2)	2	494	917079908	TURNTABLE PANELLING
HINGE 35X35X50/180° ST FE//	704228108	(2)	2	494	917079908	TURNTABLE PANELLING
HINGE 35X35X50/180° ST FE//	704228108	(2)	2	494	917079908	TURNTABLE PANELLING
HINGE 35X35X50/180° ST FE//	704228108	(2)	2	494	917079908	TURNTABLE PANELLING
HINGE 35X35X50/180° ST FE//	704228108	60	2	661	968286908	SOUND DAMPING ABOVE
HINGED FRAME HAN 6B	13110370	503	1	688	968418008	WIRING HARNESS
HINGED FRAME HAN 6B	13110775	(503)	1	695	917082908	SWITCHBOX MOUNTING PART
HINGED HANDLE KUNSTSTOF	10292023	2	1	627	964561008	REAR WINDOW PRE-ASS.
HINGED THREADED UNION W	7412734	6	1	93	11621291	DISTRIBUTION BLOCK
HOIST LIM.SWITCH PLUMMET	962563908	3	1	835	917084808	ROPE WITH ACCESSORIES 1
HOIST LIM.SWITCH PLUMMET	962563908	3	1	838	917084908	ROPE WITH ACCESSORIES 2
HOIST LIM.SWITCH PLUMMET	962563908	3	1	842	917085408	ROPE FOR WINCH 6
HOIST ROPE 28X600M -40°C	11314901	1	1	842	917085408	ROPE FOR WINCH 6
HOIST ROPE 32X1450M -40°C	11314899	1	1	835	917084808	ROPE WITH ACCESSORIES 1
HOIST ROPE 32X1450M -40°C	11314899	1	1	838	917084908	ROPE WITH ACCESSORIES 2
HOISTING LIMIT SWITCH PRE	96001219	100	2	892	917078508	S HEAD SECTION
HOISTING LIMIT SWITCH PRE	96001219	86	2	1240	917251008	L-HEAD PIECE
HOLDER	10116402	9	1	444	10120850	ALTERNATOR ASSEMBLY
HOLDER	10129490	(1)	1	454	10135786	CABLE HARNESS MOUNTING
HOLDER	10130858	2	1	453	10137987	CONTROL BOX ANNEXE
HOLDER	10130860	3	1	453	10137987	CONTROL BOX ANNEXE
HOLDER	10135728	2	2	426	10135676	LOCKING PIECES
HOLDER	10135732	6	1	420	10135729	CHARGE AIR LINE ASSEMBLY
HOLDER	10136484	2	1	432	10135649	VENT TUBE ASSEMBLY
HOLDER	10137600	15	1	349	10135639	CRANKCASE BREATHER ASS
HOLDER	10137630	15	1	454	10135786	CABLE HARNESS MOUNTING
HOLDER	10137655	2	1	394	10137654	DRIVE FOR HIGH PRESSURE P
HOLDER	11442759	15	1	441	10137635	EXHAUST NOZZLE ATTACHM
HOLDER	11442761	14	1	441	10137635	EXHAUST NOZZLE ATTACHM
HOLDER	511051508	4	1	182	510401908	REVERSING VALVE
HOLDER	551710308	2	4	469	917079508	AIR FILTER UNIT CPL.
HOLDER	591070408	19	1	613	968121308	CRANE DRIVER'S CABIN,PRE
HOLDER	890101408	31	1	635	964598408	INTERIOR PANELING
HOLDER	923570408	46	6	1179	917191408	W PIVOT SECTION
HOLDER	923570408	11	2	1181	968528508	FLAP COMPL.
HOLDER	967999108	4	2	1196	968645308	RETAINING CYLINDER PRE-A
HOLDER	968262408	6	2	860	917084408	S OVERRUN PROTECTION
HOLDER	968262408	10	2	1071	917178708	D OVERRUN PROTECTION
HOLDER 1.4308	975218608	20	6	620	917202908	CABIN, GLAZED
HOLDER 1.4308	975384508	21	6	620	917202908	CABIN, GLAZED
HOLDER 161X160X35 PAGF30	978913308	10	1	613	968121308	CRANE DRIVER'S CABIN,PRE
HOLDER 260X170X19X1,5 AL	704221308	29	1	635	964598408	INTERIOR PANELING
HOLDER 2X229X286 DC01 FE//	97034220	11	2	698	967917908	SWITCH CABINET
HOLDER 3X1216X95 DC01 FE//	97029647	17	1	466	917079408	MUFFLER UNIT
HOLDER 40X80X40 G-ALMG3	979489508	3	1	647	916097508	MIRROR ATTACHM.IN CRANE
HOLDER 44X156X141 PA6.6GV	972372308	4	1	1357	968099808	CAMERA HOLDER, PREMOU
HOLDER 4X1100X277 S315MC	97028266	15	1	466	917079408	MUFFLER UNIT
HOLDER 4X175X108 S315MC	97031985	6	2	23	917345308	CENTRAL SECTION CRAWLER
HOLDER 4X319X80 S315MC FE	97035757	21	1	466	917079408	MUFFLER UNIT
HOLDER 4X414X107 S315MC	97028437	20	1	466	917079408	MUFFLER UNIT
HOLDER 4X726X151 S315MC	97031980	5	2	23	917345308	CENTRAL SECTION CRAWLER

6.9.2023

etk\_en\_de\_098207 LR 11000

1659

**LIEBHERR**Alphabetical index  
Alphabetischer Index

Description	Item	Pos.	Quantity	Page	Assembly	Description
HOLDER 4X788X211 S315MC	97028219	13	2	466	917079408	MUFFLER UNIT
HOLDER 5X90X93 S355MC FE//	952067308	102	2	195	968277508	ASSEMBLY PARTS F.SLEWING
HOLDER CAMERA	10557562	6	1	1344	918018608	CAMERA MONITOR HEAD
HOLDER FE//ZNNI8//CN//T0	964490608	36	1	282	967978708	DIESEL ENGINE, PRE-ASSEMB
HOLDER FE//ZNNI8//CN//T0	968001208	3	2	23	917345308	CENTRAL SECTION CRAWLER
HOLDER FE//ZNNI8//CN//T0	968001308	4	2	23	917345308	CENTRAL SECTION CRAWLER
HOLDER PA 66-HB, SW	11007215	9	3	454	10135786	CABLE HARNESS MOUNTING
HOLDER PRE-ASSEMBLY	966817308	24	1	635	964598408	INTERIOR PANELING
HOLDER PRE-ASSEMBLY	969088908	73	3	24	917345308	CENTRAL SECTION CRAWLER
HOLDER QStE 380 TM	9079591	2	1	444	10120850	ALTERNATOR ASSEMBLY
HOLDER S235JR	10125597	6	1	434	10143754	CONNECTION F.WATER PIPE
HOLDER S235JR	10126772	1	1	351	10126771	CLAMP - ADD-ON UNIT
HOLDER S235JR	10127458	21	1	349	10135639	CRANKCASE BREATHER ASS
HOLDER S235JR	10127459	17	1	349	10135639	CRANKCASE BREATHER ASS
HOLDER S235JR	10133168	37	1	411	10135675	FUEL LINES
HOLDER S235JR	10133221	13	1	454	10135786	CABLE HARNESS MOUNTING
HOLDER S235JR	10135678	25	1	410	10135675	FUEL LINES
HOLDER S235JR	10135773	18	1	454	10135786	CABLE HARNESS MOUNTING
HOLDER S235JR	10135838	3	5	448	10135336	PROTECTION PLATE ASSEM
HOLDER S235JR	10137766	12	1	454	10135786	CABLE HARNESS MOUNTING
HOLDER S315MC FE//ZNNI8//C	950430808	65	2	24	917345308	CENTRAL SECTION CRAWLER
HOLDER S315MC FE//ZNNI8//C	950430808	300	2	35	967787308	HYDRAULIC EQUIPM.CENTER
HOLDER S315MC FE//ZNNI8//C	951473308	73	1	283	967978708	DIESEL ENGINE, PRE-ASSEMB
HOLDER S355J0	10117039	16	1	444	10120850	ALTERNATOR ASSEMBLY
HOLDER S355J0	10120849	1	1	444	10120850	ALTERNATOR ASSEMBLY
HOLDER S355MC	10128282	3	1	391	10134883	OIL LINE ASSEMBLY
HOLDER T ZN O	968841208	67	1	24	917345308	CENTRAL SECTION CRAWLER
HOLDER T ZN O	968841308	68	1	24	917345308	CENTRAL SECTION CRAWLER
HOLDER X12CRNIS188	923569408	91	2	546	917347708	SA FRAME
HOLDER X12CRNIS188	923569408	11	1	1362	921723608	SWITCH UNIT
HOLDER X12CRNIS188	923569408	11	1	1363	921723708	SWITCH UNIT
HOLDING ANGLE 2X190X112 D	978107708	104	1	546	917347708	SA FRAME
HOLDING BRACKET	10815196	1	1	833	10454762	REMOTE CONTROL TRANSMIT
HOLDING PLATE 45X169X180	972205608	9	2	822	917081508	COUNTERWEIGHT FRAME
HOLDING PLATE 4X155X60 S	978120408	96	17	546	917347708	SA FRAME
HOLDING RING	10219991	3	1	401	10303007	FUEL PREFILTER
HOLLOW KEY	704271108	18	1	140	96005686	MAIN TOOLS
HOLLOW SCREW 14X3XM22X	10134144	7	1	346	10135309	PRESSURE CUT-OFF STAGE
HOLLOW SCREW 14X3XM22X	10134144	7	1	347	10135308	PRESSURE CUT-OFF STAGE
HOLLOW SCREW 14X4X12 11	10132193	7	1	345	10137879	FINAL CONTROL VALVE
HOLLOW SCREW A3C	10874777	(1)	1	735	967788108	HYDRAULICS
HOLLOW SCREW DIN 74305 22	502940108	6	1	581	965527508	FUEL TANK CONTAINER PRE
HOLLOW SCREW DIN 7643 10	12210013	5	1	357	10118748	PIPELINE INSTALLATION
HOLLOW SCREW DIN 7643 10	12210013	11	2	407	10137788	FUEL FINE-FILTER ASSEMBLY
HOLLOW SCREW DIN 7643 10	12210013	21	1	410	10135675	FUEL LINES
HOLLOW SCREW DIN 7643 10	12210013	10	6	413	10117753	LEAK OIL LINE ADD-ON
HOLLOW SCREW DIN 7643 10	12210013	7	8	432	10135649	VENT TUBE ASSEMBLY
HOLLOW SCREW DIN 7643 12-	11002995	40	1	411	10135675	FUEL LINES
HOLLOW SCREW DIN 7643 15--	4981226	10	2	355	10123759	OIL LINE PRE-ASSEMBLY
HOLLOW SCREW DIN 7643 15--	4981226	13	2	410	10135675	FUEL LINES
HOLLOW SCREW DIN 7643 15	12210015	9	1	428	10140056	WATER PUMP WITH FASTENIN
HOLLOW SCREW DIN 7643 22	12210017	6	2	427	10135642	ACCESSORIES AIR COMPRES
HOLLOW SCREW DIN 7643 8-3	12210024	8	1	428	10140056	WATER PUMP WITH FASTENIN
HOOD 1.5X217X351 DC01 RAL	97044194	4	1	690	968031008	TERMINAL BOX ELECTRICS S
HOOD 2X477X1130 ALMG3 H1	97039103	77	1	611	917081608	CRANE DRIVER'S CABIN CPL.
HOOD 348X291 DC01 FE//ZNNI	97050926	24	1	573	917080608	MOUNTING EQUIPMENT CRAW
HOOD 411X555 DC01 FE//ZNNI	972908808	60	1	546	917347708	SA FRAME
HOOD 411X555 DC01 FE//ZNNI	972908808	29	2	851	917332608	S PIVOT SECTION PRE-ASS.
HOOD 411X555 DC01 FE//ZNNI	972908808	71	2	892	917078508	S HEAD SECTION
HOOD 411X555 DC01 FE//ZNNI	972908808	76	2	1062	917333208	D PIVOT SECTION PRE-ASS.

6.9.2023

etk\_en\_de\_098207 LR 11000

1660

**LIEBHERR**Alphabetical index  
Alphabetischer Index

Description	Item	Pos.	Quantity	Page	Assembly	Description
HOOD 411X555 DC01 FE//ZNNI	972908808	114	2	1104	917380508	D HEAD SECTION PRE-ASS.
HOOD 411X555 DC01 FE//ZNNI	972908808	42	2	1179	917191408	W PIVOT SECTION
HOOD 411X555 DC01 FE//ZNNI	972908808	12	1	1191	917227808	WA-FRAME
HOOD 411X555 DC01 FE//ZNNI	972908808	81	1	1219	968662708	WA-FRAME 2 BASE SECTION
HOOD 411X555 DC01 FE//ZNNI	972908808	51	2	1239	917251008	L-HEAD PIECE
HOOD 411X555 DC01 FE//ZNNI	972908808	24	2	1269	917483908	F-CONNECTING HEAD
HOOD 411X555 DC01 FE//ZNNI	972908808	47	2	1281	917484108	PIVOT SECTION
HOOD COVER	11181887	28	1	29	11601184	COLLECTING RING
HOOD D180X350 PU-TEX-0701	97042475	9	1	1378	967936408	WIND WARNING PREASSEMB
HOOK BLOCK 250 DM SPF	917228908	313	1	16		LIEBHERR CRAW.CRANE LR
HOOK BLOCK 80 DM SPF	917229108	316	1	16		LIEBHERR CRAW.CRANE LR
HOOK ROD T ZN O	963611208	7	1	139	917077108	TOOL
HORIZONTAL TENSIONER	779001108	7	1	1343	967957508	CAMERA EQUIPMENT S-PIVOT
HORN 24V	614003108	27	1	518	967926708	ELECTRIC ADD-ON PARTS CA
HOSE BEND 90°	7412540	252	2	284	967978708	DIESEL ENGINE, PRE-ASSEMB
HOSE CLAMP 10/9,5-10,5/9 ED	553102308	14	3	478	917079808	UREA TANK
HOSE CLAMP 10/9,5-10,5/9 ED	553102308	15	6	532	917080208	ADD HEATING SUPERSTRUCT
HOSE CLAMP 100-104 ST	774223708	8	4	583	917080808	FUEL TANK CPL.
HOSE CLAMP 110/100-120/12	550849408	5	8	583	917080808	FUEL TANK CPL.
HOSE CLAMP 115/113-121/25 S	774211708	179	1	283	967978708	DIESEL ENGINE, PRE-ASSEMB
HOSE CLAMP 140/130-150/12	774209908	13	16	469	917079508	AIR FILTER UNIT CPL.
HOSE CLAMP 158-166 ST	774211908	401	3	735	967788108	HYDRAULICS
HOSE CLAMP 169/167-175/25 S	774227108	10	1	466	917079408	MUFFLER UNIT
HOSE CLAMP 185-193X25 ST	774224908	25	4	587	917080908	OIL RESERVOIR, COMPLETE
HOSE CLAMP 21/16-27/12 W3	11118077	183	2	283	967978708	DIESEL ENGINE, PRE-ASSEMB
HOSE CLAMP 21/16-27/12 W3	11118077	8	4	323	968240908	RADIATOR, PRE-ASSEMBLED
HOSE CLAMP 21/16-27/12 W3	11118077	6	2	355	10123759	OIL LINE PRE-ASSEMBLY
HOSE CLAMP 21/16-27/12 W3	11118077	42	4	411	10135675	FUEL LINES
HOSE CLAMP 21/16-27/12 W3	11118077	12	14	478	917079808	UREA TANK
HOSE CLAMP 21/16-27/12 W3	11118077	23	4	480	968111208	UREA TANK, PRE-MOUNTING
HOSE CLAMP 21/16-27/12 W3	11118077	16	13	532	917080208	ADD HEATING SUPERSTRUCT
HOSE CLAMP 21/16-27/12 W3	11118077	13	19	651	917200808	CLIMA-HEATING INSTALLATIO
HOSE CLAMP 210/208-216/25	10296652	13	4	587	917080908	OIL RESERVOIR, COMPLETE
HOSE CLAMP 217-225 ST	774229908	303	2	577	967788008	ADDNL.HYDR.ERECTION DEV
HOSE CLAMP 26/20-32/12 W3	774215008	17	2	439	10135386	EXHAUST TC MOUNTING
HOSE CLAMP 26/20-32/12 W3	774215008	17	2	440	10135681	EXHAUST TC MOUNTING
HOSE CLAMP 32/25-40/12 W3	774208508	5	2	327	96004429	HOSES
HOSE CLAMP 32/25-40/12 W3	774208508	16	16	349	10135639	CRANKCASE BREATHER ASS
HOSE CLAMP 32/25-40/12 W3	774208508	2	2	417	10122793	INTAKE STACK ASSEMBLY
HOSE CLAMP 32/25-40/12 W3	774208508	2	2	419	9078649	INTAKE STACK ASSEMBLY
HOSE CLAMP 32/25-40/12 W3	774208508	5	1	533	967276208	ADDNL.HEATING, PRE-ASSE
HOSE CLAMP 41/35-50/12 W3	550849508	27	2	323	968240908	RADIATOR, PRE-ASSEMBLED
HOSE CLAMP 45/30-45/9 W3	10878445	15	2	630	964598008	WINDSHIELD WASHER INSTAL
HOSE CLAMP 50/40-60/12 W3	550838008	52	4	635	964598408	INTERIOR PANELING
HOSE CLAMP 60/50-70/12 W3	774208008	182	2	283	967978708	DIESEL ENGINE, PRE-ASSEMB
HOSE CLAMP 72X20	774213908	186	2	283	967978708	DIESEL ENGINE, PRE-ASSEMB
HOSE CLAMP 77-95/12 W3	11212022	12	6	420	10135729	CHARGE AIR LINE ASSEMBLY
HOSE CLAMP 86-91X25 ST	774227908	187	8	283	967978708	DIESEL ENGINE, PRE-ASSEMB
HOSE CLAMP 90/80-100/12 W3	774218808	180	16	283	967978708	DIESEL ENGINE, PRE-ASSEMB
HOSE CLAMP 90/80-100/12 W3	774218808	9	8	323	968240908	RADIATOR, PRE-ASSEMBLED
HOSE CLAMP DIN 3017-1 12/8-	10872024	3	1	584	967967608	FUEL TANK, PRE-ASSEMBLED
HOSE CLAMP DIN 3017-1 17/1	10872022	181	5	283	967978708	DIESEL ENGINE, PRE-ASSEMB
HOSE CLAMP DIN 3017-1 17/1	10872022	7	1	331	968669208	FUEL-PREFILTER ASS.
HOSE CLAMP DIN 3017-1 17/1	10872022	10	4	478	917079808	UREA TANK
HOSE CLAMP DIN 3017-1 33/2	482000705	15	2	433	10135655	COOLANT PIPE BEND ADD-ON
HOSE CLAMP DIN 3017-2 115/	4981178	3	1	417	10122793	INTAKE STACK ASSEMBLY
HOSE CLAMP DIN 3017-2 115/	4981178	3	1	419	9078649	INTAKE STACK ASSEMBLY
HOSE CLAMP DIN 3017-2 12/1	11005281	10	8	442	10138014	REGULATION BOOST PRESS
HOSE CLAMP DIN 3017-2 17/16	4981029	3	2	327	96004429	HOSES
HOSE CLAMP DIN 3017-3 108/	774223808	185	4	283	967978708	DIESEL ENGINE, PRE-ASSEMB

6.9.2023

etk\_en\_de\_098207 LR 11000

1661

**LIEBHERR**Alphabetical index  
Alphabetischer Index

Description	Item	Pos.	Quantity	Page	Assembly	Description
HOSE CLAMP DIN 3017-3 108/	774223808	188	2	283	967978708	DIESEL ENGINE, PRE-ASSEMB
HOSE CLAMP THREADED UNI	602440008	4	1	685	927868908	TERMINAL BOX LIGHTING
HOSE CPL. 1SC 8X1000	926058208	142	1	175	917084108	HOSE LINES SUPERSTRUCT
HOSE CPL. 1SC 8X1000	961802908	131	1	175	917084108	HOSE LINES SUPERSTRUCT
HOSE CPL. 1SC 8X1000	961802908	264	1	775	917459308	HOSE LINES SUPERSTRUCT
HOSE CPL. 1SC 8X1020	926743408	1271	1	247	968082008	HOSE LINES WINCH
HOSE CPL. 1SC 8X1040	926049208	1276	1	247	968082008	HOSE LINES WINCH
HOSE CPL. 1SC 8X1060	926122608	1273	1	247	968082008	HOSE LINES WINCH
HOSE CPL. 1SC 8X1100	926359608	1280	1	247	968082008	HOSE LINES WINCH
HOSE CPL. 1SC 8X1100	926612308	1277	1	247	968082008	HOSE LINES WINCH
HOSE CPL. 1SC 8X1220	928016008	340	1	776	917459308	HOSE LINES SUPERSTRUCT
HOSE CPL. 1SC 8X1360	965800508	266	1	775	917459308	HOSE LINES SUPERSTRUCT
HOSE CPL. 1SC 8X1500	926094508	1865	1	81	967789708	HOSE LINES CRAWLER TRACK
HOSE CPL. 1SC 8X1500	926094508	1845	1	108	967789908	HOSE LINES CRAWLER TRACK
HOSE CPL. 1SC 8X160	927377208	315	1	775	917459308	HOSE LINES SUPERSTRUCT
HOSE CPL. 1SC 8X1600	921620508	1864	1	81	967789708	HOSE LINES CRAWLER TRACK
HOSE CPL. 1SC 8X1600	921620508	1844	1	108	967789908	HOSE LINES CRAWLER TRACK
HOSE CPL. 1SC 8X1600	926119108	320	1	775	917459308	HOSE LINES SUPERSTRUCT
HOSE CPL. 1SC 8X1600	965429308	267	1	775	917459308	HOSE LINES SUPERSTRUCT
HOSE CPL. 1SC 8X1700	927671808	265	1	775	917459308	HOSE LINES SUPERSTRUCT
HOSE CPL. 1SC 8X1700	927671808	270	1	775	917459308	HOSE LINES SUPERSTRUCT
HOSE CPL. 1SC 8X1750	968002508	1260	1	878	967791908	HOSE LINES
HOSE CPL. 1SC 8X1800	926119208	1876	1	81	967789708	HOSE LINES CRAWLER TRACK
HOSE CPL. 1SC 8X1800	926119208	1856	1	108	967789908	HOSE LINES CRAWLER TRACK
HOSE CPL. 1SC 8X1900	921620608	1875	1	81	967789708	HOSE LINES CRAWLER TRACK
HOSE CPL. 1SC 8X1900	921620608	1855	1	108	967789908	HOSE LINES CRAWLER TRACK
HOSE CPL. 1SC 8X1900	921620608	(1114)	1	270	967787908	ADDNL. HYDR. F. ERECTING W
HOSE CPL. 1SC 8X200	929757108	1274	1	247	968082008	HOSE LINES WINCH
HOSE CPL. 1SC 8X2400	926058408	425	1	777	917459308	HOSE LINES SUPERSTRUCT
HOSE CPL. 1SC 8X300	926122108	1817	1	39	967789508	HOSE LINES CENTRE SECTIO
HOSE CPL. 1SC 8X370	968568408	317	1	775	917459308	HOSE LINES SUPERSTRUCT
HOSE CPL. 1SC 8X380	963338108	127	1	175	917084108	HOSE LINES SUPERSTRUCT
HOSE CPL. 1SC 8X380	966186308	130	1	175	917084108	HOSE LINES SUPERSTRUCT
HOSE CPL. 1SC 8X380	966186308	132	1	175	917084108	HOSE LINES SUPERSTRUCT
HOSE CPL. 1SC 8X400	926096908	314	1	775	917459308	HOSE LINES SUPERSTRUCT
HOSE CPL. 1SC 8X400	968144108	250	1	774	917459308	HOSE LINES SUPERSTRUCT
HOSE CPL. 1SC 8X420	966147208	123	1	175	917084108	HOSE LINES SUPERSTRUCT
HOSE CPL. 1SC 8X440	926837208	122	1	175	917084108	HOSE LINES SUPERSTRUCT
HOSE CPL. 1SC 8X440	962641908	128	1	175	917084108	HOSE LINES SUPERSTRUCT
HOSE CPL. 1SC 8X500	926098108	1833	1	39	967789508	HOSE LINES CENTRE SECTIO
HOSE CPL. 1SC 8X500	962257108	1327	1	1081	967792108	HOSE LINES
HOSE CPL. 1SC 8X580	926965608	324	1	776	917459308	HOSE LINES SUPERSTRUCT
HOSE CPL. 1SC 8X600	921445908	120	1	175	917084108	HOSE LINES SUPERSTRUCT
HOSE CPL. 1SC 8X620	928049708	(1122)	1	1012	967789008	AUX.HYDRAULIC WINCH 6
HOSE CPL. 1SC 8X620	928049708	1168	1	1030	967790708	HOSE LINES WINCH 3
HOSE CPL. 1SC 8X640	968568908	326	1	776	917459308	HOSE LINES SUPERSTRUCT
HOSE CPL. 1SC 8X660	926119808	(1141)	1	987	967788908	ADDITIONAL HYDRAULICS WI
HOSE CPL. 1SC 8X680	927550308	1279	1	247	968082008	HOSE LINES WINCH
HOSE CPL. 1SC 8X680	927550308	1281	1	247	968082008	HOSE LINES WINCH
HOSE CPL. 1SC 8X720	966861108	1330	1	1081	967792108	HOSE LINES
HOSE CPL. 1SC 8X740	965475408	412	1	777	917459308	HOSE LINES SUPERSTRUCT
HOSE CPL. 1SC 8X740	968607008	1331	1	1081	967792108	HOSE LINES
HOSE CPL. 1SC 8X760	965802108	129	1	175	917084108	HOSE LINES SUPERSTRUCT
HOSE CPL. 1SC 8X800	926455908	1135	1	214	967790308	HOSE LINES WINCH 1
HOSE CPL. 1SC 8X800	926455908	1135	1	230	967790508	HOSE LINES WINCH 2
HOSE CPL. 1SC 8X800	928468308	124	1	175	917084108	HOSE LINES SUPERSTRUCT
HOSE CPL. 1SC 8X840	968534608	121	1	175	917084108	HOSE LINES SUPERSTRUCT
HOSE CPL. 1SC 8X880	927550208	382	1	777	917459308	HOSE LINES SUPERSTRUCT
HOSE CPL. 1SC 8X940	963466308	268	1	775	917459308	HOSE LINES SUPERSTRUCT
HOSE CPL. 1SC 8X960	926743308	336	1	776	917459308	HOSE LINES SUPERSTRUCT

6.9.2023

etk\_en\_de\_098207 LR 11000

1662

**LIEBHERR**Alphabetical index  
Alphabetischer Index

Description	Item	Pos.	Quantity	Page	Assembly	Description
HOSE CPL. 1SC 8X960	963698108	330	1	776	917459308	HOSE LINES SUPERSTRUCT
HOSE CPL. 1SC 8X980	922734908	269	1	775	917459308	HOSE LINES SUPERSTRUCT
HOSE CPL. 1SN 25X1100	967622308	251	1	774	917459308	HOSE LINES SUPERSTRUCT
HOSE CPL. 1SN 25X1200	926385808	252	1	774	917459308	HOSE LINES SUPERSTRUCT
HOSE CPL. 1SN 25X1200	929757908	253	1	774	917459308	HOSE LINES SUPERSTRUCT
HOSE CPL. 1SN 25X1320	928879908	364	1	776	917459308	HOSE LINES SUPERSTRUCT
HOSE CPL. 1SN 25X1440	968582008	399	1	777	917459308	HOSE LINES SUPERSTRUCT
HOSE CPL. 1SN 25X1480	920730808	361	1	776	917459308	HOSE LINES SUPERSTRUCT
HOSE CPL. 1SN 25X1500	922912408	360	1	776	917459308	HOSE LINES SUPERSTRUCT
HOSE CPL. 1SN 25X1500	926432508	363	1	776	917459308	HOSE LINES SUPERSTRUCT
HOSE CPL. 1SN 25X1550	962761808	419	1	777	917459308	HOSE LINES SUPERSTRUCT
HOSE CPL. 1SN 25X1700	962641208	257	1	774	917459308	HOSE LINES SUPERSTRUCT
HOSE CPL. 1SN 25X1950	968569208	332	1	776	917459308	HOSE LINES SUPERSTRUCT
HOSE CPL. 1SN 25X200	965201608	(1125)	1	1012	967789008	AUX.HYDRAULIC WINCH 6
HOSE CPL. 1SN 25X2000	926970408	254	1	774	917459308	HOSE LINES SUPERSTRUCT
HOSE CPL. 1SN 25X240	968696108	(1144)	1	987	967788908	ADDITIONAL HYDRAULICS WI
HOSE CPL. 1SN 25X260	968696008	1165	1	1030	967790708	HOSE LINES WINCH 3
HOSE CPL. 1SN 25X280	968585708	1130	1	214	967790308	HOSE LINES WINCH 1
HOSE CPL. 1SN 25X280	968585708	1130	1	230	967790508	HOSE LINES WINCH 2
HOSE CPL. 1SN 25X400	920892708	227	1	774	917459308	HOSE LINES SUPERSTRUCT
HOSE CPL. 1SN 25X460	968695008	256	1	774	917459308	HOSE LINES SUPERSTRUCT
HOSE CPL. 1SN 25X480	968582508	415	1	777	917459308	HOSE LINES SUPERSTRUCT
HOSE CPL. 1SN 25X480	968845908	219	1	774	917459308	HOSE LINES SUPERSTRUCT
HOSE CPL. 1SN 25X500	927607208	306	1	775	917459308	HOSE LINES SUPERSTRUCT
HOSE CPL. 1SN 25X620	922681508	404	1	777	917459308	HOSE LINES SUPERSTRUCT
HOSE CPL. 1SN 25X700	968144708	298	1	775	917459308	HOSE LINES SUPERSTRUCT
HOSE CPL. 1SN 25X720	966388208	393	1	777	917459308	HOSE LINES SUPERSTRUCT
HOSE CPL. 1SN 25X840	968140808	255	1	774	917459308	HOSE LINES SUPERSTRUCT
HOSE CPL. 1SN 25X860	926095708	418	1	777	917459308	HOSE LINES SUPERSTRUCT
HOSE CPL. 1SN 25X960	927281408	421	1	777	917459308	HOSE LINES SUPERSTRUCT
HOSE CPL. 1SN 25X980	966389208	104	1	175	917084108	HOSE LINES SUPERSTRUCT
HOSE CPL. 1SN 32X1180	963463208	297	1	775	917459308	HOSE LINES SUPERSTRUCT
HOSE CPL. 1SN 32X1360	962641108	294	1	775	917459308	HOSE LINES SUPERSTRUCT
HOSE CPL. 1SN 32X1700	926455708	300	1	775	917459308	HOSE LINES SUPERSTRUCT
HOSE CPL. 1SN 32X3000	964614908	(1180)	1	1387	967170008	PIPEWORK ADDITIONAL HYDR
HOSE CPL. 1SN 32X520	922645708	293	1	775	917459308	HOSE LINES SUPERSTRUCT
HOSE CPL. 1SN 32X640	968695508	292	1	775	917459308	HOSE LINES SUPERSTRUCT
HOSE CPL. 1SN 32X760	962066108	295	1	775	917459308	HOSE LINES SUPERSTRUCT
HOSE CPL. 1SN 32X800	965197608	243	1	774	917459308	HOSE LINES SUPERSTRUCT
HOSE CPL. 1SN 32X840	968599308	242	1	774	917459308	HOSE LINES SUPERSTRUCT
HOSE CPL. 1SN 32X920	968582908	428	1	777	917459308	HOSE LINES SUPERSTRUCT
HOSE CPL. 1SN 32X940	968695608	296	1	775	917459308	HOSE LINES SUPERSTRUCT
HOSE CPL. 2SN 10X1000	929317308	(1595)	1	807	967969508	FITTING PLATE EMERG. ACT:
HOSE CPL. 2SN 10X1040	927677008	1832	1	39	967789508	HOSE LINES CENTRE SECTIO
HOSE CPL. 2SN 10X1220	927671508	1837	1	39	967789508	HOSE LINES CENTRE SECTIO
HOSE CPL. 2SN 10X1300	928002508	(1596)	1	807	967969508	FITTING PLATE EMERG. ACT:
HOSE CPL. 2SN 10X160	968608708	1169	1	1030	967790708	HOSE LINES WINCH 3
HOSE CPL. 2SN 10X1650	921767008	283	1	775	917459308	HOSE LINES SUPERSTRUCT
HOSE CPL. 2SN 10X2050	926854808	1407	1	1143	967792308	HOSE LINES D-HEAD SECTIO
HOSE CPL. 2SN 10X220	964776908	(1143)	1	987	967788908	ADDITIONAL HYDRAULICS WI
HOSE CPL. 2SN 10X2250	968601308	(1352)	1	577	967788008	ADDNL.HYDR.ERECTION DEV
HOSE CPL. 2SN 10X2350	968609308	1411	1	1143	967792308	HOSE LINES D-HEAD SECTIO
HOSE CPL. 2SN 10X240	964682508	(1121)	1	1012	967789008	AUX.HYDRAULIC WINCH 6
HOSE CPL. 2SN 10X3100	962861308	1834	1	39	967789508	HOSE LINES CENTRE SECTIO
HOSE CPL. 2SN 10X400	927617608	435	1	777	917459308	HOSE LINES SUPERSTRUCT
HOSE CPL. 2SN 10X480	967574308	1131	1	214	967790308	HOSE LINES WINCH 1
HOSE CPL. 2SN 10X480	967574308	1131	1	230	967790508	HOSE LINES WINCH 2
HOSE CPL. 2SN 10X660	928032808	1831	1	39	967789508	HOSE LINES CENTRE SECTIO
HOSE CPL. 2SN 10X720	963861608	1262	1	878	967791908	HOSE LINES
HOSE CPL. 2SN 10X740	968006208	1263	1	878	967791908	HOSE LINES

6.9.2023

etk\_en\_de\_098207 LR 11000

1663

**LIEBHERR**Alphabetical index  
Alphabetischer Index

Description	Item	Pos.	Quantity	Page	Assembly	Description
HOSE CPL. 2SN 10X880	963922908	1268	1	878	967791908	HOSE LINES
HOSE CPL. 2SN 10X960	927685308	1269	1	878	967791908	HOSE LINES
HOSE CPL. 2SN 12X10100	929328608	(1182)	1	1387	967170008	PIPEWORK ADDITIONAL HYDR
HOSE CPL. 2SN 12X1300	927613508	(1112)	1	270	967787908	ADDNL. HYDR. F. ERECTING W
HOSE CPL. 2SN 12X1460	927693008	1868	2	81	967789708	HOSE LINES CRAWLER TRACK
HOSE CPL. 2SN 12X1460	927693008	1848	2	108	967789908	HOSE LINES CRAWLER TRACK
HOSE CPL. 2SN 12X1500	967213408	(1111)	1	270	967787908	ADDNL. HYDR. F. ERECTING W
HOSE CPL. 2SN 12X1700	927619308	429	2	777	917459308	HOSE LINES SUPERSTRUCT
HOSE CPL. 2SN 12X1800	928004108	1401	1	1143	967792308	HOSE LINES D-HEAD SECTIO
HOSE CPL. 2SN 12X1850	928762608	302	1	775	917459308	HOSE LINES SUPERSTRUCT
HOSE CPL. 2SN 12X1850	928762608	(1381)	1	1160	967788708	ADDITIONAL HYDRAULICS IN
HOSE CPL. 2SN 12X1850	928762608	(1381)	1	1172	967788808	ADDITIONAL HYDRAULICS IN
HOSE CPL. 2SN 12X20000	96008151	(1455)	1	1053	96006590	AUXILIARY HYDR.CONNECTIN
HOSE CPL. 2SN 12X2050	920716908	1324	1	1081	967792108	HOSE LINES
HOSE CPL. 2SN 12X2050	920716908	1408	1	1143	967792308	HOSE LINES D-HEAD SECTIO
HOSE CPL. 2SN 12X2300	929638708	1412	1	1143	967792308	HOSE LINES D-HEAD SECTIO
HOSE CPL. 2SN 12X2300	969385108	(1110)	1	270	967787908	ADDNL. HYDR. F. ERECTING W
HOSE CPL. 2SN 12X3000	924505508	(1592)	2	802	967969408	FITTING PLATE EMERG. ACT:
HOSE CPL. 2SN 12X3000	924505508	(1592)	2	807	967969508	FITTING PLATE EMERG. ACT:
HOSE CPL. 2SN 12X3000	928862608	(1181)	1	1387	967170008	PIPEWORK ADDITIONAL HYDR
HOSE CPL. 2SN 12X7200	929724808	(1591)	1	802	967969408	FITTING PLATE EMERG. ACT:
HOSE CPL. 2SN 16X10000	967212808	(1184)	1	1387	967170008	PIPEWORK ADDITIONAL HYDR
HOSE CPL. 2SN 16X1420	968582708	424	1	777	917459308	HOSE LINES SUPERSTRUCT
HOSE CPL. 2SN 16X1800	966262908	1400	1	1143	967792308	HOSE LINES D-HEAD SECTIO
HOSE CPL. 2SN 16X20000	96008152	(1456)	1	1053	96006590	AUXILIARY HYDR.CONNECTIN
HOSE CPL. 2SN 16X360	968581908	397	1	777	917459308	HOSE LINES SUPERSTRUCT
HOSE CPL. 2SN 16X7000	965566608	(1590)	1	802	967969408	FITTING PLATE EMERG. ACT:
HOSE CPL. 2SN 20X1460	968151708	1874	1	81	967789708	HOSE LINES CRAWLER TRACK
HOSE CPL. 2SN 20X1750	968568108	303	1	775	917459308	HOSE LINES SUPERSTRUCT
HOSE CPL. 2SN 20X1800	968609408	(1380)	1	1160	967788708	ADDITIONAL HYDRAULICS IN
HOSE CPL. 2SN 20X1800	968609408	(1380)	1	1172	967788808	ADDITIONAL HYDRAULICS IN
HOSE CPL. 2SN 20X600	968582108	401	1	777	917459308	HOSE LINES SUPERSTRUCT
HOSE CPL. 2SN 20X700	963702608	400	1	777	917459308	HOSE LINES SUPERSTRUCT
HOSE CPL. 2SN 20X720	968607408	1337	1	1081	967792108	HOSE LINES
HOSE CPL. 2SN 20X820	963339408	1336	1	1081	967792108	HOSE LINES
HOSE CPL. 2SN 25X1020	96012877	1275	1	247	968082008	HOSE LINES WINCH
HOSE CPL. 2SN 25X1400	968150808	1867	2	81	967789708	HOSE LINES CRAWLER TRACK
HOSE CPL. 2SN 25X1400	968150808	1847	2	108	967789908	HOSE LINES CRAWLER TRACK
HOSE CPL. 2SN 25X1900	929963108	1257	1	878	967791908	HOSE LINES
HOSE CPL. 2SN 25X2000	929921108	1256	1	878	967791908	HOSE LINES
HOSE CPL. 2SN 25X2000	929921108	1325	1	1081	967792108	HOSE LINES
HOSE CPL. 2SN 25X2500	968532308	1252	1	878	967791908	HOSE LINES
HOSE CPL. 2SN 25X2650	928040808	1251	1	878	967791908	HOSE LINES
HOSE CPL. 2SN 25X3400	968608308	1162	1	1030	967790708	HOSE LINES WINCH 3
HOSE CPL. 2SN 25X460	96003050	1270	1	247	968082008	HOSE LINES WINCH
HOSE CPL. 2SN 25X700	967769308	1266	1	878	967791908	HOSE LINES
HOSE CPL. 2SN 25X860	968606908	1326	1	1081	967792108	HOSE LINES
HOSE CPL. 2SN 25X940	968605708	1265	1	878	967791908	HOSE LINES
HOSE CPL. 2SN 6X1120	968599008	223	1	774	917459308	HOSE LINES SUPERSTRUCT
HOSE CPL. 2SN 6X1160	968569408	344	1	776	917459308	HOSE LINES SUPERSTRUCT
HOSE CPL. 2SN 6X1180	968696808	289	1	775	917459308	HOSE LINES SUPERSTRUCT
HOSE CPL. 2SN 6X1200	968534908	140	1	175	917084108	HOSE LINES SUPERSTRUCT
HOSE CPL. 2SN 6X1200	968696708	288	1	775	917459308	HOSE LINES SUPERSTRUCT
HOSE CPL. 2SN 6X1300	929389908	290	1	775	917459308	HOSE LINES SUPERSTRUCT
HOSE CPL. 2SN 6X1300	968696508	285	1	775	917459308	HOSE LINES SUPERSTRUCT
HOSE CPL. 2SN 6X1360	968535008	141	1	175	917084108	HOSE LINES SUPERSTRUCT
HOSE CPL. 2SN 6X1400	968843308	284	1	775	917459308	HOSE LINES SUPERSTRUCT
HOSE CPL. 2SN 6X1550	968697008	(1896)	1	91	917322008	CENTRA.LUBRICATION SYSTE
HOSE CPL. 2SN 6X1550	968697008	(1891)	1	115	917322208	CENTR.LUBRICATION SYSTEM
HOSE CPL. 2SN 6X2000	964326508	281	1	775	917459308	HOSE LINES SUPERSTRUCT

6.9.2023

etk\_en\_de\_098207 LR 11000

1664

**LIEBHERR**Alphabetical index  
Alphabetischer Index

Description	Item	Pos.	Quantity	Page	Assembly	Description
HOSE CPL. 2SN 6X2100	920605708	197	1	774	917459308	HOSE LINES SUPERSTRUCT
HOSE CPL. 2SN 6X2150	964326708	280	1	775	917459308	HOSE LINES SUPERSTRUCT
HOSE CPL. 2SN 6X2150	968697108	(1892)	1	115	917322208	CENTR.LUBRICATION SYSTEM
HOSE CPL. 2SN 6X2350	966183708	291	1	775	917459308	HOSE LINES SUPERSTRUCT
HOSE CPL. 2SN 6X2550	968697308	(1897)	1	91	917322008	CENTRA.LUBRICATION SYSTE
HOSE CPL. 2SN 6X350	926559808	(1890)	1	115	917322208	CENTR.LUBRICATION SYSTEM
HOSE CPL. 2SN 6X350	966600408	1282	1	247	968082008	HOSE LINES WINCH
HOSE CPL. 2SN 6X390	968601708	(1123)	1	1012	967789008	AUX.HYDRAULIC WINCH 6
HOSE CPL. 2SN 6X400	963921808	1167	1	1030	967790708	HOSE LINES WINCH 3
HOSE CPL. 2SN 6X440	963561108	1136	1	214	967790308	HOSE LINES WINCH 1
HOSE CPL. 2SN 6X440	963561108	1136	1	230	967790508	HOSE LINES WINCH 2
HOSE CPL. 2SN 6X460	962479208	263	1	775	917459308	HOSE LINES SUPERSTRUCT
HOSE CPL. 2SN 6X460	962479208	342	1	776	917459308	HOSE LINES SUPERSTRUCT
HOSE CPL. 2SN 6X460	965433108	(1142)	1	987	967788908	ADDITIONAL HYDRAULICS WI
HOSE CPL. 2SN 6X470	968696908	321	1	775	917459308	HOSE LINES SUPERSTRUCT
HOSE CPL. 2SN 6X520	962639608	325	1	776	917459308	HOSE LINES SUPERSTRUCT
HOSE CPL. 2SN 6X520	963560608	1283	1	247	968082008	HOSE LINES WINCH
HOSE CPL. 2SN 6X540	920984208	327	1	776	917459308	HOSE LINES SUPERSTRUCT
HOSE CPL. 2SN 6X5400	968697208	(1898)	1	91	917322008	CENTRA.LUBRICATION SYSTE
HOSE CPL. 2SN 6X5400	968697208	(1893)	1	115	917322208	CENTR.LUBRICATION SYSTEM
HOSE CPL. 2SN 6X600	924927608	434	1	777	917459308	HOSE LINES SUPERSTRUCT
HOSE CPL. 2SN 6X600	968695908	(1895)	1	91	917322008	CENTRA.LUBRICATION SYSTE
HOSE CPL. 2SN 6X700	964614308	323	1	776	917459308	HOSE LINES SUPERSTRUCT
HOSE CPL. 2SN 6X740	964685508	262	1	775	917459308	HOSE LINES SUPERSTRUCT
HOSE CPL. 2SN 6X800	968696608	287	1	775	917459308	HOSE LINES SUPERSTRUCT
HOSE CPL. 2SN 6X820	964478208	307	1	775	917459308	HOSE LINES SUPERSTRUCT
HOSE CPL. 2SN 6X860	969042108	286	1	775	917459308	HOSE LINES SUPERSTRUCT
HOSE CPL. 2SN 6X900	920903208	313	1	775	917459308	HOSE LINES SUPERSTRUCT
HOSE CPL. 2SN 6X960	968568308	261	1	774	917459308	HOSE LINES SUPERSTRUCT
HOSE CPL. 2SN 6X960	968568308	310	2	775	917459308	HOSE LINES SUPERSTRUCT
HOSE CPL. 2SN 8X1000	929625708	411	1	777	917459308	HOSE LINES SUPERSTRUCT
HOSE CPL. 2SN 8X10000	967212708	(1183)	1	1387	967170008	PIPEWORK ADDITIONAL HYDR
HOSE CPL. 2SN 8X1080	968607708	1345	1	1081	967792108	HOSE LINES
HOSE CPL. 2SN 8X1120	963925308	(1594)	1	807	967969508	FITTING PLATE EMERG. ACT:
HOSE CPL. 2SN 8X1140	968569308	339	1	776	917459308	HOSE LINES SUPERSTRUCT
HOSE CPL. 2SN 8X1200	968608408	279	1	775	917459308	HOSE LINES SUPERSTRUCT
HOSE CPL. 2SN 8X1200	968608408	1163	1	1030	967790708	HOSE LINES WINCH 3
HOSE CPL. 2SN 8X1300	926554208	319	1	775	917459308	HOSE LINES SUPERSTRUCT
HOSE CPL. 2SN 8X1300	961717608	420	1	777	917459308	HOSE LINES SUPERSTRUCT
HOSE CPL. 2SN 8X1400	965194608	274	1	775	917459308	HOSE LINES SUPERSTRUCT
HOSE CPL. 2SN 8X1500	928041308	282	1	775	917459308	HOSE LINES SUPERSTRUCT
HOSE CPL. 2SN 8X1500	961719608	318	1	775	917459308	HOSE LINES SUPERSTRUCT
HOSE CPL. 2SN 8X1700	967222108	1259	1	878	967791908	HOSE LINES
HOSE CPL. 2SN 8X180	968582408	414	1	777	917459308	HOSE LINES SUPERSTRUCT
HOSE CPL. 2SN 8X2000	920984908	196	1	774	917459308	HOSE LINES SUPERSTRUCT
HOSE CPL. 2SN 8X220	968597208	1328	1	1081	967792108	HOSE LINES
HOSE CPL. 2SN 8X230	927449608	375	1	776	917459308	HOSE LINES SUPERSTRUCT
HOSE CPL. 2SN 8X280	929612808	135	1	175	917084108	HOSE LINES SUPERSTRUCT
HOSE CPL. 2SN 8X300	927640008	278	1	775	917459308	HOSE LINES SUPERSTRUCT
HOSE CPL. 2SN 8X3100	929379308	1254	1	878	967791908	HOSE LINES
HOSE CPL. 2SN 8X340	968601108	(1099)	2	797	968562908	ADDITIONAL HYDRAULIC BOLT
HOSE CPL. 2SN 8X3500	929208908	380	1	776	917459308	HOSE LINES SUPERSTRUCT
HOSE CPL. 2SN 8X3700	928966408	(1593)	1	802	967969408	FITTING PLATE EMERG. ACT:
HOSE CPL. 2SN 8X3700	928966408	(1593)	1	807	967969508	FITTING PLATE EMERG. ACT:
HOSE CPL. 2SN 8X390	968581108	384	1	777	917459308	HOSE LINES SUPERSTRUCT
HOSE CPL. 2SN 8X400	928006008	378	1	776	917459308	HOSE LINES SUPERSTRUCT
HOSE CPL. 2SN 8X400	928006008	(1098)	2	797	968562908	ADDITIONAL HYDRAULIC BOLT
HOSE CPL. 2SN 8X400	962068708	133	1	175	917084108	HOSE LINES SUPERSTRUCT
HOSE CPL. 2SN 8X400	968357808	431	2	777	917459308	HOSE LINES SUPERSTRUCT
HOSE CPL. 2SN 8X420	961718408	1166	1	1030	967790708	HOSE LINES WINCH 3

6.9.2023

etk\_en\_de\_098207 LR 11000

1665

**LIEBHERR**Alphabetical index  
Alphabetischer Index

Description	Item	Pos.	Quantity	Page	Assembly	Description
HOSE CPL. 2SN 8X4400	968581008	381	1	776	917459308	HOSE LINES SUPERSTRUCT
HOSE CPL. 2SN 8X450	928463708	1329	1	1081	967792108	HOSE LINES
HOSE CPL. 2SN 8X450	968580908	376	1	776	917459308	HOSE LINES SUPERSTRUCT
HOSE CPL. 2SN 8X460	965860108	408	1	777	917459308	HOSE LINES SUPERSTRUCT
HOSE CPL. 2SN 8X460	966862908	377	1	776	917459308	HOSE LINES SUPERSTRUCT
HOSE CPL. 2SN 8X480	928870608	407	1	777	917459308	HOSE LINES SUPERSTRUCT
HOSE CPL. 2SN 8X480	968582208	410	1	777	917459308	HOSE LINES SUPERSTRUCT
HOSE CPL. 2SN 8X500	928049908	(1124)	1	1012	967789008	AUX.HYDRAULIC WINCH 6
HOSE CPL. 2SN 8X500	968313308	1315	1	1081	967792108	HOSE LINES
HOSE CPL. 2SN 8X520	929632408	1339	1	1081	967792108	HOSE LINES
HOSE CPL. 2SN 8X520	961918608	134	1	175	917084108	HOSE LINES SUPERSTRUCT
HOSE CPL. 2SN 8X540	968607208	1333	1	1081	967792108	HOSE LINES
HOSE CPL. 2SN 8X560	922909808	136	1	175	917084108	HOSE LINES SUPERSTRUCT
HOSE CPL. 2SN 8X560	928027908	383	1	777	917459308	HOSE LINES SUPERSTRUCT
HOSE CPL. 2SN 8X560	928864808	409	1	777	917459308	HOSE LINES SUPERSTRUCT
HOSE CPL. 2SN 8X560	929625508	1340	1	1081	967792108	HOSE LINES
HOSE CPL. 2SN 8X560	968607308	1334	1	1081	967792108	HOSE LINES
HOSE CPL. 2SN 8X580	965472808	430	2	777	917459308	HOSE LINES SUPERSTRUCT
HOSE CPL. 2SN 8X600	921252408	385	1	777	917459308	HOSE LINES SUPERSTRUCT
HOSE CPL. 2SN 8X600	928005808	(1140)	1	987	967788908	ADDITIONAL HYDRAULICS WI
HOSE CPL. 2SN 8X600	968582308	413	1	777	917459308	HOSE LINES SUPERSTRUCT
HOSE CPL. 2SN 8X620	967804108	433	1	777	917459308	HOSE LINES SUPERSTRUCT
HOSE CPL. 2SN 8X640	965159008	1137	1	214	967790308	HOSE LINES WINCH 1
HOSE CPL. 2SN 8X640	965159008	1137	1	230	967790508	HOSE LINES WINCH 2
HOSE CPL. 2SN 8X660	929312908	(1120)	1	1012	967789008	AUX.HYDRAULIC WINCH 6
HOSE CPL. 2SN 8X680	963462208	432	1	777	917459308	HOSE LINES SUPERSTRUCT
HOSE CPL. 2SN 8X700	920975008	406	2	777	917459308	HOSE LINES SUPERSTRUCT
HOSE CPL. 2SN 8X740	968601508	(1358)	1	558	968513208	ADDITIONAL HYDRAULICS, SA
HOSE CPL. 2SN 8X740	968601508	(1359)	1	558	968513208	ADDITIONAL HYDRAULICS, SA
HOSE CPL. 2SN 8X760	927706908	1132	1	214	967790308	HOSE LINES WINCH 1
HOSE CPL. 2SN 8X760	927706908	1132	1	230	967790508	HOSE LINES WINCH 2
HOSE CPL. 2SN 8X780	965200708	405	2	777	917459308	HOSE LINES SUPERSTRUCT
HOSE CPL. 2SN 8X780	969043708	(1146)	1	987	967788908	ADDITIONAL HYDRAULICS WI
HOSE CPL. 2SN 8X920	965156808	335	1	776	917459308	HOSE LINES SUPERSTRUCT
HOSE CPL. 2SN 8X920	968607608	1344	1	1081	967792108	HOSE LINES
HOSE CPL. 2SN 8X940	928036308	379	1	776	917459308	HOSE LINES SUPERSTRUCT
HOSE CPL. 2SN 8X960	922626408	1343	1	1081	967792108	HOSE LINES
HOSE CPL. 2TE 10X1000	926067808	276	1	775	917459308	HOSE LINES SUPERSTRUCT
HOSE CPL. 2TE 10X1000	926465408	1869	1	81	967789708	HOSE LINES CRAWLER TRACK
HOSE CPL. 2TE 10X1000	926465408	1849	1	108	967789908	HOSE LINES CRAWLER TRACK
HOSE CPL. 2TE 10X1150	927677508	1278	1	247	968082008	HOSE LINES WINCH
HOSE CPL. 2TE 10X1300	929647608	1164	1	1030	967790708	HOSE LINES WINCH 3
HOSE CPL. 2TE 10X1360	968585808	1134	1	214	967790308	HOSE LINES WINCH 1
HOSE CPL. 2TE 10X1360	968585808	1134	1	230	967790508	HOSE LINES WINCH 2
HOSE CPL. 2TE 10X1550	929312208	374	1	776	917459308	HOSE LINES SUPERSTRUCT
HOSE CPL. 2TE 10X1800	927679208	1824	1	39	967789508	HOSE LINES CENTRE SECTIO
HOSE CPL. 2TE 10X2350	929648208	1836	1	39	967789508	HOSE LINES CENTRE SECTIO
HOSE CPL. 2TE 10X280	926940008	272	1	775	917459308	HOSE LINES SUPERSTRUCT
HOSE CPL. 2TE 10X300	926149708	273	1	775	917459308	HOSE LINES SUPERSTRUCT
HOSE CPL. 2TE 10X310	966262308	277	1	775	917459308	HOSE LINES SUPERSTRUCT
HOSE CPL. 2TE 10X400	926095408	275	1	775	917459308	HOSE LINES SUPERSTRUCT
HOSE CPL. 2TE 10X400	965200208	1272	1	247	968082008	HOSE LINES WINCH
HOSE CPL. 2TE 10X440	966735908	308	1	775	917459308	HOSE LINES SUPERSTRUCT
HOSE CPL. 2TE 10X470	929629208	(1353)	1	577	967788008	ADDNL.HYDR.ERECTION DEV
HOSE CPL. 2TE 10X600	926120008	1835	1	39	967789508	HOSE LINES CENTRE SECTIO
HOSE CPL. 2TE 10X600	926551108	(1357)	1	558	968513208	ADDITIONAL HYDRAULICS, SA
HOSE CPL. 2TE 10X620	967686908	312	1	775	917459308	HOSE LINES SUPERSTRUCT
HOSE CPL. 2TE 10X640	926097308	436	1	777	917459308	HOSE LINES SUPERSTRUCT
HOSE CPL. 2TE 10X700	926042908	309	1	775	917459308	HOSE LINES SUPERSTRUCT
HOSE CPL. 2TE 10X700	926042908	311	1	775	917459308	HOSE LINES SUPERSTRUCT

6.9.2023

etk\_en\_de\_098207 LR 11000

1666

**LIEBHERR**Alphabetical index  
Alphabetischer Index



Description	Item	Pos.	Quantity	Page	Assembly	Description
HOSE CPL. 2TE 10X700	926367008	345	1	776	917459308	HOSE LINES SUPERSTRUCT
HOSE CPL. 2TE 10X700	928025108	126	1	175	917084108	HOSE LINES SUPERSTRUCT
HOSE CPL. 2TE 10X700	966182708	1870	2	81	967789708	HOSE LINES CRAWLER TRACK
HOSE CPL. 2TE 10X700	966182708	1850	2	108	967789908	HOSE LINES CRAWLER TRACK
HOSE CPL. 2TE 10X700	966182708	1286	1	247	968082008	HOSE LINES WINCH
HOSE CPL. 2TE 10X700	966182708	(1145)	1	987	967788908	ADDITIONAL HYDRAULICS WI
HOSE CPL. 2TE 10X700	966182708	(1126)	1	1012	967789008	AUX.HYDRAULIC WINCH 6
HOSE CPL. 2TE 10X820	920711308	1133	1	214	967790308	HOSE LINES WINCH 1
HOSE CPL. 2TE 10X820	920711308	1133	1	230	967790508	HOSE LINES WINCH 2
HOSE CPL. 2TE 10X900	927681408	316	1	775	917459308	HOSE LINES SUPERSTRUCT
HOSE CPL. 2TE 10X960	926070508	346	1	776	917459308	HOSE LINES SUPERSTRUCT
HOSE CPL. 2TE 12X1000	926289108	1807	1	39	967789508	HOSE LINES CENTRE SECTIO
HOSE CPL. 2TE 12X1060	926847608	248	1	774	917459308	HOSE LINES SUPERSTRUCT
HOSE CPL. 2TE 12X1120	966732208	1829	1	39	967789508	HOSE LINES CENTRE SECTIO
HOSE CPL. 2TE 12X1200	926606408	1812	1	39	967789508	HOSE LINES CENTRE SECTIO
HOSE CPL. 2TE 12X1750	965565808	351	1	776	917459308	HOSE LINES SUPERSTRUCT
HOSE CPL. 2TE 12X2900	929316908	352	1	776	917459308	HOSE LINES SUPERSTRUCT
HOSE CPL. 2TE 12X3100	926561708	423	1	777	917459308	HOSE LINES SUPERSTRUCT
HOSE CPL. 2TE 12X720	963000808	271	1	775	917459308	HOSE LINES SUPERSTRUCT
HOSE CPL. 2TE 12X800	968534708	125	1	175	917084108	HOSE LINES SUPERSTRUCT
HOSE CPL. 2TE 12X840	961797308	108	1	175	917084108	HOSE LINES SUPERSTRUCT
HOSE CPL. 2TE 12X900	926965308	249	1	774	917459308	HOSE LINES SUPERSTRUCT
HOSE CPL. 2TE 12X960	962533308	1830	1	39	967789508	HOSE LINES CENTRE SECTIO
HOSE CPL. 2TE 12X960	968533008	107	1	175	917084108	HOSE LINES SUPERSTRUCT
HOSE CPL. 2TE 16X1020	965799908	117	1	175	917084108	HOSE LINES SUPERSTRUCT
HOSE CPL. 2TE 16X1020	965799908	220	1	774	917459308	HOSE LINES SUPERSTRUCT
HOSE CPL. 2TE 16X1100	924506308	1809	1	39	967789508	HOSE LINES CENTRE SECTIO
HOSE CPL. 2TE 16X1700	968149408	1816	1	39	967789508	HOSE LINES CENTRE SECTIO
HOSE CPL. 2TE 16X1900	926121308	2390	1	777	917459308	HOSE LINES SUPERSTRUCT
HOSE CPL. 2TE 16X1950	929716708	1825	1	39	967789508	HOSE LINES CENTRE SECTIO
HOSE CPL. 2TE 16X2700	927641608	1826	1	39	967789508	HOSE LINES CENTRE SECTIO
HOSE CPL. 2TE 16X300	928871308	1284	1	247	968082008	HOSE LINES WINCH
HOSE CPL. 2TE 16X360	926095208	221	1	774	917459308	HOSE LINES SUPERSTRUCT
HOSE CPL. 2TE 16X3800	926534008	(1115)	1	270	967787908	ADDNL. HYDR. F. ERECTING W
HOSE CPL. 2TE 16X430	968581808	396	1	777	917459308	HOSE LINES SUPERSTRUCT
HOSE CPL. 2TE 16X440	926056908	118	1	175	917084108	HOSE LINES SUPERSTRUCT
HOSE CPL. 2TE 16X470	928017208	119	1	175	917084108	HOSE LINES SUPERSTRUCT
HOSE CPL. 2TE 16X7300	929749808	2393	1	777	917459308	HOSE LINES SUPERSTRUCT
HOSE CPL. 2TE 16X740	927294008	198	1	774	917459308	HOSE LINES SUPERSTRUCT
HOSE CPL. 2TE 16X7900	968695708	2391	1	777	917459308	HOSE LINES SUPERSTRUCT
HOSE CPL. 2TE 16X900	928015008	1827	1	39	967789508	HOSE LINES CENTRE SECTIO
HOSE CPL. 2TE 16X960	926606908	1828	1	39	967789508	HOSE LINES CENTRE SECTIO
HOSE CPL. 2TE 20X1100	928874108	1863	1	81	967789708	HOSE LINES CRAWLER TRACK
HOSE CPL. 2TE 20X1100	928874108	1843	1	108	967789908	HOSE LINES CRAWLER TRACK
HOSE CPL. 2TE 20X1200	928040608	1862	1	81	967789708	HOSE LINES CRAWLER TRACK
HOSE CPL. 2TE 20X1200	928040608	1842	1	108	967789908	HOSE LINES CRAWLER TRACK
HOSE CPL. 2TE 20X1460	966860008	1854	1	108	967789908	HOSE LINES CRAWLER TRACK
HOSE CPL. 2TE 20X1500	968695208	236	1	774	917459308	HOSE LINES SUPERSTRUCT
HOSE CPL. 2TE 20X1650	926561808	1873	1	81	967789708	HOSE LINES CRAWLER TRACK
HOSE CPL. 2TE 20X1650	926561808	1853	1	108	967789908	HOSE LINES CRAWLER TRACK
HOSE CPL. 2TE 20X2150	968609908	247	1	774	917459308	HOSE LINES SUPERSTRUCT
HOSE CPL. 2TE 20X2600	929316708	1819	1	39	967789508	HOSE LINES CENTRE SECTIO
HOSE CPL. 2TE 20X380	929622508	398	1	777	917459308	HOSE LINES SUPERSTRUCT
HOSE CPL. 2TE 20X390	926046308	199	1	774	917459308	HOSE LINES SUPERSTRUCT
HOSE CPL. 2TE 20X5000	929322208	373	1	776	917459308	HOSE LINES SUPERSTRUCT
HOSE CPL. 2TE 20X620	926557608	334	1	776	917459308	HOSE LINES SUPERSTRUCT
HOSE CPL. 2TE 20X620	929392208	338	1	776	917459308	HOSE LINES SUPERSTRUCT
HOSE CPL. 2TE 20X640	964776308	422	1	777	917459308	HOSE LINES SUPERSTRUCT
HOSE CPL. 2TE 20X780	963710408	299	1	775	917459308	HOSE LINES SUPERSTRUCT
HOSE CPL. 2TE 20X860	968582808	427	1	777	917459308	HOSE LINES SUPERSTRUCT

6.9.2023

etk\_en\_de\_098207 LR 11000

1667

**LIEBHERR**Alphabetical index  
Alphabetischer Index

Description	Item	Pos.	Quantity	Page	Assembly	Description
HOSE CPL. 2TE 20X980	928042808	246	1	774	917459308	HOSE LINES SUPERSTRUCT
HOSE CPL. 2TE 25X1000	968569108	331	1	776	917459308	HOSE LINES SUPERSTRUCT
HOSE CPL. 2TE 25X1300	968568708	322	1	776	917459308	HOSE LINES SUPERSTRUCT
HOSE CPL. 2TE 6X1500	968531608	1877	1	81	967789708	HOSE LINES CRAWLER TRACK
HOSE CPL. 2TE 6X1500	968531608	1857	1	108	967789908	HOSE LINES CRAWLER TRACK
HOSE CPL. 2TE 8X1650	968597308	1332	1	1081	967792108	HOSE LINES
HOSE CPL. 2TE 8X500	968534808	1801	2	39	967789508	HOSE LINES CENTRE SECTIO
HOSE CPL. 2TE 8X500	968534808	137	1	175	917084108	HOSE LINES SUPERSTRUCT
HOSE CPL. 2TE 8X700	968143708	1346	1	1081	967792108	HOSE LINES
HOSE CPL. 2TE 8X780	968609108	1404	1	1143	967792308	HOSE LINES D-HEAD SECTIO
HOSE CPL. 2TE 8X800	966378608	1261	1	878	967791908	HOSE LINES
HOSE CPL. 304 60X480	96013937	240	1	774	917459308	HOSE LINES SUPERSTRUCT
HOSE CPL. 304 76X340	96013979	239	1	774	917459308	HOSE LINES SUPERSTRUCT
HOSE CPL. 304 76X390	96013981	238	1	774	917459308	HOSE LINES SUPERSTRUCT
HOSE CPL. 304 76X500	96013982	235	1	774	917459308	HOSE LINES SUPERSTRUCT
HOSE CPL. 304 76X560	96013985	237	1	774	917459308	HOSE LINES SUPERSTRUCT
HOSE CPL. 4ST+ 31X1070	967801008	1860	1	81	967789708	HOSE LINES CRAWLER TRACK
HOSE CPL. 4ST+ 31X1070	967801008	1840	1	108	967789908	HOSE LINES CRAWLER TRACK
HOSE CPL. 4ST+ 31X1080	968608008	1318	1	1081	967792108	HOSE LINES
HOSE CPL. 4ST+ 31X1090	968149708	1861	1	81	967789708	HOSE LINES CRAWLER TRACK
HOSE CPL. 4ST+ 31X1090	968149708	1841	1	108	967789908	HOSE LINES CRAWLER TRACK
HOSE CPL. 4ST+ 31X1120	968607808	1316	1	1081	967792108	HOSE LINES
HOSE CPL. 4ST+ 31X1260	968607908	1317	1	1081	967792108	HOSE LINES
HOSE CPL. 4ST+ 31X1320	968608108	1319	1	1081	967792108	HOSE LINES
HOSE CPL. 4ST+ 31X1330	968150608	1866	4	81	967789708	HOSE LINES CRAWLER TRACK
HOSE CPL. 4ST+ 31X1330	968150608	1846	4	108	967789908	HOSE LINES CRAWLER TRACK
HOSE CPL. 4ST+ 31X1410	968151608	1871	1	81	967789708	HOSE LINES CRAWLER TRACK
HOSE CPL. 4ST+ 31X1410	968151608	1851	1	108	967789908	HOSE LINES CRAWLER TRACK
HOSE CPL. 4ST+ 31X1430	967627408	1872	1	81	967789708	HOSE LINES CRAWLER TRACK
HOSE CPL. 4ST+ 31X1430	967627408	1852	1	108	967789908	HOSE LINES CRAWLER TRACK
HOSE CPL. 4ST+ 31X1680	968608808	1402	2	1143	967792308	HOSE LINES D-HEAD SECTIO
HOSE CPL. 4ST+ 31X1780	968609008	1403	2	1143	967792308	HOSE LINES D-HEAD SECTIO
HOSE CPL. 4ST+ 31X1780	968609008	(1382)	4	1160	967788708	ADDITIONAL HYDRAULICS IN
HOSE CPL. 4ST+ 31X1780	968609008	(1382)	4	1172	967788808	ADDITIONAL HYDRAULICS IN
HOSE CPL. 4ST+ 31X1830	968596908	1405	1	1143	967792308	HOSE LINES D-HEAD SECTIO
HOSE CPL. 4ST+ 31X1830	968596908	1406	1	1143	967792308	HOSE LINES D-HEAD SECTIO
HOSE CPL. 4ST+ 31X1970	968609208	1409	1	1143	967792308	HOSE LINES D-HEAD SECTIO
HOSE CPL. 4ST+ 31X1970	968609208	1410	1	1143	967792308	HOSE LINES D-HEAD SECTIO
HOSE CPL. 4ST+ 31X2020	968009008	1803	1	39	967789508	HOSE LINES CENTRE SECTIO
HOSE CPL. 4ST+ 31X2020	968009008	1814	1	39	967789508	HOSE LINES CENTRE SECTIO
HOSE CPL. 4ST+ 31X2070	968142408	1806	1	39	967789508	HOSE LINES CENTRE SECTIO
HOSE CPL. 4ST+ 31X2070	968142408	1811	1	39	967789508	HOSE LINES CENTRE SECTIO
HOSE CPL. 4ST+ 31X2180	968137808	1805	1	39	967789508	HOSE LINES CENTRE SECTIO
HOSE CPL. 4ST+ 31X2180	968137808	1813	1	39	967789508	HOSE LINES CENTRE SECTIO
HOSE CPL. 4ST+ 31X2230	967801708	1802	1	39	967789508	HOSE LINES CENTRE SECTIO
HOSE CPL. 4ST+ 31X2230	967801708	1810	1	39	967789508	HOSE LINES CENTRE SECTIO
HOSE CPL. 4ST+ 31X630	968351408	110	1	175	917084108	HOSE LINES SUPERSTRUCT
HOSE CPL. 4ST+ 31X710	968151008	109	1	175	917084108	HOSE LINES SUPERSTRUCT
HOSE CPL. 6ST 38X1040	968569008	207	1	774	917459308	HOSE LINES SUPERSTRUCT
HOSE CPL. 6ST 38X1040	968569008	208	1	774	917459308	HOSE LINES SUPERSTRUCT
HOSE CPL. 6ST 38X1050	968582608	416	1	777	917459308	HOSE LINES SUPERSTRUCT
HOSE CPL. 6ST 38X1060	968570008	209	1	774	917459308	HOSE LINES SUPERSTRUCT
HOSE CPL. 6ST 38X1080	968568808	206	1	774	917459308	HOSE LINES SUPERSTRUCT
HOSE CPL. 6ST 38X1120	966964808	387	1	777	917459308	HOSE LINES SUPERSTRUCT
HOSE CPL. 6ST 38X1140	968536708	205	1	774	917459308	HOSE LINES SUPERSTRUCT
HOSE CPL. 6ST 38X1170	968532108	204	1	774	917459308	HOSE LINES SUPERSTRUCT
HOSE CPL. 6ST 38X1180	968584008	213	1	774	917459308	HOSE LINES SUPERSTRUCT
HOSE CPL. 6ST 38X1200	968569608	348	1	776	917459308	HOSE LINES SUPERSTRUCT
HOSE CPL. 6ST 38X1270	966733608	417	1	777	917459308	HOSE LINES SUPERSTRUCT
HOSE CPL. 6ST 38X1300	968532708	102	1	175	917084108	HOSE LINES SUPERSTRUCT

6.9.2023

etk\_en\_de\_098207 LR 11000

1668

**LIEBHERR**

Alphabetical index  
Alphabetischer Index

Description	Item	Pos.	Quantity	Page	Assembly	Description
HOSE CPL. 6ST 38X1300	969637008	359	1	776	917459308	HOSE LINES SUPERSTRUCT
HOSE CPL. 6ST 38X1340	968569708	349	1	776	917459308	HOSE LINES SUPERSTRUCT
HOSE CPL. 6ST 38X1340	968581208	386	1	777	917459308	HOSE LINES SUPERSTRUCT
HOSE CPL. 6ST 38X1400	968532908	105	1	175	917084108	HOSE LINES SUPERSTRUCT
HOSE CPL. 6ST 38X1400	968569508	347	1	776	917459308	HOSE LINES SUPERSTRUCT
HOSE CPL. 6ST 38X1400	969637108	362	2	776	917459308	HOSE LINES SUPERSTRUCT
HOSE CPL. 6ST 38X1500	968355308	356	1	776	917459308	HOSE LINES SUPERSTRUCT
HOSE CPL. 6ST 38X1500	968532808	103	1	175	917084108	HOSE LINES SUPERSTRUCT
HOSE CPL. 6ST 38X1500	969636908	358	1	776	917459308	HOSE LINES SUPERSTRUCT
HOSE CPL. 6ST 38X1600	968532608	101	1	175	917084108	HOSE LINES SUPERSTRUCT
HOSE CPL. 6ST 38X1650	966963608	1258	1	878	967791908	HOSE LINES
HOSE CPL. 6ST 38X1700	967798608	305	4	775	917459308	HOSE LINES SUPERSTRUCT
HOSE CPL. 6ST 38X1950	968605608	1255	1	878	967791908	HOSE LINES
HOSE CPL. 6ST 38X2150	96071553	1322	1	1081	967792108	HOSE LINES
HOSE CPL. 6ST 38X2300	968532408	1250	1	878	967791908	HOSE LINES
HOSE CPL. 6ST 38X2300	968532408	1253	1	878	967791908	HOSE LINES
HOSE CPL. 6ST 38X4000	968608208	1160	1	1030	967790708	HOSE LINES WINCH 3
HOSE CPL. 6ST 38X4000	968608208	1161	1	1030	967790708	HOSE LINES WINCH 3
HOSE CPL. 6ST 38X490	968607508	1341	1	1081	967792108	HOSE LINES
HOSE CPL. 6ST 38X700	968584308	214	1	774	917459308	HOSE LINES SUPERSTRUCT
HOSE CPL. 6ST 38X760	968144908	203	1	774	917459308	HOSE LINES SUPERSTRUCT
HOSE CPL. 6ST 38X960	966866108	200	1	774	917459308	HOSE LINES SUPERSTRUCT
HOSE CPL. 6ST 38X960	966866108	201	1	774	917459308	HOSE LINES SUPERSTRUCT
HOSE CPL. 6ST 38X960	968583208	328	1	776	917459308	HOSE LINES SUPERSTRUCT
HOSE CPL. 6ST 38X980	966869508	202	1	774	917459308	HOSE LINES SUPERSTRUCT
HOSE CPL. CARBURITE10 50X	96014337	241	1	774	917459308	HOSE LINES SUPERSTRUCT
HOSE CPL. CONTI-KWS 55X20	96014003	402	11	777	917459308	HOSE LINES SUPERSTRUCT
HOSE CPL. CONTI-KWS 55X30	96014004	403	1	777	917459308	HOSE LINES SUPERSTRUCT
HOSE CPL. CONTI-KWS 55X35	96014175	1347	2	1081	967792108	HOSE LINES
HOSE CPL. F6000 31X2080	968584408	215	1	774	917459308	HOSE LINES SUPERSTRUCT
HOSE CPL. F6000 31X700	968583708	211	1	774	917459308	HOSE LINES SUPERSTRUCT
HOSE CPL. F6000 31X740	968583308	210	1	774	917459308	HOSE LINES SUPERSTRUCT
HOSE CPL. F6000 31X840	968357708	355	1	776	917459308	HOSE LINES SUPERSTRUCT
HOSE CPL. FLEXIT-1T24 38X1	968581308	388	1	777	917459308	HOSE LINES SUPERSTRUCT
HOSE CPL. FLEXIT-1T24 38X1	968581608	391	1	777	917459308	HOSE LINES SUPERSTRUCT
HOSE CPL. FLEXIT-1T24 38X1	968581508	390	1	777	917459308	HOSE LINES SUPERSTRUCT
HOSE CPL. FLEXIT-1T24 38X1	968598608	226	1	774	917459308	HOSE LINES SUPERSTRUCT
HOSE CPL. FLEXIT-1T24 38X1	966854108	395	1	777	917459308	HOSE LINES SUPERSTRUCT
HOSE CPL. FLEXIT-1T24 38X1	968581708	394	1	777	917459308	HOSE LINES SUPERSTRUCT
HOSE CPL. FLEXIT-1T24 38X1	965803008	100	1	175	917084108	HOSE LINES SUPERSTRUCT
HOSE CPL. FLEXIT-1T24 38X1	967690408	301	1	775	917459308	HOSE LINES SUPERSTRUCT
HOSE CPL. FLEXIT-1T24 38X2	965947108	371	1	776	917459308	HOSE LINES SUPERSTRUCT
HOSE CPL. FLEXIT-1T24 38X2	964687508	353	1	776	917459308	HOSE LINES SUPERSTRUCT
HOSE CPL. FLEXIT-1T24 38X2	966854008	370	1	776	917459308	HOSE LINES SUPERSTRUCT
HOSE CPL. FLEXIT-1T24 38X2	967800608	1800	1	39	967789508	HOSE LINES CENTRE SECTIO
HOSE CPL. FLEXIT-1T24 38X2	968152108	1321	1	1081	967792108	HOSE LINES
HOSE CPL. FLEXIT-1T24 38X2	968606808	1320	1	1081	967792108	HOSE LINES
HOSE CPL. FLEXIT-1T24 38X2	968580108	357	1	776	917459308	HOSE LINES SUPERSTRUCT
HOSE CPL. FLEXIT-1T24 38X2	968580608	366	1	776	917459308	HOSE LINES SUPERSTRUCT
HOSE CPL. FLEXIT-1T24 38X2	966056008	1808	1	39	967789508	HOSE LINES CENTRE SECTIO
HOSE CPL. FLEXIT-1T24 38X2	968580508	367	1	776	917459308	HOSE LINES SUPERSTRUCT
HOSE CPL. FLEXIT-1T24 38X2	968583108	365	1	776	917459308	HOSE LINES SUPERSTRUCT
HOSE CPL. FLEXIT-1T24 38X2	968580708	369	1	776	917459308	HOSE LINES SUPERSTRUCT
HOSE CPL. FLEXIT-1T24 38X2	966853008	368	1	776	917459308	HOSE LINES SUPERSTRUCT
HOSE CPL. FLEXIT-1T24 38X3	968580808	372	1	776	917459308	HOSE LINES SUPERSTRUCT
HOSE CPL. FLEXIT-1T24 38X64	926485608	224	1	774	917459308	HOSE LINES SUPERSTRUCT
HOSE CPL. FLEXIT-1T24 38X64	967769508	1342	1	1081	967792108	HOSE LINES
HOSE CPL. FLEXIT-1T24 38X72	966681908	228	1	774	917459308	HOSE LINES SUPERSTRUCT
HOSE CPL. FLEXIT-1T24 38X82	968581408	389	1	777	917459308	HOSE LINES SUPERSTRUCT
HOSE CPL. FLEXIT-1T24 38X94	966056408	225	1	774	917459308	HOSE LINES SUPERSTRUCT

6.9.2023

etk\_en\_de\_098207 LR 11000

1669

**LIEBHERR**Alphabetical index  
Alphabetischer Index

Description	Item	Pos.	Quantity	Page	Assembly	Description
HOSE CPL. FLEXIT-1T24 38X94	966056408	392	1	777	917459308	HOSE LINES SUPERSTRUCT
HOSE CPL. GH001 13X500	963711708	(1104)	1	536	917191108	AIR CONDITIONING
HOSE CPL. GH001 13X7000	963857308	(1100)	1	536	917191108	AIR CONDITIONING
HOSE CPL. GH001 8X6800	968600908	(1101)	1	536	917191108	AIR CONDITIONING
HOSE CPL. GH425 12X1000	926053108	258	1	774	917459308	HOSE LINES SUPERSTRUCT
HOSE CPL. GH425 12X1060	928396708	343	1	776	917459308	HOSE LINES SUPERSTRUCT
HOSE CPL. GH425 12X1080	925655908	(1351)	1	577	967788008	ADDNL.HYDR.ERECTION DEV
HOSE CPL. GH425 12X1180	968598708	222	1	774	917459308	HOSE LINES SUPERSTRUCT
HOSE CPL. GH425 12X1280	962064608	(1350)	1	577	967788008	ADDNL.HYDR.ERECTION DEV
HOSE CPL. GH425 12X1400	926443808	329	1	776	917459308	HOSE LINES SUPERSTRUCT
HOSE CPL. GH425 12X1850	923344608	(1790)	8	126	967787608	HYDRAULIC SUPPORT
HOSE CPL. GH425 12X3300	922929808	1820	1	39	967789508	HOSE LINES CENTRE SECTIO
HOSE CPL. GH425 12X3300	922929808	1822	1	39	967789508	HOSE LINES CENTRE SECTIO
HOSE CPL. GH425 12X3400	962065408	1821	1	39	967789508	HOSE LINES CENTRE SECTIO
HOSE CPL. GH425 12X3400	962065408	1823	1	39	967789508	HOSE LINES CENTRE SECTIO
HOSE CPL. GH425 12X370	922895908	341	1	776	917459308	HOSE LINES SUPERSTRUCT
HOSE CPL. GH425 12X450	922587308	139	1	175	917084108	HOSE LINES SUPERSTRUCT
HOSE CPL. GH425 12X470	926850208	143	1	175	917084108	HOSE LINES SUPERSTRUCT
HOSE CPL. GH425 12X560	923583408	138	1	175	917084108	HOSE LINES SUPERSTRUCT
HOSE CPL. GH425 12X600	922885208	260	1	774	917459308	HOSE LINES SUPERSTRUCT
HOSE CPL. GH425 12X720	929753808	259	1	774	917459308	HOSE LINES SUPERSTRUCT
HOSE CPL. GH425 16X1550	921876008	245	1	774	917459308	HOSE LINES SUPERSTRUCT
HOSE CPL. GH425 16X2150	969742908	1818	1	39	967789508	HOSE LINES CENTRE SECTIO
HOSE CPL. GH425 16X440	922217808	244	1	774	917459308	HOSE LINES SUPERSTRUCT
HOSE CPL. GH425 16X620	921849508	333	1	776	917459308	HOSE LINES SUPERSTRUCT
HOSE CPL. GH425 16X700	922099808	337	1	776	917459308	HOSE LINES SUPERSTRUCT
HOSE CPL. GH425 19X1000	922250508	1338	1	1081	967792108	HOSE LINES
HOSE CPL. GH425 19X1160	962242508	106	1	175	917084108	HOSE LINES SUPERSTRUCT
HOSE CPL. GH425 19X1240	968569808	350	1	776	917459308	HOSE LINES SUPERSTRUCT
HOSE CPL. GH425 19X1550	968534408	111	1	175	917084108	HOSE LINES SUPERSTRUCT
HOSE CPL. GH425 19X2000	926712108	112	1	175	917084108	HOSE LINES SUPERSTRUCT
HOSE CPL. GH425 19X400	962686408	114	1	175	917084108	HOSE LINES SUPERSTRUCT
HOSE CPL. GH425 19X600	968534508	115	1	175	917084108	HOSE LINES SUPERSTRUCT
HOSE CPL. GH425 19X720	922124508	(1354)	1	577	967788008	ADDNL.HYDR.ERECTION DEV
HOSE CPL. GH425 19X740	965159108	116	1	175	917084108	HOSE LINES SUPERSTRUCT
HOSE CPL. GH425 19X820	964770608	(1355)	1	577	967788008	ADDNL.HYDR.ERECTION DEV
HOSE CPL. GH425 19X960	925649508	1335	1	1081	967792108	HOSE LINES
HOSE CPL. GH425 19X980	927105808	113	1	175	917084108	HOSE LINES SUPERSTRUCT
HOSE CPL. GH425 25X1800	961890708	304	1	775	917459308	HOSE LINES SUPERSTRUCT
HOSE CPL. GH425 25X2000	922207308	1323	1	1081	967792108	HOSE LINES
HOSE CPL. GH425 25X680	968584808	216	1	774	917459308	HOSE LINES SUPERSTRUCT
HOSE CPL. GH506 25X810	963699008	1267	1	878	967791908	HOSE LINES
HOSE CPL. GH506 25X840	963927608	1264	1	878	967791908	HOSE LINES
HOSE CPL. GH506 31X1800	929351208	217	1	774	917459308	HOSE LINES SUPERSTRUCT
HOSE CPL. GH506 31X680	968597008	218	1	774	917459308	HOSE LINES SUPERSTRUCT
HOSE CPL. GH506 31X700	924476008	212	1	774	917459308	HOSE LINES SUPERSTRUCT
HOSE CPL. GH506 31X760	968569908	354	1	776	917459308	HOSE LINES SUPERSTRUCT
HOSE CPL. HPC 4X1440	968535108	144	1	175	917084108	HOSE LINES SUPERSTRUCT
HOSE CPL. HPC 4X1600	968698708	461	1	604	968712908	HOSE LINES LUBRICATION
HOSE CPL. HPC 4X1600	968698908	464	1	604	968712908	HOSE LINES LUBRICATION
HOSE CPL. HPC 4X2100	928889108	470	1	604	968712908	HOSE LINES LUBRICATION
HOSE CPL. HPC 4X2200	967216508	465	1	604	968712908	HOSE LINES LUBRICATION
HOSE CPL. HPC 4X2300	927067808	1249	1	878	967791908	HOSE LINES
HOSE CPL. HPC 4X2900	961950508	466	1	604	968712908	HOSE LINES LUBRICATION
HOSE CPL. HPC 4X3100	922909008	(1360)	1	558	968513208	ADDITIONAL HYDRAULICS, SA
HOSE CPL. HPC 4X3600	928887708	472	1	604	968712908	HOSE LINES LUBRICATION
HOSE CPL. HPC 4X400	928861508	471	2	604	968712908	HOSE LINES LUBRICATION
HOSE CPL. HPC 4X4800	968604608	468	1	604	968712908	HOSE LINES LUBRICATION
HOSE CPL. HPC 4X4900	920983508	463	1	604	968712908	HOSE LINES LUBRICATION
HOSE CPL. HPC 4X500	929728208	469	1	604	968712908	HOSE LINES LUBRICATION

6.9.2023

etk\_en\_de\_098207 LR 11000

1670

**LIEBHERR**Alphabetical index  
Alphabetischer Index

Description	Item	Pos.	Quantity	Page	Assembly	Description
HOSE CPL. HPC 4X5600	928885008	473	1	604	968712908	HOSE LINES LUBRICATION
HOSE CPL. HPC 4X6100	968698808	462	1	604	968712908	HOSE LINES LUBRICATION
HOSE CPL. HPC 4X6100	968698808	1248	1	878	967791908	HOSE LINES
HOSE CPL. HPC 4X6200	962065808	460	1	604	968712908	HOSE LINES LUBRICATION
HOSE CPL. HPC 4X6300	921999008	467	1	604	968712908	HOSE LINES LUBRICATION
HOSE CPL. HPC 4X8500	968842408	1247	1	878	967791908	HOSE LINES
HOSE CPL. HPC 4X9900	968842908	1348	1	1081	967792108	HOSE LINES
HOSE CPL. TFS 5X1460	968600408	(1369)	1	768	967788208	COMPRESSED AIR SYSTEM
HOSE CPL. TFS 5X430	921262008	(1368)	1	768	967788208	COMPRESSED AIR SYSTEM
HOSE DIN 73411 32X4 EPDM	4901428	4	1	327	96004429	HOSES
HOSE DIN 73411 DN10X3,5 E	7363116	2	1	327	96004429	HOSES
HOSE GUARD DN44-65 SGX50	10449843	32	2	121	918589408	HYDRAULIC SUPPORT
HOSE LINE X535	11211067	21	1	480	968111208	UREA TANK, PRE-MOUNTING
HOSE LINE X8000	11212666	8	1	478	917079808	UREA TANK
HOSE LINES ADD HYDR TRAF	967170108	10	1	1387	967170008	PIPEWORK ADDITIONAL HYDR
HOSE LINES ADD HYDR VERB	968563108	10	1	797	968562908	ADDITIONAL HYDRAULIC BOLT
HOSE LINES AIR CONDITIONIN	968337008	500	1	536	917191108	AIR CONDITIONING
HOSE LINES AIR FLAP OW	967793208	10	1	768	967788208	COMPRESSED AIR SYSTEM
HOSE LINES CENTRE SECTIO	967789508	10	1	35	967787308	HYDRAULIC EQUIPM.CENTER
HOSE LINES CRAWLER TRAC	967789708	10	1	80	967787408	CRAWLER TRACK HYDRAULI
HOSE LINES CRAWLER TRACK	967789908	10	1	107	967787508	CRAWLER TRACK HYDRAULI
HOSE LINES CRAWLER TRACK	968710608	91	1	115	917322208	CENTR.LUBRICATION SYSTEM
HOSE LINES D-ANLENKSTUEC	967792108	10	1	1078	967788408	ADDITIONAL HYDR.D PIVOT
HOSE LINES D-HEAD SECTIO	967792308	10	1	1142	967788608	ADDITIONAL HYDR.D HEAD S
HOSE LINES EMERGENCY CO	965322908	10	1	802	967969408	FITTING PLATE EMERG. ACT:
HOSE LINES EMERGENCY CO	965324608	10	1	807	967969508	FITTING PLATE EMERG. ACT:
HOSE LINES EXTERNAL SUP	96006588	10	1	1053	96006590	AUXILIARY HYDR.CONNECTIN
HOSE LINES INTERM. SECTIO	967792708	10	1	1172	967788808	ADDITIONAL HYDRAULICS IN
HOSE LINES INTERM. SECTI	967792508	10	1	1160	967788708	ADDITIONAL HYDRAULICS IN
HOSE LINES LUBRICATION D	968712908	91	1	599	917081208	CENT. LUBRIC. SYSTEM SUP
HOSE LINES LUBRICATION LI	968710508	91	1	91	917322008	CENTRA.LUBRICATION SYSTE
HOSE LINES MOUNTING INST	967791508	10	1	577	967788008	ADDNL.HYDR.ERECTION DEV
HOSE LINES MOUNTING JACK	967791308	10	1	270	967787908	ADDNL. HYDR. F. ERECTING W
HOSE LINES S-ANLENKSTUEC	967791908	10	1	875	967788308	ADDITIONAL HYDR.S PIVOT SE
HOSE LINES SA-BOCK VERB.	968513308	10	1	558	968513208	ADDITIONAL HYDRAULICS, SA
HOSE LINES SUPERSTRUCT	917459308	180	1	13		LIEBHERR CRAW.CRANE LR
HOSE LINES SUPERSTRUCT	917084108	10	1	172	968129608	ADDITIONAL HYDR.SLEWING
HOSE LINES SUPPORTING RA	967790108	10	1	126	967787608	HYDRAULIC SUPPORT
HOSE LINES WINCH 1	967790308	10	1	213	967787708	ADDITIONAL HYDRAULICS WI
HOSE LINES WINCH 2	967790508	10	1	229	967787808	ADDITIONAL HYDRAULICS WI
HOSE LINES WINCH 3	967790708	10	1	1028	967789108	ADDITIONAL HYDRAULICS WI
HOSE LINES WINCH 5	967790908	10	1	987	967788908	ADDITIONAL HYDRAULICS WI
HOSE LINES WINCH 6	967791108	10	1	1012	967789008	AUX.HYDRAULIC WINCH 6
HOSE LINES WINCH WINDE 4	968082008	10	1	245	968081908	ADDITIONAL HYDRAULICS WI
HOSE NIPPLE	9140351	15	1	439	10135386	EXHAUST TC MOUNTING
HOSE NIPPLE	9140351	15	1	440	10135681	EXHAUST TC MOUNTING
HOSE NIPPLE 11SMn30+C	9270655	5	1	433	10135655	COOLANT PIPE BEND ADD-ON
HOSE NIPPLE 11SMn30+C	9270655	13	1	434	10143754	CONNECTION F.WATER PIPE
HOSE NIPPLE 11SMnPb30+C	9272900	15	1	434	10143754	CONNECTION F.WATER PIPE
HOSE SLEEVE 0 MESSING V	10355422	127	2	283	967978708	DIESEL ENGINE, PRE-ASSEMB
HOSE SLEEVE 0 ST	11088764	128	1	283	967978708	DIESEL ENGINE, PRE-ASSEMB
HOSE UNION BE6-0 STAHL	774371808	24	4	565	917691308	CENTRAL GREASING
HOSE UNION DIN 74304 B11 M	4980770	13	1	433	10135655	COOLANT PIPE BEND ADD-ON
HOSES	96004429	999	1	326	10675550	EQUALIZING RESERVOIR
HOUSING	10121011	1	1	408	10120512	FUEL FILTER MODULE
HOUSING	510796908	1	1	578	511417708	PRESSURE LIMITING VALVE
HOUSING	510796908	1	1	763	511417608	PRESSURE LIMITING VALVE
HOUSING	511051208	1	1	182	510401908	REVERSING VALVE
HOUSING	570063108	1	1	560	511433908	PRESSURE LIMITING VALVE
HOUSING	570113008	3	1	265	510230608	HYDRO MOTOR

6.9.2023

etk\_en\_de\_098207 LR 11000

1671

**LIEBHERR**Alphabetical index  
Alphabetischer Index

Description	Item	Pos.	Quantity	Page	Assembly	Description
HOUSING 140X540X100 SPF	604532708	23	1	121	918589408	HYDRAULIC SUPPORT
HOUSING 18-POL	10099864	509	3	514	967926308	WIRING HARNESS
HOUSING 4-POL	602331308	511	1	512	967925808	WIRING HARNESS
HOUSING 4-POL	602331308	503	5	514	967926308	WIRING HARNESS
HOUSING 4-POL	602331308	510	3	515	967926408	WIRING HARNESS
HOUSING 6-POL	602325508	501	2	85	967971408	WIRING HARNESS
HOUSING 6-POL	602325508	508	8	512	967925808	WIRING HARNESS
HOUSING 6-POL	602325508	510	2	513	967926208	WIRES CPL.
HOUSING 6-POL	602325508	511	1	514	967926308	WIRING HARNESS
HOUSING 68X68X53 PC	12108376	512	1	86	967971708	WIRING HARNESS
HOUSING 8-POL	602300508	510	1	512	967925808	WIRING HARNESS
HOUSING 8-POL	602300608	513	1	512	967925808	WIRING HARNESS
HOUSING 8-POL	602301408	509	1	512	967925808	WIRING HARNESS
HOUSING 8-POL	602301408	503	2	869	968541308	LEAD
HOUSING 8-POL	602301408	503	1	870	968546008	LEAD
HOUSING 8-POL	602301408	503	1	871	968546108	LEAD
HOUSING GD-ZN SW GEPULV	704253308	7	4	54	965690708	COVER COMPL.
HOUSING GD-ZN SW GEPULV	704253308	2	1	666	968310408	COVER COMPL.
HOUSING GD-ZN SW GEPULV	704253308	2	5	670	968255808	COVER PRE-ASSY.
HOUSING GD-ZN SW GEPULV	704253308	2	7	671	968255908	COVER PRE-ASSY.
HOUSING GD-ZN SW GEPULV	704253308	2	7	672	968256008	COVER PRE-ASSY.
HOUSING GD-ZN SW GEPULV	704253308	2	7	673	968256108	COVER PRE-ASSY.
HOUSING GD-ZN SW GEPULV	704253308	(4)	4	690	968031008	TERMINAL BOX ELECTRICS S
HOUSING GD-ZN SW GEPULV	704256608	(6)	4	475	968169408	BATTERY BOX, PRE-ASSEMB
HOUSING GD-ZN SW GEPULV	704256608	(2)	4	660	968286908	SOUND DAMPING ABOVE
HOUSING GD-ZN SW GEPULV	704256608	(2)	4	660	968286908	SOUND DAMPING ABOVE
HOUSING GD-ZN SW GEPULV	704256608	(2)	4	660	968286908	SOUND DAMPING ABOVE
HOUSING GD-ZN SW GEPULV	704256608	(2)	4	660	968286908	SOUND DAMPING ABOVE
HOUSING GD-ZN SW GEPULV	704256608	13	1	662	968308808	COVER COMPL.
HOUSING GD-ZN SW GEPULV	704256608	14	2	663	968308908	COVER COMPL.
HOUSING GD-ZN SW GEPULV	704256608	11	1	666	968310408	COVER COMPL.
HOUSING GD-ZN SW GEPULV	704256608	2	2	667	968318208	COVER COMPL.
HOUSING GD-ZN SW GEPULV	704274708	8	2	662	968308808	COVER COMPL.
HOUSING GD-ZN SW GEPULV	704274708	8	2	663	968308908	COVER COMPL.
HOUSING GD-ZN SW GEPULV	704274708	8	2	664	968309008	COVER COMPL.
HOUSING GD-ZN SW GEPULV	704274708	3	6	700	969408008	COVER COMPL.
HOUSING PLIXXOPOL R* SPF	975850708	50	1	620	917202908	CABIN, GLAZED
HOUSING PRE-ASSEMBLED	10116150	1	1	395	11363994	DRIVE FOR HPP PRE-ASS.
HOUSING WELDED RAL 7037	968610608	1	1	690	968031008	TERMINAL BOX ELECTRICS S
HOUSING WELDED SPF	968070808	1	1	53	967907608	SWITCH BOX COMPL.
HUB	9077280	2	1	364	11367689	DRIVE PARTS W. DAMPER PR
HYDR. SUPPORT WELDMENT	967849308	1	2	121	918589408	HYDRAULIC SUPPORT
HYDR. SUPPORT WELDMENT	967849408	2	2	121	918589408	HYDRAULIC SUPPORT
HYDRAULIC ATTACHMENT MO	10132387	9	4	70	917291608	CRAWLER TRACK CARRIER, L
HYDRAULIC ATTACHMENT MO	10132387	9	4	103	917291708	CRAWLER TRACK CARRIER,
HYDRAULIC EQUIPM.CENTER	917320908	2	1	19	917075908	CENTRAL SECTION CRAWLER
HYDRAULIC EQUIPM.CENTER	967787308	4	1	31	917320908	HYDRAULIC EQUIPM.CENTER
HYDRAULIC HOSE DIN EN 854	510511408	8	2.5	331	968669208	FUEL-PREFILTER ASS.
HYDRAULIC HOSE DIN EN 854	510510908	7	1	220	917451408	CENTRAL GREASING
HYDRAULIC HOSE DIN EN 854	510510908	7	0.75	990	917486108	CENTRAL GREASING
HYDRAULIC HOSE DIN EN 854	510510908	7	0.75	1015	917481408	CENTRAL GREASING
HYDRAULIC HOSE DIN EN 854	510510908	9	0.75	1034	917478608	CENTRAL GREASING
HYDRAULIC HOSE DIN EN 857	10343527	4	2	584	967967608	FUEL TANK, PRE-ASSEMBLED
HYDRAULIC HOSE DN6,3	12109455	(4)	1	139	917077108	TOOL
HYDRAULIC PARTS DRIVING G	11219355	3	1	309	10873889	DRIVING GEAR
HYDRAULIC SPECIAL VERSIO	917190408	366	1	16		LIEBHERR CRAW.CRANE LR
HYDRAULIC SPECIAL VERSIO	967789408	4	1	798	917190408	HYDRAULIC SPECIAL VERSIO
HYDRAULIC SUPPORT	917321208	2	1	118	918588908	HYDRAULIC SUPPORT
HYDRAULIC SUPPORT	918588908	14	1	12		LIEBHERR CRAW.CRANE LR
HYDRAULIC SUPPORT	918589408	1	1	118	918588908	HYDRAULIC SUPPORT

6.9.2023

etk\_en\_de\_098207 LR 11000

1672

**LIEBHERR**Alphabetical index  
Alphabetischer Index

Description	Item	Pos.	Quantity	Page	Assembly	Description
HYDRAULIC SUPPORT	967787608	4	1	124	917321208	HYDRAULIC SUPPORT
HYDRAULIC-TYPE LUBRICAT.N	12103914	12	1	92	11621396	ELECTRIC PUMP
HYDRAULIC-TYPE LUBRICAT.N	7743242	30	4	70	917291608	CRAWLER TRACK CARRIER, L
HYDRAULIC-TYPE LUBRICAT.N	7743242	30	4	103	917291708	CRAWLER TRACK CARRIER,
HYDRAULIC-TYPE LUBRICAT.N	7743242	13	8	121	918589408	HYDRAULIC SUPPORT
HYDRAULIC-TYPE LUBRICAT.N	7743242	26	4	135	917076808	MECHANICAL SUPPORT
HYDRAULIC-TYPE LUBRICAT.N	7743242	89	1	207	90024489	PLANETARY GEARBOX
HYDRAULIC-TYPE LUBRICAT.N	7743242	73	2	234	917451208	WINCH 4 PRE-ASSEMBLY
HYDRAULIC-TYPE LUBRICAT.N	7743242	89	1	238	90200276	PLANETARY GEARBOX
HYDRAULIC-TYPE LUBRICAT.N	7743242	(4)	1	545	917347708	SA FRAME
HYDRAULIC-TYPE LUBRICAT.N	7743242	12	2	860	917084408	S OVERRUN PROTECTION
HYDRAULIC-TYPE LUBRICAT.N	7743242	(4)	1	891	917078508	S HEAD SECTION
HYDRAULIC-TYPE LUBRICAT.N	7743242	29	4	891	917078508	S HEAD SECTION
HYDRAULIC-TYPE LUBRICAT.N	7743242	(4)	1	902	918121308	ROLLER SET
HYDRAULIC-TYPE LUBRICAT.N	7743242	24	1	979	90028408	ROPE DRUM
HYDRAULIC-TYPE LUBRICAT.N	7743242	89	1	981	90204838	PLANETARY GEARBOX
HYDRAULIC-TYPE LUBRICAT.N	7743242	24	1	998	90200131	ROPE DRUM
HYDRAULIC-TYPE LUBRICAT.N	7743242	91	1	1000	90200134	PLANETARY GEARBOX
HYDRAULIC-TYPE LUBRICAT.N	7743242	24	1	1022	90028040	ROPE DRUM
HYDRAULIC-TYPE LUBRICAT.N	7743242	89	1	1024	90026841	PLANETARY GEARBOX
HYDRAULIC-TYPE LUBRICAT.N	7743242	3	2	1071	917178708	D OVERRUN PROTECTION
HYDRAULIC-TYPE LUBRICAT.N	7743242	76	2	1104	917380508	D HEAD SECTION PRE-ASS.
HYDRAULIC-TYPE LUBRICAT.N	7743242	8	4	1124	968027908	ROLLER SEATING COMPL.
HYDRAULIC-TYPE LUBRICAT.N	7743242	9	3	1174	917178808	W-ASSEMBLY UNIT
HYDRAULIC-TYPE LUBRICAT.N	7743242	15	9	1179	917191408	W PIVOT SECTION
HYDRAULIC-TYPE LUBRICAT.N	7743242	11	8	1200	917333708	WA-FRAME 1
HYDRAULIC-TYPE LUBRICAT.N	7743242	21	8	1208	917333808	WA-FRAME 2 HEAD SECTION
HYDRAULIC-TYPE LUBRICAT.N	7743242	57	2	1239	917251008	L-HEAD PIECE
HYDRAULIC-TYPE LUBRICAT.N	7743242	7	2	1269	917483908	F-CONNECTING HEAD
HYDRAULIC-TYPE LUBRICAT.N	7743242	10	4	1275	917484008	F-ASSEMBLY UNIT
HYDRAULIC-TYPE LUBRICAT.N	7743242	29	2	1296	917484308	F-HEAD SECTION
HYDRAULIC-TYPE LUBRICAT.N	7743242	36	2	1337	917228908	HOOK BLOCK
HYDRAULIC-TYPE LUBRICAT.N	571578608	2	1	167	774375108	PASSAGE NIPPLE BLOCK
HYDRAULICS	917083008	169	1	13		LIEBHERR CRAW.CRANE LR
HYDRAULICS	967788108	4	1	715	917083008	HYDRAULICS
HYDRAULICS TRANSFORMER	917123908	368	1	16		LIEBHERR CRAW.CRANE LR
HYDRAULICS TRANSFORMER	10492941	1	1	1383	917123908	HYDRAULICS TRANSFORMER
HYDRO CYLINDER 150/130-242	11211235	2	2	548	967852308	SA FRAME ERECTING DEVICE
HYDRO CYLINDER 50/28-210	10471144	58	1	610	917081608	CRANE DRIVER'S CABIN CPL.
HYDRO CYLINDER 70/30-260	11211232	3	2	571	917080508	ROLLER BEARING
HYDRO CYLINDER 75/30-100	10326323	21	2	610	917081608	CRANE DRIVER'S CABIN CPL.
HYDRO CYLINDER 80/35-396	11211233	2	2	200	917077708	PIN F. S AND D PIVOT SECTIO
HYDRO MOTOR A10FE 28CM <sup>3</sup> /	10228004	2	2	323	968240908	RADIATOR, PRE-ASSEMBLED
HYDRO MOTOR A2FM 16CM <sup>3</sup> /	571368908	12	1	538	10451181	LIQUEFIER
HYDRO MOTOR A2FM 16CM <sup>3</sup> /	510230608	2	1	251	917645608	MOUNTING JACK/ERECTING
HYDRO MOTOR A2FM 56CM <sup>3</sup> /	510235408	2	3	153	917352008	SLEWING GEAR ATTACHMEN
IDENTIFICATION STRIP	602742608	266	0.2	1185	968458708	TERMINAL BOX
IGNITION STARTER SWITCH 3	10335557	4	1	521	967924408	DASHBOARD, PRE-ASSEMBL
IMMERSION HEATER 240V 2K	10117483	1	1	811	10121248	IMMERSION HEATER
IMMERSION HEATER 240V 2K	10121248	1	1	810	917176708	EL.COOLANT PREHEAT
IMPLEMENT BAG 300X600	11320720	(1)	1	145	916959908	PERSONAL PROTECTION EQ
INCLINATION SENSOR +/-25°	11001194	10	2	56	968270208	EL.ADD-ON SET-LIMIT SWITCH
INCLINATION SENSOR +/-5° X	10802062	10	1	1367	968175008	LIMIT SWITCH AND SENSOR
INCLINATION SENSOR HAKEN	917156108	301	1	16		LIEBHERR CRAW.CRANE LR
INDICATOR LAMP	606143508	7	17	521	967924408	DASHBOARD, PRE-ASSEMBL
INDICATOR LAMP	606143508	5	1	714	968486208	LOCKING PLATE
INDUCTIVE SENSOR BERUE	10354584	15	2	563	968241508	SENSOR ASSEMBLY
INDUCTIVE SENSOR BERUE	10354584	(1)	2	675	968030208	LIMIT SWITCH AND SENSOR
INDUCTIVE SENSOR BERUE	10354584	35	1	698	967917908	SWITCH CABINET
INDUCTIVE SENSOR BERUE	10354584	(151)	2	860	917084408	S OVERRUN PROTECTION

6.9.2023

etk\_en\_de\_098207 LR 11000

1673

**LIEBHERR**Alphabetical index  
Alphabetischer Index

Description	Item	Pos.	Quantity	Page	Assembly	Description
INDUCTIVE SENSOR BERUE	10354584	(151)	2	1071	917178708	D OVERRUN PROTECTION
INDUCTIVE SENSOR BERUE	10354584	3	1	1128	968107908	TRACTION RAM PRE-ASS.
INDUCTIVE SENSOR BERUE	10354584	151	2	1146	968188108	SENSOR ASSEMBLY HEAD PI
INDUCTIVE SENSOR BERUE	10354584	(151)	8	1183	917567708	EL.EQUIPMENT W-PIVOT SECT
INDUCTIVE SENSOR BERUE	10354584	(151)	2	1196	968645308	RETAINING CYLINDER PRE-A
INDUCTIVE SENSOR BERUE	10354584	20	4	1367	968175008	LIMIT SWITCH AND SENSOR
INDUCTIVE SENSOR BERUE	10875197	(15)	1	573	917080608	MOUNTING EQUIPMENT CRAW
INDUCTIVE SENSOR BERUE	10875197	(152)	4	860	917084408	S OVERRUN PROTECTION
INDUCTIVE SENSOR BERUE	692312708	151	2	1286	917650708	ELECTRICS F BASE SECTION
INDUCTIVE TRANSMITTER BW	967202008	2	1	675	968030208	LIMIT SWITCH AND SENSOR
INFORMATION SIGN 158X35 K	97100455	4	4	991	917486208	SIGN WINCH 5
INFORMATION SIGN 158X35 K	97100456	4	4	1016	917481708	SIGN WINCH 6
INFORMATION SIGN 168X88 K	97095245	6	1	1235	968950808	TRAVERSE
INFORMATION SIGN 178X78 K	97094063	7	2	1303	969135508	SIGNS
INFORMATION SIGN 2250X375	97173528	9	2	858	968311308	SIGNS
INFORMATION SIGN 2250X375	97173528	7	2	926	969132908	SIGNS
INFORMATION SIGN 70X40 SP	9402377	4	2	221	917472708	SIGNS
INFORMATION SIGN 70X40 SP	9402377	(4)	2	222	917077908	WINCH 2
INFORMATION SIGN 70X40 SP	9402377	(5)	14	822	917081508	COUNTERWEIGHT FRAME
INFORMATION SIGN 70X40 SP	9402377	3	6	828	917082108	INSCRIPTION PLATE
INFORMATION SIGN 70X40 SP	9402377	1	2	905	969096408	SIGNS
INFORMATION SIGN BAUJ S-N	97067621	1101	1	1235	968950808	TRAVERSE
INJECTION LINE V-MOTORXD9	10119369	1	1	414	10119367	INJECTION LINES
INJECTION LINE V-MOTORXD9	10119369	3	1	415	10119368	INJECTION LINES
INJECTION LINE V-MOTORXD9	10119370	2	1	414	10119367	INJECTION LINES
INJECTION LINE V-MOTORXD9	10119370	2	1	415	10119368	INJECTION LINES
INJECTION LINE V-MOTORXD9	10119371	3	1	414	10119367	INJECTION LINES
INJECTION LINE V-MOTORXD9	10119371	1	1	415	10119368	INJECTION LINES
INJECTION LINE V-MOTORXD9	10119372	4	1	414	10119367	INJECTION LINES
INJECTION LINE V-MOTORXD9	10119373	4	1	415	10119368	INJECTION LINES
INJECTION LINES V-MOTORX	10119367	215	1	336	10143468	DIESEL ENGINE
INJECTION LINES V-MOTORX	10119368	216	1	336	10143468	DIESEL ENGINE
INJECTION NOZZLE W.FASTEN	10117167	190	8	336	10143468	DIESEL ENGINE
INJECTOR CPL.	11008919	2	1	478	917079808	UREA TANK
INLET MODULE SCR GEN1	11088737	10	1	467	11008894	SCR MODULE
INLET VALVE	10120987	2	2	368	10147781	CYLINDER HEAD PRE-ASSY.
INNER RING 60X70X28	747404201	71	1	155	90201679	SLEWING GEAR DRIVE
INPUT/OUTPUT MODULE LSB-	11213706	100	1	702	968253608	UNIVERSAL INPUT-OUTPUT M
INSCRIPTION PLATE DB-HAUP	917082108	161	1	13		LIEBHERR CRAW.CRANE LR
INSERT 3X7 NBR	10424962	507	1	86	967971708	WIRING HARNESS
INSERTION MODULE	602792308	(1)	1	707	967918008	ASSEMBLY PARTS MOUNTIN
INSERTION MODULE	602792308	1	1	712	964591108	INSERTION MODULE
INSERTION MODULE	964591108	48	1	707	967918008	ASSEMBLY PARTS MOUNTIN
INSERTION MODULE	967539808	47	1	707	967918008	ASSEMBLY PARTS MOUNTIN
INSERTION MODULE	968329408	60	1	708	967918008	ASSEMBLY PARTS MOUNTIN
INSERTION MODULE	969337008	56	1	707	967918008	ASSEMBLY PARTS MOUNTIN
INSERTION MODULE 12POLIG	966929508	(507)	2	51	967907508	SWITCH BOX CPL.
INSERTION MODULE 12POLIG	966929508	46	1	707	967918008	ASSEMBLY PARTS MOUNTIN
INSTALLATION BRAKE COMP	10126103	330	1	337	10143468	DIESEL ENGINE
INSULANT FLOOR PLATE	964912508	69	1	621	917202908	CABIN, GLAZED
INSULATING HOSE DN10X0,65	11082604	204	1.66	512	967925808	WIRING HARNESS
INSULATING HOSE DN10X0,65	11082604	204	2.03	514	967926308	WIRING HARNESS
INSULATING HOSE DN10X0,65	11082604	204	0.83	678	968030708	WIRING HARNESS
INSULATING HOSE DN10X0,65	11082604	204	2.89	682	968416808	WIRING HARNESS
INSULATING HOSE DN12X0,65	11082605	205	4.02	512	967925808	WIRING HARNESS
INSULATING HOSE DN12X0,65	11082605	205	0.63	514	967926308	WIRING HARNESS
INSULATING HOSE DN12X0,65	11082605	205	3.24	678	968030708	WIRING HARNESS
INSULATING HOSE DN12X0,65	11082605	205	0.2	682	968416808	WIRING HARNESS
INSULATING HOSE DN14X0,65	11082606	206	0.26	58	96026395	CABLING
INSULATING HOSE DN14X0,65	11082606	206	0.73	512	967925808	WIRING HARNESS

6.9.2023

etk\_en\_de\_098207 LR 11000

1674

**LIEBHERR**Alphabetical index  
Alphabetischer Index



Description	Item	Pos.	Quantity	Page	Assembly	Description
INSULATING HOSE DN14X0,65	11082606	206	4.93	678	968030708	WIRING HARNESS
INSULATING HOSE DN14X0,65	11082606	206	1.53	682	968416808	WIRING HARNESS
INSULATING HOSE DN14X0,8	603012608	(24)	3	810	917176708	EL.COOLANT PREHEAT
INSULATING HOSE DN16X0,85	11082607	207	1.13	512	967925808	WIRING HARNESS
INSULATING HOSE DN16X0,85	11082607	207	0.73	678	968030708	WIRING HARNESS
INSULATING HOSE DN18X0,85	11082608	208	0.85	678	968030708	WIRING HARNESS
INSULATING HOSE DN20X0,85	11082609	209	2.48	678	968030708	WIRING HARNESS
INSULATING HOSE DN4X0,5	11082601	201	1.63	514	967926308	WIRING HARNESS
INSULATING HOSE DN4X0,5	11082601	201	5.05	515	967926408	WIRING HARNESS
INSULATING HOSE DN4X0,5	11082601	4	0.28	710	963398008	PREMOUNT.AXIAL FLOW FAN
INSULATING HOSE DN6X0,5	11082602	202	19.94	512	967925808	WIRING HARNESS
INSULATING HOSE DN6X0,5	11082602	202	9.6	514	967926308	WIRING HARNESS
INSULATING HOSE DN6X0,5	11082602	202	26.5	678	968030708	WIRING HARNESS
INSULATING HOSE DN6X0,5	11082602	202	30.62	682	968416808	WIRING HARNESS
INSULATING HOSE DN8X0,65	11082603	203	4.98	512	967925808	WIRING HARNESS
INSULATING HOSE DN8X0,65	11082603	203	1.83	514	967926308	WIRING HARNESS
INSULATING HOSE DN8X0,65	11082603	203	24.62	678	968030708	WIRING HARNESS
INSULATING HOSE DN8X0,65	11082603	203	25.09	682	968416808	WIRING HARNESS
INSULATING MAT 20X123X288	977659008	10	1	638	964912508	INSULANT FLOOR PLATE
INSULATING MAT 20X135X429	977658208	2	1	638	964912508	INSULANT FLOOR PLATE
INSULATING MAT 20X180X66 T	977659108	11	1	638	964912508	INSULANT FLOOR PLATE
INSULATING MAT 20X182X747	977658808	8	1	638	964912508	INSULANT FLOOR PLATE
INSULATING MAT 20X204X280	977659208	12	1	638	964912508	INSULANT FLOOR PLATE
INSULATING MAT 20X216X365	977659308	13	1	638	964912508	INSULANT FLOOR PLATE
INSULATING MAT 20X229X810	977658408	4	1	638	964912508	INSULANT FLOOR PLATE
INSULATING MAT 20X229X810	977658608	6	1	638	964912508	INSULANT FLOOR PLATE
INSULATING MAT 20X281X986	977658708	7	1	638	964912508	INSULANT FLOOR PLATE
INSULATING MAT 20X348X786	977658108	1	1	638	964912508	INSULANT FLOOR PLATE
INSULATING MAT 20X380X894	977658308	3	1	638	964912508	INSULANT FLOOR PLATE
INSULATING MAT 20X451X986	977658908	9	1	638	964912508	INSULANT FLOOR PLATE
INSULATING MAT 20X747X195	977658508	5	1	638	964912508	INSULANT FLOOR PLATE
INSULATING MATERIAL 20X20	10425409	16	1.5	469	917079508	AIR FILTER UNIT CPL.
INSULATING RING	691041708	4	78	29	11601184	COLLECTING RING
INTAKE ST.CONST. FE//ZNNI8/	964045408	40	1	282	967978708	DIESEL ENGINE, PRE-ASSEMB
INTAKE ST.CONST. FE//ZNNI8/	964045608	41	2	282	967978708	DIESEL ENGINE, PRE-ASSEMB
INTAKE ST.CONST. FE//ZNNI8/	968251708	44	1	282	967978708	DIESEL ENGINE, PRE-ASSEMB
INTAKE ST.CONST. FE//ZNNI8/	968575708	71	1	283	967978708	DIESEL ENGINE, PRE-ASSEMB
INTAKE STACK ASSEMBLY V-	9078649	2	1	418	10137586	INTAKE STACK ASSEMBLY
INTAKE STACK ASSEMBLY V-	10122793	221	1	337	10143468	DIESEL ENGINE
INTAKE STACK ASSEMBLY V-	10137586	222	1	337	10143468	DIESEL ENGINE
INTAKE STACK V-MOTORXD9	9078650	1	1	417	10122793	INTAKE STACK ASSEMBLY
INTAKE STACK V-MOTORXD9	9078650	1	1	419	9078649	INTAKE STACK ASSEMBLY
INTAKE STACK V-MOTORXD9	10137588	1	1	418	10137586	INTAKE STACK ASSEMBLY
INTERIOR PANELING	964598408	11	1	620	917202908	CABIN, GLAZED
INTERMEDIATE FLANGE	10014707	15	1	165	10871517	ELECTRIC PUMP
INTERMEDIATE FLANGE	10144876	2	2	434	10143754	CONNECTION F.WATER PIPE
INTERMEDIATE GEAR ASSEM	11348849	372	1	337	10143468	DIESEL ENGINE
INTERMEDIATE GEAR PRE-A	11348855	1	1	429	11348849	INTERMEDIATE GEAR ASSEM
INTERMEDIATE PART	797028301	21	55	207	90024489	PLANETARY GEARBOX
INTERMEDIATE PART	797028301	21	55	238	90200276	PLANETARY GEARBOX
INTERMEDIATE PART	797028301	21	55	981	90204838	PLANETARY GEARBOX
INTERMEDIATE PART	797028301	14	46	1000	90200134	PLANETARY GEARBOX
INTERMEDIATE PART	797028301	21	55	1024	90026841	PLANETARY GEARBOX
INTERMEDIATE PART WA-BOC	917191308	264	1	15		LIEBHERR CRAW.CRANE LR
INTERMEDIATE RING	10014730	8	1	165	10871517	ELECTRIC PUMP
INTERMEDIATE RING	10014730	8	1	601	10425291	ELECTRIC PUMP
INTERMEDIATE RING	10129236	2	1	450	10129212	FLYWHEEL HOUSING ASSEM
INTERMEDIATE SECTION WEL	968439408	1	1	1227	917191308	INTERMEDIATE PART
INTERMEDIATE SECTION WEL	968438708	1	1	1230	917333608	SPACER WA-FRAME 2
INTERMEDIATE WHEEL AXLE 3	9078590	4	1	429	11348849	INTERMEDIATE GEAR ASSEM

6.9.2023

etk\_en\_de\_098207 LR 11000

1675

**LIEBHERR**Alphabetical index  
Alphabetischer Index

Description	Item	Pos.	Quantity	Page	Assembly	Description
INTERNAL LIGHT 6W 24V WEIS	10342854	26	2	518	967926708	ELECTRIC ADD-ON PARTS CA
INTERNAL MULTI-DISC	502046408	(6)	7	1002	90200207	SPRING LOADED BRAKE
INTERNAL MULTI-DISC	503199001	(1)	11	208	90024729	SPRING LOADED BRAKE
INTERNAL MULTI-DISC	570256408	5	7	157	10004520	SPRING LOADED MULTI-DISC
JAW SINT-D39	13760426	2	1	397	10117167	INJECTION NOZZLE W.FASTEN
JAW SINT-D39	9078321	2	1	397	10117167	INJECTION NOZZLE W.FASTEN
JOINER 0,75 MM²	10877547	(501)	1	518	967926708	ELECTRIC ADD-ON PARTS CA
JOINER AL	11002980	3	1	788	968646208	CAMERA HOLDER, PREMOU
JOYSTICK LSB-AMS SPF	10343693	11	3	518	967926708	ELECTRIC ADD-ON PARTS CA
KB-RING 128X119,1X3,5	10145869	3	1	366	10148222	PISTON CPL.
KEY	10873434	(1)	1	521	967924408	DASHBOARD, PRE-ASSEMBL
KEY	10873434	(1)	1	714	968486208	LOCKING PLATE
KEY	570882108	(1)	1	528	10870478	LICCON CONSOLE LCD5C
KEY PAD	691884908	1	1	529	962059908	FOIL KEYPAD PRE-ASS.
KEY RING 25X1,5 ST FE/ZN8/C	12101869	8	1	198	969483508	PARK CONSOLE HOSES PRE
KEY RING 25X1,5 ST FE/ZN8/C	12101869	301	1	558	968513208	ADDITIONAL HYDRAULICS, SA
KEY RING 25X1,5 ST FE/ZN8/C	12101869	301	2	577	967788008	ADDNL.HYDR.ERECTION DEV
KEY RING 25X1,5 ST FE/ZN8/C	12101869	431	6	735	967788108	HYDRAULICS
KEY RING 25X1,5 ST FE/ZN8/C	12101869	312	6	802	967969408	FITTING PLATE EMERG. ACT:
KEY RING 25X1,5 ST FE/ZN8/C	12101869	300	6	807	967969508	FITTING PLATE EMERG. ACT:
KEY SWITCH	692701308	2	1	528	10870478	LICCON CONSOLE LCD5C
KEY SWITCH	692701308	6	1	529	962059908	FOIL KEYPAD PRE-ASS.
KEYBOARD UNIT LSB-TE PR	963792208	12	2	518	967926708	ELECTRIC ADD-ON PARTS CA
KEYBOARD UNIT LSB-TE-B SP	12101942	(80)	1	521	967924408	DASHBOARD, PRE-ASSEMBL
KEYBOARD UNIT LSB-TEPROG	963792299	9030	1	521	967924408	DASHBOARD, PRE-ASSEMBL
KEYBOARD UNIT SPF	10652910	2	1	518	967926708	ELECTRIC ADD-ON PARTS CA
KEYPAD BUTTON	606144008	8	15	521	967924408	DASHBOARD, PRE-ASSEMBL
KEYPAD BUTTON	606144008	6	1	714	968486208	LOCKING PLATE
KIT SPARE PARTS HOUSING	10878706	5	1	833	10454762	REMOTE CONTROL TRANSMIT
KIT SPARE PARTS HOUSING	11490326	6	1	833	10454762	REMOTE CONTROL TRANSMIT
KNOTTED-LINK CHAIN DIN 56	740000808	(502)	0.2	59	967908108	CABLE LIST F.CENTER SECTIO
KNOTTED-LINK CHAIN DIN 56	740000808	(502)	0.2	59	967908108	CABLE LIST F.CENTER SECTIO
KNOTTED-LINK CHAIN DIN 56	740000808	540	0.6	683	968416808	WIRING HARNESS
KNOTTED-LINK CHAIN DIN 56	740000808	(504)	0.2	1243	967922908	TERMINAL BOX
KNURLED SCREW M5X10 PA6	10449664	25	2	53	967907608	SWITCH BOX COMPL.
KNURLED SCREW M5X10 PA6	10449664	20	2	690	968031008	TERMINAL BOX ELECTRICS S
KNURLED SCREW M5X10 PA6	10449664	65	4	695	917082908	SWITCHBOX MOUNTING PART
KNURLED SCREW M5X10 PA6	10449664	69	4	708	967918008	ASSEMBLY PARTS MOUNTIN
KNURLED SCREW M5X10 PA6	10449664	33	16	792	967956108	EQUIPMENT CAMERA CAB
L COUPLING	11644975	9	1	92	11621396	ELECTRIC PUMP
L INTERMED.SECTION WELD.C	967994608	1	1	1255	917227908	L INTERMEDIATE SECTION
L INTERMED.SECTION WELD.C	968625808	1	1	1266	917627008	L INTERMEDIATE SECTION
L INTERMED.SECTION WELD.C	967938908	1	1	1258	917228008	L INTERMEDIATE SECTION
L INTERMED.SECTION WELD.C	968625608	1	1	1262	917625408	L INTERMEDIATE SECTION
L INTERMED.SECTION WELD.	967963908	1	1	1250	917191508	L INTERMEDIATE SECTION
L INTERMEDIATE SECTION 27	917227908	272	1	15		LIEBHERR CRAW.CRANE LR
L INTERMEDIATE SECTION 27	917627008	275	1	15		LIEBHERR CRAW.CRANE LR
L INTERMEDIATE SECTION 27	917228008	273	3	15		LIEBHERR CRAW.CRANE LR
L INTERMEDIATE SECTION 27	917625408	274	1	15		LIEBHERR CRAW.CRANE LR
L INTERMEDIATE SECTION 272	917191508	268	2	15		LIEBHERR CRAW.CRANE LR
L NECK EL 12L M18X1,5 CR6-F	247128602	628	1	80	967787408	CRAWLER TRACK HYDRAULI
L NECK EL 12L M18X1,5 CR6-F	247128602	630	1	107	967787508	CRAWLER TRACK HYDRAULI
L NECK EL 12L M18X1,5 CR6-F	247128602	650	4	173	968129608	ADDITIONAL HYDR.SLEWING
L NECK EL 12L M18X1,5 CR6-F	247128602	604	1	213	967787708	ADDITIONAL HYDRAULICS WI
L NECK EL 12L M18X1,5 CR6-F	247128602	607	1	229	967787808	ADDITIONAL HYDRAULICS WI
L NECK EL 12L M18X1,5 CR6-F	247128602	606	1	577	967788008	ADDNL.HYDR.ERECTION DEV
L NECK EL 12L M18X1,5 CR6-F	247128602	688	10	737	967788108	HYDRAULICS
L NECK EL 12L M18X1,5 CR6-F	247128602	619	1	768	967788208	COMPRESSED AIR SYSTEM
L NECK EL 12L M18X1,5 CR6-F	247128602	644	3	1079	967788408	ADDITIONAL HYDR.D PIVOT
L NECK EL 18L CR6-FREI	247128502	668	2	36	967787308	HYDRAULIC EQUIPM.CENTER

6.9.2023

etk\_en\_de\_098207 LR 11000

1676

**LIEBHERR**Alphabetical index  
Alphabetischer Index

Description	Item	Pos.	Quantity	Page	Assembly	Description
L NECK EL 18L CR6-FREI	247128502	631	1	245	968081908	ADDITIONAL HYDRAULICS WI
L NECK EL 18L CR6-FREI	247128502	605	2	270	967787908	ADDNL. HYDR. F. ERECTING W
L NECK EL 18L CR6-FREI	247128502	626	2	803	967969408	FITTING PLATE EMERG. ACT:
L NECK EL 22L CR6-FREI	247138602	688	1	37	967787308	HYDRAULIC EQUIPM.CENTER
L NECK EL 22L CR6-FREI	247138602	776	4	738	967788108	HYDRAULICS
L-HEAD PIECE 650T	917251008	267	1	15		LIEBHERR CRAW.CRANE LR
L-PROFILE 4X127X1950 S315M	97009040	60	2	930	917078608	S INTERMEDIATE SECTION
L-PROFILE 4X127X1950 S315M	97009040	74	4	1180	917191408	W PIVOT SECTION
L-PROFILE 4X640X127 S315M	97035583	123	2	1105	917380508	D HEAD SECTION PRE-ASS.
L-PROFILE 4X640X127 S315M	97035583	67	4	1219	968662708	WA-FRAME 2 BASE SECTION
L-PROFILE 4X750X112 S315M	97040848	20	4	1230	917333608	SPACER WA-FRAME 2
L-PROFILE 4X750X112 S315M	97040848	42	2	1281	917484108	PIVOT SECTION
LABELS 10X90 POLYESTER	11007853	(301)	1	522	967924408	DASHBOARD, PRE-ASSEMBL
LABELS 10X90 POLYESTER	11007853	301	1	702	968253608	UNIVERSAL INPUT-OUTPUT M
LABELS 10X90 POLYESTER	11007853	301	1	704	968252908	BTB PROGRAMMED
LADDER 5-352X1.48M AL SPF	97038378	7	1	498	917080008	SLEWING PLATFORM CATWAL
LADDER 7-352X1.78M AL SPF	97038369	85	1	499	917080008	SLEWING PLATFORM CATWAL
LADDER COMPL.	968397108	11	1	610	917081608	CRANE DRIVER'S CABIN CPL.
LADDER WELDED T ZN O	968301308	6	1	502	968283208	CATWALK SUPERSTR.LEFT
LADDER WELDED T ZN O	968761308	41	1	150	917347808	PREMOUNTED LOWER PART
LADDER, PRE-ASSEMBLED	969396908	2	1	1135	969396608	ACCESS LADDER PRE-ASS.
LAMELLAR DISK KIT 52/46,7X2	10030741	8	2	436	10115667	EXHAUST PIPE RIGHT
LAMELLAR DISK KIT 52/46,7X2	10030741	8	2	437	10115668	EXHAUST PIPE LEFT
LAMP SOCKET	606144508	21	2	521	967924408	DASHBOARD, PRE-ASSEMBL
LASHING STRAP	97031250	2	4	63	917076208	FLOOR SHEET COMPL.
LASHING STRAP 0,5MX18MM	10020519	118	3	195	968277508	ASSEMBLY PARTS F.SLEWING
LASHING STRAP 0,5MX18MM	10020519	197	1	284	967978708	DIESEL ENGINE, PRE-ASSEMB
LASHING STRAP 6MX50MM PO	10297331	6	8	1234	917508908	W-MOUNTING PARTS
LASHING STRAP EN 12195-2	779034708	87	1	611	917081608	CRANE DRIVER'S CABIN CPL.
LASHING STRAP EN 12195-2	779034708	50	2	1275	917484008	F-ASSEMBLY UNIT
LATCH CLAMP	602116008	50	4	635	964598408	INTERIOR PANELING
LATCHING RELAY 24V 16A	630117508	50	1	707	967918008	ASSEMBLY PARTS MOUNTIN
LEAD	12103776	63	1	29	11601184	COLLECTING RING
LEAD 0,5M	12103039	62	4	29	11601184	COLLECTING RING
LEAD 15 X 0,34 TPE-U	10428544	6	5.195	515	967926408	WIRING HARNESS
LEAD 15 X 0,34 TPE-U	10428544	7	4.972	515	967926408	WIRING HARNESS
LEAD 15 X 0,34 TPE-U	10428544	8	4.972	515	967926408	WIRING HARNESS
LEAD 15 X 0,34 TPE-U	10428544	11	5.372	515	967926408	WIRING HARNESS
LEAD 15 X 0,34 TPE-U	10428544	12	5.372	515	967926408	WIRING HARNESS
LEAD 15 X 0,34 TPE-U	10428544	15	5.772	515	967926408	WIRING HARNESS
LEAD 15 X 0,34 TPE-U	10428544	16	5.772	515	967926408	WIRING HARNESS
LEAD 18 G 1	12108366	5	1.38	85	967971408	WIRING HARNESS
LEAD 18 G 1	12108366	15	8.75	682	968416808	WIRING HARNESS
LEAD 18 G 1	12108366	16	6.55	682	968416808	WIRING HARNESS
LEAD 2 0,5	12108369	5	0.64	686	968346208	DUMMY PLUG
LEAD 2 X 1	11620017	11	5.13	512	967925808	WIRING HARNESS
LEAD 2 X 1	11620017	11	7.12	682	968416808	WIRING HARNESS
LEAD 2 X 1	11620017	12	7.62	682	968416808	WIRING HARNESS
LEAD 2 X 1	11620017	371	8.25	682	968416808	WIRING HARNESS
LEAD 2 X 1	11620017	372	8.25	682	968416808	WIRING HARNESS
LEAD 2 X 1	11620017	413	10.82	682	968416808	WIRING HARNESS
LEAD 2 X 1	11620017	415	12.92	682	968416808	WIRING HARNESS
LEAD 2 X 1	11620017	419	18.92	682	968416808	WIRING HARNESS
LEAD 2 X 1	11620017	421	8.84	682	968416808	WIRING HARNESS
LEAD 2 X 1	11620017	423	17.23	682	968416808	WIRING HARNESS
LEAD 2 X 1	11620017	424	0.76	682	968416808	WIRING HARNESS
LEAD 2 X 1,5	11341599	5	6.37	86	967971708	WIRING HARNESS
LEAD 2 X 1,5	11341599	6	6.12	86	967971708	WIRING HARNESS
LEAD 2 X 1,5	11341599	6	0.65	514	967926308	WIRING HARNESS
LEAD 2 X 1,5	11341599	8	0.55	514	967926308	WIRING HARNESS

6.9.2023

etk\_en\_de\_098207 LR 11000

1677

**LIEBHERR**Alphabetical index  
Alphabetischer Index

Description	Item	Pos.	Quantity	Page	Assembly	Description
LEAD 2 X 1,5	11341599	11	0.59	514	967926308	WIRING HARNESS
LEAD 25 G 1	11491064	5	9.02	870	968546008	LEAD
LEAD 25 G 1	11491064	5	4.72	871	968546108	LEAD
LEAD 25 X 0,34 TPE-U	10428545	5	4.98	515	967926408	WIRING HARNESS
LEAD 25 X 0,34 TPE-U	10428545	9	5.38	515	967926408	WIRING HARNESS
LEAD 25 X 0,34 TPE-U	10428545	13	5.78	515	967926408	WIRING HARNESS
LEAD 4 G 1,5	600365808	11	8.58	678	968030708	WIRING HARNESS
LEAD 5 X 1	10870348	7	4.83	86	967971708	WIRING HARNESS
LEAD W1140	968649108	40	1	1368	968175108	CABLE DRUM COMPL.
LEAD W1140A	968649008	30	1	1368	968175108	CABLE DRUM COMPL.
LEAD W1142	968650108	20	1	1366	968174908	TERMINAL BOX CPL.
LEAD W1143	968650208	30	1	1366	968174908	TERMINAL BOX CPL.
LEAD W1144	968650308	40	1	1366	968174908	TERMINAL BOX CPL.
LEAD W1145	968650408	50	1	1366	968174908	TERMINAL BOX CPL.
LEAD W1146	968650508	60	1	1366	968174908	TERMINAL BOX CPL.
LEAD W1901	966989308	20	1	1355	917229608	ARGON FLOODLIGHT HEEL PI
LEAD W1903	967953508	19	1	1355	917229608	ARGON FLOODLIGHT HEEL PI
LEAD W1903Z	968639708	21	1	1355	917229608	ARGON FLOODLIGHT HEEL PI
LEAD W1909	968361908	160	1	868	967923208	TERMINAL BOX CPL.
LEAD W1910	968541308	157	1	868	967923208	TERMINAL BOX CPL.
LEAD W1911	968347908	156	1	868	967923208	TERMINAL BOX CPL.
LEAD W1911A	968394308	1	1	864	967923108	CABLE DRUM COMPL.
LEAD W1913	967957408	20	1	1405	918641308	PREPARATION CAMERA WINC
LEAD W1913A	968548608	330	1	868	967923208	TERMINAL BOX CPL.
LEAD W1915	968546108	320	1	868	967923208	TERMINAL BOX CPL.
LEAD W1916	968546008	310	1	868	967923208	TERMINAL BOX CPL.
LEAD W1917	968340208	170	1	868	967923208	TERMINAL BOX CPL.
LEAD W1917A	968578508	180	1	868	967923208	TERMINAL BOX CPL.
LEAD W1918	968579908	200	1	868	967923208	TERMINAL BOX CPL.
LEAD W1918A	968347708	190	1	868	967923208	TERMINAL BOX CPL.
LEAD W1921	968347808	230	1	868	967923208	TERMINAL BOX CPL.
LEAD W1923	968360508	260	1	868	967923208	TERMINAL BOX CPL.
LEAD W1927	969532708	240	1	868	967923208	TERMINAL BOX CPL.
LEAD W1928	969532608	250	1	868	967923208	TERMINAL BOX CPL.
LEAD W1931	968436108	340	1	1243	967922908	TERMINAL BOX
LEAD W1932	968436808	410	1	1243	967922908	TERMINAL BOX
LEAD W1933	968436608	390	1	1243	967922908	TERMINAL BOX
LEAD W1934	968436208	350	1	1243	967922908	TERMINAL BOX
LEAD W1935	968436308	360	1	1243	967922908	TERMINAL BOX
LEAD W1936	968436408	370	1	1243	967922908	TERMINAL BOX
LEAD W1937	968436508	380	1	1243	967922908	TERMINAL BOX
LEAD W1945	968990608	220	1	1193	968562208	TERMINAL BOX CPL.
LEAD W1946	968990708	230	1	1193	968562208	TERMINAL BOX CPL.
LEAD W1947	968990908	250	1	1193	968562208	TERMINAL BOX CPL.
LEAD W1948	968991108	260	1	1193	968562208	TERMINAL BOX CPL.
LEAD W1950	969016208	210	1	1203	968562408	TERMINAL BOX CPL.
LEAD W1951	969017408	220	1	1203	968562408	TERMINAL BOX CPL.
LEAD W1952	969017508	230	1	1203	968562408	TERMINAL BOX CPL.
LEAD W1953	968990808	240	1	1193	968562208	TERMINAL BOX CPL.
LEAD W1954	968991208	210	1	1193	968562208	TERMINAL BOX CPL.
LEAD W1955	969390808	20	1	1223	969372808	TERMINAL BOX CPL.
LEAD W1956	968562608	30	1	1223	969372808	TERMINAL BOX CPL.
LEAD W1957	968457108	5	1	1380	917230308	WIND WARNING UNIT
LEAD W1957VL	968946108	(10)	1	1209	917333808	WA-FRAME 2 HEAD SECTION
LEAD W1960	968919108	300	1	1185	968458708	TERMINAL BOX
LEAD W1961	968903308	310	1	1185	968458708	TERMINAL BOX
LEAD W1962	968904508	330	1	1185	968458708	TERMINAL BOX
LEAD W1963	968904208	320	1	1185	968458708	TERMINAL BOX
LEAD W1964	968904708	350	1	1185	968458708	TERMINAL BOX
LEAD W1965	968908108	340	1	1185	968458708	TERMINAL BOX

6.9.2023

etk\_en\_de\_098207 LR 11000

1678

**LIEBHERR**

Alphabetical index  
Alphabetischer Index

Description	Item	Pos.	Quantity	Page	Assembly	Description
LEAD W1966	968908308	370	1	1185	968458708	TERMINAL BOX
LEAD W1967	968908408	360	1	1185	968458708	TERMINAL BOX
LEAD W1972	969379808	380	1	1185	968458708	TERMINAL BOX
LEAD W1973	969379908	390	1	1185	968458708	TERMINAL BOX
LEAD W1979	968919308	400	1	1185	968458708	TERMINAL BOX
LEAD W1979A	968935508	4	1	1186	968459008	CABLE DRUM COMPL.
LEAD W1981	968792608	310	1	897	968401108	TERMINAL BOX
LEAD W1982	968792708	320	1	897	968401108	TERMINAL BOX
LEAD W1983	968792808	330	1	897	968401108	TERMINAL BOX
LEAD W1984	968792908	340	1	897	968401108	TERMINAL BOX
LEAD W1985Y	968897308	5	1	1374	917569308	CARRIER, MEAS. & WARN. D
LEAD W1986	968793108	350	1	897	968401108	TERMINAL BOX
LEAD W1995L	968726808	420	1	1243	967922908	TERMINAL BOX
LEAD W1995S	969010308	400	1	897	968401108	TERMINAL BOX
LEAD W2001	969016308	35	1	1271	968733208	TERMINAL BOX CPL.
LEAD W2009	969278708	60	1	1287	968805208	TERMINAL BOX CPL.
LEAD W2011	968733808	40	1	1287	968805208	TERMINAL BOX CPL.
LEAD W2014	968733908	50	1	1287	968805208	TERMINAL BOX CPL.
LEAD W2019	969278808	70	1	1287	968805208	TERMINAL BOX CPL.
LEAD W2019A	969467808	1	1	1288	968733708	CABLE DRUM COMPL.
LEAD W2023	969279208	40	1	1301	968734008	TERMINAL BOX CPL.
LEAD W2026	969279308	50	1	1301	968734008	TERMINAL BOX CPL.
LEAD W2027	969279408	60	1	1301	968734008	TERMINAL BOX CPL.
LEAD W2030	968650908	206	1	1333	968650608	TERMINAL BOX CPL.
LEAD W2031	968649808	204	1	1333	968650608	TERMINAL BOX CPL.
LEAD W2032	968650808	205	1	1333	968650608	TERMINAL BOX CPL.
LEAD W2050	968549808	320	1	1092	968285108	TERMINAL BOX
LEAD W2052	968495408	400	1	1092	968285108	TERMINAL BOX
LEAD W2053	967957008	440	1	1092	968285108	TERMINAL BOX
LEAD W2055	968495808	360	1	1092	968285108	TERMINAL BOX
LEAD W2056	968496208	370	1	1092	968285108	TERMINAL BOX
LEAD W2057	968496808	380	1	1092	968285108	TERMINAL BOX
LEAD W2058	968496908	390	1	1092	968285108	TERMINAL BOX
LEAD W2059	968493208	310	1	1092	968285108	TERMINAL BOX
LEAD W2059A	968493508	300	1	1092	968285108	TERMINAL BOX
LEAD W2060	968494508	430	1	1092	968285108	TERMINAL BOX
LEAD W2060A	968495008	330	1	1092	968285108	TERMINAL BOX
LEAD W2061	968495208	345	1	1092	968285108	TERMINAL BOX
LEAD W2063A	968593208	340	1	1092	968285108	TERMINAL BOX
LEAD W2064	968495308	350	1	1092	968285108	TERMINAL BOX
LEAD W2069	968567908	420	1	1092	968285108	TERMINAL BOX
LEAD W2070	968629608	300	1	1148	968188208	TERMINAL BOX CPL.
LEAD W2070A	968495708	420	1	1093	968285208	CABLE DRUM COMPL.
LEAD W2071	968572608	310	1	1148	968188208	TERMINAL BOX CPL.
LEAD W2072	968572708	320	1	1148	968188208	TERMINAL BOX CPL.
LEAD W2073	968621708	350	1	1148	968188208	TERMINAL BOX CPL.
LEAD W2073A	968621608	340	1	1148	968188208	TERMINAL BOX CPL.
LEAD W2074	968622108	370	1	1148	968188208	TERMINAL BOX CPL.
LEAD W2074A	968621908	360	1	1148	968188208	TERMINAL BOX CPL.
LEAD W2081	968572808	330	1	1148	968188208	TERMINAL BOX CPL.
LEAD W2086	968627208	420	1	1148	968188208	TERMINAL BOX CPL.
LEAD W2086A	968627108	410	1	1148	968188208	TERMINAL BOX CPL.
LEAD W2090	968339508	110	1	562	968241408	TERMINAL BOX WINCH PRE-A
LEAD W2091	968339608	120	1	562	968241408	TERMINAL BOX WINCH PRE-A
LEAD W2092	968339708	130	1	562	968241408	TERMINAL BOX WINCH PRE-A
LEAD W2093	968339808	140	1	562	968241408	TERMINAL BOX WINCH PRE-A
LEAD W2095	968340008	160	1	562	968241408	TERMINAL BOX WINCH PRE-A
LEAD W330	968416908	10	1	681	968030908	CABLE LIST SLEWING PLATF
LEAD W331	968417008	11	1	681	968030908	CABLE LIST SLEWING PLATF
LEAD W332	968417108	12	1	681	968030908	CABLE LIST SLEWING PLATF

6.9.2023

etk\_en\_de\_098207 LR 11000

1679

**LIEBHERR**

Alphabetical index  
Alphabetischer Index

Description	Item	Pos.	Quantity	Page	Assembly	Description
LEAD W333	968417208	13	1	681	968030908	CABLE LIST SLEWING PLATF
LEAD W334	968417308	14	1	681	968030908	CABLE LIST SLEWING PLATF
LEAD W335	968417408	15	1	681	968030908	CABLE LIST SLEWING PLATF
LEAD W336	968346508	25	1	681	968030908	CABLE LIST SLEWING PLATF
LEAD W337	968346708	26	1	681	968030908	CABLE LIST SLEWING PLATF
LEAD W338	968346808	28	1	681	968030908	CABLE LIST SLEWING PLATF
LEAD W339	968346908	29	1	681	968030908	CABLE LIST SLEWING PLATF
LEAD W340	968416708	30	1	681	968030908	CABLE LIST SLEWING PLATF
LEAD W390	968417908	20	1	681	968030908	CABLE LIST SLEWING PLATF
LEAD W511	968444308	6	1	681	968030908	CABLE LIST SLEWING PLATF
LEAD W512	968444408	7	1	681	968030908	CABLE LIST SLEWING PLATF
LEAD W514	968444508	8	1	681	968030908	CABLE LIST SLEWING PLATF
LEAD W540	968417508	16	1	681	968030908	CABLE LIST SLEWING PLATF
LEAD W540A	968654808	33	1	681	968030908	CABLE LIST SLEWING PLATF
LEAD W541	968420908	23	1	681	968030908	CABLE LIST SLEWING PLATF
LEAD W545	968444608	9	1	681	968030908	CABLE LIST SLEWING PLATF
LEAD W560	968417608	17	1	681	968030908	CABLE LIST SLEWING PLATF
LEAD W570	968681508	3	1	693	968681408	CONTR: PANEL PINNING
LEAD W571	968417708	18	1	681	968030908	CABLE LIST SLEWING PLATF
LEAD W571A	968547308	3	1	681	968030908	CABLE LIST SLEWING PLATF
LEAD W572	968417808	19	1	681	968030908	CABLE LIST SLEWING PLATF
LEAD W572A	968547408	4	1	681	968030908	CABLE LIST SLEWING PLATF
LEAD W580	968624708	32	1	681	968030908	CABLE LIST SLEWING PLATF
LEAD W591	968558608	(1)	1	476	968175408	ELECTRIC FOR BATTERY BOX
LEAD W592	968558708	(2)	1	476	968175408	ELECTRIC FOR BATTERY BOX
LEAD W593	968559008	(5)	1	476	968175408	ELECTRIC FOR BATTERY BOX
LEAD W594	968558808	(3)	1	476	968175408	ELECTRIC FOR BATTERY BOX
LEAD W595	968558908	(4)	1	476	968175408	ELECTRIC FOR BATTERY BOX
LEAD W597	968559108	(6)	1	476	968175408	ELECTRIC FOR BATTERY BOX
LEAD W681	968495908	(20)	1	810	917176708	EL.COOLANT PREHEAT
LEAD W693	965751108	100	1	813	917190608	EXTERNAL FEED
LEAD W694	966947408	110	1	813	917190608	EXTERNAL FEED
LEAK OIL LINE ADD-ON	10117753	214	1	336	10143468	DIESEL ENGINE
LED WORKING HEAD LIGHT 12	12101891	23	1	83	917361508	ELECTR.CRAWLER SUPPORT
LED WORKING HEAD LIGHT 12	12101891	23	1	109	917361608	ELECTR.CRAWLER SUPPORT
LED WORKING HEAD LIGHT 12	12101891	41	5	783	967956008	EQUIPMENT CAMERA SLEW C
LED WORKING HEAD LIGHT 12	12101891	(20)	1	1340	917229408	CAMERA CONTROL WINCH 3
LED WORKING HEAD LIGHT 12	12101891	20	1	1342	967957308	EQUIPMENT CAMERA WINCHE
LED WORKING HEAD LIGHT 2	12101892	22	2	83	917361508	ELECTR.CRAWLER SUPPORT
LED WORKING HEAD LIGHT 2	12101892	22	2	109	917361608	ELECTR.CRAWLER SUPPORT
LED WORKING HEAD LIGHT 43	11114087	24	3	518	967926708	ELECTRIC ADD-ON PARTS CA
LED WORKING HEAD LIGHT 43	11114087	(10)	2	674	917082808	ELECTR. SYSTEM F.SLEWING
LENS	10875969	2	1	1358	10872003	WORK LIGHT
LENS	607212608	1	1	692	607113108	TAIL BRAKE LIGHT
LETTERING FILM 40X30 GELB	11490473	74	1	1405	918641308	PREPARATION CAMERA WINC
LETTERING FILM 40X30 GRUE	11490468	70	1	1355	917229608	ARGON FLOODLIGHT HEEL PI
LETTERING FILM 40X30 ROT	11490471	72	1	1345	969528408	CAMERA MONITORING
LETTERING WIRE	965622108	996	8	86	967971708	WIRING HARNESS
LETTERING WIRE	965622108	996	12	512	967925808	WIRING HARNESS
LETTERING WIRE	965622108	996	12	514	967926308	WIRING HARNESS
LETTERING WIRE	965622108	996	18	515	967926408	WIRING HARNESS
LETTERING WIRE	965622108	(996)	2	518	967926708	ELECTRIC ADD-ON PARTS CA
LETTERING WIRE	965622108	996	120	680	968030708	WIRING HARNESS
LETTERING WIRE	965622108	996	45	684	968416808	WIRING HARNESS
LETTERING WIRING HARNES	965622208	998	1	58	96026395	CABLING
LETTERING WIRING HARNES	965622208	(998)	1	59	967908108	CABLE LIST F.CENTER SECTIO
LETTERING WIRING HARNES	965622208	(998)	1	59	967908108	CABLE LIST F.CENTER SECTIO
LETTERING WIRING HARNES	965622208	998	2	85	967971408	WIRING HARNESS
LETTERING WIRING HARNES	965622208	998	2	514	967926308	WIRING HARNESS
LETTERING WIRING HARNES	965622208	998	1	515	967926408	WIRING HARNESS

6.9.2023

etk\_en\_de\_098207 LR 11000

1680

**LIEBHERR**Alphabetical index  
Alphabetischer Index

Description	Item	Pos.	Quantity	Page	Assembly	Description
LETTERING WIRING HARNES	965622208	(998)	2	518	967926708	ELECTRIC ADD-ON PARTS CA
LETTERING WIRING HARNES	965622208	998	1	680	968030708	WIRING HARNESS
LETTERING WIRING HARNES	965622208	998	1	684	968416808	WIRING HARNESS
LETTERING WIRING HARNES	965622208	998	1	686	968346208	DUMMY PLUG
LETTERING WIRING HARNES	965622208	998	2	688	968418008	WIRING HARNESS
LETTERING WIRING HARNES	965622208	(998)	2	695	917082908	SWITCHBOX MOUNTING PART
LETTERING WIRING HARNES	965622208	998	2	869	968541308	LEAD
LETTERING WIRING HARNES	965622208	998	2	870	968546008	LEAD
LETTERING WIRING HARNES	965622208	998	2	871	968546108	LEAD
LEVEL PROBE L=50 5 V SPF	10228143	5	1	323	968240908	RADIATOR, PRE-ASSEMBLED
LEVEL SENSOR L=195 24V	10135392	22	1	334	10143468	DIESEL ENGINE
LEVEL SENSOR L=195 24V	11088130	10	1	359	10135392	LEVEL SENSOR
LEVEL SENSOR L=450	789016008	2	1	581	965527508	FUEL TANK CONTAINER PRE
LEVER	921724608	2	1	1362	921723608	SWITCH UNIT
LEVER	921724608	2	1	1363	921723708	SWITCH UNIT
LEVER	968070108	3	8	188	917401608	SLEWING PLATFORM CPL.
LEVER FASTENER	11450420	(5)	2	494	917079908	TURNTABLE PANELLING
LEVER FASTENER	11450420	(5)	2	494	917079908	TURNTABLE PANELLING
LEVER FASTENER	11450420	(5)	2	494	917079908	TURNTABLE PANELLING
LEVER FASTENER	11450420	(5)	2	494	917079908	TURNTABLE PANELLING
LEVER FASTENER	11450420	41	1	620	917202908	CABIN, GLAZED
LEVER JACK 6,0T PULVERBE	10284532	8	1	139	917077108	TOOL
LEVER PLATE 15X1100X65 S96	97096857	4	2	139	917077108	TOOL
LEVER WELDED T ZN O	963011708	3	1	823	965575208	CENTRING COMPLETE
LEVER WELDED T ZN O	968497008	37	2	188	917401608	SLEWING PLATFORM CPL.
LI INTERMEDIATE SECTION 6	967967408	1	1	972	917191008	SL REDUCING SECTION
LICCON CONSOLE LCD5A LSB-	96006544E	9006	3	519	967926708	ELECTRIC ADD-ON PARTS CA
LICCON CONSOLE LCD5C LS	10870478	10	1	527	96006544E	LICCON CONSOLE LCD5A
LID PLATE 1.5X70X30 X5CRNI	97088805	31	2	1196	968645308	RETAINING CYLINDER PRE-A
LID PLATE DIN 3015-1 L-DP 4	7008583	24	1	478	917079808	UREA TANK
LID PLATE DIN 3015-1 L-DP 5	5005219	126	4	1105	917380508	D HEAD SECTION PRE-ASS.
LID PLATE DIN 3015-1 L-DP 5	5005219	63	4	1154	917085308	D INTERMEDIATE SECTION
LID PLATE DIN 3015-1 L-DP 5	5005219	63	4	1166	917178608	D INTERMEDIATE SECTION
LID PLATE DIN 3015-1 L-DP 5	5005219	26	8	1196	968645308	RETAINING CYLINDER PRE-A
LIEBHERR HYDRAULIC OIL 37	10664856	1000	1	1439	861903508	LIEBHERR HYDRAULIC OIL
LIEBHERR HYDRAULIC OIL 37	10664867	20	1	1439	861903508	LIEBHERR HYDRAULIC OIL
LIEBHERR HYDRAULIC OIL 37	10664712	210	1	1439	861903508	LIEBHERR HYDRAULIC OIL
LIEBHERR HYDRAULIC OIL 37	10664865	5	1	1439	861903508	LIEBHERR HYDRAULIC OIL
LIEBHERR HYDRAULIC OIL 37	861903508	210	0.2	1431	968360308	SERVICE FILL
LIEBHERR HYDRAULIC OIL 37	861903508	211	0.2	1431	968360308	SERVICE FILL
LIEBHERR HYDRAULIC OIL 37	861903508	212	0.2	1431	968360308	SERVICE FILL
LIEBHERR HYDRAULIC OIL 37	861903508	213	0.2	1431	968360308	SERVICE FILL
LIEBHERR HYDRAULIC OIL 37	861903508	214	0.2	1431	968360308	SERVICE FILL
LIEBHERR HYDRAULIC OIL 37	861903508	215	0.2	1431	968360308	SERVICE FILL
LIEBHERR HYDRAULIC OIL 37	861903508	216	0.2	1431	968360308	SERVICE FILL
LIEBHERR HYDRAULIC OIL 37	861903508	310	0.8	1432	968360308	SERVICE FILL
LIEBHERR HYDRAULIC OIL 37	861903508	410	0.8	1433	968360308	SERVICE FILL
LIEBHERR HYDRAULIC OIL 37	861903508	510	0.8	1433	968360308	SERVICE FILL
LIEBHERR HYDRAULIC OIL 37	861903508	610	0.8	1433	968360308	SERVICE FILL
LIEBHERR HYDRAULIC OIL 37	861903508	611	0.8	1433	968360308	SERVICE FILL
LIEBHERR HYDRAULIC OIL 37	861903508	710	0.8	1433	968360308	SERVICE FILL
LIEBHERR HYDRAULIC OIL 37	861903508	810	0.8	1433	968360308	SERVICE FILL
LIEBHERR HYDRAULIC OIL PL	10296478	1000	1	1436	10293807	LIEBHERR HYDRAULIC OIL
LIEBHERR HYDRAULIC OIL P	10330277	20	1	1436	10293807	LIEBHERR HYDRAULIC OIL
LIEBHERR HYDRAULIC OIL PL	10330278	210	1	1436	10293807	LIEBHERR HYDRAULIC OIL
LIEBHERR HYDRAULIC OIL PL	10296479	5	1	1436	10293807	LIEBHERR HYDRAULIC OIL
LIEBHERR HYDRAULIC OIL PL	10293807	120	830	1431	968360308	SERVICE FILL
LIEBHERR HYDRAULIC OIL PL	10293807	121	150	1431	968360308	SERVICE FILL
LIEBHERR MOTOR OIL LOW	10326110	1000	1	1437	10663796	LIEBHERR MOTOR OIL
LIEBHERR MOTOR OIL LOW A	10326112	20	1	1437	10663796	LIEBHERR MOTOR OIL

6.9.2023

etk\_en\_de\_098207 LR 11000

1681

**LIEBHERR**Alphabetical index  
Alphabetischer Index

Description	Item	Pos.	Quantity	Page	Assembly	Description
LIEBHERR MOTOR OIL LOW	10326111	210	1	1437	10663796	LIEBHERR MOTOR OIL
LIEBHERR MOTOR OIL LOW	10663796	140	65	1431	968360308	SERVICE FILL
LIEBHERR MOTOR OIL LOW	10326113	5	1	1437	10663796	LIEBHERR MOTOR OIL
LIEBHERR SPECIAL-PURP. GR	861302908	301	4	1427	968674008	SERVICE FILL
LIEBHERR SPECIAL-PURP. GR	861302908	1	1	1438	861301308	LIEBHERR SPECIAL-PURP. G
LIEBHERR SPECIAL-PURP. GR	12109078	10	1	1438	861301308	LIEBHERR SPECIAL-PURP. G
LIEBHERR SPECIAL-PURP. GR	861301308	150	4	1431	968360308	SERVICE FILL
LIEBHERR SPECIAL-PURP. GR	861301308	151	4	1431	968360308	SERVICE FILL
LIEBHERR SPECIAL-PURP. GR	861301308	155	4	1431	968360308	SERVICE FILL
LIEBHERR SPECIAL-PURP. GR	861301308	156	4	1431	968360308	SERVICE FILL
LIEBHERR SPECIAL-PURP. GR	861301308	170	4	1431	968360308	SERVICE FILL
LIEBHERR SPECIAL-PURP. GR	11341754	180	1	1438	861301308	LIEBHERR SPECIAL-PURP. G
LIEBHERR SPECIAL-PURP. GR	12109079	25	1	1438	861301308	LIEBHERR SPECIAL-PURP. G
LIEBHERR SPECIAL-PURP. GR	12109080	50	1	1438	861301308	LIEBHERR SPECIAL-PURP. G
LIEBHERR SPECIAL-PURP. GR	861305308	201	10	1427	968674008	SERVICE FILL
LIEBHERR SPECIAL-PURP. GR	861305308	202	10	1427	968674008	SERVICE FILL
LIEBHERR SPECIAL-PURP. GR	861305308	203	10	1427	968674008	SERVICE FILL
LIEBHERR SPECIAL-PURP. GR	861305308	204	10	1427	968674008	SERVICE FILL
LIEBHERR SPECIAL-PURP. GR	861305308	251	4	1427	968674008	SERVICE FILL
LIEBHERR SPECIAL-PURP. GR	861305308	252	4	1427	968674008	SERVICE FILL
LIEBHERR TRANSMISSION OI	11000871	1000	1	1428	861901208	LIEBHERR TRANSMISSION OI
LIEBHERR TRANSMISSION OI	11000871	1000	1	1435	10665030	LIEBHERR TRANSMISSION OI
LIEBHERR TRANSMISSION OIL	11000869	20	1	1428	861901208	LIEBHERR TRANSMISSION OI
LIEBHERR TRANSMISSION OIL	11000869	20	1	1435	10665030	LIEBHERR TRANSMISSION OI
LIEBHERR TRANSMISSION OIL	11000870	210	1	1428	861901208	LIEBHERR TRANSMISSION OI
LIEBHERR TRANSMISSION OIL	11000870	210	1	1435	10665030	LIEBHERR TRANSMISSION OI
LIEBHERR TRANSMISSION OIL	861901208	101	60	1427	968674008	SERVICE FILL
LIEBHERR TRANSMISSION OIL	861901208	102	60	1427	968674008	SERVICE FILL
LIEBHERR TRANSMISSION OIL	861901208	103	60	1427	968674008	SERVICE FILL
LIEBHERR TRANSMISSION OIL	861901208	104	60	1427	968674008	SERVICE FILL
LIEBHERR TRANSMISSION OI	11000867	5	1	1428	861901208	LIEBHERR TRANSMISSION OI
LIEBHERR TRANSMISSION OI	11000867	5	1	1435	10665030	LIEBHERR TRANSMISSION OI
LIEBHERR TRANSMISSION OI	10665030	110	6	1431	968360308	SERVICE FILL
LIEBHERR TRANSMISSION OI	10665030	200	23	1431	968360308	SERVICE FILL
LIEBHERR TRANSMISSION OI	10665030	201	23	1431	968360308	SERVICE FILL
LIEBHERR TRANSMISSION OI	10665030	202	23	1431	968360308	SERVICE FILL
LIEBHERR TRANSMISSION OI	10665030	203	27.5	1431	968360308	SERVICE FILL
LIEBHERR TRANSMISSION OI	10665030	204	27.5	1431	968360308	SERVICE FILL
LIEBHERR TRANSMISSION OI	10665030	205	27.5	1431	968360308	SERVICE FILL
LIEBHERR TRANSMISSION OI	10665030	206	27.5	1431	968360308	SERVICE FILL
LIEBHERR TRANSMISSION OI	10665030	220	1	1431	968360308	SERVICE FILL
LIEBHERR TRANSMISSION OI	10665030	221	1	1431	968360308	SERVICE FILL
LIEBHERR TRANSMISSION OI	10665030	222	1	1431	968360308	SERVICE FILL
LIEBHERR TRANSMISSION OI	10665030	223	1	1431	968360308	SERVICE FILL
LIEBHERR TRANSMISSION OI	10665030	224	1.5	1431	968360308	SERVICE FILL
LIEBHERR TRANSMISSION OI	10665030	225	1.5	1431	968360308	SERVICE FILL
LIEBHERR TRANSMISSION OI	10665030	226	1.5	1432	968360308	SERVICE FILL
LIEBHERR TRANSMISSION OI	10665030	227	1.5	1432	968360308	SERVICE FILL
LIEBHERR TRANSMISSION OI	10665030	300	28.5	1432	968360308	SERVICE FILL
LIEBHERR TRANSMISSION OI	10665030	400	28.5	1433	968360308	SERVICE FILL
LIEBHERR TRANSMISSION OI	10665030	500	30	1433	968360308	SERVICE FILL
LIEBHERR TRANSMISSION OI	10665030	600	28	1433	968360308	SERVICE FILL
LIEBHERR TRANSMISSION OI	10665030	601	28	1433	968360308	SERVICE FILL
LIEBHERR TRANSMISSION OI	10665030	700	30	1433	968360308	SERVICE FILL
LIEBHERR TRANSMISSION OI	10665030	800	15	1433	968360308	SERVICE FILL
LIEBHERR TRANSMISSION OI	10665030	900	0.4	1433	968360308	SERVICE FILL
LIEBHERR UNIVERSAL GREAS	10296816	1	1	1441	11000948	LIEBHERR UNIVERSAL GREAS
LIEBHERR UNIVERSAL GREAS	10874745	10	1	1441	11000948	LIEBHERR UNIVERSAL GREAS
LIEBHERR UNIVERSAL GREAS	10296812	25	1	1441	11000948	LIEBHERR UNIVERSAL GREAS
LIEBHERR UNIVERSAL GREAS	10296811	50	1	1441	11000948	LIEBHERR UNIVERSAL GREAS

6.9.2023

etk\_en\_de\_098207 LR 11000

1682

**LIEBHERR**

Alphabetical index  
Alphabetischer Index



Description	Item	Pos.	Quantity	Page	Assembly	Description
LIEBHERR UNIVERSAL GREAS	11000948	251	0.03	1432	968360308	SERVICE FILL
LIEBHERR UNIVERSAL GREAS	11000948	252	0.03	1432	968360308	SERVICE FILL
LIEBHERR UNIVERSAL GREAS	11000948	253	0.03	1432	968360308	SERVICE FILL
LIEBHERR UNIVERSAL GREAS	11000948	254	0.03	1432	968360308	SERVICE FILL
LIEBHERR UNIVERSAL GREAS	11000948	255	0.03	1432	968360308	SERVICE FILL
LIEBHERR UNIVERSAL GREAS	11000948	256	0.03	1432	968360308	SERVICE FILL
LIEBHERR UNIVERSAL GREAS	11000948	257	0.03	1432	968360308	SERVICE FILL
LIEBHERR UNIVERSAL GREAS	11000948	258	0.03	1432	968360308	SERVICE FILL
LIEBHERR UNIVERSAL GREAS	11000948	259	0.03	1432	968360308	SERVICE FILL
LIEBHERR UNIVERSAL GREAS	11000948	260	0.03	1432	968360308	SERVICE FILL
LIEBHERR UNIVERSAL GREAS	11000948	261	0.03	1432	968360308	SERVICE FILL
LIEBHERR UNIVERSAL GREAS	11000948	262	0.03	1432	968360308	SERVICE FILL
LIEBHERR UNIVERSAL GREAS	11000948	263	0.03	1432	968360308	SERVICE FILL
LIEBHERR UNIVERSAL GREAS	11000948	264	0.03	1432	968360308	SERVICE FILL
LIEBHERR UNIVERSAL GREAS	11000948	265	0.03	1432	968360308	SERVICE FILL
LIEBHERR UNIVERSAL GREAS	11000948	266	0.03	1432	968360308	SERVICE FILL
LIEBHERR UNIVERSAL GREAS	11000948	267	0.03	1432	968360308	SERVICE FILL
LIEBHERR UNIVERSAL GREAS	11000948	268	0.03	1432	968360308	SERVICE FILL
LIEBHERR UNIVERSAL GREAS	11000948	269	0.03	1432	968360308	SERVICE FILL
LIEBHERR UNIVERSAL GREAS	11000948	270	0.03	1432	968360308	SERVICE FILL
LIEBHERR UNIVERSAL GREAS	11000948	271	0.03	1432	968360308	SERVICE FILL
LIEBHERR UNIVERSAL GREAS	11000948	272	0.03	1432	968360308	SERVICE FILL
LIEBHERR UNIVERSAL GREAS	11000948	273	0.03	1432	968360308	SERVICE FILL
LIEBHERR UNIVERSAL GREAS	11000948	274	0.03	1432	968360308	SERVICE FILL
LIEBHERR UNIVERSAL GREAS	11000948	275	0.03	1432	968360308	SERVICE FILL
LIEBHERR UNIVERSAL GREAS	11000948	276	0.03	1432	968360308	SERVICE FILL
LIEBHERR UNIVERSAL GREAS	11000948	390	0.2	1433	968360308	SERVICE FILL
LIEBHERR UNIVERSAL GREAS	11000948	490	0.2	1433	968360308	SERVICE FILL
LIEBHERR UNIVERSAL GREAS	11000948	590	0.2	1433	968360308	SERVICE FILL
LIEBHERR UNIVERSAL GREAS	11000948	690	0.2	1433	968360308	SERVICE FILL
LIEBHERR UNIVERSAL GREAS	11000948	691	0.2	1433	968360308	SERVICE FILL
LIEBHERR UNIVERSAL GREAS	11000948	790	0.2	1433	968360308	SERVICE FILL
LIEBHERR UNIVERSAL GREAS	11000948	890	0.2	1433	968360308	SERVICE FILL
LIFTING DEVICE	10126465	480	1	338	10143468	DIESEL ENGINE
LIFTING HOOK S355J0	10126466	1	2	449	10126465	LIFTING DEVICE
LIFTING HOOK S355J0	9079977	2	1	449	10126465	LIFTING DEVICE
LIGHT BULB 1,2W 30V	607008708	17	11	521	967924408	DASHBOARD, PRE-ASSEMBL
LIGHT BULB 1,2W 48V	607011708	23	2	521	967924408	DASHBOARD, PRE-ASSEMBL
LIGHT BULB 5W 24V	607020108	3	1	692	607113108	TAIL BRAKE LIGHT
LIGHT BULB DIN 72601 21W 24	607021708	4	2	691	965939808	WARNING LIGHT
LIGHT BULB DIN 72601 21W 24	607021708	2	1	692	607113108	TAIL BRAKE LIGHT
LIGHT DRIVE UNIT ALU-ELOXI	10029139	5	1	1357	968099808	CAMERA HOLDER, PREMOU
LIGHTING LESELEUCHTE	969499208	52	1	519	967926708	ELECTRIC ADD-ON PARTS CA
LIMIT STOP	11485426	3	1	320	11314599	VARIABLE PUMP
LIMIT STOP	510745708	29	1	757	511308608	PROPORTIONAL VALVE
LIMIT STOP 15X160X120 PA6	977765008	28	2	1061	917333208	D PIVOT SECTION PRE-ASS.
LIMIT STOP 15X218X218 S35	97028825	7	2	135	917076808	MECHANICAL SUPPORT
LIMIT STOP RING 16,5X75X5	10875905	8	4	610	917081608	CRANE DRIVER'S CABIN CPL.
LIMIT SWITCH AND SENSOR G	968030208	8	1	674	917082808	ELECTR. SYSTEM F.SLEWING
LIMIT SWITCH AND SENSOR S	968175008	20	1	1365	968174808	ELECTR.FOR BALLAST PALLE
LIMIT SWITCH HOUSING LINK	967966908	1	1	1110	967966808	BASKET CPL.
LIMIT SWITCH HOUSING REC	967966208	1	1	1109	967966108	BASKET CPL.
LIMIT SWITCH HOUSING SCH	967967008	2	1	1110	967966808	BASKET CPL.
LIMIT SWITCH HOUSING SCH	967966308	2	1	1109	967966108	BASKET CPL.
LIMIT SWITCH HOUSING X12C	968737508	4	1	1128	968107908	TRACTION RAM PRE-ASS.
LIMIT SWITCH TQ200-RFID SP	10678395	30	2	898	968401208	SENSOR ASSEMBLY HEAD PI
LIMIT SWITCH TQ200-RFID SP	10678395	30	2	1244	968188308	SENSOR ASSEMBLY HEAD PI
LIMIT SWITCH TQ200-RFID SP	10678395	151	1	1300	917650808	ELECTR. F-HEAD SECTION
LIMIT SWITCH TQ200-RFID SP	10678395	(1)	1	1332	968135508	UNDERCARR.ADDNL.ELEC.EQ
LINE CONNECTOR	5603876	512	2	512	967925808	WIRING HARNESS

6.9.2023

etk\_en\_de\_098207 LR 11000

1683

**LIEBHERR**
 Alphabetical index  
 Alphabetischer Index

Description	Item	Pos.	Quantity	Page	Assembly	Description
LINE CONNECTOR	5603876	508	1	514	967926308	WIRING HARNESS
LINKAGE 4.0X106 ST	977724408	22	1	625	968080908	CLOSING DEVICE
LINKAGE 4.0X62 ST	976866208	5	1	625	968080908	CLOSING DEVICE
LINKAGE 4.0X78 ST	976866508	8	1	625	968080908	CLOSING DEVICE
LIQUEFIER	10451181	1	1	536	917191108	AIR CONDITIONING
LOAD HOLDING VALVE 400BA	10218310	242	2	735	967788108	HYDRAULICS
LOAD HOLDING VALVE 400BA	10342074	270	2	735	967788108	HYDRAULICS
LOAD HOLDING VALVE pv=130	511471608	245	1	735	967788108	HYDRAULICS
LOAD HOOK CPL. 6,7 SPF	97053134	4	4	1400	917571308	MOUNTING AIDS
LOAD RETAINING VLV ELEM	11002678	(7)	2	735	967788108	HYDRAULICS
LOCATION FIXTURE PRE-ASS.	968838608	1	1	1376	968838508	MECH MEAS AND WARNING D
LOCATION FIXTURE PRE-ASS.	968838608	1	1	1381	968840008	MECH MEAS AND WARNING D
LOCATION FIXTURE WELDED	968266508	1	1	1377	968838608	LOCATION FIXTURE PRE-ASS.
LOCK BEARING GUMMI	704218508	31	1	121	918589408	HYDRAULIC SUPPORT
LOCK BEARING GUMMI	704218508	39	4	188	917401608	SLEWING PLATFORM CPL.
LOCK BEARING GUMMI	704218508	56	1	498	917080008	SLEWING PLATFORM CATWAL
LOCK BEARING GUMMI	704218508	29	1	504	968309908	PLATFORM COMPL.
LOCK BEARING GUMMI	704218508	22	2	509	969259908	SLEWING PLATFORM CATWAL
LOCK BEARING GUMMI	704218508	36	4	822	917081508	COUNTERWEIGHT FRAME
LOCK PIECE	571575608	2	1	470	551710208	AIR FILTER
LOCK PIECE FEDERBUEGEL S	704227608	7	1	30	969088908	HOLDER PRE-ASSEMBLY
LOCK WASHER	510733208	18	4	182	510401908	REVERSING VALVE
LOCK WASHER	511052808	19	1	182	510401908	REVERSING VALVE
LOCK WASHER DIN 6799 6X0,7	11113939	6	6	475	968169408	BATTERY BOX, PRE-ASSEMB
LOCK WASHER DIN 6799 8	502640508	15	1	1109	967966108	BASKET CPL.
LOCK WASHER DIN 6799 8	502640508	15	1	1110	967966808	BASKET CPL.
LOCK WASHER RD40X4 S315M	944393808	37	2	204	917438108	WINCH 1 PRE-ASSEMBLY
LOCK WASHER RD40X4 S315M	944393808	38	2	225	917454008	WINCH 2 PRE-ASS.
LOCK WASHER VS 12 ZN8M+P	4900093	27	8	155	90201679	SLEWING GEAR DRIVE
LOCK WASHER VS 12 ZN8M+P	4900093	75	12	155	90201679	SLEWING GEAR DRIVE
LOCK WASHER VS 20 ZN8M+P	423912001	39	4	76	933878901	PLANETARY GEARBOX
LOCK WASHER VS 8 ZN8M+P	423910801	23	1	979	90028408	ROPE DRUM
LOCK WASHER VS 8 ZN8M+P	423910801	23	1	998	90200131	ROPE DRUM
LOCK WASHER VS 8 ZN8M+P	423910801	23	1	1022	90028040	ROPE DRUM
LOCK WITH FALLING LATCH LI	11006392	1	1	625	968080908	CLOSING DEVICE
LOCKABLE TANK CAP 40	11101351	4	1	481	968114008	UREA TANK
LOCKING BAR 20X46X169 S35	945495808	2	2	123	96016050	SUPPORT PLATE COMPL.
LOCKING BAR WELDMENT	967967908	6	2	1108	967946208	LUFFING PULLEY BLOCK COM
LOCKING BOLT 55.0X175 35N	97033846	35	4	188	917401608	SLEWING PLATFORM CPL.
LOCKING DEVICE 10X165X130	97030848	11	4	121	918589408	HYDRAULIC SUPPORT
LOCKING PIECE	10492347	19	1	488	11113343	OPERATOR SEAT
LOCKING PIECES	10120168	17	1	334	10143468	DIESEL ENGINE
LOCKING PIECES	10120393	652	1	339	10143468	DIESEL ENGINE
LOCKING PIECES	10135676	332	1	337	10143468	DIESEL ENGINE
LOCKING PLATE	12107158	16	1	1132	12107052	CONNECTION BLOCK
LOCKING PLATE	968486208	60	1	695	917082908	SWITCHBOX MOUNTING PART
LOCKING PLATE 5X191X104 S	97033859	33	2	188	917401608	SLEWING PLATFORM CPL.
LOCKING PLATE 5X191X104 S	97033860	34	2	188	917401608	SLEWING PLATFORM CPL.
LOCKING SCREW DEUTSCH D	10450919	(5)	1	460	967404608	RK PLUG
LOCKING SCREW M8X1X44 10.	10125291	2	2	382	10116320	CONTROL PARTS
LOUDSPEAKER 2,77V 86DBA	10489011	28	2	518	967926708	ELECTRIC ADD-ON PARTS CA
LOW TEMPERATURE GREASE	12105012	950	0.03	1433	968360308	SERVICE FILL
LOW TEMPERATURE GREASE	12105012	951	0.03	1433	968360308	SERVICE FILL
LOW TEMPERATURE GREASE	12105012	952	0.03	1433	968360308	SERVICE FILL
LOW TEMPERATURE GREASE	12105012	953	0.03	1433	968360308	SERVICE FILL
LOW TEMPERATURE GREASE	12105012	954	0.03	1433	968360308	SERVICE FILL
LOW TEMPERATURE GREASE	12105012	955	0.03	1433	968360308	SERVICE FILL
LOW TEMPERATURE GREASE	12105012	956	0.03	1433	968360308	SERVICE FILL
LOW TEMPERATURE GREASE	12105012	957	0.03	1433	968360308	SERVICE FILL
LOW TEMPERATURE GREASE	12105012	958	0.03	1433	968360308	SERVICE FILL

6.9.2023

etk\_en\_de\_098207 LR 11000

1684

**LIEBHERR**Alphabetical index  
Alphabetischer Index

Description	Item	Pos.	Quantity	Page	Assembly	Description
LOW TEMPERATURE GREASE	12105012	959	0.03	1433	968360308	SERVICE FILL
LOW TEMPERATURE GREASE	12105012	960	0.03	1433	968360308	SERVICE FILL
LOW TEMPERATURE GREASE	12105012	961	0.03	1433	968360308	SERVICE FILL
LOW TEMPERATURE GREASE	12105012	962	0.03	1433	968360308	SERVICE FILL
LOW TEMPERATURE GREASE	12105012	963	0.03	1433	968360308	SERVICE FILL
LOW TEMPERATURE GREASE	12105012	964	0.03	1433	968360308	SERVICE FILL
LOW TEMPERATURE GREASE	12105012	965	0.03	1433	968360308	SERVICE FILL
LOW TEMPERATURE GREASE	12105012	966	0.03	1433	968360308	SERVICE FILL
LOW TEMPERATURE GREASE	12105012	967	0.03	1433	968360308	SERVICE FILL
LOW TEMPERATURE GREASE	12105012	968	0.03	1433	968360308	SERVICE FILL
LOW TEMPERATURE GREASE	12105012	969	0.03	1433	968360308	SERVICE FILL
LOW TEMPERATURE GREASE	12105012	970	0.03	1434	968360308	SERVICE FILL
LOW TEMPERATURE GREASE	12105012	971	0.03	1434	968360308	SERVICE FILL
LOW TEMPERATURE GREASE	12105012	972	0.03	1434	968360308	SERVICE FILL
LOW TEMPERATURE GREASE	12105012	973	0.03	1434	968360308	SERVICE FILL
LOW TEMPERATURE GREASE	12105012	974	0.03	1434	968360308	SERVICE FILL
LOW TEMPERATURE GREASE	12105012	975	0.03	1434	968360308	SERVICE FILL
LOW TEMPERATURE GREASE	12105012	976	0.03	1434	968360308	SERVICE FILL
LOW TEMPERATURE GREASE	12105012	977	0.03	1434	968360308	SERVICE FILL
LOW TEMPERATURE GREASE	12105012	978	0.03	1434	968360308	SERVICE FILL
LOW TEMPERATURE GREASE	12105012	979	0.03	1434	968360308	SERVICE FILL
LOW TEMPERATURE GREASE	12105012	980	0.03	1434	968360308	SERVICE FILL
LOW TEMPERATURE GREASE	12105012	981	0.03	1434	968360308	SERVICE FILL
LOW TEMPERATURE GREASE	12105012	982	0.03	1434	968360308	SERVICE FILL
LOW TEMPERATURE GREASE	12105012	983	0.03	1434	968360308	SERVICE FILL
LOW TEMPERATURE GREASE	12105012	984	0.03	1434	968360308	SERVICE FILL
LOW TEMPERATURE GREASE	12105012	985	0.03	1434	968360308	SERVICE FILL
LOW TEMPERATURE GREASE	12105012	986	0.03	1434	968360308	SERVICE FILL
LOWERING BRAKE VALVE	11080502	1	1	1130	11211928	DRAW CYLINDER
LOWERING BRAKE VALVE	11080502	13	1	1132	12107052	CONNECTION BLOCK
LOWERING BRAKE VALVE	12106937	2	1	1130	11211928	DRAW CYLINDER
LOWERING BRAKE VALVE	12106937	14	1	1132	12107052	CONNECTION BLOCK
LOWERING BRAKE VALVE 42	10870586	156	1	577	967788008	ADDNL.HYDR.ERECTION DEV
LUBE OIL PUMP PRE-ASSY. B	10116166	1	2	390	10116165	LUBE OIL PUMP WITH FASTEN
LUBE OIL PUMP WITH FASTE	10116165	140	1	335	10143468	DIESEL ENGINE
LUBRICANT PASTE MOLUB-A	12692355	100	1	398	10124950	RK INJECTION NOZZLE
LUBRICATING OIL LINE 10X1	10135232	2	1	439	10135386	EXHAUST TC MOUNTING
LUBRICATING OIL LINE 10X1	10135310	3	1	440	10135681	EXHAUST TC MOUNTING
LUBRICATING OIL LINE 6X1	10135646	3	1	427	10135642	ACCESSORIES AIR COMPRES
LUBRICATING OIL LINE 8X1	10150626	5	1	428	10140056	WATER PUMP WITH FASTENIN
LUFFING PULLEY BLOCK COM	967946208	2	1	1103	917380508	D HEAD SECTION PRE-ASS.
LUFFING PULLEY BLOCK COM	967946308	3	1	1103	917380508	D HEAD SECTION PRE-ASS.
LUFFING PULLEY BLOCK WE	967950508	1	1	1108	967946208	LUFFING PULLEY BLOCK COM
LUFFING PULLEY BLOCK WE	967981708	1	1	1114	967946308	LUFFING PULLEY BLOCK COM
LUFFING ROPE 8X400M VERZ.	10038259	1	1	843	913364808	ROPE WITH ACCESSORIES
LUFFING ROPE EN 12385-4 8X	10297339	8	3	1234	917508908	W-MOUNTING PARTS
LUMINOUS PUSH BUTTON C	606143708	24	9	521	967924408	DASHBOARD, PRE-ASSEMBL
LUMINOUS SWITCH CONTACT	606144708	10	2	521	967924408	DASHBOARD, PRE-ASSEMBL
MACHINING CAN- STUETZP	967116308	999	6	680	968030708	WIRING HARNESS
MAGNET	12109319	2	1	44	511493608	DIRECTIONAL CONTROL VALV
MAGNET	12109319	22	1	217	11182924	DIRECTIONAL CONTROL VALV
MAGNET	12109319	2	1	885	511465508	DIRECTIONAL CONTROL VALV
MAGNET 24V	10650092	2	1	750	10342823	PRESSURE CONTROL VALVE
MAGNET 24V	10663094	(1)	1	733	967788108	HYDRAULICS
MAGNET 24V	10663094	1	1	761	10493159	DIRECTIONAL SEAT VALVE
MAGNET 24V	570633808	1	1	180	511449808	DIRECTIONAL CONTROL VALV
MAGNET 24V	570633808	(1)	1	733	967788108	HYDRAULICS
MAGNET 24V	570633808	1	1	754	511494308	DIRECTIONAL CONTROL VALV
MAGNET 24V	570633808	1	1	762	511444508	DIRECTIONAL CONTROL VALV
MAGNET 24V	570827808	1	1	751	511444408	DIRECTIONAL CONTROL VALV

6.9.2023

etk\_en\_de\_098207 LR 11000

1685

**LIEBHERR**

Alphabetical index  
Alphabetischer Index

Description	Item	Pos.	Quantity	Page	Assembly	Description
MAGNET 24V	571135508	1	1	44	511493608	DIRECTIONAL CONTROL VALV
MAGNET 24V	571135508	21	1	217	11182924	DIRECTIONAL CONTROL VALV
MAGNET 24V	571135508	1	1	885	511465508	DIRECTIONAL CONTROL VALV
MAGNET 28V	10291306	(1)	1	749	10413255	CHANGE-OVER BLOCK
MAGNET ADAPTER 40 KUNST	11101354	6	1	481	968114008	UREA TANK
MAGNET COIL	10564740	(1)	1	213	967787708	ADDITIONAL HYDRAULICS WI
MAGNET COIL	10564740	1	1	753	11005327	DIRECTIONAL CONTROL VALV
MAGNET COIL	10564740	1	2	755	511302208	DIRECTIONAL CONTROL VALV
MAGNET COIL	10564740	157	1	1089	511302108	DIRECTIONAL CONTROL VALV
MAGNET COIL	11005244	1	2	271	10423938	DIRECTIONAL CONTROL VALV
MAGNET COIL 24V	10493030	(30)	1	245	968081908	ADDITIONAL HYDRAULICS WI
MAGNET COIL 24V	11004321	(12)	1	740	11211288	CONTROL BLOCK
MAGNET COIL 24V	11004321	12	1	747	10451049	DIRECTIONAL CONTROL VALV
MAGNET COIL 24V	571910108	435	2	760	571362608	PILOT VALVE
MAGNET COIL 28V	10872859	(1)	1	749	10413255	CHANGE-OVER BLOCK
MAIN TOOLS	96005686	1	1	139	917077108	TOOL
MAINTENANCE SWITCH 0,05	11101017	12	2	469	917079508	AIR FILTER UNIT CPL.
MALE CONNECTOR WSV 6 M1	12101832	5	1	220	917451408	CENTRAL GREASING
MALE CONNECTOR WSV 6 M1	12101832	23	2	565	917691308	CENTRAL GREASING
MALE CONNECTOR WSV 6 M1	12101832	10	11	599	917081208	CENT. LUBRIC. SYSTEM SUP
MALE CONNECTOR WSV 6 M1	12101832	5	1	990	917486108	CENTRAL GREASING
MALE CONNECTOR WSV 6 M1	12101832	5	1	1015	917481408	CENTRAL GREASING
MALE CONNECTOR WSV 6 M1	12101832	7	1	1034	917478608	CENTRAL GREASING
MALE CONNECTOR WSV 6 M1	12102343	2	2	886	917692108	CENTRAL GREASING
MALE CONNECTOR WSV 6 M1	12102343	2	2	1094	917692208	CENTRAL GREASING
MALE INSERT 4-POLX2+SM 10	605664101	501	1	688	968418008	WIRING HARNESS
MALE INSERT 64-POL 16A POL	11060125	501	2	686	968346208	DUMMY PLUG
MALE INSERT 64-POL 16A POL	11060125	501	1	869	968541308	LEAD
MANDRIL RIVET 4X10,3	704207608	(9)	40	707	967918008	ASSEMBLY PARTS MOUNTIN
MANDRIL RIVET 4X10,3	704207608	12	40	714	968486208	LOCKING PLATE
MANDRIL RIVET 4X15	704207708	200	4	830	917082308	PLATING
MANOMETER CPL.	96064795	20	1	139	917077108	TOOL
MANUAL ACTUATION	511043808	(8)	1	734	967788108	HYDRAULICS
MANUAL ACTUATION	511043808	7	1	804	511486508	DIRECTIONAL CTRL. VALVE
MANUAL VENTILATION PUMP	10129218	2	1	400	10138091	FUEL-PREFILTER ASS.
MARKING STRIP 1X112X14 D	979517508	3	1	518	967926708	ELECTRIC ADD-ON PARTS CA
MASTER PLUG 4-POL	602225508	509	1	513	967926208	WIRES CPL.
MASTER PLUG 6-POL	602225608	508	1	513	967926208	WIRES CPL.
MEASURING PLATE 2500 KN	917368908	253	2	15		LIEBHERR CRAW.CRANE LR
MEASURING PLATE 2500 KN	917368908	262	2	15		LIEBHERR CRAW.CRANE LR
MEASURING PLATE 3000 KN	917368808	138	2	13		LIEBHERR CRAW.CRANE LR
MEASURING PLATE 800 KN FA	917574408	298	2	16		LIEBHERR CRAW.CRANE LR
MECH MEAS AND WARNING	968840008	10	1	1380	917230308	WIND WARNING UNIT
MECH MEAS AND WARNING D	968838508	10	1	1374	917569308	CARRIER, MEAS. & WARN. D
MECH.AUXILIARIES FOR LIG	968134408	1	1	1355	917229608	ARGON FLOODLIGHT HEEL PI
MECHANIC ADDITIONAL SUPP	967880708	1	2	135	917076808	MECHANICAL SUPPORT
MECHANICAL AUXILIARIES	967995008	40	1	1325	967276708	RECEIVER
MECHANICAL AUXILIARIES	967995008	40	1	1327	967276808	SENDER
MECHANICAL AUXILIARIES FU	969529208	500	1	1345	969528408	CAMERA MONITORING
MECHANICAL AUXILIARIES FU	969529308	500	1	1348	969528508	CAMERA MONITORING
MECHANICAL SUPPORT	917076808	20	1	12		LIEBHERR CRAW.CRANE LR
MEGI BUFFER	726611308	61	1	611	917081608	CRANE DRIVER'S CABIN CPL.
MEGI BUFFER	726612208	40	1	610	917081608	CRANE DRIVER'S CABIN CPL.
MEGI BUFFER	726612208	8	3	641	968397108	LADDER COMPL.
MEGI BUFFER	726612208	13	1	1135	969396608	ACCESS LADDER PRE-ASS.
MEGI BUFFER	726612708	3	2	506	968287208	FOLDING LADDER PRE-ASS.
MEGI BUFFER	726612708	26	1	1281	917484108	PIVOT SECTION
MEGI BUFFER	726612708	14	1	1343	967957508	CAMERA EQUIPMENT S-PIVOT
MEGI BUFFER 100X40-M16X44	726616008	31	3	1360	917229808	SUSPENDED BALLAST
MEGI BUFFER 18X7,5	726616708	(2)	4	283	967978708	DIESEL ENGINE, PRE-ASSEMB

6.9.2023

etk\_en\_de\_098207 LR 11000

1686

**LIEBHERR**Alphabetical index  
Alphabetischer Index

Description	Item	Pos.	Quantity	Page	Assembly	Description
MEGI BUFFER 18X7,5	726616708	12	8	494	917079908	TURNTABLE PANELLING
MEGI BUFFER 18X7,5	726616708	63	12	661	968286908	SOUND DAMPING ABOVE
MEGI BUFFER 18X7,5	726616708	3	2	662	968308808	COVER COMPL.
MEGI BUFFER 18X7,5	726616708	3	1	663	968308908	COVER COMPL.
MEGI BUFFER 18X7,5	726616708	3	2	664	968309008	COVER COMPL.
MEGI BUFFER 18X7,5	726616708	3	2	665	968309108	COVER COMPL.
MEGI BUFFER 20X15-M6 NR 55	726907308	14	1	1339	918014408	FASTENER
MEGI BUFFER 20X15-M6 NR 55	726907308	11	1	1347	969529208	MECHANICAL AUXILIARIES
MEGI BUFFER 20X15-M6 NR 55	726907308	10	2	1350	969529308	MECHANICAL AUXILIARIES
MEGI BUFFER 30X17 M8 75°SH	10030440	13	2	788	968646208	CAMERA HOLDER, PREMOU
MEGI BUFFER 30X17-M8 NR 60	726616208	11	2	641	968397108	LADDER COMPL.
MEGI BUFFER 50X20-M10X28	726613008	74	4	24	917345308	CENTRAL SECTION CRAWLER
MEGI BUFFER 50X20-M10X28	726613008	49	4	502	968283208	CATWALK SUPERSTR.LEFT
MEMORY CARD BSE 2GB CF	965014308	997	1	528	10870478	LICCON CONSOLE LCD5C
MEMORY CARD BSE 8GB CF	96006542	50	1	527	96006544E	LICCON CONSOLE LCD5A
MICRO SWITCH	10335596	3	4	520	10343693	JOYSTICK
MICROPHONE	11826513	2	1	1373	12257818	CAR RADIO
MIRROR ATTACHM.IN CRANE	916097508	154	1	13		LIEBHERR CRAW.CRANE LR
MIRROR SUPPORT 28X2 ST.37	979581108	1	1	647	916097508	MIRROR ATTACHM.IN CRANE
MODIFICAT.KIT REGULATION	10150952	4	1	77	10132387	HYDRAULIC ATTACHMENT MO
MODIFICAT.KIT REGULATION	10150952	91	1	77	10132387	HYDRAULIC ATTACHMENT MO
MODULE HOLDER	632126901	32	1	698	967917908	SWITCH CABINET
MONITOR CONSOLE	965063308	9	1	620	917202908	CABIN, GLAZED
MONITOR CONSOLE PU SPF	977903308	1	1	631	965063308	MONITOR CONSOLE
MOTOR CONTROL DEVICE LID	10144641	570	1	339	10143468	DIESEL ENGINE
MOTOR FLANGE	540273014	7	1	260	540270514	DRIVE UNIT CPL
MOTOR HOUSING	10014692	3	1	165	10871517	ELECTRIC PUMP
MOTOR HOUSING	10014692	3	1	601	10425291	ELECTRIC PUMP
MOTOR HOUSING	10493920	1	1	165	10871517	ELECTRIC PUMP
MOTOR HOUSING	10493920	1	1	601	10425291	ELECTRIC PUMP
MOTOR SEAT	11005450	(2)	1	324	11340518	RADIATOR UNIT
MOULDING 317-1397-000 SUR	605212808	531	3	679	968030708	WIRING HARNESS
MOULDING 317-1397-000 SUR	605212808	522	1	683	968416808	WIRING HARNESS
MOUNTING - PISTON W. PUM	512335208	5	1	139	917077108	TOOL
MOUNTING AIDS	917571308	456	1	17		LIEBHERR CRAW.CRANE LR
MOUNTING CPL	969944608	7	1	1400	917571308	MOUNTING AIDS
MOUNTING EQUIPMENT CRAW	917080608	140	1	13		LIEBHERR CRAW.CRANE LR
MOUNTING JACK/ERECTING	917645608	1	1	250	917078908	ERECTING WINCH
MOUNTING PANEL 1.5X1442X7	97038930	(1)	1	707	967918008	ASSEMBLY PARTS MOUNTIN
MOUNTING PARTS	10650403	49	1	488	11113343	OPERATOR SEAT
MOUNTING PARTS	11171275	65	1	488	11113343	OPERATOR SEAT
MOUNTING PARTS BASE PAR	968284308	50	1	150	917347808	PREMOUNTED LOWER PART
MOUNTING PRE-ASS.	969944708	1	1	1402	969944608	MOUNTING CPL
MOUNTING WELDED	968485908	7	2	1218	968662708	WA-FRAME 2 BASE SECTION
MOUNTING WELDED	969377108	10	1	1179	917191408	W PIVOT SECTION
MOUNTING WELDED LI.	969344208	84	1	892	917078508	S HEAD SECTION
MOUNTING WELDED RE.	969341808	83	1	892	917078508	S HEAD SECTION
MOUNTING WELDED WARNEI	968410408	125	2	853	917332608	S PIVOT SECTION PRE-ASS.
MUFFLER UNIT	917079408	124	1	12		LIEBHERR CRAW.CRANE LR
MULTI-DISC CARRIER 119	927603401	15	1	1002	90200207	SPRING LOADED BRAKE
MULTI-PLATE PLUG 28MM PE-	10678377	45	2	620	917202908	CABIN, GLAZED
MULTI-PLATE PLUG GPN 320 P	10037139	65	2	1282	917484108	PIVOT SECTION
MUSHROOM PUSH-BUTTON	606652608	202	1	693	968681408	CONTR: PANEL PINNING
NAME PLATE 20X8	602761408	12	10	55	926891108	GROUND RAIL
NAME PLATE 70X40 POLYES	10288121	(980)	1	521	967924408	DASHBOARD, PRE-ASSEMBL
NAME PLATE 70X40 POLYES	10288121	(300)	1	522	967924408	DASHBOARD, PRE-ASSEMBL
NAME PLATE 70X40 POLYES	10288121	40	1	527	96006544E	LICCON CONSOLE LCD5A
NAME PLATE 70X40 POLYES	10288121	300	1	702	968253608	UNIVERSAL INPUT-OUTPUT M
NAME PLATE 70X40 POLYES	10288121	300	1	704	968252908	BTB PROGRAMMED
NEEDLE GEAR RIM 110X117X2	570796108	20	1	259	540270414	POWER TAKE-OFF CPL

6.9.2023

etk\_en\_de\_098207 LR 11000

1687

**LIEBHERR**Alphabetical index  
Alphabetischer Index

Description	Item	Pos.	Quantity	Page	Assembly	Description
NON-RETURN VALVE	10119971	5	1	355	10123759	OIL LINE PRE-ASSEMBLY
NON-RETURN VALVE	10120102	11	1	384	10124754	OIL MODULE LEFT
NON-RETURN VALVE	10120102	11	1	389	10124755	OIL MODULE RIGHT
NON-RETURN VALVE	10451048	6	1	746	11314761	CONTROL BLOCK
NON-RETURN VALVE	10872406	4	1	215	11181960	CONTROL BLOCK
NON-RETURN VALVE	10873251	13	1	862	11211228	TILT-BACK SUPPORT
NON-RETURN VALVE	10873251	13	1	1073	11211229	TILT-BACK SUPPORT
NON-RETURN VALVE	11007219	3	4	566	11621498	DISTRIBUTION BLOCK
NON-RETURN VALVE	11007219	3	7	602	11621502	DISTRIBUTION BLOCK
NON-RETURN VALVE	11007219	6	6	603	11621501	DISTRIBUTION BLOCK
NON-RETURN VALVE	11007219	2	4	887	11621500	DISTRIBUTION BLOCK
NON-RETURN VALVE	11007219	2	3	1095	11621499	DISTRIBUTION BLOCK
NON-RETURN VALVE	11482349	3	1	215	11181960	CONTROL BLOCK
NON-RETURN VALVE	11490778	11	1	1130	11211928	DRAW CYLINDER
NON-RETURN VALVE	5612465	14	1	740	11211288	CONTROL BLOCK
NON-RETURN VALVE	5612465	14	1	744	11340741	CONTROL BLOCK
NON-RETURN VALVE	570531308	11	1	178	11341035	CONTROL BLOCK
NON-RETURN VALVE	570651408	27	2	1086	967421108	VALVE BLOCK
NON-RETURN VALVE	570818008	10	1	178	11341035	CONTROL BLOCK
NON-RETURN VALVE	570964908	5	6	749	10413255	CHANGE-OVER BLOCK
NON-RETURN VALVE	571412808	10	1	862	11211228	TILT-BACK SUPPORT
NON-RETURN VALVE	571412808	10	1	1073	11211229	TILT-BACK SUPPORT
NON-RETURN VALVE	571412808	12	1	1130	11211928	DRAW CYLINDER
NON-RETURN VALVE	571903808	48	1	757	511308608	PROPORTIONAL VALVE
NON-RETURN VALVE	591055608	16	2	630	964598008	WINDSHIELD WASHER INSTAL
NON-RETURN VALVE	7622803	2	12	94	11491831	DISTRIBUTION BLOCK
NON-RETURN VALVE	7622803	3	18	95	11491832	DISTRIBUTION BLOCK
NON-RETURN VALVE	7622803	2	18	96	11491833	DISTRIBUTION BLOCK
NON-RETURN VALVE	7622803	2	12	166	11210825	DISTRIBUTION BLOCK
NON-RETURN VALVE	7622803	3	4	603	11621501	DISTRIBUTION BLOCK
NON-RETURN VALVE 250BAR	511476908	162	2	733	967788108	HYDRAULICS
NON-RETURN VALVE 250BAR	511481508	159	2	35	967787308	HYDRAULIC EQUIPM.CENTER
NON-RETURN VALVE 250BAR	511481508	231	1	80	967787408	CRAWLER TRACK HYDRAULI
NON-RETURN VALVE 250BAR	511481508	231	1	107	967787508	CRAWLER TRACK HYDRAULI
NON-RETURN VALVE 250BAR	511481508	159	1	172	968129608	ADDITIONAL HYDR.SLEWING
NON-RETURN VALVE 250BAR	511481508	159	1	213	967787708	ADDITIONAL HYDRAULICS WI
NON-RETURN VALVE 250BAR	511481508	159	1	229	967787808	ADDITIONAL HYDRAULICS WI
NON-RETURN VALVE 250BAR	511481508	159	1	245	968081908	ADDITIONAL HYDRAULICS WI
NON-RETURN VALVE 250BAR	511481508	159	1	987	967788908	ADDITIONAL HYDRAULICS WI
NON-RETURN VALVE 250BAR	511481508	159	1	1012	967789008	AUX.HYDRAULIC WINCH 6
NON-RETURN VALVE 250BAR	511481508	159	1	1028	967789108	ADDITIONAL HYDRAULICS WI
NON-RETURN VALVE 250BAR	511481508	151	1	1142	967788608	ADDITIONAL HYDR.D HEAD S
NON-RETURN VALVE 250BAR	511435108	158	4	733	967788108	HYDRAULICS
NON-RETURN VALVE 250BAR	511435108	150	2	1078	967788408	ADDITIONAL HYDR.D PIVOT
NON-RETURN VALVE 250BAR	10878517	182	1	35	967787308	HYDRAULIC EQUIPM.CENTER
NON-RETURN VALVE 250BAR	11485448	177	1	734	967788108	HYDRAULICS
NON-RETURN VALVE 350BAR	10872263	25	1	550	11211235	HYDRO CYLINDER
NON-RETURN VALVE 400BAR	510412108	150	2	875	967788308	ADDITIONAL HYDR.S PIVOT SE
NON-RETURN VALVE 400BAR	510412408	183	1	35	967787308	HYDRAULIC EQUIPM.CENTER
NON-RETURN VALVE 400BAR	510412408	159	6	733	967788108	HYDRAULICS
NON-RETURN VALVE 400BAR	510412408	151	1	797	968562908	ADDITIONAL HYDRAULIC BOLT
NON-RETURN VALVE 400BAR	510412408	162	1	802	967969408	FITTING PLATE EMERG. ACT:
NON-RETURN VALVE 400BAR	510412408	157	1	807	967969508	FITTING PLATE EMERG. ACT:
NON-RETURN VALVE 400BAR	511311808	161	1	172	968129608	ADDITIONAL HYDR.SLEWING
NON-RETURN VALVE 400BAR	511446908	158	1	270	967787908	ADDNL. HYDR. F. ERECTING W
NON-RETURN VALVE 400BAR	511446908	175	1	734	967788108	HYDRAULICS
NON-RETURN VALVE 400BAR	511306508	231	1	1078	967788408	ADDITIONAL HYDR.D PIVOT
NON-RETURN VALVE 420BAR	510409808	178	1	734	967788108	HYDRAULICS
NON-RETURN VALVE 420BAR	510412908	164	1	35	967787308	HYDRAULIC EQUIPM.CENTER
NON-RETURN VALVE 420BAR	510412908	165	2	734	967788108	HYDRAULICS

6.9.2023

etk\_en\_de\_098207 LR 11000

1688

**LIEBHERR**Alphabetical index  
Alphabetischer Index

Description	Item	Pos.	Quantity	Page	Assembly	Description
NON-RETURN VALVE 420BAR	510408708	153	1	213	967787708	ADDITIONAL HYDRAULICS WI
NON-RETURN VALVE 420BAR	510408708	180	1	229	967787808	ADDITIONAL HYDRAULICS WI
NON-RETURN VALVE 420BAR	510408708	153	1	245	968081908	ADDITIONAL HYDRAULICS WI
NON-RETURN VALVE 420BAR	510408708	153	1	987	967788908	ADDITIONAL HYDRAULICS WI
NON-RETURN VALVE 420BAR	510408708	153	1	1012	967789008	AUX.HYDRAULIC WINCH 6
NON-RETURN VALVE 420BAR	510408708	153	1	1028	967789108	ADDITIONAL HYDRAULICS WI
NON-RETURN VALVE 420BAR	511449708	173	1	172	968129608	ADDITIONAL HYDR.SLEWING
NOZZLE	7014258	21	1	305	10009378	CONNECTING PLATE
NOZZLE 0,4 M5X6 MS	510754308	157	3	768	967788208	COMPRESSED AIR SYSTEM
NOZZLE 0,4 M5X6 MS	510754308	25	2	1085	967421008	SHEET
NOZZLE 0,4 M5X9 CUZN39PB3	511048708	192	3	734	967788108	HYDRAULICS
NOZZLE 0,5 M10X10 MS	511062908	265	1	735	967788108	HYDRAULICS
NOZZLE 0,5 M5X9 MS	511062708	159	1	1078	967788408	ADDITIONAL HYDR.D PIVOT
NOZZLE 0,6 M8X8 10.9	570818808	267	3	735	967788108	HYDRAULICS
NOZZLE 0,8 M8X8 MS	511058508	161	1	213	967787708	ADDITIONAL HYDRAULICS WI
NOZZLE 0,8 M8X8 MS	511058508	161	1	229	967787808	ADDITIONAL HYDRAULICS WI
NOZZLE 0,8 M8X8 MS	511058508	161	1	245	968081908	ADDITIONAL HYDRAULICS WI
NOZZLE 0,8 M8X8 MS	511058508	278	3	735	967788108	HYDRAULICS
NOZZLE 0,8 M8X8 MS	511058508	161	1	987	967788908	ADDITIONAL HYDRAULICS WI
NOZZLE 0,8 M8X8 MS	511058508	161	1	1012	967789008	AUX.HYDRAULIC WINCH 6
NOZZLE 0,8 M8X8 MS	511058508	161	1	1028	967789108	ADDITIONAL HYDRAULICS WI
NOZZLE 1,0 M10X10 MS	511057808	196	1	35	967787308	HYDRAULIC EQUIPM.CENTER
NOZZLE 1,2 M10X10 MS	511059808	162	1	875	967788308	ADDITIONAL HYDR.S PIVOT SE
NOZZLE 1,2 M10X10 MS	511059808	162	1	1078	967788408	ADDITIONAL HYDR.D PIVOT
NOZZLE 1,2 M4	571903908	51	1	757	511308608	PROPORTIONAL VALVE
NOZZLE 1,2 M8X8 MS	511056808	274	1	735	967788108	HYDRAULICS
NOZZLE 1,5 M8X8 MS	511057508	191	3	172	968129608	ADDITIONAL HYDR.SLEWING
NOZZLE 2,0 M10X10 ST	511062608	277	1	735	967788108	HYDRAULICS
NOZZLE 2,0 M12X12 MS	511064608	193	3	172	968129608	ADDITIONAL HYDR.SLEWING
NOZZLE DIN 913 1,0 M5X6 ST	570647908	18	2	1086	967421108	VALVE BLOCK
NOZZLE DIN 913 1,2 M5X5 MS	571362208	21	4	1087	10815010	COVER
NOZZLE DIN 913 1,2 M5X5 MS	571362208	19	4	1088	967421208	COVER
NOZZLE PRE-ASS.	10124184	1	1	348	10124183	PISTON COOLING
NUT	10332420	(1)	1	1009	11161917	CONTROL ELEMENT
NUT	12100707	100	1	490	962282308	ARM REST RIGHT
NUT	510779908	29	1	49	511497508	PRESSURE RELIEF VALVE
NUT	510779908	29	1	764	510438508	PRESSURE RELIEF VALVE
NUT	511053008	22	1	182	510401908	REVERSING VALVE
NUT	7027459	(2)	1	213	967787708	ADDITIONAL HYDRAULICS WI
NUT	7027459	2	1	753	11005327	DIRECTIONAL CONTROL VALV
NUT	7027459	2	2	755	511302208	DIRECTIONAL CONTROL VALV
NUT	7027459	998	1	1089	511302108	DIRECTIONAL CONTROL VALV
NUT CR6-FREI	571082308	(5)	1	35	967787308	HYDRAULIC EQUIPM.CENTER
NUT CR6-FREI	571082908	(5)	1	802	967969408	FITTING PLATE EMERG. ACT:
NUT M10X1,5 X6NiCrTiMoVB	10120639	13	4	439	10135386	EXHAUST TC MOUNTING
NUT M10X1,5 X6NiCrTiMoVB	10120639	13	4	440	10135681	EXHAUST TC MOUNTING
NUT M18X1	12109804	(1)	2	563	968241508	SENSOR ASSEMBLY
NUT M54 CR6-FREI	571077208	(5)	1	172	968129608	ADDITIONAL HYDR.SLEWING
NUT M54 CR6-FREI	571077208	(5)	1	734	967788108	HYDRAULICS
O RING 100X4 HNBR 60	11110630	2	1	409	10410601	FUEL FILTER ELEMENT
O-RING	10040400	2	1	393	10117814	HIGH PRESSURE PUMP PRE-
O-RING	10332172	48	1	1009	11161917	CONTROL ELEMENT
O-RING	7369571	23	1	741	11450338	PRESSURE LIMITING VALVE
O-RING 10,00X2,5 NBR90	10337381	7	1	332	510682308	BALL VALVE
O-RING 100X3 FKM 80	7381192	7	1	393	10117814	HIGH PRESSURE PUMP PRE-
O-RING 100X4 HNBR 60	10289140	5	2	408	10120512	FUEL FILTER MODULE
O-RING 102X2,62	11693498	13	1	292	10873653	PUMP SUPPORT
O-RING 10X2 NBR70	726406508	(22)	1	746	11314761	CONTROL BLOCK
O-RING 10X2,2 NBR70	502933208	552	3	768	967788208	COMPRESSED AIR SYSTEM
O-RING 10X3 FKM 80	7381417	4	1	392	9078260	HIGH PRESSURE PUMP W.FAS

6.9.2023

etk\_en\_de\_098207 LR 11000

1689

**LIEBHERR**Alphabetical index  
Alphabetischer Index

Description	Item	Pos.	Quantity	Page	Assembly	Description
O-RING 110X2,5 V80	10008091	22	1	325	10228004	HYDRO MOTOR
O-RING 11X2	10664998	6	1	393	10117814	HIGH PRESSURE PUMP PRE-
O-RING 11X2 NBR90	726406108	(1)	1	1086	967421108	VALVE BLOCK
O-RING 120X2,5 V80	10324867	21	1	320	11314599	VARIABLE PUMP
O-RING 120X3 NBR 70	726424601	97	1	155	90201679	SLEWING GEAR DRIVE
O-RING 125X3 FKM	7006516	9	1	395	11363994	DRIVE FOR HPP PRE-ASS.
O-RING 128X4,2 ACM 70	10120092	25	1	384	10124754	OIL MODULE LEFT
O-RING 128X4,2 ACM 70	10120092	25	1	386	10044373	OIL FILTER INSERT
O-RING 128X4,2 ACM 70	10120092	25	1	389	10124755	OIL MODULE RIGHT
O-RING 12X2 NBR70	704274808	10	4	54	965690708	COVER COMPL.
O-RING 12X2 NBR70	704274808	(10)	4	475	968169408	BATTERY BOX, PRE-ASSEMB
O-RING 12X2 NBR70	704274808	(6)	4	660	968286908	SOUND DAMPING ABOVE
O-RING 12X2 NBR70	704274808	(6)	4	660	968286908	SOUND DAMPING ABOVE
O-RING 12X2 NBR70	704274808	(6)	4	660	968286908	SOUND DAMPING ABOVE
O-RING 12X2 NBR70	704274808	(6)	4	660	968286908	SOUND DAMPING ABOVE
O-RING 12X2 NBR70	704274808	12	3	662	968308808	COVER COMPL.
O-RING 12X2 NBR70	704274808	12	4	663	968308908	COVER COMPL.
O-RING 12X2 NBR70	704274808	12	2	664	968309008	COVER COMPL.
O-RING 12X2 NBR70	704274808	6	2	666	968310408	COVER COMPL.
O-RING 12X2 NBR70	704274808	6	2	667	968318208	COVER COMPL.
O-RING 12X2 NBR70	704274808	4	5	670	968255808	COVER PRE-ASSY.
O-RING 12X2 NBR70	704274808	4	7	671	968255908	COVER PRE-ASSY.
O-RING 12X2 NBR70	704274808	4	7	672	968256008	COVER PRE-ASSY.
O-RING 12X2 NBR70	704274808	4	7	673	968256108	COVER PRE-ASSY.
O-RING 12X2 NBR70	704274808	(7)	4	690	968031008	TERMINAL BOX ELECTRICS S
O-RING 12X2 NBR70	704274808	6	6	700	969408008	COVER COMPL.
O-RING 12X2 NBR70	704274808	100	1	1388	11320974	PRESSURE LIMITING VALVE
O-RING 12X2,5 HNBR	7412937	23	1	401	10303007	FUEL PREFILTER
O-RING 133,07X1,78 NBR 70	10099208	32	1	601	10425291	ELECTRIC PUMP
O-RING 133,07X1,78 NBR 70	10099208	(1)	1	601	10425291	ELECTRIC PUMP
O-RING 13X2,5 HNBR	10294172	20	1	401	10303007	FUEL PREFILTER
O-RING 140X3 NBR70	570163708	5	1	601	10425291	ELECTRIC PUMP
O-RING 14X1,1 NBR70	570010108	3	2	180	511449808	DIRECTIONAL CONTROL VALV
O-RING 14X1,1 NBR70	570010108	3	2	754	511494308	DIRECTIONAL CONTROL VALV
O-RING 14X2,5 NBR70	502923877	41	3	518	967926708	ELECTRIC ADD-ON PARTS CA
O-RING 150X3 NBR70	518578108	404	4	285	967978708	DIESEL ENGINE, PRE-ASSEMB
O-RING 154X3 NBR70	518547908	8	1	292	10873653	PUMP SUPPORT
O-RING 160X2,5	7624285	24	1	92	11621396	ELECTRIC PUMP
O-RING 160X2,5	7624285	24	1	165	10871517	ELECTRIC PUMP
O-RING 160X3 NBR70	726204008	52	1	76	933878901	PLANETARY GEARBOX
O-RING 165X3 FKM 70	726440001	16	1	165	10871517	ELECTRIC PUMP
O-RING 16X2 NBR70	726407908	(1)	1	739	967788108	HYDRAULICS
O-RING 16X3 NBR90	570096208	27	1	550	11211235	HYDRO CYLINDER
O-RING 174X3 FKM 70	726431401	17	1	1002	90200207	SPRING LOADED BRAKE
O-RING 175X3 NBR 70	726453601	83	2	73	90029090	ANGULAR GEAR
O-RING 175X3 NBR 70	726453601	83	2	75	90029091	ANGULAR GEAR
O-RING 17X2 FPM70	571082608	(2)	1	35	967787308	HYDRAULIC EQUIPM.CENTER
O-RING 17X2 FPM70	571082608	(2)	1	35	967787308	HYDRAULIC EQUIPM.CENTER
O-RING 17X2 FPM70	571082608	(2)	1	802	967969408	FITTING PLATE EMERG. ACT:
O-RING 17X2 FPM70	571082608	(2)	1	802	967969408	FITTING PLATE EMERG. ACT:
O-RING 17X2,5 NBR90	726409108	(1)	1	37	967787308	HYDRAULIC EQUIPM.CENTER
O-RING 182X3 FKM 80	726434401	4	1	208	90024729	SPRING LOADED BRAKE
O-RING 182X3 FKM 80	726434401	4	1	982	90204839	SPRING LOADED BRAKE
O-RING 182X3 FKM 80	726434401	4	1	1002	90200207	SPRING LOADED BRAKE
O-RING 182X3 FKM 80	726434401	4	1	1025	90026848	SPRING LOADED BRAKE
O-RING 18X1,5 VMQ 70 A	7381843	104	1	1388	11320974	PRESSURE LIMITING VALVE
O-RING 18X2,5 NBR70	726406908	(1)	1	1387	967170008	PIPEWORK ADDITIONAL HYDR
O-RING 19,4X2,1	11004432	21	1	741	11450338	PRESSURE LIMITING VALVE
O-RING 190X3 FKM 70	726432901	17	1	208	90024729	SPRING LOADED BRAKE
O-RING 190X3 FKM 70	726432901	17	1	982	90204839	SPRING LOADED BRAKE

6.9.2023

etk\_en\_de\_098207 LR 11000

1690

**LIEBHERR**Alphabetical index  
Alphabetischer Index



Description	Item	Pos.	Quantity	Page	Assembly	Description
O-RING 190X3 FKM 70	726432901	17	1	1025	90026848	SPRING LOADED BRAKE
O-RING 19X2,5 NBR70	726424108	(21)	2	746	11314761	CONTROL BLOCK
O-RING 20,3X2,4 NBR70	502932908	4	1	581	965527508	FUEL TANK CONTAINER PRE
O-RING 20,3X2,4 NBR70	502932908	308	8	768	967788208	COMPRESSED AIR SYSTEM
O-RING 209,14X3,53 NBR70	10342479	26	1	301	11212747	VARIABLE PUMP
O-RING 20X2 FPM70	571082008	(2)	1	35	967787308	HYDRAULIC EQUIPM.CENTER
O-RING 20X2 FPM70	571082008	(2)	1	172	968129608	ADDITIONAL HYDR.SLEWING
O-RING 20X2,5 NBR70	726407508	7	1	181	511065008	BALL VALVE
O-RING 22,2X3 NBR70	540184308	16	1	260	540270514	DRIVE UNIT CPL
O-RING 22X1,5 FPM70	571082708	(3)	1	35	967787308	HYDRAULIC EQUIPM.CENTER
O-RING 22X1,5 FPM70	571082708	(3)	1	802	967969408	FITTING PLATE EMERG. ACT:
O-RING 22X2 NBR90	726418408	8	2	332	510682308	BALL VALVE
O-RING 235X3 FKM 70	10014136	6	1	208	90024729	SPRING LOADED BRAKE
O-RING 235X3 FKM 70	10014136	6	1	982	90204839	SPRING LOADED BRAKE
O-RING 235X3 FKM 70	10014136	6	1	1025	90026848	SPRING LOADED BRAKE
O-RING 23X2 NBR90	10664129	2	2	209	90024490	OIL-GAUGING INSTRUMENT
O-RING 23X2 NBR90	10664129	2	2	239	90200528	OIL-GAUGING INSTRUMENT
O-RING 23X2 NBR90	10664129	2	2	240	90200533	OIL-GAUGING INSTRUMENT
O-RING 23X2 NBR90	10664129	2	3	983	90028042	OIL-GAUGING INSTRUMENT
O-RING 23X2,5 NBR 70	726454601	94	2	73	90029090	ANGULAR GEAR
O-RING 23X2,5 NBR 70	726454601	94	2	75	90029091	ANGULAR GEAR
O-RING 24X2 NBR70	726430608	32	2	746	11314761	CONTROL BLOCK
O-RING 24X3 FPM70	571077408	(4)	1	734	967788108	HYDRAULICS
O-RING 26X1,5 FPM70	571082108	(3)	1	35	967787308	HYDRAULIC EQUIPM.CENTER
O-RING 26X3 NBR90	510711308	4	1	804	511486508	DIRECTIONAL CTRL. VALVE
O-RING 29X3 NBR70	530073208	31	2	746	11314761	CONTROL BLOCK
O-RING 320X3 NBR70	761020303	73	1	155	90201679	SLEWING GEAR DRIVE
O-RING 32X3 FPM70	571076908	(2)	1	172	968129608	ADDITIONAL HYDR.SLEWING
O-RING 32X3 FPM70	571076908	(2)	1	734	967788108	HYDRAULICS
O-RING 32X3 FPM70	571076908	(2)	1	734	967788108	HYDRAULICS
O-RING 340X4 NBR 72	761034103	24	1	155	90201679	SLEWING GEAR DRIVE
O-RING 35X2,5 NBR70	726410008	53	4	740	11211288	CONTROL BLOCK
O-RING 35X2,5 NBR70	726410008	53	4	744	11340741	CONTROL BLOCK
O-RING 37,5X3,55 FKM 70	10120093	26	1	384	10124754	OIL MODULE LEFT
O-RING 37,5X3,55 FKM 70	10120093	26	1	386	10044373	OIL FILTER INSERT
O-RING 37,5X3,55 FKM 70	10120093	26	1	389	10124755	OIL MODULE RIGHT
O-RING 380X4 NBR70	530084808	6	1	1000	90200134	PLANETARY GEARBOX
O-RING 39,34X2,62 FKM 70	10097960	14	1	1009	11161917	CONTROL ELEMENT
O-RING 40X3 FPM70	571077108	(4)	1	172	968129608	ADDITIONAL HYDR.SLEWING
O-RING 40X3 FPM70	571077108	(4)	1	734	967788108	HYDRAULICS
O-RING 42X3 NBR90	726421208	19	1	630	964598008	WINDSHIELD WASHER INSTAL
O-RING 43X3,5 FKM 70	10443229	3	2	811	10121248	IMMERSION HEATER
O-RING 45X3 NBR90	726430508	81	1	1000	90200134	PLANETARY GEARBOX
O-RING 460X4 NBR 70	726443401	21	2	1000	90200134	PLANETARY GEARBOX
O-RING 470X5 NBR 70	761061703	2	1	207	90024489	PLANETARY GEARBOX
O-RING 470X5 NBR 70	761061703	2	1	238	90200276	PLANETARY GEARBOX
O-RING 470X5 NBR 70	761061703	2	1	981	90204838	PLANETARY GEARBOX
O-RING 470X5 NBR 70	761061703	2	1	1024	90026841	PLANETARY GEARBOX
O-RING 480X4 NBR 70	761032303	33	2	207	90024489	PLANETARY GEARBOX
O-RING 480X4 NBR 70	761032303	33	2	238	90200276	PLANETARY GEARBOX
O-RING 480X4 NBR 70	761032303	33	2	981	90204838	PLANETARY GEARBOX
O-RING 480X4 NBR 70	761032303	33	2	1024	90026841	PLANETARY GEARBOX
O-RING 51X2,5 NBR 90	7025208	8	2	181	511065008	BALL VALVE
O-RING 54X3 NBR70	726405508	68	1	155	90201679	SLEWING GEAR DRIVE
O-RING 58X3 NBR70	726426708	54	2	740	11211288	CONTROL BLOCK
O-RING 58X3 NBR70	726426708	54	2	744	11340741	CONTROL BLOCK
O-RING 59,69X5,33 FKM 70	7381568	22	1	478	917079808	UREA TANK
O-RING 600X4 NBR 70	761020803	26	1	207	90024489	PLANETARY GEARBOX
O-RING 600X4 NBR 70	761020803	26	1	238	90200276	PLANETARY GEARBOX
O-RING 600X4 NBR 70	761020803	26	1	981	90204838	PLANETARY GEARBOX

6.9.2023

etk\_en\_de\_098207 LR 11000

1691

**LIEBHERR**Alphabetical index  
Alphabetischer Index

Description	Item	Pos.	Quantity	Page	Assembly	Description
O-RING 600X4 NBR 70	761020803	26	1	1024	90026841	PLANETARY GEARBOX
O-RING 60X3 NBR 70	726411301	9	1	207	90024489	PLANETARY GEARBOX
O-RING 60X3 NBR 70	726411301	9	1	238	90200276	PLANETARY GEARBOX
O-RING 60X3 NBR 70	726411301	9	1	981	90204838	PLANETARY GEARBOX
O-RING 60X3 NBR 70	726411301	9	1	1024	90026841	PLANETARY GEARBOX
O-RING 680X5 NBR 70	761036003	11	1	73	90029090	ANGULAR GEAR
O-RING 680X5 NBR 70	761036003	11	1	75	90029091	ANGULAR GEAR
O-RING 6X1 NBR90	570690608	33	1	601	10425291	ELECTRIC PUMP
O-RING 6X1 NBR90	570690608	17	1	758	571529608	PRESSURE VALVE
O-RING 6X1 NBR90	570690608	7	1	759	571130108	PRESSURE LIMITING VALVE
O-RING 6X1,5 NBR90	510712908	11	3	180	511449808	DIRECTIONAL CONTROL VALV
O-RING 6X1,5 NBR90	510712908	11	3	754	511494308	DIRECTIONAL CONTROL VALV
O-RING 740X5 NBR 70	726457501	12	1	73	90029090	ANGULAR GEAR
O-RING 740X5 NBR 70	726457501	12	1	75	90029091	ANGULAR GEAR
O-RING 740X5 NBR 70	726457501	2	3	76	933878901	PLANETARY GEARBOX
O-RING 78,97X3,53 FKM 70	10220707	6	1	158	510235408	HYDRO MOTOR
O-RING 78X3 FKM 70	726433701	7	1	430	10140509	THERMOSTAT HOUSING ASS
O-RING 85X2 HNBR 70	10218370	2	1	446	10120541	STARTER
O-RING 85X3 NBR70	726408708	405	1	285	967978708	DIESEL ENGINE, PRE-ASSEMB
O-RING 8X2	10664994	9	1	393	10117814	HIGH PRESSURE PUMP PRE-
O-RING 94,5X3 VMQ 70	13711602	2	1	423	13701882	HEATING FLANGE COMPLETE
O-RING 98,02X3,53 S-FPM 75	7372303	(15)	1	158	510235408	HYDRO MOTOR
O-RING 9X1,5 NBR 70	726454401	14	1	208	90024729	SPRING LOADED BRAKE
O-RING 9X1,5 NBR90	521196508	3	2	208	90024729	SPRING LOADED BRAKE
O-RING 9X1,5 NBR90	521196508	3	2	1002	90200207	SPRING LOADED BRAKE
O-RING 9X1,5 NBR90	521196508	(16)	6	1002	90200207	SPRING LOADED BRAKE
O-RING 9X2	10664997	5	1	393	10117814	HIGH PRESSURE PUMP PRE-
O-RING AEHNL.ISO 3601-1 100	11008055	4	1	418	10137586	INTAKE STACK ASSEMBLY
O-RING AEHNL.ISO 3601-1 101	7380401	6	1	463	11366388	AUXILIARY DRIVE PRE-ASS.
O-RING AEHNL.ISO 3601-1 115	10425261	13	1	428	10140056	WATER PUMP WITH FASTENIN
O-RING AEHNL.ISO 3601-1 14	10425260	5	1	165	10871517	ELECTRIC PUMP
O-RING AEHNL.ISO 3601-1 15,5	10113975	(2)	1	456	10131095	ENGINE CONTROL SENSORS
O-RING AEHNL.ISO 3601-1 150	11656620	2	2	343	9078049	CYLINDER
O-RING AEHNL.ISO 3601-1 15X	7380619	4	1	394	10137654	DRIVE FOR HIGH PRESSURE P
O-RING AEHNL.ISO 3601-1 15X	7380619	4	1	464	10120393	LOCKING PIECES
O-RING AEHNL.ISO 3601-1 18	10003192	5	1	394	10137654	DRIVE FOR HIGH PRESSURE P
O-RING AEHNL.ISO 3601-1 19,	7380577	7	4	400	10138091	FUEL-PREFILTER ASS.
O-RING AEHNL.ISO 3601-1 19,	7380196	22	1	747	10451049	DIRECTIONAL CONTROL VALV
O-RING AEHNL.ISO 3601-1 19,4	10340226	7	2	401	10303007	FUEL PREFILTER
O-RING AEHNL.ISO 3601-1 38	10294497	12	6	344	9078462	POWER UNIT SUPPORT ATT
O-RING AEHNL.ISO 3601-1 41,6	12694375	8	2	358	10134887	OIL SUMP WITH FASTENING
O-RING AEHNL.ISO 3601-1 51	10038573	6	4	433	10135655	COOLANT PIPE BEND ADD-ON
O-RING AEHNL.ISO 3601-1 63,	7380970	14	2	420	10135729	CHARGE AIR LINE ASSEMBLY
O-RING AEHNL.ISO 3601-1 63	10037224	6	2	430	10140509	THERMOSTAT HOUSING ASS
O-RING AEHNL.ISO 3601-1 67,5	10040387	8	2	430	10140509	THERMOSTAT HOUSING ASS
O-RING AEHNL.ISO 3601-1 67,5	10040387	4	2	434	10143754	CONNECTION F.WATER PIPE
O-RING AEHNL.ISO 3601-1 90	10040386	8	1	434	10143754	CONNECTION F.WATER PIPE
O-RING AEHNL.ISO 3601-1 94,5	10116255	(1)	1	423	13701882	HEATING FLANGE COMPLETE
O-RING ARP 568 10,52X1,83 NB	501243708	1	1	183	471030708	FITTING
O-RING ARP 568 10,82X1,78 NB	510718108	27	1	179	10489734	PRESSURE LIMITING VALVE
O-RING ARP 568 10,82X1,78 NB	510760408	32	1	653	10228112	AIR CONDITIONING UNIT
O-RING ARP 568 11,89X1,98 N	571130508	8	1	759	571130108	PRESSURE LIMITING VALVE
O-RING ARP 568 110,72X3,53	514615408	1	1	591	11600977	COVER
O-RING ARP 568 12,37X2,62 NB	510746108	24	2	757	511308608	PROPORTIONAL VALVE
O-RING ARP 568 12,37X2,62 NB	510746108	1	1	765	10218310	LOAD HOLDING VALVE
O-RING ARP 568 13,94X2,62 NB	510790108	2	3	217	11182924	DIRECTIONAL CONTROL VALV
O-RING ARP 568 145,64X3,53	570807108	3	1	464	10120393	LOCKING PIECES
O-RING ARP 568 14X1,78 NBR9	515710608	31	1	653	10228112	AIR CONDITIONING UNIT
O-RING ARP 568 17,12X2,62 NB	510710108	3	2	764	510438508	PRESSURE RELIEF VALVE
O-RING ARP 568 17,12X2,62 NB	510710108	15	1	764	510438508	PRESSURE RELIEF VALVE

6.9.2023

etk\_en\_de\_098207 LR 11000

1692

**LIEBHERR**Alphabetical index  
Alphabetischer Index

Description	Item	Pos.	Quantity	Page	Assembly	Description
O-RING ARP 568 18,72X2,62 NB	510738308	(11)	2	734	967788108	HYDRAULICS
O-RING ARP 568 23,47X2,62 NB	510776608	(2)	1	734	967788108	HYDRAULICS
O-RING ARP 568 23,47x2,62 NB	570322408	1	1	1389	510065008	FLANGE FITTING
O-RING ARP 568 23,52X1,78 N	570652308	25	1	179	10489734	PRESSURE LIMITING VALVE
O-RING ARP 568 24,99X3,53 NB	510587808	504	6	172	968129608	ADDITIONAL HYDR.SLEWING
O-RING ARP 568 25,12X1,78 NB	514565908	102	1	1388	11320974	PRESSURE LIMITING VALVE
O-RING ARP 568 29,87X1,78 NB	510747808	39	2	757	511308608	PROPORTIONAL VALVE
O-RING ARP 568 31,42X2,62 NB	515706008	(1)	1	1387	967170008	PIPEWORK ADDITIONAL HYDR
O-RING ARP 568 32,92X3,53 NB	510587008	405	6	735	967788108	HYDRAULICS
O-RING ARP 568 32,92X3,53 NB	510587008	(1)	1	736	967788108	HYDRAULICS
O-RING ARP 568 32,92X3,53 NB	510587008	(1)	1	736	967788108	HYDRAULICS
O-RING ARP 568 32,92X3,53 NB	510587008	(1)	1	739	967788108	HYDRAULICS
O-RING ARP 568 34,52X3,53 NB	501204208	16	2	182	510401908	REVERSING VALVE
O-RING ARP 568 37,69X3,53 NB	510586708	501	12	35	967787308	HYDRAULIC EQUIPM.CENTER
O-RING ARP 568 37,69X3,53 NB	510586708	501	8	80	967787408	CRAWLER TRACK HYDRAULI
O-RING ARP 568 37,69X3,53 NB	510586708	501	8	107	967787508	CRAWLER TRACK HYDRAULI
O-RING ARP 568 37,69X3,53 NB	510586708	(1)	1	172	968129608	ADDITIONAL HYDR.SLEWING
O-RING ARP 568 37,69X3,53 NB	510586708	553	6	172	968129608	ADDITIONAL HYDR.SLEWING
O-RING ARP 568 37,69X3,53 NB	510586708	501	2	213	967787708	ADDITIONAL HYDRAULICS WI
O-RING ARP 568 37,69X3,53 NB	510586708	501	2	229	967787808	ADDITIONAL HYDRAULICS WI
O-RING ARP 568 37,69X3,53 NB	510586708	501	4	245	968081908	ADDITIONAL HYDRAULICS WI
O-RING ARP 568 37,69X3,53 NB	510586708	402	1	285	967978708	DIESEL ENGINE, PRE-ASSEMB
O-RING ARP 568 37,69X3,53 NB	510586708	1	1	330	511516208	SAE-FLANGE HALF
O-RING ARP 568 37,69X3,53 NB	510586708	411	19	735	967788108	HYDRAULICS
O-RING ARP 568 37,69X3,53 NB	510586708	(1)	1	736	967788108	HYDRAULICS
O-RING ARP 568 37,69X3,53 NB	510586708	501	2	987	967788908	ADDITIONAL HYDRAULICS WI
O-RING ARP 568 37,69X3,53 NB	510586708	501	2	1012	967789008	AUX.HYDRAULIC WINCH 6
O-RING ARP 568 37,69X3,53 NB	510586708	501	2	1028	967789108	ADDITIONAL HYDRAULICS WI
O-RING ARP 568 4,47X1,78 NB	510714208	13	2	764	510438508	PRESSURE RELIEF VALVE
O-RING ARP 568 4,47X1,78 NB	513119208	50	1	757	511308608	PROPORTIONAL VALVE
O-RING ARP 568 44,04X3,53 NB	570296608	2	1	590	11068050	FILTER ELEMENT
O-RING ARP 568 45,69X2,62 NB	514507808	16	1	305	10009378	CONNECTING PLATE
O-RING ARP 568 47,22X3,53 NB	510587908	401	2	285	967978708	DIESEL ENGINE, PRE-ASSEMB
O-RING ARP 568 47,22X3,53 NB	510587908	(1)	1	285	967978708	DIESEL ENGINE, PRE-ASSEMB
O-RING ARP 568 50,47X2,62 NB	570054708	16	1	303	571907208	CONNECTING PLATE
O-RING ARP 568 52,07X2,62 NB	726426508	6	1	265	510230608	HYDRO MOTOR
O-RING ARP 568 56,74X3,53 NB	726421608	8	2	481	968114008	UREA TANK
O-RING ARP 568 6,07X1,78 NB	510738408	441	4	760	571362608	PILOT VALVE
O-RING ARP 568 64,77X2,62 NB	515705108	15	1	266	570112908	DRIVING GEAR
O-RING ARP 568 66,34X2,62 NB	514504208	(5)	1	304	11212748	VARIABLE PUMP
O-RING ARP 568 69,44X3,53 NB	510598908	403	2	285	967978708	DIESEL ENGINE, PRE-ASSEMB
O-RING ARP 568 9,25X1,78 NB	510719008	26	1	179	10489734	PRESSURE LIMITING VALVE
O-RING ARP 568 9,25X1,78 NB	510738677	(1)	1	35	967787308	HYDRAULIC EQUIPM.CENTER
O-RING ARP 568-NBR70 6,07X1	726419608	20	1	758	571529608	PRESSURE VALVE
O-RING DIN 3770 150X3	790346914	320	2	318	11320826	PUMP DISTRIBUTION GEAR
O-RING DIN 3771 103X4,5 NB	10875006	(6)	1	481	968114008	UREA TANK
O-RING DIN 3771 110X2 NBR 7	726423401	5	1	534	10042043	WATER HEATING SYSTEM
O-RING DIN 3771 44X3 NBR70	726405908	52	4	740	11211288	CONTROL BLOCK
O-RING DIN 3771 44X3 NBR70	726405908	52	4	744	11340741	CONTROL BLOCK
O-RING DIN 3771 55,25X2,62	511052108	10	1	182	510401908	REVERSING VALVE
O-RING ISO 3601 23,6X2,9 NBR	571817308	(1)	1	83	917361508	ELECTR.CRAWLER SUPPORT
O-RING ISO 3601-1 117,07X3,5	7380604	3	1	394	10137654	DRIVE FOR HIGH PRESSURE P
O-RING ISO 3601-1 117,07X3,5	7380604	5	1	463	11366388	AUXILIARY DRIVE PRE-ASS.
O-RING ISO 3601-1 12,37X2,62	7380935	(2)	1	423	13701882	HEATING FLANGE COMPLETE
O-RING ISO 3601-1 12,37X2,62	7380935	3	1	423	13701882	HEATING FLANGE COMPLETE
O-RING ISO 3601-1 17,17X1,78	7381103	2	1	457	9079206	ROTATIONAL SPEED SENSOR
O-RING ISO 3601-1 40,87X3,53	7380983	4	2	391	10134883	OIL LINE ASSEMBLY
O-RING ISO 3601-1 42,52X2,62	7381760	21	2	181	511065008	BALL VALVE
O-RING ISO 3601-1 5,28X1,78 N	726426608	49	2	757	511308608	PROPORTIONAL VALVE
O-RING ISO 3601-1 6,02X2,62 F	7380648	31	1	77	10132387	HYDRAULIC ATTACHMENT MO

6.9.2023

etk\_en\_de\_098207 LR 11000

1693

**LIEBHERR**Alphabetical index  
Alphabetischer Index

Description	Item	Pos.	Quantity	Page	Assembly	Description
O-RING ISO 3601-1 6,02X2,62	7380230	10	3	448	10135336	PROTECTION PLATE ASSEM
O-RING ISO 3601-1 74,00X3,00	7264455	9	2	434	10143754	CONNECTION F.WATER PIPE
O-RING ISO 3601-1 9,25X1,78 F	7380574	5	4	750	10342823	PRESSURE CONTROL VALVE
OBSTRUCTION LIGHT 7,2W 19,	11482305	3	1	1374	917569308	CARRIER, MEAS. & WARN. D
OBSTRUCTION LIGHTS PREAS	967937608	3	1	1376	968838508	MECH MEAS AND WARNING D
OIL COOLER	11005447	2	1	324	11340518	RADIATOR UNIT
OIL COOLER	9078344	3	1	384	10124754	OIL MODULE LEFT
OIL COOLER	9078344	3	1	389	10124755	OIL MODULE RIGHT
OIL COOLER HOUSING	10124773	1	1	384	10124754	OIL MODULE LEFT
OIL COOLER HOUSING	10124775	1	1	389	10124755	OIL MODULE RIGHT
OIL DIPSTICK	10802891	170	1	318	11320826	PUMP DISTRIBUTION GEAR
OIL DIPSTICK	931916701	15	1	1004	90200135	OIL-GAUGING INSTRUMENT
OIL DIPSTICK 1 1/8"	927554401	1	1	156	927554301	VENTILATION CONNECTING PI
OIL DIPSTICK CPL.	10137870	21	1	334	10143468	DIESEL ENGINE
OIL DRAIN PLUG M26X1,5	789011908	16	1	323	968240908	RADIATOR, PRE-ASSEMBLED
OIL DRAIN PLUG M26X1,5	789011908	18	1	583	917080808	FUEL TANK CPL.
OIL DRAIN PLUG M26X1,5	789011908	26	3	587	917080908	OIL RESERVOIR, COMPLETE
OIL DRAINAGE	90200614	45	1	1004	90200135	OIL-GAUGING INSTRUMENT
OIL DRAINING HOSE COMPL.	10032297	55	1	140	96005686	MAIN TOOLS
OIL FILLER INLET	10118839	2	1	376	10122632	OIL FILLER INLET
OIL FILLER INLET	10122630	1	1	376	10122632	OIL FILLER INLET
OIL FILLER INLET	10122632	3	1	374	11364303	CYLINDER HEAD COVER PRE
OIL FILTER INSERT OEL 17µm	10044373	5	1	384	10124754	OIL MODULE LEFT
OIL FILTER INSERT OEL 17µm	10044373	5	1	389	10124755	OIL MODULE RIGHT
OIL FILTER INSERT OEL 17µm	10044373	15	2	1409	969993808	FILTER PACKAGE
OIL FILTER INSERT OEL 17µm	10044373	15	2	1415	969993908	FILTER PACKAGE
OIL FILTER INSERT OEL 17µm	10044373	15	2	1419	969993708	SERVICE PACKAGE
OIL LEVEL PROBE L=50 12/24	10168177	40	1	209	90024490	OIL-GAUGING INSTRUMENT
OIL LEVEL PROBE L=50 12/24	10168177	40	1	239	90200528	OIL-GAUGING INSTRUMENT
OIL LEVEL PROBE L=50 12/24	10168177	40	1	240	90200533	OIL-GAUGING INSTRUMENT
OIL LEVEL PROBE L=50 12/24	10168177	40	1	983	90028042	OIL-GAUGING INSTRUMENT
OIL LEVEL PROBE L=50 12/24	10168177	40	1	1004	90200135	OIL-GAUGING INSTRUMENT
OIL LINE ASSEMBLY	10134883	161	1	336	10143468	DIESEL ENGINE
OIL LINE ASSEMBLY	10134883	(2)	1	358	10134887	OIL SUMP WITH FASTENING
OIL LINE LEFT	10134884	1	1	391	10134883	OIL LINE ASSEMBLY
OIL LINE PRE-ASSEMBLY	10123759	20	1	349	10135639	CRANKCASE BREATHER ASS
OIL LINE RIGHT	10134886	2	1	391	10134883	OIL LINE ASSEMBLY
OIL MODULE ASSEMBLY	10124762	130	1	335	10143468	DIESEL ENGINE
OIL MODULE LEFT	10124754	1	1	383	10124762	OIL MODULE ASSEMBLY
OIL MODULE RIGHT	10124755	2	1	383	10124762	OIL MODULE ASSEMBLY
OIL RESERVOIR, COMPLETE	917080908	144	1	13		LIEBHERR CRAW.CRANE LR
OIL RETURN PIPE	10123760	1	1	355	10123759	OIL LINE PRE-ASSEMBLY
OIL RETURN PIPE 15X1,5	10123764	2	1	355	10123759	OIL LINE PRE-ASSEMBLY
OIL RETURN PIPE 15X1,5	10127927	(5)	1	358	10134887	OIL SUMP WITH FASTENING
OIL RETURN PIPE 22X1,5	10135023	2	1	440	10135681	EXHAUST TC MOUNTING
OIL RETURN PIPE 22X1,5	10135221	3	1	439	10135386	EXHAUST TC MOUNTING
OIL SEPARATOR OEL	11356725	12	2	349	10135639	CRANKCASE BREATHER ASS
OIL SUMP PRE-ASS. V-MOTO	11364377	1	1	358	10134887	OIL SUMP WITH FASTENING
OIL SUMP V-MOTOR/D9508	10134879	(1)	1	358	10134887	OIL SUMP WITH FASTENING
OIL SUMP WITH FASTENING V-	10134887	20	1	334	10143468	DIESEL ENGINE
OIL TANK PRE-ASS.	967968208	1	1	587	917080908	OIL RESERVOIR, COMPLETE
OIL TANK ST.CONST. ALMG3	967967108	1	1	588	967968208	OIL TANK PRE-ASS.
OIL-GAUGING INSTRUMENT	90024490	10	1	205	90023098	COMPACT ROPE WINCH
OIL-GAUGING INSTRUMENT	90028042	10	1	978	90023102	COMPACT ROPE WINCH
OIL-GAUGING INSTRUMENT	90028042	10	1	1021	90023100	COMPACT ROPE WINCH
OIL-GAUGING INSTRUMENT	90200135	25	1	996	90024769	COMPACT ROPE WINCH
OIL-GAUGING INSTRUMENT	90200528	10	1	236	90023101	COMPACT ROPE WINCH
OIL-GAUGING INSTRUMENT	90200533	20	1	236	90023101	COMPACT ROPE WINCH
OPERATING HOURS COUNT	691798508	(3)	1	518	967926708	ELECTRIC ADD-ON PARTS CA
OPERATING HOURS COUNT	691798508	10	1	714	968486208	LOCKING PLATE

6.9.2023

etk\_en\_de\_098207 LR 11000

1694

**LIEBHERR**Alphabetical index  
Alphabetischer Index

Description	Item	Pos.	Quantity	Page	Assembly	Description
OPERATING PANEL RAL 7016	968294908	2	1	521	967924408	DASHBOARD, PRE-ASSEMBL
OPERATING UNIT	10874687	9050	1	792	967956108	EQUIPMENT CAMERA CAB
OPERATION	10650484	29	1	488	11113343	OPERATOR SEAT
OPERATOR SEAT 1030/880NTS	11113343	1	1	486	917203308	CONTROL STAND
ORIFICE	10875953	3	1	1358	10872003	WORK LIGHT
ORIFICE	606762008	(8)	2	518	967926708	ELECTRIC ADD-ON PARTS CA
OUTER MULTI-DISC	570256308	4	9	157	10004520	SPRING LOADED MULTI-DISC
OUTER MULTI-DISC	571468008	(5)	8	1002	90200207	SPRING LOADED BRAKE
OUTER MULTI-DISC	761039003	(2)	12	208	90024729	SPRING LOADED BRAKE
OUTLET JET D=82 T=5 PA	553193208	36	9	635	964598408	INTERIOR PANELING
OUTLET MANIFOLD ADD-ON V-	10135177	412	1	338	10143468	DIESEL ENGINE
OUTLET MANIFOLD V-MOTOR	10135001	1	1	438	10135177	OUTLET MANIFOLD ADD-ON
OUTLET MODULE DPF IIIB	11088741	20	1	467	11008894	SCR MODULE
OUTLET VALVE	10120988	3	2	368	10147781	CYLINDER HEAD PRE-ASSY.
OUTPUT SHAFT 270 18CrNiMo	927633401	10	1	155	90201679	SLEWING GEAR DRIVE
OUTRIGGER T ZN O	96058624	29	2	135	917076808	MECHANICAL SUPPORT
OUTSIDE HANDLE ZUG	11007272	2	1	625	968080908	CLOSING DEVICE
OVAL LOAD RING 11X60X120	10871568	6	2	553	967846508	DRAWBAR PRE-ASS
OVAL LOAD RING 11X60X120	10871568	5	2	555	967981108	DRAWBAR PRE-ASS
OVAL LOAD RING 11X60X120	10871568	6	2	913	967747008	ROD
OVAL LOAD RING 11X60X120	10871568	7	2	933	967950808	DRAWBAR PRE-ASS
OVAL LOAD RING 11X60X120	10871568	8	2	935	967898408	DRAWBAR PRE-ASS
OVAL LOAD RING 11X60X120	10871568	6	2	942	967744008	ROD
OVAL LOAD RING 11X60X120	10871568	7	2	949	968214108	DRAWBAR PRE-ASS
OVAL LOAD RING 11X60X120	10871568	7	2	951	968217108	DRAWBAR PRE-ASS
OVAL LOAD RING 11X60X120	10871568	6	2	1041	968490208	ROD
OVAL LOAD RING 11X60X120	10871568	6	2	1043	968489808	ROD
OVAL LOAD RING 11X60X120	10871568	6	2	1045	968490008	ROD
OVAL LOAD RING 11X60X120	10871568	6	2	1048	968682408	ROD
OVAL LOAD RING 11X60X120	10871568	2	2	1050	968195608	DRAWBAR PRE-ASS
OVAL LOAD RING 11X60X120	10871568	6	2	1066	968242108	DRAWBAR PRE-ASS
OVAL LOAD RING 11X60X120	10871568	10	2	1120	968027308	DRAWBAR PRE-ASS
OVAL LOAD RING 11X60X120	10871568	6	2	1121	968026108	DRAWBAR PRE-ASS
OVAL LOAD RING 11X60X120	10871568	6	2	1123	968027708	DRAWBAR PRE-ASS
OVAL LOAD RING 11X60X120	10871568	6	2	1157	967733808	ROD
OVAL LOAD RING 11X60X120	10871568	6	2	1169	967704108	ROD
OVAL LOAD RING 11X60X120	10871568	59	2	1200	917333708	WA-FRAME 1
OVAL LOAD RING 11X60X120	10871568	6	2	1210	968468008	ROD
OVAL LOAD RING 11X60X120	10871568	11	2	1290	968829408	PULL ROD
OVAL LOAD RING 11X60X120	10871568	11	2	1291	968828908	PULL ROD
OVAL LOAD RING 26X100X180	773924808	57	2	1200	917333708	WA-FRAME 1
OVERFLOW VALVE	10664993	8	1	393	10117814	HIGH PRESSURE PUMP PRE-
OVERFLOW VALVE 13BAR M2	502662808	155	1	768	967788208	COMPRESSED AIR SYSTEM
OVERFLOW-OIL LINE	10129428	1	2	413	10117753	LEAK OIL LINE ADD-ON
OVERFLOW-OIL LINE 10X1	10118896	2	1	413	10117753	LEAK OIL LINE ADD-ON
OVERFLOW-OIL LINE 10X1	10118897	3	1	413	10117753	LEAK OIL LINE ADD-ON
OVERHEAT PROTECTION	10290127	21	1	534	10042043	WATER HEATING SYSTEM
OVERRUN PROTECTION	917484708	296	1	15		LIEBHERR CRAW.CRANE LR
PADLOCK	885252008	39	1	1230	917333608	SPACER WA-FRAME 2
PADLOCK ABUS-64TI/40 TITAL	885251508	70	1	24	917345308	CENTRAL SECTION CRAWLER
PADLOCK ABUS-64TI/40 TITAL	885251508	2	1	140	96005686	MAIN TOOLS
PADLOCK ABUS-64TI/40 TITAL	885251508	175	2	853	917332608	S PIVOT SECTION PRE-ASS.
PAN-HEAD SCREW ISO 7045	408311208	4	4	529	962059908	FOIL KEYPAD PRE-ASS.
PAN-HEAD SCREW ISO 7045 M	12219257	512	6	515	967926408	WIRING HARNESS
PAN-HEAD SCREW ISO 7045	408400701	21	2	698	967917908	SWITCH CABINET
PAN-HEAD SCREW ISO 7045	408400701	(155)	2	1325	967276708	RECEIVER
PAN-HEAD SCREW ISO 7045 M	12216223	268	4	864	967923108	CABLE DRUM COMPL.
PAN-HEAD SCREW ISO 7045 M	12216223	280	18	897	968401108	TERMINAL BOX
PAN-HEAD SCREW ISO 7045 M	12216223	268	4	1093	968285208	CABLE DRUM COMPL.
PAN-HEAD SCREW ISO 7045 M	12216223	268	4	1186	968459008	CABLE DRUM COMPL.

6.9.2023

etk\_en\_de\_098207 LR 11000

1695

**LIEBHERR**Alphabetical index  
Alphabetischer Index

Description	Item	Pos.	Quantity	Page	Assembly	Description
PAN-HEAD SCREW ISO 7045 M	12216223	280	2	1223	969372808	TERMINAL BOX CPL.
PAN-HEAD SCREW ISO 7045 M	12216223	150	8	1271	968733208	TERMINAL BOX CPL.
PAN-HEAD SCREW ISO 7045 M	12216223	268	4	1288	968733708	CABLE DRUM COMPL.
PAN-HEAD SCREW ISO 7045 M	12216223	150	12	1301	968734008	TERMINAL BOX CPL.
PAN-HEAD SCREW ISO 7045	12216224	507	1	85	967971408	WIRING HARNESS
PAN-HEAD SCREW ISO 7045 M	514599408	(505)	1	59	967908108	CABLE LIST F.CENTER SECTIO
PAN-HEAD SCREW ISO 7045 M	514599408	(505)	1	59	967908108	CABLE LIST F.CENTER SECTIO
PAN-HEAD SCREW ISO 7045 M	514599408	20	7	266	570112908	DRIVING GEAR
PAN-HEAD SCREW ISO 7045 M	514599408	541	2	683	968416808	WIRING HARNESS
PAN-HEAD SCREW ISO 7045 M	514599408	(507)	1	1243	967922908	TERMINAL BOX
PAN-HEAD SCREW ISO 7045 M	12219804	39	4	653	10228112	AIR CONDITIONING UNIT
PAN-HEAD SCREW ISO 7045 M	12219805	60	8	635	964598408	INTERIOR PANELING
PAN-HEAD SCREW ISO 7045 M	12216226	26	2	476	968175408	ELECTRIC FOR BATTERY BOX
PAN-HEAD SCREW ISO 7045 M	12216226	82	72	699	967917908	SWITCH CABINET
PAN-HEAD SCREW ISO 7045 M	12216226	275	4	897	968401108	TERMINAL BOX
PAN-HEAD SCREW ISO 7045 M	12216226	33	4	1032	968497808	TERMINAL BOX CPL.
PAN-HEAD SCREW ISO 7045 M	12216226	244	4	1185	968458708	TERMINAL BOX
PAN-HEAD SCREW ISO 7045 M	12216226	266	4	1193	968562208	TERMINAL BOX CPL.
PAN-HEAD SCREW ISO 7045 M	11658059	8	3	30	969088908	HOLDER PRE-ASSEMBLY
PAN-HEAD SCREW ISO 7045 M	10876384	9	1	813	917190608	EXTERNAL FEED
PAN-HEAD SCREW ISO 7045 M	11656605	64	2	708	967918008	ASSEMBLY PARTS MOUNTIN
PAN-HEAD SCREW ISO 7045 M	11656605	4	4	813	917190608	EXTERNAL FEED
PAN-HEAD SCREW ISO 7045 M	12220252	55	3	23	917345308	CENTRAL SECTION CRAWLER
PANELLING ABOVE RIGHT	977080408	14	1	635	964598408	INTERIOR PANELING
PANELLING REST SPF	976989008	3	1	635	964598408	INTERIOR PANELING
PANELLING REST SPF	976989108	4	1	635	964598408	INTERIOR PANELING
PANELLING ROLLER BLIND SP	977145508	18	1	635	964598408	INTERIOR PANELING
PANELLING ROOF SPF	977104008	17	1	635	964598408	INTERIOR PANELING
PANELLING,LEFT	977080608	15	1	635	964598408	INTERIOR PANELING
PANELLING,LEFT SPF	976982708	13	1	635	964598408	INTERIOR PANELING
PANELLING,STRUT LEFT SPF	977145108	6	1	635	964598408	INTERIOR PANELING
PARALLEL PIN	10289909	14	1	305	10009378	CONNECTING PLATE
PARALLEL PIN 12m6X23,5	9268385	10	2	444	10120850	ALTERNATOR ASSEMBLY
PARALLEL PIN 6X18 St	11840110	33	1	320	11314599	VARIABLE PUMP
PARALLEL PIN DIN 6325 10M6	430706808	13	2	303	571907208	CONNECTING PLATE
PARALLEL PIN DIN 6325 4m6X2	4601499	20	1	1009	11161917	CONTROL ELEMENT
PARALLEL PIN DIN 6325 6h6X	10470574	8	2	367	10143276	CYLINDER HEAD ASSEMBLY
PARALLEL PIN DIN 6325 8M6X2	10000797	13	2	305	10009378	CONNECTING PLATE
PARALLEL PIN DIN EN ISO 87	11913166	16	2	316	11267457	DRIVING UNIT
PARALLEL PIN ISO 2338 3M6X	570113208	5	1	265	510230608	HYDRO MOTOR
PARALLEL PIN ISO 2338 6M6X	514534908	20	2	746	11314761	CONTROL BLOCK
PARALLEL PIN ISO 2338 6M6X	430604708	7	1	625	968080908	CLOSING DEVICE
PARALLEL PIN ISO 2338 8M6X	430606308	24	2	574	11211234	DRAW CYLINDER
PARALLEL PIN ISO 8734 6m6X	4980736	5	1	381	10130765	CAMSHAFT CPL.
PARALLEL PIN ISO 8734 8m6X	4980853	14	2	344	9078462	POWER UNIT SUPPORT ATT
PARALLEL PIN ISO 8734 8m6X	4980995	8	10	342	12451208	CRANKCASE PRE-ASSY.
PARK CONSOLE HOSES PRE	968907308	105	1	195	968277508	ASSEMBLY PARTS F.SLEWING
PARK CONSOLE HOSES PRE	968907408	106	1	195	968277508	ASSEMBLY PARTS F.SLEWING
PARK CONSOLE HOSES PRE	969483508	115	1	195	968277508	ASSEMBLY PARTS F.SLEWING
PASSAGE NIPPLE BLOCK	10874021	14	1	91	917322008	CENTRA.LUBRICATION SYSTE
PASSAGE NIPPLE BLOCK	10874021	14	1	115	917322208	CENTR.LUBRICATION SYSTEM
PASSAGE NIPPLE BLOCK	774375108	3	1	163	917081108	CENT. LUBRIC. SYSTEM SUP
PASSAGE NIPPLE BLOCK	774375108	3	1	599	917081208	CENT. LUBRIC. SYSTEM SUP
PASTE 400GR KARTUSCHE	8632029	151	1	452	10120077	FLYWHEEL ASSEMBLY
PATCH CABLE 4X2XAWG27/7-5	12102759	376	1	515	967926408	WIRING HARNESS
PATCH CABLE 8-5M	10771060	378	1	515	967926408	WIRING HARNESS
PATCH CABLE 8-5M	10771060	379	1	515	967926408	WIRING HARNESS
PATCH CABLE 8-5M	10771060	380	1	515	967926408	WIRING HARNESS
PEDAL CANTILEVER INSTALL	964720408	3	1	613	968121308	CRANE DRIVER'S CABIN,PRE
PEDAL TRANSDUCER 20° SPF	10297309	7	2	518	967926708	ELECTRIC ADD-ON PARTS CA

6.9.2023

etk\_en\_de\_098207 LR 11000

1696

**LIEBHERR**Alphabetical index  
Alphabetischer Index

Description	Item	Pos.	Quantity	Page	Assembly	Description
PEDESTAL 1193X2820X165 A	11644883	20	2	822	917081508	COUNTERWEIGHT FRAME
PEDESTAL 1877X1310X1173 A	11450544	5	1	610	917081608	CRANE DRIVER'S CABIN CPL.
PEDESTAL 2541X1195X2670,5	11450543	4	1	610	917081608	CRANE DRIVER'S CABIN CPL.
PEDESTAL 50X650X1240 ALM	11450151	1	1	502	968283208	CATWALK SUPERSTR.LEFT
PEDESTAL 50X650X1675 ALM	11450152	2	1	502	968283208	CATWALK SUPERSTR.LEFT
PEDESTAL 50X650X1675 ALM	11450153	3	1	502	968283208	CATWALK SUPERSTR.LEFT
PEDESTAL 50X650X1675 ALM	11450155	4	1	502	968283208	CATWALK SUPERSTR.LEFT
PEDESTAL 50X650X1675 ALM	11450156	5	1	502	968283208	CATWALK SUPERSTR.LEFT
PENCIL-TYPE GLOW PLUG	10290125	18	1	534	10042043	WATER HEATING SYSTEM
PERFORMANCE RELAY	10877283	27	1	707	967918008	ASSEMBLY PARTS MOUNTIN
PERFORMANCE RELAY 75A	11160723	41	1	707	967918008	ASSEMBLY PARTS MOUNTIN
PERMANENT MAGNET 90N	617000108	250	2	693	968681408	CONTR: PANEL PINNING
PERSONAL PROTECTION EQ	916959908	98	1	12		LIEBHERR CRAW.CRANE LR
PILOT VALVE	571362608	55	1	757	511308608	PROPORTIONAL VALVE
PIN	510773608	3	1	804	511486508	DIRECTIONAL CTRL. VALVE
PIN 100.0X0 35NICRMOV125	970682408	33	4	1360	917229808	SUSPENDED BALLAST
PIN 100.0X160 35NICRMOV125	952673908	23	2	1218	968662708	WA-FRAME 2 BASE SECTION
PIN 100.0X210 35NICRMOV125	97119691	2	2	794	917618308	UPPERCARRIAGE SUSP BALL
PIN 100.0X220 35NICRMOV125	97040849	40	4	1191	917227808	WA-FRAME
PIN 100.0X220 35NICRMOV125	97040849	16	4	1218	968662708	WA-FRAME 2 BASE SECTION
PIN 100.0X220 35NICRMOV125	97040849	10	4	1227	917191308	INTERMEDIATE PART
PIN 100.0X220 35NICRMOV125	97040849	23	4	1230	917333608	SPACER WA-FRAME 2
PIN 100.0X275 35NICRMOV125	946627708	71	2	71	917291608	CRAWLER TRACK CARRIER, L
PIN 100.0X275 35NICRMOV125	946627708	71	2	104	917291708	CRAWLER TRACK CARRIER,
PIN 100.0X320 35NICRMOV125	97044168	24	1	1179	917191408	W PIVOT SECTION
PIN 105.0X168 35NICRMOV125	97050002	5	1	1281	917484108	PIVOT SECTION
PIN 105.0X195 35NICRMOV125	936052908	38	2	1200	917333708	WA-FRAME 1
PIN 105.0X195 35NICRMOV125	936052908	43	2	1208	917333808	WA-FRAME 2 HEAD SECTION
PIN 105.0X233 35NICRMOV125	97035017	27	4	188	917401608	SLEWING PLATFORM CPL.
PIN 105.0X245 35NICRMOV125	97042076	15	1	1039	968490108	ROD CPL.
PIN 105.0X265 35NICRMOV125	97042077	16	1	1039	968490108	ROD CPL.
PIN 105.0X345 35NICRMOV125	97050003	6	1	1281	917484108	PIVOT SECTION
PIN 110.0X194 35NICRMOV125	97051054	7	2	1275	917484008	F-ASSEMBLY UNIT
PIN 110.0X231 35NICRMOV125	97034655	77	2	1104	917380508	D HEAD SECTION PRE-ASS.
PIN 110X260 35NICRMOV125	97029789	17	4	902	918121308	ROLLER SET
PIN 110X260 35NICRMOV125	97029789	21	4	907	918121408	ROLLER SET
PIN 115.0X270 35NICRMOV125	951881708	8	2	1360	917229808	SUSPENDED BALLAST
PIN 120.0X0 35NICRMOV125	976499408	44	2	972	917191008	SL REDUCING SECTION
PIN 120.0X0 35NICRMOV125	976499408	137	2	1063	917333208	D PIVOT SECTION PRE-ASS.
PIN 120.0X0 35NICRMOV125	976499408	79	2	1104	917380508	D HEAD SECTION PRE-ASS.
PIN 120.0X0 35NICRMOV125	976499408	12	4	1154	917085308	D INTERMEDIATE SECTION
PIN 120.0X0 35NICRMOV125	976499408	12	4	1166	917178608	D INTERMEDIATE SECTION
PIN 120.0X0 35NICRMOV125	976499408	17	2	1239	917251008	L-HEAD PIECE
PIN 120.0X0 35NICRMOV125	976499408	10	4	1250	917191508	L INTERMEDIATE SECTION
PIN 120.0X0 35NICRMOV125	976499408	10	4	1255	917227908	L INTERMEDIATE SECTION
PIN 120.0X0 35NICRMOV125	976499408	10	4	1258	917228008	L INTERMEDIATE SECTION
PIN 120.0X0 35NICRMOV125	976499408	10	4	1262	917625408	L INTERMEDIATE SECTION
PIN 120.0X0 35NICRMOV125	976499408	10	4	1266	917627008	L INTERMEDIATE SECTION
PIN 120.0X0 35NICRMOV125	976499408	16	2	1269	917483908	F-CONNECTING HEAD
PIN 120.0X210 35NICRMOV125	97028313	10	2	545	917347708	SA FRAME
PIN 120.0X215 35NICRMOV125	973911908	39	2	1331	917228608	BOOM NOSE
PIN 120.0X230 35NICRMOV125	97031145	11	2	1108	967946208	LUFFING PULLEY BLOCK COM
PIN 120.0X240 35NICRMOV125	97028314	11	2	545	917347708	SA FRAME
PIN 120.0X240 35NICRMOV125	97028314	72	2	1104	917380508	D HEAD SECTION PRE-ASS.
PIN 120.0X240 35NICRMOV125	97028314	40	4	1200	917333708	WA-FRAME 1
PIN 120.0X245 35NICRMOV125	97038192	13	2	1360	917229808	SUSPENDED BALLAST
PIN 120.0X295 35NICRMOV125	97043569	50	2	1200	917333708	WA-FRAME 1
PIN 120.0X317 35NICRMOV125	97047299	(2)	1	1390	917230408	SUPPLEMENTARY GUYING D
PIN 120.0X377 35NICRMOV125	97036292	12	2	946	917078808	S INTERMEDIATE SECTION
PIN 130.0X210 35NICRMOV125	97051096	11	2	1275	917484008	F-ASSEMBLY UNIT

6.9.2023

etk\_en\_de\_098207 LR 11000

1697

**LIEBHERR**Alphabetical index  
Alphabetischer Index

Description	Item	Pos.	Quantity	Page	Assembly	Description
PIN 130.0X239 35NICRMOV125	97028311	5	1	552	967846208	PULL ROD
PIN 130.0X239 35NICRMOV125	97028311	3	2	1119	968026008	PULL ROD
PIN 130.0X247 35NICRMOV125	97030846	5	8	121	918589408	HYDRAULIC SUPPORT
PIN 130.0X250 35NICRMOV125	97044956	6	1	1174	917178808	W-ASSEMBLY UNIT
PIN 130.0X316 35NICRMOV125	97028315	12	2	545	917347708	SA FRAME
PIN 130.0X904 35NICRMOV125	97045133	10	1	1174	917178808	W-ASSEMBLY UNIT
PIN 140.0X291 35NICRMOV125	97028894	4	2	851	917332608	S PIVOT SECTION PRE-ASS.
PIN 140.0X291 35NICRMOV125	97028894	17	2	891	917078508	S HEAD SECTION
PIN 140.0X291 35NICRMOV125	97028894	2	4	911	917190908	S INTERMEDIATE SECTION
PIN 140.0X291 35NICRMOV125	97028894	2	4	919	917333908	S INTERMEDIATE SECTION
PIN 140.0X291 35NICRMOV125	97028894	2	4	923	917231408	S ADAPTER SECTION
PIN 140.0X291 35NICRMOV125	97028894	2	4	930	917078608	S INTERMEDIATE SECTION
PIN 140.0X291 35NICRMOV125	97028894	2	4	939	917078708	S INTERMEDIATE SECTION
PIN 140.0X291 35NICRMOV125	97028894	2	4	946	917078808	S INTERMEDIATE SECTION
PIN 140.0X291 35NICRMOV125	97028894	2	4	957	917079208	S INTERMEDIATE SECTION
PIN 140.0X291 35NICRMOV125	97028894	2	4	962	917571208	S INTERMEDIATE SECTION
PIN 140.0X291 35NICRMOV125	97028894	2	4	967	919086008	S INTERMEDIATE SECTION
PIN 140.0X291 35NICRMOV125	97028894	46	2	972	917191008	SL REDUCING SECTION
PIN 140.0X291 35NICRMOV125	97028894	3	2	1179	917191408	W PIVOT SECTION
PIN 150.0X320 35NICRMOV125	97043081	32	2	1179	917191408	W PIVOT SECTION
PIN 150.0X350 35NICRMOV125	97040647	24	2	891	917078508	S HEAD SECTION
PIN 170.0X265 35NICRMOV125	97028826	12	4	135	917076808	MECHANICAL SUPPORT
PIN 170.0X291 35NICRMOV125	97048649	4	2	1269	917483908	F-CONNECTING HEAD
PIN 170.0X333 35NICRMOV125	97029806	6	2	891	917078508	S HEAD SECTION
PIN 170.0X333 35NICRMOV125	97029806	6	2	1239	917251008	L-HEAD PIECE
PIN 18.0X400 S355J2C+C FE//	978501408	82	2	852	917332608	S PIVOT SECTION PRE-ASS.
PIN 19X78 X8CRNI18-9	976888308	11	2	637	964588308	GUIDE PRE-ASS.
PIN 20.0X120 S355J2+AR FE//	97059383	17	8	188	917401608	SLEWING PLATFORM CPL.
PIN 20.0X170 S355J2C+C FE//	97044183	63	2	1179	917191408	W PIVOT SECTION
PIN 20X105 42CRMO4+QT GA	955524708	5	1	1067	968246608	PULL ROD
PIN 220.0X255 35NICRMOV125	97028303	5	2	545	917347708	SA FRAME
PIN 220.0X505 35NICRMOV125	97027729	27	4	70	917291608	CRAWLER TRACK CARRIER, L
PIN 220.0X505 35NICRMOV125	97027729	27	4	103	917291708	CRAWLER TRACK CARRIER,
PIN 220.0X552 35NICRMOV125	97042910	6	2	1179	917191408	W PIVOT SECTION
PIN 240.0X325 35NICRMOV125	97032567	9	2	150	917347808	PREMOUNTED LOWER PART
PIN 25.0 X152 S355J2G3C+C	97061277	8	1	903	969663108	ROPE GUIDE PULLEY
PIN 25.0X105 42CRMO4+QT GA	971625908	98	4	71	917291608	CRAWLER TRACK CARRIER, L
PIN 25.0X105 42CRMO4+QT GA	971625908	98	4	104	917291708	CRAWLER TRACK CARRIER,
PIN 25.0X370 S355J2+AR	979488708	4	2	1136	969396908	LADDER, PRE-ASSEMBLED
PIN 25.0X418 S355J2G3C+C FE	97022886	47	2	498	917080008	SLEWING PLATFORM CATWAL
PIN 25.0X418 S355J2G3C+C FE	97022886	3	2	1275	917484008	F-ASSEMBLY UNIT
PIN 25.0X465 S355J2G3C+C FE	979610808	12	2	822	917081508	COUNTERWEIGHT FRAME
PIN 25.0X52 S355J2G3C+C FE//	971973608	3	1	489	962282208	ARM REST LEFT
PIN 25.0X52 S355J2G3C+C FE//	971973608	3	1	490	962282308	ARM REST RIGHT
PIN 280.0X400 35NICRMOV125	97032590	10	2	150	917347808	PREMOUNTED LOWER PART
PIN 30.0X120 S355J2+AR FE//	97009831	32	8	131	917076708	CATWALK CRAW.TRACK TRA
PIN 30.0X228 S355J2C+C FE//	948902708	74	2	546	917347708	SA FRAME
PIN 30.0X346 35NICRMOV125	97028905	19	4	135	917076808	MECHANICAL SUPPORT
PIN 30.0X65 35NICRMOV125	97038823	47	1	610	917081608	CRANE DRIVER'S CABIN CPL.
PIN 30.0X83 35NICRMOV125	933018408	38	2	1208	917333808	WA-FRAME 2 HEAD SECTION
PIN 33.7X185 S355J2H FE//ZN	978677008	24	1	1331	917228608	BOOM NOSE
PIN 35.0 X178 35NICRMOV125	97049539	4	2	794	917618308	UPPERCARRIAGE SUSP BALL
PIN 35.0X107 35NICRMOV125	97005071	7	2	1311	917484608	ERECTION FRAME
PIN 35.0X110 35NICRMOV125	97034319	10	2	1331	917228608	BOOM NOSE
PIN 35.0X120 35NICRMOV125	97038811	12	3	610	917081608	CRANE DRIVER'S CABIN CPL.
PIN 35.0X123 35NICRMOV125	97055646	103	1	611	917081608	CRANE DRIVER'S CABIN CPL.
PIN 35.0X135 35NICRMOV125	97004852	32	1	1331	917228608	BOOM NOSE
PIN 35.0X138 35NICRMOV125	977519308	146	2	1063	917333208	D PIVOT SECTION PRE-ASS.
PIN 35.0X147 35NICRMOV125	97019987	53	2	498	917080008	SLEWING PLATFORM CATWAL
PIN 35.0X147 35NICRMOV125	97019987	64	2	1361	917229808	SUSPENDED BALLAST

6.9.2023

etk\_en\_de\_098207 LR 11000

1698

**LIEBHERR**Alphabetical index  
Alphabetischer Index



Description	Item	Pos.	Quantity	Page	Assembly	Description
PIN 35.0X165 35NICRMOV125	972205708	10	2	822	917081508	COUNTERWEIGHT FRAME
PIN 35.0X165 35NICRMOV125	938865908	27	1	1331	917228608	BOOM NOSE
PIN 35.0X178 35NICRMOV125	970462508	89	2	1104	917380508	D HEAD SECTION PRE-ASS.
PIN 35.0X178 35NICRMOV125	970462508	5	1	1124	968027908	ROLLER SEATING COMPL.
PIN 35.0X187 35NICRMOV125	977597408	81	1	546	917347708	SA FRAME
PIN 35.0X210 35NICRMOV125	979358708	18	4	200	917077708	PIN F. S AND D PIVOT SECTIO
PIN 35.0X228 35NICRMOV125	97049469	113	2	547	917347708	SA FRAME
PIN 35.0X282 35NICRMOV125	97042030	7	8	121	918589408	HYDRAULIC SUPPORT
PIN 35.0X62 35NICRMOV125	97019869	33	8	150	917347808	PREMOUNTED LOWER PART
PIN 35.0X70 35NICRMOV125	979358808	22	8	200	917077708	PIN F. S AND D PIVOT SECTIO
PIN 35.0X75 35NICRMOV125	97023431	56	1	610	917081608	CRANE DRIVER'S CABIN CPL.
PIN 38.0 X350 S355J2H T ZN O	97036235	88	1	1062	917333208	D PIVOT SECTION PRE-ASS.
PIN 390.0X540 35NICRMOV125	97034131	3	2	200	917077708	PIN F. S AND D PIVOT SECTIO
PIN 40.0X1270 S355J2C+C FE//	97040369	15	1	891	917078508	S HEAD SECTION
PIN 40.0X1270 S355J2C+C FE//	97040369	15	1	1239	917251008	L-HEAD PIECE
PIN 40.0X1380 S355J2C+C FE//	97041814	8	1	1200	917333708	WA-FRAME 1
PIN 40.0X1393 S355J2C+C FE//	97041765	15	1	1208	917333808	WA-FRAME 2 HEAD SECTION
PIN 40.0X315 S355J2C+C FE//	97048674	13	1	1269	917483908	F-CONNECTING HEAD
PIN 40.0X315 S355J2C+C FE//	97048674	10	1	1296	917484308	F-HEAD SECTION
PIN 45.0 X122 35NICRMOV125	949653808	14	2	610	917081608	CRANE DRIVER'S CABIN CPL.
PIN 45.0 X122 35NICRMOV125	949653808	19	1	1331	917228608	BOOM NOSE
PIN 45.0 X150 35NICRMOV125	97033388	56	1	546	917347708	SA FRAME
PIN 45.0X123 35NICRMOV125	97034144	9	4	200	917077708	PIN F. S AND D PIVOT SECTIO
PIN 45.0X140 35NICRMOV125	975686908	5	2	504	968309908	PLATFORM COMPL.
PIN 45.0X140 35NICRMOV125	975686908	19	2	923	917231408	S ADAPTER SECTION
PIN 45.0X140 35NICRMOV125	975686908	49	4	1208	917333808	WA-FRAME 2 HEAD SECTION
PIN 45.0X140 35NICRMOV125	975686908	6	8	1230	917333608	SPACER WA-FRAME 2
PIN 45.0X145 35NICRMOV125	977914108	8	2	1179	917191408	W PIVOT SECTION
PIN 45.0X153 35NICRMOV125	97032091	7	4	23	917345308	CENTRAL SECTION CRAWLER
PIN 45.0X207 35NICRMOV125	97004857	10	2	1108	967946208	LUFFING PULLEY BLOCK COM
PIN 45.0X207 35NICRMOV125	97004857	3	2	1402	969944608	MOUNTING CPL
PIN 45.0X210 35NICRMOV125	97034337	26	1	1331	917228608	BOOM NOSE
PIN 45.0X223 35NICRMOV125	97096729	(2)	1	1105	917380508	D HEAD SECTION PRE-ASS.
PIN 45.0X265 35NICRMOV125	97027804	72	2	71	917291608	CRAWLER TRACK CARRIER, L
PIN 45.0X265 35NICRMOV125	97027804	72	2	104	917291708	CRAWLER TRACK CARRIER,
PIN 45.0X285 35NICRMOV125	97058632	11	4	816	917863208	TRANSPORT KEEPER
PIN 45.0X30 4 35NICRMOV125	956064008	(2)	1	1390	917230408	SUPPLEMENTARY GUYING D
PIN 45.0X300 35NICRMOV125	97065847	2	2	904	918188208	REST
PIN 45.0X64 35NICRMOV125	976637308	52	1	610	917081608	CRANE DRIVER'S CABIN CPL.
PIN 45.0X64 35NICRMOV125	976637308	35	1	1331	917228608	BOOM NOSE
PIN 45.0X66 35NICRMOV125	97039807	79	1	611	917081608	CRANE DRIVER'S CABIN CPL.
PIN 45.0X76 35NICRMOV125	970056908	8	2	226	968161808	SAFETY ROLLER CPL.
PIN 45.0X78 35NICRMOV125	935989108	14	2	1311	917484608	ERECTION FRAME
PIN 45.0X91 35NICRMOV125	945611208	9	8	121	918589408	HYDRAULIC SUPPORT
PIN 45X158 35NICRMOV125 GA	940069208	19	2	1267	917228208	ROLLER CARRIAGE W BOOM
PIN 45X158 35NICRMOV125 GA	940069208	12	2	1316	968984108	FAB-STAY
PIN 45X183 35NICRMOV125 GA	955998208	22	8	188	917401608	SLEWING PLATFORM CPL.
PIN 45X183 35NICRMOV125 GA	955998208	5	1	1316	968984108	FAB-STAY
PIN 50.0X100 35NICRMOV125	933558708	24	2	610	917081608	CRANE DRIVER'S CABIN CPL.
PIN 50.0X100 35NICRMOV125	97028337	17	4	545	917347708	SA FRAME
PIN 50.0X203 35NICRMOV125	97028340	20	4	545	917347708	SA FRAME
PIN 50.0X230 S355J2C+C FE//	97036214	62	2	1062	917333208	D PIVOT SECTION PRE-ASS.
PIN 50.0X400 S355J2C+C FE//	97027785	42	2	70	917291608	CRAWLER TRACK CARRIER, L
PIN 50.0X400 S355J2C+C FE//	97027785	42	2	103	917291708	CRAWLER TRACK CARRIER,
PIN 50.0X90 35NICRMOV125	979405108	87	2	1104	917380508	D HEAD SECTION PRE-ASS.
PIN 55.0 X300 35NICRMOV125	97000828	31	4	70	917291608	CRAWLER TRACK CARRIER, L
PIN 55.0 X300 35NICRMOV125	97000828	31	4	103	917291708	CRAWLER TRACK CARRIER,
PIN 55.0X158 35NICRMOV125	939249808	16	2	610	917081608	CRANE DRIVER'S CABIN CPL.
PIN 55.0X165 35NICRMOV125	97013907	55	1	546	917347708	SA FRAME
PIN 55.0X175 35NICRMOV125	949088208	17	4	23	917345308	CENTRAL SECTION CRAWLER

6.9.2023

etk\_en\_de\_098207 LR 11000

1699

**LIEBHERR**Alphabetical index  
Alphabetischer Index

Description	Item	Pos.	Quantity	Page	Assembly	Description
PIN 55.0X207 35NICRMOV125	953552708	21	1	552	967846208	PULL ROD
PIN 55.0X207 35NICRMOV125	953552708	7	1	1392	968768408	BRACKET CPL.
PIN 55.0X275 35NICRMOV125	97046314	54	2	1200	917333708	WA-FRAME 1
PIN 55.0X348 35NICRMOV125	970556508	15	2	1108	967946208	LUFFING PULLEY BLOCK COM
PIN 55.0X520 35NICRMOV125	974213008	8	2	135	917076808	MECHANICAL SUPPORT
PIN 55.0X64 6 35NICRMOV125	973494608	35	2	1179	917191408	W PIVOT SECTION
PIN 65.0 X0 35NICRMOV125	945720508	10	1	1316	968984108	FAB-STAY
PIN 65.0X101 35NICRMOV125	970110808	3	1	1314	968691608	PULL ROD
PIN 65.0X101 35NICRMOV125	970110808	7	1	1319	968459808	PULL ROD
PIN 65.0X101 35NICRMOV125	970110808	7	1	1321	968460108	PULL ROD
PIN 65.0X101 35NICRMOV125	970110808	7	1	1322	968446808	PULL ROD
PIN 65.0X101 35NICRMOV125	970110808	7	1	1323	968642008	PULL ROD
PIN 65.0X108 35NICRMOV125	97017335	10	1	1314	968691608	PULL ROD
PIN 65.0X108 35NICRMOV125	97017335	12	1	1319	968459808	PULL ROD
PIN 65.0X108 35NICRMOV125	97017335	7	2	1320	968643708	BRACKET CPL.
PIN 65.0X108 35NICRMOV125	97017335	12	1	1321	968460108	PULL ROD
PIN 65.0X108 35NICRMOV125	97017335	12	1	1322	968446808	PULL ROD
PIN 65.0X108 35NICRMOV125	97017335	12	1	1323	968642008	PULL ROD
PIN 65.0X110 35NICRMOV125	97052556	189	1	1064	917333208	D PIVOT SECTION PRE-ASS.
PIN 65.0X129 35NICRMOV125	978499208	8	2	548	967852308	SA FRAME ERECTING DEVICE
PIN 65.0X140 35NICRMOV125	97018390	3	1	1315	917484708	OVERRUN PROTECTION
PIN 65.0X155 35NICRMOV125	97042167	183	2	1064	917333208	D PIVOT SECTION PRE-ASS.
PIN 65.0X187 35NICRMOV125	976649908	16	2	911	917190908	S INTERMEDIATE SECTION
PIN 65.0X187 35NICRMOV125	976649908	16	2	919	917333908	S INTERMEDIATE SECTION
PIN 65.0X187 35NICRMOV125	976649908	16	2	930	917078608	S INTERMEDIATE SECTION
PIN 65.0X187 35NICRMOV125	976649908	16	2	939	917078708	S INTERMEDIATE SECTION
PIN 65.0X187 35NICRMOV125	976649908	16	2	957	917079208	S INTERMEDIATE SECTION
PIN 65.0X187 35NICRMOV125	976649908	16	2	962	917571208	S INTERMEDIATE SECTION
PIN 65.0X187 35NICRMOV125	976649908	16	2	967	919086008	S INTERMEDIATE SECTION
PIN 70.0X160 35NICRMOV125	97060882	3	2	1234	917508908	W-MOUNTING PARTS
PIN 70.0X203 35NICRMOV125	97027115	5	1	554	967981008	PULL ROD
PIN 70.0X203 35NICRMOV125	97027115	10	1	912	967746908	ROD CPL.
PIN 70.0X203 35NICRMOV125	97027115	5	1	932	967897608	PULL ROD
PIN 70.0X203 35NICRMOV125	97027115	5	1	934	967898308	PULL ROD
PIN 70.0X203 35NICRMOV125	97027115	10	1	941	967743808	ROD CPL.
PIN 70.0X203 35NICRMOV125	97027115	5	1	948	968190108	PULL ROD
PIN 70.0X203 35NICRMOV125	97027115	10	1	1039	968490108	ROD CPL.
PIN 70.0X203 35NICRMOV125	97027115	10	1	1042	968489708	ROD CPL.
PIN 70.0X203 35NICRMOV125	97027115	10	1	1044	968489908	ROD CPL.
PIN 70.0X203 35NICRMOV125	97027115	10	1	1047	968502708	ROD CPL.
PIN 70.0X203 35NICRMOV125	97027115	5	1	1049	968190008	PULL ROD
PIN 70.0X203 35NICRMOV125	97027115	11	1	1065	968242208	PULL ROD
PIN 70.0X203 35NICRMOV125	97027115	11	1	1115	967997708	CONNECTING LINK PRE-ASS.
PIN 70.0X203 35NICRMOV125	97027115	40	2	1208	917333808	WA-FRAME 2 HEAD SECTION
PIN 70.0X220 35NICRMOV125	97027114	4	1	554	967981008	PULL ROD
PIN 70.0X220 35NICRMOV125	97027114	4	1	912	967746908	ROD CPL.
PIN 70.0X220 35NICRMOV125	97027114	4	1	932	967897608	PULL ROD
PIN 70.0X220 35NICRMOV125	97027114	4	1	934	967898308	PULL ROD
PIN 70.0X220 35NICRMOV125	97027114	4	1	941	967743808	ROD CPL.
PIN 70.0X220 35NICRMOV125	97027114	4	1	948	968190108	PULL ROD
PIN 70.0X220 35NICRMOV125	97027114	7	1	950	968190208	PULL ROD
PIN 70.0X220 35NICRMOV125	97027114	4	1	1039	968490108	ROD CPL.
PIN 70.0X220 35NICRMOV125	97027114	4	1	1042	968489708	ROD CPL.
PIN 70.0X220 35NICRMOV125	97027114	4	1	1044	968489908	ROD CPL.
PIN 70.0X220 35NICRMOV125	97027114	4	1	1047	968502708	ROD CPL.
PIN 70.0X220 35NICRMOV125	97027114	4	1	1049	968190008	PULL ROD
PIN 70.0X220 35NICRMOV125	97027114	10	2	1065	968242208	PULL ROD
PIN 70.0X220 35NICRMOV125	97027114	10	1	1115	967997708	CONNECTING LINK PRE-ASS.
PIN 70.0X220 35NICRMOV125	97027114	7	2	1118	967983208	ADDITIONAL WEIGHT DERRIC
PIN 70.0X220 35NICRMOV125	97027114	9	1	1392	968768408	BRACKET CPL.

6.9.2023

etk\_en\_de\_098207 LR 11000

1700

**LIEBHERR**

Alphabetical index  
Alphabetischer Index

Description	Item	Pos.	Quantity	Page	Assembly	Description
PIN 70.0X310 35NICRMOV125	97037484	116	3	852	917332608	S PIVOT SECTION PRE-ASS.
PIN 70.0X370 35NICRMOV125	97056180	21	2	1179	917191408	W PIVOT SECTION
PIN 70.0X385 35NICRMOV125	97037519	117	1	852	917332608	S PIVOT SECTION PRE-ASS.
PIN 75.0X124 35NICRMOV125	977774408	133	2	1063	917333208	D PIVOT SECTION PRE-ASS.
PIN 75.0X137 35NICRMOV125	97047686	2	2	1173	917722108	SUPPLEMENTARY GUYING D
PIN 75.0X150 35NICRMOV125	978157308	12	4	1061	917333208	D PIVOT SECTION PRE-ASS.
PIN 75.0X150 35NICRMOV125	978157308	3	2	1290	968829408	PULL ROD
PIN 75.0X150 35NICRMOV125	978157308	3	2	1291	968828908	PULL ROD
PIN 75.0X150 35NICRMOV125	978157308	54	2	1296	917484308	F-HEAD SECTION
PIN 75.0X150 35NICRMOV125	978157308	6	2	1306	96001458	BRACKET CPL.
PIN 75.0X150 35NICRMOV125	978157308	9	2	1311	917484608	ERECTION FRAME
PIN 75.0X160 35NICRMOV125	97047009	(2)	2	1390	917230408	SUPPLEMENTARY GUYING D
PIN 75.0X160 35NICRMOV125	97047009	(2)	1	1390	917230408	SUPPLEMENTARY GUYING D
PIN 75.0X160 35NICRMOV125	97047009	6	2	1393	969308308	BRACKET CPL.
PIN 75.0X175 35NICRMOV125	975824908	19	1	573	917080608	MOUNTING EQUIPMENT CRAW
PIN 75.0X178 35NICRMOV125	97043085	5	2	548	967852308	SA FRAME ERECTING DEVICE
PIN 75.0X190 35NICRMOV125	97058253	15	4	1281	917484108	PIVOT SECTION
PIN 75.0X190 35NICRMOV125	97058253	3	4	1305	917484408	F-INTERMEDIATE SECT.
PIN 75.0X190 35NICRMOV125	97058253	3	4	1308	917484508	F-INTERMEDIATE SECT.
PIN 75.0X200 35NICRMOV125	97026767	6	1	552	967846208	PULL ROD
PIN 75.0X200 35NICRMOV125	97026767	10	1	1156	967733608	ROD CPL.
PIN 75.0X200 35NICRMOV125	97026767	10	1	1168	967704008	ROD CPL.
PIN 75.0X220 35NICRMOV125	97026766	15	1	552	967846208	PULL ROD
PIN 75.0X220 35NICRMOV125	97026766	4	1	1156	967733608	ROD CPL.
PIN 75.0X220 35NICRMOV125	97026766	4	1	1168	967704008	ROD CPL.
PIN 75.0X285 35NICRMOV125	97033530	5	4	188	917401608	SLEWING PLATFORM CPL.
PIN 75.0X290 35NICRMOV125	97033539	10	4	188	917401608	SLEWING PLATFORM CPL.
PIN 75.0X300 35NICRMOV125	97033506	4	2	188	917401608	SLEWING PLATFORM CPL.
PIN 75.0X300 35NICRMOV125	97050890	46	2	188	917401608	SLEWING PLATFORM CPL.
PIN 75.0X408 35NICRMOV125	97036912	14	1	573	917080608	MOUNTING EQUIPMENT CRAW
PIN 75.0X440 35NICRMOV125	97027730	28	2	70	917291608	CRAWLER TRACK CARRIER, L
PIN 75.0X440 35NICRMOV125	97027730	28	2	103	917291708	CRAWLER TRACK CARRIER,
PIN 75.0x220 35NICRMOV125	970591808	3	2	814	918369608	TRANSPORT KEEPER
PIN 80.0 X0 35NICRMOV125 GA	949948308	21	2	188	917401608	SLEWING PLATFORM CPL.
PIN 80.0 X172 35NICRMOV125	97068332	39	2	1311	917484608	ERECTION FRAME
PIN 80.0X150 35NICRMOV125	955009808	52	2	1296	917484308	F-HEAD SECTION
PIN 80.0X200 35NICRMOV125	97000073	6	2	573	917080608	MOUNTING EQUIPMENT CRAW
PIN 80.0X245 35NICRMOV125	972141808	3	1	1401	968455908	FOOT COMPLETE
PIN 80.0X35 S355J2C+C FE//ZN	97061276	7	1	903	969663108	ROPE GUIDE PULLEY
PIN 80.0X370 35NICRMOV125	97037473	115	4	852	917332608	S PIVOT SECTION PRE-ASS.
PIN 80.0X560 35NICRMOV125	975076408	52	4	1061	917333208	D PIVOT SECTION PRE-ASS.
PIN 80X180	12105218	8	1	862	11211228	TILT-BACK SUPPORT
PIN 85.0 X306 35NICRMOV125	97032364	81	1	1062	917333208	D PIVOT SECTION PRE-ASS.
PIN 85.0X135 35NICRMOV125	97035945	9	2	860	917084408	S OVERRUN PROTECTION
PIN 85.0X135 35NICRMOV125	97035945	2	2	1071	917178708	D OVERRUN PROTECTION
PIN 85.0X147 35NICRMOV125	97047727	2	1	1298	968828308	CONNECTING LINK PRE-ASS.
PIN 85.0X172 35NICRMOV125	97068329	11	2	1311	917484608	ERECTION FRAME
PIN 85.0X174 35NICRMOV125	977744008	21	1	1311	917484608	ERECTION FRAME
PIN 85.0X175 35NICRMOV125	97028027	24	2	1275	917484008	F-ASSEMBLY UNIT
PIN 85.0X200 35NICRMOV125	979872408	4	2	1122	968026208	PULL ROD
PIN 85.0X298 35NICRMOV125	97051097	18	2	1275	917484008	F-ASSEMBLY UNIT
PIN 90.0X290 35NICRMOV125	97030847	6	8	121	918589408	HYDRAULIC SUPPORT
PIN BOX 4-POL	691815608	61	2	29	11601184	COLLECTING RING
PIN CARRIER 6-POL 16A	604526608	520	1	683	968416808	WIRING HARNESS
PIN COMPL. FE//ZNNI8//CN//T0	963683608	36	4	1360	917229808	SUSPENDED BALLAST
PIN CONNECTOR 9-POL	602334608	506	1	515	967926408	WIRING HARNESS
PIN CONTACT 0,2-0,5MM2	10335819	689	4	514	967926308	WIRING HARNESS
PIN CONTACT 0,5-1,0MM2 CU	7369458	740	4	679	968030708	WIRING HARNESS
PIN CONTACT 0,5-1MM2MM2 C	10300944	715	2	514	967926308	WIRING HARNESS
PIN CONTACT 0,75-1,5MM2	6202444	95	6	678	968030708	WIRING HARNESS

6.9.2023

etk\_en\_de\_098207 LR 11000

1701

**LIEBHERR**Alphabetical index  
Alphabetischer Index

Description	Item	Pos.	Quantity	Page	Assembly	Description
PIN CONTACT 0,75-1,5MM2	6202444	95	1	682	968416808	WIRING HARNESS
PIN CONTACT 0,75-1MM2	604519208	628	2	683	968416808	WIRING HARNESS
PIN CONTACT 1,0-1,5MM2 VER	11068331	756	4	679	968030708	WIRING HARNESS
PIN CONTACT 1,5MM2	10675380	733	1	688	968418008	WIRING HARNESS
PIN DIN 1434 5X40X35 X5CRN	451000208	1	1	1378	967936408	WIND WARNING PREASSEMB
PIN DIN 1435 16X40X35 ST.50K	451241208	24	4	851	917332608	S PIVOT SECTION PRE-ASS.
PIN DIN 1435 16X87X82 35NIC	451418408	5	1	1109	967966108	BASKET CPL.
PIN DIN 1435 16X87X82 35NIC	451418408	5	1	1110	967966808	BASKET CPL.
PIN DIN 1435 20X40X34 S355J2	451223008	3	1	894	96001219	HOISTING LIMIT SWITCH PRE-
PIN DIN 1435 20X40X34 S355J2	451223008	16	4	1135	969396608	ACCESS LADDER PRE-ASS.
PIN DIN 1435 20X45X38 ST.50	451222208	4	4	251	917645608	MOUNTING JACK/ERECTING
PIN DIN 1435 20X45X38 ST.50	451222208	13	20	502	968283208	CATWALK SUPERSTR.LEFT
PIN DIN 1435 20X45X38 ST.50	451222208	10	1	823	965575208	CENTRING COMPLETE
PIN DIN 1435 20X60X50 ST.50-	451223108	90	4	499	917080008	SLEWING PLATFORM CATWAL
PIN DIN 1435 20X60X50 ST.50-	451223108	7	8	509	969259908	SLEWING PLATFORM CATWAL
PIN DIN 1435 20X60X50 ST.50-	451223108	4	1	1339	918014408	FASTENER
PIN DIN 1435 20X65X58 ST.50-	451222408	52	8	23	917345308	CENTRAL SECTION CRAWLER
PIN DIN 1435 20X65X58 ST.50-	451222408	9	24	131	917076708	CATWALK CRAW.TRACK TRA
PIN DIN 1435 20X65X58 ST.50-	451222408	88	12	852	917332608	S PIVOT SECTION PRE-ASS.
PIN DIN 1435 25X145X137 ST.5	451226608	18	4	150	917347808	PREMOUNTED LOWER PART
PIN DIN 1435 25X160X152 ST.	451227408	50	4	498	917080008	SLEWING PLATFORM CATWAL
PIN DIN 1435 25X90X80 42CRM	451226808	52	4	498	917080008	SLEWING PLATFORM CATWAL
PIN DIN 1435 25X90X80 42CRM	451226808	19	4	571	917080508	ROLLER BEARING
PIN DIN 1436 20X105X95 ST.50	451422108	83	1	1209	917333808	WA-FRAME 2 HEAD SECTION
PIN DIN 1436 20X85X78 35NIC	451422308	24	4	131	917076708	CATWALK CRAW.TRACK TRA
PIN DIN 1436 25X180X172 42	451426508	51	4	1218	968662708	WA-FRAME 2 BASE SECTION
PIN DIN 1436 25X220X212 35N	451426808	9	4	135	917076808	MECHANICAL SUPPORT
PIN DIN 1436 30X105X97 35NIC	451430808	13	4	911	917190908	S INTERMEDIATE SECTION
PIN DIN 1436 30X105X97 35NIC	451430808	13	4	919	917333908	S INTERMEDIATE SECTION
PIN DIN 1436 30X105X97 35NIC	451430808	13	4	930	917078608	S INTERMEDIATE SECTION
PIN DIN 1436 30X105X97 35NIC	451430808	13	4	939	917078708	S INTERMEDIATE SECTION
PIN DIN 1436 30X105X97 35NIC	451430808	13	4	957	917079208	S INTERMEDIATE SECTION
PIN DIN 1436 30X105X97 35NIC	451430808	13	4	962	917571208	S INTERMEDIATE SECTION
PIN DIN 1436 30X105X97 35NIC	451430808	13	4	967	919086008	S INTERMEDIATE SECTION
PIN DIN 1436 40X110X98 ST.50	451436208	3	1	1362	921723608	SWITCH UNIT
PIN DIN 1436 40X110X98 ST.50	451436208	3	1	1363	921723708	SWITCH UNIT
PIN F. S AND D PIVOT SECTI	917077708	106	1	12		LIEBHERR CRAW.CRANE LR
PIN HOUSING 2-POL	11068330	516	2	679	968030708	WIRING HARNESS
PIN ISO 2340 35X420X400 35N	10870624	38	2	1281	917484108	PIVOT SECTION
PIN ISO 2340 B16X60X50 ST.50	450019108	3	2	123	96016050	SUPPORT PLATE COMPL.
PIN ISO 2340 B20X370X350 ST.	450022208	3	2	1326	967995008	MECHANICAL AUXILIARIES
PIN ISO 2340 B20X500X485 ST.	450023208	59	2	851	917332608	S PIVOT SECTION PRE-ASS.
PIN ISO 2340 B20X500X485 ST.	450023208	104	2	1062	917333208	D PIVOT SECTION PRE-ASS.
PIN ISO 2340 B30X151X131 3	10290116	11	1	1298	968828308	CONNECTING LINK PRE-ASS.
PIN ISO 2340 B30X248X228 3	452554108	7	1	1125	968028008	BRACKET CPL.
PIN ISO 2340 B30X248X228 3	452554108	35	2	1200	917333708	WA-FRAME 1
PIN ISO 2340 B30X255X240 3	452541408	70	2	546	917347708	SA FRAME
PIN ISO 2340 B30X255X240 3	452541408	3	2	1191	917227808	WA-FRAME
PIN ISO 2340 B30X255X240 3	452541408	36	2	1200	917333708	WA-FRAME 1
PIN ISO 2340 B40X1075X1045 S	452548508	9	3	1114	967946308	LUFFING PULLEY BLOCK COM
PIN ISO 2340 B40X935X915 ST.	450037808	8	3	1108	967946208	LUFFING PULLEY BLOCK COM
PIN ISO 2341 B14X100X92 X2	453008808	101	4	71	917291608	CRAWLER TRACK CARRIER, L
PIN ISO 2341 B14X100X92 X2	453008808	101	4	104	917291708	CRAWLER TRACK CARRIER,
PIN ISO 2341 B16X135X129 ST	453008508	18	4	851	917332608	S PIVOT SECTION PRE-ASS.
PIN ISO 2341 B16X162X157 30	453008308	19	4	851	917332608	S PIVOT SECTION PRE-ASS.
PIN ISO 2341 B16X162X157 30	453008308	31	8	1250	917191508	L INTERMEDIATE SECTION
PIN ISO 2341 B16X162X157 30	453008308	31	8	1255	917227908	L INTERMEDIATE SECTION
PIN ISO 2341 B16X162X157 30	453008308	31	8	1258	917228008	L INTERMEDIATE SECTION
PIN ISO 2341 B16X162X157 30	453008308	31	8	1262	917625408	L INTERMEDIATE SECTION
PIN ISO 2341 B16X162X157 30	453008308	31	8	1266	917627008	L INTERMEDIATE SECTION

6.9.2023

etk\_en\_de\_098207 LR 11000

1702

**LIEBHERR**Alphabetical index  
Alphabetischer Index

Description	Item	Pos.	Quantity	Page	Assembly	Description
PIN ISO 2341 B18X75X68 35NIC	10425725	36	1	1281	917484108	PIVOT SECTION
PIN ISO 2341 B20X115X107 ST	453020908	20	10	502	968283208	CATWALK SUPERSTR.LEFT
PIN ISO 2341 B20X200X192 42	453021308	41	8	911	917190908	S INTERMEDIATE SECTION
PIN ISO 2341 B20X200X192 42	453021308	41	8	919	917333908	S INTERMEDIATE SECTION
PIN ISO 2341 B20X200X192 42	453021308	41	8	923	917231408	S ADAPTER SECTION
PIN ISO 2341 B20X200X192 42	453021308	41	8	930	917078608	S INTERMEDIATE SECTION
PIN ISO 2341 B20X200X192 42	453021308	41	8	939	917078708	S INTERMEDIATE SECTION
PIN ISO 2341 B20X200X192 42	453021308	41	8	946	917078808	S INTERMEDIATE SECTION
PIN ISO 2341 B20X200X192 42	453021308	41	8	957	917079208	S INTERMEDIATE SECTION
PIN ISO 2341 B20X200X192 42	453021308	41	8	962	917571208	S INTERMEDIATE SECTION
PIN ISO 2341 B20X200X192 42	453021308	41	8	967	919086008	S INTERMEDIATE SECTION
PIN ISO 2341 B20X75X66 S355	451222508	(3)	1	892	917078508	S HEAD SECTION
PIN ISO 2341 B20X75X66 S355	451222508	8	1	1311	917484608	ERECTION FRAME
PIN ISO 2341 B20X75X66 S355	451222508	11	1	1343	967957508	CAMERA EQUIPMENT S-PIVOT
PIN ISO 2341 B20X75X66 S355	451222508	12	1	1347	969529208	MECHANICAL AUXILIARIES
PIN ISO 2341 B20X75X66 S355	451222508	12	2	1350	969529308	MECHANICAL AUXILIARIES
PIN ISO 2341 B24X110X101 ST	453021708	8	1	1316	968984108	FAB-STAY
PIN ISO 2341 B24X91X82 35NIC	453022308	7	7	502	968283208	CATWALK SUPERSTR.LEFT
PIN ISO 2341 B30E8X65X55 3	11210987	2	1	143	96051604	ROLLER BEARING
PIN ISO 2341 B30X120X110 3	10041260	17	8	131	917076708	CATWALK CRAW.TRACK TRA
PIN ISO 2341 B30X120X110 3	10041260	14	2	1108	967946208	LUFFING PULLEY BLOCK COM
PIN ISO 2341 B30X130X120 42	453031908	56	1	1218	968662708	WA-FRAME 2 BASE SECTION
PIN ISO 2341 B30X200X190 4	453030308	103	2	1180	917191408	W PIVOT SECTION
PIN ISO 2341 B30X260X250 3	453031808	75	2	71	917291608	CRAWLER TRACK CARRIER, L
PIN ISO 2341 B30X260X250 3	453031808	75	2	104	917291708	CRAWLER TRACK CARRIER,
PIN ISO 2341 B30X75X65 35NIC	453032008	9	2	226	968161808	SAFETY ROLLER CPL.
PIN ISO 2341 B30X75X65 35NIC	453032008	37	2	610	917081608	CRANE DRIVER'S CABIN CPL.
PIN ISO 2341 B30X95X85 35NIC	453032708	22	4	131	917076708	CATWALK CRAW.TRACK TRA
PIN ISO 2341 B30X95X85 35NIC	453032708	33	2	610	917081608	CRANE DRIVER'S CABIN CPL.
PIN ISO 2341 B30X95X85 35NIC	453032708	129	2	853	917332608	S PIVOT SECTION PRE-ASS.
PIN ISO 2341 B30X95X85 35NIC	453032708	38	2	1218	968662708	WA-FRAME 2 BASE SECTION
PIN PULLING CYLINDER 75/30-	11211231	26	2	545	917347708	SA FRAME
PIN PULLING CYLINDER 75/30-	11211231	1	2	794	917618308	UPPERCARRIAGE SUSP BALL
PIN PULLING CYLINDER 90/45-	11211230	1	2	200	917077708	PIN F. S AND D PIVOT SECTIO
PIN RD100X235 35NICRMOV12	932377308	11	2	851	917332608	S PIVOT SECTION PRE-ASS.
PIN RD25X240 S355J2+AR FE//	951167108	74	2	1239	917251008	L-HEAD PIECE
PIN RD30X255 S355J2+AR FE//	940474008	8	2	1269	917483908	F-CONNECTING HEAD
PIN RD30X74 S355J2+AR FE//	931849708	7	1	1126	968028208	SUPPORT CPL.
PIN RD35X165 42CRMO4+QT	935085908	3	2	273	917079108	DIESEL ENGINE CPL.
PIN RD35X200 42CRMO4+QT	952466108	93	1	1104	917380508	D HEAD SECTION PRE-ASS.
PIN RD40X105 35NICRMOV125	932226808	41	4	70	917291608	CRAWLER TRACK CARRIER, L
PIN RD40X105 35NICRMOV125	932226808	41	4	103	917291708	CRAWLER TRACK CARRIER,
PIN RD40X75 35NICRMOV125	956097408	34	2	1281	917484108	PIVOT SECTION
PIN RD40X75 35NICRMOV125	956097408	35	1	1311	917484608	ERECTION FRAME
PIN RD50X107 35NICRMOV125	944018408	15	2	923	917231408	S ADAPTER SECTION
PIN RD50X107 35NICRMOV125	944018408	7	4	1221	968423208	ROLLER BEARING
PIN RD75X165 35NICRMOV125	954444708	3	1	573	917080608	MOUNTING EQUIPMENT CRAW
PIN RD80X365 35NICRMOV125	955629908	29	1	610	917081608	CRANE DRIVER'S CABIN CPL.
PIN TYPE CABLE SOCKET 1,8	602215808	23	3	678	968030708	WIRING HARNESS
PIN W. HANDLE T ZN O	968497908	38	1	1230	917333608	SPACER WA-FRAME 2
PIN WITH HEAD 25X46 X5CRNI	976430808	4	4	641	968397108	LADDER COMPL.
PIPE CLAMP	10222743	5	2	412	10119413	HIGH PRESSURE PIPE ASSEM
PIPE CLAMP 12 PP	7382216	22	1	410	10135675	FUEL LINES
PIPE CLAMP 15X12 PP	10356261	27	1	411	10135675	FUEL LINES
PIPE CLAMP 33/20	774225008	6	1	533	967276208	ADDNL.HEATING, PRE-ASSE
PIPE CLAMP 43/20	774221708	18	7	532	917080208	ADD HEATING SUPERSTRUCT
PIPE CLAMP 43/20	774221708	113	1	611	917081608	CRANE DRIVER'S CABIN CPL.
PIPE CLAMP 9.5 X5CrNi18-10	10132401	11	2	442	10138014	REGULATION BOOST PRESS
PIPE CLAMP DIN 71555 37,2	552050208	56	3	1360	917229808	SUSPENDED BALLAST
PIPE COMPL.	968432008	363	1	780	917459408	PIPELINES SUPERSTRUCTUR

6.9.2023

etk\_en\_de\_098207 LR 11000

1703

**LIEBHERR**Alphabetical index  
Alphabetischer Index

Description	Item	Pos.	Quantity	Page	Assembly	Description
PIPE COMPL. 10X1,5X1022 G10	968193608	717	1	41	967789608	PIPELINES CENTER PART
PIPE COMPL. 10X1,5X1086 10L	968636008	117	1	779	917459408	PIPELINES SUPERSTRUCTUR
PIPE COMPL. 10X1,5X1097 10L	968636408	(841)	1	797	968562908	ADDITIONAL HYDRAULIC BOLT
PIPE COMPL. 10X1,5X115 10L	968471808	390	1	781	917459408	PIPELINES SUPERSTRUCTUR
PIPE COMPL. 10X1,5X1197 10L	968632608	80	1	779	917459408	PIPELINES SUPERSTRUCTUR
PIPE COMPL. 10X1,5X1245 10L	968636308	(840)	1	797	968562908	ADDITIONAL HYDRAULIC BOLT
PIPE COMPL. 10X1,5X127 10L	968425208	200	1	779	917459408	PIPELINES SUPERSTRUCTUR
PIPE COMPL. 10X1,5X128 AL10	965727908	(602)	1	802	967969408	FITTING PLATE EMERG. ACT:
PIPE COMPL. 10X1,5X142 10L	968183208	757	2	82	967789808	PIPELINES CRAWL.TRACK CA
PIPE COMPL. 10X1,5X147 AL10	929948708	(604)	1	802	967969408	FITTING PLATE EMERG. ACT:
PIPE COMPL. 10X1,5X147 AL10	929948708	(604)	1	807	967969508	FITTING PLATE EMERG. ACT:
PIPE COMPL. 10X1,5X1486 10L	968632708	81	1	779	917459408	PIPELINES SUPERSTRUCTUR
PIPE COMPL. 10X1,5X1487 G1	968326908	162	1	880	967792008	PIPELINES S PIVOT SECTION
PIPE COMPL. 10X1,5X1493 10L	968488308	134	1	559	968513408	PIPELINES
PIPE COMPL. 10X1,5X1515 10L	968635808	115	1	779	917459408	PIPELINES SUPERSTRUCTUR
PIPE COMPL. 10X1,5X1570 10L	968636808	(845)	1	797	968562908	ADDITIONAL HYDRAULIC BOLT
PIPE COMPL. 10X1,5X1597 AL	968380008	290	1	248	968082208	PIPELINE WINCH
PIPE COMPL. 10X1,5X160 10L	968578608	409	1	781	917459408	PIPELINES SUPERSTRUCTUR
PIPE COMPL. 10X1,5X1605 10L	968633308	87	1	779	917459408	PIPELINES SUPERSTRUCTUR
PIPE COMPL. 10X1,5X1618 10L	968488008	131	1	559	968513408	PIPELINES
PIPE COMPL. 10X1,5X1645 10L	968488208	133	1	559	968513408	PIPELINES
PIPE COMPL. 10X1,5X1650 10L	968636608	(843)	1	797	968562908	ADDITIONAL HYDRAULIC BOLT
PIPE COMPL. 10X1,5X1669 G10	968632808	82	1	779	917459408	PIPELINES SUPERSTRUCTUR
PIPE COMPL. 10X1,5X1691 10L	968633008	84	1	779	917459408	PIPELINES SUPERSTRUCTUR
PIPE COMPL. 10X1,5X174 AL10	929948608	(603)	1	802	967969408	FITTING PLATE EMERG. ACT:
PIPE COMPL. 10X1,5X174 AL10	929948608	(603)	1	807	967969508	FITTING PLATE EMERG. ACT:
PIPE COMPL. 10X1,5X1763 10L	968635108	104	1	779	917459408	PIPELINES SUPERSTRUCTUR
PIPE COMPL. 10X1,5X177 AL10	929948808	(605)	1	802	967969408	FITTING PLATE EMERG. ACT:
PIPE COMPL. 10X1,5X177 AL10	929948808	(605)	1	807	967969508	FITTING PLATE EMERG. ACT:
PIPE COMPL. 10X1,5X1804 10	968487408	(138)	1	577	967788008	ADDNL.HYDR.ERECTION DEV
PIPE COMPL. 10X1,5X1808 10L	968488108	132	1	559	968513408	PIPELINES
PIPE COMPL. 10X1,5X1908 10L	968634808	101	1	779	917459408	PIPELINES SUPERSTRUCTUR
PIPE COMPL. 10X1,5X2003 10L	968634508	98	1	779	917459408	PIPELINES SUPERSTRUCTUR
PIPE COMPL. 10X1,5X2020 G1	968553408	400	1	781	917459408	PIPELINES SUPERSTRUCTUR
PIPE COMPL. 10X1,5X2021 10L	968635608	113	1	779	917459408	PIPELINES SUPERSTRUCTUR
PIPE COMPL. 10X1,5X2073 10L	968553208	398	1	781	917459408	PIPELINES SUPERSTRUCTUR
PIPE COMPL. 10X1,5X208 10L	968632408	78	1	779	917459408	PIPELINES SUPERSTRUCTUR
PIPE COMPL. 10X1,5X2095 10L	968553108	397	1	781	917459408	PIPELINES SUPERSTRUCTUR
PIPE COMPL. 10X1,5X2183 10L	968635408	107	1	779	917459408	PIPELINES SUPERSTRUCTUR
PIPE COMPL. 10X1,5X2212 G10	968431108	354	1	780	917459408	PIPELINES SUPERSTRUCTUR
PIPE COMPL. 10X1,5X223 10L	968487908	130	1	559	968513408	PIPELINES
PIPE COMPL. 10X1,5X2259 G10	968595808	178	1	880	967792008	PIPELINES S PIVOT SECTION
PIPE COMPL. 10X1,5X2467 10L	968431008	353	1	780	917459408	PIPELINES SUPERSTRUCTUR
PIPE COMPL. 10X1,5X248 10L	968472108	393	1	781	917459408	PIPELINES SUPERSTRUCTUR
PIPE COMPL. 10X1,5X2522 10L	968634908	102	1	779	917459408	PIPELINES SUPERSTRUCTUR
PIPE COMPL. 10X1,5X262 10S	968281508	427	1	176	917084308	PIPELINES SUPERSTRUCTUR
PIPE COMPL. 10X1,5X2758 G1	968326708	160	1	880	967792008	PIPELINES S PIVOT SECTION
PIPE COMPL. 10X1,5X2805 10L	968553308	399	1	781	917459408	PIPELINES SUPERSTRUCTUR
PIPE COMPL. 10X1,5X286 10L	968635308	106	1	779	917459408	PIPELINES SUPERSTRUCTUR
PIPE COMPL. 10X1,5X286 10L	968635508	112	1	779	917459408	PIPELINES SUPERSTRUCTUR
PIPE COMPL. 10X1,5X300 10L	968472208	394	1	781	917459408	PIPELINES SUPERSTRUCTUR
PIPE COMPL. 10X1,5X3031 G1	968634708	100	1	779	917459408	PIPELINES SUPERSTRUCTUR
PIPE COMPL. 10X1,5X309 10L	968635008	103	1	779	917459408	PIPELINES SUPERSTRUCTUR
PIPE COMPL. 10X1,5X3100 10L	968634608	99	1	779	917459408	PIPELINES SUPERSTRUCTUR
PIPE COMPL. 10X1,5X3385 10L	968326808	161	1	880	967792008	PIPELINES S PIVOT SECTION
PIPE COMPL. 10X1,5X3625 10L	968632108	75	1	779	917459408	PIPELINES SUPERSTRUCTUR
PIPE COMPL. 10X1,5X3668 10L	968326608	159	1	880	967792008	PIPELINES S PIVOT SECTION
PIPE COMPL. 10X1,5X368 10L	968634108	95	1	779	917459408	PIPELINES SUPERSTRUCTUR
PIPE COMPL. 10X1,5X369 10L	968183308	758	2	82	967789808	PIPELINES CRAWL.TRACK CA
PIPE COMPL. 10X1,5X376 10L	968487808	129	1	559	968513408	PIPELINES

6.9.2023

etk\_en\_de\_098207 LR 11000

1704

**LIEBHERR**Alphabetical index  
Alphabetischer Index

Description	Item	Pos.	Quantity	Page	Assembly	Description
PIPE COMPL. 10X1,5X3794 10L	968632208	76	1	779	917459408	PIPELINES SUPERSTRUCTUR
PIPE COMPL. 10X1,5X415 G10	968471908	391	1	781	917459408	PIPELINES SUPERSTRUCTUR
PIPE COMPL. 10X1,5X436 10L	968633208	86	1	779	917459408	PIPELINES SUPERSTRUCTUR
PIPE COMPL. 10X1,5X499 10L -	968472008	392	1	781	917459408	PIPELINES SUPERSTRUCTUR
PIPE COMPL. 10X1,5X52 AL10 -	968380108	291	1	248	968082208	PIPELINE WINCH
PIPE COMPL. 10X1,5X531 10L	968632508	79	1	779	917459408	PIPELINES SUPERSTRUCTUR
PIPE COMPL. 10X1,5X532 10S	968429508	339	1	780	917459408	PIPELINES SUPERSTRUCTUR
PIPE COMPL. 10X1,5X542 10L	968634208	96	1	779	917459408	PIPELINES SUPERSTRUCTUR
PIPE COMPL. 10X1,5X569 10L	968327608	169	1	880	967792008	PIPELINES S PIVOT SECTION
PIPE COMPL. 10X1,5X581 10L	968633108	85	1	779	917459408	PIPELINES SUPERSTRUCTUR
PIPE COMPL. 10X1,5X662 G10L	968635908	116	1	779	917459408	PIPELINES SUPERSTRUCTUR
PIPE COMPL. 10X1,5X681 10L	968636508	(842)	1	797	968562908	ADDITIONAL HYDRAULIC BOLT
PIPE COMPL. 10X1,5X699 10L	968632908	83	1	779	917459408	PIPELINES SUPERSTRUCTUR
PIPE COMPL. 10X1,5X770 AS10	968205008	(522)	4	126	967787608	HYDRAULIC SUPPORT
PIPE COMPL. 10X1,5X797 10L	968634008	94	1	779	917459408	PIPELINES SUPERSTRUCTUR
PIPE COMPL. 10X1,5X816 10L	968636708	(844)	1	797	968562908	ADDITIONAL HYDRAULIC BOLT
PIPE COMPL. 10X1,5X854 10S	968429608	340	1	780	917459408	PIPELINES SUPERSTRUCTUR
PIPE COMPL. 10X1,5X860 AL10	968612308	(278)	1	1028	967789108	ADDITIONAL HYDRAULICS WI
PIPE COMPL. 10X1,5X905 10L -	968635208	105	1	779	917459408	PIPELINES SUPERSTRUCTUR
PIPE COMPL. 10X1,5X947 10L -	968635708	114	1	779	917459408	PIPELINES SUPERSTRUCTUR
PIPE COMPL. 10X1,5X985 10L	968634308	97	1	779	917459408	PIPELINES SUPERSTRUCTUR
PIPE COMPL. 12X1,5X1014,7 X	968507508	478	1	1083	967792208	PIPELINES D PIVOT SECTION
PIPE COMPL. 12X1,5X1189 12	968507808	481	1	1083	967792208	PIPELINES D PIVOT SECTION
PIPE COMPL. 12X1,5X1244 12	968530408	730	1	41	967789608	PIPELINES CENTER PART
PIPE COMPL. 12X1,5X1266,2 X	96044236	732	1	41	967789608	PIPELINES CENTER PART
PIPE COMPL. 12X1,5X1267 12L	968507408	477	1	1083	967792208	PIPELINES D PIVOT SECTION
PIPE COMPL. 12X1,5X128 AS12	965727808	(606)	1	802	967969408	FITTING PLATE EMERG. ACT:
PIPE COMPL. 12X1,5X128 AS12	965727808	(606)	1	807	967969508	FITTING PLATE EMERG. ACT:
PIPE COMPL. 12X1,5X1310 12L	968530508	731	1	41	967789608	PIPELINES CENTER PART
PIPE COMPL. 12X1,5X1323 12L	968487708	128	1	559	968513408	PIPELINES
PIPE COMPL. 12X1,5X1336 12L	968487608	127	1	559	968513408	PIPELINES
PIPE COMPL. 12X1,5X1508,8	968530208	728	1	41	967789608	PIPELINES CENTER PART
PIPE COMPL. 12X1,5X1526,1	968530308	729	1	41	967789608	PIPELINES CENTER PART
PIPE COMPL. 12X1,5X1850 12L	968633508	89	1	779	917459408	PIPELINES SUPERSTRUCTUR
PIPE COMPL. 12X1,5X1897 12L	968633608	90	1	779	917459408	PIPELINES SUPERSTRUCTUR
PIPE COMPL. 12X1,5X1913 12S	968429108	335	1	780	917459408	PIPELINES SUPERSTRUCTUR
PIPE COMPL. 12X1,5X2046 G12	968633908	93	1	779	917459408	PIPELINES SUPERSTRUCTUR
PIPE COMPL. 12X1,5X2149 12L	968487508	(139)	1	577	967788008	ADDNL.HYDR.ERECTION DEV
PIPE COMPL. 12X1,5X244 AS12	965727708	(607)	1	802	967969408	FITTING PLATE EMERG. ACT:
PIPE COMPL. 12X1,5X244 AS12	965727708	(607)	1	807	967969508	FITTING PLATE EMERG. ACT:
PIPE COMPL. 12X1,5X2792,5 X	968507608	479	1	1083	967792208	PIPELINES D PIVOT SECTION
PIPE COMPL. 12X1,5X3001 G1	968633708	91	1	779	917459408	PIPELINES SUPERSTRUCTUR
PIPE COMPL. 12X1,5X3037 12L	968633808	92	1	779	917459408	PIPELINES SUPERSTRUCTUR
PIPE COMPL. 12X1,5X3041,6 X	968508008	483	1	1083	967792208	PIPELINES D PIVOT SECTION
PIPE COMPL. 12X1,5X3078 12S	968328208	175	1	880	967792008	PIPELINES S PIVOT SECTION
PIPE COMPL. 12X1,5X3217 12L	968328408	177	1	880	967792008	PIPELINES S PIVOT SECTION
PIPE COMPL. 12X1,5X396 12L	968508108	484	1	1083	967792208	PIPELINES D PIVOT SECTION
PIPE COMPL. 12X1,5X4437 12	968507708	480	1	1083	967792208	PIPELINES D PIVOT SECTION
PIPE COMPL. 12X1,5X4475 12L	968507308	476	1	1083	967792208	PIPELINES D PIVOT SECTION
PIPE COMPL. 12X1,5X458 12L	968636108	118	1	779	917459408	PIPELINES SUPERSTRUCTUR
PIPE COMPL. 12X1,5X606 12L	968632308	77	1	779	917459408	PIPELINES SUPERSTRUCTUR
PIPE COMPL. 12X1,5X607 12L	968429208	336	1	780	917459408	PIPELINES SUPERSTRUCTUR
PIPE COMPL. 12X1,5X782 AS12	968204908	(521)	4	126	967787608	HYDRAULIC SUPPORT
PIPE COMPL. 12X1,5X790 12L	968281208	424	1	176	917084308	PIPELINES SUPERSTRUCTUR
PIPE COMPL. 12X1,5X793,3 X	968507908	482	1	1083	967792208	PIPELINES D PIVOT SECTION
PIPE COMPL. 12X1,5X828 12L -	968328308	176	1	880	967792008	PIPELINES S PIVOT SECTION
PIPE COMPL. 12X1,5X892 12S -	968328108	174	1	880	967792008	PIPELINES S PIVOT SECTION
PIPE COMPL. 12X1,5X908 12L -	968633408	88	1	779	917459408	PIPELINES SUPERSTRUCTUR
PIPE COMPL. 15X1,5X1395 15L	968192408	705	2	41	967789608	PIPELINES CENTER PART
PIPE COMPL. 15X1,5X1395 15L	968193008	711	2	41	967789608	PIPELINES CENTER PART

6.9.2023

etk\_en\_de\_098207 LR 11000

1705

**LIEBHERR**Alphabetical index  
Alphabetischer Index

Description	Item	Pos.	Quantity	Page	Assembly	Description
PIPE COMPL. 15X1,5X1831 AL	968380208	292	5	248	968082208	PIPELINE WINCH
PIPE COMPL. 15X1,5X3092 15L	968183108	756	1	82	967789808	PIPELINES CRAWL.TRACK CA
PIPE COMPL. 15X1,5X3325 GR	968183008	755	1	82	967789808	PIPELINES CRAWL.TRACK CA
PIPE COMPL. 15X1,5X633 15L	968281008	422	1	176	917084308	PIPELINES SUPERSTRUCTUR
PIPE COMPL. 15X1,5X766 15L	968281108	423	1	176	917084308	PIPELINES SUPERSTRUCTUR
PIPE COMPL. 16X2X1006 G16	968280608	418	1	176	917084308	PIPELINES SUPERSTRUCTUR
PIPE COMPL. 16X2X1424 G16S	968524008	9	2	1144	967792408	PIPELINES DERR. HEAD SECT
PIPE COMPL. 16X2X2229 GR1	968507108	474	1	1083	967792208	PIPELINES D PIVOT SECTION
PIPE COMPL. 16X2X2514 16S -	968523808	7	1	1144	967792408	PIPELINES DERR. HEAD SECT
PIPE COMPL. 16X2X2519 16S -	968487308	(137)	1	577	967788008	ADDNL.HYDR.ERECTION DEV
PIPE COMPL. 16X2X2712 16S -	968506908	472	1	1083	967792208	PIPELINES D PIVOT SECTION
PIPE COMPL. 16X2X305 16S -	967189308	(1)	1	1387	967170008	PIPEWORK ADDITIONAL HYDR
PIPE COMPL. 16X2X3053 16S -	968507208	475	1	1083	967792208	PIPELINES D PIVOT SECTION
PIPE COMPL. 16X2X3054 16S -	968194108	722	1	41	967789608	PIPELINES CENTER PART
PIPE COMPL. 16X2X310 AS16 -	965728008	(601)	1	802	967969408	FITTING PLATE EMERG. ACT:
PIPE COMPL. 16X2X3102 16S -	968194208	723	1	41	967789608	PIPELINES CENTER PART
PIPE COMPL. 16X2X3103 16S -	968427308	317	1	780	917459408	PIPELINES SUPERSTRUCTUR
PIPE COMPL. 16X2X3110 16S -	968193908	720	1	41	967789608	PIPELINES CENTER PART
PIPE COMPL. 16X2X3126 16S -	968194008	721	1	41	967789608	PIPELINES CENTER PART
PIPE COMPL. 16X2X3133 16S -	968327008	163	1	880	967792008	PIPELINES S PIVOT SECTION
PIPE COMPL. 16X2X323 AS16 -	968204808	(520)	4	126	967787608	HYDRAULIC SUPPORT
PIPE COMPL. 16X2X3357 16S -	968425808	302	1	779	917459408	PIPELINES SUPERSTRUCTUR
PIPE COMPL. 16X2X3396 GR16	968327108	164	1	880	967792008	PIPELINES S PIVOT SECTION
PIPE COMPL. 16X2X3910 16S -	968523908	8	1	1144	967792408	PIPELINES DERR. HEAD SECT
PIPE COMPL. 16X2X3998 16S -	968194608	727	1	41	967789608	PIPELINES CENTER PART
PIPE COMPL. 16X2X4003 16S -	968194508	726	1	41	967789608	PIPELINES CENTER PART
PIPE COMPL. 16X2X4031 16S -	968194408	725	1	41	967789608	PIPELINES CENTER PART
PIPE COMPL. 16X2X4037 16S -	968194308	724	1	41	967789608	PIPELINES CENTER PART
PIPE COMPL. 16X2X4044 16S -	968507008	473	1	1083	967792208	PIPELINES D PIVOT SECTION
PIPE COMPL. 16X2X4062 AS16	968381208	(491)	1	1160	967788708	ADDITIONAL HYDRAULICS IN
PIPE COMPL. 16X2X4062 AS16	968381208	(491)	1	1172	967788808	ADDITIONAL HYDRAULICS IN
PIPE COMPL. 16X2X4245 G16S	968523708	6	1	1144	967792408	PIPELINES DERR. HEAD SECT
PIPE COMPL. 16X2X473 GR16/	968280708	419	1	176	917084308	PIPELINES SUPERSTRUCTUR
PIPE COMPL. 16X2X4970 16S -	968524108	10	1	1144	967792408	PIPELINES DERR. HEAD SECT
PIPE COMPL. 16X2X508 G16S	968280808	420	1	176	917084308	PIPELINES SUPERSTRUCTUR
PIPE COMPL. 16X2X5960 AS16	968381508	(494)	1	1172	967788808	ADDITIONAL HYDRAULICS IN
PIPE COMPL. 16X2X604 16S -	968487208	(136)	1	577	967788008	ADDNL.HYDR.ERECTION DEV
PIPE COMPL. 16X2X757 16S -	968281408	426	1	176	917084308	PIPELINES SUPERSTRUCTUR
PIPE COMPL. 18X1,5X1021 18L	968579408	111	1	779	917459408	PIPELINES SUPERSTRUCTUR
PIPE COMPL. 18X1,5X1170 18L	968555808	(210)	1	768	967788208	COMPRESSED AIR SYSTEM
PIPE COMPL. 18X1,5X1432 18L	968579108	108	1	779	917459408	PIPELINES SUPERSTRUCTUR
PIPE COMPL. 18X1,5X1481 G18	968579208	109	1	779	917459408	PIPELINES SUPERSTRUCTUR
PIPE COMPL. 18X1,5X1529 GR	968523508	4	2	1144	967792408	PIPELINES DERR. HEAD SECT
PIPE COMPL. 18X1,5X173 18L	968579008	60	1	779	917459408	PIPELINES SUPERSTRUCTUR
PIPE COMPL. 18X1,5X1783 G	968554108	407	1	781	917459408	PIPELINES SUPERSTRUCTUR
PIPE COMPL. 18X1,5X222 18L	968474308	(198)	1	270	967787908	ADDNL. HYDR. F. ERECTING W
PIPE COMPL. 18X1,5X2585 18L	968523308	2	1	1144	967792408	PIPELINES DERR. HEAD SECT
PIPE COMPL. 18X1,5X260 18L	968474208	(197)	1	270	967787908	ADDNL. HYDR. F. ERECTING W
PIPE COMPL. 18X1,5X3100 18L	968182808	753	1	82	967789808	PIPELINES CRAWL.TRACK CA
PIPE COMPL. 18X1,5X3320 G1	968182908	754	1	82	967789808	PIPELINES CRAWL.TRACK CA
PIPE COMPL. 18X1,5X3484 G18	968433108	373	1	781	917459408	PIPELINES SUPERSTRUCTUR
PIPE COMPL. 18X1,5X3811 18L	968523408	3	1	1144	967792408	PIPELINES DERR. HEAD SECT
PIPE COMPL. 18X1,5X4141 18L	968523208	1	1	1144	967792408	PIPELINES DERR. HEAD SECT
PIPE COMPL. 18X1,5X4870 18L	968523608	5	1	1144	967792408	PIPELINES DERR. HEAD SECT
PIPE COMPL. 18X1,5X654 18L	968579308	110	1	779	917459408	PIPELINES SUPERSTRUCTUR
PIPE COMPL. 18X1,5X670 G18	968636208	119	1	779	917459408	PIPELINES SUPERSTRUCTUR
PIPE COMPL. 18X1,5X741 G18	968554008	406	1	781	917459408	PIPELINES SUPERSTRUCTUR
PIPE COMPL. 18X1,5X841 18L -	968555908	(211)	1	768	967788208	COMPRESSED AIR SYSTEM
PIPE COMPL. 18X1,5X895 18L -	968428908	333	1	780	917459408	PIPELINES SUPERSTRUCTUR
PIPE COMPL. 18X3X3411 GR18	968192508	706	2	41	967789608	PIPELINES CENTER PART

6.9.2023

etk\_en\_de\_098207 LR 11000

1706

**LIEBHERR**Alphabetical index  
Alphabetischer Index



Description	Item	Pos.	Quantity	Page	Assembly	Description
PIPE COMPL. 18X3X3412 GR18	968193108	712	2	41	967789608	PIPELINES CENTER PART
PIPE COMPL. 20X2,5X1119 20	968193308	714	1	41	967789608	PIPELINES CENTER PART
PIPE COMPL. 20X2,5X366 20S	968193408	715	1	41	967789608	PIPELINES CENTER PART
PIPE COMPL. 20X2,5X470 20S	968427908	323	1	780	917459408	PIPELINES SUPERSTRUCTUR
PIPE COMPL. 20X2,5X668 20S	968429408	338	1	780	917459408	PIPELINES SUPERSTRUCTUR
PIPE COMPL. 20X2,5X90 20S -	969555508	180	1	880	967792008	PIPELINES S PIVOT SECTION
PIPE COMPL. 22X2,5X1000 G22	968555708	204	1	779	917459408	PIPELINES SUPERSTRUCTUR
PIPE COMPL. 22X2,5X1428 22L	968578908	59	1	779	917459408	PIPELINES SUPERSTRUCTUR
PIPE COMPL. 22X2,5X1476 22L	968506508	468	1	1083	967792208	PIPELINES D PIVOT SECTION
PIPE COMPL. 22X2,5X1532 22L	968578708	57	1	779	917459408	PIPELINES SUPERSTRUCTUR
PIPE COMPL. 22X2,5X1608,2	968193508	716	1	41	967789608	PIPELINES CENTER PART
PIPE COMPL. 22X2,5X2617 G22	968506608	469	1	1083	967792208	PIPELINES D PIVOT SECTION
PIPE COMPL. 22X2,5X2800,4	968506408	467	1	1083	967792208	PIPELINES D PIVOT SECTION
PIPE COMPL. 22X2,5X3302 22L	968506808	471	1	1083	967792208	PIPELINES D PIVOT SECTION
PIPE COMPL. 22X2,5X3752 22L	968506708	470	1	1083	967792208	PIPELINES D PIVOT SECTION
PIPE COMPL. 22X2,5X4040 AL	968381108	(490)	1	1160	967788708	ADDITIONAL HYDRAULICS IN
PIPE COMPL. 22X2,5X4040 AL	968381108	(490)	1	1172	967788808	ADDITIONAL HYDRAULICS IN
PIPE COMPL. 22X2,5X5960 AL	968381408	(493)	1	1172	967788808	ADDITIONAL HYDRAULICS IN
PIPE COMPL. 22X2,5X789 22L	968193708	718	1	41	967789608	PIPELINES CENTER PART
PIPE COMPL. 22X2,5X848 G22L	968578808	58	1	779	917459408	PIPELINES SUPERSTRUCTUR
PIPE COMPL. 22X2,5X861 G22	968506308	466	1	1083	967792208	PIPELINES D PIVOT SECTION
PIPE COMPL. 25X3X2668 G25	968505908	462	1	1083	967792208	PIPELINES D PIVOT SECTION
PIPE COMPL. 25X3X3081 25S -	968425908	303	1	779	917459408	PIPELINES SUPERSTRUCTUR
PIPE COMPL. 25X3X3307 25S -	968427508	319	1	780	917459408	PIPELINES SUPERSTRUCTUR
PIPE COMPL. 25X3X480 AS25 -	966895008	(267)	1	1012	967789008	AUX.HYDRAULIC WINCH 6
PIPE COMPL. 25X3X544 AS25 -	968612208	(277)	1	1028	967789108	ADDITIONAL HYDRAULICS WI
PIPE COMPL. 25X3X558 AS25 -	968385008	(297)	1	987	967788908	ADDITIONAL HYDRAULICS WI
PIPE COMPL. 25X3X823 AS25 -	968379808	288	1	248	968082208	PIPELINE WINCH
PIPE COMPL. 25X3X831 G25S	968505808	461	1	1083	967792208	PIPELINES D PIVOT SECTION
PIPE COMPL. 25X3X86 AS25 -	968379008	(272)	1	213	967787708	ADDITIONAL HYDRAULICS WI
PIPE COMPL. 25X3X86 AS25 -	968379008	(272)	1	229	967787808	ADDITIONAL HYDRAULICS WI
PIPE COMPL. 28X2X -	968434408	386	1	781	917459408	PIPELINES SUPERSTRUCTUR
PIPE COMPL. 28X2X -	968434708	389	1	781	917459408	PIPELINES SUPERSTRUCTUR
PIPE COMPL. 28X2X1011 28L -	968506208	465	1	1083	967792208	PIPELINES D PIVOT SECTION
PIPE COMPL. 28X2X1190 28L -	968553908	405	1	781	917459408	PIPELINES SUPERSTRUCTUR
PIPE COMPL. 28X2X1264 28L -	968280908	421	1	176	917084308	PIPELINES SUPERSTRUCTUR
PIPE COMPL. 28X2X1499 28L -	968191908	700	2	41	967789608	PIPELINES CENTER PART
PIPE COMPL. 28X2X1860 28L -	968192608	707	2	41	967789608	PIPELINES CENTER PART
PIPE COMPL. 28X2X2194 28L -	968434208	384	1	781	917459408	PIPELINES SUPERSTRUCTUR
PIPE COMPL. 28X2X2258 GR2	968430608	350	1	780	917459408	PIPELINES SUPERSTRUCTUR
PIPE COMPL. 28X2X2493 AL28	968379908	289	1	248	968082208	PIPELINE WINCH
PIPE COMPL. 28X2X2754 28L -	968506008	463	1	1083	967792208	PIPELINES D PIVOT SECTION
PIPE COMPL. 28X2X2976 28L -	968327208	165	1	880	967792008	PIPELINES S PIVOT SECTION
PIPE COMPL. 28X2X3015,9 X	968325608	149	2	880	967792008	PIPELINES S PIVOT SECTION
PIPE COMPL. 28X2X3032 28L -	968327308	166	1	880	967792008	PIPELINES S PIVOT SECTION
PIPE COMPL. 28X2X3174 28L -	968182708	752	2	82	967789808	PIPELINES CRAWL.TRACK CA
PIPE COMPL. 28X2X3299 28L -	968327408	167	1	880	967792008	PIPELINES S PIVOT SECTION
PIPE COMPL. 28X2X370 28L - G	968327508	168	1	880	967792008	PIPELINES S PIVOT SECTION
PIPE COMPL. 28X2X4196 28L -	968506108	464	1	1083	967792208	PIPELINES D PIVOT SECTION
PIPE COMPL. 28X2X597 AL28 -	968612408	(279)	1	1028	967789108	ADDITIONAL HYDRAULICS WI
PIPE COMPL. 28X2X618 AL28 -	966894408	(266)	1	1012	967789008	AUX.HYDRAULIC WINCH 6
PIPE COMPL. 28X2X708 AL28 -	968384908	(296)	1	987	967788908	ADDITIONAL HYDRAULICS WI
PIPE COMPL. 30X4X1147 30S -	968505708	460	1	1083	967792208	PIPELINES D PIVOT SECTION
PIPE COMPL. 30X4X1155 GR3	968487108	126	1	559	968513408	PIPELINES
PIPE COMPL. 30X4X1181 30S -	968427208	316	1	780	917459408	PIPELINES SUPERSTRUCTUR
PIPE COMPL. 30X4X1501 30S -	968427408	318	1	780	917459408	PIPELINES SUPERSTRUCTUR
PIPE COMPL. 30X4X1526 30S -	968553808	404	1	781	917459408	PIPELINES SUPERSTRUCTUR
PIPE COMPL. 30X4X1674 30S -	968428108	325	1	780	917459408	PIPELINES SUPERSTRUCTUR
PIPE COMPL. 30X4X1685 30S -	968428008	324	1	780	917459408	PIPELINES SUPERSTRUCTUR
PIPE COMPL. 30X4X1769 30S -	968428208	326	1	780	917459408	PIPELINES SUPERSTRUCTUR

6.9.2023

etk\_en\_de\_098207 LR 11000

1707

**LIEBHERR**

Alphabetical index  
Alphabetischer Index

Description	Item	Pos.	Quantity	Page	Assembly	Description
PIPE COMPL. 30X4X1830 30S -	968426008	304	1	779	917459408	PIPELINES SUPERSTRUCTUR
PIPE COMPL. 30X4X1847 30S -	968427108	315	1	780	917459408	PIPELINES SUPERSTRUCTUR
PIPE COMPL. 30X4X1936 GR3	968429308	337	1	780	917459408	PIPELINES SUPERSTRUCTUR
PIPE COMPL. 30X4X2239 GR3	968430708	351	1	780	917459408	PIPELINES SUPERSTRUCTUR
PIPE COMPL. 30X4X230 30S -	968428408	328	1	780	917459408	PIPELINES SUPERSTRUCTUR
PIPE COMPL. 30X4X2506 30S -	968327808	171	1	880	967792008	PIPELINES S PIVOT SECTION
PIPE COMPL. 30X4X2561 G30	968486908	124	1	559	968513408	PIPELINES
PIPE COMPL. 30X4X3179 GR30	968487008	125	1	559	968513408	PIPELINES
PIPE COMPL. 30X4X3224 G30	968505608	459	1	1083	967792208	PIPELINES D PIVOT SECTION
PIPE COMPL. 30X4X3246 30S -	968327708	170	1	880	967792008	PIPELINES S PIVOT SECTION
PIPE COMPL. 30X4X3263 30S -	968427708	321	1	780	917459408	PIPELINES SUPERSTRUCTUR
PIPE COMPL. 30X4X3416 30S -	968327908	172	1	880	967792008	PIPELINES S PIVOT SECTION
PIPE COMPL. 30X4X3473 30S -	968505508	458	1	1083	967792208	PIPELINES D PIVOT SECTION
PIPE COMPL. 30X4X3755 30S -	968486808	123	2	559	968513408	PIPELINES
PIPE COMPL. 30X4X380 30S -	968328008	173	1	880	967792008	PIPELINES S PIVOT SECTION
PIPE COMPL. 30X4X3990 G30S	968486708	122	2	559	968513408	PIPELINES
PIPE COMPL. 30X4X4854 30S -	968486508	120	1	559	968513408	PIPELINES
PIPE COMPL. 30X4X4862 30S -	968486608	121	1	559	968513408	PIPELINES
PIPE COMPL. 30X4X587 30S -	968427808	322	1	780	917459408	PIPELINES SUPERSTRUCTUR
PIPE COMPL. 30X4X638 30S -	969555408	179	1	880	967792008	PIPELINES S PIVOT SECTION
PIPE COMPL. 30X4X714 30S -	968428308	327	1	780	917459408	PIPELINES SUPERSTRUCTUR
PIPE COMPL. 35X2X -	968192008	701	2	41	967789608	PIPELINES CENTER PART
PIPE COMPL. 35X2X1141 35L -	968425608	300	1	779	917459408	PIPELINES SUPERSTRUCTUR
PIPE COMPL. 35X2X1940 35L -	968325508	148	1	880	967792008	PIPELINES S PIVOT SECTION
PIPE COMPL. 35X2X3027 35L -	968192708	708	2	41	967789608	PIPELINES CENTER PART
PIPE COMPL. 35X2X3145 35L -	968325408	147	1	880	967792008	PIPELINES S PIVOT SECTION
PIPE COMPL. 35X2X512 35L -	968427608	320	1	780	917459408	PIPELINES SUPERSTRUCTUR
PIPE COMPL. 35X2X882 35L -	968426508	309	1	780	917459408	PIPELINES SUPERSTRUCTUR
PIPE COMPL. 38X5X -	968434508	387	1	781	917459408	PIPELINES SUPERSTRUCTUR
PIPE COMPL. 38X5X -	968434608	388	1	781	917459408	PIPELINES SUPERSTRUCTUR
PIPE COMPL. 38X5X1117 AS38	968379708	287	1	248	968082208	PIPELINE WINCH
PIPE COMPL. 38X5X1128 MU.3	968553608	402	1	781	917459408	PIPELINES SUPERSTRUCTUR
PIPE COMPL. 38X5X1130 AS38	968379408	284	1	248	968082208	PIPELINE WINCH
PIPE COMPL. 38X5X1134 MU.3	968553508	401	1	781	917459408	PIPELINES SUPERSTRUCTUR
PIPE COMPL. 38X5X1155 MU.3	968427008	314	1	780	917459408	PIPELINES SUPERSTRUCTUR
PIPE COMPL. 38X5X1229 MUTT	968280408	416	1	176	917084308	PIPELINES SUPERSTRUCTUR
PIPE COMPL. 38X5X1236 MU.3	968432508	367	1	781	917459408	PIPELINES SUPERSTRUCTUR
PIPE COMPL. 38X5X1261 MUTT	968192108	702	8	41	967789608	PIPELINES CENTER PART
PIPE COMPL. 38X5X1439 MU.3	968524908	18	2	1144	967792408	PIPELINES DERR. HEAD SECT
PIPE COMPL. 38X5X1448 MUTT	968429808	342	1	780	917459408	PIPELINES SUPERSTRUCTUR
PIPE COMPL. 38X5X1467 MU.3	968432408	366	1	781	917459408	PIPELINES SUPERSTRUCTUR
PIPE COMPL. 38X5X1485 MU.3	968431208	355	1	780	917459408	PIPELINES SUPERSTRUCTUR
PIPE COMPL. 38X5X1491 MUTT	968279908	411	1	176	917084308	PIPELINES SUPERSTRUCTUR
PIPE COMPL. 38X5X1539 MU.3	968524508	14	2	1144	967792408	PIPELINES DERR. HEAD SECT
PIPE COMPL. 38X5X1603 MU.3	968554208	408	1	781	917459408	PIPELINES SUPERSTRUCTUR
PIPE COMPL. 38X5X1634 MUTT	968280308	415	1	176	917084308	PIPELINES SUPERSTRUCTUR
PIPE COMPL. 38X5X1841 MU.3	968431308	356	1	780	917459408	PIPELINES SUPERSTRUCTUR
PIPE COMPL. 38X5X1854 AS38	968379608	286	1	248	968082208	PIPELINE WINCH
PIPE COMPL. 38X5X1960 MU.3	968326108	154	1	880	967792008	PIPELINES S PIVOT SECTION
PIPE COMPL. 38X5X1970 MU.3	968426808	312	1	780	917459408	PIPELINES SUPERSTRUCTUR
PIPE COMPL. 38X5X2014 MUTT	968326508	158	1	880	967792008	PIPELINES S PIVOT SECTION
PIPE COMPL. 38X5X2031 MU.3	968325308	146	1	880	967792008	PIPELINES S PIVOT SECTION
PIPE COMPL. 38X5X2066 MU.3	968426908	313	1	780	917459408	PIPELINES SUPERSTRUCTUR
PIPE COMPL. 38X5X2129 MUTT	968431708	360	1	780	917459408	PIPELINES SUPERSTRUCTUR
PIPE COMPL. 38X5X2155 MUTT	968326308	156	1	880	967792008	PIPELINES S PIVOT SECTION
PIPE COMPL. 38X5X2226 MUTT	968508208	485	2	1083	967792208	PIPELINES D PIVOT SECTION
PIPE COMPL. 38X5X2295 MUTT	968431608	359	1	780	917459408	PIPELINES SUPERSTRUCTUR
PIPE COMPL. 38X5X2306 MUTT	968620508	486	2	1083	967792208	PIPELINES D PIVOT SECTION
PIPE COMPL. 38X5X2333 MUTT	968325008	143	1	880	967792008	PIPELINES S PIVOT SECTION
PIPE COMPL. 38X5X2366 MUTT	968620608	487	2	1083	967792208	PIPELINES D PIVOT SECTION

6.9.2023

etk\_en\_de\_098207 LR 11000

1708

**LIEBHERR**

Alphabetical index  
Alphabetischer Index

Description	Item	Pos.	Quantity	Page	Assembly	Description
PIPE COMPL. 38X5X2377 MU.3	968525108	20	1	1144	967792408	PIPELINES DERR. HEAD SECT
PIPE COMPL. 38X5X2425 MU.3	968525308	22	1	1144	967792408	PIPELINES DERR. HEAD SECT
PIPE COMPL. 38X5X2426 MUTT	968620708	488	2	1083	967792208	PIPELINES D PIVOT SECTION
PIPE COMPL. 38X5X2432 MUTT	968324808	141	1	880	967792008	PIPELINES S PIVOT SECTION
PIPE COMPL. 38X5X2468 AS38	968379208	282	1	248	968082208	PIPELINE WINCH
PIPE COMPL. 38X5X275 MUTT	968183408	759	4	82	967789808	PIPELINES CRAWL.TRACK CA
PIPE COMPL. 38X5X2757 MUTT	968433208	374	1	781	917459408	PIPELINES SUPERSTRUCTUR
PIPE COMPL. 38X5X2900 MU.3	968430908	352	1	780	917459408	PIPELINES SUPERSTRUCTUR
PIPE COMPL. 38X5X2956,4 AS	968428508	329	1	780	917459408	PIPELINES SUPERSTRUCTUR
PIPE COMPL. 38X5X2983 MUTT	968426408	308	1	780	917459408	PIPELINES SUPERSTRUCTUR
PIPE COMPL. 38X5X3013 MUTT	968433308	375	1	781	917459408	PIPELINES SUPERSTRUCTUR
PIPE COMPL. 38X5X3079 MUTT	968326008	153	1	880	967792008	PIPELINES S PIVOT SECTION
PIPE COMPL. 38X5X3123 MU.3	968182608	751	1	82	967789808	PIPELINES CRAWL.TRACK CA
PIPE COMPL. 38X5X3134 MU.3	968326408	157	1	880	967792008	PIPELINES S PIVOT SECTION
PIPE COMPL. 38X5X3149 MU.3	968326208	155	1	880	967792008	PIPELINES S PIVOT SECTION
PIPE COMPL. 38X5X3176 MUTT	968435608	761	1	82	967789808	PIPELINES CRAWL.TRACK CA
PIPE COMPL. 38X5X3199 MUTT	968325208	145	1	880	967792008	PIPELINES S PIVOT SECTION
PIPE COMPL. 38X5X3248 MUTT	968426208	306	1	780	917459408	PIPELINES SUPERSTRUCTUR
PIPE COMPL. 38X5X3260 MUTT	968182508	750	1	82	967789808	PIPELINES CRAWL.TRACK CA
PIPE COMPL. 38X5X3313 MU.3	968435508	760	1	82	967789808	PIPELINES CRAWL.TRACK CA
PIPE COMPL. 38X5X3317 MUTT	968426308	307	1	780	917459408	PIPELINES SUPERSTRUCTUR
PIPE COMPL. 38X5X3366 MU.3	968524308	12	1	1144	967792408	PIPELINES DERR. HEAD SECT
PIPE COMPL. 38X5X3433 MU.3	968192908	710	2	41	967789608	PIPELINES CENTER PART
PIPE COMPL. 38X5X3434 MU.3	968192308	704	2	41	967789608	PIPELINES CENTER PART
PIPE COMPL. 38X5X3469 MU.3	968324708	140	1	880	967792008	PIPELINES S PIVOT SECTION
PIPE COMPL. 38X5X3493 MU.3	968192808	709	2	41	967789608	PIPELINES CENTER PART
PIPE COMPL. 38X5X3494 MU.3	968192208	703	2	41	967789608	PIPELINES CENTER PART
PIPE COMPL. 38X5X351 MUTT	968280108	413	1	176	917084308	PIPELINES SUPERSTRUCTUR
PIPE COMPL. 38X5X3518 MU.3	968524708	16	1	1144	967792408	PIPELINES DERR. HEAD SECT
PIPE COMPL. 38X5X3525 MU.3	968429908	343	1	780	917459408	PIPELINES SUPERSTRUCTUR
PIPE COMPL. 38X5X3602 MUTT	968426108	305	1	779	917459408	PIPELINES SUPERSTRUCTUR
PIPE COMPL. 38X5X362 AS38 -	966895208	(270)	1	213	967787708	ADDITIONAL HYDRAULICS WI
PIPE COMPL. 38X5X362 AS38 -	966895208	(270)	1	229	967787808	ADDITIONAL HYDRAULICS WI
PIPE COMPL. 38X5X3647 MU.3	968430108	345	1	780	917459408	PIPELINES SUPERSTRUCTUR
PIPE COMPL. 38X5X3658 MU.3	968325908	152	1	880	967792008	PIPELINES S PIVOT SECTION
PIPE COMPL. 38X5X3663 MUTT	968431908	362	1	780	917459408	PIPELINES SUPERSTRUCTUR
PIPE COMPL. 38X5X3703 MUTT	968524808	17	2	1144	967792408	PIPELINES DERR. HEAD SECT
PIPE COMPL. 38X5X3725 MU.3	968324908	142	1	880	967792008	PIPELINES S PIVOT SECTION
PIPE COMPL. 38X5X3742 MUTT	968524408	13	2	1144	967792408	PIPELINES DERR. HEAD SECT
PIPE COMPL. 38X5X3772 AS38	968381308	(492)	8	1160	967788708	ADDITIONAL HYDRAULICS IN
PIPE COMPL. 38X5X3772 AS38	968381308	(492)	8	1172	967788808	ADDITIONAL HYDRAULICS IN
PIPE COMPL. 38X5X3843 MU.3	968430008	344	1	780	917459408	PIPELINES SUPERSTRUCTUR
PIPE COMPL. 38X5X3879 MU.3	968325108	144	1	880	967792008	PIPELINES S PIVOT SECTION
PIPE COMPL. 38X5X3890 MU.3	968430208	346	1	780	917459408	PIPELINES SUPERSTRUCTUR
PIPE COMPL. 38X5X3927 MU.3	968433408	376	1	781	917459408	PIPELINES SUPERSTRUCTUR
PIPE COMPL. 38X5X3933 MU.3	968505008	453	1	1083	967792208	PIPELINES D PIVOT SECTION
PIPE COMPL. 38X5X4001 MUTT	968431808	361	1	780	917459408	PIPELINES SUPERSTRUCTUR
PIPE COMPL. 38X5X4016 MUTT	968432808	370	1	781	917459408	PIPELINES SUPERSTRUCTUR
PIPE COMPL. 38X5X4060 MU.3	968504808	451	1	1083	967792208	PIPELINES D PIVOT SECTION
PIPE COMPL. 38X5X4101 MUTT	968525008	19	1	1144	967792408	PIPELINES DERR. HEAD SECT
PIPE COMPL. 38X5X4117 MUTT	968504908	452	1	1083	967792208	PIPELINES D PIVOT SECTION
PIPE COMPL. 38X5X4121 MUTT	968525208	21	1	1144	967792408	PIPELINES DERR. HEAD SECT
PIPE COMPL. 38X5X4140 MUTT	968504708	450	1	1083	967792208	PIPELINES D PIVOT SECTION
PIPE COMPL. 38X5X4297 MUTT	968524208	11	1	1144	967792408	PIPELINES DERR. HEAD SECT
PIPE COMPL. 38X5X431 MUTT	968280508	417	1	176	917084308	PIPELINES SUPERSTRUCTUR
PIPE COMPL. 38X5X4339 MUTT	968524608	15	1	1144	967792408	PIPELINES DERR. HEAD SECT
PIPE COMPL. 38X5X476 AS38 -	966894308	(265)	1	1012	967789008	AUX.HYDRAULIC WINCH 6
PIPE COMPL. 38X5X511 AS38 -	966895108	(268)	1	1012	967789008	AUX.HYDRAULIC WINCH 6
PIPE COMPL. 38X5X575 AS38 -	968379108	281	1	248	968082208	PIPELINE WINCH
PIPE COMPL. 38X5X585 AS38 -	968612008	(275)	1	1028	967789108	ADDITIONAL HYDRAULICS WI

6.9.2023

etk\_en\_de\_098207 LR 11000

1709

**LIEBHERR**Alphabetical index  
Alphabetischer Index

Description	Item	Pos.	Quantity	Page	Assembly	Description
PIPE COMPL. 38X5X589 AS38 -	968384808	(295)	1	987	967788908	ADDITIONAL HYDRAULICS WI
PIPE COMPL. 38X5X5968 AS38	968381608	(495)	8	1172	967788808	ADDITIONAL HYDRAULICS IN
PIPE COMPL. 38X5X628 AS38 -	968611908	(298)	1	987	967788908	ADDITIONAL HYDRAULICS WI
PIPE COMPL. 38X5X639 AS38 -	968612108	(276)	1	1028	967789108	ADDITIONAL HYDRAULICS WI
PIPE COMPL. 38X5X667 MUTT	968429708	341	1	780	917459408	PIPELINES SUPERSTRUCTUR
PIPE COMPL. 38X5X693 MUTT	968279808	410	1	176	917084308	PIPELINES SUPERSTRUCTUR
PIPE COMPL. 38X5X696 AS38 -	968379508	285	1	248	968082208	PIPELINE WINCH
PIPE COMPL. 38X5X703 MUTT	968280008	412	1	176	917084308	PIPELINES SUPERSTRUCTUR
PIPE COMPL. 38X5X719 AS38 -	968379308	283	1	248	968082208	PIPELINE WINCH
PIPE COMPL. 38X5X787 MU.3	968432308	365	1	780	917459408	PIPELINES SUPERSTRUCTUR
PIPE COMPL. 38X5X948 MU.3	968431508	358	1	780	917459408	PIPELINES SUPERSTRUCTUR
PIPE COMPL. 38X5X959 MU.3	968432208	364	1	780	917459408	PIPELINES SUPERSTRUCTUR
PIPE COMPL. 38X5X969 MUTT	968280208	414	1	176	917084308	PIPELINES SUPERSTRUCTUR
PIPE COMPL. 38X5X973 AS38 -	968378908	(271)	1	213	967787708	ADDITIONAL HYDRAULICS WI
PIPE COMPL. 38X5X973 AS38 -	968378908	(271)	1	229	967787808	ADDITIONAL HYDRAULICS WI
PIPE COMPL. 38X5X993 MU.3	968431408	357	1	780	917459408	PIPELINES SUPERSTRUCTUR
PIPE COMPL. 42X3X112 42L -	968425508	203	1	779	917459408	PIPELINES SUPERSTRUCTUR
PIPE COMPL. 42X3X1123 42L -	968425708	301	1	779	917459408	PIPELINES SUPERSTRUCTUR
PIPE COMPL. 42X3X1405 42L -	968429008	334	1	780	917459408	PIPELINES SUPERSTRUCTUR
PIPE COMPL. 42X3X1555 42L -	968553708	403	1	781	917459408	PIPELINES SUPERSTRUCTUR
PIPE COMPL. 42X3X1631 G42L	968430508	349	3	780	917459408	PIPELINES SUPERSTRUCTUR
PIPE COMPL. 42X3X1663 42L -	968434908	441	1	781	917459408	PIPELINES SUPERSTRUCTUR
PIPE COMPL. 42X3X1697 42L -	968428808	332	1	780	917459408	PIPELINES SUPERSTRUCTUR
PIPE COMPL. 42X3X1892 G42L	968434308	385	3	781	917459408	PIPELINES SUPERSTRUCTUR
PIPE COMPL. 42X3X1949 42L -	968325808	151	1	880	967792008	PIPELINES S PIVOT SECTION
PIPE COMPL. 42X3X2579 42L -	968433008	372	1	781	917459408	PIPELINES SUPERSTRUCTUR
PIPE COMPL. 42X3X2667 42L -	968433508	377	1	781	917459408	PIPELINES SUPERSTRUCTUR
PIPE COMPL. 42X3X2769 42L -	968430408	348	1	780	917459408	PIPELINES SUPERSTRUCTUR
PIPE COMPL. 42X3X279 42L -	968428608	330	2	780	917459408	PIPELINES SUPERSTRUCTUR
PIPE COMPL. 42X3X2968 42L -	968325708	150	1	880	967792008	PIPELINES S PIVOT SECTION
PIPE COMPL. 42X3X3266 42L -	968433908	381	1	781	917459408	PIPELINES SUPERSTRUCTUR
PIPE COMPL. 42X3X3284 42L -	968433708	379	1	781	917459408	PIPELINES SUPERSTRUCTUR
PIPE COMPL. 42X3X330 42L -	968425408	202	1	779	917459408	PIPELINES SUPERSTRUCTUR
PIPE COMPL. 42X3X381 42L -	968425308	201	1	779	917459408	PIPELINES SUPERSTRUCTUR
PIPE COMPL. 42X3X3871 42L -	968432708	369	1	781	917459408	PIPELINES SUPERSTRUCTUR
PIPE COMPL. 42X3X3906 42L -	968505208	455	1	1083	967792208	PIPELINES D PIVOT SECTION
PIPE COMPL. 42X3X3952 42L -	968505308	456	1	1083	967792208	PIPELINES D PIVOT SECTION
PIPE COMPL. 42X3X4042 42L -	968505408	457	1	1083	967792208	PIPELINES D PIVOT SECTION
PIPE COMPL. 42X3X4113 42L -	968432608	368	1	781	917459408	PIPELINES SUPERSTRUCTUR
PIPE COMPL. 42X3X4235 42L -	968505108	454	1	1083	967792208	PIPELINES D PIVOT SECTION
PIPE COMPL. 42X3X440 42L -	968434808	440	1	781	917459408	PIPELINES SUPERSTRUCTUR
PIPE COMPL. 42X3X445 42L -	968428708	331	1	780	917459408	PIPELINES SUPERSTRUCTUR
PIPE COMPL. 42X3X489 42L -	968432908	371	1	781	917459408	PIPELINES SUPERSTRUCTUR
PIPE COMPL. 42X3X569 42L -	968426708	311	1	780	917459408	PIPELINES SUPERSTRUCTUR
PIPE COMPL. 42X3X697 42L -	968434008	382	1	781	917459408	PIPELINES SUPERSTRUCTUR
PIPE COMPL. 42X3X817 42L -	968433608	378	1	781	917459408	PIPELINES SUPERSTRUCTUR
PIPE COMPL. 42X3X857 42L - G	968430308	347	1	780	917459408	PIPELINES SUPERSTRUCTUR
PIPE COMPL. 42X3X881 42L -	968426608	310	1	780	917459408	PIPELINES SUPERSTRUCTUR
PIPE COMPL. 6X1X221 6S - 6S	968553008	396	1	781	917459408	PIPELINES SUPERSTRUCTUR
PIPE COMPL. 6X1X245 6S - G6	968193808	719	1	41	967789608	PIPELINES CENTER PART
PIPE COMPL. 6X1X445 6S - 6S	968552908	395	1	781	917459408	PIPELINES SUPERSTRUCTUR
PIPE ELBOW	570066108	3	1	47	502806508	EQUALIZING RESERVOIR
PIPE FOLDING PLUG 10X45 V	433201608	51	1	502	968283208	CATWALK SUPERSTR.LEFT
PIPE FOLDING PLUG 10X45 V	433201608	89	2	1062	917333208	D PIVOT SECTION PRE-ASS.
PIPE FOLDING PLUG 10X75X9	11170911	74	2	611	917081608	CRANE DRIVER'S CABIN CPL.
PIPE FOLDING PLUG 42X7,5X	433201208	18	4	1250	917191508	L INTERMEDIATE SECTION
PIPE FOLDING PLUG 42X7,5X	433201208	18	4	1255	917227908	L INTERMEDIATE SECTION
PIPE FOLDING PLUG 42X7,5X	433201208	18	4	1258	917228008	L INTERMEDIATE SECTION
PIPE FOLDING PLUG 42X7,5X	433201208	18	4	1262	917625408	L INTERMEDIATE SECTION
PIPE FOLDING PLUG 42X7,5X	433201208	18	4	1266	917627008	L INTERMEDIATE SECTION

6.9.2023

etk\_en\_de\_098207 LR 11000

1710

**LIEBHERR**Alphabetical index  
Alphabetischer Index

Description	Item	Pos.	Quantity	Page	Assembly	Description
PIPE LINES WINCH 1	967790408	11	1	213	967787708	ADDITIONAL HYDRAULICS WI
PIPE LINES WINCH 2	967790608	11	1	229	967787808	ADDITIONAL HYDRAULICS WI
PIPE LINES WINCH 3	967790808	11	1	1028	967789108	ADDITIONAL HYDRAULICS WI
PIPE SOCKET GSCK45 FE//ZN	954624208	10	1	651	917200808	CLIMA-HEATING INSTALLATIO
PIPE SOCKET R1/4"	10014698	1	1	167	774375108	PASSAGE NIPPLE BLOCK
PIPE SUPPORT	774215508	16	2	587	917080908	OIL RESERVOIR, COMPLETE
PIPE WELDED	965065908	2	1	1181	968528508	FLAP COMPL.
PIPE WELDED	968153808	5	2	234	917451208	WINCH 4 PRE-ASSEMBLY
PIPE WELDED ALUMINIUM SP	967967708	2	1	583	917080808	FUEL TANK CPL.
PIPE WELDED RAL 7016 SPF	964570508	2	1	623	917432008	SLIDING DOOR CPL.
PIPE WELDED RAL 9005 SPF	965575408	1	1	823	965575208	CENTRING COMPLETE
PIPELINE	10135640	10	1	349	10135639	CRANKCASE BREATHER ASS
PIPELINE	10135641	6	1	349	10135639	CRANKCASE BREATHER ASS
PIPELINE	774378008	3	1	1095	11621499	DISTRIBUTION BLOCK
PIPELINE 10X1	10117635	14	1	407	10137788	FUEL FINE-FILTER ASSEMBLY
PIPELINE 10X1	10118747	1	1	357	10118748	PIPELINE INSTALLATION
PIPELINE 12X1	10132067	6	1	345	10137879	FINAL CONTROL VALVE
PIPELINE 12X1	10132100	2	1	345	10137879	FINAL CONTROL VALVE
PIPELINE 18X1,5	10135714	5	1	427	10135642	ACCESSORIES AIR COMPRES
PIPELINE 18X1,5	10136489	3	1	433	10135655	COOLANT PIPE BEND ADD-ON
PIPELINE 22X1,5	10135645	4	1	427	10135642	ACCESSORIES AIR COMPRES
PIPELINE 22X1,5	10137886	9	1	345	10137879	FINAL CONTROL VALVE
PIPELINE 22X1,5	10137889	10	1	345	10137879	FINAL CONTROL VALVE
PIPELINE 25X1,5	10133313	1	1	349	10135639	CRANKCASE BREATHER ASS
PIPELINE 25X1,5	10133314	2	1	349	10135639	CRANKCASE BREATHER ASS
PIPELINE 25X1,5	10133316	4	1	349	10135639	CRANKCASE BREATHER ASS
PIPELINE 25X1,5	10133681	3	1	349	10135639	CRANKCASE BREATHER ASS
PIPELINE 6X1	10137605	2	1	442	10138014	REGULATION BOOST PRESS
PIPELINE 6X1	10137606	3	1	442	10138014	REGULATION BOOST PRESS
PIPELINE 6X1	10137896	1	1	442	10138014	REGULATION BOOST PRESS
PIPELINE 6X1	10138013	4	1	442	10138014	REGULATION BOOST PRESS
PIPELINE INSTALLATION	10118748	4	1	356	10120168	LOCKING PIECES
PIPELINE WINCH 5	967791008	11	1	987	967788908	ADDITIONAL HYDRAULICS WI
PIPELINE WINCH 6	967791208	11	1	1012	967789008	AUX.HYDRAULIC WINCH 6
PIPELINE WINCH WINDE 4	968082208	11	1	245	968081908	ADDITIONAL HYDRAULICS WI
PIPELINES	967189208	11	1	1387	967170008	PIPEWORK ADDITIONAL HYDR
PIPELINES	967793308	11	1	768	967788208	COMPRESSED AIR SYSTEM
PIPELINES	968513408	11	1	558	968513208	ADDITIONAL HYDRAULICS, SA
PIPELINES CENTER PART	967789608	11	1	35	967787308	HYDRAULIC EQUIPM.CENTER
PIPELINES CRAWL.TRACK CA	967789808	11	1	80	967787408	CRAWLER TRACK HYDRAULI
PIPELINES CRAWL.TRACK CA	967789808	11	1	107	967787508	CRAWLER TRACK HYDRAULI
PIPELINES D PIVOT SECTION	967792208	11	1	1078	967788408	ADDITIONAL HYDR.D PIVOT
PIPELINES DERR. HEAD SECT	967792408	11	1	1142	967788608	ADDITIONAL HYDR.D HEAD S
PIPELINES DERR. INT. SECT.	967792808	11	1	1172	967788808	ADDITIONAL HYDRAULICS IN
PIPELINES DERR. INT. SECT. 6	967792608	11	1	1160	967788708	ADDITIONAL HYDRAULICS IN
PIPELINES EMERGENCY CO	965739608	11	1	802	967969408	FITTING PLATE EMERG. ACT:
PIPELINES EMERGENCY CO	965739708	11	1	807	967969508	FITTING PLATE EMERG. ACT:
PIPELINES ERECTION WINCH	967791408	11	1	270	967787908	ADDNL. HYDR. F. ERECTING W
PIPELINES MOUNTING DEVIC	967791608	11	1	577	967788008	ADDNL.HYDR.ERECTION DEV
PIPELINES S PIVOT SECTION	967792008	11	1	875	967788308	ADDITIONAL HYDR.S PIVOT SE
PIPELINES SUPERSTRUCTUR	917459408	182	1	13		LIEBHERR CRAW.CRANE LR
PIPELINES SUPERSTRUCTUR	917084308	11	1	172	968129608	ADDITIONAL HYDR.SLEWING
PIPELINES SUPPORT CYLINDE	967790208	11	1	126	967787608	HYDRAULIC SUPPORT
PIPELINES VERBOLZUNG SB	968563208	11	1	797	968562908	ADDITIONAL HYDRAULIC BOLT
PIPEWORK ADDITIONAL HYD	967170008	4	1	1385	917125108	ADDITIONAL HYDRAULICS
PISTON	510713708	4	1	764	510438508	PRESSURE RELIEF VALVE
PISTON	510764908	4	1	49	511497508	PRESSURE RELIEF VALVE
PISTON	511051308	2	1	182	510401908	REVERSING VALVE
PISTON	570114708	4	7	267	570113308	DRIVING GEAR
PISTON BOLT 55X80X20 16Mn	10029863	6	1	366	10148222	PISTON CPL.

6.9.2023

etk\_en\_de\_098207 LR 11000

1711

**LIEBHERR**Alphabetical index  
Alphabetischer Index

Description	Item	Pos.	Quantity	Page	Assembly	Description
PISTON COOLING	10124183	15	8	334	10143468	DIESEL ENGINE
PISTON CPL. V-MOTORX128	10148222	70	8	335	10143468	DIESEL ENGINE
PISTON RING MG 128X117,8X	10145867	4	1	366	10148222	PISTON CPL.
PISTON ROD	12109957	(3)	1	200	917077708	PIN F. S AND D PIVOT SECTIO
PIVOT PIN	10475198	11	4	301	11212747	VARIABLE PUMP
PIVOT PIN	10475198	11	4	304	11212748	VARIABLE PUMP
PIVOT SECTION	917484108	284	1	15		LIEBHERR CRAW.CRANE LR
PIVOTING CONNECTION PLA	968092908	5	3	1061	917333208	D PIVOT SECTION PRE-ASS.
PIVOTING CONNECTION PLA	969144008	187	1	1064	917333208	D PIVOT SECTION PRE-ASS.
PIVOTING CONNECTION PLAT	968260808	20	2	1360	917229808	SUSPENDED BALLAST
PIVOTING WALKWAY WELDE	967976008	14	1	851	917332608	S PIVOT SECTION PRE-ASS.
PIVOTING WALKWAY WELDE	967976108	15	1	851	917332608	S PIVOT SECTION PRE-ASS.
PIVOTING WALKWAY WELDED	967931608	1	2	131	917076708	CATWALK CRAW.TRACK TRA
PLANET WHEEL	927636201	40	3	155	90201679	SLEWING GEAR DRIVE
PLANET WHEEL	927636601	55	3	155	90201679	SLEWING GEAR DRIVE
PLANET WHEEL Z=26	927633801	20	5	155	90201679	SLEWING GEAR DRIVE
PLANETARY CARRIER	11005316	24	1	254	11005308	PLANETARY GEARBOX
PLANETARY CARRIER	570795908	1	1	259	540270414	POWER TAKE-OFF CPL
PLANETARY CARRIER 255 42C	927636501	50	1	155	90201679	SLEWING GEAR DRIVE
PLANETARY CARRIER 275 42C	927635901	35	1	155	90201679	SLEWING GEAR DRIVE
PLANETARY CARRIER 325 42C	927633701	15	1	155	90201679	SLEWING GEAR DRIVE
PLANETARY CARRIER 390 42	932126801	15	1	1000	90200134	PLANETARY GEARBOX
PLANETARY GEARBOX	11005308	1	1	253	10802280	ROPE WINCH
PLANETARY GEARBOX	90024489	5	1	205	90023098	COMPACT ROPE WINCH
PLANETARY GEARBOX	90026841	5	1	1021	90023100	COMPACT ROPE WINCH
PLANETARY GEARBOX	90200134	5	1	996	90024769	COMPACT ROPE WINCH
PLANETARY GEARBOX	90200276	5	2	236	90023101	COMPACT ROPE WINCH
PLANETARY GEARBOX	90204838	5	1	978	90023102	COMPACT ROPE WINCH
PLANETARY GEARBOX RAL 7	933878901	5	2	70	917291608	CRAWLER TRACK CARRIER, L
PLANETARY GEARBOX RAL 7	933878901	5	2	103	917291708	CRAWLER TRACK CARRIER,
PLANETARY STAGE	11005313	11	1	254	11005308	PLANETARY GEARBOX
PLANETARY STAGE	11005314	21	1	254	11005308	PLANETARY GEARBOX
PLANETARY WHEEL AXLE	570795808	2	3	259	540270414	POWER TAKE-OFF CPL
PLATE 1.5X114X70 DC01 FE//	97025882	23	1	707	967918008	ASSEMBLY PARTS MOUNTIN
PLATE 1.5X128X830 DC01 FE//	97038143	16	1	669	968255308	SOUND DAMPING DOWN
PLATE 1.5X131X10 DC01 FE//	977332608	3	1	623	917432008	SLIDING DOOR CPL.
PLATE 1.5X174X114 DC01 RAL	976094108	53	1	635	964598408	INTERIOR PANELING
PLATE 1.5X200X375 DC01 FE//	97038945	1	1	665	968309108	COVER COMPL.
PLATE 1.5X203X2048 DC01	97038144	17	1	669	968255308	SOUND DAMPING DOWN
PLATE 1.5X20X80 X5CRNI18-1	97046332	20	2	1128	968107908	TRACTION RAM PRE-ASS.
PLATE 1.5X221X229 DC01 FE//	979533908	4	1	53	967907608	SWITCH BOX COMPL.
PLATE 1.5X240X140 DC01 RAL	977593708	1	1	524	964931408	PREMOUNTED PLUG SOCKET
PLATE 1.5X256X53 DC01 FE//	979294908	2	1	709	968095808	PRE-ASSEMBLY MOUNTING U
PLATE 1.5X261X328 DC01 RAL	97059137	14	1	613	968121308	CRANE DRIVER'S CABIN,PRE
PLATE 1.5X287X160 DC01 RAL	97037683	(1)	1	518	967926708	ELECTRIC ADD-ON PARTS CA
PLATE 1.5X30X137 DC01 FE//	97042124	25	2	707	967918008	ASSEMBLY PARTS MOUNTIN
PLATE 1.5X344X918 DC01	97054741	8	1	273	917079108	DIESEL ENGINE CPL.
PLATE 1.5X35X150 DC01 FE//	97056726	19	4	1135	969396608	ACCESS LADDER PRE-ASS.
PLATE 1.5X35X150 DC01 FE//	97056726	11	4	1136	969396908	LADDER, PRE-ASSEMBLED
PLATE 1.5X35X71 DC01 RAL 90	97138447	22	1	623	917432008	SLIDING DOOR CPL.
PLATE 1.5X370X190 DC01	979533808	3	1	53	967907608	SWITCH BOX COMPL.
PLATE 1.5X389X269 DC01 FE//	97038727	15	1	518	967926708	ELECTRIC ADD-ON PARTS CA
PLATE 1.5X395X345 DC01 FE//	97041946	1	1	714	968486208	LOCKING PLATE
PLATE 1.5X399X35 DC01 FE//	97017074	44	1	695	917082908	SWITCHBOX MOUNTING PART
PLATE 1.5X414X230 DC01	97042676	(1)	1	546	917347708	SA FRAME
PLATE 1.5X426X303 DC01	97042677	(2)	1	546	917347708	SA FRAME
PLATE 1.5X486X140 DC01	977659508	2	1	532	917080208	ADD HEATING SUPERSTRUCT
PLATE 1.5X500X111 DC01 RAL	976861208	7	1	623	917432008	SLIDING DOOR CPL.
PLATE 1.5X682X49 X5CRNI18-1	97030182	2	1	1377	968838608	LOCATION FIXTURE PRE-ASS.
PLATE 1.5X70X100 DC01 FE//	978842708	3	2	709	968095808	PRE-ASSEMBLY MOUNTING U

6.9.2023

etk\_en\_de\_098207 LR 11000

1712

**LIEBHERR**Alphabetical index  
Alphabetischer Index

Description	Item	Pos.	Quantity	Page	Assembly	Description
PLATE 1.5X75X75 DC01 RAL 7	977512608	67	1	621	917202908	CABIN, GLAZED
PLATE 1.5X75X75 DC01 SPF	977177808	7	6	700	969408008	COVER COMPL.
PLATE 1.5X779X694 DC01 FE//	97034203	1	1	709	968095808	PRE-ASSEMBLY MOUNTING U
PLATE 1.5X79X67 DC01 FE//ZN	977490808	38	1	707	967918008	ASSEMBLY PARTS MOUNTIN
PLATE 1.5X801X289 DC01 RAL	977722108	9	1	627	964561008	REAR WINDOW PRE-ASS.
PLATE 1.5X812X326 DC01 RAL	976832908	21	1	635	964598408	INTERIOR PANELING
PLATE 1.5X85X54 DC01	978667508	23	1	635	964598408	INTERIOR PANELING
PLATE 1.5X872X70 X5CRNI18-1	977616408	49	1	635	964598408	INTERIOR PANELING
PLATE 100X370X260 S355J2+	97028312	9	2	545	917347708	SA FRAME
PLATE 103X20 S315MC FE//ZN	952859808	33	1	282	967978708	DIESEL ENGINE, PRE-ASSEMB
PLATE 103X20 S315MC FE//ZN	952859808	56	1	536	917191108	AIR CONDITIONING
PLATE 10X100X178 S355MC FE	978308608	10	10	502	968283208	CATWALK SUPERSTR.LEFT
PLATE 10X104X185 S700MC F	97041731	5	4	962	917571208	S INTERMEDIATE SECTION
PLATE 10X104X185 S700MC F	97041731	5	4	967	919086008	S INTERMEDIATE SECTION
PLATE 10X1142X845 S355MC	97032366	87	3	1062	917333208	D PIVOT SECTION PRE-ASS.
PLATE 10X1250X80 S355MC FE	974144008	58	1	911	917190908	S INTERMEDIATE SECTION
PLATE 10X1250X80 S355MC FE	974144008	54	1	919	917333908	S INTERMEDIATE SECTION
PLATE 10X1250X80 S355MC FE	974144008	48	2	923	917231408	S ADAPTER SECTION
PLATE 10X1250X80 S355MC FE	974144008	48	2	930	917078608	S INTERMEDIATE SECTION
PLATE 10X1250X80 S355MC FE	974144008	48	2	939	917078708	S INTERMEDIATE SECTION
PLATE 10X1250X80 S355MC FE	974144008	48	3	946	917078808	S INTERMEDIATE SECTION
PLATE 10X1250X80 S355MC FE	974144008	48	2	957	917079208	S INTERMEDIATE SECTION
PLATE 10X1250X80 S355MC FE	974144008	48	2	962	917571208	S INTERMEDIATE SECTION
PLATE 10X1250X80 S355MC FE	974144008	48	2	967	919086008	S INTERMEDIATE SECTION
PLATE 10X1250X80 S355MC FE	974144008	30	2	972	917191008	SL REDUCING SECTION
PLATE 10X1250X80 S355MC FE	974144008	38	1	1154	917085308	D INTERMEDIATE SECTION
PLATE 10X1250X80 S355MC FE	974144008	38	2	1166	917178608	D INTERMEDIATE SECTION
PLATE 10X1250X80 S355MC FE	974144008	61	3	1250	917191508	L INTERMEDIATE SECTION
PLATE 10X1250X80 S355MC FE	974144008	61	4	1255	917227908	L INTERMEDIATE SECTION
PLATE 10X1250X80 S355MC FE	974144008	61	4	1258	917228008	L INTERMEDIATE SECTION
PLATE 10X1250X80 S355MC FE	974144008	61	4	1262	917625408	L INTERMEDIATE SECTION
PLATE 10X1250X80 S355MC FE	974144008	61	4	1266	917627008	L INTERMEDIATE SECTION
PLATE 10X125X104 S700MC	974915308	42	4	1191	917227808	WA-FRAME
PLATE 10X125X104 S700MC	974915308	19	4	1218	968662708	WA-FRAME 2 BASE SECTION
PLATE 10X125X104 S700MC	974915308	8	4	1227	917191308	INTERMEDIATE PART
PLATE 10X125X104 S700MC	974915308	8	4	1230	917333608	SPACER WA-FRAME 2
PLATE 10X150X150 S355MC FE	974820408	26	2	70	917291608	CRAWLER TRACK CARRIER, L
PLATE 10X150X150 S355MC FE	974820408	26	2	103	917291708	CRAWLER TRACK CARRIER,
PLATE 10X150X150 S355MC FE	974820408	7	1	1174	917178808	W-ASSEMBLY UNIT
PLATE 10X1690X60 S355MC FE	97031843	46	2	911	917190908	S INTERMEDIATE SECTION
PLATE 10X1690X60 S355MC FE	97031843	46	2	919	917333908	S INTERMEDIATE SECTION
PLATE 10X1690X60 S355MC FE	97031843	46	2	923	917231408	S ADAPTER SECTION
PLATE 10X1690X60 S355MC FE	97031843	46	2	930	917078608	S INTERMEDIATE SECTION
PLATE 10X1690X60 S355MC FE	97031843	46	2	939	917078708	S INTERMEDIATE SECTION
PLATE 10X1690X60 S355MC FE	97031843	46	1	946	917078808	S INTERMEDIATE SECTION
PLATE 10X1690X60 S355MC FE	97031843	46	2	957	917079208	S INTERMEDIATE SECTION
PLATE 10X1690X60 S355MC FE	97031843	46	2	962	917571208	S INTERMEDIATE SECTION
PLATE 10X1690X60 S355MC FE	97031843	46	2	967	919086008	S INTERMEDIATE SECTION
PLATE 10X1690X60 S355MC FE	97031843	11	1	972	917191008	SL REDUCING SECTION
PLATE 10X175X104 S700MC F	972636908	7	2	851	917332608	S PIVOT SECTION PRE-ASS.
PLATE 10X175X104 S700MC F	972636908	20	2	891	917078508	S HEAD SECTION
PLATE 10X175X104 S700MC F	972636908	5	4	911	917190908	S INTERMEDIATE SECTION
PLATE 10X175X104 S700MC F	972636908	5	4	919	917333908	S INTERMEDIATE SECTION
PLATE 10X175X104 S700MC F	972636908	5	4	923	917231408	S ADAPTER SECTION
PLATE 10X175X104 S700MC F	972636908	5	4	930	917078608	S INTERMEDIATE SECTION
PLATE 10X175X104 S700MC F	972636908	5	4	939	917078708	S INTERMEDIATE SECTION
PLATE 10X175X104 S700MC F	972636908	5	4	946	917078808	S INTERMEDIATE SECTION
PLATE 10X175X104 S700MC F	972636908	5	4	957	917079208	S INTERMEDIATE SECTION
PLATE 10X175X104 S700MC F	972636908	48	2	972	917191008	SL REDUCING SECTION
PLATE 10X175X104 S700MC F	972636908	16	2	1179	917191408	W PIVOT SECTION

6.9.2023

etk\_en\_de\_098207 LR 11000

1713

**LIEBHERR**Alphabetical index  
Alphabetischer Index

Description	Item	Pos.	Quantity	Page	Assembly	Description
PLATE 10X30X150 S235JR FE//	944258508	26	1	1179	917191408	W PIVOT SECTION
PLATE 10X319X156 S700MC	97046219	10	4	1201	968482708	ROCKER
PLATE 10X39X150 S355MC FE//	941846108	31	1	610	917081608	CRANE DRIVER'S CABIN CPL.
PLATE 10X910X40 S355MC FE//	97029816	37	2	891	917078508	S HEAD SECTION
PLATE 10X910X40 S355MC FE//	97029816	21	2	1239	917251008	L-HEAD PIECE
PLATE 110X34 S315MC FE//ZN	979132008	62	1	1296	917484308	F-HEAD SECTION
PLATE 110X34 S315MC FE//ZN	979132008	13	1	1331	917228608	BOOM NOSE
PLATE 113X80 S355MC FE//ZN	97027105	54	2	194	968277508	ASSEMBLY PARTS F.SLEWING
PLATE 115X115 S355MC FE//	979390308	4	2	1197	968661608	GUY MOUNTING
PLATE 115X97 S315MC FE//ZN	971276408	55	1	194	968277508	ASSEMBLY PARTS F.SLEWING
PLATE 115X97 S315MC FE//ZN	971276408	43	2	610	917081608	CRANE DRIVER'S CABIN CPL.
PLATE 12X120X444 S355MC FE	97037192	9	2	1020	917474008	WINCH
PLATE 12X120X451 S355MC FE	97037191	8	2	1020	917474008	WINCH
PLATE 12X260X370 S355MC FE	97031613	64	4	546	917347708	SA FRAME
PLATE 12X334X234 S355MC	97033956	12	2	923	917231408	S ADAPTER SECTION
PLATE 12X334X234 S355MC	97033957	13	2	923	917231408	S ADAPTER SECTION
PLATE 12X385X122 S690QL	97027750	37	4	70	917291608	CRAWLER TRACK CARRIER, L
PLATE 12X385X122 S690QL	97027750	37	4	103	917291708	CRAWLER TRACK CARRIER,
PLATE 12X40X160 S355MC FE//	955048508	22	1	1281	917484108	PIVOT SECTION
PLATE 12X426X120 S355MC FE	97039476	6	2	977	917486008	WINCH 5 PRE-ASS.
PLATE 12X615X320 S690QL	97032315	17	1	1103	917380508	D HEAD SECTION PRE-ASS.
PLATE 140X93 S315MC FE//ZN	956093308	52	1	194	968277508	ASSEMBLY PARTS F.SLEWING
PLATE 140X93 S315MC FE//ZN	956093308	309	1	270	967787908	ADDNL. HYDR. F. ERECTING W
PLATE 15.0X113 S235JR FE//	977711708	39	2	486	917203308	CONTROL STAND
PLATE 15X1190X1630 S355MC	97035373	6	1	234	917451208	WINCH 4 PRE-ASSEMBLY
PLATE 15X190X190 S355MC	97045134	11	2	1174	917178808	W-ASSEMBLY UNIT
PLATE 15X250X250 S690QL	977721208	6	2	1200	917333708	WA-FRAME 1
PLATE 15X250X250 S690QL	977721208	20	2	1208	917333808	WA-FRAME 2 HEAD SECTION
PLATE 15X610X300 S355MC FE	97041770	5	2	1200	917333708	WA-FRAME 1
PLATE 15X655X300 S355MC FE	97050684	17	1	1208	917333808	WA-FRAME 2 HEAD SECTION
PLATE 15X718X819 S690QL	97029778	5	3	902	918121308	ROLLER SET
PLATE 15X718X819 S690QL	97029778	5	3	907	918121408	ROLLER SET
PLATE 15X796X806 S690QL	97028121	10	2	571	917080508	ROLLER BEARING
PLATE 160X120 DC01 FE//ZNNI	97047692	185	6	1064	917333208	D PIVOT SECTION PRE-ASS.
PLATE 168X177 S315MC FE//	97019039	64	1	24	917345308	CENTRAL SECTION CRAWLER
PLATE 168X25 S315MC T ZN O	977852108	15	4	822	917081508	COUNTERWEIGHT FRAME
PLATE 168X25 S315MC T ZN O	977852108	42	8	1360	917229808	SUSPENDED BALLAST
PLATE 180X200 S315MC FE//	97038345	2	1	151	968284308	MOUNTING PARTS BASE PAR
PLATE 185X260 DC01 FE//ZNNI	97039140	154	2	1063	917333208	D PIVOT SECTION PRE-ASS.
PLATE 192X126 DC01 FE//ZNNI	97037694	16	1	204	917438108	WINCH 1 PRE-ASSEMBLY
PLATE 192X126 DC01 FE//ZNNI	97037694	16	1	225	917454008	WINCH 2 PRE-ASS.
PLATE 192X126 DC01 FE//ZNNI	97037694	32	1	234	917451208	WINCH 4 PRE-ASSEMBLY
PLATE 192X126 DC01 FE//ZNNI	97037694	112	1	547	917347708	SA FRAME
PLATE 192X126 DC01 FE//ZNNI	97037694	11	1	977	917486008	WINCH 5 PRE-ASS.
PLATE 192X126 DC01 FE//ZNNI	97037694	11	1	995	917473608	WINCH 6 PRE-ASSEMBLY
PLATE 192X126 DC01 FE//ZNNI	97037694	35	1	1020	917474008	WINCH
PLATE 192X126 DC01 FE//ZNNI	97037694	171	1	1063	917333208	D PIVOT SECTION PRE-ASS.
PLATE 196X316 DC01 FE//ZNNI	97055135	4	4	816	917863208	TRANSPORT KEEPER
PLATE 196X316 DC01 FE//ZNNI	97055136	5	8	816	917863208	TRANSPORT KEEPER
PLATE 196X63 S315MC FE//ZN	955668108	92	3	195	968277508	ASSEMBLY PARTS F.SLEWING
PLATE 196X63 S315MC FE//ZN	955668108	33	1	234	917451208	WINCH 4 PRE-ASSEMBLY
PLATE 196X63 S315MC FE//ZN	955668108	16	1	977	917486008	WINCH 5 PRE-ASS.
PLATE 196X63 S315MC FE//ZN	955668108	16	1	995	917473608	WINCH 6 PRE-ASSEMBLY
PLATE 196X63 S315MC FE//ZN	955668108	63	1	1361	917229808	SUSPENDED BALLAST
PLATE 1X105X105 DC01 FE//ZN	953621508	7	1	552	967846208	PULL ROD
PLATE 1X110X45 DC01 FE//ZN	97037679	9	4	977	917486008	WINCH 5 PRE-ASS.
PLATE 1X110X45 DC01 FE//ZN	97037679	7	4	995	917473608	WINCH 6 PRE-ASSEMBLY
PLATE 1X176X176 X5CRNI18-1	974792608	(1)	1	667	968318208	COVER COMPL.
PLATE 1X285X126 DC01 RAL 9	977444308	17	1	486	917203308	CONTROL STAND
PLATE 1X285X126 DC01 RAL 9	977444408	18	1	486	917203308	CONTROL STAND

6.9.2023

etk\_en\_de\_098207 LR 11000

1714

**LIEBHERR**Alphabetical index  
Alphabetischer Index



Description	Item	Pos.	Quantity	Page	Assembly	Description
PLATE 1X35X22 ALMG3 H111	611002208	5	1	529	962059908	FOIL KEYPAD PRE-ASS.
PLATE 1X374X106 DC01 FE//ZN	976167508	25	1	282	967978708	DIESEL ENGINE, PRE-ASSEMB
PLATE 1X60X120 DC01 FE//ZN	97050876	18	8	1126	968028208	SUPPORT CPL.
PLATE 1x120x100 DC01 FE//ZN	970398708	12	2	977	917486008	WINCH 5 PRE-ASS.
PLATE 1x120x100 DC01 FE//ZN	970398708	12	2	995	917473608	WINCH 6 PRE-ASSEMBLY
PLATE 1x120x100 DC01 FE//ZN	970398708	14	4	1020	917474008	WINCH
PLATE 2.5X182X99 DC01 FE//	97015064	20	6	707	967918008	ASSEMBLY PARTS MOUNTIN
PLATE 2.5X375X475 DC01 FE//	979700108	20	1	573	917080608	MOUNTING EQUIPMENT CRAW
PLATE 2.5X438X540 DC01 FE//	97027803	67	2	71	917291608	CRAWLER TRACK CARRIER, L
PLATE 2.5X438X540 DC01 FE//	97027803	67	2	104	917291708	CRAWLER TRACK CARRIER,
PLATE 2.5X66X1007 DC01 RAL	97039803	3	1	792	967956108	EQUIPMENT CAMERA CAB
PLATE 2.5X70X111 DC01 FE//	977951808	89	2	195	968277508	ASSEMBLY PARTS F.SLEWING
PLATE 2.5X775X531 DC01	97054634	(1)	1	283	967978708	DIESEL ENGINE, PRE-ASSEMB
PLATE 2.5X86X86 DC01 RAL 90	977615308	40	4	635	964598408	INTERIOR PANELING
PLATE 200X179 S355MC FE//	97042557	159	2	1063	917333208	D PIVOT SECTION PRE-ASS.
PLATE 20X1684X216 S960QL+	97037392	1	2	1067	968246608	PULL ROD
PLATE 20X240X146 S690QL	97043083	33	2	1179	917191408	W PIVOT SECTION
PLATE 20X278X155 S690QL	97033963	(1)	1	923	917231408	S ADAPTER SECTION
PLATE 20X292X100 S690QL	97028122	17	2	571	917080508	ROLLER BEARING
PLATE 20X353X60 S960QL	97019870	14	2	150	917347808	PREMOUNTED LOWER PART
PLATE 20X369X143 S355J2+N	97027807	79	12	71	917291608	CRAWLER TRACK CARRIER, L
PLATE 20X369X143 S355J2+N	97027807	79	12	104	917291708	CRAWLER TRACK CARRIER,
PLATE 20X373X60 S960QL	97032610	15	2	150	917347808	PREMOUNTED LOWER PART
PLATE 20X409X270 S355J2+N	97027786	46	2	70	917291608	CRAWLER TRACK CARRIER, L
PLATE 20X409X270 S355J2+N	97027786	46	2	103	917291708	CRAWLER TRACK CARRIER,
PLATE 20X420X189 S355J2+N	97038870	49	1	610	917081608	CRANE DRIVER'S CABIN CPL.
PLATE 20X602X80 S690QL FE/	974782608	45	9	70	917291608	CRAWLER TRACK CARRIER, L
PLATE 20X602X80 S690QL FE/	974782608	45	9	103	917291708	CRAWLER TRACK CARRIER,
PLATE 220X364 S315MC FE//	979656308	103	1	1062	917333208	D PIVOT SECTION PRE-ASS.
PLATE 226X380 DC01 FE//ZNNI	97033350	72	1	1062	917333208	D PIVOT SECTION PRE-ASS.
PLATE 228X100 DC01 FE//ZNNI	974149708	6	1	814	918369608	TRANSPORT KEEPER
PLATE 228X255 S315MC FE//	97042216	174	1	1063	917333208	D PIVOT SECTION PRE-ASS.
PLATE 25X175X175 S960QL	977821908	5	4	1267	917228208	ROLLER CARRIAGE W BOOM
PLATE 25X345X220 S960QL	97042911	7	2	1179	917191408	W PIVOT SECTION
PLATE 2600X53 S315MC	978653108	134	1	853	917332608	S PIVOT SECTION PRE-ASS.
PLATE 280X120 S355MC FE//	972028708	3	1	151	968284308	MOUNTING PARTS BASE PAR
PLATE 2834X53 S315MC	978155008	133	3	853	917332608	S PIVOT SECTION PRE-ASS.
PLATE 2X100X190 DC01 FE//ZN	97008421	13	1	204	917438108	WINCH 1 PRE-ASSEMBLY
PLATE 2X100X190 DC01 FE//ZN	97008421	13	1	225	917454008	WINCH 2 PRE-ASS.
PLATE 2X100X228 DC01 FE//ZN	979228608	57	1	1360	917229808	SUSPENDED BALLAST
PLATE 2X100X260 DC01 FE//ZN	97037550	11	1	1020	917474008	WINCH
PLATE 2X100X80 DC01 FE//ZN	972095708	47	4	1179	917191408	W PIVOT SECTION
PLATE 2X103X117 DC01	976077208	64	2	621	917202908	CABIN, GLAZED
PLATE 2X105X105 DC01 FE//ZN	970490208	12	2	1311	917484608	ERECTION FRAME
PLATE 2X114X114 DC01 FE//ZN	957018808	44	6	234	917451208	WINCH 4 PRE-ASSEMBLY
PLATE 2X114X114 DC01 FE//ZN	957018808	322	4	245	968081908	ADDITIONAL HYDRAULICS WI
PLATE 2X114X114 DC01 FE//ZN	957018808	26	2	1275	917484008	F-ASSEMBLY UNIT
PLATE 2X114X114 DC01 FE//ZN	957018808	22	1	1311	917484608	ERECTION FRAME
PLATE 2X120X100 DC01 FE//ZN	97057133	38	2	1179	917191408	W PIVOT SECTION
PLATE 2X120X100 DC01 FE//ZN	97057133	18	2	1181	968528508	FLAP COMPL.
PLATE 2X125X66 DC01 FE//ZN	97159855	195	1	1064	917333208	D PIVOT SECTION PRE-ASS.
PLATE 2X128X128 DC01 FE//ZN	97045517	8	8	1275	917484008	F-ASSEMBLY UNIT
PLATE 2X130X125 DC01 FE//ZN	970469208	93	1	195	968277508	ASSEMBLY PARTS F.SLEWING
PLATE 2X140X245 DC01 FE//ZN	97035383	18	4	234	917451208	WINCH 4 PRE-ASSEMBLY
PLATE 2X143X88 DC01 FE//ZN	97083880	1	1	55	926891108	GROUND RAIL
PLATE 2X143X92 X5CRNI18-10	97030562	3	1	1378	967936408	WIND WARNING PREASSEMB
PLATE 2X150X100 DC01 FE//ZN	97024700	82	6	1180	917191408	W PIVOT SECTION
PLATE 2X150X100 DC01 FE//ZN	97024700	47	10	1191	917227808	WA-FRAME
PLATE 2X150X96 DC01 FE//ZN	97059684	103	1	1209	917333808	WA-FRAME 2 HEAD SECTION
PLATE 2X160X160 DC01 FE//ZN	978880508	21	11	1296	917484308	F-HEAD SECTION

6.9.2023

etk\_en\_de\_098207 LR 11000

1715

**LIEBHERR**Alphabetical index  
Alphabetischer Index

Description	Item	Pos.	Quantity	Page	Assembly	Description
PLATE 2X162X142 ALMG3 H11	976536208	39	1	707	967918008	ASSEMBLY PARTS MOUNTIN
PLATE 2X170X159 X5CRNI18-1	97056210	23	12	1200	917333708	WA-FRAME 1
PLATE 2X170X159 X5CRNI18-1	97056210	16	12	1227	917191308	INTERMEDIATE PART
PLATE 2X185X185 DC01 FE//ZN	972194108	21	8	1267	917228208	ROLLER CARRIAGE W BOOM
PLATE 2X190X170 X5CRNI18-1	975234208	(3)	3	1180	917191408	W PIVOT SECTION
PLATE 2X190X170 X5CRNI18-1	975234208	(3)	3	1180	917191408	W PIVOT SECTION
PLATE 2X191X185 X5CRNI18-1	97030307	1	1	1379	967937608	OBSTRUCTION LIGHTS PREAS
PLATE 2X196X238 DC01 RAL 7	977207008	33	1	620	917202908	CABIN, GLAZED
PLATE 2X200X100 DC01 FE//ZN	97050386	27	1	907	918121408	ROLLER SET
PLATE 2X200X100 DC01 FE//ZN	97050391	23	1	902	918121308	ROLLER SET
PLATE 2X200X261 DC01 FE//ZN	97050202	11	1	1281	917484108	PIVOT SECTION
PLATE 2X201X127 DC01 FE//ZN	977915708	53	1	620	917202908	CABIN, GLAZED
PLATE 2X201X128 DC01 FE//ZN	977915808	54	1	620	917202908	CABIN, GLAZED
PLATE 2X20X54 DC01 FE//ZNNI	976866008	3	1	625	968080908	CLOSING DEVICE
PLATE 2X212X265 DC01 FE//ZN	97031590	59	4	546	917347708	SA FRAME
PLATE 2X214X295 DC01 FE//ZN	97034142	6	1	204	917438108	WINCH 1 PRE-ASSEMBLY
PLATE 2X214X295 DC01 FE//ZN	97035584	6	1	225	917454008	WINCH 2 PRE-ASS.
PLATE 2X227X73 X5CRNI18-10	977674308	25	2	518	967926708	ELECTRIC ADD-ON PARTS CA
PLATE 2X228X100 DC01 FE//ZN	974067008	13	1	816	917863208	TRANSPORT KEEPER
PLATE 2X228X100 DC01 FE//ZN	974141808	42	1	995	917473608	WINCH 6 PRE-ASSEMBLY
PLATE 2X235X190 DC01 FE//ZN	97058645	16	4	816	917863208	TRANSPORT KEEPER
PLATE 2X242X221 DC01 FE//ZN	97050478	8	1	251	917645608	MOUNTING JACK/ERECTING
PLATE 2X242X221 DC01 FE//ZN	97050479	11	1	251	917645608	MOUNTING JACK/ERECTING
PLATE 2X248X327 X5CRNI18-1	97038291	8	1	786	967956208	CAMERA INSTALLATION SLEW
PLATE 2X248X327 X5CRNI18-1	97038291	3	1	1343	967957508	CAMERA EQUIPMENT S-PIVOT
PLATE 2X250X100 DC01 FE//ZN	97004379	17	1	995	917473608	WINCH 6 PRE-ASSEMBLY
PLATE 2X251X134 DC01	976517608	2	1	651	917200808	CLIMA-HEATING INSTALLATIO
PLATE 2X264X124 DC01 FE//ZN	97047785	6	2	1120	968027308	DRAWBAR PRE-ASS
PLATE 2X290X188 DC01 RAL 7	97039804	4	1	792	967956108	EQUIPMENT CAMERA CAB
PLATE 2X291X190 DC01 RAL 7	977342608	5	4	792	967956108	EQUIPMENT CAMERA CAB
PLATE 2X291X200 X5CRNI18-1	97008317	5	1	788	968646208	CAMERA HOLDER, PREMOU
PLATE 2X300X60 X5CRNI18-10	97088788	29	3	1196	968645308	RETAINING CYLINDER PRE-A
PLATE 2X30X20 DC01 FE//ZNNI	97036123	25	1	1061	917333208	D PIVOT SECTION PRE-ASS.
PLATE 2X45X91 DC01 FE//ZNNI	956449508	112	1	611	917081608	CRANE DRIVER'S CABIN CPL.
PLATE 2X490X381 X5CRNI18-1	97046156	99	1	611	917081608	CRANE DRIVER'S CABIN CPL.
PLATE 2X515X476 DC01 RAL 7	976833108	20	1	635	964598408	INTERIOR PANELING
PLATE 2X546X1049 DC01	97036486	(1)	1	494	917079908	TURNTABLE PANELLING
PLATE 2X552X1049 DC01	97036488	(1)	1	494	917079908	TURNTABLE PANELLING
PLATE 2X56X30 DC01 FE//ZNNI	978717108	6	2	1350	969529308	MECHANICAL AUXILIARIES
PLATE 2X616X222 DC01 SCH	977648608	2	1	533	967276208	ADDNL.HEATING, PRE-ASSE
PLATE 2X623X1049 DC01	97036487	(1)	1	494	917079908	TURNTABLE PANELLING
PLATE 2X623X1049 DC01	97036489	(1)	1	494	917079908	TURNTABLE PANELLING
PLATE 2X640X170 DC01 FE//ZN	97031586	41	1	545	917347708	SA FRAME
PLATE 2X67X47 X5CRNI18-10	977874608	27	1	625	968080908	CLOSING DEVICE
PLATE 2X68X76 DC01 FE//ZNNI	97034205	24	1	707	967918008	ASSEMBLY PARTS MOUNTIN
PLATE 2X75X75 DC01 FE//ZNNI	978025708	62	1	611	917081608	CRANE DRIVER'S CABIN CPL.
PLATE 2X76X108 X5CRNI18-10	97097974	26	1	707	967918008	ASSEMBLY PARTS MOUNTIN
PLATE 2X817X486 DC01 RAL 7	977067308	23	1	620	917202908	CABIN, GLAZED
PLATE 2X81X20 DC01 FE//ZNNI	97002641	20	1	532	917080208	ADD HEATING SUPERSTRUCT
PLATE 2X832X202 X5CRNI18-1	97046155	98	1	611	917081608	CRANE DRIVER'S CABIN CPL.
PLATE 2X850X91 DC01 FE//ZN	97126567	10	1	580	917473108	FUEL TANK CONTAINER UPPE
PLATE 2X90X156 ALMG3 H111	97057111	43	1	131	917076708	CATWALK CRAW.TRACK TRA
PLATE 2X90X156 ALMG3 H111	97057112	44	1	131	917076708	CATWALK CRAW.TRACK TRA
PLATE 2X90X156 ALMG3 H111	97057113	45	1	131	917076708	CATWALK CRAW.TRACK TRA
PLATE 2X90X156 ALMG3 H111	97057114	46	1	131	917076708	CATWALK CRAW.TRACK TRA
PLATE 2X90X196 ALMG3 H111	97057169	48	2	131	917076708	CATWALK CRAW.TRACK TRA
PLATE 2X98X32 ALMG3 H111 R	976606608	10	1	690	968031008	TERMINAL BOX ELECTRICS S
PLATE 2X98X32 ALMG3 H111 R	976606608	45	1	698	967917908	SWITCH CABINET
PLATE 30X230X117 S960QL	97058578	8	2	150	917347808	PREMOUNTED LOWER PART
PLATE 30X266X206 S960QL	97031582	27	2	545	917347708	SA FRAME

6.9.2023

etk\_en\_de\_098207 LR 11000

1716

**LIEBHERR**Alphabetical index  
Alphabetischer Index

Description	Item	Pos.	Quantity	Page	Assembly	Description
PLATE 30X319X184 S690QL	97027749	36	4	70	917291608	CRAWLER TRACK CARRIER, L
PLATE 30X319X184 S690QL	97027749	36	4	103	917291708	CRAWLER TRACK CARRIER,
PLATE 30X368X180 S960QL	97034143	7	2	200	917077708	PIN F. S AND D PIVOT SECTIO
PLATE 30X399X206 S355J2+N	97038028	13	2	1267	917228208	ROLLER CARRIAGE W BOOM
PLATE 3X121X111 DC01 FE//ZN	97023730	24	1	651	917200808	CLIMA-HEATING INSTALLATIO
PLATE 3X121X249 S355MC FE//	97029819	10	1	894	96001219	HOISTING LIMIT SWITCH PRE-
PLATE 3X122X150 DC01 FE//ZN	97041125	10	1	204	917438108	WINCH 1 PRE-ASSEMBLY
PLATE 3X122X150 DC01 FE//ZN	97041125	10	1	225	917454008	WINCH 2 PRE-ASS.
PLATE 3X137X140 X5CRNI18-1	978979908	2	1	789	965669108	GUIDE
PLATE 3X144X278 DC01 FE//ZN	97041169	43	1	234	917451208	WINCH 4 PRE-ASSEMBLY
PLATE 3X146X80 DC01 FE//ZN	970771908	66	1	24	917345308	CENTRAL SECTION CRAWLER
PLATE 3X146X80 DC01 FE//ZN	970771908	53	2	194	968277508	ASSEMBLY PARTS F.SLEWING
PLATE 3X147X130 X5CRNI18-1	97066285	50	1	194	968277508	ASSEMBLY PARTS F.SLEWING
PLATE 3X147X130 X5CRNI18-1	97066286	51	1	194	968277508	ASSEMBLY PARTS F.SLEWING
PLATE 3X1500X82 DC01 FE//ZN	97038281	54	2	946	917078808	S INTERMEDIATE SECTION
PLATE 3X150X40 DC01 FE//ZN	978041208	12	3	194	968277508	ASSEMBLY PARTS F.SLEWING
PLATE 3X151X136 S355MC FE//	976958808	4	1	630	964598008	WINDSHIELD WASHER INSTAL
PLATE 3X158X365 DC01 FE//ZN	97035738	25	1	474	917079708	BATTERY STORAGE
PLATE 3X180X316 DC01 T ZN	97038387	55	1	498	917080008	SLEWING PLATFORM CATWAL
PLATE 3X182X352 S355MC T Z	97058234	113	1	195	968277508	ASSEMBLY PARTS F.SLEWING
PLATE 3X185X40 S355MC FE//	977984008	69	1	283	967978708	DIESEL ENGINE, PRE-ASSEMB
PLATE 3X190X60 DC01 FE//ZN	971562708	157	3	853	917332608	S PIVOT SECTION PRE-ASS.
PLATE 3X200X323 DC01 FE//ZN	97041631	29	1	660	968286908	SOUND DAMPING ABOVE
PLATE 3X200X400 DC01 FE//ZN	97049016	107	1	195	968277508	ASSEMBLY PARTS F.SLEWING
PLATE 3X200X85 DC01 FE//ZN	97043013	67	1	282	967978708	DIESEL ENGINE, PRE-ASSEMB
PLATE 3X209X230 DC01 FE//ZN	97038344	1	1	151	968284308	MOUNTING PARTS BASE PAR
PLATE 3X214X84 S355MC FE//	97030604	136	2	1105	917380508	D HEAD SECTION PRE-ASS.
PLATE 3X214X84 S355MC FE//	97030604	55	2	1154	917085308	D INTERMEDIATE SECTION
PLATE 3X214X84 S355MC FE//	97030604	55	2	1166	917178608	D INTERMEDIATE SECTION
PLATE 3X221X252 S355MC T Z	97047682	77	1	499	917080008	SLEWING PLATFORM CATWAL
PLATE 3X245X141 DC01 FE//ZN	97040913	42	1	234	917451208	WINCH 4 PRE-ASSEMBLY
PLATE 3X250X121 S355MC FE//	97029818	2	1	894	96001219	HOISTING LIMIT SWITCH PRE-
PLATE 3X250X136 S355MC FE//	97046054	30	1	669	968255308	SOUND DAMPING DOWN
PLATE 3X251X182 DC01 FE//ZN	97053156	6	1	194	968277508	ASSEMBLY PARTS F.SLEWING
PLATE 3X253X221 S355MC T Z	97043400	75	1	499	917080008	SLEWING PLATFORM CATWAL
PLATE 3X260X173 S355MC FE//	97034699	50	1	532	917080208	ADD HEATING SUPERSTRUCT
PLATE 3X260X216 DC01 FE//ZN	97045881	27	1	1311	917484608	ERECTION FRAME
PLATE 3X26X26 DC01 FE//ZNNI	971974208	22	2	486	917203308	CONTROL STAND
PLATE 3X278X620 X5CRNI18-1	97036153	9	1	786	967956208	CAMERA INSTALLATION SLEW
PLATE 3X280X154 DC01 FE//ZN	971552108	102	1	546	917347708	SA FRAME
PLATE 3X280X170 DC01 RAL 7	977224608	22	1	635	964598408	INTERIOR PANELING
PLATE 3X291X435 DC01 FE//ZN	97062298	109	4	1250	917191508	L INTERMEDIATE SECTION
PLATE 3X291X435 DC01 FE//ZN	97062298	98	4	1255	917227908	L INTERMEDIATE SECTION
PLATE 3X291X435 DC01 FE//ZN	97062298	98	4	1258	917228008	L INTERMEDIATE SECTION
PLATE 3X291X435 DC01 FE//ZN	97062298	100	4	1262	917625408	L INTERMEDIATE SECTION
PLATE 3X291X435 DC01 FE//ZN	97062298	98	4	1266	917627008	L INTERMEDIATE SECTION
PLATE 3X296X60 X5CRNI18-10	97034264	3	1	1357	968099808	CAMERA HOLDER, PREMOU
PLATE 3X298X107 S355MC FE//	97034653	5	1	480	968111208	UREA TANK, PRE-MOUNTING
PLATE 3X300X115 DC01 FE//ZN	975471408	82	4	195	968277508	ASSEMBLY PARTS F.SLEWING
PLATE 3X300X347 DC01 FE//ZN	97042752	66	1	282	967978708	DIESEL ENGINE, PRE-ASSEMB
PLATE 3X30X95 S355MC FE//	975651908	11	3	548	967852308	SA FRAME ERECTING DEVICE
PLATE 3X30X95 S355MC FE//	975651908	96	1	611	917081608	CRANE DRIVER'S CABIN CPL.
PLATE 3X316X134 DC01 FE//ZN	97042634	61	1	282	967978708	DIESEL ENGINE, PRE-ASSEMB
PLATE 3X321X455 DC01 FE//ZN	97039084	26	1	660	968286908	SOUND DAMPING ABOVE
PLATE 3X321X504 DC01 FE//ZN	97039085	27	1	660	968286908	SOUND DAMPING ABOVE
PLATE 3X327X177 S355MC T Z	97058233	112	1	195	968277508	ASSEMBLY PARTS F.SLEWING
PLATE 3X328X593 DC01 FE//ZN	97041632	30	1	660	968286908	SOUND DAMPING ABOVE
PLATE 3X338X91 S355MC FE//	97043395	28	3	323	968240908	RADIATOR, PRE-ASSEMBLED
PLATE 3X340X162 DC01 T ZN	97058236	1	1	198	969483508	PARK CONSOLE HOSES PRE
PLATE 3X342X177 S355MC T Z	97058235	114	1	195	968277508	ASSEMBLY PARTS F.SLEWING

6.9.2023

etk\_en\_de\_098207 LR 11000

1717

**LIEBHERR**Alphabetical index  
Alphabetischer Index

Description	Item	Pos.	Quantity	Page	Assembly	Description
PLATE 3X352X581 DC01 FE//ZN	97075181	22	1	121	918589408	HYDRAULIC SUPPORT
PLATE 3X354X500 DC01 FE//ZN	97058237	116	1	195	968277508	ASSEMBLY PARTS F.SLEWING
PLATE 3X363X377 DC01	97039082	24	1	660	968286908	SOUND DAMPING ABOVE
PLATE 3X366X104 DC01 RAL 9	977444008	15	1	486	917203308	CONTROL STAND
PLATE 3X366X104 DC01 RAL 9	977444108	16	1	486	917203308	CONTROL STAND
PLATE 3X366X391 DC01 FE//ZN	97059478	15	2	860	917084408	S OVERRUN PROTECTION
PLATE 3X38X100 S355MC FE//	97022950	4	6	475	968169408	BATTERY BOX, PRE-ASSEMB
PLATE 3X390X260 S355MC FE//	97032006	55	1	911	917190908	S INTERMEDIATE SECTION
PLATE 3X390X260 S355MC FE//	97032006	31	1	919	917333908	S INTERMEDIATE SECTION
PLATE 3X390X260 S355MC FE//	97032006	55	1	939	917078708	S INTERMEDIATE SECTION
PLATE 3X390X260 S355MC FE//	97032006	55	1	957	917079208	S INTERMEDIATE SECTION
PLATE 3X390X260 S355MC FE//	97032006	55	1	962	917571208	S INTERMEDIATE SECTION
PLATE 3X390X260 S355MC FE//	97032006	55	1	967	919086008	S INTERMEDIATE SECTION
PLATE 3X404X480 X5CRNI18-1	97045905	1	1	89	968727008	CAMERA EQUIPMENT CRAW
PLATE 3X404X480 X5CRNI18-1	97045905	1	1	113	968668808	CAMERA EQUIPMENT CRAW
PLATE 3X404X480 X5CRNI18-1	97045909	2	1	89	968727008	CAMERA EQUIPMENT CRAW
PLATE 3X404X480 X5CRNI18-1	97045909	2	1	113	968668808	CAMERA EQUIPMENT CRAW
PLATE 3X404X698 DC01 T ZN	97034481	14	1	1128	968107908	TRACTION RAM PRE-ASS.
PLATE 3X407X167 S355MC FE//	97045411	18	2	469	917079508	AIR FILTER UNIT CPL.
PLATE 3X415X506 DC01 FE//ZN	97044328	83	1	195	968277508	ASSEMBLY PARTS F.SLEWING
PLATE 3X436X319 DC01 FE//ZN	97043275	1	1	287	968510808	FIXING PARTS COMPRESSED
PLATE 3X44X105 DC01 FE//ZN	97038145	27	20	669	968255308	SOUND DAMPING DOWN
PLATE 3X480X81 S355MC FE//	97033924	16	6	972	917191008	SL REDUCING SECTION
PLATE 3X490X316 DC01 FE//ZN	97044803	90	1	195	968277508	ASSEMBLY PARTS F.SLEWING
PLATE 3X50X234 DC01 FE//ZN	97041768	48	1	502	968283208	CATWALK SUPERSTR.LEFT
PLATE 3X52X188 DC01 T ZN O	978187308	2	2	287	968510808	FIXING PARTS COMPRESSED
PLATE 3X577X255 S355MC	97042729	65	1	282	967978708	DIESEL ENGINE, PRE-ASSEMB
PLATE 3X579X170 S355MC FE//	97145636	62	1	282	967978708	DIESEL ENGINE, PRE-ASSEMB
PLATE 3X581X162 DC01 FE//ZN	97052923	2	1	30	969088908	HOLDER PRE-ASSEMBLY
PLATE 3X600X300 DC01	97042668	3	1	287	968510808	FIXING PARTS COMPRESSED
PLATE 3X609X869 S355MC T Z	97038390	2	1	505	968287308	ACCESS LADDER PRE-ASS.
PLATE 3X627X291 DC01 FE//ZN	97039083	25	1	660	968286908	SOUND DAMPING ABOVE
PLATE 3X700X112 S355MC FE//	97034110	60	10	1154	917085308	D INTERMEDIATE SECTION
PLATE 3X700X112 S355MC FE//	97034110	60	10	1166	917178608	D INTERMEDIATE SECTION
PLATE 3X70X135 DC01 FE//ZN	974698908	49	1	518	967926708	ELECTRIC ADD-ON PARTS CA
PLATE 3X70X135 S355MC FE//	977984508	20	1	194	968277508	ASSEMBLY PARTS F.SLEWING
PLATE 3X70X87 DC01 FE//ZNNI	954061908	151	1	853	917332608	S PIVOT SECTION PRE-ASS.
PLATE 3X78X86 DC01 RAL 701	97060667	82	1	621	917202908	CABIN, GLAZED
PLATE 3X80X1392 ALMG3 H11	979515108	86	1	621	917202908	CABIN, GLAZED
PLATE 3X80X174 DC01 FE//ZN	97049226	109	1	195	968277508	ASSEMBLY PARTS F.SLEWING
PLATE 3X829X165 DC01 FE//ZN	97052922	1	1	30	969088908	HOLDER PRE-ASSEMBLY
PLATE 3X82X1035 S355MC	97033818	118	3	1104	917380508	D HEAD SECTION PRE-ASS.
PLATE 3X82X1035 S355MC	97033818	115	4	1180	917191408	W PIVOT SECTION
PLATE 3X82X1110 DC01 FE//ZN	97033352	61	4	939	917078708	S INTERMEDIATE SECTION
PLATE 3X82X1110 DC01 FE//ZN	97033352	62	4	946	917078808	S INTERMEDIATE SECTION
PLATE 3X82X1110 DC01 FE//ZN	97033352	62	4	957	917079208	S INTERMEDIATE SECTION
PLATE 3X82X1110 DC01 FE//ZN	97033352	62	4	962	917571208	S INTERMEDIATE SECTION
PLATE 3X82X1110 DC01 FE//ZN	97033352	62	4	967	919086008	S INTERMEDIATE SECTION
PLATE 3X82X2240 DC01 FE//ZN	97035882	30	10	923	917231408	S ADAPTER SECTION
PLATE 3X82X2240 DC01 FE//ZN	97035882	75	4	1180	917191408	W PIVOT SECTION
PLATE 3X82X580 DC01 FE//ZN	97031853	30	4	911	917190908	S INTERMEDIATE SECTION
PLATE 3X82X580 DC01 FE//ZN	97031853	30	4	919	917333908	S INTERMEDIATE SECTION
PLATE 3X82X580 DC01 FE//ZN	97031853	30	12	930	917078608	S INTERMEDIATE SECTION
PLATE 3X82X580 DC01 FE//ZN	97031853	30	4	939	917078708	S INTERMEDIATE SECTION
PLATE 3X82X580 DC01 FE//ZN	97031853	30	2	946	917078808	S INTERMEDIATE SECTION
PLATE 3X82X580 DC01 FE//ZN	97031853	30	4	957	917079208	S INTERMEDIATE SECTION
PLATE 3X82X580 DC01 FE//ZN	97031853	30	4	962	917571208	S INTERMEDIATE SECTION
PLATE 3X82X580 DC01 FE//ZN	97031853	30	4	967	919086008	S INTERMEDIATE SECTION
PLATE 3X82X580 DC01 FE//ZN	97031853	132	6	1063	917333208	D PIVOT SECTION PRE-ASS.
PLATE 3X82X580 DC01 FE//ZN	97031853	122	4	1105	917380508	D HEAD SECTION PRE-ASS.

6.9.2023

etk\_en\_de\_098207 LR 11000

1718

**LIEBHERR**

Alphabetical index  
Alphabetischer Index

Description	Item	Pos.	Quantity	Page	Assembly	Description
PLATE 3X82X580 DC01 FE//ZN	97031853	34	6	1154	917085308	D INTERMEDIATE SECTION
PLATE 3X82X580 DC01 FE//ZN	97031853	34	6	1166	917178608	D INTERMEDIATE SECTION
PLATE 3X88X96 DC01 FE//ZNNI	97030183	32	1	282	967978708	DIESEL ENGINE, PRE-ASSEMB
PLATE 3X892X382 S355MC RA	977179308	1	1	640	964720408	PEDAL CANTILEVER INSTALL
PLATE 3X896X129 S355MC	97034652	4	1	480	968111208	UREA TANK, PRE-MOUNTING
PLATE 3X90X150 DC01 FE//ZN	97045106	50	1	234	917451208	WINCH 4 PRE-ASSEMBLY
PLATE 3X90X224 DC01 FE//ZN	97032135	16	4	545	917347708	SA FRAME
PLATE 3X92X132 S355MC FE//	97043269	26	2	571	917080508	ROLLER BEARING
PLATE 3X95X30 DC01 FE//ZNNI	971213508	23	2	466	917079408	MUFFLER UNIT
PLATE 3X97X70 S355MC FE//	978311508	320	1	768	967788208	COMPRESSED AIR SYSTEM
PLATE 40X11978X194 S960QL+	97026700	1	2	1169	967704108	ROD
PLATE 40X180X180 S355J2+N	97042802	29	3	1179	917191408	W PIVOT SECTION
PLATE 40X3867X194 S960QL+	97032299	1	2	1123	968027708	DRAWBAR PRE-ASS
PLATE 40X40 DC01 FE//ZNNI8/	971974108	21	4	486	917203308	CONTROL STAND
PLATE 40X564X349 S960QL+Z2	97043538	5	4	1201	968482708	ROCKER
PLATE 40X5696X264 S960QL+	97032267	1	2	1120	968027308	DRAWBAR PRE-ASS
PLATE 40X5922X168 S960QL+	97027174	1	2	913	967747008	ROD
PLATE 40X5980X194 S960QL+	97024859	1	2	1157	967733808	ROD
PLATE 40X6260X254 S960QL+	97032274	1	2	1121	968026108	DRAWBAR PRE-ASS
PLATE 40X76 DC01 FE//ZNNI8/	97033349	71	1	1062	917333208	D PIVOT SECTION PRE-ASS.
PLATE 433X200 DC01 FE//ZNNI	97042559	160	1	1063	917333208	D PIVOT SECTION PRE-ASS.
PLATE 45X252X175 S690QL	97062398	28	1	1275	917484008	F-ASSEMBLY UNIT
PLATE 45X255X180 S690QL	97051116	20	1	1275	917484008	F-ASSEMBLY UNIT
PLATE 45X944X464 S960QL+Z2	97032748	1	2	1125	968028008	BRACKET CPL.
PLATE 4X1000X291 S315MC FE	97035380	12	1	234	917451208	WINCH 4 PRE-ASSEMBLY
PLATE 4X1000X292 S315MC FE	97035379	11	1	234	917451208	WINCH 4 PRE-ASSEMBLY
PLATE 4X100X218 S315MC FE//	97055291	18	2	509	969259908	SLEWING PLATFORM CATWAL
PLATE 4X1010X112 S315MC FE	97036298	108	4	1180	917191408	W PIVOT SECTION
PLATE 4X1029X268 S315MC	97037258	14	1	282	967978708	DIESEL ENGINE, PRE-ASSEMB
PLATE 4X103X900 S315MC FE//	945048208	148	3	853	917332608	S PIVOT SECTION PRE-ASS.
PLATE 4X1046X98 S315MC	97054740	7	1	273	917079108	DIESEL ENGINE CPL.
PLATE 4X1055X161 S315MC FE	97031844	28	2	923	917231408	S ADAPTER SECTION
PLATE 4X1055X161 S315MC FE	97031844	28	2	930	917078608	S INTERMEDIATE SECTION
PLATE 4X1055X161 S315MC FE	97031844	28	2	939	917078708	S INTERMEDIATE SECTION
PLATE 4X1055X161 S315MC FE	97031844	28	1	946	917078808	S INTERMEDIATE SECTION
PLATE 4X1055X161 S315MC FE	97031844	28	2	957	917079208	S INTERMEDIATE SECTION
PLATE 4X1055X161 S315MC FE	97031844	28	2	962	917571208	S INTERMEDIATE SECTION
PLATE 4X1055X161 S315MC FE	97031844	28	2	967	919086008	S INTERMEDIATE SECTION
PLATE 4X1055X161 S315MC FE	97031844	70	1	1180	917191408	W PIVOT SECTION
PLATE 4X105X153 S315MC FE//	97041360	42	2	194	968277508	ASSEMBLY PARTS F.SLEWING
PLATE 4X105X75 S315MC FE//	97031336	17	4	1250	917191508	L INTERMEDIATE SECTION
PLATE 4X105X75 S315MC FE//	97031336	17	4	1255	917227908	L INTERMEDIATE SECTION
PLATE 4X105X75 S315MC FE//	97031336	17	4	1258	917228008	L INTERMEDIATE SECTION
PLATE 4X105X75 S315MC FE//	97031336	17	4	1262	917625408	L INTERMEDIATE SECTION
PLATE 4X105X75 S315MC FE//	97031336	17	4	1266	917627008	L INTERMEDIATE SECTION
PLATE 4X106X190 S315MC FE//	97059467	1	1	1339	918014408	FASTENER
PLATE 4X107X70 S315MC FE//	97046716	168	1	853	917332608	S PIVOT SECTION PRE-ASS.
PLATE 4X107X70 S315MC FE//	97046716	177	1	1063	917333208	D PIVOT SECTION PRE-ASS.
PLATE 4X1092X326 S315MC	97037253	11	1	282	967978708	DIESEL ENGINE, PRE-ASSEMB
PLATE 4X109X70 S315MC FE//	97011976	61	20	1154	917085308	D INTERMEDIATE SECTION
PLATE 4X109X70 S315MC FE//	97011976	61	40	1166	917178608	D INTERMEDIATE SECTION
PLATE 4X110X80 S315MC FE//	970350208	22	1	599	917081208	CENT. LUBRIC. SYSTEM SUP
PLATE 4X1110X122 S315MC FE	97033351	60	4	939	917078708	S INTERMEDIATE SECTION
PLATE 4X1110X122 S315MC FE	97033351	61	4	946	917078808	S INTERMEDIATE SECTION
PLATE 4X1110X122 S315MC FE	97033351	61	4	957	917079208	S INTERMEDIATE SECTION
PLATE 4X1110X122 S315MC FE	97033351	61	4	962	917571208	S INTERMEDIATE SECTION
PLATE 4X1110X122 S315MC FE	97033351	61	4	967	919086008	S INTERMEDIATE SECTION
PLATE 4X1110X122 S315MC FE	97033351	65	1	1167	917178608	D INTERMEDIATE SECTION
PLATE 4X112X1860 S315MC FE	97036307	73	2	924	917231408	S ADAPTER SECTION
PLATE 4X112X610 S315MC FE//	97031842	25	6	930	917078608	S INTERMEDIATE SECTION

6.9.2023

etk\_en\_de\_098207 LR 11000

1719

**LIEBHERR**Alphabetical index  
Alphabetischer Index

Description	Item	Pos.	Quantity	Page	Assembly	Description
PLATE 4X112X610 S315MC FE//	97031842	68	2	1180	917191408	W PIVOT SECTION
PLATE 4X112X610 S315MC FE//	97031842	43	2	1281	917484108	PIVOT SECTION
PLATE 4X1130X202 S315MC FE	978931408	65	1	852	917332608	S PIVOT SECTION PRE-ASS.
PLATE 4X113X221 S315MC FE//	97037262	18	1	282	967978708	DIESEL ENGINE, PRE-ASSEMB
PLATE 4X119X70 S315MC FE//	978682708	32	4	188	917401608	SLEWING PLATFORM CPL.
PLATE 4X120X100 S315MC FE//	97057132	37	2	1179	917191408	W PIVOT SECTION
PLATE 4X120X100 S315MC FE//	97057132	12	2	1181	968528508	FLAP COMPL.
PLATE 4X122X700 S315MC FE//	97003872	46	2	545	917347708	SA FRAME
PLATE 4X122X700 S315MC FE//	97003872	63	3	852	917332608	S PIVOT SECTION PRE-ASS.
PLATE 4X122X700 S315MC FE//	97003872	66	1	1219	968662708	WA-FRAME 2 BASE SECTION
PLATE 4X123X137 S315MC T Z	97046777	89	2	499	917080008	SLEWING PLATFORM CATWAL
PLATE 4X125X178 S315MC FE//	97037626	100	1	195	968277508	ASSEMBLY PARTS F.SLEWING
PLATE 4X127X1320 S315MC	97019834	144	2	853	917332608	S PIVOT SECTION PRE-ASS.
PLATE 4X130X256 S315MC FE//	97045636	107	4	1250	917191508	L INTERMEDIATE SECTION
PLATE 4X130X256 S315MC FE//	97045636	22	4	1255	917227908	L INTERMEDIATE SECTION
PLATE 4X130X256 S315MC FE//	97045636	33	4	1258	917228008	L INTERMEDIATE SECTION
PLATE 4X130X256 S315MC FE//	97045636	25	4	1262	917625408	L INTERMEDIATE SECTION
PLATE 4X130X256 S315MC FE//	97045636	25	4	1266	917627008	L INTERMEDIATE SECTION
PLATE 4X134X75 S315MC FE//	97042999	70	1	194	968277508	ASSEMBLY PARTS F.SLEWING
PLATE 4X135X306 S315MC FE//	97053548	192	2	1064	917333208	D PIVOT SECTION PRE-ASS.
PLATE 4X137X123 S315MC T Z	97046778	88	2	499	917080008	SLEWING PLATFORM CATWAL
PLATE 4X138X138 S315MC FE//	975208408	19	24	121	918589408	HYDRAULIC SUPPORT
PLATE 4X138X143 S315MC FE//	97050741	31	2	822	917081508	COUNTERWEIGHT FRAME
PLATE 4X138X143 S315MC FE//	97050746	34	2	822	917081508	COUNTERWEIGHT FRAME
PLATE 4X138X20 S315MC FE//	97044966	29	2	323	968240908	RADIATOR, PRE-ASSEMBLED
PLATE 4X140X245 S315MC FE//	97035382	17	8	234	917451208	WINCH 4 PRE-ASSEMBLY
PLATE 4X140X82 S315MC FE//	97037207	17	1	323	968240908	RADIATOR, PRE-ASSEMBLED
PLATE 4X140X83 S315MC FE//	97037215	24	1	323	968240908	RADIATOR, PRE-ASSEMBLED
PLATE 4X143X100 S315MC FE//	97050744	32	2	822	917081508	COUNTERWEIGHT FRAME
PLATE 4X143X100 S315MC FE//	97050745	33	2	822	917081508	COUNTERWEIGHT FRAME
PLATE 4X143X166 S315MC FE//	97037261	17	1	282	967978708	DIESEL ENGINE, PRE-ASSEMB
PLATE 4X143X30 S315MC FE//	97050176	72	1	283	967978708	DIESEL ENGINE, PRE-ASSEMB
PLATE 4X1440X112 S315MC FE	97035909	25	2	923	917231408	S ADAPTER SECTION
PLATE 4X148X819 S315MC FE//	97035729	16	1	474	917079708	BATTERY STORAGE
PLATE 4X1500X122 S315MC FE	97036299	17	4	946	917078808	S INTERMEDIATE SECTION
PLATE 4X150X106 S315MC FE//	97059468	2	1	1339	918014408	FASTENER
PLATE 4X150X50 S315MC FE//	97010163	56	1	194	968277508	ASSEMBLY PARTS F.SLEWING
PLATE 4X150X50 S315MC FE//	971510808	8	1	599	917081208	CENT. LUBRIC. SYSTEM SUP
PLATE 4X1514X564 S315MC	97039081	23	1	660	968286908	SOUND DAMPING ABOVE
PLATE 4X151X665 S315MC FE//	97032338	30	1	1103	917380508	D HEAD SECTION PRE-ASS.
PLATE 4X151X89 S315MC FE//	97049471	115	1	547	917347708	SA FRAME
PLATE 4X1533X198 S315MC	97054602	4	1	509	969259908	SLEWING PLATFORM CATWAL
PLATE 4X155X220 S315MC FE//	971290308	95	1	195	968277508	ASSEMBLY PARTS F.SLEWING
PLATE 4X1565X161 S315MC FE	97029863	17	8	1166	917178608	D INTERMEDIATE SECTION
PLATE 4X156X190 S315MC FE//	97039470	10	7	194	968277508	ASSEMBLY PARTS F.SLEWING
PLATE 4X156X298 S315MC FE//	97041363	43	1	194	968277508	ASSEMBLY PARTS F.SLEWING
PLATE 4X156X450 S315MC FE//	97041357	41	2	194	968277508	ASSEMBLY PARTS F.SLEWING
PLATE 4X158X190 S315MC FE//	97042998	69	1	194	968277508	ASSEMBLY PARTS F.SLEWING
PLATE 4X159X275 S315MC FE//	97034141	5	1	204	917438108	WINCH 1 PRE-ASSEMBLY
PLATE 4X159X275 S315MC FE//	97034141	5	1	225	917454008	WINCH 2 PRE-ASS.
PLATE 4X160X77 S315MC FE//	97042552	157	12	1063	917333208	D PIVOT SECTION PRE-ASS.
PLATE 4X167X165 S315MC FE//	97039738	145	1	853	917332608	S PIVOT SECTION PRE-ASS.
PLATE 4X170X90 S315MC FE//	97051398	179	1	853	917332608	S PIVOT SECTION PRE-ASS.
PLATE 4X172X386 S315MC FE//	97057304	22	2	1267	917228208	ROLLER CARRIAGE W BOOM
PLATE 4X173X230 S315MC FE//	97042215	12	1	813	917190608	EXTERNAL FEED
PLATE 4X174X190 S315MC T Z	978308508	22	7	502	968283208	CATWALK SUPERSTR.LEFT
PLATE 4X1750X161 S315MC FE	97036296	14	1	946	917078808	S INTERMEDIATE SECTION
PLATE 4X176X199 S315MC FE//	97037264	20	1	282	967978708	DIESEL ENGINE, PRE-ASSEMB
PLATE 4X180X111 S315MC FE//	97043105	68	2	194	968277508	ASSEMBLY PARTS F.SLEWING
PLATE 4X182X338 S315MC FE//	97039462	3	1	194	968277508	ASSEMBLY PARTS F.SLEWING

6.9.2023

etk\_en\_de\_098207 LR 11000

1720

**LIEBHERR**Alphabetical index  
Alphabetischer Index

Description	Item	Pos.	Quantity	Page	Assembly	Description
PLATE 4X182X40 S315MC FE//	971739608	57	1	194	968277508	ASSEMBLY PARTS F.SLEWING
PLATE 4X1856X337 S315MC T	97038386	11	1	498	917080008	SLEWING PLATFORM CATWAL
PLATE 4X185X380 S315MC	97037259	15	1	282	967978708	DIESEL ENGINE, PRE-ASSEMB
PLATE 4X187X168 S315MC FE//	97037209	18	1	323	968240908	RADIATOR, PRE-ASSEMBLED
PLATE 4X189X75 S315MC FE//	97041772	45	1	194	968277508	ASSEMBLY PARTS F.SLEWING
PLATE 4X190X158 S315MC FE//	97043002	73	1	194	968277508	ASSEMBLY PARTS F.SLEWING
PLATE 4X190X209 S315MC T Z	978308408	23	2	502	968283208	CATWALK SUPERSTR.LEFT
PLATE 4X1910X200 S315MC FE	979177108	184	1	1064	917333208	D PIVOT SECTION PRE-ASS.
PLATE 4X1975X127 S315MC	97042452	59	1	194	968277508	ASSEMBLY PARTS F.SLEWING
PLATE 4X197X945 S315MC FE//	97036927	7	1	1020	917474008	WINCH
PLATE 4X200X115 S315MC FE//	97043592	172	1	1063	917333208	D PIVOT SECTION PRE-ASS.
PLATE 4X200X155 S315MC FE//	975472908	61	1	194	968277508	ASSEMBLY PARTS F.SLEWING
PLATE 4X200X477 X5CRNI18-1	97044889	2	2	1196	968645308	RETAINING CYLINDER PRE-A
PLATE 4X200X70 S315MC FE//	97050177	1	1	1285	968938308	SENSOR PRE-ASS.
PLATE 4X200X86 S315MC FE//	97036287	70	12	924	917231408	S ADAPTER SECTION
PLATE 4X205X121 S315MC FE//	97049540	5	2	794	917618308	UPPERCARRIAGE SUSP BALL
PLATE 4X205X400 S315MC FE//	97054546	9	1	194	968277508	ASSEMBLY PARTS F.SLEWING
PLATE 4X210X143 S315MC FE//	97053636	66	2	599	917081208	CENT. LUBRIC. SYSTEM SUP
PLATE 4X210X196 S315MC FE//	97037260	16	1	282	967978708	DIESEL ENGINE, PRE-ASSEMB
PLATE 4X211X168 S315MC FE//	97041855	46	1	194	968277508	ASSEMBLY PARTS F.SLEWING
PLATE 4X212X276 X5CRNI18-1	97059480	116	1	1180	917191408	W PIVOT SECTION
PLATE 4X218X429 S315MC FE//	97038747	45	2	502	968283208	CATWALK SUPERSTR.LEFT
PLATE 4X219X80 S315MC FE//	97006879	15	2	583	917080808	FUEL TANK CPL.
PLATE 4X2200X161 S315MC FE	97036297	15	1	946	917078808	S INTERMEDIATE SECTION
PLATE 4X2205X262 S315MC	97039154	28	1	660	968286908	SOUND DAMPING ABOVE
PLATE 4X220X152 S315MC FE//	97037265	21	1	282	967978708	DIESEL ENGINE, PRE-ASSEMB
PLATE 4X220X368 S315MC T Z	97049015	1	1	197	968907408	PARK CONSOLE HOSES PRE
PLATE 4X221X890 S315MC FE//	97035730	17	1	474	917079708	BATTERY STORAGE
PLATE 4X222X512 S315MC FE//	97044371	87	1	195	968277508	ASSEMBLY PARTS F.SLEWING
PLATE 4X224X166 S315MC T Z	97038196	44	8	1360	917229808	SUSPENDED BALLAST
PLATE 4X227X937 X5CRNI18-1	97044911	2	1	788	968646208	CAMERA HOLDER, PREMOU
PLATE 4X228X497 X5CRNI18-1	97059407	2	1	1347	969529208	MECHANICAL AUXILIARIES
PLATE 4X230X158 S315MC FE//	97044329	84	2	195	968277508	ASSEMBLY PARTS F.SLEWING
PLATE 4X231X151 S315MC FE//	97034146	8	1	204	917438108	WINCH 1 PRE-ASSEMBLY
PLATE 4X231X151 S315MC FE//	97034146	8	1	225	917454008	WINCH 2 PRE-ASS.
PLATE 4X231X151 S315MC FE//	97034146	38	1	234	917451208	WINCH 4 PRE-ASSEMBLY
PLATE 4X231X151 S315MC FE//	97034146	10	1	977	917486008	WINCH 5 PRE-ASS.
PLATE 4X231X151 S315MC FE//	97034146	10	1	995	917473608	WINCH 6 PRE-ASSEMBLY
PLATE 4X231X151 S315MC FE//	97034146	12	1	1020	917474008	WINCH
PLATE 4X231X53 S315MC FE//	97046163	6	1	287	968510808	FIXING PARTS COMPRESSED
PLATE 4X235X190 S315MC FE//	97058646	17	8	816	917863208	TRANSPORT KEEPER
PLATE 4X2395X112 S315MC FE	97036309	74	6	924	917231408	S ADAPTER SECTION
PLATE 4X240X386 S315MC FE//	97036378	7	1	469	917079508	AIR FILTER UNIT CPL.
PLATE 4X2430X226 S315MC	97041624	44	1	194	968277508	ASSEMBLY PARTS F.SLEWING
PLATE 4X244X171 S315MC FE//	97037266	22	1	282	967978708	DIESEL ENGINE, PRE-ASSEMB
PLATE 4X2490X161 S315MC FE	97028899	22	8	923	917231408	S ADAPTER SECTION
PLATE 4X2490X161 S315MC FE	97028899	22	8	930	917078608	S INTERMEDIATE SECTION
PLATE 4X2490X161 S315MC FE	97028899	22	8	939	917078708	S INTERMEDIATE SECTION
PLATE 4X2490X161 S315MC FE	97028899	22	6	946	917078808	S INTERMEDIATE SECTION
PLATE 4X2490X161 S315MC FE	97028899	22	8	957	917079208	S INTERMEDIATE SECTION
PLATE 4X2490X161 S315MC FE	97028899	22	8	962	917571208	S INTERMEDIATE SECTION
PLATE 4X2490X161 S315MC FE	97028899	22	8	967	919086008	S INTERMEDIATE SECTION
PLATE 4X2490X161 S315MC FE	97028899	71	3	1180	917191408	W PIVOT SECTION
PLATE 4X2490X161 S315MC FE	97028899	42	8	1255	917227908	L INTERMEDIATE SECTION
PLATE 4X2490X161 S315MC FE	97028899	42	8	1258	917228008	L INTERMEDIATE SECTION
PLATE 4X2490X161 S315MC FE	97028899	42	8	1262	917625408	L INTERMEDIATE SECTION
PLATE 4X2490X161 S315MC FE	97028899	42	8	1266	917627008	L INTERMEDIATE SECTION
PLATE 4X249X80 S315MC FE//	97036380	9	2	469	917079508	AIR FILTER UNIT CPL.
PLATE 4X250X132 S315MC FE//	97043001	72	1	194	968277508	ASSEMBLY PARTS F.SLEWING
PLATE 4X250X268 S315MC FE//	97031172	14	2	587	917080908	OIL RESERVOIR, COMPLETE

6.9.2023

etk\_en\_de\_098207 LR 11000

1721

**LIEBHERR**Alphabetical index  
Alphabetischer Index

Description	Item	Pos.	Quantity	Page	Assembly	Description
PLATE 4X255X187 S315MC FE//	97061020	95	4	1255	917227908	L INTERMEDIATE SECTION
PLATE 4X255X187 S315MC FE//	97061020	95	4	1258	917228008	L INTERMEDIATE SECTION
PLATE 4X255X187 S315MC FE//	97061020	98	4	1262	917625408	L INTERMEDIATE SECTION
PLATE 4X255X187 S315MC FE//	97061020	94	4	1266	917627008	L INTERMEDIATE SECTION
PLATE 4X258X50 S315MC FE//	97038739	29	1	502	968283208	CATWALK SUPERSTR.LEFT
PLATE 4X260X174 S315MC T Z	97038738	21	2	502	968283208	CATWALK SUPERSTR.LEFT
PLATE 4X2667X160 S315MC FE	97030350	29	2	911	917190908	S INTERMEDIATE SECTION
PLATE 4X2667X160 S315MC FE	97030350	29	2	919	917333908	S INTERMEDIATE SECTION
PLATE 4X2667X160 S315MC FE	97030350	21	2	972	917191008	SL REDUCING SECTION
PLATE 4X2667X160 S315MC FE	97030350	18	4	1154	917085308	D INTERMEDIATE SECTION
PLATE 4X269X293 S315MC FE//	97042687	64	1	282	967978708	DIESEL ENGINE, PRE-ASSEMB
PLATE 4X270X155 S315MC T Z	97046776	86	2	499	917080008	SLEWING PLATFORM CATWAL
PLATE 4X270X155 S315MC T Z	97047091	87	2	499	917080008	SLEWING PLATFORM CATWAL
PLATE 4X272X50 S315MC FE//	97038740	30	1	502	968283208	CATWALK SUPERSTR.LEFT
PLATE 4X276X323 S315MC FE//	97044330	85	1	195	968277508	ASSEMBLY PARTS F.SLEWING
PLATE 4X279X108 S315MC FE//	97037263	19	1	282	967978708	DIESEL ENGINE, PRE-ASSEMB
PLATE 4X283X189 S315MC FE//	97050200	9	1	1281	917484108	PIVOT SECTION
PLATE 4X283X189 S315MC FE//	97050201	10	1	1281	917484108	PIVOT SECTION
PLATE 4X2845X161 S315MC FE	97029899	114	2	1062	917333208	D PIVOT SECTION PRE-ASS.
PLATE 4X2845X161 S315MC FE	97029899	18	12	1166	917178608	D INTERMEDIATE SECTION
PLATE 4X285X103 S315MC FE//	97037267	23	1	282	967978708	DIESEL ENGINE, PRE-ASSEMB
PLATE 4X285X283 S315MC R	97009720	15	2	1267	917228208	ROLLER CARRIAGE W BOOM
PLATE 4X285X60 S315MC FE//	97042144	47	1	194	968277508	ASSEMBLY PARTS F.SLEWING
PLATE 4X285X60 S315MC FE//	97042144	94	1	611	917081608	CRANE DRIVER'S CABIN CPL.
PLATE 4X286X1073 S315MC	97039043	21	1	660	968286908	SOUND DAMPING ABOVE
PLATE 4X287X113 S315MC T Z	97038381	20	10	498	917080008	SLEWING PLATFORM CATWAL
PLATE 4X290X103 S315MC FE//	97045315	5	1	287	968510808	FIXING PARTS COMPRESSED
PLATE 4X2970X161 S315MC FE	97028898	22	2	911	917190908	S INTERMEDIATE SECTION
PLATE 4X2970X161 S315MC FE	97028898	22	2	919	917333908	S INTERMEDIATE SECTION
PLATE 4X2970X161 S315MC FE	97028898	20	2	972	917191008	SL REDUCING SECTION
PLATE 4X2970X161 S315MC FE	97028898	17	4	1154	917085308	D INTERMEDIATE SECTION
PLATE 4X2970X161 S315MC FE	97028898	42	2	1250	917191508	L INTERMEDIATE SECTION
PLATE 4X302X219 S315MC FE//	97034927	9	1	204	917438108	WINCH 1 PRE-ASSEMBLY
PLATE 4X302X219 S315MC FE//	97034927	9	1	225	917454008	WINCH 2 PRE-ASS.
PLATE 4X305X185 S315MC FE//	97043179	74	2	195	968277508	ASSEMBLY PARTS F.SLEWING
PLATE 4X306X497 S315MC FE//	97039461	2	1	194	968277508	ASSEMBLY PARTS F.SLEWING
PLATE 4X30X110 S315MC FE//	97029543	108	4	1250	917191508	L INTERMEDIATE SECTION
PLATE 4X30X110 S315MC FE//	97029543	26	6	1255	917227908	L INTERMEDIATE SECTION
PLATE 4X30X110 S315MC FE//	97029543	25	6	1258	917228008	L INTERMEDIATE SECTION
PLATE 4X30X110 S315MC FE//	97029543	26	5	1262	917625408	L INTERMEDIATE SECTION
PLATE 4X30X110 S315MC FE//	97029543	26	5	1266	917627008	L INTERMEDIATE SECTION
PLATE 4X30X141 S315MC T Z	97048030	72	2	24	917345308	CENTRAL SECTION CRAWLER
PLATE 4X310X112 S315MC FE//	97036300	18	2	946	917078808	S INTERMEDIATE SECTION
PLATE 4X310X112 S315MC FE//	97036300	21	1	1305	917484408	F-INTERMEDIATE SECT.
PLATE 4X310X112 S315MC FE//	97036300	21	1	1308	917484508	F-INTERMEDIATE SECT.
PLATE 4X316X240 S315MC FE//	977498608	19	1	194	968277508	ASSEMBLY PARTS F.SLEWING
PLATE 4X320X60 S315MC FE//	97036259	124	2	1063	917333208	D PIVOT SECTION PRE-ASS.
PLATE 4X320X934 S315MC FE//	97036117	15	1	1061	917333208	D PIVOT SECTION PRE-ASS.
PLATE 4X323X60 S315MC FE//	97031164	16	2	583	917080808	FUEL TANK CPL.
PLATE 4X323X860 S315MC	97031391	34	1	851	917332608	S PIVOT SECTION PRE-ASS.
PLATE 4X334X50 S315MC FE//	97038741	31	1	502	968283208	CATWALK SUPERSTR.LEFT
PLATE 4X335X136 S315MC FE//	97041577	92	2	71	917291608	CRAWLER TRACK CARRIER, L
PLATE 4X335X136 S315MC FE//	97041577	92	2	104	917291708	CRAWLER TRACK CARRIER,
PLATE 4X337X113 S315MC FE//	979806308	7	2	583	917080808	FUEL TANK CPL.
PLATE 4X35X149 S315MC FE//	97043288	4	2	287	968510808	FIXING PARTS COMPRESSED
PLATE 4X360X330 S315MC FE//	979147208	310	1	802	967969408	FITTING PLATE EMERG. ACT:
PLATE 4X360X330 S315MC FE//	979147208	310	1	807	967969508	FITTING PLATE EMERG. ACT:
PLATE 4X366X300 S315MC	97037255	13	1	282	967978708	DIESEL ENGINE, PRE-ASSEMB
PLATE 4X369X458 X5CRN118-1	97074779	36	1	786	967956208	CAMERA INSTALLATION SLEW
PLATE 4X380X112 S315MC FE//	97042230	63	2	1219	968662708	WA-FRAME 2 BASE SECTION

6.9.2023

etk\_en\_de\_098207 LR 11000

1722

**LIEBHERR**Alphabetical index  
Alphabetischer Index



Description	Item	Pos.	Quantity	Page	Assembly	Description
PLATE 4X380X112 S315MC FE//	97042230	52	4	1281	917484108	PIVOT SECTION
PLATE 4X384X350 S315MC FE//	97031758	1	1	1326	967995008	MECHANICAL AUXILIARIES
PLATE 4X386X169 S315MC FE//	978179508	15	2	587	917080908	OIL RESERVOIR, COMPLETE
PLATE 4X398X116 S315MC FE//	97041578	93	2	71	917291608	CRAWLER TRACK CARRIER, L
PLATE 4X398X116 S315MC FE//	97041578	93	2	104	917291708	CRAWLER TRACK CARRIER,
PLATE 4X399X128 S315MC FE//	97043505	70	1	283	967978708	DIESEL ENGINE, PRE-ASSEMB
PLATE 4X421X981 S315MC FE//	97037212	21	2	323	968240908	RADIATOR, PRE-ASSEMBLED
PLATE 4X423X225 S315MC FE//	97039467	8	2	194	968277508	ASSEMBLY PARTS F.SLEWING
PLATE 4X425X97 S315MC FE//	97036379	8	2	469	917079508	AIR FILTER UNIT CPL.
PLATE 4X429X126 S315MC FE//	97031163	6	2	583	917080808	FUEL TANK CPL.
PLATE 4X438X327 S315MC FE//	97039044	22	1	660	968286908	SOUND DAMPING ABOVE
PLATE 4X444X350 S315MC FE//	97030002	68	1	1239	917251008	L-HEAD PIECE
PLATE 4X450X100 S315MC R	975744708	136	3	853	917332608	S PIVOT SECTION PRE-ASS.
PLATE 4X457X658 S315MC T Z	971139471	13	1	1128	968107908	TRACTION RAM PRE-ASS.
PLATE 4X480X112 S315MC FE//	97028904	25	4	911	917190908	S INTERMEDIATE SECTION
PLATE 4X480X112 S315MC FE//	97028904	25	4	919	917333908	S INTERMEDIATE SECTION
PLATE 4X480X112 S315MC FE//	97028904	25	4	939	917078708	S INTERMEDIATE SECTION
PLATE 4X480X112 S315MC FE//	97028904	25	2	946	917078808	S INTERMEDIATE SECTION
PLATE 4X480X112 S315MC FE//	97028904	25	4	957	917079208	S INTERMEDIATE SECTION
PLATE 4X480X112 S315MC FE//	97028904	25	4	962	917571208	S INTERMEDIATE SECTION
PLATE 4X480X112 S315MC FE//	97028904	25	4	967	919086008	S INTERMEDIATE SECTION
PLATE 4X480X112 S315MC FE//	97028904	58	2	1208	917333808	WA-FRAME 2 HEAD SECTION
PLATE 4X480X112 S315MC FE//	97028904	65	8	1219	968662708	WA-FRAME 2 BASE SECTION
PLATE 4X480X112 S315MC FE//	97028904	19	1	1305	917484408	F-INTERMEDIATE SECT.
PLATE 4X480X112 S315MC FE//	97028904	19	1	1308	917484508	F-INTERMEDIATE SECT.
PLATE 4X480X127 S315MC FE//	97006718	72	2	892	917078508	S HEAD SECTION
PLATE 4X480X486 S315MC FE//	97027787	51	1	70	917291608	CRAWLER TRACK CARRIER, L
PLATE 4X480X486 S315MC FE//	97027788	52	1	70	917291608	CRAWLER TRACK CARRIER, L
PLATE 4X480X486 S315MC FE//	97027817	51	1	103	917291708	CRAWLER TRACK CARRIER,
PLATE 4X480X486 S315MC FE//	97027818	52	1	103	917291708	CRAWLER TRACK CARRIER,
PLATE 4X483X140 S315MC FE//	97047578	20	1	1305	917484408	F-INTERMEDIATE SECT.
PLATE 4X483X140 S315MC FE//	97047578	20	1	1308	917484508	F-INTERMEDIATE SECT.
PLATE 4X495X123 S315MC FE//	97042231	64	1	1219	968662708	WA-FRAME 2 BASE SECTION
PLATE 4X505X231 S315MC FE//	97044331	86	1	195	968277508	ASSEMBLY PARTS F.SLEWING
PLATE 4X50X320 S315MC FE//	97077794	33	2	1269	917483908	F-CONNECTING HEAD
PLATE 4X50X321 S315MC FE//	97047073	80	2	1240	917251008	L-HEAD PIECE
PLATE 4X512X400 S315MC T Z	97056678	1	1	1136	969396908	LADDER, PRE-ASSEMBLED
PLATE 4X517X506 X5CRNI18-1	97041883	35	1	786	967956208	CAMERA INSTALLATION SLEW
PLATE 4X523X310 S315MC FE//	97034139	4	1	204	917438108	WINCH 1 PRE-ASSEMBLY
PLATE 4X523X310 S315MC FE//	97034139	4	1	225	917454008	WINCH 2 PRE-ASS.
PLATE 4X524X138 S315MC T Z	97056529	82	2	499	917080008	SLEWING PLATFORM CATWAL
PLATE 4X524X607 S315MC	97044984	76	1	611	917081608	CRANE DRIVER'S CABIN CPL.
PLATE 4X526X563 S315MC T Z	97038906	64	1	499	917080008	SLEWING PLATFORM CATWAL
PLATE 4X530X562 S315MC FE//	97027790	54	1	70	917291608	CRAWLER TRACK CARRIER, L
PLATE 4X530X562 S315MC FE//	97027820	54	1	103	917291708	CRAWLER TRACK CARRIER,
PLATE 4X540X119 S315MC FE//	97047924	163	2	853	917332608	S PIVOT SECTION PRE-ASS.
PLATE 4X545X168 S315MC FE//	97037682	8	1	977	917486008	WINCH 5 PRE-ASS.
PLATE 4X546X397 S315MC	97037973	48	1	282	967978708	DIESEL ENGINE, PRE-ASSEMB
PLATE 4X550X220 S315MC T Z	97049013	1	1	196	968907308	PARK CONSOLE HOSES PRE
PLATE 4X555X95 S315MC FE//	97029817	38	2	891	917078508	S HEAD SECTION
PLATE 4X555X95 S315MC FE//	97029817	23	2	1239	917251008	L-HEAD PIECE
PLATE 4X55X116 S315MC FE//	956468908	120	2	195	968277508	ASSEMBLY PARTS F.SLEWING
PLATE 4X561X633 S315MC	97042686	63	1	282	967978708	DIESEL ENGINE, PRE-ASSEMB
PLATE 4X566X374 S315MC FE//	97038746	44	1	502	968283208	CATWALK SUPERSTR.LEFT
PLATE 4X567X417 S315MC T Z	97038376	25	1	498	917080008	SLEWING PLATFORM CATWAL
PLATE 4X571X421 S315MC T Z	97038389	2	1	506	968287208	FOLDING LADDER PRE-ASS.
PLATE 4X582X268 S315MC T Z	97038385	12	2	498	917080008	SLEWING PLATFORM CATWAL
PLATE 4X588X375 S315MC	97034651	3	1	480	968111208	UREA TANK, PRE-MOUNTING
PLATE 4X597X717 S315MC FE//	97039466	7	1	194	968277508	ASSEMBLY PARTS F.SLEWING
PLATE 4X605X161 S315MC FE//	97031845	29	2	923	917231408	S ADAPTER SECTION

6.9.2023

etk\_en\_de\_098207 LR 11000

1723

**LIEBHERR**Alphabetical index  
Alphabetischer Index

Description	Item	Pos.	Quantity	Page	Assembly	Description
PLATE 4X605X161 S315MC FE//	97031845	29	2	930	917078608	S INTERMEDIATE SECTION
PLATE 4X605X161 S315MC FE//	97031845	29	2	939	917078708	S INTERMEDIATE SECTION
PLATE 4X605X161 S315MC FE//	97031845	29	1	946	917078808	S INTERMEDIATE SECTION
PLATE 4X605X161 S315MC FE//	97031845	29	2	957	917079208	S INTERMEDIATE SECTION
PLATE 4X605X161 S315MC FE//	97031845	29	2	962	917571208	S INTERMEDIATE SECTION
PLATE 4X605X161 S315MC FE//	97031845	29	2	967	919086008	S INTERMEDIATE SECTION
PLATE 4X605X161 S315MC FE//	97031845	69	1	1180	917191408	W PIVOT SECTION
PLATE 4X605X161 S315MC FE//	97031845	43	2	1255	917227908	L INTERMEDIATE SECTION
PLATE 4X605X161 S315MC FE//	97031845	43	2	1258	917228008	L INTERMEDIATE SECTION
PLATE 4X605X161 S315MC FE//	97031845	43	2	1262	917625408	L INTERMEDIATE SECTION
PLATE 4X605X161 S315MC FE//	97031845	43	2	1266	917627008	L INTERMEDIATE SECTION
PLATE 4X605X622 S315MC FE//	97027789	53	1	70	917291608	CRAWLER TRACK CARRIER, L
PLATE 4X605X622 S315MC FE//	97027819	53	1	103	917291708	CRAWLER TRACK CARRIER,
PLATE 4X606X223 S315MC FE//	97019102	2	1	1383	917123908	HYDRAULICS TRANSFORMER
PLATE 4X60X100 S315MC FE//	97043000	71	1	194	968277508	ASSEMBLY PARTS F.SLEWING
PLATE 4X60X103 S315MC FE//	955152508	18	2	194	968277508	ASSEMBLY PARTS F.SLEWING
PLATE 4X60X245 S315MC FE//	97052439	98	2	1209	917333808	WA-FRAME 2 HEAD SECTION
PLATE 4X60X245 S315MC FE//	97052439	40	4	1230	917333608	SPACER WA-FRAME 2
PLATE 4X60X50 S315MC FE//	975614108	103	2	546	917347708	SA FRAME
PLATE 4X60X530 S315MC FE//	97036241	113	1	1062	917333208	D PIVOT SECTION PRE-ASS.
PLATE 4X630X168 S315MC	97135364	9	1	995	917473608	WINCH 6 PRE-ASSEMBLY
PLATE 4X647X384 S315MC	97037268	24	1	282	967978708	DIESEL ENGINE, PRE-ASSEMB
PLATE 4X650X442 S315MC	971534508	53	1	1239	917251008	L-HEAD PIECE
PLATE 4X660X728 S315MC T Z	97038903	61	1	499	917080008	SLEWING PLATFORM CATWAL
PLATE 4X665X151 S315MC FE//	97032337	29	1	1103	917380508	D HEAD SECTION PRE-ASS.
PLATE 4X684X481 S315MC FE//	979554608	64	5	852	917332608	S PIVOT SECTION PRE-ASS.
PLATE 4X687X417 S315MC T Z	97038383	16	1	498	917080008	SLEWING PLATFORM CATWAL
PLATE 4X688X660 S315MC T Z	97038904	62	1	499	917080008	SLEWING PLATFORM CATWAL
PLATE 4X708X312 S315MC FE//	97096728	132	1	1105	917380508	D HEAD SECTION PRE-ASS.
PLATE 4X70X130 S315MC FE//	956744408	99	2	1209	917333808	WA-FRAME 2 HEAD SECTION
PLATE 4X70X130 S315MC FE//	956744408	43	4	1230	917333608	SPACER WA-FRAME 2
PLATE 4X70X297 S315MC FE//	97043135	111	1	547	917347708	SA FRAME
PLATE 4X70X306 S315MC FE//	97053543	52	4	972	917191008	SL REDUCING SECTION
PLATE 4X70X306 S315MC FE//	97053543	191	2	1064	917333208	D PIVOT SECTION PRE-ASS.
PLATE 4X70X306 S315MC FE//	97053543	33	8	1154	917085308	D INTERMEDIATE SECTION
PLATE 4X70X306 S315MC FE//	97053543	33	8	1166	917178608	D INTERMEDIATE SECTION
PLATE 4X70X99 S315MC FE//	97038532	20	10	660	968286908	SOUND DAMPING ABOVE
PLATE 4X745X443 S315MC	97031165	9	1	580	917473108	FUEL TANK CONTAINER UPPE
PLATE 4X750X142 S315MC FE//	97050203	12	1	1281	917484108	PIVOT SECTION
PLATE 4X75X121 S315MC FE//	97045860	6	1	91	917322008	CENTRA.LUBRICATION SYSTE
PLATE 4X75X121 S315MC FE//	97045860	6	1	115	917322208	CENTR.LUBRICATION SYSTEM
PLATE 4X762X150 S315MC	97037974	49	1	282	967978708	DIESEL ENGINE, PRE-ASSEMB
PLATE 4X788X356 S315MC	979240708	2	1	580	917473108	FUEL TANK CONTAINER UPPE
PLATE 4X80X80 S315MC FE//	973099408	37	4	911	917190908	S INTERMEDIATE SECTION
PLATE 4X80X80 S315MC FE//	973099408	37	4	919	917333908	S INTERMEDIATE SECTION
PLATE 4X80X80 S315MC FE//	973099408	37	11	923	917231408	S ADAPTER SECTION
PLATE 4X80X80 S315MC FE//	973099408	37	4	930	917078608	S INTERMEDIATE SECTION
PLATE 4X80X80 S315MC FE//	973099408	37	4	939	917078708	S INTERMEDIATE SECTION
PLATE 4X80X80 S315MC FE//	973099408	37	2	946	917078808	S INTERMEDIATE SECTION
PLATE 4X80X80 S315MC FE//	973099408	37	4	957	917079208	S INTERMEDIATE SECTION
PLATE 4X80X80 S315MC FE//	973099408	37	4	962	917571208	S INTERMEDIATE SECTION
PLATE 4X80X80 S315MC FE//	973099408	37	4	967	919086008	S INTERMEDIATE SECTION
PLATE 4X830X422 S315MC FE//	97034145	7	1	204	917438108	WINCH 1 PRE-ASSEMBLY
PLATE 4X830X422 S315MC FE//	97034145	7	1	225	917454008	WINCH 2 PRE-ASS.
PLATE 4X860X114 S315MC FE//	97037214	23	4	323	968240908	RADIATOR, PRE-ASSEMBLED
PLATE 4X861X201 S315MC	97094873	9	1	502	968283208	CATWALK SUPERSTR.LEFT
PLATE 4X873X196 S315MC FE//	97036796	5	1	977	917486008	WINCH 5 PRE-ASS.
PLATE 4X873X196 S315MC FE//	97036796	6	1	995	917473608	WINCH 6 PRE-ASSEMBLY
PLATE 4X890X486 S315MC FE//	97039460	1	1	194	968277508	ASSEMBLY PARTS F.SLEWING
PLATE 4X89X151 S315MC FE//	97049470	114	1	547	917347708	SA FRAME

6.9.2023

etk\_en\_de\_098207 LR 11000

1724

**LIEBHERR**Alphabetical index  
Alphabetischer Index

Description	Item	Pos.	Quantity	Page	Assembly	Description
PLATE 4X90X103 S315MC FE//	97031199	35	1	1108	967946208	LUFFING PULLEY BLOCK COM
PLATE 4X90X103 S315MC FE//	97031688	23	1	1108	967946208	LUFFING PULLEY BLOCK COM
PLATE 4X90X117 S315MC FE//	97039471	11	7	194	968277508	ASSEMBLY PARTS F.SLEWING
PLATE 4X90X67 S315MC FE//	954113708	8	8	494	917079908	TURNTABLE PANELLING
PLATE 4X93X50 S315MC FE//	970921108	14	1	1356	968134408	MECH.AUXILIARIES FOR LIG
PLATE 4X942X308 S315MC FE//	97037213	22	2	323	968240908	RADIATOR, PRE-ASSEMBLED
PLATE 4X960X202 S315MC FE//	978810808	62	4	852	917332608	S PIVOT SECTION PRE-ASS.
PLATE 4X982X174 S315MC	97094874	16	1	502	968283208	CATWALK SUPERSTR.LEFT
PLATE 4X98X100 S315MC FE//	971290108	99	1	195	968277508	ASSEMBLY PARTS F.SLEWING
PLATE 4X98X246 S315MC FE//	97044391	88	1	195	968277508	ASSEMBLY PARTS F.SLEWING
PLATE 4X999X366 S315MC FE//	97052524	69	2	24	917345308	CENTRAL SECTION CRAWLER
PLATE 4x136x107 S315MC FE//	970520308	17	2	194	968277508	ASSEMBLY PARTS F.SLEWING
PLATE 4x160x40 S315MC FE//	970130508	94	2	1255	917227908	L INTERMEDIATE SECTION
PLATE 4x160x40 S315MC FE//	970130508	94	2	1258	917228008	L INTERMEDIATE SECTION
PLATE 4x160x40 S315MC FE//	970130508	99	1	1262	917625408	L INTERMEDIATE SECTION
PLATE 4x160x40 S315MC FE//	970130508	95	1	1266	917627008	L INTERMEDIATE SECTION
PLATE 4x190x227 S315MC FE//	970332508	15	1	1020	917474008	WINCH
PLATE 4x73x30 S315MC FE//ZN	970350108	8	2	565	917691308	CENTRAL GREASING
PLATE 4x73x30 S315MC FE//ZN	970350108	23	5	599	917081208	CENT. LUBRIC. SYSTEM SUP
PLATE 4x73x30 S315MC FE//ZN	970350108	173	2	853	917332608	S PIVOT SECTION PRE-ASS.
PLATE 4x73x30 S315MC FE//ZN	970350108	13	2	886	917692108	CENTRAL GREASING
PLATE 4x73x30 S315MC FE//ZN	970350108	5	1	1034	917478608	CENTRAL GREASING
PLATE 50X130X142 S355J2+N	97040368	98	1	892	917078508	S HEAD SECTION
PLATE 50X130X142 S355J2+N	97040368	84	1	1240	917251008	L-HEAD PIECE
PLATE 50X1390X2035 S960QL+	97043535	1	1	1201	968482708	ROCKER
PLATE 50X175X300 S960QL+Z2	979358408	8	4	200	917077708	PIN F. S AND D PIVOT SECTIO
PLATE 50X530X329 S960QL+Z2	97041588	2	2	1201	968482708	ROCKER
PLATE 5X100X50 S700MC	97062053	97	1	892	917078508	S HEAD SECTION
PLATE 5X1069X253 S355MC FE	97039464	5	1	194	968277508	ASSEMBLY PARTS F.SLEWING
PLATE 5X110X122 X5CRNI18-1	97008318	6	1	788	968646208	CAMERA HOLDER, PREMOU
PLATE 5X110X20 S355MC FE//	976861108	6	4	623	917432008	SLIDING DOOR CPL.
PLATE 5X110X60 S355MC FE//	97029313	11	3	1061	917333208	D PIVOT SECTION PRE-ASS.
PLATE 5X110X60 S355MC FE//	97029313	63	6	1104	917380508	D HEAD SECTION PRE-ASS.
PLATE 5X110X60 S355MC FE//	97029313	28	2	1154	917085308	D INTERMEDIATE SECTION
PLATE 5X110X60 S355MC FE//	97029313	28	3	1166	917178608	D INTERMEDIATE SECTION
PLATE 5X1117X627 ALMG3 H	97039028	(1)	1	660	968286908	SOUND DAMPING ABOVE
PLATE 5X111X92 S700MC	97045194	16	2	1319	968459808	PULL ROD
PLATE 5X111X92 S700MC	97045194	16	2	1321	968460108	PULL ROD
PLATE 5X111X92 S700MC	97045194	9	2	1322	968446808	PULL ROD
PLATE 5X111X92 S700MC	97045194	6	2	1323	968642008	PULL ROD
PLATE 5X1169X356 S355MC FE	97039643	143	1	853	917332608	S PIVOT SECTION PRE-ASS.
PLATE 5X125X84 S700MC	955490508	18	4	1281	917484108	PIVOT SECTION
PLATE 5X125X84 S700MC	955490508	6	4	1305	917484408	F-INTERMEDIATE SECT.
PLATE 5X125X84 S700MC	955490508	6	4	1308	917484508	F-INTERMEDIATE SECT.
PLATE 5X130X155 S355MC FE//	97031169	12	2	1108	967946208	LUFFING PULLEY BLOCK COM
PLATE 5X1310X325 ALMG3 H	97039051	(1)	1	660	968286908	SOUND DAMPING ABOVE
PLATE 5X1352X225 S355MC	97037254	12	1	282	967978708	DIESEL ENGINE, PRE-ASSEMB
PLATE 5X1415X334 S355MC	97027792	58	1	71	917291608	CRAWLER TRACK CARRIER, L
PLATE 5X1415X334 S355MC	97027793	59	1	71	917291608	CRAWLER TRACK CARRIER, L
PLATE 5X1415X340 S355MC	97027827	58	1	104	917291708	CRAWLER TRACK CARRIER,
PLATE 5X1415X340 S355MC	97027828	59	1	104	917291708	CRAWLER TRACK CARRIER,
PLATE 5X143X50 S355MC FE//	97029827	53	4	891	917078508	S HEAD SECTION
PLATE 5X143X50 S355MC FE//	97029827	39	4	1239	917251008	L-HEAD PIECE
PLATE 5X1449X335 S355MC	97027796	62	1	71	917291608	CRAWLER TRACK CARRIER, L
PLATE 5X1449X335 S355MC	97032686	62	1	104	917291708	CRAWLER TRACK CARRIER,
PLATE 5X1451X335 S355MC	97027795	61	1	71	917291608	CRAWLER TRACK CARRIER, L
PLATE 5X1451X335 S355MC	97032685	61	1	104	917291708	CRAWLER TRACK CARRIER,
PLATE 5X148X45 S355MC FE//	97041766	16	4	1208	917333808	WA-FRAME 2 HEAD SECTION
PLATE 5X150X150 S355MC FE//	977664708	143	1	1105	917380508	D HEAD SECTION PRE-ASS.
PLATE 5X1620X259 S355MC T	97038690	14	1	498	917080008	SLEWING PLATFORM CATWAL

6.9.2023

etk\_en\_de\_098207 LR 11000

1725

**LIEBHERR**Alphabetical index  
Alphabetischer Index

Description	Item	Pos.	Quantity	Page	Assembly	Description
PLATE 5X1620X259 S355MC T	97038690	1	1	507	968904008	CARRIER PRE-ASSEMBLED
PLATE 5X170X60 S355MC FE//	97036137	44	6	1061	917333208	D PIVOT SECTION PRE-ASS.
PLATE 5X178X645 S355MC FE//	97033950	49	5	1154	917085308	D INTERMEDIATE SECTION
PLATE 5X178X645 S355MC FE//	97033950	49	10	1166	917178608	D INTERMEDIATE SECTION
PLATE 5X1815X335 S355MC	97027791	57	1	71	917291608	CRAWLER TRACK CARRIER, L
PLATE 5X1815X335 S355MC	97027791	57	1	104	917291708	CRAWLER TRACK CARRIER,
PLATE 5X1815X335 S355MC	97027794	60	1	71	917291608	CRAWLER TRACK CARRIER, L
PLATE 5X1815X335 S355MC	97027794	60	1	104	917291708	CRAWLER TRACK CARRIER,
PLATE 5X189X70 S355MC FE//	97036240	108	2	1062	917333208	D PIVOT SECTION PRE-ASS.
PLATE 5X1965X225 S355MC	97037250	8	1	282	967978708	DIESEL ENGINE, PRE-ASSEMB
PLATE 5X215X290 S355MC FE//	97039463	4	1	194	968277508	ASSEMBLY PARTS F.SLEWING
PLATE 5X233X30 S355MC FE//	97061275	9	1	903	969663108	ROPE GUIDE PULLEY
PLATE 5X247X60 S355MC FE//	97035016	49	4	923	917231408	S ADAPTER SECTION
PLATE 5X249X226 S355MC FE//	97036261	126	2	1063	917333208	D PIVOT SECTION PRE-ASS.
PLATE 5X2850X225 S355MC	97037249	7	1	282	967978708	DIESEL ENGINE, PRE-ASSEMB
PLATE 5X285X189 S355MC FE//	97025532	26	1	282	967978708	DIESEL ENGINE, PRE-ASSEMB
PLATE 5X290X181 S700MC	97064154	92	2	1180	917191408	W PIVOT SECTION
PLATE 5X299X209 S355MC FE//	97025533	27	1	282	967978708	DIESEL ENGINE, PRE-ASSEMB
PLATE 5X3011X216 S355MC	97037248	6	1	282	967978708	DIESEL ENGINE, PRE-ASSEMB
PLATE 5X354X90 S355MC FE//	97038195	38	4	1360	917229808	SUSPENDED BALLAST
PLATE 5X362X208 S700MC	97029779	6	4	907	918121408	ROLLER SET
PLATE 5X369X143 S355MC FE//	97027806	78	8	71	917291608	CRAWLER TRACK CARRIER, L
PLATE 5X369X143 S355MC FE//	97027806	78	8	104	917291708	CRAWLER TRACK CARRIER,
PLATE 5X379X375 S700MC	97031166	20	1	583	917080808	FUEL TANK CPL.
PLATE 5X379X375 S700MC	97031167	21	1	583	917080808	FUEL TANK CPL.
PLATE 5X393X60 S355MC FE//	956442808	53	2	911	917190908	S INTERMEDIATE SECTION
PLATE 5X393X60 S355MC FE//	956442808	52	2	919	917333908	S INTERMEDIATE SECTION
PLATE 5X393X60 S355MC FE//	956442808	49	4	930	917078608	S INTERMEDIATE SECTION
PLATE 5X393X60 S355MC FE//	956442808	49	4	939	917078708	S INTERMEDIATE SECTION
PLATE 5X393X60 S355MC FE//	956442808	49	6	946	917078808	S INTERMEDIATE SECTION
PLATE 5X393X60 S355MC FE//	956442808	49	4	957	917079208	S INTERMEDIATE SECTION
PLATE 5X393X60 S355MC FE//	956442808	49	4	962	917571208	S INTERMEDIATE SECTION
PLATE 5X393X60 S355MC FE//	956442808	49	4	967	919086008	S INTERMEDIATE SECTION
PLATE 5X393X60 S355MC FE//	956442808	34	4	972	917191008	SL REDUCING SECTION
PLATE 5X393X60 S355MC FE//	956442808	27	2	1154	917085308	D INTERMEDIATE SECTION
PLATE 5X393X60 S355MC FE//	956442808	66	4	1167	917178608	D INTERMEDIATE SECTION
PLATE 5X393X60 S355MC FE//	956442808	62	6	1250	917191508	L INTERMEDIATE SECTION
PLATE 5X393X60 S355MC FE//	956442808	62	8	1255	917227908	L INTERMEDIATE SECTION
PLATE 5X393X60 S355MC FE//	956442808	62	8	1258	917228008	L INTERMEDIATE SECTION
PLATE 5X393X60 S355MC FE//	956442808	62	8	1262	917625408	L INTERMEDIATE SECTION
PLATE 5X393X60 S355MC FE//	956442808	62	8	1266	917627008	L INTERMEDIATE SECTION
PLATE 5X464X460 S700MC	97031170	5	1	587	917080908	OIL RESERVOIR, COMPLETE
PLATE 5X464X460 S700MC	97031171	6	1	587	917080908	OIL RESERVOIR, COMPLETE
PLATE 5X472X918 S355MC FE//	97062462	56	1	1296	917484308	F-HEAD SECTION
PLATE 5X555X709 S355MC FE//	97042567	162	1	1063	917333208	D PIVOT SECTION PRE-ASS.
PLATE 5X58X290 X5CRNI18-10	97040330	3	2	641	968397108	LADDER COMPL.
PLATE 5X602X80 S700MC FE/	974782708	44	4	70	917291608	CRAWLER TRACK CARRIER, L
PLATE 5X602X80 S700MC FE/	974782708	44	4	103	917291708	CRAWLER TRACK CARRIER,
PLATE 5X60X333 S355MC FE//	97018495	65	2	1154	917085308	D INTERMEDIATE SECTION
PLATE 5X60X333 S355MC FE//	97018495	27	3	1166	917178608	D INTERMEDIATE SECTION
PLATE 5X670X1148 ALMG3 H	97039057	1	1	666	968310408	COVER COMPL.
PLATE 5X678X468 ALMG3 H11	97039033	(1)	1	660	968286908	SOUND DAMPING ABOVE
PLATE 5X725X155 S355MC FE//	97033290	144	1	1063	917333208	D PIVOT SECTION PRE-ASS.
PLATE 5X725X233 S355MC FE//	97033289	143	1	1063	917333208	D PIVOT SECTION PRE-ASS.
PLATE 5X739X1148 ALMG3 H	97039058	1	1	667	968318208	COVER COMPL.
PLATE 5X759X204 S355MC	97037210	19	2	323	968240908	RADIATOR, PRE-ASSEMBLED
PLATE 5X86X35 S700MC	975382108	7	4	1201	968482708	ROCKER
PLATE 5X884X134 S355MC	97037251	9	1	282	967978708	DIESEL ENGINE, PRE-ASSEMB
PLATE 5X885X468 ALMG3 H11	97039038	(1)	1	660	968286908	SOUND DAMPING ABOVE
PLATE 5X88X139 S355MC FE//	97029853	10	1	902	918121308	ROLLER SET

6.9.2023

etk\_en\_de\_098207 LR 11000

1726

**LIEBHERR**Alphabetical index  
Alphabetischer Index

Description	Item	Pos.	Quantity	Page	Assembly	Description
PLATE 5X88X139 S355MC FE//	97029855	11	1	902	918121308	ROLLER SET
PLATE 5X893X191 S355MC	97037252	10	1	282	967978708	DIESEL ENGINE, PRE-ASSEMB
PLATE 5X899X300 S355MC FE//	97046262	7	5	1296	917484308	F-HEAD SECTION
PLATE 5X89X172 S700MC	97044151	6	4	1201	968482708	ROCKER
PLATE 5X925X418 S355MC FE//	97046261	8	1	1296	917484308	F-HEAD SECTION
PLATE 5X95X137 X5CRNI18-10	978979808	1	1	789	965669108	GUIDE
PLATE 5X980X60 S355MC FE//	97032401	54	3	1104	917380508	D HEAD SECTION PRE-ASS.
PLATE 5X980X60 S355MC FE//	97032401	25	2	1154	917085308	D INTERMEDIATE SECTION
PLATE 5X980X60 S355MC FE//	97032401	25	2	1166	917178608	D INTERMEDIATE SECTION
PLATE 5X980X60 S355MC FE//	97036237	97	3	1062	917333208	D PIVOT SECTION PRE-ASS.
PLATE 5X980X845 S355MC FE//	97042159	28	4	1191	917227808	WA-FRAME
PLATE 5X980X845 S355MC FE//	97042159	9	4	1218	968662708	WA-FRAME 2 BASE SECTION
PLATE 5X98X92 S700MC	97045195	17	2	1319	968459808	PULL ROD
PLATE 5X98X92 S700MC	97045195	17	2	1321	968460108	PULL ROD
PLATE 5X98X92 S700MC	97045195	10	2	1322	968446808	PULL ROD
PLATE 5X98X92 S700MC	97045195	8	2	1323	968642008	PULL ROD
PLATE 650X650X10 FE//ZNNI8/	97029805	(6)	1	891	917078508	S HEAD SECTION
PLATE 6X1010X562 S355MC	97035681	68	2	924	917231408	S ADAPTER SECTION
PLATE 6X1070X254 S355MC FE	97042554	158	1	1063	917333208	D PIVOT SECTION PRE-ASS.
PLATE 6X128X166 S355MC	955101708	22	2	194	968277508	ASSEMBLY PARTS F.SLEWING
PLATE 6X140X362 S355MC FE//	97057141	81	2	924	917231408	S ADAPTER SECTION
PLATE 6X194X410 S355MC FE//	97083872	24	1	1296	917484308	F-HEAD SECTION
PLATE 6X223X437 S355MC FE//	97065013	2	1	1402	969944608	MOUNTING CPL
PLATE 6X273X273 S960	97034130	8	2	1331	917228608	BOOM NOSE
PLATE 6X423X291 S355MC FE//	97065015	1	2	1403	969944708	MOUNTING PRE-ASS.
PLATE 6X633X658 S355MC FE//	97034124	23	1	1331	917228608	BOOM NOSE
PLATE 6X671X811 S355MC FE//	97033418	22	1	1331	917228608	BOOM NOSE
PLATE 6X760X562 S355MC	97035682	69	6	924	917231408	S ADAPTER SECTION
PLATE 6X90X123 S355MC FE//	954017708	21	2	194	968277508	ASSEMBLY PARTS F.SLEWING
PLATE 6X938X995 S355MC T Z	97038379	22	1	498	917080008	SLEWING PLATFORM CATWAL
PLATE 70X2210X795 S355J2+	97032038	3	1	1118	967983208	ADDITIONAL WEIGHT DERRIC
PLATE 70X2210X795 S355J2+	97032039	4	1	1118	967983208	ADDITIONAL WEIGHT DERRIC
PLATE 70X60 DC01 FE//ZNNI8/	971447408	81	3	195	968277508	ASSEMBLY PARTS F.SLEWING
PLATE 70X60 DC01 FE//ZNNI8/	971447408	130	4	1105	917380508	D HEAD SECTION PRE-ASS.
PLATE 70X70 S355MC FE//ZNNI	979930908	187	2	854	917332608	S PIVOT SECTION PRE-ASS.
PLATE 800X100 S315MC RAL 1	975589508	135	3	853	917332608	S PIVOT SECTION PRE-ASS.
PLATE 85X60 S315MC FE//ZNNI	978587308	9	1	251	917645608	MOUNTING JACK/ERECTING
PLATE 8X110X135 S700MC	97034360	6	2	1126	968028208	SUPPORT CPL.
PLATE 8X173X1775 S355MC FE	97036136	43	1	1061	917333208	D PIVOT SECTION PRE-ASS.
PLATE 8X200X1775 S355MC FE	97036215	66	1	1062	917333208	D PIVOT SECTION PRE-ASS.
PLATE 8X276X40 S355MC FE//	970833608	90	2	852	917332608	S PIVOT SECTION PRE-ASS.
PLATE 8X276X40 S355MC FE//	970833608	48	5	1061	917333208	D PIVOT SECTION PRE-ASS.
PLATE 8X276X40 S355MC FE//	970833608	64	6	1104	917380508	D HEAD SECTION PRE-ASS.
PLATE 8X300X50 S355MC FE//	955404808	48	2	911	917190908	S INTERMEDIATE SECTION
PLATE 8X300X50 S355MC FE//	955404808	56	2	919	917333908	S INTERMEDIATE SECTION
PLATE 8X300X50 S355MC FE//	955404808	31	6	930	917078608	S INTERMEDIATE SECTION
PLATE 8X300X50 S355MC FE//	955404808	31	5	939	917078708	S INTERMEDIATE SECTION
PLATE 8X300X50 S355MC FE//	955404808	31	5	946	917078808	S INTERMEDIATE SECTION
PLATE 8X300X50 S355MC FE//	955404808	31	5	957	917079208	S INTERMEDIATE SECTION
PLATE 8X300X50 S355MC FE//	955404808	31	5	962	917571208	S INTERMEDIATE SECTION
PLATE 8X300X50 S355MC FE//	955404808	31	5	967	919086008	S INTERMEDIATE SECTION
PLATE 8X300X50 S355MC FE//	955404808	28	2	972	917191008	SL REDUCING SECTION
PLATE 8X300X50 S355MC FE//	955404808	67	6	1104	917380508	D HEAD SECTION PRE-ASS.
PLATE 8X300X50 S355MC FE//	955404808	37	4	1154	917085308	D INTERMEDIATE SECTION
PLATE 8X300X50 S355MC FE//	955404808	37	15	1166	917178608	D INTERMEDIATE SECTION
PLATE 8X300X50 S355MC FE//	955404808	86	1	1209	917333808	WA-FRAME 2 HEAD SECTION
PLATE 8X300X50 S355MC FE//	955404808	18	4	1230	917333608	SPACER WA-FRAME 2
PLATE 8X300X50 S355MC FE//	955404808	54	2	1250	917191508	L INTERMEDIATE SECTION
PLATE 8X300X50 S355MC FE//	955404808	54	4	1255	917227908	L INTERMEDIATE SECTION
PLATE 8X300X50 S355MC FE//	955404808	54	4	1258	917228008	L INTERMEDIATE SECTION

6.9.2023

etk\_en\_de\_098207 LR 11000

1727

**LIEBHERR**Alphabetical index  
Alphabetischer Index

Description	Item	Pos.	Quantity	Page	Assembly	Description
PLATE 8X300X50 S355MC FE//	955404808	54	4	1262	917625408	L INTERMEDIATE SECTION
PLATE 8X300X50 S355MC FE//	955404808	54	4	1266	917627008	L INTERMEDIATE SECTION
PLATE 8X310X725 S355MC T Z	97038377	23	2	498	917080008	SLEWING PLATFORM CATWAL
PLATE 8X630X810 S355MC FE//	97040961	9	2	1221	968423208	ROLLER BEARING
PLATE 8X795X779 S355MC T Z	97038382	19	2	498	917080008	SLEWING PLATFORM CATWAL
PLATE 8X96X96 S700MC	976648308	38	2	282	967978708	DIESEL ENGINE, PRE-ASSEMB
PLATE 8X96X96 S700MC FLZN	976179708	37	2	282	967978708	DIESEL ENGINE, PRE-ASSEMB
PLATE 924X767 DC01 RAL 100	97042562	161	1	1063	917333208	D PIVOT SECTION PRE-ASS.
PLATE 97X77 S315MC FE//ZNNI	978587408	10	1	251	917645608	MOUNTING JACK/ERECTING
PLATE ALMG3 H111	97006045	55	2	923	917231408	S ADAPTER SECTION
PLATE ALMG3 H111	97006045	55	2	930	917078608	S INTERMEDIATE SECTION
PLATE ALMG3 H111	97006045	36	1	972	917191008	SL REDUCING SECTION
PLATE ALMG3 H111	97006045	35	1	1230	917333608	SPACER WA-FRAME 2
PLATE ALMG3 H111	97006045	36	1	1250	917191508	L INTERMEDIATE SECTION
PLATE ALMG3 H111	97006045	36	1	1255	917227908	L INTERMEDIATE SECTION
PLATE ALMG3 H111	97006045	36	1	1258	917228008	L INTERMEDIATE SECTION
PLATE ALMG3 H111	97006045	36	1	1262	917625408	L INTERMEDIATE SECTION
PLATE ALMG3 H111	97006045	36	1	1266	917627008	L INTERMEDIATE SECTION
PLATE ALMG3 H111	97006045	54	2	1281	917484108	PIVOT SECTION
PLATE ALMG3 H111	973200408	76	2	852	917332608	S PIVOT SECTION PRE-ASS.
PLATE ALMG3 H111	973200408	77	2	924	917231408	S ADAPTER SECTION
PLATE ASSEMBLY SCHILD BG	97139634	(3)	2	545	917347708	SA FRAME
PLATE ASSEMBLY SCHILD BG	97139634	20	2	552	967846208	PULL ROD
PLATE ASSEMBLY SCHILD BG	97139634	13	2	554	967981008	PULL ROD
PLATE ASSEMBLY SCHILD BG	97139634	7	2	893	967913408	ROD CPL.
PLATE ASSEMBLY SCHILD BG	97139634	13	2	912	967746908	ROD CPL.
PLATE ASSEMBLY SCHILD BG	97139634	9	2	932	967897608	PULL ROD
PLATE ASSEMBLY SCHILD BG	97139634	13	2	934	967898308	PULL ROD
PLATE ASSEMBLY SCHILD BG	97139634	13	2	941	967743808	ROD CPL.
PLATE ASSEMBLY SCHILD BG	97139634	9	2	948	968190108	PULL ROD
PLATE ASSEMBLY SCHILD BG	97139634	13	2	950	968190208	PULL ROD
PLATE ASSEMBLY SCHILD BG	97139634	13	2	1039	968490108	ROD CPL.
PLATE ASSEMBLY SCHILD BG	97139634	13	2	1042	968489708	ROD CPL.
PLATE ASSEMBLY SCHILD BG	97139634	13	2	1044	968489908	ROD CPL.
PLATE ASSEMBLY SCHILD BG	97139634	13	2	1047	968502708	ROD CPL.
PLATE ASSEMBLY SCHILD BG	97139634	9	2	1049	968190008	PULL ROD
PLATE ASSEMBLY SCHILD BG	97139634	14	2	1065	968242208	PULL ROD
PLATE ASSEMBLY SCHILD BG	97139634	9	2	1067	968246608	PULL ROD
PLATE ASSEMBLY SCHILD BG	97139634	9	2	1119	968026008	PULL ROD
PLATE ASSEMBLY SCHILD BG	97139634	7	2	1121	968026108	DRAWBAR PRE-ASS
PLATE ASSEMBLY SCHILD BG	97139634	11	2	1122	968026208	PULL ROD
PLATE ASSEMBLY SCHILD BG	97139634	13	2	1156	967733608	ROD CPL.
PLATE ASSEMBLY SCHILD BG	97139634	13	2	1168	967704008	ROD CPL.
PLATE ASSEMBLY SCHILD BG	97139634	14	2	1201	968482708	ROCKER
PLATE ASSEMBLY SCHILD BG	97139634	7	2	1210	968468008	ROD
PLATE ASSEMBLY SCHILD BG	97139634	12	2	1290	968829408	PULL ROD
PLATE ASSEMBLY SCHILD BG	97139634	12	2	1291	968828908	PULL ROD
PLATE ASSEMBLY SCHILD BG	97139634	12	2	1298	968828308	CONNECTING LINK PRE-ASS.
PLATE ASSEMBLY SCHILD BG	97139634	8	2	1306	96001458	BRACKET CPL.
PLATE ASSEMBLY SCHILD BG	97139634	6	2	1312	968691208	BRACKET CPL.
PLATE ASSEMBLY SCHILD BG	97139634	6	2	1313	968691108	BRACKET CPL.
PLATE ASSEMBLY SCHILD BG	97139634	12	2	1314	968691608	PULL ROD
PLATE ASSEMBLY SCHILD BG	97139634	18	2	1319	968459808	PULL ROD
PLATE ASSEMBLY SCHILD BG	97139634	8	2	1320	968643708	BRACKET CPL.
PLATE ASSEMBLY SCHILD BG	97139634	18	2	1321	968460108	PULL ROD
PLATE ASSEMBLY SCHILD BG	97139634	18	2	1322	968446808	PULL ROD
PLATE ASSEMBLY SCHILD BG	97139634	15	2	1323	968642008	PULL ROD
PLATE ASSEMBLY SCHILD BG	97139634	(4)	1	1390	917230408	SUPPLEMENTARY GUYING D
PLATE ASSEMBLY SCHILD BG	97139634	(4)	1	1390	917230408	SUPPLEMENTARY GUYING D
PLATE ASSEMBLY SCHILD BG	97139634	(4)	1	1390	917230408	SUPPLEMENTARY GUYING D

6.9.2023

etk\_en\_de\_098207 LR 11000

1728

**LIEBHERR**Alphabetical index  
Alphabetischer Index

Description	Item	Pos.	Quantity	Page	Assembly	Description
PLATE ASSEMBLY SCHILD BG	97139634	11	1	1392	968768408	BRACKET CPL.
PLATE ASSEMBLY SCHILD BG	97139634	10	2	1393	969308308	BRACKET CPL.
PLATE CPL. SPF	963253908	4	2	822	917081508	COUNTERWEIGHT FRAME
PLATE DC01 FE//ZNNI8//CN//T	97011112	40	1	23	917345308	CENTRAL SECTION CRAWLER
PLATE DC01 FE//ZNNI8//CN//T	97011112	81	1	104	917291708	CRAWLER TRACK CARRIER,
PLATE DC01 FE//ZNNI8//CN//T	97011113	41	1	23	917345308	CENTRAL SECTION CRAWLER
PLATE DC01 FE//ZNNI8//CN//T	97011113	82	1	104	917291708	CRAWLER TRACK CARRIER,
PLATE DC01 FE//ZNNI8//CN//T	97011114	42	1	23	917345308	CENTRAL SECTION CRAWLER
PLATE DC01 FE//ZNNI8//CN//T	97011114	81	1	71	917291608	CRAWLER TRACK CARRIER, L
PLATE DC01 FE//ZNNI8//CN//T	97011115	43	1	23	917345308	CENTRAL SECTION CRAWLER
PLATE DC01 FE//ZNNI8//CN//T	97011115	82	1	71	917291608	CRAWLER TRACK CARRIER, L
PLATE DC01 FE//ZNNI8//CN//T	970717308	108	8	546	917347708	SA FRAME
PLATE DC01 FE//ZNNI8//CN//T	970717308	12	2	1125	968028008	BRACKET CPL.
PLATE DC01 FE//ZNNI8//CN//T	970717308	58	12	1200	917333708	WA-FRAME 1
PLATE DC01 FE//ZNNI8//CN//T	970717308	74	2	1208	917333808	WA-FRAME 2 HEAD SECTION
PLATE DC01 FE//ZNNI8//CN//T	970717308	28	2	1296	917484308	F-HEAD SECTION
PLATE DC01 FE//ZNNI8//CN//T	978637208	12	2	23	917345308	CENTRAL SECTION CRAWLER
PLATE DC01 FE//ZNNI8//CN//T	978637208	88	2	71	917291608	CRAWLER TRACK CARRIER, L
PLATE DC01 FE//ZNNI8//CN//T	978637208	88	2	104	917291708	CRAWLER TRACK CARRIER,
PLATE DC01 FE//ZNNI8//CN//T	978637208	4	1	151	968284308	MOUNTING PARTS BASE PAR
PLATE DC01 FE//ZNNI8//CN//T	978637208	176	1	853	917332608	S PIVOT SECTION PRE-ASS.
PLATE DC01 FE//ZNNI8//CN//T	978637208	176	1	1063	917333208	D PIVOT SECTION PRE-ASS.
PLATE DC01 FE//ZNNI8//CN//T	978637208	133	1	1105	917380508	D HEAD SECTION PRE-ASS.
PLATE IDENTIFICATION NUMB	973567608	5	1	553	967846508	DRAWBAR PRE-ASS
PLATE IDENTIFICATION NUMB	973567608	6	1	555	967981108	DRAWBAR PRE-ASS
PLATE IDENTIFICATION NUMB	973567608	16	1	823	965575208	CENTRING COMPLETE
PLATE IDENTIFICATION NUMB	973567608	6	1	904	918188208	REST
PLATE IDENTIFICATION NUMB	973567608	5	1	913	967747008	ROD
PLATE IDENTIFICATION NUMB	973567608	6	1	933	967950808	DRAWBAR PRE-ASS
PLATE IDENTIFICATION NUMB	973567608	6	1	935	967898408	DRAWBAR PRE-ASS
PLATE IDENTIFICATION NUMB	973567608	5	1	942	967744008	ROD
PLATE IDENTIFICATION NUMB	973567608	6	1	949	968214108	DRAWBAR PRE-ASS
PLATE IDENTIFICATION NUMB	973567608	5	1	951	968217108	DRAWBAR PRE-ASS
PLATE IDENTIFICATION NUMB	973567608	5	1	1041	968490208	ROD
PLATE IDENTIFICATION NUMB	973567608	5	1	1043	968489808	ROD
PLATE IDENTIFICATION NUMB	973567608	5	1	1045	968490008	ROD
PLATE IDENTIFICATION NUMB	973567608	5	1	1048	968682408	ROD
PLATE IDENTIFICATION NUMB	973567608	6	1	1050	968195608	DRAWBAR PRE-ASS
PLATE IDENTIFICATION NUMB	973567608	5	1	1066	968242108	DRAWBAR PRE-ASS
PLATE IDENTIFICATION NUMB	973567608	8	1	1067	968246608	PULL ROD
PLATE IDENTIFICATION NUMB	973567608	5	1	1120	968027308	DRAWBAR PRE-ASS
PLATE IDENTIFICATION NUMB	973567608	5	1	1121	968026108	DRAWBAR PRE-ASS
PLATE IDENTIFICATION NUMB	973567608	5	1	1123	968027708	DRAWBAR PRE-ASS
PLATE IDENTIFICATION NUMB	973567608	11	1	1125	968028008	BRACKET CPL.
PLATE IDENTIFICATION NUMB	973567608	20	1	1135	969396608	ACCESS LADDER PRE-ASS.
PLATE IDENTIFICATION NUMB	973567608	5	1	1157	967733808	ROD
PLATE IDENTIFICATION NUMB	973567608	5	1	1169	967704108	ROD
PLATE IDENTIFICATION NUMB	973567608	9	1	1201	968482708	ROCKER
PLATE IDENTIFICATION NUMB	973567608	5	1	1210	968468008	ROD
PLATE IDENTIFICATION NUMB	973567608	5	1	1235	968950808	TRAVERSE
PLATE IDENTIFICATION NUMB	973567608	(4)	1	1390	917230408	SUPPLEMENTARY GUYING D
PLATE LEFT WELDMENT	967826208	5	1	571	917080508	ROLLER BEARING
PLATE LEFT WELDMENT	967999408	4	1	1114	967946308	LUFFING PULLEY BLOCK COM
PLATE PRE-ASS.	967978608	23	4	669	968255308	SOUND DAMPING DOWN
PLATE PRE-ASS. DACH	967923908	1	1	518	967926708	ELECTRIC ADD-ON PARTS CA
PLATE RAL 7016, SDGL, GT 4X	977392908	2	1	636	964588408	GUIDE PRE-ASS.
PLATE RD110X2 DC01 FE//ZN	946394508	13	4	1061	917333208	D PIVOT SECTION PRE-ASS.
PLATE RD64X4 S315MC FE//ZN	954706208	9	16	814	918369608	TRANSPORT KEEPER
PLATE RIGHT WELDMENT	967826108	4	1	571	917080508	ROLLER BEARING
PLATE RIGHT WELDMENT	967999308	3	1	1114	967946308	LUFFING PULLEY BLOCK COM

6.9.2023

etk\_en\_de\_098207 LR 11000

1729

**LIEBHERR**Alphabetical index  
Alphabetischer Index

Description	Item	Pos.	Quantity	Page	Assembly	Description
PLATE S315MC FE//ZNNI8//CN/	953696908	5	1	151	968284308	MOUNTING PARTS BASE PAR
PLATE S315MC FE//ZNNI8//CN/	953696908	2	1	565	917691308	CENTRAL GREASING
PLATE S315MC FE//ZNNI8//CN/	953696908	6	1	599	917081208	CENT. LUBRIC. SYSTEM SUP
PLATE S315MC FE//ZNNI8//CN/	953741108	101	1	195	968277508	ASSEMBLY PARTS F.SLEWING
PLATE S315MC FE//ZNNI8//CN/	953741108	88	1	1180	917191408	W PIVOT SECTION
PLATE S315MC FE//ZNNI8//CN/	953741108	21	1	1200	917333708	WA-FRAME 1
PLATE S315MC FE//ZNNI8//CN/	953741108	77	1	1209	917333808	WA-FRAME 2 HEAD SECTION
PLATE S315MC FE//ZNNI8//CN/	953741108	85	1	1219	968662708	WA-FRAME 2 BASE SECTION
PLATE S315MC FE//ZNNI8//CN/	953741108	17	1	1227	917191308	INTERMEDIATE PART
PLATE S315MC FE//ZNNI8//CN/	953741108	33	1	1230	917333608	SPACER WA-FRAME 2
PLATE S315MC FE//ZNNI8//CN/	953741108	48	1	1281	917484108	PIVOT SECTION
PLATE S315MC FE//ZNNI8//CN/	953741108	38	1	1331	917228608	BOOM NOSE
PLATE S315MC FE//ZNNI8//CN/	955749508	55	1	1360	917229808	SUSPENDED BALLAST
PLATE S315MC FE//ZNNI8//CN/	970762808	94	7	195	968277508	ASSEMBLY PARTS F.SLEWING
PLATE S315MC FE//ZNNI8//CN/	970762808	175	1	1063	917333208	D PIVOT SECTION PRE-ASS.
PLATE S700MC	955051808	30	4	188	917401608	SLEWING PLATFORM CPL.
PLATE S700MC	955051808	42	2	972	917191008	SL REDUCING SECTION
PLATE S700MC	955051808	139	2	1063	917333208	D PIVOT SECTION PRE-ASS.
PLATE S700MC	955051808	82	2	1104	917380508	D HEAD SECTION PRE-ASS.
PLATE S700MC	955051808	13	4	1154	917085308	D INTERMEDIATE SECTION
PLATE S700MC	955051808	13	4	1166	917178608	D INTERMEDIATE SECTION
PLATE S700MC	955051808	58	2	1239	917251008	L-HEAD PIECE
PLATE S700MC	955051808	13	4	1250	917191508	L INTERMEDIATE SECTION
PLATE S700MC	955051808	13	4	1255	917227908	L INTERMEDIATE SECTION
PLATE S700MC	955051808	13	4	1258	917228008	L INTERMEDIATE SECTION
PLATE S700MC	955051808	13	4	1262	917625408	L INTERMEDIATE SECTION
PLATE S700MC	955051808	13	4	1266	917627008	L INTERMEDIATE SECTION
PLATE S700MC	955051808	18	2	1269	917483908	F-CONNECTING HEAD
PLATE S700MC	955051808	13	2	1275	917484008	F-ASSEMBLY UNIT
PLATE S960QL	97032606	13	4	150	917347808	PREMOUNTED LOWER PART
PLATE WELDED	967995608	1	1	1118	967983208	ADDITIONAL WEIGHT DERRIC
PLATE WELDED	968169508	5	1	474	917079708	BATTERY STORAGE
PLATE WELDED	968232808	2	2	573	917080608	MOUNTING EQUIPMENT CRAW
PLATE WELDED	968243508	1	1	282	967978708	DIESEL ENGINE, PRE-ASSEMB
PLATE WELDED	968243608	2	1	282	967978708	DIESEL ENGINE, PRE-ASSEMB
PLATE WELDED	968243708	3	1	282	967978708	DIESEL ENGINE, PRE-ASSEMB
PLATE WELDED	968243808	4	1	282	967978708	DIESEL ENGINE, PRE-ASSEMB
PLATE WELDED	968243908	5	1	282	967978708	DIESEL ENGINE, PRE-ASSEMB
PLATE WELDED	968484708	20	2	323	968240908	RADIATOR, PRE-ASSEMBLED
PLATE WELDED FE//ZNNI8//C	968334208	4	1	977	917486008	WINCH 5 PRE-ASS.
PLATE WELDED RAL 7016,SD	965291708	81	1	621	917202908	CABIN, GLAZED
PLATE WELDED T ZN O	969314008	102	1	611	917081608	CRANE DRIVER'S CABIN CPL.
PLATE X5CrNi18-10	10133879	28	1	411	10135675	FUEL LINES
PLATFORM COMPL.	968309908	2	1	498	917080008	SLEWING PLATFORM CATWAL
PLATFORM ST.CONST. T ZN O	928051908	15	2	1360	917229808	SUSPENDED BALLAST
PLATFORM ST.CONST. T ZN O	968291108	1	1	504	968309908	PLATFORM COMPL.
PLATING DATA LOGGER	966785108	4	1	808	916872208	ADAPTER DATA LOGGER
PLATING DEUTSCHLAND	917082308	162	1	13		LIEBHERR CRAW.CRANE LR
PLATING FABRIKDATEN	916283608	164	1	13		LIEBHERR CRAW.CRANE LR
PLUG	927996308	519	1	679	968030708	WIRING HARNESS
PLUG	927996308	513	1	683	968416808	WIRING HARNESS
PLUG 10-POLIG	11690056	4	1	219	12100100	WINCH REVOLUTION TRANS
PLUG 12-POL	10491808	(2)	1	511	967925708	CABLE LIST DRIVER'S CABIN
PLUG 19-POL A240	10443664	(501)	1	59	967908108	CABLE LIST F.CENTER SECTIO
PLUG 19-POL A240	10443664	(501)	1	59	967908108	CABLE LIST F.CENTER SECTIO
PLUG 19-POL A240	10443664	521	2	683	968416808	WIRING HARNESS
PLUG 2	10492113	(1)	1	511	967925708	CABLE LIST DRIVER'S CABIN
PLUG 24-POL A240	10443660	502	1	85	967971408	WIRING HARNESS
PLUG 3-POL	6003168	516	1	683	968416808	WIRING HARNESS
PLUG 43-POL	10815122	(501)	1	1243	967922908	TERMINAL BOX

6.9.2023

etk\_en\_de\_098207 LR 11000

1730

**LIEBHERR**Alphabetical index  
Alphabetischer Index



Description	Item	Pos.	Quantity	Page	Assembly	Description
PLUG 6-POL	604508608	535	1	683	968416808	WIRING HARNESS
PLUG 8-POL	10047000	517	1	679	968030708	WIRING HARNESS
PLUG 8-POL	10047001	512	1	679	968030708	WIRING HARNESS
PLUG 9-POL PVC	10301148	504	1	514	967926308	WIRING HARNESS
PLUG BODY 4-POL	605613908	511	1	683	968416808	WIRING HARNESS
PLUG BUSHING 0,5-1,0MM2	7624353	761	2	680	968030708	WIRING HARNESS
PLUG BUSHING 0,75-2,0MM2 C	10100063	670	2	86	967971708	WIRING HARNESS
PLUG BUSHING 0,75-2,0MM2 C	10100063	670	2	512	967925808	WIRING HARNESS
PLUG BUSHING 0,75-2,0MM2 C	10100063	670	4	514	967926308	WIRING HARNESS
PLUG BUSHING 0,75-2,0MM2 C	10100063	670	4	679	968030708	WIRING HARNESS
PLUG BUSHING 0,75-2,0MM2 C	10100063	670	20	683	968416808	WIRING HARNESS
PLUG CONNECTION GERADE	10038842	17	1	410	10135675	FUEL LINES
PLUG COUPLING PS312-0 PA6	10678754	10	2	480	968111208	UREA TANK, PRE-MOUNTING
PLUG COUPLING PS38-0 PA66	10678752	20	2	480	968111208	UREA TANK, PRE-MOUNTING
PLUG DIN 72585 4-POL POLY	692406308	507	2	679	968030708	WIRING HARNESS
PLUG DIN 72585 4-POL POLY	692406308	505	1	683	968416808	WIRING HARNESS
PLUG DIN 72585 7-POL POLY	692406708	502	1	86	967971708	WIRING HARNESS
PLUG DIN 72585 7-POL POLY	692406708	510	1	683	968416808	WIRING HARNESS
PLUG PLATE 1.5X366X363 DC0	97041338	4	1	707	967918008	ASSEMBLY PARTS MOUNTIN
PLUG PLATE 1.5X591X195 DC0	97044106	3	1	690	968031008	TERMINAL BOX ELECTRICS S
PLUG PLATE 1.5X640X129 DC0	97041020	1	1	868	967923208	TERMINAL BOX CPL.
PLUG PLATE 1.5X640X129 DC0	97041020	6	1	897	968401108	TERMINAL BOX
PLUG PLATE 1.5X640X129 DC0	97041020	2	1	1092	968285108	TERMINAL BOX
PLUG PLATE 1.5X640X129 DC0	97041020	1	1	1148	968188208	TERMINAL BOX CPL.
PLUG PLATE 1.5X640X129 DC0	97041020	1	1	1243	967922908	TERMINAL BOX
PLUG PLATE 1.5X645X357 DC0	97041641	5	1	707	967918008	ASSEMBLY PARTS MOUNTIN
PLUG SHELL 12-POL 13A TH.P	10412433	505	1	679	968030708	WIRING HARNESS
PLUG SHELL 14-POL	602336008	(504)	5	51	967907508	SWITCH BOX CPL.
PLUG SHELL 14-POL	602336008	515	4	512	967925808	WIRING HARNESS
PLUG SHELL 14-POL	602336008	504	1	513	967926208	WIRES CPL.
PLUG SHELL 14-POL	602336008	513	2	679	968030708	WIRING HARNESS
PLUG SHELL 14-POL	602336008	515	3	683	968416808	WIRING HARNESS
PLUG SHELL 14-POL	602336508	3	6	55	926891108	GROUND RAIL
PLUG SHELL 18-POL	11067930	501	1	513	967926208	WIRES CPL.
PLUG SHELL 18-POL	602300208	503	1	85	967971408	WIRING HARNESS
PLUG SHELL 18-POL	602300208	501	1	86	967971708	WIRING HARNESS
PLUG SHELL 18-POL	602300208	501	9	512	967925808	WIRING HARNESS
PLUG SHELL 18-POL	602300208	502	9	513	967926208	WIRES CPL.
PLUG SHELL 18-POL	602300208	501	7	514	967926308	WIRING HARNESS
PLUG SHELL 18-POL	602300208	501	12	515	967926408	WIRING HARNESS
PLUG SHELL 18-POL	602300208	501	9	679	968030708	WIRING HARNESS
PLUG SHELL 18-POL	602300208	501	9	682	968416808	WIRING HARNESS
PLUG SHELL 18-POL	602300208	502	2	869	968541308	LEAD
PLUG SHELL 18-POL	602300208	502	1	870	968546008	LEAD
PLUG SHELL 18-POL	602300208	502	1	871	968546108	LEAD
PLUG SHELL 2 13A TH.PLAST	10342517	503	1	86	967971708	WIRING HARNESS
PLUG SHELL 2 13A TH.PLAST	10342517	512	2	683	968416808	WIRING HARNESS
PLUG SHELL 2-POL	6004195	506	1	683	968416808	WIRING HARNESS
PLUG SHELL 2-POL 13A TH.P	10870602	503	1	512	967925808	WIRING HARNESS
PLUG SHELL 2-POL 13A TH.P	10870602	513	2	514	967926308	WIRING HARNESS
PLUG SHELL 2-POL 13A TH.P	10870602	502	7	683	968416808	WIRING HARNESS
PLUG SHELL 2-POLE 9,5A	602331808	506	2	514	967926308	WIRING HARNESS
PLUG SHELL 4-POL	602335908	512	4	514	967926308	WIRING HARNESS
PLUG SHELL 4-POL	602335908	511	3	515	967926408	WIRING HARNESS
PLUG SHELL 62-POL PBT-GF20	10678453	502	1	679	968030708	WIRING HARNESS
PLUG SHELL 62-POL PBT-GF2	10678452	504	1	679	968030708	WIRING HARNESS
PLUG SHELL D-SUB METALL	10217899	507	1	515	967926408	WIRING HARNESS
PLUG SHELL D-SUB METALL	10355182	505	6	515	967926408	WIRING HARNESS
PLUG SHELL D-SUB METALL	10355184	509	1	515	967926408	WIRING HARNESS
PLUG SHELL MCON MCP1,2 P	10813633	515	2	679	968030708	WIRING HARNESS

6.9.2023

etk\_en\_de\_098207 LR 11000

1731

**LIEBHERR**Alphabetical index  
Alphabetischer Index

Description	Item	Pos.	Quantity	Page	Assembly	Description
PLUG SHELL SUB-D METALL	10493611	511	1	513	967926208	WIRES CPL.
PLUG SHELL SUB-D METALL	10493612	513	1	513	967926208	WIRES CPL.
PLUG SHELL SUB-D METALL	10664626	503	3	515	967926408	WIRING HARNESS
PLUG SOCKET 0	510569608	51	1	140	96005686	MAIN TOOLS
PLUG SOCKET BODY 3-POL	605212708	524	1	679	968030708	WIRING HARNESS
PLUG SOCKET BODY 4-POLE	605251608	510	2	679	968030708	WIRING HARNESS
PLUG SUPERSEAL 4-POL PA	6001769	526	1	679	968030708	WIRING HARNESS
PLUG-IN NOZZLE 1,5	10815350	8	2	749	10413255	CHANGE-OVER BLOCK
PLUG-IN PIPE DMR42X32 FKM	10354600	7	2	358	10134887	OIL SUMP WITH FASTENING
PLUG-IN PIPE DNR61X32 70 EP	10354601	5	2	434	10143754	CONNECTION F.WATER PIPE
PLUG-IN PIPE S235JR	10140662	3	2	434	10143754	CONNECTION F.WATER PIPE
PLUG-IN SLEEVE E6-4	772002208	16	6	565	917691308	CENTRAL GREASING
PLUG-IN SLEEVE E6-4	772002208	551	3	768	967788208	COMPRESSED AIR SYSTEM
PLUG-IN SLEEVE E6-4	772002208	12	2	886	917692108	CENTRAL GREASING
PLUG-IN SLEEVE E6-4	772002208	9	1	1094	917692208	CENTRAL GREASING
POCKET KUNSTSTOFF	740300008	28	1	635	964598408	INTERIOR PANELING
POIGNEE 118X18X43	10222677	10	1	666	968310408	COVER COMPL.
POIGNEE 118X18X43	10222677	11	1	667	968318208	COVER COMPL.
POIGNEE 118X18X43	10870376	(11)	2	475	968169408	BATTERY BOX, PRE-ASSEMB
POLYAMID PIPE DIN 73378 6X1	10873149	15	70	91	917322008	CENTRA.LUBRICATION SYSTE
POLYAMID PIPE DIN 73378 6X1	10873149	15	70	115	917322208	CENTR.LUBRICATION SYSTEM
POLYAMID PIPE DIN 73378 6X1	10873149	14	37.5	163	917081108	CENT. LUBRIC. SYSTEM SUP
POLYAMID PIPE DIN 73378 6X1	10873149	6	4.5	220	917451408	CENTRAL GREASING
POLYAMID PIPE DIN 73378 6X1	10873149	78	5	235	917451208	WINCH 4 PRE-ASSEMBLY
POLYAMID PIPE DIN 73378 6X1	10873149	90	32	565	917691308	CENTRAL GREASING
POLYAMID PIPE DIN 73378 6X1	10873149	90	90	599	917081208	CENT. LUBRIC. SYSTEM SUP
POLYAMID PIPE DIN 73378 6X1	10873149	10	30	886	917692108	CENTRAL GREASING
POLYAMID PIPE DIN 73378 6X1	10873149	6	4	990	917486108	CENTRAL GREASING
POLYAMID PIPE DIN 73378 6X1	10873149	6	3.25	1015	917481408	CENTRAL GREASING
POLYAMID PIPE DIN 73378 6X1	10873149	8	4	1034	917478608	CENTRAL GREASING
POLYAMID PIPE DIN 73378 6X1	10873149	90	13	1094	917692208	CENTRAL GREASING
POUCH SOCKET 30-32 SPF	773940508	4	1	835	917084808	ROPE WITH ACCESSORIES 1
POUCH SOCKET 30-32 SPF	773940508	4	1	838	917084908	ROPE WITH ACCESSORIES 2
POUCH SOCKET 30-32 SPF	773940508	2	1	839	917085008	ROPES FOR WINCHES 3
POUCH SOCKET 30-32 SPF	773940508	2	1	841	917085208	ROPE FOR WINCH 5
POUCH SOCKET 30-32 SPF	773940508	2	1	842	917085408	ROPE FOR WINCH 6
POUCH SOCKET LR 32 SPF	11481877	5	1	835	917084808	ROPE WITH ACCESSORIES 1
POUCH SOCKET LR 32 SPF	11481877	5	1	838	917084908	ROPE WITH ACCESSORIES 2
POWER TAKE-OFF ADD-ON	10126182	650	1	339	10143468	DIESEL ENGINE
POWER TAKE-OFF CPL	540270414	23	1	253	10802280	ROPE WINCH
POWER UNIT SUPPORT ATTA	9078462	12	1	334	10143468	DIESEL ENGINE
PRE-ASSEMBLY MOUNTING U	968095808	2	2	707	967918008	ASSEMBLY PARTS MOUNTIN
PRECISION RESISTOR -40/+12	10449516	20	3	518	967926708	ELECTRIC ADD-ON PARTS CA
PREFEEDING PUMP ZP18,5	10116343	1	1	393	10117814	HIGH PRESSURE PUMP PRE-
PREMOUNT ERECTING PANEL	968095708	1	1	707	967918008	ASSEMBLY PARTS MOUNTIN
PREMOUNT.AXIAL FLOW FAN	963398008	36	4	707	967918008	ASSEMBLY PARTS MOUNTIN
PREMOUNTED LOWER PART	917347808	1	1	147	917077508	SLEWING PLATFORM FRAME
PREMOUNTED PLUG SOCKET	964931408	31	1	518	967926708	ELECTRIC ADD-ON PARTS CA
PREPARATION CAMERA WINC	918641208	498	1	17		LIEBHERR CRAW.CRANE LR
PREPARATION CAMERA WINC	918641308	499	1	17		LIEBHERR CRAW.CRANE LR
PRESSURE BALANCE	10493408	3	1	805	10489926	CONTROL BLOCK
PRESSURE CONTROL VALVE	10342823	55	1	733	967788108	HYDRAULICS
PRESSURE CONTROL VALVE	511633014	52	2	35	967787308	HYDRAULIC EQUIPM.CENTER
PRESSURE CONTROL VALVE	511485308	164	2	734	967788108	HYDRAULICS
PRESSURE CONTROL VALVE	10278566	51	1	245	968081908	ADDITIONAL HYDRAULICS WI
PRESSURE CUT-OFF	11365717	1	1	346	10135309	PRESSURE CUT-OFF STAGE
PRESSURE CUT-OFF	11365719	1	1	347	10135308	PRESSURE CUT-OFF STAGE
PRESSURE CUT-OFF STAGE	10135308	5	1	345	10137879	FINAL CONTROL VALVE
PRESSURE CUT-OFF STAGE	10135309	1	1	345	10137879	FINAL CONTROL VALVE
PRESSURE FILTER	510671508	153	2	733	967788108	HYDRAULICS

6.9.2023

etk\_en\_de\_098207 LR 11000

1732

**LIEBHERR**Alphabetical index  
Alphabetischer Index

Description	Item	Pos.	Quantity	Page	Assembly	Description
PRESSURE FILTER STAHL VE	10877386	180	1	35	967787308	HYDRAULIC EQUIPM.CENTER
PRESSURE FILTER STAHL VE	10877386	180	1	734	967788108	HYDRAULICS
PRESSURE GAUGE 63	750001808	2	2	144	96064795	MANOMETER CPL.
PRESSURE GAUGE 63	750002408	240	3	734	967788108	HYDRAULICS
PRESSURE GAUGE CONNECT	470900808	3	3	144	96064795	MANOMETER CPL.
PRESSURE GAUGE EN 837-1 0	750001108	1	1	144	96064795	MANOMETER CPL.
PRESSURE LIMITING VALVE	10489734	7	1	178	11341035	CONTROL BLOCK
PRESSURE LIMITING VALVE	10873252	14	1	862	11211228	TILT-BACK SUPPORT
PRESSURE LIMITING VALVE	10873253	15	1	862	11211228	TILT-BACK SUPPORT
PRESSURE LIMITING VALVE	10873898	4	1	312	10873891	PUMP HOUSING
PRESSURE LIMITING VALVE	11450338	3	2	740	11211288	CONTROL BLOCK
PRESSURE LIMITING VALVE	11450338	3	2	744	11340741	CONTROL BLOCK
PRESSURE LIMITING VALVE	11482388	2	1	882	11347373	CONTROL BLOCK
PRESSURE LIMITING VALVE	571130108	31	1	757	511308608	PROPORTIONAL VALVE
PRESSURE LIMITING VALVE	571691008	8	1	746	11314761	CONTROL BLOCK
PRESSURE LIMITING VALVE	571691008	2	1	805	10489926	CONTROL BLOCK
PRESSURE LIMITING VALVE 1	10451060	9	1	746	11314761	CONTROL BLOCK
PRESSURE LIMITING VALVE p	10118610	7	1	384	10124754	OIL MODULE LEFT
PRESSURE LIMITING VALVE p	10118610	7	1	389	10124755	OIL MODULE RIGHT
PRESSURE LIMITING VALVE p	11009120	1	1	412	10119413	HIGH PRESSURE PIPE ASSEM
PRESSURE LIMITING VALVE	11170511	3	1	882	11347373	CONTROL BLOCK
PRESSURE LIMITING VALVE	511485208	154	1	733	967788108	HYDRAULICS
PRESSURE LIMITING VALVE	11080499	11	1	1132	12107052	CONNECTION BLOCK
PRESSURE LIMITING VALVE	511417608	157	1	733	967788108	HYDRAULICS
PRESSURE LIMITING VALVE	511417708	153	1	577	967788008	ADDNL.HYDR.ERECTION DEV
PRESSURE LIMITING VALVE	511423508	161	1	733	967788108	HYDRAULICS
PRESSURE LIMITING VALVE	511429108	155	1	733	967788108	HYDRAULICS
PRESSURE LIMITING VALVE	511433308	154	1	270	967787908	ADDNL. HYDR. F. ERECTING W
PRESSURE LIMITING VALVE	511433908	151	1	558	968513208	ADDITIONAL HYDRAULICS, SA
PRESSURE LIMITING VALVE pv	10356406	60	1	733	967788108	HYDRAULICS
PRESSURE LIMITING VALVE p	10025582	156	1	733	967788108	HYDRAULICS
PRESSURE LIMITING VALVE pv	11211592	160	1	1078	967788408	ADDITIONAL HYDR.D PIVOT
PRESSURE LIMITING VALVE pv	11320974	156	1	1387	967170008	PIPEWORK ADDITIONAL HYDR
PRESSURE LIMITING VALVE p	11211759	168	1	734	967788108	HYDRAULICS
PRESSURE LIMITING VALVE pv	10815289	24	1	550	11211235	HYDRO CYLINDER
PRESSURE LIMITING VALVE pv	510468708	163	3	733	967788108	HYDRAULICS
PRESSURE LIMITING VALVE pv	10593474	2	2	312	10873891	PUMP HOUSING
PRESSURE LINE V-MOTORXD9	10119365	3	1	412	10119413	HIGH PRESSURE PIPE ASSEM
PRESSURE LINE V-MOTORXD9	10119366	4	1	412	10119413	HIGH PRESSURE PIPE ASSEM
PRESSURE REDUCTION VALV	12105529	12	1	740	11211288	CONTROL BLOCK
PRESSURE REDUCTION VALV	12105529	12	1	744	11340741	CONTROL BLOCK
PRESSURE REDUCTION VALV	12108631	13	1	740	11211288	CONTROL BLOCK
PRESSURE REDUCTION VALV	12108633	13	1	744	11340741	CONTROL BLOCK
PRESSURE RELIEF VALVE	10040581	8	1	92	11621396	ELECTRIC PUMP
PRESSURE RELIEF VALVE	571328408	14	1	165	10871517	ELECTRIC PUMP
PRESSURE RELIEF VALVE	571328408	14	1	601	10425291	ELECTRIC PUMP
PRESSURE RELIEF VALVE pv	511497508	181	1	35	967787308	HYDRAULIC EQUIPM.CENTER
PRESSURE RELIEF VALVE pv	511497508	241	2	735	967788108	HYDRAULICS
PRESSURE RELIEF VALVE pv=	510438508	160	1	733	967788108	HYDRAULICS
PRESSURE SENSOR 0-400/400	10813738	50	1	80	967787408	CRAWLER TRACK HYDRAULI
PRESSURE SENSOR 0-400/400	10813738	50	1	107	967787508	CRAWLER TRACK HYDRAULI
PRESSURE SENSOR 0-400/400	10813738	51	2	172	968129608	ADDITIONAL HYDR.SLEWING
PRESSURE SENSOR 0-400/400	10813738	54	2	213	967787708	ADDITIONAL HYDRAULICS WI
PRESSURE SENSOR 0-400/400	10813738	54	2	229	967787808	ADDITIONAL HYDRAULICS WI
PRESSURE SENSOR 0-400/400	10813738	54	2	245	968081908	ADDITIONAL HYDRAULICS WI
PRESSURE SENSOR 0-400/400	10813738	50	2	577	967788008	ADDNL.HYDR.ERECTION DEV
PRESSURE SENSOR 0-400/400	10813738	50	11	733	967788108	HYDRAULICS
PRESSURE SENSOR 0-400/400	10813738	54	2	987	967788908	ADDITIONAL HYDRAULICS WI
PRESSURE SENSOR 0-400/400	10813738	54	2	1012	967789008	AUX.HYDRAULIC WINCH 6
PRESSURE SENSOR 0-400/400	10813738	54	2	1028	967789108	ADDITIONAL HYDRAULICS WI

6.9.2023

etk\_en\_de\_098207 LR 11000

1733

**LIEBHERR**Alphabetical index  
Alphabetischer Index

Description	Item	Pos.	Quantity	Page	Assembly	Description
PRESSURE SENSOR 0-400/400	10816185	51	2	733	967788108	HYDRAULICS
PRESSURE SENSOR 0-400/400	10816185	50	2	875	967788308	ADDITIONAL HYDR.S PIVOT SE
PRESSURE SENSOR 0-400/400	10816185	50	2	1078	967788408	ADDITIONAL HYDR.D PIVOT
PRESSURE SENSOR 0-400/400	10816185	50	6	1142	967788608	ADDITIONAL HYDR.D HEAD S
PRESSURE SENSOR 0-750/750	10816186	(152)	2	1196	968645308	RETAINING CYLINDER PRE-A
PRESSURE SWITCH	571547108	15	1	538	10451181	LIQUEFIER
PRESSURE TRANSMITTER 0,5-	12907020	(1)	1	456	10131095	ENGINE CONTROL SENSORS
PRESSURE TRANSMITTER 0-1	12907001	(1)	1	456	10131095	ENGINE CONTROL SENSORS
PRESSURE TRANSMITTER 0-	10442905	12	2	456	10131095	ENGINE CONTROL SENSORS
PRESSURE TRANSMITTER C	9076550	11	1	456	10131095	ENGINE CONTROL SENSORS
PRESSURE TRANSMITTER CP	9076531	10	2	456	10131095	ENGINE CONTROL SENSORS
PRESSURE VALVE	10342597	10	4	1086	967421108	VALVE BLOCK
PRESSURE VALVE	571529608	8	1	757	511308608	PROPORTIONAL VALVE
PRESSURELIMITINGVALVECA	11110126	6	1	749	10413255	CHANGE-OVER BLOCK
PRESSURELIMITINGVALVECA	12102910	7	1	749	10413255	CHANGE-OVER BLOCK
PRETENSIONING VALVE pv=30	10878515	150	4	126	967787608	HYDRAULIC SUPPORT
PRETENSIONING VALVE pv=55	10112824	153	1	270	967787908	ADDNL. HYDR. F. ERECTING W
PROFIL CLAMP 163,0/K1	10494116	13	1	441	10137635	EXHAUST NOZZLE ATTACHM
PROFIL CLAMP 163,0/K1	10494116	4	2	466	917079408	MUFFLER UNIT
PROFIL CLAMP 191,6/K1	10494117	6	1	466	917079408	MUFFLER UNIT
PROFIL CLAMP 435/K1 X5CrNi	10130587	70	1	467	11008894	SCR MODULE
PROFILE 3X70X1078 DC01 FE//	97032341	31	2	1103	917380508	D HEAD SECTION PRE-ASS.
PROFILE 3X70X2577 DC01 FE//	97032342	32	2	1103	917380508	D HEAD SECTION PRE-ASS.
PROFILE CORD	501507014	200	0.3	258	11347399	FLANGE BEARING
PROFILE HOLLOW SHAFT D1	10492558	130	4	318	11320826	PUMP DISTRIBUTION GEAR
PROFILE PACKING DIN 3869 1	10040984	(2)	1	456	10131095	ENGINE CONTROL SENSORS
PROFILE PACKING DIN 3869 33	10335629	3	1	377	10118839	OIL FILLER INLET
PROFILE RING PR6-S/L A3P	477101408	16	1	163	917081108	CENT. LUBRIC. SYSTEM SUP
PROFILE RING PR6-S/L A3P	477101408	76	2	234	917451208	WINCH 4 PRE-ASSEMBLY
PROFILE RING PR6-S/L A3P	477101408	15	9	565	917691308	CENTRAL GREASING
PROFILE RING PR6-S/L A3P	477101408	15	26	599	917081208	CENT. LUBRIC. SYSTEM SUP
PROFILE RING PR6-S/L A3P	477101408	550	3	768	967788208	COMPRESSED AIR SYSTEM
PROFILE RING PR6-S/L A3P	477101408	11	2	886	917692108	CENTRAL GREASING
PROFILE RING PR6-S/L A3P	477101408	10	1	1034	917478608	CENTRAL GREASING
PROFILE RING PR6-S/L A3P	477101408	8	1	1094	917692208	CENTRAL GREASING
PROPORTIONAL MAGNET	11161919	(6)	1	210	11170708	VARIABLE DISPLACEMENT MO
PROPORTIONAL MAGNET	11161919	27	1	1009	11161917	CONTROL ELEMENT
PROPORTIONAL MAGNET 24V	10471437	2	2	290	10873652	DRIVING UNIT
PROPORTIONAL MAGNET 24V	10471437	2	2	296	11690588	DRIVING UNIT
PROPORTIONAL MAGNET 24V	10471437	2	2	314	10873894	DRIVING UNIT
PROPORTIONAL VALVE 340BA	511308608	64	1	733	967788108	HYDRAULICS
PROTECTING CAP	10450134	(13)	1	320	11314599	VARIABLE PUMP
PROTECTING CAP	610701108	529	2	679	968030708	WIRING HARNESS
PROTECTING CAP	779013008	80	4	71	917291608	CRAWLER TRACK CARRIER, L
PROTECTING CAP	779013008	80	4	104	917291708	CRAWLER TRACK CARRIER,
PROTECTING CAP	779013008	72	2	234	917451208	WINCH 4 PRE-ASSEMBLY
PROTECTING CAP 180°	11060618	535	1	679	968030708	WIRING HARNESS
PROTECTING CAP 90°	11067831	536	1	679	968030708	WIRING HARNESS
PROTECTING CAP JPT	10874331	517	1	512	967925808	WIRING HARNESS
PROTECTING CAP JPT	10874331	528	4	679	968030708	WIRING HARNESS
PROTECTING CAP JPT	10874331	531	1	683	968416808	WIRING HARNESS
PROTECTING CAP M12	602339208	537	4	683	968416808	WIRING HARNESS
PROTECTING CAP MCP BUC	10678458	503	2	679	968030708	WIRING HARNESS
PROTECTING CAP MS A240	691812808	(504)	1	59	967908108	CABLE LIST F.CENTER SECTIO
PROTECTING CAP MS A240	691812808	(504)	1	59	967908108	CABLE LIST F.CENTER SECTIO
PROTECTING CAP MS A240	691812808	539	2	683	968416808	WIRING HARNESS
PROTECTING CAP MS A240	691812908	530	2	683	968416808	WIRING HARNESS
PROTECTING CAP MS A240	691812908	151	1	897	968401108	TERMINAL BOX
PROTECTING CAP MS A240	691812908	172	1	1093	968285208	CABLE DRUM COMPL.
PROTECTING CAP MS A240	691812908	153	1	1243	967922908	TERMINAL BOX

6.9.2023

etk\_en\_de\_098207 LR 11000

1734

**LIEBHERR**Alphabetical index  
Alphabetischer Index

Description	Item	Pos.	Quantity	Page	Assembly	Description
PROTECTING CAP MS A240	691812908	156	2	1301	968734008	TERMINAL BOX CPL.
PROTECTING CAP SW10	779020108	2	6	711	922648308	TERMINAL BOARD PRE-ASS.
PROTECTING PLATE 60X45X3	97056864	12	4	30	969088908	HOLDER PRE-ASSEMBLY
PROTECTING SHEET CPL. FE//	968049308	9	1	23	917345308	CENTRAL SECTION CRAWLER
PROTECTION GUARD 4X215X5	97038929	91	1	71	917291608	CRAWLER TRACK CARRIER, L
PROTECTION GUARD 4X215X5	97038929	91	1	104	917291708	CRAWLER TRACK CARRIER,
PROTECTION GUARD 4X307X7	976555708	4	3	153	917352008	SLEWING GEAR ATTACHMEN
PROTECTION GUARD 4X350X7	97004973	66	1	71	917291608	CRAWLER TRACK CARRIER, L
PROTECTION GUARD 4X350X7	97004973	66	1	104	917291708	CRAWLER TRACK CARRIER,
PROTECTION GUARD 4X732X	97057773	120	1	547	917347708	SA FRAME
PROTECTION GUARD 4X732X	97057774	121	1	547	917347708	SA FRAME
PROTECTION GUARD FE//ZNNI	968067108	65	1	104	917291708	CRAWLER TRACK CARRIER,
PROTECTION GUARD FE//ZNNI	968067808	65	1	71	917291608	CRAWLER TRACK CARRIER, L
PROTECTION GUARD FE//ZNNI	968310808	90	1	71	917291608	CRAWLER TRACK CARRIER, L
PROTECTION GUARD FE//ZNNI	968310808	90	1	104	917291708	CRAWLER TRACK CARRIER,
PROTECTION PLATE ASSEM	10135336	470	1	338	10143468	DIESEL ENGINE
PROTECTION PLATE WELDED	968153908	8	1	234	917451208	WINCH 4 PRE-ASSEMBLY
PROTECTION PLATE WELDED	968154008	9	1	234	917451208	WINCH 4 PRE-ASSEMBLY
PROTECTION WELDED STRU	968100008	2	1	1357	968099808	CAMERA HOLDER, PREMOU
PROTECTIVE HOOD 3X2178X6	97049224	16	1	1196	968645308	RETAINING CYLINDER PRE-A
PROTECTIVE HOOD 3X469X4	97039416	46	1	23	917345308	CENTRAL SECTION CRAWLER
PROTECTIVE HOOD V2A	10041053	42	1	783	967956008	EQUIPMENT CAMERA SLEW C
PROTECTIVE HOSE 40MM AL-	10324905	212	1.15	678	968030708	WIRING HARNESS
PROTECTIVE MOTOR SWITCH	570338308	23	1	29	11601184	COLLECTING RING
PROXIMITY SWITCH	10013883	7	1	93	11621291	DISTRIBUTION BLOCK
PROXIMITY SWITCH BERUEHR	11003193	5	2	83	917361508	ELECTR.CRAWLER SUPPORT
PROXIMITY SWITCH BERUEHR	11003193	5	2	109	917361608	ELECTR.CRAWLER SUPPORT
PROXIMITY SWITCH BERUEHR	11003193	(1)	2	159	917353608	ELECTR.FOR SLEWING GEAR
PROXIMITY SWITCH BERUEHR	571318808	20	4	898	968401208	SENSOR ASSEMBLY HEAD PI
PROXIMITY SWITCH BERUEHR	571318808	20	4	1244	968188308	SENSOR ASSEMBLY HEAD PI
PULL ROD	10014715	18	4	165	10871517	ELECTRIC PUMP
PULL ROD	10099209	28	4	601	10425291	ELECTRIC PUMP
PULL ROD 0.8 M	968829408	2	2	1289	917484208	F-GUYING
PULL ROD 2.5M	968190108	81	2	946	917078808	S INTERMEDIATE SECTION
PULL ROD 2.65 M	968828908	3	2	1289	917484208	F-GUYING
PULL ROD 3.3M	967846208	7	2	545	917347708	SA FRAME
PULL ROD 3.525M	967981008	14	2	545	917347708	SA FRAME
PULL ROD 3.5M	967897608	80	2	930	917078608	S INTERMEDIATE SECTION
PULL ROD 3.5M	967897608	80	2	946	917078808	S INTERMEDIATE SECTION
PULL ROD 3.9M	968026208	9	2	1103	917380508	D HEAD SECTION PRE-ASS.
PULL ROD 3M	968190008	27	2	1046	917228308	ADD.RODS W-SYSTEM
PULL ROD 3M	968190008	80	2	1219	968662708	WA-FRAME 2 BASE SECTION
PULL ROD 4.05 M	968691608	6	2	1311	917484608	ERECTION FRAME
PULL ROD 4.05M	968460108	3	2	1318	917660708	FIX TIP ALIGN TRESTLE ANC
PULL ROD 40X11923X168 S96	97027116	1	2	942	967744008	ROD
PULL ROD 40X1313X168 S96	97042006	1	2	1045	968490008	ROD
PULL ROD 40X2438X168 S96	97038215	1	2	949	968214108	DRAWBAR PRE-ASS
PULL ROD 40X2916X168 S96	97040085	1	2	1050	968195608	DRAWBAR PRE-ASS
PULL ROD 40X3001X264 S96	97028309	1	2	553	967846508	DRAWBAR PRE-ASS
PULL ROD 40X3397X168 S96	97030595	1	2	933	967950808	DRAWBAR PRE-ASS
PULL ROD 40X3474X194 S96	97031413	1	2	555	967981108	DRAWBAR PRE-ASS
PULL ROD 40X3837X214 S96	97042064	1	2	1041	968490208	ROD
PULL ROD 40X5339X274 S96	97036582	1	2	951	968217108	DRAWBAR PRE-ASS
PULL ROD 40X5367X168 S96	97037196	1	2	1066	968242108	DRAWBAR PRE-ASS
PULL ROD 40X6766X254 S96	97045554	1	2	1048	968682408	ROD
PULL ROD 40X8446X168 S96	97030723	1	2	935	967898408	DRAWBAR PRE-ASS
PULL ROD 40X913X168 S960Q	97041970	1	2	1043	968489808	ROD
PULL ROD 5.25 M	968459808	1	2	1318	917660708	FIX TIP ALIGN TRESTLE ANC
PULL ROD 5.6 M	968446808	4	2	1318	917660708	FIX TIP ALIGN TRESTLE ANC
PULL ROD 5.75M	968642008	5	2	1318	917660708	FIX TIP ALIGN TRESTLE ANC

6.9.2023

etk\_en\_de\_098207 LR 11000

1735

**LIEBHERR**Alphabetical index  
Alphabetischer Index

Description	Item	Pos.	Quantity	Page	Assembly	Description
PULL ROD 5.765M	968026008	7	2	1103	917380508	D HEAD SECTION PRE-ASS.
PULL ROD 6.005M	968190208	82	2	946	917078808	S INTERMEDIATE SECTION
PULL ROD 6.050 M	968242208	79	2	1062	917333208	D PIVOT SECTION PRE-ASS.
PULL ROD 8.5 M	967898308	81	2	930	917078608	S INTERMEDIATE SECTION
PULL ROD SPF	968246608	125	2	1063	917333208	D PIVOT SECTION PRE-ASS.
PULL TAB WITH SIGN 0.250 M	968827808	2	2	1290	968829408	PULL ROD
PULL TAB WITH SIGN 0.250 M	968827808	2	2	1291	968828908	PULL ROD
PULL TAB WITH SIGN 0.250 M	968827808	1	2	1306	96001458	BRACKET CPL.
PULL TAB WITH SIGN 0.4M	967846608	8	4	545	917347708	SA FRAME
PULL TAB WITH SIGN 0.4M	967846608	2	2	552	967846208	PULL ROD
PULL TAB WITH SIGN 0.4M	968027408	2	2	1119	968026008	PULL ROD
PULL TAB WITH SIGN 0.4M	968574008	49	4	1200	917333708	WA-FRAME 1
PULL-BACK PLATE	7024265	7	1	266	570112908	DRIVING GEAR
PULLER	12108688	4	1	1373	12257818	CAR RADIO
PULLEY GAUGE 1.5X145X35	97160403	(1)	1	139	917077108	TOOL
PULLEY GAUGE 1.5X145X35	97160404	(2)	1	139	917077108	TOOL
PULLEY GAUGE LR 11000	96064786	9	1	139	917077108	TOOL
PUMP	510108201	93	1	73	90029090	ANGULAR GEAR
PUMP	510108201	93	1	75	90029091	ANGULAR GEAR
PUMP DISTRIBUTION GEAR A	11320826	107	1	283	967978708	DIESEL ENGINE, PRE-ASSEMB
PUMP ELEMENT	10216340	13	1	165	10871517	ELECTRIC PUMP
PUMP ELEMENT	10216340	13	1	601	10425291	ELECTRIC PUMP
PUMP ELEMENT	11001770	6	1	92	11621396	ELECTRIC PUMP
PUMP HOUSING	10014693	3	1	92	11621396	ELECTRIC PUMP
PUMP HOUSING	10014693	4	1	165	10871517	ELECTRIC PUMP
PUMP HOUSING	10014693	4	1	601	10425291	ELECTRIC PUMP
PUMP HOUSING	10873891	3	1	308	11212745	VARIABLE PUMP
PUMP MP41 SPF	591055408	12	1	630	964598008	WINDSHIELD WASHER INSTAL
PUMP RETURN FLOW	774372808	2	1	599	917081208	CENT. LUBRIC. SYSTEM SUP
PUMP SCR	10139284	9011	1	480	968111208	UREA TANK, PRE-MOUNTING
PUMP SUPPORT	10873651	4	1	289	11212738	VARIABLE PUMP
PUMP SUPPORT	10873651	4	1	300	11212746	VARIABLE PUMP
PUMP SUPPORT	10873651	4	1	307	11212744	VARIABLE PUMP
PUMP SUPPORT	10873653	4	1	291	11212739	VARIABLE PUMP
PUMP SUPPORT	10873653	4	1	308	11212745	VARIABLE PUMP
PUSH BUTTON	11171271	33	1	488	11113343	OPERATOR SEAT
PUSH BUTTON	606143008	14	20	521	967924408	DASHBOARD, PRE-ASSEMBL
PUSH-BUTTON CAP FLACH G	606143908	9	15	521	967924408	DASHBOARD, PRE-ASSEMBL
PUSH-BUTTON CAP FLACH K	606144408	12	7	521	967924408	DASHBOARD, PRE-ASSEMBL
PUSH-BUTTON CAP FLACH RO	606143108	15	1	521	967924408	DASHBOARD, PRE-ASSEMBL
QUICK COUPLING FEMALE	790515308	(2)	1	139	917077108	TOOL
QUICK RELEASE PIN 12X90X4	10490116	(2)	2	891	917078508	S HEAD SECTION
QUICK RELEASE PIN 20X191,	11320195	20	8	188	917401608	SLEWING PLATFORM CPL.
QUICK RELEASE PIN 4X55,5X1	12103691	10	2	626	964560908	ROOF WINDOW PRE-ASS.
RADIAL PACKING SET DRIVE	10873896	(999)	1	289	11212738	VARIABLE PUMP
RADIAL PACKING SET DRIVE	10873896	4	1	309	10873889	DRIVING GEAR
RADIAL SEAL 70X90X7	7008986	3	1	1007	11161916	DRIVING GEAR
RADIATOR UNIT AL	11340518	1	1	323	968240908	RADIATOR, PRE-ASSEMBLED
RADIATOR, PRE-ASSEMBLED	968240908	120	1	283	967978708	DIESEL ENGINE, PRE-ASSEMB
RAIL PAIR	10650489	70	1	488	11113343	OPERATOR SEAT
RAPID ACTION COUPLING	790515408	(5)	1	139	917077108	TOOL
RAPID FIXING	704259608	29	1	625	968080908	CLOSING DEVICE
RATCHET LEVER HOIST CLLM	10871514	15	1	1234	917508908	W-MOUNTING PARTS
RAW AIR HOSE 130X660 TPE	10291933	15	2	469	917079508	AIR FILTER UNIT CPL.
REAR REST HANDLE	10492348	21	1	488	11113343	OPERATOR SEAT
REAR VISION MIRROR UNIT 20	10286840	(1)	1	647	916097508	MIRROR ATTACHM.IN CRANE
REAR WINDOW ESG-GLAS SP	976838108	1	1	627	964561008	REAR WINDOW PRE-ASS.
REAR WINDOW PRE-ASS. SPF	964561008	7	1	620	917202908	CABIN, GLAZED
REBUILDING KIT	12470175	999	1	438	10135177	OUTLET MANIFOLD ADD-ON
RECEIVER FUNK	11088401	(30)	1	1325	967276708	RECEIVER

6.9.2023

etk\_en\_de\_098207 LR 11000

1736

**LIEBHERR**Alphabetical index  
Alphabetischer Index

Description	Item	Pos.	Quantity	Page	Assembly	Description
RECEIVER KOPFSTUECK	967276708	10	1	1324	917156108	INCLINATION SENSOR
RECEPTACLE 2,8X0,3-1,5 VER	602203108	67	2	514	967926308	WIRING HARNESS
RECEPTACLE 4,8X1,5	602225914	703	2	514	967926308	WIRING HARNESS
RECEPTACLE 6,3X0,5-1,0 VER	11080881	758	16	512	967925808	WIRING HARNESS
RECEPTACLE 6,3X0,5-1,0 VER	11080881	758	6	514	967926308	WIRING HARNESS
RECEPTACLE 6,3X0,5-1,0 VER	11080881	758	5	680	968030708	WIRING HARNESS
RECEPTACLE 6,3X0,5-1,0 VER	11080881	758	6	683	968416808	WIRING HARNESS
RECEPTACLE 6,3X1-2,5 MESSI	602203408	72	5	512	967925808	WIRING HARNESS
RECEPTACLE 6,3X1-2,5 MESSI	602203408	72	2	514	967926308	WIRING HARNESS
RECEPTACLE 6,3X1-2,5 MESSI	602203408	72	6	678	968030708	WIRING HARNESS
RECEPTACLE 6,3X1-2,5 MESSI	602203408	72	2	682	968416808	WIRING HARNESS
RECEPTACLE FOR TABS 0,5-1	602320508	62	3	514	967926308	WIRING HARNESS
RECEPTACLE FOR TABS 6,3X	602303308	134	4	512	967925808	WIRING HARNESS
RECEPTACLE FOR TABS 6,3X	602303308	134	6	514	967926308	WIRING HARNESS
RECEPTACLE FOR TABS 6,3X	602303290	135	2	514	967926308	WIRING HARNESS
RECTANGULAR SECTION RIN	10001114	24	2	320	11314599	VARIABLE PUMP
REDUCER M20X1,5-M16X1,5 P	10475314	511	1	86	967971708	WIRING HARNESS
REDUCER M25X1,5 M16X1,5 P	10044648	(9)	1	810	917176708	EL.COOLANT PREHEAT
REDUCER M25X1,5 M16X1,5 P	10044648	15	3	813	917190608	EXTERNAL FEED
REDUCER M25X1,5 M20X1,5	10042707	(12)	2	810	917176708	EL.COOLANT PREHEAT
REDUCER R1/4"- M20X1,5	774386508	17	1	599	917081208	CENT. LUBRIC. SYSTEM SUP
REDUCING PIECE 81,5/53,5 P	10424785	37	2	635	964598408	INTERIOR PANELING
REDUCING SCREW GR 18/12L	247030202	630	1	80	967787408	CRAWLER TRACK HYDRAULI
REDUCING SCREW GR 18/12L	247030202	632	1	107	967787508	CRAWLER TRACK HYDRAULI
REDUCING SCREW GR 18/12L	247030202	603	1	1053	96006590	AUXILIARY HYDR.CONNECTIN
REDUCING SCREW GR 18/12L	247030202	602	2	1142	967788608	ADDITIONAL HYDR.D HEAD S
REDUCING STUD RI 8 M14X1,	10165571	39	1	411	10135675	FUEL LINES
REDUCING STUD RI 9 M10x1 /	9270340	17	1	427	10135642	ACCESSORIES AIR COMPRES
REDUCTION M20X1,5/M16X1,5	602606208	507	1	688	968418008	WIRING HARNESS
REDUCTION M25X1,5/M16X1,5	602606308	511	2	686	968346208	DUMMY PLUG
REDUCTION M25X1,5/M20X1,5	602606408	505	2	686	968346208	DUMMY PLUG
REDUCTION M25X1,5/M20X1,5	602606408	510	1	869	968541308	LEAD
REDUCTION M25X1,5/M20X1,5	602606408	508	1	870	968546008	LEAD
REDUCTION M25X1,5/M20X1,5	602606408	505	1	871	968546108	LEAD
REDUCTION M25X1,5/M20X1,5	602606408	154	1	1271	968733208	TERMINAL BOX CPL.
REDUCTION M32X1,5/M20X1,5	602606508	505	1	688	968418008	WIRING HARNESS
REDUCTION M32X1,5/M20X1,5	602606508	422	1	1093	968285208	CABLE DRUM COMPL.
REDUCTION M32X1,5/M20X1,5	602606508	7	1	1368	968175108	CABLE DRUM COMPL.
REDUCTION M32X1,5/M25X1,5	602606608	506	1	85	967971408	WIRING HARNESS
REDUCTION M32X1,5/M25X1,5	602606608	528	2	683	968416808	WIRING HARNESS
REDUCTION M40X1,5/M25X1,5	602606708	504	1	85	967971408	WIRING HARNESS
REDUCTION M40X1,5/M25X1,5	602606708	505	1	86	967971708	WIRING HARNESS
REDUCTION M40X1,5/M25X1,5	602606708	508	1	869	968541308	LEAD
REDUCTION M40X1,5/M25X1,5	602606708	512	1	870	968546008	LEAD
REDUCTION M40X1,5/M25X1,5	602606708	512	1	871	968546108	LEAD
REDUCTION M40X1,5/M32X1,5	602606808	285	1	1186	968459008	CABLE DRUM COMPL.
REDUCTION M40X1,5/M32X1,5	602606808	505	1	1288	968733708	CABLE DRUM COMPL.
REFRIGERANT 12KG FLASCH	7020440	100	2.4	536	917191108	AIR CONDITIONING
REGULATING VALVE	10125692	2	1	352	11356725	OIL SEPARATOR
REGULATING VALVE	11644973	7	1	92	11621396	ELECTRIC PUMP
REGULATION BOOST PRESS	10138014	436	1	338	10143468	DIESEL ENGINE
REGULATION HYDRAULIC	7023888	5	1	297	11212743	VARIABLE PUMP
REGULATION HYDRAULIC	7023888	5	1	304	11212748	VARIABLE PUMP
REGULATION REPAIR KIT	10134156	85	1	77	10132387	HYDRAULIC ATTACHMENT MO
REGULATOR	10475994	1	1	443	9079586	GENERATOR, PRE-ASSEMBLE
REGULATOR	10475994	(1)	1	443	9079586	GENERATOR, PRE-ASSEMBLE
REINFORCED RUBBER HOSE	790042908	50	1	140	96005686	MAIN TOOLS
RELAY 24V	630102108	53	3	707	967918008	ASSEMBLY PARTS MOUNTIN
RELAY 24V/1S 26X26X24MM	630105108	54	7	695	917082908	SWITCHBOX MOUNTING PART
RELAY 24V/1S SPF	630105308	13	2	476	968175408	ELECTRIC FOR BATTERY BOX

6.9.2023

etk\_en\_de\_098207 LR 11000

1737

**LIEBHERR**Alphabetical index  
Alphabetischer Index

Description	Item	Pos.	Quantity	Page	Assembly	Description
REMOTE CONTROL APPARA	11212256	100	1	704	968252908	BTB PROGRAMMED
REMOTE CONTROL TRANSMIT	10454762	1	1	832	917751408	ELECTR.FOR SLEWING GEAR
REMOTE CONTROL TRANSMIT	11160970	(100)	1	522	967924408	DASHBOARD, PRE-ASSEMBL
REPAIR KIT	10650501	(998)	1	733	967788108	HYDRAULICS
REPAIR KIT	11003094	999	1	770	502657308	AIR DRYER
REPAIR KIT	12580834	1	1	374	11364303	CYLINDER HEAD COVER PRE
REPAIR KIT	12580834	1	1	378	10122646	CYLINDER HEAD COVER ASS
REPAIR KIT	12580834	1	1	380	11364325	CYLINDER HEAD COVER PRE
REPAIR KIT CONNECTING PL	10140298	83	1	77	10132387	HYDRAULIC ATTACHMENT MO
REPAIR KIT DRIVING MECHAN	10140281	81	1	77	10132387	HYDRAULIC ATTACHMENT MO
REPAIR KIT LOCK RING	10140202	84	1	77	10132387	HYDRAULIC ATTACHMENT MO
REPAIR SET PRESSURE GOV	11003089	998	1	770	502657308	AIR DRYER
RESISTOR 121R 1% 0.6W SPF	635050808	513	2	515	967926408	WIRING HARNESS
RESISTOR 1K 5% 3W SPF	635058508	2	1	712	964591108	INSERTION MODULE
RESISTOR 20R 1% 25W	635052808	59	1	708	967918008	ASSEMBLY PARTS MOUNTIN
RESISTOR 47R 1% 25W	635017008	58	1	708	967918008	ASSEMBLY PARTS MOUNTIN
RESISTOR 5,6K 5% 3.75W SPF	635052008	505	1	58	96026395	CABLING
RESISTOR 500R 0.1% 3W SPF	635051508	4	2	712	964591108	INSERTION MODULE
REST	968439008	9	2	1208	917333808	WA-FRAME 2 HEAD SECTION
REST	968439008	2	4	1230	917333608	SPACER WA-FRAME 2
REST LEFT	969343708	102	1	1180	917191408	W PIVOT SECTION
REST MONTAGE+TRANSPOR	918188208	35	1	902	918121308	ROLLER SET
REST MONTAGE+TRANSPOR	918188208	38	1	907	918121408	ROLLER SET
REST RIGHT	969342708	101	1	1180	917191408	W PIVOT SECTION
REST WELDED	967960008	7	1	935	967898408	DRAWBAR PRE-ASS
REST WELDED	967960008	2	1	949	968214108	DRAWBAR PRE-ASS
REST WELDED	968183908	35	2	1061	917333208	D PIVOT SECTION PRE-ASS.
REST WELDED	968281608	42	2	1061	917333208	D PIVOT SECTION PRE-ASS.
REST WELDED LEFT	969343808	(1)	1	1180	917191408	W PIVOT SECTION
REST WELDED RIGHT	969342808	(1)	1	1180	917191408	W PIVOT SECTION
REST WELDED T ZN O	969973708	1	1	904	918188208	REST
RESTRICTOR 1,2mm	714003614	22	1	305	10009378	CONNECTING PLATE
RESTRICTOR VALVE 90L/MIN	511427708	157	1	270	967787908	ADDNL. HYDR. F. ERECTING W
RETAINER CLIP 102-100 ST	774222908	184	4	283	967978708	DIESEL ENGINE, PRE-ASSEMB
RETAINER CLIP 122,5/K1 St/Ino	10127984	192	2	283	967978708	DIESEL ENGINE, PRE-ASSEMB
RETAINER CLIP 122,5/K1 St/Ino	10127984	13	2	323	968240908	RADIATOR, PRE-ASSEMBLED
RETAINER CLIP 129	12222896	22	1	534	10042043	WATER HEATING SYSTEM
RETAINER CLIP 135-142/140/25	11140381	19	1	466	917079408	MUFFLER UNIT
RETAINER CLIP 268-279/276/30	10441439	17	1	1196	968645308	RETAINING CYLINDER PRE-A
RETAINER CLIP 77/K1 St/Inox	10124798	11	2	420	10135729	CHARGE AIR LINE ASSEMBLY
RETAINER CPL.	10138162	1	1	420	10135729	CHARGE AIR LINE ASSEMBLY
RETAINER FOR ROLLER WC.	967915908	7	1	891	917078508	S HEAD SECTION
RETAINER FOR ROLLER WC.	968859608	7	1	1239	917251008	L-HEAD PIECE
RETAINING CYLINDER PRE-A	968645308	3	1	1174	917178808	W-ASSEMBLY UNIT
RETAINING DISK 120X6 42Cr	944228903	36	1	155	90201679	SLEWING GEAR DRIVE
RETAINING DISK 150X6,5X6 42	944196003	16	1	155	90201679	SLEWING GEAR DRIVE
RETAINING DISK 160X80X6 4	944324703	5	1	1000	90200134	PLANETARY GEARBOX
RETAINING DISK 65X6,5X4 42	944102603	51	1	155	90201679	SLEWING GEAR DRIVE
RETAINING DISK 70X159X5 -4	944338603	36	1	1000	90200134	PLANETARY GEARBOX
RETAINING NUT	10663825	(1)	1	290	10873652	DRIVING UNIT
RETAINING NUT M16X1	602042208	18	2	521	967924408	DASHBOARD, PRE-ASSEMBL
RETAINING PLATE 4X258X418	97043617	39	1	1154	917085308	D INTERMEDIATE SECTION
RETAINING PLATE 4X258X418	97043617	53	1	1166	917178608	D INTERMEDIATE SECTION
RETAINING PLATE 4X943X313	97032352	39	1	1103	917380508	D HEAD SECTION PRE-ASS.
RETAINING PLATE 5X880X248	97043594	45	1	1154	917085308	D INTERMEDIATE SECTION
RETAINING PLATE 5X880X248	97043594	45	1	1166	917178608	D INTERMEDIATE SECTION
RETAINING PLATE FE//ZNNI8/	969627708	96	2	892	917078508	S HEAD SECTION
RETAINING PLATE FE//ZNNI8/	969627708	38	2	1239	917251008	L-HEAD PIECE
RETAINING RINGS AEHNL.DIN	10220937	25	1	320	11314599	VARIABLE PUMP
RETAINING RINGS DIN 471 100	10875652	78	2	1104	917380508	D HEAD SECTION PRE-ASS.

6.9.2023

etk\_en\_de\_098207 LR 11000

1738

**LIEBHERR**Alphabetical index  
Alphabetischer Index



Description	Item	Pos.	Quantity	Page	Assembly	Description
RETAINING RINGS DIN 471 10	428011901	20	1	1039	968490108	ROD CPL.
RETAINING RINGS DIN 471 10	428011901	9	2	1275	917484008	F-ASSEMBLY UNIT
RETAINING RINGS DIN 471 115	12100650	68	4	546	917347708	SA FRAME
RETAINING RINGS DIN 471 115	12100650	73	2	1104	917380508	D HEAD SECTION PRE-ASS.
RETAINING RINGS DIN 471 115	12100650	32	4	1200	917333708	WA-FRAME 1
RETAINING RINGS DIN 471 120	12100651	18	5	76	933878901	PLANETARY GEARBOX
RETAINING RINGS DIN 471 120	12100651	8	1	1174	917178808	W-ASSEMBLY UNIT
RETAINING RINGS DIN 471 12	428007508	66	2	546	917347708	SA FRAME
RETAINING RINGS DIN 471 12	428007508	10	1	552	967846208	PULL ROD
RETAINING RINGS DIN 471 12	428007508	5	2	1119	968026008	PULL ROD
RETAINING RINGS DIN 471 12	485529714	370	10	318	11320826	PUMP DISTRIBUTION GEAR
RETAINING RINGS DIN 471 140	12100249	4	2	1283	968934608	FLAP COMPL.
RETAINING RINGS DIN 471 16	428008508	6	2	950	968190208	PULL ROD
RETAINING RINGS DIN 471 17X	10171568	304	1	258	11347399	FLANGE BEARING
RETAINING RINGS DIN 471 18	428009408	92	2	1062	917333208	D PIVOT SECTION PRE-ASS.
RETAINING RINGS DIN 471 18X	10171569	47	16	188	917401608	SLEWING PLATFORM CPL.
RETAINING RINGS DIN 471 20	10875655	6	2	1067	968246608	PULL ROD
RETAINING RINGS DIN 471 20	10875655	5	2	1181	968528508	FLAP COMPL.
RETAINING RINGS DIN 471 22	428010508	33	2	891	917078508	S HEAD SECTION
RETAINING RINGS DIN 471 22	428010508	69	1	1104	917380508	D HEAD SECTION PRE-ASS.
RETAINING RINGS DIN 471 22	428010508	4	2	1124	968027908	ROLLER SEATING COMPL.
RETAINING RINGS DIN 471 22	428010508	27	2	1191	917227808	WA-FRAME
RETAINING RINGS DIN 471 22	428010508	10	2	1218	968662708	WA-FRAME 2 BASE SECTION
RETAINING RINGS DIN 471 22	428010508	6	2	1221	968423208	ROLLER BEARING
RETAINING RINGS DIN 471 22	428010508	73	2	1239	917251008	L-HEAD PIECE
RETAINING RINGS DIN 471 22	428010508	11	2	1269	917483908	F-CONNECTING HEAD
RETAINING RINGS DIN 471 22	428010508	30	1	1331	917228608	BOOM NOSE
RETAINING RINGS DIN 471 240	428006705	25	1	207	90024489	PLANETARY GEARBOX
RETAINING RINGS DIN 471 240	428006705	25	1	238	90200276	PLANETARY GEARBOX
RETAINING RINGS DIN 471 240	428006705	25	1	981	90204838	PLANETARY GEARBOX
RETAINING RINGS DIN 471 240	428006705	25	1	1024	90026841	PLANETARY GEARBOX
RETAINING RINGS DIN 471 25	10875656	48	3	610	917081608	CRANE DRIVER'S CABIN CPL.
RETAINING RINGS DIN 471 25	10875656	14	4	822	917081508	COUNTERWEIGHT FRAME
RETAINING RINGS DIN 471 28X	463000103	56	3	155	90201679	SLEWING GEAR DRIVE
RETAINING RINGS DIN 471 30	10872701	(3)	2	902	918121308	ROLLER SET
RETAINING RINGS DIN 471 30	428010708	(3)	2	545	917347708	SA FRAME
RETAINING RINGS DIN 471 30	428010708	(3)	2	891	917078508	S HEAD SECTION
RETAINING RINGS DIN 471 30	12100639	13	8	610	917081608	CRANE DRIVER'S CABIN CPL.
RETAINING RINGS DIN 471 30	12100639	5	1	903	969663108	ROPE GUIDE PULLEY
RETAINING RINGS DIN 471 30	12100639	11	4	1331	917228608	BOOM NOSE
RETAINING RINGS DIN 471 32X	428002708	25	2	1331	917228608	BOOM NOSE
RETAINING RINGS DIN 471 34	428011308	7	2	371	10122503	ROCKER ARM BRACKET PRE
RETAINING RINGS DIN 471 35X	428002908	13	1	260	540270514	DRIVE UNIT CPL
RETAINING RINGS DIN 471 40X	10875657	15	4	610	917081608	CRANE DRIVER'S CABIN CPL.
RETAINING RINGS DIN 471 40X	10875657	14	2	1296	917484308	F-HEAD SECTION
RETAINING RINGS DIN 471 40X	10875657	20	3	1331	917228608	BOOM NOSE
RETAINING RINGS DIN 471 40X	400208003	76	3	1000	90200134	PLANETARY GEARBOX
RETAINING RINGS DIN 471 50	10875659	11	4	135	917076808	MECHANICAL SUPPORT
RETAINING RINGS DIN 471 50	10875659	63	4	1062	917333208	D PIVOT SECTION PRE-ASS.
RETAINING RINGS DIN 471 50	10875659	36	4	1179	917191408	W PIVOT SECTION
RETAINING RINGS DIN 471 50X	10171585	83	1	1000	90200134	PLANETARY GEARBOX
RETAINING RINGS DIN 471 50X	400085903	41	3	155	90201679	SLEWING GEAR DRIVE
RETAINING RINGS DIN 471 50X	400085903	4	1	1315	917484708	OVERRUN PROTECTION
RETAINING RINGS DIN 471 55X	10171587	30	1	259	540270414	POWER TAKE-OFF CPL
RETAINING RINGS DIN 471 55X	530133308	4	1	1314	968691608	PULL ROD
RETAINING RINGS DIN 471 55X	530133308	5	1	1319	968459808	PULL ROD
RETAINING RINGS DIN 471 55X	530133308	5	1	1321	968460108	PULL ROD
RETAINING RINGS DIN 471 55X	530133308	5	1	1322	968446808	PULL ROD
RETAINING RINGS DIN 471 55X	530133308	5	1	1323	968642008	PULL ROD
RETAINING RINGS DIN 471 60	10875660	19	8	911	917190908	S INTERMEDIATE SECTION

6.9.2023

etk\_en\_de\_098207 LR 11000

1739

**LIEBHERR**Alphabetical index  
Alphabetischer Index

Description	Item	Pos.	Quantity	Page	Assembly	Description
RETAINING RINGS DIN 471 60	10875660	19	8	919	917333908	S INTERMEDIATE SECTION
RETAINING RINGS DIN 471 60	10875660	19	10	930	917078608	S INTERMEDIATE SECTION
RETAINING RINGS DIN 471 60	10875660	19	10	939	917078708	S INTERMEDIATE SECTION
RETAINING RINGS DIN 471 60	10875660	19	10	957	917079208	S INTERMEDIATE SECTION
RETAINING RINGS DIN 471 60	10875660	19	10	962	917571208	S INTERMEDIATE SECTION
RETAINING RINGS DIN 471 60	10875660	19	10	967	919086008	S INTERMEDIATE SECTION
RETAINING RINGS DIN 471 60X	10171588	72	1	155	90201679	SLEWING GEAR DRIVE
RETAINING RINGS DIN 471 60X	10171588	11	1	207	90024489	PLANETARY GEARBOX
RETAINING RINGS DIN 471 60X	10171588	11	1	238	90200276	PLANETARY GEARBOX
RETAINING RINGS DIN 471 60X	10171588	11	1	981	90204838	PLANETARY GEARBOX
RETAINING RINGS DIN 471 60X	10171588	11	1	1024	90026841	PLANETARY GEARBOX
RETAINING RINGS DIN 471 60X	428012201	21	5	155	90201679	SLEWING GEAR DRIVE
RETAINING RINGS DIN 471 60	10875661	10	2	548	967852308	SA FRAME ERECTING DEVICE
RETAINING RINGS DIN 471 65	12100643	8	1	554	967981008	PULL ROD
RETAINING RINGS DIN 471 65	12100643	12	1	912	967746908	ROD CPL.
RETAINING RINGS DIN 471 65	12100643	10	1	932	967897608	PULL ROD
RETAINING RINGS DIN 471 65	12100643	12	1	934	967898308	PULL ROD
RETAINING RINGS DIN 471 65	12100643	12	1	941	967743808	ROD CPL.
RETAINING RINGS DIN 471 65	12100643	10	1	948	968190108	PULL ROD
RETAINING RINGS DIN 471 65	12100643	12	1	1039	968490108	ROD CPL.
RETAINING RINGS DIN 471 65	12100643	12	1	1042	968489708	ROD CPL.
RETAINING RINGS DIN 471 65	12100643	12	1	1044	968489908	ROD CPL.
RETAINING RINGS DIN 471 65	12100643	12	1	1047	968502708	ROD CPL.
RETAINING RINGS DIN 471 65	12100643	10	1	1049	968190008	PULL ROD
RETAINING RINGS DIN 471 65	12100643	4	1	1065	968242208	PULL ROD
RETAINING RINGS DIN 471 65	12100643	6	1	1115	967997708	CONNECTING LINK PRE-ASS.
RETAINING RINGS DIN 471 65	12100643	23	2	1179	917191408	W PIVOT SECTION
RETAINING RINGS DIN 471 65	12100643	42	2	1208	917333808	WA-FRAME 2 HEAD SECTION
RETAINING RINGS DIN 471 68	10875662	3	2	1284	962092008	ROPE PULLEY CPL.
RETAINING RINGS DIN 471 70	12100251	7	2	548	967852308	SA FRAME ERECTING DEVICE
RETAINING RINGS DIN 471 70	12100251	8	1	552	967846208	PULL ROD
RETAINING RINGS DIN 471 70	12100251	18	4	573	917080608	MOUNTING EQUIPMENT CRAW
RETAINING RINGS DIN 471 70	12100251	134	2	1063	917333208	D PIVOT SECTION PRE-ASS.
RETAINING RINGS DIN 471 70	12100251	6	2	1122	968026208	PULL ROD
RETAINING RINGS DIN 471 70	12100251	12	1	1156	967733608	ROD CPL.
RETAINING RINGS DIN 471 70	12100251	12	1	1168	967704008	ROD CPL.
RETAINING RINGS DIN 471 70	12100251	41	2	1311	917484608	ERECTION FRAME
RETAINING RINGS DIN 471 70	4001447	83	4	71	917291608	CRAWLER TRACK CARRIER, L
RETAINING RINGS DIN 471 70	4001447	83	4	104	917291708	CRAWLER TRACK CARRIER,
RETAINING RINGS DIN 471 70	4001447	12	4	188	917401608	SLEWING PLATFORM CPL.
RETAINING RINGS DIN 471 75	12100644	13	2	1311	917484608	ERECTION FRAME
RETAINING RINGS DIN 471 80	10875663	20	2	902	918121308	ROLLER SET
RETAINING RINGS DIN 471 80	10875663	25	2	907	918121408	ROLLER SET
RETAINING RINGS DIN 471 80	10875663	82	2	1062	917333208	D PIVOT SECTION PRE-ASS.
RETAINING RINGS DIN 471 80	10875663	25	2	1275	917484008	F-ASSEMBLY UNIT
RETAINING RINGS DIN 471 80X	463000303	38	3	207	90024489	PLANETARY GEARBOX
RETAINING RINGS DIN 471 80X	463000303	38	3	238	90200276	PLANETARY GEARBOX
RETAINING RINGS DIN 471 80X	463000303	38	3	981	90204838	PLANETARY GEARBOX
RETAINING RINGS DIN 471 80X	463000303	38	3	1024	90026841	PLANETARY GEARBOX
RETAINING RINGS DIN 471 80	12100688	10	2	860	917084408	S OVERRUN PROTECTION
RETAINING RINGS DIN 471 80	12100688	5	2	1071	917178708	D OVERRUN PROTECTION
RETAINING RINGS DIN 471 85	12100645	31	4	188	917401608	SLEWING PLATFORM CPL.
RETAINING RINGS DIN 471 8X	10450160	6	2	636	964588408	GUIDE PRE-ASS.
RETAINING RINGS DIN 471 8X	10450160	8	8	637	964588308	GUIDE PRE-ASS.
RETAINING RINGS DIN 472 11	428103514	67	1	155	90201679	SLEWING GEAR DRIVE
RETAINING RINGS DIN 472 22	12100655	6	1	395	11363994	DRIVE FOR HPP PRE-ASS.
RETAINING RINGS DIN 472 22	12100655	10	2	636	964588408	GUIDE PRE-ASS.
RETAINING RINGS DIN 472 22	12100655	17	8	637	964588308	GUIDE PRE-ASS.
RETAINING RINGS DIN 472 23X	428100308	21	1	260	540270514	DRIVE UNIT CPL
RETAINING RINGS DIN 472 35X	550296708	306	1	258	11347399	FLANGE BEARING

6.9.2023

etk\_en\_de\_098207 LR 11000

1740

**LIEBHERR**Alphabetical index  
Alphabetischer Index

Description	Item	Pos.	Quantity	Page	Assembly	Description
RETAINING RINGS DIN 472 36	540187408	24	1	207	90024489	PLANETARY GEARBOX
RETAINING RINGS DIN 472 36	540187408	24	1	238	90200276	PLANETARY GEARBOX
RETAINING RINGS DIN 472 36	540187408	24	1	981	90204838	PLANETARY GEARBOX
RETAINING RINGS DIN 472 36	540187408	24	1	1024	90026841	PLANETARY GEARBOX
RETAINING RINGS DIN 472 41	428110201	61	2	73	90029090	ANGULAR GEAR
RETAINING RINGS DIN 472 41	428110201	61	2	75	90029091	ANGULAR GEAR
RETAINING RINGS DIN 472 50X	428101508	11	1	310	11267361	DRIVING SHAFT
RETAINING RINGS DIN 472 62	12100656	14	1	260	540270514	DRIVE UNIT CPL
RETAINING RINGS DIN 472 62	12100656	16	2	642	10326323	HYDRO CYLINDER
RETAINING RINGS DIN 472 70X	428102208	12	1	266	570112908	DRIVING GEAR
RETAINING RINGS DIN 472 75X	428102408	12	1	29	11601184	COLLECTING RING
RETAINING RINGS DIN 472 80X	428102508	4	1	258	11347399	FLANGE BEARING
RETAINING RINGS DIN 472 90	12100657	31	1	259	540270414	POWER TAKE-OFF CPL
RETAINING RINGS DIN 472 90X	10171632	3	1	1000	90200134	PLANETARY GEARBOX
RETAINING SPRING 3X55 VER	433102808	51	8	23	917345308	CENTRAL SECTION CRAWLER
RETAINING SPRING 3X55 VER	433102808	102	4	71	917291608	CRAWLER TRACK CARRIER, L
RETAINING SPRING 3X55 VER	433102808	102	4	104	917291708	CRAWLER TRACK CARRIER,
RETAINING SPRING 3X55 VER	433102808	10	24	131	917076708	CATWALK CRAW.TRACK TRA
RETAINING SPRING 3X55 VER	433102808	6	8	509	969259908	SLEWING PLATFORM CATWAL
RETAINING SPRING 3X55 VER	433102808	20	6	851	917332608	S PIVOT SECTION PRE-ASS.
RETAINING SPRING 3X55 VER	433102808	34	8	1250	917191508	L INTERMEDIATE SECTION
RETAINING SPRING 3X55 VER	433102808	34	8	1255	917227908	L INTERMEDIATE SECTION
RETAINING SPRING 3X55 VER	433102808	34	8	1258	917228008	L INTERMEDIATE SECTION
RETAINING SPRING 3X55 VER	433102808	34	8	1262	917625408	L INTERMEDIATE SECTION
RETAINING SPRING 3X55 VER	433102808	34	8	1266	917627008	L INTERMEDIATE SECTION
RETAINING SPRING 3X55 VER	433102808	5	1	1378	967936408	WIND WARNING PREASSEMB
RETAINING SPRING 4,5X98 IS	433100908	7	2	504	968309908	PLATFORM COMPL.
RETAINING SPRING 4,5X98 IS	433100908	39	12	545	917347708	SA FRAME
RETAINING SPRING 4,5X98 IS	433100908	9	2	794	917618308	UPPERCARRIAGE SUSP BALL
RETAINING SPRING 4,5X98 IS	433100908	17	4	851	917332608	S PIVOT SECTION PRE-ASS.
RETAINING SPRING 4,5X98 IS	433100908	32	2	891	917078508	S HEAD SECTION
RETAINING SPRING 4,5X98 IS	433100908	21	8	911	917190908	S INTERMEDIATE SECTION
RETAINING SPRING 4,5X98 IS	433100908	21	8	919	917333908	S INTERMEDIATE SECTION
RETAINING SPRING 4,5X98 IS	433100908	21	10	923	917231408	S ADAPTER SECTION
RETAINING SPRING 4,5X98 IS	433100908	21	8	930	917078608	S INTERMEDIATE SECTION
RETAINING SPRING 4,5X98 IS	433100908	21	8	939	917078708	S INTERMEDIATE SECTION
RETAINING SPRING 4,5X98 IS	433100908	21	12	946	917078808	S INTERMEDIATE SECTION
RETAINING SPRING 4,5X98 IS	433100908	21	8	957	917079208	S INTERMEDIATE SECTION
RETAINING SPRING 4,5X98 IS	433100908	21	8	962	917571208	S INTERMEDIATE SECTION
RETAINING SPRING 4,5X98 IS	433100908	21	8	967	919086008	S INTERMEDIATE SECTION
RETAINING SPRING 4,5X98 IS	433100908	4	4	972	917191008	SL REDUCING SECTION
RETAINING SPRING 4,5X98 IS	433100908	61	10	1062	917333208	D PIVOT SECTION PRE-ASS.
RETAINING SPRING 4,5X98 IS	433100908	102	8	1104	917380508	D HEAD SECTION PRE-ASS.
RETAINING SPRING 4,5X98 IS	433100908	5	8	1154	917085308	D INTERMEDIATE SECTION
RETAINING SPRING 4,5X98 IS	433100908	5	8	1166	917178608	D INTERMEDIATE SECTION
RETAINING SPRING 4,5X98 IS	433100908	50	2	1208	917333808	WA-FRAME 2 HEAD SECTION
RETAINING SPRING 4,5X98 IS	433100908	54	4	1218	968662708	WA-FRAME 2 BASE SECTION
RETAINING SPRING 4,5X98 IS	433100908	5	4	1230	917333608	SPACER WA-FRAME 2
RETAINING SPRING 4,5X98 IS	433100908	71	8	1250	917191508	L INTERMEDIATE SECTION
RETAINING SPRING 4,5X98 IS	433100908	71	19	1255	917227908	L INTERMEDIATE SECTION
RETAINING SPRING 4,5X98 IS	433100908	71	18	1258	917228008	L INTERMEDIATE SECTION
RETAINING SPRING 4,5X98 IS	433100908	71	18	1262	917625408	L INTERMEDIATE SECTION
RETAINING SPRING 4,5X98 IS	433100908	71	18	1266	917627008	L INTERMEDIATE SECTION
RETAINING SPRING 4X68 ISO	433101208	38	6	70	917291608	CRAWLER TRACK CARRIER, L
RETAINING SPRING 4X68 ISO	433101208	38	6	103	917291708	CRAWLER TRACK CARRIER,
RETAINING SPRING 4X68 ISO	433101208	8	2	822	917081508	COUNTERWEIGHT FRAME
RETAINING SPRING 4X68 ISO	433101208	42	8	911	917190908	S INTERMEDIATE SECTION
RETAINING SPRING 4X68 ISO	433101208	42	8	919	917333908	S INTERMEDIATE SECTION
RETAINING SPRING 4X68 ISO	433101208	42	9	923	917231408	S ADAPTER SECTION
RETAINING SPRING 4X68 ISO	433101208	42	8	939	917078708	S INTERMEDIATE SECTION

6.9.2023

etk\_en\_de\_098207 LR 11000

1741

**LIEBHERR**Alphabetical index  
Alphabetischer Index

Description	Item	Pos.	Quantity	Page	Assembly	Description
RETAINING SPRING 4X68 ISO	433101208	42	8	946	917078808	S INTERMEDIATE SECTION
RETAINING SPRING 4X68 ISO	433101208	42	8	957	917079208	S INTERMEDIATE SECTION
RETAINING SPRING 4X68 ISO	433101208	42	8	962	917571208	S INTERMEDIATE SECTION
RETAINING SPRING 4X68 ISO	433101208	42	8	967	919086008	S INTERMEDIATE SECTION
RETAINING SPRING 4X68 ISO	433101208	65	2	1180	917191408	W PIVOT SECTION
RETAINING SPRING 4X68 ISO	433101208	37	1	1281	917484108	PIVOT SECTION
RETAINING SPRING 4X68 ISO	433101208	31	3	1311	917484608	ERECTION FRAME
RETAINING SPRING 4X68 ISO	433101208	15	1	1339	918014408	FASTENER
RETAINING SPRING 4X68 ISO	433101208	13	1	1347	969529208	MECHANICAL AUXILIARIES
RETAINING SPRING 4X68 ISO	433101208	13	2	1350	969529308	MECHANICAL AUXILIARIES
RETAINING SPRING 5X122 IS	433102508	78	1	195	968277508	ASSEMBLY PARTS F.SLEWING
RETAINING SPRING 5X122 IS	433102508	3	2	904	918188208	REST
RETAINING SPRING 5X122 IS	433102508	127	2	1063	917333208	D PIVOT SECTION PRE-ASS.
RETAINING SPRING 5X122 IS	433102508	94	1	1104	917380508	D HEAD SECTION PRE-ASS.
RETAINING SPRING 5X122 IS	433102508	14	2	1267	917228208	ROLLER CARRIAGE W BOOM
RETAINING SPRING 5X122 IS	433102508	10	1	1377	968838608	LOCATION FIXTURE PRE-ASS.
RETAINING SPRING 8 FE//ZN8/	433105308	25	1	1281	917484108	PIVOT SECTION
RETAINING SPRING 8 FE//ZN8/	433105308	28	1	1311	917484608	ERECTION FRAME
RETAINING SPRING DIN 2194	433105008	36	2	188	917401608	SLEWING PLATFORM CPL.
RETAINING SPRING DIN 2194	433105008	4	2	273	917079108	DIESEL ENGINE CPL.
RETAINING SPRING DIN 2194	433105008	120	2	852	917332608	S PIVOT SECTION PRE-ASS.
RETAINING SPRING DIN 2194	433105008	75	1	1219	968662708	WA-FRAME 2 BASE SECTION
RETAINING SPRING DIN 2194	433105008	59	2	1282	917484108	PIVOT SECTION
RETAINING SPRING DIN 2194	433105008	37	4	1360	917229808	SUSPENDED BALLAST
RETAINING SPRING X0 VERZ.	433105208	5	2	814	918369608	TRANSPORT KEEPER
RETRACTING LIFELINES EN 3	12107777	2	2	145	916959908	PERSONAL PROTECTION EQ
RETURN FILTER 400L/MIN	10871356	2	2	588	967968208	OIL TANK PRE-ASS.
RETURN STRIP	774380308	7	1	599	917081208	CENT. LUBRIC. SYSTEM SUP
REVERSING VALVE 350BAR	510401908	171	1	172	968129608	ADDITIONAL HYDR.SLEWING
RIBBED HEX NUT M6 10	10003366	3	1	422	9078314	HEATING FLANGE ADD-ON
RIBBED TUBE ALU	10493045	154	1	768	967788208	COMPRESSED AIR SYSTEM
RIGGING SCREW	553086208	17	1	538	10451181	LIQUEFIER
RING	570114808	5	14	267	570113308	DRIVING GEAR
RING 88.9X38 S355J2H FE//ZN	97053264	18	1	1311	917484608	ERECTION FRAME
RING BOLT	511052308	12	1	182	510401908	REVERSING VALVE
RING BOLT DIN 580 M10X17 C	402600208	108	4	71	917291608	CRAWLER TRACK CARRIER, L
RING BOLT DIN 580 M10X17 C	402600208	108	4	104	917291708	CRAWLER TRACK CARRIER,
RING BOLT DIN 580 M12 C15E	10179932	139	2	1105	917380508	D HEAD SECTION PRE-ASS.
RING BOLT DIN 580 M12 C15E	10179932	113	1	1180	917191408	W PIVOT SECTION
RING BOLT DIN 580 M16X27 C	402600508	15	4	816	917863208	TRANSPORT KEEPER
RING BOLT DIN 580 M16X27 C	402600508	9	2	1179	917191408	W PIVOT SECTION
RING BOLT DIN 580 M20 C15E	10179298	8	1	1220	11482185	TILT-BACK SUPPORT
RING BOLT DIN 580 M24 C15E	10179299	68	1	1361	917229808	SUSPENDED BALLAST
RING BOLT DIN 580 M6X13 C1	12100569	167	4	853	917332608	S PIVOT SECTION PRE-ASS.
RING BOLT DIN 580 M8 C15E 4	10181367	19	4	200	917077708	PIN F. S AND D PIVOT SECTIO
RING BOLT DIN 580 M8 C15E 4	10181367	12	4	749	10413255	CHANGE-OVER BLOCK
RING BOLT DIN 580 M8 C15E 4	10181367	5	1	1356	968134408	MECH.AUXILIARIES FOR LIG
RING BOLT M16X24,0 INOX	12108588	67	3	852	917332608	S PIVOT SECTION PRE-ASS.
RING DIN 70951 47X1,6	4242017	6	2	644	512349708	TILT CYLINDER
RING NUT DIN 582 M12 C15E F	10179302	124	2	853	917332608	S PIVOT SECTION PRE-ASS.
RING PA6G+OEL	97034317	6	2	1331	917228608	BOOM NOSE
RING PA6G+OEL	97034318	4	2	1331	917228608	BOOM NOSE
RING RD100X5 S355MC FE//ZN	952198708	26	2	851	917332608	S PIVOT SECTION PRE-ASS.
RK ADDITIONAL PARTS	10126156	80	1	77	10132387	HYDRAULIC ATTACHMENT MO
RK BIG-END BEARING D9500	10122907	60	1	365	10116876	CONNECTING ROD ASSEMBL
RK BIG-END BEARING D9500	12579693	50	1	365	10116876	CONNECTING ROD ASSEMBL
RK CABLE LOOM	967363808	999	1	523	10340105	WARNING LIGHT
RK CRANKSHAFT SEAL D9500	10141874	52	1	334	10143468	DIESEL ENGINE
RK INJECTION NOZZLE	10124950	200	1	397	10117167	INJECTION NOZZLE W.FASTEN
RK LIMIT STOP BOLT NG 215	10135893	86	1	77	10132387	HYDRAULIC ATTACHMENT MO

6.9.2023

etk\_en\_de\_098207 LR 11000

1742

**LIEBHERR**Alphabetical index  
Alphabetischer Index

Description	Item	Pos.	Quantity	Page	Assembly	Description
RK PLUG	10130061	40	1	460	967404608	RK PLUG
RK PLUG	10130089	60	1	460	967404608	RK PLUG
RK PLUG	10130090	70	1	460	967404608	RK PLUG
RK PLUG	10130317	130	1	460	967404608	RK PLUG
RK PLUG	10130318	100	1	460	967404608	RK PLUG
RK PLUG	10130319	120	1	460	967404608	RK PLUG
RK PLUG	10130320	140	1	460	967404608	RK PLUG
RK PLUG	12438390	9020	2	460	967404608	RK PLUG
RK PLUG	12926595	9030	3	460	967404608	RK PLUG
RK PLUG	12926596	9010	3	460	967404608	RK PLUG
RK PLUG	12926596	9050	3	460	967404608	RK PLUG
RK PLUG D9508	967404608	999	1	456	10131095	ENGINE CONTROL SENSORS
RK PLUG RKS M4X1,5MM²	10130093	90	1	460	967404608	RK PLUG
RK PLUG RKS M6X2,5MM²	10130092	80	1	460	967404608	RK PLUG
RK PLUG WKS M6-M3X2.5MM²	10130094	110	1	460	967404608	RK PLUG
RK1 BIG-END BEARING D9500	10124739	61	1	365	10116876	CONNECTING ROD ASSEMBL
RK1 BIG-END BEARING D9500	12580191	51	1	365	10116876	CONNECTING ROD ASSEMBL
RK1 MAIN BEARING CPL. D95	10134576	51	1	361	10128540	CRANKSHAFT BEARINGS
RK2 BIG-END BEARING D9500	10124740	62	1	365	10116876	CONNECTING ROD ASSEMBL
RK2 BIG-END BEARING D9500	12580192	52	1	365	10116876	CONNECTING ROD ASSEMBL
RK2 MAIN BEARING CPL. D95	10134577	52	1	361	10128540	CRANKSHAFT BEARINGS
ROCKER	968471208	2	1	1208	917333808	WA-FRAME 2 HEAD SECTION
ROCKER	968482708	20	1	1200	917333708	WA-FRAME 1
ROCKER ARM BRACKET PRE	10122503	1	1	370	10118060	ROCKER ARMS DEVICE CPL.
ROCKER ARM PRE-ASSY.	10119407	2	2	371	10122503	ROCKER ARM BRACKET PRE
ROCKER ARM SUPPORT	10122504	1	1	371	10122503	ROCKER ARM BRACKET PRE
ROCKER ARMS DEVICE CPL. N	10118060	81	8	335	10143468	DIESEL ENGINE
ROCKER WELDED	968691308	4	1	1311	917484608	ERECTION FRAME
ROCKER WELDED	968691508	5	1	1311	917484608	ERECTION FRAME
ROD 0.7M	968489808	1	1	1042	968489708	ROD CPL.
ROD 1.1M	968490008	1	1	1044	968489908	ROD CPL.
ROD 11.7M	967704108	1	1	1168	967704008	ROD CPL.
ROD 11.7M	967744008	1	1	941	967743808	ROD CPL.
ROD 3.6M	968490208	1	1	1039	968490108	ROD CPL.
ROD 3.95 M	968468008	3	2	1208	917333808	WA-FRAME 2 HEAD SECTION
ROD 30.0X330 S355J2C+C FE//	97029780	7	2	907	918121408	ROLLER SET
ROD 40X4145X168 S960QL+Z2	97041497	1	2	1210	968468008	ROD
ROD 5.7M	967733808	1	1	1156	967733608	ROD CPL.
ROD 5.7M	967747008	1	1	912	967746908	ROD CPL.
ROD 6.5M	968682408	1	1	1047	968502708	ROD CPL.
ROD CPL. 1.35 M	967913408	2	2	891	917078508	S HEAD SECTION
ROD CPL. 1.35 M	967913408	2	2	1239	917251008	L-HEAD PIECE
ROD CPL. 1.35 M	967913408	2	2	1269	917483908	F-CONNECTING HEAD
ROD CPL. 1.4M	968489908	26	4	1038	917083608	ADDITIONAL RODS WAB 2
ROD CPL. 1.4M	968489908	26	2	1046	917228308	ADD.RODS W-SYSTEM
ROD CPL. 12 M	967704008	2	2	1166	917178608	D INTERMEDIATE SECTION
ROD CPL. 12 M	967743808	80	2	939	917078708	S INTERMEDIATE SECTION
ROD CPL. 12 M	967743808	80	2	957	917079208	S INTERMEDIATE SECTION
ROD CPL. 12 M	967743808	80	2	963	917571208	S INTERMEDIATE SECTION
ROD CPL. 12 M	967743808	80	2	968	919086008	S INTERMEDIATE SECTION
ROD CPL. 12 M	967743808	1	2	1036	917083408	WA-FRAME 2 SUSPENSION
ROD CPL. 12 M	967743808	3	2	1166	917178608	D INTERMEDIATE SECTION
ROD CPL. 12 M	967743808	2	2	1255	917227908	L INTERMEDIATE SECTION
ROD CPL. 12 M	967743808	2	2	1258	917228008	L INTERMEDIATE SECTION
ROD CPL. 12 M	967743808	2	2	1262	917625408	L INTERMEDIATE SECTION
ROD CPL. 12 M	967743808	2	2	1266	917627008	L INTERMEDIATE SECTION
ROD CPL. 1M	968489708	25	2	1038	917083608	ADDITIONAL RODS WAB 2
ROD CPL. 1M	968489708	25	2	1046	917228308	ADD.RODS W-SYSTEM
ROD CPL. 4.4M	968490108	17	2	1038	917083608	ADDITIONAL RODS WAB 2
ROD CPL. 6 M	967733608	2	2	1154	917085308	D INTERMEDIATE SECTION

6.9.2023

etk\_en\_de\_098207 LR 11000

1743

**LIEBHERR**Alphabetical index  
Alphabetischer Index

Description	Item	Pos.	Quantity	Page	Assembly	Description
ROD CPL. 6.8M	968502708	20	2	1046	917228308	ADD.RODS W-SYSTEM
ROD CPL. 6M	967746908	80	2	911	917190908	S INTERMEDIATE SECTION
ROD CPL. 6M	967746908	80	2	919	917333908	S INTERMEDIATE SECTION
ROD CPL. 6M	967746908	80	4	924	917231408	S ADAPTER SECTION
ROD CPL. 6M	967746908	2	2	972	917191008	SL REDUCING SECTION
ROD CPL. 6M	967746908	1	2	1037	917083508	WA-FRAME 2 SUSPENSION
ROD CPL. 6M	967746908	1	2	1038	917083608	ADDITIONAL RODS WAB 2
ROD CPL. 6M	967746908	3	2	1154	917085308	D INTERMEDIATE SECTION
ROD CPL. 6M	967746908	2	2	1250	917191508	L INTERMEDIATE SECTION
ROD ST.CONST.	964581908	8	4	121	918589408	HYDRAULIC SUPPORT
ROD ST.CONST.	968068408	2	1	188	917401608	SLEWING PLATFORM CPL.
ROD WITH BOARD	967913108	1	2	893	967913408	ROD CPL.
RODS 206X147X25 PA6G	97070809	50	4	1296	917484308	F-HEAD SECTION
ROLLER	968031908	4	2	1360	917229808	SUSPENDED BALLAST
ROLLER	976650108	18	2	911	917190908	S INTERMEDIATE SECTION
ROLLER	976650108	18	2	919	917333908	S INTERMEDIATE SECTION
ROLLER	976650108	18	2	930	917078608	S INTERMEDIATE SECTION
ROLLER	976650108	18	2	939	917078708	S INTERMEDIATE SECTION
ROLLER	976650108	18	2	957	917079208	S INTERMEDIATE SECTION
ROLLER	976650108	18	2	962	917571208	S INTERMEDIATE SECTION
ROLLER	976650108	18	2	967	919086008	S INTERMEDIATE SECTION
ROLLER 100X100X360 PA6G	97050204	13	2	1281	917484108	PIVOT SECTION
ROLLER 101.6X1535 S355J2H	97036157	6	1	226	968161808	SAFETY ROLLER CPL.
ROLLER 220-80/80	10876496	7	1	862	11211228	TILT-BACK SUPPORT
ROLLER 220-80/80	10876496	7	1	1073	11211229	TILT-BACK SUPPORT
ROLLER 30X11 X20CR13	978100308	5	2	636	964588408	GUIDE PRE-ASS.
ROLLER 30X11 X20CR13	978100308	16	8	637	964588308	GUIDE PRE-ASS.
ROLLER 470X150 PA6GZAEHH	97048157	9	2	1296	917484308	F-HEAD SECTION
ROLLER 80.5X160X90 PA6G	97029782	20	4	1296	917484308	F-HEAD SECTION
ROLLER 80.5X160X95 PA6G	97061887	6	2	902	918121308	ROLLER SET
ROLLER 80.5X160X95 PA6G	97061887	8	2	907	918121408	ROLLER SET
ROLLER 91X160X88 PA6G	97061438	33	2	902	918121308	ROLLER SET
ROLLER 91X160X88 PA6G	97061438	31	6	907	918121408	ROLLER SET
ROLLER 91X160X96 PA6G	97061424	29	4	902	918121308	ROLLER SET
ROLLER 91X160X96 PA6G	97061424	35	4	907	918121408	ROLLER SET
ROLLER BEARING	96051604	6	2	139	917077108	TOOL
ROLLER BEARING 220X300X9	746509408	(2)	1	545	917347708	SA FRAME
ROLLER BEARING 220X300X9	746509408	(2)	1	891	917078508	S HEAD SECTION
ROLLER BEARING 220X300X9	746509408	(2)	1	902	918121308	ROLLER SET
ROLLER BEARING 68X40X38	745900808	2	1	1284	962092008	ROPE PULLEY CPL.
ROLLER BEARING 90X140X67	745902408	3	1	1283	968934608	FLAP COMPL.
ROLLER BEARING DREHBUE	917080508	139	1	13		LIEBHERR CRAW.CRANE LR
ROLLER BEARING RE	968423208	2	1	1213	917191208	WA-FRAME 2 PIVOT SECTION
ROLLER BEARING WELDED	967812208	1	1	571	917080508	ROLLER BEARING
ROLLER BEARING WELDED	968051108	1	1	1124	968027908	ROLLER SEATING COMPL.
ROLLER BEARING WELDED FE	96051595	1	1	143	96051604	ROLLER BEARING
ROLLER BEARING WELDED FE	969663808	2	1	903	969663108	ROPE GUIDE PULLEY
ROLLER BEARING WELDED LI	968445808	2	1	1221	968423208	ROLLER BEARING
ROLLER BEARING WELDED R	968423308	1	1	1221	968423208	ROLLER BEARING
ROLLER BODY HALF CPL.	925067508	11	4	70	917291608	CRAWLER TRACK CARRIER, L
ROLLER BODY HALF CPL.	925067508	11	4	103	917291708	CRAWLER TRACK CARRIER,
ROLLER BODY HALF CPL.	967723908	10	40	70	917291608	CRAWLER TRACK CARRIER, L
ROLLER BODY HALF CPL.	967723908	10	40	103	917291708	CRAWLER TRACK CARRIER,
ROLLER CARRIAGE W BOOM	917228208	278	1	15		LIEBHERR CRAW.CRANE LR
ROLLER CLAMP WELDED	968066408	2	1	1331	917228608	BOOM NOSE
ROLLER CLAMP WELDED FE//	96010404	140	2	1105	917380508	D HEAD SECTION PRE-ASS.
ROLLER PA6G	976650008	17	4	911	917190908	S INTERMEDIATE SECTION
ROLLER PA6G	976650008	17	4	919	917333908	S INTERMEDIATE SECTION
ROLLER PA6G	976650008	17	6	930	917078608	S INTERMEDIATE SECTION
ROLLER PA6G	976650008	17	6	939	917078708	S INTERMEDIATE SECTION

6.9.2023

etk\_en\_de\_098207 LR 11000

1744

**LIEBHERR**Alphabetical index  
Alphabetischer Index

Description	Item	Pos.	Quantity	Page	Assembly	Description
ROLLER PA6G	976650008	17	6	957	917079208	S INTERMEDIATE SECTION
ROLLER PA6G	976650008	17	6	962	917571208	S INTERMEDIATE SECTION
ROLLER PA6G	976650008	17	6	967	919086008	S INTERMEDIATE SECTION
ROLLER RD100X78 PA6G	288155308	7	2	143	96051604	ROLLER BEARING
ROLLER RD100X78 PA6G	288155308	90	1	892	917078508	S HEAD SECTION
ROLLER RD100X78 PA6G	288155308	3	1	903	969663108	ROPE GUIDE PULLEY
ROLLER RD100X78 PA6G	288155308	82	1	924	917231408	S ADAPTER SECTION
ROLLER RD100X78 PA6G	288155308	91	4	1209	917333808	WA-FRAME 2 HEAD SECTION
ROLLER RD100X78 PA6G	288155308	2	2	1403	969944708	MOUNTING PRE-ASS.
ROLLER RD100X95 PA6G	288179708	11	4	1221	968423208	ROLLER BEARING
ROLLER RD100X95 PA6G	288179708	21	1	1331	917228608	BOOM NOSE
ROLLER RD150X130 PA6G	97000079	5	6	1197	968661608	GUY MOUNTING
ROLLER RD150X86 PA6G	97045175	6	1	1197	968661608	GUY MOUNTING
ROLLER RD160X220 PA6G	97036913	16	1	573	917080608	MOUNTING EQUIPMENT CRAW
ROLLER RD170X90 PA6G	288182308	46	3	1218	968662708	WA-FRAME 2 BASE SECTION
ROLLER RD68X20 PA6G	283096108	184	1	854	917332608	S PIVOT SECTION PRE-ASS.
ROLLER RD75X200 PA6G	937898108	6	2	1191	917227808	WA-FRAME
ROLLER SEATING COMPL.	968027908	10	1	1103	917380508	D HEAD SECTION PRE-ASS.
ROLLER SET 350T	918121308	204	1	14		LIEBHERR CRAW.CRANE LR
ROLLER SET 400T	918121408	205	1	14		LIEBHERR CRAW.CRANE LR
ROLLER SET WELDED	969717608	1	1	902	918121308	ROLLER SET
ROLLER SET WELDED	969718008	1	1	907	918121408	ROLLER SET
ROLLER SLEWING RING	917080408	3	1	147	917077508	SLEWING PLATFORM FRAME
ROLLER SLEWING RING 2654-	90025097	1	1	160	917080408	ROLLER SLEWING RING
ROLLER TAPPET 39X76MM	9078257	1	2	382	10116320	CONTROL PARTS
ROLLER TRUCK WELDED RAL	968278208	1	1	1267	917228208	ROLLER CARRIAGE W BOOM
ROLLER X0 PA6G	288135108	9	2	1331	917228608	BOOM NOSE
ROLLER X0 PA6G	288169408	141	2	1105	917380508	D HEAD SECTION PRE-ASS.
ROLLING NOZZLE	10292013	35	10	635	964598408	INTERIOR PANELING
ROOF WINDOW PRE-ASS.	964560908	6	1	620	917202908	CABIN, GLAZED
ROOF WINDOW SPF	976838008	2	1	626	964560908	ROOF WINDOW PRE-ASS.
ROPE	571887008	17	1	1133	11003086	ROPE LENGTH INDICATOR
ROPE 2 2,3KN EDELSTAHL	11160431	7	0.3	136	962009308	SUPPORT PLATE COMPL.
ROPE 2 2,3KN EDELSTAHL	11160431	5	0.8	143	96051604	ROLLER BEARING
ROPE 2 2,3KN EDELSTAHL	11160431	35	0.5	502	968283208	CATWALK SUPERSTR.LEFT
ROPE 2 2,3KN EDELSTAHL	11160431	54	1	610	917081608	CRANE DRIVER'S CABIN CPL.
ROPE 2 2,3KN EDELSTAHL	11160431	8	0.3	823	965575208	CENTRING COMPLETE
ROPE 2 2,3KN EDELSTAHL	11160431	127	12	853	917332608	S PIVOT SECTION PRE-ASS.
ROPE 2 2,3KN EDELSTAHL	11160431	(3)	0.6	891	917078508	S HEAD SECTION
ROPE 2 2,3KN EDELSTAHL	11160431	16	1	1126	968028208	SUPPORT CPL.
ROPE 2 2,3KN EDELSTAHL	11160431	5	0.7	1402	969944608	MOUNTING CPL
ROPE 28X8.5M	97049024	29	1	1311	917484608	ERECTION FRAME
ROPE 32MMX6M	97052024	4	1	1234	917508908	W-MOUNTING PARTS
ROPE 32MMX9.3M	97043376	1	1	1234	917508908	W-MOUNTING PARTS
ROPE 32X1450M SPF	11211360	1	1	839	917085008	ROPES FOR WINCHES 3
ROPE 32X890M -40°C SPF	11211362	1	1	840	917085108	ROPE FOR WINCH 4
ROPE 32X980M -40°C SPF	11211533	1	1	841	917085208	ROPE FOR WINCH 5
ROPE DRUM	11347396	21	1	253	10802280	ROPE WINCH
ROPE DRUM	90028040	1	1	1021	90023100	COMPACT ROPE WINCH
ROPE DRUM	90028408	1	1	978	90023102	COMPACT ROPE WINCH
ROPE DRUM	90200131	1	1	996	90024769	COMPACT ROPE WINCH
ROPE DRUM	90200221	1	1	236	90023101	COMPACT ROPE WINCH
ROPE DRUM D=840 SEIL=32/1	90024482	1	1	205	90023098	COMPACT ROPE WINCH
ROPE FOR WINCH 4	917085108	193	1	14		LIEBHERR CRAW.CRANE LR
ROPE FOR WINCH 5	917085208	194	1	14		LIEBHERR CRAW.CRANE LR
ROPE FOR WINCH 6	917085408	195	1	14		LIEBHERR CRAW.CRANE LR
ROPE GUARD CPL	12104183	10	1	1337	917228908	HOOK BLOCK
ROPE GUARD WELDED	967847508	22	4	545	917347708	SA FRAME
ROPE GUARD WELDED	967988908	40	4	545	917347708	SA FRAME
ROPE GUARD WELDED FE//ZN	967913008	26	2	907	918121408	ROLLER SET

6.9.2023

etk\_en\_de\_098207 LR 11000

1745

**LIEBHERR**Alphabetical index  
Alphabetischer Index

Description	Item	Pos.	Quantity	Page	Assembly	Description
ROPE GUIDE PULLEY	969663108	26	1	902	918121308	ROLLER SET
ROPE GUIDE PULLEY	969663108	29	1	907	918121408	ROLLER SET
ROPE GUIDE PULLEY CPL.	571904008	41	1	1133	11003086	ROPE LENGTH INDICATOR
ROPE LENGTH INDICATOR 1	11003086	10	1	1128	968107908	TRACTION RAM PRE-ASS.
ROPE PROTECTION ROD	10470645	12	4	1335	917228808	DOUBLE HOOK BLOCK
ROPE PROTECTION ROD 30X	11691881	12	2	1338	917229108	HOOK BLOCK
ROPE PROTECTION ROD CPL.	12105221	12	2	1337	917228908	HOOK BLOCK
ROPE PULLEY 300X780X84 S	97016429	(1)	1	545	917347708	SA FRAME
ROPE PULLEY 300X780X84 S	97047123	(1)	1	891	917078508	S HEAD SECTION
ROPE PULLEY ATTACHM. WEL	965229108	32	1	1311	917484608	ERECTION FRAME
ROPE PULLEY CPL.	962092008	3	2	1281	917484108	PIVOT SECTION
ROPE PULLEY CPL.	962092008	30	1	1311	917484608	ERECTION FRAME
ROPE PULLEY CPL.	967066008	2	19	545	917347708	SA FRAME
ROPE PULLEY CPL.	967066008	2	18	571	917080508	ROLLER BEARING
ROPE PULLEY CPL.	967066008	5	2	891	917078508	S HEAD SECTION
ROPE PULLEY CPL.	967066008	5	3	1103	917380508	D HEAD SECTION PRE-ASS.
ROPE PULLEY CPL.	967066008	2	8	1108	967946208	LUFFING PULLEY BLOCK COM
ROPE PULLEY CPL.	967066008	5	9	1114	967946308	LUFFING PULLEY BLOCK COM
ROPE PULLEY CPL.	967066008	3	1	1124	968027908	ROLLER SEATING COMPL.
ROPE PULLEY CPL.	967066008	7	10	1200	917333708	WA-FRAME 1
ROPE PULLEY CPL.	967066008	10	11	1208	917333808	WA-FRAME 2 HEAD SECTION
ROPE PULLEY CPL.	967066008	3	2	1221	968423208	ROLLER BEARING
ROPE PULLEY CPL.	967066008	5	2	1239	917251008	L-HEAD PIECE
ROPE PULLEY CPL.	967066008	3	2	1269	917483908	F-CONNECTING HEAD
ROPE PULLEY CPL.	967066008	1	5	1337	917228908	HOOK BLOCK
ROPE PULLEY CPL. SPF	924954508	2	8	902	918121308	ROLLER SET
ROPE PULLEY CPL. SPF	924954508	2	12	907	918121408	ROLLER SET
ROPE PULLEY CPL. SPF	924954508	94	2	1062	917333208	D PIVOT SECTION PRE-ASS.
ROPE PULLEY CPL. SPF	924954508	29	3	1191	917227808	WA-FRAME
ROPE PULLEY CPL. SPF	924954508	2	3	1218	968662708	WA-FRAME 2 BASE SECTION
ROPE PULLEY CPL. SPF	924954508	19	6	1296	917484308	F-HEAD SECTION
ROPE PULLEY CPL. SPF	924954508	3	2	1331	917228608	BOOM NOSE
ROPE PULLEY CPL. SPF	924954508	1	14	1335	917228808	DOUBLE HOOK BLOCK
ROPE PULLEY CPL. SPF	924954508	1	5	1337	917228908	HOOK BLOCK
ROPE PULLEY CPL. SPF	924954508	1	1	1338	917229108	HOOK BLOCK
ROPE PULLEY CPL. SPF	968771408	4	2	891	917078508	S HEAD SECTION
ROPE PULLEY CPL. SPF	968771408	4	2	1239	917251008	L-HEAD PIECE
ROPE PULLEY RD780X84 PA6	288138108	(1)	1	902	918121308	ROLLER SET
ROPE PULLEY SPF	971872508	1	1	1284	962092008	ROPE PULLEY CPL.
ROPE SLING 8T-3M SPF	10281516	4	2	1235	968950808	TRAVERSE
ROPE SLING 9.7T-1.9M SPF	97051887	2	2	1235	968950808	TRAVERSE
ROPE SLING EN 13414 2.7T-7.	10870536	17	1	1311	917484608	ERECTION FRAME
ROPE SLING EN 13414 35T-7.	11646113	2	2	819	917081308	SLING GEAR ERECTION CRAW
ROPE WEDGE	11450343	4	1	256	11347396	ROPE DRUM
ROPE WINCH TYP 351	540001808	181	1	853	917332608	S PIVOT SECTION PRE-ASS.
ROPE WINCH ZHP 4.13 SPF	10802280	1	1	251	917645608	MOUNTING JACK/ERECTING
ROPE WITH ACCESSORIES	913364808	198	1	14		LIEBHERR CRAW.CRANE LR
ROPE WITH ACCESSORIES 1	917084808	190	1	14		LIEBHERR CRAW.CRANE LR
ROPE WITH ACCESSORIES 2	917084908	191	1	14		LIEBHERR CRAW.CRANE LR
ROPE-DESCENDING+RESCUE	11007312	3	1	145	916959908	PERSONAL PROTECTION EQ
ROPES FOR WINCHES 3	917085008	192	1	14		LIEBHERR CRAW.CRANE LR
ROTARY ENCODER	11659106	45	1	1133	11003086	ROPE LENGTH INDICATOR
ROTARY ENCODER 360° LSB P	10802060	11	1	25	968660508	SLIPRING UNIT INSTALLATION
ROTARY FEED THROUGH SPF	11212785	2	1	23	917345308	CENTRAL SECTION CRAWLER
ROTARY LOCK 1W	606143308	19	2	521	967924408	DASHBOARD, PRE-ASSEMBL
ROTARY SHAFT LIP SEAL A 70	710024101	64	2	155	90201679	SLEWING GEAR DRIVE
ROTARY SHAFT LIP SEAL BAB	710061801	84	1	1000	90200134	PLANETARY GEARBOX
ROTARY SHAFT LIP SEAL DIN	710031208	10	1	259	540270414	POWER TAKE-OFF CPL
ROTARY SHAFT LIP SEAL DIN	570151908	15	1	260	540270514	DRIVE UNIT CPL
ROTARY SHAFT LIP SEAL DIN	10176144	87	1	978	90023102	COMPACT ROPE WINCH

6.9.2023

etk\_en\_de\_098207 LR 11000

1746

**LIEBHERR**Alphabetical index  
Alphabetischer Index



Description	Item	Pos.	Quantity	Page	Assembly	Description
ROTARY SHAFT LIP SEAL DIN	10176144	87	1	1024	90026841	PLANETARY GEARBOX
ROTARY SHAFT LIP SEAL DIN	790403914	310	1	318	11320826	PUMP DISTRIBUTION GEAR
ROTARY SHAFT LIP SEAL DIN	710027101	7	2	207	90024489	PLANETARY GEARBOX
ROTARY SHAFT LIP SEAL DIN	710027101	7	2	238	90200276	PLANETARY GEARBOX
ROTARY SHAFT LIP SEAL DIN	710027101	7	2	981	90204838	PLANETARY GEARBOX
ROTARY SHAFT LIP SEAL DIN	710027101	7	2	1024	90026841	PLANETARY GEARBOX
ROTARY SHAFT LIP SEAL DIN	710063001	4	1	155	90201679	SLEWING GEAR DRIVE
ROTARY SHAFT LIP SEAL DIN	570701808	(14)	1	158	510235408	HYDRO MOTOR
ROTARY SHAFT LIP SEAL DIN	710034108	11	2	155	90201679	SLEWING GEAR DRIVE
ROTATIONAL SPEED SENSOR	10154944	1	1	457	9079206	ROTATIONAL SPEED SENSOR
ROTATIONAL SPEED SENSOR	9079206	20	2	456	10131095	ENGINE CONTROL SENSORS
ROTOR	11171311	1	1	1375	11482252	WIND VELOCITY TRANSMITTE
ROUND RD20X20 S355J2+AR	943950608	108	1	611	917081608	CRANE DRIVER'S CABIN CPL.
ROUND SLING DIN EN 1492-2	10280519	7	2	1234	917508908	W-MOUNTING PARTS
ROUND SLING DIN EN 1492-2	10280713	37	1	1311	917484608	ERECTION FRAME
ROUND SLING DIN EN 1492-2 3	10285626	12	2	911	917190908	S INTERMEDIATE SECTION
ROUND SLING DIN EN 1492-2 3	10285626	12	2	919	917333908	S INTERMEDIATE SECTION
ROUND SLING DIN EN 1492-2 3	10285626	12	2	930	917078608	S INTERMEDIATE SECTION
ROUND SLING DIN EN 1492-2 3	10285626	12	2	939	917078708	S INTERMEDIATE SECTION
ROUND SLING DIN EN 1492-2 3	10285626	12	2	957	917079208	S INTERMEDIATE SECTION
ROUND SLING DIN EN 1492-2 3	10285626	12	2	962	917571208	S INTERMEDIATE SECTION
ROUND SLING DIN EN 1492-2 3	10285626	12	2	967	919086008	S INTERMEDIATE SECTION
ROUND SLING SUSPENSION	10871664	2	1	1400	917571308	MOUNTING AIDS
ROUND SLING SUSPENSION G	12101794	5	2	1400	917571308	MOUNTING AIDS
ROUND STEEL 45.0X160 35NIC	97028770	68	1	852	917332608	S PIVOT SECTION PRE-ASS.
ROUND STRAND ROPE 10X1,	11004785	76	1	1219	968662708	WA-FRAME 2 BASE SECTION
ROUND STRAND ROPE 10X1,4	10652830	36	2	150	917347808	PREMOUNTED LOWER PART
ROUND STRAND ROPE 10X1,	10652811	70	1	892	917078508	S HEAD SECTION
ROUND STRAND ROPE 10X1,	10652811	36	1	1020	917474008	WINCH
ROUND STRAND ROPE 10X1,	10652811	152	1	1063	917333208	D PIVOT SECTION PRE-ASS.
ROUND STRAND ROPE 10X1,	10652811	44	1	1239	917251008	L-HEAD PIECE
ROUND STRAND ROPE 10X1,	10652814	75	1	852	917332608	S PIVOT SECTION PRE-ASS.
ROUND STRAND ROPE 10X1,	10652814	78	2	1062	917333208	D PIVOT SECTION PRE-ASS.
ROUND STRAND ROPE 10X1,	10652814	40	2	1218	968662708	WA-FRAME 2 BASE SECTION
ROUND STRAND ROPE 10X11	10652829	43	2	923	917231408	S ADAPTER SECTION
ROUND STRAND ROPE 10X11	10652829	43	2	930	917078608	S INTERMEDIATE SECTION
ROUND STRAND ROPE 10X11	10652829	43	2	939	917078708	S INTERMEDIATE SECTION
ROUND STRAND ROPE 10X11	10652829	43	2	946	917078808	S INTERMEDIATE SECTION
ROUND STRAND ROPE 10X11	10652829	43	2	957	917079208	S INTERMEDIATE SECTION
ROUND STRAND ROPE 10X11	10652829	43	2	962	917571208	S INTERMEDIATE SECTION
ROUND STRAND ROPE 10X11	10652829	43	2	967	919086008	S INTERMEDIATE SECTION
ROUND STRAND ROPE 10X11,	10652440	6	3	1166	917178608	D INTERMEDIATE SECTION
ROUND STRAND ROPE 10X11,	10652440	90	2	1255	917227908	L INTERMEDIATE SECTION
ROUND STRAND ROPE 10X11,	10652440	90	2	1258	917228008	L INTERMEDIATE SECTION
ROUND STRAND ROPE 10X11,	10652440	90	2	1262	917625408	L INTERMEDIATE SECTION
ROUND STRAND ROPE 10X11,	10652440	90	2	1266	917627008	L INTERMEDIATE SECTION
ROUND STRAND ROPE 10X2,1	11008315	77	4	1219	968662708	WA-FRAME 2 BASE SECTION
ROUND STRAND ROPE 10X2,	10675387	35	2	150	917347808	PREMOUNTED LOWER PART
ROUND STRAND ROPE 10X2,	10675387	153	1	1063	917333208	D PIVOT SECTION PRE-ASS.
ROUND STRAND ROPE 10X2,	10652804	34	1	150	917347808	PREMOUNTED LOWER PART
ROUND STRAND ROPE 10X3,	10675401	49	1	498	917080008	SLEWING PLATFORM CATWAL
ROUND STRAND ROPE 10X3,	10652805	151	1	1063	917333208	D PIVOT SECTION PRE-ASS.
ROUND STRAND ROPE 10X3,5	11002141	110	1	1062	917333208	D PIVOT SECTION PRE-ASS.
ROUND STRAND ROPE 10X3,7	10652820	74	2	852	917332608	S PIVOT SECTION PRE-ASS.
ROUND STRAND ROPE 10X3,7	10652820	95	2	1062	917333208	D PIVOT SECTION PRE-ASS.
ROUND STRAND ROPE 10X3,7	10652820	98	2	1104	917380508	D HEAD SECTION PRE-ASS.
ROUND STRAND ROPE 10X3,	10665364	73	1	852	917332608	S PIVOT SECTION PRE-ASS.
ROUND STRAND ROPE 10X4,6	11006655	97	2	1104	917380508	D HEAD SECTION PRE-ASS.
ROUND STRAND ROPE 10X4,	10663834	99	1	1104	917380508	D HEAD SECTION PRE-ASS.
ROUND STRAND ROPE 10X4,	10663834	14	2	1208	917333808	WA-FRAME 2 HEAD SECTION

6.9.2023

etk\_en\_de\_098207 LR 11000

1747

**LIEBHERR**Alphabetical index  
Alphabetischer Index

Description	Item	Pos.	Quantity	Page	Assembly	Description
ROUND STRAND ROPE 10X5,3	10652826	43	2	911	917190908	S INTERMEDIATE SECTION
ROUND STRAND ROPE 10X5,3	10652826	43	2	919	917333908	S INTERMEDIATE SECTION
ROUND STRAND ROPE 10X5,3	10652826	5	2	972	917191008	SL REDUCING SECTION
ROUND STRAND ROPE 10X5,	10652439	6	3	1154	917085308	D INTERMEDIATE SECTION
ROUND STRAND ROPE 10X5,	10652439	12	2	1230	917333608	SPACER WA-FRAME 2
ROUND STRAND ROPE 10X5,	10652439	90	2	1250	917191508	L INTERMEDIATE SECTION
ROUND STRAND ROPE 10X6,	11600058	91	2	1180	917191408	W PIVOT SECTION
RS CRANKSHAFT BEARING KP	10128593	50	1	361	10128540	CRANKSHAFT BEARINGS
RS PRESSURE FILTER DF...33	10101384	(3)	1	733	967788108	HYDRAULICS
RS PRESSURE FILTER DF...33	10101384	318	2	1419	969993708	SERVICE PACKAGE
RUBBER BELLOWS	10650485	48	1	488	11113343	OPERATOR SEAT
RUBBER BELLOWS	11124040	3	2	833	10454762	REMOTE CONTROL TRANSMIT
RUBBER BELLOWS	571912308	2	1	520	10343693	JOYSTICK
RUBBER BUFFER	10296431	18	4	538	10451181	LIQUEFIER
RUBBER BUFFER 32X32XM6	10472890	84	2	621	917202908	CABIN, GLAZED
RUBBER BUFFER 8,3/26X7,2 3	10116274	7	5	453	10137987	CONTROL BOX ANNEXE
RUBBER CONNECTION	10116310	11	4	349	10135639	CRANKCASE BREATHER ASS
RUBBER CONNECTION 06-12X	10126119	8	1	442	10138014	REGULATION BOOST PRESS
RUBBER CONNECTION 12X18	9079603	3	1	355	10123759	OIL LINE PRE-ASSEMBLY
RUBBER CONNECTION 25X33	9271340	5	4	349	10135639	CRANKCASE BREATHER ASS
RUBBER CONNECTION Silicon	10123540	16	1	439	10135386	EXHAUST TC MOUNTING
RUBBER CONNECTION Silicon	10123540	16	1	440	10135681	EXHAUST TC MOUNTING
RUBBER CONNECTION Silicon	10126481	4	1	433	10135655	COOLANT PIPE BEND ADD-ON
RUBBER CONNECTION Silicon	10128228	9	3	442	10138014	REGULATION BOOST PRESS
RUBBER CONNECTION Silicon	10139107	5	3	420	10135729	CHARGE AIR LINE ASSEMBLY
RUBBER RING X16	10123876	20	2	454	10135786	CABLE HARNESS MOUNTING
RUBBER RING X16	10123876	11	1	676	968030508	ELECTRIC F. AGGREGATE
RUBBER RING X19	10123877	12	1	676	968030508	ELECTRIC F. AGGREGATE
RUBBER-METAL STOP BUFF	10282698	9	2	911	917190908	S INTERMEDIATE SECTION
RUBBER-METAL STOP BUFF	10282698	9	2	919	917333908	S INTERMEDIATE SECTION
RUBBER-METAL STOP BUFF	10282698	9	2	930	917078608	S INTERMEDIATE SECTION
RUBBER-METAL STOP BUFF	10282698	9	2	939	917078708	S INTERMEDIATE SECTION
RUBBER-METAL STOP BUFF	10282698	9	2	957	917079208	S INTERMEDIATE SECTION
RUBBER-METAL STOP BUFF	10282698	9	2	962	917571208	S INTERMEDIATE SECTION
RUBBER-METAL STOP BUFF	10282698	9	2	967	919086008	S INTERMEDIATE SECTION
RUNNER 20X57X41 S355J2+N	97031137	4	1	1109	967966108	BASKET CPL.
RUNNER 20X57X41 S355J2+N	97031137	4	1	1110	967966808	BASKET CPL.
S ADAPTER SECTION 3228.25/	917231408	208	1	14		LIEBHERR CRAW.CRANE LR
S HEAD SECTION 1000T	917078508	203	1	14		LIEBHERR CRAW.CRANE LR
S HEAD SECTION, WELDED C	968044908	1	1	891	917078508	S HEAD SECTION
S INTERMED.SECTION WELD	967896508	1	1	930	917078608	S INTERMEDIATE SECTION
S INTERMED.SECTION WELD	968033808	1	1	939	917078708	S INTERMEDIATE SECTION
S INTERMED.SECTION WELD.	968044708	1	1	919	917333908	S INTERMEDIATE SECTION
S INTERMED.SECTION WELD	967686308	1	1	957	917079208	S INTERMEDIATE SECTION
S INTERMED.SECTION WELD	968110808	1	1	946	917078808	S INTERMEDIATE SECTION
S INTERMED.SECTION WELD.	968015408	1	1	911	917190908	S INTERMEDIATE SECTION
S INTERMED.SECTION WELD	968464208	1	1	962	917571208	S INTERMEDIATE SECTION
S INTERMED.SECTION WELD	96028725	1	1	967	919086008	S INTERMEDIATE SECTION
S INTERMEDIATE SECTION 32	917078608	209	1	14		LIEBHERR CRAW.CRANE LR
S INTERMEDIATE SECTION 32	917078708	210	2	14		LIEBHERR CRAW.CRANE LR
S INTERMEDIATE SECTION 3	917333908	207	1	14		LIEBHERR CRAW.CRANE LR
S INTERMEDIATE SECTION 32	917079208	212	1	14		LIEBHERR CRAW.CRANE LR
S INTERMEDIATE SECTION 32	917078808	211	1	14		LIEBHERR CRAW.CRANE LR
S INTERMEDIATE SECTION 3	917190908	206	1	14		LIEBHERR CRAW.CRANE LR
S INTERMEDIATE SECTION 32	917571208	213	1	14		LIEBHERR CRAW.CRANE LR
S INTERMEDIATE SECTION 32	919086008	214	1	14		LIEBHERR CRAW.CRANE LR
S OVERRUN PROTECTION	917084408	2	1	844	917078408	S PIVOT SECTION CPL.
S PIVOT SECTION CPL. 10.5M	917078408	201	1	14		LIEBHERR CRAW.CRANE LR
S PIVOT SECTION PRE-ASS.	917332608	1	1	844	917078408	S PIVOT SECTION CPL.
S PIVOT SECTION, WELD.CO	967723408	1	1	851	917332608	S PIVOT SECTION PRE-ASS.

6.9.2023

etk\_en\_de\_098207 LR 11000

1748

**LIEBHERR**Alphabetical index  
Alphabetischer Index

Description	Item	Pos.	Quantity	Page	Assembly	Description
S-ADAPTER WELDM. 3228.25/	968059108	1	1	923	917231408	S ADAPTER SECTION
SA FRAME	917080308	136	1	13		LIEBHERR CRAW.CRANE LR
SA FRAME ERECTING DEVICE	967852308	4	1	545	917347708	SA FRAME
SA FRAME STAHLBAU	917479408	1	1	545	917347708	SA FRAME
SA FRAME VORM.	917347708	1	1	541	917080308	SA FRAME
SAE FLANGE CONNECTION W	474907608	842	1	739	967788108	HYDRAULICS
SAE FLANGE CONNECTION W	474907308	582	2	736	967788108	HYDRAULICS
SAE FLANGE CONNECTION	474906608	503	1	172	968129608	ADDITIONAL HYDR.SLEWING
SAE FLANGE SAE1 1/2-C61-M1	511502608	410	6	285	967978708	DIESEL ENGINE, PRE-ASSEMB
SAE INTERMEDIATE FLANGE	511519208	501	4	736	967788108	HYDRAULICS
SAE INTERMEDIATE FLANGE S	511517208	584	1	736	967788108	HYDRAULICS
SAE INTERMEDIATE FLANGE S	11320616	500	3	736	967788108	HYDRAULICS
SAE-FLANGE HALF SAE1 1/4-C	511516208	412	2	285	967978708	DIESEL ENGINE, PRE-ASSEMB
SAE-FLANGE HALF SAE2 1/2-C	510598808	411	4	285	967978708	DIESEL ENGINE, PRE-ASSEMB
SAE-FLANGE HALF SAE3-C61	510599208	413	2	285	967978708	DIESEL ENGINE, PRE-ASSEMB
SAFETY DEVICE WELD.STRU	968985108	3	1	1316	968984108	FAB-STAY
SAFETY HARNESS EN 361 IK	11007305	1	2	145	916959908	PERSONAL PROTECTION EQ
SAFETY PLUG W HINGE-LID	571817208	(1)	1	835	917084808	ROPE WITH ACCESSORIES 1
SAFETY PLUG W HINGE-LID 1	10180883	32	6	70	917291608	CRAWLER TRACK CARRIER, L
SAFETY PLUG W HINGE-LID 1	10180883	32	6	103	917291708	CRAWLER TRACK CARRIER,
SAFETY PLUG W HINGE-LID 1	10180883	18	4	135	917076808	MECHANICAL SUPPORT
SAFETY PLUG W HINGE-LID 1	10180883	18	4	545	917347708	SA FRAME
SAFETY PLUG W HINGE-LID 1	10180883	1	1	837	11481877	POUCH SOCKET
SAFETY PLUG W HINGE-LID 1	10180883	16	2	891	917078508	S HEAD SECTION
SAFETY PLUG W HINGE-LID 1	10180883	(3)	1	1105	917380508	D HEAD SECTION PRE-ASS.
SAFETY PLUG W HINGE-LID 1	10180883	16	2	1239	917251008	L-HEAD PIECE
SAFETY PLUG W HINGE-LID 1	10180883	20	2	1267	917228208	ROLLER CARRIAGE W BOOM
SAFETY PLUG W HINGE-LID 1	10180883	14	2	1269	917483908	F-CONNECTING HEAD
SAFETY PLUG W HINGE-LID 1	10180883	44	2	1296	917484308	F-HEAD SECTION
SAFETY PLUG W HINGE-LID 12	10180882	18	4	121	918589408	HYDRAULIC SUPPORT
SAFETY PLUG W HINGE-LID 12	10181899	43	4	70	917291608	CRAWLER TRACK CARRIER, L
SAFETY PLUG W HINGE-LID 12	10181899	43	4	103	917291708	CRAWLER TRACK CARRIER,
SAFETY PLUG W HINGE-LID 12	10181899	12	1	226	968161808	SAFETY ROLLER CPL.
SAFETY PLUG W HINGE-LID 12	10181899	131	4	853	917332608	S PIVOT SECTION PRE-ASS.
SAFETY PLUG W HINGE-LID 12	10181899	26	2	1218	968662708	WA-FRAME 2 BASE SECTION
SAFETY PLUG W HINGE-LID 12	10181899	2	2	1234	917508908	W-MOUNTING PARTS
SAFETY PLUG W HINGE-LID 12	10181899	11	1	1314	968691608	PULL ROD
SAFETY PLUG W HINGE-LID 12	10181899	13	1	1319	968459808	PULL ROD
SAFETY PLUG W HINGE-LID 12	10181899	6	2	1320	968643708	BRACKET CPL.
SAFETY PLUG W HINGE-LID 12	10181899	13	1	1321	968460108	PULL ROD
SAFETY PLUG W HINGE-LID 12	10181899	13	1	1322	968446808	PULL ROD
SAFETY PLUG W HINGE-LID 12	10181899	13	1	1323	968642008	PULL ROD
SAFETY PLUG W HINGE-LID 17	10180878	16	1	552	967846208	PULL ROD
SAFETY PLUG W HINGE-LID 17	10180878	6	1	554	967981008	PULL ROD
SAFETY PLUG W HINGE-LID 17	10180878	7	2	573	917080608	MOUNTING EQUIPMENT CRAW
SAFETY PLUG W HINGE-LID 17	10180878	118	4	852	917332608	S PIVOT SECTION PRE-ASS.
SAFETY PLUG W HINGE-LID 17	10180878	5	1	912	967746908	ROD CPL.
SAFETY PLUG W HINGE-LID 17	10180878	12	1	932	967897608	PULL ROD
SAFETY PLUG W HINGE-LID 17	10180878	11	1	934	967898308	PULL ROD
SAFETY PLUG W HINGE-LID 17	10180878	5	1	941	967743808	ROD CPL.
SAFETY PLUG W HINGE-LID 17	10180878	12	1	948	968190108	PULL ROD
SAFETY PLUG W HINGE-LID 17	10180878	8	1	950	968190208	PULL ROD
SAFETY PLUG W HINGE-LID 17	10180878	5	1	1039	968490108	ROD CPL.
SAFETY PLUG W HINGE-LID 17	10180878	5	1	1042	968489708	ROD CPL.
SAFETY PLUG W HINGE-LID 17	10180878	5	1	1044	968489908	ROD CPL.
SAFETY PLUG W HINGE-LID 17	10180878	5	1	1047	968502708	ROD CPL.
SAFETY PLUG W HINGE-LID 17	10180878	12	1	1049	968190008	PULL ROD
SAFETY PLUG W HINGE-LID 17	10180878	13	2	1065	968242208	PULL ROD
SAFETY PLUG W HINGE-LID 17	10180878	3	1	1115	967997708	CONNECTING LINK PRE-ASS.
SAFETY PLUG W HINGE-LID 17	10180878	2	2	1118	967983208	ADDITIONAL WEIGHT DERRIC

6.9.2023

etk\_en\_de\_098207 LR 11000

1749

**LIEBHERR**Alphabetical index  
Alphabetischer Index

Description	Item	Pos.	Quantity	Page	Assembly	Description
SAFETY PLUG W HINGE-LID 17	10180878	5	1	1156	967733608	ROD CPL.
SAFETY PLUG W HINGE-LID 17	10180878	5	1	1168	967704008	ROD CPL.
SAFETY PLUG W HINGE-LID 17	10180878	3	2	1173	917722108	SUPPLEMENTARY GUYING D
SAFETY PLUG W HINGE-LID 17	10180878	19	2	1275	917484008	F-ASSEMBLY UNIT
SAFETY PLUG W HINGE-LID 17	10180878	16	4	1281	917484108	PIVOT SECTION
SAFETY PLUG W HINGE-LID 17	10180878	7	2	1290	968829408	PULL ROD
SAFETY PLUG W HINGE-LID 17	10180878	7	2	1291	968828908	PULL ROD
SAFETY PLUG W HINGE-LID 17	10180878	55	2	1296	917484308	F-HEAD SECTION
SAFETY PLUG W HINGE-LID 17	10180878	4	4	1305	917484408	F-INTERMEDIATE SECT.
SAFETY PLUG W HINGE-LID 17	10180878	7	2	1306	96001458	BRACKET CPL.
SAFETY PLUG W HINGE-LID 17	10180878	4	4	1308	917484508	F-INTERMEDIATE SECT.
SAFETY PLUG W HINGE-LID 17	10180878	10	3	1311	917484608	ERECTION FRAME
SAFETY PLUG W HINGE-LID 17	10180878	54	4	1360	917229808	SUSPENDED BALLAST
SAFETY PLUG W HINGE-LID 17	10180878	(3)	2	1390	917230408	SUPPLEMENTARY GUYING D
SAFETY PLUG W HINGE-LID 17	10180878	(3)	1	1390	917230408	SUPPLEMENTARY GUYING D
SAFETY PLUG W HINGE-LID 17	10180878	10	1	1392	968768408	BRACKET CPL.
SAFETY PLUG W HINGE-LID 17	10180878	7	2	1393	969308308	BRACKET CPL.
SAFETY PLUG W HINGE-LID 1	12100335	18	4	902	918121308	ROLLER SET
SAFETY PLUG W HINGE-LID 1	12100335	22	4	907	918121408	ROLLER SET
SAFETY PLUG W HINGE-LID 1	12100335	21	1	1039	968490108	ROD CPL.
SAFETY PLUG W HINGE-LID 1	12100335	41	4	1191	917227808	WA-FRAME
SAFETY PLUG W HINGE-LID 1	12100335	44	2	1208	917333808	WA-FRAME 2 HEAD SECTION
SAFETY PLUG W HINGE-LID 1	12100335	18	4	1218	968662708	WA-FRAME 2 BASE SECTION
SAFETY PLUG W HINGE-LID 1	12100335	2	4	1227	917191308	INTERMEDIATE PART
SAFETY PLUG W HINGE-LID 1	12100335	21	4	1230	917333608	SPACER WA-FRAME 2
SAFETY PLUG W HINGE-LID 1	12100335	40	2	1331	917228608	BOOM NOSE
SAFETY PLUG W HINGE-LID 2	12100250	13	2	946	917078808	S INTERMEDIATE SECTION
SAFETY PLUG W HINGE-LID 2	12100250	45	2	1200	917333708	WA-FRAME 1
SAFETY PLUG W HINGE-LID 2	12100250	(3)	1	1390	917230408	SUPPLEMENTARY GUYING D
SAFETY PLUG W HINGE-LID 2	10878577	5	2	851	917332608	S PIVOT SECTION PRE-ASS.
SAFETY PLUG W HINGE-LID 2	10878577	18	4	891	917078508	S HEAD SECTION
SAFETY PLUG W HINGE-LID 2	10878577	3	4	911	917190908	S INTERMEDIATE SECTION
SAFETY PLUG W HINGE-LID 2	10878577	3	4	919	917333908	S INTERMEDIATE SECTION
SAFETY PLUG W HINGE-LID 2	10878577	3	4	923	917231408	S ADAPTER SECTION
SAFETY PLUG W HINGE-LID 2	10878577	3	4	930	917078608	S INTERMEDIATE SECTION
SAFETY PLUG W HINGE-LID 2	10878577	3	4	939	917078708	S INTERMEDIATE SECTION
SAFETY PLUG W HINGE-LID 2	10878577	3	4	946	917078808	S INTERMEDIATE SECTION
SAFETY PLUG W HINGE-LID 2	10878577	3	4	957	917079208	S INTERMEDIATE SECTION
SAFETY PLUG W HINGE-LID 2	10878577	3	4	962	917571208	S INTERMEDIATE SECTION
SAFETY PLUG W HINGE-LID 2	10878577	3	4	967	919086008	S INTERMEDIATE SECTION
SAFETY PLUG W HINGE-LID 2	10878577	45	4	972	917191008	SL REDUCING SECTION
SAFETY PLUG W HINGE-LID 2	10878577	136	2	1063	917333208	D PIVOT SECTION PRE-ASS.
SAFETY PLUG W HINGE-LID 2	10878577	80	2	1104	917380508	D HEAD SECTION PRE-ASS.
SAFETY PLUG W HINGE-LID 2	10878577	14	4	1154	917085308	D INTERMEDIATE SECTION
SAFETY PLUG W HINGE-LID 2	10878577	14	4	1166	917178608	D INTERMEDIATE SECTION
SAFETY PLUG W HINGE-LID 2	10878577	5	2	1179	917191408	W PIVOT SECTION
SAFETY PLUG W HINGE-LID 2	10878577	18	2	1239	917251008	L-HEAD PIECE
SAFETY PLUG W HINGE-LID 2	10878577	11	4	1250	917191508	L INTERMEDIATE SECTION
SAFETY PLUG W HINGE-LID 2	10878577	11	4	1255	917227908	L INTERMEDIATE SECTION
SAFETY PLUG W HINGE-LID 2	10878577	11	4	1258	917228008	L INTERMEDIATE SECTION
SAFETY PLUG W HINGE-LID 2	10878577	11	4	1262	917625408	L INTERMEDIATE SECTION
SAFETY PLUG W HINGE-LID 2	10878577	11	4	1266	917627008	L INTERMEDIATE SECTION
SAFETY PLUG W HINGE-LID 2	10878577	15	2	1269	917483908	F-CONNECTING HEAD
SAFETY PLUG W HINGE-LID 2	10878577	17	2	1275	917484008	F-ASSEMBLY UNIT
SAFETY PLUG W HINGE-LID 4X	10180879	2	1	837	11481877	POUCH SOCKET
SAFETY PLUG W HINGE-LID 5	10875869	50	8	23	917345308	CENTRAL SECTION CRAWLER
SAFETY PLUG W HINGE-LID 5	10875869	25	12	131	917076708	CATWALK CRAW.TRACK TRA
SAFETY PLUG W HINGE-LID 5	10875869	20	6	135	917076808	MECHANICAL SUPPORT
SAFETY PLUG W HINGE-LID 5	10875869	20	4	150	917347808	PREMOUNTED LOWER PART
SAFETY PLUG W HINGE-LID 5	10875869	54	16	498	917080008	SLEWING PLATFORM CATWAL

6.9.2023

etk\_en\_de\_098207 LR 11000

1750

**LIEBHERR**Alphabetical index  
Alphabetischer Index

Description	Item	Pos.	Quantity	Page	Assembly	Description
SAFETY PLUG W HINGE-LID 5	10875869	14	37	502	968283208	CATWALK SUPERSTR.LEFT
SAFETY PLUG W HINGE-LID 5	10875869	8	8	509	969259908	SLEWING PLATFORM CATWAL
SAFETY PLUG W HINGE-LID 5	10875869	20	4	571	917080508	ROLLER BEARING
SAFETY PLUG W HINGE-LID 5	10875869	89	12	852	917332608	S PIVOT SECTION PRE-ASS.
SAFETY PLUG W HINGE-LID 5	10875869	51	2	891	917078508	S HEAD SECTION
SAFETY PLUG W HINGE-LID 5	10875869	4	1	894	96001219	HOISTING LIMIT SWITCH PRE-
SAFETY PLUG W HINGE-LID 5	10875869	6	1	903	969663108	ROPE GUIDE PULLEY
SAFETY PLUG W HINGE-LID 5	10875869	42	4	930	917078608	S INTERMEDIATE SECTION
SAFETY PLUG W HINGE-LID 5	10875869	18	4	1135	969396608	ACCESS LADDER PRE-ASS.
SAFETY PLUG W HINGE-LID 5	10875869	10	1	1136	969396908	LADDER, PRE-ASSEMBLED
SAFETY PLUG W HINGE-LID 5	10875869	84	1	1209	917333808	WA-FRAME 2 HEAD SECTION
SAFETY PLUG W HINGE-LID 5	10875869	37	2	1239	917251008	L-HEAD PIECE
SAFETY PLUG W HINGE-LID 5	10875869	6	1	1275	917484008	F-ASSEMBLY UNIT
SAFETY PLUG W HINGE-LID 5	10875869	65	1	1296	917484308	F-HEAD SECTION
SAFETY PLUG W HINGE-LID 5	10875869	4	2	1326	967995008	MECHANICAL AUXILIARIES
SAFETY PLUG W HINGE-LID 5	10875869	12	1	1331	917228608	BOOM NOSE
SAFETY PLUG W HINGE-LID 5	10875869	5	1	1339	918014408	FASTENER
SAFETY PLUG W HINGE-LID 5	10875869	65	2	1361	917229808	SUSPENDED BALLAST
SAFETY PLUG W HINGE-LID 6	10875870	15	4	23	917345308	CENTRAL SECTION CRAWLER
SAFETY PLUG W HINGE-LID 6	10875870	3	1	143	96051604	ROLLER BEARING
SAFETY PLUG W HINGE-LID 6	10875870	20	8	200	917077708	PIN F. S AND D PIVOT SECTIO
SAFETY PLUG W HINGE-LID 6	10875870	29	3	545	917347708	SA FRAME
SAFETY PLUG W HINGE-LID 6	10875870	15	2	911	917190908	S INTERMEDIATE SECTION
SAFETY PLUG W HINGE-LID 6	10875870	15	2	919	917333908	S INTERMEDIATE SECTION
SAFETY PLUG W HINGE-LID 6	10875870	15	2	930	917078608	S INTERMEDIATE SECTION
SAFETY PLUG W HINGE-LID 6	10875870	15	2	939	917078708	S INTERMEDIATE SECTION
SAFETY PLUG W HINGE-LID 6	10875870	15	2	957	917079208	S INTERMEDIATE SECTION
SAFETY PLUG W HINGE-LID 6	10875870	15	2	962	917571208	S INTERMEDIATE SECTION
SAFETY PLUG W HINGE-LID 6	10875870	15	2	967	919086008	S INTERMEDIATE SECTION
SAFETY PLUG W HINGE-LID 6	10875870	90	2	1104	917380508	D HEAD SECTION PRE-ASS.
SAFETY PLUG W HINGE-LID 6	10875870	17	4	1108	967946208	LUFFING PULLEY BLOCK COM
SAFETY PLUG W HINGE-LID 6	10875870	6	2	1124	968027908	ROLLER SEATING COMPL.
SAFETY PLUG W HINGE-LID 6	10875870	15	1	1126	968028208	SUPPORT CPL.
SAFETY PLUG W HINGE-LID 6	10875870	104	2	1180	917191408	W PIVOT SECTION
SAFETY PLUG W HINGE-LID 6	10875870	39	2	1208	917333808	WA-FRAME 2 HEAD SECTION
SAFETY PLUG W HINGE-LID 6	10875870	70	2	1239	917251008	L-HEAD PIECE
SAFETY PLUG W HINGE-LID 6	10875870	18	2	1267	917228208	ROLLER CARRIAGE W BOOM
SAFETY PLUG W HINGE-LID 6	10875870	9	2	1269	917483908	F-CONNECTING HEAD
SAFETY PLUG W HINGE-LID 6	10875870	9	1	1316	968984108	FAB-STAY
SAFETY PLUG W HINGE-LID 6	10875870	28	1	1331	917228608	BOOM NOSE
SAFETY PLUG W HINGE-LID 6	10875870	4	2	1402	969944608	MOUNTING CPL
SAFETY PLUG W HINGE-LID 8X	10180880	76	2	71	917291608	CRAWLER TRACK CARRIER, L
SAFETY PLUG W HINGE-LID 8X	10180880	76	2	104	917291708	CRAWLER TRACK CARRIER,
SAFETY PLUG W HINGE-LID 8X	10180880	10	8	121	918589408	HYDRAULIC SUPPORT
SAFETY PLUG W HINGE-LID 8X	10180880	11	2	226	968161808	SAFETY ROLLER CPL.
SAFETY PLUG W HINGE-LID 8X	10180880	32	3	502	968283208	CATWALK SUPERSTR.LEFT
SAFETY PLUG W HINGE-LID 8X	10180880	78	1	546	917347708	SA FRAME
SAFETY PLUG W HINGE-LID 8X	10180880	130	2	853	917332608	S PIVOT SECTION PRE-ASS.
SAFETY PLUG W HINGE-LID 8X	10180880	147	2	1063	917333208	D PIVOT SECTION PRE-ASS.
SAFETY PLUG W HINGE-LID 8X	10180880	39	3	1218	968662708	WA-FRAME 2 BASE SECTION
SAFETY PLUG W HINGE-LID 8X	10180884	16	4	23	917345308	CENTRAL SECTION CRAWLER
SAFETY PLUG W HINGE-LID 8X	10180884	86	4	71	917291608	CRAWLER TRACK CARRIER, L
SAFETY PLUG W HINGE-LID 8X	10180884	86	4	104	917291708	CRAWLER TRACK CARRIER,
SAFETY PLUG W HINGE-LID 8X	10180884	17	4	200	917077708	PIN F. S AND D PIVOT SECTIO
SAFETY PLUG W HINGE-LID 8X	10180884	22	1	552	967846208	PULL ROD
SAFETY PLUG W HINGE-LID 8X	10180884	12	4	816	917863208	TRANSPORT KEEPER
SAFETY PLUG W HINGE-LID 8X	10180884	76	2	924	917231408	S ADAPTER SECTION
SAFETY PLUG W HINGE-LID 8X	10180884	88	6	1104	917380508	D HEAD SECTION PRE-ASS.
SAFETY PLUG W HINGE-LID 8X	10180884	16	8	1108	967946208	LUFFING PULLEY BLOCK COM
SAFETY PLUG W HINGE-LID 8X	10180884	7	6	1114	967946308	LUFFING PULLEY BLOCK COM

6.9.2023

etk\_en\_de\_098207 LR 11000

1751

**LIEBHERR**Alphabetical index  
Alphabetischer Index

Description	Item	Pos.	Quantity	Page	Assembly	Description
SAFETY PLUG W HINGE-LID 8X	10180884	11	2	1179	917191408	W PIVOT SECTION
SAFETY PLUG W HINGE-LID 8X	10180884	53	4	1200	917333708	WA-FRAME 1
SAFETY PLUG W HINGE-LID 8X	10180884	67	4	1208	917333808	WA-FRAME 2 HEAD SECTION
SAFETY PLUG W HINGE-LID 8X	10180884	8	4	1221	968423208	ROLLER BEARING
SAFETY PLUG W HINGE-LID 8X	10180884	7	8	1230	917333608	SPACER WA-FRAME 2
SAFETY PLUG W HINGE-LID 8X	10180884	11	1	1316	968984108	FAB-STAY
SAFETY PLUG W HINGE-LID 8X	10180884	(3)	1	1390	917230408	SUPPLEMENTARY GUYING D
SAFETY PLUG W HINGE-LID 8X	10180884	8	1	1392	968768408	BRACKET CPL.
SAFETY ROLLER CPL.	928830208	9	1	851	917332608	S PIVOT SECTION PRE-ASS.
SAFETY ROLLER CPL.	968161808	36	1	225	917454008	WINCH 2 PRE-ASS.
SAFETY ROLLER CPL.	968241808	5	1	1020	917474008	WINCH
SAFETY ROLLER CPL.	968492208	6	1	1218	968662708	WA-FRAME 2 BASE SECTION
SAFETY ROLLER CPL.	969341308	82	1	892	917078508	S HEAD SECTION
SAFETY ROLLER CPL. SPF	928597208	39	2	1191	917227808	WA-FRAME
SAFETY ROLLER CPL. SPF	928597208	11	2	1208	917333808	WA-FRAME 2 HEAD SECTION
SAFETY ROLLER CPL. SPF	928597208	41	1	1218	968662708	WA-FRAME 2 BASE SECTION
SAFETY ROLLER WELDED	968243308	(1)	1	1020	917474008	WINCH
SAFETY ROLLER WELDED	968492408	(1)	1	1218	968662708	WA-FRAME 2 BASE SECTION
SAFETY ROLLER WELDED T Z	968161908	1	1	226	968161808	SAFETY ROLLER CPL.
SAFETY TRAP	10220731	34	2	1335	917228808	DOUBLE HOOK BLOCK
SAFETY TRAP	10220731	34	2	1337	917228908	HOOK BLOCK
SAFETY TRAP	10504645	34	2	1338	917229108	HOOK BLOCK
SCAVENGING BLOCK 420BAR	12102722	171	4	734	967788108	HYDRAULICS
SCOOP WELDED STAHL SPF	968194808	3	1	469	917079508	AIR FILTER UNIT CPL.
SCR MODULE GAS	11008894	1	1	466	917079408	MUFFLER UNIT
SCREW	11006669	20	2	834	10475436	BELT CARRIER SYSTEM
SCREW	12106427	8	6	833	10454762	REMOTE CONTROL TRANSMIT
SCREW	511052908	20	2	182	510401908	REVERSING VALVE
SCREW	570941408	(2)	2	735	967788108	HYDRAULICS
SCREW AEHNL.ISO 4017 UNC	10876375	321	8	284	967978708	DIESEL ENGINE, PRE-ASSEMB
SCREW CARABINER OVAL 10	10875819	66	1	1282	917484108	PIVOT SECTION
SCREW CARABINER OVAL 130	10473040	3	2	836	962563908	HOIST LIM.SWITCH PLUMMET
SCREW CARABINER OVAL 130	10473040	38	1	1311	917484608	ERECTION FRAME
SCREW COUPLING EMA3 M14	7406865	617	4	80	967787408	CRAWLER TRACK HYDRAULI
SCREW COUPLING EMA3 M14	7406865	617	4	107	967787508	CRAWLER TRACK HYDRAULI
SCREW COUPLING EMA3 M14	7406865	81	1	283	967978708	DIESEL ENGINE, PRE-ASSEMB
SCREW COUPLING EMA3 M14	7406865	29	1	587	917080908	OIL RESERVOIR, COMPLETE
SCREW COUPLING EMA3 M14	7406865	745	19	738	967788108	HYDRAULICS
SCREW FITTING ELEMENT X	937501408	192	3	172	968129608	ADDITIONAL HYDR.SLEWING
SCREW LOCKING FLASCHE 5	811205708	109	1	340	10143289	CRANKCASE CPL.
SCREW LOCKING FLASCHE 5	811205708	109	1	341	12451207	CRANKCASE CPL. WITH CYLIN
SCREW LOCKING FLASCHE 5	811205708	109	1	348	10124183	PISTON COOLING
SCREW LOCKING FLASCHE 5	811205708	(105)	1	358	10134887	OIL SUMP WITH FASTENING
SCREW LOCKING FLASCHE 5	811205708	109	1	374	11364303	CYLINDER HEAD COVER PRE
SCREW LOCKING FLASCHE 5	811205708	109	1	380	11364325	CYLINDER HEAD COVER PRE
SCREW LOCKING FLASCHE 5	811205708	109	1	421	10137808	CONNECTING LINE ADD-ON
SCREW LOCKING FLASCHE 5	811205708	109	1	425	11364209	AIR COMPRESSOR PRE-ASSY
SCREW M3X34 ST	602334108	512	4	513	967926208	WIRES CPL.
SCREW M5X20	10664996	4	3	393	10117814	HIGH PRESSURE PUMP PRE-
SCREW M6X14,4 ETG 100	10127499	18	2	349	10135639	CRANKCASE BREATHER ASS
SCREW M6X15,4 St Rm>=800M	10127691	19	2	349	10135639	CRANKCASE BREATHER ASS
SCREW M8X20 VERZ	409831208	3	12	505	968287308	ACCESS LADDER PRE-ASS.
SCREW M8X20 VERZ	409831208	97	4	1250	917191508	L INTERMEDIATE SECTION
SCREW M8X20 VERZ	409831208	97	4	1255	917227908	L INTERMEDIATE SECTION
SCREW M8X20 VERZ	409831208	97	4	1258	917228008	L INTERMEDIATE SECTION
SCREW M8X20 VERZ	409831208	97	4	1262	917625408	L INTERMEDIATE SECTION
SCREW M8X20 VERZ	409831208	97	4	1266	917627008	L INTERMEDIATE SECTION
SCREW PLUG	11690057	3	1	219	12100100	WINCH REVOLUTION TRANS
SCREW PLUG	12101689	1	2	93	11621291	DISTRIBUTION BLOCK
SCREW PLUG	504006408	480	7	318	11320826	PUMP DISTRIBUTION GEAR

6.9.2023

etk\_en\_de\_098207 LR 11000

1752

**LIEBHERR**Alphabetical index  
Alphabetischer Index

Description	Item	Pos.	Quantity	Page	Assembly	Description
SCREW PLUG	7027056	44	1	1009	11161917	CONTROL ELEMENT
SCREW PLUG	774378208	2	2	95	11491832	DISTRIBUTION BLOCK
SCREW PLUG	774378208	3	2	96	11491833	DISTRIBUTION BLOCK
SCREW PLUG	774378208	2	2	566	11621498	DISTRIBUTION BLOCK
SCREW PLUG	774378208	2	1	602	11621502	DISTRIBUTION BLOCK
SCREW PLUG	774378208	2	3	603	11621501	DISTRIBUTION BLOCK
SCREW PLUG	774378208	3	2	887	11621500	DISTRIBUTION BLOCK
SCREW PLUG 15 M20X 1,5 MS	602425008	151	1	1287	968805208	TERMINAL BOX CPL.
SCREW PLUG BGR.6 R D54X4	12102187	224	2	80	967787408	CRAWLER TRACK HYDRAULI
SCREW PLUG BGR.6 R D54X4	12102187	224	2	107	967787508	CRAWLER TRACK HYDRAULI
SCREW PLUG BGR.6 R D54X4	12102187	224	2	577	967788008	ADDNL.HYDR.ERECTION DEV
SCREW PLUG BGR.6 R D54X4	12102187	224	11	734	967788108	HYDRAULICS
SCREW PLUG BGR.6 R D54X4	12102187	157	1	802	967969408	FITTING PLATE EMERG. ACT:
SCREW PLUG BGR.6 R D54X4	12102187	224	4	875	967788308	ADDITIONAL HYDR.S PIVOT SE
SCREW PLUG BGR.6 R D54X4	12102187	224	1	1053	96006590	AUXILIARY HYDR.CONNECTIN
SCREW PLUG BGR.6 R D54X4	12102187	224	3	1078	967788408	ADDITIONAL HYDR.D PIVOT
SCREW PLUG BGR.6 R D54X4	12102187	224	1	1142	967788608	ADDITIONAL HYDR.D HEAD S
SCREW PLUG BGR.6 R D54X4	12102187	224	1	1160	967788708	ADDITIONAL HYDRAULICS IN
SCREW PLUG BGR.6 R D54X4	12102187	224	1	1172	967788808	ADDITIONAL HYDRAULICS IN
SCREW PLUG BGR.6 R D54X4	12102187	155	1	1387	967170008	PIPEWORK ADDITIONAL HYDR
SCREW PLUG BGR.8 M 79X4 P	12102189	208	4	80	967787408	CRAWLER TRACK HYDRAULI
SCREW PLUG BGR.8 M 79X4 P	12102189	208	4	107	967787508	CRAWLER TRACK HYDRAULI
SCREW PLUG BGR.8 M 79X4 P	12102189	208	19	734	967788108	HYDRAULICS
SCREW PLUG BGR.8 M 79X4 P	12102189	208	2	800	967789408	HYDRAULIC SPECIAL VERSIO
SCREW PLUG BGR.8 M 79X4 P	12102189	160	2	807	967969508	FITTING PLATE EMERG. ACT:
SCREW PLUG BGR.8 M 79X4 P	12102189	208	4	875	967788308	ADDITIONAL HYDR.S PIVOT SE
SCREW PLUG BGR.8 M 79X4 P	12102189	208	3	1028	967789108	ADDITIONAL HYDRAULICS WI
SCREW PLUG BGR.8 M 79X4 P	12102189	208	3	1078	967788408	ADDITIONAL HYDR.D PIVOT
SCREW PLUG BGR.8 M 79X4 P	12102189	208	4	1142	967788608	ADDITIONAL HYDR.D HEAD S
SCREW PLUG BGR.8 M 79X4 P	12102189	208	4	1160	967788708	ADDITIONAL HYDRAULICS IN
SCREW PLUG BGR.8 M 79X4 P	12102189	208	4	1172	967788808	ADDITIONAL HYDRAULICS IN
SCREW PLUG BGR.8 M 79X4 P	12102189	160	1	1387	967170008	PIPEWORK ADDITIONAL HYDR
SCREW PLUG DIN 7604 A M1	12212074	2	1	396	10116150	HOUSING PRE-ASSEMBLED
SCREW PLUG DIN 7604 C M30	4078004	9	2	408	10120512	FUEL FILTER MODULE
SCREW PLUG DIN 906 M10X1	403900101	6	1	396	10116150	HOUSING PRE-ASSEMBLED
SCREW PLUG DIN 906 M30X1,5	240042802	2	4	340	10143289	CRANKCASE CPL.
SCREW PLUG DIN 906 M36X1,5	4000461	5	2	340	10143289	CRANKCASE CPL.
SCREW PLUG DIN 906 M36X1,5	4000461	5	2	341	12451207	CRANKCASE CPL. WITH CYLIN
SCREW PLUG DIN 906 M48X1,5	10652552	6	6	340	10143289	CRANKCASE CPL.
SCREW PLUG DIN 906 M48X1,5	10652552	6	6	341	12451207	CRANKCASE CPL. WITH CYLIN
SCREW PLUG DIN 908 M12X1,	11626246	19	2	303	571907208	CONNECTING PLATE
SCREW PLUG DIN 908 M14X1,5	4041202	4	1	396	10116150	HOUSING PRE-ASSEMBLED
SCREW PLUG DIN 908 M14X1,5	4041202	7	3	408	10120512	FUEL FILTER MODULE
SCREW PLUG DIN 908 M18X1,	12217487	4	2	644	512349708	TILT CYLINDER
SCREW PLUG DIN 908 M20X1,	12218194	12	2	601	10425291	ELECTRIC PUMP
SCREW PLUG DIN 908 M22X1,5	10878578	12	2	165	10871517	ELECTRIC PUMP
SCREW PLUG DIN 908 M22X1,5	10878578	124	2	256	11347396	ROPE DRUM
SCREW PLUG DIN 908 M30X1,5	7402330	15	2	384	10124754	OIL MODULE LEFT
SCREW PLUG DIN 908 M30X1,5	7402330	15	2	389	10124755	OIL MODULE RIGHT
SCREW PLUG DIN 910 G3/8X1	404140208	13	1	642	10326323	HYDRO CYLINDER
SCREW PLUG M10X1	10115237	35	1	320	11314599	VARIABLE PUMP
SCREW PLUG M10X1	7372626	24	4	301	11212747	VARIABLE PUMP
SCREW PLUG M10X1	7372626	24	4	304	11212748	VARIABLE PUMP
SCREW PLUG M12X1,5 MS	602425508	288	2	897	968401108	TERMINAL BOX
SCREW PLUG M12X1,5 MS	602425508	152	1	1366	968174908	TERMINAL BOX CPL.
SCREW PLUG M14X1,5	7414500	16	1	1009	11161917	CONTROL ELEMENT
SCREW PLUG M14X1,5 X5CrNi	10128874	20	1	441	10137635	EXHAUST NOZZLE ATTACHM
SCREW PLUG M16X1,5 MS	602424908	54	1	519	967926708	ELECTRIC ADD-ON PARTS CA
SCREW PLUG M16X1,5 MS	602424908	151	1	1366	968174908	TERMINAL BOX CPL.
SCREW PLUG M22X1,5	10000515	27	2	304	11212748	VARIABLE PUMP

6.9.2023

etk\_en\_de\_098207 LR 11000

1753

**LIEBHERR**Alphabetical index  
Alphabetischer Index

Description	Item	Pos.	Quantity	Page	Assembly	Description
SCREW PLUG M22X1,5	10340236	6	2	401	10303007	FUEL PREFILTER
SCREW PLUG M25X1,5 MS	602425108	287	1	1185	968458708	TERMINAL BOX
SCREW PLUG M25X1,5 MS	602425108	279	1	1223	969372808	TERMINAL BOX CPL.
SCREW PLUG M26X1,5 11SMn	10134436	8	1	346	10135309	PRESSURE CUT-OFF STAGE
SCREW PLUG M26X1,5 11SMn	10134437	8	1	347	10135308	PRESSURE CUT-OFF STAGE
SCREW PLUG M30X1,5 11SM	11354095	2	4	341	12451207	CRANKCASE CPL. WITH CYLIN
SCREW PLUG M32X1,5 MS	602425208	(503)	1	59	967908108	CABLE LIST F.CENTER SECTIO
SCREW PLUG M32X1,5 MS	602425208	(503)	1	59	967908108	CABLE LIST F.CENTER SECTIO
SCREW PLUG M32X1,5 MS	602425208	538	2	683	968416808	WIRING HARNESS
SCREW PLUG M32X1,5 MS	602425208	47	1	698	967917908	SWITCH CABINET
SCREW PLUG M32X1,5 MS	602425208	150	9	868	967923208	TERMINAL BOX CPL.
SCREW PLUG M32X1,5 MS	602425208	287	1	897	968401108	TERMINAL BOX
SCREW PLUG M32X1,5 MS	602425208	270	3	1092	968285108	TERMINAL BOX
SCREW PLUG M32X1,5 MS	602425208	150	12	1148	968188208	TERMINAL BOX CPL.
SCREW PLUG M32X1,5 MS	602425208	163	2	1193	968562208	TERMINAL BOX CPL.
SCREW PLUG M32X1,5 MS	602425208	272	2	1243	967922908	TERMINAL BOX
SCREW PLUG M32X1,5 MS	602425208	(505)	1	1243	967922908	TERMINAL BOX
SCREW PLUG M33X2	10120104	13	1	384	10124754	OIL MODULE LEFT
SCREW PLUG M33X2	10120104	13	1	389	10124755	OIL MODULE RIGHT
SCREW PLUG M40X1,5 MS	602425308	151	1	868	967923208	TERMINAL BOX CPL.
SCREW PLUG M40X1,5 MS	602425308	271	2	1092	968285108	TERMINAL BOX
SCREW PLUG M40X1,5 MS	602425308	156	3	1148	968188208	TERMINAL BOX CPL.
SCREW PLUG M8X1	7027497	20	2	303	571907208	CONNECTING PLATE
SCREW PLUG M8X1	7027497	20	2	305	10009378	CONNECTING PLATE
SCREW PLUG RD32X3 SPF	10466906	164	2	853	917332608	S PIVOT SECTION PRE-ASS.
SCREW PLUG RD32X3 SPF	10466910	244	1	35	967787308	HYDRAULIC EQUIPM.CENTER
SCREW PLUG RD32X3 SPF	10466910	244	1	558	968513208	ADDITIONAL HYDRAULICS, SA
SCREW PLUG RD32X3 SPF	10466910	244	4	735	967788108	HYDRAULICS
SCREW PLUG RD32X3 SPF	10466910	154	1	802	967969408	FITTING PLATE EMERG. ACT:
SCREW PLUG RD32X3 SPF	10466910	151	4	807	967969508	FITTING PLATE EMERG. ACT:
SCREW PLUG RD32X3 SPF	10466910	244	2	875	967788308	ADDITIONAL HYDR.S PIVOT SE
SCREW PLUG RD32X3 SPF	10466910	244	1	1053	96006590	AUXILIARY HYDR.CONNECTIN
SCREW PLUG RD32X3 SPF	10466910	152	1	1387	967170008	PIPEWORK ADDITIONAL HYDR
SCREW PLUG RD36X3 SPF	10466907	3	1	196	968907308	PARK CONSOLE HOSES PRE
SCREW PLUG RD36X3 SPF	10466907	2	1	198	969483508	PARK CONSOLE HOSES PRE
SCREW PLUG RD36X3 SPF	10466907	4	1	507	968904008	CARRIER PRE-ASSEMBLED
SCREW PLUG RD36X3 SPF	10466907	18	1	1061	917333208	D PIVOT SECTION PRE-ASS.
SCREW PLUG RD36X3 SPF	10466911	230	2	80	967787408	CRAWLER TRACK HYDRAULI
SCREW PLUG RD36X3 SPF	10466911	230	2	107	967787508	CRAWLER TRACK HYDRAULI
SCREW PLUG RD36X3 SPF	10466911	230	1	172	968129608	ADDITIONAL HYDR.SLEWING
SCREW PLUG RD36X3 SPF	10466911	230	3	734	967788108	HYDRAULICS
SCREW PLUG RD36X3 SPF	10466911	230	2	800	967789408	HYDRAULIC SPECIAL VERSIO
SCREW PLUG RD36X3 SPF	10466911	150	1	802	967969408	FITTING PLATE EMERG. ACT:
SCREW PLUG RD36X3 SPF	10466911	230	1	1053	96006590	AUXILIARY HYDR.CONNECTIN
SCREW PLUG RD36X3 SPF	10466911	230	1	1078	967788408	ADDITIONAL HYDR.D PIVOT
SCREW PLUG RD36X3 SPF	10466911	230	1	1142	967788608	ADDITIONAL HYDR.D HEAD S
SCREW PLUG RD36X3 SPF	10466911	230	1	1160	967788708	ADDITIONAL HYDRAULICS IN
SCREW PLUG RD36X3 SPF	10466911	230	1	1172	967788808	ADDITIONAL HYDRAULICS IN
SCREW PLUG RD36X3 SPF	10466911	150	2	1387	967170008	PIPEWORK ADDITIONAL HYDR
SCREW PLUG RD54X4 ALCUM	10466908	3	1	197	968907408	PARK CONSOLE HOSES PRE
SCREW PLUG RD54X4 ALCUM	10466908	3	2	198	969483508	PARK CONSOLE HOSES PRE
SCREW PLUG RD54X4 ALCUM	10466908	3	2	507	968904008	CARRIER PRE-ASSEMBLED
SCREW PLUG RD54X4 ALCUM	10466908	165	4	853	917332608	S PIVOT SECTION PRE-ASS.
SCREW PLUG RD54X4 ALCUM	10466908	17	2	1061	917333208	D PIVOT SECTION PRE-ASS.
SCREW PLUG RD79X4 SPF	10466909	2	4	196	968907308	PARK CONSOLE HOSES PRE
SCREW PLUG RD79X4 SPF	10466909	2	2	197	968907408	PARK CONSOLE HOSES PRE
SCREW PLUG RD79X4 SPF	10466909	2	1	507	968904008	CARRIER PRE-ASSEMBLED
SCREW PLUG RD79X4 SPF	10466909	166	4	853	917332608	S PIVOT SECTION PRE-ASS.
SCREW PLUG RD79X4 SPF	10466909	16	6	1061	917333208	D PIVOT SECTION PRE-ASS.
SCREW PLUG VSTI M10X1	7381638	11	2	344	9078462	POWER UNIT SUPPORT ATT

6.9.2023

etk\_en\_de\_098207 LR 11000

1754

**LIEBHERR**Alphabetical index  
Alphabetischer Index



Description	Item	Pos.	Quantity	Page	Assembly	Description
SCREW PLUG VSTI M10X1	7381638	7	1	421	10137808	CONNECTING LINE ADD-ON
SCREW PLUG VSTI M10X1 CR6	477510501	10	4	208	90024729	SPRING LOADED BRAKE
SCREW PLUG VSTI M10X1 CR6	477510501	22	1	746	11314761	CONTROL BLOCK
SCREW PLUG VSTI M10X1 CR6	477510501	8	8	1002	90200207	SPRING LOADED BRAKE
SCREW PLUG VSTI M14X1,5	7380566	(9)	1	358	10134887	OIL SUMP WITH FASTENING
SCREW PLUG VSTI M14X1,5	7380566	34	1	411	10135675	FUEL LINES
SCREW PLUG VSTI M14X1,5	7380566	11	1	428	10140056	WATER PUMP WITH FASTENIN
SCREW PLUG VSTI M14X1,5	7380566	2	1	430	10140509	THERMOSTAT HOUSING ASS
SCREW PLUG VSTI M14X1,5	7380566	5	2	431	10140510	THERMOSTAT HOUSING PRE
SCREW PLUG VSTI M14X1,5	7380566	22	1	434	10143754	CONNECTION F.WATER PIPE
SCREW PLUG VSTI M14X1,5 C	477510101	15	1	746	11314761	CONTROL BLOCK
SCREW PLUG VSTI M16X1,5	7382203	3	2	340	10143289	CRANKCASE CPL.
SCREW PLUG VSTI M16X1,5	7382203	3	2	341	12451207	CRANKCASE CPL. WITH CYLIN
SCREW PLUG VSTI M16X1,5	7382203	12	1	434	10143754	CONNECTION F.WATER PIPE
SCREW PLUG VSTI M16X1,5 C	477511301	79	8	73	90029090	ANGULAR GEAR
SCREW PLUG VSTI M16X1,5 C	477511301	79	4	75	90029091	ANGULAR GEAR
SCREW PLUG VSTI M18X1,5 C	7380688	13	1	344	9078462	POWER UNIT SUPPORT ATT
SCREW PLUG VSTI M18X1,5 C	7380688	10	1	407	10137788	FUEL FINE-FILTER ASSEMBLY
SCREW PLUG VSTI M18X1,5 C	7380688	33	1	411	10135675	FUEL LINES
SCREW PLUG VSTI M22X1,5 C	7380177	10	1	450	10129212	FLYWHEEL HOUSING ASSEM
SCREW PLUG VSTI M24X1,5	10041903	(11)	1	358	10134887	OIL SUMP WITH FASTENING
SCREW PLUG VSTI M26X1,5 C	477511501	77	2	73	90029090	ANGULAR GEAR
SCREW PLUG VSTI M26X1,5 C	477511501	77	2	75	90029091	ANGULAR GEAR
SCREW PLUG VSTI M26X1,5 C	477511501	68	3	207	90024489	PLANETARY GEARBOX
SCREW PLUG VSTI M26X1,5 C	477511501	39	1	209	90024490	OIL-GAUGING INSTRUMENT
SCREW PLUG VSTI M26X1,5 C	477511501	39	1	239	90200528	OIL-GAUGING INSTRUMENT
SCREW PLUG VSTI M26X1,5 C	477511501	39	1	240	90200533	OIL-GAUGING INSTRUMENT
SCREW PLUG VSTI M26X1,5 C	477511501	68	2	981	90204838	PLANETARY GEARBOX
SCREW PLUG VSTI M26X1,5 C	477511501	93	1	1000	90200134	PLANETARY GEARBOX
SCREW PLUG VSTI M26X1,5 C	477511501	68	2	1024	90026841	PLANETARY GEARBOX
SCREW PLUG VSTI M26X1,5 C	7381457	1	2	356	10120168	LOCKING PIECES
SCREW PLUG VSTI M26X1,5 C	7381457	(12)	7	358	10134887	OIL SUMP WITH FASTENING
SCREW PLUG VSTI M27X2 CR6	477511601	69	2	73	90029090	ANGULAR GEAR
SCREW PLUG VSTI M27X2 CR6	477511601	69	2	75	90029091	ANGULAR GEAR
SCREW PLUG VSTI M30X1,5 S	7382204	4	2	340	10143289	CRANKCASE CPL.
SCREW PLUG VSTI M30X1,5 S	7382204	4	2	341	12451207	CRANKCASE CPL. WITH CYLIN
SCREW PLUG VSTI M33X2 CR6	10043136	18	1	384	10124754	OIL MODULE LEFT
SCREW PLUG VSTI M33X2 CR6	10043136	18	1	389	10124755	OIL MODULE RIGHT
SCREW PLUG VSTI M38X1,5 C	7382202	6	1	450	10129212	FLYWHEEL HOUSING ASSEM
SCREW PLUG VSTI M42X2 CR6	10285724	13	1	746	11314761	CONTROL BLOCK
SCREW SLEEVE -0	774376008	25	4	565	917691308	CENTRAL GREASING
SCREW-IN BLIND	10800672	5	1	740	11211288	CONTROL BLOCK
SCREW-IN BLIND	10872407	5	1	215	11181960	CONTROL BLOCK
SCREW-IN BLIND	11482392	5	1	882	11347373	CONTROL BLOCK
SCREW-ON CONNECTION	947906708	266	6	735	967788108	HYDRAULICS
SCREW-ON CONNECTION	948390108	273	1	735	967788108	HYDRAULICS
SCREW-ON CONNECTION	949864108	161	1	875	967788308	ADDITIONAL HYDR.S PIVOT SE
SCREW-ON CONNECTION	949864108	161	1	1078	967788408	ADDITIONAL HYDR.D PIVOT
SCREW-ON CONNECTION	953368908	160	1	213	967787708	ADDITIONAL HYDRAULICS WI
SCREW-ON CONNECTION	953368908	160	1	229	967787808	ADDITIONAL HYDRAULICS WI
SCREW-ON CONNECTION	953368908	160	1	245	968081908	ADDITIONAL HYDRAULICS WI
SCREW-ON CONNECTION	953368908	160	1	987	967788908	ADDITIONAL HYDRAULICS WI
SCREW-ON CONNECTION	953368908	160	1	1012	967789008	AUX.HYDRAULIC WINCH 6
SCREW-ON CONNECTION	953368908	160	1	1028	967789108	ADDITIONAL HYDRAULICS WI
SCREW-ON CONNECTION DN	10037655	7	1	407	10137788	FUEL FINE-FILTER ASSEMBLY
SCREW-ON CONNECTION GE	7410455	648	1	1079	967788408	ADDITIONAL HYDR.D PIVOT
SCREW-ON CONNECTION X0	945569108	12	1	690	968031008	TERMINAL BOX ELECTRICS S
SCREW-ON HINGE 25X25X50/	10871177	4	3	626	964560908	ROOF WINDOW PRE-ASS.
SCREW-ON HINGE 25X25X50/	10871177	3	2	627	964561008	REAR WINDOW PRE-ASS.
SCREW-ON HINGE 25X25X50/	10871177	3	4	698	967917908	SWITCH CABINET

6.9.2023

etk\_en\_de\_098207 LR 11000

1755

**LIEBHERR**Alphabetical index  
Alphabetischer Index

Description	Item	Pos.	Quantity	Page	Assembly	Description
SCREW-ON HINGE 30X30X60/	10872344	3	1	30	969088908	HOLDER PRE-ASSEMBLY
SCREWDRIVER 3,5 CRV-VERNI	790032008	30	1	140	96005686	MAIN TOOLS
SCREWDRIVER 4,5	885200408	31	1	140	96005686	MAIN TOOLS
SCREWDRIVER 5,5 CRV-VERNI	790032308	32	1	140	96005686	MAIN TOOLS
SEAL	10115623	8	1	439	10135386	EXHAUST TC MOUNTING
SEAL	10115623	8	1	440	10135681	EXHAUST TC MOUNTING
SEAL	10118717	10	2	384	10124754	OIL MODULE LEFT
SEAL	10118717	10	2	389	10124755	OIL MODULE RIGHT
SEAL	10130585	(1)	1	467	11008894	SCR MODULE
SEAL	10297876	(2)	1	320	11314599	VARIABLE PUMP
SEAL	10650511	46	1	1133	11003086	ROPE LENGTH INDICATOR
SEAL	10650512	47	1	1133	11003086	ROPE LENGTH INDICATOR
SEAL	10815005	2	1	525	10450273	ANTENNA
SEAL	10815005	2	1	689	10650233	ANTENNA
SEAL	11267463	10	1	316	11267457	DRIVING UNIT
SEAL	691822208	150	1	897	968401108	TERMINAL BOX
SEAL	691822208	171	1	1093	968285208	CABLE DRUM COMPL.
SEAL	691822208	152	1	1243	967922908	TERMINAL BOX
SEAL	691822208	159	2	1301	968734008	TERMINAL BOX CPL.
SEAL	7371585	(4)	2	460	967404608	RK PLUG
SEAL	9144762	(3)	1	377	10118839	OIL FILLER INLET
SEAL 0 PE	977510208	15	2	698	967917908	SWITCH CABINET
SEAL 0,33 METALOSEAL 1	10133721	2	1	344	9078462	POWER UNIT SUPPORT ATT
SEAL 0,33 METALOSEAL 1	10133722	5	1	450	10129212	FLYWHEEL HOUSING ASSEM
SEAL 1,22 METALOSEAL	9078308	12	4	436	10115667	EXHAUST PIPE RIGHT
SEAL 1,22 METALOSEAL	9078308	12	4	437	10115668	EXHAUST PIPE LEFT
SEAL 1,5	9079885	2	1	372	10122645	CYLINDER HEAD COVER ASS
SEAL 1,5	9079885	2	1	373	10122640	CYLINDER HEAD COVER ASS
SEAL 1,5	9079885	2	1	378	10122646	CYLINDER HEAD COVER ASS
SEAL 1,5	9079885	2	1	379	10122659	CYLINDER HEAD COVER ASS
SEAL 1,5	9079885	7	1	398	10124950	RK INJECTION NOZZLE
SEAL 1,5	9079885	319	8	1419	969993708	SERVICE PACKAGE
SEAL 1,5X128X98X141 AFM 31	9271963	130	2	283	967978708	DIESEL ENGINE, PRE-ASSEMB
SEAL 1,5X128X98X141 AFM 31	9271963	15	1	420	10135729	CHARGE AIR LINE ASSEMBLY
SEAL 1,5X128X98X141 AFM 31	9271963	5	2	421	10137808	CONNECTING LINE ADD-ON
SEAL 120X60X 30 SCHWARZ	976094308	54	1	635	964598408	INTERIOR PANELING
SEAL 1X359,1X789,2 AFM 30	10129839	3	1	358	10134887	OIL SUMP WITH FASTENING
SEAL 25X1091X850 EPDM	97058285	17	1	620	917202908	CABIN, GLAZED
SEAL 25X776X276 EPDM	97058307	18	1	620	917202908	CABIN, GLAZED
SEAL 78X64 30	976193208	65	1	621	917202908	CABIN, GLAZED
SEAL AFM 30	10131032	8	2	421	10137808	CONNECTING LINE ADD-ON
SEAL AFM 32/2	10132331	5	1	439	10135386	EXHAUST TC MOUNTING
SEAL AFM 32/2	10132331	5	1	440	10135681	EXHAUST TC MOUNTING
SEAL FPM 42	10118991	6	8	416	9079074	AIR INTAKE ASSEMBLY
SEAL GLIMMER	11160699	(1)	1	478	917079808	UREA TANK
SEAL KIT	10114429	(999)	1	35	967787308	HYDRAULIC EQUIPM.CENTER
SEAL KIT	10424726	(98)	1	297	11212743	VARIABLE PUMP
SEAL KIT	10424773	999	1	305	10009378	CONNECTING PLATE
SEAL KIT	10476391	(999)	1	283	967978708	DIESEL ENGINE, PRE-ASSEMB
SEAL KIT	10476391	(999)	1	283	967978708	DIESEL ENGINE, PRE-ASSEMB
SEAL KIT	10492160	999	1	301	11212747	VARIABLE PUMP
SEAL KIT	11003535	998	1	761	10493159	DIRECTIONAL SEAT VALVE
SEAL KIT	11005227	(2)	1	733	967788108	HYDRAULICS
SEAL KIT	11065858	999	1	297	11212743	VARIABLE PUMP
SEAL KIT	11066825	999	1	1007	11161916	DRIVING GEAR
SEAL KIT	11450337	(11)	1	1002	90200207	SPRING LOADED BRAKE
SEAL KIT	11600280	(999)	1	295	11212741	VARIABLE PUMP
SEAL KIT	12104733	(999)	1	734	967788108	HYDRAULICS
SEAL KIT	12105942	999	1	44	511493608	DIRECTIONAL CONTROL VALV
SEAL KIT	12105942	999	1	885	511465508	DIRECTIONAL CONTROL VALV

6.9.2023

etk\_en\_de\_098207 LR 11000

1756

**LIEBHERR**Alphabetical index  
Alphabetischer Index

Description	Item	Pos.	Quantity	Page	Assembly	Description
SEAL KIT	571774008	999	1	122	512391108	SUPPORT CYLINDER
SEAL KIT	571840008	(999)	1	213	967787708	ADDITIONAL HYDRAULICS WI
SEAL KIT	571840008	999	1	753	11005327	DIRECTIONAL CONTROL VALV
SEAL KIT	571840008	999	1	1089	511302108	DIRECTIONAL CONTROL VALV
SEAL KIT	7411445	999	1	755	511302208	DIRECTIONAL CONTROL VALV
SEAL KIT 170X180,65X4,2	11450336	(10)	1	1002	90200207	SPRING LOADED BRAKE
SEAL KIT BRAKE VALVE	10815049	(999)	1	802	967969408	FITTING PLATE EMERG. ACT:
SEAL KIT BRAKE VALVE	10873610	(999)	1	122	512391108	SUPPORT CYLINDER
SEAL KIT CARTRIDGE	10684171	(998)	1	733	967788108	HYDRAULICS
SEAL KIT CARTRIDGE	10684171	(998)	1	734	967788108	HYDRAULICS
SEAL KIT CONTROL BLOCK	10491129	999	1	271	10423938	DIRECTIONAL CONTROL VALV
SEAL KIT CPL.	10140302	999	1	77	10132387	HYDRAULIC ATTACHMENT MO
SEAL KIT CYLINDER	11171149	(999)	1	545	917347708	SA FRAME
SEAL KIT CYLINDER	11656880	(999)	1	200	917077708	PIN F. S AND D PIVOT SECTIO
SEAL KIT CYLINDER	11656881	(999)	1	571	917080508	ROLLER BEARING
SEAL KIT CYLINDER	11692097	(999)	1	1196	968645308	RETAINING CYLINDER PRE-A
SEAL KIT DIRECTIONAL VALV	10802253	(999)	1	733	967788108	HYDRAULICS
SEAL KIT DIRECTIONAL VALV	10802253	999	1	762	511444508	DIRECTIONAL CONTROL VALV
SEAL KIT DIRECTIONAL VALV	11481332	(999)	1	740	11211288	CONTROL BLOCK
SEAL KIT DIRECTIONAL VALV	11481333	(999)	1	740	11211288	CONTROL BLOCK
SEAL KIT GEAR WHEEL MOTO	10872382	999	1	1384	10492941	HYDRAULICS TRANSFORMER
SEAL KIT HOUSING	10025194	(999)	1	734	967788108	HYDRAULICS
SEAL KIT LIMIT VALVE	10493014	(997)	1	733	967788108	HYDRAULICS
SEAL KIT LIMIT VALVE	11005330	999	1	752	10356406	PRESSURE LIMITING VALVE
SEAL KIT LIMIT VALVE	11007353	999	1	741	11450338	PRESSURE LIMITING VALVE
SEAL KIT PRESSURE CONTR	10493038	(999)	1	245	968081908	ADDITIONAL HYDRAULICS WI
SEAL KIT PULL CYLINDER	10871820	999	1	1131	11211928	DRAW CYLINDER
SEAL KIT PULL CYLINDER	10874928	999	1	574	11211234	DRAW CYLINDER
SEAL KIT REGULATING VALVE	10412335	98	1	304	11212748	VARIABLE PUMP
SEAL KIT REGULATING VALVE	10873895	98	1	308	11212745	VARIABLE PUMP
SEAL KIT REGULATING VALVE	11690589	98	1	295	11212741	VARIABLE PUMP
SEAL KIT RETURN FILTER	11341871	999	1	589	10871356	RETURN FILTER
SEAL KIT VALVE BLOCK	10815025	999	1	1085	967421008	SHEET
SEAL KIT VALVE BLOCK	10815028	999	1	1086	967421108	VALVE BLOCK
SEAL KIT VARIAB.DISPLAC.MO	10871730	5	1	210	11170708	VARIABLE DISPLACEMENT MO
SEAL KIT VARIAB.DISPLAC.MO	10871730	98	1	241	11212497	VARIABLE DISPLACEMENT MO
SEAL KIT VARIAB.DISPLAC.MO	10871730	98	1	984	11170709	VARIABLE DISPLACEMENT MO
SEAL METALOSEAL 1	10117681	3	2	383	10124762	OIL MODULE ASSEMBLY
SEAL METALOSEAL 1	10134945	5	2	441	10137635	EXHAUST NOZZLE ATTACHM
SEAL MatriCS	10119342	6	2	421	10137808	CONNECTING LINE ADD-ON
SEAL X15CrNiSi20-	10125739	4	1	439	10135386	EXHAUST TC MOUNTING
SEAL X15CrNiSi20-	10125739	4	1	440	10135681	EXHAUST TC MOUNTING
SEAL-LOCK-SHOULDER NUT M	7027052	49	1	1009	11161917	CONTROL ELEMENT
SEALANT 250ML TUBE -50/+1	8622905	108	1	340	10143289	CRANKCASE CPL.
SEALANT 250ML TUBE -50/+1	8622905	108	1	341	12451207	CRANKCASE CPL. WITH CYLIN
SEALANT 90G TUBE	8627609	7	1	396	10116150	HOUSING PRE-ASSEMBLED
SEALANT A80MR HYLOMAR	870002808	265	0.1	1092	968285108	TERMINAL BOX
SEALANT A80MR HYLOMAR	870002808	289	0.1	1193	968562208	TERMINAL BOX CPL.
SEALING FRAME 10X60X 185 P	972561308	38	10	635	964598408	INTERIOR PANELING
SEALING FRAME RD92X20 DI=	972561508	39	3	635	964598408	INTERIOR PANELING
SEALING KIT	10684172	(999)	1	733	967788108	HYDRAULICS
SEALING KIT	10684172	(997)	1	734	967788108	HYDRAULICS
SEALING NUT M6	510753408	11	1	179	10489734	PRESSURE LIMITING VALVE
SEALING NUT M6	510753408	10	1	759	571130108	PRESSURE LIMITING VALVE
SEALING NUT M8	510741708	21	1	560	511433908	PRESSURE LIMITING VALVE
SEALING NUT M8	510741708	21	1	578	511417708	PRESSURE LIMITING VALVE
SEALING NUT M8	510741708	21	1	763	511417608	PRESSURE LIMITING VALVE
SEALING PLUG LK 950	10036325	8	2	371	10122503	ROCKER ARM BRACKET PRE
SEALING PLUG LK 950	10036326	8	1	369	10147780	CYLINDER HEAD
SEALING PLUG M 1-K	604508508	536	1	683	968416808	WIRING HARNESS

6.9.2023

etk\_en\_de\_098207 LR 11000

1757

**LIEBHERR**Alphabetical index  
Alphabetischer Index

Description	Item	Pos.	Quantity	Page	Assembly	Description
SEALING PLUG M1-D	604512108	533	1	683	968416808	WIRING HARNESS
SEALING PLUG M1-D	604512108	17	1	698	967917908	SWITCH CABINET
SEALING PLUG M1-D	604512108	153	1	897	968401108	TERMINAL BOX
SEALING PLUG M1-D	604512108	276	1	1223	969372808	TERMINAL BOX CPL.
SEALING PLUG M1-D	604512108	157	1	1243	967922908	TERMINAL BOX
SEALING PLUG M1-D	604512108	157	1	1271	968733208	TERMINAL BOX CPL.
SEALING PLUG M1-D	604512108	155	1	1301	968734008	TERMINAL BOX CPL.
SEALING PROFILE	262182101	314	9.91	161	90025097	ROLLER SLEWING RING
SEALING PROFILE	262182101	315	9.8	161	90025097	ROLLER SLEWING RING
SEALING PROFILE	90001698	313	9.85	161	90025097	ROLLER SLEWING RING
SEALING PROFILE	97044073	(2)	1	690	968031008	TERMINAL BOX ELECTRICS S
SEALING PROFILE	979076508	4	1	54	965690708	COVER COMPL.
SEALING PROFILE 0 GUMMI 55	977505708	10	1	700	969408008	COVER COMPL.
SEALING PROFILE 1-3X21,5X1	262106708	17	0.52	469	917079508	AIR FILTER UNIT CPL.
SEALING PROFILE 1-4X14,5X1	591507808	13	4	494	917079908	TURNTABLE PANELLING
SEALING PROFILE 1-4X14,5X1	591507808	64	15	661	968286908	SOUND DAMPING ABOVE
SEALING RING	10664995	10	1	393	10117814	HIGH PRESSURE PUMP PRE-
SEALING RING	10874778	(2)	1	735	967788108	HYDRAULICS
SEALING RING	12101688	2	2	93	11621291	DISTRIBUTION BLOCK
SEALING RING	511051808	7	1	182	510401908	REVERSING VALVE
SEALING RING 10,7X16X1,5 St/	10011864	3	1	396	10116150	HOUSING PRE-ASSEMBLED
SEALING RING 109X113X3	10021191	12	1	534	10042043	WATER HEATING SYSTEM
SEALING RING 12,7X18,00X1,5	10011865	6	2	428	10140056	WATER PUMP WITH FASTENIN
SEALING RING 14,7X22,00X1,5	10011866	3	1	356	10120168	LOCKING PIECES
SEALING RING 14,7X22,00X1,5	10011866	6	3	357	10118748	PIPELINE INSTALLATION
SEALING RING 14,7X22,00X1,5	10011866	5	1	396	10116150	HOUSING PRE-ASSEMBLED
SEALING RING 14,7X22,00X1,5	10011866	12	5	407	10137788	FUEL FINE-FILTER ASSEMBLY
SEALING RING 14,7X22,00X1,5	10011866	35	3	411	10135675	FUEL LINES
SEALING RING 14,7X22,00X1,5	10011866	12	18	413	10117753	LEAK OIL LINE ADD-ON
SEALING RING 14,7X22,00X1,5	10011866	21	1	427	10135642	ACCESSORIES AIR COMPRES
SEALING RING 14,7X22,00X1,5	10011866	9	22	432	10135649	VENT TUBE ASSEMBLY
SEALING RING 140X155X13	10802682	5	1	466	917079408	MUFFLER UNIT
SEALING RING 16,7X24,00X1,5	10011867	36	2	411	10135675	FUEL LINES
SEALING RING 16,7X24,00X1,5	10011867	14	2	433	10135655	COOLANT PIPE BEND ADD-ON
SEALING RING 16,7X24,00X1,5	10011867	14	1	434	10143754	CONNECTION F.WATER PIPE
SEALING RING 18,7X26X1,5 St/	10011868	20	1	359	10135392	LEVEL SENSOR
SEALING RING 18,7X26X1,5 St/	10011868	43	4	411	10135675	FUEL LINES
SEALING RING 18,7X26X1,5 St/	10011868	7	2	428	10140056	WATER PUMP WITH FASTENIN
SEALING RING 19,6X24,3X1,5	761022503	6	1	156	927554301	VENTILATION CONNECTING PI
SEALING RING 19,6X24,3X1,5	761022503	14	1	209	90024490	OIL-GAUGING INSTRUMENT
SEALING RING 19,6X24,3X1,5	761022503	14	1	239	90200528	OIL-GAUGING INSTRUMENT
SEALING RING 19,6X24,3X1,5	761022503	14	1	240	90200533	OIL-GAUGING INSTRUMENT
SEALING RING 24,7X32X2 St/	10011842	40	1	359	10135392	LEVEL SENSOR
SEALING RING 26,7X34,93X2 S	10011870	14	2	345	10137879	FINAL CONTROL VALVE
SEALING RING 26,7X34,93X2 S	10011870	10	4	346	10135309	PRESSURE CUT-OFF STAGE
SEALING RING 26,7X34,93X2 S	10011870	10	4	347	10135308	PRESSURE CUT-OFF STAGE
SEALING RING 26,7X34,93X2 S	10011870	6	2	356	10120168	LOCKING PIECES
SEALING RING 26,7X34,93X2 S	10011870	(16)	1	358	10134887	OIL SUMP WITH FASTENING
SEALING RING 26,7X34,93X2 S	10011870	9	4	427	10135642	ACCESSORIES AIR COMPRES
SEALING RING 27X20X1,5 CU	10014697	10	3	165	10871517	ELECTRIC PUMP
SEALING RING 27X20X1,5 CU	10014697	10	3	601	10425291	ELECTRIC PUMP
SEALING RING DIN 7603 A 14X	500432508	22	2	49	511497508	PRESSURE RELIEF VALVE
SEALING RING DIN 7603 A12X	710102008	555	2	768	967788208	COMPRESSED AIR SYSTEM
SEALING RING DIN 7603 A13X	710102308	4	1	93	11621291	DISTRIBUTION BLOCK
SEALING RING DIN 7603 A13X	710102308	24	12	599	917081208	CENT. LUBRIC. SYSTEM SUP
SEALING RING DIN 7603 A14X	710102508	4	1	220	917451408	CENTRAL GREASING
SEALING RING DIN 7603 A14X	710102508	14	4	565	917691308	CENTRAL GREASING
SEALING RING DIN 7603 A14X	710102508	8	4	886	917692108	CENTRAL GREASING
SEALING RING DIN 7603 A14X	710102508	4	1	990	917486108	CENTRAL GREASING
SEALING RING DIN 7603 A14X	710102508	4	1	1015	917481408	CENTRAL GREASING

6.9.2023

etk\_en\_de\_098207 LR 11000

1758

**LIEBHERR**Alphabetical index  
Alphabetischer Index

Description	Item	Pos.	Quantity	Page	Assembly	Description
SEALING RING DIN 7603 A14X	710102508	4	1	1034	917478608	CENTRAL GREASING
SEALING RING DIN 7603 A14X	4900262	4	2	345	10137879	FINAL CONTROL VALVE
SEALING RING DIN 7603 A14X	4900262	6	3	408	10120512	FUEL FILTER MODULE
SEALING RING DIN 7603 A14X	4900262	18	1	439	10135386	EXHAUST TC MOUNTING
SEALING RING DIN 7603 A14X	4900262	18	1	440	10135681	EXHAUST TC MOUNTING
SEALING RING DIN 7603 A14X	710103008	37	1	518	967926708	ELECTRIC ADD-ON PARTS CA
SEALING RING DIN 7603 A16X	710103408	8	1	345	10137879	FINAL CONTROL VALVE
SEALING RING DIN 7603 A17X	710103808	14	1	642	10326323	HYDRO CYLINDER
SEALING RING DIN 7603 A18X	710104008	41	1	209	90024490	OIL-GAUGING INSTRUMENT
SEALING RING DIN 7603 A18X	710104008	41	1	239	90200528	OIL-GAUGING INSTRUMENT
SEALING RING DIN 7603 A18X	710104008	41	1	240	90200533	OIL-GAUGING INSTRUMENT
SEALING RING DIN 7603 A18X	710104008	41	1	983	90028042	OIL-GAUGING INSTRUMENT
SEALING RING DIN 7603 A20X	710104208	11	4	355	10123759	OIL LINE PRE-ASSEMBLY
SEALING RING DIN 7603 A21X	710104408	105	1	1388	11320974	PRESSURE LIMITING VALVE
SEALING RING DIN 7603 A22X	710104508	306	1	802	967969408	FITTING PLATE EMERG. ACT:
SEALING RING DIN 7603 A22X	710104508	306	1	807	967969508	FITTING PLATE EMERG. ACT:
SEALING RING DIN 7603 A22X	540145208	125	2	256	11347396	ROPE DRUM
SEALING RING DIN 7603 A24X	10099553	302	2	558	968513208	ADDITIONAL HYDRAULICS, SA
SEALING RING DIN 7603 A24X	10099553	302	3	802	967969408	FITTING PLATE EMERG. ACT:
SEALING RING DIN 7603 A24X	10099553	302	3	807	967969508	FITTING PLATE EMERG. ACT:
SEALING RING DIN 7603 A26X	710106108	14	1	439	10135386	EXHAUST TC MOUNTING
SEALING RING DIN 7603 A26X	710106008	14	1	440	10135681	EXHAUST TC MOUNTING
SEALING RING DIN 7603 A26X	710106008	19	1	583	917080808	FUEL TANK CPL.
SEALING RING DIN 7603 A26X	710106008	27	3	587	917080908	OIL RESERVOIR, COMPLETE
SEALING RING DIN 7603 A26X	710106008	311	1	768	967788208	COMPRESSED AIR SYSTEM
SEALING RING DIN 7603 A27X	710105908	29	1	209	90024490	OIL-GAUGING INSTRUMENT
SEALING RING DIN 7603 A27X	710105908	29	1	239	90200528	OIL-GAUGING INSTRUMENT
SEALING RING DIN 7603 A27X	710105908	29	1	240	90200533	OIL-GAUGING INSTRUMENT
SEALING RING DIN 7603 A27X	710105908	311	2	802	967969408	FITTING PLATE EMERG. ACT:
SEALING RING DIN 7603 A27X	710105908	29	1	983	90028042	OIL-GAUGING INSTRUMENT
SEALING RING DIN 7603 A30X	710106508	27	2	384	10124754	OIL MODULE LEFT
SEALING RING DIN 7603 A30X	710106508	27	2	389	10124755	OIL MODULE RIGHT
SEALING RING DIN 7603 A30X	710106508	8	2	408	10120512	FUEL FILTER MODULE
SEALING RING DIN 7603 A30X	710106508	16	1	434	10143754	CONNECTION F.WATER PIPE
SEALING RING DIN 7603 A33X	7101022	22	2	384	10124754	OIL MODULE LEFT
SEALING RING DIN 7603 A33X	7101022	22	2	389	10124755	OIL MODULE RIGHT
SEALING RING DIN 7603 A38X	710107208	300	2	577	967788008	ADDNL.HYDR.ERECTION DEV
SEALING RING DIN 7603 A48X	790347214	550	9	318	11320826	PUMP DISTRIBUTION GEAR
SEALING RING DIN 7603 A48X	790347214	560	1	318	11320826	PUMP DISTRIBUTION GEAR
SEALING RING DIN 7603 A52X	710101805	301	2	807	967969508	FITTING PLATE EMERG. ACT:
SEALING RING KDS27X 27,3X3	7619656	(1)	1	737	967788108	HYDRAULICS
SEALING RING WITH O-RING	10043293	32	2	77	10132387	HYDRAULIC ATTACHMENT MO
SEALING RUBBER KIT	12108919	100	1	253	10802280	ROPE WINCH
SEALING SET VALVE	10678157	(999)	1	270	967787908	ADDNL. HYDR. F. ERECTING W
SEALING SET VALVE	10875274	(999)	1	1087	10815010	COVER
SEALING SET VALVE	11003536	999	1	761	10493159	DIRECTIONAL SEAT VALVE
SEALING STRIP 40X4 NBR/SBR	262001308	4	0.2	580	917473108	FUEL TANK CONTAINER UPPE
SEALINGSET ROTARY TRANS	11341968	(999)	1	23	917345308	CENTRAL SECTION CRAWLER
SEAT	977555708	2	1	492	964862608	SEAT
SEAT BRACKET	977555308	1	1	492	964862608	SEAT
SEAT COVER	11492705	100	1	488	11113343	OPERATOR SEAT
SEAT CUSHION	10878406	55	1	488	11113343	OPERATOR SEAT
SEAT RAL 7016 PULVERB.	964862608	1	1	491	915587308	STORAGE BOX
SECURING PIN FOR JPT PLUG	602338208	510	3	514	967926308	WIRING HARNESS
SENDER HAKENFLASCHE	967276808	20	1	1324	917156108	INCLINATION SENSOR
SENSOR ANGLE SENSOR 360	966479808	151	1	1192	968562108	EL.WA-FRAME 1 PIVOT SECT
SENSOR ASSEMBLY	967923008	15	1	863	917480108	ELECTRIC FOR S-PIVOT SECT
SENSOR ASSEMBLY	968285308	5	1	1090	917483808	D PIVOT SECTION ELEC. EQUI
SENSOR ASSEMBLY HEAD PI	968188108	10	1	1145	917471508	ELECTR. FOR HEAD SECTION
SENSOR ASSEMBLY HEAD PIE	968188308	10	1	1241	967922808	ELECTR. FOR L-HEAD SECTIO

6.9.2023

etk\_en\_de\_098207 LR 11000

1759

**LIEBHERR**Alphabetical index  
Alphabetischer Index

Description	Item	Pos.	Quantity	Page	Assembly	Description
SENSOR ASSEMBLY HEAD PIE	968401208	10	1	895	917545708	ELECTR. FOR S-HEAD SECTIO
SENSOR ASSEMBLY SA-BOCK	968241508	20	1	561	917476108	ELECTRIC FOR SA - FRAME
SENSOR HOLDER 87X75X29.5	97050178	2	1	1285	968938308	SENSOR PRE-ASS.
SENSOR LIFT TOP LIMIT SWI	966764308	10	1	1332	968135508	UNDERCARR.ADDNL.ELEC.EQ
SENSOR PRE-ASS.	968938308	7	2	1281	917484108	PIVOT SECTION
SEPARATING RING	10114850	6	7	29	11601184	COLLECTING RING
SERRATED LOCK WASHER D	12102694	21	4	649	964837908	ADD-ON PARTS
SERRATED LOCK WASHER D	12102694	70	1	708	967918008	ASSEMBLY PARTS MOUNTIN
SERRATED LOCK WASHER D	12102694	4	12	711	922648308	TERMINAL BOARD PRE-ASS.
SERRATED LOCK WASHER D	425220708	71	32	708	967918008	ASSEMBLY PARTS MOUNTIN
SERRATED LOCK WASHER D	425220708	247	4	1185	968458708	TERMINAL BOX
SERRATED LOCK WASHER D	425220708	269	4	1193	968562208	TERMINAL BOX CPL.
SERRATED LOCK WASHER D	425220808	32	1	649	964837908	ADD-ON PARTS
SERRATED LOCK WASHER D	425220808	3	6	813	917190608	EXTERNAL FEED
SERVICE FILL LR 11000	SL_Z98207	2020	1	17		LIEBHERR CRAW.CRANE LR
SERVICE FILL OW	968360308	20	1	1425	SL_Z98207	SERVICE FILL
SERVICE FILL UW	968674008	10	1	1425	SL_Z98207	SERVICE FILL
SERVICE LR 11000	SK_Z98207	2000	1	17		LIEBHERR CRAW.CRANE LR
SERVICE PACKAGE 1000STD.	969993708	410	1	1407	SK_Z98207	SERVICE
SERVOMOTOR 0,0024KW24V	10287301	13	2	653	10228112	AIR CONDITIONING UNIT
SET OF SEALING RINGS	502817301	9	1	157	10004520	SPRING LOADED MULTI-DISC
SET OF SEALING RINGS	502817401	10	1	157	10004520	SPRING LOADED MULTI-DISC
SHACKLE 1,5T SPF	10283194	27	1	1275	917484008	F-ASSEMBLY UNIT
SHACKLE 17T SPF	773931808	36	1	1311	917484608	ERECTION FRAME
SHACKLE 25T SPF	10283204	3	4	1400	917571308	MOUNTING AIDS
SHACKLE 25T VERZ SPF	10290252	178	4	1063	917333208	D PIVOT SECTION PRE-ASS.
SHACKLE 35T VERZ SPF	773930708	1	2	819	917081308	SLING GEAR ERECTION CRAW
SHACKLE 40T LACKIERT SPF	10871666	6	4	1400	917571308	MOUNTING AIDS
SHACKLE 42,5T VERZ SPF	773938308	14	1	823	965575208	CENTRING COMPLETE
SHACKLE 8,5T SPF	10283215	78	2	1219	968662708	WA-FRAME 2 BASE SECTION
SHACKLE 9,5T VERZ SPF	773930608	3	4	1235	968950808	TRAVERSE
SHACKLE DIN 82101 0,25T NG0	773933508	183	1	854	917332608	S PIVOT SECTION PRE-ASS.
SHACKLE DIN 82101 1,6T NG1,	773933408	36	1	194	968277508	ASSEMBLY PARTS F.SLEWING
SHACKLE DIN 82101 1,6T NG1,	773933408	65	1	611	917081608	CRANE DRIVER'S CABIN CPL.
SHAFT SEAL	10008419	20	1	325	10228004	HYDRO MOTOR
SHAFT SEAL 28X40X6 75V595	10220348	20	1	320	11314599	VARIABLE PUMP
SHAFT SEAL 28X40X6 NBR	570114108	14	1	266	570112908	DRIVING GEAR
SHAFT SEAL 28X40X6 NBR	570114108	(1)	1	538	10451181	LIQUEFIER
SHEET	967421308	30	1	1084	11213423	CONTROL BLOCK
SHEET 10X190 X60 PA6G+OEL	97031687	13	4	1108	967946208	LUFFING PULLEY BLOCK COM
SHEET 15X30X50 PA6G	288176208	12	1	25	968660508	SLIPRING UNIT INSTALLATION
SHEET 22X60X450 PA6G	97027767	111	1	1062	917333208	D PIVOT SECTION PRE-ASS.
SHEET 30X95X500 PA6G	97011422	6	3	1401	968455908	FOOT COMPLETE
SHEET 50X20X2 PE	975221608	4	2	627	964561008	REAR WINDOW PRE-ASS.
SHEET CPL.	969056608	74	1	283	967978708	DIESEL ENGINE, PRE-ASSEMB
SHEET CPL. FE//ZNNI8//CN//T0	967998108	16	1	478	917079808	UREA TANK
SHEET CPL. FE//ZNNI8//CN//T0	967998208	17	1	478	917079808	UREA TANK
SHEET CPL. FE//ZNNI8//CN//T0	968276108	12	1	669	968255308	SOUND DAMPING DOWN
SHEET CPL. FE//ZNNI8//CN//T0	968276208	13	1	669	968255308	SOUND DAMPING DOWN
SHEET CPL. FE//ZNNI8//CN//T0	968276308	14	1	669	968255308	SOUND DAMPING DOWN
SHEET CPL. FE//ZNNI8//CN//T0	968276408	15	1	669	968255308	SOUND DAMPING DOWN
SHEET GASKET	571077308	(1)	1	734	967788108	HYDRAULICS
SHEET GASKET 7,6X15,8X1 VI	571082508	(1)	1	35	967787308	HYDRAULIC EQUIPM.CENTER
SHEET GASKET 7,6X15,8X1 VI	571082508	(1)	1	802	967969408	FITTING PLATE EMERG. ACT:
SHEET GASKET VITON	571081908	(1)	1	35	967787308	HYDRAULIC EQUIPM.CENTER
SHEET GASKET VITON	571082408	(1)	1	172	968129608	ADDITIONAL HYDR.SLEWING
SHEET GASKET VITON	571083008	(1)	1	35	967787308	HYDRAULIC EQUIPM.CENTER
SHEET GASKET VITON	571083008	(1)	1	802	967969408	FITTING PLATE EMERG. ACT:
SHEET METAL NUT M8 480H	12100332	359	3	284	967978708	DIESEL ENGINE, PRE-ASSEMB
SHEET METAL NUT M8 480H	12100332	56	14	323	968240908	RADIATOR, PRE-ASSEMBLED

6.9.2023

etk\_en\_de\_098207 LR 11000

1760

**LIEBHERR**
 Alphabetical index  
 Alphabetischer Index

Description	Item	Pos.	Quantity	Page	Assembly	Description
SHEET METAL NUT M8 480H	12100332	32	8	469	917079508	AIR FILTER UNIT CPL.
SHEET METAL NUT M8 480H	12100332	62	13	661	968286908	SOUND DAMPING ABOVE
SHEET METAL NUT M8 480H	12100332	22	28	669	968255308	SOUND DAMPING DOWN
SHEET SC22	967421008	10	1	1084	11213423	CONTROL BLOCK
SHEET-METAL SCREW ISO 704	10876381	53	2	519	967926708	ELECTRIC ADD-ON PARTS CA
SHEET-METAL SCREW ISO 704	10875793	21	2	536	917191108	AIR CONDITIONING
SHEET-METAL SCREW ISO 704	553168708	22	2	53	967907608	SWITCH BOX COMPL.
SHEET-METAL SCREW ISO 704	553168708	19	2	690	968031008	TERMINAL BOX ELECTRICS S
SHEET-METAL SCREW ISO 705	10876382	47	20	635	964598408	INTERIOR PANELING
SHIELDING TIED BACK	965617208	995	20	515	967926408	WIRING HARNESS
SHIM	510783208	17	1	578	511417708	PRESSURE LIMITING VALVE
SHIM	510783208	17	1	763	511417608	PRESSURE LIMITING VALVE
SHIM	511015508	17	2	560	511433908	PRESSURE LIMITING VALVE
SHIM FE//ZNNI8//CN//TO	964984108	26	2	486	917203308	CONTROL STAND
SHIM RING 58X70X0,1	570114208	17	2	266	570112908	DRIVING GEAR
SHIM RING 58X70X0,3	570114308	18	1	266	570112908	DRIVING GEAR
SHIM RING DIN 988 16X22X0,5	501500908	6	4	123	96016050	SUPPORT PLATE COMPL.
SHIM RING DIN 988 16X22X1	422014001	23	3	260	540270514	DRIVE UNIT CPL
SHIM RING DIN 988 18X25X0,5	605251108	7	1	1109	967966108	BASKET CPL.
SHIM RING DIN 988 18X25X0,5	605251108	7	1	1110	967966808	BASKET CPL.
SHIM RING DIN 988 18X25X1,5	500713708	6	2	1109	967966108	BASKET CPL.
SHIM RING DIN 988 18X25X1,5	500713708	6	2	1110	967966808	BASKET CPL.
SHIM RING DIN 988 80X100X1	421000608	25	4	902	918121308	ROLLER SET
SHIM RING DIN 988 80X100X1	421000608	28	4	907	918121408	ROLLER SET
SHUT OFF DEVICE DN200-FL	11491257	7	1	588	967968208	OIL TANK PRE-ASS.
SHUTDOWN VALVE	11067304	5	1	312	10873891	PUMP HOUSING
SHUTTER WELDED RAL 7016	964944108	19	1	635	964598408	INTERIOR PANELING
SHUTTLE VALVE	10873614	7	1	215	11181960	CONTROL BLOCK
SHUTTLE VALVE	11067305	6	1	312	10873891	PUMP HOUSING
SHUTTLE VALVE	11482394	11	1	882	11347373	CONTROL BLOCK
SHUTTLE VALVE	571535008	9	1	178	11341035	CONTROL BLOCK
SHUTTLE VALVE 250BAR CR6	511468908	166	1	802	967969408	FITTING PLATE EMERG. ACT:
SHUTTLE VALVE 250BAR CR6	511468908	156	1	807	967969508	FITTING PLATE EMERG. ACT:
SHUTTLE VALVE 350BAR	571529508	8	2	178	11341035	CONTROL BLOCK
SHUTTLE VALVE 350BAR	571529508	28	2	1088	967421208	COVER
SHUTTLE VALVE 420BAR	12859365	7	1	77	10132387	HYDRAULIC ATTACHMENT MO
SHUTTLE VALVE 500BAR CR6	511491914	193	2	734	967788108	HYDRAULICS
SIDE PANEL LEFT WELD.STRU	96033815	3	1	902	918121308	ROLLER SET
SIDE PANEL LEFT WELD.STRU	96033815	3	1	907	918121408	ROLLER SET
SIDE PLATE RIGHT WELD. ST	96033816	4	1	902	918121308	ROLLER SET
SIDE PLATE RIGHT WELD. ST	96033816	4	1	907	918121408	ROLLER SET
SIDE PLATE WELDED CONST	968153708	4	1	234	917451208	WINCH 4 PRE-ASSEMBLY
SIDE PLATE WELDED CONST	968153608	3	1	234	917451208	WINCH 4 PRE-ASSEMBLY
SIDE WINDOW LEFT 4X603.5X8	976837908	5	1	620	917202908	CABIN, GLAZED
SIDE WINDOW RIGHT 4X1063X	976837808	4	1	620	917202908	CABIN, GLAZED
SIEVE SLEEVE	570066308	5	1	47	502806508	EQUALIZING RESERVOIR
SIGN	11494432	(2)	1	601	10425291	ELECTRIC PUMP
SIGN	11494581	22	1	165	10871517	ELECTRIC PUMP
SIGN	11494581	(3)	1	601	10425291	ELECTRIC PUMP
SIGN	970320008	14	1	194	968277508	ASSEMBLY PARTS F.SLEWING
SIGN	970320008	196	1	734	967788108	HYDRAULICS
SIGN	970320808	13	1	194	968277508	ASSEMBLY PARTS F.SLEWING
SIGN	970320808	197	1	734	967788108	HYDRAULICS
SIGN	970572908	195	1	734	967788108	HYDRAULICS
SIGN	970839108	163	1	35	967787308	HYDRAULIC EQUIPM.CENTER
SIGN	971749908	2	4	830	917082308	PLATING
SIGN	972202808	199	1	734	967788108	HYDRAULICS
SIGN +S1100 LEXAN	978295308	3	1	1366	968174908	TERMINAL BOX CPL.
SIGN -X864	977539508	71	1	698	967917908	SWITCH CABINET
SIGN -X865	977539408	72	1	698	967917908	SWITCH CABINET

6.9.2023

etk\_en\_de\_098207 LR 11000

1761

**LIEBHERR**Alphabetical index  
Alphabetischer Index

Description	Item	Pos.	Quantity	Page	Assembly	Description
SIGN -X866	977540208	73	1	698	967917908	SWITCH CABINET
SIGN -X867	977540308	74	1	698	967917908	SWITCH CABINET
SIGN 100X100X1 AL-BL	97062056	162	2	35	967787308	HYDRAULIC EQUIPM.CENTER
SIGN 100X200 AL-BL 1MM	975716708	15	1	194	968277508	ASSEMBLY PARTS F.SLEWING
SIGN 100X200 AL-BL 1MM	975716708	198	1	734	967788108	HYDRAULICS
SIGN 100X290 KLEBEFOLIE SP	97033195	6	2	858	968311308	SIGNS
SIGN 100X70X1 AL-BL	979260308	158	1	35	967787308	HYDRAULIC EQUIPM.CENTER
SIGN 105X55 KLEBEFOLIE SP	97048404	1	2	1303	969135508	SIGNS
SIGN 105X55X1 KLEBEFOLIE	97096765	4	1	1138	968818608	SIGNS
SIGN 105X55X1 KLEBEFOLIE	97036917	7	4	1246	968222108	SIGNS
SIGN 105X55X1 KLEBEFOLIE	97036917	6	2	1273	968718508	SIGNS
SIGN 110X40 LEXAN	97072263	3	1	1185	968458708	TERMINAL BOX
SIGN 112DBA/100X90 KLEBE	971693908	75	1	830	917082308	PLATING
SIGN 120X80 KLEBEFOLIE SP	97037383	60	1	830	917082308	PLATING
SIGN 138X69 KLEBEFOLIE SP	97025926	7	4	915	968012308	SIGNS
SIGN 138X69 KLEBEFOLIE SP	97025926	10	4	926	969132908	SIGNS
SIGN 138X69 KLEBEFOLIE SP	97025926	7	4	953	969425308	SIGNS
SIGN 138X69 KLEBEFOLIE SP	97025926	7	4	1252	967982408	SIGNS
SIGN 149X63 KLEBEFOLIE SP	97038442	7	2	1069	968284208	SIGNS
SIGN 149X63 KLEBEFOLIE SP	97038890	8	4	1069	968284208	SIGNS
SIGN 150X90X1 KLEBEFOLIE	97053041	1	4	1205	968586908	SIGNS
SIGN 150X90X1 KLEBEFOLIE	97057444	5	4	1205	968586908	SIGNS
SIGN 158X68 KLEBEFOLIE SP	978687408	7	4	828	917082108	INSCRIPTION PLATE
SIGN 158X68 KLEBEFOLIE SP	978687408	1	4	991	917486208	SIGN WINCH 5
SIGN 158X68 KLEBEFOLIE SP	978687408	1	4	1016	917481708	SIGN WINCH 6
SIGN 159X45 KLEBEFOLIE	97095298	3	1	221	917472708	SIGNS
SIGN 159X45 KLEBEFOLIE	97095298	(3)	1	222	917077908	WINCH 2
SIGN 160X100 KLEBEFOLIE SP	97064029	1100	1	823	965575208	CENTRING COMPLETE
SIGN 160X100 KLEBEFOLIE SP	97095241	1100	1	1235	968950808	TRAVERSE
SIGN 160X110X1 KLEBEFOLIE	97047810	8	2	1138	968818608	SIGNS
SIGN 160X50 KLEBEFOLIE SP	97091645	(1)	1	1401	968455908	FOOT COMPLETE
SIGN 168X62 KLEBEFOLIE SP	978674808	4	2	62	917591608	SIGNS
SIGN 168X62 KLEBEFOLIE SP	978674808	2	6	185	969324608	SIGNS
SIGN 168X62 KLEBEFOLIE SP	978674808	2	4	249	917872108	SIGNS
SIGN 168X62 KLEBEFOLIE SP	978674808	2	5	568	917475908	SIGNS
SIGN 168X62 KLEBEFOLIE SP	978674808	(1)	2	822	917081508	COUNTERWEIGHT FRAME
SIGN 168X62 KLEBEFOLIE SP	978674808	4	9	828	917082108	INSCRIPTION PLATE
SIGN 168X62 KLEBEFOLIE SP	978674808	2	4	858	968311308	SIGNS
SIGN 168X62 KLEBEFOLIE SP	978674808	1	3	900	968445708	SIGNS
SIGN 168X62 KLEBEFOLIE SP	978674808	3	4	915	968012308	SIGNS
SIGN 168X62 KLEBEFOLIE SP	978674808	3	3	926	969132908	SIGNS
SIGN 168X62 KLEBEFOLIE SP	978674808	3	4	953	969425308	SIGNS
SIGN 168X62 KLEBEFOLIE SP	978674808	3	3	974	968688008	SIGNS
SIGN 168X62 KLEBEFOLIE SP	978674808	1	1	1035	917813408	SIGNS
SIGN 168X62 KLEBEFOLIE SP	978674808	2	4	1069	968284208	SIGNS
SIGN 168X62 KLEBEFOLIE SP	978674808	2	3	1138	968818608	SIGNS
SIGN 168X62 KLEBEFOLIE SP	978674808	2	2	1162	969025808	SIGNS
SIGN 168X62 KLEBEFOLIE SP	978674808	5	1	1188	968541408	SIGNS
SIGN 168X62 KLEBEFOLIE SP	978674808	8	2	1205	968586908	SIGNS
SIGN 168X62 KLEBEFOLIE SP	978674808	2	2	1212	969103408	SIGNS
SIGN 168X62 KLEBEFOLIE SP	978674808	2	2	1225	968559208	SIGNS
SIGN 168X62 KLEBEFOLIE SP	978674808	6	2	1232	968504108	SIGNS
SIGN 168X62 KLEBEFOLIE SP	978674808	3	1	1246	968222108	SIGNS
SIGN 168X62 KLEBEFOLIE SP	978674808	3	3	1252	967982408	SIGNS
SIGN 168X62 KLEBEFOLIE SP	978674808	4	2	1273	968718508	SIGNS
SIGN 168X62 KLEBEFOLIE SP	978674808	6	4	1277	968993808	SIGNS
SIGN 168X62 KLEBEFOLIE SP	978674808	3	2	1370	968651108	SIGNS
SIGN 168X88 KLEBEFOLIE SP	97009799	1	1	809	966785108	PLATING
SIGN 168X88 KLEBEFOLIE SP	97011690	6	2	98	917322108	SIGNS
SIGN 168X88 KLEBEFOLIE SP	97011690	6	2	117	917322308	SIGNS

6.9.2023

etk\_en\_de\_098207 LR 11000

1762

**LIEBHERR**Alphabetical index  
Alphabetischer Index



Description	Item	Pos.	Quantity	Page	Assembly	Description
SIGN 168X88 KLEBEFOLIE SP	97023034	880	2	1196	968645308	RETAINING CYLINDER PRE-A
SIGN 168X88 KLEBEFOLIE SP	97036732	4	1	185	969324608	SIGNS
SIGN 168X88 KLEBEFOLIE SP	97036732	4	1	858	968311308	SIGNS
SIGN 168X88 KLEBEFOLIE SP	97036732	6	1	915	968012308	SIGNS
SIGN 168X88 KLEBEFOLIE SP	97036732	6	1	926	969132908	SIGNS
SIGN 168X88 KLEBEFOLIE SP	97036732	6	1	953	969425308	SIGNS
SIGN 168X88 KLEBEFOLIE SP	97036732	6	1	974	968688008	SIGNS
SIGN 168X88 KLEBEFOLIE SP	97036732	4	1	1069	968284208	SIGNS
SIGN 168X88 KLEBEFOLIE SP	97036732	5	1	1138	968818608	SIGNS
SIGN 168X88 KLEBEFOLIE SP	97036732	4	1	1162	969025808	SIGNS
SIGN 168X88 KLEBEFOLIE SP	97036732	6	1	1188	968541408	SIGNS
SIGN 168X88 KLEBEFOLIE SP	97036732	7	1	1205	968586908	SIGNS
SIGN 168X88 KLEBEFOLIE SP	97036732	6	1	1252	967982408	SIGNS
SIGN 168X88 KLEBEFOLIE SP	97036732	5	2	1277	968993808	SIGNS
SIGN 168X88 KLEBEFOLIE SP	97037952	18	1	830	917082308	PLATING
SIGN 168X88 KLEBEFOLIE SP	97054102	3	2	1303	969135508	SIGNS
SIGN 168X88 KLEBEFOLIE SP	97057097	6	4	1246	968222108	SIGNS
SIGN 168X88 KLEBEFOLIE SP	97057097	5	2	1273	968718508	SIGNS
SIGN 168X88 KLEBEFOLIE SP	97057939	5	4	900	968445708	SIGNS
SIGN 168X88 KLEBEFOLIE SP	97060689	100	1	824	918090708	SIGNAGE COOLANT
SIGN 168X88 KLEBEFOLIE SP	978674308	4	2	132	968029408	SIGNS
SIGN 168X88 KLEBEFOLIE SP	979383308	62	1	830	917082308	PLATING
SIGN 168X88X1 KLEBEFOLIE	97004046	1	6	185	969324608	SIGNS
SIGN 168X88X1 KLEBEFOLIE	97004046	6	2	828	917082108	INSCRIPTION PLATE
SIGN 168X88X1 KLEBEFOLIE	97004046	3	4	858	968311308	SIGNS
SIGN 168X88X1 KLEBEFOLIE	97004046	2	3	900	968445708	SIGNS
SIGN 168X88X1 KLEBEFOLIE	97004046	1	3	915	968012308	SIGNS
SIGN 168X88X1 KLEBEFOLIE	97004046	1	3	926	969132908	SIGNS
SIGN 168X88X1 KLEBEFOLIE	97004046	1	3	953	969425308	SIGNS
SIGN 168X88X1 KLEBEFOLIE	97004046	2	3	974	968688008	SIGNS
SIGN 168X88X1 KLEBEFOLIE	97004046	3	4	1069	968284208	SIGNS
SIGN 168X88X1 KLEBEFOLIE	97004046	3	2	1138	968818608	SIGNS
SIGN 168X88X1 KLEBEFOLIE	97004046	3	2	1162	969025808	SIGNS
SIGN 168X88X1 KLEBEFOLIE	97004046	1	2	1188	968541408	SIGNS
SIGN 168X88X1 KLEBEFOLIE	97004046	1	2	1212	969103408	SIGNS
SIGN 168X88X1 KLEBEFOLIE	97004046	3	2	1225	968559208	SIGNS
SIGN 168X88X1 KLEBEFOLIE	97004046	6	4	1228	969121308	SIGNS
SIGN 168X88X1 KLEBEFOLIE	97004046	1	2	1232	968504108	SIGNS
SIGN 168X88X1 KLEBEFOLIE	97004046	4	1	1246	968222108	SIGNS
SIGN 168X88X1 KLEBEFOLIE	97004046	2	3	1252	967982408	SIGNS
SIGN 170X55 KLEBEFOLIE SP	97049944	(1)	1	1065	968242208	PULL ROD
SIGN 170X55 KLEBEFOLIE SP	97049945	(1)	1	941	967743808	ROD CPL.
SIGN 170X55 KLEBEFOLIE SP	97049955	(1)	1	912	967746908	ROD CPL.
SIGN 170X55 KLEBEFOLIE SP	97052197	(1)	1	554	967981008	PULL ROD
SIGN 170X55 KLEBEFOLIE SP	97052256	(1)	1	932	967897608	PULL ROD
SIGN 170X55 KLEBEFOLIE SP	97052266	(1)	1	934	967898308	PULL ROD
SIGN 170X55 KLEBEFOLIE SP	97052297	(1)	1	1121	968026108	DRAWBAR PRE-ASS
SIGN 170X55 KLEBEFOLIE SP	97052299	(1)	1	1122	968026208	PULL ROD
SIGN 170X55 KLEBEFOLIE SP	97052319	(1)	1	1168	967704008	ROD CPL.
SIGN 170X55 KLEBEFOLIE SP	97052457	(1)	1	1040	968490108	ROD CPL.
SIGN 170X55 KLEBEFOLIE SP	97052499	(1)	1	948	968190108	PULL ROD
SIGN 170X55 KLEBEFOLIE SP	97052635	(1)	1	950	968190208	PULL ROD
SIGN 170X55 KLEBEFOLIE SP	97052635	(1)	1	1047	968502708	ROD CPL.
SIGN 170X55 KLEBEFOLIE SP	97052670	(1)	1	1049	968190008	PULL ROD
SIGN 170X55 KLEBEFOLIE SP	97052670	(1)	1	1210	968468008	ROD
SIGN 170X55 KLEBEFOLIE SP	97052773	(1)	1	1042	968489708	ROD CPL.
SIGN 170X55 KLEBEFOLIE SP	97052783	(1)	1	1044	968489908	ROD CPL.
SIGN 178X78 KLEBEFOLIE SP	97038976	5	6	858	968311308	SIGNS
SIGN 178X78 KLEBEFOLIE SP	97053407	4	6	1277	968993808	SIGNS
SIGN 178X78 KLEBEFOLIE SP	97053407	2	4	1303	969135508	SIGNS

6.9.2023

etk\_en\_de\_098207 LR 11000

1763

**LIEBHERR**Alphabetical index  
Alphabetischer Index

Description	Item	Pos.	Quantity	Page	Assembly	Description
SIGN 188X78 KLEBEFOLIE SP	97036734	1	12	62	917591608	SIGNS
SIGN 188X78 KLEBEFOLIE SP	97036734	1	12	98	917322108	SIGNS
SIGN 188X78 KLEBEFOLIE SP	97036734	1	12	117	917322308	SIGNS
SIGN 1X100X100 AL-BL	97047103	104	1	195	968277508	ASSEMBLY PARTS F.SLEWING
SIGN 1X200X100 AL-BL	97047102	103	1	195	968277508	ASSEMBLY PARTS F.SLEWING
SIGN 1X80X80 KLEBEFOLIE SP	97056676	14	4	828	917082108	INSCRIPTION PLATE
SIGN 1X80X80 KLEBEFOLIE SP	97056677	15	2	828	917082108	INSCRIPTION PLATE
SIGN 1X80X80 KLEBEFOLIE SP	974150408	5	1	132	968029408	SIGNS
SIGN 1X80X80 KLEBEFOLIE SP	974150408	8	2	568	917475908	SIGNS
SIGN 1X80X80 KLEBEFOLIE SP	974150408	2	2	818	96060139	SIGNS
SIGN 1X80X80 KLEBEFOLIE SP	974150408	11	3	828	917082108	INSCRIPTION PLATE
SIGN 1X80X80 KLEBEFOLIE SP	974150508	6	1	132	968029408	SIGNS
SIGN 1X80X80 KLEBEFOLIE SP	974150508	5	5	568	917475908	SIGNS
SIGN 1X80X80 KLEBEFOLIE SP	974150508	3	2	818	96060139	SIGNS
SIGN 1X80X80 KLEBEFOLIE SP	974150608	7	1	132	968029408	SIGNS
SIGN 1X80X80 KLEBEFOLIE SP	974150608	12	3	828	917082108	INSCRIPTION PLATE
SIGN 1X80X80 KLEBEFOLIE SP	974150708	8	1	132	968029408	SIGNS
SIGN 1X80X80 KLEBEFOLIE SP	974150708	13	2	828	917082108	INSCRIPTION PLATE
SIGN 200X100 KLEBEFOLIE	97047728	11	2	1069	968284208	SIGNS
SIGN 208X88 KLEBEFOLIE	97053409	1	1	221	917472708	SIGNS
SIGN 208X88 KLEBEFOLIE	97053409	(1)	1	222	917077908	WINCH 2
SIGN 208X88 KLEBEFOLIE	97053409	1	1	249	917872108	SIGNS
SIGN 208X88 KLEBEFOLIE	97053409	2	1	991	917486208	SIGN WINCH 5
SIGN 208X88 KLEBEFOLIE	97053409	2	1	1016	917481708	SIGN WINCH 6
SIGN 208X88 KLEBEFOLIE	97053409	2	1	1035	917813408	SIGNS
SIGN 208X88 KLEBEFOLIE	97053410	2	1	221	917472708	SIGNS
SIGN 208X88 KLEBEFOLIE	97053410	(2)	1	222	917077908	WINCH 2
SIGN 208X88 KLEBEFOLIE	97053410	3	2	991	917486208	SIGN WINCH 5
SIGN 208X88 KLEBEFOLIE	97053410	3	1	1016	917481708	SIGN WINCH 6
SIGN 208X88 KLEBEFOLIE	97056171	3	4	185	969324608	SIGNS
SIGN 208X88 KLEBEFOLIE SP	97008755	(7)	2	822	917081508	COUNTERWEIGHT FRAME
SIGN 208X88 KLEBEFOLIE SP	97008756	(6)	2	822	917081508	COUNTERWEIGHT FRAME
SIGN 208X88 KLEBEFOLIE SP	97016304	8	1	580	917473108	FUEL TANK CONTAINER UPPE
SIGN 208X88 KLEBEFOLIE SP	97016304	49	1	830	917082308	PLATING
SIGN 208X88 KLEBEFOLIE SP	97016392	1	4	127	967975008	SIGNS
SIGN 208X88 KLEBEFOLIE SP	97016392	(1)	1	135	917076808	MECHANICAL SUPPORT
SIGN 208X88 KLEBEFOLIE SP	97016392	9	1	828	917082108	INSCRIPTION PLATE
SIGN 208X88 KLEBEFOLIE SP	97016392	10	2	1069	968284208	SIGNS
SIGN 208X88 KLEBEFOLIE SP	97033979	(2)	4	137	917077008	FIXAGE DU CONTREPOIDS CE
SIGN 208X88 KLEBEFOLIE SP	97033982	3	1	568	917475908	SIGNS
SIGN 208X88 KLEBEFOLIE SP	97033982	9	1	1069	968284208	SIGNS
SIGN 208X88 KLEBEFOLIE SP	97039753	4	1	568	917475908	SIGNS
SIGN 208X88 KLEBEFOLIE SP	97067313	7	2	98	917322108	SIGNS
SIGN 208X88 KLEBEFOLIE SP	97067313	7	2	117	917322308	SIGNS
SIGN 208X88 KLEBEFOLIE SP	978673908	3	2	132	968029408	SIGNS
SIGN 208X88 KLEBEFOLIE SP	978674008	5	1	98	917322108	SIGNS
SIGN 208X88 KLEBEFOLIE SP	978674008	5	1	117	917322308	SIGNS
SIGN 208X88 KLEBEFOLIE SP	978674008	2	2	132	968029408	SIGNS
SIGN 208X88 KLEBEFOLIE SP	978674008	1	2	858	968311308	SIGNS
SIGN 208X88 KLEBEFOLIE SP	978674008	2	1	915	968012308	SIGNS
SIGN 208X88 KLEBEFOLIE SP	978674008	2	1	926	969132908	SIGNS
SIGN 208X88 KLEBEFOLIE SP	978674008	2	1	953	969425308	SIGNS
SIGN 208X88 KLEBEFOLIE SP	978674008	1	1	974	968688008	SIGNS
SIGN 208X88 KLEBEFOLIE SP	978674008	1	3	1069	968284208	SIGNS
SIGN 208X88 KLEBEFOLIE SP	978674008	1	3	1138	968818608	SIGNS
SIGN 208X88 KLEBEFOLIE SP	978674008	1	2	1162	969025808	SIGNS
SIGN 208X88 KLEBEFOLIE SP	978674008	2	1	1188	968541408	SIGNS
SIGN 208X88 KLEBEFOLIE SP	978674008	2	1	1205	968586908	SIGNS
SIGN 208X88 KLEBEFOLIE SP	978674008	1	1	1225	968559208	SIGNS
SIGN 208X88 KLEBEFOLIE SP	978674008	3	1	1228	969121308	SIGNS

6.9.2023

etk\_en\_de\_098207 LR 11000

1764

**LIEBHERR**Alphabetical index  
Alphabetischer Index

Description	Item	Pos.	Quantity	Page	Assembly	Description
SIGN 208X88 KLEBEFOLIE SP	978674008	3	1	1232	968504108	SIGNS
SIGN 208X88 KLEBEFOLIE SP	978674008	1	1	1252	967982408	SIGNS
SIGN 208X88 KLEBEFOLIE SP	978674008	3	4	1277	968993808	SIGNS
SIGN 208X88 KLEBEFOLIE SP	978674108	2	6	62	917591608	SIGNS
SIGN 208X88 KLEBEFOLIE SP	978674108	2	1	98	917322108	SIGNS
SIGN 208X88 KLEBEFOLIE SP	978674108	2	1	117	917322308	SIGNS
SIGN 208X88 KLEBEFOLIE SP	978674108	(4)	1	135	917076808	MECHANICAL SUPPORT
SIGN 208X88 KLEBEFOLIE SP	978674108	1	4	828	917082108	INSCRIPTION PLATE
SIGN 208X88 KLEBEFOLIE SP	978674108	7	4	858	968311308	SIGNS
SIGN 208X88 KLEBEFOLIE SP	978674108	3	4	900	968445708	SIGNS
SIGN 208X88 KLEBEFOLIE SP	978674108	5	4	915	968012308	SIGNS
SIGN 208X88 KLEBEFOLIE SP	978674108	5	4	926	969132908	SIGNS
SIGN 208X88 KLEBEFOLIE SP	978674108	5	4	953	969425308	SIGNS
SIGN 208X88 KLEBEFOLIE SP	978674108	4	4	974	968688008	SIGNS
SIGN 208X88 KLEBEFOLIE SP	978674108	3	2	1035	917813408	SIGNS
SIGN 208X88 KLEBEFOLIE SP	978674108	5	8	1069	968284208	SIGNS
SIGN 208X88 KLEBEFOLIE SP	978674108	6	2	1138	968818608	SIGNS
SIGN 208X88 KLEBEFOLIE SP	978674108	6	4	1162	969025808	SIGNS
SIGN 208X88 KLEBEFOLIE SP	978674108	3	4	1188	968541408	SIGNS
SIGN 208X88 KLEBEFOLIE SP	978674108	(1)	4	1191	917227808	WA-FRAME
SIGN 208X88 KLEBEFOLIE SP	978674108	3	2	1205	968586908	SIGNS
SIGN 208X88 KLEBEFOLIE SP	978674108	4	2	1212	969103408	SIGNS
SIGN 208X88 KLEBEFOLIE SP	978674108	4	4	1225	968559208	SIGNS
SIGN 208X88 KLEBEFOLIE SP	978674108	4	4	1228	969121308	SIGNS
SIGN 208X88 KLEBEFOLIE SP	978674108	5	4	1232	968504108	SIGNS
SIGN 208X88 KLEBEFOLIE SP	978674108	1	4	1246	968222108	SIGNS
SIGN 208X88 KLEBEFOLIE SP	978674108	4	4	1252	967982408	SIGNS
SIGN 208X88 KLEBEFOLIE SP	978674108	2	4	1273	968718508	SIGNS
SIGN 208X88 KLEBEFOLIE SP	978674108	1	6	1277	968993808	SIGNS
SIGN 208X88 KLEBEFOLIE SP	978674108	4	2	1303	969135508	SIGNS
SIGN 208X88 KLEBEFOLIE SP	978674108	(1)	4	1305	917484408	F-INTERMEDIATE SECT.
SIGN 208X88 KLEBEFOLIE SP	978674108	2	2	1334	969149808	SIGNS
SIGN 208X88 KLEBEFOLIE SP	978674108	1	2	1370	968651108	SIGNS
SIGN 208X88 KLEBEFOLIE SP	978674408	4	2	98	917322108	SIGNS
SIGN 208X88 KLEBEFOLIE SP	978674408	4	2	117	917322308	SIGNS
SIGN 208X88 KLEBEFOLIE SP	978674408	8	2	828	917082108	INSCRIPTION PLATE
SIGN 208X88 KLEBEFOLIE SP	978674608	3	4	62	917591608	SIGNS
SIGN 208X88 KLEBEFOLIE SP	978674608	3	10	98	917322108	SIGNS
SIGN 208X88 KLEBEFOLIE SP	978674608	3	10	117	917322308	SIGNS
SIGN 208X88 KLEBEFOLIE SP	978674608	(2)	4	135	917076808	MECHANICAL SUPPORT
SIGN 208X88 KLEBEFOLIE SP	978674608	(1)	12	137	917077008	FIXAGE DU CONTREPOIDS CE
SIGN 208X88 KLEBEFOLIE SP	978674608	1	4	818	96060139	SIGNS
SIGN 208X88 KLEBEFOLIE SP	978674608	2	8	828	917082108	INSCRIPTION PLATE
SIGN 208X88 KLEBEFOLIE SP	978674608	8	4	858	968311308	SIGNS
SIGN 208X88 KLEBEFOLIE SP	978674608	4	7	900	968445708	SIGNS
SIGN 208X88 KLEBEFOLIE SP	978674608	2	4	905	969096408	SIGNS
SIGN 208X88 KLEBEFOLIE SP	978674608	4	4	915	968012308	SIGNS
SIGN 208X88 KLEBEFOLIE SP	978674608	4	4	926	969132908	SIGNS
SIGN 208X88 KLEBEFOLIE SP	978674608	4	4	953	969425308	SIGNS
SIGN 208X88 KLEBEFOLIE SP	978674608	5	4	974	968688008	SIGNS
SIGN 208X88 KLEBEFOLIE SP	978674608	6	6	1069	968284208	SIGNS
SIGN 208X88 KLEBEFOLIE SP	978674608	7	4	1138	968818608	SIGNS
SIGN 208X88 KLEBEFOLIE SP	978674608	5	4	1162	969025808	SIGNS
SIGN 208X88 KLEBEFOLIE SP	978674608	4	5	1188	968541408	SIGNS
SIGN 208X88 KLEBEFOLIE SP	978674608	(2)	4	1191	917227808	WA-FRAME
SIGN 208X88 KLEBEFOLIE SP	978674608	4	2	1205	968586908	SIGNS
SIGN 208X88 KLEBEFOLIE SP	978674608	5	2	1212	969103408	SIGNS
SIGN 208X88 KLEBEFOLIE SP	978674608	5	6	1225	968559208	SIGNS
SIGN 208X88 KLEBEFOLIE SP	978674608	5	4	1228	969121308	SIGNS
SIGN 208X88 KLEBEFOLIE SP	978674608	4	4	1232	968504108	SIGNS

6.9.2023

etk\_en\_de\_098207 LR 11000

1765

**LIEBHERR**Alphabetical index  
Alphabetischer Index

Description	Item	Pos.	Quantity	Page	Assembly	Description
SIGN 208X88 KLEBEFOLIE SP	978674608	2	6	1246	968222108	SIGNS
SIGN 208X88 KLEBEFOLIE SP	978674608	5	4	1252	967982408	SIGNS
SIGN 208X88 KLEBEFOLIE SP	978674608	1	6	1273	968718508	SIGNS
SIGN 208X88 KLEBEFOLIE SP	978674608	2	9	1277	968993808	SIGNS
SIGN 208X88 KLEBEFOLIE SP	978674608	6	6	1303	969135508	SIGNS
SIGN 208X88 KLEBEFOLIE SP	978674608	(2)	4	1305	917484408	F-INTERMEDIATE SECT.
SIGN 208X88 KLEBEFOLIE SP	978674608	1	2	1334	969149808	SIGNS
SIGN 208X88 KLEBEFOLIE SP	978674608	2	2	1370	968651108	SIGNS
SIGN 208X88 KLEBEFOLIE SP	978674908	(3)	1	135	917076808	MECHANICAL SUPPORT
SIGN 208X88 KLEBEFOLIE SP	978674908	6	4	568	917475908	SIGNS
SIGN 208X88 KLEBEFOLIE SP	978674908	5	3	828	917082108	INSCRIPTION PLATE
SIGN 208X88 KLEBEFOLIE SP	978675008	1	2	132	968029408	SIGNS
SIGN 208X88 KLEBEFOLIE SP	978675008	21	3	828	917082108	INSCRIPTION PLATE
SIGN 208X88 KLEBEFOLIE SP	978675008	4	2	1370	968651108	SIGNS
SIGN 210X297 KLEBEFOLIE SP	97060792	19	4	828	917082108	INSCRIPTION PLATE
SIGN 235X100 KLEBEFOLIE SP	97060968	5	2	185	969324608	SIGNS
SIGN 2X100X220 DC01 FE//ZN	97038412	8	1	1267	917228208	ROLLER CARRIAGE W BOOM
SIGN 2X100X260 DC01 FE//ZN	97003133	18	1	977	917486008	WINCH 5 PRE-ASS.
SIGN 2X200X100 DC01 FE//ZN	975623908	108	1	195	968277508	ASSEMBLY PARTS F.SLEWING
SIGN 2X200X100 DC01 FE//ZN	979742908	10	1	1401	968455908	FOOT COMPLETE
SIGN 2X228X100 DC01 FE//ZN	975974808	21	2	135	917076808	MECHANICAL SUPPORT
SIGN 2X290X100 DC01 FE//ZN	97002655	10	1	1020	917474008	WINCH
SIGN 2X290X100 DC01 FE//ZN	97002974	17	1	977	917486008	WINCH 5 PRE-ASS.
SIGN 2X56X30 X5CRNI18-10	97038742	37	2	502	968283208	CATWALK SUPERSTR.LEFT
SIGN 2X56X30 X5CRNI18-10	97038743	38	2	502	968283208	CATWALK SUPERSTR.LEFT
SIGN 2X56X30 X5CRNI18-10	97038744	39	2	502	968283208	CATWALK SUPERSTR.LEFT
SIGN 2X56X30 X5CRNI18-10	97038745	40	2	502	968283208	CATWALK SUPERSTR.LEFT
SIGN 35X15 LEXEDGE II	97005403	77	1	699	967917908	SWITCH CABINET
SIGN 35X15 LEXEDGE II	97006093	35	1	1032	968497808	TERMINAL BOX CPL.
SIGN 35X15 LEXEDGE II	97006094	36	1	1032	968497808	TERMINAL BOX CPL.
SIGN 35X15 LEXEDGE II	97038017	6	1	813	917190608	EXTERNAL FEED
SIGN 35X15 LEXEDGE II	97039553	6	1	562	968241408	TERMINAL BOX WINCH PRE-A
SIGN 35X15 LEXEDGE II	97039674	502	1	686	968346208	DUMMY PLUG
SIGN 35X15 LEXEDGE II	97039674	505	1	869	968541308	LEAD
SIGN 35X15 LEXEDGE II	97039676	512	1	686	968346208	DUMMY PLUG
SIGN 35X15 LEXEDGE II	97039713	60	1	698	967917908	SWITCH CABINET
SIGN 35X15 LEXEDGE II	97039810	62	1	698	967917908	SWITCH CABINET
SIGN 35X15 LEXEDGE II	97039811	63	1	698	967917908	SWITCH CABINET
SIGN 35X15 LEXEDGE II	97039812	64	1	698	967917908	SWITCH CABINET
SIGN 35X15 LEXEDGE II	97039813	65	1	698	967917908	SWITCH CABINET
SIGN 35X15 LEXEDGE II	97039814	66	1	698	967917908	SWITCH CABINET
SIGN 35X15 LEXEDGE II	97039815	67	1	698	967917908	SWITCH CABINET
SIGN 35X15 LEXEDGE II	97039816	506	1	688	968418008	WIRING HARNESS
SIGN 35X15 LEXEDGE II	97039816	68	1	698	967917908	SWITCH CABINET
SIGN 35X15 LEXEDGE II	97039817	69	1	698	967917908	SWITCH CABINET
SIGN 35X15 LEXEDGE II	97039821	78	1	699	967917908	SWITCH CABINET
SIGN 35X15 LEXEDGE II	97039827	61	1	698	967917908	SWITCH CABINET
SIGN 35X15 LEXEDGE II	97039946	503	2	686	968346208	DUMMY PLUG
SIGN 35X15 LEXEDGE II	97060078	5	1	813	917190608	EXTERNAL FEED
SIGN 35X15 LEXEDGE II	977539608	70	1	698	967917908	SWITCH CABINET
SIGN 35X15 LEXEDGE II	977540408	75	1	698	967917908	SWITCH CABINET
SIGN 35X15 LEXEDGE II	979653308	76	1	698	967917908	SWITCH CABINET
SIGN 36X12.5 LEXEDGE II	97041962	9	1	714	968486208	LOCKING PLATE
SIGN 410X180 KLEBESCHILD	772633408	13	1	830	917082308	PLATING
SIGN 6X107X237 G-ALSI12	772569908	1	1	831	916283608	PLATING
SIGN 75X45 ALUMINIUM	976955508	20	1	536	917191108	AIR CONDITIONING
SIGN 80X32 KLEBEFOLIE SPF	97052812	(1)	1	1314	968691608	PULL ROD
SIGN 80X32 KLEBEFOLIE SPF	97052812	(1)	1	1321	968460108	PULL ROD
SIGN 80X32 KLEBEFOLIE SPF	97052845	(1)	1	1322	968446808	PULL ROD
SIGN 80X32 KLEBEFOLIE SPF	97052845	(1)	1	1323	968642008	PULL ROD

6.9.2023

etk\_en\_de\_098207 LR 11000

1766

**LIEBHERR**Alphabetical index  
Alphabetischer Index

Description	Item	Pos.	Quantity	Page	Assembly	Description
SIGN 80X32 KLEBEFOLIE SPF	97052862	(1)	1	1290	968829408	PULL ROD
SIGN 80X32 KLEBEFOLIE SPF	97052862	(1)	1	1320	968643708	BRACKET CPL.
SIGN 80X32 KLEBEFOLIE SPF	97052867	(1)	1	1319	968459808	PULL ROD
SIGN 80X35 KLEBEFOLIE SPF	97052909	(1)	1	1291	968828908	PULL ROD
SIGN 80X60 AL-BL	978847308	168	1	802	967969408	FITTING PLATE EMERG. ACT:
SIGN 80X60 AL-BL	978847408	161	1	807	967969508	FITTING PLATE EMERG. ACT:
SIGN 85X45X1 ALUMINIUM	97093653	8	1	714	968486208	LOCKING PLATE
SIGN 88X450X0,1 FOLIE	10663718	9	2	1337	917228908	HOOK BLOCK
SIGN A570 ALU	97045547	2	1	693	968681408	CONTR: PANEL PINNING
SIGN DC01 FE//ZNNI8//CN//T0	974171608	4	1	904	918188208	REST
SIGN KLEBEFOLIE	97070905	3	2	1334	969149808	SIGNS
SIGN KLEBEFOLIE SPF	97052223	(1)	1	552	967846208	PULL ROD
SIGN KLEBEFOLIE SPF	97052223	(1)	1	1156	967733608	ROD CPL.
SIGN PROJEKT TYP KLEBEFO	97067623	1101	1	823	965575208	CENTRING COMPLETE
SIGN S1910 ALU	97010005	4	1	868	967923208	TERMINAL BOX CPL.
SIGN S1930 LEXAN	97040952	5	1	1243	967922908	TERMINAL BOX
SIGN S1945 LEXAN	97020744	4	1	1193	968562208	TERMINAL BOX CPL.
SIGN S1950 LEXAN	97020833	4	1	1203	968562408	TERMINAL BOX CPL.
SIGN S1955 LEXAN	97057029	4	1	1223	969372808	TERMINAL BOX CPL.
SIGN S1960 LEXAN	97020391	4	1	1185	968458708	TERMINAL BOX
SIGN S1980 LEXAN	97058343	3	1	897	968401108	TERMINAL BOX
SIGN S1994 LEXEDGE II	97032040	4	1	1328	967922708	TERMINAL BOX CPL.
SIGN S1995 LEXEDGE II	97032031	(4)	1	1325	967276708	RECEIVER
SIGN S2000	97051467	8	1	1271	968733208	TERMINAL BOX CPL.
SIGN S2010	97054987	8	1	1287	968805208	TERMINAL BOX CPL.
SIGN S2020	97055010	8	1	1301	968734008	TERMINAL BOX CPL.
SIGN S2030	97016764	4	1	1333	968650608	TERMINAL BOX CPL.
SIGN S2050 ALU	97011971	4	1	1092	968285108	TERMINAL BOX
SIGN S2070 ALU	97012015	4	1	1148	968188208	TERMINAL BOX CPL.
SIGN S220 LEXAN	977507008	5	1	110	967906608	TERMINAL BOX CPL.
SIGN S240 LEXAN	977500808	5	1	84	967906508	TERMINAL BOX CPL.
SIGN WINCH 5	917486208	5	1	975	917079308	WINCH 5
SIGN WINCH 6	917481708	5	1	992	917081708	WINCH 6
SIGN X0	773291208	23	1	1267	917228208	ROLLER CARRIAGE W BOOM
SIGN X0	773291208	31	1	1331	917228608	BOOM NOSE
SIGNAGE COOLANT OW	918090708	160	1	13		LIEBHERR CRAW.CRANE LR
SIGNS	96017374	700	1	1401	968455908	FOOT COMPLETE
SIGNS	96060139	18	1	816	917863208	TRANSPORT KEEPER
SIGNS	967881308	30	2	135	917076808	MECHANICAL SUPPORT
SIGNS	967975008	3	1	118	918588908	HYDRAULIC SUPPORT
SIGNS	968029408	30	1	131	917076708	CATWALK CRAW.TRACK TRA
SIGNS	968054508	700	1	822	917081508	COUNTERWEIGHT FRAME
SIGNS	968504108	700	1	1230	917333608	SPACER WA-FRAME 2
SIGNS	968586908	700	1	1200	917333708	WA-FRAME 1
SIGNS	968818608	300	1	1105	917380508	D HEAD SECTION PRE-ASS.
SIGNS	969060708	700	1	941	967743808	ROD CPL.
SIGNS	969063908	700	1	554	967981008	PULL ROD
SIGNS	969066208	700	1	552	967846208	PULL ROD
SIGNS	969068608	700	1	932	967897608	PULL ROD
SIGNS	969094208	700	1	1210	968468008	ROD
SIGNS	969121308	700	1	1227	917191308	INTERMEDIATE PART
SIGNS 0.8 M	969109908	700	1	1290	968829408	PULL ROD
SIGNS 1.25 M	969105808	700	1	1320	968643708	BRACKET CPL.
SIGNS 1.4M	969100208	700	1	1044	968489908	ROD CPL.
SIGNS 12 M	969075608	700	1	1168	967704008	ROD CPL.
SIGNS 1M	969096708	700	1	1042	968489708	ROD CPL.
SIGNS 2.5M	969086008	700	1	948	968190108	PULL ROD
SIGNS 2.65 M	969109808	700	1	1291	968828908	PULL ROD
SIGNS 3.9M	969073208	700	1	1122	968026208	PULL ROD
SIGNS 3M	969101108	700	1	1049	968190008	PULL ROD

6.9.2023

etk\_en\_de\_098207 LR 11000

1767

**LIEBHERR**Alphabetical index  
Alphabetischer Index

Description	Item	Pos.	Quantity	Page	Assembly	Description
SIGNS 4.05 M	969102308	700	1	1314	968691608	PULL ROD
SIGNS 4.05M	969105308	700	1	1321	968460108	PULL ROD
SIGNS 4.4M	969084308	700	1	1039	968490108	ROD CPL.
SIGNS 5.25 M	969106708	700	1	1319	968459808	PULL ROD
SIGNS 5.6 M	969103808	700	1	1322	968446808	PULL ROD
SIGNS 5.75M	969107308	700	1	1323	968642008	PULL ROD
SIGNS 5.765M	969082708	700	1	1119	968026008	PULL ROD
SIGNS 6 M	969062808	700	1	1156	967733608	ROD CPL.
SIGNS 6.005M	969092108	700	1	950	968190208	PULL ROD
SIGNS 6.050 M	969083508	700	1	1065	968242208	PULL ROD
SIGNS 6.0M	969072508	700	1	1121	968026108	DRAWBAR PRE-ASS
SIGNS 6.8M	969093908	700	1	1047	968502708	ROD CPL.
SIGNS 6M	969057908	700	1	912	967746908	ROD CPL.
SIGNS 8.5 M	969069408	700	1	934	967898308	PULL ROD
SIGNS BALLASTPALETTE	968651108	700	1	1361	917229808	SUSPENDED BALLAST
SIGNS D-ANLENKSTUECK	968284208	300	1	1064	917333208	D PIVOT SECTION PRE-ASS.
SIGNS D-ZWISCHENSTUECK	969025808	700	1	1155	917085308	D INTERMEDIATE SECTION
SIGNS D-ZWISCHENSTUECK	969025808	700	1	1167	917178608	D INTERMEDIATE SECTION
SIGNS DB-UNTERTEIL	969324608	7	1	147	917077508	SLEWING PLATFORM FRAME
SIGNS F-ANSCHLUSSKOPF	968718508	700	1	1269	917483908	F-CONNECTING HEAD
SIGNS F-KOPFSTUECK	969135508	700	1	1297	917484308	F-HEAD SECTION
SIGNS F-MONT.E.LR11000	968993808	700	1	1275	917484008	F-ASSEMBLY UNIT
SIGNS F-ZWST LR11000	968567208	700	1	1305	917484408	F-INTERMEDIATE SECT.
SIGNS F-ZWST LR11000	968567208	700	1	1308	917484508	F-INTERMEDIATE SECT.
SIGNS L-KOPFSTUECK	968222108	700	1	1240	917251008	L-HEAD PIECE
SIGNS L-ZWISCHENSTUECK	967982408	700	1	1250	917191508	L INTERMEDIATE SECTION
SIGNS L-ZWISCHENSTUECK	967982408	700	1	1255	917227908	L INTERMEDIATE SECTION
SIGNS L-ZWISCHENSTUECK	967982408	700	1	1258	917228008	L INTERMEDIATE SECTION
SIGNS L-ZWISCHENSTUECK	967982408	700	1	1262	917625408	L INTERMEDIATE SECTION
SIGNS L-ZWISCHENSTUECK	967982408	700	1	1266	917627008	L INTERMEDIATE SECTION
SIGNS LI.	917322108	5	1	65	917076308	CRAWLER TRACK CARRIER LE
SIGNS MASTNASE32T	969149808	700	1	1331	917228608	BOOM NOSE
SIGNS MITTELTEIL	917591608	4	1	19	917075908	CENTRAL SECTION CRAWLER
SIGNS RE.	917322308	5	1	99	917076408	CRAWLER CARRIER RIGHT CP
SIGNS ROLLENSATZ	969096408	700	1	902	918121308	ROLLER SET
SIGNS ROLLENSATZ	969096408	700	1	907	918121408	ROLLER SET
SIGNS S-ADAPTEL11000	969132908	700	1	924	917231408	S ADAPTER SECTION
SIGNS S-ANLENKSTUECK	968311308	700	1	854	917332608	S PIVOT SECTION PRE-ASS.
SIGNS S-KOPFSTUECK	968445708	700	1	892	917078508	S HEAD SECTION
SIGNS S-ZW.FLMLR11000	969425308	700	1	947	917078808	S INTERMEDIATE SECTION
SIGNS S-ZW.ST.LR11000	968012308	700	1	911	917190908	S INTERMEDIATE SECTION
SIGNS S-ZW.ST.LR11000	968012308	700	1	919	917333908	S INTERMEDIATE SECTION
SIGNS S-ZW.ST.LR11000	968012308	700	1	931	917078608	S INTERMEDIATE SECTION
SIGNS S-ZW.ST.LR11000	968012308	700	1	940	917078708	S INTERMEDIATE SECTION
SIGNS S-ZW.ST.LR11000	968012308	700	1	958	917079208	S INTERMEDIATE SECTION
SIGNS S-ZW.ST.LR11000	968012308	700	1	963	917571208	S INTERMEDIATE SECTION
SIGNS S-ZW.ST.LR11000	968012308	700	1	968	919086008	S INTERMEDIATE SECTION
SIGNS SA-BOCK	917475908	5	1	541	917080308	SA FRAME
SIGNS SL-REDU.	968688008	700	1	972	917191008	SL REDUCING SECTION
SIGNS VST FL	96064809	700	1	1108	967946208	LUFFING PULLEY BLOCK COM
SIGNS VST FL	96064834	700	1	1114	967946308	LUFFING PULLEY BLOCK COM
SIGNS W-ANLENKLR11000	968541408	700	1	1180	917191408	W PIVOT SECTION
SIGNS WAB1ANLELR11000	969193808	700	1	1191	917227808	WA-FRAME
SIGNS WAB2ANLELR11000	968559208	700	1	1213	917191208	WA-FRAME 2 PIVOT SECTION
SIGNS WABII KOPF	969103408	700	1	1209	917333808	WA-FRAME 2 HEAD SECTION
SIGNS WINDE 1	917472708	5	1	201	917077808	WINCH 1
SIGNS WINDE 2	917473708	5	1	222	917077908	WINCH 2
SIGNS WINDE 3	917813408	5	1	1017	917083208	WINCH 3
SIGNS WINDE 4	917872108	4	1	232	917078208	WINCH 4 LUFFING GEAR
SIGNS ZENTRALBALLAST	968057608	2	1	137	917077008	FIXAGE DU CONTREPOIDS CE

6.9.2023

etk\_en\_de\_098207 LR 11000

1768

**LIEBHERR**Alphabetical index  
Alphabetischer Index

Description	Item	Pos.	Quantity	Page	Assembly	Description
SILENCER	502661608	152	1	768	967788208	COMPRESSED AIR SYSTEM
SIM-CARD	10284444	58	1	695	917082908	SWITCHBOX MOUNTING PART
SIMPLE LADDER 3-316X0.81M	979327808	3	1	1136	969396908	LADDER, PRE-ASSEMBLED
SIMPLE LADDER EN 131 10-4	11481288	37	1	1230	917333608	SPACER WA-FRAME 2
SIMPLE LADDER EN 131 7-420	11481667	57	1	851	917332608	S PIVOT SECTION PRE-ASS.
SIMPLE LADDER EN 131 9-420	11481400	11	2	822	917081508	COUNTERWEIGHT FRAME
SIMPLE LADDER EN 131 9-420	11481400	107	1	1062	917333208	D PIVOT SECTION PRE-ASS.
SINGEL SEAL 1,0-1,5MM2	10014387	830	64	680	968030708	WIRING HARNESS
SINGLE STRAND SEALING	602333308	805	3	680	968030708	WIRING HARNESS
SINGLE STRAND SEALING 1,2	602330808	802	2	512	967925808	WIRING HARNESS
SINGLE STRAND SEALING 1,2	602330808	802	10	680	968030708	WIRING HARNESS
SINGLE STRAND SEALING 1,2	602330808	802	2	683	968416808	WIRING HARNESS
SINGLE STRAND SEALING 1,4-	10424625	828	4	512	967925808	WIRING HARNESS
SINGLE STRAND SEALING 1,4-	10424625	828	13	680	968030708	WIRING HARNESS
SINGLE STRAND SEALING 2	605619708	813	4	512	967925808	WIRING HARNESS
SINGLE STRAND SEALING 2	605619708	813	19	680	968030708	WIRING HARNESS
SINGLE STRAND SEALING 2	605619708	813	30	683	968416808	WIRING HARNESS
SINGLE STRAND SEALING 2,2-	602330508	801	4	680	968030708	WIRING HARNESS
SINGLE STRAND SEALING DIN	605619908	821	5	86	967971708	WIRING HARNESS
SINGLE STRAND SEALING DIN	605619908	821	5	683	968416808	WIRING HARNESS
SINGLE STRAND SEALING DIN	605619808	816	5	680	968030708	WIRING HARNESS
SINGLE STRAND SEALING DIN	605619808	816	4	683	968416808	WIRING HARNESS
SINGLE STRAND SEALING M	11170953	840	2	680	968030708	WIRING HARNESS
SINGLE-END SPANNER DIN 8	885132208	12	1	140	96005686	MAIN TOOLS
SINGLE-END SPANNER DIN 8	790004608	13	1	140	96005686	MAIN TOOLS
SL REDUCING SECTION 6M	917191008	216	1	14		LIEBHERR CRAW.CRANE LR
SLEDGE HAMMER 5KG	885034108	27	1	140	96005686	MAIN TOOLS
SLEEVE	511052208	11	1	182	510401908	REVERSING VALVE
SLEEVE	571130308	2	1	759	571130108	PRESSURE LIMITING VALVE
SLEEVE /-40° PE-H 30	10815006	3	1	525	10450273	ANTENNA
SLEEVE /-40° PE-H 30	10815006	3	1	689	10650233	ANTENNA
SLEEVE 108.0X222 S355J2H FE	97036234	84	1	1062	917333208	D PIVOT SECTION PRE-ASS.
SLEEVE 114.3X50 S355J2H FE//	97031403	12	2	851	917332608	S PIVOT SECTION PRE-ASS.
SLEEVE 114.3X50 S355J2H FE//	97031403	23	1	1039	968490108	ROD CPL.
SLEEVE 20.0X25 S355J2+AR R	971585008	(3)	2	546	917347708	SA FRAME
SLEEVE 20.0X55 S355J2H FE//	97028299	46	1	1154	917085308	D INTERMEDIATE SECTION
SLEEVE 20.0X55 S355J2H FE//	97028299	46	1	1166	917178608	D INTERMEDIATE SECTION
SLEEVE 25.0X15 35NICRMOV	97020171	77	2	234	917451208	WINCH 4 PRE-ASSEMBLY
SLEEVE 25X20 11SMNPB37 FE	953873408	62	30	24	917345308	CENTRAL SECTION CRAWLER
SLEEVE 25X20 11SMNPB37 FE	953873408	45	8	188	917401608	SLEWING PLATFORM CPL.
SLEEVE 25X20 11SMNPB37 FE	953873408	34	17	194	968277508	ASSEMBLY PARTS F.SLEWING
SLEEVE 25X20 11SMNPB37 FE	953873408	23	5	204	917438108	WINCH 1 PRE-ASSEMBLY
SLEEVE 25X20 11SMNPB37 FE	953873408	23	3	225	917454008	WINCH 2 PRE-ASS.
SLEEVE 25X20 11SMNPB37 FE	953873408	36	4	234	917451208	WINCH 4 PRE-ASSEMBLY
SLEEVE 25X20 11SMNPB37 FE	953873408	68	4	283	967978708	DIESEL ENGINE, PRE-ASSEMB
SLEEVE 25X20 11SMNPB37 FE	953873408	50	4	287	968510808	FIXING PARTS COMPRESSED
SLEEVE 25X20 11SMNPB37 FE	953873408	15	8	494	917079908	TURNTABLE PANELLING
SLEEVE 25X20 11SMNPB37 FE	953873408	33	15	502	968283208	CATWALK SUPERSTR.LEFT
SLEEVE 25X20 11SMNPB37 FE	953873408	20	4	509	969259908	SLEWING PLATFORM CATWAL
SLEEVE 25X20 11SMNPB37 FE	953873408	51	2	519	967926708	ELECTRIC ADD-ON PARTS CA
SLEEVE 25X20 11SMNPB37 FE	953873408	109	10	546	917347708	SA FRAME
SLEEVE 25X20 11SMNPB37 FE	953873408	65	10	599	917081208	CENT. LUBRIC. SYSTEM SUP
SLEEVE 25X20 11SMNPB37 FE	953873408	40	10	822	917081508	COUNTERWEIGHT FRAME
SLEEVE 25X20 11SMNPB37 FE	953873408	140	58	853	917332608	S PIVOT SECTION PRE-ASS.
SLEEVE 25X20 11SMNPB37 FE	953873408	25	1	977	917486008	WINCH 5 PRE-ASS.
SLEEVE 25X20 11SMNPB37 FE	953873408	24	4	995	917473608	WINCH 6 PRE-ASSEMBLY
SLEEVE 25X20 11SMNPB37 FE	953873408	33	3	1020	917474008	WINCH
SLEEVE 25X20 11SMNPB37 FE	953873408	27	26	1061	917333208	D PIVOT SECTION PRE-ASS.
SLEEVE 25X20 11SMNPB37 FE	953873408	107	48	1104	917380508	D HEAD SECTION PRE-ASS.
SLEEVE 25X20 11SMNPB37 FE	953873408	50	20	1154	917085308	D INTERMEDIATE SECTION

6.9.2023

etk\_en\_de\_098207 LR 11000

1769

**LIEBHERR**Alphabetical index  
Alphabetischer Index

Description	Item	Pos.	Quantity	Page	Assembly	Description
SLEEVE 25X20 11SMNPB37 FE	953873408	50	40	1166	917178608	D INTERMEDIATE SECTION
SLEEVE 30.0X13 E355+N	97006265	29	2	1360	917229808	SUSPENDED BALLAST
SLEEVE 30.0X135 E355+N	97042126	24	1	1039	968490108	ROD CPL.
SLEEVE 30.0X135 E355+N	97042126	44	2	1200	917333708	WA-FRAME 1
SLEEVE 33X19 11SMNPB37 FE	978787708	11	24	23	917345308	CENTRAL SECTION CRAWLER
SLEEVE 33X19 11SMNPB37 FE	978787708	68	8	71	917291608	CRAWLER TRACK CARRIER, L
SLEEVE 33X19 11SMNPB37 FE	978787708	68	8	104	917291708	CRAWLER TRACK CARRIER,
SLEEVE 33X19 11SMNPB37 FE	978787708	26	97	194	968277508	ASSEMBLY PARTS F.SLEWING
SLEEVE 33X19 11SMNPB37 FE	978787708	21	6	204	917438108	WINCH 1 PRE-ASSEMBLY
SLEEVE 33X19 11SMNPB37 FE	978787708	21	6	225	917454008	WINCH 2 PRE-ASS.
SLEEVE 33X19 11SMNPB37 FE	978787708	37	3	234	917451208	WINCH 4 PRE-ASSEMBLY
SLEEVE 33X19 11SMNPB37 FE	978787708	51	4	273	917079108	DIESEL ENGINE CPL.
SLEEVE 33X19 11SMNPB37 FE	978787708	39	3	282	967978708	DIESEL ENGINE, PRE-ASSEMB
SLEEVE 33X19 11SMNPB37 FE	978787708	7	4	478	917079808	UREA TANK
SLEEVE 33X19 11SMNPB37 FE	978787708	40	40	498	917080008	SLEWING PLATFORM CATWAL
SLEEVE 33X19 11SMNPB37 FE	978787708	53	4	502	968283208	CATWALK SUPERSTR.LEFT
SLEEVE 33X19 11SMNPB37 FE	978787708	117	4	547	917347708	SA FRAME
SLEEVE 33X19 11SMNPB37 FE	978787708	101	4	611	917081608	CRANE DRIVER'S CABIN CPL.
SLEEVE 33X19 11SMNPB37 FE	978787708	66	12	661	968286908	SOUND DAMPING ABOVE
SLEEVE 33X19 11SMNPB37 FE	978787708	26	25	669	968255308	SOUND DAMPING DOWN
SLEEVE 33X19 11SMNPB37 FE	978787708	12	4	794	917618308	UPPERCARRIAGE SUSP BALL
SLEEVE 33X19 11SMNPB37 FE	978787708	41	8	822	917081508	COUNTERWEIGHT FRAME
SLEEVE 33X19 11SMNPB37 FE	978787708	24	4	977	917486008	WINCH 5 PRE-ASS.
SLEEVE 33X19 11SMNPB37 FE	978787708	23	4	995	917473608	WINCH 6 PRE-ASSEMBLY
SLEEVE 33X19 11SMNPB37 FE	978787708	32	2	1020	917474008	WINCH
SLEEVE 33X19 11SMNPB37 FE	978787708	39	8	1360	917229808	SUSPENDED BALLAST
SLEEVE 40.0X19 S355J2+AR	971622408	22	2	466	917079408	MUFFLER UNIT
SLEEVE 40.0X19 S355J2+AR	971622408	14	8	583	917080808	FUEL TANK CPL.
SLEEVE 40.0X19 S355J2+AR	971622408	23	8	587	917080908	OIL RESERVOIR, COMPLETE
SLEEVE 48X204 PA6	976872408	14	1	625	968080908	CLOSING DEVICE
SLEEVE 50X65X34,8 -16MnCr5	927585501	82	1	1000	90200134	PLANETARY GEARBOX
SLEEVE 60X80X36,5 -20MnCr5	968478401	8	1	207	90024489	PLANETARY GEARBOX
SLEEVE 60X80X36,5 -20MnCr5	968478401	8	1	238	90200276	PLANETARY GEARBOX
SLEEVE 60X80X36,5 -20MnCr5	968478401	8	1	981	90204838	PLANETARY GEARBOX
SLEEVE 60X80X36,5 -20MnCr5	968478401	8	1	1024	90026841	PLANETARY GEARBOX
SLEEVE 80.0X92 S355J2C+C	97042212	47	3	1218	968662708	WA-FRAME 2 BASE SECTION
SLEEVE 8X0,4	501507314	143	1	256	11347396	ROPE DRUM
SLEEVE 8X0,4	501507314	202	1	258	11347399	FLANGE BEARING
SLEEVE CONTACT 0,2-0,5MM2	10335820	690	6	512	967925808	WIRING HARNESS
SLEEVE CONTACT 0,2-0,5MM2	10335820	690	3	514	967926308	WIRING HARNESS
SLEEVE CONTACT 0,2-0,5MM2	10335820	690	164	515	967926408	WIRING HARNESS
SLEEVE CONTACT 0,2-0,5MM2	10335820	690	30	679	968030708	WIRING HARNESS
SLEEVE CONTACT 0,2-0,5MM2	10335820	690	7	683	968416808	WIRING HARNESS
SLEEVE CONTACT 0,3-0,89MM	602332108	611	4	514	967926308	WIRING HARNESS
SLEEVE CONTACT 0,5-0,75MM	10873194	700	4	512	967925808	WIRING HARNESS
SLEEVE CONTACT 0,5-0,75M	10813644	754	4	679	968030708	WIRING HARNESS
SLEEVE CONTACT 0,5-1,0MM2	10493495	726	55	679	968030708	WIRING HARNESS
SLEEVE CONTACT 0,5-1,0MM2	10800631	753	2	679	968030708	WIRING HARNESS
SLEEVE CONTACT 0,75-1,0MM	604519308	629	2	683	968416808	WIRING HARNESS
SLEEVE CONTACT 0,75-1,5MM	602333408	622	3	679	968030708	WIRING HARNESS
SLEEVE CONTACT 0,75-1,5MM	6202434	96	5	678	968030708	WIRING HARNESS
SLEEVE CONTACT 0,75-1,5MM	6202434	96	1	682	968416808	WIRING HARNESS
SLEEVE CONTACT 1,0-1,5MM2	10493496	727	9	679	968030708	WIRING HARNESS
SLEEVE CONTACT 1,0-1,5MM2	10813645	755	5	679	968030708	WIRING HARNESS
SLEEVE CONTACT 1,0-2,5MM2	10493493	724	4	679	968030708	WIRING HARNESS
SLEEVE CONTACT 1,5MM2	10675381	(734)	1	695	917082908	SWITCHBOX MOUNTING PART
SLEEVE CONTACT 2,00MM2	11170957	769	2	680	968030708	WIRING HARNESS
SLEEVE CONTACT 2.5MM2	605615714	129	1	870	968546008	LEAD
SLEEVE CONTACT 2.5MM2	605615714	129	1	871	968546108	LEAD
SLEEVE CONTACT DIN 72585 0	602339508	647	5	86	967971708	WIRING HARNESS

6.9.2023

etk\_en\_de\_098207 LR 11000

1770

**LIEBHERR**Alphabetical index  
Alphabetischer Index



Description	Item	Pos.	Quantity	Page	Assembly	Description
SLEEVE CONTACT DIN 72585 0	602339508	647	5	683	968416808	WIRING HARNESS
SLEEVE CONTACT DIN 72585 0	602339408	643	4	679	968030708	WIRING HARNESS
SLEEVE CONTACT DIN 72585 0	602339408	643	2	683	968416808	WIRING HARNESS
SLEEVE CONTACT DIN 72585 1	602339908	646	1	679	968030708	WIRING HARNESS
SLEEVE CONTACT DIN 72585 1	602339908	646	2	683	968416808	WIRING HARNESS
SLEEVE EDELSTAHL	97024394	7	1	481	968114008	UREA TANK
SLEEVE EDELSTAHL	97034636	3	1	481	968114008	UREA TANK
SLEEVE RD20X15 S355J2+AR	941530008	75	1	708	967918008	ASSEMBLY PARTS MOUNTIN
SLEIGH CPL.	964788008	3	2	637	964588308	GUIDE PRE-ASS.
SLEWING GEAR	917078308	2	1	147	917077508	SLEWING PLATFORM FRAME
SLEWING GEAR ATTACHMEN	917352008	1	1	152	917078308	SLEWING GEAR
SLEWING GEAR DRIVE DAT 45	90201679	1	3	153	917352008	SLEWING GEAR ATTACHMEN
SLEWING GEAR WARN SIGNA	969299208	9	1	674	917082808	ELECTR. SYSTEM F.SLEWING
SLEWING PLATF.CAMERA MO	917084208	322	1	16		LIEBHERR CRAW.CRANE LR
SLEWING PLATFORM CATWAL	917080008	132	1	12		LIEBHERR CRAW.CRANE LR
SLEWING PLATFORM CATWAL	969259908	80	1	499	917080008	SLEWING PLATFORM CATWAL
SLEWING PLATFORM CPL.	917401608	1	1	186	917077608	SLEWING PLATFORM FRAME
SLEWING PLATFORM FRAME	917077608	103	1	12		LIEBHERR CRAW.CRANE LR
SLEWING PLATFORM FRAME	917077508	102	1	12		LIEBHERR CRAW.CRANE LR
SLEWING PLATFORM HYDRA	917459208	6	1	147	917077508	SLEWING PLATFORM FRAME
SLIDE BLOCK CPL.	10455144	15	1	488	11113343	OPERATOR SEAT
SLIDE PLATE 10X100X80 PA6	97040393	93	2	611	917081608	CRANE DRIVER'S CABIN CPL.
SLIDE PLATE 15X60X1124 PA6	97050951	51	1	1281	917484108	PIVOT SECTION
SLIDE RAIL PA6G	97035722	6	1	474	917079708	BATTERY STORAGE
SLIDE VALVE BLOCK 400BAR	11600129	21	1	35	967787308	HYDRAULIC EQUIPM.CENTER
SLIDER 15X50X230 PA6G+OEL	971279508	36	8	1061	917333208	D PIVOT SECTION PRE-ASS.
SLIDING DOOR CPL. SPF	917432008	2	1	620	917202908	CABIN, GLAZED
SLIDING PIECE L STEEL CONS	967722208	2	1	70	917291608	CRAWLER TRACK CARRIER, L
SLIDING PIECE STEEL CONS	967776008	2	1	103	917291708	CRAWLER TRACK CARRIER,
SLING GEAR ERECTION CRAW	917081308	148	1	13		LIEBHERR CRAW.CRANE LR
SLIP RING	10411780	14	1	1369	10028002	CABLE REEL
SLIP RING 10A PHASE	11003140	15	7	1369	10028002	CABLE REEL
SLIP RING 60X2 2,5²	10114843	5	46	29	11601184	COLLECTING RING
SLIP RING MS60 VERGOLDET	11003223	44	24	29	11601184	COLLECTING RING
SLIPRING UNIT INSTALLATION	968660508	10	1	23	917345308	CENTRAL SECTION CRAWLER
SLOTTED NUT M100X2X23 C4	927612301	28	1	73	90029090	ANGULAR GEAR
SLOTTED NUT M100X2X23 C4	927612301	28	1	75	90029091	ANGULAR GEAR
SLOTTED NUT M150X2X39,5	944311703	13	1	155	90201679	SLEWING GEAR DRIVE
SLOTTED NUT M30X1,5	570113908	9	1	266	570112908	DRIVING GEAR
SMALL HILL COVERING SPF	977145208	7	1	635	964598408	INTERIOR PANELING
SNAP HOOK AEHNLICH DIN 5	11004801	173	6	1063	917333208	D PIVOT SECTION PRE-ASS.
SNAP HOOK AEHNLICH DIN 5	11004801	128	6	1105	917380508	D HEAD SECTION PRE-ASS.
SNAP HOOK AEHNLICH DIN 5	11004801	62	6	1154	917085308	D INTERMEDIATE SECTION
SNAP HOOK AEHNLICH DIN 5	11004801	62	6	1166	917178608	D INTERMEDIATE SECTION
SNAP HOOK DIN 5299 C 100X1	744010408	106	4	852	917332608	S PIVOT SECTION PRE-ASS.
SNAP HOOK DIN 5299 C 60X6-	744010208	432	6	735	967788108	HYDRAULICS
SNAP HOOK DIN 5299 C 80X8-	744010108	10	2	1234	917508908	W-MOUNTING PARTS
SNAP LOCK ABS	10296157	2	1	665	968309108	COVER COMPL.
SNAP LOCK ABS	10296157	(2)	3	667	968318208	COVER COMPL.
SNAP RING DIN 7993 38X2,5	4635246	9	1	292	10873653	PUMP SUPPORT
SNAP SWITCH	571486808	25	1	29	11601184	COLLECTING RING
SNAP-IN LOCK NIROSTA	10010025	7	2	788	968646208	CAMERA HOLDER, PREMOU
SOCKET	10429057	(5)	1	518	967926708	ELECTRIC ADD-ON PARTS CA
SOCKET	10429057	2	1	524	964931408	PREMOUNTED PLUG SOCKET
SOCKET 2-POL	10342518	501	1	58	96026395	CABLING
SOCKET 2-POL	10342518	521	2	679	968030708	WIRING HARNESS
SOCKET 2-POL	10342518	518	1	683	968416808	WIRING HARNESS
SOCKET 8-POL	10219477	(4)	1	518	967926708	ELECTRIC ADD-ON PARTS CA
SOCKET COMBINATION 3-POL	605215708	1	1	813	917190608	EXTERNAL FEED
SOCKET HEAD SCREW	12107159	17	4	1132	12107052	CONNECTION BLOCK

6.9.2023

etk\_en\_de\_098207 LR 11000

1771

**LIEBHERR**Alphabetical index  
Alphabetischer Index

Description	Item	Pos.	Quantity	Page	Assembly	Description
SOCKET HEAD SCREW	511051708	6	1	182	510401908	REVERSING VALVE
SOCKET HEAD SCREW DIN 69	12100322	4	36	1371	917230008	CENTERING STANDARD
SOCKET HEAD SCREW DIN 69	4001230	24	1	1061	917333208	D PIVOT SECTION PRE-ASS.
SOCKET HEAD SCREW DIN 69	4901191	6	4	804	511486508	DIRECTIONAL CTRL. VALVE
SOCKET HEAD SCREW DIN 7	408303201	(7)	8	891	917078508	S HEAD SECTION
SOCKET HEAD SCREW DIN 7	11968081	19	16	902	918121308	ROLLER SET
SOCKET HEAD SCREW DIN 7	11968081	18	16	907	918121408	ROLLER SET
SOCKET HEAD SCREW DIN 79	4901022	8	16	1114	967946308	LUFFING PULLEY BLOCK COM
SOCKET HEAD SCREW DIN 7	10875563	7	2	626	964560908	ROOF WINDOW PRE-ASS.
SOCKET HEAD SCREW DIN 7	12216056	37	16	1061	917333208	D PIVOT SECTION PRE-ASS.
SOCKET HEAD SCREW DIN 84	510797708	22	1	560	511433908	PRESSURE LIMITING VALVE
SOCKET HEAD SCREW DIN 84	510797708	22	1	578	511417708	PRESSURE LIMITING VALVE
SOCKET HEAD SCREW DIN 84	510797708	22	1	763	511417608	PRESSURE LIMITING VALVE
SOCKET HEAD SCREW DIN 9	501562308	62	36	207	90024489	PLANETARY GEARBOX
SOCKET HEAD SCREW DIN 9	501562308	62	36	981	90204838	PLANETARY GEARBOX
SOCKET HEAD SCREW DIN 9	501562308	62	36	1024	90026841	PLANETARY GEARBOX
SOCKET HEAD SCREW DIN 91	10876394	22	8	23	917345308	CENTRAL SECTION CRAWLER
SOCKET HEAD SCREW DIN 91	10876394	301	4	270	967787908	ADDNL. HYDR. F. ERECTING W
SOCKET HEAD SCREW ISO 12	400170108	280	18	1243	967922908	TERMINAL BOX
SOCKET HEAD SCREW ISO 12	10875564	21	2	53	967907608	SWITCH BOX COMPL.
SOCKET HEAD SCREW ISO 12	10875564	18	2	690	968031008	TERMINAL BOX ELECTRICS S
SOCKET HEAD SCREW ISO 12	10875564	67	4	708	967918008	ASSEMBLY PARTS MOUNTIN
SOCKET HEAD SCREW ISO 12	10875564	(23)	4	810	917176708	EL.COOLANT PREHEAT
SOCKET HEAD SCREW ISO 47	10560807	86	12	155	90201679	SLEWING GEAR DRIVE
SOCKET HEAD SCREW ISO 47	12208101	6	2	1002	90200207	SPRING LOADED BRAKE
SOCKET HEAD SCREW ISO 47	4043016	66	24	73	90029090	ANGULAR GEAR
SOCKET HEAD SCREW ISO 47	4043016	66	24	75	90029091	ANGULAR GEAR
SOCKET HEAD SCREW ISO 4	12219296	21	8	256	11347396	ROPE DRUM
SOCKET HEAD SCREW ISO 4	10415162	7	2	158	510235408	HYDRO MOTOR
SOCKET HEAD SCREW ISO 4	10875571	318	6	284	967978708	DIESEL ENGINE, PRE-ASSEMB
SOCKET HEAD SCREW ISO 4	10875571	7	1	444	10120850	ALTERNATOR ASSEMBLY
SOCKET HEAD SCREW ISO 4	10875571	7	4	474	917079708	BATTERY STORAGE
SOCKET HEAD SCREW ISO 4	10875571	22	4	571	917080508	ROLLER BEARING
SOCKET HEAD SCREW ISO 4	10875571	84	8	1180	917191408	W PIVOT SECTION
SOCKET HEAD SCREW ISO 4	10875571	45	8	1360	917229808	SUSPENDED BALLAST
SOCKET HEAD SCREW ISO 47	10299659	6	8	362	9077286	DRIVING PARTS
SOCKET HEAD SCREW ISO 4	11690628	550	24	172	968129608	ADDITIONAL HYDR.SLEWING
SOCKET HEAD SCREW ISO 47	404309408	61	24	1000	90200134	PLANETARY GEARBOX
SOCKET HEAD SCREW ISO 4	11657000	306	2	270	967787908	ADDNL. HYDR. F. ERECTING W
SOCKET HEAD SCREW ISO 4	4980973	7	2	461	10126182	POWER TAKE-OFF ADD-ON
SOCKET HEAD SCREW ISO 4	10875573	44	8	1191	917227808	WA-FRAME
SOCKET HEAD SCREW ISO 4	10875573	7	18	1401	968455908	FOOT COMPLETE
SOCKET HEAD SCREW ISO 47	11008297	2	3	392	9078260	HIGH PRESSURE PUMP W.FAS
SOCKET HEAD SCREW ISO 4	12208100	10	4	158	510235408	HYDRO MOTOR
SOCKET HEAD SCREW ISO 4	4981088	10	3	429	11348849	INTERMEDIATE GEAR ASSEM
SOCKET HEAD SCREW ISO 4	12213812	163	24	1063	917333208	D PIVOT SECTION PRE-ASS.
SOCKET HEAD SCREW ISO 4	12223033	9	1	1220	11482185	TILT-BACK SUPPORT
SOCKET HEAD SCREW ISO 47	4042195	922	6	256	11347396	ROPE DRUM
SOCKET HEAD SCREW ISO 47	4042020	7	2	208	90024729	SPRING LOADED BRAKE
SOCKET HEAD SCREW ISO 47	4042020	7	2	982	90204839	SPRING LOADED BRAKE
SOCKET HEAD SCREW ISO 47	4042020	7	2	1025	90026848	SPRING LOADED BRAKE
SOCKET HEAD SCREW ISO 47	10875574	300	4	287	968510808	FIXING PARTS COMPRESSED
SOCKET HEAD SCREW ISO 47	10875574	194	4	1064	917333208	D PIVOT SECTION PRE-ASS.
SOCKET HEAD SCREW ISO 4	11321151	8	12	208	90024729	SPRING LOADED BRAKE
SOCKET HEAD SCREW ISO 47	404313701	7	12	1002	90200207	SPRING LOADED BRAKE
SOCKET HEAD SCREW ISO 4	11321152	8	12	982	90204839	SPRING LOADED BRAKE
SOCKET HEAD SCREW ISO 4	11321152	8	12	1025	90026848	SPRING LOADED BRAKE
SOCKET HEAD SCREW ISO 4	10875577	4	4	292	10873653	PUMP SUPPORT
SOCKET HEAD SCREW ISO 4	12201263	30	12	545	917347708	SA FRAME
SOCKET HEAD SCREW ISO 47	404311808	17	18	73	90029090	ANGULAR GEAR

6.9.2023

etk\_en\_de\_098207 LR 11000

1772

**LIEBHERR**Alphabetical index  
Alphabetischer Index

Description	Item	Pos.	Quantity	Page	Assembly	Description
SOCKET HEAD SCREW ISO 47	404311808	17	18	75	90029091	ANGULAR GEAR
SOCKET HEAD SCREW ISO 4	10875565	314	4	284	967978708	DIESEL ENGINE, PRE-ASSEMB
SOCKET HEAD SCREW ISO 4	10875565	73	13	1062	917333208	D PIVOT SECTION PRE-ASS.
SOCKET HEAD SCREW ISO 4	11834794	403	10	735	967788108	HYDRAULICS
SOCKET HEAD SCREW ISO 4	11834794	118	4	1062	917333208	D PIVOT SECTION PRE-ASS.
SOCKET HEAD SCREW ISO 47	10012659	9	10	208	90024729	SPRING LOADED BRAKE
SOCKET HEAD SCREW ISO 47	10012659	9	10	982	90204839	SPRING LOADED BRAKE
SOCKET HEAD SCREW ISO 47	10012659	9	10	1025	90026848	SPRING LOADED BRAKE
SOCKET HEAD SCREW ISO 4	10876374	74	12	155	90201679	SLEWING GEAR DRIVE
SOCKET HEAD SCREW ISO 4	10876374	304	8	284	967978708	DIESEL ENGINE, PRE-ASSEMB
SOCKET HEAD SCREW ISO 4	10876374	418	3	735	967788108	HYDRAULICS
SOCKET HEAD SCREW ISO 4	4043173	11	2	370	10118060	ROCKER ARMS DEVICE CPL.
SOCKET HEAD SCREW ISO 47	10663388	6	4	998	90200131	ROPE DRUM
SOCKET HEAD SCREW ISO 47	404316101	408	20	735	967788108	HYDRAULICS
SOCKET HEAD SCREW ISO 47	4042273	503	4	213	967787708	ADDITIONAL HYDRAULICS WI
SOCKET HEAD SCREW ISO 47	4042273	503	4	229	967787808	ADDITIONAL HYDRAULICS WI
SOCKET HEAD SCREW ISO 47	4042273	503	4	987	967788908	ADDITIONAL HYDRAULICS WI
SOCKET HEAD SCREW ISO 47	4042273	503	4	1012	967789008	AUX.HYDRAULIC WINCH 6
SOCKET HEAD SCREW ISO 47	4042273	503	4	1028	967789108	ADDITIONAL HYDRAULICS WI
SOCKET HEAD SCREW ISO 4	10876373	502	36	35	967787308	HYDRAULIC EQUIPM.CENTER
SOCKET HEAD SCREW ISO 4	10876373	502	24	80	967787408	CRAWLER TRACK HYDRAULI
SOCKET HEAD SCREW ISO 4	10876373	502	24	107	967787508	CRAWLER TRACK HYDRAULI
SOCKET HEAD SCREW ISO 4	10876373	552	14	172	968129608	ADDITIONAL HYDR.SLEWING
SOCKET HEAD SCREW ISO 4	10876373	502	4	213	967787708	ADDITIONAL HYDRAULICS WI
SOCKET HEAD SCREW ISO 4	10876373	502	4	229	967787808	ADDITIONAL HYDRAULICS WI
SOCKET HEAD SCREW ISO 4	10876373	502	12	245	968081908	ADDITIONAL HYDRAULICS WI
SOCKET HEAD SCREW ISO 4	10876373	502	4	987	967788908	ADDITIONAL HYDRAULICS WI
SOCKET HEAD SCREW ISO 4	10876373	502	4	1012	967789008	AUX.HYDRAULIC WINCH 6
SOCKET HEAD SCREW ISO 4	10876373	502	4	1028	967789108	ADDITIONAL HYDRAULICS WI
SOCKET HEAD SCREW ISO 47	4600741	406	15	735	967788108	HYDRAULICS
SOCKET HEAD SCREW ISO 4	10878823	554	8	172	968129608	ADDITIONAL HYDR.SLEWING
SOCKET HEAD SCREW ISO 47	12691483	3	3	555	967981108	DRAWBAR PRE-ASS
SOCKET HEAD SCREW ISO 47	12691483	3	4	913	967747008	ROD
SOCKET HEAD SCREW ISO 47	12691483	4	3	933	967950808	DRAWBAR PRE-ASS
SOCKET HEAD SCREW ISO 47	12691483	4	7	935	967898408	DRAWBAR PRE-ASS
SOCKET HEAD SCREW ISO 47	12691483	3	8	942	967744008	ROD
SOCKET HEAD SCREW ISO 47	12691483	4	4	949	968214108	DRAWBAR PRE-ASS
SOCKET HEAD SCREW ISO 47	12691483	3	4	951	968217108	DRAWBAR PRE-ASS
SOCKET HEAD SCREW ISO 47	12691483	3	3	1041	968490208	ROD
SOCKET HEAD SCREW ISO 47	12691483	3	2	1043	968489808	ROD
SOCKET HEAD SCREW ISO 47	12691483	3	2	1045	968490008	ROD
SOCKET HEAD SCREW ISO 47	12691483	3	5	1048	968682408	ROD
SOCKET HEAD SCREW ISO 47	12691483	4	3	1050	968195608	DRAWBAR PRE-ASS
SOCKET HEAD SCREW ISO 47	12691483	3	4	1066	968242108	DRAWBAR PRE-ASS
SOCKET HEAD SCREW ISO 47	12691483	3	5	1120	968027308	DRAWBAR PRE-ASS
SOCKET HEAD SCREW ISO 47	12691483	3	3	1210	968468008	ROD
SOCKET HEAD SCREW ISO 47	12224056	3	2	553	967846508	DRAWBAR PRE-ASS
SOCKET HEAD SCREW ISO 47	12224056	3	5	1121	968026108	DRAWBAR PRE-ASS
SOCKET HEAD SCREW ISO 47	12224056	3	3	1123	968027708	DRAWBAR PRE-ASS
SOCKET HEAD SCREW ISO 47	12224056	3	4	1157	967733808	ROD
SOCKET HEAD SCREW ISO 47	12224056	3	8	1169	967704108	ROD
SOCKET HEAD SCREW ISO 4	10001472	6	4	979	90028408	ROPE DRUM
SOCKET HEAD SCREW ISO 4	10001472	6	4	1022	90028040	ROPE DRUM
SOCKET HEAD SCREW ISO 4	10878827	10	16	816	917863208	TRANSPORT KEEPER
SOCKET HEAD SCREW ISO 4	12223047	9	16	816	917863208	TRANSPORT KEEPER
SOCKET HEAD SCREW ISO 47	10001464	3	8	447	9079954	FASTENING PIECES ASSEMBL
SOCKET HEAD SCREW ISO 47	10001077	36	12	73	90029090	ANGULAR GEAR
SOCKET HEAD SCREW ISO 47	10001077	36	12	75	90029091	ANGULAR GEAR
SOCKET HEAD SCREW ISO 47	404363008	43	4	744	11340741	CONTROL BLOCK
SOCKET HEAD SCREW ISO 4	12230467	32	4	995	917473608	WINCH 6 PRE-ASSEMBLY

6.9.2023

etk\_en\_de\_098207 LR 11000

1773

**LIEBHERR**

Alphabetical index  
Alphabetischer Index

Description	Item	Pos.	Quantity	Page	Assembly	Description
SOCKET HEAD SCREW ISO 47	404317208	11	16	749	10413255	CHANGE-OVER BLOCK
SOCKET HEAD SCREW ISO 47	4002918	27	36	207	90024489	PLANETARY GEARBOX
SOCKET HEAD SCREW ISO 47	4002918	27	36	238	90200276	PLANETARY GEARBOX
SOCKET HEAD SCREW ISO 47	4002918	27	36	981	90204838	PLANETARY GEARBOX
SOCKET HEAD SCREW ISO 47	4002918	27	36	1024	90026841	PLANETARY GEARBOX
SOCKET HEAD SCREW ISO 47	4902329	27	16	1000	90200134	PLANETARY GEARBOX
SOCKET HEAD SCREW ISO 47	4902030	79	24	1000	90200134	PLANETARY GEARBOX
SOCKET HEAD SCREW ISO 4	12224055	3	2	1067	968246608	PULL ROD
SOCKET HEAD SCREW ISO 4	10018976	39	4	77	10132387	HYDRAULIC ATTACHMENT MO
SOCKET HEAD SCREW ISO 47	12100210	37	1	76	933878901	PLANETARY GEARBOX
SOCKET HEAD SCREW ISO 4	10197292	38	3	76	933878901	PLANETARY GEARBOX
SOCKET HEAD SCREW ISO 4	12692008	11	4	299	11212366	TRIPLE PUMP
SOCKET HEAD SCREW ISO 4	12691230	18	4	204	917438108	WINCH 1 PRE-ASSEMBLY
SOCKET HEAD SCREW ISO 4	12691230	18	4	225	917454008	WINCH 2 PRE-ASS.
SOCKET HEAD SCREW ISO 4	12691230	15	8	234	917451208	WINCH 4 PRE-ASSEMBLY
SOCKET HEAD SCREW ISO 4	12691230	32	4	977	917486008	WINCH 5 PRE-ASS.
SOCKET HEAD SCREW ISO 4	12691230	21	4	1020	917474008	WINCH
SOCKET HEAD SCREW ISO 47	10299569	31	33	995	917473608	WINCH 6 PRE-ASSEMBLY
SOCKET HEAD SCREW ISO 4	12691466	6	16	816	917863208	TRANSPORT KEEPER
SOCKET HEAD SCREW ISO 47	10472864	12	8	200	917077708	PIN F. S AND D PIVOT SECTIO
SOCKET HEAD SCREW ISO 4	12691987	8	4	588	967968208	OIL TANK PRE-ASS.
SOCKET HEAD SCREW ISO 4	404324908	19	35	204	917438108	WINCH 1 PRE-ASSEMBLY
SOCKET HEAD SCREW ISO 4	404324908	3	35	207	90024489	PLANETARY GEARBOX
SOCKET HEAD SCREW ISO 4	404324908	19	35	225	917454008	WINCH 2 PRE-ASS.
SOCKET HEAD SCREW ISO 4	404324908	31	35	977	917486008	WINCH 5 PRE-ASS.
SOCKET HEAD SCREW ISO 4	404324908	3	35	981	90204838	PLANETARY GEARBOX
SOCKET HEAD SCREW ISO 4	404324908	19	35	1020	917474008	WINCH
SOCKET HEAD SCREW ISO 4	404324908	3	35	1024	90026841	PLANETARY GEARBOX
SOCKET HEAD SCREW ISO 4	10179085	12	2	1179	917191408	W PIVOT SECTION
SOCKET HEAD SCREW ISO 4	11342411	3	72	153	917352008	SLEWING GEAR ATTACHMEN
SOCKET HEAD SCREW ISO 4	11342411	31	2	545	917347708	SA FRAME
SOCKET HEAD SCREW ISO 47	10878830	12	4	1275	917484008	F-ASSEMBLY UNIT
SOCKET HEAD SCREW ISO 47	12100098	43	2	972	917191008	SL REDUCING SECTION
SOCKET HEAD SCREW ISO 47	12100098	24	4	1191	917227808	WA-FRAME
SOCKET HEAD SCREW ISO 47	12100098	17	4	1218	968662708	WA-FRAME 2 BASE SECTION
SOCKET HEAD SCREW ISO 47	12100098	9	4	1227	917191308	INTERMEDIATE PART
SOCKET HEAD SCREW ISO 47	12100098	17	4	1230	917333608	SPACER WA-FRAME 2
SOCKET HEAD SCREW ISO 47	12100098	19	2	1239	917251008	L-HEAD PIECE
SOCKET HEAD SCREW ISO 47	12100098	12	4	1250	917191508	L INTERMEDIATE SECTION
SOCKET HEAD SCREW ISO 47	12100098	12	4	1255	917227908	L INTERMEDIATE SECTION
SOCKET HEAD SCREW ISO 47	12100098	12	4	1258	917228008	L INTERMEDIATE SECTION
SOCKET HEAD SCREW ISO 47	12100098	12	4	1262	917625408	L INTERMEDIATE SECTION
SOCKET HEAD SCREW ISO 47	12100098	12	4	1266	917627008	L INTERMEDIATE SECTION
SOCKET HEAD SCREW ISO 47	12100098	17	2	1269	917483908	F-CONNECTING HEAD
SOCKET HEAD SCREW ISO 47	12100098	22	2	1275	917484008	F-ASSEMBLY UNIT
SOCKET HEAD SCREW ISO 47	10878833	17	4	1281	917484108	PIVOT SECTION
SOCKET HEAD SCREW ISO 47	10878833	5	4	1305	917484408	F-INTERMEDIATE SECT.
SOCKET HEAD SCREW ISO 47	10878833	5	4	1308	917484508	F-INTERMEDIATE SECT.
SOCKET HEAD SCREW ISO 47	12100299	23	2	1275	917484008	F-ASSEMBLY UNIT
SOCKET HEAD SCREW ISO 4	10545933	138	2	1063	917333208	D PIVOT SECTION PRE-ASS.
SOCKET HEAD SCREW ISO 4	10545933	81	2	1104	917380508	D HEAD SECTION PRE-ASS.
SOCKET HEAD SCREW ISO 4	10545933	11	4	1154	917085308	D INTERMEDIATE SECTION
SOCKET HEAD SCREW ISO 4	10545933	11	4	1166	917178608	D INTERMEDIATE SECTION
SOCKET HEAD SCREW ISO 4	10878755	6	2	851	917332608	S PIVOT SECTION PRE-ASS.
SOCKET HEAD SCREW ISO 4	10878755	19	2	891	917078508	S HEAD SECTION
SOCKET HEAD SCREW ISO 4	10878755	4	4	911	917190908	S INTERMEDIATE SECTION
SOCKET HEAD SCREW ISO 4	10878755	4	4	919	917333908	S INTERMEDIATE SECTION
SOCKET HEAD SCREW ISO 4	10878755	4	4	923	917231408	S ADAPTER SECTION
SOCKET HEAD SCREW ISO 4	10878755	4	4	930	917078608	S INTERMEDIATE SECTION
SOCKET HEAD SCREW ISO 4	10878755	4	4	939	917078708	S INTERMEDIATE SECTION

6.9.2023

etk\_en\_de\_098207 LR 11000

1774

**LIEBHERR**Alphabetical index  
Alphabetischer Index

Description	Item	Pos.	Quantity	Page	Assembly	Description
SOCKET HEAD SCREW ISO 4	10878755	4	4	946	917078808	S INTERMEDIATE SECTION
SOCKET HEAD SCREW ISO 4	10878755	4	4	957	917079208	S INTERMEDIATE SECTION
SOCKET HEAD SCREW ISO 4	10878755	4	4	962	917571208	S INTERMEDIATE SECTION
SOCKET HEAD SCREW ISO 4	10878755	4	4	967	919086008	S INTERMEDIATE SECTION
SOCKET HEAD SCREW ISO 4	10878755	47	2	972	917191008	SL REDUCING SECTION
SOCKET HEAD SCREW ISO 4	10878755	4	2	1179	917191408	W PIVOT SECTION
SOCKET HEAD SCREW ISO 4	12225299	22	4	150	917347808	PREMOUNTED LOWER PART
SOCKET HEAD SCREW ISO 4	10878835	29	4	70	917291608	CRAWLER TRACK CARRIER, L
SOCKET HEAD SCREW ISO 4	10878835	29	4	103	917291708	CRAWLER TRACK CARRIER,
SOCKET HEAD SCREW ISO 47	404324508	10	4	135	917076808	MECHANICAL SUPPORT
SOCKET HEAD SCREW ISO 47	404324508	3	2	794	917618308	UPPERCARRIAGE SUSP BALL
SOCKET HEAD SCREW ISO 47	404324508	28	2	891	917078508	S HEAD SECTION
SOCKET HEAD SCREW ISO 47	10001470	14	70	234	917451208	WINCH 4 PRE-ASSEMBLY
SOCKET HEAD SCREW ISO 47	10001470	3	35	238	90200276	PLANETARY GEARBOX
SOCKET HEAD SCREW ISO 47	10875567	59	2	695	917082908	SWITCHBOX MOUNTING PART
SOCKET HEAD SCREW ISO 47	11691539	36	8	486	917203308	CONTROL STAND
SOCKET HEAD SCREW ISO 47	11691539	87	8	1087	10815010	COVER
SOCKET HEAD SCREW ISO 47	10876395	65	32	708	967918008	ASSEMBLY PARTS MOUNTIN
SOCKET HEAD SCREW ISO 47	10875815	43	2	599	917081208	CENT. LUBRIC. SYSTEM SUP
SOCKET HEAD SCREW ISO 47	10875815	323	2	768	967788208	COMPRESSED AIR SYSTEM
SOCKET HEAD SCREW ISO 47	10875815	6	3	1378	967936408	WIND WARNING PREASSEMB
SOCKET HEAD SCREW ISO 4	4901531	19	4	750	10342823	PRESSURE CONTROL VALVE
SOCKET HEAD SCREW ISO 4	240213102	479	8	760	571362608	PILOT VALVE
SOCKET HEAD SCREW ISO 47	11690040	23	1	623	917432008	SLIDING DOOR CPL.
SOCKET HEAD SCREW ISO 47	11690040	17	4	1357	968099808	CAMERA HOLDER, PREMOU
SOCKET HEAD SCREW ISO 47	11690042	34	24	486	917203308	CONTROL STAND
SOCKET HEAD SCREW ISO 47	11690042	18	2	651	917200808	CLIMA-HEATING INSTALLATIO
SOCKET HEAD SCREW ISO 4	240046502	23	4	630	964598008	WINDSHIELD WASHER INSTAL
SOCKET HEAD SCREW ISO 47	10875584	35	2	620	917202908	CABIN, GLAZED
SOCKET HEAD SCREW ISO 4	12223030	321	8	213	967787708	ADDITIONAL HYDRAULICS WI
SOCKET HEAD SCREW ISO 4	12223030	321	8	229	967787808	ADDITIONAL HYDRAULICS WI
SOCKET HEAD SCREW ISO 4	12223030	321	8	245	968081908	ADDITIONAL HYDRAULICS WI
SOCKET HEAD SCREW ISO 4	12223030	10	4	749	10413255	CHANGE-OVER BLOCK
SOCKET HEAD SCREW ISO 4	12223030	321	4	987	967788908	ADDITIONAL HYDRAULICS WI
SOCKET HEAD SCREW ISO 4	12223030	321	4	1012	967789008	AUX.HYDRAULIC WINCH 6
SOCKET HEAD SCREW ISO 4	12223030	321	8	1028	967789108	ADDITIONAL HYDRAULICS WI
SOCKET HEAD SCREW ISO 47	12207210	94	2	71	917291608	CRAWLER TRACK CARRIER, L
SOCKET HEAD SCREW ISO 47	12207210	94	2	104	917291708	CRAWLER TRACK CARRIER,
SOCKET HEAD SCREW ISO 47	12207210	34	6	620	917202908	CABIN, GLAZED
SOCKET HEAD SCREW ISO 47	12204614	7	6	91	917322008	CENTRA.LUBRICATION SYSTE
SOCKET HEAD SCREW ISO 47	12204614	7	6	115	917322208	CENTR.LUBRICATION SYSTEM
SOCKET HEAD SCREW ISO 47	12204614	3	2	565	917691308	CENTRAL GREASING
SOCKET HEAD SCREW ISO 47	12204614	10	2	1094	917692208	CENTRAL GREASING
SOCKET HEAD SCREW ISO 47	12203070	7	2	163	917081108	CENT. LUBRIC. SYSTEM SUP
SOCKET HEAD SCREW ISO 47	12203070	37	2	653	10228112	AIR CONDITIONING UNIT
SOCKET HEAD SCREW ISO 4	12225950	430	4	735	967788108	HYDRAULICS
SOCKET HEAD SCREW ISO 47	404361208	4	4	750	10342823	PRESSURE CONTROL VALVE
SOCKET HEAD SCREW ISO 47	404361208	56	4	757	511308608	PROPORTIONAL VALVE
SOCKET HEAD SCREW ISO 47	404361208	10	4	760	571362608	PILOT VALVE
SOCKET HEAD SCREW ISO 4	10181382	429	24	735	967788108	HYDRAULICS
SOCKET HEAD SCREW ISO 4	10181382	300	4	797	968562908	ADDITIONAL HYDRAULIC BOLT
SOCKET HEAD SCREW ISO 47	4600552	322	4	987	967788908	ADDITIONAL HYDRAULICS WI
SOCKET HEAD SCREW ISO 47	4600552	322	4	1012	967789008	AUX.HYDRAULIC WINCH 6
SOCKET HEAD SCREW ISO 47	12216217	48	4	486	917203308	CONTROL STAND
SOCKET HEAD SCREW ISO 4	10181383	95	4	73	90029090	ANGULAR GEAR
SOCKET HEAD SCREW ISO 4	10181383	95	4	75	90029091	ANGULAR GEAR
SOCKET HEAD SCREW ISO 4	10181507	41	2	599	917081208	CENT. LUBRIC. SYSTEM SUP
SOCKET HEAD SCREW ISO 4	10181388	327	4	284	967978708	DIESEL ENGINE, PRE-ASSEMB
SOCKET HEAD SCREW ISO 4	10181388	26	2	478	917079808	UREA TANK
SOCKET HEAD SCREW ISO 47	4002601	23	4	757	511308608	PROPORTIONAL VALVE

6.9.2023

etk\_en\_de\_098207 LR 11000

1775

**LIEBHERR**Alphabetical index  
Alphabetischer Index

Description	Item	Pos.	Quantity	Page	Assembly	Description
SOCKET HEAD SCREW ISO 47	11690044	8	2	623	917432008	SLIDING DOOR CPL.
SOCKET HEAD SCREW ISO 47	11690044	15	3	625	968080908	CLOSING DEVICE
SOCKET HEAD SCREW ISO 47	510746608	15	8	757	511308608	PROPORTIONAL VALVE
SOCKET HEAD SCREW ISO 47	10875586	91	4	155	90201679	SLEWING GEAR DRIVE
SOCKET HEAD SCREW ISO 47	10875586	308	3	258	11347399	FLANGE BEARING
SOCKET HEAD SCREW ISO 47	10875586	7	6	265	510230608	HYDRO MOTOR
SOCKET HEAD SCREW ISO 47	10875586	(2)	1	456	10131095	ENGINE CONTROL SENSORS
SOCKET HEAD SCREW ISO 47	10875586	3	1	457	9079206	ROTATIONAL SPEED SENSOR
SOCKET HEAD SCREW ISO 47	11140465	41	4	486	917203308	CONTROL STAND
SOCKET HEAD SCREW ISO 47	11140465	47	2	536	917191108	AIR CONDITIONING
SOCKET HEAD SCREW ISO 47	11140465	310	2	577	967788008	ADDNL.HYDR.ERECTION DEV
SOCKET HEAD SCREW ISO 47	11140465	51	16	1179	917191408	W PIVOT SECTION
SOCKET HEAD SCREW ISO 4	12225935	2	4	1389	510065008	FLANGE FITTING
SOCKET HEAD SCREW ISO 47	10875588	10	11	163	917081108	CENT. LUBRIC. SYSTEM SUP
SOCKET HEAD SCREW ISO 47	10875588	6	3	165	10871517	ELECTRIC PUMP
SOCKET HEAD SCREW ISO 47	10875588	(1)	2	518	967926708	ELECTRIC ADD-ON PARTS CA
SOCKET HEAD SCREW ISO 47	10875588	311	6	577	967788008	ADDNL.HYDR.ERECTION DEV
SOCKET HEAD SCREW ISO 47	10875588	6	3	601	10425291	ELECTRIC PUMP
SOCKET HEAD SCREW ISO 47	10875588	2	4	1326	967995008	MECHANICAL AUXILIARIES
SOCKET HEAD SCREW ISO 47	4901159	(3)	4	320	11314599	VARIABLE PUMP
SOCKET HEAD SCREW ISO 47	11820284	87	4	71	917291608	CRAWLER TRACK CARRIER, L
SOCKET HEAD SCREW ISO 47	11820284	87	4	104	917291708	CRAWLER TRACK CARRIER,
SOCKET HEAD SCREW ISO 47	11820284	307	20	558	968513208	ADDITIONAL HYDRAULICS, SA
SOCKET HEAD SCREW ISO 47	10875590	313	40	577	967788008	ADDNL.HYDR.ERECTION DEV
SOCKET HEAD SCREW ISO 47	10875590	13	4	613	968121308	CRANE DRIVER'S CABIN,PRE
SOCKET HEAD SCREW ISO 47	404339501	5	14	390	10116165	LUBE OIL PUMP WITH FASTEN
SOCKET HEAD SCREW ISO 47	10875591	3	1	418	10137586	INTAKE STACK ASSEMBLY
SOCKET HEAD SCREW ISO 47	10875591	50	2	486	917203308	CONTROL STAND
SOCKET HEAD SCREW ISO 47	10875591	41	4	786	967956208	CAMERA INSTALLATION SLEW
SOCKET HEAD SCREW ISO 47	10875591	39	4	977	917486008	WINCH 5 PRE-ASS.
SOCKET HEAD SCREW ISO 47	10875591	39	4	995	917473608	WINCH 6 PRE-ASSEMBLY
SOCKET HEAD SCREW ISO 4	404230308	326	2	284	967978708	DIESEL ENGINE, PRE-ASSEMB
SOCKET HEAD SCREW ISO 47	10875592	10	4	91	917322008	CENTRA.LUBRICATION SYSTE
SOCKET HEAD SCREW ISO 47	10875592	10	4	115	917322208	CENTR.LUBRICATION SYSTEM
SOCKET HEAD SCREW ISO 47	10875592	32	2	204	917438108	WINCH 1 PRE-ASSEMBLY
SOCKET HEAD SCREW ISO 47	10875592	32	2	225	917454008	WINCH 2 PRE-ASS.
SOCKET HEAD SCREW ISO 47	10875592	32	12	323	968240908	RADIATOR, PRE-ASSEMBLED
SOCKET HEAD SCREW ISO 47	10875592	66	2	621	917202908	CABIN, GLAZED
SOCKET HEAD SCREW ISO 47	10875592	79	2	1209	917333808	WA-FRAME 2 HEAD SECTION
SOCKET HEAD SCREW ISO 47	12203634	38	3	653	10228112	AIR CONDITIONING UNIT
SOCKET HEAD SCREW ISO 47	10876359	55	4	635	964598408	INTERIOR PANELING
SOCKET HEAD SCREW ISO 47	12202784	313	66	558	968513208	ADDITIONAL HYDRAULICS, SA
SOCKET HEAD SCREW ISO 47	10876360	24	4	1196	968645308	RETAINING CYLINDER PRE-A
SOCKET HEAD SCREW ISO 47	10876361	50	4	536	917191108	AIR CONDITIONING
SOCKET HEAD SCREW ISO 47	10876361	25	2	1357	968099808	CAMERA HOLDER, PREMOU
SOCKET HEAD SCREW ISO 47	12215338	21	8	23	917345308	CENTRAL SECTION CRAWLER
SOCKET HEAD SCREW ISO 47	12215338	323	8	284	967978708	DIESEL ENGINE, PRE-ASSEMB
SOCKET HEAD SCREW ISO 47	12203710	27	4	1196	968645308	RETAINING CYLINDER PRE-A
SOCKET HEAD SCREW ISO 47	12203635	325	2	284	967978708	DIESEL ENGINE, PRE-ASSEMB
SOCKET HEAD SCREW ISO 47	12203635	309	2	802	967969408	FITTING PLATE EMERG. ACT:
SOCKET HEAD SCREW ISO 47	12203635	309	2	807	967969508	FITTING PLATE EMERG. ACT:
SOCKET HEAD SCREW ISO 4	12214458	12	4	480	968111208	UREA TANK, PRE-MOUNTING
SOCKET HEAD SCREW ISO 47	10875597	7	8	76	933878901	PLANETARY GEARBOX
SOCKET HEAD SCREW ISO 47	10875597	9	8	475	968169408	BATTERY BOX, PRE-ASSEMB
SOCKET HEAD SCREW ISO 47	10875597	38	6	486	917203308	CONTROL STAND
SOCKET HEAD SCREW ISO 47	10875597	21	8	573	917080608	MOUNTING EQUIPMENT CRAW
SOCKET HEAD SCREW ISO 47	10875597	22	1	979	90028408	ROPE DRUM
SOCKET HEAD SCREW ISO 47	10875597	22	1	998	90200131	ROPE DRUM
SOCKET HEAD SCREW ISO 47	10875597	22	1	1022	90028040	ROPE DRUM
SOCKET HEAD SCREW ISO 4	4600377	9	2	439	10135386	EXHAUST TC MOUNTING

6.9.2023

etk\_en\_de\_098207 LR 11000

1776

**LIEBHERR**Alphabetical index  
Alphabetischer Index

Description	Item	Pos.	Quantity	Page	Assembly	Description
SOCKET HEAD SCREW ISO 47	10875598	31	4	73	90029090	ANGULAR GEAR
SOCKET HEAD SCREW ISO 47	10875598	31	4	75	90029091	ANGULAR GEAR
SOCKET HEAD SCREW ISO 47	10875598	9	2	439	10135386	EXHAUST TC MOUNTING
SOCKET HEAD SCREW ISO 47	10875598	9	2	440	10135681	EXHAUST TC MOUNTING
SOCKET HEAD SCREW ISO 4	240049702	8	3	395	11363994	DRIVE FOR HPP PRE-ASS.
SOCKET HEAD SCREW ISO 47	10875599	73	4	73	90029090	ANGULAR GEAR
SOCKET HEAD SCREW ISO 47	10875599	73	4	75	90029091	ANGULAR GEAR
SOCKET HEAD SCREW ISO 47	10875599	10	2	439	10135386	EXHAUST TC MOUNTING
SOCKET HEAD SCREW ISO 47	10875599	10	2	440	10135681	EXHAUST TC MOUNTING
SOCKET HEAD SCREW ISO 47	10875599	104	3	661	968286908	SOUND DAMPING ABOVE
SOCKET HEAD SCREW ISO 4	10007205	73	24	621	917202908	CABIN, GLAZED
SOCKET HEAD SCREW ISO 47	12208098	17	2	49	511497508	PRESSURE RELIEF VALVE
SOCKET HEAD SCREW ISO 47	4980388	7	6	395	11363994	DRIVE FOR HPP PRE-ASS.
SOCKET HEAD SCREW ISO 47	240192002	11	4	746	11314761	CONTROL BLOCK
SOCKET HEAD SCREW ISO 47	11691424	17	2	764	510438508	PRESSURE RELIEF VALVE
SOCKET HEAD SCREW ISO 47	11691424	29	8	1061	917333208	D PIVOT SECTION PRE-ASS.
SOCKET HEAD SCREW ISO 47	11691424	3	2	1285	968938308	SENSOR PRE-ASS.
SOCKET HEAD SCREW ISO 47	12206699	18	6	260	540270514	DRIVE UNIT CPL
SOCKET HEAD SCREW ISO 47	12206699	15	1	480	968111208	UREA TANK, PRE-MOUNTING
SOCKET HEAD SCREW ISO 47	12206699	44	93	498	917080008	SLEWING PLATFORM CATWAL
SOCKET HEAD SCREW ISO 47	12206699	6	4	506	968287208	FOLDING LADDER PRE-ASS.
SOCKET HEAD SCREW ISO 47	12206699	7	4	1136	969396908	LADDER, PRE-ASSEMBLED
SOCKET HEAD SCREW ISO 47	12206699	10	8	1196	968645308	RETAINING CYLINDER PRE-A
SOCKET HEAD SCREW ISO 47	10875601	302	1	258	11347399	FLANGE BEARING
SOCKET HEAD SCREW ISO 47	10875601	4	1	647	916097508	MIRROR ATTACHM.IN CRANE
SOCKET HEAD SCREW ISO 47	4980273	3	1	397	10117167	INJECTION NOZZLE W.FASTEN
SOCKET HEAD SCREW ISO 47	4980273	4	3	425	11364209	AIR COMPRESSOR PRE-ASSY
SOCKET HEAD SCREW ISO 47	10875570	21	20	150	917347808	PREMOUNTED LOWER PART
SOCKET HEAD SCREW ISO 47	10875570	21	2	623	917432008	SLIDING DOOR CPL.
SOCKET HEAD SCREW ISO 47	10875570	100	10	661	968286908	SOUND DAMPING ABOVE
SOCKET HEAD SCREW ISO 47	10875570	99	141	852	917332608	S PIVOT SECTION PRE-ASS.
SOCKET HEAD SCREW ISO 47	10875570	109	2	1062	917333208	D PIVOT SECTION PRE-ASS.
SOCKET HEAD SCREW ISO 47	12201166	7	3	480	968111208	UREA TANK, PRE-MOUNTING
SOCKET HEAD SCREW ISO 47	12203167	102	2	852	917332608	S PIVOT SECTION PRE-ASS.
SOCKET HEAD SCREW ISO 47	12213825	17	6	260	540270514	DRIVE UNIT CPL
SOCKET HEAD SCREW ISO 47	409752408	415	4	735	967788108	HYDRAULICS
SOCKET HOUSING 2-POL	6001790	514	1	512	967925808	WIRING HARNESS
SOCKET HOUSING 2-POL	6001790	520	4	679	968030708	WIRING HARNESS
SOCKET PIN FE//ZNNI8//CN//T	968727608	52	2	1200	917333708	WA-FRAME 1
SOCKET PIN RD20X378 S355J2	930358108	5	1	136	962009308	SUPPORT PLATE COMPL.
SOCKET PIN T ZN K	924713108	54	8	23	917345308	CENTRAL SECTION CRAWLER
SOCKET PIN T ZN K	924713108	8	26	131	917076708	CATWALK CRAW.TRACK TRA
SOCKET PIN T ZN K	924713108	5	8	509	969259908	SLEWING PLATFORM CATWAL
SOCKET PIN T ZN K	924713108	87	12	852	917332608	S PIVOT SECTION PRE-ASS.
SOCKET SHELL HAN 24B	605617608	506	1	870	968546008	LEAD
SOCKET SHELL HAN 24B	605617608	510	1	871	968546108	LEAD
SOCKET SHELL HAN 6B	10036809	502	1	688	968418008	WIRING HARNESS
SOCKET WRENCH GR.11/3	790024908	16	1	140	96005686	MAIN TOOLS
SOFTWARE LICCON 2	96004619	999	1	528	10870478	LICCON CONSOLE LCD5C
SOLENOID VALVE	10343003	3	1	532	917080208	ADD HEATING SUPERSTRUCT
SOLENOID VALVE	10343003	4	1	651	917200808	CLIMA-HEATING INSTALLATIO
SOLENOID VALVE	10876704	4	1	178	11341035	CONTROL BLOCK
SOLENOID VALVE	10876705	5	1	178	11341035	CONTROL BLOCK
SOUND DAMPING	917082008	159	1	13		LIEBHERR CRAW.CRANE LR
SOUND DAMPING ABOVE	968286908	1	1	656	917082008	SOUND DAMPING
SOUND DAMPING DOWN	968255308	2	1	656	917082008	SOUND DAMPING
SPACE 30.0X40 E355+N	97041340	14	1	1319	968459808	PULL ROD
SPACE 30.0X40 E355+N	97041340	3	2	1320	968643708	BRACKET CPL.
SPACE 30.0X40 E355+N	97041340	14	1	1321	968460108	PULL ROD
SPACE 30.0X40 E355+N	97041340	14	1	1322	968446808	PULL ROD

6.9.2023

etk\_en\_de\_098207 LR 11000

1777

**LIEBHERR**Alphabetical index  
Alphabetischer Index

Description	Item	Pos.	Quantity	Page	Assembly	Description
SPACE 30.0X40 E355+N	97041340	14	1	1323	968642008	PULL ROD
SPACER BOLT	11493822	11	4	1335	917228808	DOUBLE HOOK BLOCK
SPACER BOLT 30X675	12104184	11	4	1337	917228908	HOOK BLOCK
SPACER BUSHING PA6G	973461608	9	2	788	968646208	CAMERA HOLDER, PREMOU
SPACER PIECE	10133649	2	1	421	10137808	CONNECTING LINE ADD-ON
SPACER PIECE	570690308	25	1	757	511308608	PROPORTIONAL VALVE
SPACER PIECE	571130408	5	1	759	571130108	PRESSURE LIMITING VALVE
SPACER PIECE	968042108	2	1	1125	968028008	BRACKET CPL.
SPACER PIECE RD244,5X20X9	946863608	18	1	1103	917380508	D HEAD SECTION PRE-ASS.
SPACER PIECE RD244,5X20X9	946863608	27	2	1296	917484308	F-HEAD SECTION
SPACER RING	11181884	32	1	29	11601184	COLLECTING RING
SPACER SLEEVE 12,5X19,8X2	9079595	6	1	444	10120850	ALTERNATOR ASSEMBLY
SPACER WA-FRAME 2 WA-BO	917333608	265	1	15		LIEBHERR CRAW.CRANE LR
SPARE PARTS SET GRIFF	10873517	5	1	520	10343693	JOYSTICK
SPECIAL EQUIPMENT LR 1100	SE_Z98207	2010	1	17		LIEBHERR CRAW.CRANE LR
SPECIAL TOOL	10129075	11	1	341	12451207	CRANKCASE CPL. WITH CYLIN
SPHERICAL BEARING 200	746916014	8	1	1130	11211928	DRAW CYLINDER
SPHERICAL BEARING 30	571505208	9	2	644	512349708	TILT CYLINDER
SPHERICAL BEARING 40	746911608	15	1	642	10326323	HYDRO CYLINDER
SPHERICAL CAP	606144308	22	1	521	967924408	DASHBOARD, PRE-ASSEMBL
SPHERICAL WASHER C 8,4X1	10011738	13	16	1196	968645308	RETAINING CYLINDER PRE-A
SPHERICAL WASHER DIN 631	11622278	5	1	397	10117167	INJECTION NOZZLE W.FASTEN
SPINDLE 220.0X941 35NICRM	97028822	3	2	135	917076808	MECHANICAL SUPPORT
SPIRAL BACK-UP RING	540184408	20	1	260	540270514	DRIVE UNIT CPL
SPIRAL DOWEL PIN 8X35 St	10011783	5	2	360	10130808	CRANKSHAFT WITH GEAR
SPIRAL SPRING	570198908	12	2	1369	10028002	CABLE REEL
SPIRIT LEVEL	714000808	63	1	24	917345308	CENTRAL SECTION CRAWLER
SPLINE SHAFT D125X234	571828008	120	1	318	11320826	PUMP DISTRIBUTION GEAR
SPLIT PIN ISO 1234 1,6X14 A2	10180340	4	1	1378	967936408	WIND WARNING PREASSEMB
SPLIT PIN ISO 1234 10X140 ST	12100685	74	2	71	917291608	CRAWLER TRACK CARRIER, L
SPLIT PIN ISO 1234 10X140 ST	12100685	74	2	104	917291708	CRAWLER TRACK CARRIER,
SPLIT PIN ISO 1234 10X140 ST	12100685	121	4	852	917332608	S PIVOT SECTION PRE-ASS.
SPLIT PIN ISO 1234 10X71 St 4	10180374	80	1	546	917347708	SA FRAME
SPLIT PIN ISO 1234 10X71 St 4	10180374	55	2	1200	917333708	WA-FRAME 1
SPLIT PIN ISO 1234 10X71 St 4	10180374	13	2	1316	968984108	FAB-STAY
SPLIT PIN ISO 1234 10X80 St 4	10180375	18	2	610	917081608	CRANE DRIVER'S CABIN CPL.
SPLIT PIN ISO 1234 10X80 St 4	10180375	181	3	1063	917333208	D PIVOT SECTION PRE-ASS.
SPLIT PIN ISO 1234 10X90 St 4	10180376	3	2	1197	968661608	GUY MOUNTING
SPLIT PIN ISO 1234 13X100 ST	12100262	26	4	1296	917484308	F-HEAD SECTION
SPLIT PIN ISO 1234 13X125 St	10180381	119	4	852	917332608	S PIVOT SECTION PRE-ASS.
SPLIT PIN ISO 1234 13X125 St	10180381	25	2	1218	968662708	WA-FRAME 2 BASE SECTION
SPLIT PIN ISO 1234 13X125 St	10180381	7	1	1298	968828308	CONNECTING LINK PRE-ASS.
SPLIT PIN ISO 1234 13X125 St	10180381	35	4	1360	917229808	SUSPENDED BALLAST
SPLIT PIN ISO 1234 13X125 St	10180381	5	1	1401	968455908	FOOT COMPLETE
SPLIT PIN ISO 1234 13X160 St	10180383	13	2	851	917332608	S PIVOT SECTION PRE-ASS.
SPLIT PIN ISO 1234 13X160 St	10180383	9	2	1360	917229808	SUSPENDED BALLAST
SPLIT PIN ISO 1234 16X140 St	433012101	14	4	1061	917333208	D PIVOT SECTION PRE-ASS.
SPLIT PIN ISO 1234 16X160 ST	433012308	34	2	1200	917333708	WA-FRAME 1
SPLIT PIN ISO 1234 16X200 St	10180386	6	2	1269	917483908	F-CONNECTING HEAD
SPLIT PIN ISO 1234 3,2X25 ST	433003608	39	2	786	967956208	CAMERA INSTALLATION SLEW
SPLIT PIN ISO 1234 3,2X32 ST	12100280	(1)	1	1166	917178608	D INTERMEDIATE SECTION
SPLIT PIN ISO 1234 4X25 St 4	10180351	4	4	123	96016050	SUPPORT PLATE COMPL.
SPLIT PIN ISO 1234 4X25 St 4	10180351	21	6	851	917332608	S PIVOT SECTION PRE-ASS.
SPLIT PIN ISO 1234 4X25 St 4	10180351	9	1	1109	967966108	BASKET CPL.
SPLIT PIN ISO 1234 4X25 St 4	10180351	9	1	1110	967966808	BASKET CPL.
SPLIT PIN ISO 1234 4X32 St 4	10180352	5	4	251	917645608	MOUNTING JACK/ERECTING
SPLIT PIN ISO 1234 4X32 St 4	10180352	84	4	852	917332608	S PIVOT SECTION PRE-ASS.
SPLIT PIN ISO 1234 5X28 ST 4	12100681	100	4	71	917291608	CRAWLER TRACK CARRIER, L
SPLIT PIN ISO 1234 5X28 ST 4	12100681	100	4	104	917291708	CRAWLER TRACK CARRIER,
SPLIT PIN ISO 1234 5X28 ST 4	12100681	76	2	892	917078508	S HEAD SECTION

6.9.2023

etk\_en\_de\_098207 LR 11000

1778

**LIEBHERR**Alphabetical index  
Alphabetischer Index



Description	Item	Pos.	Quantity	Page	Assembly	Description
SPLIT PIN ISO 1234 5X28 ST 4	12100681	46	2	1239	917251008	L-HEAD PIECE
SPLIT PIN ISO 1234 5X28 ST 4	12100681	6	2	1326	967995008	MECHANICAL AUXILIARIES
SPLIT PIN ISO 1234 5X40 St 4	10180359	11	24	131	917076708	CATWALK CRAW.TRACK TRA
SPLIT PIN ISO 1234 5X40 St 4	10180359	13	1	823	965575208	CENTRING COMPLETE
SPLIT PIN ISO 1234 5X40 St 4	10180359	61	18	852	917332608	S PIVOT SECTION PRE-ASS.
SPLIT PIN ISO 1234 5X40 St 4	10180359	(5)	1	892	917078508	S HEAD SECTION
SPLIT PIN ISO 1234 5X40 St 4	10180359	50	4	930	917078608	S INTERMEDIATE SECTION
SPLIT PIN ISO 1234 5X40 St 4	10180359	105	4	1062	917333208	D PIVOT SECTION PRE-ASS.
SPLIT PIN ISO 1234 5X40 St 4	10180359	64	2	1180	917191408	W PIVOT SECTION
SPLIT PIN ISO 1234 5X40 St 4	10180359	13	1	1343	967957508	CAMERA EQUIPMENT S-PIVOT
SPLIT PIN ISO 1234 5X45 St 4	10180360	5	3	1275	917484008	F-ASSEMBLY UNIT
SPLIT PIN ISO 1234 6,3X32 ST	11968307	53	2	1218	968662708	WA-FRAME 2 BASE SECTION
SPLIT PIN ISO 1234 6,3X40 St 4	10180363	27	2	135	917076808	MECHANICAL SUPPORT
SPLIT PIN ISO 1234 6,3X40 St 4	10180363	21	4	200	917077708	PIN F. S AND D PIVOT SECTIO
SPLIT PIN ISO 1234 6,3X40 St 4	10180363	6	3	1136	969396908	LADDER, PRE-ASSEMBLED
SPLIT PIN ISO 1234 6,3X45 ST	11968305	18	8	131	917076708	CATWALK CRAW.TRACK TRA
SPLIT PIN ISO 1234 6,3X45 ST	11968305	30	4	150	917347808	PREMOUNTED LOWER PART
SPLIT PIN ISO 1234 6,3X45 ST	11968305	49	4	1360	917229808	SUSPENDED BALLAST
SPLIT PIN ISO 1234 6,3X50 St 4	10180364	34	5	610	917081608	CRANE DRIVER'S CABIN CPL.
SPLIT PIN ISO 1234 6,3X50 St 4	10180364	14	2	911	917190908	S INTERMEDIATE SECTION
SPLIT PIN ISO 1234 6,3X50 St 4	10180364	14	2	919	917333908	S INTERMEDIATE SECTION
SPLIT PIN ISO 1234 6,3X50 St 4	10180364	14	2	930	917078608	S INTERMEDIATE SECTION
SPLIT PIN ISO 1234 6,3X50 St 4	10180364	14	2	939	917078708	S INTERMEDIATE SECTION
SPLIT PIN ISO 1234 6,3X50 St 4	10180364	14	2	957	917079208	S INTERMEDIATE SECTION
SPLIT PIN ISO 1234 6,3X50 St 4	10180364	14	2	962	917571208	S INTERMEDIATE SECTION
SPLIT PIN ISO 1234 6,3X50 St 4	10180364	14	2	967	919086008	S INTERMEDIATE SECTION
SPLIT PIN ISO 1234 6,3X50 St 4	10180364	9	1	1126	968028208	SUPPORT CPL.
SPLIT PIN ISO 1234 6,3X50 St 4	10180364	16	2	1311	917484608	ERECTION FRAME
SPLIT PIN ISO 1234 8X100 St 4	10180373	14	8	121	918589408	HYDRAULIC SUPPORT
SPLIT PIN ISO 1234 8X100 St 4	10180373	5	1	573	917080608	MOUNTING EQUIPMENT CRAW
SPLIT PIN ISO 1234 8X50 St 4	10180368	20	8	121	918589408	HYDRAULIC SUPPORT
SPLIT PIN ISO 1234 8X50 St 4	10180368	23	4	131	917076708	CATWALK CRAW.TRACK TRA
SPLIT PIN ISO 1234 8X50 St 4	10180368	14	4	226	968161808	SAFETY ROLLER CPL.
SPLIT PIN ISO 1234 8X50 St 4	10180368	73	8	546	917347708	SA FRAME
SPLIT PIN ISO 1234 8X50 St 4	10180368	39	2	610	917081608	CRANE DRIVER'S CABIN CPL.
SPLIT PIN ISO 1234 8X50 St 4	10180368	10	2	1125	968028008	BRACKET CPL.
SPLIT PIN ISO 1234 8X50 St 4	10180368	4	4	1191	917227808	WA-FRAME
SPLIT PIN ISO 1234 8X50 St 4	10180368	47	8	1200	917333708	WA-FRAME 1
SPLIT PIN ISO 1234 8X50 St 4	10180368	40	4	1281	917484108	PIVOT SECTION
SPLIT PIN ISO 1234 8X50 St 4	10180368	9	2	1298	968828308	CONNECTING LINK PRE-ASS.
SPLIT PIN ISO 1234 8X50 St 4	10180368	7	1	1316	968984108	FAB-STAY
SPLIT PIN ISO 1234 8X63 ST 4	10875873	18	8	188	917401608	SLEWING PLATFORM CPL.
SPLIT PIN ISO 1234 8X63 ST 4	10875873	31	2	498	917080008	SLEWING PLATFORM CATWAL
SPLIT PIN ISO 1234 8X63 ST 4	10875873	84	8	546	917347708	SA FRAME
SPLIT PIN ISO 1234 8X63 ST 4	10875873	15	4	571	917080508	ROLLER BEARING
SPLIT PIN ISO 1234 8X63 ST 4	10875873	26	2	610	917081608	CRANE DRIVER'S CABIN CPL.
SPLIT PIN ISO 1234 8X63 ST 4	10875873	28	2	1196	968645308	RETAINING CYLINDER PRE-A
SPLIT PIN ISO 1234 8X63 ST 4	10875873	74	1	1219	968662708	WA-FRAME 2 BASE SECTION
SPLIT PIN ISO 1234 8X63 ST 4	10875873	13	4	1221	968423208	ROLLER BEARING
SPLIT PIN ISO 1234 8X63 ST 4	10875873	35	6	1281	917484108	PIVOT SECTION
SPLIT PIN ISO 1234 8X63 ST 4	10875873	34	1	1311	917484608	ERECTION FRAME
SPLIT PIN ISO 1234 8X63 ST 4	10875873	7	1	1362	921723608	SWITCH UNIT
SPLIT PIN ISO 1234 8X63 ST 4	10875873	7	1	1363	921723708	SWITCH UNIT
SPLIT PIN ISO 1234 8X80 St 4	10180371	41	4	131	917076708	CATWALK CRAW.TRACK TRA
SPLIT PIN ISO 1234 8X80 St 4	10180371	17	2	923	917231408	S ADAPTER SECTION
SPONGE RUBBER 20X4 MOOS	262103108	30	0.064	486	917203308	CONTROL STAND
SPOUT 6,5/6,5/2 GUMMI	591055508	13	1	630	964598008	WINDSHIELD WASHER INSTAL
SPRING	10324859	10	1	320	11314599	VARIABLE PUMP
SPRING	511052008	9	1	182	510401908	REVERSING VALVE
SPRING 2X125X19 X10CRNI18-	978486708	83	1	621	917202908	CABIN, GLAZED

6.9.2023

etk\_en\_de\_098207 LR 11000

1779

**LIEBHERR**Alphabetical index  
Alphabetischer Index

Description	Item	Pos.	Quantity	Page	Assembly	Description
SPRING CASSETTE	10032001	24	1	401	10303007	FUEL PREFILTER
SPRING LOADED BRAKE	10175736	18	1	208	90024729	SPRING LOADED BRAKE
SPRING LOADED BRAKE	502041701	20	1	1002	90200207	SPRING LOADED BRAKE
SPRING LOADED BRAKE	90024729	85	1	207	90024489	PLANETARY GEARBOX
SPRING LOADED BRAKE	90024729	85	1	238	90200276	PLANETARY GEARBOX
SPRING LOADED BRAKE	90026848	85	1	1024	90026841	PLANETARY GEARBOX
SPRING LOADED BRAKE	90200207	85	1	1000	90200134	PLANETARY GEARBOX
SPRING LOADED BRAKE	90204839	85	1	981	90204838	PLANETARY GEARBOX
SPRING LOADED MULTI-DISC	10004520	80	1	155	90201679	SLEWING GEAR DRIVE
SPRING PLUG 4,5X4X78 A2K	433206208	42	2	131	917076708	CATWALK CRAW.TRACK TRA
SPRING PLUG 4,5X4X78 A2K	433206208	8	1	136	962009308	SUPPORT PLATE COMPL.
SPRING PLUG 5 VERZ	433206308	79	2	499	917080008	SLEWING PLATFORM CATWAL
SPRING PLUG 6 ZINC COATE	433206408	116	2	547	917347708	SA FRAME
SPRING PLUG 6 ZINC COATE	433206408	7	4	822	917081508	COUNTERWEIGHT FRAME
SPRING PLUG 6 ZINC COATE	433206408	7	1	823	965575208	CENTRING COMPLETE
SPRING PLUG B 7 VERZ	433206608	30	2	498	917080008	SLEWING PLATFORM CATWAL
SPRING SUPPORT	510797008	3	1	560	511433908	PRESSURE LIMITING VALVE
SPRING SUPPORT	510797008	3	1	578	511417708	PRESSURE LIMITING VALVE
SPRING SUPPORT	510797008	3	1	763	511417608	PRESSURE LIMITING VALVE
SPRING SUPPORT	570114908	6	1	267	570113308	DRIVING GEAR
SPRING SUPPORT	571115308	6	1	1009	11161917	CONTROL ELEMENT
SPRING SUPPORT	7027055	43	1	1009	11161917	CONTROL ELEMENT
SPRING SUPPORT	7414494	5	1	1009	11161917	CONTROL ELEMENT
SPRING SUPPORT 33,5X23,8X	9078515	5	4	368	10147781	CYLINDER HEAD PRE-ASSY.
SPRING WASHER DIN 137 B 3	570824177	26	2	29	11601184	COLLECTING RING
SPRING-LOADED LOCK VERZ	704232608	12	1	1135	969396608	ACCESS LADDER PRE-ASS.
SPRING-LOADED PIN	510797308	6	1	560	511433908	PRESSURE LIMITING VALVE
SPRING-LOADED PIN	510797308	6	1	578	511417708	PRESSURE LIMITING VALVE
SPRING-LOADED PIN	510797308	6	1	763	511417608	PRESSURE LIMITING VALVE
SPROCKET G22NIMOCR56 SP	97033213	8	2	70	917291608	CRAWLER TRACK CARRIER, L
SPROCKET G22NIMOCR56 SP	97033213	8	2	103	917291708	CRAWLER TRACK CARRIER,
SPUR WHEEL	968913001	11	1	236	90023101	COMPACT ROPE WINCH
SQUARE 30.0X400 S235JR FE//	97059470	3	1	1339	918014408	FASTENER
SQUARE 60.0X2225 X5CRNI18	97034274	6	1	1356	968134408	MECH.AUXILIARIES FOR LIG
STAIR 8-711X2,37M ALUMINI	11450713	1	1	641	968397108	LADDER COMPL.
STAIR 8-881X3,336M STAHL SP	11210605	26	2	131	917076708	CATWALK CRAW.TRACK TRA
STAR HANDLE SCREW	10443625	24	2	486	917203308	CONTROL STAND
STARTER 8.4KW 24V	10120541	1	1	445	10120540	STARTER ASSEMBLY
STARTER 8.4KW 24V	10120542	1	1	446	10120541	STARTER
STARTER ASSEMBLY 8.4KW	10120540	450	2	338	10143468	DIESEL ENGINE
STICKER	10441600	21	1	165	10871517	ELECTRIC PUMP
STICKER	10663909	(1)	1	601	10425291	ELECTRIC PUMP
STICKER BEHAELTER 2,5KG	967421808	30	1	601	10425291	ELECTRIC PUMP
STIFFENING 4X1320X36 S315M	97038931	(2)	2	707	967918008	ASSEMBLY PARTS MOUNTIN
STOP BOLT	570796908	309	1	258	11347399	FLANGE BEARING
STOP BOLT NIROSTA	704231608	15	2	226	968161808	SAFETY ROLLER CPL.
STOP BOLT NIROSTA	704231608	32	1	786	967956208	CAMERA INSTALLATION SLEW
STOP BOLT NIROSTA	704231608	4	1	790	96005701	CAMERA HOLDER, PREMOU
STOP BOLT NIROSTA	704231608	4	1	1356	968134408	MECH.AUXILIARIES FOR LIG
STOP BOLT NIROSTA	704231608	7	1	1357	968099808	CAMERA HOLDER, PREMOU
STOP PLUG AI Rm>100N/m	9078926	4	1	419	9078649	INTAKE STACK ASSEMBLY
STOP PLUG D10,7 LD-PE	10678375	43	2	620	917202908	CABIN, GLAZED
STOP PLUG VSTI G1/2A CR6-F	477704208	649	2	36	967787308	HYDRAULIC EQUIPM.CENTER
STOP PLUG VSTI G1/2A CR6-F	477704208	24	2	178	11341035	CONTROL BLOCK
STOP PLUG VSTI G1/2A CR6-F	477704208	12	2	215	11181960	CONTROL BLOCK
STOP PLUG VSTI G1/2A CR6-F	477704208	29	1	574	11211234	DRAW CYLINDER
STOP PLUG VSTI G1A CR6-F	477704608	666	1	36	967787308	HYDRAULIC EQUIPM.CENTER
STOP PLUG VSTI G1A CR6-F	477704608	600	1	172	968129608	ADDITIONAL HYDR.SLEWING
STOP PLUG VSTI G1A CR6-F	477704608	662	4	736	967788108	HYDRAULICS
STOP PLUG VSTI G1A CR6-F	477704608	202	2	749	10413255	CHANGE-OVER BLOCK

6.9.2023

etk\_en\_de\_098207 LR 11000

1780

**LIEBHERR**Alphabetical index  
Alphabetischer Index

Description	Item	Pos.	Quantity	Page	Assembly	Description
STOP PLUG VSTI G1A CR6-F	477704608	(66)	1	1084	11213423	CONTROL BLOCK
STOP PLUG VSTI G1A CR6-F	477704608	66	2	1086	967421108	VALVE BLOCK
STOP PLUG VSTI G3/4A CR6-F	477704708	32	1	740	11211288	CONTROL BLOCK
STOP PLUG VSTI G3/4A CR6-F	477704708	32	1	744	11340741	CONTROL BLOCK
STOP PLUG VSTI G3/4A CR6-F	477704708	201	2	749	10413255	CHANGE-OVER BLOCK
STOP PLUG VSTI G3/4A CR6-F	477704708	65	2	1085	967421008	SHEET
STOP PLUG VSTI G3/4A CR6-F	477704708	65	2	1086	967421108	VALVE BLOCK
STOP PLUG VSTI M12X1,5 CR6	477704308	612	1	270	967787908	ADDNL. HYDR. F. ERECTING W
STOP PLUG VSTI M12X1,5 CR6	477704308	19	2	305	10009378	CONNECTING PLATE
STOP PLUG VSTI M12X1,5 CR6	477704308	654	1	736	967788108	HYDRAULICS
STOP PLUG VSTI M12X1,5 CR6	477704308	604	1	768	967788208	COMPRESSED AIR SYSTEM
STOP PLUG VSTI M12X1,5 CR6	477704308	11	9	982	90204839	SPRING LOADED BRAKE
STOP PLUG VSTI M12X1,5 CR6	477704308	11	9	1025	90026848	SPRING LOADED BRAKE
STOP PLUG VSTI M30X1,5ED C	514506808	123	1	283	967978708	DIESEL ENGINE, PRE-ASSEMB
STOP PLUG VSTI1/4"ED A3P	477704077	27	2	574	11211234	DRAW CYLINDER
STOP PLUG VSTI1/4"ED A3P	477704077	33	2	744	11340741	CONTROL BLOCK
STOP PLUG VSTI1/8"ED ST C	510741508	21	5	178	11341035	CONTROL BLOCK
STOP PLUG VSTI1/8"ED ST C	510741508	3	1	757	511308608	PROPORTIONAL VALVE
STOP PLUG VSTI1/8"ED ST C	510741508	60	2	1085	967421008	SHEET
STOP PLUG VSTI1/8"ED ST C	510741508	60	5	1086	967421108	VALVE BLOCK
STOP PLUG VSTI1/8"ED ST C	510741508	60	2	1088	967421208	COVER
STOP PLUG VSTI3/8"ED CR6-F	477704108	26	2	122	512391108	SUPPORT CYLINDER
STOP PLUG VSTI3/8"ED CR6-F	477704108	23	4	178	11341035	CONTROL BLOCK
STOP PLUG VSTI3/8"ED CR6-F	477704108	614	1	213	967787708	ADDITIONAL HYDRAULICS WI
STOP PLUG VSTI3/8"ED CR6-F	477704108	11	1	215	11181960	CONTROL BLOCK
STOP PLUG VSTI3/8"ED CR6-F	477704108	617	1	229	967787808	ADDITIONAL HYDRAULICS WI
STOP PLUG VSTI3/8"ED CR6-F	477704108	676	2	737	967788108	HYDRAULICS
STOP PLUG VSTI3/8"ED CR6-F	477704108	624	1	987	967788908	ADDITIONAL HYDRAULICS WI
STOP PLUG VSTI3/8"ED CR6-F	477704108	625	1	1012	967789008	AUX.HYDRAULIC WINCH 6
STOP PLUG VSTI3/8"ED CR6-F	477704108	610	1	1028	967789108	ADDITIONAL HYDRAULICS WI
STOP PLUG VSTI3/8"ED CR6-F	477704108	643	1	1079	967788408	ADDITIONAL HYDR.D PIVOT
STOP PLUG VSTI3/8"ED CR6-F	477704108	62	1	1085	967421008	SHEET
STOP PLUG VSTIM12X1,5ED	477704377	11	6	208	90024729	SPRING LOADED BRAKE
STOP PLUG VSTIM14X1,5ED C	477704908	69	1	207	90024489	PLANETARY GEARBOX
STOP PLUG VSTIM14X1,5ED C	477704908	69	1	238	90200276	PLANETARY GEARBOX
STOP PLUG VSTIM14X1,5ED C	477704908	12	1	882	11347373	CONTROL BLOCK
STOP PLUG VSTIM14X1,5ED C	477704908	69	1	981	90204838	PLANETARY GEARBOX
STOP PLUG VSTIM14X1,5ED C	477704908	69	1	1024	90026841	PLANETARY GEARBOX
STOP PLUG VSTIM16X1,5ED C	477704408	124	1	283	967978708	DIESEL ENGINE, PRE-ASSEMB
STOP PLUG VSTIM18X1,5ED C	477705108	6	2	584	967967608	FUEL TANK, PRE-ASSEMBLED
STOP PLUG VSTIM22X1,5ED C	477704508	618	1	736	967788108	HYDRAULICS
STOP PLUG VSTIM22X1,5ED C	477704508	612	2	768	967788208	COMPRESSED AIR SYSTEM
STOP PLUG VSTIM26X1,5ED C	477705808	619	8	80	967787408	CRAWLER TRACK HYDRAULI
STOP PLUG VSTIM26X1,5ED C	477705808	620	8	107	967787508	CRAWLER TRACK HYDRAULI
STOP PLUG VSTIM26X1,5ED C	477705808	68	3	238	90200276	PLANETARY GEARBOX
STOP PLUG VSTIM26X1,5ED C	477705808	627	4	736	967788108	HYDRAULICS
STOP PLUG VSTIM26X1,5ED C	477705808	28	1	983	90028042	OIL-GAUGING INSTRUMENT
STOP PLUG VSTIM27X2ED C	477705608	28	1	574	11211234	DRAW CYLINDER
STOP PLUG VSTIM33X2ED C	477705208	609	1	213	967787708	ADDITIONAL HYDRAULICS WI
STOP PLUG VSTIM33X2ED C	477705208	610	1	229	967787808	ADDITIONAL HYDRAULICS WI
STOP PLUG VSTIM33X2ED C	477705208	768	2	738	967788108	HYDRAULICS
STOP PLUG VSTIM33X2ED C	477705208	606	1	987	967788908	ADDITIONAL HYDRAULICS WI
STOP PLUG VSTIM33X2ED C	477705208	609	1	1012	967789008	AUX.HYDRAULIC WINCH 6
STOP PLUG VSTIM33X2ED C	477705208	622	1	1028	967789108	ADDITIONAL HYDRAULICS WI
STOP PLUG VSTIM42X2ED C	477704808	62	3	76	933878901	PLANETARY GEARBOX
STOP PLUG VSTIM42X2ED C	477704808	626	6	736	967788108	HYDRAULICS
STOP PLUG VSTIM48X2ED C	477705708	630	1	736	967788108	HYDRAULICS
STOPPER BUZ 28L CR6-FREI	477700808	641	1	173	968129608	ADDITIONAL HYDR.SLEWING
STOPPER PLUG	692404908	811	2	683	968416808	WIRING HARNESS
STOPPER PLUG 3,6MM SILIK	602331108	806	68	680	968030708	WIRING HARNESS

6.9.2023

etk\_en\_de\_098207 LR 11000

1781

**LIEBHERR**Alphabetical index  
Alphabetischer Index

Description	Item	Pos.	Quantity	Page	Assembly	Description
STOPPER PLUG AMP JPT-SER	602329208	807	6	680	968030708	WIRING HARNESS
STOPPER PLUG BAUREIHE_M	604518908	812	10	683	968416808	WIRING HARNESS
STOPPER PLUG DEUTSCH GR	7368253	823	2	683	968416808	WIRING HARNESS
STOPPER PLUG DEUTSCH-ST	10800046	842	8	680	968030708	WIRING HARNESS
STOPPER PLUG DIN 72585 4	692405808	817	3	680	968030708	WIRING HARNESS
STOPPER PLUG DIN 72585 7	692405708	822	2	86	967971708	WIRING HARNESS
STOPPER PLUG DIN 72585 7	692405708	822	2	683	968416808	WIRING HARNESS
STOPPER PLUG MCON 1,2,3,5	10813642	836	1	680	968030708	WIRING HARNESS
STOPPER PLUG SUPERSEAL	7020009	838	1	680	968030708	WIRING HARNESS
STOPPER PLUG VST11/4"ED C	477704008	25	4	122	512391108	SUPPORT CYLINDER
STOPPER PLUG VST11/4"ED C	477704008	22	4	178	11341035	CONTROL BLOCK
STOPPER PLUG VST11/4"ED C	477704008	628	1	213	967787708	ADDITIONAL HYDRAULICS WI
STOPPER PLUG VST11/4"ED C	477704008	628	1	229	967787808	ADDITIONAL HYDRAULICS WI
STOPPER PLUG VST11/4"ED C	477704008	661	9	736	967788108	HYDRAULICS
STOPPER PLUG VST11/4"ED C	477704008	33	2	740	11211288	CONTROL BLOCK
STOPPER PLUG VST11/4"ED C	477704008	200	4	749	10413255	CHANGE-OVER BLOCK
STOPPER PLUG VST11/4"ED C	477704008	2	3	757	511308608	PROPORTIONAL VALVE
STOPPER PLUG VST11/4"ED C	477704008	631	1	988	967788908	ADDITIONAL HYDRAULICS WI
STOPPER PLUG VST11/4"ED C	477704008	632	1	1013	967789008	AUX.HYDRAULIC WINCH 6
STOPPER PLUG VST11/4"ED C	477704008	632	1	1029	967789108	ADDITIONAL HYDRAULICS WI
STOPPER PLUG VST11/4"ED C	477704008	61	4	1085	967421008	SHEET
STOPPER PLUG VSTIM10X1ED	477705508	629	2	769	967788208	COMPRESSED AIR SYSTEM
STOPPER PLUG VSTIM10X1ED	477705508	11	1	805	10489926	CONTROL BLOCK
STORAGE BOX	915587308	130	1	12		LIEBHERR CRAW.CRANE LR
STORAGE CYLINDER SPF	11481239	3	1	1196	968645308	RETAINING CYLINDER PRE-A
STRAIGHT TUBE 12.0X36 X5CR	97145330	445	9	736	967788108	HYDRAULICS
STRAIN	10467392	5	1	866	10813237	CABLE DRUM
STRIP 20X100X150	283038208	83	2	1180	917191408	W PIVOT SECTION
STRIP 20X100X150	283038208	43	2	1191	917227808	WA-FRAME
STRIP 25X665X60 S355J2+N FE	97033534	8	2	188	917401608	SLEWING PLATFORM CPL.
STRIP 25X665X60 S355J2+N FE	97033535	9	2	188	917401608	SLEWING PLATFORM CPL.
STRIP PA6G	97031587	43	1	545	917347708	SA FRAME
STRIP PA6G	97033387	54	2	546	917347708	SA FRAME
STRIP WELDED FE//ZNNI8//CN/	967916408	(1)	1	891	917078508	S HEAD SECTION
STRIP X0 PA6G	937200508	42	2	545	917347708	SA FRAME
STRIPE 32X1,5 PERBUNAN65	262201608	18	3	480	968111208	UREA TANK, PRE-MOUNTING
SUBPLATE 2X265X198 DC01	97037131	(6)	1	1325	967276708	RECEIVER
SUBPLATE 2X265X198 DC01	97037131	6	1	1328	967922708	TERMINAL BOX CPL.
SUBSTRUCTURE	11171274	60	1	488	11113343	OPERATOR SEAT
SUCTION HOSE 100X600 NBR	11491357	6	1	273	917079108	DIESEL ENGINE CPL.
SUCTION HOSE DN170X300	510569908	24	1	587	917080908	OIL RESERVOIR, COMPLETE
SUCTION HOSE X0 SPF	774235608	12	1	587	917080908	OIL RESERVOIR, COMPLETE
SUCTION PIPE OIL SPF	972523608	43	2	282	967978708	DIESEL ENGINE, PRE-ASSEMB
SUCTION PIPE OIL WELDM. AL	967968408	3	1	587	917080908	OIL RESERVOIR, COMPLETE
SUCTION PIPE WELDED	967968508	4	1	587	917080908	OIL RESERVOIR, COMPLETE
SUCTION PIPE WELDED ALUM	967968308	2	1	587	917080908	OIL RESERVOIR, COMPLETE
SUN WHEEL Z=15 18CrNiMo7-	927636401	45	1	155	90201679	SLEWING GEAR DRIVE
SUN WHEEL Z=15 18CrNiMo7-	927636801	60	1	155	90201679	SLEWING GEAR DRIVE
SUN WHEEL Z=24 18CrNiMo7-	927635801	30	1	155	90201679	SLEWING GEAR DRIVE
SUN WHEEL Z=24 18CrNiMo7-	932127301	30	1	1000	90200134	PLANETARY GEARBOX
SUN WHEEL Z=24 18CrNiMo7-	944441603	40	1	207	90024489	PLANETARY GEARBOX
SUN WHEEL Z=24 18CrNiMo7-	944441603	40	1	238	90200276	PLANETARY GEARBOX
SUN WHEEL Z=24 18CrNiMo7-	944441603	40	1	981	90204838	PLANETARY GEARBOX
SUN WHEEL Z=24 18CrNiMo7-	944441603	40	1	1024	90026841	PLANETARY GEARBOX
SUPERSTR.STEEL CONSTR.M	917401708	1	1	188	917401608	SLEWING PLATFORM CPL.
SUPPLEMENTARY GUYING D	917230508	451	2	17		LIEBHERR CRAW.CRANE LR
SUPPLEMENTARY GUYING D	917230608	452	2	17		LIEBHERR CRAW.CRANE LR
SUPPLEMENTARY GUYING D	917230708	453	1	17		LIEBHERR CRAW.CRANE LR
SUPPLEMENTARY GUYING D	917230808	454	1	17		LIEBHERR CRAW.CRANE LR
SUPPLEMENTARY GUYING D	917722008	455	1	17		LIEBHERR CRAW.CRANE LR

6.9.2023

etk\_en\_de\_098207 LR 11000

1782

**LIEBHERR**

Alphabetical index  
Alphabetischer Index

Description	Item	Pos.	Quantity	Page	Assembly	Description
SUPPLEMENTARY GUYING D	917722108	257	1	15		LIEBHERR CRAW.CRANE LR
SUPPLEMENTARY GUYING D	917230408	450	1	17		LIEBHERR CRAW.CRANE LR
SUPPORT	968705508	40	2	131	917076708	CATWALK CRAW.TRACK TRA
SUPPORT 12X80X660 PA6G	288137608	64	1	1208	917333808	WA-FRAME 2 HEAD SECTION
SUPPORT 1400X60 PA6G	976661208	30	1	851	9173332608	S PIVOT SECTION PRE-ASS.
SUPPORT 1400X60 PA6G	976661208	22	1	977	917486008	WINCH 5 PRE-ASS.
SUPPORT 1400X60 PA6G	976661208	96	3	1062	917333208	D PIVOT SECTION PRE-ASS.
SUPPORT 1400X60 PA6G	976661208	10	3	1305	917484408	F-INTERMEDIATE SECT.
SUPPORT 1400X60 PA6G	976661208	10	3	1308	917484508	F-INTERMEDIATE SECT.
SUPPORT 150X35X48 PA6G	97056679	2	2	1136	969396908	LADDER, PRE-ASSEMBLED
SUPPORT 150X35X73 PA6G	97056680	5	2	1135	969396608	ACCESS LADDER PRE-ASS.
SUPPORT 15X60X1170 PA6G	288177508	53	3	1103	917380508	D HEAD SECTION PRE-ASS.
SUPPORT 15X60X1170 PA6G	288177508	26	1	1166	917178608	D INTERMEDIATE SECTION
SUPPORT 15X60X1445 PA6G	288173208	35	1	1296	917484308	F-HEAD SECTION
SUPPORT 170X159X60 PA6G	97042522	22	4	1200	917333708	WA-FRAME 1
SUPPORT 170X159X60 PA6G	975031508	(2)	1	1180	917191408	W PIVOT SECTION
SUPPORT 170X159X60 PA6G	975031508	(2)	1	1180	917191408	W PIVOT SECTION
SUPPORT 170X159X60 PA6G	975031508	3	4	1227	917191308	INTERMEDIATE PART
SUPPORT 50X70X190 PA6G	288157308	47	1	545	917347708	SA FRAME
SUPPORT 60X1270 PA6G	974143908	54	1	911	917190908	S INTERMEDIATE SECTION
SUPPORT 60X1270 PA6G	974143908	53	1	919	917333908	S INTERMEDIATE SECTION
SUPPORT 60X1270 PA6G	974143908	47	2	923	917231408	S ADAPTER SECTION
SUPPORT 60X1270 PA6G	974143908	47	2	930	917078608	S INTERMEDIATE SECTION
SUPPORT 60X1270 PA6G	974143908	47	2	939	917078708	S INTERMEDIATE SECTION
SUPPORT 60X1270 PA6G	974143908	47	3	946	917078808	S INTERMEDIATE SECTION
SUPPORT 60X1270 PA6G	974143908	47	2	957	917079208	S INTERMEDIATE SECTION
SUPPORT 60X1270 PA6G	974143908	47	2	962	917571208	S INTERMEDIATE SECTION
SUPPORT 60X1270 PA6G	974143908	47	2	967	919086008	S INTERMEDIATE SECTION
SUPPORT 60X1270 PA6G	974143908	31	2	972	917191008	SL REDUCING SECTION
SUPPORT 60X1270 PA6G	974143908	26	3	1154	917085308	D INTERMEDIATE SECTION
SUPPORT 60X1270 PA6G	974143908	39	3	1166	917178608	D INTERMEDIATE SECTION
SUPPORT 60X1270 PA6G	974143908	60	3	1250	917191508	L INTERMEDIATE SECTION
SUPPORT 60X1270 PA6G	974143908	60	4	1255	917227908	L INTERMEDIATE SECTION
SUPPORT 60X1270 PA6G	974143908	60	4	1258	917228008	L INTERMEDIATE SECTION
SUPPORT 60X1270 PA6G	974143908	60	4	1262	917625408	L INTERMEDIATE SECTION
SUPPORT 60X1270 PA6G	974143908	60	4	1266	917627008	L INTERMEDIATE SECTION
SUPPORT 60X1660 PA6G	97031881	45	2	911	917190908	S INTERMEDIATE SECTION
SUPPORT 60X1660 PA6G	97031881	45	2	919	917333908	S INTERMEDIATE SECTION
SUPPORT 60X1660 PA6G	97031881	45	2	923	917231408	S ADAPTER SECTION
SUPPORT 60X1660 PA6G	97031881	45	2	930	917078608	S INTERMEDIATE SECTION
SUPPORT 60X1660 PA6G	97031881	45	2	939	917078708	S INTERMEDIATE SECTION
SUPPORT 60X1660 PA6G	97031881	45	1	946	917078808	S INTERMEDIATE SECTION
SUPPORT 60X1660 PA6G	97031881	45	2	957	917079208	S INTERMEDIATE SECTION
SUPPORT 60X1660 PA6G	97031881	45	2	962	917571208	S INTERMEDIATE SECTION
SUPPORT 60X1660 PA6G	97031881	45	2	967	919086008	S INTERMEDIATE SECTION
SUPPORT 60X1660 PA6G	97031881	12	1	972	917191008	SL REDUCING SECTION
SUPPORT 60X1660 PA6G	97031881	16	2	1230	917333608	SPACER WA-FRAME 2
SUPPORT CPL.	968028208	13	2	1103	917380508	D HEAD SECTION PRE-ASS.
SUPPORT CYLINDER 210/180-1	512391108	3	4	121	918589408	HYDRAULIC SUPPORT
SUPPORT PA6G	97031390	33	38	851	9173332608	S PIVOT SECTION PRE-ASS.
SUPPORT PA6G	97031390	68	12	892	917078508	S HEAD SECTION
SUPPORT PA6G	971111308	31	4	851	9173332608	S PIVOT SECTION PRE-ASS.
SUPPORT PA6G	971111408	32	6	851	9173332608	S PIVOT SECTION PRE-ASS.
SUPPORT PA6G	971111408	58	4	1104	917380508	D HEAD SECTION PRE-ASS.
SUPPORT PA6G	971586108	45	3	1061	917333208	D PIVOT SECTION PRE-ASS.
SUPPORT PA6G	975812308	168	12	1063	917333208	D PIVOT SECTION PRE-ASS.
SUPPORT PLATE 40X16 S235J	9073189	23	1	410	10135675	FUEL LINES
SUPPORT PLATE 40X16 S235J	9073190	24	1	410	10135675	FUEL LINES
SUPPORT PLATE 75X54 S235J	10118713	11	1	400	10138091	FUEL-PREFILTER ASS.
SUPPORT PLATE COMPL.	96016050	4	4	121	918589408	HYDRAULIC SUPPORT

6.9.2023

etk\_en\_de\_098207 LR 11000

1783

**LIEBHERR**Alphabetical index  
Alphabetischer Index

Description	Item	Pos.	Quantity	Page	Assembly	Description
SUPPORT PLATE COMPL.	962009308	6	2	135	917076808	MECHANICAL SUPPORT
SUPPORT PLATE ST.CONST.	96016054	1	1	123	96016050	SUPPORT PLATE COMPL.
SUPPORT PLATE ST.CONST.	962010208	1	1	136	962009308	SUPPORT PLATE COMPL.
SUPPORT PRE-ASS.	968652508	5	1	1174	917178808	W-ASSEMBLY UNIT
SUPPORT TRESTLE	602736008	271	2	1203	968562408	TERMINAL BOX CPL.
SUPPORT WELDED	967847608	24	1	545	917347708	SA FRAME
SUPPORT WELDED	967997508	2	1	1401	968455908	FOOT COMPLETE
SUPPORT WELDED	967997608	27	2	851	917332608	S PIVOT SECTION PRE-ASS.
SUPPORT WELDED	968032408	1	1	1126	968028208	SUPPORT CPL.
SUPPORT WELDED	968187708	59	2	1061	917333208	D PIVOT SECTION PRE-ASS.
SUPPORT WELDED	968299008	1	1	1401	968455908	FOOT COMPLETE
SUPPORT WELDED	968983908	1	1	1315	917484708	OVERRUN PROTECTION
SUPPORT WELDED T ZN O	965309108	11	9	502	968283208	CATWALK SUPERSTR.LEFT
SUPPORT WELDED T ZN O	968184608	47	1	502	968283208	CATWALK SUPERSTR.LEFT
SUPPORT WELDED T ZN O	968188408	117	4	1062	917333208	D PIVOT SECTION PRE-ASS.
SUPPORT WELDED T ZN O	968705708	1	1	133	968705508	SUPPORT
SUPPORTING RING 16,9X12,9X	11009443	26	1	746	11314761	CONTROL BLOCK
SUPPORTING RING 17,5X20,9	571082808	(3)	1	35	967787308	HYDRAULIC EQUIPM.CENTER
SUPPORTING RING 17,5X20,9	571082808	(4)	1	35	967787308	HYDRAULIC EQUIPM.CENTER
SUPPORTING RING 17,5X20,9	571082808	(3)	1	802	967969408	FITTING PLATE EMERG. ACT:
SUPPORTING RING 17,5X20,9	571082808	(4)	1	802	967969408	FITTING PLATE EMERG. ACT:
SUPPORTING RING 20X23,5X1	571082208	(4)	1	35	967787308	HYDRAULIC EQUIPM.CENTER
SUPPORTING RING 20X23,5X1	571082208	(3)	1	172	968129608	ADDITIONAL HYDR.SLEWING
SUPPORTING RING 32X37,2X1	571077008	(3)	1	172	968129608	ADDITIONAL HYDR.SLEWING
SUPPORTING RING 32X37,2X1	571077008	(3)	1	734	967788108	HYDRAULICS
SUPPORTING RING 32X37,2X1	571077008	(3)	1	734	967788108	HYDRAULICS
SUPPORTING RING PTFE	10800684	33	4	746	11314761	CONTROL BLOCK
SUPPORTING RING PTSM	11004440	24	1	741	11450338	PRESSURE LIMITING VALVE
SUPPORTING WASHER DIN 9	422007001	49	3	207	90024489	PLANETARY GEARBOX
SUPPORTING WASHER DIN 9	422007001	49	3	981	90204838	PLANETARY GEARBOX
SUPPORTING WASHER DIN 9	422007001	49	3	1024	90026841	PLANETARY GEARBOX
SUPPORTING WASHER DIN 98	422005501	11	2	860	917084408	S OVERRUN PROTECTION
SUPPORTING WASHER DIN 98	422005501	4	2	1071	917178708	D OVERRUN PROTECTION
SUPPORTING WASHER DIN 9	7000491	37	2	1200	917333708	WA-FRAME 1
SUPPORTING WASHER DIN 98	530063108	9	2	548	967852308	SA FRAME ERECTING DEVICE
SUPPORTING WASHER DIN 9	12100040	17	6	573	917080608	MOUNTING EQUIPMENT CRAW
SURFACE SEALING 300ML KA	10354595	115	1	340	10143289	CRANKCASE CPL.
SURFACE SEALING 300ML KA	10354595	115	1	341	12451207	CRANKCASE CPL. WITH CYLIN
SURFACE SEALING 300ML KA	10354595	115	1	426	10135676	LOCKING PIECES
SURFACE SEALING 85ML KA	12697087	100	1	373	10122640	CYLINDER HEAD COVER ASS
SURFACE SEALING 85ML KA	12697087	100	1	378	10122646	CYLINDER HEAD COVER ASS
SURFACE SEALING 85ML KA	12697087	100	1	379	10122659	CYLINDER HEAD COVER ASS
SURFACE SEALING KARTUS	10167395	115	1	374	11364303	CYLINDER HEAD COVER PRE
SURFACE SEALING KARTUS	10167395	115	1	380	11364325	CYLINDER HEAD COVER PRE
SUSPENDED BALLAST	917229808	346	1	16		LIEBHERR CRAW.CRANE LR
SUSPENSION SHACKLE 10T	10870802	90	2	1219	968662708	WA-FRAME 2 BASE SECTION
SWITCH BOX COMPL. MITTEL	967907608	3	1	51	967907508	SWITCH BOX CPL.
SWITCH BOX CPL. MITTEL TEI	967907508	3	1	50	917361408	EL.CENTER PART
SWITCH CABINET	967917908	10	1	695	917082908	SWITCHBOX MOUNTING PART
SWITCH CABINET EXTENSION	967908308	6	1	50	917361408	EL.CENTER PART
SWITCH CABINET WELDED R	968076008	1	1	698	967917908	SWITCH CABINET
SWITCH STAGE WELDED ST	968552608	52	2	1179	917191408	W PIVOT SECTION
SWITCH TAG 4X187X151 S31	97031136	3	1	1109	967966108	BASKET CPL.
SWITCH TAG 4X187X151 S31	97031144	3	1	1110	967966808	BASKET CPL.
SWITCH UNIT	921723608	5	2	1360	917229808	SUSPENDED BALLAST
SWITCH UNIT	921723708	6	2	1360	917229808	SUSPENDED BALLAST
SWITCHBOX MOUNTING PART	917082908	165	1	13		LIEBHERR CRAW.CRANE LR
SWITCHING ELEMENT	692701408	3	1	528	10870478	LICCON CONSOLE LCD5C
SWITCHING ELEMENT	692701408	7	1	529	962059908	FOIL KEYPAD PRE-ASS.
SWIVEL 20.0X40 42CRMO4+Q	978296408	61	2	1179	917191408	W PIVOT SECTION

6.9.2023

etk\_en\_de\_098207 LR 11000

1784

**LIEBHERR**Alphabetical index  
Alphabetischer Index

Description	Item	Pos.	Quantity	Page	Assembly	Description
SWIVEL ARM WELDED	968176508	3	1	610	917081608	CRANE DRIVER'S CABIN CPL.
SWIVEL BOLT BRACKET CLAM	10021192	26	1	1311	917484608	ERECTION FRAME
SWIVEL BOLT BRACKET CLAM	10023266	14	3	469	917079508	AIR FILTER UNIT CPL.
SWIVEL BOLT BRACKET CLAM	10036051	18	1	466	917079408	MUFFLER UNIT
SWIVEL BOLT BRACKET CLAM	10336873	28	2	587	917080908	OIL RESERVOIR, COMPLETE
SWIVEL BOLT BRACKET CLAM	10355007	3	2	466	917079408	MUFFLER UNIT
SWIVEL BOLT BRACKET CLA	10337339	125	3	283	967978708	DIESEL ENGINE, PRE-ASSEMB
SWIVEL BOLT BRACKET CLA	10337339	12	2	323	968240908	RADIATOR, PRE-ASSEMBLED
SWIVEL BOLT BRACKET CLA	774284708	58	1	194	968277508	ASSEMBLY PARTS F.SLEWING
SWIVEL BOLT CLAMPING BA	11620084	18	1	1196	968645308	RETAINING CYLINDER PRE-A
SWIVEL BOLT CLAMPING BAN	10335947	3	2	580	917473108	FUEL TANK CONTAINER UPPE
SWIVEL ELBOW	591051008	24	2	630	964598008	WINDSHIELD WASHER INSTAL
SWIVEL ELBOW EW 12L M18X1	247117702	606	4	36	967787308	HYDRAULIC EQUIPM.CENTER
SWIVEL ELBOW EW 12L M18X1	247117702	627	5	173	968129608	ADDITIONAL HYDR.SLEWING
SWIVEL ELBOW EW 12L M18X1	247117702	602	1	213	967787708	ADDITIONAL HYDRAULICS WI
SWIVEL ELBOW EW 12L M18X1	247117702	603	1	229	967787808	ADDITIONAL HYDRAULICS WI
SWIVEL ELBOW EW 12L M18X1	247117702	624	1	577	967788008	ADDNL.HYDR.ERECTION DEV
SWIVEL ELBOW EW 12L M18X1	247117702	721	20	737	967788108	HYDRAULICS
SWIVEL ELBOW EW 12L M18X1	247117702	617	1	768	967788208	COMPRESSED AIR SYSTEM
SWIVEL ELBOW EW 12L M18X1	247117702	603	1	807	967969508	FITTING PLATE EMERG. ACT:
SWIVEL ELBOW EW 12L M18X1	247117702	635	1	876	967788308	ADDITIONAL HYDR.S PIVOT SE
SWIVEL ELBOW EW 12L M18X1	247117702	629	1	1013	967789008	AUX.HYDRAULIC WINCH 6
SWIVEL ELBOW EW 12L M18X1	247117702	628	2	1029	967789108	ADDITIONAL HYDRAULICS WI
SWIVEL ELBOW EW 12L M18X1	247117702	612	2	1078	967788408	ADDITIONAL HYDR.D PIVOT
SWIVEL ELBOW EW 18L M26X1	247108302	670	1	36	967787308	HYDRAULIC EQUIPM.CENTER
SWIVEL ELBOW EW 18L M26X1	247108302	657	1	173	968129608	ADDITIONAL HYDR.SLEWING
SWIVEL ELBOW EW 18L M26X1	247108302	630	1	245	968081908	ADDITIONAL HYDRAULICS WI
SWIVEL ELBOW EW 18L M26X1	247108302	5	2	331	968669208	FUEL-PREFILTER ASS.
SWIVEL ELBOW EW 18L M26X1	247108302	707	7	737	967788108	HYDRAULICS
SWIVEL ELBOW EW 18L M26X1	247108302	606	3	768	967788208	COMPRESSED AIR SYSTEM
SWIVEL ELBOW EW 18L M26X1	247108302	627	4	803	967969408	FITTING PLATE EMERG. ACT:
SWIVEL ELBOW EW 22L CR6-F	247126202	22	1	983	90028042	OIL-GAUGING INSTRUMENT
SWIVEL ELBOW EW 22L CR6-F	247126202	8	1	1004	90200135	OIL-GAUGING INSTRUMENT
SWIVEL ELBOW EW 6L CR6-F	247021702	602	5	768	967788208	COMPRESSED AIR SYSTEM
SWIVEL SCREW JOINT DG103	10027795	150	2	577	967788008	ADDNL.HYDR.ERECTION DEV
SYNTHETIC HOSE DN7-TRAN	10219946	13	3.8	478	917079808	UREA TANK
T CONNECTION PIECE ET 12L	247105602	661	1	36	967787308	HYDRAULIC EQUIPM.CENTER
T CONNECTION PIECE ET 12L	247105602	623	1	80	967787408	CRAWLER TRACK HYDRAULI
T CONNECTION PIECE ET 12L	247105602	628	1	107	967787508	CRAWLER TRACK HYDRAULI
T CONNECTION PIECE ET 12L	247105602	725	3	737	967788108	HYDRAULICS
T CONNECTION PIECE ET 18L	247108402	651	1	36	967787308	HYDRAULIC EQUIPM.CENTER
T CONNECTION PIECE ET 18L	247108402	604	2	270	967787908	ADDNL. HYDR. F. ERECTING W
T CONNECTION PIECE ET 18L	247108402	779	3	738	967788108	HYDRAULICS
T CONNECTION PIECE ET 18L	247108402	606	1	1142	967788608	ADDITIONAL HYDR.D HEAD S
T CONNECTION PIECE ET 18L	247108402	602	1	1387	967170008	PIPEWORK ADDITIONAL HYDR
T-COUPLING	774389308	10	1	92	11621396	ELECTRIC PUMP
TAIL BRAKE LIGHT 5/21W 12/24	607113108	3	2	691	965939808	WARNING LIGHT
TALLOW-DROP SCREW 4X10 1	10875795	4	4	532	917080208	ADD HEATING SUPERSTRUCT
TALLOW-DROP SCREW K4X12	10019040	29	8	486	917203308	CONTROL STAND
TALLOW-DROP SCREW K4X12	10019040	5	4	651	917200808	CLIMA-HEATING INSTALLATIO
TANK SENSOR L=1000 24V SP	789015108	5	1	585	967930608	ELECTR.F.FUEL TANK
TANK SENSOR L=316 48V	11101352	10	1	481	968114008	UREA TANK
TANK SENSOR L=850 24V	11213670	(5)	1	588	967968208	OIL TANK PRE-ASS.
TAPER	11244462	4	1	759	571130108	PRESSURE LIMITING VALVE
TAPERED PLUG GPN 600 PE-	7380055	94	1	155	90201679	SLEWING GEAR DRIVE
TAPERED ROLLER BEARING	570114008	10	1	266	570112908	DRIVING GEAR
TAPERED ROLLER BEARING	7408797	15	1	320	11314599	VARIABLE PUMP
TAPERED ROLLER BEARING	7408798	16	1	320	11314599	VARIABLE PUMP
TAPERED ROLLER BEARING	7409755	(6)	1	210	11170708	VARIABLE DISPLACEMENT MO
TAPERED ROLLER BEARING D	746202601	12	1	155	90201679	SLEWING GEAR DRIVE

6.9.2023

etk\_en\_de\_098207 LR 11000

1785

**LIEBHERR**Alphabetical index  
Alphabetischer Index

Description	Item	Pos.	Quantity	Page	Assembly	Description
TAPERED ROLLER BEARING D	746222501	16	2	73	90029090	ANGULAR GEAR
TAPERED ROLLER BEARING D	746222501	16	2	75	90029091	ANGULAR GEAR
TAPERED ROLLER BEARING D	746223701	3	1	155	90201679	SLEWING GEAR DRIVE
TAPERED ROLLER BEARING	746224301	11	1	266	570112908	DRIVING GEAR
TAPERED SOCKET DIN 6319 9	11113447	12	16	1196	968645308	RETAINING CYLINDER PRE-A
TAPPET PUSH ROD	9078259	3	2	382	10116320	CONTROL PARTS
TEE 18X18 L=75 GELB GEBR.	553128108	10	1	532	917080208	ADD HEATING SUPERSTRUCT
TEE 18X18 L=75 GELB GEBR.	553128108	11	1	651	917200808	CLIMA-HEATING INSTALLATIO
TEE 30 G-ALMG TROWALPOLI	10285701	22	2	518	967926708	ELECTRIC ADD-ON PARTS CA
TEE 30 G-ALMG TROWALPOLI	10285701	17	1	613	968121308	CRANE DRIVER'S CABIN,PRE
TEE 30 G-ALMG TROWALPOLI	10285701	48	2	620	917202908	CABIN, GLAZED
TEE REDUCER 18X10 L=79 PA	11181764	4	2	478	917079808	UREA TANK
TEFLON HOSE DN16 750 CR6	510500508	129	1	283	967978708	DIESEL ENGINE, PRE-ASSEMB
TEMPERATURE PROBE CPL. -	10152036	40	1	456	10131095	ENGINE CONTROL SENSORS
TEMPERATURE PROBE CPL. -	13410342	30	1	456	10131095	ENGINE CONTROL SENSORS
TEMPERATURE PROBE CPL. -	13410342	31	1	456	10131095	ENGINE CONTROL SENSORS
TEMPERATURE SENSOR	10290126	19	1	534	10042043	WATER HEATING SYSTEM
TEMPERATURE SENSOR	10299987	(1)	1	648	917081808	CHARGER F.BATTERY
TEMPERATURE SENSOR -30/+	691183108	72	1	733	967788108	HYDRAULICS
TEMPERATURE SENSOR -30°C	10424276	10	1	675	968030208	LIMIT SWITCH AND SENSOR
TEMPERATURE SENSOR -40°C	10493625	(1)	1	456	10131095	ENGINE CONTROL SENSORS
TEMPERATURE SENSOR -40°	11349182	11	2	466	917079408	MUFFLER UNIT
TENSION DYNAMOMETER 0-2	11210072	22	1	1149	917368908	MEASURING PLATE
TENSION DYNAMOMETER 0-3	11210073	6	1	569	917368808	MEASURING PLATE
TENSION DYNAMOMETER 0-80	10870445	60	1	1317	917574408	MEASURING PLATE
TENSION SPRING	720108308	10	2	1181	968528508	FLAP COMPL.
TENSION SPRING 0,8X8X26,5	10443769	24	2	625	968080908	CLOSING DEVICE
TENSION SPRING RZ 170 X	720108908	58	2	1179	917191408	W PIVOT SECTION
TERMINAL BOARD PRE-ASS.	922648308	44	1	707	967918008	ASSEMBLY PARTS MOUNTIN
TERMINAL BOX CPL. +S1100	968174908	10	1	1365	968174808	ELECTR.FOR BALLAST PALLE
TERMINAL BOX CPL. S1910	967923208	10	1	863	917480108	ELECTRIC FOR S-PIVOT SECT
TERMINAL BOX CPL. S1945	968562208	10	1	1192	968562108	EL.WA-FRAME 1 PIVOT SECT
TERMINAL BOX CPL. S1950	968562408	10	1	1202	968562308	EL.WA-FRAME 1 HEAD SECTIO
TERMINAL BOX CPL. S1955	969372808	10	1	1222	968562508	EL.WA-FRAME 2 PIVOT SECT
TERMINAL BOX CPL. S1994	967922708	10	1	1327	967276808	SENDER
TERMINAL BOX CPL. S1995	967276908	10	1	1325	967276708	RECEIVER
TERMINAL BOX CPL. S2000	968733208	10	1	1270	917650608	ELECTRIC F-CONNECTING H
TERMINAL BOX CPL. S2010	968805208	10	1	1286	917650708	ELECTRICS F BASE SECTION
TERMINAL BOX CPL. S2020	968734008	10	1	1300	917650808	ELECTR. F-HEAD SECTION
TERMINAL BOX CPL. S2030	968650608	1	1	1332	968135508	UNDERCARR.ADDNL.ELEC.EQ
TERMINAL BOX CPL. S2063	968497808	20	1	1031	917452508	ELECTRIC FOR WINCH 3
TERMINAL BOX CPL. S2070	968188208	20	1	1145	917471508	ELECTR. FOR HEAD SECTION
TERMINAL BOX CPL. S220 4X F	967906608	10	1	109	917361608	ELECTR.CRAWLER SUPPORT
TERMINAL BOX CPL. S240 4X	967906508	10	1	83	917361508	ELECTR.CRAWLER SUPPORT
TERMINAL BOX ELECTRICS S	968031008	20	1	674	917082808	ELECTR. SYSTEM F.SLEWING
TERMINAL BOX LIGHTING	927868908	527	1	683	968416808	WIRING HARNESS
TERMINAL BOX S1930	967922908	1	1	1241	967922808	ELECTR. FOR L-HEAD SECTIO
TERMINAL BOX S1960	968458708	2	1	1183	917567708	EL.EQUIPMENT W-PIVOT SECT
TERMINAL BOX S1980	968401108	1	1	895	917545708	ELECTR. FOR S-HEAD SECTIO
TERMINAL BOX S2050	968285108	1	1	1090	917483808	D PIVOT SECTION ELEC. EQUI
TERMINAL BOX WINCH PRE-	968241408	10	1	561	917476108	ELECTRIC FOR SA - FRAME
TERMINAL CLIP 40,5/39-42	553054208	28	1	532	917080208	ADD HEATING SUPERSTRUCT
TERMINAL CLIP 40,5/39-42	553054208	8	3	533	967276208	ADDNL.HEATING, PRE-ASSE
TERMINAL HOUSING	540271614	2	1	256	11347396	ROPE DRUM
TERMINAL HOUSING CA	10815280	173	1	864	967923108	CABLE DRUM COMPL.
TERMINAL HOUSING CA	10815280	(503)	1	1243	967922908	TERMINAL BOX
TERMINAL HOUSING CA AL N	10877630	283	1	1186	968459008	CABLE DRUM COMPL.
TERMINAL HOUSING CA AL N	10877630	507	1	1288	968733708	CABLE DRUM COMPL.
TERMINAL HOUSING DIN 7258	692406008	509	1	86	967971708	WIRING HARNESS
TERMINAL HOUSING DIN 7258	692406008	508	3	679	968030708	WIRING HARNESS

6.9.2023

etk\_en\_de\_098207 LR 11000

1786

**LIEBHERR**Alphabetical index  
Alphabetischer Index



Description	Item	Pos.	Quantity	Page	Assembly	Description
TERMINAL HOUSING DIN 7258	692406008	525	2	683	968416808	WIRING HARNESS
TERMINAL MARKER 0,2-2,5MM	602761608	57	2	707	967918008	ASSEMBLY PARTS MOUNTIN
TERMINAL/CLAMP	636107901	49	2	707	967918008	ASSEMBLY PARTS MOUNTIN
TEST ADAPTER	910506108	10	1	713	967918208	CABLING MOUNTING PLATE
TEST CONNECTION PL-RA 12	475600908	618	1	768	967788208	COMPRESSED AIR SYSTEM
TEST POINT FITTING BMA3 6S	475601508	632	1	36	967787308	HYDRAULIC EQUIPM.CENTER
TEST POINT FITTING BMA3 6S	475601508	648	1	173	968129608	ADDITIONAL HYDR.SLEWING
TEST POINT FITTING BMA3 6S	475601508	613	1	270	967787908	ADDNL. HYDR. F. ERECTING W
TEST POINT FITTING BMA3 6S	475601508	635	8	736	967788108	HYDRAULICS
TEST POINT FITTING BMA3 6S	475601508	618	2	803	967969408	FITTING PLATE EMERG. ACT:
TEST POINT FITTING BMA3 6S	475601508	631	3	876	967788308	ADDITIONAL HYDR.S PIVOT SE
TEST POINT FITTING BMA3 6S	475601508	604	1	1142	967788608	ADDITIONAL HYDR.D HEAD S
TEST POINT FITTING BMA3 6S	475601508	601	1	1160	967788708	ADDITIONAL HYDRAULICS IN
TEST POINT FITTING BMA3 6S	475601508	604	1	1172	967788808	ADDITIONAL HYDRAULICS IN
TEST POINT FITTING BMA3 6S	475601508	604	1	1387	967170008	PIPEWORK ADDITIONAL HYDR
TEST POINT FITTING EMA3 G1	475602608	645	1	173	968129608	ADDITIONAL HYDR.SLEWING
TEST POINT FITTING EMA3 G1	475602608	600	1	245	968081908	ADDITIONAL HYDRAULICS WI
TEST POINT FITTING EMA3 G1	475602608	601	19	736	967788108	HYDRAULICS
TEST POINT FITTING EMA3 G1	475602608	631	5	1079	967788408	ADDITIONAL HYDR.D PIVOT
TEST POINT FITTING GMA3 3	475603408	601	4	36	967787308	HYDRAULIC EQUIPM.CENTER
TEST POINT FITTING GMA3 3	475603408	603	4	1142	967788608	ADDITIONAL HYDR.D HEAD S
TEST POINT FITTING GMA3 3	475603408	600	4	1160	967788708	ADDITIONAL HYDRAULICS IN
TEST POINT FITTING GMA3 3	475603408	600	4	1172	967788808	ADDITIONAL HYDRAULICS IN
TEST POINT FITTING R1/4	11004397	31	3	744	11340741	CONTROL BLOCK
TEST POINT FITTING VKA3 10	510629008	614	4	80	967787408	CRAWLER TRACK HYDRAULI
TEST POINT FITTING VKA3 10	510629008	614	4	107	967787508	CRAWLER TRACK HYDRAULI
TEST POINT FITTING VKA3 10	510629008	656	1	173	968129608	ADDITIONAL HYDR.SLEWING
TEST POINT FITTING VKA3 10	510629008	623	2	213	967787708	ADDITIONAL HYDRAULICS WI
TEST POINT FITTING VKA3 10	510629008	622	2	229	967787808	ADDITIONAL HYDRAULICS WI
TEST POINT FITTING VKA3 10	510629008	602	3	245	968081908	ADDITIONAL HYDRAULICS WI
TEST POINT FITTING VKA3 10	510629008	624	7	736	967788108	HYDRAULICS
TEST POINT FITTING VKA3 10	510629008	613	1	987	967788908	ADDITIONAL HYDRAULICS WI
TEST POINT FITTING VKA3 10	510629008	613	1	1012	967789008	AUX.HYDRAULIC WINCH 6
TEST POINT FITTING VKA3 10	510629008	620	2	1028	967789108	ADDITIONAL HYDRAULICS WI
TEST POINT FITTING VKA3 10	510629008	608	1	1142	967788608	ADDITIONAL HYDR.D HEAD S
TEST POINT FITTING VKA3 10	510629008	604	1	1160	967788708	ADDITIONAL HYDRAULICS IN
TEST POINT FITTING VKA3 10	510629008	606	1	1172	967788808	ADDITIONAL HYDRAULICS IN
TEST POINT FITTING VKA3 22L	475603008	774	1	738	967788108	HYDRAULICS
THERMAL SWITCH BERUEHR	11080088	36	1	518	967926708	ELECTRIC ADD-ON PARTS CA
THERMOSTAT	571867708	44	1	653	10228112	AIR CONDITIONING UNIT
THERMOSTAT 82°C BIS92°C	10117576	3	3	431	10140510	THERMOSTAT HOUSING PRE
THERMOSTAT HOUSING ASS	10140509	380	1	337	10143468	DIESEL ENGINE
THERMOSTAT HOUSING PRE	10140510	1	1	430	10140509	THERMOSTAT HOUSING ASS
THREADED BUSHING	973632808	4	1	789	965669108	GUIDE
THREADED BUSHING 230X270	97028821	2	2	135	917076808	MECHANICAL SUPPORT
THREADED CONNECTION PI	932187701	13	1	208	90024729	SPRING LOADED BRAKE
THREADED LUG 4X80X146 S31	973531908	105	2	1209	917333808	WA-FRAME 2 HEAD SECTION
THREADED PIN 16F7X52X76	977483308	2	2	486	917203308	CONTROL STAND
THREADED PIN 25.0X50 42C	974145908	6	2	822	917081508	COUNTERWEIGHT FRAME
THREADED PIN 45.0X150 S355	97027747	34	4	70	917291608	CRAWLER TRACK CARRIER, L
THREADED PIN 45.0X150 S355	97027747	34	4	103	917291708	CRAWLER TRACK CARRIER,
THREADED PIN 50.0X540 35N	97027746	33	8	70	917291608	CRAWLER TRACK CARRIER, L
THREADED PIN 50.0X540 35N	97027746	33	8	103	917291708	CRAWLER TRACK CARRIER,
THREADED PLATE 20X150X60	97023353	80	2	611	917081608	CRANE DRIVER'S CABIN CPL.
THREADED PLATE 8.0 X0 S23	953695308	(3)	2	494	917079908	TURNTABLE PANELLING
THREADED PLATE 8.0 X0 S23	953695308	(3)	2	494	917079908	TURNTABLE PANELLING
THREADED PLATE 8.0 X0 S23	953695308	(3)	2	494	917079908	TURNTABLE PANELLING
THREADED PLATE 8.0 X0 S23	953695308	(3)	2	494	917079908	TURNTABLE PANELLING
THREADED PLATE 8.0 X0 S23	953695308	6	8	494	917079908	TURNTABLE PANELLING
THREADED PLATE 8X75X45 S	97042535	16	16	150	917347808	PREMOUNTED LOWER PART

6.9.2023

etk\_en\_de\_098207 LR 11000

1787

**LIEBHERR**Alphabetical index  
Alphabetischer Index

Description	Item	Pos.	Quantity	Page	Assembly	Description
THREADED PLATE 8X75X45 S	97042535	61	4	661	968286908	SOUND DAMPING ABOVE
THREADED ROD 45.0X371 35N	97040649	26	2	891	917078508	S HEAD SECTION
THREADED ROD M8X350 5.8	953097108	444	3	736	967788108	HYDRAULICS
THREE PHASE CURRENT GEN	10044682	1	1	443	9079586	GENERATOR, PRE-ASSEMBLE
THROTTLE FLAP 130	551706808	10	2	469	917079508	AIR FILTER UNIT CPL.
THRUST PIECE	10288794	20	1	625	968080908	CLOSING DEVICE
THRUST PIECE 100X60X120 P	97045870	3	1	133	968705508	SUPPORT
THRUST WASHER 15X220X220	97026884	21	40	70	917291608	CRAWLER TRACK CARRIER, L
THRUST WASHER 15X220X220	97026884	21	40	103	917291708	CRAWLER TRACK CARRIER,
THRUST WASHER 16X82X4 -C	9078591	5	1	429	11348849	INTERMEDIATE GEAR ASSEM
THRUST WASHER 38X105X4	9080599	4	1	395	11363994	DRIVE FOR HPP PRE-ASS.
THRUST WASHER X170 GZ-CU	703003508	25	4	70	917291608	CRAWLER TRACK CARRIER, L
THRUST WASHER X170 GZ-CU	703003508	25	4	103	917291708	CRAWLER TRACK CARRIER,
TIE ROD WITH SIGN	968446908	1	1	1322	968446808	PULL ROD
TIE ROD WITH SIGN	968692608	1	1	1314	968691608	PULL ROD
TIE ROD WITH SIGN 0.55 M	968639508	1	2	1290	968829408	PULL ROD
TIE ROD WITH SIGN 0.905M	968217208	2	1	950	968190208	PULL ROD
TIE ROD WITH SIGN 0.905M	968217508	3	2	950	968190208	PULL ROD
TIE ROD WITH SIGN 2.4 M	968936108	1	2	1291	968828908	PULL ROD
TIE ROD WITH SIGN 3.85M	968460208	1	1	1321	968460108	PULL ROD
TIE ROD WITH SIGN 5.05M	968459908	1	1	1319	968459808	PULL ROD
TIE ROD WITH SIGN 5.55M	968642108	1	1	1323	968642008	PULL ROD
TIGHT FIT SLEEVE 12X20X15,5	10123103	14	2	450	10129212	FLYWHEEL HOUSING ASSEM
TIGHT FIT SLEEVE 15,5X20X1	9178018	5	2	342	12451208	CRANKCASE PRE-ASSY.
TIGHTENING STRAP	571546808	17	2	587	917080908	OIL RESERVOIR, COMPLETE
TIGHTENING STRAP 206/206/	774211308	305	1	768	967788208	COMPRESSED AIR SYSTEM
TIGHTENING STRAP 240-280/	774210508	306	2	768	967788208	COMPRESSED AIR SYSTEM
TILT CYLINDER 55/32-400 SPF	512349708	36	1	610	917081608	CRANE DRIVER'S CABIN CPL.
TILT-BACK SUPPORT 160/150	11482185	3	2	1218	968662708	WA-FRAME 2 BASE SECTION
TILT-BACK SUPPORT 180/150	11211228	1	2	860	917084408	S OVERRUN PROTECTION
TILT-BACK SUPPORT 180/150	11211229	1	2	1071	917178708	D OVERRUN PROTECTION
TIME RELAY 0,05S ... 100H 1	12075176	51	1	707	967918008	ASSEMBLY PARTS MOUNTIN
TIME RELAY 0,2-300S24V	630102608	54	1	707	967918008	ASSEMBLY PARTS MOUNTIN
TIN M1	10872381	156	1	1271	968733208	TERMINAL BOX CPL.
TIN M1	10872381	157	1	1301	968734008	TERMINAL BOX CPL.
TIN M1	604508108	16	1	698	967917908	SWITCH CABINET
TIN M1	604508108	152	1	897	968401108	TERMINAL BOX
TIN M1	604508108	275	1	1223	969372808	TERMINAL BOX CPL.
TIN M1	604508108	160	1	1243	967922908	TERMINAL BOX
TIN M1	604508108	(150)	1	1325	967276708	RECEIVER
TIN M3 POLYAMID	11000963	161	1	897	968401108	TERMINAL BOX
TIN M3 POLYAMID	11000963	161	1	1185	968458708	TERMINAL BOX
TIN M3 POLYAMID	11000963	161	1	1193	968562208	TERMINAL BOX CPL.
TIRE CPL. 385/95 R25 VHS ET2	968531408	2	8	1267	917228208	ROLLER CARRIAGE W BOOM
TONGUE	570799108	5	5	670	968255808	COVER PRE-ASSY.
TONGUE	570799108	5	7	671	968255908	COVER PRE-ASSY.
TONGUE	570799108	5	7	672	968256008	COVER PRE-ASSY.
TONGUE	570799108	5	7	673	968256108	COVER PRE-ASSY.
TONGUE	704253808	14	1	662	968308808	COVER COMPL.
TONGUE	704253808	11	2	663	968308908	COVER COMPL.
TONGUE	704254008	(9)	4	475	968169408	BATTERY BOX, PRE-ASSEMB
TONGUE	704254708	5	1	666	968310408	COVER COMPL.
TONGUE	704255308	4	6	700	969408008	COVER COMPL.
TONGUE	704256208	5	2	667	968318208	COVER COMPL.
TONGUE	704256708	9	4	54	965690708	COVER COMPL.
TONGUE	704256708	(5)	4	660	968286908	SOUND DAMPING ABOVE
TONGUE	704256708	(5)	4	660	968286908	SOUND DAMPING ABOVE
TONGUE	704256708	(5)	4	660	968286908	SOUND DAMPING ABOVE
TONGUE	704256708	(5)	4	660	968286908	SOUND DAMPING ABOVE
TONGUE	704256708	12	1	666	968310408	COVER COMPL.

6.9.2023

etk\_en\_de\_098207 LR 11000

1788

**LIEBHERR**Alphabetical index  
Alphabetischer Index

Description	Item	Pos.	Quantity	Page	Assembly	Description
TONGUE	704256708	(6)	4	690	968031008	TERMINAL BOX ELECTRICS S
TONGUE 45X19 STAHL VERZ	704259008	11	2	662	968308808	COVER COMPL.
TONGUE 45X19 STAHL VERZ	704259008	13	2	663	968308908	COVER COMPL.
TONGUE 45X19 STAHL VERZ	704259008	11	2	664	968309008	COVER COMPL.
TOOL	917077108	28	1	12		LIEBHERR CRAW.CRANE LR
TOOLING AGENT KANISTER-5L	811203108	52	1	623	917432008	SLIDING DOOR CPL.
TOOTH LOCK WASHER DIN 6	425100408	3	4	529	962059908	FOIL KEYPAD PRE-ASS.
TOOTH LOCK WASHER DIN 6	425100508	283	18	1243	967922908	TERMINAL BOX
TOOTH LOCK WASHER DIN 6	425100508	(158)	2	1325	967276708	RECEIVER
TOOTH LOCK WASHER DIN 6	425100708	84	72	699	967917908	SWITCH CABINET
TOOTHED BELT 12T5X445	11211480	1	1	653	10228112	AIR CONDITIONING UNIT
TOP HAT RAIL 35X27X7,3X1	602106708	15	0.18	53	967907608	SWITCH BOX COMPL.
TOP HAT RAIL 35X27X7,3X1	602106708	16	0.38	707	967918008	ASSEMBLY PARTS MOUNTIN
TOP HAT RAIL 35X27X7,3X1	602106708	17	0.07	707	967918008	ASSEMBLY PARTS MOUNTIN
TOP HAT RAIL 35X27X7,3X1	602106708	18	0.05	707	967918008	ASSEMBLY PARTS MOUNTIN
TOP HAT RAIL 35X27X7,3X1	602106708	19	0.095	707	967918008	ASSEMBLY PARTS MOUNTIN
TOP HAT RAIL 35X27X7,3X1	602106708	261	0.05	897	968401108	TERMINAL BOX
TOP HAT RAIL 35X27X7,3X1	602106708	269	0.545	1185	968458708	TERMINAL BOX
TOP HAT RAIL 35X27X7,3X1	602106708	6	0.345	1193	968562208	TERMINAL BOX CPL.
TOP HAT RAIL 35X27X7,3X1	602106708	6	0.245	1203	968562408	TERMINAL BOX CPL.
TOP HAT RAIL 35X27X7,3X1	602106708	261	0.05	1243	967922908	TERMINAL BOX
TOP HAT RAIL 35X27X7,3X1	602106708	153	0.34	1271	968733208	TERMINAL BOX CPL.
TOP HAT RAIL 35X27X7,3X1	602106708	153	0.34	1301	968734008	TERMINAL BOX CPL.
TOP HAT RAIL 35X27X7,3X1	602106708	6	0.145	1333	968650608	TERMINAL BOX CPL.
TOP HAT RAIL 35X27X7,3X1	602106708	273	0.15	1366	968174908	TERMINAL BOX CPL.
TOUCH CONTACT TRANSMITT	606143408	20	2	521	967924408	DASHBOARD, PRE-ASSEMBL
TOUCH CONTACT TRANSMIT	11214100	(3)	1	518	967926708	ELECTRIC ADD-ON PARTS CA
TOUCH CONTACT TRANSMITT	606144608	16	10	521	967924408	DASHBOARD, PRE-ASSEMBL
TOUCH CONTACT TRANSMITT	606144608	13	1	714	968486208	LOCKING PLATE
TRACTION RAM PRE-ASS.	968107908	91	2	1104	917380508	D HEAD SECTION PRE-ASS.
TRAILER 25X25 ALMG3 H111	97044171	251	4	35	967787308	HYDRAULIC EQUIPM.CENTER
TRAILER 25X25 ALMG3 H111	97044171	251	4	735	967788108	HYDRAULICS
TRAILER 25X25 ALMG3 H111	97044171	251	1	1028	967789108	ADDITIONAL HYDRAULICS WI
TRAILER 25X25 ALMG3 H111	97044172	252	4	35	967787308	HYDRAULIC EQUIPM.CENTER
TRAILER 25X25 ALMG3 H111	97044172	252	4	735	967788108	HYDRAULICS
TRAILER 25X25 ALMG3 H111	97044210	253	4	35	967787308	HYDRAULIC EQUIPM.CENTER
TRAILER 25X25 ALMG3 H111	97044210	253	4	735	967788108	HYDRAULICS
TRAILER 25X25 ALMG3 H111	97044211	254	4	35	967787308	HYDRAULIC EQUIPM.CENTER
TRAILER 25X25 ALMG3 H111	97044211	254	4	735	967788108	HYDRAULICS
TRAILER 2X25X25 ALMG3 H11	97044212	255	2	735	967788108	HYDRAULICS
TRAILER 2X25X25 ALMG3 H11	97044212	255	1	1028	967789108	ADDITIONAL HYDRAULICS WI
TRAILER 2X25X25 ALMG3 H11	97044213	256	2	735	967788108	HYDRAULICS
TRAILER 2X25X25 ALMG3 H11	97044213	256	1	1028	967789108	ADDITIONAL HYDRAULICS WI
TRAILER 2X25X25 ALMG3 H11	97044214	257	3	735	967788108	HYDRAULICS
TRAILER 2X25X25 ALMG3 H11	97044215	258	3	735	967788108	HYDRAULICS
TRAILER 2X25X25 ALMG3 H11	97044216	259	3	735	967788108	HYDRAULICS
TRAILER 2X25X25 ALMG3 H11	97044217	260	2	735	967788108	HYDRAULICS
TRAILER 2X25X25 ALMG3 H11	97044218	261	2	735	967788108	HYDRAULICS
TRAILER 2X25X25 ALMG3 H11	97044219	262	1	735	967788108	HYDRAULICS
TRANSMISSION MOTOR 24V	10355140	11	1	92	11621396	ELECTRIC PUMP
TRANSMISSION MOTOR 24V	10355140	2	1	165	10871517	ELECTRIC PUMP
TRANSMISSION MOTOR 24V	10355140	2	1	601	10425291	ELECTRIC PUMP
TRANSPARENT CONTAINER	7621058	2	1	92	11621396	ELECTRIC PUMP
TRANSPARENT CONTAINER	7621058	20	1	165	10871517	ELECTRIC PUMP
TRANSPONDER SPF	11060128	46	2	698	967917908	SWITCH CABINET
TRANSPORT CASE 432X297X	10876449	4	1	1344	918018608	CAMERA MONITOR HEAD
TRANSPORT KEEPER DREHB.	918369608	104	1	12		LIEBHERR CRAW.CRANE LR
TRANSPORT KEEPER SA-BOC	917863208	137	1	13		LIEBHERR CRAW.CRANE LR
TRANSPORT SUPPORT WEL	969045808	1	1	814	918369608	TRANSPORT KEEPER
TRANSPORT SUPPORT WEL	969164008	1	1	816	917863208	TRANSPORT KEEPER

6.9.2023

etk\_en\_de\_098207 LR 11000

1789

**LIEBHERR**Alphabetical index  
Alphabetischer Index

Description	Item	Pos.	Quantity	Page	Assembly	Description
TRAVEL BELT	11659765	3	1	834	10475436	BELT CARRIER SYSTEM
TRAVEL WHEEL	10342478	12	1	301	11212747	VARIABLE PUMP
TRAVEL WHEEL	10874567	3	8	1267	917228208	ROLLER CARRIAGE W BOOM
TRAVERSE LOZ-16T SPF	968950808	5	1	1234	917508908	W-MOUNTING PARTS
TRAY EDELSTAHL	968166608	15	1	478	917079808	UREA TANK
TREAD 2X40X320X120 ALMG3	978880308	10	2	234	917451208	WINCH 4 PRE-ASSEMBLY
TREAD 399X120X40 AL ELOXI	788901708	72	2	1219	968662708	WA-FRAME 2 BASE SECTION
TRIPLE PUMP A4VG+A11VLO	11212366	103	1	283	967978708	DIESEL ENGINE, PRE-ASSEMB
TRIPLE PUMP A4VG+A4VG+A1	11212365	102	1	283	967978708	DIESEL ENGINE, PRE-ASSEMB
TUBE 101,6X10X450 S355J2H	951176908	(1)	1	1191	917227808	WA-FRAME
TUBE 101.6X318 S355J2H	944982808	(1)	2	892	917078508	S HEAD SECTION
TUBE 108.0X1041 S770QL	97043537	4	2	1201	968482708	ROCKER
TUBE 12.0X27 E235+N	97045994	428	3	735	967788108	HYDRAULICS
TUBE 12X1,5X20 E235+N VER	939654008	16	1	480	968111208	UREA TANK, PRE-MOUNTING
TUBE 12X1,5X7 E235+N VERZ	938968808	21	1	1128	968107908	TRACTION RAM PRE-ASS.
TUBE 12X1,5X75 E235+N VER	941609908	13	4	480	968111208	UREA TANK, PRE-MOUNTING
TUBE 15.0 X24 S355J2C+C FE//	971805708	19	4	486	917203308	CONTROL STAND
TUBE 15.0X124 E235+N	97036294	5	6	475	968169408	BATTERY BOX, PRE-ASSEMB
TUBE 15.0X84 E235+N	97044765	97	8	611	917081608	CRANE DRIVER'S CABIN CPL.
TUBE 15X1,5X35 E235+N VER	943122808	12	1	1126	968028208	SUPPORT CPL.
TUBE 15X1,5X35 E235+N VER	943122808	57	2	1179	917191408	W PIVOT SECTION
TUBE 16.0X22 E235+N	971857508	185	1	854	917332608	S PIVOT SECTION PRE-ASS.
TUBE 193.7X1543 S770QL	97043536	3	1	1201	968482708	ROCKER
TUBE 20.0 X33 X5CRNI18-10	978859508	70	10	611	917081608	CRANE DRIVER'S CABIN CPL.
TUBE 20.0X92 S355J2H FE//ZN	97029786	12	2	907	918121408	ROLLER SET
TUBE 20X3,6X23 S355J2H FE//	946997608	37	2	1208	917333808	WA-FRAME 2 HEAD SECTION
TUBE 21,3X4X20 S355J2H FE//	943142708	27	2	504	968309908	PLATFORM COMPL.
TUBE 22.0X40 E235+N VERZ	939255108	9	2	1290	968829408	PULL ROD
TUBE 22.0X40 E235+N VERZ	939255108	9	3	1291	968828908	PULL ROD
TUBE 22.0X75 E235+N VERZ	942979208	6	1	1290	968829408	PULL ROD
TUBE 22.0X75 E235+N VERZ	942979208	6	1	1291	968828908	PULL ROD
TUBE 22.0X75 E235+N VERZ	942979208	6	1	1298	968828308	CONNECTING LINK PRE-ASS.
TUBE 22.0X75 E235+N VERZ	942979208	3	1	1306	96001458	BRACKET CPL.
TUBE 22.0X75 E235+N VERZ	942979208	2	1	1312	968691208	BRACKET CPL.
TUBE 22X2,5X110 E235+N VER	940107008	10	1	573	917080608	MOUNTING EQUIPMENT CRAW
TUBE 22X2,5X50 E235+N VER	951589108	5	2	893	967913408	ROD CPL.
TUBE 244.5X144 S890QL1	97045631	77	1	892	917078508	S HEAD SECTION
TUBE 244.5X144 S890QL1	97045631	69	1	1239	917251008	L-HEAD PIECE
TUBE 244.5X159 S890QL1	97029811	9	1	891	917078508	S HEAD SECTION
TUBE 244.5X230 S770QL	97032363	91	1	1062	917333208	D PIVOT SECTION PRE-ASS.
TUBE 244.5X296 S890QL1 SPF	97048655	10	1	1269	917483908	F-CONNECTING HEAD
TUBE 244.5X311 S890QL1	97048090	9	1	1239	917251008	L-HEAD PIECE
TUBE 244.5X518 S770QL1	97030955	4	1	1221	968423208	ROLLER BEARING
TUBE 244.5X81 S890QL1	97048089	8	2	1239	917251008	L-HEAD PIECE
TUBE 244.5X97 S890QL1	97030665	5	1	1221	968423208	ROLLER BEARING
TUBE 25.0X114 S355J2H FE//	97068339	2	1	1313	968691108	BRACKET CPL.
TUBE 25X3.2X100 S355J2H	947811508	31	2	282	967978708	DIESEL ENGINE, PRE-ASSEMB
TUBE 30.0 X0 E355+N VERZ	946103108	91	1	892	917078508	S HEAD SECTION
TUBE 30.0 X0 E355+N VERZ	946103108	83	2	924	917231408	S ADAPTER SECTION
TUBE 30.0 X0 E355+N VERZ	946103108	97	4	1209	917333808	WA-FRAME 2 HEAD SECTION
TUBE 30.0 X0 E355+N VERZ	946103108	6	3	1403	969944708	MOUNTING PRE-ASS.
TUBE 30.0X255 X5CRNI18-10	97008319	4	1	788	968646208	CAMERA HOLDER, PREMOU
TUBE 30.0X2863 X5CRNI18-10	977046608	22	2	620	917202908	CABIN, GLAZED
TUBE 30.0X495 X5CRNI18-10	976788108	47	1	620	917202908	CABIN, GLAZED
TUBE 30/FLEXIBEL PAK	553159408	3	0.5	533	967276208	ADDNL.HEATING, PRE-ASSE
TUBE 30X4X80 E355+N VERZ	941609808	8	2	143	96051604	ROLLER BEARING
TUBE 31,8X2,6X24 S355J2H FE	944367508	29	4	194	968277508	ASSEMBLY PARTS F.SLEWING
TUBE 33,7X8X45 S355J2H FE//	949987108	11	2	552	967846208	PULL ROD
TUBE 33,7X8X45 S355J2H FE//	949987108	9	2	554	967981008	PULL ROD
TUBE 33,7X8X45 S355J2H FE//	949987108	9	2	912	967746908	ROD CPL.

6.9.2023

etk\_en\_de\_098207 LR 11000

1790

**LIEBHERR**Alphabetical index  
Alphabetischer Index

Description	Item	Pos.	Quantity	Page	Assembly	Description
TUBE 33,7X8X45 S355J2H FE//	949987108	6	2	932	967897608	PULL ROD
TUBE 33,7X8X45 S355J2H FE//	949987108	6	2	934	967898308	PULL ROD
TUBE 33,7X8X45 S355J2H FE//	949987108	9	2	941	967743808	ROD CPL.
TUBE 33,7X8X45 S355J2H FE//	949987108	6	2	948	968190108	PULL ROD
TUBE 33,7X8X45 S355J2H FE//	949987108	9	2	950	968190208	PULL ROD
TUBE 33,7X8X45 S355J2H FE//	949987108	9	2	1039	968490108	ROD CPL.
TUBE 33,7X8X45 S355J2H FE//	949987108	9	2	1042	968489708	ROD CPL.
TUBE 33,7X8X45 S355J2H FE//	949987108	9	2	1044	968489908	ROD CPL.
TUBE 33,7X8X45 S355J2H FE//	949987108	9	2	1047	968502708	ROD CPL.
TUBE 33,7X8X45 S355J2H FE//	949987108	6	2	1049	968190008	PULL ROD
TUBE 33,7X8X45 S355J2H FE//	949987108	7	2	1065	968242208	PULL ROD
TUBE 33,7X8X45 S355J2H FE//	949987108	9	2	1115	967997708	CONNECTING LINK PRE-ASS.
TUBE 33,7X8X45 S355J2H FE//	949987108	9	2	1122	968026208	PULL ROD
TUBE 33,7X8X45 S355J2H FE//	949987108	9	2	1156	967733608	ROD CPL.
TUBE 33,7X8X45 S355J2H FE//	949987108	9	2	1168	967704008	ROD CPL.
TUBE 33,7X8X45 S355J2H FE//	949987108	4	2	1392	968768408	BRACKET CPL.
TUBE 33.7X75 S355J2H FE//ZN	97050971	4	1	1393	969308308	BRACKET CPL.
TUBE 35.0X25 E235+N	978041408	50	2	610	917081608	CRANE DRIVER'S CABIN CPL.
TUBE 35X2X70 E235+N VERZ	942390508	51	2	1200	917333708	WA-FRAME 1
TUBE 35X2X70 E235+N VERZ	942390508	27	2	1208	917333808	WA-FRAME 2 HEAD SECTION
TUBE 38.0X1100 S355J2H T ZN	97042270	73	1	1219	968662708	WA-FRAME 2 BASE SECTION
TUBE 38.0X1100 S355J2H T ZN	97042270	58	2	1282	917484108	PIVOT SECTION
TUBE 38.0X1483 S355J2H T ZN	97028344	23	2	545	917347708	SA FRAME
TUBE 38.0X1800 X5CRN118-10	97049222	14	2	1196	968645308	RETAINING CYLINDER PRE-A
TUBE 38.0X2251 S355J2H T ZN	97028120	9	2	571	917080508	ROLLER BEARING
TUBE 38.0X245 S355J2H FE//	97049811	69	2	1208	917333808	WA-FRAME 2 HEAD SECTION
TUBE 38.0X384 S355J2H T ZN	97032318	20	1	1103	917380508	D HEAD SECTION PRE-ASS.
TUBE 38.0X573 S355J2H T ZN	97032319	21	1	1103	917380508	D HEAD SECTION PRE-ASS.
TUBE 38.0X95 S355J2H FE//ZN	975016908	33	9	1191	917227808	WA-FRAME
TUBE 38.0X95 S355J2H FE//ZN	975016908	12	9	1218	968662708	WA-FRAME 2 BASE SECTION
TUBE 44.5X100 S355J2H FE//	97007320	72	4	546	917347708	SA FRAME
TUBE 44.5X100 S355J2H FE//	97007320	9	1	1125	968028008	BRACKET CPL.
TUBE 44.5X100 S355J2H FE//	97007320	39	2	1200	917333708	WA-FRAME 1
TUBE 44.5X134 S355J2H FE//	97038194	30	4	1360	917229808	SUSPENDED BALLAST
TUBE 48,3X3,2X14 S235JRH FE	956114308	6	1	1362	921723608	SWITCH UNIT
TUBE 48,3X3,2X14 S235JRH FE	956114308	6	1	1363	921723708	SWITCH UNIT
TUBE 48,3X3,2X80 S235JRH FE	946642108	14	1	1316	968984108	FAB-STAY
TUBE 54.0X75 S355J2H FE//ZN	97027748	35	8	70	917291608	CRAWLER TRACK CARRIER, L
TUBE 54.0X75 S355J2H FE//ZN	97027748	35	8	103	917291708	CRAWLER TRACK CARRIER,
TUBE 90.0X65 E235+N FE//ZN	97055512	48	1	1296	917484308	F-HEAD SECTION
TUBE 90.0X90 E235+N FE//ZN	97061442	34	2	902	918121308	ROLLER SET
TUBE 90.0X90 E235+N FE//ZN	97061442	33	6	907	918121408	ROLLER SET
TUBE 90.0X98 E235+N FE//ZN	97061429	32	4	902	918121308	ROLLER SET
TUBE 90.0X98 E235+N FE//ZN	97061429	37	4	907	918121408	ROLLER SET
TUBE 90X4X85 E235+N FE//ZN	951220808	49	1	1296	917484308	F-HEAD SECTION
TUBE ALUMINIUM SPF	97031162	3	1	583	917080808	FUEL TANK CPL.
TUBE EPDM	977437608	17	1	630	964598008	WINDSHIELD WASHER INSTAL
TUBE LN 80 401 22X1.5X172 E	999832101	21	1	1004	90200135	OIL-GAUGING INSTRUMENT
TUBE LN 80 401 22X1.5X325 E	999834501	25	1	209	90024490	OIL-GAUGING INSTRUMENT
TUBING COIL 9	774383508	16	15	91	917322008	CENTRA.LUBRICATION SYSTE
TUBING COIL 9	774383508	16	15	115	917322208	CENTR.LUBRICATION SYSTEM
TUBULAR BOLT 170.0X207 35N	97036556	4	1	950	968190208	PULL ROD
TURNBUCKLE 1 1/2X18476,3K	10425408	4	1	1316	968984108	FAB-STAY
TURNLOCK ACTUATOR 1W	606144908	7	1	714	968486208	LOCKING PLATE
TURNTABLE PANELLING	917079908	131	1	12		LIEBHERR CRAW.CRANE LR
TWIST COMPENSATOR 2t SPF	773947308	3	1	843	913364808	ROPE WITH ACCESSORIES
TWO-HOLE NUT AL	11005554	21	1	401	10303007	FUEL PREFILTER
TWO-STAGE PUMP A4VG+A4V	11212367	104	1	283	967978708	DIESEL ENGINE, PRE-ASSEMB
TWO-STAGE PUMP A4VG+A4V	11212364	101	1	283	967978708	DIESEL ENGINE, PRE-ASSEMB
TWO-STAGE PUMP PRR SPF	10220483	106	1	283	967978708	DIESEL ENGINE, PRE-ASSEMB

6.9.2023

etk\_en\_de\_098207 LR 11000

1791

**LIEBHERR**Alphabetical index  
Alphabetischer Index

Description	Item	Pos.	Quantity	Page	Assembly	Description
TYRE 385/95R25 VHS	520370108	(1)	1	1267	917228208	ROLLER CARRIAGE W BOOM
UNDERCARR.ADDNL.ELEC.EQ	968135508	500	1	1331	917228608	BOOM NOSE
UNION NUT DIN 431 G1/4 14H	410150008	11	1	690	968031008	TERMINAL BOX ELECTRICS S
UNION NUT DIN 431 G1/4 14H	410150008	44	1	698	967917908	SWITCH CABINET
UNION PIECE RETOUCH	971265308	276	1	735	967788108	HYDRAULICS
UNION PIECE RETOUCH XGE	978603608	194	3	172	968129608	ADDITIONAL HYDR.SLEWING
UNIVERSAL CONNECTING LIN	740002608	4	2	843	913364808	ROPE WITH ACCESSORIES
UNIVERSAL INPUT-OUTPUT M	968253608	40	9	695	917082908	SWITCHBOX MOUNTING PART
UNIVERSAL INPUT-OUTPUT M	968253608	12	1	698	967917908	SWITCH CABINET
UNIVERSAL PERFORMANCE 3	788905808	1	3	505	968287308	ACCESS LADDER PRE-ASS.
UPPERCARRIAGE SUSP BALL	917618308	347	1	16		LIEBHERR CRAW.CRANE LR
UREA CONTAINER 75L/60L ED	11088793	1	1	481	968114008	UREA TANK
UREA TANK	917079808	127	1	12		LIEBHERR CRAW.CRANE LR
UREA TANK	968114008	1	1	480	968111208	UREA TANK, PRE-MOUNTING
UREA TANK, PRE-MOUNTING	968111208	1	1	478	917079808	UREA TANK
USB STICK PROGRAMMED	96004618	998	1	528	10870478	LICCON CONSOLE LCD5C
V-BELT	11160643	19	1	538	10451181	LIQUEFIER
V-RING 500 NBR,60 SHORE	710909501	89	1	1000	90200134	PLANETARY GEARBOX
V-RING 600 NBR	10174863	88	1	978	90023102	COMPACT ROPE WINCH
V-RIPPED BELT DIN 7867 8XP	4981139	12	1	444	10120850	ALTERNATOR ASSEMBLY
VALVE	10011832	2	1	356	10120168	LOCKING PIECES
VALVE	10011832	2	1	357	10118748	PIPELINE INSTALLATION
VALVE	10815029	17	4	1087	10815010	COVER
VALVE	7622478	16	1	653	10228112	AIR CONDITIONING UNIT
VALVE BLOCK SC22	967421108	20	1	1084	11213423	CONTROL BLOCK
VALVE BRIDGE	10119695	13	2	370	10118060	ROCKER ARMS DEVICE CPL.
VALVE COLLET MK9	11357514	6	8	368	10147781	CYLINDER HEAD PRE-ASSY.
VALVE CONE	510710408	20	1	49	511497508	PRESSURE RELIEF VALVE
VALVE CONE	510710408	20	1	764	510438508	PRESSURE RELIEF VALVE
VALVE GUIDE	10009606	3	2	93	11621291	DISTRIBUTION BLOCK
VALVE SEAT	10120108	17	1	384	10124754	OIL MODULE LEFT
VALVE SEAT	10120109	14	1	384	10124754	OIL MODULE LEFT
VALVE SEAT	10120109	14	1	389	10124755	OIL MODULE RIGHT
VALVE SEAT	510797608	10	1	578	511417708	PRESSURE LIMITING VALVE
VALVE SEAT	510797608	10	1	763	511417608	PRESSURE LIMITING VALVE
VALVE SEAT	570063208	10	1	560	511433908	PRESSURE LIMITING VALVE
VALVE SEAT	570063208	8	1	1388	11320974	PRESSURE LIMITING VALVE
VALVE SEAT	570647508	3	1	759	571130108	PRESSURE LIMITING VALVE
VALVE SPRING 4,25X28,35X63,	10012210	7	4	368	10147781	CYLINDER HEAD PRE-ASSY.
VALVE STEM GUIDE NOVOFE	10150204	2	4	369	10147780	CYLINDER HEAD
VALVE STEM SEAL RING	10120334	4	4	368	10147781	CYLINDER HEAD PRE-ASSY.
VARIABLE DISPLACEMENT MO	11212498	3	1	995	917473608	WINCH 6 PRE-ASSEMBLY
VARIABLE DISPLACEMENT MO	11170708	3	1	204	917438108	WINCH 1 PRE-ASSEMBLY
VARIABLE DISPLACEMENT MO	11170708	3	1	225	917454008	WINCH 2 PRE-ASS.
VARIABLE DISPLACEMENT MO	11170709	3	1	977	917486008	WINCH 5 PRE-ASS.
VARIABLE DISPLACEMENT MO	11170709	3	1	1020	917474008	WINCH
VARIABLE DISPLACEMENT MO	11212497	2	2	234	917451208	WINCH 4 PRE-ASSEMBLY
VARIABLE PUMP A10VO SPF	11314599	108	1	283	967978708	DIESEL ENGINE, PRE-ASSEMB
VARIABLE PUMP A11VLO SPF	11212747	2	1	299	11212366	TRIPLE PUMP
VARIABLE PUMP A11VO SPF	11212743	3	1	293	11212365	TRIPLE PUMP
VARIABLE PUMP A11VO SPF	11212748	3	1	299	11212366	TRIPLE PUMP
VARIABLE PUMP A4VG SPF	11212738	1	1	288	11212364	TWO-STAGE PUMP
VARIABLE PUMP A4VG SPF	11212739	2	1	288	11212364	TWO-STAGE PUMP
VARIABLE PUMP A4VG SPF	11212740	1	1	293	11212365	TRIPLE PUMP
VARIABLE PUMP A4VG SPF	11212741	2	1	293	11212365	TRIPLE PUMP
VARIABLE PUMP A4VG SPF	11212744	1	1	306	11212367	TWO-STAGE PUMP
VARIABLE PUMP A4VG SPF	11212745	2	1	306	11212367	TWO-STAGE PUMP
VARIABLE PUMP A4VG SPF	11212746	1	1	299	11212366	TRIPLE PUMP
VENT TUBE ASSEMBLY	10135649	381	1	337	10143468	DIESEL ENGINE
VENTILATION	10292000	19	2	620	917202908	CABIN, GLAZED

6.9.2023

etk\_en\_de\_098207 LR 11000

1792

**LIEBHERR**Alphabetical index  
Alphabetischer Index

Description	Item	Pos.	Quantity	Page	Assembly	Description
VENTILATION CONNECTING PI	927501901	2	1	156	927554301	VENTILATION CONNECTING PI
VENTILATION CONNECTING PI	927501901	13	1	209	90024490	OIL-GAUGING INSTRUMENT
VENTILATION CONNECTING PI	927501901	13	1	239	90200528	OIL-GAUGING INSTRUMENT
VENTILATION CONNECTING PI	927501901	13	1	240	90200533	OIL-GAUGING INSTRUMENT
VENTILATION CONNECTING PI	927554301	77	1	155	90201679	SLEWING GEAR DRIVE
VENTILATION FILTER	570151708	260	1	318	11320826	PUMP DISTRIBUTION GEAR
VENTILATION FILTER	693113814	485	1	318	11320826	PUMP DISTRIBUTION GEAR
VENTILATION LINE	10120020	1	2	432	10135649	VENT TUBE ASSEMBLY
VENTILATION LINE	10135650	4	1	432	10135649	VENT TUBE ASSEMBLY
VENTILATION LINE	10136444	3	1	432	10135649	VENT TUBE ASSEMBLY
VENTILATION LINE 10X0,5	10138375	21	1	432	10135649	VENT TUBE ASSEMBLY
VENTILATION LINE 10X0,5	10138376	22	1	432	10135649	VENT TUBE ASSEMBLY
VENTILATION SCREW	11170568	3	1	482	10139284	PUMP
VENTILATION SCREW G1/2"X3	602501308	423	1	864	967923108	CABLE DRUM COMPL.
VENTILATION SCREW G1/2"X3	602501308	423	1	1093	968285208	CABLE DRUM COMPL.
VENTILATION SCREW G1/2"X3	602501308	280	1	1186	968459008	CABLE DRUM COMPL.
VENTILATION SCREW G1/2"X3	602501308	285	1	1223	969372808	TERMINAL BOX CPL.
VENTILATION SCREW G1/2"X3	602501308	423	1	1288	968733708	CABLE DRUM COMPL.
VENTILATION SCREW G1/2"X3	602501308	293	1	1366	968174908	TERMINAL BOX CPL.
VENTILATION SCREW G1/2"X3	602501308	9	1	1368	968175108	CABLE DRUM COMPL.
VENTILATION SCREW M6X20	7412942	18	1	401	10303007	FUEL PREFILTER
VENTILATION SCREW POLYA	10488662	293	1	84	967906508	TERMINAL BOX CPL.
VENTILATION SCREW POLYA	10488662	293	1	110	967906608	TERMINAL BOX CPL.
VENTILATION SCREW POLYA	10488662	293	1	562	968241408	TERMINAL BOX WINCH PRE-A
VENTILATION SCREW POLYA	10488662	504	2	686	968346208	DUMMY PLUG
VENTILATION SCREW POLYA	10488662	286	1	868	967923208	TERMINAL BOX CPL.
VENTILATION SCREW POLYA	10488662	509	1	869	968541308	LEAD
VENTILATION SCREW POLYA	10488662	507	1	870	968546008	LEAD
VENTILATION SCREW POLYA	10488662	504	1	871	968546108	LEAD
VENTILATION SCREW POLYA	10488662	292	1	897	968401108	TERMINAL BOX
VENTILATION SCREW POLYA	10488662	32	1	1032	968497808	TERMINAL BOX CPL.
VENTILATION SCREW POLYA	10488662	307	1	1092	968285108	TERMINAL BOX
VENTILATION SCREW POLYA	10488662	286	1	1148	968188208	TERMINAL BOX CPL.
VENTILATION SCREW POLYA	10488662	293	1	1185	968458708	TERMINAL BOX
VENTILATION SCREW POLYA	10488662	293	1	1193	968562208	TERMINAL BOX CPL.
VENTILATION SCREW POLYA	10488662	293	1	1203	968562408	TERMINAL BOX CPL.
VENTILATION SCREW POLYA	10488662	292	1	1243	967922908	TERMINAL BOX
VENTILATION SCREW POLYA	10488662	286	1	1271	968733208	TERMINAL BOX CPL.
VENTILATION SCREW POLYA	10488662	286	2	1287	968805208	TERMINAL BOX CPL.
VENTILATION SCREW POLYA	10488662	286	1	1301	968734008	TERMINAL BOX CPL.
VENTILATION SCREW POLYA	10488662	(293)	1	1325	967276708	RECEIVER
VENTILATION SCREW POLYA	10488662	293	1	1328	967922708	TERMINAL BOX CPL.
VENTILATION SCREW POLYA	10488662	280	1	1333	968650608	TERMINAL BOX CPL.
VENTILATION TUBE	10292724	23	1	165	10871517	ELECTRIC PUMP
VENTILATION TUBE	10292724	(2)	1	601	10425291	ELECTRIC PUMP
VENTILATION UNIT Steel CR6-F	721108801	8	1	209	90024490	OIL-GAUGING INSTRUMENT
VENTILATION UNIT Steel CR6-F	721108801	8	1	239	90200528	OIL-GAUGING INSTRUMENT
VENTILATION UNIT Steel CR6-F	721108801	8	1	240	90200533	OIL-GAUGING INSTRUMENT
VENTILATION VALVE	10097910	2	1	584	967967608	FUEL TANK, PRE-ASSEMBLED
VENTILATION VALVE	10428946	23	1	532	917080208	ADD HEATING SUPERSTRUCT
VENTILATION VALVE	10428946	17	1	651	917200808	CLIMA-HEATING INSTALLATIO
VENTILATION VALVE	10493944	34	2	1130	11211928	DRAW CYLINDER
VENTILATION VALVE	721114701	12	1	208	90024729	SPRING LOADED BRAKE
VENTILATION VALVE	721114701	12	1	982	90204839	SPRING LOADED BRAKE
VENTILATION VALVE	721114701	12	1	1025	90026848	SPRING LOADED BRAKE
VENTILATION VALVE 0,15-0,2	10007446	8	1	983	90028042	OIL-GAUGING INSTRUMENT
VENTILATION VALVE 0,15-0,2	10007446	5	1	1004	90200135	OIL-GAUGING INSTRUMENT
VENTILATION VALVE ST VERZ	721113601	10	1	1002	90200207	SPRING LOADED BRAKE
VERTICAL LADDER EN 13586 T	10877076	11	2	1360	917229808	SUSPENDEED BALLAST
VIBRATION DAMPER	550452508	121	2	283	967978708	DIESEL ENGINE, PRE-ASSEMB

6.9.2023

etk\_en\_de\_098207 LR 11000

1793

**LIEBHERR**Alphabetical index  
Alphabetischer Index

Description	Item	Pos.	Quantity	Page	Assembly	Description
VIBRATION DAMPER	550452608	122	2	283	967978708	DIESEL ENGINE, PRE-ASSEMB
VIDEO CAMERA MC5200-1	11213751	5	1	1344	918018608	CAMERA MONITOR HEAD
VIDEO CAMERA MC5200-1	11213751	30	1	1355	917229608	ARGON FLOODLIGHT HEEL PI
VIDEO EMITTER	10875060	20	1	1345	969528408	CAMERA MONITORING
VIDEO EMITTER	10875060	20	1	1348	969528508	CAMERA MONITORING
VIDEO RECEIVER	10875061	10	1	1345	969528408	CAMERA MONITORING
VIDEO RECEIVER	10875061	10	1	1348	969528508	CAMERA MONITORING
VISCOSE DAMPER ASK 3298	9077223	1	1	364	11367689	DRIVE PARTS W. DAMPER PR
VOLTAGE REGULATOR 24V 1	614020508	16	1	518	967926708	ELECTRIC ADD-ON PARTS CA
W PIVOT SECTION 12M	917191408	1	1	1174	917178808	W-ASSEMBLY UNIT
W PIVOT SECTION, WELDED C	968338208	1	1	1179	917191408	W PIVOT SECTION
W-ASSEMBLY UNIT	917178808	258	1	15		LIEBHERR CRAW.CRANE LR
W-MOUNTING PARTS	917508908	266	1	15		LIEBHERR CRAW.CRANE LR
WA-FRAME	917227808	2	1	1174	917178808	W-ASSEMBLY UNIT
WA-FRAME	968333608	1	1	1191	917227808	WA-FRAME
WA-FRAME 1	917333708	260	1	15		LIEBHERR CRAW.CRANE LR
WA-FRAME 1	968444208	1	1	1200	917333708	WA-FRAME 1
WA-FRAME 2 BASE SECTION	968662708	1	1	1213	917191208	WA-FRAME 2 PIVOT SECTION
WA-FRAME 2 HEAD SECTION	917333808	261	1	15		LIEBHERR CRAW.CRANE LR
WA-FRAME 2 PIVOT SECTION	917191208	263	1	15		LIEBHERR CRAW.CRANE LR
WA-FRAME 2 SUSPENSION 12	917083408	238	6	14		LIEBHERR CRAW.CRANE LR
WA-FRAME 2 SUSPENSION 6	917083508	239	2	14		LIEBHERR CRAW.CRANE LR
WA-FRAME 2 WELDED CONS	968476408	1	1	1208	917333808	WA-FRAME 2 HEAD SECTION
WALL OUTLET 19-POL A240 SP	10443663	170	1	1093	968285208	CABLE DRUM COMPL.
WALL OUTLET 19-POL A240 SP	10443665	514	2	683	968416808	WIRING HARNESS
WALL OUTLET 43-POL	10815125	170	1	864	967923108	CABLE DRUM COMPL.
WALL OUTLET 43-POL	10815125	282	1	1186	968459008	CABLE DRUM COMPL.
WALL OUTLET 43-POL	10815125	170	1	1288	968733708	CABLE DRUM COMPL.
WARM AIR HOSE PAK	10425588	55	0.12	620	917202908	CABIN, GLAZED
WARM AIR HOSE PAK	10425588	56	0.18	621	917202908	CABIN, GLAZED
WARM AIR HOSE PAK	10425588	41	0.4	635	964598408	INTERIOR PANELING
WARNING DESIGNATION DIN 4	11067611	7	0.5	568	917475908	SIGNS
WARNING DESIGNATION DIN 4	11067611	18	0.5	828	917082108	INSCRIPTION PLATE
WARNING LIGHT 14W 13-36V	10340105	23	1	518	967926708	ELECTRIC ADD-ON PARTS CA
WARNING LIGHT LMB	965939808	35	1	674	917082808	ELECTR. SYSTEM F.SLEWING
WARNING SIGN 208X88 KLEBE	97100047	5	2	1370	968651108	SIGNS
WARNING SIGN 208X88 KLEBE	97100629	6	2	1370	968651108	SIGNS
WASHER	11951235	5	1	182	510401908	REVERSING VALVE
WASHER	510713908	2	1	49	511497508	PRESSURE RELIEF VALVE
WASHER	510713908	2	1	764	510438508	PRESSURE RELIEF VALVE
WASHER	510714108	12	1	49	511497508	PRESSURE RELIEF VALVE
WASHER	510714108	12	1	764	510438508	PRESSURE RELIEF VALVE
WASHER	510731808	17	1	182	510401908	REVERSING VALVE
WASHER	510797208	5	1	560	511433908	PRESSURE LIMITING VALVE
WASHER	510797208	5	1	578	511417708	PRESSURE LIMITING VALVE
WASHER	510797208	5	1	763	511417608	PRESSURE LIMITING VALVE
WASHER	540271914	3	1	258	11347399	FLANGE BEARING
WASHER	591058908	21	1	625	968080908	CLOSING DEVICE
WASHER	591063508	36	1	698	967917908	SWITCH CABINET
WASHER	7024264	5	1	266	570112908	DRIVING GEAR
WASHER 1.5X80X80 DC01 FE//	97048692	5	1	1314	968691608	PULL ROD
WASHER 1.5X80X80 DC01 FE//	97048692	21	1	1319	968459808	PULL ROD
WASHER 1.5X80X80 DC01 FE//	97048692	21	1	1321	968460108	PULL ROD
WASHER 1.5X80X80 DC01 FE//	97048692	15	1	1322	968446808	PULL ROD
WASHER 1.5X80X80 DC01 FE//	97048692	16	1	1323	968642008	PULL ROD
WASHER 1.5x58x58 DC01 FE//	970266508	15	2	1316	968984108	FAB-STAY
WASHER 10,5X18,5X2	9076638	12	4	439	10135386	EXHAUST TC MOUNTING
WASHER 10,5X18,5X2	9076638	12	4	440	10135681	EXHAUST TC MOUNTING
WASHER 10,5X25X4	9134374	3	3	392	9078260	HIGH PRESSURE PUMP W.FAS
WASHER 10X120X120 S355MC	97034111	54	12	1061	917333208	D PIVOT SECTION PRE-ASS.

6.9.2023

etk\_en\_de\_098207 LR 11000

1794

**LIEBHERR**Alphabetical index  
Alphabetischer Index



Description	Item	Pos.	Quantity	Page	Assembly	Description
WASHER 10X180X180 S355MC	97049822	2	2	1283	968934608	FLAP COMPL.
WASHER 10X300X300 S355MC	97041785	4	4	1200	917333708	WA-FRAME 1
WASHER 10X300X300 S355MC	97041785	19	2	1208	917333808	WA-FRAME 2 HEAD SECTION
WASHER 10X80X80 S700MC	97043542	(2)	4	923	917231408	S ADAPTER SECTION
WASHER 12X240X240 S355MC	97031168	9	2	1108	967946208	LUFFING PULLEY BLOCK COM
WASHER 13X22	540184208	11	1	260	540270514	DRIVE UNIT CPL
WASHER 13X34X3 GUMMI	11481788	10	2	627	964561008	REAR WINDOW PRE-ASS.
WASHER 15X185X185 S355MC	97031615	69	4	546	917347708	SA FRAME
WASHER 15X185X185 S355MC	97031615	120	2	1105	917380508	D HEAD SECTION PRE-ASS.
WASHER 15X185X185 S355MC	97031615	43	6	1200	917333708	WA-FRAME 1
WASHER 1X100X100 X5CRNI18	943399108	7	1	554	967981008	PULL ROD
WASHER 1X100X100 X5CRNI18	943399108	11	1	912	967746908	ROD CPL.
WASHER 1X100X100 X5CRNI18	943399108	7	1	932	967897608	PULL ROD
WASHER 1X100X100 X5CRNI18	943399108	7	1	934	967898308	PULL ROD
WASHER 1X100X100 X5CRNI18	943399108	11	1	941	967743808	ROD CPL.
WASHER 1X100X100 X5CRNI18	943399108	7	1	948	968190108	PULL ROD
WASHER 1X100X100 X5CRNI18	943399108	11	1	1039	968490108	ROD CPL.
WASHER 1X100X100 X5CRNI18	943399108	11	1	1042	968489708	ROD CPL.
WASHER 1X100X100 X5CRNI18	943399108	11	1	1044	968489908	ROD CPL.
WASHER 1X100X100 X5CRNI18	943399108	11	1	1047	968502708	ROD CPL.
WASHER 1X100X100 X5CRNI18	943399108	7	1	1049	968190008	PULL ROD
WASHER 1X100X100 X5CRNI18	943399108	6	1	1065	968242208	PULL ROD
WASHER 1X100X100 X5CRNI18	943399108	8	1	1115	967997708	CONNECTING LINK PRE-ASS.
WASHER 1X100X100 X5CRNI18	943399108	22	2	1179	917191408	W PIVOT SECTION
WASHER 1X100X100 X5CRNI18	943399108	41	2	1208	917333808	WA-FRAME 2 HEAD SECTION
WASHER 1X144X144 DC01 FE//	97041346	121	10	1105	917380508	D HEAD SECTION PRE-ASS.
WASHER 1X165X165 DC01 FE//	947923908	65	2	546	917347708	SA FRAME
WASHER 1X165X165 DC01 FE//	947923908	9	1	552	967846208	PULL ROD
WASHER 1X165X165 DC01 FE//	947923908	4	2	1119	968026008	PULL ROD
WASHER 1X250X250 DC01 FE//	977085508	36	4	902	918121308	ROLLER SET
WASHER 1X250X250 DC01 FE//	977085508	39	4	907	918121408	ROLLER SET
WASHER 1X250X250 DC01 FE//	977085508	12	2	1269	917483908	F-CONNECTING HEAD
WASHER 1X90X90 DC01 FE//	97010784	6	2	548	967852308	SA FRAME ERECTING DEVICE
WASHER 1X90X90 DC01 FE//	97010784	5	2	1122	968026208	PULL ROD
WASHER 1X90X90 DC01 FE//	97010784	11	1	1156	967733608	ROD CPL.
WASHER 1X90X90 DC01 FE//	97010784	11	1	1168	967704008	ROD CPL.
WASHER 2.5x130x130 DC01 FE	970083308	24	2	1218	968662708	WA-FRAME 2 BASE SECTION
WASHER 20,2X25X3XA GUMMI	710207408	37	1	698	967917908	SWITCH CABINET
WASHER 20X120X120 S355J2+	97034040	53	24	1061	917333208	D PIVOT SECTION PRE-ASS.
WASHER 210X121 GZ-CUZN25	97031023	12	8	121	918589408	HYDRAULIC SUPPORT
WASHER 220X220 S355MC FE//	97032360	93	2	1062	917333208	D PIVOT SECTION PRE-ASS.
WASHER 2X100X100 DC01 FE//	972349908	40	2	1311	917484608	ERECTION FRAME
WASHER 2X110X110 DC01 FE//	97019145	83	2	1062	917333208	D PIVOT SECTION PRE-ASS.
WASHER 2X115X115 DC01 FE//	97043582	391	2	285	967978708	DIESEL ENGINE, PRE-ASSEMB
WASHER 2X145X145 DC01 FE//	97031614	67	4	546	917347708	SA FRAME
WASHER 2X145X145 DC01 FE//	97031614	42	2	1200	917333708	WA-FRAME 1
WASHER 2X199X199 DC01 FE//	971780208	5	2	950	968190208	PULL ROD
WASHER 2X80X80 DC01 FE//	979605808	5	1	1315	917484708	OVERRUN PROTECTION
WASHER 34X45X1	9078522	6	2	371	10122503	ROCKER ARM BRACKET PRE
WASHER 3X230X230 DC01 FE//	97048650	5	2	1269	917483908	F-CONNECTING HEAD
WASHER 3X344X344 DC01 FE//	97043653	86	4	1062	917333208	D PIVOT SECTION PRE-ASS.
WASHER 3X54X54 X5CRNI18-1	97017499	86	4	852	917332608	S PIVOT SECTION PRE-ASS.
WASHER 3X75X75 DC01 FE//	978499508	20	8	911	917190908	S INTERMEDIATE SECTION
WASHER 3X75X75 DC01 FE//	978499508	20	8	919	917333908	S INTERMEDIATE SECTION
WASHER 3X75X75 DC01 FE//	978499508	20	10	930	917078608	S INTERMEDIATE SECTION
WASHER 3X75X75 DC01 FE//	978499508	20	10	939	917078708	S INTERMEDIATE SECTION
WASHER 3X75X75 DC01 FE//	978499508	20	10	957	917079208	S INTERMEDIATE SECTION
WASHER 3X75X75 DC01 FE//	978499508	20	10	962	917571208	S INTERMEDIATE SECTION
WASHER 3X75X75 DC01 FE//	978499508	20	10	967	919086008	S INTERMEDIATE SECTION
WASHER 3X80X80 S355MC FE	97027081	45	1	234	917451208	WINCH 4 PRE-ASSEMBLY

6.9.2023

etk\_en\_de\_098207 LR 11000

1795

**LIEBHERR**Alphabetical index  
Alphabetischer Index

Description	Item	Pos.	Quantity	Page	Assembly	Description
WASHER 3X80X80 S355MC FE	97027081	323	2	245	968081908	ADDITIONAL HYDRAULICS WI
WASHER 4 -ST 480H SPF	12226095	(8)	40	707	967918008	ASSEMBLY PARTS MOUNTIN
WASHER 4X115X115 S315MC	97043586	392	2	285	967978708	DIESEL ENGINE, PRE-ASSEMB
WASHER 4X40X40 S315MC FE	940116008	21	8	669	968255308	SOUND DAMPING DOWN
WASHER 4X60X60 S315MC FE	979761208	44	4	610	917081608	CRANE DRIVER'S CABIN CPL.
WASHER 50X50 X5CRNI18-10	97012561	39	8	1281	917484108	PIVOT SECTION
WASHER 586X670X10	90024728	65	1	978	90023102	COMPACT ROPE WINCH
WASHER 5X120X120 S960QL	974968008	41	2	234	917451208	WINCH 4 PRE-ASSEMBLY
WASHER 5X130X130 S355MC	97024427	71	2	852	917332608	S PIVOT SECTION PRE-ASS.
WASHER 5X130X130 S355MC	97024427	22	1	1039	968490108	ROD CPL.
WASHER 5X156X156 S355MC	97014253	12	2	1360	917229808	SUSPENDED BALLAST
WASHER 5X36X36 S355MC FE	941054208	23	20	1360	917229808	SUSPENDED BALLAST
WASHER 5X38X48 S700MC F	974803608	67	12	661	968286908	SOUND DAMPING ABOVE
WASHER 5X38X48 S700MC F	974803608	28	21	669	968255308	SOUND DAMPING DOWN
WASHER 60X60 S315MC FE//	97009767	122	4	853	917332608	S PIVOT SECTION PRE-ASS.
WASHER 60X60 S315MC FE//	97009767	7	4	972	917191008	SL REDUCING SECTION
WASHER 60X60 S315MC FE//	97009767	43	2	1154	917085308	D INTERMEDIATE SECTION
WASHER 60X60 S315MC FE//	97009767	43	1	1166	917178608	D INTERMEDIATE SECTION
WASHER 70X70 S315MC FE//	97018998	16	2	923	917231408	S ADAPTER SECTION
WASHER 70X70 S315MC FE//	97018998	64	4	1062	917333208	D PIVOT SECTION PRE-ASS.
WASHER 8 -EDELSTAHL	788901808	29	8	234	917451208	WINCH 4 PRE-ASSEMBLY
WASHER 8 -EDELSTAHL	788901808	69	10	611	917081608	CRANE DRIVER'S CABIN CPL.
WASHER 8X170X170 S355MC	97042214	48	2	1218	968662708	WA-FRAME 2 BASE SECTION
WASHER 8X180X180 S960	97031062	8	4	1201	968482708	ROCKER
WASHER 8X300X300 S355MC	97059257	60	2	1200	917333708	WA-FRAME 1
WASHER 8X300X300 S355MC	97059257	102	2	1209	917333808	WA-FRAME 2 HEAD SECTION
WASHER 90X90 DC01 FE//ZNNI	934282108	135	2	1063	917333208	D PIVOT SECTION PRE-ASS.
WASHER 90X90 DC01 FE//ZNNI	934282108	53	2	1296	917484308	F-HEAD SECTION
WASHER AEHNL.ISO 7089 10	420005414	(12)	4	475	968169408	BATTERY BOX, PRE-ASSEMB
WASHER AEHNL.ISO 7089 10	420005414	5	4	1383	917123908	HYDRAULICS TRANSFORMER
WASHER AEHNL.ISO 7093-1 8X	97045664	52	12	131	917076708	CATWALK CRAW.TRACK TRA
WASHER C45	927633301	5	1	155	90201679	SLEWING GEAR DRIVE
WASHER DC01 FE//ZNNI8//CN/	939460808	33	8	131	917076708	CATWALK CRAW.TRACK TRA
WASHER DC01 FE//ZNNI8//CN/	939460808	105	1	611	917081608	CRANE DRIVER'S CABIN CPL.
WASHER DC01 FE//ZNNI8//CN/	941138108	105	8	71	917291608	CRAWLER TRACK CARRIER, L
WASHER DC01 FE//ZNNI8//CN/	941138108	105	8	104	917291708	CRAWLER TRACK CARRIER,
WASHER DC01 FE//ZNNI8//CN/	941138108	15	36	131	917076708	CATWALK CRAW.TRACK TRA
WASHER DC01 FE//ZNNI8//CN/	941138108	32	16	150	917347808	PREMOUNTED LOWER PART
WASHER DC01 FE//ZNNI8//CN/	941138108	31	6	204	917438108	WINCH 1 PRE-ASSEMBLY
WASHER DC01 FE//ZNNI8//CN/	941138108	31	6	225	917454008	WINCH 2 PRE-ASS.
WASHER DC01 FE//ZNNI8//CN/	941138108	26	8	234	917451208	WINCH 4 PRE-ASSEMBLY
WASHER DC01 FE//ZNNI8//CN/	941138108	46	93	498	917080008	SLEWING PLATFORM CATWAL
WASHER DC01 FE//ZNNI8//CN/	941138108	12	12	504	968309908	PLATFORM COMPL.
WASHER DC01 FE//ZNNI8//CN/	941138108	7	4	506	968287208	FOLDING LADDER PRE-ASS.
WASHER DC01 FE//ZNNI8//CN/	941138108	50	16	545	917347708	SA FRAME
WASHER DC01 FE//ZNNI8//CN/	941138108	56	184	851	917332608	S PIVOT SECTION PRE-ASS.
WASHER DC01 FE//ZNNI8//CN/	941138108	69	38	892	917078508	S HEAD SECTION
WASHER DC01 FE//ZNNI8//CN/	941138108	34	71	911	917190908	S INTERMEDIATE SECTION
WASHER DC01 FE//ZNNI8//CN/	941138108	34	71	919	917333908	S INTERMEDIATE SECTION
WASHER DC01 FE//ZNNI8//CN/	941138108	34	155	923	917231408	S ADAPTER SECTION
WASHER DC01 FE//ZNNI8//CN/	941138108	34	118	930	917078608	S INTERMEDIATE SECTION
WASHER DC01 FE//ZNNI8//CN/	941138108	34	94	939	917078708	S INTERMEDIATE SECTION
WASHER DC01 FE//ZNNI8//CN/	941138108	34	88	946	917078808	S INTERMEDIATE SECTION
WASHER DC01 FE//ZNNI8//CN/	941138108	34	94	957	917079208	S INTERMEDIATE SECTION
WASHER DC01 FE//ZNNI8//CN/	941138108	34	94	962	917571208	S INTERMEDIATE SECTION
WASHER DC01 FE//ZNNI8//CN/	941138108	34	94	967	919086008	S INTERMEDIATE SECTION
WASHER DC01 FE//ZNNI8//CN/	941138108	10	57	972	917191008	SL REDUCING SECTION
WASHER DC01 FE//ZNNI8//CN/	941138108	8	53	1061	917333208	D PIVOT SECTION PRE-ASS.
WASHER DC01 FE//ZNNI8//CN/	941138108	50	98	1103	917380508	D HEAD SECTION PRE-ASS.
WASHER DC01 FE//ZNNI8//CN/	941138108	22	88	1154	917085308	D INTERMEDIATE SECTION

6.9.2023

etk\_en\_de\_098207 LR 11000

1796

**LIEBHERR**Alphabetical index  
Alphabetischer Index

Description	Item	Pos.	Quantity	Page	Assembly	Description
WASHER DC01 FE//ZNNI8//CN/	941138108	22	124	1166	917178608	D INTERMEDIATE SECTION
WASHER DC01 FE//ZNNI8//CN/	941138108	66	48	1180	917191408	W PIVOT SECTION
WASHER DC01 FE//ZNNI8//CN/	941138108	56	31	1208	917333808	WA-FRAME 2 HEAD SECTION
WASHER DC01 FE//ZNNI8//CN/	941138108	70	53	1219	968662708	WA-FRAME 2 BASE SECTION
WASHER DC01 FE//ZNNI8//CN/	941138108	24	34	1230	917333608	SPACER WA-FRAME 2
WASHER DC01 FE//ZNNI8//CN/	941138108	43	12	1239	917251008	L-HEAD PIECE
WASHER DC01 FE//ZNNI8//CN/	941138108	53	49	1250	917191508	L INTERMEDIATE SECTION
WASHER DC01 FE//ZNNI8//CN/	941138108	53	50	1255	917227908	L INTERMEDIATE SECTION
WASHER DC01 FE//ZNNI8//CN/	941138108	53	50	1258	917228008	L INTERMEDIATE SECTION
WASHER DC01 FE//ZNNI8//CN/	941138108	53	52	1262	917625408	L INTERMEDIATE SECTION
WASHER DC01 FE//ZNNI8//CN/	941138108	53	54	1266	917627008	L INTERMEDIATE SECTION
WASHER DC01 FE//ZNNI8//CN/	941138108	32	13	1269	917483908	F-CONNECTING HEAD
WASHER DC01 FE//ZNNI8//CN/	941138108	45	21	1281	917484108	PIVOT SECTION
WASHER DC01 FE//ZNNI8//CN/	941138108	16	6	1305	917484408	F-INTERMEDIATE SECT.
WASHER DC01 FE//ZNNI8//CN/	941138108	16	4	1308	917484508	F-INTERMEDIATE SECT.
WASHER DC01 FE//ZNNI8//CN/	941138108	62	32	1361	917229808	SUSPENDED BALLAST
WASHER DIN 1440 10 ST VER	421100808	16	12	135	917076808	MECHANICAL SUPPORT
WASHER DIN 1440 12 ST FLZN	10876079	8	4	1128	968107908	TRACTION RAM PRE-ASS.
WASHER DIN 1440 14 ST VER	421101308	43	1	698	967917908	SWITCH CABINET
WASHER DIN 1440 26 -St FLZN	10179337	13	4	822	917081508	COUNTERWEIGHT FRAME
WASHER DIN 1440 26 -St FLZN	10179337	52	6	1218	968662708	WA-FRAME 2 BASE SECTION
WASHER DIN 1440 32 ST VER	421102608	22	4	226	968161808	SAFETY ROLLER CPL.
WASHER DIN 1440 45 ST FLZN	10875636	83	7	546	917347708	SA FRAME
WASHER DIN 1440 45 ST FLZN	10875636	16	4	571	917080508	ROLLER BEARING
WASHER DIN 1440 75 ST FLZN	11972078	55	4	1061	917333208	D PIVOT SECTION PRE-ASS.
WASHER DIN 1441 21 ST FLZN	10875637	60	18	852	917332608	S PIVOT SECTION PRE-ASS.
WASHER DIN 1441 21 ST FLZN	10875637	(4)	1	892	917078508	S HEAD SECTION
WASHER DIN 1441 21 ST FLZN	10875637	12	1	1343	967957508	CAMERA EQUIPMENT S-PIVOT
WASHER DIN 1441 26 -St FLZN	10179376	28	4	150	917347808	PREMOUNTED LOWER PART
WASHER DIN 1441 26 -St FLZN	10179376	48	12	498	917080008	SLEWING PLATFORM CATWAL
WASHER DIN 1441 31 ST FLZN	10875638	21	8	121	918589408	HYDRAULIC SUPPORT
WASHER DIN 1441 31 ST FLZN	10875638	8	3	1126	968028208	SUPPORT CPL.
WASHER DIN 1441 37 -ST FLZ	11910904	16	24	188	917401608	SLEWING PLATFORM CPL.
WASHER DIN 1441 41 St FLZN	10179377	25	2	610	917081608	CRANE DRIVER'S CABIN CPL.
WASHER DIN 1441 41 St FLZN	10179377	46	4	1208	917333808	WA-FRAME 2 HEAD SECTION
WASHER DIN 1441 41 St FLZN	10179377	43	2	1218	968662708	WA-FRAME 2 BASE SECTION
WASHER DIN 1441 41 St FLZN	10179377	12	4	1221	968423208	ROLLER BEARING
WASHER DIN 433 19 140HV A3	530609208	38	1	698	967917908	SWITCH CABINET
WASHER DIN 440 6,6 -ST 480H	10875640	25	2	746	11314761	CONTROL BLOCK
WASHER DIN 440 6,6 -ST 480H	10875640	47	9	1061	917333208	D PIVOT SECTION PRE-ASS.
WASHER DIN 440 6,6 -ST 480H	10875640	29	8	1200	917333708	WA-FRAME 1
WASHER DIN 6340 13 FLZN SP	10179356	74	34	1062	917333208	D PIVOT SECTION PRE-ASS.
WASHER DIN 7349 10,5 200HV-	11658580	55	8	70	917291608	CRAWLER TRACK CARRIER, L
WASHER DIN 7349 10,5 200HV-	11658580	55	8	103	917291708	CRAWLER TRACK CARRIER,
WASHER DIN 7349 10,5 200HV-	11658580	381	16	284	967978708	DIESEL ENGINE, PRE-ASSEMB
WASHER DIN 7349 10,5 200HV-	11658580	18	84	502	968283208	CATWALK SUPERSTR.LEFT
WASHER DIN 7349 10,5 200HV-	11658580	31	2	538	10451181	LIQUEFIER
WASHER DIN 7349 10,5 200HV-	11658580	20	10	610	917081608	CRANE DRIVER'S CABIN CPL.
WASHER DIN 7349 10,5 200HV-	11658580	150	10	853	917332608	S PIVOT SECTION PRE-ASS.
WASHER DIN 7349 10,5 200HV-	11658580	39	44	1061	917333208	D PIVOT SECTION PRE-ASS.
WASHER DIN 7349 13 200HV F	10006370	24	16	194	968277508	ASSEMBLY PARTS F.SLEWING
WASHER DIN 7349 13 200HV F	10006370	382	26	284	967978708	DIESEL ENGINE, PRE-ASSEMB
WASHER DIN 7349 13 200HV F	10006370	41	8	536	917191108	AIR CONDITIONING
WASHER DIN 7349 13 200HV F	10006370	162	2	853	917332608	S PIVOT SECTION PRE-ASS.
WASHER DIN 7349 13 200HV F	10006370	148	4	1105	917380508	D HEAD SECTION PRE-ASS.
WASHER DIN 7349 13 200HV F	10006370	10	16	1154	917085308	D INTERMEDIATE SECTION
WASHER DIN 7349 13 200HV F	10006370	10	16	1166	917178608	D INTERMEDIATE SECTION
WASHER DIN 7349 17 200HV F	4600021	48	4	70	917291608	CRAWLER TRACK CARRIER, L
WASHER DIN 7349 17 200HV F	4600021	48	4	103	917291708	CRAWLER TRACK CARRIER,
WASHER DIN 7349 17 200HV F	4600021	58	8	546	917347708	SA FRAME

6.9.2023

etk\_en\_de\_098207 LR 11000

1797

**LIEBHERR**Alphabetical index  
Alphabetischer Index

Description	Item	Pos.	Quantity	Page	Assembly	Description
WASHER DIN 7349 17 200HV F	4600021	14	8	571	917080508	ROLLER BEARING
WASHER DIN 7349 17 200HV F	4600021	23	4	851	917332608	S PIVOT SECTION PRE-ASS.
WASHER DIN 7349 19 ST VER	421601008	383	2	284	967978708	DIESEL ENGINE, PRE-ASSEMB
WASHER DIN 7349 21 100HV F	4600604	41	4	273	917079108	DIESEL ENGINE CPL.
WASHER DIN 7349 21 100HV F	4600604	8	4	587	917080908	OIL RESERVOIR, COMPLETE
WASHER DIN 7349 27 ST FLZN	12100632	32	6	1191	917227808	WA-FRAME
WASHER DIN 7349 27 ST FLZN	12100632	13	2	1218	968662708	WA-FRAME 2 BASE SECTION
WASHER DIN 7349 4 -A4	11161084	28	12	786	967956208	CAMERA INSTALLATION SLEW
WASHER DIN 7349 6,4 200HV 4	11693878	98	8	195	968277508	ASSEMBLY PARTS F.SLEWING
WASHER DIN 7349 6,4 200HV 4	11693878	155	4	853	917332608	S PIVOT SECTION PRE-ASS.
WASHER DIN 7349 6,4 200HV 4	11693878	44	28	891	917078508	S HEAD SECTION
WASHER DIN 7349 6,4 200HV 4	11693878	29	8	1239	917251008	L-HEAD PIECE
WASHER DIN 7349 8,4 200HV 4	11840501	60	28	24	917345308	CENTRAL SECTION CRAWLER
WASHER DIN 7349 8,4 200HV 4	11840501	26	4	121	918589408	HYDRAULIC SUPPORT
WASHER DIN 7349 8,4 200HV 4	11840501	5	2	163	917081108	CENT. LUBRIC. SYSTEM SUP
WASHER DIN 7349 8,4 200HV 4	11840501	30	66	194	968277508	ASSEMBLY PARTS F.SLEWING
WASHER DIN 7349 8,4 200HV 4	11840501	17	8	494	917079908	TURNTABLE PANELLING
WASHER DIN 7349 8,4 200HV 4	11840501	46	4	502	968283208	CATWALK SUPERSTR.LEFT
WASHER DIN 7349 8,4 200HV 4	11840501	14	21	509	969259908	SLEWING PLATFORM CATWAL
WASHER DIN 7349 8,4 200HV 4	11840501	43	4	536	917191108	AIR CONDITIONING
WASHER DIN 7349 8,4 200HV 4	11840501	60	13	599	917081208	CENT. LUBRIC. SYSTEM SUP
WASHER DIN 7349 8,4 200HV 4	11840501	83	8	611	917081608	CRANE DRIVER'S CABIN CPL.
WASHER DIN 7349 8,4 200HV 4	11840501	123	8	661	968286908	SOUND DAMPING ABOVE
WASHER DIN 7349 8,4 200HV 4	11840501	443	3	736	967788108	HYDRAULICS
WASHER DIN 7349 8,4 200HV 4	11840501	114	32	852	917332608	S PIVOT SECTION PRE-ASS.
WASHER DIN 7349 8,4 200HV 4	11840501	4	12	860	917084408	S OVERRUN PROTECTION
WASHER DIN 7349 8,4 200HV 4	11840501	113	12	1104	917380508	D HEAD SECTION PRE-ASS.
WASHER DIN 7349 8,4 200HV 4	11840501	6	4	1343	967957508	CAMERA EQUIPMENT S-PIVOT
WASHER DIN 7349 8,4 200HV 4	11840501	16	4	1357	968099808	CAMERA HOLDER, PREMOU
WASHER DIN 7989-2 30 100HV-	12100263	74	4	323	968240908	RADIATOR, PRE-ASSEMBLED
WASHER DIN 7989-2 A 10 100	12214460	12	4	533	967276208	ADDNL.HEATING, PRE-ASSE
WASHER EN 14399-6 12 300H	10870512	18	8	1331	917228608	BOOM NOSE
WASHER EN 14399-6 16 300-3	4600242	379	8	284	967978708	DIESEL ENGINE, PRE-ASSEMB
WASHER EN 14399-6 16 300-3	4600242	6	24	1267	917228208	ROLLER CARRIAGE W BOOM
WASHER EN 14399-6 20 300-3	4600222	387	16	284	967978708	DIESEL ENGINE, PRE-ASSEMB
WASHER EN 14399-6 24 300-3	4600146	20	44	70	917291608	CRAWLER TRACK CARRIER, L
WASHER EN 14399-6 24 300-3	4600146	20	44	103	917291708	CRAWLER TRACK CARRIER,
WASHER EN 14399-6 24 300-3	4600146	380	2	284	967978708	DIESEL ENGINE, PRE-ASSEMB
WASHER EN 14399-6 30 300-37	4900000	16	86	70	917291608	CRAWLER TRACK CARRIER, L
WASHER EN 14399-6 30 300-37	4900000	16	86	103	917291708	CRAWLER TRACK CARRIER,
WASHER EN 28738 70 160HV-	11964262	4	1	1401	968455908	FOOT COMPLETE
WASHER ISO 7089 10 200HV-A	500917508	6	9	153	917352008	SLEWING GEAR ATTACHMEN
WASHER ISO 7089 10 200HV-A	500917508	11	2	788	968646208	CAMERA HOLDER, PREMOU
WASHER ISO 7089 10 200HV-A	500917508	23	16	822	917081508	COUNTERWEIGHT FRAME
WASHER ISO 7089 10 200HV-A	420001114	90	16	611	917081608	CRANE DRIVER'S CABIN CPL.
WASHER ISO 7089 10 200HV-A	420001114	37	4	1191	917227808	WA-FRAME
WASHER ISO 7089 10 300HV F	10289795	10	4	89	968272008	CAMERA EQUIPMENT CRAW
WASHER ISO 7089 10 300HV F	10289795	10	4	113	968668808	CAMERA EQUIPMENT CRAW
WASHER ISO 7089 10 300HV F	10289795	38	16	131	917076708	CATWALK CRAW.TRACK TRA
WASHER ISO 7089 10 300HV F	10289795	45	28	150	917347808	PREMOUNTED LOWER PART
WASHER ISO 7089 10 300HV F	10289795	307	2	270	967787908	ADDNL. HYDR. F. ERECTING W
WASHER ISO 7089 10 300HV F	10289795	386	18	284	967978708	DIESEL ENGINE, PRE-ASSEMB
WASHER ISO 7089 10 300HV F	10289795	352	4	287	968510808	FIXING PARTS COMPRESSED
WASHER ISO 7089 10 300HV F	10289795	40	20	466	917079408	MUFFLER UNIT
WASHER ISO 7089 10 300HV F	10289795	34	54	498	917080008	SLEWING PLATFORM CATWAL
WASHER ISO 7089 10 300HV F	10289795	30	11	538	10451181	LIQUEFIER
WASHER ISO 7089 10 300HV F	10289795	37	30	545	917347708	SA FRAME
WASHER ISO 7089 10 300HV F	10289795	(5)	4	546	917347708	SA FRAME
WASHER ISO 7089 10 300HV F	10289795	303	3	802	967969408	FITTING PLATE EMERG. ACT:
WASHER ISO 7089 10 300HV F	10289795	303	3	807	967969508	FITTING PLATE EMERG. ACT:

6.9.2023

etk\_en\_de\_098207 LR 11000

1798

**LIEBHERR**Alphabetical index  
Alphabetischer Index

Description	Item	Pos.	Quantity	Page	Assembly	Description
WASHER ISO 7089 10 300HV F	10289795	96	12	852	917332608	S PIVOT SECTION PRE-ASS.
WASHER ISO 7089 10 300HV F	10289795	103	8	892	917078508	S HEAD SECTION
WASHER ISO 7089 10 300HV F	10289795	165	24	1063	917333208	D PIVOT SECTION PRE-ASS.
WASHER ISO 7089 10 300HV F	10289795	14	2	1109	967966108	BASKET CPL.
WASHER ISO 7089 10 300HV F	10289795	14	2	1110	967966808	BASKET CPL.
WASHER ISO 7089 10 300HV F	10289795	18	4	1128	968107908	TRACTION RAM PRE-ASS.
WASHER ISO 7089 10 300HV F	10289795	28	10	1179	917191408	W PIVOT SECTION
WASHER ISO 7089 10 300HV F	10289795	6	2	1181	968528508	FLAP COMPL.
WASHER ISO 7089 10 300HV F	10289795	33	10	1218	968662708	WA-FRAME 2 BASE SECTION
WASHER ISO 7089 10 300HV F	10289795	90	8	1240	917251008	L-HEAD PIECE
WASHER ISO 7089 10 300HV F	10289795	38	8	1269	917483908	F-CONNECTING HEAD
WASHER ISO 7089 10 300HV F	10289795	62	8	1282	917484108	PIVOT SECTION
WASHER ISO 7089 10 300HV F	10289795	39	14	1296	917484308	F-HEAD SECTION
WASHER ISO 7089 10 300HV F	10289795	18	4	1343	967957508	CAMERA EQUIPMENT S-PIVOT
WASHER ISO 7089 10 300HV F	10289795	9	2	1357	968099808	CAMERA HOLDER, PREMOU
WASHER ISO 7089 10 300HV F	10289795	47	16	1360	917229808	SUSPENDED BALLAST
WASHER ISO 7089 10 MS	420050701	45	8	1191	917227808	WA-FRAME
WASHER ISO 7089 10 MS	420050701	8	18	1401	968455908	FOOT COMPLETE
WASHER ISO 7089 12 200HV-A	10410178	6	4	641	968397108	LADDER COMPL.
WASHER ISO 7089 12 200HV-A	10410178	13	16	1174	917178808	W-ASSEMBLY UNIT
WASHER ISO 7089 12 200HV-A	4901782	42	8	498	917080008	SLEWING PLATFORM CATWAL
WASHER ISO 7089 12 300HV F	10289804	26	24	188	917401608	SLEWING PLATFORM CPL.
WASHER ISO 7089 12 300HV F	10289804	72	8	323	968240908	RADIATOR, PRE-ASSEMBLED
WASHER ISO 7089 12 300HV F	10289804	25	4	504	968309908	PLATFORM COMPL.
WASHER ISO 7089 12 300HV F	10289804	63	1	611	917081608	CRANE DRIVER'S CABIN CPL.
WASHER ISO 7089 12 300HV F	10289804	42	1	698	967917908	SWITCH CABINET
WASHER ISO 7089 12 300HV F	10289804	7	16	794	917618308	UPPERCARRIAGE SUSP BALL
WASHER ISO 7089 12 300HV F	10289804	160	6	853	917332608	S PIVOT SECTION PRE-ASS.
WASHER ISO 7089 12 300HV F	10289804	15	4	902	918121308	ROLLER SET
WASHER ISO 7089 12 300HV F	10289804	14	4	907	918121408	ROLLER SET
WASHER ISO 7089 12 300HV F	10289804	40	16	1020	917474008	WINCH
WASHER ISO 7089 12 300HV F	10289804	193	8	1064	917333208	D PIVOT SECTION PRE-ASS.
WASHER ISO 7089 12 300HV F	10289804	71	24	1104	917380508	D HEAD SECTION PRE-ASS.
WASHER ISO 7089 12 300HV F	10289804	31	8	1108	967946208	LUFFING PULLEY BLOCK COM
WASHER ISO 7089 12 300HV F	10289804	10	8	1135	969396608	ACCESS LADDER PRE-ASS.
WASHER ISO 7089 12 300HV F	10289804	36	4	1208	917333808	WA-FRAME 2 HEAD SECTION
WASHER ISO 7089 12 300HV F	10289804	23	2	1281	917484108	PIVOT SECTION
WASHER ISO 7089 12 300HV F	10289804	45	48	1296	917484308	F-HEAD SECTION
WASHER ISO 7089 12 MS	420050801	388	8	285	967978708	DIESEL ENGINE, PRE-ASSEMB
WASHER ISO 7089 14 300HV F	10289805	38	20	150	917347808	PREMOUNTED LOWER PART
WASHER ISO 7089 14 300HV F	10289805	74	4	499	917080008	SLEWING PLATFORM CATWAL
WASHER ISO 7089 14 300HV F	10289805	109	16	852	917332608	S PIVOT SECTION PRE-ASS.
WASHER ISO 7089 14 300HV F	10289805	78	4	892	917078508	S HEAD SECTION
WASHER ISO 7089 14 300HV F	10289805	44	8	911	917190908	S INTERMEDIATE SECTION
WASHER ISO 7089 14 300HV F	10289805	44	8	919	917333908	S INTERMEDIATE SECTION
WASHER ISO 7089 14 300HV F	10289805	44	8	923	917231408	S ADAPTER SECTION
WASHER ISO 7089 14 300HV F	10289805	36	8	930	917078608	S INTERMEDIATE SECTION
WASHER ISO 7089 14 300HV F	10289805	44	8	939	917078708	S INTERMEDIATE SECTION
WASHER ISO 7089 14 300HV F	10289805	44	8	946	917078808	S INTERMEDIATE SECTION
WASHER ISO 7089 14 300HV F	10289805	44	8	957	917079208	S INTERMEDIATE SECTION
WASHER ISO 7089 14 300HV F	10289805	44	8	962	917571208	S INTERMEDIATE SECTION
WASHER ISO 7089 14 300HV F	10289805	44	8	967	919086008	S INTERMEDIATE SECTION
WASHER ISO 7089 14 300HV F	10289805	6	8	972	917191008	SL REDUCING SECTION
WASHER ISO 7089 14 300HV F	10289805	37	4	1020	917474008	WINCH
WASHER ISO 7089 14 300HV F	10289805	30	32	1061	917333208	D PIVOT SECTION PRE-ASS.
WASHER ISO 7089 14 300HV F	10289805	117	20	1104	917380508	D HEAD SECTION PRE-ASS.
WASHER ISO 7089 14 300HV F	10289805	7	12	1154	917085308	D INTERMEDIATE SECTION
WASHER ISO 7089 14 300HV F	10289805	7	12	1166	917178608	D INTERMEDIATE SECTION
WASHER ISO 7089 14 300HV F	10289805	90	8	1180	917191408	W PIVOT SECTION
WASHER ISO 7089 14 300HV F	10289805	70	8	1208	917333808	WA-FRAME 2 HEAD SECTION

6.9.2023

etk\_en\_de\_098207 LR 11000

1799

**LIEBHERR**

Alphabetical index  
Alphabetischer Index

Description	Item	Pos.	Quantity	Page	Assembly	Description
WASHER ISO 7089 14 300HV F	10289805	79	20	1219	968662708	WA-FRAME 2 BASE SECTION
WASHER ISO 7089 14 300HV F	10289805	15	8	1230	917333608	SPACER WA-FRAME 2
WASHER ISO 7089 14 300HV F	10289805	91	8	1250	917191508	L INTERMEDIATE SECTION
WASHER ISO 7089 14 300HV F	10289805	91	8	1255	917227908	L INTERMEDIATE SECTION
WASHER ISO 7089 14 300HV F	10289805	91	8	1258	917228008	L INTERMEDIATE SECTION
WASHER ISO 7089 14 300HV F	10289805	91	8	1262	917625408	L INTERMEDIATE SECTION
WASHER ISO 7089 14 300HV F	10289805	91	8	1266	917627008	L INTERMEDIATE SECTION
WASHER ISO 7089 16 -A2	10410161	5	8	641	968397108	LADDER COMPL.
WASHER ISO 7089 16 200HV	420001901	53	16	73	90029090	ANGULAR GEAR
WASHER ISO 7089 16 200HV F	12210036	2	8	447	9079954	FASTENING PIECES ASSEMBL
WASHER ISO 7089 16 300HV F	10289806	37	4	23	917345308	CENTRAL SECTION CRAWLER
WASHER ISO 7089 16 300HV F	10289806	53	16	75	90029091	ANGULAR GEAR
WASHER ISO 7089 16 300HV F	10289806	5	4	123	96016050	SUPPORT PLATE COMPL.
WASHER ISO 7089 16 300HV F	10289806	14	24	135	917076808	MECHANICAL SUPPORT
WASHER ISO 7089 16 300HV F	10289806	377	26	284	967978708	DIESEL ENGINE, PRE-ASSEMB
WASHER ISO 7089 16 300HV F	10289806	53	34	546	917347708	SA FRAME
WASHER ISO 7089 16 300HV F	10289806	14	2	552	967846208	PULL ROD
WASHER ISO 7089 16 300HV F	10289806	11	2	554	967981008	PULL ROD
WASHER ISO 7089 16 300HV F	10289806	12	32	571	917080508	ROLLER BEARING
WASHER ISO 7089 16 300HV F	10289806	11	2	573	917080608	MOUNTING EQUIPMENT CRAW
WASHER ISO 7089 16 300HV F	10289806	70	1	852	917332608	S PIVOT SECTION PRE-ASS.
WASHER ISO 7089 16 300HV F	10289806	14	26	891	917078508	S HEAD SECTION
WASHER ISO 7089 16 300HV F	10289806	7	2	912	967746908	ROD CPL.
WASHER ISO 7089 16 300HV F	10289806	11	2	932	967897608	PULL ROD
WASHER ISO 7089 16 300HV F	10289806	10	2	934	967898308	PULL ROD
WASHER ISO 7089 16 300HV F	10289806	7	2	941	967743808	ROD CPL.
WASHER ISO 7089 16 300HV F	10289806	11	2	948	968190108	PULL ROD
WASHER ISO 7089 16 300HV F	10289806	11	2	950	968190208	PULL ROD
WASHER ISO 7089 16 300HV F	10289806	50	10	977	917486008	WINCH 5 PRE-ASS.
WASHER ISO 7089 16 300HV F	10289806	40	8	995	917473608	WINCH 6 PRE-ASSEMBLY
WASHER ISO 7089 16 300HV F	10289806	27	32	1020	917474008	WINCH
WASHER ISO 7089 16 300HV F	10289806	7	2	1039	968490108	ROD CPL.
WASHER ISO 7089 16 300HV F	10289806	7	2	1042	968489708	ROD CPL.
WASHER ISO 7089 16 300HV F	10289806	7	2	1044	968489908	ROD CPL.
WASHER ISO 7089 16 300HV F	10289806	7	2	1047	968502708	ROD CPL.
WASHER ISO 7089 16 300HV F	10289806	11	2	1049	968190008	PULL ROD
WASHER ISO 7089 16 300HV F	10289806	3	2	1065	968242208	PULL ROD
WASHER ISO 7089 16 300HV F	10289806	75	16	1104	917380508	D HEAD SECTION PRE-ASS.
WASHER ISO 7089 16 300HV F	10289806	22	8	1108	967946208	LUFFING PULLEY BLOCK COM
WASHER ISO 7089 16 300HV F	10289806	8	1	1109	967966108	BASKET CPL.
WASHER ISO 7089 16 300HV F	10289806	8	1	1110	967966808	BASKET CPL.
WASHER ISO 7089 16 300HV F	10289806	4	2	1115	967997708	CONNECTING LINK PRE-ASS.
WASHER ISO 7089 16 300HV F	10289806	13	2	1118	967983208	ADDITIONAL WEIGHT DERRIC
WASHER ISO 7089 16 300HV F	10289806	8	2	1122	968026208	PULL ROD
WASHER ISO 7089 16 300HV F	10289806	5	2	1125	968028008	BRACKET CPL.
WASHER ISO 7089 16 300HV F	10289806	7	2	1156	967733608	ROD CPL.
WASHER ISO 7089 16 300HV F	10289806	7	2	1168	967704008	ROD CPL.
WASHER ISO 7089 16 300HV F	10289806	31	20	1179	917191408	W PIVOT SECTION
WASHER ISO 7089 16 300HV F	10289806	13	16	1200	917333708	WA-FRAME 1
WASHER ISO 7089 16 300HV F	10289806	23	16	1208	917333808	WA-FRAME 2 HEAD SECTION
WASHER ISO 7089 16 300HV F	10289806	36	16	1218	968662708	WA-FRAME 2 BASE SECTION
WASHER ISO 7089 16 300HV F	10289806	5	6	1290	968829408	PULL ROD
WASHER ISO 7089 16 300HV F	10289806	5	8	1291	968828908	PULL ROD
WASHER ISO 7089 16 300HV F	10289806	3	2	1298	968828308	CONNECTING LINK PRE-ASS.
WASHER ISO 7089 16 300HV F	10289806	4	2	1306	96001458	BRACKET CPL.
WASHER ISO 7089 16 300HV F	10289806	4	2	1312	968691208	BRACKET CPL.
WASHER ISO 7089 16 300HV F	10289806	4	2	1313	968691108	BRACKET CPL.
WASHER ISO 7089 16 300HV F	10289806	7	2	1314	968691608	PULL ROD
WASHER ISO 7089 16 300HV F	10289806	3	2	1319	968459808	PULL ROD
WASHER ISO 7089 16 300HV F	10289806	5	4	1320	968643708	BRACKET CPL.

6.9.2023

etk\_en\_de\_098207 LR 11000

1800

**LIEBHERR**Alphabetical index  
Alphabetischer Index

Description	Item	Pos.	Quantity	Page	Assembly	Description
WASHER ISO 7089 16 300HV F	10289806	3	2	1321	968460108	PULL ROD
WASHER ISO 7089 16 300HV F	10289806	3	2	1322	968446808	PULL ROD
WASHER ISO 7089 16 300HV F	10289806	3	2	1323	968642008	PULL ROD
WASHER ISO 7089 16 300HV F	10289806	51	16	1360	917229808	SUSPENDED BALLAST
WASHER ISO 7089 16 300HV F	10289806	5	2	1392	968768408	BRACKET CPL.
WASHER ISO 7089 16 300HV F	10289806	3	2	1393	969308308	BRACKET CPL.
WASHER ISO 7089 18 300HV F	10289807	99	16	71	917291608	CRAWLER TRACK CARRIER, L
WASHER ISO 7089 18 300HV F	10289807	99	16	104	917291708	CRAWLER TRACK CARRIER,
WASHER ISO 7089 18 300HV F	10289807	48	16	188	917401608	SLEWING PLATFORM CPL.
WASHER ISO 7089 18 300HV F	10289807	83	6	852	917332608	S PIVOT SECTION PRE-ASS.
WASHER ISO 7089 18 300HV F	10289807	21	8	1108	967946208	LUFFING PULLEY BLOCK COM
WASHER ISO 7089 20 200HV-A	4902174	7	32	816	917863208	TRANSPORT KEEPER
WASHER ISO 7089 20 300HV F	10289808	38	16	23	917345308	CENTRAL SECTION CRAWLER
WASHER ISO 7089 20 300HV F	10289808	40	12	70	917291608	CRAWLER TRACK CARRIER, L
WASHER ISO 7089 20 300HV F	10289808	40	12	103	917291708	CRAWLER TRACK CARRIER,
WASHER ISO 7089 20 300HV F	10289808	29	42	131	917076708	CATWALK CRAW.TRACK TRA
WASHER ISO 7089 20 300HV F	10289808	10	1	133	968705508	SUPPORT
WASHER ISO 7089 20 300HV F	10289808	3	2	136	962009308	SUPPORT PLATE COMPL.
WASHER ISO 7089 20 300HV F	10289808	10	4	143	96051604	ROLLER BEARING
WASHER ISO 7089 20 300HV F	10289808	27	16	150	917347808	PREMOUNTED LOWER PART
WASHER ISO 7089 20 300HV F	10289808	15	12	188	917401608	SLEWING PLATFORM CPL.
WASHER ISO 7089 20 300HV F	10289808	11	16	200	917077708	PIN F. S AND D PIVOT SECTIO
WASHER ISO 7089 20 300HV F	10289808	91	6	499	917080008	SLEWING PLATFORM CATWAL
WASHER ISO 7089 20 300HV F	10289808	15	20	502	968283208	CATWALK SUPERSTR.LEFT
WASHER ISO 7089 20 300HV F	10289808	9	24	509	969259908	SLEWING PLATFORM CATWAL
WASHER ISO 7089 20 300HV F	10289808	76	4	546	917347708	SA FRAME
WASHER ISO 7089 20 300HV F	10289808	18	2	552	967846208	PULL ROD
WASHER ISO 7089 20 300HV F	10289808	12	1	823	965575208	CENTRING COMPLETE
WASHER ISO 7089 20 300HV F	10289808	75	5	892	917078508	S HEAD SECTION
WASHER ISO 7089 20 300HV F	10289808	10	2	911	917190908	S INTERMEDIATE SECTION
WASHER ISO 7089 20 300HV F	10289808	10	2	919	917333908	S INTERMEDIATE SECTION
WASHER ISO 7089 20 300HV F	10289808	61	11	923	917231408	S ADAPTER SECTION
WASHER ISO 7089 20 300HV F	10289808	10	2	930	917078608	S INTERMEDIATE SECTION
WASHER ISO 7089 20 300HV F	10289808	10	2	939	917078708	S INTERMEDIATE SECTION
WASHER ISO 7089 20 300HV F	10289808	10	2	957	917079208	S INTERMEDIATE SECTION
WASHER ISO 7089 20 300HV F	10289808	10	2	962	917571208	S INTERMEDIATE SECTION
WASHER ISO 7089 20 300HV F	10289808	10	2	967	919086008	S INTERMEDIATE SECTION
WASHER ISO 7089 20 300HV F	10289808	19	2	1039	968490108	ROD CPL.
WASHER ISO 7089 20 300HV F	10289808	106	4	1062	917333208	D PIVOT SECTION PRE-ASS.
WASHER ISO 7089 20 300HV F	10289808	145	1	1105	917380508	D HEAD SECTION PRE-ASS.
WASHER ISO 7089 20 300HV F	10289808	10	8	1118	967983208	ADDITIONAL WEIGHT DERRIC
WASHER ISO 7089 20 300HV F	10289808	7	2	1119	968026008	PULL ROD
WASHER ISO 7089 20 300HV F	10289808	16	4	1200	917333708	WA-FRAME 1
WASHER ISO 7089 20 300HV F	10289808	89	4	1209	917333808	WA-FRAME 2 HEAD SECTION
WASHER ISO 7089 20 300HV F	10289808	45	2	1239	917251008	L-HEAD PIECE
WASHER ISO 7089 20 300HV F	10289808	6	2	1283	968934608	FLAP COMPL.
WASHER ISO 7089 20 300HV F	10289808	5	2	1326	967995008	MECHANICAL AUXILIARIES
WASHER ISO 7089 20 300HV F	10289808	5	6	1403	969944708	MOUNTING PRE-ASS.
WASHER ISO 7089 20 MS	420051314	14	14	1179	917191408	W PIVOT SECTION
WASHER ISO 7089 24 300HV F	10289810	44	1	76	933878901	PLANETARY GEARBOX
WASHER ISO 7089 24 300HV F	10289810	14	8	200	917077708	PIN F. S AND D PIVOT SECTIO
WASHER ISO 7089 24 300HV F	10289810	8	29	502	968283208	CATWALK SUPERSTR.LEFT
WASHER ISO 7089 24 300HV F	10289810	5	2	1136	969396908	LADDER, PRE-ASSEMBLED
WASHER ISO 7089 24 300HV F	10289810	31	2	1191	917227808	WA-FRAME
WASHER ISO 7089 24 300HV F	10289810	14	8	1218	968662708	WA-FRAME 2 BASE SECTION
WASHER ISO 7089 27 300HV F	11081186	28	2	135	917076808	MECHANICAL SUPPORT
WASHER ISO 7089 3 MS	420050108	(506)	1	59	967908108	CABLE LIST F.CENTER SECTIO
WASHER ISO 7089 3 MS	420050108	(506)	1	59	967908108	CABLE LIST F.CENTER SECTIO
WASHER ISO 7089 3 MS	420050108	508	1	85	967971408	WIRING HARNESS
WASHER ISO 7089 3 MS	420050108	22	2	698	967917908	SWITCH CABINET

6.9.2023

etk\_en\_de\_098207 LR 11000

1801

**LIEBHERR**Alphabetical index  
Alphabetischer Index

Description	Item	Pos.	Quantity	Page	Assembly	Description
WASHER ISO 7089 3 MS	420050108	267	9	864	967923108	CABLE DRUM COMPL.
WASHER ISO 7089 3 MS	420050108	282	42	897	968401108	TERMINAL BOX
WASHER ISO 7089 3 MS	420050108	267	9	1093	968285208	CABLE DRUM COMPL.
WASHER ISO 7089 3 MS	420050108	154	9	1186	968459008	CABLE DRUM COMPL.
WASHER ISO 7089 3 MS	420050108	282	4	1223	969372808	TERMINAL BOX CPL.
WASHER ISO 7089 3 MS	420050108	(506)	1	1243	967922908	TERMINAL BOX
WASHER ISO 7089 3 MS	420050108	152	18	1271	968733208	TERMINAL BOX CPL.
WASHER ISO 7089 3 MS	420050108	267	9	1288	968733708	CABLE DRUM COMPL.
WASHER ISO 7089 3 MS	420050108	152	27	1301	968734008	TERMINAL BOX CPL.
WASHER ISO 7089 3 MS	420050108	(157)	2	1325	967276708	RECEIVER
WASHER ISO 7089 3,5 200HV 4	10875644	282	18	1243	967922908	TERMINAL BOX
WASHER ISO 7089 30 300HV F	10289811	27	4	131	917076708	CATWALK CRAW.TRACK TRA
WASHER ISO 7089 30 300HV F	10289811	71	8	546	917347708	SA FRAME
WASHER ISO 7089 30 300HV F	10289811	27	13	610	917081608	CRANE DRIVER'S CABIN CPL.
WASHER ISO 7089 30 300HV F	10289811	4	1	903	969663108	ROPE GUIDE PULLEY
WASHER ISO 7089 30 300HV F	10289811	8	4	1125	968028008	BRACKET CPL.
WASHER ISO 7089 30 300HV F	10289811	5	4	1191	917227808	WA-FRAME
WASHER ISO 7089 30 300HV F	10289811	31	28	1200	917333708	WA-FRAME 1
WASHER ISO 7089 30 300HV F	10289811	26	4	1208	917333808	WA-FRAME 2 HEAD SECTION
WASHER ISO 7089 30 300HV F	10289811	10	2	1298	968828308	CONNECTING LINK PRE-ASS.
WASHER ISO 7089 30 300HV F	10289811	17	8	1360	917229808	SUSPENDED BALLAST
WASHER ISO 7089 33 300HV F	11692808	6	36	1371	917230008	CENTERING STANDARD
WASHER ISO 7089 36 300HV F	10289812	6	1	1316	968984108	FAB-STAY
WASHER ISO 7089 39 300HV F	10289855	6	6	504	968309908	PLATFORM COMPL.
WASHER ISO 7089 4 200HV 4	10875645	62	2	599	917081208	CENT. LUBRIC. SYSTEM SUP
WASHER ISO 7089 4 200HV 4	10875645	85	72	699	967917908	SWITCH CABINET
WASHER ISO 7089 4 200HV 4	10875645	72	32	708	967918008	ASSEMBLY PARTS MOUNTIN
WASHER ISO 7089 4 200HV 4	10875645	276	4	897	968401108	TERMINAL BOX
WASHER ISO 7089 4 200HV 4	10875645	246	4	1185	968458708	TERMINAL BOX
WASHER ISO 7089 4 200HV 4	10875645	268	4	1193	968562208	TERMINAL BOX CPL.
WASHER ISO 7089 4 200HV 4	10875645	8	3	1378	967936408	WIND WARNING PREASSEMB
WASHER ISO 7089 5 -A2	10410193	355	4	287	968510808	FIXING PARTS COMPRESSED
WASHER ISO 7089 5 -A2	10410193	2	2	1378	967936408	WIND WARNING PREASSEMB
WASHER ISO 7089 5 200HV ZN	10197808	59	6	23	917345308	CENTRAL SECTION CRAWLER
WASHER ISO 7089 5 200HV ZN	10197808	9	11	30	969088908	HOLDER PRE-ASSEMBLY
WASHER ISO 7089 5 200HV ZN	10197808	9	6	91	917322008	CENTRA.LUBRICATION SYSTE
WASHER ISO 7089 5 200HV ZN	10197808	9	6	115	917322208	CENTR.LUBRICATION SYSTEM
WASHER ISO 7089 5 200HV ZN	10197808	8	2	163	917081108	CENT. LUBRIC. SYSTEM SUP
WASHER ISO 7089 5 200HV ZN	10197808	21	2	442	10138014	REGULATION BOOST PRESS
WASHER ISO 7089 5 200HV ZN	10197808	3	2	451	9078467	CONTROL PLATE ASSEMBLY
WASHER ISO 7089 5 200HV ZN	10197808	35	8	486	917203308	CONTROL STAND
WASHER ISO 7089 5 200HV ZN	10197808	4	2	565	917691308	CENTRAL GREASING
WASHER ISO 7089 5 200HV ZN	10197808	15	5	585	967930608	ELECTR.F.FUEL TANK
WASHER ISO 7089 5 200HV ZN	10197808	(15)	5	588	967968208	OIL TANK PRE-ASS.
WASHER ISO 7089 5 200HV ZN	10197808	61	2	599	917081208	CENT. LUBRIC. SYSTEM SUP
WASHER ISO 7089 5 200HV ZN	10197808	24	1	623	917432008	SLIDING DOOR CPL.
WASHER ISO 7089 5 200HV ZN	10197808	33	2	649	964837908	ADD-ON PARTS
WASHER ISO 7089 5 200HV ZN	10197808	2	4	813	917190608	EXTERNAL FEED
WASHER ISO 7089 5 200HV ZN	10197808	11	2	1094	917692208	CENTRAL GREASING
WASHER ISO 7089 5 200HV ZN	10197808	6	1	1377	968838608	LOCATION FIXTURE PRE-ASS.
WASHER ISO 7089 6 200HV ZN	10197771	35	18	23	917345308	CENTRAL SECTION CRAWLER
WASHER ISO 7089 6 200HV ZN	10197771	30	2	53	967907608	SWITCH BOX COMPL.
WASHER ISO 7089 6 200HV ZN	10197771	4	4	55	926891108	GROUND RAIL
WASHER ISO 7089 6 200HV ZN	10197771	6	6	89	968727008	CAMERA EQUIPMENT CRAW
WASHER ISO 7089 6 200HV ZN	10197771	11	4	91	917322008	CENTRA.LUBRICATION SYSTE
WASHER ISO 7089 6 200HV ZN	10197771	6	6	113	968668808	CAMERA EQUIPMENT CRAW
WASHER ISO 7089 6 200HV ZN	10197771	11	4	115	917322208	CENTR.LUBRICATION SYSTEM
WASHER ISO 7089 6 200HV ZN	10197771	111	8	195	968277508	ASSEMBLY PARTS F.SLEWING
WASHER ISO 7089 6 200HV ZN	10197771	7	3	198	969483508	PARK CONSOLE HOSES PRE
WASHER ISO 7089 6 200HV ZN	10197771	34	2	204	917438108	WINCH 1 PRE-ASSEMBLY

6.9.2023

etk\_en\_de\_098207 LR 11000

1802

**LIEBHERR**Alphabetical index  
Alphabetischer Index



Description	Item	Pos.	Quantity	Page	Assembly	Description
WASHER ISO 7089 6 200HV ZN	10197771	34	2	225	917454008	WINCH 2 PRE-ASS.
WASHER ISO 7089 6 200HV ZN	10197771	13	16	251	917645608	MOUNTING JACK/ERECTING
WASHER ISO 7089 6 200HV ZN	10197771	390	12	285	967978708	DIESEL ENGINE, PRE-ASSEMB
WASHER ISO 7089 6 200HV ZN	10197771	354	6	287	968510808	FIXING PARTS COMPRESSED
WASHER ISO 7089 6 200HV ZN	10197771	71	36	323	968240908	RADIATOR, PRE-ASSEMBLED
WASHER ISO 7089 6 200HV ZN	10197771	13	8	401	10303007	FUEL PREFILTER
WASHER ISO 7089 6 200HV ZN	10197771	42	8	466	917079408	MUFFLER UNIT
WASHER ISO 7089 6 200HV ZN	10197771	42	4	486	917203308	CONTROL STAND
WASHER ISO 7089 6 200HV ZN	10197771	109	1	611	917081608	CRANE DRIVER'S CABIN CPL.
WASHER ISO 7089 6 200HV ZN	10197771	9	3	623	917432008	SLIDING DOOR CPL.
WASHER ISO 7089 6 200HV ZN	10197771	16	3	625	968080908	CLOSING DEVICE
WASHER ISO 7089 6 200HV ZN	10197771	56	4	635	964598408	INTERIOR PANELING
WASHER ISO 7089 6 200HV ZN	10197771	23	12	649	964837908	ADD-ON PARTS
WASHER ISO 7089 6 200HV ZN	10197771	9	2	651	917200808	CLIMA-HEATING INSTALLATIO
WASHER ISO 7089 6 200HV ZN	10197771	43	2	653	10228112	AIR CONDITIONING UNIT
WASHER ISO 7089 6 200HV ZN	10197771	8	4	700	969408008	COVER COMPL.
WASHER ISO 7089 6 200HV ZN	10197771	3	6	711	922648308	TERMINAL BOARD PRE-ASS.
WASHER ISO 7089 6 200HV ZN	10197771	42	4	786	967956208	CAMERA INSTALLATION SLEW
WASHER ISO 7089 6 200HV ZN	10197771	22	4	788	968646208	CAMERA HOLDER, PREMOU
WASHER ISO 7089 6 200HV ZN	10197771	70	6	1062	917333208	D PIVOT SECTION PRE-ASS.
WASHER ISO 7089 6 200HV ZN	10197771	8	2	1120	968027308	DRAWBAR PRE-ASS
WASHER ISO 7089 6 200HV ZN	10197771	13	4	1339	918014408	FASTENER
WASHER ISO 7089 6 200HV ZN	10197771	10	14	1343	967957508	CAMERA EQUIPMENT S-PIVOT
WASHER ISO 7089 6 200HV ZN	10197771	4	21	1347	969529208	MECHANICAL AUXILIARIES
WASHER ISO 7089 6 200HV ZN	10197771	8	26	1350	969529308	MECHANICAL AUXILIARIES
WASHER ISO 7089 6 200HV ZN	10197771	10	8	1362	921723608	SWITCH UNIT
WASHER ISO 7089 6 200HV ZN	10197771	10	8	1363	921723708	SWITCH UNIT
WASHER ISO 7089 6 200HV-A2	420060201	26	19	786	967956208	CAMERA INSTALLATION SLEW
WASHER ISO 7089 6 200HV-A2	420060201	6	4	790	96005701	CAMERA HOLDER, PREMOU
WASHER ISO 7089 6 200HV-A4	420000414	49	16	1239	917251008	L-HEAD PIECE
WASHER ISO 7089 8 200HV	10017181	10	3	395	11363994	DRIVE FOR HPP PRE-ASS.
WASHER ISO 7089 8 200HV 4	11651374	6	4	811	10121248	IMMERSION HEATER
WASHER ISO 7089 8 200HV-A2	420060705	26	16	204	917438108	WINCH 1 PRE-ASSEMBLY
WASHER ISO 7089 8 200HV-A2	420060705	26	16	225	917454008	WINCH 2 PRE-ASS.
WASHER ISO 7089 8 200HV-A2	420060705	19	4	226	968161808	SAFETY ROLLER CPL.
WASHER ISO 7089 8 200HV-A2	420060705	41	46	466	917079408	MUFFLER UNIT
WASHER ISO 7089 8 200HV-A2	420060705	25	56	469	917079508	AIR FILTER UNIT CPL.
WASHER ISO 7089 8 200HV-A2	420060705	16	32	786	967956208	CAMERA INSTALLATION SLEW
WASHER ISO 7089 8 200HV-A2	420060705	103	15	1250	917191508	L INTERMEDIATE SECTION
WASHER ISO 7089 8 200HV-A2	420060705	5	6	1379	967937608	OBSTRUCTION LIGHTS PREAS
WASHER ISO 7089 8 200HV-A4	420001014	107	4	71	917291608	CRAWLER TRACK CARRIER, L
WASHER ISO 7089 8 200HV-A4	420001014	107	4	104	917291708	CRAWLER TRACK CARRIER,
WASHER ISO 7089 8 200HV-A4	420001014	79	4	260	540270514	DRIVE UNIT CPL
WASHER ISO 7089 8 200HV-A4	420001014	375	12	284	967978708	DIESEL ENGINE, PRE-ASSEMB
WASHER ISO 7089 8 200HV-A4	420001014	38	43	498	917080008	SLEWING PLATFORM CATWAL
WASHER ISO 7089 8 200HV-A4	420001014	5	8	588	967968208	OIL TANK PRE-ASS.
WASHER ISO 7089 8 200HV-A4	420001014	10	4	1191	917227808	WA-FRAME
WASHER ISO 7089 8 200HV-A4	420001014	73	8	1208	917333808	WA-FRAME 2 HEAD SECTION
WASHER ISO 7089 8 200HV-A4	420001014	50	36	1239	917251008	L-HEAD PIECE
WASHER ISO 7089 8 200HV-A4	420001014	35	4	1269	917483908	F-CONNECTING HEAD
WASHER ISO 7089 8 300HV ZN	12103465	36	4	23	917345308	CENTRAL SECTION CRAWLER
WASHER ISO 7089 8 300HV ZN	12103465	13	4	55	926891108	GROUND RAIL
WASHER ISO 7089 8 300HV ZN	12103465	7	14	151	968284308	MOUNTING PARTS BASE PAR
WASHER ISO 7089 8 300HV ZN	12103465	42	8	188	917401608	SLEWING PLATFORM CPL.
WASHER ISO 7089 8 300HV ZN	12103465	27	112	194	968277508	ASSEMBLY PARTS F.SLEWING
WASHER ISO 7089 8 300HV ZN	12103465	18	4	226	968161808	SAFETY ROLLER CPL.
WASHER ISO 7089 8 300HV ZN	12103465	31	10	234	917451208	WINCH 4 PRE-ASSEMBLY
WASHER ISO 7089 8 300HV ZN	12103465	(6)	2	283	967978708	DIESEL ENGINE, PRE-ASSEMB
WASHER ISO 7089 8 300HV ZN	12103465	353	4	287	968510808	FIXING PARTS COMPRESSED
WASHER ISO 7089 8 300HV ZN	12103465	11	28	475	968169408	BATTERY BOX, PRE-ASSEMB

6.9.2023

etk\_en\_de\_098207 LR 11000

1803

**LIEBHERR**Alphabetical index  
Alphabetischer Index

Description	Item	Pos.	Quantity	Page	Assembly	Description
WASHER ISO 7089 8 300HV ZN	12103465	8	3	480	968111208	UREA TANK, PRE-MOUNTING
WASHER ISO 7089 8 300HV ZN	12103465	4	4	491	915587308	STORAGE BOX
WASHER ISO 7089 8 300HV ZN	12103465	76	52	499	917080008	SLEWING PLATFORM CATWAL
WASHER ISO 7089 8 300HV ZN	12103465	42	28	502	968283208	CATWALK SUPERSTR.LEFT
WASHER ISO 7089 8 300HV ZN	12103465	4	12	505	968287308	ACCESS LADDER PRE-ASS.
WASHER ISO 7089 8 300HV ZN	12103465	5	2	506	968287208	FOLDING LADDER PRE-ASS.
WASHER ISO 7089 8 300HV ZN	12103465	27	9	532	917080208	ADD HEATING SUPERSTRUCT
WASHER ISO 7089 8 300HV ZN	12103465	14	1	533	967276208	ADDNL.HEATING, PRE-ASSE
WASHER ISO 7089 8 300HV ZN	12103465	45	2	536	917191108	AIR CONDITIONING
WASHER ISO 7089 8 300HV ZN	12103465	62	14	546	917347708	SA FRAME
WASHER ISO 7089 8 300HV ZN	12103465	13	3	548	967852308	SA FRAME ERECTING DEVICE
WASHER ISO 7089 8 300HV ZN	12103465	22	8	573	917080608	MOUNTING EQUIPMENT CRAW
WASHER ISO 7089 8 300HV ZN	12103465	12	8	583	917080808	FUEL TANK CPL.
WASHER ISO 7089 8 300HV ZN	12103465	63	5	599	917081208	CENT. LUBRIC. SYSTEM SUP
WASHER ISO 7089 8 300HV ZN	12103465	115	2	611	917081608	CRANE DRIVER'S CABIN CPL.
WASHER ISO 7089 8 300HV ZN	12103465	5	18	613	968121308	CRANE DRIVER'S CABIN,PRE
WASHER ISO 7089 8 300HV ZN	12103465	20	2	623	917432008	SLIDING DOOR CPL.
WASHER ISO 7089 8 300HV ZN	12103465	8	4	636	964588408	GUIDE PRE-ASS.
WASHER ISO 7089 8 300HV ZN	12103465	9	2	637	964588308	GUIDE PRE-ASS.
WASHER ISO 7089 8 300HV ZN	12103465	122	20	661	968286908	SOUND DAMPING ABOVE
WASHER ISO 7089 8 300HV ZN	12103465	6	2	662	968308808	COVER COMPL.
WASHER ISO 7089 8 300HV ZN	12103465	6	1	663	968308908	COVER COMPL.
WASHER ISO 7089 8 300HV ZN	12103465	6	2	664	968309008	COVER COMPL.
WASHER ISO 7089 8 300HV ZN	12103465	9	2	666	968310408	COVER COMPL.
WASHER ISO 7089 8 300HV ZN	12103465	9	2	667	968318208	COVER COMPL.
WASHER ISO 7089 8 300HV ZN	12103465	6	8	698	967917908	SWITCH CABINET
WASHER ISO 7089 8 300HV ZN	12103465	22	2	786	967956208	CAMERA INSTALLATION SLEW
WASHER ISO 7089 8 300HV ZN	12103465	17	20	822	917081508	COUNTERWEIGHT FRAME
WASHER ISO 7089 8 300HV ZN	12103465	45	2	822	917081508	COUNTERWEIGHT FRAME
WASHER ISO 7089 8 300HV ZN	12103465	49	44	891	917078508	S HEAD SECTION
WASHER ISO 7089 8 300HV ZN	12103465	8	4	894	96001219	HOISTING LIMIT SWITCH PRE-
WASHER ISO 7089 8 300HV ZN	12103465	53	4	977	917486008	WINCH 5 PRE-ASS.
WASHER ISO 7089 8 300HV ZN	12103465	43	4	995	917473608	WINCH 6 PRE-ASSEMBLY
WASHER ISO 7089 8 300HV ZN	12103465	29	14	1020	917474008	WINCH
WASHER ISO 7089 8 300HV ZN	12103465	8	8	1071	917178708	D OVERRUN PROTECTION
WASHER ISO 7089 8 300HV ZN	12103465	61	32	1104	917380508	D HEAD SECTION PRE-ASS.
WASHER ISO 7089 8 300HV ZN	12103465	26	20	1108	967946208	LUFFING PULLEY BLOCK COM
WASHER ISO 7089 8 300HV ZN	12103465	17	1	1109	967966108	BASKET CPL.
WASHER ISO 7089 8 300HV ZN	12103465	17	1	1110	967966808	BASKET CPL.
WASHER ISO 7089 8 300HV ZN	12103465	4	8	1126	968028208	SUPPORT CPL.
WASHER ISO 7089 8 300HV ZN	12103465	12	12	1128	968107908	TRACTION RAM PRE-ASS.
WASHER ISO 7089 8 300HV ZN	12103465	7	4	1135	969396608	ACCESS LADDER PRE-ASS.
WASHER ISO 7089 8 300HV ZN	12103465	8	4	1136	969396908	LADDER, PRE-ASSEMBLED
WASHER ISO 7089 8 300HV ZN	12103465	45	8	1179	917191408	W PIVOT SECTION
WASHER ISO 7089 8 300HV ZN	12103465	9	4	1196	968645308	RETAINING CYLINDER PRE-A
WASHER ISO 7089 8 300HV ZN	12103465	30	24	1218	968662708	WA-FRAME 2 BASE SECTION
WASHER ISO 7089 8 300HV ZN	12103465	34	8	1239	917251008	L-HEAD PIECE
WASHER ISO 7089 8 300HV ZN	12103465	27	8	1269	917483908	F-CONNECTING HEAD
WASHER ISO 7089 8 300HV ZN	12103465	4	2	1285	968938308	SENSOR PRE-ASS.
WASHER ISO 7089 8 300HV ZN	12103465	42	6	1296	917484308	F-HEAD SECTION
WASHER ISO 7089 8 300HV ZN	12103465	24	4	1311	917484608	ERECTION FRAME
WASHER ISO 7089 8 300HV ZN	12103465	16	12	1331	917228608	BOOM NOSE
WASHER ISO 7089 8 300HV ZN	12103465	10	8	1339	918014408	FASTENER
WASHER ISO 7089 8 300HV ZN	12103465	15	4	1347	969529208	MECHANICAL AUXILIARIES
WASHER ISO 7089 8 300HV ZN	12103465	15	8	1350	969529308	MECHANICAL AUXILIARIES
WASHER ISO 7089 8 300HV ZN	12103465	41	22	1360	917229808	SUSPENDED BALLAST
WASHER ISO 7089 8 MS	420050601	15	6	788	968646208	CAMERA HOLDER, PREMOU
WASHER ISO 7092 16 300HV F	11691326	73	2	323	968240908	RADIATOR, PRE-ASSEMBLED
WASHER ISO 7092 16 300HV F	11691326	22	6	851	917332608	S PIVOT SECTION PRE-ASS.
WASHER ISO 7092 16 300HV F	11691326	14	18	1239	917251008	L-HEAD PIECE

6.9.2023

etk\_en\_de\_098207 LR 11000

1804

**LIEBHERR**Alphabetical index  
Alphabetischer Index

Description	Item	Pos.	Quantity	Page	Assembly	Description
WASHER ISO 7092 20 300HV F	11691327	28	4	131	917076708	CATWALK CRAW.TRACK TRA
WASHER ISO 7092 20 300HV F	11691327	7	2	1067	968246608	PULL ROD
WASHER ISO 7092 20 300HV F	11691327	17	4	1135	969396608	ACCESS LADDER PRE-ASS.
WASHER ISO 7092 20 300HV F	11691327	8	2	1339	918014408	FASTENER
WASHER ISO 7092 6 200HV-A2	10035694	14	1	1135	969396608	ACCESS LADDER PRE-ASS.
WASHER ISO 7092 6 200HV-A2	10035694	80	4	1209	917333808	WA-FRAME 2 HEAD SECTION
WASHER ISO 7092 6 200HV-A2	10035694	16	2	1356	968134408	MECH.AUXILIARIES FOR LIG
WASHER ISO 7092 6 200HV-A2	10035694	23	4	1357	968099808	CAMERA HOLDER, PREMOU
WASHER ISO 7092 8 200HV 4	10299679	73	8	499	917080008	SLEWING PLATFORM CATWAL
WASHER ISO 7093-1 10 300HV	11491889	71	12	24	917345308	CENTRAL SECTION CRAWLER
WASHER ISO 7093-1 10 300HV	11491889	48	6	234	917451208	WINCH 4 PRE-ASSEMBLY
WASHER ISO 7093-1 10 300HV	11491889	76	16	323	968240908	RADIATOR, PRE-ASSEMBLED
WASHER ISO 7093-1 10 300HV	11491889	43	2	466	917079408	MUFFLER UNIT
WASHER ISO 7093-1 10 300HV	11491889	11	28	474	917079708	BATTERY STORAGE
WASHER ISO 7093-1 10 300HV	11491889	23	4	571	917080508	ROLLER BEARING
WASHER ISO 7093-1 10 300HV	11491889	13	2	902	918121308	ROLLER SET
WASHER ISO 7093-1 10 300HV	11491889	17	4	907	918121408	ROLLER SET
WASHER ISO 7093-1 10 300HV	11491889	51	8	977	917486008	WINCH 5 PRE-ASS.
WASHER ISO 7093-1 10 300HV	11491889	41	8	995	917473608	WINCH 6 PRE-ASSEMBLY
WASHER ISO 7093-1 10 300HV	11491889	28	8	1020	917474008	WINCH
WASHER ISO 7093-1 10 300HV	11491889	56	2	1179	917191408	W PIVOT SECTION
WASHER ISO 7093-1 10 300HV	11491889	20	4	1196	968645308	RETAINING CYLINDER PRE-A
WASHER ISO 7093-1 10 300HV	11491889	8	16	1305	917484408	F-INTERMEDIATE SECT.
WASHER ISO 7093-1 10 300HV	11491889	8	16	1308	917484508	F-INTERMEDIATE SECT.
WASHER ISO 7093-1 10 300HV	11491889	12	8	1356	968134408	MECH.AUXILIARIES FOR LIG
WASHER ISO 7093-1 10 A2	421802108	385	111	284	967978708	DIESEL ENGINE, PRE-ASSEMB
WASHER ISO 7093-1 10 A2	421802108	19	18	587	917080908	OIL RESERVOIR, COMPLETE
WASHER ISO 7093-1 10 A2	421802108	22	16	822	917081508	COUNTERWEIGHT FRAME
WASHER ISO 7093-1 12 200HV	421801908	389	8	285	967978708	DIESEL ENGINE, PRE-ASSEMB
WASHER ISO 7093-1 12 200HV	421801908	351	4	287	968510808	FIXING PARTS COMPRESSED
WASHER ISO 7093-1 12 300HV	11182717	17	16	121	918589408	HYDRAULIC SUPPORT
WASHER ISO 7093-1 12 300HV	11182717	23	12	234	917451208	WINCH 4 PRE-ASSEMBLY
WASHER ISO 7093-1 12 300HV	11182717	77	8	323	968240908	RADIATOR, PRE-ASSEMBLED
WASHER ISO 7093-1 12 300HV	11182717	33	16	545	917347708	SA FRAME
WASHER ISO 7093-1 12 300HV	11182717	94	24	852	917332608	S PIVOT SECTION PRE-ASS.
WASHER ISO 7093-1 12 300HV	11182717	23	8	891	917078508	S HEAD SECTION
WASHER ISO 7093-1 12 300HV	11182717	7	16	911	917190908	S INTERMEDIATE SECTION
WASHER ISO 7093-1 12 300HV	11182717	7	16	919	917333908	S INTERMEDIATE SECTION
WASHER ISO 7093-1 12 300HV	11182717	7	16	923	917231408	S ADAPTER SECTION
WASHER ISO 7093-1 12 300HV	11182717	7	16	930	917078608	S INTERMEDIATE SECTION
WASHER ISO 7093-1 12 300HV	11182717	7	16	939	917078708	S INTERMEDIATE SECTION
WASHER ISO 7093-1 12 300HV	11182717	7	16	946	917078808	S INTERMEDIATE SECTION
WASHER ISO 7093-1 12 300HV	11182717	7	16	957	917079208	S INTERMEDIATE SECTION
WASHER ISO 7093-1 12 300HV	11182717	7	16	962	917571208	S INTERMEDIATE SECTION
WASHER ISO 7093-1 12 300HV	11182717	7	16	967	919086008	S INTERMEDIATE SECTION
WASHER ISO 7093-1 12 300HV	11182717	41	16	972	917191008	SL REDUCING SECTION
WASHER ISO 7093-1 12 300HV	11182717	141	8	1063	917333208	D PIVOT SECTION PRE-ASS.
WASHER ISO 7093-1 12 300HV	11182717	84	8	1104	917380508	D HEAD SECTION PRE-ASS.
WASHER ISO 7093-1 12 300HV	11182717	19	8	1179	917191408	W PIVOT SECTION
WASHER ISO 7093-1 12 300HV	11182717	(5)	4	1180	917191408	W PIVOT SECTION
WASHER ISO 7093-1 12 300HV	11182717	(5)	4	1180	917191408	W PIVOT SECTION
WASHER ISO 7093-1 12 300HV	11182717	22	16	1191	917227808	WA-FRAME
WASHER ISO 7093-1 12 300HV	11182717	26	32	1200	917333708	WA-FRAME 1
WASHER ISO 7093-1 12 300HV	11182717	21	16	1218	968662708	WA-FRAME 2 BASE SECTION
WASHER ISO 7093-1 12 300HV	11182717	4	32	1227	917191308	INTERMEDIATE PART
WASHER ISO 7093-1 12 300HV	11182717	10	16	1230	917333608	SPACER WA-FRAME 2
WASHER ISO 7093-1 12 300HV	11182717	61	8	1239	917251008	L-HEAD PIECE
WASHER ISO 7093-1 12 300HV	11182717	15	16	1250	917191508	L INTERMEDIATE SECTION
WASHER ISO 7093-1 12 300HV	11182717	15	16	1255	917227908	L INTERMEDIATE SECTION
WASHER ISO 7093-1 12 300HV	11182717	15	16	1258	917228008	L INTERMEDIATE SECTION

6.9.2023

etk\_en\_de\_098207 LR 11000

1805

**LIEBHERR**Alphabetical index  
Alphabetischer Index

Description	Item	Pos.	Quantity	Page	Assembly	Description
WASHER ISO 7093-1 12 300HV	11182717	15	16	1262	917625408	L INTERMEDIATE SECTION
WASHER ISO 7093-1 12 300HV	11182717	15	16	1266	917627008	L INTERMEDIATE SECTION
WASHER ISO 7093-1 12 300HV	11182717	21	8	1269	917483908	F-CONNECTING HEAD
WASHER ISO 7093-1 12 300HV	11182717	15	8	1275	917484008	F-ASSEMBLY UNIT
WASHER ISO 7093-1 12 300HV	11182717	20	16	1281	917484108	PIVOT SECTION
WASHER ISO 7093-1 14 300HV	10876800	60	4	1361	917229808	SUSPENDED BALLAST
WASHER ISO 7093-1 16 200HV	10455191	4	4	474	917079708	BATTERY STORAGE
WASHER ISO 7093-1 16 200HV	10455191	23	16	583	917080808	FUEL TANK CPL.
WASHER ISO 7093-1 16 200HV	10455191	10	16	587	917080908	OIL RESERVOIR, COMPLETE
WASHER ISO 7093-1 20 300HV	4600328	11	2	823	965575208	CENTRING COMPLETE
WASHER ISO 7093-1 20 300HV	4600328	89	2	892	917078508	S HEAD SECTION
WASHER ISO 7093-1 20 300HV	4600328	28	2	1360	917229808	SUSPENDED BALLAST
WASHER ISO 7093-1 24 300HV	10179463	20	16	234	917451208	WINCH 4 PRE-ASSEMBLY
WASHER ISO 7093-1 4 200HV 4	10875642	27	2	502	968283208	CATWALK SUPERSTR.LEFT
WASHER ISO 7093-1 4 200HV 4	10875642	34	2	504	968309908	PLATFORM COMPL.
WASHER ISO 7093-1 4 200HV 4	10875642	67	2	599	917081208	CENT. LUBRIC. SYSTEM SUP
WASHER ISO 7093-1 4 200HV 4	10875642	324	4	768	967788208	COMPRESSED AIR SYSTEM
WASHER ISO 7093-1 4 200HV 4	10875642	32	16	792	967956108	EQUIPMENT CAMERA CAB
WASHER ISO 7093-1 5 200HV 4	10875643	61	6	24	917345308	CENTRAL SECTION CRAWLER
WASHER ISO 7093-1 5 200HV 4	10875643	30	2	121	918589408	HYDRAULIC SUPPORT
WASHER ISO 7093-1 5 200HV 4	10875643	43	8	188	917401608	SLEWING PLATFORM CPL.
WASHER ISO 7093-1 5 200HV 4	10875643	58	2	498	917080008	SLEWING PLATFORM CATWAL
WASHER ISO 7093-1 5 200HV 4	10875643	31	2	504	968309908	PLATFORM COMPL.
WASHER ISO 7093-1 5 200HV 4	10875643	24	4	509	969259908	SLEWING PLATFORM CATWAL
WASHER ISO 7093-1 5 200HV 4	10875643	11	1	625	968080908	CLOSING DEVICE
WASHER ISO 7093-1 5 200HV 4	10875643	10	4	670	968255808	COVER PRE-ASSY.
WASHER ISO 7093-1 5 200HV 4	10875643	11	4	671	968255908	COVER PRE-ASSY.
WASHER ISO 7093-1 5 200HV 4	10875643	10	4	672	968256008	COVER PRE-ASSY.
WASHER ISO 7093-1 5 200HV 4	10875643	10	4	673	968256108	COVER PRE-ASSY.
WASHER ISO 7093-1 5 200HV 4	10875643	252	6	693	968681408	CONTR: PANEL PINNING
WASHER ISO 7093-1 5 200HV 4	10875643	38	8	822	917081508	COUNTERWEIGHT FRAME
WASHER ISO 7093-1 5 200HV 4	10875643	218	2	1092	968285108	TERMINAL BOX
WASHER ISO 7093-1 5 200HV 4	10875643	18	4	1357	968099808	CAMERA HOLDER, PREMOU
WASHER ISO 7093-1 5 200HV-A	10353747	150	2	1063	917333208	D PIVOT SECTION PRE-ASS.
WASHER ISO 7093-1 6 200HV 4	10875648	(3)	8	283	967978708	DIESEL ENGINE, PRE-ASSEMB
WASHER ISO 7093-1 6 200HV 4	10875648	393	2	285	967978708	DIESEL ENGINE, PRE-ASSEMB
WASHER ISO 7093-1 6 200HV 4	10875648	22	22	474	917079708	BATTERY STORAGE
WASHER ISO 7093-1 6 200HV 4	10875648	19	4	478	917079808	UREA TANK
WASHER ISO 7093-1 6 200HV 4	10875648	10	32	494	917079908	TURNTABLE PANELLING
WASHER ISO 7093-1 6 200HV 4	10875648	33	1	518	967926708	ELECTRIC ADD-ON PARTS CA
WASHER ISO 7093-1 6 200HV 4	10875648	48	8	536	917191108	AIR CONDITIONING
WASHER ISO 7093-1 6 200HV 4	10875648	94	16	546	917347708	SA FRAME
WASHER ISO 7093-1 6 200HV 4	10875648	311	74	558	968513208	ADDITIONAL HYDRAULICS, SA
WASHER ISO 7093-1 6 200HV 4	10875648	16	8	623	917432008	SLIDING DOOR CPL.
WASHER ISO 7093-1 6 200HV 4	10875648	7	6	627	964561008	REAR WINDOW PRE-ASS.
WASHER ISO 7093-1 6 200HV 4	10875648	8	4	651	917200808	CLIMA-HEATING INSTALLATIO
WASHER ISO 7093-1 6 200HV 4	10875648	124	16	661	968286908	SOUND DAMPING ABOVE
WASHER ISO 7093-1 6 200HV 4	10875648	7	4	662	968308808	COVER COMPL.
WASHER ISO 7093-1 6 200HV 4	10875648	7	2	663	968308908	COVER COMPL.
WASHER ISO 7093-1 6 200HV 4	10875648	7	4	664	968309008	COVER COMPL.
WASHER ISO 7093-1 6 200HV 4	10875648	5	4	665	968309108	COVER COMPL.
WASHER ISO 7093-1 6 200HV 4	10875648	307	2	802	967969408	FITTING PLATE EMERG. ACT:
WASHER ISO 7093-1 6 200HV 4	10875648	307	2	807	967969508	FITTING PLATE EMERG. ACT:
WASHER ISO 7093-1 6 200HV 4	10875648	8	4	860	917084408	S OVERRUN PROTECTION
WASHER ISO 7093-1 6 200HV 4	10875648	52	2	911	917190908	S INTERMEDIATE SECTION
WASHER ISO 7093-1 6 200HV 4	10875648	51	2	919	917333908	S INTERMEDIATE SECTION
WASHER ISO 7093-1 6 200HV 4	10875648	53	8	962	917571208	S INTERMEDIATE SECTION
WASHER ISO 7093-1 6 200HV 4	10875648	53	8	967	919086008	S INTERMEDIATE SECTION
WASHER ISO 7093-1 6 200HV 4	10875648	12	4	1071	917178708	D OVERRUN PROTECTION
WASHER ISO 7093-1 6 200HV 4	10875648	56	24	1104	917380508	D HEAD SECTION PRE-ASS.

6.9.2023

etk\_en\_de\_098207 LR 11000

1806

**LIEBHERR**Alphabetical index  
Alphabetischer Index

Description	Item	Pos.	Quantity	Page	Assembly	Description
WASHER ISO 7093-1 6 200HV 4	10875648	50	24	1179	917191408	W PIVOT SECTION
WASHER ISO 7093-1 6 200HV 4	10875648	14	8	1181	968528508	FLAP COMPL.
WASHER ISO 7093-1 6 200HV 4	10875648	6	8	1196	968645308	RETAINING CYLINDER PRE-A
WASHER ISO 7093-1 6 200HV 4	10875648	31	12	1281	917484108	PIVOT SECTION
WASHER ISO 7093-1 6 200HV-A	421801708	5	14	89	968727008	CAMERA EQUIPMENT CRAW
WASHER ISO 7093-1 6 200HV-A	421801708	5	14	113	968668808	CAMERA EQUIPMENT CRAW
WASHER ISO 7093-1 6 200HV-A	421801708	5	5	196	968907308	PARK CONSOLE HOSES PRE
WASHER ISO 7093-1 6 200HV-A	421801708	5	3	197	968907408	PARK CONSOLE HOSES PRE
WASHER ISO 7093-1 6 200HV-A	421801708	6	4	507	968904008	CARRIER PRE-ASSEMBLED
WASHER ISO 7093-1 6 200HV-A	421801708	82	2	611	917081608	CRANE DRIVER'S CABIN CPL.
WASHER ISO 7093-1 6 200HV-A	421801708	20	9	1061	917333208	D PIVOT SECTION PRE-ASS.
WASHER ISO 7093-1 6 200HV-A	421801708	307	2	1078	967788408	ADDITIONAL HYDR.D PIVOT
WASHER ISO 7093-1 6 200HV-A	10540500	29	2	29	11601184	COLLECTING RING
WASHER ISO 7093-1 6 200HV-A	10540500	88	1	611	917081608	CRANE DRIVER'S CABIN CPL.
WASHER ISO 7093-1 6 200HV-A	10540500	9	3	641	968397108	LADDER COMPL.
WASHER ISO 7093-1 6 200HV-A	10540500	30	4	1196	968645308	RETAINING CYLINDER PRE-A
WASHER ISO 7093-1 6 200HV-A	10540500	8	1	1377	968838608	LOCATION FIXTURE PRE-ASS.
WASHER ISO 7093-1 8 200HV 4	11140469	49	42	23	917345308	CENTRAL SECTION CRAWLER
WASHER ISO 7093-1 8 200HV 4	11140469	5	4	30	969088908	HOLDER PRE-ASSEMBLY
WASHER ISO 7093-1 8 200HV 4	11140469	16	24	131	917076708	CATWALK CRAW.TRACK TRA
WASHER ISO 7093-1 8 200HV 4	11140469	51	24	131	917076708	CATWALK CRAW.TRACK TRA
WASHER ISO 7093-1 8 200HV 4	11140469	12	2	204	917438108	WINCH 1 PRE-ASSEMBLY
WASHER ISO 7093-1 8 200HV 4	11140469	12	2	225	917454008	WINCH 2 PRE-ASS.
WASHER ISO 7093-1 8 200HV 4	11140469	42	18	273	917079108	DIESEL ENGINE CPL.
WASHER ISO 7093-1 8 200HV 4	11140469	384	77	284	967978708	DIESEL ENGINE, PRE-ASSEMB
WASHER ISO 7093-1 8 200HV 4	11140469	350	22	287	968510808	FIXING PARTS COMPRESSED
WASHER ISO 7093-1 8 200HV 4	11140469	75	96	323	968240908	RADIATOR, PRE-ASSEMBLED
WASHER ISO 7093-1 8 200HV 4	11140469	4	5	448	10135336	PROTECTION PLATE ASSEM
WASHER ISO 7093-1 8 200HV 4	11140469	14	16	474	917079708	BATTERY STORAGE
WASHER ISO 7093-1 8 200HV 4	11140469	6	12	478	917079808	UREA TANK
WASHER ISO 7093-1 8 200HV 4	11140469	14	24	480	968111208	UREA TANK, PRE-MOUNTING
WASHER ISO 7093-1 8 200HV 4	11140469	28	8	571	917080508	ROLLER BEARING
WASHER ISO 7093-1 8 200HV 4	11140469	6	16	580	917473108	FUEL TANK CONTAINER UPPE
WASHER ISO 7093-1 8 200HV 4	11140469	10	32	583	917080808	FUEL TANK CPL.
WASHER ISO 7093-1 8 200HV 4	11140469	22	8	587	917080908	OIL RESERVOIR, COMPLETE
WASHER ISO 7093-1 8 200HV 4	11140469	64	2	599	917081208	CENT. LUBRIC. SYSTEM SUP
WASHER ISO 7093-1 8 200HV 4	11140469	71	10	611	917081608	CRANE DRIVER'S CABIN CPL.
WASHER ISO 7093-1 8 200HV 4	11140469	75	7	621	917202908	CABIN, GLAZED
WASHER ISO 7093-1 8 200HV 4	11140469	14	2	637	964588308	GUIDE PRE-ASS.
WASHER ISO 7093-1 8 200HV 4	11140469	121	140	661	968286908	SOUND DAMPING ABOVE
WASHER ISO 7093-1 8 200HV 4	11140469	25	41	669	968255308	SOUND DAMPING DOWN
WASHER ISO 7093-1 8 200HV 4	11140469	441	6	736	967788108	HYDRAULICS
WASHER ISO 7093-1 8 200HV 4	11140469	322	2	768	967788208	COMPRESSED AIR SYSTEM
WASHER ISO 7093-1 8 200HV 4	11140469	101	92	852	917332608	S PIVOT SECTION PRE-ASS.
WASHER ISO 7093-1 8 200HV 4	11140469	39	12	911	917190908	S INTERMEDIATE SECTION
WASHER ISO 7093-1 8 200HV 4	11140469	39	12	919	917333908	S INTERMEDIATE SECTION
WASHER ISO 7093-1 8 200HV 4	11140469	39	56	923	917231408	S ADAPTER SECTION
WASHER ISO 7093-1 8 200HV 4	11140469	39	96	930	917078608	S INTERMEDIATE SECTION
WASHER ISO 7093-1 8 200HV 4	11140469	39	12	939	917078708	S INTERMEDIATE SECTION
WASHER ISO 7093-1 8 200HV 4	11140469	39	26	946	917078808	S INTERMEDIATE SECTION
WASHER ISO 7093-1 8 200HV 4	11140469	39	28	957	917079208	S INTERMEDIATE SECTION
WASHER ISO 7093-1 8 200HV 4	11140469	39	24	962	917571208	S INTERMEDIATE SECTION
WASHER ISO 7093-1 8 200HV 4	11140469	39	24	967	919086008	S INTERMEDIATE SECTION
WASHER ISO 7093-1 8 200HV 4	11140469	14	50	972	917191008	SL REDUCING SECTION
WASHER ISO 7093-1 8 200HV 4	11140469	10	200	1061	917333208	D PIVOT SECTION PRE-ASS.
WASHER ISO 7093-1 8 200HV 4	11140469	60	14	1104	917380508	D HEAD SECTION PRE-ASS.
WASHER ISO 7093-1 8 200HV 4	11140469	62	90	1179	917191408	W PIVOT SECTION
WASHER ISO 7093-1 8 200HV 4	11140469	85	2	1209	917333808	WA-FRAME 2 HEAD SECTION
WASHER ISO 7093-1 8 200HV 4	11140469	30	28	1230	917333608	SPACER WA-FRAME 2
WASHER ISO 7093-1 8 200HV 4	11140469	96	4	1250	917191508	L INTERMEDIATE SECTION

6.9.2023

etk\_en\_de\_098207 LR 11000

1807

**LIEBHERR**

Alphabetical index  
Alphabetischer Index

Description	Item	Pos.	Quantity	Page	Assembly	Description
WASHER ISO 7093-1 8 200HV 4	11140469	96	4	1255	917227908	L INTERMEDIATE SECTION
WASHER ISO 7093-1 8 200HV 4	11140469	96	4	1258	917228008	L INTERMEDIATE SECTION
WASHER ISO 7093-1 8 200HV 4	11140469	96	4	1262	917625408	L INTERMEDIATE SECTION
WASHER ISO 7093-1 8 200HV 4	11140469	96	4	1266	917627008	L INTERMEDIATE SECTION
WASHER ISO 7093-1 8 200HV 4	11140469	27	29	1281	917484108	PIVOT SECTION
WASHER ISO 7093-1 8 200HV 4	11140469	36	5	1296	917484308	F-HEAD SECTION
WASHER ISO 7093-1 8 200HV 4	11140469	12	18	1305	917484408	F-INTERMEDIATE SECT.
WASHER ISO 7093-1 8 200HV 4	11140469	12	18	1308	917484508	F-INTERMEDIATE SECT.
WASHER ISO 7093-1 8 200HV 4	11140469	15	4	1343	967957508	CAMERA EQUIPMENT S-PIVOT
WASHER ISO 7093-1 8 200HV 4	11140469	8	1	1356	968134408	MECH.AUXILIARIES FOR LIG
WASHER ISO 7093-1 8 200HV 4	11140469	12	12	1357	968099808	CAMERA HOLDER, PREMOU
WASHER ISO 7093-1 8 200HV-A	421861405	39	8	23	917345308	CENTRAL SECTION CRAWLER
WASHER ISO 7093-1 8 200HV-A	421861405	423	4	735	967788108	HYDRAULICS
WASHER ISO 7093-1 8 200HV-A	421861405	435	4	736	967788108	HYDRAULICS
WASHER ISO 7093-1 8 200HV-A	10540510	119	2	547	917347708	SA FRAME
WASHER ISO 7093-1 8 200HV-A	10540510	37	4	1108	967946208	LUFFING PULLEY BLOCK COM
WASHER ISO 7094 8 100 HV-ST	420600301	36	24	911	917190908	S INTERMEDIATE SECTION
WASHER ISO 7094 8 100 HV-ST	420600301	36	25	919	917333908	S INTERMEDIATE SECTION
WASHER ISO 7094 8 100 HV-ST	420600301	36	159	923	917231408	S ADAPTER SECTION
WASHER ISO 7094 8 100 HV-ST	420600301	36	62	939	917078708	S INTERMEDIATE SECTION
WASHER ISO 7094 8 100 HV-ST	420600301	36	60	946	917078808	S INTERMEDIATE SECTION
WASHER ISO 7094 8 100 HV-ST	420600301	36	64	957	917079208	S INTERMEDIATE SECTION
WASHER ISO 7094 8 100 HV-ST	420600301	36	64	962	917571208	S INTERMEDIATE SECTION
WASHER ISO 7094 8 100 HV-ST	420600301	36	64	967	919086008	S INTERMEDIATE SECTION
WASHER ISO 7094 8 100 HV-ST	420600301	124	50	1105	917380508	D HEAD SECTION PRE-ASS.
WASHER ISO 7094 8 100 HV-ST	420600301	24	137	1154	917085308	D INTERMEDIATE SECTION
WASHER ISO 7094 8 100 HV-ST	420600301	24	267	1166	917178608	D INTERMEDIATE SECTION
WASHER ISO 7094 8 100 HV-ST	420600301	101	4	1209	917333808	WA-FRAME 2 HEAD SECTION
WASHER ISO 7094 8 100 HV-ST	420600301	42	8	1230	917333608	SPACER WA-FRAME 2
WASHER ISO 7094 8 100 HV-ST	420600301	100	48	1250	917191508	L INTERMEDIATE SECTION
WASHER ISO 7094 8 100 HV-ST	420600301	28	117	1255	917227908	L INTERMEDIATE SECTION
WASHER ISO 7094 8 100 HV-ST	420600301	56	120	1258	917228008	L INTERMEDIATE SECTION
WASHER ISO 7094 8 100 HV-ST	420600301	28	118	1262	917625408	L INTERMEDIATE SECTION
WASHER ISO 7094 8 100 HV-ST	420600301	28	116	1266	917627008	L INTERMEDIATE SECTION
WASHER ISO 8738 40 160HV-St	10179406	13	2	1296	917484308	F-HEAD SECTION
WASHER ISO 8738 50 160HV-St	10179408	56	4	1200	917333708	WA-FRAME 1
WASHER ISO 8738 80 160HV-St	10179410	25	2	1296	917484308	F-HEAD SECTION
WASHER RD110X2 DC01 FE//	949635408	4	9	573	917080608	MOUNTING EQUIPMENT CRAW
WASHER RD110X2 DC01 FE//	949635408	8	1	1298	968828308	CONNECTING LINK PRE-ASS.
WASHER RD120X4 S315MC FE	955702308	66	2	852	917332608	S PIVOT SECTION PRE-ASS.
WASHER RD135X3 DC01 FE//	953848908	73	2	71	917291608	CRAWLER TRACK CARRIER, L
WASHER RD135X3 DC01 FE//	953848908	73	2	104	917291708	CRAWLER TRACK CARRIER,
WASHER RD135X3 DC01 FE//	953848908	34	4	1360	917229808	SUSPENDED BALLAST
WASHER RD25X6 PA6G SCHW	288183108	6	6	627	964561008	REAR WINDOW PRE-ASS.
WASHER RD37X2 DC01 FE//ZN	944271808	4	3	1275	917484008	F-ASSEMBLY UNIT
WASHER RD50X2 ALMG3 H11	955161608	15	2	1311	917484608	ERECTION FRAME
WASHER RD60X5 S355MC FE//	941009708	29	2	972	917191008	SL REDUCING SECTION
WASHER RD60X5 S355MC FE//	941009708	58	4	1250	917191508	L INTERMEDIATE SECTION
WASHER RD60X5 S355MC FE//	941009708	58	18	1255	917227908	L INTERMEDIATE SECTION
WASHER RD60X5 S355MC FE//	941009708	58	21	1258	917228008	L INTERMEDIATE SECTION
WASHER RD60X5 S355MC FE//	941009708	58	23	1262	917625408	L INTERMEDIATE SECTION
WASHER RD60X5 S355MC FE//	941009708	58	21	1266	917627008	L INTERMEDIATE SECTION
WASHER RD65X8 S355MC FE//	932401608	48	4	1360	917229808	SUSPENDED BALLAST
WASHER RD70X2 DC01 FE//ZN	949188508	33	1	1311	917484608	ERECTION FRAME
WASHER RD80X3 DC01 FE//ZN	953518308	39	8	131	917076708	CATWALK CRAW.TRACK TRA
WASHER RD80X3 DC01 FE//ZN	953518308	182	3	1063	917333208	D PIVOT SECTION PRE-ASS.
WASHER RD80X5 S355MC FE//	949582708	17	2	610	917081608	CRANE DRIVER'S CABIN CPL.
WASHER S355MC FE//ZNNI8//C	953867308	64	24	71	917291608	CRAWLER TRACK CARRIER, L
WASHER S355MC FE//ZNNI8//C	953867308	64	24	104	917291708	CRAWLER TRACK CARRIER,
WASHER S355MC FE//ZNNI8//C	953867308	50	4	502	968283208	CATWALK SUPERSTR.LEFT

6.9.2023

etk\_en\_de\_098207 LR 11000

1808

**LIEBHERR**Alphabetical index  
Alphabetischer Index

Description	Item	Pos.	Quantity	Page	Assembly	Description
WASHER S355MC FE//ZNNI8//C	953867308	19	9	972	917191008	SL REDUCING SECTION
WASHER S355MC FE//ZNNI8//C	953867308	59	36	1104	917380508	D HEAD SECTION PRE-ASS.
WASHER S355MC FE//ZNNI8//C	953867308	44	3	1154	917085308	D INTERMEDIATE SECTION
WASHER S355MC FE//ZNNI8//C	953867308	44	7	1166	917178608	D INTERMEDIATE SECTION
WASHER S355MC FE//ZNNI8//C	953867308	59	13	1250	917191508	L INTERMEDIATE SECTION
WASHER S355MC FE//ZNNI8//C	953867308	59	16	1255	917227908	L INTERMEDIATE SECTION
WASHER S355MC FE//ZNNI8//C	953867308	59	15	1258	917228008	L INTERMEDIATE SECTION
WASHER S355MC FE//ZNNI8//C	953867308	59	14	1262	917625408	L INTERMEDIATE SECTION
WASHER S355MC FE//ZNNI8//C	953867308	59	14	1266	917627008	L INTERMEDIATE SECTION
WASHER SPRING DIN 127 A 6	424000508	12	3	218	917452308	ELECTRIC FOR WINCH 1
WASHER SPRING DIN 127 A 6	424000508	12	3	231	917452408	ELECTRIC FOR WINCH 2
WASHER SPRING DIN 127 A 6	424000508	12	3	242	917452608	ELECTRIC FOR WINCH 4
WASHER SPRING DIN 127 A 6	424000508	12	3	989	917452708	ELECTRIC FOR WINCH 5
WASHER SPRING DIN 127 A 6	424000508	12	3	1014	917452808	ELECTRIC FOR WINCH 6
WASHER SPRING DIN 127 A 6	424000508	12	3	1031	917452508	ELECTRIC FOR WINCH 3
WASHER SPRING DIN 127 B 12	12227180	4	2	855	928830208	SAFETY ROLLER CPL.
WASHER SPRING DIN 127 B 12	12227180	57	2	1061	917333208	D PIVOT SECTION PRE-ASS.
WASHER SPRING DIN 127 B 8	11659025	16	2	764	510438508	PRESSURE RELIEF VALVE
WASHER SPRING DIN 7980 6 F	424100608	8	6	265	510230608	HYDRO MOTOR
WASHER SPRING DIN 7980 8 F	424100708	12	4	746	11314761	CONTROL BLOCK
WATER BASIN 8L KUNSTSTOF	10036977	10	1	630	964598008	WINDSHIELD WASHER INSTAL
WATER COOLER	10873302	3	1	324	11340518	RADIATOR UNIT
WATER DRAIN PLUG M12 PA6	602501208	12	2	53	967907608	SWITCH BOX COMPL.
WATER DRAIN PLUG M12 PA6	602501208	292	1	84	967906508	TERMINAL BOX CPL.
WATER DRAIN PLUG M12 PA6	602501208	292	1	110	967906608	TERMINAL BOX CPL.
WATER DRAIN PLUG M12 PA6	602501208	292	1	562	968241408	TERMINAL BOX WINCH PRE-A
WATER DRAIN PLUG M12 PA6	602501208	9	2	690	968031008	TERMINAL BOX ELECTRICS S
WATER DRAIN PLUG M12 PA6	602501208	20	2	698	967917908	SWITCH CABINET
WATER DRAIN PLUG M12 PA6	602501208	285	3	868	967923208	TERMINAL BOX CPL.
WATER DRAIN PLUG M12 PA6	602501208	293	1	897	968401108	TERMINAL BOX
WATER DRAIN PLUG M12 PA6	602501208	31	2	1032	968497808	TERMINAL BOX CPL.
WATER DRAIN PLUG M12 PA6	602501208	308	3	1092	968285108	TERMINAL BOX
WATER DRAIN PLUG M12 PA6	602501208	285	3	1148	968188208	TERMINAL BOX CPL.
WATER DRAIN PLUG M12 PA6	602501208	292	2	1185	968458708	TERMINAL BOX
WATER DRAIN PLUG M12 PA6	602501208	292	2	1193	968562208	TERMINAL BOX CPL.
WATER DRAIN PLUG M12 PA6	602501208	292	2	1203	968562408	TERMINAL BOX CPL.
WATER DRAIN PLUG M12 PA6	602501208	292	1	1223	969372808	TERMINAL BOX CPL.
WATER DRAIN PLUG M12 PA6	602501208	293	1	1243	967922908	TERMINAL BOX
WATER DRAIN PLUG M12 PA6	602501208	285	1	1271	968733208	TERMINAL BOX CPL.
WATER DRAIN PLUG M12 PA6	602501208	285	2	1287	968805208	TERMINAL BOX CPL.
WATER DRAIN PLUG M12 PA6	602501208	285	1	1301	968734008	TERMINAL BOX CPL.
WATER DRAIN PLUG M12 PA6	602501208	(292)	2	1325	967276708	RECEIVER
WATER DRAIN PLUG M12 PA6	602501208	292	2	1328	967922708	TERMINAL BOX CPL.
WATER DRAIN PLUG M12 PA6	602501208	270	1	1333	968650608	TERMINAL BOX CPL.
WATER DRAIN PLUG M12 PA6	602501208	292	1	1366	968174908	TERMINAL BOX CPL.
WATER DRAIN PLUG PA6G	97029882	510	1	870	968546008	LEAD
WATER DRAIN PLUG PA6G	97029882	509	1	871	968546108	LEAD
WATER DRAIN VALVE 22BAR	502921908	161	2	768	967788208	COMPRESSED AIR SYSTEM
WATER HEATING SYSTEM 24	10042043	1	1	533	967276208	ADDNL.HEATING, PRE-ASSE
WATER HOSE DN4-RAUCLAIR-	11000710	14	10	630	964598008	WINDSHIELD WASHER INSTAL
WATER PIPE	97037672	51	1	282	967978708	DIESEL ENGINE, PRE-ASSEMB
WATER PIPE	97037673	52	1	282	967978708	DIESEL ENGINE, PRE-ASSEMB
WATER PIPE	97037674	53	1	282	967978708	DIESEL ENGINE, PRE-ASSEMB
WATER PIPE EDELSTAHL	97037228	14	1	323	968240908	RADIATOR, PRE-ASSEMBLED
WATER PUMP WITH FASTENIN	10140056	370	1	337	10143468	DIESEL ENGINE
WATER PUMP, PRE-ASSEMB	10138461	1	1	428	10140056	WATER PUMP WITH FASTENIN
WATER SENSOR 5V	10331335	19	1	401	10303007	FUEL PREFILTER
WATER VALVE NW12X2,5 NICH	11082158	6	1	480	968111208	UREA TANK, PRE-MOUNTING
WEDGE SOCKET 27-29 GR.29	12100038	10	1	139	917077108	TOOL
WEDGE SOCKET 32-33 GR.33	12100046	11	1	139	917077108	TOOL

6.9.2023

etk\_en\_de\_098207 LR 11000

1809

**LIEBHERR**Alphabetical index  
Alphabetischer Index

Description	Item	Pos.	Quantity	Page	Assembly	Description
WEIGHT 43X72X245 EN-GJS4	388283208	1	1	836	962563908	HOIST LIM.SWITCH PLUMMET
WEIGHT EN-GJS400-18 FE//ZN	388283108	2	1	836	962563908	HOIST LIM.SWITCH PLUMMET
WEIGHT INFORMATION PLAT	97094948	(4)	6	822	917081508	COUNTERWEIGHT FRAME
WEIGHT INFORMATION PLATE	97042994	3	2	137	917077008	FIXAGE DU CONTREPOIDS CE
WEIGHT INFORMATION PLATE	97031313	38	1	1108	967946208	LUFFING PULLEY BLOCK COM
WEIGHT INFORMATION PLATE	97032021	10	1	1114	967946308	LUFFING PULLEY BLOCK COM
WEIGHT INFORMATION PLATE	97032021	9	1	1118	967983208	ADDITIONAL WEIGHT DERRIC
WEIGHT INFORMATION PLATE	97009588	3	2	63	917076208	FLOOR SHEET COMPL.
WEIGHT INFORMATION PLATE	97035684	37	1	150	917347808	PREMOUNTED LOWER PART
WEIGHT INFORMATION PLATE	97037631	29	4	822	917081508	COUNTERWEIGHT FRAME
WEIGHT INFORMATION PLATE	97032391	28	4	822	917081508	COUNTERWEIGHT FRAME
WELD PLATE DIN 3015-1 L-AP	10802203	193	4	284	967978708	DIESEL ENGINE, PRE-ASSEMB
WELD PLATE DIN 3015-1 L-AP	10802203	153	2	853	917332608	S PIVOT SECTION PRE-ASS.
WELD PLATE DIN 3015-1 L-AP	10802205	25	1	478	917079808	UREA TANK
WELD PLATE DIN 3015-1 L-AP	10802201	198	2	284	967978708	DIESEL ENGINE, PRE-ASSEMB
WELD PLATE DIN 3015-1 L-AP	10802201	127	9	1105	917380508	D HEAD SECTION PRE-ASS.
WELD PLATE DIN 3015-1 L-AP	10802201	23	4	1196	968645308	RETAINING CYLINDER PRE-A
WELD PLATE DIN 3015-1 L-AP	11008020	196	1	284	967978708	DIESEL ENGINE, PRE-ASSEMB
WELD PLATE DIN 3015-3 Z-AP	602015908	117	8	195	968277508	ASSEMBLY PARTS F.SLEWING
WELDING PLATE	968453008	1	1	1218	968662708	WA-FRAME 2 BASE SECTION
WELDMENT STEP	968318808	15	1	660	968286908	SOUND DAMPING ABOVE
WHEEL CHOCK DIN 76051 NG	10040085	10	2	1267	917228208	ROLLER CARRIAGE W BOOM
WHEEL NUT DIN 74361-3 M22	12102169	4	96	1267	917228208	ROLLER CARRIAGE W BOOM
WHEEL STUD	530008908	(43)	12	1267	917228208	ROLLER CARRIAGE W BOOM
WIDE ANGLE MIRROR 219X17	591069508	2	1	647	916097508	MIRROR ATTACHM.IN CRANE
WINCH	917474008	1	1	1017	917083208	WINCH 3
WINCH 1	917077808	107	1	12		LIEBHERR CRAW.CRANE LR
WINCH 1 PRE-ASSEMBLY	917438108	1	1	201	917077808	WINCH 1
WINCH 2	917077908	108	1	12		LIEBHERR CRAW.CRANE LR
WINCH 2 PRE-ASS.	917454008	1	1	222	917077908	WINCH 2
WINCH 3	917083208	223	1	14		LIEBHERR CRAW.CRANE LR
WINCH 4 LUFFING GEAR	917078208	111	1	12		LIEBHERR CRAW.CRANE LR
WINCH 4 PRE-ASSEMBLY	917451208	1	1	232	917078208	WINCH 4 LUFFING GEAR
WINCH 5	917079308	218	1	14		LIEBHERR CRAW.CRANE LR
WINCH 5 PRE-ASS.	917486008	1	1	975	917079308	WINCH 5
WINCH 6	917081708	219	1	14		LIEBHERR CRAW.CRANE LR
WINCH 6 PRE-ASSEMBLY	917473608	1	1	992	917081708	WINCH 6
WINCH BEARING	968093208	1	1	204	917438108	WINCH 1 PRE-ASSEMBLY
WINCH BEARING	968093208	1	1	225	917454008	WINCH 2 PRE-ASS.
WINCH BEARING	968224208	1	1	995	917473608	WINCH 6 PRE-ASSEMBLY
WINCH BEARING	968226408	1	1	1020	917474008	WINCH
WINCH BEARING	968298408	1	1	977	917486008	WINCH 5 PRE-ASS.
WINCH REVOLUTION TRANS	12100100	5	1	218	917452308	ELECTRIC FOR WINCH 1
WINCH REVOLUTION TRANS	12100100	5	1	231	917452408	ELECTRIC FOR WINCH 2
WINCH REVOLUTION TRANS	12100100	5	1	242	917452608	ELECTRIC FOR WINCH 4
WINCH REVOLUTION TRANS	12100100	5	1	989	917452708	ELECTRIC FOR WINCH 5
WINCH REVOLUTION TRANS	12100100	5	1	1014	917452808	ELECTRIC FOR WINCH 6
WINCH REVOLUTION TRANS	12100100	5	1	1031	917452508	ELECTRIC FOR WINCH 3
WIND VELOCITY TRANSMITTE	11482252	2	1	1374	917569308	CARRIER, MEAS. & WARN. D
WIND VELOCITY TRANSMITTE	11482252	2	1	1380	917230308	WIND WARNING UNIT
WIND WARNING PREASSEMB	967936408	2	1	1376	968838508	MECH MEAS AND WARNING D
WIND WARNING PREASSEMB	967936408	2	1	1381	968840008	MECH MEAS AND WARNING D
WIND WARNING UNIT	917230308	364	1	16		LIEBHERR CRAW.CRANE LR
WIND WARNING UNIT FE//ZNNI	968934008	68	1	1208	917333808	WA-FRAME 2 HEAD SECTION
WINDOW	11110060	1	1	165	10871517	ELECTRIC PUMP
WINDSHIELD WASHER INSTA	964598008	8	1	620	917202908	CABIN, GLAZED
WIPER ARM 1000MM	10412881	5	1	630	964598008	WINDSHIELD WASHER INSTAL
WIPER ARM 650MM	10292014	8	1	630	964598008	WINDSHIELD WASHER INSTAL
WIPER BLADE 1000	10292017	6	1	630	964598008	WINDSHIELD WASHER INSTAL
WIPER BLADE 700	10292016	9	1	630	964598008	WINDSHIELD WASHER INSTAL

6.9.2023

etk\_en\_de\_098207 LR 11000

1810

**LIEBHERR**Alphabetical index  
Alphabetischer Index



Description	Item	Pos.	Quantity	Page	Assembly	Description
WIPER FRAME 10	10412879	7	1	630	964598008	WINDSHIELD WASHER INSTAL
WIPER FRAME 12	10412880	2	1	630	964598008	WINDSHIELD WASHER INSTAL
WIPER MOTOR 55NM 24V SPF	10292021	1	2	630	964598008	WINDSHIELD WASHER INSTAL
WIRE	7367367	(17)	4	297	11212743	VARIABLE PUMP
WIRED END FERRULE 2X1,5X	602342301	(661)	3	810	917176708	EL.COOLANT PREHEAT
WIRED END FERRULE DIN 462	602308008	87	2	86	967971708	WIRING HARNESS
WIRED END FERRULE DIN 462	602308008	87	42	678	968030708	WIRING HARNESS
WIRED END FERRULE DIN 46	602307808	114	3	86	967971708	WIRING HARNESS
WIRED END FERRULE DIN 46	602307808	114	3	682	968416808	WIRING HARNESS
WIRED END FERRULE DIN 46	602307708	86	10	512	967925808	WIRING HARNESS
WIRED END FERRULE DIN 46	602307708	86	1	678	968030708	WIRING HARNESS
WIRED END FERRULE DIN 46	602307708	86	64	682	968416808	WIRING HARNESS
WIRED END FERRULE DIN 46	602308108	88	3	678	968030708	WIRING HARNESS
WIRED END FERRULE DIN 46	602308108	88	7	682	968416808	WIRING HARNESS
WIRED END FERRULE DIN 462	602308208	698	2	58	96026395	CABLING
WIRED END FERRULE DIN 462	602308208	698	1	679	968030708	WIRING HARNESS
WIRED END FERRULE DIN 46	602308308	89	2	678	968030708	WIRING HARNESS
WIRES CPL. A309	967926208	15	1	511	967925708	CABLE LIST DRIVER'S CABIN
WIRES CPL. S1950	969072208	2	1	1203	968562408	TERMINAL BOX CPL.
WIRES CPL. S2000	969016508	30	1	1271	968733208	TERMINAL BOX CPL.
WIRES CPL. S2010	969278508	30	1	1287	968805208	TERMINAL BOX CPL.
WIRES CPL. S2020	969278908	30	1	1301	968734008	TERMINAL BOX CPL.
WIRES CPL. S2050	968516008	1	1	1092	968285108	TERMINAL BOX
WIRES CPL. S220	968275008	2	1	110	967906608	TERMINAL BOX CPL.
WIRES CPL. S240	968274708	2	1	84	967906508	TERMINAL BOX CPL.
WIRES PRE-ASS. A309	968038008	2	1	513	967926208	WIRES CPL.
WIRES TERIMINAL BOX S1955	969387808	1	1	1223	969372808	TERMINAL BOX CPL.
WIRES TERIMINAL BOX S2063	968502908	20	1	1032	968497808	TERMINAL BOX CPL.
WIRES TERMINAL BOX CPL. +	968650008	10	1	1366	968174908	TERMINAL BOX CPL.
WIRES TERMINAL BOX CPL.	968997108	2	1	1193	968562208	TERMINAL BOX CPL.
WIRES TERMINAL BOX CPL.	968914808	1	1	1185	968458708	TERMINAL BOX
WIRES TERMINAL BOX CPL.	968959108	1	1	897	968401108	TERMINAL BOX
WIRES TERMINAL BOX CPL.	967277008	(1)	1	1325	967276708	RECEIVER
WIRES TERMINAL BOX CPL.	968653208	1	1	1333	968650608	TERMINAL BOX CPL.
WIRES TERMINAL BOX CPL.	968340308	1	1	562	968241408	TERMINAL BOX WINCH PRE-A
WIRING DUCT 80X40/2000 HAR	638109101	14	0.37	707	967918008	ASSEMBLY PARTS MOUNTIN
WIRING DUCT 80X40/2000 HAR	638109101	15	0.58	707	967918008	ASSEMBLY PARTS MOUNTIN
WIRING DUCT 80X60/2000 HAR	638109201	9	0.16	707	967918008	ASSEMBLY PARTS MOUNTIN
WIRING DUCT 80X60/2000 HAR	638109201	13	0.31	707	967918008	ASSEMBLY PARTS MOUNTIN
WIRING HARNESS W1925	968158008	20	1	989	917452708	ELECTRIC FOR WINCH 5
WIRING HARNESS W1926	968158108	20	1	1014	917452808	ELECTRIC FOR WINCH 6
WIRING HARNESS W200	967908208	20	1	59	967908108	CABLE LIST F.CENTER SECTIO
WIRING HARNESS W2063	968157808	10	1	1032	968497808	TERMINAL BOX CPL.
WIRING HARNESS W220	967971808	11	1	110	967906608	TERMINAL BOX CPL.
WIRING HARNESS W221	967971908	12	1	110	967906608	TERMINAL BOX CPL.
WIRING HARNESS W223	967972008	13	1	110	967906608	TERMINAL BOX CPL.
WIRING HARNESS W225	967972108	14	1	110	967906608	TERMINAL BOX CPL.
WIRING HARNESS W240	967971408	11	1	84	967906508	TERMINAL BOX CPL.
WIRING HARNESS W241	967971508	12	1	84	967906508	TERMINAL BOX CPL.
WIRING HARNESS W243	967971608	13	1	84	967906508	TERMINAL BOX CPL.
WIRING HARNESS W245	967971708	14	1	84	967906508	TERMINAL BOX CPL.
WIRING HARNESS W291	969466308	50	1	59	967908108	CABLE LIST F.CENTER SECTIO
WIRING HARNESS W300	967925808	10	1	511	967925708	CABLE LIST DRIVER'S CABIN
WIRING HARNESS W301	967925908	11	1	511	967925708	CABLE LIST DRIVER'S CABIN
WIRING HARNESS W302	967926008	12	1	511	967925708	CABLE LIST DRIVER'S CABIN
WIRING HARNESS W305	967926108	13	1	511	967925708	CABLE LIST DRIVER'S CABIN
WIRING HARNESS W310	967926308	16	1	511	967925708	CABLE LIST DRIVER'S CABIN
WIRING HARNESS W360	967926408	17	1	511	967925708	CABLE LIST DRIVER'S CABIN
WIRING HARNESS W400	964842508	1	1	808	916872208	ADAPTER DATA LOGGER
WIRING HARNESS W500	968416808	5	1	681	968030908	CABLE LIST SLEWING PLATF

6.9.2023

etk\_en\_de\_098207 LR 11000

1811

**LIEBHERR**Alphabetical index  
Alphabetischer Index

Description	Item	Pos.	Quantity	Page	Assembly	Description
WIRING HARNESS W500U	968287908	(10)	1	147	917077508	SLEWING PLATFORM FRAME
WIRING HARNESS W501	968030708	15	1	677	968030608	WIRING LIST F.ELECTR.AGG
WIRING HARNESS W521	968157608	20	1	218	917452308	ELECTRIC FOR WINCH 1
WIRING HARNESS W522	968157708	20	1	231	917452408	ELECTRIC FOR WINCH 2
WIRING HARNESS W524	968157908	20	1	242	917452608	ELECTRIC FOR WINCH 4
WIRING HARNESS W587	968400808	17	1	677	968030608	WIRING LIST F.ELECTR.AGG
WIRING HARNESS W588	968401008	19	1	677	968030608	WIRING LIST F.ELECTR.AGG
WIRING HARNESS W589	968400908	18	1	677	968030608	WIRING LIST F.ELECTR.AGG
WIRING HARNESS W602	968418008	1	1	687	968709008	ANTENNA CPL.
WIRING HARNESS W620	967919208	(10)	1	648	917081808	CHARGER F.BATTERY
WIRING HARNESS W648	962075008	9	1	529	962059908	FOIL KEYPAD PRE-ASS.
WIRING LIST BATTERY BOX	968175508	10	1	476	968175408	ELECTRIC FOR BATTERY BOX
WIRING LIST F.ELECTR.AGGR	968030608	10	1	676	968030508	ELECTRIC F. AGGREGATE
WIRING LIST S1910	968533608	110	1	868	967923208	TERMINAL BOX CPL.
WIRING LIST S1930	968503708	6	1	1243	967922908	TERMINAL BOX
WIRING LIST S2070	968518108	2	1	1148	968188208	TERMINAL BOX CPL.
WORK LIGHT 50W 12-24V ALU	10872003	15	1	1355	917229608	ARGON FLOODLIGHT HEEL PI
Y DISTRIBUTOR G1/2 MESSI	10355421	126	1	283	967978708	DIESEL ENGINE, PRE-ASSEMB
Z-PROFILE 4X131X1100 S315M	97032328	28	3	1103	917380508	D HEAD SECTION PRE-ASS.
Z-PROFILE 4X160X1050 S315M	97032327	27	2	1103	917380508	D HEAD SECTION PRE-ASS.
Z-PROFILE 4X161X1264 S315M	97032322	22	4	1103	917380508	D HEAD SECTION PRE-ASS.
Z-PROFILE 4X161X1264 S315M	97032322	73	1	1180	917191408	W PIVOT SECTION
Z-PROFILE 4X161X1625 S315M	97032324	24	4	1103	917380508	D HEAD SECTION PRE-ASS.
Z-PROFILE 4X161X1625 S315M	97032324	72	2	1180	917191408	W PIVOT SECTION
Z-PROFILE 4X161X2160 S315M	97032323	23	4	1103	917380508	D HEAD SECTION PRE-ASS.
Z-PROFILE 4X161X2368 S315M	97032326	26	2	1103	917380508	D HEAD SECTION PRE-ASS.
Z-PROFILE 4X2635X160 S315M	97031337	43	2	1250	917191508	L INTERMEDIATE SECTION
Z-PROFILE 4X2755X160 S315M	97032325	25	2	1103	917380508	D HEAD SECTION PRE-ASS.
Z-PROFILE 4X660X127 S315M	97045997	41	12	1255	917227908	L INTERMEDIATE SECTION
Z-PROFILE 4X660X127 S315M	97045997	24	12	1258	917228008	L INTERMEDIATE SECTION
Z-PROFILE 4X660X127 S315M	97045997	24	12	1262	917625408	L INTERMEDIATE SECTION
Z-PROFILE 4X660X127 S315M	97045997	24	12	1266	917627008	L INTERMEDIATE SECTION
Z-PROFILE 4X760X126 S315M	97031338	35	2	972	917191008	SL REDUCING SECTION
Z-PROFILE 4X760X126 S315M	97031338	44	4	1250	917191508	L INTERMEDIATE SECTION
Z-PROFILE 4X926X161 S315M	97031948	45	2	1255	917227908	L INTERMEDIATE SECTION
Z-PROFILE 4X926X161 S315M	97031948	45	2	1258	917228008	L INTERMEDIATE SECTION
Z-PROFILE 4X926X161 S315M	97031948	45	2	1262	917625408	L INTERMEDIATE SECTION
Z-PROFILE 4X926X161 S315M	97031948	45	2	1266	917627008	L INTERMEDIATE SECTION
Z-PROFILE 4X940X161 S315M	97036238	98	2	1062	917333208	D PIVOT SECTION PRE-ASS.

Bezeichnung	Artikel	Pos.	Menge	Seite	Baugruppe	Bezeichnung
A-SCHEINWERFER S-ANLEN	917229608	334	1	16		LIEBHERR RAUPENKRAN LR
ABDECKBLECH	944313303	14	1	155	90201679	DREHWERKANTRIEB
ABDECKBLECH VORM.	965021508	46	2	486	917203308	STEUERSTAND
ABDECKHAUBE	10451017	18	1	1369	10028002	LEITUNGSTROMMEL
ABDECKHAUBE	10875014	3	1	538	10451181	VERFLUESSIGEREINHEIT
ABDECKHAUBE	968310608	49	1	70	917291608	RAUPENTRAEGER LI.
ABDECKHAUBE	968310608	49	1	103	917291708	RAUPENTRAEGER RE.
ABDECKHAUBE	968310708	50	1	70	917291608	RAUPENTRAEGER LI.
ABDECKHAUBE	968310708	50	1	103	917291708	RAUPENTRAEGER RE.
ABDECKKAPPE	11171306	2	1	1375	11482252	WINDGESCHWINDIGKEITSGE
ABDECKKAPPE 22X25,5 POL	591645508	16	1	475	968169408	BATTERIEKASTEN VORM.
ABDECKKAPPE 9,5X11 POLYA	591064708	15	2	475	968169408	BATTERIEKASTEN VORM.
ABDECKKAPPE DT-LC01 PA66	10870604	516	1	512	967925808	KABELSTRANG
ABDECKKAPPE DT-LC01 PA66	10870604	516	2	514	967926308	KABELSTRANG
ABDECKKAPPE DT-LC01 PA66	10870604	526	7	683	968416808	KABELSTRANG
ABDECKKAPPE POLYSTIC27-3	591570908	77	2	621	917202908	KABINE VERGLAST
ABDECKKAPPE POLYSTIC27-3	591570908	5	2	709	968095808	MONTAGEEINHEIT VORM.
ABDECKPLATTE ANBAU	10135336	470	1	338	10143468	DIESELMOTOR
ABDECKPLATTE EN AC-Al Si1	10134888	2	1	448	10135336	ABDECKPLATTE ANBAU
ABDECKPLATTE VORM.	10135338	1	1	448	10135336	ABDECKPLATTE ANBAU
ABDECKUNG	10650507	(2)	1	647	916097508	SPIEGELANBAU KRANFUEHR
ABDECKUNG	11002990	22	1	488	11113343	FAHRERSITZ
ABDECKUNG	11005170	17	1	488	11113343	FAHRERSITZ
ABDECKUNG	11171270	32	1	488	11113343	FAHRERSITZ
ABDECKUNG SCHWK. RAL 701	964987308	2	1	631	965063308	MONITORKONSOLE
ABDICHTGUMMISATZ	12108919	100	1	253	10802280	SEILWINDE
ABDICHTPROFIL	97044073	(2)	1	690	968031008	ELEKTRIK KLEMMKASTEN DB
ABDICHTPROFIL	979076508	4	1	54	965690708	DECKEL KPL.
ABDICHTPROFIL 0 GUMMI 55°	977505708	10	1	700	969408008	DECKEL KPL.
ABDICHTPROFIL 1-3X21,5X11	262106708	17	0.52	469	917079508	LUFTFILTERANLAGE KPL.
ABGASKRUEMMER ANBAU V-	10135177	412	1	338	10143468	DIESELMOTOR
ABGASKRUEMMER LINKS V-M	10135927	2	1	438	10135177	ABGASKRUEMMER ANBAU
ABGASKRUEMMER V-MOTOR	10135001	1	1	438	10135177	ABGASKRUEMMER ANBAU
ABGASMISCHROHR SPF	97020292	2	1	466	917079408	SCHALLDAEMPFERANLAGE
ABGASROHR 38/FLEXIBEL	553054108	6	2.4	532	917080208	ZUSATZHEIZUNG OW
ABGASROHR 38/FLEXIBEL	553054108	9	0.5	533	967276208	ZUSATZHEIZUNG VORM.
ABGASROHR ANBAU V-MOTO	10115669	410	1	338	10143468	DIESELMOTOR
ABGASROHR EDELSTAHL	97028394	9	1	466	917079408	SCHALLDAEMPFERANLAGE
ABGASROHR LINKS V-MOTO	10115668	2	1	435	10115669	ABGASROHR ANBAU
ABGASROHR RECHTS V-MO	10115667	1	1	435	10115669	ABGASROHR ANBAU
ABGASROHR SCHWK. EDELST	967828408	7	1	466	917079408	SCHALLDAEMPFERANLAGE
ABGASROHR SCHWK. EDELST	967828508	8	1	466	917079408	SCHALLDAEMPFERANLAGE
ABGASROHR V-MOTOR D9508	9079024	1	1	437	10115668	ABGASROHR LINKS
ABGASROHR V-MOTOR D9508	9079026	1	1	436	10115667	ABGASROHR RECHTS
ABGASROHR V-MOTORXD950	10115612	2	1	436	10115667	ABGASROHR RECHTS
ABGASROHR V-MOTORXD950	10115614	2	1	437	10115668	ABGASROHR LINKS
ABGASSCHALLDAEMPFER 116	553187208	7	1	533	967276208	ZUSATZHEIZUNG VORM.
ABGASSTUTZEN ANBAU V-MO	10137635	432	1	338	10143468	DIESELMOTOR
ABGASSTUTZEN V-MOTORX	10135293	2	1	441	10137635	ABGASSTUTZEN ANBAU
ABGASSTUTZEN V-MOTORX	10135295	3	1	441	10137635	ABGASSTUTZEN ANBAU
ABGASSTUTZEN V-MOTORX	10137633	1	1	441	10137635	ABGASSTUTZEN ANBAU
ABGASSTUTZEN V-MOTORX	10153469	1	1	441	10137635	ABGASSTUTZEN ANBAU
ABGASTURBOLADER HE400W	10134988	1	1	439	10135386	ATL-ANBAU
ABGASTURBOLADER HE400W	10134989	1	1	440	10135681	ATL-ANBAU
ABGLAETTMITTEL KANISTER-	811203108	52	1	623	917432008	SCHIEBETUER KPL.
ABLAGE LI.	969343708	102	1	1180	917191408	W-ANLENKSTUECK
ABLAGE MONTAGE+TRANSP	918188208	35	1	902	918121308	ROLLENSATZ
ABLAGE MONTAGE+TRANSP	918188208	38	1	907	918121408	ROLLENSATZ
ABLAGE RE.	969342708	101	1	1180	917191408	W-ANLENKSTUECK
ABLAGE SCHWK.	967960008	7	1	935	967898408	ZUGSTANGE VORM.

6.9.2023

etk\_en\_de\_098207 LR 11000

1813

**LIEBHERR**Alphabetical index  
Alphabetischer Index

Bezeichnung	Artikel	Pos.	Menge	Seite	Baugruppe	Bezeichnung
ABLAGE SCHWK.	967960008	2	1	949	968214108	ZUGSTANGE VORM.
ABLAGE SCHWK.	968183908	35	2	1061	917333208	D-ANLENKSTUECK VORM.
ABLAGE SCHWK.	968281608	42	2	1061	917333208	D-ANLENKSTUECK VORM.
ABLAGE SCHWK. T ZN O	969973708	1	1	904	918188208	ABLAGE
ABLAGE SCHWK.LI.	969343808	(1)	1	1180	917191408	W-ANLENKSTUECK
ABLAGE SCHWK.RE.	969342808	(1)	1	1180	917191408	W-ANLENKSTUECK
ABLAGEKASTEN	915587308	130	1	12		LIEBHERR RAUPENKRAN LR
ABLASSHAHN G1/4"	11696074	22	1	401	10303007	KRAFTSTOFFVORFILTER
ABLASSSCHRAUBE	11170567	10	1	482	10139284	PUMPE
ABLASSVENTIL	10032906	5	2	356	10120168	VERSCHLUSSTEILE
ABLASSVENTIL	10032906	(20)	1	358	10134887	OELWANNE MIT BEFEST.
ABLASSVENTIL	10120100	16	1	384	10124754	OELMODUL LINKS
ABLASSVENTIL	10120100	16	1	389	10124755	OELMODUL RECHTS
ABSCHALTVENTIL	11067304	5	1	312	10873891	PUMPENGEHAEUSE
ABSCHIRMUNG ZURUECKGEB	965617208	995	20	515	967926408	KABELSTRANG
ABSCHLUSSPLATTE	10871729	3	1	241	11212497	VERSTELLMOTOR
ABSCHLUSSPLATTE	10871731	3	1	210	11170708	VERSTELLMOTOR
ABSCHLUSSPLATTE	10871731	3	1	984	11170709	VERSTELLMOTOR
ABSEIL- UND RETTUNGSGER	11007312	3	1	145	916959908	PERSOENLICHE SCHUTZAUS
ABSPERRORGAN DN200-FLAN	11491257	7	1	588	967968208	OELBEHAELTER VORM.
ABSTANDSBOLZEN M4X30 V	602017808	23	1	625	968080908	SCHLIESSANLAGE
ABSTANDSBOLZEN M5X30	660044708	17	1	623	917432008	SCHIEBETUER KPL.
ABSTANDSBOLZEN M6X50 S	10875447	43	1	635	964598408	INNENVERKLEIDUNG
ABSTANDSHUELSE 12,5X19,8	9079595	6	1	444	10120850	GENERATOR ANBAU
ABSTANDSRING	11181884	32	1	29	11601184	SCHLEIFRINGUEBERTRAEGE
ABSTECKBOLZEN SCHWK. FE	962580308	38	8	545	917347708	SA-BOCK
ABSTECKBOLZEN SCHWK. FE	962580308	16	4	851	917332608	S-ANLENKSTUECK VORM.
ABSTECKBOLZEN SCHWK. FE	962580308	40	8	911	917190908	S-ZWISCHENSTUECK
ABSTECKBOLZEN SCHWK. FE	962580308	40	8	919	917333908	S-ZWISCHENSTUECK
ABSTECKBOLZEN SCHWK. FE	962580308	40	8	923	917231408	S-ADAPTER
ABSTECKBOLZEN SCHWK. FE	962580308	40	8	930	917078608	S-ZWISCHENSTUECK
ABSTECKBOLZEN SCHWK. FE	962580308	40	8	939	917078708	S-ZWISCHENSTUECK
ABSTECKBOLZEN SCHWK. FE	962580308	40	10	946	917078808	S-ZWISCHENSTUECK
ABSTECKBOLZEN SCHWK. FE	962580308	40	8	957	917079208	S-ZWISCHENSTUECK
ABSTECKBOLZEN SCHWK. FE	962580308	40	8	962	917571208	S-ZWISCHENSTUECK
ABSTECKBOLZEN SCHWK. FE	962580308	40	8	967	919086008	S-ZWISCHENSTUECK
ABSTECKBOLZEN SCHWK. FE	962580308	3	4	972	917191008	SL-REDUZIERSTUECK
ABSTECKBOLZEN SCHWK. FE	962580308	80	4	1062	917333208	D-ANLENKSTUECK VORM.
ABSTECKBOLZEN SCHWK. FE	962580308	101	8	1104	917380508	D-KOPFSTUECK VORM.
ABSTECKBOLZEN SCHWK. FE	962580308	4	8	1154	917085308	D-ZWISCHENSTUECK
ABSTECKBOLZEN SCHWK. FE	962580308	4	8	1166	917178608	D-ZWISCHENSTUECK
ABSTECKBOLZEN SCHWK. FE	962580308	12	2	1208	917333808	WA-BOCK 2 KOPFSTUECK
ABSTECKBOLZEN SCHWK. FE	962580308	55	2	1218	968662708	WA-BOCK 2 ANLENKSTUECK
ABSTECKBOLZEN SCHWK. FE	962580308	4	4	1230	917333608	ZWISCHENSTUECK WA-BOCK
ABSTECKBOLZEN SCHWK. FE	962580308	70	4	1250	917191508	L-ZWISCHENSTUECK
ABSTECKBOLZEN SCHWK. FE	962580308	70	4	1255	917227908	L-ZWISCHENSTUECK
ABSTECKBOLZEN SCHWK. FE	962580308	70	4	1258	917228008	L-ZWISCHENSTUECK
ABSTECKBOLZEN SCHWK. FE	962580308	70	4	1262	917625408	L-ZWISCHENSTUECK
ABSTECKBOLZEN SCHWK. FE	962580308	70	4	1266	917627008	L-ZWISCHENSTUECK
ABSTECKBOLZEN SCHWK. FE	963243608	31	2	891	917078508	S-KOPFSTUECK
ABSTECKBOLZEN SCHWK. FE	965427708	128	2	1063	917333208	D-ANLENKSTUECK VORM.
ABSTECKBOLZEN SCHWK. FE	968190708	20	2	946	917078808	S-ZWISCHENSTUECK
ABSTECKBOLZEN SCHWK. FE	968660708	101	4	1250	917191508	L-ZWISCHENSTUECK
ABSTECKBOLZEN SCHWK. FE	968660708	29	14	1255	917227908	L-ZWISCHENSTUECK
ABSTECKBOLZEN SCHWK. FE	968660708	26	14	1258	917228008	L-ZWISCHENSTUECK
ABSTECKBOLZEN SCHWK. FE	968660708	69	14	1262	917625408	L-ZWISCHENSTUECK
ABSTECKBOLZEN SCHWK. FE	968660708	69	14	1266	917627008	L-ZWISCHENSTUECK
ABSTIMMSCHEIBE	7023472	12	1	320	11314599	VERSTELLPUMPE
ABSTUETZPLATTE KPL.	96016050	4	4	121	918589408	HYDRAULISCHE ABSTUETZUN
ABSTUETZPLATTE KPL.	962009308	6	2	135	917076808	MECH.ZUSATZABSTUETZUNG

6.9.2023

etk\_en\_de\_098207 LR 11000

1814

**LIEBHERR**Alphabetical index  
Alphabetischer Index

Bezeichnung	Artikel	Pos.	Menge	Seite	Baugruppe	Bezeichnung
ABSTUETZPLATTE SCHWK.	96016054	1	1	123	96016050	ABSTUETZPLATTE KPL.
ABSTUETZPLATTE SCHWK.	962010208	1	1	136	962009308	ABSTUETZPLATTE KPL.
ABSTUETZZYLINDER 210/180-1	512391108	3	4	121	918589408	HYDRAULISCHE ABSTUETZUN
ABTRIEB KPL	540270414	23	1	253	10802280	SEILWINDE
ABTRIEBSWELLE 270 18CrNi	927633401	10	1	155	90201679	DREHWERKANTRIEB
ABWEISER SCHWK. FE//ZNNI8/	96010191	43	1	822	917081508	AUFNAHME GEGENGEWICHT
ACHSE 130.0X435 35NICRMOV	97026885	22	2	70	917291608	RAUPENTRAEGER LI.
ACHSE 130.0X435 35NICRMOV	97026885	22	2	103	917291708	RAUPENTRAEGER RE.
ACHSE 160.0X2252 S355J2+A	97038426	12	2	1267	917228208	ROLLENWAGEN W-AUSLEGE
ACHSE 18.0X190 S355J2C+C	97067272	38	1	786	967956208	KAMERAANBAU DREHBUEHN
ACHSE 180.0X530 35NICRMOV	97026864	17	20	70	917291608	RAUPENTRAEGER LI.
ACHSE 180.0X530 35NICRMOV	97026864	17	20	103	917291708	RAUPENTRAEGER RE.
ACHSE 193.7X330 S890QL1 SP	97032362	90	1	1062	917333208	D-ANLENKSTUECK VORM.
ACHSE 20.0X16 9 42CRMO4+Q	971617008	4	1	1181	968528508	KLAPPE KPL.
ACHSE 240.0X1324 35NICRM	97041811	2	1	1200	917333708	WA-BOCK 1 KOPFSTUECK
ACHSE 240.0X1419 35NICRM	97031944	6	1	1114	967946308	VERSTELLFLASCHE KPL.
ACHSE 240.0X1598 35NICRM	97041783	18	1	1208	917333808	WA-BOCK 2 KOPFSTUECK
ACHSE 240.0X2178 35NICRM	97028117	7	1	571	917080508	ROLLENLAGERUNG
ACHSE 240.0X2870 35NICRM	97028321	13	1	545	917347708	SA-BOCK
ACHSE 244.5X1041 S770QL SP	97029851	8	1	902	918121308	ROLLENSATZ
ACHSE 244.5X1421 S770QL GA	97029784	10	1	907	918121408	ROLLENSATZ
ACHSE 244.5X152 S770QL1 SP	97035771	29	1	1331	917228608	MASTNASE
ACHSE 244.5X182 S770QL SP	97032903	2	1	1124	968027908	ROLLENLAGERUNG KPL.
ACHSE 244.5X548 S770QL SP	97032314	16	1	1103	917380508	D-KOPFSTUECK VORM.
ACHSE 244.5X596 S770QL1 FE/	97040925	26	1	1191	917227808	WA-BOCK 1 ANLENKSTUECK
ACHSE 244.5X596 S770QL1 FE/	97040925	4	1	1218	968662708	WA-BOCK 2 ANLENKSTUECK
ACHSE 244.5X675 S890QL1 SP	97034094	5	1	1331	917228608	MASTNASE
ACHSE 244.5X801 S770QL	97046704	15	1	1296	917484308	F-KOPFSTUECK
ACHSE 244.5X895 S770QL	97046705	16	1	1296	917484308	F-KOPFSTUECK
ACHSE 30.0X82 S355J2C+C FE	97070803	18	1	613	968121308	KRANFUEHRERKABINE VORM
ACHSE 320.0X2692 35NICRM	97032312	14	1	1103	917380508	D-KOPFSTUECK VORM.
ACHSE 40.0X1357 S355J2C+C	97037234	(2)	1	1020	917474008	WINDE 3 VORM.
ACHSE 40.0X230 S355J2C+C	97055511	12	1	1296	917484308	F-KOPFSTUECK
ACHSE 40.0X334 S355J2C+C	97040962	10	2	1221	968423208	ROLLENLAGERUNG
ACHSE 45.0X466 S355J2+AR	97068039	(2)	1	1218	968662708	WA-BOCK 2 ANLENKSTUECK
ACHSE 45.0X500 S355J2+AR	975030708	35	2	1191	917227808	WA-BOCK 1 ANLENKSTUECK
ACHSE 45.0X500 S355J2+AR	975030708	45	2	1208	917333808	WA-BOCK 2 KOPFSTUECK
ACHSE 45.0X500 S355J2+AR	975030708	42	1	1218	968662708	WA-BOCK 2 ANLENKSTUECK
ACHSE 45.0X696 S355J2+AR	97056181	(3)	1	892	917078508	S-KOPFSTUECK
ACHSE 50.0X407 42CRMO4+Q	97034180	2	146	64	96006203	BODENPLATTEN VORM.
ACHSE 50.0X80 S355J2C+C FE	977664508	142	2	1105	917380508	D-KOPFSTUECK VORM.
ACHSE 60.0X965 S355J2C+C	97045176	2	1	1197	968661608	RUECKHALTEBOCK
ACHSE 80.0X1075 S355J2C+C	97029852	9	1	902	918121308	ROLLENSATZ
ACHSE 80.0X1455 S355J2C+C	97029785	11	1	907	918121408	ROLLENSATZ
ACHSE 85.0X1097 35NICRMOV	97046764	18	1	1296	917484308	F-KOPFSTUECK
ACHSE KPL.	967914508	3	1	891	917078508	S-KOPFSTUECK
ACHSE KPL.	968861208	3	1	1239	917251008	L-KOPFSTUECK
ACHSE RD20X340 S355J2C+C	941369108	74	2	892	917078508	S-KOPFSTUECK
ACHSE RD20X340 S355J2C+C	941369108	67	2	1239	917251008	L-KOPFSTUECK
ACHSE RD220X898 35NICRM	946872408	19	1	1108	967946208	VERSTELLFLASCHE KPL.
ACHSHALTER 10X150X40 S35	934787908	35	4	545	917347708	SA-BOCK
ACHSHALTER 10X150X40 S35	934787908	25	2	851	917332608	S-ANLENKSTUECK VORM.
ACHSHALTER 20X362X275 S96	97028335	15	2	545	917347708	SA-BOCK
ACHSHALTER 25X250X49 S69	97026925	23	2	70	917291608	RAUPENTRAEGER LI.
ACHSHALTER 25X250X49 S69	97026925	23	2	103	917291708	RAUPENTRAEGER RE.
ACHSHALTER 25X325X64 S96	97026865	18	20	70	917291608	RAUPENTRAEGER LI.
ACHSHALTER 25X325X64 S96	97026865	18	20	103	917291708	RAUPENTRAEGER RE.
ACHSHALTER 5X20X100 S35	933627608	38	2	1191	917227808	WA-BOCK 1 ANLENKSTUECK
ACHSHALTER 5X20X100 S35	933627608	47	2	1208	917333808	WA-BOCK 2 KOPFSTUECK
ACHSHALTER 5X20X100 S35	933627608	44	1	1218	968662708	WA-BOCK 2 ANLENKSTUECK

6.9.2023

etk\_en\_de\_098207 LR 11000

1815

**LIEBHERR**Alphabetical index  
Alphabetischer Index

Bezeichnung	Artikel	Pos.	Menge	Seite	Baugruppe	Bezeichnung
ACHSHALTER 6.0 X0 S235JR	941324408	10	2	226	968161808	SCHUTZWALZE KPL.
ACHSHALTER 6.0 X0 S235JR	941324408	85	2	892	917078508	S-KOPFSTUECK
ACHSHALTER 6.0 X0 S235JR	941324408	14	2	977	917486008	WINDE 5 VORM.
ACHSHALTER 6.0 X0 S235JR	941324408	14	2	995	917473608	WINDE 6 VORM.
ACHSHALTER 6.0 X0 S235JR	941324408	18	6	1020	917474008	WINDE 3 VORM.
ACHSHALTER 6.0 X0 S235JR	941324408	28	2	1218	968662708	WA-BOCK 2 ANLENKSTUECK
ACHSHALTERBLECH 40X500	97034140	6	2	200	917077708	BOLZEN S-ANLENKSTUECK
ADAPTER 18-POL SPF	660024508	11	1	713	967918208	VERKABELUNG MONTAGETA
ADAPTER DATENLOGGER	916872208	405	1	16		LIEBHERR RAUPENKRAN LR
ADAPTER KUNSTSTOFF	10036974	11	1	630	964598008	SCHEIBENWISCHANLAGE EIN
ADAPTER RAL 9005,M,GT SPF	965185908	30	4	792	967956108	AUSRUESTUNG KAMERA KAB
ADAPTERRING	11007300	2	1	29	11601184	SCHLEIFRINGUEBERTRAEGE
ADAPTERTEIL M38X1,5	10121250	2	2	811	10121248	TAUCHHEIZER
ADERENDHUELSE 2X1,5X8	602342301	(661)	3	810	917176708	EL.KUEHLWASSERVORWAE
ADERENDHUELSE DIN 46228 1	602308008	87	2	86	967971708	KABELSTRANG
ADERENDHUELSE DIN 46228 1	602308008	87	42	678	968030708	KABELSTRANG
ADERENDHUELSE DIN 46228-	602307808	114	3	86	967971708	KABELSTRANG
ADERENDHUELSE DIN 46228-	602307808	114	3	682	968416808	KABELSTRANG
ADERENDHUELSE DIN 46228-	602307708	86	10	512	967925808	KABELSTRANG
ADERENDHUELSE DIN 46228-	602307708	86	1	678	968030708	KABELSTRANG
ADERENDHUELSE DIN 46228-	602307708	86	64	682	968416808	KABELSTRANG
ADERENDHUELSE DIN 46228-	602308108	88	3	678	968030708	KABELSTRANG
ADERENDHUELSE DIN 46228-	602308108	88	7	682	968416808	KABELSTRANG
ADERENDHUELSE DIN 46228-1	602308208	698	2	58	96026395	VERKABELUNG
ADERENDHUELSE DIN 46228-1	602308208	698	1	679	968030708	KABELSTRANG
ADERENDHUELSE DIN 46228-	602308308	89	2	678	968030708	KABELSTRANG
AGGREGATETRAEGER ANBAU	9078462	12	1	334	10143468	DIESELMOTOR
AGGREGATETRAEGER SCH	968189508	50	1	282	967978708	DIESELMOTOR VORM.
AGGREGATETRAEGER VORM.	10119410	1	1	344	9078462	AGGREGATETRAEGER ANBA
AKUST.WARNUNG VERFAHR	96026351	20	1	56	968270208	EL.GEBER U.ENDSCHALTER
ANBAUGEHAEUSE HAN 10B	10873526	53	1	698	967917908	SCHALTSCHRANK MECH.
ANBAUGEHAEUSE HAN 16B	10873527	51	2	698	967917908	SCHALTSCHRANK MECH.
ANBAUGEHAEUSE HAN 24B	10873528	50	12	698	967917908	SCHALTSCHRANK MECH.
ANBAUGEHAEUSE HAN 24B	10873528	30	1	1032	968497808	KLEMMKASTEN KPL.
ANBAUGEHAEUSE HAN 6B	10873525	52	3	698	967917908	SCHALTSCHRANK MECH.
ANBAUTEILE LADEGERAET	964837908	4	1	648	917081808	BATTERIE LADEEINHEIT
ANBAUTEILE LUFTPRESSER	10135642	334	1	337	10143468	DIESELMOTOR
ANHAENGE GURT	97031250	2	4	63	917076208	BODENPLATTEN KPL.
ANHAENGELASCHE SCHWK.	968092908	5	3	1061	917333208	D-ANLENKSTUECK VORM.
ANHAENGELASCHE SCHWK.	969144008	187	1	1064	917333208	D-ANLENKSTUECK VORM.
ANHAENGELASCHE SCHWK. 2	968260808	20	2	1360	917229808	SCHWEBEBALLAST
ANHAENGER 25X25 ALMG3 H	97044171	251	4	35	967787308	HYDRAULIK MITTELTEIL
ANHAENGER 25X25 ALMG3 H	97044171	251	4	735	967788108	HYDRAULIK
ANHAENGER 25X25 ALMG3 H	97044171	251	1	1028	967789108	ZUSATZHYDRAULIK WINDE 3
ANHAENGER 25X25 ALMG3 H	97044172	252	4	35	967787308	HYDRAULIK MITTELTEIL
ANHAENGER 25X25 ALMG3 H	97044172	252	4	735	967788108	HYDRAULIK
ANHAENGER 25X25 ALMG3 H	97044210	253	4	35	967787308	HYDRAULIK MITTELTEIL
ANHAENGER 25X25 ALMG3 H	97044210	253	4	735	967788108	HYDRAULIK
ANHAENGER 25X25 ALMG3 H	97044211	254	4	35	967787308	HYDRAULIK MITTELTEIL
ANHAENGER 25X25 ALMG3 H	97044211	254	4	735	967788108	HYDRAULIK
ANHAENGER 2X25X25 ALMG3	97044212	255	2	735	967788108	HYDRAULIK
ANHAENGER 2X25X25 ALMG3	97044212	255	1	1028	967789108	ZUSATZHYDRAULIK WINDE 3
ANHAENGER 2X25X25 ALMG3	97044213	256	2	735	967788108	HYDRAULIK
ANHAENGER 2X25X25 ALMG3	97044213	256	1	1028	967789108	ZUSATZHYDRAULIK WINDE 3
ANHAENGER 2X25X25 ALMG3	97044214	257	3	735	967788108	HYDRAULIK
ANHAENGER 2X25X25 ALMG3	97044215	258	3	735	967788108	HYDRAULIK
ANHAENGER 2X25X25 ALMG3	97044216	259	3	735	967788108	HYDRAULIK
ANHAENGER 2X25X25 ALMG3	97044217	260	2	735	967788108	HYDRAULIK
ANHAENGER 2X25X25 ALMG3	97044218	261	2	735	967788108	HYDRAULIK
ANHAENGER 2X25X25 ALMG3	97044219	262	1	735	967788108	HYDRAULIK

6.9.2023

etk\_en\_de\_098207 LR 11000

1816

**LIEBHERR**Alphabetical index  
Alphabetischer Index

Bezeichnung	Artikel	Pos.	Menge	Seite	Baugruppe	Bezeichnung
ANLAUFSSCHEIBE 15X220X220	97026884	21	40	70	917291608	RAUPENTRAEGER LI.
ANLAUFSSCHEIBE 15X220X220	97026884	21	40	103	917291708	RAUPENTRAEGER RE.
ANLAUFSSCHEIBE 16X82X4 -C	9078591	5	1	429	11348849	ZWISCHENRAD ANBAU
ANLAUFSSCHEIBE 38X105X4 -C	9080599	4	1	395	11363994	ANTRIEB FUER HDP VORM.
ANLAUFSSCHEIBE X170 GZ-CU	703003508	25	4	70	917291608	RAUPENTRAEGER LI.
ANLAUFSSCHEIBE X170 GZ-CU	703003508	25	4	103	917291708	RAUPENTRAEGER RE.
ANLEGELEITER 3-316X0.81M	979327808	3	1	1136	969396908	LEITER VORM.
ANLEGELEITER EN 131 10-420	11481288	37	1	1230	917333608	ZWISCHENSTUECK WA-BOCK
ANLEGELEITER EN 131 7-420	11481667	57	1	851	917332608	S-ANLENKSTUECK VORM.
ANLEGELEITER EN 131 9-420	11481400	11	2	822	917081508	AUFNAHME GEGENGEWICHT
ANLEGELEITER EN 131 9-420	11481400	107	1	1062	917333208	D-ANLENKSTUECK VORM.
ANSAUGROHR SCHWK.	967968508	4	1	587	917080908	OELBEHAELTER KPL.
ANSAUGROHR SCHWK. ALUM	967968308	2	1	587	917080908	OELBEHAELTER KPL.
ANSAUGSTUTZEN ANBAU V-	9078649	2	1	418	10137586	ANSAUGSTUTZEN ANBAU
ANSAUGSTUTZEN ANBAU V-	10122793	221	1	337	10143468	DIESELMOTOR
ANSAUGSTUTZEN ANBAU V-	10137586	222	1	337	10143468	DIESELMOTOR
ANSAUGSTUTZEN V-MOTORX	9078650	1	1	417	10122793	ANSAUGSTUTZEN ANBAU
ANSAUGSTUTZEN V-MOTORX	9078650	1	1	419	9078649	ANSAUGSTUTZEN ANBAU
ANSAUGSTUTZEN V-MOTORX	10137588	1	1	418	10137586	ANSAUGSTUTZEN ANBAU
ANSCHLAG	11485426	3	1	320	11314599	VERSTELLPUMPE
ANSCHLAG	510745708	29	1	757	511308608	PROPORTIONALVENTIL
ANSCHLAG 15X160X120 PA6	977765008	28	2	1061	917333208	D-ANLENKSTUECK VORM.
ANSCHLAG 15X218X218 S35	97028825	7	2	135	917076808	MECH.ZUSATZABSTUETZUNG
ANSCHLAGMITTEL MONTAGE	917081308	148	1	13		LIEBHERR RAUPENKRAN LR
ANSCHLAGSCHEIBE 16,5X75X	10875905	8	4	610	917081608	KRANFUEHRERKABINE KPL.
ANSCHLAGSEIL 8T-3M SPF	10281516	4	2	1235	968950808	TRAVERSE
ANSCHLAGSEIL 9.7T-1.9M SP	97051887	2	2	1235	968950808	TRAVERSE
ANSCHLAGSEIL EN 13414 2.7	10870536	17	1	1311	917484608	FA-BOCK
ANSCHLAGSEIL EN 13414 35T-	11646113	2	2	819	917081308	ANSCHLAGMITTEL MONTAGE
ANSCHLUSSBLOCK	12107052	200	1	1131	11211928	ZUGZYLINDER
ANSCHLUSSBLOCK	971663208	172	1	172	968129608	ZUSATZHYDRAULIK DREHBUE
ANSCHLUSSFLANSCH	10126190	3	1	425	11364209	LUFTPRESSER VORM.
ANSCHLUSSFLANSCH 85X85	511062408	180	1	245	968081908	ZUSATZHYDRAULIK WINDE 4
ANSCHLUSSFLANSCH SAE 11/	11314710	180	1	213	967787708	ZUSATZHYDRAULIK WINDE 1
ANSCHLUSSFLANSCH SAE 11/	11314710	153	1	229	967787808	ZUSATZHYDRAULIK WINDE 2
ANSCHLUSSFLANSCH SAE 11/	11314710	180	1	987	967788908	ZUSATZHYDRAULIK WINDE 5
ANSCHLUSSFLANSCH SAE 11/	11314710	180	1	1012	967789008	ZUSATZHYDRAULIK WINDE 6
ANSCHLUSSFLANSCH SAE 11/	11314710	180	1	1028	967789108	ZUSATZHYDRAULIK WINDE 3
ANSCHLUSSKABEL	10454783	11	4	792	967956108	AUSRUESTUNG KAMERA KAB
ANSCHLUSSKABEL W3009	969528708	21	1	1351	918376208	KAMERAUEBERWACHUNG S-K
ANSCHLUSSKABEL W3009	969528708	21	1	1352	918341308	KAMERAUEBERWACHUNG L-K
ANSCHLUSSKABEL W3009	969528708	21	1	1353	918341408	KAMERAUEBERWACHUNG F-K
ANSCHLUSSKABEL W3009	969528708	21	1	1354	918385008	KAMERAUEBERWACHUNG F-A
ANSCHLUSSLEISTE CR6-FREI	974713508	151	1	733	967788108	HYDRAULIK
ANSCHLUSSLEISTE CR6-FREI	974713608	152	1	733	967788108	HYDRAULIK
ANSCHLUSSMUFFE	12109457	(6)	1	139	917077108	WERKZEUG
ANSCHLUSSPLATTE	10009378	2	1	304	11212748	VERSTELLPUMPE
ANSCHLUSSPLATTE	10324854	6	1	320	11314599	VERSTELLPUMPE
ANSCHLUSSPLATTE	10663801	6	1	325	10228004	HYDROMOTOR
ANSCHLUSSPLATTE	510629508	182	5	734	967788108	HYDRAULIK
ANSCHLUSSPLATTE	510629508	150	1	797	968562908	ZUSATZHYDRAULIK VERBOLZ
ANSCHLUSSPLATTE	510629508	170	1	1078	967788408	ZUSATZHYDRAULIK D-ANLENK
ANSCHLUSSPLATTE	510631808	183	4	734	967788108	HYDRAULIK
ANSCHLUSSPLATTE	510633908	191	2	35	967787308	HYDRAULIK MITTELTEIL
ANSCHLUSSPLATTE	510782208	5	1	804	511486508	WEGESCHIEBER
ANSCHLUSSPLATTE	571907208	2	1	301	11212747	VERSTELLPUMPE
ANSCHLUSSPLATTE	7024283	4	1	265	510230608	HYDROMOTOR
ANSCHLUSSPLATTE AlMgSi08	10126124	4	1	461	10126182	NEBENANTRIEB ANBAU
ANSCHLUSSPLATTE DP1-10/3	511058308	156	1	270	967787908	ZUSATZHYDRAULIK MONTAGE
ANSCHLUSSSTECKER AX	602337008	507	25	513	967926208	DRAEHTE KPL.

6.9.2023

etk\_en\_de\_098207 LR 11000

1817

**LIEBHERR**Alphabetical index  
Alphabetischer Index

Bezeichnung	Artikel	Pos.	Menge	Seite	Baugruppe	Bezeichnung
ANSCHLUSSSTECKER AX	602337008	507	1	514	967926308	KABELSTRANG
ANSCHLUSSSTUECK	10122637	3	1	380	11364325	ZYLINDERKOPFDECKEL VORM
ANSCHLUSSSTUECK	12109456	(3)	1	139	917077108	WERKZEUG
ANSCHLUSSSTUECK	13634723	1	1	540	553037908	KOMPRESSOR
ANSCHLUSSSTUECK EN AC-A	10132964	4	1	428	10140056	WASSERPUMPE MIT BEFEST.
ANSCHLUSSSTUECK M14X1,5/	774383208	13	4	91	917322008	ZENTRALSCHMIERUNG RAUP
ANSCHLUSSSTUECK M14X1,5/	774383208	13	4	115	917322208	ZENTRALSCHMIERUNG RAUP
ANSCHLUSSSTUECK NA2 42Cr	10117098	2	1	425	11364209	LUFTPRESSER VORM.
ANSCHLUSSSTUTZEN 11SMnP	927586201	12	1	209	90024490	OELMESSEINRICHTUNG
ANSCHLUSSSTUTZEN M26X1,	927625201	20	1	209	90024490	OELMESSEINRICHTUNG
ANSCHLUSSSTUTZEN M26X1,	927625201	20	1	983	90028042	OELMESSEINRICHTUNG
ANSCHLUSSSTUTZEN M26X1,	927625201	1	2	1004	90200135	OELMESSEINRICHTUNG
ANSCHRAUBSCHARNIER 25X	10871177	4	3	626	964560908	DACHSCHEIBE VORM.
ANSCHRAUBSCHARNIER 25X	10871177	3	2	627	964561008	HECKSCHEIBE VORM.
ANSCHRAUBSCHARNIER 25X	10871177	3	4	698	967917908	SCHALTSCHRANK MECH.
ANSCHRAUBSCHARNIER 30X	10872344	3	1	30	969088908	HALTER VORM.
ANSCHWEISSPLATTE DIN 301	10802203	193	4	284	967978708	DIESELMOTOR VORM.
ANSCHWEISSPLATTE DIN 301	10802203	153	2	853	917332608	S-ANLENKSTUECK VORM.
ANSCHWEISSPLATTE DIN 301	10802205	25	1	478	917079808	HARNSTOFFTANK
ANSCHWEISSPLATTE DIN 301	10802201	198	2	284	967978708	DIESELMOTOR VORM.
ANSCHWEISSPLATTE DIN 301	10802201	127	9	1105	917380508	D-KOPFSTUECK VORM.
ANSCHWEISSPLATTE DIN 301	10802201	23	4	1196	968645308	RUECKHALTEZYLINDER VORM
ANSCHWEISSPLATTE DIN 301	11008020	196	1	284	967978708	DIESELMOTOR VORM.
ANSCHWEISSPLATTE DIN 301	602015908	117	8	195	968277508	MONTAGETEILE DREHBUEHN
ANSTEUERGERAET	10873652	5	1	289	11212738	VERSTELLPUMPE
ANSTEUERGERAET	10873652	5	1	291	11212739	VERSTELLPUMPE
ANSTEUERGERAET	10873652	5	1	294	11212740	VERSTELLPUMPE
ANSTEUERGERAET	10873652	5	1	300	11212746	VERSTELLPUMPE
ANSTEUERGERAET	10873652	5	1	307	11212744	VERSTELLPUMPE
ANSTEUERGERAET	10873894	5	1	308	11212745	VERSTELLPUMPE
ANSTEUERGERAET	11267457	1	1	314	10873894	ANSTEUERGERAET
ANSTEUERGERAET	11690588	5	1	295	11212741	VERSTELLPUMPE
ANTENNE	10450273	60	1	519	967926708	ELEKTRIK ANBAUTEILE KABIN
ANTENNE	10650233	5	1	688	968418008	KABELSTRANG
ANTENNE	10878172	1	1	1373	12257818	AUTORADIO
ANTENNE AKTIV	12102817	29	1	518	967926708	ELEKTRIK ANBAUTEILE KABIN
ANTENNE FUNK	11211570	(31)	1	1325	967276708	EMPFAENGER
ANTENNE FUNK	11211570	(1)	1	1328	967922708	KLEMMKASTEN KPL.
ANTENNE KPL.	968709008	40	1	681	968030908	KABELLISTE DREHBUEHNE
ANTENNENKABEL 1-5M	11114971	38	1	518	967926708	ELEKTRIK ANBAUTEILE KABIN
ANTENNENKABEL 1-5M	11114975	39	1	518	967926708	ELEKTRIK ANBAUTEILE KABIN
ANTENNENKABEL 7X48-2,0M	10675778	(429)	1	695	917082908	EINBAUTEILE SCHALTSCHRAN
ANTENNENKABEL KPL. +S800	969736708	31	1	695	917082908	EINBAUTEILE SCHALTSCHRAN
ANTENNENSTAB	10815004	1	1	525	10450273	ANTENNE
ANTENNENSTAB	10815004	1	1	689	10650233	ANTENNE
ANTENNENSTAB AKTIV	12108590	(1)	1	518	967926708	ELEKTRIK ANBAUTEILE KABIN
ANTIRUTSCHBELAG 1.6X102X	97019970	1	3	1112	96064809	BESCHILDERUNG
ANTIRUTSCHBELAG 1.6X102X	97019970	11	1	1138	968818608	BESCHILDERUNG
ANTIRUTSCHBELAG 1.6X102X	97018327	12	2	1138	968818608	BESCHILDERUNG
ANTIRUTSCHBELAG 1.6X150	970879708	20	2	828	917082108	BESCHILDERUNG DREHBUE
ANTIRUTSCHBELAG 1.6X150X	97013912	10	4	953	969425308	BESCHILDERUNG
ANTIRUTSCHBELAG 1.6X150X	972859408	9	1	915	968012308	BESCHILDERUNG
ANTIRUTSCHBELAG 1.6X150X	972859408	9	1	926	969132908	BESCHILDERUNG
ANTIRUTSCHBELAG 1.6X150X	972859408	9	9	953	969425308	BESCHILDERUNG
ANTIRUTSCHBELAG 1.6X150X	972859408	7	1	974	968688008	BESCHILDERUNG
ANTIRUTSCHBELAG 1.6X150X	972859408	2	4	1117	96064834	BESCHILDERUNG
ANTIRUTSCHBELAG 1.6X150X	972859408	9	1	1138	968818608	BESCHILDERUNG
ANTIRUTSCHBELAG 1.6X150X	972859408	7	1	1162	969025808	BESCHILDERUNG
ANTIRUTSCHBELAG 1.6X150X	972859408	6	4	1205	968586908	BESCHILDERUNG
ANTIRUTSCHBELAG 1.6X150X	972859408	7	2	1212	969103408	BESCHILDERUNG

6.9.2023

etk\_en\_de\_098207 LR 11000

1818

**LIEBHERR**Alphabetical index  
Alphabetischer Index



Bezeichnung	Artikel	Pos.	Menge	Seite	Baugruppe	Bezeichnung
ANTIRUTSCHBELAG 1.6X150X	972859408	9	1	1252	967982408	BESCHILDERUNG
ANTIRUTSCHBELAG 1.6X150X	970879408	8	1	915	968012308	BESCHILDERUNG
ANTIRUTSCHBELAG 1.6X150X	970879408	8	1	926	969132908	BESCHILDERUNG
ANTIRUTSCHBELAG 1.6X150X	970879408	8	1	953	969425308	BESCHILDERUNG
ANTIRUTSCHBELAG 1.6X150X	970879408	8	1	974	968688008	BESCHILDERUNG
ANTIRUTSCHBELAG 1.6X150X	970879408	10	1	1138	968818608	BESCHILDERUNG
ANTIRUTSCHBELAG 1.6X150X	970879408	8	1	1162	969025808	BESCHILDERUNG
ANTIRUTSCHBELAG 1.6X150X	970879408	7	1	1188	968541408	BESCHILDERUNG
ANTIRUTSCHBELAG 1.6X150X	970879408	6	1	1212	969103408	BESCHILDERUNG
ANTIRUTSCHBELAG 1.6X150X	970879408	5	4	1246	968222108	BESCHILDERUNG
ANTIRUTSCHBELAG 1.6X150X	970879408	8	1	1252	967982408	BESCHILDERUNG
ANTIRUTSCHBELAG 1.6X150X	970879408	7	4	1273	968718508	BESCHILDERUNG
ANTIRUTSCHBELAG 1.6X150X	970879408	8	2	1277	968993808	BESCHILDERUNG
ANTIRUTSCHBELAG 1.6X150X	970879408	61	2	1361	917229808	SCHWEBEBALLAST
ANTIRUTSCHBELAG 1.6X152X	97019973	2	3	1112	96064809	BESCHILDERUNG
ANTIRUTSCHBELAG 1.6X152X	97018451	10	5	858	968311308	BESCHILDERUNG
ANTIRUTSCHBELAG 1.6X152X	97032094	1	1	568	917475908	BESCHILDERUNG
ANTIRUTSCHBELAG 1.6X152X	97032094	8	2	1188	968541408	BESCHILDERUNG
ANTIRUTSCHBELAG 1.6X305X	97022323	1	2	1117	96064834	BESCHILDERUNG
ANTIRUTSCHBELAG 1.6X400X	97011904	(3)	2	822	917081508	AUFNAHME GEGENGEWICHT
ANTIRUTSCHBELAG 1.6X560X	97039850	16	2	828	917082108	BESCHILDERUNG DREHBUE
ANTIRUTSCHBELAG 255X110 3	973424408	17	4	828	917082108	BESCHILDERUNG DREHBUE
ANTIRUTSCHBELAG 255X110 3	973424408	7	2	1277	968993808	BESCHILDERUNG
ANTRIEB FUER HDP VORM.	11363994	1	1	394	10137654	ANTRIEB FUER HOCHDRUCK
ANTRIEB FUER HOCHDRUCK	10137654	180	1	336	10143468	DIESELMOTOR
ANTRIEB KPL	540270514	24	1	253	10802280	SEILWINDE
ANTRIEBSFLANSCH EDELST	606012608	6	1	218	917452308	ELEKTRIK WINDE 1
ANTRIEBSFLANSCH EDELST	606012608	6	1	231	917452408	ELEKTRIK WINDE 2
ANTRIEBSFLANSCH EDELST	606012608	6	1	989	917452708	ELEKTRIK WINDE 5
ANTRIEBSFLANSCH EDELST	606012608	6	1	1014	917452808	ELEKTRIK WINDE 6
ANTRIEBSFLANSCH EDELST	606012608	6	1	1031	917452508	ELEKTRIK WINDE 3
ANTRIEBSHUELSE	571727208	4	1	260	540270514	ANTRIEB KPL
ANTRIEBSTEILE M. SCHWING.	11367689	1	1	362	9077286	ANTRIEBSTEILE M.SCHWINGU
ANTRIEBSTEILE M.SCHWINGU	9077286	53	1	335	10143468	DIESELMOTOR
ANTRIEBSWELLE	10220345	8	1	320	11314599	VERSTELLPUMPE
ANTRIEBSWELLE Z=11 31CrM	9080600	3	1	395	11363994	ANTRIEB FUER HDP VORM.
ARBEITSSCHEINWERFER 50W	10872003	15	1	1355	917229608	A-SCHEINWERFER S-ANLEN
ARMATURENBRETT VORM.RE	967924408	14	1	518	967926708	ELEKTRIK ANBAUTEILE KABIN
ARMLEHNE 310ERGO	774119708	1	1	489	962282208	ARMLEHNE LINKS
ARMLEHNE 310ERGO	774119808	1	1	490	962282308	ARMLEHNE RECHTS
ARMLEHNE LINKS	962282208	5	1	486	917203308	STUERSTAND
ARMLEHNE RECHTS	962282308	6	1	486	917203308	STUERSTAND
ARMLEHNENAUFCLAGE	971636608	2	1	489	962282208	ARMLEHNE LINKS
ARMLEHNENAUFCLAGE	971636608	2	1	490	962282308	ARMLEHNE RECHTS
ARRETIERUNG 10X165X130 S	97030848	11	4	121	918589408	HYDRAULISCHE ABSTUETZUN
ASCHENBECHER KUNSTSTOF	10291997	33	1	635	964598408	INNENVERKLEIDUNG
ATL-ANBAU HE400WG	10135386	430	1	338	10143468	DIESELMOTOR
ATL-ANBAU HE400WG	10135681	431	1	338	10143468	DIESELMOTOR
AUFBAUGEHAEUSE 68X68X53	12108376	512	1	86	967971708	KABELSTRANG
AUFBAUTEILE MONTAGETAPE	967918008	20	1	695	917082908	EINBAUTEILE SCHALTSCHRAN
AUFFANGGURT EN 361 IK G 2	11007305	1	2	145	916959908	PERSOENLICHE SCHUTZAUS
AUFHAENGEGLIED 10T SPF	10870802	90	2	1219	968662708	WA-BOCK 2 ANLENKSTUECK
AUFKLEBER	10441600	21	1	165	10871517	ELEKTROPUMPE
AUFKLEBER	10663909	(1)	1	601	10425291	ELEKTROPUMPE
AUFKLEBER BEHAELTER 2,5K	967421808	30	1	601	10425291	ELEKTROPUMPE
AUFLAGE 12X80X660 PA6G	288137608	64	1	1208	917333808	WA-BOCK 2 KOPFSTUECK
AUFLAGE 1400X60 PA6G	976661208	30	1	851	917332608	S-ANLENKSTUECK VORM.
AUFLAGE 1400X60 PA6G	976661208	22	1	977	917486008	WINDE 5 VORM.
AUFLAGE 1400X60 PA6G	976661208	96	3	1062	917333208	D-ANLENKSTUECK VORM.
AUFLAGE 1400X60 PA6G	976661208	10	3	1305	917484408	F-ZWISCHENSTUECK

6.9.2023

etk\_en\_de\_098207 LR 11000

1819

**LIEBHERR**Alphabetical index  
Alphabetischer Index

Bezeichnung	Artikel	Pos.	Menge	Seite	Baugruppe	Bezeichnung
AUFLAGE 1400X60 PA6G	976661208	10	3	1308	917484508	F-ZWISCHENSTUECK
AUFLAGE 150X35X48 PA6G	97056679	2	2	1136	969396908	LEITER VORM.
AUFLAGE 150X35X73 PA6G	97056680	5	2	1135	969396608	AUFSTIEG VORM.
AUFLAGE 15X60X1170 PA6G	288177508	53	3	1103	917380508	D-KOPFSTUECK VORM.
AUFLAGE 15X60X1170 PA6G	288177508	26	1	1166	917178608	D-ZWISCHENSTUECK
AUFLAGE 15X60X1445 PA6G	288173208	35	1	1296	917484308	F-KOPFSTUECK
AUFLAGE 170X159X60 PA6G	97042522	22	4	1200	917333708	WA-BOCK 1 KOPFSTUECK
AUFLAGE 170X159X60 PA6G	975031508	(2)	1	1180	917191408	W-ANLENKSTUECK
AUFLAGE 170X159X60 PA6G	975031508	(2)	1	1180	917191408	W-ANLENKSTUECK
AUFLAGE 170X159X60 PA6G	975031508	3	4	1227	917191308	ZWISCHENSTUECK
AUFLAGE 50X70X190 PA6G	288157308	47	1	545	917347708	SA-BOCK
AUFLAGE 60X1270 PA6G	974143908	54	1	911	917190908	S-ZWISCHENSTUECK
AUFLAGE 60X1270 PA6G	974143908	53	1	919	917333908	S-ZWISCHENSTUECK
AUFLAGE 60X1270 PA6G	974143908	47	2	923	917231408	S-ADAPTER
AUFLAGE 60X1270 PA6G	974143908	47	2	930	917078608	S-ZWISCHENSTUECK
AUFLAGE 60X1270 PA6G	974143908	47	2	939	917078708	S-ZWISCHENSTUECK
AUFLAGE 60X1270 PA6G	974143908	47	3	946	917078808	S-ZWISCHENSTUECK
AUFLAGE 60X1270 PA6G	974143908	47	2	957	917079208	S-ZWISCHENSTUECK
AUFLAGE 60X1270 PA6G	974143908	47	2	962	917571208	S-ZWISCHENSTUECK
AUFLAGE 60X1270 PA6G	974143908	47	2	967	919086008	S-ZWISCHENSTUECK
AUFLAGE 60X1270 PA6G	974143908	31	2	972	917191008	SL-REDUZIERSTUECK
AUFLAGE 60X1270 PA6G	974143908	26	3	1154	917085308	D-ZWISCHENSTUECK
AUFLAGE 60X1270 PA6G	974143908	39	3	1166	917178608	D-ZWISCHENSTUECK
AUFLAGE 60X1270 PA6G	974143908	60	3	1250	917191508	L-ZWISCHENSTUECK
AUFLAGE 60X1270 PA6G	974143908	60	4	1255	917227908	L-ZWISCHENSTUECK
AUFLAGE 60X1270 PA6G	974143908	60	4	1258	917228008	L-ZWISCHENSTUECK
AUFLAGE 60X1270 PA6G	974143908	60	4	1262	917625408	L-ZWISCHENSTUECK
AUFLAGE 60X1270 PA6G	974143908	60	4	1266	917627008	L-ZWISCHENSTUECK
AUFLAGE 60X1660 PA6G	97031881	45	2	911	917190908	S-ZWISCHENSTUECK
AUFLAGE 60X1660 PA6G	97031881	45	2	919	917333908	S-ZWISCHENSTUECK
AUFLAGE 60X1660 PA6G	97031881	45	2	923	917231408	S-ADAPTER
AUFLAGE 60X1660 PA6G	97031881	45	2	930	917078608	S-ZWISCHENSTUECK
AUFLAGE 60X1660 PA6G	97031881	45	2	939	917078708	S-ZWISCHENSTUECK
AUFLAGE 60X1660 PA6G	97031881	45	1	946	917078808	S-ZWISCHENSTUECK
AUFLAGE 60X1660 PA6G	97031881	45	2	957	917079208	S-ZWISCHENSTUECK
AUFLAGE 60X1660 PA6G	97031881	45	2	962	917571208	S-ZWISCHENSTUECK
AUFLAGE 60X1660 PA6G	97031881	45	2	967	919086008	S-ZWISCHENSTUECK
AUFLAGE 60X1660 PA6G	97031881	12	1	972	917191008	SL-REDUZIERSTUECK
AUFLAGE 60X1660 PA6G	97031881	16	2	1230	917333608	ZWISCHENSTUECK WA-BOCK
AUFLAGE KPL.	968028208	13	2	1103	917380508	D-KOPFSTUECK VORM.
AUFLAGE PA6G	97031390	33	38	851	917332608	S-ANLENKSTUECK VORM.
AUFLAGE PA6G	97031390	68	12	892	917078508	S-KOPFSTUECK
AUFLAGE PA6G	971111308	31	4	851	917332608	S-ANLENKSTUECK VORM.
AUFLAGE PA6G	971111408	32	6	851	917332608	S-ANLENKSTUECK VORM.
AUFLAGE PA6G	971111408	58	4	1104	917380508	D-KOPFSTUECK VORM.
AUFLAGE PA6G	971586108	45	3	1061	917333208	D-ANLENKSTUECK VORM.
AUFLAGE PA6G	975812308	168	12	1063	917333208	D-ANLENKSTUECK VORM.
AUFLAGE SCHWK.	967997508	2	1	1401	968455908	FUSS KPL.
AUFLAGE SCHWK.	967997608	27	2	851	917332608	S-ANLENKSTUECK VORM.
AUFLAGE SCHWK.	968032408	1	1	1126	968028208	AUFLAGE KPL.
AUFLAGE SCHWK. T ZN O	968188408	117	4	1062	917333208	D-ANLENKSTUECK VORM.
AUFLAGEBOCK	602736008	271	2	1203	968562408	KLEMMKASTEN KPL.
AUFNAHME GEGENGEWICHT	917081508	150	1	13		LIEBHERR RAUPENKRAN LR
AUFNAHME SCHWK.	968485908	7	2	1218	968662708	WA-BOCK 2 ANLENKSTUECK
AUFNAHME SCHWK. WARNEI	968410408	125	2	853	917332608	S-ANLENKSTUECK VORM.
AUFSTELLVORRICHTUNG SCH	967922608	1	1	548	967852308	SA-BOCK AUFSTELLVORRIC
AUFSTIEG VORM.	968287308	3	1	498	917080008	LAUFSTEG DREHBUEHNE
AUFSTIEG VORM.	969396608	134	1	1105	917380508	D-KOPFSTUECK VORM.
AUFSTIEGSKONSOLE SCHWK	969396808	1	1	1135	969396608	AUFSTIEG VORM.
AUFSTIEGSTRIIT 2X40X320X1	978880308	10	2	234	917451208	WINDE 4 VORM.

6.9.2023

etk\_en\_de\_098207 LR 11000

1820

**LIEBHERR**Alphabetical index  
Alphabetischer Index

Bezeichnung	Artikel	Pos.	Menge	Seite	Baugruppe	Bezeichnung
AUFSTIEGSTRIFF 399X120X40	788901708	72	2	1219	968662708	WA-BOCK 2 ANLENKSTUECK
AUFTRITT 600X155X40 ALUMI	11450714	75	2	611	917081608	KRANFUEHRERKABINE KPL.
AUFTRITT SPF	979405208	67	3	611	917081608	KRANFUEHRERKABINE KPL.
AUGENSCHRAUBE DIN 444 M1	12100296	12	1	1109	967966108	ENDSCHALTER KPL.
AUGENSCHRAUBE DIN 444 M1	12100296	12	1	1110	967966808	ENDSCHALTER KPL.
AUSGLEICHSBEHAELTER	570065908	1	1	47	502806508	AUSGLEICHSBEHAELTER
AUSGLEICHSBEHAELTER 0,2L	502807308	(1)	1	213	967787708	ZUSATZHYDRAULIK WINDE 1
AUSGLEICHSBEHAELTER 1L	502806508	1	1	46	96028333	AUSGLEICHSBEHAELTER KPL
AUSGLEICHSBEHAELTER 27L	10675550	4	1	323	968240908	KUEHLER VORM.
AUSGLEICHSBEHAELTER KPL	96028331	157	1	213	967787708	ZUSATZHYDRAULIK WINDE 1
AUSGLEICHSBEHAELTER KPL	96028331	157	1	229	967787808	ZUSATZHYDRAULIK WINDE 2
AUSGLEICHSBEHAELTER KPL	96028331	157	1	245	968081908	ZUSATZHYDRAULIK WINDE 4
AUSGLEICHSBEHAELTER KPL	96028331	152	1	558	968513208	ZUSATZHYDRAULIK SA-BOCK
AUSGLEICHSBEHAELTER KPL	96028331	157	1	987	967788908	ZUSATZHYDRAULIK WINDE 5
AUSGLEICHSBEHAELTER KPL	96028331	157	1	1012	967789008	ZUSATZHYDRAULIK WINDE 6
AUSGLEICHSBEHAELTER KPL	96028331	157	1	1028	967789108	ZUSATZHYDRAULIK WINDE 3
AUSGLEICHSBEHAELTER KPL	96028331	166	1	1078	967788408	ZUSATZHYDRAULIK D-ANLENK
AUSGLEICHSBEHAELTER KPL	96028333	157	2	35	967787308	HYDRAULIK MITTELTEIL
AUSGLEICHSBEHAELTER KPL	96028333	232	2	80	967787408	HYDRAULIK RAUPE
AUSGLEICHSBEHAELTER KPL	96028333	232	2	107	967787508	HYDRAULIK RAUPE
AUSGLEICHSBEHAELTER KPL	96028333	157	1	172	968129608	ZUSATZHYDRAULIK DREHBUE
AUSGLEICHSBEHAELTER KPL	96028333	154	1	577	967788008	ZUSATZHYDR.MONTAGEEINR
AUSGLEICHSBEHAELTER KPL	96028333	165	1	875	967788308	ZUSATZHYDRAULIK S-ANLENK
AUSGLEICHSBEHAELTER KPL	96028333	165	1	1078	967788408	ZUSATZHYDRAULIK D-ANLENK
AUSGLEICHSBEHAELTER KPL	96028333	153	1	1142	967788608	ZUSATZHYDRAULIK D-KOPFS
AUSGLEICHSBLECH FE//ZNNI	964984108	26	2	486	917203308	STUERSTAND
AUSGLEICHSSCHEIBE	510783208	17	1	578	511417708	DRUCKBEGRENZUNGSVENTI
AUSGLEICHSSCHEIBE	510783208	17	1	763	511417608	DRUCKBEGRENZUNGSVENTI
AUSGLEICHSSCHEIBE	511015508	17	2	560	511433908	DRUCKBEGRENZUNGSVENTI
AUSGLEICHSPLATTE	10220448	18	4	29	11601184	SCHLEIFRINGUEBERTRAEGE
AUSLASS	10009606	3	2	93	11621291	VERTEILERKOMBINATION
AUSLASSMODUL DPF IIIB	11088741	20	1	467	11008894	SCR-MODUL
AUSLASSVENTIL	10120988	3	2	368	10147781	ZYLINDERKOPF VORM.
AUSRUESTUNG KAMERA DRE	967956008	10	1	782	917084208	KAMERAUEBERWACHUNG D
AUSRUESTUNG KAMERA KAB	967956108	20	1	782	917084208	KAMERAUEBERWACHUNG D
AUSRUESTUNG KAMERA RA	968726908	30	1	83	917361508	ELEKTRIK RAUPENTRAEGER
AUSRUESTUNG KAMERA RAU	968668608	30	1	109	917361608	ELEKTRIK RAUPENTRAEGER
AUSRUESTUNG KAMERA WI	967956908	10	1	1340	917229408	KAMERAUEBERWACHUNG WI
AUSRUESTUNG KAMERA WI	967957308	10	1	1341	917229508	KAMERAUEBERWACHUNG W
AUSSENGRIFF ZUG	11007272	2	1	625	968080908	SCHLIESSANLAGE
AUSSENLAMELLE	570256308	4	9	157	10004520	FEDERDRUCKLAMELLENBRE
AUSSENLAMELLE	571468008	(5)	8	1002	90200207	FEDERDRUCKBREMSE
AUSSENLAMELLE	761039003	(2)	12	208	90024729	FEDERDRUCKBREMSE
AUSSTELLGRIFF KUNSTSTOF	10292023	2	1	627	964561008	HECKSCHEIBE VORM.
AUSSTROEMDUESE D=82 T=5	553193208	36	9	635	964598408	INNENVERKLEIDUNG
AUSZIEHBUEGEL	12108688	4	1	1373	12257818	AUTORADIO
AUTORADIO	12257818	1	1	1372	916166208	AUTORADIO
AUTORADIO	916166208	360	1	16		LIEBHERR RAUPENKRAN LR
AXIALLUEFTER 24V	10222682	1	1	710	963398008	AXIALLUEFTER VORM.OBEN
AXIALLUEFTER VORM.OBEN	963398008	36	4	707	967918008	AUFBAUTEILE MONTAGETAPE
AXIALZYLINDERROLLENLAGE	746607908	37	1	1338	917229108	HAKENFLASCHE
AXIALZYLINDERROLLENLAG	746605908	37	1	1337	917228908	HAKENFLASCHE
AXIALZYLINDERROLLENLAG	10428344	37	1	1335	917228808	DOPPELHAKENFLASCHE
BACKUP-RING 109X220	511052608	15	2	182	510401908	UMSCHALTVENTIL
BALLASTPALETTE SCHWK.	968031508	1	1	1360	917229808	SCHWEBEBALLAST
BATTERIE 12V 70AH	10664800	15	6	476	968175408	ELEKTRIK BATTERIEKASTEN
BATTERIE LADEEINHEIT 230V	917081808	156	1	13		LIEBHERR RAUPENKRAN LR
BATTERIEHALTER	10873512	4	2	833	10454762	FERNSTEUERSENDER
BATTERIEKASTEN SCHWK. SP	968132308	1	1	475	968169408	BATTERIEKASTEN VORM.
BATTERIEKASTEN VORM.	968169408	1	1	474	917079708	BATTERIELAGERUNG

6.9.2023

etk\_en\_de\_098207 LR 11000

1821

**LIEBHERR**Alphabetical index  
Alphabetischer Index

Bezeichnung	Artikel	Pos.	Menge	Seite	Baugruppe	Bezeichnung
BATTERIEKLEMME 15,9MM² V	613206608	19	6	476	968175408	ELEKTRIK BATTERIEKASTEN
BATTERIEKLEMME 17,5MM² V	613206508	20	6	476	968175408	ELEKTRIK BATTERIEKASTEN
BATTERIELAGERUNG	917079708	126	1	12		LIEBHERR RAUPENKRAN LR
BE- UND ENTLUEFTUNGSFILT	721108801	8	1	209	90024490	OELMESSEINRICHTUNG
BE- UND ENTLUEFTUNGSFILT	721108801	8	1	239	90200528	OELMESSEINRICHTUNG
BE- UND ENTLUEFTUNGSFILT	721108801	8	1	240	90200533	OELMESSEINRICHTUNG
BEARBEITUNG CAN- STUETZ	967116308	999	6	680	968030708	KABELSTRANG
BEDIENEINHEIT	10874687	9050	1	792	967956108	AUSRUESTUNG KAMERA KAB
BEDIENKONSOLE RAL 7016 SP	968294908	2	1	521	967924408	ARMATURENBRETT VORM.RE
BEDIENPULT VERBOLZUNG A	968681408	45	1	674	917082808	ELEKTRIK DREHBUEHNE
BEF BAND	501507214	201	0.4	258	11347399	FLANSCHLAGER
BEFESTIGUNGSMATERIAL	10650403	49	1	488	11113343	FAHRERSITZ
BEFESTIGUNGSMATERIAL	11171275	65	1	488	11113343	FAHRERSITZ
BEFESTIGUNGSMUTTER	10663825	(1)	1	290	10873652	ANSTEUERGERAET
BEFESTIGUNGSMUTTER M16X	602042208	18	2	521	967924408	ARMATURENBRETT VORM.RE
BEFESTIGUNGSSHELLE	570066408	7	1	47	502806508	AUSGLEICHSBEHAELTER
BEFESTIGUNGSTEIL	9079604	1	2	447	9079954	BEFESTIGUNGSTEILE ANBAU
BEFESTIGUNGSTEILE ANBAU	9079954	460	1	338	10143468	DIESELMOTOR
BEFESTIGUNGSTEILE DREHV	917076508	12	1	12		LIEBHERR RAUPENKRAN LR
BEFESTIGUNGSTEILE DRUC	968510808	80	1	283	967978708	DIESELMOTOR VORM.
BEFUELLANSCHLUSS	10675463	45	1	165	10871517	ELEKTROPUMPE
BEFUELLANSCHLUSS	10675463	18	1	599	917081208	ZENTRALSCHMIERANLAGE O
BEHAELTER	10038271	29	1	601	10425291	ELEKTROPUMPE
BEHAELTERABDECKKAPPE	10813573	26	1	165	10871517	ELEKTROPUMPE
BEHAELTERABDECKKAPPE	11644965	1	1	92	11621396	ELEKTROPUMPE
BEHAELTERABDECKKAPPE 2,	11212502	34	1	601	10425291	ELEKTROPUMPE
BEHAELTERSTOPFEN	570066208	4	1	47	502806508	AUSGLEICHSBEHAELTER
BEHAELTERVERSCHRAUBUN	10878281	2	1	46	96028333	AUSGLEICHSBEHAELTER KPL
BEHAELTERVERSCHRAUBUN	10878281	(2)	1	213	967787708	ZUSATZHYDRAULIK WINDE 1
BELEUCHTUNG LESELEUCHT	969499208	52	1	519	967926708	ELEKTRIK ANBAUTEILE KABIN
BELUEFTUNGSEINRICHTUNG	11005445	4	2	324	11340518	KUEHLERANLAGE
BELUEFTUNGSFILTER	510667308	6	2	588	967968208	OELBEHAELTER VORM.
BELUEFTUNGSSTUTZEN M25	11341849	509	2	686	968346208	BLINDSTECKER
BELUEFTUNGSSTUTZEN M25	11341849	512	1	869	968541308	LEITUNG
BESCHILDERUNG	96017374	700	1	1401	968455908	FUSS KPL.
BESCHILDERUNG	96060139	18	1	816	917863208	TRANSPORTABLAGE
BESCHILDERUNG	967881308	30	2	135	917076808	MECH.ZUSATZABSTUETZUNG
BESCHILDERUNG	967975008	3	1	118	918588908	HYDRAULISCHE ABSTUETZUN
BESCHILDERUNG	968029408	30	1	131	917076708	LAUFSTEG RAUPENFAHRWER
BESCHILDERUNG	968054508	700	1	822	917081508	AUFNAHME GEGENGEWICHT
BESCHILDERUNG	968504108	700	1	1230	917333608	ZWISCHENSTUECK WA-BOCK
BESCHILDERUNG	968586908	700	1	1200	917333708	WA-BOCK 1 KOPFSTUECK
BESCHILDERUNG	968818608	300	1	1105	917380508	D-KOPFSTUECK VORM.
BESCHILDERUNG	969060708	700	1	941	967743808	STANGE KPL.
BESCHILDERUNG	969063908	700	1	554	967981008	ZUGSTANGE KPL.
BESCHILDERUNG	969066208	700	1	552	967846208	ZUGSTANGE KPL.
BESCHILDERUNG	969068608	700	1	932	967897608	ZUGSTANGE KPL.
BESCHILDERUNG	969094208	700	1	1210	968468008	STANGE VORM.
BESCHILDERUNG	969121308	700	1	1227	917191308	ZWISCHENSTUECK
BESCHILDERUNG 0.8 M	969109908	700	1	1290	968829408	ZUGSTANGE KPL.
BESCHILDERUNG 1.25 M	969105808	700	1	1320	968643708	LASCHE KPL.
BESCHILDERUNG 1.4M	969100208	700	1	1044	968489908	STANGE KPL.
BESCHILDERUNG 12 M	969075608	700	1	1168	967704008	STANGE KPL.
BESCHILDERUNG 1M	969096708	700	1	1042	968489708	STANGE KPL.
BESCHILDERUNG 2.5M	969086008	700	1	948	968190108	ZUGSTANGE KPL.
BESCHILDERUNG 2.65 M	969109808	700	1	1291	968828908	ZUGSTANGE KPL.
BESCHILDERUNG 3.9M	969073208	700	1	1122	968026208	ZUGSTANGE KPL.
BESCHILDERUNG 3M	969101108	700	1	1049	968190008	ZUGSTANGE KPL.
BESCHILDERUNG 4.05 M	969102308	700	1	1314	968691608	ZUGSTANGE KPL.
BESCHILDERUNG 4.05M	969105308	700	1	1321	968460108	ZUGSTANGE KPL.

6.9.2023

etk\_en\_de\_098207 LR 11000

1822

**LIEBHERR**Alphabetical index  
Alphabetischer Index

Bezeichnung	Artikel	Pos.	Menge	Seite	Baugruppe	Bezeichnung
BESCHILDERUNG 4.4M	969084308	700	1	1039	968490108	STANGE KPL.
BESCHILDERUNG 5.25 M	969106708	700	1	1319	968459808	ZUGSTANGE KPL.
BESCHILDERUNG 5.6 M	969103808	700	1	1322	968446808	ZUGSTANGE KPL.
BESCHILDERUNG 5.75M	969107308	700	1	1323	968642008	ZUGSTANGE KPL.
BESCHILDERUNG 5.765M	969082708	700	1	1119	968026008	ZUGSTANGE KPL.
BESCHILDERUNG 6 M	969062808	700	1	1156	967733608	STANGE KPL.
BESCHILDERUNG 6.005M	969092108	700	1	950	968190208	ZUGSTANGE KPL.
BESCHILDERUNG 6.050 M	969083508	700	1	1065	968242208	ZUGSTANGE KPL.
BESCHILDERUNG 6.0M	969072508	700	1	1121	968026108	ZUGSTANGE VORM.
BESCHILDERUNG 6.8M	969093908	700	1	1047	968502708	STANGE KPL.
BESCHILDERUNG 6M	969057908	700	1	912	967746908	STANGE KPL.
BESCHILDERUNG 8.5 M	969069408	700	1	934	967898308	ZUGSTANGE KPL.
BESCHILDERUNG BALLASTPA	968651108	700	1	1361	917229808	SCHWEBEBALLAST
BESCHILDERUNG D-ANLENKS	968284208	300	1	1064	917333208	D-ANLENKSTUECK VORM.
BESCHILDERUNG D-ZWISCHE	969025808	700	1	1155	917085308	D-ZWISCHENSTUECK
BESCHILDERUNG D-ZWISCHE	969025808	700	1	1167	917178608	D-ZWISCHENSTUECK
BESCHILDERUNG DB-UNTERT	969324608	7	1	147	917077508	DREHBUEHNENRAHMEN
BESCHILDERUNG DREHBUEH	917082108	161	1	13		LIEBHERR RAUPENKRAN LR
BESCHILDERUNG F-ANSCHL	968718508	700	1	1269	917483908	F-ANSCHLUSSKOPF
BESCHILDERUNG F-KOPFSTU	969135508	700	1	1297	917484308	F-KOPFSTUECK
BESCHILDERUNG F-MONT.E.	968993808	700	1	1275	917484008	F-MONTAGEEINHEIT
BESCHILDERUNG F-ZWST LR	968567208	700	1	1305	917484408	F-ZWISCHENSTUECK
BESCHILDERUNG F-ZWST LR	968567208	700	1	1308	917484508	F-ZWISCHENSTUECK
BESCHILDERUNG KUEHLMITT	918090708	160	1	13		LIEBHERR RAUPENKRAN LR
BESCHILDERUNG L-KOPFSTU	968222108	700	1	1240	917251008	L-KOPFSTUECK
BESCHILDERUNG L-ZWISCHE	967982408	700	1	1250	917191508	L-ZWISCHENSTUECK
BESCHILDERUNG L-ZWISCHE	967982408	700	1	1255	917227908	L-ZWISCHENSTUECK
BESCHILDERUNG L-ZWISCHE	967982408	700	1	1258	917228008	L-ZWISCHENSTUECK
BESCHILDERUNG L-ZWISCHE	967982408	700	1	1262	917625408	L-ZWISCHENSTUECK
BESCHILDERUNG L-ZWISCHE	967982408	700	1	1266	917627008	L-ZWISCHENSTUECK
BESCHILDERUNG LI.	917322108	5	1	65	917076308	RAUPENTRAEGER KPL.LI.
BESCHILDERUNG MASTNASE	969149808	700	1	1331	917228608	MASTNASE
BESCHILDERUNG MITTELTEIL	917591608	4	1	19	917075908	RAUPENMITTELTEIL KPL.
BESCHILDERUNG RE.	917322308	5	1	99	917076408	RAUPENTRAEGER KPL.RE.
BESCHILDERUNG ROLLENSAT	969096408	700	1	902	918121308	ROLLENSATZ
BESCHILDERUNG ROLLENSAT	969096408	700	1	907	918121408	ROLLENSATZ
BESCHILDERUNG S-ADAPTE	969132908	700	1	924	917231408	S-ADAPTER
BESCHILDERUNG S-ANLENKS	968311308	700	1	854	917332608	S-ANLENKSTUECK VORM.
BESCHILDERUNG S-KOPFSTU	968445708	700	1	892	917078508	S-KOPFSTUECK
BESCHILDERUNG S-ZW.FLM	969425308	700	1	947	917078808	S-ZWISCHENSTUECK
BESCHILDERUNG S-ZW.ST.LR	968012308	700	1	911	917190908	S-ZWISCHENSTUECK
BESCHILDERUNG S-ZW.ST.LR	968012308	700	1	919	917333908	S-ZWISCHENSTUECK
BESCHILDERUNG S-ZW.ST.LR	968012308	700	1	931	917078608	S-ZWISCHENSTUECK
BESCHILDERUNG S-ZW.ST.LR	968012308	700	1	940	917078708	S-ZWISCHENSTUECK
BESCHILDERUNG S-ZW.ST.LR	968012308	700	1	958	917079208	S-ZWISCHENSTUECK
BESCHILDERUNG S-ZW.ST.LR	968012308	700	1	963	917571208	S-ZWISCHENSTUECK
BESCHILDERUNG S-ZW.ST.LR	968012308	700	1	968	919086008	S-ZWISCHENSTUECK
BESCHILDERUNG SA-BOCK	917475908	5	1	541	917080308	SA-BOCK
BESCHILDERUNG SL-REDU.	968688008	700	1	972	917191008	SL-REDUZIERSTUECK
BESCHILDERUNG VST FL	96064809	700	1	1108	967946208	VERSTELLFLASCHE KPL.
BESCHILDERUNG VST FL	96064834	700	1	1114	967946308	VERSTELLFLASCHE KPL.
BESCHILDERUNG W-ANLENK	968541408	700	1	1180	917191408	W-ANLENKSTUECK
BESCHILDERUNG WAB1ANLE	969193808	700	1	1191	917227808	WA-BOCK 1 ANLENKSTUECK
BESCHILDERUNG WAB2ANLE	968559208	700	1	1213	917191208	WA-BOCK 2 ANLENKSTUECK
BESCHILDERUNG WABII KOP	969103408	700	1	1209	917333808	WA-BOCK 2 KOPFSTUECK
BESCHILDERUNG WINDE 1	917472708	5	1	201	917077808	WINDE 1
BESCHILDERUNG WINDE 2	917473708	5	1	222	917077908	WINDE 2
BESCHILDERUNG WINDE 3	917813408	5	1	1017	917083208	WINDE 3
BESCHILDERUNG WINDE 4	917872108	4	1	232	917078208	WINDE 4 EINZIEHWERK
BESCHILDERUNG WINDE 5	917486208	5	1	975	917079308	WINDE 5

6.9.2023

etk\_en\_de\_098207 LR 11000

1823

**LIEBHERR**Alphabetical index  
Alphabetischer Index

Bezeichnung	Artikel	Pos.	Menge	Seite	Baugruppe	Bezeichnung
BESCHILDERUNG WINDE 6	917481708	5	1	992	917081708	WINDE 6
BESCHILDERUNG ZENTRALBA	968057608	2	1	137	917077008	ZENTRALBALLASTBEFESTIG
BESCHRIFTUNG ADER	965622108	996	8	86	967971708	KABELSTRANG
BESCHRIFTUNG ADER	965622108	996	12	512	967925808	KABELSTRANG
BESCHRIFTUNG ADER	965622108	996	12	514	967926308	KABELSTRANG
BESCHRIFTUNG ADER	965622108	996	18	515	967926408	KABELSTRANG
BESCHRIFTUNG ADER	965622108	(996)	2	518	967926708	ELEKTRIK ANBAUTEILE KABIN
BESCHRIFTUNG ADER	965622108	996	120	680	968030708	KABELSTRANG
BESCHRIFTUNG ADER	965622108	996	45	684	968416808	KABELSTRANG
BESCHRIFTUNG KABELBAUM	965622208	998	1	58	96026395	VERKABELUNG
BESCHRIFTUNG KABELBAUM	965622208	(998)	1	59	967908108	KABELLISTE MITTELSTUECK
BESCHRIFTUNG KABELBAUM	965622208	(998)	1	59	967908108	KABELLISTE MITTELSTUECK
BESCHRIFTUNG KABELBAUM	965622208	998	2	85	967971408	KABELSTRANG
BESCHRIFTUNG KABELBAUM	965622208	998	2	514	967926308	KABELSTRANG
BESCHRIFTUNG KABELBAUM	965622208	998	1	515	967926408	KABELSTRANG
BESCHRIFTUNG KABELBAUM	965622208	(998)	2	518	967926708	ELEKTRIK ANBAUTEILE KABIN
BESCHRIFTUNG KABELBAUM	965622208	998	1	680	968030708	KABELSTRANG
BESCHRIFTUNG KABELBAUM	965622208	998	1	684	968416808	KABELSTRANG
BESCHRIFTUNG KABELBAUM	965622208	998	1	686	968346208	BLINDSTECKER
BESCHRIFTUNG KABELBAUM	965622208	998	2	688	968418008	KABELSTRANG
BESCHRIFTUNG KABELBAUM	965622208	(998)	2	695	917082908	EINBAUTEILE SCHALTSCHRAN
BESCHRIFTUNG KABELBAUM	965622208	998	2	869	968541308	LEITUNG
BESCHRIFTUNG KABELBAUM	965622208	998	2	870	968546008	LEITUNG
BESCHRIFTUNG KABELBAUM	965622208	998	2	871	968546108	LEITUNG
BESCHRIFTUNGSFOLIE 40X30	11490473	74	1	1405	918641308	VORBEREITUNG KAMERA WI
BESCHRIFTUNGSFOLIE 40X30	11490468	70	1	1355	917229608	A-SCHEINWERFER S-ANLEN
BESCHRIFTUNGSFOLIE 40X30	11490471	72	1	1345	969528408	KAMERAUEBERWACHUNG
BESTUECKUNGSMODUL	602792308	(1)	1	707	967918008	AUFBAUTEILE MONTAGETAPE
BESTUECKUNGSMODUL	602792308	1	1	712	964591108	BESTUECKUNGSMODUL
BESTUECKUNGSMODUL	964591108	48	1	707	967918008	AUFBAUTEILE MONTAGETAPE
BESTUECKUNGSMODUL	967539808	47	1	707	967918008	AUFBAUTEILE MONTAGETAPE
BESTUECKUNGSMODUL	968329408	60	1	708	967918008	AUFBAUTEILE MONTAGETAPE
BESTUECKUNGSMODUL	969337008	56	1	707	967918008	AUFBAUTEILE MONTAGETAPE
BESTUECKUNGSMODUL 12PO	966929508	(507)	2	51	967907508	SCHALTKASTEN KPL.
BESTUECKUNGSMODUL 12PO	966929508	46	1	707	967918008	AUFBAUTEILE MONTAGETAPE
BESTUECKUNGSMODUL 2	964830208	(506)	1	51	967907508	SCHALTKASTEN KPL.
BETAETIGUNG	10650484	29	1	488	11113343	FAHRERSITZ
BETAETIGUNGSDORN GD-ZN	704253408	(1)	1	54	965690708	DECKEL KPL.
BETAETIGUNGSDORN GD-ZN	704253408	8	4	54	965690708	DECKEL KPL.
BETAETIGUNGSDORN GD-ZN	704253408	(8)	4	475	968169408	BATTERIEKASTEN VORM.
BETAETIGUNGSDORN GD-ZN	704253408	(3)	4	660	968286908	GERAEUSCHDAEMMUNG OBE
BETAETIGUNGSDORN GD-ZN	704253408	(3)	4	660	968286908	GERAEUSCHDAEMMUNG OBE
BETAETIGUNGSDORN GD-ZN	704253408	(3)	4	660	968286908	GERAEUSCHDAEMMUNG OBE
BETAETIGUNGSDORN GD-ZN	704253408	(3)	4	660	968286908	GERAEUSCHDAEMMUNG OBE
BETAETIGUNGSDORN GD-ZN	704253408	9	3	662	968308808	DECKEL KPL.
BETAETIGUNGSDORN GD-ZN	704253408	9	4	663	968308908	DECKEL KPL.
BETAETIGUNGSDORN GD-ZN	704253408	9	2	664	968309008	DECKEL KPL.
BETAETIGUNGSDORN GD-ZN	704253408	3	2	666	968310408	DECKEL KPL.
BETAETIGUNGSDORN GD-ZN	704253408	3	2	667	968318208	DECKEL KPL.
BETAETIGUNGSDORN GD-ZN	704253408	3	5	670	968255808	DECKEL VORM.
BETAETIGUNGSDORN GD-ZN	704253408	3	7	671	968255908	DECKEL VORM.
BETAETIGUNGSDORN GD-ZN	704253408	3	7	672	968256008	DECKEL VORM.
BETAETIGUNGSDORN GD-ZN	704253408	3	7	673	968256108	DECKEL VORM.
BETAETIGUNGSDORN GD-ZN	704253408	(5)	4	690	968031008	ELEKTRIK KLEMMKASTEN DB
BETAETIGUNGSDORN GD-ZN	704253408	2	6	700	969408008	DECKEL KPL.
BETRIEBSSTUNDENZAEHLER	691798508	(3)	1	518	967926708	ELEKTRIK ANBAUTEILE KABIN
BETRIEBSSTUNDENZAEHLER	691798508	10	1	714	968486208	SICHERUNGSBLECH
BEZEICHNUNGSSCHILD 20X8	602761408	12	10	55	926891108	VERTEILER MASSE
BEZEICHNUNGSSCHILD 70X4	10288121	(980)	1	521	967924408	ARMATURENBRETT VORM.RE
BEZEICHNUNGSSCHILD 70X4	10288121	(300)	1	522	967924408	ARMATURENBRETT VORM.RE

6.9.2023

etk\_en\_de\_098207 LR 11000

1824

**LIEBHERR**Alphabetical index  
Alphabetischer Index

Bezeichnung	Artikel	Pos.	Menge	Seite	Baugruppe	Bezeichnung
BEZEICHNUNGSSCHILD 70X4	10288121	40	1	527	96006544E	LICCON MONITOR LCD5A
BEZEICHNUNGSSCHILD 70X4	10288121	300	1	702	968253608	UNIVERSAL EIN-AUSGANGS
BEZEICHNUNGSSCHILD 70X4	10288121	300	1	704	968252908	BTB PROGRAMMIERT
BEZUG	12101204	(1)	1	488	11113343	FAHRERSITZ
BLECH 1.5X114X70 DC01 FE//	97025882	23	1	707	967918008	AUFBAUTEILE MONTAGETAPE
BLECH 1.5X128X830 DC01 FE//	97038143	16	1	669	968255308	GERAEUSCHDAEMMUNG UN
BLECH 1.5X131X10 DC01 FE//	977332608	3	1	623	917432008	SCHIEBETUER KPL.
BLECH 1.5X174X114 DC01 RAL	976094108	53	1	635	964598408	INNENVERKLEIDUNG
BLECH 1.5X200X375 DC01 FE//	97038945	1	1	665	968309108	DECKEL KPL.
BLECH 1.5X203X2048 DC01	97038144	17	1	669	968255308	GERAEUSCHDAEMMUNG UN
BLECH 1.5X20X80 X5CRNI18-1	97046332	20	2	1128	968107908	ZUGZYLINDER VORM.
BLECH 1.5X221X229 DC01 FE//	979533908	4	1	53	967907608	SCHALTKASTEN VORM.
BLECH 1.5X240X140 DC01 RA	977593708	1	1	524	964931408	STECKDOSEN VORM.
BLECH 1.5X256X53 DC01 FE//	979294908	2	1	709	968095808	MONTAGEEINHEIT VORM.
BLECH 1.5X261X328 DC01 RAL	97059137	14	1	613	968121308	KRANFUEHRERKABINE VORM
BLECH 1.5X287X160 DC01 RAL	97037683	(1)	1	518	967926708	ELEKTRIK ANBAUTEILE KABIN
BLECH 1.5X30X137 DC01 FE//	97042124	25	2	707	967918008	AUFBAUTEILE MONTAGETAPE
BLECH 1.5X344X918 DC01	97054741	8	1	273	917079108	DIESELMOTOR KPL.
BLECH 1.5X35X150 DC01 FE//	97056726	19	4	1135	969396608	AUFSTIEG VORM.
BLECH 1.5X35X150 DC01 FE//	97056726	11	4	1136	969396908	LEITER VORM.
BLECH 1.5X35X71 DC01 RAL	97138447	22	1	623	917432008	SCHIEBETUER KPL.
BLECH 1.5X370X190 DC01	979533808	3	1	53	967907608	SCHALTKASTEN VORM.
BLECH 1.5X389X269 DC01 FE//	97038727	15	1	518	967926708	ELEKTRIK ANBAUTEILE KABIN
BLECH 1.5X395X345 DC01 FE//	97041946	1	1	714	968486208	SICHERUNGSBLECH
BLECH 1.5X399X35 DC01 FE//	97017074	44	1	695	917082908	EINBAUTEILE SCHALTSCHRAN
BLECH 1.5X414X230 DC01	97042676	(1)	1	546	917347708	SA-BOCK
BLECH 1.5X426X303 DC01	97042677	(2)	1	546	917347708	SA-BOCK
BLECH 1.5X486X140 DC01	977659508	2	1	532	917080208	ZUSATZHEIZUNG OW
BLECH 1.5X500X111 DC01 RAL	976861208	7	1	623	917432008	SCHIEBETUER KPL.
BLECH 1.5X682X49 X5CRNI18	97030182	2	1	1377	968838608	GRUNDHALTER VORM.
BLECH 1.5X70X100 DC01 FE//	978842708	3	2	709	968095808	MONTAGEEINHEIT VORM.
BLECH 1.5X75X75 DC01 RAL 7	977512608	67	1	621	917202908	KABINE VERGLAST
BLECH 1.5X75X75 DC01 SPF	977177808	7	6	700	969408008	DECKEL KPL.
BLECH 1.5X779X694 DC01 FE//	97034203	1	1	709	968095808	MONTAGEEINHEIT VORM.
BLECH 1.5X79X67 DC01 FE//ZN	977490808	38	1	707	967918008	AUFBAUTEILE MONTAGETAPE
BLECH 1.5X801X289 DC01 RA	977722108	9	1	627	964561008	HECKSCHEIBE VORM.
BLECH 1.5X812X326 DC01 RAL	976832908	21	1	635	964598408	INNENVERKLEIDUNG
BLECH 1.5X85X54 DC01	978667508	23	1	635	964598408	INNENVERKLEIDUNG
BLECH 1.5X872X70 X5CRNI18	977616408	49	1	635	964598408	INNENVERKLEIDUNG
BLECH 100X370X260 S355J2+	97028312	9	2	545	917347708	SA-BOCK
BLECH 103X20 S315MC FE//ZN	952859808	33	1	282	967978708	DIESELMOTOR VORM.
BLECH 103X20 S315MC FE//ZN	952859808	56	1	536	917191108	KLIMAAANLAGE
BLECH 10X100X178 S355MC	978308608	10	10	502	968283208	LAUFSTEG DREHBUEHNE LI
BLECH 10X104X185 S700MC F	97041731	5	4	962	917571208	S-ZWISCHENSTUECK
BLECH 10X104X185 S700MC F	97041731	5	4	967	919086008	S-ZWISCHENSTUECK
BLECH 10X1142X845 S355MC	97032366	87	3	1062	917333208	D-ANLENKSTUECK VORM.
BLECH 10X1250X80 S355MC	974144008	58	1	911	917190908	S-ZWISCHENSTUECK
BLECH 10X1250X80 S355MC	974144008	54	1	919	917333908	S-ZWISCHENSTUECK
BLECH 10X1250X80 S355MC	974144008	48	2	923	917231408	S-ADAPTER
BLECH 10X1250X80 S355MC	974144008	48	2	930	917078608	S-ZWISCHENSTUECK
BLECH 10X1250X80 S355MC	974144008	48	2	939	917078708	S-ZWISCHENSTUECK
BLECH 10X1250X80 S355MC	974144008	48	3	946	917078808	S-ZWISCHENSTUECK
BLECH 10X1250X80 S355MC	974144008	48	2	957	917079208	S-ZWISCHENSTUECK
BLECH 10X1250X80 S355MC	974144008	48	2	962	917571208	S-ZWISCHENSTUECK
BLECH 10X1250X80 S355MC	974144008	48	2	967	919086008	S-ZWISCHENSTUECK
BLECH 10X1250X80 S355MC	974144008	30	2	972	917191008	SL-REDUZIERSTUECK
BLECH 10X1250X80 S355MC	974144008	38	1	1154	917085308	D-ZWISCHENSTUECK
BLECH 10X1250X80 S355MC	974144008	38	2	1166	917178608	D-ZWISCHENSTUECK
BLECH 10X1250X80 S355MC	974144008	61	3	1250	917191508	L-ZWISCHENSTUECK
BLECH 10X1250X80 S355MC	974144008	61	4	1255	917227908	L-ZWISCHENSTUECK

6.9.2023

etk\_en\_de\_098207 LR 11000

1825

**LIEBHERR**Alphabetical index  
Alphabetischer Index

Bezeichnung	Artikel	Pos.	Menge	Seite	Baugruppe	Bezeichnung
BLECH 10X1250X80 S355MC	974144008	61	4	1258	917228008	L-ZWISCHENSTUECK
BLECH 10X1250X80 S355MC	974144008	61	4	1262	917625408	L-ZWISCHENSTUECK
BLECH 10X1250X80 S355MC	974144008	61	4	1266	917627008	L-ZWISCHENSTUECK
BLECH 10X125X104 S700MC	974915308	42	4	1191	917227808	WA-BOCK 1 ANLENKSTUECK
BLECH 10X125X104 S700MC	974915308	19	4	1218	968662708	WA-BOCK 2 ANLENKSTUECK
BLECH 10X125X104 S700MC	974915308	8	4	1227	917191308	ZWISCHENSTUECK
BLECH 10X125X104 S700MC	974915308	8	4	1230	917333608	ZWISCHENSTUECK WA-BOCK
BLECH 10X150X150 S355MC	974820408	26	2	70	917291608	RAUPENTRAEGER LI.
BLECH 10X150X150 S355MC	974820408	26	2	103	917291708	RAUPENTRAEGER RE.
BLECH 10X150X150 S355MC	974820408	7	1	1174	917178808	W-MONTAGEEINHEIT
BLECH 10X1690X60 S355MC	97031843	46	2	911	917190908	S-ZWISCHENSTUECK
BLECH 10X1690X60 S355MC	97031843	46	2	919	917333908	S-ZWISCHENSTUECK
BLECH 10X1690X60 S355MC	97031843	46	2	923	917231408	S-ADAPTER
BLECH 10X1690X60 S355MC	97031843	46	2	930	917078608	S-ZWISCHENSTUECK
BLECH 10X1690X60 S355MC	97031843	46	2	939	917078708	S-ZWISCHENSTUECK
BLECH 10X1690X60 S355MC	97031843	46	1	946	917078808	S-ZWISCHENSTUECK
BLECH 10X1690X60 S355MC	97031843	46	2	957	917079208	S-ZWISCHENSTUECK
BLECH 10X1690X60 S355MC	97031843	46	2	962	917571208	S-ZWISCHENSTUECK
BLECH 10X1690X60 S355MC	97031843	46	2	967	919086008	S-ZWISCHENSTUECK
BLECH 10X1690X60 S355MC	97031843	11	1	972	917191008	SL-REDUZIERSTUECK
BLECH 10X175X104 S700MC F	972636908	7	2	851	917332608	S-ANLENKSTUECK VORM.
BLECH 10X175X104 S700MC F	972636908	20	2	891	917078508	S-KOPFSTUECK
BLECH 10X175X104 S700MC F	972636908	5	4	911	917190908	S-ZWISCHENSTUECK
BLECH 10X175X104 S700MC F	972636908	5	4	919	917333908	S-ZWISCHENSTUECK
BLECH 10X175X104 S700MC F	972636908	5	4	923	917231408	S-ADAPTER
BLECH 10X175X104 S700MC F	972636908	5	4	930	917078608	S-ZWISCHENSTUECK
BLECH 10X175X104 S700MC F	972636908	5	4	939	917078708	S-ZWISCHENSTUECK
BLECH 10X175X104 S700MC F	972636908	5	4	946	917078808	S-ZWISCHENSTUECK
BLECH 10X175X104 S700MC F	972636908	5	4	957	917079208	S-ZWISCHENSTUECK
BLECH 10X175X104 S700MC F	972636908	48	2	972	917191008	SL-REDUZIERSTUECK
BLECH 10X175X104 S700MC F	972636908	16	2	1179	917191408	W-ANLENKSTUECK
BLECH 10X30X150 S235JR FE//	944258508	26	1	1179	917191408	W-ANLENKSTUECK
BLECH 10X319X156 S700MC	97046219	10	4	1201	968482708	SCHWINGE
BLECH 10X39X150 S355MC FE	941846108	31	1	610	917081608	KRANFUEHRERKABINE KPL.
BLECH 10X910X40 S355MC FE	97029816	37	2	891	917078508	S-KOPFSTUECK
BLECH 10X910X40 S355MC FE	97029816	21	2	1239	917251008	L-KOPFSTUECK
BLECH 110X34 S315MC FE//ZN	979132008	62	1	1296	917484308	F-KOPFSTUECK
BLECH 110X34 S315MC FE//ZN	979132008	13	1	1331	917228608	MASTNASE
BLECH 113X80 S355MC FE//ZN	97027105	54	2	194	968277508	MONTAGETEILE DREHBUEHN
BLECH 115X115 S355MC FE//	979390308	4	2	1197	968661608	RUECKHALTEBOCK
BLECH 115X97 S315MC FE//ZN	971276408	55	1	194	968277508	MONTAGETEILE DREHBUEHN
BLECH 115X97 S315MC FE//ZN	971276408	43	2	610	917081608	KRANFUEHRERKABINE KPL.
BLECH 12X120X444 S355MC	97037192	9	2	1020	917474008	WINDE 3 VORM.
BLECH 12X120X451 S355MC	97037191	8	2	1020	917474008	WINDE 3 VORM.
BLECH 12X260X370 S355MC	97031613	64	4	546	917347708	SA-BOCK
BLECH 12X334X234 S355MC	97033956	12	2	923	917231408	S-ADAPTER
BLECH 12X334X234 S355MC	97033957	13	2	923	917231408	S-ADAPTER
BLECH 12X385X122 S690QL	97027750	37	4	70	917291608	RAUPENTRAEGER LI.
BLECH 12X385X122 S690QL	97027750	37	4	103	917291708	RAUPENTRAEGER RE.
BLECH 12X40X160 S355MC FE	955048508	22	1	1281	917484108	F-ANLENKSTUECK
BLECH 12X426X120 S355MC	97039476	6	2	977	917486008	WINDE 5 VORM.
BLECH 12X615X320 S690QL	97032315	17	1	1103	917380508	D-KOPFSTUECK VORM.
BLECH 140X93 S315MC FE//ZN	956093308	52	1	194	968277508	MONTAGETEILE DREHBUEHN
BLECH 140X93 S315MC FE//ZN	956093308	309	1	270	967787908	ZUSATZHYDRAULIK MONTAGE
BLECH 15.0X113 S235JR FE//	977711708	39	2	486	917203308	STUERSTAND
BLECH 15X1190X1630 S355MC	97035373	6	1	234	917451208	WINDE 4 VORM.
BLECH 15X190X190 S355MC	97045134	11	2	1174	917178808	W-MONTAGEEINHEIT
BLECH 15X250X250 S690QL	977721208	6	2	1200	917333708	WA-BOCK 1 KOPFSTUECK
BLECH 15X250X250 S690QL	977721208	20	2	1208	917333808	WA-BOCK 2 KOPFSTUECK
BLECH 15X610X300 S355MC	97041770	5	2	1200	917333708	WA-BOCK 1 KOPFSTUECK

6.9.2023

etk\_en\_de\_098207 LR 11000

1826

**LIEBHERR**Alphabetical index  
Alphabetischer Index



Bezeichnung	Artikel	Pos.	Menge	Seite	Baugruppe	Bezeichnung
BLECH 15X655X300 S355MC	97050684	17	1	1208	917333808	WA-BOCK 2 KOPFSTUECK
BLECH 15X718X819 S690QL	97029778	5	3	902	918121308	ROLLENSATZ
BLECH 15X718X819 S690QL	97029778	5	3	907	918121408	ROLLENSATZ
BLECH 15X796X806 S690QL	97028121	10	2	571	917080508	ROLLENLAGERUNG
BLECH 160X120 DC01 FE//ZNNI	97047692	185	6	1064	917333208	D-ANLENKSTUECK VORM.
BLECH 168X177 S315MC FE//	97019039	64	1	24	917345308	RAUPENMITTELTEIL
BLECH 168X25 S315MC T ZN	977852108	15	4	822	917081508	AUFNAHME GEGENGEWICHT
BLECH 168X25 S315MC T ZN	977852108	42	8	1360	917229808	SCHWEBEBALLAST
BLECH 180X200 S315MC FE//	97038345	2	1	151	968284308	MONTAGETEILE UNTERTEIL
BLECH 185X260 DC01 FE//ZNNI	97039140	154	2	1063	917333208	D-ANLENKSTUECK VORM.
BLECH 192X126 DC01 FE//ZNNI	97037694	16	1	204	917438108	WINDE 1 VORM.
BLECH 192X126 DC01 FE//ZNNI	97037694	16	1	225	917454008	WINDE 2 VORM.
BLECH 192X126 DC01 FE//ZNNI	97037694	32	1	234	917451208	WINDE 4 VORM.
BLECH 192X126 DC01 FE//ZNNI	97037694	112	1	547	917347708	SA-BOCK
BLECH 192X126 DC01 FE//ZNNI	97037694	11	1	977	917486008	WINDE 5 VORM.
BLECH 192X126 DC01 FE//ZNNI	97037694	11	1	995	917473608	WINDE 6 VORM.
BLECH 192X126 DC01 FE//ZNNI	97037694	35	1	1020	917474008	WINDE 3 VORM.
BLECH 192X126 DC01 FE//ZNNI	97037694	171	1	1063	917333208	D-ANLENKSTUECK VORM.
BLECH 196X316 DC01 FE//ZNNI	97055135	4	4	816	917863208	TRANSPORTABLAGE
BLECH 196X316 DC01 FE//ZNNI	97055136	5	8	816	917863208	TRANSPORTABLAGE
BLECH 196X63 S315MC FE//ZN	955668108	92	3	195	968277508	MONTAGETEILE DREHBUEHN
BLECH 196X63 S315MC FE//ZN	955668108	33	1	234	917451208	WINDE 4 VORM.
BLECH 196X63 S315MC FE//ZN	955668108	16	1	977	917486008	WINDE 5 VORM.
BLECH 196X63 S315MC FE//ZN	955668108	16	1	995	917473608	WINDE 6 VORM.
BLECH 196X63 S315MC FE//ZN	955668108	63	1	1361	917229808	SCHWEBEBALLAST
BLECH 1X105X105 DC01 FE//	953621508	7	1	552	967846208	ZUGSTANGE KPL.
BLECH 1X110X45 DC01 FE//ZN	97037679	9	4	977	917486008	WINDE 5 VORM.
BLECH 1X110X45 DC01 FE//ZN	97037679	7	4	995	917473608	WINDE 6 VORM.
BLECH 1X176X176 X5CRNI18-1	974792608	(1)	1	667	968318208	DECKEL KPL.
BLECH 1X285X126 DC01 RAL 9	977444308	17	1	486	917203308	STEUERSTAND
BLECH 1X285X126 DC01 RAL 9	977444408	18	1	486	917203308	STEUERSTAND
BLECH 1X35X22 ALMG3 H111	611002208	5	1	529	962059908	FOLIENASTATUR VORM.
BLECH 1X374X106 DC01 FE//	976167508	25	1	282	967978708	DIESELMOTOR VORM.
BLECH 1X60X120 DC01 FE//ZN	97050876	18	8	1126	968028208	AUFLAGE KPL.
BLECH 1x120x100 DC01 FE//ZN	970398708	12	2	977	917486008	WINDE 5 VORM.
BLECH 1x120x100 DC01 FE//ZN	970398708	12	2	995	917473608	WINDE 6 VORM.
BLECH 1x120x100 DC01 FE//ZN	970398708	14	4	1020	917474008	WINDE 3 VORM.
BLECH 2.5X182X99 DC01 FE//	97015064	20	6	707	967918008	AUFBAUTEILE MONTAGETAPE
BLECH 2.5X375X475 DC01 FE//	979700108	20	1	573	917080608	MONTAGEEINRICHTUNG RA
BLECH 2.5X438X540 DC01 FE//	97027803	67	2	71	917291608	RAUPENTRAEGER LI.
BLECH 2.5X438X540 DC01 FE//	97027803	67	2	104	917291708	RAUPENTRAEGER RE.
BLECH 2.5X66X1007 DC01 RAL	97039803	3	1	792	967956108	AUSRUESTUNG KAMERA KAB
BLECH 2.5X70X111 DC01 FE//	977951808	89	2	195	968277508	MONTAGETEILE DREHBUEHN
BLECH 2.5X775X531 DC01	97054634	(1)	1	283	967978708	DIESELMOTOR VORM.
BLECH 2.5X86X86 DC01 RAL	977615308	40	4	635	964598408	INNENVERKLEIDUNG
BLECH 200X179 S355MC FE//	97042557	159	2	1063	917333208	D-ANLENKSTUECK VORM.
BLECH 20X1684X216 S960QL+	97037392	1	2	1067	968246608	ZUGSTANGE KPL.
BLECH 20X240X146 S690QL	97043083	33	2	1179	917191408	W-ANLENKSTUECK
BLECH 20X278X155 S690QL	97033963	(1)	1	923	917231408	S-ADAPTER
BLECH 20X292X100 S690QL	97028122	17	2	571	917080508	ROLLENLAGERUNG
BLECH 20X353X60 S960QL	97019870	14	2	150	917347808	UNTERTEIL VORM.
BLECH 20X369X143 S355J2+N	97027807	79	12	71	917291608	RAUPENTRAEGER LI.
BLECH 20X369X143 S355J2+N	97027807	79	12	104	917291708	RAUPENTRAEGER RE.
BLECH 20X373X60 S960QL	97032610	15	2	150	917347808	UNTERTEIL VORM.
BLECH 20X409X270 S355J2+N	97027786	46	2	70	917291608	RAUPENTRAEGER LI.
BLECH 20X409X270 S355J2+N	97027786	46	2	103	917291708	RAUPENTRAEGER RE.
BLECH 20X420X189 S355J2+N	97038870	49	1	610	917081608	KRANFUEHRERKABINE KPL.
BLECH 20X602X80 S690QL FE/	974782608	45	9	70	917291608	RAUPENTRAEGER LI.
BLECH 20X602X80 S690QL FE/	974782608	45	9	103	917291708	RAUPENTRAEGER RE.
BLECH 220X364 S315MC FE//	979656308	103	1	1062	917333208	D-ANLENKSTUECK VORM.

6.9.2023

etk\_en\_de\_098207 LR 11000

1827

**LIEBHERR**Alphabetical index  
Alphabetischer Index

Bezeichnung	Artikel	Pos.	Menge	Seite	Baugruppe	Bezeichnung
BLECH 226X380 DC01 FE//ZNNI	97033350	72	1	1062	917333208	D-ANLENKSTUECK VORM.
BLECH 228X100 DC01 FE//ZNNI	974149708	6	1	814	918369608	TRANSPORTABLAGE
BLECH 228X255 S315MC FE//	97042216	174	1	1063	917333208	D-ANLENKSTUECK VORM.
BLECH 25X175X175 S960QL	977821908	5	4	1267	917228208	ROLLENWAGEN W-AUSLEGE
BLECH 25X345X220 S960QL	97042911	7	2	1179	917191408	W-ANLENKSTUECK
BLECH 2600X53 S315MC	978653108	134	1	853	917332608	S-ANLENKSTUECK VORM.
BLECH 280X120 S355MC FE//	972028708	3	1	151	968284308	MONTAGETEILE UNTERTEIL
BLECH 2834X53 S315MC	978155008	133	3	853	917332608	S-ANLENKSTUECK VORM.
BLECH 2X100X190 DC01 FE//	97008421	13	1	204	917438108	WINDE 1 VORM.
BLECH 2X100X190 DC01 FE//	97008421	13	1	225	917454008	WINDE 2 VORM.
BLECH 2X100X228 DC01 FE//	979228608	57	1	1360	917229808	SCHWEBEBALLAST
BLECH 2X100X260 DC01 FE//	97037550	11	1	1020	917474008	WINDE 3 VORM.
BLECH 2X100X80 DC01 FE//ZN	972095708	47	4	1179	917191408	W-ANLENKSTUECK
BLECH 2X103X117 DC01	976077208	64	2	621	917202908	KABINE VERGLAST
BLECH 2X105X105 DC01 FE//	970490208	12	2	1311	917484608	FA-BOCK
BLECH 2X114X114 DC01 FE//	957018808	44	6	234	917451208	WINDE 4 VORM.
BLECH 2X114X114 DC01 FE//	957018808	322	4	245	968081908	ZUSATZHYDRAULIK WINDE 4
BLECH 2X114X114 DC01 FE//	957018808	26	2	1275	917484008	F-MONTAGEEINHEIT
BLECH 2X114X114 DC01 FE//	957018808	22	1	1311	917484608	FA-BOCK
BLECH 2X120X100 DC01 FE//	97057133	38	2	1179	917191408	W-ANLENKSTUECK
BLECH 2X120X100 DC01 FE//	97057133	18	2	1181	968528508	KLAPPE KPL.
BLECH 2X125X66 DC01 FE//ZN	97159855	195	1	1064	917333208	D-ANLENKSTUECK VORM.
BLECH 2X128X128 DC01 FE//	97045517	8	8	1275	917484008	F-MONTAGEEINHEIT
BLECH 2X130X125 DC01 FE//	970469208	93	1	195	968277508	MONTAGETEILE DREHBUEHN
BLECH 2X140X245 DC01 FE//	97035383	18	4	234	917451208	WINDE 4 VORM.
BLECH 2X143X88 DC01 FE//ZN	97083880	1	1	55	926891108	VERTEILER MASSE
BLECH 2X143X92 X5CRNI18-1	97030562	3	1	1378	967936408	WINDWARNUNG VORM.
BLECH 2X150X100 DC01 FE//	97024700	82	6	1180	917191408	W-ANLENKSTUECK
BLECH 2X150X100 DC01 FE//	97024700	47	10	1191	917227808	WA-BOCK 1 ANLENKSTUECK
BLECH 2X150X96 DC01 FE//ZN	97059684	103	1	1209	917333808	WA-BOCK 2 KOPFSTUECK
BLECH 2X160X160 DC01 FE//	978880508	21	11	1296	917484308	F-KOPFSTUECK
BLECH 2X162X142 ALMG3 H11	976536208	39	1	707	967918008	AUFBAUTEILE MONTAGETAPE
BLECH 2X170X159 X5CRNI18-1	97056210	23	12	1200	917333708	WA-BOCK 1 KOPFSTUECK
BLECH 2X170X159 X5CRNI18-1	97056210	16	12	1227	917191308	ZWISCHENSTUECK
BLECH 2X185X185 DC01 FE//	972194108	21	8	1267	917228208	ROLLENWAGEN W-AUSLEGE
BLECH 2X190X170 X5CRNI18-1	975234208	(3)	3	1180	917191408	W-ANLENKSTUECK
BLECH 2X190X170 X5CRNI18-1	975234208	(3)	3	1180	917191408	W-ANLENKSTUECK
BLECH 2X191X185 X5CRNI18-1	97030307	1	1	1379	967937608	HINDERNISFEUER VORM.
BLECH 2X196X238 DC01 RAL 7	977207008	33	1	620	917202908	KABINE VERGLAST
BLECH 2X200X100 DC01 FE//	97050386	27	1	907	918121408	ROLLENSATZ
BLECH 2X200X100 DC01 FE//	97050391	23	1	902	918121308	ROLLENSATZ
BLECH 2X200X261 DC01 FE//	97050202	11	1	1281	917484108	F-ANLENKSTUECK
BLECH 2X201X127 DC01 FE//	977915708	53	1	620	917202908	KABINE VERGLAST
BLECH 2X201X128 DC01 FE//	977915808	54	1	620	917202908	KABINE VERGLAST
BLECH 2X20X54 DC01 FE//ZN	976866008	3	1	625	968080908	SCHLIESSANLAGE
BLECH 2X212X265 DC01 FE//	97031590	59	4	546	917347708	SA-BOCK
BLECH 2X214X295 DC01 FE//	97034142	6	1	204	917438108	WINDE 1 VORM.
BLECH 2X214X295 DC01 FE//	97035584	6	1	225	917454008	WINDE 2 VORM.
BLECH 2X227X73 X5CRNI18-1	977674308	25	2	518	967926708	ELEKTRIK ANBAUTEILE KABIN
BLECH 2X228X100 DC01 FE//	974067008	13	1	816	917863208	TRANSPORTABLAGE
BLECH 2X228X100 DC01 FE//	974141808	42	1	995	917473608	WINDE 6 VORM.
BLECH 2X235X190 DC01 FE//	97058645	16	4	816	917863208	TRANSPORTABLAGE
BLECH 2X242X221 DC01 FE//	97050478	8	1	251	917645608	MONTAGEWINDE VORM.
BLECH 2X242X221 DC01 FE//	97050479	11	1	251	917645608	MONTAGEWINDE VORM.
BLECH 2X248X327 X5CRNI18-1	97038291	8	1	786	967956208	KAMERAANBAU DREHBUEHN
BLECH 2X248X327 X5CRNI18-1	97038291	3	1	1343	967957508	KAMERAANBAU S-ANLENKSTU
BLECH 2X250X100 DC01 FE//	97004379	17	1	995	917473608	WINDE 6 VORM.
BLECH 2X251X134 DC01	976517608	2	1	651	917200808	HEIZKLIMAGERAET EINBAU
BLECH 2X264X124 DC01 FE//	97047785	6	2	1120	968027308	ZUGSTANGE VORM.
BLECH 2X290X188 DC01 RAL 7	97039804	4	1	792	967956108	AUSRUESTUNG KAMERA KAB

6.9.2023

etk\_en\_de\_098207 LR 11000

1828

**LIEBHERR**Alphabetical index  
Alphabetischer Index

Bezeichnung	Artikel	Pos.	Menge	Seite	Baugruppe	Bezeichnung
BLECH 2X291X190 DC01 RAL 7	977342608	5	4	792	967956108	AUSRUESTUNG KAMERA KAB
BLECH 2X291X200 X5CRNI18-1	97008317	5	1	788	968646208	KAMERAHALTER VORM.
BLECH 2X300X60 X5CRNI18-1	97088788	29	3	1196	968645308	RUECKHALTEZYLINDER VORM
BLECH 2X30X20 DC01 FE//ZN	97036123	25	1	1061	917333208	D-ANLENKSTUECK VORM.
BLECH 2X45X91 DC01 FE//ZN	956449508	112	1	611	917081608	KRANFUEHRERKABINE KPL.
BLECH 2X490X381 X5CRNI18-1	97046156	99	1	611	917081608	KRANFUEHRERKABINE KPL.
BLECH 2X515X476 DC01 RAL 7	976833108	20	1	635	964598408	INNENVERKLEIDUNG
BLECH 2X546X1049 DC01	97036486	(1)	1	494	917079908	DREHBUEHNENVERKLEIDUN
BLECH 2X552X1049 DC01	97036488	(1)	1	494	917079908	DREHBUEHNENVERKLEIDUN
BLECH 2X56X30 DC01 FE//ZN	978717108	6	2	1350	969529308	MECH.BEFESTIGUNGSTEILE
BLECH 2X616X222 DC01 SCH	977648608	2	1	533	967276208	ZUSATZHEIZUNG VORM.
BLECH 2X623X1049 DC01	97036487	(1)	1	494	917079908	DREHBUEHNENVERKLEIDUN
BLECH 2X623X1049 DC01	97036489	(1)	1	494	917079908	DREHBUEHNENVERKLEIDUN
BLECH 2X640X170 DC01 FE//	97031586	41	1	545	917347708	SA-BOCK
BLECH 2X67X47 X5CRNI18-10	977874608	27	1	625	968080908	SCHLISSANLAGE
BLECH 2X68X76 DC01 FE//ZN	97034205	24	1	707	967918008	AUFBAUTEILE MONTAGETAPE
BLECH 2X75X75 DC01 FE//ZN	978025708	62	1	611	917081608	KRANFUEHRERKABINE KPL.
BLECH 2X76X108 X5CRNI18-1	97097974	26	1	707	967918008	AUFBAUTEILE MONTAGETAPE
BLECH 2X817X486 DC01 RAL 7	977067308	23	1	620	917202908	KABINE VERGLAST
BLECH 2X81X20 DC01 FE//ZN	97002641	20	1	532	917080208	ZUSATZHEIZUNG OW
BLECH 2X832X202 X5CRNI18-1	97046155	98	1	611	917081608	KRANFUEHRERKABINE KPL.
BLECH 2X850X91 DC01 FE//ZN	97126567	10	1	580	917473108	BRENNSTOFFBEHALTER O
BLECH 2X90X156 ALMG3 H111	97057111	43	1	131	917076708	LAUFSTEG RAUPENFAHRWER
BLECH 2X90X156 ALMG3 H111	97057112	44	1	131	917076708	LAUFSTEG RAUPENFAHRWER
BLECH 2X90X156 ALMG3 H111	97057113	45	1	131	917076708	LAUFSTEG RAUPENFAHRWER
BLECH 2X90X156 ALMG3 H111	97057114	46	1	131	917076708	LAUFSTEG RAUPENFAHRWER
BLECH 2X90X196 ALMG3 H111	97057169	48	2	131	917076708	LAUFSTEG RAUPENFAHRWER
BLECH 2X98X32 ALMG3 H111	976606608	10	1	690	968031008	ELEKTRIK KLEMMKASTEN DB
BLECH 2X98X32 ALMG3 H111	976606608	45	1	698	967917908	SCHALTSCHRANK MECH.
BLECH 30X230X117 S960QL	97058578	8	2	150	917347808	UNTERTEIL VORM.
BLECH 30X266X206 S960QL	97031582	27	2	545	917347708	SA-BOCK
BLECH 30X319X184 S690QL	97027749	36	4	70	917291608	RAUPENTRAEGER LI.
BLECH 30X319X184 S690QL	97027749	36	4	103	917291708	RAUPENTRAEGER RE.
BLECH 30X368X180 S960QL	97034143	7	2	200	917077708	BOLZEN S-ANLENKSTUECK
BLECH 30X399X206 S355J2+N	97038028	13	2	1267	917228208	ROLLENWAGEN W-AUSLEGE
BLECH 3X121X111 DC01 FE//	97023730	24	1	651	917200808	HEIZKLIMAGERAET EINBAU
BLECH 3X121X249 S355MC FE	97029819	10	1	894	96001219	HUBENDSCHALTER VORM.
BLECH 3X122X150 DC01 FE//	97041125	10	1	204	917438108	WINDE 1 VORM.
BLECH 3X122X150 DC01 FE//	97041125	10	1	225	917454008	WINDE 2 VORM.
BLECH 3X137X140 X5CRNI18-1	978979908	2	1	789	965669108	FUEHRUNG
BLECH 3X144X278 DC01 FE//	97041169	43	1	234	917451208	WINDE 4 VORM.
BLECH 3X146X80 DC01 FE//ZN	970771908	66	1	24	917345308	RAUPENMITTELTEIL
BLECH 3X146X80 DC01 FE//ZN	970771908	53	2	194	968277508	MONTAGETEILE DREHBUEHN
BLECH 3X147X130 X5CRNI18-1	97066285	50	1	194	968277508	MONTAGETEILE DREHBUEHN
BLECH 3X147X130 X5CRNI18-1	97066286	51	1	194	968277508	MONTAGETEILE DREHBUEHN
BLECH 3X1500X82 DC01 FE//	97038281	54	2	946	917078808	S-ZWISCHENSTUECK
BLECH 3X150X40 DC01 FE//ZN	978041208	12	3	194	968277508	MONTAGETEILE DREHBUEHN
BLECH 3X151X136 S355MC FE	976958808	4	1	630	964598008	SCHEIBENWISCHANLAGE EIN
BLECH 3X158X365 DC01 FE//	97035738	25	1	474	917079708	BATTERIELAGERUNG
BLECH 3X180X316 DC01 T ZN	97038387	55	1	498	917080008	LAUFSTEG DREHBUEHNE
BLECH 3X182X352 S355MC T Z	97058234	113	1	195	968277508	MONTAGETEILE DREHBUEHN
BLECH 3X185X40 S355MC FE//	977984008	69	1	283	967978708	DIESELMOTOR VORM.
BLECH 3X190X60 DC01 FE//ZN	971562708	157	3	853	917332608	S-ANLENKSTUECK VORM.
BLECH 3X200X323 DC01 FE//	97041631	29	1	660	968286908	GERAEUSCHDAEMMUNG OBE
BLECH 3X200X400 DC01 FE//	97049016	107	1	195	968277508	MONTAGETEILE DREHBUEHN
BLECH 3X200X85 DC01 FE//ZN	97043013	67	1	282	967978708	DIESELMOTOR VORM.
BLECH 3X209X230 DC01 FE//	97038344	1	1	151	968284308	MONTAGETEILE UNTERTEIL
BLECH 3X214X84 S355MC FE//	97030604	136	2	1105	917380508	D-KOPFSTUECK VORM.
BLECH 3X214X84 S355MC FE//	97030604	55	2	1154	917085308	D-ZWISCHENSTUECK
BLECH 3X214X84 S355MC FE//	97030604	55	2	1166	917178608	D-ZWISCHENSTUECK

6.9.2023

etk\_en\_de\_098207 LR 11000

1829

**LIEBHERR**Alphabetical index  
Alphabetischer Index

Bezeichnung	Artikel	Pos.	Menge	Seite	Baugruppe	Bezeichnung
BLECH 3X221X252 S355MC T Z	97047682	77	1	499	917080008	LAUFSTEG DREHBUEHNE
BLECH 3X245X141 DC01 FE//	97040913	42	1	234	917451208	WINDE 4 VORM.
BLECH 3X250X121 S355MC FE	97029818	2	1	894	96001219	HUBENDSCHALTER VORM.
BLECH 3X250X136 S355MC FE	97046054	30	1	669	968255308	GERAEUSCHDAEMMUNG UN
BLECH 3X251X182 DC01 FE//	97053156	6	1	194	968277508	MONTAGETEILE DREHBUEHN
BLECH 3X253X221 S355MC T Z	97043400	75	1	499	917080008	LAUFSTEG DREHBUEHNE
BLECH 3X260X173 S355MC FE	97034699	50	1	532	917080208	ZUSATZHEIZUNG OW
BLECH 3X260X216 DC01 FE//	97045881	27	1	1311	917484608	FA-BOCK
BLECH 3X26X26 DC01 FE//ZN	971974208	22	2	486	917203308	STEUERSTAND
BLECH 3X278X620 X5CRNI18-1	97036153	9	1	786	967956208	KAMERAANBAU DREHBUEHN
BLECH 3X280X154 DC01 FE//	971552108	102	1	546	917347708	SA-BOCK
BLECH 3X280X170 DC01 RAL 7	977224608	22	1	635	964598408	INNENVERKLEIDUNG
BLECH 3X291X435 DC01 FE//	97062298	109	4	1250	917191508	L-ZWISCHENSTUECK
BLECH 3X291X435 DC01 FE//	97062298	98	4	1255	917227908	L-ZWISCHENSTUECK
BLECH 3X291X435 DC01 FE//	97062298	98	4	1258	917228008	L-ZWISCHENSTUECK
BLECH 3X291X435 DC01 FE//	97062298	100	4	1262	917625408	L-ZWISCHENSTUECK
BLECH 3X291X435 DC01 FE//	97062298	98	4	1266	917627008	L-ZWISCHENSTUECK
BLECH 3X296X60 X5CRNI18-1	97034264	3	1	1357	968099808	KAMERAHALTER VORM.
BLECH 3X298X107 S355MC FE	97034653	5	1	480	968111208	HARNSTOFFTANK VORM.
BLECH 3X300X115 DC01 FE//	975471408	82	4	195	968277508	MONTAGETEILE DREHBUEHN
BLECH 3X300X347 DC01 FE//	97042752	66	1	282	967978708	DIESELMOTOR VORM.
BLECH 3X30X95 S355MC FE//	975651908	11	3	548	967852308	SA-BOCK AUFSTELLVORRIC
BLECH 3X30X95 S355MC FE//	975651908	96	1	611	917081608	KRANFUEHRERKABINE KPL.
BLECH 3X316X134 DC01 FE//	97042634	61	1	282	967978708	DIESELMOTOR VORM.
BLECH 3X321X455 DC01 FE//	97039084	26	1	660	968286908	GERAEUSCHDAEMMUNG OBE
BLECH 3X321X504 DC01 FE//	97039085	27	1	660	968286908	GERAEUSCHDAEMMUNG OBE
BLECH 3X327X177 S355MC T Z	97058233	112	1	195	968277508	MONTAGETEILE DREHBUEHN
BLECH 3X328X593 DC01 FE//	97041632	30	1	660	968286908	GERAEUSCHDAEMMUNG OBE
BLECH 3X338X91 S355MC FE//	97043395	28	3	323	968240908	KUEHLER VORM.
BLECH 3X340X162 DC01 T ZN	97058236	1	1	198	969483508	PARKKONSOLE SCHLAEUCHE
BLECH 3X342X177 S355MC T Z	97058235	114	1	195	968277508	MONTAGETEILE DREHBUEHN
BLECH 3X352X581 DC01 FE//	97075181	22	1	121	918589408	HYDRAULISCHE ABSTUETZUN
BLECH 3X354X500 DC01 FE//	97058237	116	1	195	968277508	MONTAGETEILE DREHBUEHN
BLECH 3X363X377 DC01	97039082	24	1	660	968286908	GERAEUSCHDAEMMUNG OBE
BLECH 3X366X104 DC01 RAL 9	977444008	15	1	486	917203308	STEUERSTAND
BLECH 3X366X104 DC01 RAL 9	977444108	16	1	486	917203308	STEUERSTAND
BLECH 3X366X391 DC01 FE//	97059478	15	2	860	917084408	S-RUECKHALTESICHERUNG
BLECH 3X38X100 S355MC FE//	97022950	4	6	475	968169408	BATTERIEKASTEN VORM.
BLECH 3X390X260 S355MC FE	97032006	55	1	911	917190908	S-ZWISCHENSTUECK
BLECH 3X390X260 S355MC FE	97032006	31	1	919	917333908	S-ZWISCHENSTUECK
BLECH 3X390X260 S355MC FE	97032006	55	1	939	917078708	S-ZWISCHENSTUECK
BLECH 3X390X260 S355MC FE	97032006	55	1	957	917079208	S-ZWISCHENSTUECK
BLECH 3X390X260 S355MC FE	97032006	55	1	962	917571208	S-ZWISCHENSTUECK
BLECH 3X390X260 S355MC FE	97032006	55	1	967	919086008	S-ZWISCHENSTUECK
BLECH 3X404X480 X5CRNI18-1	97045905	1	1	89	968272008	KAMERAANBAU RAUPE
BLECH 3X404X480 X5CRNI18-1	97045905	1	1	113	968668808	KAMERAANBAU RAUPE
BLECH 3X404X480 X5CRNI18-1	97045909	2	1	89	968272008	KAMERAANBAU RAUPE
BLECH 3X404X480 X5CRNI18-1	97045909	2	1	113	968668808	KAMERAANBAU RAUPE
BLECH 3X404X698 DC01 T ZN	97034481	14	1	1128	968107908	ZUGZYLINDER VORM.
BLECH 3X407X167 S355MC FE	97045411	18	2	469	917079508	LUFTFILTERANLAGE KPL.
BLECH 3X415X506 DC01 FE//	97044328	83	1	195	968277508	MONTAGETEILE DREHBUEHN
BLECH 3X436X319 DC01 FE//	97043275	1	1	287	968510808	BEFESTIGUNGSTEILE DRUC
BLECH 3X44X105 DC01 FE//ZN	97038145	27	20	669	968255308	GERAEUSCHDAEMMUNG UN
BLECH 3X480X81 S355MC FE//	97033924	16	6	972	917191008	SL-REDUZIERSTUECK
BLECH 3X490X316 DC01 FE//	97044803	90	1	195	968277508	MONTAGETEILE DREHBUEHN
BLECH 3X50X234 DC01 FE//ZN	97041768	48	1	502	968283208	LAUFSTEG DREHBUEHNE LI
BLECH 3X52X188 DC01 T ZN O	978187308	2	2	287	968510808	BEFESTIGUNGSTEILE DRUC
BLECH 3X577X255 S355MC	97042729	65	1	282	967978708	DIESELMOTOR VORM.
BLECH 3X579X170 S355MC FE	97145636	62	1	282	967978708	DIESELMOTOR VORM.
BLECH 3X581X162 DC01 FE//	97052923	2	1	30	969088908	HALTER VORM.

6.9.2023

etk\_en\_de\_098207 LR 11000

1830

**LIEBHERR**Alphabetical index  
Alphabetischer Index

Bezeichnung	Artikel	Pos.	Menge	Seite	Baugruppe	Bezeichnung
BLECH 3X600X300 DC01	97042668	3	1	287	968510808	BEFESTIGUNGSTEILE DRUC
BLECH 3X609X869 S355MC T Z	97038390	2	1	505	968287308	AUFSTIEG VORM.
BLECH 3X627X291 DC01 FE//	97039083	25	1	660	968286908	GERAEUSCHDAEMMUNG OBE
BLECH 3X700X112 S355MC FE	97034110	60	10	1154	917085308	D-ZWISCHENSTUECK
BLECH 3X700X112 S355MC FE	97034110	60	10	1166	917178608	D-ZWISCHENSTUECK
BLECH 3X70X135 DC01 FE//ZN	974698908	49	1	518	967926708	ELEKTRIK ANBAUTEILE KABIN
BLECH 3X70X135 S355MC FE//	977984508	20	1	194	968277508	MONTAGETEILE DREHBUEHN
BLECH 3X70X87 DC01 FE//ZN	954061908	151	1	853	917332608	S-ANLENKSTUECK VORM.
BLECH 3X78X86 DC01 RAL 701	97060667	82	1	621	917202908	KABINE VERGLAST
BLECH 3X80X1392 ALMG3 H11	979515108	86	1	621	917202908	KABINE VERGLAST
BLECH 3X80X174 DC01 FE//ZN	97049226	109	1	195	968277508	MONTAGETEILE DREHBUEHN
BLECH 3X829X165 DC01 FE//	97052922	1	1	30	969088908	HALTER VORM.
BLECH 3X82X1035 S355MC	97033818	118	3	1104	917380508	D-KOPFSTUECK VORM.
BLECH 3X82X1035 S355MC	97033818	115	4	1180	917191408	W-ANLENKSTUECK
BLECH 3X82X1110 DC01 FE//	97033352	61	4	939	917078708	S-ZWISCHENSTUECK
BLECH 3X82X1110 DC01 FE//	97033352	62	4	946	917078808	S-ZWISCHENSTUECK
BLECH 3X82X1110 DC01 FE//	97033352	62	4	957	917079208	S-ZWISCHENSTUECK
BLECH 3X82X1110 DC01 FE//	97033352	62	4	962	917571208	S-ZWISCHENSTUECK
BLECH 3X82X1110 DC01 FE//	97033352	62	4	967	919086008	S-ZWISCHENSTUECK
BLECH 3X82X2240 DC01 FE//	97035882	30	10	923	917231408	S-ADAPTER
BLECH 3X82X2240 DC01 FE//	97035882	75	4	1180	917191408	W-ANLENKSTUECK
BLECH 3X82X580 DC01 FE//ZN	97031853	30	4	911	917190908	S-ZWISCHENSTUECK
BLECH 3X82X580 DC01 FE//ZN	97031853	30	4	919	917333908	S-ZWISCHENSTUECK
BLECH 3X82X580 DC01 FE//ZN	97031853	30	12	930	917078608	S-ZWISCHENSTUECK
BLECH 3X82X580 DC01 FE//ZN	97031853	30	4	939	917078708	S-ZWISCHENSTUECK
BLECH 3X82X580 DC01 FE//ZN	97031853	30	2	946	917078808	S-ZWISCHENSTUECK
BLECH 3X82X580 DC01 FE//ZN	97031853	30	4	957	917079208	S-ZWISCHENSTUECK
BLECH 3X82X580 DC01 FE//ZN	97031853	30	4	962	917571208	S-ZWISCHENSTUECK
BLECH 3X82X580 DC01 FE//ZN	97031853	30	4	967	919086008	S-ZWISCHENSTUECK
BLECH 3X82X580 DC01 FE//ZN	97031853	132	6	1063	917333208	D-ANLENKSTUECK VORM.
BLECH 3X82X580 DC01 FE//ZN	97031853	122	4	1105	917380508	D-KOPFSTUECK VORM.
BLECH 3X82X580 DC01 FE//ZN	97031853	34	6	1154	917085308	D-ZWISCHENSTUECK
BLECH 3X82X580 DC01 FE//ZN	97031853	34	6	1166	917178608	D-ZWISCHENSTUECK
BLECH 3X88X96 DC01 FE//ZN	97030183	32	1	282	967978708	DIESELMOTOR VORM.
BLECH 3X892X382 S355MC RA	977179308	1	1	640	964720408	PEDALTRAEGER EINBAU
BLECH 3X896X129 S355MC	97034652	4	1	480	968111208	HARNSTOFFTANK VORM.
BLECH 3X90X150 DC01 FE//ZN	97045106	50	1	234	917451208	WINDE 4 VORM.
BLECH 3X90X224 DC01 FE//ZN	97032135	16	4	545	917347708	SA-BOCK
BLECH 3X92X132 S355MC FE//	97043269	26	2	571	917080508	ROLLENLAGERUNG
BLECH 3X95X30 DC01 FE//ZN	971213508	23	2	466	917079408	SCHALLDAEMPFERANLAGE
BLECH 3X97X70 S355MC FE//	978311508	320	1	768	967788208	DRUCKLUFTANLAGE
BLECH 40X11978X194 S960Q	97026700	1	2	1169	967704108	STANGE VORM.
BLECH 40X180X180 S355J2+N	97042802	29	3	1179	917191408	W-ANLENKSTUECK
BLECH 40X3867X194 S960QL+	97032299	1	2	1123	968027708	ZUGSTANGE VORM.
BLECH 40X40 DC01 FE//ZNNI8/	971974108	21	4	486	917203308	STUERSTAND
BLECH 40X564X349 S960QL+	97043538	5	4	1201	968482708	SCHWINGE
BLECH 40X5696X264 S960QL+	97032267	1	2	1120	968027308	ZUGSTANGE VORM.
BLECH 40X5922X168 S960QL+	97027174	1	2	913	967747008	STANGE VORM.
BLECH 40X5980X194 S960QL+	97024859	1	2	1157	967733808	STANGE VORM.
BLECH 40X6260X254 S960QL+	97032274	1	2	1121	968026108	ZUGSTANGE VORM.
BLECH 40X76 DC01 FE//ZNNI8/	97033349	71	1	1062	917333208	D-ANLENKSTUECK VORM.
BLECH 433X200 DC01 FE//ZNNI	97042559	160	1	1063	917333208	D-ANLENKSTUECK VORM.
BLECH 45X252X175 S690QL	97062398	28	1	1275	917484008	F-MONTAGEEINHEIT
BLECH 45X255X180 S690QL	97051116	20	1	1275	917484008	F-MONTAGEEINHEIT
BLECH 45X944X464 S960QL+	97032748	1	2	1125	968028008	LASCHE KPL.
BLECH 4X1000X291 S315MC	97035380	12	1	234	917451208	WINDE 4 VORM.
BLECH 4X1000X292 S315MC	97035379	11	1	234	917451208	WINDE 4 VORM.
BLECH 4X100X218 S315MC FE	97055291	18	2	509	969259908	LAUFSTEG DREHBUEHNE REC
BLECH 4X1010X112 S315MC	97036298	108	4	1180	917191408	W-ANLENKSTUECK
BLECH 4X1029X268 S315MC	97037258	14	1	282	967978708	DIESELMOTOR VORM.

6.9.2023

etk\_en\_de\_098207 LR 11000

1831

**LIEBHERR**Alphabetical index  
Alphabetischer Index

Bezeichnung	Artikel	Pos.	Menge	Seite	Baugruppe	Bezeichnung
BLECH 4X103X900 S315MC FE	945048208	148	3	853	917332608	S-ANLENKSTUECK VORM.
BLECH 4X1046X98 S315MC	97054740	7	1	273	917079108	DIESELMOTOR KPL.
BLECH 4X1055X161 S315MC	97031844	28	2	923	917231408	S-ADAPTER
BLECH 4X1055X161 S315MC	97031844	28	2	930	917078608	S-ZWISCHENSTUECK
BLECH 4X1055X161 S315MC	97031844	28	2	939	917078708	S-ZWISCHENSTUECK
BLECH 4X1055X161 S315MC	97031844	28	1	946	917078808	S-ZWISCHENSTUECK
BLECH 4X1055X161 S315MC	97031844	28	2	957	917079208	S-ZWISCHENSTUECK
BLECH 4X1055X161 S315MC	97031844	28	2	962	917571208	S-ZWISCHENSTUECK
BLECH 4X1055X161 S315MC	97031844	28	2	967	919086008	S-ZWISCHENSTUECK
BLECH 4X1055X161 S315MC	97031844	70	1	1180	917191408	W-ANLENKSTUECK
BLECH 4X105X153 S315MC FE	97041360	42	2	194	968277508	MONTAGETEILE DREHBUEHN
BLECH 4X105X75 S315MC FE//	97031336	17	4	1250	917191508	L-ZWISCHENSTUECK
BLECH 4X105X75 S315MC FE//	97031336	17	4	1255	917227908	L-ZWISCHENSTUECK
BLECH 4X105X75 S315MC FE//	97031336	17	4	1258	917228008	L-ZWISCHENSTUECK
BLECH 4X105X75 S315MC FE//	97031336	17	4	1262	917625408	L-ZWISCHENSTUECK
BLECH 4X105X75 S315MC FE//	97031336	17	4	1266	917627008	L-ZWISCHENSTUECK
BLECH 4X106X190 S315MC FE	97059467	1	1	1339	918014408	HALTERUNG
BLECH 4X107X70 S315MC FE//	97046716	168	1	853	917332608	S-ANLENKSTUECK VORM.
BLECH 4X107X70 S315MC FE//	97046716	177	1	1063	917333208	D-ANLENKSTUECK VORM.
BLECH 4X1092X326 S315MC	97037253	11	1	282	967978708	DIESELMOTOR VORM.
BLECH 4X109X70 S315MC FE//	97011976	61	20	1154	917085308	D-ZWISCHENSTUECK
BLECH 4X109X70 S315MC FE//	97011976	61	40	1166	917178608	D-ZWISCHENSTUECK
BLECH 4X110X80 S315MC FE//	970350208	22	1	599	917081208	ZENTRALSCHMIERANLAGE O
BLECH 4X1110X122 S315MC	97033351	60	4	939	917078708	S-ZWISCHENSTUECK
BLECH 4X1110X122 S315MC	97033351	61	4	946	917078808	S-ZWISCHENSTUECK
BLECH 4X1110X122 S315MC	97033351	61	4	957	917079208	S-ZWISCHENSTUECK
BLECH 4X1110X122 S315MC	97033351	61	4	962	917571208	S-ZWISCHENSTUECK
BLECH 4X1110X122 S315MC	97033351	61	4	967	919086008	S-ZWISCHENSTUECK
BLECH 4X1110X122 S315MC	97033351	65	1	1167	917178608	D-ZWISCHENSTUECK
BLECH 4X112X1860 S315MC	97036307	73	2	924	917231408	S-ADAPTER
BLECH 4X112X610 S315MC FE	97031842	25	6	930	917078608	S-ZWISCHENSTUECK
BLECH 4X112X610 S315MC FE	97031842	68	2	1180	917191408	W-ANLENKSTUECK
BLECH 4X112X610 S315MC FE	97031842	43	2	1281	917484108	F-ANLENKSTUECK
BLECH 4X1130X202 S315MC	978931408	65	1	852	917332608	S-ANLENKSTUECK VORM.
BLECH 4X113X221 S315MC FE	97037262	18	1	282	967978708	DIESELMOTOR VORM.
BLECH 4X119X70 S315MC FE//	978682708	32	4	188	917401608	DREHBUEHNE KPL.
BLECH 4X120X100 S315MC FE	97057132	37	2	1179	917191408	W-ANLENKSTUECK
BLECH 4X120X100 S315MC FE	97057132	12	2	1181	968528508	KLAPPE KPL.
BLECH 4X122X700 S315MC FE	97003872	46	2	545	917347708	SA-BOCK
BLECH 4X122X700 S315MC FE	97003872	63	3	852	917332608	S-ANLENKSTUECK VORM.
BLECH 4X122X700 S315MC FE	97003872	66	1	1219	968662708	WA-BOCK 2 ANLENKSTUECK
BLECH 4X123X137 S315MC T Z	97046777	89	2	499	917080008	LAUFSTEG DREHBUEHNE
BLECH 4X125X178 S315MC FE	97037626	100	1	195	968277508	MONTAGETEILE DREHBUEHN
BLECH 4X127X1320 S315MC	97019834	144	2	853	917332608	S-ANLENKSTUECK VORM.
BLECH 4X130X256 S315MC FE	97045636	107	4	1250	917191508	L-ZWISCHENSTUECK
BLECH 4X130X256 S315MC FE	97045636	22	4	1255	917227908	L-ZWISCHENSTUECK
BLECH 4X130X256 S315MC FE	97045636	33	4	1258	917228008	L-ZWISCHENSTUECK
BLECH 4X130X256 S315MC FE	97045636	25	4	1262	917625408	L-ZWISCHENSTUECK
BLECH 4X130X256 S315MC FE	97045636	25	4	1266	917627008	L-ZWISCHENSTUECK
BLECH 4X134X75 S315MC FE//	97042999	70	1	194	968277508	MONTAGETEILE DREHBUEHN
BLECH 4X135X306 S315MC FE	97053548	192	2	1064	917333208	D-ANLENKSTUECK VORM.
BLECH 4X137X123 S315MC T Z	97046778	88	2	499	917080008	LAUFSTEG DREHBUEHNE
BLECH 4X138X138 S315MC FE	975208408	19	24	121	918589408	HYDRAULISCHE ABSTUETZUN
BLECH 4X138X143 S315MC FE	97050741	31	2	822	917081508	AUFNAHME GEGENGEWICHT
BLECH 4X138X143 S315MC FE	97050746	34	2	822	917081508	AUFNAHME GEGENGEWICHT
BLECH 4X138X20 S315MC FE//	97044966	29	2	323	968240908	KUEHLER VORM.
BLECH 4X140X245 S315MC FE	97035382	17	8	234	917451208	WINDE 4 VORM.
BLECH 4X140X82 S315MC FE//	97037207	17	1	323	968240908	KUEHLER VORM.
BLECH 4X140X83 S315MC FE//	97037215	24	1	323	968240908	KUEHLER VORM.
BLECH 4X143X100 S315MC FE	97050744	32	2	822	917081508	AUFNAHME GEGENGEWICHT

6.9.2023

etk\_en\_de\_098207 LR 11000

1832

**LIEBHERR**Alphabetical index  
Alphabetischer Index

Bezeichnung	Artikel	Pos.	Menge	Seite	Baugruppe	Bezeichnung
BLECH 4X143X100 S315MC FE	97050745	33	2	822	917081508	AUFNAHME GEGENGEWICHT
BLECH 4X143X166 S315MC FE	97037261	17	1	282	967978708	DIESELMOTOR VORM.
BLECH 4X143X30 S315MC FE//	97050176	72	1	283	967978708	DIESELMOTOR VORM.
BLECH 4X1440X112 S315MC	97035909	25	2	923	917231408	S-ADAPTER
BLECH 4X148X819 S315MC FE	97035729	16	1	474	917079708	BATTERIELAGERUNG
BLECH 4X1500X122 S315MC	97036299	17	4	946	917078808	S-ZWISCHENSTUECK
BLECH 4X150X106 S315MC FE	97059468	2	1	1339	918014408	HALTERUNG
BLECH 4X150X50 S315MC FE//	97010163	56	1	194	968277508	MONTAGETEILE DREHBUEHN
BLECH 4X150X50 S315MC FE//	971510808	8	1	599	917081208	ZENTRALSCHMIERANLAGE O
BLECH 4X1514X564 S315MC	97039081	23	1	660	968286908	GERAEUSCHDAEMMUNG OBE
BLECH 4X151X665 S315MC FE	97032338	30	1	1103	917380508	D-KOPFSTUECK VORM.
BLECH 4X151X89 S315MC FE//	97049471	115	1	547	917347708	SA-BOCK
BLECH 4X1533X198 S315MC	97054602	4	1	509	969259908	LAUFSTEG DREHBUEHNE REC
BLECH 4X155X220 S315MC FE	971290308	95	1	195	968277508	MONTAGETEILE DREHBUEHN
BLECH 4X1565X161 S315MC	97029863	17	8	1166	917178608	D-ZWISCHENSTUECK
BLECH 4X156X190 S315MC FE	97039470	10	7	194	968277508	MONTAGETEILE DREHBUEHN
BLECH 4X156X298 S315MC FE	97041363	43	1	194	968277508	MONTAGETEILE DREHBUEHN
BLECH 4X156X450 S315MC FE	97041357	41	2	194	968277508	MONTAGETEILE DREHBUEHN
BLECH 4X158X190 S315MC FE	97042998	69	1	194	968277508	MONTAGETEILE DREHBUEHN
BLECH 4X159X275 S315MC FE	97034141	5	1	204	917438108	WINDE 1 VORM.
BLECH 4X159X275 S315MC FE	97034141	5	1	225	917454008	WINDE 2 VORM.
BLECH 4X160X77 S315MC FE//	97042552	157	12	1063	917333208	D-ANLENKSTUECK VORM.
BLECH 4X167X165 S315MC FE	97039738	145	1	853	917332608	S-ANLENKSTUECK VORM.
BLECH 4X170X90 S315MC FE//	97051398	179	1	853	917332608	S-ANLENKSTUECK VORM.
BLECH 4X172X386 S315MC FE	97057304	22	2	1267	917228208	ROLLENWAGEN W-AUSLEGE
BLECH 4X173X230 S315MC FE	97042215	12	1	813	917190608	FREMDEINSPEISUNG
BLECH 4X174X190 S315MC T Z	978308508	22	7	502	968283208	LAUFSTEG DREHBUEHNE LI
BLECH 4X1750X161 S315MC	97036296	14	1	946	917078808	S-ZWISCHENSTUECK
BLECH 4X176X199 S315MC FE	97037264	20	1	282	967978708	DIESELMOTOR VORM.
BLECH 4X180X111 S315MC FE	97043105	68	2	194	968277508	MONTAGETEILE DREHBUEHN
BLECH 4X182X338 S315MC FE	97039462	3	1	194	968277508	MONTAGETEILE DREHBUEHN
BLECH 4X182X40 S315MC FE//	971739608	57	1	194	968277508	MONTAGETEILE DREHBUEHN
BLECH 4X1856X337 S315MC T	97038386	11	1	498	917080008	LAUFSTEG DREHBUEHNE
BLECH 4X185X380 S315MC	97037259	15	1	282	967978708	DIESELMOTOR VORM.
BLECH 4X187X168 S315MC FE	97037209	18	1	323	968240908	KUEHLER VORM.
BLECH 4X189X75 S315MC FE//	97041772	45	1	194	968277508	MONTAGETEILE DREHBUEHN
BLECH 4X190X158 S315MC FE	97043002	73	1	194	968277508	MONTAGETEILE DREHBUEHN
BLECH 4X190X209 S315MC T Z	978308408	23	2	502	968283208	LAUFSTEG DREHBUEHNE LI
BLECH 4X1910X200 S315MC	979177108	184	1	1064	917333208	D-ANLENKSTUECK VORM.
BLECH 4X1975X127 S315MC	97042452	59	1	194	968277508	MONTAGETEILE DREHBUEHN
BLECH 4X197X945 S315MC FE	97036927	7	1	1020	917474008	WINDE 3 VORM.
BLECH 4X200X115 S315MC FE	97043592	172	1	1063	917333208	D-ANLENKSTUECK VORM.
BLECH 4X200X155 S315MC FE	975472908	61	1	194	968277508	MONTAGETEILE DREHBUEHN
BLECH 4X200X477 X5CRNI18-1	97044889	2	2	1196	968645308	RUECKHALTEZYLINDER VORM
BLECH 4X200X70 S315MC FE//	97050177	1	1	1285	968938308	SENSOR VORM.
BLECH 4X200X86 S315MC FE//	97036287	70	12	924	917231408	S-ADAPTER
BLECH 4X205X121 S315MC FE	97049540	5	2	794	917618308	VERBOLZUNG DB-SCHWEBE
BLECH 4X210X143 S315MC FE	97053636	66	2	599	917081208	ZENTRALSCHMIERANLAGE O
BLECH 4X210X196 S315MC FE	97037260	16	1	282	967978708	DIESELMOTOR VORM.
BLECH 4X211X168 S315MC FE	97041855	46	1	194	968277508	MONTAGETEILE DREHBUEHN
BLECH 4X212X276 X5CRNI18-1	97059480	116	1	1180	917191408	W-ANLENKSTUECK
BLECH 4X218X429 S315MC FE	97038747	45	2	502	968283208	LAUFSTEG DREHBUEHNE LI
BLECH 4X219X80 S315MC FE//	97006879	15	2	583	917080808	KRAFTSTOFFBEHAELTER KPL
BLECH 4X2200X161 S315MC	97036297	15	1	946	917078808	S-ZWISCHENSTUECK
BLECH 4X2205X262 S315MC	97039154	28	1	660	968286908	GERAEUSCHDAEMMUNG OBE
BLECH 4X220X152 S315MC FE	97037265	21	1	282	967978708	DIESELMOTOR VORM.
BLECH 4X220X368 S315MC T Z	97049015	1	1	197	968907408	PARKKONSOLE SCHLAEUCHE
BLECH 4X221X890 S315MC FE	97035730	17	1	474	917079708	BATTERIELAGERUNG
BLECH 4X222X512 S315MC FE	97044371	87	1	195	968277508	MONTAGETEILE DREHBUEHN
BLECH 4X224X166 S315MC T Z	97038196	44	8	1360	917229808	SCHWEBEBALLAST

6.9.2023

etk\_en\_de\_098207 LR 11000

1833

**LIEBHERR**Alphabetical index  
Alphabetischer Index

Bezeichnung	Artikel	Pos.	Menge	Seite	Baugruppe	Bezeichnung
BLECH 4X227X937 X5CRNI18-1	97044911	2	1	788	968646208	KAMERAHALTER VORM.
BLECH 4X228X497 X5CRNI18-1	97059407	2	1	1347	969529208	MECH.BEFESTIGUNGSTEILE
BLECH 4X230X158 S315MC FE	97044329	84	2	195	968277508	MONTAGETEILE DREHBUEHN
BLECH 4X231X151 S315MC FE	97034146	8	1	204	917438108	WINDE 1 VORM.
BLECH 4X231X151 S315MC FE	97034146	8	1	225	917454008	WINDE 2 VORM.
BLECH 4X231X151 S315MC FE	97034146	38	1	234	917451208	WINDE 4 VORM.
BLECH 4X231X151 S315MC FE	97034146	10	1	977	917486008	WINDE 5 VORM.
BLECH 4X231X151 S315MC FE	97034146	10	1	995	917473608	WINDE 6 VORM.
BLECH 4X231X151 S315MC FE	97034146	12	1	1020	917474008	WINDE 3 VORM.
BLECH 4X231X53 S315MC FE//	97046163	6	1	287	968510808	BEFESTIGUNGSTEILE DRUC
BLECH 4X235X190 S315MC FE	97058646	17	8	816	917863208	TRANSPORTABLAGE
BLECH 4X2395X112 S315MC	97036309	74	6	924	917231408	S-ADAPTER
BLECH 4X240X386 S315MC FE	97036378	7	1	469	917079508	LUFTFILTERANLAGE KPL.
BLECH 4X2430X226 S315MC	97041624	44	1	194	968277508	MONTAGETEILE DREHBUEHN
BLECH 4X244X171 S315MC FE	97037266	22	1	282	967978708	DIESELMOTOR VORM.
BLECH 4X2490X161 S315MC	97028899	22	8	923	917231408	S-ADAPTER
BLECH 4X2490X161 S315MC	97028899	22	8	930	917078608	S-ZWISCHENSTUECK
BLECH 4X2490X161 S315MC	97028899	22	8	939	917078708	S-ZWISCHENSTUECK
BLECH 4X2490X161 S315MC	97028899	22	6	946	917078808	S-ZWISCHENSTUECK
BLECH 4X2490X161 S315MC	97028899	22	8	957	917079208	S-ZWISCHENSTUECK
BLECH 4X2490X161 S315MC	97028899	22	8	962	917571208	S-ZWISCHENSTUECK
BLECH 4X2490X161 S315MC	97028899	22	8	967	919086008	S-ZWISCHENSTUECK
BLECH 4X2490X161 S315MC	97028899	71	3	1180	917191408	W-ANLENKSTUECK
BLECH 4X2490X161 S315MC	97028899	42	8	1255	917227908	L-ZWISCHENSTUECK
BLECH 4X2490X161 S315MC	97028899	42	8	1258	917228008	L-ZWISCHENSTUECK
BLECH 4X2490X161 S315MC	97028899	42	8	1262	917625408	L-ZWISCHENSTUECK
BLECH 4X2490X161 S315MC	97028899	42	8	1266	917627008	L-ZWISCHENSTUECK
BLECH 4X249X80 S315MC FE//	97036380	9	2	469	917079508	LUFTFILTERANLAGE KPL.
BLECH 4X250X132 S315MC FE	97043001	72	1	194	968277508	MONTAGETEILE DREHBUEHN
BLECH 4X250X268 S315MC FE	97031172	14	2	587	917080908	OELBEHAELTER KPL.
BLECH 4X255X187 S315MC FE	97061020	95	4	1255	917227908	L-ZWISCHENSTUECK
BLECH 4X255X187 S315MC FE	97061020	95	4	1258	917228008	L-ZWISCHENSTUECK
BLECH 4X255X187 S315MC FE	97061020	98	4	1262	917625408	L-ZWISCHENSTUECK
BLECH 4X255X187 S315MC FE	97061020	94	4	1266	917627008	L-ZWISCHENSTUECK
BLECH 4X258X50 S315MC FE//	97038739	29	1	502	968283208	LAUFSTEG DREHBUEHNE LI
BLECH 4X260X174 S315MC T Z	97038738	21	2	502	968283208	LAUFSTEG DREHBUEHNE LI
BLECH 4X2667X160 S315MC	97030350	29	2	911	917190908	S-ZWISCHENSTUECK
BLECH 4X2667X160 S315MC	97030350	29	2	919	917333908	S-ZWISCHENSTUECK
BLECH 4X2667X160 S315MC	97030350	21	2	972	917191008	SL-REDUZIERSTUECK
BLECH 4X2667X160 S315MC	97030350	18	4	1154	917085308	D-ZWISCHENSTUECK
BLECH 4X269X293 S315MC FE	97042687	64	1	282	967978708	DIESELMOTOR VORM.
BLECH 4X270X155 S315MC T Z	97046776	86	2	499	917080008	LAUFSTEG DREHBUEHNE
BLECH 4X270X155 S315MC T Z	97047091	87	2	499	917080008	LAUFSTEG DREHBUEHNE
BLECH 4X272X50 S315MC FE//	97038740	30	1	502	968283208	LAUFSTEG DREHBUEHNE LI
BLECH 4X276X323 S315MC FE	97044330	85	1	195	968277508	MONTAGETEILE DREHBUEHN
BLECH 4X279X108 S315MC FE	97037263	19	1	282	967978708	DIESELMOTOR VORM.
BLECH 4X283X189 S315MC FE	97050200	9	1	1281	917484108	F-ANLENKSTUECK
BLECH 4X283X189 S315MC FE	97050201	10	1	1281	917484108	F-ANLENKSTUECK
BLECH 4X2845X161 S315MC	97029899	114	2	1062	917333208	D-ANLENKSTUECK VORM.
BLECH 4X2845X161 S315MC	97029899	18	12	1166	917178608	D-ZWISCHENSTUECK
BLECH 4X285X103 S315MC FE	97037267	23	1	282	967978708	DIESELMOTOR VORM.
BLECH 4X285X283 S315MC R	97009720	15	2	1267	917228208	ROLLENWAGEN W-AUSLEGE
BLECH 4X285X60 S315MC FE//	97042144	47	1	194	968277508	MONTAGETEILE DREHBUEHN
BLECH 4X285X60 S315MC FE//	97042144	94	1	611	917081608	KRANFUEHRERKABINE KPL.
BLECH 4X286X1073 S315MC	97039043	21	1	660	968286908	GERAEUSCHDAEMMUNG OBE
BLECH 4X287X113 S315MC T Z	97038381	20	10	498	917080008	LAUFSTEG DREHBUEHNE
BLECH 4X290X103 S315MC FE	97045315	5	1	287	968510808	BEFESTIGUNGSTEILE DRUC
BLECH 4X2970X161 S315MC	97028898	22	2	911	917190908	S-ZWISCHENSTUECK
BLECH 4X2970X161 S315MC	97028898	22	2	919	917333908	S-ZWISCHENSTUECK
BLECH 4X2970X161 S315MC	97028898	20	2	972	917191008	SL-REDUZIERSTUECK

6.9.2023

etk\_en\_de\_098207 LR 11000

1834

**LIEBHERR**Alphabetical index  
Alphabetischer Index



Bezeichnung	Artikel	Pos.	Menge	Seite	Baugruppe	Bezeichnung
BLECH 4X2970X161 S315MC	97028898	17	4	1154	917085308	D-ZWISCHENSTUECK
BLECH 4X2970X161 S315MC	97028898	42	2	1250	917191508	L-ZWISCHENSTUECK
BLECH 4X302X219 S315MC FE	97034927	9	1	204	917438108	WINDE 1 VORM.
BLECH 4X302X219 S315MC FE	97034927	9	1	225	917454008	WINDE 2 VORM.
BLECH 4X305X185 S315MC FE	97043179	74	2	195	968277508	MONTAGETEILE DREHBUEHN
BLECH 4X306X497 S315MC FE	97039461	2	1	194	968277508	MONTAGETEILE DREHBUEHN
BLECH 4X30X110 S315MC FE//	97029543	108	4	1250	917191508	L-ZWISCHENSTUECK
BLECH 4X30X110 S315MC FE//	97029543	26	6	1255	917227908	L-ZWISCHENSTUECK
BLECH 4X30X110 S315MC FE//	97029543	25	6	1258	917228008	L-ZWISCHENSTUECK
BLECH 4X30X110 S315MC FE//	97029543	26	5	1262	917625408	L-ZWISCHENSTUECK
BLECH 4X30X110 S315MC FE//	97029543	26	5	1266	917627008	L-ZWISCHENSTUECK
BLECH 4X30X141 S315MC T Z	97048030	72	2	24	917345308	RAUPENMITTELTEIL
BLECH 4X310X112 S315MC FE	97036300	18	2	946	917078808	S-ZWISCHENSTUECK
BLECH 4X310X112 S315MC FE	97036300	21	1	1305	917484408	F-ZWISCHENSTUECK
BLECH 4X310X112 S315MC FE	97036300	21	1	1308	917484508	F-ZWISCHENSTUECK
BLECH 4X316X240 S315MC FE	977498608	19	1	194	968277508	MONTAGETEILE DREHBUEHN
BLECH 4X320X60 S315MC FE//	97036259	124	2	1063	917333208	D-ANLENKSTUECK VORM.
BLECH 4X320X934 S315MC FE	97036117	15	1	1061	917333208	D-ANLENKSTUECK VORM.
BLECH 4X323X60 S315MC FE//	97031164	16	2	583	917080808	KRAFTSTOFFBEHALTER KPL
BLECH 4X323X860 S315MC	97031391	34	1	851	917332608	S-ANLENKSTUECK VORM.
BLECH 4X334X50 S315MC FE//	97038741	31	1	502	968283208	LAUFSTEG DREHBUEHNE LI
BLECH 4X335X136 S315MC FE	97041577	92	2	71	917291608	RAUPENTRAEGER LI.
BLECH 4X335X136 S315MC FE	97041577	92	2	104	917291708	RAUPENTRAEGER RE.
BLECH 4X337X113 S315MC FE	979806308	7	2	583	917080808	KRAFTSTOFFBEHALTER KPL
BLECH 4X35X149 S315MC FE//	97043288	4	2	287	968510808	BEFESTIGUNGSTEILE DRUC
BLECH 4X360X330 S315MC FE	979147208	310	1	802	967969408	MONTAGEPLATTE NOTBETA
BLECH 4X360X330 S315MC FE	979147208	310	1	807	967969508	MONTAGEPLATTE NOTBETA
BLECH 4X366X300 S315MC	97037255	13	1	282	967978708	DIESELMOTOR VORM.
BLECH 4X369X458 X5CRNI18-1	97074779	36	1	786	967956208	KAMERAANBAU DREHBUEHN
BLECH 4X380X112 S315MC FE	97042230	63	2	1219	968662708	WA-BOCK 2 ANLENKSTUECK
BLECH 4X380X112 S315MC FE	97042230	52	4	1281	917484108	F-ANLENKSTUECK
BLECH 4X384X350 S315MC FE	97031758	1	1	1326	967995008	MECH.BEFESTIGUNGSTEILE
BLECH 4X386X169 S315MC FE	978179508	15	2	587	917080908	OELBEHALTER KPL.
BLECH 4X398X116 S315MC FE	97041578	93	2	71	917291608	RAUPENTRAEGER LI.
BLECH 4X398X116 S315MC FE	97041578	93	2	104	917291708	RAUPENTRAEGER RE.
BLECH 4X399X128 S315MC FE	97043505	70	1	283	967978708	DIESELMOTOR VORM.
BLECH 4X421X981 S315MC FE	97037212	21	2	323	968240908	KUEHLER VORM.
BLECH 4X423X225 S315MC FE	97039467	8	2	194	968277508	MONTAGETEILE DREHBUEHN
BLECH 4X425X97 S315MC FE//	97036379	8	2	469	917079508	LUFTFILTERANLAGE KPL.
BLECH 4X429X126 S315MC FE	97031163	6	2	583	917080808	KRAFTSTOFFBEHALTER KPL
BLECH 4X438X327 S315MC FE	97039044	22	1	660	968286908	GERAEUSCHDAEMMUNG OBE
BLECH 4X444X350 S315MC FE	97030002	68	1	1239	917251008	L-KOPFSTUECK
BLECH 4X450X100 S315MC R	975744708	136	3	853	917332608	S-ANLENKSTUECK VORM.
BLECH 4X457X658 S315MC T Z	97139471	13	1	1128	968107908	ZUGZYLINDER VORM.
BLECH 4X480X112 S315MC FE	97028904	25	4	911	917190908	S-ZWISCHENSTUECK
BLECH 4X480X112 S315MC FE	97028904	25	4	919	917333908	S-ZWISCHENSTUECK
BLECH 4X480X112 S315MC FE	97028904	25	4	939	917078708	S-ZWISCHENSTUECK
BLECH 4X480X112 S315MC FE	97028904	25	2	946	917078808	S-ZWISCHENSTUECK
BLECH 4X480X112 S315MC FE	97028904	25	4	957	917079208	S-ZWISCHENSTUECK
BLECH 4X480X112 S315MC FE	97028904	25	4	962	917571208	S-ZWISCHENSTUECK
BLECH 4X480X112 S315MC FE	97028904	25	4	967	919086008	S-ZWISCHENSTUECK
BLECH 4X480X112 S315MC FE	97028904	58	2	1208	917333808	WA-BOCK 2 KOPFSTUECK
BLECH 4X480X112 S315MC FE	97028904	65	8	1219	968662708	WA-BOCK 2 ANLENKSTUECK
BLECH 4X480X112 S315MC FE	97028904	19	1	1305	917484408	F-ZWISCHENSTUECK
BLECH 4X480X112 S315MC FE	97028904	19	1	1308	917484508	F-ZWISCHENSTUECK
BLECH 4X480X127 S315MC FE	97006718	72	2	892	917078508	S-KOPFSTUECK
BLECH 4X480X486 S315MC FE	97027787	51	1	70	917291608	RAUPENTRAEGER LI.
BLECH 4X480X486 S315MC FE	97027788	52	1	70	917291608	RAUPENTRAEGER LI.
BLECH 4X480X486 S315MC FE	97027817	51	1	103	917291708	RAUPENTRAEGER RE.
BLECH 4X480X486 S315MC FE	97027818	52	1	103	917291708	RAUPENTRAEGER RE.

6.9.2023

etk\_en\_de\_098207 LR 11000

1835

**LIEBHERR**Alphabetical index  
Alphabetischer Index

Bezeichnung	Artikel	Pos.	Menge	Seite	Baugruppe	Bezeichnung
BLECH 4X483X140 S315MC FE	97047578	20	1	1305	917484408	F-ZWISCHENSTUECK
BLECH 4X483X140 S315MC FE	97047578	20	1	1308	917484508	F-ZWISCHENSTUECK
BLECH 4X495X123 S315MC FE	97042231	64	1	1219	968662708	WA-BOCK 2 ANLENKSTUECK
BLECH 4X505X231 S315MC FE	97044331	86	1	195	968277508	MONTAGETEILE DREHBUEHN
BLECH 4X50X320 S315MC FE//	97077794	33	2	1269	917483908	F-ANSCHLUSSKOPF
BLECH 4X50X321 S315MC FE//	97047073	80	2	1240	917251008	L-KOPFSTUECK
BLECH 4X512X400 S315MC T Z	97056678	1	1	1136	969396908	LEITER VORM.
BLECH 4X517X506 X5CRNI18-1	97041883	35	1	786	967956208	KAMERAANBAU DREHBUEHN
BLECH 4X523X310 S315MC FE	97034139	4	1	204	917438108	WINDE 1 VORM.
BLECH 4X523X310 S315MC FE	97034139	4	1	225	917454008	WINDE 2 VORM.
BLECH 4X524X138 S315MC T Z	97056529	82	2	499	917080008	LAUFSTEG DREHBUEHNE
BLECH 4X524X607 S315MC	97044984	76	1	611	917081608	KRANFUEHRERKABINE KPL.
BLECH 4X526X563 S315MC T Z	97038906	64	1	499	917080008	LAUFSTEG DREHBUEHNE
BLECH 4X530X562 S315MC FE	97027790	54	1	70	917291608	RAUPENTRAEGER LI.
BLECH 4X530X562 S315MC FE	97027820	54	1	103	917291708	RAUPENTRAEGER RE.
BLECH 4X540X119 S315MC FE	97047924	163	2	853	917332608	S-ANLENKSTUECK VORM.
BLECH 4X545X168 S315MC FE	97037682	8	1	977	917486008	WINDE 5 VORM.
BLECH 4X546X397 S315MC	97037973	48	1	282	967978708	DIESELMOTOR VORM.
BLECH 4X550X220 S315MC T Z	97049013	1	1	196	968907308	PARKKONSOLE SCHLAEUCHE
BLECH 4X555X95 S315MC FE//	97029817	38	2	891	917078508	S-KOPFSTUECK
BLECH 4X555X95 S315MC FE//	97029817	23	2	1239	917251008	L-KOPFSTUECK
BLECH 4X55X116 S315MC FE//	956468908	120	2	195	968277508	MONTAGETEILE DREHBUEHN
BLECH 4X561X633 S315MC	97042686	63	1	282	967978708	DIESELMOTOR VORM.
BLECH 4X566X374 S315MC FE	97038746	44	1	502	968283208	LAUFSTEG DREHBUEHNE LI
BLECH 4X567X417 S315MC T Z	97038376	25	1	498	917080008	LAUFSTEG DREHBUEHNE
BLECH 4X571X421 S315MC T Z	97038389	2	1	506	968287208	KLAPPTRITT VORM.
BLECH 4X582X268 S315MC T Z	97038385	12	2	498	917080008	LAUFSTEG DREHBUEHNE
BLECH 4X588X375 S315MC	97034651	3	1	480	968111208	HARNSTOFFTANK VORM.
BLECH 4X597X717 S315MC FE	97039466	7	1	194	968277508	MONTAGETEILE DREHBUEHN
BLECH 4X605X161 S315MC FE	97031845	29	2	923	917231408	S-ADAPTER
BLECH 4X605X161 S315MC FE	97031845	29	2	930	917078608	S-ZWISCHENSTUECK
BLECH 4X605X161 S315MC FE	97031845	29	2	939	917078708	S-ZWISCHENSTUECK
BLECH 4X605X161 S315MC FE	97031845	29	1	946	917078808	S-ZWISCHENSTUECK
BLECH 4X605X161 S315MC FE	97031845	29	2	957	917079208	S-ZWISCHENSTUECK
BLECH 4X605X161 S315MC FE	97031845	29	2	962	917571208	S-ZWISCHENSTUECK
BLECH 4X605X161 S315MC FE	97031845	29	2	967	919086008	S-ZWISCHENSTUECK
BLECH 4X605X161 S315MC FE	97031845	69	1	1180	917191408	W-ANLENKSTUECK
BLECH 4X605X161 S315MC FE	97031845	43	2	1255	917227908	L-ZWISCHENSTUECK
BLECH 4X605X161 S315MC FE	97031845	43	2	1258	917228008	L-ZWISCHENSTUECK
BLECH 4X605X161 S315MC FE	97031845	43	2	1262	917625408	L-ZWISCHENSTUECK
BLECH 4X605X161 S315MC FE	97031845	43	2	1266	917627008	L-ZWISCHENSTUECK
BLECH 4X605X622 S315MC FE	97027789	53	1	70	917291608	RAUPENTRAEGER LI.
BLECH 4X605X622 S315MC FE	97027819	53	1	103	917291708	RAUPENTRAEGER RE.
BLECH 4X606X223 S315MC FE	97019102	2	1	1383	917123908	HYDRAULIK TRANSFORMATO
BLECH 4X60X100 S315MC FE//	97043000	71	1	194	968277508	MONTAGETEILE DREHBUEHN
BLECH 4X60X103 S315MC FE//	955152508	18	2	194	968277508	MONTAGETEILE DREHBUEHN
BLECH 4X60X245 S315MC FE//	97052439	98	2	1209	917333808	WA-BOCK 2 KOPFSTUECK
BLECH 4X60X245 S315MC FE//	97052439	40	4	1230	917333608	ZWISCHENSTUECK WA-BOCK
BLECH 4X60X50 S315MC FE//	975614108	103	2	546	917347708	SA-BOCK
BLECH 4X60X530 S315MC FE//	97036241	113	1	1062	917333208	D-ANLENKSTUECK VORM.
BLECH 4X630X168 S315MC	97135364	9	1	995	917473608	WINDE 6 VORM.
BLECH 4X647X384 S315MC	97037268	24	1	282	967978708	DIESELMOTOR VORM.
BLECH 4X650X442 S315MC	971534508	53	1	1239	917251008	L-KOPFSTUECK
BLECH 4X660X728 S315MC T Z	97038903	61	1	499	917080008	LAUFSTEG DREHBUEHNE
BLECH 4X665X151 S315MC FE	97032337	29	1	1103	917380508	D-KOPFSTUECK VORM.
BLECH 4X684X481 S315MC FE	979554608	64	5	852	917332608	S-ANLENKSTUECK VORM.
BLECH 4X687X417 S315MC T Z	97038383	16	1	498	917080008	LAUFSTEG DREHBUEHNE
BLECH 4X688X660 S315MC T Z	97038904	62	1	499	917080008	LAUFSTEG DREHBUEHNE
BLECH 4X708X312 S315MC FE	97096728	132	1	1105	917380508	D-KOPFSTUECK VORM.
BLECH 4X70X130 S315MC FE//	956744408	99	2	1209	917333808	WA-BOCK 2 KOPFSTUECK

6.9.2023

etk\_en\_de\_098207 LR 11000

1836

**LIEBHERR**Alphabetical index  
Alphabetischer Index

Bezeichnung	Artikel	Pos.	Menge	Seite	Baugruppe	Bezeichnung
BLECH 4X70X130 S315MC FE//	956744408	43	4	1230	917333608	ZWISCHENSTUECK WA-BOCK
BLECH 4X70X297 S315MC FE//	97043135	111	1	547	917347708	SA-BOCK
BLECH 4X70X306 S315MC FE//	97053543	52	4	972	917191008	SL-REDUZIERSTUECK
BLECH 4X70X306 S315MC FE//	97053543	191	2	1064	917333208	D-ANLENKSTUECK VORM.
BLECH 4X70X306 S315MC FE//	97053543	33	8	1154	917085308	D-ZWISCHENSTUECK
BLECH 4X70X306 S315MC FE//	97053543	33	8	1166	917178608	D-ZWISCHENSTUECK
BLECH 4X70X99 S315MC FE//	97038532	20	10	660	968286908	GERAEUSCHDAEMMUNG OBE
BLECH 4X745X443 S315MC	97031165	9	1	580	917473108	BRENNSTOFFBEHAELTER O
BLECH 4X750X142 S315MC FE	97050203	12	1	1281	917484108	F-ANLENKSTUECK
BLECH 4X75X121 S315MC FE//	97045860	6	1	91	917322008	ZENTRALSCHMIERUNG RAUP
BLECH 4X75X121 S315MC FE//	97045860	6	1	115	917322208	ZENTRALSCHMIERUNG RAUP
BLECH 4X762X150 S315MC	97037974	49	1	282	967978708	DIESELMOTOR VORM.
BLECH 4X788X356 S315MC	979240708	2	1	580	917473108	BRENNSTOFFBEHAELTER O
BLECH 4X80X80 S315MC FE//	973099408	37	4	911	917190908	S-ZWISCHENSTUECK
BLECH 4X80X80 S315MC FE//	973099408	37	4	919	917333908	S-ZWISCHENSTUECK
BLECH 4X80X80 S315MC FE//	973099408	37	11	923	917231408	S-ADAPTER
BLECH 4X80X80 S315MC FE//	973099408	37	4	930	917078608	S-ZWISCHENSTUECK
BLECH 4X80X80 S315MC FE//	973099408	37	4	939	917078708	S-ZWISCHENSTUECK
BLECH 4X80X80 S315MC FE//	973099408	37	2	946	917078808	S-ZWISCHENSTUECK
BLECH 4X80X80 S315MC FE//	973099408	37	4	957	917079208	S-ZWISCHENSTUECK
BLECH 4X80X80 S315MC FE//	973099408	37	4	962	917571208	S-ZWISCHENSTUECK
BLECH 4X80X80 S315MC FE//	973099408	37	4	967	919086008	S-ZWISCHENSTUECK
BLECH 4X830X422 S315MC FE	97034145	7	1	204	917438108	WINDE 1 VORM.
BLECH 4X830X422 S315MC FE	97034145	7	1	225	917454008	WINDE 2 VORM.
BLECH 4X860X114 S315MC FE	97037214	23	4	323	968240908	KUEHLER VORM.
BLECH 4X861X201 S315MC	97094873	9	1	502	968283208	LAUFSTEG DREHBUEHNE LI
BLECH 4X873X196 S315MC FE	97036796	5	1	977	917486008	WINDE 5 VORM.
BLECH 4X873X196 S315MC FE	97036796	6	1	995	917473608	WINDE 6 VORM.
BLECH 4X890X486 S315MC FE	97039460	1	1	194	968277508	MONTAGETEILE DREHBUEHN
BLECH 4X89X151 S315MC FE//	97049470	114	1	547	917347708	SA-BOCK
BLECH 4X90X103 S315MC FE//	97031199	35	1	1108	967946208	VERSTELLFLASCHE KPL.
BLECH 4X90X103 S315MC FE//	97031688	23	1	1108	967946208	VERSTELLFLASCHE KPL.
BLECH 4X90X117 S315MC FE//	97039471	11	7	194	968277508	MONTAGETEILE DREHBUEHN
BLECH 4X90X67 S315MC FE//	954113708	8	8	494	917079908	DREHBUEHNENVERKLEIDUN
BLECH 4X93X50 S315MC FE//	970921108	14	1	1356	968134408	MECH.ANBAUTEILE SCHEINW
BLECH 4X942X308 S315MC FE	97037213	22	2	323	968240908	KUEHLER VORM.
BLECH 4X960X202 S315MC FE	978810808	62	4	852	917332608	S-ANLENKSTUECK VORM.
BLECH 4X982X174 S315MC	97094874	16	1	502	968283208	LAUFSTEG DREHBUEHNE LI
BLECH 4X98X100 S315MC FE//	971290108	99	1	195	968277508	MONTAGETEILE DREHBUEHN
BLECH 4X98X246 S315MC FE//	97044391	88	1	195	968277508	MONTAGETEILE DREHBUEHN
BLECH 4X999X366 S315MC FE	97052524	69	2	24	917345308	RAUPENMITTELTEIL
BLECH 4x136x107 S315MC FE//	970520308	17	2	194	968277508	MONTAGETEILE DREHBUEHN
BLECH 4x160x40 S315MC FE//	970130508	94	2	1255	917227908	L-ZWISCHENSTUECK
BLECH 4x160x40 S315MC FE//	970130508	94	2	1258	917228008	L-ZWISCHENSTUECK
BLECH 4x160x40 S315MC FE//	970130508	99	1	1262	917625408	L-ZWISCHENSTUECK
BLECH 4x160x40 S315MC FE//	970130508	95	1	1266	917627008	L-ZWISCHENSTUECK
BLECH 4x190x227 S315MC FE//	970332508	15	1	1020	917474008	WINDE 3 VORM.
BLECH 4x73x30 S315MC FE//	970350108	8	2	565	917691308	ZENTRALSCHMIERUNG
BLECH 4x73x30 S315MC FE//	970350108	23	5	599	917081208	ZENTRALSCHMIERANLAGE O
BLECH 4x73x30 S315MC FE//	970350108	173	2	853	917332608	S-ANLENKSTUECK VORM.
BLECH 4x73x30 S315MC FE//	970350108	13	2	886	917692108	ZENTRALSCHMIERUNG
BLECH 4x73x30 S315MC FE//	970350108	5	1	1034	917478608	ZENTRALSCHMIERUNG
BLECH 50X130X142 S355J2+N	97040368	98	1	892	917078508	S-KOPFSTUECK
BLECH 50X130X142 S355J2+N	97040368	84	1	1240	917251008	L-KOPFSTUECK
BLECH 50X1390X2035 S960Q	97043535	1	1	1201	968482708	SCHWINGE
BLECH 50X175X300 S960QL+	979358408	8	4	200	917077708	BOLZEN S-ANLENKSTUECK
BLECH 50X530X329 S960QL+	97041588	2	2	1201	968482708	SCHWINGE
BLECH 5X100X50 S700MC	97062053	97	1	892	917078508	S-KOPFSTUECK
BLECH 5X1069X253 S355MC	97039464	5	1	194	968277508	MONTAGETEILE DREHBUEHN
BLECH 5X110X122 X5CRNI18-1	97008318	6	1	788	968646208	KAMERAHALTER VORM.

6.9.2023

etk\_en\_de\_098207 LR 11000

1837

**LIEBHERR**Alphabetical index  
Alphabetischer Index

Bezeichnung	Artikel	Pos.	Menge	Seite	Baugruppe	Bezeichnung
BLECH 5X110X20 S355MC FE//	976861108	6	4	623	917432008	SCHIEBETUER KPL.
BLECH 5X110X60 S355MC FE//	97029313	11	3	1061	917333208	D-ANLENKSTUECK VORM.
BLECH 5X110X60 S355MC FE//	97029313	63	6	1104	917380508	D-KOPFSTUECK VORM.
BLECH 5X110X60 S355MC FE//	97029313	28	2	1154	917085308	D-ZWISCHENSTUECK
BLECH 5X110X60 S355MC FE//	97029313	28	3	1166	917178608	D-ZWISCHENSTUECK
BLECH 5X1117X627 ALMG3 H	97039028	(1)	1	660	968286908	GERAEUSCHDAEMMUNG OBE
BLECH 5X111X92 S700MC	97045194	16	2	1319	968459808	ZUGSTANGE KPL.
BLECH 5X111X92 S700MC	97045194	16	2	1321	968460108	ZUGSTANGE KPL.
BLECH 5X111X92 S700MC	97045194	9	2	1322	968446808	ZUGSTANGE KPL.
BLECH 5X111X92 S700MC	97045194	6	2	1323	968642008	ZUGSTANGE KPL.
BLECH 5X1169X356 S355MC	97039643	143	1	853	917332608	S-ANLENKSTUECK VORM.
BLECH 5X125X84 S700MC	955490508	18	4	1281	917484108	F-ANLENKSTUECK
BLECH 5X125X84 S700MC	955490508	6	4	1305	917484408	F-ZWISCHENSTUECK
BLECH 5X125X84 S700MC	955490508	6	4	1308	917484508	F-ZWISCHENSTUECK
BLECH 5X130X155 S355MC FE	97031169	12	2	1108	967946208	VERSTELLFLASCHE KPL.
BLECH 5X1310X325 ALMG3 H	97039051	(1)	1	660	968286908	GERAEUSCHDAEMMUNG OBE
BLECH 5X1352X225 S355MC	97037254	12	1	282	967978708	DIESELMOTOR VORM.
BLECH 5X1415X334 S355MC	97027792	58	1	71	917291608	RAUPENTRAEGER LI.
BLECH 5X1415X334 S355MC	97027793	59	1	71	917291608	RAUPENTRAEGER LI.
BLECH 5X1415X340 S355MC	97027827	58	1	104	917291708	RAUPENTRAEGER RE.
BLECH 5X1415X340 S355MC	97027828	59	1	104	917291708	RAUPENTRAEGER RE.
BLECH 5X143X50 S355MC FE//	97029827	53	4	891	917078508	S-KOPFSTUECK
BLECH 5X143X50 S355MC FE//	97029827	39	4	1239	917251008	L-KOPFSTUECK
BLECH 5X1449X335 S355MC	97027796	62	1	71	917291608	RAUPENTRAEGER LI.
BLECH 5X1449X335 S355MC	97032686	62	1	104	917291708	RAUPENTRAEGER RE.
BLECH 5X1451X335 S355MC	97027795	61	1	71	917291608	RAUPENTRAEGER LI.
BLECH 5X1451X335 S355MC	97032685	61	1	104	917291708	RAUPENTRAEGER RE.
BLECH 5X148X45 S355MC FE//	97041766	16	4	1208	917333808	WA-BOCK 2 KOPFSTUECK
BLECH 5X150X150 S355MC FE	977664708	143	1	1105	917380508	D-KOPFSTUECK VORM.
BLECH 5X1620X259 S355MC T	97038690	14	1	498	917080008	LAUFSTEG DREHBUEHNE
BLECH 5X1620X259 S355MC T	97038690	1	1	507	968904008	TRAEGER VORM.
BLECH 5X170X60 S355MC FE//	97036137	44	6	1061	917333208	D-ANLENKSTUECK VORM.
BLECH 5X178X645 S355MC FE	97033950	49	5	1154	917085308	D-ZWISCHENSTUECK
BLECH 5X178X645 S355MC FE	97033950	49	10	1166	917178608	D-ZWISCHENSTUECK
BLECH 5X1815X335 S355MC	97027791	57	1	71	917291608	RAUPENTRAEGER LI.
BLECH 5X1815X335 S355MC	97027791	57	1	104	917291708	RAUPENTRAEGER RE.
BLECH 5X1815X335 S355MC	97027794	60	1	71	917291608	RAUPENTRAEGER LI.
BLECH 5X1815X335 S355MC	97027794	60	1	104	917291708	RAUPENTRAEGER RE.
BLECH 5X189X70 S355MC FE//	97036240	108	2	1062	917333208	D-ANLENKSTUECK VORM.
BLECH 5X1965X225 S355MC	97037250	8	1	282	967978708	DIESELMOTOR VORM.
BLECH 5X215X290 S355MC FE	97039463	4	1	194	968277508	MONTAGETEILE DREHBUEHN
BLECH 5X233X30 S355MC FE//	97061275	9	1	903	969663108	SEILFUEHRROLLE
BLECH 5X247X60 S355MC FE//	97035016	49	4	923	917231408	S-ADAPTER
BLECH 5X249X226 S355MC FE	97036261	126	2	1063	917333208	D-ANLENKSTUECK VORM.
BLECH 5X2850X225 S355MC	97037249	7	1	282	967978708	DIESELMOTOR VORM.
BLECH 5X285X189 S355MC FE	97025532	26	1	282	967978708	DIESELMOTOR VORM.
BLECH 5X290X181 S700MC	97064154	92	2	1180	917191408	W-ANLENKSTUECK
BLECH 5X299X209 S355MC FE	97025533	27	1	282	967978708	DIESELMOTOR VORM.
BLECH 5X3011X216 S355MC	97037248	6	1	282	967978708	DIESELMOTOR VORM.
BLECH 5X354X90 S355MC FE//	97038195	38	4	1360	917229808	SCHWEBEBALLAST
BLECH 5X362X208 S700MC	97029779	6	4	907	918121408	ROLLENSATZ
BLECH 5X369X143 S355MC FE	97027806	78	8	71	917291608	RAUPENTRAEGER LI.
BLECH 5X369X143 S355MC FE	97027806	78	8	104	917291708	RAUPENTRAEGER RE.
BLECH 5X379X375 S700MC	97031166	20	1	583	917080808	KRAFTSTOFFBEHAELTER KPL
BLECH 5X379X375 S700MC	97031167	21	1	583	917080808	KRAFTSTOFFBEHAELTER KPL
BLECH 5X393X60 S355MC FE//	956442808	53	2	911	917190908	S-ZWISCHENSTUECK
BLECH 5X393X60 S355MC FE//	956442808	52	2	919	917333908	S-ZWISCHENSTUECK
BLECH 5X393X60 S355MC FE//	956442808	49	4	930	917078608	S-ZWISCHENSTUECK
BLECH 5X393X60 S355MC FE//	956442808	49	4	939	917078708	S-ZWISCHENSTUECK
BLECH 5X393X60 S355MC FE//	956442808	49	6	946	917078808	S-ZWISCHENSTUECK

6.9.2023

etk\_en\_de\_098207 LR 11000

1838

**LIEBHERR**Alphabetical index  
Alphabetischer Index

Bezeichnung	Artikel	Pos.	Menge	Seite	Baugruppe	Bezeichnung
BLECH 5X393X60 S355MC FE//	956442808	49	4	957	917079208	S-ZWISCHENSTUECK
BLECH 5X393X60 S355MC FE//	956442808	49	4	962	917571208	S-ZWISCHENSTUECK
BLECH 5X393X60 S355MC FE//	956442808	49	4	967	919086008	S-ZWISCHENSTUECK
BLECH 5X393X60 S355MC FE//	956442808	34	4	972	917191008	SL-REDUZIERSTUECK
BLECH 5X393X60 S355MC FE//	956442808	27	2	1154	917085308	D-ZWISCHENSTUECK
BLECH 5X393X60 S355MC FE//	956442808	66	4	1167	917178608	D-ZWISCHENSTUECK
BLECH 5X393X60 S355MC FE//	956442808	62	6	1250	917191508	L-ZWISCHENSTUECK
BLECH 5X393X60 S355MC FE//	956442808	62	8	1255	917227908	L-ZWISCHENSTUECK
BLECH 5X393X60 S355MC FE//	956442808	62	8	1258	917228008	L-ZWISCHENSTUECK
BLECH 5X393X60 S355MC FE//	956442808	62	8	1262	917625408	L-ZWISCHENSTUECK
BLECH 5X393X60 S355MC FE//	956442808	62	8	1266	917627008	L-ZWISCHENSTUECK
BLECH 5X464X460 S700MC	97031170	5	1	587	917080908	OELBEHAELTER KPL.
BLECH 5X464X460 S700MC	97031171	6	1	587	917080908	OELBEHAELTER KPL.
BLECH 5X472X918 S355MC FE	97062462	56	1	1296	917484308	F-KOPFSTUECK
BLECH 5X555X709 S355MC FE	97042567	162	1	1063	917333208	D-ANLENKSTUECK VORM.
BLECH 5X58X290 X5CRNI18-10	97040330	3	2	641	968397108	LEITER KPL.
BLECH 5X602X80 S700MC FE/	974782708	44	4	70	917291608	RAUPENTRAEGER LI.
BLECH 5X602X80 S700MC FE/	974782708	44	4	103	917291708	RAUPENTRAEGER RE.
BLECH 5X60X333 S355MC FE//	97018495	65	2	1154	917085308	D-ZWISCHENSTUECK
BLECH 5X60X333 S355MC FE//	97018495	27	3	1166	917178608	D-ZWISCHENSTUECK
BLECH 5X670X1148 ALMG3 H	97039057	1	1	666	968310408	DECKEL KPL.
BLECH 5X678X468 ALMG3 H11	97039033	(1)	1	660	968286908	GERAEUSCHDAEMMUNG OBE
BLECH 5X725X155 S355MC FE	97033290	144	1	1063	917333208	D-ANLENKSTUECK VORM.
BLECH 5X725X233 S355MC FE	97033289	143	1	1063	917333208	D-ANLENKSTUECK VORM.
BLECH 5X739X1148 ALMG3 H	97039058	1	1	667	968318208	DECKEL KPL.
BLECH 5X759X204 S355MC	97037210	19	2	323	968240908	KUEHLER VORM.
BLECH 5X86X35 S700MC	975382108	7	4	1201	968482708	SCHWINGE
BLECH 5X884X134 S355MC	97037251	9	1	282	967978708	DIESELMOTOR VORM.
BLECH 5X885X468 ALMG3 H11	97039038	(1)	1	660	968286908	GERAEUSCHDAEMMUNG OBE
BLECH 5X88X139 S355MC FE//	97029853	10	1	902	918121308	ROLLENSATZ
BLECH 5X88X139 S355MC FE//	97029855	11	1	902	918121308	ROLLENSATZ
BLECH 5X893X191 S355MC	97037252	10	1	282	967978708	DIESELMOTOR VORM.
BLECH 5X899X300 S355MC FE	97046262	7	5	1296	917484308	F-KOPFSTUECK
BLECH 5X89X172 S700MC	97044151	6	4	1201	968482708	SCHWINGE
BLECH 5X925X418 S355MC FE	97046261	8	1	1296	917484308	F-KOPFSTUECK
BLECH 5X95X137 X5CRNI18-1	978979808	1	1	789	965669108	FUEHRUNG
BLECH 5X980X60 S355MC FE//	97032401	54	3	1104	917380508	D-KOPFSTUECK VORM.
BLECH 5X980X60 S355MC FE//	97032401	25	2	1154	917085308	D-ZWISCHENSTUECK
BLECH 5X980X60 S355MC FE//	97032401	25	2	1166	917178608	D-ZWISCHENSTUECK
BLECH 5X980X60 S355MC FE//	97036237	97	3	1062	917333208	D-ANLENKSTUECK VORM.
BLECH 5X980X845 S355MC FE	97042159	28	4	1191	917227808	WA-BOCK 1 ANLENKSTUECK
BLECH 5X980X845 S355MC FE	97042159	9	4	1218	968662708	WA-BOCK 2 ANLENKSTUECK
BLECH 5X98X92 S700MC	97045195	17	2	1319	968459808	ZUGSTANGE KPL.
BLECH 5X98X92 S700MC	97045195	17	2	1321	968460108	ZUGSTANGE KPL.
BLECH 5X98X92 S700MC	97045195	10	2	1322	968446808	ZUGSTANGE KPL.
BLECH 5X98X92 S700MC	97045195	8	2	1323	968642008	ZUGSTANGE KPL.
BLECH 650X650X10 FE//ZNNI8/	97029805	(6)	1	891	917078508	S-KOPFSTUECK
BLECH 6X1010X562 S355MC	97035681	68	2	924	917231408	S-ADAPTER
BLECH 6X1070X254 S355MC	97042554	158	1	1063	917333208	D-ANLENKSTUECK VORM.
BLECH 6X128X166 S355MC	955101708	22	2	194	968277508	MONTAGETEILE DREHBUEHN
BLECH 6X140X362 S355MC FE	97057141	81	2	924	917231408	S-ADAPTER
BLECH 6X194X410 S355MC FE	97083872	24	1	1296	917484308	F-KOPFSTUECK
BLECH 6X223X437 S355MC FE	97065013	2	1	1402	969944608	HALTERUNG KPL.
BLECH 6X273X273 S960	97034130	8	2	1331	917228608	MASTNASE
BLECH 6X423X291 S355MC FE	97065015	1	2	1403	969944708	HALTERUNG VORM.
BLECH 6X633X658 S355MC FE	97034124	23	1	1331	917228608	MASTNASE
BLECH 6X671X811 S355MC FE	97033418	22	1	1331	917228608	MASTNASE
BLECH 6X760X562 S355MC	97035682	69	6	924	917231408	S-ADAPTER
BLECH 6X90X123 S355MC FE//	954017708	21	2	194	968277508	MONTAGETEILE DREHBUEHN
BLECH 6X938X995 S355MC T Z	97038379	22	1	498	917080008	LAUFSTEG DREHBUEHNE

6.9.2023

etk\_en\_de\_098207 LR 11000

1839

**LIEBHERR**Alphabetical index  
Alphabetischer Index

Bezeichnung	Artikel	Pos.	Menge	Seite	Baugruppe	Bezeichnung
BLECH 70X2210X795 S355J2+	97032038	3	1	1118	967983208	ZUSATZGEWICHT DERRICK
BLECH 70X2210X795 S355J2+	97032039	4	1	1118	967983208	ZUSATZGEWICHT DERRICK
BLECH 70X60 DC01 FE//ZNNI8/	971447408	81	3	195	968277508	MONTAGETEILE DREHBUEHN
BLECH 70X60 DC01 FE//ZNNI8/	971447408	130	4	1105	917380508	D-KOPFSTUECK VORM.
BLECH 70X70 S355MC FE//ZN	979930908	187	2	854	917332608	S-ANLENKSTUECK VORM.
BLECH 800X100 S315MC RAL 1	975589508	135	3	853	917332608	S-ANLENKSTUECK VORM.
BLECH 85X60 S315MC FE//ZN	978587308	9	1	251	917645608	MONTAGEWINDE VORM.
BLECH 8X110X135 S700MC	97034360	6	2	1126	968028208	AUFLAGE KPL.
BLECH 8X173X1775 S355MC	97036136	43	1	1061	917333208	D-ANLENKSTUECK VORM.
BLECH 8X200X1775 S355MC	97036215	66	1	1062	917333208	D-ANLENKSTUECK VORM.
BLECH 8X276X40 S355MC FE//	970833608	90	2	852	917332608	S-ANLENKSTUECK VORM.
BLECH 8X276X40 S355MC FE//	970833608	48	5	1061	917333208	D-ANLENKSTUECK VORM.
BLECH 8X276X40 S355MC FE//	970833608	64	6	1104	917380508	D-KOPFSTUECK VORM.
BLECH 8X300X50 S355MC FE//	955404808	48	2	911	917190908	S-ZWISCHENSTUECK
BLECH 8X300X50 S355MC FE//	955404808	56	2	919	917333908	S-ZWISCHENSTUECK
BLECH 8X300X50 S355MC FE//	955404808	31	6	930	917078608	S-ZWISCHENSTUECK
BLECH 8X300X50 S355MC FE//	955404808	31	5	939	917078708	S-ZWISCHENSTUECK
BLECH 8X300X50 S355MC FE//	955404808	31	5	946	917078808	S-ZWISCHENSTUECK
BLECH 8X300X50 S355MC FE//	955404808	31	5	957	917079208	S-ZWISCHENSTUECK
BLECH 8X300X50 S355MC FE//	955404808	31	5	962	917571208	S-ZWISCHENSTUECK
BLECH 8X300X50 S355MC FE//	955404808	31	5	967	919086008	S-ZWISCHENSTUECK
BLECH 8X300X50 S355MC FE//	955404808	28	2	972	917191008	SL-REDUZIERSTUECK
BLECH 8X300X50 S355MC FE//	955404808	67	6	1104	917380508	D-KOPFSTUECK VORM.
BLECH 8X300X50 S355MC FE//	955404808	37	4	1154	917085308	D-ZWISCHENSTUECK
BLECH 8X300X50 S355MC FE//	955404808	37	15	1166	917178608	D-ZWISCHENSTUECK
BLECH 8X300X50 S355MC FE//	955404808	86	1	1209	917333808	WA-BOCK 2 KOPFSTUECK
BLECH 8X300X50 S355MC FE//	955404808	18	4	1230	917333608	ZWISCHENSTUECK WA-BOCK
BLECH 8X300X50 S355MC FE//	955404808	54	2	1250	917191508	L-ZWISCHENSTUECK
BLECH 8X300X50 S355MC FE//	955404808	54	4	1255	917227908	L-ZWISCHENSTUECK
BLECH 8X300X50 S355MC FE//	955404808	54	4	1258	917228008	L-ZWISCHENSTUECK
BLECH 8X300X50 S355MC FE//	955404808	54	4	1262	917625408	L-ZWISCHENSTUECK
BLECH 8X300X50 S355MC FE//	955404808	54	4	1266	917627008	L-ZWISCHENSTUECK
BLECH 8X310X725 S355MC T Z	97038377	23	2	498	917080008	LAUFSTEG DREHBUEHNE
BLECH 8X630X810 S355MC FE	97040961	9	2	1221	968423208	ROLLENLAGERUNG
BLECH 8X795X779 S355MC T Z	97038382	19	2	498	917080008	LAUFSTEG DREHBUEHNE
BLECH 8X96X96 S700MC	976648308	38	2	282	967978708	DIESELMOTOR VORM.
BLECH 8X96X96 S700MC FLZN	976179708	37	2	282	967978708	DIESELMOTOR VORM.
BLECH 924X767 DC01 RAL 100	97042562	161	1	1063	917333208	D-ANLENKSTUECK VORM.
BLECH 97X77 S315MC FE//ZN	978587408	10	1	251	917645608	MONTAGEWINDE VORM.
BLECH ALMG3 H111	97006045	55	2	923	917231408	S-ADAPTER
BLECH ALMG3 H111	97006045	55	2	930	917078608	S-ZWISCHENSTUECK
BLECH ALMG3 H111	97006045	36	1	972	917191008	SL-REDUZIERSTUECK
BLECH ALMG3 H111	97006045	35	1	1230	917333608	ZWISCHENSTUECK WA-BOCK
BLECH ALMG3 H111	97006045	36	1	1250	917191508	L-ZWISCHENSTUECK
BLECH ALMG3 H111	97006045	36	1	1255	917227908	L-ZWISCHENSTUECK
BLECH ALMG3 H111	97006045	36	1	1258	917228008	L-ZWISCHENSTUECK
BLECH ALMG3 H111	97006045	36	1	1262	917625408	L-ZWISCHENSTUECK
BLECH ALMG3 H111	97006045	36	1	1266	917627008	L-ZWISCHENSTUECK
BLECH ALMG3 H111	97006045	54	2	1281	917484108	F-ANLENKSTUECK
BLECH ALMG3 H111	973200408	76	2	852	917332608	S-ANLENKSTUECK VORM.
BLECH ALMG3 H111	973200408	77	2	924	917231408	S-ADAPTER
BLECH DC01 FE//ZNNI8//CN//T	97011112	40	1	23	917345308	RAUPENMITTELTEIL
BLECH DC01 FE//ZNNI8//CN//T	97011112	81	1	104	917291708	RAUPENTRAEGER RE.
BLECH DC01 FE//ZNNI8//CN//T	97011113	41	1	23	917345308	RAUPENMITTELTEIL
BLECH DC01 FE//ZNNI8//CN//T	97011113	82	1	104	917291708	RAUPENTRAEGER RE.
BLECH DC01 FE//ZNNI8//CN//T	97011114	42	1	23	917345308	RAUPENMITTELTEIL
BLECH DC01 FE//ZNNI8//CN//T	97011114	81	1	71	917291608	RAUPENTRAEGER LI.
BLECH DC01 FE//ZNNI8//CN//T	97011115	43	1	23	917345308	RAUPENMITTELTEIL
BLECH DC01 FE//ZNNI8//CN//T	97011115	82	1	71	917291608	RAUPENTRAEGER LI.
BLECH DC01 FE//ZNNI8//CN//T	970717308	108	8	546	917347708	SA-BOCK

6.9.2023

etk\_en\_de\_098207 LR 11000

1840

**LIEBHERR**Alphabetical index  
Alphabetischer Index

Bezeichnung	Artikel	Pos.	Menge	Seite	Baugruppe	Bezeichnung
BLECH DC01 FE//ZNNI8//CN//T	970717308	12	2	1125	968028008	LASCHE KPL.
BLECH DC01 FE//ZNNI8//CN//T	970717308	58	12	1200	917333708	WA-BOCK 1 KOPFSTUECK
BLECH DC01 FE//ZNNI8//CN//T	970717308	74	2	1208	917333808	WA-BOCK 2 KOPFSTUECK
BLECH DC01 FE//ZNNI8//CN//T	970717308	28	2	1296	917484308	F-KOPFSTUECK
BLECH DC01 FE//ZNNI8//CN//T	978637208	12	2	23	917345308	RAUPENMITTELTEIL
BLECH DC01 FE//ZNNI8//CN//T	978637208	88	2	71	917291608	RAUPENTRAEGER LI.
BLECH DC01 FE//ZNNI8//CN//T	978637208	88	2	104	917291708	RAUPENTRAEGER RE.
BLECH DC01 FE//ZNNI8//CN//T	978637208	4	1	151	968284308	MONTAGETEILE UNTERTEIL
BLECH DC01 FE//ZNNI8//CN//T	978637208	176	1	853	917332608	S-ANLENKSTUECK VORM.
BLECH DC01 FE//ZNNI8//CN//T	978637208	176	1	1063	917333208	D-ANLENKSTUECK VORM.
BLECH DC01 FE//ZNNI8//CN//T	978637208	133	1	1105	917380508	D-KOPFSTUECK VORM.
BLECH KPL.	969056608	74	1	283	967978708	DIESELMOTOR VORM.
BLECH KPL. FE//ZNNI8//CN//T0	967998108	16	1	478	917079808	HARNSTOFFTANK
BLECH KPL. FE//ZNNI8//CN//T0	967998208	17	1	478	917079808	HARNSTOFFTANK
BLECH KPL. FE//ZNNI8//CN//T0	968276108	12	1	669	968255308	GERAEUSCHDAEMMUNG UN
BLECH KPL. FE//ZNNI8//CN//T0	968276208	13	1	669	968255308	GERAEUSCHDAEMMUNG UN
BLECH KPL. FE//ZNNI8//CN//T0	968276308	14	1	669	968255308	GERAEUSCHDAEMMUNG UN
BLECH KPL. FE//ZNNI8//CN//T0	968276408	15	1	669	968255308	GERAEUSCHDAEMMUNG UN
BLECH RAL 7016, SDGL, GT 4X	977392908	2	1	636	964588408	FUEHRUNG VORM.
BLECH RD110X2 DC01 FE//ZN	946394508	13	4	1061	917333208	D-ANLENKSTUECK VORM.
BLECH RD64X4 S315MC FE//	954706208	9	16	814	918369608	TRANSPORTABLAGE
BLECH S315MC FE//ZNNI8//CN/	953696908	5	1	151	968284308	MONTAGETEILE UNTERTEIL
BLECH S315MC FE//ZNNI8//CN/	953696908	2	1	565	917691308	ZENTRALSCHMIERUNG
BLECH S315MC FE//ZNNI8//CN/	953696908	6	1	599	917081208	ZENTRALSCHMIERANLAGE O
BLECH S315MC FE//ZNNI8//CN/	953741108	101	1	195	968277508	MONTAGETEILE DREHBUEHN
BLECH S315MC FE//ZNNI8//CN/	953741108	88	1	1180	917191408	W-ANLENKSTUECK
BLECH S315MC FE//ZNNI8//CN/	953741108	21	1	1200	917333708	WA-BOCK 1 KOPFSTUECK
BLECH S315MC FE//ZNNI8//CN/	953741108	77	1	1209	917333808	WA-BOCK 2 KOPFSTUECK
BLECH S315MC FE//ZNNI8//CN/	953741108	85	1	1219	968662708	WA-BOCK 2 ANLENKSTUECK
BLECH S315MC FE//ZNNI8//CN/	953741108	17	1	1227	917191308	ZWISCHENSTUECK
BLECH S315MC FE//ZNNI8//CN/	953741108	33	1	1230	917333608	ZWISCHENSTUECK WA-BOCK
BLECH S315MC FE//ZNNI8//CN/	953741108	48	1	1281	917484108	F-ANLENKSTUECK
BLECH S315MC FE//ZNNI8//CN/	953741108	38	1	1331	917228608	MASTNASE
BLECH S315MC FE//ZNNI8//CN/	955749508	55	1	1360	917229808	SCHWEBEBALLAST
BLECH S315MC FE//ZNNI8//CN/	970762808	94	7	195	968277508	MONTAGETEILE DREHBUEHN
BLECH S315MC FE//ZNNI8//CN/	970762808	175	1	1063	917333208	D-ANLENKSTUECK VORM.
BLECH S700MC	955051808	30	4	188	917401608	DREHBUEHNE KPL.
BLECH S700MC	955051808	42	2	972	917191008	SL-REDUZIERSTUECK
BLECH S700MC	955051808	139	2	1063	917333208	D-ANLENKSTUECK VORM.
BLECH S700MC	955051808	82	2	1104	917380508	D-KOPFSTUECK VORM.
BLECH S700MC	955051808	13	4	1154	917085308	D-ZWISCHENSTUECK
BLECH S700MC	955051808	13	4	1166	917178608	D-ZWISCHENSTUECK
BLECH S700MC	955051808	58	2	1239	917251008	L-KOPFSTUECK
BLECH S700MC	955051808	13	4	1250	917191508	L-ZWISCHENSTUECK
BLECH S700MC	955051808	13	4	1255	917227908	L-ZWISCHENSTUECK
BLECH S700MC	955051808	13	4	1258	917228008	L-ZWISCHENSTUECK
BLECH S700MC	955051808	13	4	1262	917625408	L-ZWISCHENSTUECK
BLECH S700MC	955051808	13	4	1266	917627008	L-ZWISCHENSTUECK
BLECH S700MC	955051808	18	2	1269	917483908	F-ANSCHLUSSKOPF
BLECH S700MC	955051808	13	2	1275	917484008	F-MONTAGEEINHEIT
BLECH S960QL	97032606	13	4	150	917347808	UNTERTEIL VORM.
BLECH SCHWK.	967995608	1	1	1118	967983208	ZUSATZGEWICHT DERRICK
BLECH SCHWK.	968169508	5	1	474	917079708	BATTERIELAGERUNG
BLECH SCHWK.	968232808	2	2	573	917080608	MONTAGEEINRICHTUNG RA
BLECH SCHWK.	968243508	1	1	282	967978708	DIESELMOTOR VORM.
BLECH SCHWK.	968243608	2	1	282	967978708	DIESELMOTOR VORM.
BLECH SCHWK.	968243708	3	1	282	967978708	DIESELMOTOR VORM.
BLECH SCHWK.	968243808	4	1	282	967978708	DIESELMOTOR VORM.
BLECH SCHWK.	968243908	5	1	282	967978708	DIESELMOTOR VORM.
BLECH SCHWK.	968484708	20	2	323	968240908	KUEHLER VORM.

6.9.2023

etk\_en\_de\_098207 LR 11000

1841

**LIEBHERR**Alphabetical index  
Alphabetischer Index

Bezeichnung	Artikel	Pos.	Menge	Seite	Baugruppe	Bezeichnung
BLECH SCHWK. FE//ZNNI8//CN/	968334208	4	1	977	917486008	WINDE 5 VORM.
BLECH SCHWK. RAL 7016,SD	965291708	81	1	621	917202908	KABINE VERGLAST
BLECH SCHWK. T ZN O	969314008	102	1	611	917081608	KRANFUEHRERKABINE KPL.
BLECH SCHWK.LINKS	967826208	5	1	571	917080508	ROLLENLAGERUNG
BLECH SCHWK.LINKS	967999408	4	1	1114	967946308	VERSTELLFLASCHE KPL.
BLECH SCHWK.RECHTS	967826108	4	1	571	917080508	ROLLENLAGERUNG
BLECH SCHWK.RECHTS	967999308	3	1	1114	967946308	VERSTELLFLASCHE KPL.
BLECH VORM.	967978608	23	4	669	968255308	GERAEUSCHDAEMMUNG UN
BLECH VORM. DACH	967923908	1	1	518	967926708	ELEKTRIK ANBAUTEILE KABIN
BLECH X5CrNi18-10	10133879	28	1	411	10135675	KRAFTSTOFFLEITUNGEN
BLECHMUTTER M8 480H SPF	12100332	359	3	284	967978708	DIESELMOTOR VORM.
BLECHMUTTER M8 480H SPF	12100332	56	14	323	968240908	KUEHLER VORM.
BLECHMUTTER M8 480H SPF	12100332	32	8	469	917079508	LUFTFILTERANLAGE KPL.
BLECHMUTTER M8 480H SPF	12100332	62	13	661	968286908	GERAEUSCHDAEMMUNG OBE
BLECHMUTTER M8 480H SPF	12100332	22	28	669	968255308	GERAEUSCHDAEMMUNG UN
BLECHSCHRAUBE ISO 7049 ST	10876381	53	2	519	967926708	ELEKTRIK ANBAUTEILE KABIN
BLECHSCHRAUBE ISO 7049 ST	10875793	21	2	536	917191108	KLIMAANLAGE
BLECHSCHRAUBE ISO 7049 ST	553168708	22	2	53	967907608	SCHALTKASTEN VORM.
BLECHSCHRAUBE ISO 7049 ST	553168708	19	2	690	968031008	ELEKTRIK KLEMMKASTEN DB
BLECHSCHRAUBE ISO 7050 ST	10876382	47	20	635	964598408	INNENVERKLEIDUNG
BLLENDE	10875953	3	1	1358	10872003	ARBEITSSCHEINWERFER
BLLENDE	606762008	(8)	2	518	967926708	ELEKTRIK ANBAUTEILE KABIN
BLLENDE SCHWK. RAL 7016 SP	964944108	19	1	635	964598408	INNENVERKLEIDUNG
BLENDENSCHUTZ RAL 9005	10279210	6	1	528	10870478	LICCON MONITOR LCD5C
BLENDENSCHUTZ RAL 9005	10279210	2	1	529	962059908	FOLIENSTATUR VORM.
BLINDDOSE	96039273	40	1	1365	968174808	ELEKTRIK BALLASTPALETTE
BLINDNIET 3,2X4,3-5,9	704212708	84	4	708	967918008	AUFBAUTEILE MONTAGETAPE
BLINDNIET 4,0X10,5	704232308	23	2	53	967907608	SCHALTKASTEN VORM.
BLINDNIET 4,0X10,5	704232308	85	47	708	967918008	AUFBAUTEILE MONTAGETAPE
BLINDNIET 4,0X10,5	704232308	6	6	709	968095808	MONTAGEEINHEIT VORM.
BLINDNIET 4,0X10,5	704232308	262	2	897	968401108	KLEMMKASTEN
BLINDNIET 4,0X10,5	704232308	262	2	1243	967922908	KLEMMKASTEN
BLINDNIETMUTTER M4 K=1,0-	413006208	(3)	32	707	967918008	AUFBAUTEILE MONTAGETAPE
BLINDNIETMUTTER M5 K=1,0-3	10042592	27	4	53	967907608	SCHALTKASTEN VORM.
BLINDNIETMUTTER M5 K=1,0-3	10042592	31	29	620	917202908	KABINE VERGLAST
BLINDNIETMUTTER M5 K=1,0-3	10042592	4	23	623	917432008	SCHIEBETUER KPL.
BLINDNIETMUTTER M6 K=1,5-	10042593	32	1	518	967926708	ELEKTRIK ANBAUTEILE KABIN
BLINDNIETMUTTER M6 K=1,5-	10042593	32	80	620	917202908	KABINE VERGLAST
BLINDNIETMUTTER M6 K=1,5-	10042593	5	6	626	964560908	DACHSCHEIBE VORM.
BLINDNIETMUTTER M6 K=1,5-	10042593	(4)	1	707	967918008	AUFBAUTEILE MONTAGETAPE
BLINDNIETMUTTER M8 K=3,0-5	12100289	24	5	620	917202908	KABINE VERGLAST
BLINDNIETMUTTER M8 K=3,0-5	12100289	18	2	623	917432008	SCHIEBETUER KPL.
BLINDNIETMUTTER M8 K=3,0-5	12100289	(5)	6	707	967918008	AUFBAUTEILE MONTAGETAPE
BLINDNIETMUTTER M8 K=3,0-5	12100289	10	1	1109	967966108	ENDSCHALTER KPL.
BLINDNIETMUTTER M8 K=3,0-5	12100289	10	1	1110	967966808	ENDSCHALTER KPL.
BLINDPLATTE	511497514	51	1	213	967787708	ZUSATZHYDRAULIK WINDE 1
BLINDPLATTE	511497514	51	1	229	967787808	ZUSATZHYDRAULIK WINDE 2
BLINDPLATTE	511497514	51	1	987	967788908	ZUSATZHYDRAULIK WINDE 5
BLINDPLATTE	511497514	51	1	1012	967789008	ZUSATZHYDRAULIK WINDE 6
BLINDPLATTE	511497514	51	1	1028	967789108	ZUSATZHYDRAULIK WINDE 3
BLINDSTECKER W1938BS	967254408	320	1	1243	967922908	KLEMMKASTEN
BLINDSTECKER W200BSL	968662908	30	1	59	967908108	KABELLISTE MITTELSTUECK
BLINDSTECKER W200BSR	968663008	40	1	59	967908108	KABELLISTE MITTELSTUECK
BLINDSTECKER W2028BS	969280408	70	1	1301	968734008	KLEMMKASTEN KPL.
BLINDSTECKER W2028WBS	969949408	80	1	1301	968734008	KLEMMKASTEN KPL.
BLINDSTECKER X1910BS	968346208	31	1	681	968030908	KABELLISTE DREHBUEHNE
BLINDSTECKER X1939BS	969548408	310	1	1243	967922908	KLEMMKASTEN
BLINDSTECKER X1939WBS	96003291	311	1	1243	967922908	KLEMMKASTEN
BLINDSTECKER X1966BS	969858108	410	1	1185	968458708	KLEMMKASTEN
BLINDSTECKER X1980BS	969211908	30	1	863	917480108	ELEKTRIK S-ANLENKSTUECK

6.9.2023

etk\_en\_de\_098207 LR 11000

1842

**LIEBHERR**Alphabetical index  
Alphabetischer Index



Bezeichnung	Artikel	Pos.	Menge	Seite	Baugruppe	Bezeichnung
BLINDSTECKER X1988BS	968791308	420	1	897	968401108	KLEMMKASTEN
BLINDSTECKER X1989BS	968791508	430	1	897	968401108	KLEMMKASTEN
BLINDSTOPFEN	692404908	811	2	683	968416808	KABELSTRANG
BLINDSTOPFEN 3,6MM SILIK	602331108	806	68	680	968030708	KABELSTRANG
BLINDSTOPFEN AMP JPT-SER	602329208	807	6	680	968030708	KABELSTRANG
BLINDSTOPFEN BAUREIHE_M	604518908	812	10	683	968416808	KABELSTRANG
BLINDSTOPFEN DEUTSCH GR	7368253	823	2	683	968416808	KABELSTRANG
BLINDSTOPFEN DEUTSCH-ST	10800046	842	8	680	968030708	KABELSTRANG
BLINDSTOPFEN DIN 72585 4	692405808	817	3	680	968030708	KABELSTRANG
BLINDSTOPFEN DIN 72585 7	692405708	822	2	86	967971708	KABELSTRANG
BLINDSTOPFEN DIN 72585 7	692405708	822	2	683	968416808	KABELSTRANG
BLINDSTOPFEN MCON 1,23,5	10813642	836	1	680	968030708	KABELSTRANG
BLINDSTOPFEN SUPERSEAL	7020009	838	1	680	968030708	KABELSTRANG
BLINDSTOPFEN VST11/4"ED C	477704008	25	4	122	512391108	ABSTUETZZYLINDER
BLINDSTOPFEN VST11/4"ED C	477704008	22	4	178	11341035	STUEBERBLOCK
BLINDSTOPFEN VST11/4"ED C	477704008	628	1	213	967787708	ZUSATZHYDRAULIK WINDE 1
BLINDSTOPFEN VST11/4"ED C	477704008	628	1	229	967787808	ZUSATZHYDRAULIK WINDE 2
BLINDSTOPFEN VST11/4"ED C	477704008	661	9	736	967788108	HYDRAULIK
BLINDSTOPFEN VST11/4"ED C	477704008	33	2	740	11211288	STUEBERBLOCK
BLINDSTOPFEN VST11/4"ED C	477704008	200	4	749	10413255	UMSCHALTBLOCK
BLINDSTOPFEN VST11/4"ED C	477704008	2	3	757	511308608	PROPORTIONALVENTIL
BLINDSTOPFEN VST11/4"ED C	477704008	631	1	988	967788908	ZUSATZHYDRAULIK WINDE 5
BLINDSTOPFEN VST11/4"ED C	477704008	632	1	1013	967789008	ZUSATZHYDRAULIK WINDE 6
BLINDSTOPFEN VST11/4"ED C	477704008	632	1	1029	967789108	ZUSATZHYDRAULIK WINDE 3
BLINDSTOPFEN VST11/4"ED C	477704008	61	4	1085	967421008	PLATTE
BLINDSTOPFEN VSTIM10X1ED	477705508	629	2	769	967788208	DRUCKLUFTANLAGE
BLINDSTOPFEN VSTIM10X1ED	477705508	11	1	805	10489926	STUEBERBLOCK
BLOCK	510713808	1	1	49	511497508	DRUCKMINDERVENTIL
BLOCK	510713808	1	1	764	510438508	DRUCKMINDERVENTIL
BLOCK	510714308	14	1	49	511497508	DRUCKMINDERVENTIL
BLOCK	510714308	14	1	764	510438508	DRUCKMINDERVENTIL
BOCK SCHWK.LI.	968031708	2	1	1360	917229808	SCHWEBEBALLAST
BOCK SCHWK.RE.	968031808	3	1	1360	917229808	SCHWEBEBALLAST
BODENMATTE 1188X829X28	977145408	9	1	635	964598408	INNENVERKLEIDUNG
BODENMATTE 1214X894X209	977145308	8	1	635	964598408	INNENVERKLEIDUNG
BODENPLATTE 2.4M GS22NIM	97053263	1	73	64	96006203	BODENPLATTEN VORM.
BODENPLATTEN KPL. 2.4M	917076208	6	2	12		LIEBHERR RAUPENKRAN LR
BODENPLATTEN VORM. 2.4M	96006203	1	1	63	917076208	BODENPLATTEN KPL.
BODENVERKLEIDUNG ALUC	97037615	1	1	670	968255808	DECKEL VORM.
BODENVERKLEIDUNG ALUC	97037616	1	1	671	968255908	DECKEL VORM.
BODENVERKLEIDUNG ALUC	97037617	1	1	672	968256008	DECKEL VORM.
BODENVERKLEIDUNG ALUC	97037618	1	1	673	968256108	DECKEL VORM.
BOLZEN	510773608	3	1	804	511486508	WEGESCHIEBER
BOLZEN 100.0X0 35NICRMOV	970682408	33	4	1360	917229808	SCHWEBEBALLAST
BOLZEN 100.0X160 35NICRM	952673908	23	2	1218	968662708	WA-BOCK 2 ANLENKSTUECK
BOLZEN 100.0X210 35NICRM	97119691	2	2	794	917618308	VERBOLZUNG DB-SCHWEBE
BOLZEN 100.0X220 35NICRM	97040849	40	4	1191	917227808	WA-BOCK 1 ANLENKSTUECK
BOLZEN 100.0X220 35NICRM	97040849	16	4	1218	968662708	WA-BOCK 2 ANLENKSTUECK
BOLZEN 100.0X220 35NICRM	97040849	10	4	1227	917191308	ZWISCHENSTUECK
BOLZEN 100.0X220 35NICRM	97040849	23	4	1230	917333608	ZWISCHENSTUECK WA-BOCK
BOLZEN 100.0X275 35NICRM	946627708	71	2	71	917291608	RAUPENTRAEGER LI.
BOLZEN 100.0X275 35NICRM	946627708	71	2	104	917291708	RAUPENTRAEGER RE.
BOLZEN 100.0X320 35NICRM	97044168	24	1	1179	917191408	W-ANLENKSTUECK
BOLZEN 105.0X168 35NICRM	97050002	5	1	1281	917484108	F-ANLENKSTUECK
BOLZEN 105.0X195 35NICRM	936052908	38	2	1200	917333708	WA-BOCK 1 KOPFSTUECK
BOLZEN 105.0X195 35NICRM	936052908	43	2	1208	917333808	WA-BOCK 2 KOPFSTUECK
BOLZEN 105.0X233 35NICRM	97035017	27	4	188	917401608	DREHBUEHNE KPL.
BOLZEN 105.0X245 35NICRM	97042076	15	1	1039	968490108	STANGE KPL.
BOLZEN 105.0X265 35NICRM	97042077	16	1	1039	968490108	STANGE KPL.
BOLZEN 105.0X345 35NICRM	97050003	6	1	1281	917484108	F-ANLENKSTUECK

6.9.2023

etk\_en\_de\_098207 LR 11000

1843

**LIEBHERR**Alphabetical index  
Alphabetischer Index

Bezeichnung	Artikel	Pos.	Menge	Seite	Baugruppe	Bezeichnung
BOLZEN 110.0X194 35NICRM	97051054	7	2	1275	917484008	F-MONTAGEEINHEIT
BOLZEN 110.0X231 35NICRM	97034655	77	2	1104	917380508	D-KOPFSTUECK VORM.
BOLZEN 110X260 35NICRMOV	97029789	17	4	902	918121308	ROLLENSATZ
BOLZEN 110X260 35NICRMOV	97029789	21	4	907	918121408	ROLLENSATZ
BOLZEN 115.0X270 35NICRM	951881708	8	2	1360	917229808	SCHWEBEBALLAST
BOLZEN 120.0X0 35NICRMOV	976499408	44	2	972	917191008	SL-REDUZIERSTUECK
BOLZEN 120.0X0 35NICRMOV	976499408	137	2	1063	917333208	D-ANLENKSTUECK VORM.
BOLZEN 120.0X0 35NICRMOV	976499408	79	2	1104	917380508	D-KOPFSTUECK VORM.
BOLZEN 120.0X0 35NICRMOV	976499408	12	4	1154	917085308	D-ZWISCHENSTUECK
BOLZEN 120.0X0 35NICRMOV	976499408	12	4	1166	917178608	D-ZWISCHENSTUECK
BOLZEN 120.0X0 35NICRMOV	976499408	17	2	1239	917251008	L-KOPFSTUECK
BOLZEN 120.0X0 35NICRMOV	976499408	10	4	1250	917191508	L-ZWISCHENSTUECK
BOLZEN 120.0X0 35NICRMOV	976499408	10	4	1255	917227908	L-ZWISCHENSTUECK
BOLZEN 120.0X0 35NICRMOV	976499408	10	4	1258	917228008	L-ZWISCHENSTUECK
BOLZEN 120.0X0 35NICRMOV	976499408	10	4	1262	917625408	L-ZWISCHENSTUECK
BOLZEN 120.0X0 35NICRMOV	976499408	10	4	1266	917627008	L-ZWISCHENSTUECK
BOLZEN 120.0X0 35NICRMOV	976499408	16	2	1269	917483908	F-ANSCHLUSSKOPF
BOLZEN 120.0X210 35NICRM	97028313	10	2	545	917347708	SA-BOCK
BOLZEN 120.0X215 35NICRM	973911908	39	2	1331	917228608	MASTNASE
BOLZEN 120.0X230 35NICRM	97031145	11	2	1108	967946208	VERSTELLFLASCHE KPL.
BOLZEN 120.0X240 35NICRM	97028314	11	2	545	917347708	SA-BOCK
BOLZEN 120.0X240 35NICRM	97028314	72	2	1104	917380508	D-KOPFSTUECK VORM.
BOLZEN 120.0X240 35NICRM	97028314	40	4	1200	917333708	WA-BOCK 1 KOPFSTUECK
BOLZEN 120.0X245 35NICRM	97038192	13	2	1360	917229808	SCHWEBEBALLAST
BOLZEN 120.0X295 35NICRM	97043569	50	2	1200	917333708	WA-BOCK 1 KOPFSTUECK
BOLZEN 120.0X317 35NICRM	97047299	(2)	1	1390	917230408	ZUSATZABSPANNUNG
BOLZEN 120.0X377 35NICRM	97036292	12	2	946	917078808	S-ZWISCHENSTUECK
BOLZEN 130.0X210 35NICRM	97051096	11	2	1275	917484008	F-MONTAGEEINHEIT
BOLZEN 130.0X239 35NICRM	97028311	5	1	552	967846208	ZUGSTANGE KPL.
BOLZEN 130.0X239 35NICRM	97028311	3	2	1119	968026008	ZUGSTANGE KPL.
BOLZEN 130.0X247 35NICRM	97030846	5	8	121	918589408	HYDRAULISCHE ABSTUETZUN
BOLZEN 130.0X250 35NICRM	97044956	6	1	1174	917178808	W-MONTAGEEINHEIT
BOLZEN 130.0X316 35NICRM	97028315	12	2	545	917347708	SA-BOCK
BOLZEN 130.0X904 35NICRM	97045133	10	1	1174	917178808	W-MONTAGEEINHEIT
BOLZEN 140.0X291 35NICRM	97028894	4	2	851	917332608	S-ANLENKSTUECK VORM.
BOLZEN 140.0X291 35NICRM	97028894	17	2	891	917078508	S-KOPFSTUECK
BOLZEN 140.0X291 35NICRM	97028894	2	4	911	917190908	S-ZWISCHENSTUECK
BOLZEN 140.0X291 35NICRM	97028894	2	4	919	917333908	S-ZWISCHENSTUECK
BOLZEN 140.0X291 35NICRM	97028894	2	4	923	917231408	S-ADAPTER
BOLZEN 140.0X291 35NICRM	97028894	2	4	930	917078608	S-ZWISCHENSTUECK
BOLZEN 140.0X291 35NICRM	97028894	2	4	939	917078708	S-ZWISCHENSTUECK
BOLZEN 140.0X291 35NICRM	97028894	2	4	946	917078808	S-ZWISCHENSTUECK
BOLZEN 140.0X291 35NICRM	97028894	2	4	957	917079208	S-ZWISCHENSTUECK
BOLZEN 140.0X291 35NICRM	97028894	2	4	962	917571208	S-ZWISCHENSTUECK
BOLZEN 140.0X291 35NICRM	97028894	2	4	967	919086008	S-ZWISCHENSTUECK
BOLZEN 140.0X291 35NICRM	97028894	46	2	972	917191008	SL-REDUZIERSTUECK
BOLZEN 140.0X291 35NICRM	97028894	3	2	1179	917191408	W-ANLENKSTUECK
BOLZEN 150.0X320 35NICRM	97043081	32	2	1179	917191408	W-ANLENKSTUECK
BOLZEN 150.0X350 35NICRM	97040647	24	2	891	917078508	S-KOPFSTUECK
BOLZEN 170.0X265 35NICRM	97028826	12	4	135	917076808	MECH.ZUSATZABSTUETZUNG
BOLZEN 170.0X291 35NICRM	97048649	4	2	1269	917483908	F-ANSCHLUSSKOPF
BOLZEN 170.0X333 35NICRM	97029806	6	2	891	917078508	S-KOPFSTUECK
BOLZEN 170.0X333 35NICRM	97029806	6	2	1239	917251008	L-KOPFSTUECK
BOLZEN 18.0X400 S355J2C+C	978501408	82	2	852	917332608	S-ANLENKSTUECK VORM.
BOLZEN 19X78 X8CRNI18-9	976888308	11	2	637	964588308	FUEHRUNG VORM.
BOLZEN 20.0X120 S355J2+AR	97059383	17	8	188	917401608	DREHBUEHNE KPL.
BOLZEN 20.0X170 S355J2C+C	97044183	63	2	1179	917191408	W-ANLENKSTUECK
BOLZEN 20X105 42CRMO4+QT	955524708	5	1	1067	968246608	ZUGSTANGE KPL.
BOLZEN 220.0X255 35NICRM	97028303	5	2	545	917347708	SA-BOCK
BOLZEN 220.0X505 35NICRM	97027729	27	4	70	917291608	RAUPENTRAEGER LI.

6.9.2023

etk\_en\_de\_098207 LR 11000

1844

**LIEBHERR**Alphabetical index  
Alphabetischer Index

Bezeichnung	Artikel	Pos.	Menge	Seite	Baugruppe	Bezeichnung
BOLZEN 220.0X505 35NICRM	97027729	27	4	103	917291708	RAUPENTRAEGER RE.
BOLZEN 220.0X552 35NICRM	97042910	6	2	1179	917191408	W-ANLENKSTUECK
BOLZEN 240.0X325 35NICRM	97032567	9	2	150	917347808	UNTERTEIL VORM.
BOLZEN 25.0 X152 S355J2G3	97061277	8	1	903	969663108	SEILFUEHRROLLE
BOLZEN 25.0X105 42CRMO4+Q	971625908	98	4	71	917291608	RAUPENTRAEGER LI.
BOLZEN 25.0X105 42CRMO4+Q	971625908	98	4	104	917291708	RAUPENTRAEGER RE.
BOLZEN 25.0X370 S355J2+AR	979488708	4	2	1136	969396908	LEITER VORM.
BOLZEN 25.0X418 S355J2G3C+	97022886	47	2	498	917080008	LAUFSTEG DREHBUEHNE
BOLZEN 25.0X418 S355J2G3C+	97022886	3	2	1275	917484008	F-MONTAGEEINHEIT
BOLZEN 25.0X465 S355J2G3C+	979610808	12	2	822	917081508	AUFNAHME GEGENGEWICHT
BOLZEN 25.0X52 S355J2G3C+	971973608	3	1	489	962282208	ARMLEHNE LINKS
BOLZEN 25.0X52 S355J2G3C+	971973608	3	1	490	962282308	ARMLEHNE RECHTS
BOLZEN 280.0X400 35NICRM	97032590	10	2	150	917347808	UNTERTEIL VORM.
BOLZEN 30.0X228 S355J2C+C	948902708	74	2	546	917347708	SA-BOCK
BOLZEN 30.0X346 35NICRMOV	97028905	19	4	135	917076808	MECH.ZUSATZABSTUETZUNG
BOLZEN 30.0X65 35NICRMOV	97038823	47	1	610	917081608	KRANFUEHRERKABINE KPL.
BOLZEN 30.0X83 35NICRMOV	933018408	38	2	1208	917333808	WA-BOCK 2 KOPFSTUECK
BOLZEN 33.7X185 S355J2H FE	978677008	24	1	1331	917228608	MASTNASE
BOLZEN 35.0 X178 35NICRMOV	97049539	4	2	794	917618308	VERBOLZUNG DB-SCHWEBE
BOLZEN 35.0X107 35NICRMOV	97005071	7	2	1311	917484608	FA-BOCK
BOLZEN 35.0X110 35NICRMOV	97034319	10	2	1331	917228608	MASTNASE
BOLZEN 35.0X120 35NICRMOV	97038811	12	3	610	917081608	KRANFUEHRERKABINE KPL.
BOLZEN 35.0X123 35NICRMOV	97055646	103	1	611	917081608	KRANFUEHRERKABINE KPL.
BOLZEN 35.0X135 35NICRMOV	97004852	32	1	1331	917228608	MASTNASE
BOLZEN 35.0X138 35NICRMOV	977519308	146	2	1063	917333208	D-ANLENKSTUECK VORM.
BOLZEN 35.0X147 35NICRMOV	97019987	53	2	498	917080008	LAUFSTEG DREHBUEHNE
BOLZEN 35.0X147 35NICRMOV	97019987	64	2	1361	917229808	SCHWEBEBALLAST
BOLZEN 35.0X165 35NICRMOV	972205708	10	2	822	917081508	AUFNAHME GEGENGEWICHT
BOLZEN 35.0X165 35NICRMOV	938865908	27	1	1331	917228608	MASTNASE
BOLZEN 35.0X178 35NICRMOV	970462508	89	2	1104	917380508	D-KOPFSTUECK VORM.
BOLZEN 35.0X178 35NICRMOV	970462508	5	1	1124	968027908	ROLLENLAGERUNG KPL.
BOLZEN 35.0X187 35NICRMOV	977597408	81	1	546	917347708	SA-BOCK
BOLZEN 35.0X210 35NICRMOV	979358708	18	4	200	917077708	BOLZEN S-ANLENKSTUECK
BOLZEN 35.0X228 35NICRMOV	97049469	113	2	547	917347708	SA-BOCK
BOLZEN 35.0X282 35NICRMOV	97042030	7	8	121	918589408	HYDRAULISCHE ABSTUETZUN
BOLZEN 35.0X62 35NICRMOV	97019869	33	8	150	917347808	UNTERTEIL VORM.
BOLZEN 35.0X70 35NICRMOV	979358808	22	8	200	917077708	BOLZEN S-ANLENKSTUECK
BOLZEN 35.0X75 35NICRMOV	97023431	56	1	610	917081608	KRANFUEHRERKABINE KPL.
BOLZEN 38.0 X350 S355J2H T	97036235	88	1	1062	917333208	D-ANLENKSTUECK VORM.
BOLZEN 390.0X540 35NICRM	97034131	3	2	200	917077708	BOLZEN S-ANLENKSTUECK
BOLZEN 40.0X1270 S355J2C+	97040369	15	1	891	917078508	S-KOPFSTUECK
BOLZEN 40.0X1270 S355J2C+	97040369	15	1	1239	917251008	L-KOPFSTUECK
BOLZEN 40.0X1380 S355J2C+	97041814	8	1	1200	917333708	WA-BOCK 1 KOPFSTUECK
BOLZEN 40.0X1393 S355J2C+	97041765	15	1	1208	917333808	WA-BOCK 2 KOPFSTUECK
BOLZEN 40.0X315 S355J2C+C	97048674	13	1	1269	917483908	F-ANSCHLUSSKOPF
BOLZEN 40.0X315 S355J2C+C	97048674	10	1	1296	917484308	F-KOPFSTUECK
BOLZEN 45.0 X122 35NICRMOV	949653808	14	2	610	917081608	KRANFUEHRERKABINE KPL.
BOLZEN 45.0 X122 35NICRMOV	949653808	19	1	1331	917228608	MASTNASE
BOLZEN 45.0 X150 35NICRMOV	97033388	56	1	546	917347708	SA-BOCK
BOLZEN 45.0X123 35NICRMOV	97034144	9	4	200	917077708	BOLZEN S-ANLENKSTUECK
BOLZEN 45.0X140 35NICRMOV	975686908	5	2	504	968309908	PODEST KPL.
BOLZEN 45.0X140 35NICRMOV	975686908	19	2	923	917231408	S-ADAPTER
BOLZEN 45.0X140 35NICRMOV	975686908	49	4	1208	917333808	WA-BOCK 2 KOPFSTUECK
BOLZEN 45.0X140 35NICRMOV	975686908	6	8	1230	917333608	ZWISCHENSTUECK WA-BOCK
BOLZEN 45.0X145 35NICRMOV	977914108	8	2	1179	917191408	W-ANLENKSTUECK
BOLZEN 45.0X153 35NICRMOV	97032091	7	4	23	917345308	RAUPENMITTELTEIL
BOLZEN 45.0X207 35NICRMOV	97004857	10	2	1108	967946208	VERSTELLFLASCHE KPL.
BOLZEN 45.0X207 35NICRMOV	97004857	3	2	1402	969944608	HALTERUNG KPL.
BOLZEN 45.0X210 35NICRMOV	97034337	26	1	1331	917228608	MASTNASE
BOLZEN 45.0X223 35NICRMOV	97096729	(2)	1	1105	917380508	D-KOPFSTUECK VORM.

6.9.2023

etk\_en\_de\_098207 LR 11000

1845

**LIEBHERR**Alphabetical index  
Alphabetischer Index

Bezeichnung	Artikel	Pos.	Menge	Seite	Baugruppe	Bezeichnung
BOLZEN 45.0X265 35NICRMOV	97027804	72	2	71	917291608	RAUPENTRAEGER LI.
BOLZEN 45.0X265 35NICRMOV	97027804	72	2	104	917291708	RAUPENTRAEGER RE.
BOLZEN 45.0X285 35NICRMOV	97058632	11	4	816	917863208	TRANSPORTABLAGE
BOLZEN 45.0X30 4 35NICRMOV	956064008	(2)	1	1390	917230408	ZUSATZABSPANNUNG
BOLZEN 45.0X300 35NICRMOV	97065847	2	2	904	918188208	ABLAGE
BOLZEN 45.0X64 35NICRMOV	976637308	52	1	610	917081608	KRANFUEHRERKABINE KPL.
BOLZEN 45.0X64 35NICRMOV	976637308	35	1	1331	917228608	MASTNASE
BOLZEN 45.0X66 35NICRMOV	97039807	79	1	611	917081608	KRANFUEHRERKABINE KPL.
BOLZEN 45.0X76 35NICRMOV	970056908	8	2	226	968161808	SCHUTZWALZE KPL.
BOLZEN 45.0X78 35NICRMOV	935989108	14	2	1311	917484608	FA-BOCK
BOLZEN 45.0X91 35NICRMOV	945611208	9	8	121	918589408	HYDRAULISCHE ABSTUETZUN
BOLZEN 45X158 35NICRMOV12	940069208	19	2	1267	917228208	ROLLENWAGEN W-AUSLEGE
BOLZEN 45X158 35NICRMOV12	940069208	12	2	1316	968984108	FAB-STUETZE
BOLZEN 45X183 35NICRMOV12	955998208	22	8	188	917401608	DREHBUEHNE KPL.
BOLZEN 45X183 35NICRMOV12	955998208	5	1	1316	968984108	FAB-STUETZE
BOLZEN 50.0X100 35NICRMOV	933558708	24	2	610	917081608	KRANFUEHRERKABINE KPL.
BOLZEN 50.0X100 35NICRMOV	97028337	17	4	545	917347708	SA-BOCK
BOLZEN 50.0X203 35NICRMOV	97028340	20	4	545	917347708	SA-BOCK
BOLZEN 50.0X230 S355J2C+C	97036214	62	2	1062	917333208	D-ANLENKSTUECK VORM.
BOLZEN 50.0X400 S355J2C+C	97027785	42	2	70	917291608	RAUPENTRAEGER LI.
BOLZEN 50.0X400 S355J2C+C	97027785	42	2	103	917291708	RAUPENTRAEGER RE.
BOLZEN 50.0X90 35NICRMOV	979405108	87	2	1104	917380508	D-KOPFSTUECK VORM.
BOLZEN 55.0 X300 35NICRMOV	97000828	31	4	70	917291608	RAUPENTRAEGER LI.
BOLZEN 55.0 X300 35NICRMOV	97000828	31	4	103	917291708	RAUPENTRAEGER RE.
BOLZEN 55.0X158 35NICRMOV	939249808	16	2	610	917081608	KRANFUEHRERKABINE KPL.
BOLZEN 55.0X165 35NICRMOV	97013907	55	1	546	917347708	SA-BOCK
BOLZEN 55.0X175 35NICRMOV	949088208	17	4	23	917345308	RAUPENMITTELTEIL
BOLZEN 55.0X207 35NICRMOV	953552708	21	1	552	967846208	ZUGSTANGE KPL.
BOLZEN 55.0X207 35NICRMOV	953552708	7	1	1392	968768408	LASCHE KPL.
BOLZEN 55.0X275 35NICRMOV	97046314	54	2	1200	917333708	WA-BOCK 1 KOPFSTUECK
BOLZEN 55.0X348 35NICRMOV	970556508	15	2	1108	967946208	VERSTELLFLASCHE KPL.
BOLZEN 55.0X520 35NICRMOV	974213008	8	2	135	917076808	MECH.ZUSATZABSTUETZUNG
BOLZEN 55.0X64 6 35NICRMOV	973494608	35	2	1179	917191408	W-ANLENKSTUECK
BOLZEN 65.0 X0 35NICRMOV12	945720508	10	1	1316	968984108	FAB-STUETZE
BOLZEN 65.0X101 35NICRMOV	970110808	3	1	1314	968691608	ZUGSTANGE KPL.
BOLZEN 65.0X101 35NICRMOV	970110808	7	1	1319	968459808	ZUGSTANGE KPL.
BOLZEN 65.0X101 35NICRMOV	970110808	7	1	1321	968460108	ZUGSTANGE KPL.
BOLZEN 65.0X101 35NICRMOV	970110808	7	1	1322	968446808	ZUGSTANGE KPL.
BOLZEN 65.0X101 35NICRMOV	970110808	7	1	1323	968642008	ZUGSTANGE KPL.
BOLZEN 65.0X108 35NICRMOV	97017335	10	1	1314	968691608	ZUGSTANGE KPL.
BOLZEN 65.0X108 35NICRMOV	97017335	12	1	1319	968459808	ZUGSTANGE KPL.
BOLZEN 65.0X108 35NICRMOV	97017335	7	2	1320	968643708	LASCHE KPL.
BOLZEN 65.0X108 35NICRMOV	97017335	12	1	1321	968460108	ZUGSTANGE KPL.
BOLZEN 65.0X108 35NICRMOV	97017335	12	1	1322	968446808	ZUGSTANGE KPL.
BOLZEN 65.0X108 35NICRMOV	97017335	12	1	1323	968642008	ZUGSTANGE KPL.
BOLZEN 65.0X110 35NICRMOV	97052556	189	1	1064	917333208	D-ANLENKSTUECK VORM.
BOLZEN 65.0X129 35NICRMOV	978499208	8	2	548	967852308	SA-BOCK AUFSTELLVORRIC
BOLZEN 65.0X140 35NICRMOV	97018390	3	1	1315	917484708	F-RUECKHALTESICHERUNG
BOLZEN 65.0X155 35NICRMOV	97042167	183	2	1064	917333208	D-ANLENKSTUECK VORM.
BOLZEN 65.0X187 35NICRMOV	976649908	16	2	911	917190908	S-ZWISCHENSTUECK
BOLZEN 65.0X187 35NICRMOV	976649908	16	2	919	917333908	S-ZWISCHENSTUECK
BOLZEN 65.0X187 35NICRMOV	976649908	16	2	930	917078608	S-ZWISCHENSTUECK
BOLZEN 65.0X187 35NICRMOV	976649908	16	2	939	917078708	S-ZWISCHENSTUECK
BOLZEN 65.0X187 35NICRMOV	976649908	16	2	957	917079208	S-ZWISCHENSTUECK
BOLZEN 65.0X187 35NICRMOV	976649908	16	2	962	917571208	S-ZWISCHENSTUECK
BOLZEN 65.0X187 35NICRMOV	976649908	16	2	967	919086008	S-ZWISCHENSTUECK
BOLZEN 70.0X160 35NICRMOV	97060882	3	2	1234	917508908	W-MONTAGETEILE
BOLZEN 70.0X203 35NICRMOV	97027115	5	1	554	967981008	ZUGSTANGE KPL.
BOLZEN 70.0X203 35NICRMOV	97027115	10	1	912	967746908	STANGE KPL.
BOLZEN 70.0X203 35NICRMOV	97027115	5	1	932	967897608	ZUGSTANGE KPL.

6.9.2023

etk\_en\_de\_098207 LR 11000

1846

**LIEBHERR**Alphabetical index  
Alphabetischer Index

Bezeichnung	Artikel	Pos.	Menge	Seite	Baugruppe	Bezeichnung
BOLZEN 70.0X203 35NICRMOV	97027115	5	1	934	967898308	ZUGSTANGE KPL.
BOLZEN 70.0X203 35NICRMOV	97027115	10	1	941	967743808	STANGE KPL.
BOLZEN 70.0X203 35NICRMOV	97027115	5	1	948	968190108	ZUGSTANGE KPL.
BOLZEN 70.0X203 35NICRMOV	97027115	10	1	1039	968490108	STANGE KPL.
BOLZEN 70.0X203 35NICRMOV	97027115	10	1	1042	968489708	STANGE KPL.
BOLZEN 70.0X203 35NICRMOV	97027115	10	1	1044	968489908	STANGE KPL.
BOLZEN 70.0X203 35NICRMOV	97027115	10	1	1047	968502708	STANGE KPL.
BOLZEN 70.0X203 35NICRMOV	97027115	5	1	1049	968190008	ZUGSTANGE KPL.
BOLZEN 70.0X203 35NICRMOV	97027115	11	1	1065	968242208	ZUGSTANGE KPL.
BOLZEN 70.0X203 35NICRMOV	97027115	11	1	1115	967997708	LASCHE VORM.
BOLZEN 70.0X203 35NICRMOV	97027115	40	2	1208	917333808	WA-BOCK 2 KOPFSTUECK
BOLZEN 70.0X220 35NICRMOV	97027114	4	1	554	967981008	ZUGSTANGE KPL.
BOLZEN 70.0X220 35NICRMOV	97027114	4	1	912	967746908	STANGE KPL.
BOLZEN 70.0X220 35NICRMOV	97027114	4	1	932	967897608	ZUGSTANGE KPL.
BOLZEN 70.0X220 35NICRMOV	97027114	4	1	934	967898308	ZUGSTANGE KPL.
BOLZEN 70.0X220 35NICRMOV	97027114	4	1	941	967743808	STANGE KPL.
BOLZEN 70.0X220 35NICRMOV	97027114	4	1	948	968190108	ZUGSTANGE KPL.
BOLZEN 70.0X220 35NICRMOV	97027114	7	1	950	968190208	ZUGSTANGE KPL.
BOLZEN 70.0X220 35NICRMOV	97027114	4	1	1039	968490108	STANGE KPL.
BOLZEN 70.0X220 35NICRMOV	97027114	4	1	1042	968489708	STANGE KPL.
BOLZEN 70.0X220 35NICRMOV	97027114	4	1	1044	968489908	STANGE KPL.
BOLZEN 70.0X220 35NICRMOV	97027114	4	1	1047	968502708	STANGE KPL.
BOLZEN 70.0X220 35NICRMOV	97027114	4	1	1049	968190008	ZUGSTANGE KPL.
BOLZEN 70.0X220 35NICRMOV	97027114	10	2	1065	968242208	ZUGSTANGE KPL.
BOLZEN 70.0X220 35NICRMOV	97027114	10	1	1115	967997708	LASCHE VORM.
BOLZEN 70.0X220 35NICRMOV	97027114	7	2	1118	967983208	ZUSATZGEWICHT DERRICK
BOLZEN 70.0X220 35NICRMOV	97027114	9	1	1392	968768408	LASCHE KPL.
BOLZEN 70.0X310 35NICRMOV	97037484	116	3	852	917332608	S-ANLENKSTUECK VORM.
BOLZEN 70.0X370 35NICRMOV	97056180	21	2	1179	917191408	W-ANLENKSTUECK
BOLZEN 70.0X385 35NICRMOV	97037519	117	1	852	917332608	S-ANLENKSTUECK VORM.
BOLZEN 75.0X124 35NICRMOV	977774408	133	2	1063	917333208	D-ANLENKSTUECK VORM.
BOLZEN 75.0X137 35NICRMOV	97047686	2	2	1173	917722108	ZUSATZABSPANNUNG
BOLZEN 75.0X150 35NICRMOV	978157308	12	4	1061	917333208	D-ANLENKSTUECK VORM.
BOLZEN 75.0X150 35NICRMOV	978157308	3	2	1290	968829408	ZUGSTANGE KPL.
BOLZEN 75.0X150 35NICRMOV	978157308	3	2	1291	968828908	ZUGSTANGE KPL.
BOLZEN 75.0X150 35NICRMOV	978157308	54	2	1296	917484308	F-KOPFSTUECK
BOLZEN 75.0X150 35NICRMOV	978157308	6	2	1306	96001458	LASCHE KPL.
BOLZEN 75.0X150 35NICRMOV	978157308	9	2	1311	917484608	FA-BOCK
BOLZEN 75.0X160 35NICRMOV	97047009	(2)	2	1390	917230408	ZUSATZABSPANNUNG
BOLZEN 75.0X160 35NICRMOV	97047009	(2)	1	1390	917230408	ZUSATZABSPANNUNG
BOLZEN 75.0X160 35NICRMOV	97047009	6	2	1393	969308308	LASCHE KPL.
BOLZEN 75.0X175 35NICRMOV	975824908	19	1	573	917080608	MONTAGEEINRICHTUNG RA
BOLZEN 75.0X178 35NICRMOV	97043085	5	2	548	967852308	SA-BOCK AUFSTELLVORRIC
BOLZEN 75.0X190 35NICRMOV	97058253	15	4	1281	917484108	F-ANLENKSTUECK
BOLZEN 75.0X190 35NICRMOV	97058253	3	4	1305	917484408	F-ZWISCHENSTUECK
BOLZEN 75.0X190 35NICRMOV	97058253	3	4	1308	917484508	F-ZWISCHENSTUECK
BOLZEN 75.0X200 35NICRMOV	97026767	6	1	552	967846208	ZUGSTANGE KPL.
BOLZEN 75.0X200 35NICRMOV	97026767	10	1	1156	967733608	STANGE KPL.
BOLZEN 75.0X200 35NICRMOV	97026767	10	1	1168	967704008	STANGE KPL.
BOLZEN 75.0X220 35NICRMOV	97026766	15	1	552	967846208	ZUGSTANGE KPL.
BOLZEN 75.0X220 35NICRMOV	97026766	4	1	1156	967733608	STANGE KPL.
BOLZEN 75.0X220 35NICRMOV	97026766	4	1	1168	967704008	STANGE KPL.
BOLZEN 75.0X285 35NICRMOV	97033530	5	4	188	917401608	DREHBUEHNE KPL.
BOLZEN 75.0X290 35NICRMOV	97033539	10	4	188	917401608	DREHBUEHNE KPL.
BOLZEN 75.0X300 35NICRMOV	97033506	4	2	188	917401608	DREHBUEHNE KPL.
BOLZEN 75.0X300 35NICRMOV	97050890	46	2	188	917401608	DREHBUEHNE KPL.
BOLZEN 75.0X408 35NICRMOV	97036912	14	1	573	917080608	MONTAGEEINRICHTUNG RA
BOLZEN 75.0X440 35NICRMOV	97027730	28	2	70	917291608	RAUPENTRAEGER LI.
BOLZEN 75.0X440 35NICRMOV	97027730	28	2	103	917291708	RAUPENTRAEGER RE.
BOLZEN 75.0x220 35NICRMOV	970591808	3	2	814	918369608	TRANSPORTABLAGE

6.9.2023

etk\_en\_de\_098207 LR 11000

1847

**LIEBHERR**Alphabetical index  
Alphabetischer Index

Bezeichnung	Artikel	Pos.	Menge	Seite	Baugruppe	Bezeichnung
BOLZEN 80.0 X0 35NICRMOV12	949948308	21	2	188	917401608	DREHBUEHNE KPL.
BOLZEN 80.0 X172 35NICRMOV	97068332	39	2	1311	917484608	FA-BOCK
BOLZEN 80.0X150 35NICRMOV	955009808	52	2	1296	917484308	F-KOPFSTUECK
BOLZEN 80.0X200 35NICRMOV	97000073	6	2	573	917080608	MONTAGEEINRICHTUNG RA
BOLZEN 80.0X245 35NICRMOV	972141808	3	1	1401	968455908	FUSS KPL.
BOLZEN 80.0X35 S355J2C+C	97061276	7	1	903	969663108	SEILFUEHRROLLE
BOLZEN 80.0X370 35NICRMOV	97037473	115	4	852	917332608	S-ANLENKSTUECK VORM.
BOLZEN 80.0X560 35NICRMOV	975076408	52	4	1061	917333208	D-ANLENKSTUECK VORM.
BOLZEN 80X180	12105218	8	1	862	11211228	RUECKFALLSTUETZE
BOLZEN 85.0 X306 35NICRMOV	97032364	81	1	1062	917333208	D-ANLENKSTUECK VORM.
BOLZEN 85.0X135 35NICRMOV	97035945	9	2	860	917084408	S-RUECKHALTESICHERUNG
BOLZEN 85.0X135 35NICRMOV	97035945	2	2	1071	917178708	D-RUECKHALTESICHERUNG
BOLZEN 85.0X147 35NICRMOV	97047727	2	1	1298	968828308	LASCHE VORM.
BOLZEN 85.0X172 35NICRMOV	97068329	11	2	1311	917484608	FA-BOCK
BOLZEN 85.0X174 35NICRMOV	977744008	21	1	1311	917484608	FA-BOCK
BOLZEN 85.0X175 35NICRMOV	97028027	24	2	1275	917484008	F-MONTAGEEINHEIT
BOLZEN 85.0X200 35NICRMOV	979872408	4	2	1122	968026208	ZUGSTANGE KPL.
BOLZEN 85.0X298 35NICRMOV	97051097	18	2	1275	917484008	F-MONTAGEEINHEIT
BOLZEN 90.0X290 35NICRMOV	97030847	6	8	121	918589408	HYDRAULISCHE ABSTUETZUN
BOLZEN DIN 1434 5X40X35 X	451000208	1	1	1378	967936408	WINDWARNUNG VORM.
BOLZEN DIN 1435 16X40X35	451241208	24	4	851	917332608	S-ANLENKSTUECK VORM.
BOLZEN DIN 1435 16X87X82 3	451418408	5	1	1109	967966108	ENDSCHALTER KPL.
BOLZEN DIN 1435 16X87X82 3	451418408	5	1	1110	967966808	ENDSCHALTER KPL.
BOLZEN DIN 1435 20X40X34 S3	451223008	3	1	894	96001219	HUBENDSCHALTER VORM.
BOLZEN DIN 1435 20X40X34 S3	451223008	16	4	1135	969396608	AUFSTIEG VORM.
BOLZEN DIN 1435 20X45X38 S	451222208	4	4	251	917645608	MONTAGEWINDE VORM.
BOLZEN DIN 1435 20X45X38 S	451222208	13	20	502	968283208	LAUFSTEG DREHBUEHNE LI
BOLZEN DIN 1435 20X45X38 S	451222208	10	1	823	965575208	ZENTRIERUNG KPL.
BOLZEN DIN 1435 20X60X50	451223108	90	4	499	917080008	LAUFSTEG DREHBUEHNE
BOLZEN DIN 1435 20X60X50	451223108	7	8	509	969259908	LAUFSTEG DREHBUEHNE REC
BOLZEN DIN 1435 20X60X50	451223108	4	1	1339	918014408	HALTERUNG
BOLZEN DIN 1435 20X65X58	451222408	52	8	23	917345308	RAUPENMITTELTEIL
BOLZEN DIN 1435 20X65X58	451222408	9	24	131	917076708	LAUFSTEG RAUPENFAHRWER
BOLZEN DIN 1435 20X65X58	451222408	88	12	852	917332608	S-ANLENKSTUECK VORM.
BOLZEN DIN 1435 25X145X137	451226608	18	4	150	917347808	UNTERTEIL VORM.
BOLZEN DIN 1435 25X160X152	451227408	50	4	498	917080008	LAUFSTEG DREHBUEHNE
BOLZEN DIN 1435 25X90X80 4	451226808	52	4	498	917080008	LAUFSTEG DREHBUEHNE
BOLZEN DIN 1435 25X90X80 4	451226808	19	4	571	917080508	ROLLENLAGERUNG
BOLZEN DIN 1436 20X105X95 S	451422108	83	1	1209	917333808	WA-BOCK 2 KOPFSTUECK
BOLZEN DIN 1436 20X85X78 3	451422308	24	4	131	917076708	LAUFSTEG RAUPENFAHRWER
BOLZEN DIN 1436 25X180X172	451426508	51	4	1218	968662708	WA-BOCK 2 ANLENKSTUECK
BOLZEN DIN 1436 25X220X212	451426808	9	4	135	917076808	MECH.ZUSATZABSTUETZUNG
BOLZEN DIN 1436 30X105X97 3	451430808	13	4	911	917190908	S-ZWISCHENSTUECK
BOLZEN DIN 1436 30X105X97 3	451430808	13	4	919	917333908	S-ZWISCHENSTUECK
BOLZEN DIN 1436 30X105X97 3	451430808	13	4	930	917078608	S-ZWISCHENSTUECK
BOLZEN DIN 1436 30X105X97 3	451430808	13	4	939	917078708	S-ZWISCHENSTUECK
BOLZEN DIN 1436 30X105X97 3	451430808	13	4	957	917079208	S-ZWISCHENSTUECK
BOLZEN DIN 1436 30X105X97 3	451430808	13	4	962	917571208	S-ZWISCHENSTUECK
BOLZEN DIN 1436 30X105X97 3	451430808	13	4	967	919086008	S-ZWISCHENSTUECK
BOLZEN DIN 1436 40X110X98	451436208	3	1	1362	921723608	SCHALTEINHEIT
BOLZEN DIN 1436 40X110X98	451436208	3	1	1363	921723708	SCHALTEINHEIT
BOLZEN ISO 2340 35X420X400	10870624	38	2	1281	917484108	F-ANLENKSTUECK
BOLZEN ISO 2340 B16X60X50	450019108	3	2	123	96016050	ABSTUETZPLATTE KPL.
BOLZEN ISO 2340 B20X370X3	450022208	3	2	1326	967995008	MECH.BEFESTIGUNGSTEILE
BOLZEN ISO 2340 B20X500X4	450023208	59	2	851	917332608	S-ANLENKSTUECK VORM.
BOLZEN ISO 2340 B20X500X4	450023208	104	2	1062	917333208	D-ANLENKSTUECK VORM.
BOLZEN ISO 2340 B30X151X1	10290116	11	1	1298	968828308	LASCHE VORM.
BOLZEN ISO 2340 B30X248X2	452554108	7	1	1125	968028008	LASCHE KPL.
BOLZEN ISO 2340 B30X248X2	452554108	35	2	1200	917333708	WA-BOCK 1 KOPFSTUECK
BOLZEN ISO 2340 B30X255X2	452541408	70	2	546	917347708	SA-BOCK

6.9.2023

etk\_en\_de\_098207 LR 11000

1848

**LIEBHERR**Alphabetical index  
Alphabetischer Index

Bezeichnung	Artikel	Pos.	Menge	Seite	Baugruppe	Bezeichnung
BOLZEN ISO 2340 B30X255X2	452541408	3	2	1191	917227808	WA-BOCK 1 ANLENKSTUECK
BOLZEN ISO 2340 B30X255X2	452541408	36	2	1200	917333708	WA-BOCK 1 KOPFSTUECK
BOLZEN ISO 2340 B40X1075X	452548508	9	3	1114	967946308	VERSTELLFLASCHE KPL.
BOLZEN ISO 2340 B40X935X9	450037808	8	3	1108	967946208	VERSTELLFLASCHE KPL.
BOLZEN ISO 2341 B14X100X92	453008808	101	4	71	917291608	RAUPENTRAEGER LI.
BOLZEN ISO 2341 B14X100X92	453008808	101	4	104	917291708	RAUPENTRAEGER RE.
BOLZEN ISO 2341 B16X135X12	453008508	18	4	851	917332608	S-ANLENKSTUECK VORM.
BOLZEN ISO 2341 B16X162X15	453008308	19	4	851	917332608	S-ANLENKSTUECK VORM.
BOLZEN ISO 2341 B16X162X15	453008308	31	8	1250	917191508	L-ZWISCHENSTUECK
BOLZEN ISO 2341 B16X162X15	453008308	31	8	1255	917227908	L-ZWISCHENSTUECK
BOLZEN ISO 2341 B16X162X15	453008308	31	8	1258	917228008	L-ZWISCHENSTUECK
BOLZEN ISO 2341 B16X162X15	453008308	31	8	1262	917625408	L-ZWISCHENSTUECK
BOLZEN ISO 2341 B16X162X15	453008308	31	8	1266	917627008	L-ZWISCHENSTUECK
BOLZEN ISO 2341 B18X75X68 3	10425725	36	1	1281	917484108	F-ANLENKSTUECK
BOLZEN ISO 2341 B20X115X10	453020908	20	10	502	968283208	LAUFSTEG DREHBUEHNE LI
BOLZEN ISO 2341 B20X200X19	453021308	41	8	911	917190908	S-ZWISCHENSTUECK
BOLZEN ISO 2341 B20X200X19	453021308	41	8	919	917333908	S-ZWISCHENSTUECK
BOLZEN ISO 2341 B20X200X19	453021308	41	8	923	917231408	S-ADAPTER
BOLZEN ISO 2341 B20X200X19	453021308	41	8	930	917078608	S-ZWISCHENSTUECK
BOLZEN ISO 2341 B20X200X19	453021308	41	8	939	917078708	S-ZWISCHENSTUECK
BOLZEN ISO 2341 B20X200X19	453021308	41	8	946	917078808	S-ZWISCHENSTUECK
BOLZEN ISO 2341 B20X200X19	453021308	41	8	957	917079208	S-ZWISCHENSTUECK
BOLZEN ISO 2341 B20X200X19	453021308	41	8	962	917571208	S-ZWISCHENSTUECK
BOLZEN ISO 2341 B20X200X19	453021308	41	8	967	919086008	S-ZWISCHENSTUECK
BOLZEN ISO 2341 B20X75X66	451222508	(3)	1	892	917078508	S-KOPFSTUECK
BOLZEN ISO 2341 B20X75X66	451222508	8	1	1311	917484608	FA-BOCK
BOLZEN ISO 2341 B20X75X66	451222508	11	1	1343	967957508	KAMERAANBAU S-ANLENKSTU
BOLZEN ISO 2341 B20X75X66	451222508	12	1	1347	969529208	MECH.BEFESTIGUNGSTEILE
BOLZEN ISO 2341 B20X75X66	451222508	12	2	1350	969529308	MECH.BEFESTIGUNGSTEILE
BOLZEN ISO 2341 B24X110X10	453021708	8	1	1316	968984108	FAB-STUETZE
BOLZEN ISO 2341 B24X91X82 3	453022308	7	7	502	968283208	LAUFSTEG DREHBUEHNE LI
BOLZEN ISO 2341 B30E8X65X	11210987	2	1	143	96051604	ROLLENLAGERUNG
BOLZEN ISO 2341 B30X120X1	10041260	17	8	131	917076708	LAUFSTEG RAUPENFAHRWER
BOLZEN ISO 2341 B30X120X1	10041260	14	2	1108	967946208	VERSTELLFLASCHE KPL.
BOLZEN ISO 2341 B30X130X12	453031908	56	1	1218	968662708	WA-BOCK 2 ANLENKSTUECK
BOLZEN ISO 2341 B30X200X1	453030308	103	2	1180	917191408	W-ANLENKSTUECK
BOLZEN ISO 2341 B30X260X2	453031808	75	2	71	917291608	RAUPENTRAEGER LI.
BOLZEN ISO 2341 B30X260X2	453031808	75	2	104	917291708	RAUPENTRAEGER RE.
BOLZEN ISO 2341 B30X75X65 3	453032008	9	2	226	968161808	SCHUTZWALZE KPL.
BOLZEN ISO 2341 B30X75X65 3	453032008	37	2	610	917081608	KRANFUEHRERKABINE KPL.
BOLZEN ISO 2341 B30X95X85 3	453032708	22	4	131	917076708	LAUFSTEG RAUPENFAHRWER
BOLZEN ISO 2341 B30X95X85 3	453032708	33	2	610	917081608	KRANFUEHRERKABINE KPL.
BOLZEN ISO 2341 B30X95X85 3	453032708	129	2	853	917332608	S-ANLENKSTUECK VORM.
BOLZEN ISO 2341 B30X95X85 3	453032708	38	2	1218	968662708	WA-BOCK 2 ANLENKSTUECK
BOLZEN KPL. FE//ZNNI8//CN//T	963683608	36	4	1360	917229808	SCHWEBEBALLAST
BOLZEN MIT GRIFF T ZN O	968497908	38	1	1230	917333608	ZWISCHENSTUECK WA-BOCK
BOLZEN MIT KOPF 25X46 X5	976430808	4	4	641	968397108	LEITER KPL.
BOLZEN RD100X235 35NICRM	932377308	11	2	851	917332608	S-ANLENKSTUECK VORM.
BOLZEN RD25X240 S355J2+A	951167108	74	2	1239	917251008	L-KOPFSTUECK
BOLZEN RD30X255 S355J2+A	940474008	8	2	1269	917483908	F-ANSCHLUSSKOPF
BOLZEN RD30X74 S355J2+AR	931849708	7	1	1126	968028208	AUFLAGE KPL.
BOLZEN RD35X165 42CRMO4	935085908	3	2	273	917079108	DIESELMOTOR KPL.
BOLZEN RD35X200 42CRMO4	952466108	93	1	1104	917380508	D-KOPFSTUECK VORM.
BOLZEN RD40X105 35NICRM	932226808	41	4	70	917291608	RAUPENTRAEGER LI.
BOLZEN RD40X105 35NICRM	932226808	41	4	103	917291708	RAUPENTRAEGER RE.
BOLZEN RD40X75 35NICRM MOV	956097408	34	2	1281	917484108	F-ANLENKSTUECK
BOLZEN RD40X75 35NICRM MOV	956097408	35	1	1311	917484608	FA-BOCK
BOLZEN RD50X107 35NICRM	944018408	15	2	923	917231408	S-ADAPTER
BOLZEN RD50X107 35NICRM	944018408	7	4	1221	968423208	ROLLENLAGERUNG
BOLZEN RD75X165 35NICRM	954444708	3	1	573	917080608	MONTAGEEINRICHTUNG RA

6.9.2023

etk\_en\_de\_098207 LR 11000

1849

**LIEBHERR**Alphabetical index  
Alphabetischer Index

Bezeichnung	Artikel	Pos.	Menge	Seite	Baugruppe	Bezeichnung
BOLZEN RD80X365 35NICRM	955629908	29	1	610	917081608	KRANFUEHRERKABINE KPL.
BOLZEN S-ANLENKSTUECK U	917077708	106	1	12		LIEBHERR RAUPENKRAN LR
BOLZENZIEHEINRICHTUNG	918722508	344	1	16		LIEBHERR RAUPENKRAN LR
BOLZENZIEHEINRICHTUNG	967882608	25	2	135	917076808	MECH.ZUSATZABSTUETZUNG
BOLZENZIEHEINRICHTUNG S	968928708	2	1	1275	917484008	F-MONTAGEEINHEIT
BOLZENZIEHZYLINDER 75/30-	11211231	26	2	545	917347708	SA-BOCK
BOLZENZIEHZYLINDER 75/30-	11211231	1	2	794	917618308	VERBOLZUNG DB-SCHWEBE
BOLZENZIEHZYLINDER 90/45-	11211230	1	2	200	917077708	BOLZEN S-ANLENKSTUECK
BOWDENZUG L=1300 FWK	10424581	18	1	625	968080908	SCHLIESSANLAGE
BOWLE	10331395	16	1	401	10303007	KRAFTSTOFFVORFILTER
BOWLENDICHTUNG HNBR	10294170	5	1	401	10303007	KRAFTSTOFFVORFILTER
BREMSE-REPARATURSATZ	931722001	98	1	155	90201679	DREHWERKANTRIEB
BREMSFLANSCH	570796208	1	1	260	540270514	ANTRIEB KPL
BREMSLAMELLENSATZ	13459552	98	1	1025	90026848	FEDERDRUCKBREMSE
BREMSVENTIL	10038262	7	1	122	512391108	ABSTUETZZYLINDER
BREMSVENTIL ZNNI	511307208	167	2	802	967969408	MONTAGEPLATTE NOTBETA
BREMSVENTIL ZNNI	511307208	158	2	807	967969508	MONTAGEPLATTE NOTBETA
BRENNER 24V 9,1KW	10290124	17	1	534	10042043	WASSERHEIZGERAET
BRENNKAMMER	10665263	14	1	534	10042043	WASSERHEIZGERAET
BRENNSTOFFBEHAELTER O	917473108	141	1	13		LIEBHERR RAUPENKRAN LR
BRENNSTOFFBEHAELTER S	965527808	1	1	581	965527508	BRENNSTOFFBEHAELTER VO
BRENNSTOFFBEHAELTER VO	965527508	1	1	580	917473108	BRENNSTOFFBEHAELTER O
BRENNSTOFFLEITUNG 5X1,5	553018708	12	2	532	917080208	ZUSATZHEIZUNG OW
BRENNSTOFFLEITUNG 5X1,5	553018708	13	1.85	532	917080208	ZUSATZHEIZUNG OW
BTB PROGRAMMIERT	968252908	41	5	695	917082908	EINBAUTEILE SCHALTSCHRAN
BTB PROGRAMMIERT	968252908	13	1	698	967917908	SCHALTSCHRANK MECH.
BTT PROGRAMMIERT BTTC	96033233	9031	1	521	967924408	ARMATURENBRETT VORM.RE
BUCHSE 115X100X84 50CRV4	97047267	4	2	1281	917484108	F-ANLENKSTUECK
BUCHSE 160X140X100 37MNB	97040926	5	2	1218	968662708	WA-BOCK 2 ANLENKSTUECK
BUCHSE 16X12 1.4301	97002990	47	4	486	917203308	STUERSTAND
BUCHSE 16X12 1.4301	97002990	10	1	625	968080908	SCHLIESSANLAGE
BUCHSE 200X160X144 GU-CU	97029781	2	1	893	967913408	STANGE KPL.
BUCHSE 200X230X40 GZ-CU	97045177	7	2	1197	968661608	RUECKHALTEBOCK
BUCHSE 220X200X120 37MNB	97030822	2	2	1061	917333208	D-ANLENKSTUECK VORM.
BUCHSE 240X220X60 GZ-CU	97028304	(2)	1	545	917347708	SA-BOCK
BUCHSE 270X240X273 GZ-CU	97028302	3	2	545	917347708	SA-BOCK
BUCHSE 270X240X48 GZ-CU	97029978	3	2	548	967852308	SA-BOCK AUFSTELLVORRIC
BUCHSE 300X340X250 GZ-CU	97032749	3	1	1125	968028008	LASCHE KPL.
BUCHSE 400X360X266 GZ-CU	97028102	2	2	851	917332608	S-ANLENKSTUECK VORM.
BUCHSE 60X100X100 GZ-CU	97035739	3	2	851	917332608	S-ANLENKSTUECK VORM.
BUCHSE 60X100X100 GZ-CU	97035739	3	2	1061	917333208	D-ANLENKSTUECK VORM.
BUCHSE 75X80X80	12104073	30	1	1073	11211229	RUECKFALLSTUETZE
BUCHSE 80X100X70 GZ-CUZN	704334608	30	2	610	917081608	KRANFUEHRERKABINE KPL.
BUCHSE GZ-CUZN25AL5	97033435	11	2	188	917401608	DREHBUEHNE KPL.
BUCHSE GZ-CUZN25AL5	97044170	19	2	1181	968528508	KLAPPE KPL.
BUCHSE GZ-CUZN25AL5	97044950	2	2	1191	917227808	WA-BOCK 1 ANLENKSTUECK
BUCHSE GZ-CUZN25AL5	97044957	25	1	1191	917227808	WA-BOCK 1 ANLENKSTUECK
BUCHSE RD230X200X280 GZ-	97040665	34	2	891	917078508	S-KOPFSTUECK
BUCHSE RD50,25X20 PA6G	288154508	33	2	1331	917228608	MASTNASE
BUCHSENEINSATZ 24-POL+P	605609514	501	1	870	968546008	LEITUNG
BUCHSENEINSATZ 24-POL+P	605609514	501	1	871	968546108	LEITUNG
BUCHSENEINSATZ 4-POLX2+S	605664201	(501)	1	695	917082908	EINBAUTEILE SCHALTSCHRAN
BUCHSENGEHAEUSE 1-POL	11118242	502	1	514	967926308	KABELSTRANG
BUCHSENGEHAEUSE 18-POL	11067833	509	1	679	968030708	KABELSTRANG
BUCHSENGEHAEUSE 2-POL	11170959	523	1	679	968030708	KABELSTRANG
BUCHSENGEHAEUSE 2-POL	11060619	527	1	679	968030708	KABELSTRANG
BUCHSENGEHAEUSE 2-POL 5	10424622	506	2	512	967925808	KABELSTRANG
BUCHSENGEHAEUSE 70	10041779	160	1	460	967404608	RS STECKER
BUCHSENGEHAEUSE 70	10114926	150	1	460	967404608	RS STECKER
BUCHSENKONTAKT 0,2-0,5MM	10335820	690	6	512	967925808	KABELSTRANG

6.9.2023

etk\_en\_de\_098207 LR 11000

1850

**LIEBHERR**Alphabetical index  
Alphabetischer Index



Bezeichnung	Artikel	Pos.	Menge	Seite	Baugruppe	Bezeichnung
BUCHSENKONTAKT 0,2-0,5MM	10335820	690	3	514	967926308	KABELSTRANG
BUCHSENKONTAKT 0,2-0,5MM	10335820	690	164	515	967926408	KABELSTRANG
BUCHSENKONTAKT 0,2-0,5MM	10335820	690	30	679	968030708	KABELSTRANG
BUCHSENKONTAKT 0,2-0,5MM	10335820	690	7	683	968416808	KABELSTRANG
BUCHSENKONTAKT 0,3-0,89	602332108	611	4	514	967926308	KABELSTRANG
BUCHSENKONTAKT 0,5-0,75	10873194	700	4	512	967925808	KABELSTRANG
BUCHSENKONTAKT 0,5-0,75M	10813644	754	4	679	968030708	KABELSTRANG
BUCHSENKONTAKT 0,5-1,0M	10493495	726	55	679	968030708	KABELSTRANG
BUCHSENKONTAKT 0,5-1,0M	10800631	753	2	679	968030708	KABELSTRANG
BUCHSENKONTAKT 0,75-1,0	604519308	629	2	683	968416808	KABELSTRANG
BUCHSENKONTAKT 0,75-1,5	602333408	622	3	679	968030708	KABELSTRANG
BUCHSENKONTAKT 0,75-1,5	6202434	96	5	678	968030708	KABELSTRANG
BUCHSENKONTAKT 0,75-1,5	6202434	96	1	682	968416808	KABELSTRANG
BUCHSENKONTAKT 1,0-1,5M	10493496	727	9	679	968030708	KABELSTRANG
BUCHSENKONTAKT 1,0-1,5M	10813645	755	5	679	968030708	KABELSTRANG
BUCHSENKONTAKT 1,0-2,5M	10493493	724	4	679	968030708	KABELSTRANG
BUCHSENKONTAKT 1,5MM2	10675381	(734)	1	695	917082908	EINBAUTEILE SCHALTSCHRAN
BUCHSENKONTAKT 2,00MM2	11170957	769	2	680	968030708	KABELSTRANG
BUCHSENKONTAKT 2.5MM2	605615714	129	1	870	968546008	LEITUNG
BUCHSENKONTAKT 2.5MM2	605615714	129	1	871	968546108	LEITUNG
BUCHSENKONTAKT DIN 72585	602339508	647	5	86	967971708	KABELSTRANG
BUCHSENKONTAKT DIN 72585	602339508	647	5	683	968416808	KABELSTRANG
BUCHSENKONTAKT DIN 72585	602339408	643	4	679	968030708	KABELSTRANG
BUCHSENKONTAKT DIN 72585	602339408	643	2	683	968416808	KABELSTRANG
BUCHSENKONTAKT DIN 72585	602339908	646	1	679	968030708	KABELSTRANG
BUCHSENKONTAKT DIN 72585	602339908	646	2	683	968416808	KABELSTRANG
BUCHSENSTECKER 15-POLE	10024744	503	1	513	967926208	DRAEHTE KPL.
BUCHSENSTECKER 15-POLE	10024744	504	6	515	967926408	KABELSTRANG
BUCHSENSTECKER 25-POLE	602322708	505	1	513	967926208	DRAEHTE KPL.
BUCHSENSTECKER 25-POLE	602322708	502	3	515	967926408	KABELSTRANG
BUCHSENSTECKER 9-POLE	602338608	508	1	515	967926408	KABELSTRANG
BUCHSENTRAEGER 6-POL 16	604526508	504	1	683	968416808	KABELSTRANG
BUEGEL	11171276	(71)	1	488	11113343	FAHRERSITZ
BUEGEL	11171276	71	1	488	11113343	FAHRERSITZ
BUEGEL	510782108	2	1	804	511486508	WEGESCHIEBER
BUEGEL 10 ST	10216529	60	1	536	917191108	KLIMAAANLAGE
BUERSTENHALTER	10411786	16	8	1369	10028002	LEITUNGSTROMMEL
BUERSTENHALTER 10A GOLD	11003142	(1)	1	1369	10028002	LEITUNGSTROMMEL
BUNDBOLZEN	12105954	(2)	1	835	917084808	SEIL F.WINDE 1
BUNDBUCHSE 300X320X45 G	97040859	7	2	1124	968027908	ROLLENLAGERUNG KPL.
BUNDLAGER DIN 1850 / ISO 2	10424489	7	4	637	964588308	FUEHRUNG VORM.
BUNDMUTTER M10X1,5	7361602	22	2	301	11212747	VERSTELLPUMPE
BUNDMUTTER M10X1,5	7361602	22	2	304	11212748	VERSTELLPUMPE
BUNDMUTTER M6	514591708	21	1	1009	11161917	STEUERTEIL
BUNDSCHIEBE	510714408	18	1	764	510438508	DRUCKMINDERVENTIL
BUSLEITUNG 2 X 0,5	11840113	9	3.52	514	967926308	KABELSTRANG
BUSLEITUNG 2 X 0,5	11840113	371	0.25	515	967926408	KABELSTRANG
BUSLEITUNG 2 X 0,5	11840113	372	0.25	515	967926408	KABELSTRANG
BUSLEITUNG 2 X 0,5	11840113	373	0.25	515	967926408	KABELSTRANG
BUSLEITUNG 2 X 0,5	11840113	374	0.46	515	967926408	KABELSTRANG
BUSLEITUNG 2 X 0,5	11840113	375	0.46	515	967926408	KABELSTRANG
BUSLEITUNG 2 X 0,5	11840113	381	0.2	515	967926408	KABELSTRANG
BUSLEITUNG 2 X 0,5	11840113	382	0.2	515	967926408	KABELSTRANG
BUSLEITUNG 2 X 0,5	11840113	378	12.38	678	968030708	KABELSTRANG
BUSLEITUNG 2 X 0,5	11840113	379	12.38	678	968030708	KABELSTRANG
BUSLEITUNG 2 X 0,5	11840113	400	3.36	679	968030708	KABELSTRANG
BUSLEITUNG 2 X 0,5	11840113	401	0.17	679	968030708	KABELSTRANG
BUSLEITUNG 2 X 0,5	11840113	402	0.17	679	968030708	KABELSTRANG
BUSLEITUNG 2 X 0,5	11840113	403	6.06	679	968030708	KABELSTRANG
BUSLEITUNG 2 X 0,5	11840113	404	17.01	679	968030708	KABELSTRANG

6.9.2023

etk\_en\_de\_098207 LR 11000

1851

**LIEBHERR**Alphabetical index  
Alphabetischer Index

Bezeichnung	Artikel	Pos.	Menge	Seite	Baugruppe	Bezeichnung
BUSLEITUNG 2 X 0,5	11840113	405	0.17	679	968030708	KABELSTRANG
BUTZEN BUZ 28L CR6-FREI	477700808	641	1	173	968129608	ZUSATZHYDRAULIK DREHBUE
CLIP 23 ST	10216534	61	2	536	917191108	KLIMAANLAGE
CRIMPKONTAKT 0,2-0,56MM2	602322808	615	174	515	967926408	KABELSTRANG
CRIMPKONTAKT 0,2-0,6MM2	602334708	649	9	515	967926408	KABELSTRANG
D-ANLENKSTUECK KPL.	917083708	250	1	15		LIEBHERR RAUPENKRAN LR
D-ANLENKSTUECK SCHWK.	967780208	1	1	1061	917333208	D-ANLENKSTUECK VORM.
D-ANLENKSTUECK VORM. 12	917333208	1	1	1054	917083708	D-ANLENKSTUECK KPL.
D-KOPFSTUECK KPL.	917178408	252	1	15		LIEBHERR RAUPENKRAN LR
D-KOPFSTUECK SCHWK.	967946108	1	1	1103	917380508	D-KOPFSTUECK VORM.
D-KOPFSTUECK VORM.	917380508	1	1	1096	917178408	D-KOPFSTUECK KPL.
D-RUECKHALTESICHERUNG	917178708	2	1	1054	917083708	D-ANLENKSTUECK KPL.
D-ZWISCHENSTUECK 2825.20	917178608	256	1	15		LIEBHERR RAUPENKRAN LR
D-ZWISCHENSTUECK 2825.25	917085308	254	1	15		LIEBHERR RAUPENKRAN LR
D-ZWISCHENSTUECK SCHWK.	967697808	1	1	1166	917178608	D-ZWISCHENSTUECK
D-ZWISCHENSTUECK SCHWK.	967733708	1	1	1154	917085308	D-ZWISCHENSTUECK
DACHSCHEIBE SPF	976838008	2	1	626	964560908	DACHSCHEIBE VORM.
DACHSCHEIBE VORM.	964560908	6	1	620	917202908	KABINE VERGLAST
DAEMMMATTE 20X123X288 T	977659008	10	1	638	964912508	DAEMMUNG BODENBLECH
DAEMMMATTE 20X135X429 Z	977658208	2	1	638	964912508	DAEMMUNG BODENBLECH
DAEMMMATTE 20X180X66 TP3	977659108	11	1	638	964912508	DAEMMUNG BODENBLECH
DAEMMMATTE 20X182X747 T	977658808	8	1	638	964912508	DAEMMUNG BODENBLECH
DAEMMMATTE 20X204X280 T	977659208	12	1	638	964912508	DAEMMUNG BODENBLECH
DAEMMMATTE 20X216X365 T	977659308	13	1	638	964912508	DAEMMUNG BODENBLECH
DAEMMMATTE 20X229X810 T	977658408	4	1	638	964912508	DAEMMUNG BODENBLECH
DAEMMMATTE 20X229X810 ZP	977658608	6	1	638	964912508	DAEMMUNG BODENBLECH
DAEMMMATTE 20X281X986 T	977658708	7	1	638	964912508	DAEMMUNG BODENBLECH
DAEMMMATTE 20X348X786 Z	977658108	1	1	638	964912508	DAEMMUNG BODENBLECH
DAEMMMATTE 20X380X894 Z	977658308	3	1	638	964912508	DAEMMUNG BODENBLECH
DAEMMMATTE 20X451X986 T	977658908	9	1	638	964912508	DAEMMUNG BODENBLECH
DAEMMMATTE 20X747X195 T	977658508	5	1	638	964912508	DAEMMUNG BODENBLECH
DAEMMSTOFF 20X20X2000 PU	10425409	16	1.5	469	917079508	LUFTFILTERANLAGE KPL.
DAEMMUNG BODENBLECH	964912508	69	1	621	917202908	KABINE VERGLAST
DAEMPFER	10650488	66	1	488	11113343	FAHRERSITZ
DAEMPfungSELEMENT 70 HN	10119412	16	1	344	9078462	AGGREGATETRAEGER ANBA
DAEMPfungSKOLBEN	510797408	7	1	560	511433908	DRUCKBEGRENZUNGSVENTI
DAEMPfungSKOLBEN	510797408	7	1	578	511417708	DRUCKBEGRENZUNGSVENTI
DAEMPfungSKOLBEN	510797408	7	1	763	511417608	DRUCKBEGRENZUNGSVENTI
DAEMPfungSKOLBEN	510797408	6	1	1388	11320974	DRUCKBEGRENZUNGSVENTI
DATENLEITUNG 2 X 1 FEP SP	12100217	14	12.38	678	968030708	KABELSTRANG
DATENLEITUNG 2 X 1 FEP SP	12100217	372	13.38	678	968030708	KABELSTRANG
DATENLEITUNG 2 X 1 FEP SP	12100217	373	9.68	678	968030708	KABELSTRANG
DATENLEITUNG 2 X 1 FEP SP	12100217	377	3.03	678	968030708	KABELSTRANG
DATENLEITUNG 2 X 1 FEP SP	12100217	10	17.3	682	968416808	KABELSTRANG
DATENLEITUNG 2 X 1,5 FEP	12100216	406	14.5	679	968030708	KABELSTRANG
DATENLEITUNG 2 X 2,5 FEP	12100214	16	12.38	678	968030708	KABELSTRANG
DATENLEITUNG 2 X 2,5 FEP	12100214	17	12.38	678	968030708	KABELSTRANG
DATENLEITUNG 3 X 1 FEP SP	12100215	5	3.9	512	967925808	KABELSTRANG
DATENLEITUNG 3 X 1 FEP SP	12100215	10	3.52	514	967926308	KABELSTRANG
DATENLEITUNG 3 X 1 FEP SP	12100215	371	3.43	678	968030708	KABELSTRANG
DATENLEITUNG 3 X 1 FEP SP	12100215	375	12.38	678	968030708	KABELSTRANG
DATENLEITUNG 3 X 1 FEP SP	12100215	376	12.38	678	968030708	KABELSTRANG
DATENLEITUNG 3 X 1 FEP SP	12100215	380	12.38	678	968030708	KABELSTRANG
DATENLEITUNG 3 X 1 FEP SP	12100215	381	12.38	678	968030708	KABELSTRANG
DATENLOGGER LDL2 DIGITAL	10340438	40	1	707	967918008	AUFBAUTEILE MONTAGETAPE
DAUERMAGNET 90N	617000108	250	2	693	968681408	BEDIENPULT VERBOLZUNG
DECKEL	10039124	3	2	408	10120512	KRAFTSTOFFFILTERMODUL
DECKEL	10124766	6	1	384	10124754	OELMODUL LINKS
DECKEL	10124766	6	1	389	10124755	OELMODUL RECHTS
DECKEL	10331026	45	1	518	967926708	ELEKTRIK ANBAUTEILE KABIN

6.9.2023

etk\_en\_de\_098207 LR 11000

1852

**LIEBHERR**Alphabetical index  
Alphabetischer Index

Bezeichnung	Artikel	Pos.	Menge	Seite	Baugruppe	Bezeichnung
DECKEL	10450521	3	1	470	551710208	LUFTFILTER
DECKEL	10815010	23	1	1084	11213423	STUEERBLOCK
DECKEL	11110124	3	4	749	10413255	UMSCHALTBLOCK
DECKEL	11600977	2	1	589	10871356	RUECKLAUFFILTER
DECKEL	511051408	3	1	182	510401908	UMSCHALTVENTIL
DECKEL	591064608	61	1	653	10228112	HEIZKLIMAGERAET
DECKEL	7023645	7	1	304	11212748	VERSTELLPUMPE
DECKEL	7027755	2	1	401	10303007	KRAFTSTOFFVORFILTER
DECKEL	967421208	24	1	1084	11213423	STUEERBLOCK
DECKEL 1.5X954X977 DC01 R	977579608	70	1	621	917202908	KABINE VERGLAST
DECKEL 10X318X318 S355MC	97028824	5	2	135	917076808	MECH.ZUSATZABSTUETZUNG
DECKEL 15X240X240 S690QL	97032313	15	2	1103	917380508	D-KOPFSTUECK VORM.
DECKEL 15X244X244 S690QL	97029783	7	2	902	918121308	ROLLENSATZ
DECKEL 15X244X244 S690QL	97029783	9	2	907	918121408	ROLLENSATZ
DECKEL 15X273X273 S960QL	97046280	6	4	1296	917484308	F-KOPFSTUECK
DECKEL 20X290X290 S960QL	979776508	12	2	891	917078508	S-KOPFSTUECK
DECKEL 20X290X290 S960QL	979776508	12	2	1239	917251008	L-KOPFSTUECK
DECKEL 5X177X130 S355MC	97048028	7	2	89	968727008	KAMERAANBAU RAUPE
DECKEL 5X177X130 S355MC	97048028	7	2	113	968668808	KAMERAANBAU RAUPE
DECKEL ABS SPF	977358208	21	1	651	917200808	HEIZKLIMAGERAET EINBAU
DECKEL GEKLEBT	965718308	1	1	54	965690708	DECKEL KPL.
DECKEL GEKLEBT	968595408	(1)	1	690	968031008	ELEKTRIK KLEMMKASTEN DB
DECKEL GEKLEBT	969398108	1	1	700	969408008	DECKEL KPL.
DECKEL KPL.	963949708	10	1	667	968318208	DECKEL KPL.
DECKEL KPL.	963949708	6	1	671	968255908	DECKEL VORM.
DECKEL KPL.	965690708	2	1	53	967907608	SCHALTKASTEN VORM.
DECKEL KPL.	968308808	4	1	660	968286908	GERAEUSCHDAEMMUNG OBE
DECKEL KPL.	968308908	5	1	660	968286908	GERAEUSCHDAEMMUNG OBE
DECKEL KPL.	968309008	6	1	660	968286908	GERAEUSCHDAEMMUNG OBE
DECKEL KPL.	968309108	7	1	660	968286908	GERAEUSCHDAEMMUNG OBE
DECKEL KPL.	968310408	13	1	660	968286908	GERAEUSCHDAEMMUNG OBE
DECKEL KPL.	968316908	9	1	660	968286908	GERAEUSCHDAEMMUNG OBE
DECKEL KPL.	968317408	10	1	660	968286908	GERAEUSCHDAEMMUNG OBE
DECKEL KPL.	968317708	11	1	660	968286908	GERAEUSCHDAEMMUNG OBE
DECKEL KPL.	968318108	12	1	660	968286908	GERAEUSCHDAEMMUNG OBE
DECKEL KPL.	968318208	14	1	660	968286908	GERAEUSCHDAEMMUNG OBE
DECKEL KPL.	968404208	95	1	71	917291608	RAUPENTRAEGER LI.
DECKEL KPL.	968404208	95	1	104	917291708	RAUPENTRAEGER RE.
DECKEL KPL.	968595308	2	1	690	968031008	ELEKTRIK KLEMMKASTEN DB
DECKEL KPL.	969408008	2	1	698	967917908	SCHALTSCHRANK MECH.
DECKEL S235JR	10121052	1	1	426	10135676	VERSCHLUSSTEILE
DECKEL S235JR	10131012	15	2	421	10137808	VERBINDUNGSLEITUNG ANBA
DECKEL S235JR	9080502	11	1	450	10129212	SCHWUNGRADGEHAEUSE AN
DECKEL SCHWK.	964908308	68	1	621	917202908	KABINE VERGLAST
DECKEL SCHWK.	968132508	(1)	1	475	968169408	BATTERIEKASTEN VORM.
DECKEL SCHWK.	968309408	1	1	662	968308808	DECKEL KPL.
DECKEL SCHWK.	968310008	1	1	663	968308908	DECKEL KPL.
DECKEL SCHWK.	968310308	1	1	664	968309008	DECKEL KPL.
DECKEL SCHWK. FE//ZNNI8//C	969339408	26	2	1360	917229808	SCHWEBEBALLAST
DECKEL SCHWK. SPF	968309208	8	1	660	968286908	GERAEUSCHDAEMMUNG OBE
DECKEL VORM.	968132408	2	1	475	968169408	BATTERIEKASTEN VORM.
DECKEL VORM.	968255808	5	2	669	968255308	GERAEUSCHDAEMMUNG UN
DECKEL VORM.	968255908	6	1	669	968255308	GERAEUSCHDAEMMUNG UN
DECKEL VORM.	968256008	7	1	669	968255308	GERAEUSCHDAEMMUNG UN
DECKEL VORM.	968256108	8	2	669	968255308	GERAEUSCHDAEMMUNG UN
DECKELDICHTUNG HNBR	10294171	4	1	401	10303007	KRAFTSTOFFVORFILTER
DECKELDICHTUNG HNBR	10294171	310	1	1419	969993708	SERVICEPAKET
DECKPLATTE 1.5X70X30 X5CR	97088805	31	2	1196	968645308	RUECKHALTEZYLINDER VORM
DECKPLATTE DIN 3015-1 L-DP	7008583	24	1	478	917079808	HARNSTOFFTANK
DECKPLATTE DIN 3015-1 L-DP	5005219	126	4	1105	917380508	D-KOPFSTUECK VORM.

6.9.2023

etk\_en\_de\_098207 LR 11000

1853

**LIEBHERR**Alphabetical index  
Alphabetischer Index

Bezeichnung	Artikel	Pos.	Menge	Seite	Baugruppe	Bezeichnung
DECKPLATTE DIN 3015-1 L-DP	5005219	63	4	1154	917085308	D-ZWISCHENSTUECK
DECKPLATTE DIN 3015-1 L-DP	5005219	63	4	1166	917178608	D-ZWISCHENSTUECK
DECKPLATTE DIN 3015-1 L-DP	5005219	26	8	1196	968645308	RUECKHALTEZYLINDER VORM
DECKSCHEIBE 8X60	691041808	7	1	29	11601184	SCHLEIFRINGUEBERTRAEGE
DEHNSCHRAUBE M56X305 10.	97029695	1	84	138	917076508	BEFESTIGUNGSTEILE DREH
DEHNSCHRAUBE M56X350 10.	97029694	2	84	160	917080408	ROLLENDREHVERBINDUNG
DEICHSEL SCHWK. RAL 9005	966767308	16	1	1267	917228208	ROLLENWAGEN W-AUSLEGE
DICHTKANTENRING	10303270	17	3	303	571907208	ANSCHLUSSPLATTE
DICHTKANTENRING	10303270	17	3	305	10009378	ANSCHLUSSPLATTE
DICHTKANTENRING CR6-FREI	10173722	(1)	1	144	96064795	MANOMETER KPL.
DICHTKANTENRING CR6-FREI	10173722	581	3	736	967788108	HYDRAULIK
DICHTMITTEL A80MR HYLOMA	870002808	265	0.1	1092	968285108	KLEMMKASTEN
DICHTMITTEL A80MR HYLOMA	870002808	289	0.1	1193	968562208	KLEMMKASTEN KPL.
DICHTMUTTER M6	510753408	11	1	179	10489734	DRUCKBEGRENZUNGSVENTI
DICHTMUTTER M6	510753408	10	1	759	571130108	DRUCKBEGRENZUNGSVENTI
DICHTMUTTER M8	510741708	21	1	560	511433908	DRUCKBEGRENZUNGSVENTI
DICHTMUTTER M8	510741708	21	1	578	511417708	DRUCKBEGRENZUNGSVENTI
DICHTMUTTER M8	510741708	21	1	763	511417608	DRUCKBEGRENZUNGSVENTI
DICHTPROFIL	262182101	314	9.91	161	90025097	ROLLENDREHVERBINDUNG
DICHTPROFIL	262182101	315	9.8	161	90025097	ROLLENDREHVERBINDUNG
DICHTPROFIL	90001698	313	9.85	161	90025097	ROLLENDREHVERBINDUNG
DICHTPROFIL 1-4X14,5X10	591507808	13	4	494	917079908	DREHBUEHNENVERKLEIDUN
DICHTPROFIL 1-4X14,5X10	591507808	64	15	661	968286908	GERAEUSCHDAEMMUNG OBE
DICHTRAHMEN 10X60X 185 P	972561308	38	10	635	964598408	INNENVERKLEIDUNG
DICHTRAHMEN RD92X20 DI=80	972561508	39	3	635	964598408	INNENVERKLEIDUNG
DICHTRING	10664995	10	1	393	10117814	HOCHDRUCKPUMPE VORM.
DICHTRING	10874778	(2)	1	735	967788108	HYDRAULIK
DICHTRING	12101688	2	2	93	11621291	VERTEILERKOMBINATION
DICHTRING	511051808	7	1	182	510401908	UMSCHALTVENTIL
DICHTRING 10,7X16X1,5 St/FP	10011864	3	1	396	10116150	GEHAEUSE VORM.
DICHTRING 109X113X3	10021191	12	1	534	10042043	WASSERHEIZGERAET
DICHTRING 12,7X18,00X1,5 F	10011865	6	2	428	10140056	WASSERPUMPE MIT BEFEST.
DICHTRING 14,7X22,00X1,5 F	10011866	3	1	356	10120168	VERSCHLUSSTEILE
DICHTRING 14,7X22,00X1,5 F	10011866	6	3	357	10118748	ROHRLEITUNG ANBAU
DICHTRING 14,7X22,00X1,5 F	10011866	5	1	396	10116150	GEHAEUSE VORM.
DICHTRING 14,7X22,00X1,5 F	10011866	12	5	407	10137788	KRAFTSTOFF-FEINFILTERAN
DICHTRING 14,7X22,00X1,5 F	10011866	35	3	411	10135675	KRAFTSTOFFLEITUNGEN
DICHTRING 14,7X22,00X1,5 F	10011866	12	18	413	10117753	LECKOELLEITUNG ANBAU
DICHTRING 14,7X22,00X1,5 F	10011866	21	1	427	10135642	ANBAUTEILE LUFTPRESSER
DICHTRING 14,7X22,00X1,5 F	10011866	9	22	432	10135649	ENTLUEFTUNGSLEITUNG AN
DICHTRING 140X155X13	10802682	5	1	466	917079408	SCHALLDAEMPFERANLAGE
DICHTRING 16,7X24,00X1,5 F	10011867	36	2	411	10135675	KRAFTSTOFFLEITUNGEN
DICHTRING 16,7X24,00X1,5 F	10011867	14	2	433	10135655	KUEHLMITTELKRUEMMER AN
DICHTRING 16,7X24,00X1,5 F	10011867	14	1	434	10143754	WASSERLEITUNGSANSCHLUE
DICHTRING 18,7X26X1,5 St/FP	10011868	20	1	359	10135392	NIVEAUGEBER
DICHTRING 18,7X26X1,5 St/FP	10011868	43	4	411	10135675	KRAFTSTOFFLEITUNGEN
DICHTRING 18,7X26X1,5 St/FP	10011868	7	2	428	10140056	WASSERPUMPE MIT BEFEST.
DICHTRING 19,6X24,3X1,5 NBR	761022503	6	1	156	927554301	ENTLUEFTUNGSSTUTZEN
DICHTRING 19,6X24,3X1,5 NBR	761022503	14	1	209	90024490	OELMESSEINRICHTUNG
DICHTRING 19,6X24,3X1,5 NBR	761022503	14	1	239	90200528	OELMESSEINRICHTUNG
DICHTRING 19,6X24,3X1,5 NBR	761022503	14	1	240	90200533	OELMESSEINRICHTUNG
DICHTRING 24,7X32X2 St/FPM1	10011842	40	1	359	10135392	NIVEAUGEBER
DICHTRING 26,7X34,93X2 St/FP	10011870	14	2	345	10137879	ENDREGELVENTIL
DICHTRING 26,7X34,93X2 St/FP	10011870	10	4	346	10135309	DRUCKABSCHALTSTUFE
DICHTRING 26,7X34,93X2 St/FP	10011870	10	4	347	10135308	DRUCKABSCHALTSTUFE
DICHTRING 26,7X34,93X2 St/FP	10011870	6	2	356	10120168	VERSCHLUSSTEILE
DICHTRING 26,7X34,93X2 St/FP	10011870	(16)	1	358	10134887	OELWANNE MIT BEFEST.
DICHTRING 26,7X34,93X2 St/FP	10011870	9	4	427	10135642	ANBAUTEILE LUFTPRESSER
DICHTRING 27X20X1,5 CU	10014697	10	3	165	10871517	ELEKTROPUMPE
DICHTRING 27X20X1,5 CU	10014697	10	3	601	10425291	ELEKTROPUMPE

6.9.2023

etk\_en\_de\_098207 LR 11000

1854

**LIEBHERR**Alphabetical index  
Alphabetischer Index

Bezeichnung	Artikel	Pos.	Menge	Seite	Baugruppe	Bezeichnung
DICHTRING DIN 7603 A 14X18	500432508	22	2	49	511497508	DRUCKMINDERVENTIL
DICHTRING DIN 7603 A12X18	710102008	555	2	768	967788208	DRUCKLUFTANLAGE
DICHTRING DIN 7603 A13X18	710102308	4	1	93	11621291	VERTEILERKOMBINATION
DICHTRING DIN 7603 A13X18	710102308	24	12	599	917081208	ZENTRALSCHMIERANLAGE O
DICHTRING DIN 7603 A14X18	710102508	4	1	220	917451408	ZENTRALSCHMIERUNG
DICHTRING DIN 7603 A14X18	710102508	14	4	565	917691308	ZENTRALSCHMIERUNG
DICHTRING DIN 7603 A14X18	710102508	8	4	886	917692108	ZENTRALSCHMIERUNG
DICHTRING DIN 7603 A14X18	710102508	4	1	990	917486108	ZENTRALSCHMIERUNG
DICHTRING DIN 7603 A14X18	710102508	4	1	1015	917481408	ZENTRALSCHMIERUNG
DICHTRING DIN 7603 A14X18	710102508	4	1	1034	917478608	ZENTRALSCHMIERUNG
DICHTRING DIN 7603 A14X20	4900262	4	2	345	10137879	ENDREGELVENTIL
DICHTRING DIN 7603 A14X20	4900262	6	3	408	10120512	KRAFTSTOFFFILTERMODUL
DICHTRING DIN 7603 A14X20	4900262	18	1	439	10135386	ATL-ANBAU
DICHTRING DIN 7603 A14X20	4900262	18	1	440	10135681	ATL-ANBAU
DICHTRING DIN 7603 A14X20	710103008	37	1	518	967926708	ELEKTRIK ANBAUTEILE KABIN
DICHTRING DIN 7603 A16X20	710103408	8	1	345	10137879	ENDREGELVENTIL
DICHTRING DIN 7603 A17X21	710103808	14	1	642	10326323	HYDROZYLINDER
DICHTRING DIN 7603 A18X22	710104008	41	1	209	90024490	OELMESSEINRICHTUNG
DICHTRING DIN 7603 A18X22	710104008	41	1	239	90200528	OELMESSEINRICHTUNG
DICHTRING DIN 7603 A18X22	710104008	41	1	240	90200533	OELMESSEINRICHTUNG
DICHTRING DIN 7603 A18X22	710104008	41	1	983	90028042	OELMESSEINRICHTUNG
DICHTRING DIN 7603 A20X24	710104208	11	4	355	10123759	OELLEITUNG VORM.
DICHTRING DIN 7603 A21X26	710104408	105	1	1388	11320974	DRUCKBEGRENZUNGSVENTI
DICHTRING DIN 7603 A22X27	710104508	306	1	802	967969408	MONTAGEPLATTE NOTBETA
DICHTRING DIN 7603 A22X27	710104508	306	1	807	967969508	MONTAGEPLATTE NOTBETA
DICHTRING DIN 7603 A22X27	540145208	125	2	256	11347396	SEILTROMMEL
DICHTRING DIN 7603 A24X30 C	10099553	302	2	558	968513208	ZUSATZHYDRAULIK SA-BOCK
DICHTRING DIN 7603 A24X30 C	10099553	302	3	802	967969408	MONTAGEPLATTE NOTBETA
DICHTRING DIN 7603 A24X30 C	10099553	302	3	807	967969508	MONTAGEPLATTE NOTBETA
DICHTRING DIN 7603 A26X31	710106108	14	1	439	10135386	ATL-ANBAU
DICHTRING DIN 7603 A26X32	710106008	14	1	440	10135681	ATL-ANBAU
DICHTRING DIN 7603 A26X32	710106008	19	1	583	917080808	KRAFTSTOFFBEHAELTER KPL
DICHTRING DIN 7603 A26X32	710106008	27	3	587	917080908	OELBEHAELTER KPL.
DICHTRING DIN 7603 A26X32	710106008	311	1	768	967788208	DRUCKLUFTANLAGE
DICHTRING DIN 7603 A27X32	710105908	29	1	209	90024490	OELMESSEINRICHTUNG
DICHTRING DIN 7603 A27X32	710105908	29	1	239	90200528	OELMESSEINRICHTUNG
DICHTRING DIN 7603 A27X32	710105908	29	1	240	90200533	OELMESSEINRICHTUNG
DICHTRING DIN 7603 A27X32	710105908	311	2	802	967969408	MONTAGEPLATTE NOTBETA
DICHTRING DIN 7603 A27X32	710105908	29	1	983	90028042	OELMESSEINRICHTUNG
DICHTRING DIN 7603 A30X36	710106508	27	2	384	10124754	OELMODUL LINKS
DICHTRING DIN 7603 A30X36	710106508	27	2	389	10124755	OELMODUL RECHTS
DICHTRING DIN 7603 A30X36	710106508	8	2	408	10120512	KRAFTSTOFFFILTERMODUL
DICHTRING DIN 7603 A30X36	710106508	16	1	434	10143754	WASSERLEITUNGSANSCHLUE
DICHTRING DIN 7603 A33X39	7101022	22	2	384	10124754	OELMODUL LINKS
DICHTRING DIN 7603 A33X39	7101022	22	2	389	10124755	OELMODUL RECHTS
DICHTRING DIN 7603 A38X44	710107208	300	2	577	967788008	ZUSATZHYDR.MONTAGEEINR
DICHTRING DIN 7603 A48X55	790347214	550	9	318	11320826	PUMPENVERTEILERGETRIEB
DICHTRING DIN 7603 A48X55	790347214	560	1	318	11320826	PUMPENVERTEILERGETRIEB
DICHTRING DIN 7603 A52X60	710101805	301	2	807	967969508	MONTAGEPLATTE NOTBETA
DICHTRING KDS27X 27,3X38	7619656	(1)	1	737	967788108	HYDRAULIK
DICHTRINGSATZ	502817301	9	1	157	10004520	FEDERDRUCKLAMELLENBRE
DICHTRINGSATZ	502817401	10	1	157	10004520	FEDERDRUCKLAMELLENBRE
DICHTSATZ	10114429	(999)	1	35	967787308	HYDRAULIK MITTELTEIL
DICHTSATZ	10424726	(98)	1	297	11212743	VERSTELLPUMPE
DICHTSATZ	10424773	999	1	305	10009378	ANSCHLUSSPLATTE
DICHTSATZ	10476391	(999)	1	283	967978708	DIESELMOTOR VORM.
DICHTSATZ	10476391	(999)	1	283	967978708	DIESELMOTOR VORM.
DICHTSATZ	11003535	998	1	761	10493159	WEGESITZVENTIL
DICHTSATZ	11005227	(2)	1	733	967788108	HYDRAULIK
DICHTSATZ	11065858	999	1	297	11212743	VERSTELLPUMPE

6.9.2023

etk\_en\_de\_098207 LR 11000

1855

**LIEBHERR**Alphabetical index  
Alphabetischer Index

Bezeichnung	Artikel	Pos.	Menge	Seite	Baugruppe	Bezeichnung
DICHTSATZ	11066825	999	1	1007	11161916	TRIEBWERK
DICHTSATZ	11450337	(11)	1	1002	90200207	FEDERDRUCKBREMSE
DICHTSATZ	11600280	(999)	1	295	11212741	VERSTELLPUMPE
DICHTSATZ	12104733	(999)	1	734	967788108	HYDRAULIK
DICHTSATZ	12105942	999	1	44	511493608	WEGEVENTIL
DICHTSATZ	12105942	999	1	885	511465508	WEGEVENTIL
DICHTSATZ	571774008	999	1	122	512391108	ABSTUETZZYLINDER
DICHTSATZ	571840008	(999)	1	213	967787708	ZUSATZHYDRAULIK WINDE 1
DICHTSATZ	571840008	999	1	753	11005327	WEGEVENTIL
DICHTSATZ	571840008	999	1	1089	511302108	WEGEVENTIL
DICHTSATZ 170X180,65X4,2	11450336	(10)	1	1002	90200207	FEDERDRUCKBREMSE
DICHTSATZ CARTRIDGE	10684171	(998)	1	733	967788108	HYDRAULIK
DICHTSATZ CARTRIDGE	10684171	(998)	1	734	967788108	HYDRAULIK
DICHTSATZ KPL.	10140302	999	1	77	10132387	HYDRAULIKANBAUMOTOR
DICHTSCHEIBE	571077308	(1)	1	734	967788108	HYDRAULIK
DICHTSCHEIBE 7,6X15,8X1 VI	571082508	(1)	1	35	967787308	HYDRAULIK MITTELTEIL
DICHTSCHEIBE 7,6X15,8X1 VI	571082508	(1)	1	802	967969408	MONTAGEPLATTE NOTBETA
DICHTSCHEIBE VITON	571081908	(1)	1	35	967787308	HYDRAULIK MITTELTEIL
DICHTSCHEIBE VITON	571082408	(1)	1	172	968129608	ZUSATZHYDRAULIK DREHBUE
DICHTSCHEIBE VITON	571083008	(1)	1	35	967787308	HYDRAULIK MITTELTEIL
DICHTSCHEIBE VITON	571083008	(1)	1	802	967969408	MONTAGEPLATTE NOTBETA
DICHTSTOPFEN LK 950	10036325	8	2	371	10122503	KIPPHEBELBOCK VORM.
DICHTSTOPFEN LK 950	10036326	8	1	369	10147780	ZYLINDERKOPF
DICHTSTREIFEN 40X4 NBR/S	262001308	4	0.2	580	917473108	BRENNSTOFFBEHAELTER O
DICHTUNG	10115623	8	1	439	10135386	ATL-ANBAU
DICHTUNG	10115623	8	1	440	10135681	ATL-ANBAU
DICHTUNG	10118717	10	2	384	10124754	OELMODUL LINKS
DICHTUNG	10118717	10	2	389	10124755	OELMODUL RECHTS
DICHTUNG	10130585	(1)	1	467	11008894	SCR-MODUL
DICHTUNG	10297876	(2)	1	320	11314599	VERSTELLPUMPE
DICHTUNG	10650511	46	1	1133	11003086	SEILLAENGENGEBER
DICHTUNG	10650512	47	1	1133	11003086	SEILLAENGENGEBER
DICHTUNG	10815005	2	1	525	10450273	ANTENNE
DICHTUNG	10815005	2	1	689	10650233	ANTENNE
DICHTUNG	11267463	10	1	316	11267457	ANSTEUERGERAET
DICHTUNG	691822208	150	1	897	968401108	KLEMMKASTEN
DICHTUNG	691822208	171	1	1093	968285208	LEITUNGSTROMMEL KPL.
DICHTUNG	691822208	152	1	1243	967922908	KLEMMKASTEN
DICHTUNG	691822208	159	2	1301	968734008	KLEMMKASTEN KPL.
DICHTUNG	7371585	(4)	2	460	967404608	RS STECKER
DICHTUNG	9144762	(3)	1	377	10118839	OELEINFUELLUNG
DICHTUNG 0 PE	977510208	15	2	698	967917908	SCHALTSCHRANK MECH.
DICHTUNG 0,33 METALOSEAL	10133721	2	1	344	9078462	AGGREGATETRAEGER ANBA
DICHTUNG 0,33 METALOSEAL	10133722	5	1	450	10129212	SCHWUNGRADGEHAEUSE AN
DICHTUNG 1,22 METALOSEAL	9078308	12	4	436	10115667	ABGASROHR RECHTS
DICHTUNG 1,22 METALOSEAL	9078308	12	4	437	10115668	ABGASROHR LINKS
DICHTUNG 1,5	9079885	2	1	372	10122645	ZYLINDERKOPFDECKEL ANBA
DICHTUNG 1,5	9079885	2	1	373	10122640	ZYLINDERKOPFDECKEL ANBA
DICHTUNG 1,5	9079885	2	1	378	10122646	ZYLINDERKOPFDECKEL ANBA
DICHTUNG 1,5	9079885	2	1	379	10122659	ZYLINDERKOPFDECKEL ANBA
DICHTUNG 1,5	9079885	7	1	398	10124950	RS EINSPRITZDUESE
DICHTUNG 1,5	9079885	319	8	1419	969993708	SERVICEPAKET
DICHTUNG 1,5X128X98X141 A	9271963	130	2	283	967978708	DIESELMOTOR VORM.
DICHTUNG 1,5X128X98X141 A	9271963	15	1	420	10135729	LADELUFTLEITUNG ANBAU
DICHTUNG 1,5X128X98X141 A	9271963	5	2	421	10137808	VERBINDUNGSLEITUNG ANBA
DICHTUNG 120X60X 30 SCHW	976094308	54	1	635	964598408	INNENVERKLEIDUNG
DICHTUNG 1X359,1X789,2 AFM	10129839	3	1	358	10134887	OELWANNE MIT BEFEST.
DICHTUNG 25X1091X850 EPD	97058285	17	1	620	917202908	KABINE VERGLAST
DICHTUNG 25X776X276 EPDM	97058307	18	1	620	917202908	KABINE VERGLAST
DICHTUNG 78X64 30	976193208	65	1	621	917202908	KABINE VERGLAST

6.9.2023

etk\_en\_de\_098207 LR 11000

1856

**LIEBHERR**Alphabetical index  
Alphabetischer Index

Bezeichnung	Artikel	Pos.	Menge	Seite	Baugruppe	Bezeichnung
DICHTUNG AFM 30	10131032	8	2	421	10137808	VERBINDUNGSLEITUNG ANBA
DICHTUNG AFM 32/2	10132331	5	1	439	10135386	ATL-ANBAU
DICHTUNG AFM 32/2	10132331	5	1	440	10135681	ATL-ANBAU
DICHTUNG FPM 42	10118991	6	8	416	9079074	LUFTANSAUGUNG ANBAU
DICHTUNG GLIMMER	11160699	(1)	1	478	917079808	HARNSTOFFTANK
DICHTUNG METALOSEAL 1	10117681	3	2	383	10124762	OELMODULANBAU
DICHTUNG METALOSEAL 1	10134945	5	2	441	10137635	ABGASSTUTZEN ANBAU
DICHTUNG Matrics	10119342	6	2	421	10137808	VERBINDUNGSLEITUNG ANBA
DICHTUNG X15CrNiSi20-	10125739	4	1	439	10135386	ATL-ANBAU
DICHTUNG X15CrNiSi20-	10125739	4	1	440	10135681	ATL-ANBAU
DICHTUNGSMITTEL 250ML T	8622905	108	1	340	10143289	KURBELGEHAEUSE KPL.
DICHTUNGSMITTEL 250ML T	8622905	108	1	341	12451207	KURBELGEHAEUSE KPL. MIT
DICHTUNGSMITTEL 90G TUBE	8627609	7	1	396	10116150	GEHAEUSE VORM.
DICHTUNGSSATZ	10492160	999	1	301	11212747	VERSTELLPUMPE
DICHTUNGSSATZ	7411445	999	1	755	511302208	WEGEVENTIL
DIESELMOTOR D9508 A7SCR	10143468	1	1	333	917804508	DIESELMOTOR KAUFTEIL
DIESELMOTOR KAUFTEIL	917804508	122	1	12		LIEBHERR RAUPENKRAN LR
DIESELMOTOR KPL.	917079108	121	1	12		LIEBHERR RAUPENKRAN LR
DIESELMOTOR VORM.	967978708	1	1	273	917079108	DIESELMOTOR KPL.
DIODE 1N4007 DO-41 SPF	660033108	3	1	712	964591108	BESTUECKUNGSMODUL
DIODENBAUSTEIN PBTP-GF20	10440553	56	1	695	917082908	EINBAUTEILE SCHALTSCHRAN
DISPLAY TFT 7" 800X480 SPF	10454782	10	4	792	967956108	AUSRUESTUNG KAMERA KAB
DISTANZ 30.0X40 E355+N	97041340	14	1	1319	968459808	ZUGSTANGE KPL.
DISTANZ 30.0X40 E355+N	97041340	3	2	1320	968643708	LASCHE KPL.
DISTANZ 30.0X40 E355+N	97041340	14	1	1321	968460108	ZUGSTANGE KPL.
DISTANZ 30.0X40 E355+N	97041340	14	1	1322	968446808	ZUGSTANGE KPL.
DISTANZ 30.0X40 E355+N	97041340	14	1	1323	968642008	ZUGSTANGE KPL.
DISTANZBLECH 10X80X30 S3	97038371	32	3	498	917080008	LAUFSTEG DREHBUEHNE
DISTANZBLECH 3X84X15 DC0	977692008	40	4	486	917203308	STUERSTAND
DISTANZBLECH 4X317X690 SP	90024801	(27)	2	205	90023098	KOMPAKTSEILWINDE
DISTANZBLECH 4X342X690 SP	90024800	(26)	1	205	90023098	KOMPAKTSEILWINDE
DISTANZBLECH 4X356X690 S	90024799	(25)	1	205	90023098	KOMPAKTSEILWINDE
DISTANZBOLZEN	11493822	11	4	1335	917228808	DOPPELHAKENFLASCHE
DISTANZBOLZEN 30X675	12104184	11	4	1337	917228908	HAKENFLASCHE
DISTANZBUCHSE PA6G	973461608	9	2	788	968646208	KAMERAHALTER VORM.
DISTANZHUELSE 10,5X20X19 2	10121610	12	3	441	10137635	ABGASSTUTZEN ANBAU
DISTANZHUELSE 12.0X46 E23	97045325	5	2	894	96001219	HUBENDSCHALTER VORM.
DISTANZHUELSE 12.0X7 E235+	97045334	6	4	894	96001219	HUBENDSCHALTER VORM.
DISTANZHUELSE 24X34X9 11	10115863	3	1	407	10137788	KRAFTSTOFF-FEINFILTERAN
DISTANZHUELSE 30X10 X20C	978015708	12	16	509	969259908	LAUFSTEG DREHBUEHNE REC
DISTANZHUELSE 30X10 X20C	978015708	105	24	852	917332608	S-ANLENKSTUECK VORM.
DISTANZHUELSE 40X35 S355	97047127	(5)	8	891	917078508	S-KOPFSTUECK
DISTANZHUELSE 8,5X18X10 11	9132577	14	8	436	10115667	ABGASROHR RECHTS
DISTANZHUELSE 8,5X18X10 11	9132577	14	8	437	10115668	ABGASROHR LINKS
DISTANZHUELSE 8,5X18X10 11	9132577	8	7	438	10135177	ABGASKRUEMMER ANBAU
DISTANZHUELSE 8,5X20X20 P	704271308	11	4	613	968121308	KRANFUEHRERKABINE VORM
DISTANZHUELSE 9X15X30 ET	9887737	9	2	349	10135639	KURBELGEHAEUSEENTLUEF
DISTANZHUELSE 9X16X70 S23	10136023	13	3	420	10135729	LADELUFTLEITUNG ANBAU
DISTANZHUELSE 9X16X85 S23	9079979	2	2	351	10126771	HALTER ANBAU
DISTANZHUELSE 9X18X17,5 S	9078947	19	1	427	10135642	ANBAUTEILE LUFTPRESSER
DISTANZHUELSE 9X26X4	10137059	9	2	453	10137987	STUERGERAET ANBAU
DISTANZPLATTE 9 X 70 X180 P	288199508	166	2	1063	917333208	D-ANLENKSTUECK VORM.
DISTANZRING ALMG3	973672008	15	3	533	967276208	ZUSATZHEIZUNG VORM.
DISTANZRING RD48X3 DC01	941540008	13	2	226	968161808	SCHUTZWALZE KPL.
DISTANZRING RD48X3 DC01	941540008	(4)	3	892	917078508	S-KOPFSTUECK
DISTANZRING RD48X3 DC01	941540008	27	6	1218	968662708	WA-BOCK 2 ANLENKSTUECK
DISTANZRING RD48X3 DC01	941540008	5	2	1362	921723608	SCHALTEINHEIT
DISTANZRING RD48X3 DC01	941540008	5	2	1363	921723708	SCHALTEINHEIT
DISTANZROHR 101.6X12 S355	97050004	8	1	1281	917484108	F-ANLENKSTUECK
DISTANZROHR 177.8X210 S890	97038209	11	4	1267	917228208	ROLLENWAGEN W-AUSLEGE

6.9.2023

etk\_en\_de\_098207 LR 11000

1857

**LIEBHERR**Alphabetical index  
Alphabetischer Index

Bezeichnung	Artikel	Pos.	Menge	Seite	Baugruppe	Bezeichnung
DISTANZROHR 244.5X76 S355	97062496	57	1	1296	917484308	F-KOPFSTUECK
DISTANZROHR 244.5X78 S355	97028118	8	3	571	917080508	ROLLENLAGERUNG
DISTANZROHR 244.5X90 S770	97032316	19	1	1103	917380508	D-KOPFSTUECK VORM.
DISTANZROHR RD244,5X25 S3	948639708	22	3	1296	917484308	F-KOPFSTUECK
DISTANZSCHEIBE 1x60x60 D	970212608	38	29	610	917081608	KRANFUEHRERKABINE KPL.
DISTANZSTUECK	10133649	2	1	421	10137808	VERBINDUNGSLEITUNG ANBA
DISTANZSTUECK	570690308	25	1	757	511308608	PROPORTIONALVENTIL
DISTANZSTUECK	571130408	5	1	759	571130108	DRUCKBEGRENZUNGSVENTI
DISTANZSTUECK	968042108	2	1	1125	968028008	LASCHE KPL.
DISTANZSTUECK RD244,5X20	946863608	18	1	1103	917380508	D-KOPFSTUECK VORM.
DISTANZSTUECK RD244,5X20	946863608	27	2	1296	917484308	F-KOPFSTUECK
DISTANZSTUECK SCHWK.	968028108	12	2	1103	917380508	D-KOPFSTUECK VORM.
DOKUMENTATION	980288008	1000	1	262	12108919	ABDICHTGUMMISATZ
DOKUMENTATION	980288008	1000	1	264	12109009	FLACHKAEFIGLAGERUNG KPL
DOKUMENTATION	980288008	1	1	329	510598908	O-RING
DOKUMENTATION	980288008	1000	1	354	11356726	FILTEREINSATZ
DOKUMENTATION	980288008	1000	1	386	10044373	OELFILTEREINSATZ
DOKUMENTATION	980288008	1	1	388	10120092	O-RING
DOKUMENTATION	980288008	1	1	404	10294171	DECKELDICHTUNG
DOKUMENTATION	980288008	1000	1	406	553183708	FILTEREINSATZ
DOKUMENTATION	980288008	1	1	409	10410601	KRAFTSTOFFFILTEREINSATZ
DOKUMENTATION	980288008	1	1	472	571558808	FILTEREINSATZ
DOKUMENTATION	980288008	1000	1	590	11068050	FITERELEMENT
DOKUMENTATION	980288008	1	1	593	514615408	O-RING
DOKUMENTATION	980288008	1	1	595	11341871	DS RUECKLAUFFILTER
DOKUMENTATION	980288008	1	1	655	11083438	FILTER
DOKUMENTATION	980288008	1	1	743	726426708	O-RING
DOKUMENTATION	980288008	1000	1	772	571352308	KARTUSCHE
DOKUMENTATION	980288008	1000	1	1411	10037623	FILTEREINSATZ
DOKUMENTATION	980288008	1000	1	1413	510671808	FILTEREINSATZ
DOKUMENTATION	980288008	1000	1	1417	553174008	KRAFTSTOFFFILTER
DOKUMENTATION	980288008	1	1	1423	10101384	RS DRUCKFILTER
DOPPELABREISSSTOPFEN	5616114	22	1	1009	11161917	STEUERTEIL
DOPPELABREISSSTOPFEN	7012971	12	1	303	571907208	ANSCHLUSSPLATTE
DOPPELABREISSSTOPFEN	7012971	12	1	305	10009378	ANSCHLUSSPLATTE
DOPPELABREISSSTOPFEN	7022127	11	6	303	571907208	ANSCHLUSSPLATTE
DOPPELABREISSSTOPFEN	7022127	11	5	305	10009378	ANSCHLUSSPLATTE
DOPPELABREISSSTOPFEN	7022127	31	2	320	11314599	VERSTELLPUMPE
DOPPELBLITZKENNLEUCHE	11160407	65	1	519	967926708	ELEKTRIK ANBAUTEILE KABIN
DOPPELFEDERKONTAKT 0,5-1	6001703	2267	1	515	967926408	KABELSTRANG
DOPPELHAKENFLASCHE 650	917228808	312	1	16		LIEBHERR RAUPENKRAN LR
DOPPELHAKENFLASCHE 800T	918165608	319	1	16		LIEBHERR RAUPENKRAN LR
DOPPELHOHLSCHRAUBE 6-M1	12210032	11	2	413	10117753	LECKOELLEITUNG ANBAU
DOPPELHOHLSCHRAUBE 6-M1	12210032	8	2	432	10135649	ENTLUEFTUNGSLEITUNG AN
DOPPELMAULSCHLUESSEL D	790003908	11	1	140	96005686	GRUNDWERKZEUG
DOPPELMAULSCHLUESSEL D	790007908	10	1	140	96005686	GRUNDWERKZEUG
DOPPELNIPPEL R1/4"-M10X1	774375008	13	2	565	917691308	ZENTRALSCHMIERUNG
DOPPELRINGSCHLUESSEL DI	790012608	14	1	140	96005686	GRUNDWERKZEUG
DORNNIET 4X10,3	704207608	(9)	40	707	967918008	AUFBAUTEILE MONTAGETAPE
DORNNIET 4X10,3	704207608	12	40	714	968486208	SICHERUNGSBLECH
DORNNIET 4X15	704207708	200	4	830	917082308	ZUSATZBESCHILDERUNG
DOSE M1	10872381	156	1	1271	968733208	KLEMMKASTEN KPL.
DOSE M1	10872381	157	1	1301	968734008	KLEMMKASTEN KPL.
DOSE M1	604508108	16	1	698	967917908	SCHALTSCHRANK MECH.
DOSE M1	604508108	152	1	897	968401108	KLEMMKASTEN
DOSE M1	604508108	275	1	1223	969372808	KLEMMKASTEN KPL.
DOSE M1	604508108	160	1	1243	967922908	KLEMMKASTEN
DOSE M1	604508108	(150)	1	1325	967276708	EMPFAENGER
DOSE M3 POLYAMID	11000963	161	1	897	968401108	KLEMMKASTEN
DOSE M3 POLYAMID	11000963	161	1	1185	968458708	KLEMMKASTEN

6.9.2023

etk\_en\_de\_098207 LR 11000

1858

**LIEBHERR**Alphabetical index  
Alphabetischer Index



Bezeichnung	Artikel	Pos.	Menge	Seite	Baugruppe	Bezeichnung
DOSE M3 POLYAMID	11000963	161	1	1193	968562208	KLEMMKASTEN KPL.
DOSIERPUMPE DP2	553186808	5	1	532	917080208	ZUSATZHEIZUNG OW
DRAEHTE GRUNDAUFBAU S20	967907908	4	1	51	967907508	SCHALTKASTEN KPL.
DRAEHTE KLEMMKASTEN KP	968650008	10	1	1366	968174908	KLEMMKASTEN KPL.
DRAEHTE KLEMMKASTEN KPL	968997108	2	1	1193	968562208	KLEMMKASTEN KPL.
DRAEHTE KLEMMKASTEN KPL	968914808	1	1	1185	968458708	KLEMMKASTEN
DRAEHTE KLEMMKASTEN KPL	968959108	1	1	897	968401108	KLEMMKASTEN
DRAEHTE KLEMMKASTEN KPL	967277008	(1)	1	1325	967276708	EMPFAENGER
DRAEHTE KLEMMKASTEN KPL	968653208	1	1	1333	968650608	KLEMMKASTEN KPL.
DRAEHTE KLEMMKASTEN KPL	968340308	1	1	562	968241408	KLEMMKASTEN SA-BOCK VO
DRAEHTE KLEMMKASTEN S1	969387808	1	1	1223	969372808	KLEMMKASTEN KPL.
DRAEHTE KLEMMKASTEN S2	968502908	20	1	1032	968497808	KLEMMKASTEN KPL.
DRAEHTE KPL. A309	967926208	15	1	511	967925708	KABELLISTE KRANFUEHRERK
DRAEHTE KPL. S1950	969072208	2	1	1203	968562408	KLEMMKASTEN KPL.
DRAEHTE KPL. S2000	969016508	30	1	1271	968733208	KLEMMKASTEN KPL.
DRAEHTE KPL. S2010	969278508	30	1	1287	968805208	KLEMMKASTEN KPL.
DRAEHTE KPL. S2020	969278908	30	1	1301	968734008	KLEMMKASTEN KPL.
DRAEHTE KPL. S2050	968516008	1	1	1092	968285108	KLEMMKASTEN
DRAEHTE KPL. S220	968275008	2	1	110	967906608	KLEMMKASTEN KPL.
DRAEHTE KPL. S240	968274708	2	1	84	967906508	KLEMMKASTEN KPL.
DRAEHTE MONTAGETAFEL KP	967918308	2	1	713	967918208	VERKABELUNG MONTAGETA
DRAEHTE MONTAGETAFEL V	967908008	(2)	1	51	967907508	SCHALTKASTEN KPL.
DRAEHTE VORM. A309	968038008	2	1	513	967926208	DRAEHTE KPL.
DRAHT	7367367	(17)	4	297	11212743	VERSTELLPUMPE
DRALLFAENGER 2t SPF	773947308	3	1	843	913364808	SEIL MONTAGEWINDE M.ZUB
DREHBUEHNE KPL.	917401608	1	1	186	917077608	DREHBUEHNENRAHMEN
DREHBUEHNE STAHLBAU BEA	917401708	1	1	188	917401608	DREHBUEHNE KPL.
DREHBUEHNENRAHMEN HA	917077608	103	1	12		LIEBHERR RAUPENKRAN LR
DREHBUEHNENRAHMEN UN	917077508	102	1	12		LIEBHERR RAUPENKRAN LR
DREHBUEHNENVERKLEIDUN	917079908	131	1	12		LIEBHERR RAUPENKRAN LR
DREHDURCHFUEHRUNG SPF	11212785	2	1	23	917345308	RAUPENMITTELTEIL
DREHFALLENSCHLOSS LINKS	11006392	1	1	625	968080908	SCHLIESSANLAGE
DREHGEBER	11659106	45	1	1133	11003086	SEILLAENGENGEBER
DREHGEBER 360° LSB PL:E SP	10802060	11	1	25	968660508	SCHLEIFRINGKOERPER EINBA
DREHHEBEL 42.4X900 S355J	97028823	4	2	135	917076808	MECH.ZUSATZABSTUETZUNG
DREHSCHLOSS 1W	606143308	19	2	521	967924408	ARMATURENBRETT VORM.RE
DREHSCHLOSSBETAETIGER 1	606144908	7	1	714	968486208	SICHERUNGSBLECH
DREHSTROMGENERATOR 3.0	10044682	1	1	443	9079586	GENERATOR VORM.
DREHTEIL 20.0X40 42CRMO4	978296408	61	2	1179	917191408	W-ANLENKSTUECK
DREHVERSCHRAUBUNG DG1	10027795	150	2	577	967788008	ZUSATZHYDR.MONTAGEEINR
DREHWERK	917078308	2	1	147	917077508	DREHBUEHNENRAHMEN
DREHWERK ANBAU	917352008	1	1	152	917078308	DREHWERK
DREHWERK WARN SIGNAL	969299208	9	1	674	917082808	ELEKTRIK DREHBUEHNE
DREHWERKANTRIEB DAT 450/	90201679	1	3	153	917352008	DREHWERK ANBAU
DREHZAHLGEBER	10154944	1	1	457	9079206	DREHZAHLGEBER KPL.
DREHZAHLGEBER KPL. 10-10	9079206	20	2	456	10131095	MOTORREGELUNGSSENSORIK
DREIFACHPUMPE A4VG+A11V	11212366	103	1	283	967978708	DIESELMOTOR VORM.
DREIFACHPUMPE A4VG+A4V	11212365	102	1	283	967978708	DIESELMOTOR VORM.
DROSSEL 1,2mm	714003614	22	1	305	10009378	ANSCHLUSSPLATTE
DROSSELKLAPPE 130	551706808	10	2	469	917079508	LUFTFILTERANLAGE KPL.
DROSSELVENTIL 90L/MIN VE	511427708	157	1	270	967787908	ZUSATZHYDRAULIK MONTAGE
DRUCKABSCHALTSTUFE	10135308	5	1	345	10137879	ENDREGELVENTIL
DRUCKABSCHALTSTUFE	10135309	1	1	345	10137879	ENDREGELVENTIL
DRUCKABSCHNEIDUNG	11365717	1	1	346	10135309	DRUCKABSCHALTSTUFE
DRUCKABSCHNEIDUNG	11365719	1	1	347	10135308	DRUCKABSCHALTSTUFE
DRUCKAUFNEHMER 0-400/400	10813738	50	1	80	967787408	HYDRAULIK RAUPE
DRUCKAUFNEHMER 0-400/400	10813738	50	1	107	967787508	HYDRAULIK RAUPE
DRUCKAUFNEHMER 0-400/400	10813738	51	2	172	968129608	ZUSATZHYDRAULIK DREHBUE
DRUCKAUFNEHMER 0-400/400	10813738	54	2	213	967787708	ZUSATZHYDRAULIK WINDE 1
DRUCKAUFNEHMER 0-400/400	10813738	54	2	229	967787808	ZUSATZHYDRAULIK WINDE 2

6.9.2023

etk\_en\_de\_098207 LR 11000

1859

**LIEBHERR**Alphabetical index  
Alphabetischer Index

Bezeichnung	Artikel	Pos.	Menge	Seite	Baugruppe	Bezeichnung
DRUCKKAUFNEHMER 0-400/400	10813738	54	2	245	968081908	ZUSATZHYDRAULIK WINDE 4
DRUCKKAUFNEHMER 0-400/400	10813738	50	2	577	967788008	ZUSATZHYDR.MONTAGEEINR
DRUCKKAUFNEHMER 0-400/400	10813738	50	11	733	967788108	HYDRAULIK
DRUCKKAUFNEHMER 0-400/400	10813738	54	2	987	967788908	ZUSATZHYDRAULIK WINDE 5
DRUCKKAUFNEHMER 0-400/400	10813738	54	2	1012	967789008	ZUSATZHYDRAULIK WINDE 6
DRUCKKAUFNEHMER 0-400/400	10813738	54	2	1028	967789108	ZUSATZHYDRAULIK WINDE 3
DRUCKKAUFNEHMER 0-400/400	10816185	51	2	733	967788108	HYDRAULIK
DRUCKKAUFNEHMER 0-400/400	10816185	50	2	875	967788308	ZUSATZHYDRAULIK S-ANLENK
DRUCKKAUFNEHMER 0-400/400	10816185	50	2	1078	967788408	ZUSATZHYDRAULIK D-ANLENK
DRUCKKAUFNEHMER 0-400/400	10816185	50	6	1142	967788608	ZUSATZHYDRAULIK D-KOPFS
DRUCKKAUFNEHMER 0-750/750	10816186	(152)	2	1196	968645308	RUECKHALTEZYLINDER VORM
DRUCKBEGRENZUNGSVENTI	10489734	7	1	178	11341035	STUEERBLOCK
DRUCKBEGRENZUNGSVENTI	10873252	14	1	862	11211228	RUECKFALLSTUETZE
DRUCKBEGRENZUNGSVENTI	10873253	15	1	862	11211228	RUECKFALLSTUETZE
DRUCKBEGRENZUNGSVENTI	10873898	4	1	312	10873891	PUMPENGEHAEUSE
DRUCKBEGRENZUNGSVENTI	11450338	3	2	740	11211288	STUEERBLOCK
DRUCKBEGRENZUNGSVENTI	11450338	3	2	744	11340741	STUEERBLOCK
DRUCKBEGRENZUNGSVENTI	11482388	2	1	882	11347373	STUEERBLOCK
DRUCKBEGRENZUNGSVENTI	571130108	31	1	757	511308608	PROPORTIONALVENTIL
DRUCKBEGRENZUNGSVENTI	571691008	8	1	746	11314761	STUEERBLOCK
DRUCKBEGRENZUNGSVENTI	571691008	2	1	805	10489926	STUEERBLOCK
DRUCKBEGRENZUNGSVENTIL	10451060	9	1	746	11314761	STUEERBLOCK
DRUCKBEGRENZUNGSVENTIL	10118610	7	1	384	10124754	OELMODUL LINKS
DRUCKBEGRENZUNGSVENTIL	10118610	7	1	389	10124755	OELMODUL RECHTS
DRUCKBEGRENZUNGSVENTIL	11009120	1	1	412	10119413	DRUCKLEITUNG ANBAU
DRUCKBEGRENZUNGSVENTI	11170511	3	1	882	11347373	STUEERBLOCK
DRUCKBEGRENZUNGSVENTI	511485208	154	1	733	967788108	HYDRAULIK
DRUCKBEGRENZUNGSVENTI	11080499	11	1	1132	12107052	ANSCHLUSSBLOCK
DRUCKBEGRENZUNGSVENTI	511417608	157	1	733	967788108	HYDRAULIK
DRUCKBEGRENZUNGSVENTI	511417708	153	1	577	967788008	ZUSATZHYDR.MONTAGEEINR
DRUCKBEGRENZUNGSVENTI	511423508	161	1	733	967788108	HYDRAULIK
DRUCKBEGRENZUNGSVENTI	511429108	155	1	733	967788108	HYDRAULIK
DRUCKBEGRENZUNGSVENTI	511433308	154	1	270	967787908	ZUSATZHYDRAULIK MONTAGE
DRUCKBEGRENZUNGSVENTI	511433908	151	1	558	968513208	ZUSATZHYDRAULIK SA-BOCK
DRUCKBEGRENZUNGSVENTI	10356406	60	1	733	967788108	HYDRAULIK
DRUCKBEGRENZUNGSVENTIL	10025582	156	1	733	967788108	HYDRAULIK
DRUCKBEGRENZUNGSVENTI	11211592	160	1	1078	967788408	ZUSATZHYDRAULIK D-ANLENK
DRUCKBEGRENZUNGSVENTI	11320974	156	1	1387	967170008	VERROHRUNG ZUSATZHYDR
DRUCKBEGRENZUNGSVENTIL	11211759	168	1	734	967788108	HYDRAULIK
DRUCKBEGRENZUNGSVENTI	10815289	24	1	550	11211235	HYDROZYLINDER
DRUCKBEGRENZUNGSVENTI	510468708	163	3	733	967788108	HYDRAULIK
DRUCKBEGRENZUNGSVENTI	10593474	2	2	312	10873891	PUMPENGEHAEUSE
DRUCKBEGRENZUNGSVENTIL	11110126	6	1	749	10413255	UMSCHALTBLOCK
DRUCKBEGRENZUNGSVENTIL	12102910	7	1	749	10413255	UMSCHALTBLOCK
DRUCKFEDER	10120103	12	1	384	10124754	OELMODUL LINKS
DRUCKFEDER	10120103	12	1	389	10124755	OELMODUL RECHTS
DRUCKFEDER	10217532	7	1	1009	11161917	STUEERTEIL
DRUCKFEDER	11267369	29	1	311	11219355	TRIEBWERK HYDRAULIKTEIL
DRUCKFEDER	500414708	104	1	611	917081608	KRANFUEHRERKABINE KPL.
DRUCKFEDER	502045808	(7)	22	1002	90200207	FEDERDRUCKBREMSE
DRUCKFEDER	502045908	(8)	22	1002	90200207	FEDERDRUCKBREMSE
DRUCKFEDER	510714008	6	1	764	510438508	DRUCKMINDERVENTIL
DRUCKFEDER	510714508	19	1	49	511497508	DRUCKMINDERVENTIL
DRUCKFEDER	510714508	19	1	764	510438508	DRUCKMINDERVENTIL
DRUCKFEDER	511015108	4	1	560	511433908	DRUCKBEGRENZUNGSVENTI
DRUCKFEDER	511015108	4	1	578	511417708	DRUCKBEGRENZUNGSVENTI
DRUCKFEDER	560019208	6	1	625	968080908	SCHLIESSANLAGE
DRUCKFEDER	571115508	9	1	1009	11161917	STUEERTEIL
DRUCKFEDER	7027053	46	1	1009	11161917	STUEERTEIL
DRUCKFEDER 0,5X3X12,4	510797508	9	1	560	511433908	DRUCKBEGRENZUNGSVENTI

6.9.2023

etk\_en\_de\_098207 LR 11000

1860

**LIEBHERR**Alphabetical index  
Alphabetischer Index

Bezeichnung	Artikel	Pos.	Menge	Seite	Baugruppe	Bezeichnung
DRUCKFEDER 0,5X3X12,4	510797508	9	1	578	511417708	DRUCKBEGRENZUNGSVENTI
DRUCKFEDER 0,5X3X12,4	510797508	(26)	2	735	967788108	HYDRAULIK
DRUCKFEDER 0,5X3X12,4	510797508	9	1	763	511417608	DRUCKBEGRENZUNGSVENTI
DRUCKFEDER 0,6X5,1X4	11340583	2	1	320	11314599	VERSTELLPUMPE
DRUCKFEDER 1,4X16X83,3 X	720012508	16	1	1109	967966108	ENDSCHALTER KPL.
DRUCKFEDER 1,4X16X83,3 X	720012508	16	1	1110	967966808	ENDSCHALTER KPL.
DRUCKFEDER 1,9X6,9X21,5	510735908	6	1	759	571130108	DRUCKBEGRENZUNGSVENTI
DRUCKFEDER 2,2X11X38	510797108	4	1	763	511417608	DRUCKBEGRENZUNGSVENTI
DRUCKFILTER	510671508	153	2	733	967788108	HYDRAULIK
DRUCKFILTER STAHL VERZ.	10877386	180	1	35	967787308	HYDRAULIK MITTELTEIL
DRUCKFILTER STAHL VERZ.	10877386	180	1	734	967788108	HYDRAULIK
DRUCKGEBER 0,5-4,5 BAR	12907020	(1)	1	456	10131095	MOTORREGELUNGSSENSORIK
DRUCKGEBER 0-10 BAR	12907001	(1)	1	456	10131095	MOTORREGELUNGSSENSORIK
DRUCKGEBER 0-1800/2300 BA	10442905	12	2	456	10131095	MOTORREGELUNGSSENSORIK
DRUCKGEBER KPL. 0,5-4,5 BA	9076550	11	1	456	10131095	MOTORREGELUNGSSENSORIK
DRUCKGEBER KPL. 0-10 BAR	9076531	10	2	456	10131095	MOTORREGELUNGSSENSORIK
DRUCKLEITUNG ANBAU V-MO	10119413	213	1	336	10143468	DIESELMOTOR
DRUCKLEITUNG V-MOTORXD9	10119365	3	1	412	10119413	DRUCKLEITUNG ANBAU
DRUCKLEITUNG V-MOTORXD9	10119366	4	1	412	10119413	DRUCKLEITUNG ANBAU
DRUCKLUFTANLAGE	967788208	4	1	766	917084008	DRUCKLUFTANLAGE
DRUCKLUFTANLAGE LR11000	917084008	177	1	13		LIEBHERR RAUPENKRAN LR
DRUCKLUFTZYLINDER KS 301	5700086	(1)	1	469	917079508	LUFTFILTERANLAGE KPL.
DRUCKMINDERVENTIL pv=200	511497508	181	1	35	967787308	HYDRAULIK MITTELTEIL
DRUCKMINDERVENTIL pv=200	511497508	241	2	735	967788108	HYDRAULIK
DRUCKMINDERVENTIL pv=30	510438508	160	1	733	967788108	HYDRAULIK
DRUCKREDUZIERVENTIL	12105529	12	1	740	11211288	STUEBERBLOCK
DRUCKREDUZIERVENTIL	12105529	12	1	744	11340741	STUEBERBLOCK
DRUCKREDUZIERVENTIL	12108631	13	1	740	11211288	STUEBERBLOCK
DRUCKREDUZIERVENTIL	12108633	13	1	744	11340741	STUEBERBLOCK
DRUCKREGELVENTIL SPF	10342823	55	1	733	967788108	HYDRAULIK
DRUCKREGELVENTIL pmax=2	511633014	52	2	35	967787308	HYDRAULIK MITTELTEIL
DRUCKREGELVENTIL pmax=3	511485308	164	2	734	967788108	HYDRAULIK
DRUCKREGELVENTIL pv=16BA	10278566	51	1	245	968081908	ZUSATZHYDRAULIK WINDE 4
DRUCKRING	502923708	40	3	518	967926708	ELEKTRIK ANBAUTEILE KABIN
DRUCKRING	502932608	553	3	768	967788208	DRUCKLUFTANLAGE
DRUCKRING DR/R22X27	502932508	3	1	581	965527508	BRENNSTOFFBEHAELTER VO
DRUCKRING DR/R22X27	502932508	307	8	768	967788208	DRUCKLUFTANLAGE
DRUCKROHR RAIL LINKS V-	10116119	1	1	412	10119413	DRUCKLEITUNG ANBAU
DRUCKROHR RAIL RECHTS V-	10116120	2	1	412	10119413	DRUCKLEITUNG ANBAU
DRUCKROHRSTUTZEN	9078325	1	1	399	9078324	DRUCKROHRSTUTZEN ANBA
DRUCKROHRSTUTZEN ANBA	9078324	191	8	336	10143468	DIESELMOTOR
DRUCKROHRSTUTZEN ANBA	9078324	191	1	398	10124950	RS EINSPRITZDUESE
DRUCKSCHALTER	571547108	15	1	538	10451181	VERFLUESSIGEREINHEIT
DRUCKSTANGE 55.0X228 35N	97045869	2	1	133	968705508	STUETZE
DRUCKSTUECK	10288794	20	1	625	968080908	SCHLIESSANLAGE
DRUCKSTUECK 100X60X120 P	97045870	3	1	133	968705508	STUETZE
DRUCKTASTE	606143008	14	20	521	967924408	ARMATURENBRETT VORM.RE
DRUCKTASTER	11171271	33	1	488	11113343	FAHRERSITZ
DRUCKVENTIL	10342597	10	4	1086	967421108	VENTILBLOCK
DRUCKVENTIL	571529608	8	1	757	511308608	PROPORTIONALVENTIL
DRUCKWAAGE	10493408	3	1	805	10489926	STUEBERBLOCK
DS ANSCHLUSSPLATTE	10872487	999	1	303	571907208	ANSCHLUSSPLATTE
DS BREMSVENTIL	10815049	(999)	1	802	967969408	MONTAGEPLATTE NOTBETA
DS BREMSVENTIL	10873610	(999)	1	122	512391108	ABSTUETZZYLINDER
DS DREHDURCHFUEHRUNG	11341968	(999)	1	23	917345308	RAUPENMITTELTEIL
DS DRUCKBEGRENZUNGSV	10493014	(997)	1	733	967788108	HYDRAULIK
DS DRUCKBEGRENZUNGSV	11005330	999	1	752	10356406	DRUCKBEGRENZUNGSVENTI
DS DRUCKBEGRENZUNGSV	11007353	999	1	741	11450338	DRUCKBEGRENZUNGSVENTI
DS DRUCKREGELVENTIL	10493038	(999)	1	245	968081908	ZUSATZHYDRAULIK WINDE 4
DS GEHAEUSE	10025194	(999)	1	734	967788108	HYDRAULIK

6.9.2023

etk\_en\_de\_098207 LR 11000

1861

**LIEBHERR**Alphabetical index  
Alphabetischer Index

Bezeichnung	Artikel	Pos.	Menge	Seite	Baugruppe	Bezeichnung
DS HYDROZYLINDER	10491695	999	1	646	10471144	HYDROZYLINDER
DS HYDROZYLINDER	10663439	999	1	644	512349708	KIPPZYLINDER
DS HYDROZYLINDER	10815162	999	1	642	10326323	HYDROZYLINDER
DS HYDROZYLINDER	10874188	(999)	1	200	917077708	BOLZEN S-ANLENKSTUECK
DS HYDROZYLINDER	10874189	999	1	550	11211235	HYDROZYLINDER
DS RUECKFALLSTUETZE	10873250	999	1	862	11211228	RUECKFALLSTUETZE
DS RUECKFALLSTUETZE	10874036	999	1	1073	11211229	RUECKFALLSTUETZE
DS RUECKLAUFFILTER	11341871	999	1	589	10871356	RUECKLAUFFILTER
DS SENKBREMSVENTIL	11341625	(999)	1	1130	11211928	ZUGZYLINDER
DS STEUERBLOCK	10491129	999	1	271	10423938	WEGEVENTIL
DS TRIEBWELLE	10873896	(999)	1	289	11212738	VERSTELLPUMPE
DS TRIEBWELLE	10873896	4	1	309	10873889	TRIEBWERK
DS VENTIL	10678157	(999)	1	270	967787908	ZUSATZHYDRAULIK MONTAGE
DS VENTIL	10875274	(999)	1	1087	10815010	DECKEL
DS VENTIL	11003536	999	1	761	10493159	WEGESITZVENTIL
DS VENTILBLOCK	10815025	999	1	1085	967421008	PLATTE
DS VENTILBLOCK	10815028	999	1	1086	967421108	VENTILBLOCK
DS VERSTELLMOTOR	10871730	5	1	210	11170708	VERSTELLMOTOR
DS VERSTELLMOTOR	10871730	98	1	241	11212497	VERSTELLMOTOR
DS VERSTELLMOTOR	10871730	98	1	984	11170709	VERSTELLMOTOR
DS VERSTELLPUMPE	10412335	98	1	304	11212748	VERSTELLPUMPE
DS VERSTELLPUMPE	10873895	98	1	308	11212745	VERSTELLPUMPE
DS VERSTELLPUMPE	11690589	98	1	295	11212741	VERSTELLPUMPE
DS VORSTEUERVENTIL	10684172	(999)	1	733	967788108	HYDRAULIK
DS VORSTEUERVENTIL	10684172	(997)	1	734	967788108	HYDRAULIK
DS WEGEVENTIL	10802253	(999)	1	733	967788108	HYDRAULIK
DS WEGEVENTIL	10802253	999	1	762	511444508	WEGEVENTIL
DS WEGEVENTIL	11481332	(999)	1	740	11211288	STUEERBLOCK
DS WEGEVENTIL	11481333	(999)	1	740	11211288	STUEERBLOCK
DS ZAHNRADMOTOR	10872382	999	1	1384	10492941	HYDRAULIK TRANSFORMATO
DS ZUGZYLINDER	10871820	999	1	1131	11211928	ZUGZYLINDER
DS ZUGZYLINDER	10874928	999	1	574	11211234	ZUGZYLINDER
DS ZYLINDER	11171149	(999)	1	545	917347708	SA-BOCK
DS ZYLINDER	11656880	(999)	1	200	917077708	BOLZEN S-ANLENKSTUECK
DS ZYLINDER	11656881	(999)	1	571	917080508	ROLLENLAGERUNG
DS ZYLINDER	11692097	(999)	1	1196	968645308	RUECKHALTEZYLINDER VORM
DSF-RING 128X120,1X3,5	10145868	5	1	366	10148222	KOLBEN KPL.
DU-BUCHSE	708003508	57	1	610	917081608	KRANFUEHRERKABINE KPL.
DU-BUCHSE	708012108	60	4	1179	917191408	W-ANLENKSTUECK
DU-BUCHSE 40X44X20	708004008	2	4	641	968397108	LEITER KPL.
DU-BUCHSE 60X65X70	708002608	19	2	188	917401608	DREHBUEHNE KPL.
DU-BUCHSE 70X75X40	708010208	15	2	573	917080608	MONTAGEEINRICHTUNG RA
DUESE	7014258	21	1	305	10009378	ANSCHLUSSPLATTE
DUESE 0,4 M5X6 MS	510754308	157	3	768	967788208	DRUCKLUFTANLAGE
DUESE 0,4 M5X6 MS	510754308	25	2	1085	967421008	PLATTE
DUESE 0,4 M5X9 CUZN39PB3	511048708	192	3	734	967788108	HYDRAULIK
DUESE 0,5 M10X10 MS	511062908	265	1	735	967788108	HYDRAULIK
DUESE 0,5 M5X9 MS	511062708	159	1	1078	967788408	ZUSATZHYDRAULIK D-ANLENK
DUESE 0,6 M8X8 10.9	570818808	267	3	735	967788108	HYDRAULIK
DUESE 0,8 M8X8 MS	511058508	161	1	213	967787708	ZUSATZHYDRAULIK WINDE 1
DUESE 0,8 M8X8 MS	511058508	161	1	229	967787808	ZUSATZHYDRAULIK WINDE 2
DUESE 0,8 M8X8 MS	511058508	161	1	245	968081908	ZUSATZHYDRAULIK WINDE 4
DUESE 0,8 M8X8 MS	511058508	278	3	735	967788108	HYDRAULIK
DUESE 0,8 M8X8 MS	511058508	161	1	987	967788908	ZUSATZHYDRAULIK WINDE 5
DUESE 0,8 M8X8 MS	511058508	161	1	1012	967789008	ZUSATZHYDRAULIK WINDE 6
DUESE 0,8 M8X8 MS	511058508	161	1	1028	967789108	ZUSATZHYDRAULIK WINDE 3
DUESE 1,0 M10X10 MS	511057808	196	1	35	967787308	HYDRAULIK MITTELTEIL
DUESE 1,2 M10X10 MS	511059808	162	1	875	967788308	ZUSATZHYDRAULIK S-ANLENK
DUESE 1,2 M10X10 MS	511059808	162	1	1078	967788408	ZUSATZHYDRAULIK D-ANLENK
DUESE 1,2 M4	571903908	51	1	757	511308608	PROPORTIONALVENTIL

6.9.2023

etk\_en\_de\_098207 LR 11000

1862

**LIEBHERR**Alphabetical index  
Alphabetischer Index

Bezeichnung	Artikel	Pos.	Menge	Seite	Baugruppe	Bezeichnung
DUESE 1,2 M8X8 MS	511056808	274	1	735	967788108	HYDRAULIK
DUESE 1,5 M8X8 MS	511057508	191	3	172	968129608	ZUSATZHYDRAULIK DREHBUE
DUESE 2,0 M10X10 ST	511062608	277	1	735	967788108	HYDRAULIK
DUESE 2,0 M12X12 MS	511064608	193	3	172	968129608	ZUSATZHYDRAULIK DREHBUE
DUESE DIN 913 1,0 M5X6 STAH	570647908	18	2	1086	967421108	VENTILBLOCK
DUESE DIN 913 1,2 M5X5 MS	571362208	21	4	1087	10815010	DECKEL
DUESE DIN 913 1,2 M5X5 MS	571362208	19	4	1088	967421208	DECKEL
DURCHFLUSSANZEIGER NG 1	11646293	53	1	35	967787308	HYDRAULIK MITTELTEIL
DURCHFLUSSANZEIGER NG 1	11646293	71	2	733	967788108	HYDRAULIK
DURCHFUEHRUNGSTUELLE	602701308	5	1	640	964720408	PEDALTRAEGER EINBAU
DURCHFUEHRUNGSTUELLE 1	10410873	6	1	640	964720408	PEDALTRAEGER EINBAU
DURCHGANGSNIPPELBLOCK	10874021	14	1	91	917322008	ZENTRALSCHMIERUNG RAUP
DURCHGANGSNIPPELBLOCK	10874021	14	1	115	917322208	ZENTRALSCHMIERUNG RAUP
DURCHGANGSNIPPELBLOCK	774375108	3	1	163	917081108	ZENTRALSCHMIERANLAGE O
DURCHGANGSNIPPELBLOCK	774375108	3	1	599	917081208	ZENTRALSCHMIERANLAGE O
EIN-/AUSGANGSMODUL LSB-	11213706	100	1	702	968253608	UNIVERSAL EIN-AUSGANGS
EINBAURAHMEN	12108687	3	1	1373	12257818	AUTORADIO
EINBAUSTECKDOSE 2-POL	605203908	(2)	1	518	967926708	ELEKTRIK ANBAUTEILE KABIN
EINBAUSTECKDOSE 2-POL	605203908	3	2	685	927868908	KLEMMKASTEN BELEUCHTUN
EINBAUSTECKDOSE 2-POL	605203908	4	1	714	968486208	SICHERUNGSBLECH
EINBAUTEILE SCHALTSCHRAN	917082908	165	1	13		LIEBHERR RAUPENKRAN LR
EINBAUVENTIL 350BAR 900L/	10813731	2	4	749	10413255	UMSCHALTBLOCK
EINFUELLSTUTZEN GR.40 AL	11101353	5	1	481	968114008	HARNSTOFFTANK
EINFUELLSTUTZEN KPL.	10118838	1	1	377	10118839	OEEINFUELLUNG
EINFUELLSTUTZEN SCHWK.	968114108	2	1	481	968114008	HARNSTOFFTANK
EINHAENGELEITER 5-352X1.4	97038378	7	1	498	917080008	LAUFSTEG DREHBUEHNE
EINHAENGELEITER 7-352X1.7	97038369	85	1	499	917080008	LAUFSTEG DREHBUEHNE
EINLASSMODUL SCR GEN1	11088737	10	1	467	11008894	SCR-MODUL
EINLASSVENTIL	10120987	2	2	368	10147781	ZYLINDERKOPF VORM.
EINLEGESTREIFEN 1X112X14	979517508	3	1	518	967926708	ELEKTRIK ANBAUTEILE KABIN
EINMAULSCHLUESSEL DIN 8	885132208	12	1	140	96005686	GRUNDWERKZEUG
EINMAULSCHLUESSEL DIN 8	790004608	13	1	140	96005686	GRUNDWERKZEUG
EINSCHRAUBBLENDE	10800672	5	1	740	11211288	STUEBERBLOCK
EINSCHRAUBBLENDE	10872407	5	1	215	11181960	STUEBERBLOCK
EINSCHRAUBBLENDE	11482392	5	1	882	11347373	STUEBERBLOCK
EINSCHRAUBRUECKSCHLAGV	11644973	7	1	92	11621396	ELEKTROPUMPE
EINSCHRAUBSTUTZEN	947906708	266	6	735	967788108	HYDRAULIK
EINSCHRAUBSTUTZEN	948390108	273	1	735	967788108	HYDRAULIK
EINSCHRAUBSTUTZEN	949864108	161	1	875	967788308	ZUSATZHYDRAULIK S-ANLENK
EINSCHRAUBSTUTZEN	949864108	161	1	1078	967788408	ZUSATZHYDRAULIK D-ANLENK
EINSCHRAUBSTUTZEN	953368908	160	1	213	967787708	ZUSATZHYDRAULIK WINDE 1
EINSCHRAUBSTUTZEN	953368908	160	1	229	967787808	ZUSATZHYDRAULIK WINDE 2
EINSCHRAUBSTUTZEN	953368908	160	1	245	968081908	ZUSATZHYDRAULIK WINDE 4
EINSCHRAUBSTUTZEN	953368908	160	1	987	967788908	ZUSATZHYDRAULIK WINDE 5
EINSCHRAUBSTUTZEN	953368908	160	1	1012	967789008	ZUSATZHYDRAULIK WINDE 6
EINSCHRAUBSTUTZEN	953368908	160	1	1028	967789108	ZUSATZHYDRAULIK WINDE 3
EINSCHRAUBSTUTZEN DN 12	10037655	7	1	407	10137788	KRAFTSTOFF-FEINFILTERAN
EINSCHRAUBSTUTZEN GE 38S	7410455	648	1	1079	967788408	ZUSATZHYDRAULIK D-ANLENK
EINSCHRAUBSTUTZEN X0	945569108	12	1	690	968031008	ELEKTRIK KLEMMKASTEN DB
EINSPRITZDUESE MIT BEFEST	10117167	190	8	336	10143468	DIESELMOTOR
EINSPRITZLEITUNG V-MOTO	10119369	1	1	414	10119367	EINSPRITZLEITUNGEN
EINSPRITZLEITUNG V-MOTO	10119369	3	1	415	10119368	EINSPRITZLEITUNGEN
EINSPRITZLEITUNG V-MOTO	10119370	2	1	414	10119367	EINSPRITZLEITUNGEN
EINSPRITZLEITUNG V-MOTO	10119370	2	1	415	10119368	EINSPRITZLEITUNGEN
EINSPRITZLEITUNG V-MOTO	10119371	3	1	414	10119367	EINSPRITZLEITUNGEN
EINSPRITZLEITUNG V-MOTO	10119371	1	1	415	10119368	EINSPRITZLEITUNGEN
EINSPRITZLEITUNG V-MOTO	10119372	4	1	414	10119367	EINSPRITZLEITUNGEN
EINSPRITZLEITUNG V-MOTO	10119373	4	1	415	10119368	EINSPRITZLEITUNGEN
EINSPRITZLEITUNGEN V-MO	10119367	215	1	336	10143468	DIESELMOTOR
EINSPRITZLEITUNGEN V-MO	10119368	216	1	336	10143468	DIESELMOTOR

6.9.2023

etk\_en\_de\_098207 LR 11000

1863

**LIEBHERR**Alphabetical index  
Alphabetischer Index

Bezeichnung	Artikel	Pos.	Menge	Seite	Baugruppe	Bezeichnung
EINSTECKDUESE 1,5	10815350	8	2	749	10413255	UMSCHALTBLOCK
EINSTECKHUELSE E6-4	772002208	16	6	565	917691308	ZENTRALSCHMIERUNG
EINSTECKHUELSE E6-4	772002208	551	3	768	967788208	DRUCKLUFTANLAGE
EINSTECKHUELSE E6-4	772002208	12	2	886	917692108	ZENTRALSCHMIERUNG
EINSTECKHUELSE E6-4	772002208	9	1	1094	917692208	ZENTRALSCHMIERUNG
EINSTELLBLECH ANBAU	9078467	521	1	339	10143468	DIESELMOTOR
EINSTELLBLECH S235JR	9078622	1	1	451	9078467	EINSTELLBLECH ANBAU
EINSTELLBUCHSE	7022128	4	1	1009	11161917	STEUERTEIL
EINSTELLSCHRAUBE	510779808	28	1	49	511497508	DRUCKMINDERVENTIL
EINSTELLSCHRAUBE	510779808	28	1	764	510438508	DRUCKMINDERVENTIL
EINSTELLSCHRAUBE M10X1	10012225	5	2	371	10122503	KIPPHEBELBOCK VORM.
EINZELADERABDICHTUNG	602333308	805	3	680	968030708	KABELSTRANG
EINZELADERABDICHTUNG 1,2	602330808	802	2	512	967925808	KABELSTRANG
EINZELADERABDICHTUNG 1,2	602330808	802	10	680	968030708	KABELSTRANG
EINZELADERABDICHTUNG 1,2	602330808	802	2	683	968416808	KABELSTRANG
EINZELADERABDICHTUNG 1,4-	10424625	828	4	512	967925808	KABELSTRANG
EINZELADERABDICHTUNG 1,4-	10424625	828	13	680	968030708	KABELSTRANG
EINZELADERABDICHTUNG 2	605619708	813	4	512	967925808	KABELSTRANG
EINZELADERABDICHTUNG 2	605619708	813	19	680	968030708	KABELSTRANG
EINZELADERABDICHTUNG 2	605619708	813	30	683	968416808	KABELSTRANG
EINZELADERABDICHTUNG 2,2-	602330508	801	4	680	968030708	KABELSTRANG
EINZELADERABDICHTUNG DI	605619908	821	5	86	967971708	KABELSTRANG
EINZELADERABDICHTUNG DI	605619908	821	5	683	968416808	KABELSTRANG
EINZELADERABDICHTUNG DI	605619808	816	5	680	968030708	KABELSTRANG
EINZELADERABDICHTUNG DI	605619808	816	4	683	968416808	KABELSTRANG
EINZELADERABDICHTUNG M	11170953	840	2	680	968030708	KABELSTRANG
EINZELDICHTUNG 1,0-1,5MM2	10014387	830	64	680	968030708	KABELSTRANG
EINZIEHSEIL 8X400M VERZ.	10038259	1	1	843	913364808	SEIL MONTAGEWINDE M.ZUB
EINZIEHSEIL EN 12385-4 8X35	10297339	8	3	1234	917508908	W-MONTAGETEILE
EL.GEBER U.ENDSCHALTER	967891008	10	1	159	917353608	ELEKTRIK DREHWERK
EL.GEBER U.ENDSCHALTER	968270208	4	1	50	917361408	ELEKTRIK MITTELTEIL
EL.GEBER U.ENDSCHALTER	968458908	4	1	1183	917567708	ELEKTRIK W-ANLENKSTUECK
EL.KUEHLWASSERVORWAER	917176708	413	1	16		LIEBHERR RAUPENKRAN LR
EL.KUEHLWASSERVORWAER	917590608	2	1	810	917176708	EL.KUEHLWASSERVORWAE
EL.WA-BOCK 1 ANLENKSTUECK	968562108	500	1	1191	917227808	WA-BOCK 1 ANLENKSTUECK
EL.WA-BOCK 1 KOPFSTUECK	968562308	500	1	1200	917333708	WA-BOCK 1 KOPFSTUECK
EL.WA-BOCK 2 ANLENKSTUE	968562508	500	1	1213	917191208	WA-BOCK 2 ANLENKSTUECK
EL.WA-BOCK 2 KOPFSTUECK	968946008	500	1	1209	917333808	WA-BOCK 2 KOPFSTUECK
ELASTOMEREINSATZ DIN 3015	10493065	319	2	768	967788208	DRUCKLUFTANLAGE
ELASTOMEREINSATZ DIN 3015	10493065	323	4	1028	967789108	ZUSATZHYDRAULIK WINDE 3
ELEKTRIK AGGREGAT	968030508	10	1	674	917082808	ELEKTRIK DREHBUEHNE
ELEKTRIK ANBAUTEILE DREH	968763208	50	1	674	917082808	ELEKTRIK DREHBUEHNE
ELEKTRIK ANBAUTEILE KABIN	967926708	7	1	510	917080108	ELEKTRIK KRANFUEHRERKAB
ELEKTRIK BALLASTPALETTE S	968174808	10	1	1364	917461608	ELEKTRIK SCHWEBEBALLAST
ELEKTRIK BATTERIEKASTEN	968175408	500	1	475	968169408	BATTERIEKASTEN VORM.
ELEKTRIK BATTERIELADEGER	967919108	3	1	648	917081808	BATTERIE LADEEINHEIT
ELEKTRIK D-ANLENKSTUECK	917483808	400	1	1054	917083708	D-ANLENKSTUECK KPL.
ELEKTRIK D-KOPFSTUECK	917471508	3	1	1096	917178408	D-KOPFSTUECK KPL.
ELEKTRIK D-RUECKHALTESI	968185108	500	1	1071	917178708	D-RUECKHALTESICHERUNG
ELEKTRIK DREHBUEHNE	917082808	163	1	13		LIEBHERR RAUPENKRAN LR
ELEKTRIK DREHBUEHNE UN	917459108	5	1	147	917077508	DREHBUEHNENRAHMEN
ELEKTRIK DREHWERK	917353608	2	1	152	917078308	DREHWERK
ELEKTRIK F-ANLENKSTUECK	917650708	500	1	1282	917484108	F-ANLENKSTUECK
ELEKTRIK F-ANSCHLUSSKOP	917650608	500	1	1269	917483908	F-ANSCHLUSSKOPF
ELEKTRIK F-KOPFSTUECK	917650808	500	1	1297	917484308	F-KOPFSTUECK
ELEKTRIK FUNKFERNSTEUER	917751408	170	1	13		LIEBHERR RAUPENKRAN LR
ELEKTRIK HYDRAULIKBEHAEL	968015308	500	1	588	967968208	OELBEHAELTER VORM.
ELEKTRIK KLEMMKASTEN DB	968031008	20	1	674	917082808	ELEKTRIK DREHBUEHNE
ELEKTRIK KRAFTSTOFFBEHA	967930608	500	1	584	967967608	KRAFTSTOFFBEHAELTER VO
ELEKTRIK KRANFUEHRERKAB	917080108	133	1	12		LIEBHERR RAUPENKRAN LR

6.9.2023

etk\_en\_de\_098207 LR 11000

1864

**LIEBHERR**Alphabetical index  
Alphabetischer Index

Bezeichnung	Artikel	Pos.	Menge	Seite	Baugruppe	Bezeichnung
ELEKTRIK L-KOPFSTUECK	967922808	500	1	1240	917251008	L-KOPFSTUECK
ELEKTRIK MASTNASE	968135508	500	1	1331	917228608	MASTNASE
ELEKTRIK MITTELTEIL	917361408	3	1	19	917075908	RAUPENMITTELTEIL KPL.
ELEKTRIK MONTAGE ZYLINDE	968235208	60	1	573	917080608	MONTAGEEINRICHTUNG RA
ELEKTRIK RAUPENTRAEGER	917361508	3	1	65	917076308	RAUPENTRAEGER KPL.LI.
ELEKTRIK RAUPENTRAEGER	917361608	3	1	99	917076408	RAUPENTRAEGER KPL.RE.
ELEKTRIK RUECKHALTEZYLIN	917666208	500	1	1196	968645308	RUECKHALTEZYLINDER VORM
ELEKTRIK S-ANLENKSTUECK	917480108	3	1	844	917078408	S-ANLENKSTUECK KPL.
ELEKTRIK S-KOPFSTUECK	917545708	500	1	892	917078508	S-KOPFSTUECK
ELEKTRIK S-RUECKHALTESI	968182008	500	1	860	917084408	S-RUECKHALTESICHERUNG
ELEKTRIK SA-BOCK	917476108	3	1	541	917080308	SA-BOCK
ELEKTRIK SCHWEBEBALLAST	917461608	500	1	1361	917229808	SCHWEBEBALLAST
ELEKTRIK W-ANLENKSTUECK	917567708	500	1	1180	917191408	W-ANLENKSTUECK
ELEKTRIK W-RUECKHALTESI	968458808	3	1	1183	917567708	ELEKTRIK W-ANLENKSTUECK
ELEKTRIK WINDE 1	917452308	3	1	201	917077808	WINDE 1
ELEKTRIK WINDE 2	917452408	3	1	222	917077908	WINDE 2
ELEKTRIK WINDE 3	917452508	3	1	1017	917083208	WINDE 3
ELEKTRIK WINDE 4	917452608	2	1	232	917078208	WINDE 4 EINZIEHWERK
ELEKTRIK WINDE 5	917452708	3	1	975	917079308	WINDE 5
ELEKTRIK WINDE 6	917452808	3	1	992	917081708	WINDE 6
ELEKTROPUMPE	10425291	1	1	599	917081208	ZENTRALSCHMIERANLAGE O
ELEKTROPUMPE EP-1	10871517	1	1	163	917081108	ZENTRALSCHMIERANLAGE O
ELEKTROPUMPE EP-1	11621396	1	1	91	917322008	ZENTRALSCHMIERUNG RAUP
ELEKTROPUMPE EP-1	11621396	1	1	115	917322208	ZENTRALSCHMIERUNG RAUP
EMPFAENGER FUNK	11088401	(30)	1	1325	967276708	EMPFAENGER
EMPFAENGER KOPFSTUECK	967276708	10	1	1324	917156108	NEIGUNGSGEBER
ENDELEMENT	10097614	3	1	166	11210825	VERTEILERKOMBINATION
ENDELEMENT	10097614	4	1	603	11621501	VERTEILERKOMBINATION
ENDGEHAEUSE	540271614	2	1	256	11347396	SEILTROMMEL
ENDGEHAEUSE CA	10815280	173	1	864	967923108	LEITUNGSTROMMEL KPL.
ENDGEHAEUSE CA	10815280	(503)	1	1243	967922908	KLEMMKASTEN
ENDGEHAEUSE CA AL NIP 2K	10877630	283	1	1186	968459008	LEITUNGSTROMMEL KPL.
ENDGEHAEUSE CA AL NIP 2K	10877630	507	1	1288	968733708	LEITUNGSTROMMEL KPL.
ENDGEHAEUSE DIN 72585 AP	692406008	509	1	86	967971708	KABELSTRANG
ENDGEHAEUSE DIN 72585 AP	692406008	508	3	679	968030708	KABELSTRANG
ENDGEHAEUSE DIN 72585 AP	692406008	525	2	683	968416808	KABELSTRANG
ENDHALTER	602110108	55	2	707	967918008	AUFBAUTEILE MONTAGETAPE
ENDKAPPE 34	553181108	4	1	533	967276208	ZUSATZHEIZUNG VORM.
ENDKAPPE 42,3	553174108	7	1	532	917080208	ZUSATZHEIZUNG OW
ENDREGELVENTIL	10137879	14	1	334	10143468	DIESELMOTOR
ENDSCHALTER KPL. LINKS	967966808	4	1	1108	967946208	VERSTELLFLASCHE KPL.
ENDSCHALTER KPL. RECHTS	967966108	3	1	1108	967946208	VERSTELLFLASCHE KPL.
ENDSCHALTER TQ200-RFID	10678395	30	2	898	968401208	GEBERANBAU KOPFSTUECK
ENDSCHALTER TQ200-RFID	10678395	30	2	1244	968188308	GEBERANBAU KOPFSTUECK
ENDSCHALTER TQ200-RFID	10678395	151	1	1300	917650808	ELEKTRIK F-KOPFSTUECK
ENDSCHALTER TQ200-RFID	10678395	(1)	1	1332	968135508	ELEKTRIK MASTNASE
ENDSCHALTER U.GEBER AL	968030208	8	1	674	917082808	ELEKTRIK DREHBUEHNE
ENDSCHALTER U.GEBER SB	968175008	20	1	1365	968174808	ELEKTRIK BALLASTPALETTE
ENDSCHALTERGERHAEUSE LI	967966908	1	1	1110	967966808	ENDSCHALTER KPL.
ENDSCHALTERGERHAEUSE R	967966208	1	1	1109	967966108	ENDSCHALTER KPL.
ENDSCHALTERGERHAEUSE S	967967008	2	1	1110	967966808	ENDSCHALTER KPL.
ENDSCHALTERGERHAEUSE S	967966308	2	1	1109	967966108	ENDSCHALTER KPL.
ENDSCHALTERGERHAEUSE X1	968737508	4	1	1128	968107908	ZUGZYLINDER VORM.
ENERGIEFUEHRUNGSKETTE	11450435	66	1	611	917081608	KRANFUEHRERKABINE KPL.
ENTLUEFTUNG	10292000	19	2	620	917202908	KABINE VERGLAST
ENTLUEFTUNGSFILTER	570151708	260	1	318	11320826	PUMPENVERTEILERGETRIEB
ENTLUEFTUNGSFILTER	693113814	485	1	318	11320826	PUMPENVERTEILERGETRIEB
ENTLUEFTUNGSLEITUNG	10120020	1	2	432	10135649	ENTLUEFTUNGSLEITUNG AN
ENTLUEFTUNGSLEITUNG	10135650	4	1	432	10135649	ENTLUEFTUNGSLEITUNG AN
ENTLUEFTUNGSLEITUNG	10136444	3	1	432	10135649	ENTLUEFTUNGSLEITUNG AN

6.9.2023

etk\_en\_de\_098207 LR 11000

1865

**LIEBHERR**Alphabetical index  
Alphabetischer Index

Bezeichnung	Artikel	Pos.	Menge	Seite	Baugruppe	Bezeichnung
ENTLUEFTUNGSLEITUNG 10X	10138375	21	1	432	10135649	ENTLUEFTUNGSLEITUNG AN
ENTLUEFTUNGSLEITUNG 10X	10138376	22	1	432	10135649	ENTLUEFTUNGSLEITUNG AN
ENTLUEFTUNGSLEITUNG AN	10135649	381	1	337	10143468	DIESELMOTOR
ENTLUEFTUNGSROHR	10292724	23	1	165	10871517	ELEKTROPUMPE
ENTLUEFTUNGSROHR	10292724	(2)	1	601	10425291	ELEKTROPUMPE
ENTLUEFTUNGSSCHRAUBE	11170568	3	1	482	10139284	PUMPE
ENTLUEFTUNGSSCHRAUBE G	602501308	423	1	864	967923108	LEITUNGSTROMMEL KPL.
ENTLUEFTUNGSSCHRAUBE G	602501308	423	1	1093	968285208	LEITUNGSTROMMEL KPL.
ENTLUEFTUNGSSCHRAUBE G	602501308	280	1	1186	968459008	LEITUNGSTROMMEL KPL.
ENTLUEFTUNGSSCHRAUBE G	602501308	285	1	1223	969372808	KLEMMKASTEN KPL.
ENTLUEFTUNGSSCHRAUBE G	602501308	423	1	1288	968733708	LEITUNGSTROMMEL KPL.
ENTLUEFTUNGSSCHRAUBE G	602501308	293	1	1366	968174908	KLEMMKASTEN KPL.
ENTLUEFTUNGSSCHRAUBE G	602501308	9	1	1368	968175108	LEITUNGSTROMMEL KPL.
ENTLUEFTUNGSSCHRAUBE	7412942	18	1	401	10303007	KRAFTSTOFFVORFILTER
ENTLUEFTUNGSSCHRAUBE P	10488662	293	1	84	967906508	KLEMMKASTEN KPL.
ENTLUEFTUNGSSCHRAUBE P	10488662	293	1	110	967906608	KLEMMKASTEN KPL.
ENTLUEFTUNGSSCHRAUBE P	10488662	293	1	562	968241408	KLEMMKASTEN SA-BOCK VO
ENTLUEFTUNGSSCHRAUBE P	10488662	504	2	686	968346208	BLINDSTECKER
ENTLUEFTUNGSSCHRAUBE P	10488662	286	1	868	967923208	KLEMMKASTEN KPL.
ENTLUEFTUNGSSCHRAUBE P	10488662	509	1	869	968541308	LEITUNG
ENTLUEFTUNGSSCHRAUBE P	10488662	507	1	870	968546008	LEITUNG
ENTLUEFTUNGSSCHRAUBE P	10488662	504	1	871	968546108	LEITUNG
ENTLUEFTUNGSSCHRAUBE P	10488662	292	1	897	968401108	KLEMMKASTEN
ENTLUEFTUNGSSCHRAUBE P	10488662	32	1	1032	968497808	KLEMMKASTEN KPL.
ENTLUEFTUNGSSCHRAUBE P	10488662	307	1	1092	968285108	KLEMMKASTEN
ENTLUEFTUNGSSCHRAUBE P	10488662	286	1	1148	968188208	KLEMMKASTEN KPL.
ENTLUEFTUNGSSCHRAUBE P	10488662	293	1	1185	968458708	KLEMMKASTEN
ENTLUEFTUNGSSCHRAUBE P	10488662	293	1	1193	968562208	KLEMMKASTEN KPL.
ENTLUEFTUNGSSCHRAUBE P	10488662	293	1	1203	968562408	KLEMMKASTEN KPL.
ENTLUEFTUNGSSCHRAUBE P	10488662	292	1	1243	967922908	KLEMMKASTEN
ENTLUEFTUNGSSCHRAUBE P	10488662	286	1	1271	968733208	KLEMMKASTEN KPL.
ENTLUEFTUNGSSCHRAUBE P	10488662	286	2	1287	968805208	KLEMMKASTEN KPL.
ENTLUEFTUNGSSCHRAUBE P	10488662	286	1	1301	968734008	KLEMMKASTEN KPL.
ENTLUEFTUNGSSCHRAUBE P	10488662	(293)	1	1325	967276708	EMPFAENGER
ENTLUEFTUNGSSCHRAUBE P	10488662	293	1	1328	967922708	KLEMMKASTEN KPL.
ENTLUEFTUNGSSCHRAUBE P	10488662	280	1	1333	968650608	KLEMMKASTEN KPL.
ENTLUEFTUNGSSTUTZEN	927501901	2	1	156	927554301	ENTLUEFTUNGSSTUTZEN
ENTLUEFTUNGSSTUTZEN	927501901	13	1	209	90024490	OELMESSEINRICHTUNG
ENTLUEFTUNGSSTUTZEN	927501901	13	1	239	90200528	OELMESSEINRICHTUNG
ENTLUEFTUNGSSTUTZEN	927501901	13	1	240	90200533	OELMESSEINRICHTUNG
ENTLUEFTUNGSSTUTZEN	927554301	77	1	155	90201679	DREHWERKANTRIEB
ENTLUEFTUNGSVENTIL	10097910	2	1	584	967967608	KRAFTSTOFFBEHAELTER VO
ENTLUEFTUNGSVENTIL	10428946	23	1	532	917080208	ZUSATZHEIZUNG OW
ENTLUEFTUNGSVENTIL	10428946	17	1	651	917200808	HEIZKLIMAGERAET EINBAU
ENTLUEFTUNGSVENTIL	10493944	34	2	1130	11211928	ZUGZYLINDER
ENTLUEFTUNGSVENTIL	721114701	12	1	208	90024729	FEDERDRUCKBREMSE
ENTLUEFTUNGSVENTIL	721114701	12	1	982	90204839	FEDERDRUCKBREMSE
ENTLUEFTUNGSVENTIL	721114701	12	1	1025	90026848	FEDERDRUCKBREMSE
ENTLUEFTUNGSVENTIL 0,15-0	10007446	8	1	983	90028042	OELMESSEINRICHTUNG
ENTLUEFTUNGSVENTIL 0,15-0	10007446	5	1	1004	90200135	OELMESSEINRICHTUNG
ENTLUEFTUNGSVENTIL ST V	721113601	10	1	1002	90200207	FEDERDRUCKBREMSE
ENTWAESSERUNGSSTOPFEN	602501208	12	2	53	967907608	SCHALTKASTEN VORM.
ENTWAESSERUNGSSTOPFEN	602501208	292	1	84	967906508	KLEMMKASTEN KPL.
ENTWAESSERUNGSSTOPFEN	602501208	292	1	110	967906608	KLEMMKASTEN KPL.
ENTWAESSERUNGSSTOPFEN	602501208	292	1	562	968241408	KLEMMKASTEN SA-BOCK VO
ENTWAESSERUNGSSTOPFEN	602501208	9	2	690	968031008	ELEKTRIK KLEMMKASTEN DB
ENTWAESSERUNGSSTOPFEN	602501208	20	2	698	967917908	SCHALTSCHRANK MECH.
ENTWAESSERUNGSSTOPFEN	602501208	285	3	868	967923208	KLEMMKASTEN KPL.
ENTWAESSERUNGSSTOPFEN	602501208	293	1	897	968401108	KLEMMKASTEN
ENTWAESSERUNGSSTOPFEN	602501208	31	2	1032	968497808	KLEMMKASTEN KPL.

6.9.2023

etk\_en\_de\_098207 LR 11000

1866

**LIEBHERR**Alphabetical index  
Alphabetischer Index



Bezeichnung	Artikel	Pos.	Menge	Seite	Baugruppe	Bezeichnung
ENTWAESSERUNGSSTOPFEN	602501208	308	3	1092	968285108	KLEMMKASTEN
ENTWAESSERUNGSSTOPFEN	602501208	285	3	1148	968188208	KLEMMKASTEN KPL.
ENTWAESSERUNGSSTOPFEN	602501208	292	2	1185	968458708	KLEMMKASTEN
ENTWAESSERUNGSSTOPFEN	602501208	292	2	1193	968562208	KLEMMKASTEN KPL.
ENTWAESSERUNGSSTOPFEN	602501208	292	2	1203	968562408	KLEMMKASTEN KPL.
ENTWAESSERUNGSSTOPFEN	602501208	292	1	1223	969372808	KLEMMKASTEN KPL.
ENTWAESSERUNGSSTOPFEN	602501208	293	1	1243	967922908	KLEMMKASTEN
ENTWAESSERUNGSSTOPFEN	602501208	285	1	1271	968733208	KLEMMKASTEN KPL.
ENTWAESSERUNGSSTOPFEN	602501208	285	2	1287	968805208	KLEMMKASTEN KPL.
ENTWAESSERUNGSSTOPFEN	602501208	285	1	1301	968734008	KLEMMKASTEN KPL.
ENTWAESSERUNGSSTOPFEN	602501208	(292)	2	1325	967276708	EMPFAENGER
ENTWAESSERUNGSSTOPFEN	602501208	292	2	1328	967922708	KLEMMKASTEN KPL.
ENTWAESSERUNGSSTOPFEN	602501208	270	1	1333	968650608	KLEMMKASTEN KPL.
ENTWAESSERUNGSSTOPFEN	602501208	292	1	1366	968174908	KLEMMKASTEN KPL.
ENTWAESSERUNGSSTOPFEN	97029882	510	1	870	968546008	LEITUNG
ENTWAESSERUNGSSTOPFEN	97029882	509	1	871	968546108	LEITUNG
ENTWAESSERUNGSVENTIL 22	502921908	161	2	768	967788208	DRUCKLUFTANLAGE
ERSATZTEILSATZ GRIFF	10873517	5	1	520	10343693	MEISTERSCHALTER
ES BOLZEN 8X16 FE/ZN8/CN/T	725111808	5	2	698	967917908	SCHALTSCHRANK MECH.
ETHERNET SWITCH -40/+70°C	10651470	42	1	707	967918008	AUFBAUTEILE MONTAGETAPE
ETIKETTEN 10X90 POLYESTE	11007853	(301)	1	522	967924408	ARMATURENBRETT VORM.RE
ETIKETTEN 10X90 POLYESTE	11007853	301	1	702	968253608	UNIVERSAL EIN-AUSGANGS
ETIKETTEN 10X90 POLYESTE	11007853	301	1	704	968252908	BTB PROGRAMMIERT
F-ABSPANNUNG	917484208	286	1	15		LIEBHERR RAUPENKRAN LR
F-ANLENKSTUECK	917484108	284	1	15		LIEBHERR RAUPENKRAN LR
F-ANLENKSTUECK SCHWK.	968776108	1	1	1281	917484108	F-ANLENKSTUECK
F-ANSCHLUSSKOPF	917483908	280	1	15		LIEBHERR RAUPENKRAN LR
F-ANSCHLUSSKOPF SCHWK.	968624808	1	1	1269	917483908	F-ANSCHLUSSKOPF
F-KOPFSTUECK 180T	917484308	288	1	15		LIEBHERR RAUPENKRAN LR
F-KOPFSTUECK SCHWK. RAL	968722108	1	1	1296	917484308	F-KOPFSTUECK
F-MONTAGEEINHEIT	917484008	282	1	15		LIEBHERR RAUPENKRAN LR
F-RUECKHALTESICHERUNG	917484708	296	1	15		LIEBHERR RAUPENKRAN LR
F-ZWISCHENSTUECK F2317.9	917484508	292	1	15		LIEBHERR RAUPENKRAN LR
F-ZWISCHENSTUECK F2317.9	917484408	290	1	15		LIEBHERR RAUPENKRAN LR
F-ZWISCHENSTUECK SCHWK.	968560308	1	1	1308	917484508	F-ZWISCHENSTUECK
F-ZWISCHENSTUECK SCHWK.	968565708	1	1	1305	917484408	F-ZWISCHENSTUECK
FA-BOCK	917484608	294	1	15		LIEBHERR RAUPENKRAN LR
FA-BOCK SCHWK.	968533408	1	1	1311	917484608	FA-BOCK
FAB-ABSPANNUNG	917660708	299	1	16		LIEBHERR RAUPENKRAN LR
FAB-STUETZE	968984108	2	2	1315	917484708	F-RUECKHALTESICHERUNG
FAECHERSCHEIBE DIN 6798 A	12102694	21	4	649	964837908	ANBAUTEILE
FAECHERSCHEIBE DIN 6798 A	12102694	70	1	708	967918008	AUFBAUTEILE MONTAGETAPE
FAECHERSCHEIBE DIN 6798 A	12102694	4	12	711	922648308	KLEMMBRETT VORM.
FAECHERSCHEIBE DIN 6798 J	425220708	71	32	708	967918008	AUFBAUTEILE MONTAGETAPE
FAECHERSCHEIBE DIN 6798 J	425220708	247	4	1185	968458708	KLEMMKASTEN
FAECHERSCHEIBE DIN 6798 J	425220708	269	4	1193	968562208	KLEMMKASTEN KPL.
FAECHERSCHEIBE DIN 6798 J	425220808	32	1	649	964837908	ANBAUTEILE
FAECHERSCHEIBE DIN 6798 J	425220808	3	6	813	917190608	FREMDEINSPEISUNG
FAHRERSITZ 1030/880NTS LI	11113343	1	1	486	917203308	STUERSTAND
FALTENBALG	10650485	48	1	488	11113343	FAHRERSITZ
FALTENBALG	11124040	3	2	833	10454762	FERNSTEUERSENDER
FALTENBALG	571912308	2	1	520	10343693	MEISTERSCHALTER
FASERABSPANNSEIL 48X10.7	97067610	2	2	1308	917484508	F-ZWISCHENSTUECK
FASERABSPANNSEIL 48X12.4	97067602	1	2	1289	917484208	F-ABSPANNUNG
FASERABSPANNSEIL 48X5.2	97067609	2	2	1305	917484408	F-ZWISCHENSTUECK
FEDER	10324859	10	1	320	11314599	VERSTELLPUMPE
FEDER	511052008	9	1	182	510401908	UMSCHALTVENTIL
FEDER 2X125X19 X10CRNI18-	978486708	83	1	621	917202908	KABINE VERGLAST
FEDERBOLZEN	510797308	6	1	560	511433908	DRUCKBEGRENZUNGSVENTI
FEDERBOLZEN	510797308	6	1	578	511417708	DRUCKBEGRENZUNGSVENTI

6.9.2023

etk\_en\_de\_098207 LR 11000

1867

**LIEBHERR**Alphabetical index  
Alphabetischer Index

Bezeichnung	Artikel	Pos.	Menge	Seite	Baugruppe	Bezeichnung
FEDERBOLZEN	510797308	6	1	763	511417608	DRUCKBEGRENZUNGSVENTI
FEDERDRUCKBREMSE	10175736	18	1	208	90024729	FEDERDRUCKBREMSE
FEDERDRUCKBREMSE	502041701	20	1	1002	90200207	FEDERDRUCKBREMSE
FEDERDRUCKBREMSE	90024729	85	1	207	90024489	PLANETENGETRIEBE
FEDERDRUCKBREMSE	90024729	85	1	238	90200276	PLANETENGETRIEBE
FEDERDRUCKBREMSE	90026848	85	1	1024	90026841	PLANETENGETRIEBE
FEDERDRUCKBREMSE	90200207	85	1	1000	90200134	PLANETENGETRIEBE
FEDERDRUCKBREMSE	90204839	85	1	981	90204838	PLANETENGETRIEBE
FEDERDRUCKLAMELLENBRE	10004520	80	1	155	90201679	DREHWERKANTRIEB
FEDERKASSETTE	10032001	24	1	401	10303007	KRAFTSTOFFVORFILTER
FEDERRIEGEL VERZ	704232608	12	1	1135	969396608	AUFSTIEG VORM.
FEDERRING DIN 127 A 6 FST	424000508	12	3	218	917452308	ELEKTRIK WINDE 1
FEDERRING DIN 127 A 6 FST	424000508	12	3	231	917452408	ELEKTRIK WINDE 2
FEDERRING DIN 127 A 6 FST	424000508	12	3	242	917452608	ELEKTRIK WINDE 4
FEDERRING DIN 127 A 6 FST	424000508	12	3	989	917452708	ELEKTRIK WINDE 5
FEDERRING DIN 127 A 6 FST	424000508	12	3	1014	917452808	ELEKTRIK WINDE 6
FEDERRING DIN 127 A 6 FST	424000508	12	3	1031	917452508	ELEKTRIK WINDE 3
FEDERRING DIN 127 B 12 FLZ	12227180	4	2	855	928830208	SCHUTZWALZE KPL.
FEDERRING DIN 127 B 12 FLZ	12227180	57	2	1061	917333208	D-ANLENKSTUECK VORM.
FEDERRING DIN 127 B 8 FLZN	11659025	16	2	764	510438508	DRUCKMINDERVENTIL
FEDERRING DIN 7980 6 FST V	424100608	8	6	265	510230608	HYDROMOTOR
FEDERRING DIN 7980 8 FST V	424100708	12	4	746	11314761	STUEERBLOCK
FEDERSCHEIBE DIN 137 B 3 V	570824177	26	2	29	11601184	SCHLEIFRINGUEBERTRAEGE
FEDERSTECKER 4,5X4X78 A2	433206208	42	2	131	917076708	LAUFSTEG RAUPENFAHRWER
FEDERSTECKER 4,5X4X78 A2	433206208	8	1	136	962009308	ABSTUETZPLATTE KPL.
FEDERSTECKER 5 VERZ	433206308	79	2	499	917080008	LAUFSTEG DREHBUEHNE
FEDERSTECKER 6 ZINC COA	433206408	116	2	547	917347708	SA-BOCK
FEDERSTECKER 6 ZINC COA	433206408	7	4	822	917081508	AUFNAHME GEGENGEWICHT
FEDERSTECKER 6 ZINC COA	433206408	7	1	823	965575208	ZENTRIERUNG KPL.
FEDERSTECKER B 7 VERZ	433206608	30	2	498	917080008	LAUFSTEG DREHBUEHNE
FEDERTELLER	510797008	3	1	560	511433908	DRUCKBEGRENZUNGSVENTI
FEDERTELLER	510797008	3	1	578	511417708	DRUCKBEGRENZUNGSVENTI
FEDERTELLER	510797008	3	1	763	511417608	DRUCKBEGRENZUNGSVENTI
FEDERTELLER	570114908	6	1	267	570113308	TRIEBWERK
FEDERTELLER	571115308	6	1	1009	11161917	STEUERTEIL
FEDERTELLER	7027055	43	1	1009	11161917	STEUERTEIL
FEDERTELLER	7414494	5	1	1009	11161917	STEUERTEIL
FEDERTELLER 33,5X23,8X3 16	9078515	5	4	368	10147781	ZYLINDERKOPF VORM.
FERNSTEUEREMPFAENGER	11212256	100	1	704	968252908	BTB PROGRAMMIERT
FERNSTEUERSENDER LSB-BT	10454762	1	1	832	917751408	ELEKTRIK FUNKFERNSTEUER
FERNSTEUERSENDER SPF	11160970	(100)	1	522	967924408	ARMATURENBRETT VORM.RE
FERRIT KLAPPBAR	617000608	518	1	512	967925808	KABELSTRANG
FERRIT KLAPPBAR	617000608	515	1	514	967926308	KABELSTRANG
FETT NBU 30 1KG DOSE	10285708	100	1	343	9078049	ZYLINDER
FETT NBU 30 1KG DOSE	10285708	100	1	394	10137654	ANTRIEB FUER HOCHDRUCK
FETT NBU 30 1KG DOSE	10285708	100	1	395	11363994	ANTRIEB FUER HDP VORM.
FETT NBU 30 1KG DOSE	10285708	100	1	418	10137586	ANSAUGSTUTZEN ANBAU
FETT NBU 30 1KG DOSE	10285708	(100)	1	456	10131095	MOTORREGELUNGSSENSORIK
FETT NBU 30 1KG DOSE	10285708	100	1	463	11366388	NEBENABTRIEB VORM.
FETT STABURAGS NBU 30 0.01	10282622	(10)	1	343	9078049	ZYLINDER
FEUERLOESCHER DIN EN 3	12101159	2	1	141	96005694	ZUBEHOER
FILTER	10872409	6	1	215	11181960	STUEERBLOCK
FILTER	11083438	2	1	653	10228112	HEIZKLIMAGERAET
FILTER	11083438	212	1	1415	969993908	FILTERPAKET
FILTER	11083438	212	1	1419	969993708	SERVICEPAKET
FILTER	11210617	7	1	740	11211288	STUEERBLOCK
FILTER	11210617	7	1	744	11340741	STUEERBLOCK
FILTER	11482393	6	1	882	11347373	STUEERBLOCK
FILTER	571528008	34	1	1085	967421008	PLATTE
FILTEREINSATZ 1m³/min 10µm	510671808	(1)	1	588	967968208	OELBEHAELTER VORM.

6.9.2023

etk\_en\_de\_098207 LR 11000

1868

**LIEBHERR**Alphabetical index  
Alphabetischer Index

Bezeichnung	Artikel	Pos.	Menge	Seite	Baugruppe	Bezeichnung
FILTEREINSATZ 1m³/min 10µm	510671808	200	2	1409	969993808	FILTERPAKET
FILTEREINSATZ 1m³/min 10µm	510671808	200	2	1415	969993908	FILTERPAKET
FILTEREINSATZ 1m³/min 10µm	510671808	200	2	1419	969993708	SERVICEPAKET
FILTEREINSATZ 21m³/min3µm	571558808	1	1	470	551710208	LUFTFILTER
FILTEREINSATZ 21m³/min3µm	571558808	209	2	1415	969993908	FILTERPAKET
FILTEREINSATZ 21m³/min3µm	571558808	209	2	1419	969993708	SERVICEPAKET
FILTEREINSATZ KRAFTSTOFF	553183708	14	1	401	10303007	KRAFTSTOFFVORFILTER
FILTEREINSATZ KRAFTSTOFF	553183708	101	1	1409	969993808	FILTERPAKET
FILTEREINSATZ KRAFTSTOFF	553183708	101	1	1415	969993908	FILTERPAKET
FILTEREINSATZ KRAFTSTOFF	553183708	101	1	1419	969993708	SERVICEPAKET
FILTEREINSATZ OEL 10µm	10037623	(1)	1	733	967788108	HYDRAULIK
FILTEREINSATZ OEL 10µm	10037623	12	2	1409	969993808	FILTERPAKET
FILTEREINSATZ OEL 10µm	10037623	12	2	1415	969993908	FILTERPAKET
FILTEREINSATZ OEL 10µm	10037623	12	2	1419	969993708	SERVICEPAKET
FILTEREINSATZ OEL 4µm	11356726	1	1	352	11356725	OELABSCHIEDER
FILTEREINSATZ OEL 4µm	11356726	21	2	1409	969993808	FILTERPAKET
FILTEREINSATZ OEL 4µm	11356726	21	2	1415	969993908	FILTERPAKET
FILTEREINSATZ OEL 4µm	11356726	21	2	1419	969993708	SERVICEPAKET
FILTERELEMENT OEL 8µm	11068050	1	1	589	10871356	RUECKLAUFFILTER
FILTERELEMENT OEL 8µm	11068050	6	2	1409	969993808	FILTERPAKET
FILTERELEMENT OEL 8µm	11068050	6	2	1415	969993908	FILTERPAKET
FILTERELEMENT OEL 8µm	11068050	6	2	1419	969993708	SERVICEPAKET
FILTERHEIZUNG 24V 0,3KW	10331916	8	1	401	10303007	KRAFTSTOFFVORFILTER
FILTERKIT	11170563	1	1	482	10139284	PUMPE
FILTERKONSOLE S355J0	10138088	3	1	400	10138091	KRAFTSTOFFVORFILTERANBA
FILTERPAKET 1000 STD LR 11	969993908	120	1	1407	SK_Z98207	SERVICE
FILTERPAKET 500 STD. LR 11	969993808	110	1	1407	SK_Z98207	SERVICE
FILTERPATRONE 0,005m³/min 2	510671108	191	3	734	967788108	HYDRAULIK
FILTERPATRONE 0,005m³/min 2	510671108	157	1	1078	967788408	ZUSATZHYDRAULIK D-ANLENK
FLACHDICHRING 6,7X10X1	514508008	17	1	401	10303007	KRAFTSTOFFVORFILTER
FLACHDICHTUNG	704274908	11	4	54	965690708	DECKEL KPL.
FLACHDICHTUNG	704274908	(8)	4	690	968031008	ELEKTRIK KLEMMKASTEN DB
FLACHDICHTUNG	704274908	5	6	700	969408008	DECKEL KPL.
FLACHKAEFIGLAGERUNG KPL	12109009	900	1	253	10802280	SEILWINDE
FLACHKOPFSCHRAUBE ISO 7	408311208	4	4	529	962059908	FOLIENASTATUR VORM.
FLACHKOPFSCHRAUBE ISO 70	12219257	512	6	515	967926408	KABELSTRANG
FLACHKOPFSCHRAUBE ISO 7	408400701	21	2	698	967917908	SCHALTSCHRANK MECH.
FLACHKOPFSCHRAUBE ISO 7	408400701	(155)	2	1325	967276708	EMPFAENGER
FLACHKOPFSCHRAUBE ISO 70	12216223	268	4	864	967923108	LEITUNGSTROMMEL KPL.
FLACHKOPFSCHRAUBE ISO 70	12216223	280	18	897	968401108	KLEMMKASTEN
FLACHKOPFSCHRAUBE ISO 70	12216223	268	4	1093	968285208	LEITUNGSTROMMEL KPL.
FLACHKOPFSCHRAUBE ISO 70	12216223	268	4	1186	968459008	LEITUNGSTROMMEL KPL.
FLACHKOPFSCHRAUBE ISO 70	12216223	280	2	1223	969372808	KLEMMKASTEN KPL.
FLACHKOPFSCHRAUBE ISO 70	12216223	150	8	1271	968733208	KLEMMKASTEN KPL.
FLACHKOPFSCHRAUBE ISO 70	12216223	268	4	1288	968733708	LEITUNGSTROMMEL KPL.
FLACHKOPFSCHRAUBE ISO 70	12216223	150	12	1301	968734008	KLEMMKASTEN KPL.
FLACHKOPFSCHRAUBE ISO 7	12216224	507	1	85	967971408	KABELSTRANG
FLACHKOPFSCHRAUBE ISO 70	514599408	(505)	1	59	967908108	KABELLISTE MITTELSTUECK
FLACHKOPFSCHRAUBE ISO 70	514599408	(505)	1	59	967908108	KABELLISTE MITTELSTUECK
FLACHKOPFSCHRAUBE ISO 70	514599408	20	7	266	570112908	TRIEBWERK
FLACHKOPFSCHRAUBE ISO 70	514599408	541	2	683	968416808	KABELSTRANG
FLACHKOPFSCHRAUBE ISO 70	514599408	(507)	1	1243	967922908	KLEMMKASTEN
FLACHKOPFSCHRAUBE ISO 70	12219804	39	4	653	10228112	HEIZKLIMAGERAET
FLACHKOPFSCHRAUBE ISO 70	12219805	60	8	635	964598408	INNENVERKLEIDUNG
FLACHKOPFSCHRAUBE ISO 70	12216226	26	2	476	968175408	ELEKTRIK BATTERIEKASTEN
FLACHKOPFSCHRAUBE ISO 70	12216226	82	72	699	967917908	SCHALTSCHRANK MECH.
FLACHKOPFSCHRAUBE ISO 70	12216226	275	4	897	968401108	KLEMMKASTEN
FLACHKOPFSCHRAUBE ISO 70	12216226	33	4	1032	968497808	KLEMMKASTEN KPL.
FLACHKOPFSCHRAUBE ISO 70	12216226	244	4	1185	968458708	KLEMMKASTEN
FLACHKOPFSCHRAUBE ISO 70	12216226	266	4	1193	968562208	KLEMMKASTEN KPL.

6.9.2023

etk\_en\_de\_098207 LR 11000

1869

**LIEBHERR**Alphabetical index  
Alphabetischer Index

Bezeichnung	Artikel	Pos.	Menge	Seite	Baugruppe	Bezeichnung
FLACHKOPFSCHRAUBE ISO 70	11658059	8	3	30	969088908	HALTER VORM.
FLACHKOPFSCHRAUBE ISO 70	10876384	9	1	813	917190608	FREMDEINSPEISUNG
FLACHKOPFSCHRAUBE ISO 70	11656605	64	2	708	967918008	AUFBAUTEILE MONTAGETAPE
FLACHKOPFSCHRAUBE ISO 70	11656605	4	4	813	917190608	FREMDEINSPEISUNG
FLACHKOPFSCHRAUBE ISO 70	12220252	55	3	23	917345308	RAUPENMITTELTEIL
FLACHRUNDSCHRAUBE DIN	10181375	19	4	788	968646208	KAMERAHALTER VORM.
FLACHSTECKER	602304808	2	2	710	963398008	AXIALLUEFTER VORM.OBEN
FLACHSTECKER 0,8X0,5-1 Cu	10097470	671	2	683	968416808	KABELSTRANG
FLACHSTECKER 1,0-2,5MM2	602323208	120	6	514	967926308	KABELSTRANG
FLACHSTECKER 1,0-2,5MM2	602323208	120	3	678	968030708	KABELSTRANG
FLACHSTECKER 2,8X0,5-1 SN	602323508	124	6	515	967926408	KABELSTRANG
FLACHSTECKERGEHAEUSE 1	602323308	(501)	10	51	967907508	SCHALTKASTEN KPL.
FLACHSTECKERGEHAEUSE 1	602323308	514	1	679	968030708	KABELSTRANG
FLACHSTECKERGEHAEUSE	602305908	(503)	1	51	967907508	SCHALTKASTEN KPL.
FLACHSTECKERGEHAEUSE	602305908	506	1	513	967926208	DRAEHTE KPL.
FLACHSTECKERGEHAEUSE	602305908	3	1	710	963398008	AXIALLUEFTER VORM.OBEN
FLACHSTECKERGEHAEUSE	602325608	(505)	2	51	967907508	SCHALTKASTEN KPL.
FLACHSTECKHUELSE 0,5-1,5	602320508	62	3	514	967926308	KABELSTRANG
FLACHSTECKHUELSE 6,3X0,5-	602303308	134	4	512	967925808	KABELSTRANG
FLACHSTECKHUELSE 6,3X0,5-	602303308	134	6	514	967926308	KABELSTRANG
FLACHSTECKHUELSE 6,3X1,5-	602303290	135	2	514	967926308	KABELSTRANG
FLAECHENDICHTUNG 300ML	10354595	115	1	340	10143289	KURBELGEHAEUSE KPL.
FLAECHENDICHTUNG 300ML	10354595	115	1	341	12451207	KURBELGEHAEUSE KPL. MIT
FLAECHENDICHTUNG 300ML	10354595	115	1	426	10135676	VERSCHLUSSTEILE
FLAECHENDICHTUNG 85ML	12697087	100	1	373	10122640	ZYLINDERKOPFDECKEL ANBA
FLAECHENDICHTUNG 85ML	12697087	100	1	378	10122646	ZYLINDERKOPFDECKEL ANBA
FLAECHENDICHTUNG 85ML	12697087	100	1	379	10122659	ZYLINDERKOPFDECKEL ANBA
FLAECHENDICHTUNG KARTUS	10167395	115	1	374	11364303	ZYLINDERKOPFDECKEL VORM
FLAECHENDICHTUNG KARTUS	10167395	115	1	380	11364325	ZYLINDERKOPFDECKEL VORM
FLAMMWAECHTER	10290123	16	1	534	10042043	WASSERHEIZGERAET
FLANSCH	511052508	14	1	182	510401908	UMSCHALTVENTIL
FLANSCH	540271814	1	1	258	11347399	FLANSCHLAGER
FLANSCH POM	977437808	18	1	630	964598008	SCHEIBENWISCHANLAGE EIN
FLANSCH S235JR	11422653	6	1	439	10135386	ATL-ANBAU
FLANSCH S235JR	11422653	6	1	439	10135386	ATL-ANBAU
FLANSCH S235JR	11422653	6	1	440	10135681	ATL-ANBAU
FLANSCHDICHTUNG	10346938	(5)	1	585	967930608	ELEKTRIK KRAFTSTOFFBEHA
FLANSCHDICHTUNG	11004257	34	1	746	11314761	STUEBERBLOCK
FLANSCHDICHTUNG GR.28	10815121	171	1	864	967923108	LEITUNGSTROMMEL KPL.
FLANSCHDICHTUNG GR.28	10815121	154	3	897	968401108	KLEMMKASTEN
FLANSCHDICHTUNG GR.28	10815121	171	1	1186	968459008	LEITUNGSTROMMEL KPL.
FLANSCHDICHTUNG GR.28	10815121	270	3	1243	967922908	KLEMMKASTEN
FLANSCHDICHTUNG GR.28	10815121	158	2	1271	968733208	KLEMMKASTEN KPL.
FLANSCHDICHTUNG GR.28	10815121	171	1	1288	968733708	LEITUNGSTROMMEL KPL.
FLANSCHDICHTUNG GR.28	10815121	158	1	1301	968734008	KLEMMKASTEN KPL.
FLANSCHHAELFTE SAE1 1/2-C	510588208	500	16	80	967787408	HYDRAULIK RAUPE
FLANSCHHAELFTE SAE1 1/2-C	510588208	500	16	107	967787508	HYDRAULIK RAUPE
FLANSCHHAELFTE SAE1 1/4-C	510586608	500	24	35	967787308	HYDRAULIK MITTELTEIL
FLANSCHHAELFTE SAE1 1/4-C	510586608	578	24	736	967788108	HYDRAULIK
FLANSCHHAELFTE SAE1-C62	510586908	577	8	736	967788108	HYDRAULIK
FLANSCHHAELFTE SAE3/4-C	510587508	502	12	172	968129608	ZUSATZHYDRAULIK DREHBUE
FLANSCHLAGER	11347399	22	1	253	10802280	SEILWINDE
FLANSCHSTUTZEN AFG 38S	511517808	500	2	172	968129608	ZUSATZHYDRAULIK DREHBUE
FLANSCHSTUTZEN AFG 38S	511517808	500	4	213	967787708	ZUSATZHYDRAULIK WINDE 1
FLANSCHSTUTZEN AFG 38S	511517808	500	2	229	967787808	ZUSATZHYDRAULIK WINDE 2
FLANSCHSTUTZEN AFG 38S	511517808	500	7	245	968081908	ZUSATZHYDRAULIK WINDE 4
FLANSCHSTUTZEN AFG 38S	511517808	580	8	736	967788108	HYDRAULIK
FLANSCHSTUTZEN AFG 38S	511517808	500	2	987	967788908	ZUSATZHYDRAULIK WINDE 5
FLANSCHSTUTZEN AFG 38S	511517808	500	2	1012	967789008	ZUSATZHYDRAULIK WINDE 6
FLANSCHSTUTZEN AFG 38S	511517808	500	2	1028	967789108	ZUSATZHYDRAULIK WINDE 3

6.9.2023

etk\_en\_de\_098207 LR 11000

1870

**LIEBHERR**Alphabetical index  
Alphabetischer Index

Bezeichnung	Artikel	Pos.	Menge	Seite	Baugruppe	Bezeichnung
FLANSCHSTUTZEN WFS 38S 1	511517708	501	1	172	968129608	ZUSATZHYDRAULIK DREHBUE
FLANSCHSTUTZEN WFS 38S 1	511517708	579	5	736	967788108	HYDRAULIK
FLANSCHVERSCHRAUBUNG	510043108	502	1	1387	967170008	VERROHRUNG ZUSATZHYDR
FLANSCHVERSCHRAUBUNG C	510065008	500	1	1387	967170008	VERROHRUNG ZUSATZHYDR
FLANSCHVERSCHRAUBUNG C	510133208	501	2	1387	967170008	VERROHRUNG ZUSATZHYDR
FOLIENASTATUR	691884908	1	1	529	962059908	FOLIENASTATUR VORM.
FOLIENASTATUR VORM.	962059908	5	1	528	10870478	LICCON MONITOR LCD5C
FORMCLIP 10X55 VERZ	433200908	85	4	852	917332608	S-ANLENKSTUECK VORM.
FORMCLIP AEHNL.DIN 11023	433201008	4	1	143	96051604	ROLLENLAGERUNG
FORMSCHLAUCH 18X672 PER	553083614	9	1	532	917080208	ZUSATZHEIZUNG OW
FORMSCHLAUCH 18X672 PER	553083614	23	2	651	917200808	HEIZKLIMAGERAET EINBAU
FORMSCHLAUCH DN80X140	550632308	250	1	284	967978708	DIESELMOTOR VORM.
FORMSCHLAUCH DN80X140	550632308	6	3	323	968240908	KUEHLER VORM.
FORMSCHLAUCH SPF	97015671	14	1	651	917200808	HEIZKLIMAGERAET EINBAU
FORMSCHLAUCH SPF	97019521	11	3	532	917080208	ZUSATZHEIZUNG OW
FORMSCHLAUCH SPF	97019521	15	3	651	917200808	HEIZKLIMAGERAET EINBAU
FORMTEIL 317-1397-000 SUR	605212808	531	3	679	968030708	KABELSTRANG
FORMTEIL 317-1397-000 SUR	605212808	522	1	683	968416808	KABELSTRANG
FREMDEINSPEISUNG 230V-1	917190608	414	1	16		LIEBHERR RAUPENKRAN LR
FRONTABDECKUNG	11171269	31	1	488	11113343	FAHRERSITZ
FRONTELEMENT	606652508	205	8	693	968681408	BEDIENPULT VERBOLZUNG
FRONTRAHMEN	692600408	8	1	529	962059908	FOLIENASTATUR VORM.
FRONTSCHIEBE ESG-GLAS SP	976837708	3	1	620	917202908	KABINE VERGLAST
FUEHRUNG	965669108	31	1	786	967956208	KAMERAANBAU DREHBUEHN
FUEHRUNG 306X48X37 ENA	977430408	10	2	486	917203308	STEUERSTAND
FUEHRUNG 30X930X173 ALZN	977279408	2	1	637	964588308	FUEHRUNG VORM.
FUEHRUNG 32X897X173 ALZN	977183308	1	1	637	964588308	FUEHRUNG VORM.
FUEHRUNG 45X1319X189 AL	977183108	1	1	636	964588408	FUEHRUNG VORM.
FUEHRUNG SCHWK.	967967808	5	2	1108	967946208	VERSTELLFLASCHE KPL.
FUEHRUNG SCHWK.	968113208	1	1	1356	968134408	MECH.ANBAUTEILE SCHEINW
FUEHRUNG SCHWK. T ZN O	965577308	2	1	823	965575208	ZENTRIERUNG KPL.
FUEHRUNG VORM.	964588308	27	1	620	917202908	KABINE VERGLAST
FUEHRUNG VORM. OBEN	964588408	26	1	620	917202908	KABINE VERGLAST
FUEHRUNGSBLECH 10X665X1	97033531	6	2	188	917401608	DREHBUEHNE KPL.
FUEHRUNGSBLECH 10X665X1	97033533	7	2	188	917401608	DREHBUEHNE KPL.
FUEHRUNGSBUCHSE CODIER	10871289	508	5	686	968346208	BLINDSTECKER
FUEHRUNGSBUCHSE CODIER	10871289	56	32	698	967917908	SCHALTSCHRANK MECH.
FUEHRUNGSBUCHSE CODIER	10871289	507	2	869	968541308	LEITUNG
FUEHRUNGSBUCHSE CODIER	10871289	504	4	870	968546008	LEITUNG
FUEHRUNGSBUCHSE CODIER	10871289	506	4	871	968546108	LEITUNG
FUEHRUNGSSTIFT CODIERUN	10871288	506	3	686	968346208	BLINDSTECKER
FUEHRUNGSSTIFT CODIERUN	10871288	57	36	698	967917908	SCHALTSCHRANK MECH.
FUEHRUNGSSTIFT CODIERUN	10871288	506	2	869	968541308	LEITUNG
FUEHRUNGSSTIFT CODIERUN	10871288	505	4	870	968546008	LEITUNG
FUEHRUNGSSTIFT CODIERUN	10871288	508	4	871	968546108	LEITUNG
FUSS KPL.	968455908	1	4	1400	917571308	MONTAGEHILFSMITTEL
FUSS SCHWK.	968299008	1	1	1401	968455908	FUSS KPL.
FUSSBLECH 4X143X1100 S31	97039864	47	4	23	917345308	RAUPENMITTELTEIL
FUSSBLECH 4X143X380 S315M	97039865	48	4	23	917345308	RAUPENMITTELTEIL
FUSSTASTER KPL. W346	96022549	9	1	518	967926708	ELEKTRIK ANBAUTEILE KABIN
FUSSTASTER TASTEND	10877510	(5)	1	518	967926708	ELEKTRIK ANBAUTEILE KABIN
FUSSWIPPE SPF	10297310	8	2	518	967926708	ELEKTRIK ANBAUTEILE KABIN
GABELGELENK DIN 71751 A 3	725101005	22	2	610	917081608	KRANFUEHRERKABINE KPL.
GARDEROBENHAKEN	591050108	32	2	635	964598408	INNENVERKLEIDUNG
GASFEDER 12X50-130N	10412871	6	2	626	964560908	DACHSCHEIBE VORM.
GASFEDER 19X60-550N	591067008	23	1	486	917203308	STEUERSTAND
GASFEDER 28.0X400-300N	10871548	4	2	698	967917908	SCHALTSCHRANK MECH.
GASSENSOR GEN 2.8 NICHT	12412141	12	2	466	917079408	SCHALLDAEMPFERANLAGE
GEBER HUB OBEN ENDSCHAL	966764308	10	1	1332	968135508	ELEKTRIK MASTNASE
GEBER WINKELGEBER 360 G	966479808	151	1	1192	968562108	EL.WA-BOCK 1 ANLENKSTUEC

6.9.2023

etk\_en\_de\_098207 LR 11000

1871

**LIEBHERR**Alphabetical index  
Alphabetischer Index

Bezeichnung	Artikel	Pos.	Menge	Seite	Baugruppe	Bezeichnung
GEBERANBAU	967923008	15	1	863	917480108	ELEKTRIK S-ANLENKSTUECK
GEBERANBAU ANLENKSTUEC	968285308	5	1	1090	917483808	ELEKTRIK D-ANLENKSTUECK
GEBERANBAU KOPFSTUECK	968188108	10	1	1145	917471508	ELEKTRIK D-KOPFSTUECK
GEBERANBAU KOPFSTUECK L	968188308	10	1	1241	967922808	ELEKTRIK L-KOPFSTUECK
GEBERANBAU KOPFSTUECK S	968401208	10	1	895	917545708	ELEKTRIK S-KOPFSTUECK
GEBERANBAU SA-BOCK	968241508	20	1	561	917476108	ELEKTRIK SA-BOCK
GEBLAESE	10330586	900	1	653	10228112	HEIZKLIMAGERAET
GEBLAESE	10410572	10	1	538	10451181	VERFLUESSIGEREINHEIT
GEBLAESE 24V	10290122	3	1	534	10042043	WASSERHEIZGERAET
GEGENGEWICHT SPF	978569408	152	16	13		LIEBHERR RAUPENKRAN LR
GEGENGEWICHT SPF	978569508	151	20	13		LIEBHERR RAUPENKRAN LR
GEGENMUTTER M20x1,5 PA6	10036629	510	1	86	967971708	KABELSTRANG
GEGENMUTTER M25X1,5 PO	10042696	(10)	3	810	917176708	EL.KUEHLWASSERVORWAE
GEGENMUTTER M25X1,5 PO	10042696	20	3	813	917190608	FREMDEINSPEISUNG
GEGENMUTTER PG9 MS	602501908	5	1	685	927868908	KLEMMKASTEN BELEUCHTUN
GEHAEUSE	10121011	1	1	408	10120512	KRAFTSTOFFFILTERMODUL
GEHAEUSE	510796908	1	1	578	511417708	DRUCKBEGRENZUNGSVENTI
GEHAEUSE	510796908	1	1	763	511417608	DRUCKBEGRENZUNGSVENTI
GEHAEUSE	511051208	1	1	182	510401908	UMSCHALTVENTIL
GEHAEUSE	570063108	1	1	560	511433908	DRUCKBEGRENZUNGSVENTI
GEHAEUSE	570113008	3	1	265	510230608	HYDROMOTOR
GEHAEUSE 140X540X100 SPF	604532708	23	1	121	918589408	HYDRAULISCHE ABSTUETZUN
GEHAEUSE 18-POL	10099864	509	3	514	967926308	KABELSTRANG
GEHAEUSE 4-POL	602331308	511	1	512	967925808	KABELSTRANG
GEHAEUSE 4-POL	602331308	503	5	514	967926308	KABELSTRANG
GEHAEUSE 4-POL	602331308	510	3	515	967926408	KABELSTRANG
GEHAEUSE 6-POL	602325508	501	2	85	967971408	KABELSTRANG
GEHAEUSE 6-POL	602325508	508	8	512	967925808	KABELSTRANG
GEHAEUSE 6-POL	602325508	510	2	513	967926208	DRAEHTE KPL.
GEHAEUSE 6-POL	602325508	511	1	514	967926308	KABELSTRANG
GEHAEUSE 8-POL	602300508	510	1	512	967925808	KABELSTRANG
GEHAEUSE 8-POL	602300608	513	1	512	967925808	KABELSTRANG
GEHAEUSE 8-POL	602301408	509	1	512	967925808	KABELSTRANG
GEHAEUSE 8-POL	602301408	503	2	869	968541308	LEITUNG
GEHAEUSE 8-POL	602301408	503	1	870	968546008	LEITUNG
GEHAEUSE 8-POL	602301408	503	1	871	968546108	LEITUNG
GEHAEUSE GD-ZN SW GEPU	704253308	7	4	54	965690708	DECKEL KPL.
GEHAEUSE GD-ZN SW GEPU	704253308	2	1	666	968310408	DECKEL KPL.
GEHAEUSE GD-ZN SW GEPU	704253308	2	5	670	968255808	DECKEL VORM.
GEHAEUSE GD-ZN SW GEPU	704253308	2	7	671	968255908	DECKEL VORM.
GEHAEUSE GD-ZN SW GEPU	704253308	2	7	672	968256008	DECKEL VORM.
GEHAEUSE GD-ZN SW GEPU	704253308	2	7	673	968256108	DECKEL VORM.
GEHAEUSE GD-ZN SW GEPU	704253308	(4)	4	690	968031008	ELEKTRIK KLEMMKASTEN DB
GEHAEUSE GD-ZN SW GEPU	704256608	(6)	4	475	968169408	BATTERIEKASTEN VORM.
GEHAEUSE GD-ZN SW GEPU	704256608	(2)	4	660	968286908	GERAEUSCHDAEMMUNG OBE
GEHAEUSE GD-ZN SW GEPU	704256608	(2)	4	660	968286908	GERAEUSCHDAEMMUNG OBE
GEHAEUSE GD-ZN SW GEPU	704256608	(2)	4	660	968286908	GERAEUSCHDAEMMUNG OBE
GEHAEUSE GD-ZN SW GEPU	704256608	(2)	4	660	968286908	GERAEUSCHDAEMMUNG OBE
GEHAEUSE GD-ZN SW GEPU	704256608	13	1	662	968308808	DECKEL KPL.
GEHAEUSE GD-ZN SW GEPU	704256608	14	2	663	968308908	DECKEL KPL.
GEHAEUSE GD-ZN SW GEPU	704256608	11	1	666	968310408	DECKEL KPL.
GEHAEUSE GD-ZN SW GEPU	704256608	2	2	667	968318208	DECKEL KPL.
GEHAEUSE GD-ZN SW GEPU	704274708	8	2	662	968308808	DECKEL KPL.
GEHAEUSE GD-ZN SW GEPU	704274708	8	2	663	968308908	DECKEL KPL.
GEHAEUSE GD-ZN SW GEPU	704274708	8	2	664	968309008	DECKEL KPL.
GEHAEUSE GD-ZN SW GEPU	704274708	3	6	700	969408008	DECKEL KPL.
GEHAEUSE PLIXXOPOL R* SP	975850708	50	1	620	917202908	KABINE VERGLAST
GEHAEUSE SCHWK. RAL 7037	968610608	1	1	690	968031008	ELEKTRIK KLEMMKASTEN DB
GEHAEUSE SCHWK. SPF	968070808	1	1	53	967907608	SCHALTKASTEN VORM.
GEHAEUSE VORM.	10116150	1	1	395	11363994	ANTRIEB FUER HDP VORM.

6.9.2023

etk\_en\_de\_098207 LR 11000

1872

**LIEBHERR**Alphabetical index  
Alphabetischer Index

Bezeichnung	Artikel	Pos.	Menge	Seite	Baugruppe	Bezeichnung
GELAENDER SCHWK. T ZN O	967070508	80	1	852	917332608	S-ANLENKSTUECK VORM.
GELAENDER SCHWK. T ZN O	967311308	81	1	852	917332608	S-ANLENKSTUECK VORM.
GELAENDER SCHWK. T ZN O	967980708	77	2	852	917332608	S-ANLENKSTUECK VORM.
GELAENDER SCHWK. T ZN O	967980808	78	2	852	917332608	S-ANLENKSTUECK VORM.
GELAENDER SCHWK. T ZN O	967980908	79	2	852	917332608	S-ANLENKSTUECK VORM.
GELAENDER SCHWK. T ZN O	969260908	1	2	509	969259908	LAUFSTEG DREHBUEHNE REC
GELAENDER SCHWK. T ZN O	969261008	2	1	509	969259908	LAUFSTEG DREHBUEHNE REC
GELAENDER SCHWK. T ZN O	969261108	3	1	509	969259908	LAUFSTEG DREHBUEHNE REC
GELAENDER T ZN O	967932508	2	4	131	917076708	LAUFSTEG RAUPENFAHRWER
GELAENDER T ZN O	967932608	3	4	131	917076708	LAUFSTEG RAUPENFAHRWER
GELAENDER T ZN O	967932708	4	4	131	917076708	LAUFSTEG RAUPENFAHRWER
GELAENDER T ZN O	968284908	44	2	23	917345308	RAUPENMITTELTEIL
GELAENDER T ZN O	968372908	45	2	23	917345308	RAUPENMITTELTEIL
GELENKBANDKONSOLENSC	10021192	26	1	1311	917484608	FA-BOCK
GELENKBANDKONSOLENSC	10023266	14	3	469	917079508	LUFTFILTERANLAGE KPL.
GELENKBANDKONSOLENSC	10036051	18	1	466	917079408	SCHALLDAEMPFERANLAGE
GELENKBANDKONSOLENSC	10336873	28	2	587	917080908	OELBEHAELTER KPL.
GELENKBANDKONSOLENSC	10355007	3	2	466	917079408	SCHALLDAEMPFERANLAGE
GELENKBANDKONSOLENSCH	10337339	125	3	283	967978708	DIESELMOTOR VORM.
GELENKBANDKONSOLENSCH	10337339	12	2	323	968240908	KUEHLER VORM.
GELENKBANDKONSOLENSCH	774284708	58	1	194	968277508	MONTAGETEILE DREHBUEHN
GELENKBOLZENSPANNBAND	11620084	18	1	1196	968645308	RUECKHALTEZYLINDER VORM
GELENKBOLZENSPANNBAND	10335947	3	2	580	917473108	BRENNSTOFFBEHAELTER O
GELENKHAKENSCHLUESSEL	885182808	17	1	140	96005686	GRUNDWERKZEUG
GELENKLAGER 200	746916014	8	1	1130	11211928	ZUGZYLINDER
GELENKLAGER 30	571505208	9	2	644	512349708	KIPPZYLINDER
GELENKLAGER 40	746911608	15	1	642	10326323	HYDROZYLINDER
GELENKLAGER KPL.	12109679	1	1	646	10471144	HYDROZYLINDER
GELENKRAHMEN HAN 6B	13110370	503	1	688	968418008	KABELSTRANG
GELENKRAHMEN HAN 6B	13110775	(503)	1	695	917082908	EINBAUTEILE SCHALTSCHRAN
GELENKSTIFT	10475198	11	4	301	11212747	VERSTELLPUMPE
GELENKSTIFT	10475198	11	4	304	11212748	VERSTELLPUMPE
GENERATOR ANBAU	10120850	441	1	338	10143468	DIESELMOTOR
GENERATOR VORM. 3.08KW	9079586	440	1	338	10143468	DIESELMOTOR
GERAETEBEUTEL 300X600	11320720	(1)	1	145	916959908	PERSOENLICHE SCHUTZAUS
GERAETEHALTER 35 FEDER	10324834	25	1	502	968283208	LAUFSTEG DREHBUEHNE LI
GERAETEHALTER 35 FEDER	10324834	28	1	504	968309908	PODEST KPL.
GERAETESTECKDOSE 2-POL	605210608	502	4	512	967925808	KABELSTRANG
GERAETESTECKDOSE 2-POL	605210608	508	14	683	968416808	KABELSTRANG
GERAETESTECKDOSE 2POL	605007908	511	19	679	968030708	KABELSTRANG
GERAETESTECKDOSE 2POL	605007908	507	16	683	968416808	KABELSTRANG
GERAETESTECKDOSE 54-POL	692404508	60	1	29	11601184	SCHLEIFRINGUEBERTRAEGE
GERAETESTECKER 3POL+PE	605006608	2	1	762	511444508	WEGEVENTIL
GERAEUSCHDAEMMUNG	917082008	159	1	13		LIEBHERR RAUPENKRAN LR
GERAEUSCHDAEMMUNG OBE	968286908	1	1	656	917082008	GERAEUSCHDAEMMUNG
GERAEUSCHDAEMMUNG UN	968255308	2	1	656	917082008	GERAEUSCHDAEMMUNG
GERAEUSCHDAEMPFER	502661608	152	1	768	967788208	DRUCKLUFTANLAGE
GESTAENGE 4.0X106 ST	977724408	22	1	625	968080908	SCHLIESSANLAGE
GESTAENGE 4.0X62 ST	976866208	5	1	625	968080908	SCHLIESSANLAGE
GESTAENGE 4.0X78 ST	976866508	8	1	625	968080908	SCHLIESSANLAGE
GESTAENGECLIP	704279708	(14)	3	625	968080908	SCHLIESSANLAGE
GESTAENGECLIP	704279708	9	2	625	968080908	SCHLIESSANLAGE
GESTAENGECLIP D 4,0MM T 3,	704280008	30	1	625	968080908	SCHLIESSANLAGE
GEWICHT 43X72X245 EN-GJS4	388283208	1	1	836	962563908	HUBENDSCHALTER GEWICHT
GEWICHT EN-GJS400-18 FE//	388283108	2	1	836	962563908	HUBENDSCHALTER GEWICHT
GEWICHTSSCHILD 170X50 KLE	97094948	(4)	6	822	917081508	AUFNAHME GEGENGEWICHT
GEWICHTSSCHILD 2X100X228	97042994	3	2	137	917077008	ZENTRALBALLASTBEFESTIG
GEWICHTSSCHILD 2X188X100	97031313	38	1	1108	967946208	VERSTELLFLASCHE KPL.
GEWICHTSSCHILD 2X188X100	97032021	10	1	1114	967946308	VERSTELLFLASCHE KPL.
GEWICHTSSCHILD 2X188X100	97032021	9	1	1118	967983208	ZUSATZGEWICHT DERRICK

6.9.2023

etk\_en\_de\_098207 LR 11000

1873

**LIEBHERR**Alphabetical index  
Alphabetischer Index

Bezeichnung	Artikel	Pos.	Menge	Seite	Baugruppe	Bezeichnung
GEWICHTSSCHILD 2X200X100	97009588	3	2	63	917076208	BODENPLATTEN KPL.
GEWICHTSSCHILD 2X200X100	97035684	37	1	150	917347808	UNTERTEIL VORM.
GEWICHTSSCHILD 2X290X120	97037631	29	4	822	917081508	AUFNAHME GEGENGEWICHT
GEWICHTSSCHILD 2X530X120	97032391	28	4	822	917081508	AUFNAHME GEGENGEWICHT
GEWINDEANSCHLUSSSTUTZE	932187701	13	1	208	90024729	FEDERDRUCKBREMSE
GEWINDEBOLZEN 16F7X52X7	977483308	2	2	486	917203308	STEUERSTAND
GEWINDEBOLZEN 25.0X50 42C	974145908	6	2	822	917081508	AUFNAHME GEGENGEWICHT
GEWINDEBOLZEN 45.0X150 S3	97027747	34	4	70	917291608	RAUPENTRAEGER LI.
GEWINDEBOLZEN 45.0X150 S3	97027747	34	4	103	917291708	RAUPENTRAEGER RE.
GEWINDEBOLZEN 50.0X540 3	97027746	33	8	70	917291608	RAUPENTRAEGER LI.
GEWINDEBOLZEN 50.0X540 3	97027746	33	8	103	917291708	RAUPENTRAEGER RE.
GEWINDEBUCHSE	973632808	4	1	789	965669108	FUEHRUNG
GEWINDEBUCHSE 230X270 C	97028821	2	2	135	917076808	MECH.ZUSATZABSTUETZUNG
GEWINDEGRIFF SCHWK. FE//	925561708	23	4	188	917401608	DREHBUEHNE KPL.
GEWINDEGRIFF SCHWK. FE//	967992308	7	2	1108	967946208	VERSTELLFLASCHE KPL.
GEWINDEPLATTE 20X150X60	97023353	80	2	611	917081608	KRANFUEHRERKABINE KPL.
GEWINDEPLATTE 8.0 X0 S235J	953695308	(3)	2	494	917079908	DREHBUEHNENVERKLEIDUN
GEWINDEPLATTE 8.0 X0 S235J	953695308	(3)	2	494	917079908	DREHBUEHNENVERKLEIDUN
GEWINDEPLATTE 8.0 X0 S235J	953695308	(3)	2	494	917079908	DREHBUEHNENVERKLEIDUN
GEWINDEPLATTE 8.0 X0 S235J	953695308	(3)	2	494	917079908	DREHBUEHNENVERKLEIDUN
GEWINDEPLATTE 8.0 X0 S235J	953695308	6	8	494	917079908	DREHBUEHNENVERKLEIDUN
GEWINDEPLATTE 8X75X45 S	97042535	16	16	150	917347808	UNTERTEIL VORM.
GEWINDEPLATTE 8X75X45 S	97042535	61	4	661	968286908	GERAEUSCHDAEMMUNG OBE
GEWINDESTANGE 45.0X371 3	97040649	26	2	891	917078508	S-KOPFSTUECK
GEWINDESTANGE M8X350 5.8	953097108	444	3	736	967788108	HYDRAULIK
GEWINDESTIFT	10488035	47	1	1009	11161917	STEUERTEIL
GEWINDESTIFT DIN 913 M10X	404402508	23	1	574	11211234	ZUGZYLINDER
GEWINDESTIFT DIN 913 M10X	404402508	13	1	1220	11482185	RUECKFALLSTUETZE
GEWINDESTIFT DIN 913 M10X6	7623427	20	2	301	11212747	VERSTELLPUMPE
GEWINDESTIFT DIN 913 M10X6	7623427	20	2	304	11212748	VERSTELLPUMPE
GEWINDESTIFT DIN 913 M6X25	404400508	27	2	623	917432008	SCHIEBETUER KPL.
GEWINDESTIFT ISO 4026 M10X	12240952	22	2	574	11211234	ZUGZYLINDER
GEWINDESTIFT ISO 4026 M10X	12240952	39	1	862	11211228	RUECKFALLSTUETZE
GEWINDESTIFT ISO 4026 M10X	10179470	4	1	489	962282208	ARMLEHNE LINKS
GEWINDESTIFT ISO 4026 M10X	10179470	4	1	490	962282308	ARMLEHNE RECHTS
GEWINDESTIFT ISO 4026 M6X	12106077	9	1	759	571130108	DRUCKBEGRENZUNGSVENTI
GITTERROST	11003854	6	2	324	11340518	KUEHLERANLAGE
GITTERROST 452X100X25/2 S2	725814808	81	2	499	917080008	LAUFSTEG DREHBUEHNE
GITTERROST T1350X770X30/2	97029828	40	2	1239	917251008	L-KOPFSTUECK
GITTERROST-P LINKS S235JR	97030161	6	2	131	917076708	LAUFSTEG RAUPENFAHRWER
GITTERROST-P RECHTS S235	97030158	5	2	131	917076708	LAUFSTEG RAUPENFAHRWER
GITTERROST-P S235JR T ZN	97030162	7	4	131	917076708	LAUFSTEG RAUPENFAHRWER
GITTERROST-P T1000X1100X3	97009794	59	4	939	917078708	S-ZWISCHENSTUECK
GITTERROST-P T1000X1100X3	97009794	60	4	946	917078808	S-ZWISCHENSTUECK
GITTERROST-P T1000X1100X3	97009794	60	4	957	917079208	S-ZWISCHENSTUECK
GITTERROST-P T1000X1100X3	97009794	60	4	962	917571208	S-ZWISCHENSTUECK
GITTERROST-P T1000X1100X3	97009794	60	4	967	919086008	S-ZWISCHENSTUECK
GITTERROST-P T1000X1270X	97006009	71	2	924	917231408	S-ADAPTER
GITTERROST-P T1000X1270X	97006009	47	1	1103	917380508	D-KOPFSTUECK VORM.
GITTERROST-P T1000X1300X3	97056692	114	1	1180	917191408	W-ANLENKSTUECK
GITTERROST-P T1000X1378X3	97033944	10	1	923	917231408	S-ADAPTER
GITTERROST-P T1000X1378X3	97033945	11	1	923	917231408	S-ADAPTER
GITTERROST-P T1000X1490X3	97012280	64	3	946	917078808	S-ZWISCHENSTUECK
GITTERROST-P T1000X1490X3	97012280	100	1	1062	917333208	D-ANLENKSTUECK VORM.
GITTERROST-P T1000X1490X3	97012280	43	5	1103	917380508	D-KOPFSTUECK VORM.
GITTERROST-P T1000X1600X3	97044203	79	1	1180	917191408	W-ANLENKSTUECK
GITTERROST-P T1000X1730X	979318708	22	2	972	917191008	SL-REDUZIERSTUECK
GITTERROST-P T1000X1860X3	975136308	28	2	911	917190908	S-ZWISCHENSTUECK
GITTERROST-P T1000X1860X3	975136308	28	2	919	917333908	S-ZWISCHENSTUECK
GITTERROST-P T1000X1860X3	975136308	63	2	946	917078808	S-ZWISCHENSTUECK

6.9.2023

etk\_en\_de\_098207 LR 11000

1874

**LIEBHERR**Alphabetical index  
Alphabetischer Index



Bezeichnung	Artikel	Pos.	Menge	Seite	Baugruppe	Bezeichnung
GITTERROST-P T1000X1860X3	975136308	16	6	1154	917085308	D-ZWISCHENSTUECK
GITTERROST-P T1000X1860X3	975136308	40	3	1250	917191508	L-ZWISCHENSTUECK
GITTERROST-P T1000X1930X3	97030223	27	1	911	917190908	S-ZWISCHENSTUECK
GITTERROST-P T1000X1930X3	97030223	27	1	919	917333908	S-ZWISCHENSTUECK
GITTERROST-P T1000X1930X3	97030223	27	7	923	917231408	S-ADAPTER
GITTERROST-P T1000X1930X3	97030223	27	8	930	917078608	S-ZWISCHENSTUECK
GITTERROST-P T1000X1930X3	97030223	27	6	939	917078708	S-ZWISCHENSTUECK
GITTERROST-P T1000X1930X3	97030223	27	6	957	917079208	S-ZWISCHENSTUECK
GITTERROST-P T1000X1930X3	97030223	27	6	962	917571208	S-ZWISCHENSTUECK
GITTERROST-P T1000X1930X3	97030223	27	6	967	919086008	S-ZWISCHENSTUECK
GITTERROST-P T1000X1930X3	97030223	16	12	1166	917178608	D-ZWISCHENSTUECK
GITTERROST-P T1000X1930X3	97030223	76	2	1180	917191408	W-ANLENKSTUECK
GITTERROST-P T1000X1930X3	97030223	40	6	1255	917227908	L-ZWISCHENSTUECK
GITTERROST-P T1000X1930X3	97030223	40	6	1258	917228008	L-ZWISCHENSTUECK
GITTERROST-P T1000X1930X3	97030223	40	6	1262	917625408	L-ZWISCHENSTUECK
GITTERROST-P T1000X1930X3	97030223	40	6	1266	917627008	L-ZWISCHENSTUECK
GITTERROST-P T1000X1930X3	97033943	9	1	923	917231408	S-ADAPTER
GITTERROST-P T1000X1930X3	97035645	62	1	923	917231408	S-ADAPTER
GITTERROST-P T1000X1930X3	97035649	63	1	923	917231408	S-ADAPTER
GITTERROST-P T1000X1930X3	97035653	64	1	923	917231408	S-ADAPTER
GITTERROST-P T1000X1930X3	97035654	65	1	923	917231408	S-ADAPTER
GITTERROST-P T1000X1930X3	97035655	66	1	923	917231408	S-ADAPTER
GITTERROST-P T1000X1930X3	97035656	67	1	923	917231408	S-ADAPTER
GITTERROST-P T1000X2180X	97001584	27	3	946	917078808	S-ZWISCHENSTUECK
GITTERROST-P T1000X2180X	97001584	23	1	972	917191008	SL-REDUZIERSTUECK
GITTERROST-P T1000X2180X	97001584	41	1	1103	917380508	D-KOPFSTUECK VORM.
GITTERROST-P T1000X2280X	979067108	120	1	1062	917333208	D-ANLENKSTUECK VORM.
GITTERROST-P T1000X2280X	979067108	42	1	1103	917380508	D-KOPFSTUECK VORM.
GITTERROST-P T1000X450X30/	725867508	40	1	1103	917380508	D-KOPFSTUECK VORM.
GITTERROST-P T1000X500X30/	725800608	24	2	972	917191008	SL-REDUZIERSTUECK
GITTERROST-P T1000X575X30/	97028900	23	2	911	917190908	S-ZWISCHENSTUECK
GITTERROST-P T1000X575X30/	97028900	23	2	919	917333908	S-ZWISCHENSTUECK
GITTERROST-P T1000X575X30/	97028900	23	1	923	917231408	S-ADAPTER
GITTERROST-P T1000X575X30/	97028900	23	2	939	917078708	S-ZWISCHENSTUECK
GITTERROST-P T1000X575X30/	97028900	23	1	946	917078808	S-ZWISCHENSTUECK
GITTERROST-P T1000X575X30/	97028900	23	2	957	917079208	S-ZWISCHENSTUECK
GITTERROST-P T1000X575X30/	97028900	23	2	962	917571208	S-ZWISCHENSTUECK
GITTERROST-P T1000X575X30/	97028900	23	2	967	919086008	S-ZWISCHENSTUECK
GITTERROST-P T1000X575X30/	97028903	24	2	911	917190908	S-ZWISCHENSTUECK
GITTERROST-P T1000X575X30/	97028903	24	2	919	917333908	S-ZWISCHENSTUECK
GITTERROST-P T1000X575X30/	97028903	24	1	923	917231408	S-ADAPTER
GITTERROST-P T1000X575X30/	97028903	24	2	939	917078708	S-ZWISCHENSTUECK
GITTERROST-P T1000X575X30/	97028903	24	1	946	917078808	S-ZWISCHENSTUECK
GITTERROST-P T1000X575X30/	97028903	24	2	957	917079208	S-ZWISCHENSTUECK
GITTERROST-P T1000X575X30/	97028903	24	2	962	917571208	S-ZWISCHENSTUECK
GITTERROST-P T1000X575X30/	97028903	24	2	967	919086008	S-ZWISCHENSTUECK
GITTERROST-P T1000X600X30/	725850708	61	2	930	917078608	S-ZWISCHENSTUECK
GITTERROST-P T1000X600X30/	97031832	23	2	930	917078608	S-ZWISCHENSTUECK
GITTERROST-P T1000X600X30/	97031833	24	2	930	917078608	S-ZWISCHENSTUECK
GITTERROST-P T1000X800X30/	725867208	44	2	1103	917380508	D-KOPFSTUECK VORM.
GITTERROST-P T1030X450X30/	97042228	57	1	1218	968662708	WA-BOCK 2 ANLENKSTUECK
GITTERROST-P T1045X993X25/	97037619	19	2	669	968255308	GERAEUSCHDAEMMUNG UN
GITTERROST-P T1050X290X30/	97038528	51	1	661	968286908	GERAEUSCHDAEMMUNG OBE
GITTERROST-P T1050X650X30/	97038527	50	1	660	968286908	GERAEUSCHDAEMMUNG OBE
GITTERROST-P T1050X650X30/	97038527	93	2	1209	917333808	WA-BOCK 2 KOPFSTUECK
GITTERROST-P T1050X950X30/	97007619	52	1	661	968286908	GERAEUSCHDAEMMUNG OBE
GITTERROST-P T1060X485X30/	97032343	33	1	1103	917380508	D-KOPFSTUECK VORM.
GITTERROST-P T1100X330X30/	97039690	147	1	853	917332608	S-ANLENKSTUECK VORM.
GITTERROST-P T1125X1521X3	97036873	10	4	1360	917229808	SCHWEBEBALLAST
GITTERROST-P T1170X436X30/	979523108	3	1	504	968309908	PODEST KPL.

6.9.2023

etk\_en\_de\_098207 LR 11000

1875

**LIEBHERR**Alphabetical index  
Alphabetischer Index

Bezeichnung	Artikel	Pos.	Menge	Seite	Baugruppe	Bezeichnung
GITTERROST-P T1200X1000X3	725855708	146	1	853	917332608	S-ANLENKSTUECK VORM.
GITTERROST-P T1200X1500X3	725820008	180	1	1063	917333208	D-ANLENKSTUECK VORM.
GITTERROST-P T1200X400X30/	97040675	60	1	892	917078508	S-KOPFSTUECK
GITTERROST-P T1200X400X30/	97040676	61	1	892	917078508	S-KOPFSTUECK
GITTERROST-P T1210X340X30/	97004677	27	1	498	917080008	LAUFSTEG DREHBUEHNE
GITTERROST-P T1220X900X30/	725858708	51	2	851	917332608	S-ANLENKSTUECK VORM.
GITTERROST-P T1300X1500X3	725861908	116	4	1062	917333208	D-ANLENKSTUECK VORM.
GITTERROST-P T1300X500X30/	725802108	115	2	1062	917333208	D-ANLENKSTUECK VORM.
GITTERROST-P T1300X770X30/	725815908	58	2	892	917078508	S-KOPFSTUECK
GITTERROST-P T1340X483X30/	97042229	58	2	1219	968662708	WA-BOCK 2 ANLENKSTUECK
GITTERROST-P T1350X550X30/	97036111	4	2	1061	917333208	D-ANLENKSTUECK VORM.
GITTERROST-P T1375X483X30/	725801008	45	2	545	917347708	SA-BOCK
GITTERROST-P T1485X560X30/	725870108	48	2	851	917332608	S-ANLENKSTUECK VORM.
GITTERROST-P T1485X560X30/	725870108	28	1	1269	917483908	F-ANSCHLUSSKOPF
GITTERROST-P T1530X483X30/	725808008	32	1	1061	917333208	D-ANLENKSTUECK VORM.
GITTERROST-P T1530X483X30/	725808008	61	2	1219	968662708	WA-BOCK 2 ANLENKSTUECK
GITTERROST-P T1540X483X30/	725865108	49	1	851	917332608	S-ANLENKSTUECK VORM.
GITTERROST-P T1560X350X30/	725864908	13	1	498	917080008	LAUFSTEG DREHBUEHNE
GITTERROST-P T1600X550X30/	725869408	41	4	1061	917333208	D-ANLENKSTUECK VORM.
GITTERROST-P T1620X483X30/	97008527	17	1	498	917080008	LAUFSTEG DREHBUEHNE
GITTERROST-P T1625X300X30/	725860508	9	1	498	917080008	LAUFSTEG DREHBUEHNE
GITTERROST-P T1680X600X30/	97031397	40	1	851	917332608	S-ANLENKSTUECK VORM.
GITTERROST-P T1680X630X30/	97031398	41	1	851	917332608	S-ANLENKSTUECK VORM.
GITTERROST-P T1700X1100X3	97036220	77	2	1062	917333208	D-ANLENKSTUECK VORM.
GITTERROST-P T1780X800X30/	97056563	180	1	853	917332608	S-ANLENKSTUECK VORM.
GITTERROST-P T1800X500X30/	725869308	53	1	1208	917333808	WA-BOCK 2 KOPFSTUECK
GITTERROST-P T1800X650X30/	97031400	43	1	851	917332608	S-ANLENKSTUECK VORM.
GITTERROST-P T1800X650X30/	97036099	91	1	852	917332608	S-ANLENKSTUECK VORM.
GITTERROST-P T2000X1000X3	10036840	53	1	851	917332608	S-ANLENKSTUECK VORM.
GITTERROST-P T2000X1000X3	10036840	13	2	1230	917333608	ZWISCHENSTUECK WA-BOCK
GITTERROST-P T2000X1000X3	97035894	111	1	852	917332608	S-ANLENKSTUECK VORM.
GITTERROST-P T2000X483X30/	725805008	62	1	1219	968662708	WA-BOCK 2 ANLENKSTUECK
GITTERROST-P T2000X750X30/	725829008	14	2	1230	917333608	ZWISCHENSTUECK WA-BOCK
GITTERROST-P T2000X876X30/	725860608	52	4	851	917332608	S-ANLENKSTUECK VORM.
GITTERROST-P T2070X1000X3	97028386	44	1	851	917332608	S-ANLENKSTUECK VORM.
GITTERROST-P T2070X800X30/	97031392	35	1	851	917332608	S-ANLENKSTUECK VORM.
GITTERROST-P T2070X860X30/	97031393	36	1	851	917332608	S-ANLENKSTUECK VORM.
GITTERROST-P T2200X600X30/	97050213	14	1	1281	917484108	F-ANLENKSTUECK
GITTERROST-P T2240X810X30/	97031395	38	1	851	917332608	S-ANLENKSTUECK VORM.
GITTERROST-P T2240X810X30/	97031399	42	1	851	917332608	S-ANLENKSTUECK VORM.
GITTERROST-P T2250X483X30/	725804008	18	1	1305	917484408	F-ZWISCHENSTUECK
GITTERROST-P T2250X483X30/	725804008	18	1	1308	917484508	F-ZWISCHENSTUECK
GITTERROST-P T2300X750X30/	97031588	44	1	545	917347708	SA-BOCK
GITTERROST-P T2350X350X30/	97038380	26	2	498	917080008	LAUFSTEG DREHBUEHNE
GITTERROST-P T2440X730X30/	97031396	39	1	851	917332608	S-ANLENKSTUECK VORM.
GITTERROST-P T2440X730X30/	97031396	41	1	1281	917484108	F-ANLENKSTUECK
GITTERROST-P T2940X920X30/	97031394	37	1	851	917332608	S-ANLENKSTUECK VORM.
GITTERROST-P T310X200X25/	97034238	15	1	204	917438108	WINDE 1 VORM.
GITTERROST-P T310X200X25/	97034238	15	1	225	917454008	WINDE 2 VORM.
GITTERROST-P T310X200X25/	97034238	24	1	498	917080008	LAUFSTEG DREHBUEHNE
GITTERROST-P T350X240X30/	979396408	10	2	498	917080008	LAUFSTEG DREHBUEHNE
GITTERROST-P T388X676X30/	97032346	36	1	1103	917380508	D-KOPFSTUECK VORM.
GITTERROST-P T388X676X30/	97032348	37	1	1103	917380508	D-KOPFSTUECK VORM.
GITTERROST-P T400X200X25/	725856108	14	2	204	917438108	WINDE 1 VORM.
GITTERROST-P T400X200X25/	725856108	14	2	225	917454008	WINDE 2 VORM.
GITTERROST-P T400X200X25/	725856108	15	2	498	917080008	LAUFSTEG DREHBUEHNE
GITTERROST-P T450X270X30/	97040677	62	1	892	917078508	S-KOPFSTUECK
GITTERROST-P T483X240X30/	10035308	18	3	498	917080008	LAUFSTEG DREHBUEHNE
GITTERROST-P T483X240X30/	10035308	46	1	851	917332608	S-ANLENKSTUECK VORM.
GITTERROST-P T483X300X30/	725806408	21	6	498	917080008	LAUFSTEG DREHBUEHNE

6.9.2023

etk\_en\_de\_098207 LR 11000

1876

**LIEBHERR**Alphabetical index  
Alphabetischer Index

Bezeichnung	Artikel	Pos.	Menge	Seite	Baugruppe	Bezeichnung
GITTERROST-P T483X300X30/	725806408	63	1	892	917078508	S-KOPFSTUECK
GITTERROST-P T500X350X30/	725801308	1	1	506	968287208	KLAPPTRITT VORM.
GITTERROST-P T500X350X30/	725801308	50	1	851	917332608	S-ANLENKSTUECK VORM.
GITTERROST-P T550X1050X30/	976458808	46	1	1103	917380508	D-KOPFSTUECK VORM.
GITTERROST-P T583X450X30/	10035309	97	2	71	917291608	RAUPENTRAEGER LI.
GITTERROST-P T583X450X30/	10035309	97	2	104	917291708	RAUPENTRAEGER RE.
GITTERROST-P T585X525X30/	97042936	5	1	150	917347808	UNTERTEIL VORM.
GITTERROST-P T600X400X30/	725863208	53	2	1281	917484108	F-ANLENKSTUECK
GITTERROST-P T621X1075X30/	97032506	4	2	150	917347808	UNTERTEIL VORM.
GITTERROST-P T621X354X30/	97032537	6	2	150	917347808	UNTERTEIL VORM.
GITTERROST-P T621X354X30/	97032551	7	2	150	917347808	UNTERTEIL VORM.
GITTERROST-P T640X270X30/	97056323	59	1	892	917078508	S-KOPFSTUECK
GITTERROST-P T640X300X30/	725857508	67	1	946	917078808	S-ZWISCHENSTUECK
GITTERROST-P T640X300X30/	725857508	27	4	972	917191008	SL-REDUZIERSTUECK
GITTERROST-P T640X300X30/	725857508	100	2	1104	917380508	D-KOPFSTUECK VORM.
GITTERROST-P T640X300X30/	725857508	41	4	1250	917191508	L-ZWISCHENSTUECK
GITTERROST-P T660X655X30/	725868408	2	1	504	968309908	PODEST KPL.
GITTERROST-P T660X655X30/	725868408	51	2	1208	917333808	WA-BOCK 2 KOPFSTUECK
GITTERROST-P T660X655X30/	725868408	59	2	1219	968662708	WA-BOCK 2 ANLENKSTUECK
GITTERROST-P T700X600X30/	97048678	29	2	1269	917483908	F-ANSCHLUSSKOPF
GITTERROST-P T720X360X30/	10035262	47	2	851	917332608	S-ANLENKSTUECK VORM.
GITTERROST-P T750X914X30/	97056573	92	1	1209	917333808	WA-BOCK 2 KOPFSTUECK
GITTERROST-P T765X1100X30/	97032344	34	1	1103	917380508	D-KOPFSTUECK VORM.
GITTERROST-P T765X1100X30/	97032345	35	1	1103	917380508	D-KOPFSTUECK VORM.
GITTERROST-P T765X1100X30/	97032351	38	1	1103	917380508	D-KOPFSTUECK VORM.
GITTERROST-P T800X525X30/	725820108	121	2	1063	917333208	D-ANLENKSTUECK VORM.
GITTERROST-P T800X580X30/	979331508	15	6	1154	917085308	D-ZWISCHENSTUECK
GITTERROST-P T800X580X30/	979331508	15	6	1166	917178608	D-ZWISCHENSTUECK
GITTERROST-P T800X740X30/	97036266	129	1	1063	917333208	D-ANLENKSTUECK VORM.
GITTERROST-P T800X740X30/	97036267	130	1	1063	917333208	D-ANLENKSTUECK VORM.
GITTERROST-P T800X750X30/	10045468	119	2	1062	917333208	D-ANLENKSTUECK VORM.
GITTERROST-P T800X750X30/	10045468	59	5	1154	917085308	D-ZWISCHENSTUECK
GITTERROST-P T800X750X30/	10045468	59	5	1166	917178608	D-ZWISCHENSTUECK
GITTERROST-P T820X330X30/	979610408	88	1	1219	968662708	WA-BOCK 2 ANLENKSTUECK
GITTERROST-P T850X630X30/	725805908	19	2	1360	917229808	SCHWEBEBALLAST
GITTERROST-P T860X360X30/	725870708	60	1	1219	968662708	WA-BOCK 2 ANLENKSTUECK
GITTERROST-P T866X846X30/	97042931	48	1	150	917347808	UNTERTEIL VORM.
GITTERROST-P T895X500X30/	97035374	7	1	234	917451208	WINDE 4 VORM.
GITTERROST-P T895X500X30/	97035454	13	1	234	917451208	WINDE 4 VORM.
GITTERROST-P T900X483X30/	725802408	25	2	972	917191008	SL-REDUZIERSTUECK
GITTERROST-P T900X867X30/	725838308	45	1	851	917332608	S-ANLENKSTUECK VORM.
GITTERROST-P T950X19 30X3	97044204	80	4	1180	917191408	W-ANLENKSTUECK
GITTERROST-P T950X21 00X3	97056186	107	2	1180	917191408	W-ANLENKSTUECK
GITTERROST-P T950X600X30/	97044201	77	1	1180	917191408	W-ANLENKSTUECK
GITTERROST-P T950X600X30/	97044202	78	1	1180	917191408	W-ANLENKSTUECK
GITTERROST-P T965X660X30/	97038368	4	1	504	968309908	PODEST KPL.
GITTERROST-P T980X190X30/	97041923	98	2	1250	917191508	L-ZWISCHENSTUECK
GITTERROST-P T980X190X30/	97041923	25	8	1255	917227908	L-ZWISCHENSTUECK
GITTERROST-P T980X190X30/	97041923	23	8	1258	917228008	L-ZWISCHENSTUECK
GITTERROST-P T980X190X30/	97041923	23	8	1262	917625408	L-ZWISCHENSTUECK
GITTERROST-P T980X190X30/	97041923	23	8	1266	917627008	L-ZWISCHENSTUECK
GITTERROST-P T980X300X30/	97041918	99	2	1250	917191508	L-ZWISCHENSTUECK
GITTERROST-P T980X300X30/	97041918	24	8	1255	917227908	L-ZWISCHENSTUECK
GITTERROST-P T980X300X30/	97041918	22	8	1258	917228008	L-ZWISCHENSTUECK
GITTERROST-P T980X300X30/	97041918	22	8	1262	917625408	L-ZWISCHENSTUECK
GITTERROST-P T980X300X30/	97041918	22	8	1266	917627008	L-ZWISCHENSTUECK
GITTERROST-SP T3000X483X3	725808808	54	1	851	917332608	S-ANLENKSTUECK VORM.
GLASEINHEIT 203X154	10286840	(1)	1	647	916097508	SPIEGELANBAU KRANFUEHR
GLEICHSTROMGETRIEBEMO	10355140	11	1	92	11621396	ELEKTROPUMPE
GLEICHSTROMGETRIEBEMO	10355140	2	1	165	10871517	ELEKTROPUMPE

6.9.2023

etk\_en\_de\_098207 LR 11000

1877

**LIEBHERR**Alphabetical index  
Alphabetischer Index

Bezeichnung	Artikel	Pos.	Menge	Seite	Baugruppe	Bezeichnung
GLEICHSTROMGETRIEBEMO	10355140	2	1	601	10425291	ELEKTROPUMPE
GLEITKLOTZ KPL.	10455144	15	1	488	11113343	FAHRERSITZ
GLEITLAGER 30X34X20 IGLIDU	10488513	53	3	610	917081608	KRANFUEHRERKABINE KPL.
GLEITLEISTE PA6G	97035722	6	1	474	917079708	BATTERIELAGERUNG
GLEITPLATTE 10X100X80 PA6	97040393	93	2	611	917081608	KRANFUEHRERKABINE KPL.
GLEITPLATTE 15X60X1124 PA6	97050951	51	1	1281	917484108	F-ANLENKSTUECK
GLEITSTUECK 15X50X230 PA6	971279508	36	8	1061	917333208	D-ANLENKSTUECK VORM.
GLUEHLAMPE 1,2W 30V	607008708	17	11	521	967924408	ARMATURENBRETT VORM.RE
GLUEHLAMPE 1,2W 48V	607011708	23	2	521	967924408	ARMATURENBRETT VORM.RE
GLUEHLAMPE 5W 24V	607020108	3	1	692	607113108	SCHLUSSBREMSLEUCHE
GLUEHLAMPE DIN 72601 21W	607021708	4	2	691	965939808	WARNLEUCHE
GLUEHLAMPE DIN 72601 21W	607021708	2	1	692	607113108	SCHLUSSBREMSLEUCHE
GLUEHSTIFT	10290125	18	1	534	10042043	WASSERHEIZGERAET
GRIFF	11171272	58	1	488	11113343	FAHRERSITZ
GRIFF 10.0X750 S235JRG2 FE//	978389708	70	1	71	917291608	RAUPENTRAEGER LI.
GRIFF 10.0X750 S235JRG2 FE//	978389708	70	1	104	917291708	RAUPENTRAEGER RE.
GRIFF PA6-30%GF SPF	966435308	38	1	911	917190908	S-ZWISCHENSTUECK
GRIFF PA6-30%GF SPF	966435308	38	1	919	917333908	S-ZWISCHENSTUECK
GRIFF PA6-30%GF SPF	966435308	54	2	923	917231408	S-ADAPTER
GRIFF PA6-30%GF SPF	966435308	54	2	930	917078608	S-ZWISCHENSTUECK
GRIFF PA6-30%GF SPF	966435308	54	1	939	917078708	S-ZWISCHENSTUECK
GRIFF PA6-30%GF SPF	966435308	54	1	957	917079208	S-ZWISCHENSTUECK
GRIFF PA6-30%GF SPF	966435308	54	1	962	917571208	S-ZWISCHENSTUECK
GRIFF PA6-30%GF SPF	966435308	54	1	967	919086008	S-ZWISCHENSTUECK
GRIFF PA6-30%GF SPF	966435308	38	1	972	917191008	SL-REDUZIERSTUECK
GRIFF PA6-30%GF SPF	966435308	135	1	1105	917380508	D-KOPFSTUECK VORM.
GRIFF PA6-30%GF SPF	966435308	56	1	1154	917085308	D-ZWISCHENSTUECK
GRIFF PA6-30%GF SPF	966435308	56	1	1166	917178608	D-ZWISCHENSTUECK
GRIFF PA6-30%GF SPF	966435308	34	1	1230	917333608	ZWISCHENSTUECK WA-BOCK
GRIFF PA6-30%GF SPF	966435308	35	1	1250	917191508	L-ZWISCHENSTUECK
GRIFF PA6-30%GF SPF	966435308	35	1	1255	917227908	L-ZWISCHENSTUECK
GRIFF PA6-30%GF SPF	966435308	35	1	1258	917228008	L-ZWISCHENSTUECK
GRIFF PA6-30%GF SPF	966435308	35	1	1262	917625408	L-ZWISCHENSTUECK
GRIFF PA6-30%GF SPF	966435308	35	1	1266	917627008	L-ZWISCHENSTUECK
GRIFF PA6-30%GF SPF	966435308	55	2	1281	917484108	F-ANLENKSTUECK
GRIFF SCHWK.	962729508	72	2	852	917332608	S-ANLENKSTUECK VORM.
GRIFF SCHWK. FE//ZNNI8//CN/	921079508	21	9	545	917347708	SA-BOCK
GRIFF SCHWK. FE//ZNNI8//CN/	921079508	8	2	573	917080608	MONTAGEEINRICHTUNG RA
GRIFF SCHWK. FE//ZNNI8//CN/	921079508	4	2	814	918369608	TRANSPORTABLAGE
GRIFF SCHWK. FE//ZNNI8//CN/	921079508	132	8	853	917332608	S-ANLENKSTUECK VORM.
GRIFF SCHWK. FE//ZNNI8//CN/	921079508	24	1	1281	917484108	F-ANLENKSTUECK
GRIFF SCHWK. T ZN O	968287108	8	1	498	917080008	LAUFSTEG DREHBUEHNE
GRIFF SCHWK. T ZN O	968448208	97	2	546	917347708	SA-BOCK
GRIFF SCHWK. T ZN O	969397008	3	2	1135	969396608	AUFSTIEG VORM.
GRIFF SCHWK.LI. T ZN O	968761408	42	1	150	917347808	UNTERTEIL VORM.
GRIFF SCHWK.RE. T ZN O	968761508	43	1	150	917347808	UNTERTEIL VORM.
GRIFFBOLZEN FE//ZNNI8//CN/	929868108	85	1	924	917231408	S-ADAPTER
GRIFFBOLZEN SCHWK. FE//ZN	966779208	17	2	1267	917228208	ROLLENWAGEN W-AUSLEGE
GRIFFBOLZEN T ZN O	968188008	60	2	1061	917333208	D-ANLENKSTUECK VORM.
GRIFFKAPPE	571824708	1	1	520	10343693	MEISTERSCHALTER
GRIFFSTANGE 2572 ELOXIER	10871515	17	1	509	969259908	LAUFSTEG DREHBUEHNE REC
GRUNDBLOCK	12110017	1	1	749	10413255	UMSCHALTBLOCK
GRUNDHALTER SCHWK.	968266508	1	1	1377	968838608	GRUNDHALTER VORM.
GRUNDHALTER VORM.	968838608	1	1	1376	968838508	MECHANIK MESS-U.WARNEI
GRUNDHALTER VORM.	968838608	1	1	1381	968840008	MECHANIK MESS-U.WARNEI
GRUNDPLATTE	11214405	1	1	834	10475436	GURTTRAGESYSTEM
GRUNDWERKZEUG	96005686	1	1	139	917077108	WERKZEUG
GSM-MODUL PROGRAMMIER	968091608	57	1	695	917082908	EINBAUTEILE SCHALTSCHRAN
GUMMIMUFFE	10116310	11	4	349	10135639	KURBELGEHAEUSEENTLUEF
GUMMIMUFFE 06-12X45 Silicon	10126119	8	1	442	10138014	LAEDRUCKREGELUNG

6.9.2023

etk\_en\_de\_098207 LR 11000

1878

**LIEBHERR**Alphabetical index  
Alphabetischer Index

Bezeichnung	Artikel	Pos.	Menge	Seite	Baugruppe	Bezeichnung
GUMMIMUFFE 12X18X45	9079603	3	1	355	10123759	OELLEITUNG VORM.
GUMMIMUFFE 25X33X56L.	9271340	5	4	349	10135639	KURBELGEHAEUSEENTLUEF
GUMMIMUFFE Silicone	10123540	16	1	439	10135386	ATL-ANBAU
GUMMIMUFFE Silicone	10123540	16	1	440	10135681	ATL-ANBAU
GUMMIMUFFE Silicone	10126481	4	1	433	10135655	KUEHLMITTELKRUEMMER AN
GUMMIMUFFE Silicone	10128228	9	3	442	10138014	LAEDRUCKREGELUNG
GUMMIMUFFE Silicone	10139107	5	3	420	10135729	LADELUFTLEITUNG ANBAU
GUMMIPANZERSCHLAUCH 30	790042908	50	1	140	96005686	GRUNDWERKZEUG
GUMMIPUFFER	10296431	18	4	538	10451181	VERFLUESSIGEREINHEIT
GUMMIPUFFER 32X32XM6 EL	10472890	84	2	621	917202908	KABINE VERGLAST
GUMMIPUFFER 8,3/26X7,2 30	10116274	7	5	453	10137987	STEUERGERAET ANBAU
GUMMIRING X16	10123876	20	2	454	10135786	KABELBAUM ANBAU
GUMMIRING X16	10123876	11	1	676	968030508	ELEKTRIK AGGREGAT
GUMMIRING X19	10123877	12	1	676	968030508	ELEKTRIK AGGREGAT
GURTTRAGESYSTEM	10475436	2	1	832	917751408	ELEKTRIK FUNKFERNSTEUER
HAFTREINIGER 250ML	811205108	50	1	623	917432008	SCHIEBETUER KPL.
HAKENFLASCHE 250 DM SPF	917228908	313	1	16		LIEBHERR RAUPENKRAN LR
HAKENFLASCHE 80 DM SPF	917229108	316	1	16		LIEBHERR RAUPENKRAN LR
HAKENSTANGE T ZN O	963611208	7	1	139	917077108	WERKZEUG
HAKENVERSCHLUSS HAKEN	704262408	42	2	891	917078508	S-KOPFSTUECK
HAKENVERSCHLUSS HAKEN	704262408	26	2	1239	917251008	L-KOPFSTUECK
HALBRUNDKOPFSCHRAUBE	10174481	7	4	670	968255808	DECKEL VORM.
HALBRUNDKOPFSCHRAUBE	10174481	8	4	671	968255908	DECKEL VORM.
HALBRUNDKOPFSCHRAUBE	10174481	7	4	672	968256008	DECKEL VORM.
HALBRUNDKOPFSCHRAUBE	10174481	7	4	673	968256108	DECKEL VORM.
HALBRUNDKOPFSCHRAUBE	10028237	4	1	1377	968838608	GRUNDHALTER VORM.
HALBRUNDKOPFSCHRAUBE	10813359	(50)	4	1325	967276708	EMPFAENGER
HALBRUNDKOPFSCHRAUBE	10475893	51	2	1328	967922708	KLEMMKASTEN KPL.
HALBRUNDKOPFSCHRAUBE	10875468	5	8	518	967926708	ELEKTRIK ANBAUTEILE KABIN
HALBRUNDKOPFSCHRAUBE	10875468	3	4	524	964931408	STECKDOSEN VORM.
HALBRUNDKOPFSCHRAUBE	10875468	76	10	621	917202908	KABINE VERGLAST
HALBRUNDKOPFSCHRAUBE	10875468	21	6	630	964598008	SCHEIBENWISCHANLAGE EIN
HALBRUNDKOPFSCHRAUBE	10875468	45	93	635	964598408	INNENVERKLEIDUNG
HALBRUNDKOPFSCHRAUBE	10875468	7	2	640	964720408	PEDALTRAEGER EINBAU
HALBRUNDKOPFSCHRAUBE	10875468	22	5	651	917200808	HEIZKLIMAGERAET EINBAU
HALBRUNDKOPFSCHRAUBE	10875468	7	8	792	967956108	AUSRUESTUNG KAMERA KAB
HALBRUNDKOPFSCHRAUBE	10412851	81	6	611	917081608	KRANFUEHRERKABINE KPL.
HALBRUNDKOPFSCHRAUBE	10412851	7	1	1377	968838608	GRUNDHALTER VORM.
HALBRUNDKOPFSCHRAUBE	10412852	18	4	478	917079808	HARNSTOFFTANK
HALBRUNDKOPFSCHRAUBE	10412852	15	10	637	964588308	FUEHRUNG VORM.
HALBRUNDKOPFSCHRAUBE	10412852	18	19	786	967956208	KAMERAANBAU DREHBUEHN
HALBRUNDKOPFSCHRAUBE	10412852	21	6	788	968646208	KAMERAHALTER VORM.
HALBRUNDKOPFSCHRAUBE	10412852	5	4	790	96005701	KAMERAHALTER VORM.
HALBRUNDKOPFSCHRAUBE	10412853	12	1	625	968080908	SCHLIESSANLAGE
HALBRUNDKOPFSCHRAUBE	10412853	(51)	2	1325	967276708	EMPFAENGER
HALBRUNDKOPFSCHRAUBE	12102696	18	35	23	917345308	RAUPENMITTELTEIL
HALBRUNDKOPFSCHRAUBE	12102696	69	47	71	917291608	RAUPENTRAEGER LI.
HALBRUNDKOPFSCHRAUBE	12102696	69	47	104	917291708	RAUPENTRAEGER RE.
HALBRUNDKOPFSCHRAUBE	12102696	24	4	121	918589408	HYDRAULISCHE ABSTUETZUN
HALBRUNDKOPFSCHRAUBE	12102696	23	4	135	917076808	MECH.ZUSATZABSTUETZUNG
HALBRUNDKOPFSCHRAUBE	12102696	4	4	137	917077008	ZENTRALBALLASTBEFESTIG
HALBRUNDKOPFSCHRAUBE	12102696	40	2	150	917347808	UNTERTEIL VORM.
HALBRUNDKOPFSCHRAUBE	12102696	6	2	151	968284308	MONTAGETEILE UNTERTEIL
HALBRUNDKOPFSCHRAUBE	12102696	33	10	194	968277508	MONTAGETEILE DREHBUEHN
HALBRUNDKOPFSCHRAUBE	12102696	17	23	204	917438108	WINDE 1 VORM.
HALBRUNDKOPFSCHRAUBE	12102696	17	23	225	917454008	WINDE 2 VORM.
HALBRUNDKOPFSCHRAUBE	12102696	34	29	234	917451208	WINDE 4 VORM.
HALBRUNDKOPFSCHRAUBE	12102696	313	3	284	967978708	DIESELMOTOR VORM.
HALBRUNDKOPFSCHRAUBE	12102696	50	2	519	967926708	ELEKTRIK ANBAUTEILE KABIN
HALBRUNDKOPFSCHRAUBE	12102696	51	2	536	917191108	KLIMAAANLAGE

6.9.2023

etk\_en\_de\_098207 LR 11000

1879

**LIEBHERR**Alphabetical index  
Alphabetischer Index

Bezeichnung	Artikel	Pos.	Menge	Seite	Baugruppe	Bezeichnung
HALBRUNDKOPFSCHRAUBE	12102696	79	41	546	917347708	SA-BOCK
HALBRUNDKOPFSCHRAUBE	12102696	20	4	565	917691308	ZENTRALSCHMIERUNG
HALBRUNDKOPFSCHRAUBE	12102696	25	4	573	917080608	MONTAGEEINRICHTUNG RA
HALBRUNDKOPFSCHRAUBE	12102696	314	8	577	967788008	ZUSATZHYDR.MONTAGEEINR
HALBRUNDKOPFSCHRAUBE	12102696	10	4	588	967968208	OELBEHALTER VORM.
HALBRUNDKOPFSCHRAUBE	12102696	42	13	610	917081608	KRANFUEHRERKABINE KPL.
HALBRUNDKOPFSCHRAUBE	12102696	3	4	651	917200808	HEIZKLIMAGERAET EINBAU
HALBRUNDKOPFSCHRAUBE	12102696	5	3	810	917176708	EL.KUEHLWASSERVORWAE
HALBRUNDKOPFSCHRAUBE	12102696	7	2	814	918369608	TRANSPORTABLAGE
HALBRUNDKOPFSCHRAUBE	12102696	14	2	816	917863208	TRANSPORTABLAGE
HALBRUNDKOPFSCHRAUBE	12102696	30	16	822	917081508	AUFNAHME GEGENGEWICHT
HALBRUNDKOPFSCHRAUBE	12102696	126	61	853	917332608	S-ANLENKSTUECK VORM.
HALBRUNDKOPFSCHRAUBE	12102696	(6)	4	891	917078508	S-KOPFSTUECK
HALBRUNDKOPFSCHRAUBE	12102696	79	50	892	917078508	S-KOPFSTUECK
HALBRUNDKOPFSCHRAUBE	12102696	24	2	902	918121308	ROLLENSATZ
HALBRUNDKOPFSCHRAUBE	12102696	5	2	904	918188208	ABLAGE
HALBRUNDKOPFSCHRAUBE	12102696	19	4	907	918121408	ROLLENSATZ
HALBRUNDKOPFSCHRAUBE	12102696	37	29	977	917486008	WINDE 5 VORM.
HALBRUNDKOPFSCHRAUBE	12102696	37	25	995	917473608	WINDE 6 VORM.
HALBRUNDKOPFSCHRAUBE	12102696	26	26	1020	917474008	WINDE 3 VORM.
HALBRUNDKOPFSCHRAUBE	12102696	6	1	1034	917478608	ZENTRALSCHMIERUNG
HALBRUNDKOPFSCHRAUBE	12102696	33	55	1061	917333208	D-ANLENKSTUECK VORM.
HALBRUNDKOPFSCHRAUBE	12102696	108	62	1104	917380508	D-KOPFSTUECK VORM.
HALBRUNDKOPFSCHRAUBE	12102696	34	19	1108	967946208	VERSTELLFLASCHE KPL.
HALBRUNDKOPFSCHRAUBE	12102696	11	2	1114	967946308	VERSTELLFLASCHE KPL.
HALBRUNDKOPFSCHRAUBE	12102696	8	2	1118	967983208	ZUSATZGEWICHT DERRICK
HALBRUNDKOPFSCHRAUBE	12102696	86	53	1180	917191408	W-ANLENKSTUECK
HALBRUNDKOPFSCHRAUBE	12102696	17	1	1181	968528508	KLAPPE KPL.
HALBRUNDKOPFSCHRAUBE	12102696	7	29	1191	917227808	WA-BOCK 1 ANLENKSTUECK
HALBRUNDKOPFSCHRAUBE	12102696	19	42	1200	917333708	WA-BOCK 1 KOPFSTUECK
HALBRUNDKOPFSCHRAUBE	12102696	13	8	1201	968482708	SCHWINGE
HALBRUNDKOPFSCHRAUBE	12102696	76	28	1209	917333808	WA-BOCK 2 KOPFSTUECK
HALBRUNDKOPFSCHRAUBE	12102696	84	21	1219	968662708	WA-BOCK 2 ANLENKSTUECK
HALBRUNDKOPFSCHRAUBE	12102696	12	6	1227	917191308	ZWISCHENSTUECK
HALBRUNDKOPFSCHRAUBE	12102696	32	6	1230	917333608	ZWISCHENSTUECK WA-BOCK
HALBRUNDKOPFSCHRAUBE	12102696	54	64	1239	917251008	L-KOPFSTUECK
HALBRUNDKOPFSCHRAUBE	12102696	9	10	1267	917228208	ROLLENWAGEN W-AUSLEGE
HALBRUNDKOPFSCHRAUBE	12102696	23	19	1269	917483908	F-ANSCHLUSSKOPF
HALBRUNDKOPFSCHRAUBE	12102696	50	37	1281	917484108	F-ANLENKSTUECK
HALBRUNDKOPFSCHRAUBE	12102696	32	48	1296	917484308	F-KOPFSTUECK
HALBRUNDKOPFSCHRAUBE	12102696	36	9	1331	917228608	MASTNASE
HALBRUNDKOPFSCHRAUBE	12102696	53	75	1360	917229808	SCHWEBEBALLAST
HALBRUNDKOPFSCHRAUBE	12102696	11	2	1401	968455908	FUSS KPL.
HALBRUNDKOPFSCHRAUBE	10875485	24	5	204	917438108	WINDE 1 VORM.
HALBRUNDKOPFSCHRAUBE	10875485	24	5	225	917454008	WINDE 2 VORM.
HALBRUNDKOPFSCHRAUBE	10875485	22	8	469	917079508	LUFTFILTERANLAGE KPL.
HALBRUNDKOPFSCHRAUBE	10875485	60	2	499	917080008	LAUFSTEG DREHBUEHNE
HALBRUNDKOPFSCHRAUBE	10875485	34	15	502	968283208	LAUFSTEG DREHBUEHNE LI
HALBRUNDKOPFSCHRAUBE	10875485	19	4	532	917080208	ZUSATZHEIZUNG OW
HALBRUNDKOPFSCHRAUBE	10875485	11	1	533	967276208	ZUSATZHEIZUNG VORM.
HALBRUNDKOPFSCHRAUBE	10875485	85	2	621	917202908	KABINE VERGLAST
HALBRUNDKOPFSCHRAUBE	10875485	11	4	794	917618308	VERBOLZUNG DB-SCHWEBE
HALBRUNDKOPFSCHRAUBE	10875485	41	4	891	917078508	S-KOPFSTUECK
HALBRUNDKOPFSCHRAUBE	10875485	36	4	977	917486008	WINDE 5 VORM.
HALBRUNDKOPFSCHRAUBE	10875485	36	8	995	917473608	WINDE 6 VORM.
HALBRUNDKOPFSCHRAUBE	10875485	25	8	1020	917474008	WINDE 3 VORM.
HALBRUNDKOPFSCHRAUBE	10875485	102	2	1062	917333208	D-ANLENKSTUECK VORM.
HALBRUNDKOPFSCHRAUBE	10875485	22	4	1239	917251008	L-KOPFSTUECK
HALBRUNDKOPFSCHRAUBE	10875471	105	3	661	968286908	GERAEUSCHDAEMMUNG OBE
HALBRUNDKOPFSCHRAUBE	10875471	10	48	669	968255308	GERAEUSCHDAEMMUNG UN

6.9.2023

etk\_en\_de\_098207 LR 11000

1880

**LIEBHERR**Alphabetical index  
Alphabetischer Index

Bezeichnung	Artikel	Pos.	Menge	Seite	Baugruppe	Bezeichnung
HALBRUNDKOPFSCHRAUBE	10875486	20	8	23	917345308	RAUPENMITTELTEIL
HALBRUNDKOPFSCHRAUBE	10875486	119	2	195	968277508	MONTAGETEILE DREHBUEHN
HALBRUNDKOPFSCHRAUBE	10875486	25	8	532	917080208	ZUSATZHEIZUNG OW
HALBRUNDKOPFSCHRAUBE	10875486	10	1	533	967276208	ZUSATZHEIZUNG VORM.
HALBRUNDKOPFSCHRAUBE	10875486	12	2	613	968121308	KRANFUEHRERKABINE VORM
HALBRUNDKOPFSCHRAUBE	10875486	79	2	621	917202908	KABINE VERGLAST
HALBRUNDKOPFSCHRAUBE	10875486	51	2	635	964598408	INNENVERKLEIDUNG
HALBRUNDKOPFSCHRAUBE	10875482	46	8	518	967926708	ELEKTRIK ANBAUTEILE KABIN
HALBRUNDKOPFSCHRAUBE	11835043	43	4	486	917203308	STEUERSTAND
HALBRUNDKOPFSCHRAUBE	11835043	78	2	621	917202908	KABINE VERGLAST
HALBRUNDKOPFSCHRAUBE	11835043	46	6	635	964598408	INNENVERKLEIDUNG
HALBRUNDKOPFSCHRAUBE	10875483	15	3	613	968121308	KRANFUEHRERKABINE VORM
HALBRUNDKOPFSCHRAUBE	10875483	80	6	621	917202908	KABINE VERGLAST
HALBRUNDKOPFSCHRAUBE	10875483	3	11	631	965063308	MONITORKONSOLE
HALBRUNDKOPFSCHRAUBE	10875483	25	4	635	964598408	INNENVERKLEIDUNG
HALBRUNDKOPFSCHRAUBE	10875483	73	2	708	967918008	AUFBAUTEILE MONTAGETAPE
HALBRUNDKOPFSCHRAUBE	10875483	8	4	792	967956108	AUSRUESTUNG KAMERA KAB
HALBRUNDKOPFSCHRAUBE	10875474	28	6	486	917203308	STEUERSTAND
HALBRUNDKOPFSCHRAUBE	10875474	3	7	521	967924408	ARMATURENBRETT VORM.RE
HALBRUNDKOPFSCHRAUBE	10875474	5	27	623	917432008	SCHIEBETUER KPL.
HALBRUNDKOPFSCHRAUBE	10875474	44	46	635	964598408	INNENVERKLEIDUNG
HALBRUNDKOPFSCHRAUBE	408650608	34	2	466	917079408	SCHALLDAEMPFERANLAGE
HALBRUNDKOPFSCHRAUBE	408650608	2	2	1379	967937608	HINDERNISFEUER VORM.
HALBRUNDKOPFSCHRAUBE	10301319	13	6	509	969259908	LAUFSTEG DREHBUEHNE REC
HALBRUNDKOPFSCHRAUBE	10301319	63	2	1296	917484308	F-KOPFSTUECK
HALBRUNDKOPFSCHRAUBE	10301319	41	2	1331	917228608	MASTNASE
HALBRUNDKOPFSCHRAUBE	12100574	68	1	708	967918008	AUFBAUTEILE MONTAGETAPE
HALBRUNDKOPFSCHRAUBE	12100221	324	2	284	967978708	DIESELMOTOR VORM.
HALBRUNDKOPFSCHRAUBE	12100221	142	24	853	917332608	S-ANLENKSTUECK VORM.
HALBRUNDKOPFSCHRAUBE	12100221	101	8	1062	917333208	D-ANLENKSTUECK VORM.
HALBRUNDKOPFSCHRAUBE	12100221	109	12	1104	917380508	D-KOPFSTUECK VORM.
HALBRUNDKOPFSCHRAUBE	12100221	52	10	1154	917085308	D-ZWISCHENSTUECK
HALBRUNDKOPFSCHRAUBE	12100221	52	20	1166	917178608	D-ZWISCHENSTUECK
HALTEBLECH 4X258X418 S31	97043617	39	1	1154	917085308	D-ZWISCHENSTUECK
HALTEBLECH 4X258X418 S31	97043617	53	1	1166	917178608	D-ZWISCHENSTUECK
HALTEBLECH 4X943X313 S31	97032352	39	1	1103	917380508	D-KOPFSTUECK VORM.
HALTEBLECH 5X880X248 S35	97043594	45	1	1154	917085308	D-ZWISCHENSTUECK
HALTEBLECH 5X880X248 S35	97043594	45	1	1166	917178608	D-ZWISCHENSTUECK
HALTEBLECH FE//ZNNI8//CN//T	969627708	96	2	892	917078508	S-KOPFSTUECK
HALTEBLECH FE//ZNNI8//CN//T	969627708	38	2	1239	917251008	L-KOPFSTUECK
HALTEBUEGEL	10815196	1	1	833	10454762	FERNSTEUERSENDER
HALTEGRIFF 215X25X59,2X16	10443309	19	1	623	917432008	SCHIEBETUER KPL.
HALTEGRIFF SCHWK. SCHWA	965419308	28	1	620	917202908	KABINE VERGLAST
HALTEPLATTE 45X169X180 S	972205608	9	2	822	917081508	AUFNAHME GEGENGEWICHT
HALTEPLATTE 4X155X60 S31	978120408	96	17	546	917347708	SA-BOCK
HALTER	10116402	9	1	444	10120850	GENERATOR ANBAU
HALTER	10129490	(1)	1	454	10135786	KABELBAUM ANBAU
HALTER	10130858	2	1	453	10137987	STUEGERAET ANBAU
HALTER	10130860	3	1	453	10137987	STUEGERAET ANBAU
HALTER	10135728	2	2	426	10135676	VERSCHLUSSTEILE
HALTER	10135732	6	1	420	10135729	LADELUFTLEITUNG ANBAU
HALTER	10136484	2	1	432	10135649	ENTLUEFTUNGSLEITUNG AN
HALTER	10137600	15	1	349	10135639	KURBELGEHAEUSEENTLUEF
HALTER	10137630	15	1	454	10135786	KABELBAUM ANBAU
HALTER	10137655	2	1	394	10137654	ANTRIEB FUER HOCHDRUCK
HALTER	11442759	15	1	441	10137635	ABGASSTUTZEN ANBAU
HALTER	11442761	14	1	441	10137635	ABGASSTUTZEN ANBAU
HALTER	511051508	4	1	182	510401908	UMSCHALTVENTIL
HALTER	551710308	2	4	469	917079508	LUFTFILTERANLAGE KPL.
HALTER	591070408	19	1	613	968121308	KRANFUEHRERKABINE VORM

6.9.2023

etk\_en\_de\_098207 LR 11000

1881

**LIEBHERR**Alphabetical index  
Alphabetischer Index

Bezeichnung	Artikel	Pos.	Menge	Seite	Baugruppe	Bezeichnung
HALTER	890101408	31	1	635	964598408	INNENVERKLEIDUNG
HALTER	923570408	46	6	1179	917191408	W-ANLENKSTUECK
HALTER	923570408	11	2	1181	968528508	KLAPPE KPL.
HALTER	967999108	4	2	1196	968645308	RUECKHALTEZYLINDER VORM
HALTER	968262408	6	2	860	917084408	S-RUECKHALTESICHERUNG
HALTER	968262408	10	2	1071	917178708	D-RUECKHALTESICHERUNG
HALTER 1.4308	975218608	20	6	620	917202908	KABINE VERGLAST
HALTER 1.4308	975384508	21	6	620	917202908	KABINE VERGLAST
HALTER 161X160X35 PAGF30	978913308	10	1	613	968121308	KRANFUEHRERKABINE VORM
HALTER 260X170X19X1,5 AL	704221308	29	1	635	964598408	INNENVERKLEIDUNG
HALTER 2X229X286 DC01 FE//	97034220	11	2	698	967917908	SCHALTSCHRANK MECH.
HALTER 3X1216X95 DC01 FE//	97029647	17	1	466	917079408	SCHALLDAEMPFERANLAGE
HALTER 40X80X40 G-ALMG3	979489508	3	1	647	916097508	SPIEGELANBAU KRANFUEHR
HALTER 44X156X141 PA6.6GV	972372308	4	1	1357	968099808	KAMERAHALTER VORM.
HALTER 4X1100X277 S315MC	97028266	15	1	466	917079408	SCHALLDAEMPFERANLAGE
HALTER 4X175X108 S315MC	97031985	6	2	23	917345308	RAUPENMITTELTEIL
HALTER 4X319X80 S315MC FE	97035757	21	1	466	917079408	SCHALLDAEMPFERANLAGE
HALTER 4X414X107 S315MC	97028437	20	1	466	917079408	SCHALLDAEMPFERANLAGE
HALTER 4X726X151 S315MC	97031980	5	2	23	917345308	RAUPENMITTELTEIL
HALTER 4X788X211 S315MC	97028219	13	2	466	917079408	SCHALLDAEMPFERANLAGE
HALTER 5X90X93 S355MC FE//	952067308	102	2	195	968277508	MONTAGETEILE DREHBUEHN
HALTER ANBAU	10126771	8	2	349	10135639	KURBELGEHAEUSEENTLUEF
HALTER ENDSCHALTER FE//	968108008	2	1	1128	968107908	ZUGZYLINDER VORM.
HALTER FE//ZNNI8//CN//TO	964490608	36	1	282	967978708	DIESELMOTOR VORM.
HALTER FE//ZNNI8//CN//TO	968001208	3	2	23	917345308	RAUPENMITTELTEIL
HALTER FE//ZNNI8//CN//TO	968001308	4	2	23	917345308	RAUPENMITTELTEIL
HALTER FUER ROLLE SCHWK	967915908	7	1	891	917078508	S-KOPFSTUECK
HALTER FUER ROLLE SCHWK	968859608	7	1	1239	917251008	L-KOPFSTUECK
HALTER KAMERA	10557562	6	1	1344	918018608	KAMERAUEBERWACHUNG K
HALTER KPL.	10138162	1	1	420	10135729	LADELUFTLEITUNG ANBAU
HALTER PA 66-HB, SW	11007215	9	3	454	10135786	KABELBAUM ANBAU
HALTER QStE 380 TM	9079591	2	1	444	10120850	GENERATOR ANBAU
HALTER S235JR	10125597	6	1	434	10143754	WASSERLEITUNGSANSCHLUE
HALTER S235JR	10126772	1	1	351	10126771	HALTER ANBAU
HALTER S235JR	10127458	21	1	349	10135639	KURBELGEHAEUSEENTLUEF
HALTER S235JR	10127459	17	1	349	10135639	KURBELGEHAEUSEENTLUEF
HALTER S235JR	10133168	37	1	411	10135675	KRAFTSTOFFLEITUNGEN
HALTER S235JR	10133221	13	1	454	10135786	KABELBAUM ANBAU
HALTER S235JR	10135678	25	1	410	10135675	KRAFTSTOFFLEITUNGEN
HALTER S235JR	10135773	18	1	454	10135786	KABELBAUM ANBAU
HALTER S235JR	10135838	3	5	448	10135336	ABDECKPLATTE ANBAU
HALTER S235JR	10137766	12	1	454	10135786	KABELBAUM ANBAU
HALTER S315MC FE//ZNNI8//C	950430808	65	2	24	917345308	RAUPENMITTELTEIL
HALTER S315MC FE//ZNNI8//C	950430808	300	2	35	967787308	HYDRAULIK MITTELTEIL
HALTER S315MC FE//ZNNI8//C	951473308	73	1	283	967978708	DIESELMOTOR VORM.
HALTER S355J0	10117039	16	1	444	10120850	GENERATOR ANBAU
HALTER S355J0	10120849	1	1	444	10120850	GENERATOR ANBAU
HALTER S355MC	10128282	3	1	391	10134883	OELLEITUNG ANBAU
HALTER SCHWK.	964873308	46	1	620	917202908	KABINE VERGLAST
HALTER SCHWK.	968490308	8	2	1218	968662708	WA-BOCK 2 ANLENKSTUECK
HALTER SCHWK.	968731108	95	2	1104	917380508	D-KOPFSTUECK VORM.
HALTER SCHWK. FE//ZNNI8//C	968258708	5	2	995	917473608	WINDE 6 VORM.
HALTER SCHWK. FE//ZNNI8//C	968574108	31	1	536	917191108	KLIMAAANLAGE
HALTER SCHWK. RAL 7016, S	964580308	3	1	636	964588408	FUEHRUNG VORM.
HALTER SCHWK. RAL 7016,SD	964604608	4	1	637	964588308	FUEHRUNG VORM.
HALTER SCHWK. RAL 7016,SD	968861108	9	1	613	968121308	KRANFUEHRERKABINE VORM
HALTER T ZN O	968841208	67	1	24	917345308	RAUPENMITTELTEIL
HALTER T ZN O	968841308	68	1	24	917345308	RAUPENMITTELTEIL
HALTER VORM.	966817308	24	1	635	964598408	INNENVERKLEIDUNG
HALTER VORM.	969088908	73	3	24	917345308	RAUPENMITTELTEIL

6.9.2023

etk\_en\_de\_098207 LR 11000

1882

**LIEBHERR**Alphabetical index  
Alphabetischer Index



Bezeichnung	Artikel	Pos.	Menge	Seite	Baugruppe	Bezeichnung
HALTER WINDWARNUNG	968224008	30	1	891	917078508	S-KOPFSTUECK
HALTER WINDWARNUNG	968224008	72	1	1208	917333808	WA-BOCK 2 KOPFSTUECK
HALTER WINDWARNUNG	968224008	75	1	1239	917251008	L-KOPFSTUECK
HALTER X12CRNIS188	923569408	91	2	546	917347708	SA-BOCK
HALTER X12CRNIS188	923569408	11	1	1362	921723608	SCHALTEINHEIT
HALTER X12CRNIS188	923569408	11	1	1363	921723708	SCHALTEINHEIT
HALTERUNG	10219991	3	1	401	10303007	KRAFTSTOFFVORFILTER
HALTERUNG	885042308	59	1	635	964598408	INNENVERKLEIDUNG
HALTERUNG	963061708	81	1	1180	917191408	W-ANLENKSTUECK
HALTERUNG KAMERAANBAU	918014408	323	3	16		LIEBHERR RAUPENKRAN LR
HALTERUNG KPL.	969944608	7	1	1400	917571308	MONTAGEHILFSMITTEL
HALTERUNG SCHWK.	969377108	10	1	1179	917191408	W-ANLENKSTUECK
HALTERUNG SCHWK. LI.	969344208	84	1	892	917078508	S-KOPFSTUECK
HALTERUNG SCHWK. RE.	969341808	83	1	892	917078508	S-KOPFSTUECK
HALTERUNG VORM.	969944708	1	1	1402	969944608	HALTERUNG KPL.
HALTESCHEIBE 120X6 42CrMo	944228903	36	1	155	90201679	DREHWERKANTRIEB
HALTESCHEIBE 150X6,5X6 42	944196003	16	1	155	90201679	DREHWERKANTRIEB
HALTESCHEIBE 160X80X6 42C	944324703	5	1	1000	90200134	PLANETENGETRIEBE
HALTESCHEIBE 65X6,5X4 42Cr	944102603	51	1	155	90201679	DREHWERKANTRIEB
HALTESCHEIBE 70X159X5 -4	944338603	36	1	1000	90200134	PLANETENGETRIEBE
HALTEWINKEL 2X190X112 DC0	978107708	104	1	546	917347708	SA-BOCK
HAMMERKOPFSCHRAUBE M	409706908	2	4	491	915587308	ABLAGEKASTEN
HAMMERKOPFSCHRAUBE M	409706908	44	4	599	917081208	ZENTRALSCHMIERANLAGE O
HAMMERKOPFSCHRAUBE M	409707008	9	4	151	968284308	MONTAGETEILE UNTERTEIL
HAMMERKOPFSCHRAUBE M	409706608	174	2	853	917332608	S-ANLENKSTUECK VORM.
HAMMERKOPFSCHRAUBE M	409706808	4	2	163	917081108	ZENTRALSCHMIERANLAGE O
HANDBETAETIGUNG	511043808	(8)	1	734	967788108	HYDRAULIK
HANDBETAETIGUNG	511043808	7	1	804	511486508	WEGESCHIEBER
HANDENTLUEFTUNGSPUMPE	10129218	2	1	400	10138091	KRAFTSTOFFVORFILTERANBA
HANDGRIFF	10046941	12	1	866	10813237	KABELTROMMEL
HANDGRIFF	10046941	(13)	1	1093	968285208	LEITUNGSTROMMEL KPL.
HANDGRIFF	591066808	3	1	626	964560908	DACHSCHEIBE VORM.
HANDHAMMER 500G	790030308	25	1	140	96005686	GRUNDWERKZEUG
HANDHAMMER DIN 1041 1500	790030108	26	1	140	96005686	GRUNDWERKZEUG
HANDHEBELPRESSE VERZ.	790042008	45	1	140	96005686	GRUNDWERKZEUG
HANDLAUF 38.0X1200 S355J2H	97038372	28	2	498	917080008	LAUFSTEG DREHBUEHNE
HANDLAUF 5X509X210 S355	97038370	29	2	498	917080008	LAUFSTEG DREHBUEHNE
HANDLAUF KPL.	12108208	(1)	1	502	968283208	LAUFSTEG DREHBUEHNE LI
HANDLAUF KPL.	12108210	(1)	1	822	917081508	AUFNAHME GEGENGEWICHT
HANDLAUF KPL.	12108221	(1)	1	502	968283208	LAUFSTEG DREHBUEHNE LI
HANDLAUF KPL.	12108222	(1)	1	502	968283208	LAUFSTEG DREHBUEHNE LI
HANDLAUF KPL.	12108223	(1)	1	502	968283208	LAUFSTEG DREHBUEHNE LI
HANDLAUF KPL.	12108224	(1)	1	610	917081608	KRANFUEHRERKABINE KPL.
HANDLAUF KPL.	12108225	(1)	1	502	968283208	LAUFSTEG DREHBUEHNE LI
HANDLAUF SCHWK. T ZN O	968784108	38	1	1020	917474008	WINDE 3 VORM.
HANDPUMPE ZPH1A/12	571369308	(1)	1	139	917077108	WERKZEUG
HANDSCHUTZ SCHWK. FE//ZN	968241908	6	1	1020	917474008	WINDE 3 VORM.
HANDSCHUTZ SCHWK. FE//ZN	968258508	4	1	995	917473608	WINDE 6 VORM.
HANDSTEUERGEBER	12106049	7	2	833	10454762	FERNSTEUERSENDER
HARNSTOFFBEHAELTER 75L/	11088793	1	1	481	968114008	HARNSTOFFTANK
HARNSTOFFTANK	917079808	127	1	12		LIEBHERR RAUPENKRAN LR
HARNSTOFFTANK	968114008	1	1	480	968111208	HARNSTOFFTANK VORM.
HARNSTOFFTANK VORM.	968111208	1	1	478	917079808	HARNSTOFFTANK
HAUBE 1.5X217X351 DC01 RAL	97044194	4	1	690	968031008	ELEKTRIK KLEMMKASTEN DB
HAUBE 2X477X1130 ALMG3 H1	97039103	77	1	611	917081608	KRANFUEHRERKABINE KPL.
HAUBE 348X291 DC01 FE//ZN	97050926	24	1	573	917080608	MONTAGEEINRICHTUNG RA
HAUBE 411X555 DC01 FE//ZN	972908808	60	1	546	917347708	SA-BOCK
HAUBE 411X555 DC01 FE//ZN	972908808	29	2	851	917332608	S-ANLENKSTUECK VORM.
HAUBE 411X555 DC01 FE//ZN	972908808	71	2	892	917078508	S-KOPFSTUECK
HAUBE 411X555 DC01 FE//ZN	972908808	76	2	1062	917333208	D-ANLENKSTUECK VORM.

6.9.2023

etk\_en\_de\_098207 LR 11000

1883

**LIEBHERR**Alphabetical index  
Alphabetischer Index

Bezeichnung	Artikel	Pos.	Menge	Seite	Baugruppe	Bezeichnung
HAUBE 411X555 DC01 FE//ZN	972908808	114	2	1104	917380508	D-KOPFSTUECK VORM.
HAUBE 411X555 DC01 FE//ZN	972908808	42	2	1179	917191408	W-ANLENKSTUECK
HAUBE 411X555 DC01 FE//ZN	972908808	12	1	1191	917227808	WA-BOCK 1 ANLENKSTUECK
HAUBE 411X555 DC01 FE//ZN	972908808	81	1	1219	968662708	WA-BOCK 2 ANLENKSTUECK
HAUBE 411X555 DC01 FE//ZN	972908808	51	2	1239	917251008	L-KOPFSTUECK
HAUBE 411X555 DC01 FE//ZN	972908808	24	2	1269	917483908	F-ANSCHLUSSKOPF
HAUBE 411X555 DC01 FE//ZN	972908808	47	2	1281	917484108	F-ANLENKSTUECK
HAUBE D180X350 PU-TEX-070	97042475	9	1	1378	967936408	WINDWARNUNG VORM.
HAUBENDECKEL	11181887	28	1	29	11601184	SCHLEIFRINGUEBERTRAEGE
HEBEHAKEN S355J0	10126466	1	2	449	10126465	HEBEVORRICHTUNG
HEBEHAKEN S355J0	9079977	2	1	449	10126465	HEBEVORRICHTUNG
HEBEL	921724608	2	1	1362	921723608	SCHALTEINHEIT
HEBEL	921724608	2	1	1363	921723708	SCHALTEINHEIT
HEBEL	968070108	3	8	188	917401608	DREHBUEHNE KPL.
HEBEL SCHWK. T ZN O	963011708	3	1	823	965575208	ZENTRIERUNG KPL.
HEBEL SCHWK. T ZN O	968497008	37	2	188	917401608	DREHBUEHNE KPL.
HEBELBLECH 15X1100X65 S96	97096857	4	2	139	917077108	WERKZEUG
HEBELVERSCHLUSS	11450420	(5)	2	494	917079908	DREHBUEHNENVERKLEIDUN
HEBELVERSCHLUSS	11450420	(5)	2	494	917079908	DREHBUEHNENVERKLEIDUN
HEBELVERSCHLUSS	11450420	(5)	2	494	917079908	DREHBUEHNENVERKLEIDUN
HEBELVERSCHLUSS	11450420	(5)	2	494	917079908	DREHBUEHNENVERKLEIDUN
HEBELVERSCHLUSS	11450420	41	1	620	917202908	KABINE VERGLAST
HEBELZUG 6,0T PULVERBESC	10284532	8	1	139	917077108	WERKZEUG
HEBEVORRICHTUNG	10126465	480	1	338	10143468	DIESELMOTOR
HECKSCHEIBE ESG-GLAS SP	976838108	1	1	627	964561008	HECKSCHEIBE VORM.
HECKSCHEIBE VORM. SPF	964561008	7	1	620	917202908	KABINE VERGLAST
HEIZELEMENT 4-POL	12102752	9	1	401	10303007	KRAFTSTOFFVORFILTER
HEIZFLANSCH 24V 1,9KW	12856186	1	1	423	13701882	HEIZFLANSCH KOMPLETT
HEIZFLANSCH ANBAU	9078314	260	2	337	10143468	DIESELMOTOR
HEIZFLANSCH KOMPLETT 24V	13701882	1	1	422	9078314	HEIZFLANSCH ANBAU
HEIZKLIMAGERAET 24V	10228112	1	1	651	917200808	HEIZKLIMAGERAET EINBAU
HEIZKLIMAGERAET EINBAU	917200808	158	1	13		LIEBHERR RAUPENKRAN LR
HEIZUNG	502651408	2	1	770	502657308	LUFTTROCKNER
HEIZUNGSSCHLAUCH 70/PRIM	553181208	57	1.7	621	917202908	KABINE VERGLAST
HEIZUNGSSCHLAUCH 70/PRIM	553181208	58	1.9	621	917202908	KABINE VERGLAST
HEIZUNGSSCHLAUCH 89	553018208	59	0.16	621	917202908	KABINE VERGLAST
HEIZUNGSSCHLAUCH 89	553018208	60	0.3	621	917202908	KABINE VERGLAST
HEIZUNGSSCHLAUCH 89	553018208	61	0.13	621	917202908	KABINE VERGLAST
HEIZUNGSSCHLAUCH 89	553018208	62	0.26	621	917202908	KABINE VERGLAST
HEIZUNGSSCHLAUCH 89	553018208	63	1.62	621	917202908	KABINE VERGLAST
HILFSSCHALTERBLOCK 10E	606661408	201	1	693	968681408	BEDIENPULT VERBOLZUNG
HILFSSCHALTERBLOCK 10E+2	10028932	207	8	693	968681408	BEDIENPULT VERBOLZUNG
HILFSSEIL DIN 3055 4X4,5M	773324408	182	1	853	917332608	S-ANLENKSTUECK VORM.
HINDERNISFEUER 7,2W 19,2-	11482305	3	1	1374	917569308	TRAEGER MESS-U.WARNEIN
HINDERNISFEUER VORM.	967937608	3	1	1376	968838508	MECHANIK MESS-U.WARNEI
HINWEISSCHILD 158X35 KLE	97100455	4	4	991	917486208	BESCHILDERUNG WINDE 5
HINWEISSCHILD 158X35 KLE	97100456	4	4	1016	917481708	BESCHILDERUNG WINDE 6
HINWEISSCHILD 168X88 KLE	97095245	6	1	1235	968950808	TRAVERSE
HINWEISSCHILD 178X78 KLE	97094063	7	2	1303	969135508	BESCHILDERUNG
HINWEISSCHILD 2250X375 SP	97173528	9	2	858	968311308	BESCHILDERUNG
HINWEISSCHILD 2250X375 SP	97173528	7	2	926	969132908	BESCHILDERUNG
HINWEISSCHILD 70X40 SPF	9402377	4	2	221	917472708	BESCHILDERUNG
HINWEISSCHILD 70X40 SPF	9402377	(4)	2	222	917077908	WINDE 2
HINWEISSCHILD 70X40 SPF	9402377	(5)	14	822	917081508	AUFNAHME GEGENGEWICHT
HINWEISSCHILD 70X40 SPF	9402377	3	6	828	917082108	BESCHILDERUNG DREHBUE
HINWEISSCHILD 70X40 SPF	9402377	1	2	905	969096408	BESCHILDERUNG
HINWEISSCHILD BAUJ S-NR	97067621	1101	1	1235	968950808	TRAVERSE
HITZESCHUTZ	10135528	10	3	420	10135729	LADELUFTLEITUNG ANBAU
HITZESCHUTZBLECH 1.5X669X	97028301	16	1	466	917079408	SCHALLDAEMPFERANLAGE
HITZESCHUTZBLECH 2.5X303	97028265	14	2	466	917079408	SCHALLDAEMPFERANLAGE

6.9.2023

etk\_en\_de\_098207 LR 11000

1884

**LIEBHERR**Alphabetical index  
Alphabetischer Index

Bezeichnung	Artikel	Pos.	Menge	Seite	Baugruppe	Bezeichnung
HOCHDRUCKPUMPE MIT BEFE	9078260	171	1	336	10143468	DIESELMOTOR
HOCHDRUCKPUMPE VORM. V-	10117814	1	1	392	9078260	HOCHDRUCKPUMPE MIT BEFE
HOCHDRUCKSCHLAUCH 2X1	470901808	4	3	144	96064795	MANOMETER KPL.
HOCHDRUCKSCHLAUCH 2X2	470901908	5	2	144	96064795	MANOMETER KPL.
HOCHDRUCKSCHLAUCH DN4-	774376108	91	3.5	565	917691308	ZENTRALSCHMIERUNG
HOEHENSICHERUNGSGERAE	12107777	2	2	145	916959908	PERSOENLICHE SCHUTZAUS
HOEHENVERSTELLUNG	10650483	28	1	488	11113343	FAHRERSITZ
HOHLSCHLUESSEL	704271108	18	1	140	96005686	GRUNDWERKZEUG
HOHLSCHRAUBE 14X3XM22X	10134144	7	1	346	10135309	DRUCKABSCHALTSTUFE
HOHLSCHRAUBE 14X3XM22X	10134144	7	1	347	10135308	DRUCKABSCHALTSTUFE
HOHLSCHRAUBE 14X4X12 11	10132193	7	1	345	10137879	ENDREGELVENTIL
HOHLSCHRAUBE A3C	10874777	(1)	1	735	967788108	HYDRAULIK
HOHLSCHRAUBE DIN 74305 22	502940108	6	1	581	965527508	BRENNSTOFFBEHAELTER VO
HOHLSCHRAUBE DIN 7643 10	12210013	5	1	357	10118748	ROHRLEITUNG ANBAU
HOHLSCHRAUBE DIN 7643 10	12210013	11	2	407	10137788	KRAFTSTOFF-FEINFILTERAN
HOHLSCHRAUBE DIN 7643 10	12210013	21	1	410	10135675	KRAFTSTOFFLEITUNGEN
HOHLSCHRAUBE DIN 7643 10	12210013	10	6	413	10117753	LECKOELLEITUNG ANBAU
HOHLSCHRAUBE DIN 7643 10	12210013	7	8	432	10135649	ENTLUEFTUNGSLEITUNG AN
HOHLSCHRAUBE DIN 7643 12-	11002995	40	1	411	10135675	KRAFTSTOFFLEITUNGEN
HOHLSCHRAUBE DIN 7643 15--	4981226	10	2	355	10123759	OELLEITUNG VORM.
HOHLSCHRAUBE DIN 7643 15--	4981226	13	2	410	10135675	KRAFTSTOFFLEITUNGEN
HOHLSCHRAUBE DIN 7643 15	12210015	9	1	428	10140056	WASSERPUMPE MIT BEFEST.
HOHLSCHRAUBE DIN 7643 22	12210017	6	2	427	10135642	ANBAUTEILE LUFTPRESSER
HOHLSCHRAUBE DIN 7643 8-3	12210024	8	1	428	10140056	WASSERPUMPE MIT BEFEST.
HORIZONTALSPANNER	779001108	7	1	1343	967957508	KAMERAANBAU S-ANLENKSTU
HORN 24V	614003108	27	1	518	967926708	ELEKTRIK ANBAUTEILE KABIN
HUBENDSCHALTER GEWICHT	962563908	3	1	835	917084808	SEIL F.WINDE 1
HUBENDSCHALTER GEWICHT	962563908	3	1	838	917084908	SEIL F.WINDE 2
HUBENDSCHALTER GEWICHT	962563908	3	1	842	917085408	SEIL F.WINDE 6
HUBENDSCHALTER VORM.	96001219	100	2	892	917078508	S-KOPFSTUECK
HUBENDSCHALTER VORM.	96001219	86	2	1240	917251008	L-KOPFSTUECK
HUBSEIL 28X600M -40°C SPF	11314901	1	1	842	917085408	SEIL F.WINDE 6
HUBSEIL 32X1450M -40°C SPF	11314899	1	1	835	917084808	SEIL F.WINDE 1
HUBSEIL 32X1450M -40°C SPF	11314899	1	1	838	917084908	SEIL F.WINDE 2
HUELSE	511052208	11	1	182	510401908	UMSCHALTVENTIL
HUELSE	571130308	2	1	759	571130108	DRUCKBEGRENZUNGSVENTI
HUELSE /-40° PE-H 30	10815006	3	1	525	10450273	ANTENNE
HUELSE /-40° PE-H 30	10815006	3	1	689	10650233	ANTENNE
HUELSE 108.0X222 S355J2H	97036234	84	1	1062	917333208	D-ANLENKSTUECK VORM.
HUELSE 114.3X50 S355J2H FE	97031403	12	2	851	917332608	S-ANLENKSTUECK VORM.
HUELSE 114.3X50 S355J2H FE	97031403	23	1	1039	968490108	STANGE KPL.
HUELSE 20.0X25 S355J2+AR R	971585008	(3)	2	546	917347708	SA-BOCK
HUELSE 20.0X55 S355J2H FE//	97028299	46	1	1154	917085308	D-ZWISCHENSTUECK
HUELSE 20.0X55 S355J2H FE//	97028299	46	1	1166	917178608	D-ZWISCHENSTUECK
HUELSE 25.0X15 35NICRMOV	97020171	77	2	234	917451208	WINDE 4 VORM.
HUELSE 25X20 11SMNPB37 FE	953873408	62	30	24	917345308	RAUPENMITTELTEIL
HUELSE 25X20 11SMNPB37 FE	953873408	45	8	188	917401608	DREHBUEHNE KPL.
HUELSE 25X20 11SMNPB37 FE	953873408	34	17	194	968277508	MONTAGETEILE DREHBUEHN
HUELSE 25X20 11SMNPB37 FE	953873408	23	5	204	917438108	WINDE 1 VORM.
HUELSE 25X20 11SMNPB37 FE	953873408	23	3	225	917454008	WINDE 2 VORM.
HUELSE 25X20 11SMNPB37 FE	953873408	36	4	234	917451208	WINDE 4 VORM.
HUELSE 25X20 11SMNPB37 FE	953873408	68	4	283	967978708	DIESELMOTOR VORM.
HUELSE 25X20 11SMNPB37 FE	953873408	50	4	287	968510808	BEFESTIGUNGSTEILE DRUC
HUELSE 25X20 11SMNPB37 FE	953873408	15	8	494	917079908	DREHBUEHNENVERKLEIDUN
HUELSE 25X20 11SMNPB37 FE	953873408	33	15	502	968283208	LAUFSTEG DREHBUEHNE LI
HUELSE 25X20 11SMNPB37 FE	953873408	20	4	509	969259908	LAUFSTEG DREHBUEHNE REC
HUELSE 25X20 11SMNPB37 FE	953873408	51	2	519	967926708	ELEKTRIK ANBAUTEILE KABIN
HUELSE 25X20 11SMNPB37 FE	953873408	109	10	546	917347708	SA-BOCK
HUELSE 25X20 11SMNPB37 FE	953873408	65	10	599	917081208	ZENTRALSCHMIERANLAGE O
HUELSE 25X20 11SMNPB37 FE	953873408	40	10	822	917081508	AUFNAHME GEGENGEWICHT

6.9.2023

etk\_en\_de\_098207 LR 11000

1885

**LIEBHERR**Alphabetical index  
Alphabetischer Index

Bezeichnung	Artikel	Pos.	Menge	Seite	Baugruppe	Bezeichnung
HUELSE 25X20 11SMNPB37 FE	953873408	140	58	853	917332608	S-ANLENKSTUECK VORM.
HUELSE 25X20 11SMNPB37 FE	953873408	25	1	977	917486008	WINDE 5 VORM.
HUELSE 25X20 11SMNPB37 FE	953873408	24	4	995	917473608	WINDE 6 VORM.
HUELSE 25X20 11SMNPB37 FE	953873408	33	3	1020	917474008	WINDE 3 VORM.
HUELSE 25X20 11SMNPB37 FE	953873408	27	26	1061	917333208	D-ANLENKSTUECK VORM.
HUELSE 25X20 11SMNPB37 FE	953873408	107	48	1104	917380508	D-KOPFSTUECK VORM.
HUELSE 25X20 11SMNPB37 FE	953873408	50	20	1154	917085308	D-ZWISCHENSTUECK
HUELSE 25X20 11SMNPB37 FE	953873408	50	40	1166	917178608	D-ZWISCHENSTUECK
HUELSE 30.0X13 E355+N	97006265	29	2	1360	917229808	SCHWEBEBALLAST
HUELSE 30.0X135 E355+N	97042126	24	1	1039	968490108	STANGE KPL.
HUELSE 30.0X135 E355+N	97042126	44	2	1200	917333708	WA-BOCK 1 KOPFSTUECK
HUELSE 33X19 11SMNPB37 FE	978787708	11	24	23	917345308	RAUPENMITTELTEIL
HUELSE 33X19 11SMNPB37 FE	978787708	68	8	71	917291608	RAUPENTRAEGER LI.
HUELSE 33X19 11SMNPB37 FE	978787708	68	8	104	917291708	RAUPENTRAEGER RE.
HUELSE 33X19 11SMNPB37 FE	978787708	26	97	194	968277508	MONTAGETEILE DREHBUEHN
HUELSE 33X19 11SMNPB37 FE	978787708	21	6	204	917438108	WINDE 1 VORM.
HUELSE 33X19 11SMNPB37 FE	978787708	21	6	225	917454008	WINDE 2 VORM.
HUELSE 33X19 11SMNPB37 FE	978787708	37	3	234	917451208	WINDE 4 VORM.
HUELSE 33X19 11SMNPB37 FE	978787708	51	4	273	917079108	DIESELMOTOR KPL.
HUELSE 33X19 11SMNPB37 FE	978787708	39	3	282	967978708	DIESELMOTOR VORM.
HUELSE 33X19 11SMNPB37 FE	978787708	7	4	478	917079808	HARNSTOFFTANK
HUELSE 33X19 11SMNPB37 FE	978787708	40	40	498	917080008	LAUFSTEG DREHBUEHNE
HUELSE 33X19 11SMNPB37 FE	978787708	53	4	502	968283208	LAUFSTEG DREHBUEHNE LI
HUELSE 33X19 11SMNPB37 FE	978787708	117	4	547	917347708	SA-BOCK
HUELSE 33X19 11SMNPB37 FE	978787708	101	4	611	917081608	KRANFUEHRERKABINE KPL.
HUELSE 33X19 11SMNPB37 FE	978787708	66	12	661	968286908	GERAEUSCHDAEMMUNG OBE
HUELSE 33X19 11SMNPB37 FE	978787708	26	25	669	968255308	GERAEUSCHDAEMMUNG UN
HUELSE 33X19 11SMNPB37 FE	978787708	12	4	794	917618308	VERBOLZUNG DB-SCHWEBE
HUELSE 33X19 11SMNPB37 FE	978787708	41	8	822	917081508	AUFNAHME GEGENGEWICHT
HUELSE 33X19 11SMNPB37 FE	978787708	24	4	977	917486008	WINDE 5 VORM.
HUELSE 33X19 11SMNPB37 FE	978787708	23	4	995	917473608	WINDE 6 VORM.
HUELSE 33X19 11SMNPB37 FE	978787708	32	2	1020	917474008	WINDE 3 VORM.
HUELSE 33X19 11SMNPB37 FE	978787708	39	8	1360	917229808	SCHWEBEBALLAST
HUELSE 40.0X19 S355J2+AR	971622408	22	2	466	917079408	SCHALLDAEMPFERANLAGE
HUELSE 40.0X19 S355J2+AR	971622408	14	8	583	917080808	KRAFTSTOFFBEHALTER KPL
HUELSE 40.0X19 S355J2+AR	971622408	23	8	587	917080908	OELBEHALTER KPL.
HUELSE 48X204 PA6	976872408	14	1	625	968080908	SCHLIESSANLAGE
HUELSE 80.0X92 S355J2C+C	97042212	47	3	1218	968662708	WA-BOCK 2 ANLENKSTUECK
HUELSE 8X0,4	501507314	143	1	256	11347396	SEILTROMMEL
HUELSE 8X0,4	501507314	202	1	258	11347399	FLANSCHLAGER
HUELSE EDELSTAHL	97024394	7	1	481	968114008	HARNSTOFFTANK
HUELSE EDELSTAHL	97034636	3	1	481	968114008	HARNSTOFFTANK
HUELSE RD20X15 S355J2+AR	941530008	75	1	708	967918008	AUFBAUTEILE MONTAGETAPE
HUTMUTTER	510710608	30	1	49	511497508	DRUCKMINDERVENTIL
HUTMUTTER	510710608	30	1	764	510438508	DRUCKMINDERVENTIL
HUTMUTTER DIN 1587 M6 A2-7	10219361	8	6	627	964561008	HECKSCHEIBE VORM.
HUTMUTTER DIN 986 M4 A2-7	4002886	35	4	601	10425291	ELEKTROPUMPE
HUTMUTTER DIN 986 M6	691035008	30	2	29	11601184	SCHLEIFRINGUEBERTRAEGE
HUTSCHIENE 35X27X7,3X1	602106708	15	0.18	53	967907608	SCHALTKASTEN VORM.
HUTSCHIENE 35X27X7,3X1	602106708	16	0.38	707	967918008	AUFBAUTEILE MONTAGETAPE
HUTSCHIENE 35X27X7,3X1	602106708	17	0.07	707	967918008	AUFBAUTEILE MONTAGETAPE
HUTSCHIENE 35X27X7,3X1	602106708	18	0.05	707	967918008	AUFBAUTEILE MONTAGETAPE
HUTSCHIENE 35X27X7,3X1	602106708	19	0.095	707	967918008	AUFBAUTEILE MONTAGETAPE
HUTSCHIENE 35X27X7,3X1	602106708	261	0.05	897	968401108	KLEMMKASTEN
HUTSCHIENE 35X27X7,3X1	602106708	269	0.545	1185	968458708	KLEMMKASTEN
HUTSCHIENE 35X27X7,3X1	602106708	6	0.345	1193	968562208	KLEMMKASTEN KPL.
HUTSCHIENE 35X27X7,3X1	602106708	6	0.245	1203	968562408	KLEMMKASTEN KPL.
HUTSCHIENE 35X27X7,3X1	602106708	261	0.05	1243	967922908	KLEMMKASTEN
HUTSCHIENE 35X27X7,3X1	602106708	153	0.34	1271	968733208	KLEMMKASTEN KPL.
HUTSCHIENE 35X27X7,3X1	602106708	153	0.34	1301	968734008	KLEMMKASTEN KPL.

6.9.2023

etk\_en\_de\_098207 LR 11000

1886

**LIEBHERR**Alphabetical index  
Alphabetischer Index

Bezeichnung	Artikel	Pos.	Menge	Seite	Baugruppe	Bezeichnung
HUTSCHIENE 35X27X7,3X1	602106708	6	0.145	1333	968650608	KLEMMKASTEN KPL.
HUTSCHIENE 35X27X7,3X1	602106708	273	0.15	1366	968174908	KLEMMKASTEN KPL.
HUTSCHRAUBE	511051908	8	1	182	510401908	UMSCHALTVENTIL
HYDRAULIK	917083008	169	1	13		LIEBHERR RAUPENKRAN LR
HYDRAULIK	967788108	4	1	715	917083008	HYDRAULIK
HYDRAULIK ABSTUETZUNG	917321208	2	1	118	918588908	HYDRAULISCHE ABSTUETZUN
HYDRAULIK ABSTUETZUNG	967787608	4	1	124	917321208	HYDRAULIK ABSTUETZUNG
HYDRAULIK DREHBUEHNE UN	917459208	6	1	147	917077508	DREHBUEHNENRAHMEN
HYDRAULIK MITTELTEIL	917320908	2	1	19	917075908	RAUPENMITTELTEIL KPL.
HYDRAULIK MITTELTEIL	967787308	4	1	31	917320908	HYDRAULIK MITTELTEIL
HYDRAULIK RAUPE LINKS	917321008	2	1	65	917076308	RAUPENTRAEGER KPL.LI.
HYDRAULIK RAUPE LINKS	967787408	4	1	78	917321008	HYDRAULIK RAUPE
HYDRAULIK RAUPE RECHTS	917321108	2	1	99	917076408	RAUPENTRAEGER KPL.RE.
HYDRAULIK RAUPE RECHTS	967787508	4	1	105	917321108	HYDRAULIK RAUPE
HYDRAULIK TRANSFORMATO	917123908	368	1	16		LIEBHERR RAUPENKRAN LR
HYDRAULIK TRANSFORMAT	10492941	1	1	1383	917123908	HYDRAULIK TRANSFORMATO
HYDRAULIKANBAUMOTOR DM	10132387	9	4	70	917291608	RAUPENTRAEGER LI.
HYDRAULIKANBAUMOTOR DM	10132387	9	4	103	917291708	RAUPENTRAEGER RE.
HYDRAULIKSCHLAUCH DIN EN	510511408	8	2.5	331	968669208	KRAFTSTOFFVORFILTERANBA
HYDRAULIKSCHLAUCH DIN E	510510908	7	1	220	917451408	ZENTRALSCHMIERUNG
HYDRAULIKSCHLAUCH DIN E	510510908	7	0.75	990	917486108	ZENTRALSCHMIERUNG
HYDRAULIKSCHLAUCH DIN E	510510908	7	0.75	1015	917481408	ZENTRALSCHMIERUNG
HYDRAULIKSCHLAUCH DIN E	510510908	9	0.75	1034	917478608	ZENTRALSCHMIERUNG
HYDRAULIKSCHLAUCH DIN E	10343527	4	2	584	967967608	KRAFTSTOFFBEHALTER VO
HYDRAULIKSCHLAUCH DN6,3	12109455	(4)	1	139	917077108	WERKZEUG
HYDRAULISCHE ABSTUETZUN	918588908	14	1	12		LIEBHERR RAUPENKRAN LR
HYDRAULISCHE ABSTUETZUN	918589408	1	1	118	918588908	HYDRAULISCHE ABSTUETZUN
HYDRAULISCHE ABSTUETZUN	967849308	1	2	121	918589408	HYDRAULISCHE ABSTUETZUN
HYDRAULISCHE ABSTUETZU	967849408	2	2	121	918589408	HYDRAULISCHE ABSTUETZUN
HYDROMOTOR A10FE 28CM³/	10228004	2	2	323	968240908	KUEHLER VORM.
HYDROMOTOR A2FM 16CM³/U	571368908	12	1	538	10451181	VERFLUESSIGEREINHEIT
HYDROMOTOR A2FM 16CM³/U	510230608	2	1	251	917645608	MONTAGEWINDE VORM.
HYDROMOTOR A2FM 56CM³/U	510235408	2	3	153	917352008	DREHWERK ANBAU
HYDROZYLINDER 150/130-242	11211235	2	2	548	967852308	SA-BOCK AUFSTELLVORRIC
HYDROZYLINDER 50/28-210 SP	10471144	58	1	610	917081608	KRANFUEHRERKABINE KPL.
HYDROZYLINDER 70/30-260 SP	11211232	3	2	571	917080508	ROLLENLAGERUNG
HYDROZYLINDER 75/30-100 SP	10326323	21	2	610	917081608	KRANFUEHRERKABINE KPL.
HYDROZYLINDER 80/35-396 SP	11211233	2	2	200	917077708	BOLZEN S-ANLENKSTUECK
INBUSSCHLUESSEL DIN 911	790023608	15	1	140	96005686	GRUNDWERKZEUG
INDUKTIVGEBER BW MONTIER	967202008	2	1	675	968030208	ENDSCHALTER U.GEBER AL
INDUKTIVSENSOR BERUEHR	10354584	15	2	563	968241508	GEBERANBAU
INDUKTIVSENSOR BERUEHR	10354584	(1)	2	675	968030208	ENDSCHALTER U.GEBER AL
INDUKTIVSENSOR BERUEHR	10354584	35	1	698	967917908	SCHALTSCHRANK MECH.
INDUKTIVSENSOR BERUEHR	10354584	(151)	2	860	917084408	S-RUECKHALTESICHERUNG
INDUKTIVSENSOR BERUEHR	10354584	(151)	2	1071	917178708	D-RUECKHALTESICHERUNG
INDUKTIVSENSOR BERUEHR	10354584	3	1	1128	968107908	ZUGZYLINDER VORM.
INDUKTIVSENSOR BERUEHR	10354584	151	2	1146	968188108	GEBERANBAU KOPFSTUECK
INDUKTIVSENSOR BERUEHR	10354584	(151)	8	1183	917567708	ELEKTRIK W-ANLENKSTUECK
INDUKTIVSENSOR BERUEHR	10354584	(151)	2	1196	968645308	RUECKHALTEZYLINDER VORM
INDUKTIVSENSOR BERUEHR	10354584	20	4	1367	968175008	ENDSCHALTER U.GEBER
INDUKTIVSENSOR BERUEHR	10875197	(15)	1	573	917080608	MONTAGEEINRICHTUNG RA
INDUKTIVSENSOR BERUEHR	10875197	(152)	4	860	917084408	S-RUECKHALTESICHERUNG
INDUKTIVSENSOR BERUEHR	692312708	151	2	1286	917650708	ELEKTRIK F-ANLENKSTUECK
INJEKTOR KPL.	11008919	2	1	478	917079808	HARNSTOFFTANK
INNENLAMELLE	502046408	(6)	7	1002	90200207	FEDERDRUCKBREMSE
INNENLAMELLE	503199001	(1)	11	208	90024729	FEDERDRUCKBREMSE
INNENLAMELLE	570256408	5	7	157	10004520	FEDERDRUCKLAMELLENBRE
INNENLEUCHE 6W 24V WEIS	10342854	26	2	518	967926708	ELEKTRIK ANBAUTEILE KABIN
INNENRING 60X70X28	747404201	71	1	155	90201679	DREHWERKANTRIEB
INNENVERKLEIDUNG	964598408	11	1	620	917202908	KABINE VERGLAST

6.9.2023

etk\_en\_de\_098207 LR 11000

1887

**LIEBHERR**Alphabetical index  
Alphabetischer Index

Bezeichnung	Artikel	Pos.	Menge	Seite	Baugruppe	Bezeichnung
ISOLIERRING	691041708	4	78	29	11601184	SCHLEIFRINGUEBERTRAEGE
ISOLIERSCHLAUCH DN10X0,6	11082604	204	1.66	512	967925808	KABELSTRANG
ISOLIERSCHLAUCH DN10X0,6	11082604	204	2.03	514	967926308	KABELSTRANG
ISOLIERSCHLAUCH DN10X0,6	11082604	204	0.83	678	968030708	KABELSTRANG
ISOLIERSCHLAUCH DN10X0,6	11082604	204	2.89	682	968416808	KABELSTRANG
ISOLIERSCHLAUCH DN12X0,6	11082605	205	4.02	512	967925808	KABELSTRANG
ISOLIERSCHLAUCH DN12X0,6	11082605	205	0.63	514	967926308	KABELSTRANG
ISOLIERSCHLAUCH DN12X0,6	11082605	205	3.24	678	968030708	KABELSTRANG
ISOLIERSCHLAUCH DN12X0,6	11082605	205	0.2	682	968416808	KABELSTRANG
ISOLIERSCHLAUCH DN14X0,6	11082606	206	0.26	58	96026395	VERKABELUNG
ISOLIERSCHLAUCH DN14X0,6	11082606	206	0.73	512	967925808	KABELSTRANG
ISOLIERSCHLAUCH DN14X0,6	11082606	206	4.93	678	968030708	KABELSTRANG
ISOLIERSCHLAUCH DN14X0,6	11082606	206	1.53	682	968416808	KABELSTRANG
ISOLIERSCHLAUCH DN14X0,8	603012608	(24)	3	810	917176708	EL.KUEHLWASSERVORWAE
ISOLIERSCHLAUCH DN16X0,8	11082607	207	1.13	512	967925808	KABELSTRANG
ISOLIERSCHLAUCH DN16X0,8	11082607	207	0.73	678	968030708	KABELSTRANG
ISOLIERSCHLAUCH DN18X0,8	11082608	208	0.85	678	968030708	KABELSTRANG
ISOLIERSCHLAUCH DN20X0,8	11082609	209	2.48	678	968030708	KABELSTRANG
ISOLIERSCHLAUCH DN4X0,5	11082601	201	1.63	514	967926308	KABELSTRANG
ISOLIERSCHLAUCH DN4X0,5	11082601	201	5.05	515	967926408	KABELSTRANG
ISOLIERSCHLAUCH DN4X0,5	11082601	4	0.28	710	963398008	AXIALLUEFTER VORM.OBEN
ISOLIERSCHLAUCH DN6X0,5	11082602	202	19.94	512	967925808	KABELSTRANG
ISOLIERSCHLAUCH DN6X0,5	11082602	202	9.6	514	967926308	KABELSTRANG
ISOLIERSCHLAUCH DN6X0,5	11082602	202	26.5	678	968030708	KABELSTRANG
ISOLIERSCHLAUCH DN6X0,5	11082602	202	30.62	682	968416808	KABELSTRANG
ISOLIERSCHLAUCH DN8X0,65	11082603	203	4.98	512	967925808	KABELSTRANG
ISOLIERSCHLAUCH DN8X0,65	11082603	203	1.83	514	967926308	KABELSTRANG
ISOLIERSCHLAUCH DN8X0,65	11082603	203	24.62	678	968030708	KABELSTRANG
ISOLIERSCHLAUCH DN8X0,65	11082603	203	25.09	682	968416808	KABELSTRANG
KABEL 1,5M	11320215	53	1	792	967956108	AUSRUESTUNG KAMERA KAB
KABEL 10M	11320213	7	1	1344	918018608	KAMERAUEBERWACHUNG K
KABEL 10M	11320213	10	1	1352	918341308	KAMERAUEBERWACHUNG L-K
KABEL 10M	11320213	10	1	1353	918341408	KAMERAUEBERWACHUNG F-K
KABEL 12M	614037608	16	1	783	967956008	AUSRUESTUNG KAMERA DRE
KABEL 14M	614043408	10	1	1404	918641208	VORBEREITUNG KAMERA WI
KABEL 16M	614043508	10	1	1405	918641308	VORBEREITUNG KAMERA WI
KABEL 18M	10552750	8	1	1344	918018608	KAMERAUEBERWACHUNG K
KABEL 2X0,14+2X0,22-7M	11492304	18	4	783	967956008	AUSRUESTUNG KAMERA DRE
KABEL 3M	10552752	52	1	792	967956108	AUSRUESTUNG KAMERA KAB
KABEL 3M	614037508	12	1	783	967956008	AUSRUESTUNG KAMERA DRE
KABEL 6X0,6-15M	11600245	31	1	1355	917229608	A-SCHEINWERFER S-ANLEN
KABEL 6X0,6-17M	10874304	11	1	1345	969528408	KAMERAUEBERWACHUNG
KABEL 6X0,6-9M	11492306	50	1	783	967956008	AUSRUESTUNG KAMERA DRE
KABEL 7M	10552749	10	1	1351	918376208	KAMERAUEBERWACHUNG S-K
KABEL 7M	10552749	10	1	1354	918385008	KAMERAUEBERWACHUNG F-A
KABEL 8X0,14-9,5M	11600521	11	1	783	967956008	AUSRUESTUNG KAMERA DRE
KABEL 9M	614041808	13	1	783	967956008	AUSRUESTUNG KAMERA DRE
KABELBAUM 3300MM	553186908	50	1	511	967925708	KABELLISTE KRANFUEHRERK
KABELBAUM ANBAU	10135786	580	1	339	10143468	DIESELMOTOR
KABELBAUM W700	11160633	1	1	454	10135786	KABELBAUM ANBAU
KABELBINDER 2,5X99-SCHWA	12104811	268	1	713	967918208	VERKABELUNG MONTAGETA
KABELBINDER 2,5X99-SCHWA	12104811	217	15	1092	968285108	KLEMMKASTEN
KABELBINDER 2,5X99-SCHWA	12104811	276	15	1185	968458708	KLEMMKASTEN
KABELBINDER 2,5X99-SCHWA	12104811	260	5	1333	968650608	KLEMMKASTEN KPL.
KABELBINDER 3,6X142-SCH	12104809	261	1	86	967971708	KABELSTRANG
KABELBINDER 3,6X142-SCH	12104809	261	30	514	967926308	KABELSTRANG
KABELBINDER 3,6X142-SCH	12104809	261	10	515	967926408	KABELSTRANG
KABELBINDER 3,6X142-SCH	12104809	261	12	678	968030708	KABELSTRANG
KABELBINDER 3,6X142-SCH	12104809	261	3	682	968416808	KABELSTRANG
KABELBINDER 3,6X142-SCH	12104809	261	1	713	967918208	VERKABELUNG MONTAGETA

6.9.2023

etk\_en\_de\_098207 LR 11000

1888

**LIEBHERR**Alphabetical index  
Alphabetischer Index

Bezeichnung	Artikel	Pos.	Menge	Seite	Baugruppe	Bezeichnung
KABELBINDER 3,6X203-SCH	12104810	269	20	515	967926408	KABELSTRANG
KABELBINDER 3,6X203-SCH	12104810	267	1	713	967918208	VERKABELUNG MONTAGETA
KABELBINDER 3,6X203-SCH	12104810	269	5	1368	968175108	LEITUNGSTROMMEL KPL.
KABELBINDER 4,8X292-SCH	10874588	84	2	455	10135786	KABELBAUM ANBAU
KABELBINDERHALTER 28X28-	10870511	49	2	532	917080208	ZUSATZHEIZUNG OW
KABELBINDERHALTER 28X28-	10870511	262	2	562	968241408	KLEMMKASTEN SA-BOCK VO
KABELBINDERHALTER 28X28-	10870511	5	5	584	967967608	KRAFTSTOFFBEHALTER VO
KABELBINDERHALTER 28X28-	10870511	199	3	1223	969372808	KLEMMKASTEN KPL.
KABELBINDERHALTER 28X28-	10870511	29	3	1287	968805208	KLEMMKASTEN KPL.
KABELBINDERHALTER 46X70-	10872676	34	54	1061	917333208	D-ANLENKSTUECK VORM.
KABELBINDERHALTER 8,1X-S	11492315	6	7	631	965063308	MONITORKONSOLE
KABELBINDERHALTER 8,1X-S	11492315	87	10	708	967918008	AUFBAUTEILE MONTAGETAPE
KABELDOSE M11-Z	604505508	534	1	683	968416808	KABELSTRANG
KABELFUEHRUNG	967916208	36	2	891	917078508	S-KOPFSTUECK
KABELFUEHRUNG	967916208	20	2	1239	917251008	L-KOPFSTUECK
KABELHALTER 4.0 1.4310	720014408	(5)	4	891	917078508	S-KOPFSTUECK
KABELHALTER 4.0 1.4310	720014408	81	5	892	917078508	S-KOPFSTUECK
KABELHALTER 4.0 1.4310	720014408	20	2	907	918121408	ROLLENSATZ
KABELHALTER 4.0 1.4310	720014408	47	5	1154	917085308	D-ZWISCHENSTUECK
KABELHALTER 4.0 1.4310	720014408	47	10	1166	917178608	D-ZWISCHENSTUECK
KABELHALTER 4.0 1.4310	720014408	14	1	1191	917227808	WA-BOCK 1 ANLENKSTUECK
KABELHALTER 4.0 1.4310	720014408	82	1	1209	917333808	WA-BOCK 2 KOPFSTUECK
KABELHALTER 4.0 1.4310	720014408	86	1	1219	968662708	WA-BOCK 2 ANLENKSTUECK
KABELHALTER 4.0 1.4310	720014408	11	4	1227	917191308	ZWISCHENSTUECK
KABELHALTER 4.0 1.4310	720014408	31	4	1230	917333608	ZWISCHENSTUECK WA-BOCK
KABELHALTER 4.0 1.4310	720014408	56	6	1239	917251008	L-KOPFSTUECK
KABELHALTER 4.0 1.4310	720014408	40	5	1269	917483908	F-ANSCHLUSSKOPF
KABELHALTER 4.0 1.4310	720014408	64	5	1282	917484108	F-ANLENKSTUECK
KABELHALTER 4.0 1.4310	720014408	34	10	1296	917484308	F-KOPFSTUECK
KABELHALTER 4.0 1.4310	720014408	17	2	1347	969529208	MECH.BEFESTIGUNGSTEILE
KABELHALTER 4.0 1.4310	720014408	17	4	1350	969529308	MECH.BEFESTIGUNGSTEILE
KABELHALTER DC01 FE//ZNNI	953650008	22	17	204	917438108	WINDE 1 VORM.
KABELHALTER DC01 FE//ZNNI	953650008	22	17	225	917454008	WINDE 2 VORM.
KABELHALTER DC01 FE//ZNNI	953650008	46	8	234	917451208	WINDE 4 VORM.
KABELHALTER DC01 FE//ZNNI	953650008	55	2	536	917191108	KLIMAAANLAGE
KABELHALTER DC01 FE//ZNNI	953650008	105	18	546	917347708	SA-BOCK
KABELHALTER DC01 FE//ZNNI	953650008	46	3	610	917081608	KRANFUEHRERKABINE KPL.
KABELHALTER DC01 FE//ZNNI	953650008	88	1	708	967918008	AUFBAUTEILE MONTAGETAPE
KABELHALTER DC01 FE//ZNNI	953650008	6	1	810	917176708	EL.KUEHLWASSERVORWAE
KABELHALTER DC01 FE//ZNNI	953650008	158	37	853	917332608	S-ANLENKSTUECK VORM.
KABELHALTER DC01 FE//ZNNI	953650008	80	37	892	917078508	S-KOPFSTUECK
KABELHALTER DC01 FE//ZNNI	953650008	23	19	977	917486008	WINDE 5 VORM.
KABELHALTER DC01 FE//ZNNI	953650008	22	16	995	917473608	WINDE 6 VORM.
KABELHALTER DC01 FE//ZNNI	953650008	34	19	1020	917474008	WINDE 3 VORM.
KABELHALTER DC01 FE//ZNNI	953650008	110	38	1104	917380508	D-KOPFSTUECK VORM.
KABELHALTER DC01 FE//ZNNI	953650008	32	15	1108	967946208	VERSTELLFLASCHE KPL.
KABELHALTER DC01 FE//ZNNI	953650008	87	51	1180	917191408	W-ANLENKSTUECK
KABELHALTER DC01 FE//ZNNI	953650008	16	1	1181	968528508	KLAPPE KPL.
KABELHALTER DC01 FE//ZNNI	953650008	13	29	1191	917227808	WA-BOCK 1 ANLENKSTUECK
KABELHALTER DC01 FE//ZNNI	953650008	18	40	1200	917333708	WA-BOCK 1 KOPFSTUECK
KABELHALTER DC01 FE//ZNNI	953650008	12	8	1201	968482708	SCHWINGE
KABELHALTER DC01 FE//ZNNI	953650008	75	23	1208	917333808	WA-BOCK 2 KOPFSTUECK
KABELHALTER DC01 FE//ZNNI	953650008	83	17	1219	968662708	WA-BOCK 2 ANLENKSTUECK
KABELHALTER DC01 FE//ZNNI	953650008	55	42	1239	917251008	L-KOPFSTUECK
KABELHALTER DC01 FE//ZNNI	953650008	22	19	1269	917483908	F-ANSCHLUSSKOPF
KABELHALTER DC01 FE//ZNNI	953650008	49	30	1281	917484108	F-ANLENKSTUECK
KABELHALTER DC01 FE//ZNNI	953650008	33	43	1296	917484308	F-KOPFSTUECK
KABELHALTER DC01 FE//ZNNI	953650008	37	11	1331	917228608	MASTNASE
KABELHALTER DC01 FE//ZNNI	953650008	52	60	1360	917229808	SCHWEBEBALLAST
KABELKANAL 40X60/2000	601406408	4	0.3	709	968095808	MONTAGEEINHEIT VORM.

6.9.2023

etk\_en\_de\_098207 LR 11000

1889

**LIEBHERR**Alphabetical index  
Alphabetischer Index

Bezeichnung	Artikel	Pos.	Menge	Seite	Baugruppe	Bezeichnung
KABELKANAL 80X100/2000	601414208	10	0.895	707	967918008	AUFBAUTEILE MONTAGETAPE
KABELKANAL 80X80/2000	601413908	11	0.31	707	967918008	AUFBAUTEILE MONTAGETAPE
KABELKANAL 80X80/2000	601413908	12	0.725	707	967918008	AUFBAUTEILE MONTAGETAPE
KABELKONSOLE	968525808	101	2	546	917347708	SA-BOCK
KABELLISTE BATTERIEKASTE	968175508	10	1	476	968175408	ELEKTRIK BATTERIEKASTEN
KABELLISTE DREHBUEHNE	968030908	15	1	674	917082808	ELEKTRIK DREHBUEHNE
KABELLISTE ELEKTRIK AGG	968030608	10	1	676	968030508	ELEKTRIK AGGREGAT
KABELLISTE KRANFUEHRERK	967925708	6	1	510	917080108	ELEKTRIK KRANFUEHRERKAB
KABELLISTE MITTELSTUECK	967908108	5	1	50	917361408	ELEKTRIK MITTELTEIL
KABELMARKER	923512208	(500)	24	51	967907508	SCHALTKASTEN KPL.
KABELMARKER	923512208	500	1	58	96026395	VERKABELUNG
KABELMARKER	923512208	(500)	1	59	967908108	KABELLISTE MITTELSTUECK
KABELMARKER	923512208	(500)	1	59	967908108	KABELLISTE MITTELSTUECK
KABELMARKER	923512208	500	4	85	967971408	KABELSTRANG
KABELMARKER	923512208	500	6	86	967971708	KABELSTRANG
KABELMARKER	923512208	500	50	512	967925808	KABELSTRANG
KABELMARKER	923512208	500	44	513	967926208	DRAEHTE KPL.
KABELMARKER	923512208	500	38	514	967926308	KABELSTRANG
KABELMARKER	923512208	500	40	515	967926408	KABELSTRANG
KABELMARKER	923512208	(500)	1	518	967926708	ELEKTRIK ANBAUTEILE KABIN
KABELMARKER	923512208	500	72	679	968030708	KABELSTRANG
KABELMARKER	923512208	500	87	682	968416808	KABELSTRANG
KABELMARKER	923512208	500	2	686	968346208	BLINDSTECKER
KABELMARKER	923512208	500	2	688	968418008	KABELSTRANG
KABELMARKER	923512208	(500)	2	695	917082908	EINBAUTEILE SCHALTSCHRAN
KABELMARKER	923512208	500	5	869	968541308	LEITUNG
KABELMARKER	923512208	500	3	870	968546008	LEITUNG
KABELMARKER	923512208	500	3	871	968546108	LEITUNG
KABELMARKER	923512208	(500)	1	1243	967922908	KLEMMKASTEN
KABELSATZ WL709	11182782	5	1	454	10135786	KABELBAUM ANBAU
KABELSATZ WL710	10441308	2	1	454	10135786	KABELBAUM ANBAU
KABELSATZ WL720	11100081	4	2	454	10135786	KABELBAUM ANBAU
KABELSCHLAUCH DN16X0,6	11124205	223	1.03	512	967925808	KABELSTRANG
KABELSCHLAUCH DN16X0,6	11124205	223	2.23	678	968030708	KABELSTRANG
KABELSCHLAUCH DN16X0,6	11124205	223	14.4	682	968416808	KABELSTRANG
KABELSCHLAUCH DN20X0,6	11124207	224	1.46	512	967925808	KABELSTRANG
KABELSCHLAUCH DN20X0,6	11124207	224	3.66	682	968416808	KABELSTRANG
KABELSCHLAUCH DN25X0,6	11124208	225	1.63	678	968030708	KABELSTRANG
KABELSCHLAUCH DN25X0,6	11124208	225	10.39	682	968416808	KABELSTRANG
KABELSCHLAUCH DN30X0,6	11124209	226	0.53	513	967926208	DRAEHTE KPL.
KABELSCHLAUCH DN30X0,6	11124209	226	1.03	514	967926308	KABELSTRANG
KABELSCHLAUCH DN30X0,6	11124209	226	11.85	678	968030708	KABELSTRANG
KABELSCHLAUCH DN30X0,6	11124209	226	4.16	682	968416808	KABELSTRANG
KABELSCHLAUCH DN35X0,6	11124210	227	1.73	512	967925808	KABELSTRANG
KABELSCHLAUCH DN35X0,6	11124210	227	2.1	513	967926208	DRAEHTE KPL.
KABELSCHLAUCH DN35X0,6	11124210	227	2.3	514	967926308	KABELSTRANG
KABELSCHLAUCH DN35X0,6	11124210	227	1.18	678	968030708	KABELSTRANG
KABELSCHLAUCH DN35X0,6	11124210	227	1.63	682	968416808	KABELSTRANG
KABELSCHLAUCH DN40X0,6	11124211	228	1.6	515	967926408	KABELSTRANG
KABELSCHLAUCH DN50X0,6	11124212	229	0.8	512	967925808	KABELSTRANG
KABELSCHLAUCH DN50X0,6	11124212	229	9.86	678	968030708	KABELSTRANG
KABELSCHLAUCH DN50X0,6	11124212	229	2.03	682	968416808	KABELSTRANG
KABELSCHLAUCH DN60X0,6	11124213	230	1.6	682	968416808	KABELSTRANG
KABELSCHUH DIN 46234 M10/	602311308	56	2	678	968030708	KABELSTRANG
KABELSCHUH DIN 46234 M10/	602301608	115	2	678	968030708	KABELSTRANG
KABELSCHUH DIN 46234 M6/10	602205708	58	2	678	968030708	KABELSTRANG
KABELSCHUH DIN 46234 M6/10	602311508	55	1	678	968030708	KABELSTRANG
KABELSCHUH DIN 46234 M8/16	602301708	106	4	678	968030708	KABELSTRANG
KABELSCHUH DIN 46237 M6/1	602217908	34	3	512	967925808	KABELSTRANG
KABELSCHUH M10/1-2,5MM²	602217208	101	1	682	968416808	KABELSTRANG

6.9.2023

etk\_en\_de\_098207 LR 11000

1890

**LIEBHERR**Alphabetical index  
Alphabetischer Index



Bezeichnung	Artikel	Pos.	Menge	Seite	Baugruppe	Bezeichnung
KABELSCHUH M4/0,25-1,5MM²	602218408	112	4	678	968030708	KABELSTRANG
KABELSCHUH M6/16,8-26,7MM	602205808	111	6	678	968030708	KABELSTRANG
KABELSTECKER 4-POL	10015704	517	1	683	968416808	KABELSTRANG
KABELSTECKER 4-POL 90°	10324830	504	1	86	967971708	KABELSTRANG
KABELSTECKER 7-POL	10025278	(1)	1	87	968726908	AUSRUESTUNG KAMERA
KABELSTECKER 7-POL	10025278	(1)	1	783	967956008	AUSRUESTUNG KAMERA DRE
KABELSTRANG W1925	968158008	20	1	989	917452708	ELEKTRIK WINDE 5
KABELSTRANG W1926	968158108	20	1	1014	917452808	ELEKTRIK WINDE 6
KABELSTRANG W200	967908208	20	1	59	967908108	KABELLISTE MITTELSTUECK
KABELSTRANG W2063	968157808	10	1	1032	968497808	KLEMMKASTEN KPL.
KABELSTRANG W220	967971808	11	1	110	967906608	KLEMMKASTEN KPL.
KABELSTRANG W221	967971908	12	1	110	967906608	KLEMMKASTEN KPL.
KABELSTRANG W223	967972008	13	1	110	967906608	KLEMMKASTEN KPL.
KABELSTRANG W225	967972108	14	1	110	967906608	KLEMMKASTEN KPL.
KABELSTRANG W240	967971408	11	1	84	967906508	KLEMMKASTEN KPL.
KABELSTRANG W241	967971508	12	1	84	967906508	KLEMMKASTEN KPL.
KABELSTRANG W243	967971608	13	1	84	967906508	KLEMMKASTEN KPL.
KABELSTRANG W245	967971708	14	1	84	967906508	KLEMMKASTEN KPL.
KABELSTRANG W291	969466308	50	1	59	967908108	KABELLISTE MITTELSTUECK
KABELSTRANG W300	967925808	10	1	511	967925708	KABELLISTE KRANFUEHRERK
KABELSTRANG W301	967925908	11	1	511	967925708	KABELLISTE KRANFUEHRERK
KABELSTRANG W302	967926008	12	1	511	967925708	KABELLISTE KRANFUEHRERK
KABELSTRANG W305	967926108	13	1	511	967925708	KABELLISTE KRANFUEHRERK
KABELSTRANG W310	967926308	16	1	511	967925708	KABELLISTE KRANFUEHRERK
KABELSTRANG W360	967926408	17	1	511	967925708	KABELLISTE KRANFUEHRERK
KABELSTRANG W400	964842508	1	1	808	916872208	ADAPTER DATENLOGGER
KABELSTRANG W500	968416808	5	1	681	968030908	KABELLISTE DREHBUEHNE
KABELSTRANG W500U	968287908	(10)	1	147	917077508	DREHBUEHNENRAHMEN
KABELSTRANG W501	968030708	15	1	677	968030608	KABELLISTE ELEKTRIK AGG
KABELSTRANG W521	968157608	20	1	218	917452308	ELEKTRIK WINDE 1
KABELSTRANG W522	968157708	20	1	231	917452408	ELEKTRIK WINDE 2
KABELSTRANG W524	968157908	20	1	242	917452608	ELEKTRIK WINDE 4
KABELSTRANG W587	968400808	17	1	677	968030608	KABELLISTE ELEKTRIK AGG
KABELSTRANG W588	968401008	19	1	677	968030608	KABELLISTE ELEKTRIK AGG
KABELSTRANG W589	968400908	18	1	677	968030608	KABELLISTE ELEKTRIK AGG
KABELSTRANG W602	968418008	1	1	687	968709008	ANTENNE KPL.
KABELSTRANG W620	967919208	(10)	1	648	917081808	BATTERIE LADEEINHEIT
KABELSTRANG W648	962075008	9	1	529	962059908	FOLIENASTATUR VORM.
KABELTROMMEL	972266008	5	1	1288	968733708	LEITUNGSTROMMEL KPL.
KABELTROMMEL 150M SPF	10813237	151	1	864	967923108	LEITUNGSTROMMEL KPL.
KABELTROMMEL 150M SPF	10813237	151	1	1186	968459008	LEITUNGSTROMMEL KPL.
KABELTUELLE 12,0-3,0/12/1,4	10872032	98	5	678	968030708	KABELSTRANG
KABELTUELLE 16,0-4,0/16/1,78	10872033	709	12	679	968030708	KABELSTRANG
KABELTUELLE 2,4-3,0/2,4/0,6 SI	10473048	(708)	6	59	967908108	KABELLISTE MITTELSTUECK
KABELTUELLE 2,4-3,0/2,4/0,6 SI	10473048	(708)	8	59	967908108	KABELLISTE MITTELSTUECK
KABELTUELLE 2,4-3,0/2,4/0,6 SI	10473048	708	18	85	967971408	KABELSTRANG
KABELTUELLE 2,4-3,0/2,4/0,6 SI	10473048	708	2	512	967925808	KABELSTRANG
KABELTUELLE 2,4-3,0/2,4/0,6 SI	10473048	708	46	683	968416808	KABELSTRANG
KABELTUELLE 2,4-3,0/2,4/0,6 SI	10473048	(708)	2	1243	967922908	KLEMMKASTEN
KABELTUELLE 3,0-7,0/3/0,6	602710008	(97)	1	59	967908108	KABELLISTE MITTELSTUECK
KABELTUELLE 3,0-7,0/3/0,6	602710008	97	2	682	968416808	KABELSTRANG
KABELTUELLE 4-6	602704808	532	2	683	968416808	KABELSTRANG
KABELVERBINDER	602336408	2	1	55	926891108	VERTEILER MASSE
KABELVERSCHRAUBUNG M1	602441701	508	1	86	967971708	KABELSTRANG
KABELVERSCHRAUBUNG M1	602441701	(11)	1	810	917176708	EL.KUEHLWASSERVORWAE
KABELVERSCHRAUBUNG M1	602441701	11	3	813	917190608	FREMDEINSPEISUNG
KABELVERSCHRAUBUNG M1	602424108	72	3	621	917202908	KABINE VERGLAST
KABELVERSCHRAUBUNG M1	602424108	510	2	686	968346208	BLINDSTECKER
KABELVERSCHRAUBUNG M1	602424108	153	1	687	968709008	ANTENNE KPL.
KABELVERSCHRAUBUNG M1	602424108	508	1	688	968418008	KABELSTRANG

6.9.2023

etk\_en\_de\_098207 LR 11000

1891

**LIEBHERR**Alphabetical index  
Alphabetischer Index

Bezeichnung	Artikel	Pos.	Menge	Seite	Baugruppe	Bezeichnung
KABELVERSCHRAUBUNG M1	602424108	10	1	1369	10028002	LEITUNGSTROMMEL
KABELVERSCHRAUBUNG M16	10428532	42	3	518	967926708	ELEKTRIK ANBAUTEILE KABIN
KABELVERSCHRAUBUNG M2	10216578	(13)	2	810	917176708	EL.KUEHLWASSERVORWAE
KABELVERSCHRAUBUNG M2	602424208	421	1	1093	968285208	LEITUNGSTROMMEL KPL.
KABELVERSCHRAUBUNG M2	602424208	8	1	1368	968175108	LEITUNGSTROMMEL KPL.
KABELVERSCHRAUBUNG M2	602424208	3	1	1369	10028002	LEITUNGSTROMMEL
KABELVERSCHRAUBUNG M25	602424308	505	2	85	967971408	KABELSTRANG
KABELVERSCHRAUBUNG M25	602424308	529	2	683	968416808	KABELSTRANG
KABELVERSCHRAUBUNG M25	602424308	504	2	869	968541308	LEITUNG
KABELVERSCHRAUBUNG M25	602424308	511	2	870	968546008	LEITUNG
KABELVERSCHRAUBUNG M25	602424308	511	2	871	968546108	LEITUNG
KABELVERSCHRAUBUNG M2	602441101	506	1	86	967971708	KABELSTRANG
KABELVERSCHRAUBUNG M32	10875696	200	1	864	967923108	LEITUNGSTROMMEL KPL.
KABELVERSCHRAUBUNG M32	10875696	284	1	1186	968459008	LEITUNGSTROMMEL KPL.
KABELVERSCHRAUBUNG M32	10875696	261	1	1288	968733708	LEITUNGSTROMMEL KPL.
KABINE BLECHTEILE	917203608	71	1	621	917202908	KABINE VERGLAST
KABINE VERGLAST SPF	917202908	1	1	613	968121308	KRANFUEHRERKABINE VORM
KAFIGMUTTER M10	413004408	56	32	70	917291608	RAUPENTRAEGER LI.
KAFIGMUTTER M10	413004408	8	4	89	968727008	KAMERAANBAU RAUPE
KAFIGMUTTER M10	413004408	56	32	103	917291708	RAUPENTRAEGER RE.
KAFIGMUTTER M10	413004408	8	4	113	968668808	KAMERAANBAU RAUPE
KAFIGMUTTER M5 ST	10455281	27	6	486	917203308	STUERSTAND
KAFIGMUTTER M6	413002708	77	2	195	968277508	MONTAGETEILE DREHBUEHN
KAFIGMUTTER M6	413002708	44	4	486	917203308	STUERSTAND
KAFIGMUTTER M6	413002808	57	1	635	964598408	INNENVERKLEIDUNG
KAFIGMUTTER M6 NIROSTA	10875857	84	2	71	917291608	RAUPENTRAEGER LI.
KAFIGMUTTER M6 NIROSTA	10875857	84	2	104	917291708	RAUPENTRAEGER RE.
KAFIGMUTTER M6 NIROSTA	10875857	358	2	284	967978708	DIESELMOTOR VORM.
KAFIGMUTTER M8	413003108	4	1	631	965063308	MONITORKONSOLE
KAFIGMUTTER M8 A2/ST A2	10875858	31	4	469	917079508	LUFTFILTERANLAGE KPL.
KAFIGMUTTER M8 A2/ST A2	413003208	85	4	71	917291608	RAUPENTRAEGER LI.
KAFIGMUTTER M8 A2/ST A2	413003208	85	4	104	917291708	RAUPENTRAEGER RE.
KAFIGMUTTER M8 A2/ST A2	413003208	49	4	150	917347808	UNTERTEIL VORM.
KAFIGMUTTER M8 A2/ST A2	413003208	17	4	1128	968107908	ZUGZYLINDER VORM.
KAELTEMASCHINENOEL WA	11211803	101	0.24	536	917191108	KLIMAAANLAGE
KAELTEMITTEL 12KG FLASCH	7020440	100	2.4	536	917191108	KLIMAAANLAGE
KALOTTE	606144308	22	1	521	967924408	ARMATURENBRETT VORM.RE
KAMERA SPF	10097079	40	1	783	967956008	AUSRUESTUNG KAMERA DRE
KAMERA SPF	614043608	50	2	87	968726908	AUSRUESTUNG KAMERA
KAMERA SPF	614043608	50	2	111	968668608	AUSRUESTUNG KAMERA
KAMERA SPF	614043608	39	4	783	967956008	AUSRUESTUNG KAMERA DRE
KAMERA SPF	614043608	17	1	1342	967957308	AUSRUESTUNG KAMERA WI
KAMERA SPF	614045108	38	2	783	967956008	AUSRUESTUNG KAMERA DRE
KAMERA SPF	614045108	(17)	1	1340	917229408	KAMERAUEBERWACHUNG WI
KAMERAANBAU DREHBUEHN	967956208	3	1	783	967956008	AUSRUESTUNG KAMERA DRE
KAMERAANBAU RAUPE LINKS	968727008	3	1	87	968726908	AUSRUESTUNG KAMERA
KAMERAANBAU RAUPE REC	968668808	3	1	111	968668608	AUSRUESTUNG KAMERA
KAMERAANBAU S-ANLENKSTU	967957508	12	1	1341	917229508	KAMERAUEBERWACHUNG W
KAMERAHALTER SCHWK.	96005702	1	1	790	96005701	KAMERAHALTER VORM.
KAMERAHALTER SCHWK.	968099908	1	1	1357	968099808	KAMERAHALTER VORM.
KAMERAHALTER SCHWK.	968646308	1	1	788	968646208	KAMERAHALTER VORM.
KAMERAHALTER VORM.	96005701	37	1	786	967956208	KAMERAANBAU DREHBUEHN
KAMERAHALTER VORM.	968099808	2	1	1356	968134408	MECH.ANBAUTEILE SCHEINW
KAMERAHALTER VORM.	968646208	1	1	786	967956208	KAMERAANBAU DREHBUEHN
KAMERAHALTERUNG SCHWK.	968484808	34	1	786	967956208	KAMERAANBAU DREHBUEHN
KAMERAHAUBE 2X619X394 X5	97067271	2	1	790	96005701	KAMERAHALTER VORM.
KAMERAUEBERWACHUNG D	917084208	322	1	16		LIEBHERR RAUPENKRAN LR
KAMERAUEBERWACHUNG F-A	918385008	332	1	16		LIEBHERR RAUPENKRAN LR
KAMERAUEBERWACHUNG F-K	918341408	331	1	16		LIEBHERR RAUPENKRAN LR
KAMERAUEBERWACHUNG FU	969528408	10	1	1344	918018608	KAMERAUEBERWACHUNG K

6.9.2023

etk\_en\_de\_098207 LR 11000

1892

**LIEBHERR**Alphabetical index  
Alphabetischer Index

Bezeichnung	Artikel	Pos.	Menge	Seite	Baugruppe	Bezeichnung
KAMERAUEBERWACHUNG FU	969528508	20	1	1344	918018608	KAMERAUEBERWACHUNG K
KAMERAUEBERWACHUNG K	918018608	327	1	16		LIEBHERR RAUPENKRAN LR
KAMERAUEBERWACHUNG L-K	918341308	330	1	16		LIEBHERR RAUPENKRAN LR
KAMERAUEBERWACHUNG S-K	918376208	329	1	16		LIEBHERR RAUPENKRAN LR
KAMERAUEBERWACHUNG WI	917229408	324	1	16		LIEBHERR RAUPENKRAN LR
KAMERAUEBERWACHUNG W	917229508	326	1	16		LIEBHERR RAUPENKRAN LR
KANTENSCHUTZ 1-2,5X33X8,7	262105308	14	5.2	494	917079908	DREHBUEHNENVERKLEIDUN
KANTENSCHUTZ 1-2,5X33X8,7	262105308	18	6.5	669	968255308	GERAEUSCHDAEMMUNG UN
KANTENSCHUTZ 1-2X9,5X6,5	262103908	7	0.16	55	926891108	VERTEILER MASSE
KANTENSCHUTZ 1-2X9,5X6,5	262103908	8	3.5	475	968169408	BATTERIEKASTEN VORM.
KANTENSCHUTZ 1-2X9,5X6,5	262103908	42	0.6	635	964598408	INNENVERKLEIDUNG
KANTENSCHUTZ 1-2X9,5X6,5	262103908	6	0.7	665	968309108	DECKEL KPL.
KANTENSCHUTZ 1-2X9,5X6,5	262103908	9	22	669	968255308	GERAEUSCHDAEMMUNG UN
KANTENSCHUTZ 1-2X9,5X6,5	262103908	90	0.5	708	967918008	AUFBAUTEILE MONTAGETAPE
KANTENSCHUTZ 1-2X9,5X6,5	262103908	24	0.05	788	968646208	KAMERAHALTER VORM.
KANTENSCHUTZ 1-4X14,5X10	262104008	19	1	480	968111208	HARNSTOFFTANK VORM.
KANTENSCHUTZ 1-4X14,5X10	262104008	19	0.25	509	969259908	LAUFSTEG DREHBUEHNE REC
KANTENSCHUTZ 1-4X14,5X10	262104008	65	1.2	661	968286908	GERAEUSCHDAEMMUNG OBE
KANTENSCHUTZ 1-4X14,5X10	262104008	35	0.26	822	917081508	AUFNAHME GEGENGEWICHT
KAPPE GUMMI	511052408	13	1	182	510401908	UMSCHALTVENTIL
KARABINERHAKEN AEHNLICH	11004801	173	6	1063	917333208	D-ANLENKSTUECK VORM.
KARABINERHAKEN AEHNLICH	11004801	128	6	1105	917380508	D-KOPFSTUECK VORM.
KARABINERHAKEN AEHNLICH	11004801	62	6	1154	917085308	D-ZWISCHENSTUECK
KARABINERHAKEN AEHNLICH	11004801	62	6	1166	917178608	D-ZWISCHENSTUECK
KARABINERHAKEN DIN 5299 C	744010408	106	4	852	917332608	S-ANLENKSTUECK VORM.
KARABINERHAKEN DIN 5299 C	744010208	432	6	735	967788108	HYDRAULIK
KARABINERHAKEN DIN 5299 C	744010108	10	2	1234	917508908	W-MONTAGETEILE
KARTUSCHE	571352308	1	1	770	502657308	LUFTTROCKNER
KARTUSCHE	571352308	201	1	1415	969993908	FILTERPAKET
KARTUSCHE	571352308	201	1	1419	969993708	SERVICEPAKET
KB-RING 128X119,1X3,5	10145869	3	1	366	10148222	KOLBEN KPL.
KEGEL	11244462	4	1	759	571130108	DRUCKBEGRENZUNGSVENTI
KEGELPFANNE DIN 6319 9,6 V	11113447	12	16	1196	968645308	RUECKHALTEZYLINDER VORM
KEGELRADNABE 4 42CrMo4+Q	938846401	4	1	73	90029090	WINKELGETRIEBE
KEGELRADNABE 4 42CrMo4+Q	938846401	4	1	75	90029091	WINKELGETRIEBE
KEGELROLLENLAGER	570114008	10	1	266	570112908	TRIEBWERK
KEGELROLLENLAGER	7408797	15	1	320	11314599	VERSTELLPUMPE
KEGELROLLENLAGER	7408798	16	1	320	11314599	VERSTELLPUMPE
KEGELROLLENLAGER	7409755	(6)	1	210	11170708	VERSTELLMOTOR
KEGELROLLENLAGER DIN 720	746202601	12	1	155	90201679	DREHWERKANTRIEB
KEGELROLLENLAGER DIN 720	746222501	16	2	73	90029090	WINKELGETRIEBE
KEGELROLLENLAGER DIN 720	746222501	16	2	75	90029091	WINKELGETRIEBE
KEGELROLLENLAGER DIN 720	746223701	3	1	155	90201679	DREHWERKANTRIEB
KEGELROLLENLAGER DIN 720	746224301	11	1	266	570112908	TRIEBWERK
KEGELSCHMIERNIPPEL DIN 71	12103914	12	1	92	11621396	ELEKTROPUMPE
KEGELSCHMIERNIPPEL DIN 71	7743242	30	4	70	917291608	RAUPENTRAEGER LI.
KEGELSCHMIERNIPPEL DIN 71	7743242	30	4	103	917291708	RAUPENTRAEGER RE.
KEGELSCHMIERNIPPEL DIN 71	7743242	13	8	121	918589408	HYDRAULISCHE ABSTUETZUN
KEGELSCHMIERNIPPEL DIN 71	7743242	26	4	135	917076808	MECH.ZUSATZABSTUETZUNG
KEGELSCHMIERNIPPEL DIN 71	7743242	89	1	207	90024489	PLANETENGETRIEBE
KEGELSCHMIERNIPPEL DIN 71	7743242	73	2	234	917451208	WINDE 4 VORM.
KEGELSCHMIERNIPPEL DIN 71	7743242	89	1	238	90200276	PLANETENGETRIEBE
KEGELSCHMIERNIPPEL DIN 71	7743242	(4)	1	545	917347708	SA-BOCK
KEGELSCHMIERNIPPEL DIN 71	7743242	12	2	860	917084408	S-RUECKHALTESICHERUNG
KEGELSCHMIERNIPPEL DIN 71	7743242	(4)	1	891	917078508	S-KOPFSTUECK
KEGELSCHMIERNIPPEL DIN 71	7743242	29	4	891	917078508	S-KOPFSTUECK
KEGELSCHMIERNIPPEL DIN 71	7743242	(4)	1	902	918121308	ROLLENSATZ
KEGELSCHMIERNIPPEL DIN 71	7743242	24	1	979	90028408	SEILTROMMEL
KEGELSCHMIERNIPPEL DIN 71	7743242	89	1	981	90204838	PLANETENGETRIEBE
KEGELSCHMIERNIPPEL DIN 71	7743242	24	1	998	90200131	SEILTROMMEL

6.9.2023

etk\_en\_de\_098207 LR 11000

1893

**LIEBHERR**Alphabetical index  
Alphabetischer Index

Bezeichnung	Artikel	Pos.	Menge	Seite	Baugruppe	Bezeichnung
KEGELSCHMIERNIPPEL DIN 71	7743242	91	1	1000	90200134	PLANETENGETRIEBE
KEGELSCHMIERNIPPEL DIN 71	7743242	24	1	1022	90028040	SEILTROMMEL
KEGELSCHMIERNIPPEL DIN 71	7743242	89	1	1024	90026841	PLANETENGETRIEBE
KEGELSCHMIERNIPPEL DIN 71	7743242	3	2	1071	917178708	D-RUECKHALTESICHERUNG
KEGELSCHMIERNIPPEL DIN 71	7743242	76	2	1104	917380508	D-KOPFSTUECK VORM.
KEGELSCHMIERNIPPEL DIN 71	7743242	8	4	1124	968027908	ROLLENLAGERUNG KPL.
KEGELSCHMIERNIPPEL DIN 71	7743242	9	3	1174	917178808	W-MONTAGEEINHEIT
KEGELSCHMIERNIPPEL DIN 71	7743242	15	9	1179	917191408	W-ANLENKSTUECK
KEGELSCHMIERNIPPEL DIN 71	7743242	11	8	1200	917333708	WA-BOCK 1 KOPFSTUECK
KEGELSCHMIERNIPPEL DIN 71	7743242	21	8	1208	917333808	WA-BOCK 2 KOPFSTUECK
KEGELSCHMIERNIPPEL DIN 71	7743242	57	2	1239	917251008	L-KOPFSTUECK
KEGELSCHMIERNIPPEL DIN 71	7743242	7	2	1269	917483908	F-ANSCHLUSSKOPF
KEGELSCHMIERNIPPEL DIN 71	7743242	10	4	1275	917484008	F-MONTAGEEINHEIT
KEGELSCHMIERNIPPEL DIN 71	7743242	29	2	1296	917484308	F-KOPFSTUECK
KEGELSCHMIERNIPPEL DIN 71	7743242	36	2	1337	917228908	HAKENFLASCHE
KEGELSCHMIERNIPPEL DIN 71	571578608	2	1	167	774375108	DURCHGANGSNIPPELBLOCK
KEGELVERSCHLUSS GPN 600	7380055	94	1	155	90201679	DREHWERKANTRIEB
KEILENDKLEMME 27-29 GR.29	12100038	10	1	139	917077108	WERKZEUG
KEILENDKLEMME 32-33 GR.33	12100046	11	1	139	917077108	WERKZEUG
KEILRIEMEN	11160643	19	1	538	10451181	VERFLUESSIGEREINHEIT
KEILRIPPENRIEMEN DIN 7867	4981139	12	1	444	10120850	GENERATOR ANBAU
KENNZEICHNUNGSKARTEN	602742608	266	0.2	1185	968458708	KLEMMKASTEN
KERBSTIFT DIN 1472 4X12	431100201	21	1	979	90028408	SEILTROMMEL
KERBSTIFT DIN 1472 4X12	431100201	21	1	998	90200131	SEILTROMMEL
KERBSTIFT DIN 1472 4X12	431100201	21	1	1022	90028040	SEILTROMMEL
KETTE 1507	97047031	8	1	1390	917230408	ZUSATZABSPANNUNG
KETTE DIN 763 7X49 0.3t ST35	10663970	4	2	836	962563908	HUBENDSCHALTER GEWICHT
KETTE DIN 763 7X49 0.3t ST35	10663970	107	4	852	917332608	S-ANLENKSTUECK VORM.
KETTENGEHAENGE DIN EN 81	10290071	3	2	822	917081508	AUFNAHME GEGENGEWICHT
KFZ-LEITUNG 0,5	10870538	344	13.3	514	967926308	KABELSTRANG
KFZ-LEITUNG 0,5	10870538	344	5.05	515	967926408	KABELSTRANG
KFZ-LEITUNG 0,75	10870539	345	18.2	512	967925808	KABELSTRANG
KFZ-LEITUNG 0,75	10870539	345	0.64	686	968346208	BLINDSTECKER
KFZ-LEITUNG 0,75	10870539	(345)	0.16	1243	967922908	KLEMMKASTEN
KFZ-LEITUNG 1,0	10870540	305	0.38	58	96026395	VERKABELUNG
KFZ-LEITUNG 1,0	10870540	(305)	0.64	59	967908108	KABELLISTE MITTELSTUECK
KFZ-LEITUNG 1,0	10870540	(305)	0.64	59	967908108	KABELLISTE MITTELSTUECK
KFZ-LEITUNG 1,0	10870540	305	480.15	512	967925808	KABELSTRANG
KFZ-LEITUNG 1,0	10870540	305	353.69	514	967926308	KABELSTRANG
KFZ-LEITUNG 1,0	10870540	305	745.64	678	968030708	KABELSTRANG
KFZ-LEITUNG 1,0	10870540	305	966.8	682	968416808	KABELSTRANG
KFZ-LEITUNG 1,5	10870541	307	6.6	514	967926308	KABELSTRANG
KFZ-LEITUNG 1,5	10870541	307	545.69	678	968030708	KABELSTRANG
KFZ-LEITUNG 1,5	10870541	307	9.3	682	968416808	KABELSTRANG
KFZ-LEITUNG 16	12102632	2809	0.95	680	968030708	KABELSTRANG
KFZ-LEITUNG 16	12102633	2810	0.95	680	968030708	KABELSTRANG
KFZ-LEITUNG 2,5	10870542	309	22.33	512	967925808	KABELSTRANG
KFZ-LEITUNG 2,5	10870542	309	25.2	514	967926308	KABELSTRANG
KFZ-LEITUNG 2,5	10870542	309	103.35	678	968030708	KABELSTRANG
KFZ-LEITUNG 2,5	10870542	309	34.6	682	968416808	KABELSTRANG
KFZ-LEITUNG 25	12102636	2813	31.15	680	968030708	KABELSTRANG
KIPPEBEL VORM.	10119407	2	2	371	10122503	KIPPEBELBOCK VORM.
KIPPEBELBOCK	10122504	1	1	371	10122503	KIPPEBELBOCK VORM.
KIPPEBELBOCK VORM.	10122503	1	1	370	10118060	KIPPEBELWERK KPL.
KIPPEBELWERK KPL. NEIN	10118060	81	8	335	10143468	DIESELMOTOR
KIPPZYLINDER 55/32-400 SPF	512349708	36	1	610	917081608	KRANFUEHRERKABINE KPL.
KLAMMER	10875952	1	1	1358	10872003	ARBEITSSCHEINWERFER
KLAMMER 40X102X24 S960QL+	97037393	2	4	1067	968246608	ZUGSTANGE KPL.
KLAMMER 40X142X24 S960QL+	97028373	2	4	553	967846508	ZUGSTANGE VORM.
KLAMMER 40X142X24 S960QL+	97028373	2	6	555	967981108	ZUGSTANGE VORM.

6.9.2023

etk\_en\_de\_098207 LR 11000

1894

**LIEBHERR**Alphabetical index  
Alphabetischer Index

Bezeichnung	Artikel	Pos.	Menge	Seite	Baugruppe	Bezeichnung
KLAMMER 40X142X24 S960QL+	97028373	2	8	913	967747008	STANGE VORM.
KLAMMER 40X142X24 S960QL+	97028373	3	5	933	967950808	ZUGSTANGE VORM.
KLAMMER 40X142X24 S960QL+	97028373	3	11	935	967898408	ZUGSTANGE VORM.
KLAMMER 40X142X24 S960QL+	97028373	2	16	942	967744008	STANGE VORM.
KLAMMER 40X142X24 S960QL+	97028373	3	6	949	968214108	ZUGSTANGE VORM.
KLAMMER 40X142X24 S960QL+	97028373	2	7	951	968217108	ZUGSTANGE VORM.
KLAMMER 40X142X24 S960QL+	97028373	2	6	1041	968490208	STANGE VORM.
KLAMMER 40X142X24 S960QL+	97028373	2	4	1043	968489808	STANGE VORM.
KLAMMER 40X142X24 S960QL+	97028373	2	4	1045	968490008	STANGE VORM.
KLAMMER 40X142X24 S960QL+	97028373	2	10	1048	968682408	STANGE VORM.
KLAMMER 40X142X24 S960QL+	97028373	3	6	1050	968195608	ZUGSTANGE VORM.
KLAMMER 40X142X24 S960QL+	97028373	2	8	1066	968242108	ZUGSTANGE VORM.
KLAMMER 40X142X24 S960QL+	97028373	2	10	1120	968027308	ZUGSTANGE VORM.
KLAMMER 40X142X24 S960QL+	97028373	2	10	1121	968026108	ZUGSTANGE VORM.
KLAMMER 40X142X24 S960QL+	97028373	2	6	1123	968027708	ZUGSTANGE VORM.
KLAMMER 40X142X24 S960QL+	97028373	2	8	1157	967733808	STANGE VORM.
KLAMMER 40X142X24 S960QL+	97028373	2	16	1169	967704108	STANGE VORM.
KLAMMER 40X142X24 S960QL+	97028373	2	6	1210	968468008	STANGE VORM.
KLAMMER 40X142X57 S960QL+	97030592	2	1	933	967950808	ZUGSTANGE VORM.
KLAMMER 40X142X58 S960QL+	97030724	2	1	935	967898408	ZUGSTANGE VORM.
KLAMMER 40X142X58 S960QL+	97030724	6	1	951	968217108	ZUGSTANGE VORM.
KLAMMER SURE-SEAL	605215508	530	3	679	968030708	KABELSTRANG
KLAMMER SURE-SEAL	605215508	523	1	683	968416808	KABELSTRANG
KLAPPE KPL.	968528508	2	1	1179	917191408	W-ANLENKSTUECK
KLAPPE KPL.	968934608	2	1	1281	917484108	F-ANLENKSTUECK
KLAPPE SCHWK.	96056209	109	1	1180	917191408	W-ANLENKSTUECK
KLAPPE SCHWK.	968528608	1	1	1181	968528508	KLAPPE KPL.
KLAPPE SCHWK.	968934808	1	1	1283	968934608	KLAPPE KPL.
KLAPPGRIFF 118X18X43	10222677	10	1	666	968310408	DECKEL KPL.
KLAPPGRIFF 118X18X43	10222677	11	1	667	968318208	DECKEL KPL.
KLAPPGRIFF 118X18X43	10870376	(11)	2	475	968169408	BATTERIEKASTEN VORM.
KLAPPTRITT VORM.	968287208	5	2	498	917080008	LAUFSTEG DREHBUEHNE
KLARSICHTBEHAELTER 4KG	7621058	2	1	92	11621396	ELEKTROPUMPE
KLARSICHTBEHAELTER 4KG	7621058	20	1	165	10871517	ELEKTROPUMPE
KLEBER 600ML FC-BEUTEL	811203308	51	1	623	917432008	SCHIEBETUER KPL.
KLEBESCHILD 208X88 KLEBE	97157856	9	4	568	917475908	BESCHILDERUNG
KLEBSTOFF 10ML FLASCHE -5	8655032	104	1	340	10143289	KURBELGEHAEUSE KPL.
KLEBSTOFF 10ML FLASCHE -5	8655032	104	1	341	12451207	KURBELGEHAEUSE KPL. MIT
KLEBSTOFF FLASCHE 50ml -5	811208201	104	1	369	10147780	ZYLINDERKOPF
KLEMMBRETT 6XM6	604412408	1	1	711	922648308	KLEMMBRETT VORM.
KLEMMBRETT VORM.	922648308	44	1	707	967918008	AUFBAUTEILE MONTAGETAPE
KLEMMME	636107901	49	2	707	967918008	AUFBAUTEILE MONTAGETAPE
KLEMMHAELFTE DIN 3015-1 L	7365090	13	22	163	917081108	ZENTRALSCHMIERANLAGE O
KLEMMHAELFTE DIN 3015-1 L	7365090	308	2	577	967788008	ZUSATZHYDR.MONTAGEEINR
KLEMMHAELFTE DIN 3015-1 L	602007108	308	12	558	968513208	ZUSATZHYDRAULIK SA-BOCK
KLEMMHAELFTE DIN 3015-1 L	602007408	309	8	558	968513208	ZUSATZHYDRAULIK SA-BOCK
KLEMMHAELFTE DIN 3015-1 L	602008108	49	2	486	917203308	STUERSTAND
KLEMMHAELFTE DIN 3015-1 L	7362946	309	6	577	967788008	ZUSATZHYDR.MONTAGEEINR
KLEMMHAELFTE DIN 3015-1 L	602008408	190	2	283	967978708	DIESELMOTOR VORM.
KLEMMHAELFTE DIN 3015-1 L	602008408	7	10	323	968240908	KUEHLER VORM.
KLEMMHAELFTE DIN 3015-1 L	602008408	27	4	478	917079808	HARNSTOFFTANK
KLEMMHAELFTE DIN 3015-1 L	602008508	35	2	204	917438108	WINDE 1 VORM.
KLEMMHAELFTE DIN 3015-1 L	602008508	35	2	225	917454008	WINDE 2 VORM.
KLEMMHAELFTE DIN 3015-1 L	7005052	13	8	23	917345308	RAUPENMITTELTEIL
KLEMMHAELFTE DIN 3015-1 L	7005052	194	4	284	967978708	DIESELMOTOR VORM.
KLEMMHAELFTE DIN 3015-1 L	7005052	40	4	786	967956208	KAMERAANBAU DREHBUEHN
KLEMMHAELFTE DIN 3015-1 L	7005052	152	4	853	917332608	S-ANLENKSTUECK VORM.
KLEMMHAELFTE DIN 3015-1 L	7005052	78	2	1209	917333808	WA-BOCK 2 KOPFSTUECK
KLEMMHAELFTE DIN 3015-1 L	7403077	23	4	478	917079808	HARNSTOFFTANK
KLEMMHAELFTE DIN 3015-1 L	602008808	58	3	536	917191108	KLIMAAANLAGE

6.9.2023

etk\_en\_de\_098207 LR 11000

1895

**LIEBHERR**Alphabetical index  
Alphabetischer Index

Bezeichnung	Artikel	Pos.	Menge	Seite	Baugruppe	Bezeichnung
KLEMMHAELFTE DIN 3015-1 L	602008908	312	66	558	968513208	ZUSATZHYDRAULIK SA-BOCK
KLEMMHAELFTE DIN 3015-1 L	602008908	312	40	577	967788008	ZUSATZHYDR.MONTAGEEINR
KLEMMHAELFTE DIN 3015-1 L	602008908	21	4	977	917486008	WINDE 5 VORM.
KLEMMHAELFTE DIN 3015-1 L	602008908	21	4	995	917473608	WINDE 6 VORM.
KLEMMHAELFTE DIN 3015-1 L	602009108	191	6	283	967978708	DIESELMOTOR VORM.
KLEMMHAELFTE DIN 3015-1 L	602009108	57	2	536	917191108	KLIMAANLAGE
KLEMMHAELFTE DIN 3015-1 L	602009108	24	2	1357	968099808	KAMERAHALTER VORM.
KLEMMHAELFTE DIN 3015-1 L	602009208	22	4	1196	968645308	RUECKHALTEZYLINDER VORM
KLEMMHAELFTE DIN 3015-1 L	7412067	25	4	1196	968645308	RUECKHALTEZYLINDER VORM
KLEMMHAELFTE DIN 3015-1 L	602010108	14	8	23	917345308	RAUPENMITTELTEIL
KLEMMHAELFTE DIN 3015-1 L	602010108	195	2	284	967978708	DIESELMOTOR VORM.
KLEMMHAELFTE S 4 E 64 PP	10492888	301	4	768	967788208	DRUCKLUFTANLAGE
KLEMMHAELFTE S 4 E 64 PP	10492888	322	4	1028	967789108	ZUSATZHYDRAULIK WINDE 3
KLEMMHEBEL NIROSTA	10024803	33	1	786	967956208	KAMERAANBAU DREHBUEHN
KLEMMHEBEL NIROSTA	10024803	3	1	790	96005701	KAMERAHALTER VORM.
KLEMMHEBEL NIROSTA	10024803	3	2	1356	968134408	MECH.ANBAUTEILE SCHEINW
KLEMMHEBEL NIROSTA	10024803	6	2	1357	968099808	KAMERAHALTER VORM.
KLEMMKASTEN BELEUCHTUN	927868908	527	1	683	968416808	KABELSTRANG
KLEMMKASTEN KPL. +S1100	968174908	10	1	1365	968174808	ELEKTRIK BALLASTPALETTE
KLEMMKASTEN KPL. S1910	967923208	10	1	863	917480108	ELEKTRIK S-ANLENKSTUECK
KLEMMKASTEN KPL. S1945	968562208	10	1	1192	968562108	EL.WA-BOCK 1 ANLENKSTUEC
KLEMMKASTEN KPL. S1950	968562408	10	1	1202	968562308	EL.WA-BOCK 1 KOPFSTUECK
KLEMMKASTEN KPL. S1955	969372808	10	1	1222	968562508	EL.WA-BOCK 2 ANLENKSTUEC
KLEMMKASTEN KPL. S1994	967922708	10	1	1327	967276808	SENDER
KLEMMKASTEN KPL. S1995	967276908	10	1	1325	967276708	EMPFAENGER
KLEMMKASTEN KPL. S2000	968733208	10	1	1270	917650608	ELEKTRIK F-ANSCHLUSSKOP
KLEMMKASTEN KPL. S2010	968805208	10	1	1286	917650708	ELEKTRIK F-ANLENKSTUECK
KLEMMKASTEN KPL. S2020	968734008	10	1	1300	917650808	ELEKTRIK F-KOPFSTUECK
KLEMMKASTEN KPL. S2030	968650608	1	1	1332	968135508	ELEKTRIK MASTNASE
KLEMMKASTEN KPL. S2063	968497808	20	1	1031	917452508	ELEKTRIK WINDE 3
KLEMMKASTEN KPL. S2070	968188208	20	1	1145	917471508	ELEKTRIK D-KOPFSTUECK
KLEMMKASTEN KPL. S220 4X	967906608	10	1	109	917361608	ELEKTRIK RAUPENTRAEGER
KLEMMKASTEN KPL. S240 4X	967906508	10	1	83	917361508	ELEKTRIK RAUPENTRAEGER
KLEMMKASTEN S1930	967922908	1	1	1241	967922808	ELEKTRIK L-KOPFSTUECK
KLEMMKASTEN S1960	968458708	2	1	1183	917567708	ELEKTRIK W-ANLENKSTUECK
KLEMMKASTEN S1980	968401108	1	1	895	917545708	ELEKTRIK S-KOPFSTUECK
KLEMMKASTEN S2050	968285108	1	1	1090	917483808	ELEKTRIK D-ANLENKSTUECK
KLEMMKASTEN SA-BOCK VO	968241408	10	1	561	917476108	ELEKTRIK SA-BOCK
KLEMMPROFIL 1,5-4X25X13 E	11002218	16	0.426	613	968121308	KRANFUEHRERKABINE VORM
KLEMMPROFIL 2X13,5X20 EP	10300600	13	4.5	623	917432008	SCHIEBETUER KPL.
KLEMMPROFIL 40X1M PUR-H	7014524	11	2	669	968255308	GERAEUSCHDAEMMUNG UN
KLEMMRING RD10X12 PA6G	288182508	30	1	532	917080208	ZUSATZHEIZUNG OW
KLEMMSCHELLE 40,5/39-42	553054208	28	1	532	917080208	ZUSATZHEIZUNG OW
KLEMMSCHELLE 40,5/39-42	553054208	8	3	533	967276208	ZUSATZHEIZUNG VORM.
KLEMMSTUECK 25X40X90	969537601	12	5	998	90200131	SEILTROMMEL
KLEMMSTUECK PA6G+OEL	976873708	18	2	788	968646208	KAMERAHALTER VORM.
KLIMAANLAGE TIER 4U SCR	917191108	135	1	13		LIEBHERR RAUPENKRAN LR
KLOTZ 435X200X195 PE500	97155012	3	2	139	917077108	WERKZEUG
KLOTZ 50X242X242 S355J2+N	974318808	1	6	1371	917230008	ZENTRIERUNG STANDARD
KLOTZ 50X242X242 S355J2+N	974318908	2	6	1371	917230008	ZENTRIERUNG STANDARD
KLOTZ 50X255X610 S355J2+N	97038274	3	6	1371	917230008	ZENTRIERUNG STANDARD
KNIESTUECK	570066108	3	1	47	502806508	AUSGLEICHSBEHALTER
KNOTENKETTE DIN 5686 1.8X2	740000808	(502)	0.2	59	967908108	KABELLISTE MITTELSTUECK
KNOTENKETTE DIN 5686 1.8X2	740000808	(502)	0.2	59	967908108	KABELLISTE MITTELSTUECK
KNOTENKETTE DIN 5686 1.8X2	740000808	540	0.6	683	968416808	KABELSTRANG
KNOTENKETTE DIN 5686 1.8X2	740000808	(504)	0.2	1243	967922908	KLEMMKASTEN
KOLBEN	510713708	4	1	764	510438508	DRUCKMINDERVENTIL
KOLBEN	510764908	4	1	49	511497508	DRUCKMINDERVENTIL
KOLBEN	511051308	2	1	182	510401908	UMSCHALTVENTIL
KOLBEN	570114708	4	7	267	570113308	TRIEBWERK

6.9.2023

etk\_en\_de\_098207 LR 11000

1896

**LIEBHERR**Alphabetical index  
Alphabetischer Index

Bezeichnung	Artikel	Pos.	Menge	Seite	Baugruppe	Bezeichnung
KOLBEN KPL. V-MOTORX128	10148222	70	8	335	10143468	DIESELMOTOR
KOLBENBOLZEN 55X80X20 16	10029863	6	1	366	10148222	KOLBEN KPL.
KOLBENKUEHLUNG	10124183	15	8	334	10143468	DIESELMOTOR
KOLBENSTANGE	12109957	(3)	1	200	917077708	BOLZEN S-ANLENKSTUECK
KOMBIZANGE DIN 5244 180	790031508	40	1	140	96005686	GRUNDWERKZEUG
KOMPAKTSEILWINDE KSW 550	90024769	2	1	995	917473608	WINDE 6 VORM.
KOMPAKTSEILWINDE KSW 700	90023098	2	1	204	917438108	WINDE 1 VORM.
KOMPAKTSEILWINDE KSW 700	90023098	2	1	225	917454008	WINDE 2 VORM.
KOMPAKTSEILWINDE KSW 700	90023100	2	1	1020	917474008	WINDE 3 VORM.
KOMPAKTSEILWINDE KSW 700	90023101	1	1	234	917451208	WINDE 4 VORM.
KOMPAKTSEILWINDE KSW 700	90023102	2	1	977	917486008	WINDE 5 VORM.
KOMPENSATOR	10133133	4	2	441	10137635	ABGASSTUTZEN ANBAU
KOMPENSATOR	10152117	4	2	441	10137635	ABGASSTUTZEN ANBAU
KOMPRESSOR	553037908	11	1	538	10451181	VERFLUESSIGEREINHEIT
KONDENSATOR	11341145	5	1	538	10451181	VERFLUESSIGEREINHEIT
KONDENSATOR 100N 10%250	691210608	(6)	4	707	967918008	AUFBAUTEILE MONTAGETAPE
KONDENSATOR 4,7U 63V	634218501	504	1	58	96026395	VERKABELUNG
KONSOLE	774215708	304	4	577	967788008	ZUSATZHYDR.MONTAGEEINR
KONSOLE	774215708	400	3	735	967788108	HYDRAULIK
KONSOLE	9079593	4	1	444	10120850	GENERATOR ANBAU
KONSOLE 1.0580	97066575	12	10	502	968283208	LAUFSTEG DREHBUEHNE LI
KONSOLE 4X1562X417 S315M	97034649	2	1	480	968111208	HARNSTOFFTANK VORM.
KONSOLE 6X889X1863 S355M	97035262	2	1	474	917079708	BATTERIELAGERUNG
KONSOLE ANBAU	10119353	10	1	454	10135786	KABELBAUM ANBAU
KONSOLE ANBAU	10119356	11	1	454	10135786	KABELBAUM ANBAU
KONSOLE FE//ZNNI8//CN//T0	968645408	1	1	1196	968645308	RUECKHALTEZYLINDER VORM
KONSOLE KPL.	96005810	101	1	892	917078508	S-KOPFSTUECK
KONSOLE KPL.	96005810	118	1	1180	917191408	W-ANLENKSTUECK
KONSOLE KPL.	96005810	87	1	1240	917251008	L-KOPFSTUECK
KONSOLE KPL.	96005810	36	1	1269	917483908	F-ANSCHLUSSKOPF
KONSOLE KPL.	96005810	60	1	1282	917484108	F-ANLENKSTUECK
KONSOLE KPL.	96005810	59	1	1296	917484308	F-KOPFSTUECK
KONSOLE LINKS	977556508	4	1	492	964862608	SITZ
KONSOLE LINKS SPF	967588308	3	1	486	917203308	STUERSTAND
KONSOLE RAL 7037	921724508	1	1	1362	921723608	SCHALTEINHEIT
KONSOLE RAL 7037	921725108	1	1	1363	921723708	SCHALTEINHEIT
KONSOLE RECHTS	977556708	5	1	492	964862608	SITZ
KONSOLE RECHTS SPF	967588408	4	1	486	917203308	STUERSTAND
KONSOLE SCHWK.	927068308	28	1	282	967978708	DIESELMOTOR VORM.
KONSOLE SCHWK.	96005812	(2)	1	892	917078508	S-KOPFSTUECK
KONSOLE SCHWK.	96006845	2	1	814	918369608	TRANSPORTABLAGE
KONSOLE SCHWK.	964913908	29	2	282	967978708	DIESELMOTOR VORM.
KONSOLE SCHWK.	967781108	1	2	822	917081508	AUFNAHME GEGENGEWICHT
KONSOLE SCHWK.	967826308	6	1	571	917080508	ROLLENLAGERUNG
KONSOLE SCHWK.	967847308	16	4	234	917451208	WINDE 4 VORM.
KONSOLE SCHWK.	967847408	19	2	545	917347708	SA-BOCK
KONSOLE SCHWK.	968032608	3	2	150	917347808	UNTERTEIL VORM.
KONSOLE SCHWK.	968059908	2	1	1343	967957508	KAMERAANBAU S-ANLENKSTU
KONSOLE SCHWK.	968093308	4	2	200	917077708	BOLZEN S-ANLENKSTUECK
KONSOLE SCHWK.	968093408	5	2	200	917077708	BOLZEN S-ANLENKSTUECK
KONSOLE SCHWK.	968340908	30	2	536	917191108	KLIMAAANLAGE
KONSOLE SCHWK.	968559408	25	1	571	917080508	ROLLENLAGERUNG
KONSOLE SCHWK.	968918708	118	1	547	917347708	SA-BOCK
KONSOLE SCHWK. 0	967843308	1	2	137	917077008	ZENTRALBALLASTBEFESTIG
KONSOLE SCHWK. FE//ZNNI8/	964598308	3	1	630	964598008	SCHEIBENWISCHANLAGE EIN
KONSOLE SCHWK. FE//ZNNI8/	966687808	7	1	486	917203308	STUERSTAND
KONSOLE SCHWK. FE//ZNNI8/	968178708	2	2	860	917084408	S-RUECKHALTESICHERUNG
KONSOLE SCHWK. FE//ZNNI8/	968178708	6	2	1071	917178708	D-RUECKHALTESICHERUNG
KONSOLE SCHWK. FE//ZNNI8/	968493308	59	1	282	967978708	DIESELMOTOR VORM.
KONSOLE SCHWK. RAL 9005	964843708	12	2	486	917203308	STUERSTAND

6.9.2023

etk\_en\_de\_098207 LR 11000

1897

**LIEBHERR**Alphabetical index  
Alphabetischer Index

Bezeichnung	Artikel	Pos.	Menge	Seite	Baugruppe	Bezeichnung
KONSOLE SCHWK.LI.	968162108	3	1	226	968161808	SCHUTZWALZE KPL.
KONSOLE SCHWK.LI.	968262708	47	1	282	967978708	DIESELMOTOR VORM.
KONSOLE SCHWK.LI. FE//ZNNI	964842708	8	1	486	917203308	STEUERSTAND
KONSOLE SCHWK.LI. RAL 900	964843808	13	1	486	917203308	STEUERSTAND
KONSOLE SCHWK.RE.	968162008	2	1	226	968161808	SCHUTZWALZE KPL.
KONSOLE SCHWK.RE.	968262608	46	1	282	967978708	DIESELMOTOR VORM.
KONSOLE SCHWK.RE. FE//ZN	964842808	9	1	486	917203308	STEUERSTAND
KONSOLE SCHWK.RE. RAL 900	964843908	14	1	486	917203308	STEUERSTAND
KONTAKT 0,5-1MM2	602300308	125	18	85	967971408	KABELSTRANG
KONTAKT 0,5-1MM2	602300308	125	5	86	967971708	KABELSTRANG
KONTAKT 0,5-1MM2	602300308	125	204	512	967925808	KABELSTRANG
KONTAKT 0,5-1MM2	602300308	125	144	514	967926308	KABELSTRANG
KONTAKT 0,5-1MM2	602300308	125	6	515	967926408	KABELSTRANG
KONTAKT 0,5-1MM2	602300308	125	40	678	968030708	KABELSTRANG
KONTAKT 0,5-1MM2	602300308	125	112	682	968416808	KABELSTRANG
KONTAKT 0,5-1MM2	602300308	125	46	869	968541308	LEITUNG
KONTAKT 0,5-1MM2	602300308	125	23	870	968546008	LEITUNG
KONTAKT 0,5-1MM2	602300308	125	23	871	968546108	LEITUNG
KONTAKT 0,5-1MM2	602329108	617	2	512	967925808	KABELSTRANG
KONTAKT 0,5-1MM2	602329108	617	6	679	968030708	KABELSTRANG
KONTAKT 1-2,5MM2	602300108	121	4	86	967971708	KABELSTRANG
KONTAKT 1-2,5MM2	602300108	121	27	512	967925808	KABELSTRANG
KONTAKT 1-2,5MM2	602300108	121	16	514	967926308	KABELSTRANG
KONTAKT 1-2,5MM2	602300108	121	58	678	968030708	KABELSTRANG
KONTAKT 1-2,5MM2	602300108	121	25	682	968416808	KABELSTRANG
KONTAKT 1-2,5MM2	602300108	121	2	869	968541308	LEITUNG
KONTAKT 1-2,5MM2	602300108	121	1	870	968546008	LEITUNG
KONTAKT 1-2,5MM2	602300108	121	1	871	968546108	LEITUNG
KONTAKTBUCHSE 0,14-5,5MM	10675506	(502)	2	695	917082908	EINBAUTEILE SCHALTSCHRAN
KONTAKTBUCHSE 1MM2	605601801	127	23	870	968546008	LEITUNG
KONTAKTBUCHSE 1MM2	605601801	127	23	871	968546108	LEITUNG
KONTAKTGEBER 1OE	11211275	31	1	698	967917908	SCHALTSCHRANK MECH.
KONTAKTSTIFT 0,14-5,5MM2	10675505	504	2	688	968418008	KABELSTRANG
KONTAKTSTIFT 0,75MM2	10113737	777	61	869	968541308	LEITUNG
KONTAKTSTIFT 1,5MM2	637005601	131	5	686	968346208	BLINDSTECKER
KONTAKTSTIFT 1MM2	605601701	130	1	686	968346208	BLINDSTECKER
KONTAKTVERRIEGELUNG 2-	7368241	502	1	58	96026395	VERKABELUNG
KONTAKTVERRIEGELUNG 2-	7368241	522	2	679	968030708	KABELSTRANG
KONTAKTVERRIEGELUNG 2-	7368241	519	1	683	968416808	KABELSTRANG
KONTAKTVERRIEGELUNG 3-	605252214	524	1	683	968416808	KABELSTRANG
KONTAKTVERRIEGELUNG DT	10216772	506	1	679	968030708	KABELSTRANG
KONTAKTVERRIEGELUNG DT	10342519	513	1	86	967971708	KABELSTRANG
KONTAKTVERRIEGELUNG DT	10342519	504	1	512	967925808	KABELSTRANG
KONTAKTVERRIEGELUNG DT	10342519	514	2	514	967926308	KABELSTRANG
KONTAKTVERRIEGELUNG DT	10342519	503	9	683	968416808	KABELSTRANG
KONUSLAGER	10291989	6	4	610	917081608	KRANFUEHRERKABINE KPL.
KOPFSCHRAUBE	510733308	21	2	182	510401908	UMSCHALTVENTIL
KORBFILTER B80/200	10112750	5	1	581	965527508	BRENNSTOFFBEHAELTER VO
KORBFILTER B80/200	10112750	17	1	583	917080808	KRAFTSTOFFBEHAELTER KPL
KORROSIONSFROSTSCHUTZ	10871121	100	137	1431	968360308	SERVICEBEFUELLUNG
KRAFTMESSLASCHE 0-50KN	11346815	34	1	1331	917228608	MASTNASE
KRAFTSTOFF-FEINFILTERAN	10137788	201	1	336	10143468	DIESELMOTOR
KRAFTSTOFFBEHAELTER KPL	917080808	143	1	13		LIEBHERR RAUPENKRAN LR
KRAFTSTOFFBEHAELTER SCH	967966708	1	1	584	967967608	KRAFTSTOFFBEHAELTER VO
KRAFTSTOFFBEHAELTER VO	967967608	1	1	583	917080808	KRAFTSTOFFBEHAELTER KPL
KRAFTSTOFFFILTER	553174008	(1)	1	532	917080208	ZUSATZHEIZUNG OW
KRAFTSTOFFFILTER	553174008	102	1	1415	969993908	FILTERPAKET
KRAFTSTOFFFILTER	553174008	102	1	1419	969993708	SERVICEPAKET
KRAFTSTOFFFILTEREINSATZ	10410601	2	2	408	10120512	KRAFTSTOFFFILTERMODUL
KRAFTSTOFFFILTEREINSATZ	10410601	105	2	1409	969993808	FILTERPAKET

6.9.2023

etk\_en\_de\_098207 LR 11000

1898

**LIEBHERR**Alphabetical index  
Alphabetischer Index



Bezeichnung	Artikel	Pos.	Menge	Seite	Baugruppe	Bezeichnung
KRAFTSTOFFFILTEREINSATZ	10410601	105	2	1415	969993908	FILTERPAKET
KRAFTSTOFFFILTEREINSATZ	10410601	105	2	1419	969993708	SERVICEPAKET
KRAFTSTOFFFILTERMODUL	10120512	1	1	407	10137788	KRAFTSTOFF-FEINFILTERAN
KRAFTSTOFFHEIZER 24V 0,6	10488927	4	1	408	10120512	KRAFTSTOFFFILTERMODUL
KRAFTSTOFFLEITUNG	10119000	2	1	407	10137788	KRAFTSTOFF-FEINFILTERAN
KRAFTSTOFFLEITUNG 10X1	10118444	2	1	410	10135675	KRAFTSTOFFLEITUNGEN
KRAFTSTOFFLEITUNG 12X1	10118446	1	1	410	10135675	KRAFTSTOFFLEITUNGEN
KRAFTSTOFFLEITUNG 12X1	10130971	5	1	410	10135675	KRAFTSTOFFLEITUNGEN
KRAFTSTOFFLEITUNG 12X1	10130972	6	1	410	10135675	KRAFTSTOFFLEITUNGEN
KRAFTSTOFFLEITUNG 12X1	10133475	4	1	410	10135675	KRAFTSTOFFLEITUNGEN
KRAFTSTOFFLEITUNG 12X1	10135668	8	1	410	10135675	KRAFTSTOFFLEITUNGEN
KRAFTSTOFFLEITUNG 12X1	10135669	9	1	410	10135675	KRAFTSTOFFLEITUNGEN
KRAFTSTOFFLEITUNG 12X1	10135677	15	1	410	10135675	KRAFTSTOFFLEITUNGEN
KRAFTSTOFFLEITUNG 12X1	10138400	7	1	410	10135675	KRAFTSTOFFLEITUNGEN
KRAFTSTOFFLEITUNG 15X1,5	10133474	3	1	410	10135675	KRAFTSTOFFLEITUNGEN
KRAFTSTOFFLEITUNG 15X1,5	10138092	4	1	400	10138091	KRAFTSTOFFVORFILTERANBA
KRAFTSTOFFLEITUNGEN	10135675	212	1	336	10143468	DIESELMOTOR
KRAFTSTOFFSCHLAUCH	978089308	4	2	583	917080808	KRAFTSTOFFBEHAELTER KPL
KRAFTSTOFFSCHLAUCH DN12	10489142	20	2	410	10135675	KRAFTSTOFFLEITUNGEN
KRAFTSTOFFSCHLAUCH DN4,	10815777	17	2	532	917080208	ZUSATZHEIZUNG OW
KRAFTSTOFFSCHLAUCH DN4,	553191108	14	0.05	532	917080208	ZUSATZHEIZUNG OW
KRAFTSTOFFVORFILTER	10303007	1	1	400	10138091	KRAFTSTOFFVORFILTERANBA
KRAFTSTOFFVORFILTERANBA	10138091	200	1	336	10143468	DIESELMOTOR
KRAFTSTOFFVORFILTERANBA	968669208	2	1	273	917079108	DIESELMOTOR KPL.
KRANFUEHRERKABINE KPL.	917081608	153	1	13		LIEBHERR RAUPENKRAN LR
KRANFUEHRERKABINE VORM	968121308	1	1	610	917081608	KRANFUEHRERKABINE KPL.
KREUZLASCHE KPL.	968766608	1	2	1390	917230408	ZUSATZABSPANNUNG
KREUZLASCHE KPL.	968766708	2	2	1390	917230408	ZUSATZABSPANNUNG
KREUZLASCHE KPL.	968767208	6	2	1390	917230408	ZUSATZABSPANNUNG
KREUZLASCHE KPL. 0.35M	968767108	5	2	1390	917230408	ZUSATZABSPANNUNG
KREUZLASCHE SCHWK.	96054975	7	2	1360	917229808	SCHWEBEBALLAST
KREUZLASCHE SCHWK.	968233108	13	1	573	917080608	MONTAGEEINRICHTUNG RA
KREUZLASCHE SCHWK.	968767308	(1)	1	1390	917230408	ZUSATZABSPANNUNG
KREUZLASCHE SCHWK.	968767708	(1)	1	1390	917230408	ZUSATZABSPANNUNG
KREUZLASCHE SCHWK.	968768308	4	2	1390	917230408	ZUSATZABSPANNUNG
KREUZLASCHE SCHWK.	968769108	(1)	1	1390	917230408	ZUSATZABSPANNUNG
KREUZLASCHE SCHWK.	968825908	5	2	1173	917722108	ZUSATZABSPANNUNG
KREUZSTUECK 30 G-ALMG TR	10440990	49	1	620	917202908	KABINE VERGLAST
KRUEMMER	10153006	4	1	358	10134887	OELWANNE MIT BEFEST.
KRUEMMER 90° DI=130 GUMM	10099969	11	5	469	917079508	LUFTFILTERANLAGE KPL.
KUEHLER VORM.	968240908	120	1	283	967978708	DIESELMOTOR VORM.
KUEHLERANLAGE AL	11340518	1	1	323	968240908	KUEHLER VORM.
KUEHLMITTELKRUEMMER	10134296	1	1	434	10143754	WASSERLEITUNGSANSCHLUE
KUEHLMITTELKRUEMMER	10138365	1	1	433	10135655	KUEHLMITTELKRUEMMER AN
KUEHLMITTELKRUEMMER	9078876	2	1	433	10135655	KUEHLMITTELKRUEMMER AN
KUEHLMITTELKRUEMMER AN	10135655	382	1	337	10143468	DIESELMOTOR
KUEHLWASSERLEITUNG 12X1	10138371	7	1	427	10135642	ANBAUTEILE LUFTPRESSER
KUEHLWASSERLEITUNG 12X1	10138372	1	1	427	10135642	ANBAUTEILE LUFTPRESSER
KUEHLWASSERLEITUNG 12X1	10138373	2	1	427	10135642	ANBAUTEILE LUFTPRESSER
KUEHLWASSERSCHLAUCH D	11621769	254	3.5	284	967978708	DIESELMOTOR VORM.
KUEHLWASSERSCHLAUCH D	11621769	11	1	478	917079808	HARNSTOFFTANK
KUEHLWASSERSCHLAUCH D	11621769	22	2.5	480	968111208	HARNSTOFFTANK VORM.
KUEHLWASSERSCHLAUCH D	10873086	253	1	284	967978708	DIESELMOTOR VORM.
KUEHLWASSERSCHLAUCH D	10873086	26	5	323	968240908	KUEHLER VORM.
KUEHLWASSERSCHLAUCH D	11621783	8	0.6	532	917080208	ZUSATZHEIZUNG OW
KUEHLWASSERSCHLAUCH D	11621783	22	0.05	532	917080208	ZUSATZHEIZUNG OW
KUEHLWASSERSCHLAUCH D	11621783	20	10	651	917200808	HEIZKLIMAGERAET EINBAU
KUEHLWASSERSCHLAUCH D	11621783	26	10	651	917200808	HEIZKLIMAGERAET EINBAU
KUEHLWASSERSCHLAUCH D	11621783	27	0.075	651	917200808	HEIZKLIMAGERAET EINBAU
KUEHLWASSERSCHLAUCH D	11621783	28	0.155	651	917200808	HEIZKLIMAGERAET EINBAU

6.9.2023

etk\_en\_de\_098207 LR 11000

1899

**LIEBHERR**Alphabetical index  
Alphabetischer Index

Bezeichnung	Artikel	Pos.	Menge	Seite	Baugruppe	Bezeichnung
KUEHLWASSERSCHLAUCH D	11621775	25	1.5	323	968240908	KUEHLER VORM.
KUEHLWASSERSCHLAUCH DN	11621768	9	7	478	917079808	HARNSTOFFTANK
KUEHLWASSERSCHLAUCH DN	10873085	255	2	284	967978708	DIESELMOTOR VORM.
KUEHLWASSERSCHLAUCH DN	10873085	1	1	327	96004429	SCHLAEUCHE
KUFE 20X57X41 S355J2+N	97031137	4	1	1109	967966108	ENDSCHALTER KPL.
KUFE 20X57X41 S355J2+N	97031137	4	1	1110	967966808	ENDSCHALTER KPL.
KUGEL DIN 5401 10	747000608	34	2	740	11211288	STUEBERBLOCK
KUGEL DIN 5401 8	747000408	38	1	862	11211228	RUECKFALLSTUETZE
KUGEL DIN 5401-1 12,7 G20 X4	10036651	8	2	340	10143289	KURBELGEHAEUSE KPL.
KUGEL DIN 5401-1 12,7 G20 X4	10036651	8	2	341	12451207	KURBELGEHAEUSE KPL. MIT
KUGELHAHN	12107123	15	1	1132	12107052	ANSCHLUSSBLOCK
KUGELHAHN BKH1/2"NW13 A3	510682308	2	1	331	968669208	KRAFTSTOFFVORFILTERANBA
KUGELHAHN BKH20-S A3C	510688008	170	1	35	967787308	HYDRAULIK MITTELTEIL
KUGELHAHN SK3 38-S-32 A3C	511065008	165	2	172	968129608	ZUSATZHYDRAULIK DREHBUE
KUGELSCHEIBE C 8,4X17X3,2	10011738	13	16	1196	968645308	RUECKHALTEZYLINDER VORM
KUGELSCHEIBE DIN 6319 C 8,	11622278	5	1	397	10117167	EINSPRITZDUESE MIT BEFEST
KUGELSPERRBOLZEN 12X90	10490116	(2)	2	891	917078508	S-KOPFSTUECK
KUGELSPERRBOLZEN 20X191,	11320195	20	8	188	917401608	DREHBUEHNE KPL.
KUGELSPERRBOLZEN 4X55,5	12103691	10	2	626	964560908	DACHSCHEIBE VORM.
KUNSTSTOFFSCHLAUCH DN7-	10219946	13	3.8	478	917079808	HARNSTOFFTANK
KUPFERPASTE MOTOREX 14 0	10002552	132	1	441	10137635	ABGASSTUTZEN ANBAU
KUPPLUNG	10664999	11	1	393	10117814	HOCHDRUCKPUMPE VORM.
KUPPLUNG 3800NM/1900U/MI	10663384	110	1	283	967978708	DIESELMOTOR VORM.
KUPPLUNGSDOSE 3-POL GER	605012708	7	1	813	917190608	FREMDEINSPEISUNG
KUPPLUNGSDOSE 4-POL 90°	680000808	17	1	682	968416808	KABELSTRANG
KUPPLUNGSDOSE 4-POL GER	680001708	7	1	682	968416808	KABELSTRANG
KUPPLUNGSDOSE 4-POL GER	680001708	8	1	682	968416808	KABELSTRANG
KUPPLUNGSDOSE 4-POL GER	680001708	9	1	682	968416808	KABELSTRANG
KUPPLUNGSDOSE 4-POL GER	680001708	376	1	682	968416808	KABELSTRANG
KUPPLUNGSDOSE 4-POL SPF	10678491	5	1	682	968416808	KABELSTRANG
KUPPLUNGSDOSE 4-POL SPF	10678491	6	1	682	968416808	KABELSTRANG
KUPPLUNGSDOSE 4-POL SPF	10678491	375	1	682	968416808	KABELSTRANG
KUPPLUNGSDOSE 4-POL SPF	10678491	377	1	682	968416808	KABELSTRANG
KUPPLUNGSDOSE 4-POL SPF	10678491	378	1	682	968416808	KABELSTRANG
KUPPLUNGSDOSE 4-POL SPF	10678492	5	1	678	968030708	KABELSTRANG
KUPPLUNGSDOSE 4-POL SPF	10678492	6	1	678	968030708	KABELSTRANG
KUPPLUNGSDOSE 4-POL SPF	10678492	7	1	678	968030708	KABELSTRANG
KUPPLUNGSDOSE 4-POL SPF	10678492	8	1	678	968030708	KABELSTRANG
KUPPLUNGSDOSE 4-POL SPF	10678492	9	1	678	968030708	KABELSTRANG
KUPPLUNGSDOSE 4-POL SPF	10678492	10	1	678	968030708	KABELSTRANG
KUPPLUNGSDOSE 4-POL SPF	10678492	13	1	678	968030708	KABELSTRANG
KUPPLUNGSDOSE 4-POL SPF	10678492	15	1	678	968030708	KABELSTRANG
KUPPLUNGSDOSE 4-POL SPF	680001408	7	1	512	967925808	KABELSTRANG
KUPPLUNGSDOSE 4-POL SPF	680001408	7	1	514	967926308	KABELSTRANG
KUPPLUNGSDOSE 4-POL SPF	680001408	374	1	682	968416808	KABELSTRANG
KUPPLUNGSDOSE 4-POLE 90°	680000308	5	1	514	967926308	KABELSTRANG
KUPPLUNGSDOSE 4-POLE SP	680000008	8	1	86	967971708	KABELSTRANG
KUPPLUNGSDOSE 4-POLE SP	680000008	6	1	512	967925808	KABELSTRANG
KUPPLUNGSDOSE 4-POLE SP	680000008	18	1	682	968416808	KABELSTRANG
KUPPLUNGSDOSE 4-POLE SP	680000008	19	1	682	968416808	KABELSTRANG
KUPPLUNGSDOSE 4-POLE SP	680000008	381	1	682	968416808	KABELSTRANG
KUPPLUNGSDOSE 4-POLE SP	680000008	382	1	682	968416808	KABELSTRANG
KUPPLUNGSDOSE 4-POLE SP	680000008	383	1	682	968416808	KABELSTRANG
KUPPLUNGSDOSE 4-POLE SP	680000008	384	1	682	968416808	KABELSTRANG
KUPPLUNGSHUELSE 31CrMoV	9078269	5	1	395	11363994	ANTRIEB FUER HDP VORM.
KUPPLUNGSMUFFE	774372608	10	3	565	917691308	ZENTRALSCHMIERUNG
KUPPLUNGSMUFFE	774372608	20	11	599	917081208	ZENTRALSCHMIERANLAGE O
KUPPLUNGSMUFFE	774372608	4	3	886	917692108	ZENTRALSCHMIERUNG
KUPPLUNGSMUFFE	774372608	4	1	1094	917692208	ZENTRALSCHMIERUNG
KUPPLUNGSMUFFE B2 10-L	511508408	237	1	172	968129608	ZUSATZHYDRAULIK DREHBUE

6.9.2023

etk\_en\_de\_098207 LR 11000

1900

**LIEBHERR**Alphabetical index  
Alphabetischer Index

Bezeichnung	Artikel	Pos.	Menge	Seite	Baugruppe	Bezeichnung
KUPPLUNGSMUFFE B2 10-L	511508408	237	1	213	967787708	ZUSATZHYDRAULIK WINDE 1
KUPPLUNGSMUFFE B2 10-L	511508408	237	1	229	967787808	ZUSATZHYDRAULIK WINDE 2
KUPPLUNGSMUFFE B2 10-L	511508408	235	2	245	968081908	ZUSATZHYDRAULIK WINDE 4
KUPPLUNGSMUFFE B2 10-L	511508408	237	1	558	968513208	ZUSATZHYDRAULIK SA-BOCK
KUPPLUNGSMUFFE B2 10-L	511508408	237	3	734	967788108	HYDRAULIK
KUPPLUNGSMUFFE B2 10-L	511508408	165	1	802	967969408	MONTAGEPLATTE NOTBETA
KUPPLUNGSMUFFE B2 10-L	511508408	237	2	875	967788308	ZUSATZHYDRAULIK S-ANLENK
KUPPLUNGSMUFFE B2 10-L	511508408	237	1	987	967788908	ZUSATZHYDRAULIK WINDE 5
KUPPLUNGSMUFFE B2 10-L	511508408	237	1	1012	967789008	ZUSATZHYDRAULIK WINDE 6
KUPPLUNGSMUFFE B2 10-L	511508408	237	1	1028	967789108	ZUSATZHYDRAULIK WINDE 3
KUPPLUNGSMUFFE B2 12-L	511505808	236	3	35	967787308	HYDRAULIK MITTELTEIL
KUPPLUNGSMUFFE B2 12-L	511505808	160	1	802	967969408	MONTAGEPLATTE NOTBETA
KUPPLUNGSMUFFE B2 12-S	511501508	159	1	802	967969408	MONTAGEPLATTE NOTBETA
KUPPLUNGSMUFFE B2 12-S	511501508	231	1	1053	96006590	ZUSATZHYDR.VERBINDUNGS
KUPPLUNGSMUFFE B3 15-L	511500508	227	4	35	967787308	HYDRAULIK MITTELTEIL
KUPPLUNGSMUFFE B3 15-L	511500508	227	1	172	968129608	ZUSATZHYDRAULIK DREHBUE
KUPPLUNGSMUFFE B3 16-S	511505908	225	2	35	967787308	HYDRAULIK MITTELTEIL
KUPPLUNGSMUFFE B3 16-S	511505908	225	2	172	968129608	ZUSATZHYDRAULIK DREHBUE
KUPPLUNGSMUFFE B3 16-S	511505908	225	1	734	967788108	HYDRAULIK
KUPPLUNGSMUFFE B3 16-S	511505908	225	2	800	967789408	ZUSATZHYDRAULIK NOTBET
KUPPLUNGSMUFFE B3 16-S	511505908	153	2	802	967969408	MONTAGEPLATTE NOTBETA
KUPPLUNGSMUFFE B3 16-S	511505908	225	1	875	967788308	ZUSATZHYDRAULIK S-ANLENK
KUPPLUNGSMUFFE B3 16-S	511505908	225	1	1078	967788408	ZUSATZHYDRAULIK D-ANLENK
KUPPLUNGSMUFFE B3 16-S	511505908	225	1	1160	967788708	ZUSATZHYDRAULIK ZWISCH
KUPPLUNGSMUFFE B3 16-S	511505908	225	1	1172	967788808	ZUSATZHYDRAULIK ZWISCH
KUPPLUNGSMUFFE B6 22-L	511508208	219	1	734	967788108	HYDRAULIK
KUPPLUNGSMUFFE B6 22-L	511508208	219	1	1078	967788408	ZUSATZHYDRAULIK D-ANLENK
KUPPLUNGSMUFFE B6 22-L	511508208	219	1	1160	967788708	ZUSATZHYDRAULIK ZWISCH
KUPPLUNGSMUFFE B6 22-L	511508208	219	1	1172	967788808	ZUSATZHYDRAULIK ZWISCH
KUPPLUNGSMUFFE B6 25-S	510599608	213	1	172	968129608	ZUSATZHYDRAULIK DREHBUE
KUPPLUNGSMUFFE B6 25-S	510599608	213	1	213	967787708	ZUSATZHYDRAULIK WINDE 1
KUPPLUNGSMUFFE B6 25-S	510599608	213	1	229	967787808	ZUSATZHYDRAULIK WINDE 2
KUPPLUNGSMUFFE B6 25-S	510599608	213	1	245	968081908	ZUSATZHYDRAULIK WINDE 4
KUPPLUNGSMUFFE B6 25-S	510599608	213	1	734	967788108	HYDRAULIK
KUPPLUNGSMUFFE B6 25-S	510599608	213	1	987	967788908	ZUSATZHYDRAULIK WINDE 5
KUPPLUNGSMUFFE B6 25-S	510599608	213	1	1012	967789008	ZUSATZHYDRAULIK WINDE 6
KUPPLUNGSMUFFE B6 28-L	511501008	217	4	35	967787308	HYDRAULIK MITTELTEIL
KUPPLUNGSMUFFE B6 28-L	511501008	217	2	172	968129608	ZUSATZHYDRAULIK DREHBUE
KUPPLUNGSMUFFE B6 28-L	511501008	217	1	213	967787708	ZUSATZHYDRAULIK WINDE 1
KUPPLUNGSMUFFE B6 28-L	511501008	217	1	229	967787808	ZUSATZHYDRAULIK WINDE 2
KUPPLUNGSMUFFE B6 28-L	511501008	217	1	245	968081908	ZUSATZHYDRAULIK WINDE 4
KUPPLUNGSMUFFE B6 28-L	511501008	217	1	875	967788308	ZUSATZHYDRAULIK S-ANLENK
KUPPLUNGSMUFFE B6 28-L	511501008	217	1	987	967788908	ZUSATZHYDRAULIK WINDE 5
KUPPLUNGSMUFFE B6 28-L	511501008	217	1	1012	967789008	ZUSATZHYDRAULIK WINDE 6
KUPPLUNGSMUFFE B6 28-L	511501008	217	1	1028	967789108	ZUSATZHYDRAULIK WINDE 3
KUPPLUNGSMUFFE B6 30-S	511510708	211	3	734	967788108	HYDRAULIK
KUPPLUNGSMUFFE B6 30-S	511510708	211	1	875	967788308	ZUSATZHYDRAULIK S-ANLENK
KUPPLUNGSMUFFE B8 35-L	511518408	205	2	734	967788108	HYDRAULIK
KUPPLUNGSMUFFE B8 35-L	511518408	205	1	875	967788308	ZUSATZHYDRAULIK S-ANLENK
KUPPLUNGSMUFFE B8 38-S	511512208	201	8	35	967787308	HYDRAULIK MITTELTEIL
KUPPLUNGSMUFFE B8 38-S	511512208	201	6	172	968129608	ZUSATZHYDRAULIK DREHBUE
KUPPLUNGSMUFFE B8 38-S	511512208	201	2	213	967787708	ZUSATZHYDRAULIK WINDE 1
KUPPLUNGSMUFFE B8 38-S	511512208	201	2	229	967787808	ZUSATZHYDRAULIK WINDE 2
KUPPLUNGSMUFFE B8 38-S	511512208	201	2	245	968081908	ZUSATZHYDRAULIK WINDE 4
KUPPLUNGSMUFFE B8 38-S	511512208	201	3	734	967788108	HYDRAULIK
KUPPLUNGSMUFFE B8 38-S	511512208	201	2	800	967789408	ZUSATZHYDRAULIK NOTBET
KUPPLUNGSMUFFE B8 38-S	511512208	201	4	875	967788308	ZUSATZHYDRAULIK S-ANLENK
KUPPLUNGSMUFFE B8 38-S	511512208	201	2	987	967788908	ZUSATZHYDRAULIK WINDE 5
KUPPLUNGSMUFFE B8 38-S	511512208	201	2	1012	967789008	ZUSATZHYDRAULIK WINDE 6
KUPPLUNGSMUFFE B8 38-S	511512208	201	4	1078	967788408	ZUSATZHYDRAULIK D-ANLENK

6.9.2023

etk\_en\_de\_098207 LR 11000

1901

**LIEBHERR**

Alphabetical index  
Alphabetischer Index

Bezeichnung	Artikel	Pos.	Menge	Seite	Baugruppe	Bezeichnung
KUPPLUNGSMUFFE B8 38-S	511512208	201	4	1160	967788708	ZUSATZHYDRAULIK ZWISCH
KUPPLUNGSMUFFE B8 38-S	511512208	201	4	1172	967788808	ZUSATZHYDRAULIK ZWISCH
KUPPLUNGSMUFFE B8 42-L A3	10675113	203	1	172	968129608	ZUSATZHYDRAULIK DREHBUE
KUPPLUNGSMUFFE B8 42-L A3	10675113	203	2	734	967788108	HYDRAULIK
KUPPLUNGSMUFFE B8 42-L A3	10675113	203	1	875	967788308	ZUSATZHYDRAULIK S-ANLENK
KUPPLUNGSSTECKER	774372708	1	1	220	917451408	ZENTRALSCHMIERUNG
KUPPLUNGSSTECKER	774372708	11	5	565	917691308	ZENTRALSCHMIERUNG
KUPPLUNGSSTECKER	774372708	21	13	599	917081208	ZENTRALSCHMIERANLAGE O
KUPPLUNGSSTECKER	774372708	5	3	886	917692108	ZENTRALSCHMIERUNG
KUPPLUNGSSTECKER	774372708	1	1	990	917486108	ZENTRALSCHMIERUNG
KUPPLUNGSSTECKER	774372708	1	1	1015	917481408	ZENTRALSCHMIERUNG
KUPPLUNGSSTECKER	774372708	1	1	1034	917478608	ZENTRALSCHMIERUNG
KUPPLUNGSSTECKER	774372708	5	1	1094	917692208	ZENTRALSCHMIERUNG
KUPPLUNGSSTECKER B2 10-L	511508308	238	1	558	968513208	ZUSATZHYDRAULIK SA-BOCK
KUPPLUNGSSTECKER B2 10-L	511508308	238	4	734	967788108	HYDRAULIK
KUPPLUNGSSTECKER B2 10-L	511508308	154	1	807	967969508	MONTAGEPLATTE NOTBETA
KUPPLUNGSSTECKER B2 10-L	511508308	238	2	875	967788308	ZUSATZHYDRAULIK S-ANLENK
KUPPLUNGSSTECKER B2 12-L	511509608	155	1	802	967969408	MONTAGEPLATTE NOTBETA
KUPPLUNGSSTECKER B2 12-L	511509608	155	2	807	967969508	MONTAGEPLATTE NOTBETA
KUPPLUNGSSTECKER B2 12-L	511509608	236	1	1053	96006590	ZUSATZHYDR.VERBINDUNGS
KUPPLUNGSSTECKER B2 12-L	511509608	153	1	1387	967170008	VERROHRUNG ZUSATZHYDR
KUPPLUNGSSTECKER B2 12-	511501308	232	1	35	967787308	HYDRAULIK MITTELTEIL
KUPPLUNGSSTECKER B2 12-	511501308	152	1	807	967969508	MONTAGEPLATTE NOTBETA
KUPPLUNGSSTECKER B3 15-L	511500408	228	2	80	967787408	HYDRAULIK RAUPE
KUPPLUNGSSTECKER B3 15-L	511500408	228	2	107	967787508	HYDRAULIK RAUPE
KUPPLUNGSSTECKER B3 15-L	511500408	228	1	734	967788108	HYDRAULIK
KUPPLUNGSSTECKER B3 16-	511508608	226	1	172	968129608	ZUSATZHYDRAULIK DREHBUE
KUPPLUNGSSTECKER B3 16-	511508608	226	2	734	967788108	HYDRAULIK
KUPPLUNGSSTECKER B3 16-	511508608	226	2	800	967789408	ZUSATZHYDRAULIK NOTBET
KUPPLUNGSSTECKER B3 16-	511508608	151	1	802	967969408	MONTAGEPLATTE NOTBETA
KUPPLUNGSSTECKER B3 16-	511508608	226	1	1053	96006590	ZUSATZHYDR.VERBINDUNGS
KUPPLUNGSSTECKER B3 16-	511508608	226	1	1078	967788408	ZUSATZHYDRAULIK D-ANLENK
KUPPLUNGSSTECKER B3 16-	511508608	226	1	1142	967788608	ZUSATZHYDRAULIK D-KOPFS
KUPPLUNGSSTECKER B3 16-	511508608	226	1	1160	967788708	ZUSATZHYDRAULIK ZWISCH
KUPPLUNGSSTECKER B3 16-	511508608	226	1	1172	967788808	ZUSATZHYDRAULIK ZWISCH
KUPPLUNGSSTECKER B3 16-	511508608	151	2	1387	967170008	VERROHRUNG ZUSATZHYDR
KUPPLUNGSSTECKER B6 18-L	570504808	158	1	802	967969408	MONTAGEPLATTE NOTBETA
KUPPLUNGSSTECKER B6 18-L	570504808	222	1	1053	96006590	ZUSATZHYDR.VERBINDUNGS
KUPPLUNGSSTECKER B6 18-L	570504808	222	1	1142	967788608	ZUSATZHYDRAULIK D-KOPFS
KUPPLUNGSSTECKER B6 18-L	570504808	154	1	1387	967170008	VERROHRUNG ZUSATZHYDR
KUPPLUNGSSTECKER B6 22-L	511508108	220	1	1160	967788708	ZUSATZHYDRAULIK ZWISCH
KUPPLUNGSSTECKER B6 22-L	511508108	220	1	1172	967788808	ZUSATZHYDRAULIK ZWISCH
KUPPLUNGSSTECKER B6 25-	510599708	214	2	577	967788008	ZUSATZHYDR.MONTAGEEINR
KUPPLUNGSSTECKER B6 25-	510599708	214	2	734	967788108	HYDRAULIK
KUPPLUNGSSTECKER B6 28-L	511501108	218	2	80	967787408	HYDRAULIK RAUPE
KUPPLUNGSSTECKER B6 28-L	511501108	218	2	107	967787508	HYDRAULIK RAUPE
KUPPLUNGSSTECKER B6 28-L	511501108	218	8	734	967788108	HYDRAULIK
KUPPLUNGSSTECKER B6 28-L	511501108	218	4	875	967788308	ZUSATZHYDRAULIK S-ANLENK
KUPPLUNGSSTECKER B6 28-L	511501108	218	2	1078	967788408	ZUSATZHYDRAULIK D-ANLENK
KUPPLUNGSSTECKER B6 30-	511510808	212	1	734	967788108	HYDRAULIK
KUPPLUNGSSTECKER B6 30-	511510808	212	1	1078	967788408	ZUSATZHYDRAULIK D-ANLENK
KUPPLUNGSSTECKER B8 35-L	511518508	206	1	734	967788108	HYDRAULIK
KUPPLUNGSSTECKER B8 35-L	511518508	206	1	1028	967789108	ZUSATZHYDRAULIK WINDE 3
KUPPLUNGSSTECKER B8 35-L	511518508	159	1	1387	967170008	VERROHRUNG ZUSATZHYDR
KUPPLUNGSSTECKER B8 38-	511512308	202	4	80	967787408	HYDRAULIK RAUPE
KUPPLUNGSSTECKER B8 38-	511512308	202	4	107	967787508	HYDRAULIK RAUPE
KUPPLUNGSSTECKER B8 38-	511512308	202	16	734	967788108	HYDRAULIK
KUPPLUNGSSTECKER B8 38-	511512308	202	2	800	967789408	ZUSATZHYDRAULIK NOTBET
KUPPLUNGSSTECKER B8 38-	511512308	159	2	807	967969508	MONTAGEPLATTE NOTBETA
KUPPLUNGSSTECKER B8 38-	511512308	202	4	875	967788308	ZUSATZHYDRAULIK S-ANLENK

6.9.2023

etk\_en\_de\_098207 LR 11000

1902

**LIEBHERR**Alphabetical index  
Alphabetischer Index

Bezeichnung	Artikel	Pos.	Menge	Seite	Baugruppe	Bezeichnung
KUPPLUNGSSTECKER B8 38-	511512308	202	2	1028	967789108	ZUSATZHYDRAULIK WINDE 3
KUPPLUNGSSTECKER B8 38-	511512308	202	1	1078	967788408	ZUSATZHYDRAULIK D-ANLENK
KUPPLUNGSSTECKER B8 38-	511512308	202	4	1142	967788608	ZUSATZHYDRAULIK D-KOPFS
KUPPLUNGSSTECKER B8 38-	511512308	202	4	1160	967788708	ZUSATZHYDRAULIK ZWISCH
KUPPLUNGSSTECKER B8 38-	511512308	202	4	1172	967788808	ZUSATZHYDRAULIK ZWISCH
KUPPLUNGSSTECKER B8 42-L	10675114	204	2	734	967788108	HYDRAULIK
KUPPLUNGSSTECKER B8 42-L	10675114	204	2	1078	967788408	ZUSATZHYDRAULIK D-ANLENK
KURBEL	12103365	22	1	856	540001808	SEILWINDE
KURBELGEHAEUSE KPL. MIT	12451207	10	1	334	10143468	DIESELMOTOR
KURBELGEHAEUSE KPL. V-M	10143289	10	1	334	10143468	DIESELMOTOR
KURBELGEHAEUSE UNTERTEI	11386983	2	1	342	12451208	KURBELGEHAEUSE VORM.
KURBELGEHAEUSE V-MOTO	11430300	1	1	342	12451208	KURBELGEHAEUSE VORM.
KURBELGEHAEUSE VORM. V-	12451208	1	1	340	10143289	KURBELGEHAEUSE KPL.
KURBELGEHAEUSEENTLUEF	10135639	16	1	334	10143468	DIESELMOTOR
KURBELWELLE MIT ZAHNRAD	10130808	50	1	334	10143468	DIESELMOTOR
KURBELWELLE VORM. V-MO	10128914	1	1	360	10130808	KURBELWELLE MIT ZAHNRAD
KURBELWELLENLAGERUNG	10128540	51	1	334	10143468	DIESELMOTOR
L-KOPFSTUECK 650T	917251008	267	1	15		LIEBHERR RAUPENKRAN LR
L-KOPFSTUECK SCHWK. 650T	967898808	1	1	1239	917251008	L-KOPFSTUECK
L-PROFIL 4X127X1950 S315M	97009040	60	2	930	917078608	S-ZWISCHENSTUECK
L-PROFIL 4X127X1950 S315M	97009040	74	4	1180	917191408	W-ANLENKSTUECK
L-PROFIL 4X640X127 S315MC	97035583	123	2	1105	917380508	D-KOPFSTUECK VORM.
L-PROFIL 4X640X127 S315MC	97035583	67	4	1219	968662708	WA-BOCK 2 ANLENKSTUECK
L-PROFIL 4X750X112 S315MC	97040848	20	4	1230	917333608	ZWISCHENSTUECK WA-BOCK
L-PROFIL 4X750X112 S315MC	97040848	42	2	1281	917484108	F-ANLENKSTUECK
L-STUTZEN EL 12L M18X1,5 C	247128602	628	1	80	967787408	HYDRAULIK RAUPE
L-STUTZEN EL 12L M18X1,5 C	247128602	630	1	107	967787508	HYDRAULIK RAUPE
L-STUTZEN EL 12L M18X1,5 C	247128602	650	4	173	968129608	ZUSATZHYDRAULIK DREHBUE
L-STUTZEN EL 12L M18X1,5 C	247128602	604	1	213	967787708	ZUSATZHYDRAULIK WINDE 1
L-STUTZEN EL 12L M18X1,5 C	247128602	607	1	229	967787808	ZUSATZHYDRAULIK WINDE 2
L-STUTZEN EL 12L M18X1,5 C	247128602	606	1	577	967788008	ZUSATZHYDR.MONTAGEEINR
L-STUTZEN EL 12L M18X1,5 C	247128602	688	10	737	967788108	HYDRAULIK
L-STUTZEN EL 12L M18X1,5 C	247128602	619	1	768	967788208	DRUCKLUFTANLAGE
L-STUTZEN EL 12L M18X1,5 C	247128602	644	3	1079	967788408	ZUSATZHYDRAULIK D-ANLENK
L-STUTZEN EL 18L CR6-FREI	247128502	668	2	36	967787308	HYDRAULIK MITTELTEIL
L-STUTZEN EL 18L CR6-FREI	247128502	631	1	245	968081908	ZUSATZHYDRAULIK WINDE 4
L-STUTZEN EL 18L CR6-FREI	247128502	605	2	270	967787908	ZUSATZHYDRAULIK MONTAGE
L-STUTZEN EL 18L CR6-FREI	247128502	626	2	803	967969408	MONTAGEPLATTE NOTBETA
L-STUTZEN EL 22L CR6-FREI	247138602	688	1	37	967787308	HYDRAULIK MITTELTEIL
L-STUTZEN EL 22L CR6-FREI	247138602	776	4	738	967788108	HYDRAULIK
L-VERSCHRAUBUNG	11644975	9	1	92	11621396	ELEKTROPUMPE
L-ZWISCHENSTUECK 2722.16	917227908	272	1	15		LIEBHERR RAUPENKRAN LR
L-ZWISCHENSTUECK 2722.16	917627008	275	1	15		LIEBHERR RAUPENKRAN LR
L-ZWISCHENSTUECK 2722.20	917228008	273	3	15		LIEBHERR RAUPENKRAN LR
L-ZWISCHENSTUECK 2722.20	917625408	274	1	15		LIEBHERR RAUPENKRAN LR
L-ZWISCHENSTUECK 2722.20	917191508	268	2	15		LIEBHERR RAUPENKRAN LR
L-ZWISCHENSTUECK SCHWK.	967994608	1	1	1255	917227908	L-ZWISCHENSTUECK
L-ZWISCHENSTUECK SCHWK.	968625808	1	1	1266	917627008	L-ZWISCHENSTUECK
L-ZWISCHENSTUECK SCHWK.	967938908	1	1	1258	917228008	L-ZWISCHENSTUECK
L-ZWISCHENSTUECK SCHWK.	968625608	1	1	1262	917625408	L-ZWISCHENSTUECK
L-ZWISCHENSTUECK SCHWK.	967963908	1	1	1250	917191508	L-ZWISCHENSTUECK
LAEDRUCKREGELUNG	10138014	436	1	338	10143468	DIESELMOTOR
LADEEINHEIT BTT SPF	10412777	32	1	521	967924408	ARMATURENBRETT VORM.RE
LADEGERAET 230V 24V8A SP	613301808	2	1	648	917081808	BATTERIE LADEEINHEIT
LADELUFTKRUEMMER	10134998	4	2	420	10135729	LADELUFTLEITUNG ANBAU
LADELUFTKUEHLER	11005448	1	1	324	11340518	KUEHLERANLAGE
LADELUFTLEITUNG ANBAU	10135729	230	1	337	10143468	DIESELMOTOR
LADELUFTROHR	10132799	2	1	420	10135729	LADELUFTLEITUNG ANBAU
LADELUFTROHR SPF	967568108	30	1	282	967978708	DIESELMOTOR VORM.
LADELUFTROHR SPF	968258208	54	1	282	967978708	DIESELMOTOR VORM.

6.9.2023

etk\_en\_de\_098207 LR 11000

1903

**LIEBHERR**Alphabetical index  
Alphabetischer Index

Bezeichnung	Artikel	Pos.	Menge	Seite	Baugruppe	Bezeichnung
LADELUFTROHR SPF	968258308	55	1	282	967978708	DIESELMOTOR VORM.
LADELUFTROHR SPF	968258408	56	1	282	967978708	DIESELMOTOR VORM.
LADELUFTROHR VORM.	10143702	3	1	420	10135729	LADELUFTLEITUNG ANBAU
LADELUFTWELLSCHLAUCH 10	551702508	251	2	284	967978708	DIESELMOTOR VORM.
LADELUFTWELLSCHLAUCH 9	10663848	11	2	323	968240908	KUEHLER VORM.
LAENGENGEBERSEIL	571887008	17	1	1133	11003086	SEILLAENGENGEBER
LAGER 13,5/48X12 GUMMI 64C	10097496	10	4	323	968240908	KUEHLER VORM.
LAGERAUFNAHME	11100949	10	1	29	11601184	SCHLEIFRINGUEBERTRAEGE
LAGERBUCHSE	570796608	301	1	258	11347399	FLANSCHLAGER
LAGERDECKEL 6X88X88 S35	97045871	4	1	133	968705508	STUETZE
LAGERFLANSCH S235JR	9078058	7	1	381	10130765	NOCKENWELLE KPL.
LAGERGEHAEUSE VORM.	10126181	1	1	463	11366388	NEBENABTRIEB VORM.
LAGERKLOTZ 282X214X180 P	97031402	26	4	911	917190908	S-ZWISCHENSTUECK
LAGERKLOTZ 282X214X180 P	97031402	26	4	919	917333908	S-ZWISCHENSTUECK
LAGERKLOTZ 282X214X180 P	97031402	26	4	923	917231408	S-ADAPTER
LAGERKLOTZ 282X214X180 P	97031402	26	4	930	917078608	S-ZWISCHENSTUECK
LAGERKLOTZ 282X214X180 P	97031402	26	4	939	917078708	S-ZWISCHENSTUECK
LAGERKLOTZ 282X214X180 P	97031402	26	4	946	917078808	S-ZWISCHENSTUECK
LAGERKLOTZ 282X214X180 P	97031402	26	4	957	917079208	S-ZWISCHENSTUECK
LAGERKLOTZ 282X214X180 P	97031402	26	4	962	917571208	S-ZWISCHENSTUECK
LAGERKLOTZ 282X214X180 P	97031402	26	4	967	919086008	S-ZWISCHENSTUECK
LAGERKLOTZ PA6G	977619608	30	4	1250	917191508	L-ZWISCHENSTUECK
LAGERKLOTZ PA6G	977619608	30	4	1255	917227908	L-ZWISCHENSTUECK
LAGERKLOTZ PA6G	977619608	30	4	1258	917228008	L-ZWISCHENSTUECK
LAGERKLOTZ PA6G	977619608	30	4	1262	917625408	L-ZWISCHENSTUECK
LAGERKLOTZ PA6G	977619608	30	4	1266	917627008	L-ZWISCHENSTUECK
LAGERPLATTE	283030708	28	4	851	917332608	S-ANLENKSTUECK VORM.
LAGERPLATTE	283030708	31	4	1218	968662708	WA-BOCK 2 ANLENKSTUECK
LAGERPLATTE 15X60X 730 P	97043530	27	2	1200	917333708	WA-BOCK 1 KOPFSTUECK
LAGERPLATTE 22X60X270 PA6	97036162	5	1	226	968161808	SCHUTZWALZE KPL.
LAGERPLATTE 22X60X310 PA6	97035950	4	1	226	968161808	SCHUTZWALZE KPL.
LAGERPLATTE 240X195X25 P	97055134	3	4	816	917863208	TRANSPORTABLAGE
LAGERPLATTE PA6G	97029559	21	1	571	917080508	ROLLENLAGERUNG
LAGERPLATTE PA6G	97055133	2	4	816	917863208	TRANSPORTABLAGE
LAGERPLATTE X0 PA6G	935469208	2	4	1126	968028208	AUFLAGE KPL.
LAGERRING	570113508	3	1	266	570112908	TRIEBWERK
LAGERRING	570796008	3	1	259	540270414	ABTRIEB KPL
LAGERUNG	938576001	7	1	70	917291608	RAUPENTRAEGER LI.
LAGERUNG	938576001	7	1	103	917291708	RAUPENTRAEGER RE.
LAGERUNG	938576201	6	1	70	917291608	RAUPENTRAEGER LI.
LAGERUNG	938576201	6	1	103	917291708	RAUPENTRAEGER RE.
LAGERUNG SCHWK.	965444808	3	1	251	917645608	MONTAGEWINDE VORM.
LAMELLENRINGSATZ 52/46,7	10030741	8	2	436	10115667	ABGASROHR RECHTS
LAMELLENRINGSATZ 52/46,7	10030741	8	2	437	10115668	ABGASROHR LINKS
LAMELLENSTOPFEN 28MM PE-	10678377	45	2	620	917202908	KABINE VERGLAST
LAMELLENSTOPFEN GPN 320	10037139	65	2	1282	917484108	F-ANLENKSTUECK
LAMELLENTRAEGER 119	927603401	15	1	1002	90200207	FEDERDRUCKBREMSE
LAMPENFASSUNG	606144508	21	2	521	967924408	ARMATURENBRETT VORM.RE
LASCHE 20X220X110 S960QL+	97047881	188	2	1064	917333208	D-ANLENKSTUECK VORM.
LASCHE KPL.	928830408	2	2	855	928830208	SCHUTZWALZE KPL.
LASCHE KPL.	96001458	13	2	1305	917484408	F-ZWISCHENSTUECK
LASCHE KPL.	96001458	13	2	1308	917484508	F-ZWISCHENSTUECK
LASCHE KPL.	96021267	131	1	1105	917380508	D-KOPFSTUECK VORM.
LASCHE KPL.	968028008	11	2	1103	917380508	D-KOPFSTUECK VORM.
LASCHE KPL.	968082908	14	2	923	917231408	S-ADAPTER
LASCHE KPL.	968469908	3	4	1200	917333708	WA-BOCK 1 KOPFSTUECK
LASCHE KPL.	968469908	5	4	1208	917333808	WA-BOCK 2 KOPFSTUECK
LASCHE KPL.	968691108	3	2	1311	917484608	FA-BOCK
LASCHE KPL.	968691208	2	2	1311	917484608	FA-BOCK
LASCHE KPL.	968723608	2	1	1296	917484308	F-KOPFSTUECK

6.9.2023

etk\_en\_de\_098207 LR 11000

1904

**LIEBHERR**Alphabetical index  
Alphabetischer Index

Bezeichnung	Artikel	Pos.	Menge	Seite	Baugruppe	Bezeichnung
LASCHE KPL.	968724508	3	2	1296	917484308	F-KOPFSTUECK
LASCHE KPL.	968766808	3	2	1390	917230408	ZUSATZABSPANNUNG
LASCHE KPL.	968768408	7	2	1390	917230408	ZUSATZABSPANNUNG
LASCHE KPL. 0.3M	969308308	9	2	1391	917230408	ZUSATZABSPANNUNG
LASCHE KPL. 1.25 M	968643708	2	2	1318	917660708	FAB-ABSPANNUNG
LASCHE MIT SCHILD	968247008	10	4	851	917332608	S-ANLENKSTUECK VORM.
LASCHE MIT SCHILD	968448808	2	2	1314	968691608	ZUGSTANGE KPL.
LASCHE MIT SCHILD	968448808	2	2	1319	968459808	ZUGSTANGE KPL.
LASCHE MIT SCHILD	968448808	2	2	1321	968460108	ZUGSTANGE KPL.
LASCHE MIT SCHILD	968448808	2	2	1322	968446808	ZUGSTANGE KPL.
LASCHE MIT SCHILD	968448808	2	2	1323	968642008	ZUGSTANGE KPL.
LASCHE MIT SCHILD	968547908	20	4	1179	917191408	W-ANLENKSTUECK
LASCHE MIT SCHILD	968726008	1	2	1298	968828308	LASCHE VORM.
LASCHE MIT SCHILD	968984808	1	2	1316	968984108	FAB-STUETZE
LASCHE MIT SCHILD	968985008	2	2	1316	968984108	FAB-STUETZE
LASCHE MIT SCHILD	968989208	1	1	1392	968768408	LASCHE KPL.
LASCHE MIT SCHILD	968989308	2	2	1392	968768408	LASCHE KPL.
LASCHE MIT SCHILD	969010108	1	2	1312	968691208	LASCHE KPL.
LASCHE MIT SCHILD 0.30 M	967704308	2	2	1122	968026208	ZUGSTANGE KPL.
LASCHE MIT SCHILD 0.30 M	967704308	2	2	1156	967733608	STANGE KPL.
LASCHE MIT SCHILD 0.30 M	967704308	2	2	1168	967704008	STANGE KPL.
LASCHE MIT SCHILD 0.30 M	967704408	3	1	1122	968026208	ZUGSTANGE KPL.
LASCHE MIT SCHILD 0.30 M	967704408	3	1	1156	967733608	STANGE KPL.
LASCHE MIT SCHILD 0.30 M	967704408	3	1	1168	967704008	STANGE KPL.
LASCHE MIT SCHILD 0.30M	967744108	2	2	554	967981008	ZUGSTANGE KPL.
LASCHE MIT SCHILD 0.30M	967744108	2	2	912	967746908	STANGE KPL.
LASCHE MIT SCHILD 0.30M	967744108	2	2	932	967897608	ZUGSTANGE KPL.
LASCHE MIT SCHILD 0.30M	967744108	2	2	934	967898308	ZUGSTANGE KPL.
LASCHE MIT SCHILD 0.30M	967744108	2	2	941	967743808	STANGE KPL.
LASCHE MIT SCHILD 0.30M	967744108	2	2	948	968190108	ZUGSTANGE KPL.
LASCHE MIT SCHILD 0.30M	967744108	2	2	1039	968490108	STANGE KPL.
LASCHE MIT SCHILD 0.30M	967744108	2	2	1042	968489708	STANGE KPL.
LASCHE MIT SCHILD 0.30M	967744108	2	2	1044	968489908	STANGE KPL.
LASCHE MIT SCHILD 0.30M	967744108	2	2	1047	968502708	STANGE KPL.
LASCHE MIT SCHILD 0.30M	967744108	2	2	1049	968190008	ZUGSTANGE KPL.
LASCHE MIT SCHILD 0.30M	967744108	8	2	1065	968242208	ZUGSTANGE KPL.
LASCHE MIT SCHILD 0.30M	967744108	1	2	1115	967997708	LASCHE VORM.
LASCHE MIT SCHILD 0.30M	967744108	1	2	1393	969308308	LASCHE KPL.
LASCHE MIT SCHILD 0.30M	967744208	3	1	554	967981008	ZUGSTANGE KPL.
LASCHE MIT SCHILD 0.30M	967744208	3	1	912	967746908	STANGE KPL.
LASCHE MIT SCHILD 0.30M	967744208	3	1	932	967897608	ZUGSTANGE KPL.
LASCHE MIT SCHILD 0.30M	967744208	3	1	934	967898308	ZUGSTANGE KPL.
LASCHE MIT SCHILD 0.30M	967744208	3	1	941	967743808	STANGE KPL.
LASCHE MIT SCHILD 0.30M	967744208	3	1	948	968190108	ZUGSTANGE KPL.
LASCHE MIT SCHILD 0.30M	967744208	3	1	1039	968490108	STANGE KPL.
LASCHE MIT SCHILD 0.30M	967744208	3	1	1042	968489708	STANGE KPL.
LASCHE MIT SCHILD 0.30M	967744208	3	1	1044	968489908	STANGE KPL.
LASCHE MIT SCHILD 0.30M	967744208	3	1	1047	968502708	STANGE KPL.
LASCHE MIT SCHILD 0.30M	967744208	3	1	1049	968190008	ZUGSTANGE KPL.
LASCHE MIT SCHILD 0.30M	967744208	9	1	1065	968242208	ZUGSTANGE KPL.
LASCHE MIT SCHILD 0.30M	967744208	2	1	1115	967997708	LASCHE VORM.
LASCHE MIT SCHILD 0.30M	968838908	4	1	552	967846208	ZUGSTANGE KPL.
LASCHE MIT SCHILD 0.30M	968839008	3	2	552	967846208	ZUGSTANGE KPL.
LASCHE MIT SCHILD 0.35M	968702208	1	2	1313	968691108	LASCHE KPL.
LASCHE MIT SCHILD 0.425 M	968036608	77	2	71	917291608	RAUPENTRAEGER LI.
LASCHE MIT SCHILD 0.425 M	968036608	77	2	104	917291708	RAUPENTRAEGER RE.
LASCHE MIT SCHILD 0.5M	968496408	14	2	1039	968490108	STANGE KPL.
LASCHE MIT SCHILD 1.25M	968643608	1	2	1320	968643708	LASCHE KPL.
LASCHE SCHWK.	968309808	51	1	610	917081608	KRANFUEHRERKABINE KPL.
LASCHE SCHWK.	968765308	31	1	1061	917333208	D-ANLENKSTUECK VORM.

6.9.2023

etk\_en\_de\_098207 LR 11000

1905

**LIEBHERR**Alphabetical index  
Alphabetischer Index

Bezeichnung	Artikel	Pos.	Menge	Seite	Baugruppe	Bezeichnung
LASCHE SCHWK.	968766908	1	2	1173	917722108	ZUSATZABSPANNUNG
LASCHE SCHWK.	968767808	(1)	1	1390	917230408	ZUSATZABSPANNUNG
LASCHE SCHWK.	969146008	190	1	1064	917333208	D-ANLENKSTUECK VORM.
LASCHE SCHWK. RAL 1007	96021268	(1)	1	1105	917380508	D-KOPFSTUECK VORM.
LASCHE VORM.	967997708	2	2	1114	967946308	VERSTELLFLASCHE KPL.
LASCHE VORM.	968828308	4	4	1296	917484308	F-KOPFSTUECK
LASTHAKEN KPL. 6,7 SPF	97053134	4	4	1400	917571308	MONTAGEHILFSMITTEL
LASTHALTEVENTIL 400BAR SP	10218310	242	2	735	967788108	HYDRAULIK
LASTHALTEVENTIL 400BAR SP	10342074	270	2	735	967788108	HYDRAULIK
LASTHALTEVENTIL pv=130BA	511471608	245	1	735	967788108	HYDRAULIK
LASTHALTEVENTILEINSATZ	11002678	(7)	2	735	967788108	HYDRAULIK
LAUFRAD	10342478	12	1	301	11212747	VERSTELLPUMPE
LAUFRAD	10874567	3	8	1267	917228208	ROLLENWAGEN W-AUSLEGE
LAUFRING 50X65X34,8 -16MnC	927585501	82	1	1000	90200134	PLANETENGETRIEBE
LAUFRING 60X80X36,5 -20Mn	968478401	8	1	207	90024489	PLANETENGETRIEBE
LAUFRING 60X80X36,5 -20Mn	968478401	8	1	238	90200276	PLANETENGETRIEBE
LAUFRING 60X80X36,5 -20Mn	968478401	8	1	981	90204838	PLANETENGETRIEBE
LAUFRING 60X80X36,5 -20Mn	968478401	8	1	1024	90026841	PLANETENGETRIEBE
LAUFSTEG DREHBUEHNE	917080008	132	1	12		LIEBHERR RAUPENKRAN LR
LAUFSTEG DREHBUEHNE LI	968283208	1	1	498	917080008	LAUFSTEG DREHBUEHNE
LAUFSTEG DREHBUEHNE REC	969259908	80	1	499	917080008	LAUFSTEG DREHBUEHNE
LAUFSTEG RAUPENFAHRWER	917076708	18	1	12		LIEBHERR RAUPENKRAN LR
LAUFSTEG SCHWK.	967976008	14	1	851	917332608	S-ANLENKSTUECK VORM.
LAUFSTEG SCHWK.	967976108	15	1	851	917332608	S-ANLENKSTUECK VORM.
LAUFSTEG SCHWK. T ZN O	967931608	1	2	131	917076708	LAUFSTEG RAUPENFAHRWER
LAUTSPRECHER 2,77V 86DBA	10489011	28	2	518	967926708	ELEKTRIK ANBAUTEILE KABIN
LECKOELLEITUNG	10129428	1	2	413	10117753	LECKOELLEITUNG ANBAU
LECKOELLEITUNG 10X1	10118896	2	1	413	10117753	LECKOELLEITUNG ANBAU
LECKOELLEITUNG 10X1	10118897	3	1	413	10117753	LECKOELLEITUNG ANBAU
LECKOELLEITUNG ANBAU	10117753	214	1	336	10143468	DIESELMOTOR
LED ARBEITSSCHEINWERFER	12101891	23	1	83	917361508	ELEKTRIK RAUPENTRAEGER
LED ARBEITSSCHEINWERFER	12101891	23	1	109	917361608	ELEKTRIK RAUPENTRAEGER
LED ARBEITSSCHEINWERFER	12101891	41	5	783	967956008	AUSRUESTUNG KAMERA DRE
LED ARBEITSSCHEINWERFER	12101891	(20)	1	1340	917229408	KAMERAUEBERWACHUNG WI
LED ARBEITSSCHEINWERFER	12101891	20	1	1342	967957308	AUSRUESTUNG KAMERA WI
LED ARBEITSSCHEINWERFER	12101892	22	2	83	917361508	ELEKTRIK RAUPENTRAEGER
LED ARBEITSSCHEINWERFER	12101892	22	2	109	917361608	ELEKTRIK RAUPENTRAEGER
LED ARBEITSSCHEINWERFER	11114087	24	3	518	967926708	ELEKTRIK ANBAUTEILE KABIN
LED ARBEITSSCHEINWERFER	11114087	(10)	2	674	917082808	ELEKTRIK DREHBUEHNE
LEERGEHAEUSE	97016729	5	1	1333	968650608	KLEMMKASTEN KPL.
LEERGEHAEUSE 110X230X600	97040910	4	1	1243	967922908	KLEMMKASTEN
LEERGEHAEUSE 120X220X80	97039577	5	1	562	968241408	KLEMMKASTEN SA-BOCK VO
LEERGEHAEUSE 160.0X0 AL	97042118	4	1	1032	968497808	KLEMMKASTEN KPL.
LEERGEHAEUSE 160.0X0 AL	97051455	4	1	1271	968733208	KLEMMKASTEN KPL.
LEERGEHAEUSE 160.0X0 AL	97054993	4	1	1301	968734008	KLEMMKASTEN KPL.
LEERGEHAEUSE 160X160X90	975852208	2	1	1366	968174908	KLEMMKASTEN KPL.
LEERGEHAEUSE 160X260X90	97020798	5	1	1203	968562408	KLEMMKASTEN KPL.
LEERGEHAEUSE 160X260X90	97032642	4	1	84	967906508	KLEMMKASTEN KPL.
LEERGEHAEUSE 160X260X90	97032642	4	1	110	967906608	KLEMMKASTEN KPL.
LEERGEHAEUSE 160X260X90	97057023	3	1	1223	969372808	KLEMMKASTEN KPL.
LEERGEHAEUSE 160X360X90	97020746	5	1	1193	968562208	KLEMMKASTEN KPL.
LEERGEHAEUSE 160X360X90	976975408	4	1	1287	968805208	KLEMMKASTEN KPL.
LEERGEHAEUSE 160X560X90	97056483	5	1	1185	968458708	KLEMMKASTEN
LEERGEHAEUSE 230X600X110	97011305	5	1	868	967923208	KLEMMKASTEN KPL.
LEERGEHAEUSE 230X600X110	97011305	5	1	1148	968188208	KLEMMKASTEN KPL.
LEERGEHAEUSE 230X600X110	97047111	5	1	897	968401108	KLEMMKASTEN
LEERGEHAEUSE 230X600X110	97063069	7	1	1092	968285108	KLEMMKASTEN
LEERGEHAEUSE 255X250X12	97031529	(5)	1	1325	967276708	EMPFAENGER
LEERGEHAEUSE 255X250X12	97031531	5	1	1328	967922708	KLEMMKASTEN KPL.
LEERGEHAEUSE 560X370X70	606653708	200	1	693	968681408	BEDIENPULT VERBOLZUNG

6.9.2023

etk\_en\_de\_098207 LR 11000

1906

**LIEBHERR**Alphabetical index  
Alphabetischer Index



Bezeichnung	Artikel	Pos.	Menge	Seite	Baugruppe	Bezeichnung
LEERGEHAEUSE 80.0X0 AL	979204408	5	1	687	968709008	ANTENNE KPL.
LEERGEHAEUSE POLYESTER	949825008	2	1	685	927868908	KLEMMKASTEN BELEUCHTUN
LEHNE	977555808	3	1	492	964862608	SITZ
LEISTE 20X100X150	283038208	83	2	1180	917191408	W-ANLENKSTUECK
LEISTE 20X100X150	283038208	43	2	1191	917227808	WA-BOCK 1 ANLENKSTUECK
LEISTE 25X665X60 S355J2+N	97033534	8	2	188	917401608	DREHBUEHNE KPL.
LEISTE 25X665X60 S355J2+N	97033535	9	2	188	917401608	DREHBUEHNE KPL.
LEISTE PA6G	97031587	43	1	545	917347708	SA-BOCK
LEISTE PA6G	97033387	54	2	546	917347708	SA-BOCK
LEISTE SCHWK. FE//ZNNI8//C	967916408	(1)	1	891	917078508	S-KOPFSTUECK
LEISTE X0 PA6G	937200508	42	2	545	917347708	SA-BOCK
LEISTUNGSRELAIS	10877283	27	1	707	967918008	AUFBAUTEILE MONTAGETAPE
LEISTUNGSRELAIS 75A	11160723	41	1	707	967918008	AUFBAUTEILE MONTAGETAPE
LEITER KPL.	968397108	11	1	610	917081608	KRANFUEHRERKABINE KPL.
LEITER SCHWK. T ZN O	968301308	6	1	502	968283208	LAUFSTEG DREHBUEHNE LI
LEITER SCHWK. T ZN O	968761308	41	1	150	917347808	UNTERTEIL VORM.
LEITER VORM.	969396908	2	1	1135	969396608	AUFSTIEG VORM.
LEITUNG	12103776	63	1	29	11601184	SCHLEIFRINGUEBERTRAEGE
LEITUNG 0,5M	12103039	62	4	29	11601184	SCHLEIFRINGUEBERTRAEGE
LEITUNG 15 X 0,34 TPE-U	10428544	6	5.195	515	967926408	KABELSTRANG
LEITUNG 15 X 0,34 TPE-U	10428544	7	4.972	515	967926408	KABELSTRANG
LEITUNG 15 X 0,34 TPE-U	10428544	8	4.972	515	967926408	KABELSTRANG
LEITUNG 15 X 0,34 TPE-U	10428544	11	5.372	515	967926408	KABELSTRANG
LEITUNG 15 X 0,34 TPE-U	10428544	12	5.372	515	967926408	KABELSTRANG
LEITUNG 15 X 0,34 TPE-U	10428544	15	5.772	515	967926408	KABELSTRANG
LEITUNG 15 X 0,34 TPE-U	10428544	16	5.772	515	967926408	KABELSTRANG
LEITUNG 18 G 1	12108366	5	1.38	85	967971408	KABELSTRANG
LEITUNG 18 G 1	12108366	15	8.75	682	968416808	KABELSTRANG
LEITUNG 18 G 1	12108366	16	6.55	682	968416808	KABELSTRANG
LEITUNG 2 0,5	12108369	5	0.64	686	968346208	BLINDSTECKER
LEITUNG 2 X 1	11620017	11	5.13	512	967925808	KABELSTRANG
LEITUNG 2 X 1	11620017	11	7.12	682	968416808	KABELSTRANG
LEITUNG 2 X 1	11620017	12	7.62	682	968416808	KABELSTRANG
LEITUNG 2 X 1	11620017	371	8.25	682	968416808	KABELSTRANG
LEITUNG 2 X 1	11620017	372	8.25	682	968416808	KABELSTRANG
LEITUNG 2 X 1	11620017	413	10.82	682	968416808	KABELSTRANG
LEITUNG 2 X 1	11620017	415	12.92	682	968416808	KABELSTRANG
LEITUNG 2 X 1	11620017	419	18.92	682	968416808	KABELSTRANG
LEITUNG 2 X 1	11620017	421	8.84	682	968416808	KABELSTRANG
LEITUNG 2 X 1	11620017	423	17.23	682	968416808	KABELSTRANG
LEITUNG 2 X 1	11620017	424	0.76	682	968416808	KABELSTRANG
LEITUNG 2 X 1,5	11341599	5	6.37	86	967971708	KABELSTRANG
LEITUNG 2 X 1,5	11341599	6	6.12	86	967971708	KABELSTRANG
LEITUNG 2 X 1,5	11341599	6	0.65	514	967926308	KABELSTRANG
LEITUNG 2 X 1,5	11341599	8	0.55	514	967926308	KABELSTRANG
LEITUNG 2 X 1,5	11341599	11	0.59	514	967926308	KABELSTRANG
LEITUNG 25 G 1	11491064	5	9.02	870	968546008	LEITUNG
LEITUNG 25 G 1	11491064	5	4.72	871	968546108	LEITUNG
LEITUNG 25 X 0,34 TPE-U	10428545	5	4.98	515	967926408	KABELSTRANG
LEITUNG 25 X 0,34 TPE-U	10428545	9	5.38	515	967926408	KABELSTRANG
LEITUNG 25 X 0,34 TPE-U	10428545	13	5.78	515	967926408	KABELSTRANG
LEITUNG 4 G 1,5	600365808	11	8.58	678	968030708	KABELSTRANG
LEITUNG 5 X 1	10870348	7	4.83	86	967971708	KABELSTRANG
LEITUNG W1140	968649108	40	1	1368	968175108	LEITUNGSTROMMEL KPL.
LEITUNG W1140A	968649008	30	1	1368	968175108	LEITUNGSTROMMEL KPL.
LEITUNG W1142	968650108	20	1	1366	968174908	KLEMMKASTEN KPL.
LEITUNG W1143	968650208	30	1	1366	968174908	KLEMMKASTEN KPL.
LEITUNG W1144	968650308	40	1	1366	968174908	KLEMMKASTEN KPL.
LEITUNG W1145	968650408	50	1	1366	968174908	KLEMMKASTEN KPL.
LEITUNG W1146	968650508	60	1	1366	968174908	KLEMMKASTEN KPL.

6.9.2023

etk\_en\_de\_098207 LR 11000

1907

**LIEBHERR**Alphabetical index  
Alphabetischer Index

Bezeichnung	Artikel	Pos.	Menge	Seite	Baugruppe	Bezeichnung
LEITUNG W1901	966989308	20	1	1355	917229608	A-SCHEINWERFER S-ANLEN
LEITUNG W1903	967953508	19	1	1355	917229608	A-SCHEINWERFER S-ANLEN
LEITUNG W1903Z	968639708	21	1	1355	917229608	A-SCHEINWERFER S-ANLEN
LEITUNG W1909	968361908	160	1	868	967923208	KLEMMKASTEN KPL.
LEITUNG W1910	968541308	157	1	868	967923208	KLEMMKASTEN KPL.
LEITUNG W1911	968347908	156	1	868	967923208	KLEMMKASTEN KPL.
LEITUNG W1911A	968394308	1	1	864	967923108	LEITUNGSTROMMEL KPL.
LEITUNG W1913	967957408	20	1	1405	918641308	VORBEREITUNG KAMERA WI
LEITUNG W1913A	968548608	330	1	868	967923208	KLEMMKASTEN KPL.
LEITUNG W1915	968546108	320	1	868	967923208	KLEMMKASTEN KPL.
LEITUNG W1916	968546008	310	1	868	967923208	KLEMMKASTEN KPL.
LEITUNG W1917	968340208	170	1	868	967923208	KLEMMKASTEN KPL.
LEITUNG W1917A	968578508	180	1	868	967923208	KLEMMKASTEN KPL.
LEITUNG W1918	968579908	200	1	868	967923208	KLEMMKASTEN KPL.
LEITUNG W1918A	968347708	190	1	868	967923208	KLEMMKASTEN KPL.
LEITUNG W1921	968347808	230	1	868	967923208	KLEMMKASTEN KPL.
LEITUNG W1923	968360508	260	1	868	967923208	KLEMMKASTEN KPL.
LEITUNG W1927	969532708	240	1	868	967923208	KLEMMKASTEN KPL.
LEITUNG W1928	969532608	250	1	868	967923208	KLEMMKASTEN KPL.
LEITUNG W1931	968436108	340	1	1243	967922908	KLEMMKASTEN
LEITUNG W1932	968436808	410	1	1243	967922908	KLEMMKASTEN
LEITUNG W1933	968436608	390	1	1243	967922908	KLEMMKASTEN
LEITUNG W1934	968436208	350	1	1243	967922908	KLEMMKASTEN
LEITUNG W1935	968436308	360	1	1243	967922908	KLEMMKASTEN
LEITUNG W1936	968436408	370	1	1243	967922908	KLEMMKASTEN
LEITUNG W1937	968436508	380	1	1243	967922908	KLEMMKASTEN
LEITUNG W1945	968990608	220	1	1193	968562208	KLEMMKASTEN KPL.
LEITUNG W1946	968990708	230	1	1193	968562208	KLEMMKASTEN KPL.
LEITUNG W1947	968990908	250	1	1193	968562208	KLEMMKASTEN KPL.
LEITUNG W1948	968991108	260	1	1193	968562208	KLEMMKASTEN KPL.
LEITUNG W1950	969016208	210	1	1203	968562408	KLEMMKASTEN KPL.
LEITUNG W1951	969017408	220	1	1203	968562408	KLEMMKASTEN KPL.
LEITUNG W1952	969017508	230	1	1203	968562408	KLEMMKASTEN KPL.
LEITUNG W1953	968990808	240	1	1193	968562208	KLEMMKASTEN KPL.
LEITUNG W1954	968991208	210	1	1193	968562208	KLEMMKASTEN KPL.
LEITUNG W1955	969390808	20	1	1223	969372808	KLEMMKASTEN KPL.
LEITUNG W1956	968562608	30	1	1223	969372808	KLEMMKASTEN KPL.
LEITUNG W1957	968457108	5	1	1380	917230308	WINDWARNUNG
LEITUNG W1957VL	968946108	(10)	1	1209	917333808	WA-BOCK 2 KOPFSTUECK
LEITUNG W1960	968919108	300	1	1185	968458708	KLEMMKASTEN
LEITUNG W1961	968903308	310	1	1185	968458708	KLEMMKASTEN
LEITUNG W1962	968904508	330	1	1185	968458708	KLEMMKASTEN
LEITUNG W1963	968904208	320	1	1185	968458708	KLEMMKASTEN
LEITUNG W1964	968904708	350	1	1185	968458708	KLEMMKASTEN
LEITUNG W1965	968908108	340	1	1185	968458708	KLEMMKASTEN
LEITUNG W1966	968908308	370	1	1185	968458708	KLEMMKASTEN
LEITUNG W1967	968908408	360	1	1185	968458708	KLEMMKASTEN
LEITUNG W1972	969379808	380	1	1185	968458708	KLEMMKASTEN
LEITUNG W1973	969379908	390	1	1185	968458708	KLEMMKASTEN
LEITUNG W1979	968919308	400	1	1185	968458708	KLEMMKASTEN
LEITUNG W1979A	968935508	4	1	1186	968459008	LEITUNGSTROMMEL KPL.
LEITUNG W1981	968792608	310	1	897	968401108	KLEMMKASTEN
LEITUNG W1982	968792708	320	1	897	968401108	KLEMMKASTEN
LEITUNG W1983	968792808	330	1	897	968401108	KLEMMKASTEN
LEITUNG W1984	968792908	340	1	897	968401108	KLEMMKASTEN
LEITUNG W1985Y	968897308	5	1	1374	917569308	TRAEGER MESS-U.WARNEIN
LEITUNG W1986	968793108	350	1	897	968401108	KLEMMKASTEN
LEITUNG W1995L	968726808	420	1	1243	967922908	KLEMMKASTEN
LEITUNG W1995S	969010308	400	1	897	968401108	KLEMMKASTEN
LEITUNG W2001	969016308	35	1	1271	968733208	KLEMMKASTEN KPL.

6.9.2023

etk\_en\_de\_098207 LR 11000

1908

**LIEBHERR**Alphabetical index  
Alphabetischer Index

Bezeichnung	Artikel	Pos.	Menge	Seite	Baugruppe	Bezeichnung
LEITUNG W2009	969278708	60	1	1287	968805208	KLEMMKASTEN KPL.
LEITUNG W2011	968733808	40	1	1287	968805208	KLEMMKASTEN KPL.
LEITUNG W2014	968733908	50	1	1287	968805208	KLEMMKASTEN KPL.
LEITUNG W2019	969278808	70	1	1287	968805208	KLEMMKASTEN KPL.
LEITUNG W2019A	969467808	1	1	1288	968733708	LEITUNGSTROMMEL KPL.
LEITUNG W2023	969279208	40	1	1301	968734008	KLEMMKASTEN KPL.
LEITUNG W2026	969279308	50	1	1301	968734008	KLEMMKASTEN KPL.
LEITUNG W2027	969279408	60	1	1301	968734008	KLEMMKASTEN KPL.
LEITUNG W2030	968650908	206	1	1333	968650608	KLEMMKASTEN KPL.
LEITUNG W2031	968649808	204	1	1333	968650608	KLEMMKASTEN KPL.
LEITUNG W2032	968650808	205	1	1333	968650608	KLEMMKASTEN KPL.
LEITUNG W2050	968549808	320	1	1092	968285108	KLEMMKASTEN
LEITUNG W2052	968495408	400	1	1092	968285108	KLEMMKASTEN
LEITUNG W2053	967957008	440	1	1092	968285108	KLEMMKASTEN
LEITUNG W2055	968495808	360	1	1092	968285108	KLEMMKASTEN
LEITUNG W2056	968496208	370	1	1092	968285108	KLEMMKASTEN
LEITUNG W2057	968496808	380	1	1092	968285108	KLEMMKASTEN
LEITUNG W2058	968496908	390	1	1092	968285108	KLEMMKASTEN
LEITUNG W2059	968493208	310	1	1092	968285108	KLEMMKASTEN
LEITUNG W2059A	968493508	300	1	1092	968285108	KLEMMKASTEN
LEITUNG W2060	968494508	430	1	1092	968285108	KLEMMKASTEN
LEITUNG W2060A	968495008	330	1	1092	968285108	KLEMMKASTEN
LEITUNG W2061	968495208	345	1	1092	968285108	KLEMMKASTEN
LEITUNG W2063A	968593208	340	1	1092	968285108	KLEMMKASTEN
LEITUNG W2064	968495308	350	1	1092	968285108	KLEMMKASTEN
LEITUNG W2069	968567908	420	1	1092	968285108	KLEMMKASTEN
LEITUNG W2070	968629608	300	1	1148	968188208	KLEMMKASTEN KPL.
LEITUNG W2070A	968495708	420	1	1093	968285208	LEITUNGSTROMMEL KPL.
LEITUNG W2071	968572608	310	1	1148	968188208	KLEMMKASTEN KPL.
LEITUNG W2072	968572708	320	1	1148	968188208	KLEMMKASTEN KPL.
LEITUNG W2073	968621708	350	1	1148	968188208	KLEMMKASTEN KPL.
LEITUNG W2073A	968621608	340	1	1148	968188208	KLEMMKASTEN KPL.
LEITUNG W2074	968622108	370	1	1148	968188208	KLEMMKASTEN KPL.
LEITUNG W2074A	968621908	360	1	1148	968188208	KLEMMKASTEN KPL.
LEITUNG W2081	968572808	330	1	1148	968188208	KLEMMKASTEN KPL.
LEITUNG W2086	968627208	420	1	1148	968188208	KLEMMKASTEN KPL.
LEITUNG W2086A	968627108	410	1	1148	968188208	KLEMMKASTEN KPL.
LEITUNG W2090	968339508	110	1	562	968241408	KLEMMKASTEN SA-BOCK VO
LEITUNG W2091	968339608	120	1	562	968241408	KLEMMKASTEN SA-BOCK VO
LEITUNG W2092	968339708	130	1	562	968241408	KLEMMKASTEN SA-BOCK VO
LEITUNG W2093	968339808	140	1	562	968241408	KLEMMKASTEN SA-BOCK VO
LEITUNG W2095	968340008	160	1	562	968241408	KLEMMKASTEN SA-BOCK VO
LEITUNG W330	968416908	10	1	681	968030908	KABELLISTE DREHBUEHNE
LEITUNG W331	968417008	11	1	681	968030908	KABELLISTE DREHBUEHNE
LEITUNG W332	968417108	12	1	681	968030908	KABELLISTE DREHBUEHNE
LEITUNG W333	968417208	13	1	681	968030908	KABELLISTE DREHBUEHNE
LEITUNG W334	968417308	14	1	681	968030908	KABELLISTE DREHBUEHNE
LEITUNG W335	968417408	15	1	681	968030908	KABELLISTE DREHBUEHNE
LEITUNG W336	968346508	25	1	681	968030908	KABELLISTE DREHBUEHNE
LEITUNG W337	968346708	26	1	681	968030908	KABELLISTE DREHBUEHNE
LEITUNG W338	968346808	28	1	681	968030908	KABELLISTE DREHBUEHNE
LEITUNG W339	968346908	29	1	681	968030908	KABELLISTE DREHBUEHNE
LEITUNG W340	968416708	30	1	681	968030908	KABELLISTE DREHBUEHNE
LEITUNG W390	968417908	20	1	681	968030908	KABELLISTE DREHBUEHNE
LEITUNG W511	968444308	6	1	681	968030908	KABELLISTE DREHBUEHNE
LEITUNG W512	968444408	7	1	681	968030908	KABELLISTE DREHBUEHNE
LEITUNG W514	968444508	8	1	681	968030908	KABELLISTE DREHBUEHNE
LEITUNG W540	968417508	16	1	681	968030908	KABELLISTE DREHBUEHNE
LEITUNG W540A	968654808	33	1	681	968030908	KABELLISTE DREHBUEHNE
LEITUNG W541	968420908	23	1	681	968030908	KABELLISTE DREHBUEHNE

6.9.2023

etk\_en\_de\_098207 LR 11000

1909

**LIEBHERR**

Alphabetical index  
Alphabetischer Index

Bezeichnung	Artikel	Pos.	Menge	Seite	Baugruppe	Bezeichnung
LEITUNG W545	968444608	9	1	681	968030908	KABELLISTE DREHBUEHNE
LEITUNG W560	968417608	17	1	681	968030908	KABELLISTE DREHBUEHNE
LEITUNG W570	968681508	3	1	693	968681408	BEDIENPULT VERBOLZUNG
LEITUNG W571	968417708	18	1	681	968030908	KABELLISTE DREHBUEHNE
LEITUNG W571A	968547308	3	1	681	968030908	KABELLISTE DREHBUEHNE
LEITUNG W572	968417808	19	1	681	968030908	KABELLISTE DREHBUEHNE
LEITUNG W572A	968547408	4	1	681	968030908	KABELLISTE DREHBUEHNE
LEITUNG W580	968624708	32	1	681	968030908	KABELLISTE DREHBUEHNE
LEITUNG W591	968558608	(1)	1	476	968175408	ELEKTRIK BATTERIEKASTEN
LEITUNG W592	968558708	(2)	1	476	968175408	ELEKTRIK BATTERIEKASTEN
LEITUNG W593	968559008	(5)	1	476	968175408	ELEKTRIK BATTERIEKASTEN
LEITUNG W594	968558808	(3)	1	476	968175408	ELEKTRIK BATTERIEKASTEN
LEITUNG W595	968558908	(4)	1	476	968175408	ELEKTRIK BATTERIEKASTEN
LEITUNG W597	968559108	(6)	1	476	968175408	ELEKTRIK BATTERIEKASTEN
LEITUNG W681	968495908	(20)	1	810	917176708	EL.KUEHLWASSERVORWAE
LEITUNG W693	965751108	100	1	813	917190608	FREMDEINSPEISUNG
LEITUNG W694	966947408	110	1	813	917190608	FREMDEINSPEISUNG
LEITUNGSDOSE	11450029	4	1	290	10873652	ANSTEUERGERAET
LEITUNGSDOSE	11450029	4	1	296	11690588	ANSTEUERGERAET
LEITUNGSDOSE	11450029	4	1	314	10873894	ANSTEUERGERAET
LEITUNGSDOSE	11450030	3	1	290	10873652	ANSTEUERGERAET
LEITUNGSDOSE	11450030	3	1	296	11690588	ANSTEUERGERAET
LEITUNGSDOSE	11450030	3	1	314	10873894	ANSTEUERGERAET
LEITUNGSDOSE	11450030	28	1	1009	11161917	STEUERTEIL
LEITUNGSHALTER POLYAMID	704280508	19	3	625	968080908	SCHLISSANLAGE
LEITUNGSSCHUTZSCHALTER	11006827	30	1	813	917190608	FREMDEINSPEISUNG
LEITUNGSTROMMEL 30M 7-P	10028002	5	1	1368	968175108	LEITUNGSTROMMEL KPL.
LEITUNGSTROMMEL 50M VE	11494003	151	1	1093	968285208	LEITUNGSTROMMEL KPL.
LEITUNGSTROMMEL KPL.	968175108	30	1	1365	968174808	ELEKTRIK BALLASTPALETTE
LEITUNGSTROMMEL KPL.	968733708	20	1	1286	917650708	ELEKTRIK F-ANLENKSTUECK
LEITUNGSTROMMEL KPL. N1	967923108	5	1	863	917480108	ELEKTRIK S-ANLENKSTUECK
LEITUNGSTROMMEL KPL. N1	968459008	5	1	1183	917567708	ELEKTRIK W-ANLENKSTUECK
LEITUNGSTROMMEL KPL. N2	968285208	2	1	1090	917483808	ELEKTRIK D-ANLENKSTUECK
LEITUNGSVERBINDER	5603876	512	2	512	967925808	KABELSTRANG
LEITUNGSVERBINDER	5603876	508	1	514	967926308	KABELSTRANG
LEUCHTMELDER	606143508	7	17	521	967924408	ARMATURENBRETT VORM.RE
LEUCHTMELDER	606143508	5	1	714	968486208	SICHERUNGSBLECH
LEUCHTSCHALTCONTACTGEB	606144708	10	2	521	967924408	ARMATURENBRETT VORM.RE
LEUCHTTASTCONTACTGEBER	606143708	24	9	521	967924408	ARMATURENBRETT VORM.RE
LIBELLE	714000808	63	1	24	917345308	RAUPENMITTELTEIL
LICCON MONITOR LCD5A LSB-	96006544E	9006	3	519	967926708	ELEKTRIK ANBAUTEILE KABIN
LICCON MONITOR LCD5C LSB-	10870478	10	1	527	96006544E	LICCON MONITOR LCD5A
LICHTSCHEIBE	10875969	2	1	1358	10872003	ARBEITSSCHEINWERFER
LICHTSCHEIBE	607212608	1	1	692	607113108	SCHLUSSBREMSLEUCHE
LIEBHERR GETRIEBEOEL PG 2	11000871	1000	1	1428	861901208	LIEBHERR GETRIEBEOEL
LIEBHERR GETRIEBEOEL PG 2	11000871	1000	1	1435	10665030	LIEBHERR GETRIEBEOEL
LIEBHERR GETRIEBEOEL PG	11000869	20	1	1428	861901208	LIEBHERR GETRIEBEOEL
LIEBHERR GETRIEBEOEL PG	11000869	20	1	1435	10665030	LIEBHERR GETRIEBEOEL
LIEBHERR GETRIEBEOEL PG	11000870	210	1	1428	861901208	LIEBHERR GETRIEBEOEL
LIEBHERR GETRIEBEOEL PG	11000870	210	1	1435	10665030	LIEBHERR GETRIEBEOEL
LIEBHERR GETRIEBEOEL PG	861901208	101	60	1427	968674008	SERVICEBEFUELLUNG
LIEBHERR GETRIEBEOEL PG	861901208	102	60	1427	968674008	SERVICEBEFUELLUNG
LIEBHERR GETRIEBEOEL PG	861901208	103	60	1427	968674008	SERVICEBEFUELLUNG
LIEBHERR GETRIEBEOEL PG	861901208	104	60	1427	968674008	SERVICEBEFUELLUNG
LIEBHERR GETRIEBEOEL PG 2	11000867	5	1	1428	861901208	LIEBHERR GETRIEBEOEL
LIEBHERR GETRIEBEOEL PG 2	11000867	5	1	1435	10665030	LIEBHERR GETRIEBEOEL
LIEBHERR GETRIEBEOEL PG 2	10665030	110	6	1431	968360308	SERVICEBEFUELLUNG
LIEBHERR GETRIEBEOEL PG 2	10665030	200	23	1431	968360308	SERVICEBEFUELLUNG
LIEBHERR GETRIEBEOEL PG 2	10665030	201	23	1431	968360308	SERVICEBEFUELLUNG
LIEBHERR GETRIEBEOEL PG 2	10665030	202	23	1431	968360308	SERVICEBEFUELLUNG

6.9.2023

etk\_en\_de\_098207 LR 11000

1910

**LIEBHERR**Alphabetical index  
Alphabetischer Index

Bezeichnung	Artikel	Pos.	Menge	Seite	Baugruppe	Bezeichnung
LIEBHERR GETRIEBEOEL PG 2	10665030	203	27.5	1431	968360308	SERVICEBEFUELLUNG
LIEBHERR GETRIEBEOEL PG 2	10665030	204	27.5	1431	968360308	SERVICEBEFUELLUNG
LIEBHERR GETRIEBEOEL PG 2	10665030	205	27.5	1431	968360308	SERVICEBEFUELLUNG
LIEBHERR GETRIEBEOEL PG 2	10665030	206	27.5	1431	968360308	SERVICEBEFUELLUNG
LIEBHERR GETRIEBEOEL PG 2	10665030	220	1	1431	968360308	SERVICEBEFUELLUNG
LIEBHERR GETRIEBEOEL PG 2	10665030	221	1	1431	968360308	SERVICEBEFUELLUNG
LIEBHERR GETRIEBEOEL PG 2	10665030	222	1	1431	968360308	SERVICEBEFUELLUNG
LIEBHERR GETRIEBEOEL PG 2	10665030	223	1	1431	968360308	SERVICEBEFUELLUNG
LIEBHERR GETRIEBEOEL PG 2	10665030	224	1.5	1431	968360308	SERVICEBEFUELLUNG
LIEBHERR GETRIEBEOEL PG 2	10665030	225	1.5	1431	968360308	SERVICEBEFUELLUNG
LIEBHERR GETRIEBEOEL PG 2	10665030	226	1.5	1432	968360308	SERVICEBEFUELLUNG
LIEBHERR GETRIEBEOEL PG 2	10665030	227	1.5	1432	968360308	SERVICEBEFUELLUNG
LIEBHERR GETRIEBEOEL PG 2	10665030	300	28.5	1432	968360308	SERVICEBEFUELLUNG
LIEBHERR GETRIEBEOEL PG 2	10665030	400	28.5	1433	968360308	SERVICEBEFUELLUNG
LIEBHERR GETRIEBEOEL PG 2	10665030	500	30	1433	968360308	SERVICEBEFUELLUNG
LIEBHERR GETRIEBEOEL PG 2	10665030	600	28	1433	968360308	SERVICEBEFUELLUNG
LIEBHERR GETRIEBEOEL PG 2	10665030	601	28	1433	968360308	SERVICEBEFUELLUNG
LIEBHERR GETRIEBEOEL PG 2	10665030	700	30	1433	968360308	SERVICEBEFUELLUNG
LIEBHERR GETRIEBEOEL PG 2	10665030	800	15	1433	968360308	SERVICEBEFUELLUNG
LIEBHERR GETRIEBEOEL PG 2	10665030	900	0.4	1433	968360308	SERVICEBEFUELLUNG
LIEBHERR HYDRAULIKOEL 37	10664856	1000	1	1439	861903508	LIEBHERR HYDRAULIKOEL
LIEBHERR HYDRAULIKOEL 37	10664867	20	1	1439	861903508	LIEBHERR HYDRAULIKOEL
LIEBHERR HYDRAULIKOEL 37	10664712	210	1	1439	861903508	LIEBHERR HYDRAULIKOEL
LIEBHERR HYDRAULIKOEL 37	10664865	5	1	1439	861903508	LIEBHERR HYDRAULIKOEL
LIEBHERR HYDRAULIKOEL 37	861903508	210	0.2	1431	968360308	SERVICEBEFUELLUNG
LIEBHERR HYDRAULIKOEL 37	861903508	211	0.2	1431	968360308	SERVICEBEFUELLUNG
LIEBHERR HYDRAULIKOEL 37	861903508	212	0.2	1431	968360308	SERVICEBEFUELLUNG
LIEBHERR HYDRAULIKOEL 37	861903508	213	0.2	1431	968360308	SERVICEBEFUELLUNG
LIEBHERR HYDRAULIKOEL 37	861903508	214	0.2	1431	968360308	SERVICEBEFUELLUNG
LIEBHERR HYDRAULIKOEL 37	861903508	215	0.2	1431	968360308	SERVICEBEFUELLUNG
LIEBHERR HYDRAULIKOEL 37	861903508	216	0.2	1431	968360308	SERVICEBEFUELLUNG
LIEBHERR HYDRAULIKOEL 37	861903508	310	0.8	1432	968360308	SERVICEBEFUELLUNG
LIEBHERR HYDRAULIKOEL 37	861903508	410	0.8	1433	968360308	SERVICEBEFUELLUNG
LIEBHERR HYDRAULIKOEL 37	861903508	510	0.8	1433	968360308	SERVICEBEFUELLUNG
LIEBHERR HYDRAULIKOEL 37	861903508	610	0.8	1433	968360308	SERVICEBEFUELLUNG
LIEBHERR HYDRAULIKOEL 37	861903508	611	0.8	1433	968360308	SERVICEBEFUELLUNG
LIEBHERR HYDRAULIKOEL 37	861903508	710	0.8	1433	968360308	SERVICEBEFUELLUNG
LIEBHERR HYDRAULIKOEL 37	861903508	810	0.8	1433	968360308	SERVICEBEFUELLUNG
LIEBHERR HYDRAULIKOEL PL	10296478	1000	1	1436	10293807	LIEBHERR HYDRAULIKOEL
LIEBHERR HYDRAULIKOEL P	10330277	20	1	1436	10293807	LIEBHERR HYDRAULIKOEL
LIEBHERR HYDRAULIKOEL PL	10330278	210	1	1436	10293807	LIEBHERR HYDRAULIKOEL
LIEBHERR HYDRAULIKOEL PL	10296479	5	1	1436	10293807	LIEBHERR HYDRAULIKOEL
LIEBHERR HYDRAULIKOEL PL	10293807	120	830	1431	968360308	SERVICEBEFUELLUNG
LIEBHERR HYDRAULIKOEL PL	10293807	121	150	1431	968360308	SERVICEBEFUELLUNG
LIEBHERR MOTOROEL LOW	10326110	1000	1	1437	10663796	LIEBHERR MOTOROEL
LIEBHERR MOTOROEL LOW A	10326112	20	1	1437	10663796	LIEBHERR MOTOROEL
LIEBHERR MOTOROEL LOW	10326111	210	1	1437	10663796	LIEBHERR MOTOROEL
LIEBHERR MOTOROEL LOW	10663796	140	65	1431	968360308	SERVICEBEFUELLUNG
LIEBHERR MOTOROEL LOW	10326113	5	1	1437	10663796	LIEBHERR MOTOROEL
LIEBHERR SPEZIALFETT 9610	861302908	301	4	1427	968674008	SERVICEBEFUELLUNG
LIEBHERR SPEZIALFETT 9610	861302908	1	1	1438	861301308	LIEBHERR SPEZIALFETT
LIEBHERR SPEZIALFETT 9610	12109078	10	1	1438	861301308	LIEBHERR SPEZIALFETT
LIEBHERR SPEZIALFETT 9610	861301308	150	4	1431	968360308	SERVICEBEFUELLUNG
LIEBHERR SPEZIALFETT 9610	861301308	151	4	1431	968360308	SERVICEBEFUELLUNG
LIEBHERR SPEZIALFETT 9610	861301308	155	4	1431	968360308	SERVICEBEFUELLUNG
LIEBHERR SPEZIALFETT 9610	861301308	156	4	1431	968360308	SERVICEBEFUELLUNG
LIEBHERR SPEZIALFETT 9610	861301308	170	4	1431	968360308	SERVICEBEFUELLUNG
LIEBHERR SPEZIALFETT 9610	11341754	180	1	1438	861301308	LIEBHERR SPEZIALFETT
LIEBHERR SPEZIALFETT 9610	12109079	25	1	1438	861301308	LIEBHERR SPEZIALFETT
LIEBHERR SPEZIALFETT 9610	12109080	50	1	1438	861301308	LIEBHERR SPEZIALFETT

6.9.2023

etk\_en\_de\_098207 LR 11000

1911

**LIEBHERR**Alphabetical index  
Alphabetischer Index

Bezeichnung	Artikel	Pos.	Menge	Seite	Baugruppe	Bezeichnung
LIEBHERR SPEZIALFETT 9610	861305308	201	10	1427	968674008	SERVICEBEFUELLUNG
LIEBHERR SPEZIALFETT 9610	861305308	202	10	1427	968674008	SERVICEBEFUELLUNG
LIEBHERR SPEZIALFETT 9610	861305308	203	10	1427	968674008	SERVICEBEFUELLUNG
LIEBHERR SPEZIALFETT 9610	861305308	204	10	1427	968674008	SERVICEBEFUELLUNG
LIEBHERR SPEZIALFETT 9610	861305308	251	4	1427	968674008	SERVICEBEFUELLUNG
LIEBHERR SPEZIALFETT 9610	861305308	252	4	1427	968674008	SERVICEBEFUELLUNG
LIEBHERR UNIVERSALFETT 99	10296816	1	1	1441	11000948	LIEBHERR UNIVERSALFETT
LIEBHERR UNIVERSALFETT 99	10874745	10	1	1441	11000948	LIEBHERR UNIVERSALFETT
LIEBHERR UNIVERSALFETT 99	10296812	25	1	1441	11000948	LIEBHERR UNIVERSALFETT
LIEBHERR UNIVERSALFETT 99	10296811	50	1	1441	11000948	LIEBHERR UNIVERSALFETT
LIEBHERR UNIVERSALFETT 99	11000948	251	0.03	1432	968360308	SERVICEBEFUELLUNG
LIEBHERR UNIVERSALFETT 99	11000948	252	0.03	1432	968360308	SERVICEBEFUELLUNG
LIEBHERR UNIVERSALFETT 99	11000948	253	0.03	1432	968360308	SERVICEBEFUELLUNG
LIEBHERR UNIVERSALFETT 99	11000948	254	0.03	1432	968360308	SERVICEBEFUELLUNG
LIEBHERR UNIVERSALFETT 99	11000948	255	0.03	1432	968360308	SERVICEBEFUELLUNG
LIEBHERR UNIVERSALFETT 99	11000948	256	0.03	1432	968360308	SERVICEBEFUELLUNG
LIEBHERR UNIVERSALFETT 99	11000948	257	0.03	1432	968360308	SERVICEBEFUELLUNG
LIEBHERR UNIVERSALFETT 99	11000948	258	0.03	1432	968360308	SERVICEBEFUELLUNG
LIEBHERR UNIVERSALFETT 99	11000948	259	0.03	1432	968360308	SERVICEBEFUELLUNG
LIEBHERR UNIVERSALFETT 99	11000948	260	0.03	1432	968360308	SERVICEBEFUELLUNG
LIEBHERR UNIVERSALFETT 99	11000948	261	0.03	1432	968360308	SERVICEBEFUELLUNG
LIEBHERR UNIVERSALFETT 99	11000948	262	0.03	1432	968360308	SERVICEBEFUELLUNG
LIEBHERR UNIVERSALFETT 99	11000948	263	0.03	1432	968360308	SERVICEBEFUELLUNG
LIEBHERR UNIVERSALFETT 99	11000948	264	0.03	1432	968360308	SERVICEBEFUELLUNG
LIEBHERR UNIVERSALFETT 99	11000948	265	0.03	1432	968360308	SERVICEBEFUELLUNG
LIEBHERR UNIVERSALFETT 99	11000948	266	0.03	1432	968360308	SERVICEBEFUELLUNG
LIEBHERR UNIVERSALFETT 99	11000948	267	0.03	1432	968360308	SERVICEBEFUELLUNG
LIEBHERR UNIVERSALFETT 99	11000948	268	0.03	1432	968360308	SERVICEBEFUELLUNG
LIEBHERR UNIVERSALFETT 99	11000948	269	0.03	1432	968360308	SERVICEBEFUELLUNG
LIEBHERR UNIVERSALFETT 99	11000948	270	0.03	1432	968360308	SERVICEBEFUELLUNG
LIEBHERR UNIVERSALFETT 99	11000948	271	0.03	1432	968360308	SERVICEBEFUELLUNG
LIEBHERR UNIVERSALFETT 99	11000948	272	0.03	1432	968360308	SERVICEBEFUELLUNG
LIEBHERR UNIVERSALFETT 99	11000948	273	0.03	1432	968360308	SERVICEBEFUELLUNG
LIEBHERR UNIVERSALFETT 99	11000948	274	0.03	1432	968360308	SERVICEBEFUELLUNG
LIEBHERR UNIVERSALFETT 99	11000948	275	0.03	1432	968360308	SERVICEBEFUELLUNG
LIEBHERR UNIVERSALFETT 99	11000948	276	0.03	1432	968360308	SERVICEBEFUELLUNG
LIEBHERR UNIVERSALFETT 99	11000948	390	0.2	1433	968360308	SERVICEBEFUELLUNG
LIEBHERR UNIVERSALFETT 99	11000948	490	0.2	1433	968360308	SERVICEBEFUELLUNG
LIEBHERR UNIVERSALFETT 99	11000948	590	0.2	1433	968360308	SERVICEBEFUELLUNG
LIEBHERR UNIVERSALFETT 99	11000948	690	0.2	1433	968360308	SERVICEBEFUELLUNG
LIEBHERR UNIVERSALFETT 99	11000948	691	0.2	1433	968360308	SERVICEBEFUELLUNG
LIEBHERR UNIVERSALFETT 99	11000948	790	0.2	1433	968360308	SERVICEBEFUELLUNG
LIEBHERR UNIVERSALFETT 99	11000948	890	0.2	1433	968360308	SERVICEBEFUELLUNG
LINSENKOPFSCHRAUBE 4X10	10875795	4	4	532	917080208	ZUSATZHEIZUNG OW
LINSENKOPFSCHRAUBE K4X	10019040	29	8	486	917203308	STUERSTAND
LINSENKOPFSCHRAUBE K4X	10019040	5	4	651	917200808	HEIZKLIMAGERAET EINBAU
LUEFTER	10348080	4	1	528	10870478	LICCON MONITOR LCD5C
LUEFTER	550940214	1	2	528	10870478	LICCON MONITOR LCD5C
LUEFTERHAUBE	11005449	(1)	1	324	11340518	KUEHLERANLAGE
LUEFTERNABE 203 G-ALSI9CU	955451608	3	2	323	968240908	KUEHLER VORM.
LUFTANSAUGROHR LINKS V-	9079037	2	1	416	9079074	LUFTANSAUGUNG ANBAU
LUFTANSAUGROHR RECHTS	9079036	1	1	416	9079074	LUFTANSAUGUNG ANBAU
LUFTANSAUGROHR STAHL SP	968184008	5	2	469	917079508	LUFTFILTERANLAGE KPL.
LUFTANSAUGROHR STAHL SP	97036138	6	1	469	917079508	LUFTFILTERANLAGE KPL.
LUFTANSAUGUNG ANBAU V-	9079074	220	1	336	10143468	DIESELMOTOR
LUFTBEHAELTER 39,8L 10BAR	502655808	162	1	768	967788208	DRUCKLUFTANLAGE
LUFTBEHAELTER DIN 74281 4	502987108	160	1	768	967788208	DRUCKLUFTANLAGE
LUFTFILTER	551710208	1	2	469	917079508	LUFTFILTERANLAGE KPL.
LUFTFILTERANLAGE KPL.	917079508	125	1	12		LIEBHERR RAUPENKRAN LR
LUFTFUEHRUNG LI. PP SPF	976955008	12	1	620	917202908	KABINE VERGLAST

6.9.2023

etk\_en\_de\_098207 LR 11000

1912

**LIEBHERR**Alphabetical index  
Alphabetischer Index

Bezeichnung	Artikel	Pos.	Menge	Seite	Baugruppe	Bezeichnung
LUFTFUEHRUNG LI. PP SPF	976967208	14	1	620	917202908	KABINE VERGLAST
LUFTFUEHRUNG PP SPF	977176508	16	2	620	917202908	KABINE VERGLAST
LUFTFUEHRUNG RE. PP SPF	976955108	13	1	620	917202908	KABINE VERGLAST
LUFTFUEHRUNG RE. PP SPF	976967308	15	1	620	917202908	KABINE VERGLAST
LUFTHUTZE 2X598X379 DC01	97036381	4	1	469	917079508	LUFTFILTERANLAGE KPL.
LUFTHUTZE SCHWK. STAHL	968194808	3	1	469	917079508	LUFTFILTERANLAGE KPL.
LUFTPRESSER	10650490	85	1	488	11113343	FAHRSITZ
LUFTPRESSER 293CM3	12558470	6	1	425	11364209	LUFTPRESSER VORM.
LUFTPRESSER ANBAU 293CM	10126103	330	1	337	10143468	DIESELMOTOR
LUFTPRESSER VORM. 293CM	11364209	1	1	424	10126103	LUFTPRESSER ANBAU
LUFTTROCKNER	502657308	52	1	768	967788208	DRUCKLUFTANLAGE
M-RING 128X117,8X2,5 F14	10145867	4	1	366	10148222	KOLBEN KPL.
MAGNET	12109319	2	1	44	511493608	WEGEVENTIL
MAGNET	12109319	22	1	217	11182924	WEGEVENTIL
MAGNET	12109319	2	1	885	511465508	WEGEVENTIL
MAGNET 24V	10650092	2	1	750	10342823	DRUCKREGELVENTIL
MAGNET 24V	10663094	(1)	1	733	967788108	HYDRAULIK
MAGNET 24V	10663094	1	1	761	10493159	WEGESITZVENTIL
MAGNET 24V	570633808	1	1	180	511449808	WEGEVENTIL
MAGNET 24V	570633808	(1)	1	733	967788108	HYDRAULIK
MAGNET 24V	570633808	1	1	754	511494308	WEGEVENTIL
MAGNET 24V	570633808	1	1	762	511444508	WEGEVENTIL
MAGNET 24V	570827808	1	1	751	511444408	WEGEVENTIL
MAGNET 24V	571135508	1	1	44	511493608	WEGEVENTIL
MAGNET 24V	571135508	21	1	217	11182924	WEGEVENTIL
MAGNET 24V	571135508	1	1	885	511465508	WEGEVENTIL
MAGNET 28V	10291306	(1)	1	749	10413255	UMSCHALTBLOCK
MAGNETADAPTER 40 KUNST	11101354	6	1	481	968114008	HARNSTOFFTANK
MAGNETSPULE	10564740	(1)	1	213	967787708	ZUSATZHYDRAULIK WINDE 1
MAGNETSPULE	10564740	1	1	753	11005327	WEGEVENTIL
MAGNETSPULE	10564740	1	2	755	511302208	WEGEVENTIL
MAGNETSPULE	10564740	157	1	1089	511302108	WEGEVENTIL
MAGNETSPULE	11005244	1	2	271	10423938	WEGEVENTIL
MAGNETSPULE 24V	10493030	(30)	1	245	968081908	ZUSATZHYDRAULIK WINDE 4
MAGNETSPULE 24V	11004321	(12)	1	740	11211288	STUEBERBLOCK
MAGNETSPULE 24V	11004321	12	1	747	10451049	WEGEVENTIL
MAGNETSPULE 24V	571910108	435	2	760	571362608	VORSTEUERVENTIL
MAGNETSPULE 28V	10872859	(1)	1	749	10413255	UMSCHALTBLOCK
MAGNETVENTIL	10343003	3	1	532	917080208	ZUSATZHEIZUNG OW
MAGNETVENTIL	10343003	4	1	651	917200808	HEIZKLIMAGERAET EINBAU
MAGNETVENTIL	10876704	4	1	178	11341035	STUEBERBLOCK
MAGNETVENTIL	10876705	5	1	178	11341035	STUEBERBLOCK
MANOMETER 63	750001808	2	2	144	96064795	MANOMETER KPL.
MANOMETER 63	750002408	240	3	734	967788108	HYDRAULIK
MANOMETER EN 837-1 0-60B	750001108	1	1	144	96064795	MANOMETER KPL.
MANOMETER KPL.	96064795	20	1	139	917077108	WERKZEUG
MANOMETERANSCHLUSS MA	470900808	3	3	144	96064795	MANOMETER KPL.
MANTELRING MIT O-RING 14	10043293	32	2	77	10132387	HYDRAULIKANBAUMOTOR
MASSEVERBINDUNGSBLECH	12826252	4	1	422	9078314	HEIZFLANSCH ANBAU
MASTNASE 32T	917228608	305	1	16		LIEBHERR RAUPENKRAN LR
MASTNASE SCHWK. 32T	968054908	1	1	1331	917228608	MASTNASE
MECH.ANBAUTEILE SCHEINW	968134408	1	1	1355	917229608	A-SCHEINWERFER S-ANLEN
MECH.BEFESTIGUNGSTEILE	967995008	40	1	1325	967276708	EMPFANENGER
MECH.BEFESTIGUNGSTEILE	967995008	40	1	1327	967276808	SENDER
MECH.BEFESTIGUNGSTEILE	969529208	500	1	1345	969528408	KAMERAUEBERWACHUNG
MECH.BEFESTIGUNGSTEILE	969529308	500	1	1348	969528508	KAMERAUEBERWACHUNG
MECH.ZUSATZABSTUETZUNG	917076808	20	1	12		LIEBHERR RAUPENKRAN LR
MECH.ZUSATZABSTUETZUNG	967880708	1	2	135	917076808	MECH.ZUSATZABSTUETZUNG
MECHANIK MESS-U. WARNEI	968840008	10	1	1380	917230308	WINDWARNUNG
MECHANIK MESS-U. WARNEIN	968838508	10	1	1374	917569308	TRAEGER MESS-U. WARNEIN

6.9.2023

etk\_en\_de\_098207 LR 11000

1913

**LIEBHERR**Alphabetical index  
Alphabetischer Index

Bezeichnung	Artikel	Pos.	Menge	Seite	Baugruppe	Bezeichnung
MEGI-ANSCHLAGPUFFER 200	10282698	9	2	911	917190908	S-ZWISCHENSTUECK
MEGI-ANSCHLAGPUFFER 200	10282698	9	2	919	917333908	S-ZWISCHENSTUECK
MEGI-ANSCHLAGPUFFER 200	10282698	9	2	930	917078608	S-ZWISCHENSTUECK
MEGI-ANSCHLAGPUFFER 200	10282698	9	2	939	917078708	S-ZWISCHENSTUECK
MEGI-ANSCHLAGPUFFER 200	10282698	9	2	957	917079208	S-ZWISCHENSTUECK
MEGI-ANSCHLAGPUFFER 200	10282698	9	2	962	917571208	S-ZWISCHENSTUECK
MEGI-ANSCHLAGPUFFER 200	10282698	9	2	967	919086008	S-ZWISCHENSTUECK
MEGIPUFFER	726611308	61	1	611	917081608	KRANFUEHRERKABINE KPL.
MEGIPUFFER	726612208	40	1	610	917081608	KRANFUEHRERKABINE KPL.
MEGIPUFFER	726612208	8	3	641	968397108	LEITER KPL.
MEGIPUFFER	726612208	13	1	1135	969396608	AUFSTIEG VORM.
MEGIPUFFER	726612708	3	2	506	968287208	KLAPPTRITT VORM.
MEGIPUFFER	726612708	26	1	1281	917484108	F-ANLENKSTUECK
MEGIPUFFER	726612708	14	1	1343	967957508	KAMERAANBAU S-ANLENKSTU
MEGIPUFFER 100X40-M16X44	726616008	31	3	1360	917229808	SCHWEBEBALLAST
MEGIPUFFER 18X7,5	726616708	(2)	4	283	967978708	DIESELMOTOR VORM.
MEGIPUFFER 18X7,5	726616708	12	8	494	917079908	DREHBUEHNENVERKLEIDUN
MEGIPUFFER 18X7,5	726616708	63	12	661	968286908	GERAEUSCHDAEMMUNG OBE
MEGIPUFFER 18X7,5	726616708	3	2	662	968308808	DECKEL KPL.
MEGIPUFFER 18X7,5	726616708	3	1	663	968308908	DECKEL KPL.
MEGIPUFFER 18X7,5	726616708	3	2	664	968309008	DECKEL KPL.
MEGIPUFFER 18X7,5	726616708	3	2	665	968309108	DECKEL KPL.
MEGIPUFFER 20X15-M6 NR 55	726907308	14	1	1339	918014408	HALTERUNG
MEGIPUFFER 20X15-M6 NR 55	726907308	11	1	1347	969529208	MECH.BEFESTIGUNGSTEILE
MEGIPUFFER 20X15-M6 NR 55	726907308	10	2	1350	969529308	MECH.BEFESTIGUNGSTEILE
MEGIPUFFER 30X17 M8 75°SH	10030440	13	2	788	968646208	KAMERAHALTER VORM.
MEGIPUFFER 30X17-M8 NR 60	726616208	11	2	641	968397108	LEITER KPL.
MEGIPUFFER 50X20-M10X28	726613008	74	4	24	917345308	RAUPENMITTELTEIL
MEGIPUFFER 50X20-M10X28	726613008	49	4	502	968283208	LAUFSTEG DREHBUEHNE LI
MEHRFACHDICHTENSATZ 3X	10424962	507	1	86	967971708	KABELSTRANG
MEISTERSCHALTER LSB-AMS	10343693	11	3	518	967926708	ELEKTRIK ANBAUTEILE KABIN
MEMBRANSPEICHER 2L 10BA	510642508	150	3	733	967788108	HYDRAULIK
MEMBRANTUELLE 29/37/44	553027808	51	2	620	917202908	KABINE VERGLAST
MEMBRANTUELLE 29/37/44	553027808	5	2	631	965063308	MONITORKONSOLE
MEMBRANTUELLE 29/37/44	553027808	26	1	635	964598408	INNENVERKLEIDUNG
MEMBRANTUELLE 29/37/44	553027808	12	4	651	917200808	HEIZKLIMAGERAET EINBAU
MESSANSCHLUSS BMA3 6S C	475601508	632	1	36	967787308	HYDRAULIK MITTELTEIL
MESSANSCHLUSS BMA3 6S C	475601508	648	1	173	968129608	ZUSATZHYDRAULIK DREHBUE
MESSANSCHLUSS BMA3 6S C	475601508	613	1	270	967787908	ZUSATZHYDRAULIK MONTAGE
MESSANSCHLUSS BMA3 6S C	475601508	635	8	736	967788108	HYDRAULIK
MESSANSCHLUSS BMA3 6S C	475601508	618	2	803	967969408	MONTAGEPLATTE NOTBETA
MESSANSCHLUSS BMA3 6S C	475601508	631	3	876	967788308	ZUSATZHYDRAULIK S-ANLENK
MESSANSCHLUSS BMA3 6S C	475601508	604	1	1142	967788608	ZUSATZHYDRAULIK D-KOPFS
MESSANSCHLUSS BMA3 6S C	475601508	601	1	1160	967788708	ZUSATZHYDRAULIK ZWISCH
MESSANSCHLUSS BMA3 6S C	475601508	604	1	1172	967788808	ZUSATZHYDRAULIK ZWISCH
MESSANSCHLUSS BMA3 6S C	475601508	604	1	1387	967170008	VERROHRUNG ZUSATZHYDR
MESSANSCHLUSS EMA3 G1/4	475602608	645	1	173	968129608	ZUSATZHYDRAULIK DREHBUE
MESSANSCHLUSS EMA3 G1/4	475602608	600	1	245	968081908	ZUSATZHYDRAULIK WINDE 4
MESSANSCHLUSS EMA3 G1/4	475602608	601	19	736	967788108	HYDRAULIK
MESSANSCHLUSS EMA3 G1/4	475602608	631	5	1079	967788408	ZUSATZHYDRAULIK D-ANLENK
MESSANSCHLUSS GMA3 38S	475603408	601	4	36	967787308	HYDRAULIK MITTELTEIL
MESSANSCHLUSS GMA3 38S	475603408	603	4	1142	967788608	ZUSATZHYDRAULIK D-KOPFS
MESSANSCHLUSS GMA3 38S	475603408	600	4	1160	967788708	ZUSATZHYDRAULIK ZWISCH
MESSANSCHLUSS GMA3 38S	475603408	600	4	1172	967788808	ZUSATZHYDRAULIK ZWISCH
MESSANSCHLUSS R1/4	11004397	31	3	744	11340741	STUEBERBLOCK
MESSANSCHLUSS VKA3 10LM	510629008	614	4	80	967787408	HYDRAULIK RAUPE
MESSANSCHLUSS VKA3 10LM	510629008	614	4	107	967787508	HYDRAULIK RAUPE
MESSANSCHLUSS VKA3 10LM	510629008	656	1	173	968129608	ZUSATZHYDRAULIK DREHBUE
MESSANSCHLUSS VKA3 10LM	510629008	623	2	213	967787708	ZUSATZHYDRAULIK WINDE 1
MESSANSCHLUSS VKA3 10LM	510629008	622	2	229	967787808	ZUSATZHYDRAULIK WINDE 2

6.9.2023

etk\_en\_de\_098207 LR 11000

1914

**LIEBHERR**Alphabetical index  
Alphabetischer Index



Bezeichnung	Artikel	Pos.	Menge	Seite	Baugruppe	Bezeichnung
MESSANSCHLUSS VKA3 10LM	510629008	602	3	245	968081908	ZUSATZHYDRAULIK WINDE 4
MESSANSCHLUSS VKA3 10LM	510629008	624	7	736	967788108	HYDRAULIK
MESSANSCHLUSS VKA3 10LM	510629008	613	1	987	967788908	ZUSATZHYDRAULIK WINDE 5
MESSANSCHLUSS VKA3 10LM	510629008	613	1	1012	967789008	ZUSATZHYDRAULIK WINDE 6
MESSANSCHLUSS VKA3 10LM	510629008	620	2	1028	967789108	ZUSATZHYDRAULIK WINDE 3
MESSANSCHLUSS VKA3 10LM	510629008	608	1	1142	967788608	ZUSATZHYDRAULIK D-KOPFS
MESSANSCHLUSS VKA3 10LM	510629008	604	1	1160	967788708	ZUSATZHYDRAULIK ZWISCH
MESSANSCHLUSS VKA3 10LM	510629008	606	1	1172	967788808	ZUSATZHYDRAULIK ZWISCH
MESSANSCHLUSS VKA3 22L C	475603008	774	1	738	967788108	HYDRAULIK
MESSERTRENNKLEMME 0,2-2	602761608	57	2	707	967918008	AUFBAUTEILE MONTAGETAPE
MESSSTUTZEN 12S M20X1,5 C	7409922	832	2	739	967788108	HYDRAULIK
MESSSTUTZEN DKO 10S M18	5607617	705	1	737	967788108	HYDRAULIK
MESSSTUTZEN VKA3 12LM18	7409918	825	1	739	967788108	HYDRAULIK
MESSWIDERSTAND -40/+125°	10449516	20	3	518	967926708	ELEKTRIK ANBAUTEILE KABIN
MIKROPHON	11826513	2	1	1373	12257818	AUTORADIO
MIKROSCHALTER	10335596	3	4	520	10343693	MEISTERSCHALTER
MITNEHMER	10014729	7	1	165	10871517	ELEKTROPUMPE
MITNEHMER	10014729	7	1	601	10425291	ELEKTROPUMPE
MITNEHMER	927675901	20	1	979	90028408	SEILTROMMEL
MITNEHMER	927675901	20	1	998	90200131	SEILTROMMEL
MITNEHMER	927675901	20	1	1022	90028040	SEILTROMMEL
MITNEHMER 20X285X275 S69	97040648	25	2	891	917078508	S-KOPFSTUECK
MITNEHMER SCHWK.	968027608	8	1	23	917345308	RAUPENMITTELTEIL
MITTELZAPFEN	570114608	3	1	267	570113308	TRIEBWERK
MODULHALTER	632126901	32	1	698	967917908	SCHALTSCHRANK MECH.
MONITORKONSOLE	965063308	9	1	620	917202908	KABINE VERGLAST
MONITORKONSOLE PU SPF	977903308	1	1	631	965063308	MONITORKONSOLE
MONTAGEEINHEIT VORM.	968095808	2	2	707	967918008	AUFBAUTEILE MONTAGETAPE
MONTAGEEINRICHTUNG RA	917080608	140	1	13		LIEBHERR RAUPENKRAN LR
MONTAGEHILFSMITTEL	917571308	456	1	17		LIEBHERR RAUPENKRAN LR
MONTAGEPLATTE 2X265X198	97037131	(6)	1	1325	967276708	EMPFAENGER
MONTAGEPLATTE 2X265X198	97037131	6	1	1328	967922708	KLEMMKASTEN KPL.
MONTAGEPLATTE NOTBETA	967969408	8	1	800	967789408	ZUSATZHYDRAULIK NOTBET
MONTAGEPLATTE NOTBETA	967969508	9	1	800	967789408	ZUSATZHYDRAULIK NOTBET
MONTAGETAPEL 1.5X1442X7	97038930	(1)	1	707	967918008	AUFBAUTEILE MONTAGETAPE
MONTAGETAPEL VORM.	968095708	1	1	707	967918008	AUFBAUTEILE MONTAGETAPE
MONTAGETEILE DREHBUEHN	968277508	50	1	188	917401608	DREHBUEHNE KPL.
MONTAGETEILE UNTERTEIL	968284308	50	1	150	917347808	UNTERTEIL VORM.
MONTAGEWERKZEUGKASTE	790045408	1	1	140	96005686	GRUNDWERKZEUG
MONTAGEWINDE	917078908	119	1	12		LIEBHERR RAUPENKRAN LR
MONTAGEWINDE VORM.	917645608	1	1	250	917078908	MONTAGEWINDE
MONTAGEZYLINDER SPF	512335208	5	1	139	917077108	WERKZEUG
MOOSGUMMI 20X4 MOOSGU	262103108	30	0.064	486	917203308	STEUERSTAND
MOTORAUFNABME	11005450	(2)	1	324	11340518	KUEHLERANLAGE
MOTORFLANSCH	540273014	7	1	260	540270514	ANTRIEB KPL
MOTORGEHAEUSE	10014692	3	1	165	10871517	ELEKTROPUMPE
MOTORGEHAEUSE	10014692	3	1	601	10425291	ELEKTROPUMPE
MOTORGEHAEUSE	10493920	1	1	165	10871517	ELEKTROPUMPE
MOTORGEHAEUSE	10493920	1	1	601	10425291	ELEKTROPUMPE
MOTORREGELUNGSSENSORIK	10131095	581	1	339	10143468	DIESELMOTOR
MOTORSTEUERGERAET LID	10144641	570	1	339	10143468	DIESELMOTOR
MUTTER	510779908	29	1	49	511497508	DRUCKMINDERVENTIL
MUTTER	510779908	29	1	764	510438508	DRUCKMINDERVENTIL
MUTTER	511053008	22	1	182	510401908	UMSCHALTVENTIL
MUTTER	7027459	(2)	1	213	967787708	ZUSATZHYDRAULIK WINDE 1
MUTTER	7027459	2	1	753	11005327	WEGEVENTIL
MUTTER	7027459	2	2	755	511302208	WEGEVENTIL
MUTTER	7027459	998	1	1089	511302108	WEGEVENTIL
MUTTER CR6-FREI	571082308	(5)	1	35	967787308	HYDRAULIK MITTELTEIL
MUTTER CR6-FREI	571082908	(5)	1	802	967969408	MONTAGEPLATTE NOTBETA

6.9.2023

etk\_en\_de\_098207 LR 11000

1915

**LIEBHERR**
 Alphabetical index  
 Alphabetischer Index

Bezeichnung	Artikel	Pos.	Menge	Seite	Baugruppe	Bezeichnung
MUTTER M10X1,5 X6NiCrTiMoV	10120639	13	4	439	10135386	ATL-ANBAU
MUTTER M10X1,5 X6NiCrTiMoV	10120639	13	4	440	10135681	ATL-ANBAU
MUTTER M18X1	12109804	(1)	2	563	968241508	GEBERANBAU
MUTTER M54 CR6-FREI	571077208	(5)	1	172	968129608	ZUSATZHYDRAULIK DREHBUE
MUTTER M54 CR6-FREI	571077208	(5)	1	734	967788108	HYDRAULIK
NABE	9077280	2	1	364	11367689	ANTRIEBSTEILE M. SCHWING.
NADELKRANZ 110X117X24	570796108	20	1	259	540270414	ABTRIEB KPL
NAEHERUNGSSCHALTER	10013883	7	1	93	11621291	VERTEILERKOMBINATION
NAEHERUNGSSCHALTER BER	11003193	5	2	83	917361508	ELEKTRIK RAUPENTRAEGER
NAEHERUNGSSCHALTER BER	11003193	5	2	109	917361608	ELEKTRIK RAUPENTRAEGER
NAEHERUNGSSCHALTER BER	11003193	(1)	2	159	917353608	ELEKTRIK DREHWERK
NAEHERUNGSSCHALTER BER	571318808	20	4	898	968401208	GEBERANBAU KOPFSTUECK
NAEHERUNGSSCHALTER BER	571318808	20	4	1244	968188308	GEBERANBAU KOPFSTUECK
NEBENABTRIEB ANBAU	10126182	650	1	339	10143468	DIESELMOTOR
NEBENABTRIEB VORM.	11366388	1	1	461	10126182	NEBENABTRIEB ANBAU
NEIGUNGSGEBER +/-25° ALU	11001194	10	2	56	968270208	EL.GEBER U.ENDSCHALTER
NEIGUNGSGEBER +/-5° X/Y L	10802062	10	1	1367	968175008	ENDSCHALTER U.GEBER
NEIGUNGSGEBER HAKENFL	917156108	301	1	16		LIEBHERR RAUPENKRAN LR
NIVEAUGEBER L=195 24V	10135392	22	1	334	10143468	DIESELMOTOR
NIVEAUGEBER L=195 24V	11088130	10	1	359	10135392	NIVEAUGEBER
NIVEAUGEBER L=450	789016008	2	1	581	965527508	BRENNSTOFFBEHAELTER VO
NIVEAUSONDE L=50 5 V SPF	10228143	5	1	323	968240908	KUEHLER VORM.
NOCKE	11341708	12	1	862	11211228	RUECKFALLSTUETZE
NOCKE	11341708	12	1	1073	11211229	RUECKFALLSTUETZE
NOCKE	11341708	33	2	1130	11211928	ZUGZYLINDER
NOCKEN	11645754	30	2	574	11211234	ZUGZYLINDER
NOCKENSCHALTER	570338308	23	1	29	11601184	SCHLEIFRINGUEBERTRAEGE
NOCKENWELLE KPL. V-MOTO	10130765	100	1	335	10143468	DIESELMOTOR
NOCKENWELLE V-MOTORXD9	10116354	1	1	381	10130765	NOCKENWELLE KPL.
NOCKENWELLE V-MOTORXD9	10154280	1	1	381	10130765	NOCKENWELLE KPL.
NOCKENWELLENLAGER 80,92	10129215	6	5	342	12451208	KURBELGEHAEUSE VORM.
NOT-AUS TASTE	11211286	30	1	698	967917908	SCHALTSCHRANK MECH.
NOT-AUS TASTE	606144108	(2)	1	518	967926708	ELEKTRIK ANBAUTEILE KABIN
NOTAUS KRANFUEHRERKAB	968075908	4	1	518	967926708	ELEKTRIK ANBAUTEILE KABIN
NOTHAMMER	885042208	58	1	635	964598408	INNENVERKLEIDUNG
NUTMUTTER M100X2X23 C45	927612301	28	1	73	90029090	WINKELGETRIEBE
NUTMUTTER M100X2X23 C45	927612301	28	1	75	90029091	WINKELGETRIEBE
NUTMUTTER M150X2X39,5 C4	944311703	13	1	155	90201679	DREHWERKANTRIEB
NUTMUTTER M30X1,5	570113908	9	1	266	570112908	TRIEBWERK
O-RING	10040400	2	1	393	10117814	HOCHDRUCKPUMPE VORM.
O-RING	10332172	48	1	1009	11161917	STEUERTEIL
O-RING	7369571	23	1	741	11450338	DRUCKBEGRENZUNGSVENTI
O-RING 10,00X2,5 NBR90	10337381	7	1	332	510682308	KUGELHAHN
O-RING 100X3 FKM 80	7381192	7	1	393	10117814	HOCHDRUCKPUMPE VORM.
O-RING 100X4 HNBR 60	10289140	5	2	408	10120512	KRAFTSTOFFFILTERMODUL
O-RING 102X2,62	11693498	13	1	292	10873653	PUMPENTRAEGER
O-RING 10X2 NBR70	726406508	(22)	1	746	11314761	STUEBERBLOCK
O-RING 10X2,2 NBR70	502933208	552	3	768	967788208	DRUCKLUFTANLAGE
O-RING 10X3 FKM 80	7381417	4	1	392	9078260	HOCHDRUCKPUMPE MIT BEFE
O-RING 110X2,5 V80	10008091	22	1	325	10228004	HYDROMOTOR
O-RING 11X2	10664998	6	1	393	10117814	HOCHDRUCKPUMPE VORM.
O-RING 11X2 NBR90	726406108	(1)	1	1086	967421108	VENTILBLOCK
O-RING 120X2,5 V80	10324867	21	1	320	11314599	VERSTELLPUMPE
O-RING 120X3 NBR 70	726424601	97	1	155	90201679	DREHWERKANTRIEB
O-RING 125X3 FKM	7006516	9	1	395	11363994	ANTRIEB FUER HDP VORM.
O-RING 128X4,2 ACM 70	10120092	25	1	384	10124754	OELMODUL LINKS
O-RING 128X4,2 ACM 70	10120092	25	1	386	10044373	OELFILTEREINSATZ
O-RING 128X4,2 ACM 70	10120092	25	1	389	10124755	OELMODUL RECHTS
O-RING 12X2 NBR70	704274808	10	4	54	965690708	DECKEL KPL.
O-RING 12X2 NBR70	704274808	(10)	4	475	968169408	BATTERIEKASTEN VORM.

6.9.2023

etk\_en\_de\_098207 LR 11000

1916

**LIEBHERR**Alphabetical index  
Alphabetischer Index

Bezeichnung	Artikel	Pos.	Menge	Seite	Baugruppe	Bezeichnung
O-RING 12X2 NBR70	704274808	(6)	4	660	968286908	GERAEUSCHDAEMMUNG OBE
O-RING 12X2 NBR70	704274808	(6)	4	660	968286908	GERAEUSCHDAEMMUNG OBE
O-RING 12X2 NBR70	704274808	(6)	4	660	968286908	GERAEUSCHDAEMMUNG OBE
O-RING 12X2 NBR70	704274808	(6)	4	660	968286908	GERAEUSCHDAEMMUNG OBE
O-RING 12X2 NBR70	704274808	12	3	662	968308808	DECKEL KPL.
O-RING 12X2 NBR70	704274808	12	4	663	968308908	DECKEL KPL.
O-RING 12X2 NBR70	704274808	12	2	664	968309008	DECKEL KPL.
O-RING 12X2 NBR70	704274808	6	2	666	968310408	DECKEL KPL.
O-RING 12X2 NBR70	704274808	6	2	667	968318208	DECKEL KPL.
O-RING 12X2 NBR70	704274808	4	5	670	968255808	DECKEL VORM.
O-RING 12X2 NBR70	704274808	4	7	671	968255908	DECKEL VORM.
O-RING 12X2 NBR70	704274808	4	7	672	968256008	DECKEL VORM.
O-RING 12X2 NBR70	704274808	4	7	673	968256108	DECKEL VORM.
O-RING 12X2 NBR70	704274808	(7)	4	690	968031008	ELEKTRIK KLEMMKASTEN DB
O-RING 12X2 NBR70	704274808	6	6	700	969408008	DECKEL KPL.
O-RING 12X2 NBR70	704274808	100	1	1388	11320974	DRUCKBEGRENZUNGSVENTI
O-RING 12X2,5 HNBR	7412937	23	1	401	10303007	KRAFTSTOFFVORFILTER
O-RING 133,07X1,78 NBR 70	10099208	32	1	601	10425291	ELEKTROPUMPE
O-RING 133,07X1,78 NBR 70	10099208	(1)	1	601	10425291	ELEKTROPUMPE
O-RING 13X2,5 HNBR	10294172	20	1	401	10303007	KRAFTSTOFFVORFILTER
O-RING 140X3 NBR70	570163708	5	1	601	10425291	ELEKTROPUMPE
O-RING 14X1,1 NBR70	570010108	3	2	180	511449808	WEGEVENTIL
O-RING 14X1,1 NBR70	570010108	3	2	754	511494308	WEGEVENTIL
O-RING 14X2,5 NBR70	502923877	41	3	518	967926708	ELEKTRIK ANBAUTEILE KABIN
O-RING 150X3 NBR70	518578108	404	4	285	967978708	DIESELMOTOR VORM.
O-RING 154X3 NBR70	518547908	8	1	292	10873653	PUMPENTRAEGER
O-RING 160X2,5	7624285	24	1	92	11621396	ELEKTROPUMPE
O-RING 160X2,5	7624285	24	1	165	10871517	ELEKTROPUMPE
O-RING 160X3 NBR70	726204008	52	1	76	933878901	PLANETENGETRIEBE
O-RING 165X3 FKM 70	726440001	16	1	165	10871517	ELEKTROPUMPE
O-RING 16X2 NBR70	726407908	(1)	1	739	967788108	HYDRAULIK
O-RING 16X3 NBR90	570096208	27	1	550	11211235	HYDROZYLINDER
O-RING 174X3 FKM 70	726431401	17	1	1002	90200207	FEDERDRUCKBREMSE
O-RING 175X3 NBR 70	726453601	83	2	73	90029090	WINKELGETRIEBE
O-RING 175X3 NBR 70	726453601	83	2	75	90029091	WINKELGETRIEBE
O-RING 17X2 FPM70	571082608	(2)	1	35	967787308	HYDRAULIK MITTELTEIL
O-RING 17X2 FPM70	571082608	(2)	1	35	967787308	HYDRAULIK MITTELTEIL
O-RING 17X2 FPM70	571082608	(2)	1	802	967969408	MONTAGEPLATTE NOTBETA
O-RING 17X2 FPM70	571082608	(2)	1	802	967969408	MONTAGEPLATTE NOTBETA
O-RING 17X2,5 NBR90	726409108	(1)	1	37	967787308	HYDRAULIK MITTELTEIL
O-RING 182X3 FKM 80	726434401	4	1	208	90024729	FEDERDRUCKBREMSE
O-RING 182X3 FKM 80	726434401	4	1	982	90204839	FEDERDRUCKBREMSE
O-RING 182X3 FKM 80	726434401	4	1	1002	90200207	FEDERDRUCKBREMSE
O-RING 182X3 FKM 80	726434401	4	1	1025	90026848	FEDERDRUCKBREMSE
O-RING 18X1,5 VMQ 70 A	7381843	104	1	1388	11320974	DRUCKBEGRENZUNGSVENTI
O-RING 18X2,5 NBR70	726406908	(1)	1	1387	967170008	VERROHRUNG ZUSATZHYDR
O-RING 19,4X2,1	11004432	21	1	741	11450338	DRUCKBEGRENZUNGSVENTI
O-RING 190X3 FKM 70	726432901	17	1	208	90024729	FEDERDRUCKBREMSE
O-RING 190X3 FKM 70	726432901	17	1	982	90204839	FEDERDRUCKBREMSE
O-RING 190X3 FKM 70	726432901	17	1	1025	90026848	FEDERDRUCKBREMSE
O-RING 19X2,5 NBR70	726424108	(21)	2	746	11314761	STUERBLOCK
O-RING 20,3X2,4 NBR70	502932908	4	1	581	965527508	BRENNSTOFFBEHAELTER VO
O-RING 20,3X2,4 NBR70	502932908	308	8	768	967788208	DRUCKLUFTANLAGE
O-RING 209,14X3,53 NBR70	10342479	26	1	301	11212747	VERSTELLPUMPE
O-RING 20X2 FPM70	571082008	(2)	1	35	967787308	HYDRAULIK MITTELTEIL
O-RING 20X2 FPM70	571082008	(2)	1	172	968129608	ZUSATZHYDRAULIK DREHBUE
O-RING 20X2,5 NBR70	726407508	7	1	181	511065008	KUGELHAHN
O-RING 22,2X3 NBR70	540184308	16	1	260	540270514	ANTRIEB KPL
O-RING 22X1,5 FPM70	571082708	(3)	1	35	967787308	HYDRAULIK MITTELTEIL
O-RING 22X1,5 FPM70	571082708	(3)	1	802	967969408	MONTAGEPLATTE NOTBETA

6.9.2023

etk\_en\_de\_098207 LR 11000

1917

**LIEBHERR**Alphabetical index  
Alphabetischer Index

Bezeichnung	Artikel	Pos.	Menge	Seite	Baugruppe	Bezeichnung
O-RING 22X2 NBR90	726418408	8	2	332	510682308	KUGELHAHN
O-RING 235X3 FKM 70	10014136	6	1	208	90024729	FEDERDRUCKBREMSE
O-RING 235X3 FKM 70	10014136	6	1	982	90204839	FEDERDRUCKBREMSE
O-RING 235X3 FKM 70	10014136	6	1	1025	90026848	FEDERDRUCKBREMSE
O-RING 23X2 NBR90	10664129	2	2	209	90024490	OELMESSEINRICHTUNG
O-RING 23X2 NBR90	10664129	2	2	239	90200528	OELMESSEINRICHTUNG
O-RING 23X2 NBR90	10664129	2	2	240	90200533	OELMESSEINRICHTUNG
O-RING 23X2 NBR90	10664129	2	3	983	90028042	OELMESSEINRICHTUNG
O-RING 23X2,5 NBR 70	726454601	94	2	73	90029090	WINKELGETRIEBE
O-RING 23X2,5 NBR 70	726454601	94	2	75	90029091	WINKELGETRIEBE
O-RING 24X2 NBR70	726430608	32	2	746	11314761	STUEBERBLOCK
O-RING 24X3 FPM70	571077408	(4)	1	734	967788108	HYDRAULIK
O-RING 26X1,5 FPM70	571082108	(3)	1	35	967787308	HYDRAULIK MITTELTEIL
O-RING 26X3 NBR90	510711308	4	1	804	511486508	WEGESCHIEBER
O-RING 29X3 NBR70	530073208	31	2	746	11314761	STUEBERBLOCK
O-RING 320X3 NBR70	761020303	73	1	155	90201679	DREHWERKANTRIEB
O-RING 32X3 FPM70	571076908	(2)	1	172	968129608	ZUSATZHYDRAULIK DREHBUE
O-RING 32X3 FPM70	571076908	(2)	1	734	967788108	HYDRAULIK
O-RING 32X3 FPM70	571076908	(2)	1	734	967788108	HYDRAULIK
O-RING 340X4 NBR 72	761034103	24	1	155	90201679	DREHWERKANTRIEB
O-RING 35X2,5 NBR70	726410008	53	4	740	11211288	STUEBERBLOCK
O-RING 35X2,5 NBR70	726410008	53	4	744	11340741	STUEBERBLOCK
O-RING 37,5X3,55 FKM 70	10120093	26	1	384	10124754	OELMODUL LINKS
O-RING 37,5X3,55 FKM 70	10120093	26	1	386	10044373	OELFILTEREINSATZ
O-RING 37,5X3,55 FKM 70	10120093	26	1	389	10124755	OELMODUL RECHTS
O-RING 380X4 NBR70	530084808	6	1	1000	90200134	PLANETENGETRIEBE
O-RING 39,34X2,62 FKM 70	10097960	14	1	1009	11161917	STUEBERTEIL
O-RING 40X3 FPM70	571077108	(4)	1	172	968129608	ZUSATZHYDRAULIK DREHBUE
O-RING 40X3 FPM70	571077108	(4)	1	734	967788108	HYDRAULIK
O-RING 42X3 NBR90	726421208	19	1	630	964598008	SCHEIBENWISCHANLAGE EIN
O-RING 43X3,5 FKM 70	10443229	3	2	811	10121248	TAUCHHEIZER
O-RING 45X3 NBR90	726430508	81	1	1000	90200134	PLANETENGETRIEBE
O-RING 460X4 NBR 70	726443401	21	2	1000	90200134	PLANETENGETRIEBE
O-RING 470X5 NBR 70	761061703	2	1	207	90024489	PLANETENGETRIEBE
O-RING 470X5 NBR 70	761061703	2	1	238	90200276	PLANETENGETRIEBE
O-RING 470X5 NBR 70	761061703	2	1	981	90204838	PLANETENGETRIEBE
O-RING 470X5 NBR 70	761061703	2	1	1024	90026841	PLANETENGETRIEBE
O-RING 480X4 NBR 70	761032303	33	2	207	90024489	PLANETENGETRIEBE
O-RING 480X4 NBR 70	761032303	33	2	238	90200276	PLANETENGETRIEBE
O-RING 480X4 NBR 70	761032303	33	2	981	90204838	PLANETENGETRIEBE
O-RING 480X4 NBR 70	761032303	33	2	1024	90026841	PLANETENGETRIEBE
O-RING 51X2,5 NBR 90	7025208	8	2	181	511065008	KUGELHAHN
O-RING 54X3 NBR70	726405508	68	1	155	90201679	DREHWERKANTRIEB
O-RING 58X3 NBR70	726426708	54	2	740	11211288	STUEBERBLOCK
O-RING 58X3 NBR70	726426708	54	2	744	11340741	STUEBERBLOCK
O-RING 59,69X5,33 FKM 70	7381568	22	1	478	917079808	HARNSTOFFTANK
O-RING 600X4 NBR 70	761020803	26	1	207	90024489	PLANETENGETRIEBE
O-RING 600X4 NBR 70	761020803	26	1	238	90200276	PLANETENGETRIEBE
O-RING 600X4 NBR 70	761020803	26	1	981	90204838	PLANETENGETRIEBE
O-RING 600X4 NBR 70	761020803	26	1	1024	90026841	PLANETENGETRIEBE
O-RING 60X3 NBR 70	726411301	9	1	207	90024489	PLANETENGETRIEBE
O-RING 60X3 NBR 70	726411301	9	1	238	90200276	PLANETENGETRIEBE
O-RING 60X3 NBR 70	726411301	9	1	981	90204838	PLANETENGETRIEBE
O-RING 60X3 NBR 70	726411301	9	1	1024	90026841	PLANETENGETRIEBE
O-RING 680X5 NBR 70	761036003	11	1	73	90029090	WINKELGETRIEBE
O-RING 680X5 NBR 70	761036003	11	1	75	90029091	WINKELGETRIEBE
O-RING 6X1 NBR90	570690608	33	1	601	10425291	ELEKTROPUMPE
O-RING 6X1 NBR90	570690608	17	1	758	571529608	DRUCKVENTIL
O-RING 6X1 NBR90	570690608	7	1	759	571130108	DRUCKBEGRENZUNGSVENTI
O-RING 6X1,5 NBR90	510712908	11	3	180	511449808	WEGEVENTIL

6.9.2023

etk\_en\_de\_098207 LR 11000

1918

**LIEBHERR**Alphabetical index  
Alphabetischer Index

Bezeichnung	Artikel	Pos.	Menge	Seite	Baugruppe	Bezeichnung
O-RING 6X1,5 NBR90	510712908	11	3	754	511494308	WEGEVENTIL
O-RING 740X5 NBR 70	726457501	12	1	73	90029090	WINKELGETRIEBE
O-RING 740X5 NBR 70	726457501	12	1	75	90029091	WINKELGETRIEBE
O-RING 740X5 NBR 70	726457501	2	3	76	933878901	PLANETENGETRIEBE
O-RING 78,97X3,53 FKM 70	10220707	6	1	158	510235408	HYDROMOTOR
O-RING 78X3 FKM 70	726433701	7	1	430	10140509	THERMOSTATGEHAEUSE AN
O-RING 85X2 HNBR 70	10218370	2	1	446	10120541	STARTER
O-RING 85X3 NBR70	726408708	405	1	285	967978708	DIESELMOTOR VORM.
O-RING 8X2	10664994	9	1	393	10117814	HOCHDRUCKPUMPE VORM.
O-RING 94,5X3 VMQ 70	13711602	2	1	423	13701882	HEIZFLANSCH KOMPLETT
O-RING 98,02X3,53 S-FPM 75	7372303	(15)	1	158	510235408	HYDROMOTOR
O-RING 9X1,5 NBR 70	726454401	14	1	208	90024729	FEDERDRUCKBREMSE
O-RING 9X1,5 NBR90	521196508	3	2	208	90024729	FEDERDRUCKBREMSE
O-RING 9X1,5 NBR90	521196508	3	2	1002	90200207	FEDERDRUCKBREMSE
O-RING 9X1,5 NBR90	521196508	(16)	6	1002	90200207	FEDERDRUCKBREMSE
O-RING 9X2	10664997	5	1	393	10117814	HOCHDRUCKPUMPE VORM.
O-RING AEHNL.ISO 3601-1 100	11008055	4	1	418	10137586	ANSAUGSTUTZEN ANBAU
O-RING AEHNL.ISO 3601-1 101	7380401	6	1	463	11366388	NEBENABTRIEB VORM.
O-RING AEHNL.ISO 3601-1 115	10425261	13	1	428	10140056	WASSERPUMPE MIT BEFEST.
O-RING AEHNL.ISO 3601-1 14	10425260	5	1	165	10871517	ELEKTROPUMPE
O-RING AEHNL.ISO 3601-1 15,5	10113975	(2)	1	456	10131095	MOTORREGELUNGSSENSORIK
O-RING AEHNL.ISO 3601-1 150	11656620	2	2	343	9078049	ZYLINDER
O-RING AEHNL.ISO 3601-1 15X	7380619	4	1	394	10137654	ANTRIEB FUER HOCHDRUCK
O-RING AEHNL.ISO 3601-1 15X	7380619	4	1	464	10120393	VERSCHLUSSTEILE
O-RING AEHNL.ISO 3601-1 18	10003192	5	1	394	10137654	ANTRIEB FUER HOCHDRUCK
O-RING AEHNL.ISO 3601-1 19,	7380577	7	4	400	10138091	KRAFTSTOFFVORFILTERANBA
O-RING AEHNL.ISO 3601-1 19,	7380196	22	1	747	10451049	WEGEVENTIL
O-RING AEHNL.ISO 3601-1 19,4	10340226	7	2	401	10303007	KRAFTSTOFFVORFILTER
O-RING AEHNL.ISO 3601-1 38	10294497	12	6	344	9078462	AGGREGATETRAEGER ANBA
O-RING AEHNL.ISO 3601-1 41,6	12694375	8	2	358	10134887	OELWANNE MIT BEFEST.
O-RING AEHNL.ISO 3601-1 51	10038573	6	4	433	10135655	KUEHLMITTELKRUEMMER AN
O-RING AEHNL.ISO 3601-1 63,	7380970	14	2	420	10135729	LADELUFTLEITUNG ANBAU
O-RING AEHNL.ISO 3601-1 63	10037224	6	2	430	10140509	THERMOSTATGEHAEUSE AN
O-RING AEHNL.ISO 3601-1 67,5	10040387	8	2	430	10140509	THERMOSTATGEHAEUSE AN
O-RING AEHNL.ISO 3601-1 67,5	10040387	4	2	434	10143754	WASSERLEITUNGSANSCHLUE
O-RING AEHNL.ISO 3601-1 90	10040386	8	1	434	10143754	WASSERLEITUNGSANSCHLUE
O-RING AEHNL.ISO 3601-1 94,5	10116255	(1)	1	423	13701882	HEIZFLANSCH KOMPLETT
O-RING ARP 568 10,52X1,83 NB	501243708	1	1	183	471030708	VERSCHRAUBUNG
O-RING ARP 568 10,82X1,78 NB	510718108	27	1	179	10489734	DRUCKBEGRENZUNGSVENTI
O-RING ARP 568 10,82X1,78 NB	510760408	32	1	653	10228112	HEIZKLIMAGERAET
O-RING ARP 568 11,89X1,98 N	571130508	8	1	759	571130108	DRUCKBEGRENZUNGSVENTI
O-RING ARP 568 110,72X3,53	514615408	1	1	591	11600977	DECKEL
O-RING ARP 568 12,37X2,62 NB	510746108	24	2	757	511308608	PROPORTIONALVENTIL
O-RING ARP 568 12,37X2,62 NB	510746108	1	1	765	10218310	LASTHALTEVENTIL
O-RING ARP 568 13,94X2,62 NB	510790108	2	3	217	11182924	WEGEVENTIL
O-RING ARP 568 145,64X3,53	570807108	3	1	464	10120393	VERSCHLUSSTEILE
O-RING ARP 568 14X1,78 NBR9	515710608	31	1	653	10228112	HEIZKLIMAGERAET
O-RING ARP 568 17,12X2,62 NB	510710108	3	2	764	510438508	DRUCKMINDERVENTIL
O-RING ARP 568 17,12X2,62 NB	510710108	15	1	764	510438508	DRUCKMINDERVENTIL
O-RING ARP 568 18,72X2,62 NB	510738308	(11)	2	734	967788108	HYDRAULIK
O-RING ARP 568 23,47X2,62 NB	510776608	(2)	1	734	967788108	HYDRAULIK
O-RING ARP 568 23,47x2,62 NB	570322408	1	1	1389	510065008	FLANSCHVERSCHRAUBUNG
O-RING ARP 568 23,52X1,78 N	570652308	25	1	179	10489734	DRUCKBEGRENZUNGSVENTI
O-RING ARP 568 24,99X3,53 NB	510587808	504	6	172	968129608	ZUSATZHYDRAULIK DREHBUE
O-RING ARP 568 25,12X1,78 NB	514565908	102	1	1388	11320974	DRUCKBEGRENZUNGSVENTI
O-RING ARP 568 29,87X1,78 NB	510747808	39	2	757	511308608	PROPORTIONALVENTIL
O-RING ARP 568 31,42X2,62 NB	515706008	(1)	1	1387	967170008	VERROHRUNG ZUSATZHYDR
O-RING ARP 568 32,92X3,53 NB	510587008	405	6	735	967788108	HYDRAULIK
O-RING ARP 568 32,92X3,53 NB	510587008	(1)	1	736	967788108	HYDRAULIK
O-RING ARP 568 32,92X3,53 NB	510587008	(1)	1	736	967788108	HYDRAULIK

6.9.2023

etk\_en\_de\_098207 LR 11000

1919

**LIEBHERR**Alphabetical index  
Alphabetischer Index

Bezeichnung	Artikel	Pos.	Menge	Seite	Baugruppe	Bezeichnung
O-RING ARP 568 32,92X3,53 NB	510587008	(1)	1	739	967788108	HYDRAULIK
O-RING ARP 568 34,52X3,53 NB	501204208	16	2	182	510401908	UMSCHALTVENTIL
O-RING ARP 568 37,69X3,53 NB	510586708	501	12	35	967787308	HYDRAULIK MITTELTEIL
O-RING ARP 568 37,69X3,53 NB	510586708	501	8	80	967787408	HYDRAULIK RAUPE
O-RING ARP 568 37,69X3,53 NB	510586708	501	8	107	967787508	HYDRAULIK RAUPE
O-RING ARP 568 37,69X3,53 NB	510586708	(1)	1	172	968129608	ZUSATZHYDRAULIK DREHBUE
O-RING ARP 568 37,69X3,53 NB	510586708	553	6	172	968129608	ZUSATZHYDRAULIK DREHBUE
O-RING ARP 568 37,69X3,53 NB	510586708	501	2	213	967787708	ZUSATZHYDRAULIK WINDE 1
O-RING ARP 568 37,69X3,53 NB	510586708	501	2	229	967787808	ZUSATZHYDRAULIK WINDE 2
O-RING ARP 568 37,69X3,53 NB	510586708	501	4	245	968081908	ZUSATZHYDRAULIK WINDE 4
O-RING ARP 568 37,69X3,53 NB	510586708	402	1	285	967978708	DIESELMOTOR VORM.
O-RING ARP 568 37,69X3,53 NB	510586708	1	1	330	511516208	SAE-FLANSCHHAELFTE
O-RING ARP 568 37,69X3,53 NB	510586708	411	19	735	967788108	HYDRAULIK
O-RING ARP 568 37,69X3,53 NB	510586708	(1)	1	736	967788108	HYDRAULIK
O-RING ARP 568 37,69X3,53 NB	510586708	501	2	987	967788908	ZUSATZHYDRAULIK WINDE 5
O-RING ARP 568 37,69X3,53 NB	510586708	501	2	1012	967789008	ZUSATZHYDRAULIK WINDE 6
O-RING ARP 568 37,69X3,53 NB	510586708	501	2	1028	967789108	ZUSATZHYDRAULIK WINDE 3
O-RING ARP 568 4,47X1,78 NB	510714208	13	2	764	510438508	DRUCKMINDERVENTIL
O-RING ARP 568 4,47X1,78 NB	513119208	50	1	757	511308608	PROPORTIONALVENTIL
O-RING ARP 568 44,04X3,53 NB	570296608	2	1	590	11068050	FILTERELEMENT
O-RING ARP 568 45,69X2,62 NB	514507808	16	1	305	10009378	ANSCHLUSSPLATTE
O-RING ARP 568 47,22X3,53 NB	510587908	401	2	285	967978708	DIESELMOTOR VORM.
O-RING ARP 568 47,22X3,53 NB	510587908	(1)	1	285	967978708	DIESELMOTOR VORM.
O-RING ARP 568 50,47X2,62 NB	570054708	16	1	303	571907208	ANSCHLUSSPLATTE
O-RING ARP 568 52,07X2,62 NB	726426508	6	1	265	510230608	HYDROMOTOR
O-RING ARP 568 56,74X3,53 NB	726421608	8	2	481	968114008	HARNSTOFFTANK
O-RING ARP 568 6,07X1,78 NB	510738408	441	4	760	571362608	VORSTEUERVENTIL
O-RING ARP 568 64,77X2,62 NB	515705108	15	1	266	570112908	TRIEBWERK
O-RING ARP 568 66,34X2,62 NB	514504208	(5)	1	304	11212748	VERSTELLPUMPE
O-RING ARP 568 69,44X3,53 NB	510598908	403	2	285	967978708	DIESELMOTOR VORM.
O-RING ARP 568 9,25X1,78 NB	510719008	26	1	179	10489734	DRUCKBEGRENZUNGSVENTI
O-RING ARP 568 9,25X1,78 NB	510738677	(1)	1	35	967787308	HYDRAULIK MITTELTEIL
O-RING ARP 568-NBR70 6,07X1	726419608	20	1	758	571529608	DRUCKVENTIL
O-RING DIN 3770 150X3	790346914	320	2	318	11320826	PUMPENVERTEILERGETRIEB
O-RING DIN 3771 103X4,5 NB	10875006	(6)	1	481	968114008	HARNSTOFFTANK
O-RING DIN 3771 110X2 NBR 7	726423401	5	1	534	10042043	WASSERHEIZGERAET
O-RING DIN 3771 44X3 NBR70	726405908	52	4	740	11211288	STUEBERBLOCK
O-RING DIN 3771 44X3 NBR70	726405908	52	4	744	11340741	STUEBERBLOCK
O-RING DIN 3771 55,25X2,62	511052108	10	1	182	510401908	UMSCHALTVENTIL
O-RING ISO 3601 23,6X2,9 NBR	571817308	(1)	1	83	917361508	ELEKTRIK RAUPENTRAEGER
O-RING ISO 3601-1 117,07X3,5	7380604	3	1	394	10137654	ANTRIEB FUER HOCHDRUCK
O-RING ISO 3601-1 117,07X3,5	7380604	5	1	463	11366388	NEBENABTRIEB VORM.
O-RING ISO 3601-1 12,37X2,62	7380935	(2)	1	423	13701882	HEIZFLANSCH KOMPLETT
O-RING ISO 3601-1 12,37X2,62	7380935	3	1	423	13701882	HEIZFLANSCH KOMPLETT
O-RING ISO 3601-1 17,17X1,78	7381103	2	1	457	9079206	DREHZAHLGEBER KPL.
O-RING ISO 3601-1 40,87X3,53	7380983	4	2	391	10134883	OELLEITUNG ANBAU
O-RING ISO 3601-1 42,52X2,62	7381760	21	2	181	511065008	KUGELHAHN
O-RING ISO 3601-1 5,28X1,78 N	726426608	49	2	757	511308608	PROPORTIONALVENTIL
O-RING ISO 3601-1 6,02X2,62 F	7380648	31	1	77	10132387	HYDRAULIKANBAUMOTOR
O-RING ISO 3601-1 6,02X2,62	7380230	10	3	448	10135336	ABDECKPLATTE ANBAU
O-RING ISO 3601-1 74,00X3,00	7264455	9	2	434	10143754	WASSERLEITUNGSANSCHLUE
O-RING ISO 3601-1 9,25X1,78 F	7380574	5	4	750	10342823	DRUCKREGELVENTIL
OELABLASS	90200614	45	1	1004	90200135	OELMESSEINRICHTUNG
OELABLASSSCHLAUCH KPL.	10032297	55	1	140	96005686	GRUNDWERKZEUG
OELABLASSSCHRAUBE M26X	789011908	16	1	323	968240908	KUEHLER VORM.
OELABLASSSCHRAUBE M26X	789011908	18	1	583	917080808	KRAFTSTOFFBEHAELTER KPL
OELABLASSSCHRAUBE M26X	789011908	26	3	587	917080908	OELBEHAELTER KPL.
OELABSCHIEDER OEL	11356725	12	2	349	10135639	KURBELGEHAEUSEENTLUEF
OELBEHAELTER KPL.	917080908	144	1	13		LIEBHERR RAUPENKRAN LR
OELBEHAELTER SCHWK. AL	967967108	1	1	588	967968208	OELBEHAELTER VORM.

6.9.2023

etk\_en\_de\_098207 LR 11000

1920

**LIEBHERR**Alphabetical index  
Alphabetischer Index

Bezeichnung	Artikel	Pos.	Menge	Seite	Baugruppe	Bezeichnung
OELBEHAELTER VORM.	967968208	1	1	587	917080908	OELBEHAELTER KPL.
OELEINFUELLUNG	10118839	2	1	376	10122632	OELEINFUELLUNG
OELEINFUELLUNG	10122630	1	1	376	10122632	OELEINFUELLUNG
OELEINFUELLUNG	10122632	3	1	374	11364303	ZYLINDERKOPFDECKEL VORM
OELFILTEREINSATZ OEL 17µ	10044373	5	1	384	10124754	OELMODUL LINKS
OELFILTEREINSATZ OEL 17µ	10044373	5	1	389	10124755	OELMODUL RECHTS
OELFILTEREINSATZ OEL 17µ	10044373	15	2	1409	969993808	FILTERPAKET
OELFILTEREINSATZ OEL 17µ	10044373	15	2	1415	969993908	FILTERPAKET
OELFILTEREINSATZ OEL 17µ	10044373	15	2	1419	969993708	SERVICEPAKET
OELKUEHLER	11005447	2	1	324	11340518	KUEHLERANLAGE
OELKUEHLER	9078344	3	1	384	10124754	OELMODUL LINKS
OELKUEHLER	9078344	3	1	389	10124755	OELMODUL RECHTS
OELKUEHLERGEHAEUSE	10124773	1	1	384	10124754	OELMODUL LINKS
OELKUEHLERGEHAEUSE	10124775	1	1	389	10124755	OELMODUL RECHTS
OELLEITUNG ANBAU	10134883	161	1	336	10143468	DIESELMOTOR
OELLEITUNG ANBAU	10134883	(2)	1	358	10134887	OELWANNE MIT BEFEST.
OELLEITUNG LINKS	10134884	1	1	391	10134883	OELLEITUNG ANBAU
OELLEITUNG RECHTS	10134886	2	1	391	10134883	OELLEITUNG ANBAU
OELLEITUNG VORM.	10123759	20	1	349	10135639	KURBELGEHAEUSEENTLUEF
OELMESSEINRICHTUNG	90024490	10	1	205	90023098	KOMPAKTSEILWINDE
OELMESSEINRICHTUNG	90028042	10	1	978	90023102	KOMPAKTSEILWINDE
OELMESSEINRICHTUNG	90028042	10	1	1021	90023100	KOMPAKTSEILWINDE
OELMESSEINRICHTUNG	90200135	25	1	996	90024769	KOMPAKTSEILWINDE
OELMESSEINRICHTUNG	90200528	10	1	236	90023101	KOMPAKTSEILWINDE
OELMESSEINRICHTUNG	90200533	20	1	236	90023101	KOMPAKTSEILWINDE
OELMESSSTAB	10802891	170	1	318	11320826	PUMPENVERTEILERGETRIEB
OELMESSSTAB	931916701	15	1	1004	90200135	OELMESSEINRICHTUNG
OELMESSSTAB 1 1/8"	927554401	1	1	156	927554301	ENTLUEFTUNGSSTUTZEN
OELMESSSTAB KPL.	10137870	21	1	334	10143468	DIESELMOTOR
OELMODUL LINKS	10124754	1	1	383	10124762	OELMODULANBAU
OELMODUL RECHTS	10124755	2	1	383	10124762	OELMODULANBAU
OELMODULANBAU	10124762	130	1	335	10143468	DIESELMOTOR
OELRUECKLAUFLEITUNG	10123760	1	1	355	10123759	OELLEITUNG VORM.
OELRUECKLAUFLEITUNG 15X	10123764	2	1	355	10123759	OELLEITUNG VORM.
OELRUECKLAUFLEITUNG 15X	10127927	(5)	1	358	10134887	OELWANNE MIT BEFEST.
OELRUECKLAUFLEITUNG 22X	10135023	2	1	440	10135681	ATL-ANBAU
OELRUECKLAUFLEITUNG 22X	10135221	3	1	439	10135386	ATL-ANBAU
OELSTANDSSONDE L=50 12/24	10168177	40	1	209	90024490	OELMESSEINRICHTUNG
OELSTANDSSONDE L=50 12/24	10168177	40	1	239	90200528	OELMESSEINRICHTUNG
OELSTANDSSONDE L=50 12/24	10168177	40	1	240	90200533	OELMESSEINRICHTUNG
OELSTANDSSONDE L=50 12/24	10168177	40	1	983	90028042	OELMESSEINRICHTUNG
OELSTANDSSONDE L=50 12/24	10168177	40	1	1004	90200135	OELMESSEINRICHTUNG
OELWANNE MIT BEFEST. V-	10134887	20	1	334	10143468	DIESELMOTOR
OELWANNE V-MOTOR/D9508	10134879	(1)	1	358	10134887	OELWANNE MIT BEFEST.
OELWANNE VORM. V-MOTOR/	11364377	1	1	358	10134887	OELWANNE MIT BEFEST.
OVALRING 11X60X120 GK 10	10871568	6	2	553	967846508	ZUGSTANGE VORM.
OVALRING 11X60X120 GK 10	10871568	5	2	555	967981108	ZUGSTANGE VORM.
OVALRING 11X60X120 GK 10	10871568	6	2	913	967747008	STANGE VORM.
OVALRING 11X60X120 GK 10	10871568	7	2	933	967950808	ZUGSTANGE VORM.
OVALRING 11X60X120 GK 10	10871568	8	2	935	967898408	ZUGSTANGE VORM.
OVALRING 11X60X120 GK 10	10871568	6	2	942	967744008	STANGE VORM.
OVALRING 11X60X120 GK 10	10871568	7	2	949	968214108	ZUGSTANGE VORM.
OVALRING 11X60X120 GK 10	10871568	7	2	951	968217108	ZUGSTANGE VORM.
OVALRING 11X60X120 GK 10	10871568	6	2	1041	968490208	STANGE VORM.
OVALRING 11X60X120 GK 10	10871568	6	2	1043	968489808	STANGE VORM.
OVALRING 11X60X120 GK 10	10871568	6	2	1045	968490008	STANGE VORM.
OVALRING 11X60X120 GK 10	10871568	6	2	1048	968682408	STANGE VORM.
OVALRING 11X60X120 GK 10	10871568	2	2	1050	968195608	ZUGSTANGE VORM.
OVALRING 11X60X120 GK 10	10871568	6	2	1066	968242108	ZUGSTANGE VORM.
OVALRING 11X60X120 GK 10	10871568	10	2	1120	968027308	ZUGSTANGE VORM.

6.9.2023

etk\_en\_de\_098207 LR 11000

1921

**LIEBHERR**Alphabetical index  
Alphabetischer Index

Bezeichnung	Artikel	Pos.	Menge	Seite	Baugruppe	Bezeichnung
OVALRING 11X60X120 GK 10	10871568	6	2	1121	968026108	ZUGSTANGE VORM.
OVALRING 11X60X120 GK 10	10871568	6	2	1123	968027708	ZUGSTANGE VORM.
OVALRING 11X60X120 GK 10	10871568	6	2	1157	967733808	STANGE VORM.
OVALRING 11X60X120 GK 10	10871568	6	2	1169	967704108	STANGE VORM.
OVALRING 11X60X120 GK 10	10871568	59	2	1200	917333708	WA-BOCK 1 KOPFSTUECK
OVALRING 11X60X120 GK 10	10871568	6	2	1210	968468008	STANGE VORM.
OVALRING 11X60X120 GK 10	10871568	11	2	1290	968829408	ZUGSTANGE KPL.
OVALRING 11X60X120 GK 10	10871568	11	2	1291	968828908	ZUGSTANGE KPL.
OVALRING 26X100X180 VERZ	773924808	57	2	1200	917333708	WA-BOCK 1 KOPFSTUECK
PARKKONSOLE SCHLAEUCHE	968907308	105	1	195	968277508	MONTAGETEILE DREHBUEHN
PARKKONSOLE SCHLAEUCHE	968907408	106	1	195	968277508	MONTAGETEILE DREHBUEHN
PARKKONSOLE SCHLAEUCHE	969483508	115	1	195	968277508	MONTAGETEILE DREHBUEHN
PASSFEDER DIN 6885 A 4X4X1	434000208	5	1	219	12100100	WINDENDREHGEBER
PASSFEDER DIN 6885 A8X7X1	434006601	92	1	73	90029090	WINKELGETRIEBE
PASSFEDER DIN 6885 A8X7X1	434006601	92	1	75	90029091	WINKELGETRIEBE
PASSFEDER DIN 6885 B32X18	571827408	400	10	318	11320826	PUMPENVERTEILERGETRIEB
PASSHUELSE 12X20X15,5 100	10123103	14	2	450	10129212	SCHWUNGRADGEHAEUSE AN
PASSHUELSE 15,5X20X15,25 S	9178018	5	2	342	12451208	KURBELGEHAEUSE VORM.
PASSKERBSTIFT ISO 8745 6X	431103708	16	2	194	968277508	MONTAGETEILE DREHBUEHN
PASSSCHEIBE 58X70X0,1	570114208	17	2	266	570112908	TRIEBWERK
PASSSCHEIBE 58X70X0,3	570114308	18	1	266	570112908	TRIEBWERK
PASSSCHEIBE DIN 988 16X22	501500908	6	4	123	96016050	ABSTUETZPLATTE KPL.
PASSSCHEIBE DIN 988 16X22X	422014001	23	3	260	540270514	ANTRIEB KPL
PASSSCHEIBE DIN 988 18X25X	605251108	7	1	1109	967966108	ENDSCHALTER KPL.
PASSSCHEIBE DIN 988 18X25X	605251108	7	1	1110	967966808	ENDSCHALTER KPL.
PASSSCHEIBE DIN 988 18X25X	500713708	6	2	1109	967966108	ENDSCHALTER KPL.
PASSSCHEIBE DIN 988 18X25X	500713708	6	2	1110	967966808	ENDSCHALTER KPL.
PASSSCHEIBE DIN 988 80X10	421000608	25	4	902	918121308	ROLLENSATZ
PASSSCHEIBE DIN 988 80X10	421000608	28	4	907	918121408	ROLLENSATZ
PASTE 400GR KARTUSCHE	8632029	151	1	452	10120077	SCHWUNGRAD ANBAU
PATCHKABEL 4X2XAWG27/7-5	12102759	376	1	515	967926408	KABELSTRANG
PATCHKABEL 8-5M	10771060	378	1	515	967926408	KABELSTRANG
PATCHKABEL 8-5M	10771060	379	1	515	967926408	KABELSTRANG
PATCHKABEL 8-5M	10771060	380	1	515	967926408	KABELSTRANG
PEDALGEBER 20° SPF	10297309	7	2	518	967926708	ELEKTRIK ANBAUTEILE KABIN
PEDALTRAEGER EINBAU	964720408	3	1	613	968121308	KRANFUEHRERKABINE VORM
PERSOENLICHE SCHUTZAUSR	916959908	98	1	12		LIEBHERR RAUPENKRAN LR
PILZTASTE	606652608	202	1	693	968681408	BEDIENPULT VERBOLZUNG
PLANETENACHSE	570795808	2	3	259	540270414	ABTRIEB KPL
PLANETENGETRIEBE	11005308	1	1	253	10802280	SEILWINDE
PLANETENGETRIEBE	90024489	5	1	205	90023098	KOMPAKTSEILWINDE
PLANETENGETRIEBE	90026841	5	1	1021	90023100	KOMPAKTSEILWINDE
PLANETENGETRIEBE	90200134	5	1	996	90024769	KOMPAKTSEILWINDE
PLANETENGETRIEBE	90200276	5	2	236	90023101	KOMPAKTSEILWINDE
PLANETENGETRIEBE	90204838	5	1	978	90023102	KOMPAKTSEILWINDE
PLANETENGETRIEBE RAL 703	933878901	5	2	70	917291608	RAUPENTRAEGER LI.
PLANETENGETRIEBE RAL 703	933878901	5	2	103	917291708	RAUPENTRAEGER RE.
PLANETENRAD	927636201	40	3	155	90201679	DREHWERKANTRIEB
PLANETENRAD	927636601	55	3	155	90201679	DREHWERKANTRIEB
PLANETENRAD Z=26	927633801	20	5	155	90201679	DREHWERKANTRIEB
PLANETENSTUFE	11005313	11	1	254	11005308	PLANETENGETRIEBE
PLANETENSTUFE	11005314	21	1	254	11005308	PLANETENGETRIEBE
PLANETENTRAEGER	11005316	24	1	254	11005308	PLANETENGETRIEBE
PLANETENTRAEGER	570795908	1	1	259	540270414	ABTRIEB KPL
PLANETENTRAEGER 255 42C	927636501	50	1	155	90201679	DREHWERKANTRIEB
PLANETENTRAEGER 275 42C	927635901	35	1	155	90201679	DREHWERKANTRIEB
PLANETENTRAEGER 325 42C	927633701	15	1	155	90201679	DREHWERKANTRIEB
PLANETENTRAEGER 390 42Cr	932126801	15	1	1000	90200134	PLANETENGETRIEBE
PLATTE	967421308	30	1	1084	11213423	STUEBERBLOCK
PLATTE 10X190 X60 PA6G+OE	97031687	13	4	1108	967946208	VERSTELLFLASCHE KPL.

6.9.2023

etk\_en\_de\_098207 LR 11000

1922

**LIEBHERR**Alphabetical index  
Alphabetischer Index



Bezeichnung	Artikel	Pos.	Menge	Seite	Baugruppe	Bezeichnung
PLATTE 15X30X50 PA6G	288176208	12	1	25	968660508	SCHLEIFRINGKOERPER EINBA
PLATTE 22X60X450 PA6G	97027767	111	1	1062	917333208	D-ANLENKSTUECK VORM.
PLATTE 30X95X500 PA6G	97011422	6	3	1401	968455908	FUSS KPL.
PLATTE 50X20X2 PE	975221608	4	2	627	964561008	HECKSCHEIBE VORM.
PLATTE KPL. SPF	963253908	4	2	822	917081508	AUFNAHME GEGENGEWICHT
PLATTE SC22	967421008	10	1	1084	11213423	STUEBERBLOCK
PLEUELBUCHSE 54,475X59,1	12450073	(3)	1	365	10116876	PLEUELSTANGE ANBAU
PLEUELSCHRAUBE M14X1,5X	9077199	(1)	2	365	10116876	PLEUELSTANGE ANBAU
PLEUELSCHRAUBE M14X1,5X	12446830	(2)	2	365	10116876	PLEUELSTANGE ANBAU
PLEUELSTANGE ANBAU V-M	10116876	60	8	335	10143468	DIESELMOTOR
PLEUELSTANGE V-MOTORX9	10116877	1	1	365	10116876	PLEUELSTANGE ANBAU
PLEUELSTANGE V-MOTORX9	10116877	1	1	365	10116876	PLEUELSTANGE ANBAU
PLEUELSTANGE V-MOTORX9	12446853	1	1	365	10116876	PLEUELSTANGE ANBAU
PLEUELSTANGE V-MOTORX9	12446853	1	1	365	10116876	PLEUELSTANGE ANBAU
PLEUELSTANGE V-MOTORX9	12446854	(1)	1	365	10116876	PLEUELSTANGE ANBAU
PODEST 1193X2820X165 ALU	11644883	20	2	822	917081508	AUFNAHME GEGENGEWICHT
PODEST 1877X1310X1173 ALU	11450544	5	1	610	917081608	KRANFUEHRERKABINE KPL.
PODEST 2541X1195X2670,5 A	11450543	4	1	610	917081608	KRANFUEHRERKABINE KPL.
PODEST 50X650X1240 ALMG3	11450151	1	1	502	968283208	LAUFSTEG DREHBUEHNE LI
PODEST 50X650X1675 ALMG3	11450152	2	1	502	968283208	LAUFSTEG DREHBUEHNE LI
PODEST 50X650X1675 ALMG3	11450153	3	1	502	968283208	LAUFSTEG DREHBUEHNE LI
PODEST 50X650X1675 ALMG3	11450155	4	1	502	968283208	LAUFSTEG DREHBUEHNE LI
PODEST 50X650X1675 ALMG3	11450156	5	1	502	968283208	LAUFSTEG DREHBUEHNE LI
PODEST KPL.	968309908	2	1	498	917080008	LAUFSTEG DREHBUEHNE
PODEST SCHWK. T ZN O	928051908	15	2	1360	917229808	SCHWEBEBALLAST
PODEST SCHWK. T ZN O	968291108	1	1	504	968309908	PODEST KPL.
POLYAMIDROHR DIN 73378 6	10873149	15	70	91	917322008	ZENTRALSCHMIERUNG RAUP
POLYAMIDROHR DIN 73378 6	10873149	15	70	115	917322208	ZENTRALSCHMIERUNG RAUP
POLYAMIDROHR DIN 73378 6	10873149	14	37.5	163	917081108	ZENTRALSCHMIERANLAGE O
POLYAMIDROHR DIN 73378 6	10873149	6	4.5	220	917451408	ZENTRALSCHMIERUNG
POLYAMIDROHR DIN 73378 6	10873149	78	5	235	917451208	WINDE 4 VORM.
POLYAMIDROHR DIN 73378 6	10873149	90	32	565	917691308	ZENTRALSCHMIERUNG
POLYAMIDROHR DIN 73378 6	10873149	90	90	599	917081208	ZENTRALSCHMIERANLAGE O
POLYAMIDROHR DIN 73378 6	10873149	10	30	886	917692108	ZENTRALSCHMIERUNG
POLYAMIDROHR DIN 73378 6	10873149	6	4	990	917486108	ZENTRALSCHMIERUNG
POLYAMIDROHR DIN 73378 6	10873149	6	3.25	1015	917481408	ZENTRALSCHMIERUNG
POLYAMIDROHR DIN 73378 6	10873149	8	4	1034	917478608	ZENTRALSCHMIERUNG
POLYAMIDROHR DIN 73378 6	10873149	90	13	1094	917692208	ZENTRALSCHMIERUNG
PRATZE SINT-D39	13760426	2	1	397	10117167	EINSPRITZDUESE MIT BEFEST
PRATZE SINT-D39	9078321	2	1	397	10117167	EINSPRITZDUESE MIT BEFEST
PRESSKLEMME 2 CU	11170565	6	2	136	962009308	ABSTUETZPLATTE KPL.
PRESSKLEMME 2 CU	11170565	6	4	143	96051604	ROLLENLAGERUNG
PRESSKLEMME 2 CU	11170565	36	6	502	968283208	LAUFSTEG DREHBUEHNE LI
PRESSKLEMME 2 CU	11170565	78	4	611	917081608	KRANFUEHRERKABINE KPL.
PRESSKLEMME 2 CU	11170565	9	2	823	965575208	ZENTRIERUNG KPL.
PRESSKLEMME 2 CU	11170565	128	24	853	917332608	S-ANLENKSTUECK VORM.
PRESSKLEMME 2 CU	11170565	(4)	4	891	917078508	S-KOPFSTUECK
PRESSKLEMME 2 CU	11170565	17	4	1126	968028208	AUFLAGE KPL.
PRESSKLEMME 2 CU	11170565	6	4	1402	969944608	HALTERUNG KPL.
PROFIL 3X70X1078 DC01 FE//	97032341	31	2	1103	917380508	D-KOPFSTUECK VORM.
PROFIL 3X70X2577 DC01 FE//	97032342	32	2	1103	917380508	D-KOPFSTUECK VORM.
PROFILDICHRING DIN 3869 1	10040984	(2)	1	456	10131095	MOTORREGELUNGSSENSORIK
PROFILDICHRING DIN 3869	10335629	3	1	377	10118839	OELINFUELLUNG
PROFILHOHLWELLE D125/46X	10492558	130	4	318	11320826	PUMPENVERTEILERGETRIEB
PROFILRING PR6-S/L A3P	477101408	16	1	163	917081108	ZENTRALSCHMIERANLAGE O
PROFILRING PR6-S/L A3P	477101408	76	2	234	917451208	WINDE 4 VORM.
PROFILRING PR6-S/L A3P	477101408	15	9	565	917691308	ZENTRALSCHMIERUNG
PROFILRING PR6-S/L A3P	477101408	15	26	599	917081208	ZENTRALSCHMIERANLAGE O
PROFILRING PR6-S/L A3P	477101408	550	3	768	967788208	DRUCKLUFTANLAGE
PROFILRING PR6-S/L A3P	477101408	11	2	886	917692108	ZENTRALSCHMIERUNG

6.9.2023

etk\_en\_de\_098207 LR 11000

1923

**LIEBHERR**Alphabetical index  
Alphabetischer Index

Bezeichnung	Artikel	Pos.	Menge	Seite	Baugruppe	Bezeichnung
PROFILRING PR6-S/L A3P	477101408	10	1	1034	917478608	ZENTRALSCHMIERUNG
PROFILRING PR6-S/L A3P	477101408	8	1	1094	917692208	ZENTRALSCHMIERUNG
PROFILSCHELLE 163,0/K1	10494116	13	1	441	10137635	ABGASSTUTZEN ANBAU
PROFILSCHELLE 163,0/K1	10494116	4	2	466	917079408	SCHALLDAEMPFERANLAGE
PROFILSCHELLE 191,6/K1	10494117	6	1	466	917079408	SCHALLDAEMPFERANLAGE
PROFILSCHELLE 435/K1 X5Cr	10130587	70	1	467	11008894	SCR-MODUL
PROFILSCHNUR	501507014	200	0.3	258	11347399	FLANSCHLAGER
PROPORTIONALMAGNET	11161919	(6)	1	210	11170708	VERSTELLMOTOR
PROPORTIONALMAGNET	11161919	27	1	1009	11161917	STEUERTEIL
PROPORTIONALMAGNET 24V	10471437	2	2	290	10873652	ANSTEUERGERAET
PROPORTIONALMAGNET 24V	10471437	2	2	296	11690588	ANSTEUERGERAET
PROPORTIONALMAGNET 24V	10471437	2	2	314	10873894	ANSTEUERGERAET
PROPORTIONALVENTIL 340BA	511308608	64	1	733	967788108	HYDRAULIK
PRUEFADAPTER	910506108	10	1	713	967918208	VERKABELUNG MONTAGETA
PRUEFANSCHLUSS PL-RA 12L	475600908	618	1	768	967788208	DRUCKLUFTANLAGE
PUMPE	510108201	93	1	73	90029090	WINKELGETRIEBE
PUMPE	510108201	93	1	75	90029091	WINKELGETRIEBE
PUMPE MP41 SPF	591055408	12	1	630	964598008	SCHEIBENWISCHANLAGE EIN
PUMPE SCR	10139284	9011	1	480	968111208	HARNSTOFFTANK VORM.
PUMPENELEMENT	10216340	13	1	165	10871517	ELEKTROPUMPE
PUMPENELEMENT	10216340	13	1	601	10425291	ELEKTROPUMPE
PUMPENELEMENT	11001770	6	1	92	11621396	ELEKTROPUMPE
PUMPENGEHAEUSE	10014693	3	1	92	11621396	ELEKTROPUMPE
PUMPENGEHAEUSE	10014693	4	1	165	10871517	ELEKTROPUMPE
PUMPENGEHAEUSE	10014693	4	1	601	10425291	ELEKTROPUMPE
PUMPENGEHAEUSE	10873891	3	1	308	11212745	VERSTELLPUMPE
PUMPENRUECKLAUF	774372808	2	1	599	917081208	ZENTRALSCHMIERANLAGE O
PUMPENTRAEGER	10873651	4	1	289	11212738	VERSTELLPUMPE
PUMPENTRAEGER	10873651	4	1	300	11212746	VERSTELLPUMPE
PUMPENTRAEGER	10873651	4	1	307	11212744	VERSTELLPUMPE
PUMPENTRAEGER	10873653	4	1	291	11212739	VERSTELLPUMPE
PUMPENTRAEGER	10873653	4	1	308	11212745	VERSTELLPUMPE
PUMPENVERTEILERGETRIEB	11320826	107	1	283	967978708	DIESELMOTOR VORM.
RADBOLZEN	530008908	(43)	12	1267	917228208	ROLLENWAGEN W-AUSLEGE
RADIALDICHRING 70X90X7	7008986	3	1	1007	11161916	TRIEBWERK
RADIALWELLENDICHRING A	710024101	64	2	155	90201679	DREHWERKANTRIEB
RADIALWELLENDICHRING B	710061801	84	1	1000	90200134	PLANETENGETRIEBE
RADIALWELLENDICHRING DI	710031208	10	1	259	540270414	ABTRIEB KPL
RADIALWELLENDICHRING D	570151908	15	1	260	540270514	ANTRIEB KPL
RADIALWELLENDICHRING D	10176144	87	1	978	90023102	KOMPAKTSEILWINDE
RADIALWELLENDICHRING D	10176144	87	1	1024	90026841	PLANETENGETRIEBE
RADIALWELLENDICHRING DI	790403914	310	1	318	11320826	PUMPENVERTEILERGETRIEB
RADIALWELLENDICHRING D	710027101	7	2	207	90024489	PLANETENGETRIEBE
RADIALWELLENDICHRING D	710027101	7	2	238	90200276	PLANETENGETRIEBE
RADIALWELLENDICHRING D	710027101	7	2	981	90204838	PLANETENGETRIEBE
RADIALWELLENDICHRING D	710027101	7	2	1024	90026841	PLANETENGETRIEBE
RADIALWELLENDICHRING DI	710063001	4	1	155	90201679	DREHWERKANTRIEB
RADIALWELLENDICHRING DI	570701808	(14)	1	158	510235408	HYDROMOTOR
RADIALWELLENDICHRING DI	710034108	11	2	155	90201679	DREHWERKANTRIEB
RADMUTTER DIN 74361-3 M22	12102169	4	96	1267	917228208	ROLLENWAGEN W-AUSLEGE
RAENDELMUTTER	10332420	(1)	1	1009	11161917	STEUERTEIL
RAENDELMUTTER	12100707	100	1	490	962282308	ARMLEHNE RECHTS
RAENDELSCHRAUBE M5X10	10449664	25	2	53	967907608	SCHALKASTEN VORM.
RAENDELSCHRAUBE M5X10	10449664	20	2	690	968031008	ELEKTRIK KLEMMKASTEN DB
RAENDELSCHRAUBE M5X10	10449664	65	4	695	917082908	EINBAUTEILE SCHALTSCHRAN
RAENDELSCHRAUBE M5X10	10449664	69	4	708	967918008	AUFBAUTEILE MONTAGETAPE
RAENDELSCHRAUBE M5X10	10449664	33	16	792	967956108	AUSRUESTUNG KAMERA KAB
RAHMEN SCHWK.	968213308	1	1	494	917079908	DREHBUEHNNENVERKLEIDUN
RAHMEN SCHWK.	968221808	2	1	610	917081608	KRANFUEHRERKABINE KPL.
RAHMEN SCHWK.	968255408	1	1	669	968255308	GERAEUSCHDAEMMUNG UN

6.9.2023

etk\_en\_de\_098207 LR 11000

1924

**LIEBHERR**Alphabetical index  
Alphabetischer Index

Bezeichnung	Artikel	Pos.	Menge	Seite	Baugruppe	Bezeichnung
RAHMEN SCHWK.	968255508	2	1	669	968255308	GERAEUSCHDAEMMUNG UN
RAHMEN SCHWK.	968255608	3	1	669	968255308	GERAEUSCHDAEMMUNG UN
RAHMEN SCHWK.	968255708	4	1	669	968255308	GERAEUSCHDAEMMUNG UN
RAHMEN SCHWK.	968279208	1	1	660	968286908	GERAEUSCHDAEMMUNG OBE
RAHMEN SCHWK.	968308508	2	1	660	968286908	GERAEUSCHDAEMMUNG OBE
RAHMEN SCHWK.	968308608	3	1	660	968286908	GERAEUSCHDAEMMUNG OBE
RAHMEN SCHWK.	968317908	17	1	660	968286908	GERAEUSCHDAEMMUNG OBE
RAHMEN SCHWK.	968318908	18	1	660	968286908	GERAEUSCHDAEMMUNG OBE
RAHMEN SCHWK.	968865708	1	1	1275	917484008	F-MONTAGEEINHEIT
RAHMEN SCHWK. FE//ZNNI8//C	968317808	16	1	660	968286908	GERAEUSCHDAEMMUNG OBE
RAHMEN SCHWK. RAL 9005,M	964698008	1	1	626	964560908	DACHSCHEIBE VORM.
RAHMEN SCHWK. SPF	967473008	3	2	475	968169408	BATTERIEKASTEN VORM.
RAHMEN SCHWK. T ZN O	968031608	2	1	150	917347808	UNTERTEIL VORM.
RAHMEN SCHWK. T ZN O	968287608	6	1	498	917080008	LAUFSTEG DREHBUEHNE
RAHMEN SCHWK. T ZN O	968495108	96	2	71	917291608	RAUPENTRAEGER LI.
RAHMEN SCHWK. T ZN O	968495108	96	2	104	917291708	RAUPENTRAEGER RE.
RAHMEN SCHWK. T ZN O	968754808	15	1	504	968309908	PODEST KPL.
RASTBOLZEN	570796908	309	1	258	11347399	FLANSCHLAGER
RASTBOLZEN NIROSTA	704231608	15	2	226	968161808	SCHUTZWALZE KPL.
RASTBOLZEN NIROSTA	704231608	32	1	786	967956208	KAMERAANBAU DREHBUEHN
RASTBOLZEN NIROSTA	704231608	4	1	790	96005701	KAMERAHALTER VORM.
RASTBOLZEN NIROSTA	704231608	4	1	1356	968134408	MECH.ANBAUTEILE SCHEINW
RASTBOLZEN NIROSTA	704231608	7	1	1357	968099808	KAMERAHALTER VORM.
RASTE	10492347	19	1	488	11113343	FAHRERSITZ
RASTHEBEL	11006668	2	1	834	10475436	GURTTRAGESYSTEM
RASTRIEGEL NIROSTA	10010025	7	2	788	968646208	KAMERAHALTER VORM.
RATSCHENZUG CLLM SPF	10871514	15	1	1234	917508908	W-MONTAGETEILE
RAUPENMITTELTEIL	917345308	1	1	19	917075908	RAUPENMITTELTEIL KPL.
RAUPENMITTELTEIL KPL.	917075908	4	1	12		LIEBHERR RAUPENKRAN LR
RAUPENMITTELTEIL STAHLBA	967849108	1	1	23	917345308	RAUPENMITTELTEIL
RAUPENTRAEGER KPL.LI.	917076308	8	1	12		LIEBHERR RAUPENKRAN LR
RAUPENTRAEGER KPL.RE.	917076408	10	1	12		LIEBHERR RAUPENKRAN LR
RAUPENTRAEGER LI.	917291608	1	1	65	917076308	RAUPENTRAEGER KPL.LI.
RAUPENTRAEGER LI.	967722108	1	1	70	917291608	RAUPENTRAEGER LI.
RAUPENTRAEGER RE.	917291708	1	1	99	917076408	RAUPENTRAEGER KPL.RE.
RAUPENTRAEGER RE.	967775708	1	1	103	917291708	RAUPENTRAEGER RE.
RECHTECKRING 7,65X1,68 V9	10001114	24	2	320	11314599	VERSTELLPUMPE
REDUKTION M20X1,5/M16X1,5	602606208	507	1	688	968418008	KABELSTRANG
REDUKTION M25X1,5/M16X1,5	602606308	511	2	686	968346208	BLINDSTECKER
REDUKTION M25X1,5/M20X1,5	602606408	505	2	686	968346208	BLINDSTECKER
REDUKTION M25X1,5/M20X1,5	602606408	510	1	869	968541308	LEITUNG
REDUKTION M25X1,5/M20X1,5	602606408	508	1	870	968546008	LEITUNG
REDUKTION M25X1,5/M20X1,5	602606408	505	1	871	968546108	LEITUNG
REDUKTION M25X1,5/M20X1,5	602606408	154	1	1271	968733208	KLEMMKASTEN KPL.
REDUKTION M32X1,5/M20X1,5	602606508	505	1	688	968418008	KABELSTRANG
REDUKTION M32X1,5/M20X1,5	602606508	422	1	1093	968285208	LEITUNGSTROMMEL KPL.
REDUKTION M32X1,5/M20X1,5	602606508	7	1	1368	968175108	LEITUNGSTROMMEL KPL.
REDUKTION M32X1,5/M25X1,5	602606608	506	1	85	967971408	KABELSTRANG
REDUKTION M32X1,5/M25X1,5	602606608	528	2	683	968416808	KABELSTRANG
REDUKTION M40X1,5/M25X1,5	602606708	504	1	85	967971408	KABELSTRANG
REDUKTION M40X1,5/M25X1,5	602606708	505	1	86	967971708	KABELSTRANG
REDUKTION M40X1,5/M25X1,5	602606708	508	1	869	968541308	LEITUNG
REDUKTION M40X1,5/M25X1,5	602606708	512	1	870	968546008	LEITUNG
REDUKTION M40X1,5/M25X1,5	602606708	512	1	871	968546108	LEITUNG
REDUKTION M40X1,5/M32X1,5	602606808	285	1	1186	968459008	LEITUNGSTROMMEL KPL.
REDUKTION M40X1,5/M32X1,5	602606808	505	1	1288	968733708	LEITUNGSTROMMEL KPL.
REDUZIERSTUECK 81,5/53,5 P	10424785	37	2	635	964598408	INNENVERKLEIDUNG
REDUZIERSTUTZEN RI 8 M14X	10165571	39	1	411	10135675	KRAFTSTOFFLEITUNGEN
REDUZIERSTUTZEN RI 9 M10x	9270340	17	1	427	10135642	ANBAUTEILE LUFTPRESSER
REDUZIERUNG M20X1,5-M16	10475314	511	1	86	967971708	KABELSTRANG

6.9.2023

etk\_en\_de\_098207 LR 11000

1925

**LIEBHERR**Alphabetical index  
Alphabetischer Index

Bezeichnung	Artikel	Pos.	Menge	Seite	Baugruppe	Bezeichnung
REDUZIERUNG M25X1,5 M16	10044648	(9)	1	810	917176708	EL.KUEHLWASSERVORWAE
REDUZIERUNG M25X1,5 M16	10044648	15	3	813	917190608	FREMDEINSPEISUNG
REDUZIERUNG M25X1,5 M20X	10042707	(12)	2	810	917176708	EL.KUEHLWASSERVORWAE
REDUZIERUNG R1/4"- M20X1,5	774386508	17	1	599	917081208	ZENTRALSCHMIERANLAGE O
REDUZIERVERSCHRAUBUNG	247030202	630	1	80	967787408	HYDRAULIK RAUPE
REDUZIERVERSCHRAUBUNG	247030202	632	1	107	967787508	HYDRAULIK RAUPE
REDUZIERVERSCHRAUBUNG	247030202	603	1	1053	96006590	ZUSATZHYDR.VERBINDUNGS
REDUZIERVERSCHRAUBUNG	247030202	602	2	1142	967788608	ZUSATZHYDRAULIK D-KOPFS
REGELVENTIL	10125692	2	1	352	11356725	OELABSCHIEDER
REGLER	10475994	1	1	443	9079586	GENERATOR VORM.
REGLER	10475994	(1)	1	443	9079586	GENERATOR VORM.
REIFEN 385/95R25 VHS	520370108	(1)	1	1267	917228208	ROLLENWAGEN W-AUSLEGE
REIFEN KPL. 385/95 R25 VHS E	968531408	2	8	1267	917228208	ROLLENWAGEN W-AUSLEGE
RELAIS 24V	630102108	53	3	707	967918008	AUFBAUTEILE MONTAGETAPE
RELAIS 24V/1S 26X26X24MM	630105108	54	7	695	917082908	EINBAUTEILE SCHALTSCHRAN
RELAIS 24V/1S SPF	630105308	13	2	476	968175408	ELEKTRIK BATTERIEKASTEN
REPARATURSATZ	10650501	(998)	1	733	967788108	HYDRAULIK
REPARATURSATZ	11003094	999	1	770	502657308	LUFTTROCKNER
REPARATURSATZ	12580834	1	1	374	11364303	ZYLINDERKOPFDECKEL VORM
REPARATURSATZ	12580834	1	1	378	10122646	ZYLINDERKOPFDECKEL ANBA
REPARATURSATZ	12580834	1	1	380	11364325	ZYLINDERKOPFDECKEL VORM
RIEGEL 20X46X169 S355J2+N	945495808	2	2	123	96016050	ABSTUETZPLATTE KPL.
RIEGEL SCHWK.	967967908	6	2	1108	967946208	VERSTELLFLASCHE KPL.
RIEGELKLEMME	602116008	50	4	635	964598408	INNENVERKLEIDUNG
RIEMENSCHLEIBE	571558708	20	1	538	10451181	VERFLUESSIGEREINHEIT
RIEMENSCHLEIBE	9077281	5	1	362	9077286	ANTRIEBSTEILE M.SCHWINGU
RIEMENSCHLEIBE 8PKX51,7 C4	11355618	2	1	443	9079586	GENERATOR VORM.
RIEMENSCHLEIBE 8PKX51,7 C4	11355618	2	1	443	9079586	GENERATOR VORM.
RILLENKUGELLAGER	10114839	3	1	29	11601184	SCHLEIFRINGUEBERTRAEGE
RILLENKUGELLAGER 50X65X7	10114838	8	1	29	11601184	SCHLEIFRINGUEBERTRAEGE
RILLENKUGELLAGER DIN 625	745194708	12	1	260	540270514	ANTRIEB KPL
RILLENKUGELLAGER DIN 625	540511608	23	1	259	540270414	ABTRIEB KPL
RILLENKUGELLAGER DIN 625	570713908	23	1	1000	90200134	PLANETENGETRIEBE
RILLENKUGELLAGER DIN 625	10168662	23	1	207	90024489	PLANETENGETRIEBE
RILLENKUGELLAGER DIN 625	10168662	23	1	238	90200276	PLANETENGETRIEBE
RILLENKUGELLAGER DIN 625	10168662	23	1	981	90204838	PLANETENGETRIEBE
RILLENKUGELLAGER DIN 625	10168662	23	1	1024	90026841	PLANETENGETRIEBE
RILLENKUGELLAGER DIN 625	514507308	303	1	258	11347399	FLANSCHLAGER
RILLENKUGELLAGER DIN 625	4980305	(4)	2	1093	968285208	LEITUNGSTROMMEL KPL.
RILLENKUGELLAGER DIN 625	745128808	4	2	1362	921723608	SCHALTEINHEIT
RILLENKUGELLAGER DIN 625	745128808	4	2	1363	921723708	SCHALTEINHEIT
RILLENKUGELLAGER DIN 625	745148808	(3)	1	1020	917474008	WINDE 3 VORM.
RILLENKUGELLAGER DIN 625	745159201	2	1	1000	90200134	PLANETENGETRIEBE
RILLENKUGELLAGER DIN 625	745141201	66	1	155	90201679	DREHWERKANTRIEB
RILLENKUGELLAGER DIN 625	745141201	4	1	207	90024489	PLANETENGETRIEBE
RILLENKUGELLAGER DIN 625	745141201	4	1	238	90200276	PLANETENGETRIEBE
RILLENKUGELLAGER DIN 625	745141201	4	1	981	90204838	PLANETENGETRIEBE
RILLENKUGELLAGER DIN 625	745141201	4	1	1024	90026841	PLANETENGETRIEBE
RILLENKUGELLAGER DIN 625	746170801	6	1	258	11347399	FLANSCHLAGER
RILLENKUGELLAGER DIN 625	745168408	3	2	1181	968528508	KLAPPE KPL.
RILLENKUGELLAGER DIN 625	745168808	7	2	226	968161808	SCHUTZWALZE KPL.
RILLENKUGELLAGER DIN 625	745168808	(2)	4	892	917078508	S-KOPFSTUECK
RILLENKUGELLAGER DIN 625	745168808	(2)	2	1191	917227808	WA-BOCK 1 ANLENKSTUECK
RILLENKUGELLAGER DIN 625	745168808	(3)	2	1218	968662708	WA-BOCK 2 ANLENKSTUECK
RILLENKUGELLAGER DIN 625	745173801	43	2	73	90029090	WINKELGETRIEBE
RILLENKUGELLAGER DIN 625	745173801	43	2	75	90029091	WINKELGETRIEBE
RILLENKUGELLAGER DIN 625	745129501	4	2	636	964588408	FUEHRUNG VORM.
RILLENKUGELLAGER DIN 625	745129501	5	8	637	964588308	FUEHRUNG VORM.
RING	570114808	5	14	267	570113308	TRIEBWERK
RING 88.9X38 S355J2H FE//ZN	97053264	18	1	1311	917484608	FA-BOCK

6.9.2023

etk\_en\_de\_098207 LR 11000

1926

**LIEBHERR**Alphabetical index  
Alphabetischer Index

Bezeichnung	Artikel	Pos.	Menge	Seite	Baugruppe	Bezeichnung
RING DIN 70951 47X1,6	4242017	6	2	644	512349708	KIPPZYLINDER
RING PA6G+OEL	97034317	6	2	1331	917228608	MASTNASE
RING PA6G+OEL	97034318	4	2	1331	917228608	MASTNASE
RING RD100X5 S355MC FE//ZN	952198708	26	2	851	917332608	S-ANLENKSTUECK VORM.
RINGMUTTER DIN 582 M12 C1	10179302	124	2	853	917332608	S-ANLENKSTUECK VORM.
RINGSCHRAUBE	511052308	12	1	182	510401908	UMSCHALTVENTIL
RINGSCHRAUBE DIN 580 M10X	402600208	108	4	71	917291608	RAUPENTRAEGER LI.
RINGSCHRAUBE DIN 580 M10X	402600208	108	4	104	917291708	RAUPENTRAEGER RE.
RINGSCHRAUBE DIN 580 M12	10179932	139	2	1105	917380508	D-KOPFSTUECK VORM.
RINGSCHRAUBE DIN 580 M12	10179932	113	1	1180	917191408	W-ANLENKSTUECK
RINGSCHRAUBE DIN 580 M16X	402600508	15	4	816	917863208	TRANSPORTABLAGE
RINGSCHRAUBE DIN 580 M16X	402600508	9	2	1179	917191408	W-ANLENKSTUECK
RINGSCHRAUBE DIN 580 M20	10179298	8	1	1220	11482185	RUECKFALLSTUETZE
RINGSCHRAUBE DIN 580 M24	10179299	68	1	1361	917229808	SCHWEBEBALLAST
RINGSCHRAUBE DIN 580 M6X1	12100569	167	4	853	917332608	S-ANLENKSTUECK VORM.
RINGSCHRAUBE DIN 580 M8	10181367	19	4	200	917077708	BOLZEN S-ANLENKSTUECK
RINGSCHRAUBE DIN 580 M8	10181367	12	4	749	10413255	UMSCHALTBLOCK
RINGSCHRAUBE DIN 580 M8	10181367	5	1	1356	968134408	MECH.ANBAUTEILE SCHEINW
RINGSCHRAUBE M16X24,0 INO	12108588	67	3	852	917332608	S-ANLENKSTUECK VORM.
RIPPENROHR ALU	10493045	154	1	768	967788208	DRUCKLUFTANLAGE
ROHLUFTSCHLAUCH 130X660	10291933	15	2	469	917079508	LUFTFILTERANLAGE KPL.
ROHR 101,6X10X450 S355J2H	951176908	(1)	1	1191	917227808	WA-BOCK 1 ANLENKSTUECK
ROHR 101.6X318 S355J2H	944982808	(1)	2	892	917078508	S-KOPFSTUECK
ROHR 108.0X1041 S770QL	97043537	4	2	1201	968482708	SCHWINGE
ROHR 12.0X27 E235+N	97045994	428	3	735	967788108	HYDRAULIK
ROHR 12X1,5X20 E235+N VER	939654008	16	1	480	968111208	HARNSTOFFTANK VORM.
ROHR 12X1,5X7 E235+N VERZ	938968808	21	1	1128	968107908	ZUGZYLINDER VORM.
ROHR 12X1,5X75 E235+N VER	941609908	13	4	480	968111208	HARNSTOFFTANK VORM.
ROHR 15.0 X24 S355J2C+C FE	971805708	19	4	486	917203308	STUERSTAND
ROHR 15.0X124 E235+N	97036294	5	6	475	968169408	BATTERIEKASTEN VORM.
ROHR 15.0X84 E235+N	97044765	97	8	611	917081608	KRANFUEHRERKABINE KPL.
ROHR 15X1,5X35 E235+N VER	943122808	12	1	1126	968028208	AUFLAGE KPL.
ROHR 15X1,5X35 E235+N VER	943122808	57	2	1179	917191408	W-ANLENKSTUECK
ROHR 16.0X22 E235+N	971857508	185	1	854	917332608	S-ANLENKSTUECK VORM.
ROHR 193.7X1543 S770QL	97043536	3	1	1201	968482708	SCHWINGE
ROHR 20.0 X33 X5CRNI18-10	978859508	70	10	611	917081608	KRANFUEHRERKABINE KPL.
ROHR 20.0X92 S355J2H FE//ZN	97029786	12	2	907	918121408	ROLLENSATZ
ROHR 20X3,6X23 S355J2H FE//	946997608	37	2	1208	917333808	WA-BOCK 2 KOPFSTUECK
ROHR 21,3X4X20 S355J2H FE//	943142708	27	2	504	968309908	PODEST KPL.
ROHR 22.0X40 E235+N VERZ	939255108	9	2	1290	968829408	ZUGSTANGE KPL.
ROHR 22.0X40 E235+N VERZ	939255108	9	3	1291	968828908	ZUGSTANGE KPL.
ROHR 22.0X75 E235+N VERZ	942979208	6	1	1290	968829408	ZUGSTANGE KPL.
ROHR 22.0X75 E235+N VERZ	942979208	6	1	1291	968828908	ZUGSTANGE KPL.
ROHR 22.0X75 E235+N VERZ	942979208	6	1	1298	968828308	LASCHE VORM.
ROHR 22.0X75 E235+N VERZ	942979208	3	1	1306	96001458	LASCHE KPL.
ROHR 22.0X75 E235+N VERZ	942979208	2	1	1312	968691208	LASCHE KPL.
ROHR 22X2,5X110 E235+N VER	940107008	10	1	573	917080608	MONTAGEEINRICHTUNG RA
ROHR 22X2,5X50 E235+N VER	951589108	5	2	893	967913408	STANGE KPL.
ROHR 244.5X144 S890QL1	97045631	77	1	892	917078508	S-KOPFSTUECK
ROHR 244.5X144 S890QL1	97045631	69	1	1239	917251008	L-KOPFSTUECK
ROHR 244.5X159 S890QL1	97029811	9	1	891	917078508	S-KOPFSTUECK
ROHR 244.5X230 S770QL	97032363	91	1	1062	917333208	D-ANLENKSTUECK VORM.
ROHR 244.5X296 S890QL1 SP	97048655	10	1	1269	917483908	F-ANSCHLUSSKOPF
ROHR 244.5X311 S890QL1	97048090	9	1	1239	917251008	L-KOPFSTUECK
ROHR 244.5X518 S770QL1	97030955	4	1	1221	968423208	ROLLENLAGERUNG
ROHR 244.5X81 S890QL1	97048089	8	2	1239	917251008	L-KOPFSTUECK
ROHR 244.5X97 S890QL1	97030665	5	1	1221	968423208	ROLLENLAGERUNG
ROHR 25.0X114 S355J2H FE//	97068339	2	1	1313	968691108	LASCHE KPL.
ROHR 25X3.2X100 S355J2H	947811508	31	2	282	967978708	DIESELMOTOR VORM.
ROHR 30.0 X0 E355+N VERZ	946103108	91	1	892	917078508	S-KOPFSTUECK

6.9.2023

etk\_en\_de\_098207 LR 11000

1927

**LIEBHERR**Alphabetical index  
Alphabetischer Index

Bezeichnung	Artikel	Pos.	Menge	Seite	Baugruppe	Bezeichnung
ROHR 30.0 X0 E355+N VERZ	946103108	83	2	924	917231408	S-ADAPTER
ROHR 30.0 X0 E355+N VERZ	946103108	97	4	1209	917333808	WA-BOCK 2 KOPFSTUECK
ROHR 30.0 X0 E355+N VERZ	946103108	6	3	1403	969944708	HALTERUNG VORM.
ROHR 30.0X255 X5CRNI18-10	97008319	4	1	788	968646208	KAMERAHALTER VORM.
ROHR 30.0X2863 X5CRNI18-10	977046608	22	2	620	917202908	KABINE VERGLAST
ROHR 30.0X495 X5CRNI18-10	976788108	47	1	620	917202908	KABINE VERGLAST
ROHR 30/FLEXIBEL PAK	553159408	3	0.5	533	967276208	ZUSATZHEIZUNG VORM.
ROHR 30X4X80 E355+N VERZ	941609808	8	2	143	96051604	ROLLENLAGERUNG
ROHR 31,8X2,6X24 S355J2H FE	944367508	29	4	194	968277508	MONTAGETEILE DREHBUEHN
ROHR 33,7X8X45 S355J2H FE//	949987108	11	2	552	967846208	ZUGSTANGE KPL.
ROHR 33,7X8X45 S355J2H FE//	949987108	9	2	554	967981008	ZUGSTANGE KPL.
ROHR 33,7X8X45 S355J2H FE//	949987108	9	2	912	967746908	STANGE KPL.
ROHR 33,7X8X45 S355J2H FE//	949987108	6	2	932	967897608	ZUGSTANGE KPL.
ROHR 33,7X8X45 S355J2H FE//	949987108	6	2	934	967898308	ZUGSTANGE KPL.
ROHR 33,7X8X45 S355J2H FE//	949987108	9	2	941	967743808	STANGE KPL.
ROHR 33,7X8X45 S355J2H FE//	949987108	6	2	948	968190108	ZUGSTANGE KPL.
ROHR 33,7X8X45 S355J2H FE//	949987108	9	2	950	968190208	ZUGSTANGE KPL.
ROHR 33,7X8X45 S355J2H FE//	949987108	9	2	1039	968490108	STANGE KPL.
ROHR 33,7X8X45 S355J2H FE//	949987108	9	2	1042	968489708	STANGE KPL.
ROHR 33,7X8X45 S355J2H FE//	949987108	9	2	1044	968489908	STANGE KPL.
ROHR 33,7X8X45 S355J2H FE//	949987108	9	2	1047	968502708	STANGE KPL.
ROHR 33,7X8X45 S355J2H FE//	949987108	6	2	1049	968190008	ZUGSTANGE KPL.
ROHR 33,7X8X45 S355J2H FE//	949987108	7	2	1065	968242208	ZUGSTANGE KPL.
ROHR 33,7X8X45 S355J2H FE//	949987108	9	2	1115	967997708	LASCHE VORM.
ROHR 33,7X8X45 S355J2H FE//	949987108	9	2	1122	968026208	ZUGSTANGE KPL.
ROHR 33,7X8X45 S355J2H FE//	949987108	9	2	1156	967733608	STANGE KPL.
ROHR 33,7X8X45 S355J2H FE//	949987108	9	2	1168	967704008	STANGE KPL.
ROHR 33,7X8X45 S355J2H FE//	949987108	4	2	1392	968768408	LASCHE KPL.
ROHR 33.7X75 S355J2H FE//ZN	97050971	4	1	1393	969308308	LASCHE KPL.
ROHR 35.0X25 E235+N	978041408	50	2	610	917081608	KRANFUEHRERKABINE KPL.
ROHR 35X2X70 E235+N VERZ	942390508	51	2	1200	917333708	WA-BOCK 1 KOPFSTUECK
ROHR 35X2X70 E235+N VERZ	942390508	27	2	1208	917333808	WA-BOCK 2 KOPFSTUECK
ROHR 38.0X1100 S355J2H T Z	97042270	73	1	1219	968662708	WA-BOCK 2 ANLENKSTUECK
ROHR 38.0X1100 S355J2H T Z	97042270	58	2	1282	917484108	F-ANLENKSTUECK
ROHR 38.0X1483 S355J2H T Z	97028344	23	2	545	917347708	SA-BOCK
ROHR 38.0X1800 X5CRNI18-10	97049222	14	2	1196	968645308	RUECKHALTEZYLINDER VORM
ROHR 38.0X2251 S355J2H T Z	97028120	9	2	571	917080508	ROLLENLAGERUNG
ROHR 38.0X245 S355J2H FE//	97049811	69	2	1208	917333808	WA-BOCK 2 KOPFSTUECK
ROHR 38.0X384 S355J2H T ZN	97032318	20	1	1103	917380508	D-KOPFSTUECK VORM.
ROHR 38.0X573 S355J2H T ZN	97032319	21	1	1103	917380508	D-KOPFSTUECK VORM.
ROHR 38.0X95 S355J2H FE//ZN	975016908	33	9	1191	917227808	WA-BOCK 1 ANLENKSTUECK
ROHR 38.0X95 S355J2H FE//ZN	975016908	12	9	1218	968662708	WA-BOCK 2 ANLENKSTUECK
ROHR 44.5X100 S355J2H FE//	97007320	72	4	546	917347708	SA-BOCK
ROHR 44.5X100 S355J2H FE//	97007320	9	1	1125	968028008	LASCHE KPL.
ROHR 44.5X100 S355J2H FE//	97007320	39	2	1200	917333708	WA-BOCK 1 KOPFSTUECK
ROHR 44.5X134 S355J2H FE//	97038194	30	4	1360	917229808	SCHWEBEBALLAST
ROHR 48,3X3,2X14 S235JRH	956114308	6	1	1362	921723608	SCHALTEINHEIT
ROHR 48,3X3,2X14 S235JRH	956114308	6	1	1363	921723708	SCHALTEINHEIT
ROHR 48,3X3,2X80 S235JRH	946642108	14	1	1316	968984108	FAB-STUETZE
ROHR 54.0X75 S355J2H FE//ZN	97027748	35	8	70	917291608	RAUPENTRAEGER LI.
ROHR 54.0X75 S355J2H FE//ZN	97027748	35	8	103	917291708	RAUPENTRAEGER RE.
ROHR 90.0X65 E235+N FE//ZN	97055512	48	1	1296	917484308	F-KOPFSTUECK
ROHR 90.0X90 E235+N FE//ZN	97061442	34	2	902	918121308	ROLLENSATZ
ROHR 90.0X90 E235+N FE//ZN	97061442	33	6	907	918121408	ROLLENSATZ
ROHR 90.0X98 E235+N FE//ZN	97061429	32	4	902	918121308	ROLLENSATZ
ROHR 90.0X98 E235+N FE//ZN	97061429	37	4	907	918121408	ROLLENSATZ
ROHR 90X4X85 E235+N FE//ZN	951220808	49	1	1296	917484308	F-KOPFSTUECK
ROHR ALUMINIUM SPF	97031162	3	1	583	917080808	KRAFTSTOFFBEHALTER KPL
ROHR EPDM	977437608	17	1	630	964598008	SCHEIBENWISCHANLAGE EIN
ROHR GERADE 12.0X36 X5CR	97145330	445	9	736	967788108	HYDRAULIK

6.9.2023

etk\_en\_de\_098207 LR 11000

1928

**LIEBHERR**Alphabetical index  
Alphabetischer Index

Bezeichnung	Artikel	Pos.	Menge	Seite	Baugruppe	Bezeichnung
ROHR KPL.	968432008	363	1	780	917459408	ROHRLEITUNGEN OBERWAGE
ROHR KPL. 10X1,5X1022 G10L	968193608	717	1	41	967789608	ROHRLEITUNGEN MITTELTEIL
ROHR KPL. 10X1,5X1086 10L -	968636008	117	1	779	917459408	ROHRLEITUNGEN OBERWAGE
ROHR KPL. 10X1,5X1097 10L -	968636408	(841)	1	797	968562908	ZUSATZHYDRAULIK VERBOLZ
ROHR KPL. 10X1,5X115 10L -	968471808	390	1	781	917459408	ROHRLEITUNGEN OBERWAGE
ROHR KPL. 10X1,5X1197 10L -	968632608	80	1	779	917459408	ROHRLEITUNGEN OBERWAGE
ROHR KPL. 10X1,5X1245 10L -	968636308	(840)	1	797	968562908	ZUSATZHYDRAULIK VERBOLZ
ROHR KPL. 10X1,5X127 10L -	968425208	200	1	779	917459408	ROHRLEITUNGEN OBERWAGE
ROHR KPL. 10X1,5X128 AL10 -	965727908	(602)	1	802	967969408	MONTAGEPLATTE NOTBETA
ROHR KPL. 10X1,5X142 10L -	968183208	757	2	82	967789808	ROHRLEITUNGEN RAUPENTR
ROHR KPL. 10X1,5X147 AL10 -	929948708	(604)	1	802	967969408	MONTAGEPLATTE NOTBETA
ROHR KPL. 10X1,5X147 AL10 -	929948708	(604)	1	807	967969508	MONTAGEPLATTE NOTBETA
ROHR KPL. 10X1,5X1486 10L -	968632708	81	1	779	917459408	ROHRLEITUNGEN OBERWAGE
ROHR KPL. 10X1,5X1487 G10L	968326908	162	1	880	967792008	ROHRLEITUNGEN S-ANLENKS
ROHR KPL. 10X1,5X1493 10L -	968488308	134	1	559	968513408	ROHRLEITUNGEN
ROHR KPL. 10X1,5X1515 10L -	968635808	115	1	779	917459408	ROHRLEITUNGEN OBERWAGE
ROHR KPL. 10X1,5X1570 10L -	968636808	(845)	1	797	968562908	ZUSATZHYDRAULIK VERBOLZ
ROHR KPL. 10X1,5X1597 AL10 -	968380008	290	1	248	968082208	ROHRLEITUNGEN WINDE
ROHR KPL. 10X1,5X160 10L -	968578608	409	1	781	917459408	ROHRLEITUNGEN OBERWAGE
ROHR KPL. 10X1,5X1605 10L -	968633308	87	1	779	917459408	ROHRLEITUNGEN OBERWAGE
ROHR KPL. 10X1,5X1618 10L -	968488008	131	1	559	968513408	ROHRLEITUNGEN
ROHR KPL. 10X1,5X1645 10L -	968488208	133	1	559	968513408	ROHRLEITUNGEN
ROHR KPL. 10X1,5X1650 10L -	968636608	(843)	1	797	968562908	ZUSATZHYDRAULIK VERBOLZ
ROHR KPL. 10X1,5X1669 G10L	968632808	82	1	779	917459408	ROHRLEITUNGEN OBERWAGE
ROHR KPL. 10X1,5X1691 10L -	968633008	84	1	779	917459408	ROHRLEITUNGEN OBERWAGE
ROHR KPL. 10X1,5X174 AL10 -	929948608	(603)	1	802	967969408	MONTAGEPLATTE NOTBETA
ROHR KPL. 10X1,5X174 AL10 -	929948608	(603)	1	807	967969508	MONTAGEPLATTE NOTBETA
ROHR KPL. 10X1,5X1763 10L -	968635108	104	1	779	917459408	ROHRLEITUNGEN OBERWAGE
ROHR KPL. 10X1,5X177 AL10 -	929948808	(605)	1	802	967969408	MONTAGEPLATTE NOTBETA
ROHR KPL. 10X1,5X177 AL10 -	929948808	(605)	1	807	967969508	MONTAGEPLATTE NOTBETA
ROHR KPL. 10X1,5X1804 10S -	968487408	(138)	1	577	967788008	ZUSATZHYDR.MONTAGEEINR
ROHR KPL. 10X1,5X1808 10L -	968488108	132	1	559	968513408	ROHRLEITUNGEN
ROHR KPL. 10X1,5X1908 10L -	968634808	101	1	779	917459408	ROHRLEITUNGEN OBERWAGE
ROHR KPL. 10X1,5X2003 10L -	968634508	98	1	779	917459408	ROHRLEITUNGEN OBERWAGE
ROHR KPL. 10X1,5X2020 G10L	968553408	400	1	781	917459408	ROHRLEITUNGEN OBERWAGE
ROHR KPL. 10X1,5X2021 10L -	968635608	113	1	779	917459408	ROHRLEITUNGEN OBERWAGE
ROHR KPL. 10X1,5X2073 10L -	968553208	398	1	781	917459408	ROHRLEITUNGEN OBERWAGE
ROHR KPL. 10X1,5X208 10L -	968632408	78	1	779	917459408	ROHRLEITUNGEN OBERWAGE
ROHR KPL. 10X1,5X2095 10L -	968553108	397	1	781	917459408	ROHRLEITUNGEN OBERWAGE
ROHR KPL. 10X1,5X2183 10L -	968635408	107	1	779	917459408	ROHRLEITUNGEN OBERWAGE
ROHR KPL. 10X1,5X2212 G10L	968431108	354	1	780	917459408	ROHRLEITUNGEN OBERWAGE
ROHR KPL. 10X1,5X223 10L -	968487908	130	1	559	968513408	ROHRLEITUNGEN
ROHR KPL. 10X1,5X2259 G10L	968595808	178	1	880	967792008	ROHRLEITUNGEN S-ANLENKS
ROHR KPL. 10X1,5X2467 10L -	968431008	353	1	780	917459408	ROHRLEITUNGEN OBERWAGE
ROHR KPL. 10X1,5X248 10L -	968472108	393	1	781	917459408	ROHRLEITUNGEN OBERWAGE
ROHR KPL. 10X1,5X2522 10L -	968634908	102	1	779	917459408	ROHRLEITUNGEN OBERWAGE
ROHR KPL. 10X1,5X262 10S -	968281508	427	1	176	917084308	ROHRLEITUNGEN OBERWAGE
ROHR KPL. 10X1,5X2758 G10L	968326708	160	1	880	967792008	ROHRLEITUNGEN S-ANLENKS
ROHR KPL. 10X1,5X2805 10L -	968553308	399	1	781	917459408	ROHRLEITUNGEN OBERWAGE
ROHR KPL. 10X1,5X286 10L -	968635308	106	1	779	917459408	ROHRLEITUNGEN OBERWAGE
ROHR KPL. 10X1,5X286 10L -	968635508	112	1	779	917459408	ROHRLEITUNGEN OBERWAGE
ROHR KPL. 10X1,5X300 10L -	968472208	394	1	781	917459408	ROHRLEITUNGEN OBERWAGE
ROHR KPL. 10X1,5X3031 G10L	968634708	100	1	779	917459408	ROHRLEITUNGEN OBERWAGE
ROHR KPL. 10X1,5X309 10L -	968635008	103	1	779	917459408	ROHRLEITUNGEN OBERWAGE
ROHR KPL. 10X1,5X3100 10L -	968634608	99	1	779	917459408	ROHRLEITUNGEN OBERWAGE
ROHR KPL. 10X1,5X3385 10L -	968326808	161	1	880	967792008	ROHRLEITUNGEN S-ANLENKS
ROHR KPL. 10X1,5X3625 10L -	968632108	75	1	779	917459408	ROHRLEITUNGEN OBERWAGE
ROHR KPL. 10X1,5X3668 10L -	968326608	159	1	880	967792008	ROHRLEITUNGEN S-ANLENKS
ROHR KPL. 10X1,5X368 10L -	968634108	95	1	779	917459408	ROHRLEITUNGEN OBERWAGE
ROHR KPL. 10X1,5X369 10L -	968183308	758	2	82	967789808	ROHRLEITUNGEN RAUPENTR

6.9.2023

etk\_en\_de\_098207 LR 11000

1929

**LIEBHERR**
 Alphabetical index  
 Alphabetischer Index

Bezeichnung	Artikel	Pos.	Menge	Seite	Baugruppe	Bezeichnung
ROHR KPL. 10X1,5X376 10L -	968487808	129	1	559	968513408	ROHRLEITUNGEN
ROHR KPL. 10X1,5X3794 10L -	968632208	76	1	779	917459408	ROHRLEITUNGEN OBERWAGE
ROHR KPL. 10X1,5X415 G10L -	968471908	391	1	781	917459408	ROHRLEITUNGEN OBERWAGE
ROHR KPL. 10X1,5X436 10L -	968633208	86	1	779	917459408	ROHRLEITUNGEN OBERWAGE
ROHR KPL. 10X1,5X499 10L - G	968472008	392	1	781	917459408	ROHRLEITUNGEN OBERWAGE
ROHR KPL. 10X1,5X52 AL10 - A	968380108	291	1	248	968082208	ROHRLEITUNGEN WINDE
ROHR KPL. 10X1,5X531 10L -	968632508	79	1	779	917459408	ROHRLEITUNGEN OBERWAGE
ROHR KPL. 10X1,5X532 10S -	968429508	339	1	780	917459408	ROHRLEITUNGEN OBERWAGE
ROHR KPL. 10X1,5X542 10L -	968634208	96	1	779	917459408	ROHRLEITUNGEN OBERWAGE
ROHR KPL. 10X1,5X569 10L -	968327608	169	1	880	967792008	ROHRLEITUNGEN S-ANLENKS
ROHR KPL. 10X1,5X581 10L -	968633108	85	1	779	917459408	ROHRLEITUNGEN OBERWAGE
ROHR KPL. 10X1,5X662 G10L -	968635908	116	1	779	917459408	ROHRLEITUNGEN OBERWAGE
ROHR KPL. 10X1,5X681 10L -	968636508	(842)	1	797	968562908	ZUSATZHYDRAULIK VERBOLZ
ROHR KPL. 10X1,5X699 10L -	968632908	83	1	779	917459408	ROHRLEITUNGEN OBERWAGE
ROHR KPL. 10X1,5X770 AS10 -	968205008	(522)	4	126	967787608	HYDRAULIK ABSTUETZUNG
ROHR KPL. 10X1,5X797 10L -	968634008	94	1	779	917459408	ROHRLEITUNGEN OBERWAGE
ROHR KPL. 10X1,5X816 10L -	968636708	(844)	1	797	968562908	ZUSATZHYDRAULIK VERBOLZ
ROHR KPL. 10X1,5X854 10S -	968429608	340	1	780	917459408	ROHRLEITUNGEN OBERWAGE
ROHR KPL. 10X1,5X860 AL10 -	968612308	(278)	1	1028	967789108	ZUSATZHYDRAULIK WINDE 3
ROHR KPL. 10X1,5X905 10L - G	968635208	105	1	779	917459408	ROHRLEITUNGEN OBERWAGE
ROHR KPL. 10X1,5X947 10L - G	968635708	114	1	779	917459408	ROHRLEITUNGEN OBERWAGE
ROHR KPL. 10X1,5X985 10L -	968634308	97	1	779	917459408	ROHRLEITUNGEN OBERWAGE
ROHR KPL. 12X1,5X1014,7 XG1	968507508	478	1	1083	967792208	ROHRLEITUNGEN D-ANLENKS
ROHR KPL. 12X1,5X1189 12S -	968507808	481	1	1083	967792208	ROHRLEITUNGEN D-ANLENKS
ROHR KPL. 12X1,5X1244 12S -	968530408	730	1	41	967789608	ROHRLEITUNGEN MITTELTEIL
ROHR KPL. 12X1,5X1266,2 XG1	96044236	732	1	41	967789608	ROHRLEITUNGEN MITTELTEIL
ROHR KPL. 12X1,5X1267 12L -	968507408	477	1	1083	967792208	ROHRLEITUNGEN D-ANLENKS
ROHR KPL. 12X1,5X128 AS12 -	965727808	(606)	1	802	967969408	MONTAGEPLATTE NOTBETA
ROHR KPL. 12X1,5X128 AS12 -	965727808	(606)	1	807	967969508	MONTAGEPLATTE NOTBETA
ROHR KPL. 12X1,5X1310 12L -	968530508	731	1	41	967789608	ROHRLEITUNGEN MITTELTEIL
ROHR KPL. 12X1,5X1323 12L -	968487708	128	1	559	968513408	ROHRLEITUNGEN
ROHR KPL. 12X1,5X1336 12L -	968487608	127	1	559	968513408	ROHRLEITUNGEN
ROHR KPL. 12X1,5X1508,8 AS	968530208	728	1	41	967789608	ROHRLEITUNGEN MITTELTEIL
ROHR KPL. 12X1,5X1526,1 AL	968530308	729	1	41	967789608	ROHRLEITUNGEN MITTELTEIL
ROHR KPL. 12X1,5X1850 12L -	968633508	89	1	779	917459408	ROHRLEITUNGEN OBERWAGE
ROHR KPL. 12X1,5X1897 12L -	968633608	90	1	779	917459408	ROHRLEITUNGEN OBERWAGE
ROHR KPL. 12X1,5X1913 12S -	968429108	335	1	780	917459408	ROHRLEITUNGEN OBERWAGE
ROHR KPL. 12X1,5X2046 G12L	968633908	93	1	779	917459408	ROHRLEITUNGEN OBERWAGE
ROHR KPL. 12X1,5X2149 12L -	968487508	(139)	1	577	967788008	ZUSATZHYDR.MONTAGEEINR
ROHR KPL. 12X1,5X244 AS12 -	965727708	(607)	1	802	967969408	MONTAGEPLATTE NOTBETA
ROHR KPL. 12X1,5X244 AS12 -	965727708	(607)	1	807	967969508	MONTAGEPLATTE NOTBETA
ROHR KPL. 12X1,5X2792,5 XG1	968507608	479	1	1083	967792208	ROHRLEITUNGEN D-ANLENKS
ROHR KPL. 12X1,5X3001 G12L	968633708	91	1	779	917459408	ROHRLEITUNGEN OBERWAGE
ROHR KPL. 12X1,5X3037 12L -	968633808	92	1	779	917459408	ROHRLEITUNGEN OBERWAGE
ROHR KPL. 12X1,5X3041,6 XG1	968508008	483	1	1083	967792208	ROHRLEITUNGEN D-ANLENKS
ROHR KPL. 12X1,5X3078 12S -	968328208	175	1	880	967792008	ROHRLEITUNGEN S-ANLENKS
ROHR KPL. 12X1,5X3217 12L -	968328408	177	1	880	967792008	ROHRLEITUNGEN S-ANLENKS
ROHR KPL. 12X1,5X396 12L -	968508108	484	1	1083	967792208	ROHRLEITUNGEN D-ANLENKS
ROHR KPL. 12X1,5X4437 12S -	968507708	480	1	1083	967792208	ROHRLEITUNGEN D-ANLENKS
ROHR KPL. 12X1,5X4475 12L -	968507308	476	1	1083	967792208	ROHRLEITUNGEN D-ANLENKS
ROHR KPL. 12X1,5X458 12L -	968636108	118	1	779	917459408	ROHRLEITUNGEN OBERWAGE
ROHR KPL. 12X1,5X606 12L -	968632308	77	1	779	917459408	ROHRLEITUNGEN OBERWAGE
ROHR KPL. 12X1,5X607 12L -	968429208	336	1	780	917459408	ROHRLEITUNGEN OBERWAGE
ROHR KPL. 12X1,5X782 AS12 -	968204908	(521)	4	126	967787608	HYDRAULIK ABSTUETZUNG
ROHR KPL. 12X1,5X790 12L -	968281208	424	1	176	917084308	ROHRLEITUNGEN OBERWAGE
ROHR KPL. 12X1,5X793,3 XG1	968507908	482	1	1083	967792208	ROHRLEITUNGEN D-ANLENKS
ROHR KPL. 12X1,5X828 12L - G	968328308	176	1	880	967792008	ROHRLEITUNGEN S-ANLENKS
ROHR KPL. 12X1,5X892 12S - G	968328108	174	1	880	967792008	ROHRLEITUNGEN S-ANLENKS
ROHR KPL. 12X1,5X908 12L - G	968633408	88	1	779	917459408	ROHRLEITUNGEN OBERWAGE
ROHR KPL. 15X1,5X1395 15L -	968192408	705	2	41	967789608	ROHRLEITUNGEN MITTELTEIL

6.9.2023

etk\_en\_de\_098207 LR 11000

1930

**LIEBHERR**Alphabetical index  
Alphabetischer Index



Bezeichnung	Artikel	Pos.	Menge	Seite	Baugruppe	Bezeichnung
ROHR KPL. 15X1,5X1395 15L -	968193008	711	2	41	967789608	ROHRLEITUNGEN MITTELTEIL
ROHR KPL. 15X1,5X1831 AL15 -	968380208	292	5	248	968082208	ROHRLEITUNGEN WINDE
ROHR KPL. 15X1,5X3092 15L -	968183108	756	1	82	967789808	ROHRLEITUNGEN RAUPENTR
ROHR KPL. 15X1,5X3325 GR15	968183008	755	1	82	967789808	ROHRLEITUNGEN RAUPENTR
ROHR KPL. 15X1,5X633 15L -	968281008	422	1	176	917084308	ROHRLEITUNGEN OBERWAGE
ROHR KPL. 15X1,5X766 15L -	968281108	423	1	176	917084308	ROHRLEITUNGEN OBERWAGE
ROHR KPL. 16X2X1006 G16S -	968280608	418	1	176	917084308	ROHRLEITUNGEN OBERWAGE
ROHR KPL. 16X2X1424 G16S -	968524008	9	2	1144	967792408	ROHRLEITUNGEN DERR.KOP
ROHR KPL. 16X2X2229 GR16/	968507108	474	1	1083	967792208	ROHRLEITUNGEN D-ANLENKS
ROHR KPL. 16X2X2514 16S - 16	968523808	7	1	1144	967792408	ROHRLEITUNGEN DERR.KOP
ROHR KPL. 16X2X2519 16S - 16	968487308	(137)	1	577	967788008	ZUSATZHYDR.MONTAGEEINR
ROHR KPL. 16X2X2712 16S - 16	968506908	472	1	1083	967792208	ROHRLEITUNGEN D-ANLENKS
ROHR KPL. 16X2X305 16S - 16	967189308	(1)	1	1387	967170008	VERROHRUNG ZUSATZHYDR
ROHR KPL. 16X2X3053 16S - G	968507208	475	1	1083	967792208	ROHRLEITUNGEN D-ANLENKS
ROHR KPL. 16X2X3054 16S - G	968194108	722	1	41	967789608	ROHRLEITUNGEN MITTELTEIL
ROHR KPL. 16X2X310 AS16 - A	965728008	(601)	1	802	967969408	MONTAGEPLATTE NOTBETA
ROHR KPL. 16X2X3102 16S - G	968194208	723	1	41	967789608	ROHRLEITUNGEN MITTELTEIL
ROHR KPL. 16X2X3103 16S - 16	968427308	317	1	780	917459408	ROHRLEITUNGEN OBERWAGE
ROHR KPL. 16X2X3110 16S - G	968193908	720	1	41	967789608	ROHRLEITUNGEN MITTELTEIL
ROHR KPL. 16X2X3126 16S - G	968194008	721	1	41	967789608	ROHRLEITUNGEN MITTELTEIL
ROHR KPL. 16X2X3133 16S - 16	968327008	163	1	880	967792008	ROHRLEITUNGEN S-ANLENKS
ROHR KPL. 16X2X323 AS16 - A	968204808	(520)	4	126	967787608	HYDRAULIK ABSTUETZUNG
ROHR KPL. 16X2X3357 16S - 16	968425808	302	1	779	917459408	ROHRLEITUNGEN OBERWAGE
ROHR KPL. 16X2X3396 GR16/1	968327108	164	1	880	967792008	ROHRLEITUNGEN S-ANLENKS
ROHR KPL. 16X2X3910 16S - 16	968523908	8	1	1144	967792408	ROHRLEITUNGEN DERR.KOP
ROHR KPL. 16X2X3998 16S - G	968194608	727	1	41	967789608	ROHRLEITUNGEN MITTELTEIL
ROHR KPL. 16X2X4003 16S - G	968194508	726	1	41	967789608	ROHRLEITUNGEN MITTELTEIL
ROHR KPL. 16X2X4031 16S - G	968194408	725	1	41	967789608	ROHRLEITUNGEN MITTELTEIL
ROHR KPL. 16X2X4037 16S - G	968194308	724	1	41	967789608	ROHRLEITUNGEN MITTELTEIL
ROHR KPL. 16X2X4044 16S - 16	968507008	473	1	1083	967792208	ROHRLEITUNGEN D-ANLENKS
ROHR KPL. 16X2X4062 AS16 -	968381208	(491)	1	1160	967788708	ZUSATZHYDRAULIK ZWISCH
ROHR KPL. 16X2X4062 AS16 -	968381208	(491)	1	1172	967788808	ZUSATZHYDRAULIK ZWISCH
ROHR KPL. 16X2X4245 G16S -	968523708	6	1	1144	967792408	ROHRLEITUNGEN DERR.KOP
ROHR KPL. 16X2X473 GR16/12	968280708	419	1	176	917084308	ROHRLEITUNGEN OBERWAGE
ROHR KPL. 16X2X4970 16S - 16	968524108	10	1	1144	967792408	ROHRLEITUNGEN DERR.KOP
ROHR KPL. 16X2X508 G16S -	968280808	420	1	176	917084308	ROHRLEITUNGEN OBERWAGE
ROHR KPL. 16X2X5960 AS16 -	968381508	(494)	1	1172	967788808	ZUSATZHYDRAULIK ZWISCH
ROHR KPL. 16X2X604 16S - 16	968487208	(136)	1	577	967788008	ZUSATZHYDR.MONTAGEEINR
ROHR KPL. 16X2X757 16S - 16	968281408	426	1	176	917084308	ROHRLEITUNGEN OBERWAGE
ROHR KPL. 18X1,5X1021 18L -	968579408	111	1	779	917459408	ROHRLEITUNGEN OBERWAGE
ROHR KPL. 18X1,5X1170 18L -	968555808	(210)	1	768	967788208	DRUCKLUFTANLAGE
ROHR KPL. 18X1,5X1432 18L -	968579108	108	1	779	917459408	ROHRLEITUNGEN OBERWAGE
ROHR KPL. 18X1,5X1481 G18L	968579208	109	1	779	917459408	ROHRLEITUNGEN OBERWAGE
ROHR KPL. 18X1,5X1529 GR18	968523508	4	2	1144	967792408	ROHRLEITUNGEN DERR.KOP
ROHR KPL. 18X1,5X173 18L -	968579008	60	1	779	917459408	ROHRLEITUNGEN OBERWAGE
ROHR KPL. 18X1,5X1783 GR18/	968554108	407	1	781	917459408	ROHRLEITUNGEN OBERWAGE
ROHR KPL. 18X1,5X222 18L -	968474308	(198)	1	270	967787908	ZUSATZHYDRAULIK MONTAGE
ROHR KPL. 18X1,5X2585 18L -	968523308	2	1	1144	967792408	ROHRLEITUNGEN DERR.KOP
ROHR KPL. 18X1,5X260 18L -	968474208	(197)	1	270	967787908	ZUSATZHYDRAULIK MONTAGE
ROHR KPL. 18X1,5X3100 18L -	968182808	753	1	82	967789808	ROHRLEITUNGEN RAUPENTR
ROHR KPL. 18X1,5X3320 G18L	968182908	754	1	82	967789808	ROHRLEITUNGEN RAUPENTR
ROHR KPL. 18X1,5X3484 G18L	968433108	373	1	781	917459408	ROHRLEITUNGEN OBERWAGE
ROHR KPL. 18X1,5X3811 18L -	968523408	3	1	1144	967792408	ROHRLEITUNGEN DERR.KOP
ROHR KPL. 18X1,5X4141 18L -	968523208	1	1	1144	967792408	ROHRLEITUNGEN DERR.KOP
ROHR KPL. 18X1,5X4870 18L -	968523608	5	1	1144	967792408	ROHRLEITUNGEN DERR.KOP
ROHR KPL. 18X1,5X654 18L -	968579308	110	1	779	917459408	ROHRLEITUNGEN OBERWAGE
ROHR KPL. 18X1,5X670 G18L -	968636208	119	1	779	917459408	ROHRLEITUNGEN OBERWAGE
ROHR KPL. 18X1,5X741 G18L -	968554008	406	1	781	917459408	ROHRLEITUNGEN OBERWAGE
ROHR KPL. 18X1,5X841 18L - G	968555908	(211)	1	768	967788208	DRUCKLUFTANLAGE
ROHR KPL. 18X1,5X895 18L - G	968428908	333	1	780	917459408	ROHRLEITUNGEN OBERWAGE

6.9.2023

etk\_en\_de\_098207 LR 11000

1931

**LIEBHERR**Alphabetical index  
Alphabetischer Index

Bezeichnung	Artikel	Pos.	Menge	Seite	Baugruppe	Bezeichnung
ROHR KPL. 18X3X3411 GR18/1	968192508	706	2	41	967789608	ROHRLEITUNGEN MITTELTEIL
ROHR KPL. 18X3X3412 GR18/1	968193108	712	2	41	967789608	ROHRLEITUNGEN MITTELTEIL
ROHR KPL. 20X2,5X1119 20S -	968193308	714	1	41	967789608	ROHRLEITUNGEN MITTELTEIL
ROHR KPL. 20X2,5X366 20S -	968193408	715	1	41	967789608	ROHRLEITUNGEN MITTELTEIL
ROHR KPL. 20X2,5X470 20S -	968427908	323	1	780	917459408	ROHRLEITUNGEN OBERWAGE
ROHR KPL. 20X2,5X668 20S -	968429408	338	1	780	917459408	ROHRLEITUNGEN OBERWAGE
ROHR KPL. 20X2,5X90 20S - 20	969555508	180	1	880	967792008	ROHRLEITUNGEN S-ANLENKS
ROHR KPL. 22X2,5X1000 G22L	968555708	204	1	779	917459408	ROHRLEITUNGEN OBERWAGE
ROHR KPL. 22X2,5X1428 22L -	968578908	59	1	779	917459408	ROHRLEITUNGEN OBERWAGE
ROHR KPL. 22X2,5X1476 22L -	968506508	468	1	1083	967792208	ROHRLEITUNGEN D-ANLENKS
ROHR KPL. 22X2,5X1532 22L -	968578708	57	1	779	917459408	ROHRLEITUNGEN OBERWAGE
ROHR KPL. 22X2,5X1608,2 AL	968193508	716	1	41	967789608	ROHRLEITUNGEN MITTELTEIL
ROHR KPL. 22X2,5X2617 G22L	968506608	469	1	1083	967792208	ROHRLEITUNGEN D-ANLENKS
ROHR KPL. 22X2,5X2800,4 AL	968506408	467	1	1083	967792208	ROHRLEITUNGEN D-ANLENKS
ROHR KPL. 22X2,5X3302 22L -	968506808	471	1	1083	967792208	ROHRLEITUNGEN D-ANLENKS
ROHR KPL. 22X2,5X3752 22L -	968506708	470	1	1083	967792208	ROHRLEITUNGEN D-ANLENKS
ROHR KPL. 22X2,5X4040 AL22 -	968381108	(490)	1	1160	967788708	ZUSATZHYDRAULIK ZWISCH
ROHR KPL. 22X2,5X4040 AL22 -	968381108	(490)	1	1172	967788808	ZUSATZHYDRAULIK ZWISCH
ROHR KPL. 22X2,5X5960 AL22 -	968381408	(493)	1	1172	967788808	ZUSATZHYDRAULIK ZWISCH
ROHR KPL. 22X2,5X789 22L -	968193708	718	1	41	967789608	ROHRLEITUNGEN MITTELTEIL
ROHR KPL. 22X2,5X848 G22L -	968578808	58	1	779	917459408	ROHRLEITUNGEN OBERWAGE
ROHR KPL. 22X2,5X861 G22L -	968506308	466	1	1083	967792208	ROHRLEITUNGEN D-ANLENKS
ROHR KPL. 25X3X2668 G25S -	968505908	462	1	1083	967792208	ROHRLEITUNGEN D-ANLENKS
ROHR KPL. 25X3X3081 25S - 25	968425908	303	1	779	917459408	ROHRLEITUNGEN OBERWAGE
ROHR KPL. 25X3X3307 25S - 25	968427508	319	1	780	917459408	ROHRLEITUNGEN OBERWAGE
ROHR KPL. 25X3X480 AS25 - A	966895008	(267)	1	1012	967789008	ZUSATZHYDRAULIK WINDE 6
ROHR KPL. 25X3X544 AS25 - A	968612208	(277)	1	1028	967789108	ZUSATZHYDRAULIK WINDE 3
ROHR KPL. 25X3X558 AS25 - A	968385008	(297)	1	987	967788908	ZUSATZHYDRAULIK WINDE 5
ROHR KPL. 25X3X823 AS25 - A	968379808	288	1	248	968082208	ROHRLEITUNGEN WINDE
ROHR KPL. 25X3X831 G25S -	968505808	461	1	1083	967792208	ROHRLEITUNGEN D-ANLENKS
ROHR KPL. 25X3X86 AS25 - A	968379008	(272)	1	213	967787708	ZUSATZHYDRAULIK WINDE 1
ROHR KPL. 25X3X86 AS25 - A	968379008	(272)	1	229	967787808	ZUSATZHYDRAULIK WINDE 2
ROHR KPL. 28X2X -	968434408	386	1	781	917459408	ROHRLEITUNGEN OBERWAGE
ROHR KPL. 28X2X -	968434708	389	1	781	917459408	ROHRLEITUNGEN OBERWAGE
ROHR KPL. 28X2X1011 28L - 28	968506208	465	1	1083	967792208	ROHRLEITUNGEN D-ANLENKS
ROHR KPL. 28X2X1190 28L - 28	968553908	405	1	781	917459408	ROHRLEITUNGEN OBERWAGE
ROHR KPL. 28X2X1264 28L - 28	968280908	421	1	176	917084308	ROHRLEITUNGEN OBERWAGE
ROHR KPL. 28X2X1499 28L - 28	968191908	700	2	41	967789608	ROHRLEITUNGEN MITTELTEIL
ROHR KPL. 28X2X1860 28L - 28	968192608	707	2	41	967789608	ROHRLEITUNGEN MITTELTEIL
ROHR KPL. 28X2X2194 28L - G	968434208	384	1	781	917459408	ROHRLEITUNGEN OBERWAGE
ROHR KPL. 28X2X2258 GR28/	968430608	350	1	780	917459408	ROHRLEITUNGEN OBERWAGE
ROHR KPL. 28X2X2493 AL28 -	968379908	289	1	248	968082208	ROHRLEITUNGEN WINDE
ROHR KPL. 28X2X2754 28L - 28	968506008	463	1	1083	967792208	ROHRLEITUNGEN D-ANLENKS
ROHR KPL. 28X2X2976 28L - G	968327208	165	1	880	967792008	ROHRLEITUNGEN S-ANLENKS
ROHR KPL. 28X2X3015,9 XG28-	968325608	149	2	880	967792008	ROHRLEITUNGEN S-ANLENKS
ROHR KPL. 28X2X3032 28L - 28	968327308	166	1	880	967792008	ROHRLEITUNGEN S-ANLENKS
ROHR KPL. 28X2X3174 28L - 28	968182708	752	2	82	967789808	ROHRLEITUNGEN RAUPENTR
ROHR KPL. 28X2X3299 28L - G	968327408	167	1	880	967792008	ROHRLEITUNGEN S-ANLENKS
ROHR KPL. 28X2X370 28L - G	968327508	168	1	880	967792008	ROHRLEITUNGEN S-ANLENKS
ROHR KPL. 28X2X4196 28L - 28	968506108	464	1	1083	967792208	ROHRLEITUNGEN D-ANLENKS
ROHR KPL. 28X2X597 AL28 - A	968612408	(279)	1	1028	967789108	ZUSATZHYDRAULIK WINDE 3
ROHR KPL. 28X2X618 AL28 - A	966894408	(266)	1	1012	967789008	ZUSATZHYDRAULIK WINDE 6
ROHR KPL. 28X2X708 AL28 - A	968384908	(296)	1	987	967788908	ZUSATZHYDRAULIK WINDE 5
ROHR KPL. 30X4X1147 30S - 30	968505708	460	1	1083	967792208	ROHRLEITUNGEN D-ANLENKS
ROHR KPL. 30X4X1155 GR30/	968487108	126	1	559	968513408	ROHRLEITUNGEN
ROHR KPL. 30X4X1181 30S - 30	968427208	316	1	780	917459408	ROHRLEITUNGEN OBERWAGE
ROHR KPL. 30X4X1501 30S - 30	968427408	318	1	780	917459408	ROHRLEITUNGEN OBERWAGE
ROHR KPL. 30X4X1526 30S - 30	968553808	404	1	781	917459408	ROHRLEITUNGEN OBERWAGE
ROHR KPL. 30X4X1674 30S - 30	968428108	325	1	780	917459408	ROHRLEITUNGEN OBERWAGE
ROHR KPL. 30X4X1685 30S - 30	968428008	324	1	780	917459408	ROHRLEITUNGEN OBERWAGE

6.9.2023

etk\_en\_de\_098207 LR 11000

1932

**LIEBHERR**Alphabetical index  
Alphabetischer Index

Bezeichnung	Artikel	Pos.	Menge	Seite	Baugruppe	Bezeichnung
ROHR KPL. 30X4X1769 30S - 30	968428208	326	1	780	917459408	ROHRLEITUNGEN OBERWAGE
ROHR KPL. 30X4X1830 30S - G	968426008	304	1	779	917459408	ROHRLEITUNGEN OBERWAGE
ROHR KPL. 30X4X1847 30S - G	968427108	315	1	780	917459408	ROHRLEITUNGEN OBERWAGE
ROHR KPL. 30X4X1936 GR30/	968429308	337	1	780	917459408	ROHRLEITUNGEN OBERWAGE
ROHR KPL. 30X4X2239 GR30/	968430708	351	1	780	917459408	ROHRLEITUNGEN OBERWAGE
ROHR KPL. 30X4X230 30S - 30	968428408	328	1	780	917459408	ROHRLEITUNGEN OBERWAGE
ROHR KPL. 30X4X2506 30S - 30	968327808	171	1	880	967792008	ROHRLEITUNGEN S-ANLENKS
ROHR KPL. 30X4X2561 G30S -	968486908	124	1	559	968513408	ROHRLEITUNGEN
ROHR KPL. 30X4X3179 GR30/1	968487008	125	1	559	968513408	ROHRLEITUNGEN
ROHR KPL. 30X4X3224 G30S -	968505608	459	1	1083	967792208	ROHRLEITUNGEN D-ANLENKS
ROHR KPL. 30X4X3246 30S - G	968327708	170	1	880	967792008	ROHRLEITUNGEN S-ANLENKS
ROHR KPL. 30X4X3263 30S - 30	968427708	321	1	780	917459408	ROHRLEITUNGEN OBERWAGE
ROHR KPL. 30X4X3416 30S - G	968327908	172	1	880	967792008	ROHRLEITUNGEN S-ANLENKS
ROHR KPL. 30X4X3473 30S - 30	968505508	458	1	1083	967792208	ROHRLEITUNGEN D-ANLENKS
ROHR KPL. 30X4X3755 30S - 30	968486808	123	2	559	968513408	ROHRLEITUNGEN
ROHR KPL. 30X4X380 30S - G	968328008	173	1	880	967792008	ROHRLEITUNGEN S-ANLENKS
ROHR KPL. 30X4X3990 G30S -	968486708	122	2	559	968513408	ROHRLEITUNGEN
ROHR KPL. 30X4X4854 30S - 30	968486508	120	1	559	968513408	ROHRLEITUNGEN
ROHR KPL. 30X4X4862 30S - 30	968486608	121	1	559	968513408	ROHRLEITUNGEN
ROHR KPL. 30X4X587 30S - 30	968427808	322	1	780	917459408	ROHRLEITUNGEN OBERWAGE
ROHR KPL. 30X4X638 30S - 30	969555408	179	1	880	967792008	ROHRLEITUNGEN S-ANLENKS
ROHR KPL. 30X4X714 30S - 30	968428308	327	1	780	917459408	ROHRLEITUNGEN OBERWAGE
ROHR KPL. 35X2X -	968192008	701	2	41	967789608	ROHRLEITUNGEN MITTELTEIL
ROHR KPL. 35X2X1141 35L - 35	968425608	300	1	779	917459408	ROHRLEITUNGEN OBERWAGE
ROHR KPL. 35X2X1940 35L - 35	968325508	148	1	880	967792008	ROHRLEITUNGEN S-ANLENKS
ROHR KPL. 35X2X3027 35L - 35	968192708	708	2	41	967789608	ROHRLEITUNGEN MITTELTEIL
ROHR KPL. 35X2X3145 35L - G	968325408	147	1	880	967792008	ROHRLEITUNGEN S-ANLENKS
ROHR KPL. 35X2X512 35L - 35	968427608	320	1	780	917459408	ROHRLEITUNGEN OBERWAGE
ROHR KPL. 35X2X882 35L - 35	968426508	309	1	780	917459408	ROHRLEITUNGEN OBERWAGE
ROHR KPL. 38X5X -	968434508	387	1	781	917459408	ROHRLEITUNGEN OBERWAGE
ROHR KPL. 38X5X -	968434608	388	1	781	917459408	ROHRLEITUNGEN OBERWAGE
ROHR KPL. 38X5X1117 AS38 -	968379708	287	1	248	968082208	ROHRLEITUNGEN WINDE
ROHR KPL. 38X5X1128 MU.38S	968553608	402	1	781	917459408	ROHRLEITUNGEN OBERWAGE
ROHR KPL. 38X5X1130 AS38 -	968379408	284	1	248	968082208	ROHRLEITUNGEN WINDE
ROHR KPL. 38X5X1134 MU.38S	968553508	401	1	781	917459408	ROHRLEITUNGEN OBERWAGE
ROHR KPL. 38X5X1155 MU.38S	968427008	314	1	780	917459408	ROHRLEITUNGEN OBERWAGE
ROHR KPL. 38X5X1229 MUTT	968280408	416	1	176	917084308	ROHRLEITUNGEN OBERWAGE
ROHR KPL. 38X5X1236 MU.38S	968432508	367	1	781	917459408	ROHRLEITUNGEN OBERWAGE
ROHR KPL. 38X5X1261 MUTT	968192108	702	8	41	967789608	ROHRLEITUNGEN MITTELTEIL
ROHR KPL. 38X5X1439 MU.38S	968524908	18	2	1144	967792408	ROHRLEITUNGEN DERR.KOP
ROHR KPL. 38X5X1448 MUTT	968429808	342	1	780	917459408	ROHRLEITUNGEN OBERWAGE
ROHR KPL. 38X5X1467 MU.38S	968432408	366	1	781	917459408	ROHRLEITUNGEN OBERWAGE
ROHR KPL. 38X5X1485 MU.38S	968431208	355	1	780	917459408	ROHRLEITUNGEN OBERWAGE
ROHR KPL. 38X5X1491 MUTT	968279908	411	1	176	917084308	ROHRLEITUNGEN OBERWAGE
ROHR KPL. 38X5X1539 MU.38S	968524508	14	2	1144	967792408	ROHRLEITUNGEN DERR.KOP
ROHR KPL. 38X5X1603 MU.38S	968554208	408	1	781	917459408	ROHRLEITUNGEN OBERWAGE
ROHR KPL. 38X5X1634 MUTT	968280308	415	1	176	917084308	ROHRLEITUNGEN OBERWAGE
ROHR KPL. 38X5X1841 MU.38S	968431308	356	1	780	917459408	ROHRLEITUNGEN OBERWAGE
ROHR KPL. 38X5X1854 AS38 -	968379608	286	1	248	968082208	ROHRLEITUNGEN WINDE
ROHR KPL. 38X5X1960 MU.38S	968326108	154	1	880	967792008	ROHRLEITUNGEN S-ANLENKS
ROHR KPL. 38X5X1970 MU.38S	968426808	312	1	780	917459408	ROHRLEITUNGEN OBERWAGE
ROHR KPL. 38X5X2014 MUTT	968326508	158	1	880	967792008	ROHRLEITUNGEN S-ANLENKS
ROHR KPL. 38X5X2031 MU.38S	968325308	146	1	880	967792008	ROHRLEITUNGEN S-ANLENKS
ROHR KPL. 38X5X2066 MU.38S	968426908	313	1	780	917459408	ROHRLEITUNGEN OBERWAGE
ROHR KPL. 38X5X2129 MUTT	968431708	360	1	780	917459408	ROHRLEITUNGEN OBERWAGE
ROHR KPL. 38X5X2155 MUTT	968326308	156	1	880	967792008	ROHRLEITUNGEN S-ANLENKS
ROHR KPL. 38X5X2226 MUTT	968508208	485	2	1083	967792208	ROHRLEITUNGEN D-ANLENKS
ROHR KPL. 38X5X2295 MUTT	968431608	359	1	780	917459408	ROHRLEITUNGEN OBERWAGE
ROHR KPL. 38X5X2306 MUTT	968620508	486	2	1083	967792208	ROHRLEITUNGEN D-ANLENKS
ROHR KPL. 38X5X2333 MUTT	968325008	143	1	880	967792008	ROHRLEITUNGEN S-ANLENKS

6.9.2023

etk\_en\_de\_098207 LR 11000

1933

**LIEBHERR**Alphabetical index  
Alphabetischer Index

Bezeichnung	Artikel	Pos.	Menge	Seite	Baugruppe	Bezeichnung
ROHR KPL. 38X5X2366 MUTT	968620608	487	2	1083	967792208	ROHRLEITUNGEN D-ANLENKS
ROHR KPL. 38X5X2377 MU.38S	968525108	20	1	1144	967792408	ROHRLEITUNGEN DERR.KOP
ROHR KPL. 38X5X2425 MU.38S	968525308	22	1	1144	967792408	ROHRLEITUNGEN DERR.KOP
ROHR KPL. 38X5X2426 MUTT	968620708	488	2	1083	967792208	ROHRLEITUNGEN D-ANLENKS
ROHR KPL. 38X5X2432 MUTT	968324808	141	1	880	967792008	ROHRLEITUNGEN S-ANLENKS
ROHR KPL. 38X5X2468 AS38 -	968379208	282	1	248	968082208	ROHRLEITUNGEN WINDE
ROHR KPL. 38X5X275 MUTTER	968183408	759	4	82	967789808	ROHRLEITUNGEN RAUPENTR
ROHR KPL. 38X5X2757 MUTT	968433208	374	1	781	917459408	ROHRLEITUNGEN OBERWAGE
ROHR KPL. 38X5X2900 MU.38S	968430908	352	1	780	917459408	ROHRLEITUNGEN OBERWAGE
ROHR KPL. 38X5X2956,4 AS38	968428508	329	1	780	917459408	ROHRLEITUNGEN OBERWAGE
ROHR KPL. 38X5X2983 MUTT	968426408	308	1	780	917459408	ROHRLEITUNGEN OBERWAGE
ROHR KPL. 38X5X3013 MUTT	968433308	375	1	781	917459408	ROHRLEITUNGEN OBERWAGE
ROHR KPL. 38X5X3079 MUTT	968326008	153	1	880	967792008	ROHRLEITUNGEN S-ANLENKS
ROHR KPL. 38X5X3123 MU.38S	968182608	751	1	82	967789808	ROHRLEITUNGEN RAUPENTR
ROHR KPL. 38X5X3134 MU.38S	968326408	157	1	880	967792008	ROHRLEITUNGEN S-ANLENKS
ROHR KPL. 38X5X3149 MU.38S	968326208	155	1	880	967792008	ROHRLEITUNGEN S-ANLENKS
ROHR KPL. 38X5X3176 MUTT	968435608	761	1	82	967789808	ROHRLEITUNGEN RAUPENTR
ROHR KPL. 38X5X3199 MUTT	968325208	145	1	880	967792008	ROHRLEITUNGEN S-ANLENKS
ROHR KPL. 38X5X3248 MUTT	968426208	306	1	780	917459408	ROHRLEITUNGEN OBERWAGE
ROHR KPL. 38X5X3260 MUTT	968182508	750	1	82	967789808	ROHRLEITUNGEN RAUPENTR
ROHR KPL. 38X5X3313 MU.38S	968435508	760	1	82	967789808	ROHRLEITUNGEN RAUPENTR
ROHR KPL. 38X5X3317 MUTT	968426308	307	1	780	917459408	ROHRLEITUNGEN OBERWAGE
ROHR KPL. 38X5X3366 MU.38S	968524308	12	1	1144	967792408	ROHRLEITUNGEN DERR.KOP
ROHR KPL. 38X5X3433 MU.38S	968192908	710	2	41	967789608	ROHRLEITUNGEN MITTELTEIL
ROHR KPL. 38X5X3434 MU.38S	968192308	704	2	41	967789608	ROHRLEITUNGEN MITTELTEIL
ROHR KPL. 38X5X3469 MU.38S	968324708	140	1	880	967792008	ROHRLEITUNGEN S-ANLENKS
ROHR KPL. 38X5X3493 MU.38S	968192808	709	2	41	967789608	ROHRLEITUNGEN MITTELTEIL
ROHR KPL. 38X5X3494 MU.38S	968192208	703	2	41	967789608	ROHRLEITUNGEN MITTELTEIL
ROHR KPL. 38X5X351 MUTTER	968280108	413	1	176	917084308	ROHRLEITUNGEN OBERWAGE
ROHR KPL. 38X5X3518 MU.38S	968524708	16	1	1144	967792408	ROHRLEITUNGEN DERR.KOP
ROHR KPL. 38X5X3525 MU.38S	968429908	343	1	780	917459408	ROHRLEITUNGEN OBERWAGE
ROHR KPL. 38X5X3602 MUTT	968426108	305	1	779	917459408	ROHRLEITUNGEN OBERWAGE
ROHR KPL. 38X5X362 AS38 - A	966895208	(270)	1	213	967787708	ZUSATZHYDRAULIK WINDE 1
ROHR KPL. 38X5X362 AS38 - A	966895208	(270)	1	229	967787808	ZUSATZHYDRAULIK WINDE 2
ROHR KPL. 38X5X3647 MU.38S	968430108	345	1	780	917459408	ROHRLEITUNGEN OBERWAGE
ROHR KPL. 38X5X3658 MU.38S	968325908	152	1	880	967792008	ROHRLEITUNGEN S-ANLENKS
ROHR KPL. 38X5X3663 MUTT	968431908	362	1	780	917459408	ROHRLEITUNGEN OBERWAGE
ROHR KPL. 38X5X3703 MUTT	968524808	17	2	1144	967792408	ROHRLEITUNGEN DERR.KOP
ROHR KPL. 38X5X3725 MU.38S	968324908	142	1	880	967792008	ROHRLEITUNGEN S-ANLENKS
ROHR KPL. 38X5X3742 MUTT	968524408	13	2	1144	967792408	ROHRLEITUNGEN DERR.KOP
ROHR KPL. 38X5X3772 AS38 -	968381308	(492)	8	1160	967788708	ZUSATZHYDRAULIK ZWISCH
ROHR KPL. 38X5X3772 AS38 -	968381308	(492)	8	1172	967788808	ZUSATZHYDRAULIK ZWISCH
ROHR KPL. 38X5X3843 MU.38S	968430008	344	1	780	917459408	ROHRLEITUNGEN OBERWAGE
ROHR KPL. 38X5X3879 MU.38S	968325108	144	1	880	967792008	ROHRLEITUNGEN S-ANLENKS
ROHR KPL. 38X5X3890 MU.38S	968430208	346	1	780	917459408	ROHRLEITUNGEN OBERWAGE
ROHR KPL. 38X5X3927 MU.38S	968433408	376	1	781	917459408	ROHRLEITUNGEN OBERWAGE
ROHR KPL. 38X5X3933 MU.38S	968505008	453	1	1083	967792208	ROHRLEITUNGEN D-ANLENKS
ROHR KPL. 38X5X4001 MUTT	968431808	361	1	780	917459408	ROHRLEITUNGEN OBERWAGE
ROHR KPL. 38X5X4016 MUTT	968432808	370	1	781	917459408	ROHRLEITUNGEN OBERWAGE
ROHR KPL. 38X5X4060 MU.38S	968504808	451	1	1083	967792208	ROHRLEITUNGEN D-ANLENKS
ROHR KPL. 38X5X4101 MUTT	968525008	19	1	1144	967792408	ROHRLEITUNGEN DERR.KOP
ROHR KPL. 38X5X4117 MUTT	968504908	452	1	1083	967792208	ROHRLEITUNGEN D-ANLENKS
ROHR KPL. 38X5X4121 MUTT	968525208	21	1	1144	967792408	ROHRLEITUNGEN DERR.KOP
ROHR KPL. 38X5X4140 MUTT	968504708	450	1	1083	967792208	ROHRLEITUNGEN D-ANLENKS
ROHR KPL. 38X5X4297 MUTT	968524208	11	1	1144	967792408	ROHRLEITUNGEN DERR.KOP
ROHR KPL. 38X5X431 MUTTER	968280508	417	1	176	917084308	ROHRLEITUNGEN OBERWAGE
ROHR KPL. 38X5X4339 MUTT	968524608	15	1	1144	967792408	ROHRLEITUNGEN DERR.KOP
ROHR KPL. 38X5X476 AS38 - A	966894308	(265)	1	1012	967789008	ZUSATZHYDRAULIK WINDE 6
ROHR KPL. 38X5X511 AS38 - A	966895108	(268)	1	1012	967789008	ZUSATZHYDRAULIK WINDE 6
ROHR KPL. 38X5X575 AS38 - A	968379108	281	1	248	968082208	ROHRLEITUNGEN WINDE

6.9.2023

etk\_en\_de\_098207 LR 11000

1934

**LIEBHERR**Alphabetical index  
Alphabetischer Index

Bezeichnung	Artikel	Pos.	Menge	Seite	Baugruppe	Bezeichnung
ROHR KPL. 38X5X585 AS38 - A	968612008	(275)	1	1028	967789108	ZUSATZHYDRAULIK WINDE 3
ROHR KPL. 38X5X589 AS38 - A	968384808	(295)	1	987	967788908	ZUSATZHYDRAULIK WINDE 5
ROHR KPL. 38X5X5968 AS38 -	968381608	(495)	8	1172	967788808	ZUSATZHYDRAULIK ZWISCH
ROHR KPL. 38X5X628 AS38 - A	968611908	(298)	1	987	967788908	ZUSATZHYDRAULIK WINDE 5
ROHR KPL. 38X5X639 AS38 - A	968612108	(276)	1	1028	967789108	ZUSATZHYDRAULIK WINDE 3
ROHR KPL. 38X5X667 MUTTER	968429708	341	1	780	917459408	ROHRLEITUNGEN OBERWAGE
ROHR KPL. 38X5X693 MUTTER	968279808	410	1	176	917084308	ROHRLEITUNGEN OBERWAGE
ROHR KPL. 38X5X696 AS38 - A	968379508	285	1	248	968082208	ROHRLEITUNGEN WINDE
ROHR KPL. 38X5X703 MUTTER	968280008	412	1	176	917084308	ROHRLEITUNGEN OBERWAGE
ROHR KPL. 38X5X719 AS38 - A	968379308	283	1	248	968082208	ROHRLEITUNGEN WINDE
ROHR KPL. 38X5X787 MU.38S	968432308	365	1	780	917459408	ROHRLEITUNGEN OBERWAGE
ROHR KPL. 38X5X948 MU.38S	968431508	358	1	780	917459408	ROHRLEITUNGEN OBERWAGE
ROHR KPL. 38X5X959 MU.38S	968432208	364	1	780	917459408	ROHRLEITUNGEN OBERWAGE
ROHR KPL. 38X5X969 MUTTER	968280208	414	1	176	917084308	ROHRLEITUNGEN OBERWAGE
ROHR KPL. 38X5X973 AS38 - A	968378908	(271)	1	213	967787708	ZUSATZHYDRAULIK WINDE 1
ROHR KPL. 38X5X973 AS38 - A	968378908	(271)	1	229	967787808	ZUSATZHYDRAULIK WINDE 2
ROHR KPL. 38X5X993 MU.38S	968431408	357	1	780	917459408	ROHRLEITUNGEN OBERWAGE
ROHR KPL. 42X3X112 42L - 42	968425508	203	1	779	917459408	ROHRLEITUNGEN OBERWAGE
ROHR KPL. 42X3X1123 42L - 42	968425708	301	1	779	917459408	ROHRLEITUNGEN OBERWAGE
ROHR KPL. 42X3X1405 42L - 42	968429008	334	1	780	917459408	ROHRLEITUNGEN OBERWAGE
ROHR KPL. 42X3X1555 42L - 42	968553708	403	1	781	917459408	ROHRLEITUNGEN OBERWAGE
ROHR KPL. 42X3X1631 G42L -	968430508	349	3	780	917459408	ROHRLEITUNGEN OBERWAGE
ROHR KPL. 42X3X1663 42L - 42	968434908	441	1	781	917459408	ROHRLEITUNGEN OBERWAGE
ROHR KPL. 42X3X1697 42L - 42	968428808	332	1	780	917459408	ROHRLEITUNGEN OBERWAGE
ROHR KPL. 42X3X1892 G42L -	968434308	385	3	781	917459408	ROHRLEITUNGEN OBERWAGE
ROHR KPL. 42X3X1949 42L - 42	968325808	151	1	880	967792008	ROHRLEITUNGEN S-ANLENKS
ROHR KPL. 42X3X2579 42L - 42	968433008	372	1	781	917459408	ROHRLEITUNGEN OBERWAGE
ROHR KPL. 42X3X2667 42L - 42	968433508	377	1	781	917459408	ROHRLEITUNGEN OBERWAGE
ROHR KPL. 42X3X2769 42L - G	968430408	348	1	780	917459408	ROHRLEITUNGEN OBERWAGE
ROHR KPL. 42X3X279 42L - 42	968428608	330	2	780	917459408	ROHRLEITUNGEN OBERWAGE
ROHR KPL. 42X3X2968 42L - G	968325708	150	1	880	967792008	ROHRLEITUNGEN S-ANLENKS
ROHR KPL. 42X3X3266 42L - G	968433908	381	1	781	917459408	ROHRLEITUNGEN OBERWAGE
ROHR KPL. 42X3X3284 42L - 42	968433708	379	1	781	917459408	ROHRLEITUNGEN OBERWAGE
ROHR KPL. 42X3X330 42L - 42	968425408	202	1	779	917459408	ROHRLEITUNGEN OBERWAGE
ROHR KPL. 42X3X381 42L - 42	968425308	201	1	779	917459408	ROHRLEITUNGEN OBERWAGE
ROHR KPL. 42X3X3871 42L - 42	968432708	369	1	781	917459408	ROHRLEITUNGEN OBERWAGE
ROHR KPL. 42X3X3906 42L - G	968505208	455	1	1083	967792208	ROHRLEITUNGEN D-ANLENKS
ROHR KPL. 42X3X3952 42L - 42	968505308	456	1	1083	967792208	ROHRLEITUNGEN D-ANLENKS
ROHR KPL. 42X3X4042 42L - G	968505408	457	1	1083	967792208	ROHRLEITUNGEN D-ANLENKS
ROHR KPL. 42X3X4113 42L - 42	968432608	368	1	781	917459408	ROHRLEITUNGEN OBERWAGE
ROHR KPL. 42X3X4235 42L - 42	968505108	454	1	1083	967792208	ROHRLEITUNGEN D-ANLENKS
ROHR KPL. 42X3X440 42L - 42	968434808	440	1	781	917459408	ROHRLEITUNGEN OBERWAGE
ROHR KPL. 42X3X445 42L - 42	968428708	331	1	780	917459408	ROHRLEITUNGEN OBERWAGE
ROHR KPL. 42X3X489 42L - 42	968432908	371	1	781	917459408	ROHRLEITUNGEN OBERWAGE
ROHR KPL. 42X3X569 42L - 42	968426708	311	1	780	917459408	ROHRLEITUNGEN OBERWAGE
ROHR KPL. 42X3X697 42L - 42	968434008	382	1	781	917459408	ROHRLEITUNGEN OBERWAGE
ROHR KPL. 42X3X817 42L - 42	968433608	378	1	781	917459408	ROHRLEITUNGEN OBERWAGE
ROHR KPL. 42X3X857 42L - G	968430308	347	1	780	917459408	ROHRLEITUNGEN OBERWAGE
ROHR KPL. 42X3X881 42L - 42	968426608	310	1	780	917459408	ROHRLEITUNGEN OBERWAGE
ROHR KPL. 6X1X221 6S - 6S	968553008	396	1	781	917459408	ROHRLEITUNGEN OBERWAGE
ROHR KPL. 6X1X245 6S - G6S	968193808	719	1	41	967789608	ROHRLEITUNGEN MITTELTEIL
ROHR KPL. 6X1X445 6S - 6S	968552908	395	1	781	917459408	ROHRLEITUNGEN OBERWAGE
ROHR LN 80 401 22X1.5X172 E	999832101	21	1	1004	90200135	OELMESSEINRICHTUNG
ROHR LN 80 401 22X1.5X325 E	999834501	25	1	209	90024490	OELMESSEINRICHTUNG
ROHR SCHWK.	965065908	2	1	1181	968528508	KLAPPE KPL.
ROHR SCHWK.	968153808	5	2	234	917451208	WINDE 4 VORM.
ROHR SCHWK. ALUMINIUM SP	967967708	2	1	583	917080808	KRAFTSTOFFBEHALTER KPL
ROHR SCHWK. RAL 7016 SPF	964570508	2	1	623	917432008	SCHIEBETUER KPL.
ROHR SCHWK. RAL 9005 SPF	965575408	1	1	823	965575208	ZENTRIERUNG KPL.
ROHRBOLZEN 170.0X207 35N	97036556	4	1	950	968190208	ZUGSTANGE KPL.

6.9.2023

etk\_en\_de\_098207 LR 11000

1935

**LIEBHERR**Alphabetical index  
Alphabetischer Index

Bezeichnung	Artikel	Pos.	Menge	Seite	Baugruppe	Bezeichnung
ROHRKLAPPSTECKER 10X45	433201608	51	1	502	968283208	LAUFSTEG DREHBUEHNE LI
ROHRKLAPPSTECKER 10X45	433201608	89	2	1062	917333208	D-ANLENKSTUECK VORM.
ROHRKLAPPSTECKER 10X75	11170911	74	2	611	917081608	KRANFUEHRERKABINE KPL.
ROHRKLAPPSTECKER 42X7,	433201208	18	4	1250	917191508	L-ZWISCHENSTUECK
ROHRKLAPPSTECKER 42X7,	433201208	18	4	1255	917227908	L-ZWISCHENSTUECK
ROHRKLAPPSTECKER 42X7,	433201208	18	4	1258	917228008	L-ZWISCHENSTUECK
ROHRKLAPPSTECKER 42X7,	433201208	18	4	1262	917625408	L-ZWISCHENSTUECK
ROHRKLAPPSTECKER 42X7,	433201208	18	4	1266	917627008	L-ZWISCHENSTUECK
ROHRLEITUNG	10135640	10	1	349	10135639	KURBELGEHAEUSEENTLUEF
ROHRLEITUNG	10135641	6	1	349	10135639	KURBELGEHAEUSEENTLUEF
ROHRLEITUNG	774378008	3	1	1095	11621499	VERTEILERKOMBINATION
ROHRLEITUNG 10X1	10117635	14	1	407	10137788	KRAFTSTOFF-FEINFILTERAN
ROHRLEITUNG 10X1	10118747	1	1	357	10118748	ROHRLEITUNG ANBAU
ROHRLEITUNG 12X1	10132067	6	1	345	10137879	ENDREGELVENTIL
ROHRLEITUNG 12X1	10132100	2	1	345	10137879	ENDREGELVENTIL
ROHRLEITUNG 18X1,5	10135714	5	1	427	10135642	ANBAUTEILE LUFTPRESSER
ROHRLEITUNG 18X1,5	10136489	3	1	433	10135655	KUEHLMITTELKRUEMMER AN
ROHRLEITUNG 22X1,5	10135645	4	1	427	10135642	ANBAUTEILE LUFTPRESSER
ROHRLEITUNG 22X1,5	10137886	9	1	345	10137879	ENDREGELVENTIL
ROHRLEITUNG 22X1,5	10137889	10	1	345	10137879	ENDREGELVENTIL
ROHRLEITUNG 25X1,5	10133313	1	1	349	10135639	KURBELGEHAEUSEENTLUEF
ROHRLEITUNG 25X1,5	10133314	2	1	349	10135639	KURBELGEHAEUSEENTLUEF
ROHRLEITUNG 25X1,5	10133316	4	1	349	10135639	KURBELGEHAEUSEENTLUEF
ROHRLEITUNG 25X1,5	10133681	3	1	349	10135639	KURBELGEHAEUSEENTLUEF
ROHRLEITUNG 6X1	10137605	2	1	442	10138014	LAEDRUCKREGELUNG
ROHRLEITUNG 6X1	10137606	3	1	442	10138014	LAEDRUCKREGELUNG
ROHRLEITUNG 6X1	10137896	1	1	442	10138014	LAEDRUCKREGELUNG
ROHRLEITUNG 6X1	10138013	4	1	442	10138014	LAEDRUCKREGELUNG
ROHRLEITUNG ANBAU	10118748	4	1	356	10120168	VERSCHLUSSTEILE
ROHRLEITUNGEN	967189208	11	1	1387	967170008	VERROHRUNG ZUSATZHYDR
ROHRLEITUNGEN	967793308	11	1	768	967788208	DRUCKLUFTANLAGE
ROHRLEITUNGEN	968513408	11	1	558	968513208	ZUSATZHYDRAULIK SA-BOCK
ROHRLEITUNGEN ABSTUETZZ	967790208	11	1	126	967787608	HYDRAULIK ABSTUETZUNG
ROHRLEITUNGEN D-ANLENKS	967792208	11	1	1078	967788408	ZUSATZHYDRAULIK D-ANLENK
ROHRLEITUNGEN DERR.KOP	967792408	11	1	1142	967788608	ZUSATZHYDRAULIK D-KOPFS
ROHRLEITUNGEN DERR.ZWIS	967792808	11	1	1172	967788808	ZUSATZHYDRAULIK ZWISCH
ROHRLEITUNGEN DERR.ZWI	967792608	11	1	1160	967788708	ZUSATZHYDRAULIK ZWISCH
ROHRLEITUNGEN MITTELTEIL	967789608	11	1	35	967787308	HYDRAULIK MITTELTEIL
ROHRLEITUNGEN MONTAGEEI	967791608	11	1	577	967788008	ZUSATZHYDR.MONTAGEEINR
ROHRLEITUNGEN MONTAGE	967791408	11	1	270	967787908	ZUSATZHYDRAULIK MONTAGE
ROHRLEITUNGEN NOTBETAET	965739608	11	1	802	967969408	MONTAGEPLATTE NOTBETA
ROHRLEITUNGEN NOTBETAET	965739708	11	1	807	967969508	MONTAGEPLATTE NOTBETA
ROHRLEITUNGEN OBERWAGE	917459408	182	1	13		LIEBHERR RAUPENKRAN LR
ROHRLEITUNGEN OBERWAGE	917084308	11	1	172	968129608	ZUSATZHYDRAULIK DREHBUE
ROHRLEITUNGEN RAUPENTR	967789808	11	1	80	967787408	HYDRAULIK RAUPE
ROHRLEITUNGEN RAUPENTR	967789808	11	1	107	967787508	HYDRAULIK RAUPE
ROHRLEITUNGEN S-ANLENKS	967792008	11	1	875	967788308	ZUSATZHYDRAULIK S-ANLENK
ROHRLEITUNGEN VERBOLZU	968563208	11	1	797	968562908	ZUSATZHYDRAULIK VERBOLZ
ROHRLEITUNGEN WINDE 1	967790408	11	1	213	967787708	ZUSATZHYDRAULIK WINDE 1
ROHRLEITUNGEN WINDE 2	967790608	11	1	229	967787808	ZUSATZHYDRAULIK WINDE 2
ROHRLEITUNGEN WINDE 3	967790808	11	1	1028	967789108	ZUSATZHYDRAULIK WINDE 3
ROHRLEITUNGEN WINDE 5	967791008	11	1	987	967788908	ZUSATZHYDRAULIK WINDE 5
ROHRLEITUNGEN WINDE 6	967791208	11	1	1012	967789008	ZUSATZHYDRAULIK WINDE 6
ROHRLEITUNGEN WINDE WI	968082208	11	1	245	968081908	ZUSATZHYDRAULIK WINDE 4
ROHRMUTTER DIN 431 G1/4 14	410150008	11	1	690	968031008	ELEKTRIK KLEMMKASTEN DB
ROHRMUTTER DIN 431 G1/4 14	410150008	44	1	698	967917908	SCHALTSCHRANK MECH.
ROHRSCHELLE	10222743	5	2	412	10119413	DRUCKLEITUNG ANBAU
ROHRSCHELLE 12 PP	7382216	22	1	410	10135675	KRAFTSTOFFLEITUNGEN
ROHRSCHELLE 15X12 PP	10356261	27	1	411	10135675	KRAFTSTOFFLEITUNGEN
ROHRSCHELLE 33/20	774225008	6	1	533	967276208	ZUSATZHEIZUNG VORM.

6.9.2023

etk\_en\_de\_098207 LR 11000

1936

**LIEBHERR**Alphabetical index  
Alphabetischer Index

Bezeichnung	Artikel	Pos.	Menge	Seite	Baugruppe	Bezeichnung
ROHRSCHELLE 43/20	774221708	18	7	532	917080208	ZUSATZHEIZUNG OW
ROHRSCHELLE 43/20	774221708	113	1	611	917081608	KRANFUEHRERKABINE KPL.
ROHRSCHELLE 9.5 X5CrNi18-1	10132401	11	2	442	10138014	LAEDRUCKREGELUNG
ROHRSCHELLE DIN 71555 37,	552050208	56	3	1360	917229808	SCHWEBEBALLAST
ROHRSTUTZEN GSCK45 FE//	954624208	10	1	651	917200808	HEIZKLIMAGERAET EINBAU
ROHRSTUTZEN R1/4"	10014698	1	1	167	774375108	DURCHGANGSNIPPELBLOCK
ROHRUNTERLAGE	774215508	16	2	587	917080908	OELBEHAELTER KPL.
ROHRWENDEL 9	774383508	16	15	91	917322008	ZENTRALSCHMIERUNG RAUP
ROHRWENDEL 9	774383508	16	15	115	917322208	ZENTRALSCHMIERUNG RAUP
ROLLE	976650108	18	2	911	917190908	S-ZWISCHENSTUECK
ROLLE	976650108	18	2	919	917333908	S-ZWISCHENSTUECK
ROLLE	976650108	18	2	930	917078608	S-ZWISCHENSTUECK
ROLLE	976650108	18	2	939	917078708	S-ZWISCHENSTUECK
ROLLE	976650108	18	2	957	917079208	S-ZWISCHENSTUECK
ROLLE	976650108	18	2	962	917571208	S-ZWISCHENSTUECK
ROLLE	976650108	18	2	967	919086008	S-ZWISCHENSTUECK
ROLLE 100X100X360 PA6G	97050204	13	2	1281	917484108	F-ANLENKSTUECK
ROLLE 220-80/80	10876496	7	1	862	11211228	RUECKFALLSTUETZE
ROLLE 220-80/80	10876496	7	1	1073	11211229	RUECKFALLSTUETZE
ROLLE 30X11 X20CR13	978100308	5	2	636	964588408	FUEHRUNG VORM.
ROLLE 30X11 X20CR13	978100308	16	8	637	964588308	FUEHRUNG VORM.
ROLLE 470X150 PA6GZAEHH	97048157	9	2	1296	917484308	F-KOPFSTUECK
ROLLE 80.5X160X90 PA6G	97029782	20	4	1296	917484308	F-KOPFSTUECK
ROLLE 80.5X160X95 PA6G	97061887	6	2	902	918121308	ROLLENSATZ
ROLLE 80.5X160X95 PA6G	97061887	8	2	907	918121408	ROLLENSATZ
ROLLE 91X160X88 PA6G	97061438	33	2	902	918121308	ROLLENSATZ
ROLLE 91X160X88 PA6G	97061438	31	6	907	918121408	ROLLENSATZ
ROLLE 91X160X96 PA6G	97061424	29	4	902	918121308	ROLLENSATZ
ROLLE 91X160X96 PA6G	97061424	35	4	907	918121408	ROLLENSATZ
ROLLE PA6G	976650008	17	4	911	917190908	S-ZWISCHENSTUECK
ROLLE PA6G	976650008	17	4	919	917333908	S-ZWISCHENSTUECK
ROLLE PA6G	976650008	17	6	930	917078608	S-ZWISCHENSTUECK
ROLLE PA6G	976650008	17	6	939	917078708	S-ZWISCHENSTUECK
ROLLE PA6G	976650008	17	6	957	917079208	S-ZWISCHENSTUECK
ROLLE PA6G	976650008	17	6	962	917571208	S-ZWISCHENSTUECK
ROLLE PA6G	976650008	17	6	967	919086008	S-ZWISCHENSTUECK
ROLLE RD100X78 PA6G	288155308	7	2	143	96051604	ROLLENLAGERUNG
ROLLE RD100X78 PA6G	288155308	90	1	892	917078508	S-KOPFSTUECK
ROLLE RD100X78 PA6G	288155308	3	1	903	969663108	SEILFUEHRROLLE
ROLLE RD100X78 PA6G	288155308	82	1	924	917231408	S-ADAPTER
ROLLE RD100X78 PA6G	288155308	91	4	1209	917333808	WA-BOCK 2 KOPFSTUECK
ROLLE RD100X78 PA6G	288155308	2	2	1403	969944708	HALTERUNG VORM.
ROLLE RD100X95 PA6G	288179708	11	4	1221	968423208	ROLLENLAGERUNG
ROLLE RD100X95 PA6G	288179708	21	1	1331	917228608	MASTNASE
ROLLE RD150X130 PA6G	97000079	5	6	1197	968661608	RUECKHALTEBOCK
ROLLE RD150X86 PA6G	97045175	6	1	1197	968661608	RUECKHALTEBOCK
ROLLE RD160X220 PA6G	97036913	16	1	573	917080608	MONTAGEEINRICHTUNG RA
ROLLE RD170X90 PA6G	288182308	46	3	1218	968662708	WA-BOCK 2 ANLENKSTUECK
ROLLE RD68X20 PA6G	283096108	184	1	854	917332608	S-ANLENKSTUECK VORM.
ROLLE RD75X200 PA6G	937898108	6	2	1191	917227808	WA-BOCK 1 ANLENKSTUECK
ROLLE X0 PA6G	288135108	9	2	1331	917228608	MASTNASE
ROLLE X0 PA6G	288169408	141	2	1105	917380508	D-KOPFSTUECK VORM.
ROLLENDREHVERBINDUNG	917080408	3	1	147	917077508	DREHBUEHNNENRAHMEN
ROLLENDREHVERBINDUNG 2	90025097	1	1	160	917080408	ROLLENDREHVERBINDUNG
ROLLENHALTER SCHWK.	968066408	2	1	1331	917228608	MASTNASE
ROLLENHALTER SCHWK. FE//	96010404	140	2	1105	917380508	D-KOPFSTUECK VORM.
ROLLENKOERPERHAELFTE K	925067508	11	4	70	917291608	RAUPENTRAEGER LI.
ROLLENKOERPERHAELFTE K	925067508	11	4	103	917291708	RAUPENTRAEGER RE.
ROLLENKOERPERHAELFTE K	967723908	10	40	70	917291608	RAUPENTRAEGER LI.
ROLLENKOERPERHAELFTE K	967723908	10	40	103	917291708	RAUPENTRAEGER RE.

6.9.2023

etk\_en\_de\_098207 LR 11000

1937

**LIEBHERR**Alphabetical index  
Alphabetischer Index

Bezeichnung	Artikel	Pos.	Menge	Seite	Baugruppe	Bezeichnung
ROLLENLAGER SCHWK. FE//	969663808	2	1	903	969663108	SEILFUEHRROLLE
ROLLENLAGERUNG	96051604	6	2	139	917077108	WERKZEUG
ROLLENLAGERUNG DREHBUE	917080508	139	1	13		LIEBHERR RAUPENKRAN LR
ROLLENLAGERUNG KPL.	968027908	10	1	1103	917380508	D-KOPFSTUECK VORM.
ROLLENLAGERUNG RE	968423208	2	1	1213	917191208	WA-BOCK 2 ANLENKSTUECK
ROLLENLAGERUNG SCHWK.	967812208	1	1	571	917080508	ROLLENLAGERUNG
ROLLENLAGERUNG SCHWK.	968051108	1	1	1124	968027908	ROLLENLAGERUNG KPL.
ROLLENLAGERUNG SCHWK.	96051595	1	1	143	96051604	ROLLENLAGERUNG
ROLLENLAGERUNG SCHWK. L	968445808	2	1	1221	968423208	ROLLENLAGERUNG
ROLLENLAGERUNG SCHWK. R	968423308	1	1	1221	968423208	ROLLENLAGERUNG
ROLLENSATZ 350T	918121308	204	1	14		LIEBHERR RAUPENKRAN LR
ROLLENSATZ 400T	918121408	205	1	14		LIEBHERR RAUPENKRAN LR
ROLLENSATZ SCHWK.	969717608	1	1	902	918121308	ROLLENSATZ
ROLLENSATZ SCHWK.	969718008	1	1	907	918121408	ROLLENSATZ
ROLLENSTOESSEL 39X76MM	9078257	1	2	382	10116320	STEUERUNGSTEILE
ROLLENWAGEN SCHWK. RAL	968278208	1	1	1267	917228208	ROLLENWAGEN W-AUSLEGE
ROLLENWAGEN W-AUSLEGE	917228208	278	1	15		LIEBHERR RAUPENKRAN LR
ROLLO	11007847	38	1	620	917202908	KABINE VERGLAST
ROLLO	11007848	39	1	620	917202908	KABINE VERGLAST
ROLLO	11007849	37	1	620	917202908	KABINE VERGLAST
ROTOR	11171311	1	1	1375	11482252	WINDGESCHWINDIGKEITSGE
RS ANSCHLAGSCHRAUBE NG	10135893	86	1	77	10132387	HYDRAULIKANBAUMOTOR
RS ANSCHLUSSPLATTE	10140298	83	1	77	10132387	HYDRAULIKANBAUMOTOR
RS DRUCKFILTER DF...330FG	10101384	(3)	1	733	967788108	HYDRAULIK
RS DRUCKFILTER DF...330FG	10101384	318	2	1419	969993708	SERVICEPAKET
RS DRUCKREGLER	11003089	998	1	770	502657308	LUFTTROCKNER
RS EINSPRITZDUESE	10124950	200	1	397	10117167	EINSPRITZDUESE MIT BEFEST
RS GEHAEUSE	10878706	5	1	833	10454762	FERNSTEUERSENDER
RS GEHAEUSE	11490326	6	1	833	10454762	FERNSTEUERSENDER
RS KABELSATZ	967363808	999	1	523	10340105	WARNLEUCHE
RS KURBELWELLENDICHTU	10141874	52	1	334	10143468	DIESELMOTOR
RS KURBELWELLENLAGERUN	10128593	50	1	361	10128540	KURBELWELLENLAGERUNG
RS PLEUELLAGER D9500	10122907	60	1	365	10116876	PLEUELSTANGE ANBAU
RS PLEUELLAGER D9500	12579693	50	1	365	10116876	PLEUELSTANGE ANBAU
RS STECKER	10130061	40	1	460	967404608	RS STECKER
RS STECKER	10130089	60	1	460	967404608	RS STECKER
RS STECKER	10130090	70	1	460	967404608	RS STECKER
RS STECKER	10130317	130	1	460	967404608	RS STECKER
RS STECKER	10130318	100	1	460	967404608	RS STECKER
RS STECKER	10130319	120	1	460	967404608	RS STECKER
RS STECKER	10130320	140	1	460	967404608	RS STECKER
RS STECKER	12438390	9020	2	460	967404608	RS STECKER
RS STECKER	12926595	9030	3	460	967404608	RS STECKER
RS STECKER	12926596	9010	3	460	967404608	RS STECKER
RS STECKER	12926596	9050	3	460	967404608	RS STECKER
RS STECKER D9508	967404608	999	1	456	10131095	MOTORREGELUNGSSENSORIK
RS STECKER RKS M4X1,5MM²	10130093	90	1	460	967404608	RS STECKER
RS STECKER RKS M6X2,5MM²	10130092	80	1	460	967404608	RS STECKER
RS STECKER WKS M6-M3X2.5	10130094	110	1	460	967404608	RS STECKER
RS TRIEBWERK	10140281	81	1	77	10132387	HYDRAULIKANBAUMOTOR
RS VERSCHLUSSRING	10140202	84	1	77	10132387	HYDRAULIKANBAUMOTOR
RS VERSTELLUNG	10134156	85	1	77	10132387	HYDRAULIKANBAUMOTOR
RS ZUSATZTEILE	10126156	80	1	77	10132387	HYDRAULIKANBAUMOTOR
RS1 KURBELWELLENLAGER	10134576	51	1	361	10128540	KURBELWELLENLAGERUNG
RS1 PLEUELLAGER D9500	10124739	61	1	365	10116876	PLEUELSTANGE ANBAU
RS1 PLEUELLAGER D9500	12580191	51	1	365	10116876	PLEUELSTANGE ANBAU
RS2 KURBELWELLENLAGER	10134577	52	1	361	10128540	KURBELWELLENLAGERUNG
RS2 PLEUELLAGER D9500	10124740	62	1	365	10116876	PLEUELSTANGE ANBAU
RS2 PLEUELLAGER D9500	12580192	52	1	365	10116876	PLEUELSTANGE ANBAU
RUECKENLEHNENBEZUG	11171268	2	1	488	11113343	FAHRERSITZ

6.9.2023

etk\_en\_de\_098207 LR 11000

1938

**LIEBHERR**Alphabetical index  
Alphabetischer Index



Bezeichnung	Artikel	Pos.	Menge	Seite	Baugruppe	Bezeichnung
RUECKENLEHNENGRIF	10492348	21	1	488	11113343	FAHRERSITZ
RUECKENTEIL	10492345	1	1	488	11113343	FAHRERSITZ
RUECKFAHRWARNUNG 12-36	614009908	503	1	58	96026395	VERKABELUNG
RUECKFALLSTUETZE 160/150	11482185	3	2	1218	968662708	WA-BOCK 2 ANLENKSTUECK
RUECKFALLSTUETZE 180/150	11211228	1	2	860	917084408	S-RUECKHALTESICHERUNG
RUECKFALLSTUETZE 180/150	11211229	1	2	1071	917178708	D-RUECKHALTESICHERUNG
RUECKHALTEBOCK	968661608	4	1	1174	917178808	W-MONTAGEEINHEIT
RUECKHALTEBOCK SCHWK.	968661908	1	1	1197	968661608	RUECKHALTEBOCK
RUECKHALTEZYLINDER VORM	968645308	3	1	1174	917178808	W-MONTAGEEINHEIT
RUECKLAUFFILTER 400L/MIN	10871356	2	2	588	967968208	OELBEHAELTER VORM.
RUECKLAUFLEISTE	774380308	7	1	599	917081208	ZENTRALSCHMIERANLAGE O
RUECKSCHLAGVENTIL	10119971	5	1	355	10123759	OELLEITUNG VORM.
RUECKSCHLAGVENTIL	10120102	11	1	384	10124754	OELMODUL LINKS
RUECKSCHLAGVENTIL	10120102	11	1	389	10124755	OELMODUL RECHTS
RUECKSCHLAGVENTIL	10451048	6	1	746	11314761	STUECKERBLOCK
RUECKSCHLAGVENTIL	10872406	4	1	215	11181960	STUECKERBLOCK
RUECKSCHLAGVENTIL	10873251	13	1	862	11211228	RUECKFALLSTUETZE
RUECKSCHLAGVENTIL	10873251	13	1	1073	11211229	RUECKFALLSTUETZE
RUECKSCHLAGVENTIL	11007219	3	4	566	11621498	VERTEILERKOMBINATION
RUECKSCHLAGVENTIL	11007219	3	7	602	11621502	VERTEILERKOMBINATION
RUECKSCHLAGVENTIL	11007219	6	6	603	11621501	VERTEILERKOMBINATION
RUECKSCHLAGVENTIL	11007219	2	4	887	11621500	VERTEILERKOMBINATION
RUECKSCHLAGVENTIL	11007219	2	3	1095	11621499	VERTEILERKOMBINATION
RUECKSCHLAGVENTIL	11482349	3	1	215	11181960	STUECKERBLOCK
RUECKSCHLAGVENTIL	11490778	11	1	1130	11211928	ZUGZYLINDER
RUECKSCHLAGVENTIL	5612465	14	1	740	11211288	STUECKERBLOCK
RUECKSCHLAGVENTIL	5612465	14	1	744	11340741	STUECKERBLOCK
RUECKSCHLAGVENTIL	570531308	11	1	178	11341035	STUECKERBLOCK
RUECKSCHLAGVENTIL	570651408	27	2	1086	967421108	VENTILBLOCK
RUECKSCHLAGVENTIL	570818008	10	1	178	11341035	STUECKERBLOCK
RUECKSCHLAGVENTIL	570964908	5	6	749	10413255	UMSCHALTBLOCK
RUECKSCHLAGVENTIL	571412808	10	1	862	11211228	RUECKFALLSTUETZE
RUECKSCHLAGVENTIL	571412808	10	1	1073	11211229	RUECKFALLSTUETZE
RUECKSCHLAGVENTIL	571412808	12	1	1130	11211928	ZUGZYLINDER
RUECKSCHLAGVENTIL	571903808	48	1	757	511308608	PROPORTIONALVENTIL
RUECKSCHLAGVENTIL	591055608	16	2	630	964598008	SCHEIBENWISCHANLAGE EIN
RUECKSCHLAGVENTIL	7622803	2	12	94	11491831	VERTEILERKOMBINATION
RUECKSCHLAGVENTIL	7622803	3	18	95	11491832	VERTEILERKOMBINATION
RUECKSCHLAGVENTIL	7622803	2	18	96	11491833	VERTEILERKOMBINATION
RUECKSCHLAGVENTIL	7622803	2	12	166	11210825	VERTEILERKOMBINATION
RUECKSCHLAGVENTIL	7622803	3	4	603	11621501	VERTEILERKOMBINATION
RUECKSCHLAGVENTIL 250BA	511476908	162	2	733	967788108	HYDRAULIK
RUECKSCHLAGVENTIL 250B	511481508	159	2	35	967787308	HYDRAULIK MITTELTEIL
RUECKSCHLAGVENTIL 250B	511481508	231	1	80	967787408	HYDRAULIK RAUPE
RUECKSCHLAGVENTIL 250B	511481508	231	1	107	967787508	HYDRAULIK RAUPE
RUECKSCHLAGVENTIL 250B	511481508	159	1	172	968129608	ZUSATZHYDRAULIK DREHBUE
RUECKSCHLAGVENTIL 250B	511481508	159	1	213	967787708	ZUSATZHYDRAULIK WINDE 1
RUECKSCHLAGVENTIL 250B	511481508	159	1	229	967787808	ZUSATZHYDRAULIK WINDE 2
RUECKSCHLAGVENTIL 250B	511481508	159	1	245	968081908	ZUSATZHYDRAULIK WINDE 4
RUECKSCHLAGVENTIL 250B	511481508	159	1	987	967788908	ZUSATZHYDRAULIK WINDE 5
RUECKSCHLAGVENTIL 250B	511481508	159	1	1012	967789008	ZUSATZHYDRAULIK WINDE 6
RUECKSCHLAGVENTIL 250B	511481508	159	1	1028	967789108	ZUSATZHYDRAULIK WINDE 3
RUECKSCHLAGVENTIL 250B	511481508	151	1	1142	967788608	ZUSATZHYDRAULIK D-KOPFS
RUECKSCHLAGVENTIL 250BA	511435108	158	4	733	967788108	HYDRAULIK
RUECKSCHLAGVENTIL 250BA	511435108	150	2	1078	967788408	ZUSATZHYDRAULIK D-ANLENK
RUECKSCHLAGVENTIL 250B	10878517	182	1	35	967787308	HYDRAULIK MITTELTEIL
RUECKSCHLAGVENTIL 250B	11485448	177	1	734	967788108	HYDRAULIK
RUECKSCHLAGVENTIL 350BA	10872263	25	1	550	11211235	HYDROZYLINDER
RUECKSCHLAGVENTIL 400BA	510412108	150	2	875	967788308	ZUSATZHYDRAULIK S-ANLENK
RUECKSCHLAGVENTIL 400BA	510412408	183	1	35	967787308	HYDRAULIK MITTELTEIL

6.9.2023

etk\_en\_de\_098207 LR 11000

1939

**LIEBHERR**Alphabetical index  
Alphabetischer Index

Bezeichnung	Artikel	Pos.	Menge	Seite	Baugruppe	Bezeichnung
RUECKSCHLAGVENTIL 400BA	510412408	159	6	733	967788108	HYDRAULIK
RUECKSCHLAGVENTIL 400BA	510412408	151	1	797	968562908	ZUSATZHYDRAULIK VERBOLZ
RUECKSCHLAGVENTIL 400BA	510412408	162	1	802	967969408	MONTAGEPLATTE NOTBETA
RUECKSCHLAGVENTIL 400BA	510412408	157	1	807	967969508	MONTAGEPLATTE NOTBETA
RUECKSCHLAGVENTIL 400BA	511311808	161	1	172	968129608	ZUSATZHYDRAULIK DREHBUE
RUECKSCHLAGVENTIL 400BA	511446908	158	1	270	967787908	ZUSATZHYDRAULIK MONTAGE
RUECKSCHLAGVENTIL 400BA	511446908	175	1	734	967788108	HYDRAULIK
RUECKSCHLAGVENTIL 400B	511306508	231	1	1078	967788408	ZUSATZHYDRAULIK D-ANLENK
RUECKSCHLAGVENTIL 420BA	510409808	178	1	734	967788108	HYDRAULIK
RUECKSCHLAGVENTIL 420BA	510412908	164	1	35	967787308	HYDRAULIK MITTELTEIL
RUECKSCHLAGVENTIL 420BA	510412908	165	2	734	967788108	HYDRAULIK
RUECKSCHLAGVENTIL 420BA	510408708	153	1	213	967787708	ZUSATZHYDRAULIK WINDE 1
RUECKSCHLAGVENTIL 420BA	510408708	180	1	229	967787808	ZUSATZHYDRAULIK WINDE 2
RUECKSCHLAGVENTIL 420BA	510408708	153	1	245	968081908	ZUSATZHYDRAULIK WINDE 4
RUECKSCHLAGVENTIL 420BA	510408708	153	1	987	967788908	ZUSATZHYDRAULIK WINDE 5
RUECKSCHLAGVENTIL 420BA	510408708	153	1	1012	967789008	ZUSATZHYDRAULIK WINDE 6
RUECKSCHLAGVENTIL 420BA	510408708	153	1	1028	967789108	ZUSATZHYDRAULIK WINDE 3
RUECKSCHLAGVENTIL 420B	511449708	173	1	172	968129608	ZUSATZHYDRAULIK DREHBUE
RUECKZUGPLATTE	7024265	7	1	266	570112908	TRIEBWERK
RUEHRFLUEGEL	10014712	19	1	165	10871517	ELEKTROPUMPE
RUEHRFLUEGEL	10664141	27	1	601	10425291	ELEKTROPUMPE
RUND RD20X20 S355J2+AR	943950608	108	1	611	917081608	KRANFUEHRERKABINE KPL.
RUND DICHTRING 100X4 HNBR	11110630	2	1	409	10410601	KRAFTSTOFFFILTEREINSATZ
RUND LITZENSEIL 10X1,26M ST	11004785	76	1	1219	968662708	WA-BOCK 2 ANLENKSTUECK
RUND LITZENSEIL 10X1,4M ST	10652830	36	2	150	917347808	UNTERTEIL VORM.
RUND LITZENSEIL 10X1,55M ST	10652811	70	1	892	917078508	S-KOPFSTUECK
RUND LITZENSEIL 10X1,55M ST	10652811	36	1	1020	917474008	WINDE 3 VORM.
RUND LITZENSEIL 10X1,55M ST	10652811	152	1	1063	917333208	D-ANLENKSTUECK VORM.
RUND LITZENSEIL 10X1,55M ST	10652811	44	1	1239	917251008	L-KOPFSTUECK
RUND LITZENSEIL 10X1,75M ST	10652814	75	1	852	917332608	S-ANLENKSTUECK VORM.
RUND LITZENSEIL 10X1,75M ST	10652814	78	2	1062	917333208	D-ANLENKSTUECK VORM.
RUND LITZENSEIL 10X1,75M ST	10652814	40	2	1218	968662708	WA-BOCK 2 ANLENKSTUECK
RUND LITZENSEIL 10X11,3M ST	10652829	43	2	923	917231408	S-ADAPTER
RUND LITZENSEIL 10X11,3M ST	10652829	43	2	930	917078608	S-ZWISCHENSTUECK
RUND LITZENSEIL 10X11,3M ST	10652829	43	2	939	917078708	S-ZWISCHENSTUECK
RUND LITZENSEIL 10X11,3M ST	10652829	43	2	946	917078808	S-ZWISCHENSTUECK
RUND LITZENSEIL 10X11,3M ST	10652829	43	2	957	917079208	S-ZWISCHENSTUECK
RUND LITZENSEIL 10X11,3M ST	10652829	43	2	962	917571208	S-ZWISCHENSTUECK
RUND LITZENSEIL 10X11,3M ST	10652829	43	2	967	919086008	S-ZWISCHENSTUECK
RUND LITZENSEIL 10X11,54M	10652440	6	3	1166	917178608	D-ZWISCHENSTUECK
RUND LITZENSEIL 10X11,54M	10652440	90	2	1255	917227908	L-ZWISCHENSTUECK
RUND LITZENSEIL 10X11,54M	10652440	90	2	1258	917228008	L-ZWISCHENSTUECK
RUND LITZENSEIL 10X11,54M	10652440	90	2	1262	917625408	L-ZWISCHENSTUECK
RUND LITZENSEIL 10X11,54M	10652440	90	2	1266	917627008	L-ZWISCHENSTUECK
RUND LITZENSEIL 10X2,1M ST	11008315	77	4	1219	968662708	WA-BOCK 2 ANLENKSTUECK
RUND LITZENSEIL 10X2,30M ST	10675387	35	2	150	917347808	UNTERTEIL VORM.
RUND LITZENSEIL 10X2,30M ST	10675387	153	1	1063	917333208	D-ANLENKSTUECK VORM.
RUND LITZENSEIL 10X2,95M ST	10652804	34	1	150	917347808	UNTERTEIL VORM.
RUND LITZENSEIL 10X3,13M ST	10675401	49	1	498	917080008	LAUFSTEG DREHBUEHNE
RUND LITZENSEIL 10X3,36M ST	10652805	151	1	1063	917333208	D-ANLENKSTUECK VORM.
RUND LITZENSEIL 10X3,5M ST	11002141	110	1	1062	917333208	D-ANLENKSTUECK VORM.
RUND LITZENSEIL 10X3,7M ST	10652820	74	2	852	917332608	S-ANLENKSTUECK VORM.
RUND LITZENSEIL 10X3,7M ST	10652820	95	2	1062	917333208	D-ANLENKSTUECK VORM.
RUND LITZENSEIL 10X3,7M ST	10652820	98	2	1104	917380508	D-KOPFSTUECK VORM.
RUND LITZENSEIL 10X3,90M ST	10665364	73	1	852	917332608	S-ANLENKSTUECK VORM.
RUND LITZENSEIL 10X4,6M ST	11006655	97	2	1104	917380508	D-KOPFSTUECK VORM.
RUND LITZENSEIL 10X4,97M ST	10663834	99	1	1104	917380508	D-KOPFSTUECK VORM.
RUND LITZENSEIL 10X4,97M ST	10663834	14	2	1208	917333808	WA-BOCK 2 KOPFSTUECK
RUND LITZENSEIL 10X5,3M ST	10652826	43	2	911	917190908	S-ZWISCHENSTUECK
RUND LITZENSEIL 10X5,3M ST	10652826	43	2	919	917333908	S-ZWISCHENSTUECK

6.9.2023

etk\_en\_de\_098207 LR 11000

1940

**LIEBHERR**Alphabetical index  
Alphabetischer Index

Bezeichnung	Artikel	Pos.	Menge	Seite	Baugruppe	Bezeichnung
RUNDLITZENSEIL 10X5,3M ST	10652826	5	2	972	917191008	SL-REDUZIERSTUECK
RUNDLITZENSEIL 10X5,54M ST	10652439	6	3	1154	917085308	D-ZWISCHENSTUECK
RUNDLITZENSEIL 10X5,54M ST	10652439	12	2	1230	917333608	ZWISCHENSTUECK WA-BOCK
RUNDLITZENSEIL 10X5,54M ST	10652439	90	2	1250	917191508	L-ZWISCHENSTUECK
RUNDLITZENSEIL 10X6,66M ST	11600058	91	2	1180	917191408	W-ANLENKSTUECK
RUNDSCHLINGE DIN EN 1492-	10280519	7	2	1234	917508908	W-MONTAGETEILE
RUNDSCHLINGE DIN EN 1492-	10280713	37	1	1311	917484608	FA-BOCK
RUNDSCHLINGE DIN EN 1492	10285626	12	2	911	917190908	S-ZWISCHENSTUECK
RUNDSCHLINGE DIN EN 1492	10285626	12	2	919	917333908	S-ZWISCHENSTUECK
RUNDSCHLINGE DIN EN 1492	10285626	12	2	930	917078608	S-ZWISCHENSTUECK
RUNDSCHLINGE DIN EN 1492	10285626	12	2	939	917078708	S-ZWISCHENSTUECK
RUNDSCHLINGE DIN EN 1492	10285626	12	2	957	917079208	S-ZWISCHENSTUECK
RUNDSCHLINGE DIN EN 1492	10285626	12	2	962	917571208	S-ZWISCHENSTUECK
RUNDSCHLINGE DIN EN 1492	10285626	12	2	967	919086008	S-ZWISCHENSTUECK
RUNDSCHLINGENGEHAENGE	10871664	2	1	1400	917571308	MONTAGEHILFSMITTEL
RUNDSCHLINGENGEHAENGE	12101794	5	2	1400	917571308	MONTAGEHILFSMITTEL
RUNDSTAHL 45.0X160 35NIC	97028770	68	1	852	917332608	S-ANLENKSTUECK VORM.
S-ADAPTER 3228.25/20A 12M	917231408	208	1	14		LIEBHERR RAUPENKRAN LR
S-ADAPTER SCHWK. 3228.25/	968059108	1	1	923	917231408	S-ADAPTER
S-ANLENKSTUECK KPL. 10.5M	917078408	201	1	14		LIEBHERR RAUPENKRAN LR
S-ANLENKSTUECK SCHWK. 10	967723408	1	1	851	917332608	S-ANLENKSTUECK VORM.
S-ANLENKSTUECK VORM. 10.5	917332608	1	1	844	917078408	S-ANLENKSTUECK KPL.
S-KOPFSTUECK 1000T	917078508	203	1	14		LIEBHERR RAUPENKRAN LR
S-KOPFSTUECK SCHWK. 100	968044908	1	1	891	917078508	S-KOPFSTUECK
S-RUECKHALTESICHERUNG	917084408	2	1	844	917078408	S-ANLENKSTUECK KPL.
S-ZWISCHENSTUECK 3228.16	917078608	209	1	14		LIEBHERR RAUPENKRAN LR
S-ZWISCHENSTUECK 3228.20	917078708	210	2	14		LIEBHERR RAUPENKRAN LR
S-ZWISCHENSTUECK 3228.20	917333908	207	1	14		LIEBHERR RAUPENKRAN LR
S-ZWISCHENSTUECK 3228.25	917079208	212	1	14		LIEBHERR RAUPENKRAN LR
S-ZWISCHENSTUECK 3228.25	917078808	211	1	14		LIEBHERR RAUPENKRAN LR
S-ZWISCHENSTUECK 3228.25	917190908	206	1	14		LIEBHERR RAUPENKRAN LR
S-ZWISCHENSTUECK 3228.40	917571208	213	1	14		LIEBHERR RAUPENKRAN LR
S-ZWISCHENSTUECK 3228.50	919086008	214	1	14		LIEBHERR RAUPENKRAN LR
S-ZWISCHENSTUECK SCHWK.	967896508	1	1	930	917078608	S-ZWISCHENSTUECK
S-ZWISCHENSTUECK SCHWK.	968033808	1	1	939	917078708	S-ZWISCHENSTUECK
S-ZWISCHENSTUECK SCHWK.	968044708	1	1	919	917333908	S-ZWISCHENSTUECK
S-ZWISCHENSTUECK SCHWK.	967686308	1	1	957	917079208	S-ZWISCHENSTUECK
S-ZWISCHENSTUECK SCHWK.	968110808	1	1	946	917078808	S-ZWISCHENSTUECK
S-ZWISCHENSTUECK SCHWK.	968015408	1	1	911	917190908	S-ZWISCHENSTUECK
S-ZWISCHENSTUECK SCHWK.	968464208	1	1	962	917571208	S-ZWISCHENSTUECK
S-ZWISCHENSTUECK SCHWK.	96028725	1	1	967	919086008	S-ZWISCHENSTUECK
SA-BOCK	917080308	136	1	13		LIEBHERR RAUPENKRAN LR
SA-BOCK AUFSTELLVORRIC	967852308	4	1	545	917347708	SA-BOCK
SA-BOCK STAHLBAU	917479408	1	1	545	917347708	SA-BOCK
SA-BOCK VORM.	917347708	1	1	541	917080308	SA-BOCK
SAE-FLANSCH SAE1 1/2-C61-	511502608	410	6	285	967978708	DIESELMOTOR VORM.
SAE-FLANSCHHAELFTE SAE1	511516208	412	2	285	967978708	DIESELMOTOR VORM.
SAE-FLANSCHHAELFTE SAE2	510598808	411	4	285	967978708	DIESELMOTOR VORM.
SAE-FLANSCHHAELFTE SAE3	510599208	413	2	285	967978708	DIESELMOTOR VORM.
SAE-FLANSCHVERBINDUNG W	474907608	842	1	739	967788108	HYDRAULIK
SAE-FLANSCHVERBINDUNG W	474907308	582	2	736	967788108	HYDRAULIK
SAE-FLANSCHVERBINDUNG	474906608	503	1	172	968129608	ZUSATZHYDRAULIK DREHBUE
SAE-ZWISCHENFLANSCH 1 1/	511519208	501	4	736	967788108	HYDRAULIK
SAE-ZWISCHENFLANSCH SAE	511517208	584	1	736	967788108	HYDRAULIK
SAE-ZWISCHENFLANSCH SAE	11320616	500	3	736	967788108	HYDRAULIK
SAMMELROHR	927892208	422	1	735	967788108	HYDRAULIK
SAMMELROHR SCHWK. FE//ZN	924176608	424	1	172	968129608	ZUSATZHYDRAULIK DREHBUE
SAUGROHR-OEL SCHWK. AL	967968408	3	1	587	917080908	OELBEHAELTER KPL.
SAUGROHR-OEL SPF	972523608	43	2	282	967978708	DIESELMOTOR VORM.
SAUGSCHLAUCH 100X600 NB	11491357	6	1	273	917079108	DIESELMOTOR KPL.

6.9.2023

etk\_en\_de\_098207 LR 11000

1941

**LIEBHERR**Alphabetical index  
Alphabetischer Index

Bezeichnung	Artikel	Pos.	Menge	Seite	Baugruppe	Bezeichnung
SAUGSCHLAUCH DN170X300	510569908	24	1	587	917080908	OELBEHAELTER KPL.
SAUGSCHLAUCH X0 SPF	774235608	12	1	587	917080908	OELBEHAELTER KPL.
SAUGSTUTZEN SCHWK. FE//	964045408	40	1	282	967978708	DIESELMOTOR VORM.
SAUGSTUTZEN SCHWK. FE//	964045608	41	2	282	967978708	DIESELMOTOR VORM.
SAUGSTUTZEN SCHWK. FE//	968251708	44	1	282	967978708	DIESELMOTOR VORM.
SAUGSTUTZEN SCHWK. FE//	968575708	71	1	283	967978708	DIESELMOTOR VORM.
SCHAEKEL 1,5T SPF	10283194	27	1	1275	917484008	F-MONTAGEEINHEIT
SCHAEKEL 17T SPF	773931808	36	1	1311	917484608	FA-BOCK
SCHAEKEL 25T SPF	10283204	3	4	1400	917571308	MONTAGEHILFSMITTEL
SCHAEKEL 25T VERZ SPF	10290252	178	4	1063	917333208	D-ANLENKSTUECK VORM.
SCHAEKEL 35T VERZ SPF	773930708	1	2	819	917081308	ANSCHLAGMITTEL MONTAGE
SCHAEKEL 40T LACKIERT SP	10871666	6	4	1400	917571308	MONTAGEHILFSMITTEL
SCHAEKEL 42,5T VERZ SPF	773938308	14	1	823	965575208	ZENTRIERUNG KPL.
SCHAEKEL 8,5T SPF	10283215	78	2	1219	968662708	WA-BOCK 2 ANLENKSTUECK
SCHAEKEL 9,5T VERZ SPF	773930608	3	4	1235	968950808	TRAVERSE
SCHAEKEL DIN 82101 0,25T N	773933508	183	1	854	917332608	S-ANLENKSTUECK VORM.
SCHAEKEL DIN 82101 1,6T NG	773933408	36	1	194	968277508	MONTAGETEILE DREHBUEHN
SCHAEKEL DIN 82101 1,6T NG	773933408	65	1	611	917081608	KRANFUEHRERKABINE KPL.
SCHALLDAEMPFERANLAGE	917079408	124	1	12		LIEBHERR RAUPENKRAN LR
SCHALTEINHEIT	921723608	5	2	1360	917229808	SCHWEBEBALLAST
SCHALTEINHEIT	921723708	6	2	1360	917229808	SCHWEBEBALLAST
SCHALTELEMENT	692701408	3	1	528	10870478	LICCON MONITOR LCD5C
SCHALTELEMENT	692701408	7	1	529	962059908	FOLIENSTATUR VORM.
SCHALTFAHNE 4X187X151 S31	97031136	3	1	1109	967966108	ENDSCHALTER KPL.
SCHALTFAHNE 4X187X151 S31	97031144	3	1	1110	967966808	ENDSCHALTER KPL.
SCHALTKASTEN KPL. MITTEL	967907508	3	1	50	917361408	ELEKTRIK MITTELTEIL
SCHALTKASTEN VORM. MITT	967907608	3	1	51	967907508	SCHALTKASTEN KPL.
SCHALTKUFE SCHWK.	968552608	52	2	1179	917191408	W-ANLENKSTUECK
SCHALTSCHRANK ANBAU MI	967908308	6	1	50	917361408	ELEKTRIK MITTELTEIL
SCHALTSCHRANK MECH.	967917908	10	1	695	917082908	EINBAUTEILE SCHALTSCHRAN
SCHALTSCHRANK SCHWK. R	968076008	1	1	698	967917908	SCHALTSCHRANK MECH.
SCHARNIER 19X28,5X126/118°	704261908	6	2	670	968255808	DECKEL VORM.
SCHARNIER 19X28,5X126/118°	704261908	7	2	671	968255908	DECKEL VORM.
SCHARNIER 19X28,5X126/118°	704261908	6	2	672	968256008	DECKEL VORM.
SCHARNIER 19X28,5X126/118°	704261908	6	2	673	968256108	DECKEL VORM.
SCHARNIER 20X20X40/180° G	704258208	14	2	53	967907608	SCHALTKASTEN VORM.
SCHARNIER 20X20X40/180° G	704258208	15	2	690	968031008	ELEKTRIK KLEMMKASTEN DB
SCHARNIER 20X20X40/180° G	704258208	30	4	707	967918008	AUFBAUTEILE MONTAGETAPE
SCHARNIER 20X20X40/180° G	704258208	3	2	714	968486208	SICHERUNGSBLECH
SCHARNIER 27X32X42/180° G	704259808	42	2	620	917202908	KABINE VERGLAST
SCHARNIER 35X35X50/180° S	704228108	17	8	150	917347808	UNTERTEIL VORM.
SCHARNIER 35X35X50/180° S	704228108	(2)	2	494	917079908	DREHBUEHNENVERKLEIDUN
SCHARNIER 35X35X50/180° S	704228108	(2)	2	494	917079908	DREHBUEHNENVERKLEIDUN
SCHARNIER 35X35X50/180° S	704228108	(2)	2	494	917079908	DREHBUEHNENVERKLEIDUN
SCHARNIER 35X35X50/180° S	704228108	(2)	2	494	917079908	DREHBUEHNENVERKLEIDUN
SCHARNIER 35X35X50/180° S	704228108	60	2	661	968286908	GERAEUSCHDAEMMUNG OBE
SCHEIBE	11951235	5	1	182	510401908	UMSCHALTVENTIL
SCHEIBE	510713908	2	1	49	511497508	DRUCKMINDERVENTIL
SCHEIBE	510713908	2	1	764	510438508	DRUCKMINDERVENTIL
SCHEIBE	510714108	12	1	49	511497508	DRUCKMINDERVENTIL
SCHEIBE	510714108	12	1	764	510438508	DRUCKMINDERVENTIL
SCHEIBE	510731808	17	1	182	510401908	UMSCHALTVENTIL
SCHEIBE	510797208	5	1	560	511433908	DRUCKBEGRENZUNGSVENTI
SCHEIBE	510797208	5	1	578	511417708	DRUCKBEGRENZUNGSVENTI
SCHEIBE	510797208	5	1	763	511417608	DRUCKBEGRENZUNGSVENTI
SCHEIBE	540271914	3	1	258	11347399	FLANSCHLAGER
SCHEIBE	591058908	21	1	625	968080908	SCHLIESSANLAGE
SCHEIBE	591063508	36	1	698	967917908	SCHALTSCHRANK MECH.
SCHEIBE	7024264	5	1	266	570112908	TRIEBWERK
SCHEIBE 1.5X80X80 DC01 FE//	97048692	5	1	1314	968691608	ZUGSTANGE KPL.

6.9.2023

etk\_en\_de\_098207 LR 11000

1942

**LIEBHERR**Alphabetical index  
Alphabetischer Index

Bezeichnung	Artikel	Pos.	Menge	Seite	Baugruppe	Bezeichnung
SCHEIBE 1.5X80X80 DC01 FE//	97048692	21	1	1319	968459808	ZUGSTANGE KPL.
SCHEIBE 1.5X80X80 DC01 FE//	97048692	21	1	1321	968460108	ZUGSTANGE KPL.
SCHEIBE 1.5X80X80 DC01 FE//	97048692	15	1	1322	968446808	ZUGSTANGE KPL.
SCHEIBE 1.5X80X80 DC01 FE//	97048692	16	1	1323	968642008	ZUGSTANGE KPL.
SCHEIBE 1.5x58x58 DC01 FE//	970266508	15	2	1316	968984108	FAB-STUETZE
SCHEIBE 10,5X18,5X2	9076638	12	4	439	10135386	ATL-ANBAU
SCHEIBE 10,5X18,5X2	9076638	12	4	440	10135681	ATL-ANBAU
SCHEIBE 10,5X25X4	9134374	3	3	392	9078260	HOCHDRUCKPUMPE MIT BEFE
SCHEIBE 10X120X120 S355MC	97034111	54	12	1061	917333208	D-ANLENKSTUECK VORM.
SCHEIBE 10X180X180 S355MC	97049822	2	2	1283	968934608	KLAPPE KPL.
SCHEIBE 10X300X300 S355MC	97041785	4	4	1200	917333708	WA-BOCK 1 KOPFSTUECK
SCHEIBE 10X300X300 S355MC	97041785	19	2	1208	917333808	WA-BOCK 2 KOPFSTUECK
SCHEIBE 10X80X80 S700MC	97043542	(2)	4	923	917231408	S-ADAPTER
SCHEIBE 12X240X240 S355MC	97031168	9	2	1108	967946208	VERSTELLFLASCHE KPL.
SCHEIBE 13X22	540184208	11	1	260	540270514	ANTRIEB KPL
SCHEIBE 13X34X3 GUMMI	11481788	10	2	627	964561008	HECKSCHEIBE VORM.
SCHEIBE 15X185X185 S355MC	97031615	69	4	546	917347708	SA-BOCK
SCHEIBE 15X185X185 S355MC	97031615	120	2	1105	917380508	D-KOPFSTUECK VORM.
SCHEIBE 15X185X185 S355MC	97031615	43	6	1200	917333708	WA-BOCK 1 KOPFSTUECK
SCHEIBE 1X100X100 X5CRNI18	943399108	7	1	554	967981008	ZUGSTANGE KPL.
SCHEIBE 1X100X100 X5CRNI18	943399108	11	1	912	967746908	STANGE KPL.
SCHEIBE 1X100X100 X5CRNI18	943399108	7	1	932	967897608	ZUGSTANGE KPL.
SCHEIBE 1X100X100 X5CRNI18	943399108	7	1	934	967898308	ZUGSTANGE KPL.
SCHEIBE 1X100X100 X5CRNI18	943399108	11	1	941	967743808	STANGE KPL.
SCHEIBE 1X100X100 X5CRNI18	943399108	7	1	948	968190108	ZUGSTANGE KPL.
SCHEIBE 1X100X100 X5CRNI18	943399108	11	1	1039	968490108	STANGE KPL.
SCHEIBE 1X100X100 X5CRNI18	943399108	11	1	1042	968489708	STANGE KPL.
SCHEIBE 1X100X100 X5CRNI18	943399108	11	1	1044	968489908	STANGE KPL.
SCHEIBE 1X100X100 X5CRNI18	943399108	11	1	1047	968502708	STANGE KPL.
SCHEIBE 1X100X100 X5CRNI18	943399108	7	1	1049	968190008	ZUGSTANGE KPL.
SCHEIBE 1X100X100 X5CRNI18	943399108	6	1	1065	968242208	ZUGSTANGE KPL.
SCHEIBE 1X100X100 X5CRNI18	943399108	8	1	1115	967997708	LASCHE VORM.
SCHEIBE 1X100X100 X5CRNI18	943399108	22	2	1179	917191408	W-ANLENKSTUECK
SCHEIBE 1X100X100 X5CRNI18	943399108	41	2	1208	917333808	WA-BOCK 2 KOPFSTUECK
SCHEIBE 1X144X144 DC01 FE//	97041346	121	10	1105	917380508	D-KOPFSTUECK VORM.
SCHEIBE 1X165X165 DC01 FE//	947923908	65	2	546	917347708	SA-BOCK
SCHEIBE 1X165X165 DC01 FE//	947923908	9	1	552	967846208	ZUGSTANGE KPL.
SCHEIBE 1X165X165 DC01 FE//	947923908	4	2	1119	968026008	ZUGSTANGE KPL.
SCHEIBE 1X250X250 DC01 FE//	977085508	36	4	902	918121308	ROLLENSATZ
SCHEIBE 1X250X250 DC01 FE//	977085508	39	4	907	918121408	ROLLENSATZ
SCHEIBE 1X250X250 DC01 FE//	977085508	12	2	1269	917483908	F-ANSCHLUSSKOPF
SCHEIBE 1X90X90 DC01 FE//	97010784	6	2	548	967852308	SA-BOCK AUFSTELLVORRIC
SCHEIBE 1X90X90 DC01 FE//	97010784	5	2	1122	968026208	ZUGSTANGE KPL.
SCHEIBE 1X90X90 DC01 FE//	97010784	11	1	1156	967733608	STANGE KPL.
SCHEIBE 1X90X90 DC01 FE//	97010784	11	1	1168	967704008	STANGE KPL.
SCHEIBE 2.5x130x130 DC01 FE	970083308	24	2	1218	968662708	WA-BOCK 2 ANLENKSTUECK
SCHEIBE 20,2X25X3XA GUMMI	710207408	37	1	698	967917908	SCHALTSCHRANK MECH.
SCHEIBE 20X120X120 S355J2+	97034040	53	24	1061	917333208	D-ANLENKSTUECK VORM.
SCHEIBE 210X121 GZ-CUZN25	97031023	12	8	121	918589408	HYDRAULISCHE ABSTUETZUN
SCHEIBE 220X220 S355MC FE//	97032360	93	2	1062	917333208	D-ANLENKSTUECK VORM.
SCHEIBE 2X100X100 DC01 FE//	972349908	40	2	1311	917484608	FA-BOCK
SCHEIBE 2X110X110 DC01 FE//	97019145	83	2	1062	917333208	D-ANLENKSTUECK VORM.
SCHEIBE 2X115X115 DC01 FE//	97043582	391	2	285	967978708	DIESELMOTOR VORM.
SCHEIBE 2X145X145 DC01 FE//	97031614	67	4	546	917347708	SA-BOCK
SCHEIBE 2X145X145 DC01 FE//	97031614	42	2	1200	917333708	WA-BOCK 1 KOPFSTUECK
SCHEIBE 2X199X199 DC01 FE//	971780208	5	2	950	968190208	ZUGSTANGE KPL.
SCHEIBE 2X80X80 DC01 FE//	979605808	5	1	1315	917484708	F-RUECKHALTESICHERUNG
SCHEIBE 34X45X1	9078522	6	2	371	10122503	KIPPHEBELBOCK VORM.
SCHEIBE 3X230X230 DC01 FE//	97048650	5	2	1269	917483908	F-ANSCHLUSSKOPF
SCHEIBE 3X344X344 DC01 FE//	97043653	86	4	1062	917333208	D-ANLENKSTUECK VORM.

6.9.2023

etk\_en\_de\_098207 LR 11000

1943

**LIEBHERR**Alphabetical index  
Alphabetischer Index

Bezeichnung	Artikel	Pos.	Menge	Seite	Baugruppe	Bezeichnung
SCHEIBE 3X54X54 X5CRNI18-1	97017499	86	4	852	917332608	S-ANLENKSTUECK VORM.
SCHEIBE 3X75X75 DC01 FE//	978499508	20	8	911	917190908	S-ZWISCHENSTUECK
SCHEIBE 3X75X75 DC01 FE//	978499508	20	8	919	917333908	S-ZWISCHENSTUECK
SCHEIBE 3X75X75 DC01 FE//	978499508	20	10	930	917078608	S-ZWISCHENSTUECK
SCHEIBE 3X75X75 DC01 FE//	978499508	20	10	939	917078708	S-ZWISCHENSTUECK
SCHEIBE 3X75X75 DC01 FE//	978499508	20	10	957	917079208	S-ZWISCHENSTUECK
SCHEIBE 3X75X75 DC01 FE//	978499508	20	10	962	917571208	S-ZWISCHENSTUECK
SCHEIBE 3X75X75 DC01 FE//	978499508	20	10	967	919086008	S-ZWISCHENSTUECK
SCHEIBE 3X80X80 S355MC FE	97027081	45	1	234	917451208	WINDE 4 VORM.
SCHEIBE 3X80X80 S355MC FE	97027081	323	2	245	968081908	ZUSATZHYDRAULIK WINDE 4
SCHEIBE 4 -ST 480H SPF	12226095	(8)	40	707	967918008	AUFBAUTEILE MONTAGETAPE
SCHEIBE 4X115X115 S315MC	97043586	392	2	285	967978708	DIESELMOTOR VORM.
SCHEIBE 4X40X40 S315MC FE	940116008	21	8	669	968255308	GERAEUSCHDAEMMUNG UN
SCHEIBE 4X60X60 S315MC FE	979761208	44	4	610	917081608	KRANFUEHRERKABINE KPL.
SCHEIBE 50X50 X5CRNI18-10	97012561	39	8	1281	917484108	F-ANLENKSTUECK
SCHEIBE 586X670X10	90024728	65	1	978	90023102	KOMPAKTSEILWINDE
SCHEIBE 5X120X120 S960QL	974968008	41	2	234	917451208	WINDE 4 VORM.
SCHEIBE 5X130X130 S355MC	97024427	71	2	852	917332608	S-ANLENKSTUECK VORM.
SCHEIBE 5X130X130 S355MC	97024427	22	1	1039	968490108	STANGE KPL.
SCHEIBE 5X156X156 S355MC	97014253	12	2	1360	917229808	SCHWEBEBALLAST
SCHEIBE 5X36X36 S355MC FE	941054208	23	20	1360	917229808	SCHWEBEBALLAST
SCHEIBE 5X38X48 S700MC F	974803608	67	12	661	968286908	GERAEUSCHDAEMMUNG OBE
SCHEIBE 5X38X48 S700MC F	974803608	28	21	669	968255308	GERAEUSCHDAEMMUNG UN
SCHEIBE 60X60 S315MC FE//	97009767	122	4	853	917332608	S-ANLENKSTUECK VORM.
SCHEIBE 60X60 S315MC FE//	97009767	7	4	972	917191008	SL-REDUZIERSTUECK
SCHEIBE 60X60 S315MC FE//	97009767	43	2	1154	917085308	D-ZWISCHENSTUECK
SCHEIBE 60X60 S315MC FE//	97009767	43	1	1166	917178608	D-ZWISCHENSTUECK
SCHEIBE 70X70 S315MC FE//	97018998	16	2	923	917231408	S-ADAPTER
SCHEIBE 70X70 S315MC FE//	97018998	64	4	1062	917333208	D-ANLENKSTUECK VORM.
SCHEIBE 8 -EDELSTAHL	788901808	29	8	234	917451208	WINDE 4 VORM.
SCHEIBE 8 -EDELSTAHL	788901808	69	10	611	917081608	KRANFUEHRERKABINE KPL.
SCHEIBE 8X170X170 S355MC	97042214	48	2	1218	968662708	WA-BOCK 2 ANLENKSTUECK
SCHEIBE 8X180X180 S960	97031062	8	4	1201	968482708	SCHWINGE
SCHEIBE 8X300X300 S355MC	97059257	60	2	1200	917333708	WA-BOCK 1 KOPFSTUECK
SCHEIBE 8X300X300 S355MC	97059257	102	2	1209	917333808	WA-BOCK 2 KOPFSTUECK
SCHEIBE 90X90 DC01 FE//ZNNI	934282108	135	2	1063	917333208	D-ANLENKSTUECK VORM.
SCHEIBE 90X90 DC01 FE//ZNNI	934282108	53	2	1296	917484308	F-KOPFSTUECK
SCHEIBE AEHNL.ISO 7089 10	420005414	(12)	4	475	968169408	BATTERIEKASTEN VORM.
SCHEIBE AEHNL.ISO 7089 10	420005414	5	4	1383	917123908	HYDRAULIK TRANSFORMATO
SCHEIBE AEHNL.ISO 7093-1 8X	97045664	52	12	131	917076708	LAUFSTEG RAUPENFAHRWER
SCHEIBE C45	927633301	5	1	155	90201679	DREHWERKANTRIEB
SCHEIBE DC01 FE//ZNNI8//CN/	939460808	33	8	131	917076708	LAUFSTEG RAUPENFAHRWER
SCHEIBE DC01 FE//ZNNI8//CN/	939460808	105	1	611	917081608	KRANFUEHRERKABINE KPL.
SCHEIBE DC01 FE//ZNNI8//CN/	941138108	105	8	71	917291608	RAUPENTRAEGER LI.
SCHEIBE DC01 FE//ZNNI8//CN/	941138108	105	8	104	917291708	RAUPENTRAEGER RE.
SCHEIBE DC01 FE//ZNNI8//CN/	941138108	15	36	131	917076708	LAUFSTEG RAUPENFAHRWER
SCHEIBE DC01 FE//ZNNI8//CN/	941138108	32	16	150	917347808	UNTERTEIL VORM.
SCHEIBE DC01 FE//ZNNI8//CN/	941138108	31	6	204	917438108	WINDE 1 VORM.
SCHEIBE DC01 FE//ZNNI8//CN/	941138108	31	6	225	917454008	WINDE 2 VORM.
SCHEIBE DC01 FE//ZNNI8//CN/	941138108	26	8	234	917451208	WINDE 4 VORM.
SCHEIBE DC01 FE//ZNNI8//CN/	941138108	46	93	498	917080008	LAUFSTEG DREHBUEHNE
SCHEIBE DC01 FE//ZNNI8//CN/	941138108	12	12	504	968309908	PODEST KPL.
SCHEIBE DC01 FE//ZNNI8//CN/	941138108	7	4	506	968287208	KLAPPTRITT VORM.
SCHEIBE DC01 FE//ZNNI8//CN/	941138108	50	16	545	917347708	SA-BOCK
SCHEIBE DC01 FE//ZNNI8//CN/	941138108	56	184	851	917332608	S-ANLENKSTUECK VORM.
SCHEIBE DC01 FE//ZNNI8//CN/	941138108	69	38	892	917078508	S-KOPFSTUECK
SCHEIBE DC01 FE//ZNNI8//CN/	941138108	34	71	911	917190908	S-ZWISCHENSTUECK
SCHEIBE DC01 FE//ZNNI8//CN/	941138108	34	71	919	917333908	S-ZWISCHENSTUECK
SCHEIBE DC01 FE//ZNNI8//CN/	941138108	34	155	923	917231408	S-ADAPTER
SCHEIBE DC01 FE//ZNNI8//CN/	941138108	34	118	930	917078608	S-ZWISCHENSTUECK

6.9.2023

etk\_en\_de\_098207 LR 11000

1944

**LIEBHERR**Alphabetical index  
Alphabetischer Index

Bezeichnung	Artikel	Pos.	Menge	Seite	Baugruppe	Bezeichnung
SCHEIBE DC01 FE//ZNNI8//CN/	941138108	34	94	939	917078708	S-ZWISCHENSTUECK
SCHEIBE DC01 FE//ZNNI8//CN/	941138108	34	88	946	917078808	S-ZWISCHENSTUECK
SCHEIBE DC01 FE//ZNNI8//CN/	941138108	34	94	957	917079208	S-ZWISCHENSTUECK
SCHEIBE DC01 FE//ZNNI8//CN/	941138108	34	94	962	917571208	S-ZWISCHENSTUECK
SCHEIBE DC01 FE//ZNNI8//CN/	941138108	34	94	967	919086008	S-ZWISCHENSTUECK
SCHEIBE DC01 FE//ZNNI8//CN/	941138108	10	57	972	917191008	SL-REDUZIERSTUECK
SCHEIBE DC01 FE//ZNNI8//CN/	941138108	8	53	1061	917333208	D-ANLENKSTUECK VORM.
SCHEIBE DC01 FE//ZNNI8//CN/	941138108	50	98	1103	917380508	D-KOPFSTUECK VORM.
SCHEIBE DC01 FE//ZNNI8//CN/	941138108	22	88	1154	917085308	D-ZWISCHENSTUECK
SCHEIBE DC01 FE//ZNNI8//CN/	941138108	22	124	1166	917178608	D-ZWISCHENSTUECK
SCHEIBE DC01 FE//ZNNI8//CN/	941138108	66	48	1180	917191408	W-ANLENKSTUECK
SCHEIBE DC01 FE//ZNNI8//CN/	941138108	56	31	1208	917333808	WA-BOCK 2 KOPFSTUECK
SCHEIBE DC01 FE//ZNNI8//CN/	941138108	70	53	1219	968662708	WA-BOCK 2 ANLENKSTUECK
SCHEIBE DC01 FE//ZNNI8//CN/	941138108	24	34	1230	917333608	ZWISCHENSTUECK WA-BOCK
SCHEIBE DC01 FE//ZNNI8//CN/	941138108	43	12	1239	917251008	L-KOPFSTUECK
SCHEIBE DC01 FE//ZNNI8//CN/	941138108	53	49	1250	917191508	L-ZWISCHENSTUECK
SCHEIBE DC01 FE//ZNNI8//CN/	941138108	53	50	1255	917227908	L-ZWISCHENSTUECK
SCHEIBE DC01 FE//ZNNI8//CN/	941138108	53	50	1258	917228008	L-ZWISCHENSTUECK
SCHEIBE DC01 FE//ZNNI8//CN/	941138108	53	52	1262	917625408	L-ZWISCHENSTUECK
SCHEIBE DC01 FE//ZNNI8//CN/	941138108	53	54	1266	917627008	L-ZWISCHENSTUECK
SCHEIBE DC01 FE//ZNNI8//CN/	941138108	32	13	1269	917483908	F-ANSCHLUSSKOPF
SCHEIBE DC01 FE//ZNNI8//CN/	941138108	45	21	1281	917484108	F-ANLENKSTUECK
SCHEIBE DC01 FE//ZNNI8//CN/	941138108	16	6	1305	917484408	F-ZWISCHENSTUECK
SCHEIBE DC01 FE//ZNNI8//CN/	941138108	16	4	1308	917484508	F-ZWISCHENSTUECK
SCHEIBE DC01 FE//ZNNI8//CN/	941138108	62	32	1361	917229808	SCHWEBEBALLAST
SCHEIBE DIN 1440 10 ST VER	421100808	16	12	135	917076808	MECH.ZUSATZABSTUETZUNG
SCHEIBE DIN 1440 12 ST FLZN	10876079	8	4	1128	968107908	ZUGZYLINDER VORM.
SCHEIBE DIN 1440 14 ST VER	421101308	43	1	698	967917908	SCHALTSCHRANK MECH.
SCHEIBE DIN 1440 26 -St FLZN	10179337	13	4	822	917081508	AUFNAHME GEGENGEWICHT
SCHEIBE DIN 1440 26 -St FLZN	10179337	52	6	1218	968662708	WA-BOCK 2 ANLENKSTUECK
SCHEIBE DIN 1440 32 ST VER	421102608	22	4	226	968161808	SCHUTZWALZE KPL.
SCHEIBE DIN 1440 45 ST FLZN	10875636	83	7	546	917347708	SA-BOCK
SCHEIBE DIN 1440 45 ST FLZN	10875636	16	4	571	917080508	ROLLENLAGERUNG
SCHEIBE DIN 1440 75 ST FLZN	11972078	55	4	1061	917333208	D-ANLENKSTUECK VORM.
SCHEIBE DIN 1441 21 ST FLZN	10875637	60	18	852	917332608	S-ANLENKSTUECK VORM.
SCHEIBE DIN 1441 21 ST FLZN	10875637	(4)	1	892	917078508	S-KOPFSTUECK
SCHEIBE DIN 1441 21 ST FLZN	10875637	12	1	1343	967957508	KAMERAANBAU S-ANLENKSTU
SCHEIBE DIN 1441 26 -St FLZN	10179376	28	4	150	917347808	UNTERTEIL VORM.
SCHEIBE DIN 1441 26 -St FLZN	10179376	48	12	498	917080008	LAUFSTEG DREHBUEHNE
SCHEIBE DIN 1441 31 ST FLZN	10875638	21	8	121	918589408	HYDRAULISCHE ABSTUETZUN
SCHEIBE DIN 1441 31 ST FLZN	10875638	8	3	1126	968028208	AUFLAGE KPL.
SCHEIBE DIN 1441 37 -ST FLZ	11910904	16	24	188	917401608	DREHBUEHNE KPL.
SCHEIBE DIN 1441 41 St FLZN	10179377	25	2	610	917081608	KRANFUEHRERKABINE KPL.
SCHEIBE DIN 1441 41 St FLZN	10179377	46	4	1208	917333808	WA-BOCK 2 KOPFSTUECK
SCHEIBE DIN 1441 41 St FLZN	10179377	43	2	1218	968662708	WA-BOCK 2 ANLENKSTUECK
SCHEIBE DIN 1441 41 St FLZN	10179377	12	4	1221	968423208	ROLLENLAGERUNG
SCHEIBE DIN 433 19 140HV A3	530609208	38	1	698	967917908	SCHALTSCHRANK MECH.
SCHEIBE DIN 440 6,6 -ST 480H	10875640	25	2	746	11314761	STUECKBLOCK
SCHEIBE DIN 440 6,6 -ST 480H	10875640	47	9	1061	917333208	D-ANLENKSTUECK VORM.
SCHEIBE DIN 440 6,6 -ST 480H	10875640	29	8	1200	917333708	WA-BOCK 1 KOPFSTUECK
SCHEIBE DIN 6340 13 FLZN SP	10179356	74	34	1062	917333208	D-ANLENKSTUECK VORM.
SCHEIBE DIN 7349 10,5 200HV-	11658580	55	8	70	917291608	RAUPENTRAEGER LI.
SCHEIBE DIN 7349 10,5 200HV-	11658580	55	8	103	917291708	RAUPENTRAEGER RE.
SCHEIBE DIN 7349 10,5 200HV-	11658580	381	16	284	967978708	DIESELMOTOR VORM.
SCHEIBE DIN 7349 10,5 200HV-	11658580	18	84	502	968283208	LAUFSTEG DREHBUEHNE LI
SCHEIBE DIN 7349 10,5 200HV-	11658580	31	2	538	10451181	VERFLUESSIGEREINHEIT
SCHEIBE DIN 7349 10,5 200HV-	11658580	20	10	610	917081608	KRANFUEHRERKABINE KPL.
SCHEIBE DIN 7349 10,5 200HV-	11658580	150	10	853	917332608	S-ANLENKSTUECK VORM.
SCHEIBE DIN 7349 10,5 200HV-	11658580	39	44	1061	917333208	D-ANLENKSTUECK VORM.
SCHEIBE DIN 7349 13 200HV F	10006370	24	16	194	968277508	MONTAGETEILE DREHBUEHN

6.9.2023

etk\_en\_de\_098207 LR 11000

1945

**LIEBHERR**Alphabetical index  
Alphabetischer Index

Bezeichnung	Artikel	Pos.	Menge	Seite	Baugruppe	Bezeichnung
SCHEIBE DIN 7349 13 200HV F	10006370	382	26	284	967978708	DIESELMOTOR VORM.
SCHEIBE DIN 7349 13 200HV F	10006370	41	8	536	917191108	KLIMAANLAGE
SCHEIBE DIN 7349 13 200HV F	10006370	162	2	853	917332608	S-ANLENKSTUECK VORM.
SCHEIBE DIN 7349 13 200HV F	10006370	148	4	1105	917380508	D-KOPFSTUECK VORM.
SCHEIBE DIN 7349 13 200HV F	10006370	10	16	1154	917085308	D-ZWISCHENSTUECK
SCHEIBE DIN 7349 13 200HV F	10006370	10	16	1166	917178608	D-ZWISCHENSTUECK
SCHEIBE DIN 7349 17 200HV F	4600021	48	4	70	917291608	RAUPENTRAEGER LI.
SCHEIBE DIN 7349 17 200HV F	4600021	48	4	103	917291708	RAUPENTRAEGER RE.
SCHEIBE DIN 7349 17 200HV F	4600021	58	8	546	917347708	SA-BOCK
SCHEIBE DIN 7349 17 200HV F	4600021	14	8	571	917080508	ROLLENLAGERUNG
SCHEIBE DIN 7349 17 200HV F	4600021	23	4	851	917332608	S-ANLENKSTUECK VORM.
SCHEIBE DIN 7349 19 ST VER	421601008	383	2	284	967978708	DIESELMOTOR VORM.
SCHEIBE DIN 7349 21 100HV F	4600604	41	4	273	917079108	DIESELMOTOR KPL.
SCHEIBE DIN 7349 21 100HV F	4600604	8	4	587	917080908	OELBEHAELTER KPL.
SCHEIBE DIN 7349 27 ST FLZN	12100632	32	6	1191	917227808	WA-BOCK 1 ANLENKSTUECK
SCHEIBE DIN 7349 27 ST FLZN	12100632	13	2	1218	968662708	WA-BOCK 2 ANLENKSTUECK
SCHEIBE DIN 7349 4 -A4	11161084	28	12	786	967956208	KAMERAANBAU DREHBUEHN
SCHEIBE DIN 7349 6,4 200HV 4	11693878	98	8	195	968277508	MONTAGETEILE DREHBUEHN
SCHEIBE DIN 7349 6,4 200HV 4	11693878	155	4	853	917332608	S-ANLENKSTUECK VORM.
SCHEIBE DIN 7349 6,4 200HV 4	11693878	44	28	891	917078508	S-KOPFSTUECK
SCHEIBE DIN 7349 6,4 200HV 4	11693878	29	8	1239	917251008	L-KOPFSTUECK
SCHEIBE DIN 7349 8,4 200HV 4	11840501	60	28	24	917345308	RAUPENMITTELTEIL
SCHEIBE DIN 7349 8,4 200HV 4	11840501	26	4	121	918589408	HYDRAULISCHE ABSTUETZUN
SCHEIBE DIN 7349 8,4 200HV 4	11840501	5	2	163	917081108	ZENTRALSCHMIERANLAGE O
SCHEIBE DIN 7349 8,4 200HV 4	11840501	30	66	194	968277508	MONTAGETEILE DREHBUEHN
SCHEIBE DIN 7349 8,4 200HV 4	11840501	17	8	494	917079908	DREHBUEHNENVERKLEIDUN
SCHEIBE DIN 7349 8,4 200HV 4	11840501	46	4	502	968283208	LAUFSTEG DREHBUEHNE LI
SCHEIBE DIN 7349 8,4 200HV 4	11840501	14	21	509	969259908	LAUFSTEG DREHBUEHNE REC
SCHEIBE DIN 7349 8,4 200HV 4	11840501	43	4	536	917191108	KLIMAANLAGE
SCHEIBE DIN 7349 8,4 200HV 4	11840501	60	13	599	917081208	ZENTRALSCHMIERANLAGE O
SCHEIBE DIN 7349 8,4 200HV 4	11840501	83	8	611	917081608	KRANFUEHRERKABINE KPL.
SCHEIBE DIN 7349 8,4 200HV 4	11840501	123	8	661	968286908	GERAEUSCHDAEMMUNG OBE
SCHEIBE DIN 7349 8,4 200HV 4	11840501	443	3	736	967788108	HYDRAULIK
SCHEIBE DIN 7349 8,4 200HV 4	11840501	114	32	852	917332608	S-ANLENKSTUECK VORM.
SCHEIBE DIN 7349 8,4 200HV 4	11840501	4	12	860	917084408	S-RUECKHALTESICHERUNG
SCHEIBE DIN 7349 8,4 200HV 4	11840501	113	12	1104	917380508	D-KOPFSTUECK VORM.
SCHEIBE DIN 7349 8,4 200HV 4	11840501	6	4	1343	967957508	KAMERAANBAU S-ANLENKSTU
SCHEIBE DIN 7349 8,4 200HV 4	11840501	16	4	1357	968099808	KAMERAHALTER VORM.
SCHEIBE DIN 7989-2 30 100HV-	12100263	74	4	323	968240908	KUEHLER VORM.
SCHEIBE DIN 7989-2 A 10 100	12214460	12	4	533	967276208	ZUSATZHEIZUNG VORM.
SCHEIBE EN 14399-6 12 300H	10870512	18	8	1331	917228608	MASTNASE
SCHEIBE EN 14399-6 16 300-3	4600242	379	8	284	967978708	DIESELMOTOR VORM.
SCHEIBE EN 14399-6 16 300-3	4600242	6	24	1267	917228208	ROLLENWAGEN W-AUSLEGE
SCHEIBE EN 14399-6 20 300-3	4600222	387	16	284	967978708	DIESELMOTOR VORM.
SCHEIBE EN 14399-6 24 300-3	4600146	20	44	70	917291608	RAUPENTRAEGER LI.
SCHEIBE EN 14399-6 24 300-3	4600146	20	44	103	917291708	RAUPENTRAEGER RE.
SCHEIBE EN 14399-6 24 300-3	4600146	380	2	284	967978708	DIESELMOTOR VORM.
SCHEIBE EN 14399-6 30 300-37	4900000	16	86	70	917291608	RAUPENTRAEGER LI.
SCHEIBE EN 14399-6 30 300-37	4900000	16	86	103	917291708	RAUPENTRAEGER RE.
SCHEIBE EN 28738 70 160HV-	11964262	4	1	1401	968455908	FUSS KPL.
SCHEIBE ISO 7089 10 200HV-A	500917508	6	9	153	917352008	DREHWERK ANBAU
SCHEIBE ISO 7089 10 200HV-A	500917508	11	2	788	968646208	KAMERAHALTER VORM.
SCHEIBE ISO 7089 10 200HV-A	500917508	23	16	822	917081508	AUFNAHME GEGENGEWICHT
SCHEIBE ISO 7089 10 200HV-A	420001114	90	16	611	917081608	KRANFUEHRERKABINE KPL.
SCHEIBE ISO 7089 10 200HV-A	420001114	37	4	1191	917227808	WA-BOCK 1 ANLENKSTUECK
SCHEIBE ISO 7089 10 300HV F	10289795	10	4	89	968272008	KAMERAANBAU RAUPE
SCHEIBE ISO 7089 10 300HV F	10289795	10	4	113	968668808	KAMERAANBAU RAUPE
SCHEIBE ISO 7089 10 300HV F	10289795	38	16	131	917076708	LAUFSTEG RAUPENFAHRWER
SCHEIBE ISO 7089 10 300HV F	10289795	45	28	150	917347808	UNTERTEIL VORM.
SCHEIBE ISO 7089 10 300HV F	10289795	307	2	270	967787908	ZUSATZHYDRAULIK MONTAGE

6.9.2023

etk\_en\_de\_098207 LR 11000

1946

**LIEBHERR**Alphabetical index  
Alphabetischer Index



Bezeichnung	Artikel	Pos.	Menge	Seite	Baugruppe	Bezeichnung
SCHEIBE ISO 7089 10 300HV F	10289795	386	18	284	967978708	DIESELMOTOR VORM.
SCHEIBE ISO 7089 10 300HV F	10289795	352	4	287	968510808	BEFESTIGUNGSTEILE DRUC
SCHEIBE ISO 7089 10 300HV F	10289795	40	20	466	917079408	SCHALLDAEMPFERANLAGE
SCHEIBE ISO 7089 10 300HV F	10289795	34	54	498	917080008	LAUFSTEG DREHBUEHNE
SCHEIBE ISO 7089 10 300HV F	10289795	30	11	538	10451181	VERFLUESSIGEREINHEIT
SCHEIBE ISO 7089 10 300HV F	10289795	37	30	545	917347708	SA-BOCK
SCHEIBE ISO 7089 10 300HV F	10289795	(5)	4	546	917347708	SA-BOCK
SCHEIBE ISO 7089 10 300HV F	10289795	303	3	802	967969408	MONTAGEPLATTE NOTBETA
SCHEIBE ISO 7089 10 300HV F	10289795	303	3	807	967969508	MONTAGEPLATTE NOTBETA
SCHEIBE ISO 7089 10 300HV F	10289795	96	12	852	917332608	S-ANLENKSTUECK VORM.
SCHEIBE ISO 7089 10 300HV F	10289795	103	8	892	917078508	S-KOPFSTUECK
SCHEIBE ISO 7089 10 300HV F	10289795	165	24	1063	917333208	D-ANLENKSTUECK VORM.
SCHEIBE ISO 7089 10 300HV F	10289795	14	2	1109	967966108	ENDSCHALTER KPL.
SCHEIBE ISO 7089 10 300HV F	10289795	14	2	1110	967966808	ENDSCHALTER KPL.
SCHEIBE ISO 7089 10 300HV F	10289795	18	4	1128	968107908	ZUGZYLINDER VORM.
SCHEIBE ISO 7089 10 300HV F	10289795	28	10	1179	917191408	W-ANLENKSTUECK
SCHEIBE ISO 7089 10 300HV F	10289795	6	2	1181	968528508	KLAPPE KPL.
SCHEIBE ISO 7089 10 300HV F	10289795	33	10	1218	968662708	WA-BOCK 2 ANLENKSTUECK
SCHEIBE ISO 7089 10 300HV F	10289795	90	8	1240	917251008	L-KOPFSTUECK
SCHEIBE ISO 7089 10 300HV F	10289795	38	8	1269	917483908	F-ANSCHLUSSKOPF
SCHEIBE ISO 7089 10 300HV F	10289795	62	8	1282	917484108	F-ANLENKSTUECK
SCHEIBE ISO 7089 10 300HV F	10289795	39	14	1296	917484308	F-KOPFSTUECK
SCHEIBE ISO 7089 10 300HV F	10289795	18	4	1343	967957508	KAMERAANBAU S-ANLENKSTU
SCHEIBE ISO 7089 10 300HV F	10289795	9	2	1357	968099808	KAMERAHALTER VORM.
SCHEIBE ISO 7089 10 300HV F	10289795	47	16	1360	917229808	SCHWEBEBALLAST
SCHEIBE ISO 7089 10 MS	420050701	45	8	1191	917227808	WA-BOCK 1 ANLENKSTUECK
SCHEIBE ISO 7089 10 MS	420050701	8	18	1401	968455908	FUSS KPL.
SCHEIBE ISO 7089 12 200HV-A	10410178	6	4	641	968397108	LEITER KPL.
SCHEIBE ISO 7089 12 200HV-A	10410178	13	16	1174	917178808	W-MONTAGEEINHEIT
SCHEIBE ISO 7089 12 200HV-A	4901782	42	8	498	917080008	LAUFSTEG DREHBUEHNE
SCHEIBE ISO 7089 12 300HV F	10289804	26	24	188	917401608	DREHBUEHNE KPL.
SCHEIBE ISO 7089 12 300HV F	10289804	72	8	323	968240908	KUEHLER VORM.
SCHEIBE ISO 7089 12 300HV F	10289804	25	4	504	968309908	PODEST KPL.
SCHEIBE ISO 7089 12 300HV F	10289804	63	1	611	917081608	KRANFUEHRERKABINE KPL.
SCHEIBE ISO 7089 12 300HV F	10289804	42	1	698	967917908	SCHALTSCHRANK MECH.
SCHEIBE ISO 7089 12 300HV F	10289804	7	16	794	917618308	VERBOLZUNG DB-SCHWEBE
SCHEIBE ISO 7089 12 300HV F	10289804	160	6	853	917332608	S-ANLENKSTUECK VORM.
SCHEIBE ISO 7089 12 300HV F	10289804	15	4	902	918121308	ROLLENSATZ
SCHEIBE ISO 7089 12 300HV F	10289804	14	4	907	918121408	ROLLENSATZ
SCHEIBE ISO 7089 12 300HV F	10289804	40	16	1020	917474008	WINDE 3 VORM.
SCHEIBE ISO 7089 12 300HV F	10289804	193	8	1064	917333208	D-ANLENKSTUECK VORM.
SCHEIBE ISO 7089 12 300HV F	10289804	71	24	1104	917380508	D-KOPFSTUECK VORM.
SCHEIBE ISO 7089 12 300HV F	10289804	31	8	1108	967946208	VERSTELLFLASCHE KPL.
SCHEIBE ISO 7089 12 300HV F	10289804	10	8	1135	969396608	AUFSTIEG VORM.
SCHEIBE ISO 7089 12 300HV F	10289804	36	4	1208	917333808	WA-BOCK 2 KOPFSTUECK
SCHEIBE ISO 7089 12 300HV F	10289804	23	2	1281	917484108	F-ANLENKSTUECK
SCHEIBE ISO 7089 12 300HV F	10289804	45	48	1296	917484308	F-KOPFSTUECK
SCHEIBE ISO 7089 12 MS	420050801	388	8	285	967978708	DIESELMOTOR VORM.
SCHEIBE ISO 7089 14 300HV F	10289805	38	20	150	917347808	UNTERTEIL VORM.
SCHEIBE ISO 7089 14 300HV F	10289805	74	4	499	917080008	LAUFSTEG DREHBUEHNE
SCHEIBE ISO 7089 14 300HV F	10289805	109	16	852	917332608	S-ANLENKSTUECK VORM.
SCHEIBE ISO 7089 14 300HV F	10289805	78	4	892	917078508	S-KOPFSTUECK
SCHEIBE ISO 7089 14 300HV F	10289805	44	8	911	917190908	S-ZWISCHENSTUECK
SCHEIBE ISO 7089 14 300HV F	10289805	44	8	919	917333908	S-ZWISCHENSTUECK
SCHEIBE ISO 7089 14 300HV F	10289805	44	8	923	917231408	S-ADAPTER
SCHEIBE ISO 7089 14 300HV F	10289805	36	8	930	917078608	S-ZWISCHENSTUECK
SCHEIBE ISO 7089 14 300HV F	10289805	44	8	939	917078708	S-ZWISCHENSTUECK
SCHEIBE ISO 7089 14 300HV F	10289805	44	8	946	917078808	S-ZWISCHENSTUECK
SCHEIBE ISO 7089 14 300HV F	10289805	44	8	957	917079208	S-ZWISCHENSTUECK
SCHEIBE ISO 7089 14 300HV F	10289805	44	8	962	917571208	S-ZWISCHENSTUECK

6.9.2023

etk\_en\_de\_098207 LR 11000

1947

**LIEBHERR**Alphabetical index  
Alphabetischer Index

Bezeichnung	Artikel	Pos.	Menge	Seite	Baugruppe	Bezeichnung
SCHEIBE ISO 7089 14 300HV F	10289805	44	8	967	919086008	S-ZWISCHENSTUECK
SCHEIBE ISO 7089 14 300HV F	10289805	6	8	972	917191008	SL-REDUZIERSTUECK
SCHEIBE ISO 7089 14 300HV F	10289805	37	4	1020	917474008	WINDE 3 VORM.
SCHEIBE ISO 7089 14 300HV F	10289805	30	32	1061	917333208	D-ANLENKSTUECK VORM.
SCHEIBE ISO 7089 14 300HV F	10289805	117	20	1104	917380508	D-KOPFSTUECK VORM.
SCHEIBE ISO 7089 14 300HV F	10289805	7	12	1154	917085308	D-ZWISCHENSTUECK
SCHEIBE ISO 7089 14 300HV F	10289805	7	12	1166	917178608	D-ZWISCHENSTUECK
SCHEIBE ISO 7089 14 300HV F	10289805	90	8	1180	917191408	W-ANLENKSTUECK
SCHEIBE ISO 7089 14 300HV F	10289805	70	8	1208	917333808	WA-BOCK 2 KOPFSTUECK
SCHEIBE ISO 7089 14 300HV F	10289805	79	20	1219	968662708	WA-BOCK 2 ANLENKSTUECK
SCHEIBE ISO 7089 14 300HV F	10289805	15	8	1230	917333608	ZWISCHENSTUECK WA-BOCK
SCHEIBE ISO 7089 14 300HV F	10289805	91	8	1250	917191508	L-ZWISCHENSTUECK
SCHEIBE ISO 7089 14 300HV F	10289805	91	8	1255	917227908	L-ZWISCHENSTUECK
SCHEIBE ISO 7089 14 300HV F	10289805	91	8	1258	917228008	L-ZWISCHENSTUECK
SCHEIBE ISO 7089 14 300HV F	10289805	91	8	1262	917625408	L-ZWISCHENSTUECK
SCHEIBE ISO 7089 14 300HV F	10289805	91	8	1266	917627008	L-ZWISCHENSTUECK
SCHEIBE ISO 7089 16 -A2	10410161	5	8	641	968397108	LEITER KPL.
SCHEIBE ISO 7089 16 200HV	420001901	53	16	73	90029090	WINKELGETRIEBE
SCHEIBE ISO 7089 16 200HV F	12210036	2	8	447	9079954	BEFESTIGUNGSTEILE ANBAU
SCHEIBE ISO 7089 16 300HV F	10289806	37	4	23	917345308	RAUPENMITTELTEIL
SCHEIBE ISO 7089 16 300HV F	10289806	53	16	75	90029091	WINKELGETRIEBE
SCHEIBE ISO 7089 16 300HV F	10289806	5	4	123	96016050	ABSTUETZPLATTE KPL.
SCHEIBE ISO 7089 16 300HV F	10289806	14	24	135	917076808	MECH.ZUSATZABSTUETZUNG
SCHEIBE ISO 7089 16 300HV F	10289806	377	26	284	967978708	DIESELMOTOR VORM.
SCHEIBE ISO 7089 16 300HV F	10289806	53	34	546	917347708	SA-BOCK
SCHEIBE ISO 7089 16 300HV F	10289806	14	2	552	967846208	ZUGSTANGE KPL.
SCHEIBE ISO 7089 16 300HV F	10289806	11	2	554	967981008	ZUGSTANGE KPL.
SCHEIBE ISO 7089 16 300HV F	10289806	12	32	571	917080508	ROLLENLAGERUNG
SCHEIBE ISO 7089 16 300HV F	10289806	11	2	573	917080608	MONTAGEEINRICHTUNG RA
SCHEIBE ISO 7089 16 300HV F	10289806	70	1	852	917332608	S-ANLENKSTUECK VORM.
SCHEIBE ISO 7089 16 300HV F	10289806	14	26	891	917078508	S-KOPFSTUECK
SCHEIBE ISO 7089 16 300HV F	10289806	7	2	912	967746908	STANGE KPL.
SCHEIBE ISO 7089 16 300HV F	10289806	11	2	932	967897608	ZUGSTANGE KPL.
SCHEIBE ISO 7089 16 300HV F	10289806	10	2	934	967898308	ZUGSTANGE KPL.
SCHEIBE ISO 7089 16 300HV F	10289806	7	2	941	967743808	STANGE KPL.
SCHEIBE ISO 7089 16 300HV F	10289806	11	2	948	968190108	ZUGSTANGE KPL.
SCHEIBE ISO 7089 16 300HV F	10289806	11	2	950	968190208	ZUGSTANGE KPL.
SCHEIBE ISO 7089 16 300HV F	10289806	50	10	977	917486008	WINDE 5 VORM.
SCHEIBE ISO 7089 16 300HV F	10289806	40	8	995	917473608	WINDE 6 VORM.
SCHEIBE ISO 7089 16 300HV F	10289806	27	32	1020	917474008	WINDE 3 VORM.
SCHEIBE ISO 7089 16 300HV F	10289806	7	2	1039	968490108	STANGE KPL.
SCHEIBE ISO 7089 16 300HV F	10289806	7	2	1042	968489708	STANGE KPL.
SCHEIBE ISO 7089 16 300HV F	10289806	7	2	1044	968489908	STANGE KPL.
SCHEIBE ISO 7089 16 300HV F	10289806	7	2	1047	968502708	STANGE KPL.
SCHEIBE ISO 7089 16 300HV F	10289806	11	2	1049	968190008	ZUGSTANGE KPL.
SCHEIBE ISO 7089 16 300HV F	10289806	3	2	1065	968242208	ZUGSTANGE KPL.
SCHEIBE ISO 7089 16 300HV F	10289806	75	16	1104	917380508	D-KOPFSTUECK VORM.
SCHEIBE ISO 7089 16 300HV F	10289806	22	8	1108	967946208	VERSTELLFLASCHE KPL.
SCHEIBE ISO 7089 16 300HV F	10289806	8	1	1109	967966108	ENDSCHALTER KPL.
SCHEIBE ISO 7089 16 300HV F	10289806	8	1	1110	967966808	ENDSCHALTER KPL.
SCHEIBE ISO 7089 16 300HV F	10289806	4	2	1115	967997708	LASCHE VORM.
SCHEIBE ISO 7089 16 300HV F	10289806	13	2	1118	967983208	ZUSATZGEWICHT DERRICK
SCHEIBE ISO 7089 16 300HV F	10289806	8	2	1122	968026208	ZUGSTANGE KPL.
SCHEIBE ISO 7089 16 300HV F	10289806	5	2	1125	968028008	LASCHE KPL.
SCHEIBE ISO 7089 16 300HV F	10289806	7	2	1156	967733608	STANGE KPL.
SCHEIBE ISO 7089 16 300HV F	10289806	7	2	1168	967704008	STANGE KPL.
SCHEIBE ISO 7089 16 300HV F	10289806	31	20	1179	917191408	W-ANLENKSTUECK
SCHEIBE ISO 7089 16 300HV F	10289806	13	16	1200	917333708	WA-BOCK 1 KOPFSTUECK
SCHEIBE ISO 7089 16 300HV F	10289806	23	16	1208	917333808	WA-BOCK 2 KOPFSTUECK
SCHEIBE ISO 7089 16 300HV F	10289806	36	16	1218	968662708	WA-BOCK 2 ANLENKSTUECK

6.9.2023

etk\_en\_de\_098207 LR 11000

1948

**LIEBHERR**Alphabetical index  
Alphabetischer Index

Bezeichnung	Artikel	Pos.	Menge	Seite	Baugruppe	Bezeichnung
SCHEIBE ISO 7089 16 300HV F	10289806	5	6	1290	968829408	ZUGSTANGE KPL.
SCHEIBE ISO 7089 16 300HV F	10289806	5	8	1291	968828908	ZUGSTANGE KPL.
SCHEIBE ISO 7089 16 300HV F	10289806	3	2	1298	968828308	LASCHE VORM.
SCHEIBE ISO 7089 16 300HV F	10289806	4	2	1306	96001458	LASCHE KPL.
SCHEIBE ISO 7089 16 300HV F	10289806	4	2	1312	968691208	LASCHE KPL.
SCHEIBE ISO 7089 16 300HV F	10289806	4	2	1313	968691108	LASCHE KPL.
SCHEIBE ISO 7089 16 300HV F	10289806	7	2	1314	968691608	ZUGSTANGE KPL.
SCHEIBE ISO 7089 16 300HV F	10289806	3	2	1319	968459808	ZUGSTANGE KPL.
SCHEIBE ISO 7089 16 300HV F	10289806	5	4	1320	968643708	LASCHE KPL.
SCHEIBE ISO 7089 16 300HV F	10289806	3	2	1321	968460108	ZUGSTANGE KPL.
SCHEIBE ISO 7089 16 300HV F	10289806	3	2	1322	968446808	ZUGSTANGE KPL.
SCHEIBE ISO 7089 16 300HV F	10289806	3	2	1323	968642008	ZUGSTANGE KPL.
SCHEIBE ISO 7089 16 300HV F	10289806	51	16	1360	917229808	SCHWEBEBALLAST
SCHEIBE ISO 7089 16 300HV F	10289806	5	2	1392	968768408	LASCHE KPL.
SCHEIBE ISO 7089 16 300HV F	10289806	3	2	1393	969308308	LASCHE KPL.
SCHEIBE ISO 7089 18 300HV F	10289807	99	16	71	917291608	RAUPENTRAEGER LI.
SCHEIBE ISO 7089 18 300HV F	10289807	99	16	104	917291708	RAUPENTRAEGER RE.
SCHEIBE ISO 7089 18 300HV F	10289807	48	16	188	917401608	DREHBUEHNE KPL.
SCHEIBE ISO 7089 18 300HV F	10289807	83	6	852	917332608	S-ANLENKSTUECK VORM.
SCHEIBE ISO 7089 18 300HV F	10289807	21	8	1108	967946208	VERSTELLFLASCHE KPL.
SCHEIBE ISO 7089 20 200HV-A	4902174	7	32	816	917863208	TRANSPORTABLAGE
SCHEIBE ISO 7089 20 300HV F	10289808	38	16	23	917345308	RAUPENMITTELTEIL
SCHEIBE ISO 7089 20 300HV F	10289808	40	12	70	917291608	RAUPENTRAEGER LI.
SCHEIBE ISO 7089 20 300HV F	10289808	40	12	103	917291708	RAUPENTRAEGER RE.
SCHEIBE ISO 7089 20 300HV F	10289808	29	42	131	917076708	LAUFSTEG RAUPENFAHRWER
SCHEIBE ISO 7089 20 300HV F	10289808	10	1	133	968705508	STUETZE
SCHEIBE ISO 7089 20 300HV F	10289808	3	2	136	962009308	ABSTUETZPLATTE KPL.
SCHEIBE ISO 7089 20 300HV F	10289808	10	4	143	96051604	ROLLENLAGERUNG
SCHEIBE ISO 7089 20 300HV F	10289808	27	16	150	917347808	UNTERTEIL VORM.
SCHEIBE ISO 7089 20 300HV F	10289808	15	12	188	917401608	DREHBUEHNE KPL.
SCHEIBE ISO 7089 20 300HV F	10289808	11	16	200	917077708	BOLZEN S-ANLENKSTUECK
SCHEIBE ISO 7089 20 300HV F	10289808	91	6	499	917080008	LAUFSTEG DREHBUEHNE
SCHEIBE ISO 7089 20 300HV F	10289808	15	20	502	968283208	LAUFSTEG DREHBUEHNE LI
SCHEIBE ISO 7089 20 300HV F	10289808	9	24	509	969259908	LAUFSTEG DREHBUEHNE REC
SCHEIBE ISO 7089 20 300HV F	10289808	76	4	546	917347708	SA-BOCK
SCHEIBE ISO 7089 20 300HV F	10289808	18	2	552	967846208	ZUGSTANGE KPL.
SCHEIBE ISO 7089 20 300HV F	10289808	12	1	823	965575208	ZENTRIERUNG KPL.
SCHEIBE ISO 7089 20 300HV F	10289808	75	5	892	917078508	S-KOPFSTUECK
SCHEIBE ISO 7089 20 300HV F	10289808	10	2	911	917190908	S-ZWISCHENSTUECK
SCHEIBE ISO 7089 20 300HV F	10289808	10	2	919	917333908	S-ZWISCHENSTUECK
SCHEIBE ISO 7089 20 300HV F	10289808	61	11	923	917231408	S-ADAPTER
SCHEIBE ISO 7089 20 300HV F	10289808	10	2	930	917078608	S-ZWISCHENSTUECK
SCHEIBE ISO 7089 20 300HV F	10289808	10	2	939	917078708	S-ZWISCHENSTUECK
SCHEIBE ISO 7089 20 300HV F	10289808	10	2	957	917079208	S-ZWISCHENSTUECK
SCHEIBE ISO 7089 20 300HV F	10289808	10	2	962	917571208	S-ZWISCHENSTUECK
SCHEIBE ISO 7089 20 300HV F	10289808	10	2	967	919086008	S-ZWISCHENSTUECK
SCHEIBE ISO 7089 20 300HV F	10289808	19	2	1039	968490108	STANGE KPL.
SCHEIBE ISO 7089 20 300HV F	10289808	106	4	1062	917333208	D-ANLENKSTUECK VORM.
SCHEIBE ISO 7089 20 300HV F	10289808	145	1	1105	917380508	D-KOPFSTUECK VORM.
SCHEIBE ISO 7089 20 300HV F	10289808	10	8	1118	967983208	ZUSATZGEWICHT DERRICK
SCHEIBE ISO 7089 20 300HV F	10289808	7	2	1119	968026008	ZUGSTANGE KPL.
SCHEIBE ISO 7089 20 300HV F	10289808	16	4	1200	917333708	WA-BOCK 1 KOPFSTUECK
SCHEIBE ISO 7089 20 300HV F	10289808	89	4	1209	917333808	WA-BOCK 2 KOPFSTUECK
SCHEIBE ISO 7089 20 300HV F	10289808	45	2	1239	917251008	L-KOPFSTUECK
SCHEIBE ISO 7089 20 300HV F	10289808	6	2	1283	968934608	KLAPPE KPL.
SCHEIBE ISO 7089 20 300HV F	10289808	5	2	1326	967995008	MECH.BEFESTIGUNGSTEILE
SCHEIBE ISO 7089 20 300HV F	10289808	5	6	1403	969944708	HALTERUNG VORM.
SCHEIBE ISO 7089 20 MS	420051314	14	14	1179	917191408	W-ANLENKSTUECK
SCHEIBE ISO 7089 24 300HV F	10289810	44	1	76	933878901	PLANETENGETRIEBE
SCHEIBE ISO 7089 24 300HV F	10289810	14	8	200	917077708	BOLZEN S-ANLENKSTUECK

6.9.2023

etk\_en\_de\_098207 LR 11000

1949

**LIEBHERR**Alphabetical index  
Alphabetischer Index

Bezeichnung	Artikel	Pos.	Menge	Seite	Baugruppe	Bezeichnung
SCHEIBE ISO 7089 24 300HV F	10289810	8	29	502	968283208	LAUFSTEG DREHBUEHNE LI
SCHEIBE ISO 7089 24 300HV F	10289810	5	2	1136	969396908	LEITER VORM.
SCHEIBE ISO 7089 24 300HV F	10289810	31	2	1191	917227808	WA-BOCK 1 ANLENKSTUECK
SCHEIBE ISO 7089 24 300HV F	10289810	14	8	1218	968662708	WA-BOCK 2 ANLENKSTUECK
SCHEIBE ISO 7089 27 300HV F	11081186	28	2	135	917076808	MECH.ZUSATZABSTUETZUNG
SCHEIBE ISO 7089 3 MS	420050108	(506)	1	59	967908108	KABELLISTE MITTELSTUECK
SCHEIBE ISO 7089 3 MS	420050108	(506)	1	59	967908108	KABELLISTE MITTELSTUECK
SCHEIBE ISO 7089 3 MS	420050108	508	1	85	967971408	KABELSTRANG
SCHEIBE ISO 7089 3 MS	420050108	22	2	698	967917908	SCHALTSCHRANK MECH.
SCHEIBE ISO 7089 3 MS	420050108	267	9	864	967923108	LEITUNGSTROMMEL KPL.
SCHEIBE ISO 7089 3 MS	420050108	282	42	897	968401108	KLEMMKASTEN
SCHEIBE ISO 7089 3 MS	420050108	267	9	1093	968285208	LEITUNGSTROMMEL KPL.
SCHEIBE ISO 7089 3 MS	420050108	154	9	1186	968459008	LEITUNGSTROMMEL KPL.
SCHEIBE ISO 7089 3 MS	420050108	282	4	1223	969372808	KLEMMKASTEN KPL.
SCHEIBE ISO 7089 3 MS	420050108	(506)	1	1243	967922908	KLEMMKASTEN
SCHEIBE ISO 7089 3 MS	420050108	152	18	1271	968733208	KLEMMKASTEN KPL.
SCHEIBE ISO 7089 3 MS	420050108	267	9	1288	968733708	LEITUNGSTROMMEL KPL.
SCHEIBE ISO 7089 3 MS	420050108	152	27	1301	968734008	KLEMMKASTEN KPL.
SCHEIBE ISO 7089 3 MS	420050108	(157)	2	1325	967276708	EMPFAENGER
SCHEIBE ISO 7089 3,5 200HV 4	10875644	282	18	1243	967922908	KLEMMKASTEN
SCHEIBE ISO 7089 30 300HV F	10289811	27	4	131	917076708	LAUFSTEG RAUPENFAHRWER
SCHEIBE ISO 7089 30 300HV F	10289811	71	8	546	917347708	SA-BOCK
SCHEIBE ISO 7089 30 300HV F	10289811	27	13	610	917081608	KRANFUEHRERKABINE KPL.
SCHEIBE ISO 7089 30 300HV F	10289811	4	1	903	969663108	SEILFUEHRROLLE
SCHEIBE ISO 7089 30 300HV F	10289811	8	4	1125	968028008	LASCHE KPL.
SCHEIBE ISO 7089 30 300HV F	10289811	5	4	1191	917227808	WA-BOCK 1 ANLENKSTUECK
SCHEIBE ISO 7089 30 300HV F	10289811	31	28	1200	917333708	WA-BOCK 1 KOPFSTUECK
SCHEIBE ISO 7089 30 300HV F	10289811	26	4	1208	917333808	WA-BOCK 2 KOPFSTUECK
SCHEIBE ISO 7089 30 300HV F	10289811	10	2	1298	968828308	LASCHE VORM.
SCHEIBE ISO 7089 30 300HV F	10289811	17	8	1360	917229808	SCHWEBEBALLAST
SCHEIBE ISO 7089 33 300HV F	11692808	6	36	1371	917230008	ZENTRIERUNG STANDARD
SCHEIBE ISO 7089 36 300HV F	10289812	6	1	1316	968984108	FAB-STUETZE
SCHEIBE ISO 7089 39 300HV F	10289855	6	6	504	968309908	PODEST KPL.
SCHEIBE ISO 7089 4 200HV 4	10875645	62	2	599	917081208	ZENTRALSCHMIERANLAGE O
SCHEIBE ISO 7089 4 200HV 4	10875645	85	72	699	967917908	SCHALTSCHRANK MECH.
SCHEIBE ISO 7089 4 200HV 4	10875645	72	32	708	967918008	AUFBAUTEILE MONTAGETAPE
SCHEIBE ISO 7089 4 200HV 4	10875645	276	4	897	968401108	KLEMMKASTEN
SCHEIBE ISO 7089 4 200HV 4	10875645	246	4	1185	968458708	KLEMMKASTEN
SCHEIBE ISO 7089 4 200HV 4	10875645	268	4	1193	968562208	KLEMMKASTEN KPL.
SCHEIBE ISO 7089 4 200HV 4	10875645	8	3	1378	967936408	WINDWARNUNG VORM.
SCHEIBE ISO 7089 5 -A2	10410193	355	4	287	968510808	BEFESTIGUNGSTEILE DRUC
SCHEIBE ISO 7089 5 -A2	10410193	2	2	1378	967936408	WINDWARNUNG VORM.
SCHEIBE ISO 7089 5 200HV ZN	10197808	59	6	23	917345308	RAUPENMITTELTEIL
SCHEIBE ISO 7089 5 200HV ZN	10197808	9	11	30	969088908	HALTER VORM.
SCHEIBE ISO 7089 5 200HV ZN	10197808	9	6	91	917322008	ZENTRALSCHMIERUNG RAUP
SCHEIBE ISO 7089 5 200HV ZN	10197808	9	6	115	917322208	ZENTRALSCHMIERUNG RAUP
SCHEIBE ISO 7089 5 200HV ZN	10197808	8	2	163	917081108	ZENTRALSCHMIERANLAGE O
SCHEIBE ISO 7089 5 200HV ZN	10197808	21	2	442	10138014	LAEDRUCKREGELUNG
SCHEIBE ISO 7089 5 200HV ZN	10197808	3	2	451	9078467	EINSTELLBLECH ANBAU
SCHEIBE ISO 7089 5 200HV ZN	10197808	35	8	486	917203308	STUERSTAND
SCHEIBE ISO 7089 5 200HV ZN	10197808	4	2	565	917691308	ZENTRALSCHMIERUNG
SCHEIBE ISO 7089 5 200HV ZN	10197808	15	5	585	967930608	ELEKTRIK KRAFTSTOFFBEHA
SCHEIBE ISO 7089 5 200HV ZN	10197808	(15)	5	588	967968208	OELBEHAELTER VORM.
SCHEIBE ISO 7089 5 200HV ZN	10197808	61	2	599	917081208	ZENTRALSCHMIERANLAGE O
SCHEIBE ISO 7089 5 200HV ZN	10197808	24	1	623	917432008	SCHIEBETUER KPL.
SCHEIBE ISO 7089 5 200HV ZN	10197808	33	2	649	964837908	ANBAUTEILE
SCHEIBE ISO 7089 5 200HV ZN	10197808	2	4	813	917190608	FREMDEINSPEISUNG
SCHEIBE ISO 7089 5 200HV ZN	10197808	11	2	1094	917692208	ZENTRALSCHMIERUNG
SCHEIBE ISO 7089 5 200HV ZN	10197808	6	1	1377	968838608	GRUNDHALTER VORM.
SCHEIBE ISO 7089 6 200HV ZN	10197771	35	18	23	917345308	RAUPENMITTELTEIL

6.9.2023

etk\_en\_de\_098207 LR 11000

1950

**LIEBHERR**Alphabetical index  
Alphabetischer Index

Bezeichnung	Artikel	Pos.	Menge	Seite	Baugruppe	Bezeichnung
SCHEIBE ISO 7089 6 200HV ZN	10197771	30	2	53	967907608	SCHALTKASTEN VORM.
SCHEIBE ISO 7089 6 200HV ZN	10197771	4	4	55	926891108	VERTEILER MASSE
SCHEIBE ISO 7089 6 200HV ZN	10197771	6	6	89	968727008	KAMERAANBAU RAUPE
SCHEIBE ISO 7089 6 200HV ZN	10197771	11	4	91	917322008	ZENTRALSCHMIERUNG RAUP
SCHEIBE ISO 7089 6 200HV ZN	10197771	6	6	113	968668808	KAMERAANBAU RAUPE
SCHEIBE ISO 7089 6 200HV ZN	10197771	11	4	115	917322208	ZENTRALSCHMIERUNG RAUP
SCHEIBE ISO 7089 6 200HV ZN	10197771	111	8	195	968277508	MONTAGETEILE DREHBUEHN
SCHEIBE ISO 7089 6 200HV ZN	10197771	7	3	198	969483508	PARKKONSOLE SCHLAEUCHE
SCHEIBE ISO 7089 6 200HV ZN	10197771	34	2	204	917438108	WINDE 1 VORM.
SCHEIBE ISO 7089 6 200HV ZN	10197771	34	2	225	917454008	WINDE 2 VORM.
SCHEIBE ISO 7089 6 200HV ZN	10197771	13	16	251	917645608	MONTAGEWINDE VORM.
SCHEIBE ISO 7089 6 200HV ZN	10197771	390	12	285	967978708	DIESELMOTOR VORM.
SCHEIBE ISO 7089 6 200HV ZN	10197771	354	6	287	968510808	BEFESTIGUNGSTEILE DRUC
SCHEIBE ISO 7089 6 200HV ZN	10197771	71	36	323	968240908	KUEHLER VORM.
SCHEIBE ISO 7089 6 200HV ZN	10197771	13	8	401	10303007	KRAFTSTOFFVORFILTER
SCHEIBE ISO 7089 6 200HV ZN	10197771	42	8	466	917079408	SCHALLDAEMPFERANLAGE
SCHEIBE ISO 7089 6 200HV ZN	10197771	42	4	486	917203308	STEUERSTAND
SCHEIBE ISO 7089 6 200HV ZN	10197771	109	1	611	917081608	KRANFUEHRERKABINE KPL.
SCHEIBE ISO 7089 6 200HV ZN	10197771	9	3	623	917432008	SCHIEBETUER KPL.
SCHEIBE ISO 7089 6 200HV ZN	10197771	16	3	625	968080908	SCHLISSANLAGE
SCHEIBE ISO 7089 6 200HV ZN	10197771	56	4	635	964598408	INNENVERKLEIDUNG
SCHEIBE ISO 7089 6 200HV ZN	10197771	23	12	649	964837908	ANBAUTEILE
SCHEIBE ISO 7089 6 200HV ZN	10197771	9	2	651	917200808	HEIZKLIMAGERAET EINBAU
SCHEIBE ISO 7089 6 200HV ZN	10197771	43	2	653	10228112	HEIZKLIMAGERAET
SCHEIBE ISO 7089 6 200HV ZN	10197771	8	4	700	969408008	DECKEL KPL.
SCHEIBE ISO 7089 6 200HV ZN	10197771	3	6	711	922648308	KLEMMBRETT VORM.
SCHEIBE ISO 7089 6 200HV ZN	10197771	42	4	786	967956208	KAMERAANBAU DREHBUEHN
SCHEIBE ISO 7089 6 200HV ZN	10197771	22	4	788	968646208	KAMERAHALTER VORM.
SCHEIBE ISO 7089 6 200HV ZN	10197771	70	6	1062	917333208	D-ANLENKSTUECK VORM.
SCHEIBE ISO 7089 6 200HV ZN	10197771	8	2	1120	968027308	ZUGSTANGE VORM.
SCHEIBE ISO 7089 6 200HV ZN	10197771	13	4	1339	918014408	HALTERUNG
SCHEIBE ISO 7089 6 200HV ZN	10197771	10	14	1343	967957508	KAMERAANBAU S-ANLENKSTU
SCHEIBE ISO 7089 6 200HV ZN	10197771	4	21	1347	969529208	MECH.BEFESTIGUNGSTEILE
SCHEIBE ISO 7089 6 200HV ZN	10197771	8	26	1350	969529308	MECH.BEFESTIGUNGSTEILE
SCHEIBE ISO 7089 6 200HV ZN	10197771	10	8	1362	921723608	SCHALTEINHEIT
SCHEIBE ISO 7089 6 200HV ZN	10197771	10	8	1363	921723708	SCHALTEINHEIT
SCHEIBE ISO 7089 6 200HV-A2	420060201	26	19	786	967956208	KAMERAANBAU DREHBUEHN
SCHEIBE ISO 7089 6 200HV-A2	420060201	6	4	790	96005701	KAMERAHALTER VORM.
SCHEIBE ISO 7089 6 200HV-A4	420000414	49	16	1239	917251008	L-KOPFSTUECK
SCHEIBE ISO 7089 8 200HV	10017181	10	3	395	11363994	ANTRIEB FUER HDP VORM.
SCHEIBE ISO 7089 8 200HV 4	11651374	6	4	811	10121248	TAUCHHEIZER
SCHEIBE ISO 7089 8 200HV-A2	420060705	26	16	204	917438108	WINDE 1 VORM.
SCHEIBE ISO 7089 8 200HV-A2	420060705	26	16	225	917454008	WINDE 2 VORM.
SCHEIBE ISO 7089 8 200HV-A2	420060705	19	4	226	968161808	SCHUTZWALZE KPL.
SCHEIBE ISO 7089 8 200HV-A2	420060705	41	46	466	917079408	SCHALLDAEMPFERANLAGE
SCHEIBE ISO 7089 8 200HV-A2	420060705	25	56	469	917079508	LUFTFILTERANLAGE KPL.
SCHEIBE ISO 7089 8 200HV-A2	420060705	16	32	786	967956208	KAMERAANBAU DREHBUEHN
SCHEIBE ISO 7089 8 200HV-A2	420060705	103	15	1250	917191508	L-ZWISCHENSTUECK
SCHEIBE ISO 7089 8 200HV-A2	420060705	5	6	1379	967937608	HINDERNISFEUER VORM.
SCHEIBE ISO 7089 8 200HV-A4	420001014	107	4	71	917291608	RAUPENTRAEGER LI.
SCHEIBE ISO 7089 8 200HV-A4	420001014	107	4	104	917291708	RAUPENTRAEGER RE.
SCHEIBE ISO 7089 8 200HV-A4	420001014	79	4	260	540270514	ANTRIEB KPL
SCHEIBE ISO 7089 8 200HV-A4	420001014	375	12	284	967978708	DIESELMOTOR VORM.
SCHEIBE ISO 7089 8 200HV-A4	420001014	38	43	498	917080008	LAUFSTEG DREHBUEHNE
SCHEIBE ISO 7089 8 200HV-A4	420001014	5	8	588	967968208	OELBEHAELTER VORM.
SCHEIBE ISO 7089 8 200HV-A4	420001014	10	4	1191	917227808	WA-BOCK 1 ANLENKSTUECK
SCHEIBE ISO 7089 8 200HV-A4	420001014	73	8	1208	917333808	WA-BOCK 2 KOPFSTUECK
SCHEIBE ISO 7089 8 200HV-A4	420001014	50	36	1239	917251008	L-KOPFSTUECK
SCHEIBE ISO 7089 8 200HV-A4	420001014	35	4	1269	917483908	F-ANSCHLUSSKOPF
SCHEIBE ISO 7089 8 300HV ZN	12103465	36	4	23	917345308	RAUPENMITTELTEIL

6.9.2023

etk\_en\_de\_098207 LR 11000

1951

**LIEBHERR**Alphabetical index  
Alphabetischer Index

Bezeichnung	Artikel	Pos.	Menge	Seite	Baugruppe	Bezeichnung
SCHEIBE ISO 7089 8 300HV ZN	12103465	13	4	55	926891108	VERTEILER MASSE
SCHEIBE ISO 7089 8 300HV ZN	12103465	7	14	151	968284308	MONTAGETEILE UNTERTEIL
SCHEIBE ISO 7089 8 300HV ZN	12103465	42	8	188	917401608	DREHBUEHNE KPL.
SCHEIBE ISO 7089 8 300HV ZN	12103465	27	112	194	968277508	MONTAGETEILE DREHBUEHN
SCHEIBE ISO 7089 8 300HV ZN	12103465	18	4	226	968161808	SCHUTZWALZE KPL.
SCHEIBE ISO 7089 8 300HV ZN	12103465	31	10	234	917451208	WINDE 4 VORM.
SCHEIBE ISO 7089 8 300HV ZN	12103465	(6)	2	283	967978708	DIESELMOTOR VORM.
SCHEIBE ISO 7089 8 300HV ZN	12103465	353	4	287	968510808	BEFESTIGUNGSTEILE DRUC
SCHEIBE ISO 7089 8 300HV ZN	12103465	11	28	475	968169408	BATTERIEKASTEN VORM.
SCHEIBE ISO 7089 8 300HV ZN	12103465	8	3	480	968111208	HARNSTOFFTANK VORM.
SCHEIBE ISO 7089 8 300HV ZN	12103465	4	4	491	915587308	ABLAGEKASTEN
SCHEIBE ISO 7089 8 300HV ZN	12103465	76	52	499	917080008	LAUFSTEG DREHBUEHNE
SCHEIBE ISO 7089 8 300HV ZN	12103465	42	28	502	968283208	LAUFSTEG DREHBUEHNE LI
SCHEIBE ISO 7089 8 300HV ZN	12103465	4	12	505	968287308	AUFSTIEG VORM.
SCHEIBE ISO 7089 8 300HV ZN	12103465	5	2	506	968287208	KLAPPTRITT VORM.
SCHEIBE ISO 7089 8 300HV ZN	12103465	27	9	532	917080208	ZUSATZHEIZUNG OW
SCHEIBE ISO 7089 8 300HV ZN	12103465	14	1	533	967276208	ZUSATZHEIZUNG VORM.
SCHEIBE ISO 7089 8 300HV ZN	12103465	45	2	536	917191108	KLIMAANLAGE
SCHEIBE ISO 7089 8 300HV ZN	12103465	62	14	546	917347708	SA-BOCK
SCHEIBE ISO 7089 8 300HV ZN	12103465	13	3	548	967852308	SA-BOCK AUFSTELLVORRIC
SCHEIBE ISO 7089 8 300HV ZN	12103465	22	8	573	917080608	MONTAGEEINRICHTUNG RA
SCHEIBE ISO 7089 8 300HV ZN	12103465	12	8	583	917080808	KRAFTSTOFFBEHALTER KPL
SCHEIBE ISO 7089 8 300HV ZN	12103465	63	5	599	917081208	ZENTRALSCHMIERANLAGE O
SCHEIBE ISO 7089 8 300HV ZN	12103465	115	2	611	917081608	KRANFUEHRERKABINE KPL.
SCHEIBE ISO 7089 8 300HV ZN	12103465	5	18	613	968121308	KRANFUEHRERKABINE VORM
SCHEIBE ISO 7089 8 300HV ZN	12103465	20	2	623	917432008	SCHIEBETUER KPL.
SCHEIBE ISO 7089 8 300HV ZN	12103465	8	4	636	964588408	FUEHRUNG VORM.
SCHEIBE ISO 7089 8 300HV ZN	12103465	9	2	637	964588308	FUEHRUNG VORM.
SCHEIBE ISO 7089 8 300HV ZN	12103465	122	20	661	968286908	GERAEUSCHDAEMMUNG OBE
SCHEIBE ISO 7089 8 300HV ZN	12103465	6	2	662	968308808	DECKEL KPL.
SCHEIBE ISO 7089 8 300HV ZN	12103465	6	1	663	968308908	DECKEL KPL.
SCHEIBE ISO 7089 8 300HV ZN	12103465	6	2	664	968309008	DECKEL KPL.
SCHEIBE ISO 7089 8 300HV ZN	12103465	9	2	666	968310408	DECKEL KPL.
SCHEIBE ISO 7089 8 300HV ZN	12103465	9	2	667	968318208	DECKEL KPL.
SCHEIBE ISO 7089 8 300HV ZN	12103465	6	8	698	967917908	SCHALTSCHRANK MECH.
SCHEIBE ISO 7089 8 300HV ZN	12103465	22	2	786	967956208	KAMERAANBAU DREHBUEHN
SCHEIBE ISO 7089 8 300HV ZN	12103465	17	20	822	917081508	AUFNAHME GEGENGEWICHT
SCHEIBE ISO 7089 8 300HV ZN	12103465	45	2	822	917081508	AUFNAHME GEGENGEWICHT
SCHEIBE ISO 7089 8 300HV ZN	12103465	49	44	891	917078508	S-KOPFSTUECK
SCHEIBE ISO 7089 8 300HV ZN	12103465	8	4	894	96001219	HUBENDSCHALTER VORM.
SCHEIBE ISO 7089 8 300HV ZN	12103465	53	4	977	917486008	WINDE 5 VORM.
SCHEIBE ISO 7089 8 300HV ZN	12103465	43	4	995	917473608	WINDE 6 VORM.
SCHEIBE ISO 7089 8 300HV ZN	12103465	29	14	1020	917474008	WINDE 3 VORM.
SCHEIBE ISO 7089 8 300HV ZN	12103465	8	8	1071	917178708	D-RUECKHALTESICHERUNG
SCHEIBE ISO 7089 8 300HV ZN	12103465	61	32	1104	917380508	D-KOPFSTUECK VORM.
SCHEIBE ISO 7089 8 300HV ZN	12103465	26	20	1108	967946208	VERSTELLFLASCHE KPL.
SCHEIBE ISO 7089 8 300HV ZN	12103465	17	1	1109	967966108	ENDSCHALTER KPL.
SCHEIBE ISO 7089 8 300HV ZN	12103465	17	1	1110	967966808	ENDSCHALTER KPL.
SCHEIBE ISO 7089 8 300HV ZN	12103465	4	8	1126	968028208	AUFLAGE KPL.
SCHEIBE ISO 7089 8 300HV ZN	12103465	12	12	1128	968107908	ZUGZYLINDER VORM.
SCHEIBE ISO 7089 8 300HV ZN	12103465	7	4	1135	969396608	AUFSTIEG VORM.
SCHEIBE ISO 7089 8 300HV ZN	12103465	8	4	1136	969396908	LEITER VORM.
SCHEIBE ISO 7089 8 300HV ZN	12103465	45	8	1179	917191408	W-ANLENKSTUECK
SCHEIBE ISO 7089 8 300HV ZN	12103465	9	4	1196	968645308	RUECKHALTEZYLINDER VORM
SCHEIBE ISO 7089 8 300HV ZN	12103465	30	24	1218	968662708	WA-BOCK 2 ANLENKSTUECK
SCHEIBE ISO 7089 8 300HV ZN	12103465	34	8	1239	917251008	L-KOPFSTUECK
SCHEIBE ISO 7089 8 300HV ZN	12103465	27	8	1269	917483908	F-ANSCHLUSSKOPF
SCHEIBE ISO 7089 8 300HV ZN	12103465	4	2	1285	968938308	SENSOR VORM.
SCHEIBE ISO 7089 8 300HV ZN	12103465	42	6	1296	917484308	F-KOPFSTUECK
SCHEIBE ISO 7089 8 300HV ZN	12103465	24	4	1311	917484608	FA-BOCK

6.9.2023

etk\_en\_de\_098207 LR 11000

1952

**LIEBHERR**Alphabetical index  
Alphabetischer Index

Bezeichnung	Artikel	Pos.	Menge	Seite	Baugruppe	Bezeichnung
SCHEIBE ISO 7089 8 300HV ZN	12103465	16	12	1331	917228608	MASTNASE
SCHEIBE ISO 7089 8 300HV ZN	12103465	10	8	1339	918014408	HALTERUNG
SCHEIBE ISO 7089 8 300HV ZN	12103465	15	4	1347	969529208	MECH.BEFESTIGUNGSTEILE
SCHEIBE ISO 7089 8 300HV ZN	12103465	15	8	1350	969529308	MECH.BEFESTIGUNGSTEILE
SCHEIBE ISO 7089 8 300HV ZN	12103465	41	22	1360	917229808	SCHWEBEBALLAST
SCHEIBE ISO 7089 8 MS	420050601	15	6	788	968646208	KAMERAHALTER VORM.
SCHEIBE ISO 7092 16 300HV F	11691326	73	2	323	968240908	KUEHLER VORM.
SCHEIBE ISO 7092 16 300HV F	11691326	22	6	851	917332608	S-ANLENKSTUECK VORM.
SCHEIBE ISO 7092 16 300HV F	11691326	14	18	1239	917251008	L-KOPFSTUECK
SCHEIBE ISO 7092 20 300HV F	11691327	28	4	131	917076708	LAUFSTEG RAUPENFAHRWER
SCHEIBE ISO 7092 20 300HV F	11691327	7	2	1067	968246608	ZUGSTANGE KPL.
SCHEIBE ISO 7092 20 300HV F	11691327	17	4	1135	969396608	AUFSTIEG VORM.
SCHEIBE ISO 7092 20 300HV F	11691327	8	2	1339	918014408	HALTERUNG
SCHEIBE ISO 7092 6 200HV-A2	10035694	14	1	1135	969396608	AUFSTIEG VORM.
SCHEIBE ISO 7092 6 200HV-A2	10035694	80	4	1209	917333808	WA-BOCK 2 KOPFSTUECK
SCHEIBE ISO 7092 6 200HV-A2	10035694	16	2	1356	968134408	MECH.ANBAUTEILE SCHEINW
SCHEIBE ISO 7092 6 200HV-A2	10035694	23	4	1357	968099808	KAMERAHALTER VORM.
SCHEIBE ISO 7092 8 200HV 4	10299679	73	8	499	917080008	LAUFSTEG DREHBUEHNE
SCHEIBE ISO 7093-1 10 300HV	11491889	71	12	24	917345308	RAUPENMITTELTEIL
SCHEIBE ISO 7093-1 10 300HV	11491889	48	6	234	917451208	WINDE 4 VORM.
SCHEIBE ISO 7093-1 10 300HV	11491889	76	16	323	968240908	KUEHLER VORM.
SCHEIBE ISO 7093-1 10 300HV	11491889	43	2	466	917079408	SCHALLDAEMPFERANLAGE
SCHEIBE ISO 7093-1 10 300HV	11491889	11	28	474	917079708	BATTERIELAGERUNG
SCHEIBE ISO 7093-1 10 300HV	11491889	23	4	571	917080508	ROLLENLAGERUNG
SCHEIBE ISO 7093-1 10 300HV	11491889	13	2	902	918121308	ROLLENSATZ
SCHEIBE ISO 7093-1 10 300HV	11491889	17	4	907	918121408	ROLLENSATZ
SCHEIBE ISO 7093-1 10 300HV	11491889	51	8	977	917486008	WINDE 5 VORM.
SCHEIBE ISO 7093-1 10 300HV	11491889	41	8	995	917473608	WINDE 6 VORM.
SCHEIBE ISO 7093-1 10 300HV	11491889	28	8	1020	917474008	WINDE 3 VORM.
SCHEIBE ISO 7093-1 10 300HV	11491889	56	2	1179	917191408	W-ANLENKSTUECK
SCHEIBE ISO 7093-1 10 300HV	11491889	20	4	1196	968645308	RUECKHALTEZYLINDER VORM
SCHEIBE ISO 7093-1 10 300HV	11491889	8	16	1305	917484408	F-ZWISCHENSTUECK
SCHEIBE ISO 7093-1 10 300HV	11491889	8	16	1308	917484508	F-ZWISCHENSTUECK
SCHEIBE ISO 7093-1 10 300HV	11491889	12	8	1356	968134408	MECH.ANBAUTEILE SCHEINW
SCHEIBE ISO 7093-1 10 A2	421802108	385	111	284	967978708	DIESELMOTOR VORM.
SCHEIBE ISO 7093-1 10 A2	421802108	19	18	587	917080908	OELBEHAELTER KPL.
SCHEIBE ISO 7093-1 10 A2	421802108	22	16	822	917081508	AUFNAHME GEGENGEWICHT
SCHEIBE ISO 7093-1 12 200HV	421801908	389	8	285	967978708	DIESELMOTOR VORM.
SCHEIBE ISO 7093-1 12 200HV	421801908	351	4	287	968510808	BEFESTIGUNGSTEILE DRUC
SCHEIBE ISO 7093-1 12 300HV	11182717	17	16	121	918589408	HYDRAULISCHE ABSTUETZUN
SCHEIBE ISO 7093-1 12 300HV	11182717	23	12	234	917451208	WINDE 4 VORM.
SCHEIBE ISO 7093-1 12 300HV	11182717	77	8	323	968240908	KUEHLER VORM.
SCHEIBE ISO 7093-1 12 300HV	11182717	33	16	545	917347708	SA-BOCK
SCHEIBE ISO 7093-1 12 300HV	11182717	94	24	852	917332608	S-ANLENKSTUECK VORM.
SCHEIBE ISO 7093-1 12 300HV	11182717	23	8	891	917078508	S-KOPFSTUECK
SCHEIBE ISO 7093-1 12 300HV	11182717	7	16	911	917190908	S-ZWISCHENSTUECK
SCHEIBE ISO 7093-1 12 300HV	11182717	7	16	919	917333908	S-ZWISCHENSTUECK
SCHEIBE ISO 7093-1 12 300HV	11182717	7	16	923	917231408	S-ADAPTER
SCHEIBE ISO 7093-1 12 300HV	11182717	7	16	930	917078608	S-ZWISCHENSTUECK
SCHEIBE ISO 7093-1 12 300HV	11182717	7	16	939	917078708	S-ZWISCHENSTUECK
SCHEIBE ISO 7093-1 12 300HV	11182717	7	16	946	917078808	S-ZWISCHENSTUECK
SCHEIBE ISO 7093-1 12 300HV	11182717	7	16	957	917079208	S-ZWISCHENSTUECK
SCHEIBE ISO 7093-1 12 300HV	11182717	7	16	962	917571208	S-ZWISCHENSTUECK
SCHEIBE ISO 7093-1 12 300HV	11182717	7	16	967	919086008	S-ZWISCHENSTUECK
SCHEIBE ISO 7093-1 12 300HV	11182717	41	16	972	917191008	SL-REDUZIERSTUECK
SCHEIBE ISO 7093-1 12 300HV	11182717	141	8	1063	917333208	D-ANLENKSTUECK VORM.
SCHEIBE ISO 7093-1 12 300HV	11182717	84	8	1104	917380508	D-KOPFSTUECK VORM.
SCHEIBE ISO 7093-1 12 300HV	11182717	19	8	1179	917191408	W-ANLENKSTUECK
SCHEIBE ISO 7093-1 12 300HV	11182717	(5)	4	1180	917191408	W-ANLENKSTUECK
SCHEIBE ISO 7093-1 12 300HV	11182717	(5)	4	1180	917191408	W-ANLENKSTUECK

6.9.2023

etk\_en\_de\_098207 LR 11000

1953

**LIEBHERR**Alphabetical index  
Alphabetischer Index

Bezeichnung	Artikel	Pos.	Menge	Seite	Baugruppe	Bezeichnung
SCHEIBE ISO 7093-1 12 300HV	11182717	22	16	1191	917227808	WA-BOCK 1 ANLENKSTUECK
SCHEIBE ISO 7093-1 12 300HV	11182717	26	32	1200	917333708	WA-BOCK 1 KOPFSTUECK
SCHEIBE ISO 7093-1 12 300HV	11182717	21	16	1218	968662708	WA-BOCK 2 ANLENKSTUECK
SCHEIBE ISO 7093-1 12 300HV	11182717	4	32	1227	917191308	ZWISCHENSTUECK
SCHEIBE ISO 7093-1 12 300HV	11182717	10	16	1230	917333608	ZWISCHENSTUECK WA-BOCK
SCHEIBE ISO 7093-1 12 300HV	11182717	61	8	1239	917251008	L-KOPFSTUECK
SCHEIBE ISO 7093-1 12 300HV	11182717	15	16	1250	917191508	L-ZWISCHENSTUECK
SCHEIBE ISO 7093-1 12 300HV	11182717	15	16	1255	917227908	L-ZWISCHENSTUECK
SCHEIBE ISO 7093-1 12 300HV	11182717	15	16	1258	917228008	L-ZWISCHENSTUECK
SCHEIBE ISO 7093-1 12 300HV	11182717	15	16	1262	917625408	L-ZWISCHENSTUECK
SCHEIBE ISO 7093-1 12 300HV	11182717	15	16	1266	917627008	L-ZWISCHENSTUECK
SCHEIBE ISO 7093-1 12 300HV	11182717	21	8	1269	917483908	F-ANSCHLUSSKOPF
SCHEIBE ISO 7093-1 12 300HV	11182717	15	8	1275	917484008	F-MONTAGEEINHEIT
SCHEIBE ISO 7093-1 12 300HV	11182717	20	16	1281	917484108	F-ANLENKSTUECK
SCHEIBE ISO 7093-1 14 300HV	10876800	60	4	1361	917229808	SCHWEBEBALLAST
SCHEIBE ISO 7093-1 16 200HV	10455191	4	4	474	917079708	BATTERIELAGERUNG
SCHEIBE ISO 7093-1 16 200HV	10455191	23	16	583	917080808	KRAFTSTOFFBEHALTER KPL
SCHEIBE ISO 7093-1 16 200HV	10455191	10	16	587	917080908	OELBEHALTER KPL.
SCHEIBE ISO 7093-1 20 300HV	4600328	11	2	823	965575208	ZENTRIERUNG KPL.
SCHEIBE ISO 7093-1 20 300HV	4600328	89	2	892	917078508	S-KOPFSTUECK
SCHEIBE ISO 7093-1 20 300HV	4600328	28	2	1360	917229808	SCHWEBEBALLAST
SCHEIBE ISO 7093-1 24 300HV	10179463	20	16	234	917451208	WINDE 4 VORM.
SCHEIBE ISO 7093-1 4 200HV 4	10875642	27	2	502	968283208	LAUFSTEG DREHBUEHNE LI
SCHEIBE ISO 7093-1 4 200HV 4	10875642	34	2	504	968309908	PODEST KPL.
SCHEIBE ISO 7093-1 4 200HV 4	10875642	67	2	599	917081208	ZENTRALSCHMIERANLAGE O
SCHEIBE ISO 7093-1 4 200HV 4	10875642	324	4	768	967788208	DRUCKLUFTANLAGE
SCHEIBE ISO 7093-1 4 200HV 4	10875642	32	16	792	967956108	AUSRUESTUNG KAMERA KAB
SCHEIBE ISO 7093-1 5 200HV 4	10875643	61	6	24	917345308	RAUPENMITTELTEIL
SCHEIBE ISO 7093-1 5 200HV 4	10875643	30	2	121	918589408	HYDRAULISCHE ABSTUETZUN
SCHEIBE ISO 7093-1 5 200HV 4	10875643	43	8	188	917401608	DREHBUEHNE KPL.
SCHEIBE ISO 7093-1 5 200HV 4	10875643	58	2	498	917080008	LAUFSTEG DREHBUEHNE
SCHEIBE ISO 7093-1 5 200HV 4	10875643	31	2	504	968309908	PODEST KPL.
SCHEIBE ISO 7093-1 5 200HV 4	10875643	24	4	509	969259908	LAUFSTEG DREHBUEHNE REC
SCHEIBE ISO 7093-1 5 200HV 4	10875643	11	1	625	968080908	SCHLIESSANLAGE
SCHEIBE ISO 7093-1 5 200HV 4	10875643	10	4	670	968255808	DECKEL VORM.
SCHEIBE ISO 7093-1 5 200HV 4	10875643	11	4	671	968255908	DECKEL VORM.
SCHEIBE ISO 7093-1 5 200HV 4	10875643	10	4	672	968256008	DECKEL VORM.
SCHEIBE ISO 7093-1 5 200HV 4	10875643	10	4	673	968256108	DECKEL VORM.
SCHEIBE ISO 7093-1 5 200HV 4	10875643	252	6	693	968681408	BEDIENPULT VERBOLZUNG
SCHEIBE ISO 7093-1 5 200HV 4	10875643	38	8	822	917081508	AUFNAHME GEGENGEWICHT
SCHEIBE ISO 7093-1 5 200HV 4	10875643	218	2	1092	968285108	KLEMMKASTEN
SCHEIBE ISO 7093-1 5 200HV 4	10875643	18	4	1357	968099808	KAMERAHALTER VORM.
SCHEIBE ISO 7093-1 5 200HV-A	10353747	150	2	1063	917333208	D-ANLENKSTUECK VORM.
SCHEIBE ISO 7093-1 6 200HV 4	10875648	(3)	8	283	967978708	DIESELMOTOR VORM.
SCHEIBE ISO 7093-1 6 200HV 4	10875648	393	2	285	967978708	DIESELMOTOR VORM.
SCHEIBE ISO 7093-1 6 200HV 4	10875648	22	22	474	917079708	BATTERIELAGERUNG
SCHEIBE ISO 7093-1 6 200HV 4	10875648	19	4	478	917079808	HARNSTOFFTANK
SCHEIBE ISO 7093-1 6 200HV 4	10875648	10	32	494	917079908	DREHBUEHNENVERKLEIDUN
SCHEIBE ISO 7093-1 6 200HV 4	10875648	33	1	518	967926708	ELEKTRIK ANBAUTEILE KABIN
SCHEIBE ISO 7093-1 6 200HV 4	10875648	48	8	536	917191108	KLIMAAANLAGE
SCHEIBE ISO 7093-1 6 200HV 4	10875648	94	16	546	917347708	SA-BOCK
SCHEIBE ISO 7093-1 6 200HV 4	10875648	311	74	558	968513208	ZUSATZHYDRAULIK SA-BOCK
SCHEIBE ISO 7093-1 6 200HV 4	10875648	16	8	623	917432008	SCHIEBETUER KPL.
SCHEIBE ISO 7093-1 6 200HV 4	10875648	7	6	627	964561008	HECKSCHEIBE VORM.
SCHEIBE ISO 7093-1 6 200HV 4	10875648	8	4	651	917200808	HEIZKLIMAGERAET EINBAU
SCHEIBE ISO 7093-1 6 200HV 4	10875648	124	16	661	968286908	GERAEUSCHDAEMMUNG OBE
SCHEIBE ISO 7093-1 6 200HV 4	10875648	7	4	662	968308808	DECKEL KPL.
SCHEIBE ISO 7093-1 6 200HV 4	10875648	7	2	663	968308908	DECKEL KPL.
SCHEIBE ISO 7093-1 6 200HV 4	10875648	7	4	664	968309008	DECKEL KPL.
SCHEIBE ISO 7093-1 6 200HV 4	10875648	5	4	665	968309108	DECKEL KPL.

6.9.2023

etk\_en\_de\_098207 LR 11000

1954

**LIEBHERR**Alphabetical index  
Alphabetischer Index



Bezeichnung	Artikel	Pos.	Menge	Seite	Baugruppe	Bezeichnung
SCHEIBE ISO 7093-1 6 200HV 4	10875648	307	2	802	967969408	MONTAGEPLATTE NOTBETA
SCHEIBE ISO 7093-1 6 200HV 4	10875648	307	2	807	967969508	MONTAGEPLATTE NOTBETA
SCHEIBE ISO 7093-1 6 200HV 4	10875648	8	4	860	917084408	S-RUECKHALTESICHERUNG
SCHEIBE ISO 7093-1 6 200HV 4	10875648	52	2	911	917190908	S-ZWISCHENSTUECK
SCHEIBE ISO 7093-1 6 200HV 4	10875648	51	2	919	917333908	S-ZWISCHENSTUECK
SCHEIBE ISO 7093-1 6 200HV 4	10875648	53	8	962	917571208	S-ZWISCHENSTUECK
SCHEIBE ISO 7093-1 6 200HV 4	10875648	53	8	967	919086008	S-ZWISCHENSTUECK
SCHEIBE ISO 7093-1 6 200HV 4	10875648	12	4	1071	917178708	D-RUECKHALTESICHERUNG
SCHEIBE ISO 7093-1 6 200HV 4	10875648	56	24	1104	917380508	D-KOPFSTUECK VORM.
SCHEIBE ISO 7093-1 6 200HV 4	10875648	50	24	1179	917191408	W-ANLENKSTUECK
SCHEIBE ISO 7093-1 6 200HV 4	10875648	14	8	1181	968528508	KLAPPE KPL.
SCHEIBE ISO 7093-1 6 200HV 4	10875648	6	8	1196	968645308	RUECKHALTEZYLINDER VORM
SCHEIBE ISO 7093-1 6 200HV 4	10875648	31	12	1281	917484108	F-ANLENKSTUECK
SCHEIBE ISO 7093-1 6 200HV-A	421801708	5	14	89	968727008	KAMERAANBAU RAUPE
SCHEIBE ISO 7093-1 6 200HV-A	421801708	5	14	113	968668808	KAMERAANBAU RAUPE
SCHEIBE ISO 7093-1 6 200HV-A	421801708	5	5	196	968907308	PARKKONSOLE SCHLAEUCHE
SCHEIBE ISO 7093-1 6 200HV-A	421801708	5	3	197	968907408	PARKKONSOLE SCHLAEUCHE
SCHEIBE ISO 7093-1 6 200HV-A	421801708	6	4	507	968904008	TRAEGER VORM.
SCHEIBE ISO 7093-1 6 200HV-A	421801708	82	2	611	917081608	KRANFUEHRERKABINE KPL.
SCHEIBE ISO 7093-1 6 200HV-A	421801708	20	9	1061	917333208	D-ANLENKSTUECK VORM.
SCHEIBE ISO 7093-1 6 200HV-A	421801708	307	2	1078	967788408	ZUSATZHYDRAULIK D-ANLENK
SCHEIBE ISO 7093-1 6 200HV-A	10540500	29	2	29	11601184	SCHLEIFRINGUEBERTRAEGE
SCHEIBE ISO 7093-1 6 200HV-A	10540500	88	1	611	917081608	KRANFUEHRERKABINE KPL.
SCHEIBE ISO 7093-1 6 200HV-A	10540500	9	3	641	968397108	LEITER KPL.
SCHEIBE ISO 7093-1 6 200HV-A	10540500	30	4	1196	968645308	RUECKHALTEZYLINDER VORM
SCHEIBE ISO 7093-1 6 200HV-A	10540500	8	1	1377	968838608	GRUNDHALTER VORM.
SCHEIBE ISO 7093-1 8 200HV 4	11140469	49	42	23	917345308	RAUPENMITTELTEIL
SCHEIBE ISO 7093-1 8 200HV 4	11140469	5	4	30	969088908	HALTER VORM.
SCHEIBE ISO 7093-1 8 200HV 4	11140469	16	24	131	917076708	LAUFSTEG RAUPENFAHRWER
SCHEIBE ISO 7093-1 8 200HV 4	11140469	51	24	131	917076708	LAUFSTEG RAUPENFAHRWER
SCHEIBE ISO 7093-1 8 200HV 4	11140469	12	2	204	917438108	WINDE 1 VORM.
SCHEIBE ISO 7093-1 8 200HV 4	11140469	12	2	225	917454008	WINDE 2 VORM.
SCHEIBE ISO 7093-1 8 200HV 4	11140469	42	18	273	917079108	DIESELMOTOR KPL.
SCHEIBE ISO 7093-1 8 200HV 4	11140469	384	77	284	967978708	DIESELMOTOR VORM.
SCHEIBE ISO 7093-1 8 200HV 4	11140469	350	22	287	968510808	BEFESTIGUNGSTEILE DRUC
SCHEIBE ISO 7093-1 8 200HV 4	11140469	75	96	323	968240908	KUEHLER VORM.
SCHEIBE ISO 7093-1 8 200HV 4	11140469	4	5	448	10135336	ABDECKPLATTE ANBAU
SCHEIBE ISO 7093-1 8 200HV 4	11140469	14	16	474	917079708	BATTERIELAGERUNG
SCHEIBE ISO 7093-1 8 200HV 4	11140469	6	12	478	917079808	HARNSTOFFTANK
SCHEIBE ISO 7093-1 8 200HV 4	11140469	14	24	480	968111208	HARNSTOFFTANK VORM.
SCHEIBE ISO 7093-1 8 200HV 4	11140469	28	8	571	917080508	ROLLENLAGERUNG
SCHEIBE ISO 7093-1 8 200HV 4	11140469	6	16	580	917473108	BRENNSTOFFBEHAELTER O
SCHEIBE ISO 7093-1 8 200HV 4	11140469	10	32	583	917080808	KRAFTSTOFFBEHAELTER KPL
SCHEIBE ISO 7093-1 8 200HV 4	11140469	22	8	587	917080908	OELBEHAELTER KPL.
SCHEIBE ISO 7093-1 8 200HV 4	11140469	64	2	599	917081208	ZENTRALSCHMIERANLAGE O
SCHEIBE ISO 7093-1 8 200HV 4	11140469	71	10	611	917081608	KRANFUEHRERKABINE KPL.
SCHEIBE ISO 7093-1 8 200HV 4	11140469	75	7	621	917202908	KABINE VERGLAST
SCHEIBE ISO 7093-1 8 200HV 4	11140469	14	2	637	964588308	FUEHRUNG VORM.
SCHEIBE ISO 7093-1 8 200HV 4	11140469	121	140	661	968286908	GERAEUSCHDAEMMUNG OBE
SCHEIBE ISO 7093-1 8 200HV 4	11140469	25	41	669	968255308	GERAEUSCHDAEMMUNG UN
SCHEIBE ISO 7093-1 8 200HV 4	11140469	441	6	736	967788108	HYDRAULIK
SCHEIBE ISO 7093-1 8 200HV 4	11140469	322	2	768	967788208	DRUCKLUFTANLAGE
SCHEIBE ISO 7093-1 8 200HV 4	11140469	101	92	852	917332608	S-ANLENKSTUECK VORM.
SCHEIBE ISO 7093-1 8 200HV 4	11140469	39	12	911	917190908	S-ZWISCHENSTUECK
SCHEIBE ISO 7093-1 8 200HV 4	11140469	39	12	919	917333908	S-ZWISCHENSTUECK
SCHEIBE ISO 7093-1 8 200HV 4	11140469	39	56	923	917231408	S-ADAPTER
SCHEIBE ISO 7093-1 8 200HV 4	11140469	39	96	930	917078608	S-ZWISCHENSTUECK
SCHEIBE ISO 7093-1 8 200HV 4	11140469	39	12	939	917078708	S-ZWISCHENSTUECK
SCHEIBE ISO 7093-1 8 200HV 4	11140469	39	26	946	917078808	S-ZWISCHENSTUECK
SCHEIBE ISO 7093-1 8 200HV 4	11140469	39	28	957	917079208	S-ZWISCHENSTUECK

6.9.2023

etk\_en\_de\_098207 LR 11000

1955

**LIEBHERR**Alphabetical index  
Alphabetischer Index

Bezeichnung	Artikel	Pos.	Menge	Seite	Baugruppe	Bezeichnung
SCHEIBE ISO 7093-1 8 200HV 4	11140469	39	24	962	917571208	S-ZWISCHENSTUECK
SCHEIBE ISO 7093-1 8 200HV 4	11140469	39	24	967	919086008	S-ZWISCHENSTUECK
SCHEIBE ISO 7093-1 8 200HV 4	11140469	14	50	972	917191008	SL-REDUZIERSTUECK
SCHEIBE ISO 7093-1 8 200HV 4	11140469	10	200	1061	917333208	D-ANLENKSTUECK VORM.
SCHEIBE ISO 7093-1 8 200HV 4	11140469	60	14	1104	917380508	D-KOPFSTUECK VORM.
SCHEIBE ISO 7093-1 8 200HV 4	11140469	62	90	1179	917191408	W-ANLENKSTUECK
SCHEIBE ISO 7093-1 8 200HV 4	11140469	85	2	1209	917333808	WA-BOCK 2 KOPFSTUECK
SCHEIBE ISO 7093-1 8 200HV 4	11140469	30	28	1230	917333608	ZWISCHENSTUECK WA-BOCK
SCHEIBE ISO 7093-1 8 200HV 4	11140469	96	4	1250	917191508	L-ZWISCHENSTUECK
SCHEIBE ISO 7093-1 8 200HV 4	11140469	96	4	1255	917227908	L-ZWISCHENSTUECK
SCHEIBE ISO 7093-1 8 200HV 4	11140469	96	4	1258	917228008	L-ZWISCHENSTUECK
SCHEIBE ISO 7093-1 8 200HV 4	11140469	96	4	1262	917625408	L-ZWISCHENSTUECK
SCHEIBE ISO 7093-1 8 200HV 4	11140469	96	4	1266	917627008	L-ZWISCHENSTUECK
SCHEIBE ISO 7093-1 8 200HV 4	11140469	27	29	1281	917484108	F-ANLENKSTUECK
SCHEIBE ISO 7093-1 8 200HV 4	11140469	36	5	1296	917484308	F-KOPFSTUECK
SCHEIBE ISO 7093-1 8 200HV 4	11140469	12	18	1305	917484408	F-ZWISCHENSTUECK
SCHEIBE ISO 7093-1 8 200HV 4	11140469	12	18	1308	917484508	F-ZWISCHENSTUECK
SCHEIBE ISO 7093-1 8 200HV 4	11140469	15	4	1343	967957508	KAMERAANBAU S-ANLENKSTU
SCHEIBE ISO 7093-1 8 200HV 4	11140469	8	1	1356	968134408	MECH.ANBAUTEILE SCHEINW
SCHEIBE ISO 7093-1 8 200HV 4	11140469	12	12	1357	968099808	KAMERAHALTER VORM.
SCHEIBE ISO 7093-1 8 200HV-A	421861405	39	8	23	917345308	RAUPENMITTELTEIL
SCHEIBE ISO 7093-1 8 200HV-A	421861405	423	4	735	967788108	HYDRAULIK
SCHEIBE ISO 7093-1 8 200HV-A	421861405	435	4	736	967788108	HYDRAULIK
SCHEIBE ISO 7093-1 8 200HV-A	10540510	119	2	547	917347708	SA-BOCK
SCHEIBE ISO 7093-1 8 200HV-A	10540510	37	4	1108	967946208	VERSTELLFLASCHE KPL.
SCHEIBE ISO 7094 8 100 HV-ST	420600301	36	24	911	917190908	S-ZWISCHENSTUECK
SCHEIBE ISO 7094 8 100 HV-ST	420600301	36	25	919	917333908	S-ZWISCHENSTUECK
SCHEIBE ISO 7094 8 100 HV-ST	420600301	36	159	923	917231408	S-ADAPTER
SCHEIBE ISO 7094 8 100 HV-ST	420600301	36	62	939	917078708	S-ZWISCHENSTUECK
SCHEIBE ISO 7094 8 100 HV-ST	420600301	36	60	946	917078808	S-ZWISCHENSTUECK
SCHEIBE ISO 7094 8 100 HV-ST	420600301	36	64	957	917079208	S-ZWISCHENSTUECK
SCHEIBE ISO 7094 8 100 HV-ST	420600301	36	64	962	917571208	S-ZWISCHENSTUECK
SCHEIBE ISO 7094 8 100 HV-ST	420600301	36	64	967	919086008	S-ZWISCHENSTUECK
SCHEIBE ISO 7094 8 100 HV-ST	420600301	124	50	1105	917380508	D-KOPFSTUECK VORM.
SCHEIBE ISO 7094 8 100 HV-ST	420600301	24	137	1154	917085308	D-ZWISCHENSTUECK
SCHEIBE ISO 7094 8 100 HV-ST	420600301	24	267	1166	917178608	D-ZWISCHENSTUECK
SCHEIBE ISO 7094 8 100 HV-ST	420600301	101	4	1209	917333808	WA-BOCK 2 KOPFSTUECK
SCHEIBE ISO 7094 8 100 HV-ST	420600301	42	8	1230	917333608	ZWISCHENSTUECK WA-BOCK
SCHEIBE ISO 7094 8 100 HV-ST	420600301	100	48	1250	917191508	L-ZWISCHENSTUECK
SCHEIBE ISO 7094 8 100 HV-ST	420600301	28	117	1255	917227908	L-ZWISCHENSTUECK
SCHEIBE ISO 7094 8 100 HV-ST	420600301	56	120	1258	917228008	L-ZWISCHENSTUECK
SCHEIBE ISO 7094 8 100 HV-ST	420600301	28	118	1262	917625408	L-ZWISCHENSTUECK
SCHEIBE ISO 7094 8 100 HV-ST	420600301	28	116	1266	917627008	L-ZWISCHENSTUECK
SCHEIBE ISO 8738 40 160HV-St	10179406	13	2	1296	917484308	F-KOPFSTUECK
SCHEIBE ISO 8738 50 160HV-St	10179408	56	4	1200	917333708	WA-BOCK 1 KOPFSTUECK
SCHEIBE ISO 8738 80 160HV-St	10179410	25	2	1296	917484308	F-KOPFSTUECK
SCHEIBE RD110X2 DC01 FE//	949635408	4	9	573	917080608	MONTAGEEINRICHTUNG RA
SCHEIBE RD110X2 DC01 FE//	949635408	8	1	1298	968828308	LASCHE VORM.
SCHEIBE RD120X4 S315MC FE	955702308	66	2	852	917332608	S-ANLENKSTUECK VORM.
SCHEIBE RD135X3 DC01 FE//	953848908	73	2	71	917291608	RAUPENTRAEGER LI.
SCHEIBE RD135X3 DC01 FE//	953848908	73	2	104	917291708	RAUPENTRAEGER RE.
SCHEIBE RD135X3 DC01 FE//	953848908	34	4	1360	917229808	SCHWEBEBALLAST
SCHEIBE RD25X6 PA6G SCHW	288183108	6	6	627	964561008	HECKSCHEIBE VORM.
SCHEIBE RD37X2 DC01 FE//ZN	944271808	4	3	1275	917484008	F-MONTAGEEINHEIT
SCHEIBE RD50X2 ALMG3 H11	955161608	15	2	1311	917484608	FA-BOCK
SCHEIBE RD60X5 S355MC FE//	941009708	29	2	972	917191008	SL-REDUZIERSTUECK
SCHEIBE RD60X5 S355MC FE//	941009708	58	4	1250	917191508	L-ZWISCHENSTUECK
SCHEIBE RD60X5 S355MC FE//	941009708	58	18	1255	917227908	L-ZWISCHENSTUECK
SCHEIBE RD60X5 S355MC FE//	941009708	58	21	1258	917228008	L-ZWISCHENSTUECK
SCHEIBE RD60X5 S355MC FE//	941009708	58	23	1262	917625408	L-ZWISCHENSTUECK

6.9.2023

etk\_en\_de\_098207 LR 11000

1956

**LIEBHERR**Alphabetical index  
Alphabetischer Index

Bezeichnung	Artikel	Pos.	Menge	Seite	Baugruppe	Bezeichnung
SCHEIBE RD60X5 S355MC FE//	941009708	58	21	1266	917627008	L-ZWISCHENSTUECK
SCHEIBE RD65X8 S355MC FE//	932401608	48	4	1360	917229808	SCHWEBEBALLAST
SCHEIBE RD70X2 DC01 FE//ZN	949188508	33	1	1311	917484608	FA-BOCK
SCHEIBE RD80X3 DC01 FE//ZN	953518308	39	8	131	917076708	LAUFSTEG RAUPENFAHRWER
SCHEIBE RD80X3 DC01 FE//ZN	953518308	182	3	1063	917333208	D-ANLENKSTUECK VORM.
SCHEIBE RD80X5 S355MC FE//	949582708	17	2	610	917081608	KRANFUEHRERKABINE KPL.
SCHEIBE S355MC FE//ZNNI8//C	953867308	64	24	71	917291608	RAUPENTRAEGER LI.
SCHEIBE S355MC FE//ZNNI8//C	953867308	64	24	104	917291708	RAUPENTRAEGER RE.
SCHEIBE S355MC FE//ZNNI8//C	953867308	50	4	502	968283208	LAUFSTEG DREHBUEHNE LI
SCHEIBE S355MC FE//ZNNI8//C	953867308	19	9	972	917191008	SL-REDUZIERSTUECK
SCHEIBE S355MC FE//ZNNI8//C	953867308	59	36	1104	917380508	D-KOPFSTUECK VORM.
SCHEIBE S355MC FE//ZNNI8//C	953867308	44	3	1154	917085308	D-ZWISCHENSTUECK
SCHEIBE S355MC FE//ZNNI8//C	953867308	44	7	1166	917178608	D-ZWISCHENSTUECK
SCHEIBE S355MC FE//ZNNI8//C	953867308	59	13	1250	917191508	L-ZWISCHENSTUECK
SCHEIBE S355MC FE//ZNNI8//C	953867308	59	16	1255	917227908	L-ZWISCHENSTUECK
SCHEIBE S355MC FE//ZNNI8//C	953867308	59	15	1258	917228008	L-ZWISCHENSTUECK
SCHEIBE S355MC FE//ZNNI8//C	953867308	59	14	1262	917625408	L-ZWISCHENSTUECK
SCHEIBE S355MC FE//ZNNI8//C	953867308	59	14	1266	917627008	L-ZWISCHENSTUECK
SCHEIBENRAD 25-9.50/1,7 RAL	520207708	(2)	1	1267	917228208	ROLLENWAGEN W-AUSLEGE
SCHEIBENWISCHANLAGE EIN	964598008	8	1	620	917202908	KABINE VERGLAST
SCHEINWERFERANTRIEBSEIN	10029139	5	1	1357	968099808	KAMERAHALTER VORM.
SCHELLE DIN 3016-1 10X12XD	7381679	3	1	1377	968838608	GRUNDHALTER VORM.
SCHELLE DIN 3016-1 10X20X	7381285	13	1	442	10138014	LAEDRUCKREGELUNG
SCHELLE DIN 3016-1 10X20X	7381628	3	1	357	10118748	ROHRLEITUNG ANBAU
SCHELLE DIN 3016-1 10X20X	7381628	16	1	407	10137788	KRAFTSTOFF-FEINFILTERAN
SCHELLE DIN 3016-1 10X20X	7381628	10	6	432	10135649	ENTLUEFTUNGSLEITUNG AN
SCHELLE DIN 3016-1 10X20X	7381628	34	1	454	10135786	KABELBAUM ANBAU
SCHELLE DIN 3016-1 10X25X	7382092	42	1	455	10135786	KABELBAUM ANBAU
SCHELLE DIN 3016-1 12X15X	7382087	29	8	454	10135786	KABELBAUM ANBAU
SCHELLE DIN 3016-1 12X20X	7381629	26	1	410	10135675	KRAFTSTOFFLEITUNGEN
SCHELLE DIN 3016-1 12X20X	7381629	18	1	427	10135642	ANBAUTEILE LUFTPRESSER
SCHELLE DIN 3016-1 12X20X	7381629	35	5	454	10135786	KABELBAUM ANBAU
SCHELLE DIN 3016-1 15X20X	10491040	(10)	1	358	10134887	OELWANNE MIT BEFEST.
SCHELLE DIN 3016-1 16X15X	7381294	30	3	454	10135786	KABELBAUM ANBAU
SCHELLE DIN 3016-1 16X20X	7382085	36	3	454	10135786	KABELBAUM ANBAU
SCHELLE DIN 3016-1 18X20X	10802186	22	1	427	10135642	ANBAUTEILE LUFTPRESSER
SCHELLE DIN 3016-1 18X20X	7381635	11	2	432	10135649	ENTLUEFTUNGSLEITUNG AN
SCHELLE DIN 3016-1 18X20X	7381635	8	3	433	10135655	KUEHLMITTELKRUEMMER AN
SCHELLE DIN 3016-1 22X20X	7381286	15	2	442	10138014	LAEDRUCKREGELUNG
SCHELLE DIN 3016-1 22X20X	7381630	7	4	349	10135639	KURBELGEHAEUSEENTLUEF
SCHELLE DIN 3016-1 25X20X	7381631	14	5	349	10135639	KURBELGEHAEUSEENTLUEF
SCHELLE DIN 3016-1 25X20X	7381631	4	1	351	10126771	HALTER ANBAU
SCHELLE DIN 3016-1 25X20X	7381631	39	1	454	10135786	KABELBAUM ANBAU
SCHELLE DIN 3016-1 6X15XD1	7381292	26	3	454	10135786	KABELBAUM ANBAU
SCHELLE DIN 3016-1 6X20XA1	11000593	14	3	442	10138014	LAEDRUCKREGELUNG
SCHELLE DIN 3016-1 6X20XD1	7382088	20	1	427	10135642	ANBAUTEILE LUFTPRESSER
SCHELLE DIN 3016-1 6X20XD1	7382088	12	3	442	10138014	LAEDRUCKREGELUNG
SCHELLE DIN 3016-1 8X15XD1	7381771	27	5	454	10135786	KABELBAUM ANBAU
SCHELLE DIN 3016-1 8X20XD1	7382090	33	8	454	10135786	KABELBAUM ANBAU
SCHELLE X5CrNi18-10	11160700	(2)	1	478	917079808	HARNSTOFFTANK
SCHIEBELEITER 7/8-420X2,16	10870476	76	1	24	917345308	RAUPENMITTELTEIL
SCHIEBER 24.6X120 PA6	976872208	13	1	625	968080908	SCHLIESSANLAGE
SCHIEBESTUECK STAHLBAU	967722208	2	1	70	917291608	RAUPENTRAEGER LI.
SCHIEBESTUECK STAHLBAU	967776008	2	1	103	917291708	RAUPENTRAEGER RE.
SCHIEBETUER KPL. SPF	917432008	2	1	620	917202908	KABINE VERGLAST
SCHIENENPAAR	10650489	70	1	488	11113343	FAHRERSITZ
SCHILD	11494432	(2)	1	601	10425291	ELEKTROPUMPE
SCHILD	11494581	22	1	165	10871517	ELEKTROPUMPE
SCHILD	11494581	(3)	1	601	10425291	ELEKTROPUMPE
SCHILD	970320008	14	1	194	968277508	MONTAGETEILE DREHBUEHN

6.9.2023

etk\_en\_de\_098207 LR 11000

1957

**LIEBHERR**Alphabetical index  
Alphabetischer Index

Bezeichnung	Artikel	Pos.	Menge	Seite	Baugruppe	Bezeichnung
SCHILD	970320008	196	1	734	967788108	HYDRAULIK
SCHILD	970320808	13	1	194	968277508	MONTAGETEILE DREHBUEHN
SCHILD	970320808	197	1	734	967788108	HYDRAULIK
SCHILD	970572908	195	1	734	967788108	HYDRAULIK
SCHILD	970839108	163	1	35	967787308	HYDRAULIK MITTELTEIL
SCHILD	971749908	2	4	830	917082308	ZUSATZBESCHILDERUNG
SCHILD	972202808	199	1	734	967788108	HYDRAULIK
SCHILD +S1100 LEXAN	978295308	3	1	1366	968174908	KLEMMKASTEN KPL.
SCHILD -X864	977539508	71	1	698	967917908	SCHALTSCHRANK MECH.
SCHILD -X865	977539408	72	1	698	967917908	SCHALTSCHRANK MECH.
SCHILD -X866	977540208	73	1	698	967917908	SCHALTSCHRANK MECH.
SCHILD -X867	977540308	74	1	698	967917908	SCHALTSCHRANK MECH.
SCHILD 100X100X1 AL-BL	97062056	162	2	35	967787308	HYDRAULIK MITTELTEIL
SCHILD 100X200 AL-BL 1MM	975716708	15	1	194	968277508	MONTAGETEILE DREHBUEHN
SCHILD 100X200 AL-BL 1MM	975716708	198	1	734	967788108	HYDRAULIK
SCHILD 100X290 KLEBEFOLIE	97033195	6	2	858	968311308	BESCHILDERUNG
SCHILD 100X70X1 AL-BL	979260308	158	1	35	967787308	HYDRAULIK MITTELTEIL
SCHILD 105X55 KLEBEFOLIE	97048404	1	2	1303	969135508	BESCHILDERUNG
SCHILD 105X55X1 KLEBEFOLI	97096765	4	1	1138	968818608	BESCHILDERUNG
SCHILD 105X55X1 KLEBEFOLI	97036917	7	4	1246	968222108	BESCHILDERUNG
SCHILD 105X55X1 KLEBEFOLI	97036917	6	2	1273	968718508	BESCHILDERUNG
SCHILD 110X40 LEXAN	97072263	3	1	1185	968458708	KLEMMKASTEN
SCHILD 112DBA/100X90 KLEBE	971693908	75	1	830	917082308	ZUSATZBESCHILDERUNG
SCHILD 120X80 KLEBEFOLIE	97037383	60	1	830	917082308	ZUSATZBESCHILDERUNG
SCHILD 138X69 KLEBEFOLIE	97025926	7	4	915	968012308	BESCHILDERUNG
SCHILD 138X69 KLEBEFOLIE	97025926	10	4	926	969132908	BESCHILDERUNG
SCHILD 138X69 KLEBEFOLIE	97025926	7	4	953	969425308	BESCHILDERUNG
SCHILD 138X69 KLEBEFOLIE	97025926	7	4	1252	967982408	BESCHILDERUNG
SCHILD 149X63 KLEBEFOLIE	97038442	7	2	1069	968284208	BESCHILDERUNG
SCHILD 149X63 KLEBEFOLIE	97038890	8	4	1069	968284208	BESCHILDERUNG
SCHILD 150X90X1 KLEBEFOLI	97053041	1	4	1205	968586908	BESCHILDERUNG
SCHILD 150X90X1 KLEBEFOLI	97057444	5	4	1205	968586908	BESCHILDERUNG
SCHILD 158X68 KLEBEFOLIE	978687408	7	4	828	917082108	BESCHILDERUNG DREHBUE
SCHILD 158X68 KLEBEFOLIE	978687408	1	4	991	917486208	BESCHILDERUNG WINDE 5
SCHILD 158X68 KLEBEFOLIE	978687408	1	4	1016	917481708	BESCHILDERUNG WINDE 6
SCHILD 159X45 KLEBEFOLIE	97095298	3	1	221	917472708	BESCHILDERUNG
SCHILD 159X45 KLEBEFOLIE	97095298	(3)	1	222	917077908	WINDE 2
SCHILD 160X100 KLEBEFOLIE	97064029	1100	1	823	965575208	ZENTRIERUNG KPL.
SCHILD 160X100 KLEBEFOLIE	97095241	1100	1	1235	968950808	TRAVERSE
SCHILD 160X110X1 KLEBEFOLI	97047810	8	2	1138	968818608	BESCHILDERUNG
SCHILD 160X50 KLEBEFOLIE	97091645	(1)	1	1401	968455908	FUSS KPL.
SCHILD 168X62 KLEBEFOLIE	978674808	4	2	62	917591608	BESCHILDERUNG
SCHILD 168X62 KLEBEFOLIE	978674808	2	6	185	969324608	BESCHILDERUNG
SCHILD 168X62 KLEBEFOLIE	978674808	2	4	249	917872108	BESCHILDERUNG
SCHILD 168X62 KLEBEFOLIE	978674808	2	5	568	917475908	BESCHILDERUNG
SCHILD 168X62 KLEBEFOLIE	978674808	(1)	2	822	917081508	AUFNAHME GEGENGEWICHT
SCHILD 168X62 KLEBEFOLIE	978674808	4	9	828	917082108	BESCHILDERUNG DREHBUE
SCHILD 168X62 KLEBEFOLIE	978674808	2	4	858	968311308	BESCHILDERUNG
SCHILD 168X62 KLEBEFOLIE	978674808	1	3	900	968445708	BESCHILDERUNG
SCHILD 168X62 KLEBEFOLIE	978674808	3	4	915	968012308	BESCHILDERUNG
SCHILD 168X62 KLEBEFOLIE	978674808	3	3	926	969132908	BESCHILDERUNG
SCHILD 168X62 KLEBEFOLIE	978674808	3	4	953	969425308	BESCHILDERUNG
SCHILD 168X62 KLEBEFOLIE	978674808	3	3	974	968688008	BESCHILDERUNG
SCHILD 168X62 KLEBEFOLIE	978674808	1	1	1035	917813408	BESCHILDERUNG
SCHILD 168X62 KLEBEFOLIE	978674808	2	4	1069	968284208	BESCHILDERUNG
SCHILD 168X62 KLEBEFOLIE	978674808	2	3	1138	968818608	BESCHILDERUNG
SCHILD 168X62 KLEBEFOLIE	978674808	2	2	1162	969025808	BESCHILDERUNG
SCHILD 168X62 KLEBEFOLIE	978674808	5	1	1188	968541408	BESCHILDERUNG
SCHILD 168X62 KLEBEFOLIE	978674808	8	2	1205	968586908	BESCHILDERUNG
SCHILD 168X62 KLEBEFOLIE	978674808	2	2	1212	969103408	BESCHILDERUNG

6.9.2023

etk\_en\_de\_098207 LR 11000

1958

**LIEBHERR**Alphabetical index  
Alphabetischer Index

Bezeichnung	Artikel	Pos.	Menge	Seite	Baugruppe	Bezeichnung
SCHILD 168X62 KLEBEFOLIE	978674808	2	2	1225	968559208	BESCHILDERUNG
SCHILD 168X62 KLEBEFOLIE	978674808	6	2	1232	968504108	BESCHILDERUNG
SCHILD 168X62 KLEBEFOLIE	978674808	3	1	1246	968222108	BESCHILDERUNG
SCHILD 168X62 KLEBEFOLIE	978674808	3	3	1252	967982408	BESCHILDERUNG
SCHILD 168X62 KLEBEFOLIE	978674808	4	2	1273	968718508	BESCHILDERUNG
SCHILD 168X62 KLEBEFOLIE	978674808	6	4	1277	968993808	BESCHILDERUNG
SCHILD 168X62 KLEBEFOLIE	978674808	3	2	1370	968651108	BESCHILDERUNG
SCHILD 168X88 KLEBEFOLIE	97009799	1	1	809	966785108	ZUSATZBESCHILDERUNG
SCHILD 168X88 KLEBEFOLIE	97011690	6	2	98	917322108	BESCHILDERUNG
SCHILD 168X88 KLEBEFOLIE	97011690	6	2	117	917322308	BESCHILDERUNG
SCHILD 168X88 KLEBEFOLIE	97023034	880	2	1196	968645308	RUECKHALTEZYLINDER VORM
SCHILD 168X88 KLEBEFOLIE	97036732	4	1	185	969324608	BESCHILDERUNG
SCHILD 168X88 KLEBEFOLIE	97036732	4	1	858	968311308	BESCHILDERUNG
SCHILD 168X88 KLEBEFOLIE	97036732	6	1	915	968012308	BESCHILDERUNG
SCHILD 168X88 KLEBEFOLIE	97036732	6	1	926	969132908	BESCHILDERUNG
SCHILD 168X88 KLEBEFOLIE	97036732	6	1	953	969425308	BESCHILDERUNG
SCHILD 168X88 KLEBEFOLIE	97036732	6	1	974	968688008	BESCHILDERUNG
SCHILD 168X88 KLEBEFOLIE	97036732	4	1	1069	968284208	BESCHILDERUNG
SCHILD 168X88 KLEBEFOLIE	97036732	5	1	1138	968818608	BESCHILDERUNG
SCHILD 168X88 KLEBEFOLIE	97036732	4	1	1162	969025808	BESCHILDERUNG
SCHILD 168X88 KLEBEFOLIE	97036732	6	1	1188	968541408	BESCHILDERUNG
SCHILD 168X88 KLEBEFOLIE	97036732	7	1	1205	968586908	BESCHILDERUNG
SCHILD 168X88 KLEBEFOLIE	97036732	6	1	1252	967982408	BESCHILDERUNG
SCHILD 168X88 KLEBEFOLIE	97036732	5	2	1277	968993808	BESCHILDERUNG
SCHILD 168X88 KLEBEFOLIE	97037952	18	1	830	917082308	ZUSATZBESCHILDERUNG
SCHILD 168X88 KLEBEFOLIE	97054102	3	2	1303	969135508	BESCHILDERUNG
SCHILD 168X88 KLEBEFOLIE	97057097	6	4	1246	968222108	BESCHILDERUNG
SCHILD 168X88 KLEBEFOLIE	97057097	5	2	1273	968718508	BESCHILDERUNG
SCHILD 168X88 KLEBEFOLIE	97057939	5	4	900	968445708	BESCHILDERUNG
SCHILD 168X88 KLEBEFOLIE	97060689	100	1	824	918090708	BESCHILDERUNG KUEHLMIT
SCHILD 168X88 KLEBEFOLIE	978674308	4	2	132	968029408	BESCHILDERUNG
SCHILD 168X88 KLEBEFOLIE	979383308	62	1	830	917082308	ZUSATZBESCHILDERUNG
SCHILD 168X88X1 KLEBEFOLI	97004046	1	6	185	969324608	BESCHILDERUNG
SCHILD 168X88X1 KLEBEFOLI	97004046	6	2	828	917082108	BESCHILDERUNG DREHBUE
SCHILD 168X88X1 KLEBEFOLI	97004046	3	4	858	968311308	BESCHILDERUNG
SCHILD 168X88X1 KLEBEFOLI	97004046	2	3	900	968445708	BESCHILDERUNG
SCHILD 168X88X1 KLEBEFOLI	97004046	1	3	915	968012308	BESCHILDERUNG
SCHILD 168X88X1 KLEBEFOLI	97004046	1	3	926	969132908	BESCHILDERUNG
SCHILD 168X88X1 KLEBEFOLI	97004046	1	3	953	969425308	BESCHILDERUNG
SCHILD 168X88X1 KLEBEFOLI	97004046	2	3	974	968688008	BESCHILDERUNG
SCHILD 168X88X1 KLEBEFOLI	97004046	3	4	1069	968284208	BESCHILDERUNG
SCHILD 168X88X1 KLEBEFOLI	97004046	3	2	1138	968818608	BESCHILDERUNG
SCHILD 168X88X1 KLEBEFOLI	97004046	3	2	1162	969025808	BESCHILDERUNG
SCHILD 168X88X1 KLEBEFOLI	97004046	1	2	1188	968541408	BESCHILDERUNG
SCHILD 168X88X1 KLEBEFOLI	97004046	1	2	1212	969103408	BESCHILDERUNG
SCHILD 168X88X1 KLEBEFOLI	97004046	3	2	1225	968559208	BESCHILDERUNG
SCHILD 168X88X1 KLEBEFOLI	97004046	6	4	1228	969121308	BESCHILDERUNG
SCHILD 168X88X1 KLEBEFOLI	97004046	1	2	1232	968504108	BESCHILDERUNG
SCHILD 168X88X1 KLEBEFOLI	97004046	4	1	1246	968222108	BESCHILDERUNG
SCHILD 168X88X1 KLEBEFOLI	97004046	2	3	1252	967982408	BESCHILDERUNG
SCHILD 170X55 KLEBEFOLIE	97049944	(1)	1	1065	968242208	ZUGSTANGE KPL.
SCHILD 170X55 KLEBEFOLIE	97049945	(1)	1	941	967743808	STANGE KPL.
SCHILD 170X55 KLEBEFOLIE	97049955	(1)	1	912	967746908	STANGE KPL.
SCHILD 170X55 KLEBEFOLIE	97052197	(1)	1	554	967981008	ZUGSTANGE KPL.
SCHILD 170X55 KLEBEFOLIE	97052256	(1)	1	932	967897608	ZUGSTANGE KPL.
SCHILD 170X55 KLEBEFOLIE	97052266	(1)	1	934	967898308	ZUGSTANGE KPL.
SCHILD 170X55 KLEBEFOLIE	97052297	(1)	1	1121	968026108	ZUGSTANGE VORM.
SCHILD 170X55 KLEBEFOLIE	97052299	(1)	1	1122	968026208	ZUGSTANGE KPL.
SCHILD 170X55 KLEBEFOLIE	97052319	(1)	1	1168	967704008	STANGE KPL.
SCHILD 170X55 KLEBEFOLIE	97052457	(1)	1	1040	968490108	STANGE KPL.

6.9.2023

etk\_en\_de\_098207 LR 11000

1959

**LIEBHERR**Alphabetical index  
Alphabetischer Index

Bezeichnung	Artikel	Pos.	Menge	Seite	Baugruppe	Bezeichnung
SCHILD 170X55 KLEBEFOLIE	97052499	(1)	1	948	968190108	ZUGSTANGE KPL.
SCHILD 170X55 KLEBEFOLIE	97052635	(1)	1	950	968190208	ZUGSTANGE KPL.
SCHILD 170X55 KLEBEFOLIE	97052635	(1)	1	1047	968502708	STANGE KPL.
SCHILD 170X55 KLEBEFOLIE	97052670	(1)	1	1049	968190008	ZUGSTANGE KPL.
SCHILD 170X55 KLEBEFOLIE	97052670	(1)	1	1210	968468008	STANGE VORM.
SCHILD 170X55 KLEBEFOLIE	97052773	(1)	1	1042	968489708	STANGE KPL.
SCHILD 170X55 KLEBEFOLIE	97052783	(1)	1	1044	968489908	STANGE KPL.
SCHILD 178X78 KLEBEFOLIE	97038976	5	6	858	968311308	BESCHILDERUNG
SCHILD 178X78 KLEBEFOLIE	97053407	4	6	1277	968993808	BESCHILDERUNG
SCHILD 178X78 KLEBEFOLIE	97053407	2	4	1303	969135508	BESCHILDERUNG
SCHILD 188X78 KLEBEFOLIE	97036734	1	12	62	917591608	BESCHILDERUNG
SCHILD 188X78 KLEBEFOLIE	97036734	1	12	98	917322108	BESCHILDERUNG
SCHILD 188X78 KLEBEFOLIE	97036734	1	12	117	917322308	BESCHILDERUNG
SCHILD 1X100X100 AL-BL	97047103	104	1	195	968277508	MONTAGETEILE DREHBUEHN
SCHILD 1X200X100 AL-BL	97047102	103	1	195	968277508	MONTAGETEILE DREHBUEHN
SCHILD 1X80X80 KLEBEFOLIE	97056676	14	4	828	917082108	BESCHILDERUNG DREHBUE
SCHILD 1X80X80 KLEBEFOLIE	97056677	15	2	828	917082108	BESCHILDERUNG DREHBUE
SCHILD 1X80X80 KLEBEFOLIE	974150408	5	1	132	968029408	BESCHILDERUNG
SCHILD 1X80X80 KLEBEFOLIE	974150408	8	2	568	917475908	BESCHILDERUNG
SCHILD 1X80X80 KLEBEFOLIE	974150408	2	2	818	96060139	BESCHILDERUNG
SCHILD 1X80X80 KLEBEFOLIE	974150408	11	3	828	917082108	BESCHILDERUNG DREHBUE
SCHILD 1X80X80 KLEBEFOLIE	974150508	6	1	132	968029408	BESCHILDERUNG
SCHILD 1X80X80 KLEBEFOLIE	974150508	5	5	568	917475908	BESCHILDERUNG
SCHILD 1X80X80 KLEBEFOLIE	974150508	3	2	818	96060139	BESCHILDERUNG
SCHILD 1X80X80 KLEBEFOLIE	974150608	7	1	132	968029408	BESCHILDERUNG
SCHILD 1X80X80 KLEBEFOLIE	974150608	12	3	828	917082108	BESCHILDERUNG DREHBUE
SCHILD 1X80X80 KLEBEFOLIE	974150708	8	1	132	968029408	BESCHILDERUNG
SCHILD 1X80X80 KLEBEFOLIE	974150708	13	2	828	917082108	BESCHILDERUNG DREHBUE
SCHILD 200X100 KLEBEFOLIE	97047728	11	2	1069	968284208	BESCHILDERUNG
SCHILD 208X88 KLEBEFOLIE	97053409	1	1	221	917472708	BESCHILDERUNG
SCHILD 208X88 KLEBEFOLIE	97053409	(1)	1	222	917077908	WINDE 2
SCHILD 208X88 KLEBEFOLIE	97053409	1	1	249	917872108	BESCHILDERUNG
SCHILD 208X88 KLEBEFOLIE	97053409	2	1	991	917486208	BESCHILDERUNG WINDE 5
SCHILD 208X88 KLEBEFOLIE	97053409	2	1	1016	917481708	BESCHILDERUNG WINDE 6
SCHILD 208X88 KLEBEFOLIE	97053409	2	1	1035	917813408	BESCHILDERUNG
SCHILD 208X88 KLEBEFOLIE	97053410	2	1	221	917472708	BESCHILDERUNG
SCHILD 208X88 KLEBEFOLIE	97053410	(2)	1	222	917077908	WINDE 2
SCHILD 208X88 KLEBEFOLIE	97053410	3	2	991	917486208	BESCHILDERUNG WINDE 5
SCHILD 208X88 KLEBEFOLIE	97053410	3	1	1016	917481708	BESCHILDERUNG WINDE 6
SCHILD 208X88 KLEBEFOLIE	97056171	3	4	185	969324608	BESCHILDERUNG
SCHILD 208X88 KLEBEFOLIE	97008755	(7)	2	822	917081508	AUFNAHME GEGENGEWICHT
SCHILD 208X88 KLEBEFOLIE	97008756	(6)	2	822	917081508	AUFNAHME GEGENGEWICHT
SCHILD 208X88 KLEBEFOLIE	97016304	8	1	580	917473108	BRENNSTOFFBEHAELTER O
SCHILD 208X88 KLEBEFOLIE	97016304	49	1	830	917082308	ZUSATZBESCHILDERUNG
SCHILD 208X88 KLEBEFOLIE	97016392	1	4	127	967975008	BESCHILDERUNG
SCHILD 208X88 KLEBEFOLIE	97016392	(1)	1	135	917076808	MECH.ZUSATZABSTUETZUNG
SCHILD 208X88 KLEBEFOLIE	97016392	9	1	828	917082108	BESCHILDERUNG DREHBUE
SCHILD 208X88 KLEBEFOLIE	97016392	10	2	1069	968284208	BESCHILDERUNG
SCHILD 208X88 KLEBEFOLIE	97033979	(2)	4	137	917077008	ZENTRALBALLASTBEFESTIG
SCHILD 208X88 KLEBEFOLIE	97033982	3	1	568	917475908	BESCHILDERUNG
SCHILD 208X88 KLEBEFOLIE	97033982	9	1	1069	968284208	BESCHILDERUNG
SCHILD 208X88 KLEBEFOLIE	97039753	4	1	568	917475908	BESCHILDERUNG
SCHILD 208X88 KLEBEFOLIE	97067313	7	2	98	917322108	BESCHILDERUNG
SCHILD 208X88 KLEBEFOLIE	97067313	7	2	117	917322308	BESCHILDERUNG
SCHILD 208X88 KLEBEFOLIE	978673908	3	2	132	968029408	BESCHILDERUNG
SCHILD 208X88 KLEBEFOLIE	978674008	5	1	98	917322108	BESCHILDERUNG
SCHILD 208X88 KLEBEFOLIE	978674008	5	1	117	917322308	BESCHILDERUNG
SCHILD 208X88 KLEBEFOLIE	978674008	2	2	132	968029408	BESCHILDERUNG
SCHILD 208X88 KLEBEFOLIE	978674008	1	2	858	968311308	BESCHILDERUNG
SCHILD 208X88 KLEBEFOLIE	978674008	2	1	915	968012308	BESCHILDERUNG

6.9.2023

etk\_en\_de\_098207 LR 11000

1960

**LIEBHERR**Alphabetical index  
Alphabetischer Index

Bezeichnung	Artikel	Pos.	Menge	Seite	Baugruppe	Bezeichnung
SCHILD 208X88 KLEBEFOLIE	978674008	2	1	926	969132908	BESCHILDERUNG
SCHILD 208X88 KLEBEFOLIE	978674008	2	1	953	969425308	BESCHILDERUNG
SCHILD 208X88 KLEBEFOLIE	978674008	1	1	974	968688008	BESCHILDERUNG
SCHILD 208X88 KLEBEFOLIE	978674008	1	3	1069	968284208	BESCHILDERUNG
SCHILD 208X88 KLEBEFOLIE	978674008	1	3	1138	968818608	BESCHILDERUNG
SCHILD 208X88 KLEBEFOLIE	978674008	1	2	1162	969025808	BESCHILDERUNG
SCHILD 208X88 KLEBEFOLIE	978674008	2	1	1188	968541408	BESCHILDERUNG
SCHILD 208X88 KLEBEFOLIE	978674008	2	1	1205	968586908	BESCHILDERUNG
SCHILD 208X88 KLEBEFOLIE	978674008	1	1	1225	968559208	BESCHILDERUNG
SCHILD 208X88 KLEBEFOLIE	978674008	3	1	1228	969121308	BESCHILDERUNG
SCHILD 208X88 KLEBEFOLIE	978674008	3	1	1232	968504108	BESCHILDERUNG
SCHILD 208X88 KLEBEFOLIE	978674008	1	1	1252	967982408	BESCHILDERUNG
SCHILD 208X88 KLEBEFOLIE	978674008	3	4	1277	968993808	BESCHILDERUNG
SCHILD 208X88 KLEBEFOLIE	978674108	2	6	62	917591608	BESCHILDERUNG
SCHILD 208X88 KLEBEFOLIE	978674108	2	1	98	917322108	BESCHILDERUNG
SCHILD 208X88 KLEBEFOLIE	978674108	2	1	117	917322308	BESCHILDERUNG
SCHILD 208X88 KLEBEFOLIE	978674108	(4)	1	135	917076808	MECH.ZUSATZABSTUETZUNG
SCHILD 208X88 KLEBEFOLIE	978674108	1	4	828	917082108	BESCHILDERUNG DREHBUE
SCHILD 208X88 KLEBEFOLIE	978674108	7	4	858	968311308	BESCHILDERUNG
SCHILD 208X88 KLEBEFOLIE	978674108	3	4	900	968445708	BESCHILDERUNG
SCHILD 208X88 KLEBEFOLIE	978674108	5	4	915	968012308	BESCHILDERUNG
SCHILD 208X88 KLEBEFOLIE	978674108	5	4	926	969132908	BESCHILDERUNG
SCHILD 208X88 KLEBEFOLIE	978674108	5	4	953	969425308	BESCHILDERUNG
SCHILD 208X88 KLEBEFOLIE	978674108	4	4	974	968688008	BESCHILDERUNG
SCHILD 208X88 KLEBEFOLIE	978674108	3	2	1035	917813408	BESCHILDERUNG
SCHILD 208X88 KLEBEFOLIE	978674108	5	8	1069	968284208	BESCHILDERUNG
SCHILD 208X88 KLEBEFOLIE	978674108	6	2	1138	968818608	BESCHILDERUNG
SCHILD 208X88 KLEBEFOLIE	978674108	6	4	1162	969025808	BESCHILDERUNG
SCHILD 208X88 KLEBEFOLIE	978674108	3	4	1188	968541408	BESCHILDERUNG
SCHILD 208X88 KLEBEFOLIE	978674108	(1)	4	1191	917227808	WA-BOCK 1 ANLENKSTUECK
SCHILD 208X88 KLEBEFOLIE	978674108	3	2	1205	968586908	BESCHILDERUNG
SCHILD 208X88 KLEBEFOLIE	978674108	4	2	1212	969103408	BESCHILDERUNG
SCHILD 208X88 KLEBEFOLIE	978674108	4	4	1225	968559208	BESCHILDERUNG
SCHILD 208X88 KLEBEFOLIE	978674108	4	4	1228	969121308	BESCHILDERUNG
SCHILD 208X88 KLEBEFOLIE	978674108	5	4	1232	968504108	BESCHILDERUNG
SCHILD 208X88 KLEBEFOLIE	978674108	1	4	1246	968222108	BESCHILDERUNG
SCHILD 208X88 KLEBEFOLIE	978674108	4	4	1252	967982408	BESCHILDERUNG
SCHILD 208X88 KLEBEFOLIE	978674108	2	4	1273	968718508	BESCHILDERUNG
SCHILD 208X88 KLEBEFOLIE	978674108	1	6	1277	968993808	BESCHILDERUNG
SCHILD 208X88 KLEBEFOLIE	978674108	4	2	1303	969135508	BESCHILDERUNG
SCHILD 208X88 KLEBEFOLIE	978674108	(1)	4	1305	917484408	F-ZWISCHENSTUECK
SCHILD 208X88 KLEBEFOLIE	978674108	2	2	1334	969149808	BESCHILDERUNG
SCHILD 208X88 KLEBEFOLIE	978674108	1	2	1370	968651108	BESCHILDERUNG
SCHILD 208X88 KLEBEFOLIE	978674408	4	2	98	917322108	BESCHILDERUNG
SCHILD 208X88 KLEBEFOLIE	978674408	4	2	117	917322308	BESCHILDERUNG
SCHILD 208X88 KLEBEFOLIE	978674408	8	2	828	917082108	BESCHILDERUNG DREHBUE
SCHILD 208X88 KLEBEFOLIE	978674608	3	4	62	917591608	BESCHILDERUNG
SCHILD 208X88 KLEBEFOLIE	978674608	3	10	98	917322108	BESCHILDERUNG
SCHILD 208X88 KLEBEFOLIE	978674608	3	10	117	917322308	BESCHILDERUNG
SCHILD 208X88 KLEBEFOLIE	978674608	(2)	4	135	917076808	MECH.ZUSATZABSTUETZUNG
SCHILD 208X88 KLEBEFOLIE	978674608	(1)	12	137	917077008	ZENTRALBALLASTBEFESTIG
SCHILD 208X88 KLEBEFOLIE	978674608	1	4	818	96060139	BESCHILDERUNG
SCHILD 208X88 KLEBEFOLIE	978674608	2	8	828	917082108	BESCHILDERUNG DREHBUE
SCHILD 208X88 KLEBEFOLIE	978674608	8	4	858	968311308	BESCHILDERUNG
SCHILD 208X88 KLEBEFOLIE	978674608	4	7	900	968445708	BESCHILDERUNG
SCHILD 208X88 KLEBEFOLIE	978674608	2	4	905	969096408	BESCHILDERUNG
SCHILD 208X88 KLEBEFOLIE	978674608	4	4	915	968012308	BESCHILDERUNG
SCHILD 208X88 KLEBEFOLIE	978674608	4	4	926	969132908	BESCHILDERUNG
SCHILD 208X88 KLEBEFOLIE	978674608	4	4	953	969425308	BESCHILDERUNG
SCHILD 208X88 KLEBEFOLIE	978674608	5	4	974	968688008	BESCHILDERUNG

6.9.2023

etk\_en\_de\_098207 LR 11000

1961

**LIEBHERR**Alphabetical index  
Alphabetischer Index

Bezeichnung	Artikel	Pos.	Menge	Seite	Baugruppe	Bezeichnung
SCHILD 208X88 KLEBEFOLIE	978674608	6	6	1069	968284208	BESCHILDERUNG
SCHILD 208X88 KLEBEFOLIE	978674608	7	4	1138	968818608	BESCHILDERUNG
SCHILD 208X88 KLEBEFOLIE	978674608	5	4	1162	969025808	BESCHILDERUNG
SCHILD 208X88 KLEBEFOLIE	978674608	4	5	1188	968541408	BESCHILDERUNG
SCHILD 208X88 KLEBEFOLIE	978674608	(2)	4	1191	917227808	WA-BOCK 1 ANLENKSTUECK
SCHILD 208X88 KLEBEFOLIE	978674608	4	2	1205	968586908	BESCHILDERUNG
SCHILD 208X88 KLEBEFOLIE	978674608	5	2	1212	969103408	BESCHILDERUNG
SCHILD 208X88 KLEBEFOLIE	978674608	5	6	1225	968559208	BESCHILDERUNG
SCHILD 208X88 KLEBEFOLIE	978674608	5	4	1228	969121308	BESCHILDERUNG
SCHILD 208X88 KLEBEFOLIE	978674608	4	4	1232	968504108	BESCHILDERUNG
SCHILD 208X88 KLEBEFOLIE	978674608	2	6	1246	968222108	BESCHILDERUNG
SCHILD 208X88 KLEBEFOLIE	978674608	5	4	1252	967982408	BESCHILDERUNG
SCHILD 208X88 KLEBEFOLIE	978674608	1	6	1273	968718508	BESCHILDERUNG
SCHILD 208X88 KLEBEFOLIE	978674608	2	9	1277	968993808	BESCHILDERUNG
SCHILD 208X88 KLEBEFOLIE	978674608	6	6	1303	969135508	BESCHILDERUNG
SCHILD 208X88 KLEBEFOLIE	978674608	(2)	4	1305	917484408	F-ZWISCHENSTUECK
SCHILD 208X88 KLEBEFOLIE	978674608	1	2	1334	969149808	BESCHILDERUNG
SCHILD 208X88 KLEBEFOLIE	978674608	2	2	1370	968651108	BESCHILDERUNG
SCHILD 208X88 KLEBEFOLIE	978674908	(3)	1	135	917076808	MECH.ZUSATZABSTUETZUNG
SCHILD 208X88 KLEBEFOLIE	978674908	6	4	568	917475908	BESCHILDERUNG
SCHILD 208X88 KLEBEFOLIE	978674908	5	3	828	917082108	BESCHILDERUNG DREHBUE
SCHILD 208X88 KLEBEFOLIE	978675008	1	2	132	968029408	BESCHILDERUNG
SCHILD 208X88 KLEBEFOLIE	978675008	21	3	828	917082108	BESCHILDERUNG DREHBUE
SCHILD 208X88 KLEBEFOLIE	978675008	4	2	1370	968651108	BESCHILDERUNG
SCHILD 210X297 KLEBEFOLIE	97060792	19	4	828	917082108	BESCHILDERUNG DREHBUE
SCHILD 235X100 KLEBEFOLIE	97060968	5	2	185	969324608	BESCHILDERUNG
SCHILD 2X100X220 DC01 FE//	97038412	8	1	1267	917228208	ROLLENWAGEN W-AUSLEGE
SCHILD 2X100X260 DC01 FE//	97003133	18	1	977	917486008	WINDE 5 VORM.
SCHILD 2X200X100 DC01 FE//	975623908	108	1	195	968277508	MONTAGETEILE DREHBUEHN
SCHILD 2X200X100 DC01 FE//	979742908	10	1	1401	968455908	FUSS KPL.
SCHILD 2X228X100 DC01 FE//	975974808	21	2	135	917076808	MECH.ZUSATZABSTUETZUNG
SCHILD 2X290X100 DC01 FE//	97002655	10	1	1020	917474008	WINDE 3 VORM.
SCHILD 2X290X100 DC01 FE//	97002974	17	1	977	917486008	WINDE 5 VORM.
SCHILD 2X56X30 X5CRNI18-10	97038742	37	2	502	968283208	LAUFSTEG DREHBUEHNE LI
SCHILD 2X56X30 X5CRNI18-10	97038743	38	2	502	968283208	LAUFSTEG DREHBUEHNE LI
SCHILD 2X56X30 X5CRNI18-10	97038744	39	2	502	968283208	LAUFSTEG DREHBUEHNE LI
SCHILD 2X56X30 X5CRNI18-10	97038745	40	2	502	968283208	LAUFSTEG DREHBUEHNE LI
SCHILD 35X15 LEXEDGE II	97005403	77	1	699	967917908	SCHALTSCHRANK MECH.
SCHILD 35X15 LEXEDGE II	97006093	35	1	1032	968497808	KLEMMKASTEN KPL.
SCHILD 35X15 LEXEDGE II	97006094	36	1	1032	968497808	KLEMMKASTEN KPL.
SCHILD 35X15 LEXEDGE II	97038017	6	1	813	917190608	FREMDEINSPEISUNG
SCHILD 35X15 LEXEDGE II	97039553	6	1	562	968241408	KLEMMKASTEN SA-BOCK VO
SCHILD 35X15 LEXEDGE II	97039674	502	1	686	968346208	BLINDSTECKER
SCHILD 35X15 LEXEDGE II	97039674	505	1	869	968541308	LEITUNG
SCHILD 35X15 LEXEDGE II	97039676	512	1	686	968346208	BLINDSTECKER
SCHILD 35X15 LEXEDGE II	97039713	60	1	698	967917908	SCHALTSCHRANK MECH.
SCHILD 35X15 LEXEDGE II	97039810	62	1	698	967917908	SCHALTSCHRANK MECH.
SCHILD 35X15 LEXEDGE II	97039811	63	1	698	967917908	SCHALTSCHRANK MECH.
SCHILD 35X15 LEXEDGE II	97039812	64	1	698	967917908	SCHALTSCHRANK MECH.
SCHILD 35X15 LEXEDGE II	97039813	65	1	698	967917908	SCHALTSCHRANK MECH.
SCHILD 35X15 LEXEDGE II	97039814	66	1	698	967917908	SCHALTSCHRANK MECH.
SCHILD 35X15 LEXEDGE II	97039815	67	1	698	967917908	SCHALTSCHRANK MECH.
SCHILD 35X15 LEXEDGE II	97039816	506	1	688	968418008	KABELSTRANG
SCHILD 35X15 LEXEDGE II	97039816	68	1	698	967917908	SCHALTSCHRANK MECH.
SCHILD 35X15 LEXEDGE II	97039817	69	1	698	967917908	SCHALTSCHRANK MECH.
SCHILD 35X15 LEXEDGE II	97039821	78	1	699	967917908	SCHALTSCHRANK MECH.
SCHILD 35X15 LEXEDGE II	97039827	61	1	698	967917908	SCHALTSCHRANK MECH.
SCHILD 35X15 LEXEDGE II	97039946	503	2	686	968346208	BLINDSTECKER
SCHILD 35X15 LEXEDGE II	97060078	5	1	813	917190608	FREMDEINSPEISUNG
SCHILD 35X15 LEXEDGE II	977539608	70	1	698	967917908	SCHALTSCHRANK MECH.

6.9.2023

etk\_en\_de\_098207 LR 11000

1962

**LIEBHERR**Alphabetical index  
Alphabetischer Index



Bezeichnung	Artikel	Pos.	Menge	Seite	Baugruppe	Bezeichnung
SCHILD 35X15 LEXEDGE II	977540408	75	1	698	967917908	SCHALTSCHRANK MECH.
SCHILD 35X15 LEXEDGE II	979653308	76	1	698	967917908	SCHALTSCHRANK MECH.
SCHILD 36X12.5 LEXEDGE II	97041962	9	1	714	968486208	SICHERUNGSBLECH
SCHILD 410X180 KLEBESCHIL	772633408	13	1	830	917082308	ZUSATZBESCHILDERUNG
SCHILD 6X107X237 G-ALSI12	772569908	1	1	831	916283608	ZUSATZBESCHILDERUNG
SCHILD 75X45 ALUMINIUM	976955508	20	1	536	917191108	KLIMAAANLAGE
SCHILD 80X32 KLEBEFOLIE SP	97052812	(1)	1	1314	968691608	ZUGSTANGE KPL.
SCHILD 80X32 KLEBEFOLIE SP	97052812	(1)	1	1321	968460108	ZUGSTANGE KPL.
SCHILD 80X32 KLEBEFOLIE SP	97052845	(1)	1	1322	968446808	ZUGSTANGE KPL.
SCHILD 80X32 KLEBEFOLIE SP	97052845	(1)	1	1323	968642008	ZUGSTANGE KPL.
SCHILD 80X32 KLEBEFOLIE SP	97052862	(1)	1	1290	968829408	ZUGSTANGE KPL.
SCHILD 80X32 KLEBEFOLIE SP	97052862	(1)	1	1320	968643708	LASCHE KPL.
SCHILD 80X32 KLEBEFOLIE SP	97052867	(1)	1	1319	968459808	ZUGSTANGE KPL.
SCHILD 80X35 KLEBEFOLIE SP	97052909	(1)	1	1291	968828908	ZUGSTANGE KPL.
SCHILD 80X60 AL-BL	978847308	168	1	802	967969408	MONTAGEPLATTE NOTBETA
SCHILD 80X60 AL-BL	978847408	161	1	807	967969508	MONTAGEPLATTE NOTBETA
SCHILD 85X45X1 ALUMINIUM	97093653	8	1	714	968486208	SICHERUNGSBLECH
SCHILD 88X450X0,1 FOLIE	10663718	9	2	1337	917228908	HAKENFLASCHE
SCHILD A570 ALU	97045547	2	1	693	968681408	BEDIENPULT VERBOLZUNG
SCHILD BAUGRUPPE SCHILD	97139634	(3)	2	545	917347708	SA-BOCK
SCHILD BAUGRUPPE SCHILD	97139634	20	2	552	967846208	ZUGSTANGE KPL.
SCHILD BAUGRUPPE SCHILD	97139634	13	2	554	967981008	ZUGSTANGE KPL.
SCHILD BAUGRUPPE SCHILD	97139634	7	2	893	967913408	STANGE KPL.
SCHILD BAUGRUPPE SCHILD	97139634	13	2	912	967746908	STANGE KPL.
SCHILD BAUGRUPPE SCHILD	97139634	9	2	932	967897608	ZUGSTANGE KPL.
SCHILD BAUGRUPPE SCHILD	97139634	13	2	934	967898308	ZUGSTANGE KPL.
SCHILD BAUGRUPPE SCHILD	97139634	13	2	941	967743808	STANGE KPL.
SCHILD BAUGRUPPE SCHILD	97139634	9	2	948	968190108	ZUGSTANGE KPL.
SCHILD BAUGRUPPE SCHILD	97139634	13	2	950	968190208	ZUGSTANGE KPL.
SCHILD BAUGRUPPE SCHILD	97139634	13	2	1039	968490108	STANGE KPL.
SCHILD BAUGRUPPE SCHILD	97139634	13	2	1042	968489708	STANGE KPL.
SCHILD BAUGRUPPE SCHILD	97139634	13	2	1044	968489908	STANGE KPL.
SCHILD BAUGRUPPE SCHILD	97139634	13	2	1047	968502708	STANGE KPL.
SCHILD BAUGRUPPE SCHILD	97139634	9	2	1049	968190008	ZUGSTANGE KPL.
SCHILD BAUGRUPPE SCHILD	97139634	14	2	1065	968242208	ZUGSTANGE KPL.
SCHILD BAUGRUPPE SCHILD	97139634	9	2	1067	968246608	ZUGSTANGE KPL.
SCHILD BAUGRUPPE SCHILD	97139634	9	2	1119	968026008	ZUGSTANGE KPL.
SCHILD BAUGRUPPE SCHILD	97139634	7	2	1121	968026108	ZUGSTANGE VORM.
SCHILD BAUGRUPPE SCHILD	97139634	11	2	1122	968026208	ZUGSTANGE KPL.
SCHILD BAUGRUPPE SCHILD	97139634	13	2	1156	967733608	STANGE KPL.
SCHILD BAUGRUPPE SCHILD	97139634	13	2	1168	967704008	STANGE KPL.
SCHILD BAUGRUPPE SCHILD	97139634	14	2	1201	968482708	SCHWINGE
SCHILD BAUGRUPPE SCHILD	97139634	7	2	1210	968468008	STANGE VORM.
SCHILD BAUGRUPPE SCHILD	97139634	12	2	1290	968829408	ZUGSTANGE KPL.
SCHILD BAUGRUPPE SCHILD	97139634	12	2	1291	968828908	ZUGSTANGE KPL.
SCHILD BAUGRUPPE SCHILD	97139634	12	2	1298	968828308	LASCHE VORM.
SCHILD BAUGRUPPE SCHILD	97139634	8	2	1306	96001458	LASCHE KPL.
SCHILD BAUGRUPPE SCHILD	97139634	6	2	1312	968691208	LASCHE KPL.
SCHILD BAUGRUPPE SCHILD	97139634	6	2	1313	968691108	LASCHE KPL.
SCHILD BAUGRUPPE SCHILD	97139634	12	2	1314	968691608	ZUGSTANGE KPL.
SCHILD BAUGRUPPE SCHILD	97139634	18	2	1319	968459808	ZUGSTANGE KPL.
SCHILD BAUGRUPPE SCHILD	97139634	8	2	1320	968643708	LASCHE KPL.
SCHILD BAUGRUPPE SCHILD	97139634	18	2	1321	968460108	ZUGSTANGE KPL.
SCHILD BAUGRUPPE SCHILD	97139634	18	2	1322	968446808	ZUGSTANGE KPL.
SCHILD BAUGRUPPE SCHILD	97139634	15	2	1323	968642008	ZUGSTANGE KPL.
SCHILD BAUGRUPPE SCHILD	97139634	(4)	1	1390	917230408	ZUSATZABSPANNUNG
SCHILD BAUGRUPPE SCHILD	97139634	(4)	1	1390	917230408	ZUSATZABSPANNUNG
SCHILD BAUGRUPPE SCHILD	97139634	(4)	1	1390	917230408	ZUSATZABSPANNUNG
SCHILD BAUGRUPPE SCHILD	97139634	11	1	1392	968768408	LASCHE KPL.
SCHILD BAUGRUPPE SCHILD	97139634	10	2	1393	969308308	LASCHE KPL.

6.9.2023

etk\_en\_de\_098207 LR 11000

1963

**LIEBHERR**Alphabetical index  
Alphabetischer Index

Bezeichnung	Artikel	Pos.	Menge	Seite	Baugruppe	Bezeichnung
SCHILD DC01 FE//ZNNI8//CN//T	974171608	4	1	904	918188208	ABLAGE
SCHILD IDENTNR. IDENT-NR	973567608	5	1	553	967846508	ZUGSTANGE VORM.
SCHILD IDENTNR. IDENT-NR	973567608	6	1	555	967981108	ZUGSTANGE VORM.
SCHILD IDENTNR. IDENT-NR	973567608	16	1	823	965575208	ZENTRIERUNG KPL.
SCHILD IDENTNR. IDENT-NR	973567608	6	1	904	918188208	ABLAGE
SCHILD IDENTNR. IDENT-NR	973567608	5	1	913	967747008	STANGE VORM.
SCHILD IDENTNR. IDENT-NR	973567608	6	1	933	967950808	ZUGSTANGE VORM.
SCHILD IDENTNR. IDENT-NR	973567608	6	1	935	967898408	ZUGSTANGE VORM.
SCHILD IDENTNR. IDENT-NR	973567608	5	1	942	967744008	STANGE VORM.
SCHILD IDENTNR. IDENT-NR	973567608	6	1	949	968214108	ZUGSTANGE VORM.
SCHILD IDENTNR. IDENT-NR	973567608	5	1	951	968217108	ZUGSTANGE VORM.
SCHILD IDENTNR. IDENT-NR	973567608	5	1	1041	968490208	STANGE VORM.
SCHILD IDENTNR. IDENT-NR	973567608	5	1	1043	968489808	STANGE VORM.
SCHILD IDENTNR. IDENT-NR	973567608	5	1	1045	968490008	STANGE VORM.
SCHILD IDENTNR. IDENT-NR	973567608	5	1	1048	968682408	STANGE VORM.
SCHILD IDENTNR. IDENT-NR	973567608	6	1	1050	968195608	ZUGSTANGE VORM.
SCHILD IDENTNR. IDENT-NR	973567608	5	1	1066	968242108	ZUGSTANGE VORM.
SCHILD IDENTNR. IDENT-NR	973567608	8	1	1067	968246608	ZUGSTANGE KPL.
SCHILD IDENTNR. IDENT-NR	973567608	5	1	1120	968027308	ZUGSTANGE VORM.
SCHILD IDENTNR. IDENT-NR	973567608	5	1	1121	968026108	ZUGSTANGE VORM.
SCHILD IDENTNR. IDENT-NR	973567608	5	1	1123	968027708	ZUGSTANGE VORM.
SCHILD IDENTNR. IDENT-NR	973567608	11	1	1125	968028008	LASCHE KPL.
SCHILD IDENTNR. IDENT-NR	973567608	20	1	1135	969396608	AUFSTIEG VORM.
SCHILD IDENTNR. IDENT-NR	973567608	5	1	1157	967733808	STANGE VORM.
SCHILD IDENTNR. IDENT-NR	973567608	5	1	1169	967704108	STANGE VORM.
SCHILD IDENTNR. IDENT-NR	973567608	9	1	1201	968482708	SCHWINGE
SCHILD IDENTNR. IDENT-NR	973567608	5	1	1210	968468008	STANGE VORM.
SCHILD IDENTNR. IDENT-NR	973567608	5	1	1235	968950808	TRAVERSE
SCHILD IDENTNR. IDENT-NR	973567608	(4)	1	1390	917230408	ZUSATZABSPANNUNG
SCHILD KLEBEFOLIE	97070905	3	2	1334	969149808	BESCHILDERUNG
SCHILD KLEBEFOLIE SPF	97052223	(1)	1	552	967846208	ZUGSTANGE KPL.
SCHILD KLEBEFOLIE SPF	97052223	(1)	1	1156	967733608	STANGE KPL.
SCHILD PROJEKT TYP KLEBE	97067623	1101	1	823	965575208	ZENTRIERUNG KPL.
SCHILD S1910 ALU	97010005	4	1	868	967923208	KLEMMKASTEN KPL.
SCHILD S1930 LEXAN	97040952	5	1	1243	967922908	KLEMMKASTEN
SCHILD S1945 LEXAN	97020744	4	1	1193	968562208	KLEMMKASTEN KPL.
SCHILD S1950 LEXAN	97020833	4	1	1203	968562408	KLEMMKASTEN KPL.
SCHILD S1955 LEXAN	97057029	4	1	1223	969372808	KLEMMKASTEN KPL.
SCHILD S1960 LEXAN	97020391	4	1	1185	968458708	KLEMMKASTEN
SCHILD S1980 LEXAN	97058343	3	1	897	968401108	KLEMMKASTEN
SCHILD S1994 LEXEDGE II	97032040	4	1	1328	967922708	KLEMMKASTEN KPL.
SCHILD S1995 LEXEDGE II	97032031	(4)	1	1325	967276708	EMPFAENGER
SCHILD S2000	97051467	8	1	1271	968733208	KLEMMKASTEN KPL.
SCHILD S2010	97054987	8	1	1287	968805208	KLEMMKASTEN KPL.
SCHILD S2020	97055010	8	1	1301	968734008	KLEMMKASTEN KPL.
SCHILD S2030	97016764	4	1	1333	968650608	KLEMMKASTEN KPL.
SCHILD S2050 ALU	97011971	4	1	1092	968285108	KLEMMKASTEN
SCHILD S2070 ALU	97012015	4	1	1148	968188208	KLEMMKASTEN KPL.
SCHILD S220 LEXAN	977507008	5	1	110	967906608	KLEMMKASTEN KPL.
SCHILD S240 LEXAN	977500808	5	1	84	967906508	KLEMMKASTEN KPL.
SCHILD X0	773291208	23	1	1267	917228208	ROLLENWAGEN W-AUSLEGE
SCHILD X0	773291208	31	1	1331	917228608	MASTNASE
SCHLAEUCHE	96004429	999	1	326	10675550	AUSGLEICHSBEHAELTER
SCHLAUCH DIN 73411 32X4 E	4901428	4	1	327	96004429	SCHLAEUCHE
SCHLAUCH DIN 73411 DN10X3	7363116	2	1	327	96004429	SCHLAEUCHE
SCHLAUCH KPL. 1SC 8X1000	926058208	142	1	175	917084108	SCHLAUCHLEITUNGEN OBER
SCHLAUCH KPL. 1SC 8X1000	961802908	131	1	175	917084108	SCHLAUCHLEITUNGEN OBER
SCHLAUCH KPL. 1SC 8X1000	961802908	264	1	775	917459308	SCHLAUCHLEITUNGEN OBER
SCHLAUCH KPL. 1SC 8X1020	926743408	1271	1	247	968082008	SCHLAUCHLEITUNGEN WIND
SCHLAUCH KPL. 1SC 8X1040	926049208	1276	1	247	968082008	SCHLAUCHLEITUNGEN WIND

6.9.2023

etk\_en\_de\_098207 LR 11000

1964

**LIEBHERR**Alphabetical index  
Alphabetischer Index

Bezeichnung	Artikel	Pos.	Menge	Seite	Baugruppe	Bezeichnung
SCHLAUCH KPL. 1SC 8X1060	926122608	1273	1	247	968082008	SCHLAUCHLEITUNGEN WIND
SCHLAUCH KPL. 1SC 8X1100	926359608	1280	1	247	968082008	SCHLAUCHLEITUNGEN WIND
SCHLAUCH KPL. 1SC 8X1100	926612308	1277	1	247	968082008	SCHLAUCHLEITUNGEN WIND
SCHLAUCH KPL. 1SC 8X1220	928016008	340	1	776	917459308	SCHLAUCHLEITUNGEN OBER
SCHLAUCH KPL. 1SC 8X1360	965800508	266	1	775	917459308	SCHLAUCHLEITUNGEN OBER
SCHLAUCH KPL. 1SC 8X1500	926094508	1865	1	81	967789708	SCHLAUCHLEITUNGEN RAUP
SCHLAUCH KPL. 1SC 8X1500	926094508	1845	1	108	967789908	SCHLAUCHLEITUNGEN RAUP
SCHLAUCH KPL. 1SC 8X160	927377208	315	1	775	917459308	SCHLAUCHLEITUNGEN OBER
SCHLAUCH KPL. 1SC 8X1600	921620508	1864	1	81	967789708	SCHLAUCHLEITUNGEN RAUP
SCHLAUCH KPL. 1SC 8X1600	921620508	1844	1	108	967789908	SCHLAUCHLEITUNGEN RAUP
SCHLAUCH KPL. 1SC 8X1600	926119108	320	1	775	917459308	SCHLAUCHLEITUNGEN OBER
SCHLAUCH KPL. 1SC 8X1600	965429308	267	1	775	917459308	SCHLAUCHLEITUNGEN OBER
SCHLAUCH KPL. 1SC 8X1700	927671808	265	1	775	917459308	SCHLAUCHLEITUNGEN OBER
SCHLAUCH KPL. 1SC 8X1700	927671808	270	1	775	917459308	SCHLAUCHLEITUNGEN OBER
SCHLAUCH KPL. 1SC 8X1750	968002508	1260	1	878	967791908	SCHLAUCHLEITUNGEN
SCHLAUCH KPL. 1SC 8X1800	926119208	1876	1	81	967789708	SCHLAUCHLEITUNGEN RAUP
SCHLAUCH KPL. 1SC 8X1800	926119208	1856	1	108	967789908	SCHLAUCHLEITUNGEN RAUP
SCHLAUCH KPL. 1SC 8X1900	921620608	1875	1	81	967789708	SCHLAUCHLEITUNGEN RAUP
SCHLAUCH KPL. 1SC 8X1900	921620608	1855	1	108	967789908	SCHLAUCHLEITUNGEN RAUP
SCHLAUCH KPL. 1SC 8X1900	921620608	(1114)	1	270	967787908	ZUSATZHYDRAULIK MONTAGE
SCHLAUCH KPL. 1SC 8X200	929757108	1274	1	247	968082008	SCHLAUCHLEITUNGEN WIND
SCHLAUCH KPL. 1SC 8X2400	926058408	425	1	777	917459308	SCHLAUCHLEITUNGEN OBER
SCHLAUCH KPL. 1SC 8X300	926122108	1817	1	39	967789508	SCHLAUCHLEITUNGEN MITTE
SCHLAUCH KPL. 1SC 8X370	968568408	317	1	775	917459308	SCHLAUCHLEITUNGEN OBER
SCHLAUCH KPL. 1SC 8X380	963338108	127	1	175	917084108	SCHLAUCHLEITUNGEN OBER
SCHLAUCH KPL. 1SC 8X380	966186308	130	1	175	917084108	SCHLAUCHLEITUNGEN OBER
SCHLAUCH KPL. 1SC 8X380	966186308	132	1	175	917084108	SCHLAUCHLEITUNGEN OBER
SCHLAUCH KPL. 1SC 8X400	926096908	314	1	775	917459308	SCHLAUCHLEITUNGEN OBER
SCHLAUCH KPL. 1SC 8X400	968144108	250	1	774	917459308	SCHLAUCHLEITUNGEN OBER
SCHLAUCH KPL. 1SC 8X420	966147208	123	1	175	917084108	SCHLAUCHLEITUNGEN OBER
SCHLAUCH KPL. 1SC 8X440	926837208	122	1	175	917084108	SCHLAUCHLEITUNGEN OBER
SCHLAUCH KPL. 1SC 8X440	962641908	128	1	175	917084108	SCHLAUCHLEITUNGEN OBER
SCHLAUCH KPL. 1SC 8X500	926098108	1833	1	39	967789508	SCHLAUCHLEITUNGEN MITTE
SCHLAUCH KPL. 1SC 8X500	962257108	1327	1	1081	967792108	SCHLAUCHLEITUNGEN
SCHLAUCH KPL. 1SC 8X580	926965608	324	1	776	917459308	SCHLAUCHLEITUNGEN OBER
SCHLAUCH KPL. 1SC 8X600	921445908	120	1	175	917084108	SCHLAUCHLEITUNGEN OBER
SCHLAUCH KPL. 1SC 8X620	928049708	(1122)	1	1012	967789008	ZUSATZHYDRAULIK WINDE 6
SCHLAUCH KPL. 1SC 8X620	928049708	1168	1	1030	967790708	SCHLAUCHLEITUNGEN WIND
SCHLAUCH KPL. 1SC 8X640	968568908	326	1	776	917459308	SCHLAUCHLEITUNGEN OBER
SCHLAUCH KPL. 1SC 8X660	926119808	(1141)	1	987	967788908	ZUSATZHYDRAULIK WINDE 5
SCHLAUCH KPL. 1SC 8X680	927550308	1279	1	247	968082008	SCHLAUCHLEITUNGEN WIND
SCHLAUCH KPL. 1SC 8X680	927550308	1281	1	247	968082008	SCHLAUCHLEITUNGEN WIND
SCHLAUCH KPL. 1SC 8X720	966861108	1330	1	1081	967792108	SCHLAUCHLEITUNGEN
SCHLAUCH KPL. 1SC 8X740	965475408	412	1	777	917459308	SCHLAUCHLEITUNGEN OBER
SCHLAUCH KPL. 1SC 8X740	968607008	1331	1	1081	967792108	SCHLAUCHLEITUNGEN
SCHLAUCH KPL. 1SC 8X760	965802108	129	1	175	917084108	SCHLAUCHLEITUNGEN OBER
SCHLAUCH KPL. 1SC 8X800	926455908	1135	1	214	967790308	SCHLAUCHLEITUNGEN WIND
SCHLAUCH KPL. 1SC 8X800	926455908	1135	1	230	967790508	SCHLAUCHLEITUNGEN WIND
SCHLAUCH KPL. 1SC 8X800	928468308	124	1	175	917084108	SCHLAUCHLEITUNGEN OBER
SCHLAUCH KPL. 1SC 8X840	968534608	121	1	175	917084108	SCHLAUCHLEITUNGEN OBER
SCHLAUCH KPL. 1SC 8X880	927550208	382	1	777	917459308	SCHLAUCHLEITUNGEN OBER
SCHLAUCH KPL. 1SC 8X940	963466308	268	1	775	917459308	SCHLAUCHLEITUNGEN OBER
SCHLAUCH KPL. 1SC 8X960	926743308	336	1	776	917459308	SCHLAUCHLEITUNGEN OBER
SCHLAUCH KPL. 1SC 8X960	963698108	330	1	776	917459308	SCHLAUCHLEITUNGEN OBER
SCHLAUCH KPL. 1SC 8X980	922734908	269	1	775	917459308	SCHLAUCHLEITUNGEN OBER
SCHLAUCH KPL. 1SN 25X1100	967622308	251	1	774	917459308	SCHLAUCHLEITUNGEN OBER
SCHLAUCH KPL. 1SN 25X1200	926385808	252	1	774	917459308	SCHLAUCHLEITUNGEN OBER
SCHLAUCH KPL. 1SN 25X1200	929757908	253	1	774	917459308	SCHLAUCHLEITUNGEN OBER
SCHLAUCH KPL. 1SN 25X1320	928879908	364	1	776	917459308	SCHLAUCHLEITUNGEN OBER
SCHLAUCH KPL. 1SN 25X1440	968582008	399	1	777	917459308	SCHLAUCHLEITUNGEN OBER

6.9.2023

etk\_en\_de\_098207 LR 11000

1965

**LIEBHERR**

Alphabetical index  
Alphabetischer Index

Bezeichnung	Artikel	Pos.	Menge	Seite	Baugruppe	Bezeichnung
SCHLAUCH KPL. 1SN 25X1480	920730808	361	1	776	917459308	SCHLAUCHLEITUNGEN OBER
SCHLAUCH KPL. 1SN 25X1500	922912408	360	1	776	917459308	SCHLAUCHLEITUNGEN OBER
SCHLAUCH KPL. 1SN 25X1500	926432508	363	1	776	917459308	SCHLAUCHLEITUNGEN OBER
SCHLAUCH KPL. 1SN 25X1550	962761808	419	1	777	917459308	SCHLAUCHLEITUNGEN OBER
SCHLAUCH KPL. 1SN 25X1700	962641208	257	1	774	917459308	SCHLAUCHLEITUNGEN OBER
SCHLAUCH KPL. 1SN 25X1950	968569208	332	1	776	917459308	SCHLAUCHLEITUNGEN OBER
SCHLAUCH KPL. 1SN 25X200	965201608	(1125)	1	1012	967789008	ZUSATZHYDRAULIK WINDE 6
SCHLAUCH KPL. 1SN 25X2000	926970408	254	1	774	917459308	SCHLAUCHLEITUNGEN OBER
SCHLAUCH KPL. 1SN 25X240	968696108	(1144)	1	987	967788908	ZUSATZHYDRAULIK WINDE 5
SCHLAUCH KPL. 1SN 25X260	968696008	1165	1	1030	967790708	SCHLAUCHLEITUNGEN WIND
SCHLAUCH KPL. 1SN 25X280	968585708	1130	1	214	967790308	SCHLAUCHLEITUNGEN WIND
SCHLAUCH KPL. 1SN 25X280	968585708	1130	1	230	967790508	SCHLAUCHLEITUNGEN WIND
SCHLAUCH KPL. 1SN 25X400	920892708	227	1	774	917459308	SCHLAUCHLEITUNGEN OBER
SCHLAUCH KPL. 1SN 25X460	968695008	256	1	774	917459308	SCHLAUCHLEITUNGEN OBER
SCHLAUCH KPL. 1SN 25X480	968582508	415	1	777	917459308	SCHLAUCHLEITUNGEN OBER
SCHLAUCH KPL. 1SN 25X480	968845908	219	1	774	917459308	SCHLAUCHLEITUNGEN OBER
SCHLAUCH KPL. 1SN 25X500	927607208	306	1	775	917459308	SCHLAUCHLEITUNGEN OBER
SCHLAUCH KPL. 1SN 25X620	922681508	404	1	777	917459308	SCHLAUCHLEITUNGEN OBER
SCHLAUCH KPL. 1SN 25X700	968144708	298	1	775	917459308	SCHLAUCHLEITUNGEN OBER
SCHLAUCH KPL. 1SN 25X720	966388208	393	1	777	917459308	SCHLAUCHLEITUNGEN OBER
SCHLAUCH KPL. 1SN 25X840	968140808	255	1	774	917459308	SCHLAUCHLEITUNGEN OBER
SCHLAUCH KPL. 1SN 25X860	926095708	418	1	777	917459308	SCHLAUCHLEITUNGEN OBER
SCHLAUCH KPL. 1SN 25X960	927281408	421	1	777	917459308	SCHLAUCHLEITUNGEN OBER
SCHLAUCH KPL. 1SN 25X980	966389208	104	1	175	917084108	SCHLAUCHLEITUNGEN OBER
SCHLAUCH KPL. 1SN 32X1180	963463208	297	1	775	917459308	SCHLAUCHLEITUNGEN OBER
SCHLAUCH KPL. 1SN 32X1360	962641108	294	1	775	917459308	SCHLAUCHLEITUNGEN OBER
SCHLAUCH KPL. 1SN 32X1700	926455708	300	1	775	917459308	SCHLAUCHLEITUNGEN OBER
SCHLAUCH KPL. 1SN 32X3000	964614908	(1180)	1	1387	967170008	VERROHRUNG ZUSATZHYDR
SCHLAUCH KPL. 1SN 32X520	922645708	293	1	775	917459308	SCHLAUCHLEITUNGEN OBER
SCHLAUCH KPL. 1SN 32X640	968695508	292	1	775	917459308	SCHLAUCHLEITUNGEN OBER
SCHLAUCH KPL. 1SN 32X760	962066108	295	1	775	917459308	SCHLAUCHLEITUNGEN OBER
SCHLAUCH KPL. 1SN 32X800	965197608	243	1	774	917459308	SCHLAUCHLEITUNGEN OBER
SCHLAUCH KPL. 1SN 32X840	968599308	242	1	774	917459308	SCHLAUCHLEITUNGEN OBER
SCHLAUCH KPL. 1SN 32X920	968582908	428	1	777	917459308	SCHLAUCHLEITUNGEN OBER
SCHLAUCH KPL. 1SN 32X940	968695608	296	1	775	917459308	SCHLAUCHLEITUNGEN OBER
SCHLAUCH KPL. 2SN 10X1000	929317308	(1595)	1	807	967969508	MONTAGEPLATTE NOTBETA
SCHLAUCH KPL. 2SN 10X1040	927677008	1832	1	39	967789508	SCHLAUCHLEITUNGEN MITTE
SCHLAUCH KPL. 2SN 10X1220	927671508	1837	1	39	967789508	SCHLAUCHLEITUNGEN MITTE
SCHLAUCH KPL. 2SN 10X1300	928002508	(1596)	1	807	967969508	MONTAGEPLATTE NOTBETA
SCHLAUCH KPL. 2SN 10X160	968608708	1169	1	1030	967790708	SCHLAUCHLEITUNGEN WIND
SCHLAUCH KPL. 2SN 10X1650	921767008	283	1	775	917459308	SCHLAUCHLEITUNGEN OBER
SCHLAUCH KPL. 2SN 10X2050	926854808	1407	1	1143	967792308	SCHLAUCHLEITUNGEN D-KO
SCHLAUCH KPL. 2SN 10X220	964776908	(1143)	1	987	967788908	ZUSATZHYDRAULIK WINDE 5
SCHLAUCH KPL. 2SN 10X2250	968601308	(1352)	1	577	967788008	ZUSATZHYDR.MONTAGEEINR
SCHLAUCH KPL. 2SN 10X2350	968609308	1411	1	1143	967792308	SCHLAUCHLEITUNGEN D-KO
SCHLAUCH KPL. 2SN 10X240	964682508	(1121)	1	1012	967789008	ZUSATZHYDRAULIK WINDE 6
SCHLAUCH KPL. 2SN 10X3100	962861308	1834	1	39	967789508	SCHLAUCHLEITUNGEN MITTE
SCHLAUCH KPL. 2SN 10X400	927617608	435	1	777	917459308	SCHLAUCHLEITUNGEN OBER
SCHLAUCH KPL. 2SN 10X480	967574308	1131	1	214	967790308	SCHLAUCHLEITUNGEN WIND
SCHLAUCH KPL. 2SN 10X480	967574308	1131	1	230	967790508	SCHLAUCHLEITUNGEN WIND
SCHLAUCH KPL. 2SN 10X660	928032808	1831	1	39	967789508	SCHLAUCHLEITUNGEN MITTE
SCHLAUCH KPL. 2SN 10X720	963861608	1262	1	878	967791908	SCHLAUCHLEITUNGEN
SCHLAUCH KPL. 2SN 10X740	968006208	1263	1	878	967791908	SCHLAUCHLEITUNGEN
SCHLAUCH KPL. 2SN 10X880	963922908	1268	1	878	967791908	SCHLAUCHLEITUNGEN
SCHLAUCH KPL. 2SN 10X960	927685308	1269	1	878	967791908	SCHLAUCHLEITUNGEN
SCHLAUCH KPL. 2SN 12X1010	929328608	(1182)	1	1387	967170008	VERROHRUNG ZUSATZHYDR
SCHLAUCH KPL. 2SN 12X1300	927613508	(1112)	1	270	967787908	ZUSATZHYDRAULIK MONTAGE
SCHLAUCH KPL. 2SN 12X1460	927693008	1868	2	81	967789708	SCHLAUCHLEITUNGEN RAUP
SCHLAUCH KPL. 2SN 12X1460	927693008	1848	2	108	967789908	SCHLAUCHLEITUNGEN RAUP
SCHLAUCH KPL. 2SN 12X1500	967213408	(1111)	1	270	967787908	ZUSATZHYDRAULIK MONTAGE

6.9.2023

etk\_en\_de\_098207 LR 11000

1966

**LIEBHERR**Alphabetical index  
Alphabetischer Index

Bezeichnung	Artikel	Pos.	Menge	Seite	Baugruppe	Bezeichnung
SCHLAUCH KPL. 2SN 12X1700	927619308	429	2	777	917459308	SCHLAUCHLEITUNGEN OBER
SCHLAUCH KPL. 2SN 12X1800	928004108	1401	1	1143	967792308	SCHLAUCHLEITUNGEN D-KO
SCHLAUCH KPL. 2SN 12X1850	928762608	302	1	775	917459308	SCHLAUCHLEITUNGEN OBER
SCHLAUCH KPL. 2SN 12X1850	928762608	(1381)	1	1160	967788708	ZUSATZHYDRAULIK ZWISCH
SCHLAUCH KPL. 2SN 12X1850	928762608	(1381)	1	1172	967788808	ZUSATZHYDRAULIK ZWISCH
SCHLAUCH KPL. 2SN 12X2000	96008151	(1455)	1	1053	96006590	ZUSATZHYDR.VERBINDUNGS
SCHLAUCH KPL. 2SN 12X2050	920716908	1324	1	1081	967792108	SCHLAUCHLEITUNGEN
SCHLAUCH KPL. 2SN 12X2050	920716908	1408	1	1143	967792308	SCHLAUCHLEITUNGEN D-KO
SCHLAUCH KPL. 2SN 12X2300	929638708	1412	1	1143	967792308	SCHLAUCHLEITUNGEN D-KO
SCHLAUCH KPL. 2SN 12X2300	969385108	(1110)	1	270	967787908	ZUSATZHYDRAULIK MONTAGE
SCHLAUCH KPL. 2SN 12X3000	924505508	(1592)	2	802	967969408	MONTAGEPLATTE NOTBETA
SCHLAUCH KPL. 2SN 12X3000	924505508	(1592)	2	807	967969508	MONTAGEPLATTE NOTBETA
SCHLAUCH KPL. 2SN 12X3000	928862608	(1181)	1	1387	967170008	VERROHRUNG ZUSATZHYDR
SCHLAUCH KPL. 2SN 12X7200	929724808	(1591)	1	802	967969408	MONTAGEPLATTE NOTBETA
SCHLAUCH KPL. 2SN 16X1000	967212808	(1184)	1	1387	967170008	VERROHRUNG ZUSATZHYDR
SCHLAUCH KPL. 2SN 16X1420	968582708	424	1	777	917459308	SCHLAUCHLEITUNGEN OBER
SCHLAUCH KPL. 2SN 16X1800	966262908	1400	1	1143	967792308	SCHLAUCHLEITUNGEN D-KO
SCHLAUCH KPL. 2SN 16X2000	96008152	(1456)	1	1053	96006590	ZUSATZHYDR.VERBINDUNGS
SCHLAUCH KPL. 2SN 16X360	968581908	397	1	777	917459308	SCHLAUCHLEITUNGEN OBER
SCHLAUCH KPL. 2SN 16X7000	965566608	(1590)	1	802	967969408	MONTAGEPLATTE NOTBETA
SCHLAUCH KPL. 2SN 20X1460	968151708	1874	1	81	967789708	SCHLAUCHLEITUNGEN RAUP
SCHLAUCH KPL. 2SN 20X1750	968568108	303	1	775	917459308	SCHLAUCHLEITUNGEN OBER
SCHLAUCH KPL. 2SN 20X1800	968609408	(1380)	1	1160	967788708	ZUSATZHYDRAULIK ZWISCH
SCHLAUCH KPL. 2SN 20X1800	968609408	(1380)	1	1172	967788808	ZUSATZHYDRAULIK ZWISCH
SCHLAUCH KPL. 2SN 20X600	968582108	401	1	777	917459308	SCHLAUCHLEITUNGEN OBER
SCHLAUCH KPL. 2SN 20X700	963702608	400	1	777	917459308	SCHLAUCHLEITUNGEN OBER
SCHLAUCH KPL. 2SN 20X720	968607408	1337	1	1081	967792108	SCHLAUCHLEITUNGEN
SCHLAUCH KPL. 2SN 20X820	963339408	1336	1	1081	967792108	SCHLAUCHLEITUNGEN
SCHLAUCH KPL. 2SN 25X1020	96012877	1275	1	247	968082008	SCHLAUCHLEITUNGEN WIND
SCHLAUCH KPL. 2SN 25X1400	968150808	1867	2	81	967789708	SCHLAUCHLEITUNGEN RAUP
SCHLAUCH KPL. 2SN 25X1400	968150808	1847	2	108	967789908	SCHLAUCHLEITUNGEN RAUP
SCHLAUCH KPL. 2SN 25X1900	929963108	1257	1	878	967791908	SCHLAUCHLEITUNGEN
SCHLAUCH KPL. 2SN 25X2000	929921108	1256	1	878	967791908	SCHLAUCHLEITUNGEN
SCHLAUCH KPL. 2SN 25X2000	929921108	1325	1	1081	967792108	SCHLAUCHLEITUNGEN
SCHLAUCH KPL. 2SN 25X2500	968532308	1252	1	878	967791908	SCHLAUCHLEITUNGEN
SCHLAUCH KPL. 2SN 25X2650	928040808	1251	1	878	967791908	SCHLAUCHLEITUNGEN
SCHLAUCH KPL. 2SN 25X3400	968608308	1162	1	1030	967790708	SCHLAUCHLEITUNGEN WIND
SCHLAUCH KPL. 2SN 25X460	96003050	1270	1	247	968082008	SCHLAUCHLEITUNGEN WIND
SCHLAUCH KPL. 2SN 25X700	967769308	1266	1	878	967791908	SCHLAUCHLEITUNGEN
SCHLAUCH KPL. 2SN 25X860	968606908	1326	1	1081	967792108	SCHLAUCHLEITUNGEN
SCHLAUCH KPL. 2SN 25X940	968605708	1265	1	878	967791908	SCHLAUCHLEITUNGEN
SCHLAUCH KPL. 2SN 6X1120	968599008	223	1	774	917459308	SCHLAUCHLEITUNGEN OBER
SCHLAUCH KPL. 2SN 6X1160	968569408	344	1	776	917459308	SCHLAUCHLEITUNGEN OBER
SCHLAUCH KPL. 2SN 6X1180	968696808	289	1	775	917459308	SCHLAUCHLEITUNGEN OBER
SCHLAUCH KPL. 2SN 6X1200	968534908	140	1	175	917084108	SCHLAUCHLEITUNGEN OBER
SCHLAUCH KPL. 2SN 6X1200	968696708	288	1	775	917459308	SCHLAUCHLEITUNGEN OBER
SCHLAUCH KPL. 2SN 6X1300	929389908	290	1	775	917459308	SCHLAUCHLEITUNGEN OBER
SCHLAUCH KPL. 2SN 6X1300	968696508	285	1	775	917459308	SCHLAUCHLEITUNGEN OBER
SCHLAUCH KPL. 2SN 6X1360	968535008	141	1	175	917084108	SCHLAUCHLEITUNGEN OBER
SCHLAUCH KPL. 2SN 6X1400	968843308	284	1	775	917459308	SCHLAUCHLEITUNGEN OBER
SCHLAUCH KPL. 2SN 6X1550	968697008	(1896)	1	91	917322008	ZENTRALSCHMIERUNG RAUP
SCHLAUCH KPL. 2SN 6X1550	968697008	(1891)	1	115	917322208	ZENTRALSCHMIERUNG RAUP
SCHLAUCH KPL. 2SN 6X2000	964326508	281	1	775	917459308	SCHLAUCHLEITUNGEN OBER
SCHLAUCH KPL. 2SN 6X2100	920605708	197	1	774	917459308	SCHLAUCHLEITUNGEN OBER
SCHLAUCH KPL. 2SN 6X2150	964326708	280	1	775	917459308	SCHLAUCHLEITUNGEN OBER
SCHLAUCH KPL. 2SN 6X2150	968697108	(1892)	1	115	917322208	ZENTRALSCHMIERUNG RAUP
SCHLAUCH KPL. 2SN 6X2350	966183708	291	1	775	917459308	SCHLAUCHLEITUNGEN OBER
SCHLAUCH KPL. 2SN 6X2550	968697308	(1897)	1	91	917322008	ZENTRALSCHMIERUNG RAUP
SCHLAUCH KPL. 2SN 6X350	926559808	(1890)	1	115	917322208	ZENTRALSCHMIERUNG RAUP
SCHLAUCH KPL. 2SN 6X350	966600408	1282	1	247	968082008	SCHLAUCHLEITUNGEN WIND

6.9.2023

etk\_en\_de\_098207 LR 11000

1967

**LIEBHERR**

Alphabetical index  
Alphabetischer Index

Bezeichnung	Artikel	Pos.	Menge	Seite	Baugruppe	Bezeichnung
SCHLAUCH KPL. 2SN 6X390	968601708	(1123)	1	1012	967789008	ZUSATZHYDRAULIK WINDE 6
SCHLAUCH KPL. 2SN 6X400	963921808	1167	1	1030	967790708	SCHLAUCHLEITUNGEN WIND
SCHLAUCH KPL. 2SN 6X440	963561108	1136	1	214	967790308	SCHLAUCHLEITUNGEN WIND
SCHLAUCH KPL. 2SN 6X440	963561108	1136	1	230	967790508	SCHLAUCHLEITUNGEN WIND
SCHLAUCH KPL. 2SN 6X460	962479208	263	1	775	917459308	SCHLAUCHLEITUNGEN OBER
SCHLAUCH KPL. 2SN 6X460	962479208	342	1	776	917459308	SCHLAUCHLEITUNGEN OBER
SCHLAUCH KPL. 2SN 6X460	965433108	(1142)	1	987	967788908	ZUSATZHYDRAULIK WINDE 5
SCHLAUCH KPL. 2SN 6X470	968696908	321	1	775	917459308	SCHLAUCHLEITUNGEN OBER
SCHLAUCH KPL. 2SN 6X520	962639608	325	1	776	917459308	SCHLAUCHLEITUNGEN OBER
SCHLAUCH KPL. 2SN 6X520	963560608	1283	1	247	968082008	SCHLAUCHLEITUNGEN WIND
SCHLAUCH KPL. 2SN 6X540	920984208	327	1	776	917459308	SCHLAUCHLEITUNGEN OBER
SCHLAUCH KPL. 2SN 6X5400	968697208	(1898)	1	91	917322008	ZENTRALSCHMIERUNG RAUP
SCHLAUCH KPL. 2SN 6X5400	968697208	(1893)	1	115	917322208	ZENTRALSCHMIERUNG RAUP
SCHLAUCH KPL. 2SN 6X600	924927608	434	1	777	917459308	SCHLAUCHLEITUNGEN OBER
SCHLAUCH KPL. 2SN 6X600	968695908	(1895)	1	91	917322008	ZENTRALSCHMIERUNG RAUP
SCHLAUCH KPL. 2SN 6X700	964614308	323	1	776	917459308	SCHLAUCHLEITUNGEN OBER
SCHLAUCH KPL. 2SN 6X740	964685508	262	1	775	917459308	SCHLAUCHLEITUNGEN OBER
SCHLAUCH KPL. 2SN 6X800	968696608	287	1	775	917459308	SCHLAUCHLEITUNGEN OBER
SCHLAUCH KPL. 2SN 6X820	964478208	307	1	775	917459308	SCHLAUCHLEITUNGEN OBER
SCHLAUCH KPL. 2SN 6X860	969042108	286	1	775	917459308	SCHLAUCHLEITUNGEN OBER
SCHLAUCH KPL. 2SN 6X900	920903208	313	1	775	917459308	SCHLAUCHLEITUNGEN OBER
SCHLAUCH KPL. 2SN 6X960	968568308	261	1	774	917459308	SCHLAUCHLEITUNGEN OBER
SCHLAUCH KPL. 2SN 6X960	968568308	310	2	775	917459308	SCHLAUCHLEITUNGEN OBER
SCHLAUCH KPL. 2SN 8X1000	929625708	411	1	777	917459308	SCHLAUCHLEITUNGEN OBER
SCHLAUCH KPL. 2SN 8X10000	967212708	(1183)	1	1387	967170008	VERROHRUNG ZUSATZHYDR
SCHLAUCH KPL. 2SN 8X1080	968607708	1345	1	1081	967792108	SCHLAUCHLEITUNGEN
SCHLAUCH KPL. 2SN 8X1120	963925308	(1594)	1	807	967969508	MONTAGEPLATTE NOTBETA
SCHLAUCH KPL. 2SN 8X1140	968569308	339	1	776	917459308	SCHLAUCHLEITUNGEN OBER
SCHLAUCH KPL. 2SN 8X1200	968608408	279	1	775	917459308	SCHLAUCHLEITUNGEN OBER
SCHLAUCH KPL. 2SN 8X1200	968608408	1163	1	1030	967790708	SCHLAUCHLEITUNGEN WIND
SCHLAUCH KPL. 2SN 8X1300	926554208	319	1	775	917459308	SCHLAUCHLEITUNGEN OBER
SCHLAUCH KPL. 2SN 8X1300	961717608	420	1	777	917459308	SCHLAUCHLEITUNGEN OBER
SCHLAUCH KPL. 2SN 8X1400	965194608	274	1	775	917459308	SCHLAUCHLEITUNGEN OBER
SCHLAUCH KPL. 2SN 8X1500	928041308	282	1	775	917459308	SCHLAUCHLEITUNGEN OBER
SCHLAUCH KPL. 2SN 8X1500	961719608	318	1	775	917459308	SCHLAUCHLEITUNGEN OBER
SCHLAUCH KPL. 2SN 8X1700	967222108	1259	1	878	967791908	SCHLAUCHLEITUNGEN
SCHLAUCH KPL. 2SN 8X180	968582408	414	1	777	917459308	SCHLAUCHLEITUNGEN OBER
SCHLAUCH KPL. 2SN 8X2000	920984908	196	1	774	917459308	SCHLAUCHLEITUNGEN OBER
SCHLAUCH KPL. 2SN 8X220	968597208	1328	1	1081	967792108	SCHLAUCHLEITUNGEN
SCHLAUCH KPL. 2SN 8X230	927449608	375	1	776	917459308	SCHLAUCHLEITUNGEN OBER
SCHLAUCH KPL. 2SN 8X280	929612808	135	1	175	917084108	SCHLAUCHLEITUNGEN OBER
SCHLAUCH KPL. 2SN 8X300	927640008	278	1	775	917459308	SCHLAUCHLEITUNGEN OBER
SCHLAUCH KPL. 2SN 8X3100	929379308	1254	1	878	967791908	SCHLAUCHLEITUNGEN
SCHLAUCH KPL. 2SN 8X340	968601108	(1099)	2	797	968562908	ZUSATZHYDRAULIK VERBOLZ
SCHLAUCH KPL. 2SN 8X3500	929208908	380	1	776	917459308	SCHLAUCHLEITUNGEN OBER
SCHLAUCH KPL. 2SN 8X3700	928966408	(1593)	1	802	967969408	MONTAGEPLATTE NOTBETA
SCHLAUCH KPL. 2SN 8X3700	928966408	(1593)	1	807	967969508	MONTAGEPLATTE NOTBETA
SCHLAUCH KPL. 2SN 8X390	968581108	384	1	777	917459308	SCHLAUCHLEITUNGEN OBER
SCHLAUCH KPL. 2SN 8X400	928006008	378	1	776	917459308	SCHLAUCHLEITUNGEN OBER
SCHLAUCH KPL. 2SN 8X400	928006008	(1098)	2	797	968562908	ZUSATZHYDRAULIK VERBOLZ
SCHLAUCH KPL. 2SN 8X400	962068708	133	1	175	917084108	SCHLAUCHLEITUNGEN OBER
SCHLAUCH KPL. 2SN 8X400	968357808	431	2	777	917459308	SCHLAUCHLEITUNGEN OBER
SCHLAUCH KPL. 2SN 8X420	961718408	1166	1	1030	967790708	SCHLAUCHLEITUNGEN WIND
SCHLAUCH KPL. 2SN 8X4400	968581008	381	1	776	917459308	SCHLAUCHLEITUNGEN OBER
SCHLAUCH KPL. 2SN 8X450	928463708	1329	1	1081	967792108	SCHLAUCHLEITUNGEN
SCHLAUCH KPL. 2SN 8X450	968580908	376	1	776	917459308	SCHLAUCHLEITUNGEN OBER
SCHLAUCH KPL. 2SN 8X460	965860108	408	1	777	917459308	SCHLAUCHLEITUNGEN OBER
SCHLAUCH KPL. 2SN 8X460	966862908	377	1	776	917459308	SCHLAUCHLEITUNGEN OBER
SCHLAUCH KPL. 2SN 8X480	928870608	407	1	777	917459308	SCHLAUCHLEITUNGEN OBER
SCHLAUCH KPL. 2SN 8X480	968582208	410	1	777	917459308	SCHLAUCHLEITUNGEN OBER

6.9.2023

etk\_en\_de\_098207 LR 11000

1968

**LIEBHERR**

Alphabetical index  
Alphabetischer Index

Bezeichnung	Artikel	Pos.	Menge	Seite	Baugruppe	Bezeichnung
SCHLAUCH KPL. 2SN 8X500	928049908	(1124)	1	1012	967789008	ZUSATZHYDRAULIK WINDE 6
SCHLAUCH KPL. 2SN 8X500	968313308	1315	1	1081	967792108	SCHLAUCHLEITUNGEN
SCHLAUCH KPL. 2SN 8X520	929632408	1339	1	1081	967792108	SCHLAUCHLEITUNGEN
SCHLAUCH KPL. 2SN 8X520	961918608	134	1	175	917084108	SCHLAUCHLEITUNGEN OBER
SCHLAUCH KPL. 2SN 8X540	968607208	1333	1	1081	967792108	SCHLAUCHLEITUNGEN
SCHLAUCH KPL. 2SN 8X560	922909808	136	1	175	917084108	SCHLAUCHLEITUNGEN OBER
SCHLAUCH KPL. 2SN 8X560	928027908	383	1	777	917459308	SCHLAUCHLEITUNGEN OBER
SCHLAUCH KPL. 2SN 8X560	928864808	409	1	777	917459308	SCHLAUCHLEITUNGEN OBER
SCHLAUCH KPL. 2SN 8X560	929625508	1340	1	1081	967792108	SCHLAUCHLEITUNGEN
SCHLAUCH KPL. 2SN 8X560	968607308	1334	1	1081	967792108	SCHLAUCHLEITUNGEN
SCHLAUCH KPL. 2SN 8X580	965472808	430	2	777	917459308	SCHLAUCHLEITUNGEN OBER
SCHLAUCH KPL. 2SN 8X600	921252408	385	1	777	917459308	SCHLAUCHLEITUNGEN OBER
SCHLAUCH KPL. 2SN 8X600	928005808	(1140)	1	987	967788908	ZUSATZHYDRAULIK WINDE 5
SCHLAUCH KPL. 2SN 8X600	968582308	413	1	777	917459308	SCHLAUCHLEITUNGEN OBER
SCHLAUCH KPL. 2SN 8X620	967804108	433	1	777	917459308	SCHLAUCHLEITUNGEN OBER
SCHLAUCH KPL. 2SN 8X640	965159008	1137	1	214	967790308	SCHLAUCHLEITUNGEN WIND
SCHLAUCH KPL. 2SN 8X640	965159008	1137	1	230	967790508	SCHLAUCHLEITUNGEN WIND
SCHLAUCH KPL. 2SN 8X660	929312908	(1120)	1	1012	967789008	ZUSATZHYDRAULIK WINDE 6
SCHLAUCH KPL. 2SN 8X680	963462208	432	1	777	917459308	SCHLAUCHLEITUNGEN OBER
SCHLAUCH KPL. 2SN 8X700	920975008	406	2	777	917459308	SCHLAUCHLEITUNGEN OBER
SCHLAUCH KPL. 2SN 8X740	968601508	(1358)	1	558	968513208	ZUSATZHYDRAULIK SA-BOCK
SCHLAUCH KPL. 2SN 8X740	968601508	(1359)	1	558	968513208	ZUSATZHYDRAULIK SA-BOCK
SCHLAUCH KPL. 2SN 8X760	927706908	1132	1	214	967790308	SCHLAUCHLEITUNGEN WIND
SCHLAUCH KPL. 2SN 8X760	927706908	1132	1	230	967790508	SCHLAUCHLEITUNGEN WIND
SCHLAUCH KPL. 2SN 8X780	965200708	405	2	777	917459308	SCHLAUCHLEITUNGEN OBER
SCHLAUCH KPL. 2SN 8X780	969043708	(1146)	1	987	967788908	ZUSATZHYDRAULIK WINDE 5
SCHLAUCH KPL. 2SN 8X920	965156808	335	1	776	917459308	SCHLAUCHLEITUNGEN OBER
SCHLAUCH KPL. 2SN 8X920	968607608	1344	1	1081	967792108	SCHLAUCHLEITUNGEN
SCHLAUCH KPL. 2SN 8X940	928036308	379	1	776	917459308	SCHLAUCHLEITUNGEN OBER
SCHLAUCH KPL. 2SN 8X960	922626408	1343	1	1081	967792108	SCHLAUCHLEITUNGEN
SCHLAUCH KPL. 2TE 10X1000	926067808	276	1	775	917459308	SCHLAUCHLEITUNGEN OBER
SCHLAUCH KPL. 2TE 10X1000	926465408	1869	1	81	967789708	SCHLAUCHLEITUNGEN RAUP
SCHLAUCH KPL. 2TE 10X1000	926465408	1849	1	108	967789908	SCHLAUCHLEITUNGEN RAUP
SCHLAUCH KPL. 2TE 10X1150	927677508	1278	1	247	968082008	SCHLAUCHLEITUNGEN WIND
SCHLAUCH KPL. 2TE 10X1300	929647608	1164	1	1030	967790708	SCHLAUCHLEITUNGEN WIND
SCHLAUCH KPL. 2TE 10X1360	968585808	1134	1	214	967790308	SCHLAUCHLEITUNGEN WIND
SCHLAUCH KPL. 2TE 10X1360	968585808	1134	1	230	967790508	SCHLAUCHLEITUNGEN WIND
SCHLAUCH KPL. 2TE 10X1550	929312208	374	1	776	917459308	SCHLAUCHLEITUNGEN OBER
SCHLAUCH KPL. 2TE 10X1800	927679208	1824	1	39	967789508	SCHLAUCHLEITUNGEN MITTE
SCHLAUCH KPL. 2TE 10X2350	929648208	1836	1	39	967789508	SCHLAUCHLEITUNGEN MITTE
SCHLAUCH KPL. 2TE 10X280	926940008	272	1	775	917459308	SCHLAUCHLEITUNGEN OBER
SCHLAUCH KPL. 2TE 10X300	926149708	273	1	775	917459308	SCHLAUCHLEITUNGEN OBER
SCHLAUCH KPL. 2TE 10X310	966262308	277	1	775	917459308	SCHLAUCHLEITUNGEN OBER
SCHLAUCH KPL. 2TE 10X400	926095408	275	1	775	917459308	SCHLAUCHLEITUNGEN OBER
SCHLAUCH KPL. 2TE 10X400	965200208	1272	1	247	968082008	SCHLAUCHLEITUNGEN WIND
SCHLAUCH KPL. 2TE 10X440	966735908	308	1	775	917459308	SCHLAUCHLEITUNGEN OBER
SCHLAUCH KPL. 2TE 10X470	929629208	(1353)	1	577	967788008	ZUSATZHYDR.MONTAGEEINR
SCHLAUCH KPL. 2TE 10X600	926120008	1835	1	39	967789508	SCHLAUCHLEITUNGEN MITTE
SCHLAUCH KPL. 2TE 10X600	926551108	(1357)	1	558	968513208	ZUSATZHYDRAULIK SA-BOCK
SCHLAUCH KPL. 2TE 10X620	967686908	312	1	775	917459308	SCHLAUCHLEITUNGEN OBER
SCHLAUCH KPL. 2TE 10X640	926097308	436	1	777	917459308	SCHLAUCHLEITUNGEN OBER
SCHLAUCH KPL. 2TE 10X700	926042908	309	1	775	917459308	SCHLAUCHLEITUNGEN OBER
SCHLAUCH KPL. 2TE 10X700	926042908	311	1	775	917459308	SCHLAUCHLEITUNGEN OBER
SCHLAUCH KPL. 2TE 10X700	926367008	345	1	776	917459308	SCHLAUCHLEITUNGEN OBER
SCHLAUCH KPL. 2TE 10X700	928025108	126	1	175	917084108	SCHLAUCHLEITUNGEN OBER
SCHLAUCH KPL. 2TE 10X700	966182708	1870	2	81	967789708	SCHLAUCHLEITUNGEN RAUP
SCHLAUCH KPL. 2TE 10X700	966182708	1850	2	108	967789908	SCHLAUCHLEITUNGEN RAUP
SCHLAUCH KPL. 2TE 10X700	966182708	1286	1	247	968082008	SCHLAUCHLEITUNGEN WIND
SCHLAUCH KPL. 2TE 10X700	966182708	(1145)	1	987	967788908	ZUSATZHYDRAULIK WINDE 5
SCHLAUCH KPL. 2TE 10X700	966182708	(1126)	1	1012	967789008	ZUSATZHYDRAULIK WINDE 6

6.9.2023

etk\_en\_de\_098207 LR 11000

1969

**LIEBHERR**Alphabetical index  
Alphabetischer Index

Bezeichnung	Artikel	Pos.	Menge	Seite	Baugruppe	Bezeichnung
SCHLAUCH KPL. 2TE 10X820	920711308	1133	1	214	967790308	SCHLAUCHLEITUNGEN WIND
SCHLAUCH KPL. 2TE 10X820	920711308	1133	1	230	967790508	SCHLAUCHLEITUNGEN WIND
SCHLAUCH KPL. 2TE 10X900	927681408	316	1	775	917459308	SCHLAUCHLEITUNGEN OBER
SCHLAUCH KPL. 2TE 10X960	926070508	346	1	776	917459308	SCHLAUCHLEITUNGEN OBER
SCHLAUCH KPL. 2TE 12X1000	926289108	1807	1	39	967789508	SCHLAUCHLEITUNGEN MITTE
SCHLAUCH KPL. 2TE 12X1060	926847608	248	1	774	917459308	SCHLAUCHLEITUNGEN OBER
SCHLAUCH KPL. 2TE 12X1120	966732208	1829	1	39	967789508	SCHLAUCHLEITUNGEN MITTE
SCHLAUCH KPL. 2TE 12X1200	926606408	1812	1	39	967789508	SCHLAUCHLEITUNGEN MITTE
SCHLAUCH KPL. 2TE 12X1750	965565808	351	1	776	917459308	SCHLAUCHLEITUNGEN OBER
SCHLAUCH KPL. 2TE 12X2900	929316908	352	1	776	917459308	SCHLAUCHLEITUNGEN OBER
SCHLAUCH KPL. 2TE 12X3100	926561708	423	1	777	917459308	SCHLAUCHLEITUNGEN OBER
SCHLAUCH KPL. 2TE 12X720	963000808	271	1	775	917459308	SCHLAUCHLEITUNGEN OBER
SCHLAUCH KPL. 2TE 12X800	968534708	125	1	175	917084108	SCHLAUCHLEITUNGEN OBER
SCHLAUCH KPL. 2TE 12X840	961797308	108	1	175	917084108	SCHLAUCHLEITUNGEN OBER
SCHLAUCH KPL. 2TE 12X900	926965308	249	1	774	917459308	SCHLAUCHLEITUNGEN OBER
SCHLAUCH KPL. 2TE 12X960	962533308	1830	1	39	967789508	SCHLAUCHLEITUNGEN MITTE
SCHLAUCH KPL. 2TE 12X960	968533008	107	1	175	917084108	SCHLAUCHLEITUNGEN OBER
SCHLAUCH KPL. 2TE 16X1020	965799908	117	1	175	917084108	SCHLAUCHLEITUNGEN OBER
SCHLAUCH KPL. 2TE 16X1020	965799908	220	1	774	917459308	SCHLAUCHLEITUNGEN OBER
SCHLAUCH KPL. 2TE 16X1100	924506308	1809	1	39	967789508	SCHLAUCHLEITUNGEN MITTE
SCHLAUCH KPL. 2TE 16X1700	968149408	1816	1	39	967789508	SCHLAUCHLEITUNGEN MITTE
SCHLAUCH KPL. 2TE 16X1900	926121308	2390	1	777	917459308	SCHLAUCHLEITUNGEN OBER
SCHLAUCH KPL. 2TE 16X1950	929716708	1825	1	39	967789508	SCHLAUCHLEITUNGEN MITTE
SCHLAUCH KPL. 2TE 16X2700	927641608	1826	1	39	967789508	SCHLAUCHLEITUNGEN MITTE
SCHLAUCH KPL. 2TE 16X300	928871308	1284	1	247	968082008	SCHLAUCHLEITUNGEN WIND
SCHLAUCH KPL. 2TE 16X360	926095208	221	1	774	917459308	SCHLAUCHLEITUNGEN OBER
SCHLAUCH KPL. 2TE 16X3800	926534008	(1115)	1	270	967787908	ZUSATZHYDRAULIK MONTAGE
SCHLAUCH KPL. 2TE 16X430	968581808	396	1	777	917459308	SCHLAUCHLEITUNGEN OBER
SCHLAUCH KPL. 2TE 16X440	926056908	118	1	175	917084108	SCHLAUCHLEITUNGEN OBER
SCHLAUCH KPL. 2TE 16X470	928017208	119	1	175	917084108	SCHLAUCHLEITUNGEN OBER
SCHLAUCH KPL. 2TE 16X7300	929749808	2393	1	777	917459308	SCHLAUCHLEITUNGEN OBER
SCHLAUCH KPL. 2TE 16X740	927294008	198	1	774	917459308	SCHLAUCHLEITUNGEN OBER
SCHLAUCH KPL. 2TE 16X7900	968695708	2391	1	777	917459308	SCHLAUCHLEITUNGEN OBER
SCHLAUCH KPL. 2TE 16X900	928015008	1827	1	39	967789508	SCHLAUCHLEITUNGEN MITTE
SCHLAUCH KPL. 2TE 16X960	926606908	1828	1	39	967789508	SCHLAUCHLEITUNGEN MITTE
SCHLAUCH KPL. 2TE 20X1100	928874108	1863	1	81	967789708	SCHLAUCHLEITUNGEN RAUP
SCHLAUCH KPL. 2TE 20X1100	928874108	1843	1	108	967789908	SCHLAUCHLEITUNGEN RAUP
SCHLAUCH KPL. 2TE 20X1200	928040608	1862	1	81	967789708	SCHLAUCHLEITUNGEN RAUP
SCHLAUCH KPL. 2TE 20X1200	928040608	1842	1	108	967789908	SCHLAUCHLEITUNGEN RAUP
SCHLAUCH KPL. 2TE 20X1460	966860008	1854	1	108	967789908	SCHLAUCHLEITUNGEN RAUP
SCHLAUCH KPL. 2TE 20X1500	968695208	236	1	774	917459308	SCHLAUCHLEITUNGEN OBER
SCHLAUCH KPL. 2TE 20X1650	926561808	1873	1	81	967789708	SCHLAUCHLEITUNGEN RAUP
SCHLAUCH KPL. 2TE 20X1650	926561808	1853	1	108	967789908	SCHLAUCHLEITUNGEN RAUP
SCHLAUCH KPL. 2TE 20X2150	968609908	247	1	774	917459308	SCHLAUCHLEITUNGEN OBER
SCHLAUCH KPL. 2TE 20X2600	929316708	1819	1	39	967789508	SCHLAUCHLEITUNGEN MITTE
SCHLAUCH KPL. 2TE 20X380	929622508	398	1	777	917459308	SCHLAUCHLEITUNGEN OBER
SCHLAUCH KPL. 2TE 20X390	926046308	199	1	774	917459308	SCHLAUCHLEITUNGEN OBER
SCHLAUCH KPL. 2TE 20X5000	929322208	373	1	776	917459308	SCHLAUCHLEITUNGEN OBER
SCHLAUCH KPL. 2TE 20X620	926557608	334	1	776	917459308	SCHLAUCHLEITUNGEN OBER
SCHLAUCH KPL. 2TE 20X620	929392208	338	1	776	917459308	SCHLAUCHLEITUNGEN OBER
SCHLAUCH KPL. 2TE 20X640	964776308	422	1	777	917459308	SCHLAUCHLEITUNGEN OBER
SCHLAUCH KPL. 2TE 20X780	963710408	299	1	775	917459308	SCHLAUCHLEITUNGEN OBER
SCHLAUCH KPL. 2TE 20X860	968582808	427	1	777	917459308	SCHLAUCHLEITUNGEN OBER
SCHLAUCH KPL. 2TE 20X980	928042808	246	1	774	917459308	SCHLAUCHLEITUNGEN OBER
SCHLAUCH KPL. 2TE 25X1000	968569108	331	1	776	917459308	SCHLAUCHLEITUNGEN OBER
SCHLAUCH KPL. 2TE 25X1300	968568708	322	1	776	917459308	SCHLAUCHLEITUNGEN OBER
SCHLAUCH KPL. 2TE 6X1500	968531608	1877	1	81	967789708	SCHLAUCHLEITUNGEN RAUP
SCHLAUCH KPL. 2TE 6X1500	968531608	1857	1	108	967789908	SCHLAUCHLEITUNGEN RAUP
SCHLAUCH KPL. 2TE 8X1650	968597308	1332	1	1081	967792108	SCHLAUCHLEITUNGEN
SCHLAUCH KPL. 2TE 8X500	968534808	1801	2	39	967789508	SCHLAUCHLEITUNGEN MITTE

6.9.2023

etk\_en\_de\_098207 LR 11000

1970

**LIEBHERR**Alphabetical index  
Alphabetischer Index



Bezeichnung	Artikel	Pos.	Menge	Seite	Baugruppe	Bezeichnung
SCHLAUCH KPL. 2TE 8X500	968534808	137	1	175	917084108	SCHLAUCHLEITUNGEN OBER
SCHLAUCH KPL. 2TE 8X700	968143708	1346	1	1081	967792108	SCHLAUCHLEITUNGEN
SCHLAUCH KPL. 2TE 8X780	968609108	1404	1	1143	967792308	SCHLAUCHLEITUNGEN D-KO
SCHLAUCH KPL. 2TE 8X800	966378608	1261	1	878	967791908	SCHLAUCHLEITUNGEN
SCHLAUCH KPL. 304 60X480	96013937	240	1	774	917459308	SCHLAUCHLEITUNGEN OBER
SCHLAUCH KPL. 304 76X340	96013979	239	1	774	917459308	SCHLAUCHLEITUNGEN OBER
SCHLAUCH KPL. 304 76X390	96013981	238	1	774	917459308	SCHLAUCHLEITUNGEN OBER
SCHLAUCH KPL. 304 76X500	96013982	235	1	774	917459308	SCHLAUCHLEITUNGEN OBER
SCHLAUCH KPL. 304 76X560	96013985	237	1	774	917459308	SCHLAUCHLEITUNGEN OBER
SCHLAUCH KPL. 4ST+ 31X107	967801008	1860	1	81	967789708	SCHLAUCHLEITUNGEN RAUP
SCHLAUCH KPL. 4ST+ 31X107	967801008	1840	1	108	967789908	SCHLAUCHLEITUNGEN RAUP
SCHLAUCH KPL. 4ST+ 31X108	968608008	1318	1	1081	967792108	SCHLAUCHLEITUNGEN
SCHLAUCH KPL. 4ST+ 31X109	968149708	1861	1	81	967789708	SCHLAUCHLEITUNGEN RAUP
SCHLAUCH KPL. 4ST+ 31X109	968149708	1841	1	108	967789908	SCHLAUCHLEITUNGEN RAUP
SCHLAUCH KPL. 4ST+ 31X112	968607808	1316	1	1081	967792108	SCHLAUCHLEITUNGEN
SCHLAUCH KPL. 4ST+ 31X126	968607908	1317	1	1081	967792108	SCHLAUCHLEITUNGEN
SCHLAUCH KPL. 4ST+ 31X132	968608108	1319	1	1081	967792108	SCHLAUCHLEITUNGEN
SCHLAUCH KPL. 4ST+ 31X133	968150608	1866	4	81	967789708	SCHLAUCHLEITUNGEN RAUP
SCHLAUCH KPL. 4ST+ 31X133	968150608	1846	4	108	967789908	SCHLAUCHLEITUNGEN RAUP
SCHLAUCH KPL. 4ST+ 31X141	968151608	1871	1	81	967789708	SCHLAUCHLEITUNGEN RAUP
SCHLAUCH KPL. 4ST+ 31X141	968151608	1851	1	108	967789908	SCHLAUCHLEITUNGEN RAUP
SCHLAUCH KPL. 4ST+ 31X143	967627408	1872	1	81	967789708	SCHLAUCHLEITUNGEN RAUP
SCHLAUCH KPL. 4ST+ 31X143	967627408	1852	1	108	967789908	SCHLAUCHLEITUNGEN RAUP
SCHLAUCH KPL. 4ST+ 31X168	968608808	1402	2	1143	967792308	SCHLAUCHLEITUNGEN D-KO
SCHLAUCH KPL. 4ST+ 31X178	968609008	1403	2	1143	967792308	SCHLAUCHLEITUNGEN D-KO
SCHLAUCH KPL. 4ST+ 31X178	968609008	(1382)	4	1160	967788708	ZUSATZHYDRAULIK ZWISCH
SCHLAUCH KPL. 4ST+ 31X178	968609008	(1382)	4	1172	967788808	ZUSATZHYDRAULIK ZWISCH
SCHLAUCH KPL. 4ST+ 31X183	968596908	1405	1	1143	967792308	SCHLAUCHLEITUNGEN D-KO
SCHLAUCH KPL. 4ST+ 31X183	968596908	1406	1	1143	967792308	SCHLAUCHLEITUNGEN D-KO
SCHLAUCH KPL. 4ST+ 31X197	968609208	1409	1	1143	967792308	SCHLAUCHLEITUNGEN D-KO
SCHLAUCH KPL. 4ST+ 31X197	968609208	1410	1	1143	967792308	SCHLAUCHLEITUNGEN D-KO
SCHLAUCH KPL. 4ST+ 31X202	968009008	1803	1	39	967789508	SCHLAUCHLEITUNGEN MITTE
SCHLAUCH KPL. 4ST+ 31X202	968009008	1814	1	39	967789508	SCHLAUCHLEITUNGEN MITTE
SCHLAUCH KPL. 4ST+ 31X207	968142408	1806	1	39	967789508	SCHLAUCHLEITUNGEN MITTE
SCHLAUCH KPL. 4ST+ 31X207	968142408	1811	1	39	967789508	SCHLAUCHLEITUNGEN MITTE
SCHLAUCH KPL. 4ST+ 31X218	968137808	1805	1	39	967789508	SCHLAUCHLEITUNGEN MITTE
SCHLAUCH KPL. 4ST+ 31X218	968137808	1813	1	39	967789508	SCHLAUCHLEITUNGEN MITTE
SCHLAUCH KPL. 4ST+ 31X223	967801708	1802	1	39	967789508	SCHLAUCHLEITUNGEN MITTE
SCHLAUCH KPL. 4ST+ 31X223	967801708	1810	1	39	967789508	SCHLAUCHLEITUNGEN MITTE
SCHLAUCH KPL. 4ST+ 31X630	968351408	110	1	175	917084108	SCHLAUCHLEITUNGEN OBER
SCHLAUCH KPL. 4ST+ 31X710	968151008	109	1	175	917084108	SCHLAUCHLEITUNGEN OBER
SCHLAUCH KPL. 6ST 38X1040	968569008	207	1	774	917459308	SCHLAUCHLEITUNGEN OBER
SCHLAUCH KPL. 6ST 38X1040	968569008	208	1	774	917459308	SCHLAUCHLEITUNGEN OBER
SCHLAUCH KPL. 6ST 38X1050	968582608	416	1	777	917459308	SCHLAUCHLEITUNGEN OBER
SCHLAUCH KPL. 6ST 38X1060	968570008	209	1	774	917459308	SCHLAUCHLEITUNGEN OBER
SCHLAUCH KPL. 6ST 38X1080	968568808	206	1	774	917459308	SCHLAUCHLEITUNGEN OBER
SCHLAUCH KPL. 6ST 38X1120	966964808	387	1	777	917459308	SCHLAUCHLEITUNGEN OBER
SCHLAUCH KPL. 6ST 38X1140	968536708	205	1	774	917459308	SCHLAUCHLEITUNGEN OBER
SCHLAUCH KPL. 6ST 38X1170	968532108	204	1	774	917459308	SCHLAUCHLEITUNGEN OBER
SCHLAUCH KPL. 6ST 38X1180	968584008	213	1	774	917459308	SCHLAUCHLEITUNGEN OBER
SCHLAUCH KPL. 6ST 38X1200	968569608	348	1	776	917459308	SCHLAUCHLEITUNGEN OBER
SCHLAUCH KPL. 6ST 38X1270	966733608	417	1	777	917459308	SCHLAUCHLEITUNGEN OBER
SCHLAUCH KPL. 6ST 38X1300	968532708	102	1	175	917084108	SCHLAUCHLEITUNGEN OBER
SCHLAUCH KPL. 6ST 38X1300	969637008	359	1	776	917459308	SCHLAUCHLEITUNGEN OBER
SCHLAUCH KPL. 6ST 38X1340	968569708	349	1	776	917459308	SCHLAUCHLEITUNGEN OBER
SCHLAUCH KPL. 6ST 38X1340	968581208	386	1	777	917459308	SCHLAUCHLEITUNGEN OBER
SCHLAUCH KPL. 6ST 38X1400	968532908	105	1	175	917084108	SCHLAUCHLEITUNGEN OBER
SCHLAUCH KPL. 6ST 38X1400	968569508	347	1	776	917459308	SCHLAUCHLEITUNGEN OBER
SCHLAUCH KPL. 6ST 38X1400	969637108	362	2	776	917459308	SCHLAUCHLEITUNGEN OBER
SCHLAUCH KPL. 6ST 38X1500	968355308	356	1	776	917459308	SCHLAUCHLEITUNGEN OBER

6.9.2023

etk\_en\_de\_098207 LR 11000

1971

**LIEBHERR**

Alphabetical index  
Alphabetischer Index

Bezeichnung	Artikel	Pos.	Menge	Seite	Baugruppe	Bezeichnung
SCHLAUCH KPL. 6ST 38X1500	968532808	103	1	175	917084108	SCHLAUCHLEITUNGEN OBER
SCHLAUCH KPL. 6ST 38X1500	969636908	358	1	776	917459308	SCHLAUCHLEITUNGEN OBER
SCHLAUCH KPL. 6ST 38X1600	968532608	101	1	175	917084108	SCHLAUCHLEITUNGEN OBER
SCHLAUCH KPL. 6ST 38X1650	966963608	1258	1	878	967791908	SCHLAUCHLEITUNGEN
SCHLAUCH KPL. 6ST 38X1700	967798608	305	4	775	917459308	SCHLAUCHLEITUNGEN OBER
SCHLAUCH KPL. 6ST 38X1950	968605608	1255	1	878	967791908	SCHLAUCHLEITUNGEN
SCHLAUCH KPL. 6ST 38X2150	96071553	1322	1	1081	967792108	SCHLAUCHLEITUNGEN
SCHLAUCH KPL. 6ST 38X2300	968532408	1250	1	878	967791908	SCHLAUCHLEITUNGEN
SCHLAUCH KPL. 6ST 38X2300	968532408	1253	1	878	967791908	SCHLAUCHLEITUNGEN
SCHLAUCH KPL. 6ST 38X4000	968608208	1160	1	1030	967790708	SCHLAUCHLEITUNGEN WIND
SCHLAUCH KPL. 6ST 38X4000	968608208	1161	1	1030	967790708	SCHLAUCHLEITUNGEN WIND
SCHLAUCH KPL. 6ST 38X490	968607508	1341	1	1081	967792108	SCHLAUCHLEITUNGEN
SCHLAUCH KPL. 6ST 38X700	968584308	214	1	774	917459308	SCHLAUCHLEITUNGEN OBER
SCHLAUCH KPL. 6ST 38X760	968144908	203	1	774	917459308	SCHLAUCHLEITUNGEN OBER
SCHLAUCH KPL. 6ST 38X960	966866108	200	1	774	917459308	SCHLAUCHLEITUNGEN OBER
SCHLAUCH KPL. 6ST 38X960	966866108	201	1	774	917459308	SCHLAUCHLEITUNGEN OBER
SCHLAUCH KPL. 6ST 38X960	968583208	328	1	776	917459308	SCHLAUCHLEITUNGEN OBER
SCHLAUCH KPL. 6ST 38X980	968695808	202	1	774	917459308	SCHLAUCHLEITUNGEN OBER
SCHLAUCH KPL. CARBURITE	96014337	241	1	774	917459308	SCHLAUCHLEITUNGEN OBER
SCHLAUCH KPL. CONTI-KWS 5	96014003	402	11	777	917459308	SCHLAUCHLEITUNGEN OBER
SCHLAUCH KPL. CONTI-KWS 5	96014004	403	1	777	917459308	SCHLAUCHLEITUNGEN OBER
SCHLAUCH KPL. CONTI-KWS 5	96014175	1347	2	1081	967792108	SCHLAUCHLEITUNGEN
SCHLAUCH KPL. F6000 31X208	968584408	215	1	774	917459308	SCHLAUCHLEITUNGEN OBER
SCHLAUCH KPL. F6000 31X70	968583708	211	1	774	917459308	SCHLAUCHLEITUNGEN OBER
SCHLAUCH KPL. F6000 31X74	968583308	210	1	774	917459308	SCHLAUCHLEITUNGEN OBER
SCHLAUCH KPL. F6000 31X84	968357708	355	1	776	917459308	SCHLAUCHLEITUNGEN OBER
SCHLAUCH KPL. FLEXIT-1T24	968581308	388	1	777	917459308	SCHLAUCHLEITUNGEN OBER
SCHLAUCH KPL. FLEXIT-1T24	968581608	391	1	777	917459308	SCHLAUCHLEITUNGEN OBER
SCHLAUCH KPL. FLEXIT-1T24	968581508	390	1	777	917459308	SCHLAUCHLEITUNGEN OBER
SCHLAUCH KPL. FLEXIT-1T24	968598608	226	1	774	917459308	SCHLAUCHLEITUNGEN OBER
SCHLAUCH KPL. FLEXIT-1T24	966854108	395	1	777	917459308	SCHLAUCHLEITUNGEN OBER
SCHLAUCH KPL. FLEXIT-1T24	968581708	394	1	777	917459308	SCHLAUCHLEITUNGEN OBER
SCHLAUCH KPL. FLEXIT-1T24	965803008	100	1	175	917084108	SCHLAUCHLEITUNGEN OBER
SCHLAUCH KPL. FLEXIT-1T24	967690408	301	1	775	917459308	SCHLAUCHLEITUNGEN OBER
SCHLAUCH KPL. FLEXIT-1T24	965947108	371	1	776	917459308	SCHLAUCHLEITUNGEN OBER
SCHLAUCH KPL. FLEXIT-1T24	964687508	353	1	776	917459308	SCHLAUCHLEITUNGEN OBER
SCHLAUCH KPL. FLEXIT-1T24	966854008	370	1	776	917459308	SCHLAUCHLEITUNGEN OBER
SCHLAUCH KPL. FLEXIT-1T24	967800608	1800	1	39	967789508	SCHLAUCHLEITUNGEN MITTE
SCHLAUCH KPL. FLEXIT-1T24	968152108	1321	1	1081	967792108	SCHLAUCHLEITUNGEN
SCHLAUCH KPL. FLEXIT-1T24	968606808	1320	1	1081	967792108	SCHLAUCHLEITUNGEN
SCHLAUCH KPL. FLEXIT-1T24	968580108	357	1	776	917459308	SCHLAUCHLEITUNGEN OBER
SCHLAUCH KPL. FLEXIT-1T24	968580608	366	1	776	917459308	SCHLAUCHLEITUNGEN OBER
SCHLAUCH KPL. FLEXIT-1T24	966056008	1808	1	39	967789508	SCHLAUCHLEITUNGEN MITTE
SCHLAUCH KPL. FLEXIT-1T24	968580508	367	1	776	917459308	SCHLAUCHLEITUNGEN OBER
SCHLAUCH KPL. FLEXIT-1T24	968583108	365	1	776	917459308	SCHLAUCHLEITUNGEN OBER
SCHLAUCH KPL. FLEXIT-1T24	968580708	369	1	776	917459308	SCHLAUCHLEITUNGEN OBER
SCHLAUCH KPL. FLEXIT-1T24	966853008	368	1	776	917459308	SCHLAUCHLEITUNGEN OBER
SCHLAUCH KPL. FLEXIT-1T24	968580808	372	1	776	917459308	SCHLAUCHLEITUNGEN OBER
SCHLAUCH KPL. FLEXIT-1T24	926485608	224	1	774	917459308	SCHLAUCHLEITUNGEN OBER
SCHLAUCH KPL. FLEXIT-1T24	967769508	1342	1	1081	967792108	SCHLAUCHLEITUNGEN
SCHLAUCH KPL. FLEXIT-1T24	966681908	228	1	774	917459308	SCHLAUCHLEITUNGEN OBER
SCHLAUCH KPL. FLEXIT-1T24	968581408	389	1	777	917459308	SCHLAUCHLEITUNGEN OBER
SCHLAUCH KPL. FLEXIT-1T24	966056408	225	1	774	917459308	SCHLAUCHLEITUNGEN OBER
SCHLAUCH KPL. FLEXIT-1T24	966056408	392	1	777	917459308	SCHLAUCHLEITUNGEN OBER
SCHLAUCH KPL. GH001 13X50	963711708	(1104)	1	536	917191108	KLIMAAANLAGE
SCHLAUCH KPL. GH001 13X7	963857308	(1100)	1	536	917191108	KLIMAAANLAGE
SCHLAUCH KPL. GH001 8X680	968600908	(1101)	1	536	917191108	KLIMAAANLAGE
SCHLAUCH KPL. GH425 12X1	926053108	258	1	774	917459308	SCHLAUCHLEITUNGEN OBER
SCHLAUCH KPL. GH425 12X1	928396708	343	1	776	917459308	SCHLAUCHLEITUNGEN OBER
SCHLAUCH KPL. GH425 12X1	925655908	(1351)	1	577	967788008	ZUSATZHYDR.MONTAGEEINR

6.9.2023

etk\_en\_de\_098207 LR 11000

1972

**LIEBHERR**Alphabetical index  
Alphabetischer Index

Bezeichnung	Artikel	Pos.	Menge	Seite	Baugruppe	Bezeichnung
SCHLAUCH KPL. GH425 12X1	968598708	222	1	774	917459308	SCHLAUCHLEITUNGEN OBER
SCHLAUCH KPL. GH425 12X1	962064608	(1350)	1	577	967788008	ZUSATZHYDR.MONTAGEEINR
SCHLAUCH KPL. GH425 12X1	926443808	329	1	776	917459308	SCHLAUCHLEITUNGEN OBER
SCHLAUCH KPL. GH425 12X1	923344608	(1790)	8	126	967787608	HYDRAULIK ABSTUETZUNG
SCHLAUCH KPL. GH425 12X3	922929808	1820	1	39	967789508	SCHLAUCHLEITUNGEN MITTE
SCHLAUCH KPL. GH425 12X3	922929808	1822	1	39	967789508	SCHLAUCHLEITUNGEN MITTE
SCHLAUCH KPL. GH425 12X3	962065408	1821	1	39	967789508	SCHLAUCHLEITUNGEN MITTE
SCHLAUCH KPL. GH425 12X3	962065408	1823	1	39	967789508	SCHLAUCHLEITUNGEN MITTE
SCHLAUCH KPL. GH425 12X37	922895908	341	1	776	917459308	SCHLAUCHLEITUNGEN OBER
SCHLAUCH KPL. GH425 12X45	922587308	139	1	175	917084108	SCHLAUCHLEITUNGEN OBER
SCHLAUCH KPL. GH425 12X47	926850208	143	1	175	917084108	SCHLAUCHLEITUNGEN OBER
SCHLAUCH KPL. GH425 12X56	923583408	138	1	175	917084108	SCHLAUCHLEITUNGEN OBER
SCHLAUCH KPL. GH425 12X60	922885208	260	1	774	917459308	SCHLAUCHLEITUNGEN OBER
SCHLAUCH KPL. GH425 12X72	929753808	259	1	774	917459308	SCHLAUCHLEITUNGEN OBER
SCHLAUCH KPL. GH425 16X1	921876008	245	1	774	917459308	SCHLAUCHLEITUNGEN OBER
SCHLAUCH KPL. GH425 16X2	969742908	1818	1	39	967789508	SCHLAUCHLEITUNGEN MITTE
SCHLAUCH KPL. GH425 16X44	922217808	244	1	774	917459308	SCHLAUCHLEITUNGEN OBER
SCHLAUCH KPL. GH425 16X62	921849508	333	1	776	917459308	SCHLAUCHLEITUNGEN OBER
SCHLAUCH KPL. GH425 16X70	922099808	337	1	776	917459308	SCHLAUCHLEITUNGEN OBER
SCHLAUCH KPL. GH425 19X1	922250508	1338	1	1081	967792108	SCHLAUCHLEITUNGEN
SCHLAUCH KPL. GH425 19X1	962242508	106	1	175	917084108	SCHLAUCHLEITUNGEN OBER
SCHLAUCH KPL. GH425 19X1	968569808	350	1	776	917459308	SCHLAUCHLEITUNGEN OBER
SCHLAUCH KPL. GH425 19X1	968534408	111	1	175	917084108	SCHLAUCHLEITUNGEN OBER
SCHLAUCH KPL. GH425 19X2	926712108	112	1	175	917084108	SCHLAUCHLEITUNGEN OBER
SCHLAUCH KPL. GH425 19X40	962686408	114	1	175	917084108	SCHLAUCHLEITUNGEN OBER
SCHLAUCH KPL. GH425 19X60	968534508	115	1	175	917084108	SCHLAUCHLEITUNGEN OBER
SCHLAUCH KPL. GH425 19X72	922124508	(1354)	1	577	967788008	ZUSATZHYDR.MONTAGEEINR
SCHLAUCH KPL. GH425 19X74	965159108	116	1	175	917084108	SCHLAUCHLEITUNGEN OBER
SCHLAUCH KPL. GH425 19X82	964770608	(1355)	1	577	967788008	ZUSATZHYDR.MONTAGEEINR
SCHLAUCH KPL. GH425 19X96	925649508	1335	1	1081	967792108	SCHLAUCHLEITUNGEN
SCHLAUCH KPL. GH425 19X98	927105808	113	1	175	917084108	SCHLAUCHLEITUNGEN OBER
SCHLAUCH KPL. GH425 25X1	961890708	304	1	775	917459308	SCHLAUCHLEITUNGEN OBER
SCHLAUCH KPL. GH425 25X2	922207308	1323	1	1081	967792108	SCHLAUCHLEITUNGEN
SCHLAUCH KPL. GH425 25X68	968584808	216	1	774	917459308	SCHLAUCHLEITUNGEN OBER
SCHLAUCH KPL. GH506 25X81	963699008	1267	1	878	967791908	SCHLAUCHLEITUNGEN
SCHLAUCH KPL. GH506 25X84	963927608	1264	1	878	967791908	SCHLAUCHLEITUNGEN
SCHLAUCH KPL. GH506 31X1	929351208	217	1	774	917459308	SCHLAUCHLEITUNGEN OBER
SCHLAUCH KPL. GH506 31X68	968597008	218	1	774	917459308	SCHLAUCHLEITUNGEN OBER
SCHLAUCH KPL. GH506 31X70	924476008	212	1	774	917459308	SCHLAUCHLEITUNGEN OBER
SCHLAUCH KPL. GH506 31X76	968569908	354	1	776	917459308	SCHLAUCHLEITUNGEN OBER
SCHLAUCH KPL. HPC 4X1440	968535108	144	1	175	917084108	SCHLAUCHLEITUNGEN OBER
SCHLAUCH KPL. HPC 4X1600	968698708	461	1	604	968712908	SCHLAUCHLEITUNGEN SCHMI
SCHLAUCH KPL. HPC 4X1600	968698908	464	1	604	968712908	SCHLAUCHLEITUNGEN SCHMI
SCHLAUCH KPL. HPC 4X2100	928889108	470	1	604	968712908	SCHLAUCHLEITUNGEN SCHMI
SCHLAUCH KPL. HPC 4X2200	967216508	465	1	604	968712908	SCHLAUCHLEITUNGEN SCHMI
SCHLAUCH KPL. HPC 4X2300	927067808	1249	1	878	967791908	SCHLAUCHLEITUNGEN
SCHLAUCH KPL. HPC 4X2900	961950508	466	1	604	968712908	SCHLAUCHLEITUNGEN SCHMI
SCHLAUCH KPL. HPC 4X3100	922909008	(1360)	1	558	968513208	ZUSATZHYDRAULIK SA-BOCK
SCHLAUCH KPL. HPC 4X3600	928887708	472	1	604	968712908	SCHLAUCHLEITUNGEN SCHMI
SCHLAUCH KPL. HPC 4X400	928861508	471	2	604	968712908	SCHLAUCHLEITUNGEN SCHMI
SCHLAUCH KPL. HPC 4X4800	968604608	468	1	604	968712908	SCHLAUCHLEITUNGEN SCHMI
SCHLAUCH KPL. HPC 4X4900	920983508	463	1	604	968712908	SCHLAUCHLEITUNGEN SCHMI
SCHLAUCH KPL. HPC 4X500	929728208	469	1	604	968712908	SCHLAUCHLEITUNGEN SCHMI
SCHLAUCH KPL. HPC 4X5600	928885008	473	1	604	968712908	SCHLAUCHLEITUNGEN SCHMI
SCHLAUCH KPL. HPC 4X6100	968698808	462	1	604	968712908	SCHLAUCHLEITUNGEN SCHMI
SCHLAUCH KPL. HPC 4X6100	968698808	1248	1	878	967791908	SCHLAUCHLEITUNGEN
SCHLAUCH KPL. HPC 4X6200	962065808	460	1	604	968712908	SCHLAUCHLEITUNGEN SCHMI
SCHLAUCH KPL. HPC 4X6300	921999008	467	1	604	968712908	SCHLAUCHLEITUNGEN SCHMI
SCHLAUCH KPL. HPC 4X8500	968842408	1247	1	878	967791908	SCHLAUCHLEITUNGEN
SCHLAUCH KPL. HPC 4X9900	968842908	1348	1	1081	967792108	SCHLAUCHLEITUNGEN

6.9.2023

etk\_en\_de\_098207 LR 11000

1973

**LIEBHERR**Alphabetical index  
Alphabetischer Index

Bezeichnung	Artikel	Pos.	Menge	Seite	Baugruppe	Bezeichnung
SCHLAUCH KPL. TFS 5X1460	968600408	(1369)	1	768	967788208	DRUCKLUFTANLAGE
SCHLAUCH KPL. TFS 5X430	921262008	(1368)	1	768	967788208	DRUCKLUFTANLAGE
SCHLAUCHBOGEN 90°	7412540	252	2	284	967978708	DIESELMOTOR VORM.
SCHLAUCHLEITUNG X535	11211067	21	1	480	968111208	HARNSTOFFTANK VORM.
SCHLAUCHLEITUNG X8000	11212666	8	1	478	917079808	HARNSTOFFTANK
SCHLAUCHLEITUNGEN ABSTU	967790108	10	1	126	967787608	HYDRAULIK ABSTUETZUNG
SCHLAUCHLEITUNGEN D-ANL	967792108	10	1	1078	967788408	ZUSATZHYDRAULIK D-ANLENK
SCHLAUCHLEITUNGEN D-KOP	967792308	10	1	1142	967788608	ZUSATZHYDRAULIK D-KOPFS
SCHLAUCHLEITUNGEN FRE	96006588	10	1	1053	96006590	ZUSATZHYDR.VERBINDUNGS
SCHLAUCHLEITUNGEN KLIMA	968337008	500	1	536	917191108	KLIMAAANLAGE
SCHLAUCHLEITUNGEN LUFT	967793208	10	1	768	967788208	DRUCKLUFTANLAGE
SCHLAUCHLEITUNGEN MITTE	967789508	10	1	35	967787308	HYDRAULIK MITTELTEIL
SCHLAUCHLEITUNGEN MON	967791508	10	1	577	967788008	ZUSATZHYDR.MONTAGEEINR
SCHLAUCHLEITUNGEN MON	967791308	10	1	270	967787908	ZUSATZHYDRAULIK MONTAGE
SCHLAUCHLEITUNGEN NOTBE	965322908	10	1	802	967969408	MONTAGEPLATTE NOTBETA
SCHLAUCHLEITUNGEN NOTBE	965324608	10	1	807	967969508	MONTAGEPLATTE NOTBETA
SCHLAUCHLEITUNGEN OBER	917459308	180	1	13		LIEBHERR RAUPENKRAN LR
SCHLAUCHLEITUNGEN OBER	917084108	10	1	172	968129608	ZUSATZHYDRAULIK DREHBUE
SCHLAUCHLEITUNGEN RAUPE	967789708	10	1	80	967787408	HYDRAULIK RAUPE
SCHLAUCHLEITUNGEN RAUP	967789908	10	1	107	967787508	HYDRAULIK RAUPE
SCHLAUCHLEITUNGEN RAUP	968710608	91	1	115	917322208	ZENTRALSCHMIERUNG RAUP
SCHLAUCHLEITUNGEN S-ANL	967791908	10	1	875	967788308	ZUSATZHYDRAULIK S-ANLENK
SCHLAUCHLEITUNGEN SA-B	968513308	10	1	558	968513208	ZUSATZHYDRAULIK SA-BOCK
SCHLAUCHLEITUNGEN SCHM	968712908	91	1	599	917081208	ZENTRALSCHMIERANLAGE O
SCHLAUCHLEITUNGEN SCHMI	968710508	91	1	91	917322008	ZENTRALSCHMIERUNG RAUP
SCHLAUCHLEITUNGEN WIND	967790308	10	1	213	967787708	ZUSATZHYDRAULIK WINDE 1
SCHLAUCHLEITUNGEN WIND	967790508	10	1	229	967787808	ZUSATZHYDRAULIK WINDE 2
SCHLAUCHLEITUNGEN WIND	967790708	10	1	1028	967789108	ZUSATZHYDRAULIK WINDE 3
SCHLAUCHLEITUNGEN WIND	967790908	10	1	987	967788908	ZUSATZHYDRAULIK WINDE 5
SCHLAUCHLEITUNGEN WIND	967791108	10	1	1012	967789008	ZUSATZHYDRAULIK WINDE 6
SCHLAUCHLEITUNGEN WIND	968082008	10	1	245	968081908	ZUSATZHYDRAULIK WINDE 4
SCHLAUCHLEITUNGEN ZUSA	967170108	10	1	1387	967170008	VERROHRUNG ZUSATZHYDR
SCHLAUCHLEITUNGEN ZUSA	968563108	10	1	797	968562908	ZUSATZHYDRAULIK VERBOLZ
SCHLAUCHLEITUNGEN ZWIS	967792708	10	1	1172	967788808	ZUSATZHYDRAULIK ZWISCH
SCHLAUCHLEITUNGEN ZWISC	967792508	10	1	1160	967788708	ZUSATZHYDRAULIK ZWISCH
SCHLAUCHNIPPEL	9140351	15	1	439	10135386	ATL-ANBAU
SCHLAUCHNIPPEL	9140351	15	1	440	10135681	ATL-ANBAU
SCHLAUCHNIPPEL 11SMn30+	9270655	5	1	433	10135655	KUEHLMITTELKRUEMMER AN
SCHLAUCHNIPPEL 11SMn30+	9270655	13	1	434	10143754	WASSERLEITUNGSANSCHLUE
SCHLAUCHNIPPEL 11SMnPb3	9272900	15	1	434	10143754	WASSERLEITUNGSANSCHLUE
SCHLAUCHSCHELLE 10/9,5-10,	553102308	14	3	478	917079808	HARNSTOFFTANK
SCHLAUCHSCHELLE 10/9,5-10,	553102308	15	6	532	917080208	ZUSATZHEIZUNG OW
SCHLAUCHSCHELLE 100-104 S	774223708	8	4	583	917080808	KRAFTSTOFFBEHAELTER KPL
SCHLAUCHSCHELLE 110/100-	550849408	5	8	583	917080808	KRAFTSTOFFBEHAELTER KPL
SCHLAUCHSCHELLE 115/113-	774211708	179	1	283	967978708	DIESELMOTOR VORM.
SCHLAUCHSCHELLE 140/130-	774209908	13	16	469	917079508	LUFTFILTERANLAGE KPL.
SCHLAUCHSCHELLE 158-166 S	774211908	401	3	735	967788108	HYDRAULIK
SCHLAUCHSCHELLE 169/167-	774227108	10	1	466	917079408	SCHALLDAEMPFERANLAGE
SCHLAUCHSCHELLE 185-193X	774224908	25	4	587	917080908	OELBEHAELTER KPL.
SCHLAUCHSCHELLE 21/16-27/	11118077	183	2	283	967978708	DIESELMOTOR VORM.
SCHLAUCHSCHELLE 21/16-27/	11118077	8	4	323	968240908	KUEHLER VORM.
SCHLAUCHSCHELLE 21/16-27/	11118077	6	2	355	10123759	OELLEITUNG VORM.
SCHLAUCHSCHELLE 21/16-27/	11118077	42	4	411	10135675	KRAFTSTOFFLEITUNGEN
SCHLAUCHSCHELLE 21/16-27/	11118077	12	14	478	917079808	HARNSTOFFTANK
SCHLAUCHSCHELLE 21/16-27/	11118077	23	4	480	968111208	HARNSTOFFTANK VORM.
SCHLAUCHSCHELLE 21/16-27/	11118077	16	13	532	917080208	ZUSATZHEIZUNG OW
SCHLAUCHSCHELLE 21/16-27/	11118077	13	19	651	917200808	HEIZKLIMAGERAET EINBAU
SCHLAUCHSCHELLE 210/208-2	10296652	13	4	587	917080908	OELBEHAELTER KPL.
SCHLAUCHSCHELLE 217-225 S	774229908	303	2	577	967788008	ZUSATZHYDR.MONTAGEEINR
SCHLAUCHSCHELLE 26/20-32/	774215008	17	2	439	10135386	ATL-ANBAU

6.9.2023

etk\_en\_de\_098207 LR 11000

1974

**LIEBHERR**Alphabetical index  
Alphabetischer Index

Bezeichnung	Artikel	Pos.	Menge	Seite	Baugruppe	Bezeichnung
SCHLAUCHSCHELLE 26/20-32/	774215008	17	2	440	10135681	ATL-ANBAU
SCHLAUCHSCHELLE 32/25-40/	774208508	5	2	327	96004429	SCHLAEUCHE
SCHLAUCHSCHELLE 32/25-40/	774208508	16	16	349	10135639	KURBELGEHAEUSEENTLUEF
SCHLAUCHSCHELLE 32/25-40/	774208508	2	2	417	10122793	ANSAUGSTUTZEN ANBAU
SCHLAUCHSCHELLE 32/25-40/	774208508	2	2	419	9078649	ANSAUGSTUTZEN ANBAU
SCHLAUCHSCHELLE 32/25-40/	774208508	5	1	533	967276208	ZUSATZHEIZUNG VORM.
SCHLAUCHSCHELLE 41/35-50/	550849508	27	2	323	968240908	KUEHLER VORM.
SCHLAUCHSCHELLE 45/30-45	10878445	15	2	630	964598008	SCHEIBENWISCHANLAGE EIN
SCHLAUCHSCHELLE 50/40-60/	550838008	52	4	635	964598408	INNENVERKLEIDUNG
SCHLAUCHSCHELLE 60/50-70/	774208008	182	2	283	967978708	DIESELMOTOR VORM.
SCHLAUCHSCHELLE 72X20	774213908	186	2	283	967978708	DIESELMOTOR VORM.
SCHLAUCHSCHELLE 77-95/12	11212022	12	6	420	10135729	LADELUFTLEITUNG ANBAU
SCHLAUCHSCHELLE 86-91X25	774227908	187	8	283	967978708	DIESELMOTOR VORM.
SCHLAUCHSCHELLE 90/80-10	774218808	180	16	283	967978708	DIESELMOTOR VORM.
SCHLAUCHSCHELLE 90/80-10	774218808	9	8	323	968240908	KUEHLER VORM.
SCHLAUCHSCHELLE DIN 3017	10872024	3	1	584	967967608	KRAFTSTOFFBEHAELTER VO
SCHLAUCHSCHELLE DIN 3017-	10872022	181	5	283	967978708	DIESELMOTOR VORM.
SCHLAUCHSCHELLE DIN 3017-	10872022	7	1	331	968669208	KRAFTSTOFFVORFILTERANBA
SCHLAUCHSCHELLE DIN 3017-	10872022	10	4	478	917079808	HARNSTOFFTANK
SCHLAUCHSCHELLE DIN 3017-	482000705	15	2	433	10135655	KUEHLMITTELKRUEMMER AN
SCHLAUCHSCHELLE DIN 3017-	4981178	3	1	417	10122793	ANSAUGSTUTZEN ANBAU
SCHLAUCHSCHELLE DIN 3017-	4981178	3	1	419	9078649	ANSAUGSTUTZEN ANBAU
SCHLAUCHSCHELLE DIN 3017-	11005281	10	8	442	10138014	LAEDRUCKREGELUNG
SCHLAUCHSCHELLE DIN 3017	4981029	3	2	327	96004429	SCHLAEUCHE
SCHLAUCHSCHELLE DIN 3017-	774223808	185	4	283	967978708	DIESELMOTOR VORM.
SCHLAUCHSCHELLE DIN 3017-	774223808	188	2	283	967978708	DIESELMOTOR VORM.
SCHLAUCHSCHELLENVERSC	602440008	4	1	685	927868908	KLEMMKASTEN BELEUCHTUN
SCHLAUCHSCHUTZ DN44-65 S	10449843	32	2	121	918589408	HYDRAULISCHE ABSTUETZUN
SCHLAUCHSTUTZEN BE6-0 ST	774371808	24	4	565	917691308	ZENTRALSCHMIERUNG
SCHLAUCHSTUTZEN DIN 743	4980770	13	1	433	10135655	KUEHLMITTELKRUEMMER AN
SCHLAUCHTUELLE 0 MESSI	10355422	127	2	283	967978708	DIESELMOTOR VORM.
SCHLAUCHTUELLE 0 ST	11088764	128	1	283	967978708	DIESELMOTOR VORM.
SCHLEIFBUEGEL	691041608	17	46	29	11601184	SCHLEIFRINGUEBERTRAEGE
SCHLEIFBUEGEL CUBE2 VE	11003224	45	24	29	11601184	SCHLEIFRINGUEBERTRAEGE
SCHLEIFBUEGELHALTER	10359128	19	2	29	11601184	SCHLEIFRINGUEBERTRAEGE
SCHLEIFBUEGELHALTER	691043108	16	74	29	11601184	SCHLEIFRINGUEBERTRAEGE
SCHLEIFRING	10411780	14	1	1369	10028002	LEITUNGSTROMMEL
SCHLEIFRING 10A PHASE	11003140	15	7	1369	10028002	LEITUNGSTROMMEL
SCHLEIFRING 60X2 2,5 <sup>2</sup>	10114843	5	46	29	11601184	SCHLEIFRINGUEBERTRAEGE
SCHLEIFRING MS60 VERGOL	11003223	44	24	29	11601184	SCHLEIFRINGUEBERTRAEGE
SCHLEIFRINGKOERPER EINBA	968660508	10	1	23	917345308	RAUPENMITTELTEIL
SCHLEIFRINGUEBERTRAEG	11601184	10	1	25	968660508	SCHLEIFRINGKOERPER EINBA
SCHLIESSANLAGE SCHIEBET	968080908	10	1	623	917432008	SCHIEBETUER KPL.
SCHLIESSBOLZEN	11005988	4	1	625	968080908	SCHLIESSANLAGE
SCHLITTEN KPL.	964788008	3	2	637	964588308	FUEHRUNG VORM.
SCHLUESSEL	10873434	(1)	1	521	967924408	ARMATURENBRETT VORM.RE
SCHLUESSEL	10873434	(1)	1	714	968486208	SICHERUNGSBLECH
SCHLUESSEL	570882108	(1)	1	528	10870478	LICCON MONITOR LCD5C
SCHLUESSELRING 25X1,5 ST	12101869	8	1	198	969483508	PARKKONSOLE SCHLAEUCHE
SCHLUESSELRING 25X1,5 ST	12101869	301	1	558	968513208	ZUSATZHYDRAULIK SA-BOCK
SCHLUESSELRING 25X1,5 ST	12101869	301	2	577	967788008	ZUSATZHYDR.MONTAGEEINR
SCHLUESSELRING 25X1,5 ST	12101869	431	6	735	967788108	HYDRAULIK
SCHLUESSELRING 25X1,5 ST	12101869	312	6	802	967969408	MONTAGEPLATTE NOTBETA
SCHLUESSELRING 25X1,5 ST	12101869	300	6	807	967969508	MONTAGEPLATTE NOTBETA
SCHLUESSELSCHALTER	692701308	2	1	528	10870478	LICCON MONITOR LCD5C
SCHLUESSELSCHALTER	692701308	6	1	529	962059908	FOLIENASTATUR VORM.
SCHLUSSBREMSLEUCHTE 5/2	607113108	3	2	691	965939808	WARNLEUCHTE
SCHMIERMITTEL-PASTE MOL	12692355	100	1	398	10124950	RS EINSPRITZDUESE
SCHMIERNIPPEL DIN 71412 C	510748108	940	1	256	11347396	SEILTROMMEL
SCHMIERNIPPELKAPPE	10014701	13	1	92	11621396	ELEKTROPUMPE

6.9.2023

etk\_en\_de\_098207 LR 11000

1975

**LIEBHERR**Alphabetical index  
Alphabetischer Index

Bezeichnung	Artikel	Pos.	Menge	Seite	Baugruppe	Bezeichnung
SCHMIEROELLEITUNG 10X1	10135232	2	1	439	10135386	ATL-ANBAU
SCHMIEROELLEITUNG 10X1	10135310	3	1	440	10135681	ATL-ANBAU
SCHMIEROELLEITUNG 6X1	10135646	3	1	427	10135642	ANBAUTEILE LUFTPRESSER
SCHMIEROELLEITUNG 8X1	10150626	5	1	428	10140056	WASSERPUMPE MIT BEFEST.
SCHMIEROELPUMPE MIT BEF	10116165	140	1	335	10143468	DIESELMOTOR
SCHMIEROELPUMPE VORM. B	10116166	1	2	390	10116165	SCHMIEROELPUMPE MIT BE
SCHNAPPSCHALTER	571486808	25	1	29	11601184	SCHLEIFRINGUEBERTRAEGE
SCHNAPPVERSCHLUSS ABS	10296157	2	1	665	968309108	DECKEL KPL.
SCHNAPPVERSCHLUSS ABS	10296157	(2)	3	667	968318208	DECKEL KPL.
SCHNELLEBFESTIGER	704259608	29	1	625	968080908	SCHLIESSANLAGE
SCHOTTBLECH 5X810X250 S	97032594	11	1	150	917347808	UNTERTEIL VORM.
SCHOTTBLECH 5X810X250 S	97032596	12	1	150	917347808	UNTERTEIL VORM.
SCHRAUBE	11006669	20	2	834	10475436	GURTTAGESYSTEM
SCHRAUBE	12106427	8	6	833	10454762	FERNSTEUERSENDER
SCHRAUBE	511052908	20	2	182	510401908	UMSCHALTVENTIL
SCHRAUBE	570941408	(2)	2	735	967788108	HYDRAULIK
SCHRAUBE AEHNL.ISO 4017 U	10876375	321	8	284	967978708	DIESELMOTOR VORM.
SCHRAUBE M3X34 ST	602334108	512	4	513	967926208	DRAEHTE KPL.
SCHRAUBE M5X20	10664996	4	3	393	10117814	HOCHDRUCKPUMPE VORM.
SCHRAUBE M6X14,4 ETG 100	10127499	18	2	349	10135639	KURBELGEHAEUSEENTLUEF
SCHRAUBE M6X15,4 St Rm>=	10127691	19	2	349	10135639	KURBELGEHAEUSEENTLUEF
SCHRAUBE M8X20 VERZ	409831208	3	12	505	968287308	AUFSTIEG VORM.
SCHRAUBE M8X20 VERZ	409831208	97	4	1250	917191508	L-ZWISCHENSTUECK
SCHRAUBE M8X20 VERZ	409831208	97	4	1255	917227908	L-ZWISCHENSTUECK
SCHRAUBE M8X20 VERZ	409831208	97	4	1258	917228008	L-ZWISCHENSTUECK
SCHRAUBE M8X20 VERZ	409831208	97	4	1262	917625408	L-ZWISCHENSTUECK
SCHRAUBE M8X20 VERZ	409831208	97	4	1266	917627008	L-ZWISCHENSTUECK
SCHRAUBENDREHER 3,5 CRV	790032008	30	1	140	96005686	GRUNDWERKZEUG
SCHRAUBENDREHER 4,5	885200408	31	1	140	96005686	GRUNDWERKZEUG
SCHRAUBENDREHER 5,5 CRV	790032308	32	1	140	96005686	GRUNDWERKZEUG
SCHRAUBENSICHERUNG FLA	811205708	109	1	340	10143289	KURBELGEHAEUSE KPL.
SCHRAUBENSICHERUNG FLA	811205708	109	1	341	12451207	KURBELGEHAEUSE KPL. MIT
SCHRAUBENSICHERUNG FLA	811205708	109	1	348	10124183	KOLBENKUEHLUNG
SCHRAUBENSICHERUNG FLA	811205708	(105)	1	358	10134887	OELWANNE MIT BEFEST.
SCHRAUBENSICHERUNG FLA	811205708	109	1	374	11364303	ZYLINDERKOPFDECKEL VORM
SCHRAUBENSICHERUNG FLA	811205708	109	1	380	11364325	ZYLINDERKOPFDECKEL VORM
SCHRAUBENSICHERUNG FLA	811205708	109	1	421	10137808	VERBINDUNGSLEITUNG ANBA
SCHRAUBENSICHERUNG FLA	811205708	109	1	425	11364209	LUFTPRESSER VORM.
SCHRAUBHUELSE -0	774376008	25	4	565	917691308	ZENTRALSCHMIERUNG
SCHRAUBKARABINER OVAL	10875819	66	1	1282	917484108	F-ANLENKSTUECK
SCHRAUBKARABINER OVAL 1	10473040	3	2	836	962563908	HUBENDSCHALTER GEWICHT
SCHRAUBKARABINER OVAL 1	10473040	38	1	1311	917484608	FA-BOCK
SCHRAUBKUPPLUNG EMA3 M	7406865	617	4	80	967787408	HYDRAULIK RAUPE
SCHRAUBKUPPLUNG EMA3 M	7406865	617	4	107	967787508	HYDRAULIK RAUPE
SCHRAUBKUPPLUNG EMA3 M	7406865	81	1	283	967978708	DIESELMOTOR VORM.
SCHRAUBKUPPLUNG EMA3 M	7406865	29	1	587	917080908	OELBEHAELTER KPL.
SCHRAUBKUPPLUNG EMA3 M	7406865	745	19	738	967788108	HYDRAULIK
SCHRAUBLASCHE 4X80X146 S	973531908	105	2	1209	917333808	WA-BOCK 2 KOPFSTUECK
SCHRUMPFSCHLAUCH 12-3,0	603016608	241	0.03	1093	968285208	LEITUNGSTROMMEL KPL.
SCHRUMPFSCHLAUCH 12/2,5	10429652	288	0.12	58	96026395	VERKABELUNG
SCHRUMPFSCHLAUCH 12/2,5	10429652	288	0.8	513	967926208	DRAEHTE KPL.
SCHRUMPFSCHLAUCH 17,8/4	10441167	291	0.4	678	968030708	KABELSTRANG
SCHRUMPFSCHLAUCH 17,8/4	10441167	291	0.08	688	968418008	KABELSTRANG
SCHRUMPFSCHLAUCH 44,4/7	11123168	294	0.15	85	967971408	KABELSTRANG
SCHRUMPFSCHLAUCH 44,4/7	11123168	294	0.3	682	968416808	KABELSTRANG
SCHRUMPFSCHLAUCH 6/1,4X	10429651	287	0.2	515	967926408	KABELSTRANG
SCHRUMPFSCHLAUCH 6/1,4X	10429651	287	0.21	682	968416808	KABELSTRANG
SCHUTZ SCHWK.	968100008	2	1	1357	968099808	KAMERAHALTER VORM.
SCHUTZBLECH 4X215X532 S31	97038929	91	1	71	917291608	RAUPENTRAEGER LI.
SCHUTZBLECH 4X215X532 S31	97038929	91	1	104	917291708	RAUPENTRAEGER RE.

6.9.2023

etk\_en\_de\_098207 LR 11000

1976

**LIEBHERR**Alphabetical index  
Alphabetischer Index

Bezeichnung	Artikel	Pos.	Menge	Seite	Baugruppe	Bezeichnung
SCHUTZBLECH 4X307X778 S31	976555708	4	3	153	917352008	DREHWERK ANBAU
SCHUTZBLECH 4X350X718 S31	97004973	66	1	71	917291608	RAUPENTRAEGER LI.
SCHUTZBLECH 4X350X718 S31	97004973	66	1	104	917291708	RAUPENTRAEGER RE.
SCHUTZBLECH 4X732X363 S3	97057773	120	1	547	917347708	SA-BOCK
SCHUTZBLECH 4X732X363 S3	97057774	121	1	547	917347708	SA-BOCK
SCHUTZBLECH FE//ZNNI8//CN/	968067108	65	1	104	917291708	RAUPENTRAEGER RE.
SCHUTZBLECH FE//ZNNI8//CN/	968067808	65	1	71	917291608	RAUPENTRAEGER LI.
SCHUTZBLECH FE//ZNNI8//CN/	968310808	90	1	71	917291608	RAUPENTRAEGER LI.
SCHUTZBLECH FE//ZNNI8//CN/	968310808	90	1	104	917291708	RAUPENTRAEGER RE.
SCHUTZBLECH KPL. FE//ZNNI	968049308	9	1	23	917345308	RAUPENMITTELTEIL
SCHUTZBLECH SCHWK. FE//	968153908	8	1	234	917451208	WINDE 4 VORM.
SCHUTZBLECH SCHWK. FE//	968154008	9	1	234	917451208	WINDE 4 VORM.
SCHUTZGITTER PA	10222686	37	4	707	967918008	AUFBAUTEILE MONTAGETAPE
SCHUTZHAUBE 3X2178X668 D	97049224	16	1	1196	968645308	RUECKHALTEZYLINDER VORM
SCHUTZHAUBE 3X469X404 S	97039416	46	1	23	917345308	RAUPENMITTELTEIL
SCHUTZHAUBE V2A	10041053	42	1	783	967956008	AUSRUESTUNG KAMERA DRE
SCHUTZKAPPE	10450134	(13)	1	320	11314599	VERSTELLPUMPE
SCHUTZKAPPE	610701108	529	2	679	968030708	KABELSTRANG
SCHUTZKAPPE	779013008	80	4	71	917291608	RAUPENTRAEGER LI.
SCHUTZKAPPE	779013008	80	4	104	917291708	RAUPENTRAEGER RE.
SCHUTZKAPPE	779013008	72	2	234	917451208	WINDE 4 VORM.
SCHUTZKAPPE 180°	11060618	535	1	679	968030708	KABELSTRANG
SCHUTZKAPPE 90°	11067831	536	1	679	968030708	KABELSTRANG
SCHUTZKAPPE JPT	10874331	517	1	512	967925808	KABELSTRANG
SCHUTZKAPPE JPT	10874331	528	4	679	968030708	KABELSTRANG
SCHUTZKAPPE JPT	10874331	531	1	683	968416808	KABELSTRANG
SCHUTZKAPPE M12	602339208	537	4	683	968416808	KABELSTRANG
SCHUTZKAPPE MCP BUCHS	10678458	503	2	679	968030708	KABELSTRANG
SCHUTZKAPPE MS A240	691812808	(504)	1	59	967908108	KABELLISTE MITTELSTUECK
SCHUTZKAPPE MS A240	691812808	(504)	1	59	967908108	KABELLISTE MITTELSTUECK
SCHUTZKAPPE MS A240	691812808	539	2	683	968416808	KABELSTRANG
SCHUTZKAPPE MS A240	691812908	530	2	683	968416808	KABELSTRANG
SCHUTZKAPPE MS A240	691812908	151	1	897	968401108	KLEMMKASTEN
SCHUTZKAPPE MS A240	691812908	172	1	1093	968285208	LEITUNGSTROMMEL KPL.
SCHUTZKAPPE MS A240	691812908	153	1	1243	967922908	KLEMMKASTEN
SCHUTZKAPPE MS A240	691812908	156	2	1301	968734008	KLEMMKASTEN KPL.
SCHUTZKAPPE SW10	779020108	2	6	711	922648308	KLEMMBRETT VORM.
SCHUTZPLATTE 60X45X3 PA6	97056864	12	4	30	969088908	HALTER VORM.
SCHUTZSCHLAUCH 40MM AL-	10324905	212	1.15	678	968030708	KABELSTRANG
SCHUTZWALZE KPL.	928830208	9	1	851	917332608	S-ANLENKSTUECK VORM.
SCHUTZWALZE KPL.	968161808	36	1	225	917454008	WINDE 2 VORM.
SCHUTZWALZE KPL.	968241808	5	1	1020	917474008	WINDE 3 VORM.
SCHUTZWALZE KPL.	968492208	6	1	1218	968662708	WA-BOCK 2 ANLENKSTUECK
SCHUTZWALZE KPL.	969341308	82	1	892	917078508	S-KOPFSTUECK
SCHUTZWALZE KPL. SPF	928597208	39	2	1191	917227808	WA-BOCK 1 ANLENKSTUECK
SCHUTZWALZE KPL. SPF	928597208	11	2	1208	917333808	WA-BOCK 2 KOPFSTUECK
SCHUTZWALZE KPL. SPF	928597208	41	1	1218	968662708	WA-BOCK 2 ANLENKSTUECK
SCHUTZWALZE SCHWK.	968243308	(1)	1	1020	917474008	WINDE 3 VORM.
SCHUTZWALZE SCHWK.	968492408	(1)	1	1218	968662708	WA-BOCK 2 ANLENKSTUECK
SCHUTZWALZE SCHWK. T ZN	968161908	1	1	226	968161808	SCHUTZWALZE KPL.
SCHWEBEBALLAST	917229808	346	1	16		LIEBHERR RAUPENKRAN LR
SCHWENKARM SCHWK.	968176508	3	1	610	917081608	KRANFUEHRERKABINE KPL.
SCHWENKVERSCHRAUBUNG	7412734	6	1	93	11621291	VERTEILERKOMBINATION
SCHWINGE	968471208	2	1	1208	917333808	WA-BOCK 2 KOPFSTUECK
SCHWINGE	968482708	20	1	1200	917333708	WA-BOCK 1 KOPFSTUECK
SCHWINGE SCHWK.	968691308	4	1	1311	917484608	FA-BOCK
SCHWINGE SCHWK.	968691508	5	1	1311	917484608	FA-BOCK
SCHWINGUNGSDAEMPFER	550452508	121	2	283	967978708	DIESELMOTOR VORM.
SCHWINGUNGSDAEMPFER	550452608	122	2	283	967978708	DIESELMOTOR VORM.
SCHWUNGRAD ANBAU SAE 1X	10120077	530	1	339	10143468	DIESELMOTOR

6.9.2023

etk\_en\_de\_098207 LR 11000

1977

**LIEBHERR**Alphabetical index  
Alphabetischer Index

Bezeichnung	Artikel	Pos.	Menge	Seite	Baugruppe	Bezeichnung
SCHWUNGRAD VORM. SAE 1X	10120078	1	1	452	10120077	SCHWUNGRAD ANBAU
SCHWUNGRADGEHAEUSE AN	10129212	520	1	339	10143468	DIESELMOTOR
SCR-MODUL GAS	11008894	1	1	466	917079408	SCHALLDAEMPFERANLAGE
SEAL-LOCK-BUNDMUTTER M	7027052	49	1	1009	11161917	STEUERTEIL
SECHSKANTMUTTER AEHNL.	12100243	52	2	323	968240908	KUEHLER VORM.
SECHSKANTMUTTER AEHNL.	11004444	48	8	1239	917251008	L-KOPFSTUECK
SECHSKANTMUTTER AEHNL.	11004444	9	2	1377	968838608	GRUNDHALTER VORM.
SECHSKANTMUTTER DIN 934	10584965	24	8	1337	917228908	HAKENFLASCHE
SECHSKANTMUTTER DIN 980	10179122	356	2	284	967978708	DIESELMOTOR VORM.
SECHSKANTMUTTER DIN 980	10179122	20	8	1108	967946208	VERSTELLFLASCHE KPL.
SECHSKANTMUTTER DIN 985	10875605	54	6	1179	917191408	W-ANLENKSTUECK
SECHSKANTMUTTER DIN 985	10875605	10	1	1357	968099808	KAMERAHALTER VORM.
SECHSKANTMUTTER DIN 985	10875605	4	2	1383	917123908	HYDRAULIK TRANSFORMATO
SECHSKANTMUTTER DIN 985	10197769	54	8	323	968240908	KUEHLER VORM.
SECHSKANTMUTTER DIN 985	10197769	88	14	546	917347708	SA-BOCK
SECHSKANTMUTTER DIN 985	10197769	20	10	587	917080908	OELBEHAELTER KPL.
SECHSKANTMUTTER DIN 985	10197769	10	8	610	917081608	KRANFUEHRERKABINE KPL.
SECHSKANTMUTTER DIN 985	10197769	304	3	802	967969408	MONTAGEPLATTE NOTBETA
SECHSKANTMUTTER DIN 985	10197769	304	3	807	967969508	MONTAGEPLATTE NOTBETA
SECHSKANTMUTTER DIN 985	10197769	98	13	852	917332608	S-ANLENKSTUECK VORM.
SECHSKANTMUTTER DIN 985	10197769	104	4	892	917078508	S-KOPFSTUECK
SECHSKANTMUTTER DIN 985	10197769	164	28	1063	917333208	D-ANLENKSTUECK VORM.
SECHSKANTMUTTER DIN 985	10197769	13	1	1109	967966108	ENDSCHALTER KPL.
SECHSKANTMUTTER DIN 985	10197769	13	1	1110	967966808	ENDSCHALTER KPL.
SECHSKANTMUTTER DIN 985	10197769	13	1	1126	968028208	AUFLAGE KPL.
SECHSKANTMUTTER DIN 985	10197769	120	4	1180	917191408	W-ANLENKSTUECK
SECHSKANTMUTTER DIN 985	10197769	9	2	1181	968528508	KLAPPE KPL.
SECHSKANTMUTTER DIN 985	10197769	21	2	1196	968645308	RUECKHALTEZYLINDER VORM
SECHSKANTMUTTER DIN 985	10197769	34	8	1218	968662708	WA-BOCK 2 ANLENKSTUECK
SECHSKANTMUTTER DIN 985	10197769	91	4	1240	917251008	L-KOPFSTUECK
SECHSKANTMUTTER DIN 985	10197769	39	4	1269	917483908	F-ANSCHLUSSKOPF
SECHSKANTMUTTER DIN 985	10197769	63	4	1282	917484108	F-ANLENKSTUECK
SECHSKANTMUTTER DIN 985	10197769	40	7	1296	917484308	F-KOPFSTUECK
SECHSKANTMUTTER DIN 985	10197769	17	4	1343	967957508	KAMERAANBAU S-ANLENKSTU
SECHSKANTMUTTER DIN 985	10197769	11	4	1356	968134408	MECH.ANBAUTEILE SCHEINW
SECHSKANTMUTTER DIN 985	10197769	46	8	1360	917229808	SCHWEBEBALLAST
SECHSKANTMUTTER DIN 985	10197769	9	18	1401	968455908	FUSS KPL.
SECHSKANTMUTTER DIN 985	411903208	12	2	788	968646208	KAMERAHALTER VORM.
SECHSKANTMUTTER DIN 985	12218127	321	4	287	968510808	BEFESTIGUNGSTEILE DRUC
SECHSKANTMUTTER DIN 985	10875607	16	8	121	918589408	HYDRAULISCHE ABSTUETZUN
SECHSKANTMUTTER DIN 985	10875607	25	12	188	917401608	DREHBUEHNE KPL.
SECHSKANTMUTTER DIN 985	10875607	354	10	284	967978708	DIESELMOTOR VORM.
SECHSKANTMUTTER DIN 985	10875607	55	8	323	968240908	KUEHLER VORM.
SECHSKANTMUTTER DIN 985	10875607	43	2	498	917080008	LAUFSTEG DREHBUEHNE
SECHSKANTMUTTER DIN 985	10875607	26	2	504	968309908	PODEST KPL.
SECHSKANTMUTTER DIN 985	10875607	22	4	891	917078508	S-KOPFSTUECK
SECHSKANTMUTTER DIN 985	10875607	16	2	902	918121308	ROLLENSATZ
SECHSKANTMUTTER DIN 985	10875607	15	2	907	918121408	ROLLENSATZ
SECHSKANTMUTTER DIN 985	10875607	30	4	1108	967946208	VERSTELLFLASCHE KPL.
SECHSKANTMUTTER DIN 985	10875607	9	2	1128	968107908	ZUGZYLINDER VORM.
SECHSKANTMUTTER DIN 985	10875607	11	4	1135	969396608	AUFSTIEG VORM.
SECHSKANTMUTTER DIN 985	10875607	9	8	1154	917085308	D-ZWISCHENSTUECK
SECHSKANTMUTTER DIN 985	10875607	9	8	1166	917178608	D-ZWISCHENSTUECK
SECHSKANTMUTTER DIN 985	10875607	25	16	1200	917333708	WA-BOCK 1 KOPFSTUECK
SECHSKANTMUTTER DIN 985	10875607	58	8	1296	917484308	F-KOPFSTUECK
SECHSKANTMUTTER DIN 985	411903308	7	4	641	968397108	LEITER KPL.
SECHSKANTMUTTER DIN 985	10875608	59	4	1360	917229808	SCHWEBEBALLAST
SECHSKANTMUTTER DIN 985	10875609	4	146	64	96006203	BODENPLATTEN VORM.
SECHSKANTMUTTER DIN 985	10875609	355	7	284	967978708	DIESELMOTOR VORM.
SECHSKANTMUTTER DIN 985	10875609	13	1	552	967846208	ZUGSTANGE KPL.

6.9.2023

etk\_en\_de\_098207 LR 11000

1978

**LIEBHERR**Alphabetical index  
Alphabetischer Index



Bezeichnung	Artikel	Pos.	Menge	Seite	Baugruppe	Bezeichnung
SECHSKANTMUTTER DIN 985	10875609	12	1	554	967981008	ZUGSTANGE KPL.
SECHSKANTMUTTER DIN 985	10875609	24	6	583	917080808	KRAFTSTOFFBEHAELTER KPL
SECHSKANTMUTTER DIN 985	10875609	11	6	587	917080908	OELBEHAELTER KPL.
SECHSKANTMUTTER DIN 985	10875609	6	2	893	967913408	STANGE KPL.
SECHSKANTMUTTER DIN 985	10875609	8	1	912	967746908	STANGE KPL.
SECHSKANTMUTTER DIN 985	10875609	13	1	932	967897608	ZUGSTANGE KPL.
SECHSKANTMUTTER DIN 985	10875609	9	1	934	967898308	ZUGSTANGE KPL.
SECHSKANTMUTTER DIN 985	10875609	8	1	941	967743808	STANGE KPL.
SECHSKANTMUTTER DIN 985	10875609	13	1	948	968190108	ZUGSTANGE KPL.
SECHSKANTMUTTER DIN 985	10875609	12	1	950	968190208	ZUGSTANGE KPL.
SECHSKANTMUTTER DIN 985	10875609	30	16	1020	917474008	WINDE 3 VORM.
SECHSKANTMUTTER DIN 985	10875609	8	1	1039	968490108	STANGE KPL.
SECHSKANTMUTTER DIN 985	10875609	8	1	1042	968489708	STANGE KPL.
SECHSKANTMUTTER DIN 985	10875609	8	1	1044	968489908	STANGE KPL.
SECHSKANTMUTTER DIN 985	10875609	8	1	1047	968502708	STANGE KPL.
SECHSKANTMUTTER DIN 985	10875609	13	1	1049	968190008	ZUGSTANGE KPL.
SECHSKANTMUTTER DIN 985	10875609	12	1	1065	968242208	ZUGSTANGE KPL.
SECHSKANTMUTTER DIN 985	10875609	5	1	1115	967997708	LASCHE VORM.
SECHSKANTMUTTER DIN 985	10875609	10	1	1122	968026208	ZUGSTANGE KPL.
SECHSKANTMUTTER DIN 985	10875609	6	2	1125	968028008	LASCHE KPL.
SECHSKANTMUTTER DIN 985	10875609	8	1	1156	967733608	STANGE KPL.
SECHSKANTMUTTER DIN 985	10875609	8	1	1168	967704008	STANGE KPL.
SECHSKANTMUTTER DIN 985	10875609	37	8	1218	968662708	WA-BOCK 2 ANLENKSTUECK
SECHSKANTMUTTER DIN 985	10875609	10	3	1290	968829408	ZUGSTANGE KPL.
SECHSKANTMUTTER DIN 985	10875609	10	4	1291	968828908	ZUGSTANGE KPL.
SECHSKANTMUTTER DIN 985	10875609	4	1	1298	968828308	LASCHE VORM.
SECHSKANTMUTTER DIN 985	10875609	5	1	1306	96001458	LASCHE KPL.
SECHSKANTMUTTER DIN 985	10875609	20	1	1311	917484608	FA-BOCK
SECHSKANTMUTTER DIN 985	10875609	5	1	1312	968691208	LASCHE KPL.
SECHSKANTMUTTER DIN 985	10875609	5	1	1313	968691108	LASCHE KPL.
SECHSKANTMUTTER DIN 985	10875609	8	1	1314	968691608	ZUGSTANGE KPL.
SECHSKANTMUTTER DIN 985	10875609	10	1	1319	968459808	ZUGSTANGE KPL.
SECHSKANTMUTTER DIN 985	10875609	4	2	1320	968643708	LASCHE KPL.
SECHSKANTMUTTER DIN 985	10875609	10	1	1321	968460108	ZUGSTANGE KPL.
SECHSKANTMUTTER DIN 985	10875609	11	1	1322	968446808	ZUGSTANGE KPL.
SECHSKANTMUTTER DIN 985	10875609	10	1	1323	968642008	ZUGSTANGE KPL.
SECHSKANTMUTTER DIN 985	10875609	6	1	1392	968768408	LASCHE KPL.
SECHSKANTMUTTER DIN 985	10875609	5	1	1393	969308308	LASCHE KPL.
SECHSKANTMUTTER DIN 985	10875610	11	2	143	96051604	ROLLENLAGERUNG
SECHSKANTMUTTER DIN 985	10875610	14	6	188	917401608	DREHBUEHNE KPL.
SECHSKANTMUTTER DIN 985	10875610	77	2	546	917347708	SA-BOCK
SECHSKANTMUTTER DIN 985	10875610	19	1	552	967846208	ZUGSTANGE KPL.
SECHSKANTMUTTER DIN 985	10875610	93	1	892	917078508	S-KOPFSTUECK
SECHSKANTMUTTER DIN 985	10875610	60	7	923	917231408	S-ADAPTER
SECHSKANTMUTTER DIN 985	10875610	18	1	1039	968490108	STANGE KPL.
SECHSKANTMUTTER DIN 985	10875610	146	1	1105	917380508	D-KOPFSTUECK VORM.
SECHSKANTMUTTER DIN 985	10875610	11	4	1118	967983208	ZUSATZGEWICHT DERRICK
SECHSKANTMUTTER DIN 985	10875610	8	1	1119	968026008	ZUGSTANGE KPL.
SECHSKANTMUTTER DIN 985	10875610	17	2	1200	917333708	WA-BOCK 1 KOPFSTUECK
SECHSKANTMUTTER DIN 985	10875610	90	4	1209	917333808	WA-BOCK 2 KOPFSTUECK
SECHSKANTMUTTER DIN 985	10875610	7	1	1283	968934608	KLAPPE KPL.
SECHSKANTMUTTER DIN 985	10875610	4	3	1403	969944708	HALTERUNG VORM.
SECHSKANTMUTTER DIN 985	12226094	357	2	284	967978708	DIESELMOTOR VORM.
SECHSKANTMUTTER DIN 985	12226094	34	3	1191	917227808	WA-BOCK 1 ANLENKSTUECK
SECHSKANTMUTTER DIN 985	12226094	50	4	1218	968662708	WA-BOCK 2 ANLENKSTUECK
SECHSKANTMUTTER DIN 985	10876399	47	4	518	967926708	ELEKTRIK ANBAUTEILE KABIN
SECHSKANTMUTTER DIN 985	10876399	266	4	864	967923108	LEITUNGSTROMMEL KPL.
SECHSKANTMUTTER DIN 985	10876399	284	18	897	968401108	KLEMMKASTEN
SECHSKANTMUTTER DIN 985	10876399	266	4	1093	968285208	LEITUNGSTROMMEL KPL.
SECHSKANTMUTTER DIN 985	10876399	266	4	1186	968459008	LEITUNGSTROMMEL KPL.

6.9.2023

etk\_en\_de\_098207 LR 11000

1979

**LIEBHERR**Alphabetical index  
Alphabetischer Index

Bezeichnung	Artikel	Pos.	Menge	Seite	Baugruppe	Bezeichnung
SECHSKANTMUTTER DIN 985	10876399	284	2	1223	969372808	KLEMMKASTEN KPL.
SECHSKANTMUTTER DIN 985	10876399	151	8	1271	968733208	KLEMMKASTEN KPL.
SECHSKANTMUTTER DIN 985	10876399	266	4	1288	968733708	LEITUNGSTROMMEL KPL.
SECHSKANTMUTTER DIN 985	10876399	151	12	1301	968734008	KLEMMKASTEN KPL.
SECHSKANTMUTTER DIN 985	10544161	15	2	1200	917333708	WA-BOCK 1 KOPFSTUECK
SECHSKANTMUTTER DIN 985	10544161	28	2	1208	917333808	WA-BOCK 2 KOPFSTUECK
SECHSKANTMUTTER DIN 985	10875611	28	2	502	968283208	LAUFSTEG DREHBUEHNE LI
SECHSKANTMUTTER DIN 985	10875611	35	2	504	968309908	PODEST KPL.
SECHSKANTMUTTER DIN 985	10875611	52	2	599	917081208	ZENTRALSCHMIERANLAGE O
SECHSKANTMUTTER DIN 985	10875611	83	72	699	967917908	SCHALTSCHRANK MECH.
SECHSKANTMUTTER DIN 985	10875611	325	2	768	967788208	DRUCKLUFTANLAGE
SECHSKANTMUTTER DIN 985	10875611	277	4	897	968401108	KLEMMKASTEN
SECHSKANTMUTTER DIN 985	10875611	7	3	1378	967936408	WINDWARNUNG VORM.
SECHSKANTMUTTER DIN 985	10875612	58	3	23	917345308	RAUPENMITTELTEIL
SECHSKANTMUTTER DIN 985	10875612	10	11	30	969088908	HALTER VORM.
SECHSKANTMUTTER DIN 985	10875612	28	2	121	918589408	HYDRAULISCHE ABSTUETZUN
SECHSKANTMUTTER DIN 985	10875612	9	2	163	917081108	ZENTRALSCHMIERANLAGE O
SECHSKANTMUTTER DIN 985	10875612	41	8	188	917401608	DREHBUEHNE KPL.
SECHSKANTMUTTER DIN 985	10875612	59	2	499	917080008	LAUFSTEG DREHBUEHNE
SECHSKANTMUTTER DIN 985	10875612	32	2	504	968309908	PODEST KPL.
SECHSKANTMUTTER DIN 985	10875612	25	4	509	969259908	LAUFSTEG DREHBUEHNE REC
SECHSKANTMUTTER DIN 985	10875612	51	2	599	917081208	ZENTRALSCHMIERANLAGE O
SECHSKANTMUTTER DIN 985	10875612	253	2	693	968681408	BEDIENPULT VERBOLZUNG
SECHSKANTMUTTER DIN 985	10875612	28	2	707	967918008	AUFBAUTEILE MONTAGETAPE
SECHSKANTMUTTER DIN 985	10875612	39	8	822	917081508	AUFNAHME GEGENGEWICHT
SECHSKANTMUTTER DIN 985	10301317	5	1	1377	968838608	GRUNDHALTER VORM.
SECHSKANTMUTTER DIN 985	12102692	33	18	23	917345308	RAUPENMITTELTEIL
SECHSKANTMUTTER DIN 985	12102692	14	6	55	926891108	VERTEILER MASSE
SECHSKANTMUTTER DIN 985	12102692	4	10	89	968727008	KAMERAANBAU RAUPE
SECHSKANTMUTTER DIN 985	12102692	4	10	113	968668808	KAMERAANBAU RAUPE
SECHSKANTMUTTER DIN 985	12102692	97	4	195	968277508	MONTAGETEILE DREHBUEHN
SECHSKANTMUTTER DIN 985	12102692	5	3	198	969483508	PARKKONSOLE SCHLAEUCHE
SECHSKANTMUTTER DIN 985	12102692	323	3	287	968510808	BEFESTIGUNGSTEILE DRUC
SECHSKANTMUTTER DIN 985	12102692	52	4	466	917079408	SCHALLDAEMPFERANLAGE
SECHSKANTMUTTER DIN 985	12102692	95	8	546	917347708	SA-BOCK
SECHSKANTMUTTER DIN 985	12102692	111	1	611	917081608	KRANFUEHRERKABINE KPL.
SECHSKANTMUTTER DIN 985	12102692	308	2	802	967969408	MONTAGEPLATTE NOTBETA
SECHSKANTMUTTER DIN 985	12102692	308	2	807	967969508	MONTAGEPLATTE NOTBETA
SECHSKANTMUTTER DIN 985	12102692	171	14	853	917332608	S-ANLENKSTUECK VORM.
SECHSKANTMUTTER DIN 985	12102692	56	14	891	917078508	S-KOPFSTUECK
SECHSKANTMUTTER DIN 985	12102692	51	15	911	917190908	S-ZWISCHENSTUECK
SECHSKANTMUTTER DIN 985	12102692	48	15	919	917333908	S-ZWISCHENSTUECK
SECHSKANTMUTTER DIN 985	12102692	51	4	962	917571208	S-ZWISCHENSTUECK
SECHSKANTMUTTER DIN 985	12102692	51	4	967	919086008	S-ZWISCHENSTUECK
SECHSKANTMUTTER DIN 985	12102692	21	44	1061	917333208	D-ANLENKSTUECK VORM.
SECHSKANTMUTTER DIN 985	12102692	57	24	1104	917380508	D-KOPFSTUECK VORM.
SECHSKANTMUTTER DIN 985	12102692	9	2	1120	968027308	ZUGSTANGE VORM.
SECHSKANTMUTTER DIN 985	12102692	49	24	1179	917191408	W-ANLENKSTUECK
SECHSKANTMUTTER DIN 985	12102692	15	8	1181	968528508	KLAPPE KPL.
SECHSKANTMUTTER DIN 985	12102692	30	8	1200	917333708	WA-BOCK 1 KOPFSTUECK
SECHSKANTMUTTER DIN 985	12102692	72	4	1239	917251008	L-KOPFSTUECK
SECHSKANTMUTTER DIN 985	12102692	32	6	1281	917484108	F-ANLENKSTUECK
SECHSKANTMUTTER DIN 985	12102692	5	10	1347	969529208	MECH.BEFESTIGUNGSTEILE
SECHSKANTMUTTER DIN 985	12102692	9	12	1350	969529308	MECH.BEFESTIGUNGSTEILE
SECHSKANTMUTTER DIN 985	411903008	23	4	788	968646208	KAMERAHALTER VORM.
SECHSKANTMUTTER DIN 985	10876076	54	4	502	968283208	LAUFSTEG DREHBUEHNE LI
SECHSKANTMUTTER DIN 985	10876076	15	11	509	969259908	LAUFSTEG DREHBUEHNE REC
SECHSKANTMUTTER DIN 985	10876076	85	5	611	917081608	KRANFUEHRERKABINE KPL.
SECHSKANTMUTTER DIN 985	10875614	34	20	23	917345308	RAUPENMITTELTEIL
SECHSKANTMUTTER DIN 985	10875614	6	4	30	969088908	HALTER VORM.

6.9.2023

etk\_en\_de\_098207 LR 11000

1980

**LIEBHERR**Alphabetical index  
Alphabetischer Index

Bezeichnung	Artikel	Pos.	Menge	Seite	Baugruppe	Bezeichnung
SECHSKANTMUTTER DIN 985	10875614	106	8	71	917291608	RAUPENTRAEGER LI.
SECHSKANTMUTTER DIN 985	10875614	106	8	104	917291708	RAUPENTRAEGER RE.
SECHSKANTMUTTER DIN 985	10875614	14	60	131	917076708	LAUFSTEG RAUPENFAHRWER
SECHSKANTMUTTER DIN 985	10875614	26	16	150	917347808	UNTERTEIL VORM.
SECHSKANTMUTTER DIN 985	10875614	6	2	163	917081108	ZENTRALSCHMIERANLAGE O
SECHSKANTMUTTER DIN 985	10875614	76	12	195	968277508	MONTAGETEILE DREHBUEHN
SECHSKANTMUTTER DIN 985	10875614	25	6	204	917438108	WINDE 1 VORM.
SECHSKANTMUTTER DIN 985	10875614	25	6	225	917454008	WINDE 2 VORM.
SECHSKANTMUTTER DIN 985	10875614	33	7	273	917079108	DIESELMOTOR KPL.
SECHSKANTMUTTER DIN 985	10875614	(7)	2	283	967978708	DIESELMOTOR VORM.
SECHSKANTMUTTER DIN 985	10875614	361	2	284	967978708	DIESELMOTOR VORM.
SECHSKANTMUTTER DIN 985	10875614	320	11	287	968510808	BEFESTIGUNGSTEILE DRUC
SECHSKANTMUTTER DIN 985	10875614	53	48	323	968240908	KUEHLER VORM.
SECHSKANTMUTTER DIN 985	10875614	21	4	478	917079808	HARNSTOFFTANK
SECHSKANTMUTTER DIN 985	10875614	9	15	480	968111208	HARNSTOFFTANK VORM.
SECHSKANTMUTTER DIN 985	10875614	3	4	491	915587308	ABLAGEKASTEN
SECHSKANTMUTTER DIN 985	10875614	39	125	498	917080008	LAUFSTEG DREHBUEHNE
SECHSKANTMUTTER DIN 985	10875614	13	12	504	968309908	PODEST KPL.
SECHSKANTMUTTER DIN 985	10875614	5	12	505	968287308	AUFSTIEG VORM.
SECHSKANTMUTTER DIN 985	10875614	8	4	506	968287208	KLAPPTRITT VORM.
SECHSKANTMUTTER DIN 985	10875614	26	8	532	917080208	ZUSATZHEIZUNG OW
SECHSKANTMUTTER DIN 985	10875614	13	1	533	967276208	ZUSATZHEIZUNG VORM.
SECHSKANTMUTTER DIN 985	10875614	51	18	546	917347708	SA-BOCK
SECHSKANTMUTTER DIN 985	10875614	29	4	571	917080508	ROLLENLAGERUNG
SECHSKANTMUTTER DIN 985	10875614	7	8	580	917473108	BRENNSTOFFBEHAELTER O
SECHSKANTMUTTER DIN 985	10875614	11	16	583	917080808	KRAFTSTOFFBEHAELTER KPL
SECHSKANTMUTTER DIN 985	10875614	54	3	599	917081208	ZENTRALSCHMIERANLAGE O
SECHSKANTMUTTER DIN 985	10875614	6	6	613	968121308	KRANFUEHRERKABINE VORM
SECHSKANTMUTTER DIN 985	10875614	10	2	637	964588308	FUEHRUNG VORM.
SECHSKANTMUTTER DIN 985	10875614	5	1	647	916097508	SPIEGELANBAU KRANFUEHR
SECHSKANTMUTTER DIN 985	10875614	150	58	661	968286908	GERAEUSCHDAEMMUNG OBE
SECHSKANTMUTTER DIN 985	10875614	5	2	662	968308808	DECKEL KPL.
SECHSKANTMUTTER DIN 985	10875614	5	1	663	968308908	DECKEL KPL.
SECHSKANTMUTTER DIN 985	10875614	5	2	664	968309008	DECKEL KPL.
SECHSKANTMUTTER DIN 985	10875614	8	2	666	968310408	DECKEL KPL.
SECHSKANTMUTTER DIN 985	10875614	8	2	667	968318208	DECKEL KPL.
SECHSKANTMUTTER DIN 985	10875614	7	2	698	967917908	SCHALTSCHRANK MECH.
SECHSKANTMUTTER DIN 985	10875614	18	4	822	917081508	AUFNAHME GEGENGEWICHT
SECHSKANTMUTTER DIN 985	10875614	100	197	852	917332608	S-ANLENKSTUECK VORM.
SECHSKANTMUTTER DIN 985	10875614	48	42	891	917078508	S-KOPFSTUECK
SECHSKANTMUTTER DIN 985	10875614	9	4	894	96001219	HUBENDSCHALTER VORM.
SECHSKANTMUTTER DIN 985	10875614	35	48	911	917190908	S-ZWISCHENSTUECK
SECHSKANTMUTTER DIN 985	10875614	35	49	919	917333908	S-ZWISCHENSTUECK
SECHSKANTMUTTER DIN 985	10875614	35	214	923	917231408	S-ADAPTER
SECHSKANTMUTTER DIN 985	10875614	35	128	930	917078608	S-ZWISCHENSTUECK
SECHSKANTMUTTER DIN 985	10875614	35	99	939	917078708	S-ZWISCHENSTUECK
SECHSKANTMUTTER DIN 985	10875614	35	106	946	917078808	S-ZWISCHENSTUECK
SECHSKANTMUTTER DIN 985	10875614	35	108	957	917079208	S-ZWISCHENSTUECK
SECHSKANTMUTTER DIN 985	10875614	35	104	962	917571208	S-ZWISCHENSTUECK
SECHSKANTMUTTER DIN 985	10875614	35	104	967	919086008	S-ZWISCHENSTUECK
SECHSKANTMUTTER DIN 985	10875614	15	78	972	917191008	SL-REDUZIERSTUECK
SECHSKANTMUTTER DIN 985	10875614	62	6	977	917486008	WINDE 5 VORM.
SECHSKANTMUTTER DIN 985	10875614	9	126	1061	917333208	D-ANLENKSTUECK VORM.
SECHSKANTMUTTER DIN 985	10875614	51	140	1103	917380508	D-KOPFSTUECK VORM.
SECHSKANTMUTTER DIN 985	10875614	25	12	1108	967946208	VERSTELLFLASCHE KPL.
SECHSKANTMUTTER DIN 985	10875614	5	8	1126	968028208	AUFLAGE KPL.
SECHSKANTMUTTER DIN 985	10875614	23	5	1128	968107908	ZUGZYLINDER VORM.
SECHSKANTMUTTER DIN 985	10875614	9	4	1136	969396908	LEITER VORM.
SECHSKANTMUTTER DIN 985	10875614	23	132	1154	917085308	D-ZWISCHENSTUECK
SECHSKANTMUTTER DIN 985	10875614	23	214	1166	917178608	D-ZWISCHENSTUECK

6.9.2023

etk\_en\_de\_098207 LR 11000

1981

**LIEBHERR**Alphabetical index  
Alphabetischer Index

Bezeichnung	Artikel	Pos.	Menge	Seite	Baugruppe	Bezeichnung
SECHSKANTMUTTER DIN 985	10875614	44	96	1179	917191408	W-ANLENKSTUECK
SECHSKANTMUTTER DIN 985	10875614	11	2	1191	917227808	WA-BOCK 1 ANLENKSTUECK
SECHSKANTMUTTER DIN 985	10875614	11	8	1196	968645308	RUECKHALTEZYLINDER VORM
SECHSKANTMUTTER DIN 985	10875614	57	44	1208	917333808	WA-BOCK 2 KOPFSTUECK
SECHSKANTMUTTER DIN 985	10875614	71	56	1219	968662708	WA-BOCK 2 ANLENKSTUECK
SECHSKANTMUTTER DIN 985	10875614	25	46	1230	917333608	ZWISCHENSTUECK WA-BOCK
SECHSKANTMUTTER DIN 985	10875614	33	32	1239	917251008	L-KOPFSTUECK
SECHSKANTMUTTER DIN 985	10875614	52	79	1250	917191508	L-ZWISCHENSTUECK
SECHSKANTMUTTER DIN 985	10875614	52	107	1255	917227908	L-ZWISCHENSTUECK
SECHSKANTMUTTER DIN 985	10875614	52	110	1258	917228008	L-ZWISCHENSTUECK
SECHSKANTMUTTER DIN 985	10875614	52	108	1262	917625408	L-ZWISCHENSTUECK
SECHSKANTMUTTER DIN 985	10875614	52	110	1266	917627008	L-ZWISCHENSTUECK
SECHSKANTMUTTER DIN 985	10875614	26	21	1269	917483908	F-ANSCHLUSSKOPF
SECHSKANTMUTTER DIN 985	10875614	28	34	1281	917484108	F-ANLENKSTUECK
SECHSKANTMUTTER DIN 985	10875614	5	2	1285	968938308	SENSOR VORM.
SECHSKANTMUTTER DIN 985	10875614	31	8	1296	917484308	F-KOPFSTUECK
SECHSKANTMUTTER DIN 985	10875614	17	24	1305	917484408	F-ZWISCHENSTUECK
SECHSKANTMUTTER DIN 985	10875614	17	22	1308	917484508	F-ZWISCHENSTUECK
SECHSKANTMUTTER DIN 985	10875614	25	2	1311	917484608	FA-BOCK
SECHSKANTMUTTER DIN 985	10875614	20	6	1319	968459808	ZUGSTANGE KPL.
SECHSKANTMUTTER DIN 985	10875614	20	6	1321	968460108	ZUGSTANGE KPL.
SECHSKANTMUTTER DIN 985	10875614	8	6	1322	968446808	ZUGSTANGE KPL.
SECHSKANTMUTTER DIN 985	10875614	11	6	1323	968642008	ZUGSTANGE KPL.
SECHSKANTMUTTER DIN 985	10875614	11	4	1339	918014408	HALTERUNG
SECHSKANTMUTTER DIN 985	10875614	5	3	1343	967957508	KAMERAANBAU S-ANLENKSTU
SECHSKANTMUTTER DIN 985	10875614	16	2	1347	969529208	MECH.BEFESTIGUNGSTEILE
SECHSKANTMUTTER DIN 985	10875614	16	4	1350	969529308	MECH.BEFESTIGUNGSTEILE
SECHSKANTMUTTER DIN 985	10875614	9	1	1356	968134408	MECH.ANBAUTEILE SCHEINW
SECHSKANTMUTTER DIN 985	10875614	11	8	1357	968099808	KAMERAHALTER VORM.
SECHSKANTMUTTER DIN 985	10875614	24	52	1360	917229808	SCHWEBEBALLAST
SECHSKANTMUTTER DIN 985	411903108	74	13	621	917202908	KABINE VERGLAST
SECHSKANTMUTTER DIN 985	411903108	20	4	788	968646208	KAMERAHALTER VORM.
SECHSKANTMUTTER DIN 985	411903108	4	4	1379	967937608	HINDERNISFEUER VORM.
SECHSKANTMUTTER EN 1661	11820285	8	2	391	10134883	OELLEITUNG ANBAU
SECHSKANTMUTTER ISO 403	11002807	37	8	131	917076708	LAUFSTEG RAUPENFAHRWER
SECHSKANTMUTTER ISO 403	11002807	26	2	444	10120850	GENERATOR ANBAU
SECHSKANTMUTTER ISO 403	11002807	32	5	538	10451181	VERFLUESSIGEREINHEIT
SECHSKANTMUTTER ISO 403	11002807	40	8	1061	917333208	D-ANLENKSTUECK VORM.
SECHSKANTMUTTER ISO 403	12102695	47	12	150	917347808	UNTERTEIL VORM.
SECHSKANTMUTTER ISO 403	12102695	308	2	270	967787908	ZUSATZHYDRAULIK MONTAGE
SECHSKANTMUTTER ISO 403	12102695	31	4	273	917079108	DIESELMOTOR KPL.
SECHSKANTMUTTER ISO 403	12102695	352	63	284	967978708	DIESELMOTOR VORM.
SECHSKANTMUTTER ISO 403	12102695	322	2	287	968510808	BEFESTIGUNGSTEILE DRUC
SECHSKANTMUTTER ISO 403	12102695	50	10	466	917079408	SCHALLDAEMPFERANLAGE
SECHSKANTMUTTER ISO 403	12102695	9	16	474	917079708	BATTERIELAGERUNG
SECHSKANTMUTTER ISO 403	12102695	32	2	486	917203308	STUERSTAND
SECHSKANTMUTTER ISO 403	12102695	35	22	498	917080008	LAUFSTEG DREHBUEHNE
SECHSKANTMUTTER ISO 403	12102695	19	44	502	968283208	LAUFSTEG DREHBUEHNE LI
SECHSKANTMUTTER ISO 403	12102695	(6)	2	546	917347708	SA-BOCK
SECHSKANTMUTTER ISO 403	12102695	24	4	571	917080508	ROLLENLAGERUNG
SECHSKANTMUTTER ISO 403	12102695	91	8	611	917081608	KRANFUEHRERKABINE KPL.
SECHSKANTMUTTER ISO 403	12102695	61	4	977	917486008	WINDE 5 VORM.
SECHSKANTMUTTER ISO 403	12102695	31	4	1020	917474008	WINDE 3 VORM.
SECHSKANTMUTTER ISO 403	12102695	11	1	1126	968028208	AUFLAGE KPL.
SECHSKANTMUTTER ISO 403	12102695	10	1	1220	11482185	RUECKFALLSTUETZE
SECHSKANTMUTTER ISO 403	510748608	3	1	789	965669108	FUEHRUNG
SECHSKANTMUTTER ISO 403	11002808	28	1	444	10120850	GENERATOR ANBAU
SECHSKANTMUTTER ISO 4032	10875616	30	1	23	917345308	RAUPENMITTELTEIL
SECHSKANTMUTTER ISO 4032	10875616	24	4	188	917401608	DREHBUEHNE KPL.
SECHSKANTMUTTER ISO 4032	10875616	25	8	194	968277508	MONTAGETEILE DREHBUEHN

6.9.2023

etk\_en\_de\_098207 LR 11000

1982

**LIEBHERR**Alphabetical index  
Alphabetischer Index

Bezeichnung	Artikel	Pos.	Menge	Seite	Baugruppe	Bezeichnung
SECHSKANTMUTTER ISO 4032	10875616	24	6	234	917451208	WINDE 4 VORM.
SECHSKANTMUTTER ISO 4032	10875616	351	4	284	967978708	DIESELMOTOR VORM.
SECHSKANTMUTTER ISO 4032	10875616	34	8	545	917347708	SA-BOCK
SECHSKANTMUTTER ISO 4032	10875616	41	3	610	917081608	KRANFUEHRERKABINE KPL.
SECHSKANTMUTTER ISO 4032	10875616	8	8	794	917618308	VERBOLZUNG DB-SCHWEBE
SECHSKANTMUTTER ISO 4032	10875616	8	8	911	917190908	S-ZWISCHENSTUECK
SECHSKANTMUTTER ISO 4032	10875616	8	8	919	917333908	S-ZWISCHENSTUECK
SECHSKANTMUTTER ISO 4032	10875616	8	8	923	917231408	S-ADAPTER
SECHSKANTMUTTER ISO 4032	10875616	8	8	930	917078608	S-ZWISCHENSTUECK
SECHSKANTMUTTER ISO 4032	10875616	8	8	939	917078708	S-ZWISCHENSTUECK
SECHSKANTMUTTER ISO 4032	10875616	8	8	946	917078808	S-ZWISCHENSTUECK
SECHSKANTMUTTER ISO 4032	10875616	8	8	957	917079208	S-ZWISCHENSTUECK
SECHSKANTMUTTER ISO 4032	10875616	8	8	962	917571208	S-ZWISCHENSTUECK
SECHSKANTMUTTER ISO 4032	10875616	8	8	967	919086008	S-ZWISCHENSTUECK
SECHSKANTMUTTER ISO 4032	10875616	142	4	1063	917333208	D-ANLENKSTUECK VORM.
SECHSKANTMUTTER ISO 4032	10875616	85	12	1104	917380508	D-KOPFSTUECK VORM.
SECHSKANTMUTTER ISO 4032	10875616	18	4	1179	917191408	W-ANLENKSTUECK
SECHSKANTMUTTER ISO 4032	10875616	23	8	1191	917227808	WA-BOCK 1 ANLENKSTUECK
SECHSKANTMUTTER ISO 4032	10875616	35	4	1208	917333808	WA-BOCK 2 KOPFSTUECK
SECHSKANTMUTTER ISO 4032	10875616	22	8	1218	968662708	WA-BOCK 2 ANLENKSTUECK
SECHSKANTMUTTER ISO 4032	10875616	7	8	1227	917191308	ZWISCHENSTUECK
SECHSKANTMUTTER ISO 4032	10875616	11	8	1230	917333608	ZWISCHENSTUECK WA-BOCK
SECHSKANTMUTTER ISO 4032	10875616	60	8	1239	917251008	L-KOPFSTUECK
SECHSKANTMUTTER ISO 4032	10875616	21	8	1281	917484108	F-ANLENKSTUECK
SECHSKANTMUTTER ISO 4032	411505001	88	8	73	90029090	WINKELGETRIEBE
SECHSKANTMUTTER ISO 4032	411505001	88	8	75	90029091	WINKELGETRIEBE
SECHSKANTMUTTER ISO 4032	10875617	31	4	23	917345308	RAUPENMITTELTEIL
SECHSKANTMUTTER ISO 4032	10875617	4	2	553	967846508	ZUGSTANGE VORM.
SECHSKANTMUTTER ISO 4032	10875617	4	3	555	967981108	ZUGSTANGE VORM.
SECHSKANTMUTTER ISO 4032	10875617	12	1	573	917080608	MONTAGEEINRICHTUNG RA
SECHSKANTMUTTER ISO 4032	10875617	4	4	913	967747008	STANGE VORM.
SECHSKANTMUTTER ISO 4032	10875617	5	3	933	967950808	ZUGSTANGE VORM.
SECHSKANTMUTTER ISO 4032	10875617	5	7	935	967898408	ZUGSTANGE VORM.
SECHSKANTMUTTER ISO 4032	10875617	4	8	942	967744008	STANGE VORM.
SECHSKANTMUTTER ISO 4032	10875617	5	4	949	968214108	ZUGSTANGE VORM.
SECHSKANTMUTTER ISO 4032	10875617	4	4	951	968217108	ZUGSTANGE VORM.
SECHSKANTMUTTER ISO 4032	10875617	4	3	1041	968490208	STANGE VORM.
SECHSKANTMUTTER ISO 4032	10875617	4	2	1043	968489808	STANGE VORM.
SECHSKANTMUTTER ISO 4032	10875617	4	2	1045	968490008	STANGE VORM.
SECHSKANTMUTTER ISO 4032	10875617	4	5	1048	968682408	STANGE VORM.
SECHSKANTMUTTER ISO 4032	10875617	5	3	1050	968195608	ZUGSTANGE VORM.
SECHSKANTMUTTER ISO 4032	10875617	4	4	1066	968242108	ZUGSTANGE VORM.
SECHSKANTMUTTER ISO 4032	10875617	4	2	1067	968246608	ZUGSTANGE KPL.
SECHSKANTMUTTER ISO 4032	10875617	4	5	1120	968027308	ZUGSTANGE VORM.
SECHSKANTMUTTER ISO 4032	10875617	4	5	1121	968026108	ZUGSTANGE VORM.
SECHSKANTMUTTER ISO 4032	10875617	4	4	1123	968027708	ZUGSTANGE VORM.
SECHSKANTMUTTER ISO 4032	10875617	4	4	1157	967733808	STANGE VORM.
SECHSKANTMUTTER ISO 4032	10875617	4	8	1169	967704108	STANGE VORM.
SECHSKANTMUTTER ISO 4032	10875617	4	3	1210	968468008	STANGE VORM.
SECHSKANTMUTTER ISO 4032	10875617	32	3	1360	917229808	SCHWEBEBALLAST
SECHSKANTMUTTER ISO 403	10425688	20	16	131	917076708	LAUFSTEG RAUPENFAHRWER
SECHSKANTMUTTER ISO 4032	10875618	9	1	133	968705508	STUETZE
SECHSKANTMUTTER ISO 4032	10875618	4	1	136	962009308	ABSTUETZPLATTE KPL.
SECHSKANTMUTTER ISO 4032	10875618	25	4	150	917347808	UNTERTEIL VORM.
SECHSKANTMUTTER ISO 4032	10875618	8	16	816	917863208	TRANSPORTABLAGE
SECHSKANTMUTTER ISO 4032	10875618	88	2	892	917078508	S-KOPFSTUECK
SECHSKANTMUTTER ISO 403	10425688	32	2	23	917345308	RAUPENMITTELTEIL
SECHSKANTMUTTER ISO 403	10425688	21	10	234	917451208	WINDE 4 VORM.
SECHSKANTMUTTER ISO 403	10425688	10	8	814	918369608	TRANSPORTABLAGE
SECHSKANTMUTTER ISO 403	10425688	27	4	891	917078508	S-KOPFSTUECK

6.9.2023

etk\_en\_de\_098207 LR 11000

1983

**LIEBHERR**Alphabetical index  
Alphabetischer Index

Bezeichnung	Artikel	Pos.	Menge	Seite	Baugruppe	Bezeichnung
SECHSKANTMUTTER ISO 4032	12226068	(156)	2	1325	967276708	EMPFAENGER
SECHSKANTMUTTER ISO 4032	10005173	23	2	698	967917908	SCHALTSCHRANK MECH.
SECHSKANTMUTTER ISO 403	10425689	9	4	504	968309908	PODEST KPL.
SECHSKANTMUTTER ISO 403	10425689	15	8	1335	917228808	DOPPELHAKENFLASCHE
SECHSKANTMUTTER ISO 403	10425689	18	4	1360	917229808	SCHWEBEBALLAST
SECHSKANTMUTTER ISO 403	10425689	5	36	1371	917230008	ZENTRIERUNG STANDARD
SECHSKANTMUTTER ISO 403	10875619	26	2	625	968080908	SCHLIESSANLAGE
SECHSKANTMUTTER ISO 403	10875619	3	4	810	917176708	EL.KUEHLWASSERVORWAE
SECHSKANTMUTTER ISO 403	10875619	245	4	1185	968458708	KLEMMKASTEN
SECHSKANTMUTTER ISO 403	10875619	267	4	1193	968562208	KLEMMKASTEN KPL.
SECHSKANTMUTTER ISO 403	10875620	57	6	23	917345308	RAUPENMITTELTEIL
SECHSKANTMUTTER ISO 403	10875620	8	6	91	917322008	ZENTRALSCHMIERUNG RAUP
SECHSKANTMUTTER ISO 403	10875620	8	6	115	917322208	ZENTRALSCHMIERUNG RAUP
SECHSKANTMUTTER ISO 403	10875620	19	1	442	10138014	LAEDRUCKREGELUNG
SECHSKANTMUTTER ISO 403	10875620	5	2	565	917691308	ZENTRALSCHMIERUNG
SECHSKANTMUTTER ISO 403	10875620	34	2	649	964837908	ANBAUTEILE
SECHSKANTMUTTER ISO 403	10875620	8	8	670	968255808	DECKEL VORM.
SECHSKANTMUTTER ISO 403	10875620	9	8	671	968255908	DECKEL VORM.
SECHSKANTMUTTER ISO 403	10875620	8	8	672	968256008	DECKEL VORM.
SECHSKANTMUTTER ISO 403	10875620	8	8	673	968256108	DECKEL VORM.
SECHSKANTMUTTER ISO 403	10875620	72	10	695	917082908	EINBAUTEILE SCHALTSCHRAN
SECHSKANTMUTTER ISO 403	10875620	8	5	813	917190608	FREMDEINSPEISUNG
SECHSKANTMUTTER ISO 403	10875620	12	2	1094	917692208	ZENTRALSCHMIERUNG
SECHSKANTMUTTER ISO 403	10197764	29	2	53	967907608	SCHALTKASTEN VORM.
SECHSKANTMUTTER ISO 403	10197764	6	4	55	926891108	VERTEILER MASSE
SECHSKANTMUTTER ISO 403	10197764	110	4	195	968277508	MONTAGETEILE DREHBUEHN
SECHSKANTMUTTER ISO 403	10197764	6	5	196	968907308	PARKKONSOLE SCHLAEUCHE
SECHSKANTMUTTER ISO 403	10197764	6	3	197	968907408	PARKKONSOLE SCHLAEUCHE
SECHSKANTMUTTER ISO 403	10197764	33	2	204	917438108	WINDE 1 VORM.
SECHSKANTMUTTER ISO 403	10197764	33	2	225	917454008	WINDE 2 VORM.
SECHSKANTMUTTER ISO 403	10197764	14	8	251	917645608	MONTAGEWINDE VORM.
SECHSKANTMUTTER ISO 403	10197764	(4)	4	283	967978708	DIESELMOTOR VORM.
SECHSKANTMUTTER ISO 403	10197764	51	12	323	968240908	KUEHLER VORM.
SECHSKANTMUTTER ISO 403	10197764	21	11	474	917079708	BATTERIELAGERUNG
SECHSKANTMUTTER ISO 403	10197764	11	32	494	917079908	DREHBUEHNENVERKLEIDUN
SECHSKANTMUTTER ISO 403	10197764	7	4	507	968904008	TRAEGER VORM.
SECHSKANTMUTTER ISO 403	10197764	310	74	558	968513208	ZUSATZHYDRAULIK SA-BOCK
SECHSKANTMUTTER ISO 403	10197764	64	3	611	917081608	KRANFUEHRERKABINE KPL.
SECHSKANTMUTTER ISO 403	10197764	22	8	649	964837908	ANBAUTEILE
SECHSKANTMUTTER ISO 403	10197764	25	2	651	917200808	HEIZKLIMAGERAET EINBAU
SECHSKANTMUTTER ISO 403	10197764	151	12	661	968286908	GERAEUSCHDAEMMUNG OBE
SECHSKANTMUTTER ISO 403	10197764	4	2	662	968308808	DECKEL KPL.
SECHSKANTMUTTER ISO 403	10197764	4	1	663	968308908	DECKEL KPL.
SECHSKANTMUTTER ISO 403	10197764	4	2	664	968309008	DECKEL KPL.
SECHSKANTMUTTER ISO 403	10197764	4	2	665	968309108	DECKEL KPL.
SECHSKANTMUTTER ISO 403	10197764	80	1	708	967918008	AUFBAUTEILE MONTAGETAPE
SECHSKANTMUTTER ISO 403	10197764	5	12	711	922648308	KLEMMBRETT VORM.
SECHSKANTMUTTER ISO 403	10197764	43	4	786	967956208	KAMERAANBAU DREHBUEHN
SECHSKANTMUTTER ISO 403	10197764	306	2	1078	967788408	ZUSATZHYDRAULIK D-ANLENK
SECHSKANTMUTTER ISO 403	10197764	15	1	1135	969396608	AUFSTIEG VORM.
SECHSKANTMUTTER ISO 403	10197764	9	7	1343	967957508	KAMERAANBAU S-ANLENKSTU
SECHSKANTMUTTER ISO 403	10197764	9	4	1362	921723608	SCHALTEINHEIT
SECHSKANTMUTTER ISO 403	10197764	9	4	1363	921723708	SCHALTEINHEIT
SECHSKANTMUTTER ISO 4032	411530301	10	2	641	968397108	LEITER KPL.
SECHSKANTMUTTER ISO 4032	411530301	20	19	786	967956208	KAMERAANBAU DREHBUEHN
SECHSKANTMUTTER ISO 4032	411530301	7	4	790	96005701	KAMERAHALTER VORM.
SECHSKANTMUTTER ISO 403	4000381	8	1	427	10135642	ANBAUTEILE LUFTPRESSER
SECHSKANTMUTTER ISO 403	4000381	20	2	432	10135649	ENTLUEFTUNGSLEITUNG AN
SECHSKANTMUTTER ISO 403	4000381	18	3	442	10138014	LAEDRUCKREGELUNG
SECHSKANTMUTTER ISO 403	10197760	10	4	55	926891108	VERTEILER MASSE

6.9.2023

etk\_en\_de\_098207 LR 11000

1984

**LIEBHERR**Alphabetical index  
Alphabetischer Index

Bezeichnung	Artikel	Pos.	Menge	Seite	Baugruppe	Bezeichnung
SECHSKANTMUTTER ISO 403	10197760	29	2	121	918589408	HYDRAULISCHE ABSTUETZUN
SECHSKANTMUTTER ISO 403	10197760	51	23	466	917079408	SCHALLDAEMPFERANLAGE
SECHSKANTMUTTER ISO 403	10197760	30	24	469	917079508	LUFTFILTERANLAGE KPL.
SECHSKANTMUTTER ISO 403	10197760	16	4	788	968646208	KAMERAHALTER VORM.
SECHSKANTMUTTER ISO 403	11693875	10	4	151	968284308	MONTAGETEILE UNTERTEIL
SECHSKANTMUTTER ISO 403	11693875	32	4	194	968277508	MONTAGETEILE DREHBUEHN
SECHSKANTMUTTER ISO 403	11693875	28	17	234	917451208	WINDE 4 VORM.
SECHSKANTMUTTER ISO 403	11693875	350	41	284	967978708	DIESELMOTOR VORM.
SECHSKANTMUTTER ISO 403	11693875	15	6	474	917079708	BATTERIELAGERUNG
SECHSKANTMUTTER ISO 403	11693875	10	8	475	968169408	BATTERIEKASTEN VORM.
SECHSKANTMUTTER ISO 403	11693875	43	12	502	968283208	LAUFSTEG DREHBUEHNE LI
SECHSKANTMUTTER ISO 403	11693875	4	2	506	968287208	KLAPPTRITT VORM.
SECHSKANTMUTTER ISO 403	11693875	86	2	546	917347708	SA-BOCK
SECHSKANTMUTTER ISO 403	11693875	23	8	573	917080608	MONTAGEEINRICHTUNG RA
SECHSKANTMUTTER ISO 403	11693875	305	8	577	967788008	ZUSATZHYDR.MONTAGEEINR
SECHSKANTMUTTER ISO 403	11693875	53	4	599	917081208	ZENTRALSCHMIERANLAGE O
SECHSKANTMUTTER ISO 403	11693875	72	10	611	917081608	KRANFUEHRERKABINE KPL.
SECHSKANTMUTTER ISO 403	11693875	424	10	735	967788108	HYDRAULIK
SECHSKANTMUTTER ISO 403	11693875	442	6	736	967788108	HYDRAULIK
SECHSKANTMUTTER ISO 403	11693875	67	3	1361	917229808	SCHWEBEBALLAST
SECHSKANTMUTTER ISO 4032	510737408	17	9	786	967956208	KAMERAANBAU DREHBUEHN
SECHSKANTMUTTER ISO 4032	4901732	28	8	204	917438108	WINDE 1 VORM.
SECHSKANTMUTTER ISO 4032	4901732	28	8	225	917454008	WINDE 2 VORM.
SECHSKANTMUTTER ISO 4032	4901732	21	4	226	968161808	SCHUTZWALZE KPL.
SECHSKANTMUTTER ISO 4035	10410182	11	4	891	917078508	S-KOPFSTUECK
SECHSKANTMUTTER ISO 403	10179975	18	4	571	917080508	ROLLENLAGERUNG
SECHSKANTMUTTER ISO 403	4635422	16	4	200	917077708	BOLZEN S-ANLENKSTUECK
SECHSKANTMUTTER ISO 403	4635422	23	2	610	917081608	KRANFUEHRERKABINE KPL.
SECHSKANTMUTTER ISO 403	511001708	19	2	651	917200808	HEIZKLIMAGERAET EINBAU
SECHSKANTMUTTER ISO 403	410120308	17	2	625	968080908	SCHLIESSANLAGE
SECHSKANTMUTTER ISO 7040	10875629	11	8	509	969259908	LAUFSTEG DREHBUEHNE REC
SECHSKANTMUTTER ISO 7040	10875629	24	16	822	917081508	AUFNAHME GEGENGEWICHT
SECHSKANTMUTTER ISO 7040	10875629	159	12	853	917332608	S-ANLENKSTUECK VORM.
SECHSKANTMUTTER ISO 7040	10875629	46	8	1191	917227808	WA-BOCK 1 ANLENKSTUECK
SECHSKANTMUTTER ISO 7040	10875629	9	8	1305	917484408	F-ZWISCHENSTUECK
SECHSKANTMUTTER ISO 7040	10875629	9	8	1308	917484508	F-ZWISCHENSTUECK
SECHSKANTMUTTER ISO 7040	11840127	93	16	852	917332608	S-ANLENKSTUECK VORM.
SECHSKANTMUTTER ISO 7040	11840127	40	8	972	917191008	SL-REDUZIERSTUECK
SECHSKANTMUTTER ISO 7040	11840127	41	8	1020	917474008	WINDE 3 VORM.
SECHSKANTMUTTER ISO 7040	11840127	75	21	1062	917333208	D-ANLENKSTUECK VORM.
SECHSKANTMUTTER ISO 7040	11840127	16	8	1250	917191508	L-ZWISCHENSTUECK
SECHSKANTMUTTER ISO 7040	11840127	16	8	1255	917227908	L-ZWISCHENSTUECK
SECHSKANTMUTTER ISO 7040	11840127	16	8	1258	917228008	L-ZWISCHENSTUECK
SECHSKANTMUTTER ISO 7040	11840127	16	8	1262	917625408	L-ZWISCHENSTUECK
SECHSKANTMUTTER ISO 7040	11840127	16	8	1266	917627008	L-ZWISCHENSTUECK
SECHSKANTMUTTER ISO 7040	11840127	20	4	1269	917483908	F-ANSCHLUSSKOPF
SECHSKANTMUTTER ISO 7040	11840127	16	4	1275	917484008	F-MONTAGEEINHEIT
SECHSKANTMUTTER ISO 7040	10875859	22	8	135	917076808	MECH.ZUSATZABSTUETZUNG
SECHSKANTMUTTER ISO 7040	10875630	32	2	273	917079108	DIESELMOTOR KPL.
SECHSKANTMUTTER ISO 7040	10875630	6	1	1339	918014408	HALTERUNG
SECHSKANTMUTTER ISO 704	11656734	49	6	536	917191108	KLIMAAANLAGE
SECHSKANTMUTTER ISO 704	11656734	81	2	1209	917333808	WA-BOCK 2 KOPFSTUECK
SECHSKANTMUTTER ISO 704	11656734	17	2	1356	968134408	MECH.ANBAUTEILE SCHEINW
SECHSKANTMUTTER ISO 704	11656734	22	2	1357	968099808	KAMERAHALTER VORM.
SECHSKANTMUTTER ISO 704	11656731	46	1	536	917191108	KLIMAAANLAGE
SECHSKANTMUTTER ISO 704	11656731	64	2	1296	917484308	F-KOPFSTUECK
SECHSKANTMUTTER ISO 704	11656731	42	4	1331	917228608	MASTNASE
SECHSKANTMUTTER ISO 704	4635148	50	4	995	917473608	WINDE 6 VORM.
SECHSKANTMUTTER ISO 7042	10814800	50	12	131	917076708	LAUFSTEG RAUPENFAHRWER
SECHSKANTMUTTER ISO 867	10875633	21	3	518	967926708	ELEKTRIK ANBAUTEILE KABIN

6.9.2023

etk\_en\_de\_098207 LR 11000

1985

**LIEBHERR**Alphabetical index  
Alphabetischer Index

Bezeichnung	Artikel	Pos.	Menge	Seite	Baugruppe	Bezeichnung
SECHSKANTMUTTER ISO 867	10179933	17	2	226	968161808	SCHUTZWALZE KPL.
SECHSKANTMUTTER ISO 8675	10285016	8	2	788	968646208	KAMERAHALTER VORM.
SECHSKANTMUTTER ISO 8675	10285016	21	1	1135	969396608	AUFSTIEG VORM.
SECHSKANTMUTTER ISO 867	12230476	2	1	646	10471144	HYDROZYLINDER
SECHSKANTMUTTER M10X1	10012557	3	2	371	10122503	KIPPHEBELBOCK VORM.
SECHSKANTMUTTER M32X1,5	602504408	48	1	698	967917908	SCHALTSCHRANK MECH.
SECHSKANTRIPPENMUTTER	10003366	3	1	422	9078314	HEIZFLANSCH ANBAU
SECHSKANTSCHRAUBE DIN	10112497	11	1	448	10135336	ABDECKPLATTE ANBAU
SECHSKANTSCHRAUBE DIN 6	10030519	(13)	1	358	10134887	OELWANNE MIT BEFEST.
SECHSKANTSCHRAUBE DIN 6	10030519	7	2	391	10134883	OELLEITUNG ANBAU
SECHSKANTSCHRAUBE DIN 6	10009007	18	1	407	10137788	KRAFTSTOFF-FEINFILTERAN
SECHSKANTSCHRAUBE DIN 6	10009007	13	4	421	10137808	VERBINDUNGSLEITUNG ANBA
SECHSKANTSCHRAUBE DIN 6	10009007	10	6	433	10135655	KUEHLMITTELKRUEMMER AN
SECHSKANTSCHRAUBE DIN 6	10009007	21	4	434	10143754	WASSERLEITUNGSANSCHLUE
SECHSKANTSCHRAUBE DIN	10336200	13	8	436	10115667	ABGASROHR RECHTS
SECHSKANTSCHRAUBE DIN	10336200	13	8	437	10115668	ABGASROHR LINKS
SECHSKANTSCHRAUBE DIN 6	10016907	8	7	453	10137987	STEUERGERAET ANBAU
SECHSKANTSCHRAUBE EN 1	12207561	4	8	416	9079074	LUFTANSAUGUNG ANBAU
SECHSKANTSCHRAUBE EN 16	11692608	20	1	444	10120850	GENERATOR ANBAU
SECHSKANTSCHRAUBE EN 16	12207559	18	1	420	10135729	LADELUFTLEITUNG ANBAU
SECHSKANTSCHRAUBE EN 1	12210062	2	3	428	10140056	WASSERPUMPE MIT BEFEST.
SECHSKANTSCHRAUBE EN 1	12207564	6	4	394	10137654	ANTRIEB FUER HOCHDRUCK
SECHSKANTSCHRAUBE EN 1	12207564	3	1	428	10140056	WASSERPUMPE MIT BEFEST.
SECHSKANTSCHRAUBE EN 1	12207564	11	2	434	10143754	WASSERLEITUNGSANSCHLUE
SECHSKANTSCHRAUBE EN 1	11656153	22	2	444	10120850	GENERATOR ANBAU
SECHSKANTSCHRAUBE EN 1	11656153	65	2	455	10135786	KABELBAUM ANBAU
SECHSKANTSCHRAUBE EN 16	10299561	3	8	364	11367689	ANTRIEBSTEILE M. SCHWING.
SECHSKANTSCHRAUBE EN 1	11656154	12	3	421	10137808	VERBINDUNGSLEITUNG ANBA
SECHSKANTSCHRAUBE EN 1	11656155	10	4	400	10138091	KRAFTSTOFFVORFILTERANBA
SECHSKANTSCHRAUBE EN 1	11656155	19	2	441	10137635	ABGASSTUTZEN ANBAU
SECHSKANTSCHRAUBE EN 16	10299582	3	8	416	9079074	LUFTANSAUGUNG ANBAU
SECHSKANTSCHRAUBE EN 1	11643686	6	1	453	10137987	STEUERGERAET ANBAU
SECHSKANTSCHRAUBE EN 1	11656156	5	1	453	10137987	STEUERGERAET ANBAU
SECHSKANTSCHRAUBE EN 1	11626073	7	1	448	10135336	ABDECKPLATTE ANBAU
SECHSKANTSCHRAUBE EN 16	10299587	6	4	344	9078462	AGGREGATETRAEGER ANBA
SECHSKANTSCHRAUBE EN 1	11656158	19	1	420	10135729	LADELUFTLEITUNG ANBAU
SECHSKANTSCHRAUBE EN 1	11656158	8	1	448	10135336	ABDECKPLATTE ANBAU
SECHSKANTSCHRAUBE EN 16	10299588	20	1	420	10135729	LADELUFTLEITUNG ANBAU
SECHSKANTSCHRAUBE EN 1	11656160	23	1	349	10135639	KURBELGEHAEUSEENTLUEF
SECHSKANTSCHRAUBE EN 1	11656160	17	1	420	10135729	LADELUFTLEITUNG ANBAU
SECHSKANTSCHRAUBE EN 16	12692825	7	1	394	10137654	ANTRIEB FUER HOCHDRUCK
SECHSKANTSCHRAUBE EN 1	10299598	9	2	450	10129212	SCHWUNGRADGEHAEUSE AN
SECHSKANTSCHRAUBE EN 1	10299598	8	4	461	10126182	NEBENABTRIEB ANBAU
SECHSKANTSCHRAUBE EN 1	10299598	2	6	464	10120393	VERSCHLUSSTEILE
SECHSKANTSCHRAUBE EN 16	10299566	2	3	445	10120540	STARTER ANBAU
SECHSKANTSCHRAUBE EN 1	10875423	21	2	444	10120850	GENERATOR ANBAU
SECHSKANTSCHRAUBE EN 16	10299568	7	10	450	10129212	SCHWUNGRADGEHAEUSE AN
SECHSKANTSCHRAUBE EN 1	12207569	(3)	1	454	10135786	KABELBAUM ANBAU
SECHSKANTSCHRAUBE EN 1	12207569	(3)	1	454	10135786	KABELBAUM ANBAU
SECHSKANTSCHRAUBE EN 1	10875503	26	4	53	967907608	SCHALTKASTEN VORM.
SECHSKANTSCHRAUBE EN 1	10875503	17	4	518	967926708	ELEKTRIK ANBAUTEILE KABIN
SECHSKANTSCHRAUBE EN 1	10875503	16	4	690	968031008	ELEKTRIK KLEMMKASTEN DB
SECHSKANTSCHRAUBE EN 1	10875503	70	41	695	917082908	EINBAUTEILE SCHALTSCHRAN
SECHSKANTSCHRAUBE EN 1	10875503	80	8	699	967917908	SCHALTSCHRANK MECH.
SECHSKANTSCHRAUBE EN 1	10875503	62	55	708	967918008	AUFBAUTEILE MONTAGETAPE
SECHSKANTSCHRAUBE EN 1	10875503	7	2	709	968095808	MONTAGEEINHEIT VORM.
SECHSKANTSCHRAUBE EN 16	12207546	17	2	442	10138014	LAEDRUCKREGELUNG
SECHSKANTSCHRAUBE EN 16	12207546	64	6	455	10135786	KABELBAUM ANBAU
SECHSKANTSCHRAUBE EN 16	11840297	31	1	411	10135675	KRAFTSTOFFLEITUNGEN
SECHSKANTSCHRAUBE EN 16	11840297	11	2	412	10119413	DRUCKLEITUNG ANBAU

6.9.2023

etk\_en\_de\_098207 LR 11000

1986

**LIEBHERR**Alphabetical index  
Alphabetischer Index



Bezeichnung	Artikel	Pos.	Menge	Seite	Baugruppe	Bezeichnung
SECHSKANTSCHRAUBE EN 16	11840297	47	15	455	10135786	KABELBAUM ANBAU
SECHSKANTSCHRAUBE EN 16	11840297	25	4	476	968175408	ELEKTRIK BATTERIEKASTEN
SECHSKANTSCHRAUBE EN 16	11840297	40	2	620	917202908	KABINE VERGLAST
SECHSKANTSCHRAUBE EN 16	12207548	6	3	374	11364303	ZYLINDERKOPFDECKEL VORM
SECHSKANTSCHRAUBE EN 16	12207548	6	3	380	11364325	ZYLINDERKOPFDECKEL VORM
SECHSKANTSCHRAUBE EN 16	12207548	2	4	422	9078314	HEIZFLANSCH ANBAU
SECHSKANTSCHRAUBE EN 16	12217566	16	1	432	10135649	ENTLUEFTUNGSLEITUNG AN
SECHSKANTSCHRAUBE EN 16	12217566	49	4	455	10135786	KABELBAUM ANBAU
SECHSKANTSCHRAUBE EN 1	12105855	9	2	700	969408008	DECKEL KPL.
SECHSKANTSCHRAUBE EN 16	12207549	29	1	411	10135675	KRAFTSTOFFLEITUNGEN
SECHSKANTSCHRAUBE EN 16	12207551	8	2	400	10138091	KRAFTSTOFFVORFILTERANBA
SECHSKANTSCHRAUBE EN 1	12207552	10	7	383	10124762	OELMODULANBAU
SECHSKANTSCHRAUBE EN 1	12207552	9	4	448	10135336	ABDECKPLATTE ANBAU
SECHSKANTSCHRAUBE EN 16	12210058	8	3	344	9078462	AGGREGATETRAEGER ANBA
SECHSKANTSCHRAUBE EN 16	11656991	41	1	411	10135675	KRAFTSTOFFLEITUNGEN
SECHSKANTSCHRAUBE EN 1	12207553	5	5	430	10140509	THERMOSTATGEHAEUSE AN
SECHSKANTSCHRAUBE EN 1	12210059	3	2	351	10126771	HALTER ANBAU
SECHSKANTSCHRAUBE EN 1	11826195	12	11	383	10124762	OELMODULANBAU
SECHSKANTSCHRAUBE EN 1	11826195	4	2	407	10137788	KRAFTSTOFF-FEINFILTERAN
SECHSKANTSCHRAUBE EN 16	11656992	1	4	60	967908308	SCHALTSCHRANK ANBAU
SECHSKANTSCHRAUBE EN 16	11656992	22	5	349	10135639	KURBELGEHAEUSEENTLUEF
SECHSKANTSCHRAUBE EN 16	11656992	5	1	351	10126771	HALTER ANBAU
SECHSKANTSCHRAUBE EN 16	11656992	32	1	411	10135675	KRAFTSTOFFLEITUNGEN
SECHSKANTSCHRAUBE EN 16	11656992	23	1	427	10135642	ANBAUTEILE LUFTPRESSER
SECHSKANTSCHRAUBE EN 16	11656992	11	1	433	10135655	KUEHLMITTELKRUEMMER AN
SECHSKANTSCHRAUBE EN 16	11656992	16	6	442	10138014	LAEDRUCKREGELUNG
SECHSKANTSCHRAUBE EN 16	11656992	52	18	455	10135786	KABELBAUM ANBAU
SECHSKANTSCHRAUBE EN 16	11656992	9	4	481	968114008	HARNSTOFFTANK
SECHSKANTSCHRAUBE EN 1	12207554	13	2	383	10124762	OELMODULANBAU
SECHSKANTSCHRAUBE EN 16	12210056	5	2	407	10137788	KRAFTSTOFF-FEINFILTERAN
SECHSKANTSCHRAUBE EN 16	11657219	25	2	350	10135639	KURBELGEHAEUSEENTLUEF
SECHSKANTSCHRAUBE EN 16	11657219	4	1	357	10118748	ROHRLEITUNG ANBAU
SECHSKANTSCHRAUBE EN 16	11657219	9	2	400	10138091	KRAFTSTOFFVORFILTERANBA
SECHSKANTSCHRAUBE EN 16	11657219	15	7	432	10135649	ENTLUEFTUNGSLEITUNG AN
SECHSKANTSCHRAUBE EN 16	11657219	12	2	433	10135655	KUEHLMITTELKRUEMMER AN
SECHSKANTSCHRAUBE EN 16	11657219	13	2	450	10129212	SCHWUNGRADGEHAEUSE AN
SECHSKANTSCHRAUBE EN 16	11657219	(2)	4	454	10135786	KABELBAUM ANBAU
SECHSKANTSCHRAUBE EN 16	11657219	(2)	3	454	10135786	KABELBAUM ANBAU
SECHSKANTSCHRAUBE EN 16	11657219	71	9	695	917082908	EINBAUTEILE SCHALTSCHRAN
SECHSKANTSCHRAUBE EN 16	12691481	9	7	438	10135177	ABGASKRUEMMER ANBAU
SECHSKANTSCHRAUBE EN 1	10299567	5	4	344	9078462	AGGREGATETRAEGER ANBA
SECHSKANTSCHRAUBE EN 16	11826563	6	2	391	10134883	OELLEITUNG ANBAU
SECHSKANTSCHRAUBE EN 16	11826563	10	4	434	10143754	WASSERLEITUNGSANSCHLUE
SECHSKANTSCHRAUBE EN 16	11826563	5	3	448	10135336	ABDECKPLATTE ANBAU
SECHSKANTSCHRAUBE EN 1	10299603	10	8	340	10143289	KURBELGEHAEUSE KPL.
SECHSKANTSCHRAUBE EN 1	10299603	10	8	341	12451207	KURBELGEHAEUSE KPL. MIT
SECHSKANTSCHRAUBE EN 1	10299603	14	24	358	10134887	OELWANNE MIT BEFEST.
SECHSKANTSCHRAUBE EN 1	10299603	20	2	434	10143754	WASSERLEITUNGSANSCHLUE
SECHSKANTSCHRAUBE EN 16	11827987	30	2	411	10135675	KRAFTSTOFFLEITUNGEN
SECHSKANTSCHRAUBE EN 1	10299604	9	2	344	9078462	AGGREGATETRAEGER ANBA
SECHSKANTSCHRAUBE EN 16	11658660	3	3	372	10122645	ZYLINDERKOPFDECKEL ANBA
SECHSKANTSCHRAUBE EN 16	11658660	5	3	373	10122640	ZYLINDERKOPFDECKEL ANBA
SECHSKANTSCHRAUBE EN 16	11658660	6	1	373	10122640	ZYLINDERKOPFDECKEL ANBA
SECHSKANTSCHRAUBE EN 16	11658660	3	1	375	12580834	REPARATURSATZ
SECHSKANTSCHRAUBE EN 16	11658660	5	3	378	10122646	ZYLINDERKOPFDECKEL ANBA
SECHSKANTSCHRAUBE EN 16	11658660	6	1	378	10122646	ZYLINDERKOPFDECKEL ANBA
SECHSKANTSCHRAUBE EN 16	11658660	6	1	379	10122659	ZYLINDERKOPFDECKEL ANBA
SECHSKANTSCHRAUBE EN 16	11658660	10	8	421	10137808	VERBINDUNGSLEITUNG ANBA
SECHSKANTSCHRAUBE EN 16	11658660	24	1	427	10135642	ANBAUTEILE LUFTPRESSER
SECHSKANTSCHRAUBE EN 16	11658660	23	4	444	10120850	GENERATOR ANBAU

6.9.2023

etk\_en\_de\_098207 LR 11000

1987

**LIEBHERR**Alphabetical index  
Alphabetischer Index

Bezeichnung	Artikel	Pos.	Menge	Seite	Baugruppe	Bezeichnung
SECHSKANTSCHRAUBE EN 1	10299605	3	9	344	9078462	AGGREGATETRAEGER ANBA
SECHSKANTSCHRAUBE EN 16	11690426	10	4	412	10119413	DRUCKLEITUNG ANBAU
SECHSKANTSCHRAUBE EN 1	10299606	10	2	344	9078462	AGGREGATETRAEGER ANBA
SECHSKANTSCHRAUBE EN 1	10299606	21	4	384	10124754	OELMODUL LINKS
SECHSKANTSCHRAUBE EN 1	10299606	21	4	389	10124755	OELMODUL RECHTS
SECHSKANTSCHRAUBE EN 16	11691686	24	2	349	10135639	KURBELGEHAEUSEENTLUEF
SECHSKANTSCHRAUBE EN 16	11691686	15	4	358	10134887	OELWANNE MIT BEFEST.
SECHSKANTSCHRAUBE EN 16	11691686	6	1	448	10135336	ABDECKPLATTE ANBAU
SECHSKANTSCHRAUBE EN 16	11691686	4	2	453	10137987	STEUERGERAET ANBAU
SECHSKANTSCHRAUBE EN 16	12210060	24	2	444	10120850	GENERATOR ANBAU
SECHSKANTSCHRAUBE EN 1	10299607	4	6	344	9078462	AGGREGATETRAEGER ANBA
SECHSKANTSCHRAUBE EN 1	10299608	7	3	344	9078462	AGGREGATETRAEGER ANBA
SECHSKANTSCHRAUBE EN 1	10299609	4	2	431	10140510	THERMOSTATGEHAEUSE VO
SECHSKANTSCHRAUBE EN 16	11626067	5	2	373	10122640	ZYLINDERKOPFDECKEL ANBA
SECHSKANTSCHRAUBE EN 16	11626067	2	2	375	12580834	REPARATURSATZ
SECHSKANTSCHRAUBE EN 16	11626067	5	2	378	10122646	ZYLINDERKOPFDECKEL ANBA
SECHSKANTSCHRAUBE EN 16	11626067	5	2	379	10122659	ZYLINDERKOPFDECKEL ANBA
SECHSKANTSCHRAUBE EN 16	11626067	40	1	1166	917178608	D-ZWISCHENSTUECK
SECHSKANTSCHRAUBE ISO	11651143	303	12	284	967978708	DIESELMOTOR VORM.
SECHSKANTSCHRAUBE ISO	11651143	21	16	822	917081508	AUFNAHME GEGENGEWICHT
SECHSKANTSCHRAUBE ISO 4	10299624	89	4	611	917081608	KRANFUEHRERKABINE KPL.
SECHSKANTSCHRAUBE ISO	12213408	92	4	611	917081608	KRANFUEHRERKABINE KPL.
SECHSKANTSCHRAUBE ISO	10178864	38	8	1061	917333208	D-ANLENKSTUECK VORM.
SECHSKANTSCHRAUBE ISO 4	11631860	34	4	995	917473608	WINDE 6 VORM.
SECHSKANTSCHRAUBE ISO 4	11642357	55	2	1179	917191408	W-ANLENKSTUECK
SECHSKANTSCHRAUBE ISO 4	11626719	33	2	498	917080008	LAUFSTEG DREHBUEHNE
SECHSKANTSCHRAUBE ISO 4	11642367	12	2	450	10129212	SCHWUNGRADGEHAEUSE AN
SECHSKANTSCHRAUBE ISO 4	11642367	305	3	802	967969408	MONTAGEPLATTE NOTBETA
SECHSKANTSCHRAUBE ISO 4	11642367	305	3	807	967969508	MONTAGEPLATTE NOTBETA
SECHSKANTSCHRAUBE ISO	10875504	319	4	284	967978708	DIESELMOTOR VORM.
SECHSKANTSCHRAUBE ISO	12222992	13	2	907	918121408	ROLLENSATZ
SECHSKANTSCHRAUBE ISO	12224027	41	2	498	917080008	LAUFSTEG DREHBUEHNE
SECHSKANTSCHRAUBE ISO	11642341	186	4	1064	917333208	D-ANLENKSTUECK VORM.
SECHSKANTSCHRAUBE ISO 4	10299657	3	2	449	10126465	HEBEVORRICHTUNG
SECHSKANTSCHRAUBE ISO 4	11651578	161	2	853	917332608	S-ANLENKSTUECK VORM.
SECHSKANTSCHRAUBE ISO 4	11658891	310	6	284	967978708	DIESELMOTOR VORM.
SECHSKANTSCHRAUBE ISO 4	11658891	51	8	1296	917484308	F-KOPFSTUECK
SECHSKANTSCHRAUBE ISO 4	10875506	419	1	735	967788108	HYDRAULIK
SECHSKANTSCHRAUBE ISO 4	10875506	39	8	1020	917474008	WINDE 3 VORM.
SECHSKANTSCHRAUBE ISO 4	11658890	417	4	735	967788108	HYDRAULIK
SECHSKANTSCHRAUBE ISO 4	11658890	186	1	854	917332608	S-ANLENKSTUECK VORM.
SECHSKANTSCHRAUBE ISO	7004640	412	4	735	967788108	HYDRAULIK
SECHSKANTSCHRAUBE ISO 4	10875507	34	4	323	968240908	KUEHLER VORM.
SECHSKANTSCHRAUBE ISO	9230171	4	2	449	10126465	HEBEVORRICHTUNG
SECHSKANTSCHRAUBE ISO	10878788	7	4	610	917081608	KRANFUEHRERKABINE KPL.
SECHSKANTSCHRAUBE ISO	10178872	58	4	1360	917229808	SCHWEBEBALLAST
SECHSKANTSCHRAUBE ISO	11340040	407	5	735	967788108	HYDRAULIK
SECHSKANTSCHRAUBE ISO 4	406204308	6	1	1314	968691608	ZUGSTANGE KPL.
SECHSKANTSCHRAUBE ISO 4	406204308	4	1	1319	968459808	ZUGSTANGE KPL.
SECHSKANTSCHRAUBE ISO 4	406204308	2	2	1320	968643708	LASCHE KPL.
SECHSKANTSCHRAUBE ISO 4	406204308	4	1	1321	968460108	ZUGSTANGE KPL.
SECHSKANTSCHRAUBE ISO 4	406204308	4	1	1322	968446808	ZUGSTANGE KPL.
SECHSKANTSCHRAUBE ISO 4	406204308	4	1	1323	968642008	ZUGSTANGE KPL.
SECHSKANTSCHRAUBE ISO	12218492	3	1	893	967913408	STANGE KPL.
SECHSKANTSCHRAUBE ISO	11642340	4	1	1290	968829408	ZUGSTANGE KPL.
SECHSKANTSCHRAUBE ISO	11642340	4	1	1291	968828908	ZUGSTANGE KPL.
SECHSKANTSCHRAUBE ISO	11642340	2	1	1306	96001458	LASCHE KPL.
SECHSKANTSCHRAUBE ISO	11642340	3	1	1312	968691208	LASCHE KPL.
SECHSKANTSCHRAUBE ISO	11642340	2	1	1393	969308308	LASCHE KPL.
SECHSKANTSCHRAUBE ISO	4600601	52	16	73	90029090	WINKELGETRIEBE

6.9.2023

etk\_en\_de\_098207 LR 11000

1988

**LIEBHERR**Alphabetical index  
Alphabetischer Index

Bezeichnung	Artikel	Pos.	Menge	Seite	Baugruppe	Bezeichnung
SECHSKANTSCHRAUBE ISO	4600601	52	16	75	90029091	WINKELGETRIEBE
SECHSKANTSCHRAUBE ISO	4000437	9	1	573	917080608	MONTAGEEINRICHTUNG RA
SECHSKANTSCHRAUBE ISO	11642339	3	1	1313	968691108	LASCHE KPL.
SECHSKANTSCHRAUBE ISO	12224045	12	1	552	967846208	ZUGSTANGE KPL.
SECHSKANTSCHRAUBE ISO	12224045	10	1	554	967981008	ZUGSTANGE KPL.
SECHSKANTSCHRAUBE ISO	12224045	6	1	912	967746908	STANGE KPL.
SECHSKANTSCHRAUBE ISO	12224045	8	1	932	967897608	ZUGSTANGE KPL.
SECHSKANTSCHRAUBE ISO	12224045	8	1	934	967898308	ZUGSTANGE KPL.
SECHSKANTSCHRAUBE ISO	12224045	6	1	941	967743808	STANGE KPL.
SECHSKANTSCHRAUBE ISO	12224045	8	1	948	968190108	ZUGSTANGE KPL.
SECHSKANTSCHRAUBE ISO	12224045	10	1	950	968190208	ZUGSTANGE KPL.
SECHSKANTSCHRAUBE ISO	12224045	6	1	1039	968490108	STANGE KPL.
SECHSKANTSCHRAUBE ISO	12224045	6	1	1042	968489708	STANGE KPL.
SECHSKANTSCHRAUBE ISO	12224045	6	1	1044	968489908	STANGE KPL.
SECHSKANTSCHRAUBE ISO	12224045	6	1	1047	968502708	STANGE KPL.
SECHSKANTSCHRAUBE ISO	12224045	8	1	1049	968190008	ZUGSTANGE KPL.
SECHSKANTSCHRAUBE ISO	12224045	5	1	1065	968242208	ZUGSTANGE KPL.
SECHSKANTSCHRAUBE ISO	12224045	7	1	1115	967997708	LASCHE VORM.
SECHSKANTSCHRAUBE ISO	12224045	7	1	1122	968026208	ZUGSTANGE KPL.
SECHSKANTSCHRAUBE ISO	12224045	6	1	1156	967733608	STANGE KPL.
SECHSKANTSCHRAUBE ISO	12224045	6	1	1168	967704008	STANGE KPL.
SECHSKANTSCHRAUBE ISO	12224045	3	1	1392	968768408	LASCHE KPL.
SECHSKANTSCHRAUBE ISO	12100535	4	2	1125	968028008	LASCHE KPL.
SECHSKANTSCHRAUBE ISO 4	12224015	99	2	892	917078508	S-KOPFSTUECK
SECHSKANTSCHRAUBE ISO 4	12224015	85	2	1240	917251008	L-KOPFSTUECK
SECHSKANTSCHRAUBE ISO 4	406221408	301	2	284	967978708	DIESELMOTOR VORM.
SECHSKANTSCHRAUBE ISO	406221108	18	8	1108	967946208	VERSTELLFLASCHE KPL.
SECHSKANTSCHRAUBE ISO 4	10412379	23	4	150	917347808	UNTERTEIL VORM.
SECHSKANTSCHRAUBE ISO 4	10412379	7	4	587	917080908	OELBEHAELTER KPL.
SECHSKANTSCHRAUBE ISO 4	11691323	92	1	892	917078508	S-KOPFSTUECK
SECHSKANTSCHRAUBE ISO 4	11691323	11	36	998	90200131	SEILTROMMEL
SECHSKANTSCHRAUBE ISO	10878585	9	2	143	96051604	ROLLENLAGERUNG
SECHSKANTSCHRAUBE ISO	10878585	84	3	924	917231408	S-ADAPTER
SECHSKANTSCHRAUBE ISO	10878585	87	4	1209	917333808	WA-BOCK 2 KOPFSTUECK
SECHSKANTSCHRAUBE ISO	10878585	3	3	1403	969944708	HALTERUNG VORM.
SECHSKANTSCHRAUBE ISO	12218496	59	4	923	917231408	S-ADAPTER
SECHSKANTSCHRAUBE ISO	12230471	13	6	188	917401608	DREHBUEHNE KPL.
SECHSKANTSCHRAUBE ISO	10876516	5	4	1118	967983208	ZUSATZGEWICHT DERRICK
SECHSKANTSCHRAUBE ISO	10876534	2	1	136	962009308	ABSTUETZPLATTE KPL.
SECHSKANTSCHRAUBE ISO	10876534	144	1	1105	917380508	D-KOPFSTUECK VORM.
SECHSKANTSCHRAUBE ISO	12207974	75	2	546	917347708	SA-BOCK
SECHSKANTSCHRAUBE ISO	12207974	17	1	552	967846208	ZUGSTANGE KPL.
SECHSKANTSCHRAUBE ISO	12207974	17	1	1039	968490108	STANGE KPL.
SECHSKANTSCHRAUBE ISO	12207974	6	1	1119	968026008	ZUGSTANGE KPL.
SECHSKANTSCHRAUBE ISO	12207974	46	2	1200	917333708	WA-BOCK 1 KOPFSTUECK
SECHSKANTSCHRAUBE ISO 4	12219309	5	1	1283	968934608	KLAPPE KPL.
SECHSKANTSCHRAUBE ISO	12225207	300	2	284	967978708	DIESELMOTOR VORM.
SECHSKANTSCHRAUBE ISO	10878923	71	2	1208	917333808	WA-BOCK 2 KOPFSTUECK
SECHSKANTSCHRAUBE ISO	12100537	50	2	1191	917227808	WA-BOCK 1 ANLENKSTUECK
SECHSKANTSCHRAUBE ISO	12100537	49	3	1218	968662708	WA-BOCK 2 ANLENKSTUECK
SECHSKANTSCHRAUBE ISO	10178904	30	1	1191	917227808	WA-BOCK 1 ANLENKSTUECK
SECHSKANTSCHRAUBE ISO	10178904	11	1	1218	968662708	WA-BOCK 2 ANLENKSTUECK
SECHSKANTSCHRAUBE ISO 4	406213208	14	2	1200	917333708	WA-BOCK 1 KOPFSTUECK
SECHSKANTSCHRAUBE ISO 4	406213208	25	2	1208	917333808	WA-BOCK 2 KOPFSTUECK
SECHSKANTSCHRAUBE ISO 4	406210708	13	8	70	917291608	RAUPENTRAEGER LI.
SECHSKANTSCHRAUBE ISO 4	406210708	13	8	103	917291708	RAUPENTRAEGER RE.
SECHSKANTSCHRAUBE ISO 4	406210808	15	8	70	917291608	RAUPENTRAEGER LI.
SECHSKANTSCHRAUBE ISO 4	406210808	15	8	103	917291708	RAUPENTRAEGER RE.
SECHSKANTSCHRAUBE ISO	10878767	16	8	1360	917229808	SCHWEBEBALLAST
SECHSKANTSCHRAUBE ISO 4	406264008	12	35	70	917291608	RAUPENTRAEGER LI.

6.9.2023

etk\_en\_de\_098207 LR 11000

1989

**LIEBHERR**Alphabetical index  
Alphabetischer Index

Bezeichnung	Artikel	Pos.	Menge	Seite	Baugruppe	Bezeichnung
SECHSKANTSCHRAUBE ISO 4	406264008	12	35	103	917291708	RAUPENTRAEGER RE.
SECHSKANTSCHRAUBE ISO 4	10877647	14	35	70	917291608	RAUPENTRAEGER LI.
SECHSKANTSCHRAUBE ISO 4	10877647	14	35	103	917291708	RAUPENTRAEGER RE.
SECHSKANTSCHRAUBE ISO	406219808	11	24	1022	90028040	SEILTROMMEL
SECHSKANTSCHRAUBE ISO 4	10291986	11	24	979	90028408	SEILTROMMEL
SECHSKANTSCHRAUBE ISO	406220708	31	24	205	90023098	KOMPAKTSEILWINDE
SECHSKANTSCHRAUBE ISO	406220708	31	24	978	90023102	KOMPAKTSEILWINDE
SECHSKANTSCHRAUBE ISO	406220708	31	24	1021	90023100	KOMPAKTSEILWINDE
SECHSKANTSCHRAUBE ISO	10875511	110	1	611	917081608	KRANFUEHRERKABINE KPL.
SECHSKANTSCHRAUBE ISO	12216183	31	2	911	917190908	S-ZWISCHENSTUECK
SECHSKANTSCHRAUBE ISO	12216183	50	2	919	917333908	S-ZWISCHENSTUECK
SECHSKANTSCHRAUBE ISO	12216183	52	4	962	917571208	S-ZWISCHENSTUECK
SECHSKANTSCHRAUBE ISO	12216183	52	4	967	919086008	S-ZWISCHENSTUECK
SECHSKANTSCHRAUBE ISO	12216183	13	8	1181	968528508	KLAPPE KPL.
SECHSKANTSCHRAUBE ISO	12216909	154	4	853	917332608	S-ANLENKSTUECK VORM.
SECHSKANTSCHRAUBE ISO	12216913	66	1	1104	917380508	D-KOPFSTUECK VORM.
SECHSKANTSCHRAUBE ISO	12216185	55	22	1104	917380508	D-KOPFSTUECK VORM.
SECHSKANTSCHRAUBE ISO	12216186	51	21	1061	917333208	D-ANLENKSTUECK VORM.
SECHSKANTSCHRAUBE ISO	12216186	65	9	1104	917380508	D-KOPFSTUECK VORM.
SECHSKANTSCHRAUBE ISO	12216186	54	8	1154	917085308	D-ZWISCHENSTUECK
SECHSKANTSCHRAUBE ISO	12216186	54	8	1166	917178608	D-ZWISCHENSTUECK
SECHSKANTSCHRAUBE ISO 4	12212106	426	3	735	967788108	HYDRAULIK
SECHSKANTSCHRAUBE ISO 4	12203658	7	6	475	968169408	BATTERIEKASTEN VORM.
SECHSKANTSCHRAUBE ISO 4	12100208	433	2	735	967788108	HYDRAULIK
SECHSKANTSCHRAUBE ISO 4	10875799	434	2	736	967788108	HYDRAULIK
SECHSKANTSCHRAUBE ISO	11651579	33	14	323	968240908	KUEHLER VORM.
SECHSKANTSCHRAUBE ISO	11651579	52	4	923	917231408	S-ADAPTER
SECHSKANTSCHRAUBE ISO	11651579	52	4	930	917078608	S-ZWISCHENSTUECK
SECHSKANTSCHRAUBE ISO	11651579	52	4	939	917078708	S-ZWISCHENSTUECK
SECHSKANTSCHRAUBE ISO	11651579	52	6	946	917078808	S-ZWISCHENSTUECK
SECHSKANTSCHRAUBE ISO	11651579	52	4	957	917079208	S-ZWISCHENSTUECK
SECHSKANTSCHRAUBE ISO	11651579	41	2	1166	917178608	D-ZWISCHENSTUECK
SECHSKANTSCHRAUBE ISO	11651579	102	6	1250	917191508	L-ZWISCHENSTUECK
SECHSKANTSCHRAUBE ISO	11651580	79	4	924	917231408	S-ADAPTER
SECHSKANTSCHRAUBE ISO	11651580	56	4	930	917078608	S-ZWISCHENSTUECK
SECHSKANTSCHRAUBE ISO	11651580	36	2	1230	917333608	ZWISCHENSTUECK WA-BOCK
SECHSKANTSCHRAUBE ISO	11651580	81	4	1240	917251008	L-KOPFSTUECK
SECHSKANTSCHRAUBE ISO	11651580	37	2	1250	917191508	L-ZWISCHENSTUECK
SECHSKANTSCHRAUBE ISO	11651580	37	2	1255	917227908	L-ZWISCHENSTUECK
SECHSKANTSCHRAUBE ISO	11651580	37	2	1258	917228008	L-ZWISCHENSTUECK
SECHSKANTSCHRAUBE ISO	11651580	37	2	1262	917625408	L-ZWISCHENSTUECK
SECHSKANTSCHRAUBE ISO	11651580	37	2	1266	917627008	L-ZWISCHENSTUECK
SECHSKANTSCHRAUBE ISO	11651580	34	4	1269	917483908	F-ANSCHLUSSKOPF
SECHSKANTSCHRAUBE ISO	11651580	57	2	1281	917484108	F-ANLENKSTUECK
SECHSKANTSCHRAUBE ISO 4	11647552	9	4	341	12451207	KURBELGEHAEUSE KPL. MIT
SECHSKANTSCHRAUBE ISO	11651581	104	8	71	917291608	RAUPENTRAEGER LI.
SECHSKANTSCHRAUBE ISO	11651581	104	8	104	917291708	RAUPENTRAEGER RE.
SECHSKANTSCHRAUBE ISO	11651581	13	60	131	917076708	LAUFSTEG RAUPENFAHRWER
SECHSKANTSCHRAUBE ISO	11651581	9	4	340	10143289	KURBELGEHAEUSE KPL.
SECHSKANTSCHRAUBE ISO	11651581	11	12	504	968309908	PODEST KPL.
SECHSKANTSCHRAUBE ISO	11651581	20	8	669	968255308	GERAEUSCHDAEMMUNG UN
SECHSKANTSCHRAUBE ISO	11651581	117	2	1180	917191408	W-ANLENKSTUECK
SECHSKANTSCHRAUBE ISO	11651581	104	2	1209	917333808	WA-BOCK 2 KOPFSTUECK
SECHSKANTSCHRAUBE ISO	11651581	25	36	1360	917229808	SCHWEBEBALLAST
SECHSKANTSCHRAUBE ISO	11651582	25	8	234	917451208	WINDE 4 VORM.
SECHSKANTSCHRAUBE ISO	11651582	304	2	287	968510808	BEFESTIGUNGSTEILE DRUC
SECHSKANTSCHRAUBE ISO	11651582	48	16	545	917347708	SA-BOCK
SECHSKANTSCHRAUBE ISO	11651582	66	14	892	917078508	S-KOPFSTUECK
SECHSKANTSCHRAUBE ISO	11651582	13	52	972	917191008	SL-REDUZIERSTUECK
SECHSKANTSCHRAUBE ISO	11651582	7	50	1061	917333208	D-ANLENKSTUECK VORM.

6.9.2023

etk\_en\_de\_098207 LR 11000

1990

**LIEBHERR**Alphabetical index  
Alphabetischer Index

Bezeichnung	Artikel	Pos.	Menge	Seite	Baugruppe	Bezeichnung
SECHSKANTSCHRAUBE ISO	11651582	49	75	1103	917380508	D-KOPFSTUECK VORM.
SECHSKANTSCHRAUBE ISO	11651582	32	91	1154	917085308	D-ZWISCHENSTUECK
SECHSKANTSCHRAUBE ISO	11651582	32	128	1166	917178608	D-ZWISCHENSTUECK
SECHSKANTSCHRAUBE ISO	11651582	54	30	1208	917333808	WA-BOCK 2 KOPFSTUECK
SECHSKANTSCHRAUBE ISO	11651582	19	28	1230	917333608	ZWISCHENSTUECK WA-BOCK
SECHSKANTSCHRAUBE ISO	11651582	26	38	1230	917333608	ZWISCHENSTUECK WA-BOCK
SECHSKANTSCHRAUBE ISO	11651582	41	12	1239	917251008	L-KOPFSTUECK
SECHSKANTSCHRAUBE ISO	11651582	51	44	1250	917191508	L-ZWISCHENSTUECK
SECHSKANTSCHRAUBE ISO	11651582	51	47	1255	917227908	L-ZWISCHENSTUECK
SECHSKANTSCHRAUBE ISO	11651582	51	48	1258	917228008	L-ZWISCHENSTUECK
SECHSKANTSCHRAUBE ISO	11651582	51	44	1262	917625408	L-ZWISCHENSTUECK
SECHSKANTSCHRAUBE ISO	11651582	51	45	1266	917627008	L-ZWISCHENSTUECK
SECHSKANTSCHRAUBE ISO	11651582	31	13	1269	917483908	F-ANSCHLUSSKOPF
SECHSKANTSCHRAUBE ISO	11651582	56	2	1281	917484108	F-ANLENKSTUECK
SECHSKANTSCHRAUBE ISO	11651582	61	2	1296	917484308	F-KOPFSTUECK
SECHSKANTSCHRAUBE ISO	11651582	19	6	1319	968459808	ZUGSTANGE KPL.
SECHSKANTSCHRAUBE ISO	11651582	19	6	1321	968460108	ZUGSTANGE KPL.
SECHSKANTSCHRAUBE ISO	11651582	6	6	1322	968446808	ZUGSTANGE KPL.
SECHSKANTSCHRAUBE ISO	11651582	9	6	1323	968642008	ZUGSTANGE KPL.
SECHSKANTSCHRAUBE ISO	11651582	14	2	1331	917228608	MASTNASE
SECHSKANTSCHRAUBE ISO	11651583	113	4	852	917332608	S-ANLENKSTUECK VORM.
SECHSKANTSCHRAUBE ISO	11651583	33	95	930	917078608	S-ZWISCHENSTUECK
SECHSKANTSCHRAUBE ISO	11651583	50	8	1061	917333208	D-ANLENKSTUECK VORM.
SECHSKANTSCHRAUBE ISO	11651583	62	6	1104	917380508	D-KOPFSTUECK VORM.
SECHSKANTSCHRAUBE ISO	11651583	21	15	1154	917085308	D-ZWISCHENSTUECK
SECHSKANTSCHRAUBE ISO	11651583	59	85	1179	917191408	W-ANLENKSTUECK
SECHSKANTSCHRAUBE ISO	11651583	46	17	1281	917484108	F-ANLENKSTUECK
SECHSKANTSCHRAUBE ISO	11651583	15	6	1305	917484408	F-ZWISCHENSTUECK
SECHSKANTSCHRAUBE ISO	11651583	15	4	1308	917484508	F-ZWISCHENSTUECK
SECHSKANTSCHRAUBE ISO	11651585	56	16	923	917231408	S-ADAPTER
SECHSKANTSCHRAUBE ISO	11651585	59	16	930	917078608	S-ZWISCHENSTUECK
SECHSKANTSCHRAUBE ISO	11651585	50	16	939	917078708	S-ZWISCHENSTUECK
SECHSKANTSCHRAUBE ISO	11651585	50	14	946	917078808	S-ZWISCHENSTUECK
SECHSKANTSCHRAUBE ISO	11651585	50	16	957	917079208	S-ZWISCHENSTUECK
SECHSKANTSCHRAUBE ISO	11651585	50	16	962	917571208	S-ZWISCHENSTUECK
SECHSKANTSCHRAUBE ISO	11651585	50	16	967	919086008	S-ZWISCHENSTUECK
SECHSKANTSCHRAUBE ISO	11651585	99	2	1062	917333208	D-ANLENKSTUECK VORM.
SECHSKANTSCHRAUBE ISO	11651585	29	17	1154	917085308	D-ZWISCHENSTUECK
SECHSKANTSCHRAUBE ISO	11651585	29	23	1166	917178608	D-ZWISCHENSTUECK
SECHSKANTSCHRAUBE ISO	11651585	121	2	1180	917191408	W-ANLENKSTUECK
SECHSKANTSCHRAUBE ISO	11651585	104	9	1250	917191508	L-ZWISCHENSTUECK
SECHSKANTSCHRAUBE ISO	11651585	19	12	1255	917227908	L-ZWISCHENSTUECK
SECHSKANTSCHRAUBE ISO	11651585	20	12	1258	917228008	L-ZWISCHENSTUECK
SECHSKANTSCHRAUBE ISO	11651585	93	2	1258	917228008	L-ZWISCHENSTUECK
SECHSKANTSCHRAUBE ISO	11651585	20	12	1262	917625408	L-ZWISCHENSTUECK
SECHSKANTSCHRAUBE ISO	11651585	20	12	1266	917627008	L-ZWISCHENSTUECK
SECHSKANTSCHRAUBE ISO	11632102	40	2	1154	917085308	D-ZWISCHENSTUECK
SECHSKANTSCHRAUBE ISO	11632102	58	2	1154	917085308	D-ZWISCHENSTUECK
SECHSKANTSCHRAUBE ISO	11632102	58	2	1166	917178608	D-ZWISCHENSTUECK
SECHSKANTSCHRAUBE ISO	12216195	138	2	1105	917380508	D-KOPFSTUECK VORM.
SECHSKANTSCHRAUBE ISO	12216195	30	1	1296	917484308	F-KOPFSTUECK
SECHSKANTSCHRAUBE ISO 4	12222989	48	4	1208	917333808	WA-BOCK 2 KOPFSTUECK
SECHSKANTSCHRAUBE ISO	10178881	14	1	444	10120850	GENERATOR ANBAU
SECHSKANTSCHRAUBE ISO	10178881	29	1	538	10451181	VERFLUESSIGEREINHEIT
SECHSKANTSCHRAUBE ISO 4	11652470	36	4	1191	917227808	WA-BOCK 1 ANLENKSTUECK
SECHSKANTSCHRAUBE ISO 4	11652470	45	2	1218	968662708	WA-BOCK 2 ANLENKSTUECK
SECHSKANTSCHRAUBE ISO	11002753	9	16	610	917081608	KRANFUEHRERKABINE KPL.
SECHSKANTSCHRAUBE ISO	10197730	49	6	234	917451208	WINDE 4 VORM.
SECHSKANTSCHRAUBE ISO	10299578	66	12	207	90024489	PLANETENGETRIEBE
SECHSKANTSCHRAUBE ISO	10299578	66	12	981	90204838	PLANETENGETRIEBE

6.9.2023

etk\_en\_de\_098207 LR 11000

1991

**LIEBHERR**Alphabetical index  
Alphabetischer Index

Bezeichnung	Artikel	Pos.	Menge	Seite	Baugruppe	Bezeichnung
SECHSKANTSCHRAUBE ISO	10299578	66	12	1024	90026841	PLANETENGETRIEBE
SECHSKANTSCHRAUBE ISO	406509108	36	30	498	917080008	LAUFSTEG DREHBUEHNE
SECHSKANTSCHRAUBE ISO	406509108	36	8	545	917347708	SA-BOCK
SECHSKANTSCHRAUBE ISO	406509108	19	12	610	917081608	KRANFUEHRERKABINE KPL.
SECHSKANTSCHRAUBE ISO 4	11631816	9	4	89	968727008	KAMERAANBAU RAUPE
SECHSKANTSCHRAUBE ISO 4	11631816	9	4	113	968668808	KAMERAANBAU RAUPE
SECHSKANTSCHRAUBE ISO 4	11631816	15	12	135	917076808	MECH.ZUSATZABSTUETZUNG
SECHSKANTSCHRAUBE ISO 4	11631816	44	4	150	917347808	UNTERTEIL VORM.
SECHSKANTSCHRAUBE ISO 4	11631816	5	9	153	917352008	DREHWERK ANBAU
SECHSKANTSCHRAUBE ISO 4	11631816	7	12	251	917645608	MONTAGEWINDE VORM.
SECHSKANTSCHRAUBE ISO 4	11631816	20	6	256	11347396	SEILTROMMEL
SECHSKANTSCHRAUBE ISO 4	11631816	303	2	287	968510808	BEFESTIGUNGSTEILE DRUC
SECHSKANTSCHRAUBE ISO 4	11631816	30	10	466	917079408	SCHALLDAEMPFERANLAGE
SECHSKANTSCHRAUBE ISO 4	11631816	98	8	546	917347708	SA-BOCK
SECHSKANTSCHRAUBE ISO 4	11631816	18	8	587	917080908	OELBEHALTER KPL.
SECHSKANTSCHRAUBE ISO 4	11631816	95	4	852	917332608	S-ANLENKSTUECK VORM.
SECHSKANTSCHRAUBE ISO 4	11631816	12	2	902	918121308	ROLLENSATZ
SECHSKANTSCHRAUBE ISO 4	11631816	27	2	1179	917191408	W-ANLENKSTUECK
SECHSKANTSCHRAUBE ISO 4	11631816	8	1	1357	968099808	KAMERAHALTER VORM.
SECHSKANTSCHRAUBE ISO 4	11642358	63	32	71	917291608	RAUPENTRAEGER LI.
SECHSKANTSCHRAUBE ISO 4	11642358	63	32	104	917291708	RAUPENTRAEGER RE.
SECHSKANTSCHRAUBE ISO 4	11642358	36	8	131	917076708	LAUFSTEG RAUPENFAHRWER
SECHSKANTSCHRAUBE ISO 4	11642358	46	12	150	917347808	UNTERTEIL VORM.
SECHSKANTSCHRAUBE ISO 4	11642358	311	56	284	967978708	DIESELMOTOR VORM.
SECHSKANTSCHRAUBE ISO 4	11642358	30	8	323	968240908	KUEHLER VORM.
SECHSKANTSCHRAUBE ISO 4	11642358	5	2	426	10135676	VERSCHLUSSTEILE
SECHSKANTSCHRAUBE ISO 4	11642358	16	3	441	10137635	ABGASSTUTZEN ANBAU
SECHSKANTSCHRAUBE ISO 4	11642358	15	1	444	10120850	GENERATOR ANBAU
SECHSKANTSCHRAUBE ISO 4	11642358	10	12	474	917079708	BATTERIELAGERUNG
SECHSKANTSCHRAUBE ISO 4	11642358	102	4	892	917078508	S-KOPFSTUECK
SECHSKANTSCHRAUBE ISO 4	11642358	16	4	907	918121408	ROLLENSATZ
SECHSKANTSCHRAUBE ISO 4	11642358	15	4	1128	968107908	ZUGZYLINDER VORM.
SECHSKANTSCHRAUBE ISO 4	11642358	119	4	1180	917191408	W-ANLENKSTUECK
SECHSKANTSCHRAUBE ISO 4	11642358	19	2	1196	968645308	RUECKHALTEZYLINDER VORM
SECHSKANTSCHRAUBE ISO 4	11642358	89	4	1240	917251008	L-KOPFSTUECK
SECHSKANTSCHRAUBE ISO 4	11642358	37	4	1269	917483908	F-ANSCHLUSSKOPF
SECHSKANTSCHRAUBE ISO 4	11642358	61	4	1282	917484108	F-ANLENKSTUECK
SECHSKANTSCHRAUBE ISO 4	11642358	60	4	1296	917484308	F-KOPFSTUECK
SECHSKANTSCHRAUBE ISO 4	11642358	16	4	1343	967957508	KAMERAANBAU S-ANLENKSTU
SECHSKANTSCHRAUBE ISO 4	11642358	13	4	1356	968134408	MECH.ANBAUTEILE SCHEINW
SECHSKANTSCHRAUBE ISO	406527608	10	2	788	968646208	KAMERAHALTER VORM.
SECHSKANTSCHRAUBE ISO 4	11691328	6	2	426	10135676	VERSCHLUSSTEILE
SECHSKANTSCHRAUBE ISO 4	11691328	18	3	441	10137635	ABGASSTUTZEN ANBAU
SECHSKANTSCHRAUBE ISO 4	11691328	17	40	502	968283208	LAUFSTEG DREHBUEHNE LI
SECHSKANTSCHRAUBE ISO 4	11691328	10	2	794	917618308	VERBOLZUNG DB-SCHWEBE
SECHSKANTSCHRAUBE ISO 4	11691328	149	5	853	917332608	S-ANLENKSTUECK VORM.
SECHSKANTSCHRAUBE ISO 4	11691328	7	8	1305	917484408	F-ZWISCHENSTUECK
SECHSKANTSCHRAUBE ISO 4	11691328	7	8	1308	917484508	F-ZWISCHENSTUECK
SECHSKANTSCHRAUBE ISO 4	11691328	3	2	1383	917123908	HYDRAULIK TRANSFORMATO
SECHSKANTSCHRAUBE ISO	11002713	5	1	424	10126103	LUFTPRESSER ANBAU
SECHSKANTSCHRAUBE ISO 4	11626706	308	8	284	967978708	DIESELMOTOR VORM.
SECHSKANTSCHRAUBE ISO 4	11626706	87	8	546	917347708	SA-BOCK
SECHSKANTSCHRAUBE ISO 4	11626706	(4)	2	546	917347708	SA-BOCK
SECHSKANTSCHRAUBE ISO 4	11626706	53	4	1179	917191408	W-ANLENKSTUECK
SECHSKANTSCHRAUBE ISO 4	11626706	7	2	1181	968528508	KLAPPE KPL.
SECHSKANTSCHRAUBE ISO 4	11691682	22	4	273	917079108	DIESELMOTOR KPL.
SECHSKANTSCHRAUBE ISO 4	11691682	31	2	486	917203308	STUERSTAND
SECHSKANTSCHRAUBE ISO 4	11691682	34	4	977	917486008	WINDE 5 VORM.
SECHSKANTSCHRAUBE ISO 4	11691682	23	4	1020	917474008	WINDE 3 VORM.
SECHSKANTSCHRAUBE ISO 4	11691682	8	2	1181	968528508	KLAPPE KPL.

6.9.2023

etk\_en\_de\_098207 LR 11000

1992

**LIEBHERR**Alphabetical index  
Alphabetischer Index

Bezeichnung	Artikel	Pos.	Menge	Seite	Baugruppe	Bezeichnung
SECHSKANTSCHRAUBE ISO 4	11691682	38	3	1296	917484308	F-KOPFSTUECK
SECHSKANTSCHRAUBE ISO 4	11642355	10	8	509	969259908	LAUFSTEG DREHBUEHNE REC
SECHSKANTSCHRAUBE ISO 4	11642355	112	12	852	917332608	S-ANLENKSTUECK VORM.
SECHSKANTSCHRAUBE ISO 4	10331856	10	6	381	10130765	NOCKENWELLE KPL.
SECHSKANTSCHRAUBE ISO 4	12217226	10	1	1126	968028208	AUFLAGE KPL.
SECHSKANTSCHRAUBE ISO 4	11651006	79	8	195	968277508	MONTAGETEILE DREHBUEHN
SECHSKANTSCHRAUBE ISO 4	11651006	322	8	284	967978708	DIESELMOTOR VORM.
SECHSKANTSCHRAUBE ISO	406608708	40	2	862	11211228	RUECKFALLSTUETZE
SECHSKANTSCHRAUBE ISO 4	11658892	7	8	1331	917228608	MASTNASE
SECHSKANTSCHRAUBE ISO 4	11631742	29	8	188	917401608	DREHBUEHNE KPL.
SECHSKANTSCHRAUBE ISO 4	11631742	40	8	536	917191108	KLIMAANLAGE
SECHSKANTSCHRAUBE ISO 4	11631742	70	8	1104	917380508	D-KOPFSTUECK VORM.
SECHSKANTSCHRAUBE ISO 4	11631742	29	4	1108	967946208	VERSTELLFLASCHE KPL.
SECHSKANTSCHRAUBE ISO 4	11631742	12	16	1174	917178808	W-MONTAGEEINHEIT
SECHSKANTSCHRAUBE ISO	10299574	80	8	73	90029090	WINKELGETRIEBE
SECHSKANTSCHRAUBE ISO	10299574	80	8	75	90029091	WINKELGETRIEBE
SECHSKANTSCHRAUBE ISO	10299574	5	4	449	10126465	HEBEVORRICHTUNG
SECHSKANTSCHRAUBE ISO	10299574	46	32	1296	917484308	F-KOPFSTUECK
SECHSKANTSCHRAUBE ISO 4	11642349	305	14	284	967978708	DIESELMOTOR VORM.
SECHSKANTSCHRAUBE ISO 4	11642349	3	2	855	928830208	SCHUTZWALZE KPL.
SECHSKANTSCHRAUBE ISO 4	11642349	56	2	1061	917333208	D-ANLENKSTUECK VORM.
SECHSKANTSCHRAUBE ISO 4	11642349	19	10	1281	917484108	F-ANLENKSTUECK
SECHSKANTSCHRAUBE ISO	11002727	15	8	121	918589408	HYDRAULISCHE ABSTUETZUN
SECHSKANTSCHRAUBE ISO	11002727	42	6	862	11211228	RUECKFALLSTUETZE
SECHSKANTSCHRAUBE ISO 4	11645384	7	12	153	917352008	DREHWERK ANBAU
SECHSKANTSCHRAUBE ISO 4	11645384	23	7	194	968277508	MONTAGETEILE DREHBUEHN
SECHSKANTSCHRAUBE ISO 4	11645384	316	4	284	967978708	DIESELMOTOR VORM.
SECHSKANTSCHRAUBE ISO 4	11645384	35	4	323	968240908	KUEHLER VORM.
SECHSKANTSCHRAUBE ISO 4	11645384	14	2	902	918121308	ROLLENSATZ
SECHSKANTSCHRAUBE ISO 4	11645384	147	4	1105	917380508	D-KOPFSTUECK VORM.
SECHSKANTSCHRAUBE ISO 4	11645384	9	4	1135	969396608	AUFSTIEG VORM.
SECHSKANTSCHRAUBE ISO 4	11645384	(4)	4	1180	917191408	W-ANLENKSTUECK
SECHSKANTSCHRAUBE ISO 4	11645384	(4)	4	1180	917191408	W-ANLENKSTUECK
SECHSKANTSCHRAUBE ISO 4	11645384	14	16	1227	917191308	ZWISCHENSTUECK
SECHSKANTSCHRAUBE ISO 4	11645386	25	1	23	917345308	RAUPENMITTELTEIL
SECHSKANTSCHRAUBE ISO 4	11645386	22	6	234	917451208	WINDE 4 VORM.
SECHSKANTSCHRAUBE ISO 4	11645386	24	2	504	968309908	PODEST KPL.
SECHSKANTSCHRAUBE ISO 4	11645386	32	8	545	917347708	SA-BOCK
SECHSKANTSCHRAUBE ISO 4	11645386	404	2	735	967788108	HYDRAULIK
SECHSKANTSCHRAUBE ISO 4	11645386	6	8	794	917618308	VERBOLZUNG DB-SCHWEBE
SECHSKANTSCHRAUBE ISO 4	11645386	92	14	852	917332608	S-ANLENKSTUECK VORM.
SECHSKANTSCHRAUBE ISO 4	11645386	21	4	891	917078508	S-KOPFSTUECK
SECHSKANTSCHRAUBE ISO 4	11645386	6	8	911	917190908	S-ZWISCHENSTUECK
SECHSKANTSCHRAUBE ISO 4	11645386	6	8	919	917333908	S-ZWISCHENSTUECK
SECHSKANTSCHRAUBE ISO 4	11645386	6	8	923	917231408	S-ADAPTER
SECHSKANTSCHRAUBE ISO 4	11645386	6	8	930	917078608	S-ZWISCHENSTUECK
SECHSKANTSCHRAUBE ISO 4	11645386	6	8	939	917078708	S-ZWISCHENSTUECK
SECHSKANTSCHRAUBE ISO 4	11645386	6	8	946	917078808	S-ZWISCHENSTUECK
SECHSKANTSCHRAUBE ISO 4	11645386	6	8	957	917079208	S-ZWISCHENSTUECK
SECHSKANTSCHRAUBE ISO 4	11645386	6	8	962	917571208	S-ZWISCHENSTUECK
SECHSKANTSCHRAUBE ISO 4	11645386	6	8	967	919086008	S-ZWISCHENSTUECK
SECHSKANTSCHRAUBE ISO 4	11645386	39	8	972	917191008	SL-REDUZIERSTUECK
SECHSKANTSCHRAUBE ISO 4	11645386	140	4	1063	917333208	D-ANLENKSTUECK VORM.
SECHSKANTSCHRAUBE ISO 4	11645386	83	12	1104	917380508	D-KOPFSTUECK VORM.
SECHSKANTSCHRAUBE ISO 4	11645386	7	2	1128	968107908	ZUGZYLINDER VORM.
SECHSKANTSCHRAUBE ISO 4	11645386	8	8	1154	917085308	D-ZWISCHENSTUECK
SECHSKANTSCHRAUBE ISO 4	11645386	8	8	1166	917178608	D-ZWISCHENSTUECK
SECHSKANTSCHRAUBE ISO 4	11645386	17	4	1179	917191408	W-ANLENKSTUECK
SECHSKANTSCHRAUBE ISO 4	11645386	21	8	1191	917227808	WA-BOCK 1 ANLENKSTUECK
SECHSKANTSCHRAUBE ISO 4	11645386	34	4	1208	917333808	WA-BOCK 2 KOPFSTUECK

6.9.2023

etk\_en\_de\_098207 LR 11000

1993

**LIEBHERR**Alphabetical index  
Alphabetischer Index

Bezeichnung	Artikel	Pos.	Menge	Seite	Baugruppe	Bezeichnung
SECHSKANTSCHRAUBE ISO 4	11645386	20	8	1218	968662708	WA-BOCK 2 ANLENKSTUECK
SECHSKANTSCHRAUBE ISO 4	11645386	6	8	1227	917191308	ZWISCHENSTUECK
SECHSKANTSCHRAUBE ISO 4	11645386	9	8	1230	917333608	ZWISCHENSTUECK WA-BOCK
SECHSKANTSCHRAUBE ISO 4	11645386	59	8	1239	917251008	L-KOPFSTUECK
SECHSKANTSCHRAUBE ISO 4	11645386	14	8	1250	917191508	L-ZWISCHENSTUECK
SECHSKANTSCHRAUBE ISO 4	11645386	14	8	1255	917227908	L-ZWISCHENSTUECK
SECHSKANTSCHRAUBE ISO 4	11645386	14	8	1258	917228008	L-ZWISCHENSTUECK
SECHSKANTSCHRAUBE ISO 4	11645386	14	8	1262	917625408	L-ZWISCHENSTUECK
SECHSKANTSCHRAUBE ISO 4	11645386	14	8	1266	917627008	L-ZWISCHENSTUECK
SECHSKANTSCHRAUBE ISO 4	11645386	19	4	1269	917483908	F-ANSCHLUSSKOPF
SECHSKANTSCHRAUBE ISO 4	11645386	14	4	1275	917484008	F-MONTAGEEINHEIT
SECHSKANTSCHRAUBE ISO 4	11840136	28	4	188	917401608	DREHBUEHNE KPL.
SECHSKANTSCHRAUBE ISO 4	11840136	123	2	853	917332608	S-ANLENKSTUECK VORM.
SECHSKANTSCHRAUBE ISO 4	11658889	10	4	891	917078508	S-KOPFSTUECK
SECHSKANTSCHRAUBE ISO 4	11658889	24	16	1200	917333708	WA-BOCK 1 KOPFSTUECK
SECHSKANTSCHRAUBE ISO 4	11823611	59	1	611	917081608	KRANFUEHRERKABINE KPL.
SECHSKANTSCHRAUBE ISO 4	10037101	3	1	348	10124183	KOLBENKUEHLUNG
SECHSKANTSCHRAUBE ISO 4	10878799	503	12	35	967787308	HYDRAULIK MITTELTEIL
SECHSKANTSCHRAUBE ISO 4	10878799	503	8	80	967787408	HYDRAULIK RAUPE
SECHSKANTSCHRAUBE ISO 4	10878799	503	8	107	967787508	HYDRAULIK RAUPE
SECHSKANTSCHRAUBE ISO 4	10878799	551	2	172	968129608	ZUSATZHYDRAULIK DREHBUE
SECHSKANTSCHRAUBE ISO 4	10878799	503	4	245	968081908	ZUSATZHYDRAULIK WINDE 4
SECHSKANTSCHRAUBE ISO	10875518	112	4	1180	917191408	W-ANLENKSTUECK
SECHSKANTSCHRAUBE ISO	10875518	8	2	1290	968829408	ZUGSTANGE KPL.
SECHSKANTSCHRAUBE ISO	10875518	8	3	1291	968828908	ZUGSTANGE KPL.
SECHSKANTSCHRAUBE ISO 4	406517508	19	1	1311	917484608	FA-BOCK
SECHSKANTSCHRAUBE ISO	12224044	5	1	1298	968828308	LASCHE VORM.
SECHSKANTSCHRAUBE ISO	10875801	4	1	893	967913408	STANGE KPL.
SECHSKANTSCHRAUBE ISO 4	4902326	82	16	546	917347708	SA-BOCK
SECHSKANTSCHRAUBE ISO 4	4902326	12	2	1118	967983208	ZUSATZGEWICHT DERRICK
SECHSKANTSCHRAUBE ISO 4	12214938	13	8	135	917076808	MECH.ZUSATZABSTUETZUNG
SECHSKANTSCHRAUBE ISO 4	12214938	309	4	284	967978708	DIESELMOTOR VORM.
SECHSKANTSCHRAUBE ISO 4	12214938	3	4	474	917079708	BATTERIELAGERUNG
SECHSKANTSCHRAUBE ISO 4	12214938	13	8	571	917080508	ROLLENLAGERUNG
SECHSKANTSCHRAUBE ISO 4	12214938	28	8	1108	967946208	VERSTELLFLASCHE KPL.
SECHSKANTSCHRAUBE ISO 4	12214938	50	16	1360	917229808	SCHWEBEBALLAST
SECHSKANTSCHRAUBE ISO 4	4600577	21	12	73	90029090	WINKELGETRIEBE
SECHSKANTSCHRAUBE ISO 4	4600577	21	12	75	90029091	WINKELGETRIEBE
SECHSKANTSCHRAUBE ISO	406603008	13	24	891	917078508	S-KOPFSTUECK
SECHSKANTSCHRAUBE ISO	406603008	74	16	1104	917380508	D-KOPFSTUECK VORM.
SECHSKANTSCHRAUBE ISO	406603008	12	16	1200	917333708	WA-BOCK 1 KOPFSTUECK
SECHSKANTSCHRAUBE ISO	406603008	13	16	1239	917251008	L-KOPFSTUECK
SECHSKANTSCHRAUBE ISO 4	10875519	3	146	64	96006203	BODENPLATTEN VORM.
SECHSKANTSCHRAUBE ISO 4	10875519	306	8	284	967978708	DIESELMOTOR VORM.
SECHSKANTSCHRAUBE ISO 4	10875519	52	16	546	917347708	SA-BOCK
SECHSKANTSCHRAUBE ISO 4	10875519	22	10	583	917080808	KRAFTSTOFFBEHAELTER KPL
SECHSKANTSCHRAUBE ISO 4	10875519	9	10	587	917080908	OELBEHAELTER KPL.
SECHSKANTSCHRAUBE ISO 4	10875519	69	1	852	917332608	S-ANLENKSTUECK VORM.
SECHSKANTSCHRAUBE ISO 4	10875519	33	10	977	917486008	WINDE 5 VORM.
SECHSKANTSCHRAUBE ISO 4	10875519	33	8	995	917473608	WINDE 6 VORM.
SECHSKANTSCHRAUBE ISO 4	10875519	34	12	1179	917191408	W-ANLENKSTUECK
SECHSKANTSCHRAUBE ISO 4	10875519	22	16	1208	917333808	WA-BOCK 2 KOPFSTUECK
SECHSKANTSCHRAUBE ISO 4	12100310	57	8	546	917347708	SA-BOCK
SECHSKANTSCHRAUBE ISO 4	12100310	11	32	571	917080508	ROLLENLAGERUNG
SECHSKANTSCHRAUBE ISO 4	10875803	47	4	70	917291608	RAUPENTRAEGER LI.
SECHSKANTSCHRAUBE ISO 4	10875803	47	4	103	917291708	RAUPENTRAEGER RE.
SECHSKANTSCHRAUBE ISO 4	10875803	307	12	284	967978708	DIESELMOTOR VORM.
SECHSKANTSCHRAUBE ISO 4	10875803	35	8	1218	968662708	WA-BOCK 2 ANLENKSTUECK
SECHSKANTSCHRAUBE ISO 4	10875520	26	4	23	917345308	RAUPENMITTELTEIL
SECHSKANTSCHRAUBE ISO 4	10875520	7	24	1267	917228208	ROLLENWAGEN W-AUSLEGE

6.9.2023

etk\_en\_de\_098207 LR 11000

1994

**LIEBHERR**Alphabetical index  
Alphabetischer Index



Bezeichnung	Artikel	Pos.	Menge	Seite	Baugruppe	Bezeichnung
SECHSKANTSCHRAUBE ISO 4	10875521	17	8	135	917076808	MECH.ZUSATZABSTUETZUNG
SECHSKANTSCHRAUBE ISO 4	10875521	31	10	998	90200131	SEILTROMMEL
SECHSKANTSCHRAUBE ISO 4	10875521	30	4	1179	917191408	W-ANLENKSTUECK
SECHSKANTSCHRAUBE ISO 4	10878789	22	16	1020	917474008	WINDE 3 VORM.
SECHSKANTSCHRAUBE ISO	10179035	19	8	131	917076708	LAUFSTEG RAUPENFAHRWER
SECHSKANTSCHRAUBE ISO 4	12224041	11	2	911	917190908	S-ZWISCHENSTUECK
SECHSKANTSCHRAUBE ISO 4	12224041	11	2	919	917333908	S-ZWISCHENSTUECK
SECHSKANTSCHRAUBE ISO 4	12224041	11	2	930	917078608	S-ZWISCHENSTUECK
SECHSKANTSCHRAUBE ISO 4	12224041	11	2	939	917078708	S-ZWISCHENSTUECK
SECHSKANTSCHRAUBE ISO 4	12224041	11	2	957	917079208	S-ZWISCHENSTUECK
SECHSKANTSCHRAUBE ISO 4	12224041	11	2	962	917571208	S-ZWISCHENSTUECK
SECHSKANTSCHRAUBE ISO 4	12224041	11	2	967	919086008	S-ZWISCHENSTUECK
SECHSKANTSCHRAUBE ISO 4	4600199	24	8	150	917347808	UNTERTEIL VORM.
SECHSKANTSCHRAUBE ISO 4	4600199	10	8	200	917077708	BOLZEN S-ANLENKSTUECK
SECHSKANTSCHRAUBE ISO 4	4065281	24	8	23	917345308	RAUPENMITTELTEIL
SECHSKANTSCHRAUBE ISO 4	10875805	15	8	200	917077708	BOLZEN S-ANLENKSTUECK
SECHSKANTSCHRAUBE ISO 4	10875805	27	2	1360	917229808	SCHWEBEBALLAST
SECHSKANTSCHRAUBE ISO	406604008	302	16	284	967978708	DIESELMOTOR VORM.
SECHSKANTSCHRAUBE ISO 4	12224018	87	2	892	917078508	S-KOPFSTUECK
SECHSKANTSCHRAUBE ISO 4	10875806	21	2	273	917079108	DIESELMOTOR KPL.
SECHSKANTSCHRAUBE ISO 4	12224059	39	12	70	917291608	RAUPENTRAEGER LI.
SECHSKANTSCHRAUBE ISO 4	12224059	39	12	103	917291708	RAUPENTRAEGER RE.
SECHSKANTSCHRAUBE ISO	406604708	13	14	1179	917191408	W-ANLENKSTUECK
SECHSKANTSCHRAUBE ISO 4	10875422	31	8	979	90028408	SEILTROMMEL
SECHSKANTSCHRAUBE ISO 4	10875422	31	8	1022	90028040	SEILTROMMEL
SECHSKANTSCHRAUBE ISO 4	10875422	7	1	1339	918014408	HALTERUNG
SECHSKANTSCHRAUBE ISO	406521701	39	4	150	917347808	UNTERTEIL VORM.
SECHSKANTSCHRAUBE ISO	12219339	19	8	234	917451208	WINDE 4 VORM.
SECHSKANTSCHRAUBE ISO	10179871	40	2	234	917451208	WINDE 4 VORM.
SECHSKANTSCHRAUBE ISO	10026122	43	1	76	933878901	PLANETENGETRIEBE
SECHSKANTSCHRAUBE ISO	406605608	20	8	1020	917474008	WINDE 3 VORM.
SECHSKANTSCHRAUBE ISO	4600785	24	4	70	917291608	RAUPENTRAEGER LI.
SECHSKANTSCHRAUBE ISO	4600785	24	4	103	917291708	RAUPENTRAEGER RE.
SECHSKANTSCHRAUBE ISO	406605808	19	40	70	917291608	RAUPENTRAEGER LI.
SECHSKANTSCHRAUBE ISO	406605808	19	40	103	917291708	RAUPENTRAEGER RE.
SECHSKANTSCHRAUBE ISO	406605808	20	8	204	917438108	WINDE 1 VORM.
SECHSKANTSCHRAUBE ISO	406605808	20	8	225	917454008	WINDE 2 VORM.
SECHSKANTSCHRAUBE ISO	406605808	30	8	977	917486008	WINDE 5 VORM.
SECHSKANTSCHRAUBE ISO	406605808	30	8	995	917473608	WINDE 6 VORM.
SECHSKANTSCHRAUBE ISO 4	12224020	13	8	200	917077708	BOLZEN S-ANLENKSTUECK
SECHSKANTSCHRAUBE ISO	4901595	8	8	814	918369608	TRANSPORTABLAGE
SECHSKANTSCHRAUBE ISO 4	12100009	23	2	23	917345308	RAUPENMITTELTEIL
SECHSKANTSCHRAUBE ISO	10878610	8	2	504	968309908	PODEST KPL.
SECHSKANTSCHRAUBE ISO	11690047	27	12	786	967956208	KAMERAANBAU DREHBUEHN
SECHSKANTSCHRAUBE ISO	12216198	26	2	502	968283208	LAUFSTEG DREHBUEHNE LI
SECHSKANTSCHRAUBE ISO	12216198	33	2	504	968309908	PODEST KPL.
SECHSKANTSCHRAUBE ISO	406500214	35	4	521	967924408	ARMATURENBRETT VORM.RE
SECHSKANTSCHRAUBE ISO	406500214	31	16	792	967956108	AUSRUESTUNG KAMERA KAB
SECHSKANTSCHRAUBE ISO	11140402	37	8	486	917203308	STUERSTAND
SECHSKANTSCHRAUBE ISO	11140402	9	4	670	968255808	DECKEL VORM.
SECHSKANTSCHRAUBE ISO	11140402	10	4	671	968255908	DECKEL VORM.
SECHSKANTSCHRAUBE ISO	11140402	9	4	672	968256008	DECKEL VORM.
SECHSKANTSCHRAUBE ISO	11140402	9	4	673	968256108	DECKEL VORM.
SECHSKANTSCHRAUBE ISO	11647548	306	4	287	968510808	BEFESTIGUNGSTEILE DRUC
SECHSKANTSCHRAUBE ISO	11647548	20	2	442	10138014	LAEDRUCKREGELUNG
SECHSKANTSCHRAUBE ISO	11647548	2	2	451	9078467	EINSTELLBLECH ANBAU
SECHSKANTSCHRAUBE ISO	11647548	67	2	1062	917333208	D-ANLENKSTUECK VORM.
SECHSKANTSCHRAUBE ISO	10875524	11	2	627	964561008	HECKSCHEIBE VORM.
SECHSKANTSCHRAUBE ISO	12219811	10	5	585	967930608	ELEKTRIK KRAFTSTOFFBEHA
SECHSKANTSCHRAUBE ISO	12219811	(10)	5	588	967968208	OELBEHAELTER VORM.

6.9.2023

etk\_en\_de\_098207 LR 11000

□ 1995

**LIEBHERR**Alphabetical index  
Alphabetischer Index

Bezeichnung	Artikel	Pos.	Menge	Seite	Baugruppe	Bezeichnung
SECHSKANTSCHRAUBE ISO	11642497	308	2	1078	967788408	ZUSATZHYDRAULIK D-ANLENK
SECHSKANTSCHRAUBE ISO	11692824	10	1	1347	969529208	MECH.BEFESTIGUNGSTEILE
SECHSKANTSCHRAUBE ISO	11692824	11	2	1350	969529308	MECH.BEFESTIGUNGSTEILE
SECHSKANTSCHRAUBE ISO	11657360	10	3	218	917452308	ELEKTRIK WINDE 1
SECHSKANTSCHRAUBE ISO	11657360	10	3	231	917452408	ELEKTRIK WINDE 2
SECHSKANTSCHRAUBE ISO	11657360	10	3	242	917452608	ELEKTRIK WINDE 4
SECHSKANTSCHRAUBE ISO	11657360	33	4	466	917079408	SCHALLDAEMPFERANLAGE
SECHSKANTSCHRAUBE ISO	11657360	34	1	518	967926708	ELEKTRIK ANBAUTEILE KABIN
SECHSKANTSCHRAUBE ISO	11657360	107	1	611	917081608	KRANFUEHRERKABINE KPL.
SECHSKANTSCHRAUBE ISO	11657360	7	4	651	917200808	HEIZKLIMAGERAET EINBAU
SECHSKANTSCHRAUBE ISO	11657360	169	2	853	917332608	S-ANLENKSTUECK VORM.
SECHSKANTSCHRAUBE ISO	11657360	10	3	989	917452708	ELEKTRIK WINDE 5
SECHSKANTSCHRAUBE ISO	11657360	10	3	1014	917452808	ELEKTRIK WINDE 6
SECHSKANTSCHRAUBE ISO	11657360	10	3	1031	917452508	ELEKTRIK WINDE 3
SECHSKANTSCHRAUBE ISO	11657360	23	1	1061	917333208	D-ANLENKSTUECK VORM.
SECHSKANTSCHRAUBE ISO	11644899	3	10	89	968727008	KAMERAANBAU RAUPE
SECHSKANTSCHRAUBE ISO	11644899	3	10	113	968668808	KAMERAANBAU RAUPE
SECHSKANTSCHRAUBE ISO	11644899	96	8	195	968277508	MONTAGETEILE DREHBUEHN
SECHSKANTSCHRAUBE ISO	11644899	12	8	251	917645608	MONTAGEWINDE VORM.
SECHSKANTSCHRAUBE ISO	11644899	307	1	287	968510808	BEFESTIGUNGSTEILE DRUC
SECHSKANTSCHRAUBE ISO	11644899	31	24	323	968240908	KUEHLER VORM.
SECHSKANTSCHRAUBE ISO	11644899	20	7	474	917079708	BATTERIELAGERUNG
SECHSKANTSCHRAUBE ISO	11644899	9	16	494	917079908	DREHBUEHNENVERKLEIDUN
SECHSKANTSCHRAUBE ISO	11644899	93	8	546	917347708	SA-BOCK
SECHSKANTSCHRAUBE ISO	11644899	15	8	623	917432008	SCHIEBETUER KPL.
SECHSKANTSCHRAUBE ISO	11644899	42	1	653	10228112	HEIZKLIMAGERAET
SECHSKANTSCHRAUBE ISO	11644899	61	1	708	967918008	AUFBAUTEILE MONTAGETAPE
SECHSKANTSCHRAUBE ISO	11644899	7	4	860	917084408	S-RUECKHALTESICHERUNG
SECHSKANTSCHRAUBE ISO	11644899	11	4	1071	917178708	D-RUECKHALTESICHERUNG
SECHSKANTSCHRAUBE ISO	11644899	5	8	1196	968645308	RUECKHALTEZYLINDER VORM
SECHSKANTSCHRAUBE ISO	11644899	30	6	1281	917484108	F-ANLENKSTUECK
SECHSKANTSCHRAUBE ISO	11644899	8	7	1343	967957508	KAMERAANBAU S-ANLENKSTU
SECHSKANTSCHRAUBE ISO	11644899	3	10	1347	969529208	MECH.BEFESTIGUNGSTEILE
SECHSKANTSCHRAUBE ISO	11644899	7	12	1350	969529308	MECH.BEFESTIGUNGSTEILE
SECHSKANTSCHRAUBE ISO	11644899	15	2	1356	968134408	MECH.ANBAUTEILE SCHEINW
SECHSKANTSCHRAUBE ISO	11644899	8	4	1362	921723608	SCHALTEINHEIT
SECHSKANTSCHRAUBE ISO	11644899	8	4	1363	921723708	SCHALTEINHEIT
SECHSKANTSCHRAUBE ISO 4	10197836	11	2	55	926891108	VERTEILER MASSE
SECHSKANTSCHRAUBE ISO 4	10197836	305	2	287	968510808	BEFESTIGUNGSTEILE DRUC
SECHSKANTSCHRAUBE ISO 4	10197836	11	4	401	10303007	KRAFTSTOFFVORFILTER
SECHSKANTSCHRAUBE ISO 4	10197836	23	4	474	917079708	BATTERIELAGERUNG
SECHSKANTSCHRAUBE ISO 4	10197836	24	4	649	964837908	ANBAUTEILE
SECHSKANTSCHRAUBE ISO 4	10197836	54	14	891	917078508	S-KOPFSTUECK
SECHSKANTSCHRAUBE ISO 4	10197836	69	3	1062	917333208	D-ANLENKSTUECK VORM.
SECHSKANTSCHRAUBE ISO 4	10197836	47	12	1239	917251008	L-KOPFSTUECK
SECHSKANTSCHRAUBE ISO 4	500930508	28	8	1200	917333708	WA-BOCK 1 KOPFSTUECK
SECHSKANTSCHRAUBE ISO	12217223	12	4	401	10303007	KRAFTSTOFFVORFILTER
SECHSKANTSCHRAUBE ISO	12217223	46	10	1061	917333208	D-ANLENKSTUECK VORM.
SECHSKANTSCHRAUBE ISO	12217223	7	2	1120	968027308	ZUGSTANGE VORM.
SECHSKANTSCHRAUBE ISO	12217223	48	8	1179	917191408	W-ANLENKSTUECK
SECHSKANTSCHRAUBE ISO	12216946	26	1	623	917432008	SCHIEBETUER KPL.
SECHSKANTSCHRAUBE ISO	12214272	12	1	1339	918014408	HALTERUNG
SECHSKANTSCHRAUBE ISO	12216202	27	2	23	917345308	RAUPENMITTELTEIL
SECHSKANTSCHRAUBE ISO	10181340	24	2	746	11314761	STUERBLOCK
SECHSKANTSCHRAUBE ISO 4	490129703	50	13	911	917190908	S-ZWISCHENSTUECK
SECHSKANTSCHRAUBE ISO 4	490129703	47	13	919	917333908	S-ZWISCHENSTUECK
SECHSKANTSCHRAUBE ISO	11690048	8	10	151	968284308	MONTAGETEILE UNTERTEIL
SECHSKANTSCHRAUBE ISO	11690048	24	4	474	917079708	BATTERIELAGERUNG
SECHSKANTSCHRAUBE ISO	11690048	11	2	1128	968107908	ZUGZYLINDER VORM.
SECHSKANTSCHRAUBE ISO 4	10299649	30	15	786	967956208	KAMERAANBAU DREHBUEHN

6.9.2023

etk\_en\_de\_098207 LR 11000

1996

**LIEBHERR**Alphabetical index  
Alphabetischer Index

Bezeichnung	Artikel	Pos.	Menge	Seite	Baugruppe	Bezeichnung
SECHSKANTSCHRAUBE ISO	11651612	53	34	23	917345308	RAUPENMITTELTEIL
SECHSKANTSCHRAUBE ISO	11651612	44	8	188	917401608	DREHBUEHNE KPL.
SECHSKANTSCHRAUBE ISO	11651612	28	116	194	968277508	MONTAGETEILE DREHBUEHN
SECHSKANTSCHRAUBE ISO	11651612	11	4	204	917438108	WINDE 1 VORM.
SECHSKANTSCHRAUBE ISO	11651612	11	4	225	917454008	WINDE 2 VORM.
SECHSKANTSCHRAUBE ISO	11651612	20	4	226	968161808	SCHUTZWALZE KPL.
SECHSKANTSCHRAUBE ISO	11651612	302	4	287	968510808	BEFESTIGUNGSTEILE DRUC
SECHSKANTSCHRAUBE ISO	11651612	9	2	381	10130765	NOCKENWELLE KPL.
SECHSKANTSCHRAUBE ISO	11651612	32	6	466	917079408	SCHALLDAEMPFERANLAGE
SECHSKANTSCHRAUBE ISO	11651612	84	8	499	917080008	LAUFSTEG DREHBUEHNE
SECHSKANTSCHRAUBE ISO	11651612	52	4	502	968283208	LAUFSTEG DREHBUEHNE LI
SECHSKANTSCHRAUBE ISO	11651612	21	4	509	969259908	LAUFSTEG DREHBUEHNE REC
SECHSKANTSCHRAUBE ISO	11651612	110	8	547	917347708	SA-BOCK
SECHSKANTSCHRAUBE ISO	11651612	12	3	548	967852308	SA-BOCK AUFSTELLVORRIC
SECHSKANTSCHRAUBE ISO	11651612	13	8	583	917080808	KRAFTSTOFFBEHAELTER KPL
SECHSKANTSCHRAUBE ISO	11651612	21	8	587	917080908	OELBEHAELTER KPL.
SECHSKANTSCHRAUBE ISO	11651612	44	6	620	917202908	KABINE VERGLAST
SECHSKANTSCHRAUBE ISO	11651612	7	4	636	964588408	FUEHRUNG VORM.
SECHSKANTSCHRAUBE ISO	11651612	24	4	669	968255308	GERAEUSCHDAEMMUNG UN
SECHSKANTSCHRAUBE ISO	11651612	42	16	822	917081508	AUFNAHME GEGENGEWICHT
SECHSKANTSCHRAUBE ISO	11651612	44	2	822	917081508	AUFNAHME GEGENGEWICHT
SECHSKANTSCHRAUBE ISO	11651612	3	12	860	917084408	S-RUECKHALTESICHERUNG
SECHSKANTSCHRAUBE ISO	11651612	86	4	892	917078508	S-KOPFSTUECK
SECHSKANTSCHRAUBE ISO	11651612	38	4	977	917486008	WINDE 5 VORM.
SECHSKANTSCHRAUBE ISO	11651612	38	4	995	917473608	WINDE 6 VORM.
SECHSKANTSCHRAUBE ISO	11651612	24	14	1020	917474008	WINDE 3 VORM.
SECHSKANTSCHRAUBE ISO	11651612	26	5	1061	917333208	D-ANLENKSTUECK VORM.
SECHSKANTSCHRAUBE ISO	11651612	7	8	1071	917178708	D-RUECKHALTESICHERUNG
SECHSKANTSCHRAUBE ISO	11651612	112	10	1104	917380508	D-KOPFSTUECK VORM.
SECHSKANTSCHRAUBE ISO	11651612	8	4	1196	968645308	RUECKHALTEZYLINDER VORM
SECHSKANTSCHRAUBE ISO	11651612	40	8	1360	917229808	SCHWEBEBALLAST
SECHSKANTSCHRAUBE ISO 4	406506808	321	2	768	967788208	DRUCKLUFTANLAGE
SECHSKANTSCHRAUBE ISO 4	406506308	20	6	630	964598008	SCHEIBENWISCHANLAGE EIN
SECHSKANTSCHRAUBE ISO	12216205	16	8	494	917079908	DREHBUEHNENVERKLEIDUN
SECHSKANTSCHRAUBE ISO	12216205	42	4	536	917191108	KLIMAAANLAGE
SECHSKANTSCHRAUBE ISO	12216205	141	22	853	917332608	S-ANLENKSTUECK VORM.
SECHSKANTSCHRAUBE ISO	12216205	145	10	1063	917333208	D-ANLENKSTUECK VORM.
SECHSKANTSCHRAUBE ISO 4	10299666	72	4	499	917080008	LAUFSTEG DREHBUEHNE
SECHSKANTSCHRAUBE ISO	11651767	56	8	23	917345308	RAUPENMITTELTEIL
SECHSKANTSCHRAUBE ISO	11651767	89	4	71	917291608	RAUPENTRAEGER LI.
SECHSKANTSCHRAUBE ISO	11651767	89	4	104	917291708	RAUPENTRAEGER RE.
SECHSKANTSCHRAUBE ISO	11651767	35	15	194	968277508	MONTAGETEILE DREHBUEHN
SECHSKANTSCHRAUBE ISO	11651767	27	8	204	917438108	WINDE 1 VORM.
SECHSKANTSCHRAUBE ISO	11651767	38	4	209	90024490	OELMESSEINRICHTUNG
SECHSKANTSCHRAUBE ISO	11651767	27	8	225	917454008	WINDE 2 VORM.
SECHSKANTSCHRAUBE ISO	11651767	47	1	234	917451208	WINDE 4 VORM.
SECHSKANTSCHRAUBE ISO	11651767	38	4	239	90200528	OELMESSEINRICHTUNG
SECHSKANTSCHRAUBE ISO	11651767	38	4	240	90200533	OELMESSEINRICHTUNG
SECHSKANTSCHRAUBE ISO	11651767	25	4	260	540270514	ANTRIEB KPL
SECHSKANTSCHRAUBE ISO	11651767	23	4	273	917079108	DIESELMOTOR KPL.
SECHSKANTSCHRAUBE ISO	11651767	315	28	284	967978708	DIESELMOTOR VORM.
SECHSKANTSCHRAUBE ISO	11651767	301	9	287	968510808	BEFESTIGUNGSTEILE DRUC
SECHSKANTSCHRAUBE ISO	11651767	31	17	466	917079408	SCHALLDAEMPFERANLAGE
SECHSKANTSCHRAUBE ISO	11651767	21	24	469	917079508	LUFTFILTERANLAGE KPL.
SECHSKANTSCHRAUBE ISO	11651767	13	6	474	917079708	BATTERIELAGERUNG
SECHSKANTSCHRAUBE ISO	11651767	5	4	478	917079808	HARNSTOFFTANK
SECHSKANTSCHRAUBE ISO	11651767	41	12	502	968283208	LAUFSTEG DREHBUEHNE LI
SECHSKANTSCHRAUBE ISO	11651767	42	10	599	917081208	ZENTRALSCHMIERANLAGE O
SECHSKANTSCHRAUBE ISO	11651767	102	12	661	968286908	GERAEUSCHDAEMMUNG OBE
SECHSKANTSCHRAUBE ISO	11651767	29	37	669	968255308	GERAEUSCHDAEMMUNG UN

6.9.2023

etk\_en\_de\_098207 LR 11000

1997

**LIEBHERR**Alphabetical index  
Alphabetischer Index

Bezeichnung	Artikel	Pos.	Menge	Seite	Baugruppe	Bezeichnung
SECHSKANTSCHRAUBE ISO	11651767	5	4	811	10121248	TAUCHHEIZER
SECHSKANTSCHRAUBE ISO	11651767	56	2	911	917190908	S-ZWISCHENSTUECK
SECHSKANTSCHRAUBE ISO	11651767	49	2	919	917333908	S-ZWISCHENSTUECK
SECHSKANTSCHRAUBE ISO	11651767	56	2	939	917078708	S-ZWISCHENSTUECK
SECHSKANTSCHRAUBE ISO	11651767	56	2	957	917079208	S-ZWISCHENSTUECK
SECHSKANTSCHRAUBE ISO	11651767	56	2	962	917571208	S-ZWISCHENSTUECK
SECHSKANTSCHRAUBE ISO	11651767	56	2	967	919086008	S-ZWISCHENSTUECK
SECHSKANTSCHRAUBE ISO	11651767	38	4	983	90028042	OELMESSEINRICHTUNG
SECHSKANTSCHRAUBE ISO	11651767	38	4	1004	90200135	OELMESSEINRICHTUNG
SECHSKANTSCHRAUBE ISO	11651767	18	1	1109	967966108	ENDSCHALTER KPL.
SECHSKANTSCHRAUBE ISO	11651767	18	1	1110	967966808	ENDSCHALTER KPL.
SECHSKANTSCHRAUBE ISO	11651767	22	1	1128	968107908	ZUGZYLINDER VORM.
SECHSKANTSCHRAUBE ISO	11651767	51	10	1154	917085308	D-ZWISCHENSTUECK
SECHSKANTSCHRAUBE ISO	11651767	51	20	1166	917178608	D-ZWISCHENSTUECK
SECHSKANTSCHRAUBE ISO	11651767	29	12	1218	968662708	WA-BOCK 2 ANLENKSTUECK
SECHSKANTSCHRAUBE ISO 4	502618908	37	42	498	917080008	LAUFSTEG DREHBUEHNE
SECHSKANTSCHRAUBE ISO 4	502618908	4	12	613	968121308	KRANFUEHRERKABINE VORM
SECHSKANTSCHRAUBE ISO 4	502618908	9	2	636	964588408	FUEHRUNG VORM.
SECHSKANTSCHRAUBE ISO 4	502618908	24	8	1108	967946208	VERSTELLFLASCHE KPL.
SECHSKANTSCHRAUBE ISO 4	10197831	28	28	23	917345308	RAUPENMITTELTEIL
SECHSKANTSCHRAUBE ISO 4	10197831	8	2	55	926891108	VERTEILER MASSE
SECHSKANTSCHRAUBE ISO 4	10197831	25	2	121	918589408	HYDRAULISCHE ABSTUETZUN
SECHSKANTSCHRAUBE ISO 4	10197831	31	31	194	968277508	MONTAGETEILE DREHBUEHN
SECHSKANTSCHRAUBE ISO 4	10197831	6	10	251	917645608	MONTAGEWINDE VORM.
SECHSKANTSCHRAUBE ISO 4	10197831	24	7	273	917079108	DIESELMOTOR KPL.
SECHSKANTSCHRAUBE ISO 4	10197831	317	18	284	967978708	DIESELMOTOR VORM.
SECHSKANTSCHRAUBE ISO 4	10197831	37	36	323	968240908	KUEHLER VORM.
SECHSKANTSCHRAUBE ISO 4	10197831	20	4	478	917079808	HARNSTOFFTANK
SECHSKANTSCHRAUBE ISO 4	10197831	17	7	480	968111208	HARNSTOFFTANK VORM.
SECHSKANTSCHRAUBE ISO 4	10197831	83	16	499	917080008	LAUFSTEG DREHBUEHNE
SECHSKANTSCHRAUBE ISO 4	10197831	44	1	536	917191108	KLIMAAANLAGE
SECHSKANTSCHRAUBE ISO 4	10197831	61	2	546	917347708	SA-BOCK
SECHSKANTSCHRAUBE ISO 4	10197831	27	4	571	917080508	ROLLENLAGERUNG
SECHSKANTSCHRAUBE ISO 4	10197831	5	8	580	917473108	BRENNSTOFFBEHAELTER O
SECHSKANTSCHRAUBE ISO 4	10197831	9	16	583	917080808	KRAFTSTOFFBEHAELTER KPL
SECHSKANTSCHRAUBE ISO 4	10197831	4	8	588	967968208	OELBEHAELTER VORM.
SECHSKANTSCHRAUBE ISO 4	10197831	40	1	599	917081208	ZENTRALSCHMIERANLAGE O
SECHSKANTSCHRAUBE ISO 4	10197831	114	1	611	917081608	KRANFUEHRERKABINE KPL.
SECHSKANTSCHRAUBE ISO 4	10197831	4	20	640	964720408	PEDALTRAEGER EINBAU
SECHSKANTSCHRAUBE ISO 4	10197831	101	86	661	968286908	GERAEUSCHDAEMMUNG OBE
SECHSKANTSCHRAUBE ISO 4	10197831	104	14	852	917332608	S-ANLENKSTUECK VORM.
SECHSKANTSCHRAUBE ISO 4	10197831	55	8	891	917078508	S-KOPFSTUECK
SECHSKANTSCHRAUBE ISO 4	10197831	78	8	924	917231408	S-ADAPTER
SECHSKANTSCHRAUBE ISO 4	10197831	40	6	977	917486008	WINDE 5 VORM.
SECHSKANTSCHRAUBE ISO 4	10197831	68	22	1062	917333208	D-ANLENKSTUECK VORM.
SECHSKANTSCHRAUBE ISO 4	10197831	68	4	1104	917380508	D-KOPFSTUECK VORM.
SECHSKANTSCHRAUBE ISO 4	10197831	19	8	1128	968107908	ZUGZYLINDER VORM.
SECHSKANTSCHRAUBE ISO 4	10197831	43	4	1179	917191408	W-ANLENKSTUECK
SECHSKANTSCHRAUBE ISO 4	10197831	9	2	1191	917227808	WA-BOCK 1 ANLENKSTUECK
SECHSKANTSCHRAUBE ISO 4	10197831	66	4	1208	917333808	WA-BOCK 2 KOPFSTUECK
SECHSKANTSCHRAUBE ISO 4	10197831	82	2	1219	968662708	WA-BOCK 2 ANLENKSTUECK
SECHSKANTSCHRAUBE ISO 4	10197831	52	8	1239	917251008	L-KOPFSTUECK
SECHSKANTSCHRAUBE ISO 4	10197831	106	8	1250	917191508	L-ZWISCHENSTUECK
SECHSKANTSCHRAUBE ISO 4	10197831	27	8	1255	917227908	L-ZWISCHENSTUECK
SECHSKANTSCHRAUBE ISO 4	10197831	44	8	1258	917228008	L-ZWISCHENSTUECK
SECHSKANTSCHRAUBE ISO 4	10197831	29	8	1262	917625408	L-ZWISCHENSTUECK
SECHSKANTSCHRAUBE ISO 4	10197831	29	8	1266	917627008	L-ZWISCHENSTUECK
SECHSKANTSCHRAUBE ISO 4	10197831	25	4	1269	917483908	F-ANSCHLUSSKOPF
SECHSKANTSCHRAUBE ISO 4	10197831	29	17	1281	917484108	F-ANLENKSTUECK
SECHSKANTSCHRAUBE ISO 4	10197831	23	2	1311	917484608	FA-BOCK

6.9.2023

etk\_en\_de\_098207 LR 11000

1998

**LIEBHERR**Alphabetical index  
Alphabetischer Index

Bezeichnung	Artikel	Pos.	Menge	Seite	Baugruppe	Bezeichnung
SECHSKANTSCHRAUBE ISO 4	10197831	9	4	1339	918014408	HALTERUNG
SECHSKANTSCHRAUBE ISO 4	10197831	4	2	1343	967957508	KAMERAANBAU S-ANLENKSTU
SECHSKANTSCHRAUBE ISO 4	10197831	14	2	1347	969529208	MECH.BEFESTIGUNGSTEILE
SECHSKANTSCHRAUBE ISO 4	10197831	14	4	1350	969529308	MECH.BEFESTIGUNGSTEILE
SECHSKANTSCHRAUBE ISO 4	10197831	66	3	1361	917229808	SCHWEBEBALLAST
SECHSKANTSCHRAUBE ISO 4	406590105	15	9	786	967956208	KAMERAANBAU DREHBUEHN
SECHSKANTSCHRAUBE ISO 4	406590105	3	2	1379	967937608	HINDERNISFEUER VORM.
SECHSKANTSCHRAUBE ISO 4	10299580	49	12	131	917076708	LAUFSTEG RAUPENFAHRWER
SECHSKANTSCHRAUBE ISO	11826527	36	12	323	968240908	KUEHLER VORM.
SECHSKANTSCHRAUBE ISO	11826527	45	2	599	917081208	ZENTRALSCHMIERANLAGE O
SECHSKANTSCHRAUBE ISO	11826527	84	4	611	917081608	KRANFUEHRERKABINE KPL.
SECHSKANTSCHRAUBE ISO	11826527	13	2	637	964588308	FUEHRUNG VORM.
SECHSKANTSCHRAUBE ISO	11826527	16	4	822	917081508	AUFNAHME GEGENGEWICHT
SECHSKANTSCHRAUBE ISO	11826527	57	16	892	917078508	S-KOPFSTUECK
SECHSKANTSCHRAUBE ISO	11826527	47	4	911	917190908	S-ZWISCHENSTUECK
SECHSKANTSCHRAUBE ISO	11826527	55	4	919	917333908	S-ZWISCHENSTUECK
SECHSKANTSCHRAUBE ISO	11826527	38	12	930	917078608	S-ZWISCHENSTUECK
SECHSKANTSCHRAUBE ISO	11826527	38	2	939	917078708	S-ZWISCHENSTUECK
SECHSKANTSCHRAUBE ISO	11826527	38	10	946	917078808	S-ZWISCHENSTUECK
SECHSKANTSCHRAUBE ISO	11826527	38	10	957	917079208	S-ZWISCHENSTUECK
SECHSKANTSCHRAUBE ISO	11826527	38	10	962	917571208	S-ZWISCHENSTUECK
SECHSKANTSCHRAUBE ISO	11826527	38	10	967	919086008	S-ZWISCHENSTUECK
SECHSKANTSCHRAUBE ISO	11826527	125	12	1105	917380508	D-KOPFSTUECK VORM.
SECHSKANTSCHRAUBE ISO	11826527	36	4	1108	967946208	VERSTELLFLASCHE KPL.
SECHSKANTSCHRAUBE ISO	11826527	6	4	1135	969396608	AUFSTIEG VORM.
SECHSKANTSCHRAUBE ISO	11826527	36	13	1154	917085308	D-ZWISCHENSTUECK
SECHSKANTSCHRAUBE ISO	11826527	36	27	1166	917178608	D-ZWISCHENSTUECK
SECHSKANTSCHRAUBE ISO	11826527	93	4	1180	917191408	W-ANLENKSTUECK
SECHSKANTSCHRAUBE ISO	11826527	35	16	1239	917251008	L-KOPFSTUECK
SECHSKANTSCHRAUBE ISO	11826527	57	4	1250	917191508	L-ZWISCHENSTUECK
SECHSKANTSCHRAUBE ISO	11826527	57	8	1255	917227908	L-ZWISCHENSTUECK
SECHSKANTSCHRAUBE ISO	11826527	57	8	1258	917228008	L-ZWISCHENSTUECK
SECHSKANTSCHRAUBE ISO	11826527	57	8	1262	917625408	L-ZWISCHENSTUECK
SECHSKANTSCHRAUBE ISO	11826527	57	8	1266	917627008	L-ZWISCHENSTUECK
SECHSKANTSCHRAUBE ISO	11826527	22	10	1360	917229808	SCHWEBEBALLAST
SECHSKANTSCHRAUBE ISO	11826527	43	8	1360	917229808	SCHWEBEBALLAST
SECHSKANTSCHRAUBE ISO	11692827	20	8	469	917079508	LUFTFILTERANLAGE KPL.
SECHSKANTSCHRAUBE ISO	11692827	49	8	1061	917333208	D-ANLENKSTUECK VORM.
SECHSKANTSCHRAUBE ISO	11692827	37	5	1296	917484308	F-KOPFSTUECK
SECHSKANTSCHRAUBE ISO	11692827	11	18	1305	917484408	F-ZWISCHENSTUECK
SECHSKANTSCHRAUBE ISO	11692827	11	18	1308	917484508	F-ZWISCHENSTUECK
SECHSKANTSCHRAUBE ISO	11692827	14	4	1357	968099808	KAMERAHALTER VORM.
SECHSKANTSCHRAUBE ISO 4	10299653	(5)	6	381	10130765	NOCKENWELLE KPL.
SECHSKANTSCHRAUBE ISO	10875537	29	6	204	917438108	WINDE 1 VORM.
SECHSKANTSCHRAUBE ISO	10875537	29	6	225	917454008	WINDE 2 VORM.
SECHSKANTSCHRAUBE ISO	10875537	20	8	1255	917227908	L-ZWISCHENSTUECK
SECHSKANTSCHRAUBE ISO	10875537	19	8	1258	917228008	L-ZWISCHENSTUECK
SECHSKANTSCHRAUBE ISO	10875537	21	8	1262	917625408	L-ZWISCHENSTUECK
SECHSKANTSCHRAUBE ISO	10875537	19	8	1266	917627008	L-ZWISCHENSTUECK
SECHSKANTSCHRAUBE ISO	11690046	103	50	852	917332608	S-ANLENKSTUECK VORM.
SECHSKANTSCHRAUBE ISO	11690046	67	12	892	917078508	S-KOPFSTUECK
SECHSKANTSCHRAUBE ISO	11690046	32	10	972	917191008	SL-REDUZIERSTUECK
SECHSKANTSCHRAUBE ISO	11690046	52	30	1103	917380508	D-KOPFSTUECK VORM.
SECHSKANTSCHRAUBE ISO	11690046	15	2	1357	968099808	KAMERAHALTER VORM.
SECHSKANTSCHRAUBE ISO	10875538	318	2	768	967788208	DRUCKLUFTANLAGE
SECHSKANTSCHRAUBE ISO	10875538	17	1	788	968646208	KAMERAHALTER VORM.
SECHSKANTSCHRAUBE ISO	10875538	65	12	892	917078508	S-KOPFSTUECK
SECHSKANTSCHRAUBE ISO	12216207	33	44	911	917190908	S-ZWISCHENSTUECK
SECHSKANTSCHRAUBE ISO	12216207	33	44	919	917333908	S-ZWISCHENSTUECK
SECHSKANTSCHRAUBE ISO	12216207	33	154	923	917231408	S-ADAPTER

6.9.2023

etk\_en\_de\_098207 LR 11000

1999

**LIEBHERR**Alphabetical index  
Alphabetischer Index

Bezeichnung	Artikel	Pos.	Menge	Seite	Baugruppe	Bezeichnung
SECHSKANTSCHRAUBE ISO	12216207	33	77	939	917078708	S-ZWISCHENSTUECK
SECHSKANTSCHRAUBE ISO	12216207	33	76	946	917078808	S-ZWISCHENSTUECK
SECHSKANTSCHRAUBE ISO	12216207	33	78	957	917079208	S-ZWISCHENSTUECK
SECHSKANTSCHRAUBE ISO	12216207	33	78	962	917571208	S-ZWISCHENSTUECK
SECHSKANTSCHRAUBE ISO	12216207	33	78	967	919086008	S-ZWISCHENSTUECK
SECHSKANTSCHRAUBE ISO	12216207	131	15	1063	917333208	D-ANLENKSTUECK VORM.
SECHSKANTSCHRAUBE ISO	12216207	69	48	1219	968662708	WA-BOCK 2 ANLENKSTUECK
SECHSKANTSCHRAUBE ISO	12216207	13	1	1357	968099808	KAMERAHALTER VORM.
SECHSKANTSCHRAUBE ISO	12220759	7	4	894	96001219	HUBENDSCHALTER VORM.
SECHSKANTSCHRAUBE ISO	12220759	179	2	1063	917333208	D-ANLENKSTUECK VORM.
SECHSKANTSCHRAUBE ISO	12220759	100	4	1209	917333808	WA-BOCK 2 KOPFSTUECK
SECHSKANTSCHRAUBE ISO	12220759	41	8	1230	917333608	ZWISCHENSTUECK WA-BOCK
SECHSKANTSCHRAUBE ISO	12220759	55	8	1250	917191508	L-ZWISCHENSTUECK
SECHSKANTSCHRAUBE ISO	12220759	55	23	1255	917227908	L-ZWISCHENSTUECK
SECHSKANTSCHRAUBE ISO	12220759	55	24	1258	917228008	L-ZWISCHENSTUECK
SECHSKANTSCHRAUBE ISO	12220759	55	29	1262	917625408	L-ZWISCHENSTUECK
SECHSKANTSCHRAUBE ISO	12220759	55	27	1266	917627008	L-ZWISCHENSTUECK
SECHSKANTSCHRAUBE ISO	12212107	8	19	972	917191008	SL-REDUZIERSTUECK
SECHSKANTSCHRAUBE ISO	10181537	14	1	788	968646208	KAMERAHALTER VORM.
SECHSKANTSCHRAUBE ISO 8	12216237	310	3	768	967788208	DRUCKLUFTANLAGE
SECHSKANTSCHRAUBE M5X1	10876387	31	1	649	964837908	ANBAUTEILE
SECHSKANTSCHRAUBE M8X1	10037106	16	1	355	10123759	OELLEITUNG VORM.
SECHSKANTSCHRAUBE M8X1	10037106	16	3	420	10135729	LADELUFTLEITUNG ANBAU
SECHSKANTSCHRAUBE UNC7/	12100552	320	4	284	967978708	DIESELMOTOR VORM.
SECHSKANTSCHRAUBE UNC7/	12100552	416	8	735	967788108	HYDRAULIK
SECHSRUNDSCHRAUBE M10	11007668	17	3	441	10137635	ABGASSTUTZEN ANBAU
SECHSRUNDSCHRAUBE M10X	10030346	10	5	436	10115667	ABGASROHR RECHTS
SECHSRUNDSCHRAUBE M10X	10030346	10	5	437	10115668	ABGASROHR LINKS
SECHSRUNDSCHRAUBE M10X	10012550	11	7	436	10115667	ABGASROHR RECHTS
SECHSRUNDSCHRAUBE M10X	10012550	11	7	437	10115668	ABGASROHR LINKS
SECHSRUNDSCHRAUBE M12X	10133196	7	6	441	10137635	ABGASSTUTZEN ANBAU
SECHSRUNDSCHRAUBE M16X	9077282	4	8	362	9077286	ANTRIEBSTEILE M.SCHWINGU
SECHSRUNDSCHRAUBE M16X	9077749	4	10	342	12451208	KURBELGEHAEUSE VORM.
SECHSRUNDSCHRAUBE M18	9079517	4	10	452	10120077	SCHWUNGRAD ANBAU
SECHSRUNDSCHRAUBE M18X	10154260	3	20	342	12451208	KURBELGEHAEUSE VORM.
SECHSRUNDSCHRAUBE M8X	10118695	9	16	441	10137635	ABGASSTUTZEN ANBAU
SEEGERZANGE A 3	885268808	41	1	140	96005686	GRUNDWERKZEUG
SEIL 2 2,3KN EDELSTAHL	11160431	7	0.3	136	962009308	ABSTUETZPLATTE KPL.
SEIL 2 2,3KN EDELSTAHL	11160431	5	0.8	143	96051604	ROLLENLAGERUNG
SEIL 2 2,3KN EDELSTAHL	11160431	35	0.5	502	968283208	LAUFSTEG DREHBUEHNE LI
SEIL 2 2,3KN EDELSTAHL	11160431	54	1	610	917081608	KRANFUEHRERKABINE KPL.
SEIL 2 2,3KN EDELSTAHL	11160431	8	0.3	823	965575208	ZENTRIERUNG KPL.
SEIL 2 2,3KN EDELSTAHL	11160431	127	12	853	917332608	S-ANLENKSTUECK VORM.
SEIL 2 2,3KN EDELSTAHL	11160431	(3)	0.6	891	917078508	S-KOPFSTUECK
SEIL 2 2,3KN EDELSTAHL	11160431	16	1	1126	968028208	AUFLAGE KPL.
SEIL 2 2,3KN EDELSTAHL	11160431	5	0.7	1402	969944608	HALTERUNG KPL.
SEIL 28X8.5M	97049024	29	1	1311	917484608	FA-BOCK
SEIL 32MMX6M	97052024	4	1	1234	917508908	W-MONTAGETEILE
SEIL 32MMX9.3M	97043376	1	1	1234	917508908	W-MONTAGETEILE
SEIL 32X1450M SPF	11211360	1	1	839	917085008	SEIL F.WINDE 3
SEIL 32X890M -40°C SPF	11211362	1	1	840	917085108	SEIL F.WINDE 4
SEIL 32X980M -40°C SPF	11211533	1	1	841	917085208	SEIL F.WINDE 5
SEIL F.WINDE 1	917084808	190	1	14		LIEBHERR RAUPENKRAN LR
SEIL F.WINDE 2	917084908	191	1	14		LIEBHERR RAUPENKRAN LR
SEIL F.WINDE 3	917085008	192	1	14		LIEBHERR RAUPENKRAN LR
SEIL F.WINDE 4	917085108	193	1	14		LIEBHERR RAUPENKRAN LR
SEIL F.WINDE 5	917085208	194	1	14		LIEBHERR RAUPENKRAN LR
SEIL F.WINDE 6	917085408	195	1	14		LIEBHERR RAUPENKRAN LR
SEIL MONTAGEWINDE M.ZUB	913364808	198	1	14		LIEBHERR RAUPENKRAN LR
SEILFESTPUNKT SCHWK. T Z	968463208	4	1	1208	917333808	WA-BOCK 2 KOPFSTUECK

6.9.2023

etk\_en\_de\_098207 LR 11000

2000

**LIEBHERR**Alphabetical index  
Alphabetischer Index

Bezeichnung	Artikel	Pos.	Menge	Seite	Baugruppe	Bezeichnung
SEILFUEHRROLLE	969663108	26	1	902	918121308	ROLLENSATZ
SEILFUEHRROLLE	969663108	29	1	907	918121408	ROLLENSATZ
SEILFUEHRUNGSROLLE KPL.	571904008	41	1	1133	11003086	SEILLAENGENGEBER
SEILKEIL	11450343	4	1	256	11347396	SEILTROMMEL
SEILLAENGENGEBER 10M LSB	11003086	10	1	1128	968107908	ZUGZYLINDER VORM.
SEILROLLE 300X780X84 S355J	97016429	(1)	1	545	917347708	SA-BOCK
SEILROLLE 300X780X84 S960	97047123	(1)	1	891	917078508	S-KOPFSTUECK
SEILROLLE KPL.	962092008	3	2	1281	917484108	F-ANLENKSTUECK
SEILROLLE KPL.	962092008	30	1	1311	917484608	FA-BOCK
SEILROLLE KPL.	967066008	2	19	545	917347708	SA-BOCK
SEILROLLE KPL.	967066008	2	18	571	917080508	ROLLENLAGERUNG
SEILROLLE KPL.	967066008	5	2	891	917078508	S-KOPFSTUECK
SEILROLLE KPL.	967066008	5	3	1103	917380508	D-KOPFSTUECK VORM.
SEILROLLE KPL.	967066008	2	8	1108	967946208	VERSTELLFLASCHE KPL.
SEILROLLE KPL.	967066008	5	9	1114	967946308	VERSTELLFLASCHE KPL.
SEILROLLE KPL.	967066008	3	1	1124	968027908	ROLLENLAGERUNG KPL.
SEILROLLE KPL.	967066008	7	10	1200	917333708	WA-BOCK 1 KOPFSTUECK
SEILROLLE KPL.	967066008	10	11	1208	917333808	WA-BOCK 2 KOPFSTUECK
SEILROLLE KPL.	967066008	3	2	1221	968423208	ROLLENLAGERUNG
SEILROLLE KPL.	967066008	5	2	1239	917251008	L-KOPFSTUECK
SEILROLLE KPL.	967066008	3	2	1269	917483908	F-ANSCHLUSSKOPF
SEILROLLE KPL.	967066008	1	5	1337	917228908	HAKENFLASCHE
SEILROLLE KPL. SPF	924954508	2	8	902	918121308	ROLLENSATZ
SEILROLLE KPL. SPF	924954508	2	12	907	918121408	ROLLENSATZ
SEILROLLE KPL. SPF	924954508	94	2	1062	917333208	D-ANLENKSTUECK VORM.
SEILROLLE KPL. SPF	924954508	29	3	1191	917227808	WA-BOCK 1 ANLENKSTUECK
SEILROLLE KPL. SPF	924954508	2	3	1218	968662708	WA-BOCK 2 ANLENKSTUECK
SEILROLLE KPL. SPF	924954508	19	6	1296	917484308	F-KOPFSTUECK
SEILROLLE KPL. SPF	924954508	3	2	1331	917228608	MASTNASE
SEILROLLE KPL. SPF	924954508	1	14	1335	917228808	DOPPELHAKENFLASCHE
SEILROLLE KPL. SPF	924954508	1	5	1337	917228908	HAKENFLASCHE
SEILROLLE KPL. SPF	924954508	1	1	1338	917229108	HAKENFLASCHE
SEILROLLE KPL. SPF	968771408	4	2	891	917078508	S-KOPFSTUECK
SEILROLLE KPL. SPF	968771408	4	2	1239	917251008	L-KOPFSTUECK
SEILROLLE RD780X84 PA6G	288138108	(1)	1	902	918121308	ROLLENSATZ
SEILROLLE SPF	971872508	1	1	1284	962092008	SEILROLLE KPL.
SEILROLLENHALTERUNG SCH	965229108	32	1	1311	917484608	FA-BOCK
SEILROLLENLEHRE 1.5X145X3	97160403	(1)	1	139	917077108	WERKZEUG
SEILROLLENLEHRE 1.5X145X3	97160404	(2)	1	139	917077108	WERKZEUG
SEILROLLENLEHRE LR 11000	96064786	9	1	139	917077108	WERKZEUG
SEILSCHUTZ KPL.	12104183	10	1	1337	917228908	HAKENFLASCHE
SEILSCHUTZ SCHWK.	967847508	22	4	545	917347708	SA-BOCK
SEILSCHUTZ SCHWK.	967988908	40	4	545	917347708	SA-BOCK
SEILSCHUTZ SCHWK. FE//ZNNI	967913008	26	2	907	918121408	ROLLENSATZ
SEILSCHUTZSTANGE	10470645	12	4	1335	917228808	DOPPELHAKENFLASCHE
SEILSCHUTZSTANGE 30X335	11691881	12	2	1338	917229108	HAKENFLASCHE
SEILSCHUTZSTANGE KPL.	12105221	12	2	1337	917228908	HAKENFLASCHE
SEILTROMMEL	11347396	21	1	253	10802280	SEILWINDE
SEILTROMMEL	90028040	1	1	1021	90023100	KOMPAKTSEILWINDE
SEILTROMMEL	90028408	1	1	978	90023102	KOMPAKTSEILWINDE
SEILTROMMEL	90200131	1	1	996	90024769	KOMPAKTSEILWINDE
SEILTROMMEL	90200221	1	1	236	90023101	KOMPAKTSEILWINDE
SEILTROMMEL D=840 SEIL=32	90024482	1	1	205	90023098	KOMPAKTSEILWINDE
SEILWINDE TYP 351	540001808	181	1	853	917332608	S-ANLENKSTUECK VORM.
SEILWINDE ZHP 4.13 SPF	10802280	1	1	251	917645608	MONTAGEWINDE VORM.
SEITENBLECH SCHWK.LINKS	96033815	3	1	902	918121308	ROLLENSATZ
SEITENBLECH SCHWK.LINKS	96033815	3	1	907	918121408	ROLLENSATZ
SEITENBLECH SCHWK.RECHT	96033816	4	1	902	918121308	ROLLENSATZ
SEITENBLECH SCHWK.RECHT	96033816	4	1	907	918121408	ROLLENSATZ
SEITENSCHIEBE LI. 4X603.5X8	976837908	5	1	620	917202908	KABINE VERGLAST

6.9.2023

etk\_en\_de\_098207 LR 11000

2001

**LIEBHERR**Alphabetical index  
Alphabetischer Index

Bezeichnung	Artikel	Pos.	Menge	Seite	Baugruppe	Bezeichnung
SEITENSCHIEBE RE. 4X1063X	976837808	4	1	620	917202908	KABINE VERGLAST
SEITENSCHIEBE SCHWK.LI.	968153708	4	1	234	917451208	WINDE 4 VORM.
SEITENSCHIEBE SCHWK.RE.	968153608	3	1	234	917451208	WINDE 4 VORM.
SENDER HAKENFLASCHE	967276808	20	1	1324	917156108	NEIGUNGSGEBER
SENBREMSVENTIL	11080502	1	1	1130	11211928	ZUGZYLINDER
SENBREMSVENTIL	11080502	13	1	1132	12107052	ANSCHLUSSBLOCK
SENBREMSVENTIL	12106937	2	1	1130	11211928	ZUGZYLINDER
SENBREMSVENTIL	12106937	14	1	1132	12107052	ANSCHLUSSBLOCK
SENBREMSVENTIL 420BAR Z	10870586	156	1	577	967788008	ZUSATZHYDR.MONTAGEEINR
SENSCHRAUBE	10355737	19	2	320	11314599	VERSTELLPUMPE
SENSCHRAUBE AEHNL.ISO	12100589	8	5	133	968705508	STUETZE
SENSCHRAUBE AEHNL.ISO	12100589	4	3	198	969483508	PARKKONSOLE SCHLAEUCHE
SENSCHRAUBE AEHNL.ISO	12100589	45	4	486	917203308	STEUERSTAND
SENSCHRAUBE AEHNL.ISO	12100589	29	10	620	917202908	KABINE VERGLAST
SENSCHRAUBE AEHNL.ISO	12100589	8	6	626	964560908	DACHSCHEIBE VORM.
SENSCHRAUBE AEHNL.ISO	12100589	5	4	627	964561008	HECKSCHEIBE VORM.
SENSCHRAUBE AEHNL.ISO	12100589	170	8	853	917332608	S-ANLENKSTUECK VORM.
SENSCHRAUBE DIN 7991 M1	12225936	167	4	1063	917333208	D-ANLENKSTUECK VORM.
SENSCHRAUBE DIN 7991 M1	10875807	89	6	546	917347708	SA-BOCK
SENSCHRAUBE DIN 7991 M1	10875807	97	8	852	917332608	S-ANLENKSTUECK VORM.
SENSCHRAUBE DIN 7991 M1	10875807	32	8	1218	968662708	WA-BOCK 2 ANLENKSTUECK
SENSCHRAUBE DIN 7991 M	10876388	66	16	708	967918008	AUFBAUTEILE MONTAGETAPE
SENSCHRAUBE DIN 7991 M5	408603508	33	4	486	917203308	STEUERSTAND
SENSCHRAUBE DIN 7991 M5	408603508	30	2	620	917202908	KABINE VERGLAST
SENSCHRAUBE DIN 7991 M	10875550	24	8	53	967907608	SCHALTKASTEN VORM.
SENSCHRAUBE DIN 7991 M	10875550	17	8	690	968031008	ELEKTRIK KLEMMKASTEN DB
SENSCHRAUBE DIN 7991 M	10875550	66	4	695	917082908	EINBAUTEILE SCHALTSCHRAN
SENSCHRAUBE DIN 7991 M	10875550	63	16	708	967918008	AUFBAUTEILE MONTAGETAPE
SENSCHRAUBE DIN 7991 M	10875550	11	4	714	968486208	SICHERUNGSBLECH
SENSCHRAUBE DIN 7991 M5	408604008	27	2	121	918589408	HYDRAULISCHE ABSTUETZUN
SENSCHRAUBE DIN 7991 M5	408604008	40	8	188	917401608	DREHBUEHNE KPL.
SENSCHRAUBE DIN 7991 M5	408604008	57	2	498	917080008	LAUFSTEG DREHBUEHNE
SENSCHRAUBE DIN 7991 M5	408604008	30	2	504	968309908	PODEST KPL.
SENSCHRAUBE DIN 7991 M5	408604008	23	4	509	969259908	LAUFSTEG DREHBUEHNE REC
SENSCHRAUBE DIN 7991 M5	408604008	37	8	822	917081508	AUFNAHME GEGENGEWICHT
SENSCHRAUBE DIN 7991 M5	408606201	11	8	30	969088908	HALTER VORM.
SENSCHRAUBE DIN 7991 M	10875551	(4)	4	494	917079908	DREHBUEHNENVERKLEIDUN
SENSCHRAUBE DIN 7991 M	10875551	(4)	4	494	917079908	DREHBUEHNENVERKLEIDUN
SENSCHRAUBE DIN 7991 M	10875551	(4)	4	494	917079908	DREHBUEHNENVERKLEIDUN
SENSCHRAUBE DIN 7991 M	10875551	(4)	4	494	917079908	DREHBUEHNENVERKLEIDUN
SENSCHRAUBE DIN 7991 M	10875551	7	16	494	917079908	DREHBUEHNENVERKLEIDUN
SENSCHRAUBE DIN 7991 M	10875551	25	4	625	968080908	SCHLIESSANLAGE
SENSCHRAUBE DIN 7991 M	11113906	4	5	196	968907308	PARKKONSOLE SCHLAEUCHE
SENSCHRAUBE DIN 7991 M	11113906	4	3	197	968907408	PARKKONSOLE SCHLAEUCHE
SENSCHRAUBE DIN 7991 M	11113906	5	4	507	968904008	TRAEGER VORM.
SENSCHRAUBE DIN 7991 M	11113906	81	16	699	967917908	SCHALTSCHRANK MECH.
SENSCHRAUBE DIN 7991 M	11113906	19	8	1061	917333208	D-ANLENKSTUECK VORM.
SENSCHRAUBE DIN 7991 M8	10181426	(28)	36	205	90023098	KOMPAKTSEILWINDE
SENSCHRAUBE DIN 7991 M	10875553	4	4	30	969088908	HALTER VORM.
SENSCHRAUBE DIN 7991 M	10875553	16	4	226	968161808	SCHUTZWALZE KPL.
SENSCHRAUBE DIN 7991 M	10875553	24	4	502	968283208	LAUFSTEG DREHBUEHNE LI
SENSCHRAUBE DIN 7991 M	10875553	16	5	509	969259908	LAUFSTEG DREHBUEHNE REC
SENSCHRAUBE DIN 7991 M	10875553	112	3	1062	917333208	D-ANLENKSTUECK VORM.
SENSCHRAUBE DIN 7991 M	10875554	3	8	1126	968028208	AUFLAGE KPL.
SENSCHRAUBE DIN 7991 M	10875554	65	4	1208	917333808	WA-BOCK 2 KOPFSTUECK
SENSCHRAUBE DIN 7991 M	408605708	86	4	611	917081608	KRANFUEHRERKABINE KPL.
SENSCHRAUBE DIN 7991 M	10875555	20	4	486	917203308	STEUERSTAND
SENSCHRAUBE ISO 10642 M	12202341	129	4	1105	917380508	D-KOPFSTUECK VORM.
SENSCHRAUBE ISO 10642 M	10353735	11	2	1109	967966108	ENDSCHALTER KPL.
SENSCHRAUBE ISO 10642 M	10353735	11	2	1110	967966808	ENDSCHALTER KPL.

6.9.2023

etk\_en\_de\_098207 LR 11000

2002

**LIEBHERR**Alphabetical index  
Alphabetischer Index



Bezeichnung	Artikel	Pos.	Menge	Seite	Baugruppe	Bezeichnung
SENKSCHRAUBE ISO 10642	12100279	25	1	623	917432008	SCHIEBETUER KPL.
SENKSCHRAUBE ISO 10642	10181421	31	32	150	917347808	UNTERTEIL VORM.
SENKSCHRAUBE ISO 10642	10181421	103	8	661	968286908	GERAEUSCHDAEMMUNG OBE
SENKSCHRAUBE ISO 10642	12220375	1	2	903	969663108	SEILFUEHRROLLE
SENKSCHRAUBE ISO 10642	11838360	85	2	546	917347708	SA-BOCK
SENKSCHRAUBE ISO 10642	11066654	68	10	611	917081608	KRANFUEHRERKABINE KPL.
SENKSCHRAUBE ISO 10642	11066654	72	32	924	917231408	S-ADAPTER
SENKSCHRAUBE ISO 10642	12201384	30	8	234	917451208	WINDE 4 VORM.
SENKSCHRAUBE ISO 2010 M	400603508	251	2	693	968681408	BEDIENPULT VERBOLZUNG
SENSOR VORM.	968938308	7	2	1281	917484108	F-ANLENKSTUECK
SENSORHALTER 87X75X29.5 P	97050178	2	1	1285	968938308	SENSOR VORM.
SERVICE LR 11000	SK_Z98207	2000	1	17		LIEBHERR RAUPENKRAN LR
SERVICEBEFUELLUNG LR 11	SL_Z98207	2020	1	17		LIEBHERR RAUPENKRAN LR
SERVICEBEFUELLUNG OW	968360308	20	1	1425	SL_Z98207	SERVICEBEFUELLUNG
SERVICEBEFUELLUNG UW	968674008	10	1	1425	SL_Z98207	SERVICEBEFUELLUNG
SERVICEPAKET 1000STD. LR	969993708	410	1	1407	SK_Z98207	SERVICE
SICHERHEITSKLAPPSTECKER	571817208	(1)	1	835	917084808	SEIL F.WINDE 1
SICHERHEITSKLAPPSTECKER	10180883	32	6	70	917291608	RAUPENTRAEGER LI.
SICHERHEITSKLAPPSTECKER	10180883	32	6	103	917291708	RAUPENTRAEGER RE.
SICHERHEITSKLAPPSTECKER	10180883	18	4	135	917076808	MECH.ZUSATZABSTUETZUNG
SICHERHEITSKLAPPSTECKER	10180883	18	4	545	917347708	SA-BOCK
SICHERHEITSKLAPPSTECKER	10180883	1	1	837	11481877	TASCHENSCHLOSS
SICHERHEITSKLAPPSTECKER	10180883	16	2	891	917078508	S-KOPFSTUECK
SICHERHEITSKLAPPSTECKER	10180883	(3)	1	1105	917380508	D-KOPFSTUECK VORM.
SICHERHEITSKLAPPSTECKER	10180883	16	2	1239	917251008	L-KOPFSTUECK
SICHERHEITSKLAPPSTECKER	10180883	20	2	1267	917228208	ROLLENWAGEN W-AUSLEGE
SICHERHEITSKLAPPSTECKER	10180883	14	2	1269	917483908	F-ANSCHLUSSKOPF
SICHERHEITSKLAPPSTECKER	10180883	44	2	1296	917484308	F-KOPFSTUECK
SICHERHEITSKLAPPSTECKER	10180882	18	4	121	918589408	HYDRAULISCHE ABSTUETZUN
SICHERHEITSKLAPPSTECKER	10181899	43	4	70	917291608	RAUPENTRAEGER LI.
SICHERHEITSKLAPPSTECKER	10181899	43	4	103	917291708	RAUPENTRAEGER RE.
SICHERHEITSKLAPPSTECKER	10181899	12	1	226	968161808	SCHUTZWALZE KPL.
SICHERHEITSKLAPPSTECKER	10181899	131	4	853	917332608	S-ANLENKSTUECK VORM.
SICHERHEITSKLAPPSTECKER	10181899	26	2	1218	968662708	WA-BOCK 2 ANLENKSTUECK
SICHERHEITSKLAPPSTECKER	10181899	2	2	1234	917508908	W-MONTAGETEILE
SICHERHEITSKLAPPSTECKER	10181899	11	1	1314	968691608	ZUGSTANGE KPL.
SICHERHEITSKLAPPSTECKER	10181899	13	1	1319	968459808	ZUGSTANGE KPL.
SICHERHEITSKLAPPSTECKER	10181899	6	2	1320	968643708	LASCHE KPL.
SICHERHEITSKLAPPSTECKER	10181899	13	1	1321	968460108	ZUGSTANGE KPL.
SICHERHEITSKLAPPSTECKER	10181899	13	1	1322	968446808	ZUGSTANGE KPL.
SICHERHEITSKLAPPSTECKER	10181899	13	1	1323	968642008	ZUGSTANGE KPL.
SICHERHEITSKLAPPSTECKER	10180878	16	1	552	967846208	ZUGSTANGE KPL.
SICHERHEITSKLAPPSTECKER	10180878	6	1	554	967981008	ZUGSTANGE KPL.
SICHERHEITSKLAPPSTECKER	10180878	7	2	573	917080608	MONTAGEEINRICHTUNG RA
SICHERHEITSKLAPPSTECKER	10180878	118	4	852	917332608	S-ANLENKSTUECK VORM.
SICHERHEITSKLAPPSTECKER	10180878	5	1	912	967746908	STANGE KPL.
SICHERHEITSKLAPPSTECKER	10180878	12	1	932	967897608	ZUGSTANGE KPL.
SICHERHEITSKLAPPSTECKER	10180878	11	1	934	967898308	ZUGSTANGE KPL.
SICHERHEITSKLAPPSTECKER	10180878	5	1	941	967743808	STANGE KPL.
SICHERHEITSKLAPPSTECKER	10180878	12	1	948	968190108	ZUGSTANGE KPL.
SICHERHEITSKLAPPSTECKER	10180878	8	1	950	968190208	ZUGSTANGE KPL.
SICHERHEITSKLAPPSTECKER	10180878	5	1	1039	968490108	STANGE KPL.
SICHERHEITSKLAPPSTECKER	10180878	5	1	1042	968489708	STANGE KPL.
SICHERHEITSKLAPPSTECKER	10180878	5	1	1044	968489908	STANGE KPL.
SICHERHEITSKLAPPSTECKER	10180878	5	1	1047	968502708	STANGE KPL.
SICHERHEITSKLAPPSTECKER	10180878	12	1	1049	968190008	ZUGSTANGE KPL.
SICHERHEITSKLAPPSTECKER	10180878	13	2	1065	968242208	ZUGSTANGE KPL.
SICHERHEITSKLAPPSTECKER	10180878	3	1	1115	967997708	LASCHE VORM.
SICHERHEITSKLAPPSTECKER	10180878	2	2	1118	967983208	ZUSATZGEWICHT DERRICK
SICHERHEITSKLAPPSTECKER	10180878	5	1	1156	967733608	STANGE KPL.

6.9.2023

etk\_en\_de\_098207 LR 11000

2003

**LIEBHERR**Alphabetical index  
Alphabetischer Index

Bezeichnung	Artikel	Pos.	Menge	Seite	Baugruppe	Bezeichnung
SICHERHEITSKLAPPSTECKER	10180878	5	1	1168	967704008	STANGE KPL.
SICHERHEITSKLAPPSTECKER	10180878	3	2	1173	917722108	ZUSATZABSPANNUNG
SICHERHEITSKLAPPSTECKER	10180878	19	2	1275	917484008	F-MONTAGEEINHEIT
SICHERHEITSKLAPPSTECKER	10180878	16	4	1281	917484108	F-ANLENKSTUECK
SICHERHEITSKLAPPSTECKER	10180878	7	2	1290	968829408	ZUGSTANGE KPL.
SICHERHEITSKLAPPSTECKER	10180878	7	2	1291	968828908	ZUGSTANGE KPL.
SICHERHEITSKLAPPSTECKER	10180878	55	2	1296	917484308	F-KOPFSTUECK
SICHERHEITSKLAPPSTECKER	10180878	4	4	1305	917484408	F-ZWISCHENSTUECK
SICHERHEITSKLAPPSTECKER	10180878	7	2	1306	96001458	LASCHE KPL.
SICHERHEITSKLAPPSTECKER	10180878	4	4	1308	917484508	F-ZWISCHENSTUECK
SICHERHEITSKLAPPSTECKER	10180878	10	3	1311	917484608	FA-BOCK
SICHERHEITSKLAPPSTECKER	10180878	54	4	1360	917229808	SCHWEBEBALLAST
SICHERHEITSKLAPPSTECKER	10180878	(3)	2	1390	917230408	ZUSATZABSPANNUNG
SICHERHEITSKLAPPSTECKER	10180878	(3)	1	1390	917230408	ZUSATZABSPANNUNG
SICHERHEITSKLAPPSTECKER	10180878	10	1	1392	968768408	LASCHE KPL.
SICHERHEITSKLAPPSTECKER	10180878	7	2	1393	969308308	LASCHE KPL.
SICHERHEITSKLAPPSTECKER	12100335	18	4	902	918121308	ROLLENSATZ
SICHERHEITSKLAPPSTECKER	12100335	22	4	907	918121408	ROLLENSATZ
SICHERHEITSKLAPPSTECKER	12100335	21	1	1039	968490108	STANGE KPL.
SICHERHEITSKLAPPSTECKER	12100335	41	4	1191	917227808	WA-BOCK 1 ANLENKSTUECK
SICHERHEITSKLAPPSTECKER	12100335	44	2	1208	917333808	WA-BOCK 2 KOPFSTUECK
SICHERHEITSKLAPPSTECKER	12100335	18	4	1218	968662708	WA-BOCK 2 ANLENKSTUECK
SICHERHEITSKLAPPSTECKER	12100335	2	4	1227	917191308	ZWISCHENSTUECK
SICHERHEITSKLAPPSTECKER	12100335	21	4	1230	917333608	ZWISCHENSTUECK WA-BOCK
SICHERHEITSKLAPPSTECKER	12100335	40	2	1331	917228608	MASTNASE
SICHERHEITSKLAPPSTECKER	12100250	13	2	946	917078808	S-ZWISCHENSTUECK
SICHERHEITSKLAPPSTECKER	12100250	45	2	1200	917333708	WA-BOCK 1 KOPFSTUECK
SICHERHEITSKLAPPSTECKER	12100250	(3)	1	1390	917230408	ZUSATZABSPANNUNG
SICHERHEITSKLAPPSTECKER	10878577	5	2	851	917332608	S-ANLENKSTUECK VORM.
SICHERHEITSKLAPPSTECKER	10878577	18	4	891	917078508	S-KOPFSTUECK
SICHERHEITSKLAPPSTECKER	10878577	3	4	911	917190908	S-ZWISCHENSTUECK
SICHERHEITSKLAPPSTECKER	10878577	3	4	919	917333908	S-ZWISCHENSTUECK
SICHERHEITSKLAPPSTECKER	10878577	3	4	923	917231408	S-ADAPTER
SICHERHEITSKLAPPSTECKER	10878577	3	4	930	917078608	S-ZWISCHENSTUECK
SICHERHEITSKLAPPSTECKER	10878577	3	4	939	917078708	S-ZWISCHENSTUECK
SICHERHEITSKLAPPSTECKER	10878577	3	4	946	917078808	S-ZWISCHENSTUECK
SICHERHEITSKLAPPSTECKER	10878577	3	4	957	917079208	S-ZWISCHENSTUECK
SICHERHEITSKLAPPSTECKER	10878577	3	4	962	917571208	S-ZWISCHENSTUECK
SICHERHEITSKLAPPSTECKER	10878577	3	4	967	919086008	S-ZWISCHENSTUECK
SICHERHEITSKLAPPSTECKER	10878577	45	4	972	917191008	SL-REDUZIERSTUECK
SICHERHEITSKLAPPSTECKER	10878577	136	2	1063	917333208	D-ANLENKSTUECK VORM.
SICHERHEITSKLAPPSTECKER	10878577	80	2	1104	917380508	D-KOPFSTUECK VORM.
SICHERHEITSKLAPPSTECKER	10878577	14	4	1154	917085308	D-ZWISCHENSTUECK
SICHERHEITSKLAPPSTECKER	10878577	14	4	1166	917178608	D-ZWISCHENSTUECK
SICHERHEITSKLAPPSTECKER	10878577	5	2	1179	917191408	W-ANLENKSTUECK
SICHERHEITSKLAPPSTECKER	10878577	18	2	1239	917251008	L-KOPFSTUECK
SICHERHEITSKLAPPSTECKER	10878577	11	4	1250	917191508	L-ZWISCHENSTUECK
SICHERHEITSKLAPPSTECKER	10878577	11	4	1255	917227908	L-ZWISCHENSTUECK
SICHERHEITSKLAPPSTECKER	10878577	11	4	1258	917228008	L-ZWISCHENSTUECK
SICHERHEITSKLAPPSTECKER	10878577	11	4	1262	917625408	L-ZWISCHENSTUECK
SICHERHEITSKLAPPSTECKER	10878577	11	4	1266	917627008	L-ZWISCHENSTUECK
SICHERHEITSKLAPPSTECKER	10878577	15	2	1269	917483908	F-ANSCHLUSSKOPF
SICHERHEITSKLAPPSTECKER	10878577	17	2	1275	917484008	F-MONTAGEEINHEIT
SICHERHEITSKLAPPSTECKER	10180879	2	1	837	11481877	TASCHENSCHLOSS
SICHERHEITSKLAPPSTECKER	10875869	50	8	23	917345308	RAUPENMITTELTEIL
SICHERHEITSKLAPPSTECKER	10875869	25	12	131	917076708	LAUFSTEG RAUPENFAHRWER
SICHERHEITSKLAPPSTECKER	10875869	20	6	135	917076808	MECH.ZUSATZABSTUETZUNG
SICHERHEITSKLAPPSTECKER	10875869	20	4	150	917347808	UNTERTEIL VORM.
SICHERHEITSKLAPPSTECKER	10875869	54	16	498	917080008	LAUFSTEG DREHBUEHNE
SICHERHEITSKLAPPSTECKER	10875869	14	37	502	968283208	LAUFSTEG DREHBUEHNE LI

6.9.2023

etk\_en\_de\_098207 LR 11000

2004

**LIEBHERR**Alphabetical index  
Alphabetischer Index

Bezeichnung	Artikel	Pos.	Menge	Seite	Baugruppe	Bezeichnung
SICHERHEITSKLAPPSTECKER	10875869	8	8	509	969259908	LAUFSTEG DREHBUEHNE REC
SICHERHEITSKLAPPSTECKER	10875869	20	4	571	917080508	ROLLENLAGERUNG
SICHERHEITSKLAPPSTECKER	10875869	89	12	852	917332608	S-ANLENKSTUECK VORM.
SICHERHEITSKLAPPSTECKER	10875869	51	2	891	917078508	S-KOPFSTUECK
SICHERHEITSKLAPPSTECKER	10875869	4	1	894	96001219	HUBENDSCHALTER VORM.
SICHERHEITSKLAPPSTECKER	10875869	6	1	903	969663108	SEILFUEHRROLLE
SICHERHEITSKLAPPSTECKER	10875869	42	4	930	917078608	S-ZWISCHENSTUECK
SICHERHEITSKLAPPSTECKER	10875869	18	4	1135	969396608	AUFSTIEG VORM.
SICHERHEITSKLAPPSTECKER	10875869	10	1	1136	969396908	LEITER VORM.
SICHERHEITSKLAPPSTECKER	10875869	84	1	1209	917333808	WA-BOCK 2 KOPFSTUECK
SICHERHEITSKLAPPSTECKER	10875869	37	2	1239	917251008	L-KOPFSTUECK
SICHERHEITSKLAPPSTECKER	10875869	6	1	1275	917484008	F-MONTAGEEINHEIT
SICHERHEITSKLAPPSTECKER	10875869	65	1	1296	917484308	F-KOPFSTUECK
SICHERHEITSKLAPPSTECKER	10875869	4	2	1326	967995008	MECH.BEFESTIGUNGSTEILE
SICHERHEITSKLAPPSTECKER	10875869	12	1	1331	917228608	MASTNASE
SICHERHEITSKLAPPSTECKER	10875869	5	1	1339	918014408	HALTERUNG
SICHERHEITSKLAPPSTECKER	10875869	65	2	1361	917229808	SCHWEBEBALLAST
SICHERHEITSKLAPPSTECKER	10875870	15	4	23	917345308	RAUPENMITTELTEIL
SICHERHEITSKLAPPSTECKER	10875870	3	1	143	96051604	ROLLENLAGERUNG
SICHERHEITSKLAPPSTECKER	10875870	20	8	200	917077708	BOLZEN S-ANLENKSTUECK
SICHERHEITSKLAPPSTECKER	10875870	29	3	545	917347708	SA-BOCK
SICHERHEITSKLAPPSTECKER	10875870	15	2	911	917190908	S-ZWISCHENSTUECK
SICHERHEITSKLAPPSTECKER	10875870	15	2	919	917333908	S-ZWISCHENSTUECK
SICHERHEITSKLAPPSTECKER	10875870	15	2	930	917078608	S-ZWISCHENSTUECK
SICHERHEITSKLAPPSTECKER	10875870	15	2	939	917078708	S-ZWISCHENSTUECK
SICHERHEITSKLAPPSTECKER	10875870	15	2	957	917079208	S-ZWISCHENSTUECK
SICHERHEITSKLAPPSTECKER	10875870	15	2	962	917571208	S-ZWISCHENSTUECK
SICHERHEITSKLAPPSTECKER	10875870	15	2	967	919086008	S-ZWISCHENSTUECK
SICHERHEITSKLAPPSTECKER	10875870	90	2	1104	917380508	D-KOPFSTUECK VORM.
SICHERHEITSKLAPPSTECKER	10875870	17	4	1108	967946208	VERSTELLFLASCHE KPL.
SICHERHEITSKLAPPSTECKER	10875870	6	2	1124	968027908	ROLLENLAGERUNG KPL.
SICHERHEITSKLAPPSTECKER	10875870	15	1	1126	968028208	AUFLAGE KPL.
SICHERHEITSKLAPPSTECKER	10875870	104	2	1180	917191408	W-ANLENKSTUECK
SICHERHEITSKLAPPSTECKER	10875870	39	2	1208	917333808	WA-BOCK 2 KOPFSTUECK
SICHERHEITSKLAPPSTECKER	10875870	70	2	1239	917251008	L-KOPFSTUECK
SICHERHEITSKLAPPSTECKER	10875870	18	2	1267	917228208	ROLLENWAGEN W-AUSLEGE
SICHERHEITSKLAPPSTECKER	10875870	9	2	1269	917483908	F-ANSCHLUSSKOPF
SICHERHEITSKLAPPSTECKER	10875870	9	1	1316	968984108	FAB-STUETZE
SICHERHEITSKLAPPSTECKER	10875870	28	1	1331	917228608	MASTNASE
SICHERHEITSKLAPPSTECKER	10875870	4	2	1402	969944608	HALTERUNG KPL.
SICHERHEITSKLAPPSTECKER	10180880	76	2	71	917291608	RAUPENTRAEGER LI.
SICHERHEITSKLAPPSTECKER	10180880	76	2	104	917291708	RAUPENTRAEGER RE.
SICHERHEITSKLAPPSTECKER	10180880	10	8	121	918589408	HYDRAULISCHE ABSTUETZUN
SICHERHEITSKLAPPSTECKER	10180880	11	2	226	968161808	SCHUTZWALZE KPL.
SICHERHEITSKLAPPSTECKER	10180880	32	3	502	968283208	LAUFSTEG DREHBUEHNE LI
SICHERHEITSKLAPPSTECKER	10180880	78	1	546	917347708	SA-BOCK
SICHERHEITSKLAPPSTECKER	10180880	130	2	853	917332608	S-ANLENKSTUECK VORM.
SICHERHEITSKLAPPSTECKER	10180880	147	2	1063	917333208	D-ANLENKSTUECK VORM.
SICHERHEITSKLAPPSTECKER	10180880	39	3	1218	968662708	WA-BOCK 2 ANLENKSTUECK
SICHERHEITSKLAPPSTECKER	10180884	16	4	23	917345308	RAUPENMITTELTEIL
SICHERHEITSKLAPPSTECKER	10180884	86	4	71	917291608	RAUPENTRAEGER LI.
SICHERHEITSKLAPPSTECKER	10180884	86	4	104	917291708	RAUPENTRAEGER RE.
SICHERHEITSKLAPPSTECKER	10180884	17	4	200	917077708	BOLZEN S-ANLENKSTUECK
SICHERHEITSKLAPPSTECKER	10180884	22	1	552	967846208	ZUGSTANGE KPL.
SICHERHEITSKLAPPSTECKER	10180884	12	4	816	917863208	TRANSPORTABLAGE
SICHERHEITSKLAPPSTECKER	10180884	76	2	924	917231408	S-ADAPTER
SICHERHEITSKLAPPSTECKER	10180884	88	6	1104	917380508	D-KOPFSTUECK VORM.
SICHERHEITSKLAPPSTECKER	10180884	16	8	1108	967946208	VERSTELLFLASCHE KPL.
SICHERHEITSKLAPPSTECKER	10180884	7	6	1114	967946308	VERSTELLFLASCHE KPL.
SICHERHEITSKLAPPSTECKER	10180884	11	2	1179	917191408	W-ANLENKSTUECK

6.9.2023

etk\_en\_de\_098207 LR 11000

2005

**LIEBHERR**Alphabetical index  
Alphabetischer Index

Bezeichnung	Artikel	Pos.	Menge	Seite	Baugruppe	Bezeichnung
SICHERHEITSKLAPPSTECKER	10180884	53	4	1200	917333708	WA-BOCK 1 KOPFSTUECK
SICHERHEITSKLAPPSTECKER	10180884	67	4	1208	917333808	WA-BOCK 2 KOPFSTUECK
SICHERHEITSKLAPPSTECKER	10180884	8	4	1221	968423208	ROLLENLAGERUNG
SICHERHEITSKLAPPSTECKER	10180884	7	8	1230	917333608	ZWISCHENSTUECK WA-BOCK
SICHERHEITSKLAPPSTECKER	10180884	11	1	1316	968984108	FAB-STUETZE
SICHERHEITSKLAPPSTECKER	10180884	(3)	1	1390	917230408	ZUSATZABSPANNUNG
SICHERHEITSKLAPPSTECKER	10180884	8	1	1392	968768408	LASCHE KPL.
SICHERUNG FE//ZNNI8//CN//T	963249908	5	2	822	917081508	AUFNAHME GEGENGEWICHT
SICHERUNG SCHWK. FE//ZNNI	968985108	3	1	1316	968984108	FAB-STUETZE
SICHERUNGSBLECH	12107158	16	1	1132	12107052	ANSCHLUSSBLOCK
SICHERUNGSBLECH	968486208	60	1	695	917082908	EINBAUTEILE SCHALTSCHRAN
SICHERUNGSBLECH 5X191X1	97033859	33	2	188	917401608	DREHBUEHNE KPL.
SICHERUNGSBLECH 5X191X1	97033860	34	2	188	917401608	DREHBUEHNE KPL.
SICHERUNGSBOLZEN 55.0X1	97033846	35	4	188	917401608	DREHBUEHNE KPL.
SICHERUNGSCLIP	11002524	2	2	833	10454762	FERNSTEUERSENDER
SICHERUNGSCLIP FUER GRI	10678848	4	2	520	10343693	MEISTERSCHALTER
SICHERUNGSDOSE	604501408	532	2	679	968030708	KABELSTRANG
SICHERUNGSDOSE 6-POL, L	604501608	16	1	476	968175408	ELEKTRIK BATTERIEKASTEN
SICHERUNGSDOSE 6-POL, L	604501608	2	20	714	968486208	SICHERUNGSBLECH
SICHERUNGSFALLE	10220731	34	2	1335	917228808	DOPPELHAKENFLASCHE
SICHERUNGSFALLE	10220731	34	2	1337	917228908	HAKENFLASCHE
SICHERUNGSFALLE	10504645	34	2	1338	917229108	HAKENFLASCHE
SICHERUNGSFEDER 3X55 V	433102808	51	8	23	917345308	RAUPENMITTELTEIL
SICHERUNGSFEDER 3X55 V	433102808	102	4	71	917291608	RAUPENTRAEGER LI.
SICHERUNGSFEDER 3X55 V	433102808	102	4	104	917291708	RAUPENTRAEGER RE.
SICHERUNGSFEDER 3X55 V	433102808	10	24	131	917076708	LAUFSTEG RAUPENFAHRWER
SICHERUNGSFEDER 3X55 V	433102808	6	8	509	969259908	LAUFSTEG DREHBUEHNE REC
SICHERUNGSFEDER 3X55 V	433102808	20	6	851	917332608	S-ANLENKSTUECK VORM.
SICHERUNGSFEDER 3X55 V	433102808	34	8	1250	917191508	L-ZWISCHENSTUECK
SICHERUNGSFEDER 3X55 V	433102808	34	8	1255	917227908	L-ZWISCHENSTUECK
SICHERUNGSFEDER 3X55 V	433102808	34	8	1258	917228008	L-ZWISCHENSTUECK
SICHERUNGSFEDER 3X55 V	433102808	34	8	1262	917625408	L-ZWISCHENSTUECK
SICHERUNGSFEDER 3X55 V	433102808	34	8	1266	917627008	L-ZWISCHENSTUECK
SICHERUNGSFEDER 3X55 V	433102808	5	1	1378	967936408	WINDWARNUNG VORM.
SICHERUNGSFEDER 4,5X98 IS	433100908	7	2	504	968309908	PODEST KPL.
SICHERUNGSFEDER 4,5X98 IS	433100908	39	12	545	917347708	SA-BOCK
SICHERUNGSFEDER 4,5X98 IS	433100908	9	2	794	917618308	VERBOLZUNG DB-SCHWEBE
SICHERUNGSFEDER 4,5X98 IS	433100908	17	4	851	917332608	S-ANLENKSTUECK VORM.
SICHERUNGSFEDER 4,5X98 IS	433100908	32	2	891	917078508	S-KOPFSTUECK
SICHERUNGSFEDER 4,5X98 IS	433100908	21	8	911	917190908	S-ZWISCHENSTUECK
SICHERUNGSFEDER 4,5X98 IS	433100908	21	8	919	917333908	S-ZWISCHENSTUECK
SICHERUNGSFEDER 4,5X98 IS	433100908	21	10	923	917231408	S-ADAPTER
SICHERUNGSFEDER 4,5X98 IS	433100908	21	8	930	917078608	S-ZWISCHENSTUECK
SICHERUNGSFEDER 4,5X98 IS	433100908	21	8	939	917078708	S-ZWISCHENSTUECK
SICHERUNGSFEDER 4,5X98 IS	433100908	21	12	946	917078808	S-ZWISCHENSTUECK
SICHERUNGSFEDER 4,5X98 IS	433100908	21	8	957	917079208	S-ZWISCHENSTUECK
SICHERUNGSFEDER 4,5X98 IS	433100908	21	8	962	917571208	S-ZWISCHENSTUECK
SICHERUNGSFEDER 4,5X98 IS	433100908	21	8	967	919086008	S-ZWISCHENSTUECK
SICHERUNGSFEDER 4,5X98 IS	433100908	4	4	972	917191008	SL-REDUZIERSTUECK
SICHERUNGSFEDER 4,5X98 IS	433100908	61	10	1062	917333208	D-ANLENKSTUECK VORM.
SICHERUNGSFEDER 4,5X98 IS	433100908	102	8	1104	917380508	D-KOPFSTUECK VORM.
SICHERUNGSFEDER 4,5X98 IS	433100908	5	8	1154	917085308	D-ZWISCHENSTUECK
SICHERUNGSFEDER 4,5X98 IS	433100908	5	8	1166	917178608	D-ZWISCHENSTUECK
SICHERUNGSFEDER 4,5X98 IS	433100908	50	2	1208	917333808	WA-BOCK 2 KOPFSTUECK
SICHERUNGSFEDER 4,5X98 IS	433100908	54	4	1218	968662708	WA-BOCK 2 ANLENKSTUECK
SICHERUNGSFEDER 4,5X98 IS	433100908	5	4	1230	917333608	ZWISCHENSTUECK WA-BOCK
SICHERUNGSFEDER 4,5X98 IS	433100908	71	8	1250	917191508	L-ZWISCHENSTUECK
SICHERUNGSFEDER 4,5X98 IS	433100908	71	19	1255	917227908	L-ZWISCHENSTUECK
SICHERUNGSFEDER 4,5X98 IS	433100908	71	18	1258	917228008	L-ZWISCHENSTUECK
SICHERUNGSFEDER 4,5X98 IS	433100908	71	18	1262	917625408	L-ZWISCHENSTUECK

6.9.2023

etk\_en\_de\_098207 LR 11000

2006

**LIEBHERR**Alphabetical index  
Alphabetischer Index

Bezeichnung	Artikel	Pos.	Menge	Seite	Baugruppe	Bezeichnung
SICHERUNGSFEDER 4,5X98 IS	433100908	71	18	1266	917627008	L-ZWISCHENSTUECK
SICHERUNGSFEDER 4X68 ISO	433101208	38	6	70	917291608	RAUPENTRAEGER LI.
SICHERUNGSFEDER 4X68 ISO	433101208	38	6	103	917291708	RAUPENTRAEGER RE.
SICHERUNGSFEDER 4X68 ISO	433101208	8	2	822	917081508	AUFNAHME GEGENGEWICHT
SICHERUNGSFEDER 4X68 ISO	433101208	42	8	911	917190908	S-ZWISCHENSTUECK
SICHERUNGSFEDER 4X68 ISO	433101208	42	8	919	917333908	S-ZWISCHENSTUECK
SICHERUNGSFEDER 4X68 ISO	433101208	42	9	923	917231408	S-ADAPTER
SICHERUNGSFEDER 4X68 ISO	433101208	42	8	939	917078708	S-ZWISCHENSTUECK
SICHERUNGSFEDER 4X68 ISO	433101208	42	8	946	917078808	S-ZWISCHENSTUECK
SICHERUNGSFEDER 4X68 ISO	433101208	42	8	957	917079208	S-ZWISCHENSTUECK
SICHERUNGSFEDER 4X68 ISO	433101208	42	8	962	917571208	S-ZWISCHENSTUECK
SICHERUNGSFEDER 4X68 ISO	433101208	42	8	967	919086008	S-ZWISCHENSTUECK
SICHERUNGSFEDER 4X68 ISO	433101208	65	2	1180	917191408	W-ANLENKSTUECK
SICHERUNGSFEDER 4X68 ISO	433101208	37	1	1281	917484108	F-ANLENKSTUECK
SICHERUNGSFEDER 4X68 ISO	433101208	31	3	1311	917484608	FA-BOCK
SICHERUNGSFEDER 4X68 ISO	433101208	15	1	1339	918014408	HALTERUNG
SICHERUNGSFEDER 4X68 ISO	433101208	13	1	1347	969529208	MECH.BEFESTIGUNGSTEILE
SICHERUNGSFEDER 4X68 ISO	433101208	13	2	1350	969529308	MECH.BEFESTIGUNGSTEILE
SICHERUNGSFEDER 5X122 IS	433102508	78	1	195	968277508	MONTAGETEILE DREHBUEHN
SICHERUNGSFEDER 5X122 IS	433102508	3	2	904	918188208	ABLAGE
SICHERUNGSFEDER 5X122 IS	433102508	127	2	1063	917333208	D-ANLENKSTUECK VORM.
SICHERUNGSFEDER 5X122 IS	433102508	94	1	1104	917380508	D-KOPFSTUECK VORM.
SICHERUNGSFEDER 5X122 IS	433102508	14	2	1267	917228208	ROLLENWAGEN W-AUSLEGE
SICHERUNGSFEDER 5X122 IS	433102508	10	1	1377	968838608	GRUNDHALTER VORM.
SICHERUNGSFEDER 8 FE/ZN8/	433105308	25	1	1281	917484108	F-ANLENKSTUECK
SICHERUNGSFEDER 8 FE/ZN8/	433105308	28	1	1311	917484608	FA-BOCK
SICHERUNGSFEDER DIN 2194	433105008	36	2	188	917401608	DREHBUEHNE KPL.
SICHERUNGSFEDER DIN 2194	433105008	4	2	273	917079108	DIESELMOTOR KPL.
SICHERUNGSFEDER DIN 2194	433105008	120	2	852	917332608	S-ANLENKSTUECK VORM.
SICHERUNGSFEDER DIN 2194	433105008	75	1	1219	968662708	WA-BOCK 2 ANLENKSTUECK
SICHERUNGSFEDER DIN 2194	433105008	59	2	1282	917484108	F-ANLENKSTUECK
SICHERUNGSFEDER DIN 2194	433105008	37	4	1360	917229808	SCHWEBEBALLAST
SICHERUNGSFEDER X0 VERZ	433105208	5	2	814	918369608	TRANSPORTABLAGE
SICHERUNGSRING AEHNL.DI	10220937	25	1	320	11314599	VERSTELLPUMPE
SICHERUNGSRING DIN 471 1	10875652	78	2	1104	917380508	D-KOPFSTUECK VORM.
SICHERUNGSRING DIN 471 10	428011901	20	1	1039	968490108	STANGE KPL.
SICHERUNGSRING DIN 471 10	428011901	9	2	1275	917484008	F-MONTAGEEINHEIT
SICHERUNGSRING DIN 471 1	12100650	68	4	546	917347708	SA-BOCK
SICHERUNGSRING DIN 471 1	12100650	73	2	1104	917380508	D-KOPFSTUECK VORM.
SICHERUNGSRING DIN 471 1	12100650	32	4	1200	917333708	WA-BOCK 1 KOPFSTUECK
SICHERUNGSRING DIN 471 1	12100651	18	5	76	933878901	PLANETENGETRIEBE
SICHERUNGSRING DIN 471 1	12100651	8	1	1174	917178808	W-MONTAGEEINHEIT
SICHERUNGSRING DIN 471 12	428007508	66	2	546	917347708	SA-BOCK
SICHERUNGSRING DIN 471 12	428007508	10	1	552	967846208	ZUGSTANGE KPL.
SICHERUNGSRING DIN 471 12	428007508	5	2	1119	968026008	ZUGSTANGE KPL.
SICHERUNGSRING DIN 471 12	485529714	370	10	318	11320826	PUMPENVERTEILERGETRIEB
SICHERUNGSRING DIN 471 1	12100249	4	2	1283	968934608	KLAPPE KPL.
SICHERUNGSRING DIN 471 16	428008508	6	2	950	968190208	ZUGSTANGE KPL.
SICHERUNGSRING DIN 471 1	10171568	304	1	258	11347399	FLANSCHLAGER
SICHERUNGSRING DIN 471 18	428009408	92	2	1062	917333208	D-ANLENKSTUECK VORM.
SICHERUNGSRING DIN 471 1	10171569	47	16	188	917401608	DREHBUEHNE KPL.
SICHERUNGSRING DIN 471 20	10875655	6	2	1067	968246608	ZUGSTANGE KPL.
SICHERUNGSRING DIN 471 20	10875655	5	2	1181	968528508	KLAPPE KPL.
SICHERUNGSRING DIN 471 22	428010508	33	2	891	917078508	S-KOPFSTUECK
SICHERUNGSRING DIN 471 22	428010508	69	1	1104	917380508	D-KOPFSTUECK VORM.
SICHERUNGSRING DIN 471 22	428010508	4	2	1124	968027908	ROLLENLAGERUNG KPL.
SICHERUNGSRING DIN 471 22	428010508	27	2	1191	917227808	WA-BOCK 1 ANLENKSTUECK
SICHERUNGSRING DIN 471 22	428010508	10	2	1218	968662708	WA-BOCK 2 ANLENKSTUECK
SICHERUNGSRING DIN 471 22	428010508	6	2	1221	968423208	ROLLENLAGERUNG
SICHERUNGSRING DIN 471 22	428010508	73	2	1239	917251008	L-KOPFSTUECK

6.9.2023

etk\_en\_de\_098207 LR 11000

2007

**LIEBHERR**Alphabetical index  
Alphabetischer Index

Bezeichnung	Artikel	Pos.	Menge	Seite	Baugruppe	Bezeichnung
SICHERUNGSRING DIN 471 22	428010508	11	2	1269	917483908	F-ANSCHLUSSKOPF
SICHERUNGSRING DIN 471 22	428010508	30	1	1331	917228608	MASTNASE
SICHERUNGSRING DIN 471 2	428006705	25	1	207	90024489	PLANETENGETRIEBE
SICHERUNGSRING DIN 471 2	428006705	25	1	238	90200276	PLANETENGETRIEBE
SICHERUNGSRING DIN 471 2	428006705	25	1	981	90204838	PLANETENGETRIEBE
SICHERUNGSRING DIN 471 2	428006705	25	1	1024	90026841	PLANETENGETRIEBE
SICHERUNGSRING DIN 471 25	10875656	48	3	610	917081608	KRANFUEHRERKABINE KPL.
SICHERUNGSRING DIN 471 25	10875656	14	4	822	917081508	AUFNAHME GEGENGEWICHT
SICHERUNGSRING DIN 471 2	463000103	56	3	155	90201679	DREHWERKANTRIEB
SICHERUNGSRING DIN 471 30	10872701	(3)	2	902	918121308	ROLLENSATZ
SICHERUNGSRING DIN 471 30	428010708	(3)	2	545	917347708	SA-BOCK
SICHERUNGSRING DIN 471 30	428010708	(3)	2	891	917078508	S-KOPFSTUECK
SICHERUNGSRING DIN 471 30	12100639	13	8	610	917081608	KRANFUEHRERKABINE KPL.
SICHERUNGSRING DIN 471 30	12100639	5	1	903	969663108	SEILFUEHRROLLE
SICHERUNGSRING DIN 471 30	12100639	11	4	1331	917228608	MASTNASE
SICHERUNGSRING DIN 471 3	428002708	25	2	1331	917228608	MASTNASE
SICHERUNGSRING DIN 471 34	428011308	7	2	371	10122503	KIPPHEBELBOCK VORM.
SICHERUNGSRING DIN 471 3	428002908	13	1	260	540270514	ANTRIEB KPL
SICHERUNGSRING DIN 471 4	10875657	15	4	610	917081608	KRANFUEHRERKABINE KPL.
SICHERUNGSRING DIN 471 4	10875657	14	2	1296	917484308	F-KOPFSTUECK
SICHERUNGSRING DIN 471 4	10875657	20	3	1331	917228608	MASTNASE
SICHERUNGSRING DIN 471 4	400208003	76	3	1000	90200134	PLANETENGETRIEBE
SICHERUNGSRING DIN 471 50	10875659	11	4	135	917076808	MECH.ZUSATZABSTUETZUNG
SICHERUNGSRING DIN 471 50	10875659	63	4	1062	917333208	D-ANLENKSTUECK VORM.
SICHERUNGSRING DIN 471 50	10875659	36	4	1179	917191408	W-ANLENKSTUECK
SICHERUNGSRING DIN 471 5	10171585	83	1	1000	90200134	PLANETENGETRIEBE
SICHERUNGSRING DIN 471 5	400085903	41	3	155	90201679	DREHWERKANTRIEB
SICHERUNGSRING DIN 471 5	400085903	4	1	1315	917484708	F-RUECKHALTESICHERUNG
SICHERUNGSRING DIN 471 5	10171587	30	1	259	540270414	ABTRIEB KPL
SICHERUNGSRING DIN 471 5	530133308	4	1	1314	968691608	ZUGSTANGE KPL.
SICHERUNGSRING DIN 471 5	530133308	5	1	1319	968459808	ZUGSTANGE KPL.
SICHERUNGSRING DIN 471 5	530133308	5	1	1321	968460108	ZUGSTANGE KPL.
SICHERUNGSRING DIN 471 5	530133308	5	1	1322	968446808	ZUGSTANGE KPL.
SICHERUNGSRING DIN 471 5	530133308	5	1	1323	968642008	ZUGSTANGE KPL.
SICHERUNGSRING DIN 471 60	10875660	19	8	911	917190908	S-ZWISCHENSTUECK
SICHERUNGSRING DIN 471 60	10875660	19	8	919	917333908	S-ZWISCHENSTUECK
SICHERUNGSRING DIN 471 60	10875660	19	10	930	917078608	S-ZWISCHENSTUECK
SICHERUNGSRING DIN 471 60	10875660	19	10	939	917078708	S-ZWISCHENSTUECK
SICHERUNGSRING DIN 471 60	10875660	19	10	957	917079208	S-ZWISCHENSTUECK
SICHERUNGSRING DIN 471 60	10875660	19	10	962	917571208	S-ZWISCHENSTUECK
SICHERUNGSRING DIN 471 60	10875660	19	10	967	919086008	S-ZWISCHENSTUECK
SICHERUNGSRING DIN 471 6	10171588	72	1	155	90201679	DREHWERKANTRIEB
SICHERUNGSRING DIN 471 6	10171588	11	1	207	90024489	PLANETENGETRIEBE
SICHERUNGSRING DIN 471 6	10171588	11	1	238	90200276	PLANETENGETRIEBE
SICHERUNGSRING DIN 471 6	10171588	11	1	981	90204838	PLANETENGETRIEBE
SICHERUNGSRING DIN 471 6	10171588	11	1	1024	90026841	PLANETENGETRIEBE
SICHERUNGSRING DIN 471 6	428012201	21	5	155	90201679	DREHWERKANTRIEB
SICHERUNGSRING DIN 471 60	10875661	10	2	548	967852308	SA-BOCK AUFSTELLVORRIC
SICHERUNGSRING DIN 471 65	12100643	8	1	554	967981008	ZUGSTANGE KPL.
SICHERUNGSRING DIN 471 65	12100643	12	1	912	967746908	STANGE KPL.
SICHERUNGSRING DIN 471 65	12100643	10	1	932	967897608	ZUGSTANGE KPL.
SICHERUNGSRING DIN 471 65	12100643	12	1	934	967898308	ZUGSTANGE KPL.
SICHERUNGSRING DIN 471 65	12100643	12	1	941	967743808	STANGE KPL.
SICHERUNGSRING DIN 471 65	12100643	10	1	948	968190108	ZUGSTANGE KPL.
SICHERUNGSRING DIN 471 65	12100643	12	1	1039	968490108	STANGE KPL.
SICHERUNGSRING DIN 471 65	12100643	12	1	1042	968489708	STANGE KPL.
SICHERUNGSRING DIN 471 65	12100643	12	1	1044	968489908	STANGE KPL.
SICHERUNGSRING DIN 471 65	12100643	12	1	1047	968502708	STANGE KPL.
SICHERUNGSRING DIN 471 65	12100643	10	1	1049	968190008	ZUGSTANGE KPL.
SICHERUNGSRING DIN 471 65	12100643	4	1	1065	968242208	ZUGSTANGE KPL.

6.9.2023

etk\_en\_de\_098207 LR 11000

2008

**LIEBHERR**Alphabetical index  
Alphabetischer Index

Bezeichnung	Artikel	Pos.	Menge	Seite	Baugruppe	Bezeichnung
SICHERUNGSRING DIN 471 65	12100643	6	1	1115	967997708	LASCHE VORM.
SICHERUNGSRING DIN 471 65	12100643	23	2	1179	917191408	W-ANLENKSTUECK
SICHERUNGSRING DIN 471 65	12100643	42	2	1208	917333808	WA-BOCK 2 KOPFSTUECK
SICHERUNGSRING DIN 471 68	10875662	3	2	1284	962092008	SEILROLLE KPL.
SICHERUNGSRING DIN 471 70	12100251	7	2	548	967852308	SA-BOCK AUFSTELLVORRIC
SICHERUNGSRING DIN 471 70	12100251	8	1	552	967846208	ZUGSTANGE KPL.
SICHERUNGSRING DIN 471 70	12100251	18	4	573	917080608	MONTAGEEINRICHTUNG RA
SICHERUNGSRING DIN 471 70	12100251	134	2	1063	917333208	D-ANLENKSTUECK VORM.
SICHERUNGSRING DIN 471 70	12100251	6	2	1122	968026208	ZUGSTANGE KPL.
SICHERUNGSRING DIN 471 70	12100251	12	1	1156	967733608	STANGE KPL.
SICHERUNGSRING DIN 471 70	12100251	12	1	1168	967704008	STANGE KPL.
SICHERUNGSRING DIN 471 70	12100251	41	2	1311	917484608	FA-BOCK
SICHERUNGSRING DIN 471 70	4001447	83	4	71	917291608	RAUPENTRAEGER LI.
SICHERUNGSRING DIN 471 70	4001447	83	4	104	917291708	RAUPENTRAEGER RE.
SICHERUNGSRING DIN 471 70	4001447	12	4	188	917401608	DREHBUEHNE KPL.
SICHERUNGSRING DIN 471 75	12100644	13	2	1311	917484608	FA-BOCK
SICHERUNGSRING DIN 471 80	10875663	20	2	902	918121308	ROLLENSATZ
SICHERUNGSRING DIN 471 80	10875663	25	2	907	918121408	ROLLENSATZ
SICHERUNGSRING DIN 471 80	10875663	82	2	1062	917333208	D-ANLENKSTUECK VORM.
SICHERUNGSRING DIN 471 80	10875663	25	2	1275	917484008	F-MONTAGEEINHEIT
SICHERUNGSRING DIN 471 8	463000303	38	3	207	90024489	PLANETENGETRIEBE
SICHERUNGSRING DIN 471 8	463000303	38	3	238	90200276	PLANETENGETRIEBE
SICHERUNGSRING DIN 471 8	463000303	38	3	981	90204838	PLANETENGETRIEBE
SICHERUNGSRING DIN 471 8	463000303	38	3	1024	90026841	PLANETENGETRIEBE
SICHERUNGSRING DIN 471 80	12100688	10	2	860	917084408	S-RUECKHALTESICHERUNG
SICHERUNGSRING DIN 471 80	12100688	5	2	1071	917178708	D-RUECKHALTESICHERUNG
SICHERUNGSRING DIN 471 85	12100645	31	4	188	917401608	DREHBUEHNE KPL.
SICHERUNGSRING DIN 471 8X	10450160	6	2	636	964588408	FUEHRUNG VORM.
SICHERUNGSRING DIN 471 8X	10450160	8	8	637	964588308	FUEHRUNG VORM.
SICHERUNGSRING DIN 472 11	428103514	67	1	155	90201679	DREHWERKANTRIEB
SICHERUNGSRING DIN 472 22	12100655	6	1	395	11363994	ANTRIEB FUER HDP VORM.
SICHERUNGSRING DIN 472 22	12100655	10	2	636	964588408	FUEHRUNG VORM.
SICHERUNGSRING DIN 472 22	12100655	17	8	637	964588308	FUEHRUNG VORM.
SICHERUNGSRING DIN 472 2	428100308	21	1	260	540270514	ANTRIEB KPL
SICHERUNGSRING DIN 472 3	550296708	306	1	258	11347399	FLANSCHLAGER
SICHERUNGSRING DIN 472 36	540187408	24	1	207	90024489	PLANETENGETRIEBE
SICHERUNGSRING DIN 472 36	540187408	24	1	238	90200276	PLANETENGETRIEBE
SICHERUNGSRING DIN 472 36	540187408	24	1	981	90204838	PLANETENGETRIEBE
SICHERUNGSRING DIN 472 36	540187408	24	1	1024	90026841	PLANETENGETRIEBE
SICHERUNGSRING DIN 472 41	428110201	61	2	73	90029090	WINKELGETRIEBE
SICHERUNGSRING DIN 472 41	428110201	61	2	75	90029091	WINKELGETRIEBE
SICHERUNGSRING DIN 472 5	428101508	11	1	310	11267361	TRIEBWELLE
SICHERUNGSRING DIN 472 62	12100656	14	1	260	540270514	ANTRIEB KPL
SICHERUNGSRING DIN 472 62	12100656	16	2	642	10326323	HYDROZYLINDER
SICHERUNGSRING DIN 472 7	428102208	12	1	266	570112908	TRIEBWERK
SICHERUNGSRING DIN 472 7	428102408	12	1	29	11601184	SCHLEIFRINGUEBERTRAEGE
SICHERUNGSRING DIN 472 8	428102508	4	1	258	11347399	FLANSCHLAGER
SICHERUNGSRING DIN 472 90	12100657	31	1	259	540270414	ABTRIEB KPL
SICHERUNGSRING DIN 472 9	10171632	3	1	1000	90200134	PLANETENGETRIEBE
SICHERUNGSSCHEIBE	510733208	18	4	182	510401908	UMSCHALTVENTIL
SICHERUNGSSCHEIBE	511052808	19	1	182	510401908	UMSCHALTVENTIL
SICHERUNGSSCHEIBE DIN 67	11113939	6	6	475	968169408	BATTERIEKASTEN VORM.
SICHERUNGSSCHEIBE DIN 6	502640508	15	1	1109	967966108	ENDSCHALTER KPL.
SICHERUNGSSCHEIBE DIN 6	502640508	15	1	1110	967966808	ENDSCHALTER KPL.
SICHERUNGSSCHEIBE RD40	944393808	37	2	204	917438108	WINDE 1 VORM.
SICHERUNGSSCHEIBE RD40	944393808	38	2	225	917454008	WINDE 2 VORM.
SICHERUNGSSCHEIBE VS 12	4900093	27	8	155	90201679	DREHWERKANTRIEB
SICHERUNGSSCHEIBE VS 12	4900093	75	12	155	90201679	DREHWERKANTRIEB
SICHERUNGSSCHEIBE VS 20	423912001	39	4	76	933878901	PLANETENGETRIEBE
SICHERUNGSSCHEIBE VS 8	423910801	23	1	979	90028408	SEILTROMMEL

6.9.2023

etk\_en\_de\_098207 LR 11000

2009

**LIEBHERR**Alphabetical index  
Alphabetischer Index

Bezeichnung	Artikel	Pos.	Menge	Seite	Baugruppe	Bezeichnung
SICHERUNGSSCHEIBE VS 8	423910801	23	1	998	90200131	SEILTROMMEL
SICHERUNGSSCHEIBE VS 8	423910801	23	1	1022	90028040	SEILTROMMEL
SICHERUNGSSCHRAUBE DEU	10450919	(5)	1	460	967404608	RS STECKER
SICHERUNGSSCHRAUBE M8X	10125291	2	2	382	10116320	STEUERUNGSTEILE
SICHERUNGSSTIFT FOR JPT P	602338208	510	3	514	967926308	KABELSTRANG
SICHERUNGSSTREIFEN 100A	604002908	534	2	679	968030708	KABELSTRANG
SICHERUNGSSTREIFEN 50A	604003108	533	2	679	968030708	KABELSTRANG
SICHTFENSTER	11110060	1	1	165	10871517	ELEKTROPUMPE
SIEBHUELSE	570066308	5	1	47	502806508	AUSGLEICHSBEHAELTER
SIM-KARTE	10284444	58	1	695	917082908	EINBAUTEILE SCHALTSCHRAN
SITZ	977555708	2	1	492	964862608	SITZ
SITZ RAL 7016 PULVERB.	964862608	1	1	491	915587308	ABLAGEKASTEN
SITZBEZUG	11492705	100	1	488	11113343	FAHRERSITZ
SITZKISSEN	10878406	55	1	488	11113343	FAHRERSITZ
SITZKONSOLE	977555308	1	1	492	964862608	SITZ
SL-REDUZIERSTUECK 6M	917191008	216	1	14		LIEBHERR RAUPENKRAN LR
SL-REDUZIERSTUECK SCHW	967967408	1	1	972	917191008	SL-REDUZIERSTUECK
SOCKELGEHAEUSE HAN 24B	605618508	507	2	686	968346208	BLINDSTECKER
SOCKELGEHAEUSE HAN 24B	605618508	511	1	869	968541308	LEITUNG
SOCKELGEHAEUSE HAN 24B	605618508	509	1	870	968546008	LEITUNG
SOCKELGEHAEUSE HAN 24B	605618508	507	1	871	968546108	LEITUNG
SOFTWARE LICCON 2	96004619	999	1	528	10870478	LICCON MONITOR LCD5C
SONDERAUSRUESTUNG LR 11	SE_Z98207	2010	1	17		LIEBHERR RAUPENKRAN LR
SONNENRAD Z=15 18CrNiMo7-	927636401	45	1	155	90201679	DREHWERKANTRIEB
SONNENRAD Z=15 18CrNiMo7-	927636801	60	1	155	90201679	DREHWERKANTRIEB
SONNENRAD Z=24 18CrNiMo7-	927635801	30	1	155	90201679	DREHWERKANTRIEB
SONNENRAD Z=24 18CrNiMo7-	932127301	30	1	1000	90200134	PLANETENGETRIEBE
SONNENRAD Z=24 18CrNiMo7-	944441603	40	1	207	90024489	PLANETENGETRIEBE
SONNENRAD Z=24 18CrNiMo7-	944441603	40	1	238	90200276	PLANETENGETRIEBE
SONNENRAD Z=24 18CrNiMo7-	944441603	40	1	981	90204838	PLANETENGETRIEBE
SONNENRAD Z=24 18CrNiMo7-	944441603	40	1	1024	90026841	PLANETENGETRIEBE
SPANNBAND	571546808	17	2	587	917080908	OELBEHAELTER KPL.
SPANNBAND 206/206/30 ST	774211308	305	1	768	967788208	DRUCKLUFTANLAGE
SPANNBAND 240-280/260/30 S	774210508	306	2	768	967788208	DRUCKLUFTANLAGE
SPANNKLOTZ 369X70X96 PA6	97049223	15	1	1196	968645308	RUECKHALTEZYLINDER VORM
SPANNLASCHE	10116401	8	1	444	10120850	GENERATOR ANBAU
SPANNSCHELLE 102-100 ST	774222908	184	4	283	967978708	DIESELMOTOR VORM.
SPANNSCHELLE 122,5/K1 St/I	10127984	192	2	283	967978708	DIESELMOTOR VORM.
SPANNSCHELLE 122,5/K1 St/I	10127984	13	2	323	968240908	KUEHLER VORM.
SPANNSCHELLE 129	12222896	22	1	534	10042043	WASSERHEIZGERAET
SPANNSCHELLE 135-142/140/	11140381	19	1	466	917079408	SCHALLDAEMPFERANLAGE
SPANNSCHELLE 268-279/276/	10441439	17	1	1196	968645308	RUECKHALTEZYLINDER VORM
SPANNSCHELLE 77/K1 St/Inox	10124798	11	2	420	10135729	LADELUFTLEITUNG ANBAU
SPANNSCHLOSS 1 1/2X18476,	10425408	4	1	1316	968984108	FAB-STUETZE
SPANNSCHRAUBE	553086208	17	1	538	10451181	VERFLUESSIGEREINHEIT
SPANNSTIFT 3X10	10410651	28	2	301	11212747	VERSTELLPUMPE
SPANNSTIFT 3X10	10410651	28	1	304	11212748	VERSTELLPUMPE
SPANNSTIFT ISO 8752 10X65	432011201	11	2	1220	11482185	RUECKFALLSTUETZE
SPANNSTIFT ISO 8752 16X160	432013708	21	2	1275	917484008	F-MONTAGEEINHEIT
SPANNSTIFT ISO 8752 21X140	432013108	6	1	823	965575208	ZENTRIERUNG KPL.
SPANNSTIFT ISO 8752 5X12	432003408	36	2	620	917202908	KABINE VERGLAST
SPANNSTIFT ISO 8752 5X12	432003408	28	1	625	968080908	SCHLIESSANLAGE
SPANNSTIFT ISO 8752 5X14 S	4320051	27	8	1108	967946208	VERSTELLFLASCHE KPL.
SPANNSTIFT ISO 8752 5X16	432003708	92	4	546	917347708	SA-BOCK
SPANNSTIFT ISO 8752 5X16	432003708	33	4	1281	917484108	F-ANLENKSTUECK
SPANNSTIFT ISO 8752 6X10 ST	10875881	5	2	1128	968107908	ZUGZYLINDER VORM.
SPANNSTIFT ISO 8752 6X14 4	12100672	7	4	196	968907308	PARKKONSOLE SCHLAEUCHE
SPANNSTIFT ISO 8752 6X14 4	12100672	7	3	197	968907408	PARKKONSOLE SCHLAEUCHE
SPANNSTIFT ISO 8752 6X14 4	12100672	6	2	198	969483508	PARKKONSOLE SCHLAEUCHE
SPANNSTIFT ISO 8752 6X14 4	12100672	8	3	507	968904008	TRAEGER VORM.

6.9.2023

etk\_en\_de\_098207 LR 11000

2010

**LIEBHERR**Alphabetical index  
Alphabetischer Index



Bezeichnung	Artikel	Pos.	Menge	Seite	Baugruppe	Bezeichnung
SPANNSTIFT ISO 8752 6X14 4	12100672	22	8	1061	917333208	D-ANLENKSTUECK VORM.
SPANNSTIFT ISO 8752 6X14 4	12100672	12	2	1362	921723608	SCHALTEINHEIT
SPANNSTIFT ISO 8752 6X14 4	12100672	12	2	1363	921723708	SCHALTEINHEIT
SPANNSTIFT ISO 8752 6X16 A	10294239	64	6	1154	917085308	D-ZWISCHENSTUECK
SPANNSTIFT ISO 8752 6X16 A	10294239	64	6	1166	917178608	D-ZWISCHENSTUECK
SPANNSTIFT ISO 8752 6X16 A	10294239	7	6	1196	968645308	RUECKHALTEZYLINDER VORM
SPANNSTIFT ISO 8752 6X20 4	10876162	172	8	853	917332608	S-ANLENKSTUECK VORM.
SPANNSTIFT ISO 8752 6X20 4	10876162	5	8	860	917084408	S-RUECKHALTESICHERUNG
SPANNSTIFT ISO 8752 6X20 4	10876162	94	12	892	917078508	S-KOPFSTUECK
SPANNSTIFT ISO 8752 6X20 4	10876162	9	8	1071	917178708	D-RUECKHALTESICHERUNG
SPANNSTIFT ISO 8752 6X20 4	10876162	83	12	1240	917251008	L-KOPFSTUECK
SPANNSTIFT ISO 8752 6X40 4	12100674	29	4	150	917347808	UNTERTEIL VORM.
SPANNSTIFT ISO 8752 6X55 St	432006801	13	4	794	917618308	VERBOLZUNG DB-SCHWEBE
SPANNSTIFT ISO 8752 8X50	432008708	38	16	188	917401608	DREHBUEHNE KPL.
SPANNSTIFT ISO 8752 8X50	432008708	16	1	1128	968107908	ZUGZYLINDER VORM.
SPANNSTIFT ISO 8752 8X70	432009108	7	2	904	918188208	ABLAGE
SPANNUNGSREGLER 24V 12V	614020508	16	1	518	967926708	ELEKTRIK ANBAUTEILE KABIN
SPEICHERKARTE BSE 2GB CF	965014308	997	1	528	10870478	LICCON MONITOR LCD5C
SPEICHERKARTE BSE 8GB CF	96006542	50	1	527	96006544E	LICCON MONITOR LCD5A
SPEICHERZYLINDER SPF	11481239	3	1	1196	968645308	RUECKHALTEZYLINDER VORM
SPERRE	10467392	5	1	866	10813237	KABELTROMMEL
SPERRKLINKE	10802364	21	1	856	540001808	SEILWINDE
SPERRRAD	10802362	17	1	856	540001808	SEILWINDE
SPEZIALWERKZEUG	10129075	11	1	341	12451207	KURBELGEHAEUSE KPL. MIT
SPIEGELANBAU KRANFUEHRE	916097508	154	1	13		LIEBHERR RAUPENKRAN LR
SPIEGELHALTER 28X2 ST.37.4	979581108	1	1	647	916097508	SPIEGELANBAU KRANFUEHR
SPINDEL 220.0X941 35NICRM	97028822	3	2	135	917076808	MECH.ZUSATZABSTUETZUNG
SPIRALBACKRING	540184408	20	1	260	540270514	ANTRIEB KPL
SPIRALFEDER	570198908	12	2	1369	10028002	LEITUNGSTROMMEL
SPIRALSPANNSTIFT 8X35 St	10011783	5	2	360	10130808	KURBELWELLE MIT ZAHNRAD
SPLINT ISO 1234 1,6X14 A2	10180340	4	1	1378	967936408	WINDWARNUNG VORM.
SPLINT ISO 1234 10X140 ST 4	12100685	74	2	71	917291608	RAUPENTRAEGER LI.
SPLINT ISO 1234 10X140 ST 4	12100685	74	2	104	917291708	RAUPENTRAEGER RE.
SPLINT ISO 1234 10X140 ST 4	12100685	121	4	852	917332608	S-ANLENKSTUECK VORM.
SPLINT ISO 1234 10X71 St 480	10180374	80	1	546	917347708	SA-BOCK
SPLINT ISO 1234 10X71 St 480	10180374	55	2	1200	917333708	WA-BOCK 1 KOPFSTUECK
SPLINT ISO 1234 10X71 St 480	10180374	13	2	1316	968984108	FAB-STUETZE
SPLINT ISO 1234 10X80 St 480	10180375	18	2	610	917081608	KRANFUEHRERKABINE KPL.
SPLINT ISO 1234 10X80 St 480	10180375	181	3	1063	917333208	D-ANLENKSTUECK VORM.
SPLINT ISO 1234 10X90 St 480	10180376	3	2	1197	968661608	RUECKHALTEBOCK
SPLINT ISO 1234 13X100 ST 4	12100262	26	4	1296	917484308	F-KOPFSTUECK
SPLINT ISO 1234 13X125 St 480	10180381	119	4	852	917332608	S-ANLENKSTUECK VORM.
SPLINT ISO 1234 13X125 St 480	10180381	25	2	1218	968662708	WA-BOCK 2 ANLENKSTUECK
SPLINT ISO 1234 13X125 St 480	10180381	7	1	1298	968828308	LASCHE VORM.
SPLINT ISO 1234 13X125 St 480	10180381	35	4	1360	917229808	SCHWEBEBALLAST
SPLINT ISO 1234 13X125 St 480	10180381	5	1	1401	968455908	FUSS KPL.
SPLINT ISO 1234 13X160 St 480	10180383	13	2	851	917332608	S-ANLENKSTUECK VORM.
SPLINT ISO 1234 13X160 St 480	10180383	9	2	1360	917229808	SCHWEBEBALLAST
SPLINT ISO 1234 16X140 St A3	433012101	14	4	1061	917333208	D-ANLENKSTUECK VORM.
SPLINT ISO 1234 16X160 ST A2	433012308	34	2	1200	917333708	WA-BOCK 1 KOPFSTUECK
SPLINT ISO 1234 16X200 St 480	10180386	6	2	1269	917483908	F-ANSCHLUSSKOPF
SPLINT ISO 1234 3,2X25 ST A3	433003608	39	2	786	967956208	KAMERAANBAU DREHBUEHN
SPLINT ISO 1234 3,2X32 ST 480	12100280	(1)	1	1166	917178608	D-ZWISCHENSTUECK
SPLINT ISO 1234 4X25 St 480H	10180351	4	4	123	96016050	ABSTUETZPLATTE KPL.
SPLINT ISO 1234 4X25 St 480H	10180351	21	6	851	917332608	S-ANLENKSTUECK VORM.
SPLINT ISO 1234 4X25 St 480H	10180351	9	1	1109	967966108	ENDSCHALTER KPL.
SPLINT ISO 1234 4X25 St 480H	10180351	9	1	1110	967966808	ENDSCHALTER KPL.
SPLINT ISO 1234 4X32 St 480H	10180352	5	4	251	917645608	MONTAGEWINDE VORM.
SPLINT ISO 1234 4X32 St 480H	10180352	84	4	852	917332608	S-ANLENKSTUECK VORM.
SPLINT ISO 1234 5X28 ST 480	12100681	100	4	71	917291608	RAUPENTRAEGER LI.

6.9.2023

etk\_en\_de\_098207 LR 11000

2011

**LIEBHERR**Alphabetical index  
Alphabetischer Index

Bezeichnung	Artikel	Pos.	Menge	Seite	Baugruppe	Bezeichnung
SPLINT ISO 1234 5X28 ST 480	12100681	100	4	104	917291708	RAUPENTRAEGER RE.
SPLINT ISO 1234 5X28 ST 480	12100681	76	2	892	917078508	S-KOPFSTUECK
SPLINT ISO 1234 5X28 ST 480	12100681	46	2	1239	917251008	L-KOPFSTUECK
SPLINT ISO 1234 5X28 ST 480	12100681	6	2	1326	967995008	MECH.BEFESTIGUNGSTEILE
SPLINT ISO 1234 5X40 St 480H	10180359	11	24	131	917076708	LAUFSTEG RAUPENFAHRWER
SPLINT ISO 1234 5X40 St 480H	10180359	13	1	823	965575208	ZENTRIERUNG KPL.
SPLINT ISO 1234 5X40 St 480H	10180359	61	18	852	917332608	S-ANLENKSTUECK VORM.
SPLINT ISO 1234 5X40 St 480H	10180359	(5)	1	892	917078508	S-KOPFSTUECK
SPLINT ISO 1234 5X40 St 480H	10180359	50	4	930	917078608	S-ZWISCHENSTUECK
SPLINT ISO 1234 5X40 St 480H	10180359	105	4	1062	917333208	D-ANLENKSTUECK VORM.
SPLINT ISO 1234 5X40 St 480H	10180359	64	2	1180	917191408	W-ANLENKSTUECK
SPLINT ISO 1234 5X40 St 480H	10180359	13	1	1343	967957508	KAMERAANBAU S-ANLENKSTU
SPLINT ISO 1234 5X45 St 480H	10180360	5	3	1275	917484008	F-MONTAGEEINHEIT
SPLINT ISO 1234 6,3X32 ST 480	11968307	53	2	1218	968662708	WA-BOCK 2 ANLENKSTUECK
SPLINT ISO 1234 6,3X40 St 480	10180363	27	2	135	917076808	MECH.ZUSATZABSTUETZUNG
SPLINT ISO 1234 6,3X40 St 480	10180363	21	4	200	917077708	BOLZEN S-ANLENKSTUECK
SPLINT ISO 1234 6,3X40 St 480	10180363	6	3	1136	969396908	LEITER VORM.
SPLINT ISO 1234 6,3X45 ST 480	11968305	18	8	131	917076708	LAUFSTEG RAUPENFAHRWER
SPLINT ISO 1234 6,3X45 ST 480	11968305	30	4	150	917347808	UNTERTEIL VORM.
SPLINT ISO 1234 6,3X45 ST 480	11968305	49	4	1360	917229808	SCHWEBEBALLAST
SPLINT ISO 1234 6,3X50 St 480	10180364	34	5	610	917081608	KRANFUEHRERKABINE KPL.
SPLINT ISO 1234 6,3X50 St 480	10180364	14	2	911	917190908	S-ZWISCHENSTUECK
SPLINT ISO 1234 6,3X50 St 480	10180364	14	2	919	917333908	S-ZWISCHENSTUECK
SPLINT ISO 1234 6,3X50 St 480	10180364	14	2	930	917078608	S-ZWISCHENSTUECK
SPLINT ISO 1234 6,3X50 St 480	10180364	14	2	939	917078708	S-ZWISCHENSTUECK
SPLINT ISO 1234 6,3X50 St 480	10180364	14	2	957	917079208	S-ZWISCHENSTUECK
SPLINT ISO 1234 6,3X50 St 480	10180364	14	2	962	917571208	S-ZWISCHENSTUECK
SPLINT ISO 1234 6,3X50 St 480	10180364	14	2	967	919086008	S-ZWISCHENSTUECK
SPLINT ISO 1234 6,3X50 St 480	10180364	9	1	1126	968028208	AUFLAGE KPL.
SPLINT ISO 1234 6,3X50 St 480	10180364	16	2	1311	917484608	FA-BOCK
SPLINT ISO 1234 8X100 St 480	10180373	14	8	121	918589408	HYDRAULISCHE ABSTUETZUN
SPLINT ISO 1234 8X100 St 480	10180373	5	1	573	917080608	MONTAGEEINRICHTUNG RA
SPLINT ISO 1234 8X50 St 480H	10180368	20	8	121	918589408	HYDRAULISCHE ABSTUETZUN
SPLINT ISO 1234 8X50 St 480H	10180368	23	4	131	917076708	LAUFSTEG RAUPENFAHRWER
SPLINT ISO 1234 8X50 St 480H	10180368	14	4	226	968161808	SCHUTZWALZE KPL.
SPLINT ISO 1234 8X50 St 480H	10180368	73	8	546	917347708	SA-BOCK
SPLINT ISO 1234 8X50 St 480H	10180368	39	2	610	917081608	KRANFUEHRERKABINE KPL.
SPLINT ISO 1234 8X50 St 480H	10180368	10	2	1125	968028008	LASCHE KPL.
SPLINT ISO 1234 8X50 St 480H	10180368	4	4	1191	917227808	WA-BOCK 1 ANLENKSTUECK
SPLINT ISO 1234 8X50 St 480H	10180368	47	8	1200	917333708	WA-BOCK 1 KOPFSTUECK
SPLINT ISO 1234 8X50 St 480H	10180368	40	4	1281	917484108	F-ANLENKSTUECK
SPLINT ISO 1234 8X50 St 480H	10180368	9	2	1298	968828308	LASCHE VORM.
SPLINT ISO 1234 8X50 St 480H	10180368	7	1	1316	968984108	FAB-STUETZE
SPLINT ISO 1234 8X63 ST 480	10875873	18	8	188	917401608	DREHBUEHNE KPL.
SPLINT ISO 1234 8X63 ST 480	10875873	31	2	498	917080008	LAUFSTEG DREHBUEHNE
SPLINT ISO 1234 8X63 ST 480	10875873	84	8	546	917347708	SA-BOCK
SPLINT ISO 1234 8X63 ST 480	10875873	15	4	571	917080508	ROLLENLAGERUNG
SPLINT ISO 1234 8X63 ST 480	10875873	26	2	610	917081608	KRANFUEHRERKABINE KPL.
SPLINT ISO 1234 8X63 ST 480	10875873	28	2	1196	968645308	RUECKHALTEZYLINDER VORM
SPLINT ISO 1234 8X63 ST 480	10875873	74	1	1219	968662708	WA-BOCK 2 ANLENKSTUECK
SPLINT ISO 1234 8X63 ST 480	10875873	13	4	1221	968423208	ROLLENLAGERUNG
SPLINT ISO 1234 8X63 ST 480	10875873	35	6	1281	917484108	F-ANLENKSTUECK
SPLINT ISO 1234 8X63 ST 480	10875873	34	1	1311	917484608	FA-BOCK
SPLINT ISO 1234 8X63 ST 480	10875873	7	1	1362	921723608	SCHALTEINHEIT
SPLINT ISO 1234 8X63 ST 480	10875873	7	1	1363	921723708	SCHALTEINHEIT
SPLINT ISO 1234 8X80 St 480H	10180371	41	4	131	917076708	LAUFSTEG RAUPENFAHRWER
SPLINT ISO 1234 8X80 St 480H	10180371	17	2	923	917231408	S-ADAPTER
SPRENGRING DIN 7993 38X2,5	4635246	9	1	292	10873653	PUMPENTRAEGER
SPRITZDUESE VORM.	10124184	1	1	348	10124183	KOLBENKUEHLUNG
SPUELBLOCK 420BAR SPF	12102722	171	4	734	967788108	HYDRAULIK

6.9.2023

etk\_en\_de\_098207 LR 11000

2012

**LIEBHERR**Alphabetical index  
Alphabetischer Index

Bezeichnung	Artikel	Pos.	Menge	Seite	Baugruppe	Bezeichnung
SPUELVENTIL	511484608	173	2	734	967788108	HYDRAULIK
STANGE 30.0X330 S355J2C+C	97029780	7	2	907	918121408	ROLLENSATZ
STANGE 40X4145X168 S960Q	97041497	1	2	1210	968468008	STANGE VORM.
STANGE KPL. 1.35 M	967913408	2	2	891	917078508	S-KOPFSTUECK
STANGE KPL. 1.35 M	967913408	2	2	1239	917251008	L-KOPFSTUECK
STANGE KPL. 1.35 M	967913408	2	2	1269	917483908	F-ANSCHLUSSKOPF
STANGE KPL. 1.4M	968489908	26	4	1038	917083608	ZUSATZSTANGEN WAB 2
STANGE KPL. 1.4M	968489908	26	2	1046	917228308	ZUSATZSTANGEN W-SYSTEM
STANGE KPL. 12 M	967704008	2	2	1166	917178608	D-ZWISCHENSTUECK
STANGE KPL. 12 M	967743808	80	2	939	917078708	S-ZWISCHENSTUECK
STANGE KPL. 12 M	967743808	80	2	957	917079208	S-ZWISCHENSTUECK
STANGE KPL. 12 M	967743808	80	2	963	917571208	S-ZWISCHENSTUECK
STANGE KPL. 12 M	967743808	80	2	968	919086008	S-ZWISCHENSTUECK
STANGE KPL. 12 M	967743808	1	2	1036	917083408	WA-BOCK 2 ABSPANNUNG
STANGE KPL. 12 M	967743808	3	2	1166	917178608	D-ZWISCHENSTUECK
STANGE KPL. 12 M	967743808	2	2	1255	917227908	L-ZWISCHENSTUECK
STANGE KPL. 12 M	967743808	2	2	1258	917228008	L-ZWISCHENSTUECK
STANGE KPL. 12 M	967743808	2	2	1262	917625408	L-ZWISCHENSTUECK
STANGE KPL. 12 M	967743808	2	2	1266	917627008	L-ZWISCHENSTUECK
STANGE KPL. 1M	968489708	25	2	1038	917083608	ZUSATZSTANGEN WAB 2
STANGE KPL. 1M	968489708	25	2	1046	917228308	ZUSATZSTANGEN W-SYSTEM
STANGE KPL. 4.4M	968490108	17	2	1038	917083608	ZUSATZSTANGEN WAB 2
STANGE KPL. 6 M	967733608	2	2	1154	917085308	D-ZWISCHENSTUECK
STANGE KPL. 6.8M	968502708	20	2	1046	917228308	ZUSATZSTANGEN W-SYSTEM
STANGE KPL. 6M	967746908	80	2	911	917190908	S-ZWISCHENSTUECK
STANGE KPL. 6M	967746908	80	2	919	917333908	S-ZWISCHENSTUECK
STANGE KPL. 6M	967746908	80	4	924	917231408	S-ADAPTER
STANGE KPL. 6M	967746908	2	2	972	917191008	SL-REDUZIERSTUECK
STANGE KPL. 6M	967746908	1	2	1037	917083508	WA-BOCK 2 ABSPANNUNG
STANGE KPL. 6M	967746908	1	2	1038	917083608	ZUSATZSTANGEN WAB 2
STANGE KPL. 6M	967746908	3	2	1154	917085308	D-ZWISCHENSTUECK
STANGE KPL. 6M	967746908	2	2	1250	917191508	L-ZWISCHENSTUECK
STANGE MIT SCHILD	967913108	1	2	893	967913408	STANGE KPL.
STANGE SCHWK.	964581908	8	4	121	918589408	HYDRAULISCHE ABSTUETZUN
STANGE SCHWK.	968068408	2	1	188	917401608	DREHBUEHNE KPL.
STANGE VORM. 0.7M	968489808	1	1	1042	968489708	STANGE KPL.
STANGE VORM. 1.1M	968490008	1	1	1044	968489908	STANGE KPL.
STANGE VORM. 11.7M	967704108	1	1	1168	967704008	STANGE KPL.
STANGE VORM. 11.7M	967744008	1	1	941	967743808	STANGE KPL.
STANGE VORM. 3.6M	968490208	1	1	1039	968490108	STANGE KPL.
STANGE VORM. 3.95 M	968468008	3	2	1208	917333808	WA-BOCK 2 KOPFSTUECK
STANGE VORM. 5.7M	967733808	1	1	1156	967733608	STANGE KPL.
STANGE VORM. 5.7M	967747008	1	1	912	967746908	STANGE KPL.
STANGE VORM. 6.5M	968682408	1	1	1047	968502708	STANGE KPL.
STANGENABLAGE 206X147X25	97070809	50	4	1296	917484308	F-KOPFSTUECK
STANGENABLAGE SCHWK.	968439008	9	2	1208	917333808	WA-BOCK 2 KOPFSTUECK
STANGENABLAGE SCHWK.	968439008	2	4	1230	917333608	ZWISCHENSTUECK WA-BOCK
STARTER 8.4KW 24V	10120541	1	1	445	10120540	STARTER ANBAU
STARTER 8.4KW 24V	10120542	1	1	446	10120541	STARTER
STARTER ANBAU 8.4KW 24V	10120540	450	2	338	10143468	DIESELMOTOR
STATIV SCHWK.	968184708	6	1	786	967956208	KAMERAANBAU DREHBUEHN
STATIV SCHWK.	968479208	1	1	1343	967957508	KAMERAANBAU S-ANLENKSTU
STATIV SCHWK.	969536708	1	1	1347	969529208	MECH.BEFESTIGUNGSTEILE
STATIV SCHWK.	969536708	1	2	1350	969529308	MECH.BEFESTIGUNGSTEILE
STAUBKAPPE 1 3/4-18NS MET	692405308	172	1	864	967923108	LEITUNGSTROMMEL KPL.
STAUBKAPPE 1 3/4-18NS MET	692405308	160	3	897	968401108	KLEMMKASTEN
STAUBKAPPE 1 3/4-18NS MET	692405308	281	1	1186	968459008	LEITUNGSTROMMEL KPL.
STAUBKAPPE 1 3/4-18NS MET	692405308	271	3	1243	967922908	KLEMMKASTEN
STAUBKAPPE 1 3/4-18NS MET	692405308	155	2	1271	968733208	KLEMMKASTEN KPL.
STAUBKAPPE 1 3/4-18NS MET	692405308	172	1	1288	968733708	LEITUNGSTROMMEL KPL.

6.9.2023

etk\_en\_de\_098207 LR 11000

2013

**LIEBHERR**Alphabetical index  
Alphabetischer Index

Bezeichnung	Artikel	Pos.	Menge	Seite	Baugruppe	Bezeichnung
STAUBKAPPE 1 3/4-18NS MET	692405308	154	1	1301	968734008	KLEMMKASTEN KPL.
STAUBKAPPE 3/4-18 NS MET	692405208	(502)	1	1243	967922908	KLEMMKASTEN
STAUBKAPPE METALL A240	692400008	509	1	85	967971408	KABELSTRANG
STAUBKAPPE POLYETHYLEN	704254808	(7)	4	475	968169408	BATTERIEKASTEN VORM.
STAUBKAPPE POLYETHYLEN	704254808	(4)	4	660	968286908	GERAEUSCHDAEMMUNG OBE
STAUBKAPPE POLYETHYLEN	704254808	(4)	4	660	968286908	GERAEUSCHDAEMMUNG OBE
STAUBKAPPE POLYETHYLEN	704254808	(4)	4	660	968286908	GERAEUSCHDAEMMUNG OBE
STAUBKAPPE POLYETHYLEN	704254808	(4)	4	660	968286908	GERAEUSCHDAEMMUNG OBE
STAUBKAPPE POLYETHYLEN	704254808	10	3	662	968308808	DECKEL KPL.
STAUBKAPPE POLYETHYLEN	704254808	10	4	663	968308908	DECKEL KPL.
STAUBKAPPE POLYETHYLEN	704254808	10	2	664	968309008	DECKEL KPL.
STAUBKAPPE POLYETHYLEN	704254808	4	2	666	968310408	DECKEL KPL.
STAUBKAPPE POLYETHYLEN	704254808	4	2	667	968318208	DECKEL KPL.
STAUBSTECKER	511506508	248	1	768	967788208	DRUCKLUFTANLAGE
STECKANSCHLUSS WSV 6 M1	12101832	5	1	220	917451408	ZENTRALSCHMIERUNG
STECKANSCHLUSS WSV 6 M1	12101832	23	2	565	917691308	ZENTRALSCHMIERUNG
STECKANSCHLUSS WSV 6 M1	12101832	10	11	599	917081208	ZENTRALSCHMIERANLAGE O
STECKANSCHLUSS WSV 6 M1	12101832	5	1	990	917486108	ZENTRALSCHMIERUNG
STECKANSCHLUSS WSV 6 M1	12101832	5	1	1015	917481408	ZENTRALSCHMIERUNG
STECKANSCHLUSS WSV 6 M1	12101832	7	1	1034	917478608	ZENTRALSCHMIERUNG
STECKANSCHLUSS WSV 6 M1	12102343	2	2	886	917692108	ZENTRALSCHMIERUNG
STECKANSCHLUSS WSV 6 M1	12102343	2	2	1094	917692208	ZENTRALSCHMIERUNG
STECKBOLZEN FE//ZNNI8//CN/	968727608	52	2	1200	917333708	WA-BOCK 1 KOPFSTUECK
STECKBOLZEN KPL. FE//ZNNI	925056608	4	1	823	965575208	ZENTRIERUNG KPL.
STECKBOLZEN KPL. FE//ZNNI	927315108	14	1	1126	968028208	AUFLAGE KPL.
STECKBOLZEN RD20X378 S3	930358108	5	1	136	962009308	ABSTUETZPLATTE KPL.
STECKBOLZEN T ZN K	924713108	54	8	23	917345308	RAUPENMITTELTEIL
STECKBOLZEN T ZN K	924713108	8	26	131	917076708	LAUFSTEG RAUPENFAHRWER
STECKBOLZEN T ZN K	924713108	5	8	509	969259908	LAUFSTEG DREHBUEHNE REC
STECKBOLZEN T ZN K	924713108	87	12	852	917332608	S-ANLENKSTUECK VORM.
STECKDOSE	10429057	(5)	1	518	967926708	ELEKTRIK ANBAUTEILE KABIN
STECKDOSE	10429057	2	1	524	964931408	STECKDOSEN VORM.
STECKDOSE 2-POL	10342518	501	1	58	96026395	VERKABELUNG
STECKDOSE 2-POL	10342518	521	2	679	968030708	KABELSTRANG
STECKDOSE 2-POL	10342518	518	1	683	968416808	KABELSTRANG
STECKDOSE 8-POL	10219477	(4)	1	518	967926708	ELEKTRIK ANBAUTEILE KABIN
STECKDOSEN VORM.	964931408	31	1	518	967926708	ELEKTRIK ANBAUTEILE KABIN
STECKDOSENGEHAEUSE 2-	6001790	514	1	512	967925808	KABELSTRANG
STECKDOSENGEHAEUSE 2-	6001790	520	4	679	968030708	KABELSTRANG
STECKDOSENKOERPER 3-PO	605212708	524	1	679	968030708	KABELSTRANG
STECKDOSENKOERPER 4-PO	605251608	510	2	679	968030708	KABELSTRANG
STECKDOSENKOMBINATION	605215708	1	1	813	917190608	FREMDEINSPEISUNG
STECKER	927996308	519	1	679	968030708	KABELSTRANG
STECKER	927996308	513	1	683	968416808	KABELSTRANG
STECKER 10-POLIG	11690056	4	1	219	12100100	WINDENDREHGEBER
STECKER 12-POL	10491808	(2)	1	511	967925708	KABELLISTE KRANFUEHRERK
STECKER 19-POL A240	10443664	(501)	1	59	967908108	KABELLISTE MITTELSTUECK
STECKER 19-POL A240	10443664	(501)	1	59	967908108	KABELLISTE MITTELSTUECK
STECKER 19-POL A240	10443664	521	2	683	968416808	KABELSTRANG
STECKER 2	10492113	(1)	1	511	967925708	KABELLISTE KRANFUEHRERK
STECKER 24-POL A240	10443660	502	1	85	967971408	KABELSTRANG
STECKER 3-POL	6003168	516	1	683	968416808	KABELSTRANG
STECKER 43-POL	10815122	(501)	1	1243	967922908	KLEMMKASTEN
STECKER 6-POL	604508608	535	1	683	968416808	KABELSTRANG
STECKER 8-POL	10047000	517	1	679	968030708	KABELSTRANG
STECKER 8-POL	10047001	512	1	679	968030708	KABELSTRANG
STECKER 9-POL PVC	10301148	504	1	514	967926308	KABELSTRANG
STECKER DIN 72585 4-POL PO	692406308	507	2	679	968030708	KABELSTRANG
STECKER DIN 72585 4-POL PO	692406308	505	1	683	968416808	KABELSTRANG
STECKER DIN 72585 7-POL PO	692406708	502	1	86	967971708	KABELSTRANG

6.9.2023

etk\_en\_de\_098207 LR 11000

2014

**LIEBHERR**Alphabetical index  
Alphabetischer Index

Bezeichnung	Artikel	Pos.	Menge	Seite	Baugruppe	Bezeichnung
STECKER DIN 72585 7-POL PO	692406708	510	1	683	968416808	KABELSTRANG
STECKER SUPERSEAL 4-POL	6001769	526	1	679	968030708	KABELSTRANG
STECKERBLECH 1.5X366X363	97041338	4	1	707	967918008	AUFBAUTEILE MONTAGETAPE
STECKERBLECH 1.5X591X195	97044106	3	1	690	968031008	ELEKTRIK KLEMMKASTEN DB
STECKERBLECH 1.5X640X129	97041020	1	1	868	967923208	KLEMMKASTEN KPL.
STECKERBLECH 1.5X640X129	97041020	6	1	897	968401108	KLEMMKASTEN
STECKERBLECH 1.5X640X129	97041020	2	1	1092	968285108	KLEMMKASTEN
STECKERBLECH 1.5X640X129	97041020	1	1	1148	968188208	KLEMMKASTEN KPL.
STECKERBLECH 1.5X640X129	97041020	1	1	1243	967922908	KLEMMKASTEN
STECKERBLECH 1.5X645X357	97041641	5	1	707	967918008	AUFBAUTEILE MONTAGETAPE
STECKERBUCHSE 0,5-1,0MM2	7624353	761	2	680	968030708	KABELSTRANG
STECKERBUCHSE 0,75-2,0M	10100063	670	2	86	967971708	KABELSTRANG
STECKERBUCHSE 0,75-2,0M	10100063	670	2	512	967925808	KABELSTRANG
STECKERBUCHSE 0,75-2,0M	10100063	670	4	514	967926308	KABELSTRANG
STECKERBUCHSE 0,75-2,0M	10100063	670	4	679	968030708	KABELSTRANG
STECKERBUCHSE 0,75-2,0M	10100063	670	20	683	968416808	KABELSTRANG
STECKERGEHAEUSE 12-POL	10412433	505	1	679	968030708	KABELSTRANG
STECKERGEHAEUSE 14-POL	602336008	(504)	5	51	967907508	SCHALTKASTEN KPL.
STECKERGEHAEUSE 14-POL	602336008	515	4	512	967925808	KABELSTRANG
STECKERGEHAEUSE 14-POL	602336008	504	1	513	967926208	DRAEHTE KPL.
STECKERGEHAEUSE 14-POL	602336008	513	2	679	968030708	KABELSTRANG
STECKERGEHAEUSE 14-POL	602336008	515	3	683	968416808	KABELSTRANG
STECKERGEHAEUSE 14-POL	602336508	3	6	55	926891108	VERTEILER MASSE
STECKERGEHAEUSE 18-POL	11067930	501	1	513	967926208	DRAEHTE KPL.
STECKERGEHAEUSE 18-POL	602300208	503	1	85	967971408	KABELSTRANG
STECKERGEHAEUSE 18-POL	602300208	501	1	86	967971708	KABELSTRANG
STECKERGEHAEUSE 18-POL	602300208	501	9	512	967925808	KABELSTRANG
STECKERGEHAEUSE 18-POL	602300208	502	9	513	967926208	DRAEHTE KPL.
STECKERGEHAEUSE 18-POL	602300208	501	7	514	967926308	KABELSTRANG
STECKERGEHAEUSE 18-POL	602300208	501	12	515	967926408	KABELSTRANG
STECKERGEHAEUSE 18-POL	602300208	501	9	679	968030708	KABELSTRANG
STECKERGEHAEUSE 18-POL	602300208	501	9	682	968416808	KABELSTRANG
STECKERGEHAEUSE 18-POL	602300208	502	2	869	968541308	LEITUNG
STECKERGEHAEUSE 18-POL	602300208	502	1	870	968546008	LEITUNG
STECKERGEHAEUSE 18-POL	602300208	502	1	871	968546108	LEITUNG
STECKERGEHAEUSE 2 13A TH	10342517	503	1	86	967971708	KABELSTRANG
STECKERGEHAEUSE 2 13A TH	10342517	512	2	683	968416808	KABELSTRANG
STECKERGEHAEUSE 2-POL	6004195	506	1	683	968416808	KABELSTRANG
STECKERGEHAEUSE 2-POL 13	10870602	503	1	512	967925808	KABELSTRANG
STECKERGEHAEUSE 2-POL 13	10870602	513	2	514	967926308	KABELSTRANG
STECKERGEHAEUSE 2-POL 13	10870602	502	7	683	968416808	KABELSTRANG
STECKERGEHAEUSE 2-POLE 9	602331808	506	2	514	967926308	KABELSTRANG
STECKERGEHAEUSE 4-POL	602335908	512	4	514	967926308	KABELSTRANG
STECKERGEHAEUSE 4-POL	602335908	511	3	515	967926408	KABELSTRANG
STECKERGEHAEUSE 62-POL	10678453	502	1	679	968030708	KABELSTRANG
STECKERGEHAEUSE 62-POL P	10678452	504	1	679	968030708	KABELSTRANG
STECKERGEHAEUSE D-SUB M	10217899	507	1	515	967926408	KABELSTRANG
STECKERGEHAEUSE D-SUB M	10355182	505	6	515	967926408	KABELSTRANG
STECKERGEHAEUSE D-SUB M	10355184	509	1	515	967926408	KABELSTRANG
STECKERGEHAEUSE MCON	10813633	515	2	679	968030708	KABELSTRANG
STECKERGEHAEUSE SUB-D M	10493611	511	1	513	967926208	DRAEHTE KPL.
STECKERGEHAEUSE SUB-D M	10493612	513	1	513	967926208	DRAEHTE KPL.
STECKERGEHAEUSE SUB-D M	10664626	503	3	515	967926408	KABELSTRANG
STECKERKOERPER 4-POL	605613908	511	1	683	968416808	KABELSTRANG
STECKERSTIFT 0,75-2,0MM2 C	10100062	669	2	58	96026395	VERKABELUNG
STECKERSTIFT 0,75-2,0MM2 C	10100062	669	7	514	967926308	KABELSTRANG
STECKERSTIFT 0,75-2,0MM2 C	10100062	669	1	683	968416808	KABELSTRANG
STECKHUELSE 2,8X0,3-1,5 V	602203108	67	2	514	967926308	KABELSTRANG
STECKHUELSE 4,8X1,5	602225914	703	2	514	967926308	KABELSTRANG
STECKHUELSE 6,3X0,5-1,0 V	11080881	758	16	512	967925808	KABELSTRANG

6.9.2023

etk\_en\_de\_098207 LR 11000

2015

**LIEBHERR**Alphabetical index  
Alphabetischer Index

Bezeichnung	Artikel	Pos.	Menge	Seite	Baugruppe	Bezeichnung
STECKHUELSE 6,3X0,5-1,0 V	11080881	758	6	514	967926308	KABELSTRANG
STECKHUELSE 6,3X0,5-1,0 V	11080881	758	5	680	968030708	KABELSTRANG
STECKHUELSE 6,3X0,5-1,0 V	11080881	758	6	683	968416808	KABELSTRANG
STECKHUELSE 6,3X1-2,5 MES	602203408	72	5	512	967925808	KABELSTRANG
STECKHUELSE 6,3X1-2,5 MES	602203408	72	2	514	967926308	KABELSTRANG
STECKHUELSE 6,3X1-2,5 MES	602203408	72	6	678	968030708	KABELSTRANG
STECKHUELSE 6,3X1-2,5 MES	602203408	72	2	682	968416808	KABELSTRANG
STECKHUELSENENGEHAEUSE 2-	602209708	(502)	1	51	967907508	SCHALTKASTEN KPL.
STECKHUELSENENGEHAEUSE 2-	602209708	507	5	512	967925808	KABELSTRANG
STECKHUELSENENGEHAEUSE 2-	602209708	505	2	514	967926308	KABELSTRANG
STECKHUELSENENGEHAEUSE 2-	602209708	518	1	679	968030708	KABELSTRANG
STECKHUELSENENGEHAEUSE 2-	602209708	509	2	683	968416808	KABELSTRANG
STECKHUELSENENGEHAEUSE	602208608	525	1	679	968030708	KABELSTRANG
STECKHUELSENENGEHAEUSE	602319808	505	1	512	967925808	KABELSTRANG
STECKKUPPLUNG PS312-0 P	10678754	10	2	480	968111208	HARNSTOFFTANK VORM.
STECKKUPPLUNG PS38-0 PA6	10678752	20	2	480	968111208	HARNSTOFFTANK VORM.
STECKKUPPLUNGSMUFFE	790515308	(2)	1	139	917077108	WERKZEUG
STECKKUPPLUNGSNIPPEL	790515408	(5)	1	139	917077108	WERKZEUG
STECKROHR DMR42X32 FKM 7	10354600	7	2	358	10134887	OELWANNE MIT BEFEST.
STECKROHR DNR61X32 70 EP	10354601	5	2	434	10143754	WASSERLEITUNGSANSCHLUE
STECKROHR S235JR	10140662	3	2	434	10143754	WASSERLEITUNGSANSCHLUE
STECKSCHLUESSEL GR.11/3	790024908	16	1	140	96005686	GRUNDWERKZEUG
STECKSOCKEL	630149008	52	4	707	967918008	AUFBAUTEILE MONTAGETAPE
STECKTUELLE 0	510569608	51	1	140	96005686	GRUNDWERKZEUG
STECKVERBINDUNG GERADE	10038842	17	1	410	10135675	KRAFTSTOFFLEITUNGEN
STEIGLEITER EN 13586 TYP 1	10877076	11	2	1360	917229808	SCHWEBEBALLAST
STELLMOTOR 0,0024KW24V	10287301	13	2	653	10228112	HEIZKLIMAGERAET
STELLSCHRAUBE	10816566	72	2	1088	967421208	DECKEL
STELLSCHRAUBE	571561008	16	2	757	511308608	PROPORTIONALVENTIL
STELLSCHRAUBE	571563308	71	2	1088	967421208	DECKEL
STELLSCHRAUBE	571814108	35	1	757	511308608	PROPORTIONALVENTIL
STELLSCHRAUBE	571889608	71	2	1087	10815010	DECKEL
STELLSCHRAUBE	571903708	45	1	757	511308608	PROPORTIONALVENTIL
STERNGRIFFSCHRAUBE	10443625	24	2	486	917203308	STEUERSTAND
STUERBLOCK 200BAR SPF	11347373	21	1	875	967788308	ZUSATZHYDRAULIK S-ANLENK
STUERBLOCK 200BAR SPF	11347373	22	1	1078	967788408	ZUSATZHYDRAULIK D-ANLENK
STUERBLOCK 320BAR 80L/MI	10489926	164	1	802	967969408	MONTAGEPLATTE NOTBETA
STUERBLOCK 320BAR SPF	11211288	23	1	733	967788108	HYDRAULIK
STUERBLOCK 320BAR SPF	11340741	24	1	733	967788108	HYDRAULIK
STUERBLOCK 350BAR	11213423	21	1	1078	967788408	ZUSATZHYDRAULIK D-ANLENK
STUERBLOCK 350BAR SPF	11314761	25	1	733	967788108	HYDRAULIK
STUERBLOCK 380BAR SPF	11341035	21	1	172	968129608	ZUSATZHYDRAULIK DREHBUE
STUERBLOCK 55BAR SPF	11181960	50	1	213	967787708	ZUSATZHYDRAULIK WINDE 1
STUERBLOCK 55BAR SPF	11181960	50	1	229	967787808	ZUSATZHYDRAULIK WINDE 2
STUERBLOCK 55BAR SPF	11181960	50	1	245	968081908	ZUSATZHYDRAULIK WINDE 4
STUERBLOCK 55BAR SPF	11181960	50	1	987	967788908	ZUSATZHYDRAULIK WINDE 5
STUERBLOCK 55BAR SPF	11181960	50	1	1012	967789008	ZUSATZHYDRAULIK WINDE 6
STUERBLOCK 55BAR SPF	11181960	50	1	1028	967789108	ZUSATZHYDRAULIK WINDE 3
STUERBOX MB618A SPF	10332640	10	2	783	967956008	AUSRUESTUNG KAMERA DRE
STUERBUCHSE	5009648	41	1	1009	11161917	STEUERTEIL
STUERGERAET	10818469	4	1	92	11621396	ELEKTROPUMPE
STUERGERAET 24V	10278698	1	1	534	10042043	WASSERHEIZGERAET
STUERGERAET ANBAU	10137987	571	1	339	10143468	DIESELMOTOR
STUERLEITUNG 61 X 0,75	600461008	5	6.37	869	968541308	LEITUNG
STUERPLATTE	570114508	2	1	267	570113308	TRIEBWERK
STUERSTAND	917203308	129	1	12		LIEBHERR RAUPENKRAN LR
STUERTEIL	10871728	4	1	241	11212497	VERSTELLMOTOR
STUERTEIL	10871732	4	1	210	11170708	VERSTELLMOTOR
STUERTEIL	10871732	4	1	984	11170709	VERSTELLMOTOR
STUERTEIL	11161917	4	1	1005	11212498	VERSTELLMOTOR

6.9.2023

etk\_en\_de\_098207 LR 11000

2016

**LIEBHERR**Alphabetical index  
Alphabetischer Index

Bezeichnung	Artikel	Pos.	Menge	Seite	Baugruppe	Bezeichnung
STEUERUNGSTEILE	10116320	110	8	335	10143468	DIESELMOTOR
STEUERVENTIL	10871686	50	1	320	11314599	VERSTELLPUMPE
STEUERVENTIL	10871687	51	1	320	11314599	VERSTELLPUMPE
STIFTEINSATZ 4-POLX2+SM 10	605664101	501	1	688	968418008	KABELSTRANG
STIFTEINSATZ 64-POL 16A P	11060125	501	2	686	968346208	BLINDSTECKER
STIFTEINSATZ 64-POL 16A P	11060125	501	1	869	968541308	LEITUNG
STIFTENDOSE 4-POL	691815608	61	2	29	11601184	SCHLEIFRINGUEBERTRAEGE
STIFTGEHAEUSE 2-POL	11068330	516	2	679	968030708	KABELSTRANG
STIFTKABELSCHUH 1,8/1MM²	602215808	23	3	678	968030708	KABELSTRANG
STIFTKONTAKT 0,2-0,5MM2	10335819	689	4	514	967926308	KABELSTRANG
STIFTKONTAKT 0,5-1,0MM2 C	7369458	740	4	679	968030708	KABELSTRANG
STIFTKONTAKT 0,5-1MM2MM2	10300944	715	2	514	967926308	KABELSTRANG
STIFTKONTAKT 0,75-1,5MM2	6202444	95	6	678	968030708	KABELSTRANG
STIFTKONTAKT 0,75-1,5MM2	6202444	95	1	682	968416808	KABELSTRANG
STIFTKONTAKT 0,75-1MM2	604519208	628	2	683	968416808	KABELSTRANG
STIFTKONTAKT 1,0-1,5MM2 V	11068331	756	4	679	968030708	KABELSTRANG
STIFTKONTAKT 1,5MM2	10675380	733	1	688	968418008	KABELSTRANG
STIFTSCHRAUBE DIN 939 M1	4981172	11	4	439	10135386	ATL-ANBAU
STIFTSCHRAUBE DIN 939 M1	4981172	11	4	440	10135681	ATL-ANBAU
STIFTSCHRAUBE DIN 939 M1	12210038	11	3	421	10137808	VERBINDUNGSLEITUNG ANBA
STIFTSTECKER 9-POL	602334608	506	1	515	967926408	KABELSTRANG
STIFTTRAEGER 6-POL 16A	604526608	520	1	683	968416808	KABELSTRANG
STIRNRAD	968913001	11	1	236	90023101	KOMPAKTSEILWINDE
STOERANZEIGE	10429952	9	1	165	10871517	ELEKTROPUMPE
STOERANZEIGE	10429952	9	1	601	10425291	ELEKTROPUMPE
STOESSELSTANGE	9078259	3	2	382	10116320	STEUERUNGSTEILE
STOPFEN AI Rm>100N/m	9078926	4	1	419	9078649	ANSAUGSTUTZEN ANBAU
STOPFEN D10,7 LD-PE	10678375	43	2	620	917202908	KABINE VERGLAST
STOPFEN VSTI G1/2A CR6-FRE	477704208	649	2	36	967787308	HYDRAULIK MITTELTEIL
STOPFEN VSTI G1/2A CR6-FRE	477704208	24	2	178	11341035	STUEERBLOCK
STOPFEN VSTI G1/2A CR6-FRE	477704208	12	2	215	11181960	STUEERBLOCK
STOPFEN VSTI G1/2A CR6-FRE	477704208	29	1	574	11211234	ZUGZYLINDER
STOPFEN VSTI G1A CR6-FREI	477704608	666	1	36	967787308	HYDRAULIK MITTELTEIL
STOPFEN VSTI G1A CR6-FREI	477704608	600	1	172	968129608	ZUSATZHYDRAULIK DREHBUE
STOPFEN VSTI G1A CR6-FREI	477704608	662	4	736	967788108	HYDRAULIK
STOPFEN VSTI G1A CR6-FREI	477704608	202	2	749	10413255	UMSCHALTBLOCK
STOPFEN VSTI G1A CR6-FREI	477704608	(66)	1	1084	11213423	STUEERBLOCK
STOPFEN VSTI G1A CR6-FREI	477704608	66	2	1086	967421108	VENTILBLOCK
STOPFEN VSTI G3/4A CR6-FRE	477704708	32	1	740	11211288	STUEERBLOCK
STOPFEN VSTI G3/4A CR6-FRE	477704708	32	1	744	11340741	STUEERBLOCK
STOPFEN VSTI G3/4A CR6-FRE	477704708	201	2	749	10413255	UMSCHALTBLOCK
STOPFEN VSTI G3/4A CR6-FRE	477704708	65	2	1085	967421008	PLATTE
STOPFEN VSTI G3/4A CR6-FRE	477704708	65	2	1086	967421108	VENTILBLOCK
STOPFEN VSTI M12X1,5 CR6-F	477704308	612	1	270	967787908	ZUSATZHYDRAULIK MONTAGE
STOPFEN VSTI M12X1,5 CR6-F	477704308	19	2	305	10009378	ANSCHLUSSPLATTE
STOPFEN VSTI M12X1,5 CR6-F	477704308	654	1	736	967788108	HYDRAULIK
STOPFEN VSTI M12X1,5 CR6-F	477704308	604	1	768	967788208	DRUCKLUFTANLAGE
STOPFEN VSTI M12X1,5 CR6-F	477704308	11	9	982	90204839	FEDERDRUCKBREMSE
STOPFEN VSTI M12X1,5 CR6-F	477704308	11	9	1025	90026848	FEDERDRUCKBREMSE
STOPFEN VSTI M30X1,5ED C	514506808	123	1	283	967978708	DIESELMOTOR VORM.
STOPFEN VSTI1/4"ED A3P	477704077	27	2	574	11211234	ZUGZYLINDER
STOPFEN VSTI1/4"ED A3P	477704077	33	2	744	11340741	STUEERBLOCK
STOPFEN VSTI1/8"ED ST CR6	510741508	21	5	178	11341035	STUEERBLOCK
STOPFEN VSTI1/8"ED ST CR6	510741508	3	1	757	511308608	PROPORTIONALVENTIL
STOPFEN VSTI1/8"ED ST CR6	510741508	60	2	1085	967421008	PLATTE
STOPFEN VSTI1/8"ED ST CR6	510741508	60	5	1086	967421108	VENTILBLOCK
STOPFEN VSTI1/8"ED ST CR6	510741508	60	2	1088	967421208	DECKEL
STOPFEN VSTI3/8"ED CR6-FRE	477704108	26	2	122	512391108	ABSTUETZZYLINDER
STOPFEN VSTI3/8"ED CR6-FRE	477704108	23	4	178	11341035	STUEERBLOCK
STOPFEN VSTI3/8"ED CR6-FRE	477704108	614	1	213	967787708	ZUSATZHYDRAULIK WINDE 1

6.9.2023

etk\_en\_de\_098207 LR 11000

2017

**LIEBHERR**Alphabetical index  
Alphabetischer Index

Bezeichnung	Artikel	Pos.	Menge	Seite	Baugruppe	Bezeichnung
STOPFEN VSTI3/8"ED CR6-FRE	477704108	11	1	215	11181960	STEUERBLOCK
STOPFEN VSTI3/8"ED CR6-FRE	477704108	617	1	229	967787808	ZUSATZHYDRAULIK WINDE 2
STOPFEN VSTI3/8"ED CR6-FRE	477704108	676	2	737	967788108	HYDRAULIK
STOPFEN VSTI3/8"ED CR6-FRE	477704108	624	1	987	967788908	ZUSATZHYDRAULIK WINDE 5
STOPFEN VSTI3/8"ED CR6-FRE	477704108	625	1	1012	967789008	ZUSATZHYDRAULIK WINDE 6
STOPFEN VSTI3/8"ED CR6-FRE	477704108	610	1	1028	967789108	ZUSATZHYDRAULIK WINDE 3
STOPFEN VSTI3/8"ED CR6-FRE	477704108	643	1	1079	967788408	ZUSATZHYDRAULIK D-ANLENK
STOPFEN VSTI3/8"ED CR6-FRE	477704108	62	1	1085	967421008	PLATTE
STOPFEN VSTM12X1,5ED A3	477704377	11	6	208	90024729	FEDERDRUCKBREMSE
STOPFEN VSTM14X1,5ED CR6	477704908	69	1	207	90024489	PLANETENGETRIEBE
STOPFEN VSTM14X1,5ED CR6	477704908	69	1	238	90200276	PLANETENGETRIEBE
STOPFEN VSTM14X1,5ED CR6	477704908	12	1	882	11347373	STEUERBLOCK
STOPFEN VSTM14X1,5ED CR6	477704908	69	1	981	90204838	PLANETENGETRIEBE
STOPFEN VSTM14X1,5ED CR6	477704908	69	1	1024	90026841	PLANETENGETRIEBE
STOPFEN VSTM16X1,5ED CR6	477704408	124	1	283	967978708	DIESELMOTOR VORM.
STOPFEN VSTM18X1,5ED CR6	477705108	6	2	584	967967608	KRAFTSTOFFBEHALTER VO
STOPFEN VSTM22X1,5ED CR6	477704508	618	1	736	967788108	HYDRAULIK
STOPFEN VSTM22X1,5ED CR6	477704508	612	2	768	967788208	DRUCKLUFTANLAGE
STOPFEN VSTM26X1,5ED CR6	477705808	619	8	80	967787408	HYDRAULIK RAUPE
STOPFEN VSTM26X1,5ED CR6	477705808	620	8	107	967787508	HYDRAULIK RAUPE
STOPFEN VSTM26X1,5ED CR6	477705808	68	3	238	90200276	PLANETENGETRIEBE
STOPFEN VSTM26X1,5ED CR6	477705808	627	4	736	967788108	HYDRAULIK
STOPFEN VSTM26X1,5ED CR6	477705808	28	1	983	90028042	OELMESSEINRICHTUNG
STOPFEN VSTM27X2ED CR6	477705608	28	1	574	11211234	ZUGZYLINDER
STOPFEN VSTM33X2ED CR6	477705208	609	1	213	967787708	ZUSATZHYDRAULIK WINDE 1
STOPFEN VSTM33X2ED CR6	477705208	610	1	229	967787808	ZUSATZHYDRAULIK WINDE 2
STOPFEN VSTM33X2ED CR6	477705208	768	2	738	967788108	HYDRAULIK
STOPFEN VSTM33X2ED CR6	477705208	606	1	987	967788908	ZUSATZHYDRAULIK WINDE 5
STOPFEN VSTM33X2ED CR6	477705208	609	1	1012	967789008	ZUSATZHYDRAULIK WINDE 6
STOPFEN VSTM33X2ED CR6	477705208	622	1	1028	967789108	ZUSATZHYDRAULIK WINDE 3
STOPFEN VSTM42X2ED CR6	477704808	62	3	76	933878901	PLANETENGETRIEBE
STOPFEN VSTM42X2ED CR6	477704808	626	6	736	967788108	HYDRAULIK
STOPFEN VSTM48X2ED CR6	477705708	630	1	736	967788108	HYDRAULIK
STREIFEN 32X1,5 PERBUNAN6	262201608	18	3	480	968111208	HARNSTOFFTANK VORM.
STROMQUELLE LSB SPF	10027448	43	4	707	967918008	AUFBAUTEILE MONTAGETAPE
STROMSTOSSRELAIS 24V 16A	630117508	50	1	707	967918008	AUFBAUTEILE MONTAGETAPE
STUETZBLECH 40X16 S235JR	9073189	23	1	410	10135675	KRAFTSTOFFLEITUNGEN
STUETZBLECH 40X16 S235JR	9073190	24	1	410	10135675	KRAFTSTOFFLEITUNGEN
STUETZBLECH 75X54 S235JR	10118713	11	1	400	10138091	KRAFTSTOFFVORFILTERANBA
STUETZE	968705508	40	2	131	917076708	LAUFSTEG RAUPENFAHRWER
STUETZE SCHWK.	967847608	24	1	545	917347708	SA-BOCK
STUETZE SCHWK.	968187708	59	2	1061	917333208	D-ANLENKSTUECK VORM.
STUETZE SCHWK.	968983908	1	1	1315	917484708	F-RUECKHALTESICHERUNG
STUETZE SCHWK. T ZN O	965309108	11	9	502	968283208	LAUFSTEG DREHBUEHNE LI
STUETZE SCHWK. T ZN O	968184608	47	1	502	968283208	LAUFSTEG DREHBUEHNE LI
STUETZE SCHWK. T ZN O	968705708	1	1	133	968705508	STUETZE
STUETZE VORM.	968652508	5	1	1174	917178808	W-MONTAGEEINHEIT
STUETZFUSS T ZN O	96058624	29	2	135	917076808	MECH.ZUSATZABSTUETZUNG
STUETZRING 16,9X12,9X1	11009443	26	1	746	11314761	STEUERBLOCK
STUETZRING 17,5X20,9X1 PTF	571082808	(3)	1	35	967787308	HYDRAULIK MITTELTEIL
STUETZRING 17,5X20,9X1 PTF	571082808	(4)	1	35	967787308	HYDRAULIK MITTELTEIL
STUETZRING 17,5X20,9X1 PTF	571082808	(3)	1	802	967969408	MONTAGEPLATTE NOTBETA
STUETZRING 17,5X20,9X1 PTF	571082808	(4)	1	802	967969408	MONTAGEPLATTE NOTBETA
STUETZRING 20X23,5X1 PTFE	571082208	(4)	1	35	967787308	HYDRAULIK MITTELTEIL
STUETZRING 20X23,5X1 PTFE	571082208	(3)	1	172	968129608	ZUSATZHYDRAULIK DREHBUE
STUETZRING 32X37,2X1 PTFE	571077008	(3)	1	172	968129608	ZUSATZHYDRAULIK DREHBUE
STUETZRING 32X37,2X1 PTFE	571077008	(3)	1	734	967788108	HYDRAULIK
STUETZRING 32X37,2X1 PTFE	571077008	(3)	1	734	967788108	HYDRAULIK
STUETZRING PTFE	10800684	33	4	746	11314761	STEUERBLOCK
STUETZRING PTSM	11004440	24	1	741	11450338	DRUCKBEGRENZUNGSVENTI

6.9.2023

etk\_en\_de\_098207 LR 11000

2018

**LIEBHERR**Alphabetical index  
Alphabetischer Index



Bezeichnung	Artikel	Pos.	Menge	Seite	Baugruppe	Bezeichnung
STUETZSCHEIBE DIN 988 55X	422007001	49	3	207	90024489	PLANETENGETRIEBE
STUETZSCHEIBE DIN 988 55X	422007001	49	3	981	90204838	PLANETENGETRIEBE
STUETZSCHEIBE DIN 988 55X	422007001	49	3	1024	90026841	PLANETENGETRIEBE
STUETZSCHEIBE DIN 988 80X1	422005501	11	2	860	917084408	S-RUECKHALTESICHERUNG
STUETZSCHEIBE DIN 988 80X1	422005501	4	2	1071	917178708	D-RUECKHALTESICHERUNG
STUETZSCHEIBE DIN 988 S 1	7000491	37	2	1200	917333708	WA-BOCK 1 KOPFSTUECK
STUETZSCHEIBE DIN 988 S 60	530063108	9	2	548	967852308	SA-BOCK AUFSTELLVORRIC
STUETZSCHEIBE DIN 988 S 7	12100040	17	6	573	917080608	MONTAGEEINRICHTUNG RA
STUETZSCHRAUBE M8	409710908	(5)	2	283	967978708	DIESELMOTOR VORM.
STUETZSCHRAUBE M8	409710908	2	2	662	968308808	DECKEL KPL.
STUETZSCHRAUBE M8	409710908	2	1	663	968308908	DECKEL KPL.
STUETZSCHRAUBE M8	409710908	2	2	664	968309008	DECKEL KPL.
STUETZSCHRAUBE M8	409710908	7	2	666	968310408	DECKEL KPL.
STUETZSCHRAUBE M8	409710908	7	2	667	968318208	DECKEL KPL.
STUFE SCHWK.	968318808	15	1	660	968286908	GERAEUSCHDAEMMUNG OBE
STUTZEN 11SMnPb30+C	10131786	3	1	345	10137879	ENDREGELVENTIL
STUTZEN 7/8-14 /M26X1,5 11	10126587	(22)	1	358	10134887	OELWANNE MIT BEFEST.
STUTZEN M22X1,5/M18X1,5 11	9080359	5	1	400	10138091	KRAFTSTOFFVORFILTERANBA
STUTZEN M22X1,5/M22X1,5 11	10117236	6	1	400	10138091	KRAFTSTOFFVORFILTERANBA
T-REDUZIERSTUECK 18X10 L	11181764	4	2	478	917079808	HARNSTOFFTANK
T-STUECK 18X18 L=75 GELB G	553128108	10	1	532	917080208	ZUSATZHEIZUNG OW
T-STUECK 18X18 L=75 GELB G	553128108	11	1	651	917200808	HEIZKLIMAGERAET EINBAU
T-STUECK 30 G-ALMG TROW	10285701	22	2	518	967926708	ELEKTRIK ANBAUTEILE KABIN
T-STUECK 30 G-ALMG TROW	10285701	17	1	613	968121308	KRANFUEHRERKABINE VORM
T-STUECK 30 G-ALMG TROW	10285701	48	2	620	917202908	KABINE VERGLAST
T-STUTZEN ET 12L CR6-FREI	247105602	661	1	36	967787308	HYDRAULIK MITTELTEIL
T-STUTZEN ET 12L CR6-FREI	247105602	623	1	80	967787408	HYDRAULIK RAUPE
T-STUTZEN ET 12L CR6-FREI	247105602	628	1	107	967787508	HYDRAULIK RAUPE
T-STUTZEN ET 12L CR6-FREI	247105602	725	3	737	967788108	HYDRAULIK
T-STUTZEN ET 18L CR6-FREI	247108402	651	1	36	967787308	HYDRAULIK MITTELTEIL
T-STUTZEN ET 18L CR6-FREI	247108402	604	2	270	967787908	ZUSATZHYDRAULIK MONTAGE
T-STUTZEN ET 18L CR6-FREI	247108402	779	3	738	967788108	HYDRAULIK
T-STUTZEN ET 18L CR6-FREI	247108402	606	1	1142	967788608	ZUSATZHYDRAULIK D-KOPFS
T-STUTZEN ET 18L CR6-FREI	247108402	602	1	1387	967170008	VERROHRUNG ZUSATZHYDR
T-VERSCHRAUBUNG	774389308	10	1	92	11621396	ELEKTROPUMPE
TAKTVENTIL 2.5BAR 8L/MIN 6	10125152	5	1	442	10138014	LAEDRUCKREGELUNG
TANKSENSOR L=1000 24V SP	789015108	5	1	585	967930608	ELEKTRIK KRAFTSTOFFBEHA
TANKSENSOR L=316 48V	11101352	10	1	481	968114008	HARNSTOFFTANK
TANKSENSOR L=850 24V	11213670	(5)	1	588	967968208	OELBEHAELTER VORM.
TANKVERSCHLUSS 40	11101351	4	1	481	968114008	HARNSTOFFTANK
TASCHE KUNSTSTOFF	740300008	28	1	635	964598408	INNENVERKLEIDUNG
TASCHENSCHLOSS 30-32 SPF	773940508	4	1	835	917084808	SEIL F.WINDE 1
TASCHENSCHLOSS 30-32 SPF	773940508	4	1	838	917084908	SEIL F.WINDE 2
TASCHENSCHLOSS 30-32 SPF	773940508	2	1	839	917085008	SEIL F.WINDE 3
TASCHENSCHLOSS 30-32 SPF	773940508	2	1	841	917085208	SEIL F.WINDE 5
TASCHENSCHLOSS 30-32 SPF	773940508	2	1	842	917085408	SEIL F.WINDE 6
TASCHENSCHLOSS LR 32 SP	11481877	5	1	835	917084808	SEIL F.WINDE 1
TASCHENSCHLOSS LR 32 SP	11481877	5	1	838	917084908	SEIL F.WINDE 2
TASTATUREINHEIT LSB-TE PR	963792208	12	2	518	967926708	ELEKTRIK ANBAUTEILE KABIN
TASTATUREINHEIT LSB-TE-B	12101942	(80)	1	521	967924408	ARMATURENBRETT VORM.RE
TASTATUREINHEIT LSB-TEPR	963792299	9030	1	521	967924408	ARMATURENBRETT VORM.RE
TASTATUREINHEIT SPF	10652910	2	1	518	967926708	ELEKTRIK ANBAUTEILE KABIN
TASTE	606144008	8	15	521	967924408	ARMATURENBRETT VORM.RE
TASTE	606144008	6	1	714	968486208	SICHERUNGSBLECH
TASTERKAPPE FLACH GELB	606143908	9	15	521	967924408	ARMATURENBRETT VORM.RE
TASTERKAPPE FLACH KLAR	606144408	12	7	521	967924408	ARMATURENBRETT VORM.RE
TASTERKAPPE FLACH ROT	606143108	15	1	521	967924408	ARMATURENBRETT VORM.RE
TASTKONTAKTGEBER 1OE+1	606143408	20	2	521	967924408	ARMATURENBRETT VORM.RE
TASTKONTAKTGEBER 2OE	11214100	(3)	1	518	967926708	ELEKTRIK ANBAUTEILE KABIN
TASTKONTAKTGEBER 2OE+2	606144608	16	10	521	967924408	ARMATURENBRETT VORM.RE

6.9.2023

etk\_en\_de\_098207 LR 11000

2019

**LIEBHERR**Alphabetical index  
Alphabetischer Index

Bezeichnung	Artikel	Pos.	Menge	Seite	Baugruppe	Bezeichnung
TASTKONTAKTGEBER 2OE+2	606144608	13	1	714	968486208	SICHERUNGSBLECH
TAUCHHEIZER 240V 2KW	10117483	1	1	811	10121248	TAUCHHEIZER
TAUCHHEIZER 240V 2KW	10121248	1	1	810	917176708	EL.KUEHLWASSERVORWAE
TEFLONSCHLAUCH DN16 750	510500508	129	1	283	967978708	DIESELMOTOR VORM.
TELLERBEFESTIGUNG	10100621	103	8	71	917291608	RAUPENTRAEGER LI.
TELLERBEFESTIGUNG	10100621	103	8	104	917291708	RAUPENTRAEGER RE.
TELLERBEFESTIGUNG	10100621	12	60	131	917076708	LAUFSTEG RAUPENFAHRWER
TELLERBEFESTIGUNG	10100621	19	20	150	917347808	UNTERTEIL VORM.
TELLERBEFESTIGUNG	10100621	30	6	204	917438108	WINDE 1 VORM.
TELLERBEFESTIGUNG	10100621	30	8	225	917454008	WINDE 2 VORM.
TELLERBEFESTIGUNG	10100621	27	8	234	917451208	WINDE 4 VORM.
TELLERBEFESTIGUNG	10100621	15	14	323	968240908	KUEHLER VORM.
TELLERBEFESTIGUNG	10100621	45	93	498	917080008	LAUFSTEG DREHBUEHNE
TELLERBEFESTIGUNG	10100621	10	12	504	968309908	PODEST KPL.
TELLERBEFESTIGUNG	10100621	9	4	506	968287208	KLAPPTRITT VORM.
TELLERBEFESTIGUNG	10100621	49	16	545	917347708	SA-BOCK
TELLERBEFESTIGUNG	10100621	120	10	661	968286908	GERAEUSCHDAEMMUNG OBE
TELLERBEFESTIGUNG	10100621	55	111	851	917332608	S-ANLENKSTUECK VORM.
TELLERBEFESTIGUNG	10100621	64	26	892	917078508	S-KOPFSTUECK
TELLERBEFESTIGUNG	10100621	32	30	911	917190908	S-ZWISCHENSTUECK
TELLERBEFESTIGUNG	10100621	32	30	919	917333908	S-ZWISCHENSTUECK
TELLERBEFESTIGUNG	10100621	32	73	923	917231408	S-ADAPTER
TELLERBEFESTIGUNG	10100621	32	66	930	917078608	S-ZWISCHENSTUECK
TELLERBEFESTIGUNG	10100621	32	44	939	917078708	S-ZWISCHENSTUECK
TELLERBEFESTIGUNG	10100621	32	46	946	917078808	S-ZWISCHENSTUECK
TELLERBEFESTIGUNG	10100621	32	44	957	917079208	S-ZWISCHENSTUECK
TELLERBEFESTIGUNG	10100621	32	44	962	917571208	S-ZWISCHENSTUECK
TELLERBEFESTIGUNG	10100621	32	44	967	919086008	S-ZWISCHENSTUECK
TELLERBEFESTIGUNG	10100621	18	36	972	917191008	SL-REDUZIERSTUECK
TELLERBEFESTIGUNG	10100621	6	50	1061	917333208	D-ANLENKSTUECK VORM.
TELLERBEFESTIGUNG	10100621	48	72	1103	917380508	D-KOPFSTUECK VORM.
TELLERBEFESTIGUNG	10100621	35	58	1154	917085308	D-ZWISCHENSTUECK
TELLERBEFESTIGUNG	10100621	35	94	1166	917178608	D-ZWISCHENSTUECK
TELLERBEFESTIGUNG	10100621	67	48	1180	917191408	W-ANLENKSTUECK
TELLERBEFESTIGUNG	10100621	55	30	1208	917333808	WA-BOCK 2 KOPFSTUECK
TELLERBEFESTIGUNG	10100621	68	48	1219	968662708	WA-BOCK 2 ANLENKSTUECK
TELLERBEFESTIGUNG	10100621	22	28	1230	917333608	ZWISCHENSTUECK WA-BOCK
TELLERBEFESTIGUNG	10100621	42	16	1239	917251008	L-KOPFSTUECK
TELLERBEFESTIGUNG	10100621	50	37	1250	917191508	L-ZWISCHENSTUECK
TELLERBEFESTIGUNG	10100621	50	71	1255	917227908	L-ZWISCHENSTUECK
TELLERBEFESTIGUNG	10100621	50	69	1258	917228008	L-ZWISCHENSTUECK
TELLERBEFESTIGUNG	10100621	50	70	1262	917625408	L-ZWISCHENSTUECK
TELLERBEFESTIGUNG	10100621	50	69	1266	917627008	L-ZWISCHENSTUECK
TELLERBEFESTIGUNG	10100621	30	17	1269	917483908	F-ANSCHLUSSKOPF
TELLERBEFESTIGUNG	10100621	44	17	1281	917484108	F-ANLENKSTUECK
TELLERBEFESTIGUNG	10100621	14	6	1305	917484408	F-ZWISCHENSTUECK
TELLERBEFESTIGUNG	10100621	14	4	1308	917484508	F-ZWISCHENSTUECK
TELLERBEFESTIGUNG	10100621	21	36	1360	917229808	SCHWEBEBALLAST
TELLERFEDER	7024282	7	4	267	570113308	TRIEBWERK
TELLERFEDER DIN 2093 34X1	720800208	25	4	486	917203308	STUERSTAND
TEMPERATURFUEHLER	10290126	19	1	534	10042043	WASSERHEIZGERAET
TEMPERATURFUEHLER	10299987	(1)	1	648	917081808	BATTERIE LADEEINHEIT
TEMPERATURFUEHLER -30°C	10424276	10	1	675	968030208	ENDSCHALTER U.GEBER AL
TEMPERATURFUEHLER -40°C	10493625	(1)	1	456	10131095	MOTORREGELUNGSSENSORIK
TEMPERATURFUEHLER KPL. -	10152036	40	1	456	10131095	MOTORREGELUNGSSENSORIK
TEMPERATURFUEHLER KPL. -	13410342	30	1	456	10131095	MOTORREGELUNGSSENSORIK
TEMPERATURFUEHLER KPL. -	13410342	31	1	456	10131095	MOTORREGELUNGSSENSORIK
TEMPERATURGEBER -30/+13	691183108	72	1	733	967788108	HYDRAULIK
TEMPERATURSENSOR -40°C	11349182	11	2	466	917079408	SCHALLDAEMPFERANLAGE
THERMOSCHALTER BERUEHR	11080088	36	1	518	967926708	ELEKTRIK ANBAUTEILE KABIN

6.9.2023

etk\_en\_de\_098207 LR 11000

2020

**LIEBHERR**Alphabetical index  
Alphabetischer Index

Bezeichnung	Artikel	Pos.	Menge	Seite	Baugruppe	Bezeichnung
THERMOSTAT	571867708	44	1	653	10228112	HEIZKLIMAGERAET
THERMOSTAT 82°C BIS92°C	10117576	3	3	431	10140510	THERMOSTATGEHAEUSE VO
THERMOSTATGEHAEUSE AN	10140509	380	1	337	10143468	DIESELMOTOR
THERMOSTATGEHAEUSE VO	10140510	1	1	430	10140509	THERMOSTATGEHAEUSE AN
TIEFTEMPERATURFETT ARCT	12105012	950	0.03	1433	968360308	SERVICEBEFUELLUNG
TIEFTEMPERATURFETT ARCT	12105012	951	0.03	1433	968360308	SERVICEBEFUELLUNG
TIEFTEMPERATURFETT ARCT	12105012	952	0.03	1433	968360308	SERVICEBEFUELLUNG
TIEFTEMPERATURFETT ARCT	12105012	953	0.03	1433	968360308	SERVICEBEFUELLUNG
TIEFTEMPERATURFETT ARCT	12105012	954	0.03	1433	968360308	SERVICEBEFUELLUNG
TIEFTEMPERATURFETT ARCT	12105012	955	0.03	1433	968360308	SERVICEBEFUELLUNG
TIEFTEMPERATURFETT ARCT	12105012	956	0.03	1433	968360308	SERVICEBEFUELLUNG
TIEFTEMPERATURFETT ARCT	12105012	957	0.03	1433	968360308	SERVICEBEFUELLUNG
TIEFTEMPERATURFETT ARCT	12105012	958	0.03	1433	968360308	SERVICEBEFUELLUNG
TIEFTEMPERATURFETT ARCT	12105012	959	0.03	1433	968360308	SERVICEBEFUELLUNG
TIEFTEMPERATURFETT ARCT	12105012	960	0.03	1433	968360308	SERVICEBEFUELLUNG
TIEFTEMPERATURFETT ARCT	12105012	961	0.03	1433	968360308	SERVICEBEFUELLUNG
TIEFTEMPERATURFETT ARCT	12105012	962	0.03	1433	968360308	SERVICEBEFUELLUNG
TIEFTEMPERATURFETT ARCT	12105012	963	0.03	1433	968360308	SERVICEBEFUELLUNG
TIEFTEMPERATURFETT ARCT	12105012	964	0.03	1433	968360308	SERVICEBEFUELLUNG
TIEFTEMPERATURFETT ARCT	12105012	965	0.03	1433	968360308	SERVICEBEFUELLUNG
TIEFTEMPERATURFETT ARCT	12105012	966	0.03	1433	968360308	SERVICEBEFUELLUNG
TIEFTEMPERATURFETT ARCT	12105012	967	0.03	1433	968360308	SERVICEBEFUELLUNG
TIEFTEMPERATURFETT ARCT	12105012	968	0.03	1433	968360308	SERVICEBEFUELLUNG
TIEFTEMPERATURFETT ARCT	12105012	969	0.03	1433	968360308	SERVICEBEFUELLUNG
TIEFTEMPERATURFETT ARCT	12105012	970	0.03	1434	968360308	SERVICEBEFUELLUNG
TIEFTEMPERATURFETT ARCT	12105012	971	0.03	1434	968360308	SERVICEBEFUELLUNG
TIEFTEMPERATURFETT ARCT	12105012	972	0.03	1434	968360308	SERVICEBEFUELLUNG
TIEFTEMPERATURFETT ARCT	12105012	973	0.03	1434	968360308	SERVICEBEFUELLUNG
TIEFTEMPERATURFETT ARCT	12105012	974	0.03	1434	968360308	SERVICEBEFUELLUNG
TIEFTEMPERATURFETT ARCT	12105012	975	0.03	1434	968360308	SERVICEBEFUELLUNG
TIEFTEMPERATURFETT ARCT	12105012	976	0.03	1434	968360308	SERVICEBEFUELLUNG
TIEFTEMPERATURFETT ARCT	12105012	977	0.03	1434	968360308	SERVICEBEFUELLUNG
TIEFTEMPERATURFETT ARCT	12105012	978	0.03	1434	968360308	SERVICEBEFUELLUNG
TIEFTEMPERATURFETT ARCT	12105012	979	0.03	1434	968360308	SERVICEBEFUELLUNG
TIEFTEMPERATURFETT ARCT	12105012	980	0.03	1434	968360308	SERVICEBEFUELLUNG
TIEFTEMPERATURFETT ARCT	12105012	981	0.03	1434	968360308	SERVICEBEFUELLUNG
TIEFTEMPERATURFETT ARCT	12105012	982	0.03	1434	968360308	SERVICEBEFUELLUNG
TIEFTEMPERATURFETT ARCT	12105012	983	0.03	1434	968360308	SERVICEBEFUELLUNG
TIEFTEMPERATURFETT ARCT	12105012	984	0.03	1434	968360308	SERVICEBEFUELLUNG
TIEFTEMPERATURFETT ARCT	12105012	985	0.03	1434	968360308	SERVICEBEFUELLUNG
TIEFTEMPERATURFETT ARCT	12105012	986	0.03	1434	968360308	SERVICEBEFUELLUNG
TRAEGER MESS-U.WARNEINR	917569308	362	1	16		LIEBHERR RAUPENKRAN LR
TRAEGER SCHWK. FE//ZNNI8/	965470908	8	2	613	968121308	KRANFUEHRERKABINE VORM
TRAEGER VORM.	968904008	78	1	499	917080008	LAUFSTEG DREHBUEHNE
TRAGERIEMEN	11659765	3	1	834	10475436	GURTRAGESYSTEM
TRAGROLLE 101,6/14,2/40X15	12105866	13	1	977	917486008	WINDE 5 VORM.
TRAGROLLE 101,6/14,2/40X15	12105866	13	1	995	917473608	WINDE 6 VORM.
TRAGROLLE 101,6/14,2/40X15	12105866	4	2	1020	917474008	WINDE 3 VORM.
TRAGROLLE 159/14,2/80X1575	12105882	25	2	545	917347708	SA-BOCK
TRAGROLLE 159/14,2/80X1575	12105882	8	1	851	917332608	S-ANLENKSTUECK VORM.
TRAGROLLE 80/5/20X510 GALV	749012008	58	1	1061	917333208	D-ANLENKSTUECK VORM.
TRAGROLLE 80/5/20X950 GALV	749010208	1	1	855	928830208	SCHUTZWALZE KPL.
TRAGSCHIENE	970344808	137	12	853	917332608	S-ANLENKSTUECK VORM.
TRAGSCHIENE	970344808	16	1	1020	917474008	WINDE 3 VORM.
TRAGSCHIENE	970344808	156	4	1063	917333208	D-ANLENKSTUECK VORM.
TRAGSCHIENE	970344808	103	12	1104	917380508	D-KOPFSTUECK VORM.
TRAGSCHIENE C28/11X530 T Z	97006261	106	2	1104	917380508	D-KOPFSTUECK VORM.
TRAGSCHIENE C28/11X620 T Z	97018042	9	2	588	967968208	OELBEHAELTER VORM.
TRAGSCHIENE C28/11X620 T Z	97018042	148	2	1063	917333208	D-ANLENKSTUECK VORM.
TRAGSCHIENE C28/11X620 T Z	97018042	48	5	1154	917085308	D-ZWISCHENSTUECK

6.9.2023

etk\_en\_de\_098207 LR 11000

2021

**LIEBHERR**Alphabetical index  
Alphabetischer Index

Bezeichnung	Artikel	Pos.	Menge	Seite	Baugruppe	Bezeichnung
TRAGSCHIENE C28/11X620 T Z	97018042	48	10	1166	917178608	D-ZWISCHENSTUECK
TRAGSCHIENE X0	954117308	36	1	204	917438108	WINDE 1 VORM.
TRAGSCHIENE X0	954117308	37	1	225	917454008	WINDE 2 VORM.
TRAGSCHIENE X0	954117308	107	3	546	917347708	SA-BOCK
TRAGSCHIENE X0	954117308	306	4	577	967788008	ZUSATZHYDR.MONTAGEEINR
TRAGSCHIENE X0	954117308	139	1	853	917332608	S-ANLENKSTUECK VORM.
TRAGSCHIENE X0	954117308	149	2	1063	917333208	D-ANLENKSTUECK VORM.
TRAGSCHIENE X0	954117308	33	1	1108	967946208	VERSTELLFLASCHE KPL.
TRAGSCHIENE X0	954117408	169	2	1063	917333208	D-ANLENKSTUECK VORM.
TRAGSCHIENE X0	954117408	104	2	1104	917380508	D-KOPFSTUECK VORM.
TRAGSCHIENE X0	954117508	51	2	234	917451208	WINDE 4 VORM.
TRAGSCHIENE X0	954117508	138	5	853	917332608	S-ANLENKSTUECK VORM.
TRAGSCHIENE X0	954117508	105	2	1104	917380508	D-KOPFSTUECK VORM.
TRAGSCHIENE X0	954128608	35	3	234	917451208	WINDE 4 VORM.
TRAGSCHIENE X0	954128608	20	1	977	917486008	WINDE 5 VORM.
TRAGSCHIENE X0	954128608	20	1	995	917473608	WINDE 6 VORM.
TRAGSCHIENE X0	954128608	13	1	1020	917474008	WINDE 3 VORM.
TRAGSCHIENE X0	954128608	170	2	1063	917333208	D-ANLENKSTUECK VORM.
TRAGSCHIENENMUTTER DIN 3	602018008	306	12	558	968513208	ZUSATZHYDRAULIK SA-BOCK
TRAGSCHIENENMUTTER DIN 3	602018008	307	8	577	967788008	ZUSATZHYDR.MONTAGEEINR
TRAGSCHIENENMUTTER DIN 3	602018008	63	4	977	917486008	WINDE 5 VORM.
TRAGSCHIENENMUTTER DIN 3	602018008	51	4	995	917473608	WINDE 6 VORM.
TRANSPONDER SPF	11060128	46	2	698	967917908	SCHALTSCHRANK MECH.
TRANSPORTABLAGE DREHB.	918369608	104	1	12		LIEBHERR RAUPENKRAN LR
TRANSPORTABLAGE SA-BOC	917863208	137	1	13		LIEBHERR RAUPENKRAN LR
TRANSPORTABLAGE SCHWK.	969045808	1	1	814	918369608	TRANSPORTABLAGE
TRANSPORTABLAGE SCHWK.	969164008	1	1	816	917863208	TRANSPORTABLAGE
TRANSPORTKOFFER 432X29	10876449	4	1	1344	918018608	KAMERAUEBERWACHUNG K
TRAVERSE LOZ-16T SPF	968950808	5	1	1234	917508908	W-MONTAGETEILE
TRAVERSE SCHWK.	968957108	1	1	1235	968950808	TRAVERSE
TRENNRING	10114850	6	7	29	11601184	SCHLEIFRINGUEBERTRAEGE
TRENNSCHALTRELAIS 24V/1	630103608	12	1	476	968175408	ELEKTRIK BATTERIEKASTEN
TREPPE 8-711X2,37M ALUMINI	11450713	1	1	641	968397108	LEITER KPL.
TREPPE 8-881X3,336M STAHL	11210605	26	2	131	917076708	LAUFSTEG RAUPENFAHRWER
TRIEBWELLE	11267361	1	1	309	10873889	TRIEBWERK
TRIEBWELLE	11267362	1	1	310	11267361	TRIEBWELLE
TRIEBWELLE	12104581	2	1	1007	11161916	TRIEBWERK
TRIEBWELLE	570113408	2	1	266	570112908	TRIEBWERK
TRIEBWERK	10008433	1	1	325	10228004	HYDROMOTOR
TRIEBWERK	10443111	1	1	297	11212743	VERSTELLPUMPE
TRIEBWERK	10443111	1	1	304	11212748	VERSTELLPUMPE
TRIEBWERK	10650065	1	1	158	510235408	HYDROMOTOR
TRIEBWERK	10871685	1	1	320	11314599	VERSTELLPUMPE
TRIEBWERK	10871727	2	1	210	11170708	VERSTELLMOTOR
TRIEBWERK	10871727	2	1	241	11212497	VERSTELLMOTOR
TRIEBWERK	10871727	2	1	984	11170709	VERSTELLMOTOR
TRIEBWERK	10873647	1	1	289	11212738	VERSTELLPUMPE
TRIEBWERK	10873647	1	1	291	11212739	VERSTELLPUMPE
TRIEBWERK	10873647	1	1	294	11212740	VERSTELLPUMPE
TRIEBWERK	10873647	1	1	300	11212746	VERSTELLPUMPE
TRIEBWERK	10873647	1	1	307	11212744	VERSTELLPUMPE
TRIEBWERK	10873889	1	1	308	11212745	VERSTELLPUMPE
TRIEBWERK	11066826	1	1	1007	11161916	TRIEBWERK
TRIEBWERK	11161916	2	1	1005	11212498	VERSTELLMOTOR
TRIEBWERK	11690584	1	1	295	11212741	VERSTELLPUMPE
TRIEBWERK	570112908	1	1	265	510230608	HYDROMOTOR
TRIEBWERK	570113308	1	1	266	570112908	TRIEBWERK
TRIEBWERK HYDRAULIKTEIL	11219355	3	1	309	10873889	TRIEBWERK
TRITTBLECH 5X292X485 ALM	97035731	18	1	474	917079708	BATTERIELAGERUNG
TRITTBLECH 5X315X325 ALM	97035732	19	1	474	917079708	BATTERIELAGERUNG

6.9.2023

etk\_en\_de\_098207 LR 11000

2022

**LIEBHERR**Alphabetical index  
Alphabetischer Index

Bezeichnung	Artikel	Pos.	Menge	Seite	Baugruppe	Bezeichnung
TROCKNER	571489008	13	1	538	10451181	VERFLUESSIGEREINHEIT
TUELLE 6,5/6,5/2 GUMMI	591055508	13	1	630	964598008	SCHEIBENWISCHANLAGE EIN
TUELLENGEHAEUSE HAN 24B	605617608	506	1	870	968546008	LEITUNG
TUELLENGEHAEUSE HAN 24B	605617608	510	1	871	968546108	LEITUNG
TUELLENGEHAEUSE HAN 6B	10036809	502	1	688	968418008	KABELSTRANG
TUER VORM.	968213508	2	1	494	917079908	DREHBUEHNENVERKLEIDUN
TUER VORM.	968213608	3	1	494	917079908	DREHBUEHNENVERKLEIDUN
TUER VORM.	968213708	4	1	494	917079908	DREHBUEHNENVERKLEIDUN
TUER VORM.	968213808	5	1	494	917079908	DREHBUEHNENVERKLEIDUN
TUERKONTAKTSCHALTER	606020708	30	1	518	967926708	ELEKTRIK ANBAUTEILE KABIN
TUERSCHEIBE ESG-GLAS SP	976885108	14	1	623	917432008	SCHIEBETUER KPL.
TURAS G22NIMOCR56 SPF	97033213	8	2	70	917291608	RAUPENTRAEGER LI.
TURAS G22NIMOCR56 SPF	97033213	8	2	103	917291708	RAUPENTRAEGER RE.
UEBERDRUCKVENTIL	10040581	8	1	92	11621396	ELEKTROPUMPE
UEBERDRUCKVENTIL	571328408	14	1	165	10871517	ELEKTROPUMPE
UEBERDRUCKVENTIL	571328408	14	1	601	10425291	ELEKTROPUMPE
UEBERHITZUNGSSCHUTZ	10290127	21	1	534	10042043	WASSERHEIZGERAET
UEBERSTROEMVENTIL	10664993	8	1	393	10117814	HOCHDRUCKPUMPE VORM.
UEBERSTROEMVENTIL 13BAR	502662808	155	1	768	967788208	DRUCKLUFTANLAGE
UEBERWURFMUTTER	11004443	27	1	747	10451049	WEGEVENTIL
UEBERWURFMUTTER AL8 CR6	477401408	32	1	532	917080208	ZUSATZHEIZUNG OW
UEBERWURFMUTTER DIN 38	477401508	781	2	738	967788108	HYDRAULIK
UEBERWURFMUTTER DIN 38	477401608	809	2	739	967788108	HYDRAULIK
UEBERWURFMUTTER DIN 38	477402608	634	3	173	968129608	ZUSATZHYDRAULIK DREHBUE
UEBERWURFMUTTER DIN 38	477401708	640	1	173	968129608	ZUSATZHYDRAULIK DREHBUE
UEBERWURFMUTTER DIN 38	477401908	759	4	738	967788108	HYDRAULIK
UEBERWURFMUTTER DIN 38	477400608	622	2	558	968513208	ZUSATZHYDRAULIK SA-BOCK
UEBERWURFMUTTER DIN 38	477400608	859	1	739	967788108	HYDRAULIK
UEBERWURFMUTTER DIN 38	477400908	620	3	558	968513208	ZUSATZHYDRAULIK SA-BOCK
UEBERWURFMUTTER DIN 38	477401008	817	1	739	967788108	HYDRAULIK
UEBERWURFMUTTER DIN 387	477400108	15	1	163	917081108	ZENTRALSCHMIERANLAGE O
UEBERWURFMUTTER DIN 387	477400108	3	1	220	917451408	ZENTRALSCHMIERUNG
UEBERWURFMUTTER DIN 387	477400108	75	2	234	917451208	WINDE 4 VORM.
UEBERWURFMUTTER DIN 387	477400108	17	9	565	917691308	ZENTRALSCHMIERUNG
UEBERWURFMUTTER DIN 387	477400108	28	26	599	917081208	ZENTRALSCHMIERANLAGE O
UEBERWURFMUTTER DIN 387	477400108	614	3	768	967788208	DRUCKLUFTANLAGE
UEBERWURFMUTTER DIN 387	477400108	7	7	886	917692108	ZENTRALSCHMIERUNG
UEBERWURFMUTTER DIN 387	477400108	3	1	990	917486108	ZENTRALSCHMIERUNG
UEBERWURFMUTTER DIN 387	477400108	3	1	1015	917481408	ZENTRALSCHMIERUNG
UEBERWURFMUTTER DIN 387	477400108	3	1	1034	917478608	ZENTRALSCHMIERUNG
UEBERWURFMUTTER DIN 387	477400108	7	2	1094	917692208	ZENTRALSCHMIERUNG
UEBERWURFMUTTER ISO 84	4774012	819	1	739	967788108	HYDRAULIK
UEBERWURFMUTTER XM 24X	9078326	2	1	399	9078324	DRUCKROHRSTUTZEN ANBA
UMBAUKIT	12470175	999	1	438	10135177	ABGASKRUEMMER ANBAU
UMBAUSATZ REGELVENTIL	10150952	4	1	77	10132387	HYDRAULIKANBAUMOTOR
UMBAUSATZ REGELVENTIL	10150952	91	1	77	10132387	HYDRAULIKANBAUMOTOR
UMLENKROLLE	10044691	11	1	444	10120850	GENERATOR ANBAU
UMLENKROLLE KPL.	966213408	85	2	1062	917333208	D-ANLENKSTUECK VORM.
UMSCHALTBLOCK SPF	10413255	53	2	733	967788108	HYDRAULIK
UMSCHALTVENTIL 350BAR	510401908	171	1	172	968129608	ZUSATZHYDRAULIK DREHBUE
UMWAE LZPUMPE	12102697	2	1	534	10042043	WASSERHEIZGERAET
UMWAE LZPUMPE U4840	553054508	6	1	651	917200808	HEIZKLIMAGERAET EINBAU
UNIVERSAL EIN-AUSGANGS	968253608	40	9	695	917082908	EINBAUTEILE SCHALTSCHRAN
UNIVERSAL EIN-AUSGANGS	968253608	12	1	698	967917908	SCHALTSCHRANK MECH.
UNIVERSALAUFTRITT 30X160X	788905808	1	3	505	968287308	AUFSTIEG VORM.
UNIVERSALVERBINDUNGSGL	740002608	4	2	843	913364808	SEIL MONTAGEWINDE M.ZUB
UNTERBAU	11171274	60	1	488	11113343	FAHRERSITZ
UNTERLEGKEIL DIN 76051 NG	10040085	10	2	1267	917228208	ROLLENWAGEN W-AUSLEGE
UNTERTEIL STAHLBAU BEARB	917347908	1	1	150	917347808	UNTERTEIL VORM.
UNTERTEIL VORM.	917347808	1	1	147	917077508	DREHBUEHNENRAHMEN

6.9.2023

etk\_en\_de\_098207 LR 11000

2023

**LIEBHERR**Alphabetical index  
Alphabetischer Index

Bezeichnung	Artikel	Pos.	Menge	Seite	Baugruppe	Bezeichnung
USB-STICK PROGRAMMIERT	96004618	998	1	528	10870478	LICCON MONITOR LCD5C
V BLECH 4X205X400 S315MC	97054546	9	1	194	968277508	MONTAGETEILE DREHBUEHN
V BOLZEN 30.0X120 S355J2+A	97009831	32	8	131	917076708	LAUFSTEG RAUPENFAHRWER
V-RING 500 NBR,60 SHORE	710909501	89	1	1000	90200134	PLANETENGETRIEBE
V-RING 600 NBR	10174863	88	1	978	90023102	KOMPAKTSEILWINDE
VENTIL	10011832	2	1	356	10120168	VERSCHLUSSTEILE
VENTIL	10011832	2	1	357	10118748	ROHRLEITUNG ANBAU
VENTIL	10815029	17	4	1087	10815010	DECKEL
VENTIL	7622478	16	1	653	10228112	HEIZKLIMAGERAET
VENTILBLOCK SC22	967421108	20	1	1084	11213423	STUEBERBLOCK
VENTILBRUECKE	10119695	13	2	370	10118060	KIPPHEBELWERK KPL.
VENTILFEDER 4,25X28,35X63,	10012210	7	4	368	10147781	ZYLINDERKOPF VORM.
VENTILFUEHRUNG NOVOFER	10150204	2	4	369	10147780	ZYLINDERKOPF
VENTILKEGEL	510710408	20	1	49	511497508	DRUCKMINDERVENTIL
VENTILKEGEL	510710408	20	1	764	510438508	DRUCKMINDERVENTIL
VENTILKEGELSTUECK MK9	11357514	6	8	368	10147781	ZYLINDERKOPF VORM.
VENTILSCHAFTDICHRING	10120334	4	4	368	10147781	ZYLINDERKOPF VORM.
VENTILSITZ	10120108	17	1	384	10124754	OELMODUL LINKS
VENTILSITZ	10120109	14	1	384	10124754	OELMODUL LINKS
VENTILSITZ	10120109	14	1	389	10124755	OELMODUL RECHTS
VENTILSITZ	510797608	10	1	578	511417708	DRUCKBEGRENZUNGSVENTI
VENTILSITZ	510797608	10	1	763	511417608	DRUCKBEGRENZUNGSVENTI
VENTILSITZ	570063208	10	1	560	511433908	DRUCKBEGRENZUNGSVENTI
VENTILSITZ	570063208	8	1	1388	11320974	DRUCKBEGRENZUNGSVENTI
VENTILSITZ	570647508	3	1	759	571130108	DRUCKBEGRENZUNGSVENTI
VERBANDSKASTEN DIN 13164	789000308	1	1	141	96005694	ZUBEHOER
VERBINDER 0,75 MM²	10877547	(501)	1	518	967926708	ELEKTRIK ANBAUTEILE KABIN
VERBINDER AL	11002980	3	1	788	968646208	KAMERAHALTER VORM.
VERBINDUNGSGLIED NG16 SP	10411650	89	2	1219	968662708	WA-BOCK 2 ANLENKSTUECK
VERBINDUNGSGLIED SPF	10332161	2	2	843	913364808	SEIL MONTAGEWINDE M.ZUB
VERBINDUNGSGLIED SPF	10332161	9	4	1234	917508908	W-MONTAGETEILE
VERBINDUNGSKABEL 2X0,14+	11622194	15	2	783	967956008	AUSRUESTUNG KAMERA DRE
VERBINDUNGSKABEL 2X0,14+	11622195	14	2	783	967956008	AUSRUESTUNG KAMERA DRE
VERBINDUNGSKABEL 2X0,14+	11492806	15	1	1405	918641308	VORBEREITUNG KAMERA WI
VERBINDUNGSKABEL 2X0,14+	11492807	31	4	783	967956008	AUSRUESTUNG KAMERA DRE
VERBINDUNGSKABEL 2X0,14+	11622198	21	1	783	967956008	AUSRUESTUNG KAMERA DRE
VERBINDUNGSKABEL 2X0,14+	11622197	12	2	87	968726908	AUSRUESTUNG KAMERA
VERBINDUNGSKABEL 2X0,14+	11622197	12	2	111	968668608	AUSRUESTUNG KAMERA
VERBINDUNGSKABEL 2X0,14+	11622193	20	1	783	967956008	AUSRUESTUNG KAMERA DRE
VERBINDUNGSKABEL 3M	10871167	54	1	792	967956108	AUSRUESTUNG KAMERA KAB
VERBINDUNGSKABEL 4M	11692299	4	1	525	10450273	ANTENNE
VERBINDUNGSKABEL 4M	11692299	4	1	689	10650233	ANTENNE
VERBINDUNGSKABEL 6X0,6-1	11492305	51	1	792	967956108	AUSRUESTUNG KAMERA KAB
VERBINDUNGSKABEL 8X0,14-4	11482076	20	1	792	967956108	AUSRUESTUNG KAMERA KAB
VERBINDUNGSLEITUNG 7X0,2	10472995	42	1	695	917082908	EINBAUTEILE SCHALTSCHRAN
VERBINDUNGSLEITUNG ANBA	10137808	231	1	337	10143468	DIESELMOTOR
VERBINDUNGSLEITUNG V-MO	10136287	1	1	421	10137808	VERBINDUNGSLEITUNG ANBA
VERBINDUNGSMITTEL EN 358	12102869	4	1	145	916959908	PERSOENLICHE SCHUTZAUS
VERBINDUNGSROHR 18X1,5X	553173008	21	1	532	917080208	ZUSATZHEIZUNG OW
VERBINDUNGSROHR 18X1,5X	553173008	16	3	651	917200808	HEIZKLIMAGERAET EINBAU
VERBINDUNGSSTUTZEN EL 1	953600608	264	1	735	967788108	HYDRAULIK
VERBOLZUNG DB-SCHWEBE	917618308	347	1	16		LIEBHERR RAUPENKRAN LR
VERDAMPFER	10874825	15	1	653	10228112	HEIZKLIMAGERAET
VERDRAHTUNGSKANAL 80X4	638109101	14	0.37	707	967918008	AUFBAUTEILE MONTAGETAPE
VERDRAHTUNGSKANAL 80X4	638109101	15	0.58	707	967918008	AUFBAUTEILE MONTAGETAPE
VERDRAHTUNGSKANAL 80X6	638109201	9	0.16	707	967918008	AUFBAUTEILE MONTAGETAPE
VERDRAHTUNGSKANAL 80X6	638109201	13	0.31	707	967918008	AUFBAUTEILE MONTAGETAPE
VERDRAHTUNGSLISTE S1910	968533608	110	1	868	967923208	KLEMMKASTEN KPL.
VERDRAHTUNGSLISTE S1930	968503708	6	1	1243	967922908	KLEMMKASTEN
VERDRAHTUNGSLISTE S2070	968518108	2	1	1148	968188208	KLEMMKASTEN KPL.

6.9.2023

etk\_en\_de\_098207 LR 11000

2024

**LIEBHERR**Alphabetical index  
Alphabetischer Index

Bezeichnung	Artikel	Pos.	Menge	Seite	Baugruppe	Bezeichnung
VERFLUESSIGEREINHEIT	10451181	1	1	536	917191108	KLIMAAANLAGE
VERKABELUNG A581	967919708	120	1	813	917190608	FREMDEINSPEISUNG
VERKABELUNG E303	969499508	(1)	1	519	967926708	ELEKTRIK ANBAUTEILE KABIN
VERKABELUNG H200	96026395	10	1	57	96026351	AKUST.WARNUNG VERFAHRE
VERKABELUNG H510	969418008	(100)	1	674	917082808	ELEKTRIK DREHBUEHNE
VERKABELUNG MONTAGETAF	967918208	30	1	695	917082908	EINBAUTEILE SCHALTSCHRAN
VERKLEIDUNG	976982608	12	1	635	964598408	INNENVERKLEIDUNG
VERKLEIDUNG A-SAEULE LI.	976965608	1	1	635	964598408	INNENVERKLEIDUNG
VERKLEIDUNG A-SAEULE RE.	976965708	2	1	635	964598408	INNENVERKLEIDUNG
VERKLEIDUNG ABLAGE SPF	976989008	3	1	635	964598408	INNENVERKLEIDUNG
VERKLEIDUNG ABLAGE SPF	976989108	4	1	635	964598408	INNENVERKLEIDUNG
VERKLEIDUNG ABS-TPU SPF	976873008	11	1	623	917432008	SCHIEBETUER KPL.
VERKLEIDUNG ABS-TPU SPF	976873408	12	1	623	917432008	SCHIEBETUER KPL.
VERKLEIDUNG DACH SPF	977104008	17	1	635	964598408	INNENVERKLEIDUNG
VERKLEIDUNG HOLM LI. SPF	977145108	6	1	635	964598408	INNENVERKLEIDUNG
VERKLEIDUNG HOLM RE. SPF	977145208	7	1	635	964598408	INNENVERKLEIDUNG
VERKLEIDUNG LI.	977080608	15	1	635	964598408	INNENVERKLEIDUNG
VERKLEIDUNG LI. SPF	976982708	13	1	635	964598408	INNENVERKLEIDUNG
VERKLEIDUNG OBEN RECHTS	977080408	14	1	635	964598408	INNENVERKLEIDUNG
VERKLEIDUNG ROLLO SPF	977145508	18	1	635	964598408	INNENVERKLEIDUNG
VERKLEIDUNG RUECKWAND 0	977080708	16	1	635	964598408	INNENVERKLEIDUNG
VERKLEIDUNG SPF	976989208	5	1	635	964598408	INNENVERKLEIDUNG
VERKLEIDUNG UNTEN LINKS	976982408	10	1	635	964598408	INNENVERKLEIDUNG
VERKLEIDUNG UNTEN RECHT	976982508	11	1	635	964598408	INNENVERKLEIDUNG
VERLAENGERUNG	10009602	5	1	93	11621291	VERTEILERKOMBINATION
VERLAENGERUNG	10045006	12	2	599	917081208	ZENTRALSCHMIERANLAGE O
VERLAENGERUNG M10X1K/	774373408	29	2	599	917081208	ZENTRALSCHMIERANLAGE O
VERLAENGERUNG M10X1K/	774373408	3	2	886	917692108	ZENTRALSCHMIERUNG
VERLAENGERUNG M10X1K/	774373408	3	2	1094	917692208	ZENTRALSCHMIERUNG
VERLAENGERUNG M10X1K/	774373508	70	2	234	917451208	WINDE 4 VORM.
VERLAENGERUNG M10X1K/	774373508	22	4	565	917691308	ZENTRALSCHMIERUNG
VERLAENGERUNG M10X1K/	774373508	11	6	599	917081208	ZENTRALSCHMIERANLAGE O
VERLAENGERUNG M8X1	774374508	13	1	599	917081208	ZENTRALSCHMIERANLAGE O
VERROHRUNG ZUSATZHYDR	967170008	4	1	1385	917125108	ZUSATZHYDRAULIK TRANSF
VERSCHLUSS	571575608	2	1	470	551710208	LUFTFILTER
VERSCHLUSS FEDERBUEGEL	704227608	7	1	30	969088908	HALTER VORM.
VERSCHLUSSDECKEL 60	550607208	1	1	326	10675550	AUSGLEICHSBEHAELTER
VERSCHLUSSDECKEL 60	9144757	2	1	377	10118839	OELINFUELLUNG
VERSCHLUSSDECKEL DIN 443	12209779	6	3	369	10147780	ZYLINDERKOPF
VERSCHLUSSDECKEL DIN 443	12209782	5	1	369	10147780	ZYLINDERKOPF
VERSCHLUSSDECKEL DIN 443	12209784	7	13	340	10143289	KURBELGEHAEUSE KPL.
VERSCHLUSSDECKEL DIN 443	12209784	7	13	341	12451207	KURBELGEHAEUSE KPL. MIT
VERSCHLUSSDECKEL DIN 443	4980375	7	2	369	10147780	ZYLINDERKOPF
VERSCHLUSSDECKEL TR38X6	10297417	171	1	897	968401108	KLEMMKASTEN
VERSCHLUSSDECKEL TR38X6	10297417	162	1	1185	968458708	KLEMMKASTEN
VERSCHLUSSDECKEL TR38X6	10297417	162	1	1193	968562208	KLEMMKASTEN KPL.
VERSCHLUSSKAPPE M 1-K	604508508	536	1	683	968416808	KABELSTRANG
VERSCHLUSSKAPPE M1-D	604512108	533	1	683	968416808	KABELSTRANG
VERSCHLUSSKAPPE M1-D	604512108	17	1	698	967917908	SCHALTSCHRANK MECH.
VERSCHLUSSKAPPE M1-D	604512108	153	1	897	968401108	KLEMMKASTEN
VERSCHLUSSKAPPE M1-D	604512108	276	1	1223	969372808	KLEMMKASTEN KPL.
VERSCHLUSSKAPPE M1-D	604512108	157	1	1243	967922908	KLEMMKASTEN
VERSCHLUSSKAPPE M1-D	604512108	157	1	1271	968733208	KLEMMKASTEN KPL.
VERSCHLUSSKAPPE M1-D	604512108	155	1	1301	968734008	KLEMMKASTEN KPL.
VERSCHLUSSLAGER GUMMI	704218508	31	1	121	918589408	HYDRAULISCHE ABSTUETZUN
VERSCHLUSSLAGER GUMMI	704218508	39	4	188	917401608	DREHBUEHNE KPL.
VERSCHLUSSLAGER GUMMI	704218508	56	1	498	917080008	LAUFSTEG DREHBUEHNE
VERSCHLUSSLAGER GUMMI	704218508	29	1	504	968309908	PODEST KPL.
VERSCHLUSSLAGER GUMMI	704218508	22	2	509	969259908	LAUFSTEG DREHBUEHNE REC
VERSCHLUSSLAGER GUMMI	704218508	36	4	822	917081508	AUFNAHME GEGENGEWICHT

6.9.2023

etk\_en\_de\_098207 LR 11000

2025

**LIEBHERR**Alphabetical index  
Alphabetischer Index

Bezeichnung	Artikel	Pos.	Menge	Seite	Baugruppe	Bezeichnung
VERSCHLUSSMUTTER BGR.6	12102188	223	4	35	967787308	HYDRAULIK MITTELTEIL
VERSCHLUSSMUTTER BGR.6	12102188	223	3	172	968129608	ZUSATZHYDRAULIK DREHBUE
VERSCHLUSSMUTTER BGR.6	12102188	223	2	213	967787708	ZUSATZHYDRAULIK WINDE 1
VERSCHLUSSMUTTER BGR.6	12102188	223	2	229	967787808	ZUSATZHYDRAULIK WINDE 2
VERSCHLUSSMUTTER BGR.6	12102188	223	2	245	968081908	ZUSATZHYDRAULIK WINDE 4
VERSCHLUSSMUTTER BGR.6	12102188	223	5	734	967788108	HYDRAULIK
VERSCHLUSSMUTTER BGR.6	12102188	223	2	875	967788308	ZUSATZHYDRAULIK S-ANLENK
VERSCHLUSSMUTTER BGR.6	12102188	223	2	987	967788908	ZUSATZHYDRAULIK WINDE 5
VERSCHLUSSMUTTER BGR.6	12102188	223	2	1012	967789008	ZUSATZHYDRAULIK WINDE 6
VERSCHLUSSMUTTER BGR.6	12102188	223	1	1028	967789108	ZUSATZHYDRAULIK WINDE 3
VERSCHLUSSMUTTER BGR.6	12102188	223	1	1078	967788408	ZUSATZHYDRAULIK D-ANLENK
VERSCHLUSSMUTTER BGR.6	12102188	223	1	1160	967788708	ZUSATZHYDRAULIK ZWISCH
VERSCHLUSSMUTTER BGR.6	12102188	223	1	1172	967788808	ZUSATZHYDRAULIK ZWISCH
VERSCHLUSSMUTTER BGR.8	12102190	207	8	35	967787308	HYDRAULIK MITTELTEIL
VERSCHLUSSMUTTER BGR.8	12102190	207	7	172	968129608	ZUSATZHYDRAULIK DREHBUE
VERSCHLUSSMUTTER BGR.8	12102190	207	2	213	967787708	ZUSATZHYDRAULIK WINDE 1
VERSCHLUSSMUTTER BGR.8	12102190	207	2	229	967787808	ZUSATZHYDRAULIK WINDE 2
VERSCHLUSSMUTTER BGR.8	12102190	207	2	245	968081908	ZUSATZHYDRAULIK WINDE 4
VERSCHLUSSMUTTER BGR.8	12102190	207	7	734	967788108	HYDRAULIK
VERSCHLUSSMUTTER BGR.8	12102190	207	2	800	967789408	ZUSATZHYDRAULIK NOTBET
VERSCHLUSSMUTTER BGR.8	12102190	207	6	875	967788308	ZUSATZHYDRAULIK S-ANLENK
VERSCHLUSSMUTTER BGR.8	12102190	207	2	987	967788908	ZUSATZHYDRAULIK WINDE 5
VERSCHLUSSMUTTER BGR.8	12102190	207	2	1012	967789008	ZUSATZHYDRAULIK WINDE 6
VERSCHLUSSMUTTER BGR.8	12102190	207	4	1078	967788408	ZUSATZHYDRAULIK D-ANLENK
VERSCHLUSSMUTTER BGR.8	12102190	207	4	1160	967788708	ZUSATZHYDRAULIK ZWISCH
VERSCHLUSSMUTTER BGR.8	12102190	207	4	1172	967788808	ZUSATZHYDRAULIK ZWISCH
VERSCHLUSSMUTTER RD32X	10466914	243	3	35	967787308	HYDRAULIK MITTELTEIL
VERSCHLUSSMUTTER RD32X	10466914	243	1	172	968129608	ZUSATZHYDRAULIK DREHBUE
VERSCHLUSSMUTTER RD32X	10466914	243	1	213	967787708	ZUSATZHYDRAULIK WINDE 1
VERSCHLUSSMUTTER RD32X	10466914	243	1	229	967787808	ZUSATZHYDRAULIK WINDE 2
VERSCHLUSSMUTTER RD32X	10466914	243	2	245	968081908	ZUSATZHYDRAULIK WINDE 4
VERSCHLUSSMUTTER RD32X	10466914	243	1	558	968513208	ZUSATZHYDRAULIK SA-BOCK
VERSCHLUSSMUTTER RD32X	10466914	243	3	735	967788108	HYDRAULIK
VERSCHLUSSMUTTER RD32X	10466914	161	3	802	967969408	MONTAGEPLATTE NOTBETA
VERSCHLUSSMUTTER RD32X	10466914	243	2	875	967788308	ZUSATZHYDRAULIK S-ANLENK
VERSCHLUSSMUTTER RD32X	10466914	243	1	987	967788908	ZUSATZHYDRAULIK WINDE 5
VERSCHLUSSMUTTER RD32X	10466914	243	1	1012	967789008	ZUSATZHYDRAULIK WINDE 6
VERSCHLUSSMUTTER RD32X	10466914	243	1	1028	967789108	ZUSATZHYDRAULIK WINDE 3
VERSCHLUSSMUTTER RD32X	10466914	243	1	1053	96006590	ZUSATZHYDR.VERBINDUNGS
VERSCHLUSSMUTTER RD36X	10466915	229	6	35	967787308	HYDRAULIK MITTELTEIL
VERSCHLUSSMUTTER RD36X	10466915	229	3	172	968129608	ZUSATZHYDRAULIK DREHBUE
VERSCHLUSSMUTTER RD36X	10466915	229	1	734	967788108	HYDRAULIK
VERSCHLUSSMUTTER RD36X	10466915	229	2	800	967789408	ZUSATZHYDRAULIK NOTBET
VERSCHLUSSMUTTER RD36X	10466915	152	2	802	967969408	MONTAGEPLATTE NOTBETA
VERSCHLUSSMUTTER RD36X	10466915	229	1	875	967788308	ZUSATZHYDRAULIK S-ANLENK
VERSCHLUSSMUTTER RD36X	10466915	229	1	1078	967788408	ZUSATZHYDRAULIK D-ANLENK
VERSCHLUSSMUTTER RD36X	10466915	229	1	1160	967788708	ZUSATZHYDRAULIK ZWISCH
VERSCHLUSSMUTTER RD36X	10466915	229	1	1172	967788808	ZUSATZHYDRAULIK ZWISCH
VERSCHLUSSNIPPEL SP-006-0	511506208	247	1	768	967788208	DRUCKLUFTANLAGE
VERSCHLUSSRING	7024263	4	1	266	570112908	TRIEBWERK
VERSCHLUSSSCHRAUBE	11690057	3	1	219	12100100	WINDENDREHGEBER
VERSCHLUSSSCHRAUBE	12101689	1	2	93	11621291	VERTEILERKOMBINATION
VERSCHLUSSSCHRAUBE	504006408	480	7	318	11320826	PUMPENVERTEILERGETRIEB
VERSCHLUSSSCHRAUBE	7027056	44	1	1009	11161917	STEUERTEIL
VERSCHLUSSSCHRAUBE	774378208	2	2	95	11491832	VERTEILERKOMBINATION
VERSCHLUSSSCHRAUBE	774378208	3	2	96	11491833	VERTEILERKOMBINATION
VERSCHLUSSSCHRAUBE	774378208	2	2	566	11621498	VERTEILERKOMBINATION
VERSCHLUSSSCHRAUBE	774378208	2	1	602	11621502	VERTEILERKOMBINATION
VERSCHLUSSSCHRAUBE	774378208	2	3	603	11621501	VERTEILERKOMBINATION
VERSCHLUSSSCHRAUBE	774378208	3	2	887	11621500	VERTEILERKOMBINATION

6.9.2023

etk\_en\_de\_098207 LR 11000

2026

**LIEBHERR**Alphabetical index  
Alphabetischer Index



Bezeichnung	Artikel	Pos.	Menge	Seite	Baugruppe	Bezeichnung
VERSCHLUSSSCHRAUBE 15	602425008	151	1	1287	968805208	KLEMMKASTEN KPL.
VERSCHLUSSSCHRAUBE BGR	12102187	224	2	80	967787408	HYDRAULIK RAUPE
VERSCHLUSSSCHRAUBE BGR	12102187	224	2	107	967787508	HYDRAULIK RAUPE
VERSCHLUSSSCHRAUBE BGR	12102187	224	2	577	967788008	ZUSATZHYDR.MONTAGEEINR
VERSCHLUSSSCHRAUBE BGR	12102187	224	11	734	967788108	HYDRAULIK
VERSCHLUSSSCHRAUBE BGR	12102187	157	1	802	967969408	MONTAGEPLATTE NOTBETA
VERSCHLUSSSCHRAUBE BGR	12102187	224	4	875	967788308	ZUSATZHYDRAULIK S-ANLENK
VERSCHLUSSSCHRAUBE BGR	12102187	224	1	1053	96006590	ZUSATZHYDR.VERBINDUNGS
VERSCHLUSSSCHRAUBE BGR	12102187	224	3	1078	967788408	ZUSATZHYDRAULIK D-ANLENK
VERSCHLUSSSCHRAUBE BGR	12102187	224	1	1142	967788608	ZUSATZHYDRAULIK D-KOPFS
VERSCHLUSSSCHRAUBE BGR	12102187	224	1	1160	967788708	ZUSATZHYDRAULIK ZWISCH
VERSCHLUSSSCHRAUBE BGR	12102187	224	1	1172	967788808	ZUSATZHYDRAULIK ZWISCH
VERSCHLUSSSCHRAUBE BGR	12102187	155	1	1387	967170008	VERROHRUNG ZUSATZHYDR
VERSCHLUSSSCHRAUBE BG	12102189	208	4	80	967787408	HYDRAULIK RAUPE
VERSCHLUSSSCHRAUBE BG	12102189	208	4	107	967787508	HYDRAULIK RAUPE
VERSCHLUSSSCHRAUBE BG	12102189	208	19	734	967788108	HYDRAULIK
VERSCHLUSSSCHRAUBE BG	12102189	208	2	800	967789408	ZUSATZHYDRAULIK NOTBET
VERSCHLUSSSCHRAUBE BG	12102189	160	2	807	967969508	MONTAGEPLATTE NOTBETA
VERSCHLUSSSCHRAUBE BG	12102189	208	4	875	967788308	ZUSATZHYDRAULIK S-ANLENK
VERSCHLUSSSCHRAUBE BG	12102189	208	3	1028	967789108	ZUSATZHYDRAULIK WINDE 3
VERSCHLUSSSCHRAUBE BG	12102189	208	3	1078	967788408	ZUSATZHYDRAULIK D-ANLENK
VERSCHLUSSSCHRAUBE BG	12102189	208	4	1142	967788608	ZUSATZHYDRAULIK D-KOPFS
VERSCHLUSSSCHRAUBE BG	12102189	208	4	1160	967788708	ZUSATZHYDRAULIK ZWISCH
VERSCHLUSSSCHRAUBE BG	12102189	208	4	1172	967788808	ZUSATZHYDRAULIK ZWISCH
VERSCHLUSSSCHRAUBE BG	12102189	160	1	1387	967170008	VERROHRUNG ZUSATZHYDR
VERSCHLUSSSCHRAUBE DIN	12212074	2	1	396	10116150	GEHAEUSE VORM.
VERSCHLUSSSCHRAUBE DIN	4078004	9	2	408	10120512	KRAFTSTOFFFILTERMODUL
VERSCHLUSSSCHRAUBE DIN	403900101	6	1	396	10116150	GEHAEUSE VORM.
VERSCHLUSSSCHRAUBE DIN	240042802	2	4	340	10143289	KURBELGEHAEUSE KPL.
VERSCHLUSSSCHRAUBE DIN	4000461	5	2	340	10143289	KURBELGEHAEUSE KPL.
VERSCHLUSSSCHRAUBE DIN	4000461	5	2	341	12451207	KURBELGEHAEUSE KPL. MIT
VERSCHLUSSSCHRAUBE DIN	10652552	6	6	340	10143289	KURBELGEHAEUSE KPL.
VERSCHLUSSSCHRAUBE DIN	10652552	6	6	341	12451207	KURBELGEHAEUSE KPL. MIT
VERSCHLUSSSCHRAUBE DIN	11626246	19	2	303	571907208	ANSCHLUSSPLATTE
VERSCHLUSSSCHRAUBE DIN	4041202	4	1	396	10116150	GEHAEUSE VORM.
VERSCHLUSSSCHRAUBE DIN	4041202	7	3	408	10120512	KRAFTSTOFFFILTERMODUL
VERSCHLUSSSCHRAUBE DIN	12217487	4	2	644	512349708	KIPPZYLINDER
VERSCHLUSSSCHRAUBE DIN	12218194	12	2	601	10425291	ELEKTROPUMPE
VERSCHLUSSSCHRAUBE DIN	10878578	12	2	165	10871517	ELEKTROPUMPE
VERSCHLUSSSCHRAUBE DIN	10878578	124	2	256	11347396	SEILTROMMEL
VERSCHLUSSSCHRAUBE DIN	7402330	15	2	384	10124754	OELMODUL LINKS
VERSCHLUSSSCHRAUBE DIN	7402330	15	2	389	10124755	OELMODUL RECHTS
VERSCHLUSSSCHRAUBE DIN	404140208	13	1	642	10326323	HYDROZYLINDER
VERSCHLUSSSCHRAUBE M1	10115237	35	1	320	11314599	VERSTELLPUMPE
VERSCHLUSSSCHRAUBE M1	7372626	24	4	301	11212747	VERSTELLPUMPE
VERSCHLUSSSCHRAUBE M1	7372626	24	4	304	11212748	VERSTELLPUMPE
VERSCHLUSSSCHRAUBE M12	602425508	288	2	897	968401108	KLEMMKASTEN
VERSCHLUSSSCHRAUBE M12	602425508	152	1	1366	968174908	KLEMMKASTEN KPL.
VERSCHLUSSSCHRAUBE M1	7414500	16	1	1009	11161917	STEUERTEIL
VERSCHLUSSSCHRAUBE M1	10128874	20	1	441	10137635	ABGASSTUTZEN ANBAU
VERSCHLUSSSCHRAUBE M16	602424908	54	1	519	967926708	ELEKTRIK ANBAUTEILE KABIN
VERSCHLUSSSCHRAUBE M16	602424908	151	1	1366	968174908	KLEMMKASTEN KPL.
VERSCHLUSSSCHRAUBE M2	10000515	27	2	304	11212748	VERSTELLPUMPE
VERSCHLUSSSCHRAUBE M2	10340236	6	2	401	10303007	KRAFTSTOFFVORFILTER
VERSCHLUSSSCHRAUBE M25	602425108	287	1	1185	968458708	KLEMMKASTEN
VERSCHLUSSSCHRAUBE M25	602425108	279	1	1223	969372808	KLEMMKASTEN KPL.
VERSCHLUSSSCHRAUBE M26	10134436	8	1	346	10135309	DRUCKABSCHALTSTUFE
VERSCHLUSSSCHRAUBE M26	10134437	8	1	347	10135308	DRUCKABSCHALTSTUFE
VERSCHLUSSSCHRAUBE M3	11354095	2	4	341	12451207	KURBELGEHAEUSE KPL. MIT
VERSCHLUSSSCHRAUBE M32	602425208	(503)	1	59	967908108	KABELLISTE MITTELSTUECK

6.9.2023

etk\_en\_de\_098207 LR 11000

2027

**LIEBHERR**Alphabetical index  
Alphabetischer Index

Bezeichnung	Artikel	Pos.	Menge	Seite	Baugruppe	Bezeichnung
VERSCHLUSSSCHRAUBE M32	602425208	(503)	1	59	967908108	KABELLISTE MITTELSTUECK
VERSCHLUSSSCHRAUBE M32	602425208	538	2	683	968416808	KABELSTRANG
VERSCHLUSSSCHRAUBE M32	602425208	47	1	698	967917908	SCHALTSCHRANK MECH.
VERSCHLUSSSCHRAUBE M32	602425208	150	9	868	967923208	KLEMMKASTEN KPL.
VERSCHLUSSSCHRAUBE M32	602425208	287	1	897	968401108	KLEMMKASTEN
VERSCHLUSSSCHRAUBE M32	602425208	270	3	1092	968285108	KLEMMKASTEN
VERSCHLUSSSCHRAUBE M32	602425208	150	12	1148	968188208	KLEMMKASTEN KPL.
VERSCHLUSSSCHRAUBE M32	602425208	163	2	1193	968562208	KLEMMKASTEN KPL.
VERSCHLUSSSCHRAUBE M32	602425208	272	2	1243	967922908	KLEMMKASTEN
VERSCHLUSSSCHRAUBE M32	602425208	(505)	1	1243	967922908	KLEMMKASTEN
VERSCHLUSSSCHRAUBE M3	10120104	13	1	384	10124754	OELMODUL LINKS
VERSCHLUSSSCHRAUBE M3	10120104	13	1	389	10124755	OELMODUL RECHTS
VERSCHLUSSSCHRAUBE M40	602425308	151	1	868	967923208	KLEMMKASTEN KPL.
VERSCHLUSSSCHRAUBE M40	602425308	271	2	1092	968285108	KLEMMKASTEN
VERSCHLUSSSCHRAUBE M40	602425308	156	3	1148	968188208	KLEMMKASTEN KPL.
VERSCHLUSSSCHRAUBE M8X	7027497	20	2	303	571907208	ANSCHLUSSPLATTE
VERSCHLUSSSCHRAUBE M8X	7027497	20	2	305	10009378	ANSCHLUSSPLATTE
VERSCHLUSSSCHRAUBE RD3	10466906	164	2	853	917332608	S-ANLENKSTUECK VORM.
VERSCHLUSSSCHRAUBE RD3	10466910	244	1	35	967787308	HYDRAULIK MITTELTEIL
VERSCHLUSSSCHRAUBE RD3	10466910	244	1	558	968513208	ZUSATZHYDRAULIK SA-BOCK
VERSCHLUSSSCHRAUBE RD3	10466910	244	4	735	967788108	HYDRAULIK
VERSCHLUSSSCHRAUBE RD3	10466910	154	1	802	967969408	MONTAGEPLATTE NOTBETA
VERSCHLUSSSCHRAUBE RD3	10466910	151	4	807	967969508	MONTAGEPLATTE NOTBETA
VERSCHLUSSSCHRAUBE RD3	10466910	244	2	875	967788308	ZUSATZHYDRAULIK S-ANLENK
VERSCHLUSSSCHRAUBE RD3	10466910	244	1	1053	96006590	ZUSATZHYDR.VERBINDUNGS
VERSCHLUSSSCHRAUBE RD3	10466910	152	1	1387	967170008	VERROHRUNG ZUSATZHYDR
VERSCHLUSSSCHRAUBE RD3	10466907	3	1	196	968907308	PARKKONSOLE SCHLAEUCHE
VERSCHLUSSSCHRAUBE RD3	10466907	2	1	198	969483508	PARKKONSOLE SCHLAEUCHE
VERSCHLUSSSCHRAUBE RD3	10466907	4	1	507	968904008	TRAEGER VORM.
VERSCHLUSSSCHRAUBE RD3	10466907	18	1	1061	917333208	D-ANLENKSTUECK VORM.
VERSCHLUSSSCHRAUBE RD3	10466911	230	2	80	967787408	HYDRAULIK RAUPE
VERSCHLUSSSCHRAUBE RD3	10466911	230	2	107	967787508	HYDRAULIK RAUPE
VERSCHLUSSSCHRAUBE RD3	10466911	230	1	172	968129608	ZUSATZHYDRAULIK DREHBUE
VERSCHLUSSSCHRAUBE RD3	10466911	230	3	734	967788108	HYDRAULIK
VERSCHLUSSSCHRAUBE RD3	10466911	230	2	800	967789408	ZUSATZHYDRAULIK NOTBET
VERSCHLUSSSCHRAUBE RD3	10466911	150	1	802	967969408	MONTAGEPLATTE NOTBETA
VERSCHLUSSSCHRAUBE RD3	10466911	230	1	1053	96006590	ZUSATZHYDR.VERBINDUNGS
VERSCHLUSSSCHRAUBE RD3	10466911	230	1	1078	967788408	ZUSATZHYDRAULIK D-ANLENK
VERSCHLUSSSCHRAUBE RD3	10466911	230	1	1142	967788608	ZUSATZHYDRAULIK D-KOPFS
VERSCHLUSSSCHRAUBE RD3	10466911	230	1	1160	967788708	ZUSATZHYDRAULIK ZWISCH
VERSCHLUSSSCHRAUBE RD3	10466911	230	1	1172	967788808	ZUSATZHYDRAULIK ZWISCH
VERSCHLUSSSCHRAUBE RD3	10466911	150	2	1387	967170008	VERROHRUNG ZUSATZHYDR
VERSCHLUSSSCHRAUBE RD	10466908	3	1	197	968907408	PARKKONSOLE SCHLAEUCHE
VERSCHLUSSSCHRAUBE RD	10466908	3	2	198	969483508	PARKKONSOLE SCHLAEUCHE
VERSCHLUSSSCHRAUBE RD	10466908	3	2	507	968904008	TRAEGER VORM.
VERSCHLUSSSCHRAUBE RD	10466908	165	4	853	917332608	S-ANLENKSTUECK VORM.
VERSCHLUSSSCHRAUBE RD	10466908	17	2	1061	917333208	D-ANLENKSTUECK VORM.
VERSCHLUSSSCHRAUBE RD7	10466909	2	4	196	968907308	PARKKONSOLE SCHLAEUCHE
VERSCHLUSSSCHRAUBE RD7	10466909	2	2	197	968907408	PARKKONSOLE SCHLAEUCHE
VERSCHLUSSSCHRAUBE RD7	10466909	2	1	507	968904008	TRAEGER VORM.
VERSCHLUSSSCHRAUBE RD7	10466909	166	4	853	917332608	S-ANLENKSTUECK VORM.
VERSCHLUSSSCHRAUBE RD7	10466909	16	6	1061	917333208	D-ANLENKSTUECK VORM.
VERSCHLUSSSCHRAUBE VST	7381638	11	2	344	9078462	AGGREGATETRAEGER ANBA
VERSCHLUSSSCHRAUBE VST	7381638	7	1	421	10137808	VERBINDUNGSLEITUNG ANBA
VERSCHLUSSSCHRAUBE VSTI	477510501	10	4	208	90024729	FEDERDRUCKBREMSE
VERSCHLUSSSCHRAUBE VSTI	477510501	22	1	746	11314761	STUERBLOCK
VERSCHLUSSSCHRAUBE VSTI	477510501	8	8	1002	90200207	FEDERDRUCKBREMSE
VERSCHLUSSSCHRAUBE VST	7380566	(9)	1	358	10134887	OELWANNE MIT BEFEST.
VERSCHLUSSSCHRAUBE VST	7380566	34	1	411	10135675	KRAFTSTOFFLEITUNGEN
VERSCHLUSSSCHRAUBE VST	7380566	11	1	428	10140056	WASSERPUMPE MIT BEFEST.

6.9.2023

etk\_en\_de\_098207 LR 11000

2028

**LIEBHERR**Alphabetical index  
Alphabetischer Index

Bezeichnung	Artikel	Pos.	Menge	Seite	Baugruppe	Bezeichnung
VERSCHLUSSSCHRAUBE VST	7380566	2	1	430	10140509	THERMOSTATGEHAEUSE AN
VERSCHLUSSSCHRAUBE VST	7380566	5	2	431	10140510	THERMOSTATGEHAEUSE VO
VERSCHLUSSSCHRAUBE VST	7380566	22	1	434	10143754	WASSERLEITUNGSANSCHLUE
VERSCHLUSSSCHRAUBE VSTI	477510101	15	1	746	11314761	STUEBERBLOCK
VERSCHLUSSSCHRAUBE VST	7382203	3	2	340	10143289	KURBELGEHAEUSE KPL.
VERSCHLUSSSCHRAUBE VST	7382203	3	2	341	12451207	KURBELGEHAEUSE KPL. MIT
VERSCHLUSSSCHRAUBE VST	7382203	12	1	434	10143754	WASSERLEITUNGSANSCHLUE
VERSCHLUSSSCHRAUBE VSTI	477511301	79	8	73	90029090	WINKELGETRIEBE
VERSCHLUSSSCHRAUBE VSTI	477511301	79	4	75	90029091	WINKELGETRIEBE
VERSCHLUSSSCHRAUBE VSTI	7380688	13	1	344	9078462	AGGREGATETRAEGER ANBA
VERSCHLUSSSCHRAUBE VSTI	7380688	10	1	407	10137788	KRAFTSTOFF-FEINFILTERAN
VERSCHLUSSSCHRAUBE VSTI	7380688	33	1	411	10135675	KRAFTSTOFFLEITUNGEN
VERSCHLUSSSCHRAUBE VSTI	7380177	10	1	450	10129212	SCHWUNGRADGEHAEUSE AN
VERSCHLUSSSCHRAUBE VST	10041903	(11)	1	358	10134887	OELWANNE MIT BEFEST.
VERSCHLUSSSCHRAUBE VSTI	477511501	77	2	73	90029090	WINKELGETRIEBE
VERSCHLUSSSCHRAUBE VSTI	477511501	77	2	75	90029091	WINKELGETRIEBE
VERSCHLUSSSCHRAUBE VSTI	477511501	68	3	207	90024489	PLANETENGETRIEBE
VERSCHLUSSSCHRAUBE VSTI	477511501	39	1	209	90024490	OELMESSEINRICHTUNG
VERSCHLUSSSCHRAUBE VSTI	477511501	39	1	239	90200528	OELMESSEINRICHTUNG
VERSCHLUSSSCHRAUBE VSTI	477511501	39	1	240	90200533	OELMESSEINRICHTUNG
VERSCHLUSSSCHRAUBE VSTI	477511501	68	2	981	90204838	PLANETENGETRIEBE
VERSCHLUSSSCHRAUBE VSTI	477511501	93	1	1000	90200134	PLANETENGETRIEBE
VERSCHLUSSSCHRAUBE VSTI	477511501	68	2	1024	90026841	PLANETENGETRIEBE
VERSCHLUSSSCHRAUBE VSTI	7381457	1	2	356	10120168	VERSCHLUSSTEILE
VERSCHLUSSSCHRAUBE VSTI	7381457	(12)	7	358	10134887	OELWANNE MIT BEFEST.
VERSCHLUSSSCHRAUBE VSTI	477511601	69	2	73	90029090	WINKELGETRIEBE
VERSCHLUSSSCHRAUBE VSTI	477511601	69	2	75	90029091	WINKELGETRIEBE
VERSCHLUSSSCHRAUBE VSTI	7382204	4	2	340	10143289	KURBELGEHAEUSE KPL.
VERSCHLUSSSCHRAUBE VSTI	7382204	4	2	341	12451207	KURBELGEHAEUSE KPL. MIT
VERSCHLUSSSCHRAUBE VSTI	10043136	18	1	384	10124754	OELMODUL LINKS
VERSCHLUSSSCHRAUBE VSTI	10043136	18	1	389	10124755	OELMODUL RECHTS
VERSCHLUSSSCHRAUBE VSTI	7382202	6	1	450	10129212	SCHWUNGRADGEHAEUSE AN
VERSCHLUSSSCHRAUBE VSTI	10285724	13	1	746	11314761	STUEBERBLOCK
VERSCHLUSSSTOPFEN	10015404	(1)	1	538	10451181	VERFLUESSIGEREINHEIT
VERSCHLUSSSTOPFEN	779017601	76	2	155	90201679	DREHWERKANTRIEB
VERSCHLUSSSTOPFEN GPN	779016201	88	1	155	90201679	DREHWERKANTRIEB
VERSCHLUSSSTOPFEN ISO 8	477700408	782	2	738	967788108	HYDRAULIK
VERSCHLUSSSTOPFEN ISO 8	477700508	808	2	739	967788108	HYDRAULIK
VERSCHLUSSSTOPFEN ISO 8	477700908	760	4	738	967788108	HYDRAULIK
VERSCHLUSSTEILE	10120168	17	1	334	10143468	DIESELMOTOR
VERSCHLUSSTEILE	10120393	652	1	339	10143468	DIESELMOTOR
VERSCHLUSSTEILE	10135676	332	1	337	10143468	DIESELMOTOR
VERSCHMUTZUNGSANZEIGE	11341359	3	2	588	967968208	OELBEHAELTER VORM.
VERSCHMUTZUNGSANZEIGE	571356108	(4)	1	733	967788108	HYDRAULIK
VERSCHRAUBUNG	11081053	3	1	167	774375108	DURCHGANGSNIPPELBLOCK
VERSCHRAUBUNG	11644971	5	1	92	11621396	ELEKTROPUMPE
VERSCHRAUBUNG	570066008	2	1	47	502806508	AUSGLEICHSBEHAELTER
VERSCHRAUBUNG	955919508	195	1	35	967787308	HYDRAULIK MITTELTEIL
VERSCHRAUBUNG AEHNL.ISO	470701614	624	1	213	967787708	ZUSATZHYDRAULIK WINDE 1
VERSCHRAUBUNG AEHNL.ISO	470701614	624	1	229	967787808	ZUSATZHYDRAULIK WINDE 2
VERSCHRAUBUNG AEHNL.ISO	470701614	636	1	246	968081908	ZUSATZHYDRAULIK WINDE 4
VERSCHRAUBUNG AEHNL.ISO	470701614	628	1	988	967788908	ZUSATZHYDRAULIK WINDE 5
VERSCHRAUBUNG AEHNL.ISO	470701614	626	1	1013	967789008	ZUSATZHYDRAULIK WINDE 6
VERSCHRAUBUNG AEHNL.ISO	470701614	630	1	1029	967789108	ZUSATZHYDRAULIK WINDE 3
VERSCHRAUBUNG AEHNL.IS	510713214	574	1	736	967788108	HYDRAULIK
VERSCHRAUBUNG BUZ 16S C	477701108	623	2	558	968513208	ZUSATZHYDRAULIK SA-BOCK
VERSCHRAUBUNG BUZ 16S C	477701108	860	1	739	967788108	HYDRAULIK
VERSCHRAUBUNG BUZ 22L C	477700208	635	3	173	968129608	ZUSATZHYDRAULIK DREHBUE
VERSCHRAUBUNG BUZ 30S C	477701608	621	3	558	968513208	ZUSATZHYDRAULIK SA-BOCK
VERSCHRAUBUNG BUZ 35L C	477700708	818	1	739	967788108	HYDRAULIK

6.9.2023

etk\_en\_de\_098207 LR 11000

2029

**LIEBHERR**Alphabetical index  
Alphabetischer Index

Bezeichnung	Artikel	Pos.	Menge	Seite	Baugruppe	Bezeichnung
VERSCHRAUBUNG BUZ 38S C	477701808	816	1	739	967788108	HYDRAULIK
VERSCHRAUBUNG EGE 10L G	471904308	624	1	245	968081908	ZUSATZHYDRAULIK WINDE 4
VERSCHRAUBUNG EGE 10L G	471904308	604	1	558	968513208	ZUSATZHYDRAULIK SA-BOCK
VERSCHRAUBUNG EGE 10L G	471904308	668	6	737	967788108	HYDRAULIK
VERSCHRAUBUNG EGE 10L G	471904308	602	1	797	968562908	ZUSATZHYDRAULIK VERBOLZ
VERSCHRAUBUNG EGE 10S	471900408	667	1	737	967788108	HYDRAULIK
VERSCHRAUBUNG EGE 12L	471903808	744	1	738	967788108	HYDRAULIK
VERSCHRAUBUNG EGE 12S G	471901808	607	4	126	967787608	HYDRAULIK ABSTUETZUNG
VERSCHRAUBUNG EGE 12S G	471901808	609	1	577	967788008	ZUSATZHYDR.MONTAGEEINR
VERSCHRAUBUNG EGE 12S G	471900508	617	1	875	967788308	ZUSATZHYDRAULIK S-ANLENK
VERSCHRAUBUNG EGE 16S	471901908	629	2	36	967787308	HYDRAULIK MITTELTEIL
VERSCHRAUBUNG EGE 18L G	471901308	608	2	270	967787908	ZUSATZHYDRAULIK MONTAGE
VERSCHRAUBUNG EGE 18L G	471901308	9	1	331	968669208	KRAFTSTOFFVORFILTERANBA
VERSCHRAUBUNG EGE 18L G	471901308	711	5	737	967788108	HYDRAULIK
VERSCHRAUBUNG EGE 18L G	471901308	625	1	803	967969408	MONTAGEPLATTE NOTBETA
VERSCHRAUBUNG EGE 18L G	471901308	616	1	987	967788908	ZUSATZHYDRAULIK WINDE 5
VERSCHRAUBUNG EGE 18L G	471901308	615	1	1012	967789008	ZUSATZHYDRAULIK WINDE 6
VERSCHRAUBUNG EGE 18L G	471901308	607	1	1028	967789108	ZUSATZHYDRAULIK WINDE 3
VERSCHRAUBUNG EGE 18L G	471901308	601	1	1387	967170008	VERROHRUNG ZUSATZHYDR
VERSCHRAUBUNG EGE 30S G	11823327	862	1	739	967788108	HYDRAULIK
VERSCHRAUBUNG EGE 42L	471903608	614	5	736	967788108	HYDRAULIK
VERSCHRAUBUNG EGE 42L	471903608	649	1	1079	967788408	ZUSATZHYDRAULIK D-ANLENK
VERSCHRAUBUNG EGESD10-L	471901108	625	1	173	968129608	ZUSATZHYDRAULIK DREHBUE
VERSCHRAUBUNG EGESD10-L	471901108	820	2	739	967788108	HYDRAULIK
VERSCHRAUBUNG EGESD10-L	471901108	634	1	803	967969408	MONTAGEPLATTE NOTBETA
VERSCHRAUBUNG EGESD10-L	471901108	611	1	807	967969508	MONTAGEPLATTE NOTBETA
VERSCHRAUBUNG EGESD12-L	471901208	833	2	739	967788108	HYDRAULIK
VERSCHRAUBUNG EGESD12-L	471901208	645	2	1079	967788408	ZUSATZHYDRAULIK D-ANLENK
VERSCHRAUBUNG EGESD16	471900608	620	1	270	967787908	ZUSATZHYDRAULIK MONTAGE
VERSCHRAUBUNG EGESD16	471900608	710	5	737	967788108	HYDRAULIK
VERSCHRAUBUNG EGESD18-L	471902308	766	4	738	967788108	HYDRAULIK
VERSCHRAUBUNG EGESD18-L	471902308	621	1	769	967788208	DRUCKLUFTANLAGE
VERSCHRAUBUNG EGESD20	471903208	633	2	736	967788108	HYDRAULIK
VERSCHRAUBUNG EGESD20	471900708	682	1	36	967787308	HYDRAULIK MITTELTEIL
VERSCHRAUBUNG EGESD20	471900708	673	1	737	967788108	HYDRAULIK
VERSCHRAUBUNG EGESD20	471904508	637	4	876	967788308	ZUSATZHYDRAULIK S-ANLENK
VERSCHRAUBUNG EGESD28-L	471901508	655	5	736	967788108	HYDRAULIK
VERSCHRAUBUNG EGESD30	471900908	736	1	738	967788108	HYDRAULIK
VERSCHRAUBUNG EGESD6-S	471900308	687	2	737	967788108	HYDRAULIK
VERSCHRAUBUNG EL 10L CR6	472330208	658	2	36	967787308	HYDRAULIK MITTELTEIL
VERSCHRAUBUNG EL 10L CR6	472330208	621	4	80	967787408	HYDRAULIK RAUPE
VERSCHRAUBUNG EL 10L CR6	472330208	622	4	107	967787508	HYDRAULIK RAUPE
VERSCHRAUBUNG EL 10L CR6	472330208	655	1	173	968129608	ZUSATZHYDRAULIK DREHBUE
VERSCHRAUBUNG EL 10L CR6	472330208	626	2	213	967787708	ZUSATZHYDRAULIK WINDE 1
VERSCHRAUBUNG EL 10L CR6	472330208	626	2	229	967787808	ZUSATZHYDRAULIK WINDE 2
VERSCHRAUBUNG EL 10L CR6	472330208	621	6	245	968081908	ZUSATZHYDRAULIK WINDE 4
VERSCHRAUBUNG EL 10L CR6	472330208	602	3	558	968513208	ZUSATZHYDRAULIK SA-BOCK
VERSCHRAUBUNG EL 10L CR6	472330208	698	14	737	967788108	HYDRAULIK
VERSCHRAUBUNG EL 10L CR6	472330208	633	1	803	967969408	MONTAGEPLATTE NOTBETA
VERSCHRAUBUNG EL 10L CR6	472330208	604	2	807	967969508	MONTAGEPLATTE NOTBETA
VERSCHRAUBUNG EL 10L CR6	472330208	632	1	988	967788908	ZUSATZHYDRAULIK WINDE 5
VERSCHRAUBUNG EL 10L CR6	472330208	612	1	1012	967789008	ZUSATZHYDRAULIK WINDE 6
VERSCHRAUBUNG EL 10L CR6	472330208	615	2	1028	967789108	ZUSATZHYDRAULIK WINDE 3
VERSCHRAUBUNG EL 10S C	7367776	627	1	577	967788008	ZUSATZHYDR.MONTAGEEINR
VERSCHRAUBUNG EL 10S C	7367776	666	3	737	967788108	HYDRAULIK
VERSCHRAUBUNG EL 12S C	7617461	684	1	37	967787308	HYDRAULIK MITTELTEIL
VERSCHRAUBUNG EL 12S C	7617461	831	3	739	967788108	HYDRAULIK
VERSCHRAUBUNG EL 12S C	7617461	638	1	803	967969408	MONTAGEPLATTE NOTBETA
VERSCHRAUBUNG EL 12S C	7617461	616	1	807	967969508	MONTAGEPLATTE NOTBETA
VERSCHRAUBUNG EL 12S C	7617461	655	1	1079	967788408	ZUSATZHYDRAULIK D-ANLENK

6.9.2023

etk\_en\_de\_098207 LR 11000

2030

**LIEBHERR**

Alphabetical index  
Alphabetischer Index

Bezeichnung	Artikel	Pos.	Menge	Seite	Baugruppe	Bezeichnung
VERSCHRAUBUNG EL 15L CR6	472300414	638	1	173	968129608	ZUSATZHYDRAULIK DREHBUE
VERSCHRAUBUNG EL 15L CR6	472300414	858	1	739	967788108	HYDRAULIK
VERSCHRAUBUNG EL 16S C	7407098	601	2	172	968129608	ZUSATZHYDRAULIK DREHBUE
VERSCHRAUBUNG EL 16S C	7407098	713	3	737	967788108	HYDRAULIK
VERSCHRAUBUNG EL 16S C	7407098	623	2	803	967969408	MONTAGEPLATTE NOTBETA
VERSCHRAUBUNG EL 16S C	7407098	606	1	1387	967170008	VERROHRUNG ZUSATZHYDR
VERSCHRAUBUNG EL 20S C	7407107	620	1	36	967787308	HYDRAULIK MITTELTEIL
VERSCHRAUBUNG EL 20S C	7407107	643	2	876	967788308	ZUSATZHYDRAULIK S-ANLENK
VERSCHRAUBUNG EL 25S C	7407118	610	1	213	967787708	ZUSATZHYDRAULIK WINDE 1
VERSCHRAUBUNG EL 25S C	7407118	614	1	229	967787808	ZUSATZHYDRAULIK WINDE 2
VERSCHRAUBUNG EL 25S C	7407118	613	1	245	968081908	ZUSATZHYDRAULIK WINDE 4
VERSCHRAUBUNG EL 25S C	7407118	608	1	987	967788908	ZUSATZHYDRAULIK WINDE 5
VERSCHRAUBUNG EL 25S C	7407118	605	1	1012	967789008	ZUSATZHYDRAULIK WINDE 6
VERSCHRAUBUNG EL 25S C	7407118	617	1	1028	967789108	ZUSATZHYDRAULIK WINDE 3
VERSCHRAUBUNG EL 28L CR6	7407120	602	2	36	967787308	HYDRAULIK MITTELTEIL
VERSCHRAUBUNG EL 28L CR6	7407120	611	3	80	967787408	HYDRAULIK RAUPE
VERSCHRAUBUNG EL 28L CR6	7407120	606	3	107	967787508	HYDRAULIK RAUPE
VERSCHRAUBUNG EL 28L CR6	7407120	605	1	213	967787708	ZUSATZHYDRAULIK WINDE 1
VERSCHRAUBUNG EL 28L CR6	7407120	605	1	229	967787808	ZUSATZHYDRAULIK WINDE 2
VERSCHRAUBUNG EL 28L CR6	7407120	610	2	245	968081908	ZUSATZHYDRAULIK WINDE 4
VERSCHRAUBUNG EL 28L CR6	7407120	764	6	738	967788108	HYDRAULIK
VERSCHRAUBUNG EL 28L CR6	7407120	626	1	875	967788308	ZUSATZHYDRAULIK S-ANLENK
VERSCHRAUBUNG EL 28L CR6	7407120	618	1	987	967788908	ZUSATZHYDRAULIK WINDE 5
VERSCHRAUBUNG EL 28L CR6	7407120	617	1	1012	967789008	ZUSATZHYDRAULIK WINDE 6
VERSCHRAUBUNG EL 28L CR6	7407120	606	2	1028	967789108	ZUSATZHYDRAULIK WINDE 3
VERSCHRAUBUNG EL 42L CR6	7367986	628	20	736	967788108	HYDRAULIK
VERSCHRAUBUNG EL 42L CR6	7367986	614	1	875	967788308	ZUSATZHYDRAULIK S-ANLENK
VERSCHRAUBUNG EL 42L CR6	7367986	601	2	1078	967788408	ZUSATZHYDRAULIK D-ANLENK
VERSCHRAUBUNG EL 42L CR6	472332008	272	1	735	967788108	HYDRAULIK
VERSCHRAUBUNG EL 6S CR6	472331208	651	1	173	968129608	ZUSATZHYDRAULIK DREHBUE
VERSCHRAUBUNG EL 6S CR6	472331208	27	1	599	917081208	ZENTRALSCHMIERANLAGE O
VERSCHRAUBUNG EL 6S CR6	472331208	637	3	736	967788108	HYDRAULIK
VERSCHRAUBUNG EL 6S CR6	472331208	9	1	886	917692108	ZENTRALSCHMIERUNG
VERSCHRAUBUNG ELSD38-S	472331908	601	4	80	967787408	HYDRAULIK RAUPE
VERSCHRAUBUNG ELSD38-S	472331908	601	4	107	967787508	HYDRAULIK RAUPE
VERSCHRAUBUNG ELSD38-S	472331908	612	1	173	968129608	ZUSATZHYDRAULIK DREHBUE
VERSCHRAUBUNG ELSD38-S	472331908	611	1	245	968081908	ZUSATZHYDRAULIK WINDE 4
VERSCHRAUBUNG ELSD38-S	472331908	694	6	737	967788108	HYDRAULIK
VERSCHRAUBUNG ELSD38-S	472331908	600	2	875	967788308	ZUSATZHYDRAULIK S-ANLENK
VERSCHRAUBUNG ELSD38-S	472331908	608	5	1078	967788408	ZUSATZHYDRAULIK D-ANLENK
VERSCHRAUBUNG ELSD38-S	472331908	608	8	1160	967788708	ZUSATZHYDRAULIK ZWISCH
VERSCHRAUBUNG ELSD38-S	472331908	602	8	1172	967788808	ZUSATZHYDRAULIK ZWISCH
VERSCHRAUBUNG ELSD6-L C	472032308	601	1	768	967788208	DRUCKLUFTANLAGE
VERSCHRAUBUNG ET 15L M22	472430408	634	1	36	967787308	HYDRAULIK MITTELTEIL
VERSCHRAUBUNG ET 15L M22	472430408	794	2	738	967788108	HYDRAULIK
VERSCHRAUBUNG ET 28L M36	7407122	619	1	987	967788908	ZUSATZHYDRAULIK WINDE 5
VERSCHRAUBUNG ET 28L M36	7407122	619	1	1012	967789008	ZUSATZHYDRAULIK WINDE 6
VERSCHRAUBUNG ET 30S C	472431808	730	1	738	967788108	HYDRAULIK
VERSCHRAUBUNG ET 30S C	472431808	638	1	876	967788308	ZUSATZHYDRAULIK S-ANLENK
VERSCHRAUBUNG ET 35L CR6	7407125	636	2	36	967787308	HYDRAULIK MITTELTEIL
VERSCHRAUBUNG ET 6S CR6	472431208	814	3	739	967788108	HYDRAULIK
VERSCHRAUBUNG EV 22L C	10410771	844	1	739	967788108	HYDRAULIK
VERSCHRAUBUNG EV 28L C	10410772	767	5	738	967788108	HYDRAULIK
VERSCHRAUBUNG EV 42L M52	10651363	692	6	737	967788108	HYDRAULIK
VERSCHRAUBUNG EV 42L M52	10651363	653	1	1079	967788408	ZUSATZHYDRAULIK D-ANLENK
VERSCHRAUBUNG EV16S CR6	10410770	841	1	739	967788108	HYDRAULIK
VERSCHRAUBUNG EV38S M52	10467292	691	2	737	967788108	HYDRAULIK
VERSCHRAUBUNG EVW22-LM	472201108	3	1	209	90024490	OELMESSEINRICHTUNG
VERSCHRAUBUNG EVW22-LM	472201108	22	1	209	90024490	OELMESSEINRICHTUNG
VERSCHRAUBUNG EW 10L M	7403569	685	3	37	967787308	HYDRAULIK MITTELTEIL

6.9.2023

etk\_en\_de\_098207 LR 11000

2031

**LIEBHERR**Alphabetical index  
Alphabetischer Index

Bezeichnung	Artikel	Pos.	Menge	Seite	Baugruppe	Bezeichnung
VERSCHRAUBUNG EW 10L M	7403569	618	3	80	967787408	HYDRAULIK RAUPE
VERSCHRAUBUNG EW 10L M	7403569	619	3	107	967787508	HYDRAULIK RAUPE
VERSCHRAUBUNG EW 10L M	7403569	621	2	213	967787708	ZUSATZHYDRAULIK WINDE 1
VERSCHRAUBUNG EW 10L M	7403569	623	1	229	967787808	ZUSATZHYDRAULIK WINDE 2
VERSCHRAUBUNG EW 10L M	7403569	617	5	245	968081908	ZUSATZHYDRAULIK WINDE 4
VERSCHRAUBUNG EW 10L M	7403569	617	1	270	967787908	ZUSATZHYDRAULIK MONTAGE
VERSCHRAUBUNG EW 10L M	7403569	603	1	558	968513208	ZUSATZHYDRAULIK SA-BOCK
VERSCHRAUBUNG EW 10L M	7403569	625	25	736	967788108	HYDRAULIK
VERSCHRAUBUNG EW 10L M	7403569	610	3	768	967788208	DRUCKLUFTANLAGE
VERSCHRAUBUNG EW 10L M	7403569	606	2	797	968562908	ZUSATZHYDRAULIK VERBOLZ
VERSCHRAUBUNG EW 10L M	7403569	613	5	802	967969408	MONTAGEPLATTE NOTBETA
VERSCHRAUBUNG EW 10L M	7403569	606	1	807	967969508	MONTAGEPLATTE NOTBETA
VERSCHRAUBUNG EW 10L M	7403569	602	2	987	967788908	ZUSATZHYDRAULIK WINDE 5
VERSCHRAUBUNG EW 10L M	7403569	603	1	1012	967789008	ZUSATZHYDRAULIK WINDE 6
VERSCHRAUBUNG EW 10L M	7403569	625	2	1029	967789108	ZUSATZHYDRAULIK WINDE 3
VERSCHRAUBUNG EW 10S C	7617268	608	4	126	967787608	HYDRAULIK ABSTUETZUNG
VERSCHRAUBUNG EW 10S C	7617268	664	8	737	967788108	HYDRAULIK
VERSCHRAUBUNG EW 12S C	7617354	600	4	126	967787608	HYDRAULIK ABSTUETZUNG
VERSCHRAUBUNG EW 12S C	7617354	856	1	739	967788108	HYDRAULIK
VERSCHRAUBUNG EW 12S C	7617354	601	3	802	967969408	MONTAGEPLATTE NOTBETA
VERSCHRAUBUNG EW 12S C	7617354	601	2	807	967969508	MONTAGEPLATTE NOTBETA
VERSCHRAUBUNG EW 12S C	7617354	619	1	1078	967788408	ZUSATZHYDRAULIK D-ANLENK
VERSCHRAUBUNG EW 16S C	7617460	627	2	36	967787308	HYDRAULIK MITTELTEIL
VERSCHRAUBUNG EW 16S C	7617460	602	3	172	968129608	ZUSATZHYDRAULIK DREHBUE
VERSCHRAUBUNG EW 16S C	7617460	621	1	270	967787908	ZUSATZHYDRAULIK MONTAGE
VERSCHRAUBUNG EW 16S C	7617460	623	1	577	967788008	ZUSATZHYDR.MONTAGEEINR
VERSCHRAUBUNG EW 16S C	7617460	702	4	737	967788108	HYDRAULIK
VERSCHRAUBUNG EW 16S C	7617460	621	1	803	967969408	MONTAGEPLATTE NOTBETA
VERSCHRAUBUNG EW 16S C	7617460	607	1	1078	967788408	ZUSATZHYDRAULIK D-ANLENK
VERSCHRAUBUNG EW 20S M	7407108	624	3	36	967787308	HYDRAULIK MITTELTEIL
VERSCHRAUBUNG EW 20S M	7407108	674	3	737	967788108	HYDRAULIK
VERSCHRAUBUNG EW 20S M	7407108	645	1	876	967788308	ZUSATZHYDRAULIK S-ANLENK
VERSCHRAUBUNG EW 25S C	7407119	605	2	173	968129608	ZUSATZHYDRAULIK DREHBUE
VERSCHRAUBUNG EW 25S C	7407119	684	2	737	967788108	HYDRAULIK
VERSCHRAUBUNG EW 25S C	7407119	607	1	987	967788908	ZUSATZHYDRAULIK WINDE 5
VERSCHRAUBUNG EW 25S C	7407119	606	1	1012	967789008	ZUSATZHYDRAULIK WINDE 6
VERSCHRAUBUNG EW 28L C	7617494	613	2	80	967787408	HYDRAULIK RAUPE
VERSCHRAUBUNG EW 28L C	7617494	604	2	107	967787508	HYDRAULIK RAUPE
VERSCHRAUBUNG EW 28L C	7617494	633	1	173	968129608	ZUSATZHYDRAULIK DREHBUE
VERSCHRAUBUNG EW 28L C	7617494	627	1	213	967787708	ZUSATZHYDRAULIK WINDE 1
VERSCHRAUBUNG EW 28L C	7617494	627	1	229	967787808	ZUSATZHYDRAULIK WINDE 2
VERSCHRAUBUNG EW 28L C	7617494	671	9	737	967788108	HYDRAULIK
VERSCHRAUBUNG EW 28L C	7617494	622	2	987	967788908	ZUSATZHYDRAULIK WINDE 5
VERSCHRAUBUNG EW 28L C	7617494	621	1	1012	967789008	ZUSATZHYDRAULIK WINDE 6
VERSCHRAUBUNG EW 28L C	7617494	601	1	1028	967789108	ZUSATZHYDRAULIK WINDE 3
VERSCHRAUBUNG EW 6S M14	472531508	11	1	163	917081108	ZENTRALSCHMIERANLAGE O
VERSCHRAUBUNG EW 6S M14	472531508	647	2	173	968129608	ZUSATZHYDRAULIK DREHBUE
VERSCHRAUBUNG EW 6S M14	472531508	635	1	246	968081908	ZUSATZHYDRAULIK WINDE 4
VERSCHRAUBUNG EW 6S M14	472531508	21	2	565	917691308	ZENTRALSCHMIERUNG
VERSCHRAUBUNG EW 6S M14	472531508	629	1	577	967788008	ZUSATZHYDR.MONTAGEEINR
VERSCHRAUBUNG EW 6S M14	472531508	26	6	599	917081208	ZENTRALSCHMIERANLAGE O
VERSCHRAUBUNG EW 6S M14	472531508	13	1	690	968031008	ELEKTRIK KLEMMKASTEN DB
VERSCHRAUBUNG EW 6S M14	472531508	40	1	698	967917908	SCHALTSCHRANK MECH.
VERSCHRAUBUNG EW 6S M14	472531508	636	14	736	967788108	HYDRAULIK
VERSCHRAUBUNG EW 6S M14	472531508	613	3	768	967788208	DRUCKLUFTANLAGE
VERSCHRAUBUNG EW 6S M14	472531508	617	1	803	967969408	MONTAGEPLATTE NOTBETA
VERSCHRAUBUNG EW 6S M14	472531508	632	3	876	967788308	ZUSATZHYDRAULIK S-ANLENK
VERSCHRAUBUNG EW 6S M14	472531508	601	1	987	967788908	ZUSATZHYDRAULIK WINDE 5
VERSCHRAUBUNG EW 6S M14	472531508	601	1	1012	967789008	ZUSATZHYDRAULIK WINDE 6
VERSCHRAUBUNG EW 6S M14	472531508	624	1	1028	967789108	ZUSATZHYDRAULIK WINDE 3

6.9.2023

etk\_en\_de\_098207 LR 11000

2032

**LIEBHERR**

Alphabetical index  
Alphabetischer Index

Bezeichnung	Artikel	Pos.	Menge	Seite	Baugruppe	Bezeichnung
VERSCHRAUBUNG EW 8S M16	7404186	824	1	739	967788108	HYDRAULIK
VERSCHRAUBUNG EWSD22-L	472530608	777	4	738	967788108	HYDRAULIK
VERSCHRAUBUNG EWSD38-S	472531808	600	4	80	967787408	HYDRAULIK RAUPE
VERSCHRAUBUNG EWSD38-S	472531808	600	4	107	967787508	HYDRAULIK RAUPE
VERSCHRAUBUNG EWSD38-S	472531808	644	1	173	968129608	ZUSATZHYDRAULIK DREHBUE
VERSCHRAUBUNG EWSD38-S	472531808	601	3	213	967787708	ZUSATZHYDRAULIK WINDE 1
VERSCHRAUBUNG EWSD38-S	472531808	602	3	229	967787808	ZUSATZHYDRAULIK WINDE 2
VERSCHRAUBUNG EWSD38-S	472531808	609	4	245	968081908	ZUSATZHYDRAULIK WINDE 4
VERSCHRAUBUNG EWSD38-S	472531808	693	8	737	967788108	HYDRAULIK
VERSCHRAUBUNG EWSD38-S	472531808	601	4	875	967788308	ZUSATZHYDRAULIK S-ANLENK
VERSCHRAUBUNG EWSD38-S	472531808	610	2	987	967788908	ZUSATZHYDRAULIK WINDE 5
VERSCHRAUBUNG EWSD38-S	472531808	610	2	1012	967789008	ZUSATZHYDRAULIK WINDE 6
VERSCHRAUBUNG EWSD38-S	472531808	621	1	1028	967789108	ZUSATZHYDRAULIK WINDE 3
VERSCHRAUBUNG EWSD38-S	472531808	611	10	1078	967788408	ZUSATZHYDRAULIK D-ANLENK
VERSCHRAUBUNG EWSD38-S	472531808	607	8	1160	967788708	ZUSATZHYDRAULIK ZWISCH
VERSCHRAUBUNG EWSD38-S	472531808	601	8	1172	967788808	ZUSATZHYDRAULIK ZWISCH
VERSCHRAUBUNG GE 10 M1	10813936	16	1	410	10135675	KRAFTSTOFFLEITUNGEN
VERSCHRAUBUNG GE 10 M1	10813936	5	1	413	10117753	LECKOELLEITUNG ANBAU
VERSCHRAUBUNG GE 10 M1	10813936	7	1	439	10135386	ATL-ANBAU
VERSCHRAUBUNG GE 10 M1	10813936	7	1	440	10135681	ATL-ANBAU
VERSCHRAUBUNG GE 10 M1	10813937	6	1	413	10117753	LECKOELLEITUNG ANBAU
VERSCHRAUBUNG GE 10L M	471030508	616	4	80	967787408	HYDRAULIK RAUPE
VERSCHRAUBUNG GE 10L M	471030508	618	4	107	967787508	HYDRAULIK RAUPE
VERSCHRAUBUNG GE 10L M	471030508	606	2	245	968081908	ZUSATZHYDRAULIK WINDE 4
VERSCHRAUBUNG GE 10L M	471030508	634	3	736	967788108	HYDRAULIK
VERSCHRAUBUNG GE 10L M	471030508	608	1	1387	967170008	VERROHRUNG ZUSATZHYDR
VERSCHRAUBUNG GE 10L M	471039808	621	3	736	967788108	HYDRAULIK
VERSCHRAUBUNG GE 10L M	471039808	611	1	768	967788208	DRUCKLUFTANLAGE
VERSCHRAUBUNG GE 12 M1	10813939	14	3	410	10135675	KRAFTSTOFFLEITUNGEN
VERSCHRAUBUNG GE 12 M1	10813940	16	2	427	10135642	ANBAUTEILE LUFTPRESSER
VERSCHRAUBUNG GE 12 M1	10813940	9	2	433	10135655	KUEHLMITTELKRUEMMER AN
VERSCHRAUBUNG GE 12 M1	10813941	11	4	410	10135675	KRAFTSTOFFLEITUNGEN
VERSCHRAUBUNG GE 12L G1	471034808	654	1	173	968129608	ZUSATZHYDRAULIK DREHBUE
VERSCHRAUBUNG GE 12L G1	471034808	613	2	213	967787708	ZUSATZHYDRAULIK WINDE 1
VERSCHRAUBUNG GE 12L G1	471034808	613	2	229	967787808	ZUSATZHYDRAULIK WINDE 2
VERSCHRAUBUNG GE 12L G1	471034808	620	2	245	968081908	ZUSATZHYDRAULIK WINDE 4
VERSCHRAUBUNG GE 12L G1	471034808	605	1	577	967788008	ZUSATZHYDR.MONTAGEEINR
VERSCHRAUBUNG GE 12L G1	471034808	722	4	737	967788108	HYDRAULIK
VERSCHRAUBUNG GE 12L G1	471034808	602	1	807	967969508	MONTAGEPLATTE NOTBETA
VERSCHRAUBUNG GE 12L G1	471034808	626	1	987	967788908	ZUSATZHYDRAULIK WINDE 5
VERSCHRAUBUNG GE 12L G1	471034808	628	1	1013	967789008	ZUSATZHYDRAULIK WINDE 6
VERSCHRAUBUNG GE 12L G1	471034808	627	1	1029	967789108	ZUSATZHYDRAULIK WINDE 3
VERSCHRAUBUNG GE 12L M	471039908	647	7	736	967788108	HYDRAULIK
VERSCHRAUBUNG GE 12L M	471039908	620	1	769	967788208	DRUCKLUFTANLAGE
VERSCHRAUBUNG GE 12S G1/	471032608	654	1	36	967787308	HYDRAULIK MITTELTEIL
VERSCHRAUBUNG GE 12S G1/	471032608	612	1	229	967787808	ZUSATZHYDRAULIK WINDE 2
VERSCHRAUBUNG GE 12S G1/	471032608	600	2	736	967788108	HYDRAULIK
VERSCHRAUBUNG GE 12S G1/	471032608	600	2	802	967969408	MONTAGEPLATTE NOTBETA
VERSCHRAUBUNG GE 12S G1/	471032608	600	3	807	967969508	MONTAGEPLATTE NOTBETA
VERSCHRAUBUNG GE 12S G1/	471032608	612	1	987	967788908	ZUSATZHYDRAULIK WINDE 5
VERSCHRAUBUNG GE 12S G1/	471032608	616	1	1012	967789008	ZUSATZHYDRAULIK WINDE 6
VERSCHRAUBUNG GE 12S G3/	471032708	622	1	173	968129608	ZUSATZHYDRAULIK DREHBUE
VERSCHRAUBUNG GE 12S G3/	471032708	836	1	739	967788108	HYDRAULIK
VERSCHRAUBUNG GE 12S G3/	471032708	610	2	802	967969408	MONTAGEPLATTE NOTBETA
VERSCHRAUBUNG GE 12S G3/	471032708	610	2	807	967969508	MONTAGEPLATTE NOTBETA
VERSCHRAUBUNG GE 12S G3/	471032708	628	1	1079	967788408	ZUSATZHYDRAULIK D-ANLENK
VERSCHRAUBUNG GE 14,15,1	10813943	12	1	410	10135675	KRAFTSTOFFLEITUNGEN
VERSCHRAUBUNG GE 15L M	471030908	645	2	736	967788108	HYDRAULIK
VERSCHRAUBUNG GE 18L M	471037008	628	3	173	968129608	ZUSATZHYDRAULIK DREHBUE
VERSCHRAUBUNG GE 18L M	471031108	7	2	584	967967608	KRAFTSTOFFBEHALTER VO

6.9.2023

etk\_en\_de\_098207 LR 11000

2033

**LIEBHERR**Alphabetical index  
Alphabetischer Index

Bezeichnung	Artikel	Pos.	Menge	Seite	Baugruppe	Bezeichnung
VERSCHRAUBUNG GE 18L M	471031108	622	3	736	967788108	HYDRAULIK
VERSCHRAUBUNG GE 18L M	471031108	605	4	768	967788208	DRUCKLUFTANLAGE
VERSCHRAUBUNG GE 18L M2	10815662	608	2	768	967788208	DRUCKLUFTANLAGE
VERSCHRAUBUNG GE 20S G1/	7410451	681	2	36	967787308	HYDRAULIK MITTELTEIL
VERSCHRAUBUNG GE 20S G1/	7410451	861	2	739	967788108	HYDRAULIK
VERSCHRAUBUNG GE 22L M	7365616	772	1	738	967788108	HYDRAULIK
VERSCHRAUBUNG GE 28L G1	471031608	742	1	738	967788108	HYDRAULIK
VERSCHRAUBUNG GE 28L G3/	7410441	697	3	737	967788108	HYDRAULIK
VERSCHRAUBUNG GE 28L M	7615629	605	2	245	968081908	ZUSATZHYDRAULIK WINDE 4
VERSCHRAUBUNG GE 28L M	7615629	769	4	738	967788108	HYDRAULIK
VERSCHRAUBUNG GE 30S G1	11002216	717	7	737	967788108	HYDRAULIK
VERSCHRAUBUNG GE 30S G3	10877614	863	1	739	967788108	HYDRAULIK
VERSCHRAUBUNG GE 42L G1	471034708	611	3	36	967787308	HYDRAULIK MITTELTEIL
VERSCHRAUBUNG GE 42L G1	471034708	615	13	736	967788108	HYDRAULIK
VERSCHRAUBUNG GE 6 M10	10813933	15	2	427	10135642	ANBAUTEILE LUFTPRESSER
VERSCHRAUBUNG GE 6 M10	10813933	7	1	442	10138014	LAEDRUCKREGELUNG
VERSCHRAUBUNG GE 6L M12	476607708	603	3	768	967788208	DRUCKLUFTANLAGE
VERSCHRAUBUNG GE 6L M22	502946108	623	1	769	967788208	DRUCKLUFTANLAGE
VERSCHRAUBUNG GE 6LL M1	774376508	1	1	166	11210825	VERTEILERKOMBINATION
VERSCHRAUBUNG GE 6LL M1	774376508	71	2	234	917451208	WINDE 4 VORM.
VERSCHRAUBUNG GE 6S G1/	471032108	626	1	36	967787308	HYDRAULIK MITTELTEIL
VERSCHRAUBUNG GE 6S G1/	471032108	2	1	220	917451408	ZENTRALSCHMIERUNG
VERSCHRAUBUNG GE 6S G1/	471032108	12	6	565	917691308	ZENTRALSCHMIERUNG
VERSCHRAUBUNG GE 6S G1/	471032108	25	24	599	917081208	ZENTRALSCHMIERANLAGE O
VERSCHRAUBUNG GE 6S G1/	471032108	41	1	698	967917908	SCHALTSCHRANK MECH.
VERSCHRAUBUNG GE 6S G1/	471032108	679	10	737	967788108	HYDRAULIK
VERSCHRAUBUNG GE 6S G1/	471032108	615	1	768	967788208	DRUCKLUFTANLAGE
VERSCHRAUBUNG GE 6S G1/	471032108	633	3	876	967788308	ZUSATZHYDRAULIK S-ANLENK
VERSCHRAUBUNG GE 6S G1/	471032108	6	6	886	917692108	ZENTRALSCHMIERUNG
VERSCHRAUBUNG GE 6S G1/	471032108	2	1	990	917486108	ZENTRALSCHMIERUNG
VERSCHRAUBUNG GE 6S G1/	471032108	2	1	1015	917481408	ZENTRALSCHMIERUNG
VERSCHRAUBUNG GE 6S G1/	471032108	2	1	1034	917478608	ZENTRALSCHMIERUNG
VERSCHRAUBUNG GE 6S G1/	471032108	6	2	1094	917692208	ZENTRALSCHMIERUNG
VERSCHRAUBUNG GE 8 M12	10813935	10	1	428	10140056	WASSERPUMPE MIT BEFEST.
VERSCHRAUBUNG GE 8L M18	471039308	31	1	532	917080208	ZUSATZHEIZUNG OW
VERSCHRAUBUNG GEO18-LM	471050308	6	2	331	968669208	KRAFTSTOFFVORFILTERANBA
VERSCHRAUBUNG GR 12/10L	475031508	601	2	558	968513208	ZUSATZHYDRAULIK SA-BOCK
VERSCHRAUBUNG GR 12/10L	475031508	724	3	737	967788108	HYDRAULIK
VERSCHRAUBUNG GR 30/25S	475032908	625	2	875	967788308	ZUSATZHYDRAULIK S-ANLENK
VERSCHRAUBUNG GR 30/25S	475032908	619	1	1028	967789108	ZUSATZHYDRAULIK WINDE 3
VERSCHRAUBUNG ISO 8434	482331814	728	4	738	967788108	HYDRAULIK
VERSCHRAUBUNG ISO 8434	482331814	640	1	876	967788308	ZUSATZHYDRAULIK S-ANLENK
VERSCHRAUBUNG ISO 8434	482330814	638	2	36	967787308	HYDRAULIK MITTELTEIL
VERSCHRAUBUNG ISO 8434	482330814	765	3	738	967788108	HYDRAULIK
VERSCHRAUBUNG ISO 8434	482430314	615	4	80	967787408	HYDRAULIK RAUPE
VERSCHRAUBUNG ISO 8434	482430314	615	4	107	967787508	HYDRAULIK RAUPE
VERSCHRAUBUNG ISO 8434	482430314	607	1	173	968129608	ZUSATZHYDRAULIK DREHBUE
VERSCHRAUBUNG ISO 8434	482430314	669	2	737	967788108	HYDRAULIK
VERSCHRAUBUNG ISO 8434	482430314	615	2	803	967969408	MONTAGEPLATTE NOTBETA
VERSCHRAUBUNG ISO 8434	482431314	753	2	738	967788108	HYDRAULIK
VERSCHRAUBUNG ISO 8434	482431414	687	1	37	967787308	HYDRAULIK MITTELTEIL
VERSCHRAUBUNG ISO 8434	482431414	632	1	803	967969408	MONTAGEPLATTE NOTBETA
VERSCHRAUBUNG ISO 8434	482431414	609	1	807	967969508	MONTAGEPLATTE NOTBETA
VERSCHRAUBUNG ISO 8434	482431514	616	1	270	967787908	ZUSATZHYDRAULIK MONTAGE
VERSCHRAUBUNG ISO 8434	482431514	729	1	738	967788108	HYDRAULIK
VERSCHRAUBUNG ISO 8434	482431514	607	1	1387	967170008	VERROHRUNG ZUSATZHYDR
VERSCHRAUBUNG ISO 8434	482431614	644	1	876	967788308	ZUSATZHYDRAULIK S-ANLENK
VERSCHRAUBUNG ISO 8434	482431814	611	1	173	968129608	ZUSATZHYDRAULIK DREHBUE
VERSCHRAUBUNG ISO 8434	482431814	715	1	737	967788108	HYDRAULIK
VERSCHRAUBUNG ISO 8434	482431114	658	12	736	967788108	HYDRAULIK

6.9.2023

etk\_en\_de\_098207 LR 11000

2034

**LIEBHERR**Alphabetical index  
Alphabetischer Index



Bezeichnung	Artikel	Pos.	Menge	Seite	Baugruppe	Bezeichnung
VERSCHRAUBUNG ISO 8434	482531614	700	12	737	967788108	HYDRAULIK
VERSCHRAUBUNG ISO 8434	482530914	651	8	736	967788108	HYDRAULIK
VERSCHRAUBUNG ISO 8434	482530914	608	1	875	967788308	ZUSATZHYDRAULIK S-ANLENK
VERSCHRAUBUNG ISO 8434	482530814	678	1	36	967787308	HYDRAULIK MITTELTEIL
VERSCHRAUBUNG ISO 8434	482530814	629	12	736	967788108	HYDRAULIK
VERSCHRAUBUNG ISO 8434	482530814	609	1	875	967788308	ZUSATZHYDRAULIK S-ANLENK
VERSCHRAUBUNG ISO 8434	482530814	610	3	1078	967788408	ZUSATZHYDRAULIK D-ANLENK
VERSCHRAUBUNG ISO 8434 G	471004514	605	4	126	967787608	HYDRAULIK ABSTUETZUNG
VERSCHRAUBUNG ISO 8434 G	471004514	614	2	173	968129608	ZUSATZHYDRAULIK DREHBUE
VERSCHRAUBUNG ISO 8434 G	471004514	626	1	577	967788008	ZUSATZHYDR.MONTAGEEINR
VERSCHRAUBUNG ISO 8434 G	471004514	704	4	737	967788108	HYDRAULIK
VERSCHRAUBUNG ISO 8434	485438414	848	1	739	967788108	HYDRAULIK
VERSCHRAUBUNG ISO 8434-1	7615379	650	2	36	967787308	HYDRAULIK MITTELTEIL
VERSCHRAUBUNG ISO 8434-1	7362091	655	1	36	967787308	HYDRAULIK MITTELTEIL
VERSCHRAUBUNG ISO 8434-1	7362091	624	2	173	968129608	ZUSATZHYDRAULIK DREHBUE
VERSCHRAUBUNG ISO 8434-1	7362091	659	19	736	967788108	HYDRAULIK
VERSCHRAUBUNG ISO 8434-1	7362091	637	1	803	967969408	MONTAGEPLATTE NOTBETA
VERSCHRAUBUNG ISO 8434-1	7362091	615	1	807	967969508	MONTAGEPLATTE NOTBETA
VERSCHRAUBUNG ISO 8434-1	7362091	656	1	1079	967788408	ZUSATZHYDRAULIK D-ANLENK
VERSCHRAUBUNG ISO 8434-1	471039708	622	4	80	967787408	HYDRAULIK RAUPE
VERSCHRAUBUNG ISO 8434-1	471039708	616	4	107	967787508	HYDRAULIK RAUPE
VERSCHRAUBUNG ISO 8434-1	471039708	629	3	173	968129608	ZUSATZHYDRAULIK DREHBUE
VERSCHRAUBUNG ISO 8434-1	471039708	619	1	213	967787708	ZUSATZHYDRAULIK WINDE 1
VERSCHRAUBUNG ISO 8434-1	471039708	618	1	229	967787808	ZUSATZHYDRAULIK WINDE 2
VERSCHRAUBUNG ISO 8434-1	471039708	618	2	245	968081908	ZUSATZHYDRAULIK WINDE 4
VERSCHRAUBUNG ISO 8434-1	471039708	609	1	270	967787908	ZUSATZHYDRAULIK MONTAGE
VERSCHRAUBUNG ISO 8434-1	471039708	803	1	739	967788108	HYDRAULIK
VERSCHRAUBUNG ISO 8434-1	471039708	609	2	768	967788208	DRUCKLUFTANLAGE
VERSCHRAUBUNG ISO 8434-1	471039708	615	1	987	967788908	ZUSATZHYDRAULIK WINDE 5
VERSCHRAUBUNG ISO 8434-1	471039708	614	1	1012	967789008	ZUSATZHYDRAULIK WINDE 6
VERSCHRAUBUNG ISO 8434-1	471039708	603	1	1028	967789108	ZUSATZHYDRAULIK WINDE 3
VERSCHRAUBUNG ISO 8434-1	471032808	670	7	737	967788108	HYDRAULIK
VERSCHRAUBUNG ISO 8434-1	11006188	18	2	410	10135675	KRAFTSTOFFLEITUNGEN
VERSCHRAUBUNG ISO 8434-1	471030708	630	3	173	968129608	ZUSATZHYDRAULIK DREHBUE
VERSCHRAUBUNG ISO 8434-1	7362515	13	2	345	10137879	ENDREGELVENTIL
VERSCHRAUBUNG ISO 8434-1	7362170	6	1	442	10138014	LAEDRUCKREGELUNG
VERSCHRAUBUNG NACHARB	971265308	276	1	735	967788108	HYDRAULIK
VERSCHRAUBUNG NACHAR	978603608	194	3	172	968129608	ZUSATZHYDRAULIK DREHBUE
VERSCHRAUBUNG RED 15/10L	475430108	633	1	80	967787408	HYDRAULIK RAUPE
VERSCHRAUBUNG RED 15/10L	475430108	633	1	107	967787508	HYDRAULIK RAUPE
VERSCHRAUBUNG RED 15/10L	475430108	839	1	739	967788108	HYDRAULIK
VERSCHRAUBUNG RED 15/12L	475431808	639	3	173	968129608	ZUSATZHYDRAULIK DREHBUE
VERSCHRAUBUNG RED 15/12L	475431808	857	2	739	967788108	HYDRAULIK
VERSCHRAUBUNG RED 18/15L	475435608	610	1	270	967787908	ZUSATZHYDRAULIK MONTAGE
VERSCHRAUBUNG RED 18/15L	475435608	827	1	739	967788108	HYDRAULIK
VERSCHRAUBUNG RED 35/12L	7368007	665	1	36	967787308	HYDRAULIK MITTELTEIL
VERSCHRAUBUNG RED 42/18L	475431708	732	1	738	967788108	HYDRAULIK
VERSCHRAUBUNG RED 42/22L	475431608	763	3	738	967788108	HYDRAULIK
VERSCHRAUBUNG RED 42/22L	475431608	603	1	1078	967788408	ZUSATZHYDRAULIK D-ANLENK
VERSCHRAUBUNG RED 42/28L	475431308	656	17	736	967788108	HYDRAULIK
VERSCHRAUBUNG RED 42/28L	475431308	615	2	875	967788308	ZUSATZHYDRAULIK S-ANLENK
VERSCHRAUBUNG RED 42/28L	475431308	600	1	1078	967788408	ZUSATZHYDRAULIK D-ANLENK
VERSCHRAUBUNG RED 42/35L	475436708	690	7	737	967788108	HYDRAULIK
VERSCHRAUBUNG REDSD12/	475431408	672	2	36	967787308	HYDRAULIK MITTELTEIL
VERSCHRAUBUNG REDSD12/	475431408	627	1	80	967787408	HYDRAULIK RAUPE
VERSCHRAUBUNG REDSD12/	475431408	629	1	107	967787508	HYDRAULIK RAUPE
VERSCHRAUBUNG REDSD12/	475431408	609	1	173	968129608	ZUSATZHYDRAULIK DREHBUE
VERSCHRAUBUNG REDSD12/	475431408	620	1	213	967787708	ZUSATZHYDRAULIK WINDE 1
VERSCHRAUBUNG REDSD12/	475431408	620	1	229	967787808	ZUSATZHYDRAULIK WINDE 2
VERSCHRAUBUNG REDSD12/	475431408	633	1	245	968081908	ZUSATZHYDRAULIK WINDE 4

6.9.2023

etk\_en\_de\_098207 LR 11000

2035

**LIEBHERR**

Alphabetical index  
Alphabetischer Index

Bezeichnung	Artikel	Pos.	Menge	Seite	Baugruppe	Bezeichnung
VERSCHRAUBUNG REDSD12/	475431408	723	8	737	967788108	HYDRAULIK
VERSCHRAUBUNG REDSD12/	475431408	601	2	797	968562908	ZUSATZHYDRAULIK VERBOLZ
VERSCHRAUBUNG REDSD12/	475431408	627	1	988	967788908	ZUSATZHYDRAULIK WINDE 5
VERSCHRAUBUNG REDSD12/	475431408	630	1	1013	967789008	ZUSATZHYDRAULIK WINDE 6
VERSCHRAUBUNG REDSD12/	475431408	629	1	1029	967789108	ZUSATZHYDRAULIK WINDE 3
VERSCHRAUBUNG REDSD12/	475433408	631	2	803	967969408	MONTAGEPLATTE NOTBETA
VERSCHRAUBUNG REDSD12/	475433408	608	2	807	967969508	MONTAGEPLATTE NOTBETA
VERSCHRAUBUNG REDSD16/	475433508	602	4	126	967787608	HYDRAULIK ABSTUETZUNG
VERSCHRAUBUNG REDSD16/	475433508	623	1	173	968129608	ZUSATZHYDRAULIK DREHBUE
VERSCHRAUBUNG REDSD16/	475433508	601	1	577	967788008	ZUSATZHYDR.MONTAGEEINR
VERSCHRAUBUNG REDSD16/	475433308	673	2	36	967787308	HYDRAULIK MITTELTEIL
VERSCHRAUBUNG REDSD16/	475433308	622	1	803	967969408	MONTAGEPLATTE NOTBETA
VERSCHRAUBUNG REDSD16/	475433308	616	1	1078	967788408	ZUSATZHYDRAULIK D-ANLENK
VERSCHRAUBUNG REDSD16/6	475433108	614	1	270	967787908	ZUSATZHYDRAULIK MONTAGE
VERSCHRAUBUNG REDSD16/6	475433108	712	9	737	967788108	HYDRAULIK
VERSCHRAUBUNG REDSD16/6	475433108	620	1	803	967969408	MONTAGEPLATTE NOTBETA
VERSCHRAUBUNG REDSD16/6	475433108	605	1	1142	967788608	ZUSATZHYDRAULIK D-KOPFS
VERSCHRAUBUNG REDSD16/6	475433108	602	1	1160	967788708	ZUSATZHYDRAULIK ZWISCH
VERSCHRAUBUNG REDSD16/6	475433108	603	1	1172	967788808	ZUSATZHYDRAULIK ZWISCH
VERSCHRAUBUNG REDSD16/6	475433108	605	1	1387	967170008	VERROHRUNG ZUSATZHYDR
VERSCHRAUBUNG REDSD18/	475430308	807	2	739	967788108	HYDRAULIK
VERSCHRAUBUNG REDSD18/	475430308	607	1	1142	967788608	ZUSATZHYDRAULIK D-KOPFS
VERSCHRAUBUNG REDSD18/	475436308	669	1	36	967787308	HYDRAULIK MITTELTEIL
VERSCHRAUBUNG REDSD18/	475436308	629	1	80	967787408	HYDRAULIK RAUPE
VERSCHRAUBUNG REDSD18/	475436308	631	1	107	967787508	HYDRAULIK RAUPE
VERSCHRAUBUNG REDSD18/	475436308	634	1	245	968081908	ZUSATZHYDRAULIK WINDE 4
VERSCHRAUBUNG REDSD18/	475436308	733	4	738	967788108	HYDRAULIK
VERSCHRAUBUNG REDSD18/	475436308	629	1	803	967969408	MONTAGEPLATTE NOTBETA
VERSCHRAUBUNG REDSD18/	475436308	612	1	1142	967788608	ZUSATZHYDRAULIK D-KOPFS
VERSCHRAUBUNG REDSD20/	475434808	621	1	36	967787308	HYDRAULIK MITTELTEIL
VERSCHRAUBUNG REDSD22/	475430808	605	1	1160	967788708	ZUSATZHYDRAULIK ZWISCH
VERSCHRAUBUNG REDSD22/	475430808	605	1	1172	967788808	ZUSATZHYDRAULIK ZWISCH
VERSCHRAUBUNG REDSD22/	475436108	643	1	36	967787308	HYDRAULIK MITTELTEIL
VERSCHRAUBUNG REDSD22/	475436108	791	1	738	967788108	HYDRAULIK
VERSCHRAUBUNG REDSD22/	475436108	613	2	1078	967788408	ZUSATZHYDRAULIK D-ANLENK
VERSCHRAUBUNG REDSD22/	475435508	788	3	738	967788108	HYDRAULIK
VERSCHRAUBUNG REDSD22/	475436008	775	5	738	967788108	HYDRAULIK
VERSCHRAUBUNG REDSD22/	475436008	603	1	1387	967170008	VERROHRUNG ZUSATZHYDR
VERSCHRAUBUNG REDSD28/	475430908	622	1	245	968081908	ZUSATZHYDRAULIK WINDE 4
VERSCHRAUBUNG REDSD28/	475430908	840	2	739	967788108	HYDRAULIK
VERSCHRAUBUNG REDSD28/	475430508	612	4	80	967787408	HYDRAULIK RAUPE
VERSCHRAUBUNG REDSD28/	475430508	605	4	107	967787508	HYDRAULIK RAUPE
VERSCHRAUBUNG REDSD28/	475430508	771	5	738	967788108	HYDRAULIK
VERSCHRAUBUNG REDSD28/	475430508	634	2	1079	967788408	ZUSATZHYDRAULIK D-ANLENK
VERSCHRAUBUNG REDSD30/	475432608	737	5	738	967788108	HYDRAULIK
VERSCHRAUBUNG REDSD35/	475431208	635	2	36	967787308	HYDRAULIK MITTELTEIL
VERSCHRAUBUNG REDSD35/	475431208	708	5	737	967788108	HYDRAULIK
VERSCHRAUBUNG REDSD35/	475431508	664	1	36	967787308	HYDRAULIK MITTELTEIL
VERSCHRAUBUNG REDSD35/	475431508	838	1	739	967788108	HYDRAULIK
VERSCHRAUBUNG REDSD35/	475430408	677	1	36	967787308	HYDRAULIK MITTELTEIL
VERSCHRAUBUNG REDSD35/	475430408	605	2	875	967788308	ZUSATZHYDRAULIK S-ANLENK
VERSCHRAUBUNG REDSD35/	475430408	626	1	1029	967789108	ZUSATZHYDRAULIK WINDE 3
VERSCHRAUBUNG REDSD38/	475434208	610	4	173	968129608	ZUSATZHYDRAULIK DREHBUE
VERSCHRAUBUNG REDSD38/	475434208	683	3	737	967788108	HYDRAULIK
VERSCHRAUBUNG REDSD38/	475434208	600	4	800	967789408	ZUSATZHYDRAULIK NOTBET
VERSCHRAUBUNG REDSD38/	475434208	617	2	807	967969508	MONTAGEPLATTE NOTBETA
VERSCHRAUBUNG REDSD38/6	475408108	682	4	737	967788108	HYDRAULIK
VERSCHRAUBUNG REDSDN10	475432008	628	1	577	967788008	ZUSATZHYDR.MONTAGEEINR
VERSCHRAUBUNG REDSDN10	475432008	703	6	737	967788108	HYDRAULIK
VERSCHRAUBUNG REDSDN12	475430208	616	1	768	967788208	DRUCKLUFTANLAGE

6.9.2023

etk\_en\_de\_098207 LR 11000

2036

**LIEBHERR**

Alphabetical index  
Alphabetischer Index

Bezeichnung	Artikel	Pos.	Menge	Seite	Baugruppe	Bezeichnung
VERSCHRAUBUNG REDSDN2	475433608	611	1	213	967787708	ZUSATZHYDRAULIK WINDE 1
VERSCHRAUBUNG REDSDN2	475433608	611	1	229	967787808	ZUSATZHYDRAULIK WINDE 2
VERSCHRAUBUNG REDSDN2	475433608	612	1	245	968081908	ZUSATZHYDRAULIK WINDE 4
VERSCHRAUBUNG REDSDN2	475433608	609	1	987	967788908	ZUSATZHYDRAULIK WINDE 5
VERSCHRAUBUNG REDSDN2	475433608	607	1	1012	967789008	ZUSATZHYDRAULIK WINDE 6
VERSCHRAUBUNG REDSDN2	475433608	616	1	1028	967789108	ZUSATZHYDRAULIK WINDE 3
VERSCHRAUBUNG REDSDN2	475432308	652	1	36	967787308	HYDRAULIK MITTELTEIL
VERSCHRAUBUNG REDSDN2	475435408	786	1	738	967788108	HYDRAULIK
VERSCHRAUBUNG REDSDN2	475435408	628	1	875	967788308	ZUSATZHYDRAULIK S-ANLENK
VERSCHRAUBUNG REDSDN2	475435708	604	2	36	967787308	HYDRAULIK MITTELTEIL
VERSCHRAUBUNG REDSDN2	475435708	610	1	80	967787408	HYDRAULIK RAUPE
VERSCHRAUBUNG REDSDN2	475435708	624	1	107	967787508	HYDRAULIK RAUPE
VERSCHRAUBUNG REDSDN2	475435708	603	1	213	967787708	ZUSATZHYDRAULIK WINDE 1
VERSCHRAUBUNG REDSDN2	475435708	606	1	229	967787808	ZUSATZHYDRAULIK WINDE 2
VERSCHRAUBUNG REDSDN2	475435708	793	1	738	967788108	HYDRAULIK
VERSCHRAUBUNG REDSDN2	475435708	620	1	987	967788908	ZUSATZHYDRAULIK WINDE 5
VERSCHRAUBUNG REDSDN2	475435708	620	1	1012	967789008	ZUSATZHYDRAULIK WINDE 6
VERSCHRAUBUNG REDSDN2	475435708	605	1	1028	967789108	ZUSATZHYDRAULIK WINDE 3
VERSCHRAUBUNG REDSDN2	475435708	617	1	1078	967788408	ZUSATZHYDRAULIK D-ANLENK
VERSCHRAUBUNG REDSDN3	475434008	608	1	577	967788008	ZUSATZHYDR.MONTAGEEINR
VERSCHRAUBUNG REDSDN3	475432508	701	4	737	967788108	HYDRAULIK
VERSCHRAUBUNG REDSDN3	475432708	652	1	173	968129608	ZUSATZHYDRAULIK DREHBUE
VERSCHRAUBUNG REDSDN3	475432708	632	2	577	967788008	ZUSATZHYDR.MONTAGEEINR
VERSCHRAUBUNG REDSDN3	475432708	830	1	739	967788108	HYDRAULIK
VERSCHRAUBUNG REDSDN3	475432708	637	2	1079	967788408	ZUSATZHYDRAULIK D-ANLENK
VERSCHRAUBUNG REDSDN30	475434108	835	1	739	967788108	HYDRAULIK
VERSCHRAUBUNG REDSDN3	475434308	606	5	173	968129608	ZUSATZHYDRAULIK DREHBUE
VERSCHRAUBUNG REDSDN3	475435308	727	4	738	967788108	HYDRAULIK
VERSCHRAUBUNG REDSDN4	475407208	731	4	738	967788108	HYDRAULIK
VERSCHRAUBUNG REDSDN4	475407208	612	1	875	967788308	ZUSATZHYDRAULIK S-ANLENK
VERSCHRAUBUNG RI 8 M16x1.	10119357	7	1	357	10118748	ROHRLEITUNG ANBAU
VERSCHRAUBUNG RI G1/2AX	475500408	755	2	738	967788108	HYDRAULIK
VERSCHRAUBUNG RI M22X1,	7381363	11	2	427	10135642	ANBAUTEILE LUFTPRESSER
VERSCHRAUBUNG ROV 10L M	10300881	19	1	407	10137788	KRAFTSTOFF-FEINFILTERAN
VERSCHRAUBUNG RSWS10-L	476610208	843	1	739	967788108	HYDRAULIK
VERSCHRAUBUNG RSWS10-L	473230508	633	1	36	967787308	HYDRAULIK MITTELTEIL
VERSCHRAUBUNG RSWS10-L	473230508	614	1	802	967969408	MONTAGEPLATTE NOTBETA
VERSCHRAUBUNG RSWS10-S	473231008	783	4	738	967788108	HYDRAULIK
VERSCHRAUBUNG RSWS12-	476611708	849	2	739	967788108	HYDRAULIK
VERSCHRAUBUNG RSWS12-L	473230808	630	1	1079	967788408	ZUSATZHYDRAULIK D-ANLENK
VERSCHRAUBUNG RSWS12-S	476611508	604	8	126	967787608	HYDRAULIK ABSTUETZUNG
VERSCHRAUBUNG RSWS12-S	476611508	635	2	803	967969408	MONTAGEPLATTE NOTBETA
VERSCHRAUBUNG RSWS12-S	476611508	612	2	807	967969508	MONTAGEPLATTE NOTBETA
VERSCHRAUBUNG RSWS16-S	476611408	618	1	270	967787908	ZUSATZHYDRAULIK MONTAGE
VERSCHRAUBUNG RSWS16-S	473231208	603	1	577	967788008	ZUSATZHYDR.MONTAGEEINR
VERSCHRAUBUNG RSWS20-S	473231408	719	2	737	967788108	HYDRAULIK
VERSCHRAUBUNG RSWS28-L	476630908	622	1	1012	967789008	ZUSATZHYDRAULIK WINDE 6
VERSCHRAUBUNG RSWS6-S	473230608	28	2	610	917081608	KRANFUEHRERKABINE KPL.
VERSCHRAUBUNG RSWS6-S	473230608	628	1	803	967969408	MONTAGEPLATTE NOTBETA
VERSCHRAUBUNG SNV10-L C	470010108	659	2	36	967787308	HYDRAULIK MITTELTEIL
VERSCHRAUBUNG SNV10-L C	470010108	608	1	173	968129608	ZUSATZHYDRAULIK DREHBUE
VERSCHRAUBUNG SNV10-L C	470010108	756	2	738	967788108	HYDRAULIK
VERSCHRAUBUNG SNV10-L C	470010108	616	3	803	967969408	MONTAGEPLATTE NOTBETA
VERSCHRAUBUNG SNV10-L C	470010108	605	2	807	967969508	MONTAGEPLATTE NOTBETA
VERSCHRAUBUNG SNV10-S C	470010208	665	1	737	967788108	HYDRAULIK
VERSCHRAUBUNG SNV12-L C	470011308	605	3	36	967787308	HYDRAULIK MITTELTEIL
VERSCHRAUBUNG SNV12-L C	470011308	624	1	80	967787408	HYDRAULIK RAUPE
VERSCHRAUBUNG SNV12-L C	470011308	626	1	107	967787508	HYDRAULIK RAUPE
VERSCHRAUBUNG SNV12-L C	470011308	606	1	213	967787708	ZUSATZHYDRAULIK WINDE 1
VERSCHRAUBUNG SNV12-L C	470011308	604	1	229	967787808	ZUSATZHYDRAULIK WINDE 2

6.9.2023

etk\_en\_de\_098207 LR 11000

2037

**LIEBHERR**Alphabetical index  
Alphabetischer Index

Bezeichnung	Artikel	Pos.	Menge	Seite	Baugruppe	Bezeichnung
VERSCHRAUBUNG SNV12-L C	470011308	625	1	245	968081908	ZUSATZHYDRAULIK WINDE 4
VERSCHRAUBUNG SNV12-L C	470011308	630	1	803	967969408	MONTAGEPLATTE NOTBETA
VERSCHRAUBUNG SNV12-L C	470011308	621	1	987	967788908	ZUSATZHYDRAULIK WINDE 5
VERSCHRAUBUNG SNV12-L C	470011308	623	1	1012	967789008	ZUSATZHYDRAULIK WINDE 6
VERSCHRAUBUNG SNV12-L C	470011308	604	1	1028	967789108	ZUSATZHYDRAULIK WINDE 3
VERSCHRAUBUNG SNV12-L C	470011308	602	1	1053	96006590	ZUSATZHYDR.VERBINDUNGS
VERSCHRAUBUNG SNV12-L C	470011308	654	1	1079	967788408	ZUSATZHYDRAULIK D-ANLENK
VERSCHRAUBUNG SNV12-L C	470011308	611	1	1142	967788608	ZUSATZHYDRAULIK D-KOPFS
VERSCHRAUBUNG SNV12-S C	470010308	622	2	36	967787308	HYDRAULIK MITTELTEIL
VERSCHRAUBUNG SNV12-S C	470010308	611	3	802	967969408	MONTAGEPLATTE NOTBETA
VERSCHRAUBUNG SNV12-S C	470010308	614	2	807	967969508	MONTAGEPLATTE NOTBETA
VERSCHRAUBUNG SNV12-S C	470010308	641	1	876	967788308	ZUSATZHYDRAULIK S-ANLENK
VERSCHRAUBUNG SNV12-S C	470010308	600	1	1053	96006590	ZUSATZHYDR.VERBINDUNGS
VERSCHRAUBUNG SNV16-S C	470010808	680	2	36	967787308	HYDRAULIK MITTELTEIL
VERSCHRAUBUNG SNV16-S C	470010808	642	1	173	968129608	ZUSATZHYDRAULIK DREHBUE
VERSCHRAUBUNG SNV16-S C	470010808	622	1	270	967787908	ZUSATZHYDRAULIK MONTAGE
VERSCHRAUBUNG SNV16-S C	470010808	601	4	800	967789408	ZUSATZHYDRAULIK NOTBET
VERSCHRAUBUNG SNV20-S C	470010508	642	3	876	967788308	ZUSATZHYDRAULIK S-ANLENK
VERSCHRAUBUNG SNV28-L C	470010608	837	1	739	967788108	HYDRAULIK
VERSCHRAUBUNG SNV30-S C	470011108	639	1	876	967788308	ZUSATZHYDRAULIK S-ANLENK
VERSCHRAUBUNG SNV42-L C	470011408	714	4	737	967788108	HYDRAULIK
VERSCHRAUBUNG SNV42-L C	470011408	646	1	1079	967788408	ZUSATZHYDRAULIK D-ANLENK
VERSCHRAUBUNG SNV6-S C	470011508	631	1	577	967788008	ZUSATZHYDR.MONTAGEEINR
VERSCHRAUBUNG SNV6-S C	470011508	846	3	739	967788108	HYDRAULIK
VERSCHRAUBUNG SV 25S C	474032808	823	1	739	967788108	HYDRAULIK
VERSCHRAUBUNG T 10 9/16-	11068055	23	1	432	10135649	ENTLUEFTUNGSLEITUNG AN
VERSCHRAUBUNG T 12L CR6	470430408	636	2	173	968129608	ZUSATZHYDRAULIK DREHBUE
VERSCHRAUBUNG T 12L CR6	470430408	780	5	738	967788108	HYDRAULIK
VERSCHRAUBUNG T 12L CR6	470430408	622	1	875	967788308	ZUSATZHYDRAULIK S-ANLENK
VERSCHRAUBUNG T 12L CR6	470430408	635	1	1079	967788408	ZUSATZHYDRAULIK D-ANLENK
VERSCHRAUBUNG T 16S CR6	470432508	603	4	126	967787608	HYDRAULIK ABSTUETZUNG
VERSCHRAUBUNG T 16S CR6	470432508	613	1	173	968129608	ZUSATZHYDRAULIK DREHBUE
VERSCHRAUBUNG T 16S CR6	470432508	602	1	577	967788008	ZUSATZHYDR.MONTAGEEINR
VERSCHRAUBUNG T 16S CR6	470432508	619	1	803	967969408	MONTAGEPLATTE NOTBETA
VERSCHRAUBUNG T 16S CR6	470432508	620	1	1078	967788408	ZUSATZHYDRAULIK D-ANLENK
VERSCHRAUBUNG T 16S CR6	470432508	609	2	1142	967788608	ZUSATZHYDRAULIK D-KOPFS
VERSCHRAUBUNG T 16S CR6	470432508	603	1	1160	967788708	ZUSATZHYDRAULIK ZWISCH
VERSCHRAUBUNG T 16S CR6	470432508	607	1	1172	967788808	ZUSATZHYDRAULIK ZWISCH
VERSCHRAUBUNG T 18L CR6	470430608	734	4	738	967788108	HYDRAULIK
VERSCHRAUBUNG T 18L CR6	470430608	610	2	1142	967788608	ZUSATZHYDRAULIK D-KOPFS
VERSCHRAUBUNG T 22L	470400708	4	1	209	90024490	OELMESSEINRICHTUNG
VERSCHRAUBUNG T 22L	470400708	11	1	209	90024490	OELMESSEINRICHTUNG
VERSCHRAUBUNG T 22L	470400708	4	1	239	90200528	OELMESSEINRICHTUNG
VERSCHRAUBUNG T 22L	470400708	4	2	983	90028042	OELMESSEINRICHTUNG
VERSCHRAUBUNG T 22L CR6	470430708	642	1	36	967787308	HYDRAULIK MITTELTEIL
VERSCHRAUBUNG T 22L CR6	470430708	789	2	738	967788108	HYDRAULIK
VERSCHRAUBUNG T 22L CR6	470430708	614	2	1078	967788408	ZUSATZHYDRAULIK D-ANLENK
VERSCHRAUBUNG T 22L CR6	470430708	606	1	1160	967788708	ZUSATZHYDRAULIK ZWISCH
VERSCHRAUBUNG T 22L CR6	470430708	608	1	1172	967788808	ZUSATZHYDRAULIK ZWISCH
VERSCHRAUBUNG T 28L CR6	470430808	602	2	80	967787408	HYDRAULIK RAUPE
VERSCHRAUBUNG T 28L CR6	470430808	607	2	107	967787508	HYDRAULIK RAUPE
VERSCHRAUBUNG T 28L CR6	470430808	796	2	738	967788108	HYDRAULIK
VERSCHRAUBUNG T 28L CR6	470430808	627	1	875	967788308	ZUSATZHYDRAULIK S-ANLENK
VERSCHRAUBUNG T 28L CR6	470430808	618	2	1078	967788408	ZUSATZHYDRAULIK D-ANLENK
VERSCHRAUBUNG T 30S CR6	470432908	607	1	558	968513208	ZUSATZHYDRAULIK SA-BOCK
VERSCHRAUBUNG T 30S CR6	470432908	801	2	739	967788108	HYDRAULIK
VERSCHRAUBUNG T 30S CR6	470432908	638	1	1079	967788408	ZUSATZHYDRAULIK D-ANLENK
VERSCHRAUBUNG T 35L CR6	470431508	709	2	737	967788108	HYDRAULIK
VERSCHRAUBUNG T 35L CR6	470431508	606	1	875	967788308	ZUSATZHYDRAULIK S-ANLENK
VERSCHRAUBUNG T 42L CR6	470431408	677	19	737	967788108	HYDRAULIK

6.9.2023

etk\_en\_de\_098207 LR 11000

2038

**LIEBHERR**

Alphabetical index  
Alphabetischer Index

Bezeichnung	Artikel	Pos.	Menge	Seite	Baugruppe	Bezeichnung
VERSCHRAUBUNG T 42L CR6	470431408	611	1	875	967788308	ZUSATZHYDRAULIK S-ANLENK
VERSCHRAUBUNG T 42L CR6	470431408	626	1	1079	967788408	ZUSATZHYDRAULIK D-ANLENK
VERSCHRAUBUNG TR 12 1210	11082333	25	1	427	10135642	ANBAUTEILE LUFTPRESSER
VERSCHRAUBUNG TR 22/15/2	475133408	826	1	739	967788108	HYDRAULIK
VERSCHRAUBUNG W 16S CR6	470232608	648	6	36	967787308	HYDRAULIK MITTELTEIL
VERSCHRAUBUNG W 16S CR6	470232608	600	1	577	967788008	ZUSATZHYDR.MONTAGEEINR
VERSCHRAUBUNG W 16S CR6	470232608	652	1	1079	967788408	ZUSATZHYDRAULIK D-ANLENK
VERSCHRAUBUNG W 28L CR6	470230808	623	1	245	968081908	ZUSATZHYDRAULIK WINDE 4
VERSCHRAUBUNG W 28L CR6	470230808	695	1	737	967788108	HYDRAULIK
VERSCHRAUBUNG W 28L CR6	470230808	624	1	1079	967788408	ZUSATZHYDRAULIK D-ANLENK
VERSCHRAUBUNG W 42L CR6	470231408	716	2	737	967788108	HYDRAULIK
VERSCHRAUBUNG W22-L	470200708	9	1	240	90200533	OELMESSEINRICHTUNG
VERSCHRAUBUNG W22-L	470200708	39	1	983	90028042	OELMESSEINRICHTUNG
VERSCHRAUBUNG WE 12 M18	10429974	19	2	410	10135675	KRAFTSTOFFLEITUNGEN
VERSCHRAUBUNG WE 6LL M1	774373808	12	48	91	917322008	ZENTRALSCHMIERUNG RAUP
VERSCHRAUBUNG WE 6LL M1	774373808	1	1	94	11491831	VERTEILERKOMBINATION
VERSCHRAUBUNG WE 6LL M1	774373808	1	1	95	11491832	VERTEILERKOMBINATION
VERSCHRAUBUNG WE 6LL M1	774373808	1	1	96	11491833	VERTEILERKOMBINATION
VERSCHRAUBUNG WE 6LL M1	774373808	12	48	115	917322208	ZENTRALSCHMIERUNG RAUP
VERSCHRAUBUNG WE 6LL M1	774373808	12	12	163	917081108	ZENTRALSCHMIERANLAGE O
VERSCHRAUBUNG WE 6LL M1	774373808	1	1	566	11621498	VERTEILERKOMBINATION
VERSCHRAUBUNG WE 6LL M1	774373808	9	1	599	917081208	ZENTRALSCHMIERANLAGE O
VERSCHRAUBUNG WE 6LL M1	774373808	1	1	602	11621502	VERTEILERKOMBINATION
VERSCHRAUBUNG WE 6LL M1	774373808	1	1	603	11621501	VERTEILERKOMBINATION
VERSCHRAUBUNG WE 6LL M1	774373808	1	1	887	11621500	VERTEILERKOMBINATION
VERSCHRAUBUNG WE 6LL M1	774373808	1	1	1095	11621499	VERTEILERKOMBINATION
VERSCHRAUBUNG WH 22L G3	473300208	625	1	36	967787308	HYDRAULIK MITTELTEIL
VERSCHRAUBUNG WH 22L G3	473300208	748	2	738	967788108	HYDRAULIK
VERSCHRAUBUNG WHK 8S M	12106168	743	2	738	967788108	HYDRAULIK
VERSCHRAUBUNG XG10-L C	470030308	686	1	37	967787308	HYDRAULIK MITTELTEIL
VERSCHRAUBUNG XG10-L C	470030308	614	2	558	968513208	ZUSATZHYDRAULIK SA-BOCK
VERSCHRAUBUNG XG10-L C	470030308	746	13	738	967788108	HYDRAULIK
VERSCHRAUBUNG XG10-L C	470030308	613	5	875	967788308	ZUSATZHYDRAULIK S-ANLENK
VERSCHRAUBUNG XG10-L C	470030308	611	1	1028	967789108	ZUSATZHYDRAULIK WINDE 3
VERSCHRAUBUNG XG12-L C	470030408	675	2	36	967787308	HYDRAULIK MITTELTEIL
VERSCHRAUBUNG XG12-L C	470030408	625	1	80	967787408	HYDRAULIK RAUPE
VERSCHRAUBUNG XG12-L C	470030408	627	1	107	967787508	HYDRAULIK RAUPE
VERSCHRAUBUNG XG12-L C	470030408	615	1	577	967788008	ZUSATZHYDR.MONTAGEEINR
VERSCHRAUBUNG XG12-L C	470030408	726	3	738	967788108	HYDRAULIK
VERSCHRAUBUNG XG12-L C	470030408	620	4	875	967788308	ZUSATZHYDRAULIK S-ANLENK
VERSCHRAUBUNG XG12-L C	470030408	640	3	1079	967788408	ZUSATZHYDRAULIK D-ANLENK
VERSCHRAUBUNG XG12-S C	470032508	662	2	36	967787308	HYDRAULIK MITTELTEIL
VERSCHRAUBUNG XG12-S C	470032508	829	1	739	967788108	HYDRAULIK
VERSCHRAUBUNG XG12-S C	470032508	621	4	875	967788308	ZUSATZHYDRAULIK S-ANLENK
VERSCHRAUBUNG XG12-S C	470032508	633	3	1079	967788408	ZUSATZHYDRAULIK D-ANLENK
VERSCHRAUBUNG XG15-L C	470030508	609	1	80	967787408	HYDRAULIK RAUPE
VERSCHRAUBUNG XG15-L C	470030508	609	1	107	967787508	HYDRAULIK RAUPE
VERSCHRAUBUNG XG16-S C	470032708	628	10	36	967787308	HYDRAULIK MITTELTEIL
VERSCHRAUBUNG XG16-S C	470032708	618	2	173	968129608	ZUSATZHYDRAULIK DREHBUE
VERSCHRAUBUNG XG16-S C	470032708	630	1	876	967788308	ZUSATZHYDRAULIK S-ANLENK
VERSCHRAUBUNG XG16-S C	470032708	601	5	1142	967788608	ZUSATZHYDRAULIK D-KOPFS
VERSCHRAUBUNG XG16-S C	470032708	610	1	1172	967788808	ZUSATZHYDRAULIK ZWISCH
VERSCHRAUBUNG XG18-L C	470030608	605	1	80	967787408	HYDRAULIK RAUPE
VERSCHRAUBUNG XG18-L C	470030608	611	1	107	967787508	HYDRAULIK RAUPE
VERSCHRAUBUNG XG18-L C	470030608	758	4	738	967788108	HYDRAULIK
VERSCHRAUBUNG XG18-L C	470030608	607	2	768	967788208	DRUCKLUFTANLAGE
VERSCHRAUBUNG XG18-L C	470030608	613	3	1142	967788608	ZUSATZHYDRAULIK D-KOPFS
VERSCHRAUBUNG XG22L CR6	470030708	773	5	738	967788108	HYDRAULIK
VERSCHRAUBUNG XG22L CR6	470030708	642	2	1079	967788408	ZUSATZHYDRAULIK D-ANLENK
VERSCHRAUBUNG XG22L CR6	470030708	611	1	1172	967788808	ZUSATZHYDRAULIK ZWISCH

6.9.2023

etk\_en\_de\_098207 LR 11000

2039

**LIEBHERR**Alphabetical index  
Alphabetischer Index

Bezeichnung	Artikel	Pos.	Menge	Seite	Baugruppe	Bezeichnung
VERSCHRAUBUNG XG25-S C	470032908	641	2	1079	967788408	ZUSATZHYDRAULIK D-ANLENK
VERSCHRAUBUNG XG28-L C	470030808	607	1	80	967787408	HYDRAULIK RAUPE
VERSCHRAUBUNG XG28-L C	470030808	612	1	107	967787508	HYDRAULIK RAUPE
VERSCHRAUBUNG XG28-L C	470030808	761	3	738	967788108	HYDRAULIK
VERSCHRAUBUNG XG28-L C	470030808	607	5	875	967788308	ZUSATZHYDRAULIK S-ANLENK
VERSCHRAUBUNG XG30-S C	470033008	619	8	558	968513208	ZUSATZHYDRAULIK SA-BOCK
VERSCHRAUBUNG XG30-S C	470033008	718	2	737	967788108	HYDRAULIK
VERSCHRAUBUNG XG30-S C	470033008	623	3	875	967788308	ZUSATZHYDRAULIK S-ANLENK
VERSCHRAUBUNG XG30-S C	470033008	615	1	1078	967788408	ZUSATZHYDRAULIK D-ANLENK
VERSCHRAUBUNG XG35-L C	470033208	603	1	875	967788308	ZUSATZHYDRAULIK S-ANLENK
VERSCHRAUBUNG XG38-S C	470033108	609	12	36	967787308	HYDRAULIK MITTELTEIL
VERSCHRAUBUNG XG38-S C	470033108	608	2	80	967787408	HYDRAULIK RAUPE
VERSCHRAUBUNG XG38-S C	470033108	613	2	107	967787508	HYDRAULIK RAUPE
VERSCHRAUBUNG XG38-S C	470033108	678	30	737	967788108	HYDRAULIK
VERSCHRAUBUNG XG38-S C	470033108	602	10	875	967788308	ZUSATZHYDRAULIK S-ANLENK
VERSCHRAUBUNG XG38-S C	470033108	618	2	1028	967789108	ZUSATZHYDRAULIK WINDE 3
VERSCHRAUBUNG XG38-S C	470033108	621	2	1079	967788408	ZUSATZHYDRAULIK D-ANLENK
VERSCHRAUBUNG XG38-S C	470033108	600	14	1142	967788608	ZUSATZHYDRAULIK D-KOPFS
VERSCHRAUBUNG XG38-S C	470033108	609	8	1172	967788808	ZUSATZHYDRAULIK ZWISCH
VERSCHRAUBUNG XG42-L C	470030908	757	14	738	967788108	HYDRAULIK
VERSCHRAUBUNG XG42-L C	470030908	610	1	875	967788308	ZUSATZHYDRAULIK S-ANLENK
VERSCHRAUBUNG XG42-L C	470030908	622	2	1079	967788408	ZUSATZHYDRAULIK D-ANLENK
VERSCHRAUBUNG XG6-S CR6	470031008	631	1	36	967787308	HYDRAULIK MITTELTEIL
VERSCHRAUBUNG XGAI6-SR	470700208	626	1	80	967787408	HYDRAULIK RAUPE
VERSCHRAUBUNG XGAI6-SR	470700208	625	1	107	967787508	HYDRAULIK RAUPE
VERSCHRAUBUNG XGAI6-SR	470700208	620	2	173	968129608	ZUSATZHYDRAULIK DREHBUE
VERSCHRAUBUNG XGAI6-SR	470700208	607	1	213	967787708	ZUSATZHYDRAULIK WINDE 1
VERSCHRAUBUNG XGAI6-SR	470700208	608	1	229	967787808	ZUSATZHYDRAULIK WINDE 2
VERSCHRAUBUNG XGAI6-SR	470700208	608	1	245	968081908	ZUSATZHYDRAULIK WINDE 4
VERSCHRAUBUNG XGAI6-SR	470700208	630	1	577	967788008	ZUSATZHYDR.MONTAGEEINR
VERSCHRAUBUNG XGAI6-SR	470700208	650	14	736	967788108	HYDRAULIK
VERSCHRAUBUNG XGAI6-SR	470700208	600	1	987	967788908	ZUSATZHYDRAULIK WINDE 5
VERSCHRAUBUNG XGAI6-SR	470700208	600	1	1012	967789008	ZUSATZHYDRAULIK WINDE 6
VERSCHRAUBUNG XGAI6-SR	470700208	600	1	1028	967789108	ZUSATZHYDRAULIK WINDE 3
VERSCHRAUBUNG XGE10-LR-	471039608	646	1	173	968129608	ZUSATZHYDRAULIK DREHBUE
VERSCHRAUBUNG XGE10-LR-	471039608	618	2	213	967787708	ZUSATZHYDRAULIK WINDE 1
VERSCHRAUBUNG XGE10-LR-	471039608	615	2	229	967787808	ZUSATZHYDRAULIK WINDE 2
VERSCHRAUBUNG XGE10-LR-	471039608	601	2	245	968081908	ZUSATZHYDRAULIK WINDE 4
VERSCHRAUBUNG XGE10-LR-	471039608	612	4	558	968513208	ZUSATZHYDRAULIK SA-BOCK
VERSCHRAUBUNG XGE10-LR-	471039608	675	25	737	967788108	HYDRAULIK
VERSCHRAUBUNG XGE10-LR-	471039608	600	7	797	968562908	ZUSATZHYDRAULIK VERBOLZ
VERSCHRAUBUNG XGE10-LR-	471039608	618	2	875	967788308	ZUSATZHYDRAULIK S-ANLENK
VERSCHRAUBUNG XGE10-LR-	471039608	630	2	988	967788908	ZUSATZHYDRAULIK WINDE 5
VERSCHRAUBUNG XGE10-LR-	471039608	631	2	1013	967789008	ZUSATZHYDRAULIK WINDE 6
VERSCHRAUBUNG XGE10-LR-	471039608	613	2	1028	967789108	ZUSATZHYDRAULIK WINDE 3
VERSCHRAUBUNG XGE12-LR-	471030808	615	1	173	968129608	ZUSATZHYDRAULIK DREHBUE
VERSCHRAUBUNG XGE12-LR-	471030808	605	1	558	968513208	ZUSATZHYDRAULIK SA-BOCK
VERSCHRAUBUNG XGE12-LR-	471030808	806	1	739	967788108	HYDRAULIK
VERSCHRAUBUNG XGE12-LR-	471030808	616	2	875	967788308	ZUSATZHYDRAULIK S-ANLENK
VERSCHRAUBUNG XGE12-LR-	471030808	609	1	1028	967789108	ZUSATZHYDRAULIK WINDE 3
VERSCHRAUBUNG XGE12-LR-	471030808	627	6	1079	967788408	ZUSATZHYDRAULIK D-ANLENK
VERSCHRAUBUNG XGE12-LR-	471035308	625	1	577	967788008	ZUSATZHYDR.MONTAGEEINR
VERSCHRAUBUNG XGE12-LR-	471035308	689	15	737	967788108	HYDRAULIK
VERSCHRAUBUNG XGE12-LR-	471035308	647	2	1079	967788408	ZUSATZHYDRAULIK D-ANLENK
VERSCHRAUBUNG XGE15-LR-	471031008	641	3	36	967787308	HYDRAULIK MITTELTEIL
VERSCHRAUBUNG XGE15-LR-	471031008	52	1	140	96005686	GRUNDWERKZEUG
VERSCHRAUBUNG XGE15-LR-	471031008	612	1	213	967787708	ZUSATZHYDRAULIK WINDE 1
VERSCHRAUBUNG XGE15-LR-	471031008	619	1	270	967787908	ZUSATZHYDRAULIK MONTAGE
VERSCHRAUBUNG XGE15-LR-	471031008	845	3	739	967788108	HYDRAULIK
VERSCHRAUBUNG XGE16-SM-	471033008	611	1	270	967787908	ZUSATZHYDRAULIK MONTAGE

6.9.2023

etk\_en\_de\_098207 LR 11000

2040

**LIEBHERR**Alphabetical index  
Alphabetischer Index

Bezeichnung	Artikel	Pos.	Menge	Seite	Baugruppe	Bezeichnung
VERSCHRAUBUNG XGE16-SM-	471033008	741	4	738	967788108	HYDRAULIK
VERSCHRAUBUNG XGE16-SR-	471033208	679	1	36	967787308	HYDRAULIK MITTELTEIL
VERSCHRAUBUNG XGE16-SR-	471033208	606	4	126	967787608	HYDRAULIK ABSTUETZUNG
VERSCHRAUBUNG XGE16-SR-	471033208	616	2	173	968129608	ZUSATZHYDRAULIK DREHBUE
VERSCHRAUBUNG XGE16-SR-	471033208	600	2	270	967787908	ZUSATZHYDRAULIK MONTAGE
VERSCHRAUBUNG XGE16-SR-	471033208	622	1	577	967788008	ZUSATZHYDR.MONTAGEEINR
VERSCHRAUBUNG XGE16-SR-	471033208	680	15	737	967788108	HYDRAULIK
VERSCHRAUBUNG XGE16-SR-	471033208	612	2	802	967969408	MONTAGEPLATTE NOTBETA
VERSCHRAUBUNG XGE16-SR-	471033208	600	1	1387	967170008	VERROHRUNG ZUSATZHYDR
VERSCHRAUBUNG XGE16-SR-	471033108	630	6	36	967787308	HYDRAULIK MITTELTEIL
VERSCHRAUBUNG XGE18-LM-	476607808	834	3	739	967788108	HYDRAULIK
VERSCHRAUBUNG XGE18-LR-	471031208	617	8	36	967787308	HYDRAULIK MITTELTEIL
VERSCHRAUBUNG XGE18-LR-	471031208	619	1	245	968081908	ZUSATZHYDRAULIK WINDE 4
VERSCHRAUBUNG XGE18-LR-	471031208	603	4	270	967787908	ZUSATZHYDRAULIK MONTAGE
VERSCHRAUBUNG XGE18-LR-	471031208	3	1	331	968669208	KRAFTSTOFFVORFILTERANBA
VERSCHRAUBUNG XGE18-LR-	471031208	624	1	803	967969408	MONTAGEPLATTE NOTBETA
VERSCHRAUBUNG XGE18-LR-	471037508	853	2	739	967788108	HYDRAULIK
VERSCHRAUBUNG XGE20-SM-	471033308	643	2	736	967788108	HYDRAULIK
VERSCHRAUBUNG XGE20-SR-	471033408	623	2	36	967787308	HYDRAULIK MITTELTEIL
VERSCHRAUBUNG XGE20-SR-	471033408	672	1	737	967788108	HYDRAULIK
VERSCHRAUBUNG XGE22-LM-	471031308	620	4	80	967787408	HYDRAULIK RAUPE
VERSCHRAUBUNG XGE22-LM-	471031308	621	4	107	967787508	HYDRAULIK RAUPE
VERSCHRAUBUNG XGE22-LM-	471031308	619	3	736	967788108	HYDRAULIK
VERSCHRAUBUNG XGE22-LR-	471031408	778	2	738	967788108	HYDRAULIK
VERSCHRAUBUNG XGE25-SR-	471033608	618	2	36	967787308	HYDRAULIK MITTELTEIL
VERSCHRAUBUNG XGE25-SR-	471033608	663	2	736	967788108	HYDRAULIK
VERSCHRAUBUNG XGE28-LM-	471031508	615	1	213	967787708	ZUSATZHYDRAULIK WINDE 1
VERSCHRAUBUNG XGE28-LM-	471031508	619	1	229	967787808	ZUSATZHYDRAULIK WINDE 2
VERSCHRAUBUNG XGE28-LM-	471031508	617	12	736	967788108	HYDRAULIK
VERSCHRAUBUNG XGE28-LM-	471031508	623	1	987	967788908	ZUSATZHYDRAULIK WINDE 5
VERSCHRAUBUNG XGE28-LM-	471031508	602	1	1028	967789108	ZUSATZHYDRAULIK WINDE 3
VERSCHRAUBUNG XGE35-LM-	471031808	620	11	736	967788108	HYDRAULIK
VERSCHRAUBUNG XGE35-LR-	471034508	612	3	36	967787308	HYDRAULIK MITTELTEIL
VERSCHRAUBUNG XGE42-LM-	471031908	616	7	736	967788108	HYDRAULIK
VERSCHRAUBUNG XGE6-LM-	471030108	630	1	769	967788208	DRUCKLUFTANLAGE
VERSCHRAUBUNG XGE6-LM-E	971265208	158	3	768	967788208	DRUCKLUFTANLAGE
VERSCHRAUBUNG XGE6-SM-	471030208	638	1	736	967788108	HYDRAULIK
VERSCHRAUBUNG XGE8-SM-	471032208	740	6	738	967788108	HYDRAULIK
VERSCHRAUBUNG XGE8-SR-	471032308	792	1	738	967788108	HYDRAULIK
VERSCHRAUBUNG XGEV30-S	471033808	699	5	737	967788108	HYDRAULIK
VERSCHRAUBUNG XGEV30-S	471033808	650	4	1079	967788408	ZUSATZHYDRAULIK D-ANLENK
VERSCHRAUBUNG XGEV38-S	471034408	660	3	736	967788108	HYDRAULIK
VERSCHRAUBUNG XGR15/10	475031608	632	1	80	967787408	HYDRAULIK RAUPE
VERSCHRAUBUNG XGR15/10	475031608	634	1	107	967787508	HYDRAULIK RAUPE
VERSCHRAUBUNG XGR15/10	475031608	616	8	245	968081908	ZUSATZHYDRAULIK WINDE 4
VERSCHRAUBUNG XGR15/12	475031708	615	2	245	968081908	ZUSATZHYDRAULIK WINDE 4
VERSCHRAUBUNG XGR15/12	475031708	787	1	738	967788108	HYDRAULIK
VERSCHRAUBUNG XGR16/12	475032508	601	4	126	967787608	HYDRAULIK ABSTUETZUNG
VERSCHRAUBUNG XGR16/12	475032508	617	1	173	968129608	ZUSATZHYDRAULIK DREHBUE
VERSCHRAUBUNG XGR16/12	475032508	639	2	803	967969408	MONTAGEPLATTE NOTBETA
VERSCHRAUBUNG XGR16/12	475032508	613	2	807	967969508	MONTAGEPLATTE NOTBETA
VERSCHRAUBUNG XGR16/12	475032508	634	1	876	967788308	ZUSATZHYDRAULIK S-ANLENK
VERSCHRAUBUNG XGR16/12	475032508	601	1	1053	96006590	ZUSATZHYDR.VERBINDUNGS
VERSCHRAUBUNG XGR16/12	475032508	651	2	1079	967788408	ZUSATZHYDRAULIK D-ANLENK
VERSCHRAUBUNG XGR18/15	475030208	600	8	35	967787308	HYDRAULIK MITTELTEIL
VERSCHRAUBUNG XGR18/15	475030208	805	1	739	967788108	HYDRAULIK
VERSCHRAUBUNG XGR22/12	475030508	689	1	37	967787308	HYDRAULIK MITTELTEIL
VERSCHRAUBUNG XGR25/20	475033008	632	2	736	967788108	HYDRAULIK
VERSCHRAUBUNG XGR28/18	475031108	617	1	987	967788908	ZUSATZHYDRAULIK WINDE 5
VERSCHRAUBUNG XGR28/18	475031108	618	1	1012	967789008	ZUSATZHYDRAULIK WINDE 6

6.9.2023

etk\_en\_de\_098207 LR 11000

2041

**LIEBHERR**

Alphabetical index  
Alphabetischer Index

Bezeichnung	Artikel	Pos.	Menge	Seite	Baugruppe	Bezeichnung
VERSCHRAUBUNG XGR28/18	475031108	608	1	1028	967789108	ZUSATZHYDRAULIK WINDE 3
VERSCHRAUBUNG XGR28/22	475031808	798	1	739	967788108	HYDRAULIK
VERSCHRAUBUNG XGR28/22	475031808	629	2	875	967788308	ZUSATZHYDRAULIK S-ANLENK
VERSCHRAUBUNG XGR30/16	475033708	606	2	558	968513208	ZUSATZHYDRAULIK SA-BOCK
VERSCHRAUBUNG XGR30/16	475033708	604	2	577	967788008	ZUSATZHYDR.MONTAGEEINR
VERSCHRAUBUNG XGR30/20	475034008	799	2	739	967788108	HYDRAULIK
VERSCHRAUBUNG XGR30/20	475034008	636	5	876	967788308	ZUSATZHYDRAULIK S-ANLENK
VERSCHRAUBUNG XGR35/28	475031308	607	4	36	967787308	HYDRAULIK MITTELTEIL
VERSCHRAUBUNG XGR35/28	475031308	735	1	738	967788108	HYDRAULIK
VERSCHRAUBUNG XGR42/28	475031008	632	1	173	968129608	ZUSATZHYDRAULIK DREHBUE
VERSCHRAUBUNG XGR42/28	475031008	657	2	736	967788108	HYDRAULIK
VERSCHRAUBUNG XGR42/35	475031908	637	2	36	967787308	HYDRAULIK MITTELTEIL
VERSCHRAUBUNG XSV16-S C	474032608	643	1	173	968129608	ZUSATZHYDRAULIK DREHBUE
VERSCHRAUBUNG XSV16-S C	474032608	822	1	739	967788108	HYDRAULIK
VERSCHRAUBUNG XSV16-S C	474032608	606	1	1078	967788408	ZUSATZHYDRAULIK D-ANLENK
VERSCHRAUBUNG XSV28-L C	474001008	605	1	1078	967788408	ZUSATZHYDRAULIK D-ANLENK
VERSCHRAUBUNG XSV30-S C	474032908	821	1	739	967788108	HYDRAULIK
VERSCHRAUBUNG XSV30-S C	474032908	604	1	1078	967788408	ZUSATZHYDRAULIK D-ANLENK
VERSCHRAUBUNG XSV35-L C	474001108	813	1	739	967788108	HYDRAULIK
VERSCHRAUBUNG XSV38-S C	474033008	811	4	739	967788108	HYDRAULIK
VERSCHRAUBUNG XSV38-S C	474033008	609	1	1078	967788408	ZUSATZHYDRAULIK D-ANLENK
VERSCHRAUBUNG XSV42-L C	474031408	812	1	739	967788108	HYDRAULIK
VERSCHRAUBUNG XSV42-L C	474031408	602	2	1078	967788408	ZUSATZHYDRAULIK D-ANLENK
VERSCHRAUBUNG XSV6-SX5	977214908	74	2	234	917451208	WINDE 4 VORM.
VERSCHRAUBUNG XT10-L C	470430308	754	13	738	967788108	HYDRAULIK
VERSCHRAUBUNG XT10-L C	470430308	604	2	797	968562908	ZUSATZHYDRAULIK VERBOLZ
VERSCHRAUBUNG XT10-L C	470430308	636	1	803	967969408	MONTAGEPLATTE NOTBETA
VERSCHRAUBUNG XT10-L C	470430308	607	1	807	967969508	MONTAGEPLATTE NOTBETA
VERSCHRAUBUNG XT12-S C	470432308	619	1	875	967788308	ZUSATZHYDRAULIK S-ANLENK
VERSCHRAUBUNG XT12-S C	470432308	632	1	1079	967788408	ZUSATZHYDRAULIK D-ANLENK
VERSCHRAUBUNG XT15-L C	470430508	604	1	80	967787408	HYDRAULIK RAUPE
VERSCHRAUBUNG XT15-L C	470430508	610	1	107	967787508	HYDRAULIK RAUPE
VERSCHRAUBUNG XT15-L C	470430508	637	1	173	968129608	ZUSATZHYDRAULIK DREHBUE
VERSCHRAUBUNG XT15-L C	470430508	810	1	739	967788108	HYDRAULIK
VERSCHRAUBUNG XT38-S C	470433008	603	4	80	967787408	HYDRAULIK RAUPE
VERSCHRAUBUNG XT38-S C	470433008	608	4	107	967787508	HYDRAULIK RAUPE
VERSCHRAUBUNG XT38-S C	470433008	619	4	173	968129608	ZUSATZHYDRAULIK DREHBUE
VERSCHRAUBUNG XT38-S C	470433008	681	7	737	967788108	HYDRAULIK
VERSCHRAUBUNG XT38-S C	470433008	604	2	875	967788308	ZUSATZHYDRAULIK S-ANLENK
VERSCHRAUBUNG XT38-S C	470433008	625	5	1079	967788408	ZUSATZHYDRAULIK D-ANLENK
VERSCHRAUBUNG XT6-S CR6	470430008	18	1	565	917691308	ZENTRALSCHMIERUNG
VERSCHRAUBUNG XT6-S CR6	470430008	847	3	739	967788108	HYDRAULIK
VERSCHRAUBUNG XTR18/12/	475132008	784	1	738	967788108	HYDRAULIK
VERSCHRAUBUNG XTR18/15/	475131308	606	1	80	967787408	HYDRAULIK RAUPE
VERSCHRAUBUNG XTR18/15/	475131308	602	1	107	967787508	HYDRAULIK RAUPE
VERSCHRAUBUNG XW10-L C	470230308	747	5	738	967788108	HYDRAULIK
VERSCHRAUBUNG XW10-L C	470230308	605	2	797	968562908	ZUSATZHYDRAULIK VERBOLZ
VERSCHRAUBUNG XW12-L C	470230408	624	2	558	968513208	ZUSATZHYDRAULIK SA-BOCK
VERSCHRAUBUNG XW12-L C	470230408	636	1	1079	967788408	ZUSATZHYDRAULIK D-ANLENK
VERSCHRAUBUNG XW12-S C	470232408	676	2	36	967787308	HYDRAULIK MITTELTEIL
VERSCHRAUBUNG XW12-S C	470232408	629	1	1079	967788408	ZUSATZHYDRAULIK D-ANLENK
VERSCHRAUBUNG XW15-L C	470230508	603	1	172	968129608	ZUSATZHYDRAULIK DREHBUE
VERSCHRAUBUNG XW18-L C	470230608	131	1	283	967978708	DIESELMOTOR VORM.
VERSCHRAUBUNG XW18-L C	470230608	600	1	768	967788208	DRUCKLUFTANLAGE
VERSCHRAUBUNG XW22-L C	470230708	639	1	1079	967788408	ZUSATZHYDRAULIK D-ANLENK
VERSCHRAUBUNG XW30-S C	470233008	706	2	737	967788108	HYDRAULIK
VERSCHRAUBUNG XW30-S C	470233008	623	1	1079	967788408	ZUSATZHYDRAULIK D-ANLENK
VERSCHRAUBUNG XW38-S C	470233408	604	2	172	968129608	ZUSATZHYDRAULIK DREHBUE
VERSCHRAUBUNG XW38-S C	470233408	607	2	245	968081908	ZUSATZHYDRAULIK WINDE 4
VERSCHRAUBUNG XW38-S C	470233408	696	4	737	967788108	HYDRAULIK

6.9.2023

etk\_en\_de\_098207 LR 11000

2042

**LIEBHERR**Alphabetical index  
Alphabetischer Index



Bezeichnung	Artikel	Pos.	Menge	Seite	Baugruppe	Bezeichnung
VERSCHRAUBUNG XW38-S C	470233408	614	2	1142	967788608	ZUSATZHYDRAULIK D-KOPFS
VERSCHRAUBUNGSKOERPER	937501408	192	3	172	968129608	ZUSATZHYDRAULIK DREHBUE
VERSTEIFUNG 4X1320X36 S31	97038931	(2)	2	707	967918008	AUFBAUTEILE MONTAGETAPE
VERSTELLFLASCHE KPL.	967946208	2	1	1103	917380508	D-KOPFSTUECK VORM.
VERSTELLFLASCHE KPL.	967946308	3	1	1103	917380508	D-KOPFSTUECK VORM.
VERSTELLFLASCHE SCHWK.	967950508	1	1	1108	967946208	VERSTELLFLASCHE KPL.
VERSTELLFLASCHE SCHWK.	967981708	1	1	1114	967946308	VERSTELLFLASCHE KPL.
VERSTELLMOTOR A6VM 170	11212498	3	1	995	917473608	WINDE 6 VORM.
VERSTELLMOTOR A6VM 280	11170708	3	1	204	917438108	WINDE 1 VORM.
VERSTELLMOTOR A6VM 280	11170708	3	1	225	917454008	WINDE 2 VORM.
VERSTELLMOTOR A6VM 280	11170709	3	1	977	917486008	WINDE 5 VORM.
VERSTELLMOTOR A6VM 280	11170709	3	1	1020	917474008	WINDE 3 VORM.
VERSTELLMOTOR A6VM 280	11212497	2	2	234	917451208	WINDE 4 VORM.
VERSTELLPUMPE A10VO SPF	11314599	108	1	283	967978708	DIESELMOTOR VORM.
VERSTELLPUMPE A11VLO SP	11212747	2	1	299	11212366	DREIFACHPUMPE
VERSTELLPUMPE A11VO SPF	11212743	3	1	293	11212365	DREIFACHPUMPE
VERSTELLPUMPE A11VO SPF	11212748	3	1	299	11212366	DREIFACHPUMPE
VERSTELLPUMPE A4VG SPF	11212738	1	1	288	11212364	ZWEIFACHPUMPE
VERSTELLPUMPE A4VG SPF	11212739	2	1	288	11212364	ZWEIFACHPUMPE
VERSTELLPUMPE A4VG SPF	11212740	1	1	293	11212365	DREIFACHPUMPE
VERSTELLPUMPE A4VG SPF	11212741	2	1	293	11212365	DREIFACHPUMPE
VERSTELLPUMPE A4VG SPF	11212744	1	1	306	11212367	ZWEIFACHPUMPE
VERSTELLPUMPE A4VG SPF	11212745	2	1	306	11212367	ZWEIFACHPUMPE
VERSTELLPUMPE A4VG SPF	11212746	1	1	299	11212366	DREIFACHPUMPE
VERSTELLUNG	10412333	4	1	297	11212743	VERSTELLPUMPE
VERSTELLUNG	10412333	4	1	304	11212748	VERSTELLPUMPE
VERSTELLUNG	10650393	26	1	488	11113343	FAHRERSITZ
VERSTELLUNG	10663056	4	1	301	11212747	VERSTELLPUMPE
VERSTELLUNG	10873649	2	1	289	11212738	VERSTELLPUMPE
VERSTELLUNG	10873649	2	1	291	11212739	VERSTELLPUMPE
VERSTELLUNG	10873649	2	1	294	11212740	VERSTELLPUMPE
VERSTELLUNG	10873649	2	1	300	11212746	VERSTELLPUMPE
VERSTELLUNG	10873649	2	1	307	11212744	VERSTELLPUMPE
VERSTELLUNG	10873890	2	1	308	11212745	VERSTELLPUMPE
VERSTELLUNG HYDRAULISC	7023888	5	1	297	11212743	VERSTELLPUMPE
VERSTELLUNG HYDRAULISC	7023888	5	1	304	11212748	VERSTELLPUMPE
VERTEILER MASSE	926891108	11	1	53	967907608	SCHALTKASTEN VORM.
VERTEILER MASSE	926891108	8	1	690	968031008	ELEKTRIK KLEMMKASTEN DB
VERTEILER MASSE	926891108	45	2	707	967918008	AUFBAUTEILE MONTAGETAPE
VERTEILERBLOCK Al Rm>150	10122787	10	1	410	10135675	KRAFTSTOFFLEITUNGEN
VERTEILERBLOCK Al Rm>=15	10130968	38	1	411	10135675	KRAFTSTOFFLEITUNGEN
VERTEILERBRUECKE M.AUSL	7622804	5	1	603	11621501	VERTEILERKOMBINATION
VERTEILERKASTEN 110X110X	10036634	(1)	1	810	917176708	EL.KUEHLWASSERVORWAE
VERTEILERKOMBINATION MX-	11491832	4	1	91	917322008	ZENTRALSCHMIERUNG RAUP
VERTEILERKOMBINATION MX-	11491832	4	1	115	917322208	ZENTRALSCHMIERUNG RAUP
VERTEILERKOMBINATION MX-	11491833	5	1	91	917322008	ZENTRALSCHMIERUNG RAUP
VERTEILERKOMBINATION MX-	11491833	5	1	115	917322208	ZENTRALSCHMIERUNG RAUP
VERTEILERKOMBINATION MX-	11621499	1	1	1094	917692208	ZENTRALSCHMIERUNG
VERTEILERKOMBINATION MX-	11621498	1	1	565	917691308	ZENTRALSCHMIERUNG
VERTEILERKOMBINATION MX-	11621500	1	1	886	917692108	ZENTRALSCHMIERUNG
VERTEILERKOMBINATION MX-	11621502	4	1	599	917081208	ZENTRALSCHMIERANLAGE O
VERTEILERKOMBINATION MX	11210825	2	1	163	917081108	ZENTRALSCHMIERANLAGE O
VERTEILERKOMBINATION MX	11491831	3	1	91	917322008	ZENTRALSCHMIERUNG RAUP
VERTEILERKOMBINATION MX	11491831	3	1	115	917322208	ZENTRALSCHMIERUNG RAUP
VERTEILERKOMBINATION MX	11621501	5	1	599	917081208	ZENTRALSCHMIERANLAGE O
VERTEILERKOMBINATION SX	11621291	2	1	91	917322008	ZENTRALSCHMIERUNG RAUP
VERTEILERKOMBINATION SX	11621291	2	1	115	917322208	ZENTRALSCHMIERUNG RAUP
VERTEILERLEISTE	774383708	309	1	768	967788208	DRUCKLUFTANLAGE
VERTEILERSTUECK	968115408	3	2	478	917079808	HARNSTOFFTANK
VIDEOEMPAENGER	10875061	10	1	1345	969528408	KAMERAUEBERWACHUNG

6.9.2023

etk\_en\_de\_098207 LR 11000

2043

**LIEBHERR**Alphabetical index  
Alphabetischer Index

Bezeichnung	Artikel	Pos.	Menge	Seite	Baugruppe	Bezeichnung
VIDEOEMPFAENGER	10875061	10	1	1348	969528508	KAMERAUEBERWACHUNG
VIDEOKAMERA MC5200-1	11213751	5	1	1344	918018608	KAMERAUEBERWACHUNG K
VIDEOKAMERA MC5200-1	11213751	30	1	1355	917229608	A-SCHEINWERFER S-ANLEN
VIDEOSENDER	10875060	20	1	1345	969528408	KAMERAUEBERWACHUNG
VIDEOSENDER	10875060	20	1	1348	969528508	KAMERAUEBERWACHUNG
VIERKANT 30.0X400 S235JR FE	97059470	3	1	1339	918014408	HALTERUNG
VIERKANT 60.0X2225 X5CRNI	97034274	6	1	1356	968134408	MECH.ANBAUTEILE SCHEINW
VISKOSEDAEMPFER ASK 329	9077223	1	1	364	11367689	ANTRIEBSTEILE M. SCHWING.
VORBEREITUNG KAMERA WI	918641208	498	1	17		LIEBHERR RAUPENKRAN LR
VORBEREITUNG KAMERA WI	918641308	499	1	17		LIEBHERR RAUPENKRAN LR
VORFOERDERPUMPE ZP18,5	10116343	1	1	393	10117814	HOCHDRUCKPUMPE VORM.
VORHAENGESCHLOSS	885252008	39	1	1230	917333608	ZWISCHENSTUECK WA-BOCK
VORHAENGESCHLOSS ABUS	885251508	70	1	24	917345308	RAUPENMITTELTEIL
VORHAENGESCHLOSS ABUS	885251508	2	1	140	96005686	GRUNDWERKZEUG
VORHAENGESCHLOSS ABUS	885251508	175	2	853	917332608	S-ANLENKSTUECK VORM.
VORSCHLAGHAMMER 5KG	885034108	27	1	140	96005686	GRUNDWERKZEUG
VORSPANNVENTIL pv=30BAR	10878515	150	4	126	967787608	HYDRAULIK ABSTUETZUNG
VORSPANNVENTIL pv=55BAR	10112824	153	1	270	967787908	ZUSATZHYDRAULIK MONTAGE
VORSTEUERVENTIL	571362608	55	1	757	511308608	PROPORTIONALVENTIL
W-ANLENKSTUECK 12M	917191408	1	1	1174	917178808	W-MONTAGEEINHEIT
W-ANLENKSTUECK SCHWK.	968338208	1	1	1179	917191408	W-ANLENKSTUECK
W-MONTAGEEINHEIT	917178808	258	1	15		LIEBHERR RAUPENKRAN LR
W-MONTAGETEILE	917508908	266	1	15		LIEBHERR RAUPENKRAN LR
WA-BOCK 1 ANLENKSTUECK	917227808	2	1	1174	917178808	W-MONTAGEEINHEIT
WA-BOCK 1 ANLENKSTUECK S	968333608	1	1	1191	917227808	WA-BOCK 1 ANLENKSTUECK
WA-BOCK 1 KOPFSTUECK	917333708	260	1	15		LIEBHERR RAUPENKRAN LR
WA-BOCK 1 KOPFSTUECK S	968444208	1	1	1200	917333708	WA-BOCK 1 KOPFSTUECK
WA-BOCK 2 ABSPANNUNG 12	917083408	238	6	14		LIEBHERR RAUPENKRAN LR
WA-BOCK 2 ABSPANNUNG 6M	917083508	239	2	14		LIEBHERR RAUPENKRAN LR
WA-BOCK 2 ANLENKSTUECK	917191208	263	1	15		LIEBHERR RAUPENKRAN LR
WA-BOCK 2 ANLENKSTUECK S	968453008	1	1	1218	968662708	WA-BOCK 2 ANLENKSTUECK
WA-BOCK 2 ANLENKSTUECK	968662708	1	1	1213	917191208	WA-BOCK 2 ANLENKSTUECK
WA-BOCK 2 KOPFSTUECK	917333808	261	1	15		LIEBHERR RAUPENKRAN LR
WA-BOCK 2 KOPFSTUECK S	968476408	1	1	1208	917333808	WA-BOCK 2 KOPFSTUECK
WAE LZLAGER 220X300X95	746509408	(2)	1	545	917347708	SA-BOCK
WAE LZLAGER 220X300X95	746509408	(2)	1	891	917078508	S-KOPFSTUECK
WAE LZLAGER 220X300X95	746509408	(2)	1	902	918121308	ROLLENSATZ
WAE LZLAGER 68X40X38	745900808	2	1	1284	962092008	SEILROLLE KPL.
WAE LZLAGER 90X140X67	745902408	3	1	1283	968934608	KLAPPE KPL.
WAERMESCHUTZBLECH DC0	10120330	5	1	436	10115667	ABGASROHR RECHTS
WAERMESCHUTZBLECH DC0	10120331	6	1	436	10115667	ABGASROHR RECHTS
WAERMESCHUTZBLECH DC0	10120332	5	1	437	10115668	ABGASROHR LINKS
WAERMESCHUTZBLECH DC0	10120333	6	1	437	10115668	ABGASROHR LINKS
WAERMESCHUTZBLECH DC0	10135107	6	1	438	10135177	ABGASKRUEMMER ANBAU
WAERMESCHUTZBLECH DC0	10135477	7	1	438	10135177	ABGASKRUEMMER ANBAU
WAERMETAUSCHER	12107103	2	1	534	10042043	WASSERHEIZGERAET
WAERMETAUSCHER ALU	10801858	14	1	653	10228112	HEIZKLIMAGERAET
WALZE 101.6X1535 S355J2H	97036157	6	1	226	968161808	SCHUTZWALZE KPL.
WALZE SCHWK.	968031908	4	2	1360	917229808	SCHWEBEBALLAST
WALZENDUESE	10292013	35	10	635	964598408	INNENVERKLEIDUNG
WANDSTECKDOSE 19-POL A	10443663	170	1	1093	968285208	LEITUNGSTROMMEL KPL.
WANDSTECKDOSE 19-POL A	10443665	514	2	683	968416808	KABELSTRANG
WANDSTECKDOSE 43-POL	10815125	170	1	864	967923108	LEITUNGSTROMMEL KPL.
WANDSTECKDOSE 43-POL	10815125	282	1	1186	968459008	LEITUNGSTROMMEL KPL.
WANDSTECKDOSE 43-POL	10815125	170	1	1288	968733708	LEITUNGSTROMMEL KPL.
WANNE SCHWK. EDELSTAHL	968166608	15	1	478	917079808	HARNSTOFFTANK
WARMLUFTSCHLAUCH PAK	10425588	55	0.12	620	917202908	KABINE VERGLAST
WARMLUFTSCHLAUCH PAK	10425588	56	0.18	621	917202908	KABINE VERGLAST
WARMLUFTSCHLAUCH PAK	10425588	41	0.4	635	964598408	INNENVERKLEIDUNG
WARNLEUCHTE 14W 13-36V	10340105	23	1	518	967926708	ELEKTRIK ANBAUTEILE KABIN

6.9.2023

etk\_en\_de\_098207 LR 11000

2044

**LIEBHERR**Alphabetical index  
Alphabetischer Index

Bezeichnung	Artikel	Pos.	Menge	Seite	Baugruppe	Bezeichnung
WARNLEUCHTE LMB	965939808	35	1	674	917082808	ELEKTRIK DREHBUEHNE
WARNSCHILDERUNG DIN 48844	11067611	7	0.5	568	917475908	BESCHILDERUNG
WARNSCHILDERUNG DIN 48844	11067611	18	0.5	828	917082108	BESCHILDERUNG DREHBUE
WARNSCHILD 208X88 KLEBE	97100047	5	2	1370	968651108	BESCHILDERUNG
WARNSCHILD 208X88 KLEBE	97100629	6	2	1370	968651108	BESCHILDERUNG
WARNSCHILD UNFALLVERH	9412158	10	6	828	917082108	BESCHILDERUNG DREHBUE
WARNSCHILD UNFALLVERH	9412158	35	1	830	917082308	ZUSATZBESCHILDERUNG
WARNSCHILD UNFALLVERH	9412158	6	2	1225	968559208	BESCHILDERUNG
WARNSCHILD UNFALLVERH	9412158	5	4	1303	969135508	BESCHILDERUNG
WARTUNGSSCHALTER 0,05	11101017	12	2	469	917079508	LUFTFILTERANLAGE KPL.
WASSERBEHAELTER 8L KUN	10036977	10	1	630	964598008	SCHEIBENWISCHANLAGE EIN
WASSERHEIZGERAET 24V	10042043	1	1	533	967276208	ZUSATZHEIZUNG VORM.
WASSERKUEHLER	10873302	3	1	324	11340518	KUEHLERANLAGE
WASSERLEITUNGSANSCHLUE	10143754	385	1	338	10143468	DIESELMOTOR
WASSERPUMPE MIT BEFEST.	10140056	370	1	337	10143468	DIESELMOTOR
WASSERPUMPE VORM. V-MO	10138461	1	1	428	10140056	WASSERPUMPE MIT BEFEST.
WASSERROHR	97037672	51	1	282	967978708	DIESELMOTOR VORM.
WASSERROHR	97037673	52	1	282	967978708	DIESELMOTOR VORM.
WASSERROHR	97037674	53	1	282	967978708	DIESELMOTOR VORM.
WASSERROHR EDELSTAHL	97037228	14	1	323	968240908	KUEHLER VORM.
WASSERSCHLAUCH DN4-RAU	11000710	14	10	630	964598008	SCHEIBENWISCHANLAGE EIN
WASSERSONDE 5V	10331335	19	1	401	10303007	KRAFTSTOFFVORFILTER
WASSERVENTIL NW12X2,5 NI	11082158	6	1	480	968111208	HARNSTOFFTANK VORM.
WECHSELVENTIL	10873614	7	1	215	11181960	STUEERBLOCK
WECHSELVENTIL	11067305	6	1	312	10873891	PUMPENGEHAEUSE
WECHSELVENTIL	11482394	11	1	882	11347373	STUEERBLOCK
WECHSELVENTIL	571535008	9	1	178	11341035	STUEERBLOCK
WECHSELVENTIL 250BAR CR6	511468908	166	1	802	967969408	MONTAGEPLATTE NOTBETA
WECHSELVENTIL 250BAR CR6	511468908	156	1	807	967969508	MONTAGEPLATTE NOTBETA
WECHSELVENTIL 350BAR	571529508	8	2	178	11341035	STUEERBLOCK
WECHSELVENTIL 350BAR	571529508	28	2	1088	967421208	DECKEL
WECHSELVENTIL 420BAR	12859365	7	1	77	10132387	HYDRAULIKANBAUMOTOR
WECHSELVENTIL 500BAR CR6	511491914	193	2	734	967788108	HYDRAULIK
WECHSLERRELAIS 24V 10A SP	630121508	55	3	695	917082908	EINBAUTEILE SCHALTSCHRAN
WEGESCHIEBER 4/2 400BAR	511322508	167	1	734	967788108	HYDRAULIK
WEGESCHIEBER 4/3 400BAR	511486508	163	1	802	967969408	MONTAGEPLATTE NOTBETA
WEGESCHIEBER 4/3 400BAR	511486508	153	1	807	967969508	MONTAGEPLATTE NOTBETA
WEGESCHIEBERBLOCK 400BA	11600129	21	1	35	967787308	HYDRAULIK MITTELTEIL
WEGESITZVENTIL	11482390	4	1	882	11347373	STUEERBLOCK
WEGESITZVENTIL 2/2	11210615	4	1	740	11211288	STUEERBLOCK
WEGESITZVENTIL 2/2	11210615	4	1	744	11340741	STUEERBLOCK
WEGESITZVENTIL 350BAR	10675694	69	1	733	967788108	HYDRAULIK
WEGESITZVENTIL 350BAR SP	10493159	65	1	733	967788108	HYDRAULIK
WEGEVENTIL	11005327	1	1	752	10356406	DRUCKBEGRENZUNGSVENTI
WEGEVENTIL	11110125	4	1	749	10413255	UMSCHALTBLOCK
WEGEVENTIL	11450339	11	1	740	11211288	STUEERBLOCK
WEGEVENTIL	11450339	11	1	744	11340741	STUEERBLOCK
WEGEVENTIL 16BAR 3/2WEG	10664416	53	1	768	967788208	DRUCKLUFTANLAGE
WEGEVENTIL 2/2	10451049	7	1	746	11314761	STUEERBLOCK
WEGEVENTIL 2/2 350BAR	511444508	67	1	733	967788108	HYDRAULIK
WEGEVENTIL 2/2 350BAR	511494308	61	1	733	967788108	HYDRAULIK
WEGEVENTIL 2/2 350BAR SPF	511320108	58	2	733	967788108	HYDRAULIK
WEGEVENTIL 2/2 NG16	11341847	4	1	746	11314761	STUEERBLOCK
WEGEVENTIL 2/2-320BAR	511465508	51	2	875	967788308	ZUSATZHYDRAULIK S-ANLENK
WEGEVENTIL 3/2 350BAR	511444408	57	1	733	967788108	HYDRAULIK
WEGEVENTIL 3/2 350BAR	511449808	50	1	172	968129608	ZUSATZHYDRAULIK DREHBUE
WEGEVENTIL 3/2 NG3-320BAR	11182924	52	1	213	967787708	ZUSATZHYDRAULIK WINDE 1
WEGEVENTIL 3/2 NG3-320BAR	11182924	52	1	229	967787808	ZUSATZHYDRAULIK WINDE 2
WEGEVENTIL 3/2 NG3-320BAR	11182924	52	1	245	968081908	ZUSATZHYDRAULIK WINDE 4
WEGEVENTIL 3/2 NG3-320BAR	11182924	52	1	987	967788908	ZUSATZHYDRAULIK WINDE 5

6.9.2023

etk\_en\_de\_098207 LR 11000

2045

**LIEBHERR**Alphabetical index  
Alphabetischer Index

Bezeichnung	Artikel	Pos.	Menge	Seite	Baugruppe	Bezeichnung
WEGEVENTIL 3/2 NG3-320BAR	11182924	52	1	1012	967789008	ZUSATZHYDRAULIK WINDE 6
WEGEVENTIL 3/2 NG3-320BAR	11182924	52	1	1028	967789108	ZUSATZHYDRAULIK WINDE 3
WEGEVENTIL 3/2-320BAR	511493608	51	1	35	967787308	HYDRAULIK MITTELTEIL
WEGEVENTIL 4/2 NG6-350BAR	10877688	26	1	733	967788108	HYDRAULIK
WEGEVENTIL 4/2 NG6-350BAR	511302108	52	1	1078	967788408	ZUSATZHYDRAULIK D-ANLENK
WEGEVENTIL 4/2 NG6-350BAR	10652724	21	1	213	967787708	ZUSATZHYDRAULIK WINDE 1
WEGEVENTIL 4/2 NG6-350BAR	10652724	21	1	229	967787808	ZUSATZHYDRAULIK WINDE 2
WEGEVENTIL 4/2 NG6-350BAR	10652724	21	1	245	968081908	ZUSATZHYDRAULIK WINDE 4
WEGEVENTIL 4/2 NG6-350BAR	10652724	21	1	987	967788908	ZUSATZHYDRAULIK WINDE 5
WEGEVENTIL 4/2 NG6-350BAR	10652724	21	1	1012	967789008	ZUSATZHYDRAULIK WINDE 6
WEGEVENTIL 4/2 NG6-350BAR	10652724	21	1	1028	967789108	ZUSATZHYDRAULIK WINDE 3
WEGEVENTIL 4/3 NG10-315BA	10423938	50	1	270	967787908	ZUSATZHYDRAULIK MONTAGE
WEGEVENTIL 4/3 NG6-350BAR	511302208	63	7	733	967788108	HYDRAULIK
WEGEVENTIL 4/3 NG6-350BAR	511302208	50	1	797	968562908	ZUSATZHYDRAULIK VERBOLZ
WEITWINKELSPIEGEL 219X17	591069508	2	1	647	916097508	SPIEGELANBAU KRANFUEHR
WELLENDICHTRING	10008419	20	1	325	10228004	HYDROMOTOR
WELLENDICHTRING 28X40X6 7	10220348	20	1	320	11314599	VERSTELLPUMPE
WELLENDICHTRING 28X40X6	570114108	14	1	266	570112908	TRIEBWERK
WELLENDICHTRING 28X40X6	570114108	(1)	1	538	10451181	VERFLUESSIGEREINHEIT
WELLFEDER X5NiCrTi26-1	10030768	9	1	436	10115667	ABGASROHR RECHTS
WELLFEDER X5NiCrTi26-1	10030768	9	1	437	10115668	ABGASROHR LINKS
WELLROHR DN12 PA 6	10491248	293	8.5	688	968418008	KABELSTRANG
WERKZEUG	917077108	28	1	12		LIEBHERR RAUPENKRAN LR
WIDERSTAND 121R 1% 0.6W	635050808	513	2	515	967926408	KABELSTRANG
WIDERSTAND 1K 5% 3W SPF	635058508	2	1	712	964591108	BESTUECKUNGSMODUL
WIDERSTAND 20R 1% 25W	635052808	59	1	708	967918008	AUFBAUTEILE MONTAGETAPE
WIDERSTAND 47R 1% 25W	635017008	58	1	708	967918008	AUFBAUTEILE MONTAGETAPE
WIDERSTAND 500R 0.1% 3W	635051508	4	2	712	964591108	BESTUECKUNGSMODUL
WIDERSTAND DR 5,6K 5% 3.75	635052008	505	1	58	96026395	VERKABELUNG
WINDE 1	917077808	107	1	12		LIEBHERR RAUPENKRAN LR
WINDE 1 VORM.	917438108	1	1	201	917077808	WINDE 1
WINDE 2	917077908	108	1	12		LIEBHERR RAUPENKRAN LR
WINDE 2 VORM.	917454008	1	1	222	917077908	WINDE 2
WINDE 3	917083208	223	1	14		LIEBHERR RAUPENKRAN LR
WINDE 3 VORM.	917474008	1	1	1017	917083208	WINDE 3
WINDE 4 EINZIEHWERK	917078208	111	1	12		LIEBHERR RAUPENKRAN LR
WINDE 4 VORM.	917451208	1	1	232	917078208	WINDE 4 EINZIEHWERK
WINDE 5	917079308	218	1	14		LIEBHERR RAUPENKRAN LR
WINDE 5 VORM.	917486008	1	1	975	917079308	WINDE 5
WINDE 6	917081708	219	1	14		LIEBHERR RAUPENKRAN LR
WINDE 6 VORM.	917473608	1	1	992	917081708	WINDE 6
WINDENDREHGEBER 655360	12100100	5	1	218	917452308	ELEKTRIK WINDE 1
WINDENDREHGEBER 655360	12100100	5	1	231	917452408	ELEKTRIK WINDE 2
WINDENDREHGEBER 655360	12100100	5	1	242	917452608	ELEKTRIK WINDE 4
WINDENDREHGEBER 655360	12100100	5	1	989	917452708	ELEKTRIK WINDE 5
WINDENDREHGEBER 655360	12100100	5	1	1014	917452808	ELEKTRIK WINDE 6
WINDENDREHGEBER 655360	12100100	5	1	1031	917452508	ELEKTRIK WINDE 3
WINDENLAGERUNG 5 SCHWK	968298408	1	1	977	917486008	WINDE 5 VORM.
WINDENLAGERUNG SCHWK.	968093208	1	1	204	917438108	WINDE 1 VORM.
WINDENLAGERUNG SCHWK.	968093208	1	1	225	917454008	WINDE 2 VORM.
WINDENLAGERUNG SCHWK.	968224208	1	1	995	917473608	WINDE 6 VORM.
WINDENLAGERUNG SCHWK.	968226408	1	1	1020	917474008	WINDE 3 VORM.
WINDGESCHWINDIGKEITSGE	11482252	2	1	1374	917569308	TRAEGER MESS-U.WARNEIN
WINDGESCHWINDIGKEITSGE	11482252	2	1	1380	917230308	WINDWARNUNG
WINDWARNUNG	917230308	364	1	16		LIEBHERR RAUPENKRAN LR
WINDWARNUNG FE//ZNNI8//C	968934008	68	1	1208	917333808	WA-BOCK 2 KOPFSTUECK
WINDWARNUNG VORM.	967936408	2	1	1376	968838508	MECHANIK MESS-U.WARNEI
WINDWARNUNG VORM.	967936408	2	1	1381	968840008	MECHANIK MESS-U.WARNEI
WINKEL 1.5X54X251 DC01 FE//	97041875	21	6	707	967918008	AUFBAUTEILE MONTAGETAPE
WINKEL 4X147X93 S315MC FE	97046499	19	4	23	917345308	RAUPENMITTELTEIL

6.9.2023

etk\_en\_de\_098207 LR 11000

2046

**LIEBHERR**Alphabetical index  
Alphabetischer Index

Bezeichnung	Artikel	Pos.	Menge	Seite	Baugruppe	Bezeichnung
WINKEL 4X234X60 S315MC FE	97033256	156	1	853	917332608	S-ANLENKSTUECK VORM.
WINKEL 4X57X20 S315MC FE//	950596908	73	1	611	917081608	KRANFUEHRERKABINE KPL.
WINKEL 4X80X93 S315MC FE//	975536808	24	1	1128	968107908	ZUGZYLINDER VORM.
WINKEL 5X70X199 S355MC FE	97021238	58	2	851	917332608	S-ANLENKSTUECK VORM.
WINKEL LI. 4X150X161 S315MC	97045872	34	2	131	917076708	LAUFSTEG RAUPENFAHRWER
WINKEL RE. 4X150X161 S315	97045873	35	2	131	917076708	LAUFSTEG RAUPENFAHRWER
WINKELBLECH 4X266X286 S31	97060845	95	2	892	917078508	S-KOPFSTUECK
WINKELBLECH 4X266X286 S31	97060845	82	2	1240	917251008	L-KOPFSTUECK
WINKELGEBER +/-15°	11088402	10	1	1328	967922708	KLEMMKASTEN KPL.
WINKELGEBER 360° LSB PL:D	10802057	20	1	563	968241508	GEBERANBAU
WINKELGEBER 360° LSB PL:D	10802057	(1)	2	863	917480108	ELEKTRIK S-ANLENKSTUECK
WINKELGEBER 360° LSB PL:D	10802057	10	2	898	968401208	GEBERANBAU KOPFSTUECK
WINKELGEBER 360° LSB PL:D	10802057	(10)	2	1090	917483808	ELEKTRIK D-ANLENKSTUECK
WINKELGEBER 360° LSB PL:D	10802057	10	2	1146	968188108	GEBERANBAU KOPFSTUECK
WINKELGEBER 360° LSB PL:D	10802057	(10)	2	1183	917567708	ELEKTRIK W-ANLENKSTUECK
WINKELGEBER 360° LSB PL:D	10802057	151	1	1194	966479808	GEBER WINKELGEBER
WINKELGEBER 360° LSB PL:D	10802057	151	1	1222	968562508	EL.WA-BOCK 2 ANLENKSTUEC
WINKELGEBER 360° LSB PL:D	10802057	10	2	1244	968188308	GEBERANBAU KOPFSTUECK
WINKELGEBER 360° LSB PL:D	10802057	151	2	1270	917650608	ELEKTRIK F-ANSCHLUSSKOP
WINKELGEBER 360° LSB PL:D	10802057	152	2	1286	917650708	ELEKTRIK F-ANLENKSTUECK
WINKELGETRIEBE RAL 7043	90029090	3	1	70	917291608	RAUPENTRAEGER LI.
WINKELGETRIEBE RAL 7043	90029090	3	1	103	917291708	RAUPENTRAEGER RE.
WINKELGETRIEBE RAL 7043	90029091	4	1	70	917291608	RAUPENTRAEGER LI.
WINKELGETRIEBE RAL 7043	90029091	4	1	103	917291708	RAUPENTRAEGER RE.
WINKELSCHRAUBENDREHER	810035408	33	1	140	96005686	GRUNDWERKZEUG
WINKELSTUTZEN	591051008	24	2	630	964598008	SCHEIBENWISCHANLAGE EIN
WINKELSTUTZEN EW 12L M18	247117702	606	4	36	967787308	HYDRAULIK MITTELTEIL
WINKELSTUTZEN EW 12L M18	247117702	627	5	173	968129608	ZUSATZHYDRAULIK DREHBUE
WINKELSTUTZEN EW 12L M18	247117702	602	1	213	967787708	ZUSATZHYDRAULIK WINDE 1
WINKELSTUTZEN EW 12L M18	247117702	603	1	229	967787808	ZUSATZHYDRAULIK WINDE 2
WINKELSTUTZEN EW 12L M18	247117702	624	1	577	967788008	ZUSATZHYDR.MONTAGEEINR
WINKELSTUTZEN EW 12L M18	247117702	721	20	737	967788108	HYDRAULIK
WINKELSTUTZEN EW 12L M18	247117702	617	1	768	967788208	DRUCKLUFTANLAGE
WINKELSTUTZEN EW 12L M18	247117702	603	1	807	967969508	MONTAGEPLATTE NOTBETA
WINKELSTUTZEN EW 12L M18	247117702	635	1	876	967788308	ZUSATZHYDRAULIK S-ANLENK
WINKELSTUTZEN EW 12L M18	247117702	629	1	1013	967789008	ZUSATZHYDRAULIK WINDE 6
WINKELSTUTZEN EW 12L M18	247117702	628	2	1029	967789108	ZUSATZHYDRAULIK WINDE 3
WINKELSTUTZEN EW 12L M18	247117702	612	2	1078	967788408	ZUSATZHYDRAULIK D-ANLENK
WINKELSTUTZEN EW 18L M26	247108302	670	1	36	967787308	HYDRAULIK MITTELTEIL
WINKELSTUTZEN EW 18L M26	247108302	657	1	173	968129608	ZUSATZHYDRAULIK DREHBUE
WINKELSTUTZEN EW 18L M26	247108302	630	1	245	968081908	ZUSATZHYDRAULIK WINDE 4
WINKELSTUTZEN EW 18L M26	247108302	5	2	331	968669208	KRAFTSTOFFVORFILTERANBA
WINKELSTUTZEN EW 18L M26	247108302	707	7	737	967788108	HYDRAULIK
WINKELSTUTZEN EW 18L M26	247108302	606	3	768	967788208	DRUCKLUFTANLAGE
WINKELSTUTZEN EW 18L M26	247108302	627	4	803	967969408	MONTAGEPLATTE NOTBETA
WINKELSTUTZEN EW 22L CR6	247126202	22	1	983	90028042	OELMESSEINRICHTUNG
WINKELSTUTZEN EW 22L CR6	247126202	8	1	1004	90200135	OELMESSEINRICHTUNG
WINKELSTUTZEN EW 6L CR6-F	247021702	602	5	768	967788208	DRUCKLUFTANLAGE
WISCHERARM 1000MM	10412881	5	1	630	964598008	SCHEIBENWISCHANLAGE EIN
WISCHERARM 650MM	10292014	8	1	630	964598008	SCHEIBENWISCHANLAGE EIN
WISCHERBLATT 1000	10292017	6	1	630	964598008	SCHEIBENWISCHANLAGE EIN
WISCHERBLATT 700	10292016	9	1	630	964598008	SCHEIBENWISCHANLAGE EIN
WISCHERGESTAENGE 10	10412879	7	1	630	964598008	SCHEIBENWISCHANLAGE EIN
WISCHERGESTAENGE 12	10412880	2	1	630	964598008	SCHEIBENWISCHANLAGE EIN
WISCHERMOTOR 55NM 24V	10292021	1	2	630	964598008	SCHEIBENWISCHANLAGE EIN
Y-VERTEILER G1/2 MESSING V	10355421	126	1	283	967978708	DIESELMOTOR VORM.
Z-PROFIL 4X131X1100 S315M	97032328	28	3	1103	917380508	D-KOPFSTUECK VORM.
Z-PROFIL 4X160X1050 S315M	97032327	27	2	1103	917380508	D-KOPFSTUECK VORM.
Z-PROFIL 4X161X1264 S315M	97032322	22	4	1103	917380508	D-KOPFSTUECK VORM.
Z-PROFIL 4X161X1264 S315M	97032322	73	1	1180	917191408	W-ANLENKSTUECK

6.9.2023

etk\_en\_de\_098207 LR 11000

2047

**LIEBHERR**Alphabetical index  
Alphabetischer Index

Bezeichnung	Artikel	Pos.	Menge	Seite	Baugruppe	Bezeichnung
Z-PROFIL 4X161X1625 S315M	97032324	24	4	1103	917380508	D-KOPFSTUECK VORM.
Z-PROFIL 4X161X1625 S315M	97032324	72	2	1180	917191408	W-ANLENKSTUECK
Z-PROFIL 4X161X2160 S315M	97032323	23	4	1103	917380508	D-KOPFSTUECK VORM.
Z-PROFIL 4X161X2368 S315M	97032326	26	2	1103	917380508	D-KOPFSTUECK VORM.
Z-PROFIL 4X2635X160 S315M	97031337	43	2	1250	917191508	L-ZWISCHENSTUECK
Z-PROFIL 4X2755X160 S315M	97032325	25	2	1103	917380508	D-KOPFSTUECK VORM.
Z-PROFIL 4X660X127 S315MC	97045997	41	12	1255	917227908	L-ZWISCHENSTUECK
Z-PROFIL 4X660X127 S315MC	97045997	24	12	1258	917228008	L-ZWISCHENSTUECK
Z-PROFIL 4X660X127 S315MC	97045997	24	12	1262	917625408	L-ZWISCHENSTUECK
Z-PROFIL 4X660X127 S315MC	97045997	24	12	1266	917627008	L-ZWISCHENSTUECK
Z-PROFIL 4X760X126 S315MC	97031338	35	2	972	917191008	SL-REDUZIERSTUECK
Z-PROFIL 4X760X126 S315MC	97031338	44	4	1250	917191508	L-ZWISCHENSTUECK
Z-PROFIL 4X926X161 S315MC	97031948	45	2	1255	917227908	L-ZWISCHENSTUECK
Z-PROFIL 4X926X161 S315MC	97031948	45	2	1258	917228008	L-ZWISCHENSTUECK
Z-PROFIL 4X926X161 S315MC	97031948	45	2	1262	917625408	L-ZWISCHENSTUECK
Z-PROFIL 4X926X161 S315MC	97031948	45	2	1266	917627008	L-ZWISCHENSTUECK
Z-PROFIL 4X940X161 S315MC	97036238	98	2	1062	917333208	D-ANLENKSTUECK VORM.
ZAHNKRANZ C45	9080734	1	1	452	10120077	SCHWUNGRAD ANBAU
ZAHNKRANZ C45	9080734	(3)	1	452	10120077	SCHWUNGRAD ANBAU
ZAHNKRANZ Z=142	90200514	7	1	236	90023101	KOMPAKTSEILWINDE
ZAHNRAD 2,6 20MnCr5	10119855	2	1	395	11363994	ANTRIEB FUER HDP VORM.
ZAHNRAD 3,5	11407185	2	1	362	9077286	ANTRIEBSTEILE M.SCHWINGU
ZAHNRAD 3,5	11408961	3	1	362	9077286	ANTRIEBSTEILE M.SCHWINGU
ZAHNRAD VORM.	10119847	2	1	360	10130808	KURBELWELLE MIT ZAHNRAD
ZAHNRAD VORM.	10130766	3	1	381	10130765	NOCKENWELLE KPL.
ZAHNRAD VORM.	11369506	2	1	461	10126182	NEBENANTRIEB ANBAU
ZAHNRADPUMPE SNP3	512125408	105	1	283	967978708	DIESELMOTOR VORM.
ZAHNRADSCHUTZFETT RHY 2	861301508	180	0.5	1431	968360308	SERVICEBEFUELLUNG
ZAHNRIEMEN 12T5X445	11211480	1	1	653	10228112	HEIZKLIMAGERAET
ZAHNSCHEIBE DIN 6797 A 2,7	425100408	3	4	529	962059908	FOLIENASTATUR VORM.
ZAHNSCHEIBE DIN 6797 A 3,2	425100508	283	18	1243	967922908	KLEMMKASTEN
ZAHNSCHEIBE DIN 6797 A 3,2	425100508	(158)	2	1325	967276708	EMPFAENGER
ZAHNSCHEIBE DIN 6797 A 4,3	425100708	84	72	699	967917908	SCHALTSCHRANK MECH.
ZAHNWELLE D125X234	571828008	120	1	318	11320826	PUMPENVERTEILERGETRIEB
ZEITRELAIS 0,05S ... 100H 1	12075176	51	1	707	967918008	AUFBAUTEILE MONTAGETAPE
ZEITRELAIS 0,2-300S24V	630102608	54	1	707	967918008	AUFBAUTEILE MONTAGETAPE
ZELLGUMMI 10X8	262109108	9	3.7	626	964560908	DACHSCHEIBE VORM.
ZELLGUMMI 10X8	262109108	10	0.72	698	967917908	SCHALTSCHRANK MECH.
ZELLGUMMI 20X12 CR SCHW	262104308	6	1.7	54	965690708	DECKEL KPL.
ZELLGUMMI 20X12 CR SCHW	262104308	(3)	1.78	690	968031008	ELEKTRIK KLEMMKASTEN DB
ZELLGUMMI 20X12 CR SCHW	262104308	11	4.7	700	969408008	DECKEL KPL.
ZELLGUMMI 25X4 NEOPRENE	262107814	52	3	620	917202908	KABINE VERGLAST
ZELLGUMMIBAND 15X5	262105108	(6)	0.8	494	917079908	DREHBUEHNENVERKLEIDUN
ZELLGUMMIBAND 15X5	262105108	(6)	0.8	494	917079908	DREHBUEHNENVERKLEIDUN
ZELLGUMMIBAND 15X5	262105108	(6)	0.8	494	917079908	DREHBUEHNENVERKLEIDUN
ZENTRALBALLASTBEFESTIG	917077008	24	1	12		LIEBHERR RAUPENKRAN LR
ZENTRALSCHMIERANLAGE O	917081208	147	1	13		LIEBHERR RAUPENKRAN LR
ZENTRALSCHMIERANLAGE O	917081108	4	1	147	917077508	DREHBUEHNENRAHMEN
ZENTRALSCHMIERUNG	917478608	4	1	1017	917083208	WINDE 3
ZENTRALSCHMIERUNG	917481408	4	1	992	917081708	WINDE 6
ZENTRALSCHMIERUNG	917486108	4	1	975	917079308	WINDE 5
ZENTRALSCHMIERUNG D-ANL	917692208	500	1	1054	917083708	D-ANLENKSTUECK KPL.
ZENTRALSCHMIERUNG RAUP	917322008	4	1	65	917076308	RAUPENTRAEGER KPL.LI.
ZENTRALSCHMIERUNG RAUP	917322208	4	1	99	917076408	RAUPENTRAEGER KPL.RE.
ZENTRALSCHMIERUNG S-ANL	917692108	5	1	844	917078408	S-ANLENKSTUECK KPL.
ZENTRALSCHMIERUNG SA-B	917691308	4	1	541	917080308	SA-BOCK
ZENTRALSCHMIERUNG WIND	917451408	4	1	201	917077808	WINDE 1
ZENTRALSCHMIERUNG WIND	917451408	4	1	222	917077908	WINDE 2
ZENTRALSTECKER 4-POL	602225508	509	1	513	967926208	DRAEHTE KPL.
ZENTRALSTECKER 6-POL	602225608	508	1	513	967926208	DRAEHTE KPL.

6.9.2023

etk\_en\_de\_098207 LR 11000

2048

**LIEBHERR**Alphabetical index  
Alphabetischer Index

Bezeichnung	Artikel	Pos.	Menge	Seite	Baugruppe	Bezeichnung
ZENTRIERING FILTERGR. 15	10130586	50	1	467	11008894	SCR-MODUL
ZENTRIERUNG KPL. LMZ-25T	965575208	2	1	822	917081508	AUFNAHME GEGENGEWICHT
ZENTRIERUNG SCHWK. T ZN	965575508	5	1	823	965575208	ZENTRIERUNG KPL.
ZENTRIERUNG STANDARD	917230008	350	1	16		LIEBHERR RAUPENKRAN LR
ZIGARETTENANZUENDER	10429058	10	1	518	967926708	ELEKTRIK ANBAUTEILE KABIN
ZUBEHOER	96005694	2	1	139	917077108	WERKZEUG
ZUBEHOER	96050092	(10)	1	17		LIEBHERR RAUPENKRAN LR
ZUENDSTARTSCHALTER 3S	10335557	4	1	521	967924408	ARMATURENBRETT VORM.RE
ZUGFEDER	720108308	10	2	1181	968528508	KLAPPE KPL.
ZUGFEDER 0,8X8X26,5 EN1027	10443769	24	2	625	968080908	SCHLIESSANLAGE
ZUGFEDER RZ 170 X	720108908	58	2	1179	917191408	W-ANLENKSTUECK
ZUGGLASCHE KPL. 0.7M	967845508	6	4	545	917347708	SA-BOCK
ZUGGLASCHE M.SCHILD 0.250	968827808	2	2	1290	968829408	ZUGSTANGE KPL.
ZUGGLASCHE M.SCHILD 0.250	968827808	2	2	1291	968828908	ZUGSTANGE KPL.
ZUGGLASCHE M.SCHILD 0.250	968827808	1	2	1306	96001458	LASCHE KPL.
ZUGGLASCHE M.SCHILD 0.4M	967846608	8	4	545	917347708	SA-BOCK
ZUGGLASCHE M.SCHILD 0.4M	967846608	2	2	552	967846208	ZUGSTANGE KPL.
ZUGGLASCHE M.SCHILD 0.4M	968027408	2	2	1119	968026008	ZUGSTANGE KPL.
ZUGGLASCHE M.SCHILD 0.4M	968574008	49	4	1200	917333708	WA-BOCK 1 KOPFSTUECK
ZUGGLASCHE SCHWK.	968256208	2	1	1065	968242208	ZUGSTANGE KPL.
ZUGGLASCHE SCHWK. 0.7M	967845608	(1)	1	545	917347708	SA-BOCK
ZUGMESSLASCHE 0-2500KN	11210072	22	1	1149	917368908	ZUGMESSLASCHE KPL.
ZUGMESSLASCHE 0-3000KN	11210073	6	1	569	917368808	ZUGMESSLASCHE KPL.
ZUGMESSLASCHE 0-800KN SP	10870445	60	1	1317	917574408	ZUGMESSLASCHE KPL.
ZUGMESSLASCHE KPL. 2500 K	917368908	253	2	15		LIEBHERR RAUPENKRAN LR
ZUGMESSLASCHE KPL. 2500 K	917368908	262	2	15		LIEBHERR RAUPENKRAN LR
ZUGMESSLASCHE KPL. 3000 K	917368808	138	2	13		LIEBHERR RAUPENKRAN LR
ZUGMESSLASCHE KPL. 800 K	917574408	298	2	16		LIEBHERR RAUPENKRAN LR
ZUGSTANGE	10014715	18	4	165	10871517	ELEKTROPUMPE
ZUGSTANGE	10099209	28	4	601	10425291	ELEKTROPUMPE
ZUGSTANGE 40X11923X168 S	97027116	1	2	942	967744008	STANGE VORM.
ZUGSTANGE 40X1313X168 S96	97042006	1	2	1045	968490008	STANGE VORM.
ZUGSTANGE 40X2438X168 S96	97038215	1	2	949	968214108	ZUGSTANGE VORM.
ZUGSTANGE 40X2916X168 S96	97040085	1	2	1050	968195608	ZUGSTANGE VORM.
ZUGSTANGE 40X3001X264 S96	97028309	1	2	553	967846508	ZUGSTANGE VORM.
ZUGSTANGE 40X3397X168 S96	97030595	1	2	933	967950808	ZUGSTANGE VORM.
ZUGSTANGE 40X3474X194 S96	97031413	1	2	555	967981108	ZUGSTANGE VORM.
ZUGSTANGE 40X3837X214 S96	97042064	1	2	1041	968490208	STANGE VORM.
ZUGSTANGE 40X5339X274 S96	97036582	1	2	951	968217108	ZUGSTANGE VORM.
ZUGSTANGE 40X5367X168 S96	97037196	1	2	1066	968242108	ZUGSTANGE VORM.
ZUGSTANGE 40X6766X254 S96	97045554	1	2	1048	968682408	STANGE VORM.
ZUGSTANGE 40X8446X168 S96	97030723	1	2	935	967898408	ZUGSTANGE VORM.
ZUGSTANGE 40X913X168 S96	97041970	1	2	1043	968489808	STANGE VORM.
ZUGSTANGE KPL. 0.8 M	968829408	2	2	1289	917484208	F-ABSPANNUNG
ZUGSTANGE KPL. 2.5M	968190108	81	2	946	917078808	S-ZWISCHENSTUECK
ZUGSTANGE KPL. 2.65 M	968828908	3	2	1289	917484208	F-ABSPANNUNG
ZUGSTANGE KPL. 3.3M	967846208	7	2	545	917347708	SA-BOCK
ZUGSTANGE KPL. 3.525M	967981008	14	2	545	917347708	SA-BOCK
ZUGSTANGE KPL. 3.5M	967897608	80	2	930	917078608	S-ZWISCHENSTUECK
ZUGSTANGE KPL. 3.5M	967897608	80	2	946	917078808	S-ZWISCHENSTUECK
ZUGSTANGE KPL. 3.9M	968026208	9	2	1103	917380508	D-KOPFSTUECK VORM.
ZUGSTANGE KPL. 3M	968190008	27	2	1046	917228308	ZUSATZSTANGEN W-SYSTEM
ZUGSTANGE KPL. 3M	968190008	80	2	1219	968662708	WA-BOCK 2 ANLENKSTUECK
ZUGSTANGE KPL. 4.05 M	968691608	6	2	1311	917484608	FA-BOCK
ZUGSTANGE KPL. 4.05M	968460108	3	2	1318	917660708	FAB-ABSPANNUNG
ZUGSTANGE KPL. 5.25 M	968459808	1	2	1318	917660708	FAB-ABSPANNUNG
ZUGSTANGE KPL. 5.6 M	968446808	4	2	1318	917660708	FAB-ABSPANNUNG
ZUGSTANGE KPL. 5.75M	968642008	5	2	1318	917660708	FAB-ABSPANNUNG
ZUGSTANGE KPL. 5.765M	968026008	7	2	1103	917380508	D-KOPFSTUECK VORM.
ZUGSTANGE KPL. 6.005M	968190208	82	2	946	917078808	S-ZWISCHENSTUECK

6.9.2023

etk\_en\_de\_098207 LR 11000

2049

**LIEBHERR**Alphabetical index  
Alphabetischer Index

Bezeichnung	Artikel	Pos.	Menge	Seite	Baugruppe	Bezeichnung
ZUGSTANGE KPL. 6.050 M	968242208	79	2	1062	917333208	D-ANLENKSTUECK VORM.
ZUGSTANGE KPL. 8.5 M	967898308	81	2	930	917078608	S-ZWISCHENSTUECK
ZUGSTANGE KPL. SPF	968246608	125	2	1063	917333208	D-ANLENKSTUECK VORM.
ZUGSTANGE M.SCHILD	968446908	1	1	1322	968446808	ZUGSTANGE KPL.
ZUGSTANGE M.SCHILD	968692608	1	1	1314	968691608	ZUGSTANGE KPL.
ZUGSTANGE M.SCHILD 0.55 M	968639508	1	2	1290	968829408	ZUGSTANGE KPL.
ZUGSTANGE M.SCHILD 0.905	968217208	2	1	950	968190208	ZUGSTANGE KPL.
ZUGSTANGE M.SCHILD 0.905	968217508	3	2	950	968190208	ZUGSTANGE KPL.
ZUGSTANGE M.SCHILD 2.4 M	968936108	1	2	1291	968828908	ZUGSTANGE KPL.
ZUGSTANGE M.SCHILD 3.85M	968460208	1	1	1321	968460108	ZUGSTANGE KPL.
ZUGSTANGE M.SCHILD 5.05M	968459908	1	1	1319	968459808	ZUGSTANGE KPL.
ZUGSTANGE M.SCHILD 5.55M	968642108	1	1	1323	968642008	ZUGSTANGE KPL.
ZUGSTANGE VORM. 2.2M	968214108	1	1	948	968190108	ZUGSTANGE KPL.
ZUGSTANGE VORM. 2.6M	967846508	1	1	552	967846208	ZUGSTANGE KPL.
ZUGSTANGE VORM. 2.7M	968195608	1	1	1049	968190008	ZUGSTANGE KPL.
ZUGSTANGE VORM. 3.225M	967981108	1	1	554	967981008	ZUGSTANGE KPL.
ZUGSTANGE VORM. 3.2M	967950808	1	1	932	967897608	ZUGSTANGE KPL.
ZUGSTANGE VORM. 3.6M	968027708	1	1	1122	968026208	ZUGSTANGE KPL.
ZUGSTANGE VORM. 5.15 M	968242108	1	1	1065	968242208	ZUGSTANGE KPL.
ZUGSTANGE VORM. 5.1M	968217108	1	1	950	968190208	ZUGSTANGE KPL.
ZUGSTANGE VORM. 5.365M	968027308	1	1	1119	968026008	ZUGSTANGE KPL.
ZUGSTANGE VORM. 6.0M	968026108	8	2	1103	917380508	D-KOPFSTUECK VORM.
ZUGSTANGE VORM. 8.2M	967898408	1	1	934	967898308	ZUGSTANGE KPL.
ZUGZYLINDER 180/80-2500 SP	11211234	1	1	573	917080608	MONTAGEEINRICHTUNG RA
ZUGZYLINDER 370/160-5000 -2	11211928	1	1	1128	968107908	ZUGZYLINDER VORM.
ZUGZYLINDER VORM.	968107908	91	2	1104	917380508	D-KOPFSTUECK VORM.
ZUMESSVENTIL	10331907	3	1	393	10117814	HOCHDRUCKPUMPE VORM.
ZUNGE	570799108	5	5	670	968255808	DECKEL VORM.
ZUNGE	570799108	5	7	671	968255908	DECKEL VORM.
ZUNGE	570799108	5	7	672	968256008	DECKEL VORM.
ZUNGE	570799108	5	7	673	968256108	DECKEL VORM.
ZUNGE	704253808	14	1	662	968308808	DECKEL KPL.
ZUNGE	704253808	11	2	663	968308908	DECKEL KPL.
ZUNGE	704254008	(9)	4	475	968169408	BATTERIEKASTEN VORM.
ZUNGE	704254708	5	1	666	968310408	DECKEL KPL.
ZUNGE	704255308	4	6	700	969408008	DECKEL KPL.
ZUNGE	704256208	5	2	667	968318208	DECKEL KPL.
ZUNGE	704256708	9	4	54	965690708	DECKEL KPL.
ZUNGE	704256708	(5)	4	660	968286908	GERAEUSCHDAEMMUNG OBE
ZUNGE	704256708	(5)	4	660	968286908	GERAEUSCHDAEMMUNG OBE
ZUNGE	704256708	(5)	4	660	968286908	GERAEUSCHDAEMMUNG OBE
ZUNGE	704256708	(5)	4	660	968286908	GERAEUSCHDAEMMUNG OBE
ZUNGE	704256708	12	1	666	968310408	DECKEL KPL.
ZUNGE	704256708	(6)	4	690	968031008	ELEKTRIK KLEMMKASTEN DB
ZUNGE 45X19 STAHL VERZ	704259008	11	2	662	968308808	DECKEL KPL.
ZUNGE 45X19 STAHL VERZ	704259008	13	2	663	968308908	DECKEL KPL.
ZUNGE 45X19 STAHL VERZ	704259008	11	2	664	968309008	DECKEL KPL.
ZURRGURT 0,5MX18MM	10020519	118	3	195	968277508	MONTAGETEILE DREHBUEHN
ZURRGURT 0,5MX18MM	10020519	197	1	284	967978708	DIESELMOTOR VORM.
ZURRGURT 6MX50MM POLYTE	10297331	6	8	1234	917508908	W-MONTAGETEILE
ZURRGURT EN 12195-2 6MX3	779034708	87	1	611	917081608	KRANFUEHRERKABINE KPL.
ZURRGURT EN 12195-2 6MX3	779034708	50	2	1275	917484008	F-MONTAGEEINHEIT
ZUSATZABSPANNSEIL 40MM	97047327	1	2	1398	917722008	ZUSATZABSPANNUNG
ZUSATZABSPANNSEIL 40MM 4	97047687	4	2	1173	917722108	ZUSATZABSPANNUNG
ZUSATZABSPANNSEIL 40MM 5	97046984	1	2	1394	917230508	ZUSATZABSPANNUNG
ZUSATZABSPANNSEIL 40MM 6	97047309	1	2	1397	917230808	ZUSATZABSPANNUNG
ZUSATZABSPANNSEIL 40MM 7	97046985	1	2	1395	917230608	ZUSATZABSPANNUNG
ZUSATZABSPANNSEIL 40MM 9	97047307	1	2	1396	917230708	ZUSATZABSPANNUNG
ZUSATZABSPANNUNG 1	917230508	451	2	17		LIEBHERR RAUPENKRAN LR
ZUSATZABSPANNUNG 2	917230608	452	2	17		LIEBHERR RAUPENKRAN LR

6.9.2023

etk\_en\_de\_098207 LR 11000

2050

**LIEBHERR**Alphabetical index  
Alphabetischer Index



Bezeichnung	Artikel	Pos.	Menge	Seite	Baugruppe	Bezeichnung
ZUSATZABSPANNUNG 3	917230708	453	1	17		LIEBHERR RAUPENKRAN LR
ZUSATZABSPANNUNG 4	917230808	454	1	17		LIEBHERR RAUPENKRAN LR
ZUSATZABSPANNUNG 5	917722008	455	1	17		LIEBHERR RAUPENKRAN LR
ZUSATZABSPANNUNG DERR	917722108	257	1	15		LIEBHERR RAUPENKRAN LR
ZUSATZABSPANNUNG LASC	917230408	450	1	17		LIEBHERR RAUPENKRAN LR
ZUSATZBESCHILDERUNG DA	966785108	4	1	808	916872208	ADAPTER DATENLOGGER
ZUSATZBESCHILDERUNG DE	917082308	162	1	13		LIEBHERR RAUPENKRAN LR
ZUSATZBESCHILDERUNG FA	916283608	164	1	13		LIEBHERR RAUPENKRAN LR
ZUSATZELEKTR.AUSLEGER	919089208	202	1	14		LIEBHERR RAUPENKRAN LR
ZUSATZGEWICHT 1TO SPF	917229208	317	18	16		LIEBHERR RAUPENKRAN LR
ZUSATZGEWICHT DERRICK	967983208	4	1	1103	917380508	D-KOPFSTUECK VORM.
ZUSATZHEIZUNG OW LR1800	917080208	134	1	13		LIEBHERR RAUPENKRAN LR
ZUSATZHEIZUNG VORM. TH9	967276208	1	1	532	917080208	ZUSATZHEIZUNG OW
ZUSATZHYDR.MONTAGEEINR	917080708	50	1	573	917080608	MONTAGEEINRICHTUNG RA
ZUSATZHYDR.MONTAGEEINR	967788008	4	1	575	917080708	ZUSATZHYDR.MONTAGEEINR
ZUSATZHYDR.VERBINDUNGS	918371308	246	1	14		LIEBHERR RAUPENKRAN LR
ZUSATZHYDR.VERBINDUNGS	96006590	4	1	1051	918371308	ZUSATZHYDR.VERBINDUNGS
ZUSATZHYDRAULIK D-ANLEN	917321408	300	1	1054	917083708	D-ANLENKSTUECK KPL.
ZUSATZHYDRAULIK D-ANLEN	967788408	4	1	1074	917321408	ZUSATZHYDRAULIK D-ANLENK
ZUSATZHYDRAULIK D-KOPFS	917321508	2	1	1096	917178408	D-KOPFSTUECK KPL.
ZUSATZHYDRAULIK D-KOPFS	967788608	4	1	1139	917321508	ZUSATZHYDRAULIK D-KOPFS
ZUSATZHYDRAULIK DREHBUE	968129608	4	1	168	917459208	HYDRAULIK DREHBUEHNE
ZUSATZHYDRAULIK FREMDV	918371208	245	1	14		LIEBHERR RAUPENKRAN LR
ZUSATZHYDRAULIK MONTAGE	917079008	2	1	250	917078908	MONTAGEWINDE
ZUSATZHYDRAULIK MONTAGE	967787908	4	1	268	917079008	ZUSATZHYDRAULIK MONTAGE
ZUSATZHYDRAULIK NOTBETA	917190408	366	1	16		LIEBHERR RAUPENKRAN LR
ZUSATZHYDRAULIK NOTBETA	967789408	4	1	798	917190408	ZUSATZHYDRAULIK NOTBET
ZUSATZHYDRAULIK S-ANLEN	917321308	4	1	844	917078408	S-ANLENKSTUECK KPL.
ZUSATZHYDRAULIK S-ANLEN	967788308	4	1	872	917321308	ZUSATZHYDRAULIK S-ANLENK
ZUSATZHYDRAULIK SA-BOCK	917597908	2	1	541	917080308	SA-BOCK
ZUSATZHYDRAULIK SA-BOCK	968513208	4	1	556	917597908	ZUSATZHYDRAULIK SA-BOCK
ZUSATZHYDRAULIK TRANSF	917125108	20	1	1383	917123908	HYDRAULIK TRANSFORMATO
ZUSATZHYDRAULIK VERBOL	968562908	4	1	795	917626808	ZUSATZHYDRAULIK VERBOLZ
ZUSATZHYDRAULIK VERBOL	917626808	400	1	794	917618308	VERBOLZUNG DB-SCHWEBE
ZUSATZHYDRAULIK WINDE 1	917078008	2	1	201	917077808	WINDE 1
ZUSATZHYDRAULIK WINDE 1	967787708	4	1	211	917078008	ZUSATZHYDRAULIK WINDE 1
ZUSATZHYDRAULIK WINDE 2	917078108	2	1	222	917077908	WINDE 2
ZUSATZHYDRAULIK WINDE 2	967787808	4	1	227	917078108	ZUSATZHYDRAULIK WINDE 2
ZUSATZHYDRAULIK WINDE 3	917083308	2	1	1017	917083208	WINDE 3
ZUSATZHYDRAULIK WINDE 3	967789108	4	1	1026	917083308	ZUSATZHYDRAULIK WINDE 3
ZUSATZHYDRAULIK WINDE 4	917433408	3	1	232	917078208	WINDE 4 EINZIEHWERK
ZUSATZHYDRAULIK WINDE 4	968081908	4	1	243	917433408	ZUSATZHYDRAULIK WINDE 4
ZUSATZHYDRAULIK WINDE 5	917079608	2	1	975	917079308	WINDE 5
ZUSATZHYDRAULIK WINDE 5	967788908	4	1	985	917079608	ZUSATZHYDRAULIK WINDE 5
ZUSATZHYDRAULIK WINDE 6	917083108	2	1	992	917081708	WINDE 6
ZUSATZHYDRAULIK WINDE 6	967789008	4	1	1010	917083108	ZUSATZHYDRAULIK WINDE 6
ZUSATZHYDRAULIK ZWISCHE	917321708	400	1	1167	917178608	D-ZWISCHENSTUECK
ZUSATZHYDRAULIK ZWISCHE	967788808	4	1	1170	917321708	ZUSATZHYDRAULIK ZWISCH
ZUSATZHYDRAULIK ZWISCH	917321608	400	1	1155	917085308	D-ZWISCHENSTUECK
ZUSATZHYDRAULIK ZWISCH	967788708	4	1	1158	917321608	ZUSATZHYDRAULIK ZWISCH
ZUSATZSTANGEN W-SYSTEM	917228308	241	1	14		LIEBHERR RAUPENKRAN LR
ZUSATZSTANGEN WAB 2	917083608	240	1	14		LIEBHERR RAUPENKRAN LR
ZWEIFACHPUMPE A4VG+A4V	11212367	104	1	283	967978708	DIESELMOTOR VORM.
ZWEIFACHPUMPE A4VG+A4V	11212364	101	1	283	967978708	DIESELMOTOR VORM.
ZWEIFACHZAHNRADPUMPE	10220483	106	1	283	967978708	DIESELMOTOR VORM.
ZWEILOCHMUTTER AL	11005554	21	1	401	10303007	KRAFTSTOFFVORFILTER
ZWISCHENFLANSCH	10014707	15	1	165	10871517	ELEKTROPUMPE
ZWISCHENFLANSCH	10144876	2	2	434	10143754	WASSERLEITUNGSANSCHLUE
ZWISCHENRAD ANBAU I=1.67	11348849	372	1	337	10143468	DIESELMOTOR
ZWISCHENRAD VORM. Z=49	11348855	1	1	429	11348849	ZWISCHENRAD ANBAU

6.9.2023

etk\_en\_de\_098207 LR 11000

2051

**LIEBHERR**
 Alphabetical index  
 Alphabetischer Index

Bezeichnung	Artikel	Pos.	Menge	Seite	Baugruppe	Bezeichnung
ZWISCHENRADACHSE 31CrM	9078590	4	1	429	11348849	ZWISCHENRAD ANBAU
ZWISCHENRING	10014730	8	1	165	10871517	ELEKTROPUMPE
ZWISCHENRING	10014730	8	1	601	10425291	ELEKTROPUMPE
ZWISCHENRING	10129236	2	1	450	10129212	SCHWUNGRADGEHAEUSE AN
ZWISCHENSTUECK	797028301	21	55	207	90024489	PLANETENGETRIEBE
ZWISCHENSTUECK	797028301	21	55	238	90200276	PLANETENGETRIEBE
ZWISCHENSTUECK	797028301	21	55	981	90204838	PLANETENGETRIEBE
ZWISCHENSTUECK	797028301	14	46	1000	90200134	PLANETENGETRIEBE
ZWISCHENSTUECK	797028301	21	55	1024	90026841	PLANETENGETRIEBE
ZWISCHENSTUECK SCHWK. W	968439408	1	1	1227	917191308	ZWISCHENSTUECK
ZWISCHENSTUECK SCHWK. W	968438708	1	1	1230	917333608	ZWISCHENSTUECK WA-BOCK
ZWISCHENSTUECK WA-BOCK	917333608	265	1	15		LIEBHERR RAUPENKRAN LR
ZWISCHENSTUECK WA-BOCK	917191308	264	1	15		LIEBHERR RAUPENKRAN LR
ZWOELFKANTSCHRAUBE M1	10132558	8	8	441	10137635	ABGASSTUTZEN ANBAU
ZYL ROLLENLAGER	11267363	10	1	310	11267361	TRIEBWELLE
ZYLINDER	11267368	1	1	311	11219355	TRIEBWERK HYDRAULIKTEIL
ZYLINDER	571369408	(7)	1	139	917077108	WERKZEUG
ZYLINDER	7024273	1	1	267	570113308	TRIEBWERK
ZYLINDER V-MOTORXD9508	9078049	40	8	334	10143468	DIESELMOTOR
ZYLINDER V-MOTORXD9508	9078049	80	8	341	12451207	KURBELGEHAEUSE KPL. MIT
ZYLINDERKOPF ANBAU V-MO	10143276	80	8	335	10143468	DIESELMOTOR
ZYLINDERKOPF V-MOTOR	10147780	1	1	368	10147781	ZYLINDERKOPF VORM.
ZYLINDERKOPF VORM. V-MO	10147781	1	1	367	10143276	ZYLINDERKOPF ANBAU
ZYLINDERKOPF VORM. V-MO	12980750	1	1	367	10143276	ZYLINDERKOPF ANBAU
ZYLINDERKOPFDECKEL	10122220	1	1	380	11364325	ZYLINDERKOPFDECKEL VORM
ZYLINDERKOPFDECKEL	10122266	1	1	372	10122645	ZYLINDERKOPFDECKEL ANBA
ZYLINDERKOPFDECKEL	12469625	1	1	374	11364303	ZYLINDERKOPFDECKEL VORM
ZYLINDERKOPFDECKEL	12469625	1	1	375	12580834	REPARATURSATZ
ZYLINDERKOPFDECKEL	12469625	1	1	380	11364325	ZYLINDERKOPFDECKEL VORM
ZYLINDERKOPFDECKEL	12469626	1	1	372	10122645	ZYLINDERKOPFDECKEL ANBA
ZYLINDERKOPFDECKEL ANBA	10122640	83	1	335	10143468	DIESELMOTOR
ZYLINDERKOPFDECKEL ANBA	10122645	82	5	335	10143468	DIESELMOTOR
ZYLINDERKOPFDECKEL ANBA	10122646	84	1	335	10143468	DIESELMOTOR
ZYLINDERKOPFDECKEL ANBA	10122659	85	1	335	10143468	DIESELMOTOR
ZYLINDERKOPFDECKEL VORM	11364303	1	1	373	10122640	ZYLINDERKOPFDECKEL ANBA
ZYLINDERKOPFDECKEL VORM	11364325	1	1	379	10122659	ZYLINDERKOPFDECKEL ANBA
ZYLINDERKOPFDECKEL VORM	12562204	1	1	378	10122646	ZYLINDERKOPFDECKEL ANBA
ZYLINDERKOPFDICHTUNG Met	10118055	2	1	367	10143276	ZYLINDERKOPF ANBAU
ZYLINDERKOPFSCHRAUBE M	9080476	4	6	367	10143276	ZYLINDERKOPF ANBAU
ZYLINDERLAUFBUCHSE V-MO	11406892	1	1	343	9078049	ZYLINDER
ZYLINDERROLLE DIN 5402-1	747004401	18	55	207	90024489	PLANETENGETRIEBE
ZYLINDERROLLE DIN 5402-1	747004401	18	55	238	90200276	PLANETENGETRIEBE
ZYLINDERROLLE DIN 5402-1	747004401	18	55	981	90204838	PLANETENGETRIEBE
ZYLINDERROLLE DIN 5402-1	747004401	12	46	1000	90200134	PLANETENGETRIEBE
ZYLINDERROLLE DIN 5402-1	747004401	18	55	1024	90026841	PLANETENGETRIEBE
ZYLINDERROLLENLAGER	10280277	10	1	305	10009378	ANSCHLUSSPLATTE
ZYLINDERROLLENLAGER	571900108	(31)	1	297	11212743	VERSTELLPUMPE
ZYLINDERSCHRAUBE	12107159	17	4	1132	12107052	ANSCHLUSSBLOCK
ZYLINDERSCHRAUBE	511051708	6	1	182	510401908	UMSCHALTVENTIL
ZYLINDERSCHRAUBE DIN 69	12100322	4	36	1371	917230008	ZENTRIERUNG STANDARD
ZYLINDERSCHRAUBE DIN 69	4001230	24	1	1061	917333208	D-ANLENKSTUECK VORM.
ZYLINDERSCHRAUBE DIN 69	4901191	6	4	804	511486508	WEGESCHIEBER
ZYLINDERSCHRAUBE DIN 798	408303201	(7)	8	891	917078508	S-KOPFSTUECK
ZYLINDERSCHRAUBE DIN 798	11968081	19	16	902	918121308	ROLLENSATZ
ZYLINDERSCHRAUBE DIN 798	11968081	18	16	907	918121408	ROLLENSATZ
ZYLINDERSCHRAUBE DIN 79	4901022	8	16	1114	967946308	VERSTELLFLASCHE KPL.
ZYLINDERSCHRAUBE DIN 798	10875563	7	2	626	964560908	DACHSCHEIBE VORM.
ZYLINDERSCHRAUBE DIN 798	12216056	37	16	1061	917333208	D-ANLENKSTUECK VORM.
ZYLINDERSCHRAUBE DIN 84	510797708	22	1	560	511433908	DRUCKBEGRENZUNGSVENTI
ZYLINDERSCHRAUBE DIN 84	510797708	22	1	578	511417708	DRUCKBEGRENZUNGSVENTI

6.9.2023

etk\_en\_de\_098207 LR 11000

2052

**LIEBHERR**Alphabetical index  
Alphabetischer Index

Bezeichnung	Artikel	Pos.	Menge	Seite	Baugruppe	Bezeichnung
ZYLINDERSCHRAUBE DIN 84	510797708	22	1	763	511417608	DRUCKBEGRENZUNGSVENTI
ZYLINDERSCHRAUBE DIN 912	501562308	62	36	207	90024489	PLANETENGETRIEBE
ZYLINDERSCHRAUBE DIN 912	501562308	62	36	981	90204838	PLANETENGETRIEBE
ZYLINDERSCHRAUBE DIN 912	501562308	62	36	1024	90026841	PLANETENGETRIEBE
ZYLINDERSCHRAUBE DIN 912	10876394	22	8	23	917345308	RAUPENMITTELTEIL
ZYLINDERSCHRAUBE DIN 912	10876394	301	4	270	967787908	ZUSATZHYDRAULIK MONTAGE
ZYLINDERSCHRAUBE ISO 12	400170108	280	18	1243	967922908	KLEMMKASTEN
ZYLINDERSCHRAUBE ISO 12	10875564	21	2	53	967907608	SCHALTKASTEN VORM.
ZYLINDERSCHRAUBE ISO 12	10875564	18	2	690	968031008	ELEKTRIK KLEMMKASTEN DB
ZYLINDERSCHRAUBE ISO 12	10875564	67	4	708	967918008	AUFBAUTEILE MONTAGETAPE
ZYLINDERSCHRAUBE ISO 12	10875564	(23)	4	810	917176708	EL.KUEHLWASSERVORWAE
ZYLINDERSCHRAUBE ISO 47	10560807	86	12	155	90201679	DREHWERKANTRIEB
ZYLINDERSCHRAUBE ISO 47	12208101	6	2	1002	90200207	FEDERDRUCKBREMSE
ZYLINDERSCHRAUBE ISO 47	4043016	66	24	73	90029090	WINKELGETRIEBE
ZYLINDERSCHRAUBE ISO 47	4043016	66	24	75	90029091	WINKELGETRIEBE
ZYLINDERSCHRAUBE ISO 476	12219296	21	8	256	11347396	SEILTROMMEL
ZYLINDERSCHRAUBE ISO 476	10415162	7	2	158	510235408	HYDROMOTOR
ZYLINDERSCHRAUBE ISO 476	10875571	318	6	284	967978708	DIESELMOTOR VORM.
ZYLINDERSCHRAUBE ISO 476	10875571	7	1	444	10120850	GENERATOR ANBAU
ZYLINDERSCHRAUBE ISO 476	10875571	7	4	474	917079708	BATTERIELAGERUNG
ZYLINDERSCHRAUBE ISO 476	10875571	22	4	571	917080508	ROLLENLAGERUNG
ZYLINDERSCHRAUBE ISO 476	10875571	84	8	1180	917191408	W-ANLENKSTUECK
ZYLINDERSCHRAUBE ISO 476	10875571	45	8	1360	917229808	SCHWEBEBALLAST
ZYLINDERSCHRAUBE ISO 47	10299659	6	8	362	9077286	ANTRIEBSTEILE M.SCHWINGU
ZYLINDERSCHRAUBE ISO 476	11690628	550	24	172	968129608	ZUSATZHYDRAULIK DREHBUE
ZYLINDERSCHRAUBE ISO 47	404309408	61	24	1000	90200134	PLANETENGETRIEBE
ZYLINDERSCHRAUBE ISO 476	11657000	306	2	270	967787908	ZUSATZHYDRAULIK MONTAGE
ZYLINDERSCHRAUBE ISO 476	4980973	7	2	461	10126182	NEBENABTRIEB ANBAU
ZYLINDERSCHRAUBE ISO 476	10875573	44	8	1191	917227808	WA-BOCK 1 ANLENKSTUECK
ZYLINDERSCHRAUBE ISO 476	10875573	7	18	1401	968455908	FUSS KPL.
ZYLINDERSCHRAUBE ISO 47	11008297	2	3	392	9078260	HOCHDRUCKPUMPE MIT BEFE
ZYLINDERSCHRAUBE ISO 476	12208100	10	4	158	510235408	HYDROMOTOR
ZYLINDERSCHRAUBE ISO 476	4981088	10	3	429	11348849	ZWISCHENRAD ANBAU
ZYLINDERSCHRAUBE ISO 476	12213812	163	24	1063	917333208	D-ANLENKSTUECK VORM.
ZYLINDERSCHRAUBE ISO 476	12223033	9	1	1220	11482185	RUECKFALLSTUETZE
ZYLINDERSCHRAUBE ISO 47	4042195	922	6	256	11347396	SEILTROMMEL
ZYLINDERSCHRAUBE ISO 47	4042020	7	2	208	90024729	FEDERDRUCKBREMSE
ZYLINDERSCHRAUBE ISO 47	4042020	7	2	982	90204839	FEDERDRUCKBREMSE
ZYLINDERSCHRAUBE ISO 47	4042020	7	2	1025	90026848	FEDERDRUCKBREMSE
ZYLINDERSCHRAUBE ISO 47	10875574	300	4	287	968510808	BEFESTIGUNGSTEILE DRUC
ZYLINDERSCHRAUBE ISO 47	10875574	194	4	1064	917333208	D-ANLENKSTUECK VORM.
ZYLINDERSCHRAUBE ISO 476	11321151	8	12	208	90024729	FEDERDRUCKBREMSE
ZYLINDERSCHRAUBE ISO 47	404313701	7	12	1002	90200207	FEDERDRUCKBREMSE
ZYLINDERSCHRAUBE ISO 476	11321152	8	12	982	90204839	FEDERDRUCKBREMSE
ZYLINDERSCHRAUBE ISO 476	11321152	8	12	1025	90026848	FEDERDRUCKBREMSE
ZYLINDERSCHRAUBE ISO 476	10875577	4	4	292	10873653	PUMPENTRAEGER
ZYLINDERSCHRAUBE ISO 476	12201263	30	12	545	917347708	SA-BOCK
ZYLINDERSCHRAUBE ISO 47	404311808	17	18	73	90029090	WINKELGETRIEBE
ZYLINDERSCHRAUBE ISO 47	404311808	17	18	75	90029091	WINKELGETRIEBE
ZYLINDERSCHRAUBE ISO 476	10875565	314	4	284	967978708	DIESELMOTOR VORM.
ZYLINDERSCHRAUBE ISO 476	10875565	73	13	1062	917333208	D-ANLENKSTUECK VORM.
ZYLINDERSCHRAUBE ISO 476	11834794	403	10	735	967788108	HYDRAULIK
ZYLINDERSCHRAUBE ISO 476	11834794	118	4	1062	917333208	D-ANLENKSTUECK VORM.
ZYLINDERSCHRAUBE ISO 47	10012659	9	10	208	90024729	FEDERDRUCKBREMSE
ZYLINDERSCHRAUBE ISO 47	10012659	9	10	982	90204839	FEDERDRUCKBREMSE
ZYLINDERSCHRAUBE ISO 47	10012659	9	10	1025	90026848	FEDERDRUCKBREMSE
ZYLINDERSCHRAUBE ISO 476	10876374	74	12	155	90201679	DREHWERKANTRIEB
ZYLINDERSCHRAUBE ISO 476	10876374	304	8	284	967978708	DIESELMOTOR VORM.
ZYLINDERSCHRAUBE ISO 476	10876374	418	3	735	967788108	HYDRAULIK
ZYLINDERSCHRAUBE ISO 476	4043173	11	2	370	10118060	KIPPHEBELWERK KPL.

6.9.2023

etk\_en\_de\_098207 LR 11000

2053

**LIEBHERR**Alphabetical index  
Alphabetischer Index

Bezeichnung	Artikel	Pos.	Menge	Seite	Baugruppe	Bezeichnung
ZYLINDERSCHRAUBE ISO 47	10663388	6	4	998	90200131	SEILTROMMEL
ZYLINDERSCHRAUBE ISO 47	404316101	408	20	735	967788108	HYDRAULIK
ZYLINDERSCHRAUBE ISO 47	4042273	503	4	213	967787708	ZUSATZHYDRAULIK WINDE 1
ZYLINDERSCHRAUBE ISO 47	4042273	503	4	229	967787808	ZUSATZHYDRAULIK WINDE 2
ZYLINDERSCHRAUBE ISO 47	4042273	503	4	987	967788908	ZUSATZHYDRAULIK WINDE 5
ZYLINDERSCHRAUBE ISO 47	4042273	503	4	1012	967789008	ZUSATZHYDRAULIK WINDE 6
ZYLINDERSCHRAUBE ISO 47	4042273	503	4	1028	967789108	ZUSATZHYDRAULIK WINDE 3
ZYLINDERSCHRAUBE ISO 476	10876373	502	36	35	967787308	HYDRAULIK MITTELTEIL
ZYLINDERSCHRAUBE ISO 476	10876373	502	24	80	967787408	HYDRAULIK RAUPE
ZYLINDERSCHRAUBE ISO 476	10876373	502	24	107	967787508	HYDRAULIK RAUPE
ZYLINDERSCHRAUBE ISO 476	10876373	552	14	172	968129608	ZUSATZHYDRAULIK DREHBUE
ZYLINDERSCHRAUBE ISO 476	10876373	502	4	213	967787708	ZUSATZHYDRAULIK WINDE 1
ZYLINDERSCHRAUBE ISO 476	10876373	502	4	229	967787808	ZUSATZHYDRAULIK WINDE 2
ZYLINDERSCHRAUBE ISO 476	10876373	502	12	245	968081908	ZUSATZHYDRAULIK WINDE 4
ZYLINDERSCHRAUBE ISO 476	10876373	502	4	987	967788908	ZUSATZHYDRAULIK WINDE 5
ZYLINDERSCHRAUBE ISO 476	10876373	502	4	1012	967789008	ZUSATZHYDRAULIK WINDE 6
ZYLINDERSCHRAUBE ISO 476	10876373	502	4	1028	967789108	ZUSATZHYDRAULIK WINDE 3
ZYLINDERSCHRAUBE ISO 47	4600741	406	15	735	967788108	HYDRAULIK
ZYLINDERSCHRAUBE ISO 476	10878823	554	8	172	968129608	ZUSATZHYDRAULIK DREHBUE
ZYLINDERSCHRAUBE ISO 47	12691483	3	3	555	967981108	ZUGSTANGE VORM.
ZYLINDERSCHRAUBE ISO 47	12691483	3	4	913	967747008	STANGE VORM.
ZYLINDERSCHRAUBE ISO 47	12691483	4	3	933	967950808	ZUGSTANGE VORM.
ZYLINDERSCHRAUBE ISO 47	12691483	4	7	935	967898408	ZUGSTANGE VORM.
ZYLINDERSCHRAUBE ISO 47	12691483	3	8	942	967744008	STANGE VORM.
ZYLINDERSCHRAUBE ISO 47	12691483	4	4	949	968214108	ZUGSTANGE VORM.
ZYLINDERSCHRAUBE ISO 47	12691483	3	4	951	968217108	ZUGSTANGE VORM.
ZYLINDERSCHRAUBE ISO 47	12691483	3	3	1041	968490208	STANGE VORM.
ZYLINDERSCHRAUBE ISO 47	12691483	3	2	1043	968489808	STANGE VORM.
ZYLINDERSCHRAUBE ISO 47	12691483	3	2	1045	968490008	STANGE VORM.
ZYLINDERSCHRAUBE ISO 47	12691483	3	5	1048	968682408	STANGE VORM.
ZYLINDERSCHRAUBE ISO 47	12691483	4	3	1050	968195608	ZUGSTANGE VORM.
ZYLINDERSCHRAUBE ISO 47	12691483	3	4	1066	968242108	ZUGSTANGE VORM.
ZYLINDERSCHRAUBE ISO 47	12691483	3	5	1120	968027308	ZUGSTANGE VORM.
ZYLINDERSCHRAUBE ISO 47	12691483	3	3	1210	968468008	STANGE VORM.
ZYLINDERSCHRAUBE ISO 47	12224056	3	2	553	967846508	ZUGSTANGE VORM.
ZYLINDERSCHRAUBE ISO 47	12224056	3	5	1121	968026108	ZUGSTANGE VORM.
ZYLINDERSCHRAUBE ISO 47	12224056	3	3	1123	968027708	ZUGSTANGE VORM.
ZYLINDERSCHRAUBE ISO 47	12224056	3	4	1157	967733808	STANGE VORM.
ZYLINDERSCHRAUBE ISO 47	12224056	3	8	1169	967704108	STANGE VORM.
ZYLINDERSCHRAUBE ISO 476	10001472	6	4	979	90028408	SEILTROMMEL
ZYLINDERSCHRAUBE ISO 476	10001472	6	4	1022	90028040	SEILTROMMEL
ZYLINDERSCHRAUBE ISO 476	10878827	10	16	816	917863208	TRANSPORTABLAGE
ZYLINDERSCHRAUBE ISO 476	12223047	9	16	816	917863208	TRANSPORTABLAGE
ZYLINDERSCHRAUBE ISO 47	10001464	3	8	447	9079954	BEFESTIGUNGSTEILE ANBAU
ZYLINDERSCHRAUBE ISO 47	10001077	36	12	73	90029090	WINKELGETRIEBE
ZYLINDERSCHRAUBE ISO 47	10001077	36	12	75	90029091	WINKELGETRIEBE
ZYLINDERSCHRAUBE ISO 47	404363008	43	4	744	11340741	STUEBERBLOCK
ZYLINDERSCHRAUBE ISO 476	12230467	32	4	995	917473608	WINDE 6 VORM.
ZYLINDERSCHRAUBE ISO 47	404317208	11	16	749	10413255	UMSCHALTBLOCK
ZYLINDERSCHRAUBE ISO 47	4002918	27	36	207	90024489	PLANETENGETRIEBE
ZYLINDERSCHRAUBE ISO 47	4002918	27	36	238	90200276	PLANETENGETRIEBE
ZYLINDERSCHRAUBE ISO 47	4002918	27	36	981	90204838	PLANETENGETRIEBE
ZYLINDERSCHRAUBE ISO 47	4002918	27	36	1024	90026841	PLANETENGETRIEBE
ZYLINDERSCHRAUBE ISO 47	4902329	27	16	1000	90200134	PLANETENGETRIEBE
ZYLINDERSCHRAUBE ISO 47	4902030	79	24	1000	90200134	PLANETENGETRIEBE
ZYLINDERSCHRAUBE ISO 476	12224055	3	2	1067	968246608	ZUGSTANGE KPL.
ZYLINDERSCHRAUBE ISO 476	10018976	39	4	77	10132387	HYDRAULIKANBAUMOTOR
ZYLINDERSCHRAUBE ISO 47	12100210	37	1	76	933878901	PLANETENGETRIEBE
ZYLINDERSCHRAUBE ISO 476	10197292	38	3	76	933878901	PLANETENGETRIEBE
ZYLINDERSCHRAUBE ISO 476	12692008	11	4	299	11212366	DREIFACHPUMPE

6.9.2023

etk\_en\_de\_098207 LR 11000

2054

**LIEBHERR**

Alphabetical index  
Alphabetischer Index

Bezeichnung	Artikel	Pos.	Menge	Seite	Baugruppe	Bezeichnung
ZYLINDERSCHRAUBE ISO 476	12691230	18	4	204	917438108	WINDE 1 VORM.
ZYLINDERSCHRAUBE ISO 476	12691230	18	4	225	917454008	WINDE 2 VORM.
ZYLINDERSCHRAUBE ISO 476	12691230	15	8	234	917451208	WINDE 4 VORM.
ZYLINDERSCHRAUBE ISO 476	12691230	32	4	977	917486008	WINDE 5 VORM.
ZYLINDERSCHRAUBE ISO 476	12691230	21	4	1020	917474008	WINDE 3 VORM.
ZYLINDERSCHRAUBE ISO 47	10299569	31	33	995	917473608	WINDE 6 VORM.
ZYLINDERSCHRAUBE ISO 476	12691466	6	16	816	917863208	TRANSPORTABLAGE
ZYLINDERSCHRAUBE ISO 47	10472864	12	8	200	917077708	BOLZEN S-ANLENKSTUECK
ZYLINDERSCHRAUBE ISO 476	12691987	8	4	588	967968208	OELBEHAELTER VORM.
ZYLINDERSCHRAUBE ISO 476	404324908	19	35	204	917438108	WINDE 1 VORM.
ZYLINDERSCHRAUBE ISO 476	404324908	3	35	207	90024489	PLANETENGETRIEBE
ZYLINDERSCHRAUBE ISO 476	404324908	19	35	225	917454008	WINDE 2 VORM.
ZYLINDERSCHRAUBE ISO 476	404324908	31	35	977	917486008	WINDE 5 VORM.
ZYLINDERSCHRAUBE ISO 476	404324908	3	35	981	90204838	PLANETENGETRIEBE
ZYLINDERSCHRAUBE ISO 476	404324908	19	35	1020	917474008	WINDE 3 VORM.
ZYLINDERSCHRAUBE ISO 476	404324908	3	35	1024	90026841	PLANETENGETRIEBE
ZYLINDERSCHRAUBE ISO 476	10179085	12	2	1179	917191408	W-ANLENKSTUECK
ZYLINDERSCHRAUBE ISO 476	11342411	3	72	153	917352008	DREHWERK ANBAU
ZYLINDERSCHRAUBE ISO 476	11342411	31	2	545	917347708	SA-BOCK
ZYLINDERSCHRAUBE ISO 47	10878830	12	4	1275	917484008	F-MONTAGEEINHEIT
ZYLINDERSCHRAUBE ISO 47	12100098	43	2	972	917191008	SL-REDUZIERSTUECK
ZYLINDERSCHRAUBE ISO 47	12100098	24	4	1191	917227808	WA-BOCK 1 ANLENKSTUECK
ZYLINDERSCHRAUBE ISO 47	12100098	17	4	1218	968662708	WA-BOCK 2 ANLENKSTUECK
ZYLINDERSCHRAUBE ISO 47	12100098	9	4	1227	917191308	ZWISCHENSTUECK
ZYLINDERSCHRAUBE ISO 47	12100098	17	4	1230	917333608	ZWISCHENSTUECK WA-BOCK
ZYLINDERSCHRAUBE ISO 47	12100098	19	2	1239	917251008	L-KOPFSTUECK
ZYLINDERSCHRAUBE ISO 47	12100098	12	4	1250	917191508	L-ZWISCHENSTUECK
ZYLINDERSCHRAUBE ISO 47	12100098	12	4	1255	917227908	L-ZWISCHENSTUECK
ZYLINDERSCHRAUBE ISO 47	12100098	12	4	1258	917228008	L-ZWISCHENSTUECK
ZYLINDERSCHRAUBE ISO 47	12100098	12	4	1262	917625408	L-ZWISCHENSTUECK
ZYLINDERSCHRAUBE ISO 47	12100098	12	4	1266	917627008	L-ZWISCHENSTUECK
ZYLINDERSCHRAUBE ISO 47	12100098	17	2	1269	917483908	F-ANSCHLUSSKOPF
ZYLINDERSCHRAUBE ISO 47	12100098	22	2	1275	917484008	F-MONTAGEEINHEIT
ZYLINDERSCHRAUBE ISO 47	10878833	17	4	1281	917484108	F-ANLENKSTUECK
ZYLINDERSCHRAUBE ISO 47	10878833	5	4	1305	917484408	F-ZWISCHENSTUECK
ZYLINDERSCHRAUBE ISO 47	10878833	5	4	1308	917484508	F-ZWISCHENSTUECK
ZYLINDERSCHRAUBE ISO 47	12100299	23	2	1275	917484008	F-MONTAGEEINHEIT
ZYLINDERSCHRAUBE ISO 476	10545933	138	2	1063	917333208	D-ANLENKSTUECK VORM.
ZYLINDERSCHRAUBE ISO 476	10545933	81	2	1104	917380508	D-KOPFSTUECK VORM.
ZYLINDERSCHRAUBE ISO 476	10545933	11	4	1154	917085308	D-ZWISCHENSTUECK
ZYLINDERSCHRAUBE ISO 476	10545933	11	4	1166	917178608	D-ZWISCHENSTUECK
ZYLINDERSCHRAUBE ISO 476	10878755	6	2	851	917332608	S-ANLENKSTUECK VORM.
ZYLINDERSCHRAUBE ISO 476	10878755	19	2	891	917078508	S-KOPFSTUECK
ZYLINDERSCHRAUBE ISO 476	10878755	4	4	911	917190908	S-ZWISCHENSTUECK
ZYLINDERSCHRAUBE ISO 476	10878755	4	4	919	917333908	S-ZWISCHENSTUECK
ZYLINDERSCHRAUBE ISO 476	10878755	4	4	923	917231408	S-ADAPTER
ZYLINDERSCHRAUBE ISO 476	10878755	4	4	930	917078608	S-ZWISCHENSTUECK
ZYLINDERSCHRAUBE ISO 476	10878755	4	4	939	917078708	S-ZWISCHENSTUECK
ZYLINDERSCHRAUBE ISO 476	10878755	4	4	946	917078808	S-ZWISCHENSTUECK
ZYLINDERSCHRAUBE ISO 476	10878755	4	4	957	917079208	S-ZWISCHENSTUECK
ZYLINDERSCHRAUBE ISO 476	10878755	4	4	962	917571208	S-ZWISCHENSTUECK
ZYLINDERSCHRAUBE ISO 476	10878755	4	4	967	919086008	S-ZWISCHENSTUECK
ZYLINDERSCHRAUBE ISO 476	10878755	47	2	972	917191008	SL-REDUZIERSTUECK
ZYLINDERSCHRAUBE ISO 476	10878755	4	2	1179	917191408	W-ANLENKSTUECK
ZYLINDERSCHRAUBE ISO 476	12225299	22	4	150	917347808	UNTERTEIL VORM.
ZYLINDERSCHRAUBE ISO 476	10878835	29	4	70	917291608	RAUPENTRAEGER LI.
ZYLINDERSCHRAUBE ISO 476	10878835	29	4	103	917291708	RAUPENTRAEGER RE.
ZYLINDERSCHRAUBE ISO 47	404324508	10	4	135	917076808	MECH.ZUSATZABSTUETZUNG
ZYLINDERSCHRAUBE ISO 47	404324508	3	2	794	917618308	VERBOLZUNG DB-SCHWEBE
ZYLINDERSCHRAUBE ISO 47	404324508	28	2	891	917078508	S-KOPFSTUECK

6.9.2023

etk\_en\_de\_098207 LR 11000

2055

**LIEBHERR**Alphabetical index  
Alphabetischer Index

Bezeichnung	Artikel	Pos.	Menge	Seite	Baugruppe	Bezeichnung
ZYLINDERSCHRAUBE ISO 47	10001470	14	70	234	917451208	WINDE 4 VORM.
ZYLINDERSCHRAUBE ISO 47	10001470	3	35	238	90200276	PLANETENGETRIEBE
ZYLINDERSCHRAUBE ISO 47	10875567	59	2	695	917082908	EINBAUTEILE SCHALTSCHRAN
ZYLINDERSCHRAUBE ISO 47	11691539	36	8	486	917203308	STEUERSTAND
ZYLINDERSCHRAUBE ISO 47	11691539	87	8	1087	10815010	DECKEL
ZYLINDERSCHRAUBE ISO 47	10876395	65	32	708	967918008	AUFBAUTEILE MONTAGETAPE
ZYLINDERSCHRAUBE ISO 47	10875815	43	2	599	917081208	ZENTRALSCHMIERANLAGE O
ZYLINDERSCHRAUBE ISO 47	10875815	323	2	768	967788208	DRUCKLUFTANLAGE
ZYLINDERSCHRAUBE ISO 47	10875815	6	3	1378	967936408	WINDWARNUNG VORM.
ZYLINDERSCHRAUBE ISO 476	4901531	19	4	750	10342823	DRUCKREGELVENTIL
ZYLINDERSCHRAUBE ISO 476	240213102	479	8	760	571362608	VORSTEUERVENTIL
ZYLINDERSCHRAUBE ISO 47	11690040	23	1	623	917432008	SCHIEBETUER KPL.
ZYLINDERSCHRAUBE ISO 47	11690040	17	4	1357	968099808	KAMERAHALTER VORM.
ZYLINDERSCHRAUBE ISO 47	11690042	34	24	486	917203308	STEUERSTAND
ZYLINDERSCHRAUBE ISO 47	11690042	18	2	651	917200808	HEIZKLIMAGERAET EINBAU
ZYLINDERSCHRAUBE ISO 476	240046502	23	4	630	964598008	SCHEIBENWISCHANLAGE EIN
ZYLINDERSCHRAUBE ISO 47	10875584	35	2	620	917202908	KABINE VERGLAST
ZYLINDERSCHRAUBE ISO 476	12223030	321	8	213	967787708	ZUSATZHYDRAULIK WINDE 1
ZYLINDERSCHRAUBE ISO 476	12223030	321	8	229	967787808	ZUSATZHYDRAULIK WINDE 2
ZYLINDERSCHRAUBE ISO 476	12223030	321	8	245	968081908	ZUSATZHYDRAULIK WINDE 4
ZYLINDERSCHRAUBE ISO 476	12223030	10	4	749	10413255	UMSCHALTBLOCK
ZYLINDERSCHRAUBE ISO 476	12223030	321	4	987	967788908	ZUSATZHYDRAULIK WINDE 5
ZYLINDERSCHRAUBE ISO 476	12223030	321	4	1012	967789008	ZUSATZHYDRAULIK WINDE 6
ZYLINDERSCHRAUBE ISO 476	12223030	321	8	1028	967789108	ZUSATZHYDRAULIK WINDE 3
ZYLINDERSCHRAUBE ISO 47	12207210	94	2	71	917291608	RAUPENTRAEGER LI.
ZYLINDERSCHRAUBE ISO 47	12207210	94	2	104	917291708	RAUPENTRAEGER RE.
ZYLINDERSCHRAUBE ISO 47	12207210	34	6	620	917202908	KABINE VERGLAST
ZYLINDERSCHRAUBE ISO 47	12204614	7	6	91	917322008	ZENTRALSCHMIERUNG RAUP
ZYLINDERSCHRAUBE ISO 47	12204614	7	6	115	917322208	ZENTRALSCHMIERUNG RAUP
ZYLINDERSCHRAUBE ISO 47	12204614	3	2	565	917691308	ZENTRALSCHMIERUNG
ZYLINDERSCHRAUBE ISO 47	12204614	10	2	1094	917692208	ZENTRALSCHMIERUNG
ZYLINDERSCHRAUBE ISO 47	12203070	7	2	163	917081108	ZENTRALSCHMIERANLAGE O
ZYLINDERSCHRAUBE ISO 47	12203070	37	2	653	10228112	HEIZKLIMAGERAET
ZYLINDERSCHRAUBE ISO 476	12225950	430	4	735	967788108	HYDRAULIK
ZYLINDERSCHRAUBE ISO 47	404361208	4	4	750	10342823	DRUCKREGELVENTIL
ZYLINDERSCHRAUBE ISO 47	404361208	56	4	757	511308608	PROPORTIONALVENTIL
ZYLINDERSCHRAUBE ISO 47	404361208	10	4	760	571362608	VORSTEUERVENTIL
ZYLINDERSCHRAUBE ISO 476	10181382	429	24	735	967788108	HYDRAULIK
ZYLINDERSCHRAUBE ISO 476	10181382	300	4	797	968562908	ZUSATZHYDRAULIK VERBOLZ
ZYLINDERSCHRAUBE ISO 47	4600552	322	4	987	967788908	ZUSATZHYDRAULIK WINDE 5
ZYLINDERSCHRAUBE ISO 47	4600552	322	4	1012	967789008	ZUSATZHYDRAULIK WINDE 6
ZYLINDERSCHRAUBE ISO 47	12216217	48	4	486	917203308	STEUERSTAND
ZYLINDERSCHRAUBE ISO 476	10181383	95	4	73	90029090	WINKELGETRIEBE
ZYLINDERSCHRAUBE ISO 476	10181383	95	4	75	90029091	WINKELGETRIEBE
ZYLINDERSCHRAUBE ISO 476	10181507	41	2	599	917081208	ZENTRALSCHMIERANLAGE O
ZYLINDERSCHRAUBE ISO 476	10181388	327	4	284	967978708	DIESELMOTOR VORM.
ZYLINDERSCHRAUBE ISO 476	10181388	26	2	478	917079808	HARNSTOFFTANK
ZYLINDERSCHRAUBE ISO 47	4002601	23	4	757	511308608	PROPORTIONALVENTIL
ZYLINDERSCHRAUBE ISO 47	11690044	8	2	623	917432008	SCHIEBETUER KPL.
ZYLINDERSCHRAUBE ISO 47	11690044	15	3	625	968080908	SCHLIESSANLAGE
ZYLINDERSCHRAUBE ISO 47	510746608	15	8	757	511308608	PROPORTIONALVENTIL
ZYLINDERSCHRAUBE ISO 47	10875586	91	4	155	90201679	DREHWERKANTRIEB
ZYLINDERSCHRAUBE ISO 47	10875586	308	3	258	11347399	FLANSCHLAGER
ZYLINDERSCHRAUBE ISO 47	10875586	7	6	265	510230608	HYDROMOTOR
ZYLINDERSCHRAUBE ISO 47	10875586	(2)	1	456	10131095	MOTORREGELUNGSSENSORIK
ZYLINDERSCHRAUBE ISO 47	10875586	3	1	457	9079206	DREHZAHLGEBER KPL.
ZYLINDERSCHRAUBE ISO 47	11140465	41	4	486	917203308	STEUERSTAND
ZYLINDERSCHRAUBE ISO 47	11140465	47	2	536	917191108	KLIMAAANLAGE
ZYLINDERSCHRAUBE ISO 47	11140465	310	2	577	967788008	ZUSATZHYDR.MONTAGEEINR
ZYLINDERSCHRAUBE ISO 47	11140465	51	16	1179	917191408	W-ANLENKSTUECK

6.9.2023

etk\_en\_de\_098207 LR 11000

2056

**LIEBHERR**Alphabetical index  
Alphabetischer Index

Bezeichnung	Artikel	Pos.	Menge	Seite	Baugruppe	Bezeichnung
ZYLINDERSCHRAUBE ISO 476	12225935	2	4	1389	510065008	FLANSCHVERSCHRAUBUNG
ZYLINDERSCHRAUBE ISO 47	10875588	10	11	163	917081108	ZENTRALSCHMIERANLAGE O
ZYLINDERSCHRAUBE ISO 47	10875588	6	3	165	10871517	ELEKTROPUMPE
ZYLINDERSCHRAUBE ISO 47	10875588	(1)	2	518	967926708	ELEKTRIK ANBAUTEILE KABIN
ZYLINDERSCHRAUBE ISO 47	10875588	311	6	577	967788008	ZUSATZHYDR.MONTAGEEINR
ZYLINDERSCHRAUBE ISO 47	10875588	6	3	601	10425291	ELEKTROPUMPE
ZYLINDERSCHRAUBE ISO 47	10875588	2	4	1326	967995008	MECH.BEFESTIGUNGSTEILE
ZYLINDERSCHRAUBE ISO 47	4901159	(3)	4	320	11314599	VERSTELLPUMPE
ZYLINDERSCHRAUBE ISO 47	11820284	87	4	71	917291608	RAUPENTRAEGER LI.
ZYLINDERSCHRAUBE ISO 47	11820284	87	4	104	917291708	RAUPENTRAEGER RE.
ZYLINDERSCHRAUBE ISO 47	11820284	307	20	558	968513208	ZUSATZHYDRAULIK SA-BOCK
ZYLINDERSCHRAUBE ISO 47	10875590	313	40	577	967788008	ZUSATZHYDR.MONTAGEEINR
ZYLINDERSCHRAUBE ISO 47	10875590	13	4	613	968121308	KRANFUEHRERKABINE VORM
ZYLINDERSCHRAUBE ISO 47	404339501	5	14	390	10116165	SCHMIEROLPUMPE MIT BE
ZYLINDERSCHRAUBE ISO 47	10875591	3	1	418	10137586	ANSAUGSTUTZEN ANBAU
ZYLINDERSCHRAUBE ISO 47	10875591	50	2	486	917203308	STEUERSTAND
ZYLINDERSCHRAUBE ISO 47	10875591	41	4	786	967956208	KAMERAANBAU DREHBUEHN
ZYLINDERSCHRAUBE ISO 47	10875591	39	4	977	917486008	WINDE 5 VORM.
ZYLINDERSCHRAUBE ISO 47	10875591	39	4	995	917473608	WINDE 6 VORM.
ZYLINDERSCHRAUBE ISO 476	404230308	326	2	284	967978708	DIESELMOTOR VORM.
ZYLINDERSCHRAUBE ISO 47	10875592	10	4	91	917322008	ZENTRALSCHMIERUNG RAUP
ZYLINDERSCHRAUBE ISO 47	10875592	10	4	115	917322208	ZENTRALSCHMIERUNG RAUP
ZYLINDERSCHRAUBE ISO 47	10875592	32	2	204	917438108	WINDE 1 VORM.
ZYLINDERSCHRAUBE ISO 47	10875592	32	2	225	917454008	WINDE 2 VORM.
ZYLINDERSCHRAUBE ISO 47	10875592	32	12	323	968240908	KUEHLER VORM.
ZYLINDERSCHRAUBE ISO 47	10875592	66	2	621	917202908	KABINE VERGLAST
ZYLINDERSCHRAUBE ISO 47	10875592	79	2	1209	917333808	WA-BOCK 2 KOPFSTUECK
ZYLINDERSCHRAUBE ISO 47	12203634	38	3	653	10228112	HEIZKLIMAGERAET
ZYLINDERSCHRAUBE ISO 47	10876359	55	4	635	964598408	INNENVERKLEIDUNG
ZYLINDERSCHRAUBE ISO 47	12202784	313	66	558	968513208	ZUSATZHYDRAULIK SA-BOCK
ZYLINDERSCHRAUBE ISO 47	10876360	24	4	1196	968645308	RUECKHALTEZYLINDER VORM
ZYLINDERSCHRAUBE ISO 47	10876361	50	4	536	917191108	KLIMAAANLAGE
ZYLINDERSCHRAUBE ISO 47	10876361	25	2	1357	968099808	KAMERAHALTER VORM.
ZYLINDERSCHRAUBE ISO 47	12215338	21	8	23	917345308	RAUPENMITTELTEIL
ZYLINDERSCHRAUBE ISO 47	12215338	323	8	284	967978708	DIESELMOTOR VORM.
ZYLINDERSCHRAUBE ISO 47	12203710	27	4	1196	968645308	RUECKHALTEZYLINDER VORM
ZYLINDERSCHRAUBE ISO 47	12203635	325	2	284	967978708	DIESELMOTOR VORM.
ZYLINDERSCHRAUBE ISO 47	12203635	309	2	802	967969408	MONTAGEPLATTE NOTBETA
ZYLINDERSCHRAUBE ISO 47	12203635	309	2	807	967969508	MONTAGEPLATTE NOTBETA
ZYLINDERSCHRAUBE ISO 476	12214458	12	4	480	968111208	HARNSTOFFTANK VORM.
ZYLINDERSCHRAUBE ISO 47	10875597	7	8	76	933878901	PLANETENGETRIEBE
ZYLINDERSCHRAUBE ISO 47	10875597	9	8	475	968169408	BATTERIEKASTEN VORM.
ZYLINDERSCHRAUBE ISO 47	10875597	38	6	486	917203308	STEUERSTAND
ZYLINDERSCHRAUBE ISO 47	10875597	21	8	573	917080608	MONTAGEEINRICHTUNG RA
ZYLINDERSCHRAUBE ISO 47	10875597	22	1	979	90028408	SEILTROMMEL
ZYLINDERSCHRAUBE ISO 47	10875597	22	1	998	90200131	SEILTROMMEL
ZYLINDERSCHRAUBE ISO 47	10875597	22	1	1022	90028040	SEILTROMMEL
ZYLINDERSCHRAUBE ISO 476	4600377	9	2	439	10135386	ATL-ANBAU
ZYLINDERSCHRAUBE ISO 47	10875598	31	4	73	90029090	WINKELGETRIEBE
ZYLINDERSCHRAUBE ISO 47	10875598	31	4	75	90029091	WINKELGETRIEBE
ZYLINDERSCHRAUBE ISO 47	10875598	9	2	439	10135386	ATL-ANBAU
ZYLINDERSCHRAUBE ISO 47	10875598	9	2	440	10135681	ATL-ANBAU
ZYLINDERSCHRAUBE ISO 476	240049702	8	3	395	11363994	ANTRIEB FUER HDP VORM.
ZYLINDERSCHRAUBE ISO 47	10875599	73	4	73	90029090	WINKELGETRIEBE
ZYLINDERSCHRAUBE ISO 47	10875599	73	4	75	90029091	WINKELGETRIEBE
ZYLINDERSCHRAUBE ISO 47	10875599	10	2	439	10135386	ATL-ANBAU
ZYLINDERSCHRAUBE ISO 47	10875599	10	2	440	10135681	ATL-ANBAU
ZYLINDERSCHRAUBE ISO 47	10875599	104	3	661	968286908	GERAEUSCHDAEMMUNG OBE
ZYLINDERSCHRAUBE ISO 476	10007205	73	24	621	917202908	KABINE VERGLAST
ZYLINDERSCHRAUBE ISO 47	12208098	17	2	49	511497508	DRUCKMINDERVENTIL

6.9.2023

etk\_en\_de\_098207 LR 11000

2057

**LIEBHERR**Alphabetical index  
Alphabetischer Index

Bezeichnung	Artikel	Pos.	Menge	Seite	Baugruppe	Bezeichnung
ZYLINDERSCHRAUBE ISO 47	4980388	7	6	395	11363994	ANTRIEB FUER HDP VORM.
ZYLINDERSCHRAUBE ISO 47	240192002	11	4	746	11314761	STUEERBLOCK
ZYLINDERSCHRAUBE ISO 47	11691424	17	2	764	510438508	DRUCKMINDERVENTIL
ZYLINDERSCHRAUBE ISO 47	11691424	29	8	1061	917333208	D-ANLENKSTUECK VORM.
ZYLINDERSCHRAUBE ISO 47	11691424	3	2	1285	968938308	SENSOR VORM.
ZYLINDERSCHRAUBE ISO 47	12206699	18	6	260	540270514	ANTRIEB KPL
ZYLINDERSCHRAUBE ISO 47	12206699	15	1	480	968111208	HARNSTOFFTANK VORM.
ZYLINDERSCHRAUBE ISO 47	12206699	44	93	498	917080008	LAUFSTEG DREHBUEHNE
ZYLINDERSCHRAUBE ISO 47	12206699	6	4	506	968287208	KLAPPTRITT VORM.
ZYLINDERSCHRAUBE ISO 47	12206699	7	4	1136	969396908	LEITER VORM.
ZYLINDERSCHRAUBE ISO 47	12206699	10	8	1196	968645308	RUECKHALTEZYLINDER VORM
ZYLINDERSCHRAUBE ISO 47	10875601	302	1	258	11347399	FLANSCHLAGER
ZYLINDERSCHRAUBE ISO 47	10875601	4	1	647	916097508	SPIEGELANBAU KRANFUEHR
ZYLINDERSCHRAUBE ISO 47	4980273	3	1	397	10117167	EINSPRITZDUESE MIT BEFEST
ZYLINDERSCHRAUBE ISO 47	4980273	4	3	425	11364209	LUFTPRESSER VORM.
ZYLINDERSCHRAUBE ISO 47	10875570	21	20	150	917347808	UNTERTEIL VORM.
ZYLINDERSCHRAUBE ISO 47	10875570	21	2	623	917432008	SCHIEBETUER KPL.
ZYLINDERSCHRAUBE ISO 47	10875570	100	10	661	968286908	GERAEUSCHDAEMMUNG OBE
ZYLINDERSCHRAUBE ISO 47	10875570	99	141	852	917332608	S-ANLENKSTUECK VORM.
ZYLINDERSCHRAUBE ISO 47	10875570	109	2	1062	917333208	D-ANLENKSTUECK VORM.
ZYLINDERSCHRAUBE ISO 47	12201166	7	3	480	968111208	HARNSTOFFTANK VORM.
ZYLINDERSCHRAUBE ISO 47	12203167	102	2	852	917332608	S-ANLENKSTUECK VORM.
ZYLINDERSCHRAUBE ISO 47	12213825	17	6	260	540270514	ANTRIEB KPL
ZYLINDERSCHRAUBE ISO 47	409752408	415	4	735	967788108	HYDRAULIK
ZYLINDERSTIFT	10289909	14	1	305	10009378	ANSCHLUSSPLATTE
ZYLINDERSTIFT 12m6X23,5	9268385	10	2	444	10120850	GENERATOR ANBAU
ZYLINDERSTIFT 6X18 St	11840110	33	1	320	11314599	VERSTELLPUMPE
ZYLINDERSTIFT DIN 6325 10	430706808	13	2	303	571907208	ANSCHLUSSPLATTE
ZYLINDERSTIFT DIN 6325 4m6	4601499	20	1	1009	11161917	STEUERTEIL
ZYLINDERSTIFT DIN 6325 6h6X	10470574	8	2	367	10143276	ZYLINDERKOPF ANBAU
ZYLINDERSTIFT DIN 6325 8M6	10000797	13	2	305	10009378	ANSCHLUSSPLATTE
ZYLINDERSTIFT DIN EN ISO 87	11913166	16	2	316	11267457	ANSTEUERGERAET
ZYLINDERSTIFT ISO 2338 3M	570113208	5	1	265	510230608	HYDROMOTOR
ZYLINDERSTIFT ISO 2338 6M	514534908	20	2	746	11314761	STUEERBLOCK
ZYLINDERSTIFT ISO 2338 6M	430604708	7	1	625	968080908	SCHLIESSANLAGE
ZYLINDERSTIFT ISO 2338 8M	430606308	24	2	574	11211234	ZUGZYLINDER
ZYLINDERSTIFT ISO 8734 6m	4980736	5	1	381	10130765	NOCKENWELLE KPL.
ZYLINDERSTIFT ISO 8734 8m	4980853	14	2	344	9078462	AGGREGATETRAEGER ANBA
ZYLINDERSTIFT ISO 8734 8m	4980995	8	10	342	12451208	KURBELGEHAEUSE VORM.