

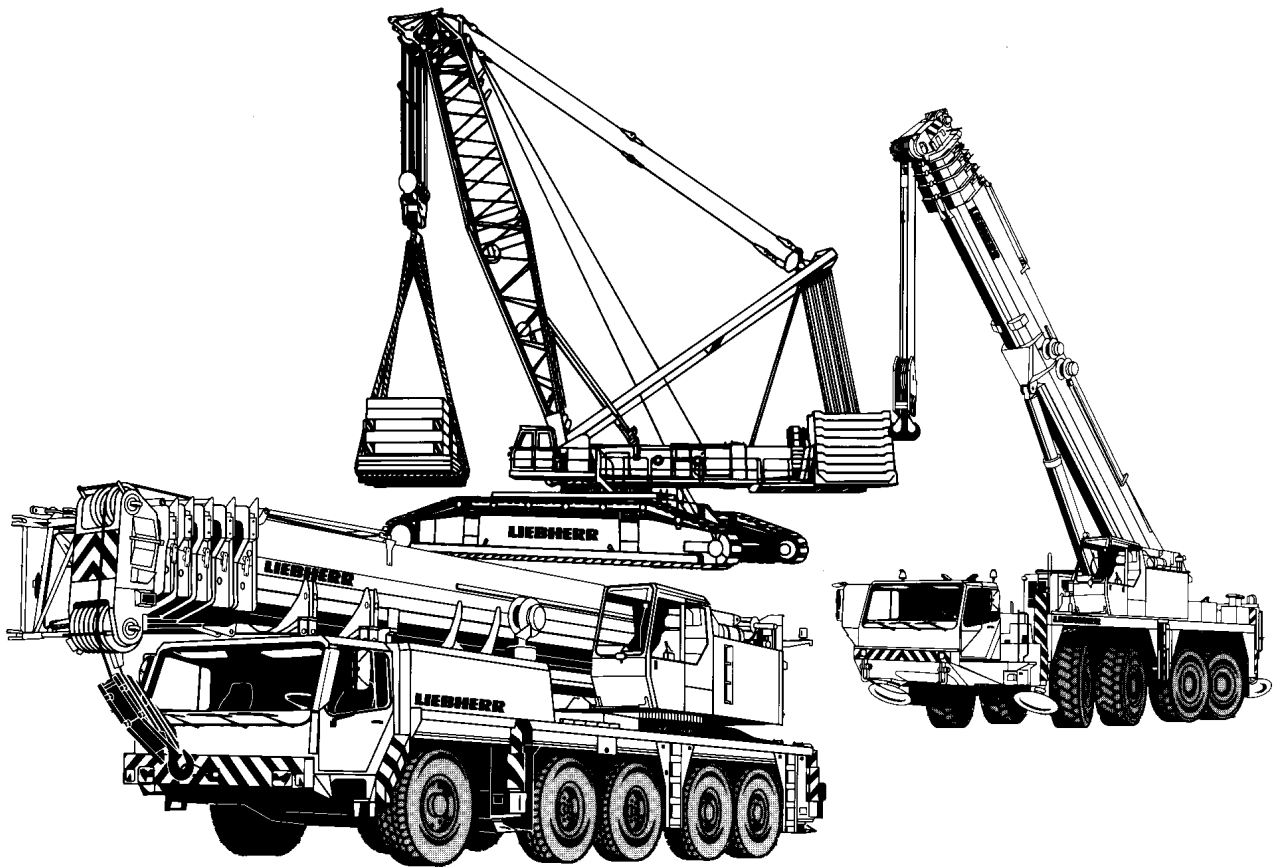
# Ersatzteilkatalog

## Spare parts catalogue

### Catalogue de pièces de rechange

#### Catálogo de repuestos

##### Каталог запасных частей



11.12.2013  
025500

etk\_en\_de\_098202\_LR\_11000

1 (1/12)

**LIEBHERR**

LIEBHERR RAUPENKRAN LR 11000

LR 11000 -000

## VORBEMERKUNGEN

Dieser Ersatzteilkatalog soll Ihnen die Ermittlung und Bestellung von Ersatzteilen für die Wartung bzw. Reparatur Ihres LIEBHERR-Kranes erleichtern.  
Zum schnelleren Auffinden der Ersatzteile sind im Inhaltsverzeichnis die in Ihrem Kran verwendeten Baugruppen aufgeführt.

### Inhaltsverzeichnis

Im Inhaltsverzeichnis verweist der Pfeil ( ⇨ ) in der zweiten Textzeile der Baugruppenartikelnr. auf die detaillierte Blatt-Nr. mit Artikel-Nr. hin.

### Bild- und Textseiten

Die Bild- und Textseiten für die Baugruppen und Einzelteile sind sortiert nach Blatt-Nr.; innerhalb der Blatt-Nr. nach Artikel-Nr. Eine Blatt-Nr. kann aus einer oder mehreren Bild- und / oder Textseiten bestehen.

Jeder weitere Pfeil ( ⇨ ) führt zu einer detaillierten Bild- und / oder Textseite des Artikels. Sind Position-Nummern in Klammern (x) gesetzt, handelt es sich um Einzelteile des vorangegangenen Artikels.

### Numerischer Index

Der numerische Index ist sortiert nach Artikel-Nr. mit Hinweisen auf Blatt-Nr., Baugruppen-Nr. und Position-Nr.

### Alphabetischer Index

Der alphabetische Index ist sortiert nach Bezeichnung mit Hinweisen auf Artikel-Nr., Position-Nr., Blatt-Nr. und Baugruppen-Nr.

Für die sachliche Richtigkeit des Kataloges ist ausschließlich der deutsche Text maßgebend.

## PRELIMINARY REMARKS

This spare parts catalog should ease identification and ordering of spare parts of your LIEBHERR crane in respect to maintenance or repair.

In order to locate the spare-parts more quickly, the components used in your crane have been arranged in the table of contents.

### Table of contents

In the table of contents the arrow ( ⇨ ) in the second text line of the assembly item number indicates the detailed plate number with the item number.

### Picture and text pages

The picture and text pages for the assemblies and spare parts are sorted according to page number; within the plate number according to the item number. A page number can consist of one or more picture and / or text pages.

Each further arrow ( ⇨ ) leads to a detailed picture and / or text page of item. Should the position number be displayed in brackets (x), individual parts of the preceding item are now being referred to.

### Numerical index

The numerical index is sorted according to item no. with notes indicating page no., component no. and position no.

### Alphabetical index

The alphabetical index is sorted according to description with notes indicating item no., position no., page no. and component no.

Please note that the German text is binding as far as the correctness of parts list entries is concerned.



## REMARQUES PRÉLIMINAIRES

Cette liste des pièces détachées a pour but de vous faciliter la commande de pièces détachées nécessaires à la maintenance ou à la réparation de votre grue LIEBHERR.

Pour permettre de trouver rapidement les pièces détachées, la table des matières reprend les ensembles utilisés sur votre grue.

### Table des matières

Dans la table des matières, la flèche ( ⇨ ) dans la deuxième ligne de texte du numéro de l'article de l'ensemble indique le n° détaillé de la planche avec le n° de l'article.

### Pages de schémas et de textes

Les pages de schémas et de texte pour les ensembles et les pièces individuelles sont triées selon le n° de la planche; dans la planche, elles sont triées selon le n° de l'article. Un n° de planche peut être composé d'une ou plusieurs pages de schémas et / ou de texte.

Toute autre flèche ( ⇨ ) conduit à une page de schémas / de texte détaillée concernant l'article. Si les numéros de repère sont entre parenthèses (x), il s'agit de pièces détachées de l'article concerné.

### Index numérique

L'index numérique est trié suivant le numéro d'article avec indication du numéro de planche, du numéro d'ensemble et du numéro de repère.

### Index alphabétique

L'index alphabétique est trié suivant la désignation avec indication du numéro d'article, du numéro de repère, du numéro de planche et du numéro d'ensemble.

Des erreurs pouvant s'être glissées dans la traduction des désignations, le constructeur ne peut garantir que l'exactitude du texte allemand qui fera foi.

## OBSERVACIONES PRELIMINARES

Este catálogo de piezas de repuestos sirve para facilitarle en el pedido de repuestos necesarios para el mantenimiento o reparación de su grúa LIEBHERR. Para encontrar rápidamente las piezas de repuestos, el índice le indica los grupos de componentes utilizados en su grúa.

### Indice

En el índice, la flecha ( ⇨ ) en la segunda línea de texto del N° de artículo de la unidad de componentes indica el N° de hoja detallada con el N° de artículo.

### Página de ilustración y texto

Las páginas de ilustración y texto para la unidad de componentes y las piezas individuales están clasificadas según el N° de la hoja, y en la misma hoja, según el N° del artículo. Un N° de hoja puede contener una o varias páginas de imágenes y / o texto.

Cualquier otra flecha ( ⇨ ) le lleva a una ilustración / texto detallado del artículo. Si los números de posición están entre paréntesis (x), se trata de componentes por unidades del artículo precedente.

### Índice numérico

El índice numérico está clasificado según el N° de artículo con indicación del N° de hoja, el N° del grupo de componentes y el N° de posición.

### Índice alfabético

El índice alfabético está clasificado según la denominación con indicación del N° de artículo, N° de posición, N° de hoja y N° de grupo de componentes.

En caso que se haya presentado errores en la traducción de designaciones, el constructor garantiza como válido sólo la exactitud del texto alemán.

## **ПРЕДВАРИТЕЛЬНЫЕ ЗАМЕЧАНИЯ**

Данный каталог запасных частей предназначен для поиска, определения и последующего заказа запасных частей, необходимых для технического обслуживания и ремонта кранов фирмы ЛИБХЕРР.

Для быстрого нахождения запасной детали в Оглавлении приведены используемые в Вашем кране узлы.

### **Оглавление**

Стрелка ( ⇨ ) в оглавлении, расположенная во второй текстовой строке номера агрегата или узла, указывает на детализированный номер листа с номером артикула.

### **Иллюстрации и чертежи**

Иллюстрации, чертежи и текстовые страницы как по всем агрегатам и узлам, так и по отдельным деталям, отсортированы по номеру страницы, а внутри номера страницы - по номерам деталей. Один номер страницы может состоять из нескольких других иллюстраций и текстов к ним.

Каждая следующая стрелка ( ⇨ ) указывает страницу с подробным рисунком и / или текстом по этому изделию. Когда номер позиции заключен в скобки (x), рассматриваются детали предыдущего артикула.

### **Цифровой индекс**

Цифровой индекс сортирован по номеру артикула с указанием номера листа, номера узла и номера позиции.

### **Буквенный индекс**

Буквенный индекс сортирован по обозначению с указанием номера артикула, номера позиции, номера листа и номера узла.

Для правильности заказа и определения детали используйте только немецкий текст.

## WIE BESTELLE ICH EIN ERSATZTEIL

Prüfen Sie zunächst, ob der Kran-Typ und die Werk-Nr. auf dem Typenschild Ihres LIEBHERR-Kranes mit dem Kran-Typ und der Werk-Nr. im Ersatzteilkatalog übereinstimmen.

Ihre Bestellung muß folgende Angaben enthalten:

<b>anzugeben:</b>	<b>zu ersehen:</b>	<b>Beispiel:</b>
Krantyp	Typenschild	LTM 1080/1
Werk-Nr.	Typenschild	061044
Bestellmenge	Ihr Bedarf	1 Stück
Artikel-Nr.	Bildseite / Textseite	927708001
Bezeichnung	Bildseite / Textseite	Seilwinde
Versandanschrift	-	-
Versandart	-	-

### ACHTUNG:

Bei Aggregaten, für die auch Einzelteile bestellt werden können, weist der Pfeil ( ⇨ ) in der zweiten Textzeile der Bezeichnung auf die entsprechende Blatt- und Artikelnummer hin.

Bildseiten der Leitungssysteme (Hydraulik, Pneumatik, Elektrik) beinhalten nicht alle Aggregate.

Diese Aggregate sind auf den Bildseiten zu sehen, die die Einbaulage darstellen.

Für die Lieferung von Ersatzteilen gelten unsere Lieferungs- und Zahlungsbedingungen.

## HOW TO ORDER SPARE PARTS

First check that the crane type and works no. on the type plate of your LIEBHERR crane are identical with the crane type and works no. on the spare parts catalog you are consulting.

Your order must contain the following details:

<b>please state:</b>	<b>to be found:</b>	<b>example:</b>
Crane type	Type plate	LTM 1080/1
Works no.	Type plate	061044
Quantity needed	as required	1 piece
Item no.	Picture page / text page	927708001
Description	Picture page / text page	Rope winch
Delivery address	-	-
Delivery method	-	-

### CAUTION:

With units to which individual parts can also be ordered, the arrow ( ⇨ ) in the second line of the description text indicates the corresponding page and item number.

Picture pages for the line systems (hydraulic, pneumatic, electric) do not include all units.

This units are shown on the picture pages which represent the installation position.

Parts are supplied subject to our terms of delivery and payment.

## COMMENT COMMANDER UNE PIECE DETACHEE

S'assurer d'abord que le type de grue et le n° de matricule figurant sur la plaque signalétique de votre grue LIEBHERR correspondent bien au type de grue et au n° de matricule indiqués dans la liste de pièces détachées:

Votre commande doit comporter les renseignements suivants:

<b>renseignement:</b>	<b>où l'obtenir:</b>	<b>exemple:</b>
Type de grue	Plaque signalétique	LTM 1080/1
N° de matricule	Plaque signalétique	061044
Quantité	Selon vos besoins	1 pièce
N° d'article	Page de schémas / page de textes	927708001
Description	Page de schémas / page de textes	Treuil à cable
Adresse	-	-
Mode d'expédition	-	-

### ATTENTION:

Pour les composants pour lesquels il est possible de commander des pièces détachées, la flèche ( ⇨ ) dans la deuxième ligne de texte de la désignation indique le numéro de la planche et de l'article.

Les pages de schémas des systèmes hydraulique, pneumatique et électrique ne comportent pas tous les composants.

Ces composants sont représentés sur les pages de schémas comportant la position de montage.

La livraison de nos pièces détachées est soumise à nos conditions générales de livraison et de paiement.

## ¿COMO HACER EL PEDIDO DE REPUESTO?

Primero verificar si el modelo de grúa y el N° de fabricación indicados en la placa de características de su grúa LIEBHERR coincide con el modelo de grúa y de N° de fabricación del catálogo de repuestos.

Su pedido deberá contener las siguientes informaciones:

<b>Informar:</b>	<b>De donde obtener:</b>	<b>Ejemplo:</b>
Modelo de grúa	Placa de características	LTM 1080/1
N° de grúa	Placa de características	061044
Cantidad pedida	según la necesidad del cliente	1 unidad
N° de artículo	Pág. de ilustración / Pág. de texto	927708001
Denominación	Pág. de ilustración / Pág. de texto	Cabrestante de cable
Dirección de expedición	-	-
Modo de expedició	-	-

### ATENCION:

Para los componentes, los cuales se puede pedir igualmente en piezas sueltas, la flecha ( ⇨ ) indica en la segunda línea de texto, la denominación del número de la página y del artículo.

Las páginas de ilustraciones de los sistemas conductores (sistema hidráulico, neumático, eléctrico) no contienen todos los componentes.

Estos componentes se pueden ver en las páginas de ilustraciones representando la posición de montaje.

El suministro de los repuestos está sometido a nuestras condiciones generales de entrega y pago.

11.12.2013  
025505

etk\_en\_de\_098202\_LR\_11000

6 (6/12)

**LIEBHERR**

LIEBHERR RAUPENKRAN LR 11000

LR 11000 -000

## КАК ЗАКАЗАТЬ НУЖНУЮ ЗАПАСНУЮ ЧАСТЬ

Прежде всего проверьте, соответствует ли каталог запасных частей типу и заводскому номеру крана, нанесенных на фирменную табличку на кране.

Ваш заказ должен содержать следующие необходимые данные:

Данные:	Где искать:	Пример:
Тип крана	Фирменная табличка	LTM 1080/1
Заводской номер	Фирменная табличка	061044
Количество	По потребности	1 шт.
Номер детали	Чертеж / текстовая страница	927708001
Наименование детали	Чертеж / текстовая страница	Канатная лебедка
Адрес получателя	-	-
Вид поставки	-	-

### Внимание:

Узлы и агрегаты, для которых возможен заказ отдельных запасных частей, помечены стрелкой ( ⇨ ) во второй строке текста наименования детали, стрелка указывает на номер соответствующего чертежа или номер детали. Чертежи отдельных систем (гидравлической, пневматической, электрической) содержат не все входящие в системы агрегаты. Данные агрегаты находятся на чертежах узлов, в которые они входят.

При поставке заказанных запасных частей действуют наши условия оплаты и поставки.

Pos.	Item	Quantity	Description	Bezeichnung	Serie	K
4	91 70 759 08	1	CENTRAL SECTION CRAWLER COMPL. ⇒ 1 130 91 70 759 08	RAUPENMITTELTEIL KPL.		
6	91 70 761 08	2	FLOOR SHEET COMPL. 2.0M ⇒ 1 300 91 70 761 08	BODENPLATTEN KPL.		
8	91 70 763 08	1	CRAWLER TRACK CARRIER LEFT CPL ⇒ 1 400 91 70 763 08	RAUPENTRAEGER KPL.LI.		
10	91 70 764 08	1	CRAWLER CARRIER RIGHT CPL ⇒ 1 410 91 70 764 08	RAUPENTRAEGER KPL.RE.		
12	91 70 765 08	1	FIXING PARTS SLEWING RING ⇒ 1 620 91 70 765 08	BEFESTIGUNGSTEILE DREHVE		
14	91 70 766 08	1	HYDRAULIC SUPPORT ⇒ 1 630 91 70 766 08	HYDRAULISCHE ABSTUETZUN		
18	91 70 767 08	1	CATWALK CRAW.TRACK TRAVEL GEAR ⇒ 1 631 100 91 70 767 08	LAUFSTEG RAUPENFAHRWERK		
20	91 70 768 08	1	MECHANICAL SUPPORT ⇒ 1 632 91 70 768 08	MECH.ZUSATZABSTUETZUNG		
24	91 70 770 08	1	FIXAGE DU CONTREPOIDS CENTRAL ⇒ 1 742 000 91 70 770 08	ZENTRALBALLASTBEFESTIGUN		
28	91 70 771 08	1	TOOL ⇒ 1 750 91 70 771 08	WERKZEUG		
98	91 69 599 08	1	PERSONAL PROTECTION EQUIPMENT ⇒ 1 793 010 91 69 599 08	PERSOENLICHE SCHUTZAUSRU		
102	91 70 775 08	1	SLEWING PLATFORM FRAME UNTERTEIL ⇒ 2 101 91 70 775 08	DREHBUEHNENRAHMEN		
103	91 70 776 08	1	SLEWING PLATFORM FRAME HAUPTTEIL ⇒ 2 102 91 70 776 08	DREHBUEHNENRAHMEN		
104	91 75 083 08	1	TRANSPORT KEEPER DREHB. ⇒ 2 790 750 91 75 083 08	TRANSPORTABLAGE		
106	91 70 777 08	1	PIN F. S AND D PIVOT SECTION UND SA- B ⇒ 2 125 91 70 777 08	BOLZEN S-ANLENKSTUECK		
107	91 70 778 08	1	WINCH 1 ⇒ 2 310 91 70 778 08	WINDE 1		
108	91 70 779 08	1	WINCH 2 ⇒ 2 320 91 70 779 08	WINDE 2		
111	91 70 782 08	1	WINCH 4 LUFFING GEAR ⇒ 2 340 100 91 70 782 08	WINDE 4 EINZIEHWERK		
119	91 70 789 08	1	ERECTING WINCH ⇒ 2 370 91 70 789 08	MONTAGEWINDE		
121	91 70 791 08	1	DIESEL ENGINE CPL. ⇒ 2 391 91 70 791 08	DIESELMOTOR KPL.		
122	91 80 110 08	1	DIESEL ENGINE PURCHASED PARTS ⇒ 2 215 91 80 110 08	DIESELMOTOR KAUFTEIL		
124	91 70 794 08	1	MUFFLER UNIT ⇒ 2 392 91 70 794 08	SCHALLDAEMPFERANLAGE		
125	91 70 795 08	1	AIR FILTER UNIT CPL. ⇒ 2 393 91 70 795 08	LUFTFILTERANLAGE KPL.		
126	91 70 797 08	1	BATTERY STORAGE ⇒ 2 260 91 70 797 08	BATTERIELAGERUNG		
127	91 70 798 08	1	UREA TANK ⇒ 2 650 91 70 798 08	HARNSTOFFTANK		
129	91 72 033 08	1	CONTROL STAND ⇒ 2 502 91 72 033 08	STEUERSTAND		
130	91 55 873 08	1	EMERGENCY SEAT ⇒ 2 503 100 91 55 873 08	NOTSITZ		
131	91 70 799 08	1	TURNTABLE PANELLING ⇒ 2 510 91 70 799 08	DREHBUEHNENVERKLEIDUNG		
132	91 70 800 08	1	SLEWING PLATFORM CATWALK ⇒ 2 631 91 70 800 08	LAUFSTEG DREHBUEHNE		
133	91 70 801 08	1	EL.INSTRUMENTS F.CRANE DRIV.CA ⇒ 2 533 91 70 801 08	ELEKTRIK KRANFUEHRERKABIN		

11.12.2013	etk_en_de_098202_LR_11000	<input type="checkbox"/> 8 (8/12)
<b>LIEBHERR</b>	LIEBHERR RAUPENKRAN LR 11000	LR 11000 -000

Pos.	Item	Quantity	Description	Bezeichnung	Serie	K
134	91 70 802 08	1	ADD HEATING SUPERSTRUCTURE LR1800 ⇒ 2 541 91 70 802 08	ZUSATZHEIZUNG OW		
135	91 71 911 08	1	AIR CONDITIONING TIER 4U SCR ⇒ 2 831 91 71 911 08	KLIMAAANLAGE		
136	91 70 803 08	1	SA FRAME ⇒ 2 550 91 70 803 08	SA-BOCK		
137	91 78 632 08	1	TRANSPORT KEEPER SA-BOCK ⇒ 2 790 91 78 632 08	TRANSPORTABLAGE		
138	91 73 688 08	2	MEASURING PLATE 3000 KN FA.TECSIS ⇒ 3 725 91 73 688 08	ZUGMESSLASCHE KPL.		
139	91 70 805 08	1	ROLLER BEARING DREHBUEHNE ⇒ 2 652 91 70 805 08	ROLLENLAGERUNG		
140	91 70 806 08	1	MOUNTING EQUIPMENT CRAWLER ⇒ 2 657 91 70 806 08	MONTAGEEINRICHTUNG RAUP		
141	91 74 731 08	1	FUEL TANK CONTAINER UPPER CARR ⇒ 2 783 91 74 731 08	BRENNSTOFFBEHAELTER OW		
143	91 70 808 08	1	FUEL TANK CPL. ⇒ 2 670 91 70 808 08	KRAFTSTOFFBEHAELTER KPL.		
144	91 70 809 08	1	OIL RESERVOIR, COMPLETE ⇒ 2 671 91 70 809 08	OELBEHAELTER KPL.		
147	91 70 812 08	1	CENT. LUBRIC. SYSTEM SUPERST. HAUPTT ⇒ 2 711 91 70 812 08	ZENTRALSCHMIERANLAGE OW		
148	91 70 813 08	1	SLING GEAR ERECTION CRAWLER ⇒ 2 750 91 70 813 08	ANSCHLAGMITTEL MONTAGE		
150	91 70 815 08	1	COUNTERWEIGHT FRAME DREHBUEHNE ⇒ 2 730 050 91 70 815 08	AUFNAHME GEGENGEWICHTE		
151	97 85 695 08	32	COUNTERWEIGHT SPF	GEGENGEWICHT		
153	91 70 816 08	1	CRANE DRIVER'S CABIN CPL. ⇒ 2 810 91 70 816 08	KRANFUEHRERKABINE KPL.		
154	91 60 975 08	1	MIRROR ATTACHM.IN CRANE CABIN ⇒ 2 790 91 60 975 08	SPIEGELANBAU KRANFUEHRER		
156	91 70 819 08	1	CHARGER F.BATTERY 110V ⇒ 2 835 91 70 819 08	BATTERIE LADEEINHEIT		
158	91 72 008 08	1	CLIMA-HEATING INSTALLATION ⇒ 2 832 91 72 008 08	HEIZKLIMAGERAET EINBAU		
159	91 70 820 08	1	SOUND DAMPING ⇒ 2 859 91 70 820 08	GERAEUSCHDAEMMUNG		
161	91 70 821 08	1	INSCRIPTION PLATE DB-HAUPTTEIL ⇒ 2 888 91 70 821 08	BESCHILDERUNG DREHBUEHN		
162	91 70 822 08	1	PLATING ALLGEMEIN ⇒ 2 880 91 70 822 08	ZUSATZBESCHILDERUNG		
163	91 70 828 08	1	ELECTR. SYSTEM F.SLEWING PLATF ⇒ 2 920 441 91 70 828 08	ELEKTRIK DREHBUEHNE		
164	91 62 835 08	1	PLATING FABRIKDATEN ⇒ 1 881 000 91 62 835 08	ZUSATZBESCHILDERUNG		
165	91 70 829 08	1	SWITCHBOX MOUNTING PARTS ⇒ 2 932 91 70 829 08	EINBAUTEILE SCHALTSCHRAN		
169	91 70 830 08	1	HYDRAULICS ⇒ 2 970 91 70 830 08	HYDRAULIK		
170	91 77 514 08	1	ELECTR.FOR SLEWING GEAR BTT-E ⇒ 2 780 91 77 514 08	ELEKTRIK FUNKFERNSTEUER		
177	91 70 840 08	1	COMPRESSED AIR PLANT LR11000 ⇒ 2 990 91 70 840 08	DRUCKLUFTANLAGE		
180	91 74 593 08	1	HOSE LINES SUPERSTRUCTURE HAUPT- T ⇒ 2 997 91 74 593 08	SCHLAUCHLEITUNGEN OBER		
182	91 74 594 08	1	PIPELINES SUPERSTRUCTURE HAUPTTEIL ⇒ 2 998 91 74 594 08	ROHRLEITUNGEN OBERWAGE		
190	91 70 848 08	1	ROPE WITH ACCESSORIES 1 ⇒ 2 311 91 70 848 08	SEIL F.WINDE 1		

11.12.2013	etk_en_de_098202_LR_11000	<input type="checkbox"/> 9 (9/12)
<b>LIEBHERR</b>	LIEBHERR RAUPENKRAN LR 11000	LR 11000 -000

Pos.	Item	Quantity	Description	Bezeichnung	Serie	K
191	91 70 849 08	1	ROPE WITH ACCESSORIES 2 ⇒ 2 312 91 70 849 08	SEIL F.WINDE 2		
192	91 70 850 08	1	ROPES FOR WINCHES 3 ⇒ 2 313 91 70 850 08	SEIL F.WINDE 3		
193	91 70 851 08	1	ROPE FOR WINCH 4 ⇒ 2 314 91 70 851 08	SEIL F.WINDE 4		
194	91 70 852 08	1	ROPE FOR WINCH 5 ⇒ 2 315 91 70 852 08	SEIL F.WINDE 5		
195	91 70 854 08	1	ROPE FOR WINCH 6 ⇒ 2 316 91 70 854 08	SEIL F.WINDE 6		
198	91 33 648 08	1	ROPE WITH ACCESSORIES ⇒ 2 372 91 33 648 08	SEIL MONTAGEWINDE M.ZUBEH		
201	91 70 784 08	1	S PIVOT SECTION CPL. 10.5M ⇒ 3 210 91 70 784 08	S-ANLENKSTUECK KPL.		
203	91 70 785 08	1	S HEAD SECTION 1000T ⇒ 3 214 91 70 785 08	S-KOPFSTUECK		
204	91 71 907 08	1	ROLLER SET 350T ⇒ 3 215 007 91 71 907 08	ROLLENSATZ		
205	91 71 908 08	1	ROLLER SET 400T ⇒ 3 215 008 91 71 908 08	ROLLENSATZ		
206	91 71 909 08	1	S INTERMEDIATE SECTION 3228.25 6M SPF ⇒ 3 220 91 71 909 08	S-ZWISCHENSTUECK		
207	91 73 339 08	1	S INTERMEDIATE SECTION 3228.20 6M ⇒ 3 220 500 91 73 339 08	S-ZWISCHENSTUECK		
208	91 72 314 08	1	S ADAPTER SECTION 3228.25/20A 12M ⇒ 3 223 91 72 314 08	S-ADAPTER		
209	91 70 786 08	1	S INTERMEDIATE SECTION 3228.16 12M ⇒ 3 223 050 91 70 786 08	S-ZWISCHENSTUECK		
210	91 70 787 08	3	S INTERMEDIATE SECTION 3228.20 12M ⇒ 3 223 051 91 70 787 08	S-ZWISCHENSTUECK		
211	91 70 788 08	1	S INTERMEDIATE SECTION 3228.25 12M FL ⇒ 3 223 052 91 70 788 08	S-ZWISCHENSTUECK		
212	91 70 792 08	1	S INTERMEDIATE SECTION 3228.25 12M ⇒ 3 223 053 91 70 792 08	S-ZWISCHENSTUECK		
213	91 75 712 08	1	S INTERMEDIATE SECTION 3228.40 12M ⇒ 3 223 054 91 75 712 08	S-ZWISCHENSTUECK		
214	91 71 910 08	1	SL REDUCING SECTION 6M ⇒ 3 225 91 71 910 08	SL-REDUZIERSTUECK		
215	91 70 793 08	1	WINCH 5 ⇒ 3 360 91 70 793 08	WINDE 5		
219	91 70 817 08	1	WINCH 6 ⇒ 3 370 91 70 817 08	WINDE 6		
223	91 70 832 08	1	WINCH 3 ⇒ 3 350 91 70 832 08	WINDE 3		
238	91 70 834 08	6	WA-FRAME 2 SUSPENSION 12M ⇒ 3 565 001 91 70 834 08	WA-BOCK 2 ABSPANNUNG		
239	91 70 835 08	2	WA-FRAME 2 SUSPENSION 6M ⇒ 3 565 002 91 70 835 08	WA-BOCK 2 ABSPANNUNG		
240	91 70 836 08	1	ADDITIONAL RODS WAB 2 ⇒ 3 566 91 70 836 08	ZUSATZSTANGEN WAB 2		
241	91 72 283 08	1	ADD.RODS W-SYSTEM ⇒ 3 816 91 72 283 08	ZUSATZSTANGEN W-SYSTEM		
250	91 70 837 08	1	D PIVOT SECTION CPL. ⇒ 3 610 91 70 837 08	D-ANLENKSTUECK KPL.		
252	91 71 784 08	1	D HEAD SECTION CPL. ⇒ 3 650 91 71 784 08	D-KOPFSTUECK KPL.		
253	91 73 689 08	2	MEASURING PLATE 2500 KN FA.TECSIS ⇒ 3 725 91 73 689 08	ZUGMESSLASCHE KPL.		
254	91 70 853 08	1	D INTERMEDIATE SECTION 2825.25 6M ⇒ 3 715 91 70 853 08	D-ZWISCHENSTUECK		

11.12.2013

etk\_en\_de\_098202\_LR\_11000

10 (10/12)

**LIEBHERR**

LIEBHERR RAUPENKRAN LR 11000

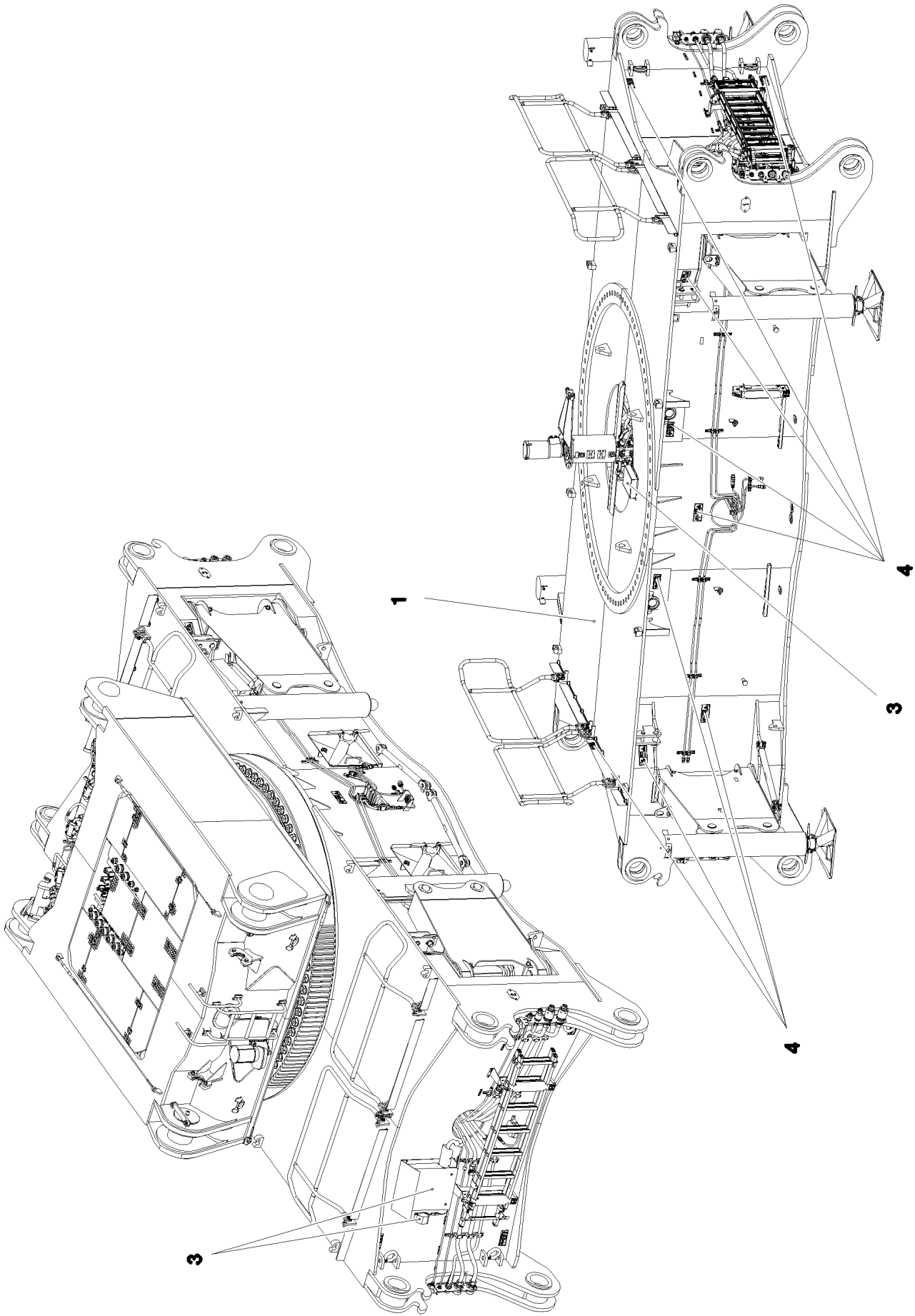
LR 11000 -000



Pos.	Item	Quantity	Description	Bezeichnung	Serie	K
256	91 71 786 08	1	D INTERMEDIATE SECTION 2825.20 12M ⇒ 3 716 91 71 786 08	D-ZWISCHENSTUECK		
257	91 77 221 08	1	SUPPLEMENTARY GUYING DEVICE DERRIC ⇒ 3 717 91 77 221 08	ZUSATZABSPANNUNG		
258	91 71 788 08	1	ASSEMBLY UNIT ⇒ 3 204 91 71 788 08	W-MONTAGEEINHEIT		
260	91 73 337 08	1	WA-FRAME 1 ⇒ 3 552 91 73 337 08	WA-BOCK 1 KOPFSTUECK		
261	91 73 338 08	1	WA-FRAME 2 HEAD SECTION ⇒ 3 553 91 73 338 08	WA-BOCK 2 KOPFSTUECK		
262	91 73 689 08	2	MEASURING PLATE 2500 KN FA.TECSIS ⇒ 3 725 91 73 689 08	ZUGMESSLASCHE KPL.		
263	91 71 912 08	1	WA-FRAME 2 PIVOT SECTION ⇒ 3 556 91 71 912 08	WA-BOCK 2 ANLENKSTUECK		
264	91 71 913 08	1	INTERMEDIATE PART WA-BOCK I 6 M ⇒ 3 557 91 71 913 08	ZWISCHENSTUECK		
265	91 73 336 08	1	SPACER WA-FRAME 2 WA-BOCK II 6 M ⇒ 3 558 91 73 336 08	ZWISCHENSTUECK WA-BOCK 2		
266	91 75 089 08	1	W-MOUNTING PARTS ⇒ 3 790 91 75 089 08	W-MONTAGETEILE		
267	91 72 510 08	1	L-HEAD PIECE 650T ⇒ 3 213 91 72 510 08	L-KOPFSTUECK		
268	91 71 915 08	2	L INTERMEDIATE SECTION 2722.20 F 6M ⇒ 3 226 91 71 915 08	L-ZWISCHENSTUECK		
272	91 72 279 08	1	L INTERMEDIATE SECTION 2722.16 12M ⇒ 3 227 006 91 72 279 08	L-ZWISCHENSTUECK		
273	91 72 280 08	3	L INTERMEDIATE SECTION 2722.20 12M ⇒ 3 227 006 91 72 280 08	L-ZWISCHENSTUECK		
274	91 76 254 08	1	L INTERMEDIATE SECTION 2722.20 F 12M ⇒ 3 227 007 91 76 254 08	L-ZWISCHENSTUECK		
275	91 76 270 08	1	L INTERMEDIATE SECTION 2722.16 F 12M ⇒ 3 227 008 91 76 270 08	L-ZWISCHENSTUECK		
278	91 72 282 08	1	ROLLER CARRIAGE W BOOM ⇒ 3 880 91 72 282 08	ROLLENWAGEN W-AUSLEGER		
301	91 71 561 08	1	INCLINATION TRANSMITTER HAKENFLAS ⇒ 3 780 880 91 71 561 08	NEIGUNGSGEBER		
305	91 72 286 08	1	BOOM NOSE 32T ⇒ 3 711 91 72 286 08	MASTNASE		
312	91 72 288 08	1	DOUBLE HOOK BLOCK 650 DMZ ⇒ 9 172 288 08 91 72 288 08	DOPPELHAKENFLASCHE		
314	91 72 290 08	1	HOOK BLOCK 160 DM SPF ⇒ 9 172 290 08 91 72 290 08	HAKENFLASCHE		
316	91 72 291 08	1	HOOK BLOCK 80 DM SPF ⇒ 9 172 291 08 91 72 291 08	HAKENFLASCHE		
322	91 70 842 08	1	CAMERA CONTROL SUPERSTR. ⇒ 2 925 91 70 842 08	KAMERAUEBERWACHUNG DRE		
324	91 72 294 08	1	CAMERA CONTROL WINCH 3 ⇒ 2 925 91 72 294 08	KAMERAUEBERWACHUNG WI		
326	91 72 295 08	1	CAMERA MONITOR WINCH WINDE 5-6 ⇒ 2 925 000 91 72 295 08	KAMERAUEBERWACHUNG WIN		
334	91 72 296 08	1	ARGON FLOODLIGHT HEEL PIECE ⇒ 3 780 000 91 72 296 08	A-SCHWEINWERFER S-ANLENKS		
344	91 74 741 08	1	BOLT EXTRACTION ATTACHMENT ⇒ 3 790 000 91 74 741 08	BOLZENZIEHEINRICHTUNG		
346	91 72 298 08	1	SUSPENDED BALLAST ⇒ 3 745 91 72 298 08	SCHWEBEBALLAST		
347	91 76 183 08	1	UPPERCARRIAGE SUSP BALL BOLTS ⇒ 2 744 91 76 183 08	VERBOLZUNG DB-SCHWEBEBA		
350	91 72 300 08	1	CENTERING STANDARD B ⇒ 3 747 91 72 300 08	ZENTRIERUNG STANDARD		

11.12.2013	etk_en_de_098202_LR_11000	<input type="checkbox"/> 11 (11/12)
<b>LIEBHERR</b>	LIEBHERR RAUPENKRAN LR 11000	LR 11000 -000

Pos.	Item	Quantity	Description	Bezeichnung	Serie	K
351	91 72 301 08	1	GUIDE SUSPENDED BALLAST ⇒ 3 746 91 72 301 08	FUEHRUNG SCHWEBEBALLAST		
362	91 75 693 08	1	CARRIER, MEAS. & WARN. DEVICE WW+F ⇒ 3 770 91 75 693 08	TRAEGER MESS-U.WARNEINRI		
364	91 72 303 08	1	WIND WARNING UNIT ⇒ 3 780 100 91 72 303 08	WINDWARNUNG		
405	91 68 722 08	1	ADAPTER DATA LOGGER ⇒ 2 780 952 91 68 722 08	ADAPTER DATENLOGGER		
413	91 71 905 08	1	EL.COOLANT PREHEAT 110V ⇒ 2 782 91 71 905 08	EL.KUEHLWASSERVORWAERM		
414	91 71 906 08	1	EXTERNAL FEED 230V-110V ⇒ 2 780 91 71 906 08	FREMDEINSPEISUNG		
450	91 72 304 08	2	SUPPLEMENTARY GUYING DEVICE LASC ⇒ 3 830 91 72 304 08	ZUSATZABSPANNUNG		
451	91 72 305 08	1	SUPPLEMENTARY GUYING DEVICE 1 ⇒ 3 832 91 72 305 08	ZUSATZABSPANNUNG		
452	91 72 306 08	1	SUPPLEMENTARY GUYING DEVICE 2 ⇒ 3 833 91 72 306 08	ZUSATZABSPANNUNG		
453	91 72 307 08	1	SUPPLEMENTARY GUYING DEVICE 3 ⇒ 3 834 91 72 307 08	ZUSATZABSPANNUNG		
454	91 72 308 08	1	SUPPLEMENTARY GUYING DEVICE 4 ⇒ 3 835 91 72 308 08	ZUSATZABSPANNUNG		
455	91 77 220 08	1	SUPPLEMENTARY GUYING DEVICE 5 ⇒ 3 836 91 77 220 08	ZUSATZABSPANNUNG		
456	91 75 713 08	1	MOUNTING AIDS ⇒ 3 795 91 75 713 08	MONTAGEHILFSMITTEL		



11.12.2013  
081103

**LIEBHERR**

etk\_en\_de\_098202\_LR\_11000

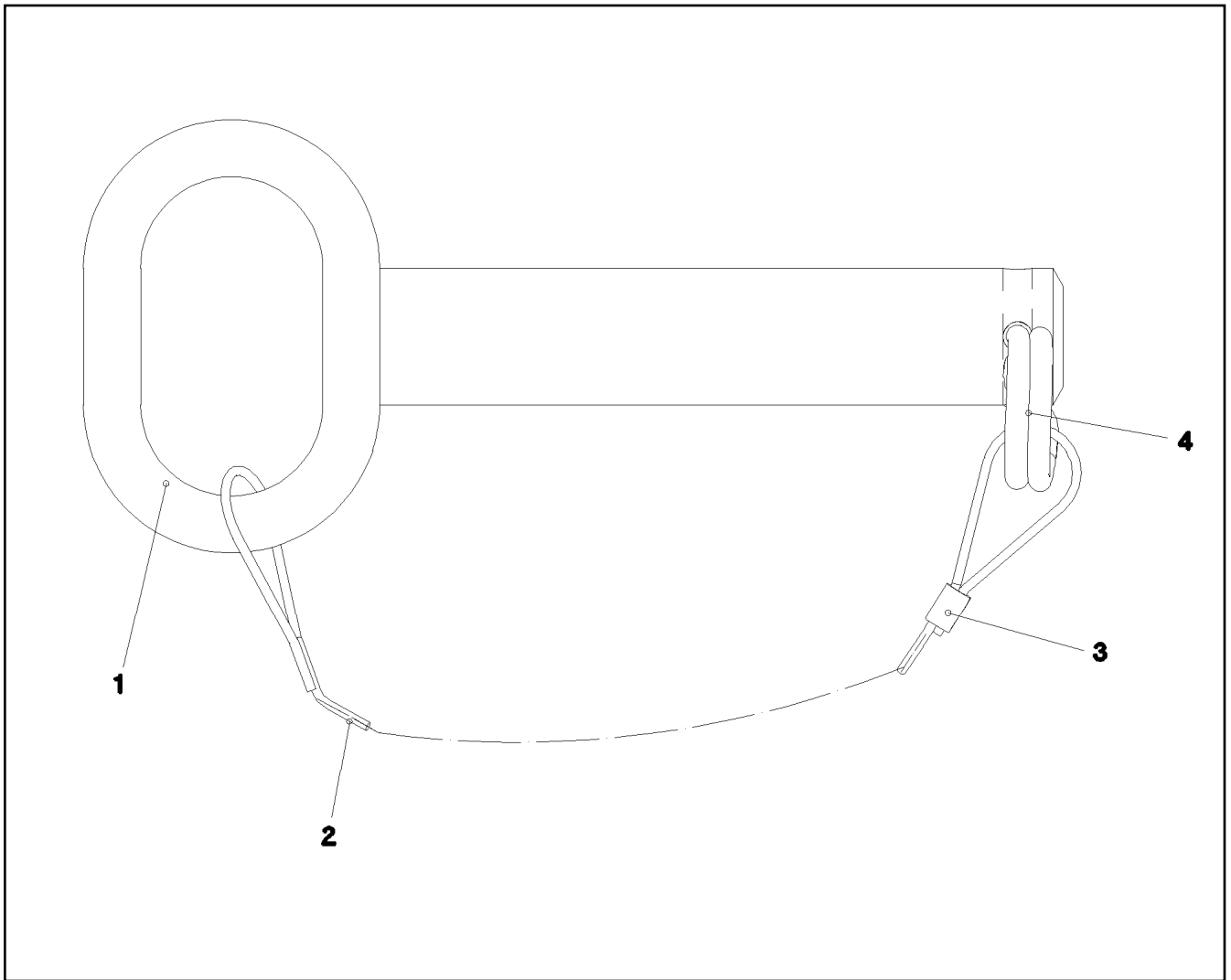
CENTRAL SECTION CRAWLER COMPL.  
RAUPENMITTELTEIL KPL.

□ 13 (1/2)

⇒ 1 130  
91 70 759 08

Pos.	Item	Quantity	Description	Bezeichnung	Serie	K
1	91 73 453 08	1	CENTRAL SECTION CRAWLER ⇒ 1 131 100 91 73 453 08	RAUPENMITTELTEIL		
2	91 73 209 08	1	HYDRAULIC EQUIPM.CENTER PART ⇒ 1 970 91 73 209 08	HYDRAULIK MITTELTEIL		
3	91 73 614 08	1	EL.CENTER PART ⇒ 1 920 385 91 73 614 08	ELEKTRIK MITTELTEIL		
4	91 75 916 08	1	SET OF NAME PLATES MITTELTEIL ⇒ 1 134 91 75 916 08	BESCHILDERUNG		

11.12.2013	etk_en_de_098202_LR_11000	<input type="checkbox"/> 14 (2/2)
<b>LIEBHERR</b>	CENTRAL SECTION CRAWLER COMPL. RAUPENMITTELTEIL KPL.	⇒ 1 130 91 70 759 08



Pos.	Item	Quantity	Description	Bezeichnung	Serie	K
1	92 98 794 08	1	GRIP BOLT WELDED FE//ZN20//C	GRIFFBOLZEN SCHWK.		
2	11 16 043 1	0.4	ROPE 2 2,3KN EDELSTAHL	SEIL		
3	11 17 056 5	2	FERRULE 2 CU	PRESSKLEMME		
4	43 32 063 08	1	SPRING PLUG 5 VERZ	FEDERSTECKER		

11.12.2013  
022094

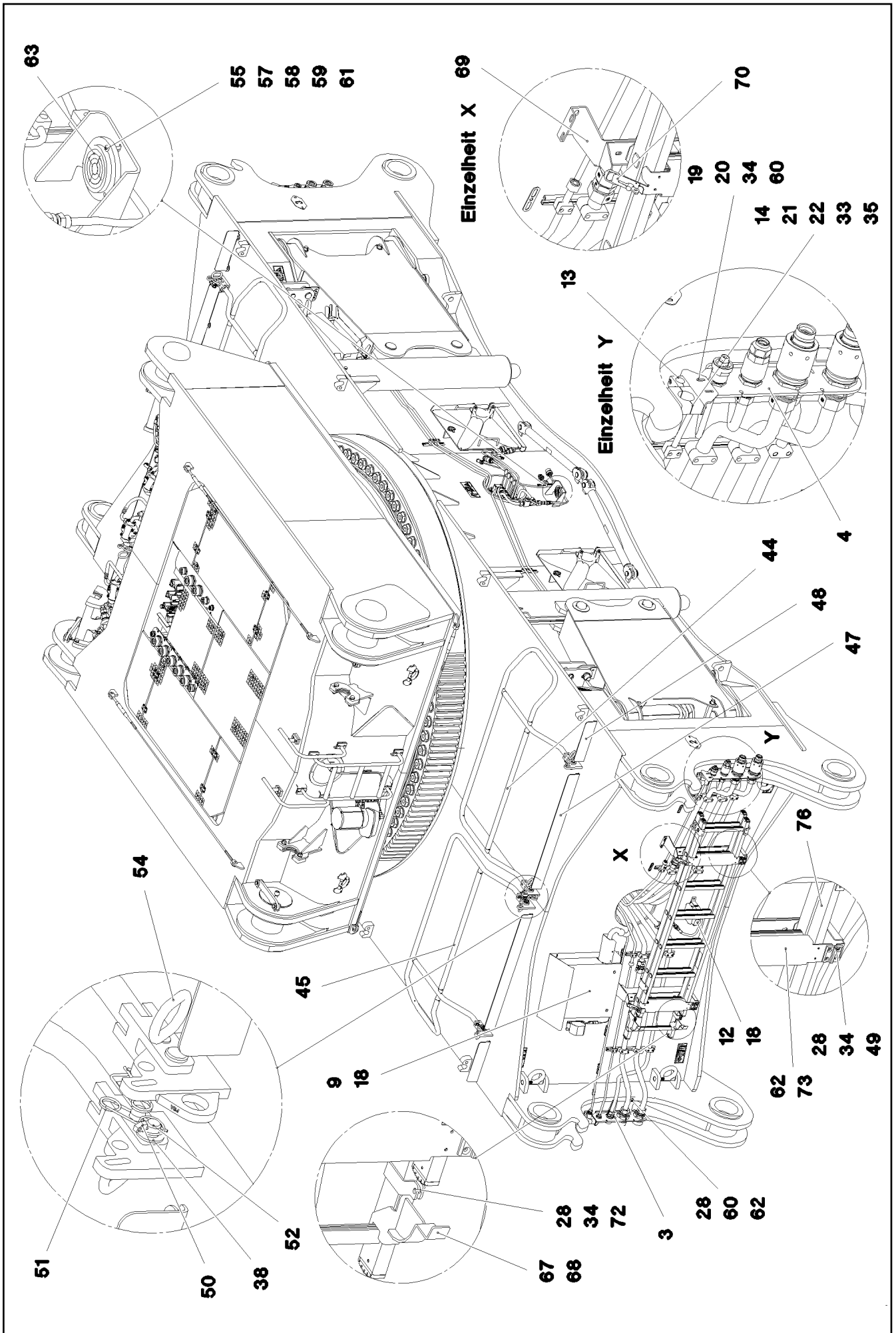
**LIEBHERR**

etk\_en\_de\_098202\_LR\_11000

GRIP BOLT CPL.  
GRIFFBOLZEN KPL.

15

⇒ 1 130 002  
92 17 067 08



11.12.2013  
080892

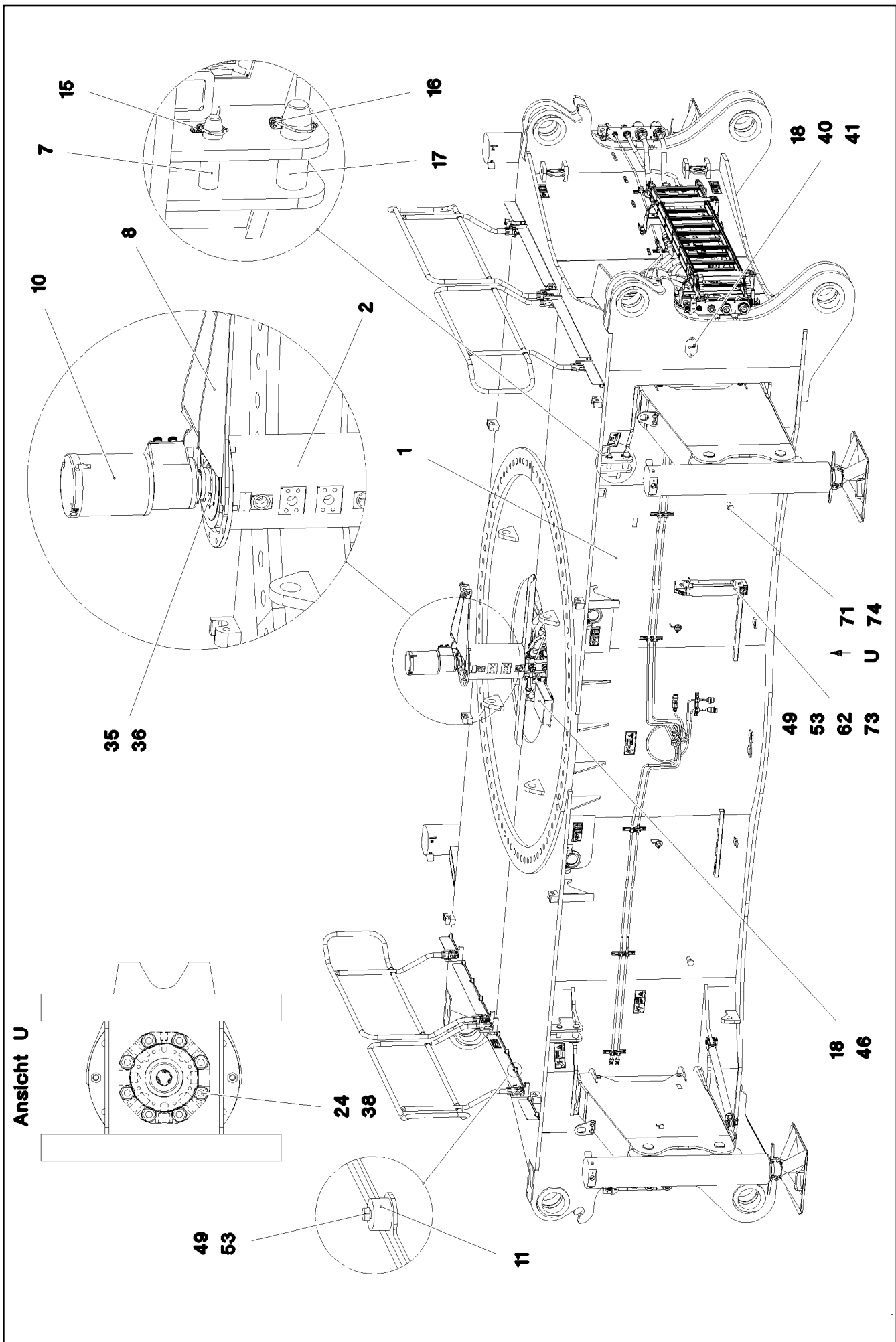
**LIEBHERR**

etk\_en\_de\_098202\_LR\_11000

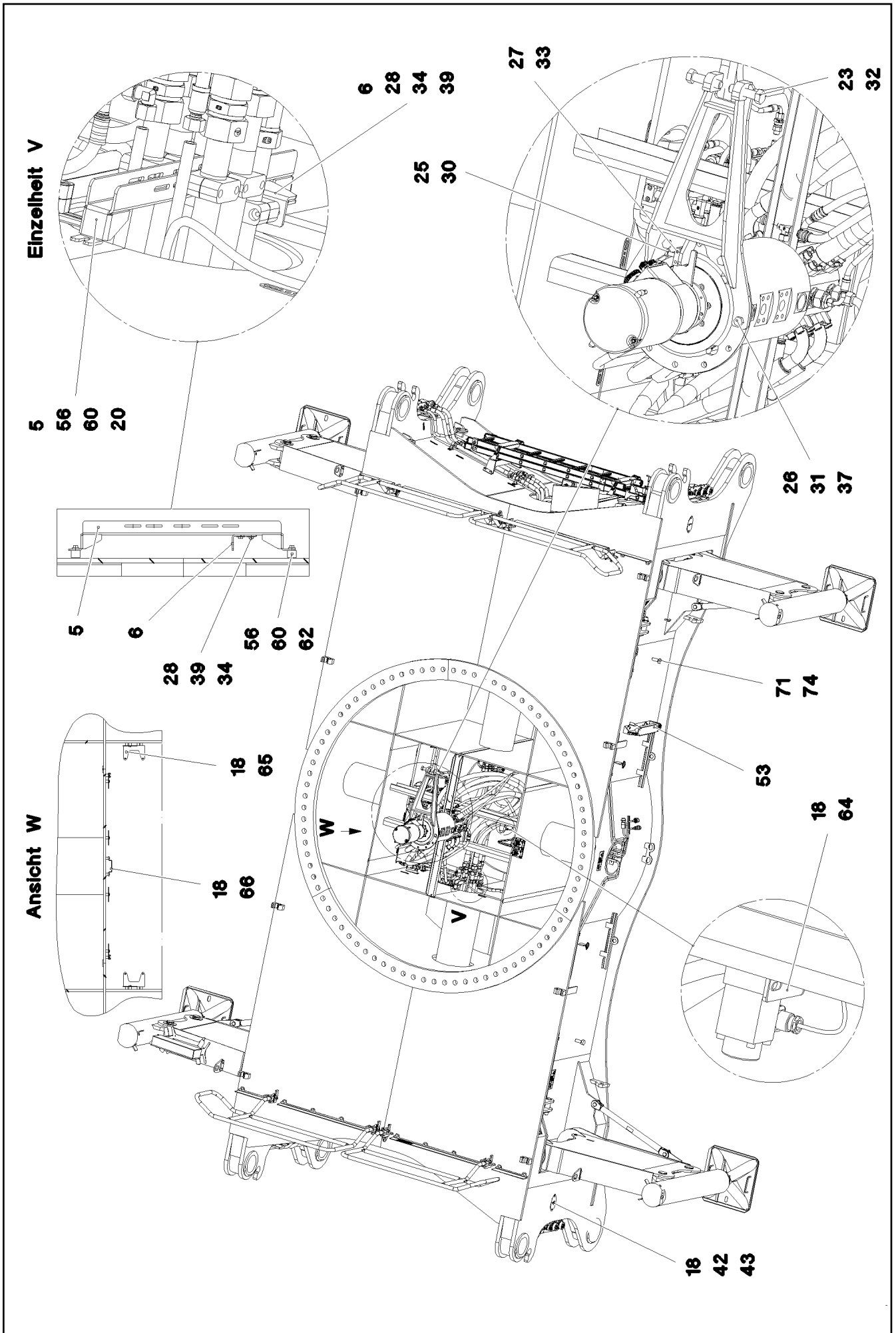
CENTRAL SECTION CRAWLER  
RAUPENMITTELTEIL

□ 16 (1/5)

→ 1 131 100  
91 73 453 08



Ansicht U



11.12.2013  
080894

**LIEBHERR**

etk\_en\_de\_098202\_LR\_11000

CENTRAL SECTION CRAWLER  
RAUPENMITTELTEIL

18 (3/5)

→ 1 131 100  
91 73 453 08



Pos.	Item	Quantity	Description	Bezeichnung	Serie	K
1	96 78 491 08	1	CENT.SECT.CRAWLER STEELWORK	RAUPENMITTELTEIL STAHLBAU		
2	11 21 278 5	1	ROTARY FEED THROUGH SPF	DREHDURCHFUEHRUNG		
(999)	11 34 196 8	1	SEALINGSET ROTARY TRANSMISSION	DS DREHDURCHFUEHRUNG		
3	96 80 012 08	2	HOLDER	HALTER		
4	96 80 013 08	2	HOLDER	HALTER		
5	97 03 198 0	2	HOLDER 4X727X151 S315MC	HALTER		
6	97 03 198 5	2	HOLDER 4X175X108 S315MC	HALTER		
7	97 03 209 1	4	PIN 45.0X153 35NICRMOV125 SPF	BOLZEN		
8	96 80 276 08	1	ACTUATOR WELDED	MITNEHMER SCHWK.		
9	96 80 493 08	1	PROTECTING SHEET CPL.	SCHUTZBLECH KPL.		
10	96 86 605 08	1	SLIPRING UNIT INSTALLATION ⇒ 1 920 305 96 86 605 08	SCHLEIFRINGKOERPER EINBA		
11	97 87 877 08	24	SLEEVE 35.0X19 S355J2G3	HUELSE		
12	97 86 372 08	2	PLATE 2X274X212 DC01 FE//ZN20//C	BLECH		
13	70 05 052	8	CLAMP-HALF DIN 3015-1 L 3 R 25 PP SW	KLEMMHAELFTE		
14	60 20 101 08	8	CLAMP-HALF DIN 3015-1 L 6 R 44,5 PP SW	KLEMMHAELFTE		
15	11 10 158 4	4	SAFETY PLUG W HINGE-LID 6X42X5,5X32 V	SICHERHEITSKLAPPSTECKER		
16	11 10 158 6	4	SAFETY PLUG W HINGE-LID 8X62X7,5X53 V	SICHERHEITSKLAPPSTECKER		
17	94 90 882 08	4	PIN RD50X165 35NICRMOV125 GASN. SPF	BOLZEN		
18	10 41 285 4	35	OVAL HEAD FLAT SCREW AEHNL.ISO 7380	LINSENFLACHKOPFSCHRAUBE		
19	97 04 649 9	4	ANGLE 4X147X93 S315MC	WINKEL		
20	10 41 286 1	8	OVAL HEAD FLAT SCREW AEHNL.ISO 7380	LINSENFLACHKOPFSCHRAUBE		
21	40 42 053 08	8	SOCKET HEAD SCREW DIN 912 M6X75 8.8	ZYLINDERSCHRAUBE		
22	40 43 601 08	8	SOCKET HEAD SCREW DIN 912 M6X40 12.9	ZYLINDERSCHRAUBE		
23	40 65 149 05	2	HEX SCREW ISO 4017 M24X90 8.8 A3C	SECHSKANTSCHRAUBE		
24	46 00 020	8	HEX SCREW ISO 4017 M20X45 8.8 A3C	SECHSKANTSCHRAUBE		
25	46 00 158	1	HEX SCREW ISO 4017 M12X45 8.8 A3C	SECHSKANTSCHRAUBE		
26	46 00 189	4	HEX SCREW ISO 4017 M16X50 8.8 A3C	SECHSKANTSCHRAUBE		
27	46 00 532	2	HEX SCREW ISO 4017 M6X50 8.8 A2C	SECHSKANTSCHRAUBE		
28	49 00 128	28	HEX SCREW ISO 4017 M8X25 8.8 A2C	SECHSKANTSCHRAUBE		
30	41 15 143 08	1	HEX NUT ISO 4032 M12 8 A3C	SECHSKANTMUTTER		
31	41 15 145 08	4	HEX NUT ISO 4032 M16 8 A3C	SECHSKANTMUTTER		
32	41 15 149 08	2	HEX NUT ISO 4032 M24 8 A3C	SECHSKANTMUTTER		
33	41 19 004 08	18	HEX NUT DIN 985 M6 8 A2C	SECHSKANTMUTTER		
34	41 19 005 08	20	HEX NUT DIN 985 M8 8 A2C	SECHSKANTMUTTER		
35	42 00 009 01	18	WASHER ISO 7089 6 200HV A3C	SCHEIBE		
36	42 00 012 01	4	WASHER ISO 7089 8 200HV A3C	SCHEIBE		
37	42 00 019 08	4	WASHER ISO 7089 A 16 A3C	SCHEIBE		
38	42 00 021 08	16	WASHER ISO 7089 A 21 ST A3C	SCHEIBE		
39	42 18 614 05	8	WASHER ISO 7093-1 8 200HV A2	SCHEIBE		
40	97 01 111 2	1	PLATE 2X180X100 DC01 FE//ZN20//C	BLECH		
41	97 01 111 3	1	PLATE 2X180X100 DC01 FE//ZN20//C	BLECH		
42	97 01 111 4	1	PLATE 2X180X100 DC01 FE//ZN20//C	BLECH		
43	97 01 111 5	1	PLATE 2X180X100 DC01 FE//ZN20//C	BLECH		
44	96 82 849 08	2	GUARD RAILING T ZN 0	GELAENDER		
45	96 83 729 08	2	GUARD RAILING T ZN 0	GELAENDER		
46	97 03 941 6	1	PROTECTIVE HOOD 3X469X404 S355MC	SCHUTZHAUBE		
47	97 03 986 4	4	FLOOR PLATE 4X143X1100 S315MC	FUSSBLECH		
48	97 03 986 5	4	FLOOR PLATE 4X143X380 S315MC	FUSSBLECH		
49	42 18 009 08	42	WASHER DIN 9021 A 8 ST A2C	SCHEIBE		
50	43 32 013 08	8	SAFETY PLUG W HINGE-LID 5X32 VERZ	SICHERHEITSKLAPPSTECKER		
51	43 31 028 08	8	RETAINING SPRING 3 VERZ	SICHERUNGSFEDER		
52	45 12 224 08	8	PIN DIN 1435 20X65X58 ST.50-2K VERZ	BOLZEN		
53	49 00 188	34	HEX SCREW ISO 4017 M8X16 8.8 A2C	SECHSKANTSCHRAUBE		
54	92 47 131 08	8	SOCKET PIN T ZN K	STECKBOLZEN		
55	46 01 360	3	PAN-HEAD SCREW ISO 7045 M5X35 4.8 A2	FLACHKOPFSCHRAUBE		
56	49 00 089	8	HEX SCREW ISO 4017 M8X20 8.8 A2C	SECHSKANTSCHRAUBE		
57	41 15 148 08	6	HEX NUT ISO 4032 M5 8 A2C	SECHSKANTMUTTER		
58	41 19 003 08	3	HEX NUT DIN 985 M5 8 A2C	SECHSKANTMUTTER		
59	46 00 305	6	WASHER ISO 7089 5 200HV A3C	SCHEIBE		

11.12.2013

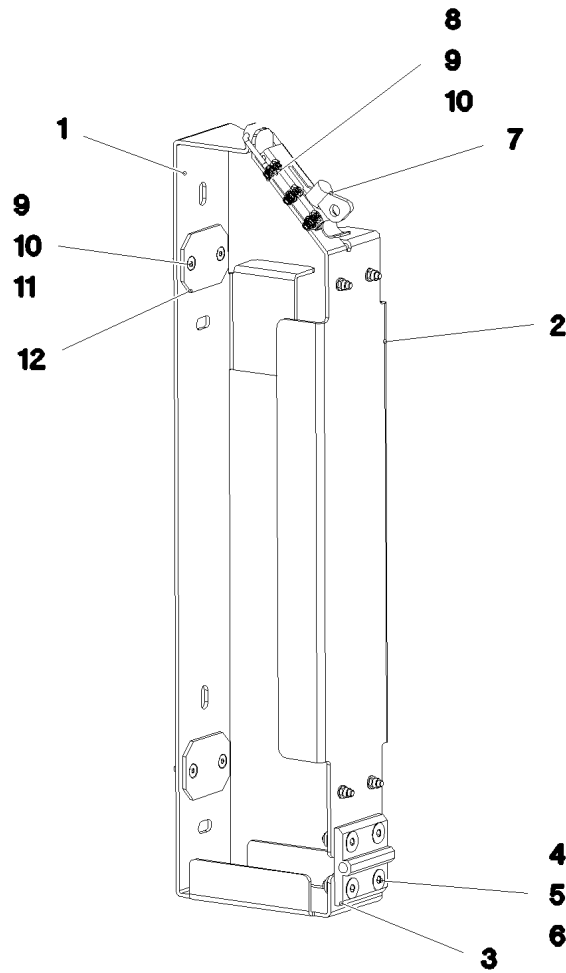
etk\_en\_de\_098202\_LR\_11000

□ 19 (4/5)

**LIEBHERR**CENTRAL SECTION CRAWLER  
RAUPENMITTELTEIL⇒ 1 131 100  
91 73 453 08

Pos.	Item	Quantity	Description	Bezeichnung	Serie	K
60	11 49 276 6	28	WASHER DIN 7349 8,4 200HV-ST A3C	SCHEIBE		
61	42 18 006 08	6	WASHER DIN 9021 A 5,3 ST VERZ	SCHEIBE		
62	95 38 734 08	30	SLEEVE 25X20 11SMN30+C	HUELSE		
63	71 40 008 08	1	SPIRIT LEVEL	LIBELLE		
64	97 01 903 9	1	PLATE 4X168X177 S315MC FE//ZN20//C	BLECH		
65	95 04 308 08	2	HOLDER 4x130x123 S315MC FE//ZN20//C	HALTER		
66	97 07 719 08	1	PLATE 3X144X80 DC01 FE//ZN20//C	BLECH		
67	96 88 412 08	1	HOLDER T ZN O	HALTER		
68	96 88 413 08	1	HOLDER T ZN O	HALTER		
69	97 05 252 4	2	PLATE 4X999X366 S315MC FE//ZN20//C	BLECH		
70	88 52 515 08	1	PADLOCK ABUS 62/40	VORHAENGESCHLOSS		
71	11 49 188 9	12	WASHER ISO 7093-1 10 300HV- FLZN	SCHEIBE		
72	97 04 803 0	2	PLATE 4X30X141 S315MC T ZN O	BLECH		
73	96 90 889 08	3	HOLDER PRE-ASSEMBLY	HALTER VORM.		
			⇒ 1 131 101      96 90 889 08			
74	72 66 130 08	4	MEGI BUFFER	MEGIPUFFER		
76	10 87 047 6	1	EXTENSION LADDER 7/8-420X2,16M ALU SP	SCHIEBELEITER		

11.12.2013	etk_en_de_098202_LR_11000	<input type="checkbox"/> 20 (5/5)
<b>LIEBHERR</b>	CENTRAL SECTION CRAWLER RAUPENMITTELTEIL	⇒ 1 131 100 91 73 453 08



Pos.	Item	Quantity	Description	Bezeichnung	Serie	K
1	97 05 292 2	1	PLATE 3X829X165 DC01 FE//ZN20//C	BLECH		
2	97 05 292 3	1	PLATE 3X581X162 DC01 FE//ZN20//C	BLECH		
3	70 42 561 08	1	SCREW-ON HINGE 30X30X60/180° GD-ZN S	ANSCHRAUBSCHARNIER		
4	40 02 551	4	COUNTERSUNK SCREW DIN 7991 M8X25 8.	SENKSCHRAUBE		
5	42 18 009 08	4	WASHER DIN 9021 A 8 ST A2C	SCHEIBE		
6	41 19 005 08	4	HEX NUT DIN 985 M8 8 A2C	SECHSKANTMUTTER		
7	70 42 276 08	1	LOCK PIECE FEDERBUEGEL SCHWARZ P	VERSCHLUSS		
8	40 84 021 01	3	PAN-HEAD SCREW ISO 7045 M5X12 4.8 A2	FLACHKOPFSCHRAUBE		
9	46 00 305	11	WASHER ISO 7089 5 200HV A3C	SCHEIBE		
10	41 19 003 08	11	HEX NUT DIN 985 M5 8 A2C	SECHSKANTMUTTER		
11	40 86 062 01	8	COUNTERSUNK SCREW DIN 7991 M5X16 A2	SENKSCHRAUBE		
12	97 05 686 4	4	PROTECTING PLATE 60X45X3 PA6	SCHUTZPLATTE		

11.12.2013  
081101

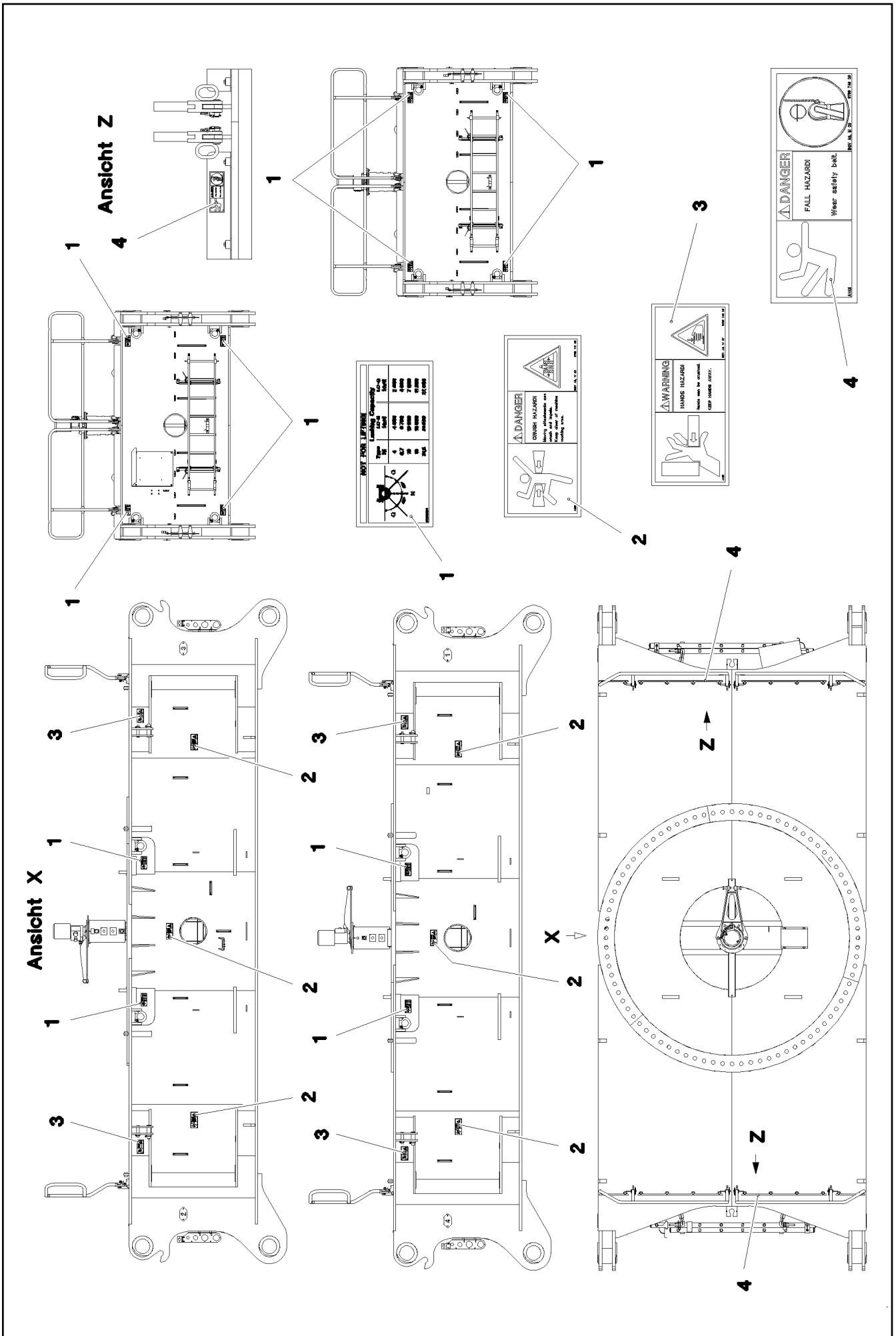
**LIEBHERR**

etk\_en\_de\_098202\_LR\_11000

HOLDER PRE-ASSEMBLY  
HALTER VORM.

21

⇒ 1 131 101  
96 90 889 08



11.12.2013  
081102

**LIEBHERR**


etk\_en\_de\_098202\_LR\_11000

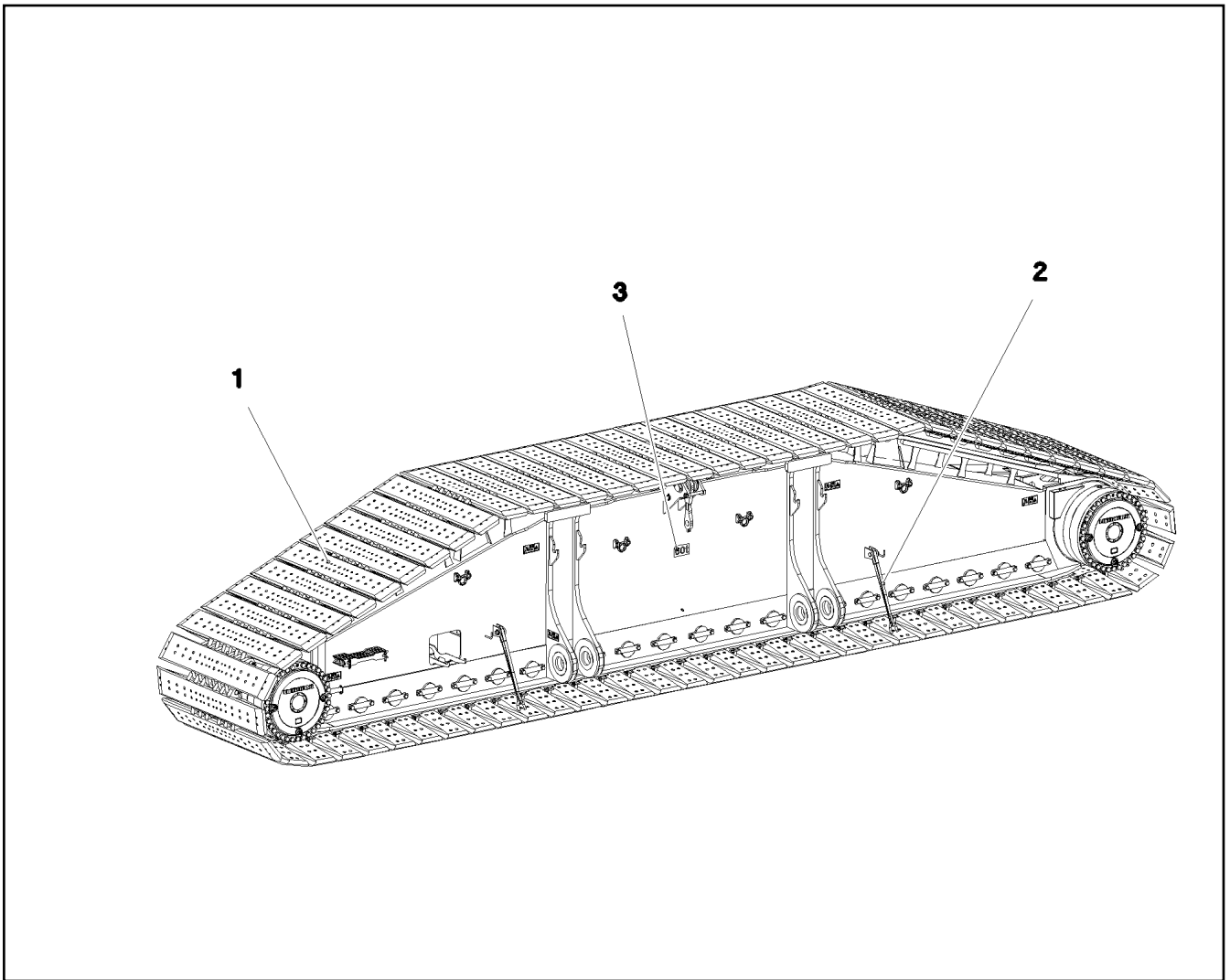
SET OF NAME PLATES  
BESCHILDERUNG

□ 22 (1/2)

⇒ 1 134  
91 75 916 08

Pos.	Item	Quantity	Description	Bezeichnung	Serie	K
1	97 03 673 4	12	SIGN 188X78 KLEBEFOLIE SPF	SCHILD		
2	97 86 741 08	6	SIGN 208X88 KLEBEFOLIE SPF	SCHILD		
3	97 86 746 08	4	SIGN 208X88 KLEBEFOLIE SPF	SCHILD		
4	97 86 748 08	2	SIGN 168X62 KLEBEFOLIE SPF	SCHILD		

11.12.2013	etk_en_de_098202_LR_11000	 23 (2/2)
<b>LIEBHERR</b>	SET OF NAME PLATES BESCHILDERUNG	⇒ 1 134 91 75 916 08



Pos.	Item	Quantity	Description	Bezeichnung	Serie	K
1	96 80 915 08	1	FLOOR PLATES PRE-ASS. 2.0M ⇒ 1 300 001 96 80 915 08	BODENPLATTEN VORM.		
2	97 03 125 0	4	LASHING STRAP	ANHAENGE GURT		
3	97 03 568 4	2	WEIGHT INFORMATION PLATE 2X200X100 D	GEWICHTSSCHILD		

11.12.2013  
081108

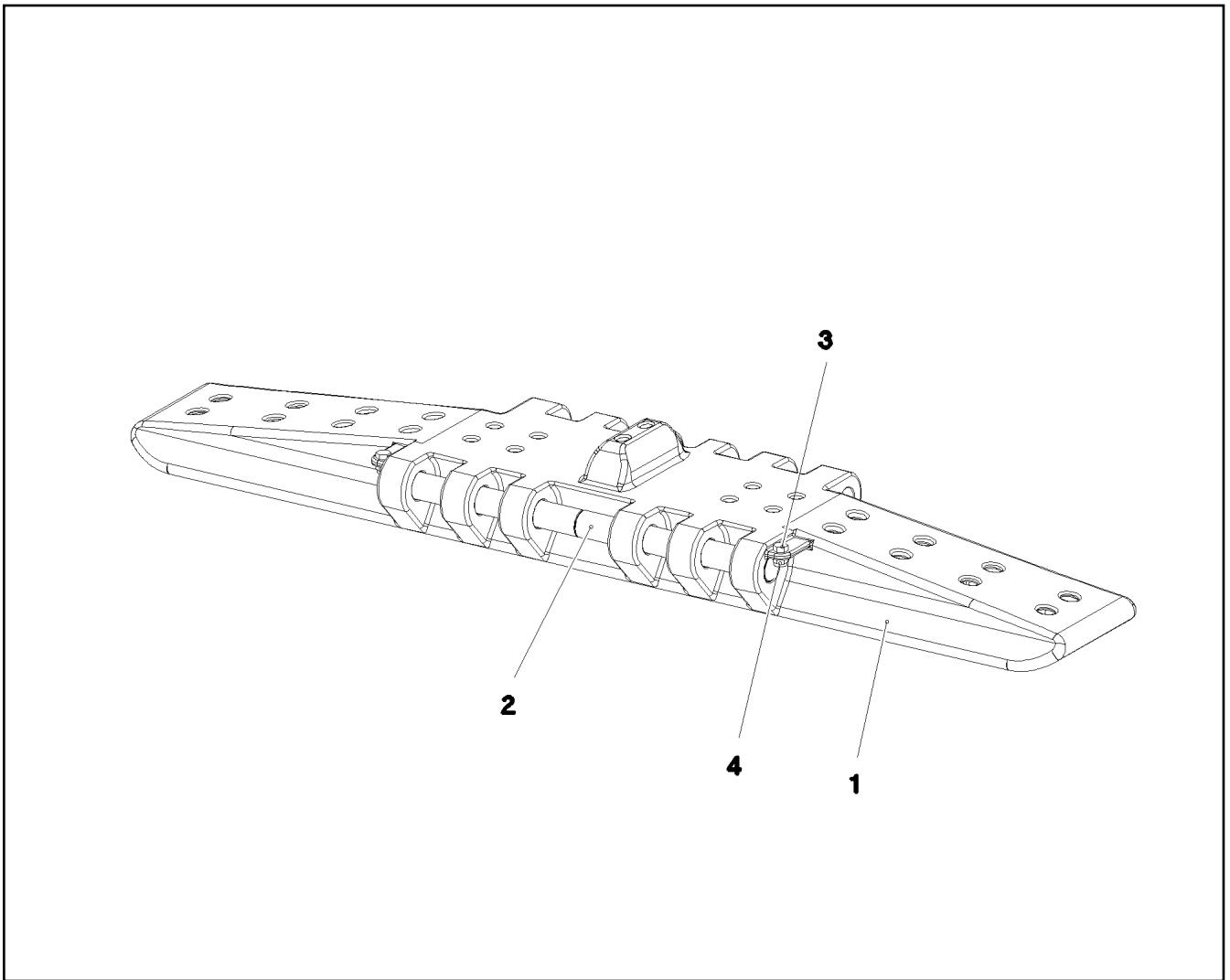
**LIEBHERR**

etk\_en\_de\_098202\_LR\_11000

FLOOR SHEET COMPL.  
BODENPLATTEN KPL.

24

⇒ 1 300  
91 70 761 08



Pos.	Item	Quantity	Description	Bezeichnung	Serie	K
1	97 03 283 5	73	FLOOR PLATE SPF	BODENPLATTE		
2	97 03 418 0	146	AXLE 50.0X407 42CRMO4+QT SPF	ACHSE		
3	49 00 152	146	HEX SCREW ISO 4017 M16X30 8.8 A3C	SECHSKANTSCHRAUBE		
4	41 19 009 08	146	HEX NUT DIN 985 M16 8 A3C	SECHSKANTMUTTER		

11.12.2013  
081109

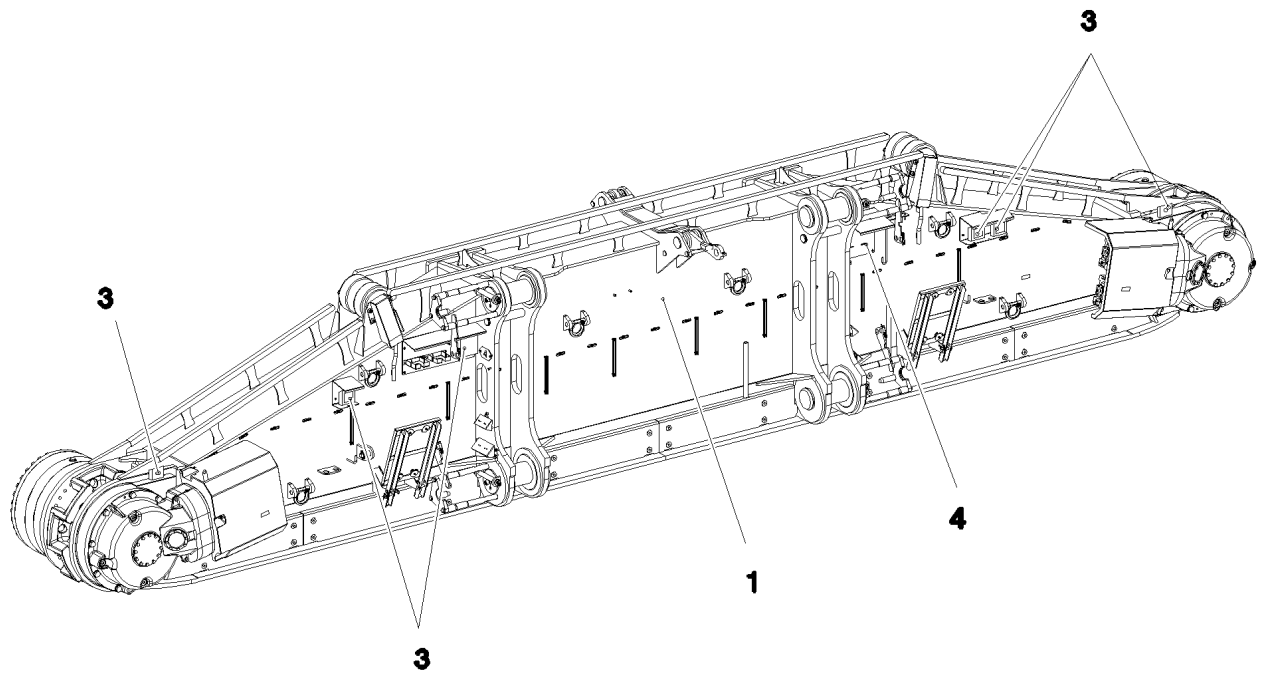
**LIEBHERR**

etk\_en\_de\_098202\_LR\_11000

FLOOR PLATES PRE-ASS.  
BODENPLATTEN VORM.

25

⇒ 1 300 001  
96 80 915 08



**Pos. 2**  
**Pos. 5**

Pos.	Item	Quantity	Description	Bezeichnung	Serie	K
1	91 72 916 08	1	CRAWLER TRACK CARRIER, LEFT ⇒ 1 401            91 72 916 08	RAUPENTRAEGER LI.		
2	91 73 210 08	1	CRAWLER TRACK HYDRAULIC LINKS ⇒ 1 974            91 73 210 08	HYDRAULIK RAUPE		
3	91 73 615 08	1	ELECTR.CRAWLER SUPPORT LEFT ⇒ 1 920 404      91 73 615 08	ELEKTRIK RAUPENTRAEGER LI		
4	91 73 220 08	1	CENTRA.LUBRICATION SYSTEM LEFT ⇒ 1 402            91 73 220 08	ZENTRALSCHMIERUNG RAUPE		
5	91 73 221 08	1	SET OF NAME PLATES LI. ⇒ 1 405            91 73 221 08	BESCHILDERUNG		

11.12.2013  
081157

**LIEBHERR**

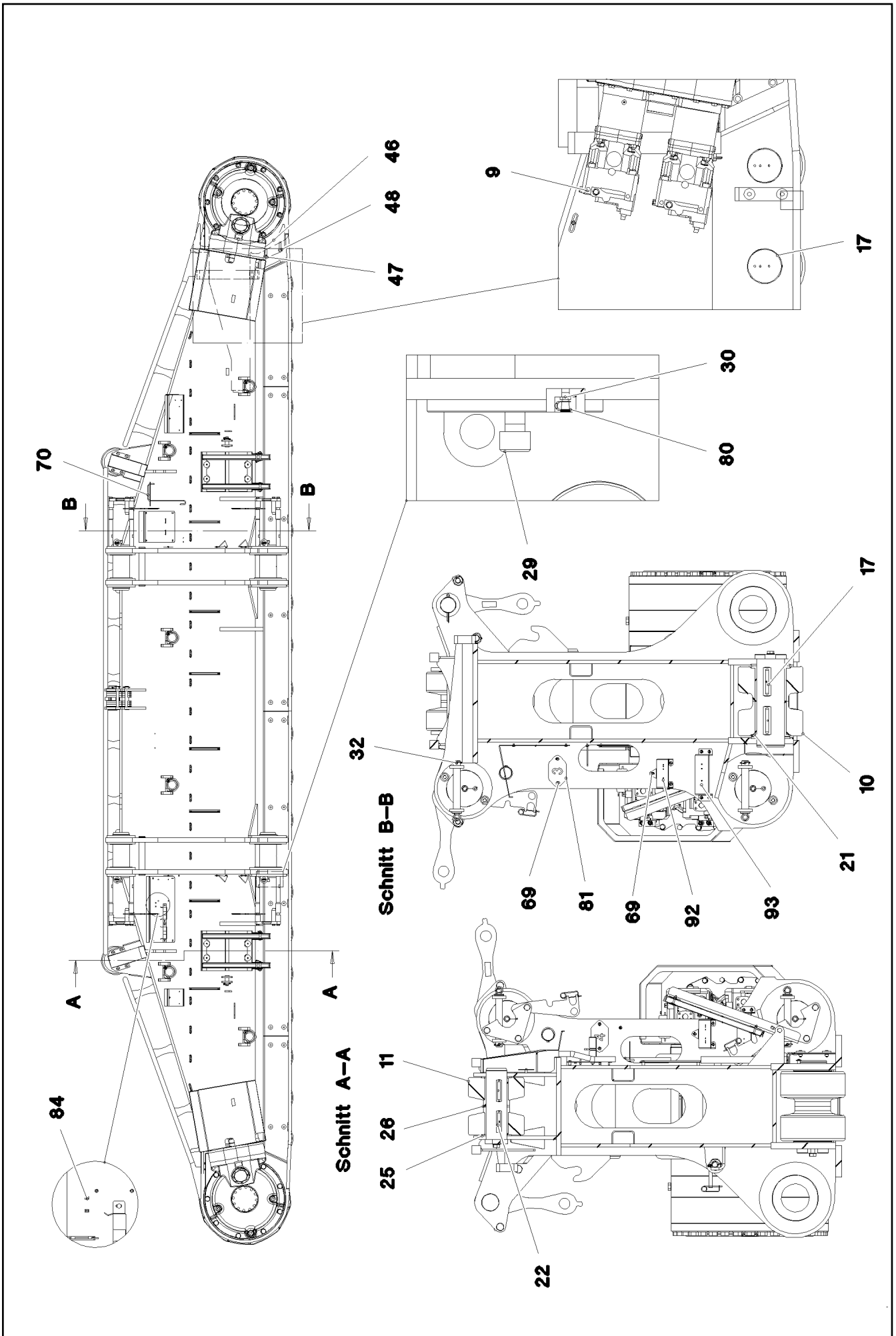
etk\_en\_de\_098202\_LR\_11000

CRAWLER TRACK CARRIER LEFT CPL  
RAUPENTRAEGER KPL.LI.

26

⇒ 1 400  
91 70 763 08





11.12.2013  
081153

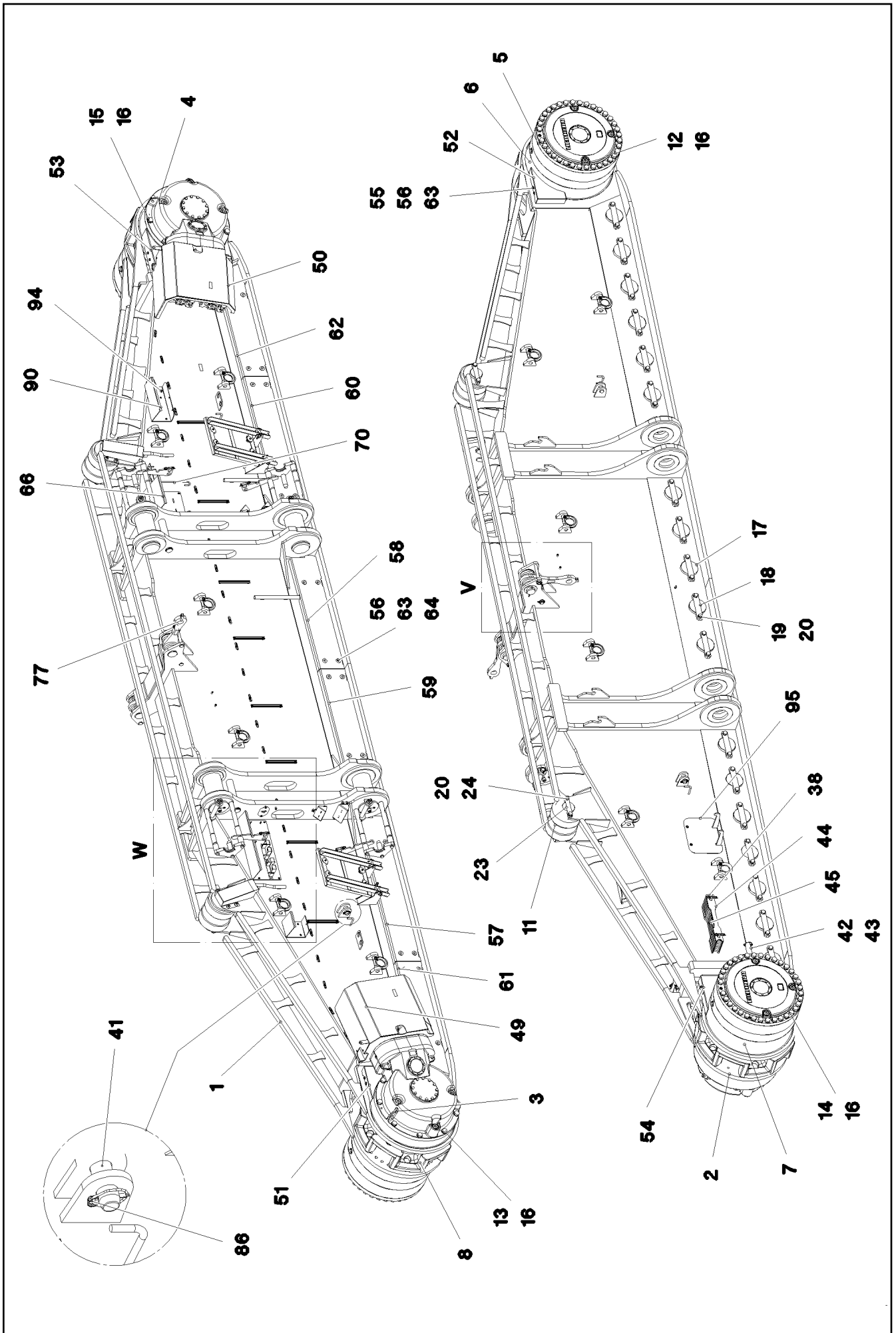
**LIEBHERR**

etk\_en\_de\_098202\_LR\_11000

CRAWLER TRACK CARRIER, LEFT  
RAUPENTRAEGER LI.

□ 27 (1/5)

⇒ 1 401  
91 72 916 08



11.12.2013  
081154

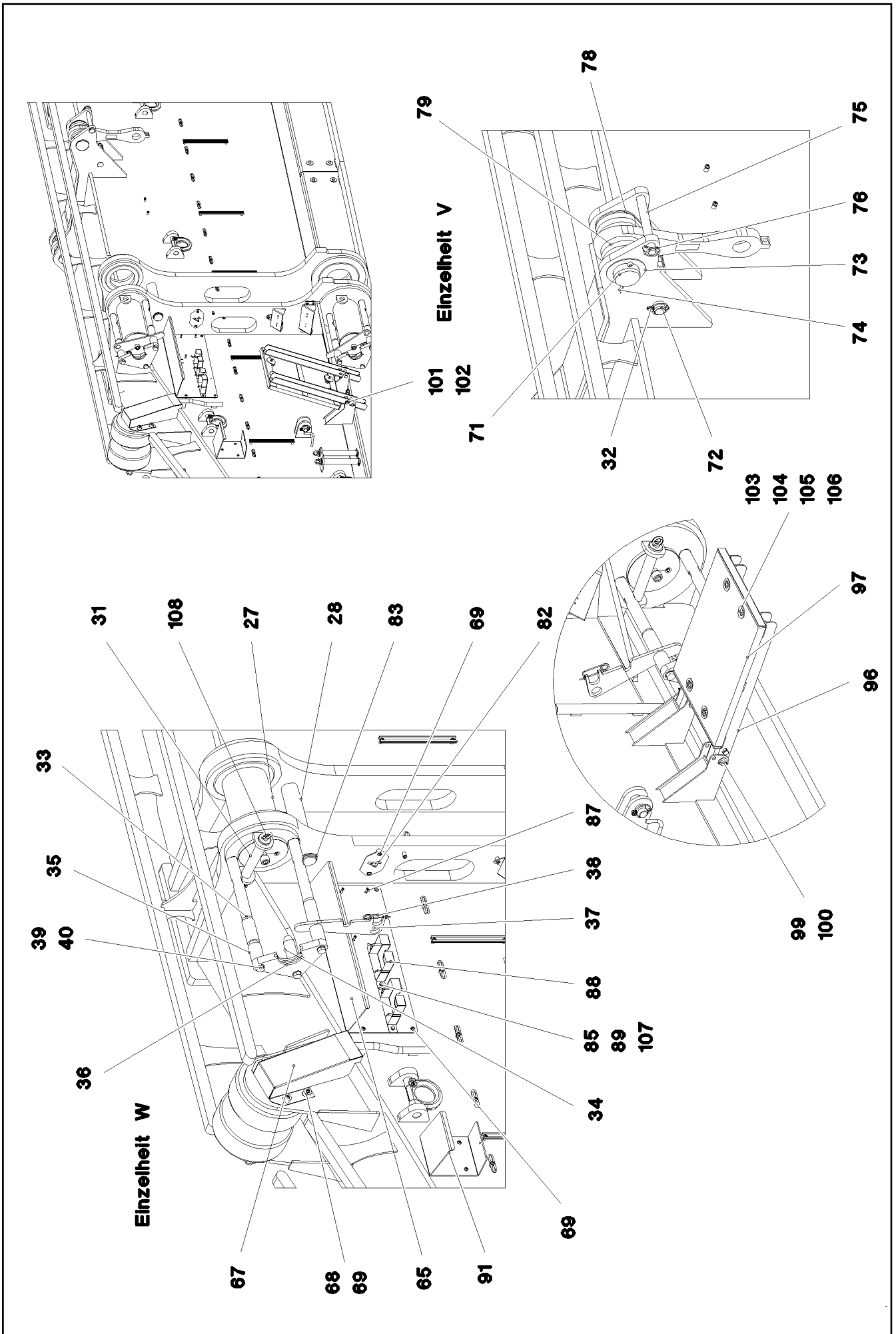
**LIEBHERR**

etk\_en\_de\_098202\_LR\_11000

CRAWLER TRACK CARRIER, LEFT  
RAUPENTRAEGER LI.

28 (2/5)

⇒ 1 401  
91 72 916 08



Pos.	Item	Quantity	Description	Bezeichnung	Serie	K
1	96 77 221 08	1	CRAWLER TRACK CARRIER, LEFT	RAUPENTRAEGER LI.		
2	96 77 222 08	1	SLIDING PIECE L STEEL CONSTR.	SCHIEBESTUECK STAHLBAU LI.		
3	90 02 909 0	1	ANGULAR GEAR	WINKELGETRIEBE		
4	90 02 909 1	1	ANGULAR GEAR	WINKELGETRIEBE		
5	93 38 789 01	2	PLANETARY GEARBOX ⇒ 9 338 789 01 93 38 789 01	PLANETENGETRIEBE		
6	93 85 762 01	1	BEARING	LAGERUNG		
7	93 85 760 01	1	BEARING	LAGERUNG		
8	97 03 321 3	2	TUMBLER G22NIMOCR56 SPF	TURAS		
9	10 13 238 7	4	HYDRAULIC ATTACHMENT MOTOR DMVA ⇒ X10132387 10 13 238 7	HYDRAULIKANBAUMOTOR		
10	96 77 239 08	40	ROLLER BODY HALF CPL.	ROLLENKOERPERHAELFTE KPL		
11	92 50 675 08	4	ROLLER BODY HALF CPL.	ROLLENKOERPERHAELFTE KPL		
12	40 62 640 08	35	HEX SCREW ISO 4014 M30X530 10.9 FLZN	SECHSKANTSCHRAUBE		
13	40 62 107 08	8	HEX SCREW ISO 4014 M30X220 10.9 FLZN	SECHSKANTSCHRAUBE		
14	40 62 228 08	35	HEX SCREW ISO 4014 M30X560 10.9 FLZN	SECHSKANTSCHRAUBE		
15	40 62 108 08	8	HEX SCREW ISO 4014 M30X250 10.9 FLZN	SECHSKANTSCHRAUBE		
16	42 15 006 08	86	WASHER EN 14399-6 30 ST A3C	SCHEIBE		
17	97 02 686 4	20	AXLE 180.0X530 35NICRMOV125 SPF	ACHSE		
18	97 02 686 5	20	AXLE HOLDER 25X325X64 S960QL	ACHSHALTER		
19	40 66 058 08	40	HEX SCREW ISO 4017 M24X60 10.9 FLZN SP	SECHSKANTSCHRAUBE		
20	42 15 004 08	44	WASHER EN 14399-6 24 ST A3B	SCHEIBE		
21	97 02 688 4	40	THRUST WASHER 15X220X220 S355MC	ANLAUFSCHEIBE		
22	97 02 688 5	2	AXLE 130.0X435 35NICRMOV125 SPF	ACHSE		
23	97 02 692 5	2	AXLE HOLDER 25X250X49 S690QL	ACHSHALTER		
24	40 66 057 08	4	HEX SCREW ISO 4017 M24X50 10.9 A3C SP	SECHSKANTSCHRAUBE		
25	70 30 035 08	4	THRUST WASHER X170 GZ-CUZN25AL5	ANLAUFSCHEIBE		
26	97 48 204 08	2	PLATE 10X150X150 S355MC FE//ZN20//C	BLECH		
27	97 02 772 9	4	PIN 220.0X505 35NICRMOV125 SPF	BOLZEN		
28	97 02 773 0	2	PIN 75.0X440 35NICRMOV125 SPF	BOLZEN		
29	40 42 143 05	4	SOCKET HEAD SCREW ISO 4762 M24X60 8.	ZYLINDERSCHRAUBE		
30	77 43 242	4	HYDRAULIC-TYPE LUBRICAT.NIPPLE DIN 71	KEGELSCHMIERNIPPEL		
31	97 00 082 8	4	PIN 55.0X300 35NICRMOV125 SPF	BOLZEN		
32	43 32 004 08	6	SAFETY PLUG W HINGE-LID 9,5X77 VERZ	SICHERHEITSKLAPPSTECKER		
33	97 02 774 6	8	THREADED PIN 50.0X540 35NICRMOV125	GEWINDEBOLZEN		
34	97 02 774 7	4	THREADED PIN 45.0X150 S355J2+AR SPF	GEWINDEBOLZEN		
35	97 02 774 8	8	TUBE 54.0X75 S355J2H FE//ZN20//C	ROHR		
36	97 02 774 9	4	PLATE 30X319X184 S690QL	BLECH		
37	97 02 775 0	4	PLATE 12X385X122 S690QL	BLECH		
38	43 31 012 08	6	RETAINING SPRING 4X68 VERZ	SICHERUNGSFEDER		
39	40 65 212 01	12	HEX SCREW ISO 4017 M20X65 8.8 A3C	SECHSKANTSCHRAUBE		
40	42 00 513 08	12	WASHER DIN 125 A 21 MS	SCHEIBE		
41	93 22 268 08	4	PIN RD40X105 35NICRMOV125 GASN. SPF	BOLZEN		
42	97 02 778 5	2	PIN 50.0X400 S355J2C+C FE//ZN20//C	BOLZEN		
43	43 32 005 08	4	SAFETY PLUG W HINGE-LID 11,5X96 VERZ	SICHERHEITSKLAPPSTECKER		
44	97 47 827 08	4	PLATE 5X602X80 S700MC	BLECH		
45	97 47 826 08	9	PLATE 20X602X80 S690QL	BLECH		
46	97 02 778 6	2	PLATE 20X409X270 S690QL	BLECH		
47	46 00 016	4	HEX SCREW ISO 4017 M16X45 8.8 A3C	SECHSKANTSCHRAUBE		
48	42 16 009 01	4	WASHER DIN 7349 17 200HV-ST A3C	SCHEIBE		
49	96 83 106 08	1	COVER HOOD	ABDECKHAUBE		
50	96 83 107 08	1	COVER HOOD	ABDECKHAUBE		
51	97 02 778 7	1	PLATE 4X480X486 S315MC	BLECH		
52	97 02 778 8	1	PLATE 4X480X486 S315MC	BLECH		
53	97 02 778 9	1	PLATE 4X620X637 S315MC	BLECH		
54	97 02 779 0	1	PLATE 4X530X562 S315MC	BLECH		
55	42 16 006 01	8	WASHER DIN 7349 10,5 200HV-ST A3C	SCHEIBE		
56	41 30 044 08	32	CAGE NUT M10	KAFIGMUTTER		
57	97 02 779 1	1	PLATE 5X1815X335 S355MC	BLECH		
58	97 02 779 2	1	PLATE 5X1415X335 S355MC	BLECH		

11.12.2013

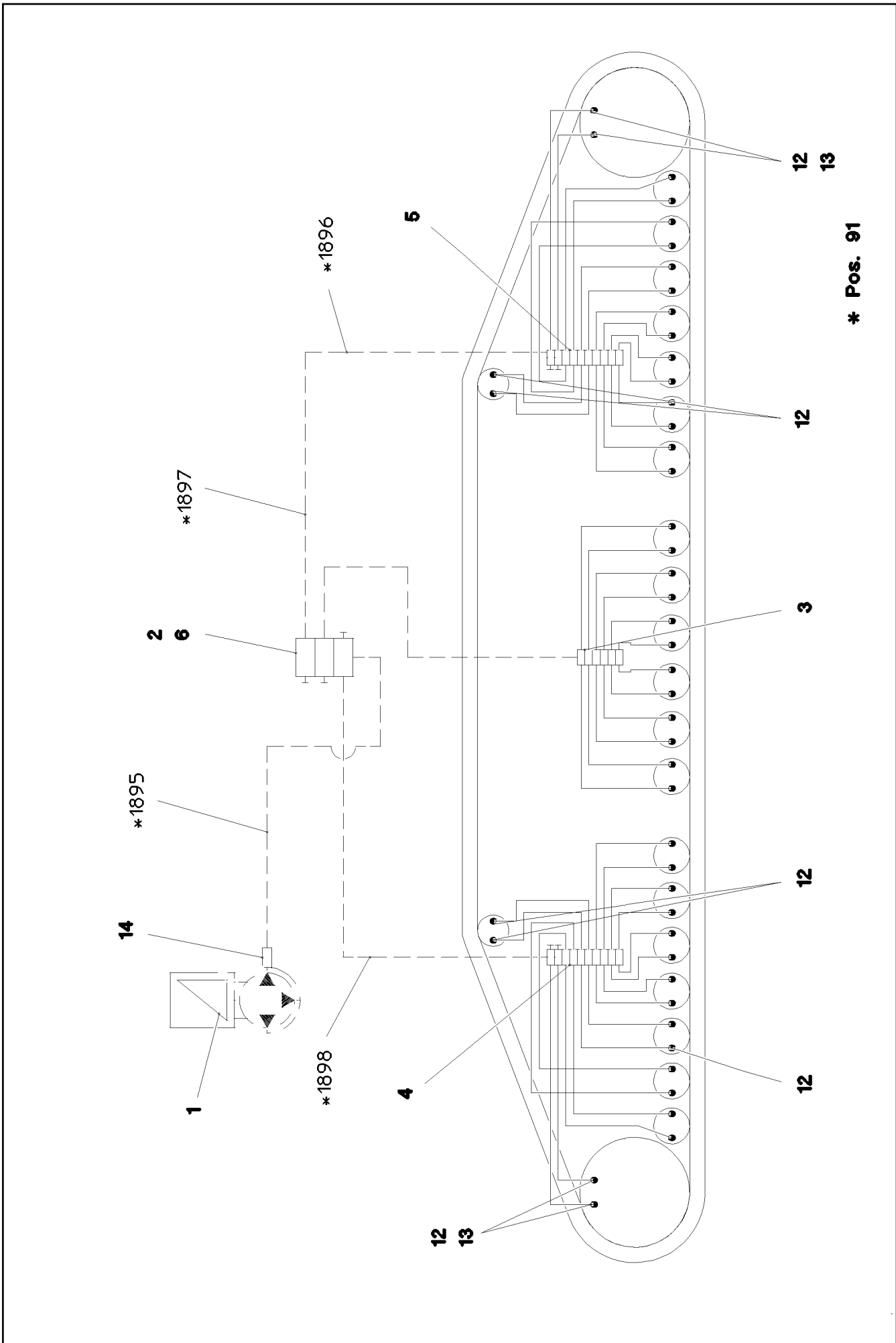
etk\_en\_de\_098202\_LR\_11000

30 (4/5)

**LIEBHERR**CRAWLER TRACK CARRIER, LEFT  
RAUPENTRAEGER LI.⇒ 1 401  
91 72 916 08

Pos.	Item	Quantity	Description	Bezeichnung	Serie	K
59	97 02 779 3	1	PLATE 5X1415X335 S355MC	BLECH		
60	97 02 779 4	1	PLATE 5X1815X335 S355MC	BLECH		
61	97 02 779 5	1	PLATE 5X1451X335 S355MC	BLECH		
63	40 00 828	32	HEX SCREW ISO 4017 M10X30 8.8 A3C	SECHSKANTSCHRAUBE		
64	95 38 673 08	24	WASHER RD50X5 S355MC FE//ZN20//C	SCHEIBE		
65	96 80 678 08	1	PROTECTION GUARD	SCHUTZBLECH		
66	97 00 497 3	1	PROTECTION GUARD 4X350X718 S315MC	SCHUTZBLECH		
67	97 02 780 3	2	PLATE 2.5X438X540 DC01	BLECH		
68	97 87 877 08	8	SLEEVE 35.0X19 S355J2G3	HUELSE		
69	10 41 285 4	47	OVAL HEAD FLAT SCREW AEHNL.ISO 7380	LINSENFLACHKOPFSCHRAUBE		
70	97 83 897 08	1	GRIP 10.0X750 S235JRG2 FE//ZN20//C	GRIFF		
71	94 66 277 08	2	PIN 100.0X275 35NICRMOV125 GASN. SPF	BOLZEN		
72	97 02 780 4	2	PIN 45.0X265 35NICRMOV125 SPF	BOLZEN		
73	95 38 489 08	2	WASHER RD135X3 DC01 FE//ZN20//C	SCHEIBE		
74	43 30 108 08	2	SPLIT PIN DIN 94 10X140 ST VERZ	SPLINT		
75	45 30 318 08	2	PIN ISO 2341 B30X260X250 35NICRMOV125	BOLZEN		
76	43 32 014 08	2	SAFETY PLUG W HINGE-LID 8X42 VERZ	SICHERHEITSKLAPPSTECKER		
77	96 80 366 08	2	BRACKET WITH BOARD 0.425 M	LASCHE MIT SCHILD		
78	97 02 780 6	8	PLATE 5X368X141 S355MC	BLECH		
79	97 02 780 7	12	PLATE 20X368X141 S355J2+N	BLECH		
80	77 90 130 08	4	PROTECTING CAP	SCHUTZKAPPE		
81	97 01 111 4	1	PLATE 2X180X100 DC01 FE//ZN20//C	BLECH		
82	97 01 111 5	1	PLATE 2X180X100 DC01 FE//ZN20//C	BLECH		
83	40 01 447	4	LOCKING RING DIN 471 70X4	SICHERUNGSRING		
84	41 30 029 08	2	CAGE NUT M6	KAFIGMUTTER		
85	41 30 032 08	4	CAGE NUT M8 A2/ST A2K	KAFIGMUTTER		
86	11 10 158 6	4	SAFETY PLUG W HINGE-LID 8X62X7,5X53 V	SICHERHEITSKLAPPSTECKER		
87	40 42 106	4	SOCKET HEAD SCREW ISO 4762 M6X30 8.8	ZYLINDERSCHRAUBE		
88	97 86 372 08	2	PLATE 2X274X212 DC01 FE//ZN20//C	BLECH		
89	49 00 089	4	HEX SCREW ISO 4017 M8X20 8.8 A2C	SECHSKANTSCHRAUBE		
90	96 83 108 08	1	PROTECTION GUARD	SCHUTZBLECH		
91	97 03 892 9	1	PROTECTION GUARD 4X195X532 S315MC	SCHUTZBLECH		
92	97 04 157 7	2	PLATE 4X336X137 S315MC FE//ZN20//C	BLECH		
93	97 04 157 8	2	PLATE 4X404X119 S315MC FE//ZN20//C	BLECH		
94	40 00 899	2	SOCKET HEAD SCREW ISO 4762 M5X30 8.8	ZYLINDERSCHRAUBE		
95	96 84 042 08	1	COVER COMPL.	DECKEL KPL.		
96	96 84 951 08	2	FRAME WELDED T ZN 0	RAHMEN SCHWK.		
97	10 03 530 9	2	GRIDIRON T583X450X30/2 S235JR TZN K SP	GITTERROST-P		
98	97 16 259 08	4	PIN 25.0X105 42CRMO4+QT GASN.	BOLZEN		
99	42 00 020 08	12	WASHER DIN 125 A 19 ST VERZ	SCHEIBE		
100	43 30 063 08	4	SPLIT PIN DIN 94 5X28 ST VERZ	SPLINT		
101	97 04 348 4	2	PIN 25.0X102 S355J2G3 SPF	BOLZEN		
102	43 31 028 08	2	RETAINING SPRING 3 VERZ	SICHERUNGSFEDER		
103	10 10 062 1	8	DISH MOUNTING	TELLERBEFESTIGUNG		
104	40 01 461	8	HEX SCREW ISO 4014 M8X50 8.8 A2C	SECHSKANTSCHRAUBE		
105	94 11 381 08	8	WASHER 70X3 DC01 FE//ZN20//C	SCHEIBE		
106	41 19 005 08	8	HEX NUT DIN 985 M8 8 A2C	SECHSKANTMUTTER		
107	42 00 010 14	4	WASHER ISO 7089 8 200HV-A4	SCHEIBE		
108	40 26 002 08	4	RING BOLT DIN 580 M10 C15E A2K	RINGSCHRAUBE		

11.12.2013	etk_en_de_098202_LR_11000	<input type="checkbox"/> 31 (5/5)
<b>LIEBHERR</b>	CRAWLER TRACK CARRIER, LEFT RAUPENTRAEGER LI.	⇒ 1 401 91 72 916 08



\* Pos. 91

11.12.2013  
081110  
**LIEBHERR**

etk\_en\_de\_098202\_LR\_11000  
CENTRA.LUBRICATION SYSTEM LEFT  
ZENTRALSCHMIERUNG RAUPE LI.

32 (1/2)  
⇒ 1 402  
91 73 220 08

Pos.	Item	Quantity	Description	Bezeichnung	Serie	K
1	11 62 139 6	1	ELECTRIC PUMP EP-1 ⇒ X11621396 11 62 139 6	ELEKTROPUMPE		
2	11 62 129 1	1	DISTRIBUTION BLOCK SXE-2 3/3 ⇒ X11621291 11 62 129 1	VERTEILERKOMBINATION		
3	11 49 183 1	1	DISTRIBUTION BLOCK MX-F 6/12 ⇒ X11491831 11 49 183 1	VERTEILERKOMBINATION		
4	11 49 183 2	1	DISTRIBUTION BLOCK MX-F 10/18 ⇒ X11491832 11 49 183 2	VERTEILERKOMBINATION		
5	11 49 183 3	1	DISTRIBUTION BLOCK MX-F 10/18 ⇒ X11491833 11 49 183 3	VERTEILERKOMBINATION		
6	97 04 586 0	1	PLATE 4X121X75 S315MC FE//ZN20//C	BLECH		
7	40 42 025 08	6	SOCKET HEAD SCREW DIN 912 M5X35 8.8	ZYLINDERSCHRAUBE		
8	41 15 148 08	6	HEX NUT ISO 4032 M5 8 A2C	SECHSKANTMUTTER		
9	46 00 305	6	WASHER ISO 7089 5 200HV A3C	SCHEIBE		
10	40 42 109	4	SOCKET HEAD SCREW ISO 4762 M6X45 8.8	ZYLINDERSCHRAUBE		
11	42 00 009 01	4	WASHER ISO 7089 6 200HV A3C	SCHEIBE		
12	77 43 738 08	48	FLANGE JOINT WE6-M10X1R	VERSCHRAUBUNG		
13	77 43 832 08	4	CONNECTION PIECE M14X1,5/M10X1	ANSCHLUSSSTUECK		
14	10 42 556 5	1	PASSAGE NIPPLE BLOCK	DURCHGANGSNIPPELBLOCK		
15	77 43 737 08	70	TUBE DIN 73378 6X1,5 PA 12-HL	ROHR		
16	77 43 835 08	15	TUBING COIL	ROHRWENDEL		
91	96 87 105 08	1	HOSE LINES LUBRICATION LINKS	SCHLAUCHLEITUNGEN SCHMI		
(1)	60 27 601 08	4	NAME PLATE 25,4X101,6	BEZEICHNUNGSSCHILD		
(1895)	96 86 959 08	1	HOSE CPL. 2SN 0,6M	SCHLAUCH KPL.		
(1896)	96 86 970 08	1	HOSE CPL. 2SN 1,55M	SCHLAUCH KPL.		
(1897)	96 86 973 08	1	HOSE CPL. 2SN 2,55M	SCHLAUCH KPL.		
(1898)	96 86 972 08	1	HOSE CPL. 2SN 5,4M	SCHLAUCH KPL.		

11.12.2013

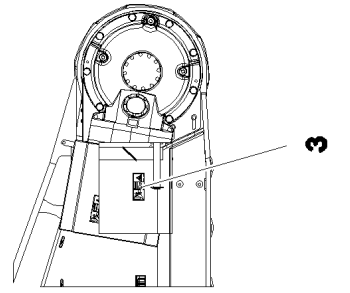
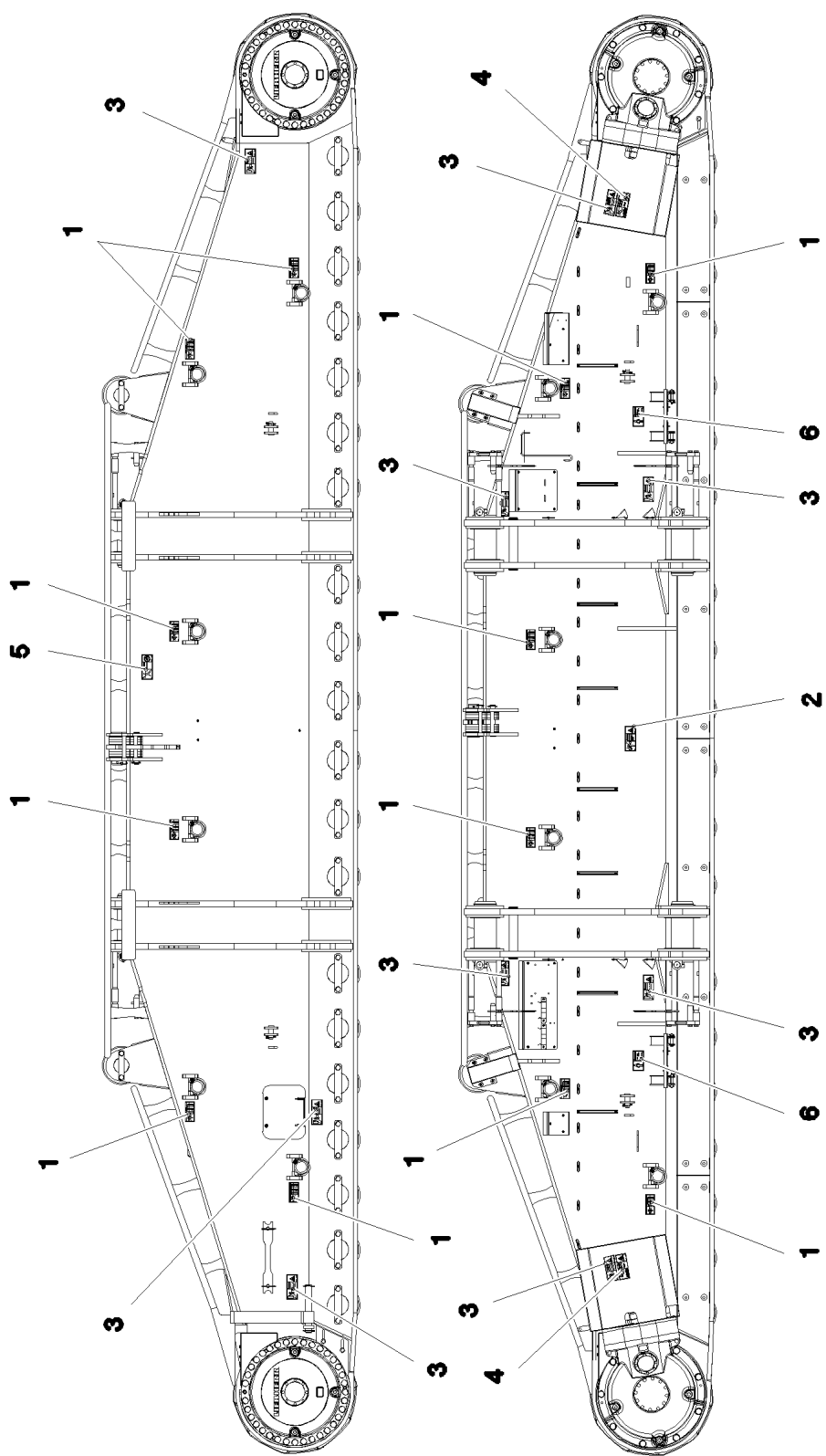
etk\_en\_de\_098202\_LR\_11000

33 (2/2)

**LIEBHERR**

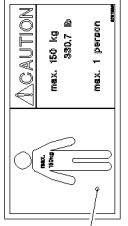
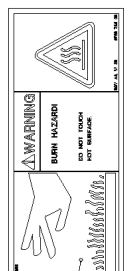
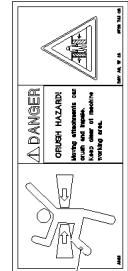
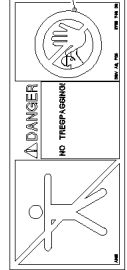
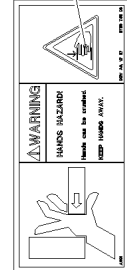
CENTRA.LUBRICATION SYSTEM LEFT  
ZENTRALSCHMIERUNG RAUPE LI.

⇒ 1 402  
91 73 220 08



NOT FOR LIFTING

Capacity	Max. Lift
10000	10000
15000	15000
20000	20000
25000	25000



11.12.2013  
081113

**LIEBHERR**

etk\_en\_de\_098202\_LR\_11000

SET OF NAME PLATES  
BESCHILDERUNG

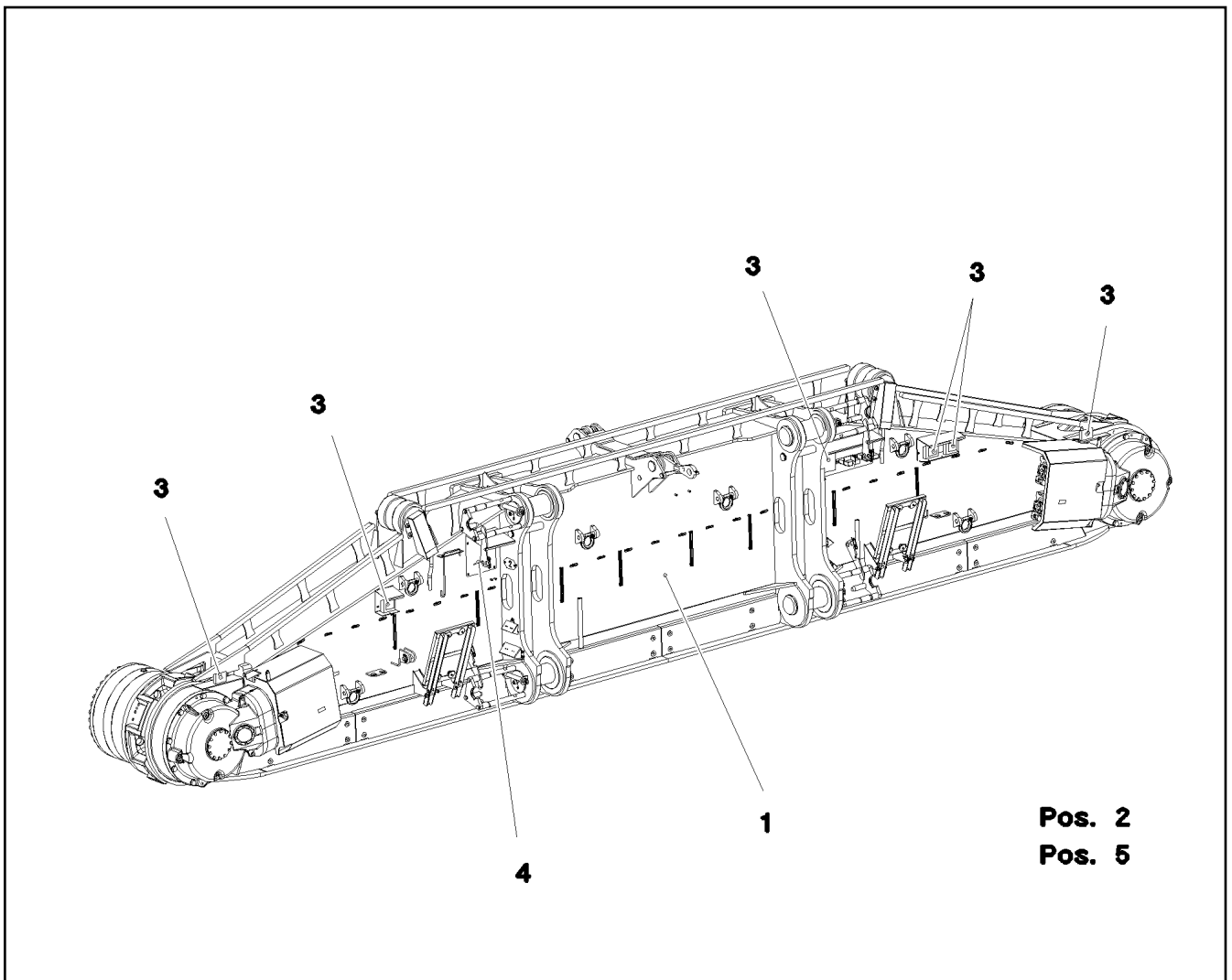
34 (1/2)

1 405  
91 73 221 08



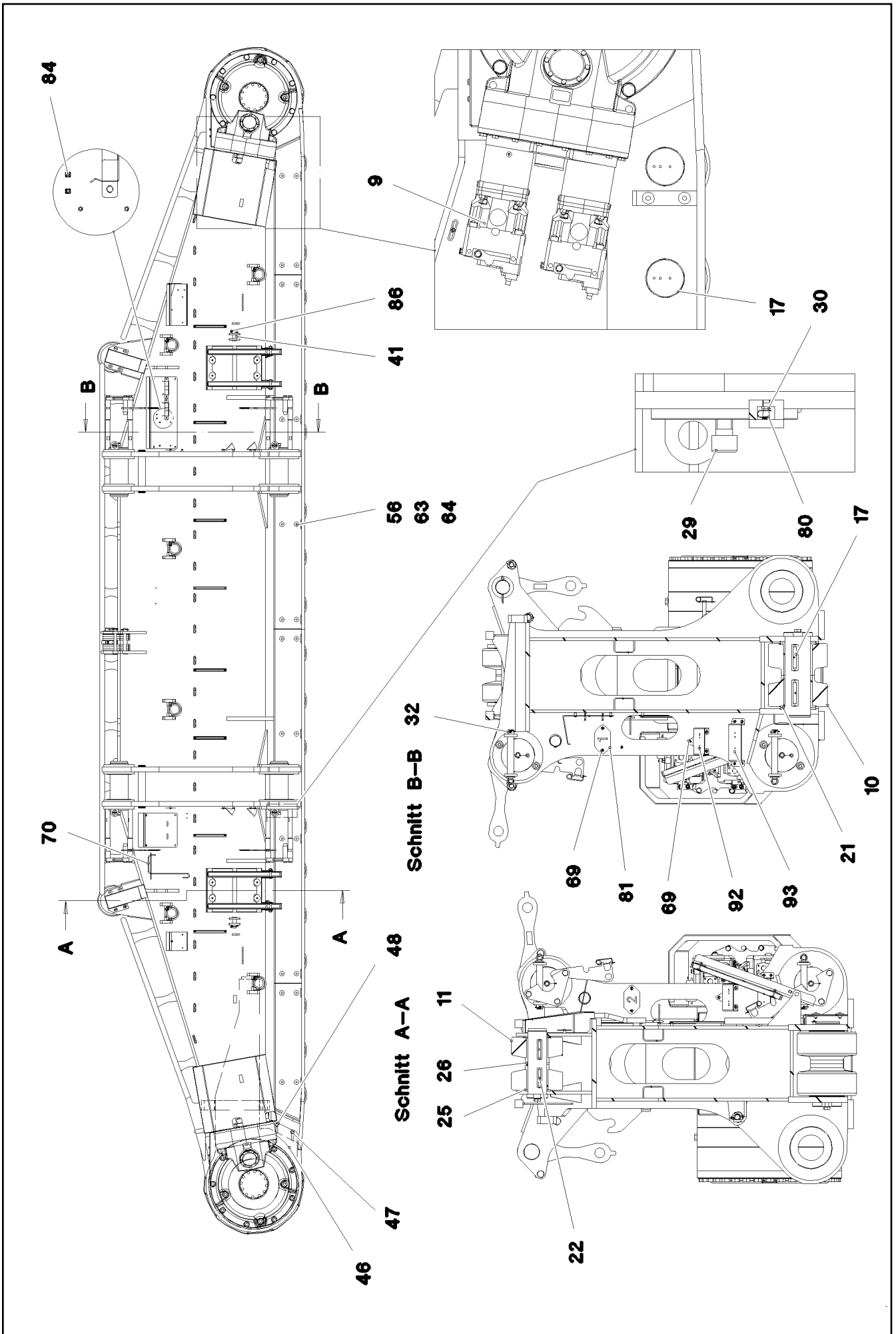
Pos.	Item	Quantity	Description	Bezeichnung	Serie	K
1	97 03 673 4	12	SIGN 188X78 KLEBEFOLIE SPF	SCHILD		
2	97 86 741 08	1	SIGN 208X88 KLEBEFOLIE SPF	SCHILD		
3	97 86 746 08	10	SIGN 208X88 KLEBEFOLIE SPF	SCHILD		
4	97 86 744 08	2	SIGN 208X88 KLEBEFOLIE SPF	SCHILD		
5	97 86 740 08	1	SIGN 208X88 KLEBEFOLIE SPF	SCHILD		
6	97 01 169 0	2	SIGN 168X88 KLEBEFOLIE SPF	SCHILD		

11.12.2013	etk_en_de_098202_LR_11000	<input type="checkbox"/> 35 (2/2)
<b>LIEBHERR</b>	SET OF NAME PLATES BESCHILDERUNG	⇒ 1 405 91 73 221 08



Pos.	Item	Quantity	Description	Bezeichnung	Serie	K
1	91 72 917 08	1	CRAWLER TRACK CARRIER, RIGHT ⇒ 1 411            91 72 917 08	RAUPENTRAEGER RE.		
2	91 73 211 08	1	CRAWLER TRACK HYDRAULIC RECHTS ⇒ 1 974 000    91 73 211 08	HYDRAULIK RAUPE		
3	91 73 616 08	1	ELECTR.CRAWLER SUPPORT RIGHT ⇒ 1 920 404    91 73 616 08	ELEKTRIK RAUPENTRAEGER R		
4	91 73 222 08	1	CENTR.LUBRICATION SYSTEM RIGHT ⇒ 1 412 102    91 73 222 08	ZENTRALSCHMIERUNG RAUPE		
5	91 73 223 08	1	SET OF NAME PLATES RE. ⇒ 1 415 101    91 73 223 08	BESCHILDERUNG		

11.12.2013 081172	etk_en_de_098202_LR_11000	36
<b>LIEBHERR</b>	CRAWLER CARRIER RIGHT CPL RAUPENTRAEGER KPL.RE.	⇒ 1 410 91 70 764 08



11.12.2013  
081168

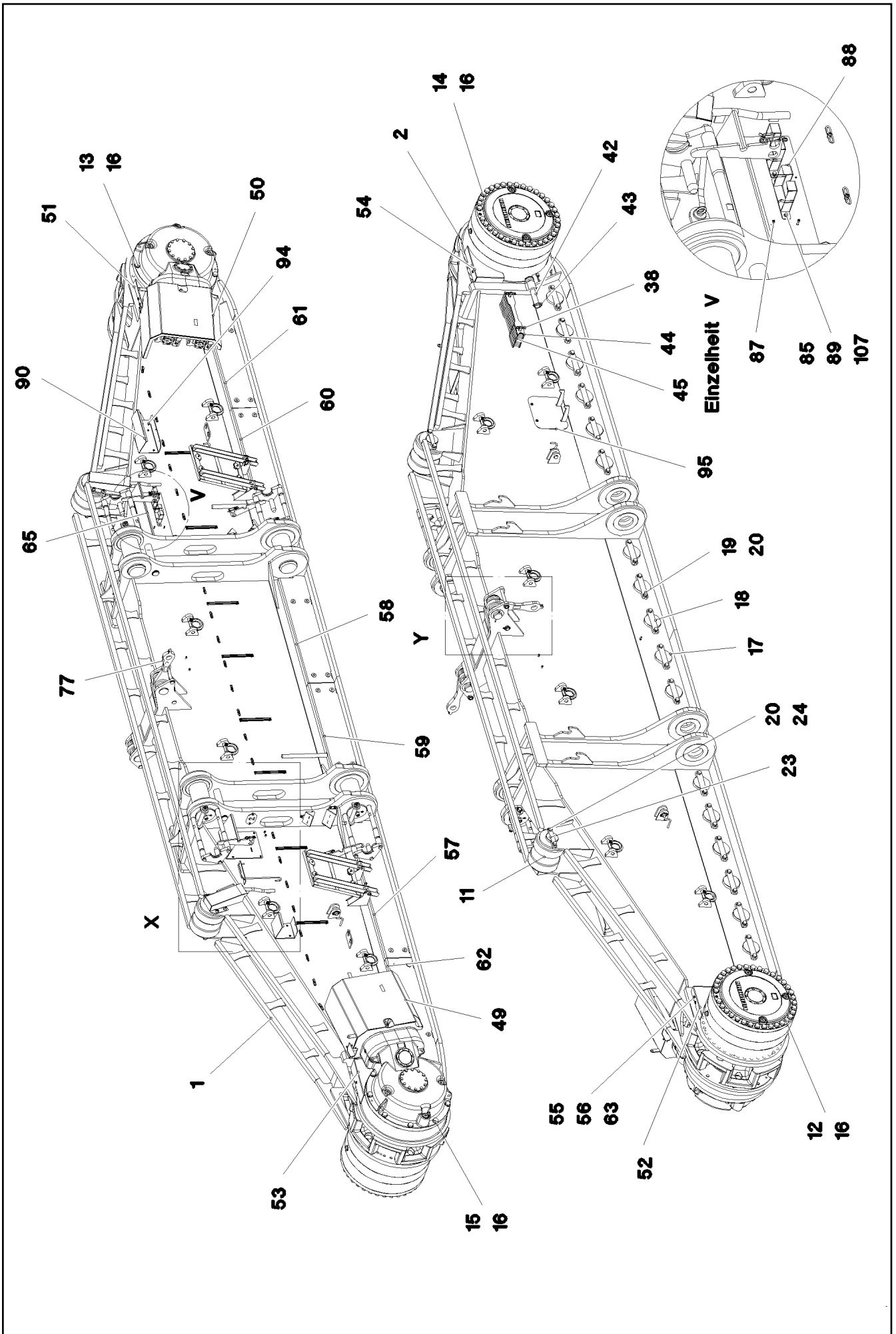
**LIEBHERR**

etk\_en\_de\_098202\_LR\_11000

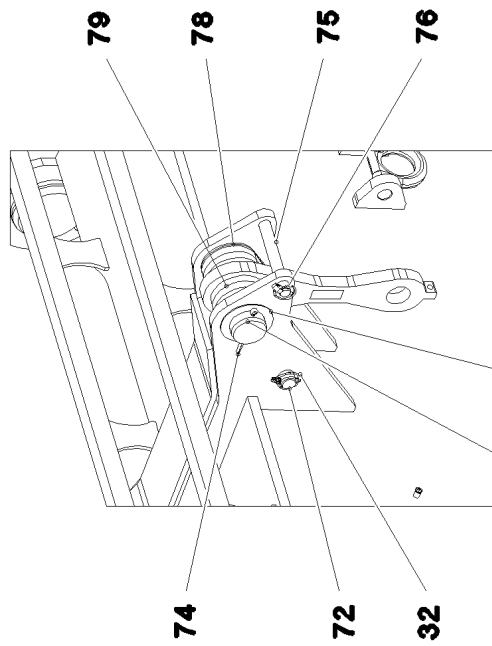
CRAWLER TRACK CARRIER, RIGHT  
RAUPENTRAEGER RE.

□ 37 (1/5)

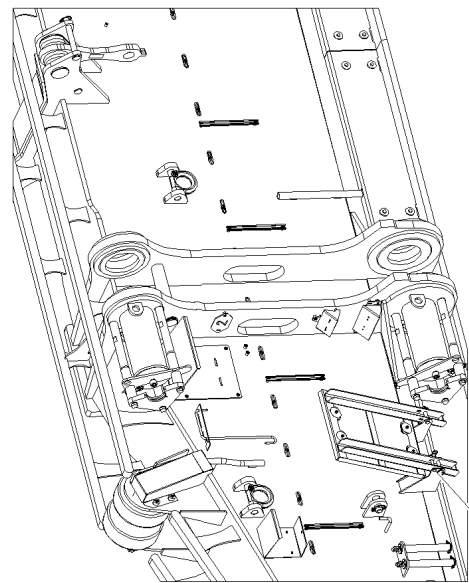
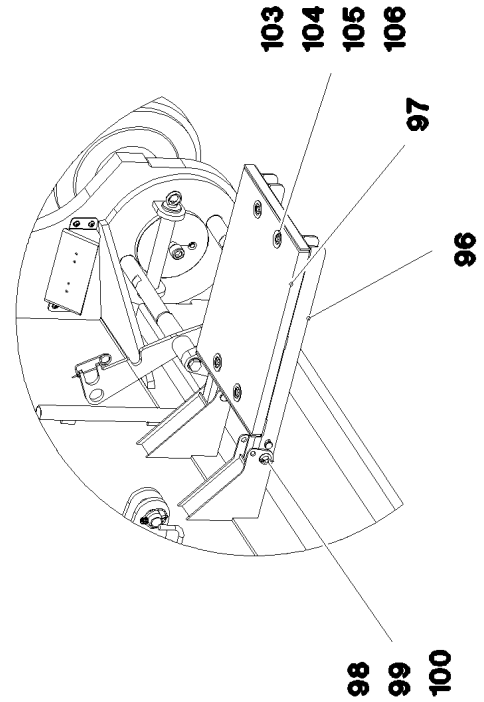
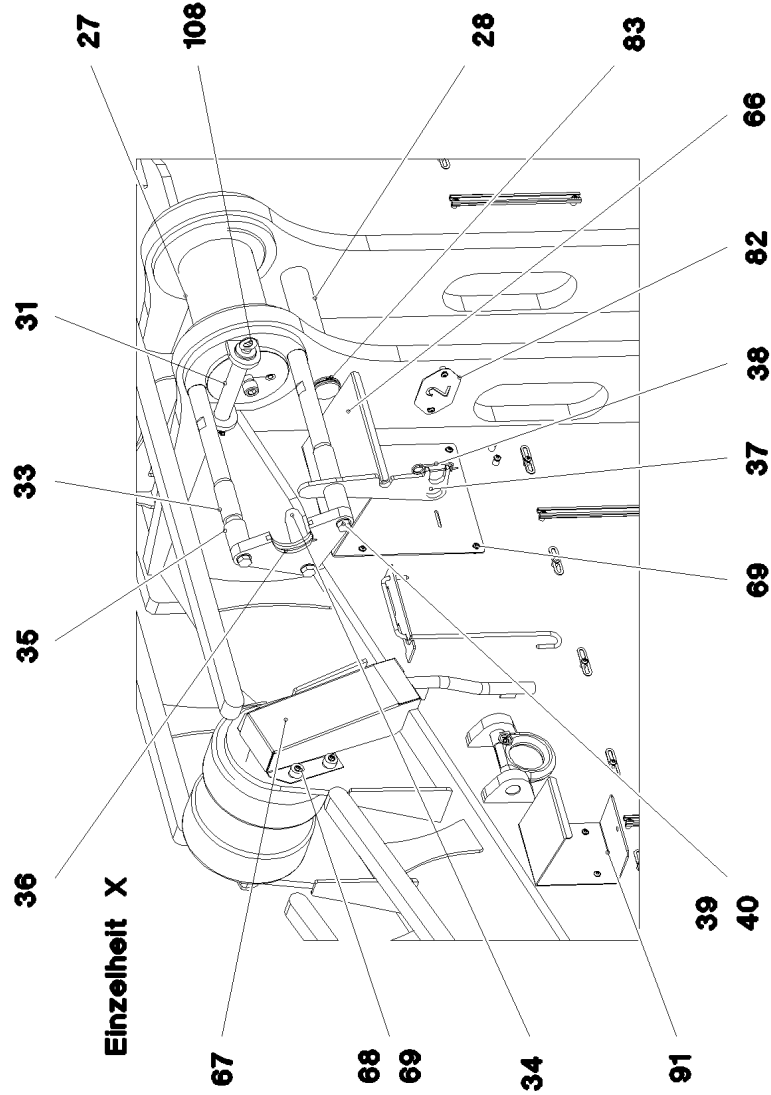
⇒ 1 411  
91 72 917 08



Einzelheit Y



Einzelheit X



101 102

11.12.2013  
081170

**LIEBHERR**

etk\_en\_de\_098202\_LR\_11000

CRAWLER TRACK CARRIER, RIGHT  
RAUPENTRAEGER RE.

□ 39 (3/5)

⇒ 1 411  
91 72 917 08

Pos.	Item	Quantity	Description	Bezeichnung	Serie	K
1	96 77 757 08	1	CRAWLER TRACK CARRIER, RIGHT	RAUPENTRAEGER RE.		
2	96 77 760 08	1	SLIDING PIECE STEEL CONSTR. R	SCHIEBESTUECK STAHLBAU RE		
3	90 02 909 0	1	ANGULAR GEAR	WINKELGETRIEBE		
4	90 02 909 1	1	ANGULAR GEAR	WINKELGETRIEBE		
5	93 38 789 01	2	PLANETARY GEARBOX ⇒ 9 338 789 01 93 38 789 01	PLANETENGETRIEBE		
6	93 85 762 01	1	BEARING	LAGERUNG		
7	93 85 760 01	1	BEARING	LAGERUNG		
8	97 03 321 3	2	TUMBLER G22NIMOCR56 SPF	TURAS		
9	10 13 238 7	4	HYDRAULIC ATTACHMENT MOTOR DMVA ⇒ X10132387 10 13 238 7	HYDRAULIKANBAUMOTOR		
10	96 77 239 08	40	ROLLER BODY HALF CPL.	ROLLENKOERPERHAELFTE KPL		
11	92 50 675 08	4	ROLLER BODY HALF CPL.	ROLLENKOERPERHAELFTE KPL		
12	40 62 640 08	35	HEX SCREW ISO 4014 M30X530 10.9 FLZN	SECHSKANTSCHRAUBE		
13	40 62 107 08	8	HEX SCREW ISO 4014 M30X220 10.9 FLZN	SECHSKANTSCHRAUBE		
14	40 62 228 08	35	HEX SCREW ISO 4014 M30X560 10.9 FLZN	SECHSKANTSCHRAUBE		
15	40 62 108 08	8	HEX SCREW ISO 4014 M30X250 10.9 FLZN	SECHSKANTSCHRAUBE		
16	42 15 006 08	86	WASHER EN 14399-6 30 ST A3C	SCHEIBE		
17	97 02 686 4	20	AXLE 180.0X530 35NICRMOV125 SPF	ACHSE		
18	97 02 686 5	20	AXLE HOLDER 25X325X64 S960QL	ACHSHALTER		
19	40 66 058 08	40	HEX SCREW ISO 4017 M24X60 10.9 FLZN SP	SECHSKANTSCHRAUBE		
20	42 15 004 08	44	WASHER EN 14399-6 24 ST A3B	SCHEIBE		
21	97 02 688 4	40	THRUST WASHER 15X220X220 S355MC	ANLAUFSCHEIBE		
22	97 02 688 5	2	AXLE 130.0X435 35NICRMOV125 SPF	ACHSE		
23	97 02 692 5	2	AXLE HOLDER 25X250X49 S690QL	ACHSHALTER		
24	40 66 057 08	4	HEX SCREW ISO 4017 M24X50 10.9 A3C SP	SECHSKANTSCHRAUBE		
25	70 30 035 08	4	THRUST WASHER X170 GZ-CUZN25AL5	ANLAUFSCHEIBE		
26	97 48 204 08	2	PLATE 10X150X150 S355MC FE//ZN20//C	BLECH		
27	97 02 772 9	4	PIN 220.0X505 35NICRMOV125 SPF	BOLZEN		
28	97 02 773 0	2	PIN 75.0X440 35NICRMOV125 SPF	BOLZEN		
29	40 42 143 05	4	SOCKET HEAD SCREW ISO 4762 M24X60 8.	ZYLINDERSCHRAUBE		
30	77 43 242	4	HYDRAULIC-TYPE LUBRICAT.NIPPLE DIN 71	KEGELSCHMIERNIPPEL		
31	97 00 082 8	4	PIN 55.0X300 35NICRMOV125 SPF	BOLZEN		
32	43 32 004 08	6	SAFETY PLUG W HINGE-LID 9,5X77 VERZ	SICHERHEITSKLAPPSTECKER		
33	97 02 774 6	8	THREADED PIN 50.0X540 35NICRMOV125	GEWINDEBOLZEN		
34	97 02 774 7	4	THREADED PIN 45.0X150 S355J2+AR SPF	GEWINDEBOLZEN		
35	97 02 774 8	8	TUBE 54.0X75 S355J2H FE//ZN20//C	ROHR		
36	97 02 774 9	4	PLATE 30X319X184 S690QL	BLECH		
37	97 02 775 0	4	PLATE 12X385X122 S690QL	BLECH		
38	43 31 012 08	6	RETAINING SPRING 4X68 VERZ	SICHERUNGSFEDER		
39	40 65 212 01	12	HEX SCREW ISO 4017 M20X65 8.8 A3C	SECHSKANTSCHRAUBE		
40	42 00 513 08	12	WASHER DIN 125 A 21 MS	SCHEIBE		
41	93 22 268 08	4	PIN RD40X105 35NICRMOV125 GASN. SPF	BOLZEN		
42	97 02 778 5	2	PIN 50.0X400 S355J2C+C FE//ZN20//C	BOLZEN		
43	43 32 005 08	4	SAFETY PLUG W HINGE-LID 11,5X96 VERZ	SICHERHEITSKLAPPSTECKER		
44	97 47 827 08	4	PLATE 5X602X80 S700MC	BLECH		
45	97 47 826 08	9	PLATE 20X602X80 S690QL	BLECH		
46	97 02 778 6	2	PLATE 20X409X270 S690QL	BLECH		
47	46 00 016	4	HEX SCREW ISO 4017 M16X45 8.8 A3C	SECHSKANTSCHRAUBE		
48	42 16 009 01	4	WASHER DIN 7349 17 200HV-ST A3C	SCHEIBE		
49	96 83 106 08	1	COVER HOOD	ABDECKHAUBE		
50	96 83 107 08	1	COVER HOOD	ABDECKHAUBE		
51	97 02 781 7	1	PLATE 4X480X457 S315MC	BLECH		
52	97 02 781 8	1	PLATE 4X480X457 S315MC	BLECH		
53	97 02 781 9	1	PLATE 4X621X568 S315MC	BLECH		
54	97 02 782 0	1	PLATE 4X531X493 S315MC	BLECH		
55	42 16 006 01	8	WASHER DIN 7349 10,5 200HV-ST A3C	SCHEIBE		
56	41 30 044 08	32	CAGE NUT M10	KAFIGMUTTER		
57	97 02 779 1	1	PLATE 5X1815X335 S355MC	BLECH		
58	97 02 782 7	1	PLATE 5X1415X340 S355MC	BLECH		

11.12.2013

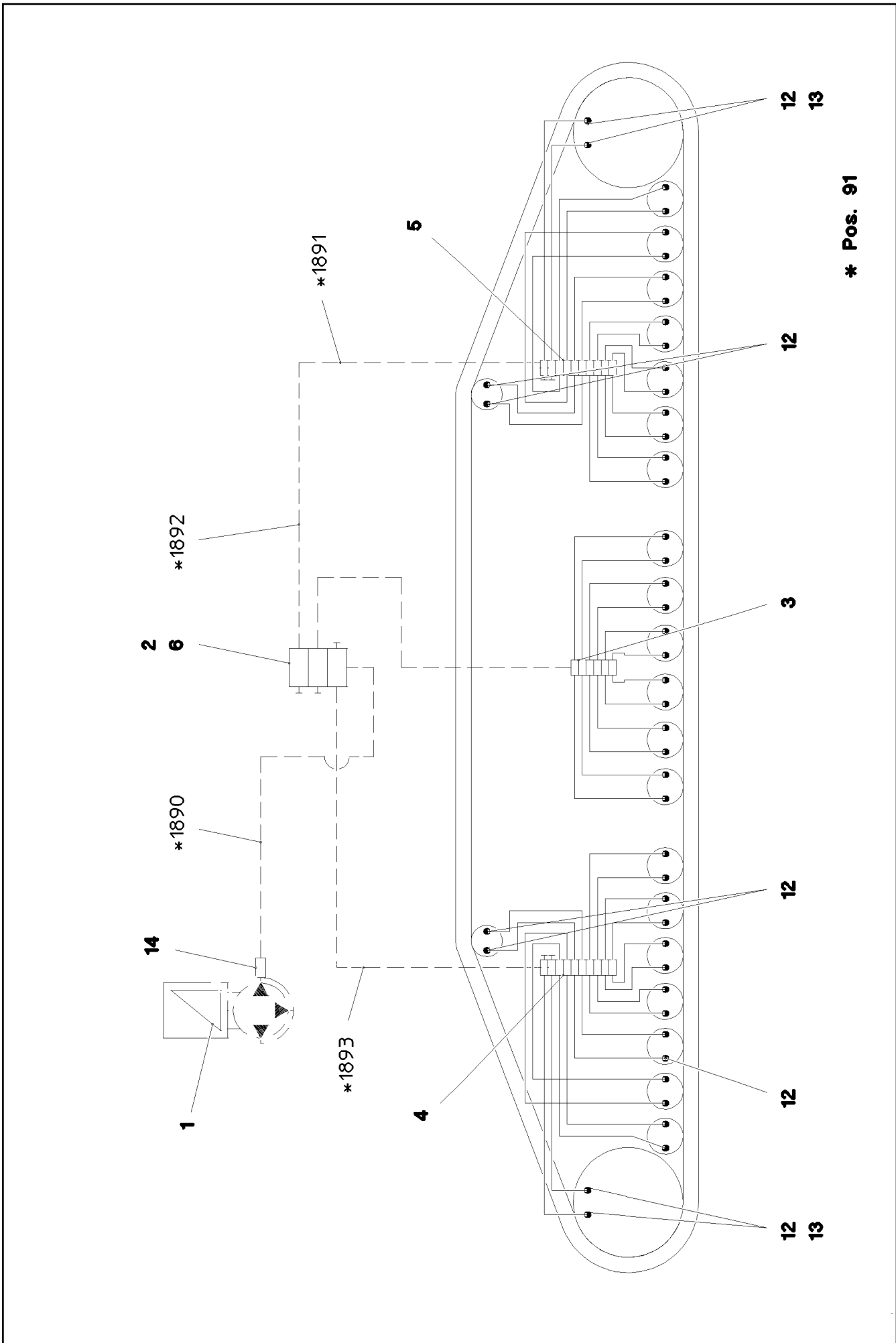
etk\_en\_de\_098202\_LR\_11000

□ 40 (4/5)

**LIEBHERR**CRAWLER TRACK CARRIER, RIGHT  
RAUPENTRAEGER RE.⇒ 1 411  
91 72 917 08

Pos.	Item	Quantity	Description	Bezeichnung	Serie	K
59	97 02 782 8	1	PLATE 5X1415X340 S355MC	BLECH		
60	97 02 779 4	1	PLATE 5X1815X335 S355MC	BLECH		
61	97 03 268 5	1	PLATE 5X1451X335 S355MC	BLECH		
62	97 03 268 6	1	PLATE 5X1449X335 S355MC	BLECH		
63	40 00 828	32	HEX SCREW ISO 4017 M10X30 8.8 A3C	SECHSKANTSCHRAUBE		
64	95 38 673 08	24	WASHER RD50X5 S355MC FE//ZN20//C	SCHEIBE		
65	96 80 671 08	1	PROTECTION GUARD	SCHUTZBLECH		
66	97 00 497 3	1	PROTECTION GUARD 4X350X718 S315MC	SCHUTZBLECH		
67	97 02 780 3	2	PLATE 2.5X438X540 DC01	BLECH		
68	97 87 877 08	8	SLEEVE 35.0X19 S355J2G3	HUELSE		
69	10 41 285 4	47	OVAL HEAD FLAT SCREW AEHNL.ISO 7380	LINSENFLACHKOPFSCHRAUBE		
70	97 83 897 08	1	GRIP 10.0X750 S235JRG2 FE//ZN20//C	GRIFF		
71	94 66 277 08	2	PIN 100.0X275 35NICRMOV125 GASN. SPF	BOLZEN		
72	97 02 780 4	2	PIN 45.0X265 35NICRMOV125 SPF	BOLZEN		
73	95 38 489 08	2	WASHER RD135X3 DC01 FE//ZN20//C	SCHEIBE		
74	43 30 108 08	2	SPLIT PIN DIN 94 10X140 ST VERZ	SPLINT		
75	45 30 318 08	2	PIN ISO 2341 B30X260X250 35NICRMOV125	BOLZEN		
76	43 32 014 08	2	SAFETY PLUG W HINGE-LID 8X42 VERZ	SICHERHEITSKLAPPSTECKER		
77	96 80 366 08	2	BRACKET WITH BOARD 0.425 M	LASCHE MIT SCHILD		
78	97 02 780 6	8	PLATE 5X368X141 S355MC	BLECH		
79	97 02 780 7	12	PLATE 20X368X141 S355J2+N	BLECH		
80	77 90 130 08	4	PROTECTING CAP	SCHUTZKAPPE		
81	97 01 111 2	1	PLATE 2X180X100 DC01 FE//ZN20//C	BLECH		
82	97 01 111 3	1	PLATE 2X180X100 DC01 FE//ZN20//C	BLECH		
83	40 01 447	4	LOCKING RING DIN 471 70X4	SICHERUNGSRING		
84	41 30 029 08	2	CAGE NUT M6	KAFIGMUTTER		
85	41 30 032 08	4	CAGE NUT M8 A2/ST A2K	KAFIGMUTTER		
86	11 10 158 6	4	SAFETY PLUG W HINGE-LID 8X62X7,5X53 V	SICHERHEITSKLAPPSTECKER		
87	40 42 106	4	SOCKET HEAD SCREW ISO 4762 M6X30 8.8	ZYLINDERSCHRAUBE		
88	97 86 372 08	2	PLATE 2X274X212 DC01 FE//ZN20//C	BLECH		
89	49 00 089	4	HEX SCREW ISO 4017 M8X20 8.8 A2C	SECHSKANTSCHRAUBE		
90	96 83 108 08	1	PROTECTION GUARD	SCHUTZBLECH		
91	97 03 892 9	1	PROTECTION GUARD 4X195X532 S315MC	SCHUTZBLECH		
92	97 04 157 7	2	PLATE 4X336X137 S315MC FE//ZN20//C	BLECH		
93	97 04 157 8	2	PLATE 4X404X119 S315MC FE//ZN20//C	BLECH		
94	40 00 899	2	SOCKET HEAD SCREW ISO 4762 M5X30 8.8	ZYLINDERSCHRAUBE		
95	96 84 042 08	1	COVER COMPL.	DECKEL KPL.		
96	96 84 951 08	2	FRAME WELDED T ZN 0	RAHMEN SCHWK.		
97	10 03 530 9	2	GRIDIRON T583X450X30/2 S235JR TZN K SP	GITTERROST-P		
98	97 16 259 08	4	PIN 25.0X105 42CRMO4+QT GASN.	BOLZEN		
99	42 00 020 08	12	WASHER DIN 125 A 19 ST VERZ	SCHEIBE		
100	43 30 063 08	4	SPLIT PIN DIN 94 5X28 ST VERZ	SPLINT		
101	97 04 348 4	2	PIN 25.0X102 S355J2G3 SPF	BOLZEN		
102	43 31 028 08	2	RETAINING SPRING 3 VERZ	SICHERUNGSFEDER		
103	10 10 062 1	8	DISH MOUNTING	TELLERBEFESTIGUNG		
104	40 01 461	8	HEX SCREW ISO 4014 M8X50 8.8 A2C	SECHSKANTSCHRAUBE		
105	94 11 381 08	8	WASHER 70X3 DC01 FE//ZN20//C	SCHEIBE		
106	41 19 005 08	8	HEX NUT DIN 985 M8 8 A2C	SECHSKANTMUTTER		
107	42 00 010 14	4	WASHER ISO 7089 8 200HV-A4	SCHEIBE		
108	40 26 002 08	4	RING BOLT DIN 580 M10 C15E A2K	RINGSCHRAUBE		

11.12.2013	etk_en_de_098202_LR_11000	<input type="checkbox"/> 41 (5/5)
<b>LIEBHERR</b>	CRAWLER TRACK CARRIER, RIGHT RAUPENTRAEGER RE.	⇒ 1 411 91 72 917 08



\* Pos. 91



Pos.	Item	Quantity	Description	Bezeichnung	Serie	K
1	11 62 139 6	1	ELECTRIC PUMP EP-1 ⇒ X11621396 11 62 139 6	ELEKTROPUMPE		
2	11 62 129 1	1	DISTRIBUTION BLOCK SXE-2 3/3 ⇒ X11621291 11 62 129 1	VERTEILERKOMBINATION		
3	11 49 183 1	1	DISTRIBUTION BLOCK MX-F 6/12 ⇒ X11491831 11 49 183 1	VERTEILERKOMBINATION		
4	11 49 183 2	1	DISTRIBUTION BLOCK MX-F 10/18 ⇒ X11491832 11 49 183 2	VERTEILERKOMBINATION		
5	11 49 183 3	1	DISTRIBUTION BLOCK MX-F 10/18 ⇒ X11491833 11 49 183 3	VERTEILERKOMBINATION		
6	97 04 586 0	1	PLATE 4X121X75 S315MC FE//ZN20//C	BLECH		
7	40 42 025 08	6	SOCKET HEAD SCREW DIN 912 M5X35 8.8	ZYLINDERSCHRAUBE		
8	41 15 148 08	6	HEX NUT ISO 4032 M5 8 A2C	SECHSKANTMUTTER		
9	46 00 305	6	WASHER ISO 7089 5 200HV A3C	SCHEIBE		
10	40 42 109	4	SOCKET HEAD SCREW ISO 4762 M6X45 8.8	ZYLINDERSCHRAUBE		
11	42 00 009 01	4	WASHER ISO 7089 6 200HV A3C	SCHEIBE		
12	77 43 738 08	48	FLANGE JOINT WE6-M10X1R	VERSCHRAUBUNG		
13	77 43 832 08	4	CONNECTION PIECE M14X1,5/M10X1	ANSCHLUSSSTUECK		
14	10 42 556 5	1	PASSAGE NIPPLE BLOCK	DURCHGANGSNIPPELBLOCK		
15	77 43 737 08	70	TUBE DIN 73378 6X1,5 PA 12-HL	ROHR		
16	77 43 835 08	15	TUBING COIL	ROHRWENDEL		
91	96 87 106 08	1	HOSE LINES CRAWLER TRACK CARR. REC	SCHLAUCHLEITUNGEN RAUPEN		
(1)	60 27 601 08	4	NAME PLATE 25,4X101,6	BEZEICHNUNGSSCHILD		
(1890)	92 65 598 08	1	HOSE CPL. 2SN 0,35M	SCHLAUCH KPL.		
(1891)	96 86 970 08	1	HOSE CPL. 2SN 1,55M	SCHLAUCH KPL.		
(1892)	96 86 971 08	1	HOSE CPL. 2SN 2,15M	SCHLAUCH KPL.		
(1893)	96 86 972 08	1	HOSE CPL. 2SN 5,4M	SCHLAUCH KPL.		

11.12.2013

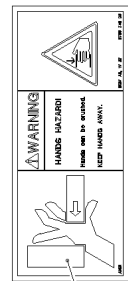
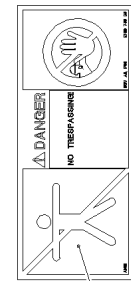
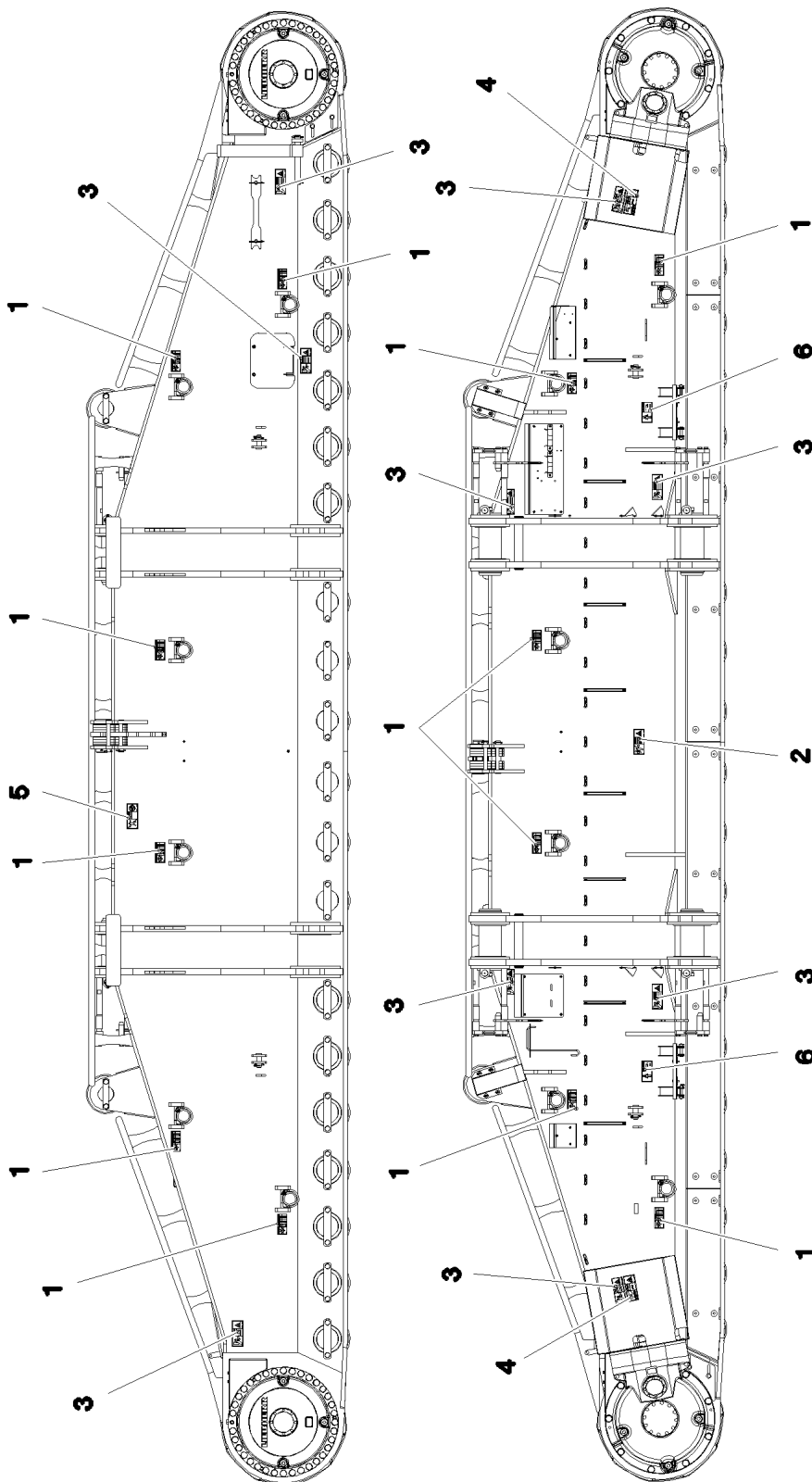
etk\_en\_de\_098202\_LR\_11000

43 (2/2)

**LIEBHERR**

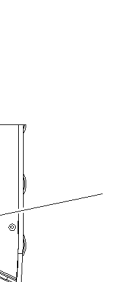
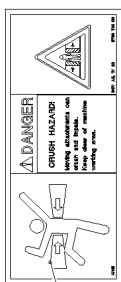
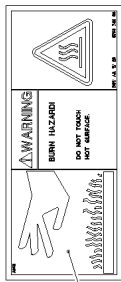
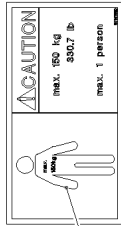
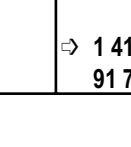
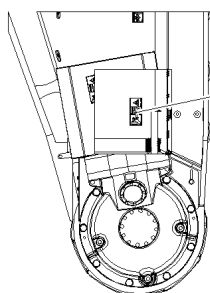
CENTR.LUBRICATION SYSTEM RIGHT  
ZENTRALSCHMIERUNG RAUPE RE.

⇒ 1 412 102  
91 73 222 08



**NOT FOR LIFTING**

Type	Capacity	Load
A	10000	24000
B	8700	4400
C	57	10000
D	30	17500
E	10000	12000



11.12.2013  
081118

**LIEBHERR**


etk\_en\_de\_098202\_LR\_11000

SET OF NAME PLATES  
BESCHILDERUNG


44 (1/2)

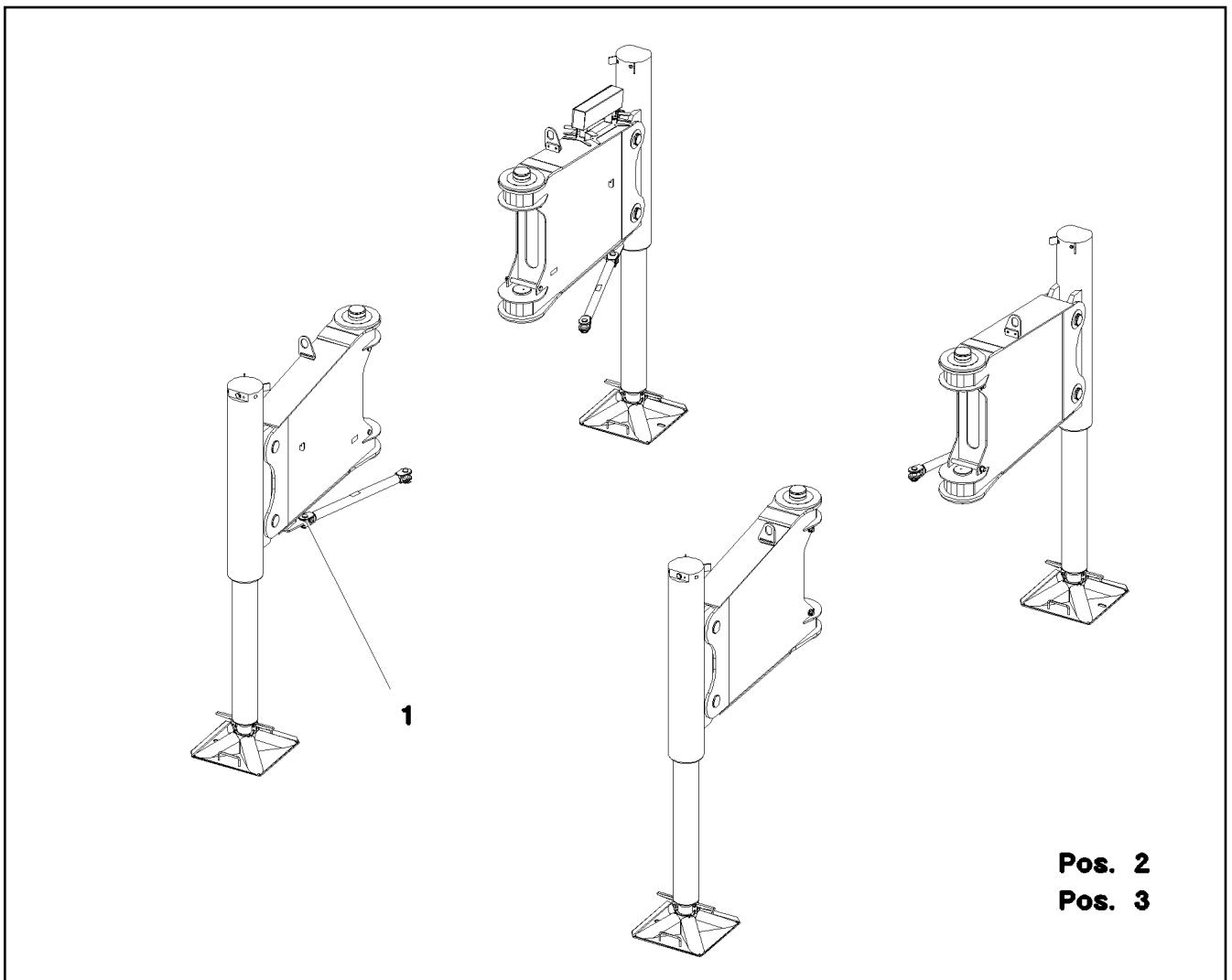
→ 1 415 101  
91 73 223 08

Pos.	Item	Quantity	Description	Bezeichnung	Serie	K
1	97 03 673 4	12	SIGN 188X78 KLEBEFOLIE SPF	SCHILD		
2	97 86 741 08	1	SIGN 208X88 KLEBEFOLIE SPF	SCHILD		
3	97 86 746 08	10	SIGN 208X88 KLEBEFOLIE SPF	SCHILD		
4	97 86 744 08	2	SIGN 208X88 KLEBEFOLIE SPF	SCHILD		
5	97 86 740 08	1	SIGN 208X88 KLEBEFOLIE SPF	SCHILD		
6	97 01 169 0	2	SIGN 168X88 KLEBEFOLIE SPF	SCHILD		

11.12.2013	etk_en_de_098202_LR_11000	 45 (2/2)
<b>LIEBHERR</b>	SET OF NAME PLATES BESCHILDERUNG	⇒ 1 415 101 91 73 223 08

Pos.	Item	Quantity	Description	Bezeichnung	Serie	K
1	97 02 969 5	84	EXPANSION BOLT M56X305 10.9 SPF	DEHNSCHRAUBE		

11.12.2013	etk_en_de_098202_LR_11000	 46
<b>LIEBHERR</b>	FIXING PARTS SLEWING RING BEFESTIGUNGSTEILE DREHVERBIND.	⇒ 1 620 91 70 765 08



Pos.	Item	Quantity	Description	Bezeichnung	Serie	K
1	91 73 457 08	1	HYDRAULIC SUPPORT ⇒ 1 630 000 91 73 457 08	HYDRAULISCHE ABSTUETZUN		
2	91 73 212 08	1	HYDRAULIC SUPPORT ⇒ 1 972 000 91 73 212 08	HYDRAULIK ABSTUETZUNG		
3	96 79 750 08	1	SET OF NAME PLATES ⇒ 1 630 005 96 79 750 08	BESCHILDERUNG		

11.12.2013  
081177

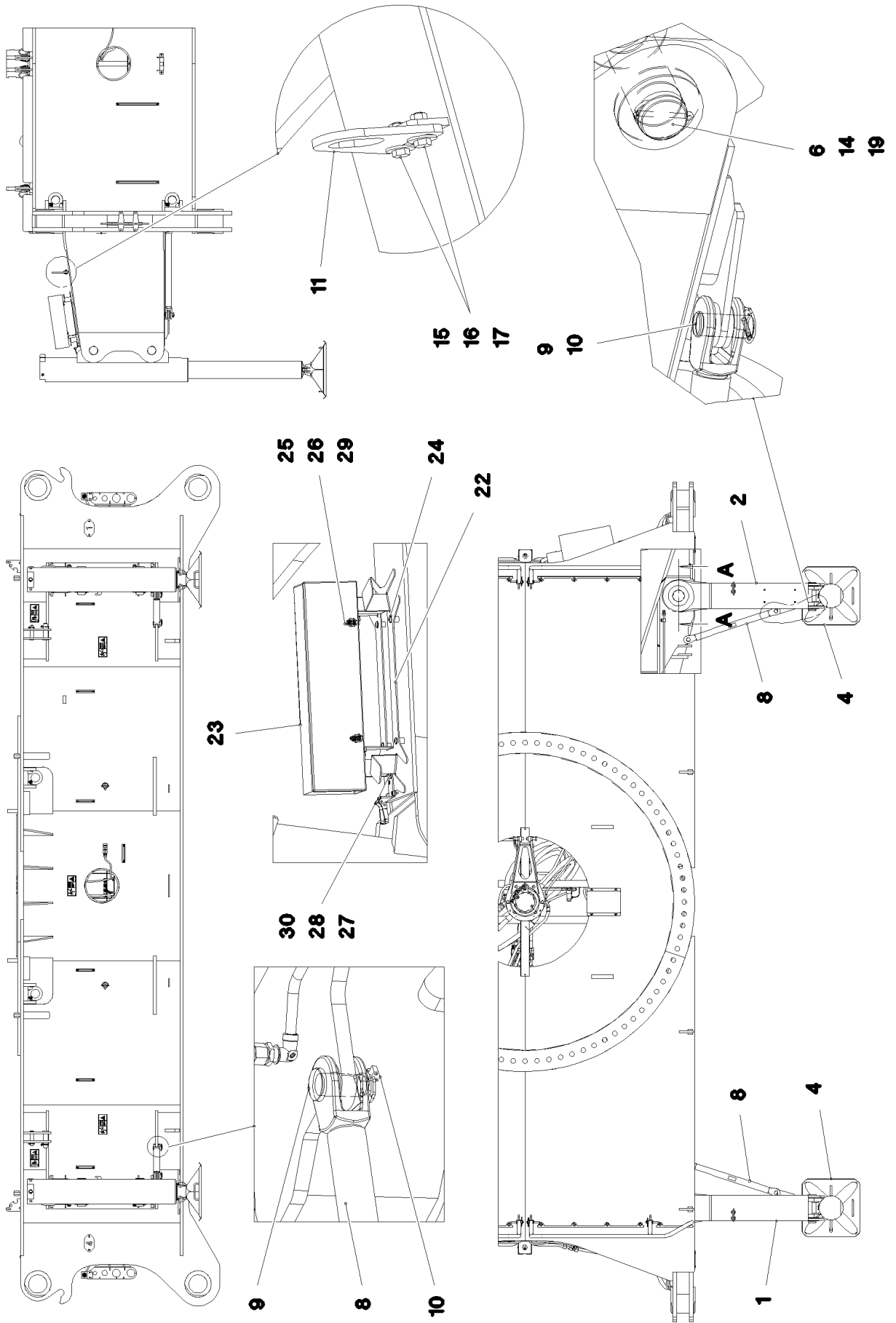
**LIEBHERR**

etk\_en\_de\_098202\_LR\_11000

HYDRAULIC SUPPORT  
HYDRAULISCHE ABSTUETZUNG

□ 47

⇒ 1 630  
91 70 766 08



11.12.2013  
081175

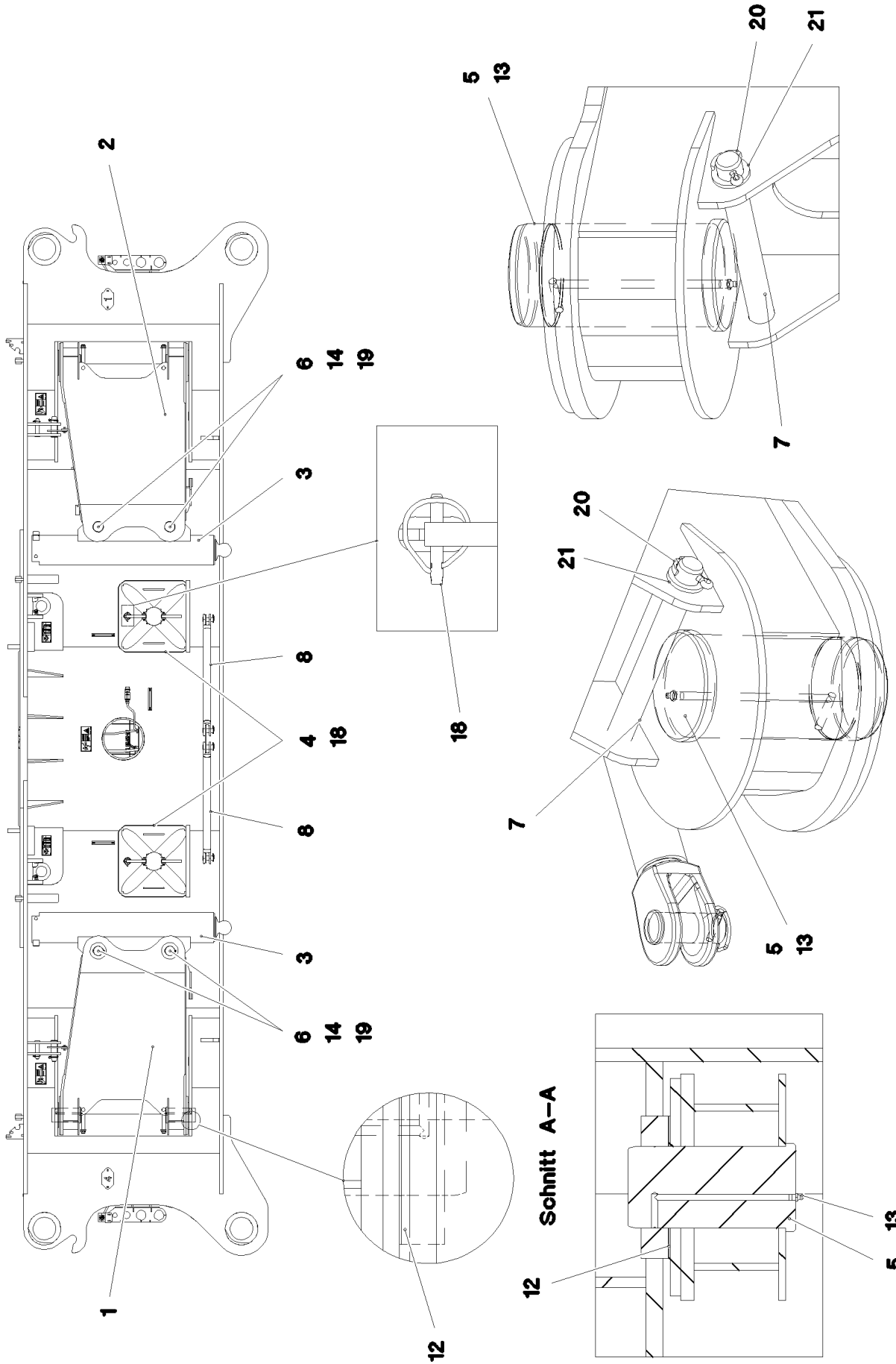
**LIEBHERR**

etk\_en\_de\_098202\_LR\_11000

HYDRAULIC SUPPORT  
HYDRAULISCHE ABSTUETZUNG

48 (1/3)

→ 1 630 000  
91 73 457 08



11.12.2013  
081176

**LIEBHERR**

etk\_en\_de\_098202\_LR\_11000

HYDRAULIC SUPPORT  
HYDRAULISCHE ABSTUETZUNG

49 (2/3)

1 630 000  
91 73 457 08

Pos.	Item	Quantity	Description	Bezeichnung	Serie	K
1	96 78 493 08	2	HYDR. SUPPORT WELDMENT LINKS	HYDRAULISCHE ABSTUETZUNG		
2	96 78 494 08	2	HYDR. SUPPORT WELDMENT RECHTS	HYDRAULISCHE ABSTUETZUNG		
3	51 23 911 08	4	SUPPORT CYLINDER 210/180-1160 SPF ⇒ 5 123 911 08 51 23 911 08	ABSTUETZZYLINDER		
4	92 53 053 08	4	SUPPORT PLATE COMPL. ⇒ 1 641 014 92 53 053 08	ABSTUETZPLATTE KPL.		
5	97 03 084 6	8	PIN 130.0X247 35NICRMOV125 SPF	BOLZEN		
6	97 03 084 7	8	PIN 90.0X290 35NICRMOV125 SPF	BOLZEN		
7	97 04 203 0	8	PIN 35.0X278 35NICRMOV125 GASN. SPF	BOLZEN		
8	96 45 819 08	4	ROD	STANGE SCHWK.		
9	94 56 112 08	8	PIN RD35X85 35NICRMOV125 GASN. SPF	BOLZEN		
10	43 32 014 08	8	SAFETY PLUG W HINGE-LID 8X42 VERZ	SICHERHEITSKLAPPSTECKER		
11	97 03 084 8	4	LOCKING DEVICE 10X165X130 S355MC	ARRETIERUNG		
12	97 03 102 3	8	WASHER 121X210X2	SCHEIBE		
13	77 43 242	8	HYDRAULIC-TYPE LUBRICAT.NIPPLE DIN 71	KEGELSCHMIERNIPPEL		
14	43 30 097 08	8	SPLIT PIN DIN 94 8X100 ST VERZ	SPLINT		
15	49 00 204	8	HEX SCREW ISO 4017 M12X35 8.8 A3C	SECHSKANTSCHRAUBE		
16	49 01 715	8	HEX NUT ISO 4032 M12 A4-80	SECHSKANTMUTTER		
17	42 18 011 08	8	WASHER ISO 7093-1 A 13 ST A3C	SCHEIBE		
18	43 31 133 01	4	SAFETY PLUG W HINGE-LID 12X55X10,5X45	SICHERHEITSKLAPPSTECKER		
19	97 52 084 08	24	PLATE 4X138X138 S315MC FE//ZN20//C	BLECH		
20	43 30 088 08	8	SPLIT PIN DIN 94 8X50 ST VERZ	SPLINT		
21	42 12 019 08	8	WASHER DIN 1441 31 ST VERZ	SCHEIBE		
22	95 62 116 08	1	PLATE 3X393X587 DC01	BLECH		
23	60 45 327 08	1	HOUSING 140X540X100 SPF	GEHAEUSE		
24	10 41 285 4	4	OVAL HEAD FLAT SCREW AEHNL.ISO 7380	LINSENFLACHKOPFSCHRAUBE		
25	49 00 128	2	HEX SCREW ISO 4017 M8X25 8.8 A2C	SECHSKANTSCHRAUBE		
26	11 49 276 6	4	WASHER DIN 7349 8,4 200HV-ST A3C	SCHEIBE		
27	40 71 702 01	2	COUNTERSUNK SCREW ISO 7046 M5X16 4.	SENKSCHEIBE		
28	41 15 148 08	2	HEX NUT ISO 4032 M5 8 A2C	SECHSKANTMUTTER		
29	41 15 046 08	2	HEX NUT ISO 4032 M8 10 A2C SPF	SECHSKANTMUTTER		
30	70 42 185 08	1	LOCK BEARING GUMMI	VERSCHLUSSLAGER		

11.12.2013

etk\_en\_de\_098202\_LR\_11000

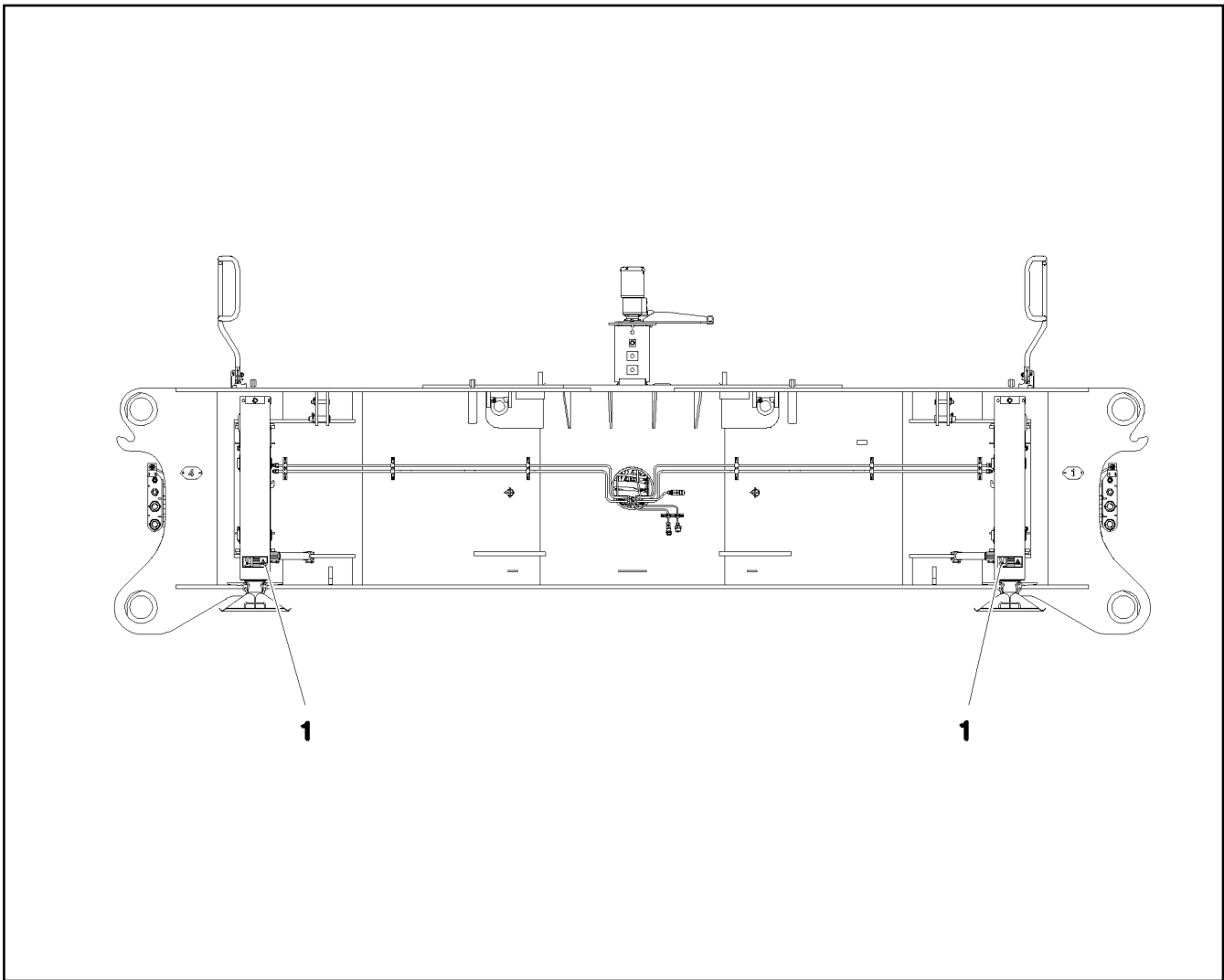
50 (3/3)

**LIEBHERR**

HYDRAULIC SUPPORT  
HYDRAULISCHE ABSTUETZUNG

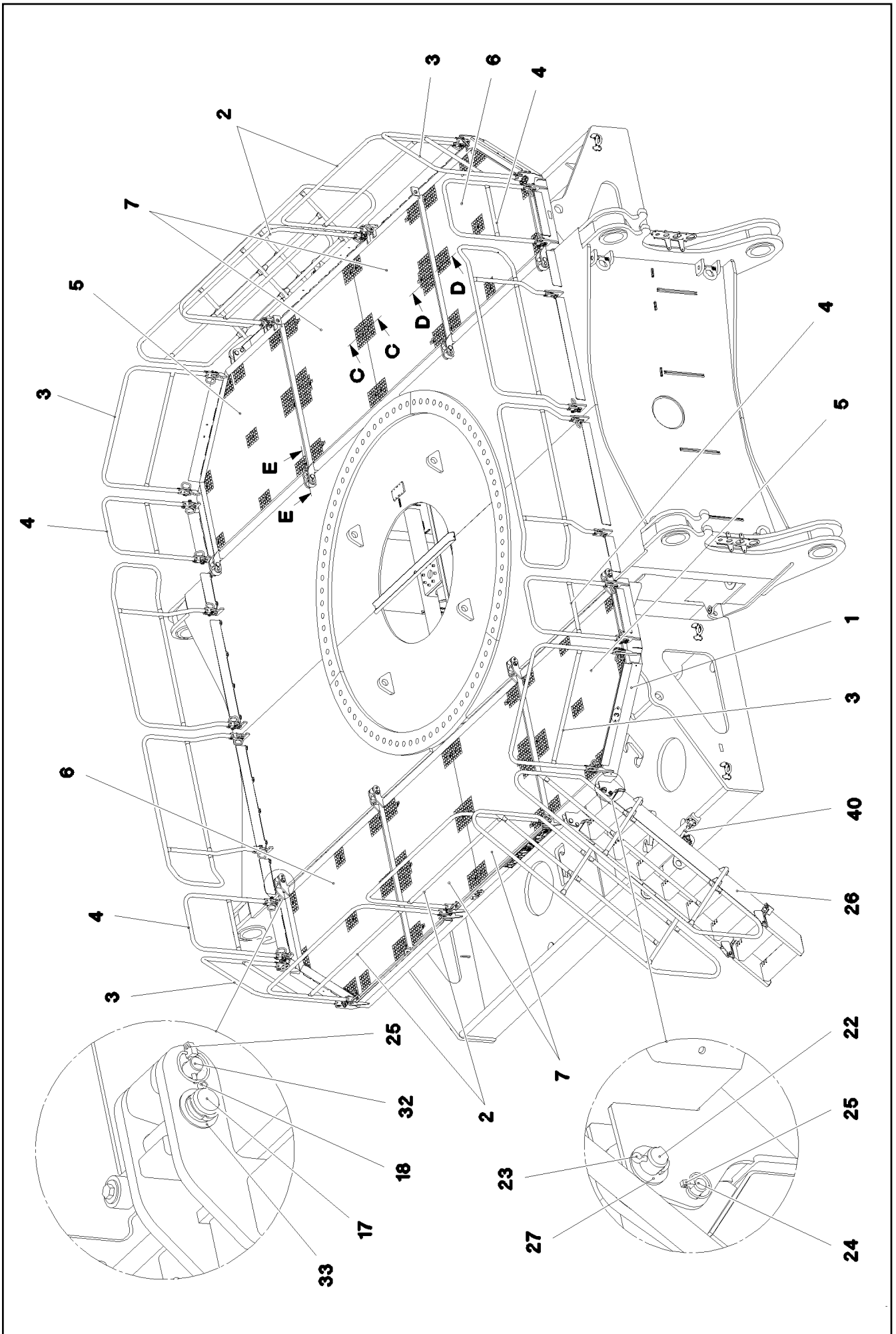
⇒ 1 630 000  
91 73 457 08

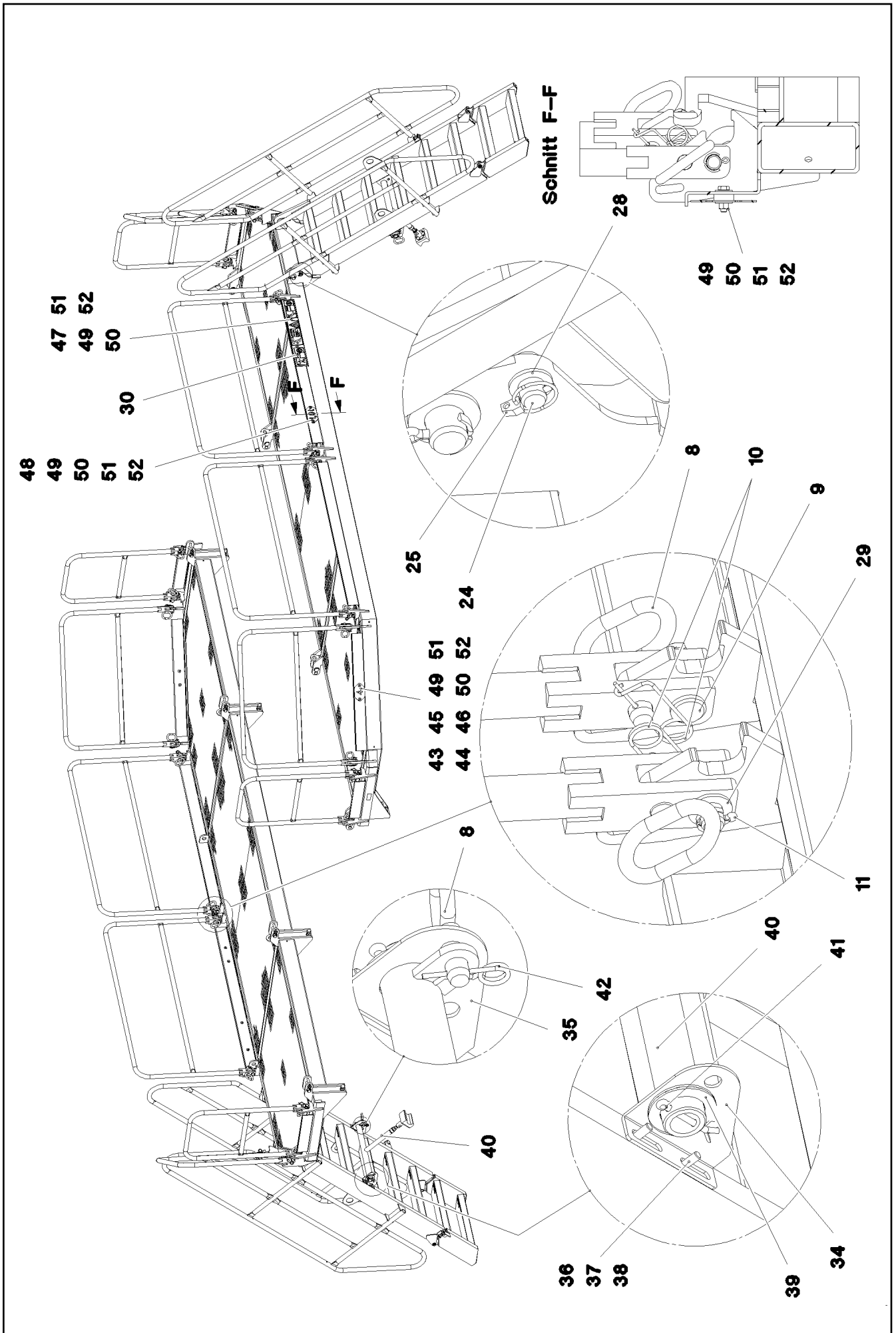




Pos.	Item	Quantity	Description	Bezeichnung	Serie	K
1	97 01 639 2	4	SIGN 208X88 KLEBEFOLIE SPF	SCHILD		

11.12.2013 081174 <b>LIEBHERR</b>	etk_en_de_098202_LR_11000 SET OF NAME PLATES BESCHILDERUNG	<input type="checkbox"/> 51 ⇒ 1 630 005 96 79 750 08
---	--	--





11.12.2013  
081191

**LIEBHERR**

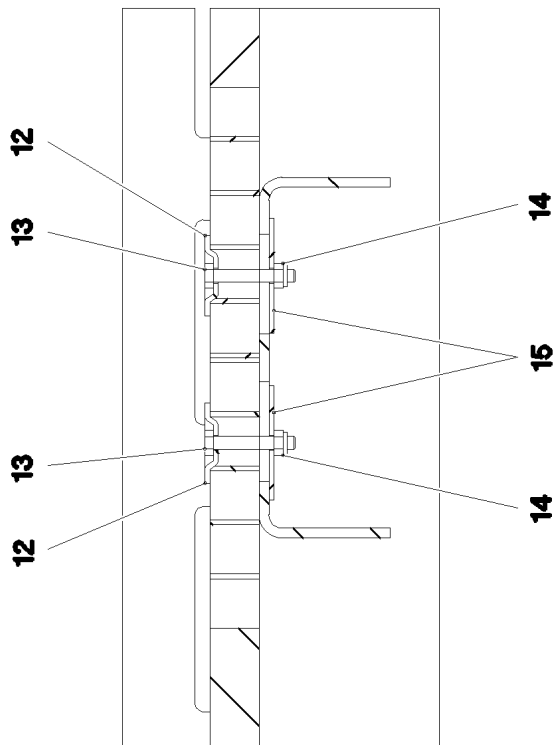
etk\_en\_de\_098202\_LR\_11000

CATWALK CRAW.TRACK TRAVEL GEAR  
LAUFSTEG RAUPENFAHRWERK

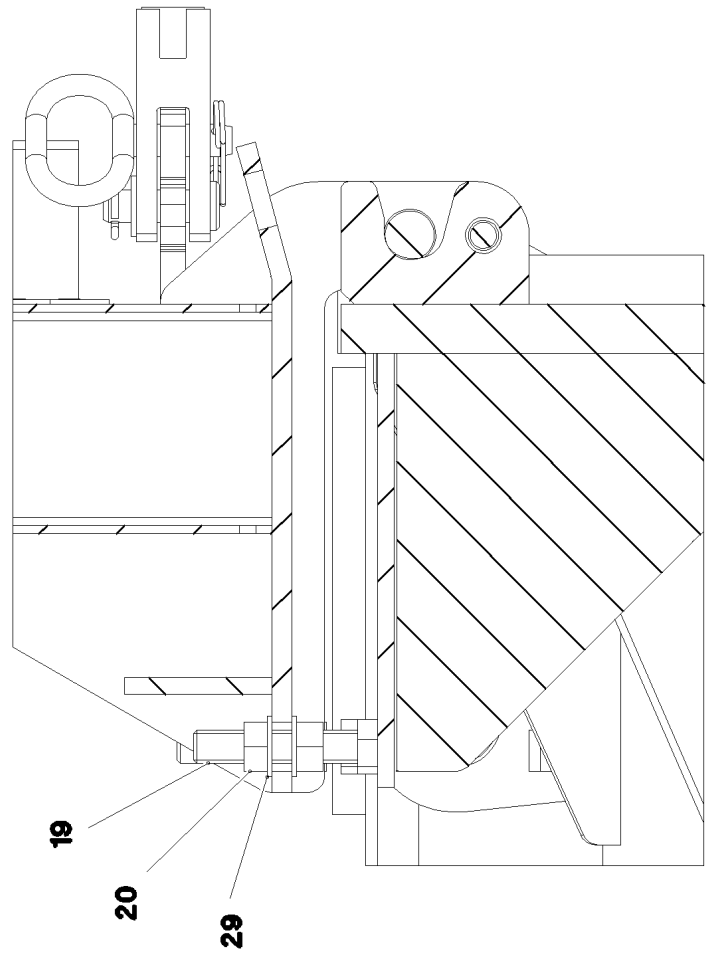
53 (2/4)

⇒ 1 631 100  
91 70 767 08

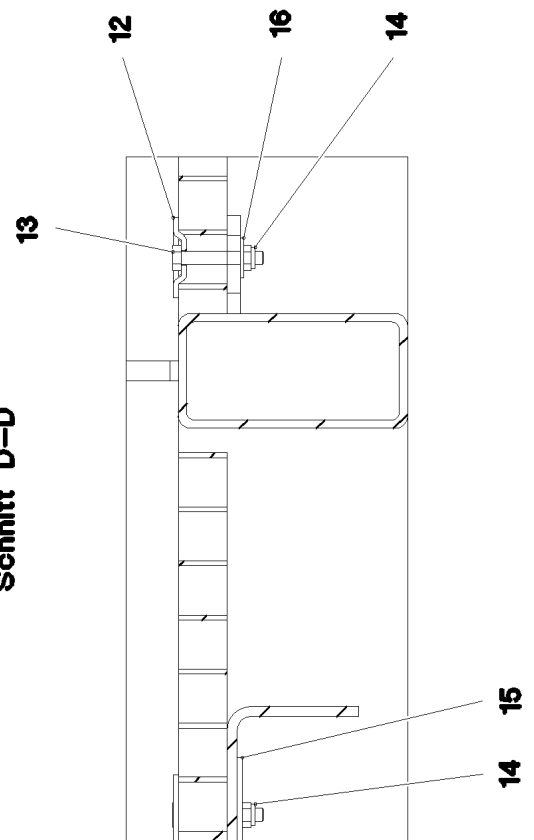
Schnitt C-C



Schnitt E-E



Schnitt D-D



11.12.2013  
081192

**LIEBHERR**

etk\_en\_de\_098202\_LR\_11000

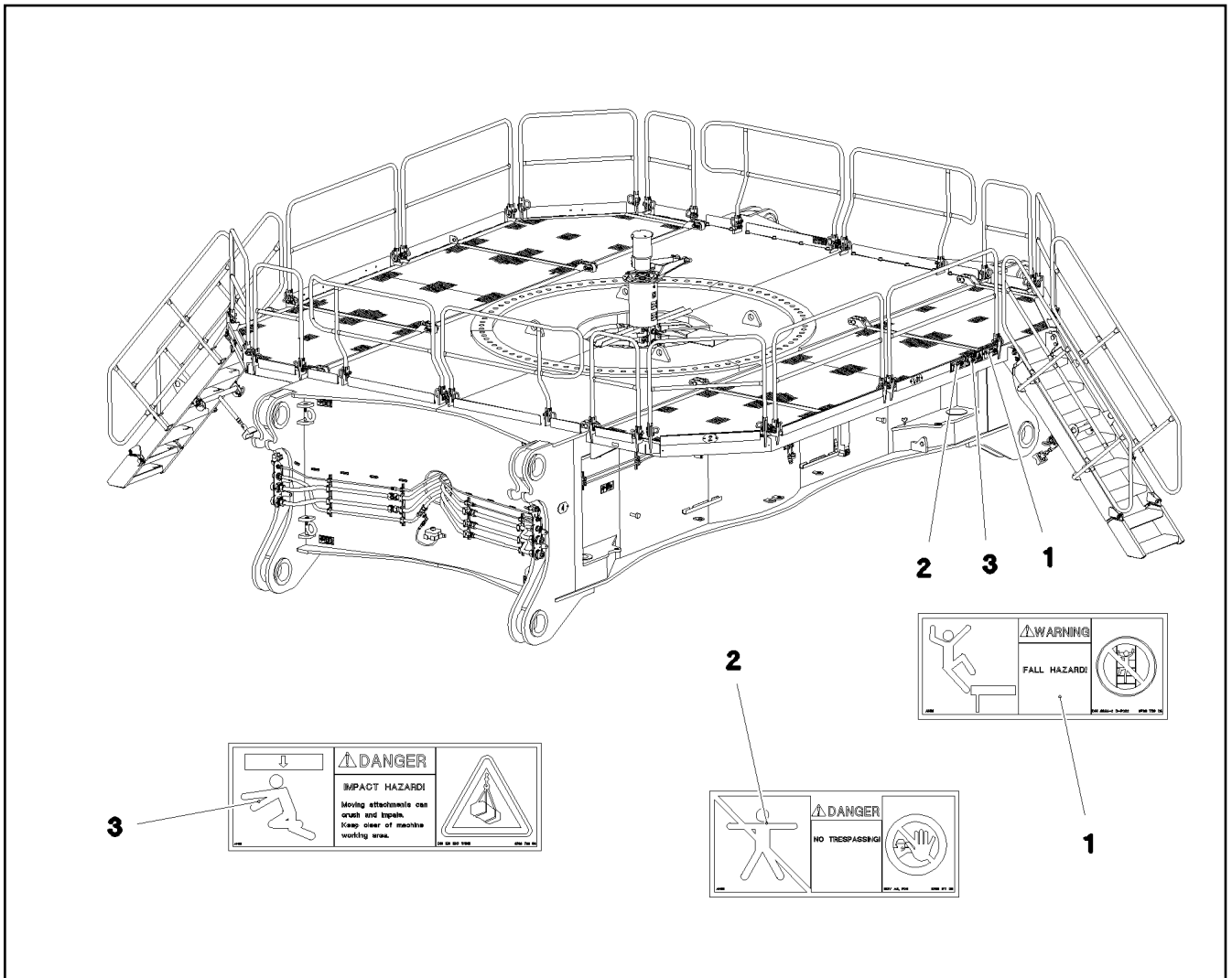
CATWALK CRAW.TRACK TRAVEL GEAR  
LAUFSTEG RAUPENFAHRWERK

54 (3/4)

⇒ 1 631 100  
91 70 767 08

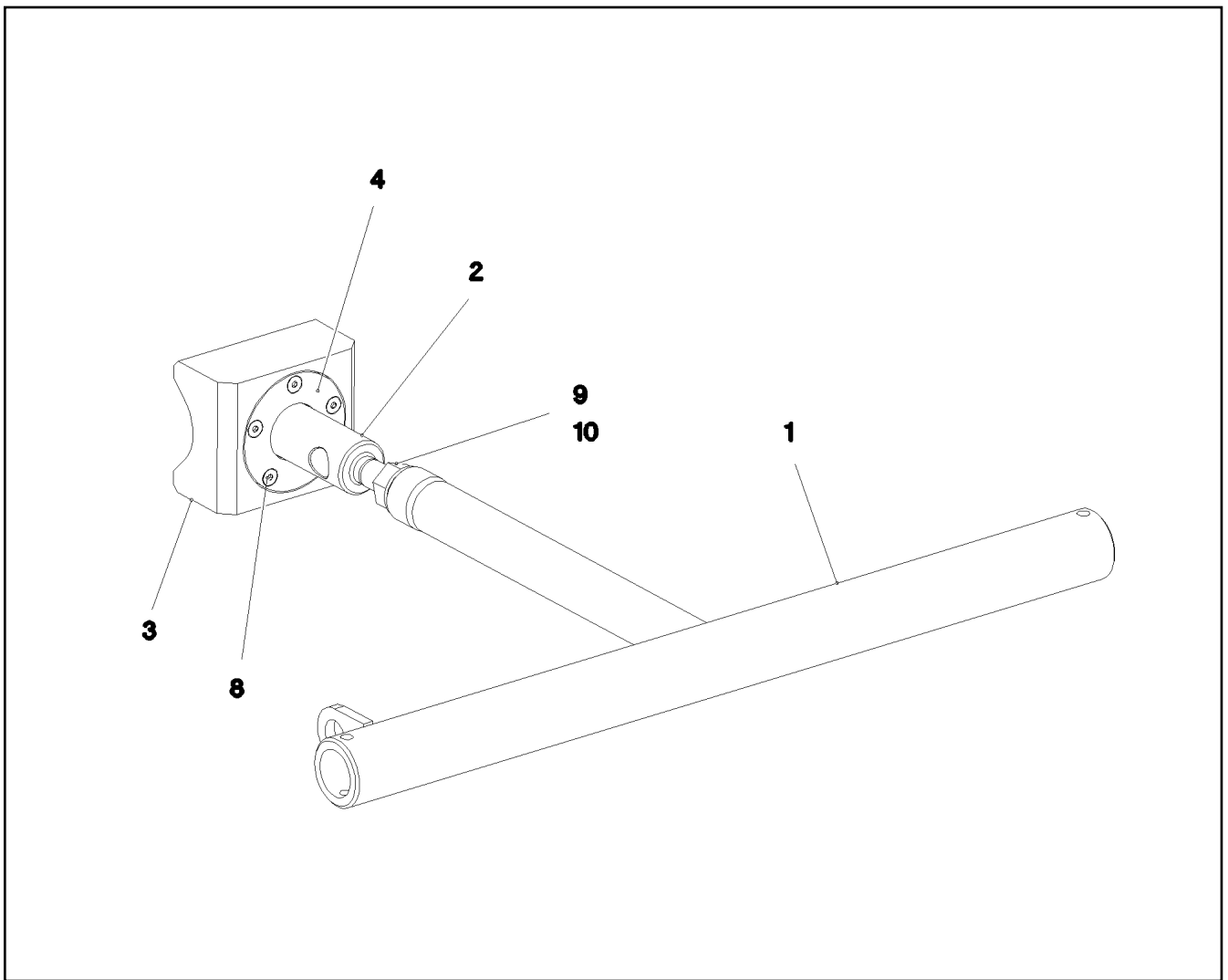
Pos.	Item	Quantity	Description	Bezeichnung	Serie	K
1	96 79 316 08	2	PIVOTING WALKWAY WELDED T ZN O	LAUFSTEG SCHWK.		
2	96 79 325 08	4	GUARD RAILING T ZN O	GELAENDER		
3	96 79 326 08	4	GUARD RAILING T ZN O	GELAENDER		
4	96 79 327 08	4	GUARD RAILING T ZN O	GELAENDER		
5	97 03 015 8	2	GRIDIRON RECHTS S235JR T ZN K SPF	GITTERROST-P		
6	97 03 016 1	2	GRIDIRON LINKS S235JR T ZN K SPF	GITTERROST-P		
7	97 03 016 2	4	GRIDIRON S235JR T ZN K SPF	GITTERROST-P		
8	92 47 131 08	26	SOCKET PIN T ZN K	STECKBOLZEN		
9	45 12 224 08	24	PIN DIN 1435 20X65X58 ST.50-2K VERZ	BOLZEN		
10	43 31 028 08	24	RETAINING SPRING 3 VERZ	SICHERUNGSFEDER		
11	43 30 065 08	24	SPLIT PIN DIN 94 5X40 ST VERZ	SPLINT		
12	10 10 062 1	60	DISH MOUNTING	TELLERBEFESTIGUNG		
13	40 01 461	60	HEX SCREW ISO 4014 M8X50 8.8 A2C	SECHSKANTSCHRAUBE		
14	41 19 005 08	60	HEX NUT DIN 985 M8 8 A2C	SECHSKANTMUTTER		
15	94 11 381 08	36	WASHER 70X3 DC01 FE//ZN20//C	SCHEIBE		
16	42 18 009 08	24	WASHER DIN 9021 A 8 ST A2C	SCHEIBE		
17	10 04 126 0	8	PIN ISO 2341 B30X120X110 35NICRMOV125	BOLZEN		
18	43 30 077 08	8	SPLIT PIN DIN 94 6,3X45 ST VERZ	SPLINT		
19	40 65 219 01	8	HEX SCREW ISO 4017 M20X100 8.8 A3C	SECHSKANTSCHRAUBE		
20	41 15 052 08	16	HEX NUT ISO 4032 M20 10 A3C SPF	SECHSKANTMUTTER		
22	45 30 327 08	4	PIN ISO 2341 B30X95X85 35NICRMOV125	BOLZEN		
23	43 30 088 08	4	SPLIT PIN DIN 94 8X50 ST VERZ	SPLINT		
24	45 14 223 08	4	PIN DIN 1436 20X85X78 35NICRMOV125 GA	BOLZEN		
25	43 32 013 08	12	SAFETY PLUG W HINGE-LID 5X32 VERZ	SICHERHEITSKLAPPSTECKER		
26	11 21 060 5	2	STAIRS 8-881X3,336M STAHL SPF	TREPPE		
27	42 00 028 08	4	WASHER ISO 7089 A 30 A3C	SCHEIBE		
28	40 02 561	4	WASHER ISO 7092 20 200HV-ST A3C	SCHEIBE		
29	42 00 021 08	42	WASHER ISO 7089 A 21 ST A3C	SCHEIBE		
30	96 80 294 08	1	SET OF NAME PLATES ⇒ 1 631 101 96 80 294 08	BESCHILDERUNG		
32	97 00 983 1	8	PIN 30.0X120 S355J2G3 FE//ZN20//C	BOLZEN		
33	93 94 608 08	8	WASHER RD44X2 DC01 FE//ZN20//C	SCHEIBE		
34	97 04 587 2	2	ANGLE LEFT 4X150X161 S315MC T ZN O	WINKEL LI.		
35	97 04 587 3	2	ANGLE 4X150X161 S315MC T ZN O	WINKEL RE.		
36	40 00 828	8	HEX SCREW ISO 4017 M10X30 8.8 A3C	SECHSKANTSCHRAUBE		
37	41 15 047 08	8	HEX NUT ISO 4032 M10 10 A3C SPF	SECHSKANTMUTTER		
38	42 00 013 08	16	WASHER ISO 7089 A 10.5 A3C	SCHEIBE		
39	95 35 183 08	8	WASHER RD80X3 DC01 FE//ZN20//C	SCHEIBE		
40	96 87 055 08	2	SUPPORT PIECE ⇒ 1 631 104 96 87 055 08	STUETZE		
41	43 30 094 08	4	SPLIT PIN DIN 94 8X80 ST VERZ	SPLINT		
42	43 32 062 08	2	SPRING PLUG 4,5X4X78 A3C	FEDERSTECKER		
43	97 05 711 1	1	PLATE 2X90X156 ALMG3 H111	BLECH		
44	97 05 711 2	1	PLATE 2X90X156 ALMG3 H111	BLECH		
45	97 05 711 3	1	PLATE 2X90X156 ALMG3 H111	BLECH		
46	97 05 711 4	1	PLATE 2X90X156 ALMG3 H111	BLECH		
47	97 05 713 6	2	PLATE 2X118X785 ALMG3 H111	BLECH		
48	97 05 716 9	2	PLATE 2X90X196 ALMG3 H111	BLECH		
49	10 29 958 0	16	HEX SCREW ISO 4017 M8X30 10.9 FLZN SP	SECHSKANTSCHRAUBE		
50	10 81 480 0	16	HEX NUT ISO 7042 M8 10 FLZN	SECHSKANTMUTTER		
51	11 14 046 9	32	WASHER ISO 7093 8 200HV- FLZN	SCHEIBE		
52	97 04 566 4	16	WASHER AEHNL.ISO 7093-1 8X27X8 300HV	SCHEIBE		

11.12.2013	etk_en_de_098202_LR_11000	55 (4/4)
<b>LIEBHERR</b>	CATWALK CRAW.TRACK TRAVEL GEAR LAUFSTEG RAUPENFAHRWERK	⇒ 1 631 100 91 70 767 08



Pos.	Item	Quantity	Description	Bezeichnung	Serie	K
1	97 86 750 08	2	SIGN 208X88 KLEBEFOLIE SPF	SCHILD		
2	97 86 740 08	2	SIGN 208X88 KLEBEFOLIE SPF	SCHILD		
3	97 86 739 08	2	SIGN 290X100 KLEBEFOLIE SPF	SCHILD		

11.12.2013 081180	etk_en_de_098202_LR_11000	56
<b>LIEBHERR</b>	SET OF NAME PLATES BESCHILDERUNG	⇒ 1 631 101 96 80 294 08



Pos.	Item	Quantity	Description	Bezeichnung	Serie	K
1	96 87 057 08	1	SUPPORT WELDED T ZN O	STUETZE SCHWK.		
2	97 04 586 9	1	COMPRESSION ROD 55.0X228 35NICRMOV	DRUCKSTANGE		
3	97 04 587 0	1	COMPRESSION PAD 100X60X120 PA6G	DRUCKSTUECK		
4	97 04 587 1	1	BEARING COVER 6X88X88 S355MC FE//ZN	LAGERDECKEL		
8	40 86 041 08	5	COUNTERSUNK SCREW AEHNL.DIN 7991	SENKSCRAUBE		
9	41 15 147 08	1	HEX NUT ISO 4032 M20 8 A3C	SECHSKANTMUTTER		
10	42 00 021 08	1	WASHER ISO 7089 A 21 ST A3C	SCHEIBE		

11.12.2013  
081193

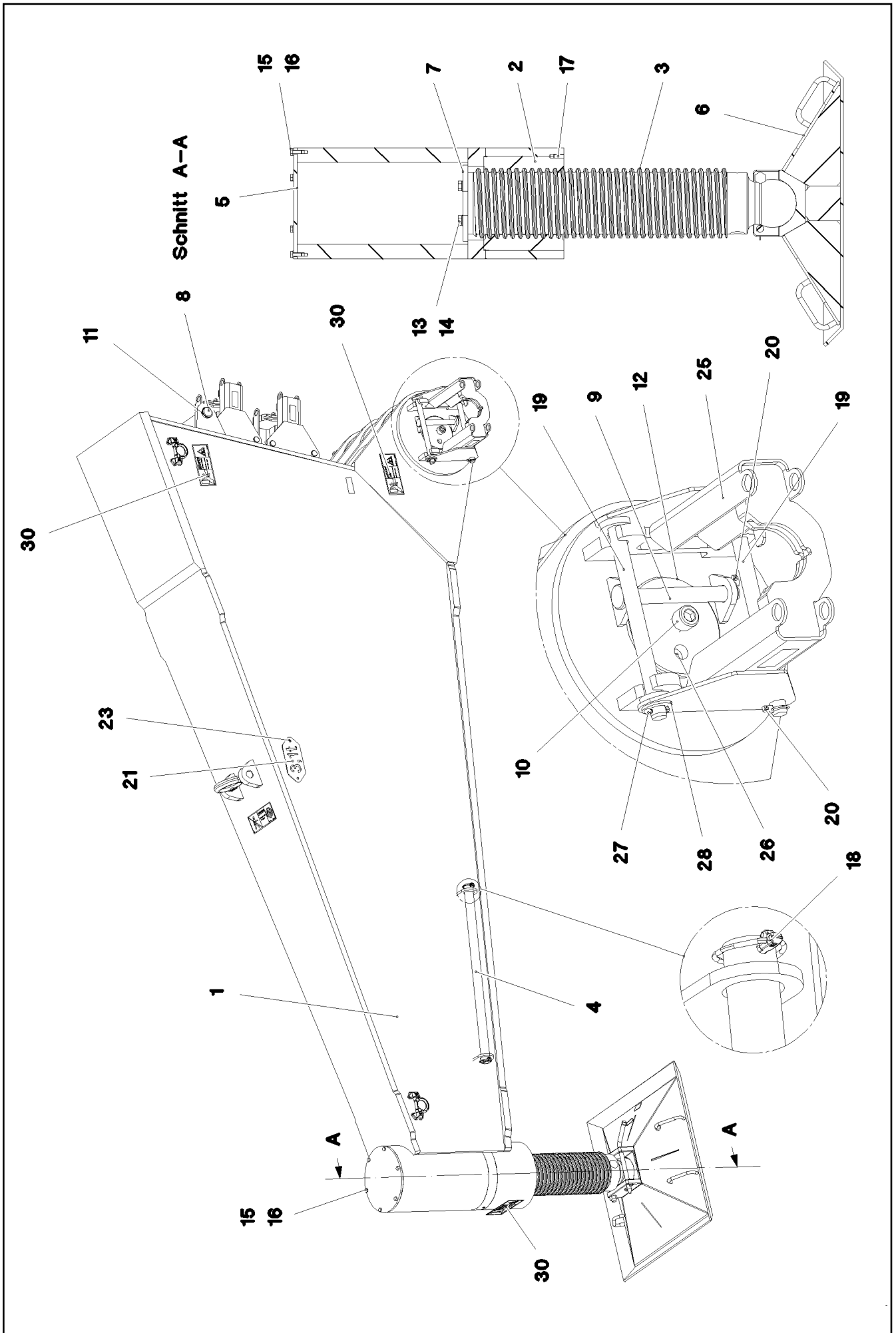
**LIEBHERR**

etk\_en\_de\_098202\_LR\_11000

SUPPORT PIECE  
STUETZE

57

⇒ 1 631 104  
96 87 055 08



11.12.2013  
081179

**LIEBHERR**

etk\_en\_de\_098202\_LR\_11000

MECHANICAL SUPPORT  
MECH.ZUSATZABSTUETZUNG

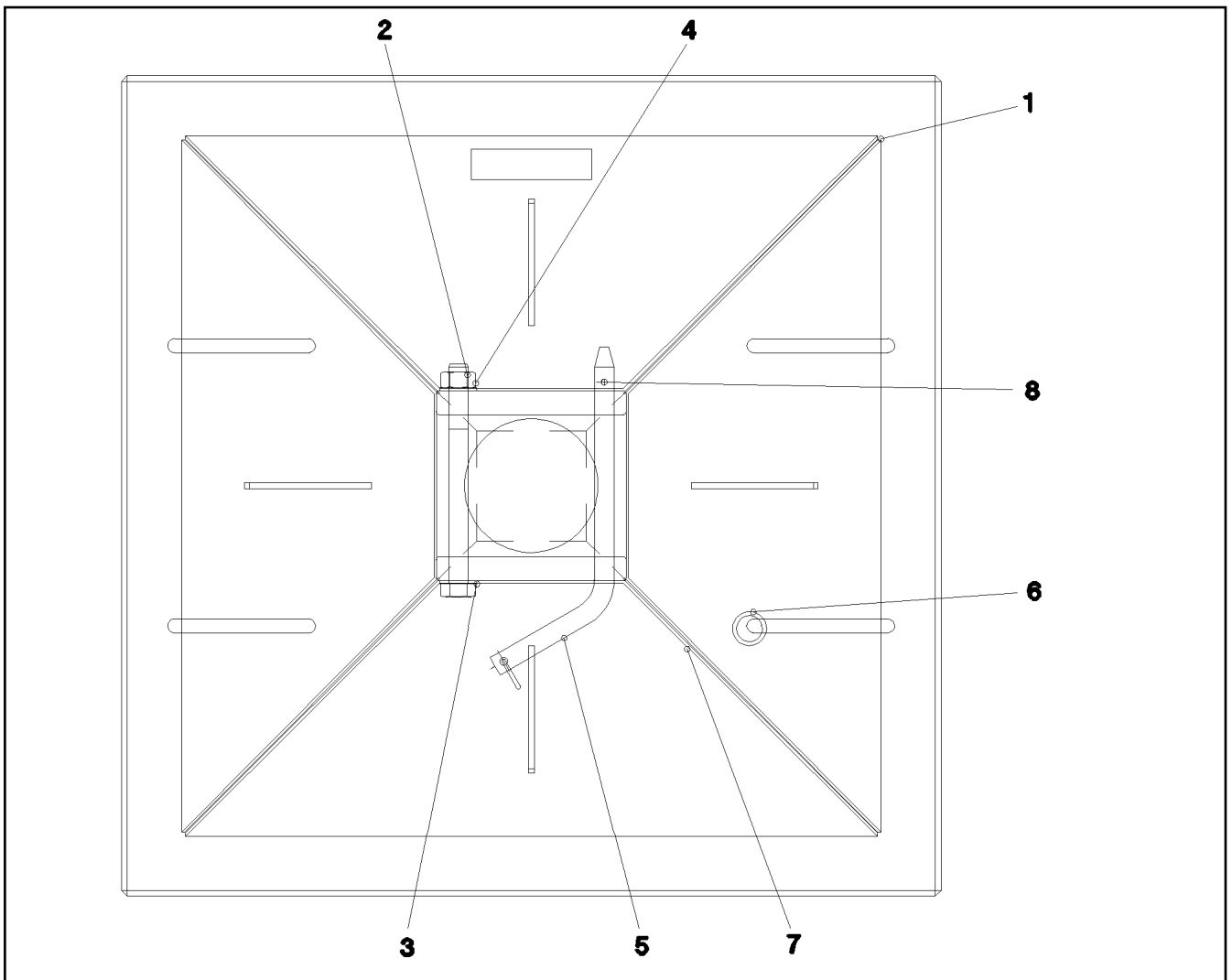
58 (1/2)

→ 1 632  
91 70 768 08



Pos.	Item	Quantity	Description	Bezeichnung	Serie	K
1	96 78 807 08	2	MECHANIC ADDITIONAL SUPPORT	MECH.ZUSATZABSTUETZUNG S		
2	97 02 882 1	2	THREADED BUSHING 270X230 GZ-CUZN25	GEWINDEBUCHSE		
3	97 02 882 2	2	SPINDLE 220.0X941 35NICRMOV125 SPF	SPINDEL		
4	97 02 882 3	2	ANGLE SCREWING-FITTING 42.4X900 S355	DREHHEBEL		
5	97 02 882 4	2	COVER 10X318X318 S355MC	DECKEL		
6	96 20 093 08	2	SUPPORT PLATE COMPL. ⇒ 1 632 032 96 20 093 08	ABSTUETZPLATTE KPL.		
7	97 02 882 5	2	LIMIT STOP 15X218X218 S355MC	ANSCHLAG		
8	97 42 130 08	2	PIN 55.0X520 35NICRMOV125 GASN. SPF	BOLZEN		
9	45 14 268 08	4	PIN DIN 1436 25X220X212 35NICRMOV125	BOLZEN		
10	40 43 241 01	4	SOCKET HEAD SCREW ISO 4762 M24X60 1	ZYLINDERSCHRAUBE		
11	42 80 042 08	4	LOCKING RING DIN 471 50X2	SICHERUNGSRING		
12	97 02 882 6	4	PIN 170.0X265 35NICRMOV125 SPF	BOLZEN		
13	49 00 123	8	HEX SCREW ISO 4017 M16X35 8.8 A3C	SECHSKANTSCHRAUBE		
14	42 00 019 08	8	WASHER ISO 7089 A 16 A3C	SCHEIBE		
15	40 65 164	12	HEX SCREW ISO 4017 M10X25 8.8 A3C	SECHSKANTSCHRAUBE		
16	42 11 008 08	12	WASHER DIN 1440 10 ST VERZ	SCHEIBE		
17	40 44 039 08	2	GRUB SCREW DIN 913 M12X30 45H VERZ	GEWINDESTIFT		
18	43 32 004 08	4	SAFETY PLUG W HINGE-LID 9,5X77 VERZ	SICHERHEITSKLAPPSTECKER		
19	97 02 890 5	4	PIN 30.0X346 35NICRMOV125 SPF	BOLZEN		
20	43 32 013 08	6	SAFETY PLUG W HINGE-LID 5X32 VERZ	SICHERHEITSKLAPPSTECKER		
21	97 59 748 08	2	SIGN 2X228X100 DC01 FE//ZN20//C	SCHILD		
23	10 41 285 4	4	OVAL HEAD FLAT SCREW AEHNL.ISO 7380	LINSENFLACHKOPFSCHRAUBE		
25	96 78 826 08	2	BOLT EXTRACTION ATTACHMENT	BOLZENZIEHEINRICHTUNG		
26	77 43 242	4	HYDRAULIC-TYPE LUBRICAT.NIPPLE DIN 71	KEGELSCHMIERNIPPEL		
27	43 30 076 08	2	SPLIT PIN DIN 94 6,3X40 ST VERZ	SPLINT		
28	42 00 026 08	2	WASHER DIN 125 A 28 ST VERZ	SCHEIBE		
30	96 78 813 08	2	SET OF NAME PLATES	BESCHILDERUNG		
(1)	97 01 639 2	1	SIGN 208X88 KLEBEFOLIE SPF	SCHILD		
(2)	97 86 746 08	4	SIGN 208X88 KLEBEFOLIE SPF	SCHILD		
(3)	97 86 749 08	1	SIGN 208X88 KLEBEFOLIE SPF	SCHILD		
(4)	97 86 741 08	1	SIGN 208X88 KLEBEFOLIE SPF	SCHILD		

11.12.2013	etk_en_de_098202_LR_11000	<input type="checkbox"/> 59 (2/2)
<b>LIEBHERR</b>	MECHANICAL SUPPORT MECH.ZUSATZABSTUETZUNG	⇒ 1 632 91 70 768 08



Pos.	Item	Quantity	Description	Bezeichnung	Serie	K
1	96 20 102 08	1	SUPPORT PLATE ST.CONST.	ABSTUETZPLATTE SCHWK.		
2	40 61 246 01	1	HEX SCREW ISO 4014 M20X220 8.8 A3C	SECHSKANTSCHRAUBE		
3	42 00 021 08	2	WASHER ISO 7089 A 21 ST A3C	SCHEIBE		
4	41 15 147 08	1	HEX NUT ISO 4032 M20 8 A3C	SECHSKANTMUTTER		
5	93 03 581 08	1	SOCKET PIN RD20X378 S355J2C+C FE//ZN	STECKBOLZEN		
6	93 06 259 08	2	WIRE RING RD30X4 ST	DRAHTRING		
7	74 00 008 08	0.25	KNOTTED-LINK CHAIN DIN 5686 1,8X25	KNOTENKETTE		
8	43 32 062 08	1	SPRING PLUG 4,5X4X78 A3C	FEDERSTECKER		

11.12.2013  
029328

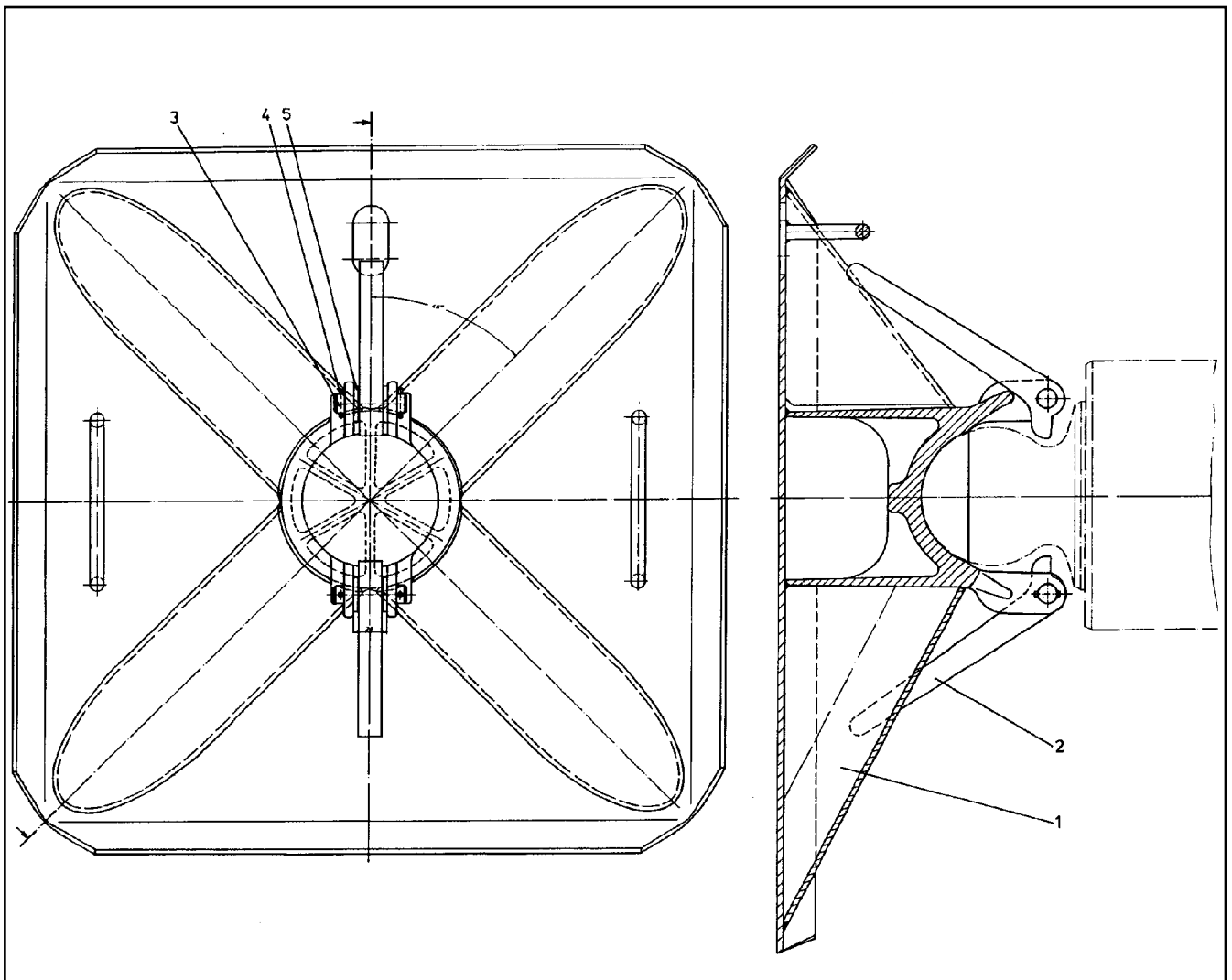
**LIEBHERR**

etk\_en\_de\_098202\_LR\_11000

SUPPORT PLATE COMPL.  
ABSTUETZPLATTE KPL.

60

⇒ 1 632 032  
96 20 093 08



Pos.	Item	Quantity	Description	Bezeichnung	Serie	K
1	92 53 054 08	1	BRACE PLATE	ABSTUETZPLATTE		
2	94 54 958 08	2	LOCKING BAR 20X46X169 S355J2+N FE//ZN	RIEGEL		
3	45 00 191 08	2	PIN ISO 2340 B16X60X50 ST.50K FE//ZN20//	BOLZEN		
4	43 20 025 08	4	DOWEL PIN ISO 8752 4X28	SPANNSTIFT		
5	42 00 019 08	4	WASHER ISO 7089 A 16 A3C	SCHEIBE		

11.12.2013  
130282

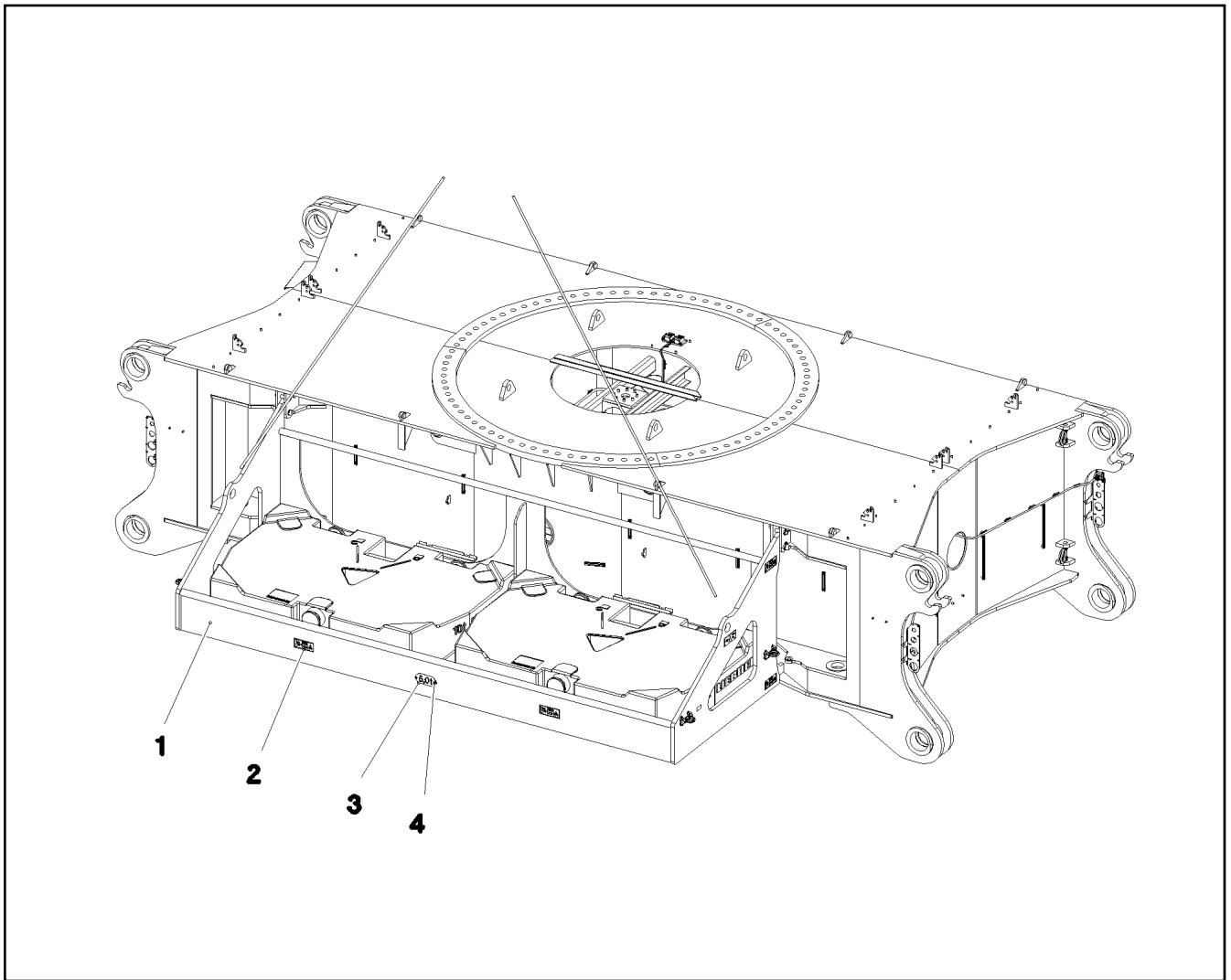
**LIEBHERR**

etk\_en\_de\_098202\_LR\_11000

SUPPORT PLATE COMPL.  
ABSTUETZPLATTE KPL.

61

⇒ 1 641 014  
92 53 053 08



Pos.	Item	Quantity	Description	Bezeichnung	Serie	K
1	96 78 433 08	2	BRACKET WELDED CONST. 0	KONSOLE SCHWK.		
2	96 80 576 08	1	SET OF NAME PLATES ZENTRALBALLAST	BESCHILDERUNG		
(1)	97 86 746 08	12	SIGN 208X88 KLEBEFOLIE SPF	SCHILD		
(2)	97 03 397 9	4	SIGN 208X88 KLEBEFOLIE SPF	SCHILD		
3	97 04 299 4	2	WEIGHT INFORMATION PLATE 2X100X228 D	GEWICHTSSCHILD		
4	10 41 285 4	4	OVAL HEAD FLAT SCREW AEHNL.ISO 7380	LINSENFLACHKOPFSCHRAUBE		

11.12.2013  
081173

**LIEBHERR**

etk\_en\_de\_098202\_LR\_11000

FIXAGE DU CONTREPOIDS CENTRAL  
ZENTRALBALLASTBEFESTIGUNG

62

⇒ 1 742 000  
91 70 770 08

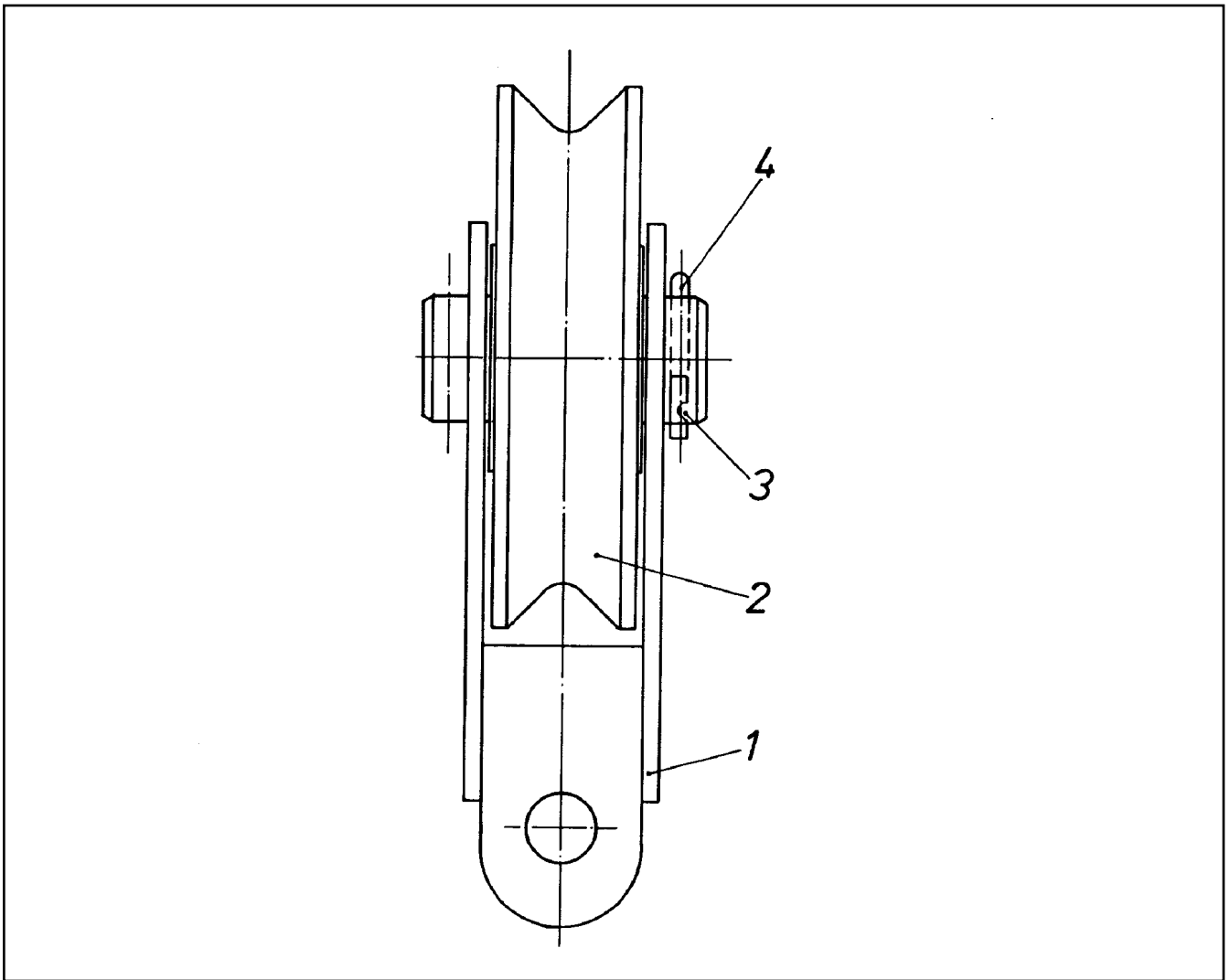
Pos.	Item	Quantity	Description	Bezeichnung	Serie	K
2	92 65 732 08	1	CREEPER ⇒ 1 750 023      92 65 732 08	MONTAGEROLLE		
3	79 00 079 08	1	DOUBLE-HEADED SPANNER DIN 3110	DOPPELMAULSCHLUESSEL		
4	79 00 039 08	1	DOUBLE-HEADED SPANNER DIN 3110 46X5	DOPPELMAULSCHLUESSEL		
5	88 51 322 08	1	SINGLE-END SPANNER DIN 894 55	EINMAULSCHLUESSEL		
6	79 00 046 08	1	SINGLE-END SPANNER DIN 894 60	EINMAULSCHLUESSEL		
7	79 00 126 08	1	DOUBLE RING SPANNER DIN 838	DOPPELRINGSCHLUESSEL		
8	79 00 236 08	1	ALLAN KEY DIN 911	INBUSSCHLUESSEL		
9	79 00 303 08	1	HAND HAMMER 500G	HANDHAMMER		
10	79 00 301 08	1	HAND HAMMER DIN 1041 1500G	HANDHAMMER		
11	88 50 341 08	1	SLEDGE HAMMER 5KG	VORSCHLAGHAMMER		
12	79 00 315 08	1	COMBI PLIERS DIN 5244 180	KOMBIZANGE		
13	79 00 320 08	1	SCREW DRIVER 3,5	SCHRAUBENDREHER		
14	88 52 004 08	1	SCREW DRIVER 4,5	SCHRAUBENDREHER		
15	79 00 323 08	1	SCREW DRIVER 5,5	SCHRAUBENDREHER		
16	79 00 444 08	1	HOPPER RD200 WEISSBLECH	TRICHTER		
17	79 00 249 08	1	SOCKET WRENCH GR.11/3	STECKSCHLUESSEL		
18	79 00 420 08	1	HAND LEVER PRESS VERZ.	HANDHEBELPRESSE		
19	79 00 429 08	1	REINFORCED RUBBER HOSE 300 RH-30 M1	GUMMIPANZERSCHLAUCH		
20	78 90 003 08	1	FIRST AID KIST DIN 13164 260X170X80	VERBANDSKASTEN		
23	89 01 007 08	1	FIRE EXTINGUISHER DIN EN 3 6KG	FEUERLOESCHER		
24	60 71 040 08	1	WORKING LAMP 7,5W 28V	MONTAGELEUCHE		
25	79 00 404 08	1	RATCHET LEVER HOIST 6TOX1500	RATSCHENZUG		
26	51 05 696 08	1	PLUG SOCKET DN7,2/GERADE	STECKTUELLE		
27	47 10 310 08	1	FLANGE JOINT XGE15-LR-ED A3P	VERSCHRAUBUNG		
28	60 27 011 08	1	CABLE SOCK 25	KABELSTRUMPF		
29	60 27 099 08	1	CABLE SOCK 30	KABELSTRUMPF		
30	75 00 011 08	1	PRESSURE GAUGE 63	MANOMETER		
31	75 00 018 08	2	PRESSURE GAUGE 63	MANOMETER		
32	47 09 008 08	3	PRESSURE GAUGE CONNECTION MAV G1	MANOMETERANSCHLUSS		
33	47 09 018 08	3	MEASURING HOSE DN2 1000	MESSSCHLAUCH		
34	47 09 019 08	2	MEASURING HOSE DN5 2000	MESSSCHLAUCH		
37	77 39 401 08	1	WEDGE SOCKET 28 GR. SPF	SEILSCHLOSS		
40	91 25 249 08	1	MAGNETIC LAMP ⇒ 1 933 100      91 25 249 08	MAGNETLAMPE		
41	81 00 354 08	1	ANGLE SCREW DRIVER GR.3	WINKELSCHRAUBENDREHER		
42	96 67 964 08	1	CLUTCH WRENCH 90MM	KUPPLUNGSSCHLUESSEL		
43	10 03 229 7	1	OIL DRAINING HOSE COMPL. 1,5M	OELABLASSSCHLAUCH KPL.		
44	77 39 400 08	1	WEDGE SOCKET 32 SPF	SEILSCHLOSS		
50	51 23 352 08	1	MOUNTING - PISTON W. PUMP SPF	MONTAGEZYLINDER		
(1)	57 13 693 08	1	HAND PUMP ZPH1A/12	HANDPUMPE		
(3)	79 05 153 08	1	QUICK COUPLING FEMALE	STECKKUPPLUNGSMUFFE		
(4)	79 05 154 08	1	RAPID ACTION COUPLING	STECKKUPPLUNGSNIPPEL		

11.12.2013

etk\_en\_de\_098202\_LR\_11000

63

**LIEBHERR**TOOL  
WERKZEUG⇒ 1 750  
91 70 771 08



Pos.	Item	Quantity	Description	Bezeichnung	Serie	K
1	92 65 733 08	1	BRACKET COMPL.	LASCHE KPL.		
2	92 69 983 08	1	GUIDE PULLEY COMPL.	UMLENKROLLE KPL.		
(1)	28 81 548 08	1	DEFLECTION PULLEY RD300X82 PA6G	UMLENKROLLE		
(2)	74 51 493 08	2	DEEP GROOVE BALL BEARING DIN 625 62	RILLENKUGELLAGER		
3	45 00 463 08	1	PIN ISO 2340 B70X160X130 ST.50K FE//ZN20	BOLZEN		
4	43 31 050 08	2	RETAINING SPRING DIN 2194 6 A3C	SICHERUNGSFEDER		

11.12.2013  
131361

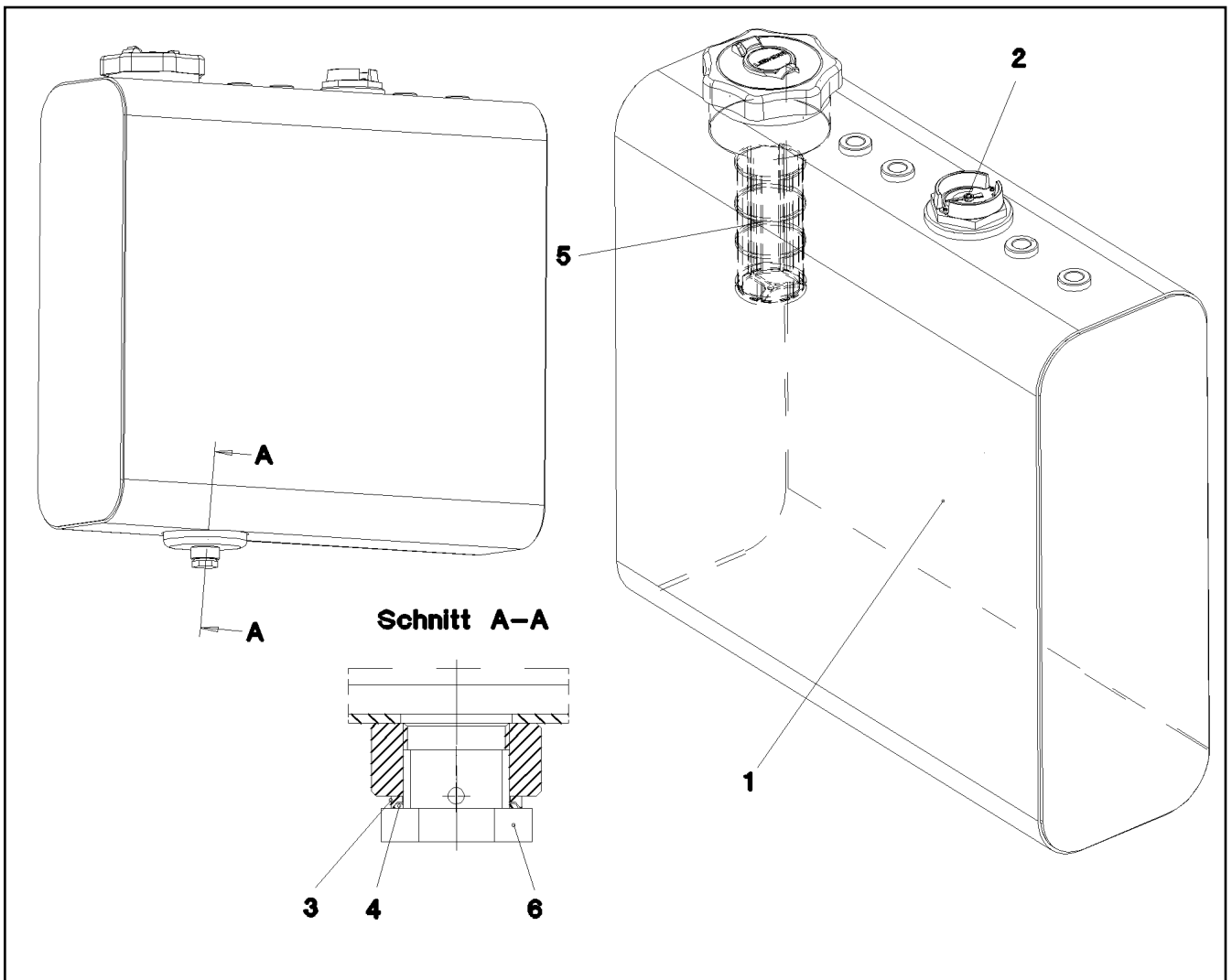
**LIEBHERR**

etk\_en\_de\_098202\_LR\_11000

CREEPER  
MONTAGEROLLE

64

⇒ 1 750 023  
92 65 732 08



Pos.	Item	Quantity	Description	Bezeichnung	Serie	K
1	96 55 278 08	1	FUEL CONTAINER WC. 57L/55L SPF	BRENNSTOFFBEHAELTER SCH		
2	78 90 160 08	1	LEVEL SENSOR L=450	NIVEAUGEBER		
3	50 29 325 08	1	COMPRESSION RING DR/R22X27	DRUCKRING		
4	50 29 329 08	1	O-RING 20,3X2,4 NBR70	O-RING		
5	10 11 275 0	1	BASKET FILTER B80/200	KORBFILTER		
6	50 29 401 08	1	HOLLOW SCREW DIN 74305 M22X1,5 CR6-F	HOHLSCHRAUBE		

11.12.2013  
057190

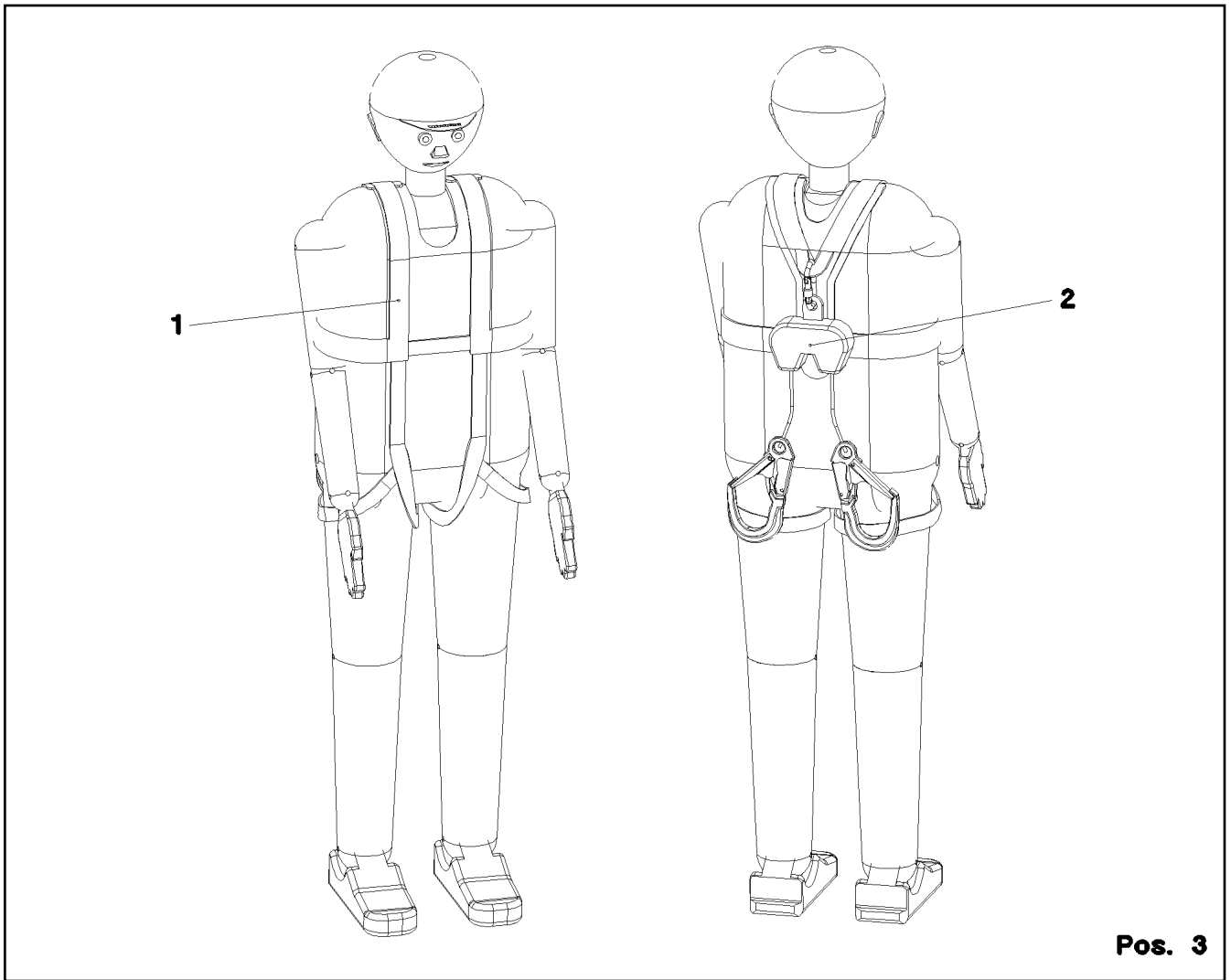
**LIEBHERR**

etk\_en\_de\_098202\_LR\_11000

FUEL TANK CONTAINER PRE-ASS.  
BRENNSTOFFBEHAELTER VORM.

65

⇒ 1 783 001  
96 55 275 08



**Pos. 3**

Pos.	Item	Quantity	Description	Bezeichnung	Serie	K
1	11 00 730 5	2	SAFETY HARNESS EN 361 IK G 2 BLH	AUFFANGGURT		
(1)	11 32 072 0	1	BAG	BEUTEL		
2	11 00 731 0	2	HIGHT FIXATION DEVICE EN 360 HWDB 2	HOEHENSICHERUNGSGERAET		
3	11 00 731 2	1	ROPE-DESCENDING+RESCUE EQUIP. EN 3	ABSEIL- UND RETTUNGSGERAE		
4	11 49 191 0	1	CONNECTING DEVICE EN 354 12X0,69M P	VERBINDUNGSMITTEL		

11.12.2013  
067875

**LIEBHERR**

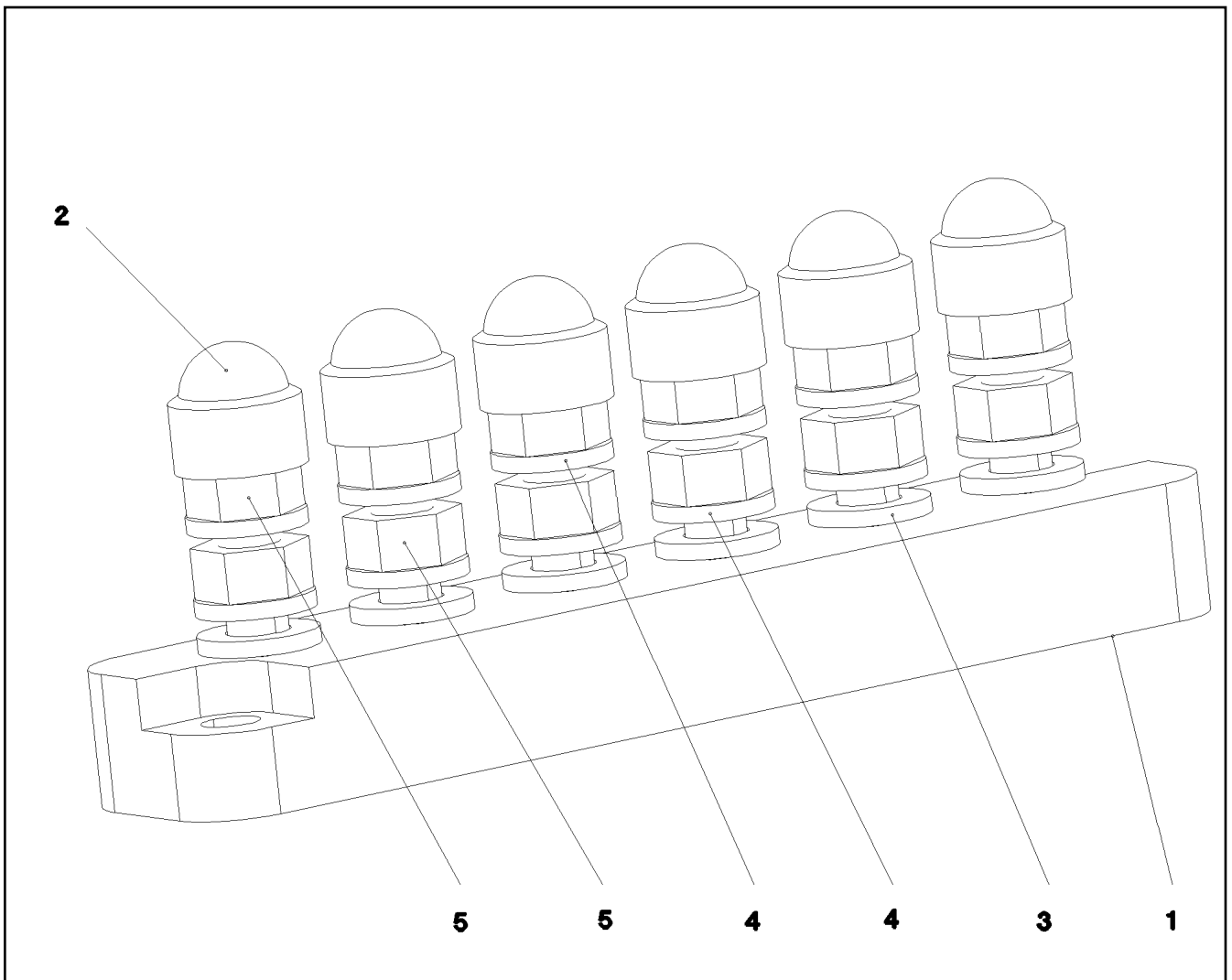
etk\_en\_de\_098202\_LR\_11000

PERSONAL PROTECTION EQUIPMENT  
PERSOENLICHE SCHUTZAUSRUESTUNG

66

⇒ 1 793 010  
91 69 599 08





Pos.	Item	Quantity	Description	Bezeichnung	Serie	K
1	60 44 124 08	1	CLAMPING BOARD 6XM6	KLEMMBRETT		
2	77 90 201 08	6	PROTECTING CAP	SCHUTZKAPPE		
3	42 00 009 01	6	WASHER ISO 7089 6 200HV A3C	SCHEIBE		
4	42 52 210 08	12	SERRATED LOCK WASHER DIN 6798 J 6,4	FAECHERSCHEIBE		
5	41 15 140 08	12	HEX NUT ISO 4032 M6 8 A2C	SECHSKANTMUTTER		

11.12.2013  
022644

**LIEBHERR**

etk\_en\_de\_098202\_LR\_11000

TERMINAL BOARD PRE-ASS.  
KLEMMBRETT VORM.

67

⇒ 1 830 102  
92 26 483 08

<h1 style="margin: 0;">LIEBHERR</h1>		
<b>WERK EHINGEN GMBH</b>		
<b>D-89582 EHINGEN/DONAU</b>		
<b>type</b> <input type="text"/>	<b>n°d'usine</b> <b>Werk-Nr.</b> <input type="text"/>	<b>annee de construction</b> <b>Baujahr</b> <input type="text"/>
<b>Type</b>	<b>Works No.</b>	<b>Year of manufacture</b>
<b>Manufactured in Germany</b>		

Pos.	Item	Quantity	Description	Bezeichnung	Serie	K
1	77 26 246 08	1	SIGN	SCHILD		

11.12.2013 065668 <b>LIEBHERR</b>	etk_en_de_098202_LR_11000  PLATING ZUSATZBESCHILDERUNG	<input type="checkbox"/> 68  ⇒ 1 881 000 91 62 835 08
---	---	--

Pos.	Item	Quantity	Description	Bezeichnung	Serie	K
20	96 79 082 08	1	WIRING HARNESS W200	KABELSTRANG		
30	96 86 629 08	1	DUMMY PLUG W200BSL	BLINDSTECKER		
(305)	10 87 054 0	0.32	ELECTR.CABLE 1,0	KFZ-LEITUNG		
(500)	92 35 122 08	1	CABLE MARKER	KABELMARKER		
(501)	10 44 366 4	1	PLUG 19-POL 22A A240	STECKER		
(502)	74 00 008 08	0.2	KNOTTED-LINK CHAIN DIN 5686 1,8X25	KNOTENKETTE		
(503)	60 24 252 08	1	SCREW PLUG M32X1,5 MS	VERSCHLUSSSCHRAUBE		
(504)	69 18 128 08	1	PROTECTING CAP MS A240	SCHUTZKAPPE		
(505)	51 45 994 08	1	PAN-HEAD SCREW DIN 7985 M3X8 8.8 A2C	FLACHKOPFSCHRAUBE		
(506)	42 00 501 08	1	WASHER DIN 125 A 3.2 MS	SCHEIBE		
(708)	10 47 304 8	4	CABLE SLEEVE 2,4-3,0/2,4/0,6 SILIKON	KABELTUELLE		
40	96 86 630 08	1	DUMMY PLUG W200BSR	BLINDSTECKER		
(305)	10 87 054 0	0.32	ELECTR.CABLE 1,0	KFZ-LEITUNG		
(500)	92 35 122 08	1	CABLE MARKER	KABELMARKER		
(501)	10 44 366 4	1	PLUG 19-POL 22A A240	STECKER		
(502)	74 00 008 08	0.2	KNOTTED-LINK CHAIN DIN 5686 1,8X25	KNOTENKETTE		
(503)	60 24 252 08	1	SCREW PLUG M32X1,5 MS	VERSCHLUSSSCHRAUBE		
(504)	69 18 128 08	1	PROTECTING CAP MS A240	SCHUTZKAPPE		
(505)	51 45 994 08	1	PAN-HEAD SCREW DIN 7985 M3X8 8.8 A2C	FLACHKOPFSCHRAUBE		
(506)	42 00 501 08	1	WASHER DIN 125 A 3.2 MS	SCHEIBE		
(708)	10 47 304 8	4	CABLE SLEEVE 2,4-3,0/2,4/0,6 SILIKON	KABELTUELLE		
50	96 94 663 08	1	WIRING HARNESS W291	KABELSTRANG		

11.12.2013

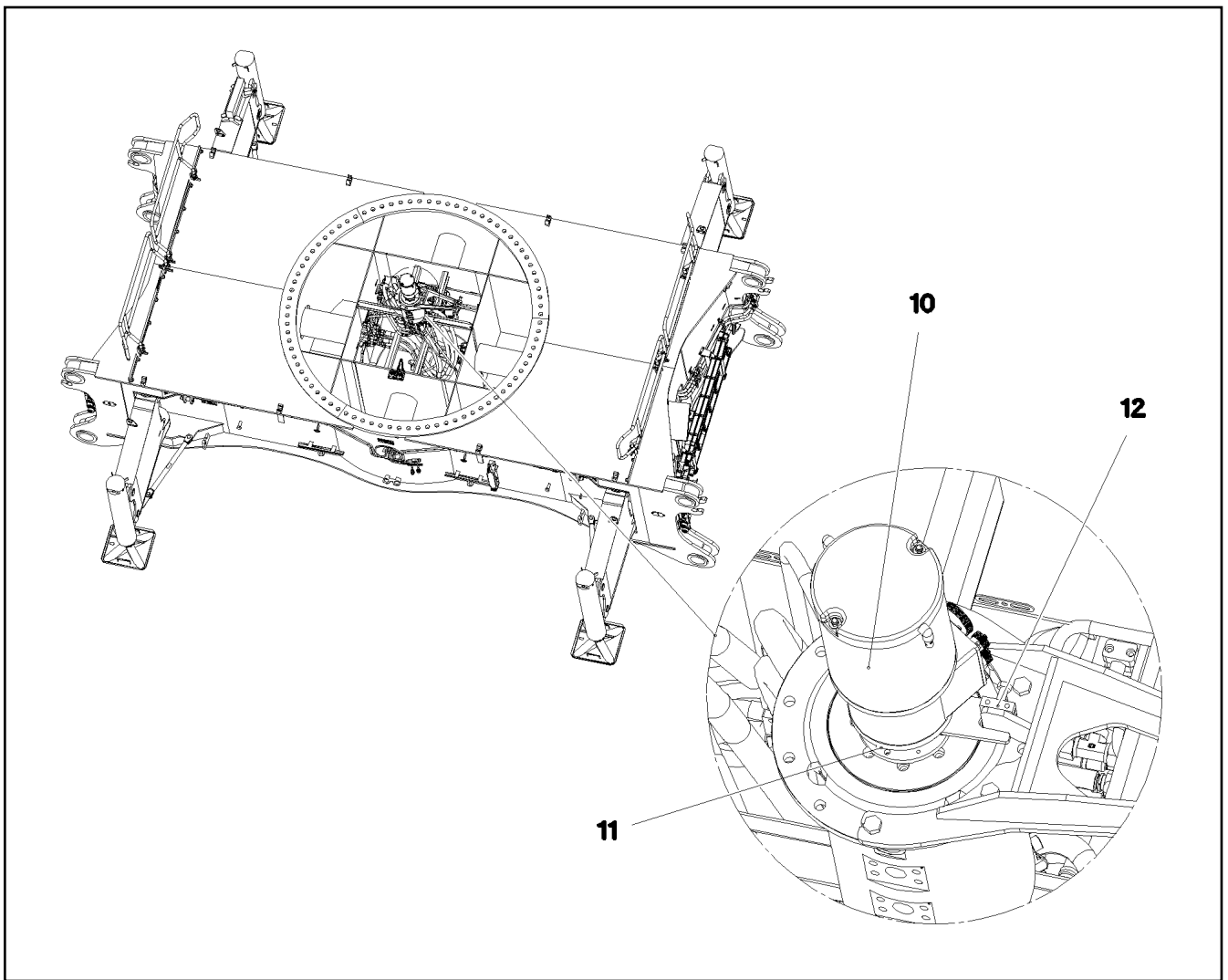
etk\_en\_de\_098202\_LR\_11000

69

**LIEBHERR**

CABLE LIST F.CENTER SECTION  
KABELLISTE MITTELSTUECK

⇒ 1 920 165  
96 79 081 08



Pos.	Item	Quantity	Description	Bezeichnung	Serie	K
10	11 60 118 4	1	COLLECTING RING 70X16A/24V SPF ⇒ X11601184 11 60 118 4	SCHLEIFRINGEBERTRAEGER		
11	10 80 206 0	1	ROTARY ENCODER 360° LSB PL:E SPF	DREHGEBER		
12	28 81 762 08	1	SHEET 15X30X50 PA6G	PLATTE		

11.12.2013  
080895

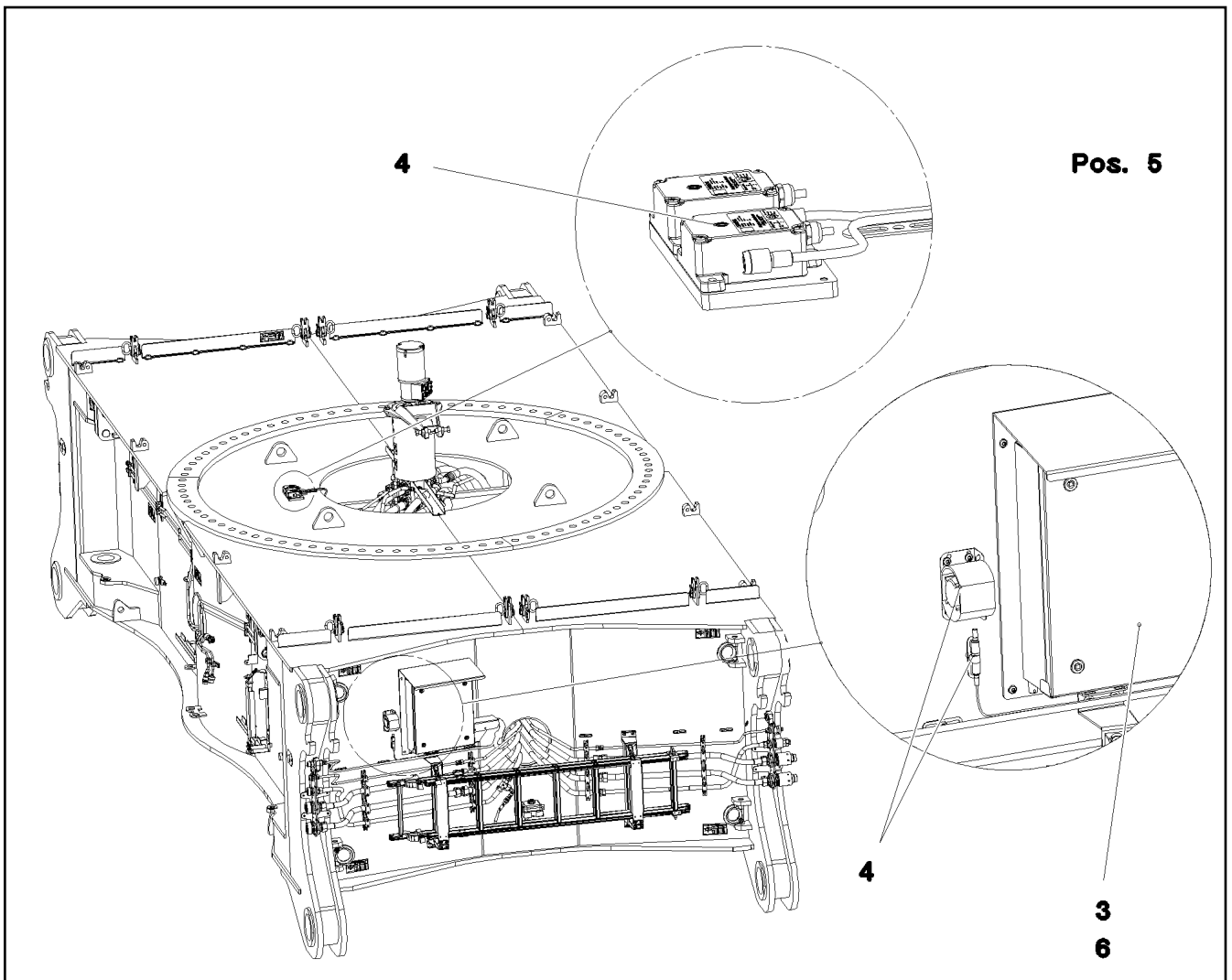
**LIEBHERR**

etk\_en\_de\_098202\_LR\_11000

SLIPRING UNIT INSTALLATION  
SCHLEIFRINGKOERPER EINBAU

70

⇒ 1 920 305  
96 86 605 08



Pos.	Item	Quantity	Description	Bezeichnung	Serie	K
3	96 79 075 08	1	SWITCH BOX CPL. MITTEL TEIL ⇒ 1 920 388    96 79 075 08	SCHALKASTEN KPL.		
4	96 82 702 08	1	EL.ADD-ON SET-LIMIT SWITCHES + ⇒ 1 922 000    96 82 702 08	EL.GEBER U.ENDSCHALTER		
5	96 79 081 08	1	CABLE LIST F.CENTER SECTION ⇒ 1 920 165    96 79 081 08	KABELLISTE MITTELSTUECK		
6	96 79 083 08	1	SWITCH CABINET EXTENSION MITTEL TEIL ⇒ 1 920 387    96 79 083 08	SCHALTSCHRANK ANBAU		

11.12.2013  
081100

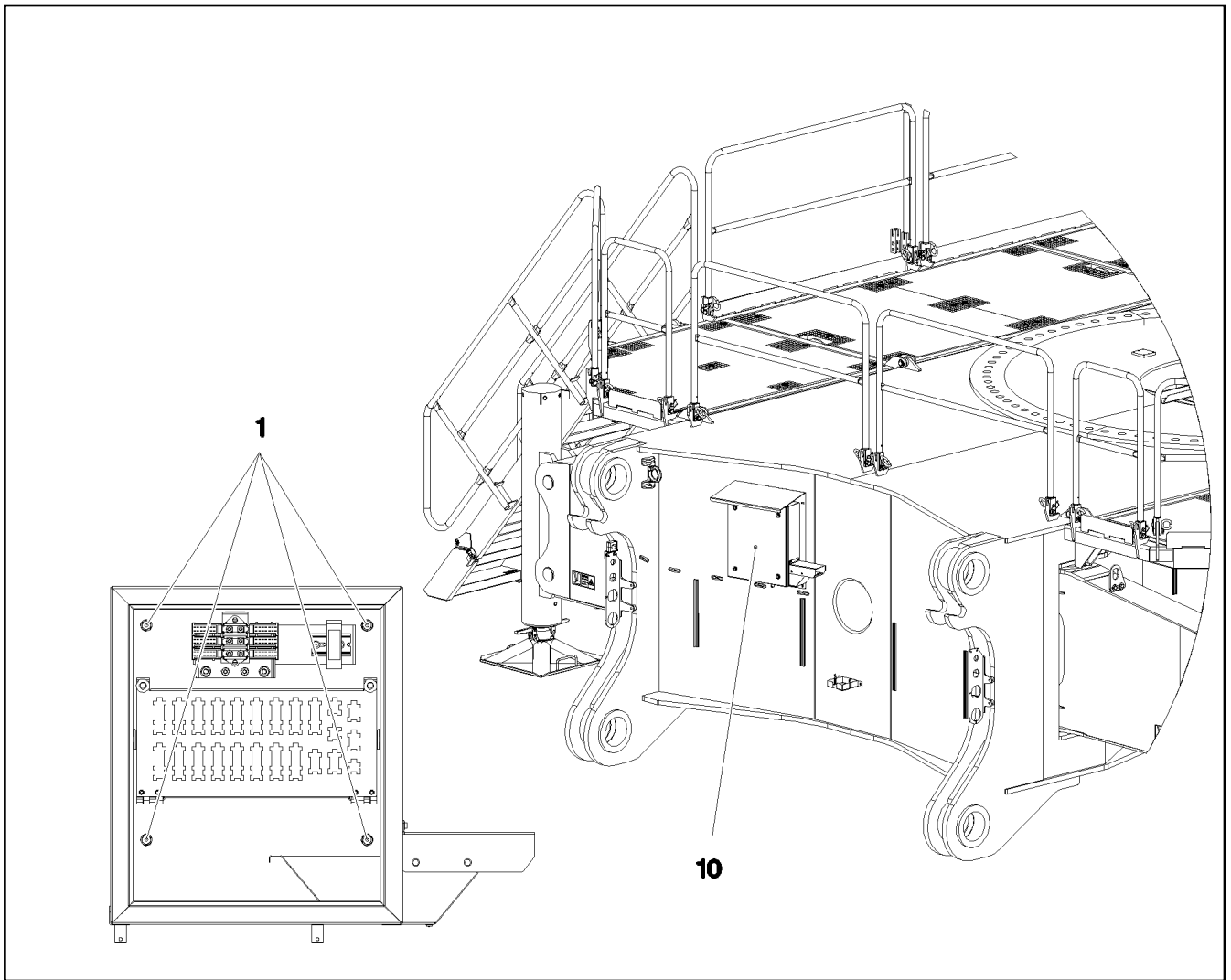
**LIEBHERR**

etk\_en\_de\_098202\_LR\_11000

EL.CENTER PART  
ELEKTRIK MITTELTEIL

71

⇒ 1 920 385  
91 73 614 08



Pos.	Item	Quantity	Description	Bezeichnung	Serie	K
1	10 00 507 8	4	HEX SCREW DIN 6921 M8X16 8.8 A2C	SECHSKANTSCHRAUBE		

11.12.2013  
080897

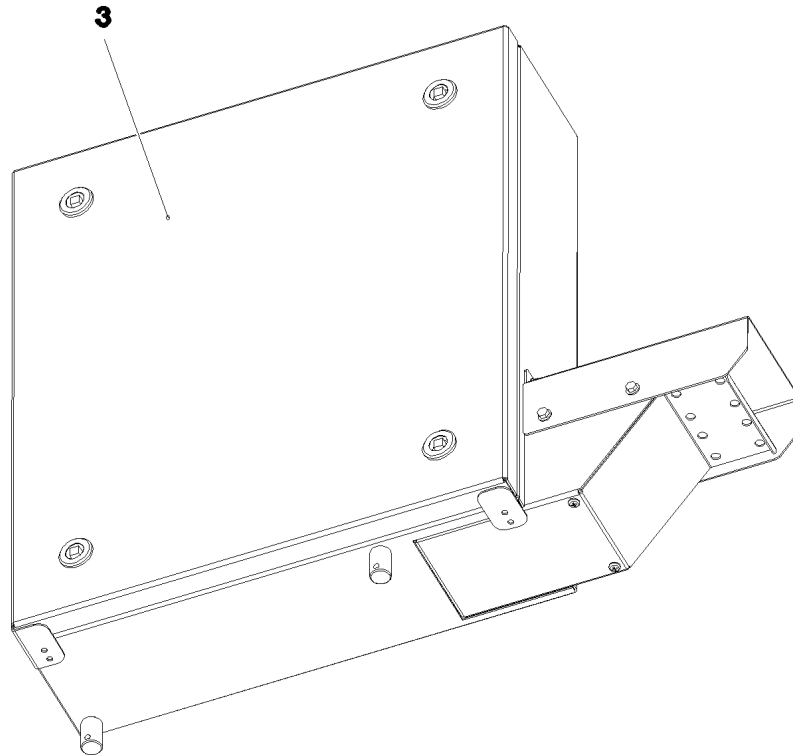
**LIEBHERR**

etk\_en\_de\_098202\_LR\_11000

SWITCH CABINET EXTENSION  
SCHALTSCHRANK ANBAU

72

⇒ 1 920 387  
96 79 083 08



**Pos. 4**

Pos.	Item	Quantity	Description	Bezeichnung	Serie	K
3	96 79 076 08	1	SWITCH BOX COMPL. MITTEL TEIL ⇒ 1 920 389 96 79 076 08	SCHALTKASTEN VORM.		
4	96 79 079 08	1	CABLES, BASIC CONSTRUCTION S200	DRAEHTE GRUNDAUFBAU		
(2)	96 79 080 08	1	CABLES MOUNTING PLATES,PRE-ASS S20	DRAEHTE MONTAGETAFEL VO		
(500)	92 35 122 08	22	CABLE MARKER	KABELMARKER		
(501)	60 23 233 08	10	FLAT PLUG HOUSING 18-POL	FLACHSTECKERGEHAEUSE		
(502)	60 22 097 08	1	ATTACHABLE SLEEVE HOUSING 2-POL	STECKHUELSENGEHAEUSE		
(503)	60 23 059 08	1	FLAT PLUG HOUSING FASTIN-FASTON	FLACHSTECKERGEHAEUSE		
(504)	60 23 256 08	2	FLAT PLUG HOUSING JPT	FLACHSTECKERGEHAEUSE		
(505)	60 23 360 08	5	PLUG SHELL 14-POL	STECKERGEHAEUSE		
(506)	96 48 302 08	1	CUSTOM CIRCUIT MODULE 2	BESTUECKUNGSMODUL 2		
(507)	96 69 295 08	1	INSERTION MODULE 12POLIG	BESTUECKUNGSMODUL		

11.12.2013  
080898

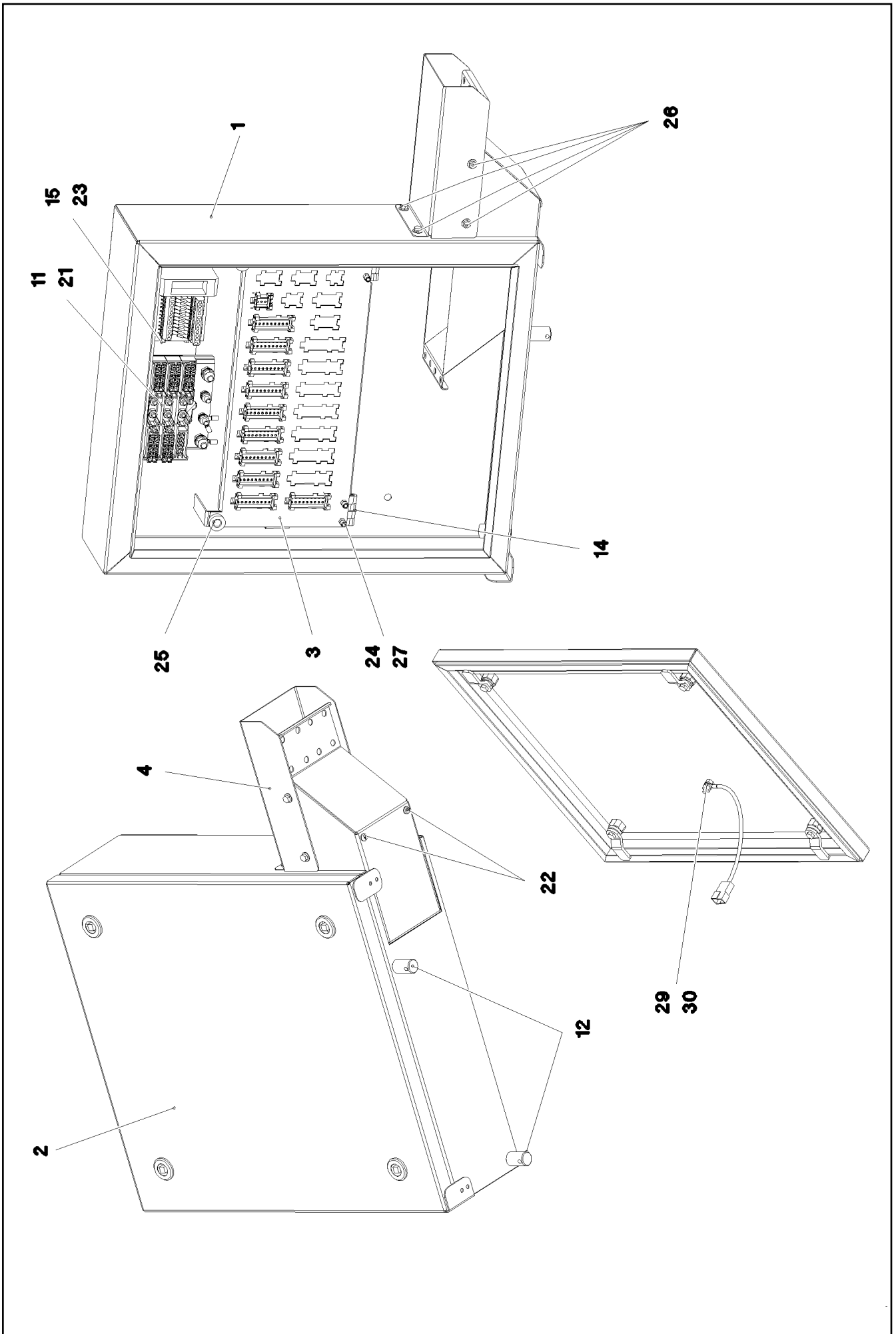
**LIEBHERR**

etk\_en\_de\_098202\_LR\_11000

SWITCH BOX CPL.  
SCHALTKASTEN KPL.

73

⇒ 1 920 388  
96 79 075 08



11.12.2013  
080899

**LIEBHERR**

etk\_en\_de\_098202\_LR\_11000

SWITCH BOX COMPL.  
SCHALKASTEN VORM.

74 (1/2)

→ 1 920 389  
96 79 076 08



Pos.	Item	Quantity	Description	Bezeichnung	Serie	K
1	96 80 708 08	1	HOUSING WELDED SPF	GEHAEUSE SCHWK.		
2	96 56 907 08	1	COVER COMPL. ⇒ 2 533 073 96 56 907 08	DECKEL KPL.		
3	97 95 338 08	1	PLATE 1.5X370X190 DC01	BLECH		
4	97 95 339 08	1	PLATE 1.5X221X229 DC01 FE//ZN20//C	BLECH		
11	92 68 911 08	1	GROUND RAIL ⇒ 2 932 166 92 68 911 08	VERTEILER MASSE		
12	60 25 012 08	2	WATER DRAIN PLUG M12 PA6G SPF	ENTWAESSERUNGSSTOPFEN		
14	70 42 582 08	2	HINGE 20X20X40/180° GD-ZN SW GEPULV	SCHARNIER		
15	60 21 067 08	0.12	TOP HAT RAIL 35X27X7,3X1	HUTSCHIENE		
21	40 01 016 08	2	SOCKET HEAD SCREW DIN 84 M4X10 8.8 A3	ZYLINDERSCHRAUBE		
22	55 31 687 08	2	SHEET-METAL SCREW DIN 7981 4,8X13-F-H	BLECHSCHRAUBE		
23	70 42 323 08	2	BLIND RIVET 4,0X10,5	BLINDNIET		
24	40 86 042 08	8	COUNTERSUNK SCREW DIN 7991 M5X12 8	SENKSCHRAUBE		
25	10 44 966 4	2	KNURLED SCREW M5X10 PA6	RAENDELSCHRAUBE		
26	40 73 500 08	4	HEX SCREW EN 1665 M5X10 10.9 A2C	SECHSKANTSCHRAUBE		
27	10 04 259 2	4	BLIND RIVET NUT M5 K=1,0-3,5 ST A2C	BLINDNIETMUTTER		
29	41 15 140 08	2	HEX NUT ISO 4032 M6 8 A2C	SECHSKANTMUTTER		
30	42 00 009 01	2	WASHER ISO 7089 6 200HV A3C	SCHEIBE		

11.12.2013

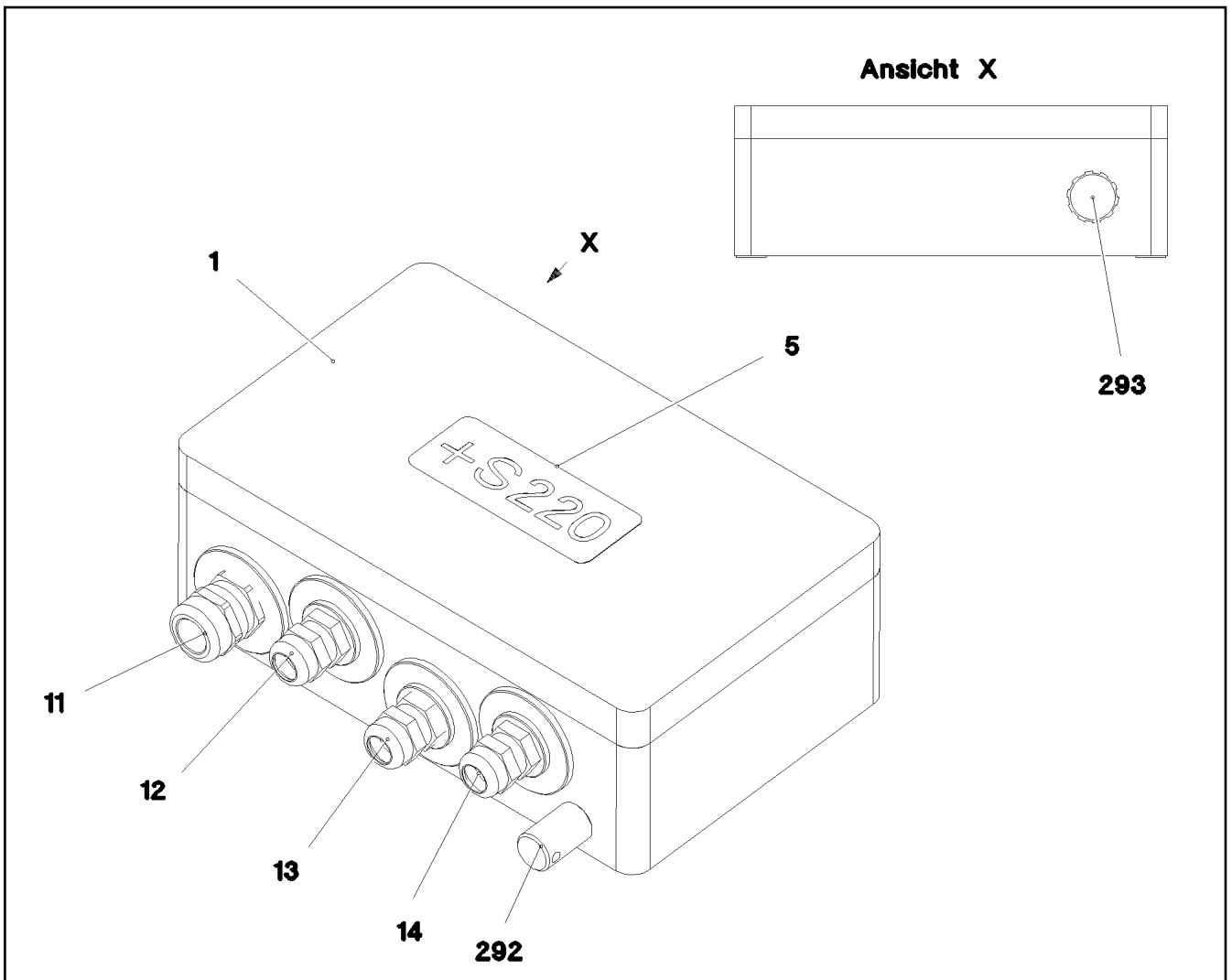
etk\_en\_de\_098202\_LR\_11000

75 (2/2)

**LIEBHERR**

SWITCH BOX COMPL.  
SCHALTKASTEN VORM.

⇒ 1 920 389  
96 79 076 08



Pos.	Item	Quantity	Description	Bezeichnung	Serie	K
2	96 82 750 08	1	WIRES CPL. S220	DRAEHTE KPL.		
4	97 03 264 2	1	EMPTY CASING 160X260X90X0 AL	LEERGEHAEUSE		
5	97 75 070 08	1	SIGN S220 LEXAN	SCHILD		
11	96 79 718 08	1	WIRING HARNESS W220	KABELSTRANG		
12	96 79 719 08	1	WIRING HARNESS W221	KABELSTRANG		
13	96 79 720 08	1	WIRING HARNESS W223	KABELSTRANG		
14	96 79 721 08	1	WIRING HARNESS W225	KABELSTRANG		
292	60 25 012 08	1	WATER DRAIN PLUG M12 PA6G SPF	ENTWAESSERUNGSSTOPFEN		
293	10 48 866 2	1	VENTILATION SCREW M20X1,5 POLYAMID	ENTLUEFTUNGSSCHRAUBE		

11.12.2013  
081159

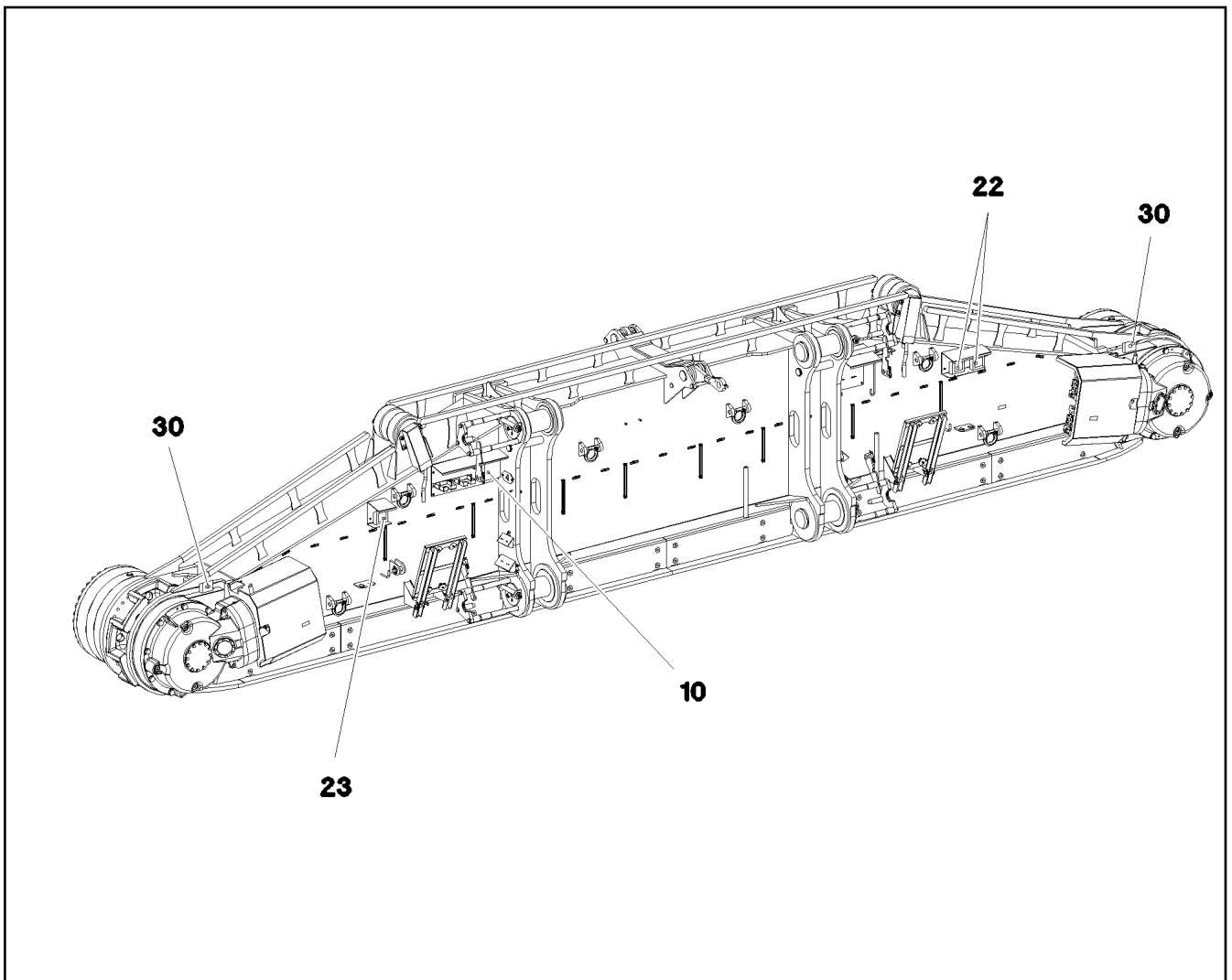
**LIEBHERR**

etk\_en\_de\_098202\_LR\_11000

TERMINAL BOX CPL.  
KLEMMKASTEN KPL.

76

⇒ 1 920 403  
96 79 066 08



Pos.	Item	Quantity	Description	Bezeichnung	Serie	K
5	11 00 319 3	2	PROXIMITY SWITCH BERUEHRUNGSLOS 12	NAEHERUNGSSCHALTER		
10	96 79 065 08	1	TERMINAL BOX CPL. S240 4X FAHRAN. ⇒ 1 920 417 96 79 065 08	KLEMMKASTEN KPL.		
22	11 11 408 7	2	WORK LIGHT 43W 9-33V	ARBEITSSCHEINWERFER		
23	10 81 376 7	1	WORK LIGHT 18W 9-33V	ARBEITSSCHEINWERFER		
30	96 87 269 08	1	EQUIPMENT CAMERA RAUPE LINKS ⇒ 1 920 480 96 87 269 08	AUSRUESTUNG KAMERA		

11.12.2013  
081156

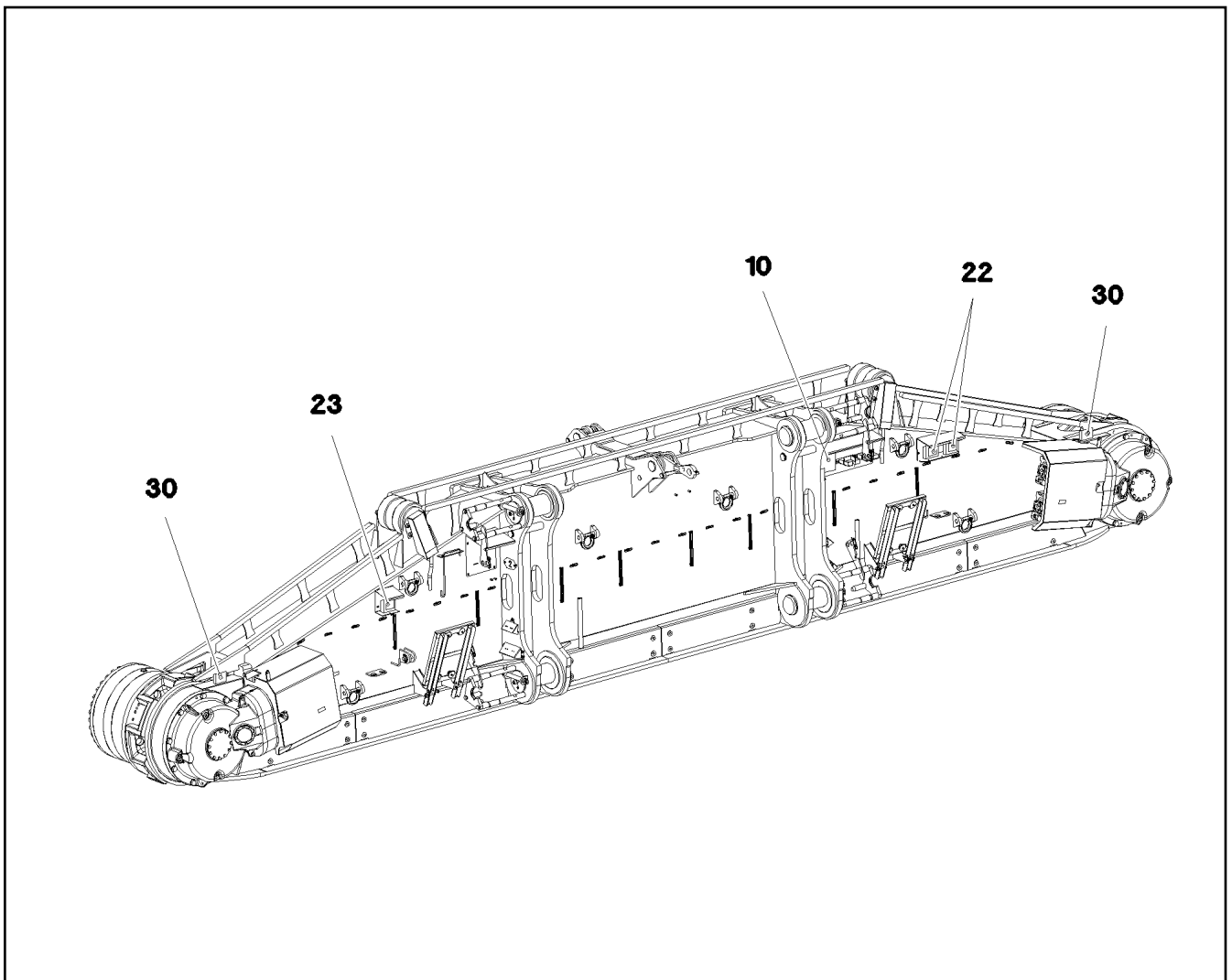
**LIEBHERR**

etk\_en\_de\_098202\_LR\_11000

ELECTR.CRAWLER SUPPORT LEFT  
ELEKTRIK RAUPENTRAEGER LINKS

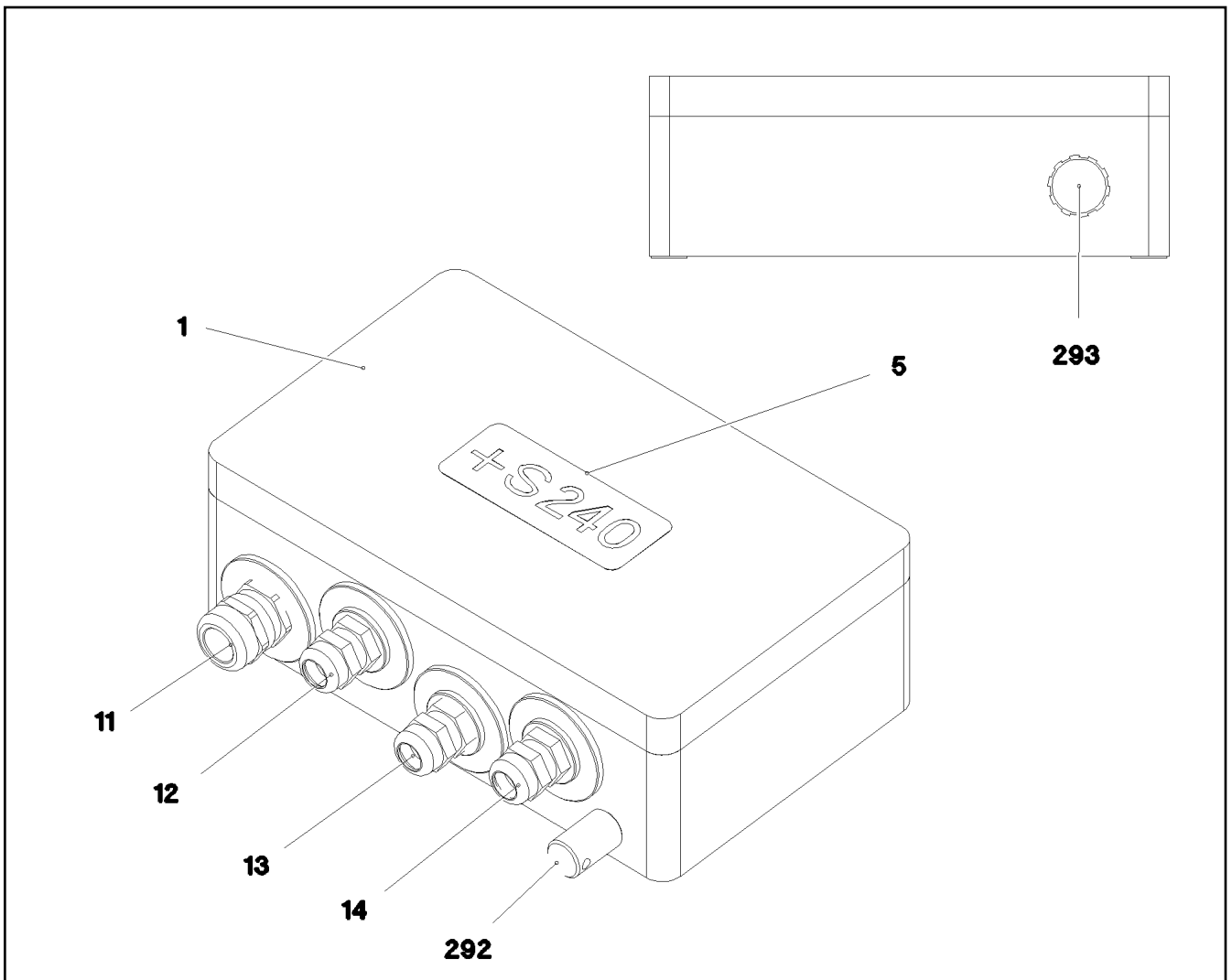
77

⇒ 1 920 404  
91 73 615 08



Pos.	Item	Quantity	Description	Bezeichnung	Serie	K
5	11 00 319 3	2	PROXIMITY SWITCH BERUEHRUNGSLOS 12	NAEHERUNGSSCHALTER		
10	96 79 066 08	1	TERMINAL BOX CPL. S220 4X FAHRANT. ⇒ 1 920 403      96 79 066 08	KLEMMKASTEN KPL.		
22	11 11 408 7	2	WORK LIGHT 43W 9-33V	ARBEITSSCHEINWERFER		
23	10 81 376 7	1	WORK LIGHT 18W 9-33V	ARBEITSSCHEINWERFER		
30	96 86 686 08	1	EQUIPMENT CAMERA RAUPE RECHTS ⇒ 1 920 482      96 86 686 08	AUSRUESTUNG KAMERA		

11.12.2013 081171 <b>LIEBHERR</b>	etk_en_de_098202_LR_11000 ELECTR.CRAWLER SUPPORT RIGHT ELEKTRIK RAUPENTRAEGER RECHTS	<input type="checkbox"/> 78 ⇒ 1 920 404 91 73 616 08
---	--	--



Pos.	Item	Quantity	Description	Bezeichnung	Serie	K
2	96 82 747 08	1	WIRES CPL. S240	DRAEHTE KPL.		
4	97 03 264 2	1	EMPTY CASING 160X260X90X0 AL	LEERGEHAEUSE		
5	97 75 008 08	1	SIGN S240 LEXAN	SCHILD		
11	96 79 714 08	1	WIRING HARNESS W240 ⇒ 1 920 472      96 79 714 08	KABELSTRANG		
12	96 79 715 08	1	WIRING HARNESS W241	KABELSTRANG		
13	96 79 716 08	1	WIRING HARNESS W243	KABELSTRANG		
14	96 79 717 08	1	WIRING HARNESS W245 ⇒ 1 920 473      96 79 717 08	KABELSTRANG		
292	60 25 012 08	1	WATER DRAIN PLUG M12 PA6G SPF	ENTWAESSERUNGSSTOPFEN		
293	10 48 866 2	1	VENTILATION SCREW M20X1,5 POLYAMID	ENTLUEFTUNGSSCHRAUBE		

11.12.2013  
081111

**LIEBHERR**


etk\_en\_de\_098202\_LR\_11000

TERMINAL BOX CPL.  
KLEMMKASTEN KPL.

79

⇒ 1 920 417  
96 79 065 08

Pos.	Item	Quantity	Description	Bezeichnung	Serie	K
5	10 46 563 8	1.25	LEAD 18 G 1	LEITUNG		
125	60 23 003 08	18	CONTACT 0,5-1,0MM2	KONTAKT		
294	11 12 316 8	0.15	HEATSHRINK SLEEVING 44,4/7,4X3,6 POL	SCHRUMPFSCHLAUCH		
500	92 35 122 08	4	CABLE MARKER	KABELMARKER		
501	60 23 255 08	2	HOUSING 6-POL	GEHAEUSE		
502	10 44 366 0	1	PLUG 24-POL 22A A240	STECKER		
503	60 23 002 08	1	PLUG SHELL 18-POL	STECKERGEHAEUSE		
504	60 26 067 08	1	REDUCTION M40X1,5/M25X1,5 MS	REDUKTION		
505	60 24 243 08	2	CABLE GLAND M25x1,5 MS	KABELVERSCHRAUBUNG		
506	60 26 066 08	1	REDUCTION M32X1,5/M25X1,5 MS	REDUKTION		
507	69 24 000 08	1	DUST CAP METALL A240	STAUBKAPPE		
508	40 01 405 08	1	SOCKET HEAD SCREW DIN 84 M3X6 MS V	ZYLINDERSCHRAUBE		
708	10 47 304 8	18	CABLE SLEEVE 2,4-3,0/2,4/0,6 SILIKON	KABELTUELLE		

11.12.2013	etk_en_de_098202_LR_11000	 80
<b>LIEBHERR</b>	WIRING HARNESS KABELSTRANG	⇒ 1 920 472 96 79 714 08

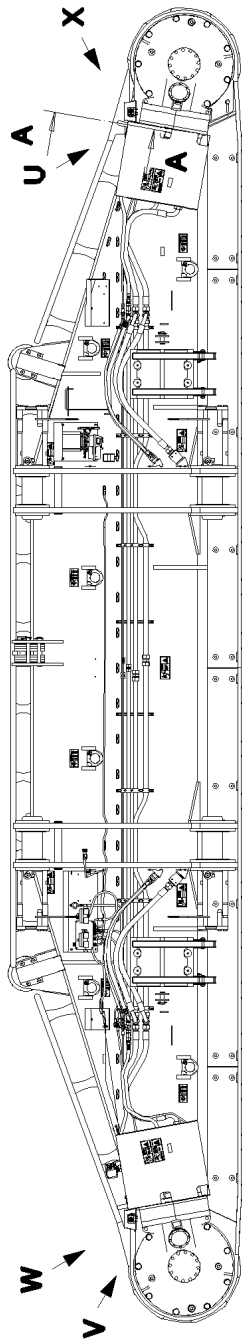
Pos.	Item	Quantity	Description	Bezeichnung	Serie	K
5	11 34 159 9	6.37	LEAD 2 X 1,5	LEITUNG		
6	11 34 159 9	6.12	LEAD 2 X 1,5	LEITUNG		
7	10 87 034 8	4.83	LEAD 5 X 1	LEITUNG		
8	68 00 000 08	1	COUPLING SOCKET 4-POL 4A SPF	KUPPLUNGSDOSE		
87	60 23 080 08	2	WIRED END FERRULE DIN 46228 1,5X7 TIN	ADERENDHUELSE		
114	60 23 078 08	3	WIRED END FERRULE 0,5X6 TIN-PLATED	ADERENDHUELSE		
121	60 23 001 08	4	CONTACT 1,0-2,5MM2	KONTAKT		
125	60 23 003 08	5	CONTACT 0,5-1,0MM2	KONTAKT		
261	60 32 003 08	1	CABLE TIE 3,6X150	KABELBINDER		
500	92 35 122 08	6	CABLE MARKER	KABELMARKER		
501	60 23 002 08	1	PLUG SHELL 18-POL	STECKERGEHAEUSE		
502	69 24 067 08	1	PLUG DIN 72585 7-POL 25A POLYBUTOLEN	STECKER		
503	10 34 251 7	1	PLUG SHELL 2-POL 13A TH.PLAST SW	STECKERGEHAEUSE		
504	10 34 251 9	1	CONTACT LOCK	KONTAKTVERRIEGELUNG		
505	10 32 483 0	1	CABLE PLUG 4-POL 4A	KABELSTECKER		
506	60 26 067 08	1	REDUCTION M40X1,5/M25X1,5 MS	REDUKTION		
507	60 24 411 01	1	CABLE GLAND MS	KABELVERSCHRAUBUNG		
508	10 42 496 2	1	INSERT 3X7 NBR	MEHRFACHDICHTEINSATZ		
509	60 26 075 08	1	MANIFOLD PG16/M20X1,5 MS	UEBERGANGSSTUECK		
510	60 26 062 08	1	REDUCTION M20X1,5/M16X1,5 MS	REDUKTION		
511	60 24 241 08	1	CABLE GLAND M16X1,5 MS	KABELVERSCHRAUBUNG		
512	69 24 060 08	1	TERMINAL HOUSING DIN 72585 APD POLY	ENDGEHAEUSE		
513	10 11 267 1	1	HOUSING 68X85X85 ALU	GEHAEUSE		
514	10 11 267 5	1	PUSH BUTTON 10E+1S	DRUCKTASTER		
647	60 23 395 08	5	SLEEVE CONTACT DIN 72585 0,5-1,5MM2	BUCHSENKONTAKT		
670	10 10 006 3	2	PLUG BUSHING 0,75-2,0MM2 Cu	STECKERBUCHSE		
821	60 56 199 08	5	SINGLE STRAND SEALING DIN 72585 10YE	EINZELADERABDICHTUNG		
822	69 24 057 08	2	STOPPER PLUG DIN 72585 SPF	BLINDSTOPFEN		

11.12.2013	etk_en_de_098202_LR_11000	81
<b>LIEBHERR</b>	WIRING HARNESS KABELSTRANG	⇒ 1 920 473 96 79 717 08

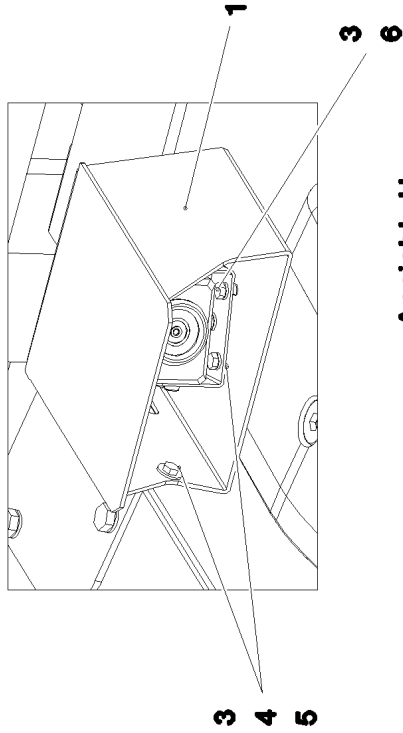
Pos.	Item	Quantity	Description	Bezeichnung	Serie	K
3	96 87 270 08	1	CAMERA EQUIPMENT CRAWLER LINKS ⇒ 1 920 481      96 87 270 08	KAMERAANBAU RAUPE		
12	11 62 219 7	2	CONNECTING CABLE 2X0,14+2X0,22-5M	VERBINDUNGSKABEL		
50	61 40 436 08	2	CAMERA SPF	KAMERA		
(1)	10 02 527 8	1	CABLE PLUG 7-POL	KABELSTECKER		

11.12.2013	etk_en_de_098202_LR_11000	82
<b>LIEBHERR</b>	EQUIPMENT CAMERA AUSRUESTUNG KAMERA	⇒ 1 920 480 96 87 269 08

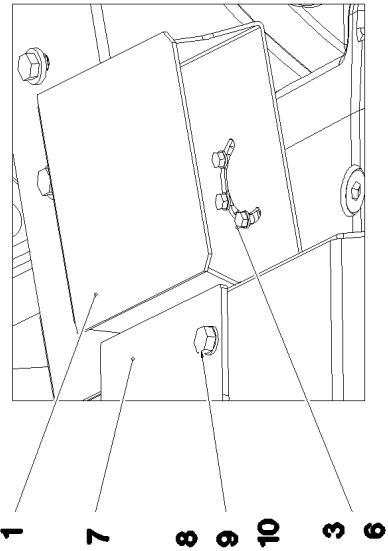




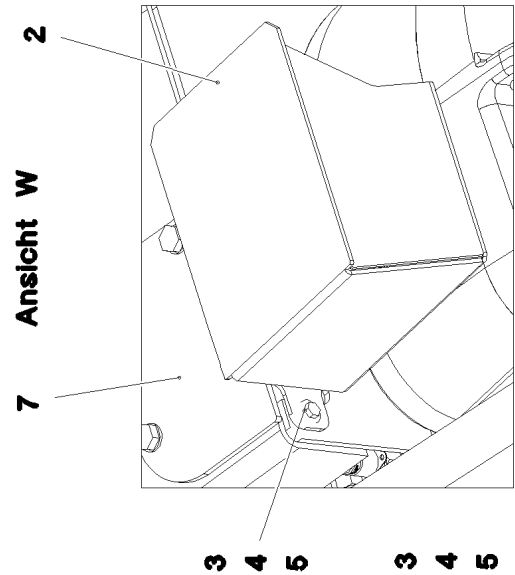
Ansicht X



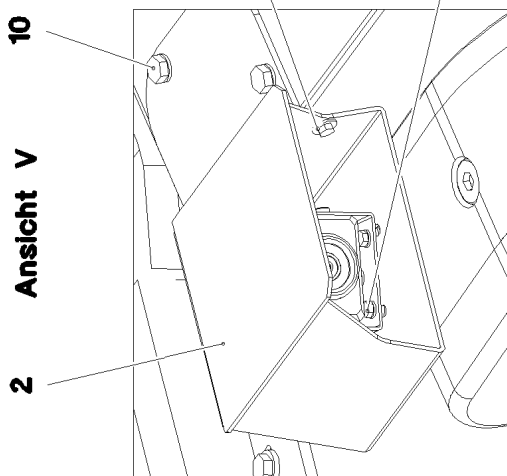
Ansicht U



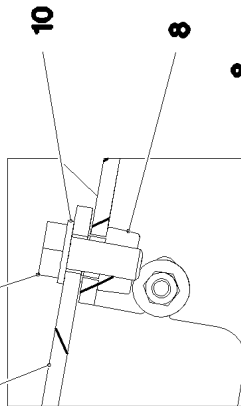
Ansicht W



Ansicht V



Schnitt A-A



11.12.2013  
081112

**LIEBHERR**


etk\_en\_de\_098202\_LR\_11000

CAMERA EQUIPMENT CRAWLER  
KAMERAANBAU RAUPE


83 (1/2)

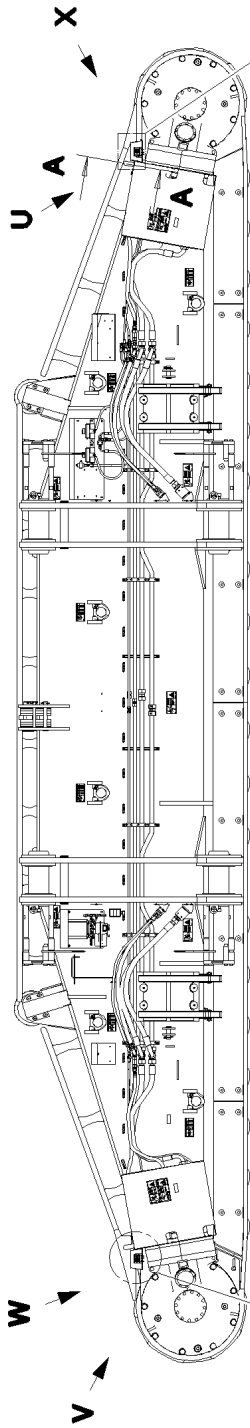
⇒ 1 920 481  
96 87 270 08

Pos.	Item	Quantity	Description	Bezeichnung	Serie	K
1	97 04 590 5	1	PLATE 3X404X480 X5CRNI18-10	BLECH		
2	97 04 590 9	1	PLATE 3X404X480 X5CRNI18-10	BLECH		
3	40 00 829	10	HEX SCREW ISO 4017 M6X20 8.8 A2C	SECHSKANTSCHRAUBE		
4	41 19 004 08	10	HEX NUT DIN 985 M6 8 A2C	SECHSKANTMUTTER		
5	42 18 017 08	14	WASHER ISO 7093-1 6 200HV-A2	SCHEIBE		
6	42 00 009 01	6	WASHER ISO 7089 6 200HV A3C	SCHEIBE		
7	97 04 802 8	2	COVER 5X177X130 S355MC	DECKEL		
8	41 30 044 08	4	CAGE NUT M10	KAFIGMUTTER		
9	40 65 164	4	HEX SCREW ISO 4017 M10X25 8.8 A3C	SECHSKANTSCHRAUBE		
10	42 00 013 08	4	WASHER ISO 7089 A 10.5 A3C	SCHEIBE		

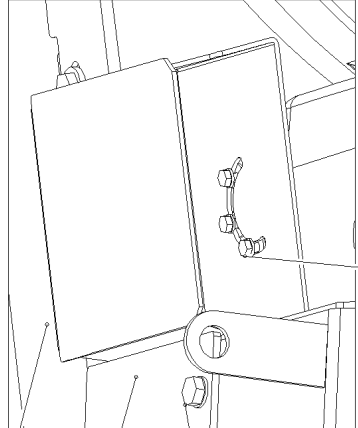
11.12.2013	etk_en_de_098202_LR_11000	 84 (2/2)
<b>LIEBHERR</b>	CAMERA EQUIPMENT CRAWLER KAMERAANBAU RAUPE	⇒ 1 920 481 96 87 270 08

Pos.	Item	Quantity	Description	Bezeichnung	Serie	K
3	96 86 688 08	1	CAMERA EQUIPMENT CRAWLER RECHTS ⇒ 1 920 483      96 86 688 08	KAMERAANBAU RAUPE		
12	11 62 219 7	2	CONNECTING CABLE 2X0,14+2X0,22-5M	VERBINDUNGSKABEL		
50	61 40 436 08	2	CAMERA SPF	KAMERA		

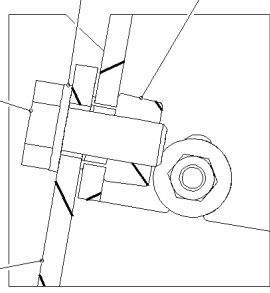
11.12.2013	etk_en_de_098202_LR_11000	 85
<b>LIEBHERR</b>	EQUIPMENT CAMERA AUSRUESTUNG KAMERA	⇒ 1 920 482 96 86 686 08



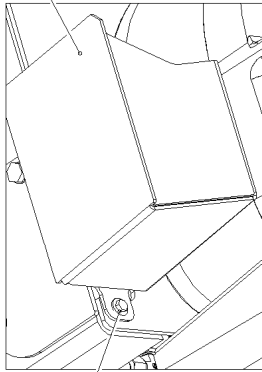
Ansicht U



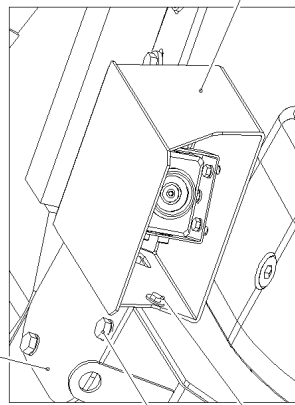
Schnitt A-A



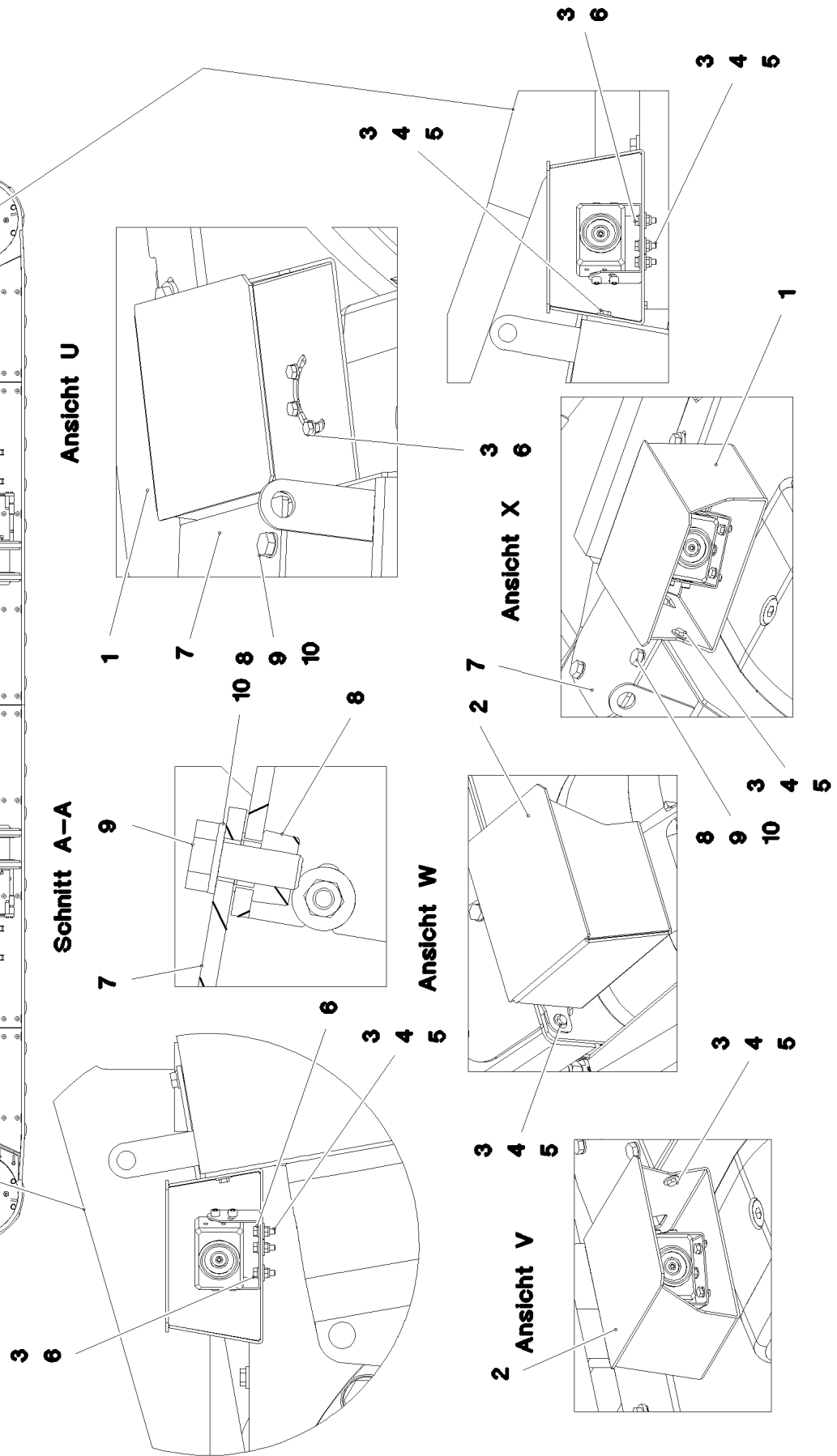
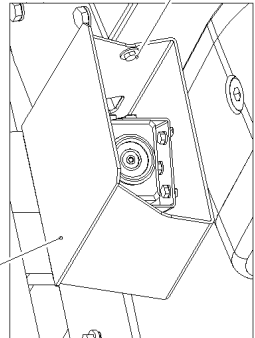
Ansicht W



Ansicht X



Ansicht V



11.12.2013  
081346

**LIEBHERR**

etk\_en\_de\_098202\_LR\_11000

CAMERA EQUIPMENT CRAWLER  
KAMERAANBAU RAUPE

86 (1/2)

1 920 483  
96 86 688 08

Pos.	Item	Quantity	Description	Bezeichnung	Serie	K
1	97 04 590 5	1	PLATE 3X404X480 X5CRNI18-10	BLECH		
2	97 04 590 9	1	PLATE 3X404X480 X5CRNI18-10	BLECH		
3	40 00 829	10	HEX SCREW ISO 4017 M6X20 8.8 A2C	SECHSKANTSCHRAUBE		
4	41 19 004 08	10	HEX NUT DIN 985 M6 8 A2C	SECHSKANTMUTTER		
5	42 18 017 08	14	WASHER ISO 7093-1 6 200HV-A2	SCHEIBE		
6	42 00 009 01	6	WASHER ISO 7089 6 200HV A3C	SCHEIBE		
7	97 04 802 8	2	COVER 5X177X130 S355MC	DECKEL		
8	41 30 044 08	4	CAGE NUT M10	KAFIGMUTTER		
9	40 65 164	4	HEX SCREW ISO 4017 M10X25 8.8 A3C	SECHSKANTSCHRAUBE		
10	42 00 013 08	4	WASHER ISO 7089 A 10.5 A3C	SCHEIBE		

11.12.2013

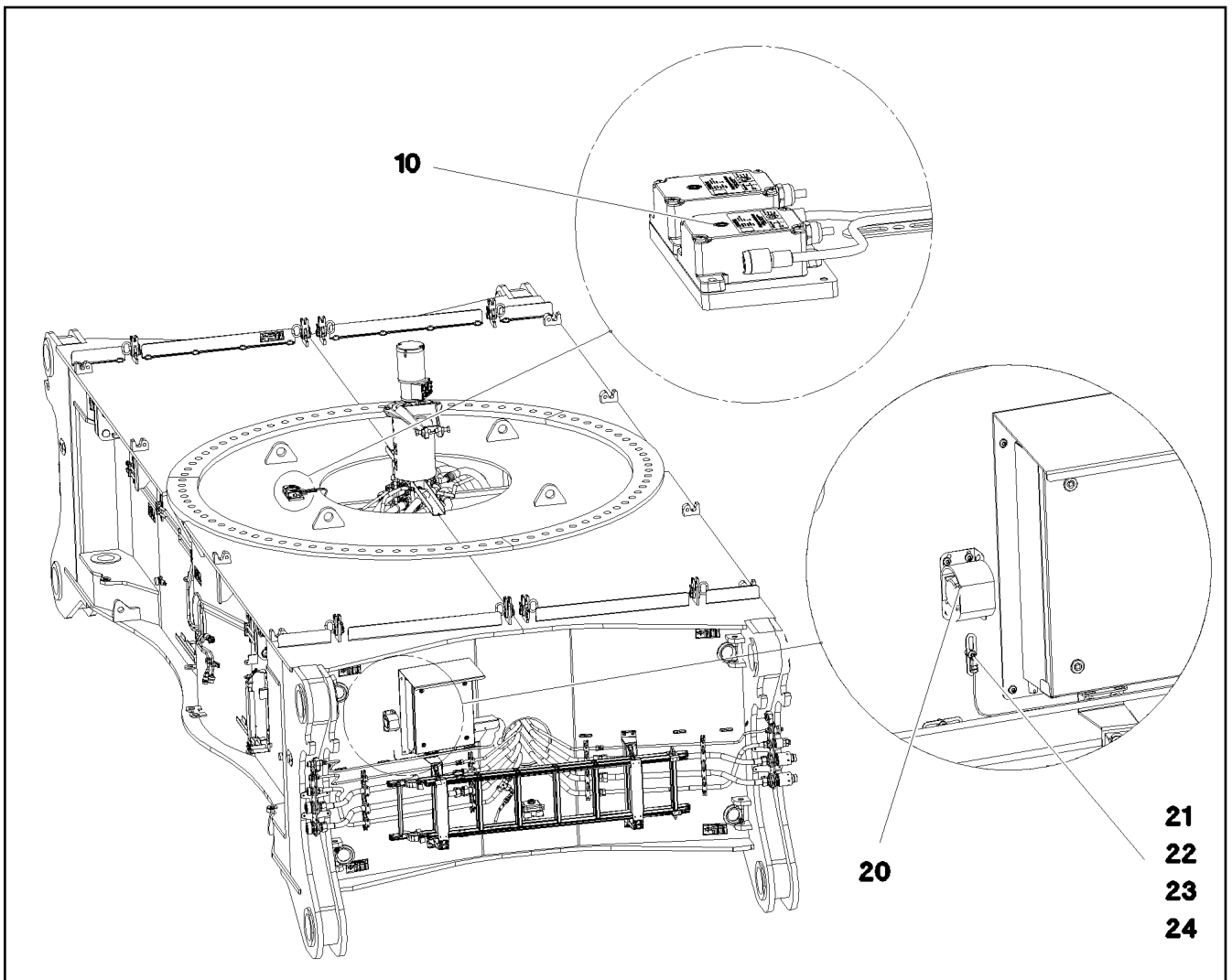
etk\_en\_de\_098202\_LR\_11000

87 (2/2)

**LIEBHERR**

CAMERA EQUIPMENT CRAWLER  
KAMERAANBAU RAUPE

⇒ 1 920 483  
96 86 688 08



Pos.	Item	Quantity	Description	Bezeichnung	Serie	K
10	11 00 119 4	2	INCLINATION TRANSMITTER +/-25° ALU SP	NEIGUNGSGEBER		
20	10 28 843 8	1	BACK UP ALARM 12-24V 87-112DBA	BACK UP ALARM		

11.12.2013  
080896

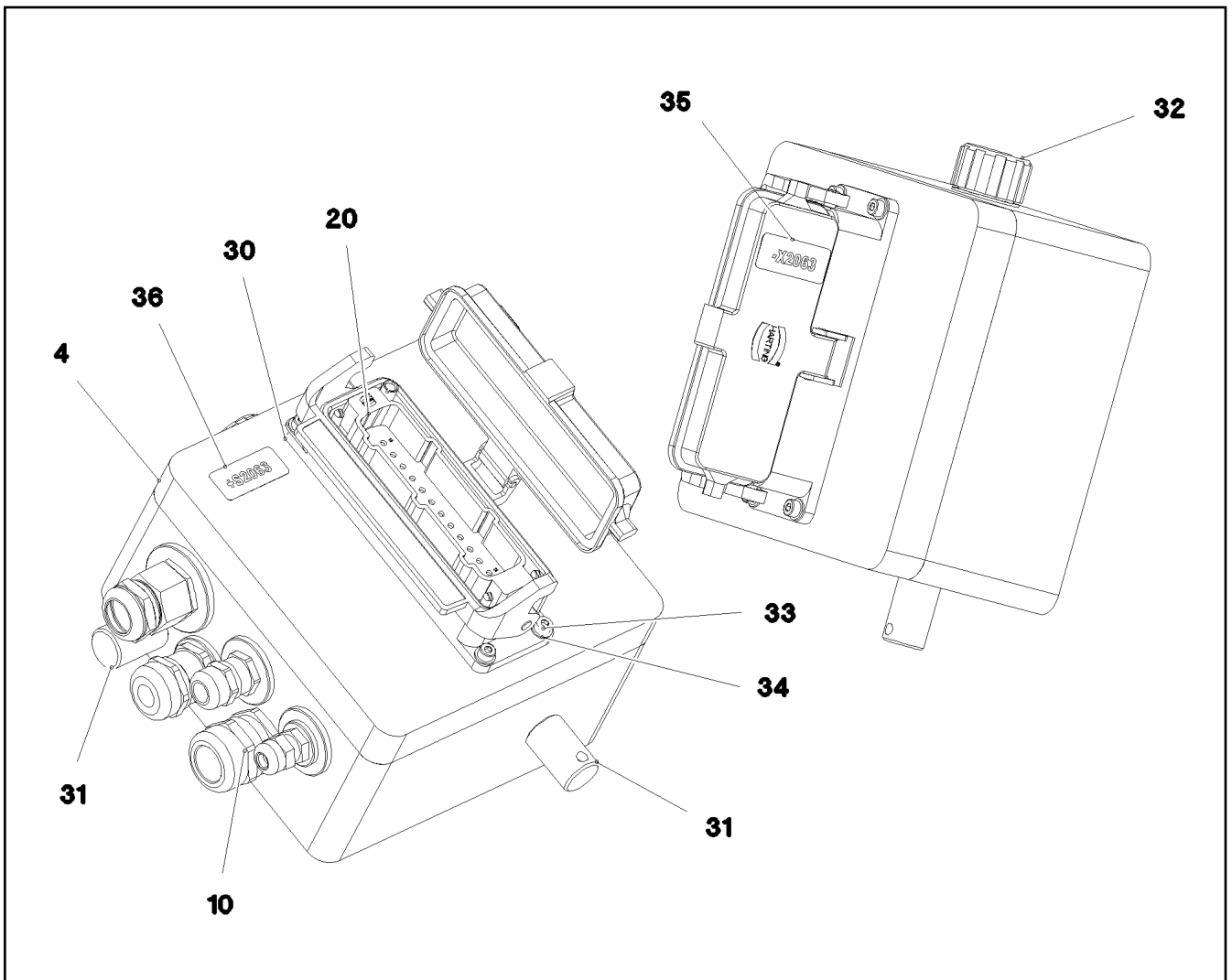
**LIEBHERR**

etk\_en\_de\_098202\_LR\_11000

EL.ADD-ON SET-LIMIT SWITCHES +  
EL.GEBER U.ENDSCHALTER

88

⇒ 1 922 000  
96 82 702 08



Pos.	Item	Quantity	Description	Bezeichnung	Serie	K
4	97 04 211 8	1	EMPTY CASING 160.0X0 AL	LEERGEHAEUSE		
10	96 81 578 08	1	WIRING HARNESS W2063	KABELSTRANG		
20	96 85 029 08	1	WIRES TERIMINAL BOX S2063	DRAEHTE KLEMMKASTEN		
30	60 56 172 08	1	ADD-ON HOUSING HAN 24B	ANBAUGEHAEUSE		
31	60 25 012 08	2	WATER DRAIN PLUG M12 PA6G SPF	ENTWAESSERUNGSSTOPFEN		
32	10 48 866 2	1	VENTILATION SCREW M20X1,5 POLYAMID	ENTLUEFTUNGSSCHRAUBE		
33	46 00 387	4	SOCKET HEAD SCREW ISO 4762 M4X12 8.8	ZYLINDERSCHRAUBE		
34	40 01 645	4	WASHER ISO 7089 4 200HV A3C	SCHEIBE		
35	97 00 609 3	1	SIGN 35X15 LEXEDGE II	SCHILD		
36	97 00 609 4	1	SIGN 35X15 LEXEDGE II	SCHILD		

11.12.2013  
078797

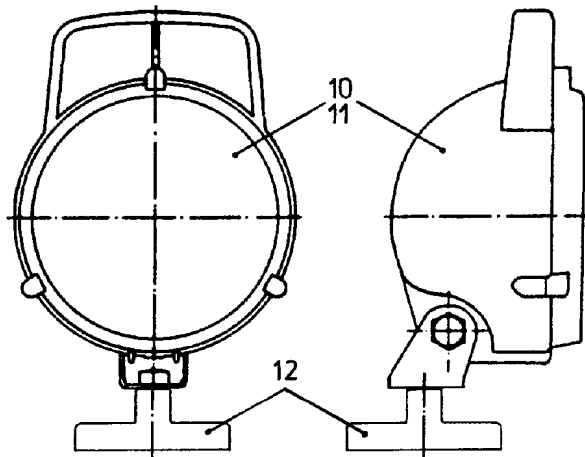
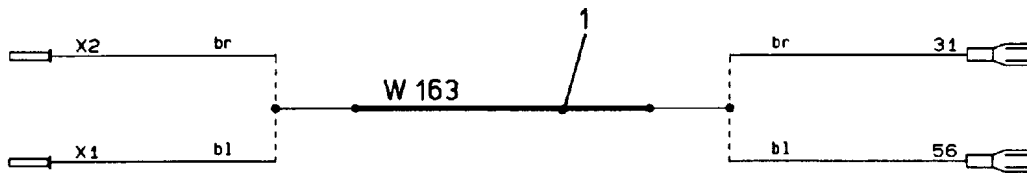
**LIEBHERR**

etk\_en\_de\_098202\_LR\_11000

TERMINAL BOX CPL.  
KLEMMKASTEN KPL.

89

⇒ 1 930 008  
96 84 978 08



Pos.	Item	Quantity	Description	Bezeichnung	Serie	K
1	92 69 930 08	1	LEAD W163	LEITUNG		
10	60 71 318 08	1	FLOODLIGHT 35W 12/24V	SCHEINWERFER		
11	60 70 091 08	1	LIGHT BULB 35W 24V	GLUEHLAMPE		
12	61 70 000 08	1	FERRIMAGNET FERRIT VERZ	FLACHGREIFER		

11.12.2013  
150945

**LIEBHERR**

etk\_en\_de\_098202\_LR\_11000

MAGNETIC LAMP  
MAGNETLAMPE

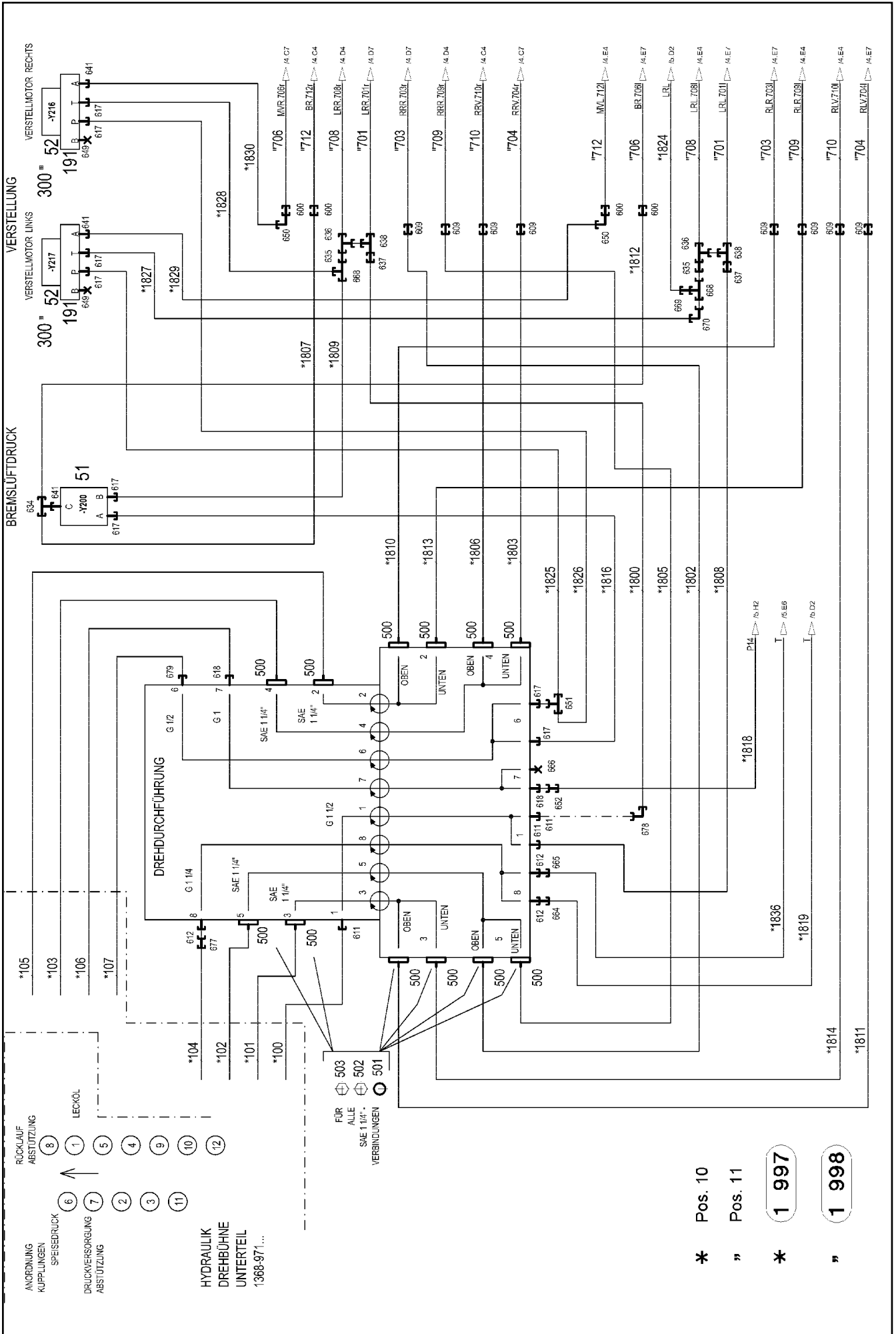
90

⇒ 1 933 100  
91 25 249 08



Pos.	Item	Quantity	Description	Bezeichnung	Serie	K
4	96 77 873 08	1	HYDRAULIC EQUIPM.CENTER PART ⇒ 1 970 000 96 77 873 08	HYDRAULIK MITTELTEIL		

11.12.2013	etk_en_de_098202_LR_11000	91
<b>LIEBHERR</b>	HYDRAULIC EQUIPM.CENTER PART HYDRAULIK MITTELTEIL	⇒ 1 970 91 73 209 08



11.12.2013  
081104

**LIEBHERR**

etk\_en\_de\_098202\_LR\_11000

HYDRAULIC EQUIPM.CENTER PART  
HYDRAULIK MITTELTEIL

92 (1/5)

1 970 000  
96 77 873 08

- ANORDNUNG KUPPLUNGEN SPEISEDRUCK (6) (7) (2) (3) (11)
- DRUCKVERSORGUNG ABSTÜTZUNG (8) (1) (5) (4) (9) (10) (12)
- RÜCKLAUF ABSTÜTZUNG (8) (1) (5) (4) (9) (10) (12)
- LECKÖL (6) (7) (2) (3) (11)

HYDRAULIK DREHÜHNE UNTERTEIL 1368-971...

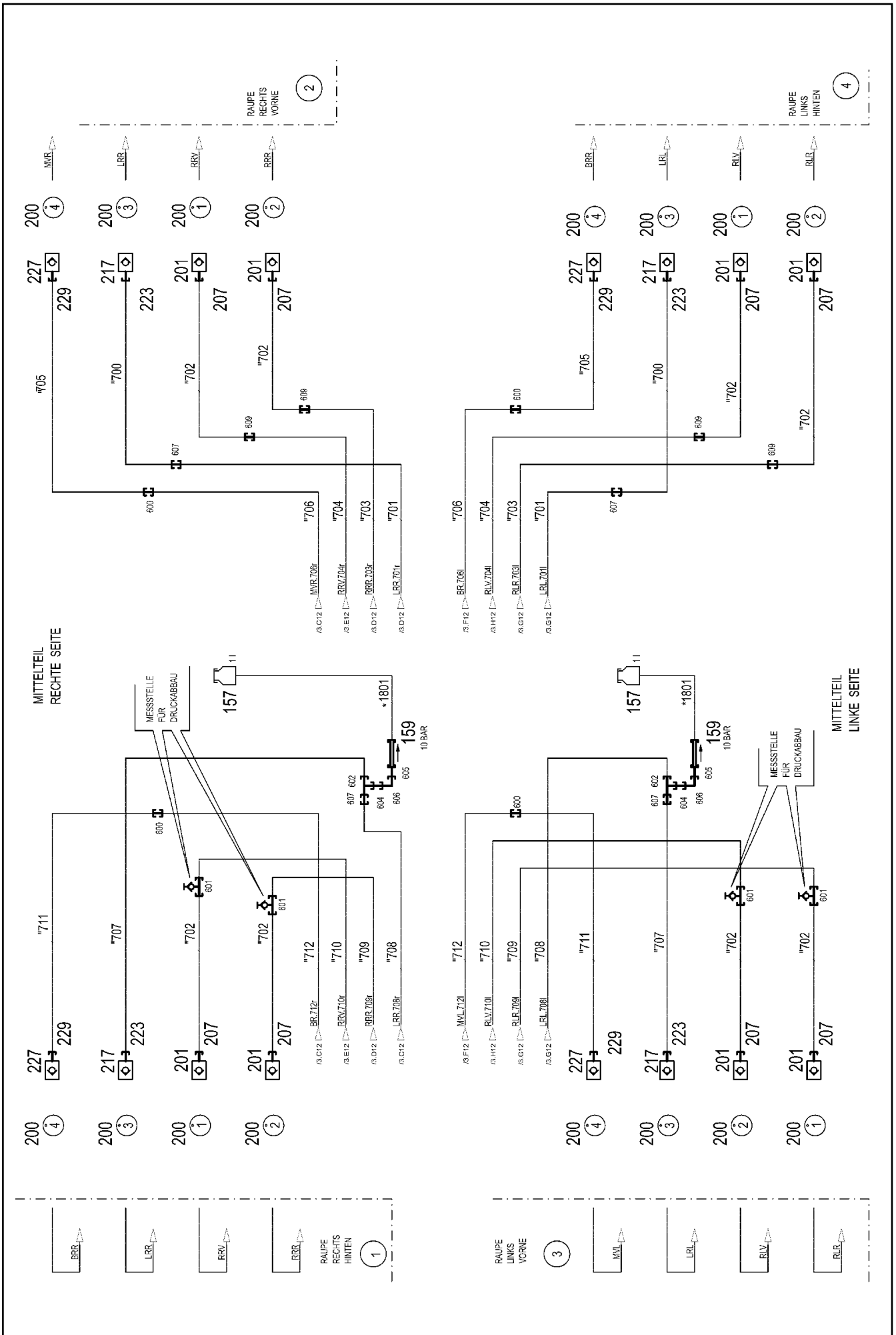
FÜR ALLE SAE 1 1/4" VERBINDUNGEN

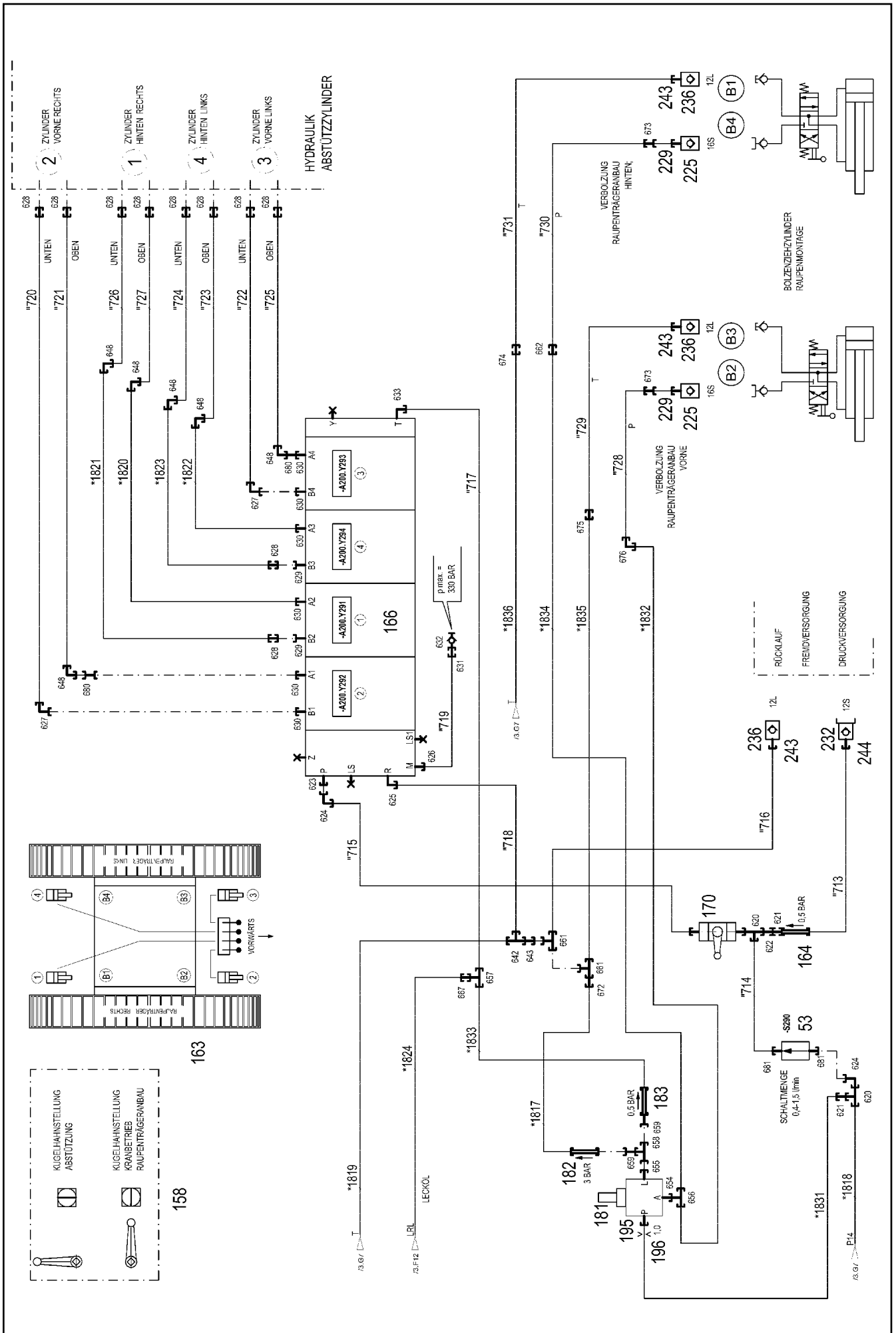
\* Pos. 10

" Pos. 11

\* 1 997

" 1 998





11.12.2013  
081106

**LIEBHERR**

etk\_en\_de\_098202\_LR\_11000

HYDRAULIC EQUIPM.CENTER PART  
HYDRAULIK MITTELTEIL

94 (3/5)

1 970 000  
96 77 873 08

Pos.	Item	Quantity	Description	Bezeichnung	Serie	K
10	96 77 895 08	1	HOSE LINES CENTRE SECTION ⇒ 1 970 200 96 77 895 08	SCHLAUCHLEITUNGEN MITTELT		
11	96 77 896 08	1	PIPELINES CENTER PART ⇒ 1 970 201 96 77 896 08	ROHRLEITUNGEN MITTELTEIL		
21	11 60 012 9	1	SLIDE VALVE BLOCK 350BAR SPF	WEGESCHIEBERBLOCK		
(999)	10 11 442 9	1	SEAL KIT	DICHTSATZ		
51	51 14 936 08	1	DIRECTIONAL CONTROL VALVE 3/2 320BA	WEGEVENTIL		
(21)	57 11 355 08	1	MAGNET 24V	MAGNET		
52	51 16 330 14	2	PRESSURE CONTROL VALVE pmax=20BAR	DRUCKREGELVENTIL		
(1)	51 07 386 77	1	O-RING ARP 568 9,25X1,78 NBR90	O-RING		
53	11 64 629 3	1	FLOW RATE INDICATOR NG 12 SPF	DURCHFLUSSANZEIGER		
157	50 28 065 08	2	EQUALIZING RESERVOIR 1L ⇒ 5 028 065 08 50 28 065 08	AUSGLEICHSBEHAELTER		
158	97 92 603 08	1	SIGN 100X70X1 AL-BL	SCHILD		
159	51 14 815 08	2	NON-RETURN VALVE pmax10BAR	RUECKSCHLAGVENTIL		
163	97 08 391 08	1	SIGN	SCHILD		
164	51 04 129 08	1	NON-RETURN VALVE	RUECKSCHLAGVENTIL		
170	51 06 880 08	1	BALL VALVE BKH20-S A3C	KUGELHAHN		
181	51 14 975 08	1	PRESSURE RELIEF VALVE pv=200BAR pmax	DRUCKMINDERVENTIL		
182	10 03 199 3	1	NON-RETURN VALVE A3P SPF	RUECKSCHLAGVENTIL		
183	51 04 124 08	1	NON-RETURN VALVE 400BAR CF	RUECKSCHLAGVENTIL		
191	51 06 339 08	2	CONNECTING PLATE 125X100X32	ANSCHLUSSPLATTE		
195	95 59 195 08	1	FLANGE JOINT	VERSCHRAUBUNG		
196	51 10 578 08	1	NOZZLE D 1,0 M10X10 MS	DUESE		
200	95 05 568 08	16	TRAILER 25X2 ALMG3 H111	ANHAENGER		
201	51 15 122 08	8	COUPLING SLEEVE B8 38-S	KUPPLUNGSMUFFE		
207	10 46 691 7	8	HEX CAP NUT RD79X4 SPF	VERSCHLUSSMUTTER		
217	51 15 010 08	4	COUPLING SLEEVE B6 28-L	KUPPLUNGSMUFFE		
223	10 46 691 6	4	HEX CAP NUT RD54X4 SPF	VERSCHLUSSMUTTER		
225	51 15 059 08	2	COUPLING SLEEVE B3 16-S	KUPPLUNGSMUFFE		
(1)	57 10 819 08	1	SHEET GASKET VITON	DICHTSCHEIBE		
(2)	57 10 820 08	1	O-RING 20X2 FPM70	O-RING		
(3)	57 10 821 08	1	O-RING 26X1,5 FPM70	O-RING		
(4)	57 10 822 08	1	SUPPORTING RING 20X23,5X1 PTFE	STUETZRING		
(5)	57 10 823 08	1	NUT CR6-FREI	MUTTER		
227	51 15 005 08	4	COUPLING SLEEVE B3 15-L	KUPPLUNGSMUFFE		
229	10 46 691 5	6	HEX CAP NUT RD36X3 SPF	VERSCHLUSSMUTTER		
232	51 15 013 08	1	COUPLING PLUG 12-S	KUPPLUNGSSTECKER		
(1)	57 10 830 08	1	SHEET GASKET VITON	DICHTSCHEIBE		
(2)	57 10 826 08	1	O-RING 17X2 FPM70	O-RING		
(3)	57 10 828 08	1	SUPPORTING RING 17,5X20,9X1 PTFE	STUETZRING		
236	51 15 058 08	3	COUPLING SLEEVE B2 12-L	KUPPLUNGSMUFFE		
(1)	57 10 825 08	1	SHEET GASKET VITON	DICHTSCHEIBE		
(2)	57 10 826 08	1	O-RING 17X2 FPM70	O-RING		
(3)	57 10 827 08	1	O-RING 22X1,5 FPM70	O-RING		
(4)	57 10 828 08	1	SUPPORTING RING 17,5X20,9X1 PTFE	STUETZRING		
243	10 46 691 4	3	HEX CAP NUT RD32X3 SPF	VERSCHLUSSMUTTER		
244	10 46 691 0	1	SCREW PLUG RD32X3 SPF	VERSCHLUSSSCHRAUBE		
300	95 04 308 08	2	HOLDER 4x130x123 S315MC FE//ZN20//C	HALTER		
500	51 05 866 08	24	FLANGE HALF A3P	FLANSCHHAELFTE		
501	51 05 867 08	12	O-RING ARP 568 37,69X3,53 NBR90	O-RING		
502	40 42 152 08	36	SOCKET HEAD SCREW DIN 912 M14X45 8.8	ZYLINDERSCHRAUBE		
503	40 65 145 01	12	HEX SCREW ISO 4017 M14X45 8.8 A3C	SECHSKANTSCHRAUBE		
600	47 50 302 08	8	FLANGE JOINT XGR18/15-L A3P	VERSCHRAUBUNG		
601	47 56 034 08	4	TEST POINT FITTING GMA3 38S CR6-FREI	MESSANSCHLUSS		
602	74 07 120	2	FLANGE JOINT EL 28L CR6-FREI	VERSCHRAUBUNG		
604	47 54 357 08	2	FLANGE JOINT REDSDN28/12-L A3P	VERSCHRAUBUNG		
605	47 00 113 08	2	FLANGE JOINT SNV12-L A3P	VERSCHRAUBUNG		
606	24 71 177 02	2	FLANGE JOINT EW 12L CR6-FREI	VERSCHRAUBUNG		
607	47 50 313 08	4	FLANGE JOINT XGR35/28-L A3P	VERSCHRAUBUNG		

11.12.2013

etk\_en\_de\_098202\_LR\_11000

☐ 95 (4/5)

**LIEBHERR**HYDRAULIC EQUIPM.CENTER PART  
HYDRAULIK MITTELTEIL⇒ 1 970 000  
96 77 873 08

Pos.	Item	Quantity	Description	Bezeichnung	Serie	K
609	47 00 331 08	12	FLANGE JOINT XG38-S A3P	VERSCHRAUBUNG		
611	47 10 347 08	3	FLANGE JOINT XGE42-LR-ED A3P	VERSCHRAUBUNG		
612	47 10 345 08	3	FLANGE JOINT XGE35-LR-ED A3P	VERSCHRAUBUNG		
617	47 10 312 08	8	FLANGE JOINT XGE18-LR-ED A3P	VERSCHRAUBUNG		
618	47 10 336 08	2	FLANGE JOINT XGE25-SR-ED A3P	VERSCHRAUBUNG		
620	74 07 107	2	FLANGE JOINT EL 20S CR6-FREI	VERSCHRAUBUNG		
621	47 54 348 08	2	FLANGE JOINT REDSD20/12-S A3P	VERSCHRAUBUNG		
622	47 00 103 08	1	FLANGE JOINT SNV12-S A3P	VERSCHRAUBUNG		
623	47 10 334 08	1	FLANGE JOINT XGE20-SR-ED A3P	VERSCHRAUBUNG		
624	74 07 108	2	FLANGE JOINT EW 20S CR6-FREI	VERSCHRAUBUNG		
625	47 33 002 08	1	FLANGE JOINT RSWS22-LR-WD A3P	VERSCHRAUBUNG		
626	47 10 321 08	1	FLANGE JOINT XGE6-SR-ED A3P	VERSCHRAUBUNG		
627	76 17 460	2	FLANGE JOINT EW 16S CR6-FREI	VERSCHRAUBUNG		
628	47 00 327 08	10	FLANGE JOINT XG16-S A3P	VERSCHRAUBUNG		
629	47 19 019 08	2	FLANGE JOINT EGESD16-SR-WD A3P	VERSCHRAUBUNG		
630	47 10 331 08	6	FLANGE JOINT XGE16-SR-ED3/4" A3P	VERSCHRAUBUNG		
631	47 00 310 08	1	FLANGE JOINT XG6-S A3P	VERSCHRAUBUNG		
632	47 56 015 08	1	TEST POINT FITTING BMA3 6S	MESSANSCHLUSS		
633	47 32 305 08	1	FLANGE JOINT RSWS10-LR-WD A3P	VERSCHRAUBUNG		
634	47 24 304 08	1	FLANGE JOINT ETSD 15L CF	VERSCHRAUBUNG		
635	47 54 312 08	2	FLANGE JOINT REDSD35/18-L A3P	VERSCHRAUBUNG		
636	74 07 125	2	FLANGE JOINT ET 35L CR6-FREI	VERSCHRAUBUNG		
637	47 50 319 08	2	FLANGE JOINT XGR42/35-L A3P	VERSCHRAUBUNG		
638	48 23 308 14	2	FLANGE JOINT EL 35L CR6-FREI	VERSCHRAUBUNG		
641	47 10 310 08	3	FLANGE JOINT XGE15-LR-ED A3P	VERSCHRAUBUNG		
642	47 04 307 08	1	FLANGE JOINT T 22L CR6-FREI	VERSCHRAUBUNG		
643	47 54 361 08	1	FLANGE JOINT REDSD22/12-L A3P	VERSCHRAUBUNG		
648	47 02 326 08	6	FLANGE JOINT W 16S A3C	VERSCHRAUBUNG		
649	47 77 042 08	2	STOP PLUG VST11/2"ED A3P	STOPFEN		
650	76 15 379	2	FLANGE JOINT EW 15L CR6-FREI	VERSCHRAUBUNG		
651	24 71 084 02	1	FLANGE JOINT ET 18L CR6-FREI	VERSCHRAUBUNG		
652	47 54 323 08	1	FLANGE JOINT REDSDN25/20-S A3P	VERSCHRAUBUNG		
654	47 10 326 08	1	FLANGE JOINT GE 12S G1/2A CR6-FREI	VERSCHRAUBUNG		
655	47 10 306 08	1	FLANGE JOINT XGE10-LR-ED A3P	VERSCHRAUBUNG		
656	48 24 314 14	1	FLANGE JOINT ET 12S CR6-FREI	VERSCHRAUBUNG		
657	48 24 303 14	1	FLANGE JOINT ET 10L CR6-FREI	VERSCHRAUBUNG		
658	47 23 302 08	1	FLANGE JOINT EL 10L CR6-FREI	VERSCHRAUBUNG		
659	47 00 101 08	2	FLANGE JOINT SNV10-L A3P	VERSCHRAUBUNG		
661	24 71 056 02	2	FLANGE JOINT ET 12L CR6-FREI	VERSCHRAUBUNG		
662	47 00 325 08	1	FLANGE JOINT XG12-S A3P	VERSCHRAUBUNG		
664	47 54 315 08	1	FLANGE JOINT REDSD35/22-L A3P	VERSCHRAUBUNG		
665	73 68 007	1	CONICAL REDUCING COUPLING RED 35/12	KONUSREDUZIERANSCHLUSS		
666	47 77 046 08	1	STOP PLUG VST11"ED A3P	STOPFEN		
667	47 50 315 08	1	FLANGE JOINT XGR12/10-L A3P	VERSCHRAUBUNG		
668	24 71 285 02	2	FLANGE JOINT EL 18L CR6-FREI	VERSCHRAUBUNG		
669	47 54 363 08	1	FLANGE JOINT REDSD18/12-L A3P	VERSCHRAUBUNG		
670	24 71 083 02	1	FLANGE JOINT EW 18L CR6-FREI	VERSCHRAUBUNG		
672	47 54 314 08	1	FLANGE JOINT REDSD12/10-L A3P	VERSCHRAUBUNG		
673	47 54 333 08	2	FLANGE JOINT REDSD16/12-S A3P	VERSCHRAUBUNG		
675	47 00 304 08	2	FLANGE JOINT XG12-L A3P	VERSCHRAUBUNG		
676	47 02 324 08	1	FLANGE JOINT XW12-S A3P	VERSCHRAUBUNG		
677	47 54 304 08	1	FLANGE JOINT REDSD35/28-L A3P	VERSCHRAUBUNG		
678	48 25 308 14	1	FLANGE JOINT EW 42L CR6-FREI	VERSCHRAUBUNG		
679	47 10 332 08	1	FLANGE JOINT XGE16-SR-ED A3P	VERSCHRAUBUNG		
680	47 00 108 08	2	FLANGE JOINT SNV16-S A3P	VERSCHRAUBUNG		
681	74 10 451	2	FLANGE JOINT GE 20S G1/2A CR6-FREI	VERSCHRAUBUNG		

11.12.2013

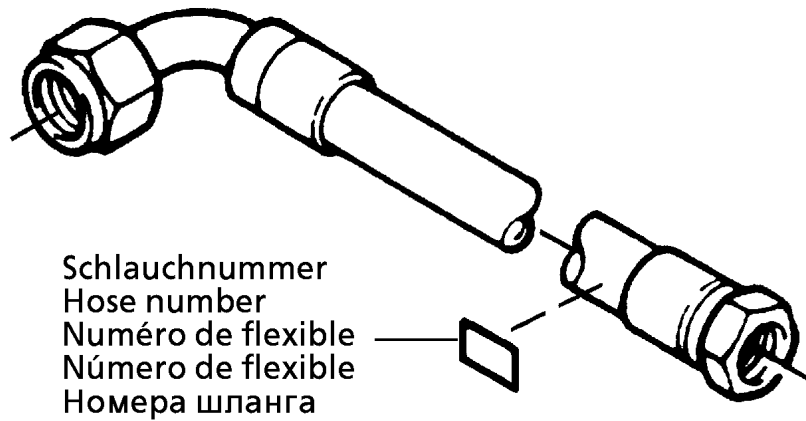
etk\_en\_de\_098202\_LR\_11000

96 (5/5)

**LIEBHERR**

HYDRAULIC EQUIPM.CENTER PART  
HYDRAULIK MITTELTEIL

⇒ 1 970 000  
96 77 873 08



Die Schlauchnummern auf den Schläuchen entsprechen den Positionen in der Schlauchliste.

The hose numbers from the hoses are in accordance with the items in the hose list.

Les numéros indiqués sur les flexibles correspondent aux repères de la nomenclature des flexibles.

Los números indicados en los flexibles corresponden a las posiciones de la lista de flexibles.

Нанесенные на шлангах номера соответствуют позициям в перечне.

11.12.2013  
000006

**LIEBHERR**

etk\_en\_de\_098202\_LR\_11000

HOSE LINES CENTRE SECTION  
SCHLAUCHLEITUNGEN MITTELTEIL

▣ 97 (1/2)

⇒ 1 970 200  
96 77 895 08

Pos.	Item	Quantity	Description	Bezeichnung	Serie	K
1	60 27 601 08	14	NAME PLATE 25,4X101,6	BEZEICHNUNGSSCHILD		
2	60 27 603 08	32	NAME PLATE 25,4X165,1	BEZEICHNUNGSSCHILD		
1800	96 78 006 08	1	HOSE CPL. GH663 2,15M	SCHLAUCH KPL.		
1801	96 85 348 08	2	HOSE CPL. 2TE 0,5M	SCHLAUCH KPL.		
1802	96 78 017 08	1	HOSE CPL. GH507 2,2M	SCHLAUCH KPL.		
1803	96 80 090 08	1	HOSE CPL. GH507 2,0M	SCHLAUCH KPL.		
1805	96 81 378 08	1	HOSE CPL. GH507 2,15M	SCHLAUCH KPL.		
1806	96 81 424 08	1	HOSE CPL. GH507 2,05M	SCHLAUCH KPL.		
1807	92 62 891 08	1	HOSE CPL. 2TE 1,0M	SCHLAUCH KPL.		
1808	96 60 560 08	1	HOSE CPL. GH663 2,5M	SCHLAUCH KPL.		
1809	92 45 063 08	1	HOSE CPL. 2TE 1,1M	SCHLAUCH KPL.		
1810	96 78 017 08	1	HOSE CPL. GH507 2,2M	SCHLAUCH KPL.		
1811	96 81 424 08	1	HOSE CPL. GH507 2,05M	SCHLAUCH KPL.		
1812	92 66 064 08	1	HOSE CPL. 2TE 1,2M	SCHLAUCH KPL.		
1813	96 81 378 08	1	HOSE CPL. GH507 2,15M	SCHLAUCH KPL.		
1814	96 80 090 08	1	HOSE CPL. GH507 2,0M	SCHLAUCH KPL.		
1816	96 81 494 08	1	HOSE CPL. 2TE 1,7M	SCHLAUCH KPL.		
1817	92 61 221 08	1	HOSE CPL. 1SC 0,3M	SCHLAUCH KPL.		
1818	92 22 176 08	1	HOSE CPL. 2755 2,35M	SCHLAUCH KPL.		
1819	92 93 167 08	1	HOSE CPL. 2TE 2,6M	SCHLAUCH KPL.		
1820	92 29 298 08	1	HOSE CPL. 2755 3,3M	SCHLAUCH KPL.		
1821	96 20 654 08	1	HOSE CPL. 2755 3,4M	SCHLAUCH KPL.		
1822	92 29 298 08	1	HOSE CPL. 2755 3,3M	SCHLAUCH KPL.		
1823	96 20 654 08	1	HOSE CPL. 2755 3,4M	SCHLAUCH KPL.		
1824	92 76 792 08	1	HOSE CPL. 2TE 1,8M	SCHLAUCH KPL.		
1825	92 97 167 08	1	HOSE CPL. 2TE 1,95M	SCHLAUCH KPL.		
1826	92 76 416 08	1	HOSE CPL. 2TE 2,7M	SCHLAUCH KPL.		
1827	92 80 150 08	1	HOSE CPL. 2TE 0,9M	SCHLAUCH KPL.		
1828	92 66 069 08	1	HOSE CPL. 2TE 0,96M	SCHLAUCH KPL.		
1829	96 67 322 08	1	HOSE CPL. 2TE 1,12M	SCHLAUCH KPL.		
1830	96 25 333 08	1	HOSE CPL. 2TE 0,96M	SCHLAUCH KPL.		
1831	92 80 102 08	1	HOSE CPL. 2SN 0,72M	SCHLAUCH KPL.		
1832	92 76 101 08	1	HOSE CPL. 2SN 0,84M	SCHLAUCH KPL.		
1833	92 60 981 08	1	HOSE CPL. 1SC 0,5M	SCHLAUCH KPL.		
1834	96 28 613 08	1	HOSE CPL. 2SN 3,1M	SCHLAUCH KPL.		
1835	92 61 200 08	1	HOSE CPL. 2TE 0,6M	SCHLAUCH KPL.		
1836	92 96 482 08	1	HOSE CPL. 2TE 2,35M	SCHLAUCH KPL.		

11.12.2013

etk\_en\_de\_098202\_LR\_11000

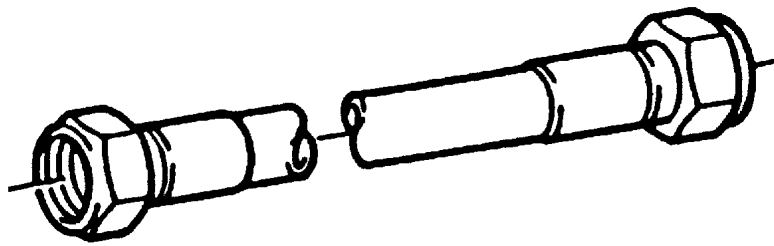
98 (2/2)

**LIEBHERR**

HOSE LINES CENTRE SECTION  
SCHLAUCHLEITUNGEN MITTELTEIL

⇒ 1 970 200  
96 77 895 08





Die Positionsnummern der Rohre auf den Bildtafeln entsprechen den Positionen in der Rohrliste.

The pipe numbers from the illustrations are in accordance with the items in the pipe list.

Les numéros des tuyaux sur les illustrations correspondent aux repères de la nomenclature des tuyaux.

Los números de tubos en las ilustraciones corresponden a las posiciones de la lista de tubos.

Номера позиций труб на изображениях соответствуют позициям в перечне труб.

11.12.2013  
000007

**LIEBHERR**

etk\_en\_de\_098202\_LR\_11000

PIPELINES CENTER PART  
ROHRLEITUNGEN MITTELTEIL

▣ 99 (1/2)

⇒ 1 970 201  
96 77 896 08

Pos.	Item	Quantity	Description	Bezeichnung	Serie	K
700	96 81 919 08	2	PIPE COMPL. 28X2	ROHR KPL.		
701	96 81 920 08	2	PIPE COMPL. 35X2	ROHR KPL.		
702	96 81 921 08	8	PIPE COMPL. 38X5	ROHR KPL.		
703	96 81 922 08	2	PIPE COMPL. 38X5	ROHR KPL.		
704	96 81 923 08	2	PIPE COMPL. 38X5	ROHR KPL.		
705	96 81 924 08	2	PIPE COMPL. 15X1.5	ROHR KPL.		
706	96 81 925 08	2	PIPE COMPL. 18X3	ROHR KPL.		
707	96 81 926 08	2	PIPE COMPL. 28X2	ROHR KPL.		
708	96 81 927 08	2	PIPE COMPL. 35X2	ROHR KPL.		
709	96 81 928 08	2	PIPE COMPL. 38X5	ROHR KPL.		
710	96 81 929 08	2	PIPE COMPL. 38X5	ROHR KPL.		
711	96 81 930 08	2	PIPE COMPL. 15X1.5	ROHR KPL.		
712	96 81 931 08	2	PIPE COMPL. 18X3	ROHR KPL.		
713	96 81 932 08	1	PIPE COMPL. 12X1.5	ROHR KPL.		
714	96 81 933 08	1	PIPE COMPL. 20X2.5	ROHR KPL.		
715	96 81 934 08	1	PIPE COMPL. 20X2.5	ROHR KPL.		
716	96 81 935 08	1	PIPE COMPL. 12X1.5	ROHR KPL.		
717	96 81 936 08	1	PIPE COMPL. 10X1.5	ROHR KPL.		
718	96 81 937 08	1	PIPE COMPL. 22X2.5	ROHR KPL.		
719	96 81 938 08	1	PIPE COMPL. 6X1	ROHR KPL.		
720	96 81 939 08	1	PIPE COMPL. 16X2	ROHR KPL.		
721	96 81 940 08	1	PIPE COMPL. 16X2	ROHR KPL.		
722	96 81 941 08	1	PIPE COMPL. 16X2	ROHR KPL.		
723	96 81 942 08	1	PIPE COMPL. 16X2	ROHR KPL.		
724	96 81 943 08	1	PIPE COMPL. 16X2	ROHR KPL.		
725	96 81 944 08	1	PIPE COMPL. 16X2	ROHR KPL.		
726	96 81 945 08	1	PIPE COMPL. 16X2	ROHR KPL.		
727	96 81 946 08	1	PIPE COMPL. 16X2	ROHR KPL.		
728	96 85 302 08	1	PIPE COMPL. 12X1.5	ROHR KPL.		
729	96 85 303 08	1	PIPE COMPL. 12X1.5	ROHR KPL.		
730	96 85 304 08	1	PIPE COMPL. 12X1.5	ROHR KPL.		
731	96 85 305 08	1	PIPE COMPL. 12X1.5	ROHR KPL.		

11.12.2013

etk\_en\_de\_098202\_LR\_11000


100 (2/2)

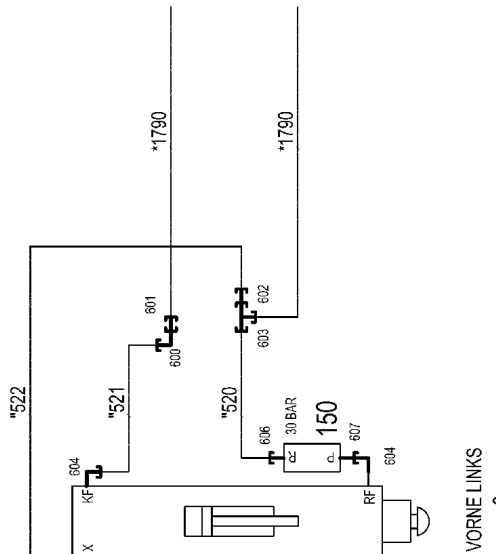
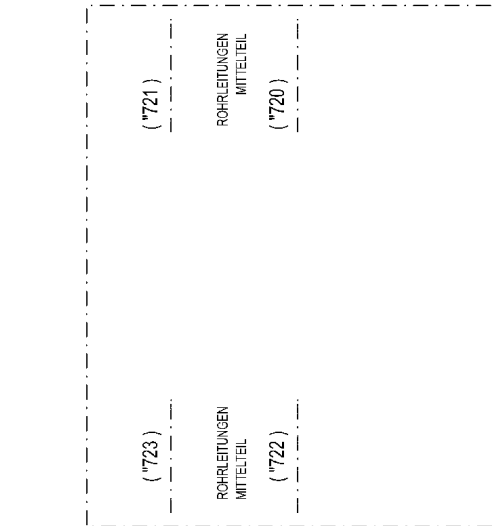
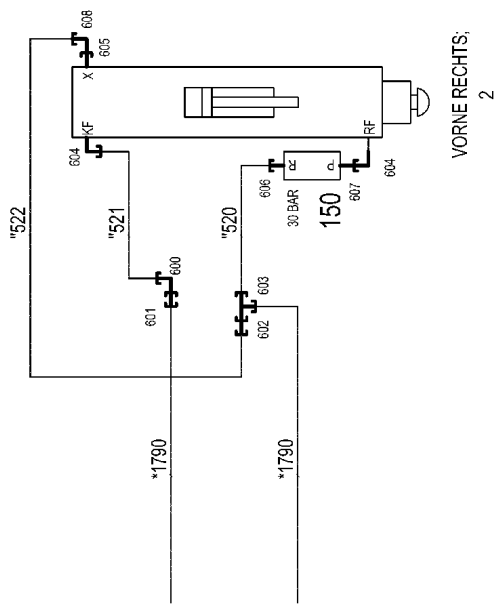
**LIEBHERR**

PIPELINES CENTER PART  
ROHRLEITUNGEN MITTELTEIL

⇒ 1 970 201  
96 77 896 08

Pos.	Item	Quantity	Description	Bezeichnung	Serie	K
4	96 77 876 08	1	HYDRAULIC SUPPORT ⇒ 1 972 001      96 77 876 08	HYDRAULIK ABSTUETZUNG		

11.12.2013	etk_en_de_098202_LR_11000	 101
<b>LIEBHERR</b>	HYDRAULIC SUPPORT HYDRAULIK ABSTUETZUNG	⇒ 1 972 000 91 73 212 08



MITTELTEIL  
RAUPENFAHRWERK

leichte Ausf. = 216 / 180 x 1160  
schwere Ausf. = 281 / 200 x 1160

\* Pos. 10  
" Pos. 11

11.12.2013  
081178

**LIEBHERR**

etk\_en\_de\_098202\_LR\_11000

HYDRAULIC SUPPORT  
HYDRAULIK ABSTUETZUNG

102 (1/2)

→ 1 972 001  
96 77 876 08

Pos.	Item	Quantity	Description	Bezeichnung	Serie	K
10	96 77 901 08	1	HOSE LINES SUPPORTING RAM	SCHLAUCHLEITUNGEN ABSTUE		
(1)	60 27 603 08	8	NAME PLATE 25,4X165,1	BEZEICHNUNGSSCHILD		
(1790)	92 33 446 08	8	HOSE CPL. 2755 1,85M	SCHLAUCH KPL.		
11	96 77 902 08	1	PIPELINES SUPPORT CYLINDER	ROHRLEITUNGEN ABSTUETZZY		
(520)	96 82 048 08	4	PIPE COMPL. 16X2X323	ROHR KPL.		
(521)	96 82 049 08	4	PIPE COMPL. 12X1,5X782	ROHR KPL.		
(522)	96 82 050 08	4	PIPE COMPL. 10X1,5X770	ROHR KPL.		
150	10 46 788 6	4	PRETENSIONING VALVE pv=30BAR pmax=5	VORSPANNVENTIL		
600	76 17 354	4	FLANGE JOINT EW 12S CR6-FREI	VERSCHRAUBUNG		
601	47 50 325 08	4	FLANGE JOINT XGR16/12-S A3P	VERSCHRAUBUNG		
602	47 54 335 08	4	FLANGE JOINT REDSD16/10-S A3P	VERSCHRAUBUNG		
603	47 04 325 08	4	FLANGE JOINT T 16S CR6-FREI	VERSCHRAUBUNG		
604	47 66 115 08	8	FLANGE JOINT RSWS12-SR-WD A3P	VERSCHRAUBUNG		
605	47 10 045 14	4	FLANGE JOINT GE 10S G1/4 A3C	VERSCHRAUBUNG		
606	47 10 332 08	4	FLANGE JOINT XGE16-SR-ED A3P	VERSCHRAUBUNG		
607	47 19 018 08	4	FLANGE JOINT EGE 12S G1/2A CR6-FREI	VERSCHRAUBUNG		
608	76 17 268	4	FLANGE JOINT EW 10S CR6-FREI	VERSCHRAUBUNG		

11.12.2013

etk\_en\_de\_098202\_LR\_11000


103 (2/2)

**LIEBHERR**

HYDRAULIC SUPPORT  
HYDRAULIK ABSTUETZUNG

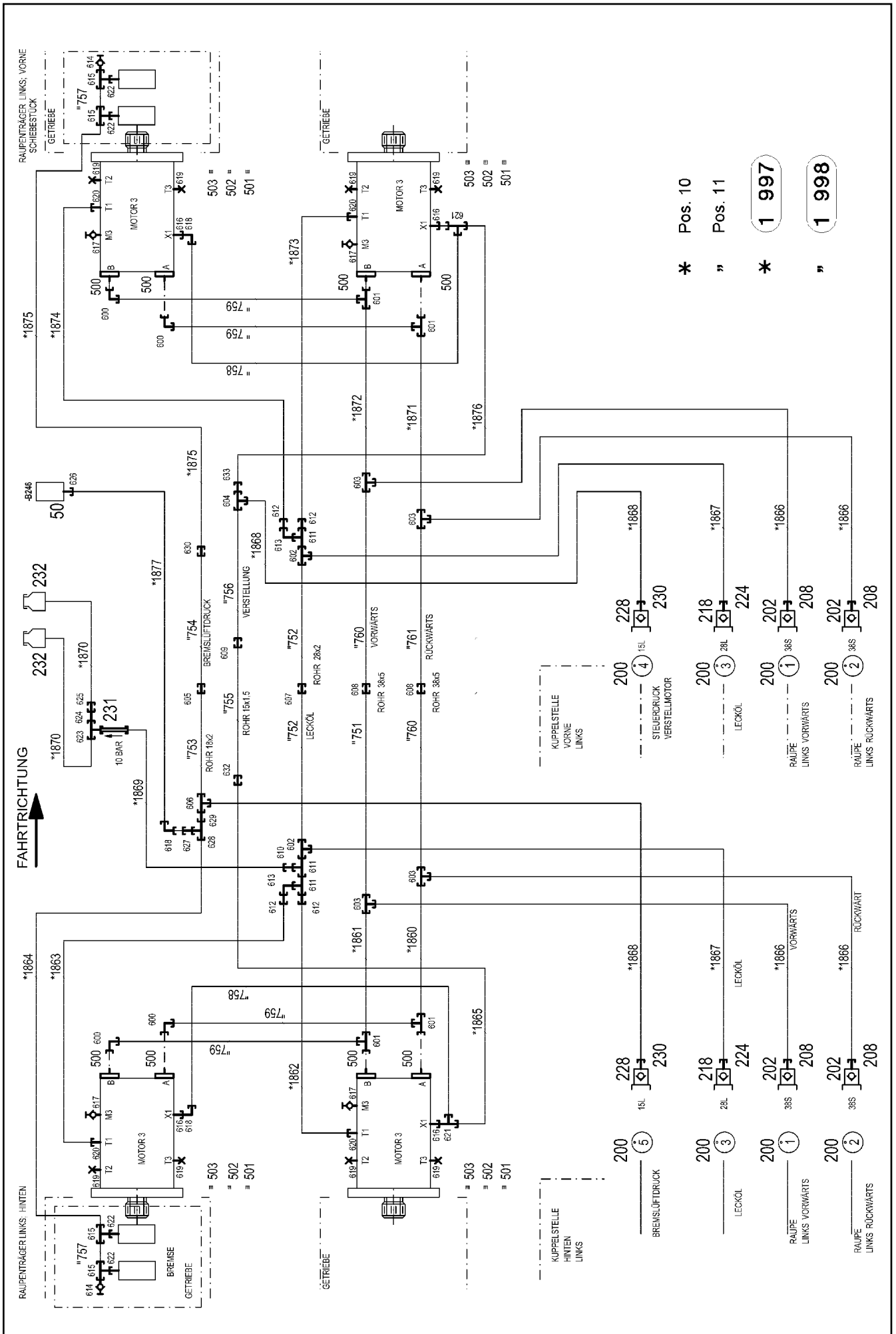
⇒ 1 972 001  
96 77 876 08

Pos.	Item	Quantity	Description	Bezeichnung	Serie	K
4	96 77 874 08	1	CRAWLER TRACK HYDRAULIC LINKS ⇒ 1 974 000      96 77 874 08	HYDRAULIK RAUPE		

11.12.2013	etk_en_de_098202_LR_11000	 104
<b>LIEBHERR</b>	CRAWLER TRACK HYDRAULIC HYDRAULIK RAUPE	⇒ 1 974 91 73 210 08

Pos.	Item	Quantity	Description	Bezeichnung	Serie	K
4	96 77 875 08	1	CRAWLER TRACK HYDRAULIC RECHTS ⇒ 1 974 001      96 77 875 08	HYDRAULIK RAUPE		

11.12.2013	etk_en_de_098202_LR_11000	105
<b>LIEBHERR</b>	CRAWLER TRACK HYDRAULIC HYDRAULIK RAUPE	⇒ 1 974 000 91 73 211 08



- \* Pos. 10
- " Pos. 11
- \* 1 997
- " 1 998



Pos.	Item	Quantity	Description	Bezeichnung	Serie	K
10	96 77 897 08	1	HOSE LINES CRAWLER TRACK CARR. LINK ⇒ 1 974 001 96 77 897 08	SCHLAUCHLEITUNGEN RAUPEN		
11	96 77 898 08	1	PIPELINES CRAWL.TRACK CARRIER LINKS ⇒ 1 974 002 96 77 898 08	ROHRLEITUNGEN RAUPENTR		
50	10 81 373 8	1	PRESSURE SENSOR 0-400/800 BAR LSB PL:	DRUCKAUFNEHMER		
200	95 05 568 08	8	TRAILER 25X2 ALMG3 H111	ANHAENGER		
202	51 15 123 08	4	COUPLING PLUG B8 38-S	KUPPLUNGSSTECKER		
208	10 46 691 3	4	SCREW PLUG RD79X4 SPF	VERSCHLUSSSCHRAUBE		
218	51 15 011 08	2	COUPLING PLUG B6 28-L	KUPPLUNGSSTECKER		
224	10 46 691 2	2	SCREW PLUG RD54X4 SPF	VERSCHLUSSSCHRAUBE		
228	51 15 004 08	2	COUPLING PLUG B3 15-L	KUPPLUNGSSTECKER		
230	10 46 691 1	2	SCREW PLUG RD36X3 SPF	VERSCHLUSSSCHRAUBE		
231	51 14 815 08	1	NON-RETURN VALVE pmax10BAR	RUECKSCHLAGVENTIL		
232	50 28 065 08	2	EQUALIZING RESERVOIR 1L ⇒ 5 028 065 08 50 28 065 08	AUSGLEICHSBEHAELTER		
500	51 05 882 08	16	FLANGE HALF A3P	FLANSCHHAELFTE		
501	51 05 867 08	8	O-RING ARP 568 37,69X3,53 NBR90	O-RING		
502	40 42 152 08	24	SOCKET HEAD SCREW DIN 912 M14X45 8.8	ZYLINDERSCHRAUBE		
503	40 65 145 01	8	HEX SCREW ISO 4017 M14X45 8.8 A3C	SECHSKANTSCHRAUBE		
600	47 25 318 08	4	FLANGE JOINT EWSD38-S A3P	VERSCHRAUBUNG		
601	47 23 319 08	4	FLANGE JOINT ELSD38-S A3P	VERSCHRAUBUNG		
602	47 04 308 08	2	FLANGE JOINT T 28L A3C	VERSCHRAUBUNG		
603	47 04 330 08	4	FLANGE JOINT XT38-S A3P	VERSCHRAUBUNG		
604	47 04 305 08	1	FLANGE JOINT XT15-L A3P	VERSCHRAUBUNG		
605	47 00 306 08	1	FLANGE JOINT XG18-L A3P	VERSCHRAUBUNG		
606	47 51 313 08	1	FLANGE JOINT XTR18/15/18-L A3P	VERSCHRAUBUNG		
607	47 00 308 08	1	FLANGE JOINT XG28-L A3P	VERSCHRAUBUNG		
608	47 00 331 08	2	FLANGE JOINT XG38-S A3P	VERSCHRAUBUNG		
609	47 00 305 08	1	FLANGE JOINT XG15-L A3P	VERSCHRAUBUNG		
610	47 54 357 08	1	FLANGE JOINT REDSDN28/12-L A3P	VERSCHRAUBUNG		
611	74 07 120	3	FLANGE JOINT EL 28L CR6-FREI	VERSCHRAUBUNG		
612	47 54 305 08	4	FLANGE JOINT REDSD28/22-L A3P	VERSCHRAUBUNG		
613	76 17 494	2	FLANGE JOINT EW 28L CR6-FREI	VERSCHRAUBUNG		
614	51 06 290 08	2	GAUGE CONNECTION DKO 10L	MESSSTUTZEN		
615	48 24 303 14	4	FLANGE JOINT ET 10L CR6-FREI	VERSCHRAUBUNG		
616	47 10 305 08	4	FLANGE JOINT XGE10-LM-ED A3P	VERSCHRAUBUNG		
617	74 06 865	4	SCREW COUPLING EMA3 M14X1,5	SCHRAUBKUPPLUNG		
618	74 03 569	3	FLANGE JOINT EW 10L CR6-FREI	VERSCHRAUBUNG		
619	47 77 058 08	8	STOP PLUG VSTIM26X1,5ED A3P	STOPFEN		
620	47 10 313 08	4	FLANGE JOINT XGE22-LM-ED M26X1,5 A3P	VERSCHRAUBUNG		
621	47 23 302 08	2	FLANGE JOINT EL 10L CR6-FREI	VERSCHRAUBUNG		
622	47 10 397 08	4	FLANGE JOINT ISO 8434-1 GE 10L M12X1,5	VERSCHRAUBUNG		
623	24 71 056 02	1	FLANGE JOINT ET 12L CR6-FREI	VERSCHRAUBUNG		
624	47 00 113 08	1	FLANGE JOINT SNV12-L A3P	VERSCHRAUBUNG		
625	47 00 304 08	1	FLANGE JOINT XG12-L A3P	VERSCHRAUBUNG		
626	47 07 002 08	1	FLANGE JOINT XGA16-SR A3P	VERSCHRAUBUNG		
627	47 54 314 08	1	FLANGE JOINT REDSD12/10-L A3P	VERSCHRAUBUNG		
628	24 71 286 02	1	FLANGE JOINT EL 12L CR6-FREI	VERSCHRAUBUNG		
629	47 54 363 08	1	FLANGE JOINT REDSD18/12-L A3P	VERSCHRAUBUNG		
630	47 50 345 08	1	FLANGE JOINT XGR18/12-L A3P	VERSCHRAUBUNG		
632	47 50 316 08	1	FLANGE JOINT XGR15/10-L A3P	VERSCHRAUBUNG		
633	47 54 301 08	1	FLANGE JOINT RED 15/10L A3C	VERSCHRAUBUNG		

11.12.2013

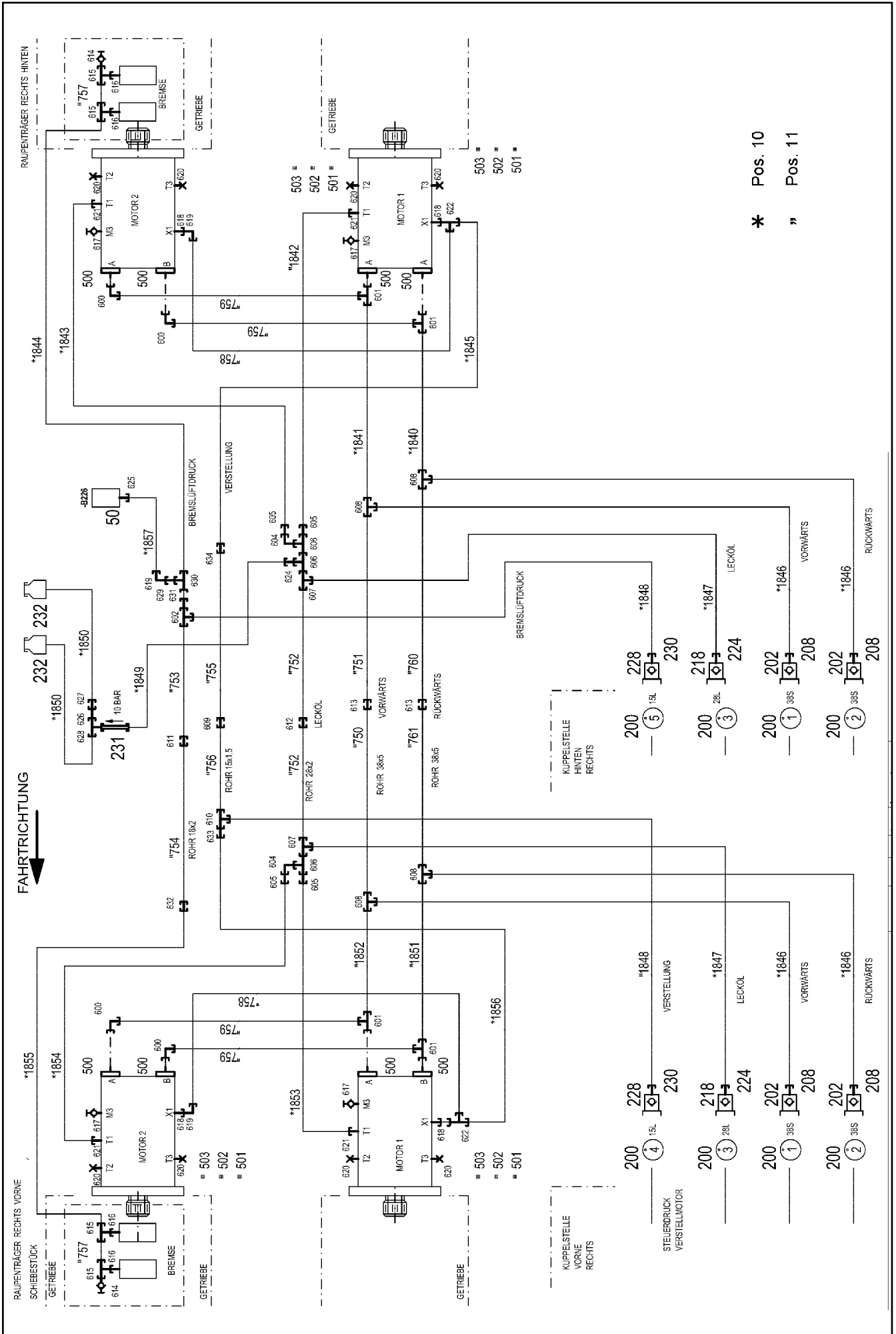
etk\_en\_de\_098202\_LR\_11000

107 (2/2)

**LIEBHERR**

CRAWLER TRACK HYDRAULIC  
HYDRAULIK RAUPE

⇒ 1 974 000  
96 77 874 08



11.12.2013  
081160

**LIEBHERR**

etk\_en\_de\_098202\_LR\_11000

**CRAWLER TRACK HYDRAULIC  
HYDRAULIK RAUPE**

108 (1/2)

→ 1 974 001  
96 77 875 08

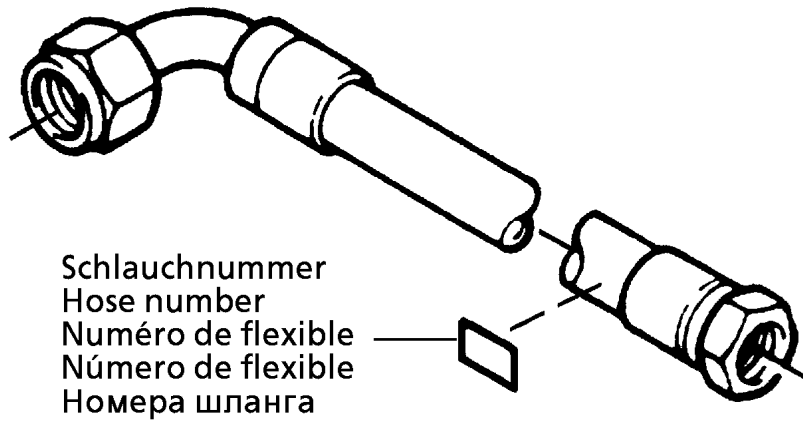
Pos.	Item	Quantity	Description	Bezeichnung	Serie	K
10	96 77 899 08	1	HOSE LINES CRAWLER TRACK CARR. REC ⇒ 1 974 111 96 77 899 08	SCHLAUCHLEITUNGEN RAUPEN		
11	96 77 898 08	1	PIPELINES CRAWL.TRACK CARRIER LINKS ⇒ 1 974 002 96 77 898 08	ROHRLEITUNGEN RAUPENTR		
50	10 81 373 8	1	PRESSURE SENSOR 0-400/800 BAR LSB PL:	DRUCKAUFNEHMER		
200	95 05 568 08	8	TRAILER 25X2 ALMG3 H111	ANHAENGER		
202	51 15 123 08	4	COUPLING PLUG B8 38-S	KUPPLUNGSSTECKER		
208	10 46 691 3	4	SCREW PLUG RD79X4 SPF	VERSCHLUSSSCHRAUBE		
218	51 15 011 08	2	COUPLING PLUG B6 28-L	KUPPLUNGSSTECKER		
224	10 46 691 2	2	SCREW PLUG RD54X4 SPF	VERSCHLUSSSCHRAUBE		
228	51 15 004 08	2	COUPLING PLUG B3 15-L	KUPPLUNGSSTECKER		
230	10 46 691 1	2	SCREW PLUG RD36X3 SPF	VERSCHLUSSSCHRAUBE		
231	51 14 815 08	1	NON-RETURN VALVE pmax10BAR	RUECKSCHLAGVENTIL		
232	50 28 065 08	2	EQUALIZING RESERVOIR 1L ⇒ 5 028 065 08 50 28 065 08	AUSGLEICHSBEHAELTER		
500	51 05 882 08	16	FLANGE HALF A3P	FLANSCHHAELFTE		
501	51 05 867 08	8	O-RING ARP 568 37,69X3,53 NBR90	O-RING		
502	40 42 152 08	24	SOCKET HEAD SCREW DIN 912 M14X45 8.8	ZYLINDERSCHRAUBE		
503	40 65 145 01	8	HEX SCREW ISO 4017 M14X45 8.8 A3C	SECHSKANTSCHRAUBE		
600	47 25 318 08	4	FLANGE JOINT EWSD38-S A3P	VERSCHRAUBUNG		
601	47 23 319 08	4	FLANGE JOINT ELSD38-S A3P	VERSCHRAUBUNG		
602	47 51 313 08	1	FLANGE JOINT XTR18/15/18-L A3P	VERSCHRAUBUNG		
604	76 17 494	2	FLANGE JOINT EW 28L CR6-FREI	VERSCHRAUBUNG		
605	47 54 305 08	4	FLANGE JOINT REDSD28/22-L A3P	VERSCHRAUBUNG		
606	74 07 120	3	FLANGE JOINT EL 28L CR6-FREI	VERSCHRAUBUNG		
607	47 04 308 08	2	FLANGE JOINT T 28L A3C	VERSCHRAUBUNG		
608	47 04 330 08	4	FLANGE JOINT XT38-S A3P	VERSCHRAUBUNG		
609	47 00 305 08	1	FLANGE JOINT XG15-L A3P	VERSCHRAUBUNG		
610	47 04 305 08	1	FLANGE JOINT XT15-L A3P	VERSCHRAUBUNG		
611	47 00 306 08	1	FLANGE JOINT XG18-L A3P	VERSCHRAUBUNG		
612	47 00 308 08	1	FLANGE JOINT XG28-L A3P	VERSCHRAUBUNG		
613	47 00 331 08	2	FLANGE JOINT XG38-S A3P	VERSCHRAUBUNG		
614	51 06 290 08	2	GAUGE CONNECTION DKO 10L	MESSSTUTZEN		
615	48 24 303 14	4	FLANGE JOINT ET 10L CR6-FREI	VERSCHRAUBUNG		
616	47 10 397 08	4	FLANGE JOINT ISO 8434-1 GE 10L M12X1,5	VERSCHRAUBUNG		
617	74 06 865	4	SCREW COUPLING EMA3 M14X1,5	SCHRAUBKUPPLUNG		
618	47 10 305 08	4	FLANGE JOINT XGE10-LM-ED A3P	VERSCHRAUBUNG		
619	74 03 569	3	FLANGE JOINT EW 10L CR6-FREI	VERSCHRAUBUNG		
620	47 77 058 08	8	STOP PLUG VSTIM26X1,5ED A3P	STOPFEN		
621	47 10 313 08	4	FLANGE JOINT XGE22-LM-ED M26X1,5 A3P	VERSCHRAUBUNG		
622	47 23 302 08	2	FLANGE JOINT EL 10L CR6-FREI	VERSCHRAUBUNG		
624	47 54 357 08	1	FLANGE JOINT REDSDN28/12-L A3P	VERSCHRAUBUNG		
625	47 07 002 08	1	FLANGE JOINT XGAI6-SR A3P	VERSCHRAUBUNG		
626	47 00 113 08	1	FLANGE JOINT SNV12-L A3P	VERSCHRAUBUNG		
627	47 00 304 08	1	FLANGE JOINT XG12-L A3P	VERSCHRAUBUNG		
628	24 71 056 02	1	FLANGE JOINT ET 12L CR6-FREI	VERSCHRAUBUNG		
629	47 54 314 08	1	FLANGE JOINT REDSD12/10-L A3P	VERSCHRAUBUNG		
630	24 71 286 02	1	FLANGE JOINT EL 12L CR6-FREI	VERSCHRAUBUNG		
631	47 54 363 08	1	FLANGE JOINT REDSD18/12-L A3P	VERSCHRAUBUNG		
632	47 50 345 08	1	FLANGE JOINT XGR18/12-L A3P	VERSCHRAUBUNG		
633	47 54 301 08	1	FLANGE JOINT RED 15/10L A3C	VERSCHRAUBUNG		
634	47 50 316 08	1	FLANGE JOINT XGR15/10-L A3P	VERSCHRAUBUNG		

11.12.2013

etk\_en\_de\_098202\_LR\_11000

109 (2/2)

**LIEBHERR**CRAWLER TRACK HYDRAULIC  
HYDRAULIK RAUPE⇒ 1 974 001  
96 77 875 08



Die Schlauchnummern auf den Schläuchen entsprechen den Positionen in der Schlauchliste.

The hose numbers from the hoses are in accordance with the items in the hose list.

Les numéros indiqués sur les flexibles correspondent aux repères de la nomenclature des flexibles.

Los números indicados en los flexibles corresponden a las posiciones de la lista de flexibles.

Нанесенные на шлангах номера соответствуют позициям в перечне.

Pos.	Item	Quantity	Description	Bezeichnung	Serie	K
1	60 27 601 08	10	NAME PLATE 25,4X101,6	BEZEICHNUNGSSCHILD		
2	60 27 603 08	22	NAME PLATE 25,4X165,1	BEZEICHNUNGSSCHILD		
1860	96 78 010 08	1	HOSE CPL. GH507 1,04M	SCHLAUCH KPL.		
1861	96 81 497 08	1	HOSE CPL. GH507 1,06M	SCHLAUCH KPL.		
1862	92 80 406 08	1	HOSE CPL. 2TE 1,2M	SCHLAUCH KPL.		
1863	92 88 741 08	1	HOSE CPL. 2TE 1,1M	SCHLAUCH KPL.		
1864	92 16 205 08	1	HOSE CPL. 1SC 1,6M	SCHLAUCH KPL.		
1865	92 60 945 08	1	HOSE CPL. 1SC 1,5M	SCHLAUCH KPL.		
1866	96 81 506 08	4	HOSE CPL. GH507 1,3M	SCHLAUCH KPL.		
1867	96 81 508 08	2	HOSE CPL. 2SN 1,4M	SCHLAUCH KPL.		
1868	92 76 930 08	2	HOSE CPL. 2SN 1,46M	SCHLAUCH KPL.		
1869	92 64 654 08	1	HOSE CPL. 2TE 1,0M	SCHLAUCH KPL.		
1870	96 61 827 08	2	HOSE CPL. 2TE 0,7M	SCHLAUCH KPL.		
1871	96 81 516 08	1	HOSE CPL. GH507 1,38M	SCHLAUCH KPL.		
1872	96 76 274 08	1	HOSE CPL. GH507 1,4M	SCHLAUCH KPL.		
1873	92 65 618 08	1	HOSE CPL. 2TE 1,65M	SCHLAUCH KPL.		
1874	96 81 517 08	1	HOSE CPL. 2SN 1,46M	SCHLAUCH KPL.		
1875	92 16 206 08	1	HOSE CPL. 1SC 1,9M	SCHLAUCH KPL.		
1876	92 61 192 08	1	HOSE CPL. 1SC 1,8M	SCHLAUCH KPL.		
1877	96 85 316 08	1	HOSE CPL. 2TE 1,5M	SCHLAUCH KPL.		

11.12.2013  
133089

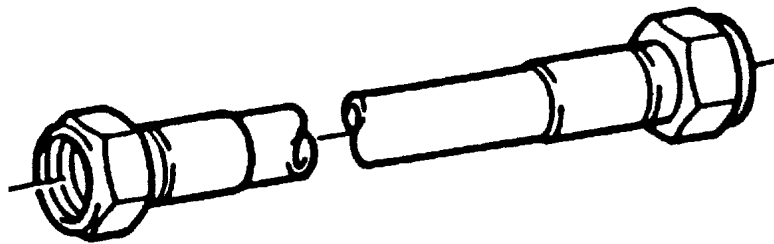
**LIEBHERR**

etk\_en\_de\_098202\_LR\_11000

HOSE LINES CRAWLER TRACK CARR.  
SCHLAUCHLEITUNGEN RAUPENTRAEG.

110

⇒ 1 974 001  
96 77 897 08



Die Positionsnummern der Rohre auf den Bildtafeln entsprechen den Positionen in der Rohrliste.

The pipe numbers from the illustrations are in accordance with the items in the pipe list.

Les numéros des tuyaux sur les illustrations correspondent aux repères de la nomenclature des tuyaux.

Los números de tubos en las ilustraciones corresponden a las posiciones de la lista de tubos.

Номера позиций труб на изображениях соответствуют позициям в перечне труб.

Pos.	Item	Quantity	Description	Bezeichnung	Serie	K
750	96 81 825 08	1	PIPE COMPL. 38X5	ROHR KPL.		
751	96 81 826 08	1	PIPE COMPL. 38X5	ROHR KPL.		
752	96 81 827 08	2	PIPE COMPL. 28X2	ROHR KPL.		
753	96 81 828 08	1	PIPE COMPL. 18X1.5	ROHR KPL.		
754	96 81 829 08	1	PIPE COMPL. 18X1.5	ROHR KPL.		
755	96 81 830 08	1	PIPE COMPL. 15X1.5	ROHR KPL.		
756	96 81 831 08	1	PIPE COMPL. 15X1.5	ROHR KPL.		
757	96 81 832 08	2	PIPE COMPL. 10X1.5	ROHR KPL.		
758	96 81 833 08	2	PIPE COMPL. 10X1.5	ROHR KPL.		
759	96 81 834 08	4	PIPE COMPL. 38X5	ROHR KPL.		
760	96 84 355 08	1	PIPE COMPL. 38X5	ROHR KPL.		
761	96 84 356 08	1	PIPE COMPL. 38X5	ROHR KPL.		

11.12.2013  
133088

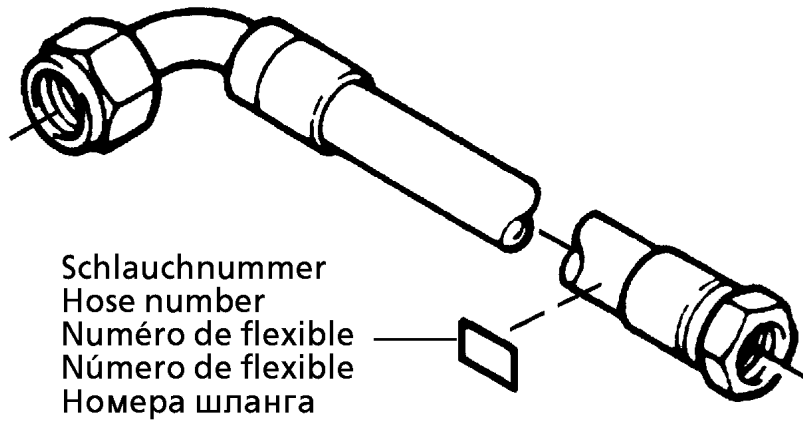
**LIEBHERR**

etk\_en\_de\_098202\_LR\_11000

PIPELINES CRAWL TRACK CARRIER  
ROHRLEITUNGEN RAUPENTRAEGER

111

⇒ 1 974 002  
96 77 898 08



Die Schlauchnummern auf den Schläuchen entsprechen den Positionen in der Schlauchliste.

The hose numbers from the hoses are in accordance with the items in the hose list.

Les numéros indiqués sur les flexibles correspondent aux repères de la nomenclature des flexibles.

Los números indicados en los flexibles corresponden a las posiciones de la lista de flexibles.

Нанесенные на шлангах номера соответствуют позициям в перечне.

Pos.	Item	Quantity	Description	Bezeichnung	Serie	K
1	60 27 601 08	10	NAME PLATE 25,4X101,6	BEZEICHNUNGSSCHILD		
2	60 27 603 08	22	NAME PLATE 25,4X165,1	BEZEICHNUNGSSCHILD		
1840	96 78 010 08	1	HOSE CPL. GH507 1,04M	SCHLAUCH KPL.		
1841	96 81 497 08	1	HOSE CPL. GH507 1,06M	SCHLAUCH KPL.		
1842	92 80 406 08	1	HOSE CPL. 2TE 1,2M	SCHLAUCH KPL.		
1843	92 88 741 08	1	HOSE CPL. 2TE 1,1M	SCHLAUCH KPL.		
1844	92 16 205 08	1	HOSE CPL. 1SC 1,6M	SCHLAUCH KPL.		
1845	92 60 945 08	1	HOSE CPL. 1SC 1,5M	SCHLAUCH KPL.		
1846	96 81 506 08	4	HOSE CPL. GH507 1,3M	SCHLAUCH KPL.		
1847	96 81 508 08	2	HOSE CPL. 2SN 1,4M	SCHLAUCH KPL.		
1848	92 76 930 08	2	HOSE CPL. 2SN 1,46M	SCHLAUCH KPL.		
1849	92 64 654 08	1	HOSE CPL. 2TE 1,0M	SCHLAUCH KPL.		
1850	96 61 827 08	2	HOSE CPL. 2TE 0,7M	SCHLAUCH KPL.		
1851	96 81 516 08	1	HOSE CPL. GH507 1,38M	SCHLAUCH KPL.		
1852	96 76 274 08	1	HOSE CPL. GH507 1,4M	SCHLAUCH KPL.		
1853	92 65 618 08	1	HOSE CPL. 2TE 1,65M	SCHLAUCH KPL.		
1854	96 68 600 08	1	HOSE CPL. 2TE 1,46M	SCHLAUCH KPL.		
1855	92 16 206 08	1	HOSE CPL. 1SC 1,9M	SCHLAUCH KPL.		
1856	92 61 192 08	1	HOSE CPL. 1SC 1,8M	SCHLAUCH KPL.		
1857	96 85 316 08	1	HOSE CPL. 2TE 1,5M	SCHLAUCH KPL.		

11.12.2013  
133089

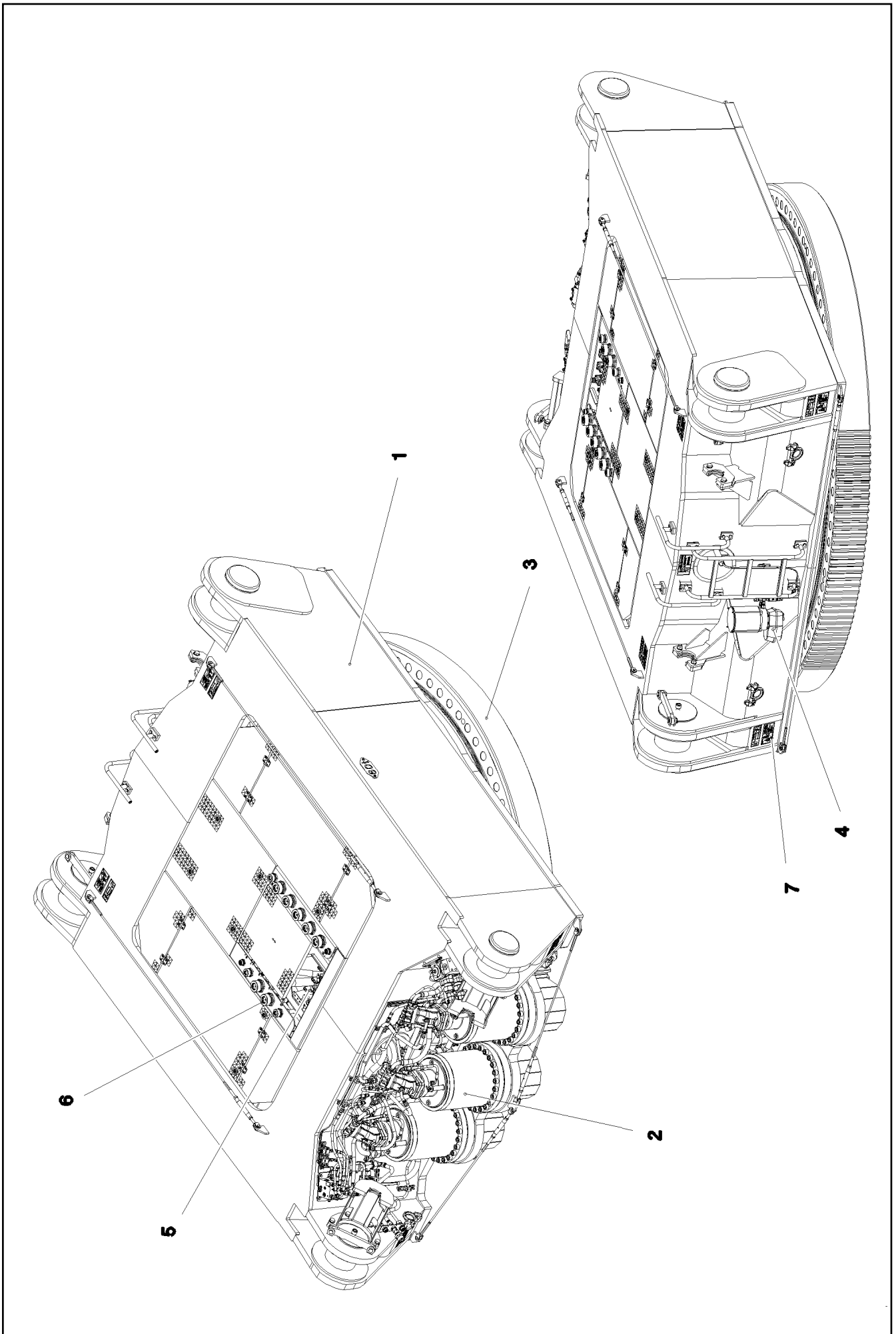
**LIEBHERR**

etk\_en\_de\_098202\_LR\_11000

HOSE LINES CRAWLER TRACK CARR.  
SCHLAUCHLEITUNGEN RAUPENTRAEG.

112

⇒ 1 974 111  
96 77 899 08



11.12.2013  
081201

**LIEBHERR**

etk\_en\_de\_098202\_LR\_11000

SLEWING PLATFORM FRAME  
DREHBUEHNENRAHMEN

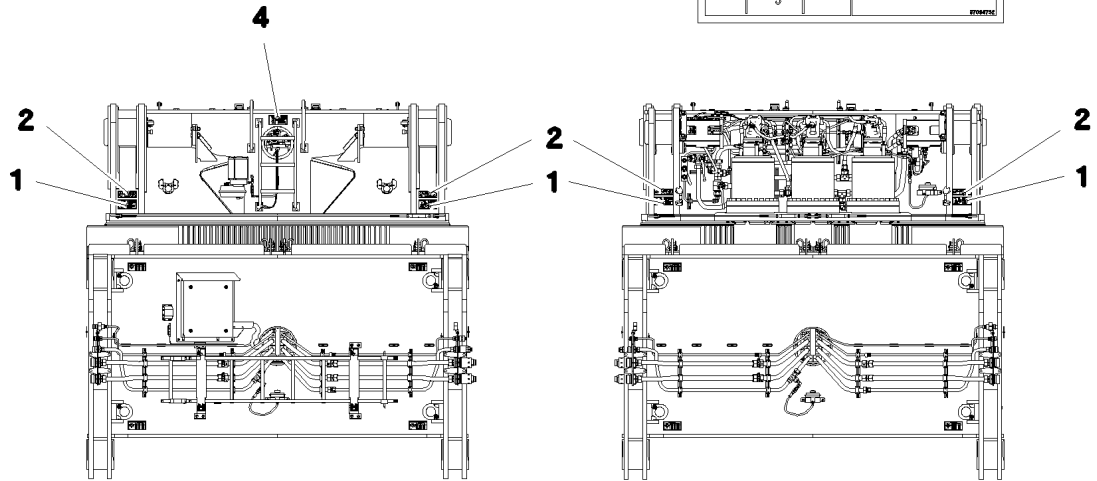
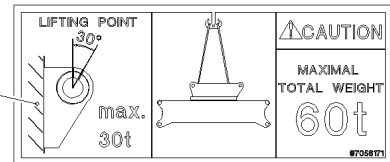
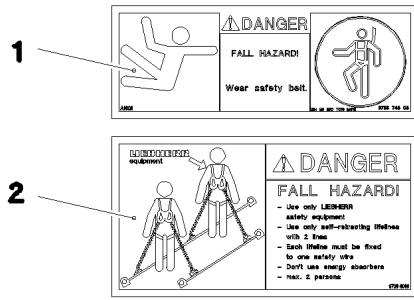
□ 113 (1/2)

⇒ 2 101  
91 70 775 08

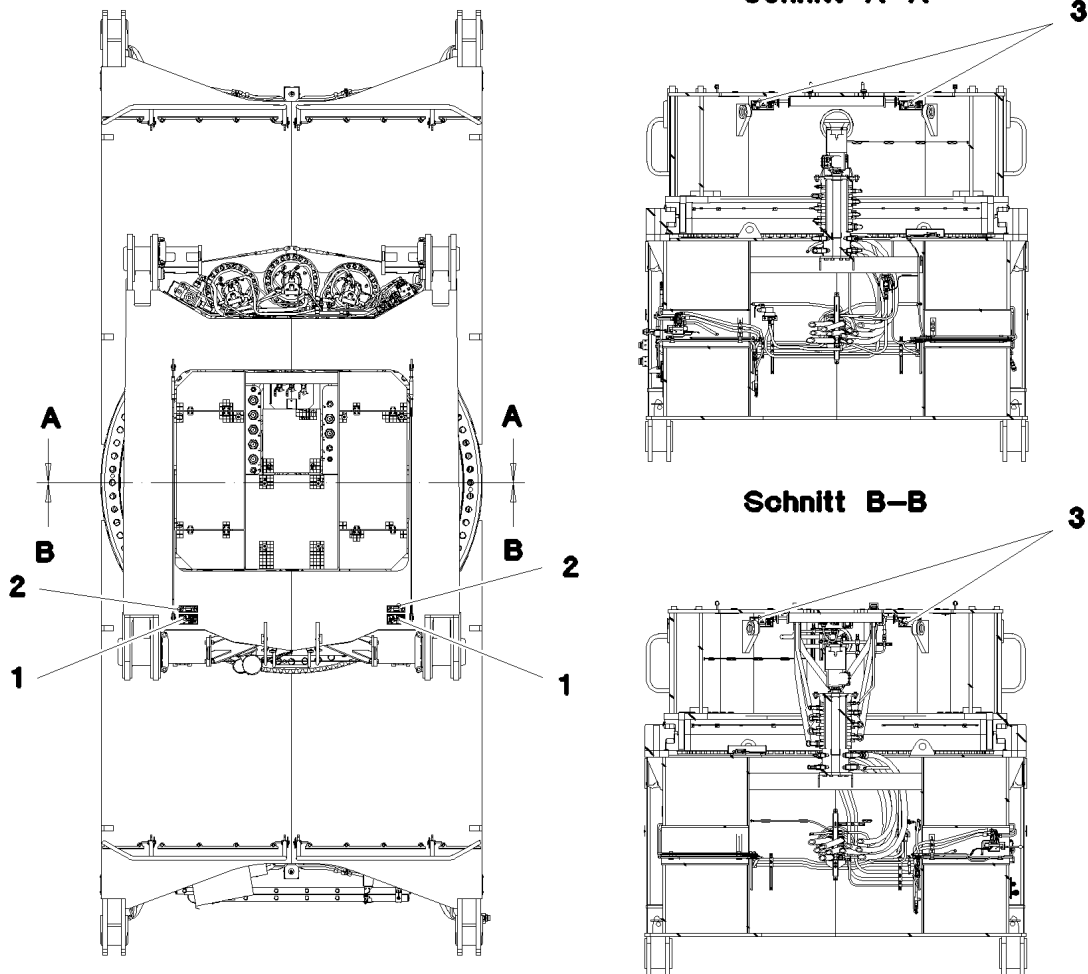
Pos.	Item	Quantity	Description	Bezeichnung	Serie	K
1	91 73 478 08	1	PREMOUNTED LOWER PART ⇒ 2 105 200 91 73 478 08	UNTERTEIL VORM.		
2	91 70 783 08	1	SLEWING GEAR ⇒ 2 350 91 70 783 08	DREHWERK		
3	91 70 804 08	1	ROLLER BEARING SLEWING RING ⇒ 2 620 91 70 804 08	ROLLENDREHVERBINDUNG		
4	91 70 811 08	1	CENT. LUBRIC. SYSTEM SUPERST. RDV ⇒ 2 711 91 70 811 08	ZENTRALSCHMIERANLAGE OW		
5	91 74 591 08	1	ELECTR. SYSTEM F.SLEWING PLATF UNTE	ELEKTRIK DREHBUEHNE		
(10)	96 82 879 08	1	WIRING HARNESS W500U	KABELSTRANG		
6	91 74 592 08	1	SLEWING PLATFORM HYDRAULICS UNTE ⇒ 2 971 070 91 74 592 08	HYDRAULIK DREHBUEHNE		
7	96 93 246 08	1	SET OF NAME PLATES ⇒ 2 101 003 96 93 246 08	BESCHILDERUNG		

11.12.2013	etk_en_de_098202_LR_11000	<input type="checkbox"/> 114 (2/2)
<b>LIEBHERR</b>	SLEWING PLATFORM FRAME DREHBUEHNENRAHMEN	⇒ 2 101 91 70 775 08





**Schnitt A-A**



**Schnitt B-B**

11.12.2013  
081202

**LIEBHERR**

etk\_en\_de\_098202\_LR\_11000

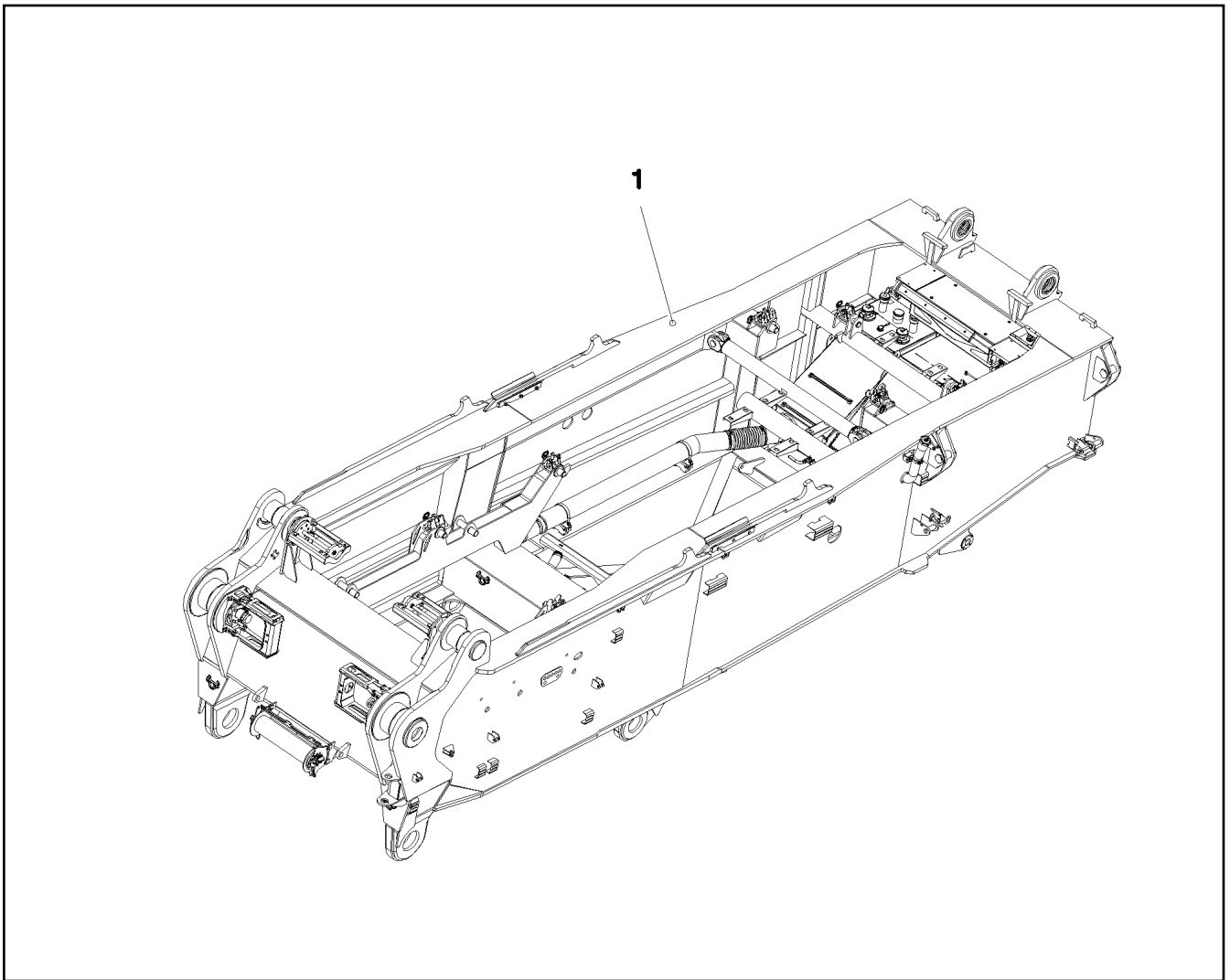
SET OF NAME PLATES  
BESCHILDERUNG

□ 115 (1/2)

⇒ 2 101 003  
96 93 246 08

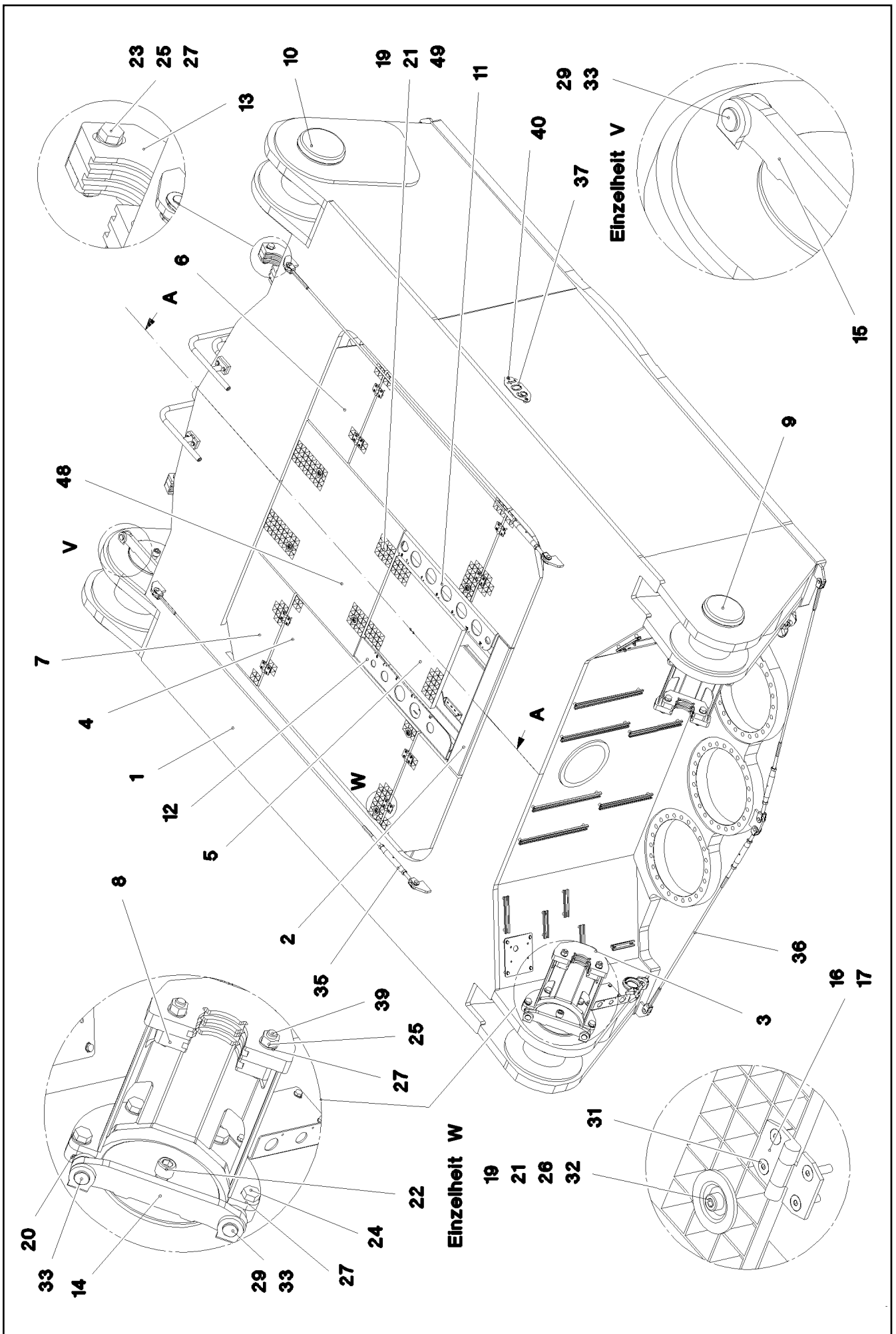
Pos.	Item	Quantity	Description	Bezeichnung	Serie	K
1	97 00 404 6	6	SIGN 168X88X1 KLEBEFOLIE SPF	SCHILD		
2	97 86 748 08	6	SIGN 168X62 KLEBEFOLIE SPF	SCHILD		
3	97 05 617 1	4	SIGN 208X88 KLEBEFOLIE	SCHILD		
4	97 03 673 2	1	SIGN 168X88 KLEBEFOLIE SPF	SCHILD		

11.12.2013	etk_en_de_098202_LR_11000	<input type="checkbox"/> 116 (2/2)
<b>LIEBHERR</b>	SET OF NAME PLATES BESCHILDERUNG	⇒ 2 101 003 96 93 246 08



Pos.	Item	Quantity	Description	Bezeichnung	Serie	K
1	91 74 016 08	1	SLEWING PLATFORM CPL. ⇒ 2 106 100    91 74 016 08	DREHBUEHNE KPL.		

11.12.2013 081211 <b>LIEBHERR</b>	etk_en_de_098202_LR_11000 SLEWING PLATFORM FRAME DREHBUEHNENRAHMEN	<input type="checkbox"/> 117 ⇒ 2 102 91 70 776 08
---	--	---



11.12.2013  
081197

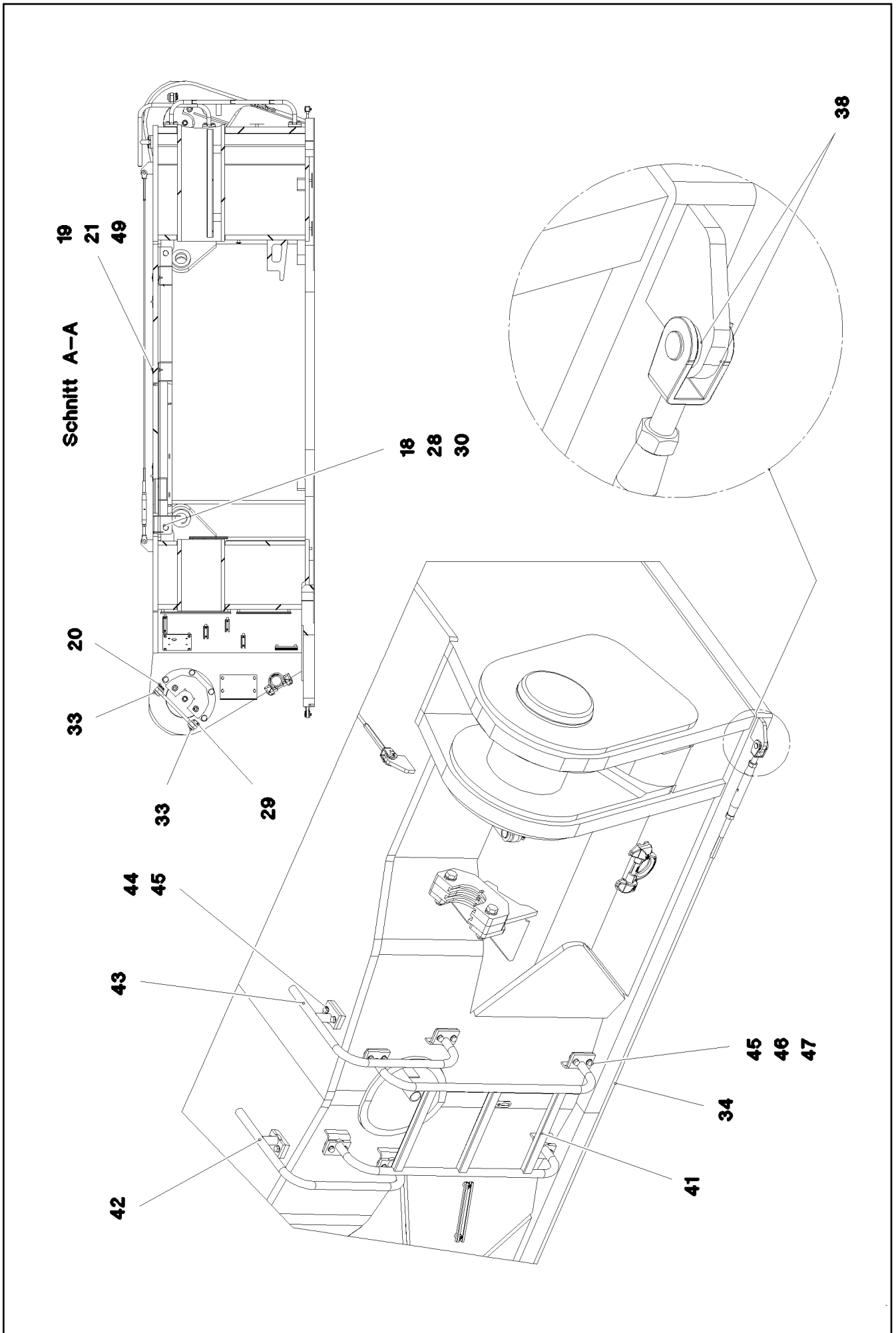
**LIEBHERR**

etk\_en\_de\_098202\_LR\_11000

PREMOUNTED LOWER PART  
UNTERTEIL VORM.

□ 118 (1/3)

⇒ 2 105 200  
91 73 478 08



11.12.2013  
081198

**LIEBHERR**

etk\_en\_de\_098202\_LR\_11000

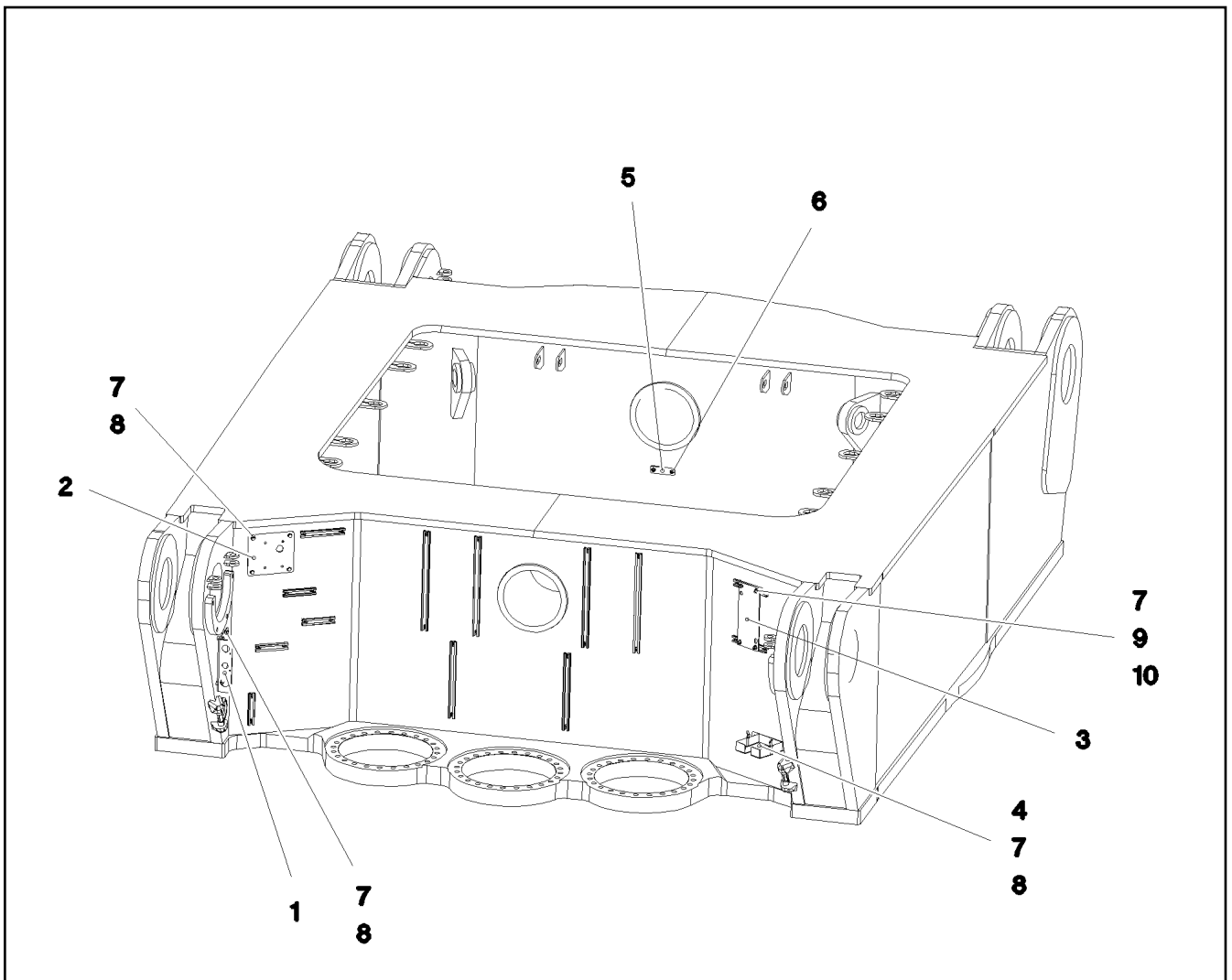
PREMOUNTED LOWER PART  
UNTERTEIL VORM.

□ 119 (2/3)

⇒ 2 105 200  
91 73 478 08

Pos.	Item	Quantity	Description	Bezeichnung	Serie	K
1	91 73 479 08	1	BASE PART	UNTERTEIL STAHLBAU BEARBEI		
2	96 80 316 08	1	FRAME WELDED T ZN O	RAHMEN SCHWK.		
3	96 80 326 08	2	BRACKET WELDED CONST.	KONSOLE SCHWK.		
4	97 03 250 6	2	GRIDIRON T1075X621X30/2 S235JR T ZN K	GITTERROST-P		
5	97 04 293 6	1	GRIDIRON T585X525X30/2 S235JR T ZN K	GITTERROST-P		
6	97 03 253 7	2	GRIDIRON T621X354X30/2 S235JR T ZN K	GITTERROST-P		
7	97 03 255 1	2	GRIDIRON T621X354X30/2 S235JR T ZN K	GITTERROST-P		
8	97 05 857 8	2	PLATE 30X230X117 S960QL	BLECH		
9	97 03 256 7	2	PIN 240.0X325 35NICRMOV125 SPF	BOLZEN		
10	97 03 259 0	2	PIN 280.0X400 35NICRMOV125 SPF	BOLZEN		
11	97 03 259 4	1	DIAPHRAGM 5X810X250 S355MC	SCHOTTBLECH		
12	97 03 259 6	1	DIAPHRAGM 5X810X250 S355MC	SCHOTTBLECH		
13	97 03 260 6	4	PLATE 30X250X135 S960QL	BLECH		
14	97 01 987 0	2	PLATE 20X353X60 S960QL	BLECH		
15	97 03 261 0	2	PLATE 20X373X60 S960QL	BLECH		
16	97 04 253 5	16	THREADED PLATE 8X75X45 S355MC FE//ZN	GEWINDEPLATTE		
17	70 42 281 08	8	HINGE 35X35X50/180° ST FE//ZN12//B	SCHARNIER		
18	45 12 266 08	4	PIN DIN 1435 25X145X137 ST.50-2K VERZ	BOLZEN		
19	10 10 062 1	20	DISH MOUNTING	TELLERBEFESTIGUNG		
20	43 32 013 08	4	SAFETY PLUG W HINGE-LID 5X32 VERZ	SICHERHEITSKLAPPSTECKER		
21	40 42 072 08	20	SOCKET HEAD SCREW DIN 912 M8X55 8.8	ZYLINDERSCHRAUBE		
22	40 42 239 08	4	SOCKET HEAD SCREW DIN 912 M24X50 8.8	ZYLINDERSCHRAUBE		
23	10 41 237 9	4	HEX SCREW ISO 4014 M20X105 10.9 FLZN	SECHSKANTSCHRAUBE		
24	40 65 207 01	8	HEX SCREW ISO 4017 M20X40 8.8 A3C	SECHSKANTSCHRAUBE		
25	41 15 147 08	4	HEX NUT ISO 4032 M20 8 A3C	SECHSKANTMUTTER		
26	41 19 005 08	16	HEX NUT DIN 985 M8 8 A2C	SECHSKANTMUTTER		
27	42 00 021 08	16	WASHER ISO 7089 A 21 ST A3C	SCHEIBE		
28	42 12 016 08	4	WASHER DIN 1441 26 ST VERZ	SCHEIBE		
29	43 20 065 08	4	DOWEL PIN ISO 8752 6X40	SPANNSTIFT		
30	43 30 077 08	4	SPLIT PIN DIN 94 6,3X45 ST VERZ	SPLINT		
31	49 02 007	32	COUNTERSUNK SCREW DIN 7991 M6X40 8.	SENKSCHRAUBE		
32	94 11 381 08	16	WASHER 70X3 DC01 FE//ZN20//C	SCHEIBE		
33	97 01 986 9	8	PIN 35.0X62 35NICRMOV125 GASN. SPF	BOLZEN		
34	10 65 280 4	1	ROUND STRAND ROPE 10X2,95M STAHL V	RUNDLITZENSEIL		
35	10 67 538 7	2	ROUND STRAND ROPE 10X2,30M STAHL V	RUNDLITZENSEIL		
36	10 65 283 0	2	ROUND STRAND ROPE 10X1,4M STAHL V	RUNDLITZENSEIL		
37	97 03 568 4	1	WEIGHT INFORMATION PLATE 2X200X100 D	GEWICHTSSCHILD		
38	42 00 018 08	20	WASHER DIN 125 A 15 ST VERZ	SCHEIBE		
39	40 65 217 01	4	HEX SCREW ISO 4017 M20X90 8.8 A3C	SECHSKANTSCHRAUBE		
40	10 41 285 4	2	OVAL HEAD FLAT SCREW AEHNL.ISO 7380	LINSENFLACHKOPFSCHRAUBE		
41	96 87 613 08	1	LADDER WELDED T ZN O	LEITER SCHWK.		
42	96 87 614 08	1	HANDLE WELDED LEFT T ZN O	GRIFF SCHWK.LI.		
43	96 87 615 08	1	HANDLE WELDED RIGHT T ZN O	GRIFF SCHWK.RE.		
44	40 65 164	4	HEX SCREW ISO 4017 M10X25 8.8 A3C	SECHSKANTSCHRAUBE		
45	42 00 013 08	28	WASHER ISO 7089 A 10.5 A3C	SCHEIBE		
46	40 00 828	12	HEX SCREW ISO 4017 M10X30 8.8 A3C	SECHSKANTSCHRAUBE		
47	41 15 144 08	12	HEX NUT ISO 4032 M10 8 A3C	SECHSKANTMUTTER		
48	97 04 293 1	1	GRIDIRON T866X846X30/2 S235JR T ZN K	GITTERROST-P		
49	41 30 032 08	4	CAGE NUT M8 A2/ST A2K	KAFIGMUTTER		
50	96 82 843 08	1	MOUNTING PARTS BASE PART	MONTAGETEILE UNTERTEIL		
			⇒ 2 105 201      96 82 843 08			

11.12.2013	etk_en_de_098202_LR_11000	<input type="checkbox"/> 120 (3/3)
<b>LIEBHERR</b>	PREMOUNTED LOWER PART UNTERTEIL VORM.	⇒ 2 105 200 91 73 478 08



Pos.	Item	Quantity	Description	Bezeichnung	Serie	K
1	97 03 834 4	1	PLATE 3X230X210 DC01 FE//ZN20//C	BLECH		
2	97 03 834 5	1	PLATE 4X200X180 S315MC FE//ZN20//C	BLECH		
3	97 20 287 08	1	PLATE 5X280X120 S355MC FE//ZN20//C	BLECH		
4	97 86 372 08	1	PLATE 2X274X212 DC01 FE//ZN20//C	BLECH		
5	95 36 969 08	1	PLATE 4X30X105 S315MC FE//ZN20//C	BLECH		
6	10 41 285 4	2	OVAL HEAD FLAT SCREW AEHNL.ISO 7380	LINSENFLACHKOPFSCHRAUBE		
7	42 00 012 01	14	WASHER ISO 7089 8 200HV A3C	SCHEIBE		
8	40 65 136	10	HEX SCREW ISO 4017 M8X12 8.8 A2C	SECHSKANTSCHRAUBE		
9	40 97 070 08	4	HAMMER HEAD BOLT M8X20 8.8 A2K SPF	HAMMERKOPFSCHRAUBE		
10	41 15 141 08	4	HEX NUT ISO 4032 M8 8 A2C	SECHSKANTMUTTER		

11.12.2013  
081196

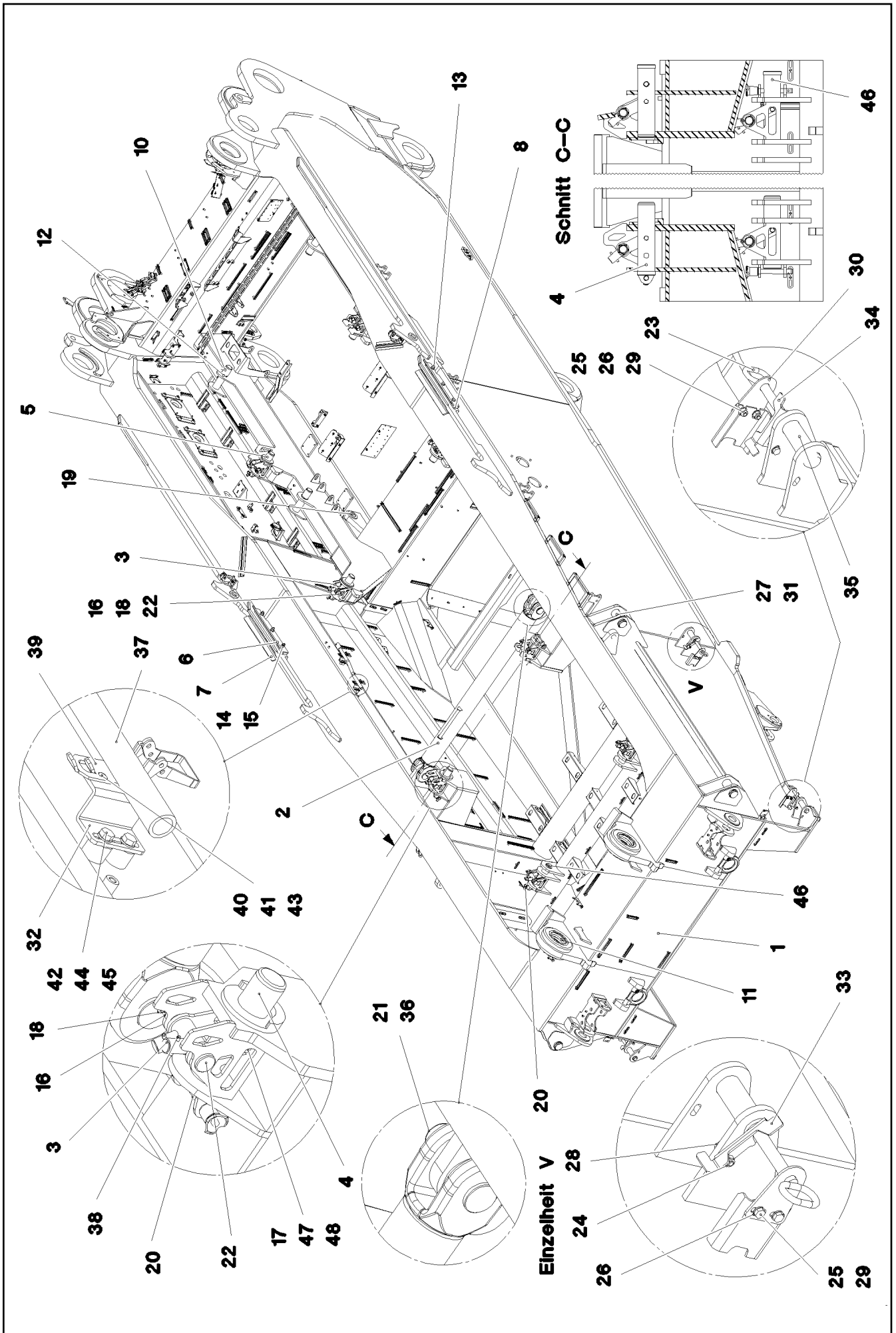
**LIEBHERR**

etk\_en\_de\_098202\_LR\_11000

MOUNTING PARTS BASE PART  
MONTAGETEILE UNTERTEIL

121

⇒ 2 105 201  
96 82 843 08



11.12.2013  
081212

**LIEBHERR**

etk\_en\_de\_098202\_LR\_11000

SLEWING PLATFORM CPL.  
DREHBUEHNE KPL.

□ 122 (1/2)

⇒ 2 106 100  
91 74 016 08



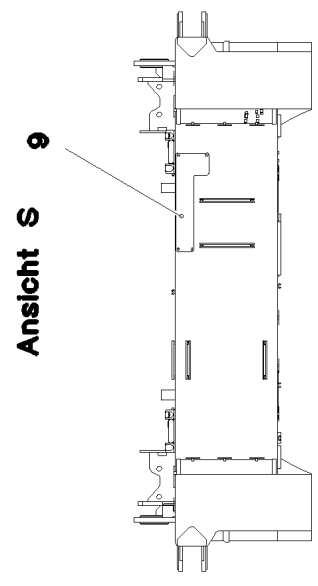
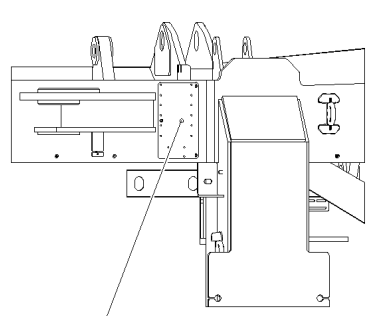
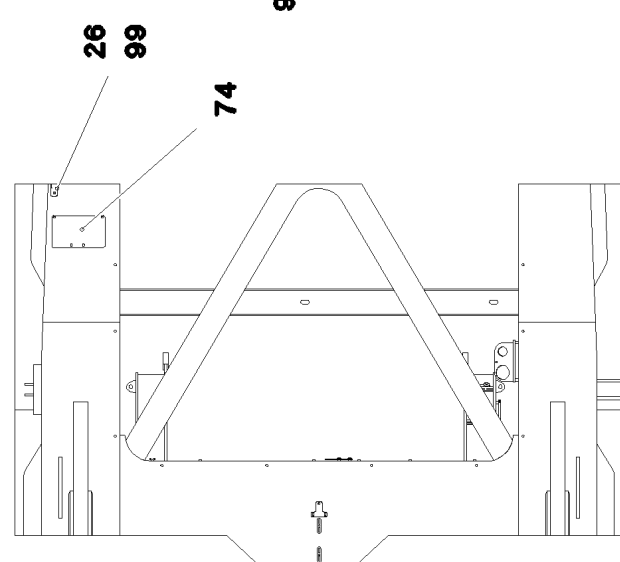
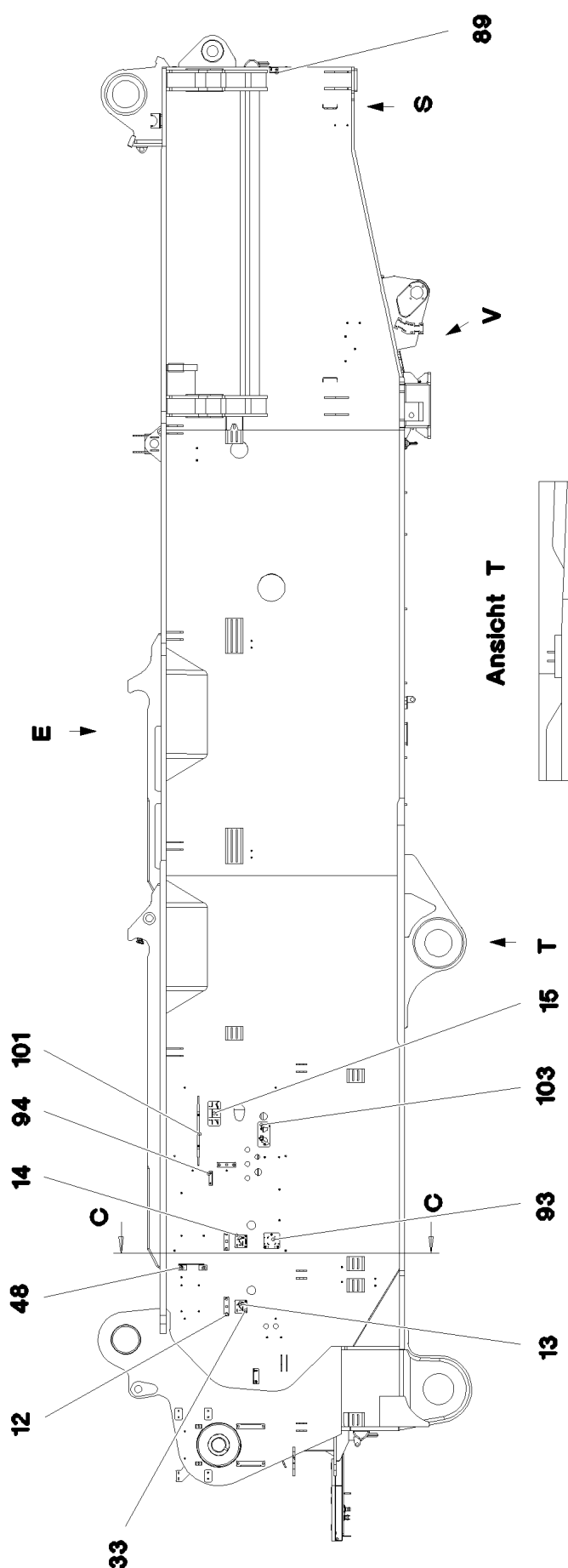
Pos.	Item	Quantity	Description	Bezeichnung	Serie	K
1	91 74 017 08	1	SUPERSTR.STEEL CONSTR.MACHINED	DREHBUEHNE STAHLBAU BEAR		
2	96 80 684 08	1	ROD	STANGE SCHWK.		
3	96 80 701 08	8	LEVER	HEBEL		
4	97 03 350 6	2	PIN 75.0X300 35NICRMOV125 SPF	BOLZEN		
5	97 03 353 0	4	PIN 75.0X285 35NICRMOV125 SPF	BOLZEN		
6	97 03 353 1	2	GUIDING SHEET 10X665X135 S355MC	FUEHRUNGSBLECH		
7	97 03 353 3	2	GUIDING SHEET 10X665X135 S355MC	FUEHRUNGSBLECH		
8	97 03 353 4	2	STRIP 25X665X60 S355J2+N	LEISTE		
9	97 03 353 5	2	STRIP 25X665X60 S355J2+N	LEISTE		
10	97 03 353 9	4	PIN 75.0X290 35NICRMOV125 SPF	BOLZEN		
11	97 03 343 5	2	BUSHING GZ-CUZN25AL5	BUCHSE		
12	40 01 447	4	LOCKING RING DIN 471 70X4	SICHERUNGSRING		
13	40 61 238 01	6	HEX SCREW ISO 4014 M20X150 8.8 A3C	SECHSKANTSCHRAUBE		
14	41 19 024 08	6	HEX NUT DIN 985 M20 10 A3C	SECHSKANTMUTTER		
15	42 00 021 08	12	WASHER ISO 7089 A 21 ST A3C	SCHEIBE		
16	42 12 022 08	24	WASHER DIN 1441 37 ST A2C	SCHEIBE		
17	97 05 938 3	8	PIN 20.0X120 S355J2G3 FE//ZN20//C	BOLZEN		
18	43 30 090 08	8	SPLIT PIN DIN 94 8X63 ST VERZ	SPLINT		
19	70 80 026 08	2	DU BUSHING	DU-BUCHSE		
20	11 32 019 5	8	QUICK RELEASE PIN 20X120 NIROSTA	KUGELSPERRBOLZEN		
21	94 99 483 08	2	PIN RD75X215 35NICRMOV125 GASN. SPF	BOLZEN		
22	95 59 982 08	8	PIN 45X183 35NICRMOV125 GASN. SPF	BOLZEN		
23	92 55 617 08	4	HANDLE GRIP WELDED FE//ZN20//C	GEWINDEGRIF SCHWK.		
24	41 15 143 08	4	HEX NUT ISO 4032 M12 8 A3C	SECHSKANTMUTTER		
25	41 19 007 08	12	HEX NUT DIN 985 M12 8 A3C	SECHSKANTMUTTER		
26	42 00 016 08	24	WASHER ISO 7089 A 13 ST A3C	SCHEIBE		
27	97 03 501 7	4	PIN 105.0X233 35NICRMOV125 SPF	BOLZEN		
28	46 00 156	4	HEX SCREW ISO 4017 M12X50 8.8 A3C	SECHSKANTSCHRAUBE		
29	49 00 161	8	HEX SCREW ISO 4017 M12X30 8.8 A3C	SECHSKANTSCHRAUBE		
30	95 50 518 08	4	PLATE 5X140X100 S700MC	BLECH		
31	42 80 063 08	4	LOCKING RING DIN 471 85X3	SICHERUNGSRING		
32	97 86 827 08	4	PLATE 4X119X70 S315MC FE//ZN20//C	BLECH		
33	97 03 385 9	2	LOCKING PLATE 5X182X94 S355MC	SICHERUNGSBLECH		
34	97 03 386 0	2	LOCKING PLATE 5X182X94 S355MC	SICHERUNGSBLECH		
35	97 03 384 6	4	LOCKING BOLT 55.0X175 35NICRMOV125	SICHERUNGSBOLZEN		
36	43 31 009 08	2	RETAINING SPRING 4,5X98 VERZ	SICHERUNGSFEDER		
37	96 84 970 08	2	LEVER WELDED T ZN 0	HEBEL SCHWK.		
38	43 20 087 08	16	DOWEL PIN ISO 8752 8X50	SPANNSTIFT		
39	70 42 185 08	4	LOCK BEARING GUMMI	VERSCHLUSSLAGER		
40	40 86 040 08	8	COUNTERSUNK SCREW DIN 7991 M5X16 8	SENKSCHRAUBE		
41	41 19 003 08	8	HEX NUT DIN 985 M5 8 A2C	SECHSKANTMUTTER		
42	42 00 012 01	8	WASHER ISO 7089 8 200HV A3C	SCHEIBE		
43	42 18 006 08	8	WASHER DIN 9021 A 5,3 ST VERZ	SCHEIBE		
44	49 00 188	8	HEX SCREW ISO 4017 M8X16 8.8 A2C	SECHSKANTSCHRAUBE		
45	95 38 734 08	8	SLEEVE 25X20 11SMN30+C	HUELSE		
46	97 05 089 0	2	PIN 75.0X300 35NICRMOV125 SPF	BOLZEN		
47	42 80 012 08	16	LOCKING RING DIN 471 18X1,2	SICHERUNGSRING		
48	42 00 020 08	16	WASHER DIN 125 A 19 ST VERZ	SCHEIBE		
50	96 82 775 08	1	ASSEMBLY PARTS F.SLEWING PLTF.	MONTAGETEILE DREHBUEHNE		
			⇒ 2 106 101 96 82 775 08			

11.12.2013

etk\_en\_de\_098202\_LR\_11000

□ 123 (2/2)

**LIEBHERR**SLEWING PLATFORM CPL.  
DREHBUEHNE KPL.⇒ 2 106 100  
91 74 016 08



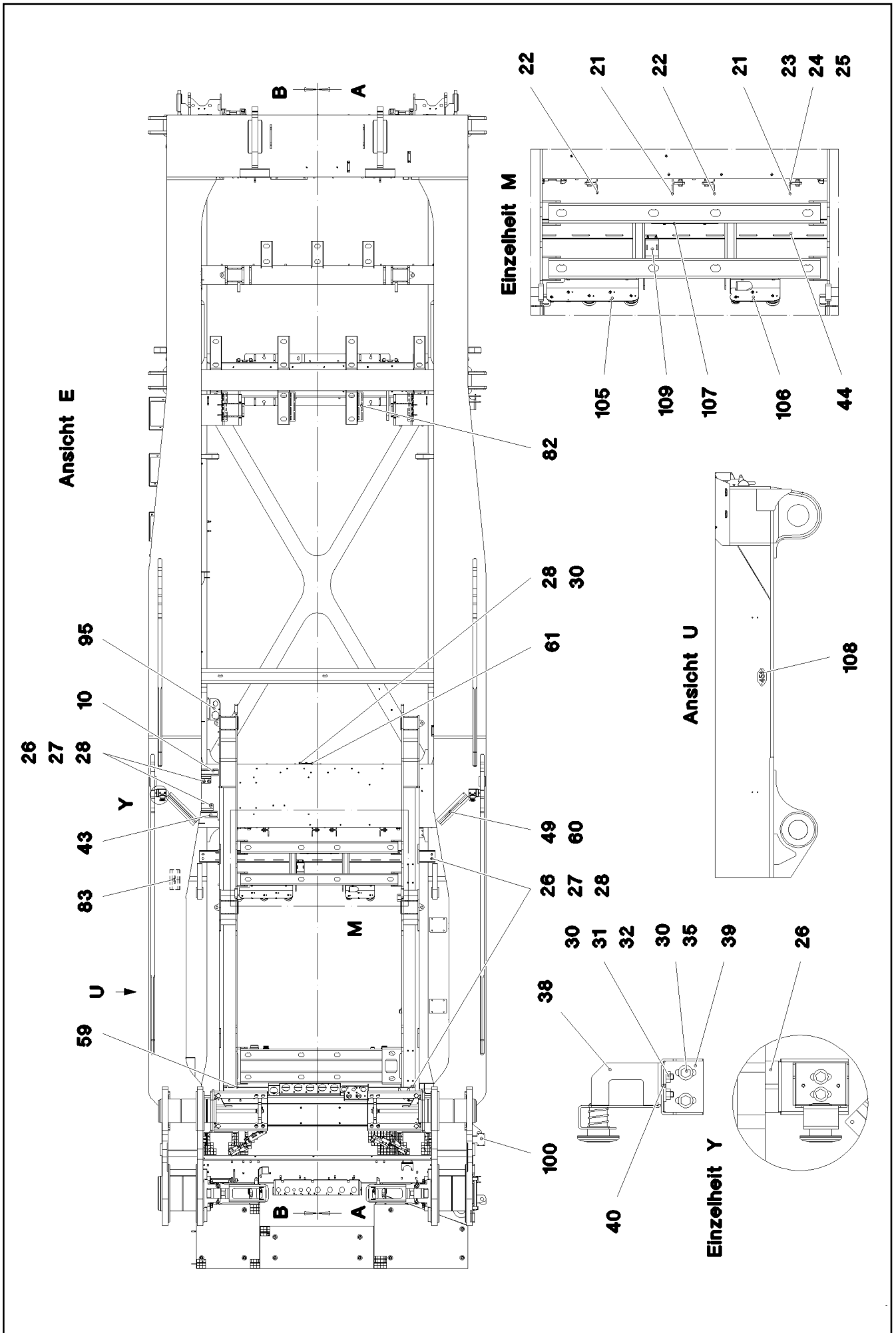
11.12.2013  
081213

**LIEBHERR**

etk\_en\_de\_098202\_LR\_11000  
 ASSEMBLY PARTS F.SLEWING PLTF.  
 MONTAGETEILE DREHBUEHNE

124 (1/7)

⇒ 2 106 101  
96 82 775 08



11.12.2013  
081214

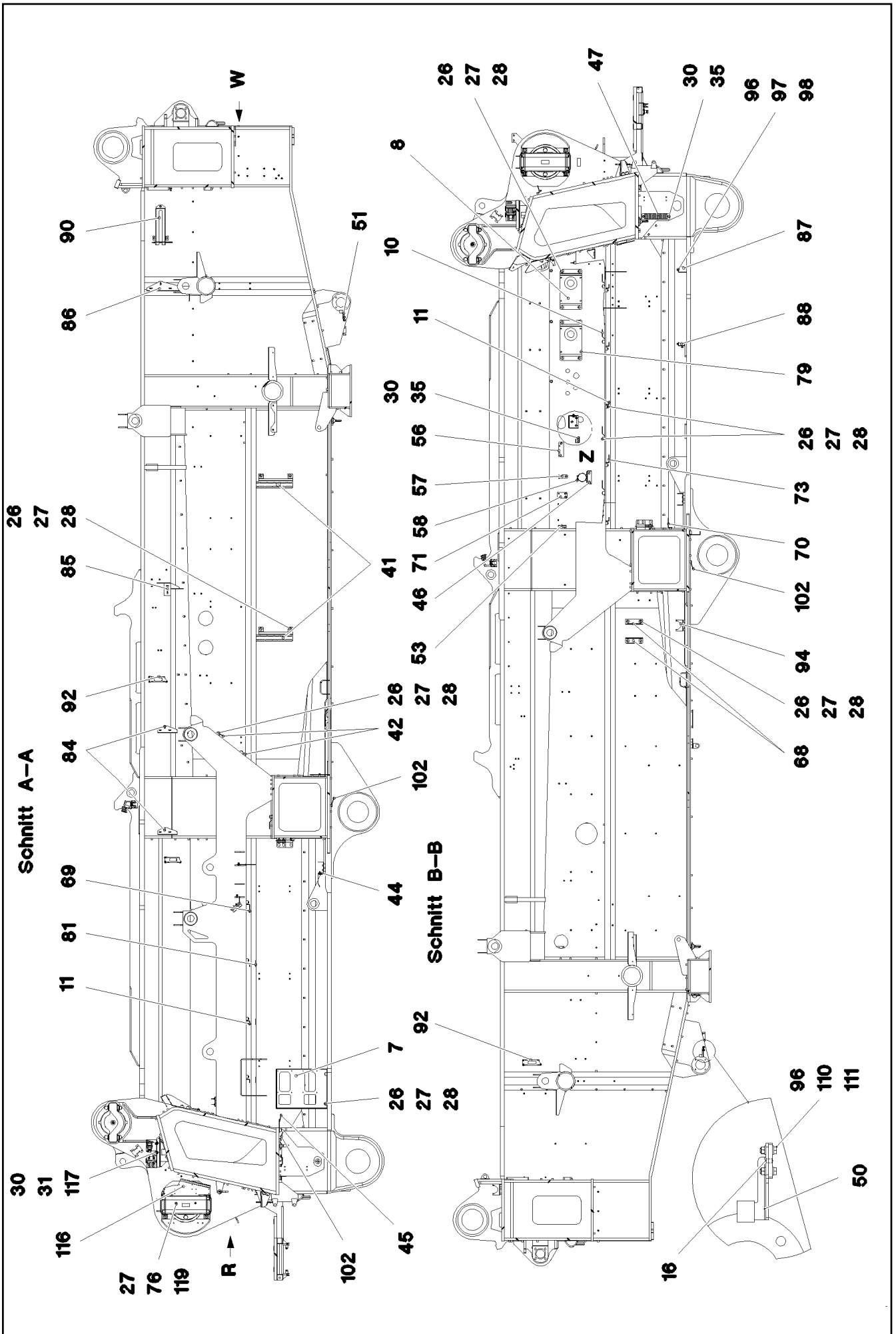
**LIEBHERR**

etk\_en\_de\_098202\_LR\_11000

ASSEMBLY PARTS F.SLEWING PLTF.  
MONTAGETEILE DREHBUEHNE

125 (2/7)

⇒ 2 106 101  
96 82 775 08



11.12.2013  
081215

**LIEBHERR**

etk\_en\_de\_098202\_LR\_11000

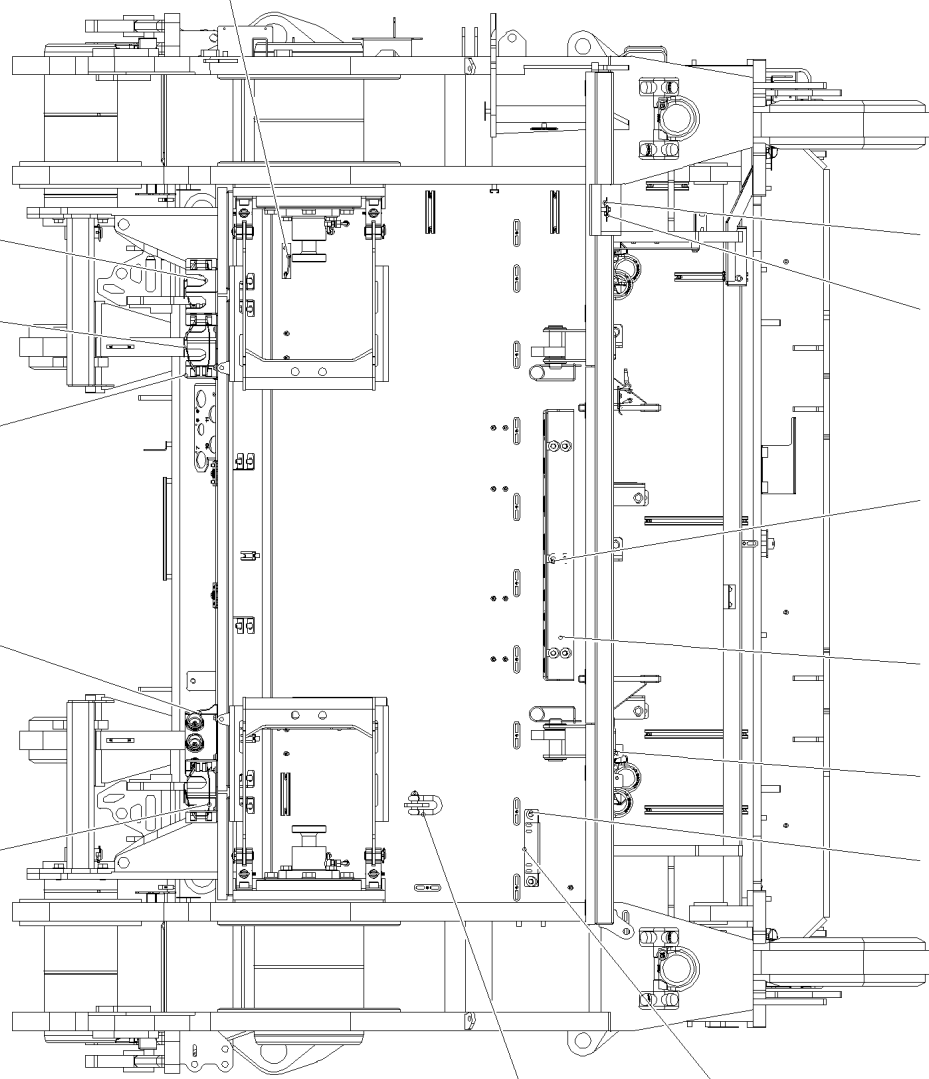
ASSEMBLY PARTS F.SLEWING PLTF.  
MONTAGETEILE DREHBUEHNE

□ 126 (3/7)

⇒ 2 106 101  
96 82 775 08

**Ansicht R**

**114 115 113 118 112**



**Ansicht W**

**89**

**104**

11.12.2013  
081216

**LIEBHERR**

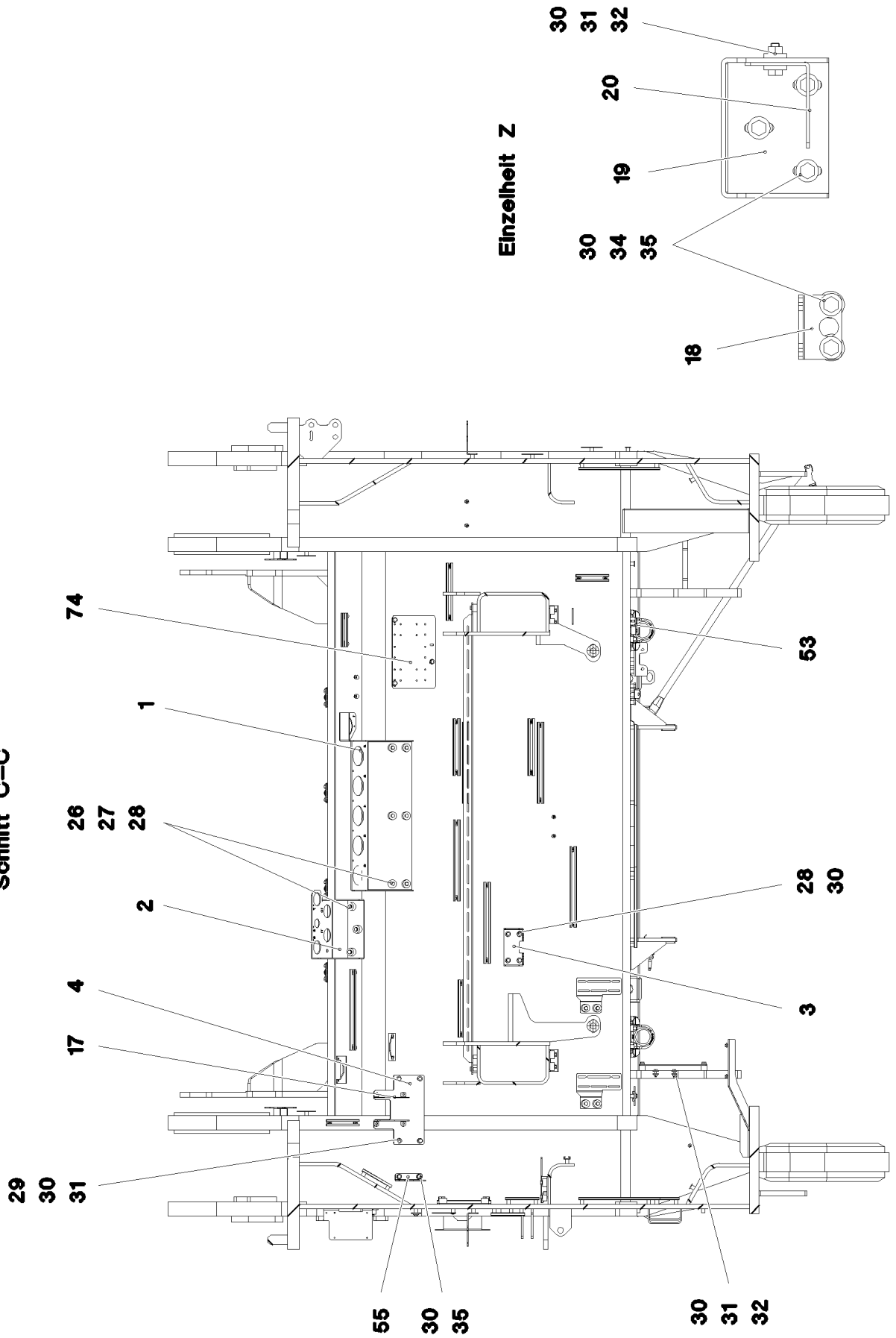
etk\_en\_de\_098202\_LR\_11000

ASSEMBLY PARTS F.SLEWING PLTF.  
MONTAGETEILE DREHBUEHNE

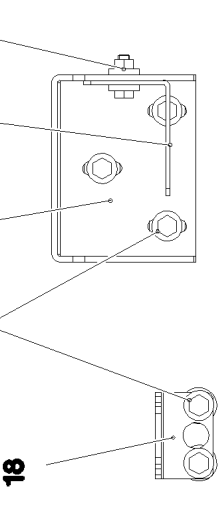
127 (4/7)

⇒ 2 106 101  
96 82 775 08

**Schnitt C-C**



**Einzelheit Z**



11.12.2013  
081217

**LIEBHERR**

etk\_en\_de\_098202\_LR\_11000

ASSEMBLY PARTS F.SLEWING PLTF.  
MONTAGETEILE DREHBUEHNE

128 (5/7)

→ 2 106 101  
96 82 775 08

Pos.	Item	Quantity	Description	Bezeichnung	Serie	K
1	97 03 946 0	1	PLATE 4X890X486 S315MC FE//ZN20//C	BLECH		
2	97 03 946 1	1	PLATE 4X306X497 S315MC FE//ZN20//C	BLECH		
3	97 03 946 2	1	PLATE 4X182X338 S315MC FE//ZN20//C	BLECH		
4	97 03 946 3	1	PLATE 5X215X290 S355MC FE//ZN20//C	BLECH		
5	97 03 946 4	1	PLATE 5X1069X253 S355MC FE//ZN20//C	BLECH		
6	97 05 315 6	1	PLATE 3X251X182 DC01	BLECH		
7	97 03 946 6	1	PLATE 4X597X717 S315MC	BLECH		
8	97 03 946 7	2	PLATE 4X423X225 S315MC FE//ZN20//C	BLECH		
9	97 05 454 6	1	PLATE 4X205X615 S315MC FE//ZN20//C	BLECH		
10	97 03 947 0	7	PLATE 4X156X190 S315MC FE//ZN20//C	BLECH		
11	97 03 947 1	7	PLATE 4X90X117 S315MC FE//ZN20//C	BLECH		
12	97 80 412 08	3	PLATE 3X150X40 DC01 FE//ZN20//C	BLECH		
13	97 03 208 08	1	SIGN	SCHILD		
14	97 03 200 08	1	SIGN	SCHILD		
15	97 57 167 08	1	SIGN 100X200 AL-BL 1MM	SCHILD		
16	43 11 037 08	2	CLOSE TOLERANCE GROOVED PIN ISO 874	PASSKERBSTIFT		
17	97 05 203 08	2	PLATE 4x136x107 S315MC FE//ZN20//C	BLECH		
18	95 51 525 08	1	PLATE 4X60X103 S315MC FE//ZN20//C	BLECH		
19	97 74 986 08	1	PLATE 4X317X241 S315MC FE//ZN20//C	BLECH		
20	97 79 845 08	1	PLATE 3X70X135 S355MC FE//ZN20//C	BLECH		
21	95 40 177 08	2	PLATE 6X90X123 S355MC	BLECH		
22	95 51 017 08	2	PLATE 6X128X166 S355MC	BLECH		
23	49 00 100	7	HEX SCREW ISO 4017 M12X40 8.8 A3C	SECHSKANTSCHRAUBE		
24	42 16 007 01	16	WASHER DIN 7349 13 200HV-ST A3C	SCHEIBE		
25	41 15 143 08	8	HEX NUT ISO 4032 M12 8 A3C	SECHSKANTMUTTER		
26	97 87 877 08	101	SLEEVE 35.0X19 S355J2G3	HUELSE		
27	42 00 012 01	112	WASHER ISO 7089 8 200HV A3C	SCHEIBE		
28	49 00 188	116	HEX SCREW ISO 4017 M8X16 8.8 A2C	SECHSKANTSCHRAUBE		
29	94 43 675 08	4	TUBE 31,8X2,6X24 S355J2H FE//ZN20//C	ROHR		
30	11 49 276 6	78	WASHER DIN 7349 8,4 200HV-ST A3C	SCHEIBE		
31	49 00 128	35	HEX SCREW ISO 4017 M8X25 8.8 A2C	SECHSKANTSCHRAUBE		
32	41 15 141 08	8	HEX NUT ISO 4032 M8 8 A2C	SECHSKANTMUTTER		
33	10 41 285 4	10	OVAL HEAD FLAT SCREW AEHNL.ISO 7380	LINSENFLACHKOPFSCHRAUBE		
34	95 38 734 08	17	SLEEVE 25X20 11SMN30+C	HUELSE		
35	49 00 089	19	HEX SCREW ISO 4017 M8X20 8.8 A2C	SECHSKANTSCHRAUBE		
36	77 39 334 08	1	SHACKLE DIN 82101 1,6T NG1,6 ST VERZ	SCHAEKEL		
38	96 83 764 08	2	LIMIT SWITCH, PRE-ASSEMBLED ⇒ 2 106 102 96 83 764 08	ENDSCHALTER VORM.		
39	97 04 007 9	2	HOLDER 3X189X155 S355MC FE//ZN20//C	HALTER		
40	43 20 034 08	4	DOWEL PIN ISO 8752 5X12	SPANNSTIFT		
41	97 04 135 7	2	PLATE 4X156X450 S315MC FE//ZN20//C	BLECH		
42	97 04 136 0	2	PLATE 4X105X153 S315MC FE//ZN20//C	BLECH		
43	97 04 136 3	1	PLATE 4X156X298 S315MC FE//ZN20//C	BLECH		
44	97 04 162 4	1	PLATE 4X2430X227 S315MC	BLECH		
45	97 04 177 2	1	PLATE 4X189X75 S315MC FE//ZN20//C	BLECH		
46	97 04 185 5	1	PLATE 4X211X168 S315MC FE//ZN20//C	BLECH		
47	97 04 214 4	1	PLATE 4X285X60 S315MC FE//ZN20//C	BLECH		
48	97 04 221 5	1	PLATE 4X173X230 S315MC FE//ZN20//C	BLECH		
49	97 04 234 4	2	PLATE 3X400X83 S355MC	BLECH		
50	96 20 388 08	1	CLAMP WELDED CONST. FE//ZN20//C	HALTER SCHWK.		
51	96 20 389 08	1	CLAMP WELDED CONST. FE//ZN20//C	HALTER SCHWK.		
52	95 60 933 08	1	PLATE 4X140X93 S315MC FE//ZN20//C	BLECH		
53	97 07 719 08	2	PLATE 3X144X80 DC01 FE//ZN20//C	BLECH		
54	97 02 710 5	2	PLATE 3X113X80 S355MC FE//ZN20//C	BLECH		
55	97 12 764 08	1	PLATE 4X115X98 S315MC FE//ZN20//C	BLECH		
56	97 01 016 3	1	PLATE 4X150X50 S315MC FE//ZN20//C	BLECH		
57	97 17 396 08	1	PLATE 4X182X40 S315MC FE//ZN20//C	BLECH		
58	77 42 847 08	1	SWIVEL BOLT BRACKET CLAMP 81-84/82,5/	GELENKBANDKONSOLENSCHE		
59	97 04 245 2	1	PLATE 4X1975X127 S315MC	BLECH		
60	70 42 324 08	1	VELCRO 25MMBREIT	KLETTVERSCHLUSS		

11.12.2013

etk\_en\_de\_098202\_LR\_11000

□ 129 (6/7)

**LIEBHERR**ASSEMBLY PARTS F.SLEWING PLTF.  
MONTAGETEILE DREHBUEHNE⇒ 2 106 101  
96 82 775 08

Pos.	Item	Quantity	Description	Bezeichnung	Serie	K
61	97 54 729 08	1	PLATE 4X200X155 S315MC FE//ZN20//C	BLECH		
68	97 04 310 5	2	PLATE 4X180X111 S315MC	BLECH		
69	97 04 299 8	1	PLATE 4X158X190 S315MC FE//ZN20//C	BLECH		
70	97 04 299 9	1	PLATE 4X134X75 S315MC FE//ZN20//C	BLECH		
71	97 04 300 0	1	PLATE 4X60X100 S315MC FE//ZN20//C	BLECH		
72	97 04 300 1	1	PLATE 4X255X126 S315MC FE//ZN20//C	BLECH		
73	97 04 300 2	1	PLATE 4X190X158 S315MC FE//ZN20//C	BLECH		
74	97 04 317 9	2	PLATE 4X305X185 S315MC FE//ZN20//C	BLECH		
76	41 19 005 08	12	HEX NUT DIN 985 M8 8 A2C	SECHSKANTMUTTER		
77	41 30 027 08	2	CAGE NUT M6	KAFIGMUTTER		
78	43 31 025 08	1	RETAINING SPRING 5X122 A3C	SICHERUNGSFEDER		
79	54 05 062 08	8	SOCKET HEAD SCREW DIN 7984 M12X20 8.	ZYLINDERSCHRAUBE		
81	97 14 474 08	3	PLATE 3X70X60 DC01 FE//ZN20//C	BLECH		
82	97 54 714 08	4	PLATE 3X300X115 DC01 FE//ZN20//C	BLECH		
83	97 04 432 8	1	PLATE 3X415X506 DC01 FE//ZN20//C	BLECH		
84	97 04 432 9	2	PLATE 4X220X158 S315MC FE//ZN20//C	BLECH		
85	97 04 433 0	1	PLATE 4X276X323 S315MC FE//ZN20//C	BLECH		
86	97 04 433 1	1	PLATE 4X505X231 S315MC FE//ZN20//C	BLECH		
87	97 04 437 1	1	PLATE 4X222X512 S315MC	BLECH		
88	97 04 439 1	1	PLATE 4X98X246 S315MC	BLECH		
89	97 79 518 08	2	PLATE 2.5X70X111 DC01 FE//ZN20//C	BLECH		
90	97 04 480 3	1	PLATE 3X486X308 DC01 FE//ZN20//C	BLECH		
91	97 04 497 4	1	PLATE 4X175X330 S315MC	BLECH		
92	95 56 681 08	3	PLATE 4X196X63 S315MC FE//ZN20//C	BLECH		
93	97 04 692 08	1	PLATE 2X130X125 DC01 FE//ZN20//C	BLECH		
94	97 07 628 08	7	PLATE 4X115X98 S315MC FE//ZN20//C	BLECH		
95	97 12 903 08	1	PLATE 4X220X156 S315MC FE//ZN20//C	BLECH		
96	40 00 829	8	HEX SCREW ISO 4017 M6X20 8.8 A2C	SECHSKANTSCHRAUBE		
97	41 19 004 08	4	HEX NUT DIN 985 M6 8 A2C	SECHSKANTMUTTER		
98	42 16 004 08	8	WASHER DIN 7349 6,4 ST VERZ	SCHEIBE		
99	97 12 901 08	1	PLATE 4X98X100 S315MC FE//ZN20//C	BLECH		
100	97 03 762 6	1	PLATE 4X125X178 S315MC	BLECH		
101	95 37 411 08	1	PLATE 4X20X500 S315MC FE//ZN20//C	BLECH		
102	95 20 673 08	2	HOLDER 5X90X93 S355MC FE//ZN20//C	HALTER		
103	97 04 710 2	1	SIGN 1X200X100 AL-BL	SCHILD		
104	97 04 710 3	1	SIGN 1X100X100 AL-BL	SCHILD		
105	96 89 073 08	1	PARK CONSOLE HOSES PRE-ASS. ⇒ 2 106 103 96 89 073 08	PARKKONSOLE SCHLAEUCHE		
106	96 89 074 08	1	PARK CONSOLE HOSES PRE-ASS. ⇒ 2 106 104 96 89 074 08	PARKKONSOLE SCHLAEUCHE		
107	97 04 901 6	1	PLATE 3X200X400 DC01 FE//ZN20//C	BLECH		
108	97 56 239 08	1	SIGN 2X200X100 DC01 FE//ZN20//C	SCHILD		
109	97 04 922 6	1	PLATE 3X80X174 DC01	BLECH		
110	41 15 140 08	4	HEX NUT ISO 4032 M6 8 A2C	SECHSKANTMUTTER		
111	42 00 009 01	8	WASHER ISO 7089 6 200HV A3C	SCHEIBE		
112	97 05 823 3	1	PLATE 3X327X177 S355MC T ZN O	BLECH		
113	97 05 823 4	1	PLATE 3X182X352 S355MC T ZN O	BLECH		
114	97 05 823 5	1	PLATE 3X342X177 S355MC T ZN O	BLECH		
115	96 94 835 08	1	PARK CONSOLE HOSES PRE-ASS. ⇒ 2 106 105 96 94 835 08	PARKKONSOLE SCHLAEUCHE		
116	97 05 823 7	1	PLATE 3X354X500 DC01	BLECH		
117	60 20 159 08	8	WELD PLATE DIN 3015-3 Z-AP 3 W1	ANSCHWEISSPLATTE		
118	10 02 051 9	3	LASHING STRAP 0,5MX18MM	ZURRGURT		
119	10 41 286 1	2	OVAL HEAD FLAT SCREW AEHNL.ISO 7380	LINSENFLACHKOPFSCHRAUBE		

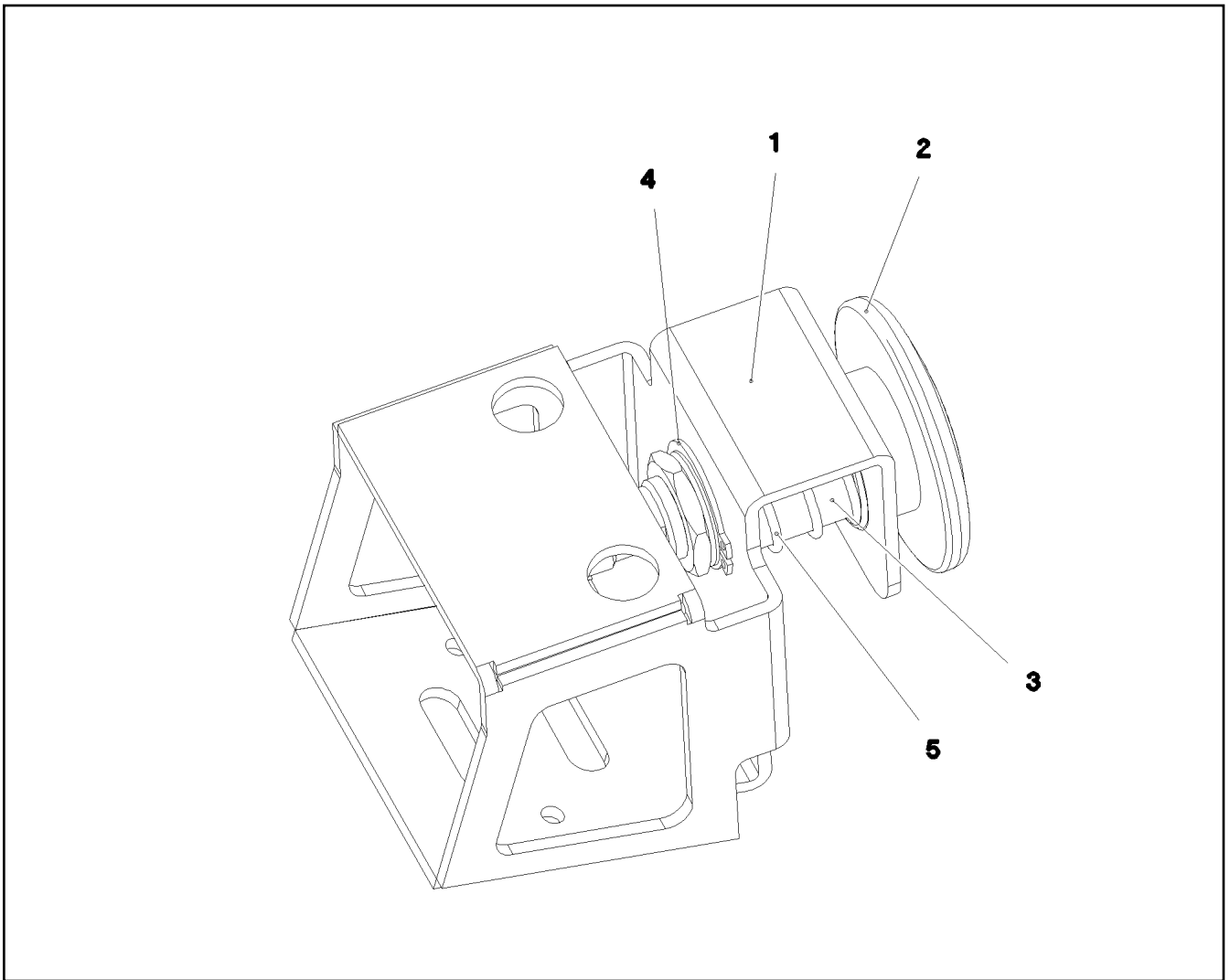
11.12.2013

etk\_en\_de\_098202\_LR\_11000

□ 130 (7/7)

**LIEBHERR**ASSEMBLY PARTS F.SLEWING PLTF.  
MONTAGETEILE DREHBUEHNE⇒ 2 106 101  
96 82 775 08





Pos.	Item	Quantity	Description	Bezeichnung	Serie	K
1	97 04 008 0	1	PLATE 3X231X250 X5CRNI18-10	BLECH		
2	97 04 737 5	1	WASHER PA12G SPF	SCHEIBE		
3	97 65 351 08	1	BUSHING 25X54 12CRNIS188	BUCHSE		
4	42 80 021 08	1	LOCKING RING DIN 471 25X1,2	SICHERUNGSRING		
5	11 21 413 0	1	PRESSURE SPRING 2X28X50 EN 10270-3	DRUCKFEDER		

11.12.2013  
081204

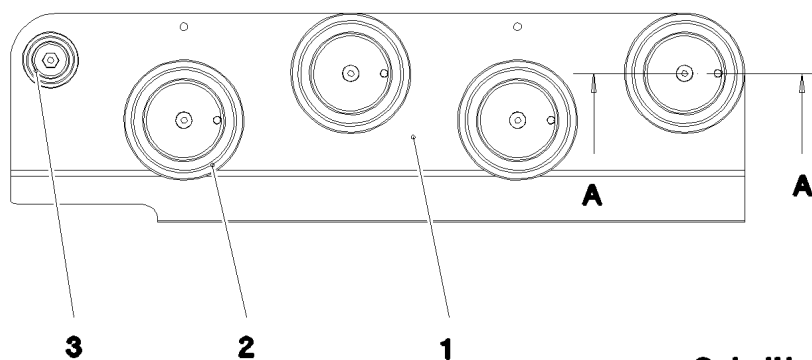
**LIEBHERR**

etk\_en\_de\_098202\_LR\_11000

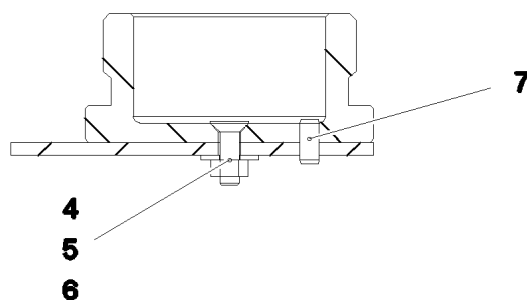
LIMIT SWITCH, PRE-ASSEMBLED  
ENDSCHALTER VORM.

131

⇒ 2 106 102  
96 83 764 08



**Schnitt A-A**



Pos.	Item	Quantity	Description	Bezeichnung	Serie	K
1	97 04 901 3	1	PLATE 4X550X220 S315MC T ZN O	BLECH		
2	10 46 690 9	4	SCREW PLUG RD79X4 SPF	VERSCHLUSSSCHRAUBE		
3	10 46 690 7	1	SCREW PLUG RD36X3 SPF	VERSCHLUSSSCHRAUBE		
4	11 11 390 6	5	COUNTERSUNK SCREW DIN 7991 M6X20 A	SENKSCHRAUBE		
5	42 18 017 08	5	WASHER ISO 7093-1 6 200HV-A2	SCHEIBE		
6	41 15 140 08	5	HEX NUT ISO 4032 M6 8 A2C	SECHSKANTMUTTER		
7	43 20 053 08	4	DOWEL PIN ISO 8752 6X14	SPANNSTIFT		

11.12.2013  
081205

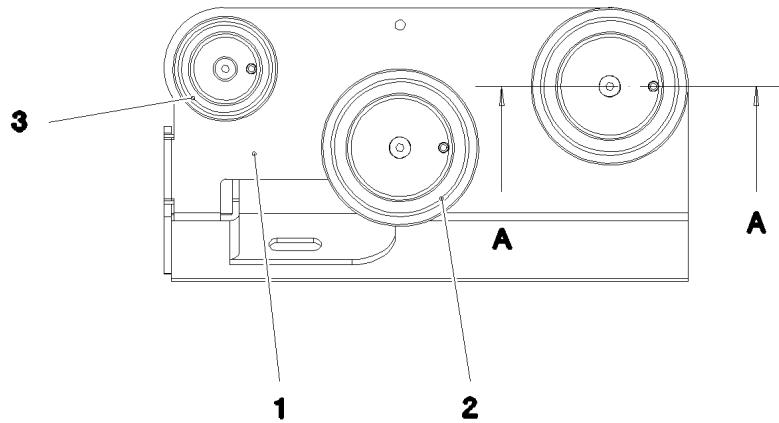
**LIEBHERR**

etk\_en\_de\_098202\_LR\_11000

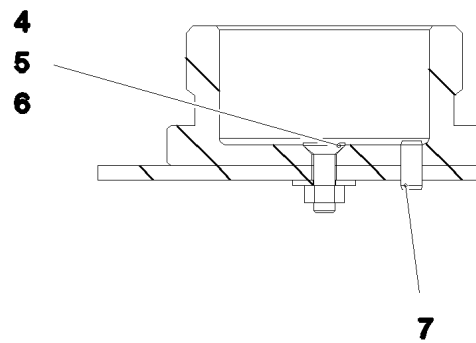
PARK CONSOLE HOSES PRE-ASS.  
PARKKONSOLE SCHLAEUICHE VORM.

132

⇒ 2 106 103  
96 89 073 08



**Schnitt A-A**



Pos.	Item	Quantity	Description	Bezeichnung	Serie	K
1	97 04 901 5	1	PLATE 4X220X368 S315MC T ZN O	BLECH		
2	10 46 690 9	2	SCREW PLUG RD79X4 SPF	VERSCHLUSSSCHRAUBE		
3	10 46 690 8	1	SCREW PLUG RD54X4 ALCUMGPB SPF	VERSCHLUSSSCHRAUBE		
4	11 11 390 6	3	COUNTERSUNK SCREW DIN 7991 M6X20 A	SENKSCHRAUBE		
5	42 18 017 08	3	WASHER ISO 7093-1 6 200HV-A2	SCHEIBE		
6	41 15 140 08	3	HEX NUT ISO 4032 M6 8 A2C	SECHSKANTMUTTER		
7	43 20 053 08	3	DOWEL PIN ISO 8752 6X14	SPANNSTIFT		

11.12.2013  
081206

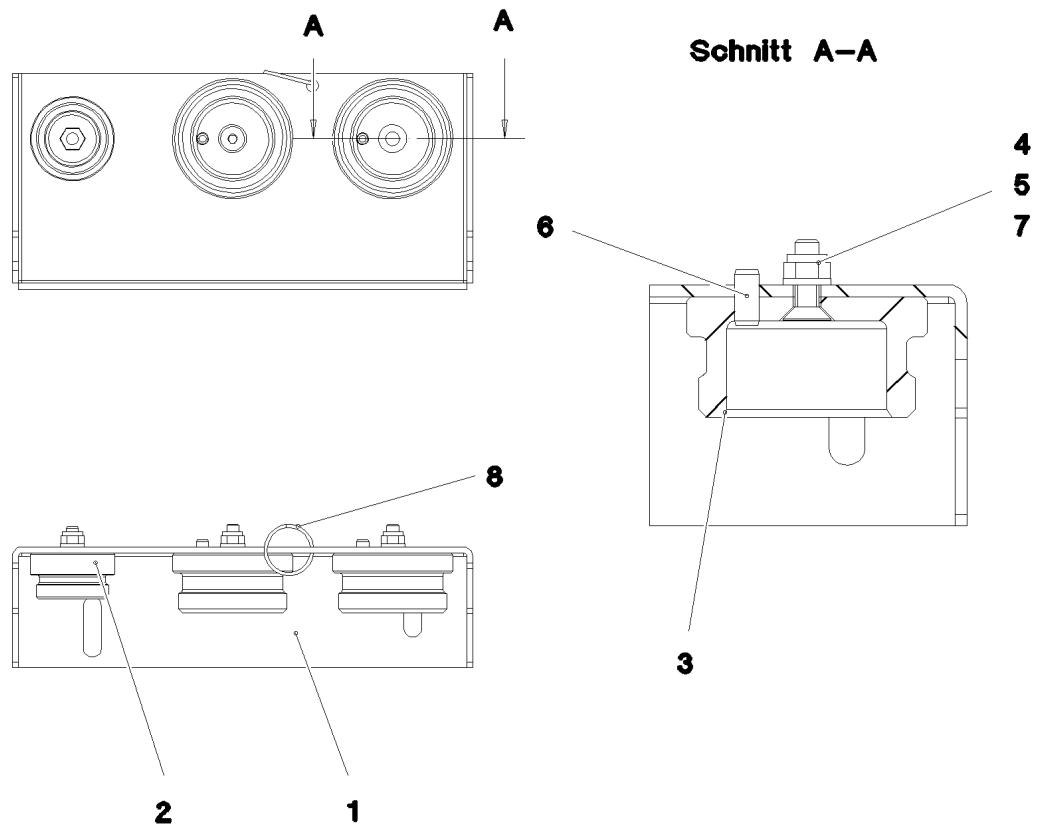
**LIEBHERR**

etk\_en\_de\_098202\_LR\_11000

PARK CONSOLE HOSES PRE-ASS.  
PARKKONSOLE SCHLAEUCHE VORM.

133

⇒ 2 106 104  
96 89 074 08



Pos.	Item	Quantity	Description	Bezeichnung	Serie	K
1	97 05 823 6	1	PLATE 3X340X162 DC01 T ZN O	BLECH		
2	10 46 690 7	1	SCREW PLUG RD36X3 SPF	VERSCHLUSSSCHRAUBE		
3	10 46 690 8	2	SCREW PLUG RD54X4 ALCUMGPB SPF	VERSCHLUSSSCHRAUBE		
4	40 86 041 08	3	COUNTERSUNK SCREW AEHNL.DIN 7991	SENKSCHRAUBE		
5	41 19 004 08	3	HEX NUT DIN 985 M6 8 A2C	SECHSKANTMUTTER		
6	43 20 053 08	2	DOWEL PIN ISO 8752 6X14	SPANNSTIFT		
7	42 00 009 01	3	WASHER ISO 7089 6 200HV A3C	SCHEIBE		
8	70 42 141 08	1	KEY RING 25 EDELSTAHL	SCHLUESSELRING		

11.12.2013  
081210

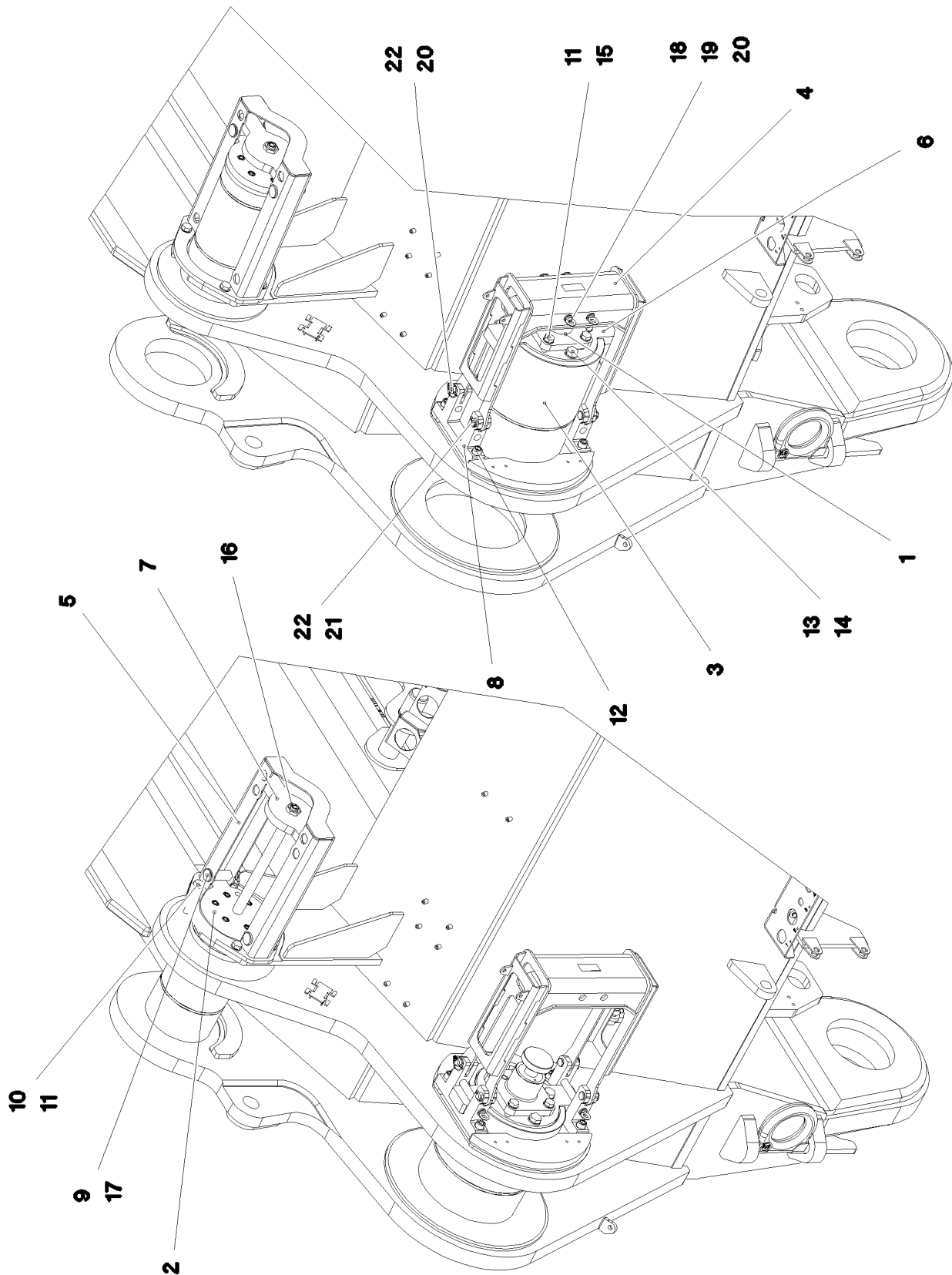
**LIEBHERR**

etk\_en\_de\_098202\_LR\_11000

PARK CONSOLE HOSES PRE-ASS.  
PARKKONSOLE SCHLAEUCHE VORM.

134

⇒ 2 106 105  
96 94 835 08



11.12.2013  
081226

**LIEBHERR**

etk\_en\_de\_098202\_LR\_11000

PIN F. S AND D PIVOT SECTION  
BOLZEN S-ANLENKSTUECK

□ 135 (1/2)

⇒ 2 125  
91 70 777 08

Pos.	Item	Quantity	Description	Bezeichnung	Serie	K
1	11 21 123 0	2	PIN PULLING CYLINDER 90/45-400 SPF	BOLZENZIEHZYLINDER		
(999)	11 65 688 0	1	SEAL KIT CYLINDER	DS ZYLINDER		
2	11 21 123 3	2	HYDRO CYLINDER 80/35-396 SPF	HYDROZYLINDER		
3	97 03 413 1	2	PIN 390.0X540 35NICRMOV125 SPF	BOLZEN		
4	96 80 933 08	2	BRACKET WELDED CONST.	KONSOLE SCHWK.		
5	96 80 934 08	2	BRACKET WELDED CONST.	KONSOLE SCHWK.		
6	97 03 414 0	2	AXLE GUARD PLATE 40X500X305 S960QL+	ACHSHALTERBLECH		
7	97 03 414 3	2	PLATE 30X368X180 S960QL	BLECH		
8	97 93 584 08	4	PLATE 50X175X300 S960QL+Z25	BLECH		
9	97 03 414 4	4	PIN 45.0X123 35NICRMOV125 SPF	BOLZEN		
10	40 65 207 01	8	HEX SCREW ISO 4017 M20X40 8.8 A3C	SECHSKANTSCHRAUBE		
11	42 00 021 08	16	WASHER ISO 7089 A 21 ST A3C	SCHEIBE		
12	46 00 159	8	SOCKET HEAD SCREW ISO 4762 M20X70 1	ZYLINDERSCHRAUBE		
13	46 00 113	8	HEX SCREW ISO 4017 M24X60 8.8 A3C	SECHSKANTSCHRAUBE		
14	42 00 024 08	8	WASHER DIN 125 A 25 ST VERZ	SCHEIBE		
15	46 00 078	8	HEX SCREW ISO 4017 M20X50 8.8 A3C	SECHSKANTSCHRAUBE		
16	41 17 011 08	4	HEX NUT ISO 4035 M30 05 A3C	SECHSKANTMUTTER		
17	43 32 014 08	4	SAFETY PLUG W HINGE-LID 8X42 VERZ	SICHERHEITSKLAPPSTECKER		
18	97 93 587 08	4	PIN 35.0X210 35NICRMOV125 SPF	BOLZEN		
19	40 26 001 08	4	RING BOLT DIN 580 M8 C15E A2K	RINGSCHRAUBE		
20	11 10 158 4	8	SAFETY PLUG W HINGE-LID 6X42X5,5X32 V	SICHERHEITSKLAPPSTECKER		
21	43 30 076 08	4	SPLIT PIN DIN 94 6,3X40 ST VERZ	SPLINT		
22	97 93 588 08	8	PIN 35.0X70 35NICRMOV125 SPF	BOLZEN		

11.12.2013

etk\_en\_de\_098202\_LR\_11000

136 (2/2)

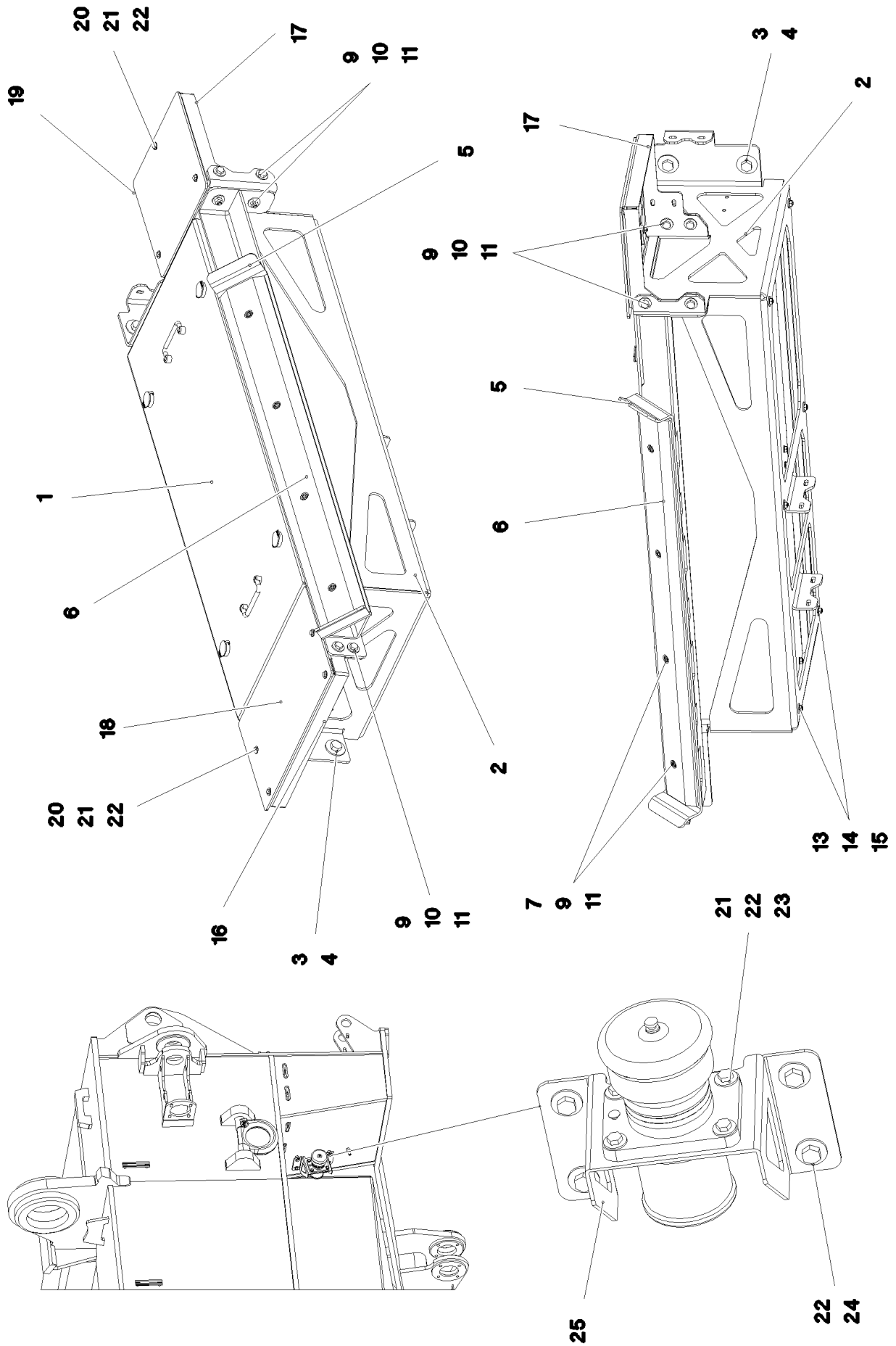
**LIEBHERR**

PIN F. S AND D PIVOT SECTION  
BOLZEN S-ANLENKSTUECK

⇒ 2 125  
91 70 777 08

Pos.	Item	Quantity	Description	Bezeichnung	Serie	K
1	10 14 346 9	1	DIESEL ENGINE D9508 A7SCR	DIESELMOTOR		
(570)	10 14 464 3	1	MOTOR CONTROL DEVICE LIDEC1	MOTORSTEUERGERAET		

11.12.2013	etk_en_de_098202_LR_11000	<input type="checkbox"/> 137
<b>LIEBHERR</b>	DIESEL ENGINE PURCHASED PARTS DIESELMOTOR KAUFTEIL	⇒ 2 215 91 80 110 08



11.12.2013  
081251

**LIEBHERR**

etk\_en\_de\_098202\_LR\_11000

BATTERY STORAGE  
BATTERIELAGERUNG

☐ 138 (1/2)

→ 2 260  
91 70 797 08



Pos.	Item	Quantity	Description	Bezeichnung	Serie	K
1	96 81 694 08	1	BATTERY BOX, PRE-ASSEMBLED ⇒ 2 260 006 96 81 694 08	BATTERIEKASTEN VORM.		
2	97 03 526 2	1	CONSOLE 6X890X1864 S355MC	KONSOLE		
3	49 00 123	4	HEX SCREW ISO 4017 M16X35 8.8 A3C	SECHSKANTSCHRAUBE		
4	10 45 519 1	4	WASHER ISO 7093-1 16 A2	SCHEIBE		
5	96 81 695 08	1	PLATE WELDED	BLECH SCHWK.		
6	97 03 572 2	1	SLIDE RAIL PA6G	GLEITLEISTE		
7	49 00 537	4	SOCKET HEAD SCREW ISO 4762 M10X30 8.	ZYLINDERSCHRAUBE		
9	41 15 144 08	16	HEX NUT ISO 4032 M10 8 A3C	SECHSKANTMUTTER		
10	40 00 828	12	HEX SCREW ISO 4017 M10X30 8.8 A3C	SECHSKANTSCHRAUBE		
11	42 18 010 08	28	WASHER DIN 9021 A 10 ST A3C	SCHEIBE		
13	49 00 089	6	HEX SCREW ISO 4017 M8X20 8.8 A2C	SECHSKANTSCHRAUBE		
14	42 18 009 08	16	WASHER DIN 9021 A 8 ST A2C	SCHEIBE		
15	41 15 141 08	6	HEX NUT ISO 4032 M8 8 A2C	SECHSKANTMUTTER		
16	97 03 572 9	1	PLATE 4X148X819 S315MC	BLECH		
17	97 03 573 0	1	PLATE 4X221X890 S315MC	BLECH		
18	97 03 573 1	1	CHEQUER PLATE FOOTBOARD 5X292X485	TRITTBLECH		
19	97 03 573 2	2	CHEQUER PLATE FOOTBOARD 5X315X325	TRITTBLECH		
20	40 00 829	7	HEX SCREW ISO 4017 M6X20 8.8 A2C	SECHSKANTSCHRAUBE		
21	41 15 140 08	11	HEX NUT ISO 4032 M6 8 A2C	SECHSKANTMUTTER		
22	42 18 007 08	22	WASHER DIN 9021 A 6.4 A2C	SCHEIBE		
23	49 00 539	4	HEX SCREW ISO 4017 M6X25 8.8 A3C	SECHSKANTSCHRAUBE		
24	40 65 136	4	HEX SCREW ISO 4017 M8X12 8.8 A2C	SECHSKANTSCHRAUBE		
25	97 03 573 8	1	PLATE 3X158X365 DC01	BLECH		

11.12.2013

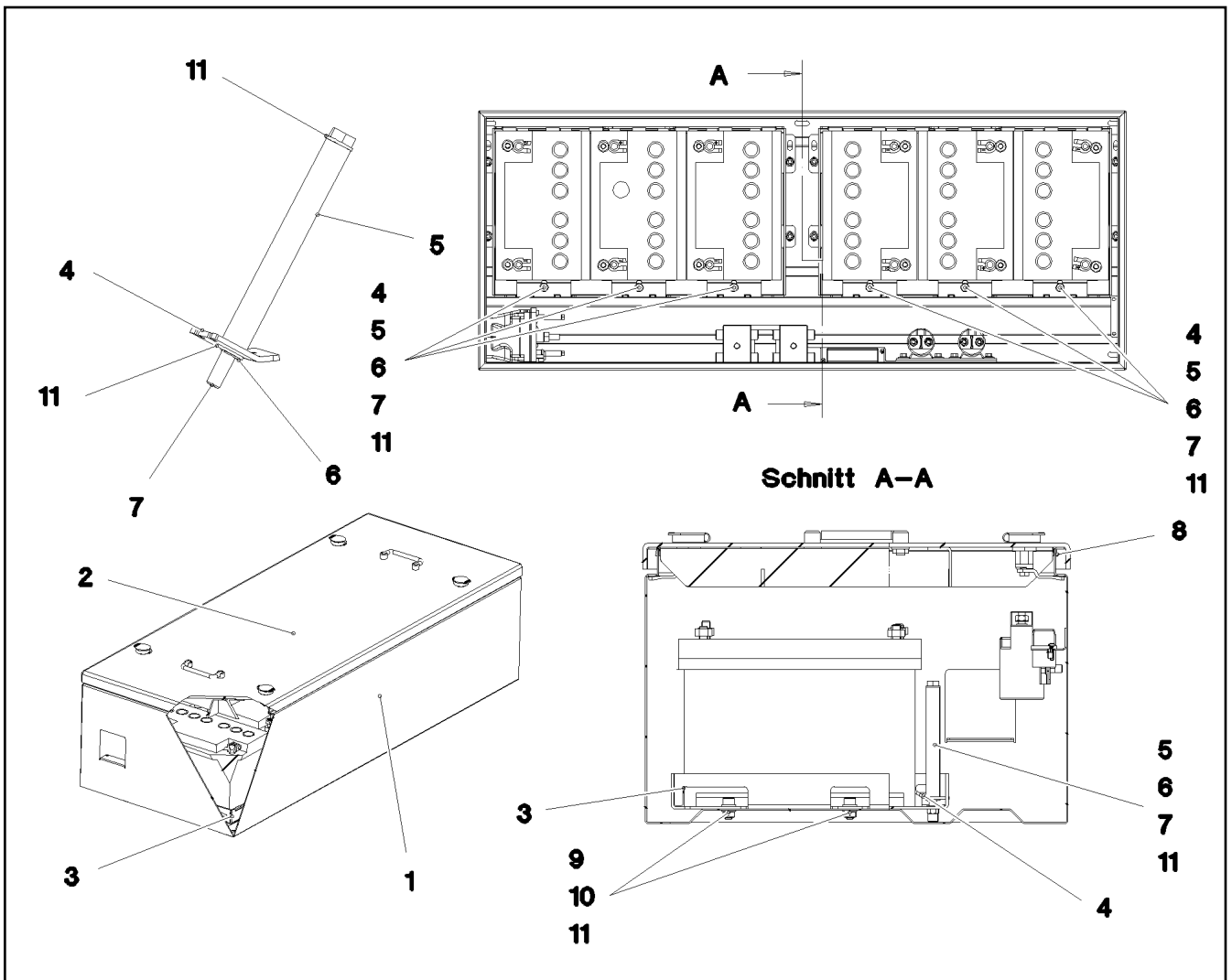
etk\_en\_de\_098202\_LR\_11000

☐ 139 (2/2)

**LIEBHERR**

BATTERY STORAGE  
BATTERIELAGERUNG

⇒ 2 260  
91 70 797 08



Pos.	Item	Quantity	Description	Bezeichnung	Serie	K
1	96 81 323 08	1	BATTERY BOX ST.CONST. SPF	BATTERIEKASTEN SCHWK.		
2	96 81 324 08	1	COVER/LID/CAP, PRE-ASSEMBLED	DECKEL VORM.		
(1)	96 81 325 08	1	COVER WELDED	DECKEL SCHWK.		
(6)	70 42 566 08	4	HOUSING GD-ZN SW GEPULVERT	GEHAEUSE		
(7)	70 42 548 08	4	DUST CAP POLYETHYLEN SCHWARZ	STAUBKAPPE		
(8)	70 42 534 08	4	ACTUATION SPIKE GD-ZN SW GEPULVERT	BETAETIGUNGSDORN		
(9)	70 42 540 08	4	TONGUE	ZUNGE		
(10)	70 42 748 08	4	O-RING 12X2 NBR70	O-RING		
(11)	10 22 267 7	2	POIGNEE 118X18X43	KLAPPGRIFF		
3	96 74 730 08	2	FRAME WELDED SPF	RAHMEN SCHWK.		
4	97 02 295 0	6	PLATE 3X38X100 S355MC FE//ZN20//C	BLECH		
5	97 03 629 4	6	TUBE 15.0X124 E235+N	ROHR		
6	50 26 119 08	6	LOCK WASHER DIN 6799 6	SICHERUNGSSCHEIBE		
7	40 61 435 08	6	HEX SCREW ISO 4014 M8X150 8.8 A2C	SECHSKANTSCHRAUBE		
8	26 21 039 08	3.5	EDGE PROTECTION 1-2X9,5X6,5	KANTENSCHUTZ		
9	46 00 051	8	SOCKET HEAD SCREW ISO 4762 M8X16 8.8	ZYLINDERSCHRAUBE		
10	41 15 141 08	8	HEX NUT ISO 4032 M8 8 A2C	SECHSKANTMUTTER		
11	42 00 012 01	28	WASHER ISO 7089 8 200HV A3C	SCHEIBE		
500	96 81 754 08	1	ELECTRIC FOR BATTERY BOX ⇒ 2 920 080      96 81 754 08	ELEKTRIK BATTERIEKASTEN		

11.12.2013  
081252

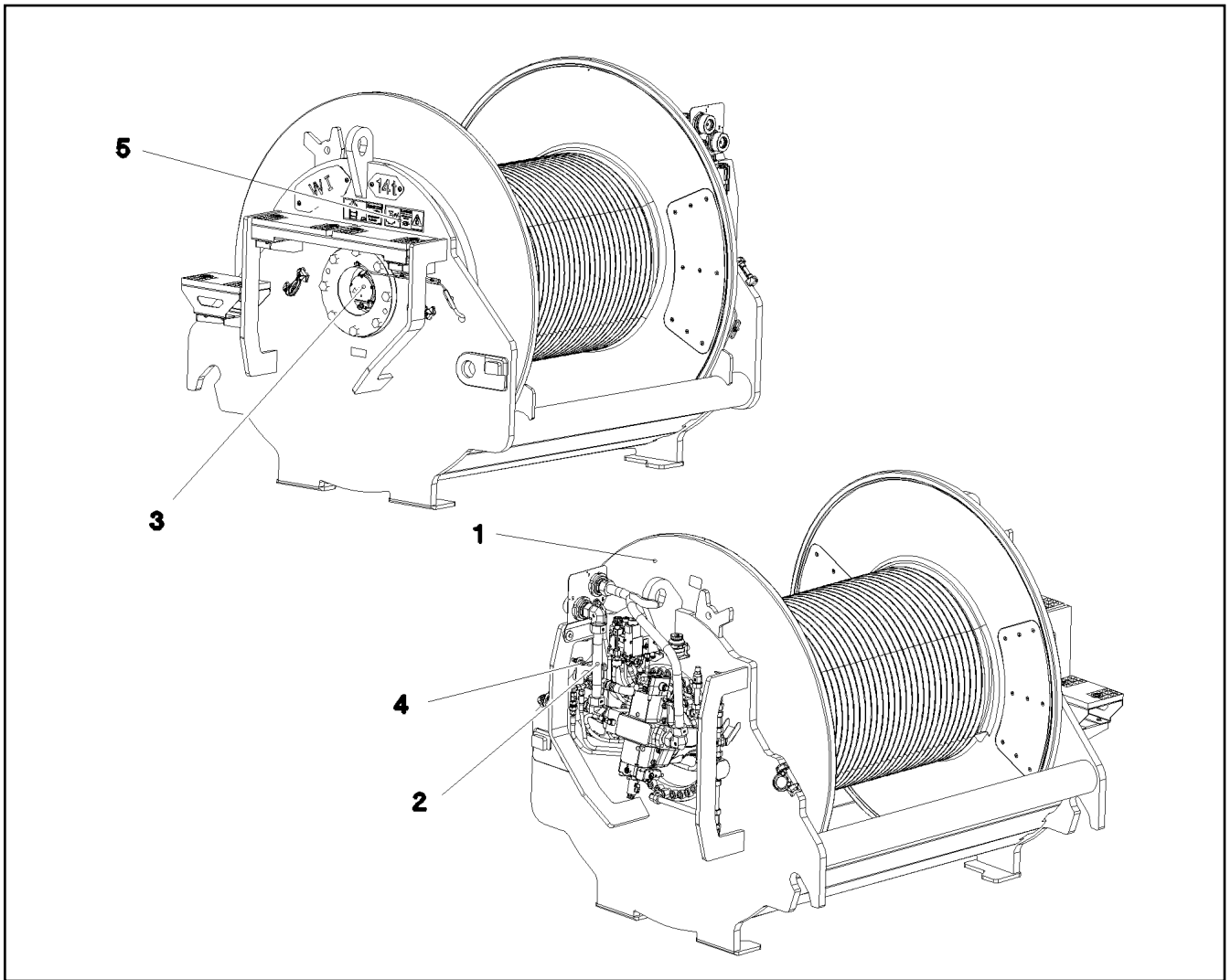
**LIEBHERR**

etk\_en\_de\_098202\_LR\_11000

BATTERY BOX, PRE-ASSEMBLED  
BATTERIEKASTEN VORM.

140

⇒ 2 260 006  
96 81 694 08



Pos.	Item	Quantity	Description	Bezeichnung	Serie	K
1	91 74 381 08	1	WINCH 1 PRE-ASSEMBLY ⇒ 2 310 001 91 74 381 08	WINDE 1 VORM.		
2	91 70 780 08	1	ADDITIONAL HYDRAULICS WINCH 1 ⇒ 2 975 000 91 70 780 08	ZUSATZHYDRAULIK WINDE 1		
3	91 74 523 08	1	ELECTRIC FOR WINCH 1 ⇒ 2 920 200 91 74 523 08	ELEKTRIK WINDE 1		
4	91 74 514 08	1	CENTRAL GREASING WINDE 1-2 ⇒ 2 310 006 91 74 514 08	ZENTRALSCHMIERUNG		
5	91 74 727 08	1	SET OF NAME PLATES ⇒ 2 310 009 91 74 727 08	BESCHILDERUNG		

11.12.2013  
081221

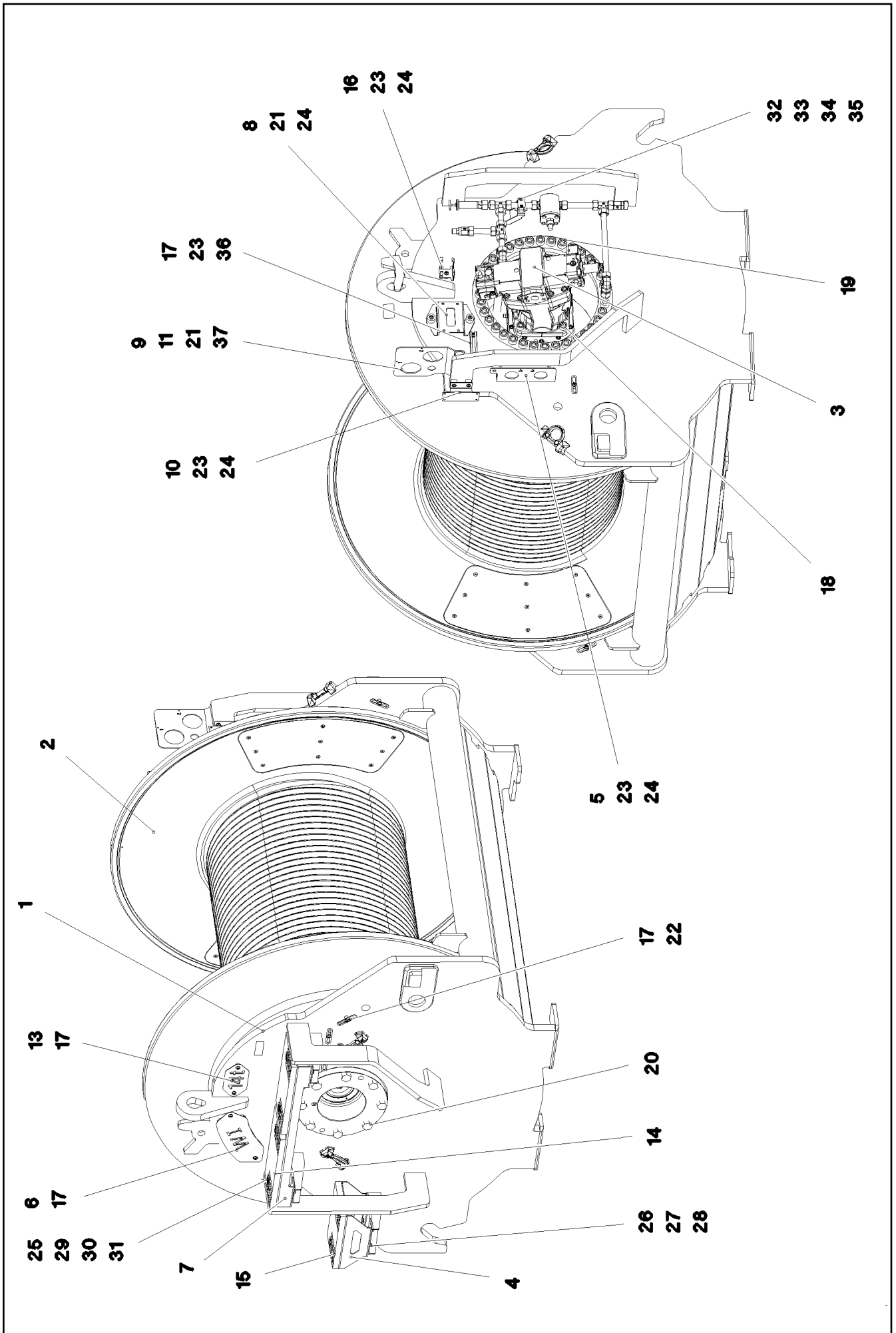
**LIEBHERR**

etk\_en\_de\_098202\_LR\_11000

WINCH 1  
WINDE 1

□ 141

⇒ 2 310  
91 70 778 08



11.12.2013  
081222

**LIEBHERR**

etk\_en\_de\_098202\_LR\_11000

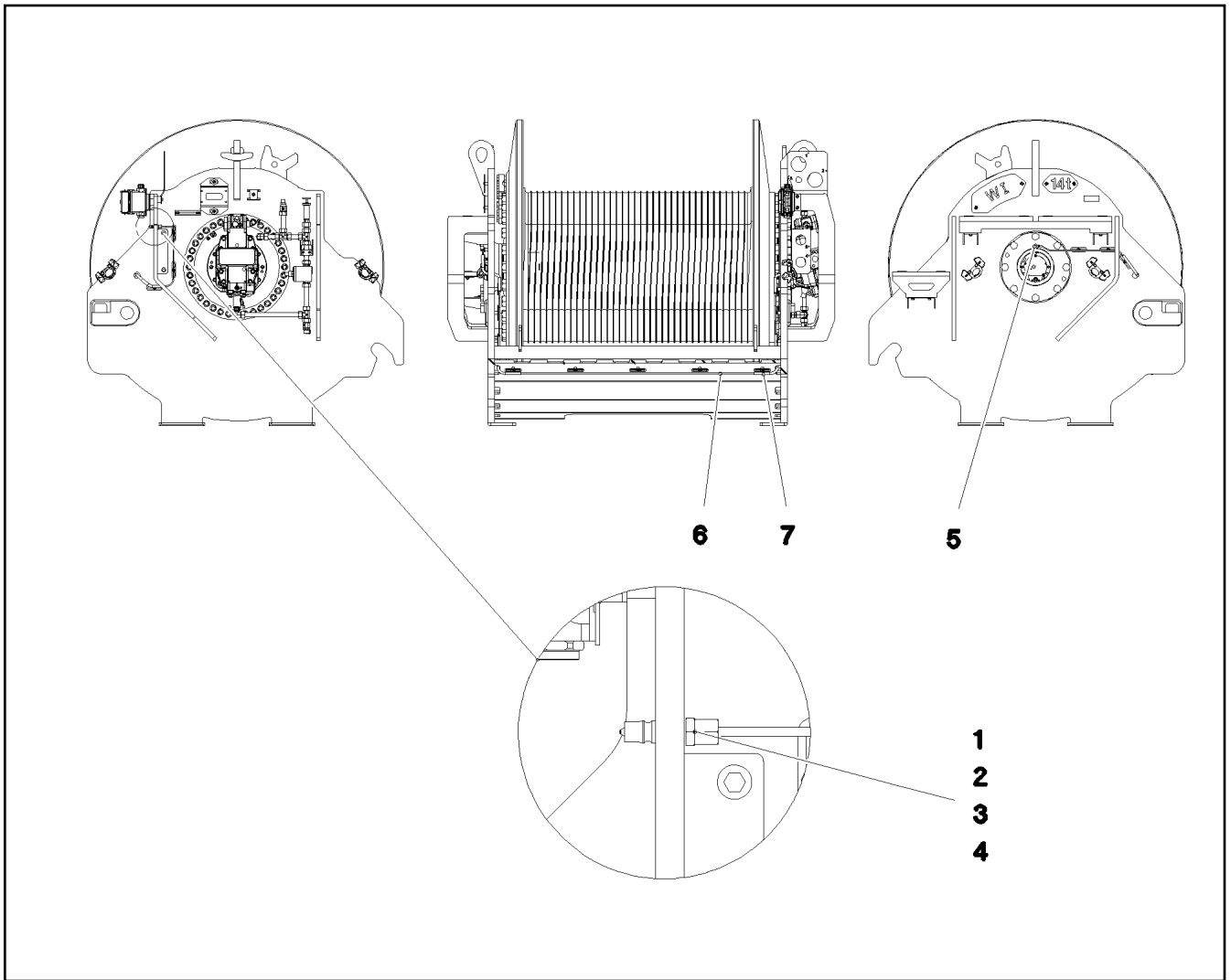
WINCH 1 PRE-ASSEMBLY  
WINDE 1 VORM.

□ 142 (1/2)

→ 2 310 001  
91 74 381 08

Pos.	Item	Quantity	Description	Bezeichnung	Serie	K
1	96 80 932 08	1	WINCH BEARING	WINDENLAGERUNG SCHWK.		
2	90 02 309 8	1	COMPACT ROPE WINCH KSW 700/1780	KOMPAKTSEILWINDE		
3	11 17 070 8	1	VARIABLE DISPLACEMENT MOTOR A6VM	VERSTELLMOTOR		
4	97 03 413 9	1	PLATE 4X523X310 S315MC FE//ZN20//C	BLECH		
5	97 03 414 1	1	PLATE 4X159X275 S315MC FE//ZN20//C	BLECH		
6	97 03 414 2	1	PLATE 2X214X295 DC01 FE//ZN20//C	BLECH		
7	97 03 414 5	1	PLATE 4X830X422 S315MC FE//ZN20//C	BLECH		
8	97 03 414 6	1	PLATE 4X231X151 S315MC FE//ZN20//C	BLECH		
9	97 03 492 7	1	PLATE 4X302X219 S315MC FE//ZN20//C	BLECH		
10	97 04 112 5	1	PLATE 3X122X150 DC01 FE//ZN20//C	BLECH		
11	49 00 188	4	HEX SCREW ISO 4017 M8X16 8.8 A2C	SECHSKANTSCHRAUBE		
12	42 18 009 08	2	WASHER DIN 9021 A 8 ST A2C	SCHEIBE		
13	97 00 842 1	1	PLATE 2X100X190 DC01 FE//ZN20//C	BLECH		
14	72 58 561 08	2	GRIDIRON T400X200X25/2 S235JR TZN K SP	GITTERROST-P		
15	97 03 423 8	1	GRIDIRON T310X200X25/2 S235JR T ZN K	GITTERROST-P		
16	97 03 769 4	1	PLATE 2X192X126 DC01	BLECH		
17	10 41 285 4	23	OVAL HEAD FLAT SCREW AEHNL.ISO 7380	LINSENFLACHKOPFSCHRAUBE		
18	40 42 209 01	4	SOCKET HEAD SCREW ISO 4762 M20X50 8.	ZYLINDERSCHRAUBE		
19	40 43 249 08	35	SOCKET HEAD SCREW ISO 4762 M24X110	ZYLINDERSCHRAUBE		
20	40 66 058 08	8	HEX SCREW ISO 4017 M24X60 10.9 FLZN SP	SECHSKANTSCHRAUBE		
21	97 87 877 08	6	SLEEVE 35.0X19 S355J2G3	HUELSE		
22	95 36 500 08	17	CABLE CLAMP 2X22X90 DC01 FE//ZN20//C	KABELHALTER		
23	95 38 734 08	5	SLEEVE 25X20 11SMN30+C	HUELSE		
24	10 41 285 7	5	OVAL HEAD FLAT SCREW AEHNL.ISO 7380	LINSENFLACHKOPFSCHRAUBE		
25	41 19 005 08	6	HEX NUT DIN 985 M8 8 A2C	SECHSKANTMUTTER		
26	42 00 607 05	16	WASHER ISO 7089 8 200HV-A2	SCHEIBE		
27	49 00 089	8	HEX SCREW ISO 4017 M8X20 8.8 A2C	SECHSKANTSCHRAUBE		
28	49 01 732	8	HEX NUT ISO 4032 M8 A4-80	SECHSKANTMUTTER		
29	49 00 614	6	HEX SCREW ISO 4017 M8X40 8.8 A2C	SECHSKANTSCHRAUBE		
30	10 10 062 1	6	DISH MOUNTING	TELLERBEFESTIGUNG		
31	94 11 381 08	6	WASHER 70X3 DC01 FE//ZN20//C	SCHEIBE		
32	40 42 109	2	SOCKET HEAD SCREW ISO 4762 M6X45 8.8	ZYLINDERSCHRAUBE		
33	41 15 140 08	2	HEX NUT ISO 4032 M6 8 A2C	SECHSKANTMUTTER		
34	42 00 009 01	2	WASHER ISO 7089 6 200HV A3C	SCHEIBE		
35	60 20 085 08	2	CLAMP-HALF DIN 3015-1 L 3 R 22 PP SW	KLEMMHAELFTE		
36	95 41 173 08	1	CARRIER RAIL 140	TRAGSCHIENE		
37	94 43 938 08	2	LOCK WASHER RD40X4 S315MC FE//ZN20//	SICHERUNGSSCHEIBE		

11.12.2013	etk_en_de_098202_LR_11000	<input type="checkbox"/> 143 (2/2)
<b>LIEBHERR</b>	WINCH 1 PRE-ASSEMBLY WINDE 1 VORM.	⇒ 2 310 001 91 74 381 08



Pos.	Item	Quantity	Description	Bezeichnung	Serie	K
1	77 43 727 08	1	COUPLING PLUG	KUPPLUNGSSTECKER		
2	47 10 321 08	1	FLANGE JOINT XGE6-SR-ED A3P	VERSCHRAUBUNG		
3	47 74 001 08	1	BOX NUT DIN 3870 AS6 A3P	UEBERWURFMUTTER		
4	71 01 025 08	1	SEALING RING DIN 7603 A 14X18X1,5 CU	DICHTRING		
5	77 43 867 08	1	MALE CONNECTOR WSV6 M10X1K	STECKANSCHLUSS		
6	77 43 737 08	4.5	TUBE DIN 73378 6X1,5 PA 12-HL	ROHR		
7	51 05 109 08	1	HOSE DN6	SCHLAUCH		

11.12.2013  
081223

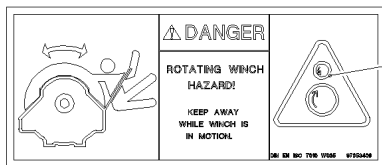
**LIEBHERR**

etk\_en\_de\_098202\_LR\_11000

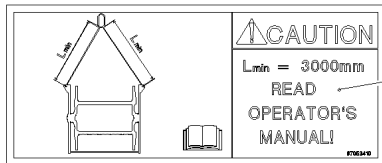
CENTRAL GREASING  
ZENTRALSCHMIERUNG

144

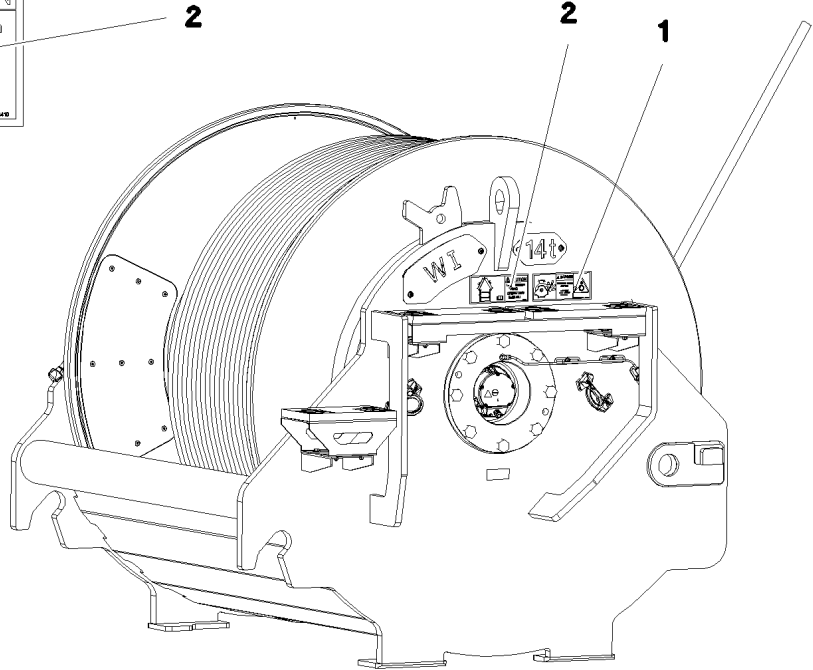
⇒ 2 310 006  
91 74 514 08



1



2



2

1

Pos.	Item	Quantity	Description	Bezeichnung	Serie	K
1	97 05 340 9	1	SIGN 208X88 KLEBEFOLIE	SCHILD		
2	97 05 341 0	1	SIGN 208X88 KLEBEFOLIE	SCHILD		

11.12.2013  
081224

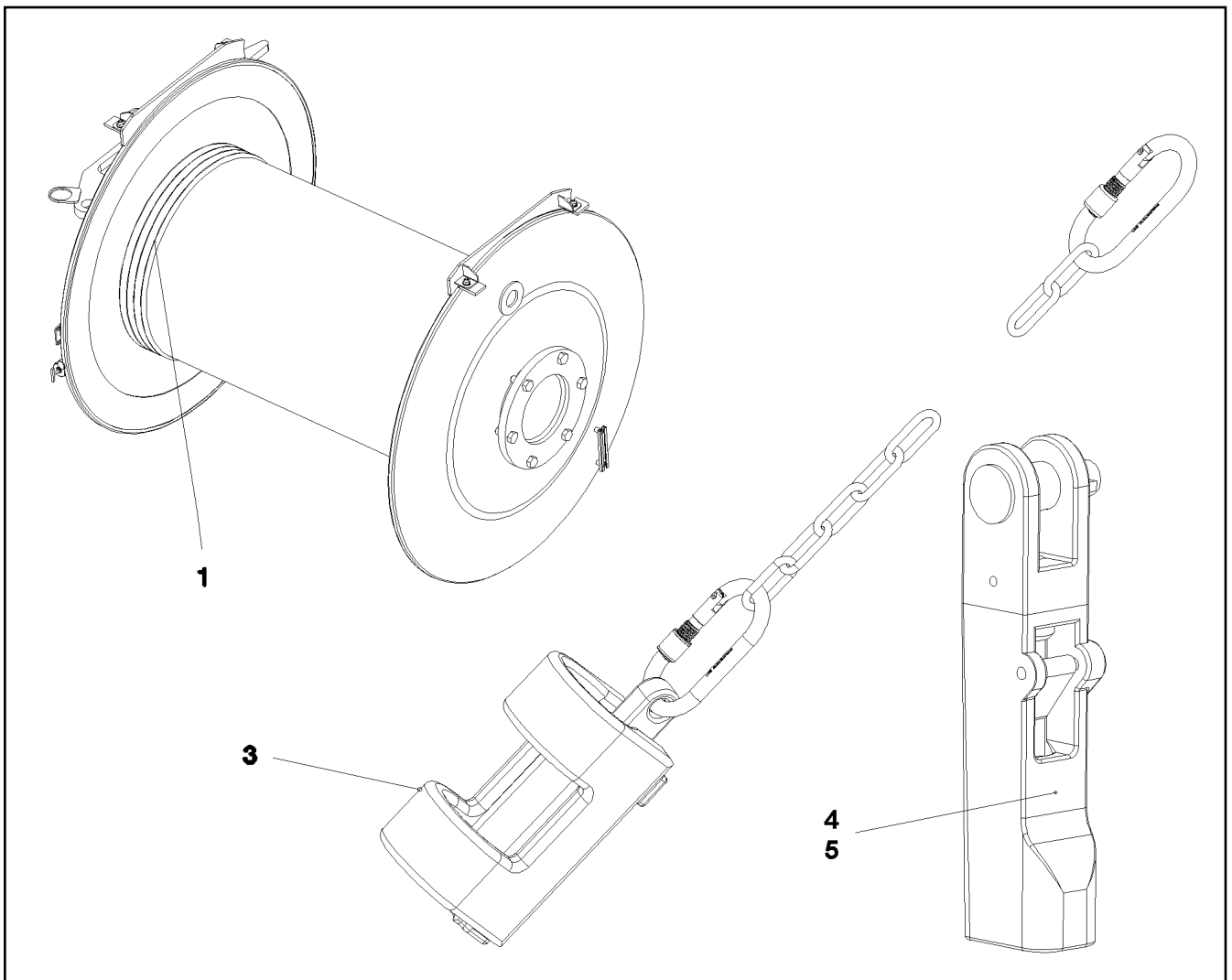
**LIEBHERR**

etk\_en\_de\_098202\_LR\_11000

SET OF NAME PLATES  
BESCHILDERUNG

145

⇒ 2 310 009  
91 74 727 08



Pos.	Item	Quantity	Description	Bezeichnung	Serie	K
1	11 31 489 9	1	HOIST ROPE 32X1450M -40°C SPF	HUBSEIL		
3	96 25 639 08	1	HOIST LIM.SWITCH PLUMMET CPL ⇒ 2 311 001      96 25 639 08	HUBENDSCHALTER GEWICHT K		
4	77 39 405 08	1	POCKET LOCK 30-32 SPF	TASCHENSCHLOSS		
5	11 48 187 7	1	POCKET LOCK LR 32 SPF	TASCHENSCHLOSS		

11.12.2013  
078792

**LIEBHERR**

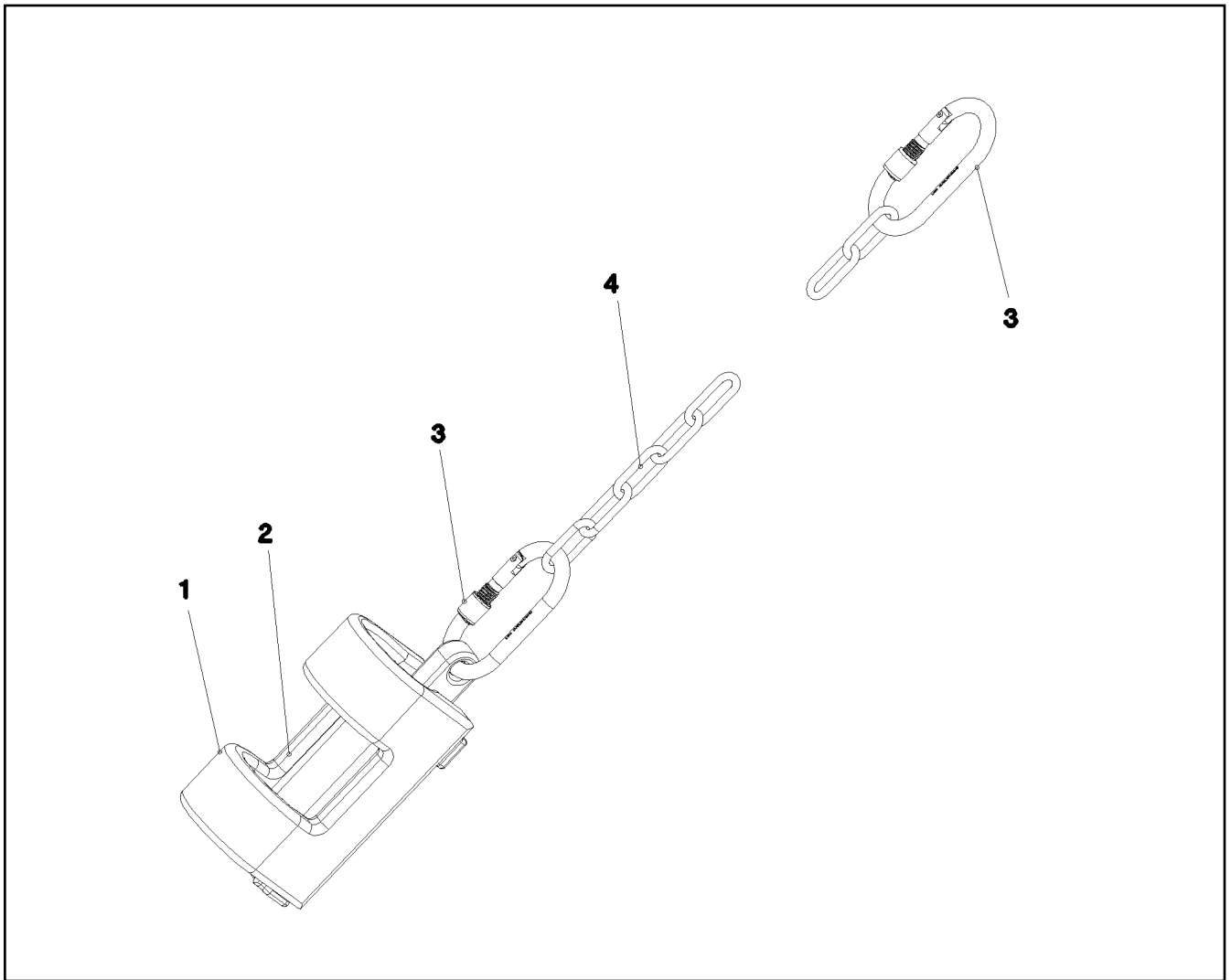
etk\_en\_de\_098202\_LR\_11000

ROPE WITH ACCESSORIES 1  
SEIL F.WINDE 1

146

⇒ 2 311  
91 70 848 08





Pos.	Item	Quantity	Description	Bezeichnung	Serie	K
1	38 82 832 08	1	WEIGHT 43X70X245 EN-GJS400-18 FE//ZN20	GEWICHT		
2	38 82 831 08	1	WEIGHT EN-GJS400-18 FE//ZN20//B	GEWICHT		
3	10 47 304 0	2	SCREW CARABINER OVAL 130X12 S355J2G	SCHRAUBKARABINER		
4	10 66 397 0	2	CHAIN DIN 763 7X49 0.3t ST35 VERZ	KETTE		

11.12.2013  
031387

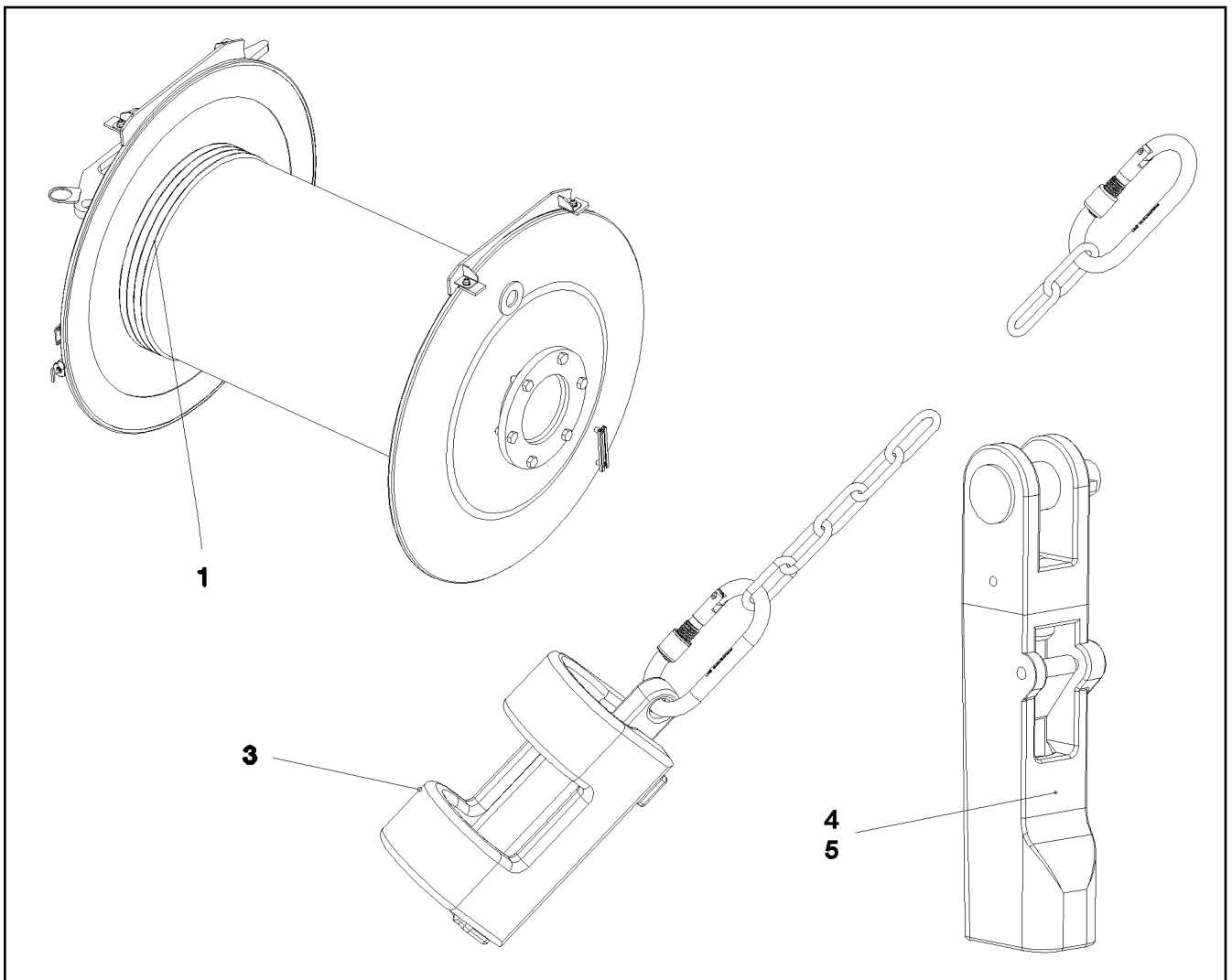
**LIEBHERR**

etk\_en\_de\_098202\_LR\_11000

HOIST LIM.SWITCH PLUMMET CPL  
HUBENDSCHALTER GEWICHT KPL.

147

⇒ 2 311 001  
96 25 639 08



Pos.	Item	Quantity	Description	Bezeichnung	Serie	K
1	11 31 489 9	1	HOIST ROPE 32X1450M -40°C SPF	HUBSEIL		
3	96 25 639 08	1	HOIST LIM.SWITCH PLUMMET CPL ⇒ 2 311 001      96 25 639 08	HUBENDSCHALTER GEWICHT K		
4	77 39 405 08	1	POCKET LOCK 30-32 SPF	TASCHENSCHLOSS		
5	11 48 187 7	1	POCKET LOCK LR 32 SPF	TASCHENSCHLOSS		

11.12.2013  
078792

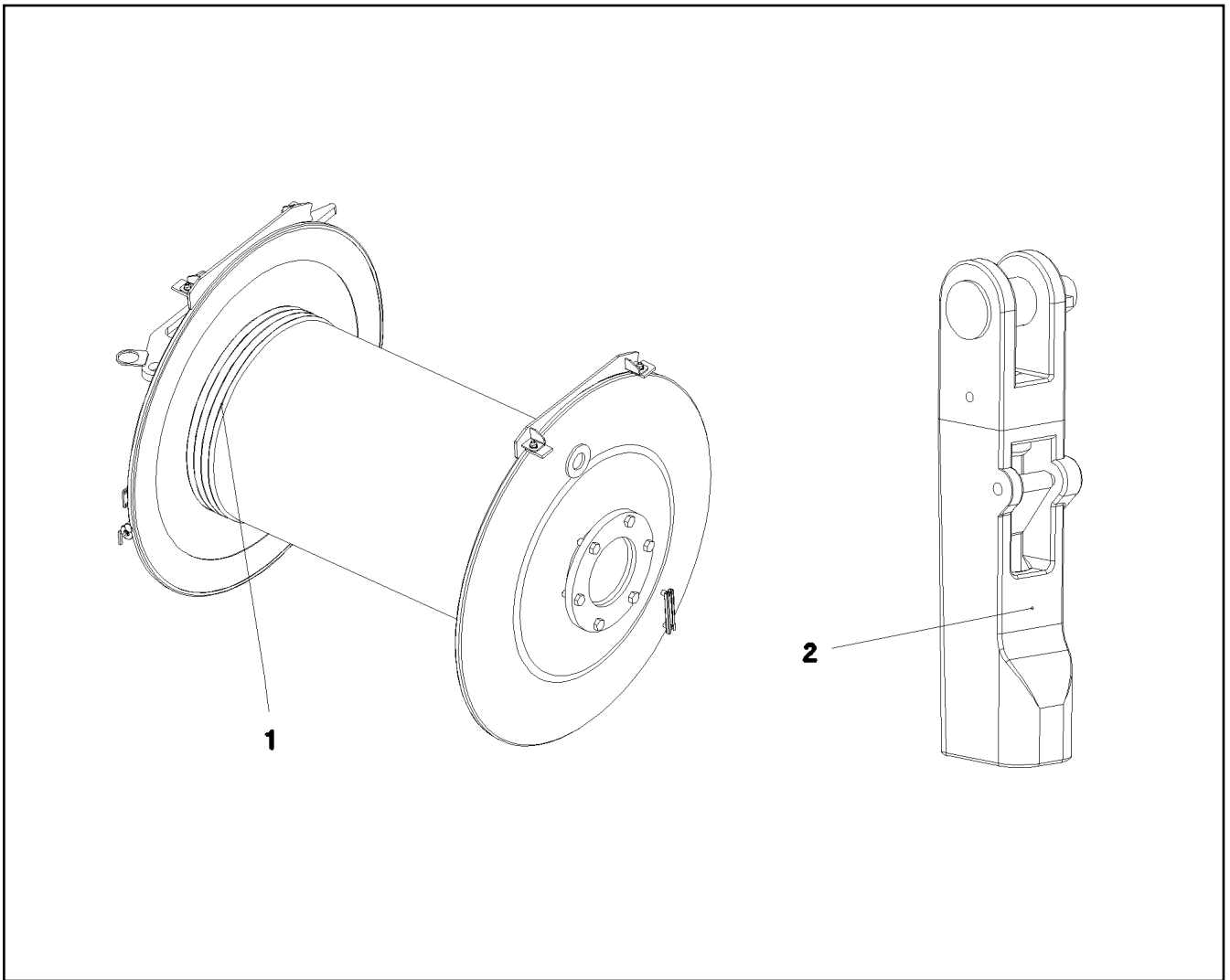
**LIEBHERR**

etk\_en\_de\_098202\_LR\_11000

ROPE WITH ACCESSORIES 2  
SEIL F.WINDE 2

148

⇒ 2 312  
91 70 849 08



Pos.	Item	Quantity	Description	Bezeichnung	Serie	K
1	11 21 136 0	1	ROPE 32X1450M SPF	SEIL		
2	77 39 405 08	1	POCKET LOCK 30-32 SPF	TASCHENSCHLOSS		

11.12.2013  
070771

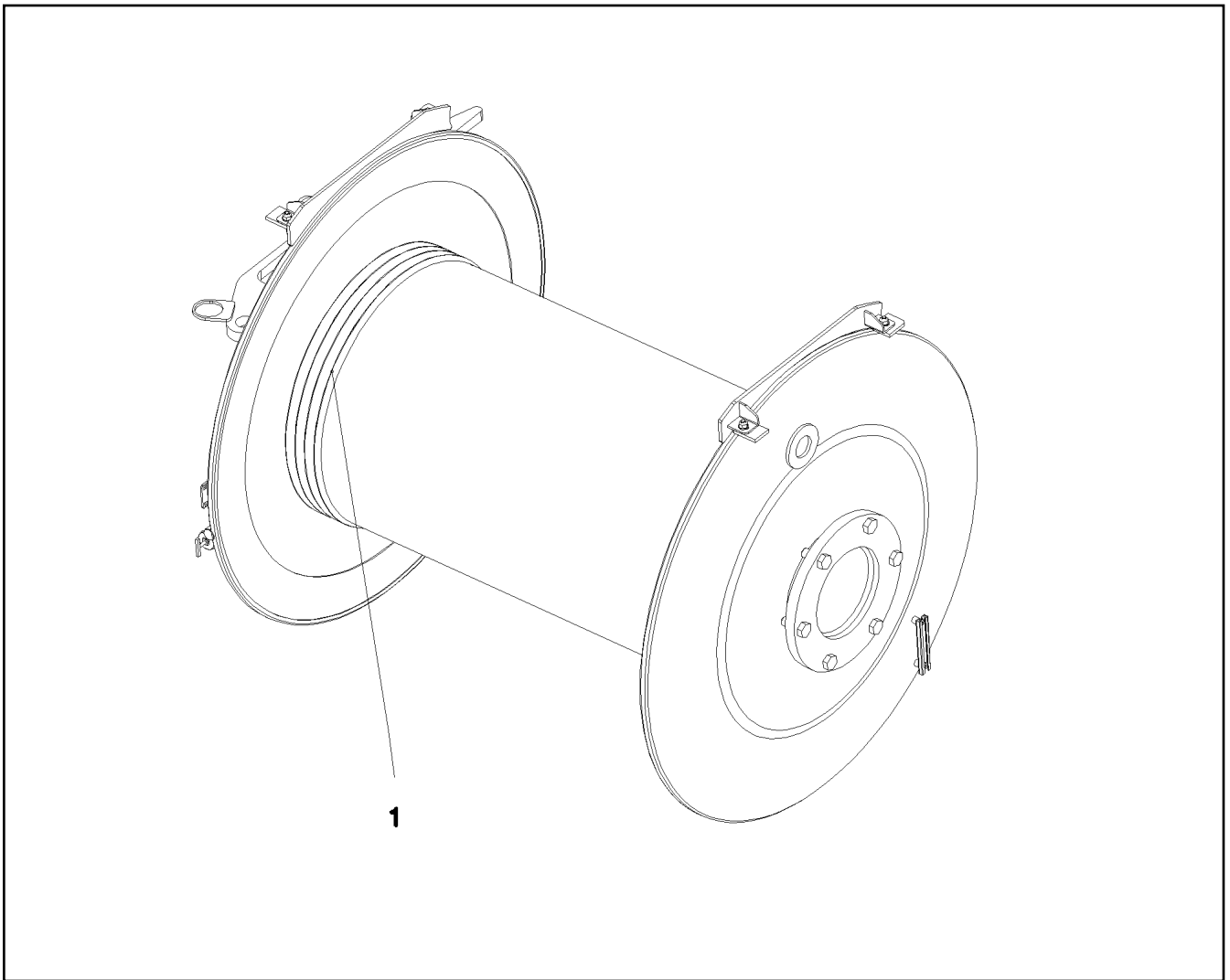
**LIEBHERR**

etk\_en\_de\_098202\_LR\_11000

ROPES FOR WINCHES 3  
SEIL F.WINDE 3

149

⇒ 2 313  
91 70 850 08



Pos.	Item	Quantity	Description	Bezeichnung	Serie	K
1	11 21 136 2	1	ROPE 32X890M -40°C SPF	SEIL		

11.12.2013  
070772

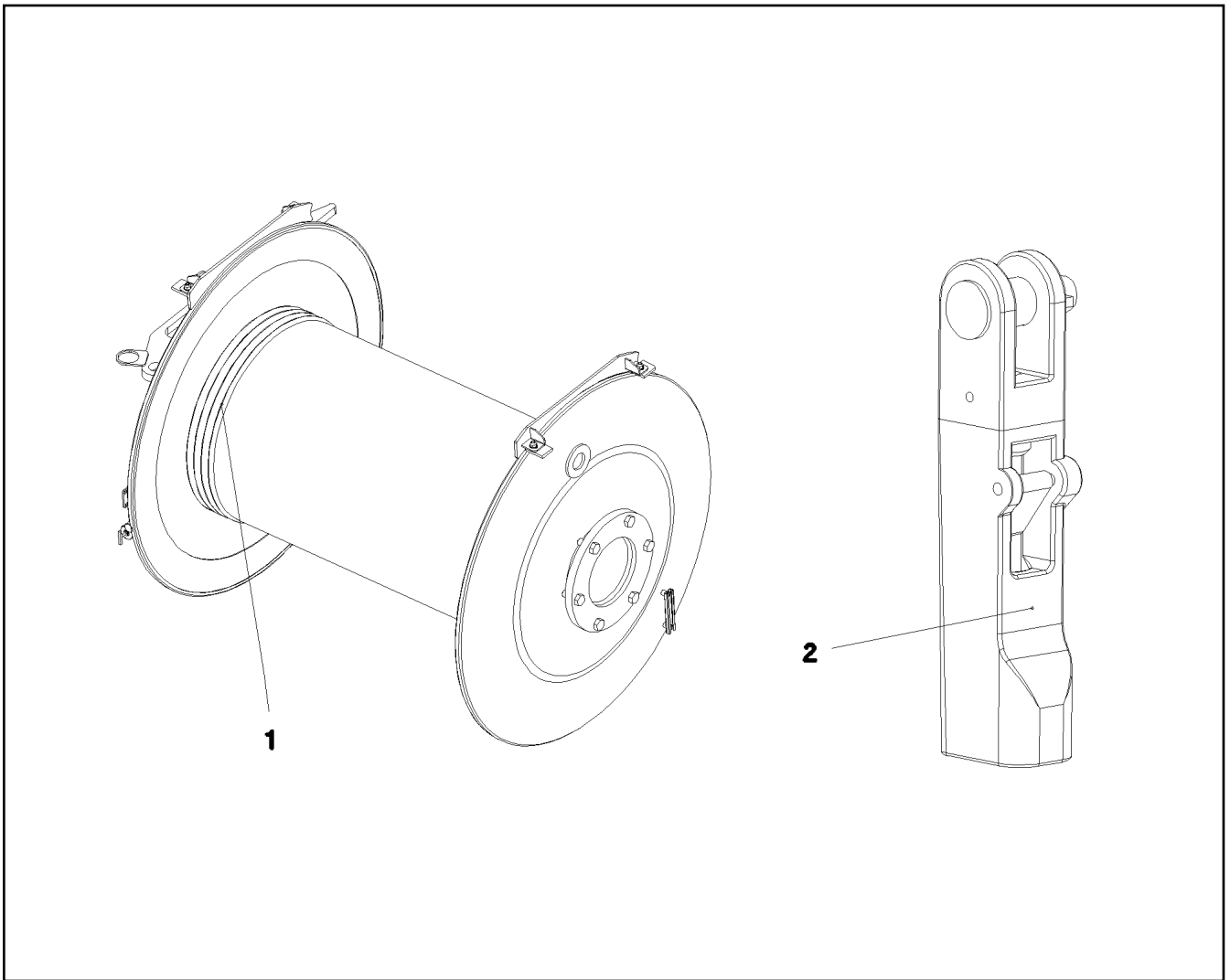
**LIEBHERR**

etk\_en\_de\_098202\_LR\_11000

ROPE FOR WINCH 4  
SEIL F.WINDE 4

150

⇒ 2 314  
91 70 851 08



Pos.	Item	Quantity	Description	Bezeichnung	Serie	K
1	11 21 153 3	1	ROPE 32X980M -40°C SPF	SEIL		
2	77 39 405 08	1	POCKET LOCK 30-32 SPF	TASCHENSCHLOSS		

11.12.2013  
070771

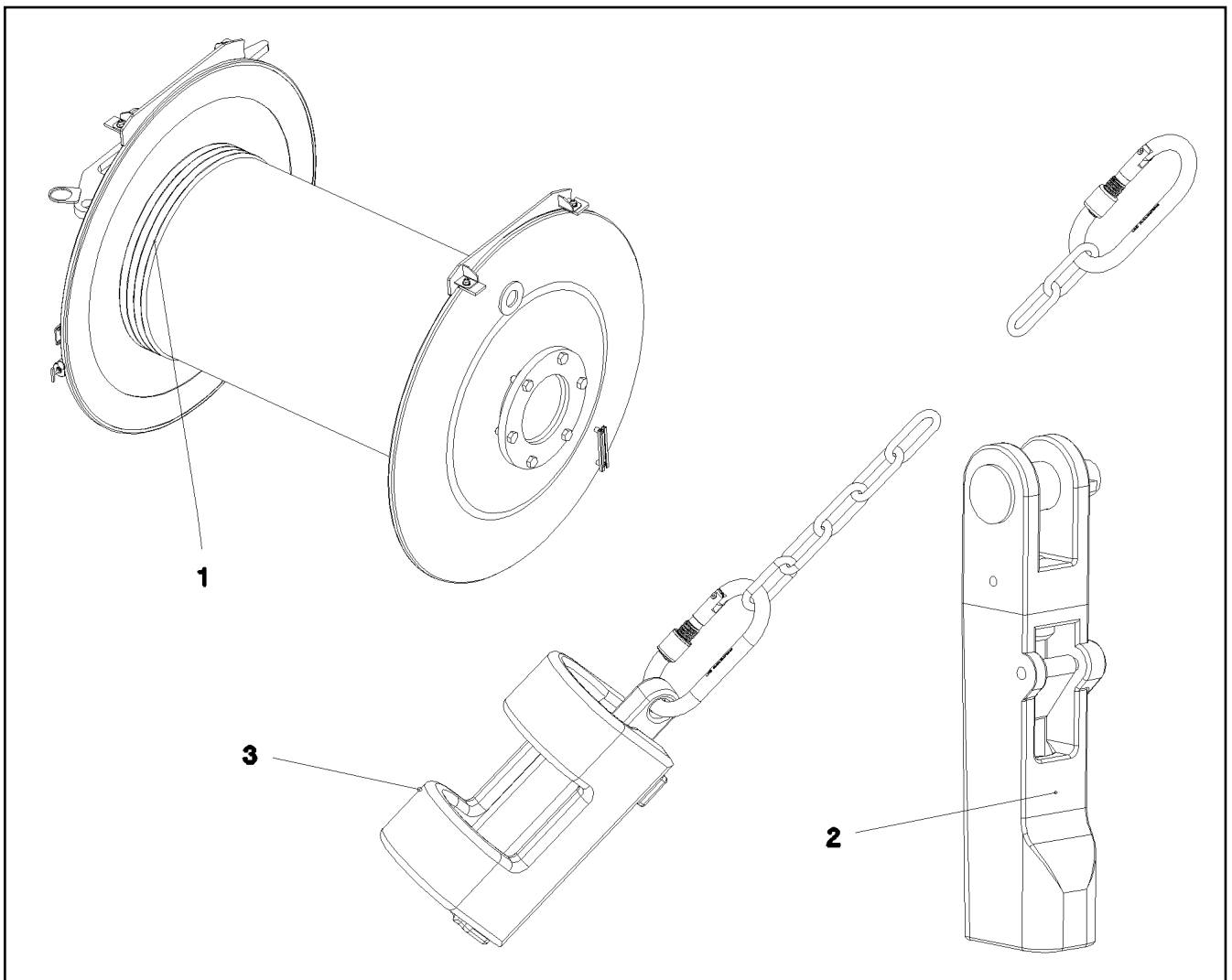
**LIEBHERR**

etk\_en\_de\_098202\_LR\_11000

ROPE FOR WINCH 5  
SEIL F.WINDE 5

151

⇒ 2 315  
91 70 852 08



Pos.	Item	Quantity	Description	Bezeichnung	Serie	K
1	11 31 490 1	1	HOIST ROPE 28X600M -40°C SPF	HUBSEIL		
2	77 39 405 08	1	POCKET LOCK 30-32 SPF	TASCHENSCHLOSS		
3	96 25 639 08	1	HOIST LIM.SWITCH PLUMMET CPL ⇒ 2 311 001      96 25 639 08	HUBENDSCHALTER GEWICHT K		

11.12.2013  
070770

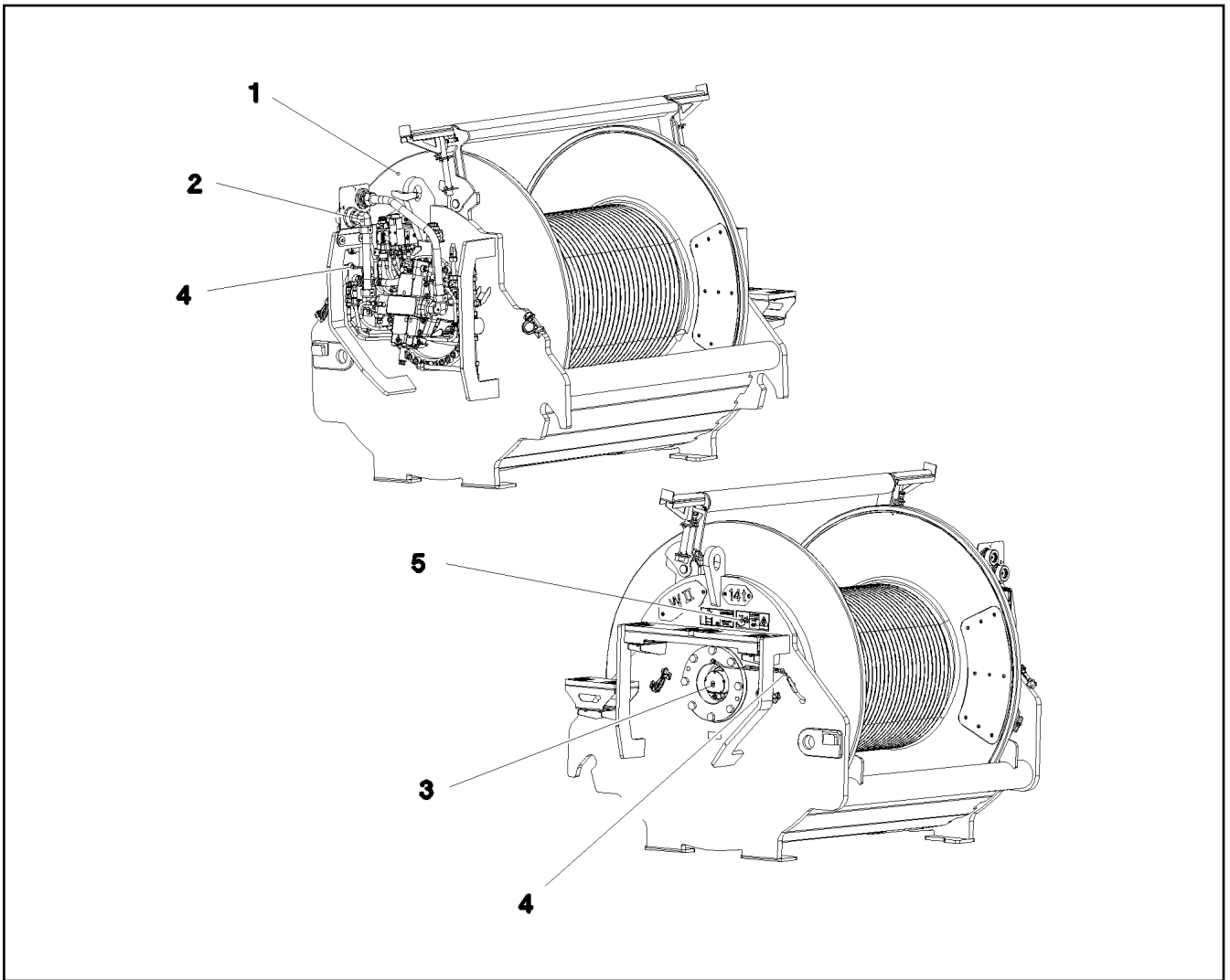
**LIEBHERR**

etk\_en\_de\_098202\_LR\_11000

ROPE FOR WINCH 6  
SEIL F.WINDE 6

152

⇒ 2 316  
91 70 854 08



Pos.	Item	Quantity	Description	Bezeichnung	Serie	K
1	91 74 540 08	1	WINCH 2 PRE-ASS. ⇒ 2 320 001 91 74 540 08	WINDE 2 VORM.		
2	91 70 781 08	1	ADDITIONAL HYDRAULICS WINCH ⇒ 2 975 060 91 70 781 08	ZUSATZHYDRAULIK WINDE 2		
3	91 74 524 08	1	ELECTRIC FOR WINCH 2 ⇒ 2 920 201 91 74 524 08	ELEKTRIK WINDE 2		
4	91 74 514 08	1	CENTRAL GREASING WINDE 1-2 ⇒ 2 310 006 91 74 514 08	ZENTRALSCHMIERUNG		
5	91 74 737 08	1	SET OF NAME PLATES	BESCHILDERUNG		
(1)	97 05 340 9	1	SIGN 208X88 KLEBEFOLIE	SCHILD		
(2)	97 05 341 0	1	SIGN 208X88 KLEBEFOLIE	SCHILD		

11.12.2013  
081227

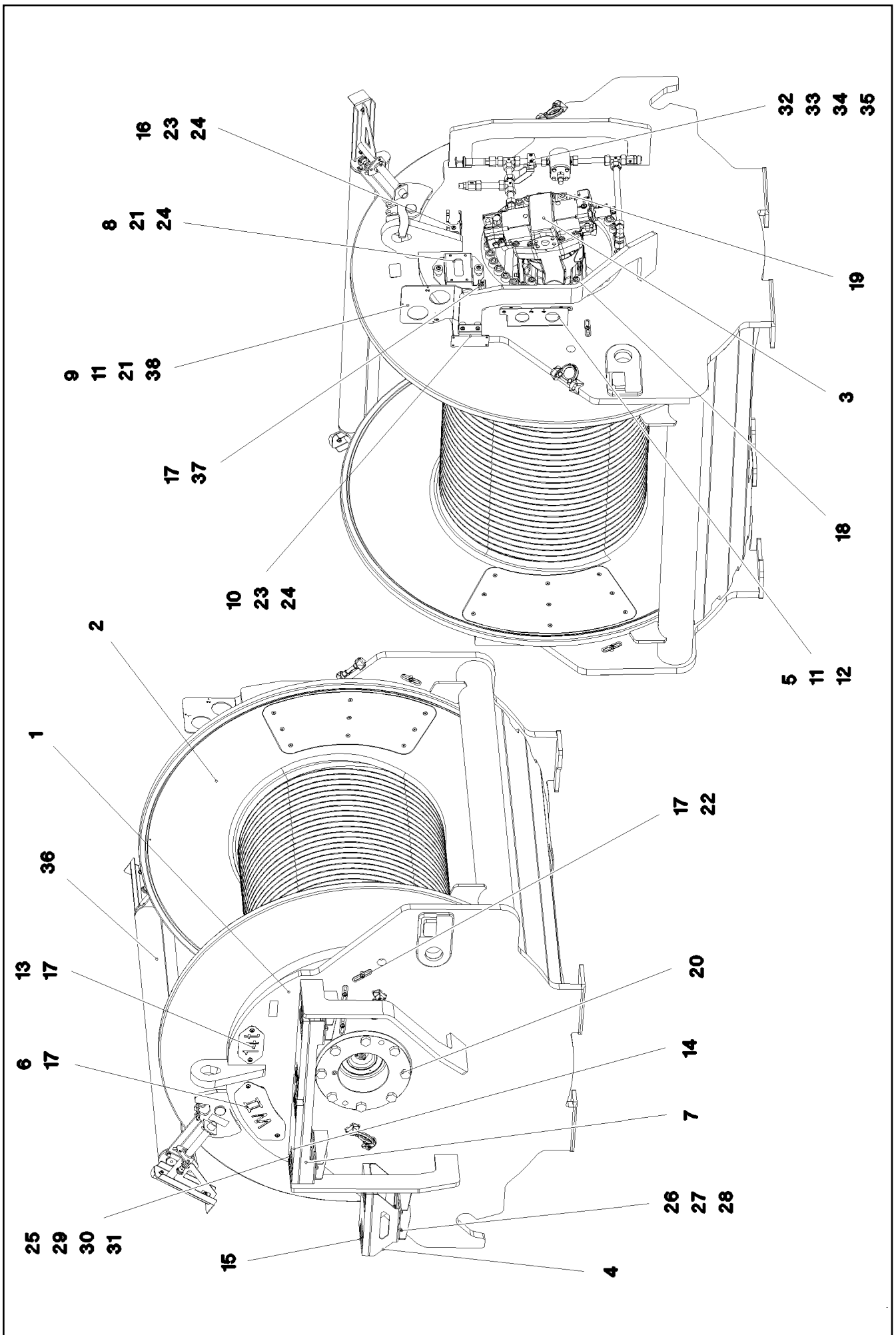
**LIEBHERR**

etk\_en\_de\_098202\_LR\_11000

WINCH 2  
WINDE 2

153

⇒ 2 320  
91 70 779 08



11.12.2013  
081228

**LIEBHERR**

etk\_en\_de\_098202\_LR\_11000

WINCH 2 PRE-ASS.  
WINDE 2 VORM.

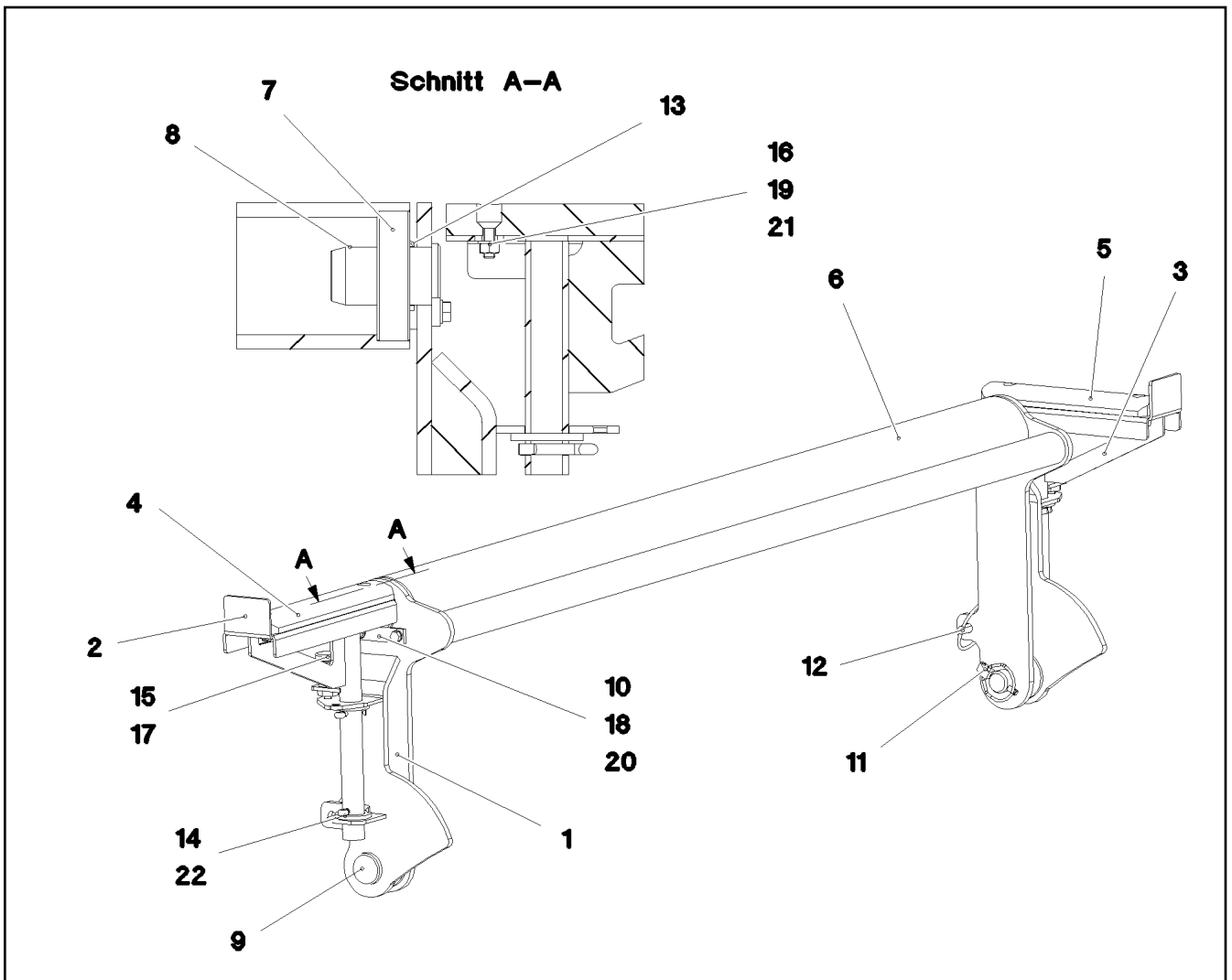
154 (1/2)

→ 2 320 001  
91 74 540 08



Pos.	Item	Quantity	Description	Bezeichnung	Serie	K
1	96 80 932 08	1	WINCH BEARING	WINDENLAGERUNG SCHWK.		
2	90 02 309 8	1	COMPACT ROPE WINCH KSW 700/1780	KOMPAKTSEILWINDE		
3	11 17 070 8	1	VARIABLE DISPLACEMENT MOTOR A6VM	VERSTELLMOTOR		
4	97 03 413 9	1	PLATE 4X523X310 S315MC FE//ZN20//C	BLECH		
5	97 03 414 1	1	PLATE 4X159X275 S315MC FE//ZN20//C	BLECH		
6	97 03 558 4	1	PLATE 2X214X295 DC01 FE//ZN20//C	BLECH		
7	97 03 414 5	1	PLATE 4X830X422 S315MC FE//ZN20//C	BLECH		
8	97 03 414 6	1	PLATE 4X231X151 S315MC FE//ZN20//C	BLECH		
9	97 03 492 7	1	PLATE 4X302X219 S315MC FE//ZN20//C	BLECH		
10	97 04 112 5	1	PLATE 3X122X150 DC01 FE//ZN20//C	BLECH		
11	49 00 188	4	HEX SCREW ISO 4017 M8X16 8.8 A2C	SECHSKANTSCHRAUBE		
12	42 18 009 08	2	WASHER DIN 9021 A 8 ST A2C	SCHEIBE		
13	97 00 842 1	1	PLATE 2X100X190 DC01 FE//ZN20//C	BLECH		
14	72 58 561 08	2	GRIDIRON T400X200X25/2 S235JR TZN K SP	GITTERROST-P		
15	97 03 423 8	1	GRIDIRON T310X200X25/2 S235JR T ZN K	GITTERROST-P		
16	97 03 769 4	1	PLATE 2X192X126 DC01	BLECH		
17	10 41 285 4	23	OVAL HEAD FLAT SCREW AEHNL.ISO 7380	LINSENFLACHKOPFSCHRAUBE		
18	40 42 209 01	4	SOCKET HEAD SCREW ISO 4762 M20X50 8.	ZYLINDERSCHRAUBE		
19	40 43 249 08	35	SOCKET HEAD SCREW ISO 4762 M24X110	ZYLINDERSCHRAUBE		
20	40 66 058 08	8	HEX SCREW ISO 4017 M24X60 10.9 FLZN SP	SECHSKANTSCHRAUBE		
21	97 87 877 08	6	SLEEVE 35.0X19 S355J2G3	HUELSE		
22	95 36 500 08	17	CABLE CLAMP 2X22X90 DC01 FE//ZN20//C	KABELHALTER		
23	95 38 734 08	3	SLEEVE 25X20 11SMN30+C	HUELSE		
24	10 41 285 7	5	OVAL HEAD FLAT SCREW AEHNL.ISO 7380	LINSENFLACHKOPFSCHRAUBE		
25	41 19 005 08	6	HEX NUT DIN 985 M8 8 A2C	SECHSKANTMUTTER		
26	42 00 607 05	16	WASHER ISO 7089 8 200HV-A2	SCHEIBE		
27	49 00 089	8	HEX SCREW ISO 4017 M8X20 8.8 A2C	SECHSKANTSCHRAUBE		
28	49 01 732	8	HEX NUT ISO 4032 M8 A4-80	SECHSKANTMUTTER		
29	49 00 614	6	HEX SCREW ISO 4017 M8X40 8.8 A2C	SECHSKANTSCHRAUBE		
30	10 10 062 1	8	DISH MOUNTING	TELLERBEFESTIGUNG		
31	94 11 381 08	6	WASHER 70X3 DC01 FE//ZN20//C	SCHEIBE		
32	40 42 109	2	SOCKET HEAD SCREW ISO 4762 M6X45 8.8	ZYLINDERSCHRAUBE		
33	41 15 140 08	2	HEX NUT ISO 4032 M6 8 A2C	SECHSKANTMUTTER		
34	42 00 009 01	2	WASHER ISO 7089 6 200HV A3C	SCHEIBE		
35	60 20 085 08	2	CLAMP-HALF DIN 3015-1 L 3 R 22 PP SW	KLEMMHAELFTE		
36	96 81 618 08	1	SAFETY ROLLER CPL. ⇒ 2 320 011 96 81 618 08	SCHUTZWALZE KPL.		
37	95 41 173 08	1	CARRIER RAIL 140	TRAGSCHIENE		
38	94 43 938 08	2	LOCK WASHER RD40X4 S315MC FE//ZN20//	SICHERUNGSSCHEIBE		

11.12.2013	etk_en_de_098202_LR_11000	<input type="checkbox"/> 155 (2/2)
<b>LIEBHERR</b>	WINCH 2 PRE-ASS. WINDE 2 VORM.	⇒ 2 320 001 91 74 540 08



Pos.	Item	Quantity	Description	Bezeichnung	Serie	K
1	96 81 619 08	1	SAFETY ROLLER WELDED	SCHUTZWALZE SCHWK.		
2	96 81 620 08	1	BRACKET,RIGHT WELDED	KONSOLE SCHWK.RE.		
3	96 81 621 08	1	BRACKET,LEFT WELDED	KONSOLE SCHWK.LI.		
4	97 03 595 0	1	BEARING PLATE 22X60X310 PA6G	LAGERPLATTE		
5	97 03 616 2	1	BEARING PLATE 22X60X270 PA6G	LAGERPLATTE		
6	97 03 615 7	1	ROLLER 101.6X1535 S355J2H	WALZE		
7	74 51 688 08	2	DEEP GROOVE BALL BEARING DIN 625 63	RILLENKUGELLAGER		
8	97 00 569 08	2	PIN 45x76 35NICRMOV125 GASN. SPF	BOLZEN		
9	45 30 320 08	2	PIN ISO 2341 B30X75X65 35NICRMOV125	BOLZEN		
10	94 13 244 08	2	AXLE HOLDER 6X20X80 S235JRG2 FE//ZN20	ACHSHALTER		
11	43 32 014 08	2	SAFETY PLUG W HINGE-LID 8X42 VERZ	SICHERHEITSKLAPPSTECKER		
12	43 32 005 08	1	SAFETY PLUG W HINGE-LID 11,5X96 VERZ	SICHERHEITSKLAPPSTECKER		
13	94 15 400 08	2	DISTANCE RING RD48X3 DC01 FE//ZN20//C	DISTANZRING		
14	43 30 088 08	4	SPLIT PIN DIN 94 8X50 ST VERZ	SPLINT		
15	70 42 316 08	2	STOP BOLT NIROSTA	RASTBOLZEN		
16	40 02 551	4	COUNTERSUNK SCREW DIN 7991 M8X25 8.	SENKSCHRAUBE		
17	49 80 793	2	HEX NUT ISO 8675 M16X1,5 04 A3C	SECHSKANTMUTTER		
18	42 00 012 01	4	WASHER ISO 7089 8 200HV A3C	SCHEIBE		
19	42 00 607 05	4	WASHER ISO 7089 8 200HV-A2	SCHEIBE		
20	49 00 188	4	HEX SCREW ISO 4017 M8X16 8.8 A2C	SECHSKANTSCHRAUBE		
21	49 01 732	4	HEX NUT ISO 4032 M8 A4-80	SECHSKANTMUTTER		
22	42 11 026 08	4	WASHER DIN 1440 32 ST VERZ	SCHEIBE		

11.12.2013  
081229

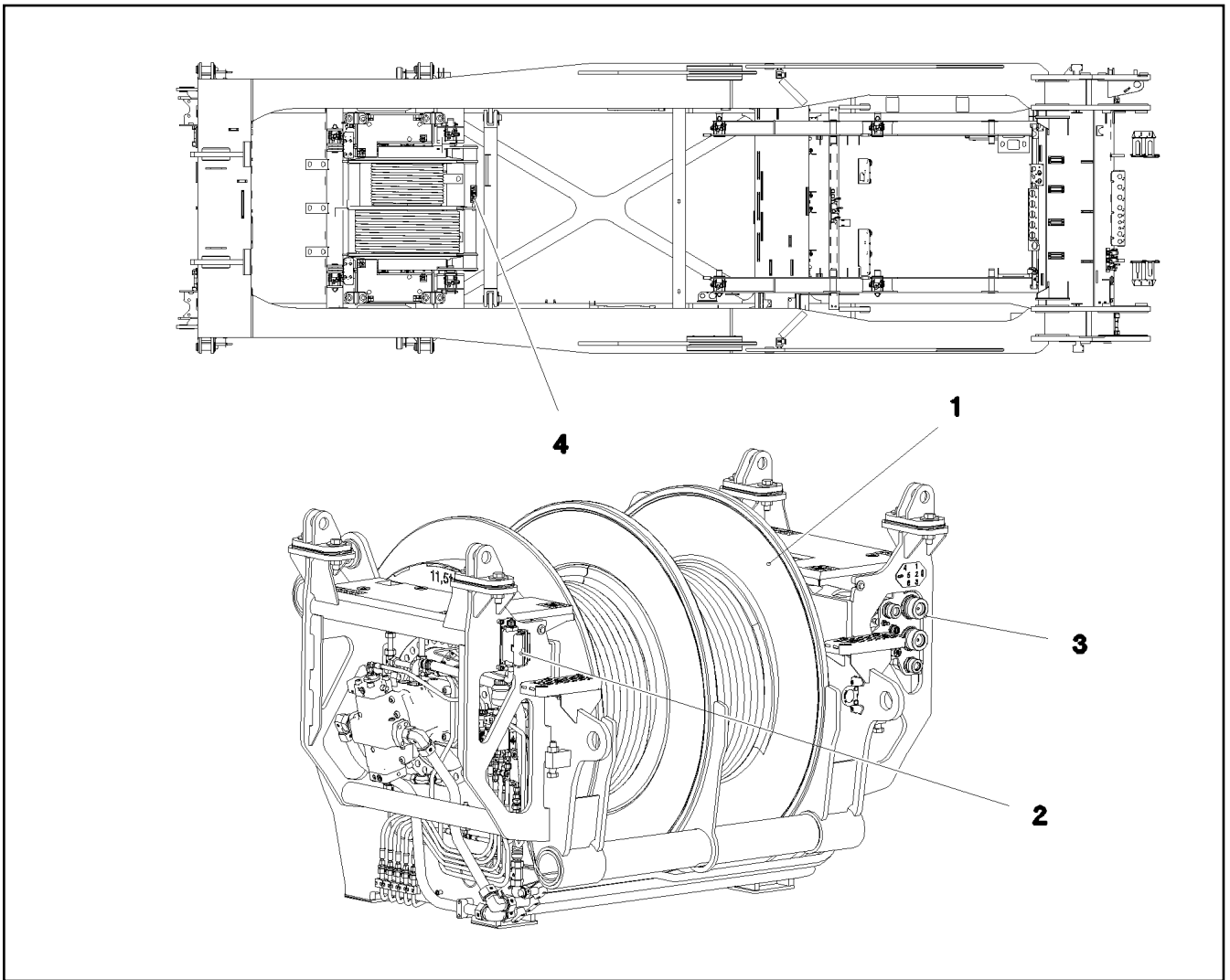
**LIEBHERR**

etk\_en\_de\_098202\_LR\_11000

SAFETY ROLLER CPL.  
SCHUTZWALZE KPL.

156

⇒ 2 320 011  
96 81 618 08



Pos.	Item	Quantity	Description	Bezeichnung	Serie	K
1	91 74 512 08	1	WINCH 4 PRE-ASSEMBLY ⇒ 2 340 101 91 74 512 08	WINDE 4 VORM.		
2	91 74 526 08	1	ELECTRIC FOR WINCH 4 ⇒ 2 920 350 91 74 526 08	ELEKTRIK WINDE 4		
3	91 74 334 08	1	ADDITIONAL HYDRAULICS WINCH 4 ⇒ 2 975 292 91 74 334 08	ZUSATZHYDRAULIK WINDE 4		
4	91 78 721 08	1	SET OF NAME PLATES WINDE 4 ⇒ 2 340 102 91 78 721 08	BESCHILDERUNG		

11.12.2013  
081231

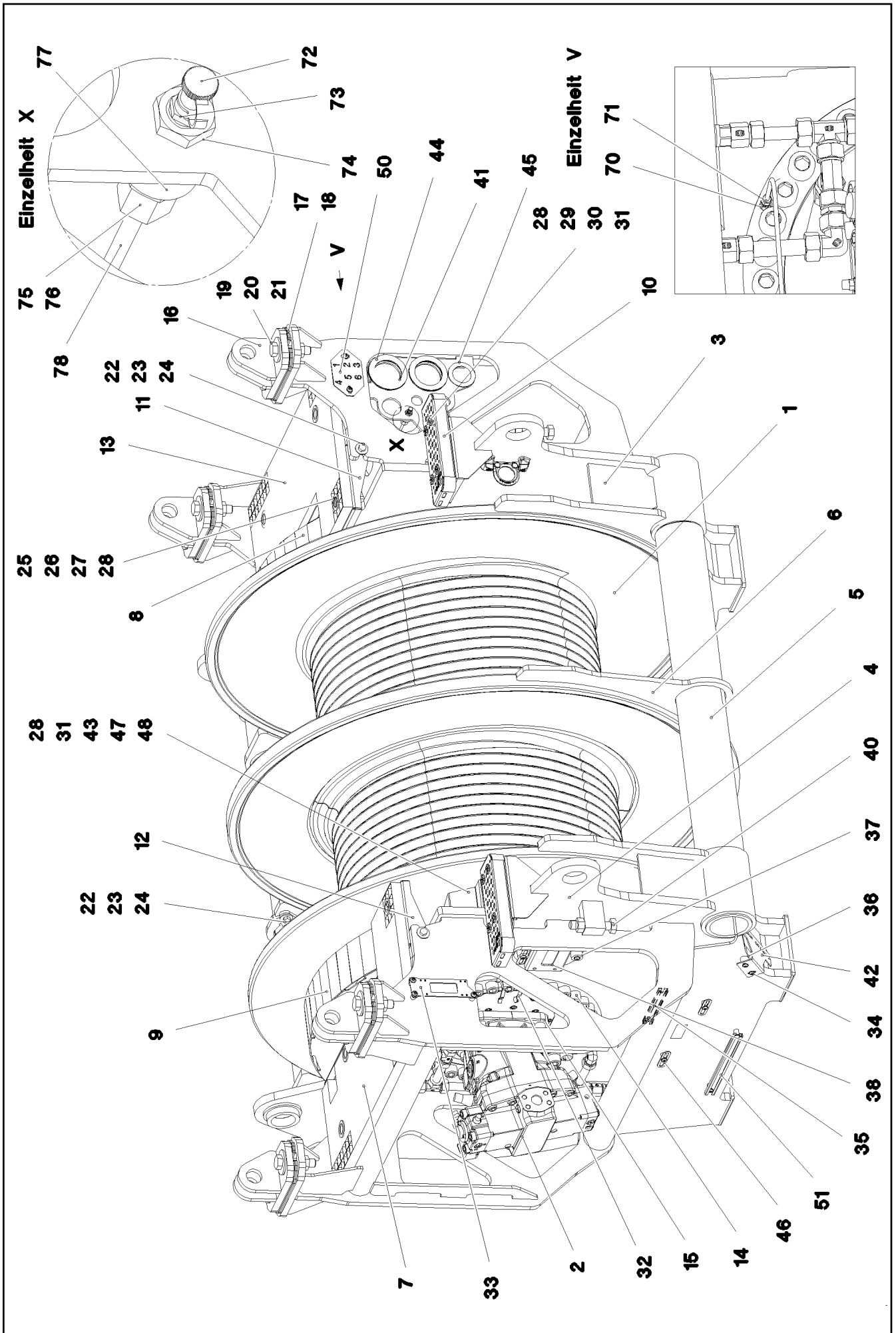
**LIEBHERR**

etk\_en\_de\_098202\_LR\_11000

WINCH 4 LUFFING GEAR  
WINDE 4 EINZIEHWERK

157

⇒ 2 340 100  
91 70 782 08



11.12.2013  
081232

**LIEBHERR**

etk\_en\_de\_098202\_LR\_11000

WINCH 4 PRE-ASSEMBLY  
WINDE 4 VORM.

□ 158 (1/2)

⇒ 2 340 101  
91 74 512 08

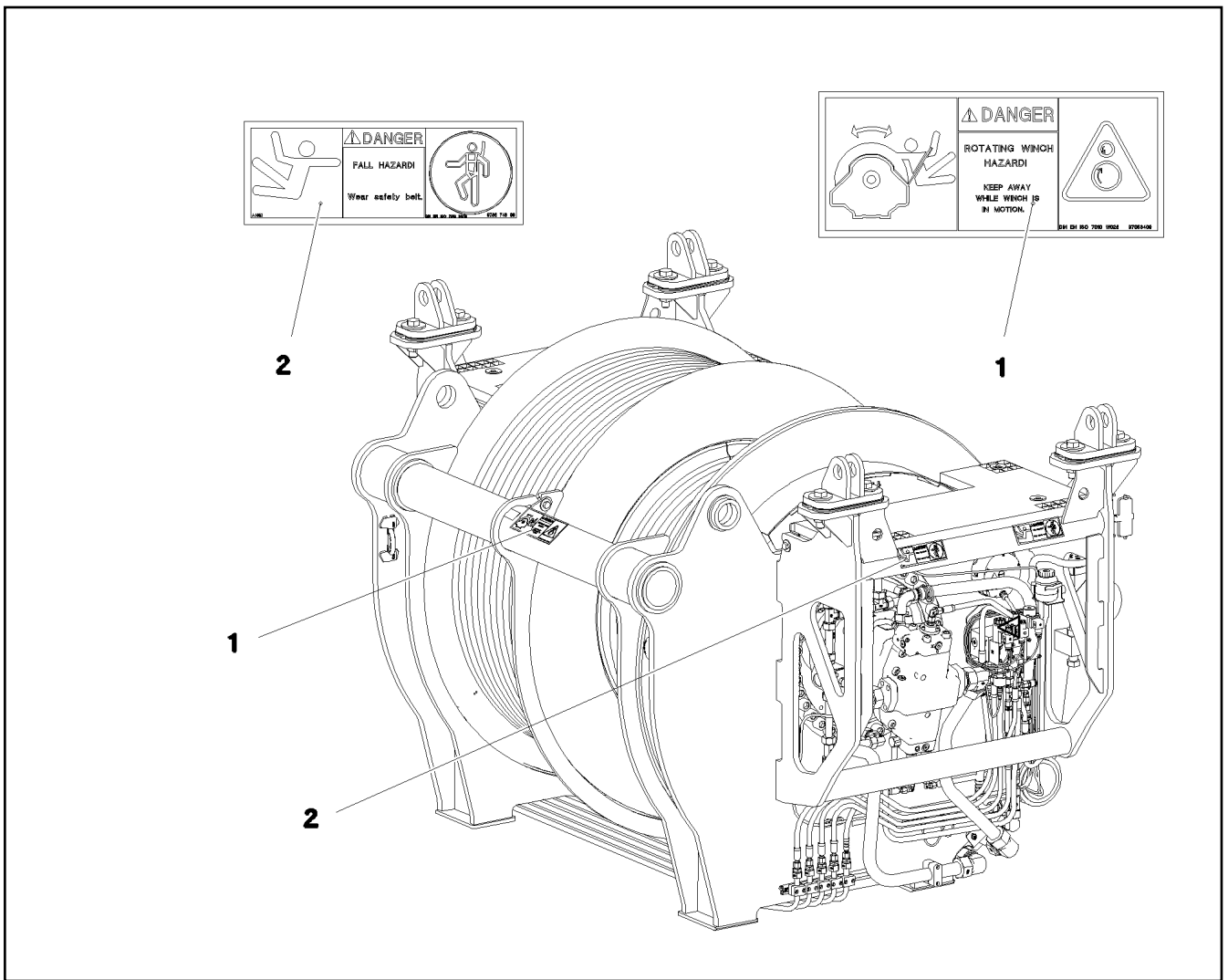
Pos.	Item	Quantity	Description	Bezeichnung	Serie	K
1	90 02 310 1	1	COMPACT ROPE WINCH KSW 700/1782	KOMPAKTSEILWINDE		
2	11 21 249 7	2	VARIABLE DISPLACEMENT MOTOR A6VM ⇒ X11212497 11 21 249 7	VERSTELLMOTOR		
3	96 81 536 08	1	SIDE PLATE WELDED CONSTR.RIGHT	SEITENSCHIEBE SCHWK.RE.		
4	96 81 537 08	1	SIDE PLATE WELDED CONSTR. LEFT	SEITENSCHIEBE SCHWK.LI.		
5	96 81 538 08	2	PIPE WELDED	ROHR SCHWK.		
6	97 03 537 3	1	PLATE 15X1190X1630 S355MC	BLECH		
7	97 03 537 4	1	GRIDIRON T895X500X30/2 S235JR T ZN K	GITTERROST-P		
8	96 81 539 08	1	PROTECTION PLATE WELDED FE//ZN20//C	SCHUTZBLECH SCHWK.		
9	96 81 540 08	1	PROTECTION PLATE WELDED FE//ZN20//C	SCHUTZBLECH SCHWK.		
10	97 88 803 08	2	TREAD 2X40X320X120 ALMG3 SPF	AUFSTIEGSTRITT		
11	97 03 537 9	1	PLATE 4X1000X292 S315MC	BLECH		
12	97 03 538 0	1	PLATE 4X1000X291 S315MC	BLECH		
13	97 03 545 4	1	GRIDIRON T895X500X30/2 S235JR T ZN K	GITTERROST-P		
14	40 43 246 08	70	SOCKET HEAD SCREW DIN 912 M24X90 10.	ZYLINDERSCHRAUBE		
15	40 42 209 01	8	SOCKET HEAD SCREW ISO 4762 M20X50 8.	ZYLINDERSCHRAUBE		
16	96 78 473 08	4	BRACKET WELDED CONST.	KONSOLE SCHWK.		
17	97 03 538 2	8	PLATE 4X140X245 S315MC	BLECH		
18	97 03 538 3	4	PLATE 2X140X245 DC01	BLECH		
19	40 65 140 05	8	HEX SCREW ISO 4017 M24X100 8.8 A3C	SECHSKANTSCHRAUBE		
20	42 18 023 08	16	WASHER DIN 9021 A 26 ST VERZ	SCHEIBE		
21	41 15 149 08	10	HEX NUT ISO 4032 M24 8 A3C	SECHSKANTMUTTER		
22	46 00 158	6	HEX SCREW ISO 4017 M12X45 8.8 A3C	SECHSKANTSCHRAUBE		
23	42 18 011 08	12	WASHER ISO 7093-1 A 13 ST A3C	SCHEIBE		
24	41 15 143 08	6	HEX NUT ISO 4032 M12 8 A3C	SECHSKANTMUTTER		
25	40 61 024	8	HEX SCREW ISO 4014 M8X55 8.8 A2C	SECHSKANTSCHRAUBE		
26	94 11 381 08	8	WASHER 70X3 DC01 FE//ZN20//C	SCHEIBE		
27	10 10 062 1	8	DISH MOUNTING	TELLERBEFESTIGUNG		
28	41 15 141 08	18	HEX NUT ISO 4032 M8 8 A2C	SECHSKANTMUTTER		
29	78 89 018 08	8	FIXING OR FASTENING PART KUNSTSTOF	BEFESTIGUNGSSTUECK		
30	40 86 049 08	8	COUNTERSUNK SCREW DIN 7991 M8X70 8.	SENKSCHEIBE		
31	42 00 012 01	10	WASHER ISO 7089 8 200HV A3C	SCHEIBE		
32	97 03 769 4	1	PLATE 2X192X126 DC01	BLECH		
33	95 56 681 08	1	PLATE 4X196X63 S315MC FE//ZN20//C	BLECH		
34	10 41 285 4	29	OVAL HEAD FLAT SCREW AEHNL.ISO 7380	LINSENFLACHKOPFSCHRAUBE		
35	95 41 286 08	3	CARRIER RAIL 190	TRAGSCHIENE		
36	95 38 734 08	4	SLEEVE 25X20 11SMN30+C	HUELSE		
37	97 87 877 08	3	SLEEVE 35.0X19 S355J2G3	HUELSE		
38	97 03 414 6	1	PLATE 4X231X151 S315MC FE//ZN20//C	BLECH		
40	40 65 243 01	2	HEX SCREW ISO 4017 M24X120 8.8 A3C	SECHSKANTSCHRAUBE		
41	97 49 680 08	2	WASHER 5X120X120 S960QL	SCHEIBE		
42	97 04 091 3	1	PLATE 3X245X141 DC01 FE//ZN20//C	BLECH		
43	97 04 116 9	1	PLATE 3X144X279 DC01 FE//ZN20//C	BLECH		
44	95 70 188 08	6	PLATE 2X114X114 DC01 FE//ZN20//C	BLECH		
45	97 02 708 1	1	WASHER 3X80X80 S355MC FE//ZN20//C	SCHEIBE		
46	95 36 500 08	8	CABLE CLAMP 2X22X90 DC01 FE//ZN20//C	KABELHALTER		
47	49 00 089	1	HEX SCREW ISO 4017 M8X20 8.8 A2C	SECHSKANTSCHRAUBE		
48	42 06 004 08	6	WASHER DIN 440 R 11 ST VERZ	SCHEIBE		
49	40 65 166	6	HEX SCREW ISO 4017 M10X20 8.8 A3C	SECHSKANTSCHRAUBE		
50	97 04 510 6	1	PLATE 3X90X150 DC01	BLECH		
51	95 41 175 08	2	CARRIER RAIL 340	TRAGSCHIENE		
70	77 43 735 08	2	EXTENSION 35	VERLAENGERUNG		
71	77 43 765 08	2	FLANGE JOINT GEM10X1K	VERSCHRAUBUNG		
72	77 90 130 08	2	PROTECTING CAP	SCHUTZKAPPE		
73	77 43 242	2	HYDRAULIC-TYPE LUBRICAT.NIPPLE DIN 71	KEGELSCHMIERNIPPEL		
74	97 72 149 08	2	FLANGE JOINT XSV6-SX59	VERSCHRAUBUNG		
75	47 74 001 08	2	BOX NUT DIN 3870 AS6 A3P	UEBERWURFMUTTER		
76	47 71 014 08	2	PROFILE RING PR6-S/L A3P	PROFILRING		
77	97 02 017 1	2	SLEEVE 25.0X15 35NICRMOV125	HUELSE		
78	77 43 737 08	5	TUBE DIN 73378 6X1,5 PA 12-HL	ROHR		

11.12.2013

etk\_en\_de\_098202\_LR\_11000

□ 159 (2/2)

**LIEBHERR**WINCH 4 PRE-ASSEMBLY  
WINDE 4 VORM.⇒ 2 340 101  
91 74 512 08



Pos.	Item	Quantity	Description	Bezeichnung	Serie	K
1	97 05 340 9	1	SIGN 208X88 KLEBEFOLIE	SCHILD		
2	97 86 748 08	4	SIGN 168X62 KLEBEFOLIE SPF	SCHILD		

11.12.2013  
081233

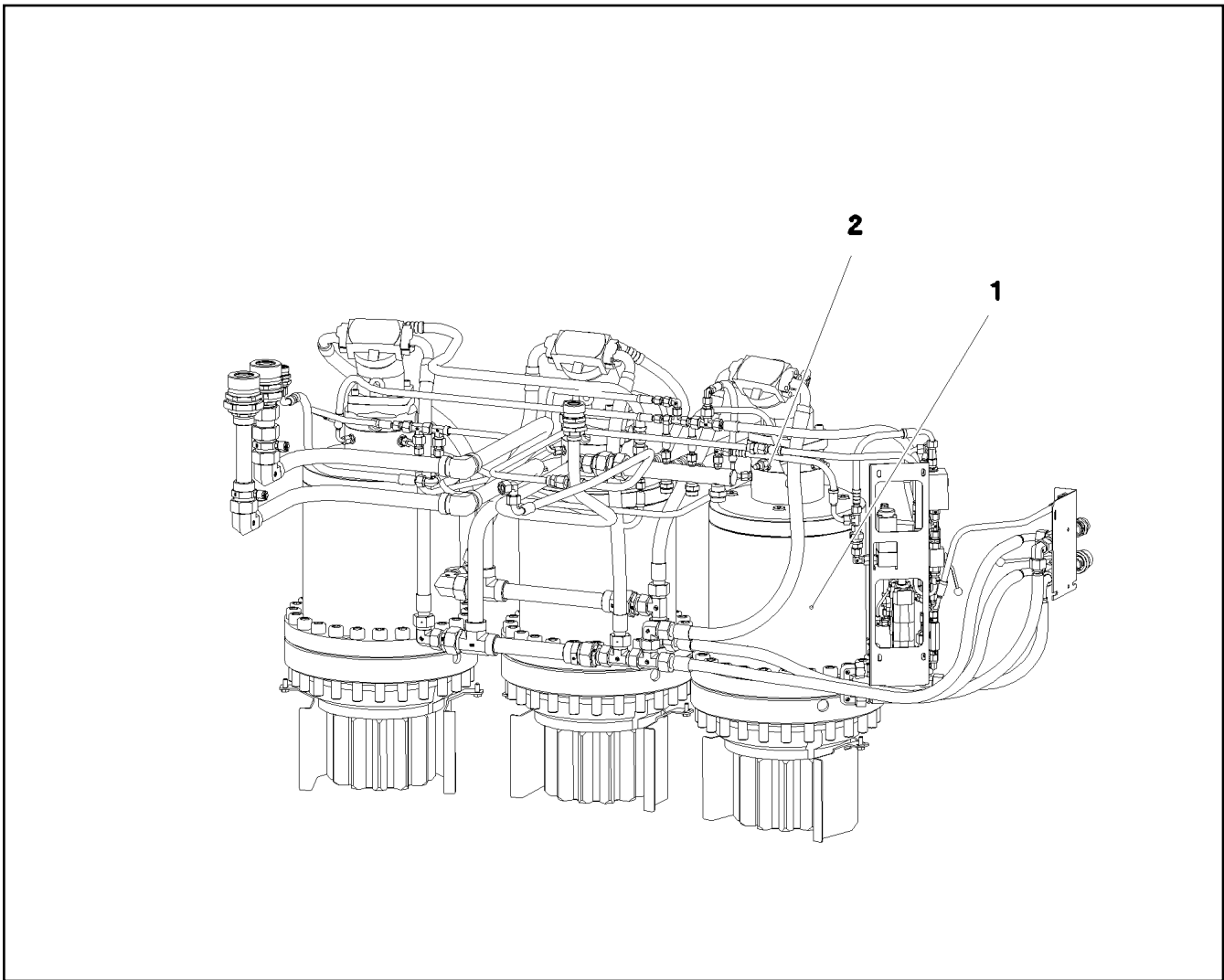
**LIEBHERR**

etk\_en\_de\_098202\_LR\_11000

SET OF NAME PLATES  
BESCHILDERUNG

160

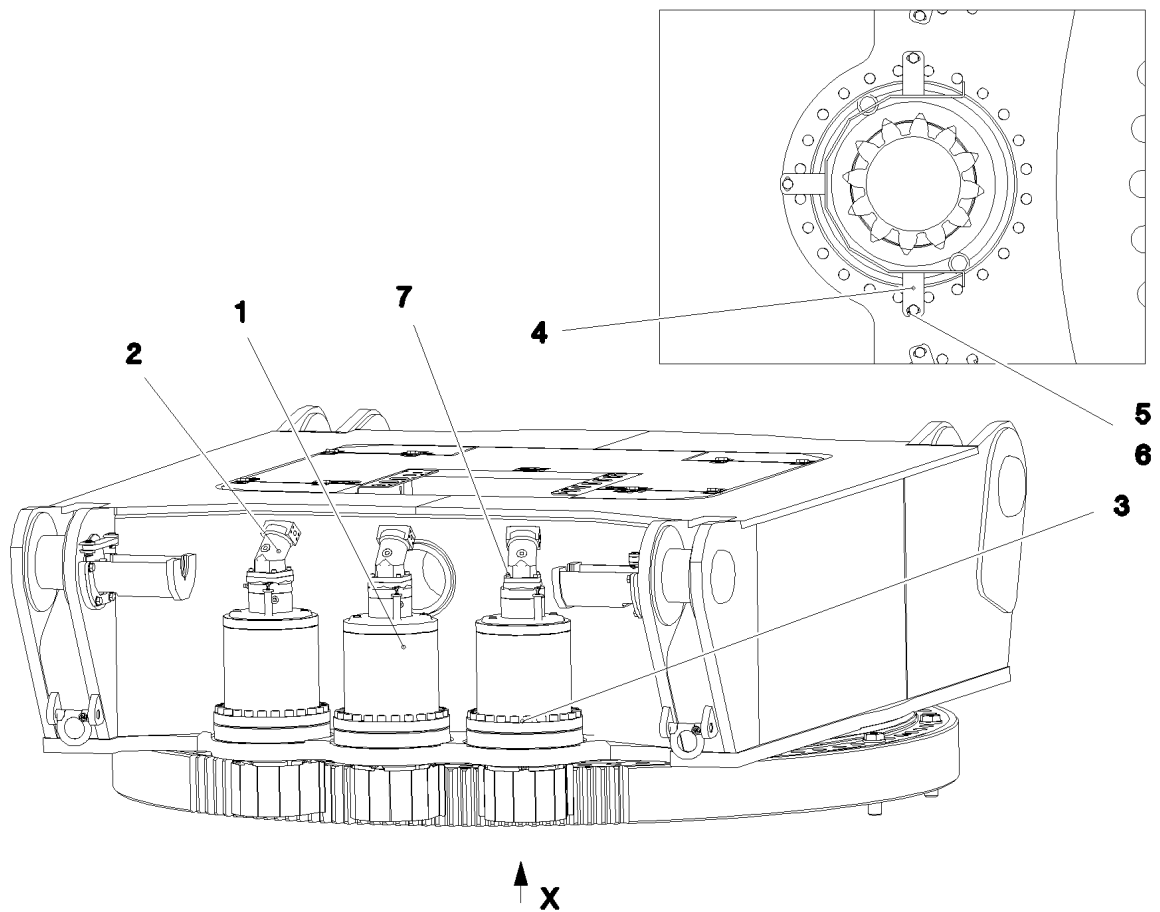
⇒ 2 340 102  
91 78 721 08



Pos.	Item	Quantity	Description	Bezeichnung	Serie	K
1	91 73 520 08	1	SLEWING GEAR ATTACHMENT ⇒ 2 350 014    91 73 520 08	DREHWERK ANBAU		
2	91 73 536 08	1	ELECTR.FOR SLEWING GEAR ⇒ 2 920 407    91 73 536 08	ELEKTRIK DREHWERK		

11.12.2013 081194 <b>LIEBHERR</b>	etk_en_de_098202_LR_11000  SLEWING GEAR DREHWERK	<input type="checkbox"/> 161  ⇒ 2 350 91 70 783 08
---	---	---

### Ansicht X



Pos.	Item	Quantity	Description	Bezeichnung	Serie	K
1	90 20 167 9	3	SLEWING GEAR DRIVE DAT 450/1441	DREHWERKANTRIEB		
2	51 02 354 08	3	HYDRO MOTOR SPF ⇒ 5 102 354 08 51 02 354 08	HYDROMOTOR		
3	11 34 241 1	72	SOCKET HEAD SCREW ISO 4762 M24X160	ZYLINDERSCHRAUBE		
4	97 65 557 08	3	PROTECTION GUARD 4X307X778 S315MC	SCHUTZBLECH		
5	40 65 164	9	HEX SCREW ISO 4017 M10X25 8.8 A3C	SECHSKANTSCHRAUBE		
6	50 09 175 08	9	WASHER ISO 7089 10 200HV-A2	SCHEIBE		
7	40 42 120 08	12	SOCKET HEAD SCREW DIN 912 M12X40 8.8	ZYLINDERSCHRAUBE		

11.12.2013  
081195

**LIEBHERR**

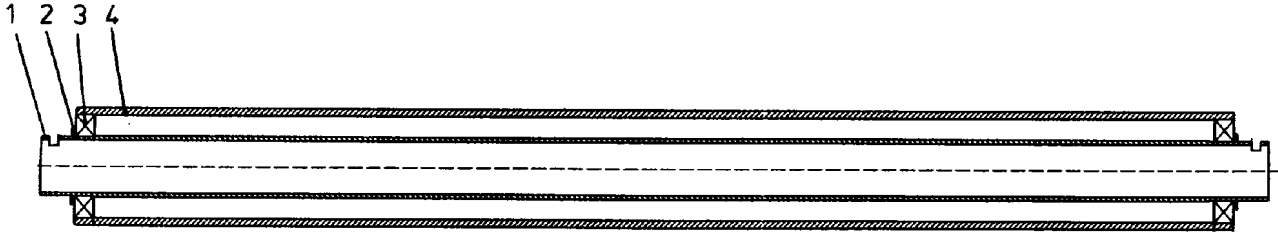
etk\_en\_de\_098202\_LR\_11000

SLEWING GEAR ATTACHMENT  
DREHWERK ANBAU

□ 162

⇒ 2 350 014  
91 73 520 08





Pos.	Item	Quantity	Description	Bezeichnung	Serie	K
1	95 03 629 08	1	AXLE 82.5X1679 S770QL	ACHSE		
2	95 21 987 08	2	RING RD100X5 S355MC FE//ZN20//C	RING		
3	74 51 496 08	2	DEEP GROOVE BALL BEARING DIN 625 62	RILLENKUGELLAGER		
4	95 03 630 08	1	ROLLER RD159X10X1575 ST.52.0	ROLLE		

11.12.2013  
134526

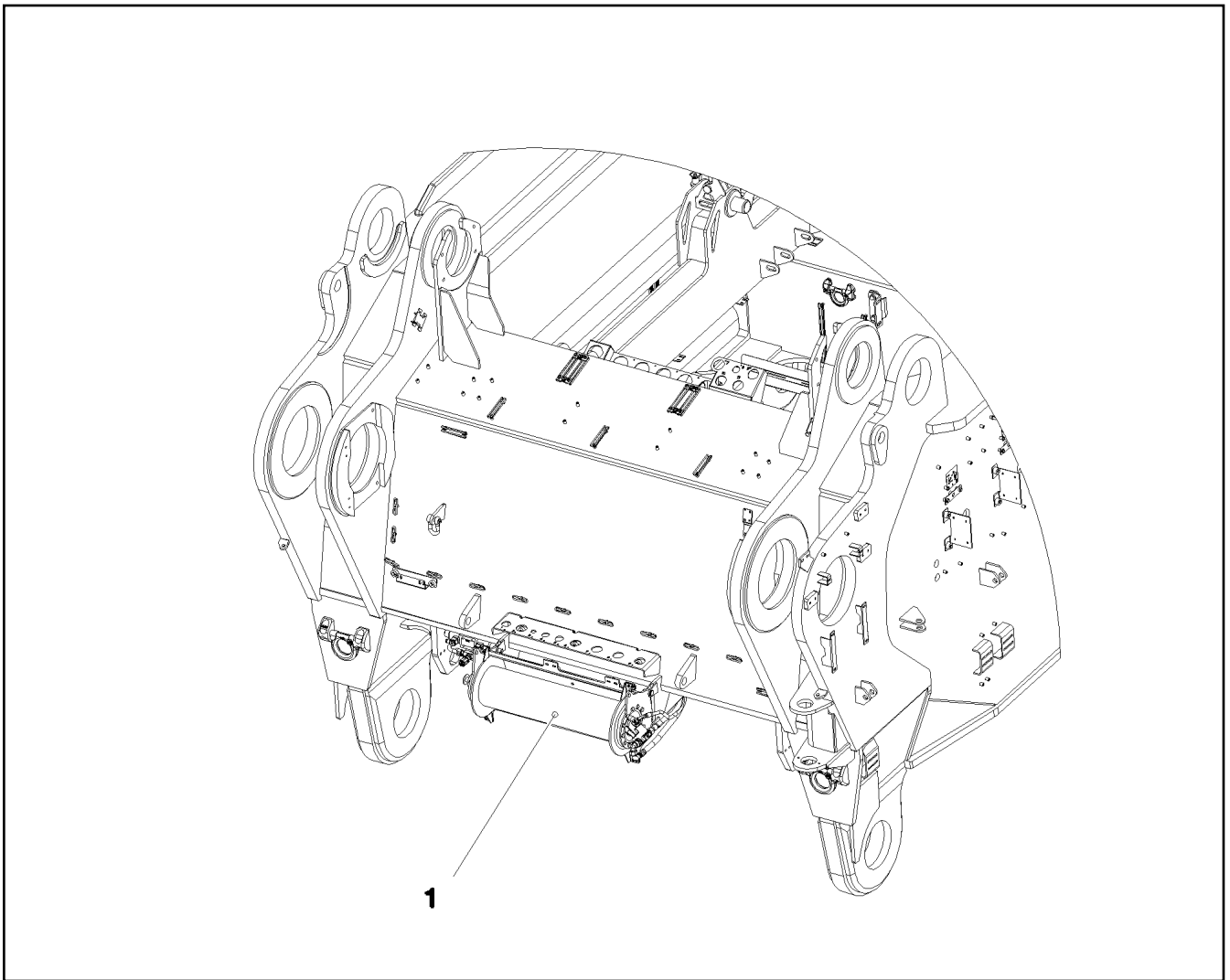
**LIEBHERR**

etk\_en\_de\_098202\_LR\_11000

SAFETY ROLLER CPL.  
SCHUTZWALZE KPL.

163

⇒ 2 360 001  
92 83 315 08



Pos.	Item	Quantity	Description	Bezeichnung	Serie	K
1	91 76 456 08	1	MOUNTING JACK/ERECTING WINCH ⇒ 2 370 002      91 76 456 08	MONTAGEWINDE VORM.		
2	91 70 790 08	1	ADDNL. HYDR. F. ERECTING WINCH ⇒ 2 975 000      91 70 790 08	ZUSATZHYDRAULIK MONTAGE		

11.12.2013  
081234

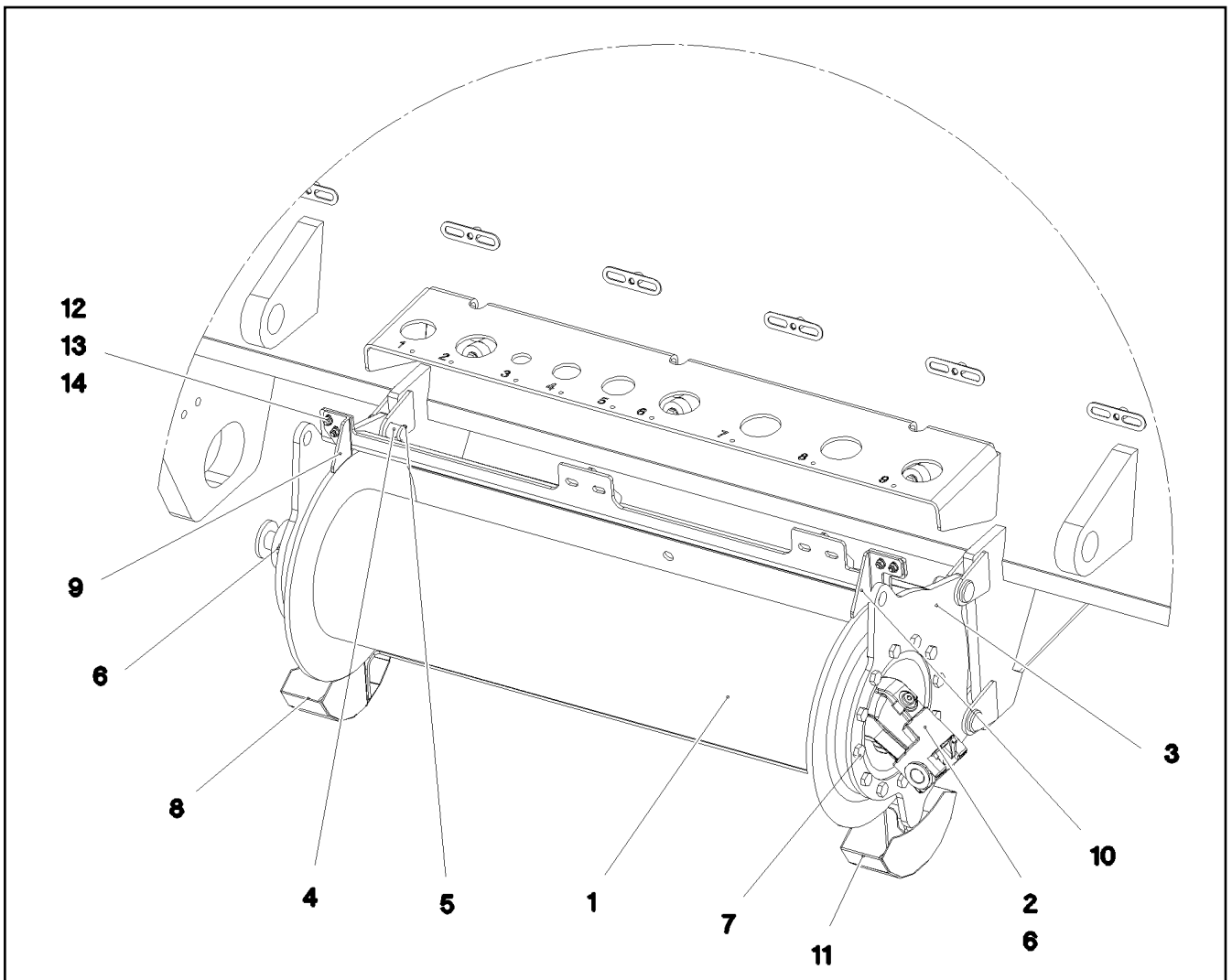
**LIEBHERR**

etk\_en\_de\_098202\_LR\_11000

ERECTING WINCH  
MONTAGEWINDE

164

⇒ 2 370  
91 70 789 08



Pos.	Item	Quantity	Description	Bezeichnung	Serie	K
1	10 80 228 0	1	ROPE WINCH ZHP 4.13 SPF ⇒ X10802280 10 80 228 0	SEILWINDE		
2	51 02 306 08	1	HYDRO MOTOR A2FM SPF ⇒ 5 102 306 08 51 02 306 08	HYDROMOTOR		
3	96 54 448 08	1	BEARING WELDED	LAGERUNG SCHWK.		
4	45 12 222 08	4	PIN DIN 1435 20X45X38 ST.50 VERZ	BOLZEN		
5	43 30 052 08	4	SPLIT PIN DIN 94 4X32 ST VERZ	SPLINT		
6	49 00 128	10	HEX SCREW ISO 4017 M8X25 8.8 A2C	SECHSKANTSCHRAUBE		
7	40 65 164	12	HEX SCREW ISO 4017 M10X25 8.8 A3C	SECHSKANTSCHRAUBE		
8	97 05 047 8	1	PLATE 2X242X221 DC01 FE//ZN20//C	BLECH		
9	97 85 873 08	1	PLATE 4X85X60 S315MC FE//ZN20//C	BLECH		
10	97 85 874 08	1	PLATE 4X97X77 S315MC FE//ZN20//C	BLECH		
11	97 05 047 9	1	PLATE 2X242X221 DC01 FE//ZN20//C	BLECH		
12	40 00 829	8	HEX SCREW ISO 4017 M6X20 8.8 A2C	SECHSKANTSCHRAUBE		
13	42 00 009 01	16	WASHER ISO 7089 6 200HV A3C	SCHEIBE		
14	41 15 140 08	8	HEX NUT ISO 4032 M6 8 A2C	SECHSKANTMUTTER		

11.12.2013  
081235

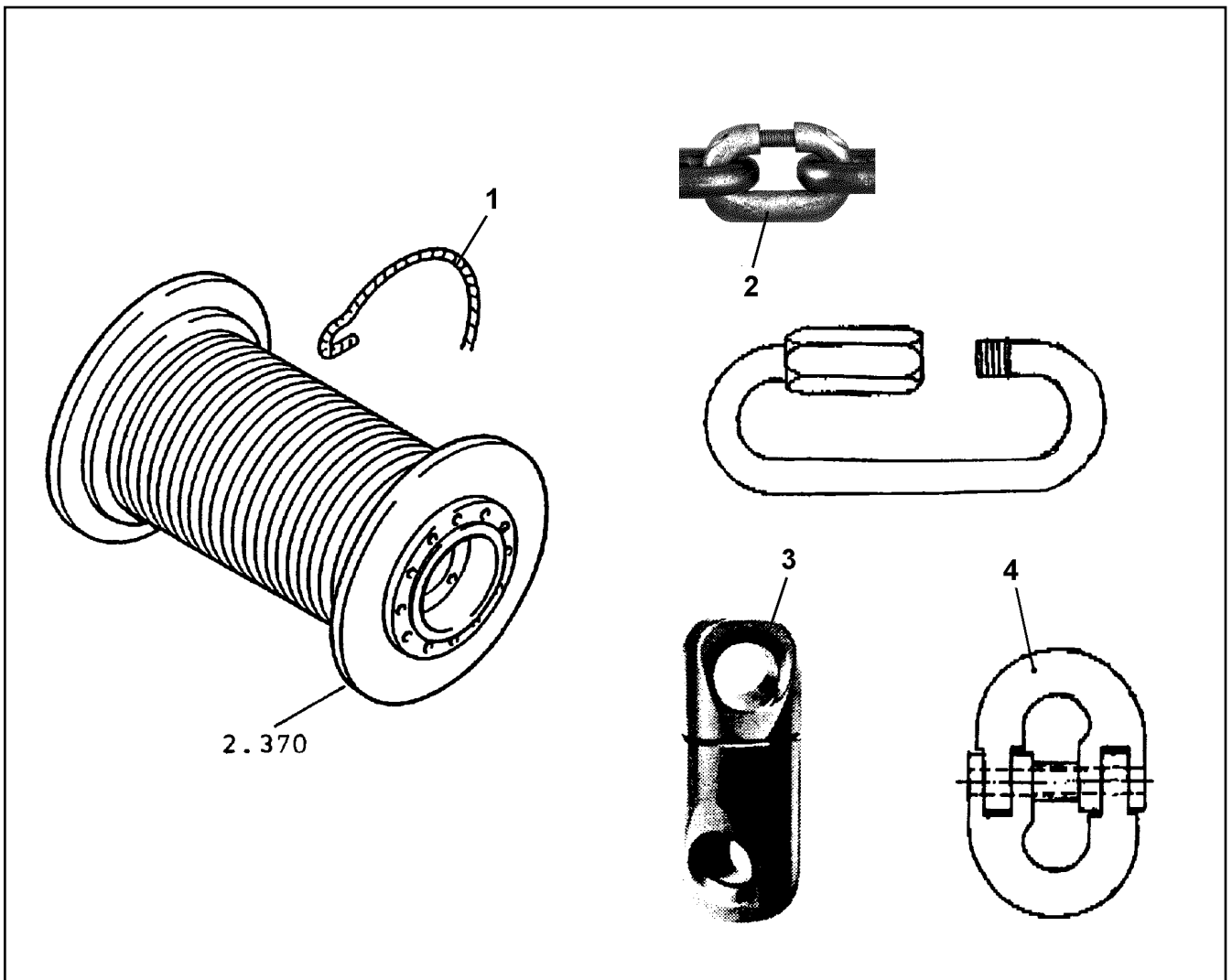
**LIEBHERR**

etk\_en\_de\_098202\_LR\_11000

MOUNTING JACK/ERECTING WINCH  
MONTAGEWINDE VORM.

165

⇒ 2 370 002  
91 76 456 08



Pos.	Item	Quantity	Description	Bezeichnung	Serie	K
1	10 03 825 9	1	LUFFING ROPE 8X400M VERZ	EINZIEHSEIL		
2	10 33 216 1	2	CONNECTING ELEMENT SPF	VERBINDUNGSGLIED		
3	77 39 466 08	1	TWIST COMPENSATOR	DRALLFAENGER		
4	74 00 026 08	2	UNIVERSAL CONNECTING LINK CW6	UNIVERSALVERBINDUNGSGLIE		

11.12.2013  
135387

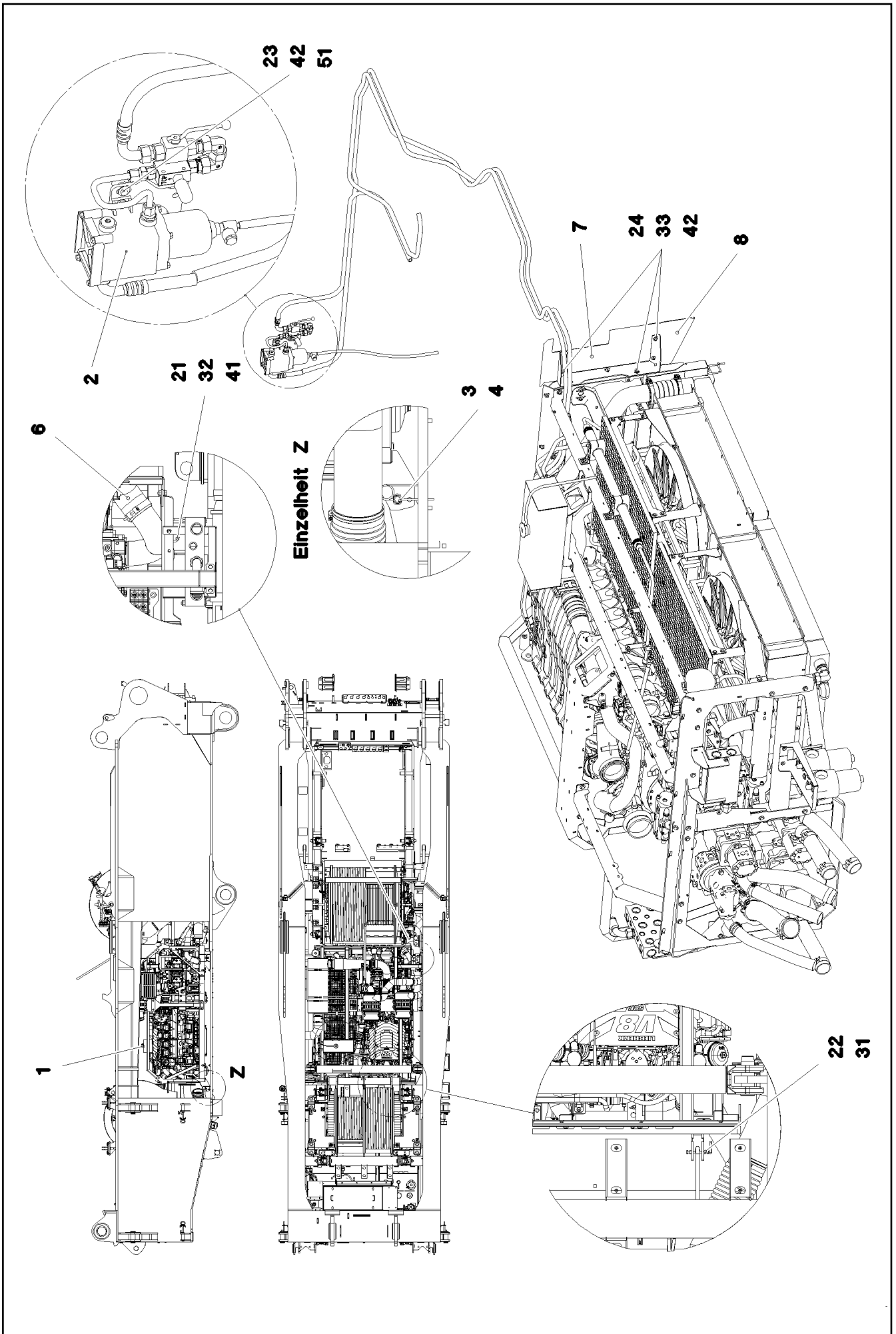
**LIEBHERR**

etk\_en\_de\_098202\_LR\_11000

ROPE WITH ACCESSORIES  
SEIL MONTAGEWINDE M.ZUBEHOER

166

⇒ 2 372  
91 33 648 08



11.12.2013  
081237

**LIEBHERR**

etk\_en\_de\_098202\_LR\_11000

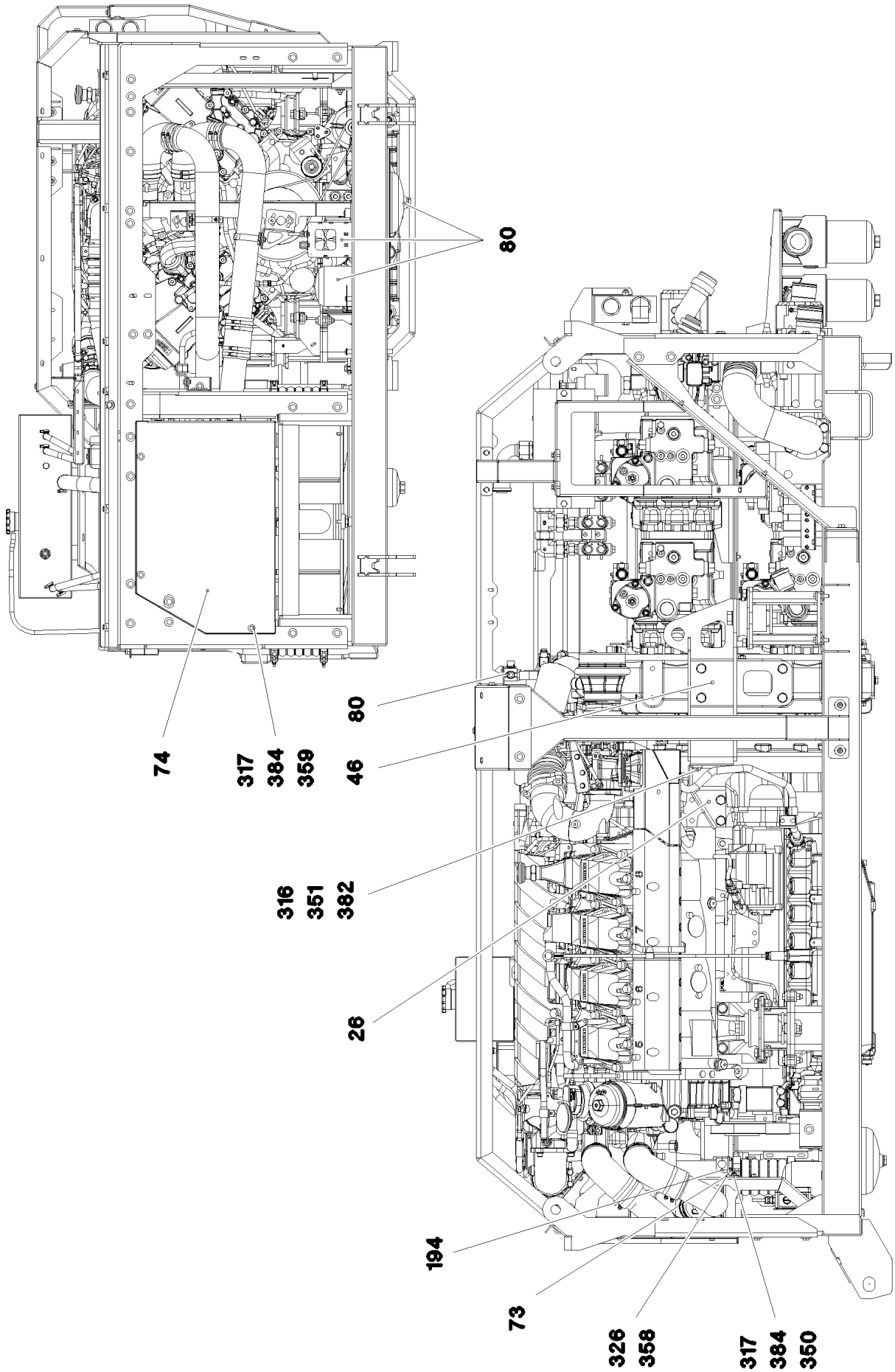
DIESEL ENGINE CPL.  
DIESELMOTOR KPL.

□ 167 (1/2)

⇒ 2 391  
91 70 791 08

Pos.	Item	Quantity	Description	Bezeichnung	Serie	K
1	96 79 787 08	1	DIESEL ENGINE, PRE-ASSEMBLED ⇒ 2 391 001 96 79 787 08	DIESELMOTOR VORM.		
2	96 86 692 08	1	FUEL-PREFILTER ASS. ⇒ 2 931 045 96 86 692 08	KRAFTSTOFFVORFILTERANBA		
3	93 50 859 08	2	PIN RD35X165 42CRMO4+QT	BOLZEN		
4	43 31 050 08	2	RETAINING SPRING DIN 2194 6 A3C	SICHERUNGSFEDER		
6	11 49 135 7	1	SIPHON PIPE DN100X570 NBR	SAUGSCHLAUCH		
7	97 05 474 0	1	PLATE 4X1046X98 S315MC	BLECH		
8	97 05 474 1	1	PLATE 1.5X344X918 DC01	BLECH		
21	40 65 211 01	2	HEX SCREW ISO 4017 M20X60 8.8 A3C	SECHSKANTSCHRAUBE		
22	46 00 355	4	HEX SCREW ISO 4017 M10X45 8.8 A3C	SECHSKANTSCHRAUBE		
23	49 00 089	4	HEX SCREW ISO 4017 M8X20 8.8 A2C	SECHSKANTSCHRAUBE		
24	49 00 128	7	HEX SCREW ISO 4017 M8X25 8.8 A2C	SECHSKANTSCHRAUBE		
31	41 15 144 08	4	HEX NUT ISO 4032 M10 8 A3C	SECHSKANTMUTTER		
32	41 34 133 01	2	HEX NUT ISO 7040 M20 8 A3C	SECHSKANTMUTTER		
33	41 19 005 08	7	HEX NUT DIN 985 M8 8 A2C	SECHSKANTMUTTER		
41	42 16 011 08	4	WASHER DIN 7349 21 ST VERZ	SCHEIBE		
42	42 18 009 08	18	WASHER DIN 9021 A 8 ST A2C	SCHEIBE		
51	97 87 877 08	4	SLEEVE 35.0X19 S355J2G3	HUELSE		

11.12.2013	etk_en_de_098202_LR_11000	☐ 168 (2/2)
<b>LIEBHERR</b>	DIESEL ENGINE CPL. DIESELMOTOR KPL.	⇒ 2 391 91 70 791 08



11.12.2013  
081238

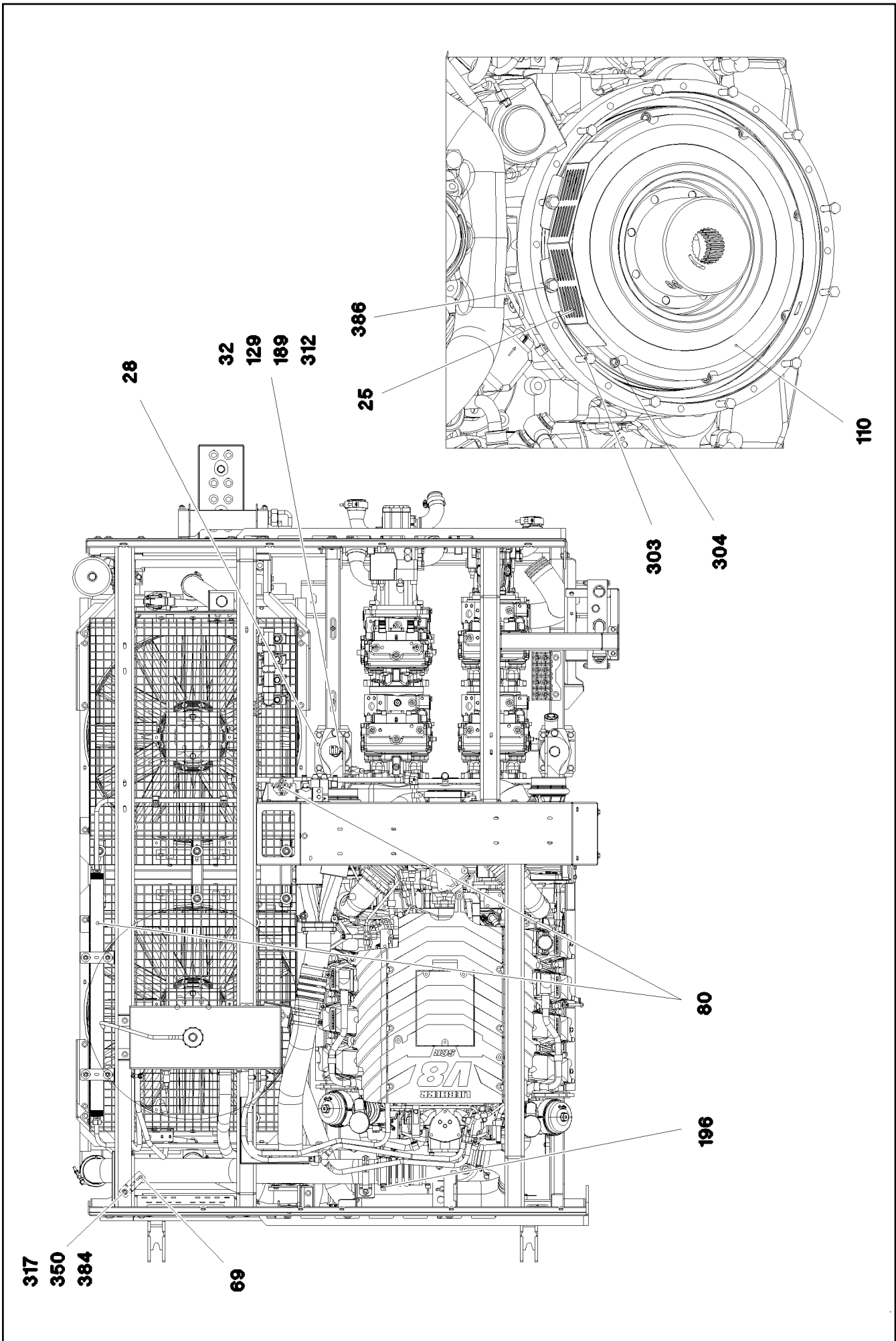
**LIEBHERR**

etk\_en\_de\_098202\_LR\_11000

DIESEL ENGINE, PRE-ASSEMBLED  
DIESELMOTOR VORM.

□ 169 (1/12)

⇒ 2 391 001  
96 79 787 08



11.12.2013  
081239

**LIEBHERR**

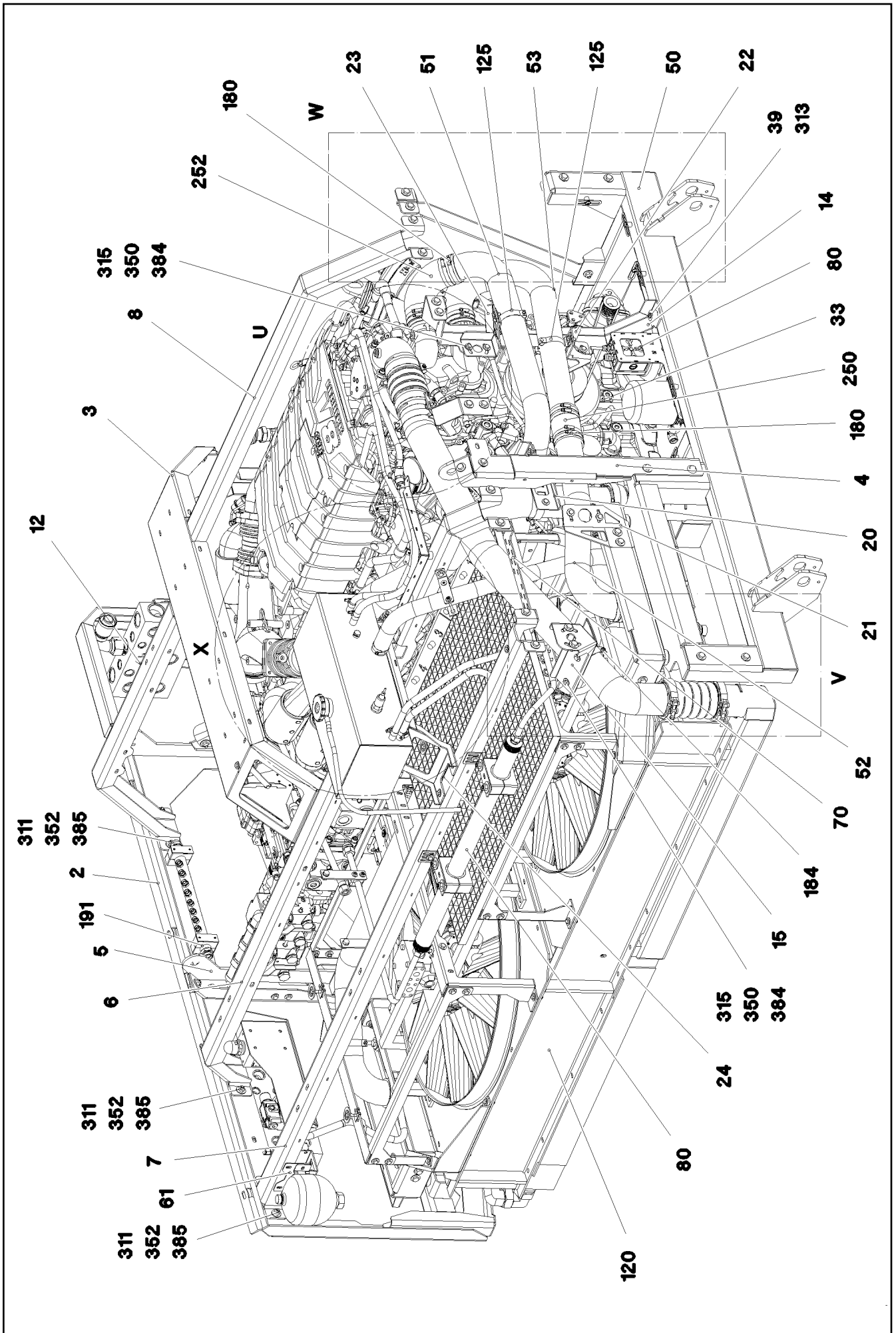
etk\_en\_de\_098202\_LR\_11000

DIESEL ENGINE, PRE-ASSEMBLED  
DIESELMOTOR VORM.

□ 170 (2/12)

→ 2 391 001  
96 79 787 08





11.12.2013  
081240

**LIEBHERR**

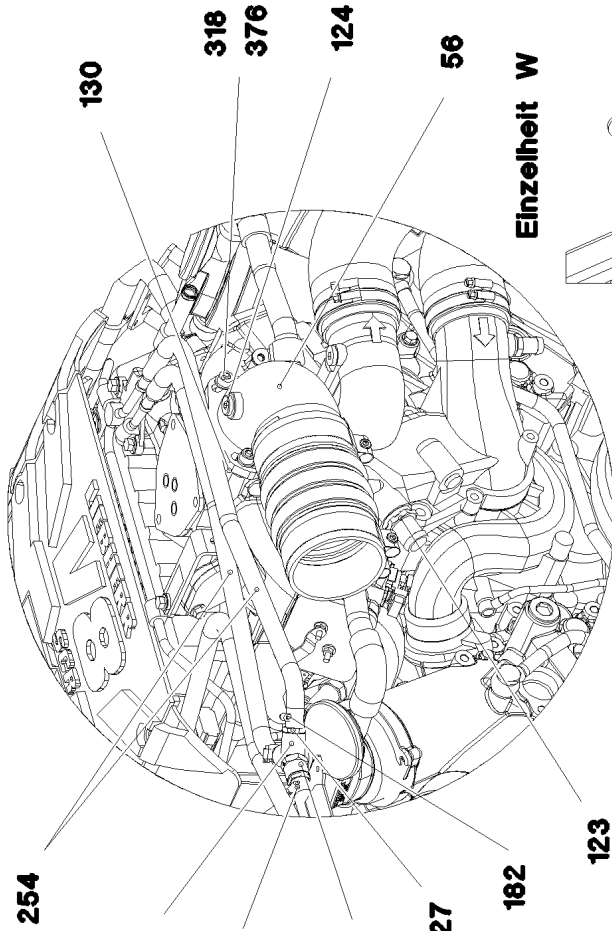
etk\_en\_de\_098202\_LR\_11000

DIESEL ENGINE, PRE-ASSEMBLED  
DIESELMOTOR VORM.

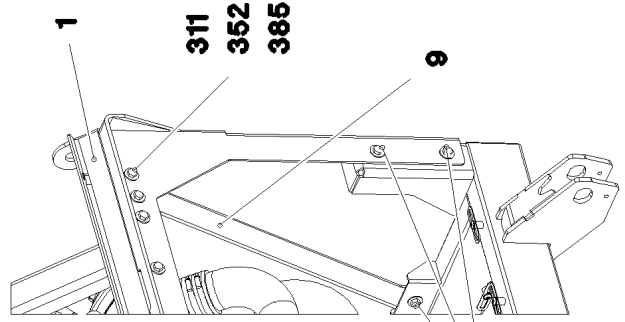
□ 171 (3/12)

⇒ 2 391 001  
96 79 787 08

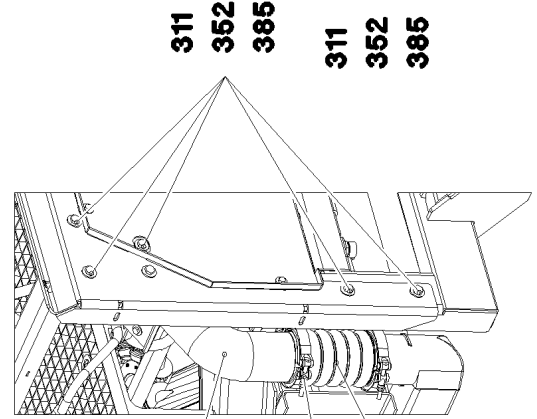
**Einzelheit U**



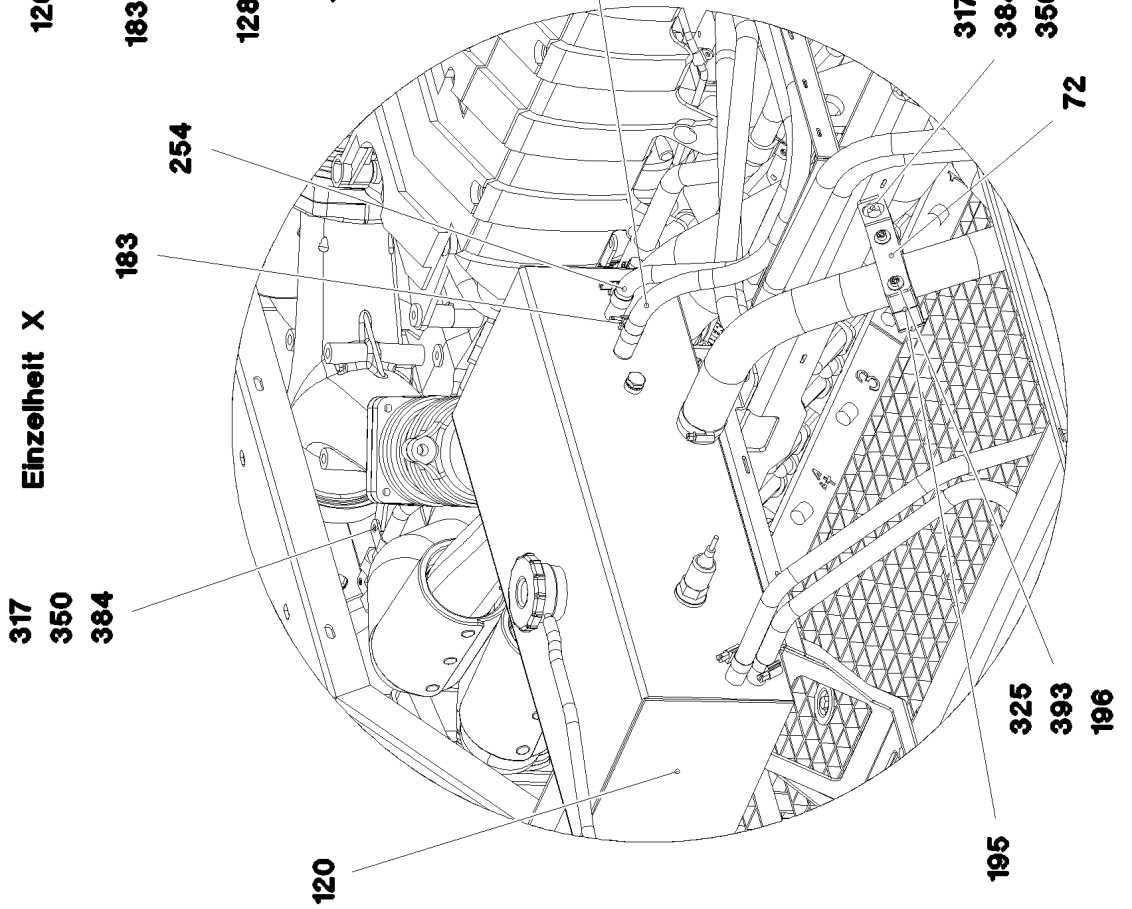
**Einzelheit W**



**Einzelheit V**



**Einzelheit X**



11.12.2013  
081241

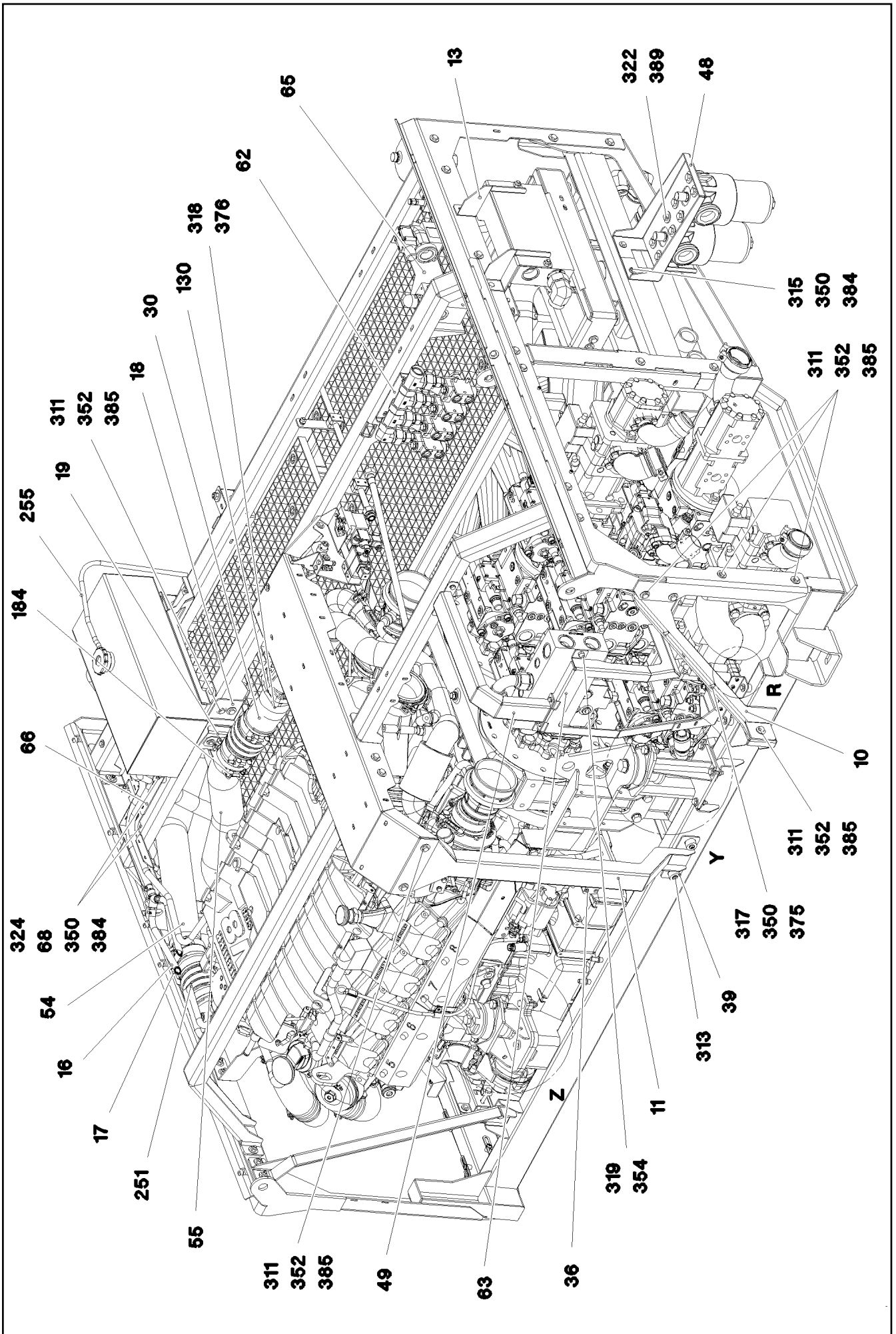
**LIEBHERR**

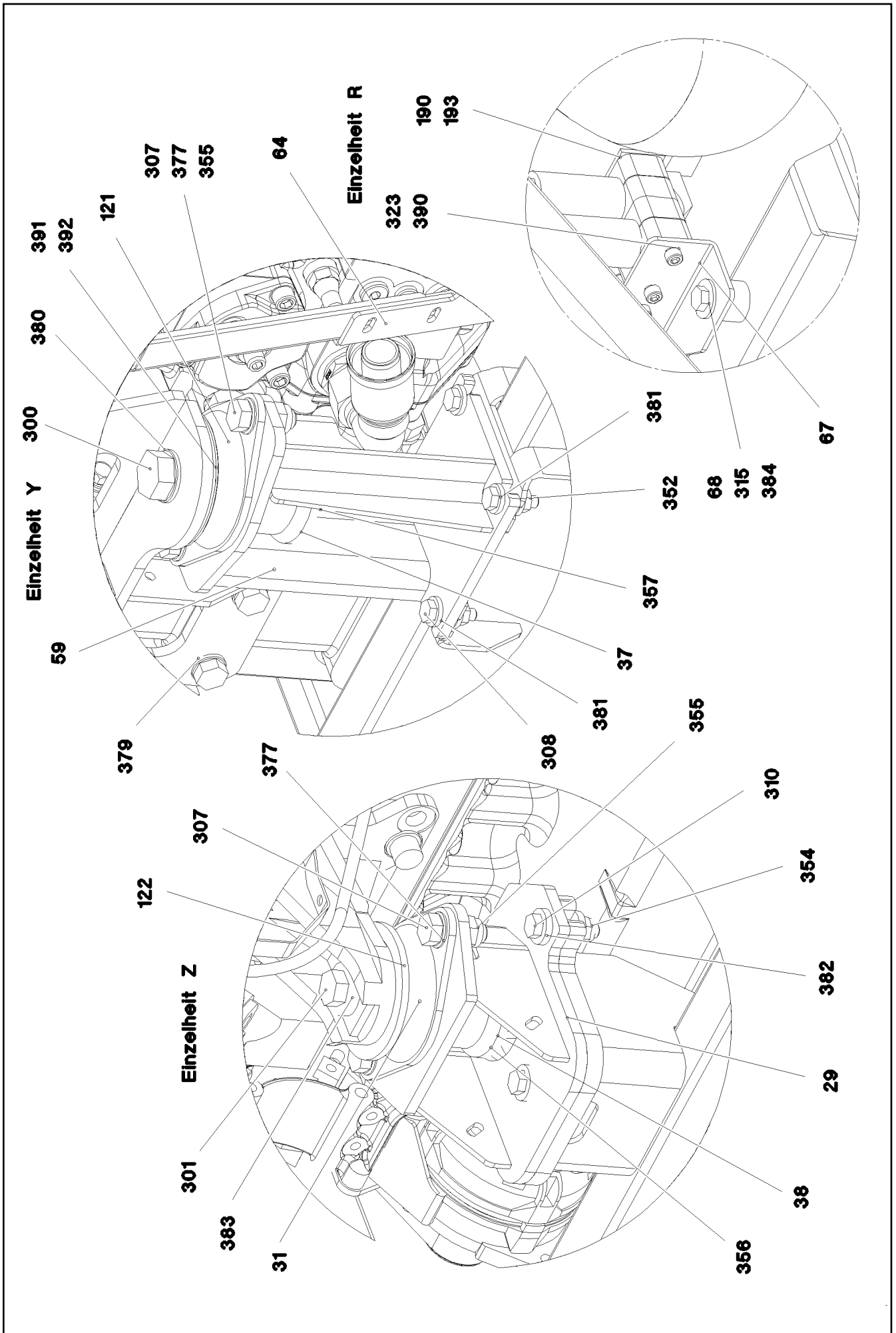
etk\_en\_de\_098202\_LR\_11000

DIESEL ENGINE, PRE-ASSEMBLED  
DIESELMOTOR VORM.

□ 172 (4/12)

⇒ 2 391 001  
96 79 787 08





11.12.2013  
081243

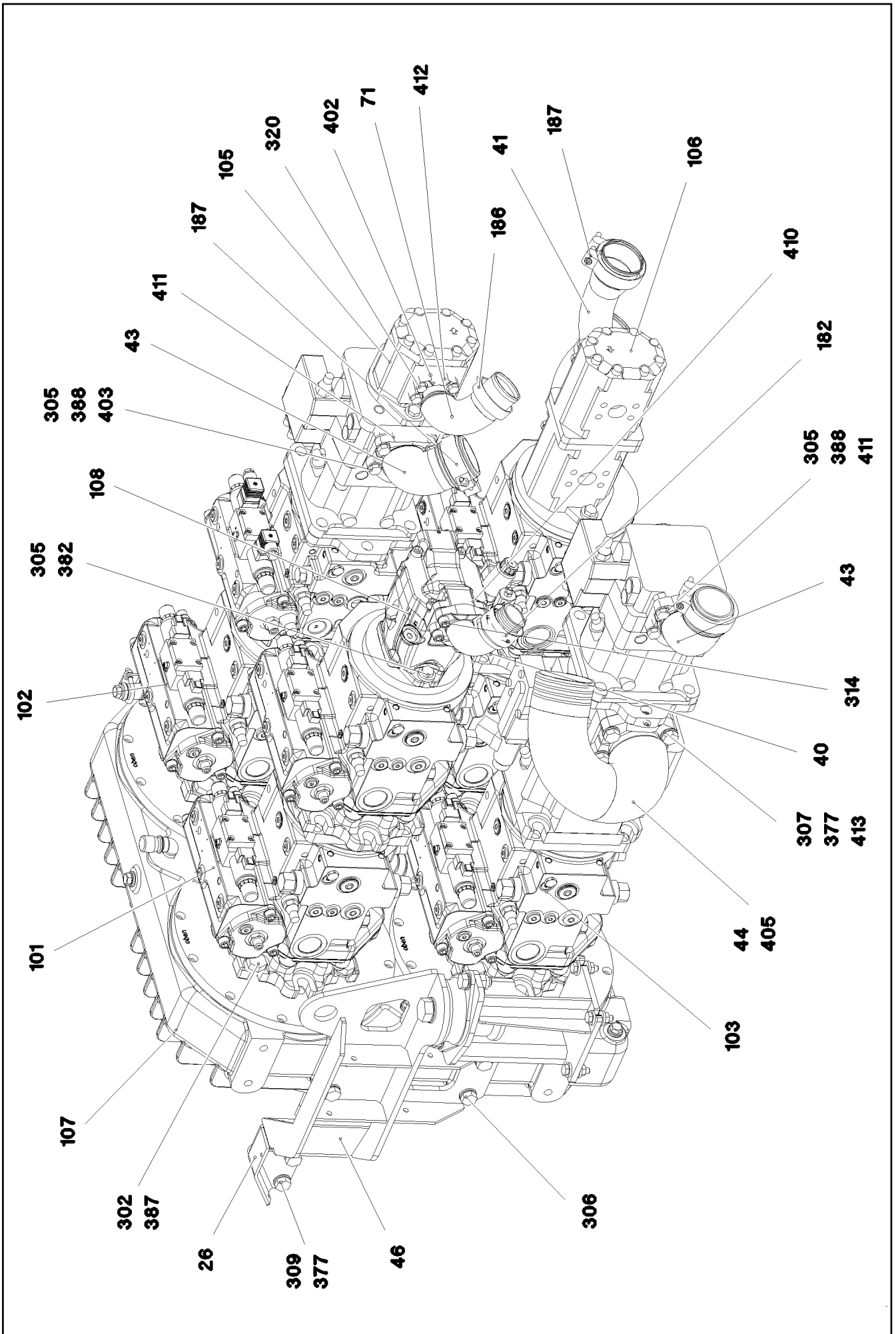
**LIEBHERR**

etk\_en\_de\_098202\_LR\_11000

DIESEL ENGINE, PRE-ASSEMBLED  
DIESELMOTOR VORM.

□ 174 (6/12)

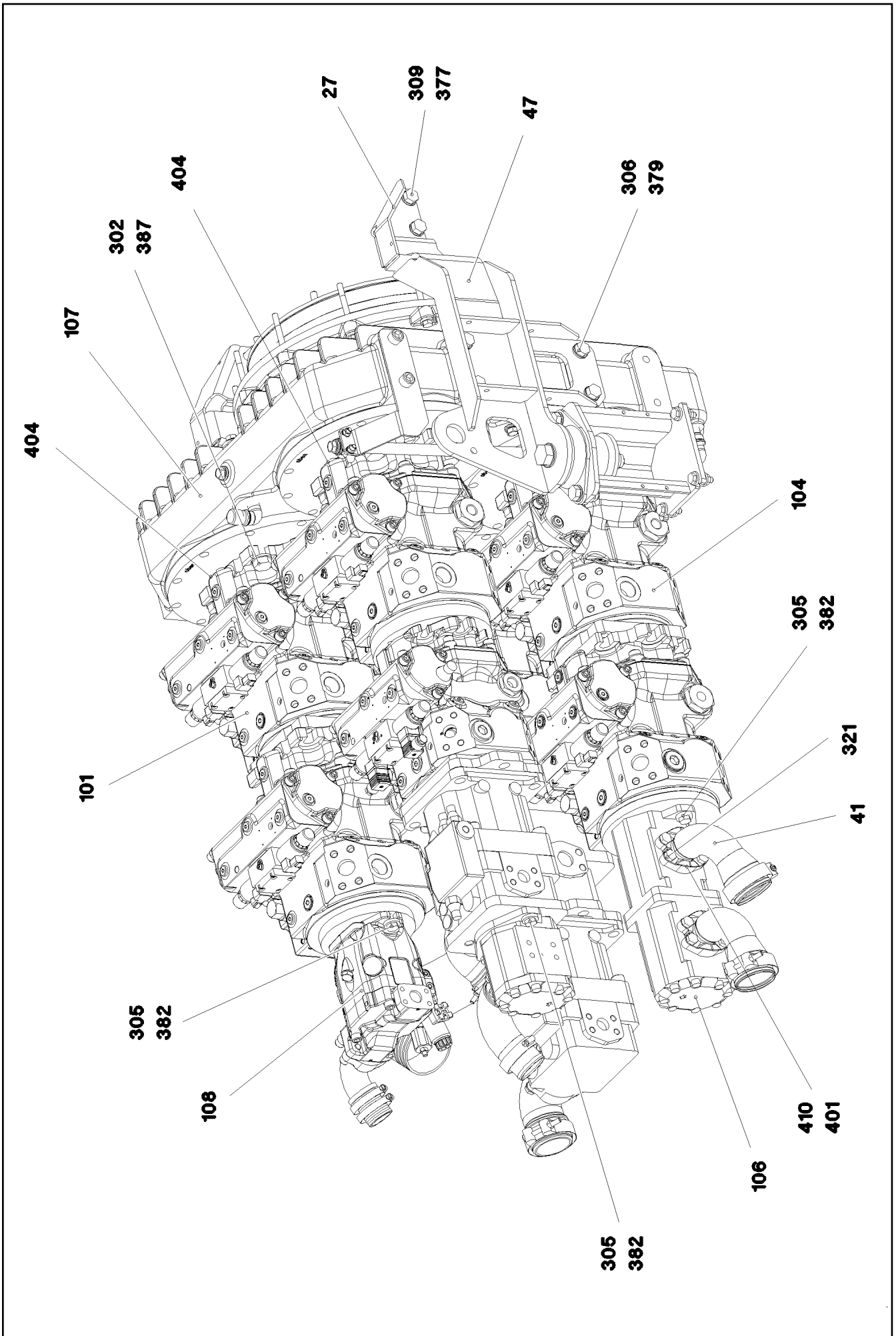
⇒ 2 391 001  
96 79 787 08



11.12.2013  
081244  
**LIEBHERR**

etk\_en\_de\_098202\_LR\_11000  
DIESEL ENGINE, PRE-ASSEMBLED  
DIESELMOTOR VORM.

□ 175 (7/12)  
⇒ 2 391 001  
96 79 787 08



11.12.2013  
081245

**LIEBHERR**

etk\_en\_de\_098202\_LR\_11000

DIESEL ENGINE, PRE-ASSEMBLED  
DIESELMOTOR VORM.

□ 176 (8/12)

⇒ 2 391 001  
96 79 787 08

Pos.	Item	Quantity	Description	Bezeichnung	Serie	K
1	96 82 435 08	1	PLATE WELDED	BLECH SCHWK.		
2	96 82 436 08	1	PLATE WELDED	BLECH SCHWK.		
3	96 82 437 08	1	PLATE WELDED	BLECH SCHWK.		
4	96 82 438 08	1	PLATE WELDED	BLECH SCHWK.		
5	96 82 439 08	1	PLATE WELDED	BLECH SCHWK.		
6	97 03 724 8	1	PLATE 5X3011X216 S355MC	BLECH		
7	97 03 724 9	1	PLATE 5X2850X225 S355MC	BLECH		
8	97 03 725 0	1	PLATE 5X1965X225 S355MC	BLECH		
9	97 03 725 1	1	PLATE 5X884X134 S355MC	BLECH		
10	97 03 725 2	1	PLATE 5X893X191 S355MC	BLECH		
11	97 03 725 3	1	PLATE 4X1092X326 S315MC	BLECH		
12	97 03 725 4	1	PLATE 5X1352X225 S355MC	BLECH		
13	97 03 725 5	1	PLATE 4X366X300 S315MC	BLECH		
14	97 03 725 8	1	PLATE 4X1029X268 S315MC	BLECH		
15	97 03 725 9	1	PLATE 4X185X380 S315MC	BLECH		
16	97 03 726 0	1	PLATE 4X210X196 S315MC	BLECH		
17	97 03 726 1	1	PLATE 4X143X166 S315MC	BLECH		
18	97 03 726 2	1	PLATE 4X113X221 S315MC	BLECH		
19	97 03 726 3	1	PLATE 4X279X108 S315MC	BLECH		
20	97 03 726 4	1	PLATE 4X176X199 S315MC	BLECH		
21	97 03 726 5	1	PLATE 4X220X152 S315MC	BLECH		
22	97 03 726 6	1	PLATE 4X244X171 S315MC	BLECH		
23	97 03 726 7	1	PLATE 4X285X103 S315MC	BLECH		
24	97 03 726 8	1	PLATE 4X648X385 S315MC	BLECH		
25	97 61 675 08	1	PLATE 1X374X106 DC01 FE//ZN20//C	BLECH		
26	97 02 553 2	1	PLATE 5X285X189 S355MC	BLECH		
27	97 02 553 3	1	PLATE 5X299X209 S355MC	BLECH		
28	92 70 683 08	1	BRACKET WELDED CONST.	KONSOLE SCHWK.		
29	96 49 139 08	2	BRACKET WELDED CONST.	KONSOLE SCHWK.		
30	96 75 681 08	1	CHARGE AIR PIPE SPF	LADELUFTROHR		
31	94 78 115 08	2	TUBE 25X3,2X100 S355J2H	ROHR		
32	97 03 018 3	1	PLATE 3X88X96 DC01	BLECH		
33	95 28 598 08	1	PLATE 4X103X20 S315MC FE//ZN20//C	BLECH		
36	96 44 906 08	1	HOLDER FE//ZN20//C	HALTER		
37	97 61 797 08	2	PLATE 8X96X96 S700MC FLZN	BLECH		
38	97 66 483 08	2	PLATE 8X96X96 S700MC	BLECH		
39	97 87 877 08	3	SLEEVE 35.0X19 S355J2G3	HUELSE		
40	96 40 454 08	1	INTAKE ST.CONST. FE//ZN20//C	SAUGSTUTZEN SCHWK.		
41	96 40 456 08	2	INTAKE ST.CONST. FE//ZN20//C	SAUGSTUTZEN SCHWK.		
43	97 25 236 08	2	SUCTION PIPE OIL SPF	SAUGROHR-OEL		
44	96 82 517 08	1	INTAKE ST.CONST.	SAUGSTUTZEN SCHWK.		
46	96 82 626 08	1	BRACKET,RIGHT WELDED	KONSOLE SCHWK.RE.		
47	96 82 627 08	1	BRACKET,LEFT WELDED	KONSOLE SCHWK.LI.		
48	97 03 797 3	1	PLATE 4X546X397 S315MC	BLECH		
49	97 03 797 4	1	PLATE 4X762X150 S315MC	BLECH		
50	96 81 895 08	1	EQUIPMENT CARRIER WELDED	AGGREGATETRAEGER SCHWK.		
51	97 03 767 2	1	WATER PIPE	WASSERROHR		
52	97 03 767 3	1	WATER PIPE	WASSERROHR		
53	97 03 767 4	1	WATER PIPE	WASSERROHR		
54	96 82 582 08	1	CHARGE AIR PIPE SPF	LADELUFTROHR		
55	96 82 583 08	1	CHARGE AIR PIPE SPF	LADELUFTROHR		
56	96 82 584 08	1	CHARGE AIR PIPE SPF	LADELUFTROHR		
59	96 84 933 08	1	BRACKET WELDED CONST.	KONSOLE SCHWK.		
61	97 04 263 4	1	PLATE 3X316X134 DC01	BLECH		
62	97 04 263 5	1	PLATE 4X288X226 S315MC	BLECH		
63	97 04 268 6	1	PLATE 4X561X633 S315MC	BLECH		
64	97 04 268 7	1	PLATE 4X269X293 S315MC	BLECH		
65	97 04 272 9	1	PLATE 3X578X255 S355MC	BLECH		
66	97 04 275 2	1	PLATE 3X300X347 DC01	BLECH		
67	97 04 301 3	1	PLATE 3X200X85 DC01	BLECH		

11.12.2013

etk\_en\_de\_098202\_LR\_11000

177 (9/12)

**LIEBHERR**

DIESEL ENGINE, PRE-ASSEMBLED  
DIESELMOTOR VORM.

⇒ 2 391 001  
96 79 787 08

Pos.	Item	Quantity	Description	Bezeichnung	Serie	K
68	95 38 734 08	4	SLEEVE 25X20 11SMN30+C	HUELSE		
69	97 79 840 08	1	PLATE 3X185X40 S355MC FE//ZN20//C	BLECH		
70	97 04 350 5	1	PLATE 4X399X128 S315MC	BLECH		
71	96 85 757 08	1	INTAKE ST.CONST.	SAUGSTUTZEN SCHWK.		
72	97 05 017 6	1	PLATE 4X143X30 S315MC	BLECH		
73	95 14 733 08	1	HOLDER 4X30X95 S315MC FE//ZN20//C	HALTER		
74	96 90 566 08	1	SHEET CPL.	BLECH KPL.		
(1)	97 05 463 4	1	PLATE 2.5X774X531 DC01	BLECH		
(2)	72 66 167 08	4	MEGI BUFFER 18X7,5	MEGIPUFFER		
(3)	42 18 007 08	8	WASHER DIN 9021 A 6.4 A2C	SCHEIBE		
(4)	41 15 140 08	4	HEX NUT ISO 4032 M6 8 A2C	SECHSKANTMUTTER		
(5)	40 97 109 08	2	CARRYING BOLT M8	STUETZSCHRAUBE		
(6)	42 00 012 01	2	WASHER ISO 7089 8 200HV A3C	SCHEIBE		
(7)	41 19 005 08	2	HEX NUT DIN 985 M8 8 A2C	SECHSKANTMUTTER		
80	96 85 108 08	1	FIXING PARTS COMPRESSED AIR ⇒ 2 391 044 96 85 108 08	BEFESTIGUNGSTEILE DRUCKL		
101	11 21 236 4	1	TWO-STAGE PUMP A4VG+A4VG SPF	ZWEIFACHPUMPE		
102	11 21 236 5	1	TRIPLE PUMP A4VG+A4VG+A11VO SPF	DREIFACHPUMPE		
103	11 21 236 6	1	TRIPLE PUMP A4VG+A11VLO+A11V SPF	DREIFACHPUMPE		
104	11 21 236 7	1	TWO-STAGE PUMP A4VG+A4VG SPF	ZWEIFACHPUMPE		
105	51 21 254 08	1	GEAR PUMP	ZAHNRADPUMPE		
106	10 22 048 3	1	TWO-STAGE PUMP PRR SPF	ZWEIFACHZAHNRADPUMPE		
107	11 32 082 6	1	PUMP DISTRIBUTION GEAR A 4325 ST	PUMPENVERTEILERGETRIEBE		
108	11 31 459 9	1	VARIABLE PUMP A10VO SPF	VERSTELLPUMPE		
110	10 66 338 4	1	COUPLING 3800NM/1900U/MIN NR 70SH	KUPPLUNG		
120	96 82 409 08	1	RADIATOR, PRE-ASSEMBLED ⇒ 2 931 023 96 82 409 08	KUEHLER VORM.		
121	55 04 525 08	2	VIBRATION DAMPER	SCHWINGUNGSDAEMPFER		
122	55 04 526 08	2	VIBRATION DAMPER	SCHWINGUNGSDAEMPFER		
123	51 45 068 08	1	STOP PLUG VSTI M30X1,5ED	STOPFEN		
124	47 77 044 08	1	STOP PLUG VSTIM16X1,5ED A3P	STOPFEN		
125	10 33 733 9	3	SWIVEL BOLT BRACKET CLAMP 77-80/80/20	GELENKBANDKONSOLENSCHE		
126	10 35 542 1	1	Y DISTRIBUTOR ST	Y-VERTEILER		
127	10 35 542 2	2	HOSE SLEEVE DN10/GERADE ST	SCHLAUCHTUELLE		
128	11 08 876 4	1	HOSE SLEEVE DN12/GERADE ST	SCHLAUCHTUELLE		
129	51 05 005 08	1	TEFLON HOSE DN16 750 CR6-FREI	TEFLONSCHLAUCH		
130	92 71 963	2	SEAL	DICHTUNG		
131	47 02 306 08	1	FLANGE JOINT XW18-L A3P	VERSCHRAUBUNG		
180	77 42 188 08	16	HOSE CLAMP 80-100 W3	SCHLAUCHSCHELLE		
181	77 42 049 08	2	HOSE CLAMP DIN 3017-1 15/11-20/8 W2	SCHLAUCHSCHELLE		
182	77 42 080 08	2	HOSE CLAMP 50-70 W3	SCHLAUCHSCHELLE		
183	77 42 086 08	2	HOSE CLAMP DIN 3017-1 21,5/16-25/12 W3	SCHLAUCHSCHELLE		
184	77 42 229 08	4	RETAINER CLIP 102-100 ST	SPANNSCHELLE		
185	77 42 238 08	4	HOSE CLAMP DIN 3017-3 108/104-112/25 W	SCHLAUCHSCHELLE		
186	77 42 139 08	2	HOSE CLAMP 72X20	SCHLAUCHSCHELLE		
187	77 42 279 08	8	HOSE CLAMP 86-91X25 ST	SCHLAUCHSCHELLE		
188	77 42 238 08	2	HOSE CLAMP DIN 3017-3 108/104-112/25 W	SCHLAUCHSCHELLE		
189	60 20 077 08	8	CLAMP-HALF DIN 3015-1 L 0 R 8 PP SW	KLEMMHAELFTE		
190	60 20 084 08	2	CLAMP-HALF DIN 3015-1 L 3 G 20 PP SW	KLEMMHAELFTE		
191	60 20 091 08	4	CLAMP-HALF DIN 3015-1 L 5 R 35 PP SW	KLEMMHAELFTE		
192	10 12 798 4	2	RETAINER CLIP 119.5 St/INOX	SPANNSCHELLE		
193	10 80 220 3	4	WELD PLATE DIN 3015-1 L-AP-K 3 W1 ZNNI	ANSCHWEISSPLATTE		
194	70 05 052	4	CLAMP-HALF DIN 3015-1 L 3 R 25 PP SW	KLEMMHAELFTE		
195	60 20 101 08	2	CLAMP-HALF DIN 3015-1 L 6 R 44,5 PP SW	KLEMMHAELFTE		
196	11 00 802 0	1	WELD PLATE DIN 3015-1 L-AP-K 6 W1 A3C	ANSCHWEISSPLATTE		
197	10 02 051 9	1	LASHING STRAP 0,5MX18MM	ZURRGURT		
250	55 06 323 08	1	FORM HOSE DN80X140	FORMSCHLAUCH		
251	10 66 384 8	2	CHARGE AIR CORRUGATED HOSE 94X185	LADELUFTWELLSCHLAUCH		
252	74 12 540	2	HOSE BEND 90°	SCHLAUCHBOGEN		
253	77 42 024 08	1	COOLING WATER HOSE 12X4,5	KUEHLWASSERSCHLAUCH		

11.12.2013

etk\_en\_de\_098202\_LR\_11000

☐ 178 (10/12)

**LIEBHERR**DIESEL ENGINE, PRE-ASSEMBLED  
DIESELMOTOR VORM.⇒ 2 391 001  
96 79 787 08



Pos.	Item	Quantity	Description	Bezeichnung	Serie	K
254	77 42 306 08	3.5	COOLING WATER HOSE 10X4,5	KUEHLWASSERSCHLAUCH		
255	77 42 332 08	2	COOLING WATER HOSE DN8X3,75	KUEHLWASSERSCHLAUCH		
300	40 61 282 08	2	HEX SCREW ISO 4014 M24X160 8.8 A3C	SECHSKANTSCHRAUBE		
301	40 62 214 08	2	HEX SCREW ISO 4014 M18X180 10.9 FLZN	SECHSKANTSCHRAUBE		
302	40 66 040 08	16	HEX SCREW ISO 4017 M20X55 10.9 FLZN SP	SECHSKANTSCHRAUBE		
303	40 61 098 08	12	HEX SCREW ISO 4014 M10X105 8.8 A3C	SECHSKANTSCHRAUBE		
304	40 42 124 01	8	SOCKET HEAD SCREW ISO 4762 M12X60 8.	ZYLINDERSCHRAUBE		
305	49 00 204	14	HEX SCREW ISO 4017 M12X35 8.8 A3C	SECHSKANTSCHRAUBE		
306	49 00 153	8	HEX SCREW ISO 4017 M16X40 8.8 A3C	SECHSKANTSCHRAUBE		
307	46 00 016	13	HEX SCREW ISO 4017 M16X45 8.8 A3C	SECHSKANTSCHRAUBE		
308	46 00 122	8	HEX SCREW ISO 4017 M10X40 8.8 A3C	SECHSKANTSCHRAUBE		
309	49 00 123	4	HEX SCREW ISO 4017 M16X35 8.8 A3C	SECHSKANTSCHRAUBE		
310	46 00 047	4	HEX SCREW ISO 4014 M12X55 8.8 A3C	SECHSKANTSCHRAUBE		
311	40 00 828	55	HEX SCREW ISO 4017 M10X30 8.8 A3C	SECHSKANTSCHRAUBE		
312	40 42 109	7	SOCKET HEAD SCREW ISO 4762 M6X45 8.8	ZYLINDERSCHRAUBE		
313	10 41 285 4	4	OVAL HEAD FLAT SCREW AEHNL.ISO 7380	LINSENFLACHKOPFSCHRAUBE		
314	40 42 120 08	4	SOCKET HEAD SCREW DIN 912 M12X40 8.8	ZYLINDERSCHRAUBE		
315	49 00 089	28	HEX SCREW ISO 4017 M8X20 8.8 A2C	SECHSKANTSCHRAUBE		
316	49 00 100	4	HEX SCREW ISO 4017 M12X40 8.8 A3C	SECHSKANTSCHRAUBE		
317	49 00 128	16	HEX SCREW ISO 4017 M8X25 8.8 A2C	SECHSKANTSCHRAUBE		
318	49 00 537	6	SOCKET HEAD SCREW ISO 4762 M10X30 8.	ZYLINDERSCHRAUBE		
319	46 00 208	4	HEX SCREW ISO 4014 M12X100 8.8 A3C	SECHSKANTSCHRAUBE		
320	40 97 513 08	4	HEX SCREW 7/16"X30 8.8 A3F	SECHSKANTSCHRAUBE		
321	40 97 516 08	8	SCREW AEHNL.ISO 4017 UNC1/2"X13X30mm	SCHRAUBE		
322	49 00 120	8	HEX SCREW ISO 4017 M12X20 8.8 A3C	SECHSKANTSCHRAUBE		
323	40 42 053 08	8	SOCKET HEAD SCREW DIN 912 M6X75 8.8	ZYLINDERSCHRAUBE		
324	11 17 047 5	2	PAN-HEAD SCREW AEHNL.ISO 7380 M8X40	FLACHKOPFSCHRAUBE		
325	40 42 056 08	2	SOCKET HEAD SCREW DIN 912 M6X90 8.8	ZYLINDERSCHRAUBE		
326	40 42 303 08	2	SOCKET HEAD SCREW ISO 4762 M6X40 A2	ZYLINDERSCHRAUBE		
350	41 15 141 08	45	HEX NUT ISO 4032 M8 8 A2C	SECHSKANTMUTTER		
351	41 15 143 08	4	HEX NUT ISO 4032 M12 8 A3C	SECHSKANTMUTTER		
352	41 15 144 08	65	HEX NUT ISO 4032 M10 8 A3C	SECHSKANTMUTTER		
353	41 19 004 08	8	HEX NUT DIN 985 M6 8 A2C	SECHSKANTMUTTER		
354	41 19 007 08	8	HEX NUT DIN 985 M12 8 A3C	SECHSKANTMUTTER		
355	41 19 009 08	7	HEX NUT DIN 985 M16 8 A3C	SECHSKANTMUTTER		
356	41 19 015 08	2	HEX NUT DIN 985 M18 10 A3C	SECHSKANTMUTTER		
357	41 19 025 08	2	HEX NUT DIN 985 M24 8 A3C	SECHSKANTMUTTER		
358	41 30 029 08	2	CAGE NUT M6	KAFIGMUTTER		
359	41 30 070 08	3	SHEET METAL NUT M8	BLECHMUTTER		
375	42 00 010 14	4	WASHER ISO 7089 8 200HV-A4	SCHEIBE		
376	42 00 013 08	6	WASHER ISO 7089 A 10.5 A3C	SCHEIBE		
377	42 00 019 08	26	WASHER ISO 7089 A 16 A3C	SCHEIBE		
379	42 15 002 08	8	WASHER DIN 6916 17 -C45 VERZ	SCHEIBE		
380	42 15 004 08	2	WASHER EN 14399-6 24 ST A3B	SCHEIBE		
381	42 16 006 01	16	WASHER DIN 7349 10,5 200HV-ST A3C	SCHEIBE		
382	42 16 007 01	26	WASHER DIN 7349 13 200HV-ST A3C	SCHEIBE		
383	42 16 010 08	4	WASHER DIN 7349 19 ST VERZ	SCHEIBE		
384	42 18 009 08	73	WASHER DIN 9021 A 8 ST A2C	SCHEIBE		
385	42 18 021 08	110	WASHER DIN 9021 A 10.5 A2	SCHEIBE		
386	10 28 979 5	12	WASHER ISO 7089 10 300HV- FLZN SPF	SCHEIBE		
387	42 15 003 08	16	WASHER EN 14399-6 20 ST A3B	SCHEIBE		
388	42 00 508 08	4	WASHER DIN 125 A 13 MS	SCHEIBE		
389	42 18 019 08	8	WASHER DIN 9021 A 12 A2	SCHEIBE		
390	42 00 009 01	12	WASHER ISO 7089 6 200HV A3C	SCHEIBE		
391	97 04 358 2	2	WASHER 2X115X115 DC01	SCHEIBE		
392	97 04 358 6	2	WASHER 4X115X115 S315MC	SCHEIBE		
393	42 18 007 08	2	WASHER DIN 9021 A 6.4 A2C	SCHEIBE		
401	51 05 879 08	2	O-RING ARP 568 47,22X3,53 NBR90	O-RING		
402	51 05 867 08	1	O-RING ARP 568 37,69X3,53 NBR90	O-RING		
403	51 05 989 08	1	O-RING ARP 568 69,44X3,53 NBR70	O-RING		

11.12.2013

etk\_en\_de\_098202\_LR\_11000


179 (11/12)

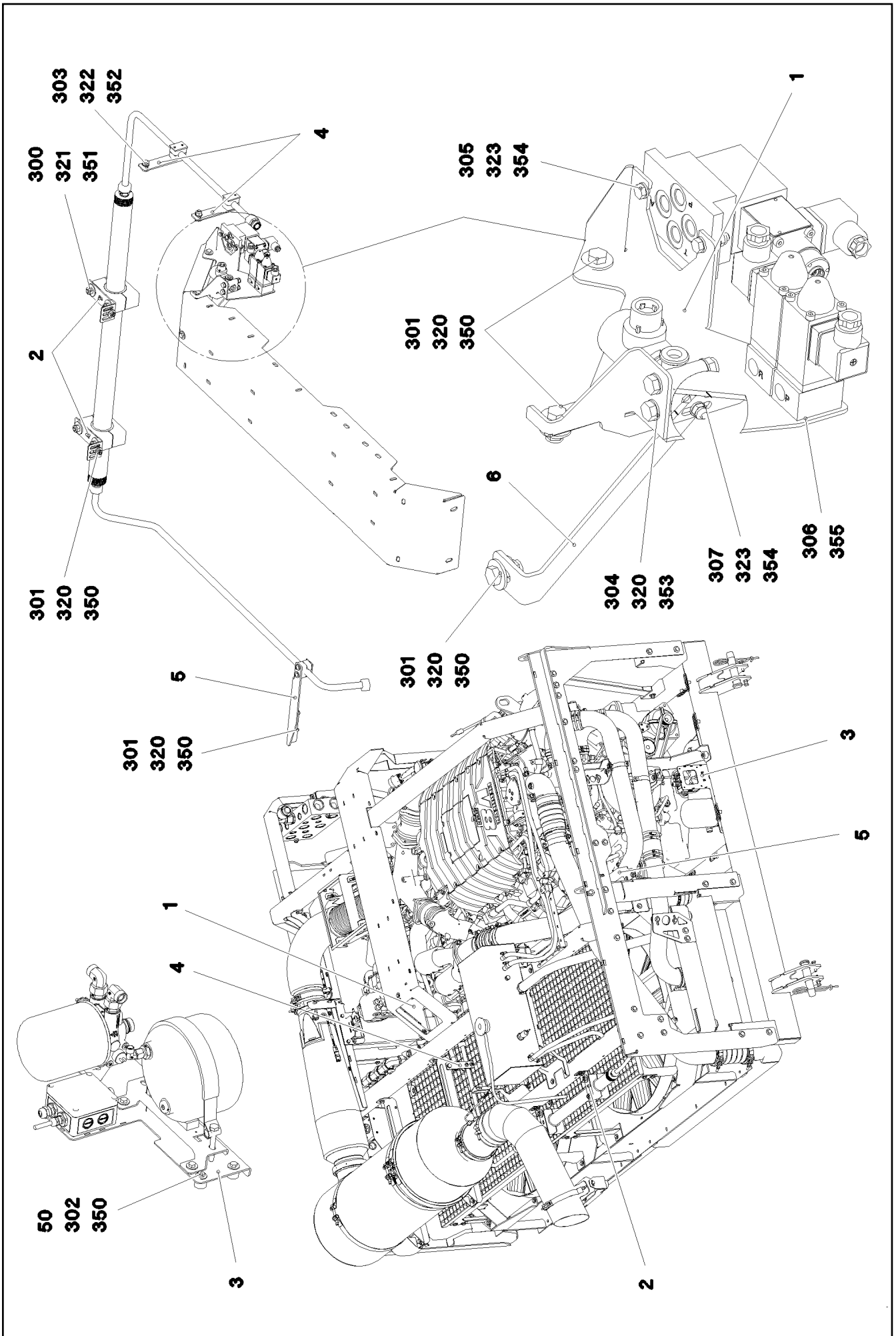
**LIEBHERR**

DIESEL ENGINE, PRE-ASSEMBLED  
DIESELMOTOR VORM.

⇒ 2 391 001  
96 79 787 08

Pos.	Item	Quantity	Description	Bezeichnung	Serie	K
404	72 62 040 08	1	O-RING 160X3 NBR70	O-RING		
405	72 64 087 08	1	O-RING 85X3 NBR70	O-RING		
410	51 15 026 08	6	SAE FLANGE 1 1/2"	SAE-FLANSCH		
411	51 05 988 08	4	SAE-FLANGE HALF 2 1/2" A3P	SAE-FLANSCHHAELFTE		
412	51 15 162 08	2	SAE-FLANGE HALF 1 1/4" A3P	SAE-FLANSCHHAELFTE		
(1)	51 05 867 08	1	O-RING ARP 568 37,69X3,53 NBR90	O-RING		
413	51 05 992 08	2	SAE-FLANGE HALF 3" A3P	SAE-FLANSCHHAELFTE		

11.12.2013	etk_en_de_098202_LR_11000	 180 (12/12)
<b>LIEBHERR</b>	DIESEL ENGINE, PRE-ASSEMBLED DIESELMOTOR VORM.	⇒ 2 391 001 96 79 787 08



11.12.2013  
081246

**LIEBHERR**

etk\_en\_de\_098202\_LR\_11000

FIXING PARTS COMPRESSED AIR  
BEFESTIGUNGSTEILE DRUCKLUFT

181 (1/2)

→ 2 391 044  
96 85 108 08

Pos.	Item	Quantity	Description	Bezeichnung	Serie	K
1	97 04 327 5	1	PLATE 3X437X320 DC01	BLECH		
2	97 81 873 08	2	PLATE 3X52X188 DC01 T ZN O	BLECH		
3	97 04 266 8	1	PLATE 3X600X300 DC01	BLECH		
4	97 04 328 8	2	PLATE 4X35X149 S315MC	BLECH		
5	97 04 531 5	1	PLATE 4X290X103 S315MC	BLECH		
6	97 04 616 3	1	PLATE 4X231X53 S315MC	BLECH		
50	95 38 734 08	4	SLEEVE 25X20 11SMN30+C	HUELSE		
300	40 42 130 01	4	SOCKET HEAD SCREW ISO 4762 M12X100	ZYLINDERSCHRAUBE		
301	49 00 089	9	HEX SCREW ISO 4017 M8X20 8.8 A2C	SECHSKANTSCHRAUBE		
302	49 00 188	4	HEX SCREW ISO 4017 M8X16 8.8 A2C	SECHSKANTSCHRAUBE		
303	40 65 164	2	HEX SCREW ISO 4017 M10X25 8.8 A3C	SECHSKANTSCHRAUBE		
304	40 61 024	2	HEX SCREW ISO 4014 M8X55 8.8 A2C	SECHSKANTSCHRAUBE		
305	49 00 539	2	HEX SCREW ISO 4017 M6X25 8.8 A3C	SECHSKANTSCHRAUBE		
306	46 00 871	4	HEX SCREW ISO 4017 M5X8 8.8 A2C	SECHSKANTSCHRAUBE		
307	40 01 880	1	HEX SCREW ISO 4017 M6X20 10.9 A2C SPF	SECHSKANTSCHRAUBE		
320	41 19 005 08	11	HEX NUT DIN 985 M8 8 A2C	SECHSKANTMUTTER		
321	41 19 012 08	4	HEX NUT DIN 985 M12 10 A3C	SECHSKANTMUTTER		
322	41 15 144 08	2	HEX NUT ISO 4032 M10 8 A3C	SECHSKANTMUTTER		
323	41 19 004 08	3	HEX NUT DIN 985 M6 8 A2C	SECHSKANTMUTTER		
350	42 18 009 08	22	WASHER DIN 9021 A 8 ST A2C	SCHEIBE		
351	42 18 019 08	4	WASHER DIN 9021 A 12 A2	SCHEIBE		
352	42 00 013 08	4	WASHER ISO 7089 A 10.5 A3C	SCHEIBE		
353	10 28 980 3	4	WASHER ISO 7089 8 300HV- FLZN	SCHEIBE		
354	42 00 009 01	6	WASHER ISO 7089 6 200HV A3C	SCHEIBE		
355	10 41 019 3	4	WASHER ISO 7089 5 A2	SCHEIBE		

11.12.2013

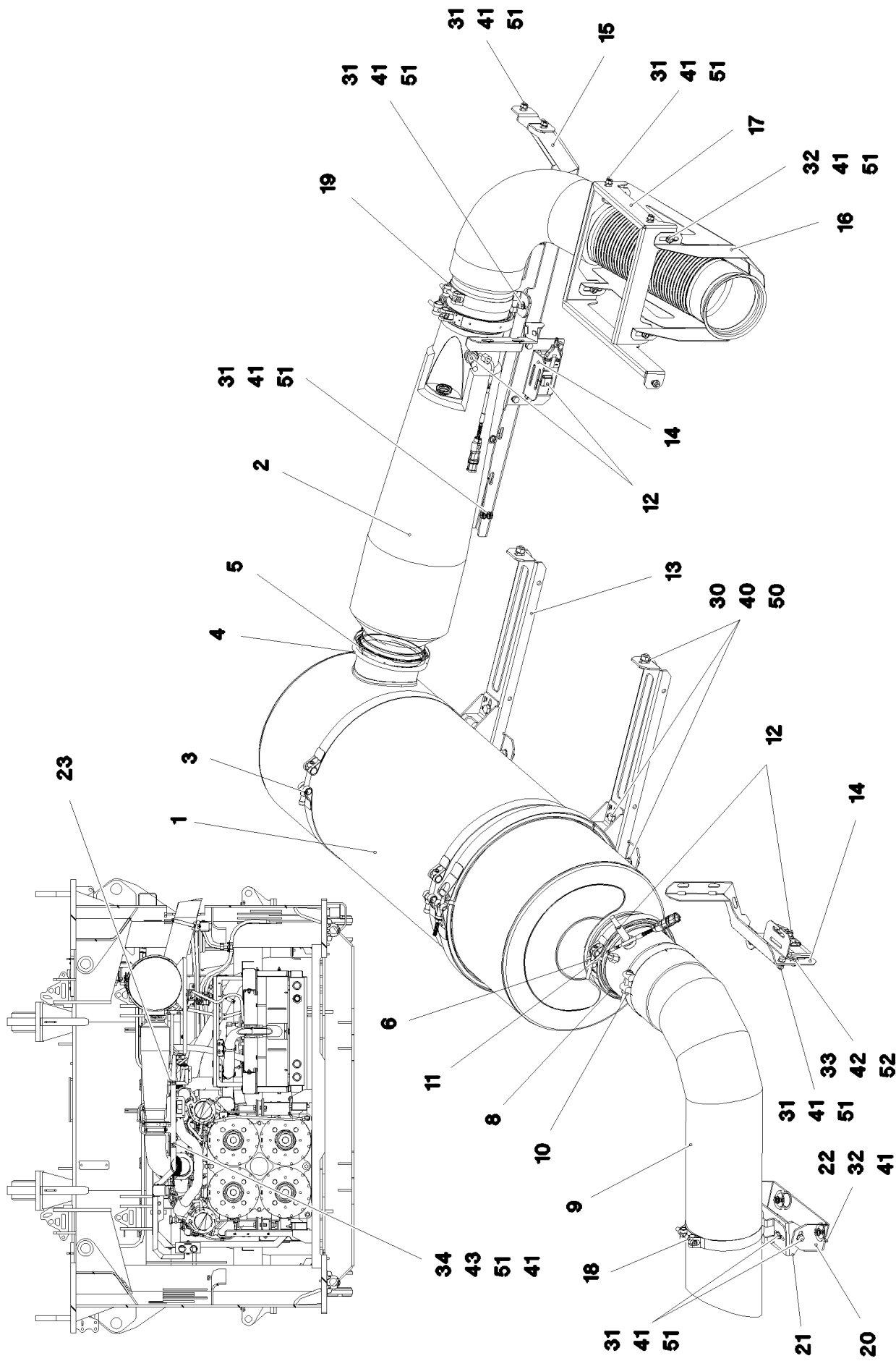
etk\_en\_de\_098202\_LR\_11000

182 (2/2)

**LIEBHERR**

FIXING PARTS COMPRESSED AIR  
BEFESTIGUNGSTEILE DRUCKLUFT

⇒ 2 391 044  
96 85 108 08



11.12.2013  
081250

**LIEBHERR**

etk\_en\_de\_098202\_LR\_11000

MUFFLER UNIT  
SCHALLDAEMPFERANLAGE

183 (1/2)

→ 2 392  
91 70 794 08

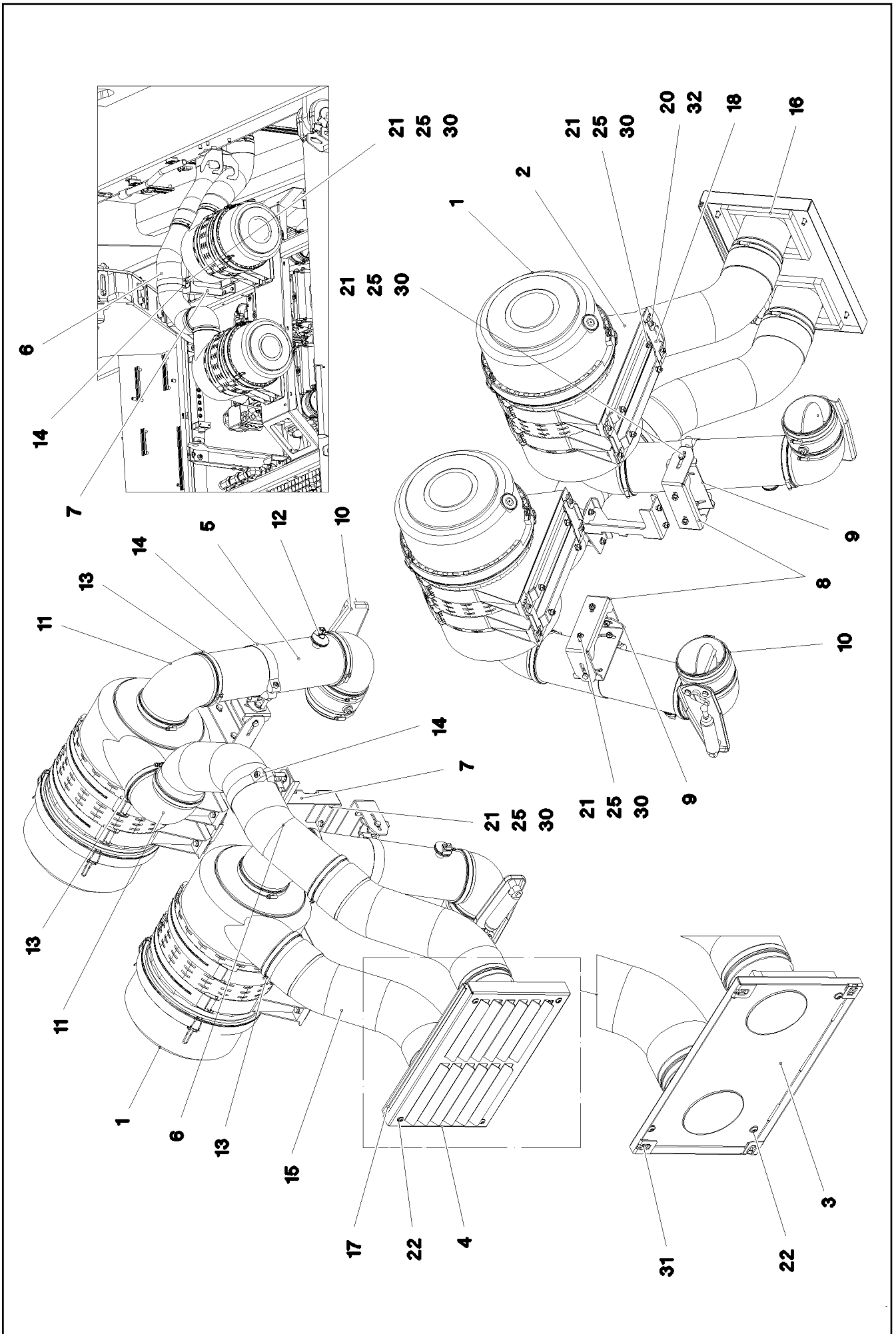
Pos.	Item	Quantity	Description	Bezeichnung	Serie	K
1	11 00 889 4	1	SCR MODULE GAS ⇒ X11008894 11 00 889 4	SCR-MODUL		
2	97 02 029 2	1	EXHAUST MIXING PIPE SPF	ABGASMISCHROHR		
3	10 35 500 7	2	SWIVEL BOLT BRACKET CLAMP 407-417/41	GELENKBANDKONSOLENSCHE		
4	10 49 411 6	2	PROFIL CLAMP 163,0/K1	PROFILSCHELLE		
5	10 80 268 2	1	SEALING RING 140X155,8X13 GRAPHIT	DICHTRING		
6	10 49 411 7	1	PROFIL CLAMP 191,6/K1	PROFILSCHELLE		
7	96 78 284 08	1	EXHAUST PIPE WELDED EDELSTAHL	ABGASROHR SCHWK.		
8	96 78 285 08	1	EXHAUST PIPE WELDED EDELSTAHL	ABGASROHR SCHWK.		
9	97 02 839 4	1	EXHAUST PIPE EDELSTAHL	ABGASROHR		
10	77 42 271 08	1	HOSE CLAMP 167-175 ST	SCHLAUCHSCHELLE		
11	10 14 885 0	2	TEMPERATURE SENSOR -40°C BIS +800°C	TEMPERATURSENSOR		
12	11 00 878 7	2	SENSOR LAMDA-NOX NICHT LACKIEREN	SENSOR		
13	97 02 821 9	2	HOLDER 4X788X211 S315MC	HALTER		
14	97 02 826 5	2	HEAT PROTECTION SHEET 2.5X303X351 D	HITZESCHUTZBLECH		
15	97 02 826 6	1	HOLDER 4X1100X277 S315MC	HALTER		
16	97 02 830 1	1	HEAT PROTECTION SHEET 1.5X669X416 X5	HITZESCHUTZBLECH		
17	97 02 964 7	1	HOLDER 3X1216X95 DC01	HALTER		
18	10 03 605 1	1	SWIVEL BOLT BRACKET CLAMP 163-171/16	GELENKBANDKONSOLENSCHE		
19	11 14 038 1	1	RETAINER CLIP 135-142/140/25 ST	SPANNSCHELLE		
20	97 02 843 7	1	HOLDER 4X414X107 S315MC	HALTER		
21	97 03 575 7	1	HOLDER 4X319X80 S315MC	HALTER		
22	97 16 224 08	2	SLEEVE 40.0X19 S355J2G3 FE//ZN20//C	HUELSE		
23	97 12 135 08	2	PLATE 3X95X30 DC01+ZE	BLECH		
30	40 65 164	10	HEX SCREW ISO 4017 M10X25 8.8 A3C	SECHSKANTSCHRAUBE		
31	49 00 089	17	HEX SCREW ISO 4017 M8X20 8.8 A2C	SECHSKANTSCHRAUBE		
32	49 00 188	6	HEX SCREW ISO 4017 M8X16 8.8 A2C	SECHSKANTSCHRAUBE		
33	40 65 099	4	HEX SCREW ISO 4017 M6X16 8.8 A2C	SECHSKANTSCHRAUBE		
34	40 86 506 08	2	PAN-HEAD SCREW AEHNL.ISO 7380 M8X20	FLACHKOPFSCHRAUBE		
40	42 00 013 08	20	WASHER ISO 7089 A 10.5 A3C	SCHEIBE		
41	42 00 607 05	46	WASHER ISO 7089 8 200HV-A2	SCHEIBE		
42	42 00 009 01	8	WASHER ISO 7089 6 200HV A3C	SCHEIBE		
43	42 18 010 08	2	WASHER DIN 9021 A 10 ST A3C	SCHEIBE		
50	41 15 144 08	10	HEX NUT ISO 4032 M10 8 A3C	SECHSKANTMUTTER		
51	41 15 046 08	23	HEX NUT ISO 4032 M8 10 A2C SPF	SECHSKANTMUTTER		
52	41 19 004 08	4	HEX NUT DIN 985 M6 8 A2C	SECHSKANTMUTTER		

11.12.2013

etk\_en\_de\_098202\_LR\_11000

184 (2/2)

**LIEBHERR**MUFFLER UNIT  
SCHALLDAEMPFERANLAGE⇒ 2 392  
91 70 794 08



11.12.2013  
081254

**LIEBHERR**

etk\_en\_de\_098202\_LR\_11000

AIR FILTER UNIT CPL.  
LUFTFILTERANLAGE KPL.

☐ 185 (1/2)

→ 2 393  
91 70 795 08

Pos.	Item	Quantity	Description	Bezeichnung	Serie	K
1	55 17 102 08	2	AIR FILTER ⇒ 5 517 102 08 55 17 102 08	LUFTFILTER		
2	55 17 103 08	4	HOLDER	HALTER		
3	96 81 948 08	1	SCOOP WELDED STAHL SPF	LUFTHUTZE SCHWK.		
4	97 03 638 1	1	AIR SCOOP 2X598X379 DC01	LUFTHUTZE		
5	96 81 840 08	2	AIR SUCTION PIPE STAHL SPF	LUFTANSAUGROHR		
6	97 03 613 8	1	AIR SUCTION PIPE STAHL SPF	LUFTANSAUGROHR		
7	97 03 637 8	1	PLATE 4X240X386 S315MC	BLECH		
8	97 03 637 9	2	PLATE 4X425X97 S315MC	BLECH		
10	55 17 068 08	2	RESTRICTOR CAP 130	DROSSELKLAPPE		
(1)	57 00 086	1	COMPRESSED-AIR CYLINDER	DRUCKLUFTZYLINDER		
11	10 09 996 9	5	ELBOW 90° DI=130 GUMMI	KRUEMMER		
12	11 10 101 7	2	MAINTANANCE SWITCH 0,05 BAR	WARTUNGSSCHALTER		
13	77 42 099 08	16	HOSE CLAMP 130-150 W3	SCHLAUCHSCHELLE		
14	10 02 326 6	3	SWIVEL BOLT BRACKET CLAMP 128-136/13	GELENKBANDKONSOLENSCHE		
15	10 29 193 3	2	HOSE 130X660 TPE	ROHLUFTSCHLAUCH		
16	10 42 540 9	1.5	INSULATING MATERIAL 20X20X2000 PUR	DAEMMSTOFF		
17	26 21 067 08	0.52	SEALING PROFILE 1-3X21,5X11 GUMMI	ABDICHTPROFIL		
18	97 04 541 1	2	PLATE 3X407X167 S355MC	BLECH		
20	40 65 126	8	HEX SCREW ISO 4017 M8X35 8.8 A2C	SECHSKANTSCHRAUBE		
21	49 00 089	24	HEX SCREW ISO 4017 M8X20 8.8 A2C	SECHSKANTSCHRAUBE		
22	10 41 285 7	8	OVAL HEAD FLAT SCREW AEHNL.ISO 7380	LINSENFLACHKOPFSCHRAUBE		
25	42 00 607 05	56	WASHER ISO 7089 8 200HV-A2	SCHEIBE		
30	41 15 046 08	24	HEX NUT ISO 4032 M8 10 A2C SPF	SECHSKANTMUTTER		
31	41 30 034 08	4	CAGE NUT M8	KAFIGMUTTER		
32	41 30 070 08	8	SHEET METAL NUT M8	BLECHMUTTER		

11.12.2013

etk\_en\_de\_098202\_LR\_11000

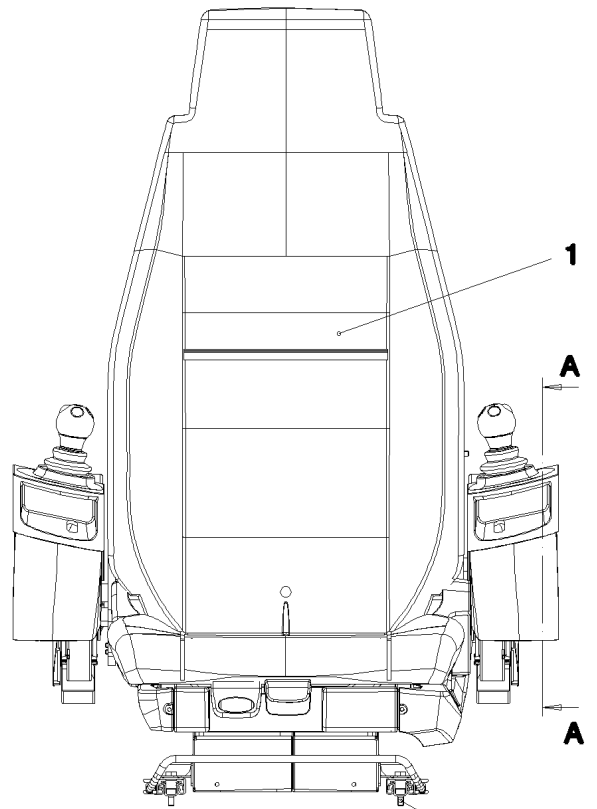
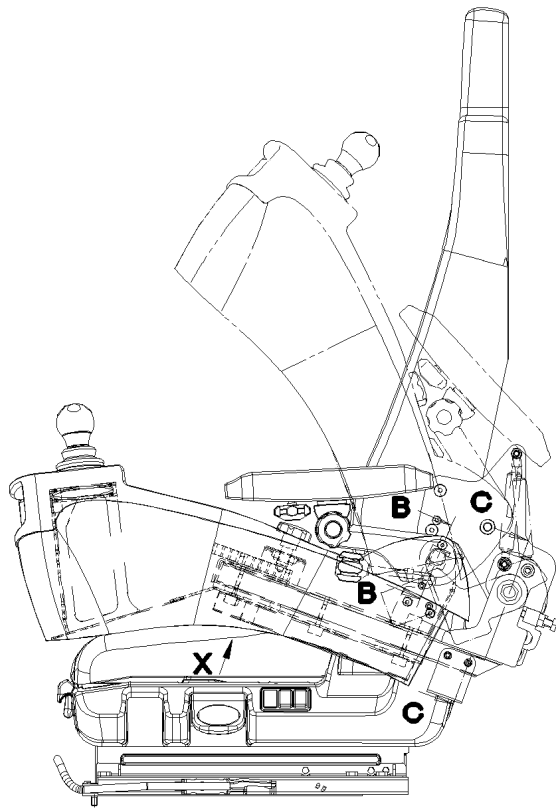
☐ 186 (2/2)

**LIEBHERR**

AIR FILTER UNIT CPL.  
LUFTFILTERANLAGE KPL.

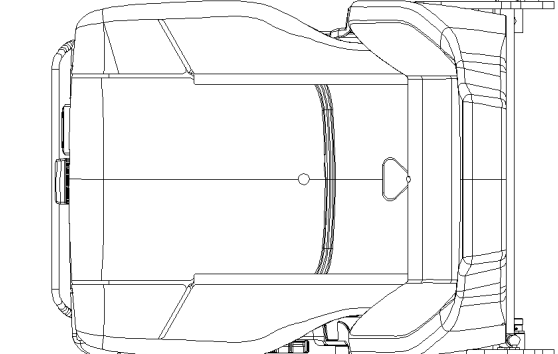
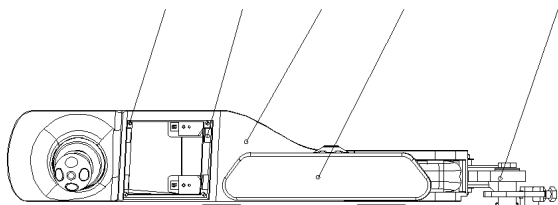
⇒ 2 393  
91 70 795 08



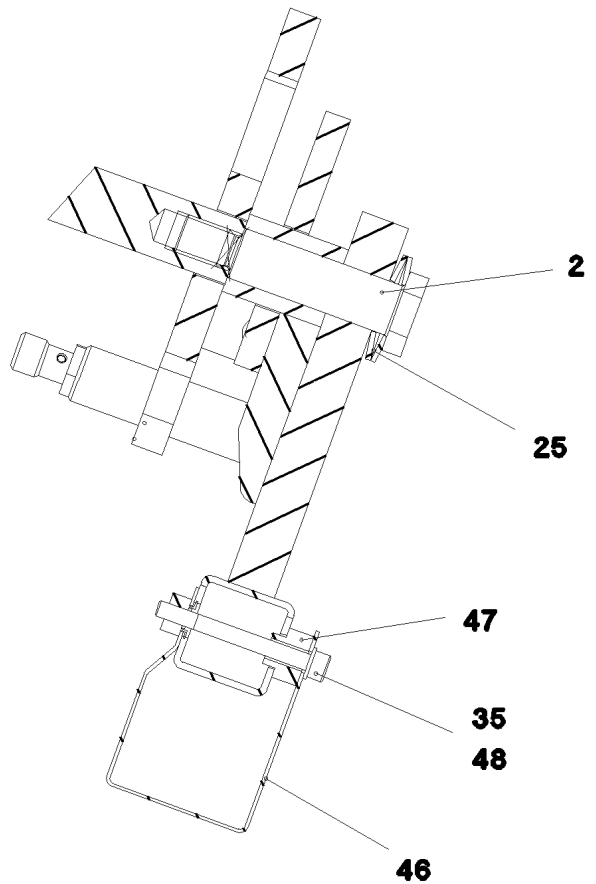


**Schnitt C-C**

**36 30 4 6 9**



**30 3 5 8  
36**



11.12.2013  
071026

**LIEBHERR**

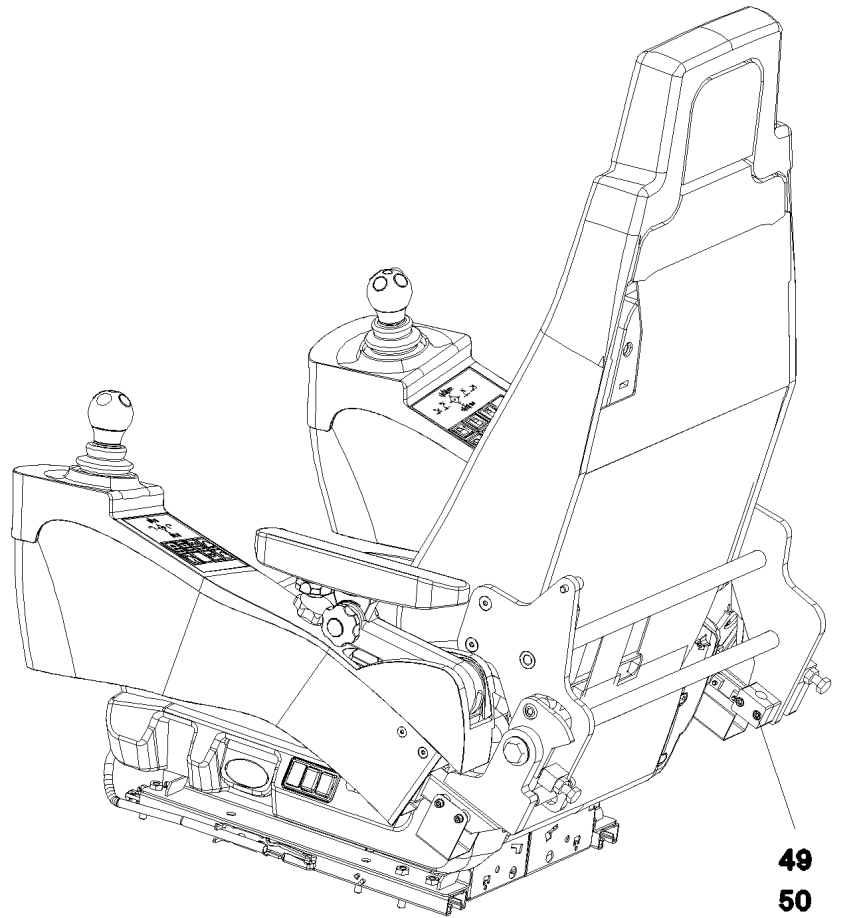
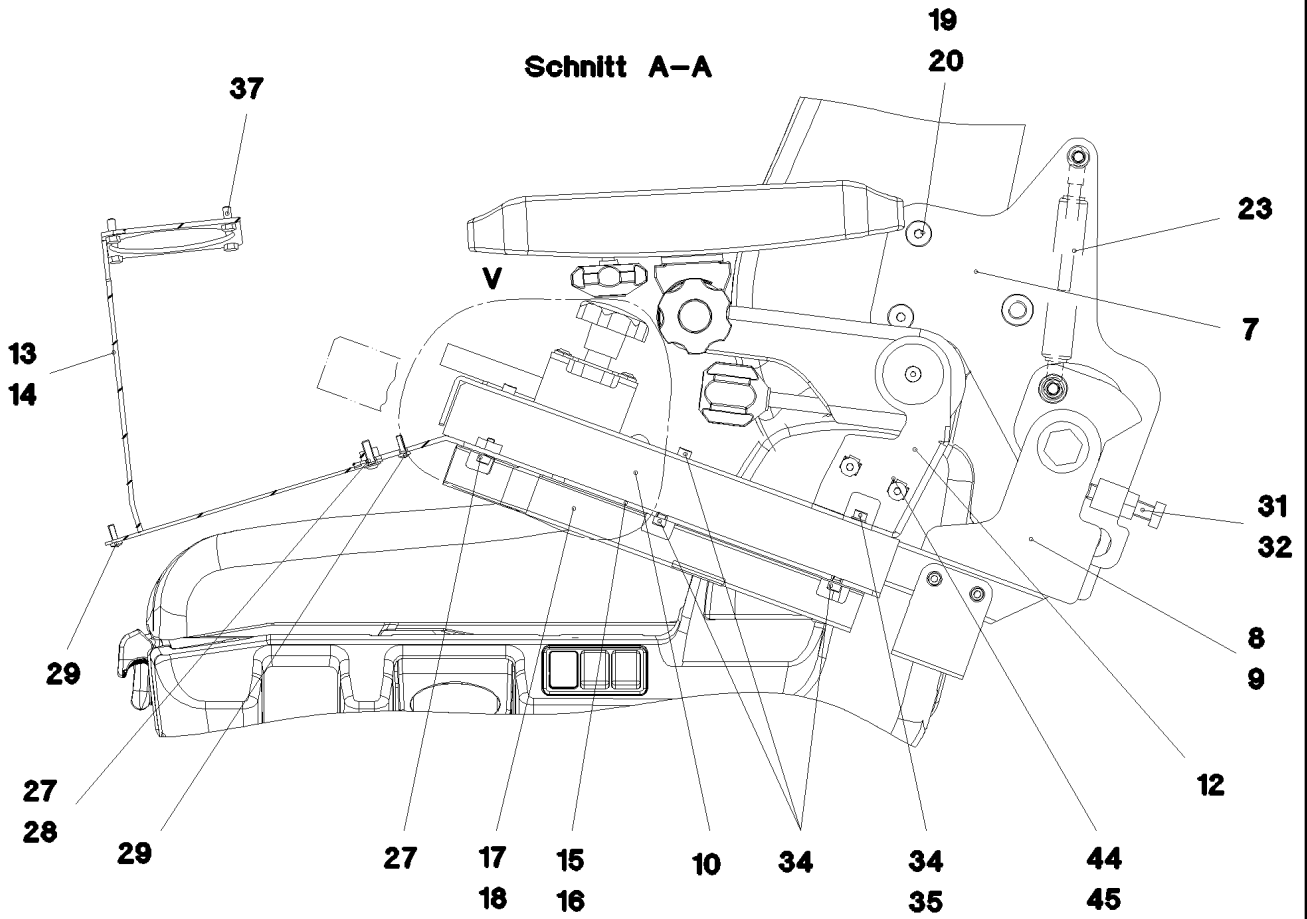
etk\_en\_de\_098202\_LR\_11000

**CONTROL STAND  
STEUERSTAND**

187 (1/4)

⇒ 2 502  
91 72 033 08

Schnitt A-A



11.12.2013  
071027

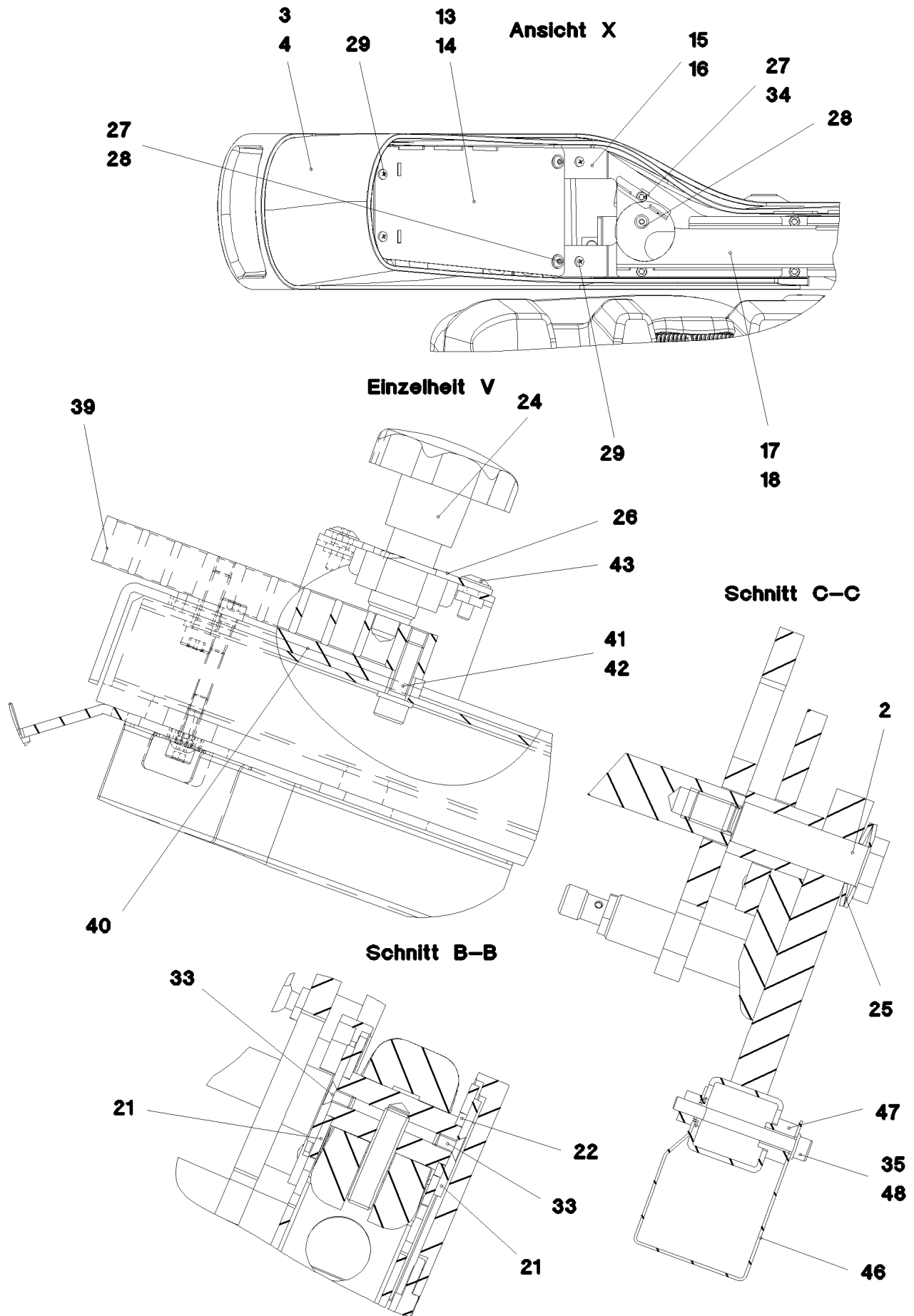
**LIEBHERR**

etk\_en\_de\_098202\_LR\_11000

CONTROL STAND  
STEUERSTAND

188 (2/4)

⇒ 2 502  
91 72 033 08



11.12.2013  
071028

**LIEBHERR**

etk\_en\_de\_098202\_LR\_11000

CONTROL STAND  
STEUERSTAND

189 (3/4)

⇒ 2 502  
91 72 033 08

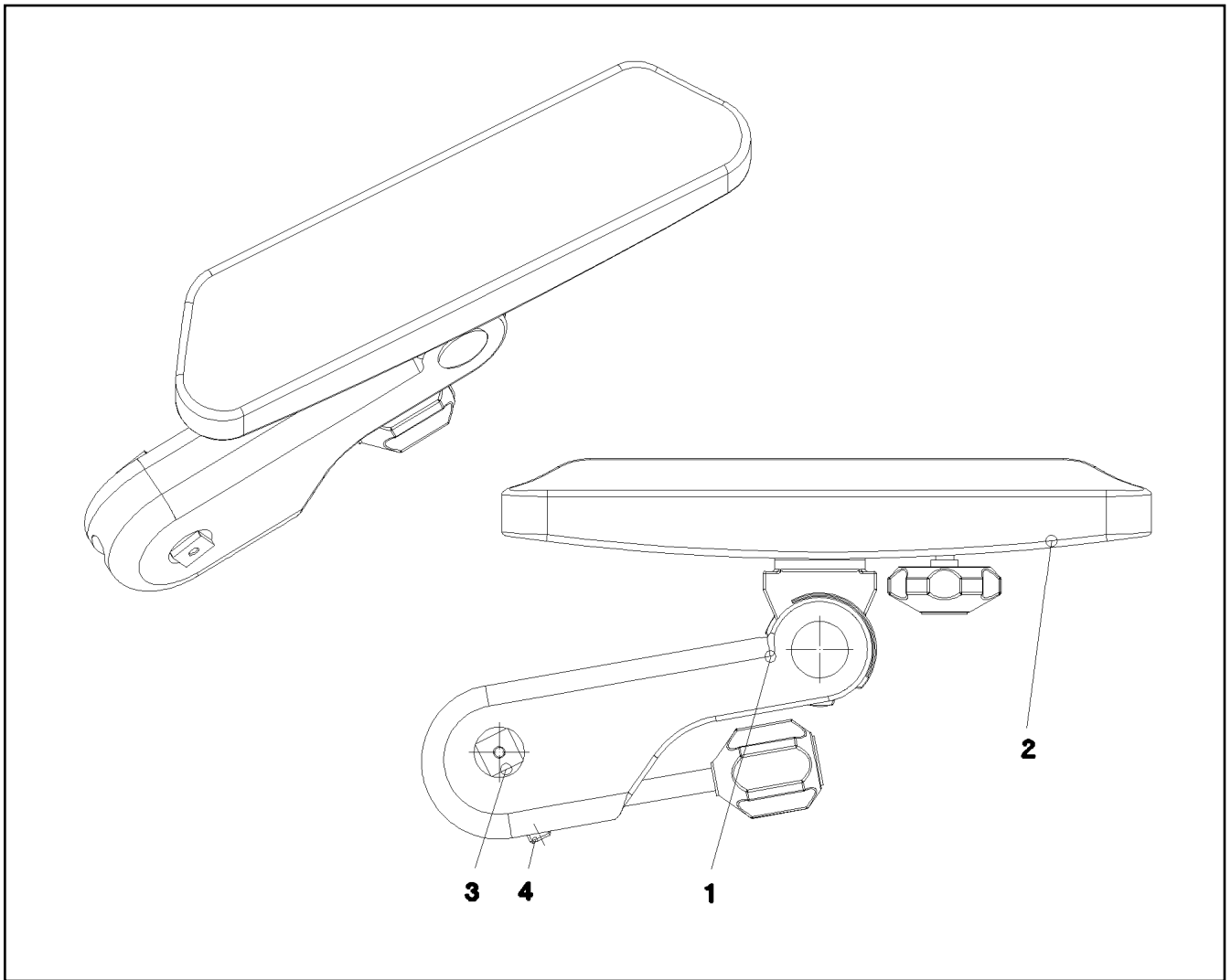
Pos.	Item	Quantity	Description	Bezeichnung	Serie	K
1	11 11 334 3	1	OPERATOR SEAT 1030/880NTS LI ⇒ X11113343 11 11 334 3	FAHRERSITZ		
2	97 74 833 08	2	THREADED PIN 16F7X52X76 ST37K	GEWINDEBOLZEN		
3	96 75 883 08	1	BRACKET LEFT SPF	KONSOLE LINKS		
4	96 75 884 08	1	BRACKET RIGHT SPF	KONSOLE RECHTS		
5	96 22 822 08	1	ARM REST LEFT ⇒ 2 502 007 96 22 822 08	ARMLEHNE LINKS		
6	96 22 823 08	1	ARM REST RIGHT ⇒ 2 502 008 96 22 823 08	ARMLEHNE RECHTS		
7	96 66 878 08	1	BRACKET WELDED CONST. RAL 9005 SPF	KONSOLE SCHWK.		
8	96 48 427 08	1	BRACKET,LEFT WELDED FE//ZN20//F	KONSOLE SCHWK.LI.		
9	96 48 428 08	1	BRACKET,RIGHT WELDED FE//ZN20//F	KONSOLE SCHWK.RE.		
10	97 74 304 08	2	GUIDE 306X48X37 ENAW6060-T66	FUEHRUNG		
12	96 48 437 08	2	BRACKET WELDED CONST. RAL 9005 SPF	KONSOLE SCHWK.		
13	96 48 438 08	1	BRACKET,LEFT WELDED RAL 9005 SPF	KONSOLE SCHWK.LI.		
14	96 48 439 08	1	BRACKET,RIGHT WELDED RAL 9005 SPF	KONSOLE SCHWK.RE.		
15	97 74 440 08	1	PLATE 3X366X104 DC01 RAL 9005 SPF	BLECH		
16	97 74 441 08	1	PLATE 3X366X104 DC01 RAL 9005 SPF	BLECH		
17	97 74 443 08	1	PLATE 1X285X126 DC01 RAL 9005 SPF	BLECH		
18	97 74 444 08	1	PLATE 1X285X126 DC01 RAL 9005 SPF	BLECH		
19	97 18 057 08	4	TUBE 15.0X24 S355J2G3C+C FE//ZN20//C	ROHR		
20	40 86 010 08	4	COUNTERSUNK SCREW DIN 7991 M8X45 8.	SENKSCHRAUBE		
21	97 19 741 08	4	PLATE 3X40X40 DC01 FE//ZN20//C	BLECH		
22	97 19 742 08	2	PLATE 3X26X26 DC01 FE//ZN20//C	BLECH		
23	59 10 670 08	1	GAS SPRING 19X60-550N	GASFEDER		
24	10 44 362 5	2	STAR HANDLE SCREW	STERNGRIFFSCHRAUBE		
25	72 08 002 08	4	DISC SPRING DIN 2093 34X16,3X1,5	TELLERFEDER		
26	96 49 841 08	2	SHIM FE//ZN20//C	AUSGLEICHSBLECH		
27	10 45 528 1	6	CAGE NUT M5 ST	KAFIGMUTTER		
28	10 03 726 1	6	PAN-HEAD SCREW AEHNL.ISO 7380 M5X16	FLACHKOPFSCHRAUBE		
29	10 01 904 0	8	SCREW K4X12 ST A3K	SCHRAUBE		
30	26 21 031 08	0.064	SPONGE RUBBER 20X4 MOOSGUMMI	MOOSGUMMI		
31	46 00 355	2	HEX SCREW ISO 4017 M10X45 8.8 A3C	SECHSKANTSCHRAUBE		
32	41 15 144 08	2	HEX NUT ISO 4032 M10 8 A3C	SECHSKANTMUTTER		
33	40 86 035 08	4	COUNTERSUNK SCREW DIN 7991 M5X10 8.	SENKSCHRAUBE		
34	40 01 308	24	SOCKET HEAD SCREW ISO 4762 M5X12 8.8	ZYLINDERSCHRAUBE		
35	46 00 305	8	WASHER ISO 7089 5 200HV A3C	SCHEIBE		
36	40 00 996	8	SOCKET HEAD SCREW ISO 4762 M4X10 8.8	ZYLINDERSCHRAUBE		
37	40 00 417	8	HEX SCREW ISO 4017 M5X12 8.8 A2C	SECHSKANTSCHRAUBE		
38	46 00 051	6	SOCKET HEAD SCREW ISO 4762 M8X16 8.8	ZYLINDERSCHRAUBE		
39	97 77 117 08	2	PLATE 15.0X113 S235JR FE//ZN20//C	BLECH		
40	97 76 920 08	4	DISTANCE PLATE 3X84X15 DC01 FE//ZN20//	DISTANZBLECH		
41	40 42 002	4	SOCKET HEAD SCREW ISO 4762 M6X20 8.8	ZYLINDERSCHRAUBE		
42	42 00 009 01	4	WASHER ISO 7089 6 200HV A3C	SCHEIBE		
43	40 97 053 08	4	PAN-HEAD SCREW AEHNL.ISO 7380 M4X12	FLACHKOPFSCHRAUBE		
44	41 30 027 08	4	CAGE NUT M6	KAFIGMUTTER		
45	40 86 041 08	4	COUNTERSUNK SCREW AEHNL.DIN 7991	SENKSCHRAUBE		
46	96 50 215 08	2	COVER PLATE PRE-ASS.	ABDECKBLECH VORM.		
47	97 68 666 08	4	BUSHING 16.0X12 S355J2C+C FE//ZN20//C	BUCHSE		
48	49 00 626	4	SOCKET HEAD SCREW ISO 4762 M5X50 8.8	ZYLINDERSCHRAUBE		
49	60 20 081 08	2	CLAMP-HALF DIN 3015-1 15 PP SW	KLEMMHAELFTE		
50	46 00 384	2	SOCKET HEAD SCREW ISO 4762 M6X40 8.8	ZYLINDERSCHRAUBE		

11.12.2013

etk\_en\_de\_098202\_LR\_11000

 190 (4/4)
**LIEBHERR**
**CONTROL STAND**  
**STEUERSTAND**

 ⇒ 2 502  
 91 72 033 08



Pos.	Item	Quantity	Description	Bezeichnung	Serie	K
1	77 41 197 08	1	ARM REST 310ERGO	ARMLEHNE		
2	97 16 366 08	1	ARM REST SUPPORT	ARMLEHNENAUFPLAGE		
3	97 19 736 08	1	PIN 25.0X52 S355J2G3C+C FE//ZN20//C	BOLZEN		
4	40 44 031 08	1	GRUB SCREW DIN 913 M10X40 45H VERZ	GEWINDESTIFT		

11.12.2013  
038069

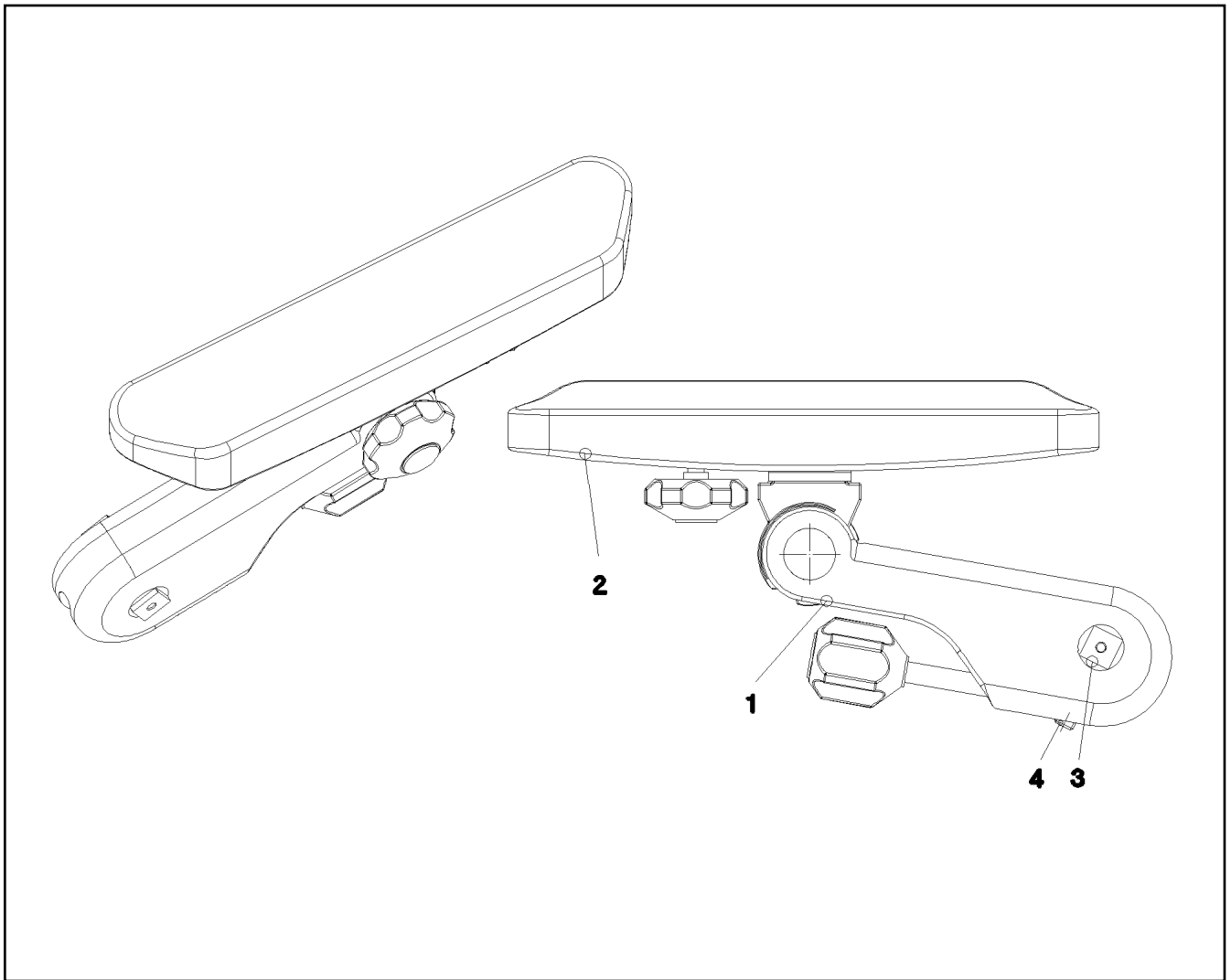
**LIEBHERR**

etk\_en\_de\_098202\_LR\_11000

ARM REST LEFT  
ARMLEHNE LINKS

191

⇒ 2 502 007  
96 22 822 08



Pos.	Item	Quantity	Description	Bezeichnung	Serie	K
1	77 41 198 08	1	ARM REST 310ERGO	ARMLEHNE		
2	97 16 366 08	1	ARM REST SUPPORT	ARMLEHNENAUFLAGE		
3	97 19 736 08	1	PIN 25.0X52 S355J2G3C+C FE//ZN20//C	BOLZEN		
4	40 44 031 08	1	GRUB SCREW DIN 913 M10X40 45H VERZ	GEWINDESTIFT		

11.12.2013  
038070

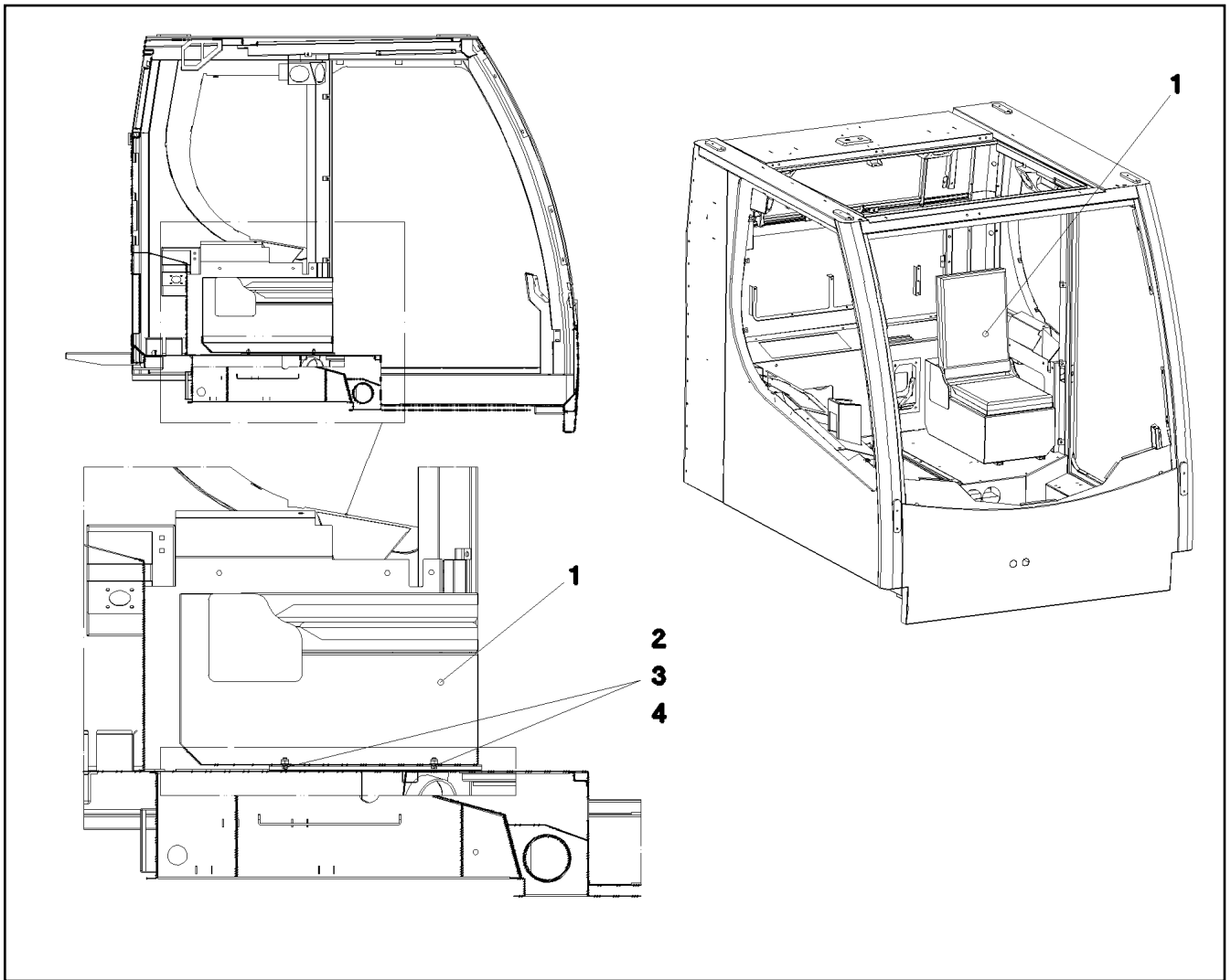
**LIEBHERR**

etk\_en\_de\_098202\_LR\_11000

ARM REST RIGHT  
ARMLEHNE RECHTS

192

⇒ 2 502 008  
96 22 823 08



Pos.	Item	Quantity	Description	Bezeichnung	Serie	K
1	96 48 626 08	1	SEAT RAL 7016 PULVERB. ⇒ 2 503 101    96 48 626 08	SITZ		
2	40 97 069 08	4	HAMMER HEAD BOLT M8X15 8.8 A2K SPF	HAMMERKOPFSCHRAUBE		
3	41 19 005 08	4	HEX NUT DIN 985 M8 8 A2C	SECHSKANTMUTTER		
4	42 00 012 01	4	WASHER ISO 7089 8 200HV A3C	SCHEIBE		

11.12.2013  
052614

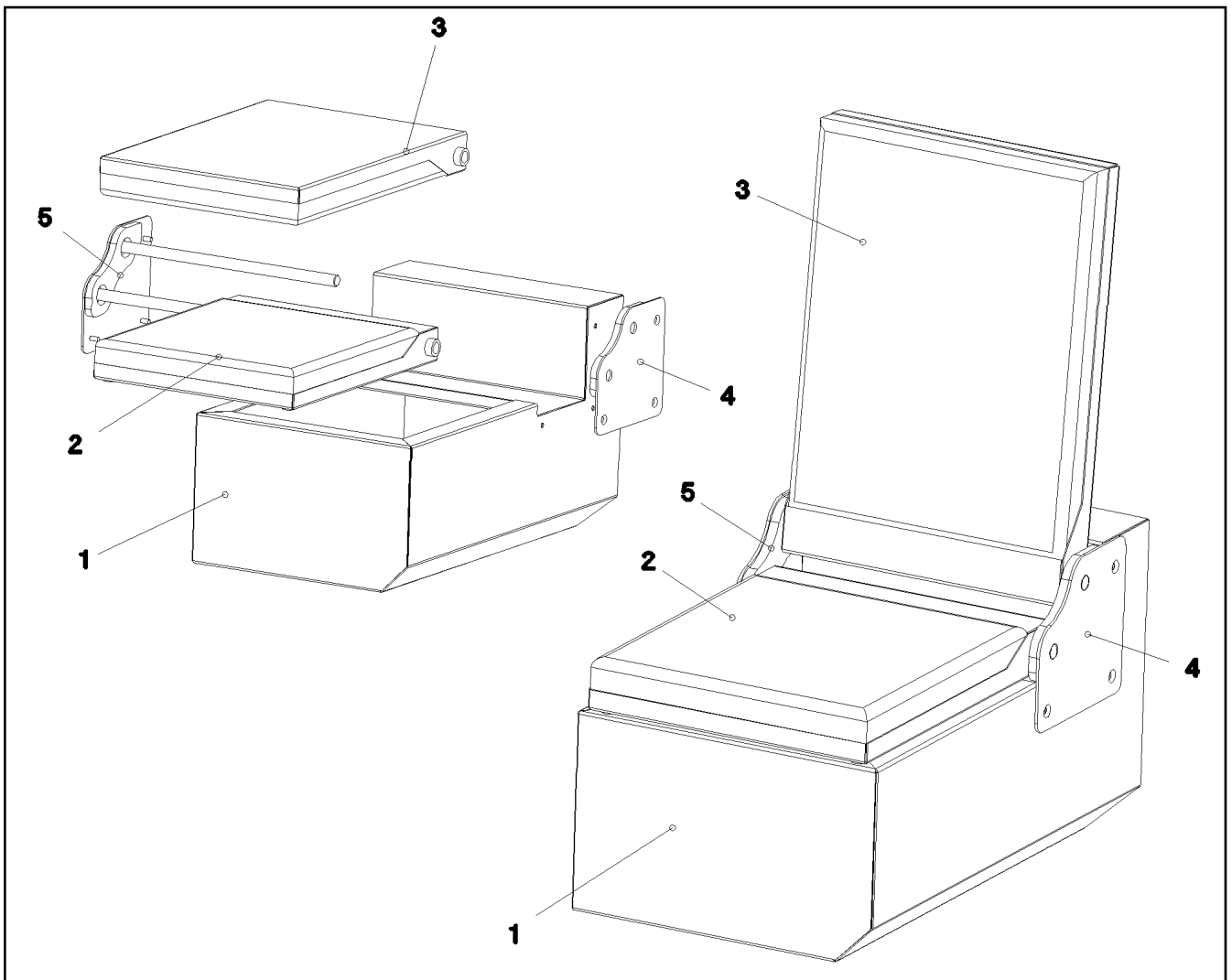
**LIEBHERR**

etk\_en\_de\_098202\_LR\_11000

EMERGENCY SEAT  
NOTSITZ

193

⇒ 2 503 100  
91 55 873 08



Pos.	Item	Quantity	Description	Bezeichnung	Serie	K
1	97 75 553 08	1	SEAT BRACKET	SITZKONSOLE		
2	97 75 557 08	1	SEAT	SITZ		
3	97 75 558 08	1	CHAIR BACK	LEHNE		
4	97 75 565 08	1	BRACKET LEFT	KONSOLE LINKS		
5	97 75 567 08	1	BRACKET RIGHT	KONSOLE RECHTS		

11.12.2013  
052615

**LIEBHERR**

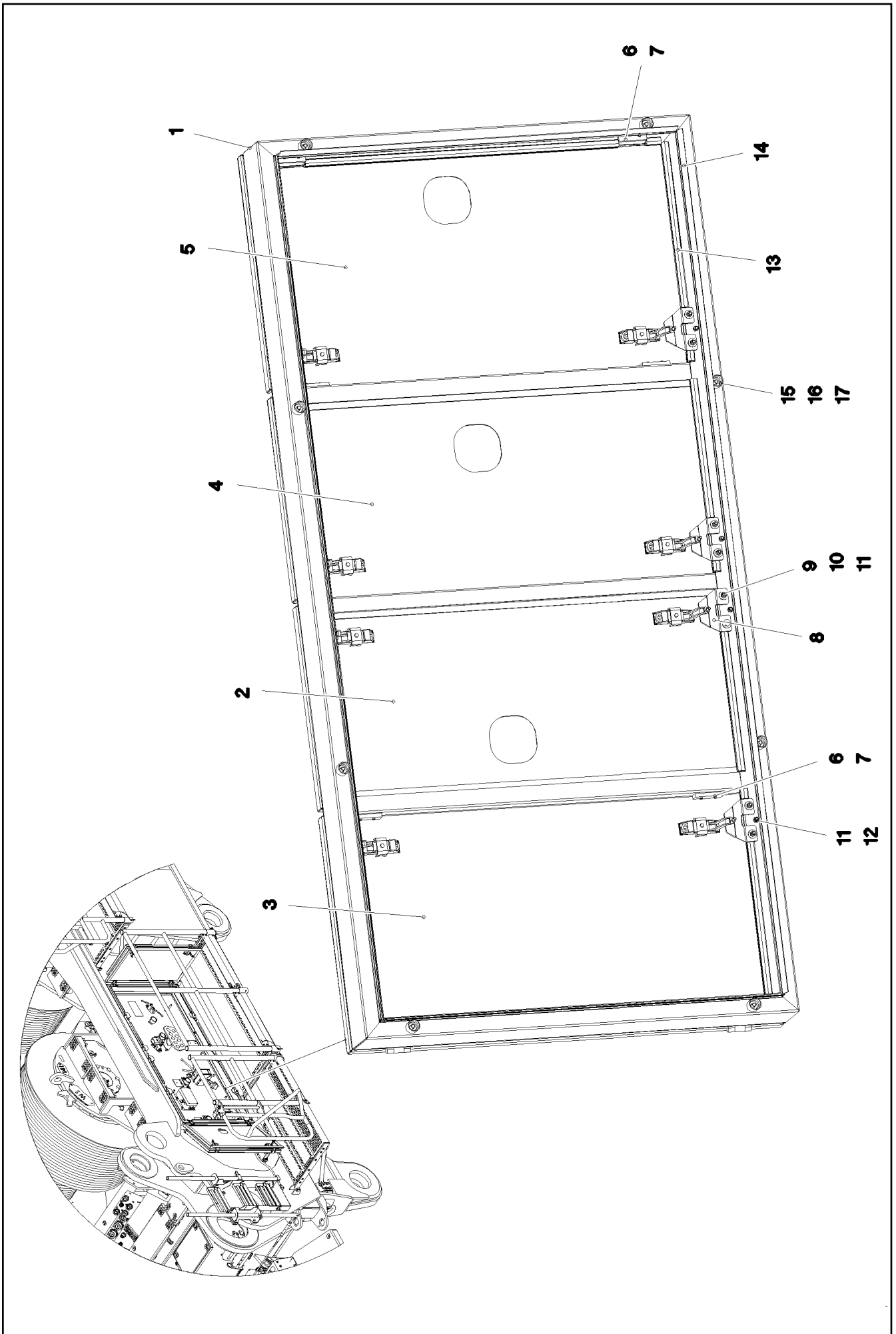
etk\_en\_de\_098202\_LR\_11000

SEAT  
SITZ

194

⇒ 2 503 101  
96 48 626 08





11.12.2013  
081258  
**LIEBHERR**

etk\_en\_de\_098202\_LR\_11000  
TURNTABLE PANNELLING  
DREHBUEHNENVERKLEIDUNG

□ 195 (1/2)  
⇒ 2 510  
91 70 799 08

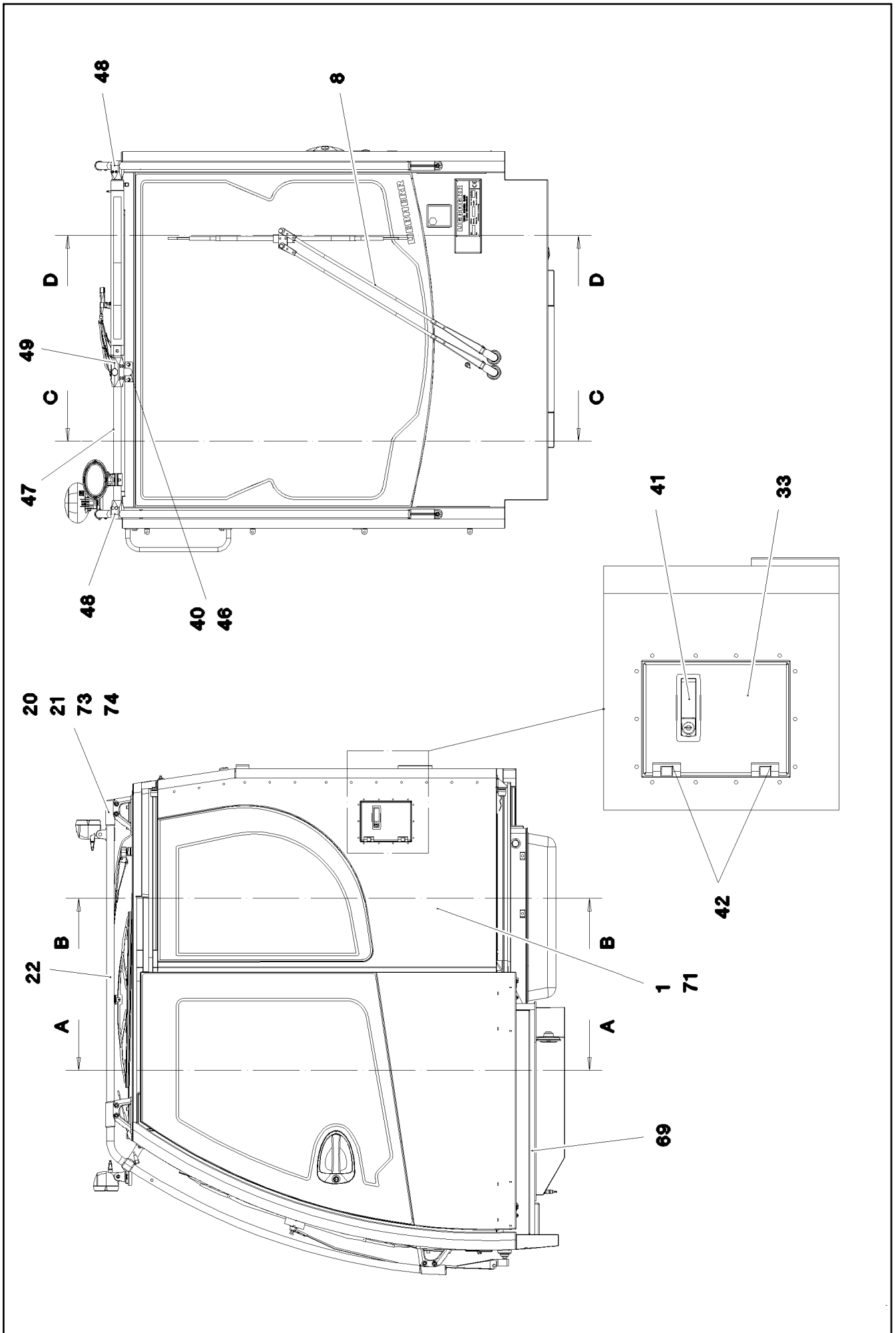
Pos.	Item	Quantity	Description	Bezeichnung	Serie	K
1	96 82 133 08	1	FRAME WELDED	RAHMEN SCHWK.		
2	96 82 135 08	1	DOOR COMPL.	TUER VORM.		
(1)	97 03 648 6	1	PLATE 2X546X1049 DC01	BLECH		
(2)	70 42 281 08	2	HINGE 35X35X50/180° ST FE//ZN12//B	SCHARNIER		
(3)	95 36 953 08	2	THREADED PLATE 8X20X60 S235JRG2 FE//	GEWINDEPLATTE		
(4)	40 86 002 08	4	COUNTERSUNK SCREW DIN 7991 M6X16 8.	SENKSCHRAUBE		
(5)	70 42 288 08	2	LEVER FASTENER SCHWARZ	HEBELVERSCHLUSS		
3	96 82 136 08	1	DOOR COMPL.	TUER VORM.		
(1)	97 03 648 7	1	PLATE 2X623X1049 DC01	BLECH		
(2)	70 42 281 08	2	HINGE 35X35X50/180° ST FE//ZN12//B	SCHARNIER		
(3)	95 36 953 08	2	THREADED PLATE 8X20X60 S235JRG2 FE//	GEWINDEPLATTE		
(4)	40 86 002 08	4	COUNTERSUNK SCREW DIN 7991 M6X16 8.	SENKSCHRAUBE		
(5)	70 42 288 08	2	LEVER FASTENER SCHWARZ	HEBELVERSCHLUSS		
(6)	26 21 051 08	0.8	FOAM RUBBER BAND 15X5	ZELLGUMMIBAND		
4	96 82 137 08	1	DOOR COMPL.	TUER VORM.		
(2)	70 42 281 08	2	HINGE 35X35X50/180° ST FE//ZN12//B	SCHARNIER		
(3)	95 36 953 08	2	THREADED PLATE 8X20X60 S235JRG2 FE//	GEWINDEPLATTE		
(4)	40 86 002 08	4	COUNTERSUNK SCREW DIN 7991 M6X16 8.	SENKSCHRAUBE		
(5)	70 42 288 08	2	LEVER FASTENER SCHWARZ	HEBELVERSCHLUSS		
(6)	26 21 051 08	0.8	FOAM RUBBER BAND 15X5	ZELLGUMMIBAND		
5	96 82 138 08	1	DOOR COMPL.	TUER VORM.		
(1)	97 03 648 9	1	PLATE 2X623X1049 DC01	BLECH		
(2)	70 42 281 08	2	HINGE 35X35X50/180° ST FE//ZN12//B	SCHARNIER		
(3)	95 36 953 08	2	THREADED PLATE 8X20X60 S235JRG2 FE//	GEWINDEPLATTE		
(4)	40 86 002 08	4	COUNTERSUNK SCREW DIN 7991 M6X16 8.	SENKSCHRAUBE		
(5)	70 42 288 08	2	LEVER FASTENER SCHWARZ	HEBELVERSCHLUSS		
(6)	26 21 051 08	0.8	FOAM RUBBER BAND 15X5	ZELLGUMMIBAND		
6	95 36 953 08	8	THREADED PLATE 8X20X60 S235JRG2 FE//	GEWINDEPLATTE		
7	40 86 002 08	16	COUNTERSUNK SCREW DIN 7991 M6X16 8.	SENKSCHRAUBE		
8	95 41 137 08	8	PLATE 4x63x90 S315MC FE//ZN20//C	BLECH		
9	40 00 829	16	HEX SCREW ISO 4017 M6X20 8.8 A2C	SECHSKANTSCHRAUBE		
10	42 18 007 08	32	WASHER DIN 9021 A 6.4 A2C	SCHEIBE		
11	41 15 140 08	32	HEX NUT ISO 4032 M6 8 A2C	SECHSKANTMUTTER		
12	72 66 167 08	8	MEGI BUFFER 18X7,5	MEGIPUFFER		
13	59 15 078 08	4	SEALING PROFILE 1-4X14,5X10	DICHTPROFIL		
14	26 21 053 08	5.2	EDGE PROTECTION 1-2,5X33X8,7	KANTENSCHUTZ		
15	95 38 734 08	8	SLEEVE 25X20 11SMN30+C	HUELSE		
16	46 00 334	8	HEX SCREW ISO 4017 M8X18 8.8 A2C	SECHSKANTSCHRAUBE		
17	11 49 276 6	8	WASHER DIN 7349 8,4 200HV-ST A3C	SCHEIBE		

11.12.2013

etk\_en\_de\_098202\_LR\_11000

☐ 196 (2/2)

**LIEBHERR**TURNTABLE PANELLING  
DREHBUEHNENVERKLEIDUNG⇒ 2 510  
91 70 799 08



11.12.2013  
072782

**LIEBHERR**

etk\_en\_de\_098202\_LR\_11000

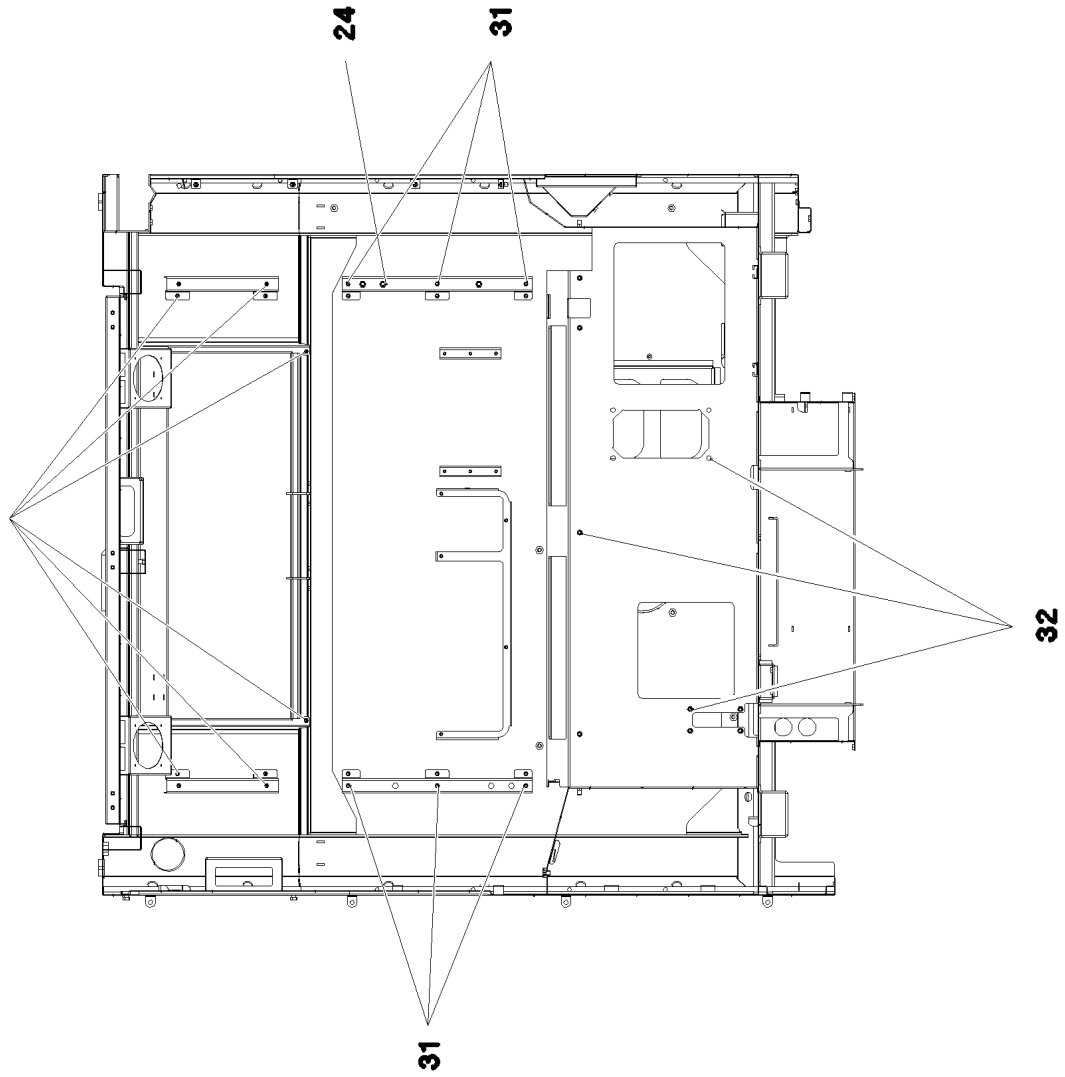
CABIN, GLAZED  
KABINE VERGLAST

□ 197 (1/8)

⇒ 2 520  
91 72 029 08

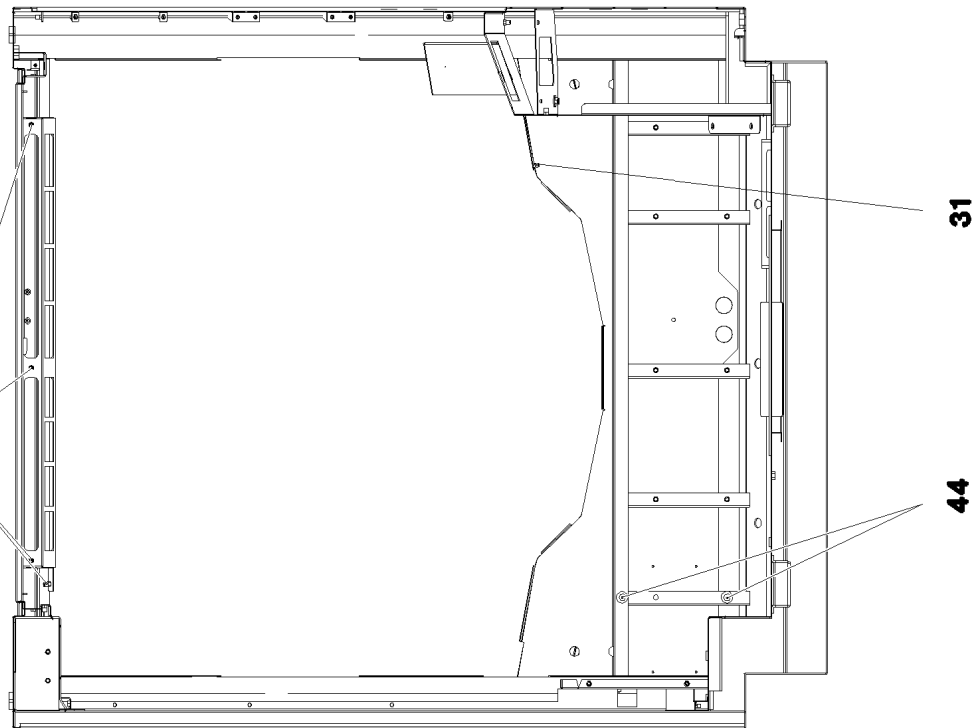
**Schnitt B-B**

**31**



**Schnitt A-A**

**32**



11.12.2013  
072783

**LIEBHERR**

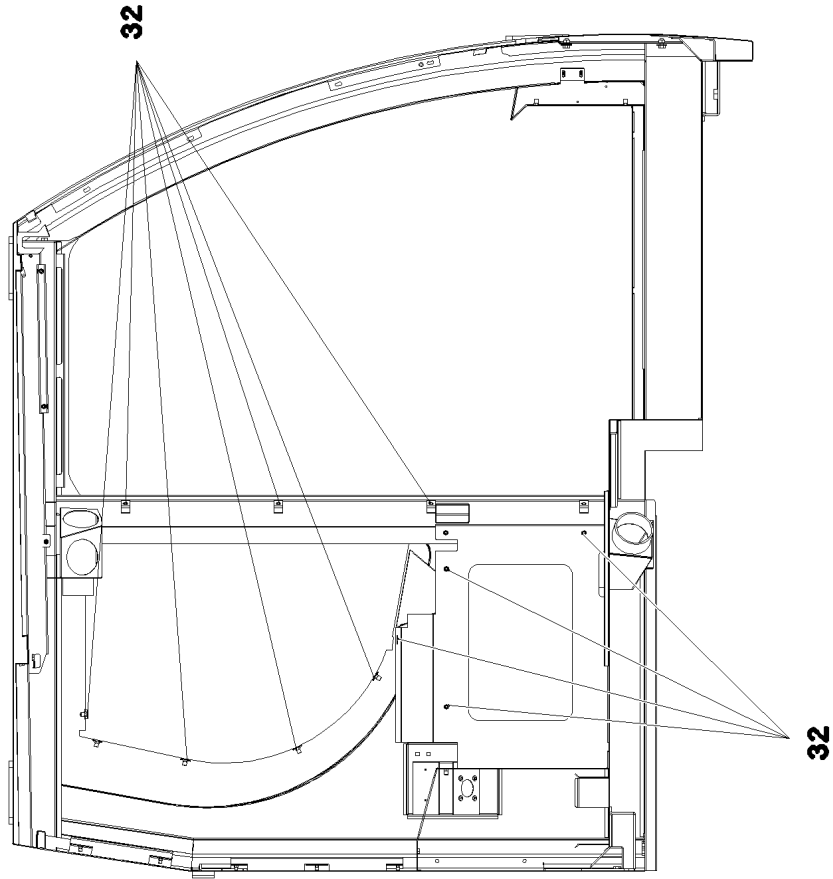
etk\_en\_de\_098202\_LR\_11000

CABIN, GLAZED  
KABINE VERGLAST

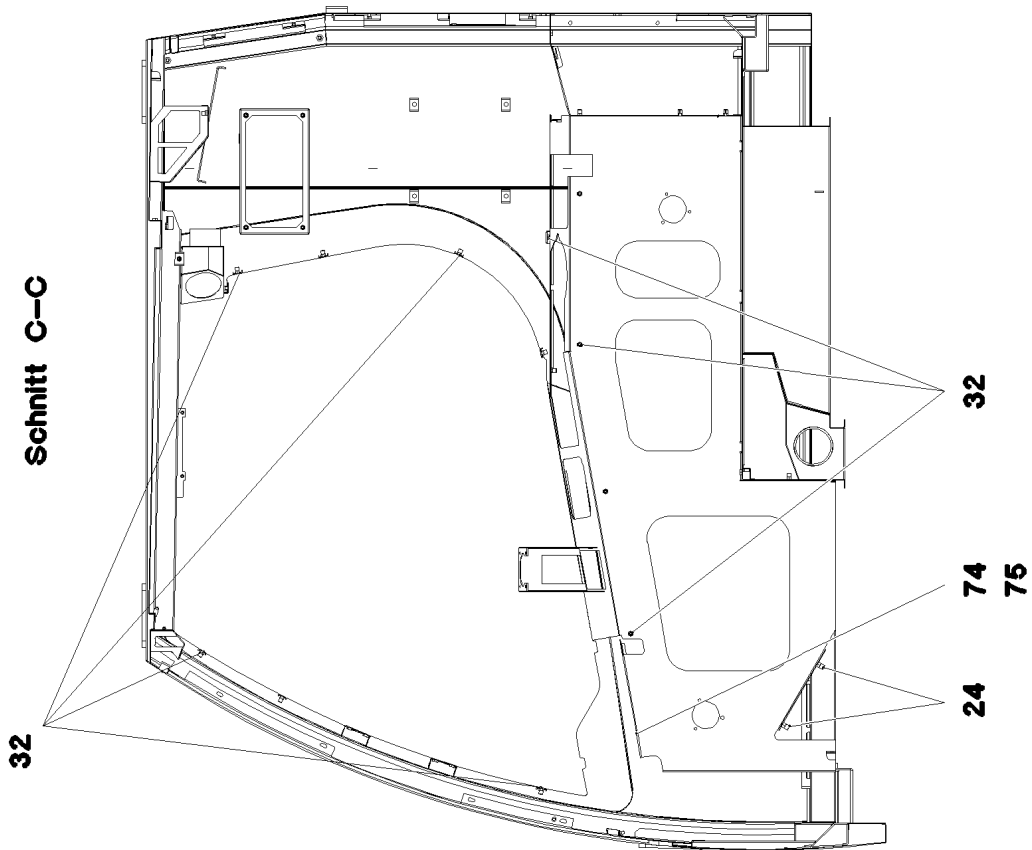
▣ 198 (2/8)

⇒ 2 520  
91 72 029 08

**Schnitt D-D**



**Schnitt C-C**



11.12.2013  
072784

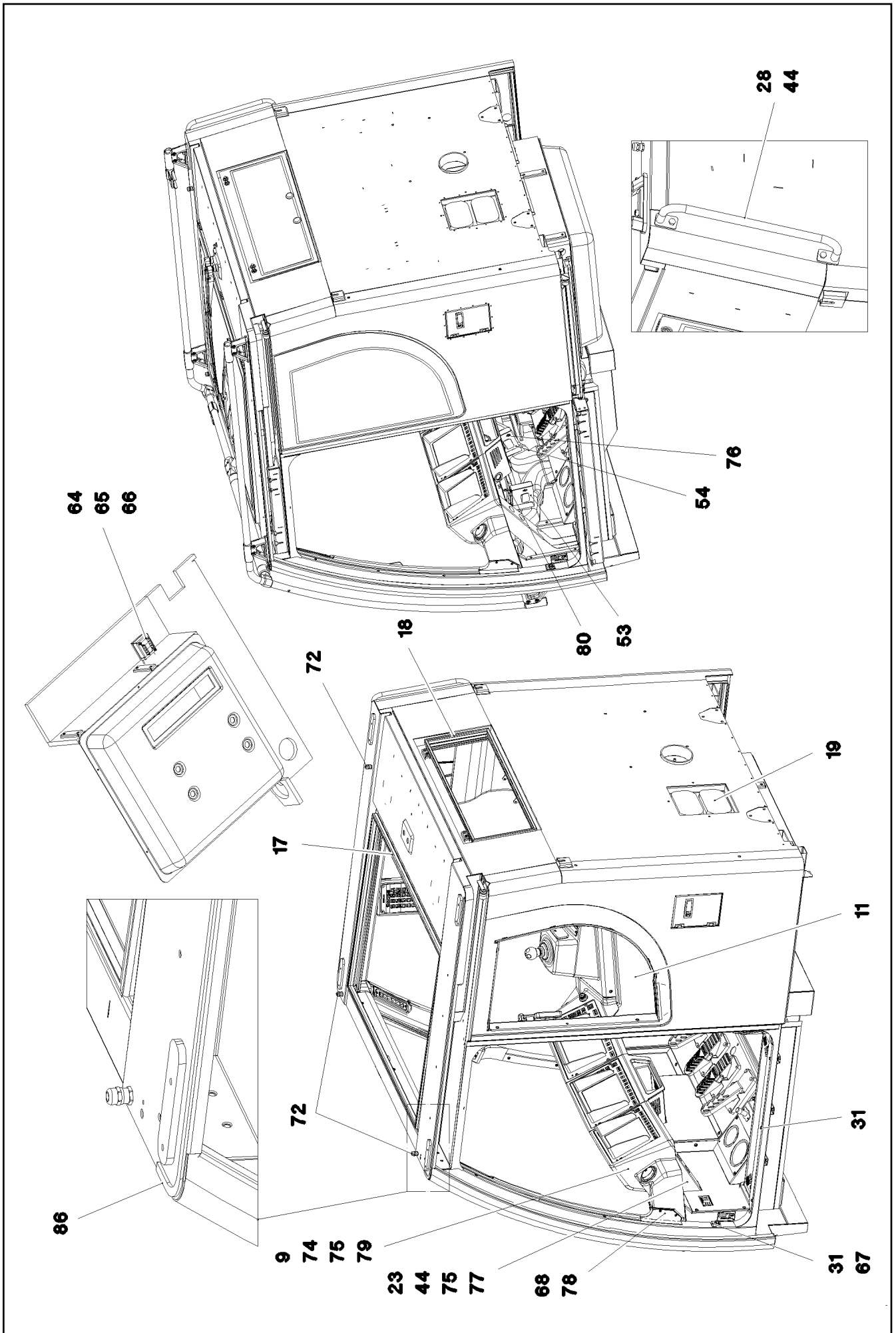
**LIEBHERR**

etk\_en\_de\_098202\_LR\_11000

CABIN, GLAZED  
KABINE VERGLAST

□ 199 (3/8)

⇒ 2 520  
91 72 029 08



11.12.2013  
072785

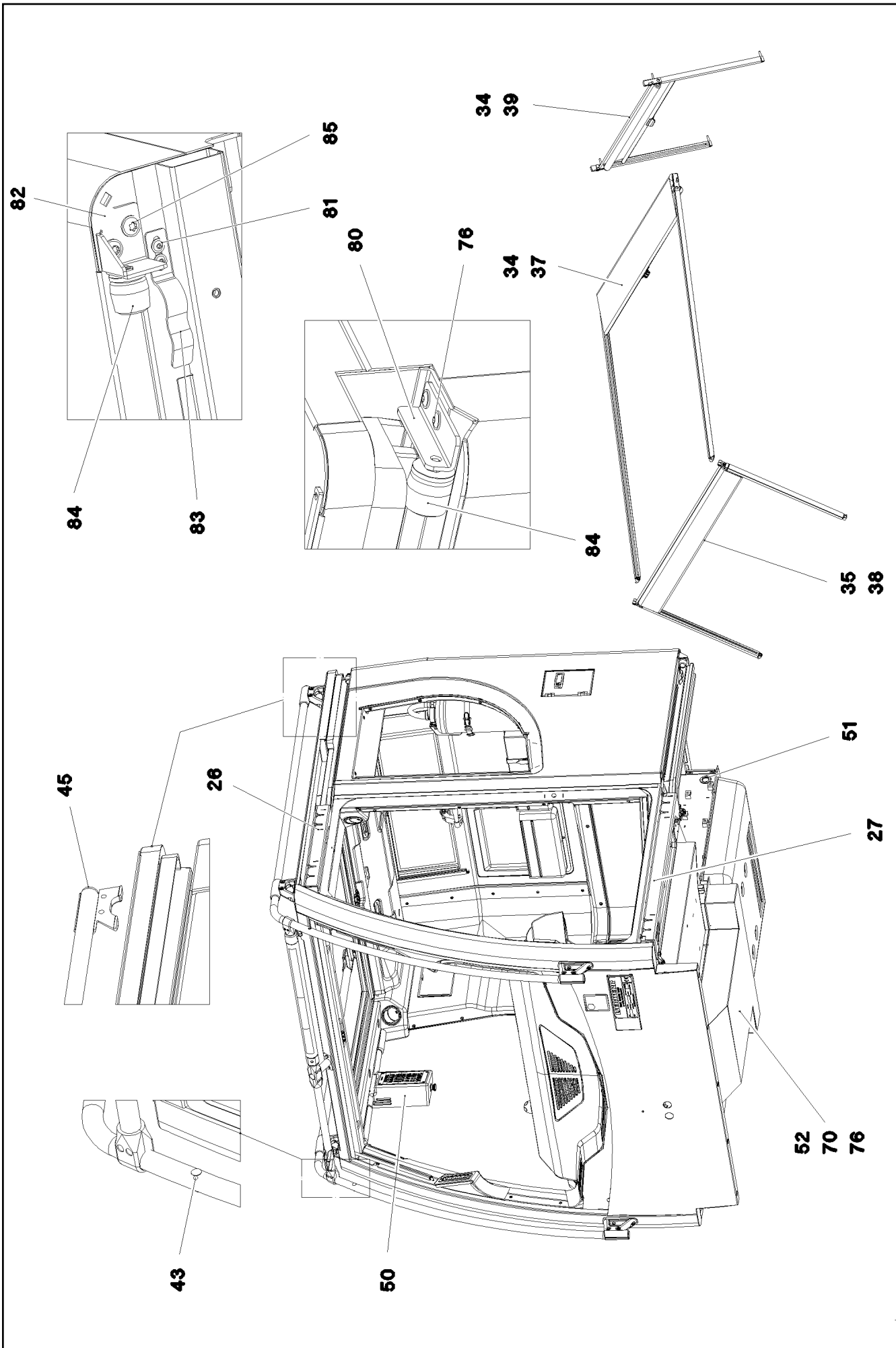
**LIEBHERR**

etk\_en\_de\_098202\_LR\_11000

CABIN, GLAZED  
KABINE VERGLAST

☐ 200 (4/8)

⇒ 2 520  
91 72 029 08



11.12.2013  
072786

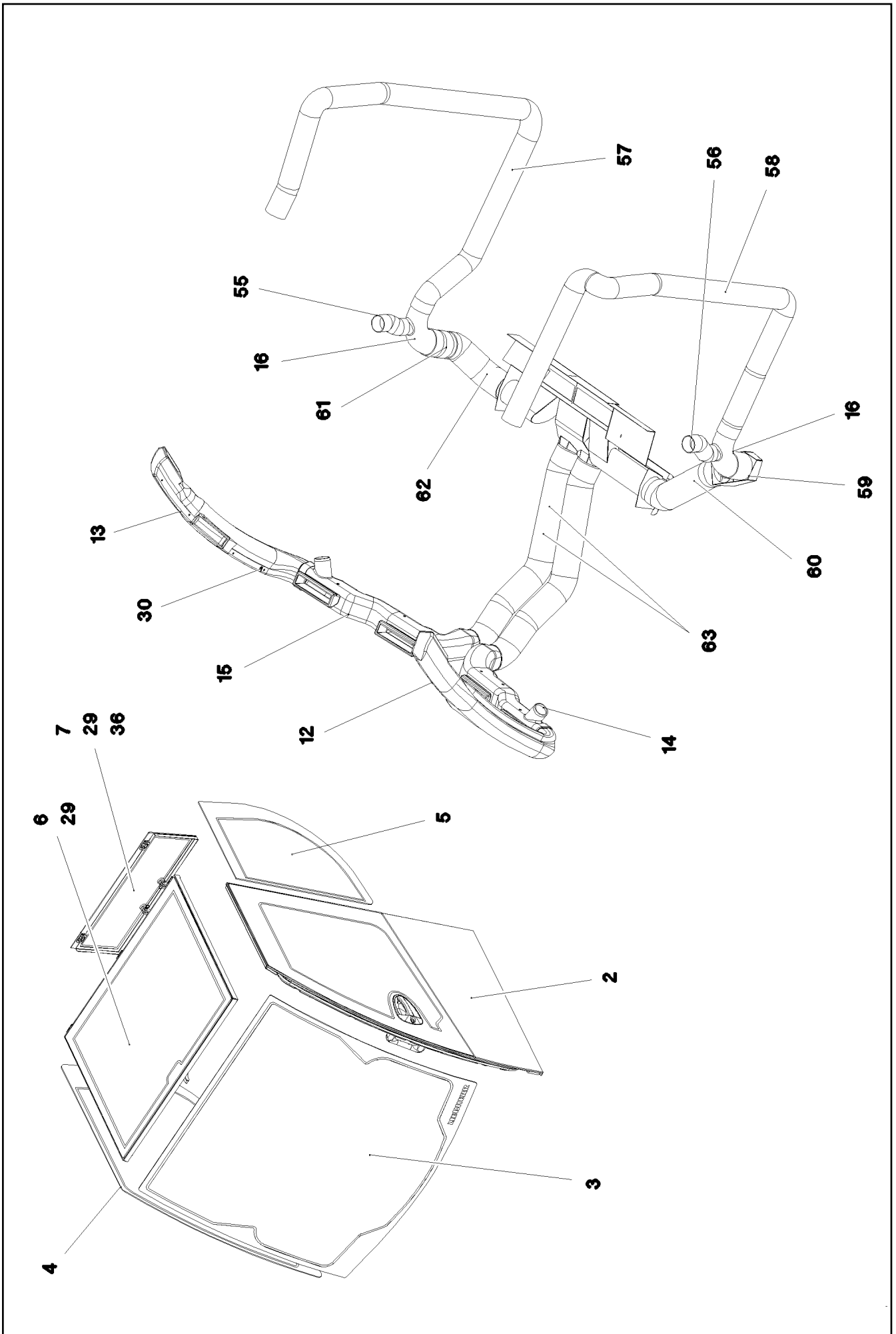
**LIEBHERR**

etk\_en\_de\_098202\_LR\_11000

CABIN, GLAZED  
KABINE VERGLAST

□ 201 (5/8)

⇒ 2 520  
91 72 029 08



11.12.2013  
072787

**LIEBHERR**

etk\_en\_de\_098202\_LR\_11000

CABIN, GLAZED  
KABINE VERGLAST

☐ 202 (6/8)

⇒ 2 520  
91 72 029 08



Pos.	Item	Quantity	Description	Bezeichnung	Serie	K
2	91 74 320 08	1	SLIDING DOOR CPL. SPF ⇒ 2 522 91 74 320 08	SCHIEBETUER KPL.		
3	97 68 377 08	1	FRONT WINDOW ESG-GLAS SPF	FRONTSCHIEBE		
4	97 68 378 08	1	SIDE WINDOW RIGHT 4X1063X1377 ESG-G	SEITENSCHIEBE RE.		
5	97 68 379 08	1	SIDE WINDOW LEFT 4X603.5X844 ESG-GLA	SEITENSCHIEBE LI.		
6	96 45 609 08	1	ROOF WINDOW PRE-ASS. ⇒ 2 520 030 96 45 609 08	DACHSCHIEBE VORM.		
7	96 45 610 08	1	REAR WINDOW PRE-ASS. SPF ⇒ 2 520 031 96 45 610 08	HECKSCHIEBE VORM.		
8	96 45 980 08	1	WINDSHIELD WASHER INSTALLATION ⇒ 2 520 032 96 45 980 08	SCHEIBENWISCHANLAGE EIN		
9	96 50 633 08	1	MONITOR CONSOLE ⇒ 2 520 033 96 50 633 08	MONITORKONSOLE		
11	96 45 984 08	1	INTERNAL LINING ⇒ 2 520 034 96 45 984 08	INNENVERKLEIDUNG		
12	97 69 550 08	1	AIR GUIDE L PP SPF	LUFTFUEHRUNG LI.		
13	97 69 551 08	1	AIR GUIDE R PP SPF	LUFTFUEHRUNG RE.		
14	97 69 672 08	1	AIR GUIDE L PP SPF	LUFTFUEHRUNG LI.		
15	97 69 673 08	1	AIR GUIDE R PP SPF	LUFTFUEHRUNG RE.		
16	97 71 765 08	2	AIR DUCT PP SPF	LUFTFUEHRUNG		
17	97 05 828 5	1	SEAL 25X1091X850 EPDM	DICHTUNG		
18	97 05 830 7	1	SEAL 25X776X276 EPDM	DICHTUNG		
19	10 29 200 0	2	VENTILATION	ENTLUEFTUNG		
20	97 52 186 08	6	HOLDER 1.4308	HALTER		
21	97 53 845 08	6	HOLDER 1.4308	HALTER		
22	97 70 466 08	2	TUBE 30.0X2863 X5CRNI18-10	ROHR		
23	97 70 673 08	1	PLATE 2X817X486 DC01 RAL 7016 PULVERB	BLECH		
24	41 30 065 08	5	BLIND RIVET NUT M8 K=1,8-5,0	BLINDNIETMUTTER		
26	96 45 884 08	1	GUIDE PRE-ASS. OBEN ⇒ 2 522 012 96 45 884 08	FUEHRUNG VORM.		
27	96 45 883 08	1	GUIDE PRE-ASS. UNTEN ⇒ 2 522 013 96 45 883 08	FUEHRUNG VORM.		
28	96 54 193 08	1	HAND GRIP WELDED SCHWARZ LACKIERT	HALTEGRIF SCHWK.		
29	40 86 041 08	10	COUNTERSUNK SCREW AEHNL.DIN 7991	SENKSCRAUBE		
30	40 86 035 08	2	COUNTERSUNK SCREW DIN 7991 M5X10 8.	SENKSCRAUBE		
31	10 04 259 2	29	BLIND RIVET NUT M5 K=1,0-3,5 ST A2C	BLINDNIETMUTTER		
32	10 04 259 3	80	BLIND RIVET NUT M6 K=1,0-3,5 ST A2C	BLINDNIETMUTTER		
33	97 72 070 08	1	PLATE 2X196X238 DC01	BLECH		
34	40 00 899	6	SOCKET HEAD SCREW ISO 4762 M5X30 8.8	ZYLINDERSCHRAUBE		
35	40 42 022 01	2	SOCKET HEAD SCREW ISO 4762 M5X25 8.8	ZYLINDERSCHRAUBE		
36	43 20 034 08	2	DOWEL PIN ISO 8752 5X12	SPANNSTIFT		
37	11 00 784 9	1	BLIND	ROLLO		
38	11 00 784 7	1	BLIND	ROLLO		
39	11 00 784 8	1	BLIND	ROLLO		
40	40 73 502 08	2	HEX SCREW EN 1665 M6X16 8.8 A3C	SECHSKANTSCHRAUBE		
41	70 42 288 08	1	LEVER FASTENER SCHWARZ	HEBELVERSCHLUSS		
42	70 42 598 08	2	HINGE 27X32X42/180° GD-ZN SW GEPULV	SCHARNIER		
43	10 67 837 5	2	STOP PLUG D10,7 LD-PE	STOPFEN		
44	49 00 188	6	HEX SCREW ISO 4017 M8X16 8.8 A2C	SECHSKANTSCHRAUBE		
45	10 67 837 7	2	MULTI-PLATE PLUG 28MM PE-LLD	LAMELLENSTOPFEN		
46	96 48 733 08	1	CLAMP WELDED CONST.	HALTER SCHWK.		
47	97 75 036 08	1	TUBE 30.0X495 X5CRNI18-10	ROHR		
48	10 28 570 1	2	TEE 30 G-ALMG TROWALPOLIERT	T-STUECK		
49	10 44 099 0	1	CROSS PIECE 30 G-ALMG TROWALPOLIER	KREUZSTUECK		
50	97 58 507 08	1	HOUSING PUR SPF	GEHAEUSE		
51	55 30 278 08	2	DIAPHRAGM SOCKET 29/37/44	MEMBRANTUELLE		
52	26 21 078 14	3	CELL RUBBER 25X4 NEOPRENE	ZELLGUMMI		
53	97 79 157 08	1	PLATE 2X201X127 DC01 FE//ZN20//C	BLECH		
54	97 79 158 08	1	PLATE 2X201X128 DC01 FE//ZN20//C	BLECH		
55	10 42 558 8	0.12	WARM AIR HOSE DI 55MM PAK	WARMLUFTSCHLAUCH		

11.12.2013

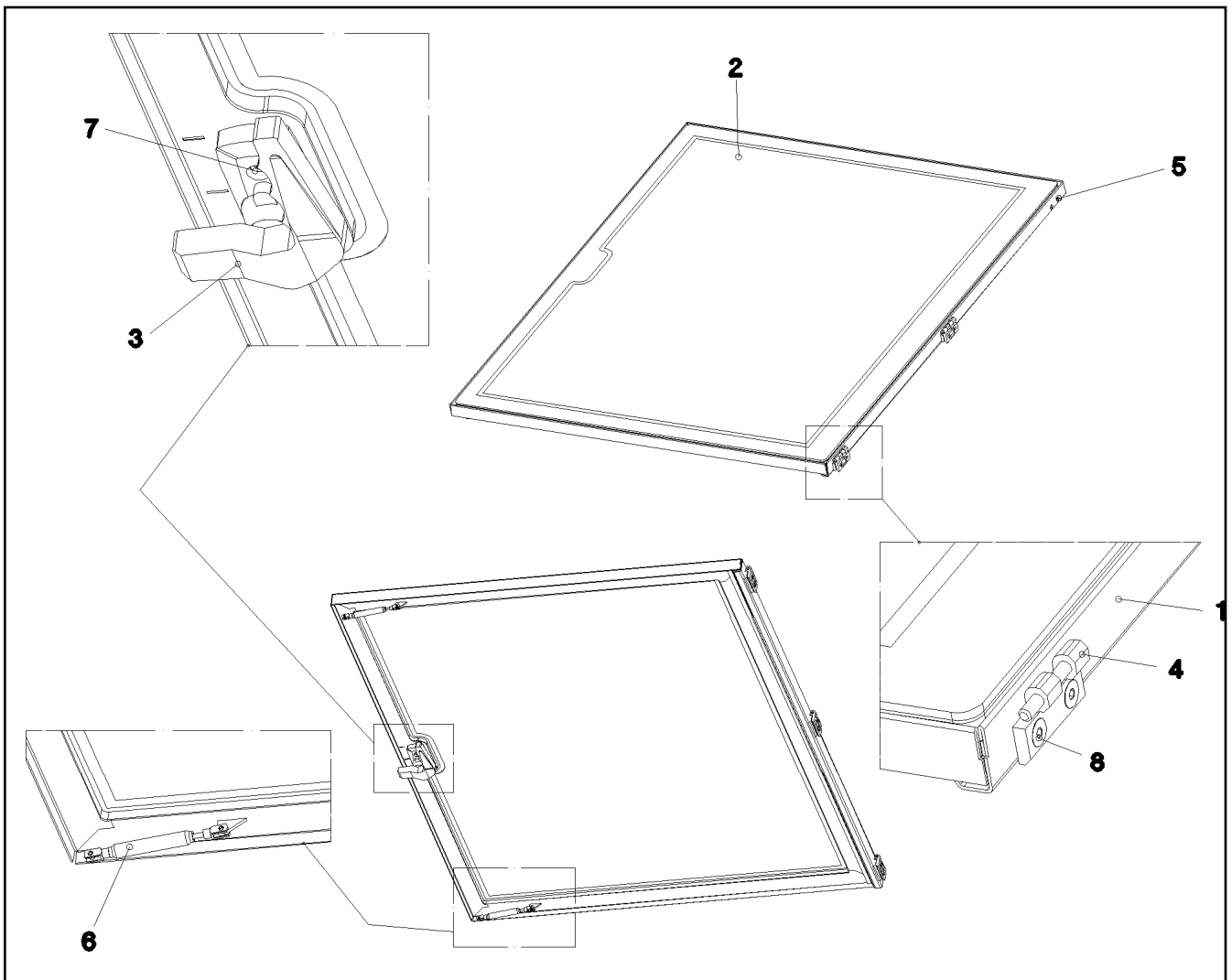
etk\_en\_de\_098202\_LR\_11000

☐ 203 (7/8)

**LIEBHERR**CABIN, GLAZED  
KABINE VERGLAST⇒ 2 520  
91 72 029 08

Pos.	Item	Quantity	Description	Bezeichnung	Serie	K
56	10 42 558 8	0.18	WARM AIR HOSE DI 55MM PAK	WARMLUFTSCHLAUCH		
57	55 31 812 08	1.7	HEATING HOSE 70	HEIZUNGSSCHLAUCH		
58	55 31 812 08	1.9	HEATING HOSE 70	HEIZUNGSSCHLAUCH		
59	55 30 182 08	0.16	HEATING HOSE 89 Rolle40m	HEIZUNGSSCHLAUCH		
60	55 30 182 08	0.3	HEATING HOSE 89 Rolle40m	HEIZUNGSSCHLAUCH		
61	55 30 182 08	0.13	HEATING HOSE 89 Rolle40m	HEIZUNGSSCHLAUCH		
62	55 30 182 08	0.26	HEATING HOSE 89 Rolle40m	HEIZUNGSSCHLAUCH		
63	55 30 182 08	1.62	HEATING HOSE 89 Rolle40m	HEIZUNGSSCHLAUCH		
64	97 60 772 08	2	PLATE 2X103X117 DC01	BLECH		
65	97 61 932 08	1	SEAL 78X64 30	DICHTUNG		
66	40 42 109	2	SOCKET HEAD SCREW ISO 4762 M6X45 8.8	ZYLINDERSCHRAUBE		
67	97 75 126 08	1	PLATE 1.5X75X75 DC01	BLECH		
68	96 49 083 08	1	COVER WELDED RAL 7037 PULVERB.	DECKEL SCHWK.		
69	96 49 125 08	1	INSULANT FLOOR PLATE ⇒ 2 520 035 96 49 125 08	DAEMMUNG BODENBLECH		
70	97 75 796 08	1	COVER 1.5X954X977 DC01	DECKEL		
71	91 72 036 08	1	CABIN SHEET METAL SECTIONS	KABINE BLECHTEILE		
72	60 24 241 08	3	CABLE GLAND M16X1,5 MS	KABELVERSCHRAUBUNG		
73	10 00 720 5	24	SOCKET HEAD SCREW ISO 4762 M8X25 A2	ZYLINDERSCHRAUBE		
74	41 19 031 08	13	HEX NUT DIN 985 M8 A2-70	SECHSKANTMUTTER		
75	42 18 009 08	7	WASHER DIN 9021 A 8 ST A2C	SCHEIBE		
76	40 97 043 08	10	PAN-HEAD SCREW AEHNL.ISO 7380 M6X16	FLACHKOPFSCHRAUBE		
77	59 15 709 08	2	COVER LID 28X30 POLYACETAL	ABDECKKAPPE		
78	40 97 053 08	2	PAN-HEAD SCREW AEHNL.ISO 7380 M4X12	FLACHKOPFSCHRAUBE		
79	10 41 286 1	2	OVAL HEAD FLAT SCREW AEHNL.ISO 7380	LINSENFLACHKOPFSCHRAUBE		
80	10 45 069 3	6	OVAL HEAD FLAT SCREW AEHNL.ISO 7380	LINSENFLACHKOPFSCHRAUBE		
81	96 52 917 08	1	PLATE WELDED	BLECH SCHWK.		
82	96 53 131 08	1	PLATE WELDED	BLECH SCHWK.		
83	97 84 867 08	1	SPRING X5CRNI18-10	FEDER		
84	10 47 289 0	2	RUBBER BUFFER 32X32XM6 ELASTOMER	GUMMIPUFFER		
85	10 41 285 7	2	OVAL HEAD FLAT SCREW AEHNL.ISO 7380	LINSENFLACHKOPFSCHRAUBE		
86	97 95 151 08	1	PLATE 3X80X1392 ALMG3 H111	BLECH		

11.12.2013	etk_en_de_098202_LR_11000	☐ 204 (8/8)
<b>LIEBHERR</b>	CABIN, GLAZED KABINE VERGLAST	⇒ 2 520 91 72 029 08



Pos.	Item	Quantity	Description	Bezeichnung	Serie	K
1	96 46 980 08	1	FRAME WELDED	RAHMEN SCHWK.		
2	97 68 380 08	1	ROOF WINDOW SPF	DACHSCHEIBE		
3	59 10 668 08	1	HANDLE	HANDGRIFF		
4	70 42 012 08	3	SCREW-ON HINGE 25X25X50/180° GD-ZN S	ANSCHRAUBSCHARNIER		
5	10 04 259 3	6	BLIND RIVET NUT M6 K=1,0-3,5 ST A2C	BLINDNIETMUTTER		
6	10 41 287 1	2	GAS SPRING 12X50-130N	GASFEDER		
7	40 93 609 08	2	SOCKET HEAD SCREW DIN 7984 M6X12 8.8	ZYLINDERSCHRAUBE		
8	40 86 041 08	6	COUNTERSUNK SCREW AEHNL.DIN 7991	SENKSCHRAUBE		
9	26 21 091 08	3.7	CELL RUBBER 8X10	ZELLGUMMI		

11.12.2013  
052576

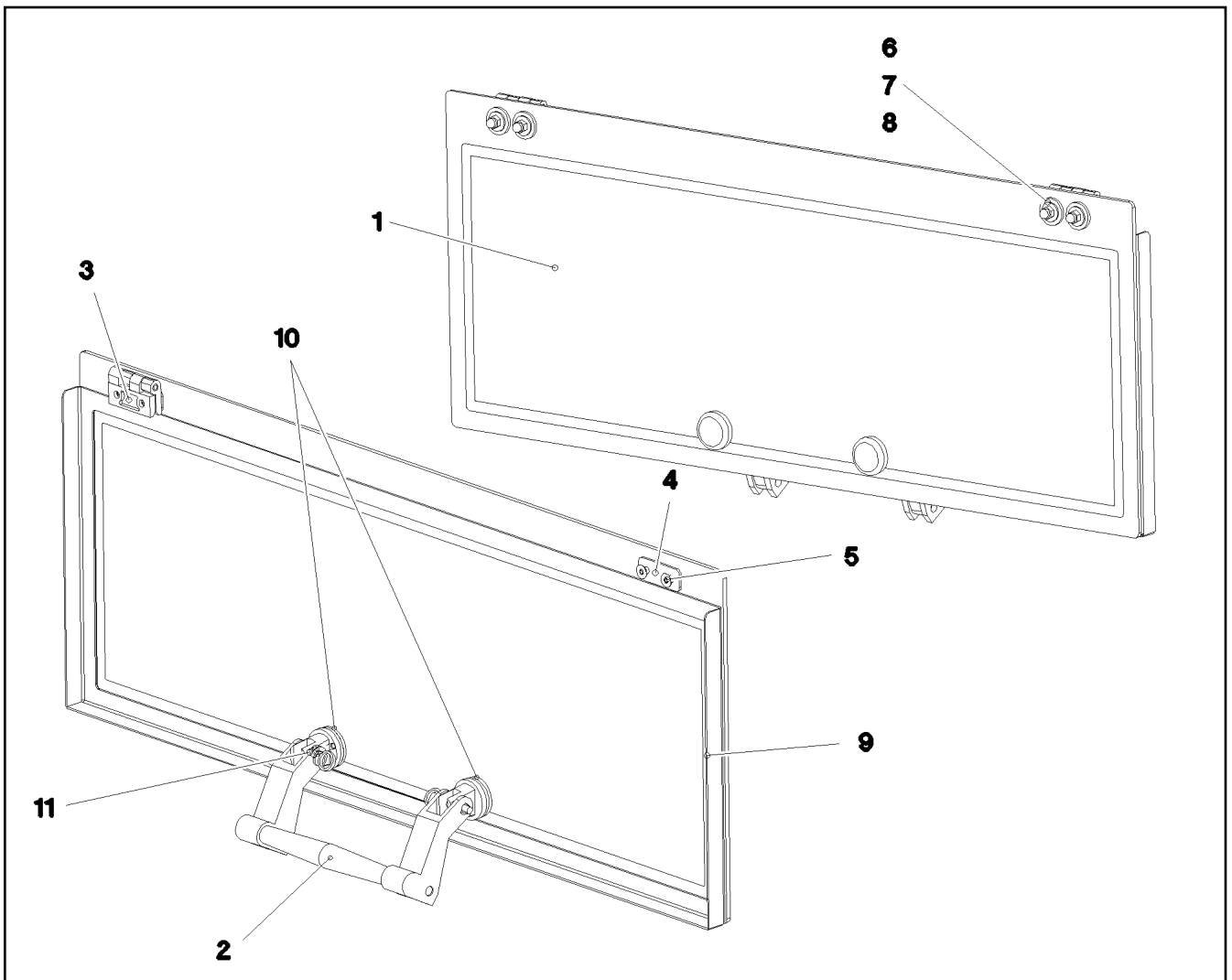
**LIEBHERR**

etk\_en\_de\_098202\_LR\_11000

ROOF WINDOW PRE-ASS.  
DACHSCHEIBE VORM.

205

⇒ 2 520 030  
96 45 609 08



Pos.	Item	Quantity	Description	Bezeichnung	Serie	K
1	97 68 381 08	1	REAR WINDOW ESG-GLAS SPF	HECKSCHEIBE		
2	10 29 202 3	1	HINGED HANDLE KUNSTSTOFF	AUSSTELLGRIFF		
3	70 42 012 08	2	SCREW-ON HINGE 25X25X50/180° GD-ZN S	ANSCHRAUBSCHARNIER		
4	97 52 216 08	2	SHEET 50X20X2 PE	PLATTE		
5	40 86 041 08	4	COUNTERSUNK SCREW AEHNL.DIN 7991	SENKSCHRAUBE		
6	28 81 831 08	6	WASHER RD25X6 PA6G SCHWARZ	SCHEIBE		
7	42 18 007 08	6	WASHER DIN 9021 A 6.4 A2C	SCHEIBE		
8	41 21 001 08	6	CAP NUT DIN 1587 M6 6 A2C	HUTMUTTER		
9	97 77 221 08	1	PLATE 1.5X817X297 DC01 SCHWARZ PULVE	BLECH		
10	11 48 178 8	2	WASHER 13X34X3 GUMMI	SCHEIBE		
11	40 65 025 08	2	HEX SCREW ISO 4017 M5X20 8.8 A2C	SECHSKANTSCHRAUBE		

11.12.2013  
052577

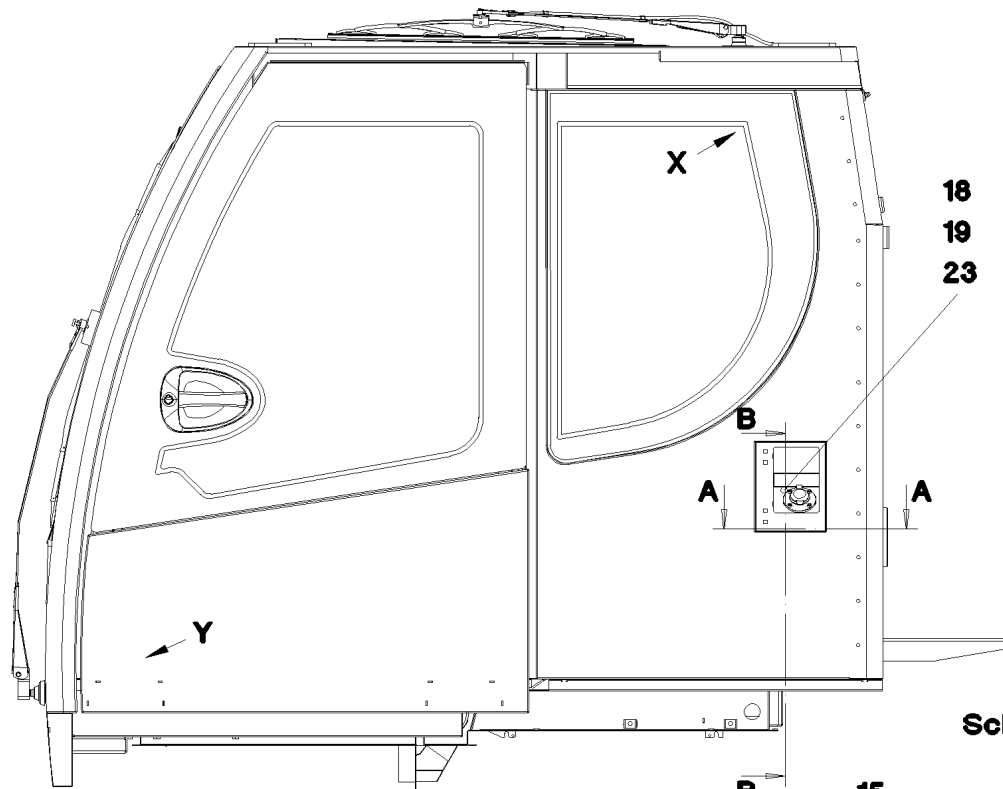
**LIEBHERR**

etk\_en\_de\_098202\_LR\_11000

REAR WINDOW PRE-ASS.  
HECKSCHEIBE VORM.

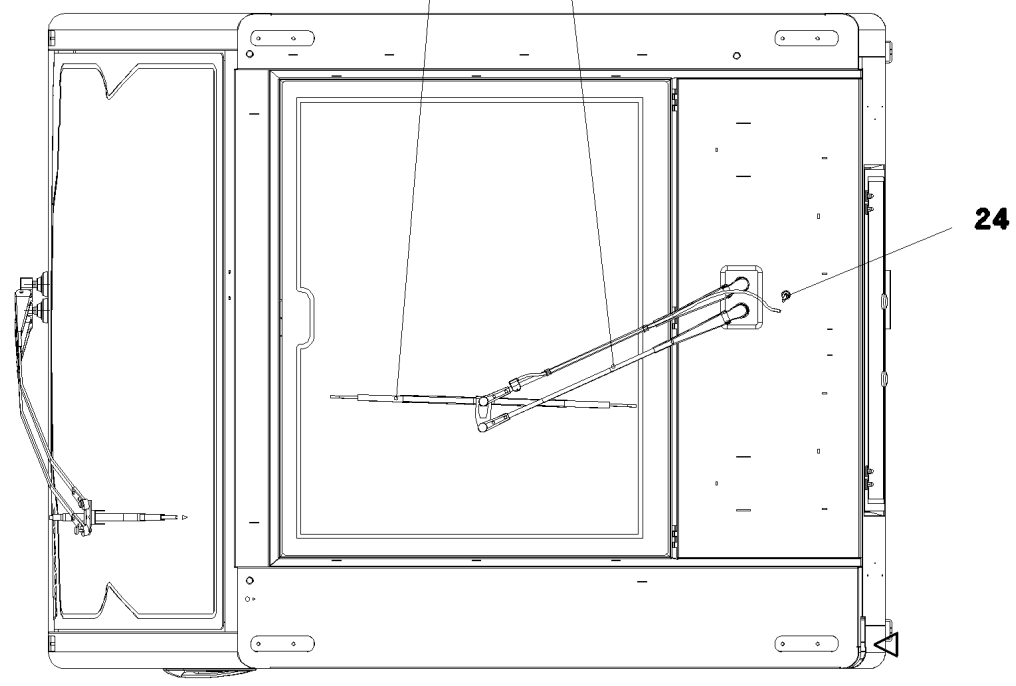
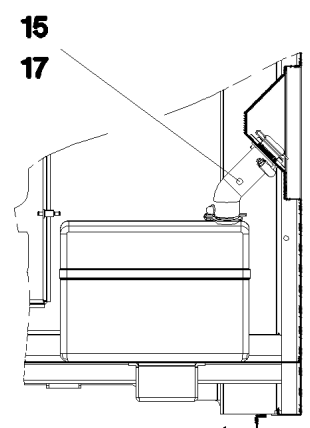
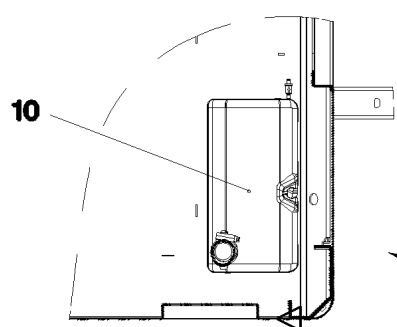
206

⇒ 2 520 031  
96 45 610 08



**Schnitt B-B**

**Schnitt A-A**



11.12.2013  
052578

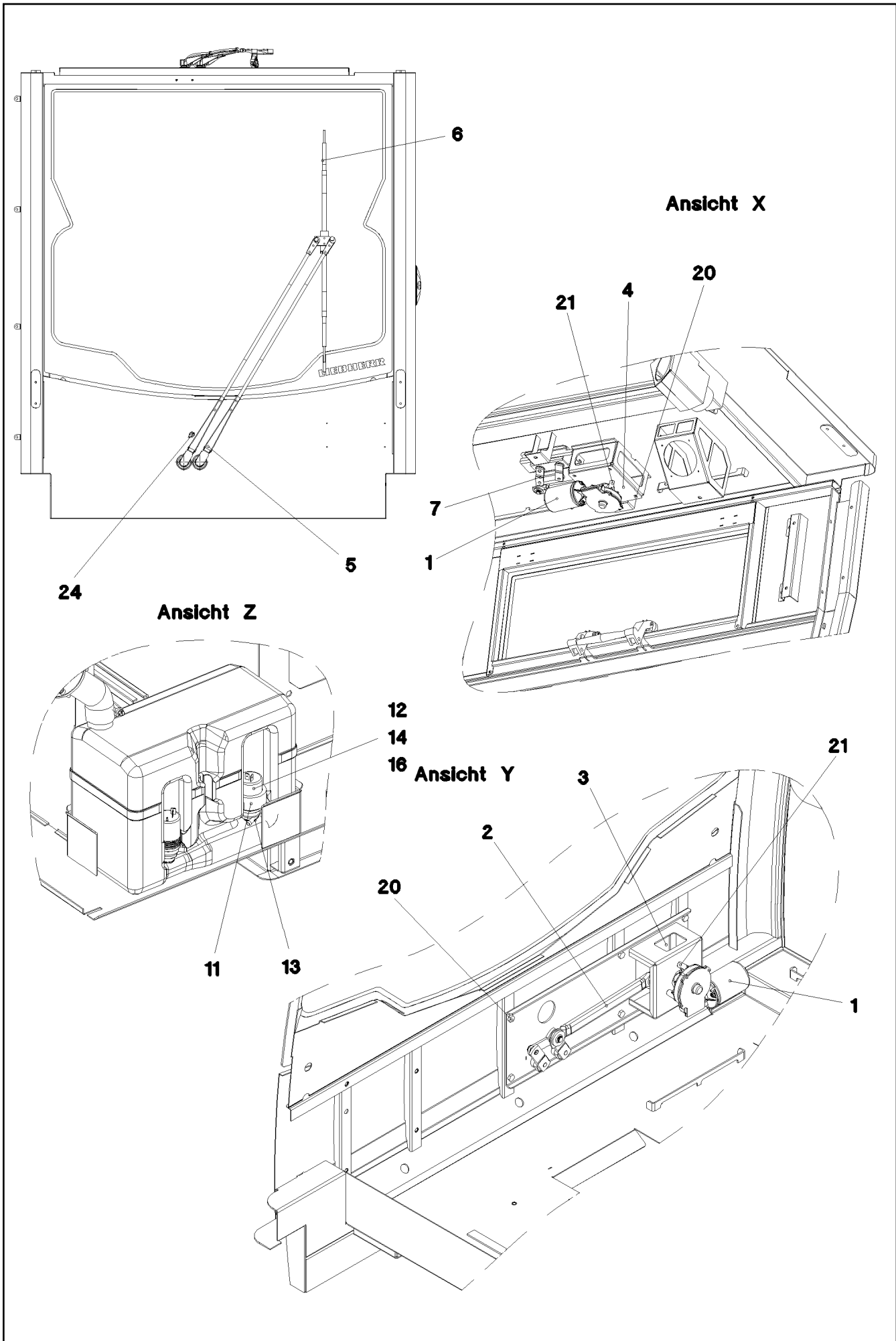
**LIEBHERR**

etk\_en\_de\_098202\_LR\_11000

WINDSHIELD WASHER INSTALLATION  
SCHEIBENWISCHANLAGE EINBAU

207 (1/3)

⇒ 2 520 032  
96 45 980 08



Pos.	Item	Quantity	Description	Bezeichnung	Serie	K
1	10 29 202 1	2	WIPER MOTOR 55NM 24V SPF	WISCHERMOTOR		
2	10 41 288 0	1	WIPER FRAME 12	WISCHERGESTAENGE		
3	96 45 983 08	1	BRACKET WELDED CONST.	KONSOLE SCHWK.		
4	97 69 588 08	1	PLATE 3X151X136 S355MC	BLECH		
5	10 41 288 1	1	WIPER ARM PARALELL	WISCHERARM		
6	10 29 201 7	1	WIPER BLADE 1000	WISCHERBLATT		
7	10 41 287 9	1	WIPER FRAME 10	WISCHERGESTAENGE		
8	10 29 201 4	1	WIPER ARM	WISCHERARM		
9	10 29 201 6	1	WIPER BLADE 700	WISCHERBLATT		
10	10 03 697 7	1	WATER BASIN 8,0L KUNSTSTOFF	WASSERBEHAELTER		
11	10 03 697 4	1	ADAPTER KUNSTSTOFF	ADAPTER		
12	59 10 554 08	1	PUMP MP41 SPF	PUMPE		
13	59 10 555 08	1	SPOUT 6,5/6,5/2 GUMMI	TUELLE		
14	59 10 053 08	10	HOSE 4	SCHLAUCH		
15	55 31 684 08	2	HOSE CLAMP DIN 3017 41/32-50/9 W2	SCHLAUCHSCHELLE		
16	59 10 556 08	2	NON-RETURN VALVE	RUECKSCHLAGVENTIL		
17	97 74 376 08	1	TUBE EPDM	ROHR		
18	97 74 378 08	1	FLANGE POM	FLANSCH		
19	72 64 212 08	1	O-RING 42X3 NBR90	O-RING		
20	40 65 063 08	6	HEX SCREW ISO 4017 M8X16 8.8 BLANK	SECHSKANTSCHRAUBE		
21	40 97 043 08	6	PAN-HEAD SCREW AEHNL.ISO 7380 M6X16	FLACHKOPFSCHRAUBE		
23	24 00 465 02	4	SOCKET HEAD SCREW ISO 4762 M5X16 8.8	ZYLINDERSCHRAUBE		
24	59 10 510 08	2	SWIVEL ELBOW	WINKELSTUTZEN		

11.12.2013

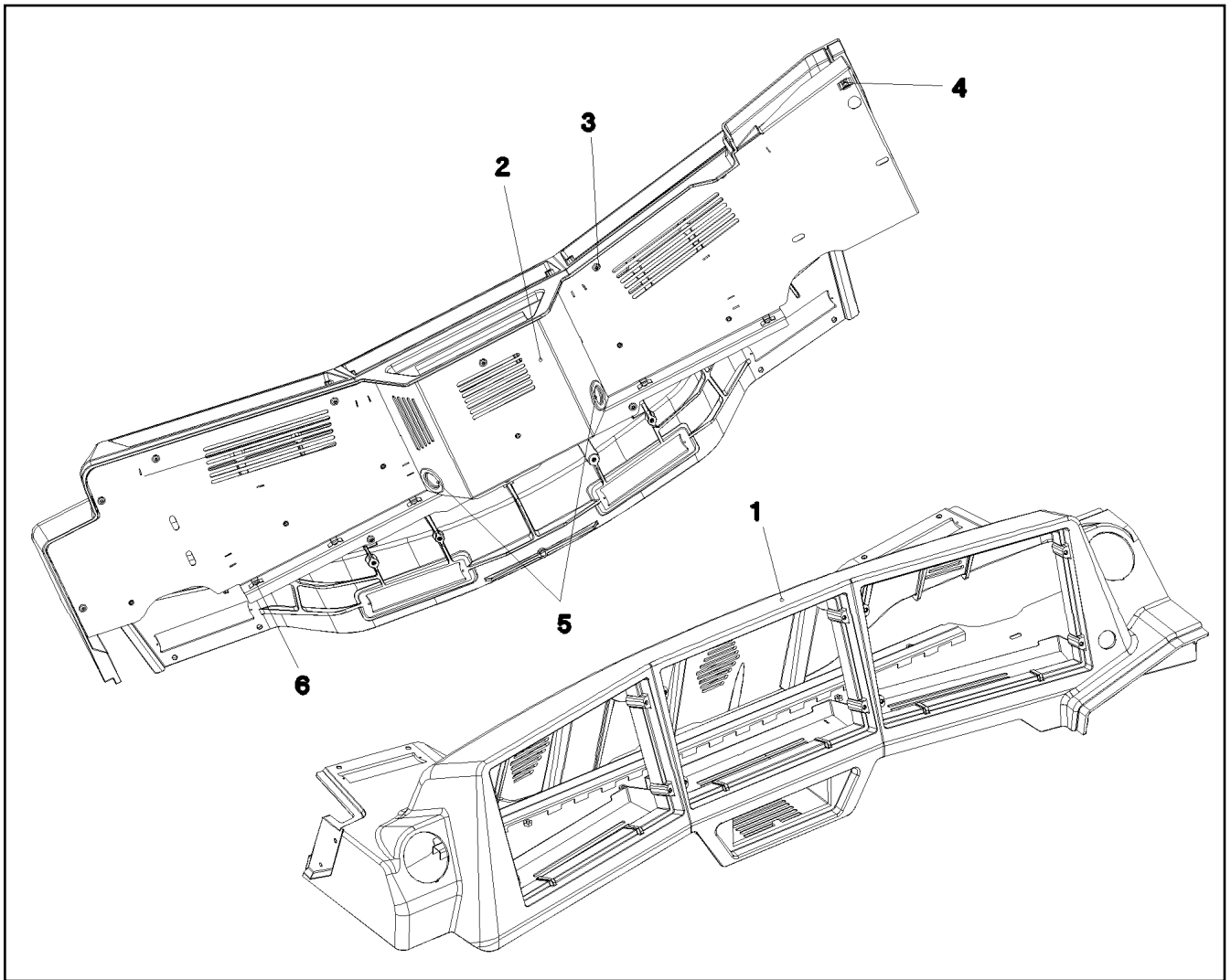
etk\_en\_de\_098202\_LR\_11000

209 (3/3)

**LIEBHERR**

WINDSHIELD WASHER INSTALLATION  
SCHEIBENWISCHANLAGE EINBAU

⇒ 2 520 032  
96 45 980 08



Pos.	Item	Quantity	Description	Bezeichnung	Serie	K
1	97 79 033 08	1	MONITOR CONSOLE PU SPF	MONITORKONSOLE		
2	96 49 873 08	1	COVER ST. CONST. RAL 7016 PULVERB.	ABDECKUNG SCHWK.		
3	10 45 069 3	11	OVAL HEAD FLAT SCREW AEHNL.ISO 7380	LINSENFLACHKOPFSCHRAUBE		
4	41 30 031 08	1	CAGE NUT M8	KAFIGMUTTER		
5	55 30 278 08	2	DIAPHRAGM SOCKET 29/37/44	MEMBRANTUELLE		
6	11 49 231 5	7	CABLE CLIP HOLDER 8,1X0,7-2SCHWARZ P	KABELBINDERHALTER		

11.12.2013  
052580

**LIEBHERR**

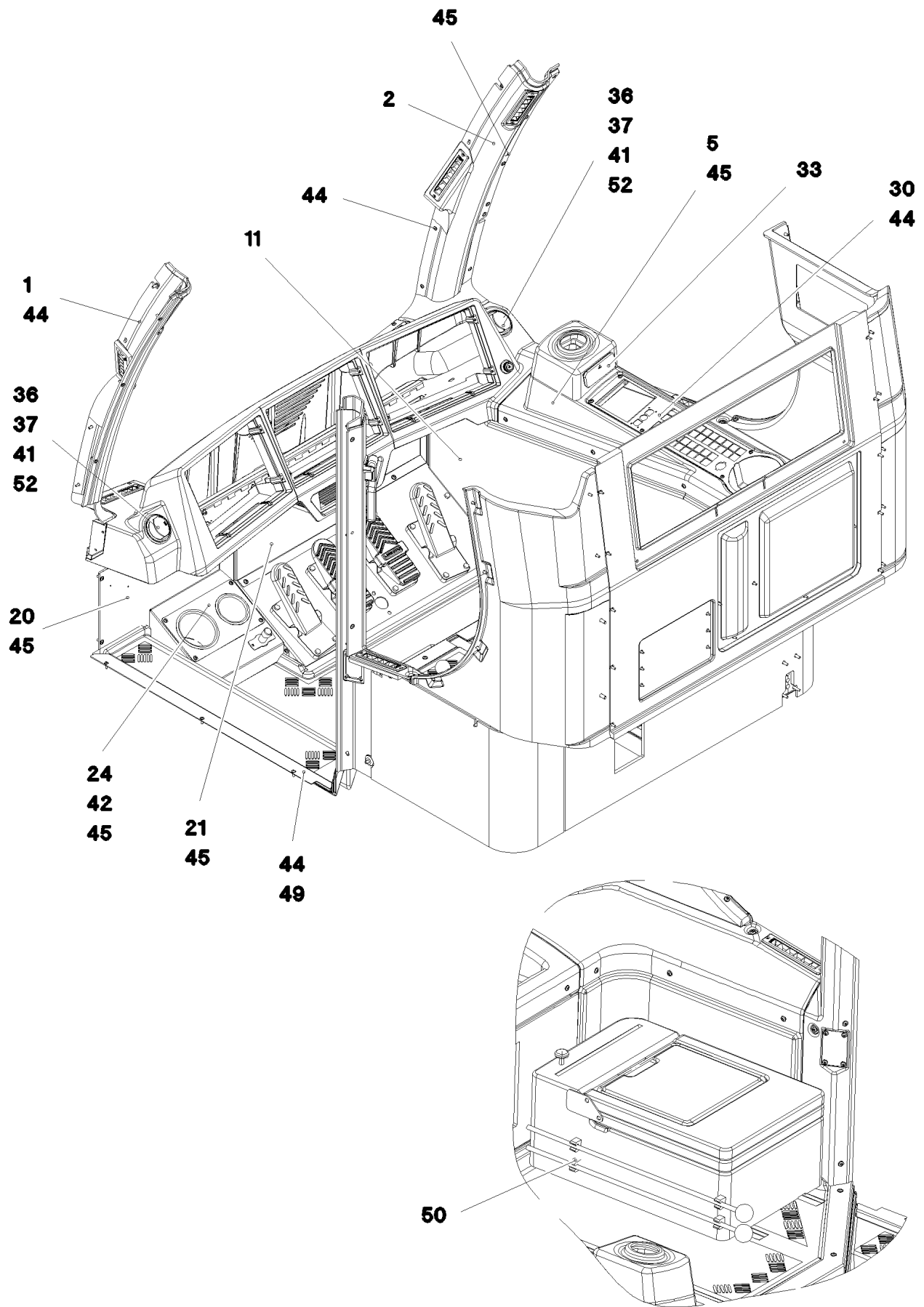
etk\_en\_de\_098202\_LR\_11000

MONITOR CONSOLE  
MONITORKONSOLE

□ 210

⇒ 2 520 033  
96 50 633 08





11.12.2013  
052588

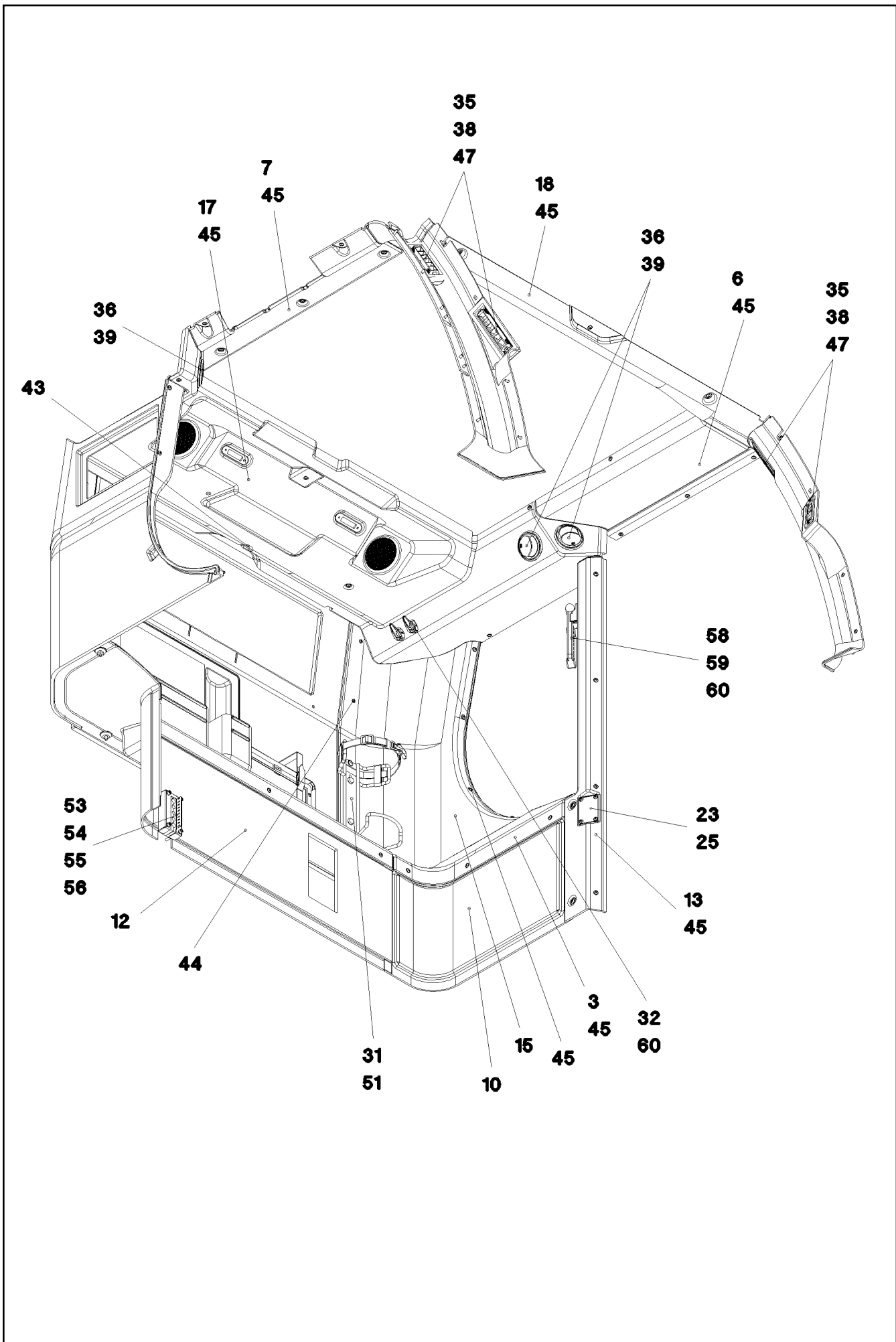
**LIEBHERR**

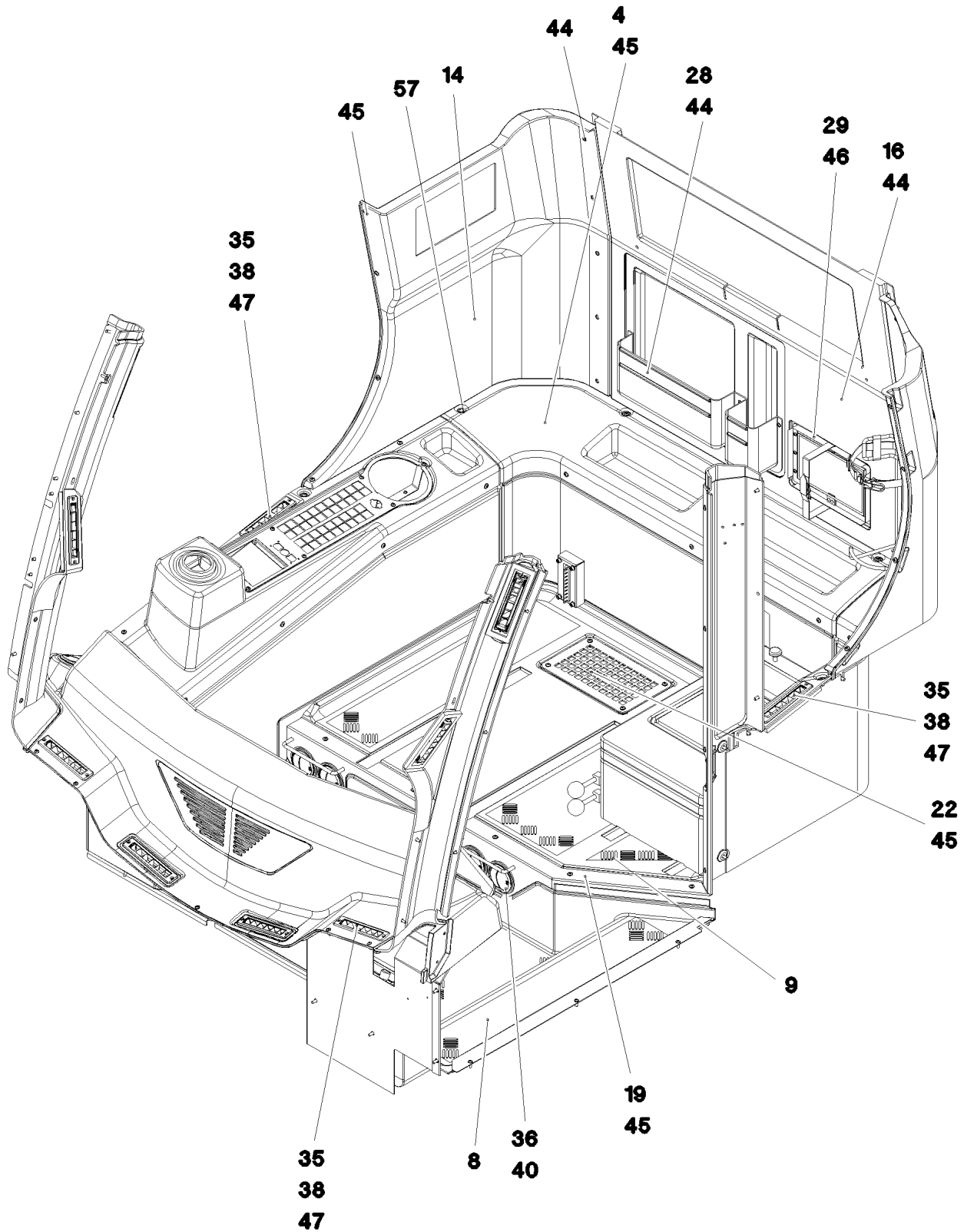
etk\_en\_de\_098202\_LR\_11000

INTERNAL LINING  
INNENVERKLEIDUNG

□ 211 (1/4)

⇒ 2 520 034  
96 45 984 08





11.12.2013  
052590

**LIEBHERR**

etk\_en\_de\_098202\_LR\_11000

INTERNAL LINING  
INNENVERKLEIDUNG

▣ 213 (3/4)

⇒ 2 520 034  
96 45 984 08

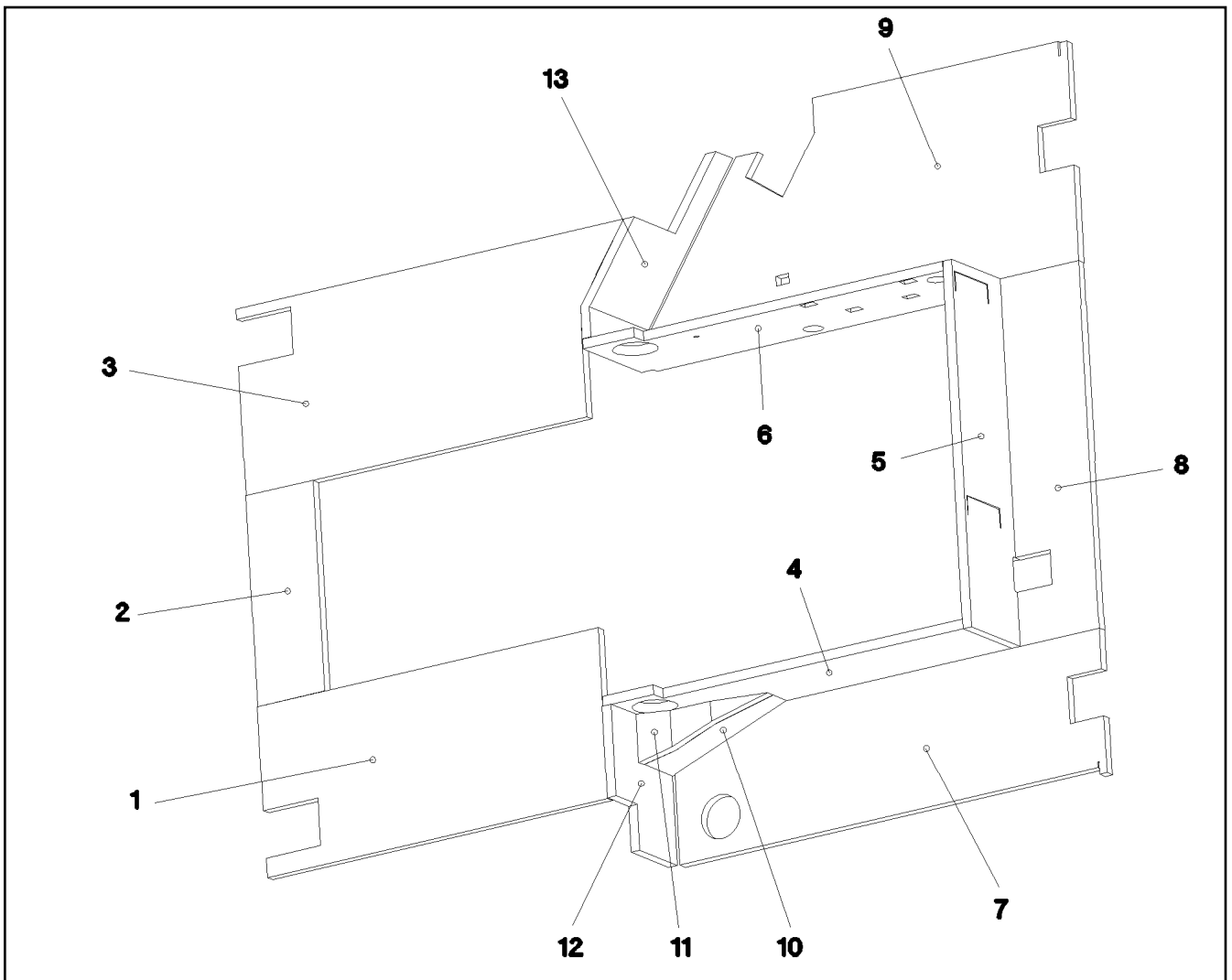
Pos.	Item	Quantity	Description	Bezeichnung	Serie	K
1	97 69 656 08	1	A COLUMN CLADDING LEFT SPF	VERKLEIDUNG A-SAEULE LI.		
2	97 69 657 08	1	A COLUMN CLADDING RIGHT SPF	VERKLEIDUNG A-SAEULE RE.		
3	97 69 890 08	1	PANELLING REST SPF	VERKLEIDUNG ABLAGE		
4	97 69 891 08	1	PANELLING REST SPF	VERKLEIDUNG ABLAGE		
5	97 69 892 08	1	COVERS SPF	VERKLEIDUNG		
6	97 71 451 08	1	PANELLING,STRUT LEFT SPF	VERKLEIDUNG HOLM LI.		
7	97 71 452 08	1	SMALL HILL COVERING SPF	VERKLEIDUNG HOLM RE.		
8	97 71 453 08	1	FLOOR MAT 1214X894X209 PU-SCHAUM SP	BODENMATTE		
9	97 71 454 08	1	FLOOR MAT 1188X829X28 PU-SCHAUM SP	BODENMATTE		
10	97 69 824 08	1	COVERING LEFT BOTTOM	VERKLEIDUNG UNTEN LINKS		
11	97 69 825 08	1	COVERING RIGHT BOTTOM 15X1408X592	VERKLEIDUNG UNTEN RECHTS		
12	97 69 826 08	1	COVERS	VERKLEIDUNG		
13	97 69 827 08	1	PANELLING,LEFT SPF	VERKLEIDUNG LI.		
14	97 70 804 08	1	PANELLING ABOVE RIGHT	VERKLEIDUNG OBEN RECHTS		
15	97 70 806 08	1	PANELLING,LEFT	VERKLEIDUNG LI.		
16	97 70 807 08	1	CLADDING REAR PANEL	VERKLEIDUNG RUECKWAND		
17	97 71 040 08	1	PANELLING ROOF SPF	VERKLEIDUNG DACH		
18	97 71 455 08	1	PANELLING ROLLER BLIND SPF	VERKLEIDUNG ROLLO		
19	96 49 441 08	1	SHUTTER WELDED RAL 7016 PULVERB.	BLENDE SCHWK.		
20	97 68 331 08	1	PLATE 2X517X477 DC01 RAL 7016 PULVERB	BLECH		
21	97 68 329 08	1	PLATE 1.5X813X326 DC01 RAL 7016 PULVE	BLECH		
22	97 72 246 08	1	PLATE 3X280X170 DC01 RAL 7016 PULVERB	BLECH		
23	97 86 675 08	1	PLATE 1.5X85X54 DC01	BLECH		
24	96 68 173 08	1	HOLDER PRE-ASSEMBLY	HALTER VORM.		
25	10 45 069 3	4	OVAL HEAD FLAT SCREW AEHNL.ISO 7380	LINSENFLACHKOPFSCHRAUBE		
28	74 03 000 08	1	POCKET KUNSTSTOFF	TASCHE		
29	70 42 213 08	1	HOLDER 260X170X19X1,5 ALMG3	HALTER		
31	89 01 014 08	1	HOLDER	HALTER		
32	59 10 501 08	2	COAT HOOK	GARDEROBENHAKEN		
33	10 29 199 7	1	ASH TRAY KUNSTSTOFF	ASCHENBECHER		
35	10 29 201 3	10	ROLLING NOZZLE	WALZENDUESE		
36	55 31 932 08	9	OUTLET JET D=82 T=5 PA	AUSSTROEMDUESE		
37	10 42 478 5	2	REDUCING PIECE 81,5/53,5 POLYAMID	REDUZIERSTUECK		
38	97 25 613 08	10	SEALING FRAME 10X60X 185 PUR-SCHAUM	DICHTRAHMEN		
39	97 25 615 08	3	SEALING FRAME RD92X20 DI=80 PUR-SCH	DICHTRAHMEN		
40	97 76 153 08	4	PLATE 2.5X86X86 DC01 SCHWARZ LACKIER	BLECH		
41	10 42 558 8	0.4	WARM AIR HOSE DI 55MM PAK	WARMLUFTSCHLAUCH		
42	26 21 039 08	0.6	EDGE PROTECTION 1-2X9,5X6,5	KANTENSCHUTZ		
43	10 35 526 6	1	STANDOFF M6X50 ST VERZ	ABSTANDSBOLZEN		
44	10 03 726 1	46	PAN-HEAD SCREW AEHNL.ISO 7380 M5X16	FLACHKOPFSCHRAUBE		
45	40 97 043 08	93	PAN-HEAD SCREW AEHNL.ISO 7380 M6X16	FLACHKOPFSCHRAUBE		
46	40 97 053 08	6	PAN-HEAD SCREW AEHNL.ISO 7380 M4X12	FLACHKOPFSCHRAUBE		
47	59 10 059 08	20	SHEET-METAL SCREW DIN 7982 3,5X16-C-H	BLECHSCHRAUBE		
49	97 76 164 08	1	PLATE 1.5X872X70 X5CRNI18-10 GLASPERL	BLECH		
50	60 21 160 08	4	LATCH CLAMP	RIEGELKLEMME		
51	10 41 286 1	2	OVAL HEAD FLAT SCREW AEHNL.ISO 7380	LINSENFLACHKOPFSCHRAUBE		
52	55 08 380 08	4	HOSE CLAMP 40-60 W3	SCHLAUCHSCHELLE		
53	97 60 941 08	1	PLATE 1.5X175X115 DC01 RAL 7037 PULVE	BLECH		
54	97 60 943 08	1	SEAL 120X60X 30	DICHTUNG		
55	40 42 111	4	SOCKET HEAD SCREW ISO 4762 M6X55 8.8	ZYLINDERSCHRAUBE		
56	42 00 009 01	4	WASHER ISO 7089 6 200HV A3C	SCHEIBE		
57	41 30 028 08	1	CAGE NUT M6	KAFIGMUTTER		
58	88 50 422 08	1	EMERGENCY HAMMER	NOTHAMMER		
59	88 50 423 08	1	FASTENER	HALTERUNG		
60	40 83 110 08	8	PAN-HEAD SCREW DIN 7985 M4X14 4.8 SCH	FLACHKOPFSCHRAUBE		

11.12.2013

etk\_en\_de\_098202\_LR\_11000

☐ 214 (4/4)

**LIEBHERR**INTERNAL LINING  
INNENVERKLEIDUNG⇒ 2 520 034  
96 45 984 08



Pos.	Item	Quantity	Description	Bezeichnung	Serie	K
1	97 76 581 08	1	INSULATING MAT 20X348X786 ZP-SCHAUM	DAEMMMATTE		
2	97 76 582 08	1	INSULATING MAT 20X155X429 ZP-SCHAUM	DAEMMMATTE		
3	97 76 583 08	1	INSULATING MAT 20X380X894 ZP-SCHAUM	DAEMMMATTE		
4	97 76 584 08	1	INSULATING MAT 20X229X810 ZP-SCHAUM	DAEMMMATTE		
5	97 76 585 08	1	INSULATING MAT 20X195X747 ZP-SCHAUM	DAEMMMATTE		
6	97 76 586 08	1	INSULATING MAT 20X229X810 ZP-SCHAUM	DAEMMMATTE		
7	97 76 587 08	1	INSULATING MAT 20X294X986 ZP-SCHAUM	DAEMMMATTE		
8	97 76 588 08	1	INSULATING MAT 20X182X747 ZP-SCHAUM	DAEMMMATTE		
9	97 76 589 08	1	INSULATING MAT 20X451X986 ZP-SCHAUM	DAEMMMATTE		
10	97 76 590 08	1	INSULATING MAT 20X123X288 ZP-SCHAUM	DAEMMMATTE		
11	97 76 591 08	1	INSULATING MAT 20X100X274 ZP-SCHAUM	DAEMMMATTE		
12	97 76 592 08	1	INSULATING MAT 20X213X280 ZP-SCHAUM	DAEMMMATTE		
13	97 76 593 08	1	INSULATING MAT 20X215X451 ZP-SCHAUM	DAEMMMATTE		

11.12.2013  
052595

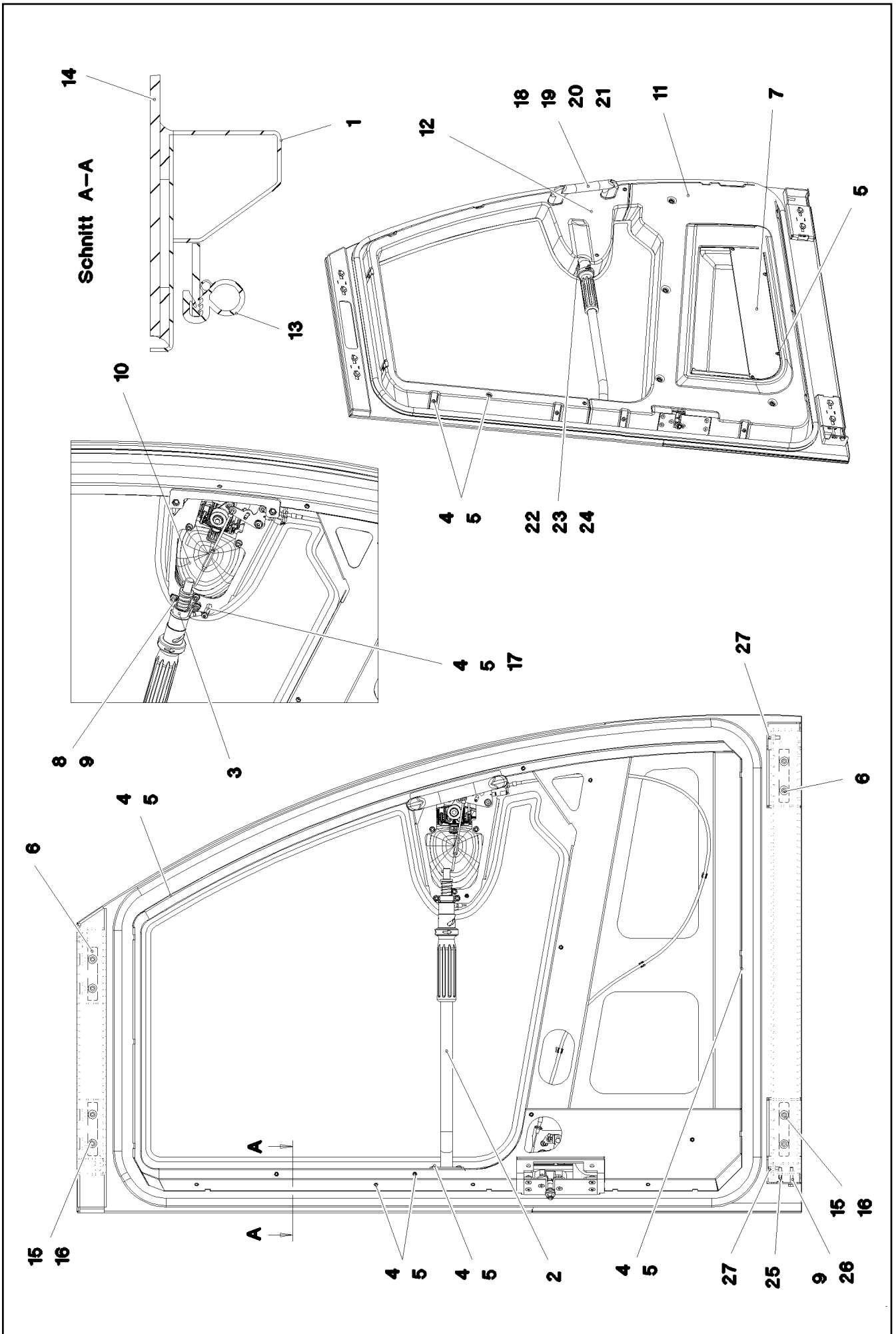
**LIEBHERR**

etk\_en\_de\_098202\_LR\_11000

INSULANT FLOOR PLATE  
DAEMMUNG BODENBLECH

215

⇒ 2 520 035  
96 49 125 08



11.12.2013  
075735  
**LIEBHERR**

etk\_en\_de\_098202\_LR\_11000  
SLIDING DOOR CPL.  
SCHIEBETUER KPL.

☐ 216 (1/2)  
⇒ 2 522  
91 74 320 08

Pos.	Item	Quantity	Description	Bezeichnung	Serie	K
2	96 45 705 08	1	PIPE WELDED RAL 7016 PULVERB.	ROHR SCHWK.		
3	97 73 326 08	1	PLATE 1.5X131X10 DC01 FE//ZN20//C	BLECH		
4	10 04 259 2	23	BLIND RIVET NUT M5 K=1,0-3,5 ST A2C	BLINDNIETMUTTER		
5	10 03 726 1	27	PAN-HEAD SCREW AEHNL.ISO 7380 M5X16	FLACHKOPFSCHRAUBE		
6	97 68 611 08	4	PLATE 5X110X20 S355MC FE//ZN20//C	BLECH		
7	97 68 612 08	1	PLATE 1.5X500X111 DC01 RAL 7016 PULVE	BLECH		
8	46 00 049	2	SOCKET HEAD SCREW ISO 4762 M6X12 8.8	ZYLINDERSCHRAUBE		
9	42 00 009 01	3	WASHER ISO 7089 6 200HV A3C	SCHEIBE		
10	96 80 809 08	1	CLOSING DEVICE SCHIEBETUER ⇒ 2 522 011 96 80 809 08	SCHLIESSANLAGE		
11	97 68 730 08	1	COVERS ABS-TPU SPF	VERKLEIDUNG		
12	97 68 734 08	1	COVERS ABS-TPU SPF	VERKLEIDUNG		
13	10 30 060 0	4.5	CLAMPING PROFILE 2X13,5X20 EPDM/MOO	KLEMMPROFIL		
14	97 68 851 08	1	DOOR PANE ESG-GLAS SPF	TUERSCHEIBE		
15	40 00 829	8	HEX SCREW ISO 4017 M6X20 8.8 A2C	SECHSKANTSCHRAUBE		
16	42 18 007 08	8	WASHER DIN 9021 A 6.4 A2C	SCHEIBE		
17	66 00 447 08	1	STANDOFF M5X30	ABSTANDSBOLZEN		
18	41 30 065 08	2	BLIND RIVET NUT M8 K=1,8-5,0	BLINDNIETMUTTER		
19	10 44 330 9	1	HANDGRIP 215X25X59,2X169	HALTEGRIFF		
20	42 00 012 01	2	WASHER ISO 7089 8 200HV A3C	SCHEIBE		
21	40 42 072 08	2	SOCKET HEAD SCREW DIN 912 M8X55 8.8	ZYLINDERSCHRAUBE		
22	97 74 350 08	1	PLATE 1.5X60X39 DC01 SCHWARZ LACKIER	BLECH		
23	40 01 521	1	SOCKET HEAD SCREW ISO 4762 M5X10 8.8	ZYLINDERSCHRAUBE		
24	46 00 305	1	WASHER ISO 7089 5 200HV A3C	SCHEIBE		
25	40 86 036 08	1	COUNTERSUNK SCREW DIN 7991 M6X30 8	SENKSCHEIBE		
26	49 00 595	1	HEX SCREW ISO 4017 M6X35 8.8 A2C	SECHSKANTSCHRAUBE		
27	40 44 005 08	2	GRUB SCREW DIN 913 M6X25 45H VERZ	GEWINDESTIFT		
50	81 12 051 08	1	ADHESIVE CLEANER 250ML	HAFTREINIGER		
51	81 12 033 08	1	ADHESIVE Karton 20stück	KLEBER		
52	81 12 031 08	1	TOOLING AGENT KANISTER-5L +5/+35 °C	ABGLAETTMITTEL		

11.12.2013

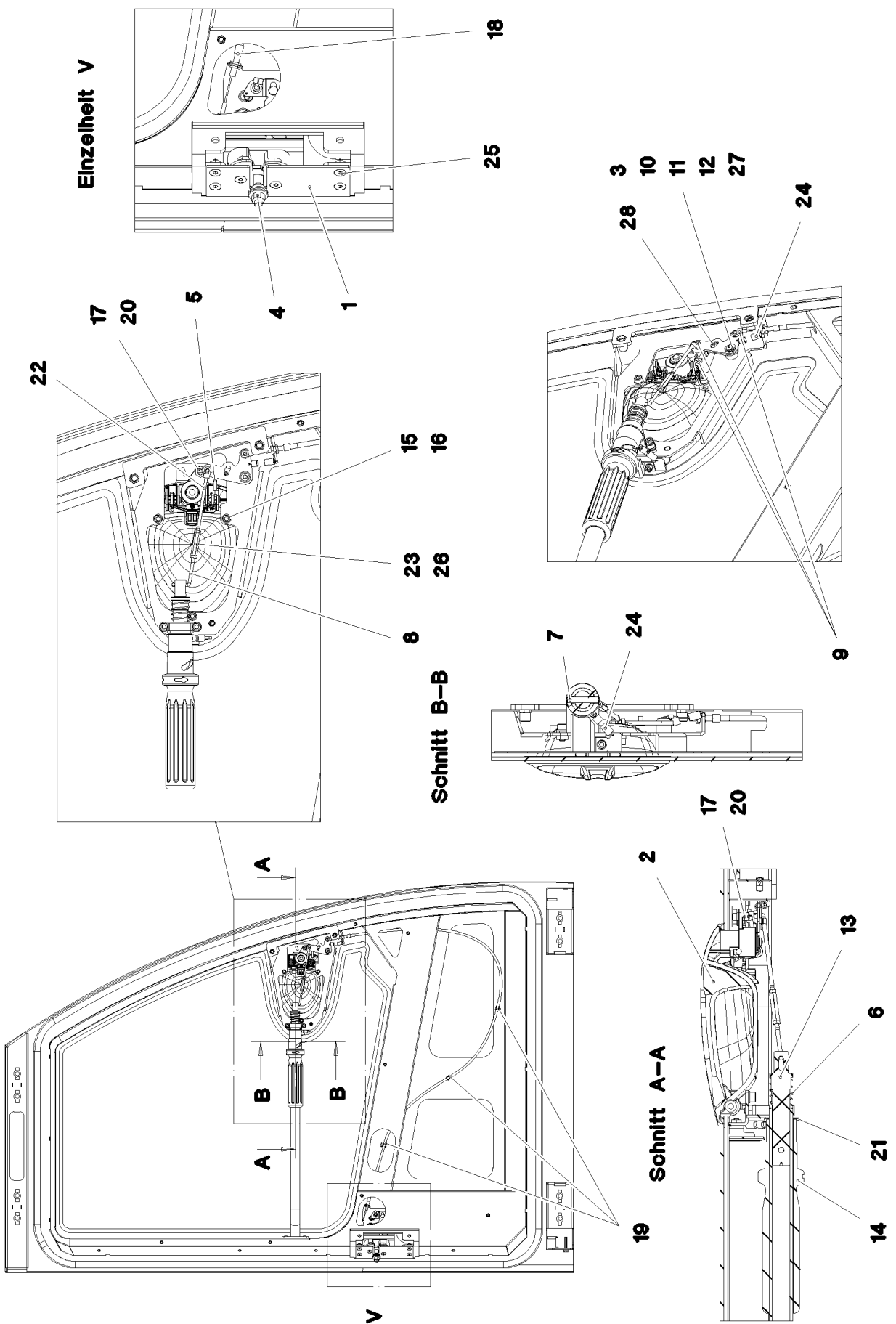
etk\_en\_de\_098202\_LR\_11000

☐ 217 (2/2)

**LIEBHERR**

SLIDING DOOR CPL.  
SCHIEBETUER KPL.

⇒ 2 522  
91 74 320 08



11.12.2013  
075734

**LIEBHERR**

etk\_en\_de\_098202\_LR\_11000

CLOSING DEVICE  
SCHLISSANLAGE

☐ 218 (1/2)

⇒ 2 522 011  
96 80 809 08



Pos.	Item	Quantity	Description	Bezeichnung	Serie	K
1	11 00 639 2	1	LOCK WITH FALLING LATCH LINKS	DREHFALLENSCHLOSS		
(14)	70 42 797 08	3	BAR LINKAGE CLIP	GESTAENGECLIP		
2	11 00 727 2	1	OUTSIDE HANDLE ZUG	AUSSENGRIFF		
3	97 68 660 08	1	PLATE 2X55X21 DC01 FE//ZN20//C	BLECH		
4	11 00 598 8	1	CLOSING PIN	SCHLIESSBOLZEN		
5	97 68 662 08	1	LINKAGE 4.0X58 ST	GESTAENGE		
6	56 00 192 08	1	PRESSURE SPRING	DRUCKFEDER		
7	43 06 047 08	1	PARALLEL PIN DIN 7 6M6X32 ST	ZYLINDERSTIFT		
8	97 68 665 08	1	LINKAGE 4.0X78 ST	GESTAENGE		
9	70 42 797 08	3	BAR LINKAGE CLIP	GESTAENGECLIP		
10	97 68 666 08	1	BUSHING 16.0X12 S355J2C+C FE//ZN20//C	BUCHSE		
11	42 18 006 08	1	WASHER DIN 9021 A 5,3 ST VERZ	SCHEIBE		
12	10 41 285 3	1	OVAL HEAD FLAT SCREW AEHNL.ISO 7380	LINSENFLACHKOPFSCHRAUBE		
13	97 68 722 08	1	DAMPERS 24.6X120 PA6	SCHIEBER		
14	97 68 724 08	1	SLEEVE 48X204 PA6	HUELSE		
15	46 00 049	3	SOCKET HEAD SCREW ISO 4762 M6X12 8.8	ZYLINDERSCHRAUBE		
16	42 00 009 01	3	WASHER ISO 7089 6 200HV A3C	SCHEIBE		
17	41 01 203 08	2	HEX NUT ISO 4035 M8 04 A2C	SECHSKANTMUTTER		
18	10 42 458 1	1	BOWDEN PULL SYSTEM L=1300 FWK	BOWDENZUG		
19	70 42 805 08	3	CABLE CLAMP POLYAMID	LEITUNGSHALTER		
20	70 30 031 01	1	COMPRESSION PAD	DRUCKSTUECK		
21	59 10 589 08	1	WASHER	SCHEIBE		
22	97 77 244 08	1	LINKAGE 4.0X106 ST	GESTAENGE		
23	60 20 178 08	1	STANDOFF M4X30 VERZ	ABSTANDBOLZEN		
24	10 44 376 9	2	TENSION SPRING 0,8X8X26,5 EN10270-3	ZUGFEDER		
25	40 86 002 08	4	COUNTERSUNK SCREW DIN 7991 M6X16 8.	SENKSCHRAUBE		
26	41 15 142 08	2	HEX NUT ISO 4032 M4 8 A2C	SECHSKANTMUTTER		
27	97 78 746 08	1	PLATE 2X67X47 X5CRN18-10	BLECH		
28	43 20 034 08	1	DOWEL PIN ISO 8752 5X12	SPANNSTIFT		

11.12.2013

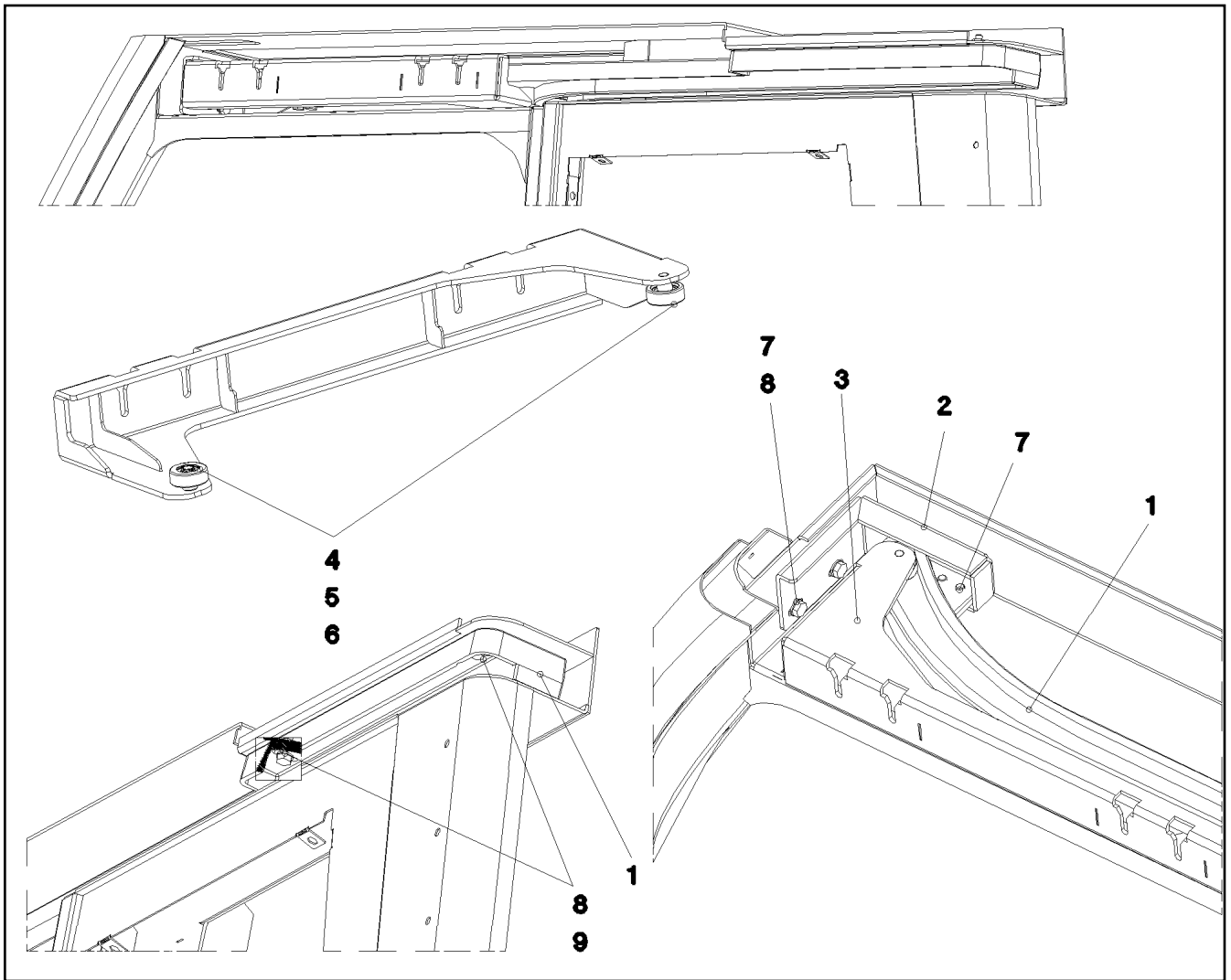
etk\_en\_de\_098202\_LR\_11000

☐ 219 (2/2)

**LIEBHERR**

CLOSING DEVICE  
SCHLIESSANLAGE

⇒ 2 522 011  
96 80 809 08



Pos.	Item	Quantity	Description	Bezeichnung	Serie	K
1	97 71 831 08	1	GUIDE G-ALSI10MG	FUEHRUNG		
2	97 73 929 08	1	PLATE 4X293X96 S315MC	BLECH		
3	96 45 803 08	1	CLAMP WELDED CONST.	HALTER SCHWK.		
4	74 51 295 01	2	DEEP GROOVE BALL BEARING DIN 625 S6	RILLENKUGELLAGER		
5	97 68 888 08	2	ROLLER PA6G	ROLLE		
6	42 80 002 08	2	LOCKING RING DIN 471 8X0,8	SICHERUNGSRING		
7	49 00 188	4	HEX SCREW ISO 4017 M8X16 8.8 A2C	SECHSKANTSCHRAUBE		
8	42 00 012 01	4	WASHER ISO 7089 8 200HV A3C	SCHEIBE		
9	50 26 189 08	2	HEX SCREW ISO 4017 M8X22 8.8	SECHSKANTSCHRAUBE		

11.12.2013  
052586

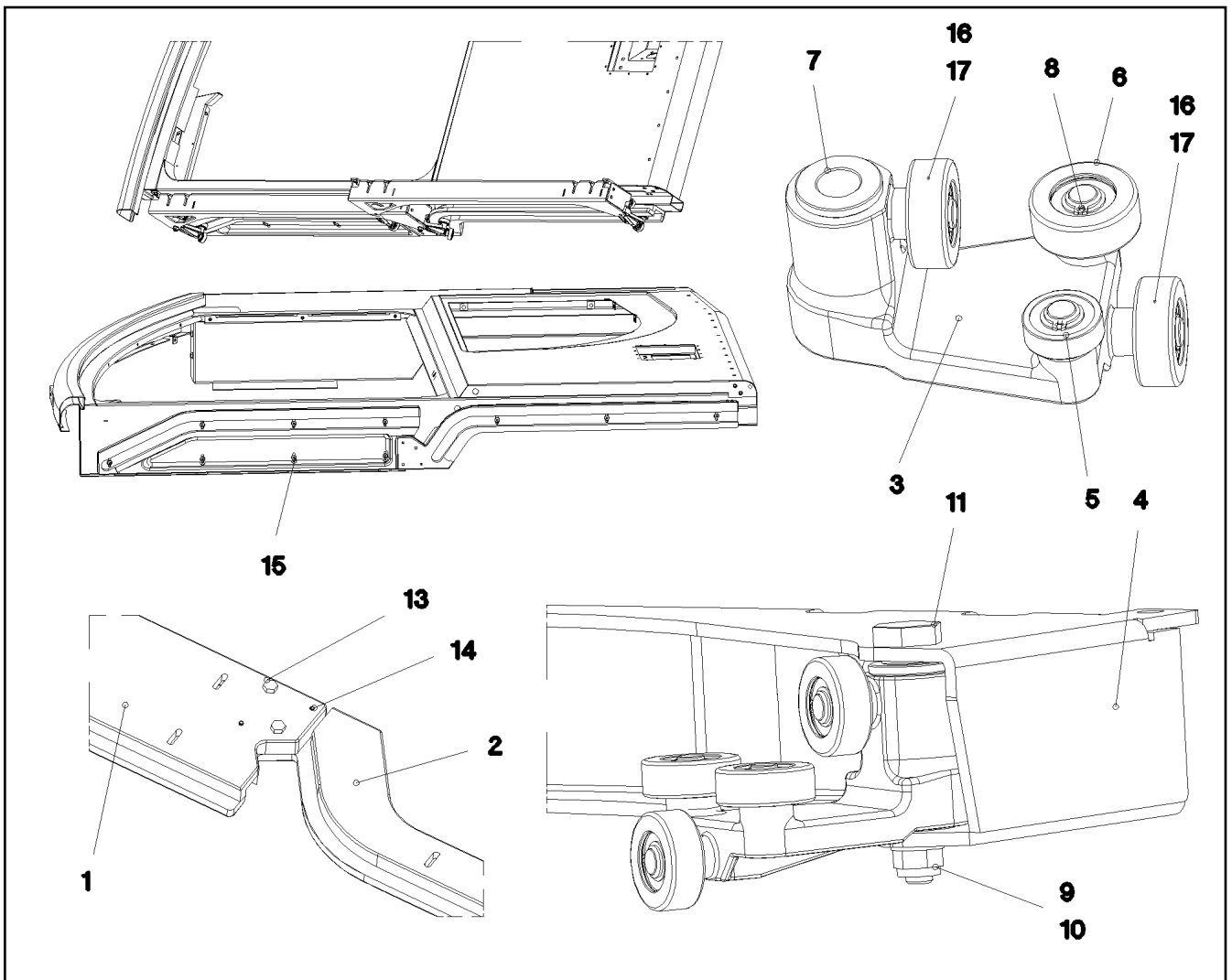
**LIEBHERR**

etk\_en\_de\_098202\_LR\_11000

GUIDE PRE-ASS.  
FUEHRUNG VORM.

□ 220

⇒ 2 522 012  
96 45 884 08



Pos.	Item	Quantity	Description	Bezeichnung	Serie	K
1	97 71 833 08	1	GUIDE	FUEHRUNG		
2	97 72 794 08	1	GUIDE 30X932X173 G-ALSI10MG	FUEHRUNG		
3	96 47 880 08	2	SLEIGH CPL.	SCHLITTEN KPL.		
4	96 46 046 08	1	CLAMP WELDED CONST.	HALTER SCHWK.		
5	74 51 295 01	8	DEEP GROOVE BALL BEARING DIN 625 S6	RILLENKUGELLAGER		
6	97 68 888 08	4	ROLLER PA6G	ROLLE		
7	10 42 448 9	4	FLANGE SLEEVE 18X12X12 SINT A50	BUNDLAGER		
8	42 80 002 08	8	LOCKING RING DIN 471 8X0,8	SICHERUNGSRING		
9	42 00 012 01	2	WASHER ISO 7089 8 200HV A3C	SCHEIBE		
10	41 19 005 08	2	HEX NUT DIN 985 M8 8 A2C	SECHSKANTMUTTER		
11	97 68 883 08	2	PIN 19.0X76 S235JR FE//Zn20//C	BOLZEN		
13	49 00 111	2	HEX SCREW ISO 4017 M8X30 8.8 A2C	SECHSKANTSCHRAUBE		
14	43 20 045 08	2	DOWEL PIN ISO 8752 5X32	SPANNSTIFT		
15	10 41 285 2	10	OVAL HEAD FLAT SCREW AEHNL.ISO 7380	LINSENFLACHKOPFSCHRAUBE		
16	97 81 003 08	4	ROLLER X20CR13 X20CR13	ROLLE		
17	42 81 006 08	4	LOCKING RING DIN 472 22X1	SICHERUNGSRING		

11.12.2013  
052587

**LIEBHERR**

etk\_en\_de\_098202\_LR\_11000

GUIDE PRE-ASS.  
FUEHRUNG VORM.

□ 221

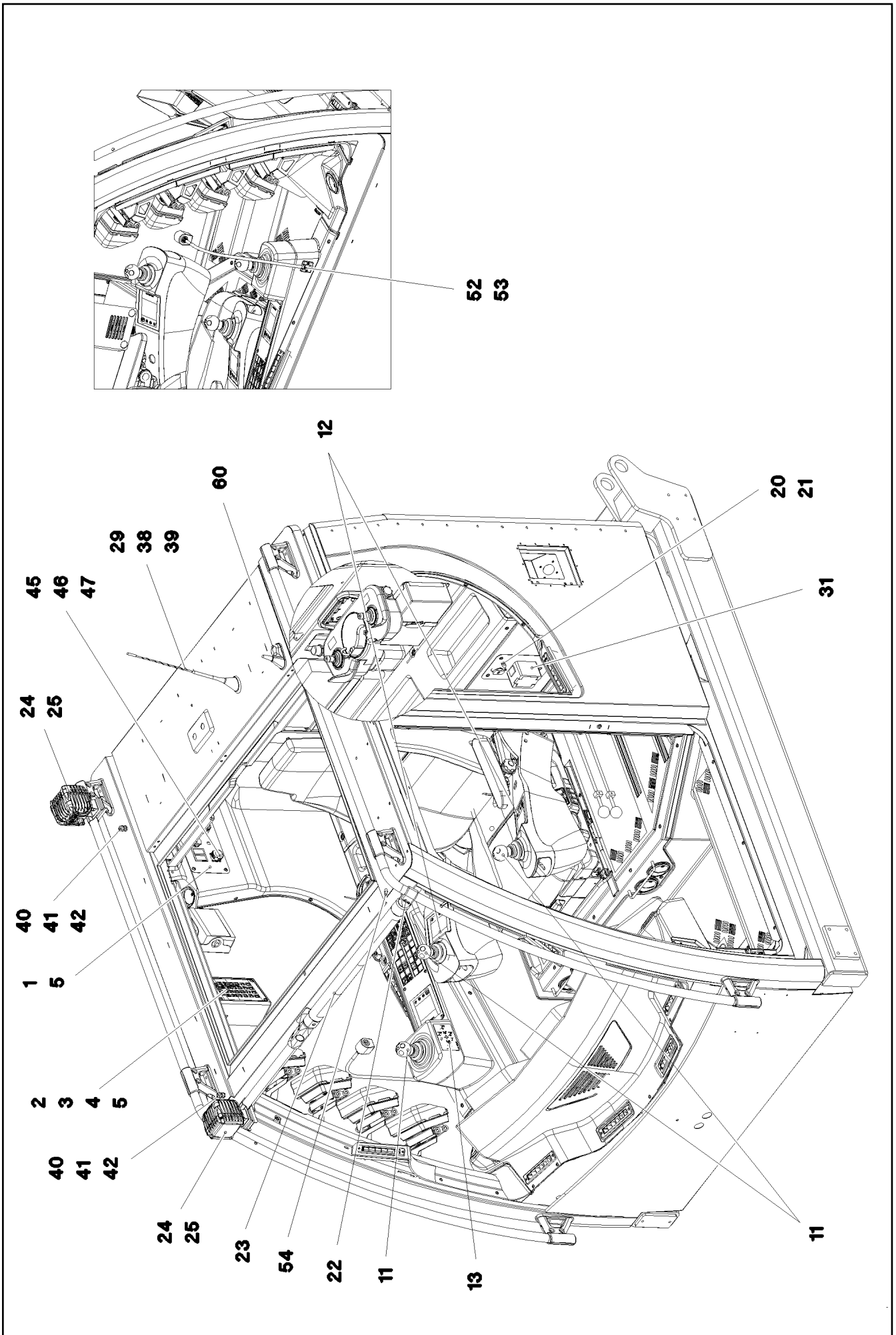
⇒ 2 522 013  
96 45 883 08

Pos.	Item	Quantity	Description	Bezeichnung	Serie	K
6	96 79 257 08	1	CABLE LIST DRIVER'S CABIN ⇒ 2 533 002 96 79 257 08	KABELLISTE KRANFUEHRERK		
7	96 79 267 08	1	ELECTRIC ADD-ON PARTS CABIN ⇒ 2 533 003 96 79 267 08	ELEKTRIK ANBAUTEILE KABINE		

11.12.2013	etk_en_de_098202_LR_11000	222
<b>LIEBHERR</b>	EL.INSTRUMENTS F.CRANE DRIV.CA ELEKTRIK KRANFUEHRERKABINE	⇒ 2 533 91 70 801 08

Pos.	Item	Quantity	Description	Bezeichnung	Serie	K
10	96 79 258 08	1	WIRING HARNESS W300 ⇒ 2 533 055 96 79 258 08	KABELSTRANG		
11	96 79 259 08	1	WIRING HARNESS W301	KABELSTRANG		
12	96 79 260 08	1	WIRING HARNESS W302	KABELSTRANG		
13	96 79 261 08	1	WIRING HARNESS W305	KABELSTRANG		
15	96 79 262 08	1	WIRES CPL. A309 ⇒ 2 533 098 96 79 262 08	DRAEHTE KPL.		
16	96 79 263 08	1	WIRING HARNESS W310 ⇒ 2 533 058 96 79 263 08	KABELSTRANG		
17	96 79 264 08	1	WIRING HARNESS W360 ⇒ 2 533 076 96 79 264 08	KABELSTRANG		
50	55 31 869 08	1	CABLE HARNESS 3300MM	KABELBAUM		

11.12.2013	etk_en_de_098202_LR_11000	223
<b>LIEBHERR</b>	CABLE LIST DRIVER'S CABIN KABELLISTE KRANFUEHRERKABINE	⇒ 2 533 002 96 79 257 08



11.12.2013  
081259

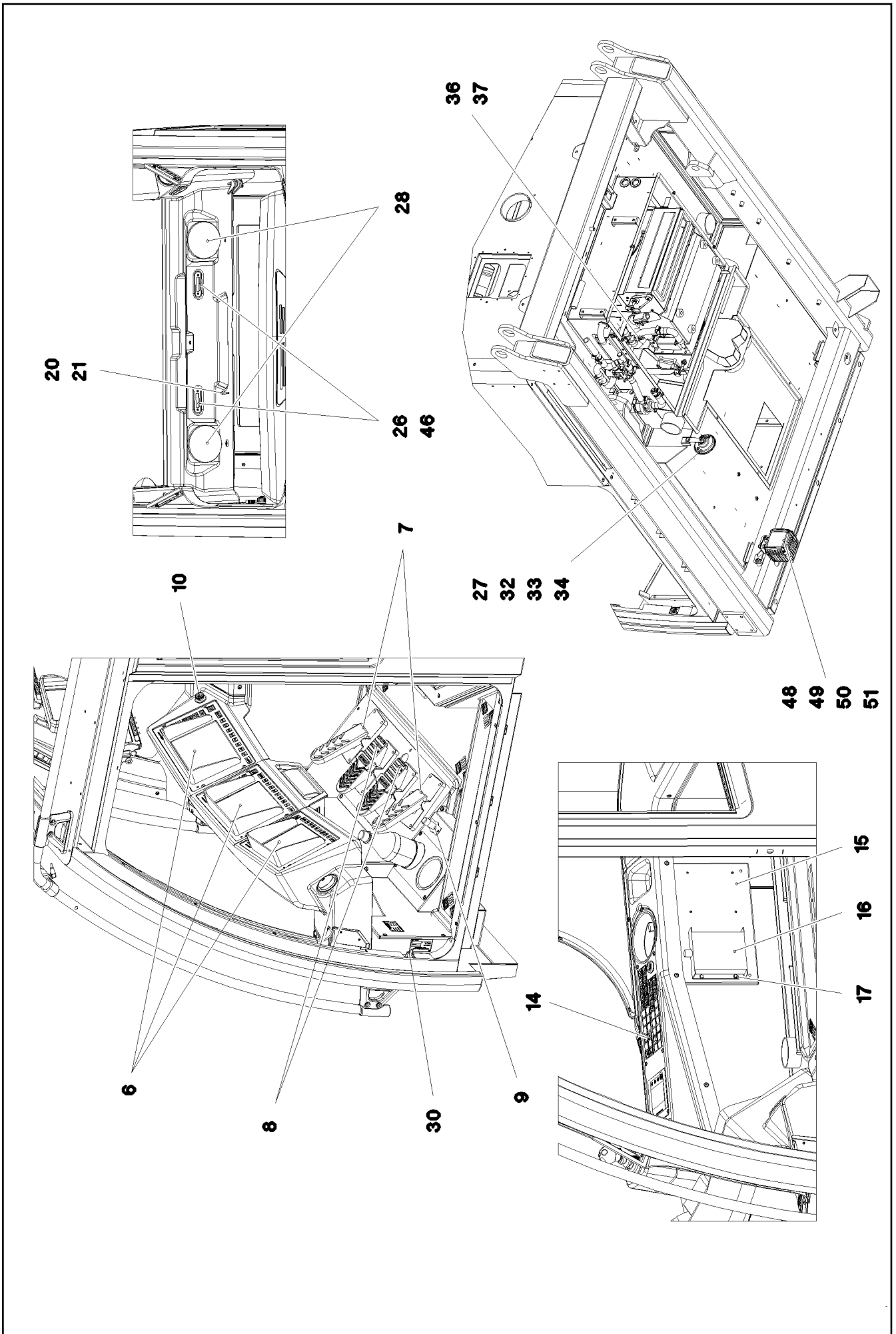
**LIEBHERR**

etk\_en\_de\_098202\_LR\_11000

ELECTRIC ADD-ON PARTS CABIN  
ELEKTRIK ANBAUTEILE KABINE

□ 224 (1/3)

⇒ 2 533 003  
96 79 267 08



11.12.2013  
081260

**LIEBHERR**

etk\_en\_de\_098202\_LR\_11000

ELECTRIC ADD-ON PARTS CABIN  
ELEKTRIK ANBAUTEILE KABINE

□ 225 (2/3)

⇒ 2 533 003  
96 79 267 08

Pos.	Item	Quantity	Description	Bezeichnung	Serie	K
1	96 79 239 08	1	PLATE PRE-ASS. DACH ⇒ 2 533 067 96 79 239 08	BLECH VORM.		
2	10 65 291 0	1	KEYBOARD UNIT SPF	TASTATUREINHEIT		
3	97 95 175 08	1	MARKING STRIP 1X112X14 DC01	EINLEGESTREIFEN		
4	96 80 759 08	1	EMERGENCY CUT-OFF CRANE DRIVER	NOTAUS KRANFUEHRERKABIN		
(2)	60 61 441 08	1	EMERGENCY STOP BUTTON	NOT-AUS TASTE		
(3)	11 21 410 0	1	TOUCH CONTACT TRANSMITTER 2OE	TASTKONTAKTGEBER		
5	40 97 043 08	8	PAN-HEAD SCREW AEHNL.ISO 7380 M6X16	FLACHKOPFSCHRAUBE		
6	96 57 105 08	3	LICCON CONSOLE LCD5A LSB-BSE PROG.	LICCON MONITOR LCD5A		
7	10 29 730 9	2	PEDAL TRANSDUCER 180° SPF	PEDALGEBER		
8	10 29 731 0	2	FOOT ROCKER SPF	FUSSWIPPE		
9	60 66 035 08	1	FOOT SWITCH	FUSSTASTER		
10	10 42 905 8	1	CIGARETTE LIGHTER	ZIGARETTENANZUENDER		
11	10 34 369 3	3	MASTER SWITCH LSB-AMS SPF	MEISTERSCHALTER		
(1)	57 18 247 08	1	HANDLE CAP	GRIFFKAPPE		
(2)	57 19 123 08	1	RUBBER BELLOWS	FALTENBALG		
12	96 37 922 08	2	KEYBOARD UNIT LSB-TE PROG.	TASTATUREINHEIT		
14	96 79 244 08	1	DASHBOARD, PRE-ASSEMBLED RIGHT ⇒ 2 533 030 96 79 244 08	ARMATURENBRETT VORM.RE.		
15	97 03 872 7	1	PLATE 1.5X389X269 DC01 FE//ZN20//C	BLECH		
16	61 40 205 08	1	VOLTAGE REGULATOR 24V 12V 320W 24A	SPANNUNGSREGLER		
17	40 73 500 08	4	HEX SCREW EN 1665 M5X10 10.9 A2C	SECHSKANTSCHRAUBE		
20	10 44 951 6	3	PRECISION RESISTOR -40/+125°C SPF	MESSWIDERSTAND		
21	59 15 592 08	3	HEX NUT ISO 8675 M12X1 04 A2K	SECHSKANTMUTTER		
22	10 28 570 1	2	TEE 30 G-ALMG TROWALPOLIERT	T-STUECK		
(1)	40 42 003	2	SOCKET HEAD SCREW ISO 4762 M6X25 8.8	ZYLINDERSCHRAUBE		
23	10 34 010 5	1	WARNING LIGHT 14W 13-36V SPF	WARNLEUCHE		
(999)	96 73 638 08	1	REP.KIT CENTRY WIRING	RS KABELSATZ		
24	11 11 408 7	2	WORK LIGHT 43W 9-33V	ARBEITSSCHEINWERFER		
25	97 76 743 08	2	PLATE 2X227X73 X5CRN118-10	BLECH		
26	10 34 285 4	2	INTERNAL LIGHT 6W 24V	INNENLEUCHE		
27	61 40 031 08	1	HORN 24V	HORN		
28	10 48 901 1	2	LOUDSPEAKER 2,77V 86DBA	LAUTSPRECHER		
29	11 11 497 7	1	ANTENNA	ANTENNE		
30	60 60 207 08	1	DOOR CONTACT SWITCH	TUERKONTAKTSCHALTER		
31	96 49 314 08	1	PREMOUNTED PLUG SOCKET ⇒ 2 533 068 96 49 314 08	STECKDOSEN VORM.		
32	10 04 259 3	1	BLIND RIVET NUT M6 K=1,0-3,5 ST A2C	BLINDNIETMUTTER		
33	42 18 007 08	1	WASHER DIN 9021 A 6.4 A2C	SCHEIBE		
34	40 65 099	1	HEX SCREW ISO 4017 M6X16 8.8 A2C	SECHSKANTSCHRAUBE		
36	11 08 008 8	1	THERMAL SWITCH BERUEHRUNGSLOS	THERMOSCHALTER		
37	71 01 030 08	1	SEALING RING DIN 7603 A 14X20X1,5 CU	DICHTRING		
38	11 11 497 1	1	ANTENNA CABLE 1-4,850M	ANTENNENKABEL		
39	11 11 497 5	1	ANTENNA CABLE 1-5M	ANTENNENKABEL		
40	50 29 237 08	2	COMPRESSION RING	DRUCKRING		
41	50 29 238 77	2	O-RING 14X2,5 NBR70	O-RING		
42	10 42 853 2	2	CABLE GLAND M16X1,5 MS VERNICKELT	KABELVERSCHRAUBUNG		
45	10 33 102 6	1	COVER	DECKEL		
46	10 44 130 5	8	OVAL HEAD FLAT SCREW AEHNL.ISO 7380	LINSENFLACHKOPFSCHRAUBE		
47	41 19 001 08	4	HEX NUT DIN 985 M3 8 A3C	SECHSKANTMUTTER		
48	11 11 408 7	1	WORK LIGHT 43W 9-33V	ARBEITSSCHEINWERFER		
49	97 46 989 08	1	PLATE 3X74X135 DC01 FE//ZN20//C	BLECH		
50	10 41 285 4	2	OVAL HEAD FLAT SCREW AEHNL.ISO 7380	LINSENFLACHKOPFSCHRAUBE		
51	95 38 734 08	2	SLEEVE 25X20 11SMN30+C	HUELSE		
52	96 94 992 08	1	LIGHTING	BELEUCHTUNG		
(1)	96 94 995 08	1	CABLING E303	VERKABELUNG		
53	59 10 070 08	2	SHEET-METAL SCREW DIN 7981 4,2X16-C-H	BLECHSCHRAUBE		
54	60 24 249 08	1	SCREW PLUG M16X1,5 MS	VERSCHLUSSSCHRAUBE		
60	10 45 027 3	1	ANTENNA ⇒ X10450273 10 45 027 3	ANTENNE		

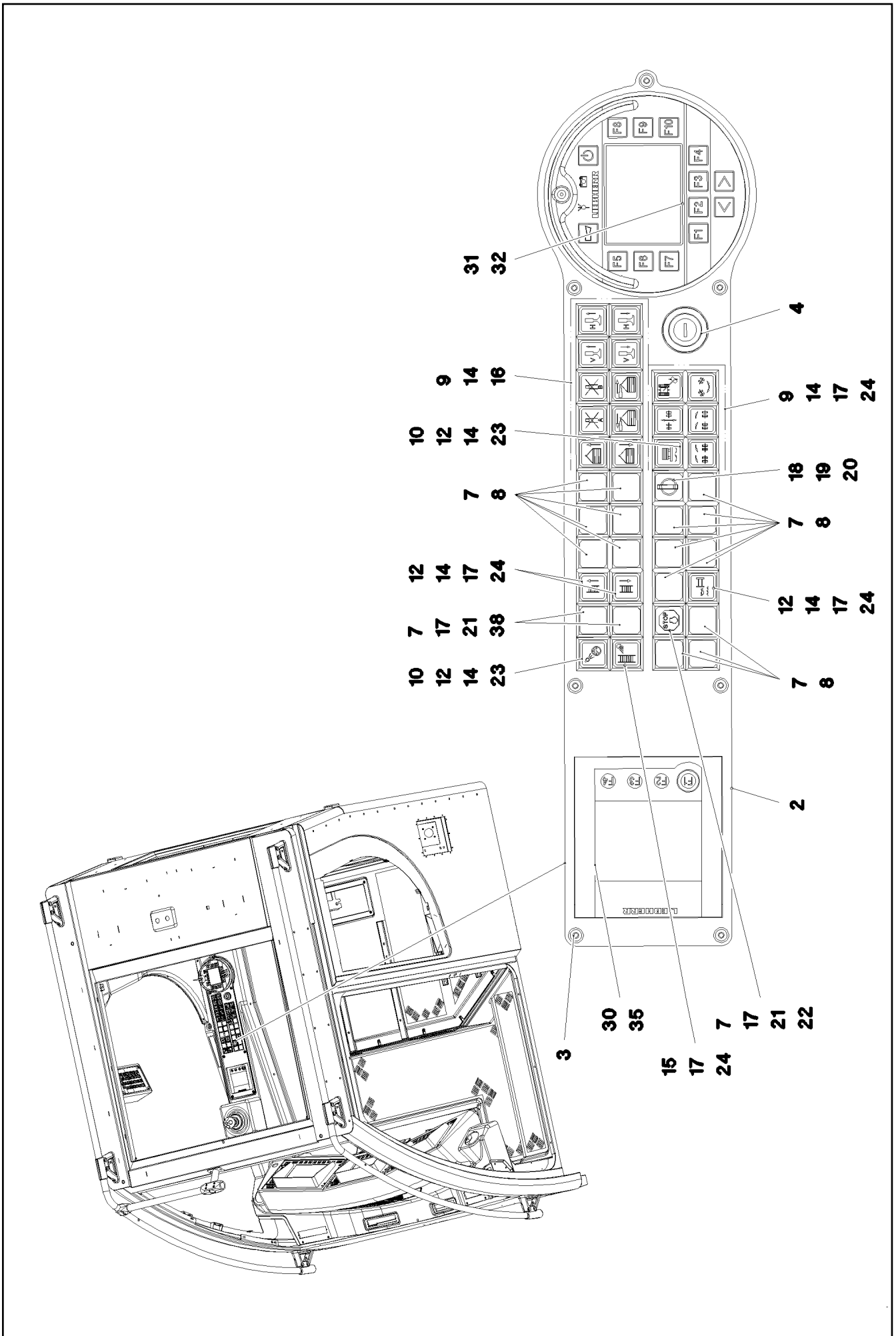
11.12.2013

etk\_en\_de\_098202\_LR\_11000

☐ 226 (3/3)

**LIEBHERR**ELECTRIC ADD-ON PARTS CABIN  
ELEKTRIK ANBAUTEILE KABINE⇒ 2 533 003  
96 79 267 08





11.12.2013  
081261

**LIEBHERR**

etk\_en\_de\_098202\_LR\_11000

DASHBOARD, PRE-ASSEMBLED RIGHT  
ARMATURENBRETT VORM.RE.

□ 227 (1/2)

⇒ 2 533 030  
96 79 244 08

Pos.	Item	Quantity	Description	Bezeichnung	Serie	K
2	96 82 949 08	1	OPERATING PANEL RAL 7016 SPF	BEDIENKONSOLE		
3	10 03 726 1	7	PAN-HEAD SCREW AEHNL.ISO 7380 M5X16	FLACHKOPFSCHRAUBE		
4	10 33 555 7	1	IGNITION STARTER SWITCH 3S SPF	ZUENDSTARTSCHALTER		
7	60 61 435 08	18	INDICATOR LAMP	LEUCHTMELDER		
8	60 61 440 08	15	KEYPAD BUTTON	TASTE		
9	60 61 439 08	16	PUSH-BUTTON CAP FLACH GELB	TASTERKAPPE		
10	60 61 447 08	2	LUMINOUS SWITCH CONTACT SENDER 2	LEUCHTSCHALTCONTACTGEBE		
12	60 61 444 08	5	PUSH-BUTTON CAP FLACH KLAR	TASTERKAPPE		
14	60 61 430 08	20	PUSH BUTTON	DRUCKTASTE		
15	60 61 431 08	1	PUSH-BUTTON CAP FLACH ROT	TASTERKAPPE		
16	60 61 446 08	10	TOUCH CONTACT TRANSMITTER 20E+2S	TASTCONTACTGEBER		
17	60 70 087 08	13	LIGHT BULB 1,2W 30V	GLUEHLAMPE		
18	60 20 422 08	1	RETAINING NUT M16X1	BEFESTIGUNGSMUTTER		
19	60 61 433 08	1	ROTARY LOCK 1W	DREHSCHLOSS		
20	60 61 434 08	1	TOUCH CONTACT TRANSMITTER 10E+1S	TASTCONTACTGEBER		
21	60 61 445 08	3	LAMP SOCKET	LAMPENFASSUNG		
22	60 61 443 08	1	SPHERICAL CAP	KALOTTE		
23	60 70 117 08	2	LIGHT BULB 1,2W 48V	GLUEHLAMPE		
24	60 61 437 08	10	LUMINOUS PUSH BUTTON CONTACTOR 2	LEUCHTTASTCONTACTGEBER		
30	96 37 922 08	1	KEYBOARD UNIT LSB-TE PROG.	TASTATUREINHEIT		
31	96 82 527 08	1	BTT PROGRAMMED	BTT PROGRAMMIERT		
32	10 41 277 7	1	CHARGING UNIT BTT SPF	LADEEINHEIT		
35	40 65 002 14	4	HEX SCREW ISO 4017 M4X8 8.8 A2C	SECHSKANTSCHRAUBE		
38	60 61 442 08	2	SPHERICAL CAP	KALOTTE		

11.12.2013	etk_en_de_098202_LR_11000	<input type="checkbox"/> 228 (2/2)
<b>LIEBHERR</b>	DASHBOARD, PRE-ASSEMBLED RIGHT ARMATURENBRETT VORM.RE.	⇒ 2 533 030 96 79 244 08

Pos.	Item	Quantity	Description	Bezeichnung	Serie	K
5	60 04 426 08	3.7	DATA LINE 3 X 1 SPF	DATENLEITUNG		
6	68 00 000 08	1	COUPLING SOCKET 4-POL 4A SPF	KUPPLUNGSDOSE		
7	68 00 014 08	1	COUPLING SOCKET 4-POL 4A SPF	KUPPLUNGSDOSE		
11	11 62 001 7	4.93	LEAD 2 X 1	LEITUNG		
34	60 22 179 08	3	CABLE LUG DIN 46237 M6/2,5mm <sup>2</sup>	KABELSCHUH		
72	60 22 034 08	5	RECEPTACLE 6,3X1-2,5 TIN-PLATED	STECKHUELSE		
86	60 23 077 08	10	WIRED END FERRULE 1X6 TIN-PLATED	ADERENDHUELSE		
121	60 23 001 08	27	CONTACT 1,0-2,5MM2	KONTAKT		
125	60 23 003 08	204	CONTACT 0,5-1,0MM2	KONTAKT		
134	60 23 033 08	4	RECEPTACLE FOR TABS 6,3X0,5-1,5	FLACHSTECKHUELSE		
202	11 08 260 2	19.94	INSULATING HOSE DN6 0,5 PUR SPF	ISOLIER SCHLAUCH		
203	11 08 260 3	4.98	INSULATING HOSE DN8X0,65 PUR SPF	ISOLIER SCHLAUCH		
204	11 08 260 4	1.66	INSULATING HOSE DN10X0,65 PUR SPF	ISOLIER SCHLAUCH		
205	11 08 260 5	4.02	INSULATING HOSE DN12X0,65 PUR SPF	ISOLIER SCHLAUCH		
206	11 08 260 6	0.73	INSULATING HOSE DN14X0,65 PUR SPF	ISOLIER SCHLAUCH		
207	11 08 260 7	1.13	INSULATING HOSE DN16X0,85 PUR SPF	ISOLIER SCHLAUCH		
223	11 12 420 5	1.03	CABLE CONDUIT DN16X0,4 PUR	KABELSCHLAUCH		
224	11 12 420 7	1.46	CABLE CONDUIT DN20X0,4 PUR	KABELSCHLAUCH		
227	11 12 421 0	1.73	CABLE CONDUIT DN35X0,4 PUR	KABELSCHLAUCH		
229	11 12 421 2	0.6	CABLE CONDUIT DN50X0,4 PUR	KABELSCHLAUCH		
305	10 87 054 0	456.75	ELECTR.CABLE 1,0	KFZ-LEITUNG		
309	10 87 054 2	21.13	ELECTR.CABLE 2,5	KFZ-LEITUNG		
345	10 87 053 9	17	ELECTR.CABLE 0,75	KFZ-LEITUNG		
500	92 35 122 08	50	CABLE MARKER	KABELMARKER		
501	60 23 002 08	9	PLUG SHELL 18-POL	STECKERGEHAEUSE		
502	60 52 106 08	4	APPLIANCE SOCKET DIN 43650 2-POL 10A	GERAETESTECKDOSE		
503	10 87 060 2	1	PLUG SHELL 2-POL 13A TH.PLAST SW	STECKERGEHAEUSE		
504	10 34 251 9	1	CONTACT LOCK	KONTAKTVERRIEGELUNG		
505	60 23 198 08	1	ATTACHABLE SLEEVE HOUSING VALEO	STECKHUELSENGEHAEUSE		
506	10 42 462 2	2	BUSHING HOUSING 2-POL 5A	BUCHSENGEHAEUSE		
507	60 22 097 08	5	ATTACHABLE SLEEVE HOUSING 2-POL	STECKHUELSENGEHAEUSE		
508	60 23 255 08	8	HOUSING 6-POL	GEHAEUSE		
509	60 23 014 08	1	HOUSING 8-POL	GEHAEUSE		
510	60 23 005 08	1	HOUSING 8-POL	GEHAEUSE		
511	60 23 313 08	1	HOUSING 4-POL	GEHAEUSE		
512	56 03 876	2	LINE CONNECTOR 4-POL	LEITUNGSVERBINDER		
513	60 23 006 08	1	HOUSING 8-POL	GEHAEUSE		
514	60 23 262 08	1	HOUSING 2-POL	GEHAEUSE		
515	60 23 360 08	4	PLUG SHELL 14-POL	STECKERGEHAEUSE		
516	10 87 060 4	1	COVER LID DT-LC01 PA66	ABDECKKAPPE		
517	60 56 110 08	1	PROTECTING CAP	SCHUTZKAPPE		
518	61 70 006 08	1	FERRIT KLAPPBAR	FERRIT		
670	10 10 006 3	2	PLUG BUSHING 0,75-2,0MM2 Cu	STECKERBUCHSE		
690	10 33 582 0	6	SLEEVE CONTACT 0,2-0,5MM2	BUCHSENKONTAKT		
700	10 42 462 3	4	SLEEVE CONTACT 0,5-0,75MM2	BUCHSENKONTAKT		
708	10 47 304 8	2	CABLE SLEEVE 2,4-3,0/2,4/0,6 SILIKON	KABELTUELLE		
758	11 08 088 1	16	RECEPTACLE 6,3X0,5-1,0 VERZINNT	STECKHUELSE		
802	60 23 308 08	2	SINGLE STRAND SEALING 1,2-2,1MM BLAU	EINZELADERABDICHTUNG		
813	60 56 197 08	4	SINGLE STRAND SEALING 2	EINZELADERABDICHTUNG		
828	10 42 462 5	4	SINGLE STRAND SEALING	EINZELADERABDICHTUNG		

11.12.2013

etk\_en\_de\_098202\_LR\_11000

□ 229

**LIEBHERR**WIRING HARNESS  
KABELSTRANG⇒ 2 533 055  
96 79 258 08

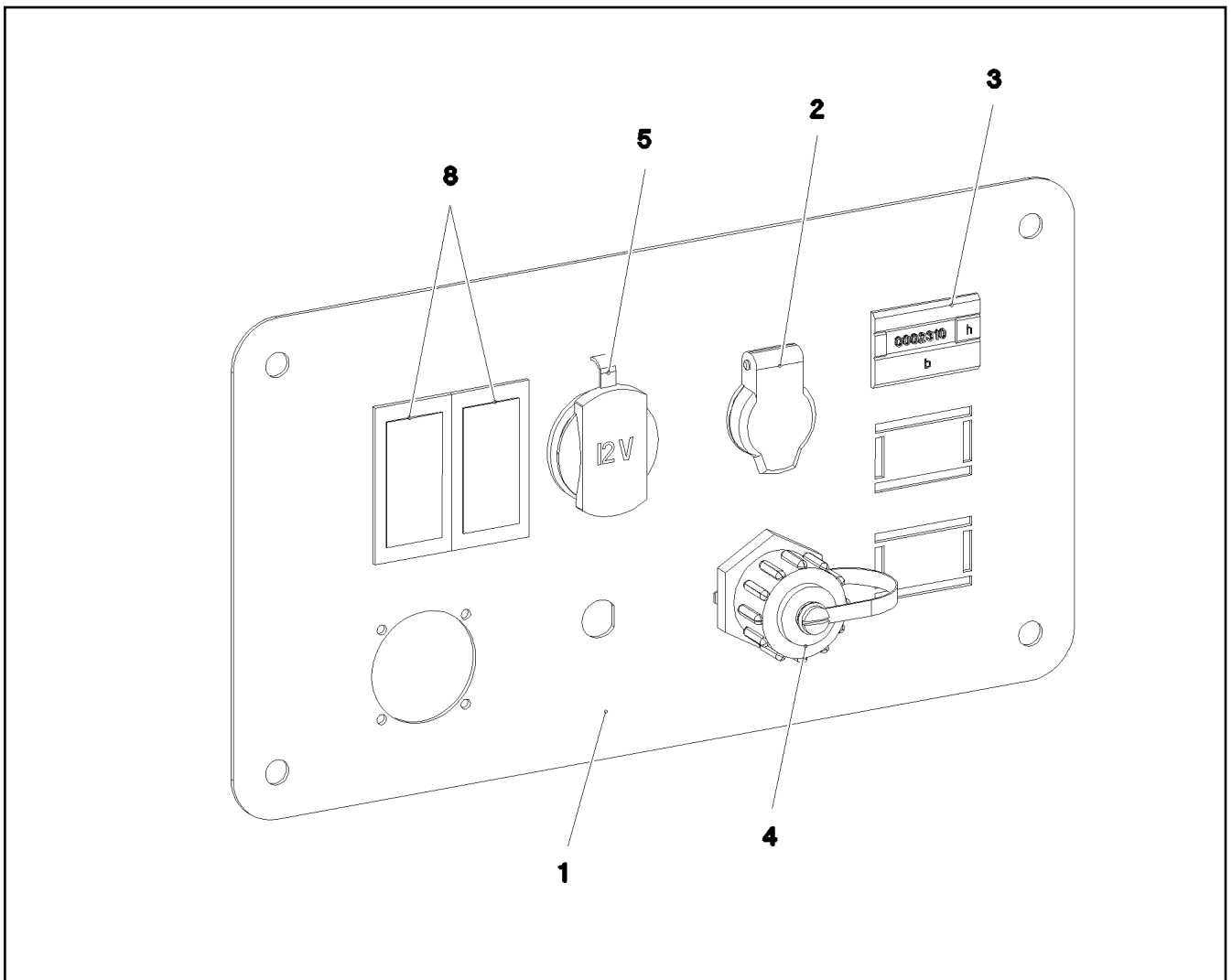
Pos.	Item	Quantity	Description	Bezeichnung	Serie	K
5	68 00 003 08	1	COUPLING SOCKET 4-POL 4A SPF	KUPPLUNGSDOSE		
6	11 34 159 9	0.65	LEAD 2 X 1,5	LEITUNG		
7	68 00 014 08	1	COUPLING SOCKET 4-POL 4A SPF	KUPPLUNGSDOSE		
8	11 34 159 9	0.55	LEAD 2 X 1,5	LEITUNG		
9	11 08 833 8	3.52	BUS LINE 2 X 0,5 SPF	BUSLEITUNG		
10	60 04 426 08	3.52	DATA LINE 3 X 1 SPF	DATENLEITUNG		
62	60 23 205 08	3	RECEPTACLE FOR TABS 1,0MM2	FLACHSTECKHUELSE		
67	60 22 031 08	2	RECEPTACLE 2,8X0,3-1,5 VERZ	STECKHUELSE		
72	60 22 034 08	2	RECEPTACLE 6,3X1-2,5 TIN-PLATED	STECKHUELSE		
120	60 23 232 08	4	FLAT PLUG 1,0-2,5MM2	FLACHSTECKER		
121	60 23 001 08	16	CONTACT 1,0-2,5MM2	KONTAKT		
125	60 23 003 08	140	CONTACT 0,5-1,0MM2	KONTAKT		
134	60 23 033 08	4	RECEPTACLE FOR TABS 6,3X0,5-1,5	FLACHSTECKHUELSE		
135	60 23 031 08	2	RECEPTACLE FOR TABS 2,5MM2	FLACHSTECKHUELSE		
201	11 08 260 1	1.63	INSULATING HOSE DN4X0,5 PUR SPF	ISOLIERSCHLAUCH		
202	11 08 260 2	7.97	INSULATING HOSE DN6 0,5 PUR SPF	ISOLIERSCHLAUCH		
203	11 08 260 3	1.83	INSULATING HOSE DN8X0,65 PUR SPF	ISOLIERSCHLAUCH		
204	11 08 260 4	2.03	INSULATING HOSE DN10X0,65 PUR SPF	ISOLIERSCHLAUCH		
205	11 08 260 5	0.63	INSULATING HOSE DN12X0,65 PUR SPF	ISOLIERSCHLAUCH		
226	11 12 420 9	1.03	CABLE CONDUIT DN30X0,4 PUR	KABELSCHLAUCH		
228	11 12 421 1	2.3	CABLE CONDUIT DN40X0,4 PUR	KABELSCHLAUCH		
261	60 32 003 08	30	CABLE TIE 3,6X150	KABELBINDER		
305	10 87 054 0	342.04	ELECTR.CABLE 1,0	KFZ-LEITUNG		
307	10 87 054 1	6.6	ELECTR.CABLE 1,5	KFZ-LEITUNG		
309	10 87 054 2	24.9	ELECTR.CABLE 2,5	KFZ-LEITUNG		
344	10 87 053 8	13.2	ELECTR.CABLE 0,5	KFZ-LEITUNG		
500	92 35 122 08	35	CABLE MARKER	KABELMARKER		
501	60 23 002 08	7	PLUG SHELL 18-POL	STECKERGEHAEUSE		
502	11 11 824 2	1	BUSHING HOUSING 1-POL	BUCHSENGEHAEUSE		
503	10 30 114 8	1	PLUG 9-POL 13A PVC	STECKER		
504	60 22 097 08	2	ATTACHABLE SLEEVE HOUSING 2-POL	STECKHUELSENGEHAEUSE		
505	60 23 318 08	2	PLUG SHELL 2-POL 9,5A	STECKERGEHAEUSE		
506	60 23 313 08	4	HOUSING 4-POL	GEHAEUSE		
507	60 23 370 08	1	CONNECTOR PLUG A AX	ANSCHLUSSSTECKER		
508	56 03 876	1	LINE CONNECTOR 4-POL	LEITUNGSVERBINDER		
509	10 09 986 4	3	HOUSING 18-POL	GEHAEUSE		
510	60 23 382 08	3	SECURING PIN	SICHERUNGSSTIFT		
511	60 23 255 08	1	HOUSING 6-POL	GEHAEUSE		
512	10 87 060 2	2	PLUG SHELL 2-POL 13A TH.PLAST SW	STECKERGEHAEUSE		
513	10 34 251 9	2	CONTACT LOCK	KONTAKTVERRIEGELUNG		
514	60 23 359 08	3	PLUG SHELL 4-POL	STECKERGEHAEUSE		
515	61 70 006 08	1	FERRIT KLAPPBAR	FERRIT		
516	10 87 060 4	2	COVER LID DT-LC01 PA66	ABDECKKAPPE		
611	60 23 321 08	4	SLEEVE CONTACT 0,75 -1,5MM2	BUCHSENKONTAKT		
669	10 10 006 2	7	CONNECTOR PIN 0,75-2,0MM2 Cu	STECKERSTIFT		
670	10 10 006 3	4	PLUG BUSHING 0,75-2,0MM2 Cu	STECKERBUCHSE		
689	10 33 581 9	4	PIN CONTACT 0,2-0,5MM2	STIFTKONTAKT		
690	10 33 582 0	3	SLEEVE CONTACT 0,2-0,5MM2	BUCHSENKONTAKT		
703	60 22 259 14	2	RECEPTACLE FOR TABS 4,8X1,5 VERZINNT	FLACHSTECKHUELSE		
715	10 30 094 4	2	PIN CONTACT 0,5-1MM2 Cu	STIFTKONTAKT		
758	11 08 088 1	6	RECEPTACLE 6,3X0,5-1,0 VERZINNT	STECKHUELSE		

11.12.2013

etk\_en\_de\_098202\_LR\_11000

230

**LIEBHERR**WIRING HARNESS  
KABELSTRANG⇒ 2 533 058  
96 79 263 08



Pos.	Item	Quantity	Description	Bezeichnung	Serie	K
1	97 03 768 3	1	PLATE 1.5X287X160 DC01 RAL 7016 SPF	BLECH		
2	60 52 039 08	1	BUILT-IN SOCKET 2-POL 16A	EINBAUSTECKDOSE		
3	69 17 985 08	1	OPERATING HOURS COUNTER STUNDEN	BETRIEBSSTUNDENZAehler		
4	10 21 947 7	1	SOCKET 8-POL	STECKDOSE		
5	10 42 905 7	1	SOCKET 20A	STECKDOSE		
8	60 67 620 08	2	SCREEN	BLENDE		

11.12.2013  
081262

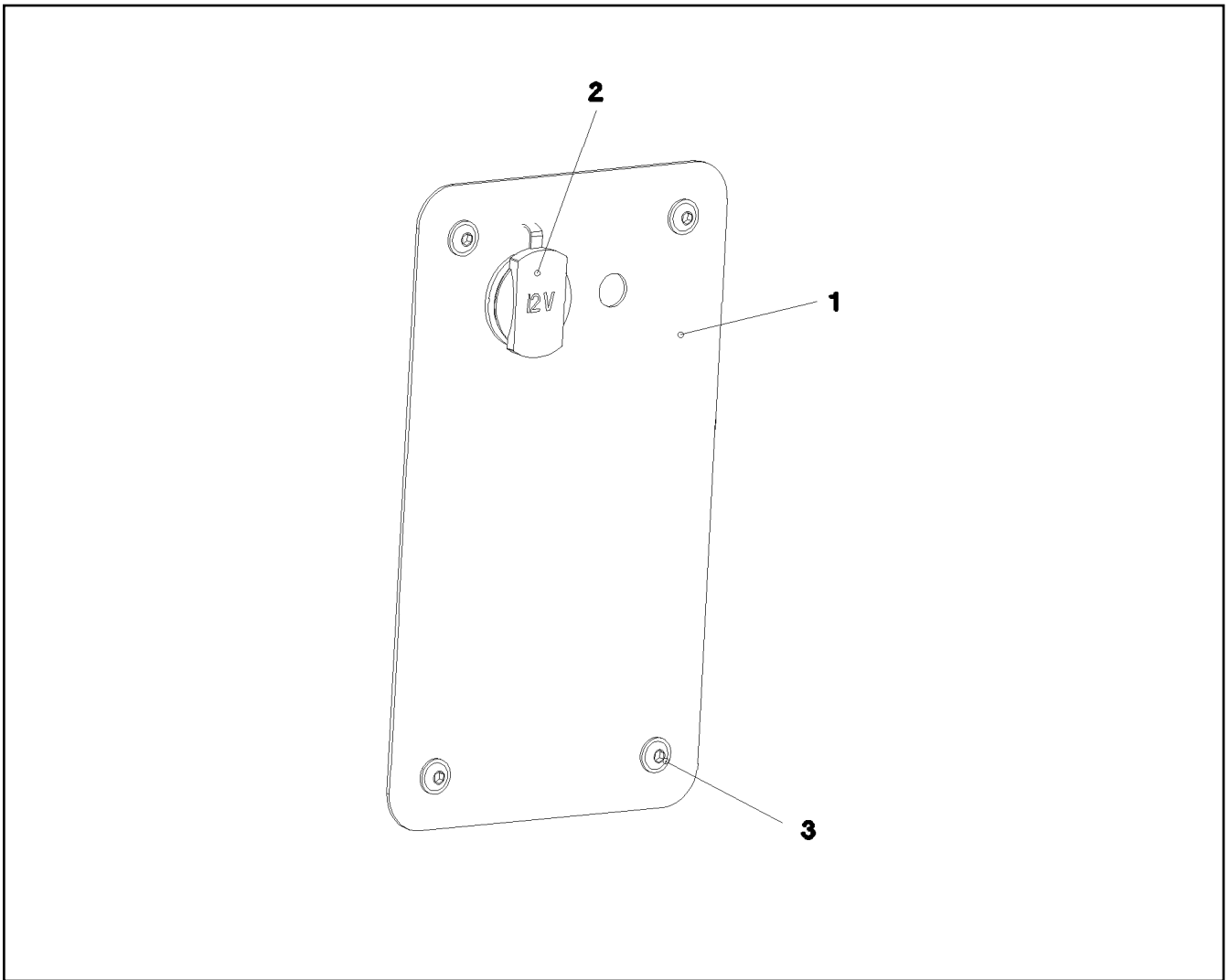
**LIEBHERR**

etk\_en\_de\_098202\_LR\_11000

PLATE PRE-ASS.  
BLECH VORM.

231

⇒ 2 533 067  
96 79 239 08



Pos.	Item	Quantity	Description	Bezeichnung	Serie	K
1	97 75 937 08	1	PLATE 1.5X240X140 DC01 RAL 7037 LACKI	BLECH		
2	10 42 905 7	1	SOCKET 20A	STECKDOSE		
3	40 97 043 08	4	PAN-HEAD SCREW AEHNL.ISO 7380 M6X16	FLACHKOPFSCHRAUBE		

11.12.2013  
052597

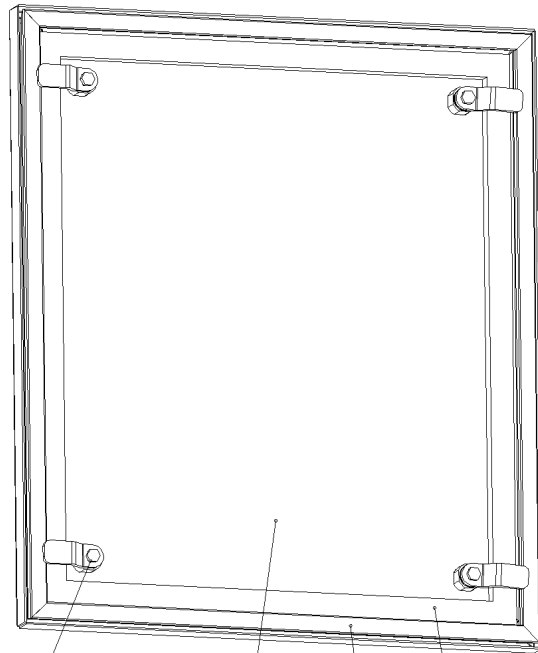
**LIEBHERR**

etk\_en\_de\_098202\_LR\_11000

PREMOUNTED PLUG SOCKET  
STECKDOSEN VORM.

232

⇒ 2 533 068  
96 49 314 08



**7**  
**8**  
**9**  
**10**  
**11**

Pos.	Item	Quantity	Description	Bezeichnung	Serie	K
1	96 57 183 08	1	COVER GLUED	DECKEL GEKLEBT		
4	97 90 765 08	1	SEALING PROFILE	ABDICHTPROFIL		
6	26 21 043 08	1.7	CELL RUBBER 20X12 CR SCHWARZ	ZELLGUMMI		
7	70 42 533 08	4	HOUSING GD-ZN SW GEPULVERT	GEHAEUSE		
8	70 42 534 08	4	ACTUATION SPIKE GD-ZN SW GEPULVERT	BETAETIGUNGSDORN		
9	70 42 567 08	4	TONGUE	ZUNGE		
10	70 42 748 08	4	O-RING 12X2 NBR70	O-RING		
11	70 42 749 08	4	FLAT GASKET	FLACHDICHTUNG		

11.12.2013  
057613

**LIEBHERR**

etk\_en\_de\_098202\_LR\_11000

COVER COMPL.  
DECKEL KPL.

233

⇒ 2 533 073  
96 56 907 08

Pos.	Item	Quantity	Description	Bezeichnung	Serie	K
5	10 42 854 5	4.68	LEAD 25 X 0,34 TPE-U	LEITUNG		
6	10 42 854 4	4.9	LEAD 15 X 0,34 TPE-U	LEITUNG		
7	10 42 854 4	4.67	LEAD 15 X 0,34 TPE-U	LEITUNG		
8	10 42 854 4	4.67	LEAD 15 X 0,34 TPE-U	LEITUNG		
9	10 42 854 5	5.38	LEAD 25 X 0,34 TPE-U	LEITUNG		
11	10 42 854 4	5.37	LEAD 15 X 0,34 TPE-U	LEITUNG		
12	10 42 854 4	5.37	LEAD 15 X 0,34 TPE-U	LEITUNG		
13	10 42 854 5	5.78	LEAD 25 X 0,34 TPE-U	LEITUNG		
15	10 42 854 4	5.77	LEAD 15 X 0,34 TPE-U	LEITUNG		
16	10 42 854 4	5.77	LEAD 15 X 0,34 TPE-U	LEITUNG		
124	60 23 235 08	6	FLAT PLUG 2,8X0,5-1 VERZ	FLACHSTECKER		
125	60 23 003 08	7	CONTACT 0,5-1,0MM2	KONTAKT		
201	11 08 260 1	4.75	INSULATING HOSE DN4X0,5 PUR SPF	ISOLIERSCHLAUCH		
228	11 12 421 1	1.6	CABLE CONDUIT DN40X0,4 PUR	KABELSCHLAUCH		
261	60 32 003 08	10	CABLE TIE 3,6X150	KABELBINDER		
269	60 32 004 08	20	CABLE TIE 3,6X200	KABELBINDER		
287	10 42 965 1	0.2	HEATSHRINK SLEEVING 6/1,4X1,35 POLYO	SCHRUMPFSCHLAUCH		
344	10 87 053 8	4.75	ELECTR.CABLE 0,5	KFZ-LEITUNG		
371	11 08 833 8	0.25	BUS LINE 2 X 0,5 SPF	BUSLEITUNG		
372	11 08 833 8	0.25	BUS LINE 2 X 0,5 SPF	BUSLEITUNG		
373	11 08 833 8	0.25	BUS LINE 2 X 0,5 SPF	BUSLEITUNG		
374	11 08 833 8	0.46	BUS LINE 2 X 0,5 SPF	BUSLEITUNG		
375	11 08 833 8	0.46	BUS LINE 2 X 0,5 SPF	BUSLEITUNG		
376	10 21 946 2	1	PATCH CABLE 5M	PATCHKABEL		
378	10 21 946 2	1	PATCH CABLE 5M	PATCHKABEL		
379	10 21 946 2	1	PATCH CABLE 5M	PATCHKABEL		
380	10 21 946 2	1	PATCH CABLE 5M	PATCHKABEL		
381	11 08 833 8	0.2	BUS LINE 2 X 0,5 SPF	BUSLEITUNG		
382	11 08 833 8	0.2	BUS LINE 2 X 0,5 SPF	BUSLEITUNG		
500	92 35 122 08	40	CABLE MARKER	KABELMARKER		
501	60 23 002 08	12	PLUG SHELL 18-POL	STECKERGEHAEUSE		
502	60 23 227 08	3	FEMALE PLUG 25-POL	BUCHSENSTECKER		
503	10 66 462 6	3	PLUG SHELL SUB-D METALL	STECKERGEHAEUSE		
504	10 02 474 4	6	FEMALE PLUG 15-POL	BUCHSENSTECKER		
505	10 35 518 2	6	PLUG SHELL D-SUB METALL	STECKERGEHAEUSE		
506	60 23 346 08	1	PIN PLUG 9-POL	STIFTSTECKER		
507	10 21 789 9	1	PLUG SHELL D-SUB METALL	STECKERGEHAEUSE		
508	60 23 386 08	1	FEMALE PLUG 9-POL	BUCHSENSTECKER		
509	10 35 518 4	1	PLUG SHELL D-SUB METALL	STECKERGEHAEUSE		
510	60 23 313 08	3	HOUSING 4-POL	GEHAEUSE		
511	60 23 359 08	3	PLUG SHELL 4-POL	STECKERGEHAEUSE		
512	40 84 006 01	6	PAN-HEAD SCREW ISO 7045 M3X10 4.8 A2	FLACHKOPFSCHRAUBE		
513	63 50 508 08	2	RESISTOR 121R 1% 0,6W 50PPM/K SPF	WIDERSTAND		
615	60 23 228 08	174	CRIMPING CONTACT 0,2-0,56MM2 SPF	CRIMPKONTAKT		
649	60 23 347 08	9	CRIMPING CONTACT 0,2-0,6MM2	CRIMPKONTAKT		
690	10 33 582 0	164	SLEEVE CONTACT 0,2-0,5MM2	BUCHSENKONTAKT		
995	96 56 172 08	20	SHIELDING TIED BACK	ABSCHIRMUNG ZURUECKGEB		

11.12.2013

etk\_en\_de\_098202\_LR\_11000

234

**LIEBHERR**

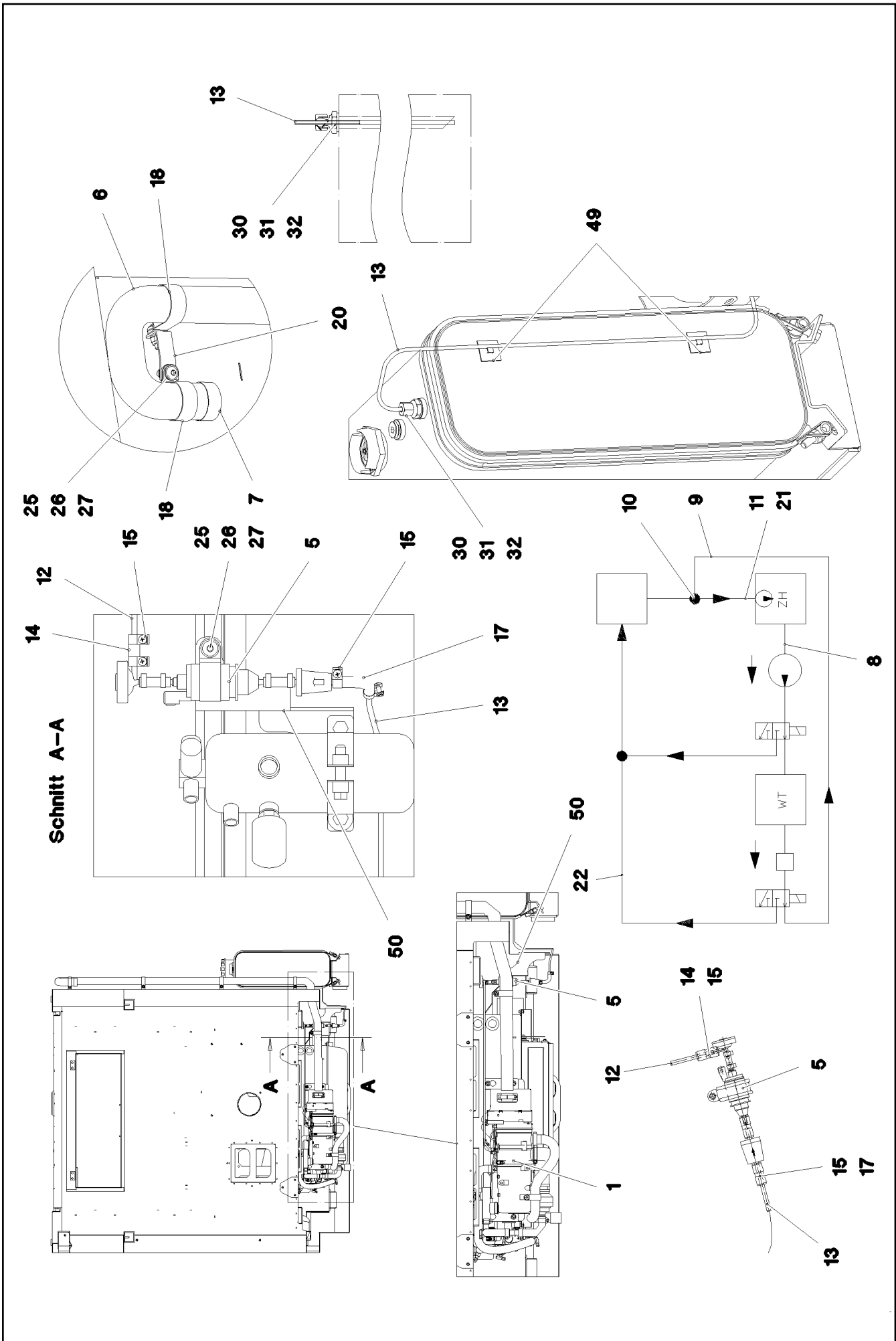
WIRING HARNESS  
KABELSTRANG

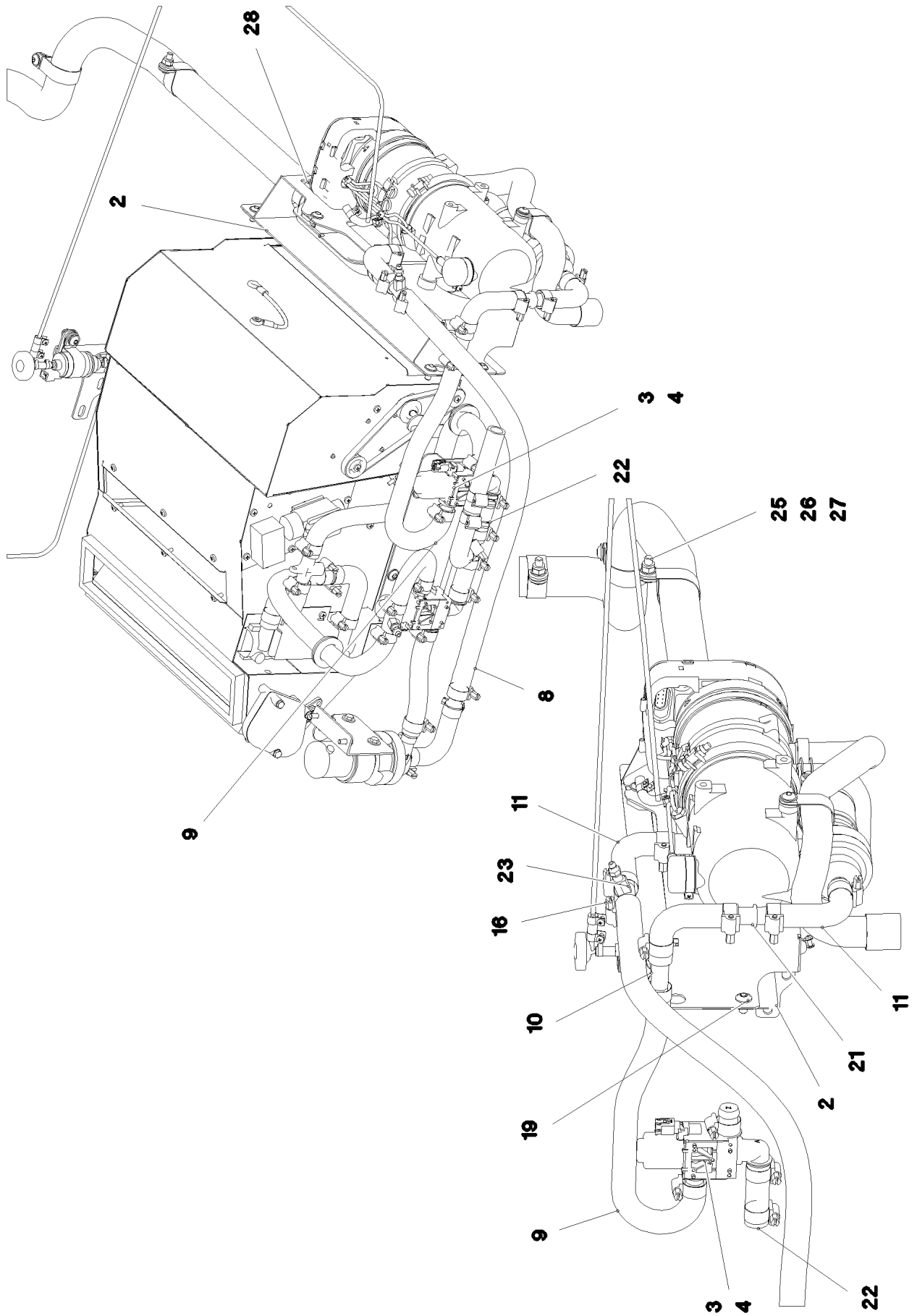
⇒ 2 533 076  
96 79 264 08



Pos.	Item	Quantity	Description	Bezeichnung	Serie	K
2	96 80 380 08	1	WIRES PRE-ASS. A309	DRAEHTE VORM.		
226	11 12 420 9	0.53	CABLE CONDUIT DN30X0,4 PUR	KABELSCHLAUCH		
227	11 12 421 0	2.1	CABLE CONDUIT DN35X0,4 PUR	KABELSCHLAUCH		
288	10 42 965 2	0.8	HEATSHRINK SLEEVING 12/2,5X2,0 POLYO	SCHRUMPFSCHLAUCH		
500	92 35 122 08	42	CABLE MARKER	KABELMARKER		
501	11 06 793 0	1	PLUG SHELL 18-POL	STECKERGEHAEUSE		
502	60 23 002 08	9	PLUG SHELL 18-POL	STECKERGEHAEUSE		
503	10 02 474 4	1	FEMALE PLUG 15-POL	BUCHSENSTECKER		
504	10 49 361 1	1	PLUG SHELL SUB-D METALL	STECKERGEHAEUSE		
505	60 23 360 08	1	PLUG SHELL 14-POL	STECKERGEHAEUSE		
506	60 23 227 08	1	FEMALE PLUG 25-POL	BUCHSENSTECKER		
507	60 23 059 08	1	FLAT PLUG HOUSING FASTIN-FASTON	FLACHSTECKERGEHAEUSE		
508	60 23 370 08	23	CONNECTOR PLUG A AX	ANSCHLUSSSTECKER		
509	60 22 255 08	1	MASTER PLUG 4-POL	ZENTRALSTECKER		
510	60 22 256 08	1	MASTER PLUG 6-POL	ZENTRALSTECKER		
511	60 23 255 08	2	HOUSING 6-POL	GEHAEUSE		
512	60 23 341 08	4	SCREW M3X34 ST	SCHRAUBE		
513	10 02 475 1	1	COVER KIT 15POL	ABDECKKAPPENKIT		
514	60 23 340 08	1	COVER LID	ABDECKKAPPE		

11.12.2013	etk_en_de_098202_LR_11000	<input type="checkbox"/> 235
<b>LIEBHERR</b>	WIRES CPL. DRAEHTE KPL.	⇒ 2 533 098 96 79 262 08





11.12.2013  
081273

**LIEBHERR**

etk\_en\_de\_098202\_LR\_11000

ADD HEATING SUPERSTRUCTURE  
ZUSATZHEIZUNG OW

☐ 237 (2/3)

⇒ 2 541  
91 70 802 08

Pos.	Item	Quantity	Description	Bezeichnung	Serie	K
1	96 72 762 08	1	ADDNL.HEATING, PRE-ASSEMBLED TH90S ⇒ 2 541 001 96 72 762 08	ZUSATZHEIZUNG VORM.		
2	97 76 595 08	1	PLATE 1.5X486X140 DC01	BLECH		
3	10 34 300 3	1	SOLENOID VALVE 24V	MAGNETVENTIL		
4	11 06 815 9	4	TALLOW-DROP SCREW 4X10 10.9 A3K	LINSENKOPFSCHRAUBE		
5	55 31 868 08	1	DOSING PUMP DP2	DOSIERPUMPE		
(1)	55 31 740 08	1	FUEL FILTER	KRAFTSTOFFFILTER		
6	55 30 541 08	2.4	EXHAUST HOSE 38	ABGASSCHLAUCH		
7	55 31 741 08	1	END CAP 42,3	ENDKAPPE		
8	77 42 329 08	0.6	COOLING WATER HOSE 18X3,5	KUEHLWASSERSCHLAUCH		
9	55 30 836 14	1	COOLING WATER HOSE	KUEHLWASSERSCHLAUCH		
10	55 31 281 08	1	TEE 18X18 L=75 GELB GEBR.PASS.	T-STUECK		
11	97 01 952 1	3	FORM HOSE SPF	FORMSCHLAUCH		
12	55 30 187 08	2	FUEL PIPING PA12 EFEP	BRENNSTOFFLEITUNG		
13	55 30 187 08	1.85	FUEL PIPING PA12 EFEP	BRENNSTOFFLEITUNG		
14	55 31 911 08	0.05	FUEL HOSE DI=4,5/DA=10,5	KRAFTSTOFFSCHLAUCH		
15	55 31 023 08	6	HOSE CLAMP 10//9	SCHLAUCHSCHELLE		
16	77 42 086 08	13	HOSE CLAMP DIN 3017-1 21,5/16-25/12 W3	SCHLAUCHSCHELLE		
17	10 81 577 7	2	FUEL HOSE	KRAFTSTOFFSCHLAUCH		
18	77 42 217 08	7	PIPE CLAMP 43/20	ROHRSCHELLE		
19	10 41 285 7	4	OVAL HEAD FLAT SCREW AEHNL.ISO 7380	LINSENFLACHKOPFSCHRAUBE		
20	97 00 264 1	1	PLATE 2X81X20 DC01 FE//ZN20//C	BLECH		
21	55 31 730 08	1	TUBE 18X60 PA66GF30	ROHR		
22	77 42 329 08	0.05	COOLING WATER HOSE 18X3,5	KUEHLWASSERSCHLAUCH		
23	10 42 894 6	1	VENTILATION VALVE	ENTLUEFTUNGSVENTIL		
25	10 41 286 1	8	OVAL HEAD FLAT SCREW AEHNL.ISO 7380	LINSENFLACHKOPFSCHRAUBE		
26	41 19 005 08	8	HEX NUT DIN 985 M8 8 A2C	SECHSKANTMUTTER		
27	42 00 012 01	9	WASHER ISO 7089 8 200HV A3C	SCHEIBE		
28	55 30 542 08	1	TERMINAL CLIP 40,5/39-42	KLEMMSCHELLE		
30	28 81 825 08	1	CLAMPING RING RD10X12 PA6G	KLEMMRING		
31	47 10 393 08	1	FLANGE JOINT GE 8L M18X1,5 CR6-FREI	VERSCHRAUBUNG		
32	47 74 014 08	1	BOX NUT DIN 3870 AL8 A3P	UEBERWURFMUTTER		
49	60 20 050 08	2	MOUNTING BASE PACKUNG 100STK	BEFESTIGUNGS SOCKEL		
50	97 03 469 9	1	PLATE 3X165X258 DC01	BLECH		

11.12.2013

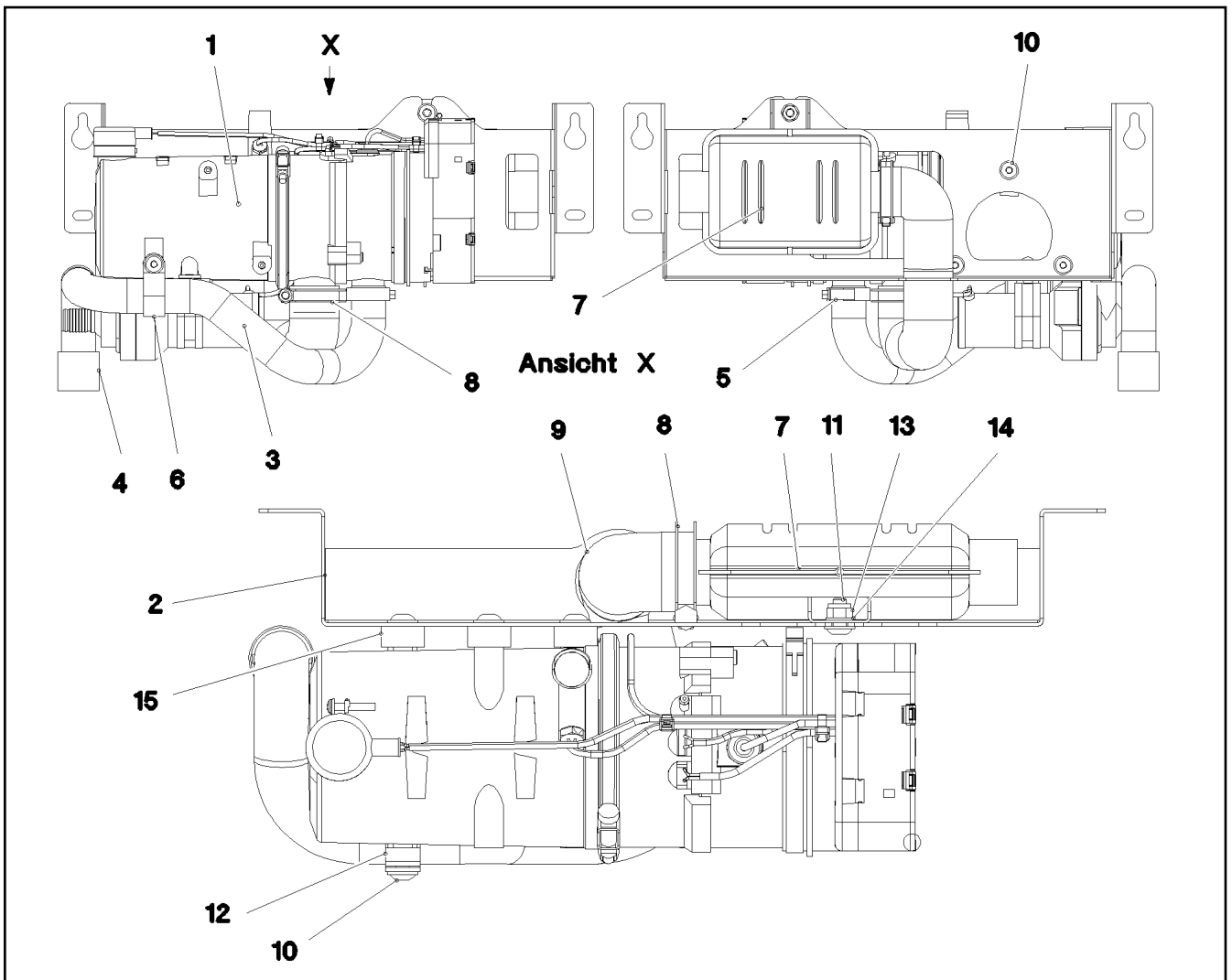
etk\_en\_de\_098202\_LR\_11000

238 (3/3)

**LIEBHERR**

ADD HEATING SUPERSTRUCTURE  
ZUSATZHEIZUNG OW

⇒ 2 541  
91 70 802 08



Pos.	Item	Quantity	Description	Bezeichnung	Serie	K
1	10 04 204 3	1	WATER HEATING SYSTEM 24V ⇒ X10042043 10 04 204 3	WASSERHEIZGERAET		
2	97 76 486 08	1	PLATE 2X616X222 DC01 SCHWARZ LACKI	BLECH		
3	55 31 594 08	0.5	TUBE 30 Rolle20m PAK	ROHR		
4	55 31 811 08	1	END CAP	ENDKAPPE		
5	77 42 040 08	1	HOSE CLAMP 24-38	SCHLAUCHSCHELLE		
6	77 42 250 08	1	PIPE CLAMP 33/20	ROHRSCHELLE		
7	55 31 872 08	1	EXHAUST MUFFLER 116/55X150	ABGASSCHALLDAEMPFER		
8	55 30 542 08	3	TERMINAL CLIP 40,5/39-42	KLEMMSCHELLE		
9	55 30 541 08	0.5	EXHAUST HOSE 38	ABGASSCHLAUCH		
10	10 41 286 1	1	OVAL HEAD FLAT SCREW AEHNL.ISO 7380	LINSENFLACHKOPFSCHRAUBE		
11	10 41 285 7	1	OVAL HEAD FLAT SCREW AEHNL.ISO 7380	LINSENFLACHKOPFSCHRAUBE		
12	42 17 005 08	4	WASHER DIN 7989 B 11 VERZ	SCHEIBE		
13	41 19 005 08	1	HEX NUT DIN 985 M8 8 A2C	SECHSKANTMUTTER		
14	42 00 012 01	1	WASHER ISO 7089 8 200HV A3C	SCHEIBE		
15	97 36 720 08	3	DISTANCE RING ALMG3	DISTANZRING		

11.12.2013  
072910

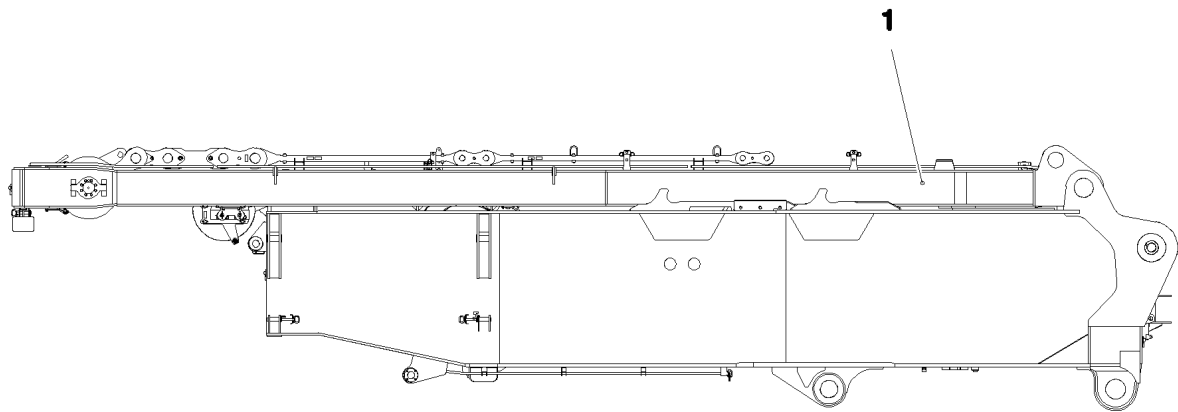
**LIEBHERR**

etk\_en\_de\_098202\_LR\_11000

ADDNL.HEATING, PRE-ASSEMBLED  
ZUSATZHEIZUNG VORM.

239

⇒ 2 541 001  
96 72 762 08



**Pos. 2**  
**Pos. 3**  
**Pos. 4**  
**Pos. 5**

Pos.	Item	Quantity	Description	Bezeichnung	Serie	K
1	91 73 477 08	1	SA FRAME VORM. ⇒ 2 550 001 91 73 477 08	SA-BOCK		
2	91 75 979 08	1	ADDITIONAL HYDRAULICS, SA RAM ⇒ 2 978 250 91 75 979 08	ZUSATZHYDRAULIK SA-BOCK		
3	91 74 761 08	1	ELECTRIC FOR SA - FRAME ⇒ 2 930 005 91 74 761 08	ELEKTRIK SA-BOCK		
4	91 76 913 08	1	CENTRAL GREASING SA-BOCK ⇒ 2 550 014 91 76 913 08	ZENTRALSCHMIERUNG		
5	91 74 759 08	1	SET OF NAME PLATES SA-BOCK ⇒ 2 550 012 91 74 759 08	BESCHILDERUNG		

11.12.2013  
081277

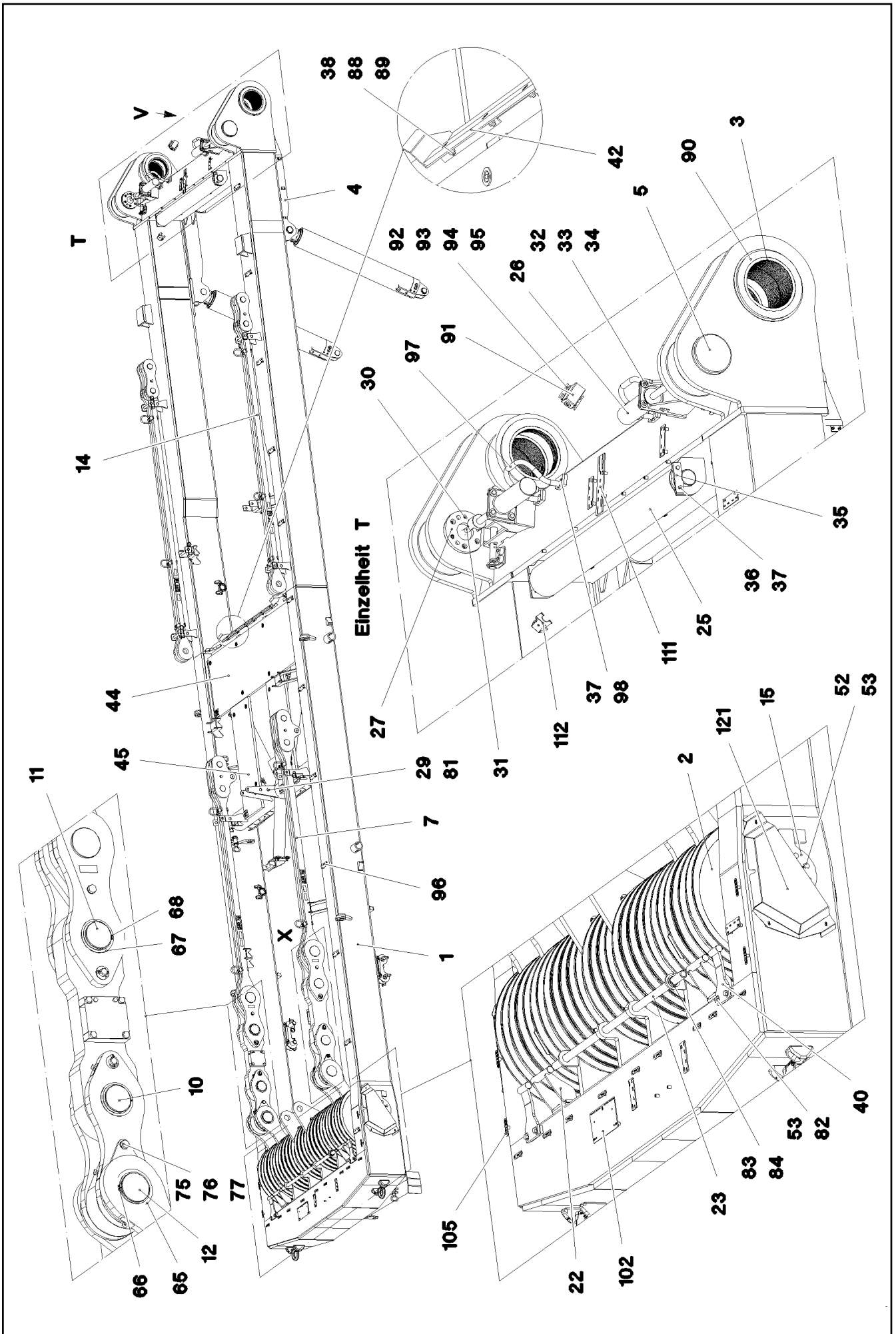
**LIEBHERR**

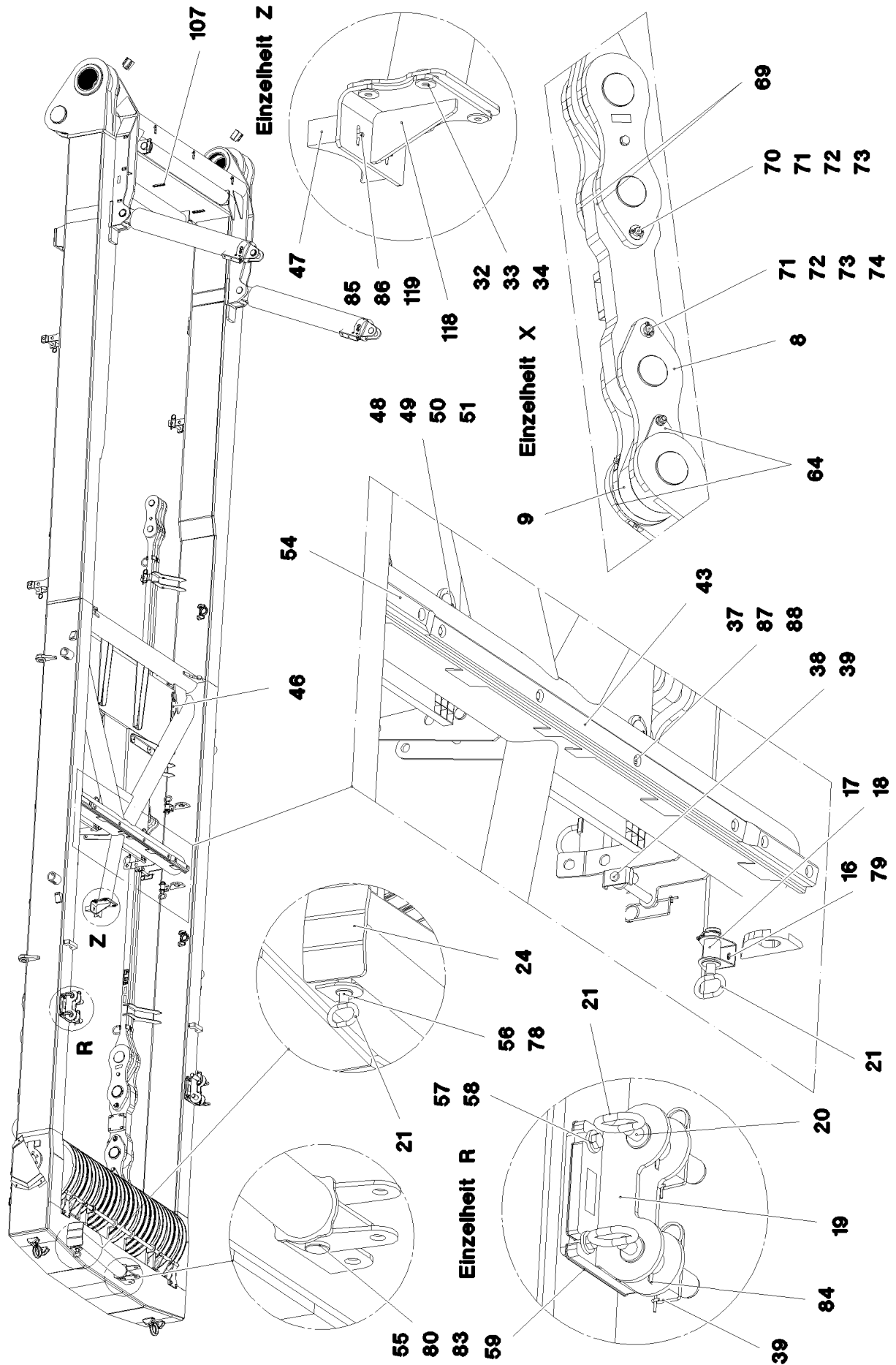
etk\_en\_de\_098202\_LR\_11000

SA FRAME  
SA-BOCK

□ 240

⇒ 2 550  
91 70 803 08





11.12.2013  
081275

**LIEBHERR**

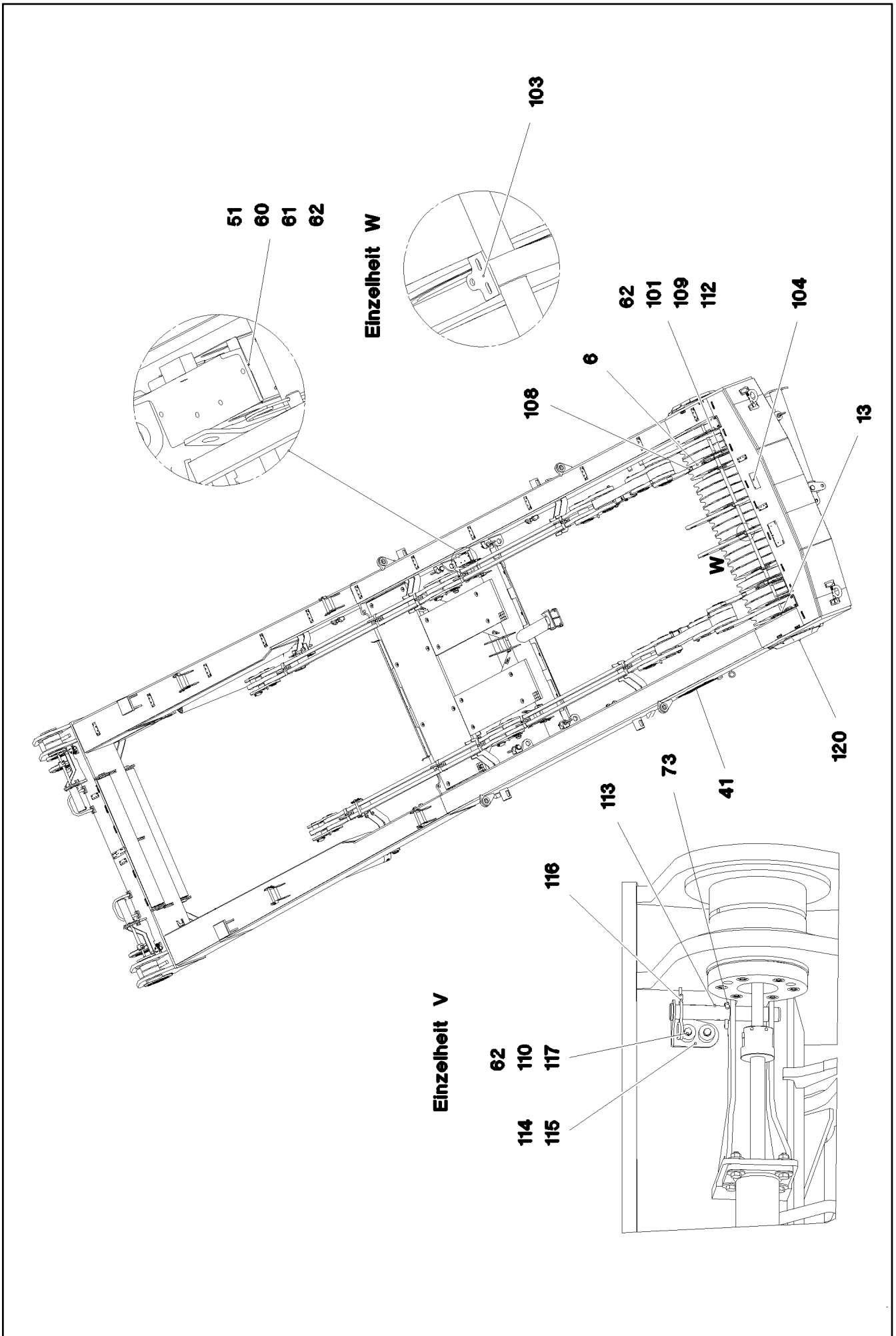
etk\_en\_de\_098202\_LR\_11000

SA FRAME  
SA-BOCK

□ 242 (2/6)

⇒ 2 550 001  
91 73 477 08





Pos.	Item	Quantity	Description	Bezeichnung	Serie	K
1	91 74 794 08	1	SA FRAME STAHLBAU	SA-BOCK		
2	96 70 660 08	19	ROPE PULLEY CPL.	SEILROLLE KPL.		
(1)	97 01 642 9	1	ROPE PULLEY 300X780X84 S355J2G3 SPF	SEILROLLE		
(2)	74 65 094 08	1	ROLLER BEARING 220X300X95	WAEZLAGER		
(3)	42 80 107 08	2	LOCKING RING DIN 471 300X5	SICHERUNGSRING		
(4)	77 43 242	1	HYDRAULIC-TYPE LUBRICAT.NIPPLE DIN 71	KEGELSCHMIERNIPPEL		
3	97 02 830 2	2	BUSHING 270X240X273 GZ-CUZN25AL5	BUCHSE		
4	96 78 523 08	1	SA FRAME ERECTING DEVICE ⇒ 2 550 013 96 78 523 08	SA-BOCK AUFSTELLVORRICHT		
5	97 02 830 3	2	PIN 220.0X255 35NICRMOV125 SPF	BOLZEN		
6	96 78 455 08	4	DRAW SHACKLE 0.7M	ZUGGLASCHE KPL.		
(1)	96 78 456 08	1	DRAW CONNECTING LINK 0.7M	ZUGGLASCHE SCHWK.		
(2)	97 02 830 4	1	BUSHING 220X240X60 GZ-CUZN25AL5	BUCHSE		
(3)	97 35 919 08	1	PLATE ASSEMBLY BG-NR. PVC-SILBER SP	SCHILD BAUGRUPPE		
7	96 78 462 08	2	PULL ROD 3.3M ⇒ 2 550 013 96 78 462 08	ZUGSTANGE KPL.		
8	96 78 466 08	4	PULL TAB WITH SIGN 0.4M	ZUGGLASCHE M.SCHILD		
9	97 02 831 2	2	PLATE 100X370X260 S355J2+N	BLECH		
10	97 02 831 3	2	PIN 120.0X210 35NICRMOV125 SPF	BOLZEN		
11	97 02 831 4	2	PIN 120.0X240 35NICRMOV125 SPF	BOLZEN		
12	97 02 831 5	2	PIN 130.0X316 35NICRMOV125 SPF	BOLZEN		
13	97 02 832 1	1	AXLE 240.0X2870 35NICRMOV125	ACHSE		
14	96 79 810 08	2	PULL ROD 3.525M ⇒ 2 550 017 96 79 810 08	ZUGSTANGE KPL.		
15	97 02 833 5	2	AXLE HOLDER 20X275X450 S960QL	ACHSHALTER		
16	97 03 213 5	4	PLATE 3X90X224 DC01	BLECH		
17	97 02 833 7	4	PIN 50.0X100 35NICRMOV125 SPF	BOLZEN		
18	43 32 004 08	4	SAFETY PLUG W HINGE-LID 9,5X77 VERZ	SICHERHEITSKLAPPSTECKER		
19	96 78 474 08	2	BRACKET WELDED CONST.	KONSOLE SCHWK.		
20	97 02 834 0	4	PIN 50.0X203 35NICRMOV125 SPF	BOLZEN		
21	92 10 795 08	9	HANDLE WELD.CONST. FE//ZN20//C	GRIFF SCHWK.		
22	96 78 475 08	4	ROPE GUARD WELDED	SEILSCHUTZ SCHWK.		
23	97 02 834 4	2	TUBE 38.0X1483 S355J2H T ZN O	ROHR		
24	96 78 476 08	1	SUPPORT WELDED	STUETZE SCHWK.		
25	92 83 315 08	2	SAFETY ROLLER CPL. SPF ⇒ 2 360 001 92 83 315 08	SCHUTZWALZE KPL.		
26	11 21 123 1	2	PIN PULLING CYLINDER 75/30-210 SPF	BOLZENZIEHZYLINDER		
(999)	11 17 114 9	1	SEAL KIT CYLINDER	DS ZYLINDER		
27	97 03 158 2	2	PLATE 30X266X206 S960QL	BLECH		
29	11 10 158 4	3	SAFETY PLUG W HINGE-LID 6X42X5,5X32 V	SICHERHEITSKLAPPSTECKER		
30	40 42 032	12	SOCKET HEAD SCREW ISO 4762 M12X30 8.	ZYLINDERSCHRAUBE		
31	11 34 241 1	2	SOCKET HEAD SCREW ISO 4762 M24X160	ZYLINDERSCHRAUBE		
32	46 00 158	8	HEX SCREW ISO 4017 M12X45 8.8 A3C	SECHSKANTSCHRAUBE		
33	42 18 011 08	16	WASHER ISO 7093-1 A 13 ST A3C	SCHEIBE		
34	41 15 143 08	8	HEX NUT ISO 4032 M12 8 A3C	SECHSKANTMUTTER		
35	93 47 879 08	4	AXLE HOLDER 10X150X40 S355MC FE//ZN20	ACHSHALTER		
36	40 65 091 08	8	HEX SCREW ISO 4017 M10X25 8.8 BLANK	SECHSKANTSCHRAUBE		
37	42 00 013 08	30	WASHER ISO 7089 A 10.5 A3C	SCHEIBE		
38	96 25 803 08	8	CONNECTING PIN WELDED FE//ZN20//C	ABSTECKBOLZEN SCHWK.		
39	43 31 009 08	12	RETAINING SPRING 4,5X98 VERZ	SICHERUNGSFEDER		
40	96 79 889 08	4	ROPE GUARD WELDED	SEILSCHUTZ SCHWK.		
41	97 03 158 6	1	PLATE 2X640X220 DC01	BLECH		
42	93 72 005 08	2	STRIP 13X45X710 PA6G	LEISTE		
43	97 03 158 7	1	STRIP PA6G	LEISTE		
44	97 03 158 8	1	GRIDIRON T2300X750X30/3 S235JR T ZN K	GITTERROST-P		
45	72 58 010 08	2	GRIDIRON T1375X483X30/2 S235JR TZN K	GITTERROST-P		
46	97 00 387 2	2	PLATE 4X122X700 S315MC FE//ZN20//C	BLECH		
47	28 81 573 08	1	SUPPORT 50X70X190 PA6G	AUFLAGE		
48	40 61 024	16	HEX SCREW ISO 4014 M8X55 8.8 A2C	SECHSKANTSCHRAUBE		
49	10 10 062 1	16	DISH MOUNTING	TELLERBEFESTIGUNG		

11.12.2013

etk\_en\_de\_098202\_LR\_11000


□ 244 (4/6)

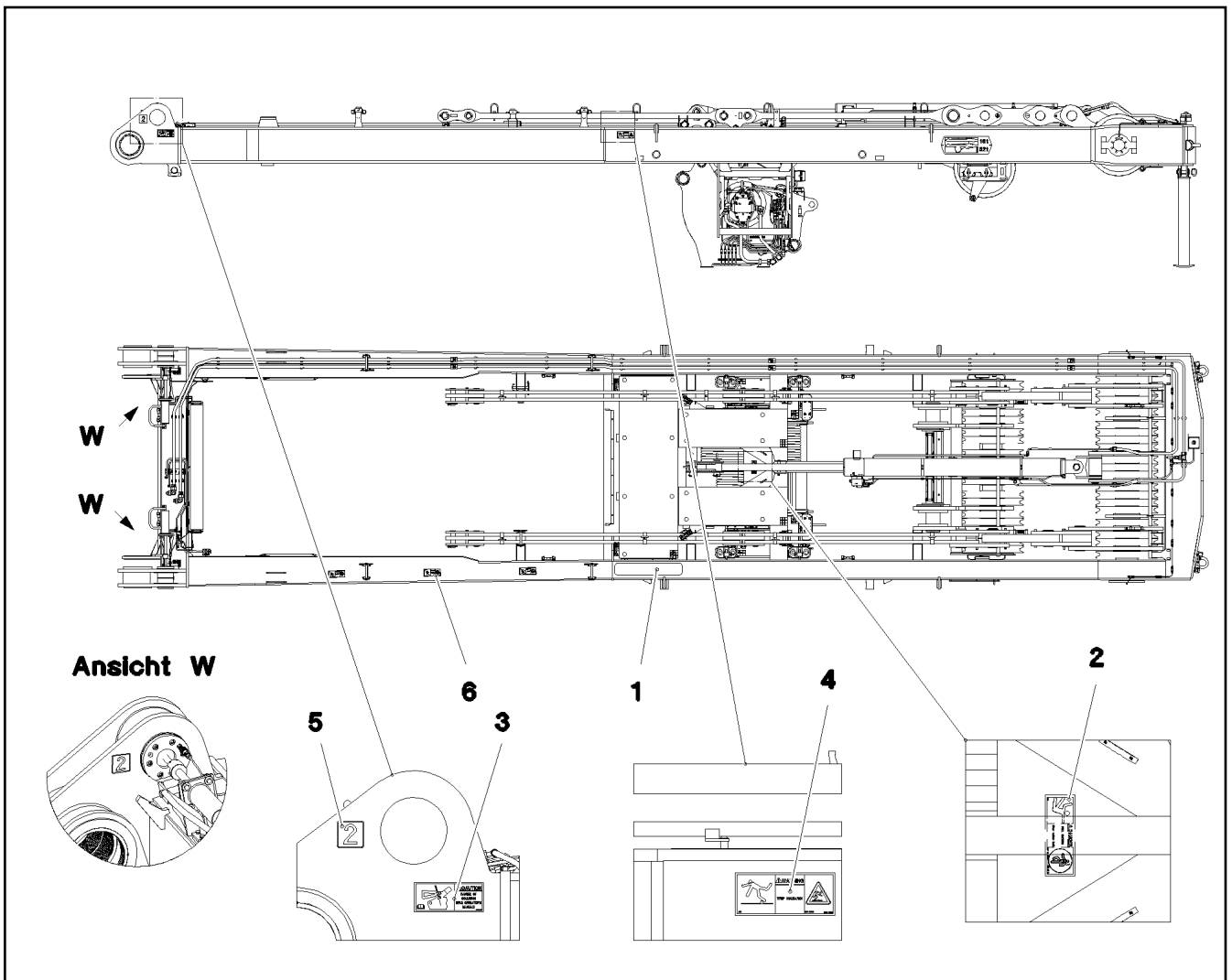
**LIEBHERR**SA FRAME  
SA-BOCK⇒ 2 550 001  
91 73 477 08

Pos.	Item	Quantity	Description	Bezeichnung	Serie	K
50	94 11 381 08	16	WASHER 70X3 DC01 FE//ZN20//C	SCHEIBE		
51	41 19 005 08	18	HEX NUT DIN 985 M8 8 A2C	SECHSKANTMUTTER		
52	49 00 153	16	HEX SCREW ISO 4017 M16X40 8.8 A3C	SECHSKANTSCHRAUBE		
53	42 00 019 08	34	WASHER ISO 7089 A 16 A3C	SCHEIBE		
54	97 03 338 7	2	STRIP PA6G	LEISTE		
55	97 01 390 7	1	PIN 55.0X165 35NICRMOV125 GASN. SPF	BOLZEN		
56	97 03 338 8	1	PIN 45.0X150 35NICRMOV125 SPF	BOLZEN		
57	40 65 304 08	8	HEX SCREW ISO 4017 M16X40 8.8 A3C	SECHSKANTSCHRAUBE		
58	42 16 009 01	8	WASHER DIN 7349 17 200HV-ST A3C	SCHEIBE		
59	97 03 159 0	4	PLATE 2X212X265 DC01 FE//ZN20//C	BLECH		
60	97 29 088 08	1	HOOD 1.5X411X555 DC01 FE//ZN20//C	HAUBE		
61	49 00 128	2	HEX SCREW ISO 4017 M8X25 8.8 A2C	SECHSKANTSCHRAUBE		
62	42 00 012 01	14	WASHER ISO 7089 8 200HV A3C	SCHEIBE		
64	97 03 161 3	4	PLATE 12X260X370 S355MC	BLECH		
65	94 79 239 08	2	WASHER 1X165X165 DC01 FE//ZN20//C	SCHEIBE		
66	42 80 075 08	2	LOCKING RING DIN 471 125X4	SICHERUNGSRING		
67	97 03 161 4	4	WASHER 2X145X145 DC01+ZE	SCHEIBE		
68	42 80 072 08	4	LOCKING RING DIN 471 115X4	SICHERUNGSRING		
69	97 03 161 5	4	WASHER 15X185X185 S355MC FE//ZN20//C	SCHEIBE		
70	45 25 414 08	2	PIN ISO 2340 B30X255X240 35NICRMOV125	BOLZEN		
71	42 00 028 08	8	WASHER ISO 7089 A 30 A3C	SCHEIBE		
72	97 00 732 0	4	TUBE 44.5X100 S355J2H FE//ZN20//C	ROHR		
73	43 30 088 08	8	SPLIT PIN DIN 94 8X50 ST VERZ	SPLINT		
74	94 89 027 08	2	PIN 30.0X228 S355J2C+C FE//ZN20//C	BOLZEN		
75	40 61 249 01	2	HEX SCREW ISO 4014 M20X250 8.8 A3C	SECHSKANTSCHRAUBE		
76	42 00 021 08	4	WASHER ISO 7089 A 21 ST A3C	SCHEIBE		
77	41 19 024 08	2	HEX NUT DIN 985 M20 10 A3C	SECHSKANTMUTTER		
78	43 32 014 08	1	SAFETY PLUG W HINGE-LID 8X42 VERZ	SICHERHEITSKLAPPSTECKER		
79	10 41 285 4	41	OVAL HEAD FLAT SCREW AEHNL.ISO 7380	LINSENFLACHKOPFSCHRAUBE		
80	43 30 101 08	1	SPLIT PIN DIN 94 10X71 ST VERZ	SPLINT		
81	97 75 974 08	1	PIN 35.0X187 35NICRMOV125 GASN. SPF	BOLZEN		
82	49 00 152	16	HEX SCREW ISO 4017 M16X30 8.8 A3C	SECHSKANTSCHRAUBE		
83	42 11 032 08	7	WASHER DIN 1440 45 ST VERZ	SCHEIBE		
84	43 30 090 08	8	SPLIT PIN DIN 94 8X63 ST VERZ	SPLINT		
85	46 35 059	2	COUNTERSUNK SCREW ISO 10642 M8X35	SENKSCHRAUBE		
86	41 15 141 08	2	HEX NUT ISO 4032 M8 8 A2C	SECHSKANTMUTTER		
87	46 00 122	8	HEX SCREW ISO 4017 M10X40 8.8 A3C	SECHSKANTSCHRAUBE		
88	41 19 006 08	14	HEX NUT DIN 985 M10 8 A3C	SECHSKANTMUTTER		
89	40 86 013 08	6	COUNTERSUNK SCREW DIN 7991 M10X35	SENKSCHRAUBE		
90	40 48 003 08	8	GRUB SCREW DIN 915 M8X20 45H VERZ	GEWINDESTIFT		
91	92 35 694 08	2	HOLDER X12CrNiS188	HALTER		
92	43 20 037 08	4	DOWEL PIN ISO 8752 5X16	SPANNSTIFT		
93	40 00 829	8	HEX SCREW ISO 4017 M6X20 8.8 A2C	SECHSKANTSCHRAUBE		
94	42 18 007 08	16	WASHER DIN 9021 A 6.4 A2C	SCHEIBE		
95	41 19 004 08	8	HEX NUT DIN 985 M6 8 A2C	SECHSKANTMUTTER		
96	97 81 204 08	17	HOLDING PLATE 4X155X50 S315MC FE//ZN	HALTEPLATTE		
97	96 84 482 08	2	HANDLE WELD.CONST. T ZN O	GRIFF SCHWK.		
98	40 65 164	8	HEX SCREW ISO 4017 M10X25 8.8 A3C	SECHSKANTSCHRAUBE		
101	96 85 258 08	2	CABLE BRACKET	KABELKONSOLE		
(1)	97 04 267 6	1	PLATE 1.5X414X230 DC01	BLECH		
(2)	97 04 267 7	1	PLATE 1.5X426X303 DC01	BLECH		
(3)	97 15 850 08	2	SLEEVE 20.0X25 S355J2G3	HUELSE		
(4)	46 00 122	2	HEX SCREW ISO 4017 M10X40 8.8 A3C	SECHSKANTSCHRAUBE		
(5)	42 00 013 08	4	WASHER ISO 7089 A 10.5 A3C	SCHEIBE		
(6)	41 15 144 08	2	HEX NUT ISO 4032 M10 8 A3C	SECHSKANTMUTTER		
102	97 15 521 08	1	PLATE 3X280X154 DC01 FE//ZN20//C	BLECH		
103	97 56 141 08	2	PLATE 4X50X60 S315MC FE//ZN20//C	BLECH		
104	97 81 077 08	1	HOLDING ANGLE 2X190X112 DC01 FE//ZN20	HALTEWINKEL		
105	95 36 500 08	18	CABLE CLAMP 2X22X90 DC01 FE//ZN20//C	KABELHALTER		
107	95 41 173 08	3	CARRIER RAIL 140	TRAGSCHIENE		

11.12.2013	etk_en_de_098202_LR_11000	<input type="checkbox"/> 245 (5/6)
<b>LIEBHERR</b>	SA FRAME SA-BOCK	⇒ 2 550 001 91 73 477 08

Pos.	Item	Quantity	Description	Bezeichnung	Serie	K
108	97 07 173 08	8	PLATE 1.5x60x47 DC01 FE//ZN20//C	BLECH		
109	95 38 734 08	10	SLEEVE 25X20 11SMN30+C	HUELSE		
110	49 00 188	8	HEX SCREW ISO 4017 M8X16 8.8 A2C	SECHSKANTSCHRAUBE		
111	97 04 313 5	1	PLATE 4X70X297 S315MC	BLECH		
112	97 03 769 4	1	PLATE 2X192X126 DC01	BLECH		
113	97 04 946 9	2	PIN 35.0X228 35NICRMOV125 SPF	BOLZEN		
114	97 04 947 0	1	PLATE 4X89X151 S315MC FE//ZN20//C	BLECH		
115	97 04 947 1	1	PLATE 4X151X89 S315MC FE//ZN20//C	BLECH		
116	43 32 064 08	2	SPRING PLUG 6 VERZ	FEDERSTECKER		
117	97 87 877 08	4	SLEEVE 35.0X19 S355J2G3	HUELSE		
118	96 89 187 08	1	BRACKET WELDED CONST.	KONSOLE SCHWK.		
119	42 18 017 14	2	WASHER DIN 9021 8,4 140HV	SCHEIBE		
120	97 05 777 3	1	PROTECTION GUARD 4X732X363 S315MC T	SCHUTZBLECH		
121	97 05 777 4	1	PROTECTION GUARD 4X732X363 S315MC T	SCHUTZBLECH		

11.12.2013	etk_en_de_098202_LR_11000	 246 (6/6)
<b>LIEBHERR</b>	SA FRAME SA-BOCK	⇒ 2 550 001 91 73 477 08



Pos.	Item	Quantity	Description	Bezeichnung	Serie	K
1	97 03 209 4	1	ANTI-SLIP SURFACE 1.6X152X850 3M TYP4	ANTIRUTSCHBELAG		
2	97 86 748 08	5	SIGN 168X62 KLEBEFOLIE SPF	SCHILD		
3	97 03 398 2	1	SIGN 208X88 KLEBEFOLIE SPF	SCHILD		
4	97 03 975 3	1	SIGN 208X88 KLEBEFOLIE SPF	SCHILD		
5	97 41 505 08	3	SIGN 1X80X80 KLEBEFOLIE SPF	SCHILD		
6	97 86 749 08	3	SIGN 208X88 KLEBEFOLIE SPF	SCHILD		

11.12.2013  
081279

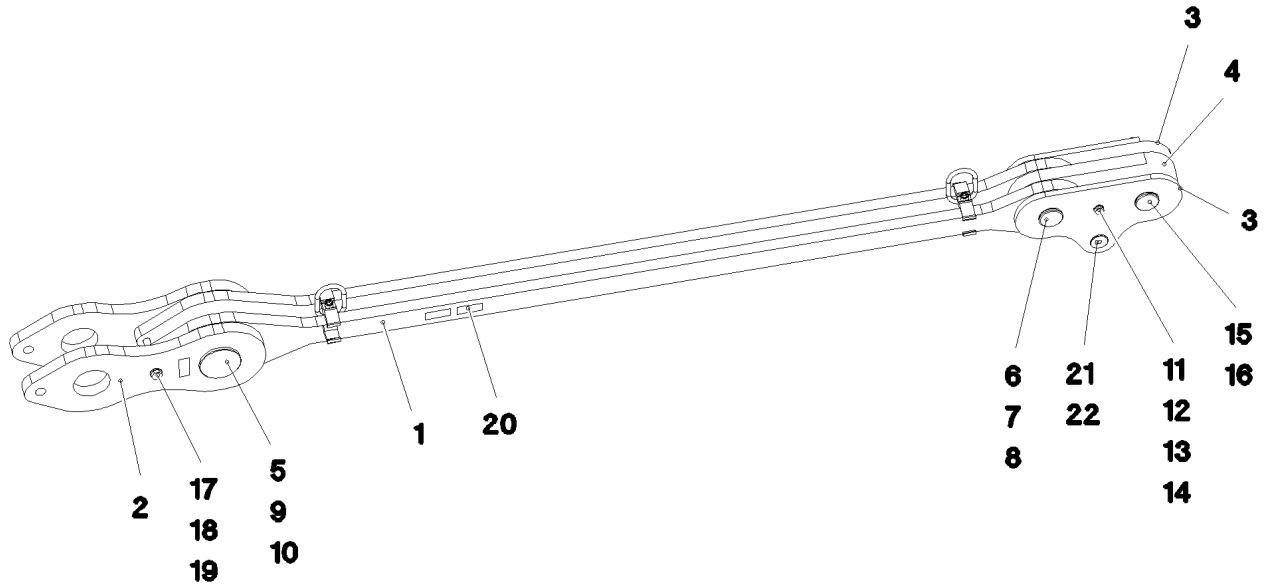
**LIEBHERR**

etk\_en\_de\_098202\_LR\_11000

SET OF NAME PLATES  
BESCHILDERUNG

247

⇒ 2 550 012  
91 74 759 08



Pos.	Item	Quantity	Description	Bezeichnung	Serie	K
1	96 78 465 08	1	DRAWBAR PRE-ASS 2.6M ⇒ 2 550 016 96 78 465 08	ZUGSTANGE VORM.		
2	96 78 466 08	2	PULL TAB WITH SIGN 0.4M	ZUGLASCHE M.SCHILD		
3	96 88 390 08	2	BRACKET WITH BOARD 0.30M	LASCHE MIT SCHILD		
4	96 88 389 08	1	BRACKET WITH BOARD 0.30M	LASCHE MIT SCHILD		
5	97 02 831 1	1	PIN 130.0X239 35NICRMOV125 SPF	BOLZEN		
6	97 02 676 7	1	PIN 75.0X200 35NICRMOV125 SPF	BOLZEN		
7	94 33 991 08	1	WASHER 100X1 DC01	SCHEIBE		
8	42 80 052 08	1	LOCKING RING DIN 471 65X2,5	SICHERUNGSRING		
9	94 79 239 08	1	WASHER 1X165X165 DC01 FE//ZN20//C	SCHEIBE		
10	42 80 075 08	1	LOCKING RING DIN 471 125X4	SICHERUNGSRING		
11	94 99 871 08	2	TUBE 33,7X8X45 S355J2H FE//ZN20//C	ROHR		
12	46 35 286	1	HEX SCREW ISO 4014 M16X200 8.8 A3C	SECHSKANTSCHRAUBE		
13	41 19 009 08	1	HEX NUT DIN 985 M16 8 A3C	SECHSKANTMUTTER		
14	42 00 019 08	2	WASHER ISO 7089 A 16 A3C	SCHEIBE		
15	97 02 676 6	1	PIN 75.0X220 35NICRMOV125 SPF	BOLZEN		
16	10 02 318 2	1	SAFETY PLUG W HINGE-LID 17X100X15,5X	SICHERHEITSKLAPPSTECKER		
17	40 61 249 01	1	HEX SCREW ISO 4014 M20X250 8.8 A3C	SECHSKANTSCHRAUBE		
18	42 00 021 08	2	WASHER ISO 7089 A 21 ST A3C	SCHEIBE		
19	41 19 024 08	1	HEX NUT DIN 985 M20 10 A3C	SECHSKANTMUTTER		
20	97 35 919 08	1	PLATE ASSEMBLY BG-NR. PVC-SILBER SP	SCHILD BAUGRUPPE		
21	95 35 527 08	1	PIN 55.0X207 35NICRMOV125 GASN. SPF	BOLZEN		
22	11 10 158 6	1	SAFETY PLUG W HINGE-LID 8X62X7,5X53 V	SICHERHEITSKLAPPSTECKER		
700	96 90 662 08	1	SET OF NAME PLATES	BESCHILDERUNG		
(1)	97 05 222 3	1	SIGN KLEBEFOLIE SPF	SCHILD		

11.12.2013  
081284

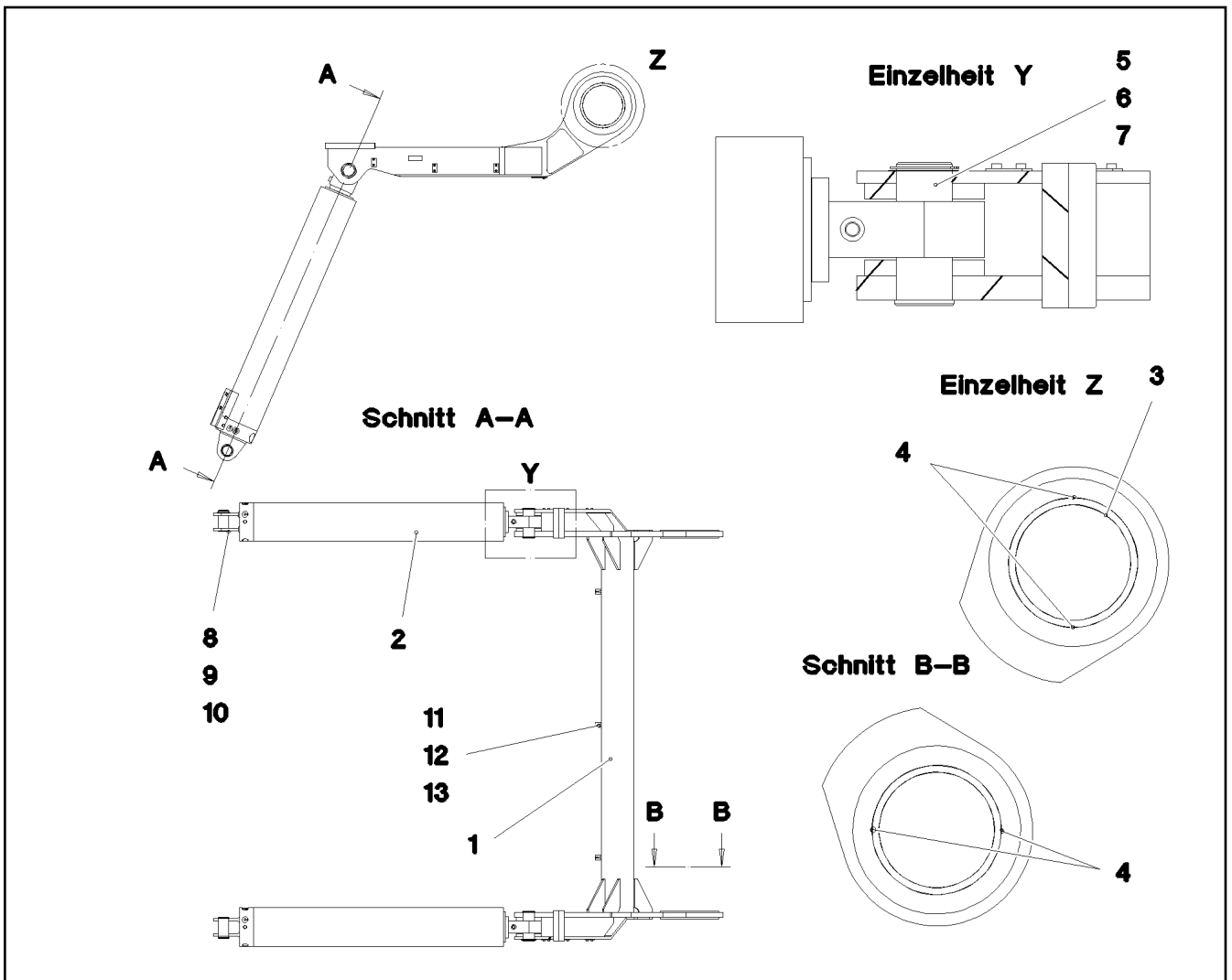
**LIEBHERR**

etk\_en\_de\_098202\_LR\_11000

PULL ROD  
ZUGSTANGE KPL.

248

⇒ 2 550 013  
96 78 462 08



Pos.	Item	Quantity	Description	Bezeichnung	Serie	K
1	96 79 226 08	1	ERECTION EQUIPMENT WELDMENT	AUFSTELLVORRICHTUNG SCH		
2	11 21 123 5	2	HYDRO CYLINDER 150/130-2420 SPF	HYDROZYLINDER		
3	97 02 997 8	2	BUSHING 240X270X48 GZ-CUZN25AL5	BUCHSE		
4	40 48 003 08	8	GRUB SCREW DIN 915 M8X20 45H VERZ	GEWINDESTIFT		
5	97 04 308 5	2	PIN 75.0X178 35NICRMOV125 SPF	BOLZEN		
6	97 01 078 4	2	WASHER 1X90X90 DC01 A3C	SCHEIBE		
7	42 80 056 08	2	LOCKING RING DIN 471 70X2,5	SICHERUNGSRING		
8	97 84 992 08	2	PIN 65.0X129 35NICRMOV125 SPF	BOLZEN		
9	53 00 631 08	2	SUPPORTING WASHER DIN 988 S 60	STUETZSCHEIBE		
10	42 80 050 08	2	LOCKING RING DIN 471 60X3	SICHERUNGSRING		
11	97 56 519 08	3	PLATE 3X30X95 S355MC FE//ZN20//C	BLECH		
12	49 00 188	3	HEX SCREW ISO 4017 M8X16 8.8 A2C	SECHSKANTSCHRAUBE		
13	42 00 012 01	3	WASHER ISO 7089 8 200HV A3C	SCHEIBE		

11.12.2013  
081278

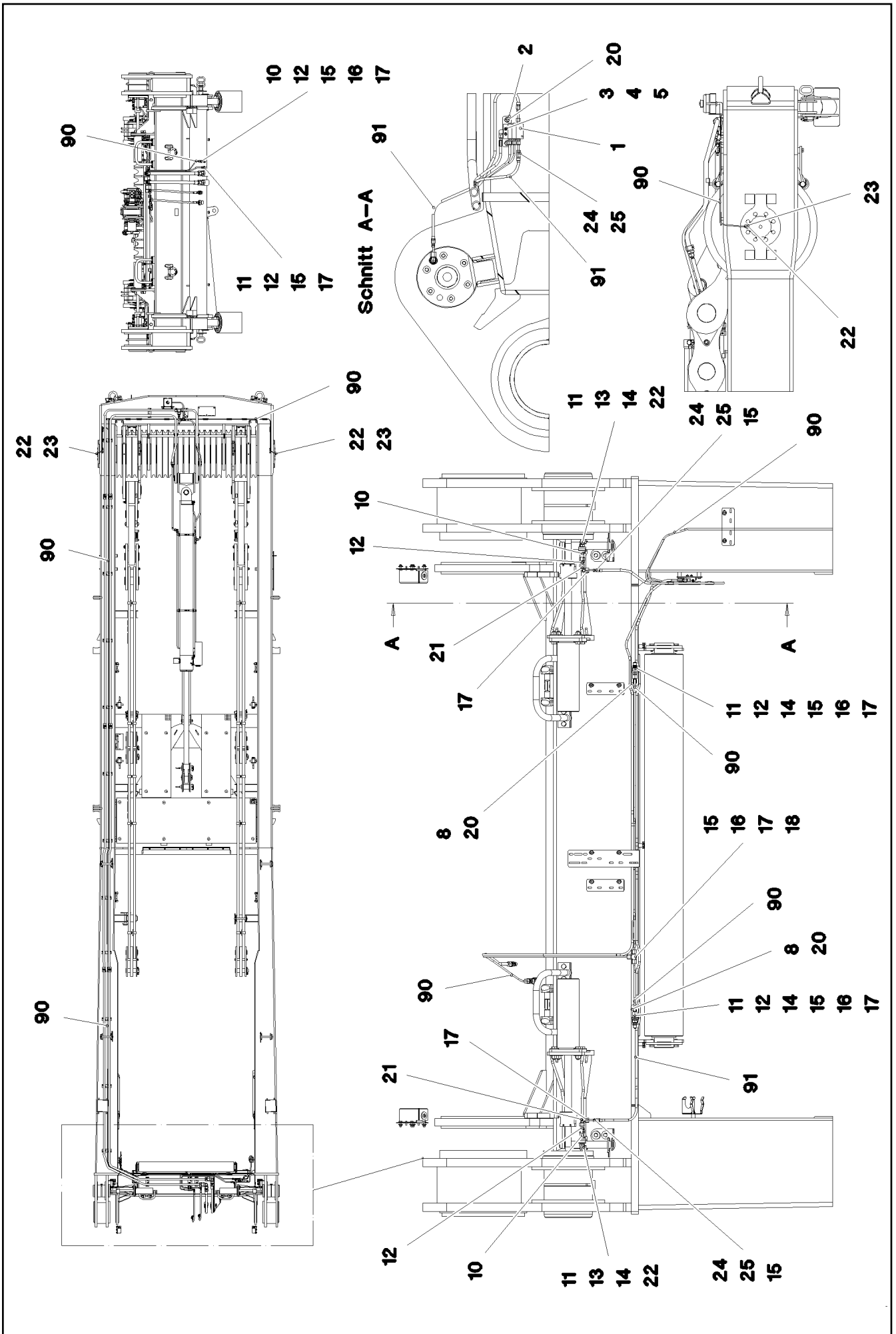
**LIEBHERR**

etk\_en\_de\_098202\_LR\_11000

SA FRAME ERECTING DEVICE  
SA-BOCK AUFSTELLVORRICHTUNG

249

⇒ 2 550 013  
96 78 523 08





Pos.	Item	Quantity	Description	Bezeichnung	Serie	K
1	11 62 149 8	1	DISTRIBUTION BLOCK MX-F 3/4 ⇒ X11621498 11 62 149 8	VERTEILERKOMBINATION		
2	95 36 969 08	1	PLATE 4X30X105 S315MC FE//ZN20//C	BLECH		
3	40 42 025 08	2	SOCKET HEAD SCREW DIN 912 M5X35 8.8	ZYLINDERSCHRAUBE		
4	46 00 305	2	WASHER ISO 7089 5 200HV A3C	SCHEIBE		
5	41 15 148 08	2	HEX NUT ISO 4032 M5 8 A2C	SECHSKANTMUTTER		
8	97 04 655 3	2	PLATE 4X93X30 S315MC	BLECH		
10	77 43 726 08	3	COUPLING SLEEVE	KUPPLUNGSMUFFE		
11	77 43 727 08	5	COUPLING PLUG	KUPPLUNGSSTECKER		
12	47 10 321 08	6	FLANGE JOINT XGE6-SR-ED A3P	VERSCHRAUBUNG		
13	77 43 750 08	2	DOUBLE NIPPLE R1/4"-M10X1	DOPPELNIPPEL		
14	71 01 025 08	4	SEALING RING DIN 7603 A 14X18X1,5 CU	DICHTRING		
15	47 71 014 08	9	PROFILE RING PR6-S/L A3P	PROFILRING		
16	77 20 022 08	6	PLUG-IN SLEEVE E6-4	EINSTECKHUELSE		
17	47 74 001 08	9	BOX NUT DIN 3870 AS6 A3P	UEBERWURFMUTTER		
18	47 04 300 08	1	FLANGE JOINT XT6-S A3P	VERSCHRAUBUNG		
20	10 41 285 4	4	OVAL HEAD FLAT SCREW AEHNL.ISO 7380	LINSENFLACHKOPFSCHRAUBE		
21	47 25 315 08	2	FLANGE JOINT EW 6S CR6-FREI	VERSCHRAUBUNG		
22	77 43 735 08	4	EXTENSION 35	VERLAENGERUNG		
23	77 43 867 08	2	MALE CONNECTOR WSV6 M10X1K	STECKANSCHLUSS		
24	77 43 718 08	4	HOSE UNION DN6/GERADE	SCHLAUCHSTUTZEN		
25	77 43 760 08	4	SCREW SLEEVE DN6/GERADE	SCHRAUBHUELSE		
90	77 43 737 08	32	TUBE DIN 73378 6X1,5 PA 12-HL	ROHR		
91	77 43 761 08	3.5	HIGH PRESSURE HOSE	HOCHDRUCKSCHLAUCH		

11.12.2013

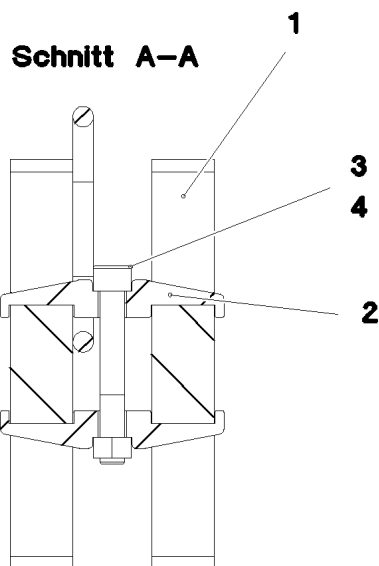
etk\_en\_de\_098202\_LR\_11000

☐ 251 (2/2)

**LIEBHERR**

CENTRAL GREASING  
ZENTRALSCHMIERUNG

⇒ 2 550 014  
91 76 913 08



Pos.	Item	Quantity	Description	Bezeichnung	Serie	K
1	97 02 830 9	2	PULL ROD 40X3001X264 S960QL+Z25 SPF	ZUGSTANGE		
2	97 02 837 3	4	CLAMP 40X142X24 S960QL+Z25	KLAMMER		
3	40 42 181 01	2	SOCKET HEAD SCREW ISO 4762 M16X110	ZYLINDERSCHRAUBE		
4	41 15 145 08	2	HEX NUT ISO 4032 M16 8 A3C	SECHSKANTMUTTER		
5	97 35 676 08	1	PLATE IDENTIFICATION NUMBER IDENT-N	SCHILD IDENTNR.		
6	10 28 199 0	2	OVAL LOAD RING	OVALRING		

11.12.2013  
081286

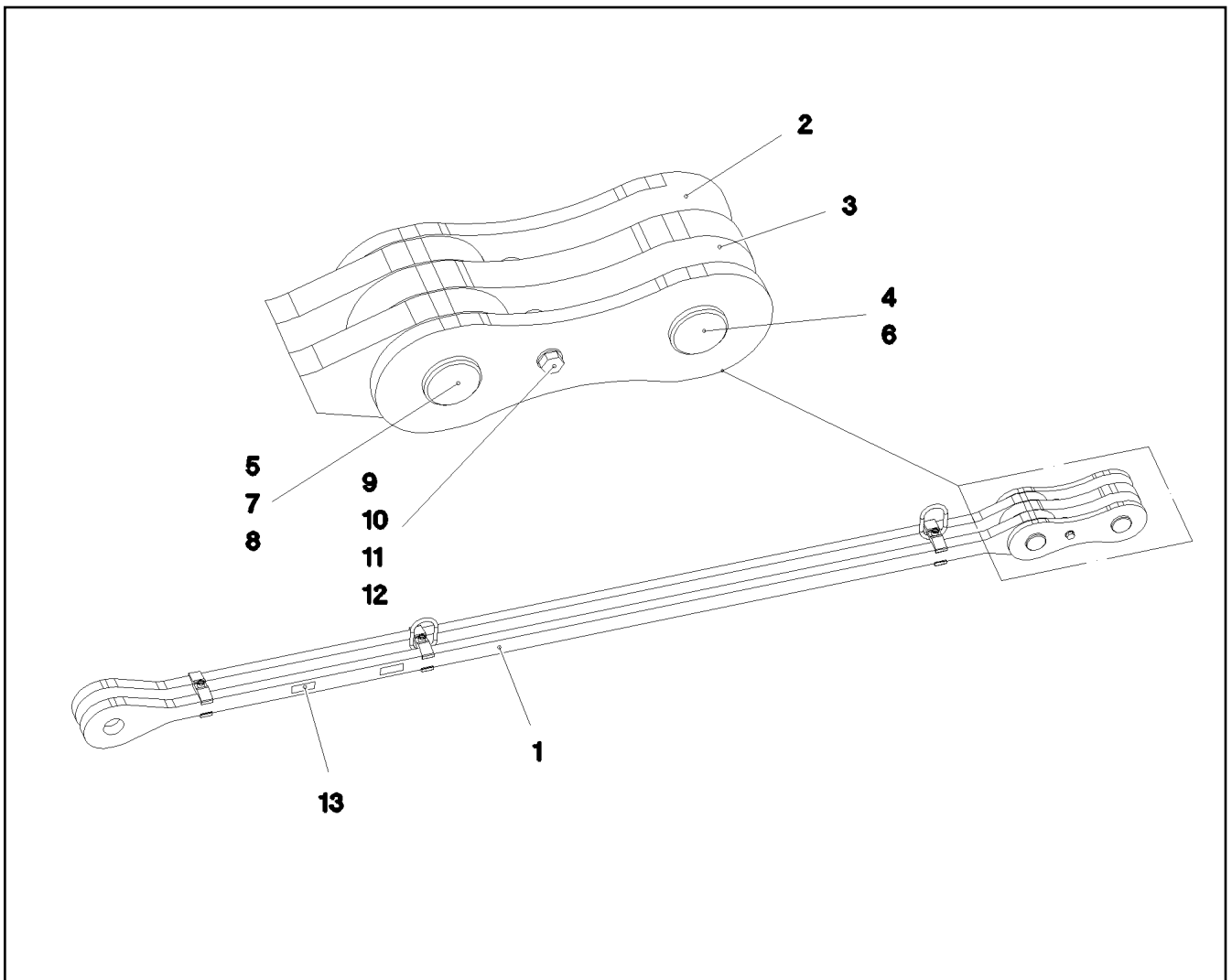
**LIEBHERR**

etk\_en\_de\_098202\_LR\_11000

DRAWBAR PRE-ASS  
ZUGSTANGE VORM.

252

⇒ 2 550 016  
96 78 465 08



Pos.	Item	Quantity	Description	Bezeichnung	Serie	K
1	96 79 811 08	1	DRAWBAR PRE-ASS 3.225M ⇒ 2 550 018 96 79 811 08	ZUGSTANGE VORM.		
2	96 77 441 08	2	BRACKET WITH BOARD 0.30M	LASCHE MIT SCHILD		
3	96 77 442 08	2	BRACKET WITH BOARD 0.30M	LASCHE MIT SCHILD		
4	97 02 711 4	1	PIN 70.0X220 35NICRMOV125 SPF	BOLZEN		
5	97 02 711 5	1	PIN 70.0X200 35NICRMOV125 SPF	BOLZEN		
6	10 02 318 2	1	SAFETY PLUG W HINGE-LID 17X100X15,5X	SICHERHEITSKLAPPSTECKER		
7	94 33 991 08	1	WASHER 100X1 DC01	SCHEIBE		
8	42 80 052 08	1	LOCKING RING DIN 471 65X2,5	SICHERUNGSRING		
9	94 99 871 08	2	TUBE 33,7X8X45 S355J2H FE//ZN20//C	ROHR		
10	46 35 286	1	HEX SCREW ISO 4014 M16X200 8.8 A3C	SECHSKANTSCHRAUBE		
11	10 28 737 7	2	WASHER ISO 7089 16 300HV A3C	SCHEIBE		
12	41 19 009 08	1	HEX NUT DIN 985 M16 8 A3C	SECHSKANTMUTTER		
13	97 35 919 08	1	PLATE ASSEMBLY BG-NR. PVC-SILBER SP	SCHILD BAUGRUPPE		
700	96 90 639 08	1	SET OF NAME PLATES	BESCHILDERUNG		
(1)	97 05 219 7	1	SIGN 170X55 KLEBEFOLIE SPF	SCHILD		

11.12.2013  
081285

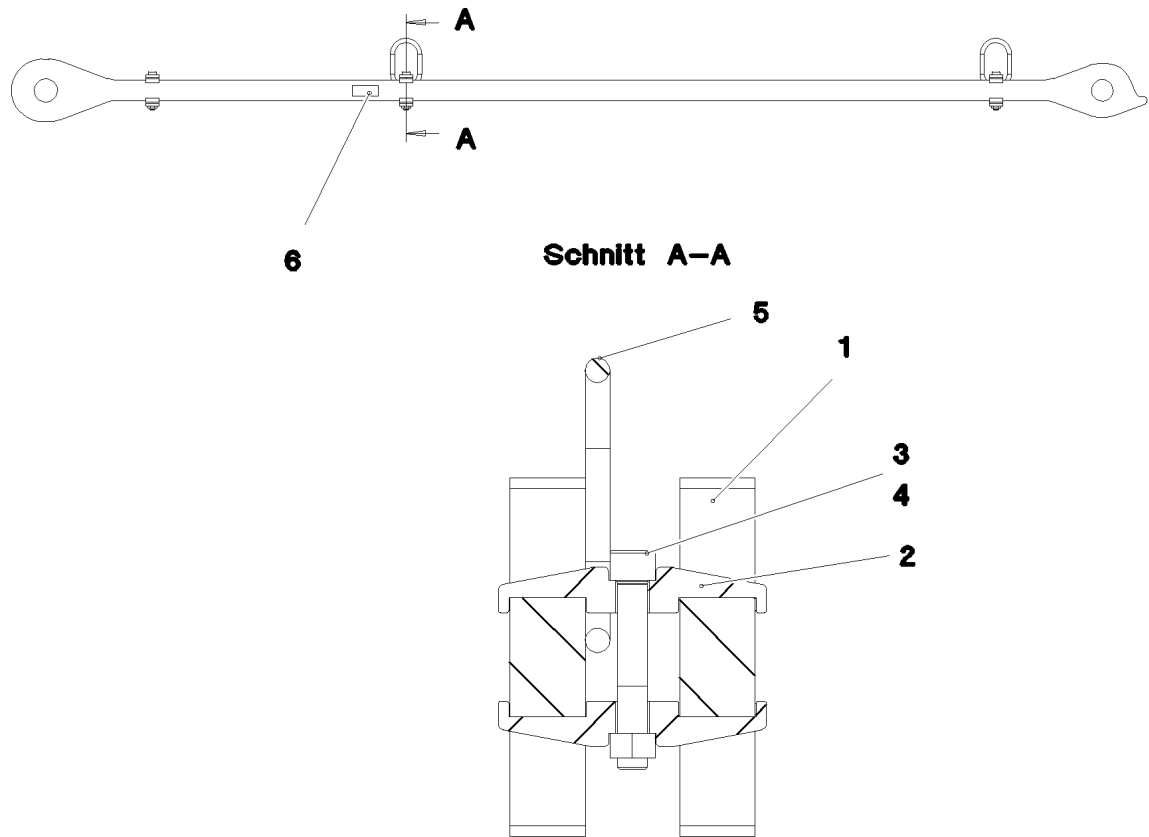
**LIEBHERR**

etk\_en\_de\_098202\_LR\_11000

PULL ROD  
ZUGSTANGE KPL.

253

⇒ 2 550 017  
96 79 810 08



Pos.	Item	Quantity	Description	Bezeichnung	Serie	K
1	97 03 141 3	2	PULL ROD 40X3474X194 S960QL+Z25 SPF	ZUGSTANGE		
2	97 02 837 3	6	CLAMP 40X142X24 S960QL+Z25	KLAMMER		
3	40 42 180 01	3	SOCKET HEAD SCREW ISO 4762 M16X100	ZYLINDERSCHRAUBE		
4	41 15 145 08	3	HEX NUT ISO 4032 M16 8 A3C	SECHSKANTMUTTER		
5	10 28 199 0	2	OVAL LOAD RING	OVALRING		
6	97 35 676 08	1	PLATE IDENTIFICATION NUMBER IDENT-N	SCHILD IDENTNR.		

11.12.2013  
081287

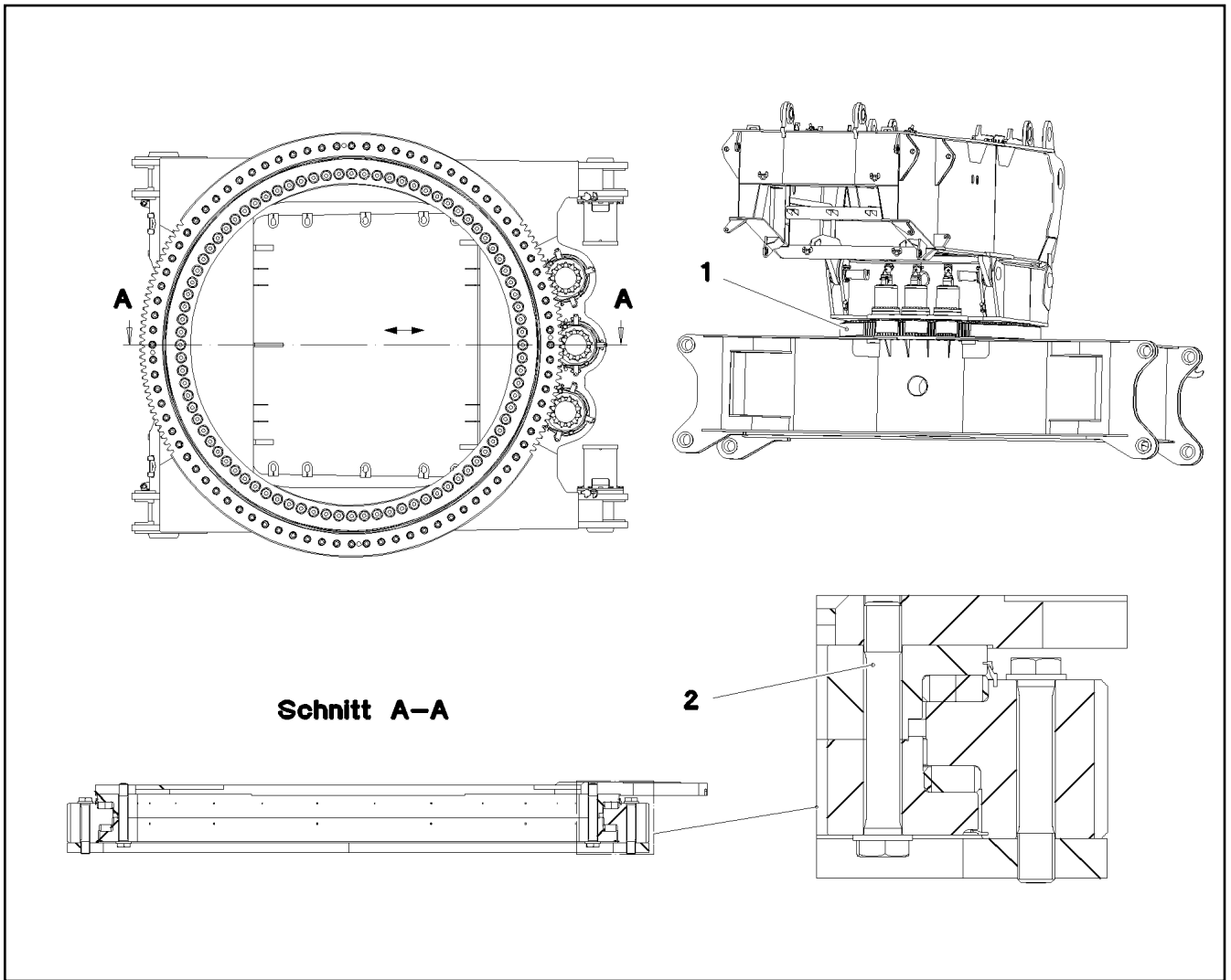
**LIEBHERR**

etk\_en\_de\_098202\_LR\_11000

DRAWBAR PRE-ASS  
ZUGSTANGE VORM.

254

⇒ 2 550 018  
96 79 811 08



**Schnitt A-A**

Pos.	Item	Quantity	Description	Bezeichnung	Serie	K
1	90 02 509 7	1	ROLLER BEARING SLEWING RING	ROLLENDREHVERBINDUNG		
2	97 02 969 4	84	EXPANSION BOLT M56X350 10.9 SPF	DEHNSCHRAUBE		

11.12.2013  
081199

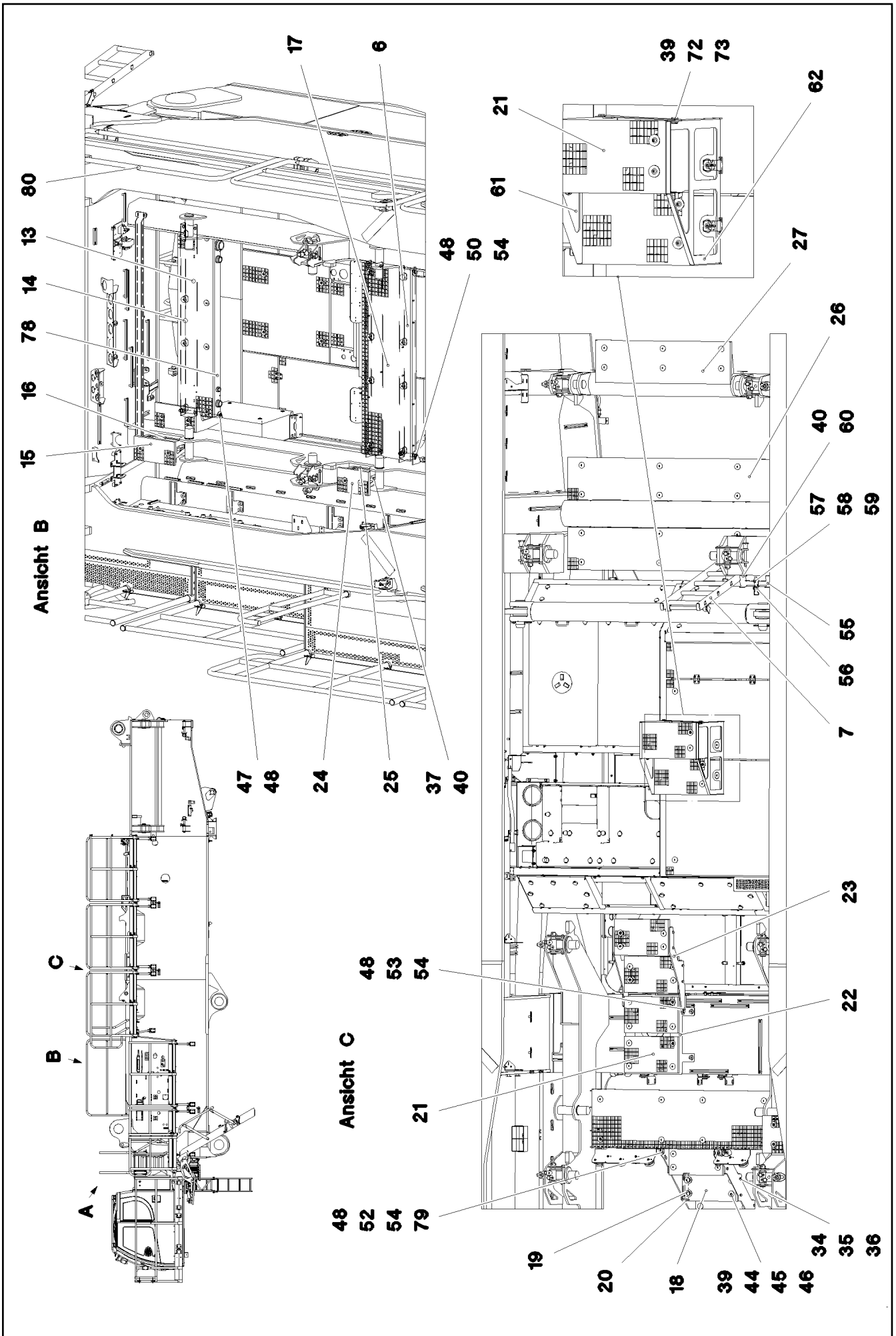
**LIEBHERR**

etk\_en\_de\_098202\_LR\_11000

ROLLER BEARING SLEWING RING  
ROLLENDREHVERBINDUNG

255

⇒ 2 620  
91 70 804 08



11.12.2013  
081263

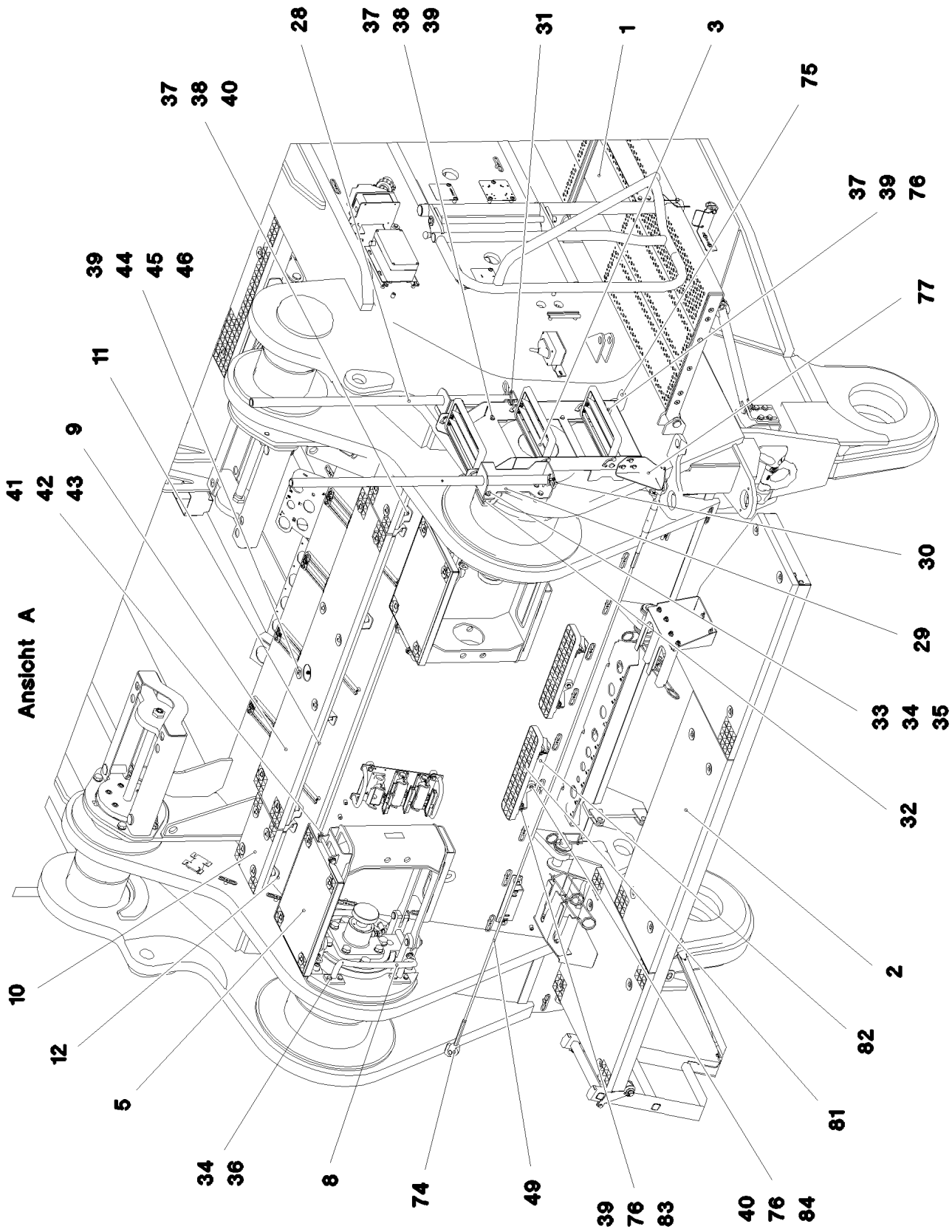
**LIEBHERR**

etk\_en\_de\_098202\_LR\_11000

SLEWING PLATFORM CATWALK  
LAUFSTEG DREHBUEHNE

□ 256 (1/4)

⇒ 2 631  
91 70 800 08



11.12.2013  
081264

**LIEBHERR**

etk\_en\_de\_098202\_LR\_11000

SLEWING PLATFORM CATWALK  
LAUFSTEG DREHBUEHNE

□ 257 (2/4)

⇒ 2 631  
91 70 800 08

Pos.	Item	Quantity	Description	Bezeichnung	Serie	K
1	96 82 832 08	1	CATWALK SUPERSTR.LEFT ⇒ 2 631 001 96 82 832 08	LAUFSTEG DREHBUEHNE LINK		
2	96 83 099 08	1	PLATFORM COMPL. ⇒ 2 631 007 96 83 099 08	PODEST KPL.		
3	96 82 873 08	1	ACCESS LADDER PRE-ASS. ⇒ 2 631 003 96 82 873 08	AUFSTIEG VORM.		
5	96 82 872 08	2	FOLDING LADDER PRE-ASS. ⇒ 2 631 006 96 82 872 08	KLAPPTRITT VORM.		
6	96 82 876 08	1	FRAME WELDED T ZN O	RAHMEN SCHWK.		
7	97 03 837 8	1	LADDER 5-352X1.48M AL SPF	EINHAENGELEITER		
8	96 82 871 08	1	HANDLE WELD.CONST. T ZN O	GRIFF SCHWK.		
9	72 58 605 08	1	GRIDIRON T1625X300X30/2 S235JR TZN K	GITTERROST-P		
10	97 93 964 08	2	GRIDIRON T350X240X30/2 S235JR TZN K SP	GITTERROST-P		
11	97 03 838 6	1	PLATE 4X1857X338 S315MC T ZN O	BLECH		
12	97 03 838 5	2	PLATE 4X582X268 S315MC T ZN O	BLECH		
13	72 58 649 08	1	GRIDIRON T1560X350X30/3 S235JR TZN K	GITTERROST-P		
14	97 03 869 0	1	PLATE 5X1620X259 S355MC T ZN O	BLECH		
15	72 58 561 08	2	GRIDIRON T400X200X25/2 S235JR TZN K SP	GITTERROST-P		
16	97 03 838 3	1	PLATE 4X687X417 S315MC T ZN O	BLECH		
17	97 00 852 7	1	GRIDIRON T1620X483X30/3 S235JR TZN K	GITTERROST-P		
18	10 03 530 8	3	GRIDIRON T483X240X30/2 S235JR TZN K SP	GITTERROST-P		
19	97 03 838 2	2	PLATE 8X795X779 S355MC T ZN O	BLECH		
20	97 03 838 1	10	PLATE 4X287X113 S315MC T ZN O	BLECH		
21	72 58 064 08	6	GRIDIRON T483X300X30/2 S235JR TZN K SP	GITTERROST-P		
22	97 03 837 9	1	PLATE 6X753X912 S355MC T ZN O	BLECH		
23	97 03 837 7	2	PLATE 8X310X725 S355MC T ZN O	BLECH		
24	97 03 423 8	1	GRIDIRON T310X200X25/2 S235JR T ZN K	GITTERROST-P		
25	97 03 837 6	1	PLATE 4X567X417 S315MC T ZN O	BLECH		
26	97 03 838 0	2	GRIDIRON T2350X350X30/2 S235JR T ZN K	GITTERROST-P		
27	97 00 467 7	1	GRIDIRON T1210X340X30/2 S235JR VERZ	GITTERROST-P		
28	97 03 837 2	2	HANDRAIL 38.0X1200 S355J2H T ZN O	HANDLAUF		
29	97 03 837 0	2	HANDRAIL 5X509X210 S355MC T ZN O	HANDLAUF		
30	43 32 066 08	2	SPRING PLUG B 7 VERZ	FEDERSTECKER		
31	43 30 090 08	2	SPLIT PIN DIN 94 8X63 ST VERZ	SPLINT		
32	97 03 837 1	3	DISTANCE PLATE 10X80X30 S355MC T ZN	DISTANZBLECH		
33	49 01 053	2	HEX SCREW ISO 4014 M10X60 8.8 A3C	SECHSKANTSCHRAUBE		
34	42 00 013 08	54	WASHER ISO 7089 A 10.5 A3C	SCHEIBE		
35	41 15 144 08	22	HEX NUT ISO 4032 M10 8 A3C	SECHSKANTMUTTER		
36	40 65 091 08	30	HEX SCREW ISO 4017 M10X25 8.8 BLANK	SECHSKANTSCHRAUBE		
37	50 26 189 08	42	HEX SCREW ISO 4017 M8X22 8.8	SECHSKANTSCHRAUBE		
38	42 00 010 14	43	WASHER ISO 7089 8 200HV-A4	SCHEIBE		
39	41 19 005 08	120	HEX NUT DIN 985 M8 8 A2C	SECHSKANTMUTTER		
40	97 87 877 08	40	SLEEVE 35.0X19 S355J2G3	HUELSE		
41	46 00 256	2	HEX SCREW ISO 4014 M12X170 8.8 A3C	SECHSKANTSCHRAUBE		
42	49 01 782	8	WASHER ISO 7089 12 200HV-A4	SCHEIBE		
43	41 19 007 08	2	HEX NUT DIN 985 M12 8 A3C	SECHSKANTMUTTER		
44	40 42 044 05	96	SOCKET HEAD SCREW ISO 4762 M8X45 8.8	ZYLINDERSCHRAUBE		
45	10 10 062 1	96	DISH MOUNTING	TELLERBEFESTIGUNG		
46	94 11 381 08	96	WASHER 70X3 DC01 FE//ZN20//C	SCHEIBE		
47	97 02 288 6	2	PIN 25.0X418 S355J2G3C+C FE//ZN20//C	BOLZEN		
48	42 12 016 08	12	WASHER DIN 1441 26 ST VERZ	SCHEIBE		
49	10 67 540 1	1	ROUND STRAND ROPE 10X3,13M STAHL V	RUNDLITZENSEIL		
50	45 12 274 08	4	PIN DIN 1435 25X160X152 ST.50 VERZ	BOLZEN		
52	45 12 268 08	4	PIN DIN 1435 25X90X80 42CRMO4V GASN.	BOLZEN		
53	97 01 998 7	2	PIN 35.0X147 35NICRMOV125 SPF	BOLZEN		
54	43 32 013 08	12	SAFETY PLUG W HINGE-LID 5X32 VERZ	SICHERHEITSKLAPPSTECKER		
55	97 03 838 7	1	PLATE 3X180X316 DC01 T ZN O	BLECH		
56	70 42 185 08	1	LOCK BEARING GUMMI	VERSCHLUSSLAGER		
57	40 86 040 08	2	COUNTERSUNK SCREW DIN 7991 M5X16 8	SENKSCHEIBE		
58	42 18 006 08	2	WASHER DIN 9021 A 5,3 ST VERZ	SCHEIBE		

11.12.2013

etk\_en\_de\_098202\_LR\_11000

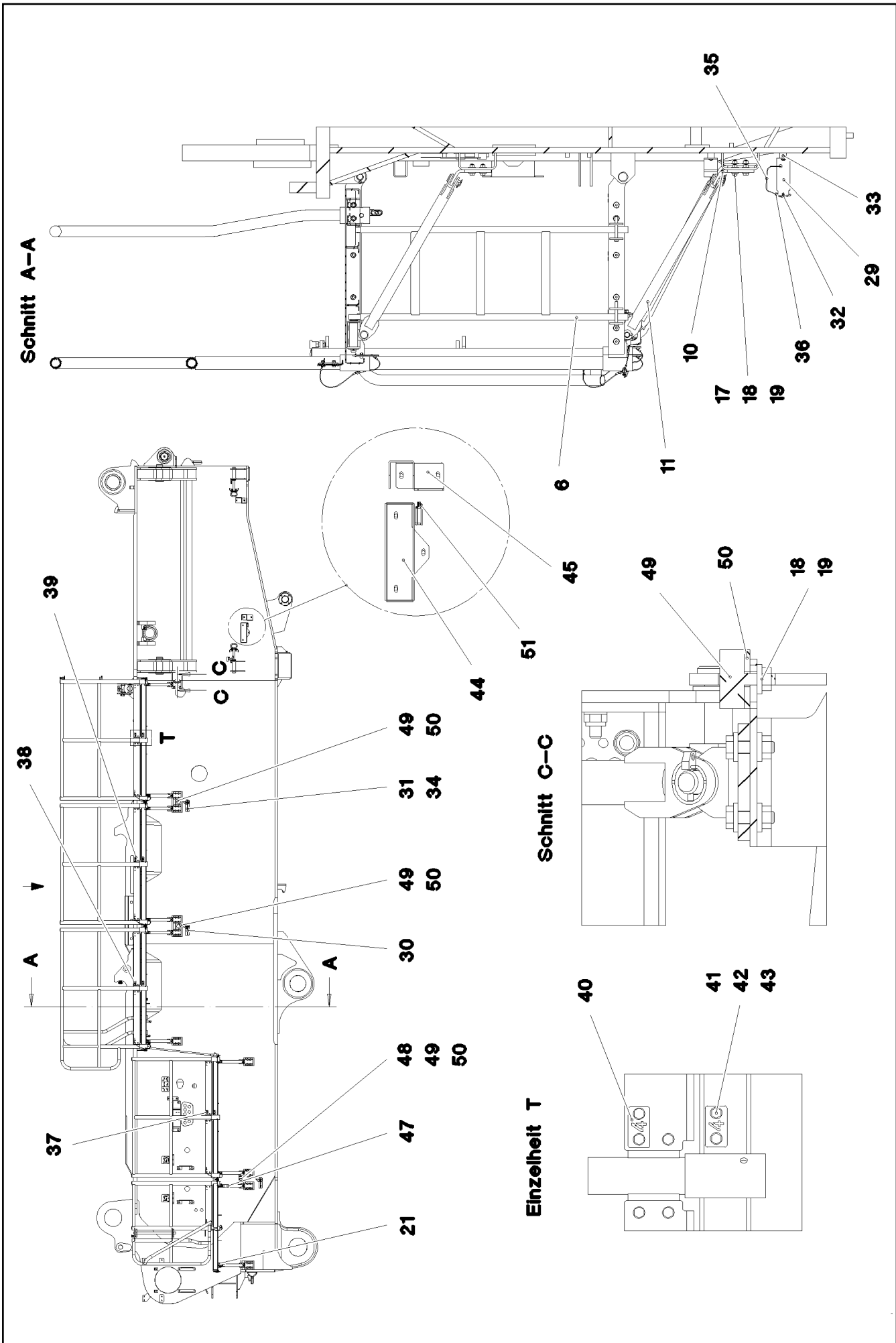
☐ 258 (3/4)

**LIEBHERR**SLEWING PLATFORM CATWALK  
LAUFSTEG DREHBUEHNE⇒ 2 631  
91 70 800 08



Pos.	Item	Quantity	Description	Bezeichnung	Serie	K
59	41 19 003 08	2	HEX NUT DIN 985 M5 8 A2C	SECHSKANTMUTTER		
60	10 41 285 7	2	OVAL HEAD FLAT SCREW AEHNL.ISO 7380	LINSENFLACHKOPFSCHRAUBE		
61	97 03 890 3	1	PLATE 4X660X728 S315MC T ZN O	BLECH		
62	97 03 890 4	1	PLATE 4X688X660 S315MC T ZN O	BLECH		
64	97 03 890 6	1	PLATE 4X526X563 S315MC T ZN O	BLECH		
72	40 00 704	4	HEX SCREW ISO 4017 M8X20 10.9 A2C SPF	SECHSKANTSCHRAUBE		
73	42 02 006 08	8	WASHER DIN 433 8,4 ST VERZ	SCHEIBE		
74	42 00 018 08	4	WASHER DIN 125 A 15 ST VERZ	SCHEIBE		
75	97 04 340 0	1	PLATE 3X253X221 S355MC T ZN O	BLECH		
76	42 00 012 01	36	WASHER ISO 7089 8 200HV A3C	SCHEIBE		
77	97 04 768 2	1	PLATE 3X221X252 S355MC T ZN O	BLECH		
78	96 89 040 08	1	CARRIER PRE-ASSEMBLED ⇒ 2 631 005 96 89 040 08	TRAEGER VORM.		
79	43 32 063 08	2	SPRING PLUG 5 VERZ	FEDERSTECKER		
80	96 92 599 08	1	SLEWING PLATFORM CATWALK ⇒ 2 631 002 96 92 599 08	LAUFSTEG DREHBUEHNE REC		
81	72 58 148 08	2	GRATING 452X100X25/2 S235JR TZN K SPF	GITTERROST		
82	97 05 652 9	2	PLATE 4X524X138 S315MC T ZN O	BLECH		
83	49 00 128	8	HEX SCREW ISO 4017 M8X25 8.8 A2C	SECHSKANTSCHRAUBE		
84	49 00 188	8	HEX SCREW ISO 4017 M8X16 8.8 A2C	SECHSKANTSCHRAUBE		

11.12.2013	etk_en_de_098202_LR_11000	<input type="checkbox"/> 259 (4/4)
<b>LIEBHERR</b>	SLEWING PLATFORM CATWALK LAUFSTEG DREHBUEHNE	⇒ 2 631 91 70 800 08



11.12.2013  
081265

**LIEBHERR**

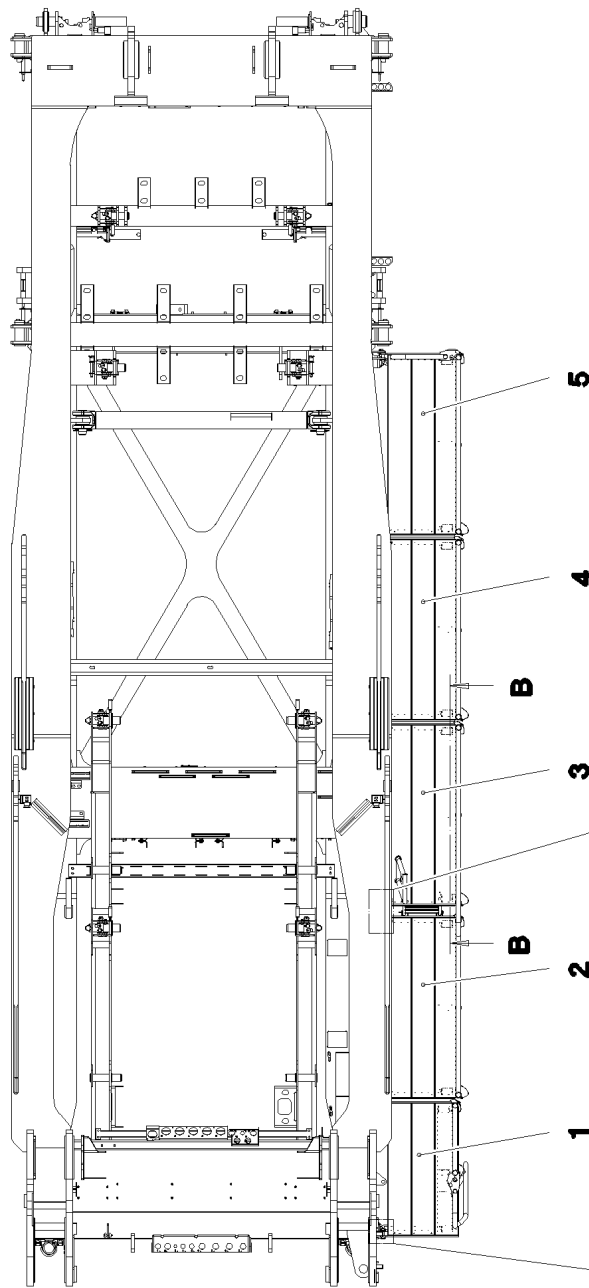
etk\_en\_de\_098202\_LR\_11000

CATWALK SUPERSTR.LEFT  
LAUFSTEG DREHBUEHNE LINKS

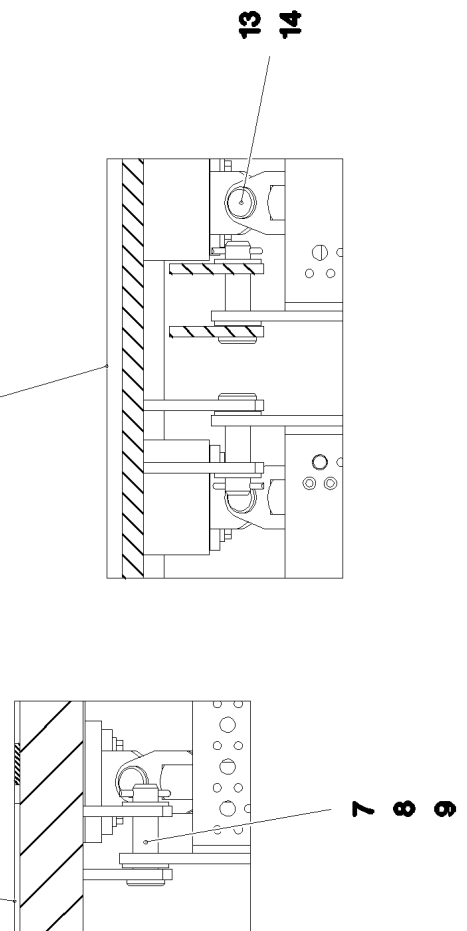
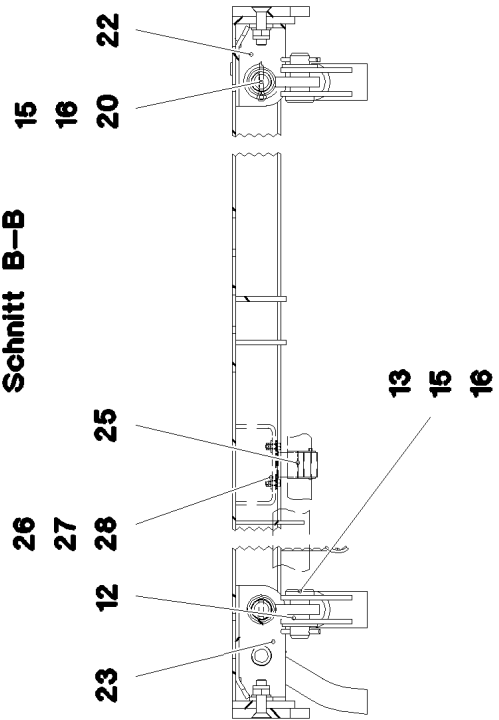
□ 260 (1/3)

→ 2 631 001  
96 82 832 08

**Ansicht V**



**Schnitt B-B**



11.12.2013  
081266

**LIEBHERR**

etk\_en\_de\_098202\_LR\_11000

CATWALK SUPERSTR.LEFT  
LAUFSTEG DREHBUEHNE LINKS

□ 261 (2/3)

⇒ 2 631 001  
96 82 832 08

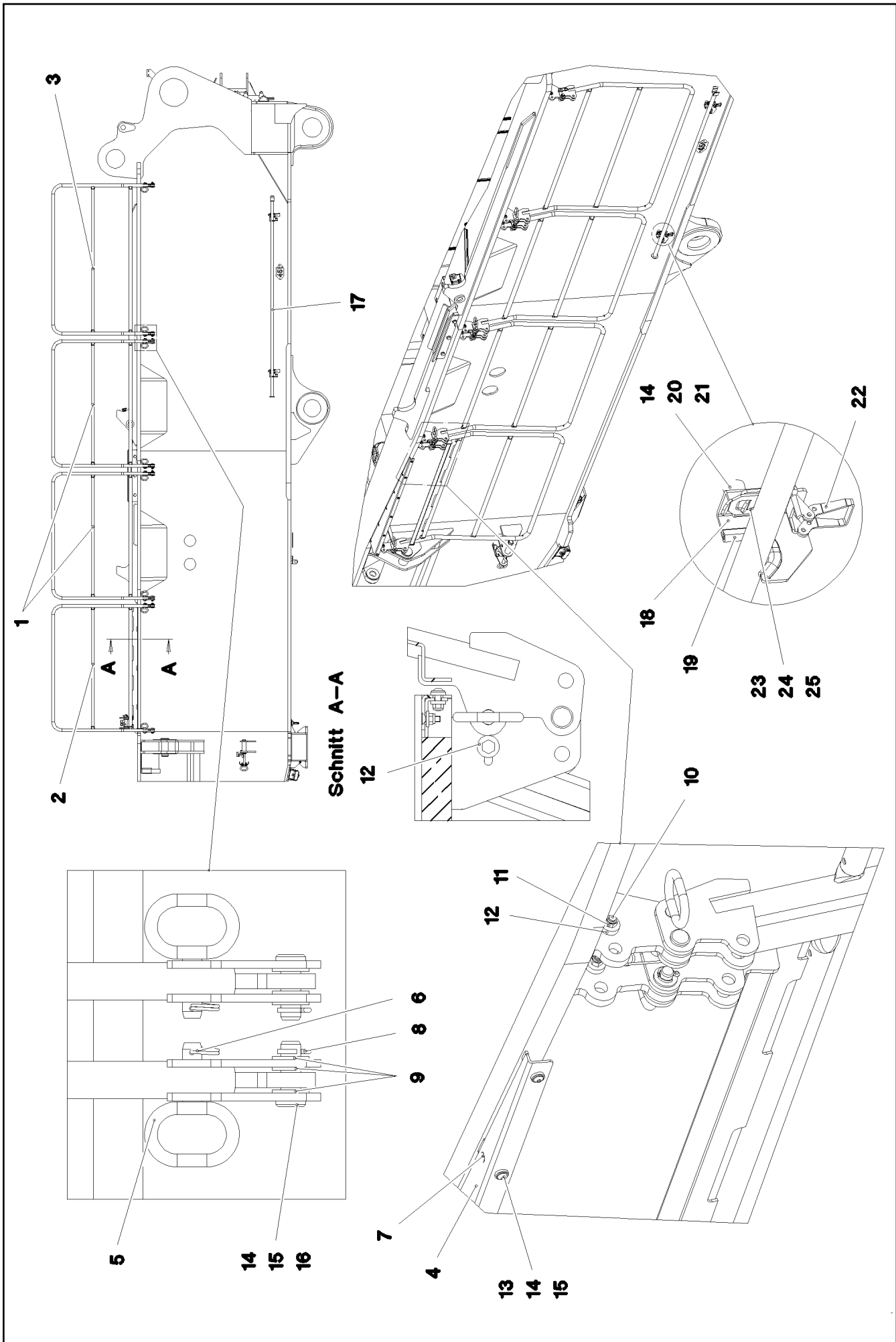
Pos.	Item	Quantity	Description	Bezeichnung	Serie	K
1	11 45 015 1	1	PEDESTAL 50X650X1240 ALMG3 ELOXIERT	PODEST		
2	11 45 015 2	1	PEDESTAL 50X650X1675 ALMG3 ELOXIERT	PODEST		
3	11 45 015 3	1	PEDESTAL 50X650X1675 ALMG3 ELOXIERT	PODEST		
4	11 45 015 5	1	PEDESTAL 50X650X1675 ALMG3 ELOXIERT	PODEST		
5	11 45 015 6	1	PEDESTAL 50X650X1675 ALMG3 ELOXIERT	PODEST		
6	96 83 013 08	1	LADDER WELDED T ZN 0	LEITER SCHWK.		
7	45 30 223 08	7	PIN ISO 2341 B24X91X82 35NICRMOV125	BOLZEN		
8	42 00 024 08	29	WASHER DIN 125 A 25 ST VERZ	SCHEIBE		
9	43 30 075 08	7	SPLIT PIN DIN 94 6,3X32 ST VERZ	SPLINT		
10	97 83 086 08	10	PLATE 10X100X178 S355MC FE//ZN20//C	BLECH		
11	96 53 091 08	9	SUPPORT WELDED TZNO	STUETZE SCHWK.		
12	96 53 093 08	10	BRACKET WELDED CONST. TZNO	KONSOLE SCHWK.		
13	45 12 222 08	20	PIN DIN 1435 20X45X38 ST.50 VERZ	BOLZEN		
14	43 32 013 08	10	SAFETY PLUG W HINGE-LID 5X32 VERZ	SICHERHEITSKLAPPSTECKER		
15	42 00 021 08	20	WASHER ISO 7089 A 21 ST A3C	SCHEIBE		
16	43 30 063 08	20	SPLIT PIN DIN 94 5X28 ST VERZ	SPLINT		
17	49 00 112	40	HEX SCREW ISO 4017 M10X35 8.8 A3C	SECHSKANTSCHRAUBE		
18	42 16 006 01	84	WASHER DIN 7349 10,5 200HV-ST A3C	SCHEIBE		
19	41 15 144 08	44	HEX NUT ISO 4032 M10 8 A3C	SECHSKANTMUTTER		
20	45 30 209 08	10	PIN ISO 2341 B20X115X107 ST.50-2K VERZ	BOLZEN		
21	97 03 873 8	2	PLATE 4X260X174 S315MC TZN O	BLECH		
22	97 83 085 08	7	PLATE 4X190X174 S315MC TZN O	BLECH		
23	97 83 084 08	2	PLATE 4X190X209 S315MC TZN O	BLECH		
25	10 32 483 4	1	EQUIPMENT MOUNTING 35 FEDERSTAHL	GERAETEHALTER		
26	40 00 878	2	HEX SCREW ISO 4017 M4X12 8.8 A2C	SECHSKANTSCHRAUBE		
27	42 18 005 08	2	WASHER DIN 9021 A 4.3 ST VERZ	SCHEIBE		
28	41 19 002 08	2	HEX NUT DIN 985 M4 8 A2C	SECHSKANTMUTTER		
29	97 03 873 9	1	PLATE 4X258X50 S315MC	BLECH		
30	97 03 874 0	1	PLATE 4X272X50 S315MC	BLECH		
31	97 03 874 1	1	PLATE 4X334X50 S315MC	BLECH		
32	43 32 014 08	3	SAFETY PLUG W HINGE-LID 8X42 VERZ	SICHERHEITSKLAPPSTECKER		
33	95 38 734 08	15	SLEEVE 25X20 11SMN30+C	HUELSE		
34	10 41 285 7	15	OVAL HEAD FLAT SCREW AEHNL.ISO 7380	LINSENFLACHKOPFSCHRAUBE		
35	11 16 043 1	0.5	ROPE 2 2,3KN EDELSTAHL	SEIL		
36	11 17 056 5	6	FERRULE 2 CU	PRESSKLEMME		
37	97 03 874 2	2	SIGN 2X56X30 X5CRNI18-10	SCHILD		
38	97 03 874 3	2	SIGN 2X56X30 X5CRNI18-10	SCHILD		
39	97 03 874 4	2	SIGN 2X56X30 X5CRNI18-10	SCHILD		
40	97 03 874 5	2	SIGN 2X56X30 X5CRNI18-10	SCHILD		
41	49 00 089	12	HEX SCREW ISO 4017 M8X20 8.8 A2C	SECHSKANTSCHRAUBE		
42	42 00 012 01	24	WASHER ISO 7089 8 200HV A3C	SCHEIBE		
43	41 15 141 08	12	HEX NUT ISO 4032 M8 8 A2C	SECHSKANTMUTTER		
44	97 03 874 6	1	PLATE 4X566X374 S315MC FE//ZN20//C	BLECH		
45	97 03 874 7	2	PLATE 4X218X429 S315MC FE//ZN20//C	BLECH		
47	96 81 846 08	1	SUPPORT WELDED T ZN 0	STUETZE SCHWK.		
48	97 04 176 8	1	PLATE 3X50X234 DC01	BLECH		
49	72 66 130 08	4	MEGI BUFFER	MEGIPUFFER		
50	95 38 673 08	4	WASHER RD50X5 S355MC FE//ZN20//C	SCHEIBE		
51	43 32 016 08	1	PIPE FOLDING PLUG 10X45 VERZ	ROHRKLAPPSTECKER		

11.12.2013

etk\_en\_de\_098202\_LR\_11000

262 (3/3)

**LIEBHERR**CATWALK SUPERSTR.LEFT  
LAUFSTEG DREHBUEHNE LINKS⇒ 2 631 001  
96 82 832 08



11.12.2013  
081347

**LIEBHERR**

etk\_en\_de\_098202\_LR\_11000

SLEWING PLATFORM CATWALK  
LAUFSTEG DREHBUEHNE RECHTS

□ 263 (1/2)

→ 2 631 002  
96 92 599 08

Pos.	Item	Quantity	Description	Bezeichnung	Serie	K
1	96 92 609 08	2	HAND RAIL WELDED STRUCTURE T ZN O	GELAENDER SCHWK.		
2	96 92 610 08	1	HAND RAIL WELDED STRUCTURE T ZN O	GELAENDER SCHWK.		
3	96 92 611 08	1	HAND RAIL WELDED STRUCTURE T ZN O	GELAENDER SCHWK.		
4	97 05 460 2	1	PLATE 4X1533X198 S315MC	BLECH		
5	92 47 131 08	8	SOCKET PIN T ZN K	STECKBOLZEN		
6	43 31 028 08	8	RETAINING SPRING 3 VERZ	SICHERUNGSFEDER		
7	45 12 231 08	8	PIN DIN 1435 20X60X50 ST.50-2K VERZ	BOLZEN		
8	43 30 065 08	8	SPLIT PIN DIN 94 5X40 ST VERZ	SPLINT		
9	42 00 021 08	24	WASHER ISO 7089 A 21 ST A3C	SCHEIBE		
10	40 00 591	8	HEX SCREW ISO 4017 M10X50 8.8 A3C	SECHSKANTSCHRAUBE		
11	41 34 127 01	8	HEX NUT ISO 7040 M10 8 A3C	SECHSKANTMUTTER		
12	97 80 157 08	16	DISTANCE SLEEVE 30X10 X20CR13	DISTANZHUELSE		
13	10 30 131 9	6	PAN-HEAD SCREW AEHNL.ISO 7380 M8X25	FLACHKOPFSCHRAUBE		
14	11 49 276 6	21	WASHER DIN 7349 8,4 200HV-ST A3C	SCHEIBE		
15	41 19 010 08	11	HEX NUT DIN 985 M8 10 A2C	SECHSKANTMUTTER		
16	40 02 551	5	COUNTERSUNK SCREW DIN 7991 M8X25 8.	SENKSCHRAUBE		
17	10 87 151 5	1	HAND RAIL 2572 ELOXIERT SPF	GRIFFSTANGE		
18	97 05 529 1	2	PLATE 4X100X218 S315MC FE//ZN20//C	BLECH		
19	26 21 040 08	0.25	EDGE PROTECTION 1-4X14,5X10	KANTENSCHUTZ		
20	95 38 734 08	4	SLEEVE 25X20 11SMN30+C	HUELSE		
21	49 00 188	4	HEX SCREW ISO 4017 M8X16 8.8 A2C	SECHSKANTSCHRAUBE		
22	70 42 185 08	2	LOCK BEARING GUMMI	VERSCHLUSSLAGER		
23	40 86 040 08	4	COUNTERSUNK SCREW DIN 7991 M5X16 8	SENKSCHRAUBE		
24	42 18 006 08	4	WASHER DIN 9021 A 5,3 ST VERZ	SCHEIBE		
25	41 19 003 08	4	HEX NUT DIN 985 M5 8 A2C	SECHSKANTMUTTER		

11.12.2013

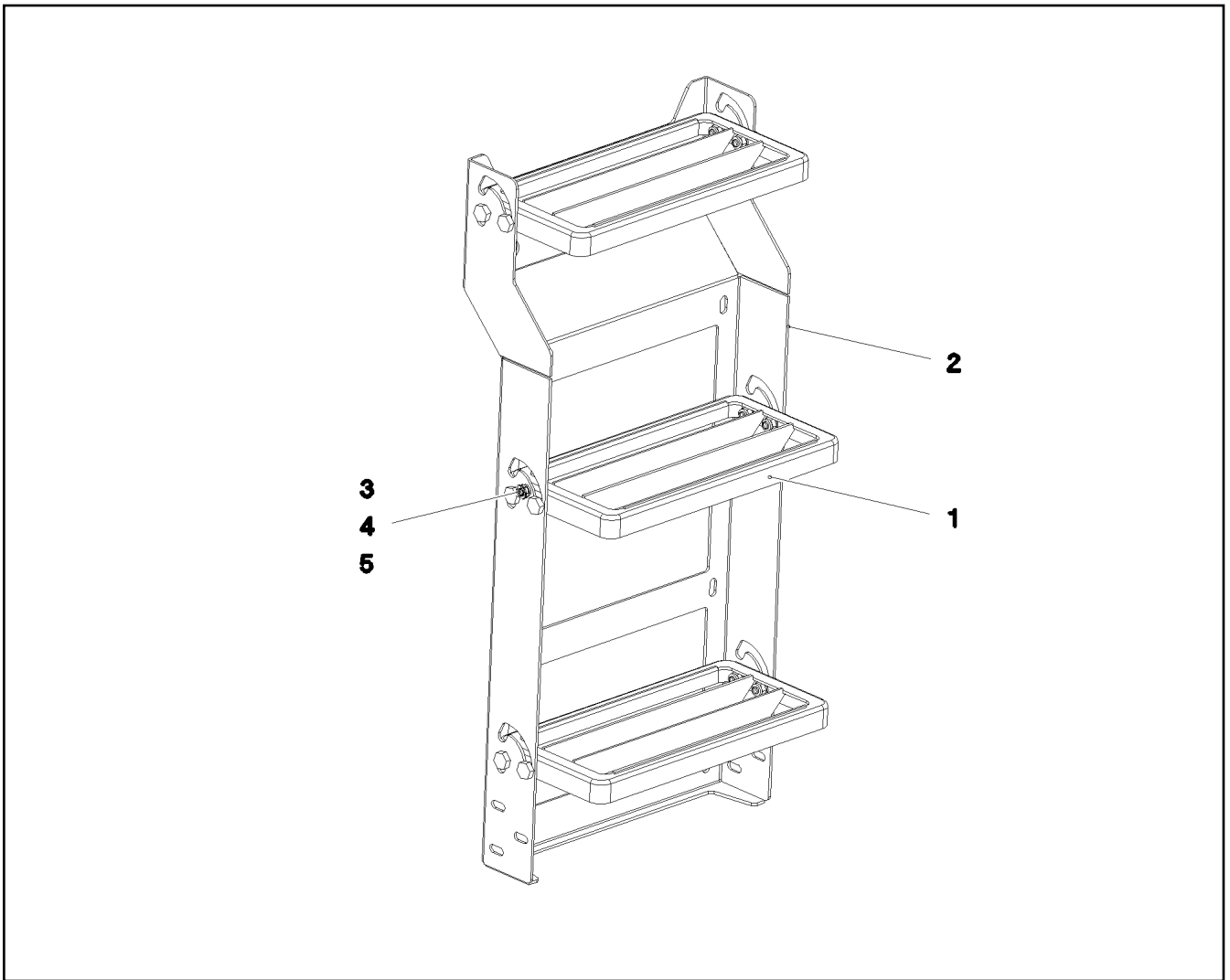
etk\_en\_de\_098202\_LR\_11000

264 (2/2)

**LIEBHERR**

SLEWING PLATFORM CATWALK  
LAUFSTEG DREHBUEHNE RECHTS

⇒ 2 631 002  
96 92 599 08



Pos.	Item	Quantity	Description	Bezeichnung	Serie	K
1	78 89 058 08	3	UNIVERSAL PERFORMANCE 30X160X340	UNIVERSALAUFTRITT		
2	97 03 839 0	1	PLATE 3X609X869 S355MC T ZN O	BLECH		
3	40 98 312 08	12	SCREW M8X15 VERZ	SCHRAUBE		
4	42 00 012 01	12	WASHER ISO 7089 8 200HV A3C	SCHEIBE		
5	41 19 005 08	12	HEX NUT DIN 985 M8 8 A2C	SECHSKANTMUTTER		

11.12.2013  
081269

**LIEBHERR**

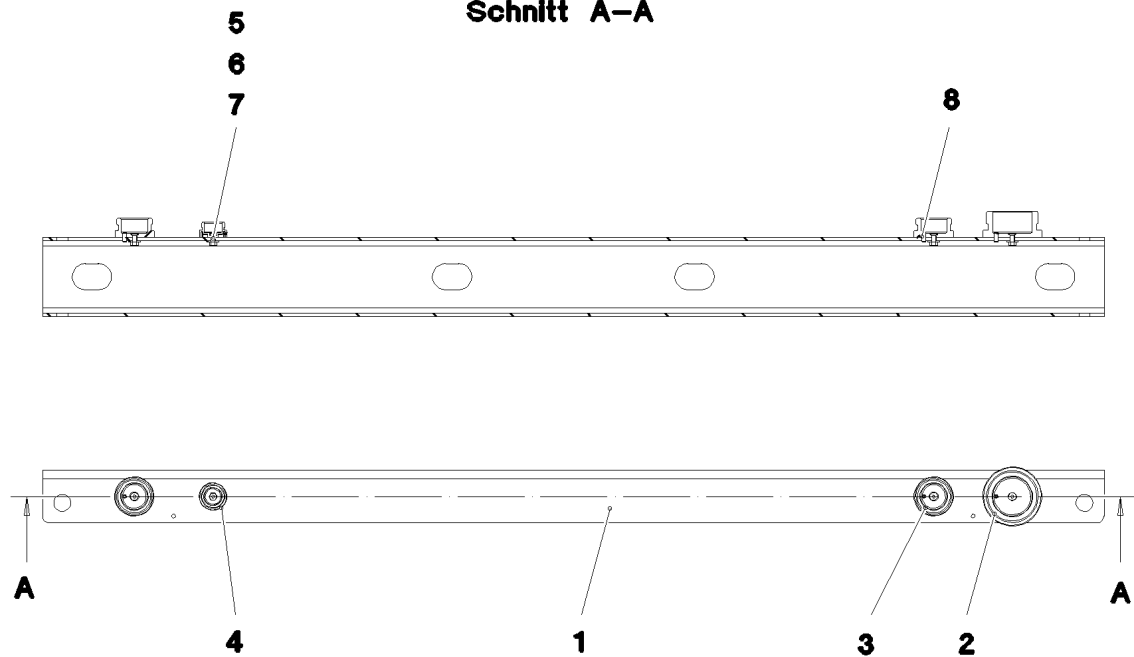
etk\_en\_de\_098202\_LR\_11000

ACCESS LADDER PRE-ASS.  
AUFSTIEG VORM.

265

⇒ 2 631 003  
96 82 873 08

### Schnitt A-A



Pos.	Item	Quantity	Description	Bezeichnung	Serie	K
1	97 03 869 0	1	PLATE 5X1620X259 S355MC T ZN O	BLECH		
2	10 46 690 9	1	SCREW PLUG RD79X4 SPF	VERSCHLUSSSCHRAUBE		
3	10 46 690 8	2	SCREW PLUG RD54X4 ALCUMGPB SPF	VERSCHLUSSSCHRAUBE		
4	10 46 690 7	1	SCREW PLUG RD36X3 SPF	VERSCHLUSSSCHRAUBE		
5	11 11 390 6	4	COUNTERSUNK SCREW DIN 7991 M6X20 A	SENKSCHRAUBE		
6	42 18 017 08	4	WASHER ISO 7093-1 6 200HV-A2	SCHEIBE		
7	41 15 140 08	4	HEX NUT ISO 4032 M6 8 A2C	SECHSKANTMUTTER		
8	43 20 053 08	3	DOWEL PIN ISO 8752 6X14	SPANNSTIFT		

11.12.2013  
081267

**LIEBHERR**

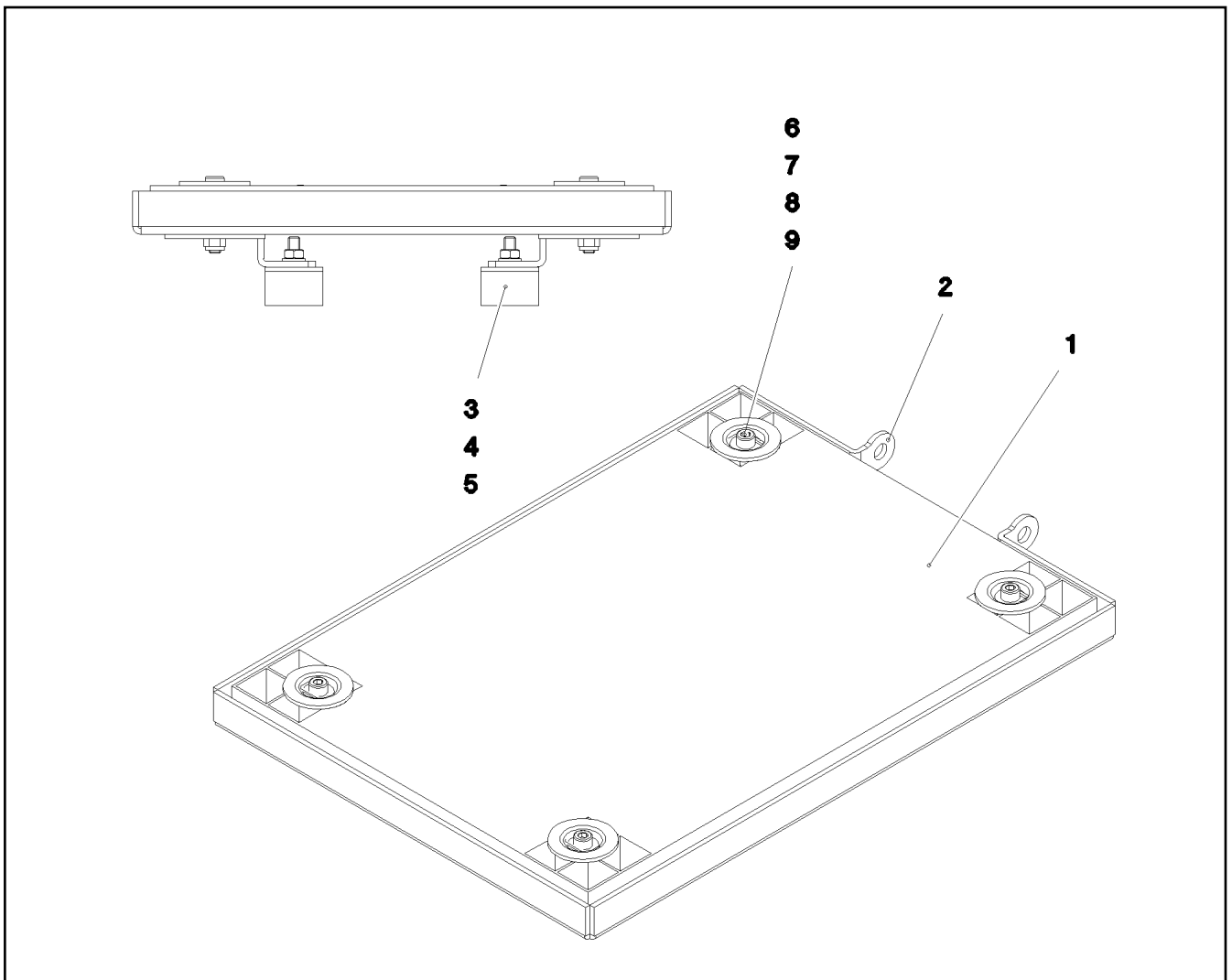
etk\_en\_de\_098202\_LR\_11000

CARRIER PRE-ASSEMBLED  
TRAEGER VORM.

266

⇒ 2 631 005  
96 89 040 08





Pos.	Item	Quantity	Description	Bezeichnung	Serie	K
1	72 58 013 08	1	GRIDIRON T500X350X30/2 S235JR TZN K SP	GITTERROST-P		
2	97 03 838 9	1	PLATE 4X571X421 S315MC T ZN O	BLECH		
3	72 66 127 08	2	MEGI BUFFER	MEGIPUFFER		
4	41 15 141 08	2	HEX NUT ISO 4032 M8 8 A2C	SECHSKANTMUTTER		
5	42 00 012 01	2	WASHER ISO 7089 8 200HV A3C	SCHEIBE		
6	40 42 044 05	4	SOCKET HEAD SCREW ISO 4762 M8X45 8.8	ZYLINDERSCHRAUBE		
7	94 11 381 08	4	WASHER 70X3 DC01 FE//ZN20//C	SCHEIBE		
8	41 19 005 08	4	HEX NUT DIN 985 M8 8 A2C	SECHSKANTMUTTER		
9	10 10 062 1	4	DISH MOUNTING	TELLERBEFESTIGUNG		

11.12.2013  
081268

**LIEBHERR**

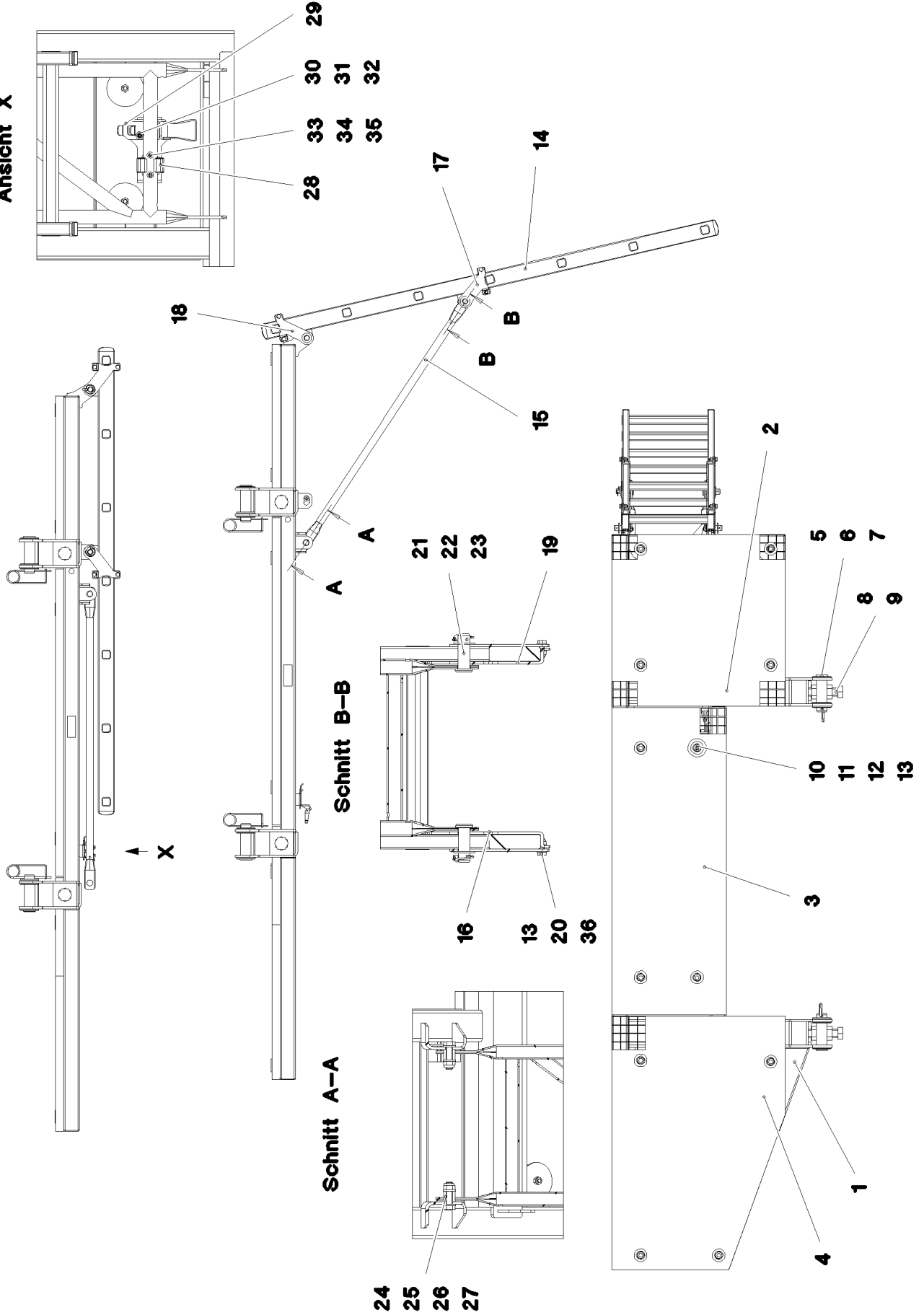
etk\_en\_de\_098202\_LR\_11000

FOLDING LADDER PRE-ASS.  
KLAPPTRITT VORM.

267

⇒ 2 631 006  
96 82 872 08

Ansicht X



11.12.2013  
081270

**LIEBHERR**

etk\_en\_de\_098202\_LR\_11000

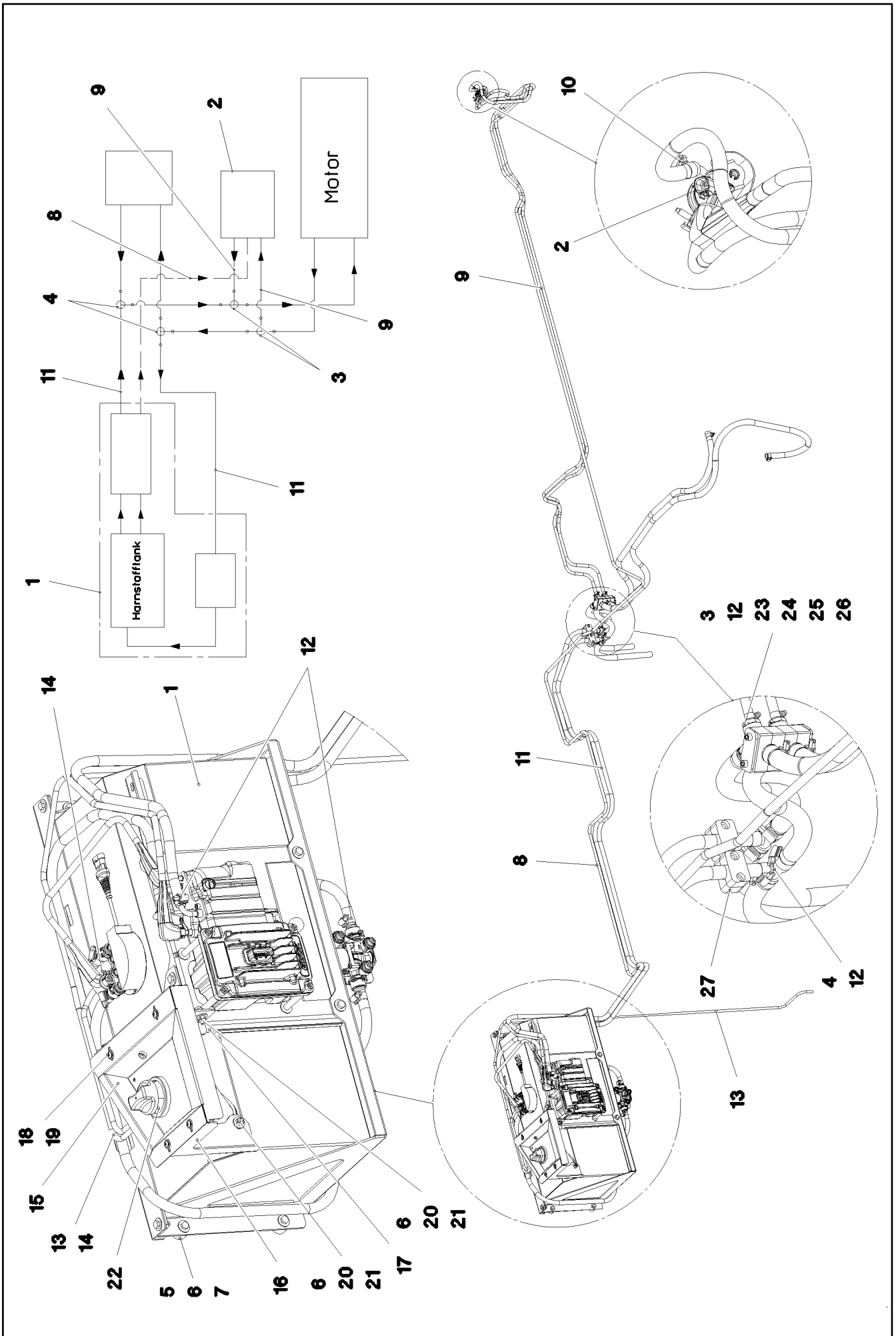
PLATFORM COMPL.  
PODEST KPL.

□ 268 (1/2)

⇒ 2 631 007  
96 83 099 08

Pos.	Item	Quantity	Description	Bezeichnung	Serie	K
1	96 82 911 08	1	PLATFORM ST.CONST. T ZN 0	PODEST SCHWK.		
2	72 58 684 08	1	GRIDIRON T660X655X30/2 S235JR TZN K SP	GITTERROST-P		
3	97 95 231 08	1	GRIDIRON T1170X436X30/3 S235JR TZN K	GITTERROST-P		
4	97 03 836 8	1	GRIDIRON T965X660X30/2 S235JR T ZN K	GITTERROST-P		
5	97 56 869 08	2	PIN 45.0X140 35NICRMOV125 GASN. SPF	BOLZEN		
6	42 00 035 08	6	WASHER DIN 125 B 40 ST VERZ	SCHEIBE		
7	43 31 009 08	2	RETAINING SPRING 4,5X98 VERZ	SICHERUNGSFEDER		
8	40 65 271 08	2	HEX SCREW ISO 4017 M30X130 8.8 A3C	SECHSKANTSCHRAUBE		
9	41 15 152 08	4	HEX NUT ISO 4032 M30 8 A3C	SECHSKANTMUTTER		
10	10 10 062 1	12	DISH MOUNTING	TELLERBEFESTIGUNG		
11	40 01 461	12	HEX SCREW ISO 4014 M8X50 8.8 A2C	SECHSKANTSCHRAUBE		
12	94 11 381 08	12	WASHER 70X3 DC01 FE//ZN20//C	SCHEIBE		
13	41 19 005 08	20	HEX NUT DIN 985 M8 8 A2C	SECHSKANTMUTTER		
14	97 03 836 9	1	LADDER 7-352X1,78M AL SPF	EINHAENGELEITER		
15	96 87 548 08	1	FRAME WELDED TZN O	RAHMEN SCHWK.		
16	97 04 677 6	2	PLATE 4X270X156 S315MC TZN O	BLECH		
17	97 04 677 7	2	PLATE 4X123X137 S315MC TZN O	BLECH		
18	97 04 677 8	2	PLATE 4X137X123 S315MC TZN O	BLECH		
19	97 04 709 1	2	PLATE 4X270X156 S315MC TZN O	BLECH		
20	49 00 128	8	HEX SCREW ISO 4017 M8X25 8.8 A2C	SECHSKANTSCHRAUBE		
21	45 12 231 08	4	PIN DIN 1435 20X60X50 ST.50-2K VERZ	BOLZEN		
22	42 00 021 08	6	WASHER ISO 7089 A 21 ST A3C	SCHEIBE		
23	43 32 013 08	4	SAFETY PLUG W HINGE-LID 5X32 VERZ	SICHERHEITSKLAPPSTECKER		
24	46 00 197	2	HEX SCREW ISO 4014 M12X45 8.8 A3C	SECHSKANTSCHRAUBE		
25	42 00 016 08	4	WASHER ISO 7089 A 13 ST A3C	SCHEIBE		
26	41 19 007 08	2	HEX NUT DIN 985 M12 8 A3C	SECHSKANTMUTTER		
27	94 31 427 08	2	TUBE 21,3X4X20 S355J2H FE//ZN20//C	ROHR		
28	10 32 483 4	1	EQUIPMENT MOUNTING 35 FEDERSTAHL	GERAETEHALTER		
29	70 42 185 08	1	LOCK BEARING GUMMI	VERSCHLUSSLAGER		
30	40 86 040 08	2	COUNTERSUNK SCREW DIN 7991 M5X16 8	SENKSCRAUBE		
31	42 18 006 08	2	WASHER DIN 9021 A 5,3 ST VERZ	SCHEIBE		
32	41 19 003 08	2	HEX NUT DIN 985 M5 8 A2C	SECHSKANTMUTTER		
33	40 00 878	2	HEX SCREW ISO 4017 M4X12 8.8 A2C	SECHSKANTSCHRAUBE		
34	42 18 005 08	2	WASHER DIN 9021 A 4.3 ST VERZ	SCHEIBE		
35	41 19 002 08	2	HEX NUT DIN 985 M4 8 A2C	SECHSKANTMUTTER		
36	42 00 012 01	16	WASHER ISO 7089 8 200HV A3C	SCHEIBE		

11.12.2013	etk_en_de_098202_LR_11000	<input type="checkbox"/> 269 (2/2)
<b>LIEBHERR</b>	PLATFORM COMPL. PODEST KPL.	⇒ 2 631 007 96 83 099 08



Pos.	Item	Quantity	Description	Bezeichnung	Serie	K
1	96 81 112 08	1	UREA TANK, PRE-MOUNTING ⇒ 2 650 001 96 81 112 08	HARNSTOFFTANK VORM.		
2	11 00 891 9	1	INJECTOR CPL.	INJEKTOR KPL.		
(1)	11 21 031 2	1	CLAMP	SCHELLE		
3	96 81 154 08	2	DISTRIBUTING NOZZLE	VERTEILERSTUECK		
4	11 18 176 4	2	TEE REDUCER 18X10 L=79 PA66-GF	T-REDUZIERSTUECK		
5	49 00 089	4	HEX SCREW ISO 4017 M8X20 8.8 A2C	SECHSKANTSCHRAUBE		
6	42 18 009 08	12	WASHER DIN 9021 A 8 ST A2C	SCHEIBE		
7	97 87 877 08	4	SLEEVE 35.0X19 S355J2G3	HUELSE		
8	11 21 266 6	1	HOSE LINE 8000	SCHLAUCHLEITUNG		
9	70 20 310	7	MULTI-PURPOSE HOSE DN6X3,5	VIELZWECKSCHLAUCH		
10	55 08 496 08	4	HOSE CLAMP 12/11-20	SCHLAUCHSCHELLE		
11	77 42 306 08	1	COOLING WATER HOSE 10X4,5	KUEHLWASSERSCHLAUCH		
12	77 42 086 08	14	HOSE CLAMP DIN 3017-1 21,5/16-25/12 W3	SCHLAUCHSCHELLE		
13	10 21 994 6	3.8	SYNTHETIC HOSE 7X1,5 PVC	KUNSTSTOFFSCHLAUCH		
14	55 31 023 08	3	HOSE CLAMP 10//9	SCHLAUCHSCHELLE		
15	96 81 666 08	1	TRAY EDELSTAHL	WANNE SCHWK.		
16	96 79 981 08	1	SHEET CPL.	BLECH KPL.		
17	96 79 982 08	1	SHEET CPL.	BLECH KPL.		
18	10 41 285 2	4	OVAL HEAD FLAT SCREW AEHNL.ISO 7380	LINSENFLACHKOPFSCHRAUBE		
19	42 18 007 08	4	WASHER DIN 9021 A 6.4 A2C	SCHEIBE		
20	49 00 128	4	HEX SCREW ISO 4017 M8X25 8.8 A2C	SECHSKANTSCHRAUBE		
21	41 19 005 08	4	HEX NUT DIN 985 M8 8 A2C	SECHSKANTMUTTER		
22	73 81 568	1	O-RING DIN 3771 59,69X5,33 FKM 70 A,BK	O-RING		
23	74 03 077	4	CLAMP-HALF DIN 3015-1 L4R 26,9 PP SW	KLEMMHAELFTE		
24	70 08 583	1	LID PLATE DIN 3015-1 L-DP 4 W1-ZN	DECKPLATTE		
25	10 80 220 5	1	WELD PLATE DIN 3015-1 L-AP-K 4 W1 ZNNI	ANSCHWEISSPLATTE		
26	40 42 057 08	2	SOCKET HEAD SCREW DIN 912 M6X100 8.8	ZYLINDERSCHRAUBE		
27	60 20 084 08	4	CLAMP-HALF DIN 3015-1 L 3 G 20 PP SW	KLEMMHAELFTE		

11.12.2013

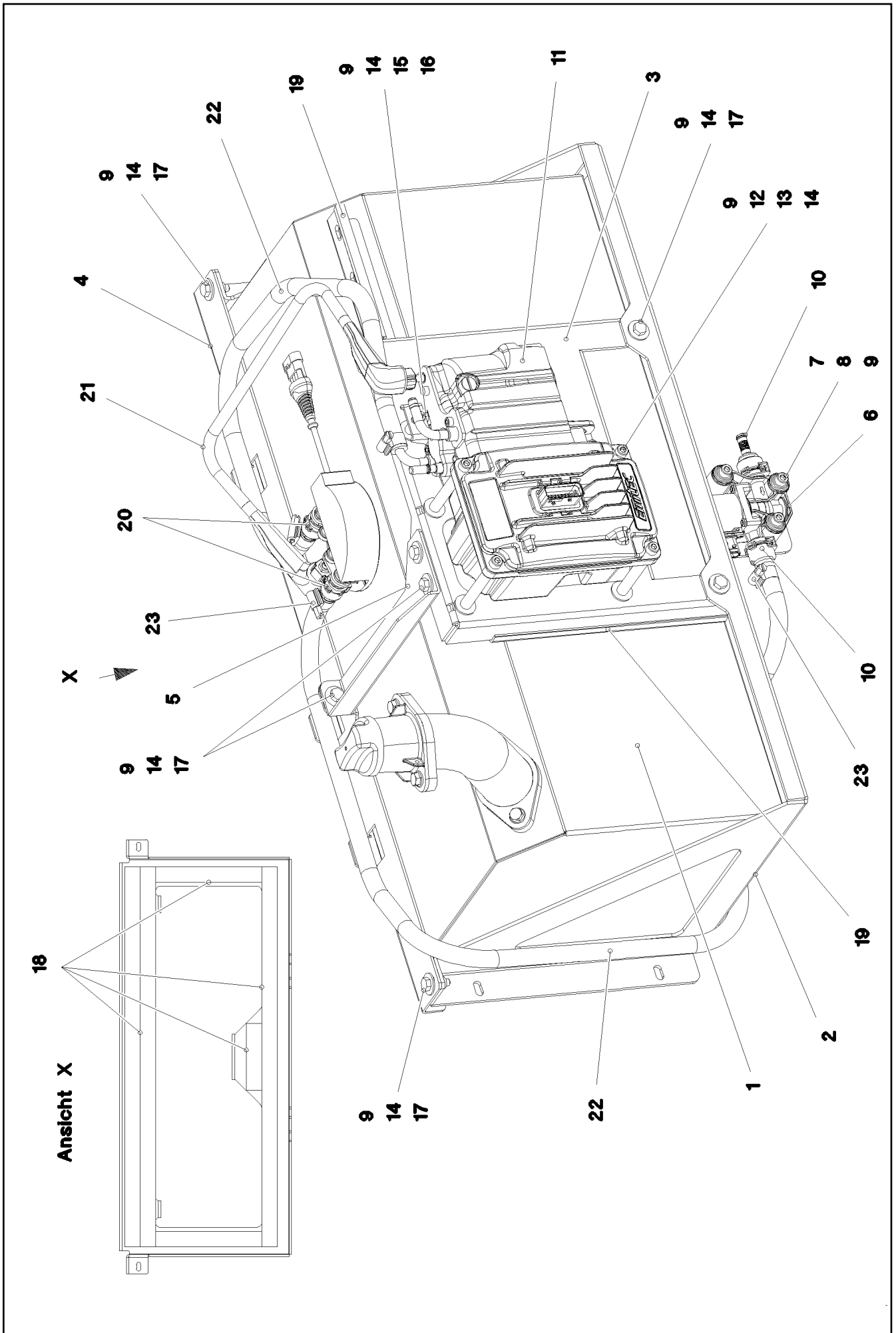
etk\_en\_de\_098202\_LR\_11000

☐ 271 (2/2)

**LIEBHERR**

UREA TANK  
HARNSTOFFTANK

⇒ 2 650  
91 70 798 08



11.12.2013  
081256

**LIEBHERR**

etk\_en\_de\_098202\_LR\_11000

UREA TANK, PRE-MOUNTING  
HARNSTOFFTANK VORM.

□ 272 (1/2)

⇒ 2 650 001  
96 81 112 08

Pos.	Item	Quantity	Description	Bezeichnung	Serie	K
1	96 81 140 08	1	UREA TANK ⇒ 2 650 003      96 81 140 08	HARNSTOFFTANK		
2	97 03 464 9	1	CONSOLE 4X1562X417 S315MC	KONSOLE		
3	97 03 465 1	1	PLATE 4X588X375 S315MC	BLECH		
4	97 03 465 2	1	PLATE 3X896X129 S355MC	BLECH		
5	97 03 465 3	1	PLATE 3X298X107 S355MC	BLECH		
6	11 08 215 8	1	WATER VALVE NW12X2,5 NICHT LACKIERE	WASSERVENTIL		
7	46 00 188	3	SOCKET HEAD SCREW ISO 4762 M8X60 8.8	ZYLINDERSCHRAUBE		
8	42 00 012 01	3	WASHER ISO 7089 8 200HV A3C	SCHEIBE		
9	41 19 005 08	15	HEX NUT DIN 985 M8 8 A2C	SECHSKANTMUTTER		
10	10 67 875 4	2	PLUG COUPLING PS3 PA66	STECKKUPPLUNG		
11	10 13 928 4	1	PUMP SCR ⇒ X10139284      10 13 928 4	PUMPE		
12	46 00 236	4	SOCKET HEAD SCREW ISO 4762 M8X110 8.	ZYLINDERSCHRAUBE		
13	94 16 099 08	4	TUBE 12X1,5X75 E235+N VERZ	ROHR		
14	42 18 009 08	24	WASHER DIN 9021 A 8 ST A2C	SCHEIBE		
15	40 42 044 05	1	SOCKET HEAD SCREW ISO 4762 M8X45 8.8	ZYLINDERSCHRAUBE		
16	93 96 540 08	1	TUBE 12X1,5X20 E235+N VERZ	ROHR		
17	49 00 128	7	HEX SCREW ISO 4017 M8X25 8.8 A2C	SECHSKANTSCHRAUBE		
18	26 22 016 08	3	STRIPE 32X1,5 PERBUNAN65	STREIFEN		
19	26 21 040 08	1	EDGE PROTECTION 1-4X14,5X10	KANTENSCHUTZ		
20	10 67 875 2	2	PLUG COUPLING PS3 PA66	STECKKUPPLUNG		
21	11 21 106 7	1	HOSE LINE 535	SCHLAUCHLEITUNG		
22	77 42 306 08	2.5	COOLING WATER HOSE 10X4,5	KUEHLWASSERSCHLAUCH		
23	77 42 086 08	4	HOSE CLAMP DIN 3017-1 21,5/16-25/12 W3	SCHLAUCHSCHELLE		

11.12.2013

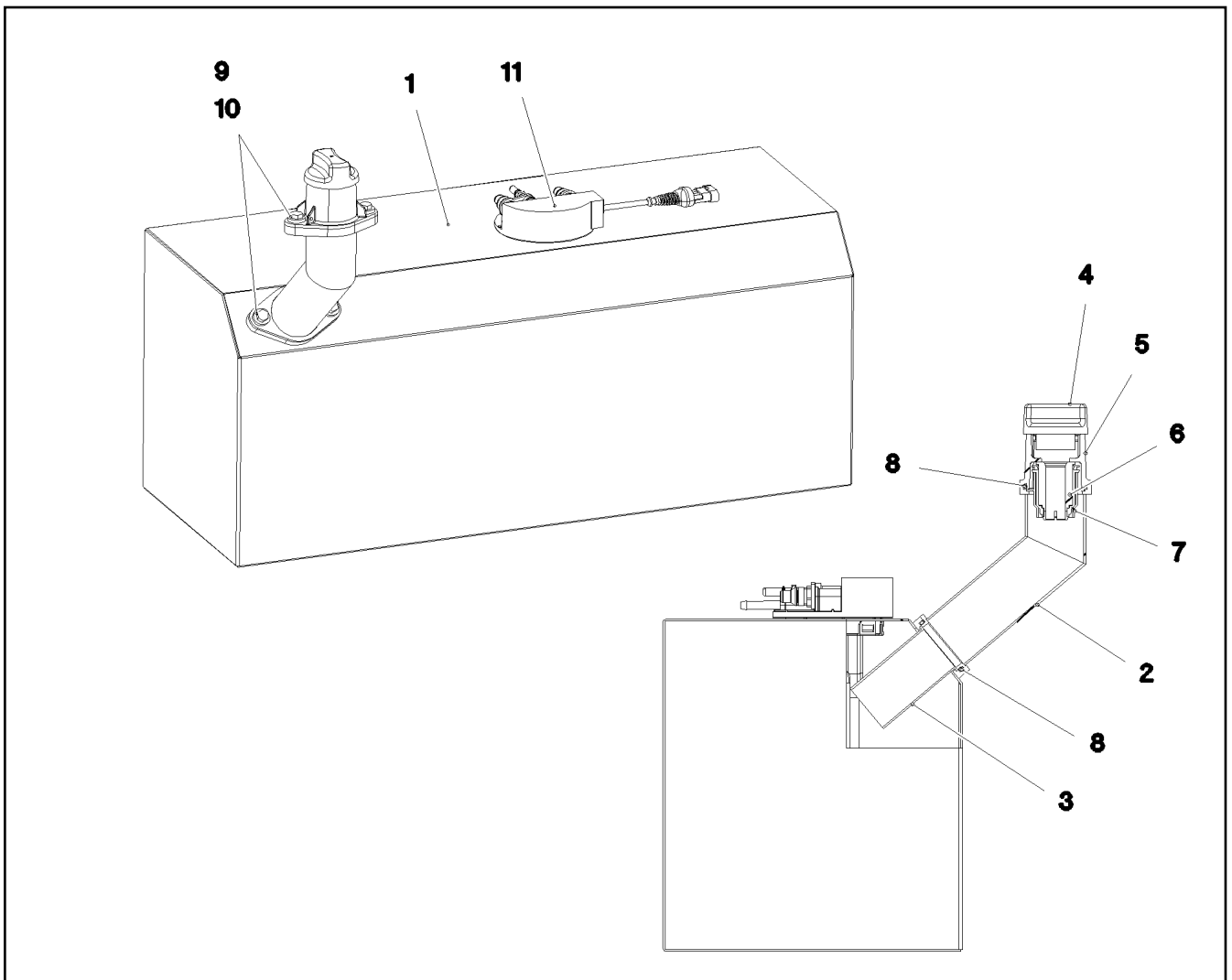
etk\_en\_de\_098202\_LR\_11000

☐ 273 (2/2)

**LIEBHERR**

UREA TANK, PRE-MOUNTING  
HARNSTOFFTANK VORM.

⇒ 2 650 001  
96 81 112 08



Pos.	Item	Quantity	Description	Bezeichnung	Serie	K
1	11 08 879 3	1	UREA CONTAINER 75L/60L EDELSTAHL SP	HARNSTOFFBEHAELTER		
2	96 81 141 08	1	FILLER STUB PIPE WELDED EDELSTAHL	EINFUELLSTUTZEN SCHWK.		
3	97 03 463 6	1	SLEEVE EDELSTAHL	HUELSE		
4	11 10 135 1	1	LOCKABLE TANK CAP 40	TANKVERSCHLUSS		
5	11 10 135 3	1	FILLER NECK GR.40 ALU	EINFUELLSTUTZEN		
6	11 10 135 4	1	MAGNET ADAPTER 40 KUNSTSTOFF	MAGNETADAPTER		
7	97 02 439 4	1	SLEEVE EDELSTAHL	HUELSE		
8	72 64 216 08	2	O-RING ARP 568 56,74X3,53 NBR70	O-RING		
9	49 00 188	4	HEX SCREW ISO 4017 M8X16 8.8 A2C	SECHSKANTSCHRAUBE		
10	11 49 276 6	4	WASHER DIN 7349 8,4 200HV-ST A3C	SCHEIBE		
11	11 10 135 2	1	TANK SENSOR L=316 48V	TANKSENSOR		

11.12.2013  
081257

**LIEBHERR**

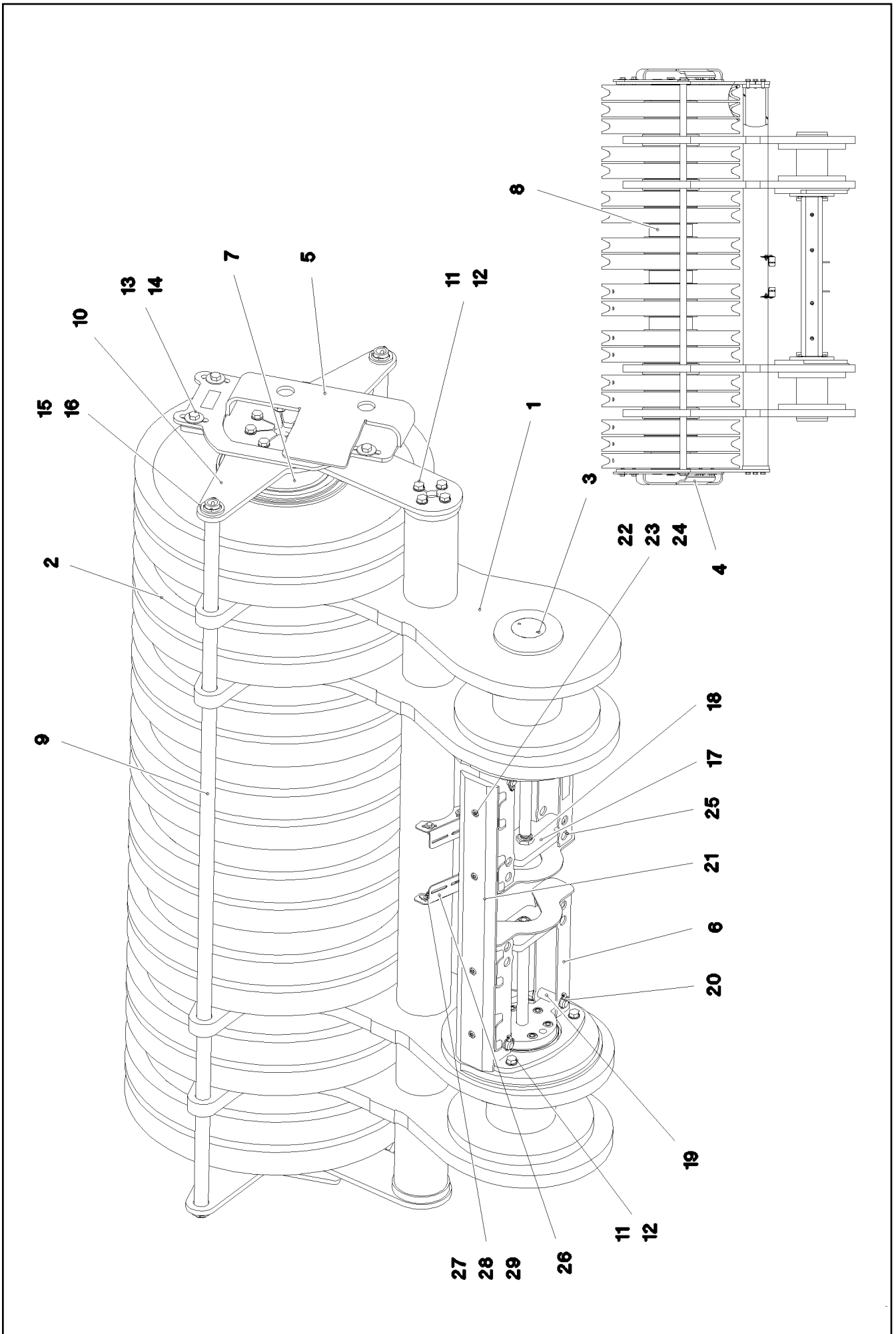
etk\_en\_de\_098202\_LR\_11000

UREA TANK  
HARNSTOFFTANK

274

⇒ 2 650 003  
96 81 140 08





11.12.2013  
081290

**LIEBHERR**

etk\_en\_de\_098202\_LR\_11000

ROLLER BEARING  
ROLLENLAGERUNG

275 (1/2)

⇒ 2 652  
91 70 805 08

Pos.	Item	Quantity	Description	Bezeichnung	Serie	K
1	96 78 122 08	1	ROLLER BEARING WELDED	ROLLENLAGERUNG SCHWK.		
2	96 70 660 08	18	ROPE PULLEY CPL.	SEILROLLE KPL.		
3	11 21 123 2	2	HYDRO CYLINDER 70/30-260 SPF	HYDROZYLINDER		
(999)	11 65 688 1	1	SEAL KIT CYLINDER	DS ZYLINDER		
4	96 78 261 08	1	PLATE RIGHT WELDMENT	BLECH SCHWK.RECHTS		
5	96 78 262 08	1	PLATE LEFT WELDMENT	BLECH SCHWK.LINKS		
6	96 78 263 08	1	BRACKET WELDED CONST.	KONSOLE SCHWK.		
7	97 02 811 7	1	AXLE 240.0X2178 35NICRMOV125 SPF	ACHSE		
8	97 02 811 8	3	DISTANCE TUBE 244.5X78 S355J2H	DISTANZROHR		
9	97 02 812 0	2	TUBE 38.0X2251 S355J2H T ZN O	ROHR		
10	97 02 812 1	2	PLATE 15X879X796 S690QL	BLECH		
11	49 00 153	32	HEX SCREW ISO 4017 M16X40 8.8 A3C	SECHSKANTSCHRAUBE		
12	42 00 019 08	32	WASHER ISO 7089 A 16 A3C	SCHEIBE		
13	49 00 123	8	HEX SCREW ISO 4017 M16X35 8.8 A3C	SECHSKANTSCHRAUBE		
14	10 45 519 1	8	WASHER ISO 7093-1 16 A2	SCHEIBE		
15	43 30 090 08	4	SPLIT PIN DIN 94 8X63 ST VERZ	SPLINT		
16	42 11 032 08	4	WASHER DIN 1440 45 ST VERZ	SCHEIBE		
17	97 02 812 2	2	PLATE 20X292X100 S690QL	BLECH		
18	41 17 014 08	4	HEX NUT ISO 4035 M27 05 A3C	SECHSKANTMUTTER		
19	45 12 268 08	4	PIN DIN 1435 25X90X80 42CRMO4V GASN.	BOLZEN		
20	43 32 013 08	4	SAFETY PLUG W HINGE-LID 5X32 VERZ	SICHERHEITSKLAPPSTECKER		
21	97 02 955 9	1	BEARING PLATE PA6G	LAGERPLATTE		
22	49 00 537	4	SOCKET HEAD SCREW ISO 4762 M10X30 8.	ZYLINDERSCHRAUBE		
23	49 00 531	4	WASHER ISO 7093-1 10 200HV A3C	SCHEIBE		
24	41 15 144 08	4	HEX NUT ISO 4032 M10 8 A3C	SECHSKANTMUTTER		
25	96 85 594 08	1	BRACKET WELDED CONST.	KONSOLE SCHWK.		
26	97 04 326 9	2	PLATE 3X92X132 S355MC	BLECH		
27	49 00 128	4	HEX SCREW ISO 4017 M8X25 8.8 A2C	SECHSKANTSCHRAUBE		
28	42 18 009 08	8	WASHER DIN 9021 A 8 ST A2C	SCHEIBE		
29	41 19 005 08	4	HEX NUT DIN 985 M8 8 A2C	SECHSKANTMUTTER		

11.12.2013

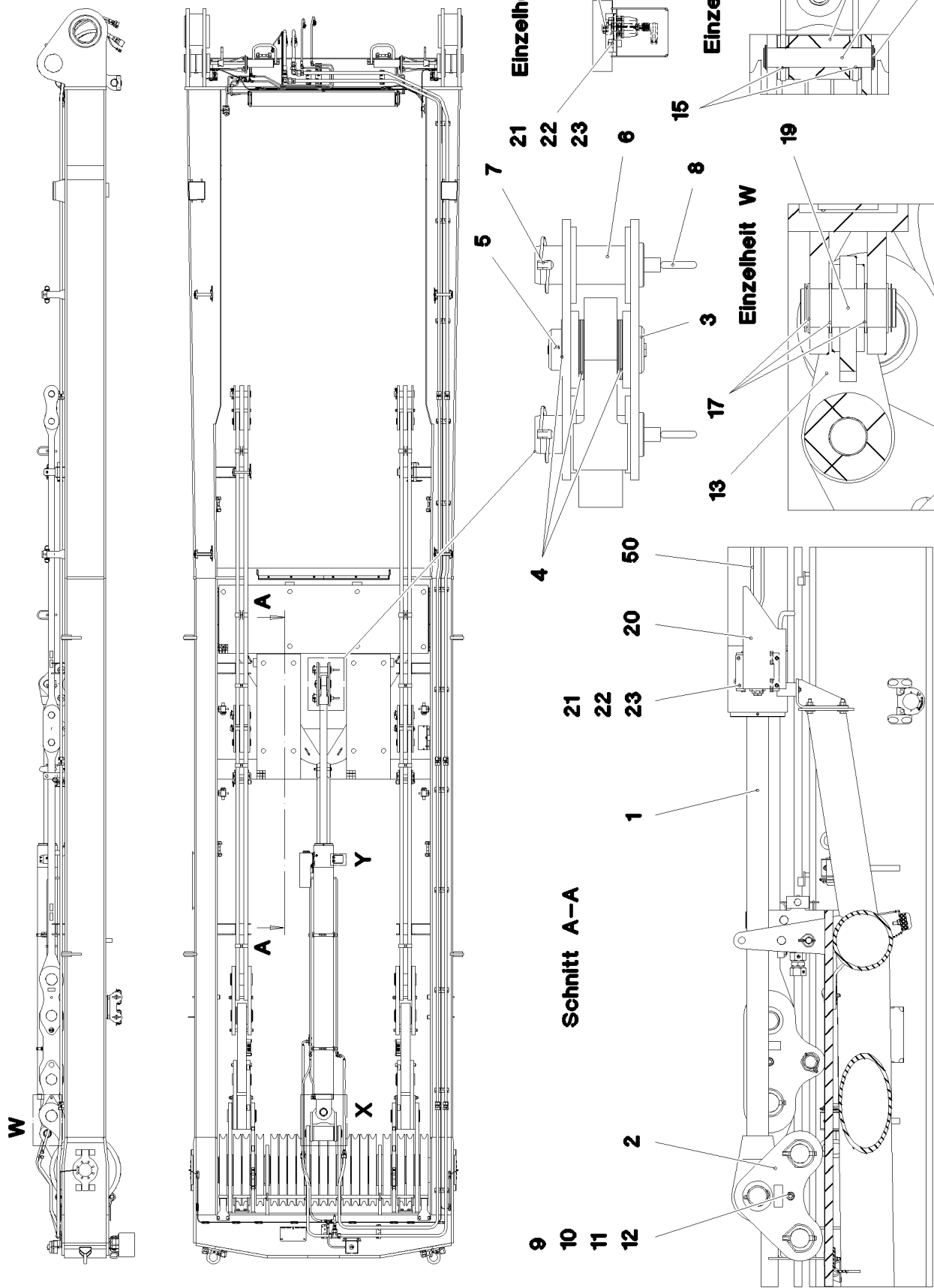
etk\_en\_de\_098202\_LR\_11000

276 (2/2)

**LIEBHERR**

ROLLER BEARING  
ROLLENLAGERUNG

⇒ 2 652  
91 70 805 08



11.12.2013  
081292

**LIEBHERR**

etk\_en\_de\_098202\_LR\_11000

MOUNTING EQUIPMENT CRAWLER  
MONTAGEEINRICHTUNG RAUPE

□ 277 (1/2)

→ 2 657  
91 70 806 08

Pos.	Item	Quantity	Description	Bezeichnung	Serie	K
1	11 21 123 4	1	DRAW CYLINDER 180/80-2500 SPF	ZUGZYLINDER		
2	96 82 328 08	2	PLATE WELDED	BLECH SCHWK.		
3	95 44 447 08	1	PIN RD75X165 35NICRMOV125 GASN.	BOLZEN		
4	94 96 354 08	9	WASHER RD110X2 DC01 FE//ZN20//C	SCHEIBE		
5	43 30 097 08	1	SPLIT PIN DIN 94 8X100 ST VERZ	SPLINT		
6	97 00 007 3	2	PIN 80.0X200 35NICRMOV125 SPF	BOLZEN		
7	10 02 318 2	2	SAFETY PLUG W HINGE-LID 17X100X15,5X	SICHERHEITSKLAPPSTECKER		
8	92 10 795 08	2	HANDLE WELD.CONST. FE//ZN20//C	GRIFF SCHWK.		
9	40 61 184 01	1	HEX SCREW ISO 4014 M16X170 8.8 A3C	SECHSKANTSCHRAUBE		
10	94 01 070 08	1	TUBE 22X2,5X110 E235+N VERZ	ROHR		
11	42 00 019 08	2	WASHER ISO 7089 A 16 A3C	SCHEIBE		
12	41 15 145 08	1	HEX NUT ISO 4032 M16 8 A3C	SECHSKANTMUTTER		
13	96 82 331 08	1	CROSS CONNECTING LINK WELDED	KREUZLASCHE SCHWK.		
14	97 03 691 2	1	PIN 75.0X408 35NICRMOV125 SPF	BOLZEN		
15	70 80 102 08	2	DU BUSHING	DU-BUCHSE		
16	97 03 691 3	1	ROLLER RD160X220 PA6G	ROLLE		
17	42 20 063 08	6	SUPPORTING WASHER DIN 988 S 70X90X3,	STUETZSCHEIBE		
18	42 80 056 08	4	LOCKING RING DIN 471 70X2,5	SICHERUNGSRING		
19	97 58 249 08	1	PIN 75.0X175 35NICRMOV125 SPF	BOLZEN		
20	97 97 001 08	1	PLATE 2.5X375X475 DC01 FE//ZN20//C	BLECH		
21	46 00 051	8	SOCKET HEAD SCREW ISO 4762 M8X16 8.8	ZYLINDERSCHRAUBE		
22	42 00 012 01	8	WASHER ISO 7089 8 200HV A3C	SCHEIBE		
23	41 15 141 08	8	HEX NUT ISO 4032 M8 8 A2C	SECHSKANTMUTTER		
24	97 05 092 6	1	HOOD 2X348X291 DC01 FE//ZN20//C	HAUBE		
25	10 41 285 4	4	OVAL HEAD FLAT SCREW AEHNL.ISO 7380	LINSENFLACHKOPFSCHRAUBE		
50	91 70 807 08	1	ADDNL.HYDR.ERECTION DEVICE	ZUSATZHYDR.MONTAGEEINRIC		
			⇒ 2 978                    91 70 807 08			
60	96 82 352 08	1	ELECTRIC MONTAGE ZYLINDER	ELEKTRIK		
(15)	10 65 267 8	1	INDUCTIVE SENSOR BERUEHRUNGSLOS	INDUKTIVSENSOR		

11.12.2013

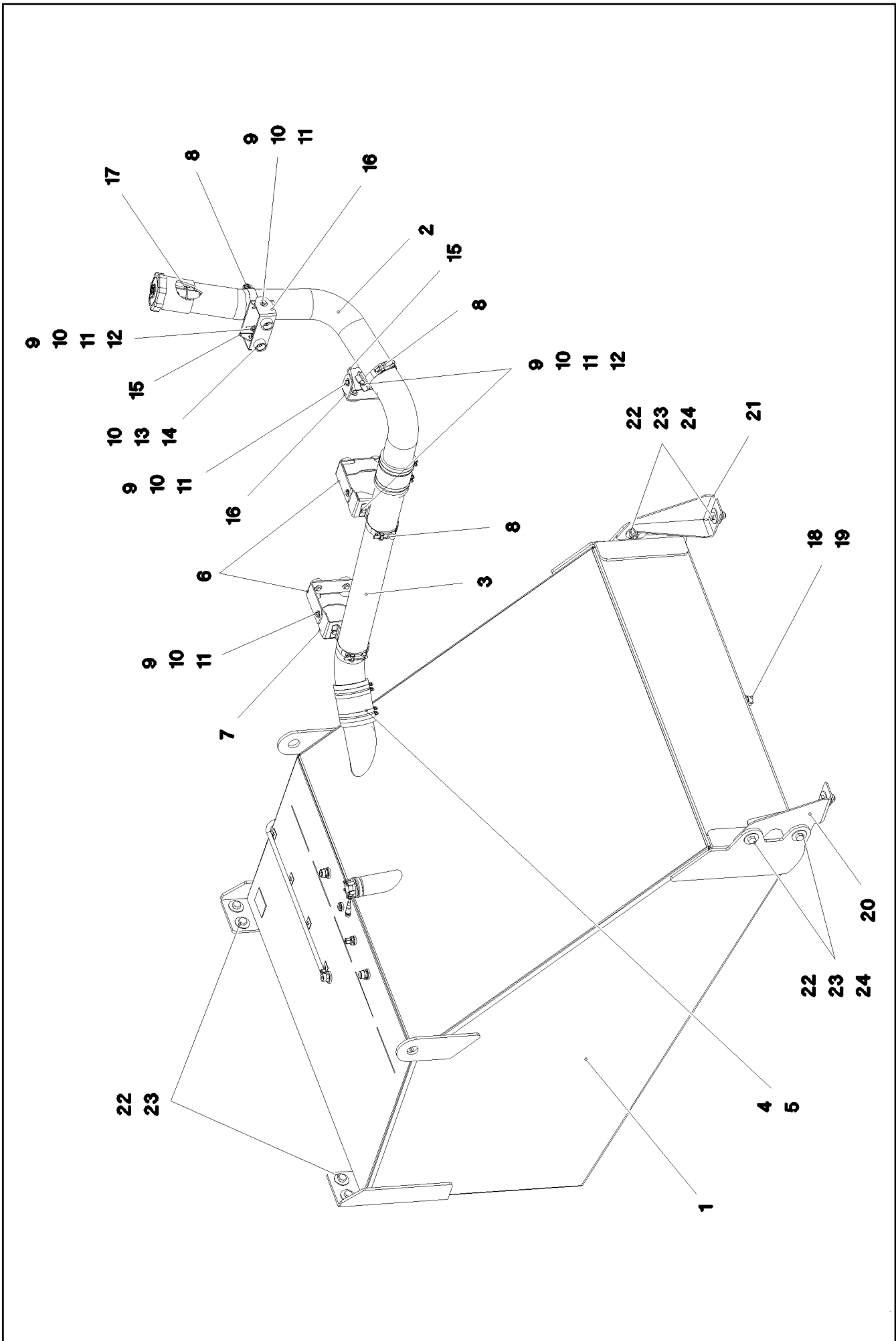
etk\_en\_de\_098202\_LR\_11000

☐ 278 (2/2)

**LIEBHERR**

MOUNTING EQUIPMENT CRAWLER  
MONTAGEEINRICHTUNG RAUPE

⇒ 2 657  
91 70 806 08



11.12.2013  
081295

**LIEBHERR**

etk\_en\_de\_098202\_LR\_11000

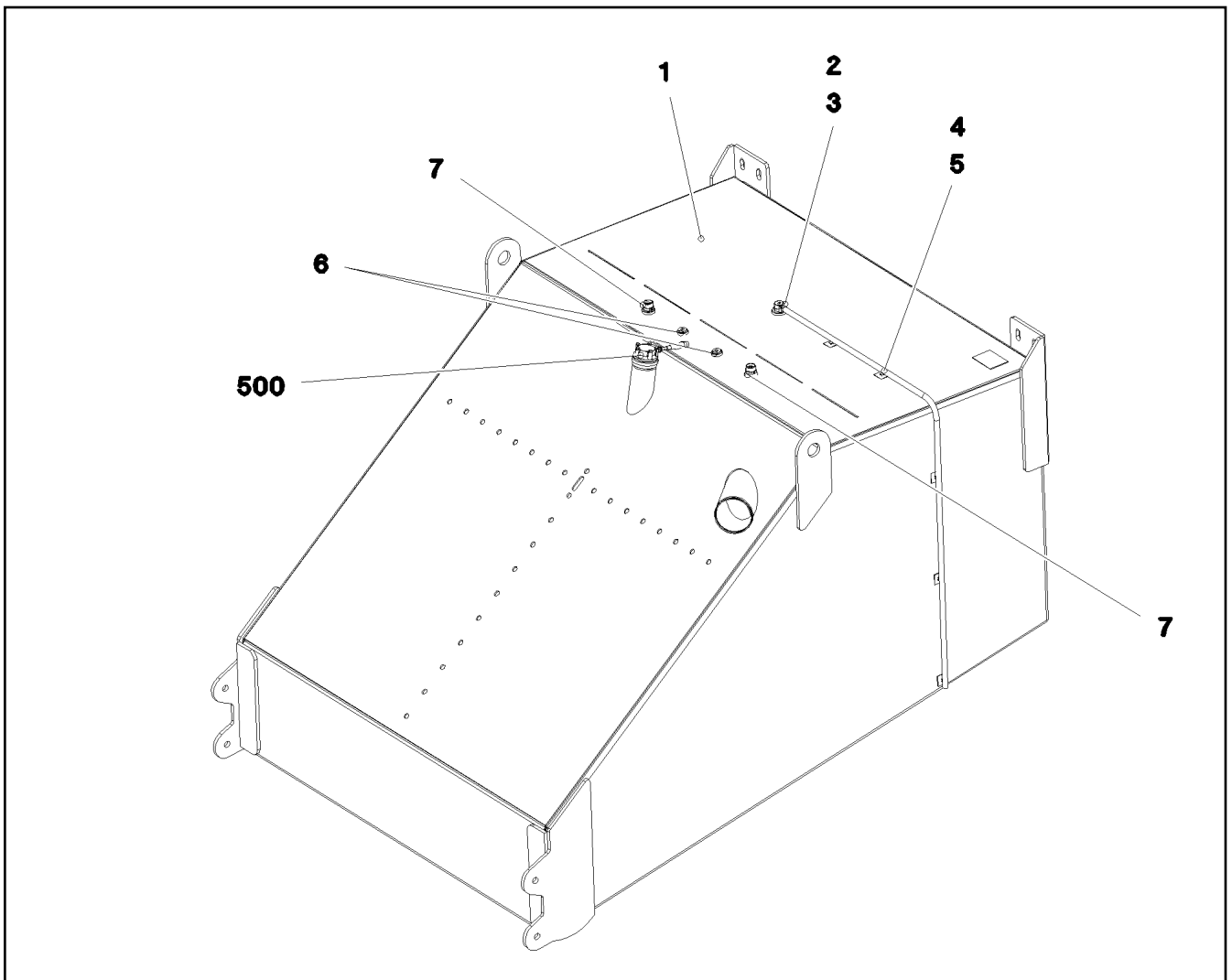
FUEL TANK CPL.  
KRAFTSTOFFBEHAELTER KPL.

☐ 279 (1/2)

⇒ 2 670  
91 70 808 08

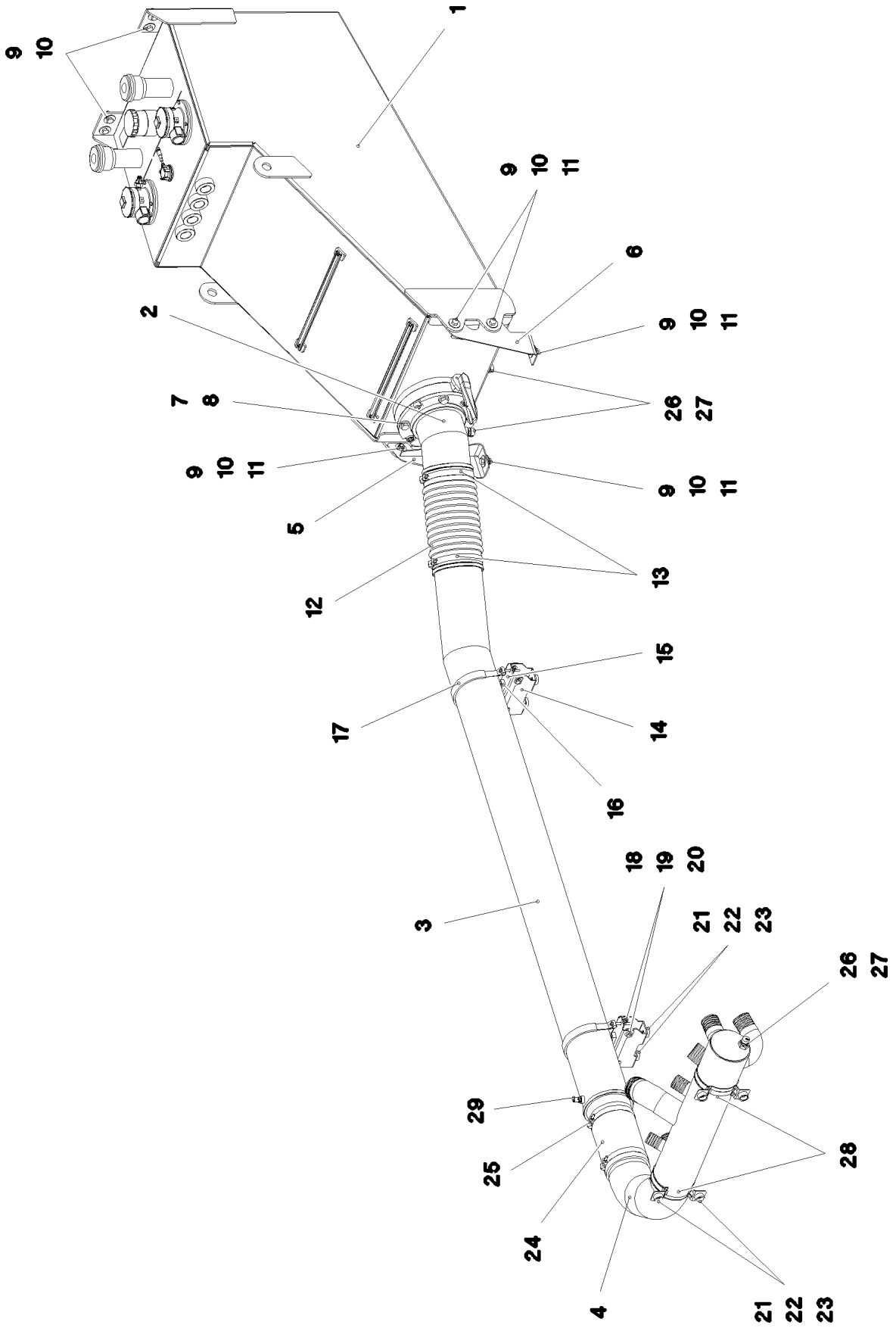
Pos.	Item	Quantity	Description	Bezeichnung	Serie	K
1	96 79 676 08	1	FUEL TANK, PRE-ASSEMBLED ⇒ 2 670 001 96 79 676 08	KRAFTSTOFFBEHAELTER VO		
2	96 79 677 08	1	PIPE WELDED ALUMINIUM SPF	ROHR SCHWK.		
3	97 03 116 2	1	TUBE ALUMINIUM SPF	ROHR		
4	97 80 893 08	2	FUEL HOSE	KRAFTSTOFFSCHLAUCH		
(1)	10 42 402 5	0.14	FUEL HOSE DN100	KRAFTSTOFFSCHLAUCH		
5	55 08 494 08	8	HOSE CLAMP 100-120 W3	SCHLAUCHSCHELLE		
6	97 03 116 3	2	PLATE 4X429X126 S315MC	BLECH		
7	97 98 063 08	2	PLATE 4X337X113 S315MC FE//ZN20//C	BLECH		
8	77 42 237 08	4	HOSE CLAMP 100-104 ST	SCHLAUCHSCHELLE		
9	49 00 128	16	HEX SCREW ISO 4017 M8X25 8.8 A2C	SECHSKANTSCHRAUBE		
10	42 18 009 08	32	WASHER DIN 9021 A 8 ST A2C	SCHEIBE		
11	41 19 005 08	16	HEX NUT DIN 985 M8 8 A2C	SECHSKANTMUTTER		
12	42 00 012 01	8	WASHER ISO 7089 8 200HV A3C	SCHEIBE		
13	49 00 188	8	HEX SCREW ISO 4017 M8X16 8.8 A2C	SECHSKANTSCHRAUBE		
14	97 16 224 08	8	SLEEVE 40.0X19 S355J2G3 FE//ZN20//C	HUELSE		
15	97 00 687 9	2	PLATE 4X219X80 S315MC FE//ZN20//C	BLECH		
16	97 03 116 4	2	PLATE 4X323X60 S315MC	BLECH		
17	10 11 275 0	1	BASKET FILTER B80/200	KORBFILTER		
18	78 90 119 08	1	OIL DRAIN PLUG M26X1,5	OELABLASSSCHRAUBE		
19	71 01 060 08	1	SEALING RING DIN 7603 A 26X32X2 CU	DICHTRING		
20	97 03 116 6	1	PLATE 5X379X375 S700MC	BLECH		
21	97 03 116 7	1	PLATE 5X379X375 S700MC	BLECH		
22	49 00 153	10	HEX SCREW ISO 4017 M16X40 8.8 A3C	SECHSKANTSCHRAUBE		
23	10 45 519 1	16	WASHER ISO 7093-1 16 A2	SCHEIBE		
24	41 19 009 08	6	HEX NUT DIN 985 M16 8 A3C	SECHSKANTMUTTER		

11.12.2013	etk_en_de_098202_LR_11000	<input type="checkbox"/> 280 (2/2)
<b>LIEBHERR</b>	FUEL TANK CPL. KRAFTSTOFFBEHAELTER KPL.	⇒ 2 670 91 70 808 08



Pos.	Item	Quantity	Description	Bezeichnung	Serie	K
1	96 79 667 08	1	FUEL TANK WELDED CONSTR. ALMG3 SPF	KRAFTSTOFFBEHAELTER SCH		
2	10 09 791 0	1	VENTILATION VALVE	ENTLUEFTUNGSVENTIL		
3	46 35 044	1	HOSE CLAMP DIN 3017-1 12/8-16/9 W2-2	SCHLAUCHSCHELLE		
4	51 05 112 08	2	HOSE DN8	SCHLAUCH		
5	60 20 050 08	5	MOUNTING BASE PACKUNG 100STK	BEFESTIGUNGSSOCKEL		
6	47 77 051 08	2	STOP PLUG VSTIM18X1,5ED A3P	STOPFEN		
7	47 10 311 08	2	FLANGE JOINT GE 18L M22X1,5 CR6-FREI	VERSCHRAUBUNG		
	(1) 72 64 079 08	1	O-RING 16X2 NBR70	O-RING		
500	96 79 306 08	1	ELECTR.F.FUEL TANK	ELEKTRIK KRAFTSTOFFBEHAEL		
			⇒ 2 920 814      96 79 306 08			

11.12.2013 081296	etk_en_de_098202_LR_11000	281
<b>LIEBHERR</b>	FUEL TANK, PRE-ASSEMBLED KRAFTSTOFFBEHAELTER VORM.	⇒ 2 670 001 96 79 676 08



11.12.2013  
081293

**LIEBHERR**

etk\_en\_de\_098202\_LR\_11000

OIL RESERVOIR, COMPLETE  
OELBEHAELTER KPL.

☐ 282 (1/2)

⇒ 2 671  
91 70 809 08



Pos.	Item	Quantity	Description	Bezeichnung	Serie	K
1	96 79 682 08	1	OIL TANK PRE-ASS. ⇒ 2 671 001 96 79 682 08	OELBEHAELTER VORM.		
2	96 79 683 08	1	SUCTION PIPE WELDED ALUMINIUM SPF	ANSAUGROHR SCHWK.		
3	96 79 684 08	1	SUCTION PIPE OIL WELDM. ALUMINIUM SP	SAUGROHR-OEL SCHWK.		
4	96 79 685 08	1	SUCTION PIPE WELDED	ANSAUGROHR SCHWK.		
5	97 03 117 0	1	PLATE 5X464X460 S700MC	BLECH		
6	97 03 117 1	1	PLATE 5X464X460 S700MC	BLECH		
7	10 41 237 9	4	HEX SCREW ISO 4014 M20X105 10.9 FLZN	SECHSKANTSCHRAUBE		
8	42 16 011 08	4	WASHER DIN 7349 21 ST VERZ	SCHEIBE		
9	49 00 153	10	HEX SCREW ISO 4017 M16X40 8.8 A3C	SECHSKANTSCHRAUBE		
10	10 45 519 1	16	WASHER ISO 7093-1 16 A2	SCHEIBE		
11	41 19 009 08	6	HEX NUT DIN 985 M16 8 A3C	SECHSKANTMUTTER		
12	77 42 356 08	1	SIPHON PIPE X0 SPF	SAUGSCHLAUCH		
13	10 29 665 2	2	HOSE CLAMP 208-216/212/25 EDELSTAHL	SCHLAUCHSCHELLE		
14	97 03 117 2	2	PLATE 4X250X269 S315MC	BLECH		
15	97 81 795 08	2	PLATE 4X386X169 S315MC FE//ZN20//C	BLECH		
16	77 42 155 08	2	PIPE SUPPORT	ROHRUNTERLAGE		
17	57 15 468 08	2	TIGHTENING STRAP	SPANNBAND		
18	40 65 164	8	HEX SCREW ISO 4017 M10X25 8.8 A3C	SECHSKANTSCHRAUBE		
19	42 18 021 08	18	WASHER DIN 9021 A 10.5 A2	SCHEIBE		
20	41 19 006 08	10	HEX NUT DIN 985 M10 8 A3C	SECHSKANTMUTTER		
21	49 00 188	8	HEX SCREW ISO 4017 M8X16 8.8 A2C	SECHSKANTSCHRAUBE		
22	42 18 009 08	8	WASHER DIN 9021 A 8 ST A2C	SCHEIBE		
23	97 16 224 08	8	SLEEVE 40.0X19 S355J2G3 FE//ZN20//C	HUELSE		
24	51 05 699 08	1	SIPHON PIPE DN170X300 NBR60	SAUGSCHLAUCH		
25	77 42 249 08	2	HOSE CLAMP 185-193X25 ST	SCHLAUCHSCHELLE		
26	78 90 119 08	3	OIL DRAIN PLUG M26X1,5	OELABLASSSCHRAUBE		
27	71 01 060 08	3	SEALING RING DIN 7603 A 26X32X2 CU	DICHTRING		
28	10 33 687 3	2	SWIVEL BOLT BRACKET CLAMP 172-180/17	GELENKBANDKONSOLENSCHE		
29	74 06 865	1	SCREW COUPLING EMA3 M14X1,5	SCHRAUBKUPPLUNG		

11.12.2013

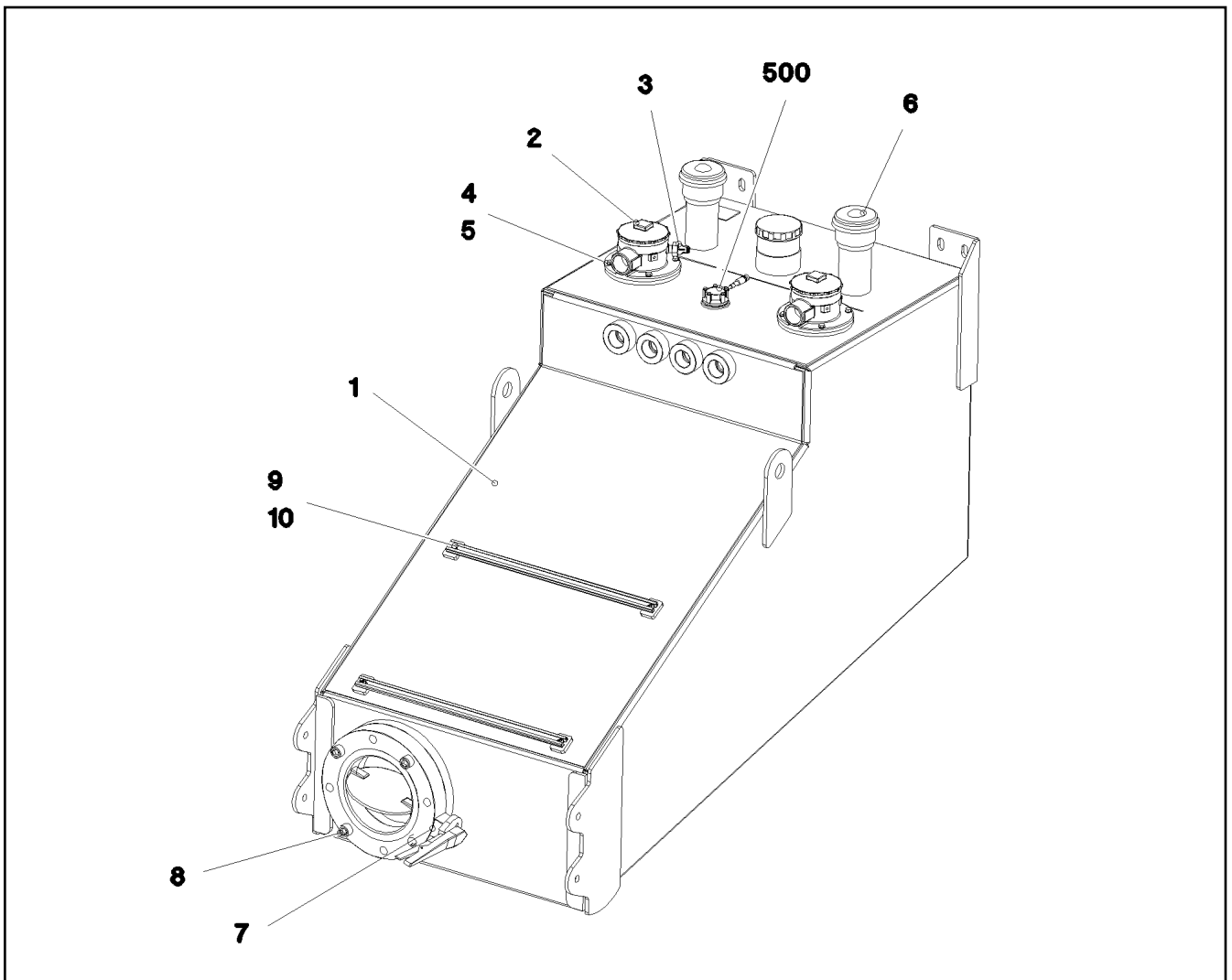
etk\_en\_de\_098202\_LR\_11000

☐ 283 (2/2)

**LIEBHERR**

OIL RESERVOIR, COMPLETE  
OELBEHAELTER KPL.

⇒ 2 671  
91 70 809 08



Pos.	Item	Quantity	Description	Bezeichnung	Serie	K
	1 96 79 671 08	1	OIL TANK ST.CONST. ALMG3 SPF	OELBEHAELTER SCHWK.		
	2 11 21 232 8	2	RETURN FILTER 400L/MIN ⇒ X11212328 11 21 232 8	RUECKLAUFFILTER		
	3 11 34 135 9	2	CLOGGING INDICATOR	VERSCHMUTZUNGSANZEIGE		
	4 49 00 128	8	HEX SCREW ISO 4017 M8X25 8.8 A2C	SECHSKANTSCHRAUBE		
	5 42 00 010 14	8	WASHER ISO 7089 8 200HV-A4	SCHEIBE		
	6 51 06 673 08	2	AERATION FILTER	BELUEFTUNGSFILTER		
	(1) 51 06 718 08	1	FILTER INSERT 1m³/min 10µm	FILTEREINSATZ		
	7 11 49 125 7	1	SHUT OFF DEVICE DN200-FLANSCH SPF	ABSPERRORGAN		
	8 40 42 215 01	4	SOCKET HEAD SCREW ISO 4762 M20X80 8.	ZYLINDERSCHRAUBE		
	9 97 01 804 2	2	CARRIER RAIL C28/11X620	TRAGSCHIENE		
	10 10 41 285 4	4	OVAL HEAD FLAT SCREW AEHNL.ISO 7380	LINSENFLACHKOPFSCHRAUBE		
	500 96 80 153 08	1	ELECTRIC HYDRAULIC TANK	ELEKTRIK HYDRAULIKBEHAEL		
	(5) 11 21 367 0	1	TANK SENSOR L=850 24V	TANKSENSOR		
	(10) 46 01 213	5	HEX SCREW ISO 4017 M5X35 8.8 A2C	SECHSKANTSCHRAUBE		
	(15) 46 00 305	5	WASHER ISO 7089 5 200HV A3C	SCHEIBE		

11.12.2013  
081294

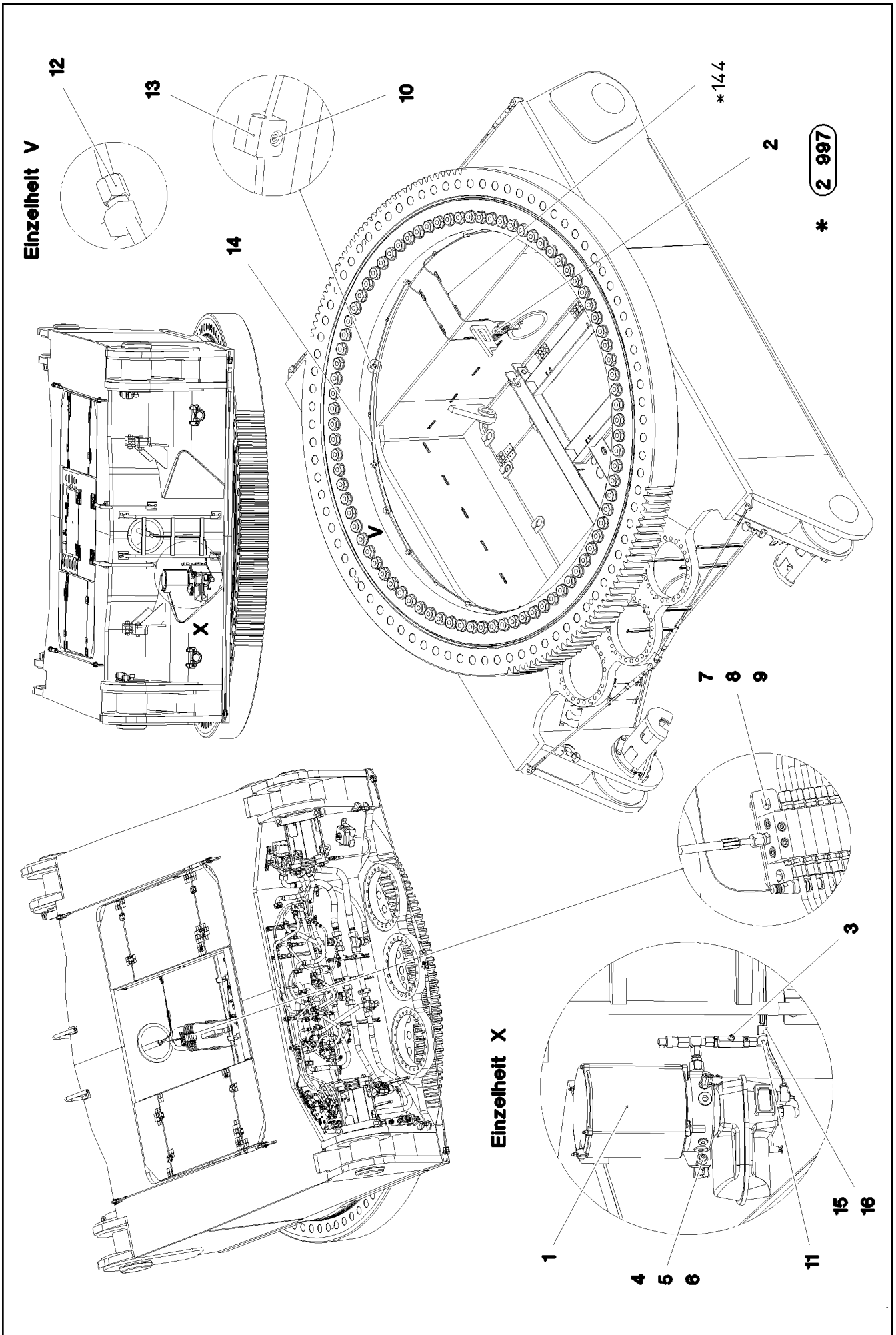
**LIEBHERR**

etk\_en\_de\_098202\_LR\_11000

OIL TANK PRE-ASS.  
OELBEHAELTER VORM.

284

⇒ 2 671 001  
96 79 682 08



11.12.2013  
081200  
**LIEBHERR**

etk\_en\_de\_098202\_LR\_11000  
CENT. LUBRIC. SYSTEM SUPERST.  
ZENTRALSCHMIERANLAGE OW

☐ 285 (1/2)  
⇒ 2 711  
91 70 811 08

Pos.	Item	Quantity	Description	Bezeichnung	Serie	K
1	10 87 151 7	1	ELECTRIC PUMP EP-1	ELEKTROPUMPE		
2	11 21 082 5	1	DISTRIBUTION BLOCK MX-F 6/12 ⇒ X11210825 11 21 082 5	VERTEILERKOMBINATION		
3	77 43 751 08	1	PASSAGE NIPPLE BLOCK	DURCHGANGSNIPPELBLOCK		
(1)	57 15 786 08	1	GREASE NIPPLE	SCHMIERNIPPEL		
4	40 97 068 08	2	HAMMER HEAD BOLT M8X30 8.8 A2K SPF	HAMMERKOPFSCHRAUBE		
5	11 49 276 6	2	WASHER DIN 7349 8,4 200HV-ST A3C	SCHEIBE		
6	41 19 005 08	2	HEX NUT DIN 985 M8 8 A2C	SECHSKANTMUTTER		
7	40 42 026 01	2	SOCKET HEAD SCREW ISO 4762 M5X40 8.8	ZYLINDERSCHRAUBE		
8	46 00 305	2	WASHER ISO 7089 5 200HV A3C	SCHEIBE		
9	41 19 003 08	2	HEX NUT DIN 985 M5 8 A2C	SECHSKANTMUTTER		
10	40 42 003	11	SOCKET HEAD SCREW ISO 4762 M6X25 8.8	ZYLINDERSCHRAUBE		
11	47 02 021 08	1	FLANGE JOINT XW6-S A3P	VERSCHRAUBUNG		
12	77 43 738 08	12	FLANGE JOINT WE6-M10X1R	VERSCHRAUBUNG		
13	73 65 090	22	CLAMP-HALF DIN 3015-1 L 0 R 12 PP SW	KLEMMHAELFTE		
14	77 43 737 08	37.5	TUBE DIN 73378 6X1,5 PA 12-HL	ROHR		
15	47 74 001 08	1	BOX NUT DIN 3870 AS6 A3P	UEBERWURFMUTTER		
16	47 71 014 08	1	PROFILE RING PR6-S/L A3P	PROFILRING		

11.12.2013

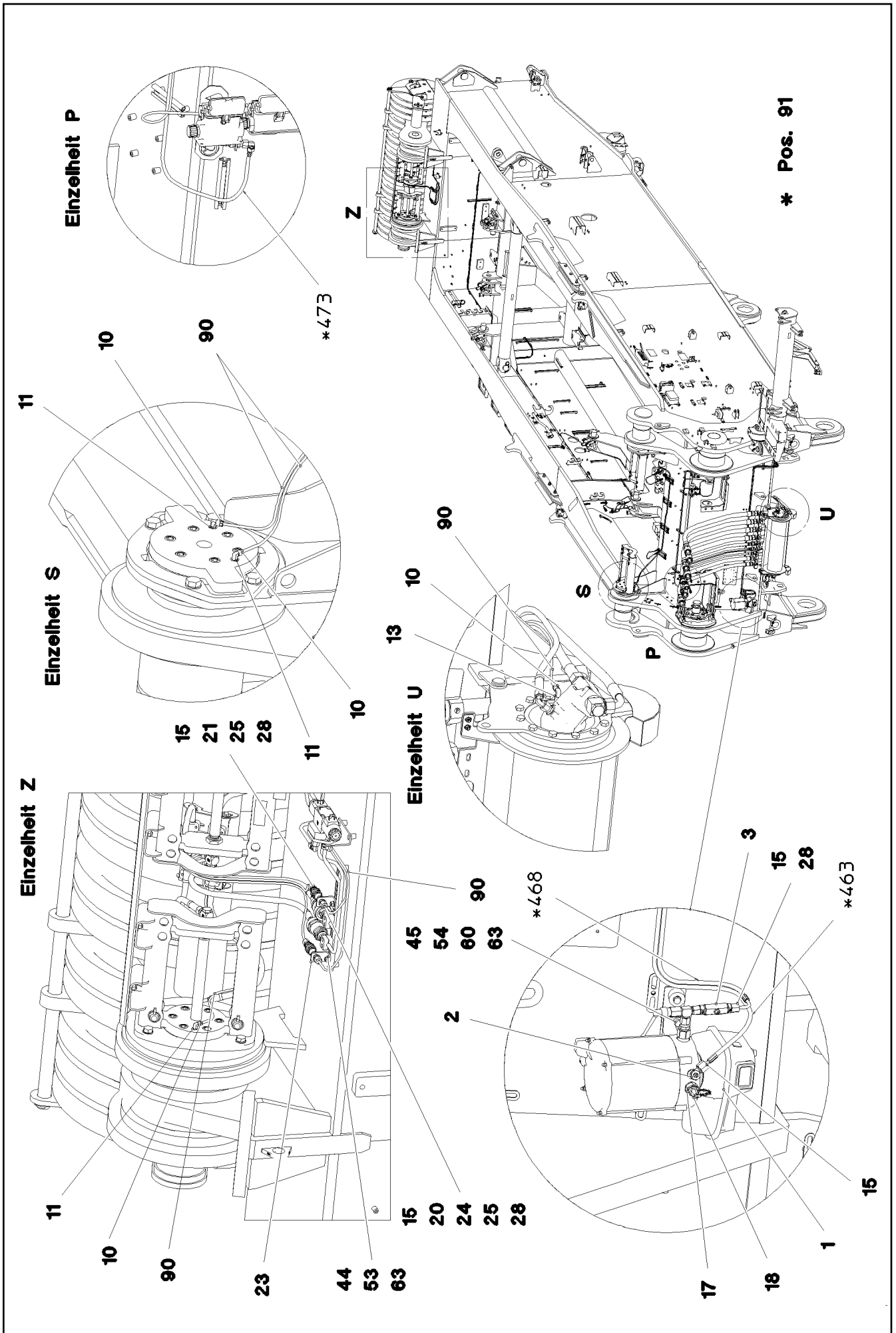
etk\_en\_de\_098202\_LR\_11000

☐ 286 (2/2)

**LIEBHERR**

CENT. LUBRIC. SYSTEM SUPERST.  
ZENTRALSCHMIERANLAGE OW

⇒ 2 711  
91 70 811 08



11.12.2013  
081297

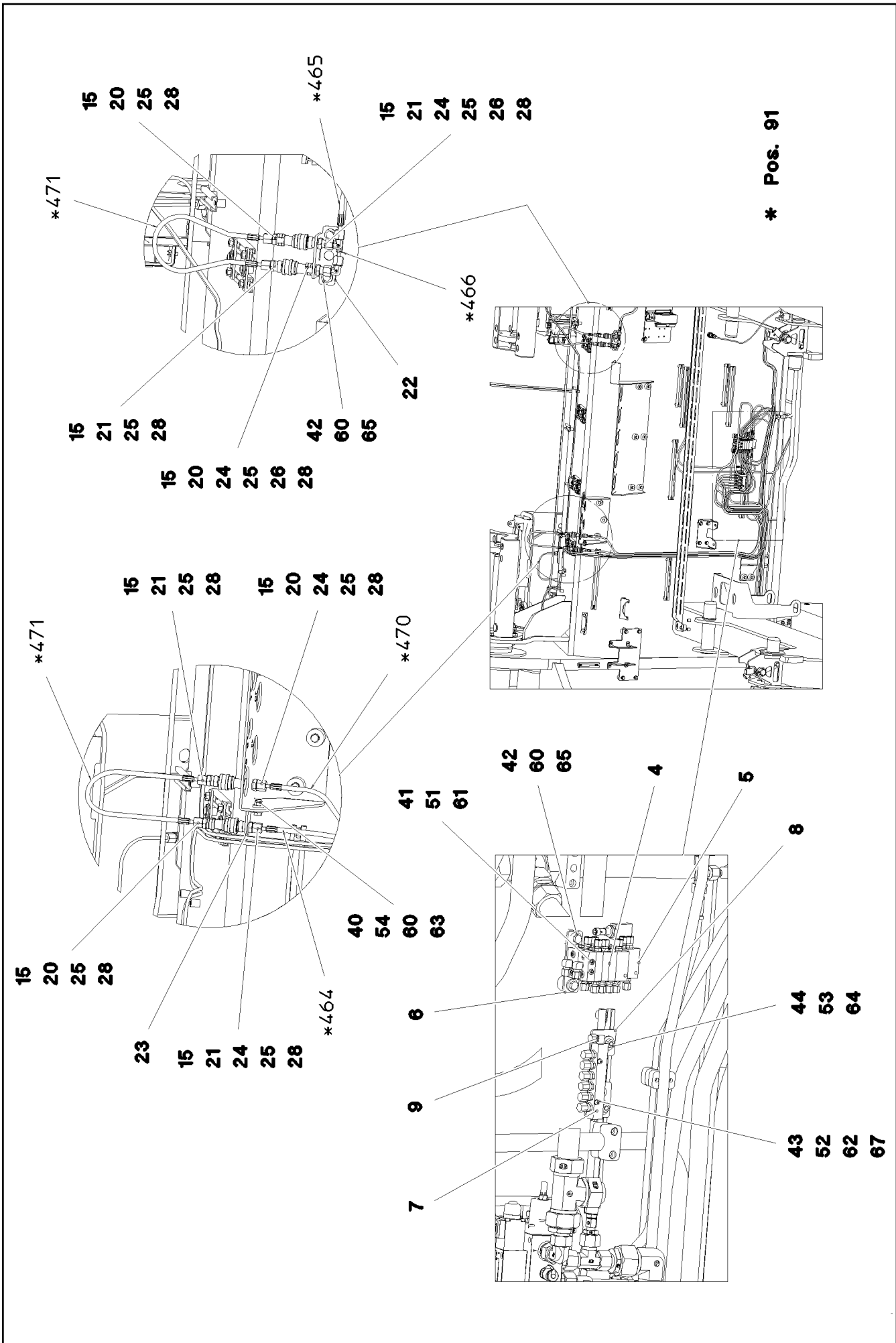
**LIEBHERR**

etk\_en\_de\_098202\_LR\_11000

CENT. LUBRIC. SYSTEM SUPERST.  
ZENTRALSCHMIERANLAGE OW

□ 287 (1/4)

⇒ 2 711  
91 70 812 08



11.12.2013  
081298

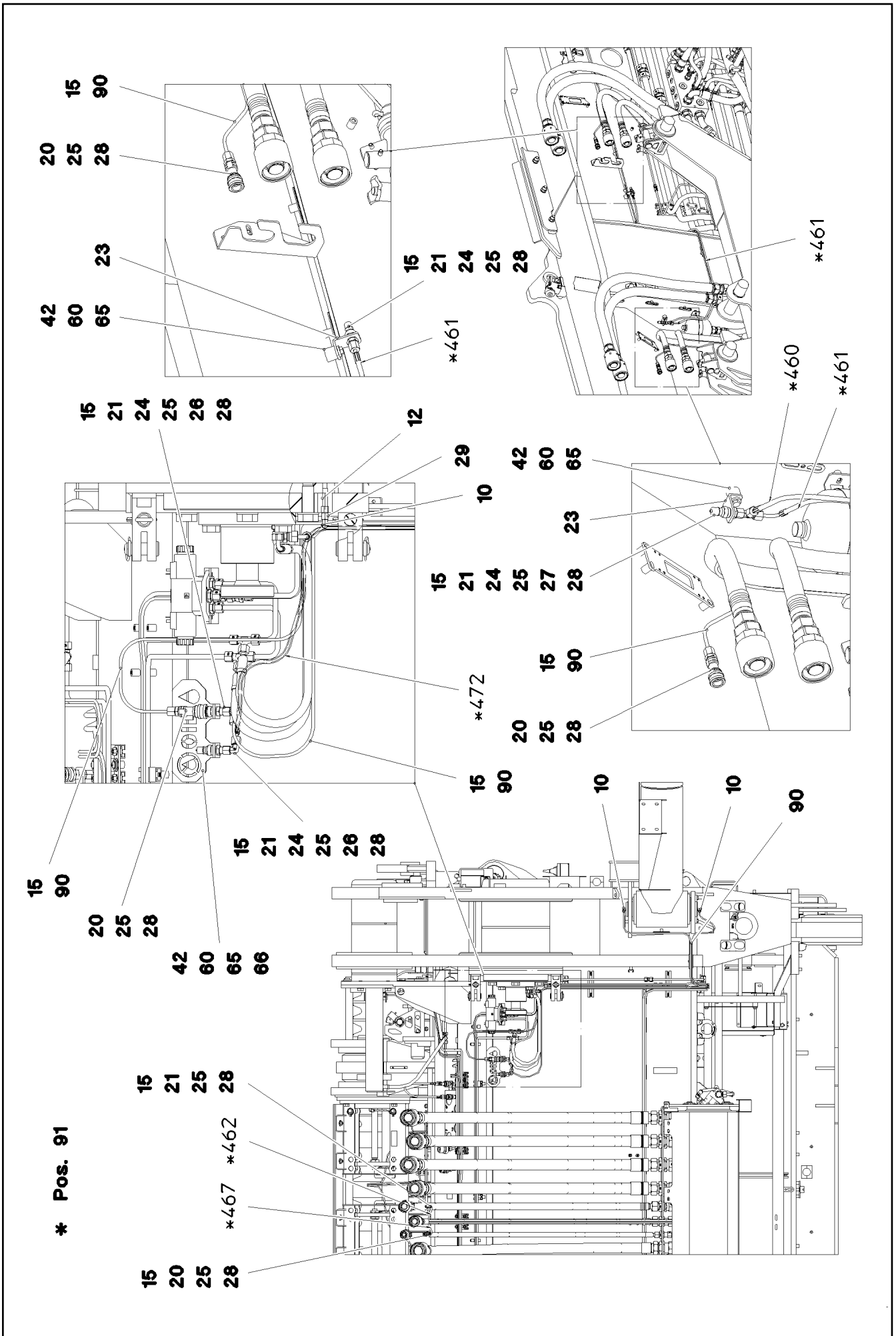
**LIEBHERR**

etk\_en\_de\_098202\_LR\_11000

CENT. LUBRIC. SYSTEM SUPERST.  
ZENTRALSCHMIERANLAGE OW

288 (2/4)

⇒ 2 711  
91 70 812 08



11.12.2013  
081299

**LIEBHERR**

etk\_en\_de\_098202\_LR\_11000

CENT. LUBRIC. SYSTEM SUPERST.  
ZENTRALSCHMIERANLAGE OW

☐ 289 (3/4)

⇒ 2 711  
91 70 812 08

Pos.	Item	Quantity	Description	Bezeichnung	Serie	K
1	10 42 529 1	1	ELECTRIC PUMP ⇒ X10425291 10 42 529 1	ELEKTROPUMPE		
2	77 43 728 08	1	PUMP RETURN FLOW	PUMPENRUECKLAUF		
3	77 43 751 08	1	PASSAGE NIPPLE BLOCK	DURCHGANGSNIPPELBLOCK		
4	11 62 150 2	1	DISTRIBUTION BLOCK MX-F 4/7 ⇒ X11621502 11 62 150 2	VERTEILERKOMBINATION		
5	11 62 150 1	1	DISTRIBUTION BLOCK MX-F 7/10 ⇒ X11621501 11 62 150 1	VERTEILERKOMBINATION		
6	95 36 969 08	1	PLATE 4X30X105 S315MC FE//ZN20//C	BLECH		
7	77 43 803 08	1	RETURN STRIP	RUECKLAUFLEISTE		
8	97 15 108 08	1	PLATE 4X150X50 S315MC FE//ZN20//C	BLECH		
9	77 43 738 08	1	FLANGE JOINT WE6-M10X1R	VERSCHRAUBUNG		
10	77 43 867 08	11	MALE CONNECTOR WSV6 M10X1K	STECKANSCHLUSS		
11	77 43 735 08	6	EXTENSION 35	VERLAENGERUNG		
12	10 04 500 6	2	EXTENSION	VERLAENGERUNG		
13	77 43 745 08	1	EXTENSION M8X1	VERLAENGERUNG		
15	47 71 014 08	26	PROFILE RING PR6-S/L A3P	PROFILRING		
17	77 43 865 08	1	REDUCER R1/4"- M20X1,5	REDUZIERUNG		
18	10 67 546 3	1	FILLING CONNECTION	BEFUELLANSCHLUSS		
20	77 43 726 08	11	COUPLING SLEEVE	KUPPLUNGSMUFFE		
21	77 43 727 08	13	COUPLING PLUG	KUPPLUNGSSTECKER		
22	97 03 502 08	1	PLATE 4X110X80 S315MC FE//ZN20//C	BLECH		
23	97 03 501 08	5	PLATE 4x73x30 S315MC FE//ZN20//C	BLECH		
24	71 01 023 08	12	SEALING RING DIN 7603 A 13X18X1,5 CU	DICHTRING		
25	47 10 321 08	24	FLANGE JOINT XGE6-SR-ED A3P	VERSCHRAUBUNG		
26	47 25 315 08	6	FLANGE JOINT EW 6S CR6-FREI	VERSCHRAUBUNG		
27	47 23 312 08	1	FLANGE JOINT ELSD6-S A3P	VERSCHRAUBUNG		
28	47 74 001 08	26	BOX NUT DIN 3870 AS6 A3P	UEBERWURFMUTTER		
29	77 43 734 08	2	EXTENSION M10X1	VERLAENGERUNG		
40	49 00 128	1	HEX SCREW ISO 4017 M8X25 8.8 A2C	SECHSKANTSCHRAUBE		
41	40 43 032 08	2	SOCKET HEAD SCREW DIN 912 M5X70 10.9	ZYLINDERSCHRAUBE		
42	49 00 089	10	HEX SCREW ISO 4017 M8X20 8.8 A2C	SECHSKANTSCHRAUBE		
43	49 01 205	2	SOCKET HEAD SCREW ISO 4762 M4X30 8.8	ZYLINDERSCHRAUBE		
44	40 97 069 08	4	HAMMER HEAD BOLT M8X15 8.8 A2K SPF	HAMMERKOPFSCHRAUBE		
45	49 00 111	2	HEX SCREW ISO 4017 M8X30 8.8 A2C	SECHSKANTSCHRAUBE		
51	41 19 003 08	2	HEX NUT DIN 985 M5 8 A2C	SECHSKANTMUTTER		
52	41 19 002 08	2	HEX NUT DIN 985 M4 8 A2C	SECHSKANTMUTTER		
53	41 15 141 08	4	HEX NUT ISO 4032 M8 8 A2C	SECHSKANTMUTTER		
54	41 19 005 08	3	HEX NUT DIN 985 M8 8 A2C	SECHSKANTMUTTER		
60	11 49 276 6	13	WASHER DIN 7349 8,4 200HV-ST A3C	SCHEIBE		
61	46 00 305	2	WASHER ISO 7089 5 200HV A3C	SCHEIBE		
62	40 01 645	2	WASHER ISO 7089 4 200HV A3C	SCHEIBE		
63	42 00 012 01	5	WASHER ISO 7089 8 200HV A3C	SCHEIBE		
64	42 18 009 08	2	WASHER DIN 9021 A 8 ST A2C	SCHEIBE		
65	95 38 734 08	10	SLEEVE 25X20 11SMN30+C	HUELSE		
66	97 05 363 6	2	PLATE 4X210X143 S315MC	BLECH		
67	42 18 005 08	2	WASHER DIN 9021 A 4.3 ST VERZ	SCHEIBE		
90	77 43 737 08	90	TUBE DIN 73378 6X1,5 PA 12-HL	ROHR		
91	96 87 129 08	1	HOSE LINES LUBRICATION DREH- BUEHNE ⇒ 2 711 002 96 87 129 08	SCHLAUCHLEITUNGEN SCHMI		

11.12.2013

etk\_en\_de\_098202\_LR\_11000

☐ 290 (4/4)

**LIEBHERR**CENT. LUBRIC. SYSTEM SUPERST.  
ZENTRALSCHMIERANLAGE OW⇒ 2 711  
91 70 812 08





Schlauchnummer  
Hose number  
Número de flexible  
Número de flexible  
Номера шланга

Die Schlauchnummern auf den Schläuchen entsprechen den Positionen in der Schlauchliste.

The hose numbers from the hoses are in accordance with the items in the hose list.

Les numéros indiqués sur les flexibles correspondent aux repères de la nomenclature des flexibles.

Los números indicados en los flexibles corresponden a las posiciones de la lista de flexibles.

Нанесенные на шлангах номера соответствуют позициям в перечне.

Pos.	Item	Quantity	Description	Bezeichnung	Serie	K
1	60 27 601 08	15	NAME PLATE 25,4X101,6	BEZEICHNUNGSSCHILD		
460	96 20 658 08	1	HOSE CPL. HPC 6,2M	SCHLAUCH KPL.		
461	96 86 987 08	1	HOSE CPL. HPC 1,6M	SCHLAUCH KPL.		
462	96 86 988 08	1	HOSE CPL. HPC 6,1M	SCHLAUCH KPL.		
463	92 09 835 08	1	HOSE CPL. HPC 4,9M	SCHLAUCH KPL.		
464	96 86 989 08	1	HOSE CPL. HPC 1,6M	SCHLAUCH KPL.		
465	96 72 165 08	1	HOSE CPL. HPC 2,2M	SCHLAUCH KPL.		
466	96 19 505 08	1	HOSE CPL. HPC 2,9M	SCHLAUCH KPL.		
467	92 19 990 08	1	HOSE CPL. HPC 6,3M	SCHLAUCH KPL.		
468	96 86 046 08	1	HOSE CPL. HPC 4,8M	SCHLAUCH KPL.		
469	92 97 282 08	1	HOSE CPL. HPC 0,5M	SCHLAUCH KPL.		
470	92 88 891 08	1	HOSE CPL. HPC 2,1M	SCHLAUCH KPL.		
471	92 88 615 08	2	HOSE CPL. HPC 0,4M	SCHLAUCH KPL.		
472	92 88 877 08	1	HOSE CPL. HPC 3,6M	SCHLAUCH KPL.		
473	92 88 850 08	1	HOSE CPL. HPC 5,6M	SCHLAUCH KPL.		

11.12.2013  
133089

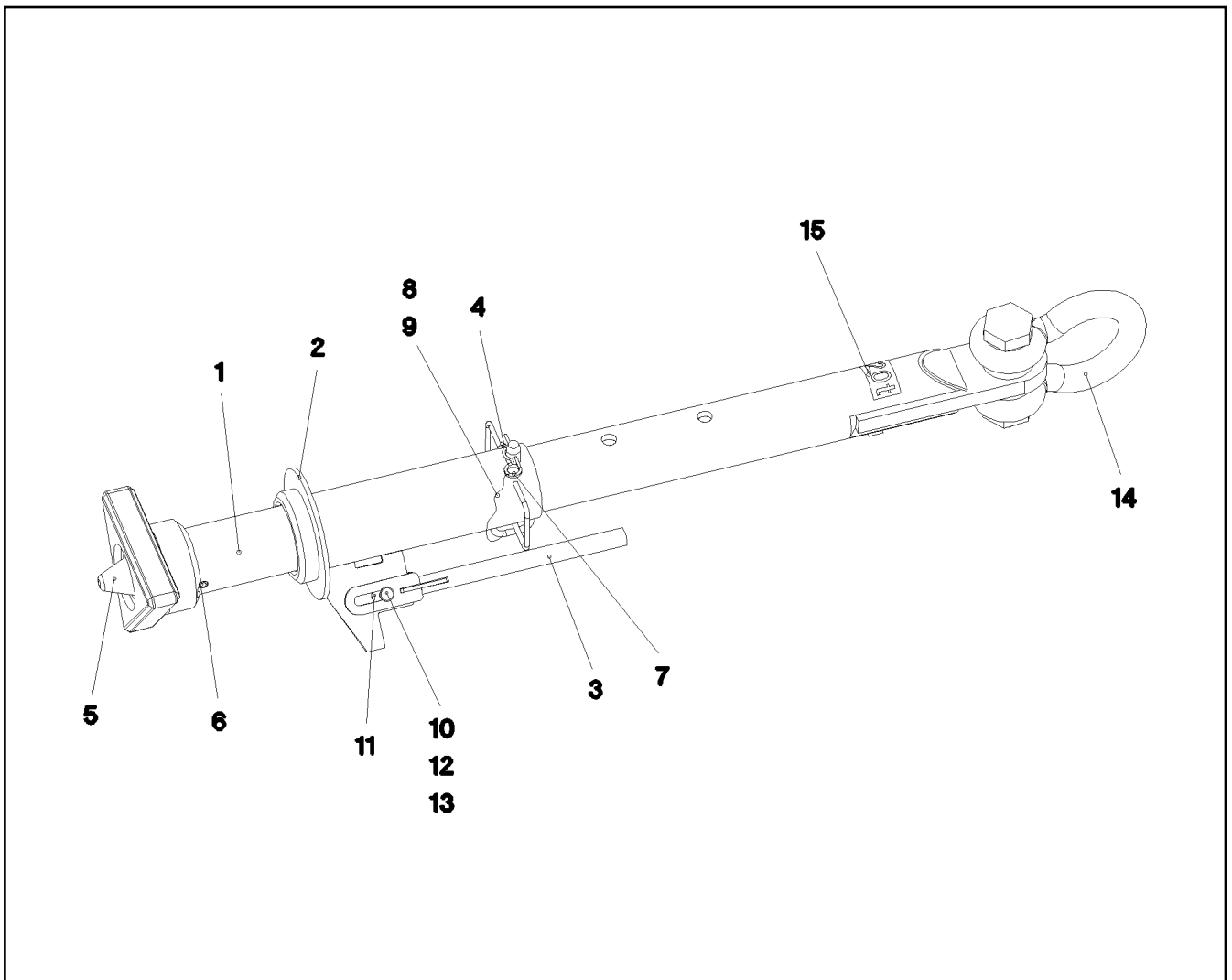
**LIEBHERR**

etk\_en\_de\_098202\_LR\_11000

HOSE LINES LUBRICATION  
SCHLAUCHLEITUNGEN SCHMIERUNG

291

⇒ 2 711 002  
96 87 129 08



Pos.	Item	Quantity	Description	Bezeichnung	Serie	K
1	96 55 754 08	1	PIPE WELDED	ROHR SCHWK.		
2	96 55 773 08	1	GUIDE WELDED T ZN O	FUEHRUNG SCHWK.		
3	96 30 117 08	1	LEVER WELDED	HEBEL SCHWK.		
4	92 50 566 08	1	COTTER PIN CPL. FE//ZN20//C	STECKBOLZEN KPL.		
5	96 55 755 08	1	CENTRING DEVICE WELDMENT T ZN O	ZENTRIERUNG SCHWK.		
6	43 20 131 08	1	DOWEL PIN ISO 8752 21X140	SPANNSTIFT		
7	43 32 064 08	1	SPRING PLUG 6 VERZ	FEDERSTECKER		
8	11 16 043 1	0.3	ROPE 2 2,3KN EDELSTAHL	SEIL		
9	11 17 056 5	2	FERRULE 2 CU	PRESSKLEMME		
10	45 12 222 08	1	PIN DIN 1435 20X45X38 ST.50 VERZ	BOLZEN		
11	42 18 015 08	2	WASHER DIN 9021 A 20 ST A3C	SCHEIBE		
12	42 00 021 08	1	WASHER ISO 7089 A 21 ST A3C	SCHEIBE		
13	43 30 065 08	1	SPLIT PIN DIN 94 5X40 ST VERZ	SPLINT		
14	77 39 383 08	1	SHACKLE 42,5T VERZ	SCHAEKEL		
15	97 69 087 08	1	SIGN 105X60 KLEBEFOLIE SPF	SCHILD		
16	97 35 676 08	1	PLATE IDENTIFICATION NUMBER IDENT-N	SCHILD IDENTNR.		

11.12.2013  
056080

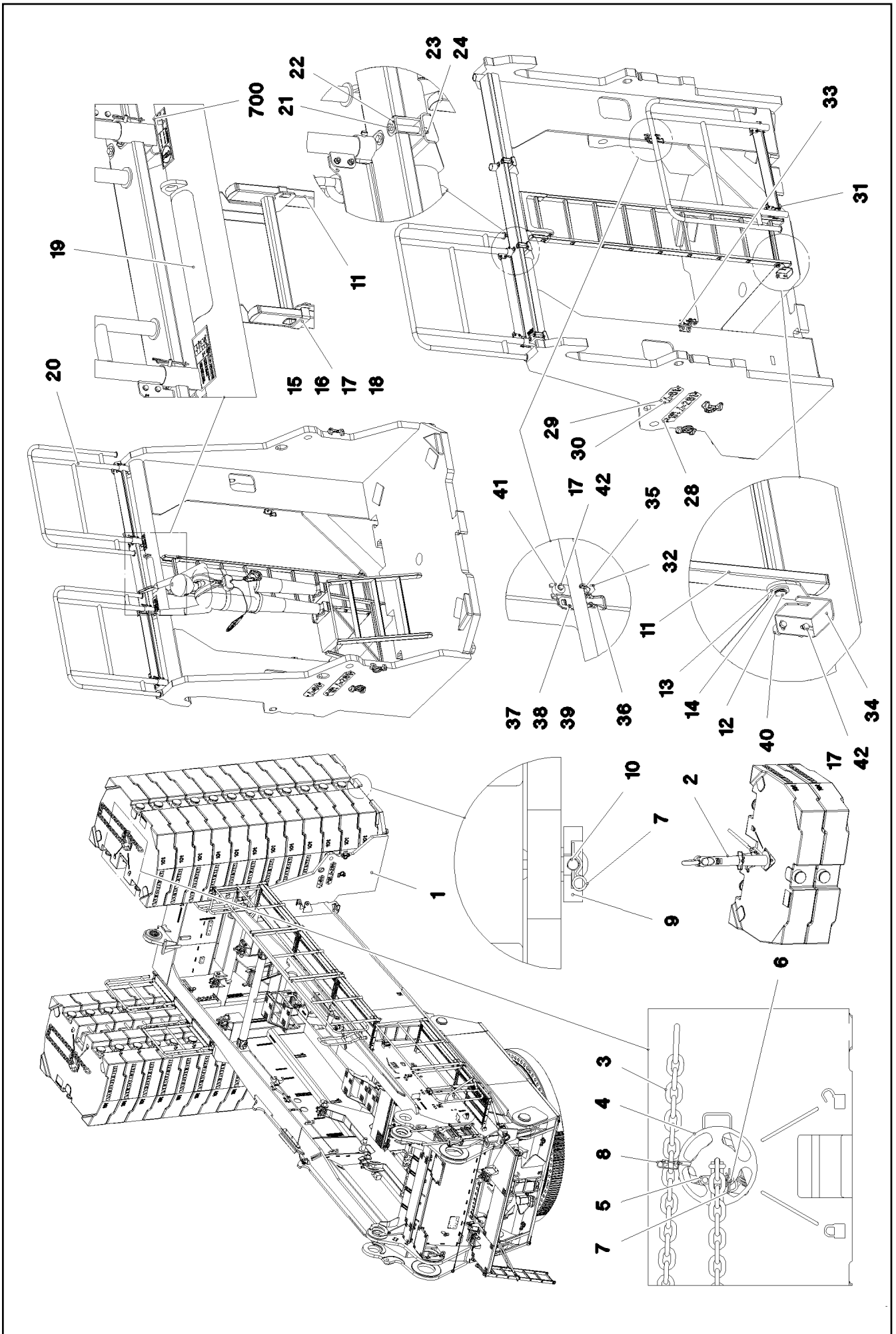
**LIEBHERR**

etk\_en\_de\_098202\_LR\_11000

CENTRING COMPLETE  
ZENTRIERUNG KPL.

292

⇒ 2 730 002  
96 55 752 08



11.12.2013  
078796  
**LIEBHERR**

etk\_en\_de\_098202\_LR\_11000  
COUNTERWEIGHT FRAME  
AUFNAHME GEGENGEWICHTE

□ 293 (1/2)  
→ 2 730 050  
91 70 815 08

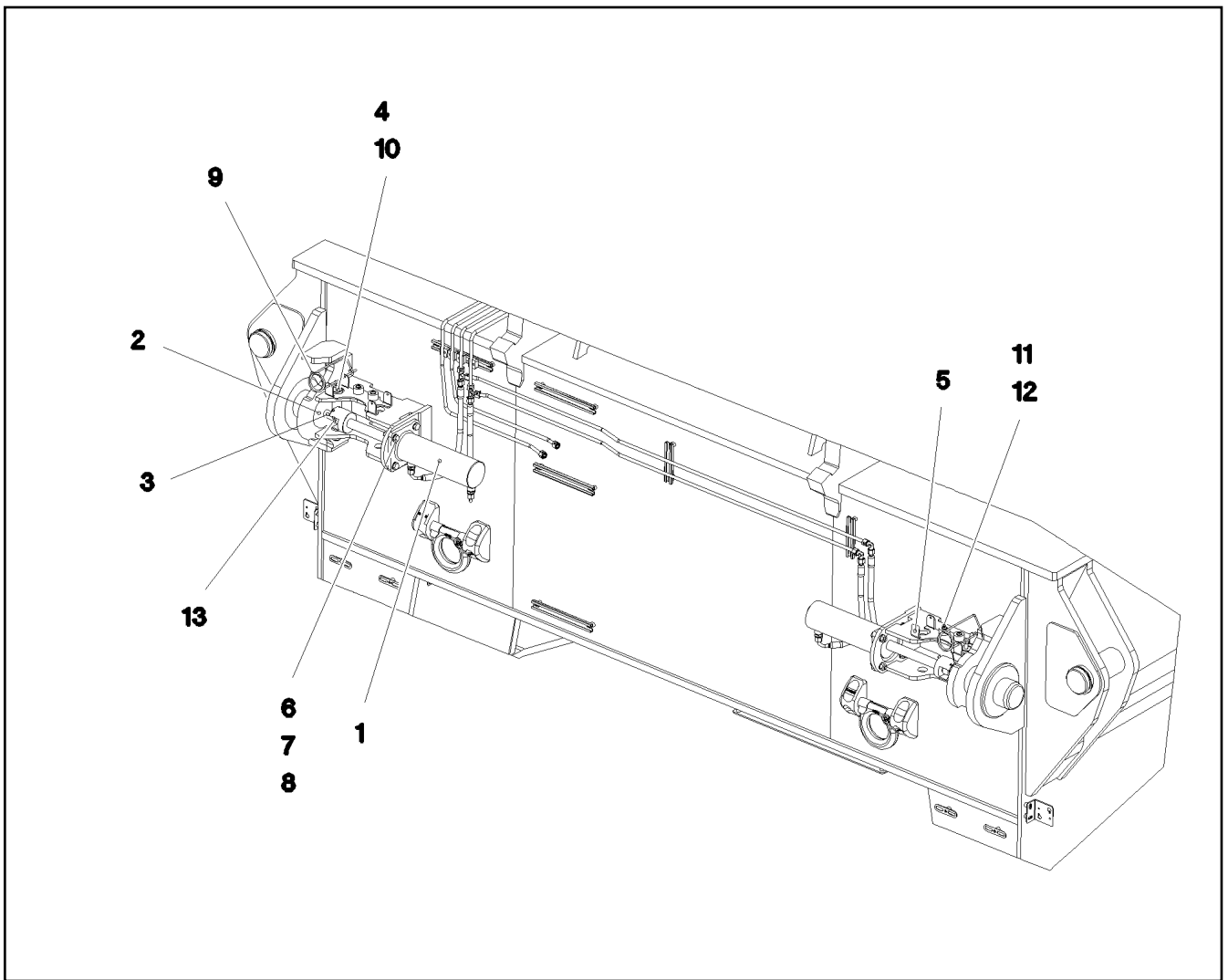
Pos.	Item	Quantity	Description	Bezeichnung	Serie	K
1	96 77 811 08	2	BRACKET WELDED CONST.	KONSOLE SCHWK.		
2	96 55 752 08	1	CENTRING COMPLETE ⇒ 2 730 002 96 55 752 08	ZENTRIERUNG KPL.		
3	10 29 007 1	2	CHAIN SUSPENSION 19T-8.195M	KETTENGEHAENGE		
4	96 32 539 08	2	PLATE CPL. SPF	PLATTE KPL.		
5	96 32 499 08	2	FUSE FE//ZN20//C	SICHERUNG		
6	97 41 459 08	2	THREADED PIN 25.0X50 42CRMO4+QT GA	GEWINDEBOLZEN		
7	43 32 064 08	4	SPRING PLUG 6 VERZ	FEDERSTECKER		
8	43 31 012 08	2	RETAINING SPRING 4X68 VERZ	SICHERUNGSFEDER		
9	97 22 056 08	2	HOLDING PLATE 45X169X180 S690QL	HALTEPLATTE		
10	97 22 057 08	2	PIN 35.0X165 35NICRMOV125 GASN. SPF	BOLZEN		
11	11 48 140 0	2	SIMPLE LADDER EN 131 9-420X2,49M AL SP	ANLEGELEITER		
12	97 96 108 08	2	PIN 25.0X465 S355J2G3C+C FE//ZN20//C	BOLZEN		
13	42 11 022 08	4	WASHER DIN 1440 26 ST VERZ	SCHEIBE		
14	42 80 021 08	4	LOCKING RING DIN 471 25X1,2	SICHERUNGSRING		
15	97 78 521 08	4	PLATE 4X167X25 S315MC T ZN O	BLECH		
16	49 00 111	4	HEX SCREW ISO 4017 M8X30 8.8 A2C	SECHSKANTSCHRAUBE		
17	42 00 012 01	20	WASHER ISO 7089 8 200HV A3C	SCHEIBE		
18	41 19 005 08	4	HEX NUT DIN 985 M8 8 A2C	SECHSKANTMUTTER		
19	97 01 190 4	2	ANTI-SLIP SURFACE 1.6X400X102 3M TYP4	ANTIRUTSCHBELAG		
20	11 64 488 3	2	PEDESTAL 1193X2820X165 ALUMINIUM ELO	PODEST		
21	40 61 098 08	16	HEX SCREW ISO 4014 M10X105 8.8 A3C	SECHSKANTSCHRAUBE		
22	42 18 021 08	16	WASHER DIN 9021 A 10.5 A2	SCHEIBE		
23	50 09 175 08	16	WASHER ISO 7089 10 200HV-A2	SCHEIBE		
24	41 34 127 01	16	HEX NUT ISO 7040 M10 8 A3C	SECHSKANTMUTTER		
28	97 03 239 1	4	WEIGHT INFORMATION PLATE 2X530X120 D	GEWICHTSSCHILD		
29	97 03 763 1	4	WEIGHT INFORMATION PLATE 2X290X120 D	GEWICHTSSCHILD		
30	10 41 285 4	16	OVAL HEAD FLAT SCREW AEHNL.ISO 7380	LINSENFLACHKOPFSCHRAUBE		
31	97 05 074 1	2	PLATE 4X138X143 S315MC	BLECH		
32	97 05 074 4	2	PLATE 4X143X100 S315MC	BLECH		
33	97 05 074 5	2	PLATE 4X143X100 S315MC	BLECH		
34	97 05 074 6	2	PLATE 4X138X143 S315MC	BLECH		
35	26 21 040 08	0.26	EDGE PROTECTION 1-4X14,5X10	KANTENSCHUTZ		
36	70 42 185 08	4	LOCK BEARING GUMMI	VERSCHLUSSLAGER		
37	40 86 040 08	8	COUNTERSUNK SCREW DIN 7991 M5X16 8	SENKSCHRAUBE		
38	42 18 006 08	8	WASHER DIN 9021 A 5,3 ST VERZ	SCHEIBE		
39	41 19 003 08	8	HEX NUT DIN 985 M5 8 A2C	SECHSKANTMUTTER		
40	95 38 734 08	8	SLEEVE 25X20 11SMN30+C	HUELSE		
41	97 87 877 08	8	SLEEVE 35.0X19 S355J2G3	HUELSE		
42	49 00 188	16	HEX SCREW ISO 4017 M8X16 8.8 A2C	SECHSKANTSCHRAUBE		
700	96 80 545 08	1	SET OF NAME PLATES	BESCHILDERUNG		
(1)	97 86 748 08	2	SIGN 168X62 KLEBEFOLIE SPF	SCHILD		
(2)	97 03 673 2	2	SIGN 168X88 KLEBEFOLIE SPF	SCHILD		

11.12.2013

etk\_en\_de\_098202\_LR\_11000

□ 294 (2/2)

**LIEBHERR**COUNTERWEIGHT FRAME  
AUFNAHME GEGENGEWICHTE⇒ 2 730 050  
91 70 815 08



Pos.	Item	Quantity	Description	Bezeichnung	Serie	K
1	11 21 123 1	2	PIN PULLING CYLINDER 75/30-210 SPF	BOLZENZIEHZYLINDER		
2	97 04 010 08	2	PIN 100x210 35NICRMOV125	BOLZEN		
3	40 43 245 08	2	SOCKET HEAD SCREW ISO 4762 M24X80 10	ZYLINDERSCHRAUBE		
4	97 04 953 9	2	PIN 35.0X178 35NICRMOV125 SPF	BOLZEN		
5	97 04 954 0	2	PLATE 4X157X205 S315MC FE//ZN20//C	BLECH		
6	46 00 158	8	HEX SCREW ISO 4017 M12X45 8.8 A3C	SECHSKANTSCHRAUBE		
7	42 00 016 08	16	WASHER ISO 7089 A 13 ST A3C	SCHEIBE		
8	41 15 143 08	8	HEX NUT ISO 4032 M12 8 A3C	SECHSKANTMUTTER		
9	43 31 025 08	2	RETAINING SPRING 5X122 A3C	SICHERUNGSFEDER		
10	49 00 112	2	HEX SCREW ISO 4017 M10X35 8.8 A3C	SECHSKANTSCHRAUBE		
11	10 41 285 7	4	OVAL HEAD FLAT SCREW AEHNL.ISO 7380	LINSENFLACHKOPFSCHRAUBE		
12	97 87 877 08	4	SLEEVE 35.0X19 S355J2G3	HUELSE		
13	43 20 068 08	4	DOWEL PIN ISO 8752 6X55 ST VERZ	SPANNSTIFT		
400	91 76 268 08	1	ADDITIONAL HYDRAULIC BOLTING SB ZWIS	ZUSATZHYDRAULIK VERBOLZ		
			⇒ 2 978 350      91 76 268 08			

11.12.2013  
081336

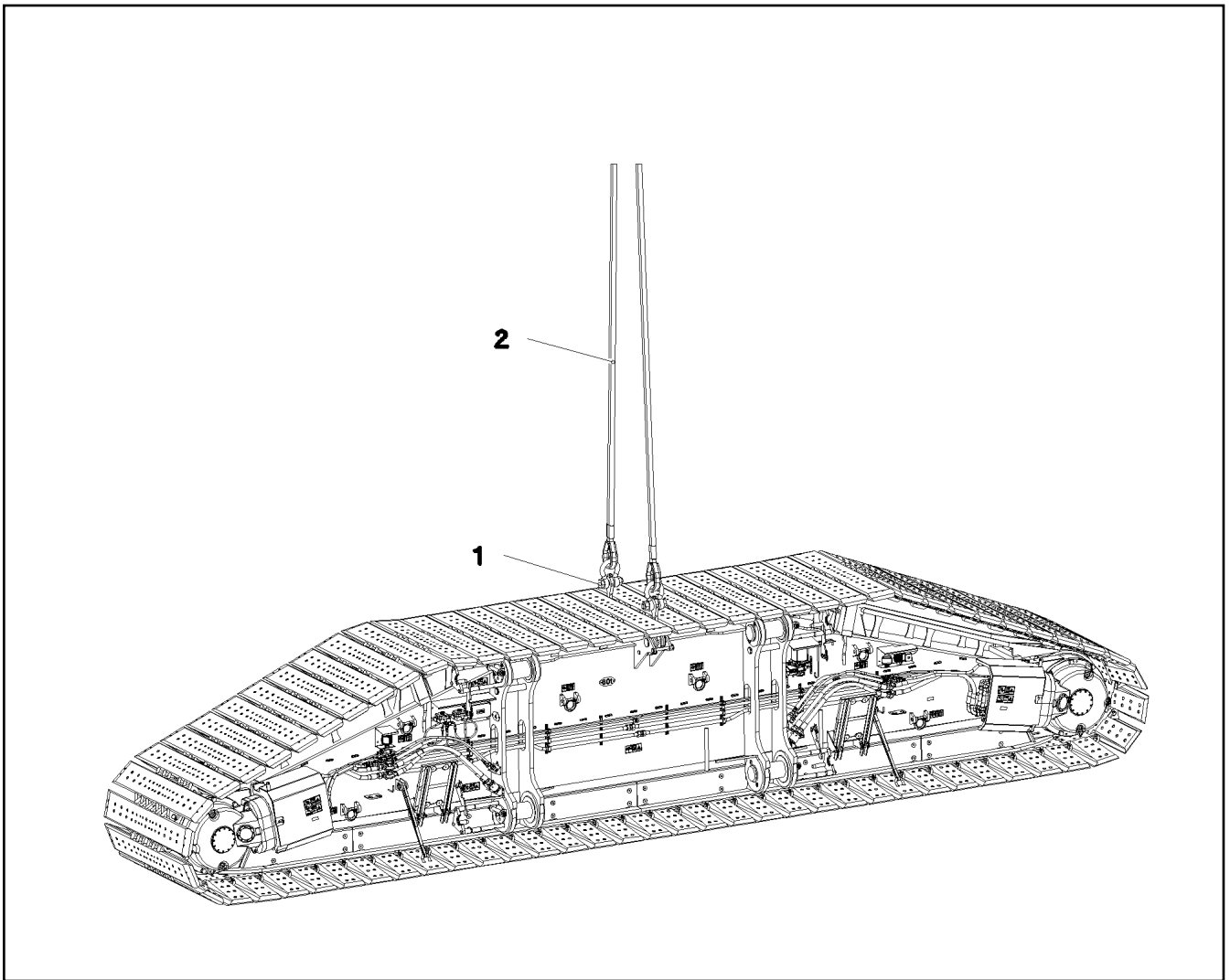
**LIEBHERR**

etk\_en\_de\_098202\_LR\_11000

UPPERCARRIAGE SUSP BALL BOLTS  
VERBOLZUNG DB-SCHWEBEBALLAST

□ 295

⇒ 2 744  
91 76 183 08



Pos.	Item	Quantity	Description	Bezeichnung	Serie	K
1	77 39 307 08	2	SHACKLE 35T VERZ	SCHAEKEL		
2	11 64 611 3	2	ROPE SLING EN 13414 35T-7.8M VERZINKT	ANSCHLAGSEIL		

11.12.2013  
078793

**LIEBHERR**

etk\_en\_de\_098202\_LR\_11000

SLING GEAR ERECTION CRAWLER  
ANSCHLAGMITTEL MONTAGE RAUPE

□ 296

⇒ 2 750  
91 70 813 08

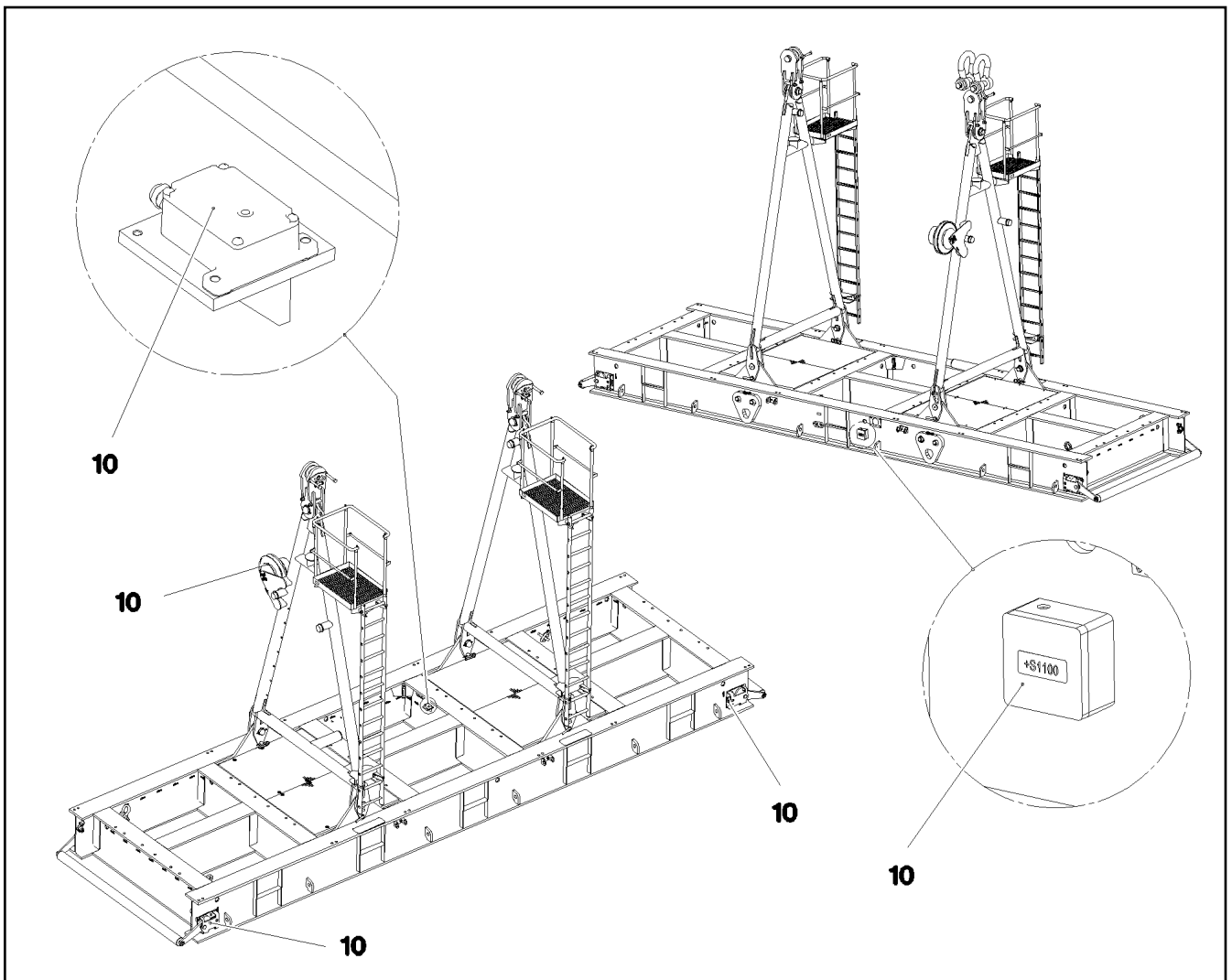
Pos.	Item	Quantity	Description	Bezeichnung	Serie	K
2	96 48 377 08	1	ADD-ON PARTS EXTERNAL FEED ⇒ 2 780 915      96 48 377 08	ANBAUTEILE FREMDEINSPEIS		
3	96 79 196 08	1	CABLE LIST MAINS SUPPLY	KABELLISTE FREMDEINSPEIS		
(1)	96 57 511 08	1	LEAD W693	LEITUNG		
(2)	96 69 474 08	1	LEAD W694	LEITUNG		

11.12.2013	etk_en_de_098202_LR_11000	☐ 297
<b>LIEBHERR</b>	EXTERNAL FEED FREMDEINSPEISUNG	⇒ 2 780 91 71 906 08

Pos.	Item	Quantity	Description	Bezeichnung	Serie	K
1	10 45 476 2	1	REMOTE CONTROL TRANSMITTER FSS-BT ⇒ X10454762 10 45 476 2	FERNSTEUERSENDER		
2	10 47 543 6	1	BELT CARRIER SYSTEM ⇒ X10475436 10 47 543 6	GURTRAGESYSTEM		

11.12.2013	etk_en_de_098202_LR_11000	298
<b>LIEBHERR</b>	ELECTR.FOR SLEWING GEAR ELEKTRIK FUNKFERNSTEUERUNG	⇒ 2 780 91 77 514 08





Pos.	Item	Quantity	Description	Bezeichnung	Serie	K
10	96 81 748 08	1	ELECTR.FOR BALLAST PALLET SB ⇒ 2 780 113      96 81 748 08	ELEKTRIK BALLASTPALETTE		

11.12.2013  
080862

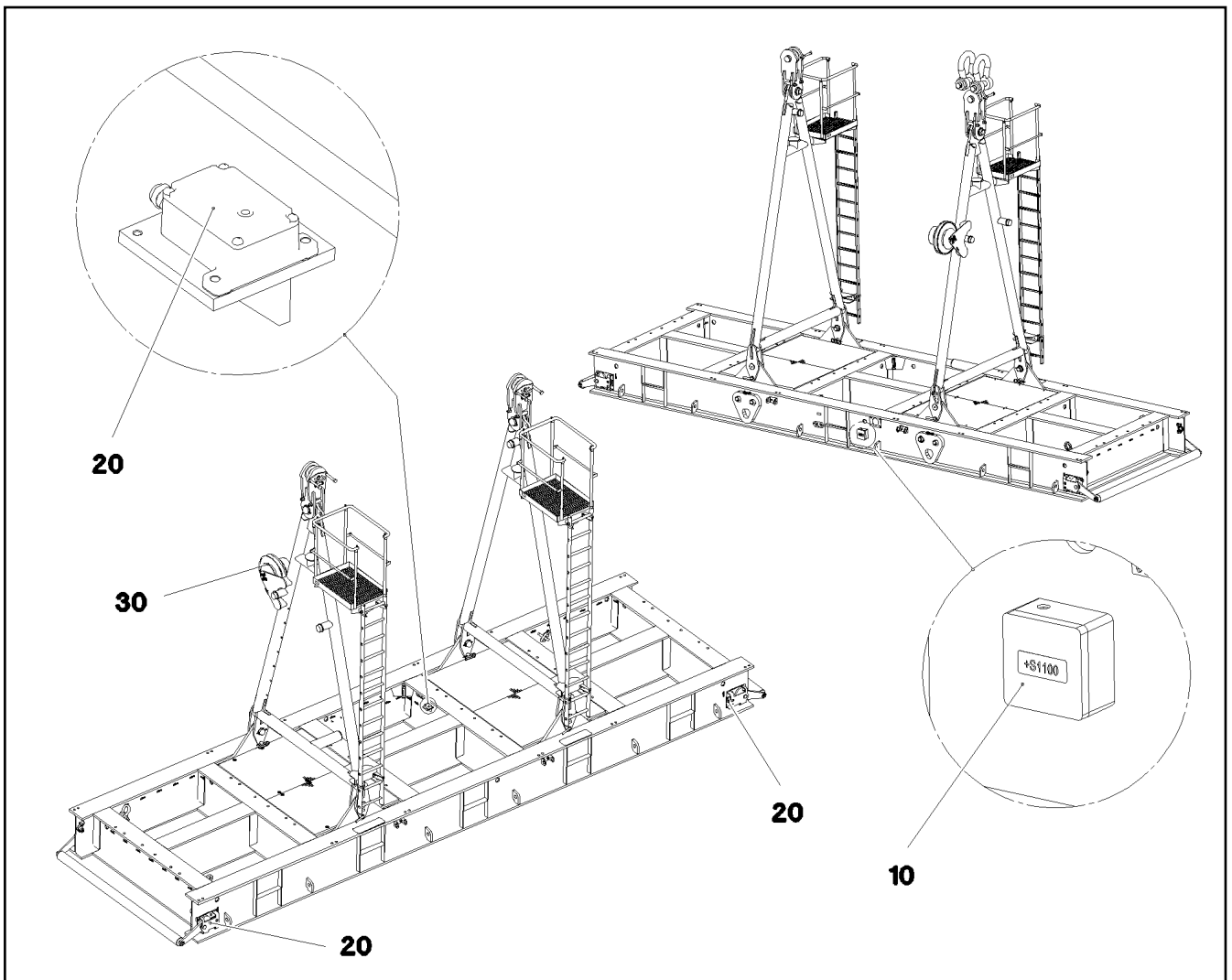
**LIEBHERR**

etk\_en\_de\_098202\_LR\_11000

ELECTRICS F.SUSPENDED BALLAST  
ELEKTRIK SCHWEBEBALLAST

299

⇒ 2 780 100  
91 74 616 08



Pos.	Item	Quantity	Description	Bezeichnung	Serie	K
10	96 81 749 08	1	TERMINAL BOX CPL. +S1100 ⇒ 2 780 748 96 81 749 08	KLEMMKASTEN KPL.		
20	96 81 750 08	1	LIMIT SWITCH AND SENSOR SB ⇒ 2 780 124 96 81 750 08	ENDSCHALTER U.GEBER		
30	96 81 751 08	1	CABLE DRUM COMPL. ⇒ 2 780 187 96 81 751 08	LEITUNGSTROMMEL KPL.		

11.12.2013  
080860

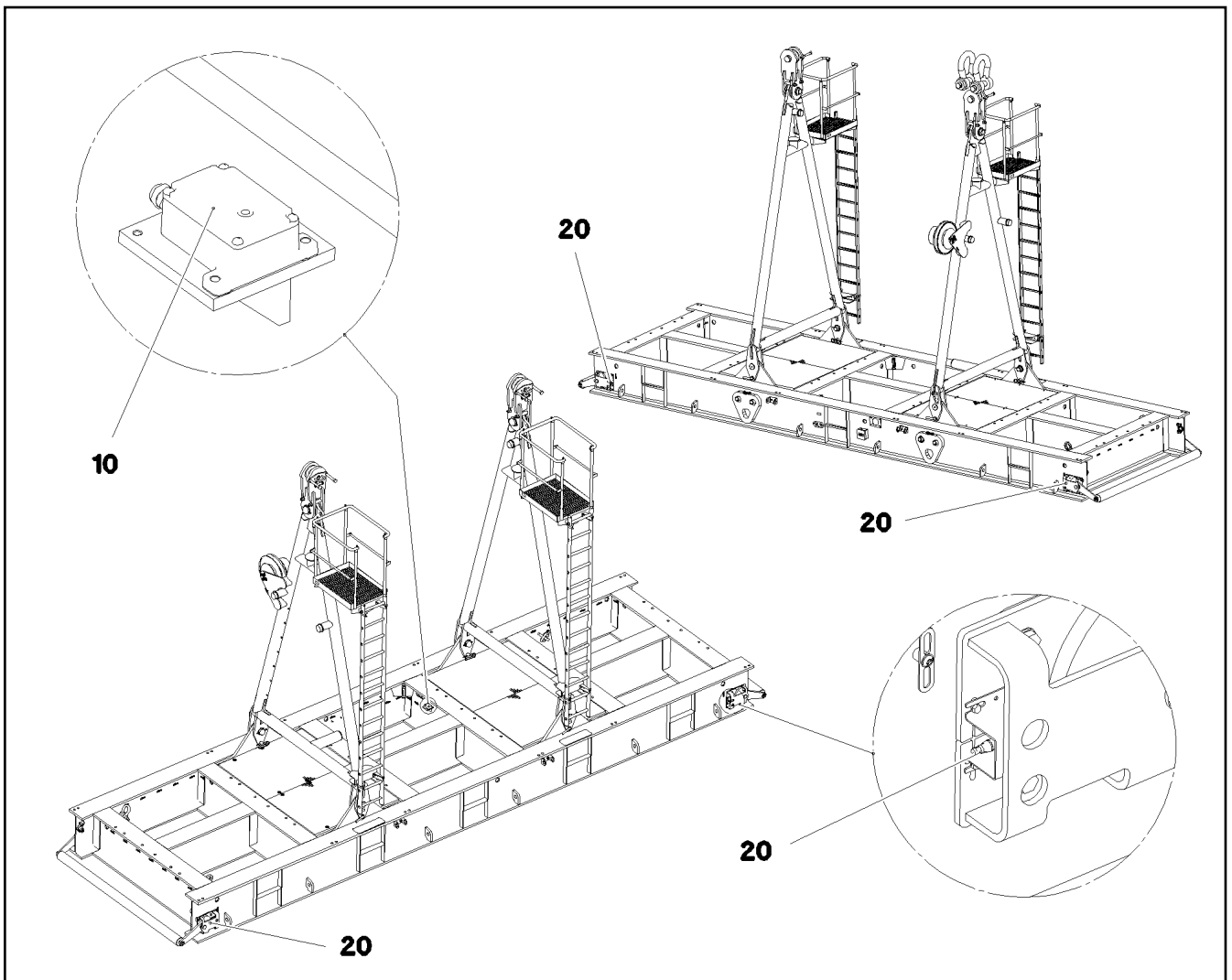
**LIEBHERR**

etk\_en\_de\_098202\_LR\_11000

ELECTR.FOR BALLAST PALLET  
ELEKTRIK BALLASTPALETTE

300

⇒ 2 780 113  
96 81 748 08



Pos.	Item	Quantity	Description	Bezeichnung	Serie	K
10	10 80 206 2	1	INCLINATION TRANSMITTER +/-5° X/Y LSB P	NEIGUNGSGEBER		
20	10 35 458 4	4	INDUCTIVE SENSOR BERUEHRUNGSLOS	INDUKTIVSENSOR		

11.12.2013  
080861

**LIEBHERR**

etk\_en\_de\_098202\_LR\_11000

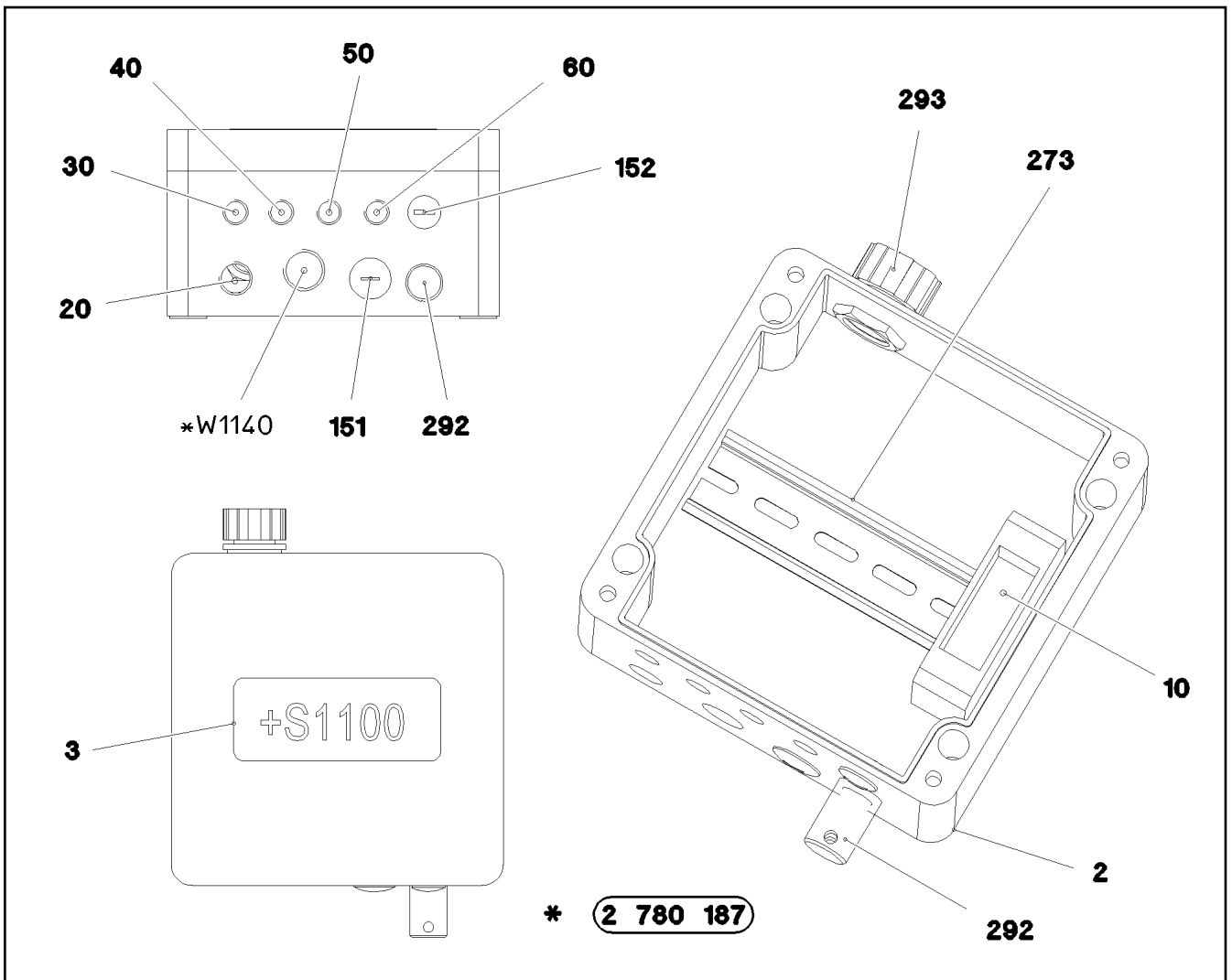
LIMIT SWITCH AND SENSOR  
ENDSCHALTER U.GEBER

301

⇒ 2 780 124  
96 81 750 08

Pos.	Item	Quantity	Description	Bezeichnung	Serie	K
5	10 02 800 2	1	CABLE REEL 30M 7-POL+PE SPF ⇒ X10028002 10 02 800 2	LEITUNGSTROMMEL		
7	60 26 065 08	1	REDUCTION M32X1,5/M20X1,5 MS	REDUKTION		
8	60 24 242 08	2	CABLE GLAND M20X1,5 MS	KABELVERSCHRAUBUNG		
9	60 25 013 08	1	VENTILATION SCREW G1/2"X30 POLYAMID	ENTLUEFTUNGSSCHRAUBE		
30	96 86 490 08	1	LEAD W1140A	LEITUNG		
40	96 86 491 08	1	LEAD W1140	LEITUNG		
154	60 32 004 08	5	CABLE TIE 3,6X200	KABELBINDER		

11.12.2013	etk_en_de_098202_LR_11000	☐ 302
<b>LIEBHERR</b>	CABLE DRUM COMPL. LEITUNGSTROMMEL KPL.	⇒ 2 780 187 96 81 751 08



Pos.	Item	Quantity	Description	Bezeichnung	Serie	K
2	97 58 522 08	1	EMPTY CASING 160X160X90X0 AL	LEERGEHAEUSE		
3	97 82 953 08	1	SIGN +S1100 LEXAN	SCHILD		
10	96 86 500 08	1	WIRES TERMINAL BOX CPL. +S1100	DRAEHTE KLEMMKASTEN KPL.		
20	96 86 501 08	1	LEAD W1142	LEITUNG		
30	96 86 502 08	1	LEAD W1143	LEITUNG		
40	96 86 503 08	1	LEAD W1144	LEITUNG		
50	96 86 504 08	1	LEAD W1145	LEITUNG		
60	96 86 505 08	1	LEAD W1146	LEITUNG		
151	60 24 249 08	1	SCREW PLUG M16X1,5 MS	VERSCHLUSSSCHRAUBE		
152	60 24 255 08	1	SCREW PLUG M12X1,5 MS	VERSCHLUSSSCHRAUBE		
273	60 21 067 08	0.15	TOP HAT RAIL 35X27X7,3X1	HUTSCHIENE		
292	60 25 012 08	1	WATER DRAIN PLUG M12 PA6G SPF	ENTWAESSERUNGSSTOPFEN		
293	60 25 013 08	1	VENTILATION SCREW G1/2"X30 POLYAMID	ENTLUEFTUNGSSCHRAUBE		

11.12.2013  
080863

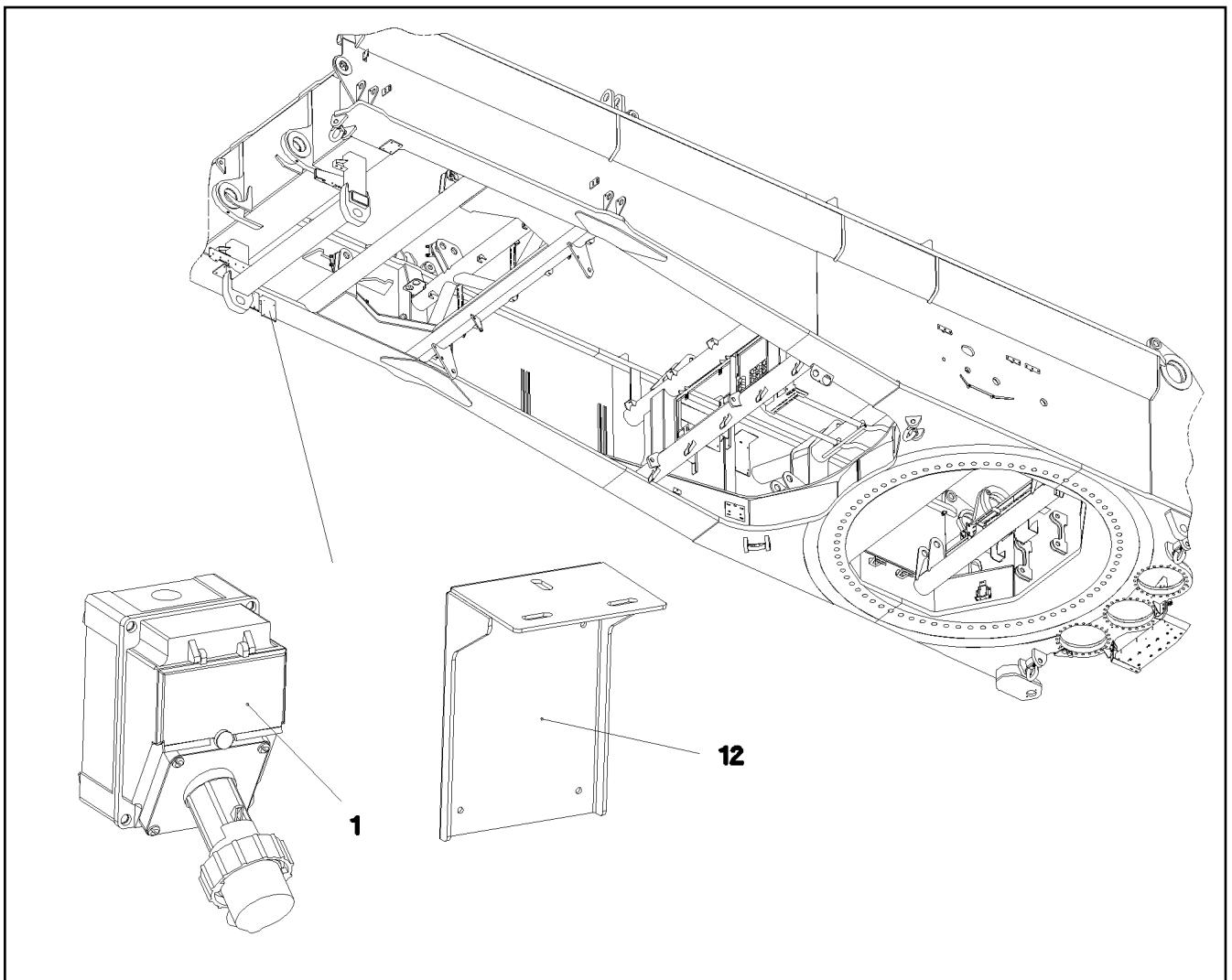
**LIEBHERR**

etk\_en\_de\_098202\_LR\_11000

TERMINAL BOX CPL.  
KLEMMKASTEN KPL.

303

⇒ 2 780 748  
96 81 749 08



Pos.	Item	Quantity	Description	Bezeichnung	Serie	K
1	60 52 157 08	1	SOCKET COMBINATION 3-POL 16A	STECKDOSENKOMBINATION		
2	46 00 305	4	WASHER ISO 7089 5 200HV A3C	SCHEIBE		
3	42 52 208 08	4	SERRATED LOCK WASHER DIN 6798 J 5,3	FAECHERSCHEIBE		
4	40 84 023 01	4	PAN-HEAD SCREW ISO 7045 M5X16 4.8 A2	FLACHKOPFSCHRAUBE		
6	77 25 885 08	1	SIGN	SCHILD		
7	60 50 127 08	1	COUPLING SOCKET	KUPPLUNGSDOSE		
8	41 15 148 08	4	HEX NUT ISO 4032 M5 8 A2C	SECHSKANTMUTTER		
11	60 24 417 01	2	CABLE GLAND POLYAMID	KABELVERSCHRAUBUNG		
12	97 79 627 08	1	PLATE 3X270X308 DC01 FE//ZN20//C	BLECH		
15	10 04 464 8	2	REDUCER M25X1,5 M16X1,5 POLYAMID	REDUZIERUNG		
20	10 04 269 6	2	COUNTER NUT M25X1,5 POLYAMID	GEGENMUTTER		

11.12.2013  
055338

**LIEBHERR**

etk\_en\_de\_098202\_LR\_11000

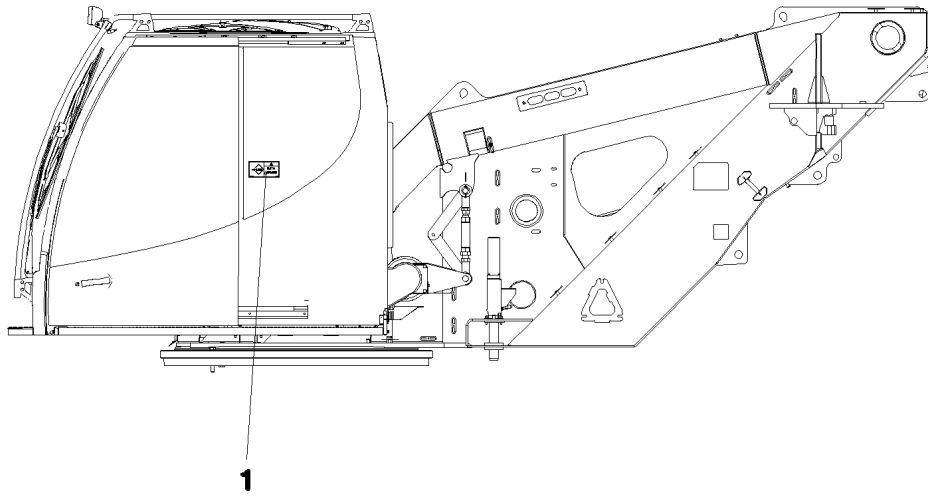
ADD-ON PARTS EXTERNAL FEED  
ANBAUTEILE FREMDEINSPEISUNG

304

⇒ 2 780 915  
96 48 377 08

Pos.	Item	Quantity	Description	Bezeichnung	Serie	K
1	96 48 425 08	1	WIRING HARNESS W400	KABELSTRANG		
4	96 67 851 08	1	PLATING DATA LOGGER	ZUSATZBESCHILDERUNG		
			⇒ 2 780 953      96 67 851 08			

11.12.2013	etk_en_de_098202_LR_11000	305
<b>LIEBHERR</b>	ADAPTER DATA LOGGER ADAPTER DATENLOGGER	⇒ 2 780 952 91 68 722 08



Pos.	Item	Quantity	Description	Bezeichnung	Serie	K
1	97 00 979 9	1	SIGN 168X88 KLEBEFOLIE SPF	SCHILD		

11.12.2013  
066500

**LIEBHERR**

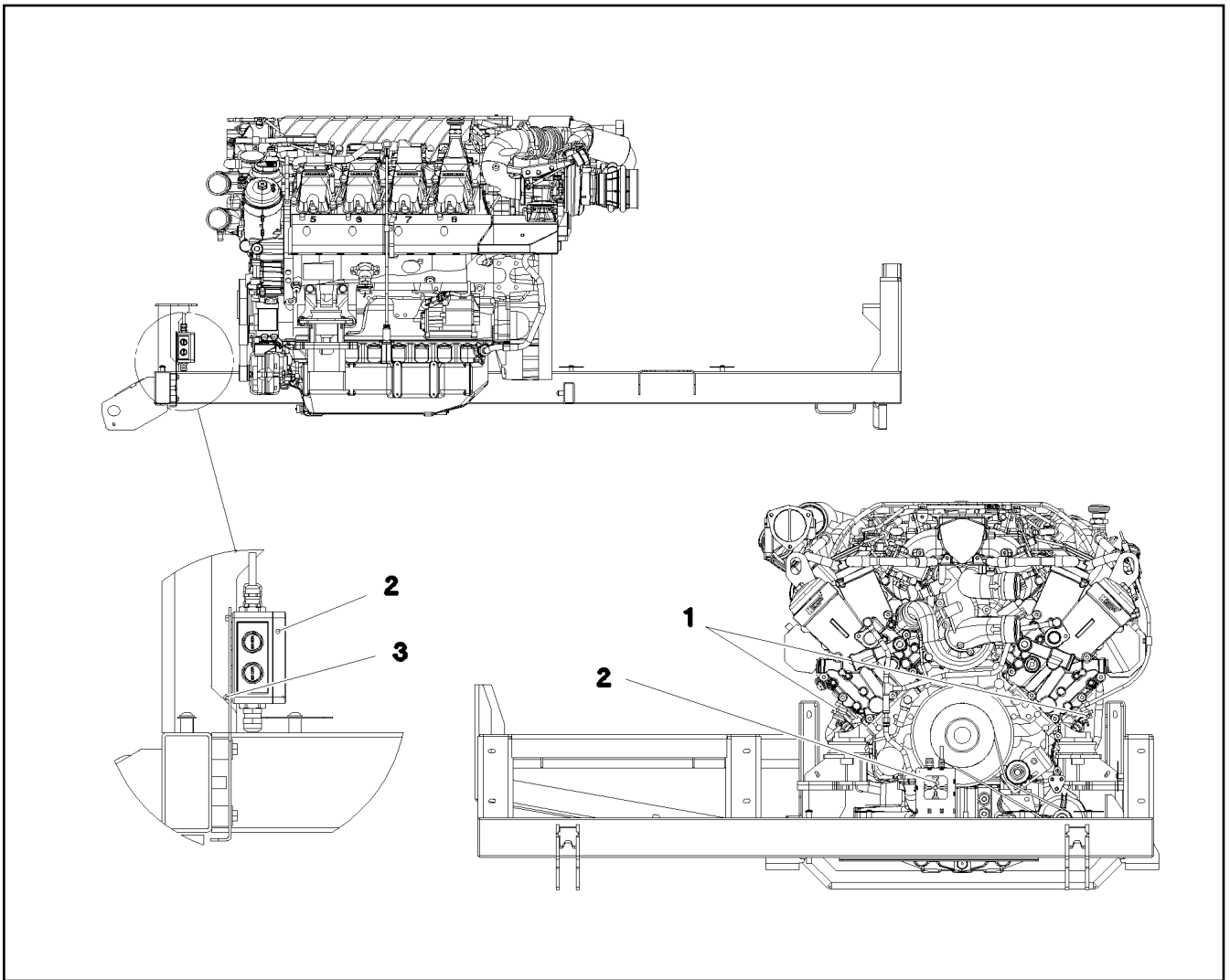
etk\_en\_de\_098202\_LR\_11000

PLATING  
ZUSATZBESCHILDERUNG

306

⇒ 2 780 953  
96 67 851 08





Pos.	Item	Quantity	Description	Bezeichnung	Serie	K
	1 10 12 151 5	1	IMMERSION HEATER 120V	TAUCHHEIZER		
	2 91 75 907 08	1	EL.COOLANT PREHEAT MOTOR 110V	EL.KUEHLWASSERVORWAERM		
	(1) 10 03 663 4	1	DISTRIBUTION BOX 110X110X66 POLYCAR	VERTEILERKASTEN		
	(9) 10 04 464 8	2	REDUCER M25X1,5 M16X1,5 POLYAMID	REDUZIERUNG		
	(10) 10 04 269 6	4	COUNTER NUT M25X1,5 POLYAMID	GEGENMUTTER		
	(11) 60 24 417 01	2	CABLE GLAND POLYAMID	KABELVERSCHRAUBUNG		
	(12) 10 04 270 7	2	REDUCER M25X1,5 M20X1,5 POLYAMID	REDUZIERUNG		
	(13) 10 21 657 8	2	CABLE GLAND M20X1,5/13 PA6	KABELVERSCHRAUBUNG		
	(20) 96 84 959 08	2	LEAD W681	LEITUNG		
	(21) 97 38 712 08	1	PLATE 3X134X167 DC01 FE//ZN20//C	BLECH		
	(22) 10 47 256 8	2	FLAT RIBBON CABLE 3 G 1,5	FLACHBANDKABEL		
	(23) 40 01 016 08	4	SOCKET HEAD SCREW DIN 84 M4X10 8.8 A3	ZYLINDERSCHRAUBE		
	(24) 60 30 126 08	3	INSULATING HOSE 14 -50°C.- 250° SPF	ISOLIERSCHLAUCH		
	3 41 15 142 08	4	HEX NUT ISO 4032 M4 8 A2C	SECHSKANTMUTTER		
	5 10 41 285 4	3	OVAL HEAD FLAT SCREW AEHNL.ISO 7380	LINSENFLACHKOPFSCHRAUBE		
	6 95 36 500 08	1	CABLE CLAMP 2X22X90 DC01 FE//ZN20//C	KABELHALTER		

11.12.2013  
081338

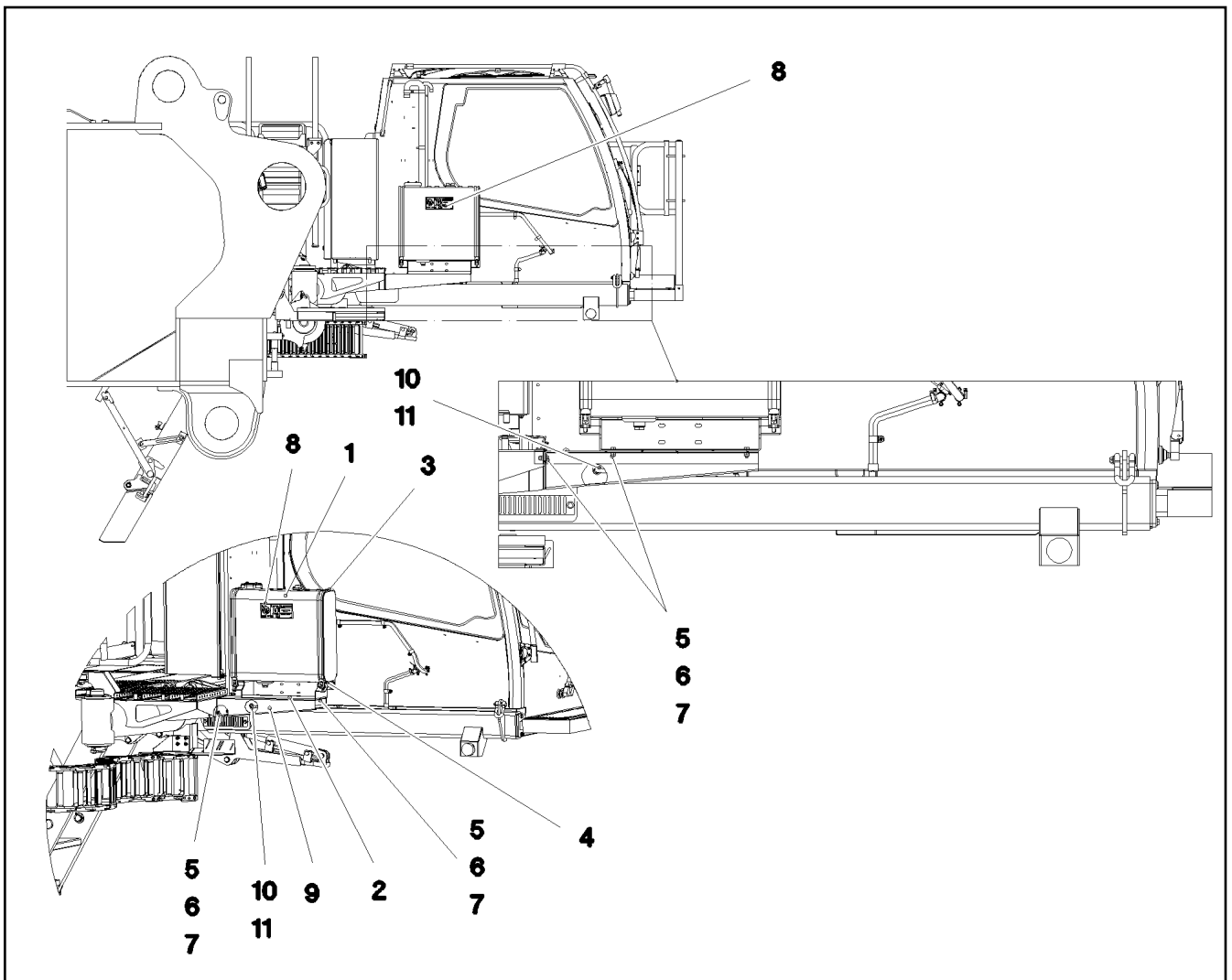
**LIEBHERR**

etk\_en\_de\_098202\_LR\_11000

EL.COOLANT PREHEAT  
EL.KUEHLWASSERVORWAERMUNG

307

⇒ 2 782  
91 71 905 08



Pos.	Item	Quantity	Description	Bezeichnung	Serie	K
1	96 55 275 08	1	FUEL TANK CONTAINER PRE-ASS. DWB202 ⇒ 1 783 001      96 55 275 08	BRENNSTOFFBEHALTER VO		
2	97 92 407 08	1	PLATE 4X788X356 S315MC	BLECH		
3	10 33 594 7	2	TIGHTENING STRAP L=1285 ST	SPANNBAND		
4	26 20 013 08	0.2	SEALING STRIP 40X4 NBR/SBR 65	DICHTSTREIFEN		
5	49 00 128	8	HEX SCREW ISO 4017 M8X25 8.8 A2C	SECHSKANTSCHRAUBE		
6	42 18 009 08	16	WASHER DIN 9021 A 8 ST A2C	SCHEIBE		
7	41 19 005 08	8	HEX NUT DIN 985 M8 8 A2C	SECHSKANTMUTTER		
8	97 01 630 4	1	SIGN 208X88 KLEBEFOLIE SPF	SCHILD		
9	97 03 116 5	1	PLATE 4X745X444 S315MC	BLECH		
10	10 41 087 3	1	GROMMET 18/22/27 TPE	DURCHFUEHRUNGSTUELLE		
11	70 20 310	1.3	MULTI-PURPOSE HOSE DN6X3,5	VIELZWECKSCHLAUCH		

11.12.2013  
081291

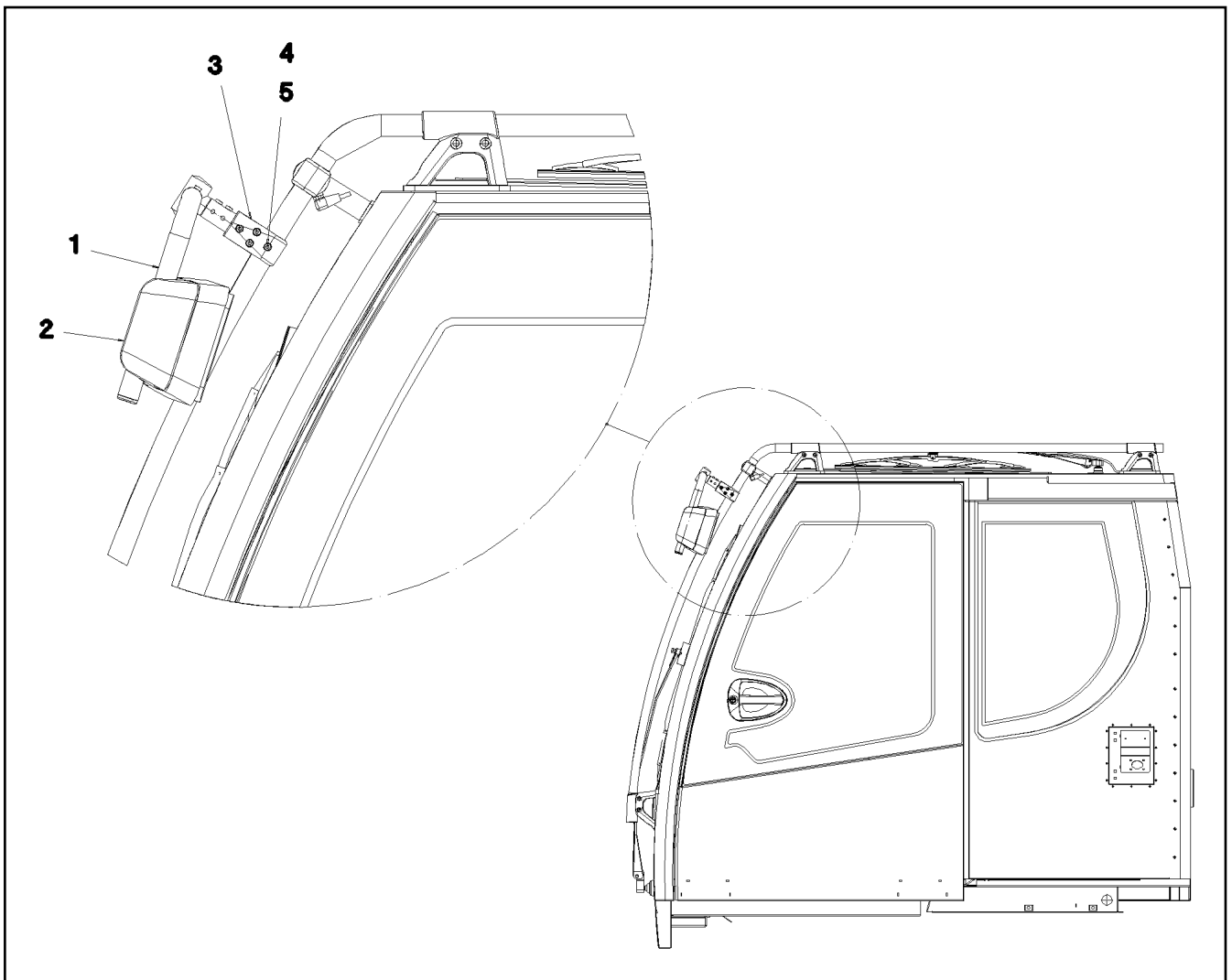
**LIEBHERR**

etk\_en\_de\_098202\_LR\_11000

FUEL TANK CONTAINER UPPER CARR  
BRENNSTOFFBEHAELTER OW

☐ 308

⇒ 2 783  
91 74 731 08



Pos.	Item	Quantity	Description	Bezeichnung	Serie	K
1	97 95 811 08	1	MIRROR SUPPORT 28X2 ST.37.4 KTL-BES	SPIEGELHALTER		
2	59 10 695 08	1	WIDE ANGLE MIRROR 219X170	WEITWINKELSPIEGEL		
(1)	10 28 684 0	1	REAR VISION MIRROR UNIT 203X154	GLASEINHEIT		
(2)	10 65 050 7	1	COVER	ABDECKUNG		
3	97 94 895 08	1	HOLDER 40X80X40 G-ALMG3	HALTER		
4	40 01 610	1	SOCKET HEAD SCREW ISO 4762 M8X50 8.8	ZYLINDERSCHRAUBE		
5	41 19 005 08	1	HEX NUT DIN 985 M8 8 A2C	SECHSKANTMUTTER		

11.12.2013  
056256

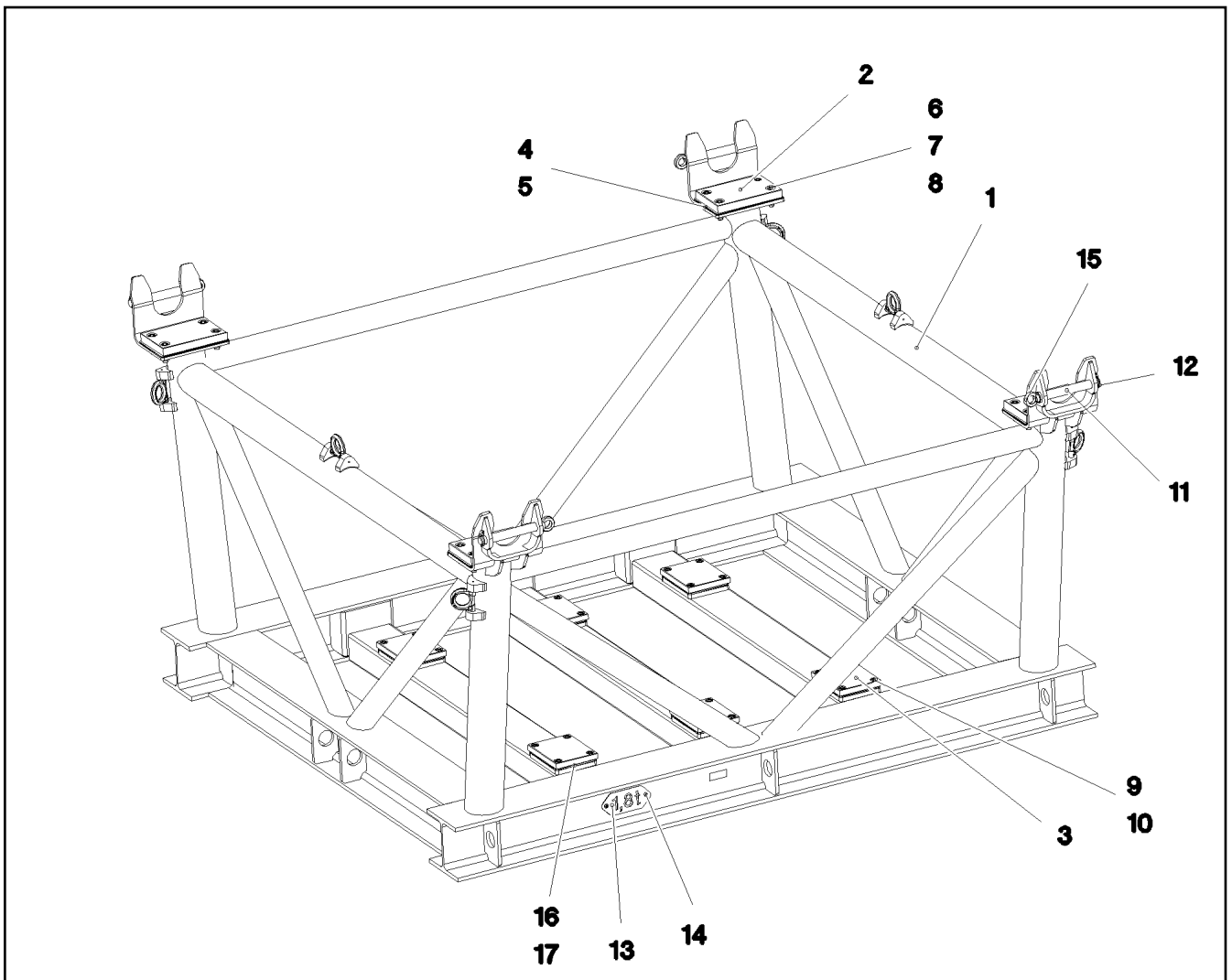
**LIEBHERR**

etk\_en\_de\_098202\_LR\_11000

MIRROR ATTACHM.IN CRANE CABIN  
SPIEGELANBAU KRANFUEHRERKABINE

309

⇒ 2 790  
91 60 975 08



Pos.	Item	Quantity	Description	Bezeichnung	Serie	K
1	96 91 640 08	1	TRANSPORT SUPPORT WELDED CONST SA	TRANSPORTABLAGE SCHWK.		
2	97 05 513 3	4	BEARING PLATE PA6G	LAGERPLATTE		
3	97 05 513 4	6	BEARING PLATE 240X195X25 PA6G	LAGERPLATTE		
4	97 05 513 5	4	PLATE 1X196X316 DC01 FE//ZN20//C	BLECH		
5	97 05 513 6	8	PLATE 2X196X316 DC01 FE//ZN20//C	BLECH		
6	40 42 211 01	16	SOCKET HEAD SCREW ISO 4762 M20X60 8.	ZYLINDERSCHRAUBE		
7	49 02 174	32	WASHER ISO 7089 20 A4	SCHEIBE		
8	41 15 147 08	16	HEX NUT ISO 4032 M20 8 A3C	SECHSKANTMUTTER		
9	74 05 822	24	SOCKET HEAD SCREW ISO 4762 M16X30 8.	ZYLINDERSCHRAUBE		
10	40 42 165 08	24	SOCKET HEAD SCREW DIN 912 M16X20 8.8	ZYLINDERSCHRAUBE		
11	97 05 863 2	4	PIN 45.0X285 35NICRMOV125 SPF	BOLZEN		
12	43 32 014 08	4	SAFETY PLUG W HINGE-LID 8X42 VERZ	SICHERHEITSKLAPPSTECKER		
13	97 40 670 08	1	PLATE 2X228X100 DC01 FE//ZN20//C	BLECH		
14	10 41 285 4	2	OVAL HEAD FLAT SCREW AEHNL.ISO 7380	LINSENFLACHKOPFSCHRAUBE		
15	40 26 005 08	4	RING BOLT DIN 580 M16 C15E A2K	RINGSCHRAUBE		
16	97 05 864 5	6	PLATE 2X235X190 DC01 FE//ZN20//C	BLECH		
17	97 05 864 6	12	PLATE 4X235X190 S315MC FE//ZN20//C	BLECH		

11.12.2013  
080671

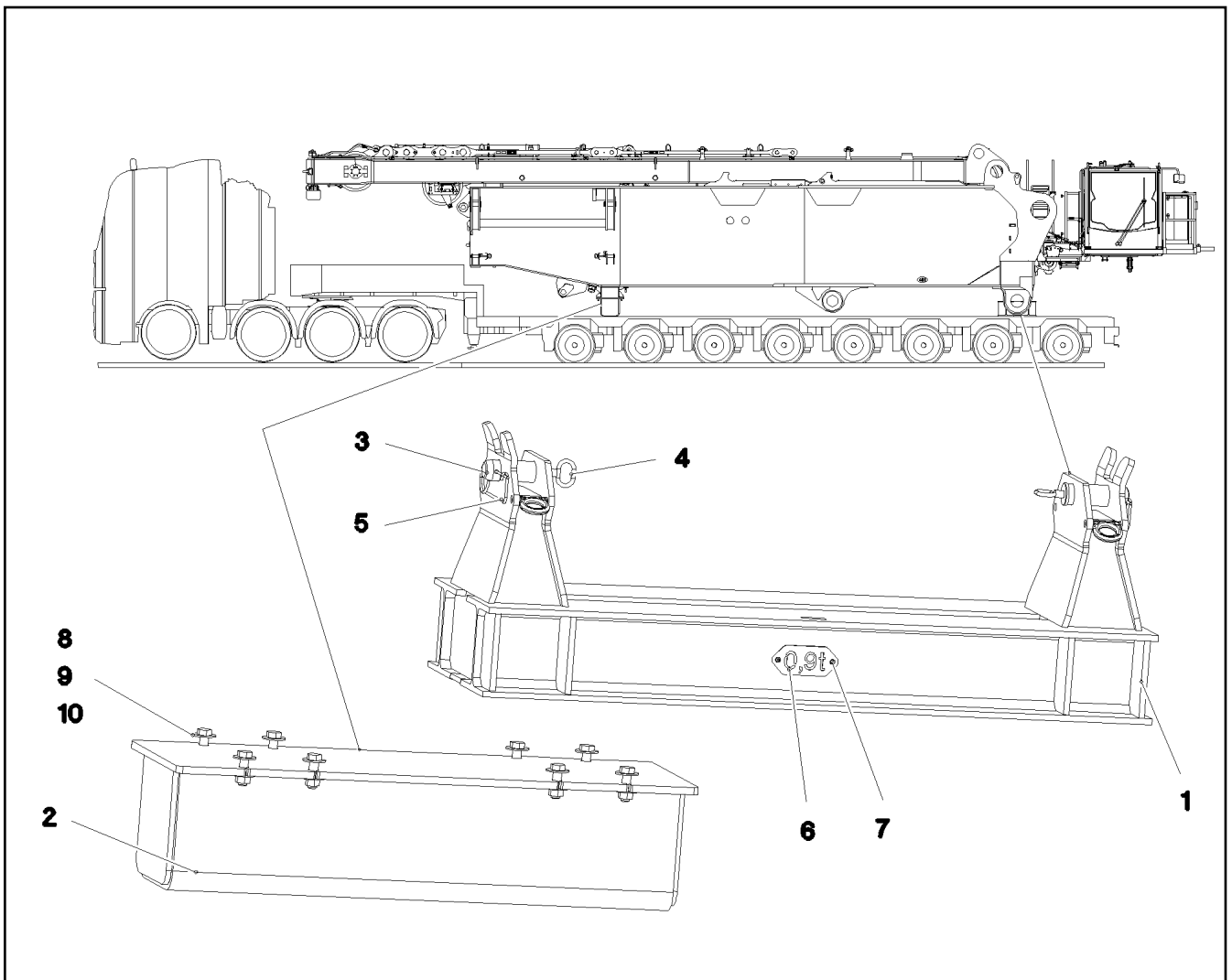
**LIEBHERR**

etk\_en\_de\_098202\_LR\_11000

TRANSPORT KEEPER  
TRANSPORTABLAGE

310

⇒ 2 790  
91 78 632 08



Pos.	Item	Quantity	Description	Bezeichnung	Serie	K
1	96 90 458 08	1	TRANSPORT SUPPORT WELDED CONST	TRANSPORTABLAGE SCHWK.		
2	96 90 629 08	1	BRACKET WELDED CONST.	KONSOLE SCHWK.		
3	97 05 918 08	2	PIN 75.0x220 35NICRMOV125 GASN. SPF	BOLZEN		
4	92 10 795 08	2	HANDLE WELD.CONST. FE//ZN20//C	GRIFF SCHWK.		
5	43 31 052 08	2	RETAINING SPRING 8 VERZ.	SICHERUNGSFEDER		
6	97 41 497 08	1	PLATE 2X228X100 DC01 FE//ZN20//C	BLECH		
7	10 41 285 4	2	OVAL HEAD FLAT SCREW AEHNL.ISO 7380	LINSENFLACHKOPFSCHRAUBE		
8	46 00 202	8	HEX SCREW ISO 4014 M24X80 10.9 A3C SP	SECHSKANTSCHRAUBE		
9	95 47 062 08	16	PLATE RD64X4 S315MC FE//ZN20//C	BLECH		
10	41 15 149 08	8	HEX NUT ISO 4032 M24 8 A3C	SECHSKANTMUTTER		

11.12.2013  
078794

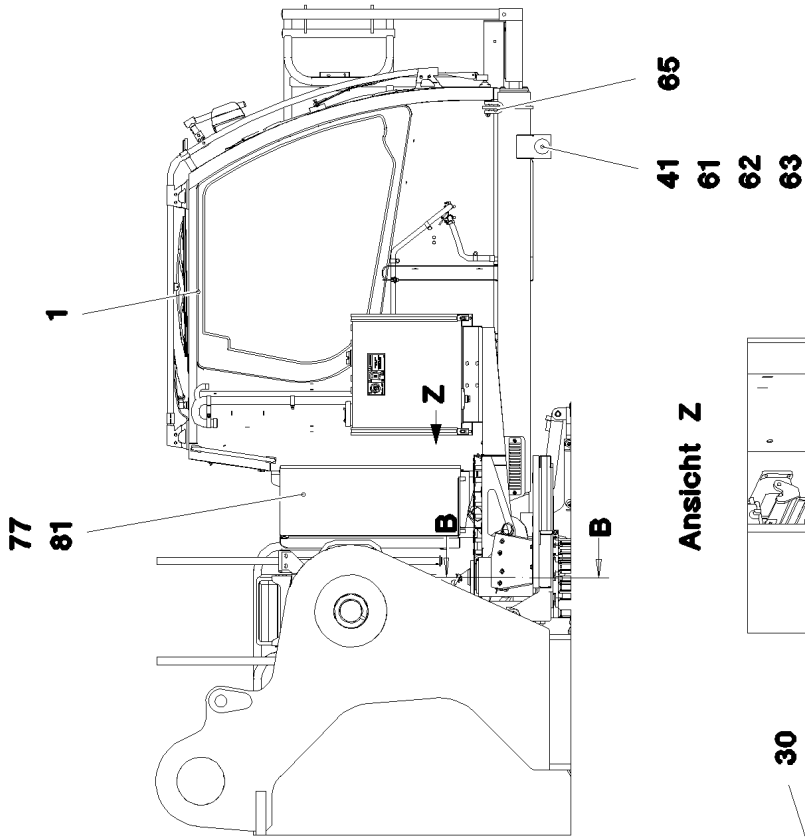
**LIEBHERR**

etk\_en\_de\_098202\_LR\_11000

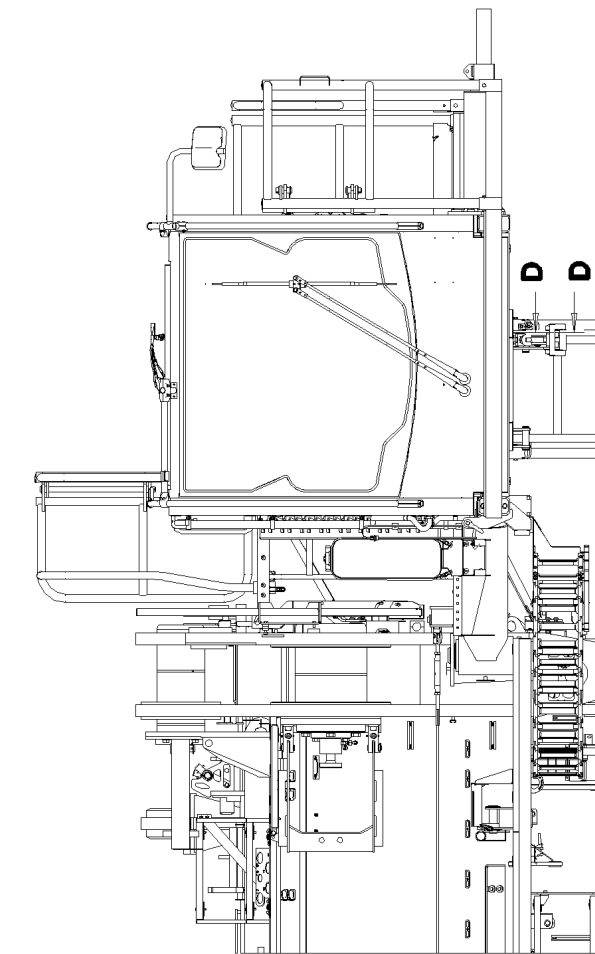
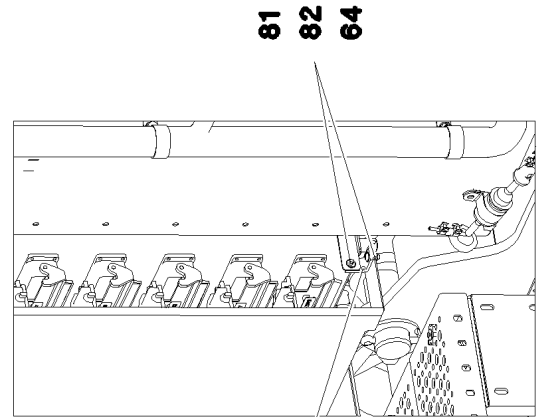
TRANSPORT KEEPER  
TRANSPORTABLAGE

311

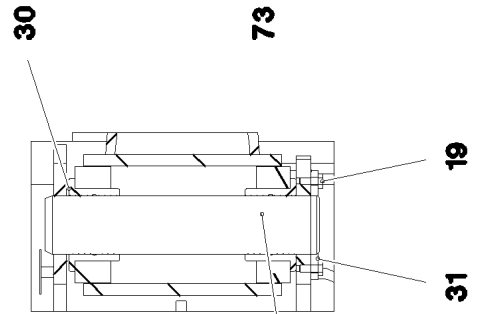
⇒ 2 790 750  
91 75 083 08



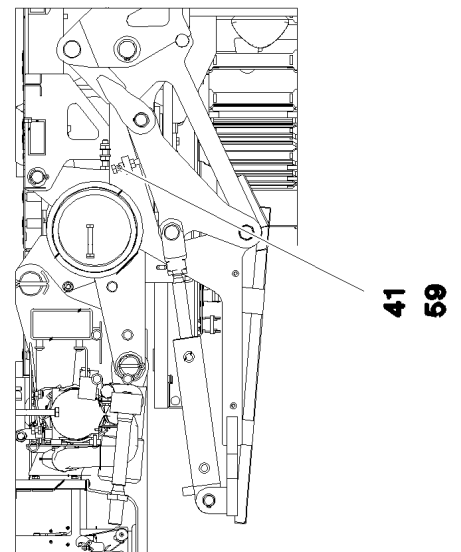
Ansicht Z



Schnitt B-B



Schnitt D-D



11.12.2013  
081300

**LIEBHERR**

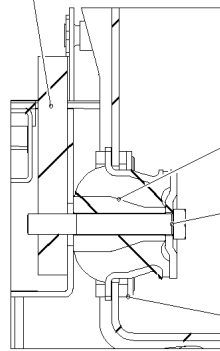
etk\_en\_de\_098202\_LR\_11000

CRANE DRIVER'S CABIN CPL.  
KRANFUEHRERKABINE KPL.

□ 312 (1/7)

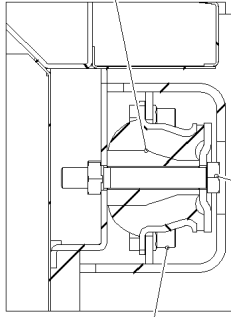
⇒ 2 810  
91 70 816 08

**Schnitt E-E**

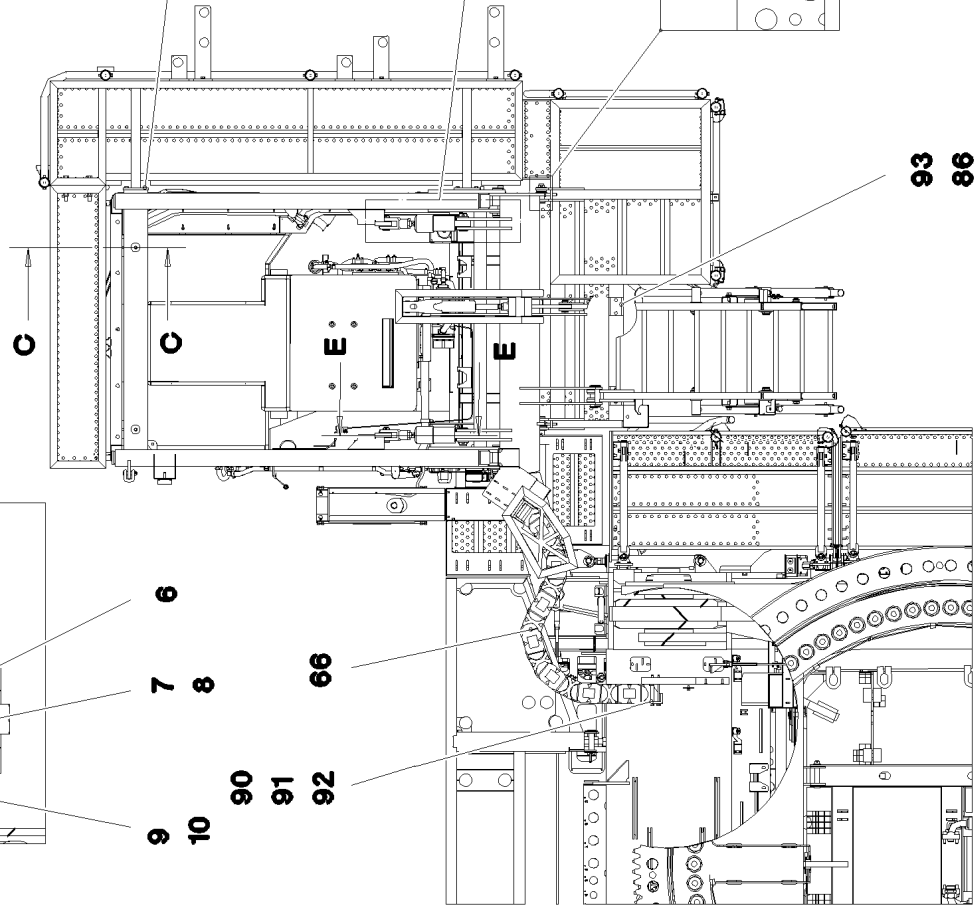


6  
7  
8  
9  
10  
66

**Schnitt C-C**



6  
7  
8  
9  
10  
19  
20  
22  
23  
24  
25  
26  
27  
28  
33  
34  
35



11.12.2013  
081301

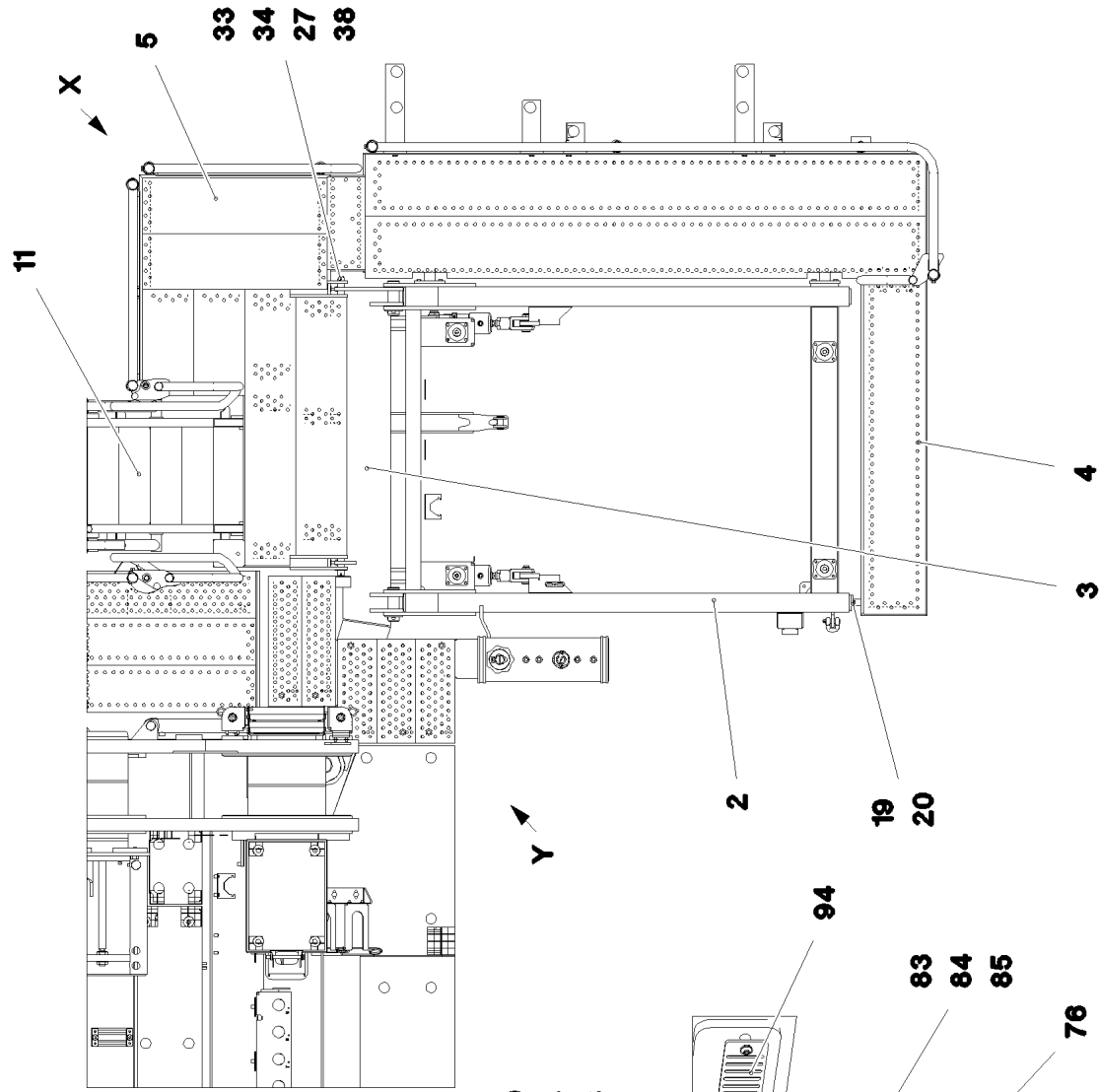
**LIEBHERR**

etk\_en\_de\_098202\_LR\_11000

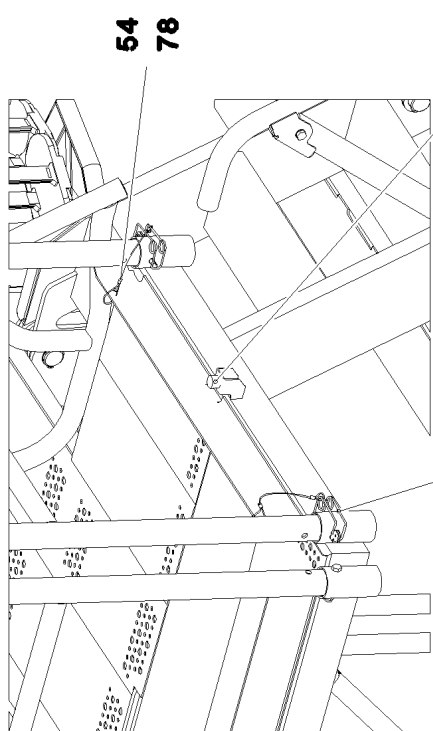
CRANE DRIVER'S CABIN CPL.  
KRAFUEHRERKABINE KPL.

313 (2/7)

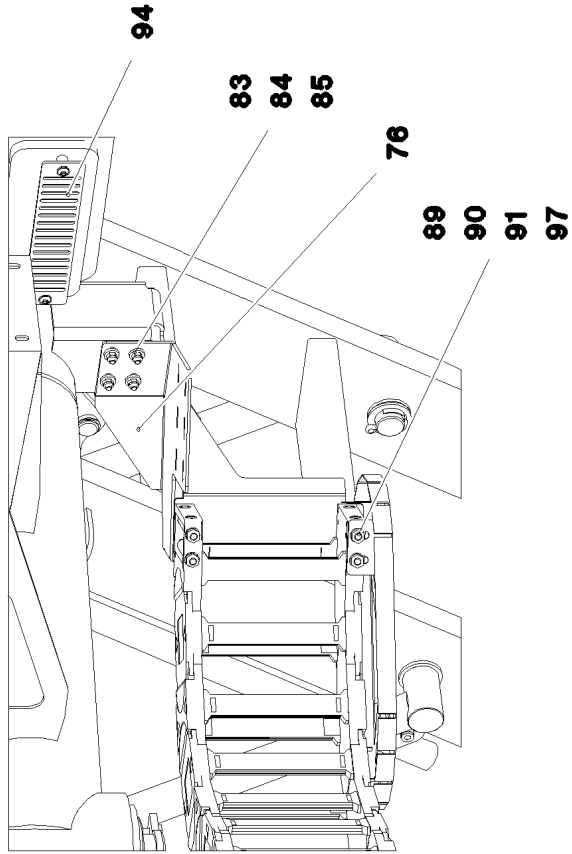
⇒ 2 810  
91 70 816 08



Ansicht X



Ansicht Y



11.12.2013  
081302

**LIEBHERR**

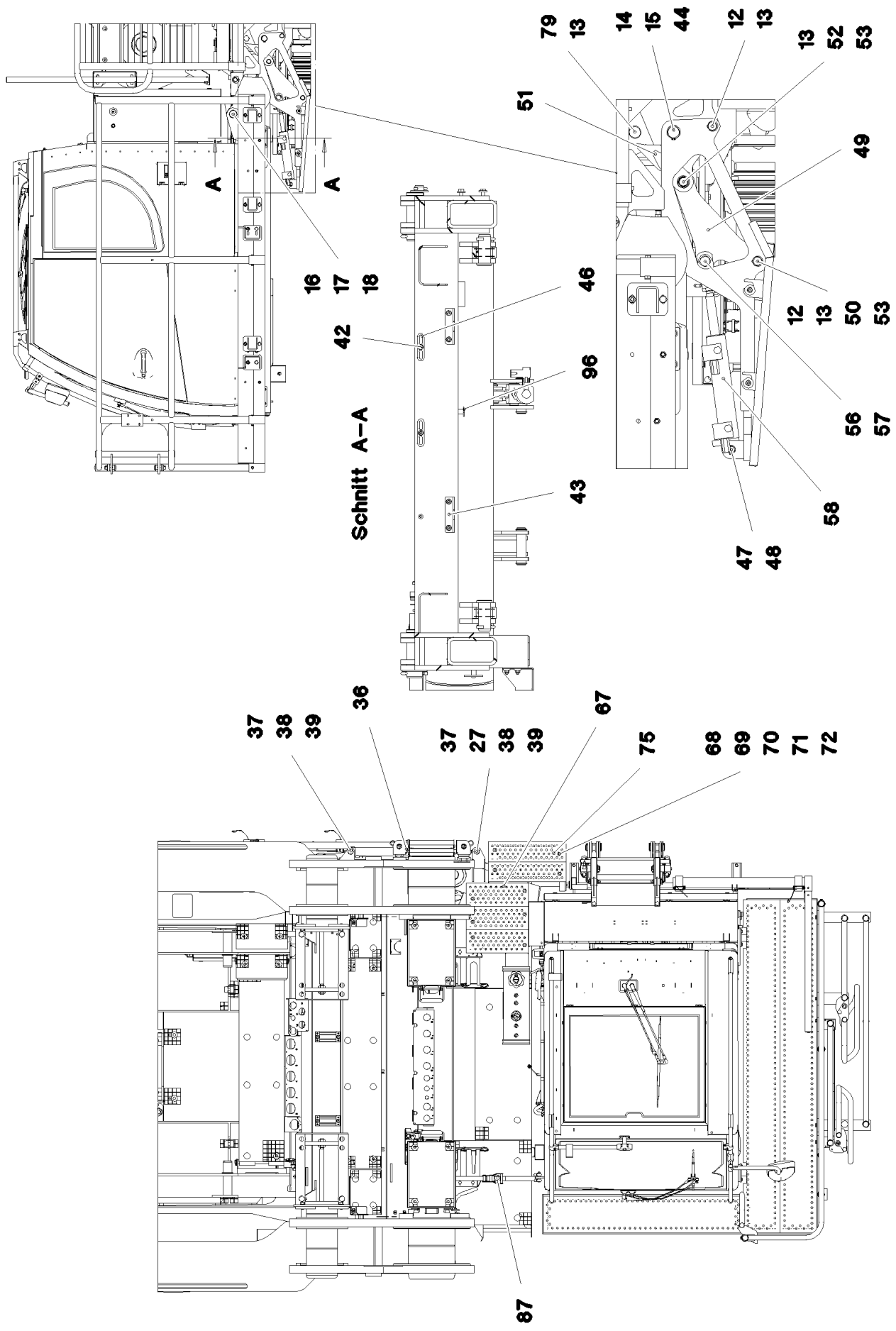
etk\_en\_de\_098202\_LR\_11000

CRANE DRIVER'S CABIN CPL.  
KRAFUEHRERKABINE KPL.

□ 314 (3/7)

⇒ 2 810  
91 70 816 08





11.12.2013  
081303

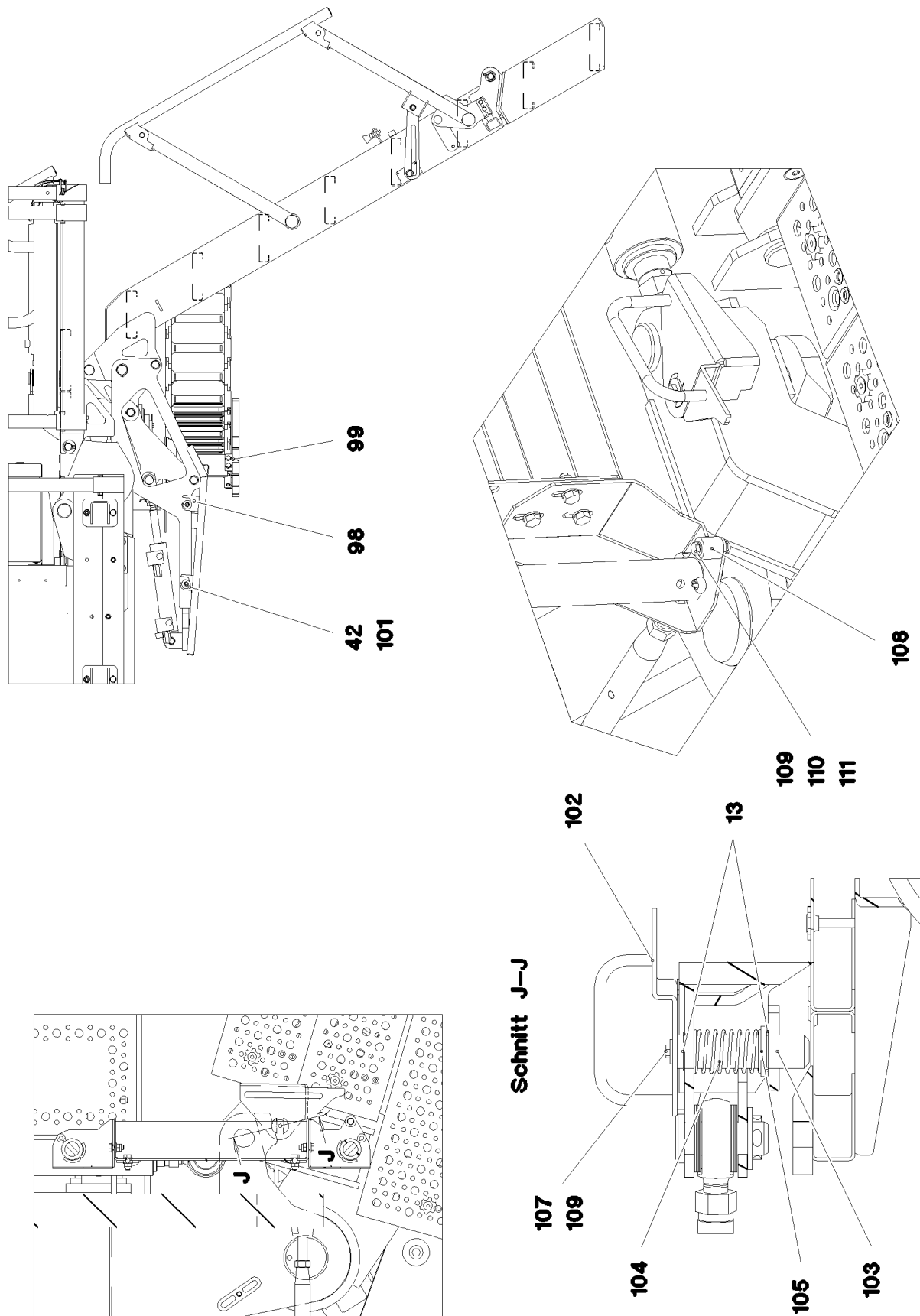
**LIEBHERR**

etk\_en\_de\_098202\_LR\_11000

CRANE DRIVER'S CABIN CPL.  
KRAFUEHRERKABINE KPL.

□ 315 (4/7)

⇒ 2 810  
91 70 816 08



11.12.2013  
081304

**LIEBHERR**

etk\_en\_de\_098202\_LR\_11000

CRANE DRIVER'S CABIN CPL.  
KRANFUEHRERKABINE KPL.

316 (5/7)

⇒ 2 810  
91 70 816 08

Pos.	Item	Quantity	Description	Bezeichnung	Serie	K
1	96 81 213 08	1	CRANE DRIVER'S CABIN,PRE-ASSY. ⇒ 2 810 001 96 81 213 08	KRANFUEHRERKABINE VORM.		
2	96 82 218 08	1	FRAME WELDED	RAHMEN SCHWK.		
3	96 81 765 08	1	SWIVEL ARM WELDED	SCHWENKARM SCHWK.		
4	11 45 054 3	1	PEDESTAL 2541X1208X2670,5 ALUMINIUM E	PODEST		
5	11 45 054 4	1	PEDESTAL 1877X1310X1173 ALUMINIUM E	PODEST		
6	10 29 198 9	4	CONICAL BEARING 70NR11	KONUSLAGER		
7	46 00 296	4	HEX SCREW ISO 4014 M14X100 8.8 A3C	SECHSKANTSCHRAUBE		
8	10 29 198 8	4	LIMIT STOP RING ST	ANSCHLAGSCHEIBE		
9	40 01 696	16	HEX SCREW ISO 4017 M10X20 10.9 A3C SP	SECHSKANTSCHRAUBE		
10	41 19 006 08	8	HEX NUT DIN 985 M10 8 A3C	SECHSKANTMUTTER		
11	96 83 971 08	1	LADDER COMPL. ⇒ 2 810 043 96 83 971 08	LEITER KPL.		
12	97 03 881 1	3	PIN 35.0X120 35NICRMOV125 SPF	BOLZEN		
13	42 80 026 08	8	LOCKING RING DIN 471 30X1,5	SICHERUNGSRING		
14	94 96 538 08	2	PIN 45.0X122 35NICRMOV125	BOLZEN		
15	42 80 035 08	4	LOCKING RING DIN 471 40X1,75	SICHERUNGSRING		
16	93 92 498 08	2	PIN 55.0X158 35NICRMOV125 GASN. SPF	BOLZEN		
17	94 95 827 08	2	WASHER RD80X5 S355MC FE//ZN20//C	SCHEIBE		
18	43 30 103 08	2	SPLIT PIN DIN 94 10X80 ST VERZ	SPLINT		
19	40 65 091 08	12	HEX SCREW ISO 4017 M10X25 8.8 BLANK	SECHSKANTSCHRAUBE		
20	42 16 006 01	10	WASHER DIN 7349 10,5 200HV-ST A3C	SCHEIBE		
21	10 32 632 3	2	HYDRO CYLINDER 75/30-100 SPF ⇒ X10326323 10 32 632 3	HYDROZYLINDER		
22	72 51 010 05	2	FORKED LINK DIN 71751 A 30X60 VERZ	GABELGELENK		
23	41 17 011 08	2	HEX NUT ISO 4035 M30 05 A3C	SECHSKANTMUTTER		
24	93 35 587 08	2	PIN RD40X92 42CRMO4+QT	BOLZEN		
25	42 12 024 08	2	WASHER DIN 1441 41 ST A2C	SCHEIBE		
26	43 30 090 08	2	SPLIT PIN DIN 94 8X63 ST VERZ	SPLINT		
27	42 00 028 08	13	WASHER ISO 7089 A 30 A3C	SCHEIBE		
28	47 32 306 08	2	FLANGE JOINT RSW56-SR-WD A3P	VERSCHRAUBUNG		
29	95 56 299 08	1	PIN RD80X365 35NICRMOV125	BOLZEN		
30	70 43 346 08	2	BUSHING 80X100X70 GZ-CUZN25AL5	BUCHSE		
31	94 18 461 08	1	PLATE 10X40X150 S235JRG2 FE//ZN20//C	BLECH		
33	45 30 327 08	2	PIN ISO 2341 B30X95X85 35NICRMOV125	BOLZEN		
34	43 30 078 08	5	SPLIT PIN DIN 94 6,3X50 ST VERZ	SPLINT		
36	51 23 497 08	1	TILT CYLINDER 55/32-400 SPF	KIPPZYLINDER		
(4)	46 00 320	2	SCREW PLUG DIN 908 M18X1,5 ST A3C	VERSCHLUSSSCHRAUBE		
(6)	42 42 017	2	SNAP RING DIN 70951 47	SPRENGRING		
(9)	57 15 052 08	2	SPHERICAL BEARING GE30-UK-2RS-A	GELENKLAGER		
(999)	10 66 343 9	1	DS HYDRO CYLINDER	DS HYDROZYLINDER		
37	45 30 320 08	2	PIN ISO 2341 B30X75X65 35NICRMOV125	BOLZEN		
38	97 02 126 08	29	DISTANCE WASHER 1x60x60 DC01+ZE	DISTANZSCHEIBE		
39	43 30 088 08	2	SPLIT PIN DIN 94 8X50 ST VERZ	SPLINT		
40	72 66 122 08	1	MEGI BUFFER	MEGIPUFFER		
41	41 15 143 08	3	HEX NUT ISO 4032 M12 8 A3C	SECHSKANTMUTTER		
42	10 41 285 4	13	OVAL HEAD FLAT SCREW AEHNL.ISO 7380	LINSENFLACHKOPFSCHRAUBE		
43	97 12 764 08	2	PLATE 4X115X98 S315MC FE//ZN20//C	BLECH		
44	97 97 612 08	4	WASHER 4X60X60 S315MC FE//ZN20//C	SCHEIBE		
46	95 36 500 08	3	CABLE CLAMP 2X22X90 DC01 FE//ZN20//C	KABELHALTER		
47	97 03 882 3	1	PIN 30.0X65 35NICRMOV125 SPF	BOLZEN		
48	42 80 021 08	3	LOCKING RING DIN 471 25X1,2	SICHERUNGSRING		
49	97 03 887 0	1	PLATE 20X420X189 S355J2+N	BLECH		
50	97 80 414 08	2	TUBE 35.0X25 E235+N	ROHR		
51	96 83 098 08	1	CONNECTING LINK WELDED	LASCHE SCHWK.		
52	97 66 373 08	1	PIN 45.0X64 35NICRMOV125 GASN. SPF	BOLZEN		
53	10 48 851 3	3	FRICTION BEARING 30X34X20 IGLIDUR Q	GLEITLAGER		
54	11 16 043 1	1	ROPE 2 2,3KN EDELSTAHL	SEIL		
56	97 02 343 1	1	PIN 35.0X75 35NICRMOV125 GASN. SPF	BOLZEN		
57	70 80 035 08	1	DU BUSHING	DU-BUCHSE		

11.12.2013	etk_en_de_098202_LR_11000	<input type="checkbox"/> 317 (6/7)
<b>LIEBHERR</b>	CRANE DRIVER'S CABIN CPL. KRANFUEHRERKABINE KPL.	⇒ 2 810 91 70 816 08

Pos.	Item	Quantity	Description	Bezeichnung	Serie	K
58	10 47 114 4	1	HYDRO CYLINDER 50/28-210 SPF	HYDROZYLINDER		
(999)	10 49 169 5	1	DS HYDRO CYLINDER	DS HYDROZYLINDER		
59	49 00 643	1	HEX SCREW ISO 4017 M12X60 8.8 A3C	SECHSKANTSCHRAUBE		
61	72 66 113 08	1	MEGI BUFFER	MEGIPUFFER		
62	97 80 257 08	1	PLATE 2X75X75 DC01 FE//ZN20//C	BLECH		
63	42 00 016 08	1	WASHER ISO 7089 A 13 ST A3C	SCHEIBE		
64	41 15 140 08	3	HEX NUT ISO 4032 M6 8 A2C	SECHSKANTMUTTER		
65	77 39 334 08	1	SHACKLE DIN 82101 1,6T NG1,6 ST VERZ	SCHAEKEL		
66	11 45 043 5	1	CABLE CHAIN 200X80X1443 SPF	ENERGIEFUEHRUNGSKETTE		
67	97 94 052 08	3	ENTRANCE	AUFTRITT		
68	40 02 655	10	COUNTERSUNK SCREW DIN 7991 M8X60 8.	SENKSCHRAUBE		
69	78 89 018 08	10	FIXING OR FASTENING PART KUNSTSTOF	BEFESTIGUNGSSTUECK		
70	97 88 595 08	10	TUBE 20.0X33 E235+N	ROHR		
71	42 18 009 08	10	WASHER DIN 9021 A 8 ST A2C	SCHEIBE		
72	41 15 141 08	10	HEX NUT ISO 4032 M8 8 A2C	SECHSKANTMUTTER		
73	95 05 969 08	1	ANGLE 4X20X57 S315MC	WINKEL		
74	11 17 091 1	2	PIPE FOLDING PLUG 10X75X9,5X60 STAHL	ROHRKLAPPSTECKER		
75	11 45 071 4	2	ENTRANCE 600X155X40 ALUMINIUM ELOXI	AUFTRITT		
76	97 04 498 4	1	PLATE 4X524X607 S315MC	BLECH		
77	97 03 910 3	1	HOOD 2X477X1130 ALMG3 H111 RAL 7037	HAUBE		
78	11 17 056 5	4	FERRULE 2 CU	PRESSKLEMME		
79	97 03 980 7	1	PIN 45.0X66 35NICRMOV125 SPF	BOLZEN		
80	97 02 335 3	2	THREADED PLATE 20X150X60 S355J2+N FE	GEWINDEPLATTE		
81	10 41 285 1	6	OVAL HEAD FLAT SCREW AEHNL.ISO 7380	LINSENFLACHKOPFSCHRAUBE		
82	42 18 017 08	2	WASHER ISO 7093-1 6 200HV-A2	SCHEIBE		
83	11 49 276 6	8	WASHER DIN 7349 8,4 200HV-ST A3C	SCHEIBE		
84	49 00 111	4	HEX SCREW ISO 4017 M8X30 8.8 A2C	SECHSKANTSCHRAUBE		
85	41 19 010 08	4	HEX NUT DIN 985 M8 10 A2C	SECHSKANTMUTTER		
86	40 86 057 08	4	COUNTERSUNK SCREW DIN 7991 M8X30 A2	SENKSCHRAUBE		
87	77 90 347 08	1	LASHING STRAP EN 12195-2 6MX35MM	ZURRGURT		
88	10 54 050 0	1	WASHER ISO 7093-1 6 A4 200HV	SCHEIBE		
89	49 80 370	4	HEX SCREW ISO 4014 M10X130 10.9 A3C SP	SECHSKANTSCHRAUBE		
90	49 01 879	16	WASHER ISO 7089 10 200HV-A4	SCHEIBE		
91	41 15 144 08	8	HEX NUT ISO 4032 M10 8 A3C	SECHSKANTMUTTER		
92	40 01 462	4	HEX SCREW ISO 4014 M10X160 8.8 A3C	SECHSKANTSCHRAUBE		
93	97 04 039 3	2	SLIDE PLATE 10X100X80 PA6G	GLEITPLATTE		
94	97 04 214 4	1	PLATE 4X285X60 S315MC FE//ZN20//C	BLECH		
96	97 56 519 08	1	PLATE 3X30X95 S355MC FE//ZN20//C	BLECH		
97	97 04 476 5	8	TUBE 15.0X84 E235+N	ROHR		
98	97 04 615 5	1	PLATE 2X832X202 X5CRNI18-10	BLECH		
99	97 04 615 6	1	PLATE 2X490X381 X5CRNI18-10	BLECH		
101	97 87 877 08	4	SLEEVE 35.0X19 S355J2G3	HUELSE		
102	96 93 140 08	1	PLATE WELDED T ZN O	BLECH SCHWK.		
103	97 05 564 6	1	PIN 35.0X123 35NICRMOV125 SPF	BOLZEN		
104	50 04 147 08	1	PRESSURE SPRING	DRUCKFEDER		
105	93 94 608 08	1	WASHER RD44X2 DC01 FE//ZN20//C	SCHEIBE		
107	40 65 099	1	HEX SCREW ISO 4017 M6X16 8.8 A2C	SECHSKANTSCHRAUBE		
108	94 39 506 08	1	ROUND RD20X20 S355J2G3	RUND		
109	42 00 009 01	1	WASHER ISO 7089 6 200HV A3C	SCHEIBE		
110	40 01 915	1	HEX SCREW ISO 4014 M6X30 8.8 A2C	SECHSKANTSCHRAUBE		
111	41 19 004 08	1	HEX NUT DIN 985 M6 8 A2C	SECHSKANTMUTTER		

11.12.2013

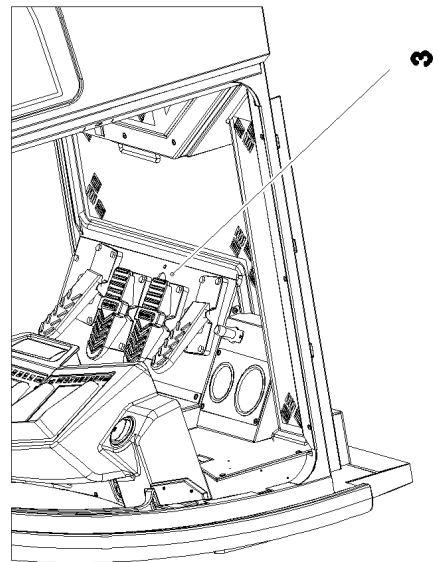
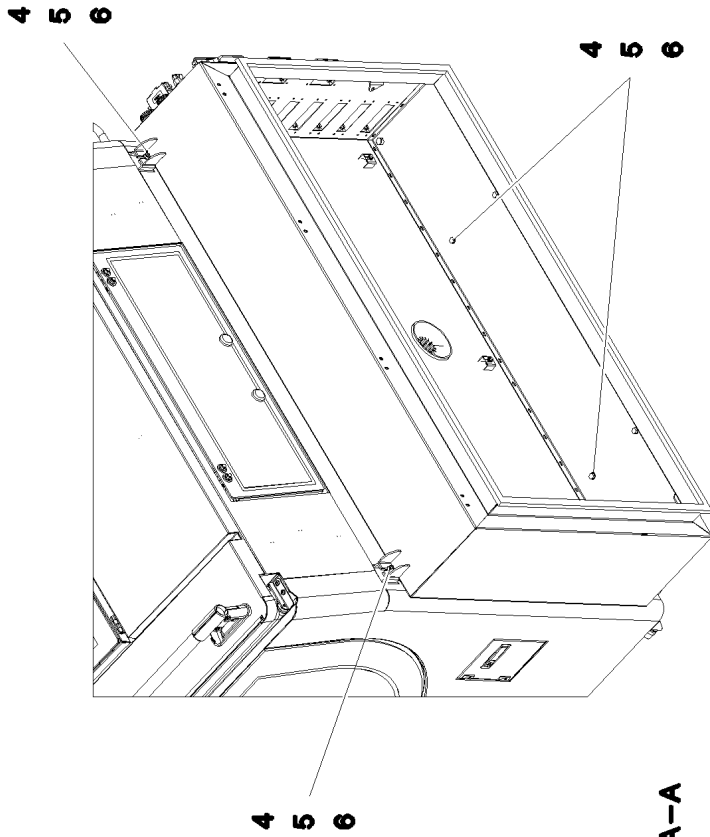
etk\_en\_de\_098202\_LR\_11000

☐ 318 (7/7)

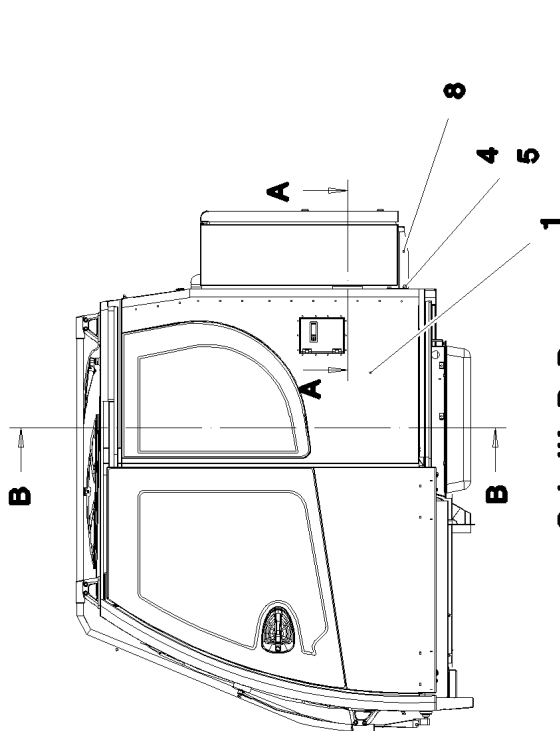
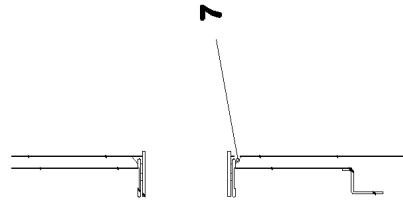
**LIEBHERR**

CRANE DRIVER'S CABIN CPL.  
KRAFUEHRERKABINE KPL.

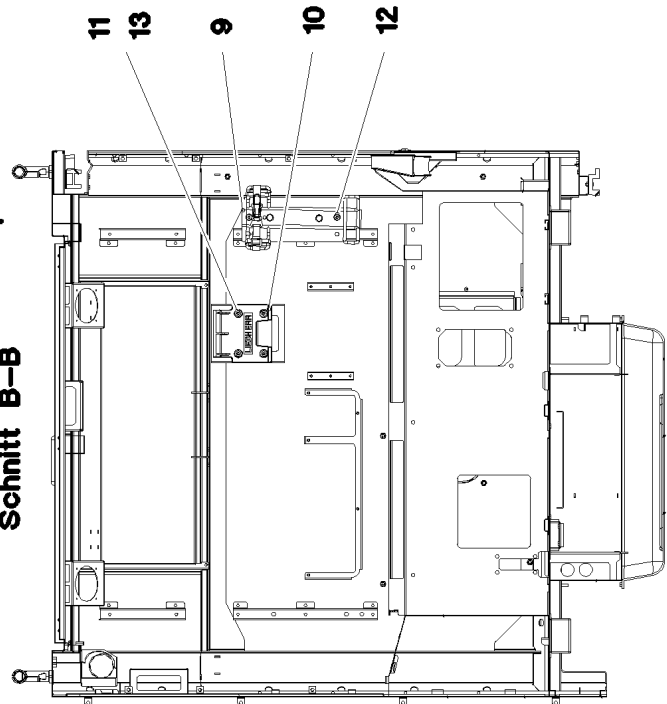
⇒ 2 810  
91 70 816 08



Schnitt A-A



Schnitt B-B



11.12.2013  
081305

**LIEBHERR**

etk\_en\_de\_098202\_LR\_11000

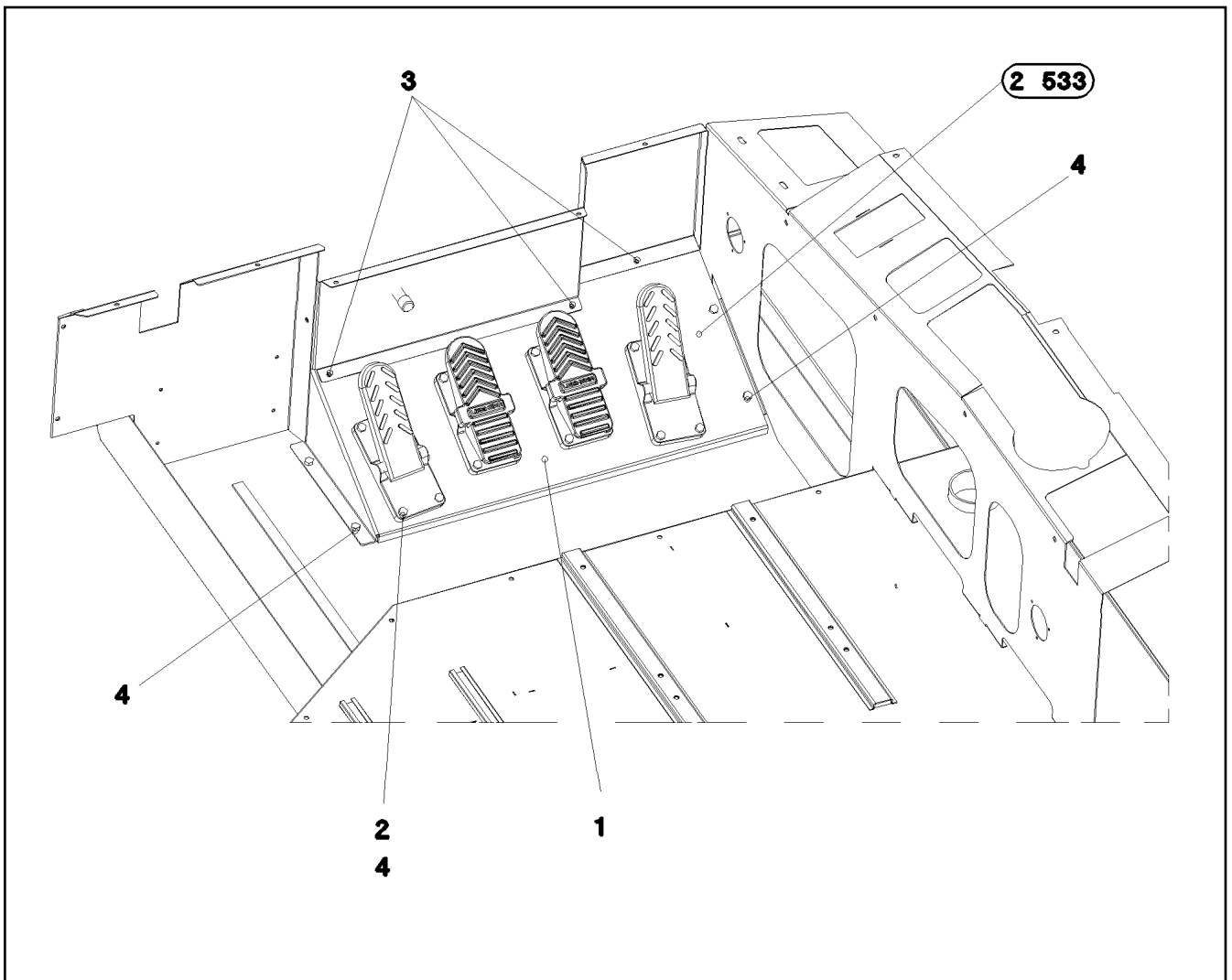
CRANE DRIVER'S CABIN, PRE-ASSY.  
KRANFUEHRERKABINE VORM.

319 (1/2)

⇒ 2 810 001  
96 81 213 08

Pos.	Item	Quantity	Description	Bezeichnung	Serie	K
1	91 72 029 08	1	CABIN, GLAZED SPF ⇒ 2 520 91 72 029 08	KABINE VERGLAST		
3	96 47 204 08	1	PEDAL CANTILEVER INSTALLATION ⇒ 2 810 037 96 47 204 08	PEDALTRAEGER EINBAU		
4	50 26 189 08	12	HEX SCREW ISO 4017 M8X22 8.8	SECHSKANTSCHRAUBE		
5	42 00 012 01	18	WASHER ISO 7089 8 200HV A3C	SCHEIBE		
6	41 19 005 08	6	HEX NUT DIN 985 M8 8 A2C	SECHSKANTMUTTER		
7	87 00 018 08	1	SEALING AND FILLING AGENT 70ML	DICHT-UND FUELLMASSE		
8	96 54 709 08	2	CARRIER	TRAEGER SCHWK.		
9	96 88 611 08	1	CLAMP WELDED CONST. RAL 7016,SDGL,G	HALTER SCHWK.		
10	97 89 133 08	1	HOLDER 161X160X35 PAGF30 SPF	HALTER		
11	70 42 713 08	4	DISTANCE SLEEVE 8,5X20 KUNSTSTOFF	DISTANZHUELSE		
12	10 41 286 1	2	OVAL HEAD FLAT SCREW AEHNL.ISO 7380	LINSENFLACHKOPFSCHRAUBE		
13	40 42 107	4	SOCKET HEAD SCREW ISO 4762 M6X35 8.8	ZYLINDERSCHRAUBE		

11.12.2013	etk_en_de_098202_LR_11000	<input type="checkbox"/> 320 (2/2)
<b>LIEBHERR</b>	CRANE DRIVER'S CABIN,PRE-ASSY. KRANFUEHRERKABINE VORM.	⇒ 2 810 001 96 81 213 08



Pos.	Item	Quantity	Description	Bezeichnung	Serie	K
1	97 71 793 08	1	PLATE 3X892X382 S355MC RAL 9005,M,GT	BLECH		
2	41 30 065 08	12	BLIND RIVET NUT M8 K=1,8-5,0	BLINDNIETMUTTER		
3	10 04 259 3	5	BLIND RIVET NUT M6 K=1,0-3,5 ST A2C	BLINDNIETMUTTER		
4	49 00 128	20	HEX SCREW ISO 4017 M8X25 8.8 A2C	SECHSKANTSCHRAUBE		
5	60 27 013 08	2	GROMMET 10/12/17,5 PVC	DURCHFUEHRUNGSTUELLE		

11.12.2013  
052575

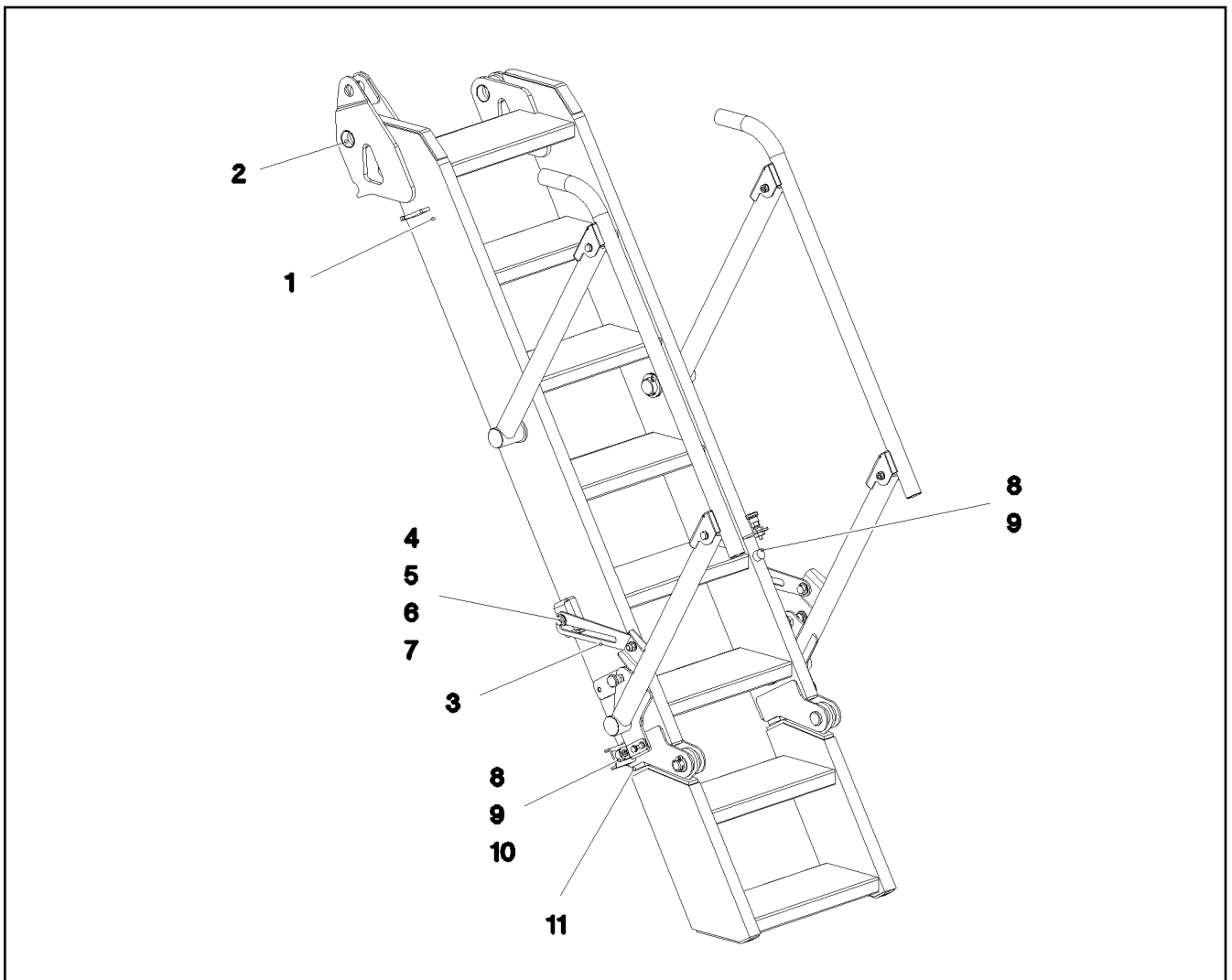
**LIEBHERR**

etk\_en\_de\_098202\_LR\_11000

PEDAL CANTILEVER INSTALLATION  
PEDALTRAEGER EINBAU

321

⇒ 2 810 037  
96 47 204 08



Pos.	Item	Quantity	Description	Bezeichnung	Serie	K
1	11 45 071 3	1	STAIRS 8-711X2,370M ALUMINIUM ELOXIER	TREPPE		
2	70 80 040 08	4	DU BUSHING	DU-BUCHSE		
3	97 04 033 0	2	PLATE 5X58X290 X5CRNI18-10 T ZN O	BLECH		
4	97 64 308 08	4	PIN WITH HEAD 25X46 X5CRNI18-10	BOLZEN MIT KOPF		
5	10 41 016 1	8	WASHER ISO 7089 16 A2	SCHEIBE		
6	10 41 017 8	4	WASHER ISO 7089 12 A2	SCHEIBE		
7	41 19 033 08	4	HEX NUT DIN 985 M12 A2-70	SECHSKANTMUTTER		
8	72 66 122 08	3	MEGI BUFFER	MEGIPUFFER		
9	42 18 016 14	3	WASHER DIN 9021 6,4 140HV-A4	SCHEIBE		
10	41 15 608 05	2	HEX NUT ISO 4032 M6 A2-70	SECHSKANTMUTTER		
11	72 66 162 08	2	MEGI BUFFER 30X17-M8 NR 60SHORE A	MEGIPUFFER		

11.12.2013  
081306

**LIEBHERR**

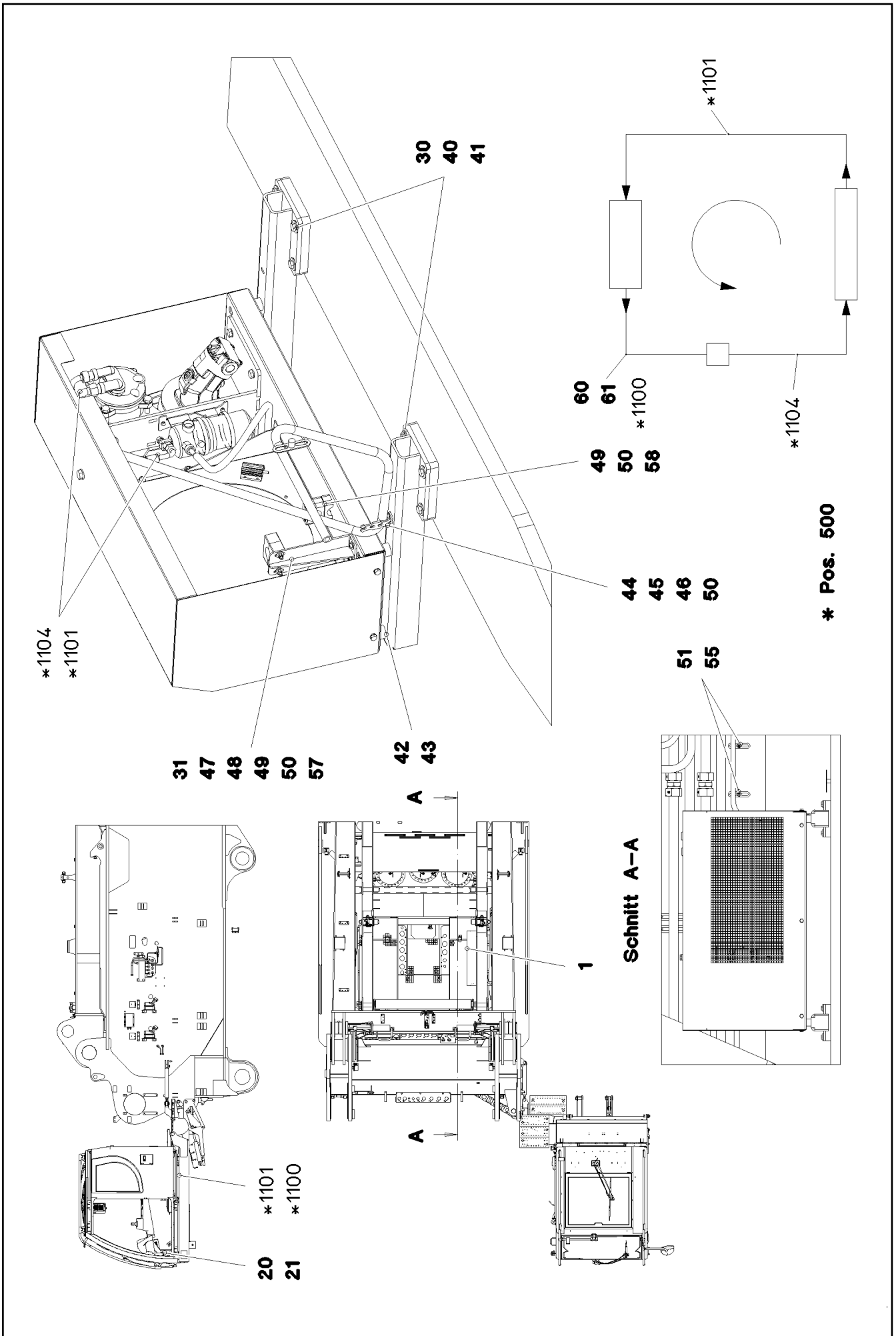
etk\_en\_de\_098202\_LR\_11000

LADDER COMPL.  
LEITER KPL.

322

⇒ 2 810 043  
96 83 971 08





Pos.	Item	Quantity	Description	Bezeichnung	Serie	K
1	10 45 118 1	1	LIQUEFIER ⇒ X10451181 10 45 118 1	VERFLUESSIGEREINHEIT		
20	97 69 555 08	1	SIGN 75X45 ALUMINIUM	SCHILD		
21	40 82 507 08	2	SHEET-METAL SCREW DIN 7981 4,2X9,5-C	BLECHSCHRAUBE		
30	96 83 409 08	2	BRACKET WELDED CONST.	KONSOLE SCHWK.		
31	96 85 741 08	1	CLAMP WELDED CONST.	HALTER SCHWK.		
40	46 35 031	8	HEX SCREW ISO 4017 M10X28 8.8 A3C	SECHSKANTSCHRAUBE		
41	42 18 010 08	8	WASHER DIN 9021 A 10 ST A3C	SCHEIBE		
42	46 00 334	4	HEX SCREW ISO 4017 M8X18 8.8 A2C	SECHSKANTSCHRAUBE		
43	11 49 276 6	4	WASHER DIN 7349 8,4 200HV-ST A3C	SCHEIBE		
44	49 00 128	1	HEX SCREW ISO 4017 M8X25 8.8 A2C	SECHSKANTSCHRAUBE		
45	42 00 012 01	2	WASHER ISO 7089 8 200HV A3C	SCHEIBE		
46	41 34 126 01	1	HEX NUT ISO 7040 M8 8 A2C	SECHSKANTMUTTER		
47	40 42 002	2	SOCKET HEAD SCREW ISO 4762 M6X20 8.8	ZYLINDERSCHRAUBE		
48	42 18 007 08	8	WASHER DIN 9021 A 6.4 A2C	SCHEIBE		
49	41 19 003 05	6	HEX NUT ISO 7040 M6 8 A2C	SECHSKANTMUTTER		
50	40 42 052 08	4	SOCKET HEAD SCREW DIN 912 M6X70 8.8	ZYLINDERSCHRAUBE		
51	10 41 285 4	2	OVAL HEAD FLAT SCREW AEHNL.ISO 7380	LINSENFLACHKOPFSCHRAUBE		
55	95 36 500 08	2	CABLE CLAMP 2X22X90 DC01 FE//ZN20//C	KABELHALTER		
56	95 28 598 08	1	PLATE 4X103X20 S315MC FE//ZN20//C	BLECH		
57	60 20 091 08	2	CLAMP-HALF DIN 3015-1 L 5 R 35 PP SW	KLEMMHAELFTE		
58	60 20 088 08	3	CLAMP-HALF DIN 3015-1 L 4 R 28 PP SW	KLEMMHAELFTE		
60	10 21 652 9	1	BRACKET ST	BUEGEL		
61	10 21 653 4	2	CLIP 23 ST	CLIP		
500	96 83 370 08	1	HOSE LINES AIR CONDITIONING SCR	SCHLAUCHLEITUNGEN KLIMA O		
(1)	60 27 601 08	3	NAME PLATE 25,4X101,6	BEZEICHNUNGSSCHILD		
(1100)	96 38 573 08	1	HOSE CPL. GH134 7,0M	SCHLAUCH KPL.		
(1101)	96 86 009 08	1	HOSE CPL. GH134 6,8M	SCHLAUCH KPL.		
(1104)	96 37 117 08	1	HOSE CPL. GH134 0,5M	SCHLAUCH KPL.		

11.12.2013

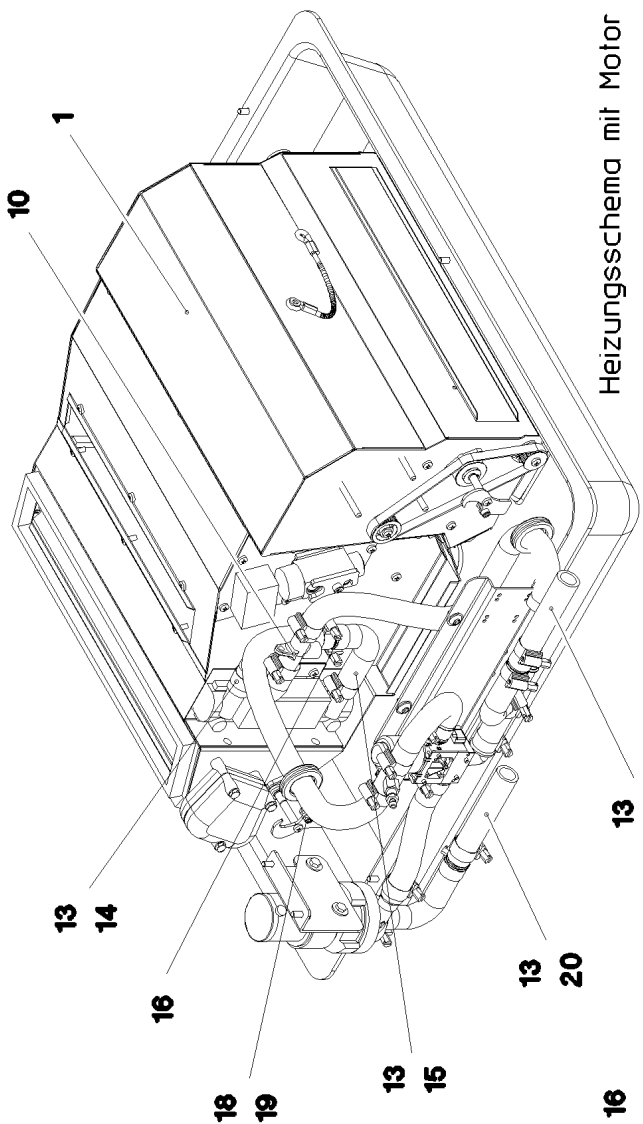
etk\_en\_de\_098202\_LR\_11000

324 (2/2)

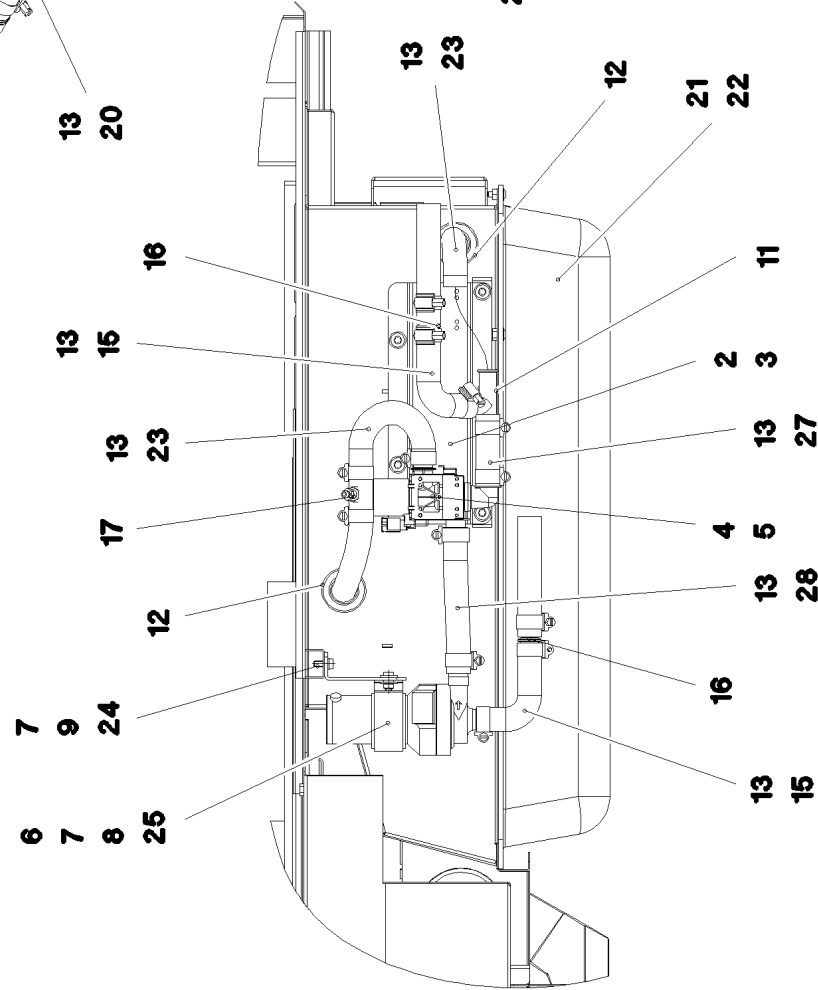
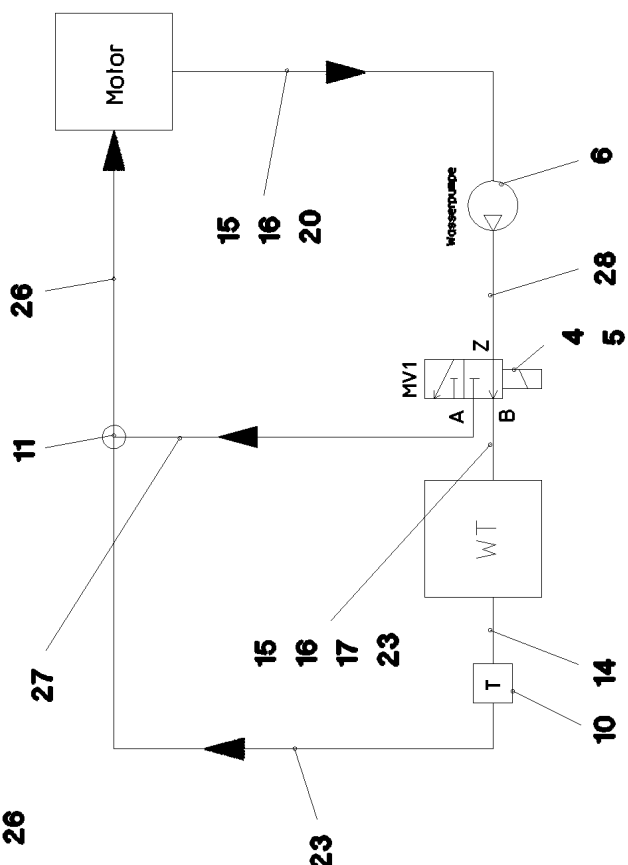
**LIEBHERR**

AIR CONDITIONING  
KLIMAANLAGE

⇒ 2 831  
91 71 911 08



Heizungsschema mit Motor



Pos.	Item	Quantity	Description	Bezeichnung	Serie	K
1	10 22 811 2	1	AIR CONDITIONING UNIT ⇒ X10228112 10 22 811 2	HEIZKLIMAGERAET		
2	97 65 176 08	1	PLATE 2X251X134 DC01	BLECH		
3	10 41 285 4	4	OVAL HEAD FLAT SCREW AEHNL.ISO 7380	LINSENFLACHKOPFSCHRAUBE		
4	10 34 300 3	1	SOLENOID VALVE 24V	MAGNETVENTIL		
5	10 01 904 0	4	SCREW K4X12 ST A3K	SCHRAUBE		
6	55 30 545 08	1	CIRCULATING PUMP U4846	UMWAEELZPUMPE		
7	40 65 099	4	HEX SCREW ISO 4017 M6X16 8.8 A2C	SECHSKANTSCHRAUBE		
8	42 18 007 08	4	WASHER DIN 9021 A 6.4 A2C	SCHEIBE		
9	42 00 009 01	2	WASHER ISO 7089 6 200HV A3C	SCHEIBE		
10	95 46 242 08	1	PIPE SOCKET GSCK45 FE//ZN20//B	ROHRSTUTZEN		
11	55 31 281 08	1	TEE 18X18 L=75 GELB GEBR.PASS.	T-STUECK		
12	55 30 278 08	4	DIAPHRAGM SOCKET 29/37/44	MEMBRANTUELLE		
13	77 42 086 08	19	HOSE CLAMP DIN 3017-1 21,5/16-25/12 W3	SCHLAUCHSCHELLE		
14	97 01 567 1	1	FORM HOSE SPF	FORMSCHLAUCH		
15	97 01 952 1	3	FORM HOSE SPF	FORMSCHLAUCH		
16	55 31 730 08	3	TUBE 18X60 PA66GF30	ROHR		
17	10 42 894 6	1	VENTILATION VALVE	ENTLUEFTUNGSVENTIL		
18	40 01 308	2	SOCKET HEAD SCREW ISO 4762 M5X12 8.8	ZYLINDERSCHRAUBE		
19	51 10 017 08	2	HEX NUT ISO 4035 M5 04	SECHSKANTMUTTER		
20	77 42 329 08	10	COOLING WATER HOSE 18X3,5	KUEHLWASSERSCHLAUCH		
21	97 73 582 08	1	COVER ABS SPF	DECKEL		
22	40 97 043 08	5	PAN-HEAD SCREW AEHNL.ISO 7380 M6X16	FLACHKOPFSCHRAUBE		
23	55 30 836 14	2	COOLING WATER HOSE	KUEHLWASSERSCHLAUCH		
24	97 02 373 0	1	PLATE 3X121X111 DC01	BLECH		
25	41 15 140 08	2	HEX NUT ISO 4032 M6 8 A2C	SECHSKANTMUTTER		
26	77 42 329 08	10	COOLING WATER HOSE 18X3,5	KUEHLWASSERSCHLAUCH		
27	77 42 329 08	0.075	COOLING WATER HOSE 18X3,5	KUEHLWASSERSCHLAUCH		
28	77 42 329 08	0.155	COOLING WATER HOSE 18X3,5	KUEHLWASSERSCHLAUCH		

11.12.2013

etk\_en\_de\_098202\_LR\_11000

☐ 326 (2/2)

**LIEBHERR**

CLIMA-HEATING INSTALLATION  
HEIZKLIMAGERAET EINBAU

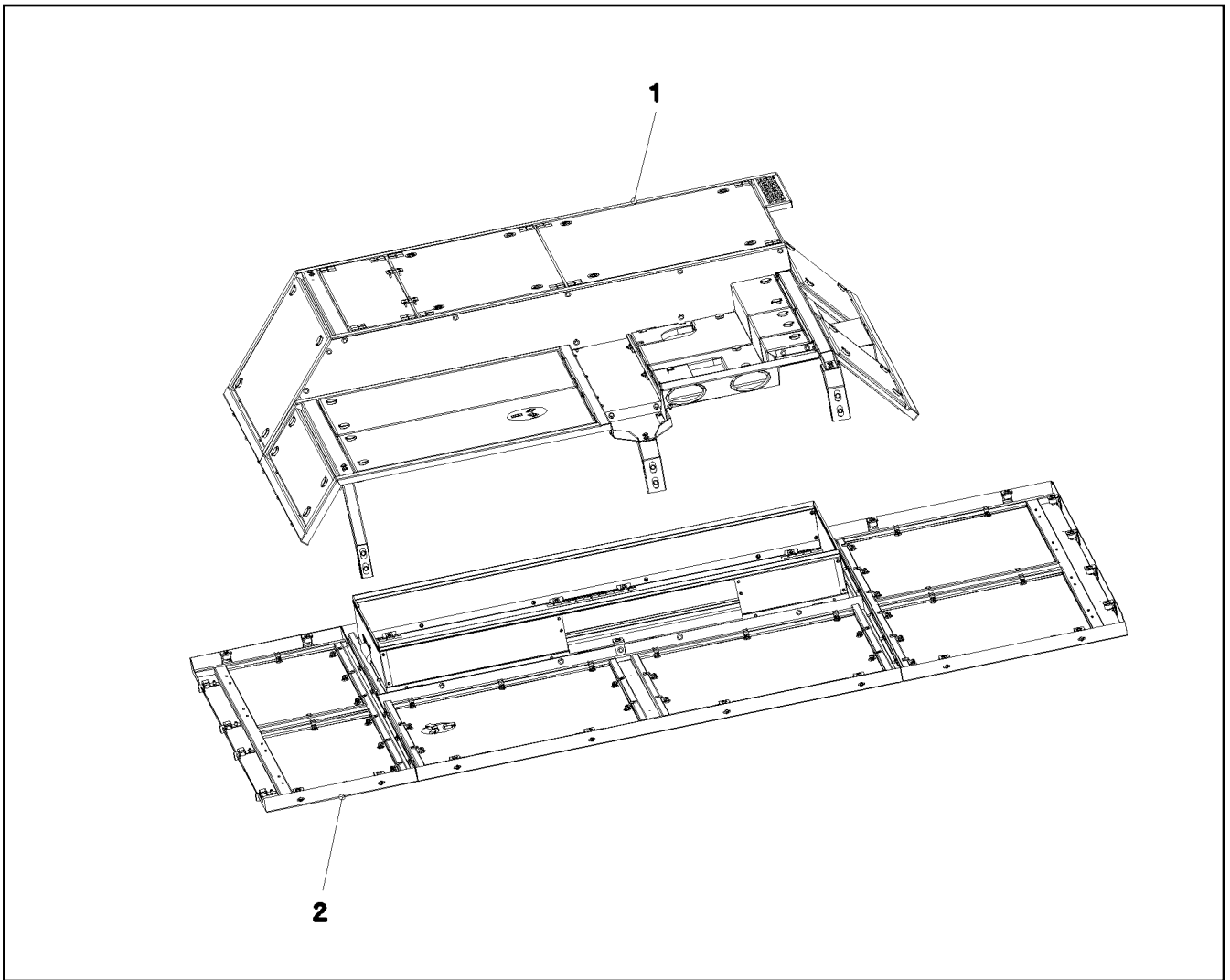
⇒ 2 832  
91 72 008 08

Pos.	Item	Quantity	Description	Bezeichnung	Serie	K
2	61 33 019 08	1	CHARGER 110V 24V8A SPF	LADEGERAET		
3	96 79 191 08	1	EL.CHARGER F.BATTERY	ELEKTRIK BATTERIELADEGER		
(10)	96 79 192 08	1	WIRING HARNESS W620	KABELSTRANG		
4	96 48 379 08	1	ADD-ON PARTS LADEGERAET	ANBAUTEILE		
			⇒ 2 835 002      96 48 379 08			

11.12.2013	etk_en_de_098202_LR_11000	327
<b>LIEBHERR</b>	CHARGER F.BATTERY BATTERIE LADEEINHEIT	⇒ 2 835 91 70 819 08

Pos.	Item	Quantity	Description	Bezeichnung	Serie	K
21	42 52 210 08	4	SERRATED LOCK WASHER DIN 6798 J 6,4	FAECHERSCHEIBE		
22	41 15 140 08	8	HEX NUT ISO 4032 M6 8 A2C	SECHSKANTMUTTER		
23	42 00 009 01	12	WASHER ISO 7089 6 200HV A3C	SCHEIBE		
24	49 00 539	4	HEX SCREW ISO 4017 M6X25 8.8 A3C	SECHSKANTSCHRAUBE		
31	40 73 501 08	1	HEX SCREW M5X16 10.9 A2C SPF	SECHSKANTSCHRAUBE		
32	42 52 208 08	1	SERRATED LOCK WASHER DIN 6798 J 5,3	FAECHERSCHEIBE		
33	46 00 305	2	WASHER ISO 7089 5 200HV A3C	SCHEIBE		
34	41 15 148 08	2	HEX NUT ISO 4032 M5 8 A2C	SECHSKANTMUTTER		

11.12.2013	etk_en_de_098202_LR_11000	328
<b>LIEBHERR</b>	ADD-ON PARTS ANBAUTEILE	⇒ 2 835 002 96 48 379 08



Pos.	Item	Quantity	Description	Bezeichnung	Serie	K
1	96 82 869 08	1	SOUND DAMPING ABOVE ⇒ 2 859 040    96 82 869 08	GERAEUSCHDAEMMUNG OBEN		
2	96 82 553 08	1	SOUND DAMPING DOWN ⇒ 2 859 041    96 82 553 08	GERAEUSCHDAEMMUNG UNTE		

11.12.2013  
081307

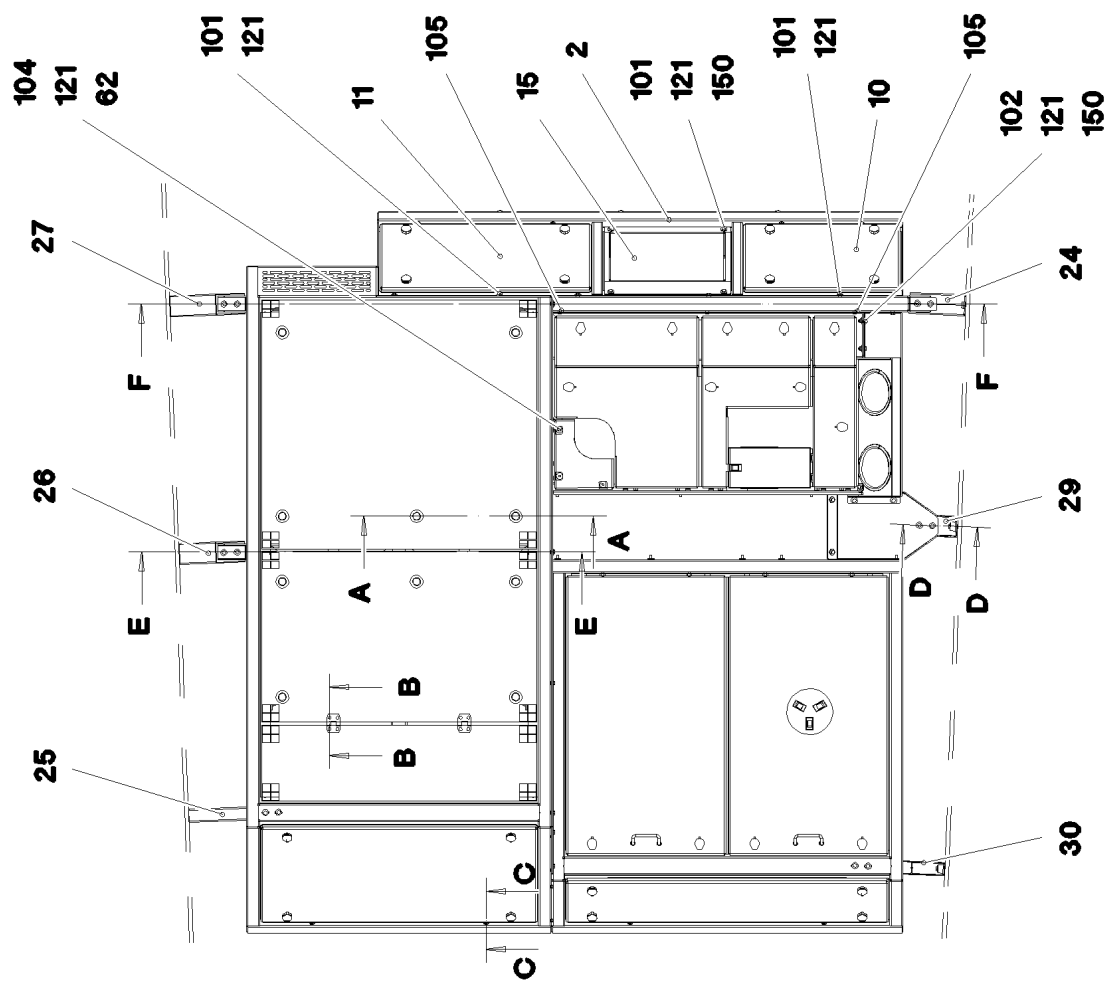
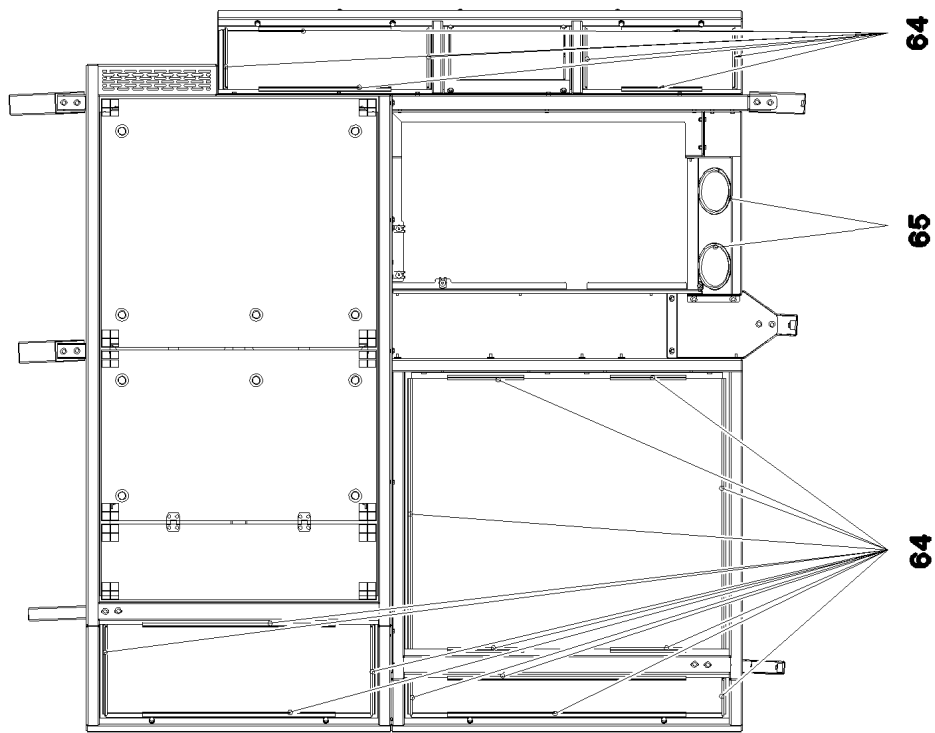
**LIEBHERR**

etk\_en\_de\_098202\_LR\_11000

SOUND DAMPING  
GERAEUSCHDAEMMUNG

□ 329

⇒ 2 859  
91 70 820 08



11.12.2013  
081308

**LIEBHERR**

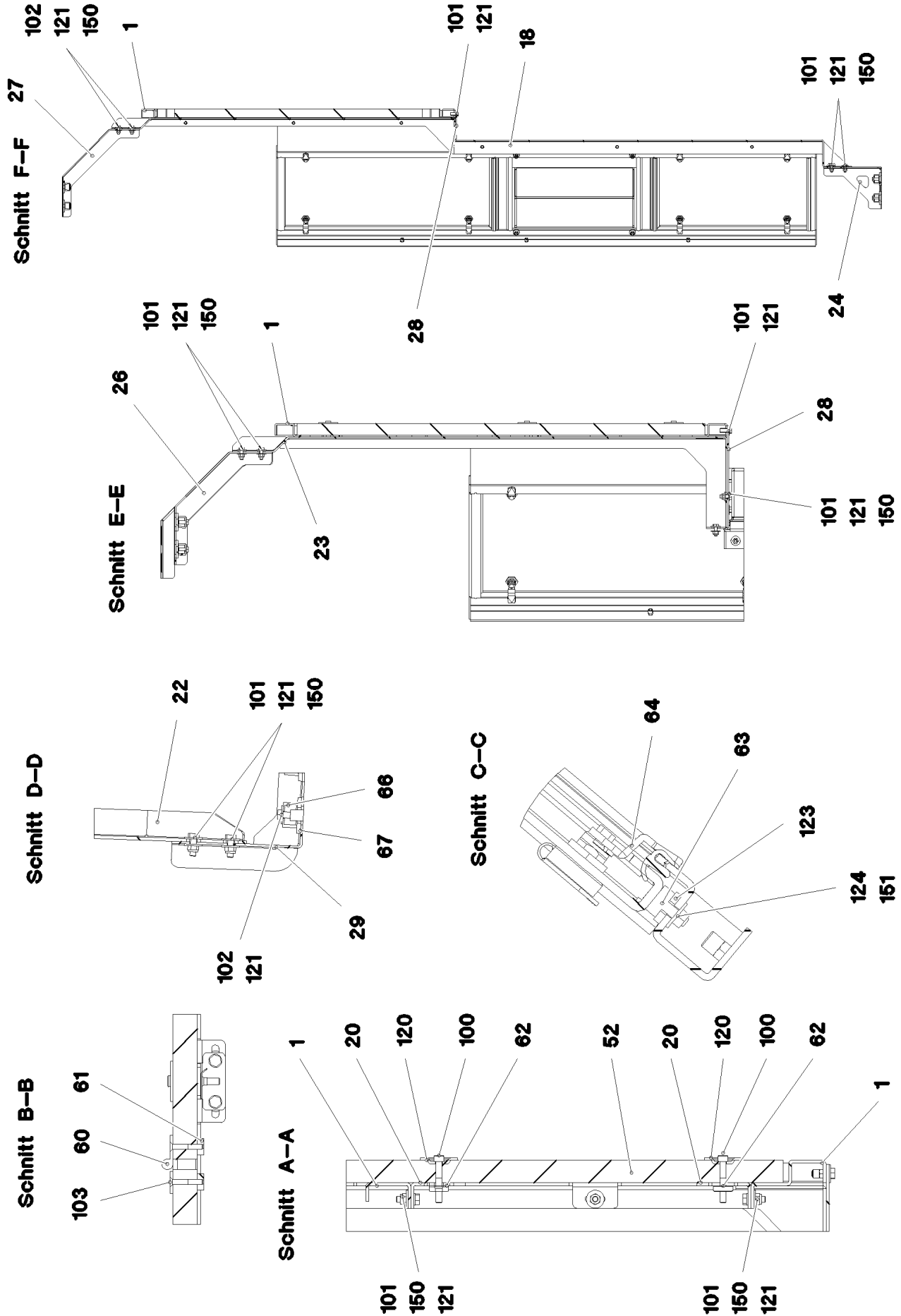
etk\_en\_de\_098202\_LR\_11000

SOUND DAMPING ABOVE  
GERAEUSCHDAEMMUNG OBEN

☐ 330 (1/5)

⇒ 2 859 040  
96 82 869 08





11.12.2013  
081309

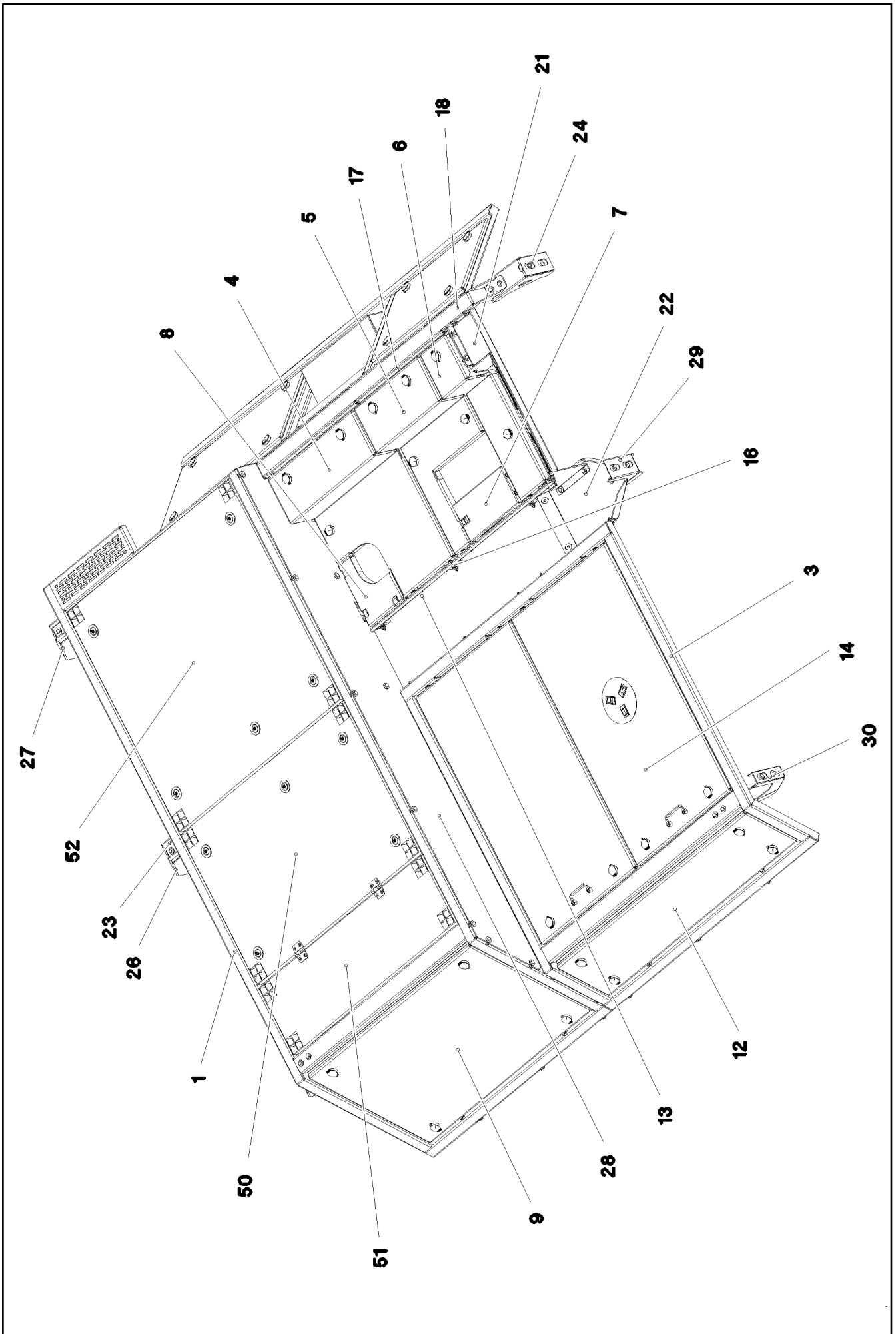
**LIEBHERR**

etk\_en\_de\_098202\_LR\_11000

SOUND DAMPING ABOVE  
GERAEUSCHDAEMMUNG OBEN

☐ 331 (2/5)

→ 2 859 040  
96 82 869 08



Pos.	Item	Quantity	Description	Bezeichnung	Serie	K
1	96 82 792 08	1	FRAME WELDED	RAHMEN SCHWK.		
2	96 83 085 08	1	FRAME WELDED	RAHMEN SCHWK.		
3	96 83 086 08	1	FRAME WELDED	RAHMEN SCHWK.		
4	96 83 088 08	1	COVER COMPL. ⇒ 2 859 046 96 83 088 08	DECKEL KPL.		
5	96 83 089 08	1	COVER COMPL. ⇒ 2 859 047 96 83 089 08	DECKEL KPL.		
6	96 83 090 08	1	COVER COMPL. ⇒ 2 859 048 96 83 090 08	DECKEL KPL.		
7	96 83 091 08	1	COVER COMPL. ⇒ 2 859 049 96 83 091 08	DECKEL KPL.		
8	96 83 092 08	1	COVER WELDED	DECKEL SCHWK.		
9	96 83 169 08	1	COVER COMPL.	DECKEL KPL.		
(1)	97 03 902 8	1	PLATE 5X1134X644 ALMG3 H114	BLECH		
(2)	70 42 533 08	4	HOUSING GD-ZN SW GEPULVERT	GEHAEUSE		
(3)	70 42 534 08	4	ACTUATION SPIKE GD-ZN SW GEPULVERT	BETAETIGUNGSDORN		
(4)	70 42 548 08	4	DUST CAP POLYETHYLEN SCHWARZ	STAUBKAPPE		
(5)	70 42 562 08	4	TONGUE	ZUNGE		
(6)	70 42 748 08	4	O-RING 12X2 NBR70	O-RING		
10	96 83 174 08	1	COVER COMPL.	DECKEL KPL.		
(1)	97 03 903 3	1	PLATE 5X678X468 ALMG3 H114	BLECH		
(2)	70 42 533 08	4	HOUSING GD-ZN SW GEPULVERT	GEHAEUSE		
(3)	70 42 534 08	4	ACTUATION SPIKE GD-ZN SW GEPULVERT	BETAETIGUNGSDORN		
(4)	70 42 548 08	4	DUST CAP POLYETHYLEN SCHWARZ	STAUBKAPPE		
(5)	70 42 562 08	4	TONGUE	ZUNGE		
(6)	70 42 748 08	4	O-RING 12X2 NBR70	O-RING		
11	96 83 177 08	1	COVER COMPL.	DECKEL KPL.		
(1)	97 03 903 8	1	PLATE 5X885X468 ALMG3 H114	BLECH		
(2)	70 42 533 08	4	HOUSING GD-ZN SW GEPULVERT	GEHAEUSE		
(3)	70 42 534 08	4	ACTUATION SPIKE GD-ZN SW GEPULVERT	BETAETIGUNGSDORN		
(4)	70 42 548 08	4	DUST CAP POLYETHYLEN SCHWARZ	STAUBKAPPE		
(5)	70 42 562 08	4	TONGUE	ZUNGE		
(6)	70 42 748 08	4	O-RING 12X2 NBR70	O-RING		
12	96 83 181 08	1	COVER COMPL.	DECKEL KPL.		
(1)	97 03 905 1	1	PLATE 5X1310X325 ALMG3 H114	BLECH		
(2)	70 42 533 08	4	HOUSING GD-ZN SW GEPULVERT	GEHAEUSE		
(3)	70 42 534 08	4	ACTUATION SPIKE GD-ZN SW GEPULVERT	BETAETIGUNGSDORN		
(4)	70 42 548 08	4	DUST CAP POLYETHYLEN SCHWARZ	STAUBKAPPE		
(5)	70 42 562 08	4	TONGUE	ZUNGE		
(6)	70 42 748 08	4	O-RING 12X2 NBR70	O-RING		
13	96 83 104 08	1	COVER COMPL. ⇒ 2 859 050 96 83 104 08	DECKEL KPL.		
14	96 83 182 08	1	COVER COMPL. ⇒ 2 859 051 96 83 182 08	DECKEL KPL.		
15	96 83 188 08	1	WELDMENT STEP	STUFE SCHWK.		
16	96 83 178 08	1	FRAME WELDED	RAHMEN SCHWK.		
17	96 83 179 08	1	FRAME WELDED	RAHMEN SCHWK.		
18	96 83 189 08	1	FRAME WELDED	RAHMEN SCHWK.		
20	97 03 853 2	10	PLATE 4X70X99 S315MC	BLECH		
21	97 03 904 3	1	PLATE 4X286X1073 S315MC	BLECH		
22	97 03 904 4	1	PLATE 4X438X327 S315MC	BLECH		
23	97 03 908 1	1	PLATE 4X1514X564 S315MC	BLECH		
24	97 03 908 2	1	PLATE 3X363X377 DC01	BLECH		
25	97 03 908 3	1	PLATE 3X627X291 DC01	BLECH		
26	97 03 908 4	1	PLATE 3X321X455 DC01	BLECH		
27	97 03 908 5	1	PLATE 3X321X504 DC01	BLECH		
28	97 03 915 4	1	PLATE 4X2205X262 S315MC	BLECH		
29	97 04 163 1	1	PLATE 3X200X323 DC01	BLECH		
30	97 04 163 2	1	PLATE 3X328X593 DC01	BLECH		
50	97 03 852 7	1	GRIDIRON T1050X650X30/3 S235JR TZN K	GITTERROST-P		

11.12.2013

etk\_en\_de\_098202\_LR\_11000

☐ 333 (4/5)

**LIEBHERR**SOUND DAMPING ABOVE  
GERAEUSCHDAEMMUNG OBEN⇒ 2 859 040  
96 82 869 08

Pos.	Item	Quantity	Description	Bezeichnung	Serie	K
51	97 03 852 8	1	GRIDIRON T1050X290X30/3 S235JR TZN K	GITTERROST-P		
52	97 00 761 9	1	GRIDIRON T1050X950X30/3 S235JR TZN K	GITTERROST-P		
60	70 42 281 08	2	HINGE 35X35X50/180° ST FE//ZN12//B	SCHARNIER		
61	97 04 253 5	4	THREADED PLATE 8X75X45 S355MC FE//ZN	GEWINDEPLATTE		
62	41 30 070 08	13	SHEET METAL NUT M8	BLECHMUTTER		
63	72 66 167 08	12	MEGI BUFFER 18X7,5	MEGIPUFFER		
64	59 15 078 08	15	SEALING PROFILE 1-4X14,5X10	DICHTPROFIL		
65	26 21 040 08	1.2	EDGE PROTECTION 1-4X14,5X10	KANTENSCHUTZ		
66	97 87 877 08	12	SLEEVE 35.0X19 S355J2G3	HUELSE		
67	97 48 036 08	12	WASHER 5X38X48 S700MC VDA235-104.40	SCHEIBE		
100	40 42 072 08	10	SOCKET HEAD SCREW DIN 912 M8X55 8.8	ZYLINDERSCHRAUBE		
101	49 00 128	86	HEX SCREW ISO 4017 M8X25 8.8 A2C	SECHSKANTSCHRAUBE		
102	49 00 089	12	HEX SCREW ISO 4017 M8X20 8.8 A2C	SECHSKANTSCHRAUBE		
103	49 02 007	8	COUNTERSUNK SCREW DIN 7991 M6X40 8.	SENKSCHRAUBE		
104	46 00 175	3	SOCKET HEAD SCREW ISO 4762 M8X25 8.8	ZYLINDERSCHRAUBE		
105	40 97 041 08	3	PAN-HEAD SCREW AEHNL.ISO 7380 M8X20	FLACHKOPFSCHRAUBE		
120	10 10 062 1	10	DISH MOUNTING	TELLERBEFESTIGUNG		
121	42 18 009 08	140	WASHER DIN 9021 A 8 ST A2C	SCHEIBE		
122	42 00 012 01	20	WASHER ISO 7089 8 200HV A3C	SCHEIBE		
123	11 49 276 6	8	WASHER DIN 7349 8,4 200HV-ST A3C	SCHEIBE		
124	42 18 007 08	16	WASHER DIN 9021 A 6.4 A2C	SCHEIBE		
150	41 19 005 08	58	HEX NUT DIN 985 M8 8 A2C	SECHSKANTMUTTER		
151	41 15 140 08	12	HEX NUT ISO 4032 M6 8 A2C	SECHSKANTMUTTER		

11.12.2013

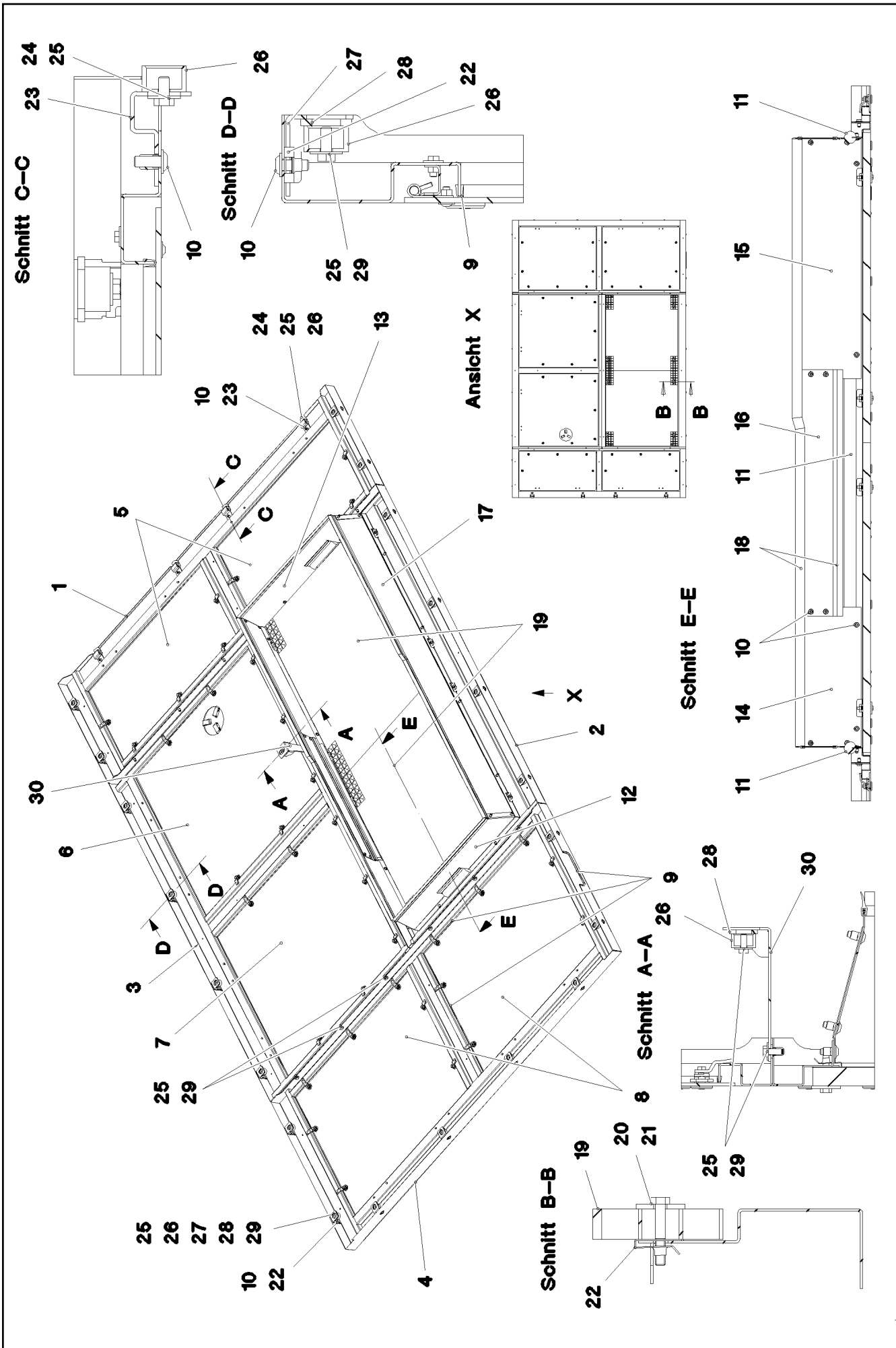
etk\_en\_de\_098202\_LR\_11000

334 (5/5)

**LIEBHERR**

SOUND DAMPING ABOVE  
GERAEUSCHDAEMMUNG OBEN

⇒ 2 859 040  
96 82 869 08



11.12.2013  
081311

**LIEBHERR**

etk\_en\_de\_098202\_LR\_11000

SOUND DAMPING DOWN  
GERAEUSCHDAEMMUNG UNTEN

335 (1/2)

→ 2 859 041  
96 82 553 08

Pos.	Item	Quantity	Description	Bezeichnung	Serie	K
1	96 82 554 08	1	FRAME WELDED	RAHMEN SCHWK.		
2	96 82 555 08	1	FRAME WELDED	RAHMEN SCHWK.		
3	96 82 556 08	1	FRAME WELDED	RAHMEN SCHWK.		
4	96 82 557 08	1	FRAME WELDED	RAHMEN SCHWK.		
5	96 82 558 08	2	COVER/LID/CAP, PRE-ASSEMBLED ⇒ 2 859 042 96 82 558 08	DECKEL VORM.		
6	96 82 559 08	1	COVER/LID/CAP, PRE-ASSEMBLED ⇒ 2 859 043 96 82 559 08	DECKEL VORM.		
7	96 82 560 08	1	COVER/LID/CAP, PRE-ASSEMBLED ⇒ 2 859 044 96 82 560 08	DECKEL VORM.		
8	96 82 561 08	2	COVER/LID/CAP, PRE-ASSEMBLED ⇒ 2 859 045 96 82 561 08	DECKEL VORM.		
9	26 21 039 08	22	EDGE PROTECTION 1-2X9,5X6,5	KANTENSCHUTZ		
10	40 97 041 08	48	PAN-HEAD SCREW AEHNL.ISO 7380 M8X20	FLACHKOPFSCHRAUBE		
11	70 14 524	2	CLAMPING PROFILE 40X1000 PUR-HAUT	KLEMMPROFIL		
12	96 82 761 08	1	SHEET CPL.	BLECH KPL.		
13	96 82 762 08	1	SHEET CPL.	BLECH KPL.		
14	96 82 763 08	1	SHEET CPL.	BLECH KPL.		
15	96 82 764 08	1	SHEET CPL.	BLECH KPL.		
16	97 03 814 3	1	PLATE 1.5X128X830 DC01	BLECH		
17	97 03 814 4	1	PLATE 1.5X216X2048 DC01	BLECH		
18	26 21 053 08	6.5	EDGE PROTECTION 1-2,5X33X8,7	KANTENSCHUTZ		
19	97 03 761 9	2	GRIDIRON T1045X993X25/3 ALU SPF	GITTERROST-P		
20	40 01 461	8	HEX SCREW ISO 4014 M8X50 8.8 A2C	SECHSKANTSCHRAUBE		
21	94 01 160 08	8	WASHER 4X40X40 S315MC FE//ZN20//C	SCHEIBE		
22	41 30 070 08	28	SHEET METAL NUT M8	BLECHMUTTER		
23	96 79 786 08	4	PLATE PRE-ASS.	BLECH VORM.		
24	49 00 188	4	HEX SCREW ISO 4017 M8X16 8.8 A2C	SECHSKANTSCHRAUBE		
25	42 18 009 08	41	WASHER DIN 9021 A 8 ST A2C	SCHEIBE		
26	97 87 877 08	25	SLEEVE 35.0X19 S355J2G3	HUELSE		
27	97 03 814 5	20	PLATE 3X44X105 DC01	BLECH		
28	97 48 036 08	21	WASHER 5X38X48 S700MC VDA235-104.40	SCHEIBE		
29	49 00 089	37	HEX SCREW ISO 4017 M8X20 8.8 A2C	SECHSKANTSCHRAUBE		
30	97 04 605 4	1	PLATE 3X250X136 S355MC	BLECH		

11.12.2013

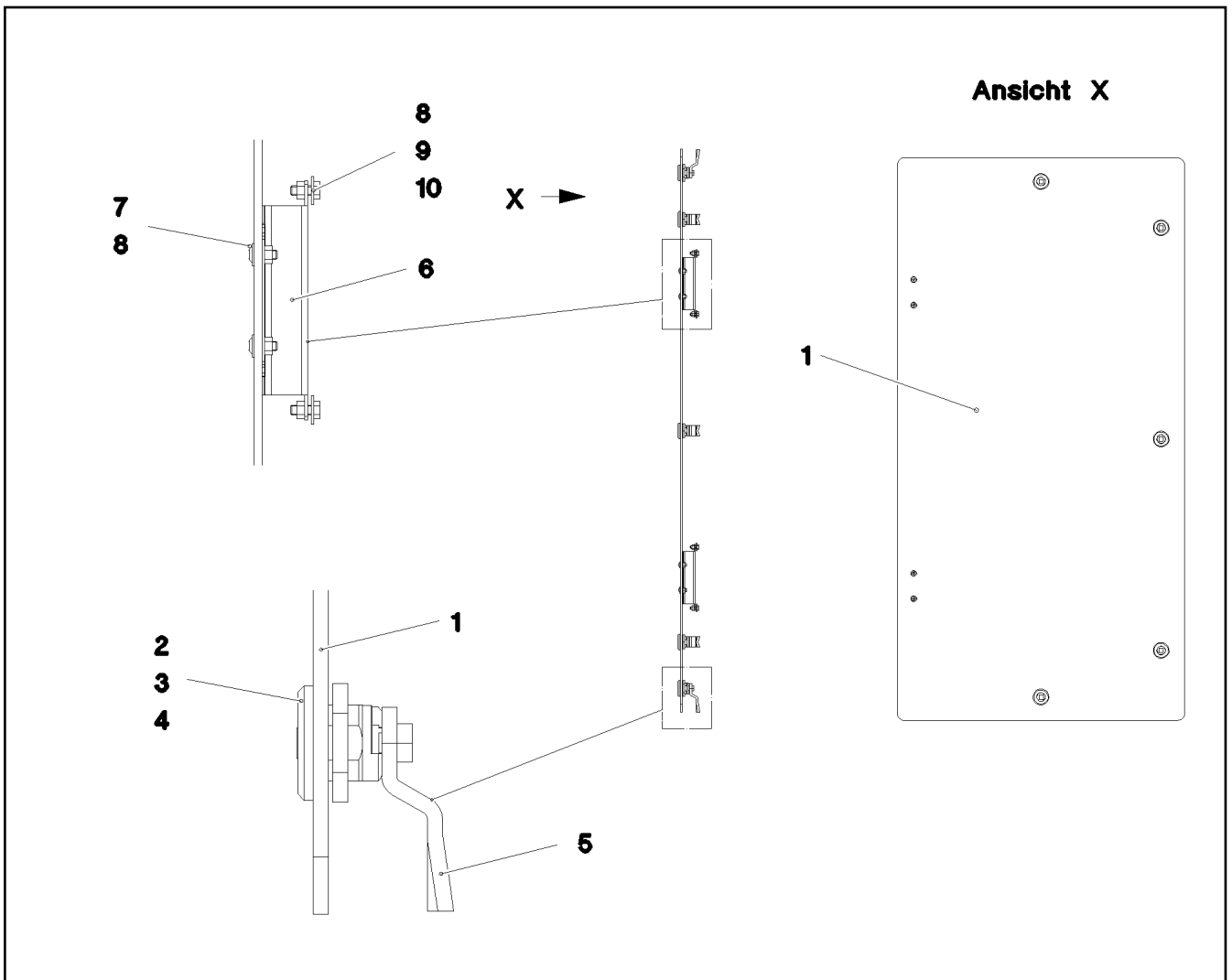
etk\_en\_de\_098202\_LR\_11000

☐ 336 (2/2)

**LIEBHERR**

SOUND DAMPING DOWN  
GERAEUSCHDAEMMUNG UNTEN

⇒ 2 859 041  
96 82 553 08



Pos.	Item	Quantity	Description	Bezeichnung	Serie	K
1	97 03 761 5	1	FLOOR COVERING ALUCOBOND	BODENVERKLEIDUNG		
2	70 42 533 08	5	HOUSING GD-ZN SW GEPULVERT	GEHAEUSE		
3	70 42 534 08	5	ACTUATION SPIKE GD-ZN SW GEPULVERT	BETAETIGUNGSDORN		
4	70 42 748 08	5	O-RING 12X2 NBR70	O-RING		
5	57 07 991 08	5	TONGUE	ZUNGE		
6	70 42 619 08	2	HINGE 19X28,5X126/118° ST	SCHARNIER		
7	10 17 448 1	4	PAN-HEAD SCREW AEHNL.ISO 7380 M5X12	FLACHKOPFSCHRAUBE		
8	41 15 148 08	8	HEX NUT ISO 4032 M5 8 A2C	SECHSKANTMUTTER		
9	40 00 417	4	HEX SCREW ISO 4017 M5X12 8.8 A2C	SECHSKANTSCHRAUBE		
10	42 18 006 08	4	WASHER DIN 9021 A 5,3 ST VERZ	SCHEIBE		

11.12.2013  
081312

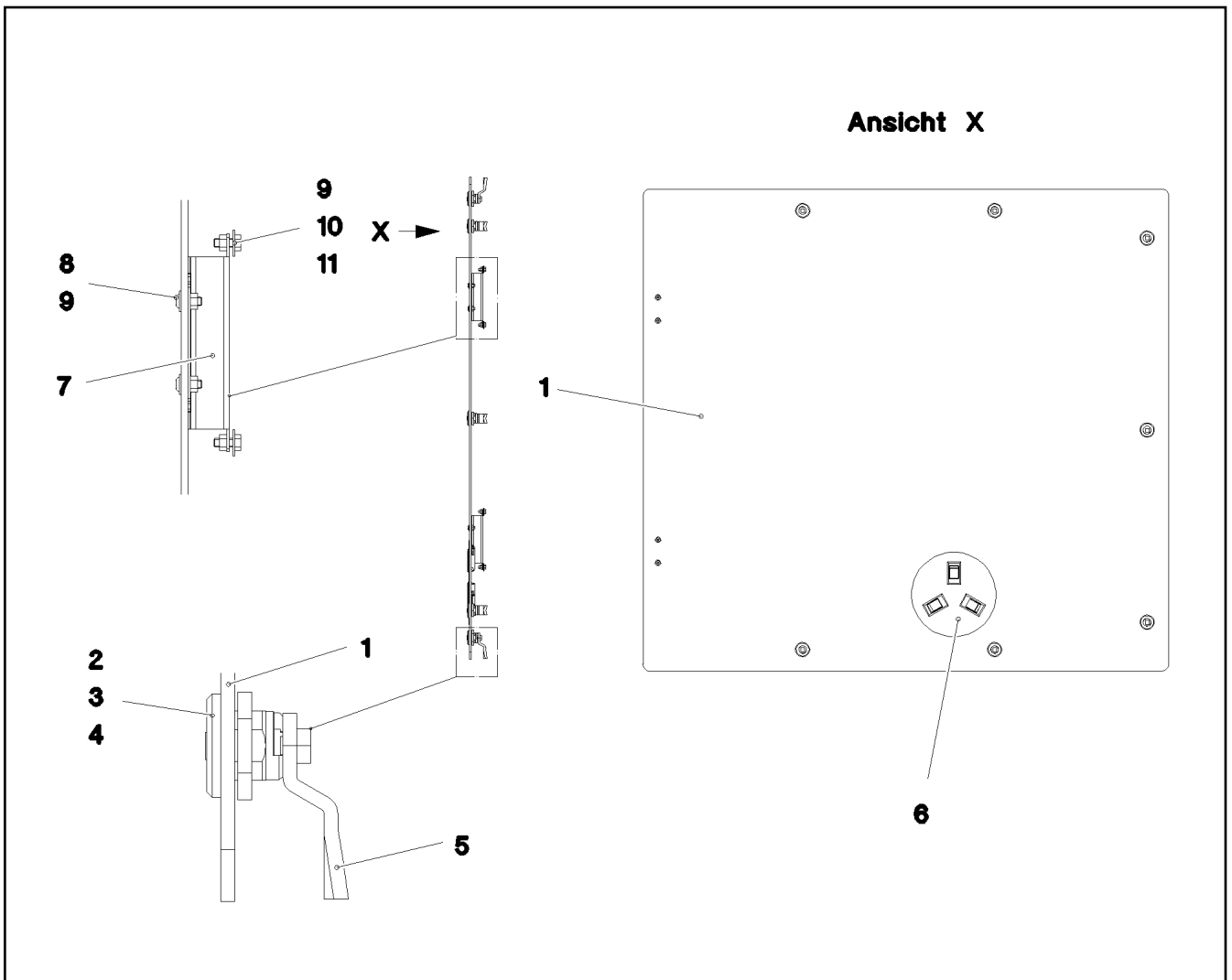
**LIEBHERR**

etk\_en\_de\_098202\_LR\_11000

COVER/LID/CAP, PRE-ASSEMBLED  
DECKEL VORM.

337

⇒ 2 859 042  
96 82 558 08



Pos.	Item	Quantity	Description	Bezeichnung	Serie	K
1	97 03 761 6	1	FLOOR COVERING ALUCOBOND	BODENVERKLEIDUNG		
2	70 42 533 08	7	HOUSING GD-ZN SW GEPULVERT	GEHAEUSE		
3	70 42 534 08	7	ACTUATION SPIKE GD-ZN SW GEPULVERT	BETAETIGUNGSDORN		
4	70 42 748 08	7	O-RING 12X2 NBR70	O-RING		
5	57 07 991 08	7	TONGUE	ZUNGE		
6	96 39 497 08	1	COVER COMPL.	DECKEL KPL.		
7	70 42 619 08	2	HINGE 19X28,5X126/118° ST	SCHARNIER		
8	10 17 448 1	4	PAN-HEAD SCREW AEHNL.ISO 7380 M5X12	FLACHKOPFSCHRAUBE		
9	41 15 148 08	8	HEX NUT ISO 4032 M5 8 A2C	SECHSKANTMUTTER		
10	40 00 417	4	HEX SCREW ISO 4017 M5X12 8.8 A2C	SECHSKANTSCHRAUBE		
11	42 18 006 08	4	WASHER DIN 9021 A 5,3 ST VERZ	SCHEIBE		

11.12.2013  
081313

**LIEBHERR**

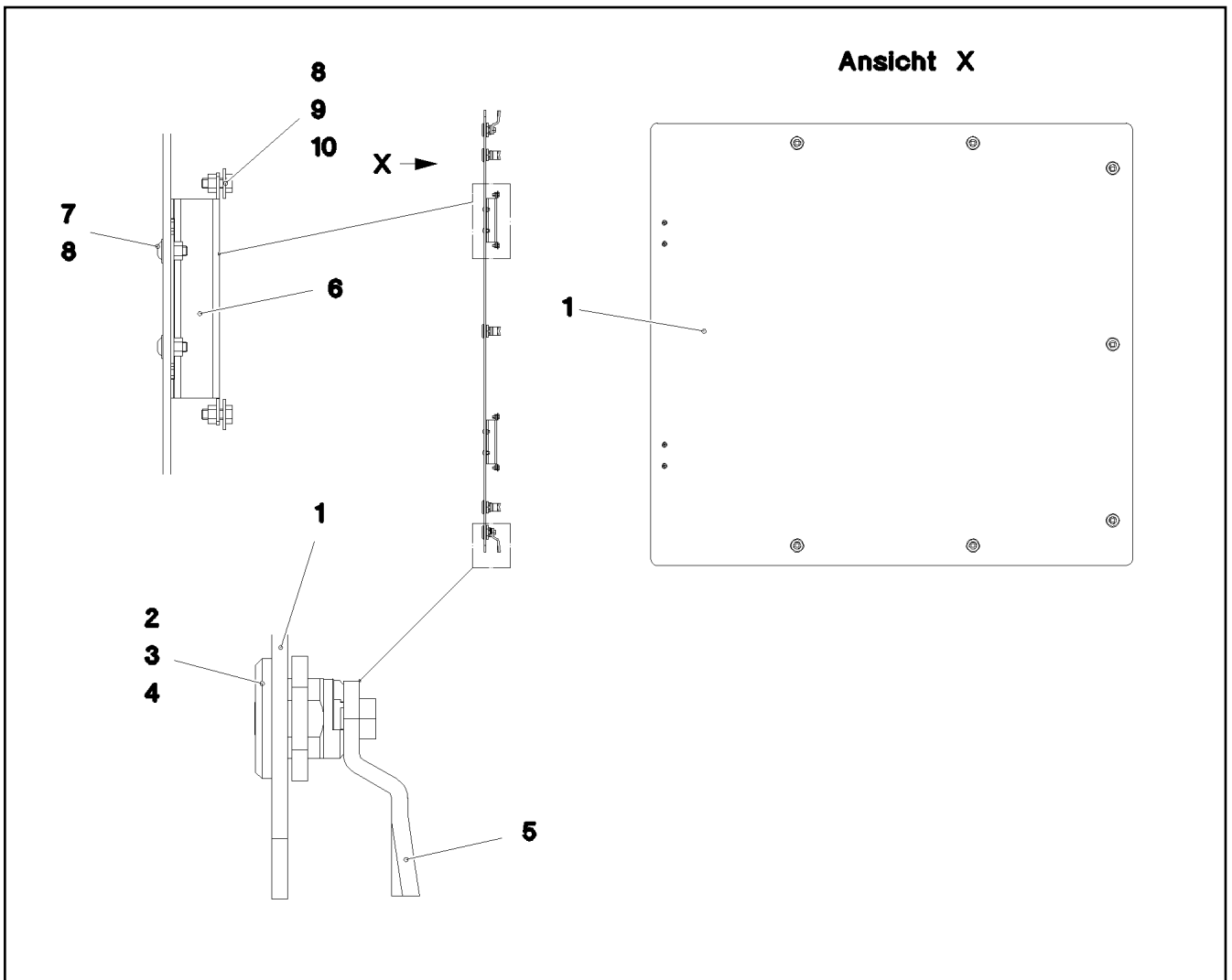
etk\_en\_de\_098202\_LR\_11000

COVER/LID/CAP, PRE-ASSEMBLED  
DECKEL VORM.

338

⇒ 2 859 043  
96 82 559 08





Pos.	Item	Quantity	Description	Bezeichnung	Serie	K
1	97 03 761 7	1	FLOOR COVERING ALUCOBOND	BODENVERKLEIDUNG		
2	70 42 533 08	7	HOUSING GD-ZN SW GEPULVERT	GEHAEUSE		
3	70 42 534 08	7	ACTUATION SPIKE GD-ZN SW GEPULVERT	BETAETIGUNGSDORN		
4	70 42 748 08	7	O-RING 12X2 NBR70	O-RING		
5	57 07 991 08	7	TONGUE	ZUNGE		
6	70 42 619 08	2	HINGE 19X28,5X126/118° ST	SCHARNIER		
7	10 17 448 1	4	PAN-HEAD SCREW AEHNL.ISO 7380 M5X12	FLACHKOPFSCHRAUBE		
8	41 15 148 08	8	HEX NUT ISO 4032 M5 8 A2C	SECHSKANTMUTTER		
9	40 00 417	4	HEX SCREW ISO 4017 M5X12 8.8 A2C	SECHSKANTSCHRAUBE		
10	42 18 006 08	4	WASHER DIN 9021 A 5,3 ST VERZ	SCHEIBE		

11.12.2013  
081314

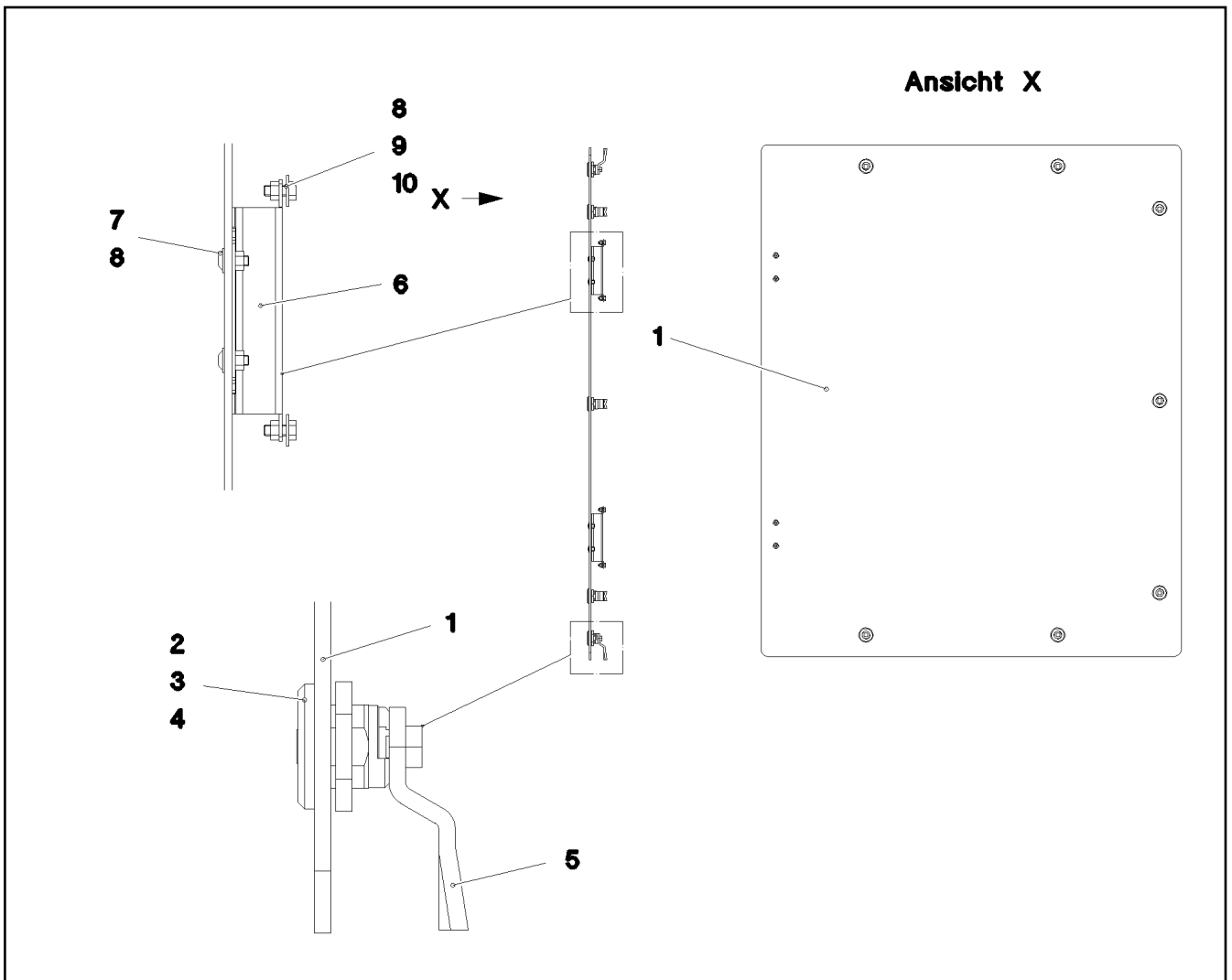
**LIEBHERR**

etk\_en\_de\_098202\_LR\_11000

COVER/LID/CAP, PRE-ASSEMBLED  
DECKEL VORM.

339

⇒ 2 859 044  
96 82 560 08



Pos.	Item	Quantity	Description	Bezeichnung	Serie	K
1	97 03 761 8	1	FLOOR COVERING ALUCOBOND	BODENVERKLEIDUNG		
2	70 42 533 08	7	HOUSING GD-ZN SW GEPULVERT	GEHAEUSE		
3	70 42 534 08	7	ACTUATION SPIKE GD-ZN SW GEPULVERT	BETAETIGUNGSDORN		
4	70 42 748 08	7	O-RING 12X2 NBR70	O-RING		
5	57 07 991 08	7	TONGUE	ZUNGE		
6	70 42 619 08	2	HINGE 19X28,5X126/118° ST	SCHARNIER		
7	10 17 448 1	4	PAN-HEAD SCREW AEHNL.ISO 7380 M5X12	FLACHKOPFSCHRAUBE		
8	41 15 148 08	8	HEX NUT ISO 4032 M5 8 A2C	SECHSKANTMUTTER		
9	40 00 417	4	HEX SCREW ISO 4017 M5X12 8.8 A2C	SECHSKANTSCHRAUBE		
10	42 18 006 08	4	WASHER DIN 9021 A 5,3 ST VERZ	SCHEIBE		

11.12.2013  
081315

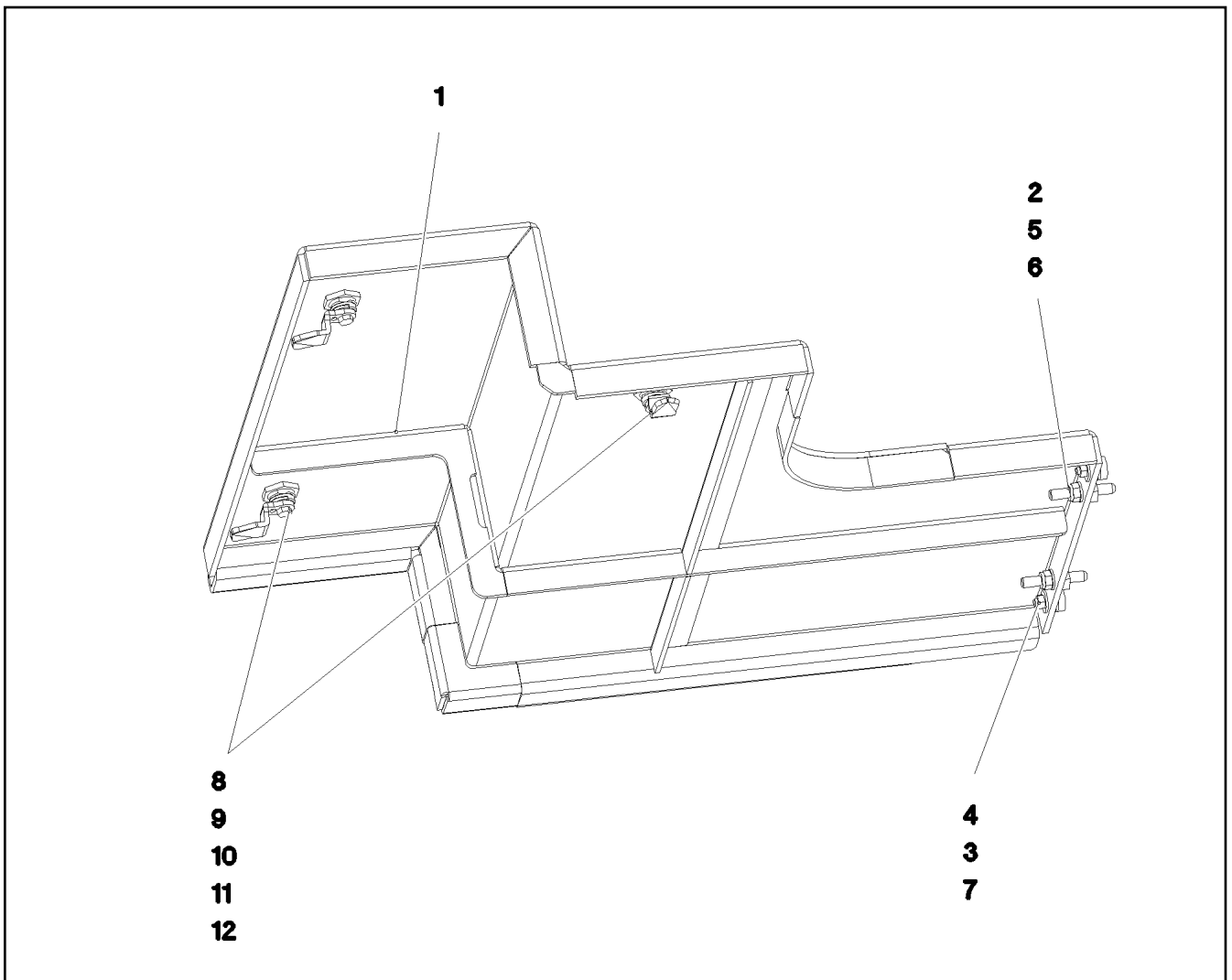
**LIEBHERR**

etk\_en\_de\_098202\_LR\_11000

COVER/LID/CAP, PRE-ASSEMBLED  
DECKEL VORM.

340

⇒ 2 859 045  
96 82 561 08



Pos.	Item	Quantity	Description	Bezeichnung	Serie	K
1	96 83 094 08	1	COVER WELDED	DECKEL SCHWK.		
2	40 97 109 08	2	CARRYING BOLT M8	STUETZSCHRAUBE		
3	72 66 167 08	2	MEGI BUFFER 18X7,5	MEGIPUFFER		
4	41 15 140 08	2	HEX NUT ISO 4032 M6 8 A2C	SECHSKANTMUTTER		
5	41 19 005 08	2	HEX NUT DIN 985 M8 8 A2C	SECHSKANTMUTTER		
6	42 00 012 01	2	WASHER ISO 7089 8 200HV A3C	SCHEIBE		
7	42 18 007 08	4	WASHER DIN 9021 A 6.4 A2C	SCHEIBE		
8	70 42 533 08	3	HOUSING GD-ZN SW GEPULVERT	GEHAEUSE		
9	70 42 534 08	3	ACTUATION SPIKE GD-ZN SW GEPULVERT	BETAETIGUNGSDORN		
10	70 42 548 08	3	DUST CAP POLYETHYLEN SCHWARZ	STAUBKAPPE		
11	70 42 562 08	3	TONGUE	ZUNGE		
12	70 42 748 08	3	O-RING 12X2 NBR70	O-RING		

11.12.2013  
081316

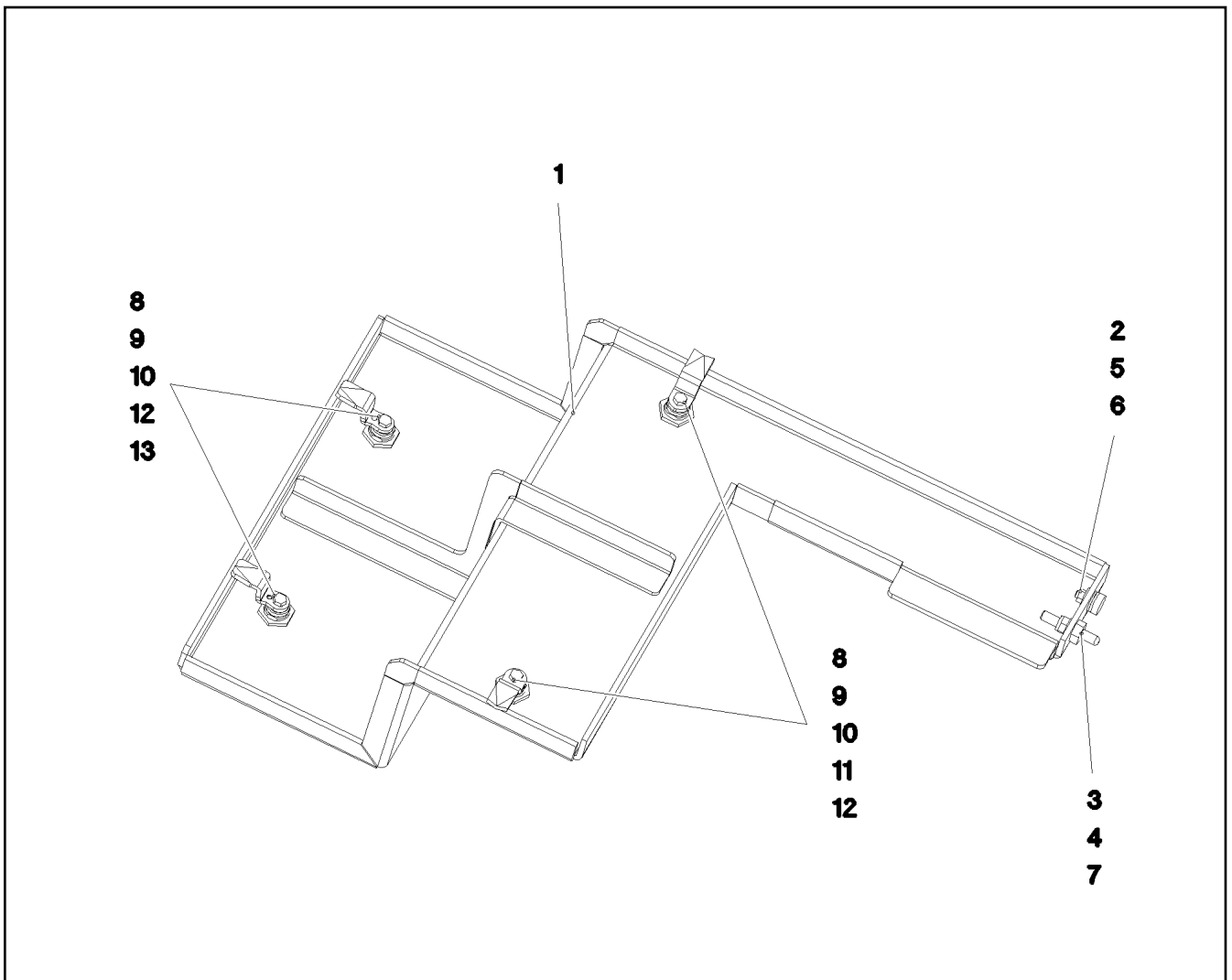
**LIEBHERR**

etk\_en\_de\_098202\_LR\_11000

COVER COMPL.  
DECKEL KPL.

341

⇒ 2 859 046  
96 83 088 08



Pos.	Item	Quantity	Description	Bezeichnung	Serie	K
1	96 83 100 08	1	COVER WELDED	DECKEL SCHWK.		
2	40 97 109 08	1	CARRYING BOLT M8	STUETZSCHRAUBE		
3	72 66 167 08	1	MEGI BUFFER 18X7,5	MEGIPUFFER		
4	41 15 140 08	1	HEX NUT ISO 4032 M6 8 A2C	SECHSKANTMUTTER		
5	41 19 005 08	1	HEX NUT DIN 985 M8 8 A2C	SECHSKANTMUTTER		
6	42 00 012 01	1	WASHER ISO 7089 8 200HV A3C	SCHEIBE		
7	42 18 007 08	2	WASHER DIN 9021 A 6.4 A2C	SCHEIBE		
8	70 42 533 08	4	HOUSING GD-ZN SW GEPULVERT	GEHAEUSE		
9	70 42 534 08	4	ACTUATION SPIKE GD-ZN SW GEPULVERT	BETAETIGUNGSDORN		
10	70 42 548 08	4	DUST CAP POLYETHYLEN SCHWARZ	STAUBKAPPE		
11	57 07 991 08	2	TONGUE	ZUNGE		
12	70 42 748 08	4	O-RING 12X2 NBR70	O-RING		
13	70 42 562 08	2	TONGUE	ZUNGE		

11.12.2013  
081317

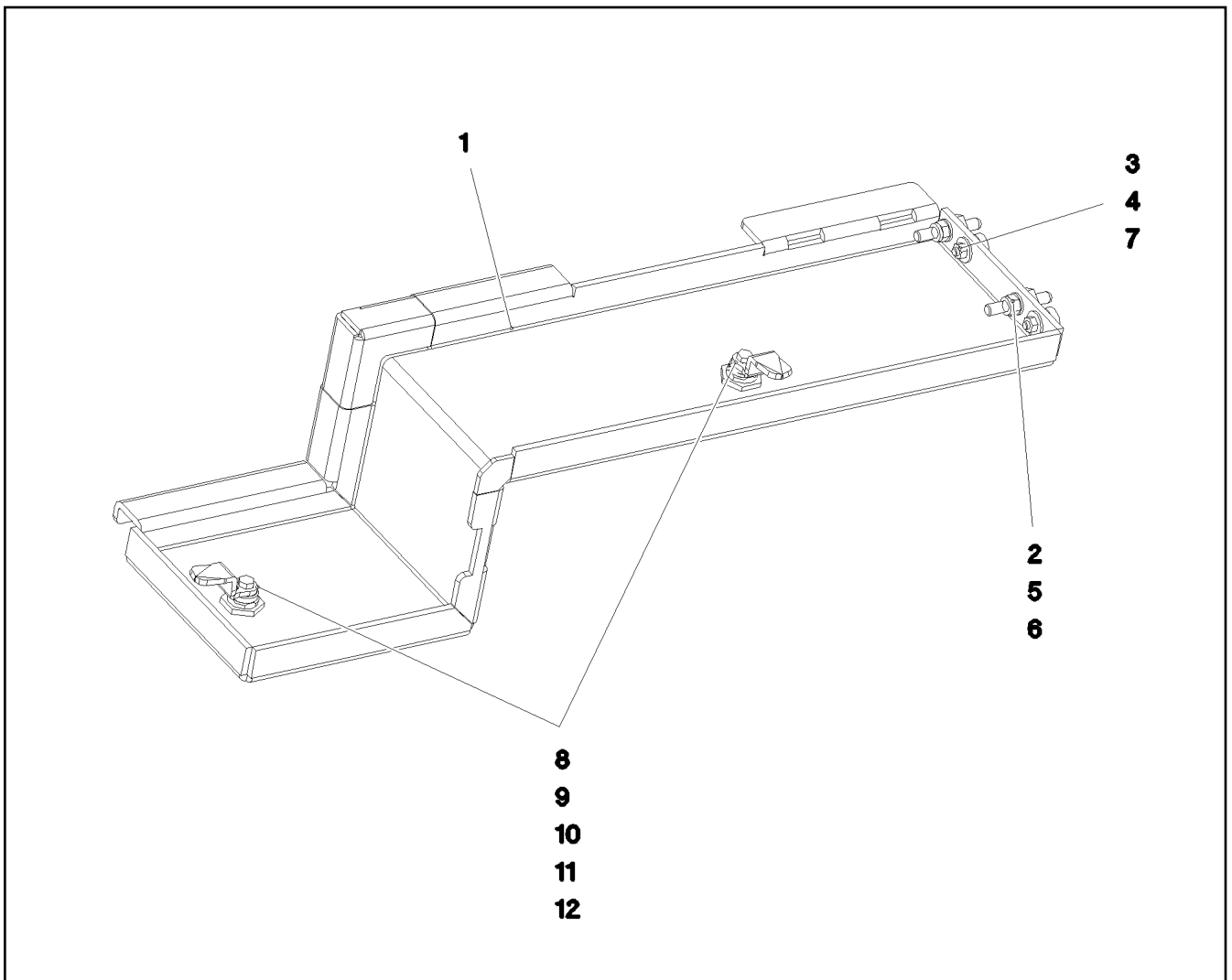
**LIEBHERR**

etk\_en\_de\_098202\_LR\_11000

COVER COMPL.  
DECKEL KPL.

342

⇒ 2 859 047  
96 83 089 08



Pos.	Item	Quantity	Description	Bezeichnung	Serie	K
1	96 83 103 08	1	COVER WELDED	DECKEL SCHWK.		
2	40 97 109 08	2	CARRYING BOLT M8	STUETZSCHRAUBE		
3	72 66 167 08	2	MEGI BUFFER 18X7,5	MEGIPUFFER		
4	41 15 140 08	2	HEX NUT ISO 4032 M6 8 A2C	SECHSKANTMUTTER		
5	41 19 005 08	2	HEX NUT DIN 985 M8 8 A2C	SECHSKANTMUTTER		
6	42 00 012 01	2	WASHER ISO 7089 8 200HV A3C	SCHEIBE		
7	42 18 007 08	4	WASHER DIN 9021 A 6.4 A2C	SCHEIBE		
8	70 42 533 08	2	HOUSING GD-ZN SW GEPULVERT	GEHAEUSE		
9	70 42 534 08	2	ACTUATION SPIKE GD-ZN SW GEPULVERT	BETAETIGUNGSDORN		
10	70 42 548 08	2	DUST CAP POLYETHYLEN SCHWARZ	STAUBKAPPE		
11	70 42 562 08	2	TONGUE	ZUNGE		
12	70 42 748 08	2	O-RING 12X2 NBR70	O-RING		

11.12.2013  
081318

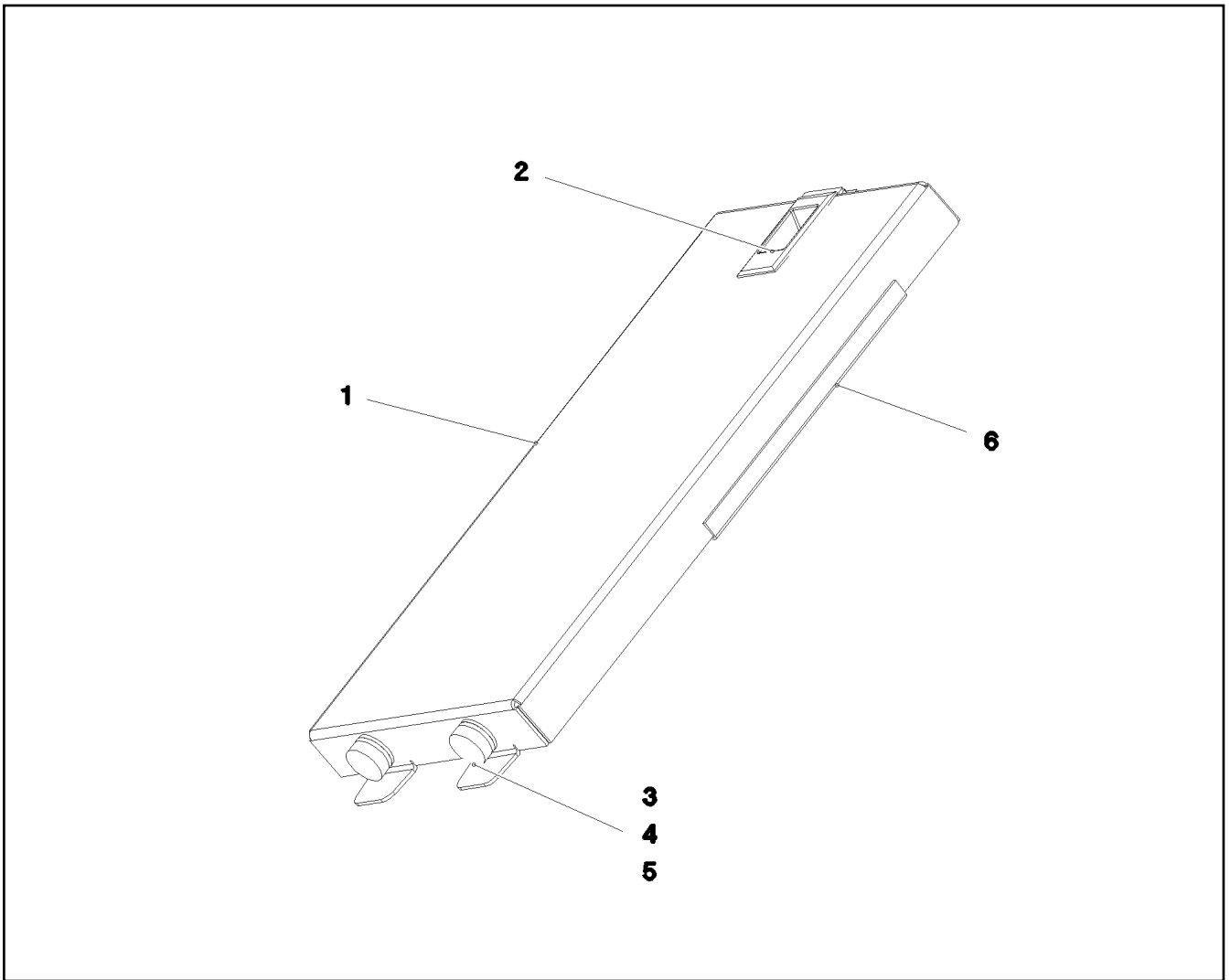
**LIEBHERR**

etk\_en\_de\_098202\_LR\_11000

COVER COMPL.  
DECKEL KPL.

343

⇒ 2 859 048  
96 83 090 08



Pos.	Item	Quantity	Description	Bezeichnung	Serie	K
1	97 03 894 5	1	PLATE 1.5X200X375 DC01 SPF	BLECH		
2	10 29 615 7	1	SNAP LOCK ABS	SCHNAPPVERSCHLUSS		
3	72 66 167 08	2	MEGI BUFFER 18X7,5	MEGIPUFFER		
4	41 15 140 08	2	HEX NUT ISO 4032 M6 8 A2C	SECHSKANTMUTTER		
5	42 18 007 08	4	WASHER DIN 9021 A 6.4 A2C	SCHEIBE		
6	26 21 039 08	0.7	EDGE PROTECTION 1-2X9,5X6,5	KANTENSCHUTZ		

11.12.2013  
081319

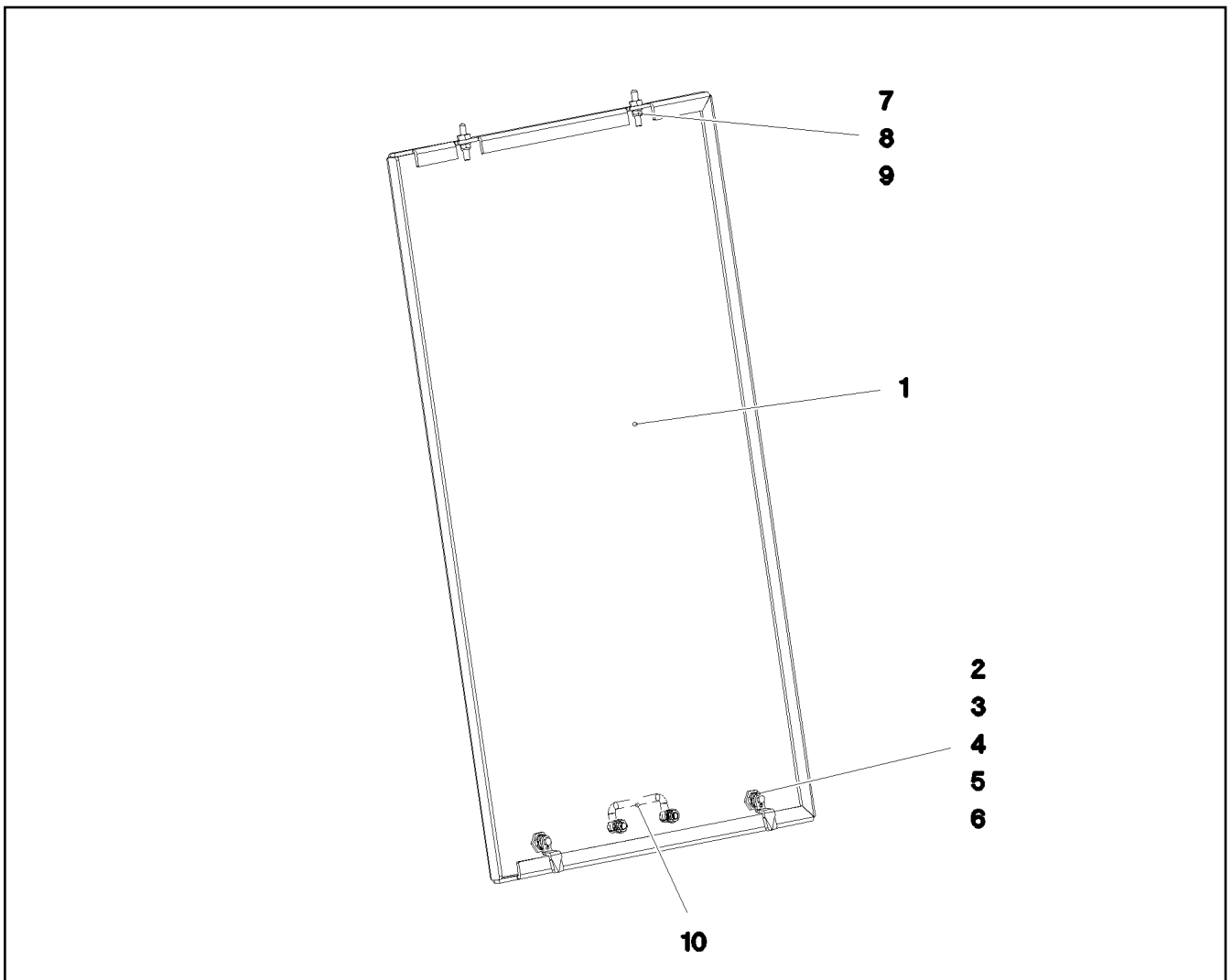
**LIEBHERR**

etk\_en\_de\_098202\_LR\_11000

COVER COMPL.  
DECKEL KPL.

344

⇒ 2 859 049  
96 83 091 08



Pos.	Item	Quantity	Description	Bezeichnung	Serie	K
1	97 03 905 7	1	PLATE 5X670X1148 ALMG3 H114	BLECH		
2	70 42 533 08	2	HOUSING GD-ZN SW GEPULVERT	GEHAEUSE		
3	70 42 534 08	2	ACTUATION SPIKE GD-ZN SW GEPULVERT	BETAETIGUNGSDORN		
4	70 42 548 08	2	DUST CAP POLYETHYLEN SCHWARZ	STAUBKAPPE		
5	70 42 562 08	2	TONGUE	ZUNGE		
6	70 42 748 08	2	O-RING 12X2 NBR70	O-RING		
7	40 97 109 08	2	CARRYING BOLT M8	STUETZSCHRAUBE		
8	41 19 005 08	2	HEX NUT DIN 985 M8 8 A2C	SECHSKANTMUTTER		
9	42 00 012 01	2	WASHER ISO 7089 8 200HV A3C	SCHEIBE		
10	10 22 267 7	1	POIGNEE 118X18X43	KLAPPGRIFF		

11.12.2013  
081320

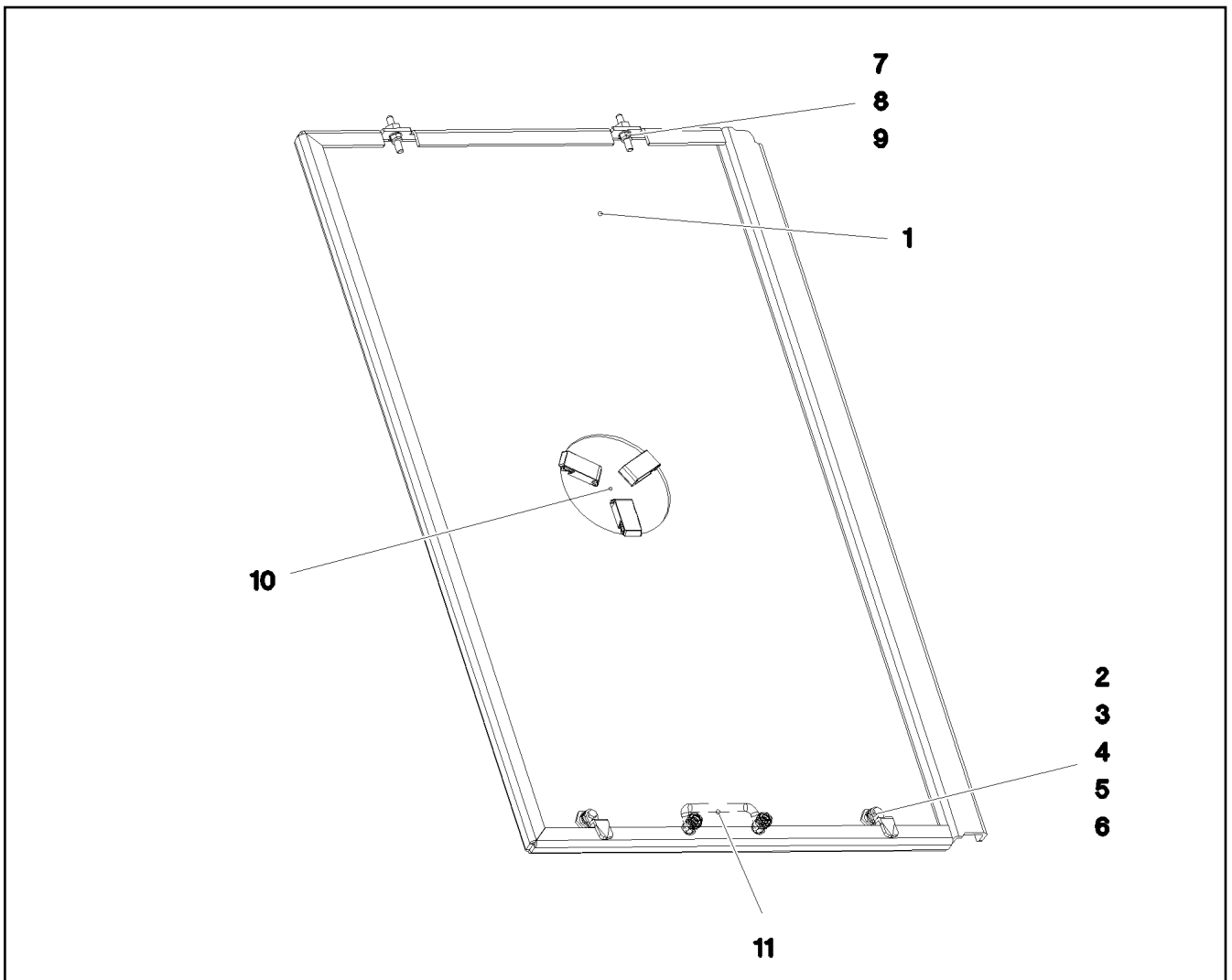
**LIEBHERR**

etk\_en\_de\_098202\_LR\_11000

COVER COMPL.  
DECKEL KPL.

345

⇒ 2 859 050  
96 83 104 08



Pos.	Item	Quantity	Description	Bezeichnung	Serie	K
1	97 03 905 8	1	PLATE 5X739X1148 ALMG3 H114	BLECH		
2	70 42 533 08	2	HOUSING GD-ZN SW GEPULVERT	GEHAEUSE		
3	70 42 534 08	2	ACTUATION SPIKE GD-ZN SW GEPULVERT	BETAETIGUNGSDORN		
4	70 42 548 08	2	DUST CAP POLYETHYLEN SCHWARZ	STAUBKAPPE		
5	70 42 562 08	2	TONGUE	ZUNGE		
6	70 42 748 08	2	O-RING 12X2 NBR70	O-RING		
7	40 97 109 08	2	CARRYING BOLT M8	STUETZSCHRAUBE		
8	41 19 005 08	2	HEX NUT DIN 985 M8 8 A2C	SECHSKANTMUTTER		
9	42 00 012 01	2	WASHER ISO 7089 8 200HV A3C	SCHEIBE		
10	96 39 497 08	1	COVER COMPL.	DECKEL KPL.		
(1)	97 47 926 08	1	PLATE 1X176X176 X5CRNI18-10	BLECH		
(2)	10 29 615 7	3	SNAP LOCK ABS	SCHNAPPVERSCHLUSS		
11	10 22 267 7	1	POIGNEE 118X18X43	KLAPPGRIFF		

11.12.2013  
081321

**LIEBHERR**

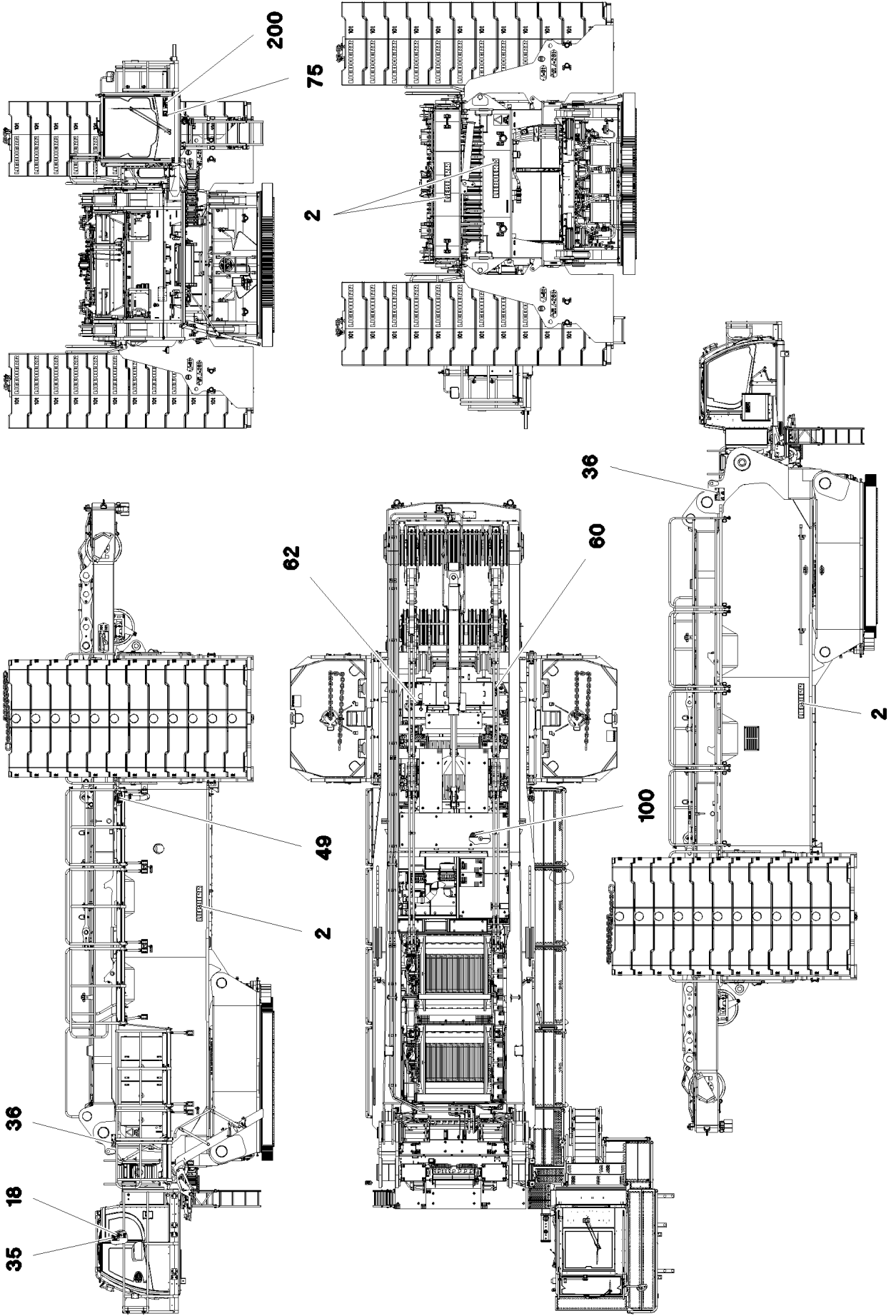
etk\_en\_de\_098202\_LR\_11000

COVER COMPL.  
DECKEL KPL.

346

⇒ 2 859 051  
96 83 182 08





11.12.2013  
078795

**LIEBHERR**

etk\_en\_de\_098202\_LR\_11000

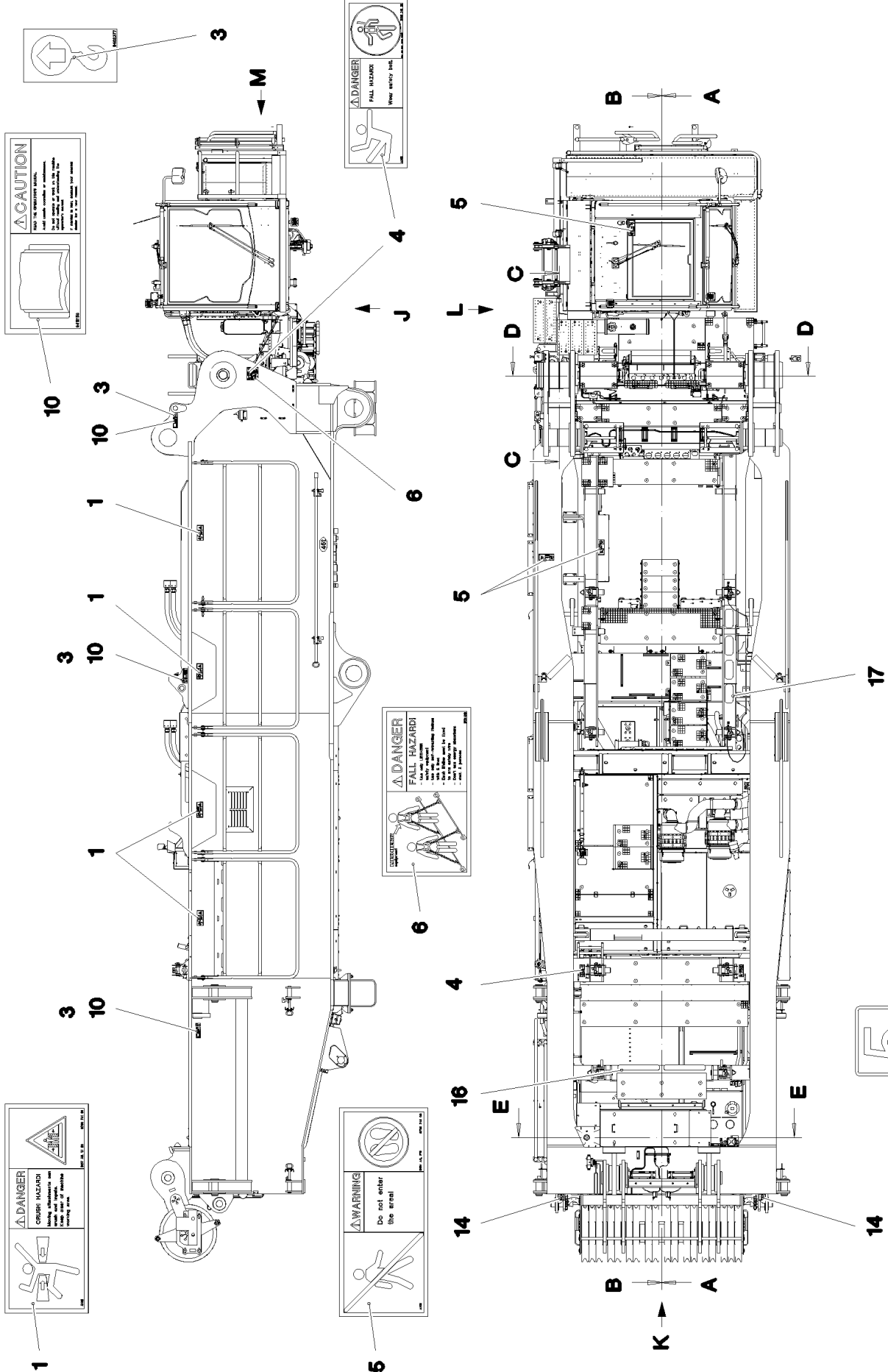
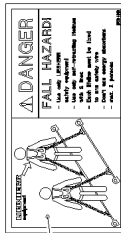
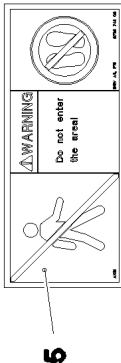
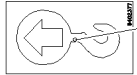
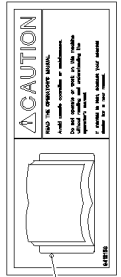
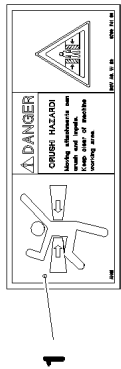
PLATING  
ZUSATZBESCHILDERUNG

□ 347 (1/2)

⇒ 2 880  
91 70 822 08

Pos.	Item	Quantity	Description	Bezeichnung	Serie	K
2	97 17 499 08	4	SIGN	SCHILD		
18	97 03 795 2	1	SIGN 168X88 KLEBEFOLIE SPF	SCHILD		
35	94 12 158	1	CAUTION DECAL ACCID.PREVENTION 60X	WARNSCHILD UNFALLVERHUET		
36	97 05 685 5	2	SIGN 270X200 KLEBEFOLIE SPF	SCHILD		
49	97 01 630 4	1	SIGN 208X88 KLEBEFOLIE SPF	SCHILD		
60	97 03 738 3	1	SIGN 120X80 KLEBEFOLIE SPF	SCHILD		
62	97 93 833 08	1	SIGN 168X88 KLEBEFOLIE SPF	SCHILD		
75	97 16 939 08	1	SIGN	SCHILD		
100	97 04 648 8	1	SIGN 168X88 KLEBEFOLIE SPF	SCHILD		
200	70 42 077 08	4	MANDRIL RIVET 4X15	DORNNIET		

11.12.2013	etk_en_de_098202_LR_11000	<input type="checkbox"/> 348 (2/2)
<b>LIEBHERR</b>	PLATING ZUSATZBESCHILDERUNG	⇒ 2 880 91 70 822 08



11.12.2013  
080871

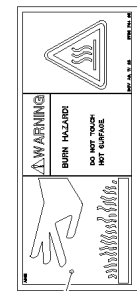
**LIEBHERR**

etk\_en\_de\_098202\_LR\_11000

INSCRIPTION PLATE  
BESCHILDERUNG DREHBUEHNE

□ 349 (1/4)

⇒ 2 888  
91 70 821 08



8

13

8

**Schnitt A-A**

12



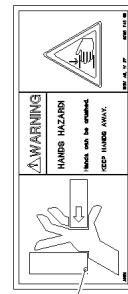
11

12

11



13



2

2

15

15

15

15



15

**Schnitt B-B**

13

12

11

16

15

2

11.12.2013  
080872

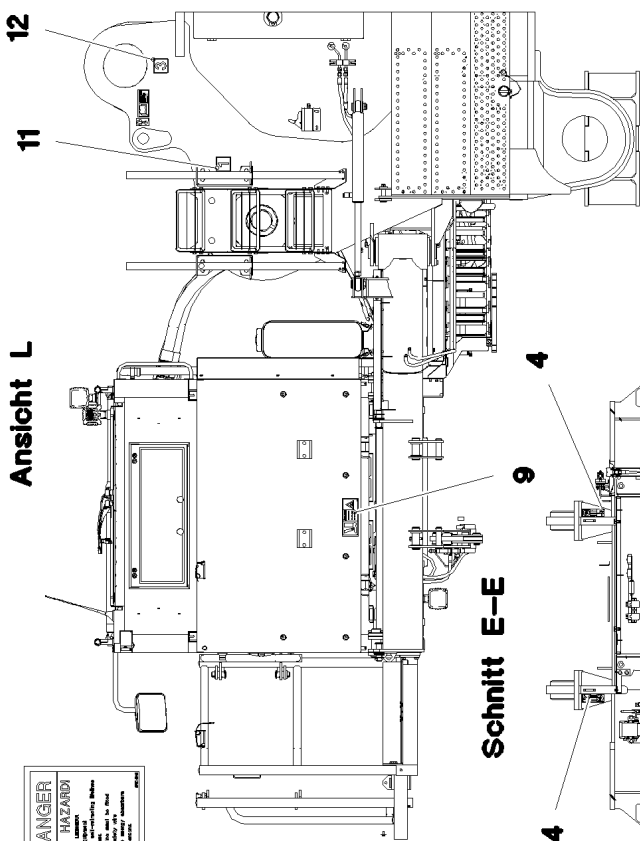
**LIEBHERR**

etk\_en\_de\_098202\_LR\_11000

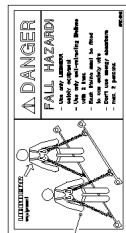
INSCRIPTION PLATE  
BESCHILDERUNG DREHBUEHNE

350 (2/4)

→ 2 888  
91 70 821 08



Ansicht L

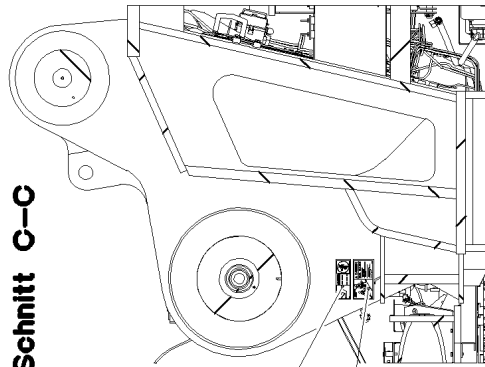


6



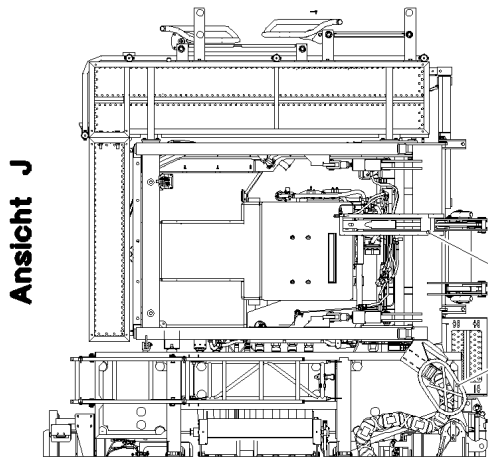
4

Schnitt C-C



4

6



Ansicht J

Schnitt D-D

4

4

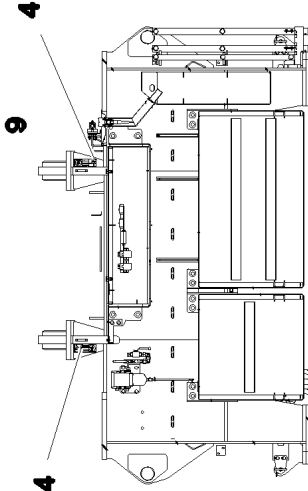
4



11

Ansicht K

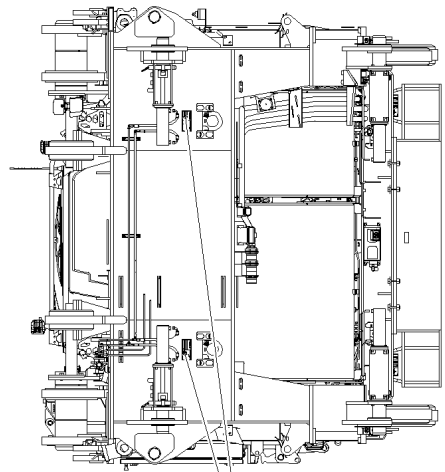
Schnitt E-E



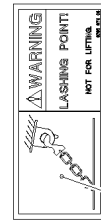
4

4

9



Ansicht M



7

7

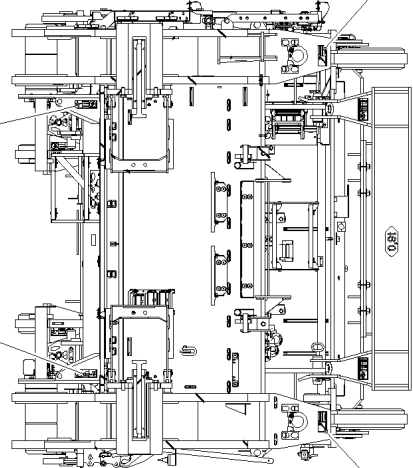


3

7

4

12



7

11.12.2013  
080873

**LIEBHERR**

etk\_en\_de\_098202\_LR\_11000

INSCRIPTION PLATE  
BESCHILDERUNG DREHBUEHNE

351 (3/4)

→ 2 888  
91 70 821 08

Pos.	Item	Quantity	Description	Bezeichnung	Serie	K
1	97 86 741 08	4	SIGN 208X88 KLEBEFOLIE SPF	SCHILD		
2	97 86 746 08	4	SIGN 208X88 KLEBEFOLIE SPF	SCHILD		
3	94 02 377	6	INFORMATION SIGN 70X40 SPF	HINWEISSCHILD		
4	97 86 748 08	9	SIGN 168X62 KLEBEFOLIE SPF	SCHILD		
5	97 86 749 08	3	SIGN 208X88 KLEBEFOLIE SPF	SCHILD		
6	97 00 404 6	2	SIGN 168X88X1 KLEBEFOLIE SPF	SCHILD		
7	97 86 874 08	4	SIGN 158X68 KLEBEFOLIE SPF	SCHILD		
8	97 86 744 08	2	SIGN 208X88 KLEBEFOLIE SPF	SCHILD		
9	97 01 639 2	1	SIGN 208X88 KLEBEFOLIE SPF	SCHILD		
10	94 12 158	6	CAUTION DECAL ACCID.PREVENTION 60X	WARNSCHILD UNFALLVERHUET		
11	97 41 504 08	3	SIGN 1X80X80 KLEBEFOLIE SPF	SCHILD		
12	97 41 506 08	3	SIGN 1X80X80 KLEBEFOLIE SPF	SCHILD		
13	97 41 507 08	2	SIGN 1X80X80 KLEBEFOLIE SPF	SCHILD		
14	97 05 667 6	2	SIGN 1X80X80 KLEBEFOLIE SPF	SCHILD		
15	97 05 667 7	2	SIGN 1X80X80 KLEBEFOLIE SPF	SCHILD		
16	97 01 749 1	2	ANTI-SLIP SURFACE 1.6X102X500 3M TYP4	ANTIRUTSCHBELAG		
17	97 34 244 08	4	ANTI-SLIP SURFACE 255X110 3M TYP 4	ANTIRUTSCHBELAG		
18	11 06 761 1	0.5	WARNING DESIGNATION DIN 48844-01 LAMI	WARNSCHILDMARKIERUNG		

11.12.2013	etk_en_de_098202_LR_11000	<input type="checkbox"/> 352 (4/4)
<b>LIEBHERR</b>	INSCRIPTION PLATE BESCHILDERUNG DREHBUEHNE	⇒ 2 888 91 70 821 08

Pos.	Item	Quantity	Description	Bezeichnung	Serie	K
3	96 85 473 08	1	LEAD W571A	LEITUNG		
4	96 85 474 08	1	LEAD W572A	LEITUNG		
5	96 84 168 08	1	WIRING HARNESS W500 ⇒ 2 920 633      96 84 168 08	KABELSTRANG		
6	96 84 443 08	1	LEAD W511	LEITUNG		
7	96 84 444 08	1	LEAD W512	LEITUNG		
8	96 84 445 08	1	LEAD W514	LEITUNG		
9	96 84 446 08	1	LEAD W545	LEITUNG		
10	96 84 169 08	1	LEAD W330	LEITUNG		
11	96 84 170 08	1	LEAD W331	LEITUNG		
12	96 84 171 08	1	LEAD W332	LEITUNG		
13	96 84 172 08	1	LEAD W333	LEITUNG		
14	96 84 173 08	1	LEAD W334	LEITUNG		
15	96 84 174 08	1	LEAD W335	LEITUNG		
16	96 84 175 08	1	LEAD W540	LEITUNG		
17	96 84 176 08	1	LEAD W560	LEITUNG		
18	96 84 177 08	1	LEAD W571	LEITUNG		
19	96 84 178 08	1	LEAD W572	LEITUNG		
20	96 84 179 08	1	LEAD W390	LEITUNG		
23	96 84 209 08	1	LEAD W541	LEITUNG		
25	96 83 465 08	1	LEAD W336	LEITUNG		
26	96 83 467 08	1	LEAD W337	LEITUNG		
28	96 83 468 08	1	LEAD W338	LEITUNG		
29	96 83 469 08	1	LEAD W339	LEITUNG		
30	96 84 167 08	1	LEAD W340	LEITUNG		
31	96 83 462 08	1	DUMMY PLUG X1910BS ⇒ 2 920 651      96 83 462 08	BLINDSTECKER		
32	96 86 247 08	1	LEAD W580	LEITUNG		
33	96 86 548 08	1	LEAD W540A	LEITUNG		
40	96 87 090 08	1	ANTENNA CPL. ⇒ 2 920 661      96 87 090 08	ANTENNE KPL.		

11.12.2013

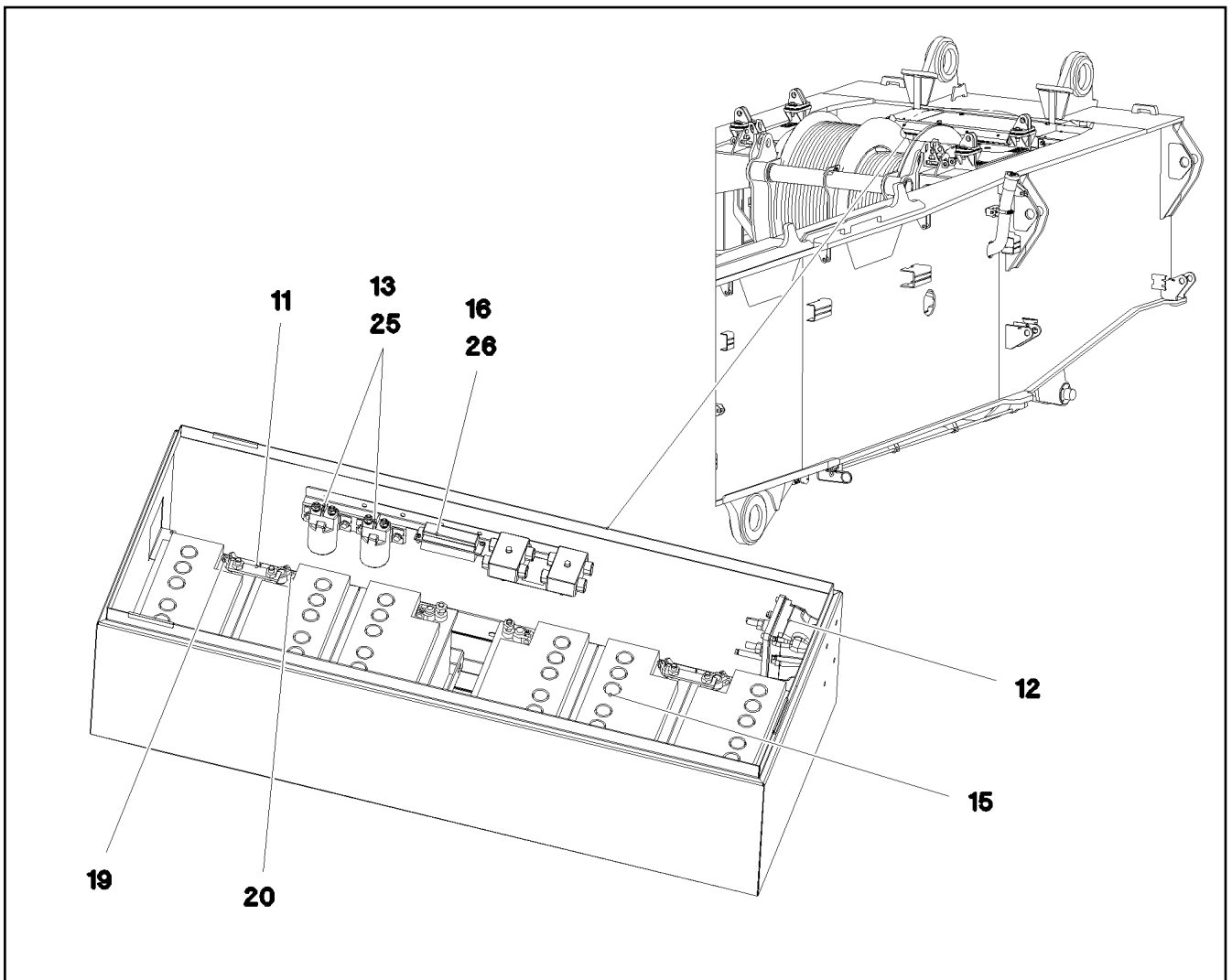
etk\_en\_de\_098202\_LR\_11000

353

**LIEBHERR**

CABLE LIST SLEWING PLATFORM  
KABELLISTE DREHBUEHNE

⇒ 2 920 001  
96 80 309 08



Pos.	Item	Quantity	Description	Bezeichnung	Serie	K
10	96 81 755 08	1	WIRING LIST BATTERY BOX	KABELLISTE BATTERIEKASTEN		
(1)	96 85 586 08	1	LEAD W591	LEITUNG		
(2)	96 85 587 08	1	LEAD W592	LEITUNG		
(3)	96 85 588 08	1	LEAD W594	LEITUNG		
(4)	96 85 589 08	1	LEAD W595	LEITUNG		
(5)	96 85 590 08	1	LEAD W593	LEITUNG		
(6)	96 85 591 08	1	LEAD W597	LEITUNG		
11	97 01 343 3	3	RAIL 5.0X0 CU	SCHIENE		
12	63 01 036 08	1	CUTOFF RELAY 24V/1W	TRENNSCHALTRELAIS		
13	63 01 053 08	2	RELAY 24V/1S SPF	RELAIS		
15	10 66 480 0	6	BATTERY 12V 70AH	BATTERIE		
16	60 45 016 08	1	FUSE BOX SMALL 6-POL	SICHERUNGSDOSE		
19	61 32 066 08	6	BATTERY TERMINAL CLAMP MINUS VERZI	BATTERIEKLEMME		
20	61 32 065 08	6	BATTERY TERMINAL CLAMP PLUS VERZINN	BATTERIEKLEMME		
25	40 73 502 08	4	HEX SCREW EN 1665 M6X16 8.8 A3C	SECHSKANTSCHRAUBE		
26	46 35 338	4	PAN-HEAD SCREW ISO 7045 M4X16 4.8 A2	FLACHKOPFSCHRAUBE		

11.12.2013  
081253

**LIEBHERR**

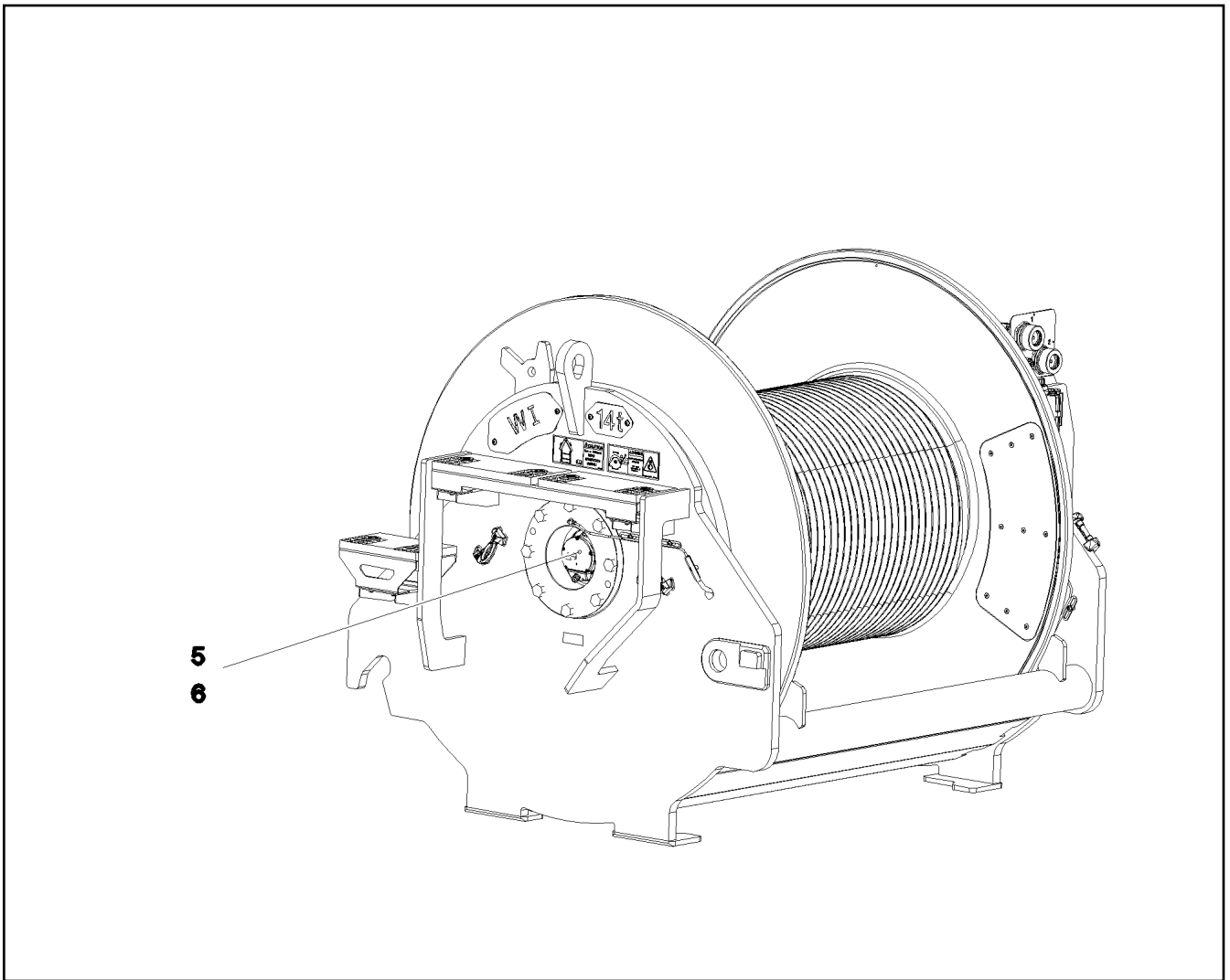
etk\_en\_de\_098202\_LR\_11000

ELECTRIC FOR BATTERY BOX  
ELEKTRIK BATTERIEKASTEN

354

⇒ 2 920 080  
96 81 754 08





Pos.	Item	Quantity	Description	Bezeichnung	Serie	K
5	10 80 206 1	1	WINCH REVOLUTION TRANSDUCER 655360 ⇒ X10802061 10 80 206 1	WINDENDREHGEBER		
6	60 60 126 08	1	DRIVE FLANGE EDELSTAHL	ANTRIEBSFLANSCH		
10	40 65 099	3	HEX SCREW ISO 4017 M6X16 8.8 A2C	SECHSKANTSCHRAUBE		
12	42 40 005 08	3	CIRCLIP DIN 127 A 6 FST A2C	FEDERRING		
20	96 81 576 08	1	WIRING HARNESS W521	KABELSTRANG		

11.12.2013  
081225

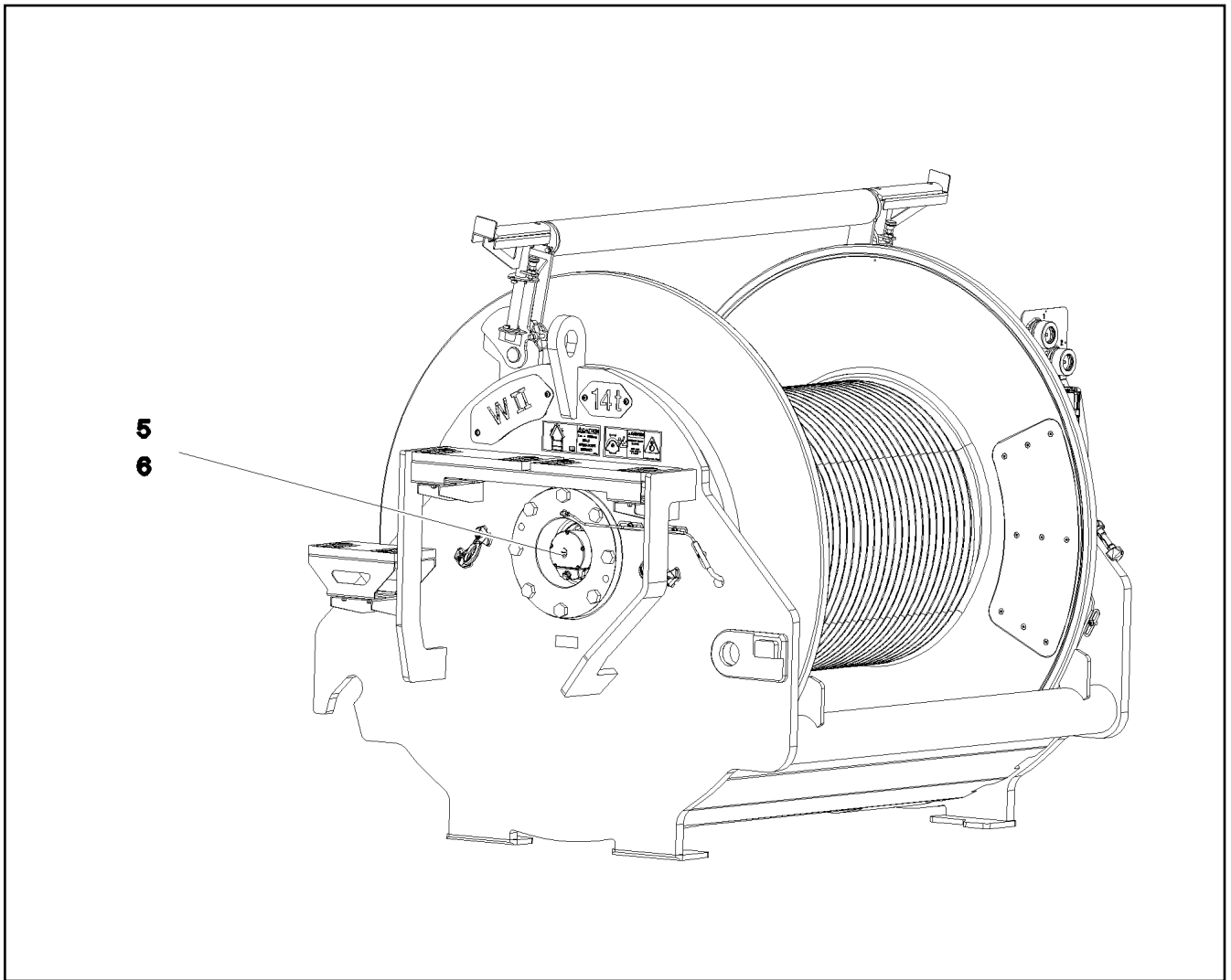
**LIEBHERR**

etk\_en\_de\_098202\_LR\_11000

ELECTRIC FOR WINCH 1  
ELEKTRIK WINDE 1

□ 355

⇒ 2 920 200  
91 74 523 08



Pos.	Item	Quantity	Description	Bezeichnung	Serie	K
5	10 80 206 1	1	WINCH REVOLUTION TRANSDUCER 655360 ⇒ X10802061 10 80 206 1	WINDENDREHGEBER		
6	60 60 126 08	1	DRIVE FLANGE EDELSTAHL	ANTRIEBSFLANSCH		
10	40 65 099	3	HEX SCREW ISO 4017 M6X16 8.8 A2C	SECHSKANTSCHRAUBE		
12	42 40 005 08	3	CIRCLIP DIN 127 A 6 FST A2C	FEDERRING		
20	96 81 577 08	1	WIRING HARNESS W522	KABELSTRANG		

11.12.2013  
081230

**LIEBHERR**

etk\_en\_de\_098202\_LR\_11000

ELECTRIC FOR WINCH 2  
ELEKTRIK WINDE 2

□ 356

⇒ 2 920 201  
91 74 524 08

Pos.	Item	Quantity	Description	Bezeichnung	Serie	K
10	96 80 306 08	1	WIRING LIST F.ELECTR.AGGREGATE ⇒ 2 920 252 96 80 306 08	KABELLISTE ELEKTRIK AGGRE		
11	10 12 387 6	1	RUBBER RING	GUMMIRING		
12	10 12 387 7	1	RUBBER RING	GUMMIRING		

11.12.2013	etk_en_de_098202_LR_11000	357
<b>LIEBHERR</b>	ELECTRIC F. AGGREGATE ELEKTRIK AGGREGAT	⇒ 2 920 228 96 80 305 08

Pos.	Item	Quantity	Description	Bezeichnung	Serie	K
15	96 80 307 08	1	WIRING HARNESS W501 ⇒ 2 920 660 96 80 307 08	KABELSTRANG		
17	96 84 008 08	1	WIRING HARNESS W587	KABELSTRANG		
18	96 84 009 08	1	WIRING HARNESS W589	KABELSTRANG		
19	96 84 010 08	1	WIRING HARNESS W588	KABELSTRANG		

11.12.2013

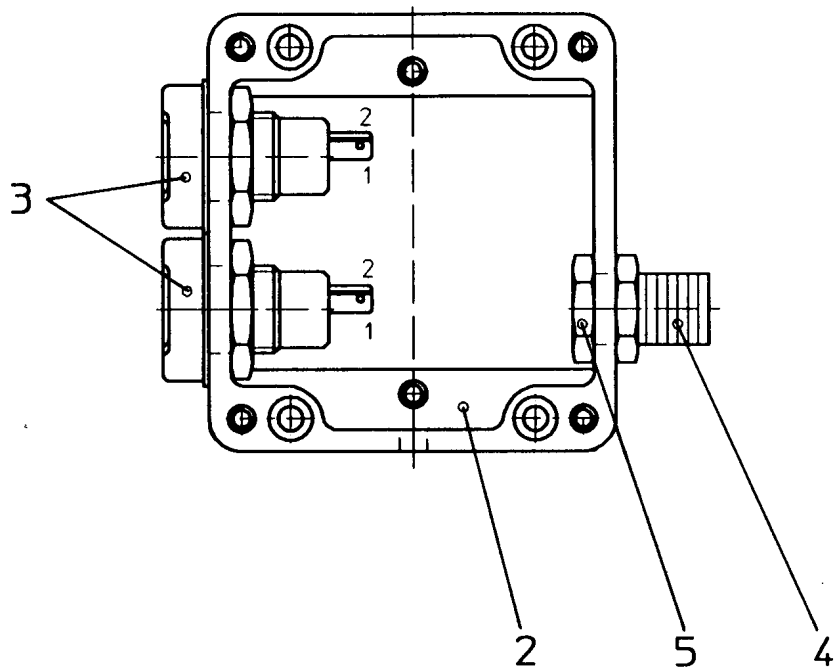
etk\_en\_de\_098202\_LR\_11000

358

**LIEBHERR**

WIRING LIST F.ELECTR.AGGREGATE  
KABELLISTE ELEKTRIK AGGREGAT

⇒ 2 920 252  
96 80 306 08



Pos.	Item	Quantity	Description	Bezeichnung	Serie	K
2	94 98 250 08	1	EMPTY CASING POLYESTER	LEERGEHAEUSE		
3	60 52 039 08	2	BUILT-IN SOCKET 2-POL 16A	EINBAUSTECKDOSE		
4	60 24 400 08	1	HOSE CLAMP THREADED UNION SSV 9.1	SCHLAUCHSCHELLENVERSCH		
5	60 25 019 08	1	COUNTER NUT PG9 MS	GEGENMUTTER		

11.12.2013  
151028

**LIEBHERR**

etk\_en\_de\_098202\_LR\_11000

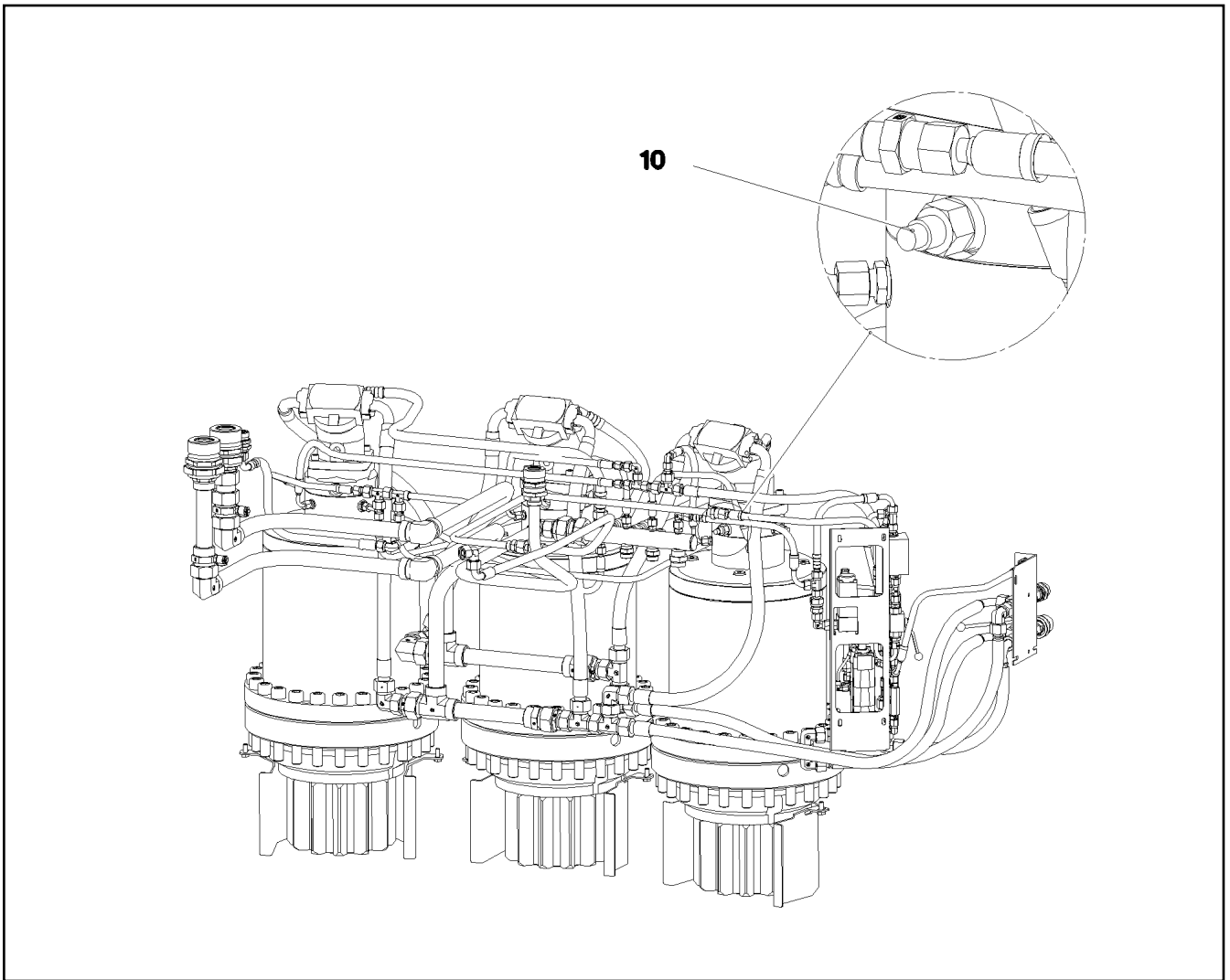
TERMINAL BOX LIGHTING  
KLEMMKASTEN BELEUCHTUNG

☐ 359

⇒ 2 920 257  
92 78 689 08

Pos.	Item	Quantity	Description	Bezeichnung	Serie	K
5	10 80 206 1	1	WINCH REVOLUTION TRANSDUCER 655360 ⇒ X10802061 10 80 206 1	WINDENDREHGEBER		
10	40 65 099	3	HEX SCREW ISO 4017 M6X16 8.8 A2C	SECHSKANTSCHRAUBE		
12	42 40 005 08	3	CIRCLIP DIN 127 A 6 FST A2C	FEDERRING		
20	96 81 579 08	1	WIRING HARNESS W524	KABELSTRANG		

11.12.2013	etk_en_de_098202_LR_11000	360
<b>LIEBHERR</b>	ELECTRIC FOR WINCH 4 ELEKTRIK WINDE 4	⇒ 2 920 350 91 74 526 08



Pos.	Item	Quantity	Description	Bezeichnung	Serie	K
10	96 78 910 08	1	EL.ADD-ON SET-LIMIT SWITCHES +	EL.GEBER U.ENDSCHALTER		
(1)	11 00 319 3	2	PROXIMITY SWITCH BERUEHRUNGSLOS	12 NAEHERUNGSSCHALTER		

11.12.2013  
081203

**LIEBHERR**

etk\_en\_de\_098202\_LR\_11000

ELECTR.FOR SLEWING GEAR  
ELEKTRIK DREHWERK

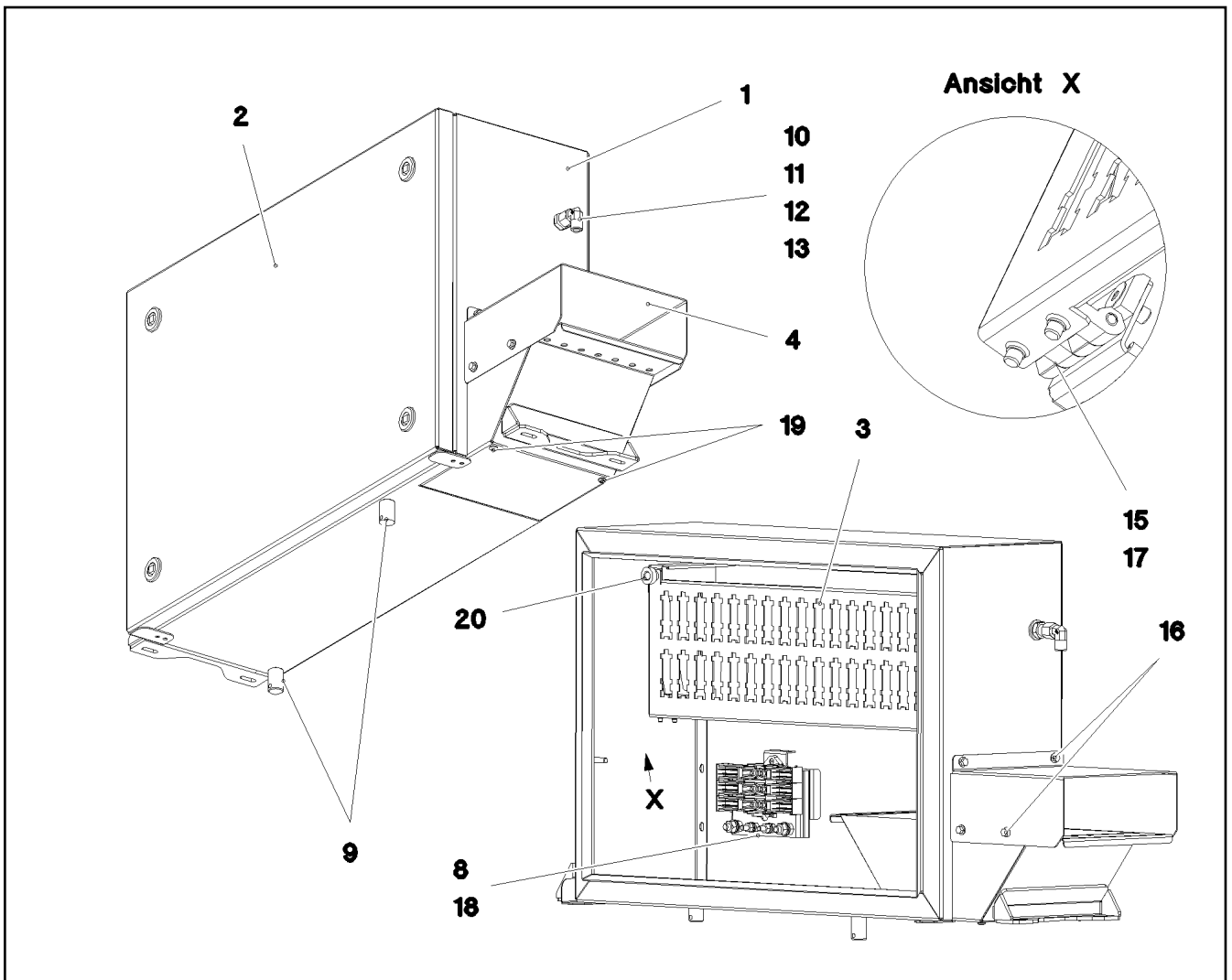
361

⇒ 2 920 407  
91 73 536 08

Pos.	Item	Quantity	Description	Bezeichnung	Serie	K
8	96 80 302 08	1	LIMIT SWITCH AND SENSOR GENERA ⇒ 2 920 500 96 80 302 08	ENDSCHALTER U.GEBER ALLG		
9	96 92 992 08	1	SLEWING GEAR WARN SIGNAL	DREHWERK		
(100)	96 94 180 08	1	CABLING H510	VERKABELUNG		
10	96 80 305 08	1	ELECTRIC F. AGGREGATE ⇒ 2 920 228 96 80 305 08	ELEKTRIK AGGREGAT		
15	96 80 309 08	1	CABLE LIST SLEWING PLATFORM ⇒ 2 920 001 96 80 309 08	KABELLISTE DREHBUEHNE		
20	96 80 310 08	1	TERMINAL BOX ELECTRICS SP VERTEILER ⇒ 2 920 443 96 80 310 08	ELEKTRIK KLEMMKASTEN DB		
35	96 59 398 08	1	WARNING LIGHT LMB ⇒ 2 920 931 96 59 398 08	WARNLEUCHTE		
40	96 80 311 08	1	FIXING PARTS ELECTRIC	BEFESTIGUNGSTEILE ELEKTRI		
45	96 86 814 08	1	CONTR: PANEL PINNING A570 ⇒ 2 920 598 96 86 814 08	BEDIENPULT VERBOLZUNG		
50	96 87 632 08	1	ELECTRIC ADD-ON PARTS DREH BUEHNE	ELEKTRIK ANBAUTEILE		
(10)	11 11 408 7	2	WORK LIGHT 43W 9-33V	ARBEITSSCHEINWERFER		

11.12.2013	etk_en_de_098202_LR_11000	☐ 362
<b>LIEBHERR</b>	ELECTR. SYSTEM F.SLEWING PLATF ELEKTRIK DREHBUEHNE	⇒ 2 920 441 91 70 828 08





Pos.	Item	Quantity	Description	Bezeichnung	Serie	K
1	96 86 106 08	1	HOUSING WELDED RAL 7037 SPF	GEHAEUSE SCHWK.		
2	96 85 953 08	1	COVER COMPL.	DECKEL KPL.		
(1)	96 85 954 08	1	COVER GLUED	DECKEL GEKLEBT		
(2)	97 04 407 3	1	SEALING PROFILE	ABDICHTPROFIL		
(3)	26 21 043 08	1.78	CELL RUBBER 20X12 CR SCHWARZ	ZELLGUMMI		
(4)	70 42 533 08	4	HOUSING GD-ZN SW GEPULVERT	GEHAEUSE		
(5)	70 42 534 08	4	ACTUATION SPIKE GD-ZN SW GEPULVERT	BETAETIGUNGSDORN		
(6)	70 42 567 08	4	TONGUE	ZUNGE		
(7)	70 42 748 08	4	O-RING 12X2 NBR70	O-RING		
(8)	70 42 749 08	4	FLAT GASKET	FLACHDICHTUNG		
3	97 04 410 6	1	PLUG PLATE 1.5X591X195 DC01 FE//ZN20//	STECKERBLECH		
4	97 04 419 4	1	HOOD 1.5X217X351 DC01 RAL 7037 SPF	HAUBE		
8	92 68 911 08	1	GROUND RAIL ⇒ 2 932 166      92 68 911 08	VERTEILER MASSE		
9	60 25 012 08	2	WATER DRAIN PLUG M12 PA6G SPF	ENTWAESSERUNGSTOPFEN		
10	97 66 066 08	1	PLATE 2X98X32 ALMG3 H111 SPF	BLECH		
11	41 01 500 08	1	UNION NUT DIN 431 A-G1/4" 14H A2K	ROHRMUTTER		
12	94 55 691 08	1	SCREW-ON CONNECTION X0	EINSCHRAUBSTUTZEN		
13	47 25 315 08	1	FLANGE JOINT EW 6S CR6-FREI	VERSCHRAUBUNG		
15	70 42 582 08	2	HINGE 20X20X40/180° GD-ZN SW GEPULV	SCHARNIER		
16	40 73 500 08	4	HEX SCREW EN 1665 M5X10 10.9 A2C	SECHSKANTSCHRAUBE		
17	40 86 042 08	8	COUNTERSUNK SCREW DIN 7991 M5X12 8	SENKSCHRAUBE		
18	40 01 016 08	2	SOCKET HEAD SCREW DIN 84 M4X10 8.8 A3	ZYLINDERSCHRAUBE		
19	55 31 687 08	2	SHEET-METAL SCREW DIN 7981 4,8X13-F-H	BLECHSCHRAUBE		
20	10 44 966 4	2	KNURLED SCREW M5X10 PA6	RAENDELSCHRAUBE		

11.12.2013  
081323

**LIEBHERR**


etk\_en\_de\_098202\_LR\_11000

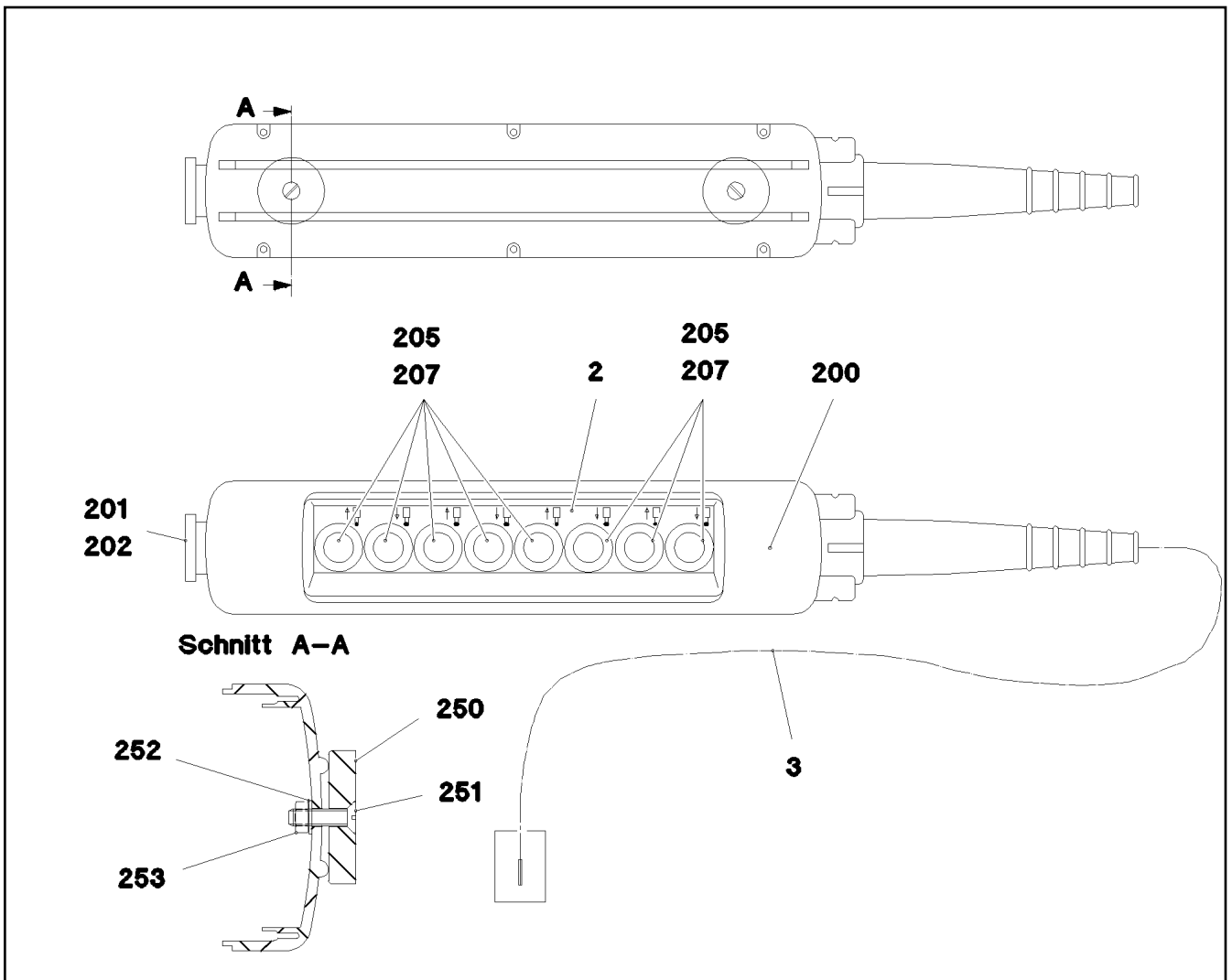
TERMINAL BOX ELECTRICS SP  
ELEKTRIK KLEMMKASTEN DB

☐ 363

⇒ 2 920 443  
96 80 310 08

Pos.	Item	Quantity	Description	Bezeichnung	Serie	K
2	96 72 020 08	1	INDUCTIVE TRANSMITTER BW MONTIERT	INDUKTIVGEBER		
(1)	10 35 458 4	2	INDUCTIVE SENSOR BERUEHRUNGSLOS	INDUKTIVSENSOR		
10	10 42 427 6	1	TEMPERATURE SENSOR -30/+130°C	TEMPERATURFUEHLER		

11.12.2013	etk_en_de_098202_LR_11000	 364
<b>LIEBHERR</b>	LIMIT SWITCH AND SENSOR GENERA ENDSCHALTER U.GEBER ALLGEMEIN	⇒ 2 920 500 96 80 302 08



Pos.	Item	Quantity	Description	Bezeichnung	Serie	K
2	97 04 554 7	1	SIGN A570 ALU	SCHILD		
3	96 86 815 08	1	LEAD W570	LEITUNG		
200	60 66 537 08	1	SUSPENDED PUSH-BUTTON	HAENGETASTER		
201	60 66 614 08	1	AUXILIARY SWITCH BLOCK 10E	HILFSSCHALTERBLOCK		
202	60 66 526 08	1	MUSHROOM PUSH-BUTTON	PILZTASTE		
205	60 66 525 08	8	FRONT ELEMENT	FRONTELEMENT		
207	60 66 532 08	16	AUXILIARY SWITCH BLOCK 1S	HILFSSCHALTERBLOCK		
250	61 70 001 08	2	PERMANENT MAGNET 9V	DAUERMAGNET		
251	40 06 035 08	2	COUNTERSUNK SCREW ISO 2010 M5X18 M	SENKSCRAUBE		
252	42 40 004 08	2	CIRCLIP DIN 128 A 5 FST A2C	FEDERRING		
253	41 15 148 08	2	HEX NUT ISO 4032 M5 8 A2C	SECHSKANTMUTTER		
286	55 08 496 08	1	HOSE CLAMP 12/11-20	SCHLAUCHSCHELLE		

11.12.2013  
081322

**LIEBHERR**

etk\_en\_de\_098202\_LR\_11000

CONTR: PANEL PINNING  
BEDIENPULT VERBOLZUNG

365

⇒ 2 920 598  
96 86 814 08

Pos.	Item	Quantity	Description	Bezeichnung	Serie	K
5	10 67 849 1	1	COUPLING SOCKET 4-POL SPF	KUPPLUNGSDOSE		
6	10 67 849 1	1	COUPLING SOCKET 4-POL SPF	KUPPLUNGSDOSE		
7	68 00 017 08	1	COUPLING SOCKET 4-POL 4A PVC SPF	KUPPLUNGSDOSE		
8	68 00 017 08	1	COUPLING SOCKET 4-POL 4A PVC SPF	KUPPLUNGSDOSE		
9	68 00 017 08	1	COUPLING SOCKET 4-POL 4A PVC SPF	KUPPLUNGSDOSE		
10	60 04 425 08	17.3	DATA LINE 2 X 1 SPF	DATENLEITUNG		
11	11 62 001 7	7.12	LEAD 2 X 1	LEITUNG		
12	11 62 001 7	7.62	LEAD 2 X 1	LEITUNG		
15	10 46 563 8	8.75	LEAD 18 G 1	LEITUNG		
16	10 46 563 8	6.55	LEAD 18 G 1	LEITUNG		
17	68 00 008 08	1	COUPLING SOCKET 4-POL 4A SPF	KUPPLUNGSDOSE		
18	68 00 000 08	1	COUPLING SOCKET 4-POL 4A SPF	KUPPLUNGSDOSE		
19	68 00 000 08	1	COUPLING SOCKET 4-POL 4A SPF	KUPPLUNGSDOSE		
72	60 22 034 08	2	RECEPTACLE 6,3X1-2,5 TIN-PLATED	STECKHUELSE		
86	60 23 077 08	64	WIRED END FERRULE 1X6 TIN-PLATED	ADERENDHUELSE		
88	60 23 081 08	7	WIRED END FERRULE 2,5X7 VERZ	ADERENDHUELSE		
95	62 02 444	1	PIN CONTACT 0,75-1,5MM2	STIFTKONTAKT		
96	62 02 434	1	SLEEVE CONTACT 0,75-1,5MM2	BUCHSENKONTAKT		
97	60 27 100 08	2	CABLE SLEEVE 3,0-7,0/3/0,6	KABELTUELLE		
101	60 22 172 08	1	CABLE LUG M10/2,5mm <sup>2</sup>	KABELSCHUH		
114	60 23 078 08	3	WIRED END FERRULE 0,5X6 TIN-PLATED	ADERENDHUELSE		
121	60 23 001 08	27	CONTACT 1,0-2,5MM2	KONTAKT		
125	60 23 003 08	112	CONTACT 0,5-1,0MM2	KONTAKT		
202	11 08 260 2	30.62	INSULATING HOSE DN6 0,5 PUR SPF	ISOLIERSCHLAUCH		
203	11 08 260 3	25.09	INSULATING HOSE DN8X0,65 PUR SPF	ISOLIERSCHLAUCH		
204	11 08 260 4	2.89	INSULATING HOSE DN10X0,65 PUR SPF	ISOLIERSCHLAUCH		
205	11 08 260 5	0.2	INSULATING HOSE DN12X0,65 PUR SPF	ISOLIERSCHLAUCH		
206	11 08 260 6	1.53	INSULATING HOSE DN14X0,65 PUR SPF	ISOLIERSCHLAUCH		
223	11 12 420 5	14.4	CABLE CONDUIT DN16X0,4 PUR	KABELSCHLAUCH		
224	11 12 420 7	3.66	CABLE CONDUIT DN20X0,4 PUR	KABELSCHLAUCH		
225	11 12 420 8	10.39	CABLE CONDUIT DN25X0,4 PUR	KABELSCHLAUCH		
226	11 12 420 9	4.16	CABLE CONDUIT DN30X0,4 PUR	KABELSCHLAUCH		
227	11 12 421 0	1.63	CABLE CONDUIT DN35X0,4 PUR	KABELSCHLAUCH		
229	11 12 421 2	2.03	CABLE CONDUIT DN50X0,4 PUR	KABELSCHLAUCH		
230	11 12 421 3	1.6	CABLE CONDUIT DN60X0,4 PUR	KABELSCHLAUCH		
261	60 32 003 08	3	CABLE TIE 3,6X150	KABELBINDER		
287	10 42 965 1	0.21	HEATSHRINK SLEEVING 6/1,4X1,35 POLYO	SCHRUMPFSCHLAUCH		
294	11 12 316 8	0.3	HEATSHRINK SLEEVING 44,4/7,4X3,6 POL	SCHRUMPFSCHLAUCH		
305	10 87 054 0	966.8	ELECTR.CABLE 1,0	KFZ-LEITUNG		
307	10 87 054 1	9.3	ELECTR.CABLE 1,5	KFZ-LEITUNG		
309	10 87 054 2	34.6	ELECTR.CABLE 2,5	KFZ-LEITUNG		
371	11 62 001 7	8.25	LEAD 2 X 1	LEITUNG		
372	11 62 001 7	8.25	LEAD 2 X 1	LEITUNG		
374	68 00 014 08	1	COUPLING SOCKET 4-POL 4A SPF	KUPPLUNGSDOSE		
375	10 67 849 1	1	COUPLING SOCKET 4-POL SPF	KUPPLUNGSDOSE		
376	68 00 017 08	1	COUPLING SOCKET 4-POL 4A PVC SPF	KUPPLUNGSDOSE		
377	10 67 849 1	1	COUPLING SOCKET 4-POL SPF	KUPPLUNGSDOSE		
378	10 67 849 1	1	COUPLING SOCKET 4-POL SPF	KUPPLUNGSDOSE		
381	68 00 000 08	1	COUPLING SOCKET 4-POL 4A SPF	KUPPLUNGSDOSE		
382	68 00 000 08	1	COUPLING SOCKET 4-POL 4A SPF	KUPPLUNGSDOSE		
383	68 00 000 08	1	COUPLING SOCKET 4-POL 4A SPF	KUPPLUNGSDOSE		
384	68 00 000 08	1	COUPLING SOCKET 4-POL 4A SPF	KUPPLUNGSDOSE		
411	11 62 001 7	16.93	LEAD 2 X 1	LEITUNG		
413	11 62 001 7	10.82	LEAD 2 X 1	LEITUNG		
415	11 62 001 7	12.92	LEAD 2 X 1	LEITUNG		
417	11 62 001 7	19.53	LEAD 2 X 1	LEITUNG		
419	11 62 001 7	18.92	LEAD 2 X 1	LEITUNG		
421	11 62 001 7	8.84	LEAD 2 X 1	LEITUNG		
423	11 62 001 7	17.02	LEAD 2 X 1	LEITUNG		
500	92 35 122 08	87	CABLE MARKER	KABELMARKER		

11.12.2013

etk\_en\_de\_098202\_LR\_11000

☐ 366 (1/2)

**LIEBHERR****WIRING HARNESS  
KABELSTRANG**⇒ 2 920 633  
96 84 168 08

Pos.	Item	Quantity	Description	Bezeichnung	Serie	K
501	60 23 002 08	9	PLUG SHELL 18-POL	STECKERGEHAEUSE		
502	10 87 060 2	9	PLUG SHELL 2-POL 13A TH.PLAST SW	STECKERGEHAEUSE		
503	10 34 251 9	11	CONTACT LOCK	KONTAKTVERRIEGELUNG		
504	69 24 063 08	1	PLUG DIN 72585 4-POL 25A POLYBUTOLEN	STECKER		
505	60 04 195	1	PLUG SHELL 2-POL	STECKERGEHAEUSE		
506	60 50 079 08	16	APPLIANCE SOCKET 3-POL	GERAETESTECKDOSE		
507	60 52 106 08	14	APPLIANCE SOCKET DIN 43650 2-POL 10A	GERAETESTECKDOSE		
508	60 22 097 08	2	ATTACHABLE SLEEVE HOUSING 2-POL	STECKHUELSENGEHAEUSE		
509	69 24 067 08	1	PLUG DIN 72585 7-POL 25A POLYBUTOLEN	STECKER		
510	60 56 139 08	1	PLUG BODY 4-POL 15A	STECKERKOERPER		
511	10 34 251 7	2	PLUG SHELL 2-POL 13A TH.PLAST SW	STECKERGEHAEUSE		
512	92 79 963 08	1	PLUG	STECKER		
513	10 44 366 5	2	WALL OUTLET 19-POL 22A A240 SPF	WANDSTECKDOSE		
514	60 23 360 08	3	PLUG SHELL 14-POL	STECKERGEHAEUSE		
515	60 03 168	1	PLUG 3-POL 13A	STECKER		
516	10 01 570 4	1	CABLE PLUG 4-POL	KABELSTECKER		
517	10 34 251 8	1	SOCKET 2-POL 13A	STECKDOSE		
518	73 68 241	1	CONTACT LOCK 2-POL	KONTAKTVERRIEGELUNG		
519	10 44 366 4	2	PLUG 19-POL 22A A240	STECKER		
520	60 52 128 08	1	MOULDING 317-1397-000 SUR	FORMTEIL		
521	60 52 155 08	1	CLAMP SURE-SEAL	KLAMMER		
522	60 52 522 14	1	CONTACT LOCK 3-POL	KONTAKTVERRIEGELUNG		
523	69 24 060 08	2	TERMINAL HOUSING DIN 72585 APD POLY	ENDGEHAEUSE		
524	10 87 060 4	9	COVER LID DT-LC01 PA66	ABDECKKAPPE		
525	92 78 689 08	1	TERMINAL BOX LIGHTING ⇒ 2 920 257 92 78 689 08	KLEMMKASTEN BELEUCHTUNG		
526	60 26 066 08	2	REDUCTION M32X1,5/M25X1,5 MS	REDUKTION		
527	60 24 243 08	2	CABLE GLAND M25x1,5 MS	KABELVERSCHRAUBUNG		
528	69 18 129 08	2	PROTECTING CAP MS A240	SCHUTZKAPPE		
529	60 56 110 08	1	PROTECTING CAP	SCHUTZKAPPE		
530	60 23 392 08	4	PROTECTING CAP M12	SCHUTZKAPPE		
531	60 24 252 08	2	SCREW PLUG M32X1,5 MS	VERSCHLUSSSCHRAUBE		
532	69 18 128 08	2	PROTECTING CAP MS A240	SCHUTZKAPPE		
533	74 00 008 08	0.6	KNOTTED-LINK CHAIN DIN 5686 1,8X25	KNOTENKETTE		
534	51 45 994 08	2	PAN-HEAD SCREW DIN 7985 M3X8 8.8 A2C	FLACHKOPFSCHRAUBE		
643	60 23 394 08	2	SLEEVE CONTACT DIN 72585 0,5-1,5MM2	BUCHSENKONTAKT		
646	60 23 399 08	2	SLEEVE CONTACT DIN 72585 1,5-2,5MM2	BUCHSENKONTAKT		
647	60 23 395 08	5	SLEEVE CONTACT DIN 72585 0,5-1,5MM2	BUCHSENKONTAKT		
669	10 10 006 2	1	CONNECTOR PIN 0,75-2,0MM2 Cu	STECKERSTIFT		
670	10 10 006 3	24	PLUG BUSHING 0,75-2,0MM2 Cu	STECKERBUCHSE		
671	10 09 747 0	2	FLAT PLUG 0,5-1,0MM2 CuSn4	FLACHSTECKER		
690	10 33 582 0	7	SLEEVE CONTACT 0,2-0,5MM2	BUCHSENKONTAKT		
708	10 47 304 8	46	CABLE SLEEVE 2,4-3,0/2,4/0,6 SILIKON	KABELTUELLE		
758	11 08 088 1	6	RECEPTACLE 6,3X0,5-1,0 VERZINNT	STECKHUELSE		
802	60 23 308 08	2	SINGLE STRAND SEALING 1,2-2,1MM BLAU	EINZELADERABDICHTUNG		
811	69 24 049 08	2	STOPPER PLUG	BLINDSTOPFEN		
813	60 56 197 08	30	SINGLE STRAND SEALING 2	EINZELADERABDICHTUNG		
816	60 56 198 08	4	SINGLE STRAND SEALING DIN 72585 15BL	EINZELADERABDICHTUNG		
821	60 56 199 08	5	SINGLE STRAND SEALING DIN 72585 10YE	EINZELADERABDICHTUNG		
822	69 24 057 08	2	STOPPER PLUG DIN 72585 SPF	BLINDSTOPFEN		
823	73 68 253	2	STOPPER PLUG DT GROESSE 16	BLINDSTOPFEN		

11.12.2013	etk_en_de_098202_LR_11000	<input type="checkbox"/> 367 (2/2)
<b>LIEBHERR</b>	WIRING HARNESS KABELSTRANG	⇒ 2 920 633 96 84 168 08

Pos.	Item	Quantity	Description	Bezeichnung	Serie	K
5	10 81 583 0	0.54	LEAD 2 X 0,5	LEITUNG		
97	60 27 100 08	5	CABLE SLEEVE 3,0-7,0/3/0,6	KABELTUELLE		
130	60 56 017 01	1	CONTACT PIN 1MM2	KONTAKTSTIFT		
131	63 70 056 01	5	CONTACT PIN 1,5MM2	KONTAKTSTIFT		
345	10 87 053 9	0.64	ELECTR.CABLE 0,75	KFZ-LEITUNG		
500	92 35 122 08	2	CABLE MARKER	KABELMARKER		
501	11 06 012 5	2	MALE INSERT 64-POL 16A POLYCARBONAT	STIFTEINSATZ		
502	10 81 528 0	1	TERMINAL HOUSING	ENDGEHAEUSE		
503	97 03 967 4	1	SIGN 35X15 LEXEDGE II	SCHILD		
504	10 48 866 2	2	VENTILATION SCREW M20X1,5 POLYAMID	ENTLUEFTUNGSSCHRAUBE		
505	60 26 064 08	2	REDUCTION M25X1,5/M20X1,5 MS	REDUKTION		
506	10 87 128 8	3	GUIDE PIN CODIERUNG HAN E/ EDELSTAH	FUEHRUNGSSTIFT		
507	60 56 185 08	2	BS HOUSING HAN 24B	SOCKELGEHAEUSE		
508	10 87 128 9	5	GUIDE BUSHING CODIERUNG HAN E/ EDEL	FUEHRUNGSBUCHSE		
509	11 34 184 9	2	AERATION NOZZLE M25	BELUEFTUNGSSTUTZEN		
510	60 24 241 08	2	CABLE GLAND M16X1,5 MS	KABELVERSCHRAUBUNG		
511	60 26 063 08	1	REDUCTION M25X1,5/M16X1,5 MS	REDUKTION		
512	60 26 062 08	1	REDUCTION M20X1,5/M16X1,5 MS	REDUKTION		
513	97 03 967 6	1	SIGN 35X15 LEXEDGE II	SCHILD		

11.12.2013

etk\_en\_de\_098202\_LR\_11000

368

**LIEBHERR**

DUMMY PLUG  
BLINDSTECKER

⇒ 2 920 651  
96 83 462 08

Pos.	Item	Quantity	Description	Bezeichnung	Serie	K
5	10 67 849 2	1	COUPLING SOCKET 4-POL SPF	KUPPLUNGSDOSE		
6	10 67 849 2	1	COUPLING SOCKET 4-POL SPF	KUPPLUNGSDOSE		
7	10 67 849 2	1	COUPLING SOCKET 4-POL SPF	KUPPLUNGSDOSE		
8	10 67 849 2	1	COUPLING SOCKET 4-POL SPF	KUPPLUNGSDOSE		
9	10 67 849 2	1	COUPLING SOCKET 4-POL SPF	KUPPLUNGSDOSE		
10	10 67 849 2	1	COUPLING SOCKET 4-POL SPF	KUPPLUNGSDOSE		
11	60 03 658 08	8.58	LEAD 4 G 1,5	LEITUNG		
13	10 67 849 2	1	COUPLING SOCKET 4-POL SPF	KUPPLUNGSDOSE		
14	60 04 425 08	12.38	DATA LINE 2 X 1 SPF	DATENLEITUNG		
15	10 67 849 2	1	COUPLING SOCKET 4-POL SPF	KUPPLUNGSDOSE		
16	10 29 249 2	12.38	DATA LINE 2 X 2.5 PETP/LI12Y SPF	DATENLEITUNG		
17	10 29 249 2	12.38	DATA LINE 2 X 2.5 PETP/LI12Y SPF	DATENLEITUNG		
23	60 22 158 08	3	PIN TYPE CABLE SOCKET 1mm <sup>2</sup>	STIFTKABELSCHUH		
55	60 23 115 08	1	CABLE LUG DIN 46234 M6/10mm <sup>2</sup>	KABELSCHUH		
56	60 23 113 08	2	CABLE LUG DIN 46234 M10/16mm <sup>2</sup>	KABELSCHUH		
58	60 22 057 08	2	CABLE LUG DIN 46234 M6/16mm <sup>2</sup>	KABELSCHUH		
72	60 22 034 08	6	RECEPTACLE 6,3X1-2,5 TIN-PLATED	STECKHUELSE		
86	60 23 077 08	1	WIRED END FERRULE 1X6 TIN-PLATED	ADERENDHUELSE		
87	60 23 080 08	42	WIRED END FERRULE DIN 46228 1,5X7 TIN	ADERENDHUELSE		
88	60 23 081 08	3	WIRED END FERRULE 2,5X7 VERZ	ADERENDHUELSE		
89	60 23 083 08	3	WIRED END FERRULE 6X10 VERZ	ADERENDHUELSE		
95	62 02 444	6	PIN CONTACT 0,75-1,5MM2	STIFTKONTAKT		
96	62 02 434	5	SLEEVE CONTACT 0,75-1,5MM2	BUCHSENKONTAKT		
98	60 27 101 08	5	CABLE SLEEVE 5,0-7,0/5/0,7	KABELTUELLE		
106	60 23 017 08	4	CABLE LUG DIN 46234 M8/25mm <sup>2</sup>	KABELSCHUH		
111	60 22 058 08	6	CABLE LUG DIN 46234 M6/25mm <sup>2</sup>	KABELSCHUH		
112	60 22 184 08	4	CABLE LUG DIN 46237 M4/1,5mm <sup>2</sup>	KABELSCHUH		
115	60 23 016 08	2	CABLE LUG DIN 46234 M10/25mm <sup>2</sup>	KABELSCHUH		
120	60 23 232 08	3	FLAT PLUG 1,0-2,5MM2	FLACHSTECKER		
121	60 23 001 08	67	CONTACT 1,0-2,5MM2	KONTAKT		
125	60 23 003 08	31	CONTACT 0,5-1,0MM2	KONTAKT		
202	11 08 260 2	24.49	INSULATING HOSE DN6 0,5 PUR SPF	ISOLIERSCHLAUCH		
203	11 08 260 3	22.69	INSULATING HOSE DN8X0,65 PUR SPF	ISOLIERSCHLAUCH		
204	11 08 260 4	0.83	INSULATING HOSE DN10X0,65 PUR SPF	ISOLIERSCHLAUCH		
205	11 08 260 5	3.24	INSULATING HOSE DN12X0,65 PUR SPF	ISOLIERSCHLAUCH		
206	11 08 260 6	2.19	INSULATING HOSE DN14X0,65 PUR SPF	ISOLIERSCHLAUCH		
207	11 08 260 7	0.73	INSULATING HOSE DN16X0,85 PUR SPF	ISOLIERSCHLAUCH		
208	11 08 260 8	0.85	INSULATING HOSE DN18X0,85 PUR SPF	ISOLIERSCHLAUCH		
209	11 08 260 9	2.48	INSULATING HOSE DN20X0,85 PUR SPF	ISOLIERSCHLAUCH		
212	10 32 490 5	1.15	PROTECTIVE HOSE 40MM AL-PET FOLIE	SCHUTZSCHLAUCH		
223	11 12 420 5	2.23	CABLE CONDUIT DN16X0,4 PUR	KABELSCHLAUCH		
225	11 12 420 8	1.03	CABLE CONDUIT DN25X0,4 PUR	KABELSCHLAUCH		
226	11 12 420 9	11.85	CABLE CONDUIT DN30X0,4 PUR	KABELSCHLAUCH		
227	11 12 421 0	1.18	CABLE CONDUIT DN35X0,4 PUR	KABELSCHLAUCH		
229	11 12 421 2	9.86	CABLE CONDUIT DN50X0,4 PUR	KABELSCHLAUCH		
232	60 30 126 08	2.74	INSULATING HOSE 14 -50°C.- 250° SPF	ISOLIERSCHLAUCH		
261	60 32 003 08	11	CABLE TIE 3,6X150	KABELBINDER		
281	11 00 514 8	2.01	INSULATING HOSE DN6 0,6 GLASSEIDE SILI	ISOLIERSCHLAUCH		
309	10 87 054 2	3.8	ELECTR.CABLE 2,5	KFZ-LEITUNG		
325	60 04 315 08	31.15	ELECTR.CABLE 25 PVC	KFZ-LEITUNG		
326	60 04 310 08	0.95	ELECTR.CABLE DIN 72551 16	KFZ-LEITUNG		
327	60 04 311 08	0.95	ELECTR.CABLE DIN 72551 16	KFZ-LEITUNG		
371	60 04 426 08	3.43	DATA LINE 3 X 1 SPF	DATENLEITUNG		
372	60 04 425 08	13.38	DATA LINE 2 X 1 SPF	DATENLEITUNG		
373	60 04 425 08	9.68	DATA LINE 2 X 1 SPF	DATENLEITUNG		
375	60 04 426 08	12.38	DATA LINE 3 X 1 SPF	DATENLEITUNG		
376	60 04 426 08	12.38	DATA LINE 3 X 1 SPF	DATENLEITUNG		
377	60 04 425 08	3.03	DATA LINE 2 X 1 SPF	DATENLEITUNG		
378	60 04 425 08	12.38	DATA LINE 2 X 1 SPF	DATENLEITUNG		
379	11 08 833 8	12.38	BUS LINE 2 X 0,5 SPF	BUSLEITUNG		

11.12.2013

etk\_en\_de\_098202\_LR\_11000

☐ 369 (1/3)

**LIEBHERR****WIRING HARNESS  
KABELSTRANG**⇒ 2 920 660  
96 80 307 08

Pos.	Item	Quantity	Description	Bezeichnung	Serie	K
380	60 04 426 08	12.38	DATA LINE 3 X 1 SPF	DATENLEITUNG		
381	60 04 426 08	12.38	DATA LINE 3 X 1 SPF	DATENLEITUNG		
400	11 08 833 8	3.36	BUS LINE 2 X 0,5 SPF	BUSLEITUNG		
401	11 08 833 8	0.17	BUS LINE 2 X 0,5 SPF	BUSLEITUNG		
402	11 08 833 8	0.17	BUS LINE 2 X 0,5 SPF	BUSLEITUNG		
403	11 08 833 8	6.06	BUS LINE 2 X 0,5 SPF	BUSLEITUNG		
404	11 08 833 8	17.01	BUS LINE 2 X 0,5 SPF	BUSLEITUNG		
405	11 08 833 8	0.17	BUS LINE 2 X 0,5 SPF	BUSLEITUNG		
406	60 04 424 08	14.5	DATA LINE 2 X 1,5 SPF	DATENLEITUNG		
500	92 35 122 08	73	CABLE MARKER	KABELMARKER		
501	60 23 002 08	9	PLUG SHELL 18-POL	STECKERGEHAEUSE		
502	10 67 845 3	1	PLUG SHELL 62-POL 40A PBT-GF20 GRA	STECKERGEHAEUSE		
503	10 67 845 8	2	PROTECTING CAP MCP BUCHSENGEHAE	SCHUTZKAPPE		
504	10 67 845 2	1	PLUG SHELL 62-POL 40A PBT-GF20 SCH	STECKERGEHAEUSE		
505	10 41 243 3	1	PLUG SHELL 12-POL 13A TH.PLAST SW	STECKERGEHAEUSE		
506	10 21 677 2	1	CONTACT LOCK DT 12 POLIG TH.PLAST G	KONTAKTVERRIEGELUNG		
507	69 24 063 08	2	PLUG DIN 72585 4-POL 25A POLYBUTOLEN	STECKER		
508	69 24 060 08	3	TERMINAL HOUSING DIN 72585 APD POLY	ENDGEHAEUSE		
509	11 06 783 3	1	BUSHING HOUSING 18-POL 20A	BUCHSENGEHAEUSE		
510	60 52 516 08	2	PLUG SOCKET BODY 4-POL 8A AL	STECKDOSENKOERPER		
511	60 50 079 08	19	APPLIANCE SOCKET 3-POL	GERAETESTECKDOSE		
512	10 04 700 1	1	PLUG 8-POL	STECKER		
513	60 23 360 08	2	PLUG SHELL 14-POL	STECKERGEHAEUSE		
514	60 23 233 08	1	FLAT PLUG HOUSING 18-POL	FLACHSTECKERGEHAEUSE		
515	10 81 363 3	2	PLUG SHELL MCON MCP1,2 PA 66, GF30	STECKERGEHAEUSE		
516	11 06 833 0	2	PIN HOUSING 2-POL 16A	STIFTGEHAEUSE		
517	10 04 700 0	1	PLUG 8-POL	STECKER		
518	60 22 097 08	1	ATTACHABLE SLEEVE HOUSING 2-POL	STECKHUELSENGEHAEUSE		
519	92 79 963 08	1	PLUG	STECKER		
520	60 23 262 08	4	HOUSING 2-POL	GEHAEUSE		
521	10 34 251 8	2	SOCKET 2-POL 13A	STECKDOSE		
522	73 68 241	2	CONTACT LOCK 2-POL	KONTAKTVERRIEGELUNG		
523	11 17 095 9	1	BUSHING HOUSING 2-POL 15A	BUCHSENGEHAEUSE		
524	60 52 127 08	1	PLUG SOCKET BODY 3-POL 15A	STECKDOSENKOERPER		
525	60 22 086 08	1	ATTACHABLE SLEEVE HOUSING FASTIN-F	STECKHUELSENGEHAEUSE		
526	60 01 769	1	PLUG SUPERSEAL 4-POL	STECKER		
527	11 06 061 9	1	BUSHING HOUSING 2-POL 20A	BUCHSENGEHAEUSE		
528	60 56 110 08	4	PROTECTING CAP	SCHUTZKAPPE		
529	61 07 011 08	2	PROTECTING CAP	SCHUTZKAPPE		
530	60 52 155 08	3	CLAMP SURE-SEAL	KLAMMER		
531	60 52 128 08	3	MOULDING 317-1397-000 SUR	FORMTEIL		
532	60 45 014 08	2	FUSE BOX SMALL	SICHERUNGSDOSE		
533	60 40 031 08	2	FUSE STRIP 50A	SICHERUNGSSTREIFEN		
534	60 40 029 08	2	FUSE STRIP 100A	SICHERUNGSSTREIFEN		
535	11 06 061 8	1	PROTECTING CAP 180°	SCHUTZKAPPE		
536	11 06 783 1	1	PROTECTING CAP 90°	SCHUTZKAPPE		
617	60 23 291 08	6	CONTACT 0,5-1MM2	KONTAKT		
622	60 23 334 08	3	SLEEVE CONTACT 0,75-1,5MM2	BUCHSENKONTAKT		
643	60 23 394 08	5	SLEEVE CONTACT DIN 72585 0,5-1,5MM2	BUCHSENKONTAKT		
666	60 03 031	4	SLEEVE CONTACT 0,5-1,0MM2 CU	BUCHSENKONTAKT		
690	10 33 582 0	30	SLEEVE CONTACT 0,2-0,5MM2	BUCHSENKONTAKT		
709	10 47 304 9	12	CABLE SLEEVE 7,5-9,0/7,5/0,8 SILIKON	KABELTUELLE		
724	10 49 349 3	4	SLEEVE CONTACT 1,0-2,5MM2 CuNiSi	BUCHSENKONTAKT		
726	10 49 349 5	52	SLEEVE CONTACT 0,5-1,0MM2 CuNiSi	BUCHSENKONTAKT		
727	10 49 349 6	12	SLEEVE CONTACT 1,0-1,5MM2 CuNiSi	BUCHSENKONTAKT		
740	73 69 458	4	PIN CONTACT 0,5-1,0MM2 CU	STIFTKONTAKT		
753	10 80 063 1	2	SLEEVE CONTACT 0,5-1,0MM2 CuNiSi	BUCHSENKONTAKT		
754	10 81 364 4	4	SLEEVE CONTACT 0,5-0,75MM2 CuNiSi	BUCHSENKONTAKT		
755	10 81 364 5	5	SLEEVE CONTACT 1,0-1,5MM2 CuNiSi	BUCHSENKONTAKT		
756	11 06 833 1	4	PIN CONTACT 1,0-1,5MM2 VERSILBERT	STIFTKONTAKT		

11.12.2013

etk\_en\_de\_098202\_LR\_11000

370 (2/3)

**LIEBHERR**

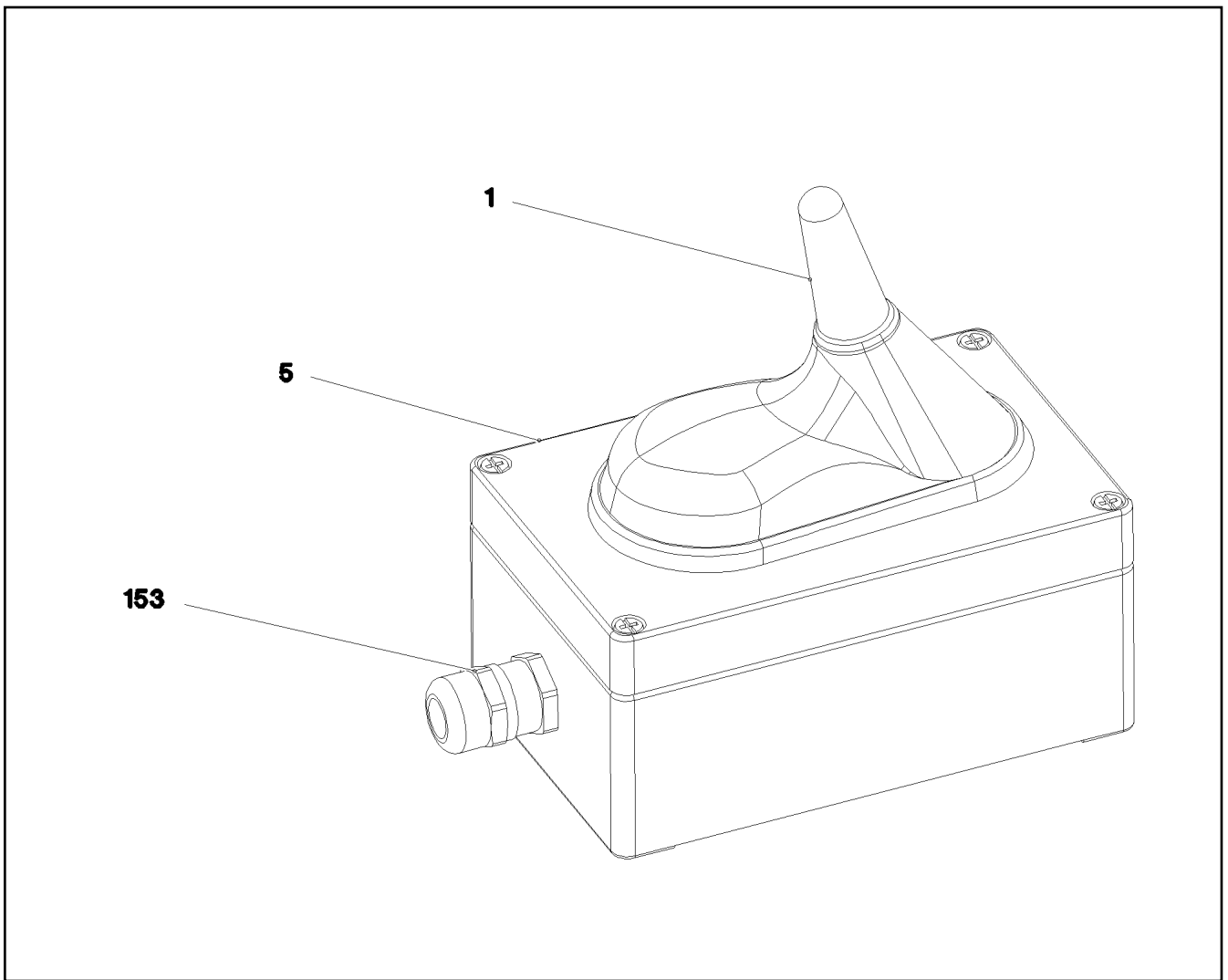
**WIRING HARNESS  
KABELSTRANG**

⇒ 2 920 660  
96 80 307 08



Pos.	Item	Quantity	Description	Bezeichnung	Serie	K
758	11 08 088 1	5	RECEPTACLE 6,3X0,5-1,0 VERZINNT	STECKHUELSE		
761	76 24 353	2	PLUG BUSHING 0,5-1,0MM2	STECKERBUCHSE		
769	11 17 095 7	2	SLEEVE CONTACT 2,00MM2	BUCHSENKONTAKT		
801	60 23 305 08	4	SINGLE STRAND SEALING 2,2-3,0MM	EINZELADERABDICHTUNG		
802	60 23 308 08	10	SINGLE STRAND SEALING 1,2-2,1MM BLAU	EINZELADERABDICHTUNG		
805	60 23 333 08	3	SINGLE STRAND SEALING	EINZELADERABDICHTUNG		
806	60 23 311 08	68	STOPPER PLUG 68 POL	BLINDSTOPFEN		
807	60 23 292 08	6	STOPPER PLUG	BLINDSTOPFEN		
813	60 56 197 08	19	SINGLE STRAND SEALING 2	EINZELADERABDICHTUNG		
815	60 56 201 08	5	SINGLE STRAND SEALING DIN 72585 10RD	EINZELADERABDICHTUNG		
817	69 24 058 08	3	STOPPER PLUG DIN 72585 SPF	BLINDSTOPFEN		
828	10 42 462 5	13	SINGLE STRAND SEALING	EINZELADERABDICHTUNG		
829	10 00 738 8	23	SINGEL SEAL 0,5-0,75MM2	EINZELDICHTUNG		
830	10 01 438 7	41	SINGEL SEAL 1,0-1,5MM2	EINZELDICHTUNG		
836	10 81 364 2	1	STOPPER PLUG MCON 1,23,55MM VMQ 60	BLINDSTOPFEN		
838	70 20 009	1	STOPPER PLUG SUPERSEAL SERIE	BLINDSTOPFEN		
840	11 17 095 3	2	SINGLE STRAND SEALING MX150 2,18-2,7M	EINZELADERABDICHTUNG		
842	10 80 004 6	8	STOPPER PLUG DEUTSCH-STECKER	BLINDSTOPFEN		
999	96 71 163 08	6	MACHINING CAN- STUETZP	BEARBEITUNG		

11.12.2013	etk_en_de_098202_LR_11000	<input type="checkbox"/> 371 (3/3)
<b>LIEBHERR</b>	WIRING HARNESS KABELSTRANG	⇒ 2 920 660 96 80 307 08



Pos.	Item	Quantity	Description	Bezeichnung	Serie	K
1	96 84 180 08	1	WIRING HARNESS W601 ⇒ 2 920 699 96 84 180 08	KABELSTRANG		
5	97 92 044 08	1	EMPTY CASING 80.0X0 AL	LEERGEHAEUSE		
153	60 24 241 08	1	CABLE GLAND M16X1,5 MS	KABELVERSCHRAUBUNG		

11.12.2013  
081324

**LIEBHERR**

etk\_en\_de\_098202\_LR\_11000

ANTENNA CPL.  
ANTENNE KPL.

372

⇒ 2 920 661  
96 87 090 08

Pos.	Item	Quantity	Description	Bezeichnung	Serie	K
5	10 65 023 3	1	ANTENNA	ANTENNE		
293	10 49 124 8	8.5	CORRUGATED PIPE DN12 PA 6	WELLROHR		
500	92 35 122 08	2	CABLE MARKER	KABELMARKER		
501	60 56 641 01	1	MALE INSERT 4-POL 10A	STIFTEINSATZ		
502	10 03 680 9	1	SOCKET SHELL HAN 6B	TUELLENGEHAEUSE		
503	97 03 981 6	1	SIGN 35X15 LEXEDGE II	SCHILD		
504	26 04 076 02	1	HINGED FRAME HAN 6B	GELENKRAHMEN		
505	60 26 062 08	1	REDUCTION M20X1,5/M16X1,5 MS	REDUKTION		
506	60 26 065 08	1	REDUCTION M32X1,5/M20X1,5 MS	REDUKTION		
507	60 24 241 08	1	CABLE GLAND M16X1,5 MS	KABELVERSCHRAUBUNG		
733	10 67 538 0	1	PIN CONTACT 1,5MM2	STIFTKONTAKT		

11.12.2013

etk\_en\_de\_098202\_LR\_11000


373

**LIEBHERR**

WIRING HARNESS  
KABELSTRANG

⇒ 2 920 699  
96 84 180 08

Pos.	Item	Quantity	Description	Bezeichnung	Serie	K
5	78 90 151 08	1	TANK SENSOR L=1000 24V SPF	TANKSENSOR		
(5)	10 34 693 8	1	FLANGE SEAL	FLANSCHDICHTUNG		
10	46 01 213	5	HEX SCREW ISO 4017 M5X35 8.8 A2C	SECHSKANTSCHRAUBE		
15	46 00 305	5	WASHER ISO 7089 5 200HV A3C	SCHEIBE		

11.12.2013	etk_en_de_098202_LR_11000	 374
<b>LIEBHERR</b>	ELECTR.F.FUEL TANK ELEKTRIK KRAFTSTOFFBEHAELTER	⇒ 2 920 814 96 79 306 08

Pos.	Item	Quantity	Description	Bezeichnung	Serie	K
3	60 71 131 08	2	TAIL BRAKE LIGHT 5/21W 12/24V ⇒ 6 071 131 08 60 71 131 08	SCHLUSSBREMSLEUCHTE		
4	60 70 217 08	2	LIGHT BULB DIN 72601 21W 24V	GLUEHLAMPE		

11.12.2013	etk_en_de_098202_LR_11000	☐ 375
<b>LIEBHERR</b>	WARNING LIGHT WARNLEUCHTE	⇒ 2 920 931 96 59 398 08

Pos.	Item	Quantity	Description	Bezeichnung	Serie	K
10	96 79 560 08	1	EQUIPMENT CAMERA SLEW COLUMN ⇒ 2 925 002 96 79 560 08	AUSRUESTUNG KAMERA DRE		
20	96 79 561 08	1	EQUIPMENT CAMERA CAB ⇒ 2 925 013 96 79 561 08	AUSRUESTUNG KAMERA KABIN		

11.12.2013	etk_en_de_098202_LR_11000	376
<b>LIEBHERR</b>	CAMERA CONTROL SUPERSTR. KAMERAUEBERWACHUNG DREHBUEHNE	⇒ 2 925 91 70 842 08

Pos.	Item	Quantity	Description	Bezeichnung	Serie	K
10	96 79 569 08	1	SUPPLEMENT CAMERA WINDE 3	ERGAENZUNG KAMERA		
(11)	61 40 434 08	1	CABLE 14M	KABEL		
(17)	61 40 451 08	1	CAMERA SPF	KAMERA		
(20)	10 81 376 7	1	WORK LIGHT 18W 9-33V	ARBEITSSCHEINWERFER		
(23)	96 79 570 08	1	LEAD W2053	LEITUNG		

11.12.2013	etk_en_de_098202_LR_11000	☐ 377
<b>LIEBHERR</b>	CAMERA CONTROL WINCH 3 KAMERAUEBERWACHUNG WINDE 3	⇒ 2 925 91 72 294 08

Pos.	Item	Quantity	Description	Bezeichnung	Serie	K
10	96 79 573 08	1	SUPPLEMENT CAMERA WINDE 5 / 6 ⇒ 2 925 222      96 79 573 08	ERGAENZUNG KAMERA		
12	96 79 575 08	1	CAMERA EQUIPMENT S-PIVOT PIECE ⇒ 2 925 203      96 79 575 08	KAMERAANBAU S-ANLENKSTU		

11.12.2013	etk_en_de_098202_LR_11000	☐ 378
<b>LIEBHERR</b>	CAMERA MONITOR WINCH KAMERAUEBERWACHUNG WINDEN	⇒ 2 925 000 91 72 295 08

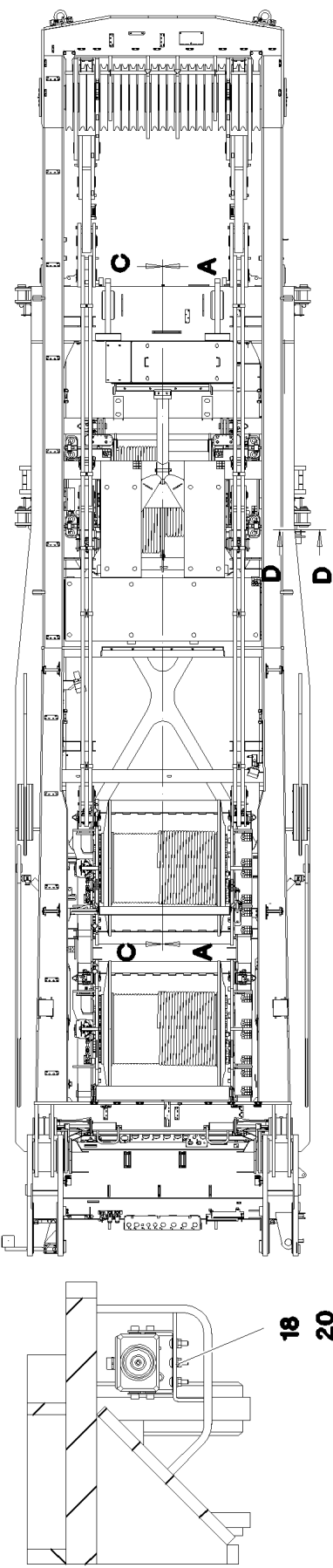


Pos.	Item	Quantity	Description	Bezeichnung	Serie	K
3	96 79 562 08	1	CAMERA INSTALLATION SLEW PLATF ⇒ 2 925 007 96 79 562 08	KAMERAANBAU DREHBUEHNE		
10	10 33 264 0	2	CONTROL BOX MB618A SPF	STEUERBOX		
11	11 60 052 1	1	CABLE 8X0,14-9,5M	KABEL		
12	61 40 375 08	1	CABLE 3M	KABEL		
13	61 40 418 08	1	CABLE 9M	KABEL		
14	11 62 219 5	2	CONNECTING CABLE 2X0,14+2X0,22-15	VERBINDUNGSKABEL		
15	11 62 219 4	1	CONNECTING CABLE 2X0,14+2X0,22-13	VERBINDUNGSKABEL		
16	61 40 376 08	1	CABLE 12M	KABEL		
18	11 49 230 4	4	CABLE 2X0,14+2X0,22-7M	KABEL		
20	11 62 219 3	1	CONNECTING CABLE 2X0,14+2X0,22-6M	VERBINDUNGSKABEL		
21	11 62 219 8	1	CONNECTING CABLE 2X0,14+2X0,22-3M	VERBINDUNGSKABEL		
30	11 49 280 6	2	CONNECTING CABLE 2X0,14+2X0,22-2M	VERBINDUNGSKABEL		
31	11 49 280 7	2	CONNECTING CABLE 2X0,14+2X0,22-3M	VERBINDUNGSKABEL		
39	61 40 451 08	1	CAMERA SPF	KAMERA		
40	61 40 436 08	5	CAMERA SPF	KAMERA		
41	10 81 376 7	5	WORK LIGHT 18W 9-33V	ARBEITSSCHEINWERFER		
42	10 04 105 3	2	PROTECTIVE HOOD V2A	SCHUTZHAUBE		
50	11 49 230 6	1	CABLE 6X0,6-9M	KABEL		

11.12.2013	etk_en_de_098202_LR_11000	☐ 379
<b>LIEBHERR</b>	EQUIPMENT CAMERA SLEW COLUMN AUSRUESTUNG KAMERA DREHBUEHNE	⇒ 2 925 002 96 79 560 08

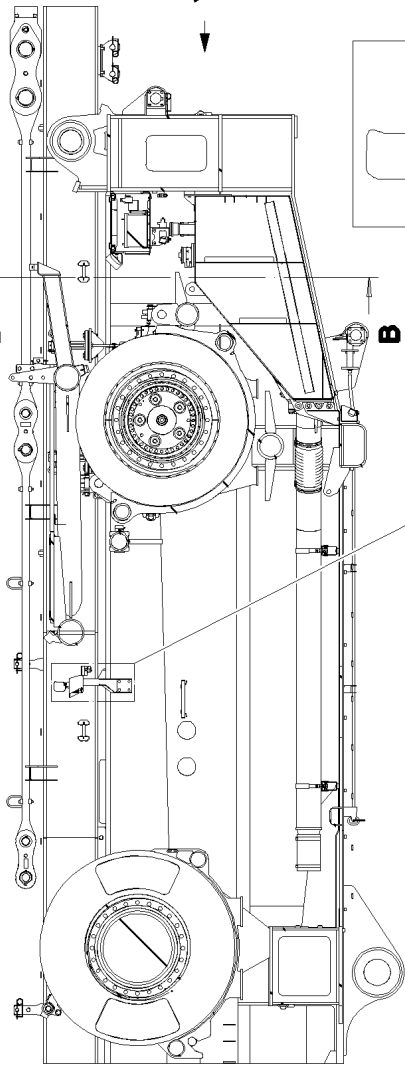
Schnitt D-D

V



Schnitt A-A

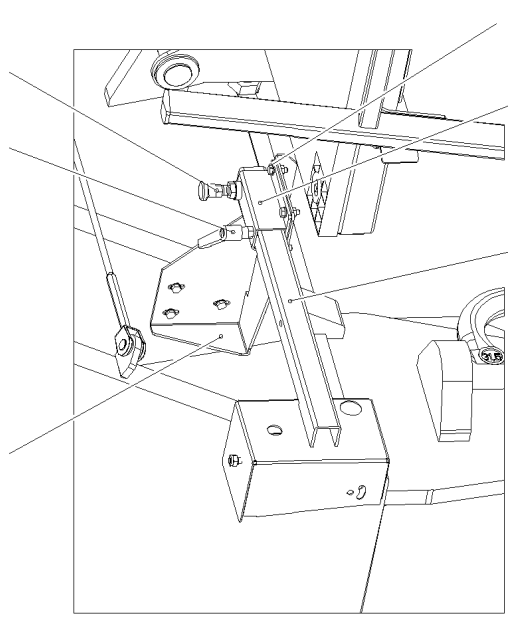
Y



Ansicht V

33 32

35



15

16

17

31

34

11.12.2013  
081339

**LIEBHERR**

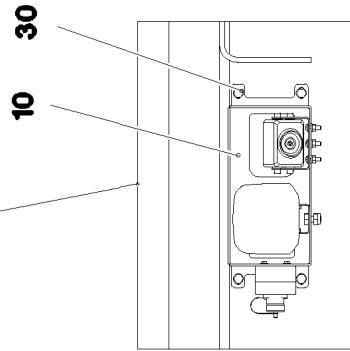
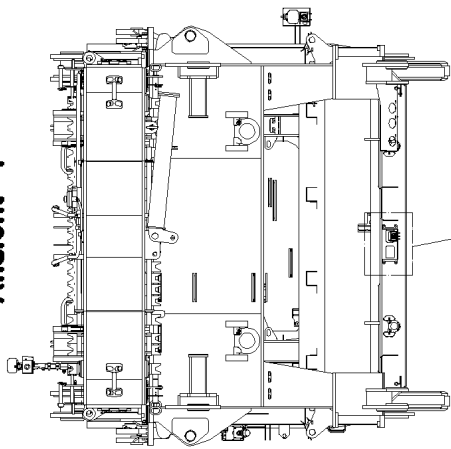
etk\_en\_de\_098202\_LR\_11000

CAMERA INSTALLATION SLEW PLATF  
KAMERAANBAU DREHBUEHNE

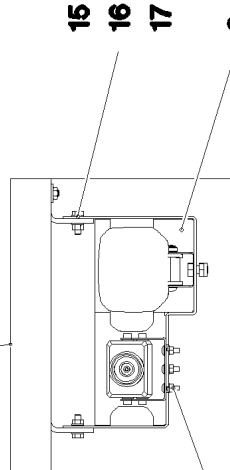
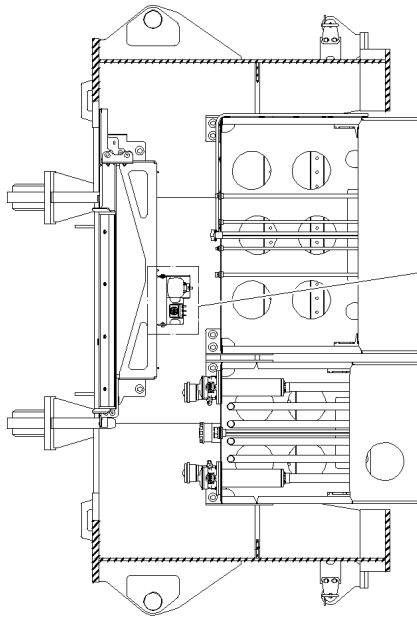
380 (1/3)

2 925 007  
96 79 562 08

Ansicht Y

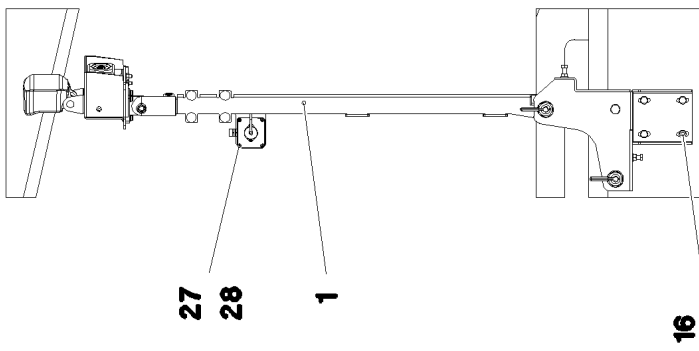


Schnitt B-B



18 20 26

Schnitt C-C



27 28 1

16 30

11.12.2013  
081340

**LIEBHERR**

etk\_en\_de\_098202\_LR\_11000

CAMERA INSTALLATION SLEW PLATF  
KAMERAANBAU DREHBUEHNE

381 (2/3)

2 925 007  
96 79 562 08

Pos.	Item	Quantity	Description	Bezeichnung	Serie	K
1	96 86 462 08	1	CAMERA HOLDER, PREMOUNTING ⇒ 2 925 031      96 86 462 08	KAMERAHALTER VORM.		
6	96 81 847 08	1	CLAMP	STATIV SCHWK.		
8	97 03 829 1	1	PLATE 2X248X327 X5CRNI18-10	BLECH		
9	97 03 615 3	1	PLATE 3X278X620 X5CRNI18-10	BLECH		
10	97 03 615 4	1	PLATE 3X388X503 X5CRNI18-10	BLECH		
15	40 65 901 05	9	HEX SCREW ISO 4017 M8X25 A2-70	SECHSKANTSCHRAUBE		
16	42 00 607 05	32	WASHER ISO 7089 8 200HV-A2	SCHEIBE		
17	51 07 374 08	9	HEX NUT ISO 4032 M8 A2-70	SECHSKANTMUTTER		
18	10 41 285 2	16	OVAL HEAD FLAT SCREW AEHNL.ISO 7380	LINSENFLACHKOPFSCHRAUBE		
20	41 15 608 05	16	HEX NUT ISO 4032 M6 A2-70	SECHSKANTMUTTER		
22	42 00 012 01	2	WASHER ISO 7089 8 200HV A3C	SCHEIBE		
26	42 00 602 01	16	WASHER ISO 7089 6 A2	SCHEIBE		
27	40 65 029	10	HEX SCREW ISO 4017 M4X10 8.8 A2C	SECHSKANTSCHRAUBE		
28	11 16 108 4	10	WASHER DIN 7349 4,3 A4	SCHEIBE		
30	40 66 005 08	15	HEX SCREW ISO 4017 M8X16 10.9 A2C SPF	SECHSKANTSCHRAUBE		
31	96 56 691 08	1	GUIDE ⇒ 2 925 030      96 56 691 08	FUEHRUNG		
32	70 42 316 08	1	STOP BOLT NIROSTA	RASTBOLZEN		
33	10 02 480 3	1	CLAMPING LEVER NIROSTA	KLEMMHEBEL		
34	96 84 848 08	1	CAMERA MOUNT WELDED STRUCTURE	KAMERAHALTERUNG SCHWK.		
35	97 04 188 3	1	PLATE 4X517X506 X5CRNI18-10	BLECH		

11.12.2013

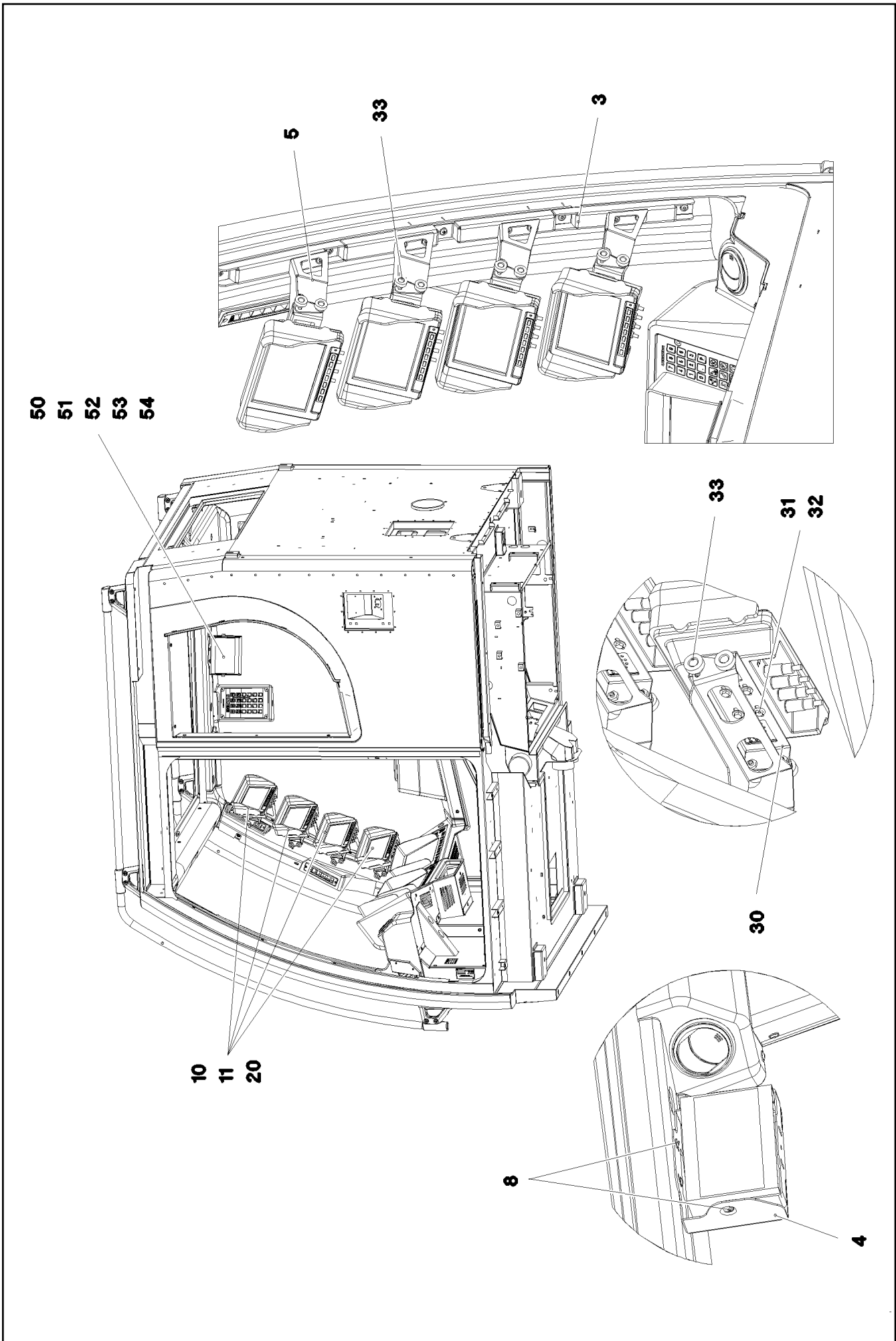
etk\_en\_de\_098202\_LR\_11000

382 (3/3)

**LIEBHERR**

CAMERA INSTALLATION SLEW PLATF  
KAMERAANBAU DREHBUEHNE

⇒ 2 925 007  
96 79 562 08



11.12.2013  
081342

**LIEBHERR**

etk\_en\_de\_098202\_LR\_11000

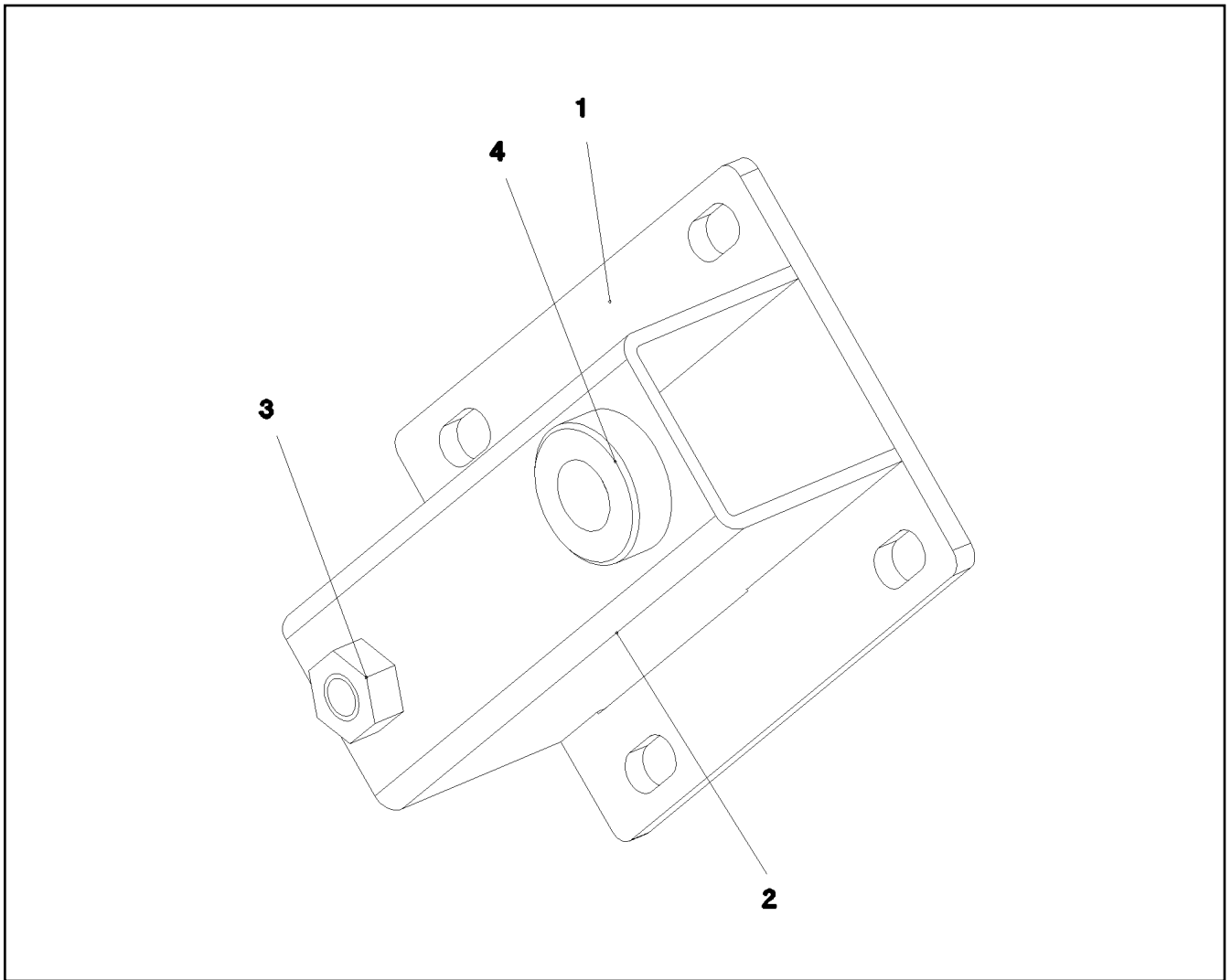
EQUIPMENT CAMERA CAB  
AUSRÜSTUNG KAMERA KABINE

☐ 383 (1/2)

⇒ 2 925 013  
96 79 561 08

Pos.	Item	Quantity	Description	Bezeichnung	Serie	K
3	97 03 980 3	1	PLATE 2.5X66X1007 DC01 RAL 7021,SDGL,G	BLECH		
4	97 03 980 4	1	PLATE 2X290X188 DC01 RAL 7021,SDGL,GT	BLECH		
5	97 73 426 08	4	PLATE 2X287X171 DC01 RAL 7016 PULVERB	BLECH		
7	40 97 043 08	8	PAN-HEAD SCREW AEHNL.ISO 7380 M6X16	FLACHKOPFSCHRAUBE		
8	10 45 069 3	4	OVAL HEAD FLAT SCREW AEHNL.ISO 7380	LINSENFLACHKOPFSCHRAUBE		
10	10 45 478 2	4	DISPLAY TFT 7" 800X480 SPF	DISPLAY		
11	10 45 478 3	4	CONNECTION CABLE	ANSCHLUSSKABEL		
20	11 48 207 6	1	CONNECTING CABLE 8X0,14-4,5M	VERBINDUNGSKABEL		
30	96 51 859 08	4	ADAPTER SCHWARZ PULVERB.	ADAPTER		
31	40 65 002 14	16	HEX SCREW ISO 4017 M4X8 8.8 A2C	SECHSKANTSCHRAUBE		
32	42 18 005 08	16	WASHER DIN 9021 A 4.3 ST VERZ	SCHEIBE		
33	10 44 966 4	16	KNURLED SCREW M5X10 PA6	RAENDELSCHRAUBE		
50	11 21 375 0	1	OPERATING UNIT MBE5200-LWE	BEDIENEINHEIT		
51	11 49 230 5	1	CONNECTING CABLE 6X0,6-1,5M	VERBINDUNGSKABEL		
52	10 55 275 2	1	CABLE 3M	KABEL		
53	11 32 021 5	1	CABLE 1,5M	KABEL		
54	10 87 116 7	1	CONNECTING CABLE 3M	VERBINDUNGSKABEL		

11.12.2013	etk_en_de_098202_LR_11000	<input type="checkbox"/> 384 (2/2)
<b>LIEBHERR</b>	EQUIPMENT CAMERA CAB AUSRUESTUNG KAMERA KABINE	⇒ 2 925 013 96 79 561 08



Pos.	Item	Quantity	Description	Bezeichnung	Serie	K
1	97 89 798 08	1	PLATE 5X95X137 X5CRNI18-10	BLECH		
2	97 89 799 08	1	PLATE 3X137X140 X5CRNI18-10	BLECH		
3	51 07 486 08	1	HEX NUT ISO 4032 M10 A2-70	SECHSKANTMUTTER		
4	97 36 328 08	1	THREADED BUSHING	GEWINDEBUCHSE		

11.12.2013  
064142

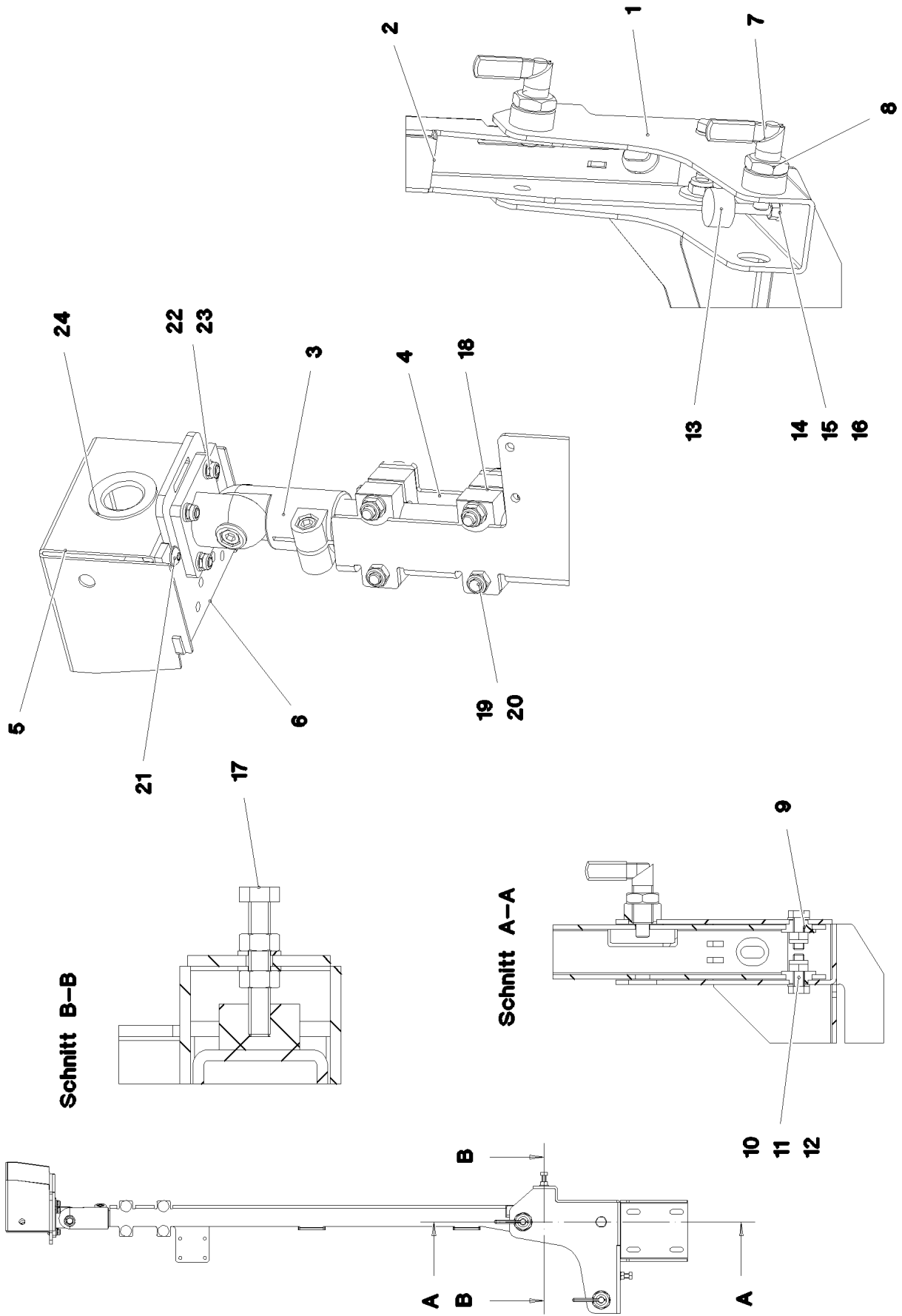
**LIEBHERR**

etk\_en\_de\_098202\_LR\_11000

GUIDE  
FUEHRUNG

385

⇒ 2 925 030  
96 56 691 08



11.12.2013  
081341

**LIEBHERR**

etk\_en\_de\_098202\_LR\_11000

CAMERA HOLDER, PREMOUNTING  
KAMERAHALTER VORM.

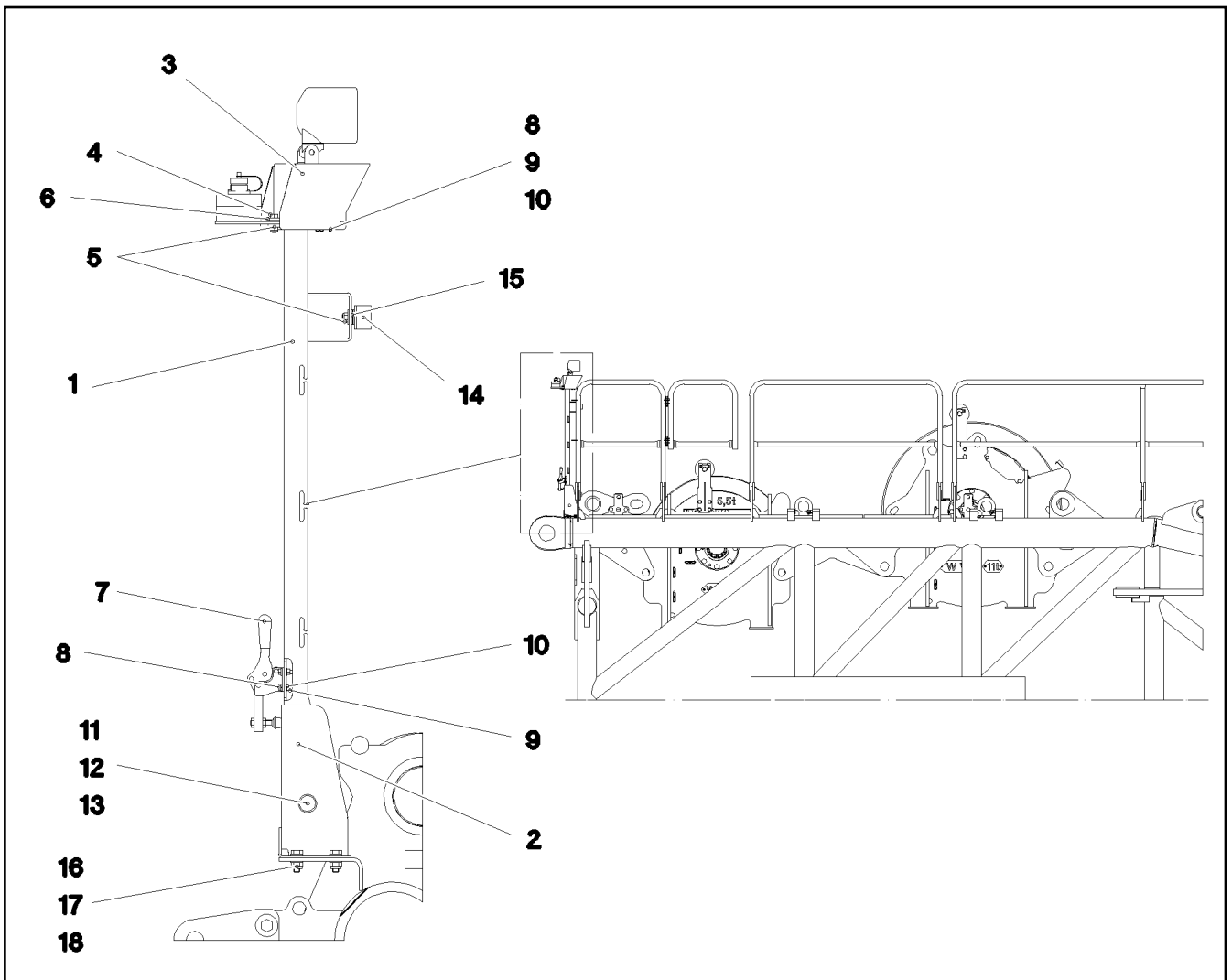
□ 386 (1/2)

⇒ 2 925 031  
96 86 462 08



Pos.	Item	Quantity	Description	Bezeichnung	Serie	K
1	96 86 463 08	1	CAMERA SUPPORT WELDMENT	KAMERAHALTER SCHWK.		
2	97 04 491 1	1	PLATE 4X227X937 X5CRNI18-10	BLECH		
3	11 00 298 0	1	JOINER AL	VERBINDER		
4	97 00 831 9	1	TUBE 30.0X255 X5CRNI18-10	ROHR		
5	96 66 859 08	1	PROTECTIVE HOOD	SCHUTZHAUBE		
6	97 00 831 8	1	PLATE 5X110X122 X5CRNI18-10	BLECH		
7	10 01 002 5	2	SNAP-IN LOCK M20X1,5 NIROSTA	RASTRIEGEL		
8	10 28 501 6	2	HEX NUT ISO 8675 M20X1,5 A2-40	SECHSKANTMUTTER		
9	97 34 616 08	2	SPACER BUSHING PA6G	DISTANZBUCHSE		
10	40 65 276 08	2	HEX SCREW ISO 4017 M10X30 A2-70	SECHSKANTSCHRAUBE		
11	50 09 175 08	2	WASHER ISO 7089 10 200HV-A2	SCHEIBE		
12	41 19 032 08	2	HEX NUT DIN 985 M10 A2-70	SECHSKANTMUTTER		
13	10 03 044 0	2	MEGI BUFFER 30X17 M8 75°SHORE	MEGIPUFFER		
14	40 65 082 08	1	HEX SCREW ISO 4017 M8X75 8.8 A2C	SECHSKANTSCHRAUBE		
15	42 00 506 08	6	WASHER DIN 125 A 8.4 MS	SCHEIBE		
16	41 15 046 08	4	HEX NUT ISO 4032 M8 10 A2C SPF	SECHSKANTMUTTER		
17	46 00 052	1	HEX SCREW ISO 4017 M8X50 8.8 A2C	SECHSKANTSCHRAUBE		
18	97 68 737 08	2	CLAMPING PIECE PA6G+OEL	KLEMMSTUECK		
19	40 28 026 14	4	CHEESE HEAD SCREW DIN 603 M8X60 4.6	FLACHRUNDSCHRAUBE		
20	41 19 031 08	4	HEX NUT DIN 985 M8 A2-70	SECHSKANTMUTTER		
21	10 41 285 2	6	OVAL HEAD FLAT SCREW AEHNL.ISO 7380	LINSENFLACHKOPFSCHRAUBE		
22	42 00 009 01	4	WASHER ISO 7089 6 200HV A3C	SCHEIBE		
23	41 19 030 08	4	HEX NUT DIN 985 M6 A2-70	SECHSKANTMUTTER		
24	26 21 039 08	0.05	EDGE PROTECTION 1-2X9,5X6,5	KANTENSCHUTZ		

11.12.2013	etk_en_de_098202_LR_11000	<input type="checkbox"/> 387 (2/2)
<b>LIEBHERR</b>	CAMERA HOLDER, PREMOUNTING KAMERAHALTER VORM.	⇒ 2 925 031 96 86 462 08



Pos.	Item	Quantity	Description	Bezeichnung	Serie	K
1	96 84 792 08	1	CLAMP	STATIV SCHWK.		
2	96 80 599 08	1	BRACKET WELDED CONST.	KONSOLE SCHWK.		
3	97 03 829 1	1	PLATE 2X248X327 X5CRNI18-10	BLECH		
4	49 00 128	2	HEX SCREW ISO 4017 M8X25 8.8 A2C	SECHSKANTSCHRAUBE		
5	41 19 005 08	3	HEX NUT DIN 985 M8 8 A2C	SECHSKANTMUTTER		
6	11 49 276 6	4	WASHER DIN 7349 8,4 200HV-ST A3C	SCHEIBE		
7	77 90 011 08	1	HORIZONTAL TENSIONER	HORIZONTALSPANNER		
8	40 00 829	7	HEX SCREW ISO 4017 M6X20 8.8 A2C	SECHSKANTSCHRAUBE		
9	41 15 140 08	7	HEX NUT ISO 4032 M6 8 A2C	SECHSKANTMUTTER		
10	42 00 009 01	14	WASHER ISO 7089 6 200HV A3C	SCHEIBE		
11	45 12 225 08	1	PIN ISO 2341 B20X75X66 S355J2+AR FE//ZN	BOLZEN		
12	42 12 013 08	1	WASHER DIN 1441 21 ST VERZ	SCHEIBE		
13	43 30 065 08	1	SPLIT PIN DIN 94 5X40 ST VERZ	SPLINT		
14	72 66 127 08	1	MEGI BUFFER	MEGIPUFFER		
15	42 18 009 08	4	WASHER DIN 9021 A 8 ST A2C	SCHEIBE		
16	40 00 828	4	HEX SCREW ISO 4017 M10X30 8.8 A3C	SECHSKANTSCHRAUBE		
17	41 19 006 08	4	HEX NUT DIN 985 M10 8 A3C	SECHSKANTMUTTER		
18	42 00 013 08	4	WASHER ISO 7089 A 10.5 A3C	SCHEIBE		

11.12.2013  
080870

**LIEBHERR**

etk\_en\_de\_098202\_LR\_11000

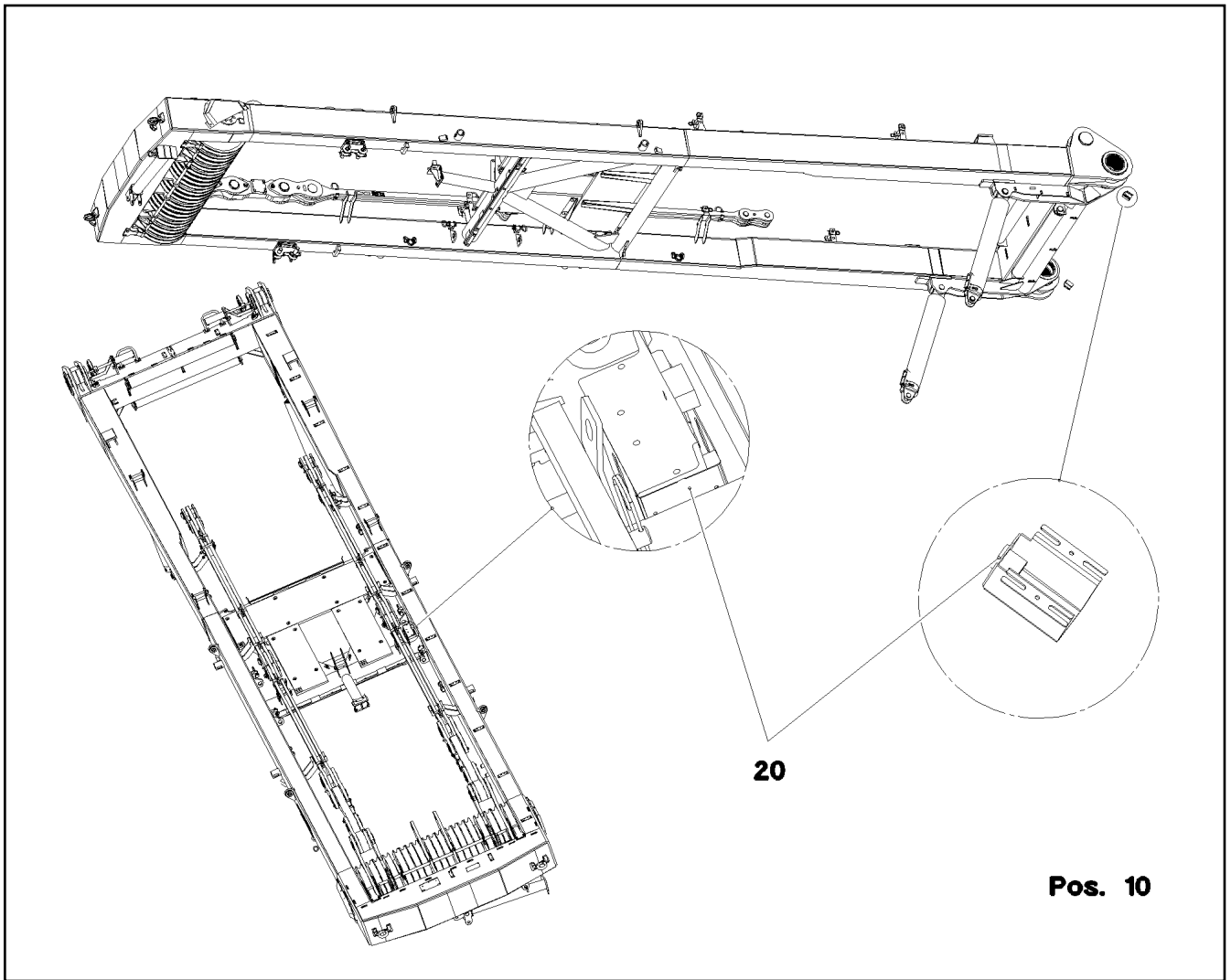
CAMERA EQUIPMENT S-PIVOT PIECE  
KAMERAANBAU S-ANLENKSTUECK

388

⇒ 2 925 203  
96 79 575 08

Pos.	Item	Quantity	Description	Bezeichnung	Serie	K
12	61 40 435 08	1	CABLE 16M	KABEL		
13	11 49 280 6	1	CONNECTING CABLE 2X0,14+2X0,22-2M	VERBINDUNGSKABEL		
17	61 40 436 08	1	CAMERA SPF	KAMERA		
20	10 81 376 7	1	WORK LIGHT 18W 9-33V	ARBEITSSCHEINWERFER		
23	96 79 574 08	1	LEAD W1913	LEITUNG		

11.12.2013	etk_en_de_098202_LR_11000	<input type="checkbox"/> 389
<b>LIEBHERR</b>	SUPPLEMENT CAMERA ERGAENZUNG KAMERA	⇒ 2 925 222 96 79 573 08



Pos.	Item	Quantity	Description	Bezeichnung	Serie	K
10	96 82 414 08	1	TERMINAL BOX WINCH PRE-ASSY.W. S209 ⇒ 2 930 006      96 82 414 08	KLEMMKASTEN SA-BOCK VORM		
20	96 82 415 08	1	SENSOR ASSEMBLY SA-BOCK ⇒ 2 930 007      96 82 415 08	GEBERANBAU		

11.12.2013  
081282

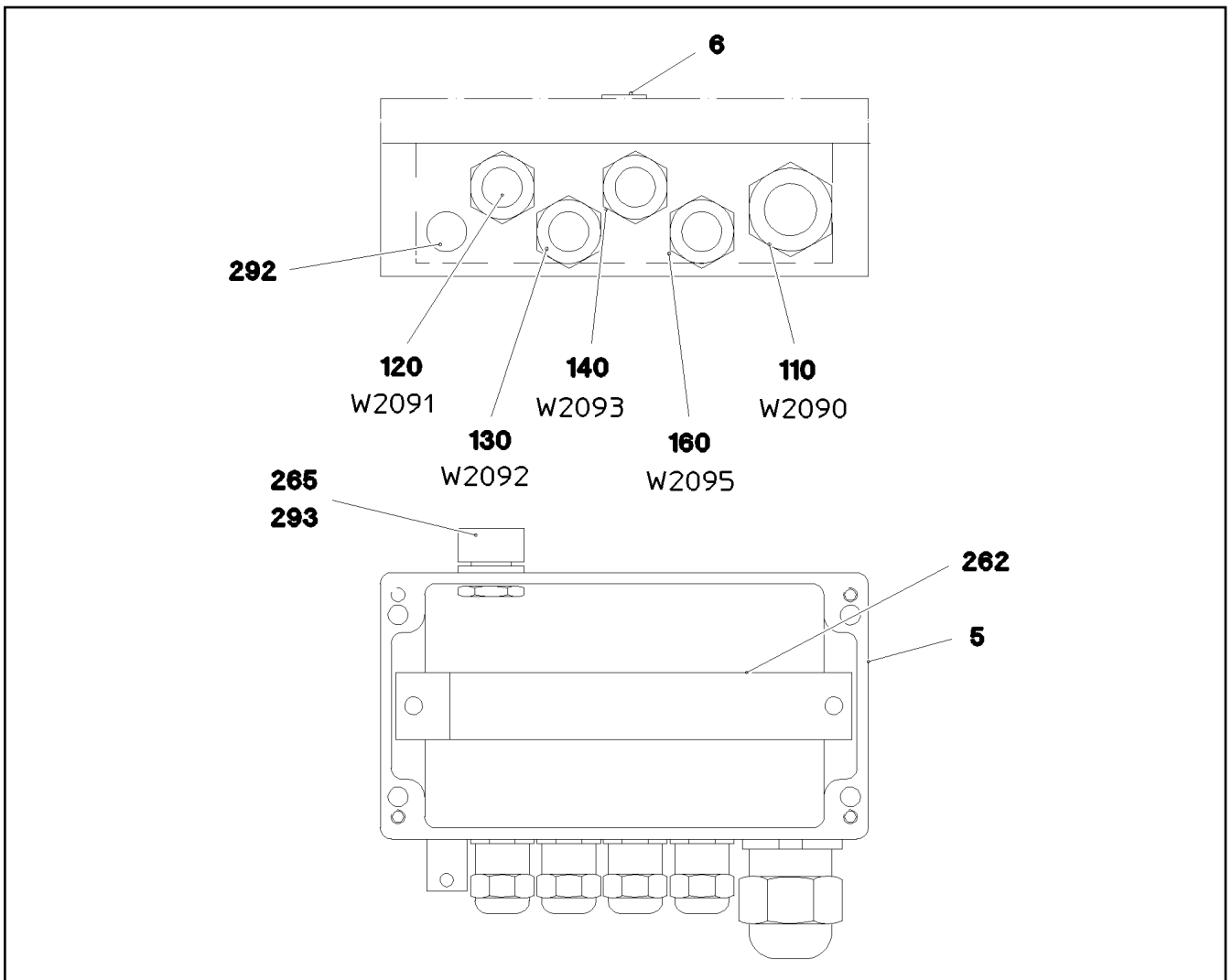
**LIEBHERR**

etk\_en\_de\_098202\_LR\_11000

ELECTRIC FOR SA - FRAME  
ELEKTRIK SA-BOCK

□ 390

⇒ 2 930 005  
91 74 761 08



Pos.	Item	Quantity	Description	Bezeichnung	Serie	K
1	96 83 403 08	1	WIRES TERMINAL BOX CPL. S2090	DRAEHTE KLEMMKASTEN KPL.		
5	97 03 957 7	1	EMPTY CASING 120X220X80X0 AL	LEERGEHAEUSE		
6	97 03 955 3	1	SIGN 35X15 LEXEDGE II	SCHILD		
110	96 83 395 08	1	LEAD W2090	LEITUNG		
120	96 83 396 08	1	LEAD W2091	LEITUNG		
130	96 83 397 08	1	LEAD W2092	LEITUNG		
140	96 83 398 08	1	LEAD W2093	LEITUNG		
160	96 83 400 08	1	LEAD W2095	LEITUNG		
262	60 21 067 08	0.205	TOP HAT RAIL 35X27X7,3X1	HUTSCHIENE		
292	60 25 012 08	1	WATER DRAIN PLUG M12 PA6G SPF	ENTWAESSERUNGSSTOPFEN		
293	10 48 866 2	1	VENTILATION SCREW M20X1,5 POLYAMID	ENTLUEFTUNGSSCHRAUBE		

11.12.2013  
081283

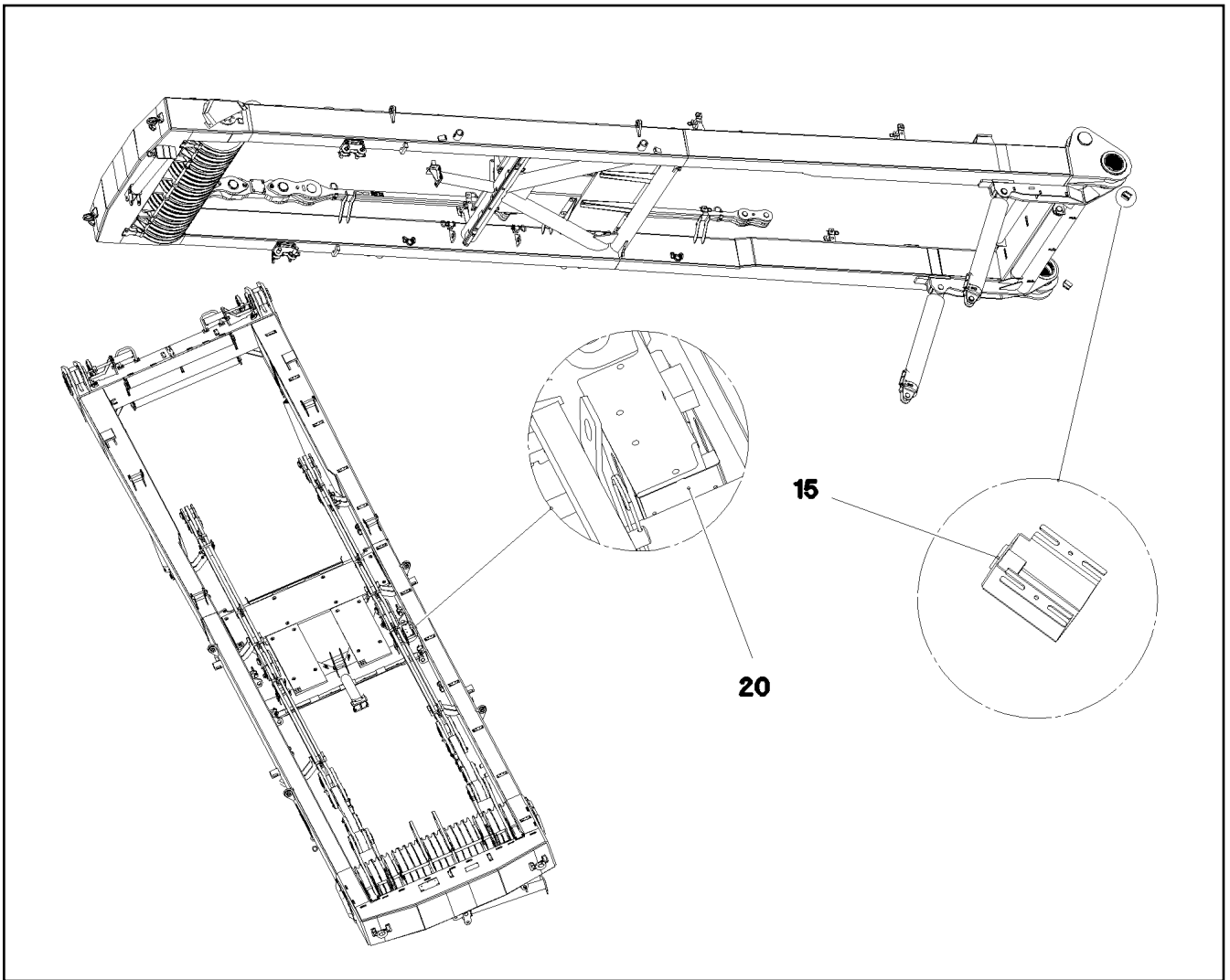
**LIEBHERR**

etk\_en\_de\_098202\_LR\_11000

TERMINAL BOX WINCH PRE-ASSY.W.  
KLEMMKASTEN SA-BOCK VORM.

391

⇒ 2 930 006  
96 82 414 08



Pos.	Item	Quantity	Description	Bezeichnung	Serie	K
15	10 35 458 4	2	INDUCTIVE SENSOR BERUEHRUNGSLOS	INDUKTIVSENSOR		
20	10 80 205 7	1	ANGLE TRANSMITTER 360° LSB PL:D SPF	WINKELGEBER		

11.12.2013  
081281

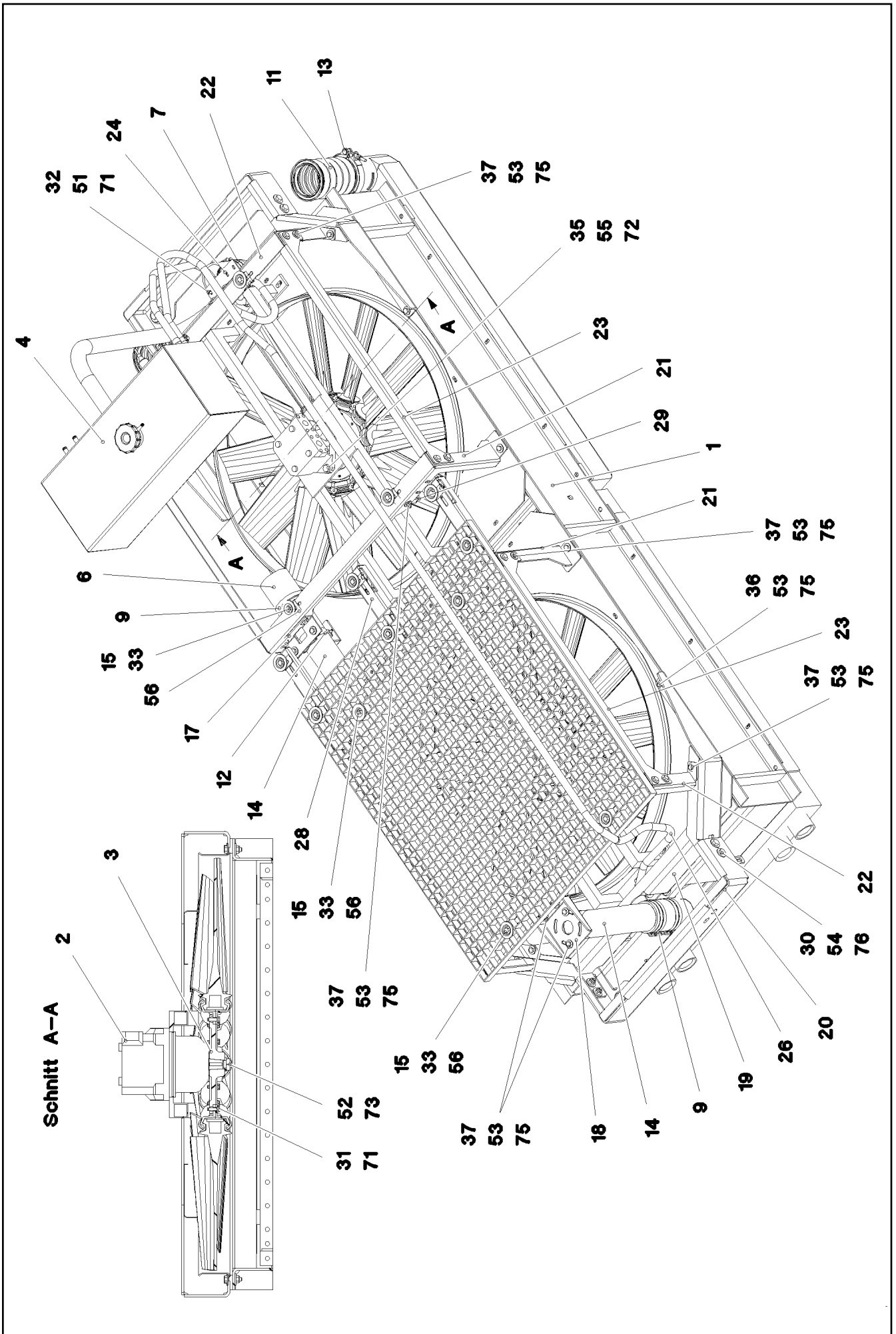
**LIEBHERR**

etk\_en\_de\_098202\_LR\_11000

SENSOR ASSEMBLY  
GEBERANBAU

392

⇒ 2 930 007  
96 82 415 08



11.12.2013  
081247

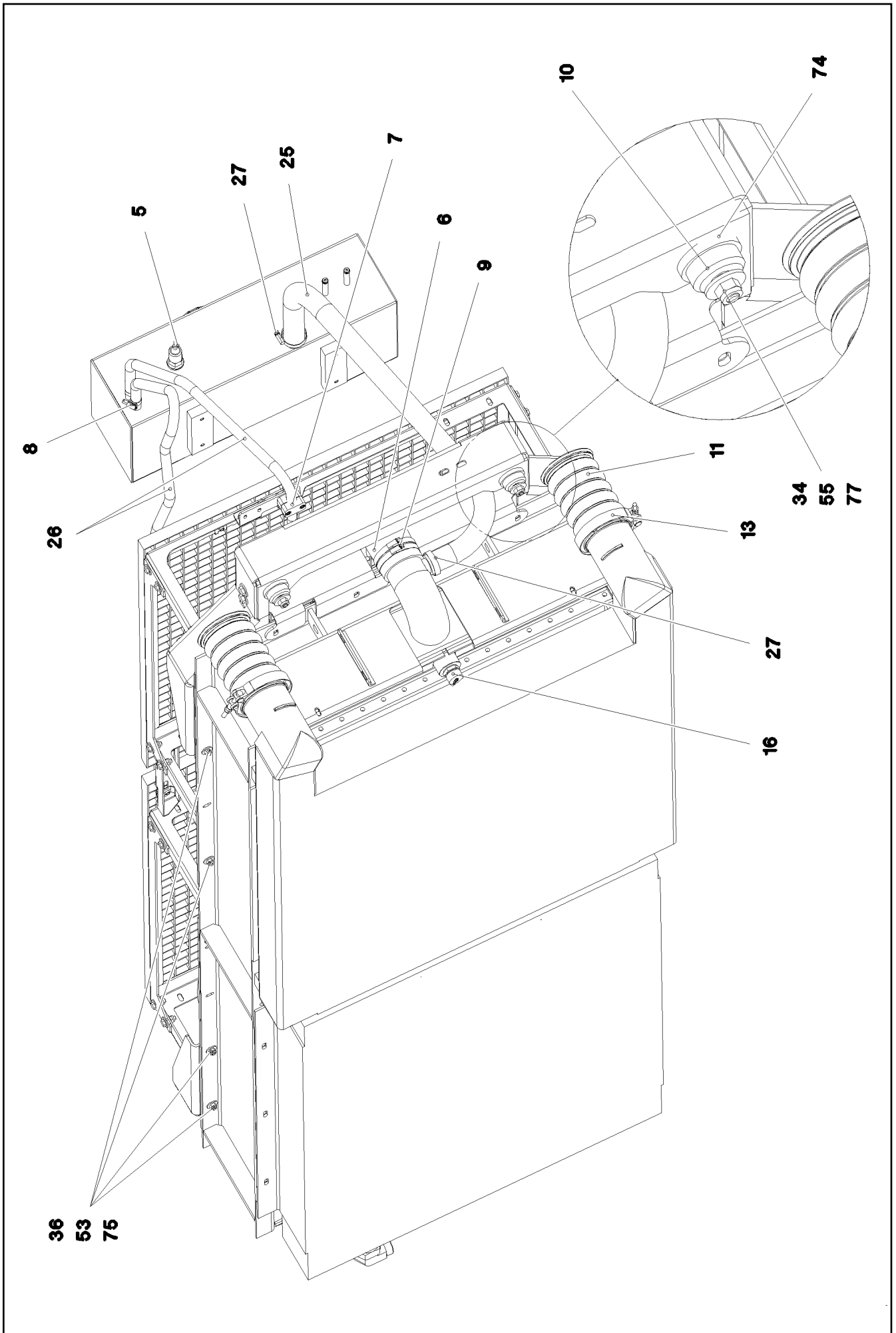
**LIEBHERR**

etk\_en\_de\_098202\_LR\_11000

RADIATOR, PRE-ASSEMBLED  
KUEHLER VORM.

☐ 393 (1/3)

⇒ 2 931 023  
96 82 409 08



11.12.2013  
081248

**LIEBHERR**

etk\_en\_de\_098202\_LR\_11000

RADIATOR, PRE-ASSEMBLED  
KUEHLER VORM.

☐ 394 (2/3)

⇒ 2 931 023  
96 82 409 08



Pos.	Item	Quantity	Description	Bezeichnung	Serie	K
1	11 34 051 8	1	RADIATOR UNIT AL	KUEHLERANLAGE		
2	10 22 800 4	2	HYDRO MOTOR A10FE 28 SPF ⇒ X10228004 10 22 800 4	HYDROMOTOR		
3	95 54 516 08	2	FAN HUB 203 G-ALSI9CU3	LUEFTERNABE		
4	10 67 555 0	1	EQUALIZING RESERVOIR 27L/20,7L RAL 703	AUSGLEICHSBEHAELTER		
(1)	55 06 072 08	1	END COVER DV80/1,0BAR	VERSCHLUSSDECKEL		
5	10 22 814 3	1	LEVEL PROBE L=50 5 V SPF	NIVEAUSONDE		
6	55 06 323 08	3	FORM HOSE DN80X140	FORMSCHLAUCH		
7	60 20 084 08	10	CLAMP-HALF DIN 3015-1 L 3 G 20 PP SW	KLEMMHAELFTE		
8	77 42 086 08	4	HOSE CLAMP DIN 3017-1 21,5/16-25/12 W3	SCHLAUCHSCHELLE		
9	77 42 188 08	8	HOSE CLAMP 80-100 W3	SCHLAUCHSCHELLE		
10	10 09 749 6	4	BEARING 48X50 GUMMI 64CR	LAGER		
11	10 66 384 8	2	CHARGE AIR CORRUGATED HOSE 94X185	LADELUFTWELLSCHLAUCH		
12	10 33 733 9	2	SWIVEL BOLT BRACKET CLAMP 77-80/80/20	GELENKBANDKONSOLENSCHE		
13	10 12 798 4	2	RETAINER CLIP 119.5 St/INOX	SPANNSCHELLE		
14	97 03 722 8	1	WATER PIPE EDELSTAHL	WASSERROHR		
15	10 10 062 1	14	DISH MOUNTING	TELLERBEFESTIGUNG		
16	78 90 119 08	1	OIL DRAIN PLUG M26X1,5	OELABLASSSCHRAUBE		
17	97 03 720 7	1	PLATE 4X140X82 S315MC	BLECH		
18	97 03 720 9	1	PLATE 4X187X168 S315MC	BLECH		
19	97 03 721 0	2	PLATE 5X759X204 S355MC	BLECH		
20	96 84 847 08	2	PLATE WELDED	BLECH SCHWK.		
21	97 03 721 2	2	PLATE 4X421X981 S315MC	BLECH		
22	97 03 721 3	2	PLATE 4X942X308 S315MC	BLECH		
23	97 03 721 4	4	PLATE 4X860X114 S315MC	BLECH		
24	97 03 721 5	1	PLATE 4X140X83 S315MC	BLECH		
25	77 42 307 08	1.5	COOLING WATER HOSE DN32 Rolle40m	KUEHLWASSERSCHLAUCH		
26	77 42 024 08	5	COOLING WATER HOSE 12X4,5	KUEHLWASSERSCHLAUCH		
27	55 08 495 08	2	HOSE CLAMP 41/35-50/12 W3	SCHLAUCHSCHELLE		
28	97 04 339 5	3	PLATE 3X338X91 S355MC	BLECH		
29	97 04 496 6	2	PLATE 4X138X20 S315MC	BLECH		
30	40 00 828	8	HEX SCREW ISO 4017 M10X30 8.8 A3C	SECHSKANTSCHRAUBE		
31	40 00 829	24	HEX SCREW ISO 4017 M6X20 8.8 A2C	SECHSKANTSCHRAUBE		
32	40 42 109	12	SOCKET HEAD SCREW ISO 4762 M6X45 8.8	ZYLINDERSCHRAUBE		
33	40 61 062	14	HEX SCREW ISO 4014 M8X40 8.8 A2C	SECHSKANTSCHRAUBE		
34	46 00 245	4	HEX SCREW ISO 4014 M12X75 8.8 A3C	SECHSKANTSCHRAUBE		
35	49 00 100	4	HEX SCREW ISO 4017 M12X40 8.8 A3C	SECHSKANTSCHRAUBE		
36	49 00 111	12	HEX SCREW ISO 4017 M8X30 8.8 A2C	SECHSKANTSCHRAUBE		
37	49 00 128	36	HEX SCREW ISO 4017 M8X25 8.8 A2C	SECHSKANTSCHRAUBE		
51	41 15 140 08	12	HEX NUT ISO 4032 M6 8 A2C	SECHSKANTMUTTER		
52	41 17 061 08	2	HEX NUT AEHNL.DIN 936 UNF 5/8"-18 GRAD	SECHSKANTMUTTER		
53	41 19 005 08	48	HEX NUT DIN 985 M8 8 A2C	SECHSKANTMUTTER		
54	41 19 006 08	8	HEX NUT DIN 985 M10 8 A3C	SECHSKANTMUTTER		
55	41 19 007 08	8	HEX NUT DIN 985 M12 8 A3C	SECHSKANTMUTTER		
56	41 30 070 08	14	SHEET METAL NUT M8	BLECHMUTTER		
71	42 00 009 01	36	WASHER ISO 7089 6 200HV A3C	SCHEIBE		
72	42 00 016 08	8	WASHER ISO 7089 A 13 ST A3C	SCHEIBE		
73	42 11 014 08	2	WASHER DIN 1440 16 ST VERZ	SCHEIBE		
74	42 17 009 08	4	WASHER DIN 7989 A 33 ST VERZ	SCHEIBE		
75	42 18 009 08	96	WASHER DIN 9021 A 8 ST A2C	SCHEIBE		
76	42 18 010 08	16	WASHER DIN 9021 A 10 ST A3C	SCHEIBE		
77	42 18 011 08	8	WASHER ISO 7093-1 A 13 ST A3C	SCHEIBE		

11.12.2013

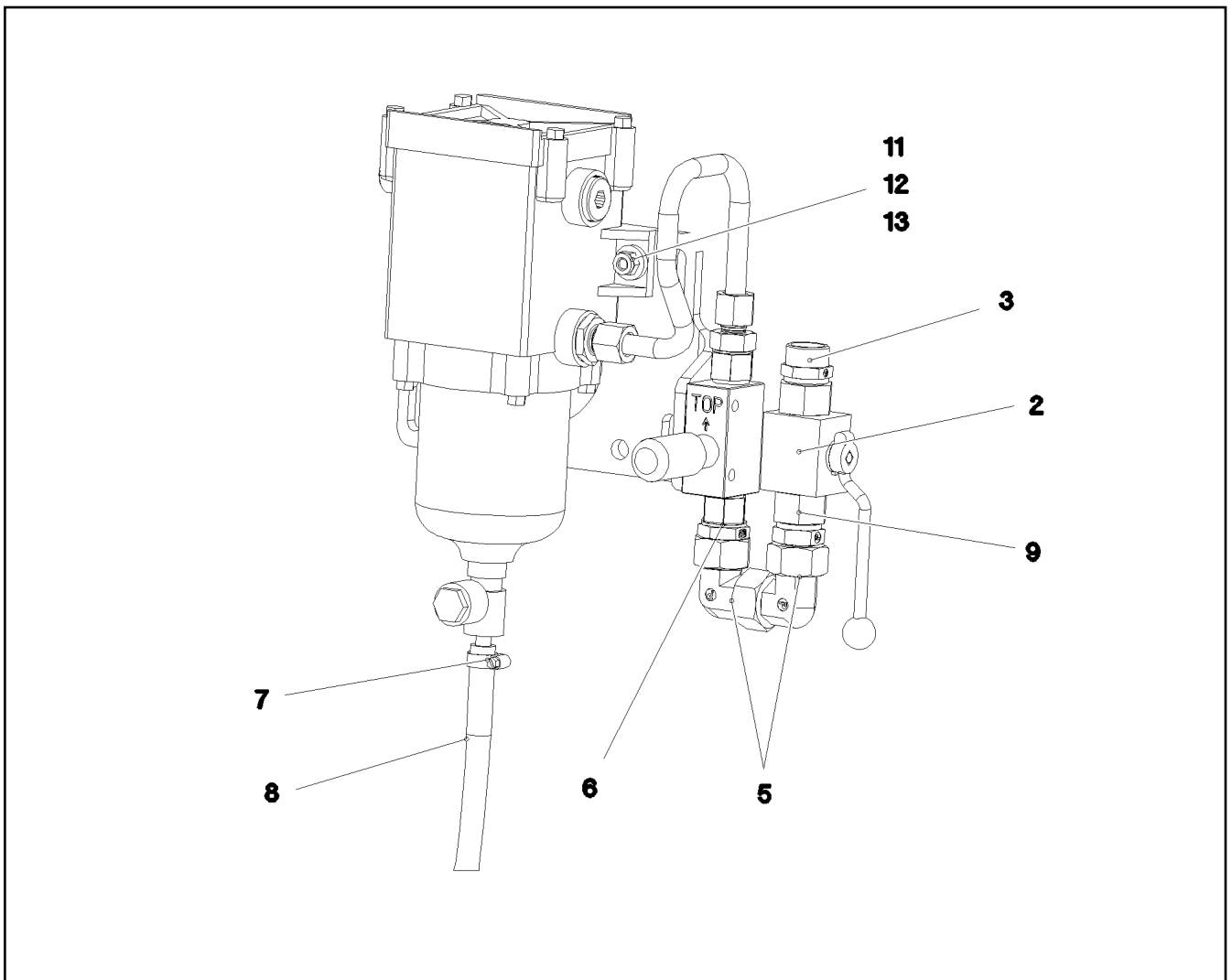
etk\_en\_de\_098202\_LR\_11000

☐ 395 (3/3)

**LIEBHERR**

RADIATOR, PRE-ASSEMBLED  
KUEHLER VORM.

⇒ 2 931 023  
96 82 409 08



Pos.	Item	Quantity	Description	Bezeichnung	Serie	K
2	51 06 823 08	1	BALL VALVE BKH1/2"NW13 A3C	KUGELHAHN		
3	47 10 312 08	1	FLANGE JOINT XGE18-LR-ED A3P	VERSCHRAUBUNG		
5	24 71 083 02	2	FLANGE JOINT EW 18L CR6-FREI	VERSCHRAUBUNG		
6	47 10 503 08	2	FLANGE JOINT GEO18-LM A3P	VERSCHRAUBUNG		
7	55 08 496 08	1	HOSE CLAMP 12/11-20	SCHLAUCHSCHELLE		
8	51 05 113 08	0.8	HOSE DN10	SCHLAUCH		
9	47 19 013 08	1	FLANGE JOINT EGESD18-LR-WD A3P	VERSCHRAUBUNG		
11	49 00 128	2	HEX SCREW ISO 4017 M8X25 8.8 A2C	SECHSKANTSCHRAUBE		
12	41 19 005 08	2	HEX NUT DIN 985 M8 8 A2C	SECHSKANTMUTTER		
13	11 49 276 6	2	WASHER DIN 7349 8,4 200HV-ST A3C	SCHEIBE		

11.12.2013  
081249

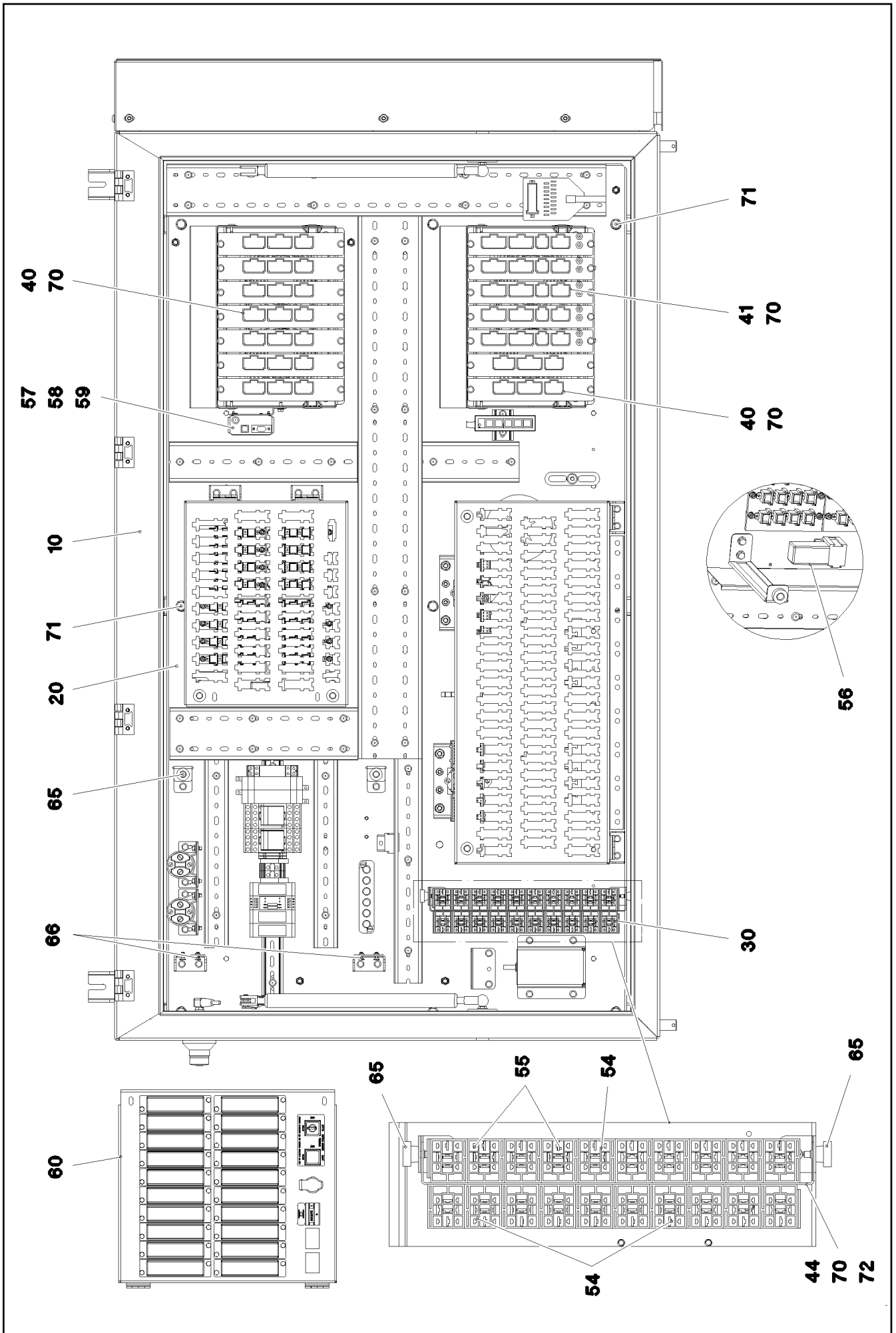
**LIEBHERR**

etk\_en\_de\_098202\_LR\_11000

FUEL-PREFILTER ASS.  
KRAFTSTOFFVORFILTERANBAU

396

⇒ 2 931 045  
96 86 692 08



11.12.2013  
081332

**LIEBHERR**

etk\_en\_de\_098202\_LR\_11000

SWITCHBOX MOUNTING PARTS  
EINBAUTEILE SCHALTSCHRANK

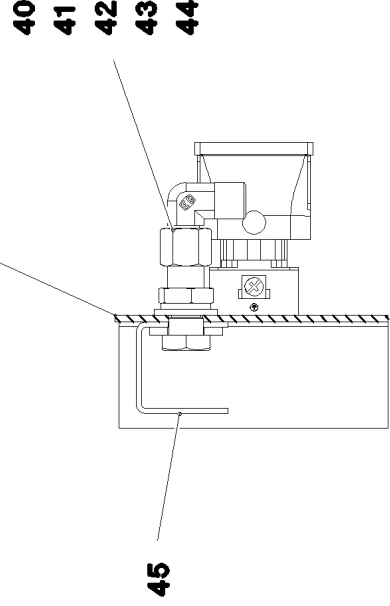
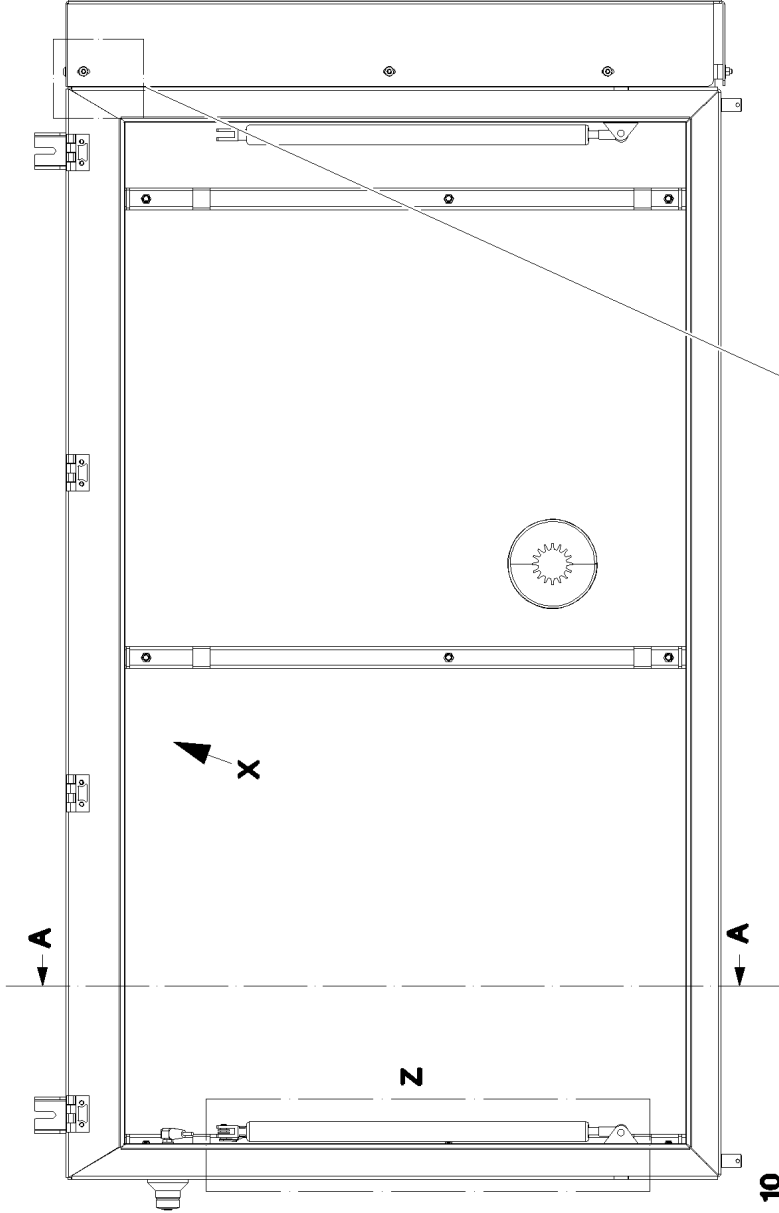
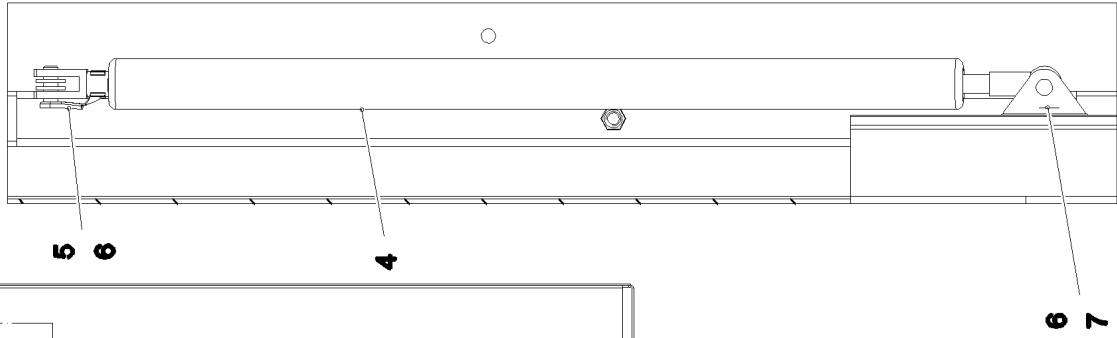
□ 397 (1/2)

→ 2 932  
91 70 829 08

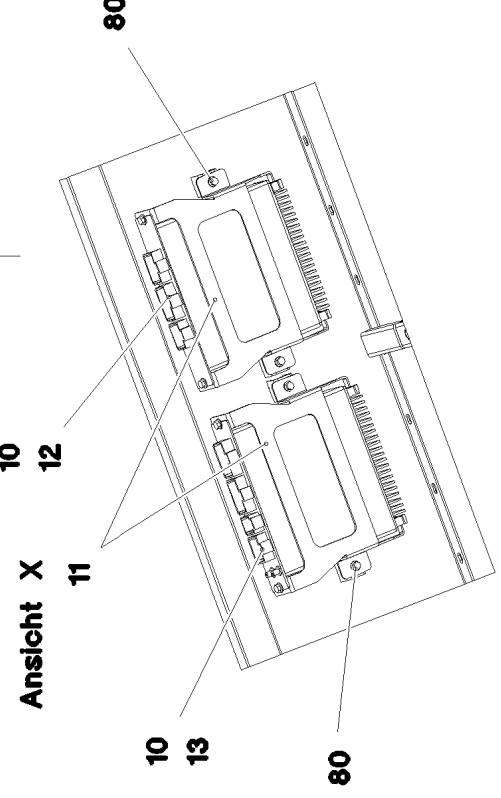
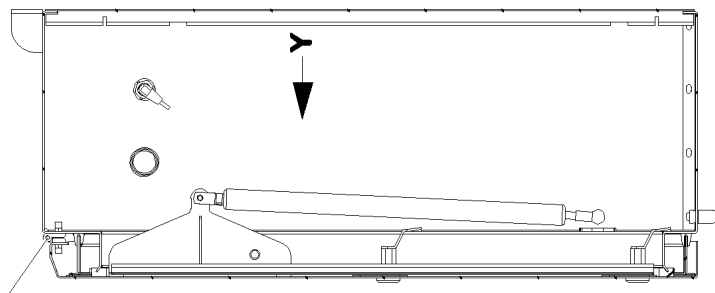
Pos.	Item	Quantity	Description	Bezeichnung	Serie	K
10	96 79 179 08	1	SWITCH CABINET ⇒ 2 932 041 96 79 179 08	SCHALTSCHRANK MECH.		
20	96 79 180 08	1	ASSEMBLY PARTS MOUNTING PANEL ⇒ 2 932 082 96 79 180 08	AUFBAUTEILE MONTAGETAFEL		
30	96 79 182 08	1	CABLING MOUNTING PLATE S800 ⇒ 2 932 116 96 79 182 08	VERKABELUNG MONTAGETAPE		
31	10 47 299 5	1	CONNECTING LINE 7X0,25-10,068M PUR	VERBINDUNGSLEITUNG		
40	96 82 536 08	9	UNIVERSAL INPUT-OUTPUT MODULE LSB-	UNIVERSAL EIN-AUSGANGSMO		
41	96 82 529 08	5	BTB PROGRAMMED	BTB PROGRAMMIERT		
44	97 01 707 4	1	PLATE 1.5X399X35 DC01 FE//ZN20//C	BLECH		
54	63 01 051 08	7	RELAY 24V/1S 26X26X24MM SPF	RELAIS		
55	63 01 215 08	3	RELAY 24V 10A SPF	RELAIS		
56	10 44 055 3	1	DIODE SUBASSEMBLY PBTP-GF20 SPF	DIODENBAUSTEIN		
57	96 80 916 08	1	GSM-MODULE PROGRAMMED LICCON2 SP	GSM-MODUL PROGRAMMIERT		
58	10 28 444 4	1	SIM-CARD	SIM-KARTE		
59	40 42 002 08	2	SOCKET HEAD SCREW DIN 912 M3X35 8.8	ZYLINDERSCHRAUBE		
60	96 84 862 08	1	LOCKING PLATE ⇒ 2 932 302 96 84 862 08	SICHERUNGSBLECH		
65	10 44 966 4	4	KNURLED SCREW M5X10 PA6	RAENDELSCHRAUBE		
66	40 86 042 08	4	COUNTERSUNK SCREW DIN 7991 M5X12 8	SENKSCHRAUBE		
70	40 73 500 08	41	HEX SCREW EN 1665 M5X10 10.9 A2C	SECHSKANTSCHRAUBE		
71	10 01 690 6	9	HEX SCREW EN 1665 M8X20 8.8 A3C	SECHSKANTSCHRAUBE		
72	41 15 148 08	10	HEX NUT ISO 4032 M5 8 A2C	SECHSKANTMUTTER		

11.12.2013	etk_en_de_098202_LR_11000	☐ 398 (2/2)
<b>LIEBHERR</b>	SWITCHBOX MOUNTING PARTS EINBAUTEILE SCHALTSCHRANK	⇒ 2 932 91 70 829 08

**Einzelheit Z**



**Schnitt A--A**



11.12.2013  
081325

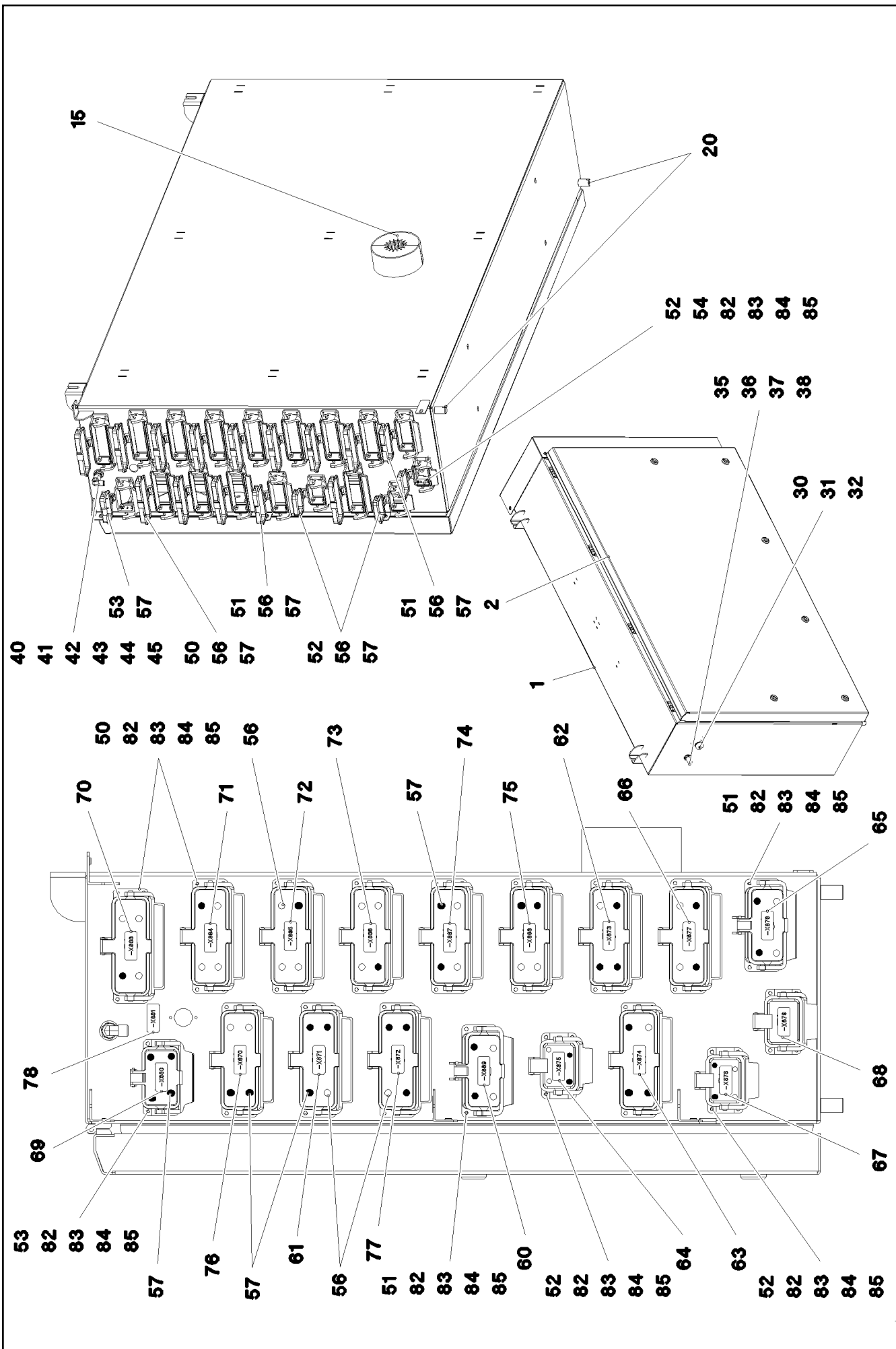
**LIEBHERR**

etk\_en\_de\_098202\_LR\_11000

SWITCH CABINET  
SCHALTSCHRANK MECH.

□ 399 (1/4)

→ 2 932 041  
96 79 179 08



Pos.	Item	Quantity	Description	Bezeichnung	Serie	K
1	96 80 760 08	1	SWITCH CABINET WELDED RAL 7037 SPF	SCHALTSCHRANK SCHWK.		
2	96 94 080 08	1	COVER COMPL. ⇒ 2 932 168 96 94 080 08	DECKEL KPL.		
3	70 42 012 08	4	SCREW-ON HINGE 25X25X50/180° GD-ZN S	ANSCHRAUBSCHARNIER		
4	10 87 154 8	2	GAS SPRING 28.0X400-500.0N	GASFEDER		
5	72 51 118 08	2	ES PIN 8X16 VERZ	ES BOLZEN		
6	42 00 012 01	8	WASHER ISO 7089 8 200HV A3C	SCHEIBE		
7	41 19 005 08	2	HEX NUT DIN 985 M8 8 A2C	SECHSKANTMUTTER		
10	26 21 091 08	0.72	CELL RUBBER 8X10	ZELLGUMMI		
11	97 03 422 0	2	HOLDER 2X229X286 DC01 FE//ZN20//C	HALTER		
12	96 82 536 08	1	UNIVERSAL INPUT-OUTPUT MODULE LSB-	UNIVERSAL EIN-AUSGANGSMO		
(100)	11 21 370 6	1	INPUT/OUTPUT MODULE LSB-UEA-A SPF	EIN-/AUSGANGSMODUL		
(300)	10 28 812 1	1	NAME PLATE 70X40 POLYESTER SPF	BEZEICHNUNGSSCHILD		
(301)	11 00 785 3	1	LABELS 10X90 POLYESTER	ETIKETTEN		
13	96 82 529 08	1	BTB PROGRAMMED	BTB PROGRAMMIERT		
(100)	11 21 225 6	1	REMOTE CONTROL APPARATUS LSB-BTB-	FERNSTEUEREMPFAENGER		
(300)	10 28 812 1	1	NAME PLATE 70X40 POLYESTER SPF	BEZEICHNUNGSSCHILD		
(301)	11 00 785 3	1	LABELS 10X90 POLYESTER	ETIKETTEN		
15	97 75 102 08	2	SEAL 0 PE	DICHTUNG		
20	60 25 012 08	2	WATER DRAIN PLUG M12 PA6G SPF	ENTWAESSERUNGSSTOPFEN		
30	11 21 128 6	1	EMERGENCY STOP BUTTON	NOT-AUS TASTE		
31	11 21 127 5	1	CONTACT RELAY 10E	KONTAKTGEBER		
32	63 21 269 01	1	MODULE HOLDER	MODULHALTER		
35	10 35 458 4	1	INDUCTIVE SENSOR BERUEHRUNGSLOS	INDUKTIVSENSOR		
36	59 10 635 08	1	WASHER	SCHEIBE		
37	71 02 074 08	1	WASHER 20,2X25X3XA GUMMI	SCHEIBE		
38	53 06 092 08	1	WASHER DIN 433 18X30 ST VERZ	SCHEIBE		
40	47 25 315 08	1	FLANGE JOINT EW 6S CR6-FREI	VERSCHRAUBUNG		
41	47 10 321 08	1	FLANGE JOINT XGE6-SR-ED A3P	VERSCHRAUBUNG		
42	42 00 016 08	1	WASHER ISO 7089 A 13 ST A3C	SCHEIBE		
43	42 11 013 08	1	WASHER DIN 1440 14 ST VERZ	SCHEIBE		
44	41 01 500 08	1	UNION NUT DIN 431 A-G1/4" 14H A2K	ROHRMUTTER		
45	97 66 066 08	1	PLATE 2X98X32 ALMG3 H111 SPF	BLECH		
46	11 06 012 8	2	TRANSPONDER SPF	TRANSPONDER		
50	60 56 172 08	12	ADD-ON HOUSING HAN 24B	ANBAUGEHAEUSE		
51	60 56 171 08	2	ADD-ON HOUSING HAN 16B	ANBAUGEHAEUSE		
52	60 56 137 01	3	ADD-ON HOUSING HAN 6B	ANBAUGEHAEUSE		
53	69 31 498 14	1	ADD-ON HOUSING HAN 10 B RAL 7037 PULV	ANBAUGEHAEUSE		
54	26 04 077 02	1	HINGED FRAME HAN 6B	GELENKRAHMEN		
56	10 87 128 9	32	GUIDE BUSHING CODIERUNG HAN E/ EDEL	FUEHRUNGSBUCHSE		
57	10 87 128 8	36	GUIDE PIN CODIERUNG HAN E/ EDELSTAHL	FUEHRUNGSSTIFT		
60	97 03 971 3	1	SIGN 35X15 LEXEDGE II	SCHILD		
61	97 03 982 7	1	SIGN 35X15 LEXEDGE II	SCHILD		
62	97 03 981 0	1	SIGN 35X15 LEXEDGE II	SCHILD		
63	97 03 981 1	1	SIGN 35X15 LEXEDGE II	SCHILD		
64	97 03 981 2	1	SIGN 35X15 LEXEDGE II	SCHILD		
65	97 03 981 3	1	SIGN 35X15 LEXEDGE II	SCHILD		
66	97 03 981 4	1	SIGN 35X15 LEXEDGE II	SCHILD		
67	97 03 981 5	1	SIGN 35X15 LEXEDGE II	SCHILD		
68	97 03 981 6	1	SIGN 35X15 LEXEDGE II	SCHILD		
69	97 03 981 7	1	SIGN 35X15 LEXEDGE II	SCHILD		
70	97 75 396 08	1	SIGN 35X15 LEXEDGE II	SCHILD		
71	97 75 395 08	1	SIGN	SCHILD		
72	97 75 394 08	1	SIGN	SCHILD		
73	97 75 402 08	1	SIGN	SCHILD		
74	97 75 403 08	1	SIGN	SCHILD		
75	97 75 404 08	1	SIGN 35X15 LEXEDGE II	SCHILD		
76	97 96 533 08	1	SIGN 35X15 LEXEDGE II	SCHILD		
77	97 00 540 3	1	SIGN 35X15 LEXEDGE II	SCHILD		
78	97 03 982 1	1	SIGN 35X15 LEXEDGE II	SCHILD		


11.12.2013

etk\_en\_de\_098202\_LR\_11000

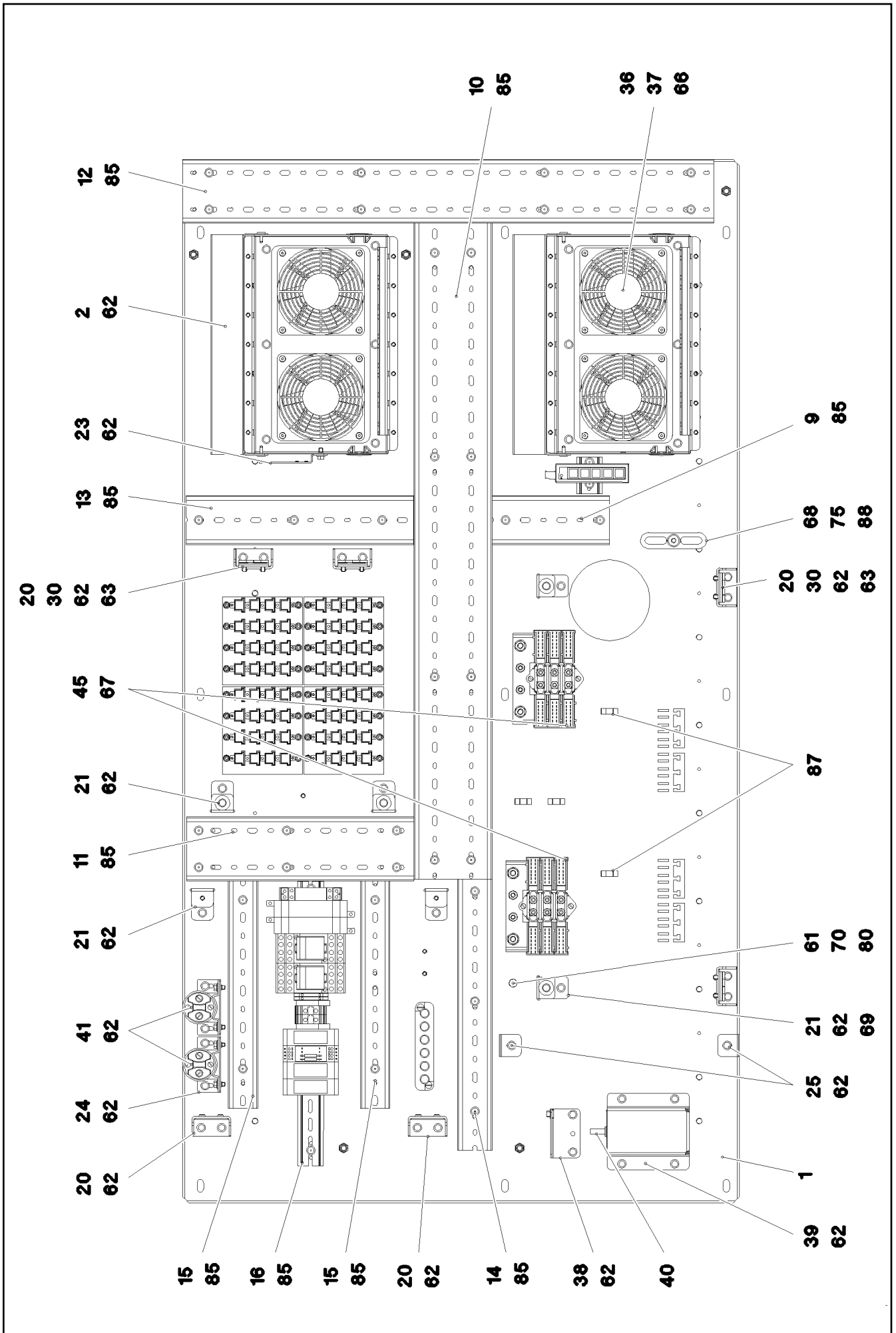
☐ 401 (3/4)

**LIEBHERR**SWITCH CABINET  
SCHALTSCHRANK MECH.⇒ 2 932 041  
96 79 179 08

Pos.	Item	Quantity	Description	Bezeichnung	Serie	K
80	40 73 500 08	8	HEX SCREW EN 1665 M5X10 10.9 A2C	SECHSKANTSCHRAUBE		
81	11 11 390 6	16	COUNTERSUNK SCREW DIN 7991 M6X20 A	SENKSCRAUBE		
82	46 35 338	72	PAN-HEAD SCREW ISO 7045 M4X16 4.8 A2	FLACHKOPFSCHRAUBE		
83	41 19 002 08	72	HEX NUT DIN 985 M4 8 A2C	SECHSKANTMUTTER		
84	42 51 007 08	72	TOOTH LOCK WASHER DIN 6797 A 4,3	ZAHNSCHEIBE		
85	40 01 645	72	WASHER ISO 7089 4 200HV A3C	SCHEIBE		

11.12.2013	etk_en_de_098202_LR_11000	 402 (4/4)
<b>LIEBHERR</b>	SWITCH CABINET SCHALTSCHRANK MECH.	⇒ 2 932 041 96 79 179 08





11.12.2013  
081330

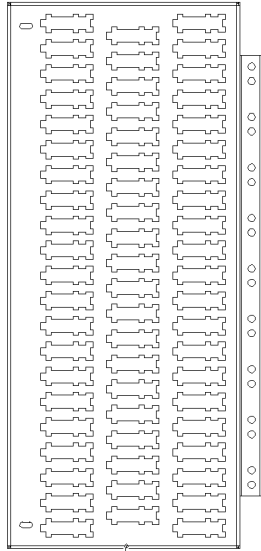
**LIEBHERR**

etk\_en\_de\_098202\_LR\_11000

ASSEMBLY PARTS MOUNTING PANEL  
AUFBAUTEILE MONTAGETAFEL

☐ 403 (1/4)

→ 2 932 082  
96 79 180 08



43  
65  
71  
72

21  
62

69

20

62

30

63

20

62

4

5

52

54

53

57

55

49

46

56

47

48

51

50

44

64

2

62

18

85

42

11.12.2013  
081331

**LIEBHERR**

etk\_en\_de\_098202\_LR\_11000

ASSEMBLY PARTS MOUNTING PANEL  
AUFBAUTEILE MONTAGETAFEL

☐ 404 (2/4)

⇒ 2 932 082  
96 79 180 08

Pos.	Item	Quantity	Description	Bezeichnung	Serie	K
1	96 80 957 08	1	PREMOUNT ERECTING PANEL PRE-AS	MONTAGETAFEL VORM.		
(1)	97 03 893 0	1	MOUNTING PANEL 1.5X1442X778 DC01	MONTAGETAFEL		
(2)	97 03 893 1	2	STIFFENING 4X1320X36 S315MC	VERSTEIFUNG		
(3)	41 30 062 08	32	BLIND RIVET NUT M4 K=1,0-3,0	BLINDNIETMUTTER		
(4)	10 04 259 3	1	BLIND RIVET NUT M6 K=1,0-3,5 ST A2C	BLINDNIETMUTTER		
(5)	41 30 065 08	6	BLIND RIVET NUT M8 K=1,8-5,0	BLINDNIETMUTTER		
(8)	42 18 020 08	40	WASHER 4X20 ST A2C	SCHEIBE		
(9)	70 42 076 08	40	MANDRIL RIVET 4X10,3	DORNNIET		
2	96 80 958 08	2	PRE-ASSEMBLY MOUNTING UNIT ⇒ 2 932 187 96 80 958 08	MONTAGEEINHEIT VORM.		
4	97 04 133 8	1	PLUG PLATE 1.5X338X366 DC01 FE//ZN20//	STECKERBLECH		
5	97 04 164 1	1	PLUG PLATE 1.5X645X357 DC01 FE//ZN20//	STECKERBLECH		
9	63 81 092 01	0.16	WIRING DUCT 80X60/2000 HART-PVC	VERDRAHTUNGSKANAL		
10	60 14 142 08	0.895	CABLE CHANNEL 80X100/2000	KABELKANAL		
11	60 14 139 08	0.31	CABLE CHANNEL 80X80/2000	KABELKANAL		
12	60 14 139 08	0.725	CABLE CHANNEL 80X80/2000	KABELKANAL		
13	63 81 092 01	0.31	WIRING DUCT 80X60/2000 HART-PVC	VERDRAHTUNGSKANAL		
14	63 81 091 01	0.37	WIRING DUCT 80X40/2000 HART-PVC	VERDRAHTUNGSKANAL		
15	63 81 091 01	0.62	WIRING DUCT 80X40/2000 HART-PVC	VERDRAHTUNGSKANAL		
16	60 21 067 08	0.38	TOP HAT RAIL 35X27X7,3X1	HUTSCHIENE		
18	60 21 067 08	0.05	TOP HAT RAIL 35X27X7,3X1	HUTSCHIENE		
20	97 01 506 4	6	PLATE 2.5X182X99 DC01 FE//ZN20//C	BLECH		
21	97 04 187 5	6	ANGLE 1.5X54X251 DC01	WINKEL		
23	97 02 588 2	1	PLATE 1.5X70X102 DC01 FE//ZN20//C	BLECH		
24	97 03 420 5	2	PLATE 2X68X76 DC01 FE//ZN20//C	BLECH		
25	97 04 212 4	2	PLATE 1.5X30X137 DC01	BLECH		
30	70 42 582 08	4	HINGE 20X20X40/180° GD-ZN SW GEPULV	SCHARNIER		
36	10 22 268 2	4	AXIAL FAN 24V	AXIALLUEFTER		
37	10 22 268 6	4	GUARD PA	SCHUTZGITTER		
38	97 74 908 08	1	PLATE 1.5X79X67 DC01 FE//ZN20//C	BLECH		
39	97 65 362 08	1	PLATE 2X162X142 ALMG3 H111	BLECH		
40	10 34 043 8	1	DATALOGGER DIGITAL 24V SPF	DATENLOGGER		
41	11 16 072 3	2	PERFORMANCE RELAY 75A	LEISTUNGSRELAIS		
42	10 65 147 0	1	ETHERNET SWITCH -40/+70°C	ETHERNET SWITCH		
43	10 02 744 8	4	CURRENT SOURCE LSB SPF	STROMQUELLE		
44	92 26 483 08	1	TERMINAL BOARD PRE-ASS. ⇒ 1 830 102 92 26 483 08	KLEMMBRETT VORM.		
45	92 68 911 08	2	GROUND RAIL ⇒ 2 932 166 92 68 911 08	VERTEILER MASSE		
46	92 95 783 08	1	VARIABLE CIRCUIT ⇒ 9 295 783 08 92 95 783 08	VARIATIONSBAUSTEIN VORM.		
47	96 75 398 08	1	INSERTION MODULE	BESTUECKUNGSMODUL		
48	96 45 911 08	1	INSERTION MODULE ⇒ 2 932 515 96 45 911 08	BESTUECKUNGSMODUL		
49	63 61 079 01	2	TERMINAL/CLAMP	KLEMME		
50	63 01 175 08	1	LATCHING RELAY 24V 16A	STROMSTOSSRELAIS		
51	63 01 013 08	2	TIME RELAY 0,05-360000S 24V SPF	ZEITRELAIS		
52	63 01 490 08	2	CONNECTOR BASE	STECKSOCKEL		
53	63 01 021 08	1	RELAY 24V	RELAIS		
54	63 01 026 08	1	TIME RELAY -300S	ZEITRELAIS		
55	60 21 101 08	2	END HOLDER	ENDHALTER		
56	96 93 370 08	1	INSERTION MODULE	BESTUECKUNGSMODUL		
(1)	60 27 923 08	1	INSERTION MODULE	BESTUECKUNGSMODUL		
(6)	69 12 106 08	4	CAPACITOR 100N 10%250V	KONDENSATOR		
57	60 27 616 08	2	TERMINAL MARKER 0,2-2,5MM²	MESSERTRENNKLEMME		
58	63 50 170 08	1	RESISTOR 47R 1% 25W	WIDERSTAND		
59	63 50 528 08	1	RESISTOR 20R 1% 25W 25PPM/K	WIDERSTAND		
61	40 00 829	1	HEX SCREW ISO 4017 M6X20 8.8 A2C	SECHSKANTSCHRAUBE		
62	40 73 500 08	55	HEX SCREW EN 1665 M5X10 10.9 A2C	SECHSKANTSCHRAUBE		
63	40 86 042 08	16	COUNTERSUNK SCREW DIN 7991 M5X12 8	SENKSCHRAUBE		

11.12.2013

etk\_en\_de\_098202\_LR\_11000


☐ 405 (3/4)

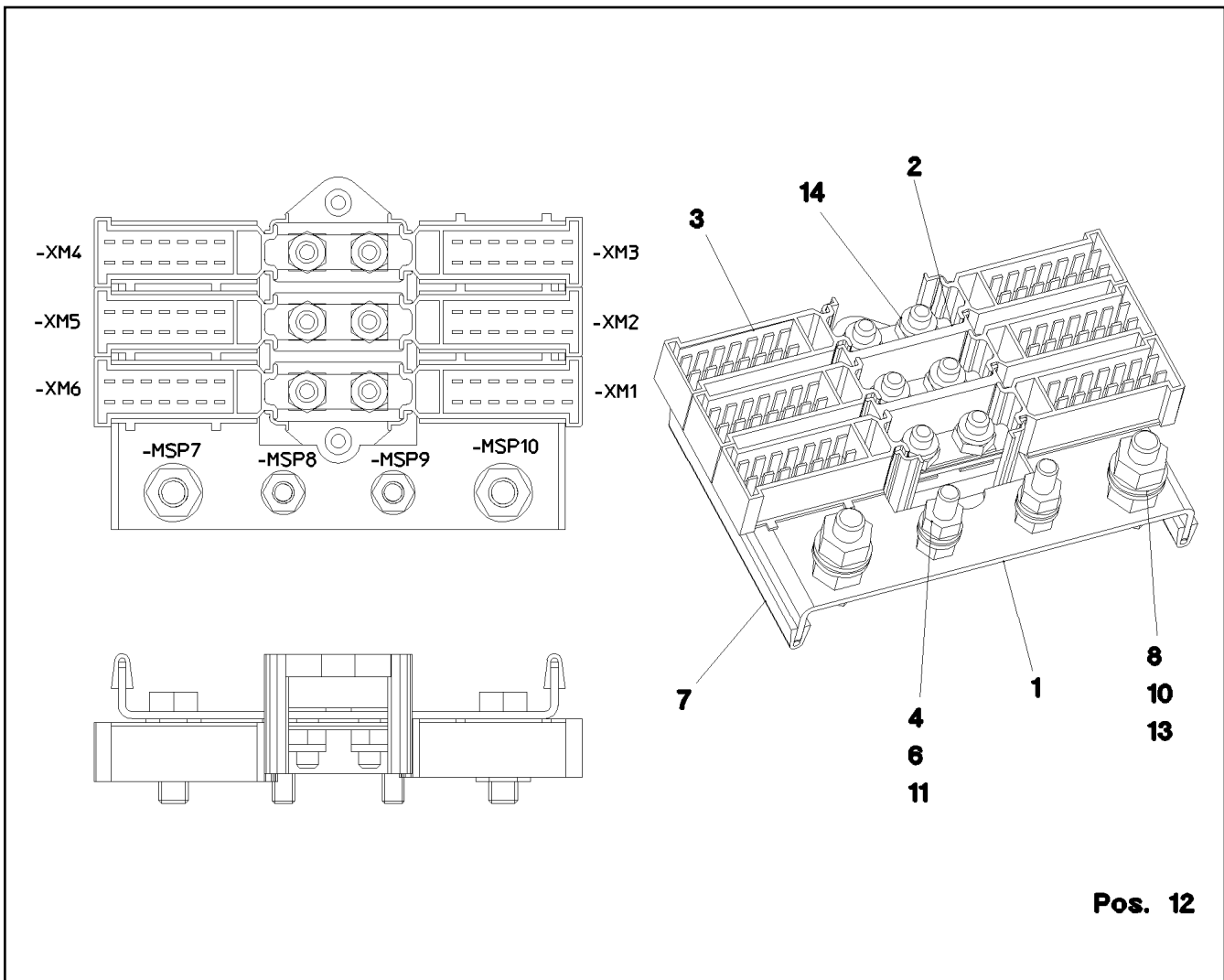
**LIEBHERR**ASSEMBLY PARTS MOUNTING PANEL  
AUFBAUTEILE MONTAGETAFEL⇒ 2 932 082  
96 79 180 08

Pos.	Item	Quantity	Description	Bezeichnung	Serie	K
64	40 02 307	2	PAN-HEAD SCREW ISO 7045 M5X20 4.8 A2	FLACHKOPFSCHRAUBE		
65	46 00 387	32	SOCKET HEAD SCREW ISO 4762 M4X12 8.8	ZYLINDERSCHRAUBE		
66	40 86 064 08	16	COUNTERSUNK SCREW DIN 7991 M4X35 8.	SENKSCHRAUBE		
67	40 01 016 08	4	SOCKET HEAD SCREW DIN 84 M4X10 8.8 A3	ZYLINDERSCHRAUBE		
68	10 65 098 5	1	PAN-HEAD SCREW AEHNL.ISO 7380 M8X30	FLACHKOPFSCHRAUBE		
69	10 44 966 4	4	KNURLED SCREW M5X10 PA6	RAENDELSCHRAUBE		
70	42 52 210 08	1	SERRATED LOCK WASHER DIN 6798 J 6,4	FAECHERSCHEIBE		
71	42 52 207 08	32	SERRATED LOCK WASHER DIN 6798 J 4,3	FAECHERSCHEIBE		
72	40 01 645	32	WASHER ISO 7089 4 200HV A3C	SCHEIBE		
75	94 15 300 08	1	SLEEVE RD20X15 S355J2G3 FE//ZN20//C	HUELSE		
80	41 15 140 08	1	HEX NUT ISO 4032 M6 8 A2C	SECHSKANTMUTTER		
84	70 42 127 08	4	BLIND RIVET 3,2X4,3-5,9	BLINDNIET		
85	70 42 323 08	45	BLIND RIVET 4,0X10,5	BLINDNIET		
87	11 49 231 5	10	CABLE CLIP HOLDER 8,1X0,7-2SCHWARZ P	KABELBINDERHALTER		
88	95 36 500 08	1	CABLE CLAMP 2X22X90 DC01 FE//ZN20//C	KABELHALTER		
90	26 21 039 08	0.5	EDGE PROTECTION 1-2X9,5X6,5	KANTENSCHUTZ		

11.12.2013	etk_en_de_098202_LR_11000	<input type="checkbox"/> 406 (4/4)
<b>LIEBHERR</b>	ASSEMBLY PARTS MOUNTING PANEL AUFBAUTEILE MONTAGETAFEL	⇒ 2 932 082 96 79 180 08

Pos.	Item	Quantity	Description	Bezeichnung	Serie	K
2	96 79 183 08	1	CABLES MOUNTING PANEL CPL. S800	DRAEHTE MONTAGETAFEL KPL		
10	91 05 061 08	1	TEST ADAPTER	PRUEFADAPTER		
(5)	96 17 101 08	1	LEAD W649	LEITUNG		
11	66 00 245 08	1	ADAPTER 18-POL SPF	ADAPTER		
261	60 32 003 08	1	CABLE TIE 3,6X150	KABELBINDER		
267	60 32 004 08	1	CABLE TIE 3,6X200	KABELBINDER		
268	60 32 022 08	1	CABLE TIE 2,5X102	KABELBINDER		

11.12.2013	etk_en_de_098202_LR_11000	 407
<b>LIEBHERR</b>	CABLING MOUNTING PLATE VERKABELUNG MONTAGETAFEL	⇒ 2 932 116 96 79 182 08



Pos.	Item	Quantity	Description	Bezeichnung	Serie	K
1	95 63 963 08	1	PLATE 2X144X80 DC01 FE//ZN20//C	BLECH		
2	60 23 364 08	1	CABLE CONNECTOR	KABELVERBINDER		
3	60 23 365 08	6	PLUG SHELL 14-POL	STECKERGEHAEUSE		
4	42 00 009 01	4	WASHER ISO 7089 6 200HV A3C	SCHEIBE		
6	41 15 140 08	4	HEX NUT ISO 4032 M6 8 A2C	SECHSKANTMUTTER		
7	26 21 039 08	0.16	EDGE PROTECTION 1-2X9,5X6,5	KANTENSCHUTZ		
8	49 00 128	2	HEX SCREW ISO 4017 M8X25 8.8 A2C	SECHSKANTSCHRAUBE		
10	41 15 046 08	4	HEX NUT ISO 4032 M8 10 A2C SPF	SECHSKANTMUTTER		
11	49 00 539	2	HEX SCREW ISO 4017 M6X25 8.8 A3C	SECHSKANTSCHRAUBE		
12	60 27 614 08	10	NAME PLATE 20X8	BEZEICHNUNGSSCHILD		
13	42 00 012 01	4	WASHER ISO 7089 8 200HV A3C	SCHEIBE		
14	41 19 004 08	6	HEX NUT DIN 985 M6 8 A2C	SECHSKANTMUTTER		

11.12.2013  
018734

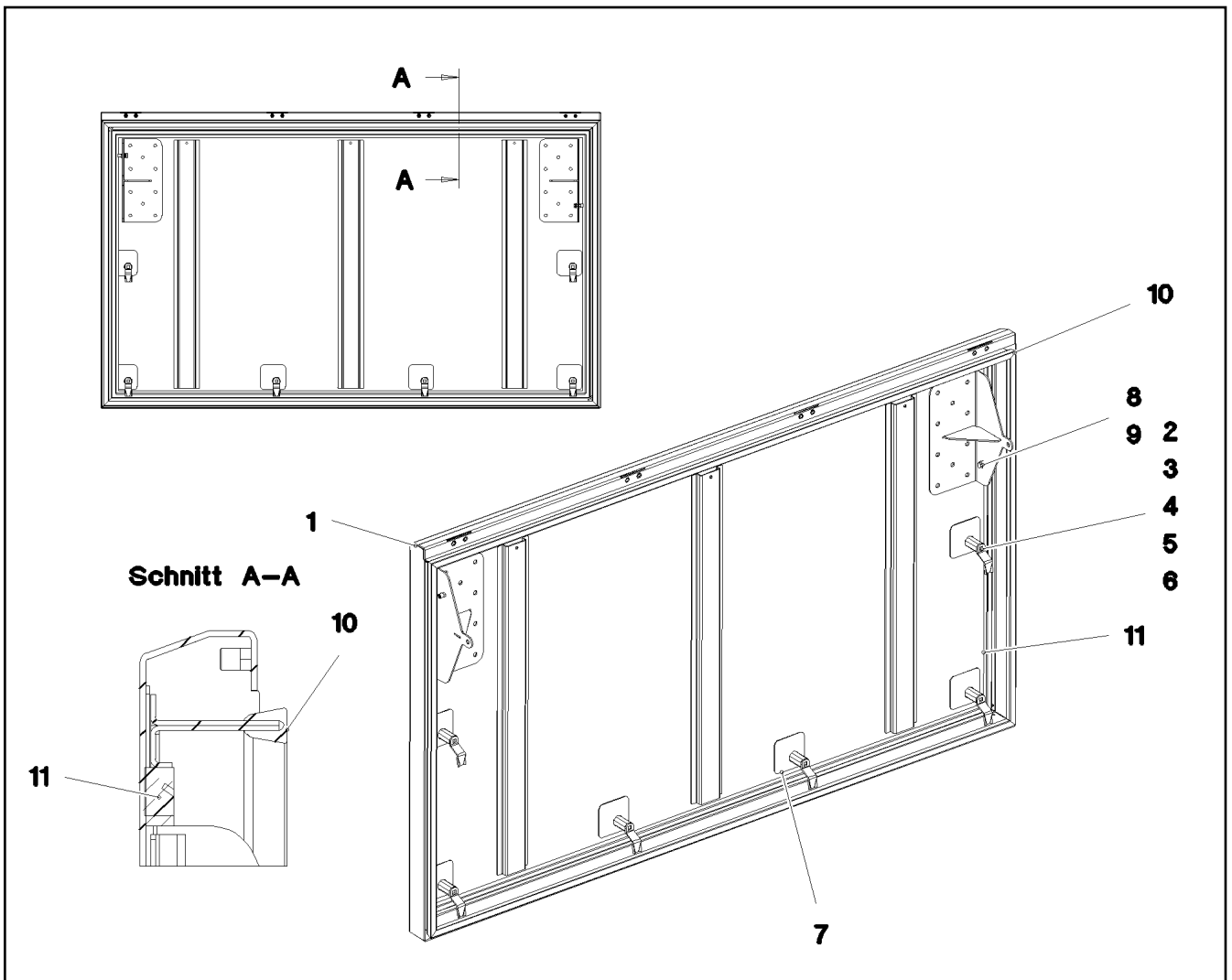
**LIEBHERR**

etk\_en\_de\_098202\_LR\_11000

GROUND RAIL  
VERTEILER MASSE

408

⇒ 2 932 166  
92 68 911 08



Pos.	Item	Quantity	Description	Bezeichnung	Serie	K
1	96 93 981 08	1	COVER GLUED	DECKEL GEKLEBT		
2	70 42 534 08	6	ACTUATION SPIKE GD-ZN SW GEPULVERT	BETAETIGUNGSDORN		
3	70 42 747 08	6	HOUSING GD-ZN SW GEPULVERT	GEHAEUSE		
4	70 42 553 08	6	TONGUE	ZUNGE		
5	70 42 749 08	6	FLAT GASKET	FLACHDICHTUNG		
6	70 42 748 08	6	O-RING 12X2 NBR70	O-RING		
7	97 71 778 08	6	PLATE 1.5X75X75 DC01 SPF	BLECH		
8	42 00 009 01	4	WASHER ISO 7089 6 200HV A3C	SCHEIBE		
9	40 73 502 08	2	HEX SCREW EN 1665 M6X16 8.8 A3C	SECHSKANTSCHRAUBE		
10	97 75 057 08	1	SEALING PROFILE 0 GUMMI 55°	ABDICHTPROFIL		
11	26 21 043 08	4.7	CELL RUBBER 20X12 CR SCHWARZ	ZELLGUMMI		

11.12.2013  
081329

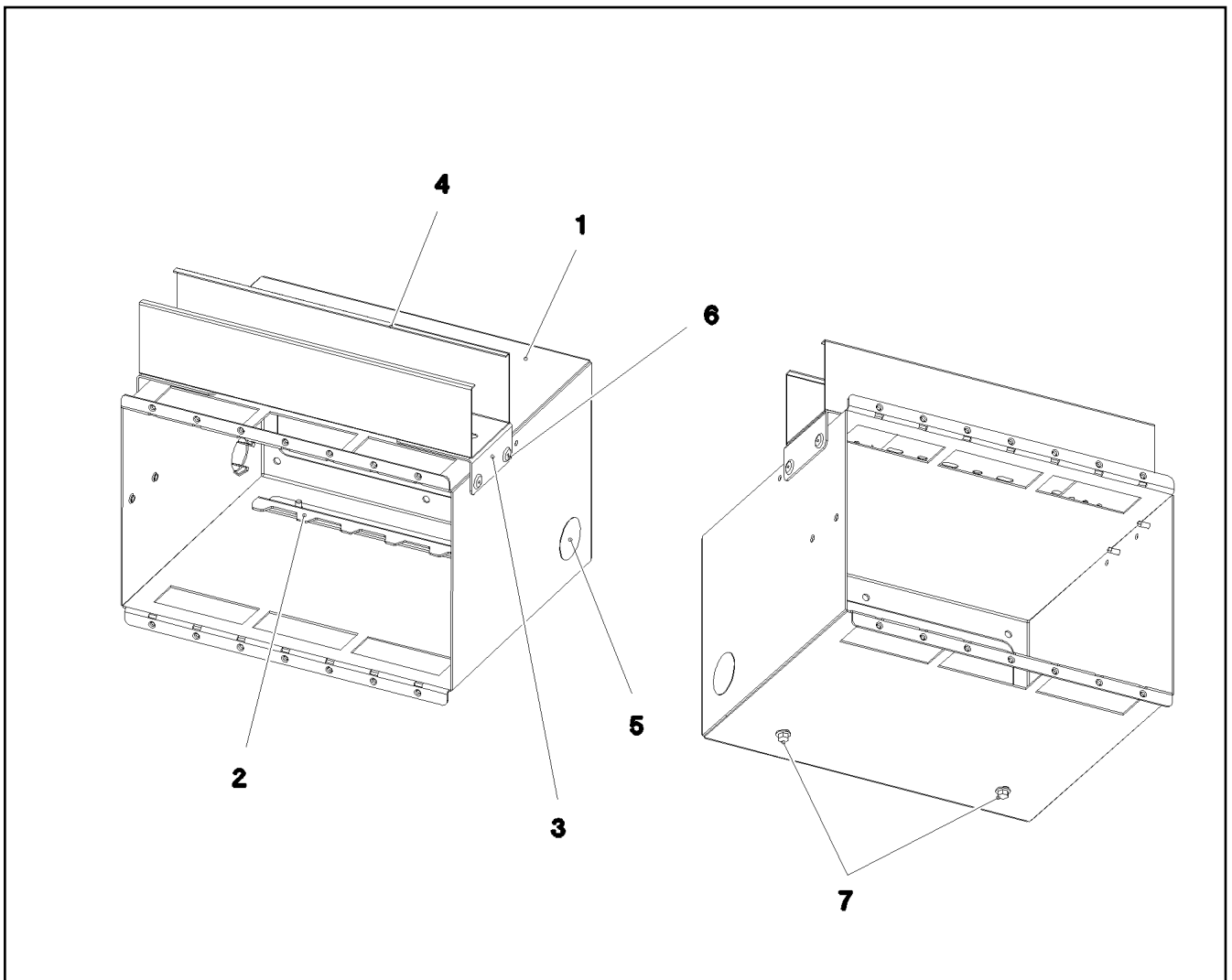
**LIEBHERR**

etk\_en\_de\_098202\_LR\_11000

COVER COMPL.  
DECKEL KPL.

409

⇒ 2 932 168  
96 94 080 08



Pos.	Item	Quantity	Description	Bezeichnung	Serie	K
1	97 03 420 3	1	PLATE 1.5X780X694 DC01 FE//ZN20//C	BLECH		
2	97 92 949 08	1	PLATE 1.5X256X53 DC01 FE//ZN20//C	BLECH		
3	97 88 427 08	2	PLATE 1.5X70X100 DC01 FE//ZN20//C	BLECH		
4	60 14 064 08	0.3	CABLE CHANNEL 40X60/2000	KABELKANAL		
5	59 15 709 08	2	COVER LID 28X30 POLYACETAL	ABDECKKAPPE		
6	70 42 323 08	6	BLIND RIVET 4,0X10,5	BLINDNIET		
7	40 73 500 08	2	HEX SCREW EN 1665 M5X10 10.9 A2C	SECHSKANTSCHRAUBE		

11.12.2013  
081328

**LIEBHERR**

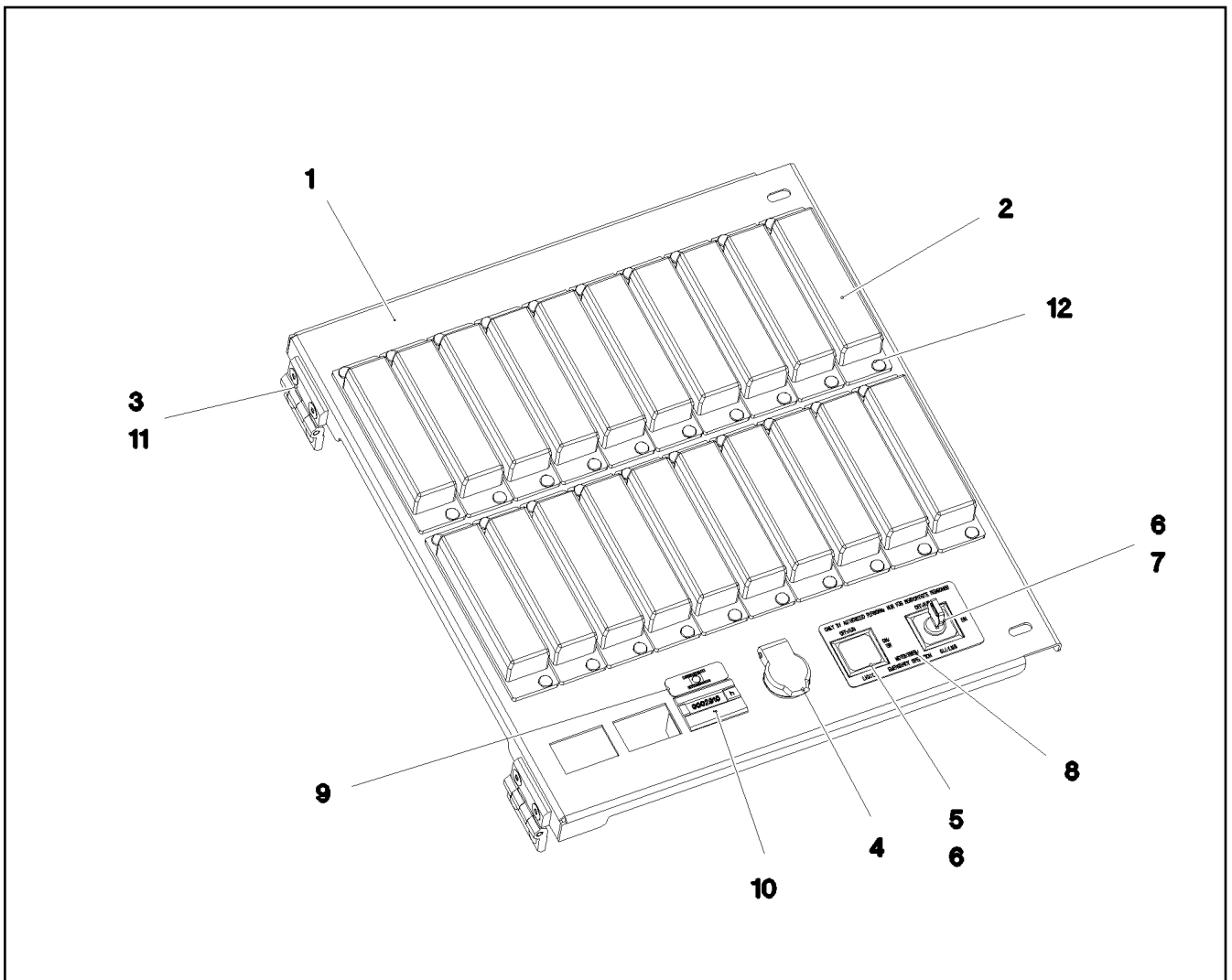
etk\_en\_de\_098202\_LR\_11000

PRE-ASSEMBLY MOUNTING UNIT  
MONTAGEEINHEIT VORM.

410

⇒ 2 932 187  
96 80 958 08





Pos.	Item	Quantity	Description	Bezeichnung	Serie	K
1	97 04 194 6	1	PLATE 1.5X395X345 DC01 FE//ZN20//C	BLECH		
2	60 45 016 08	20	FUSE BOX SMALL 6-POL	SICHERUNGSDOSE		
3	70 42 582 08	2	HINGE 20X20X40/180° GD-ZN SW GEPULV	SCHARNIER		
4	60 52 039 08	1	BUILT-IN SOCKET 2-POL 16A	EINBAUSTECKDOSE		
5	60 61 435 08	1	INDICATOR LAMP	LEUCHTMELDER		
6	60 61 440 08	1	KEYPAD BUTTON	TASTE		
7	60 61 449 08	1	TURNLOCK ACTUATOR 1W	DREHSCHLOSSBETAETIGER		
8	97 65 409 08	1	SIGN	SCHILD		
9	97 04 196 2	1	SIGN 36X12.5 LEXEDGE II	SCHILD		
10	69 17 985 08	1	OPERATING HOURS COUNTER STUNDEN	BETRIEBSSTUNDENZAehler		
11	40 86 042 08	4	COUNTERSUNK SCREW DIN 7991 M5X12 8	SENKSCRAUBE		
12	70 42 076 08	40	MANDRIL RIVET 4X10,3	DORNNIET		
20	63 50 528 08	1	RESISTOR 20R 1% 25W 25PPM/K	WIDERSTAND		
21	63 50 170 08	1	RESISTOR 47R 1% 25W	WIDERSTAND		

11.12.2013  
081327

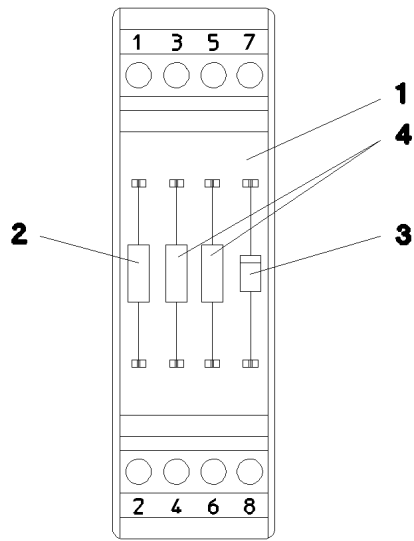
**LIEBHERR**

etk\_en\_de\_098202\_LR\_11000

LOCKING PLATE  
SICHERUNGSBLECH

411

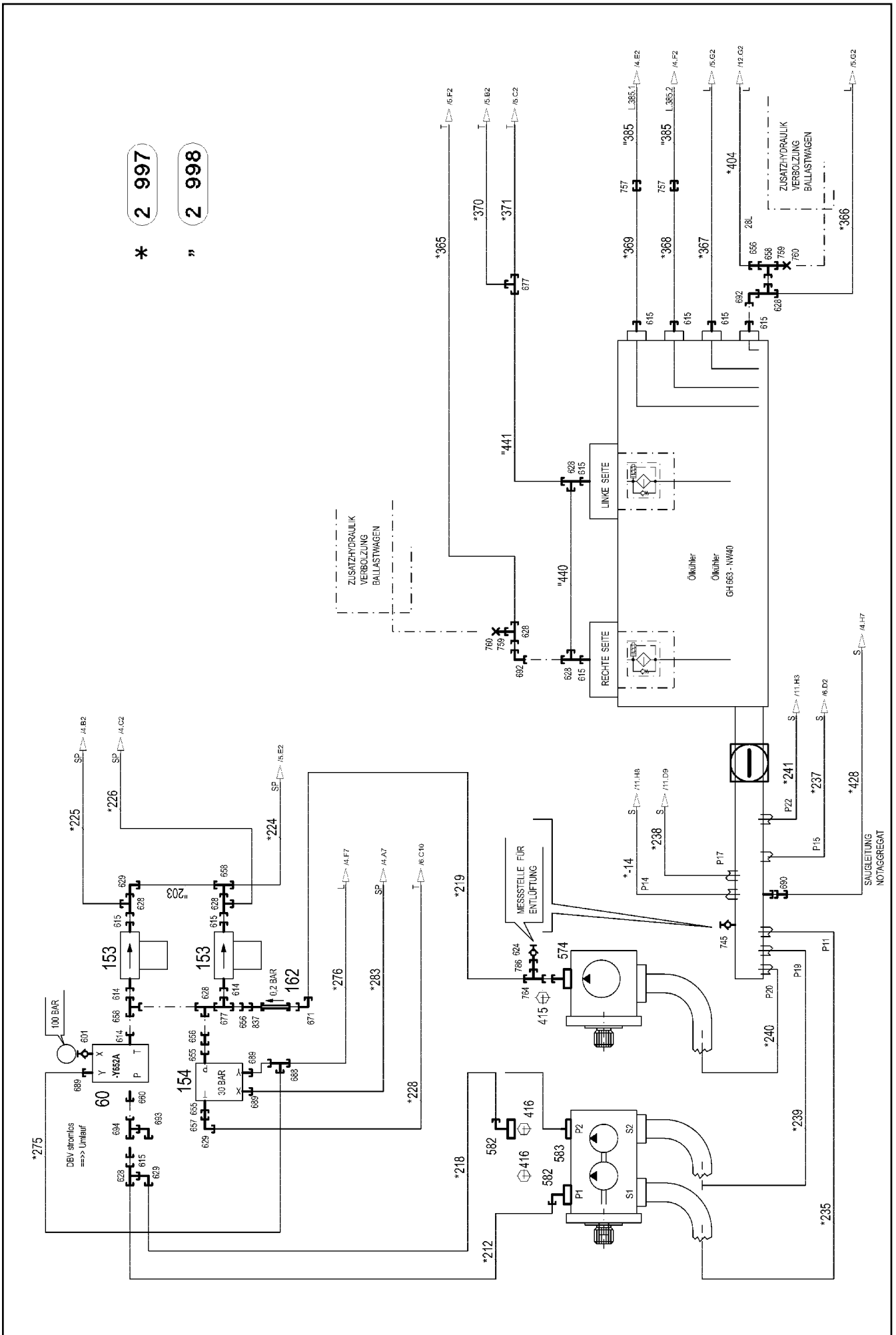
⇒ 2 932 302  
96 84 862 08



Pos.	Item	Quantity	Description	Bezeichnung	Serie	K
1	60 27 923 08	1	INSERTION MODULE	BESTUECKUNGSMODUL		
2	63 50 585 08	1	RESISTOR 1K 5% 3W 75PPM/K SPF	WIDERSTAND		
3	66 00 331 08	1	DIODE 1N4007 DO-41 SPF	DIODE		
4	63 50 515 08	2	RESISTOR 500R 0,1% 3W 20PPM/K SPF	WIDERSTAND		

Pos.	Item	Quantity	Description	Bezeichnung	Serie	K
4	96 77 881 08	1	HYDRAULICS ⇒ 2 970 000	96 77 881 08 HYDRAULIK		

11.12.2013	etk_en_de_098202_LR_11000	413
<b>LIEBHERR</b>	HYDRAULICS HYDRAULIK	⇒ 2 970 91 70 830 08



\* 2 997

" 2 998

11.12.2013  
081348

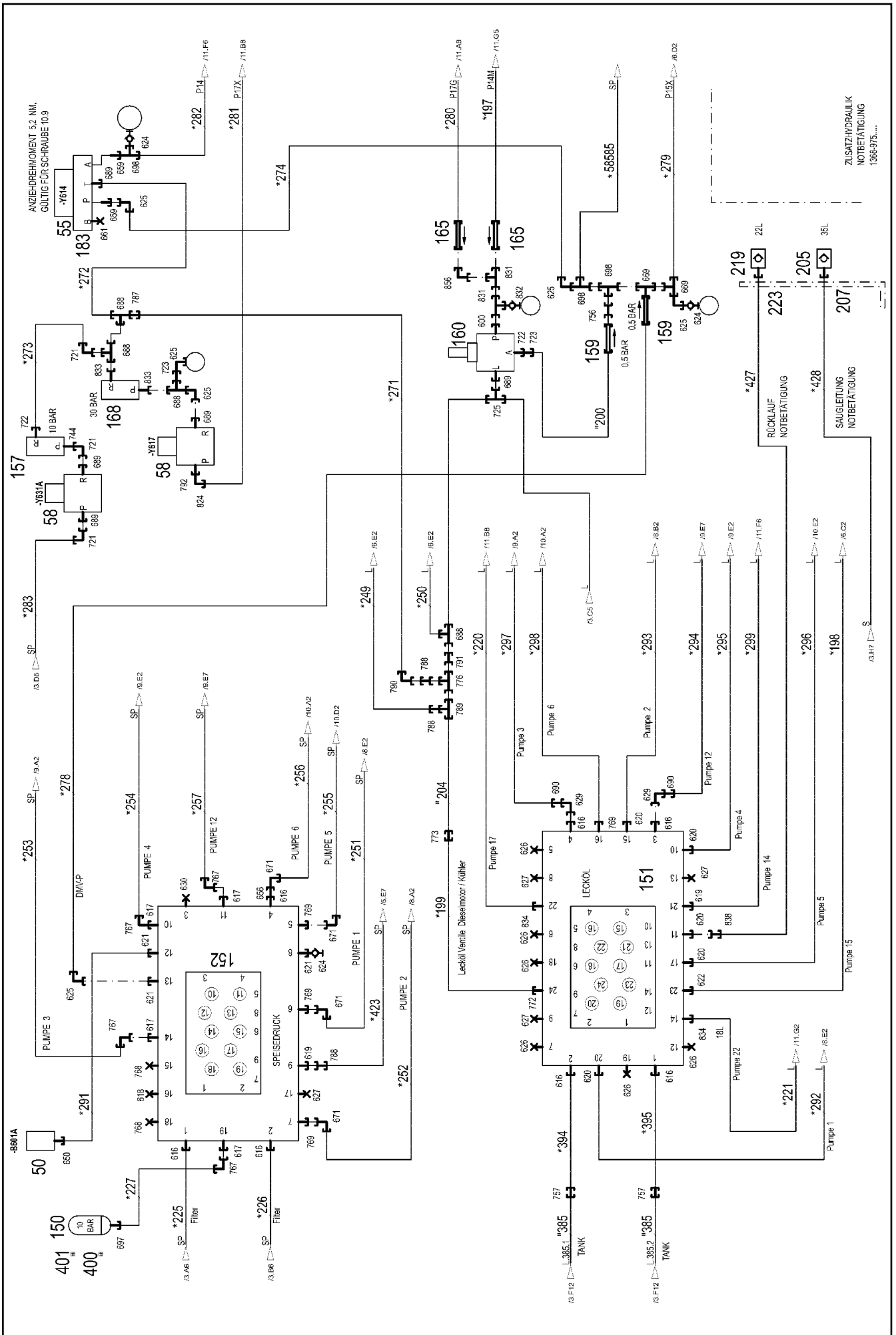
**LIEBHERR**

etk\_en\_de\_098202\_LR\_11000

HYDRAULICS  
HYDRAULIK

□ 414 (1/24)

⇒ 2 970 000  
96 77 881 08



11.12.2013  
081349

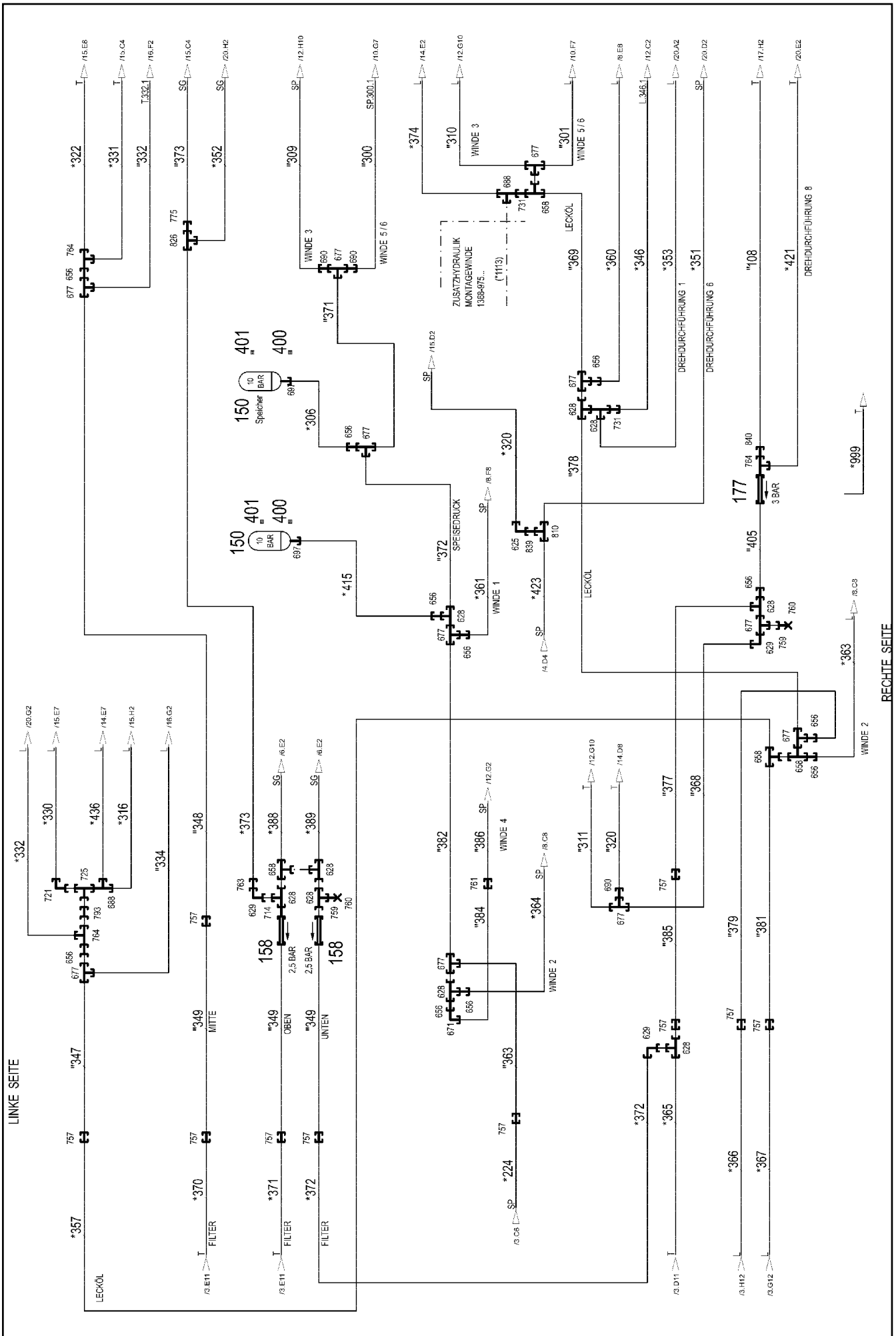
**LIEBHERR**

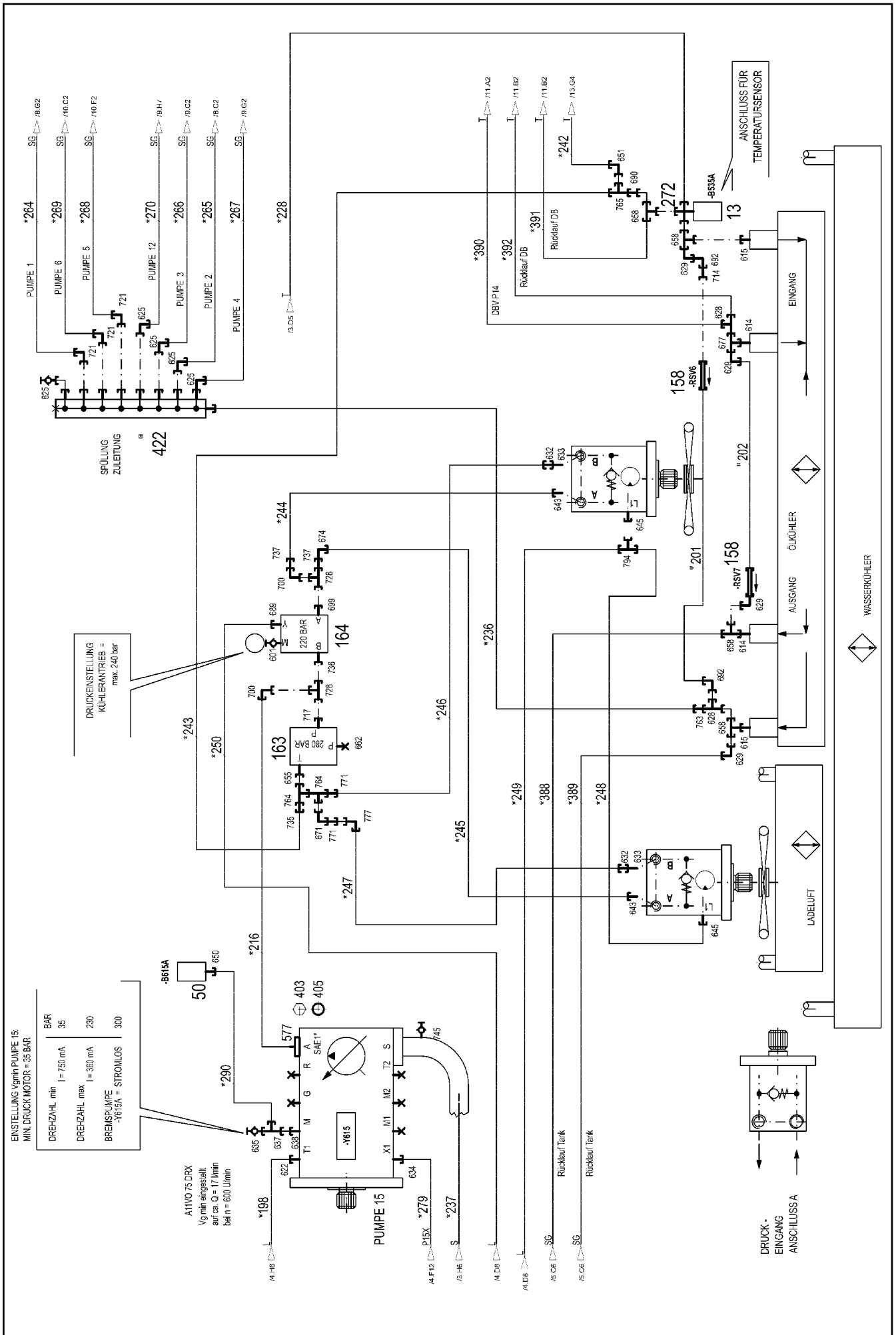
etk\_en\_de\_098202\_LR\_11000

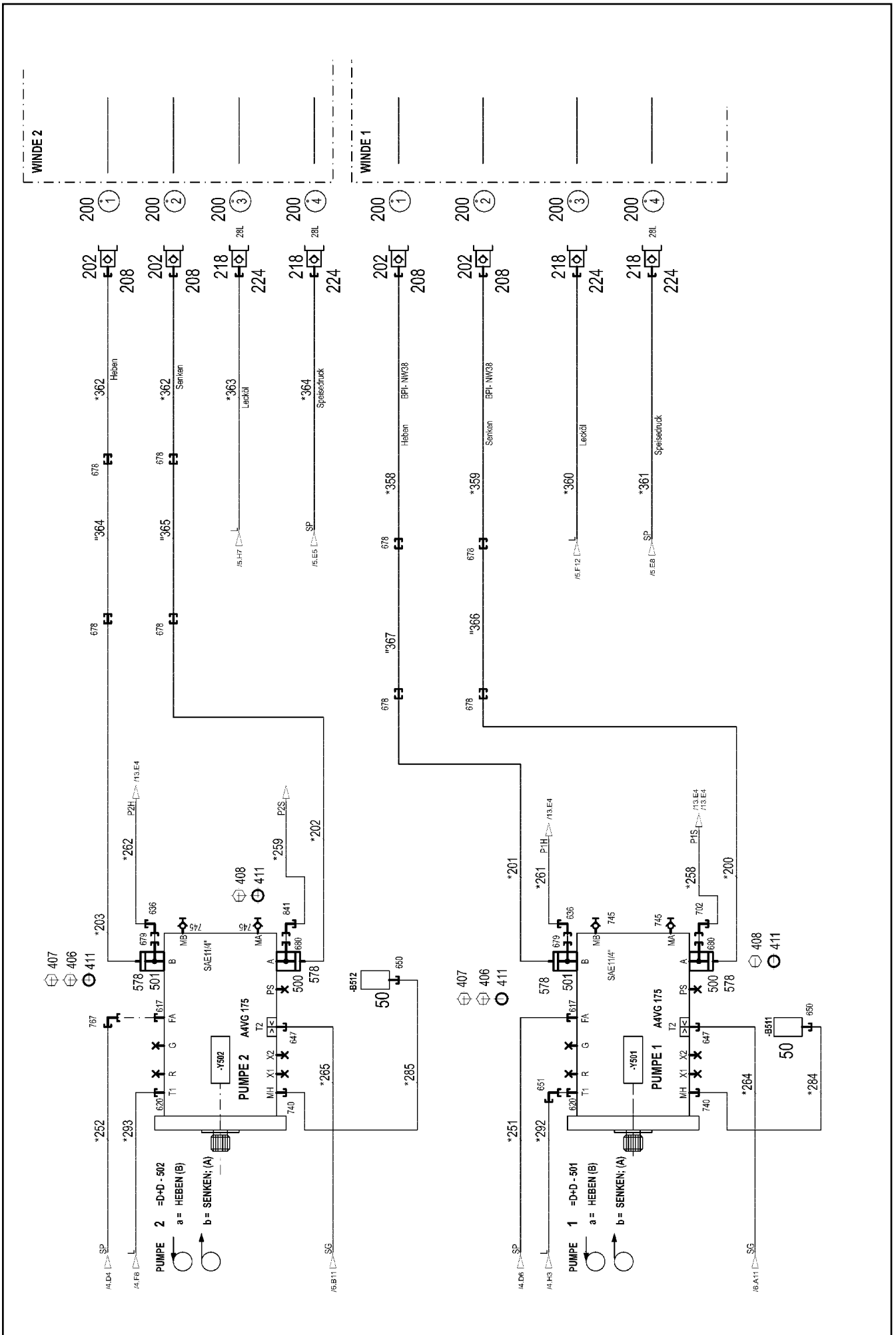
HYDRAULICS  
HYDRAULIK

415 (2/24)

→ 2 970 000  
96 77 881 08







11.12.2013  
081352

**LIEBHERR**

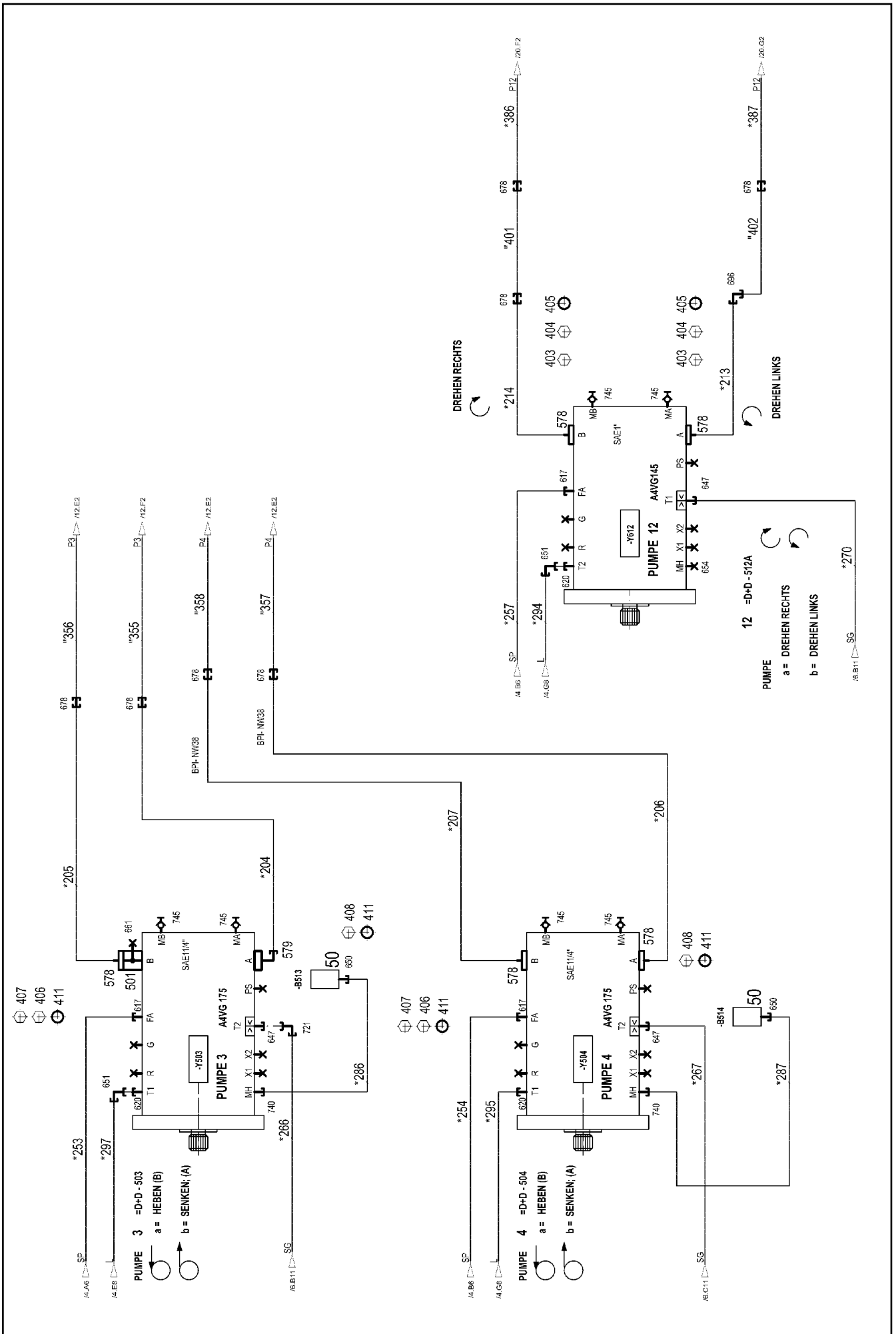
etk\_en\_de\_098202\_LR\_11000

HYDRAULICS  
HYDRAULIK

418 (5/24)

2 970 000  
96 77 881 08





11.12.2013  
081353

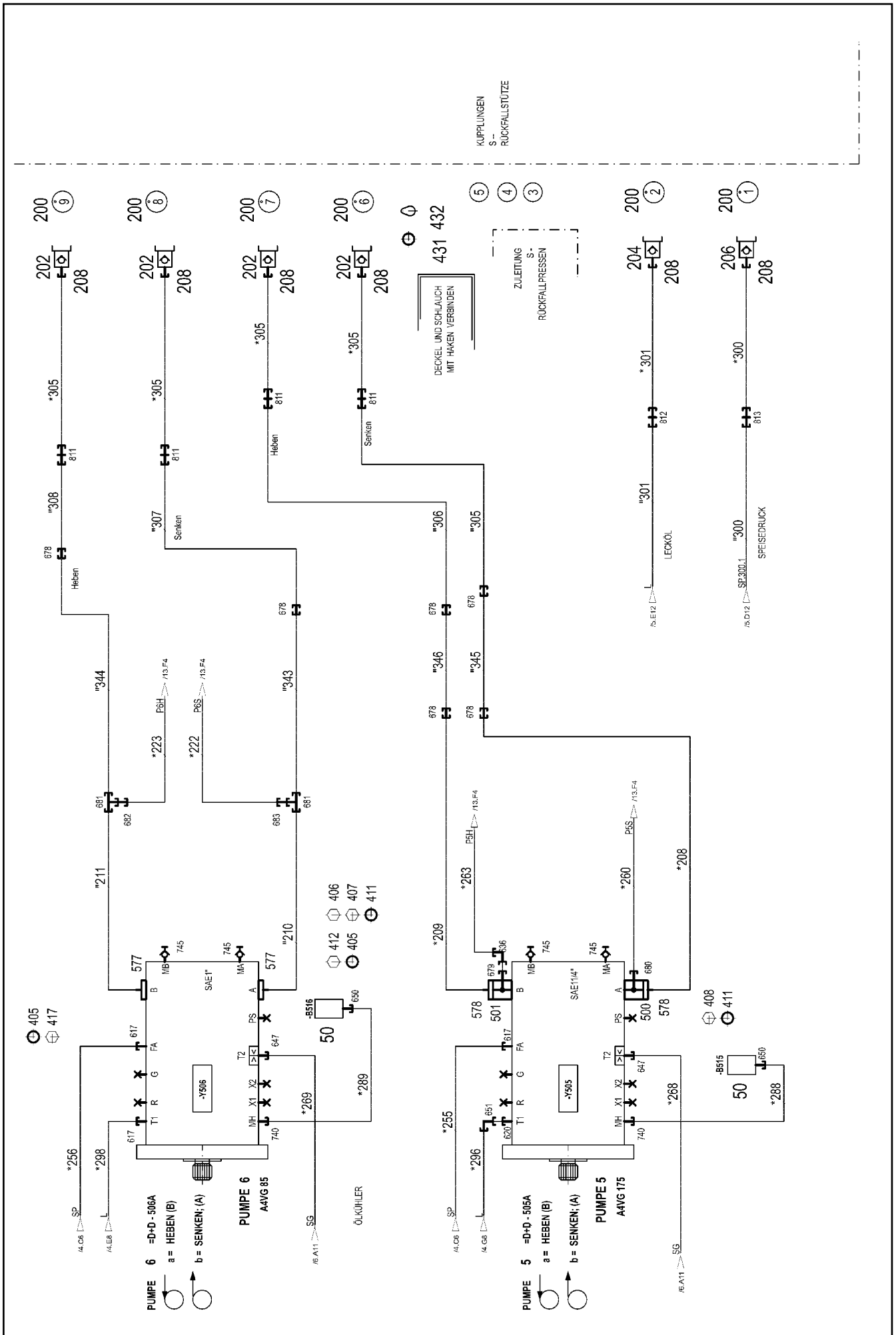
**LIEBHERR**

etk\_en\_de\_098202\_LR\_11000

HYDRAULICS  
HYDRAULIK

419 (6/24)

2 970 000  
96 77 881 08



11.12.2013  
081354

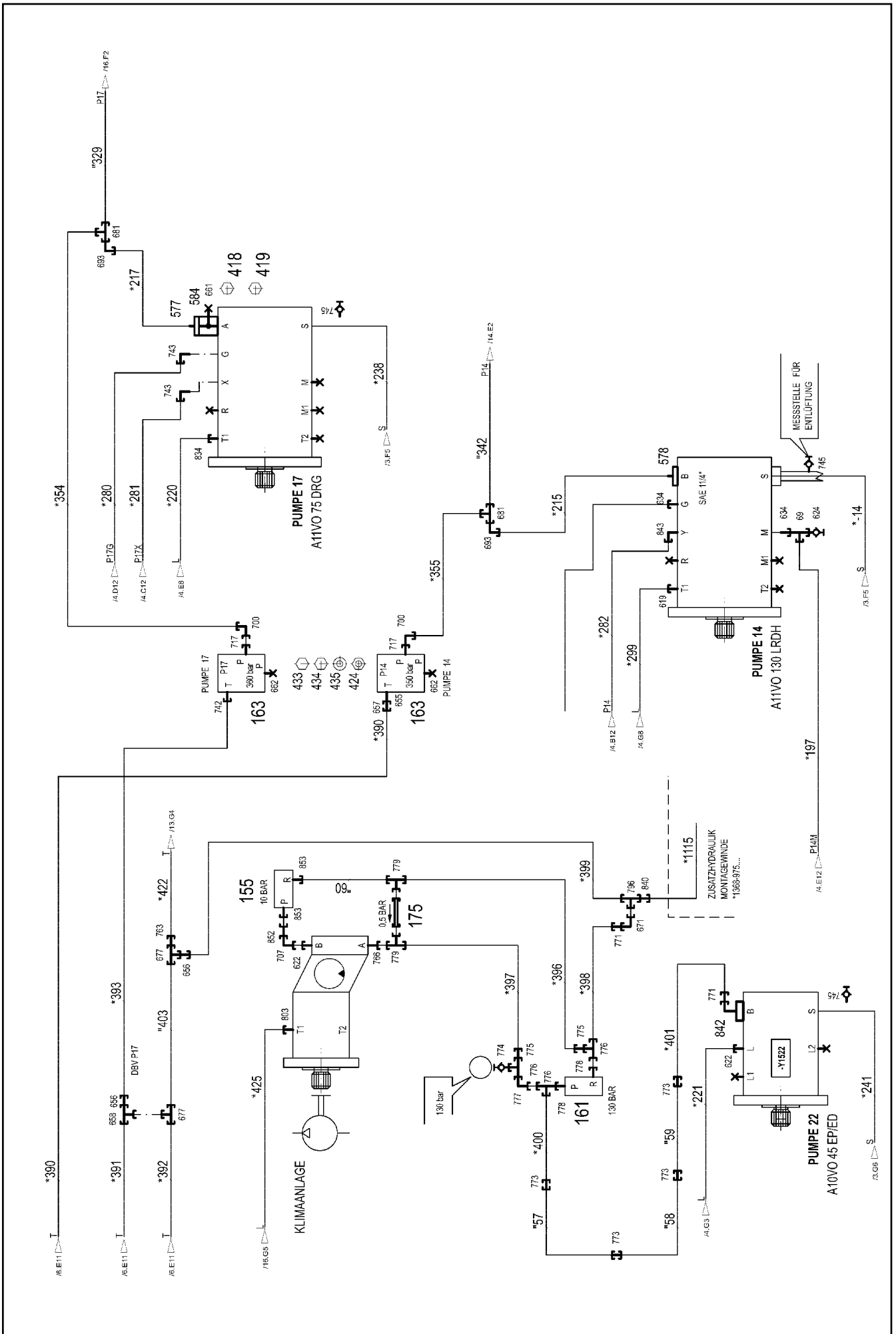
**LIEBHERR**

etk\_en\_de\_098202\_LR\_11000

HYDRAULICS  
HYDRAULIK

420 (7/24)

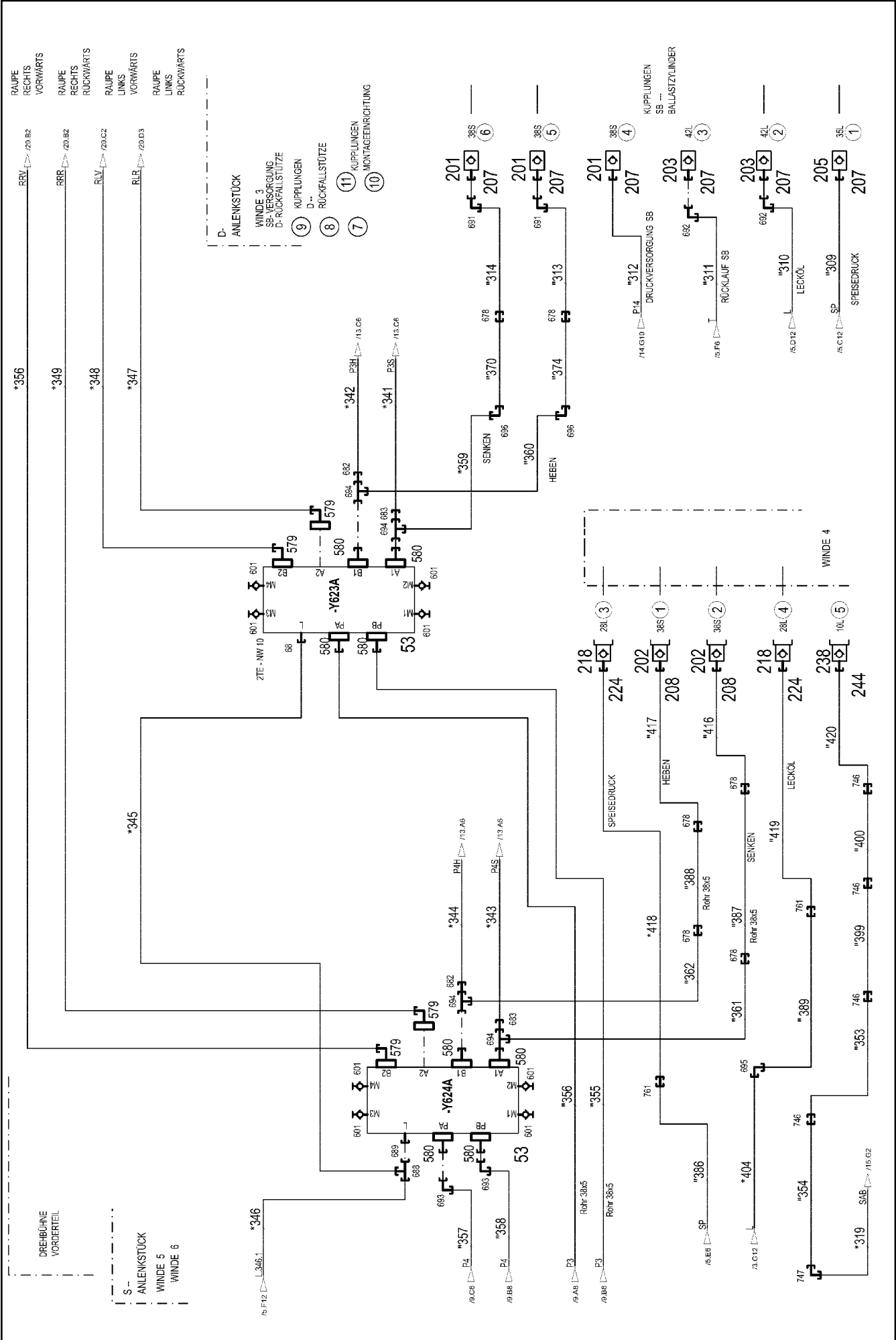
2 970 000  
96 77 881 08

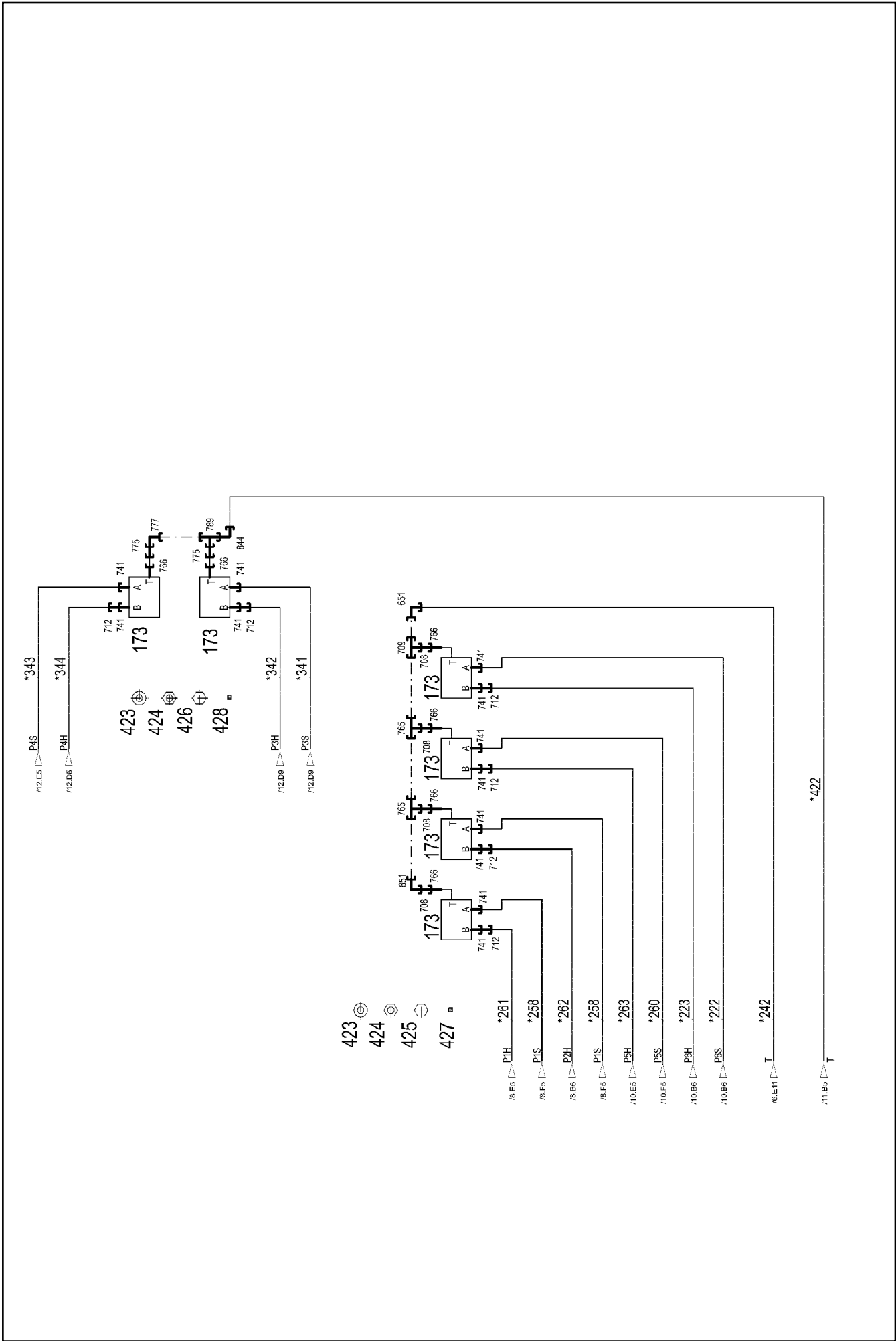


11.12.2013  
081355  
**LIEBHERR**

etk\_en\_de\_098202\_LR\_11000  
HYDRAULICS  
HYDRAULIK

421 (8/24)  
→ 2 970 000  
96 77 881 08





11.12.2013  
081357

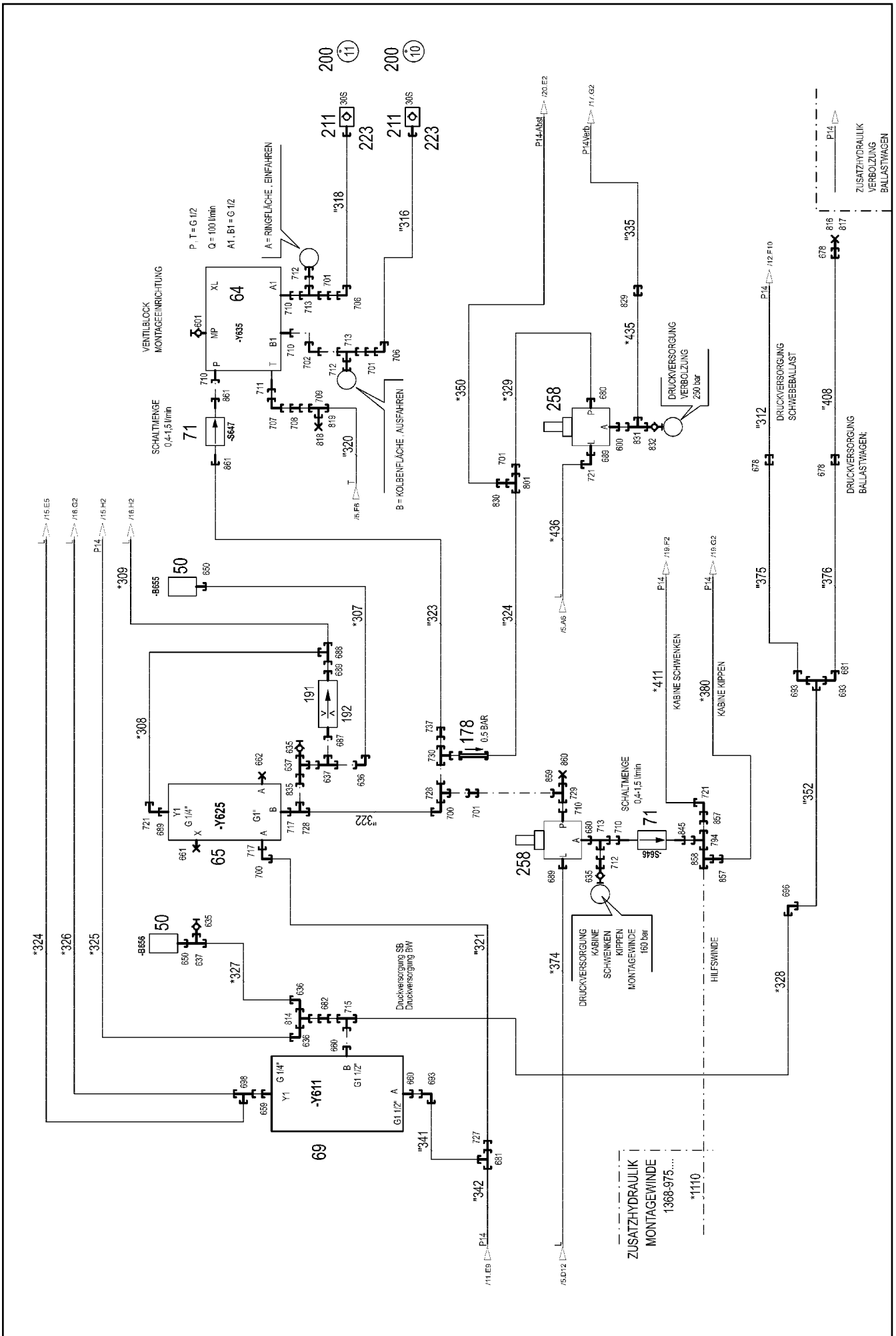
**LIEBHERR**

etk\_en\_de\_098202\_LR\_11000

HYDRAULICS  
HYDRAULIK

423 (10/24)

⇒ 2 970 000  
96 77 881 08



11.12.2013  
081358

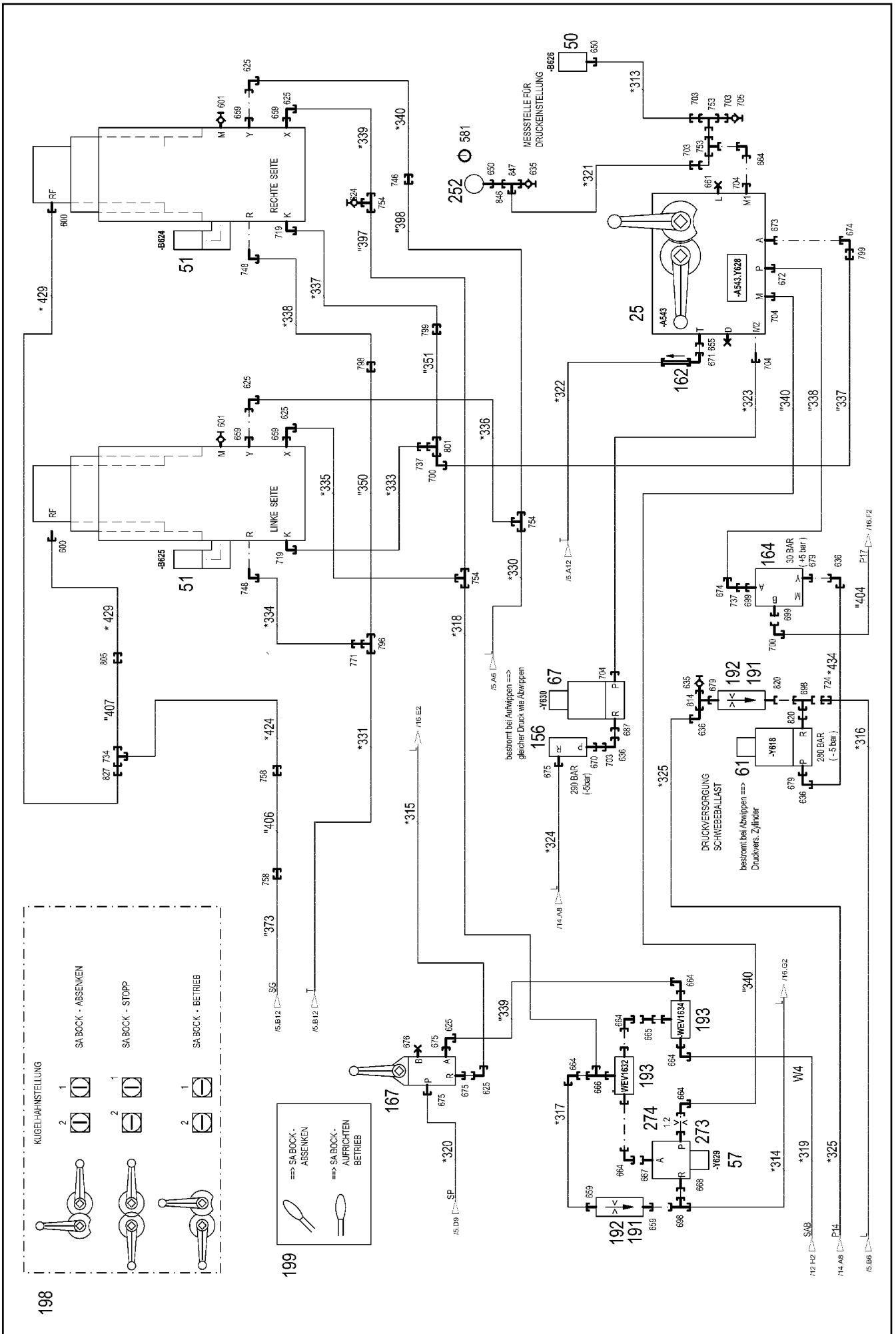


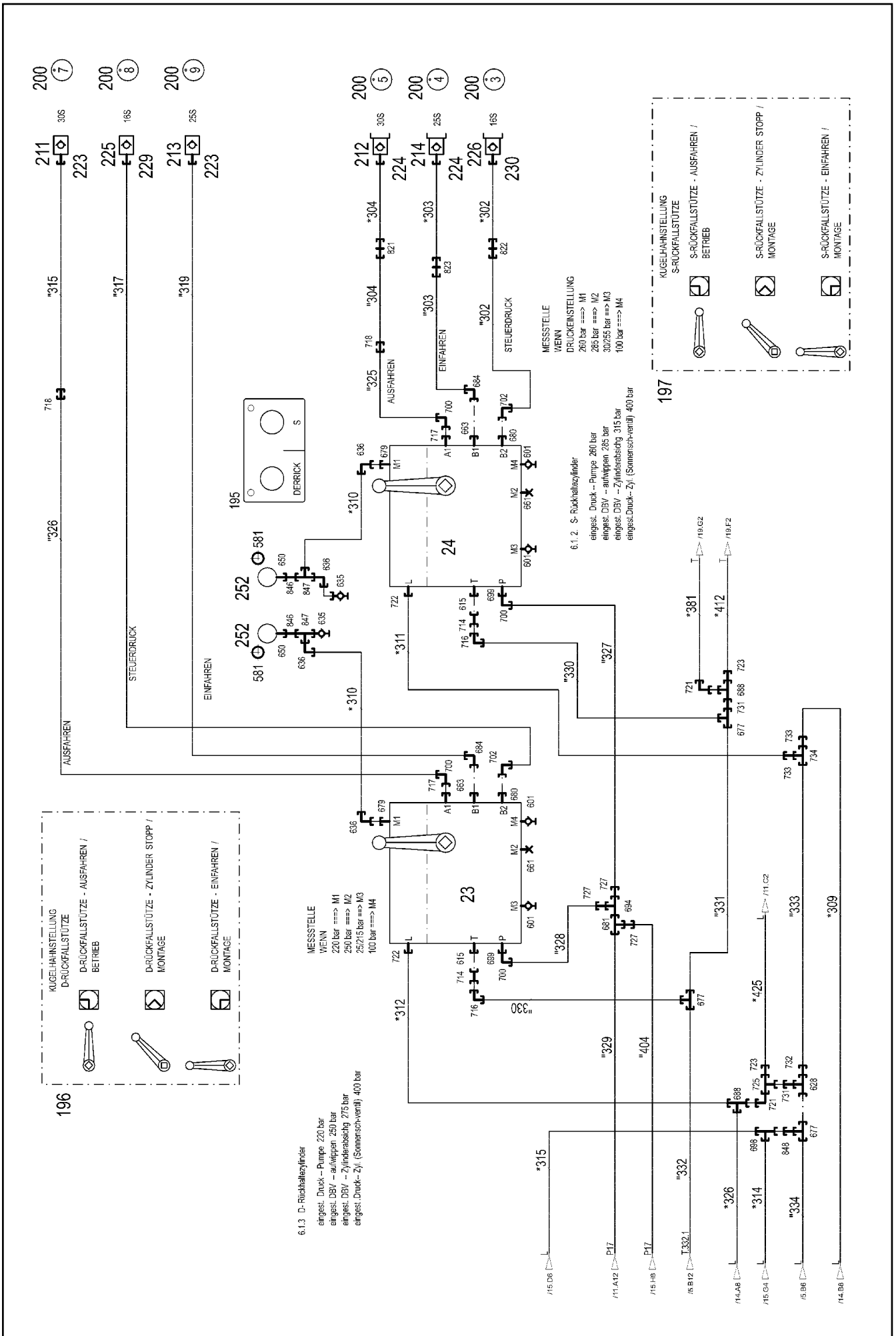
etk\_en\_de\_098202\_LR\_11000

HYDRAULICS  
HYDRAULIK

□ 424 (11/24)

⇒ 2 970 000  
96 77 881 08





11.12.2013  
 081360

**LIEBHERR**

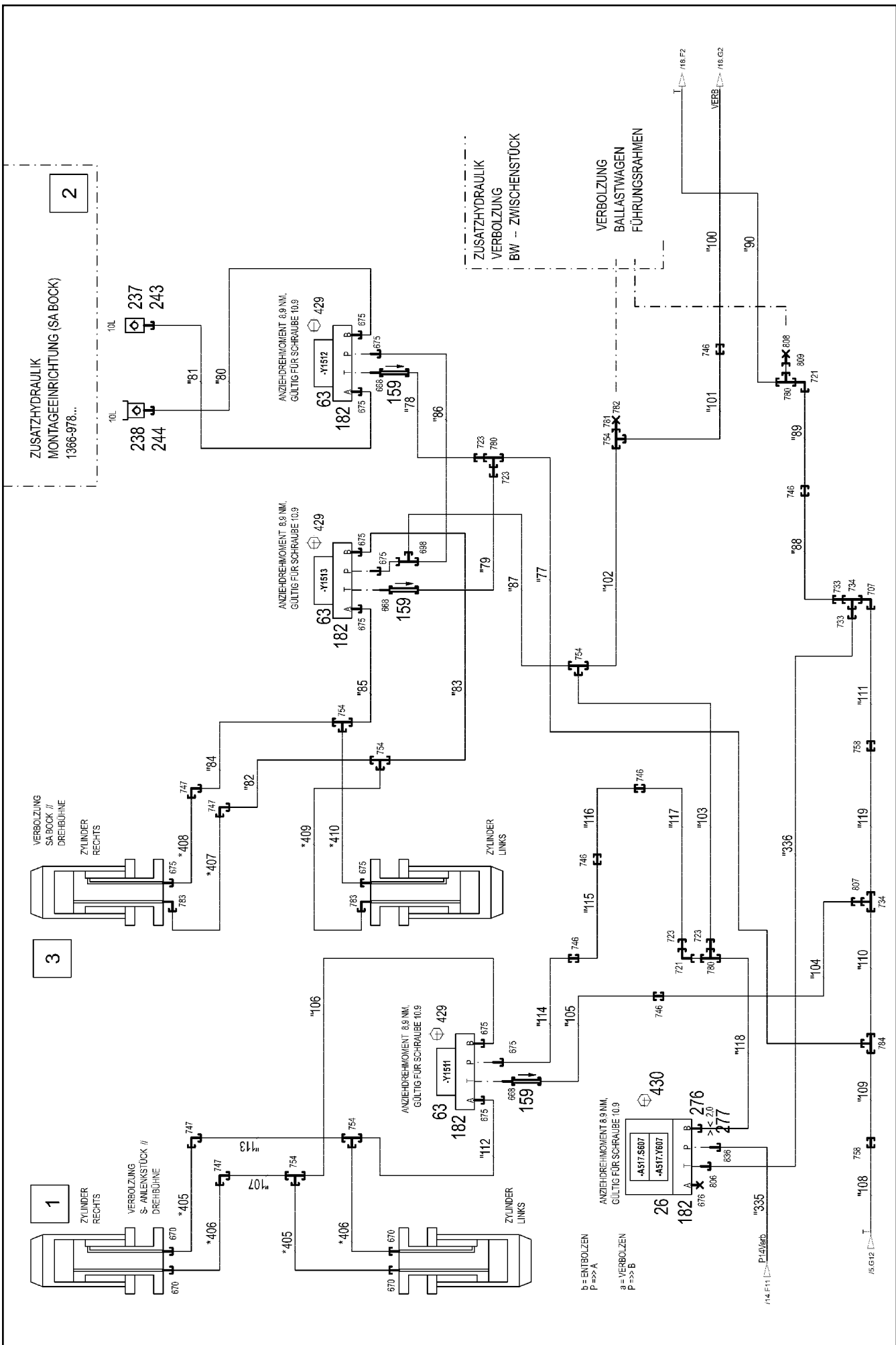
etk\_en\_de\_098202\_LR\_11000

HYDRAULICS  
 HYDRAULIK

426 (13/24)

2 970 000  
 96 77 881 08





11.12.2013  
081361

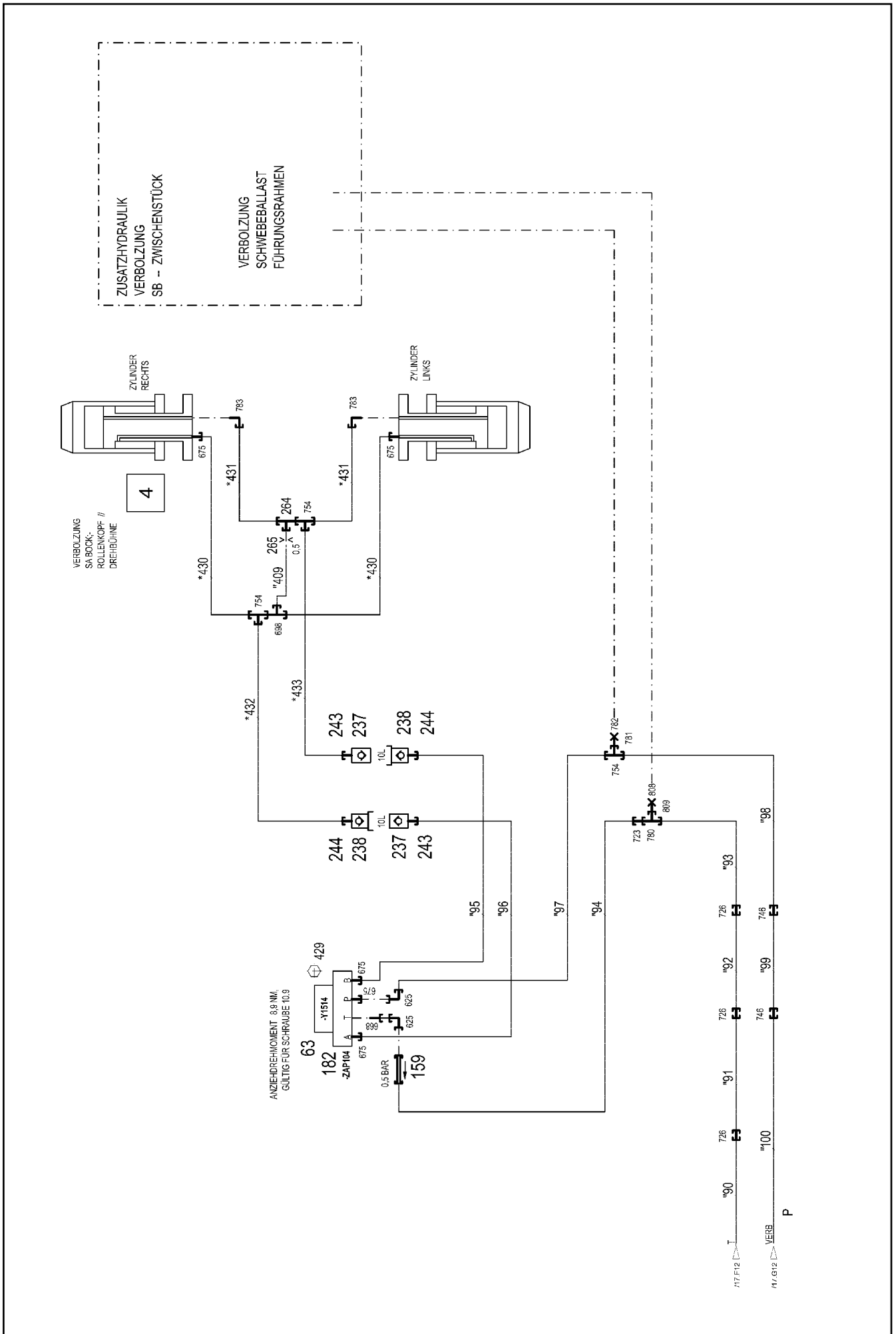
**LIEBHERR**

etk\_en\_de\_098202\_LR\_11000

HYDRAULICS  
HYDRAULIK

□ 427 (14/24)

⇒ 2 970 000  
96 77 881 08



11.12.2013  
081362

**LIEBHERR**

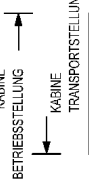
etk\_en\_de\_098202\_LR\_11000

HYDRAULICS  
HYDRAULIK

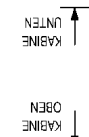
428 (15/24)

2 970 000  
96 77 881 08

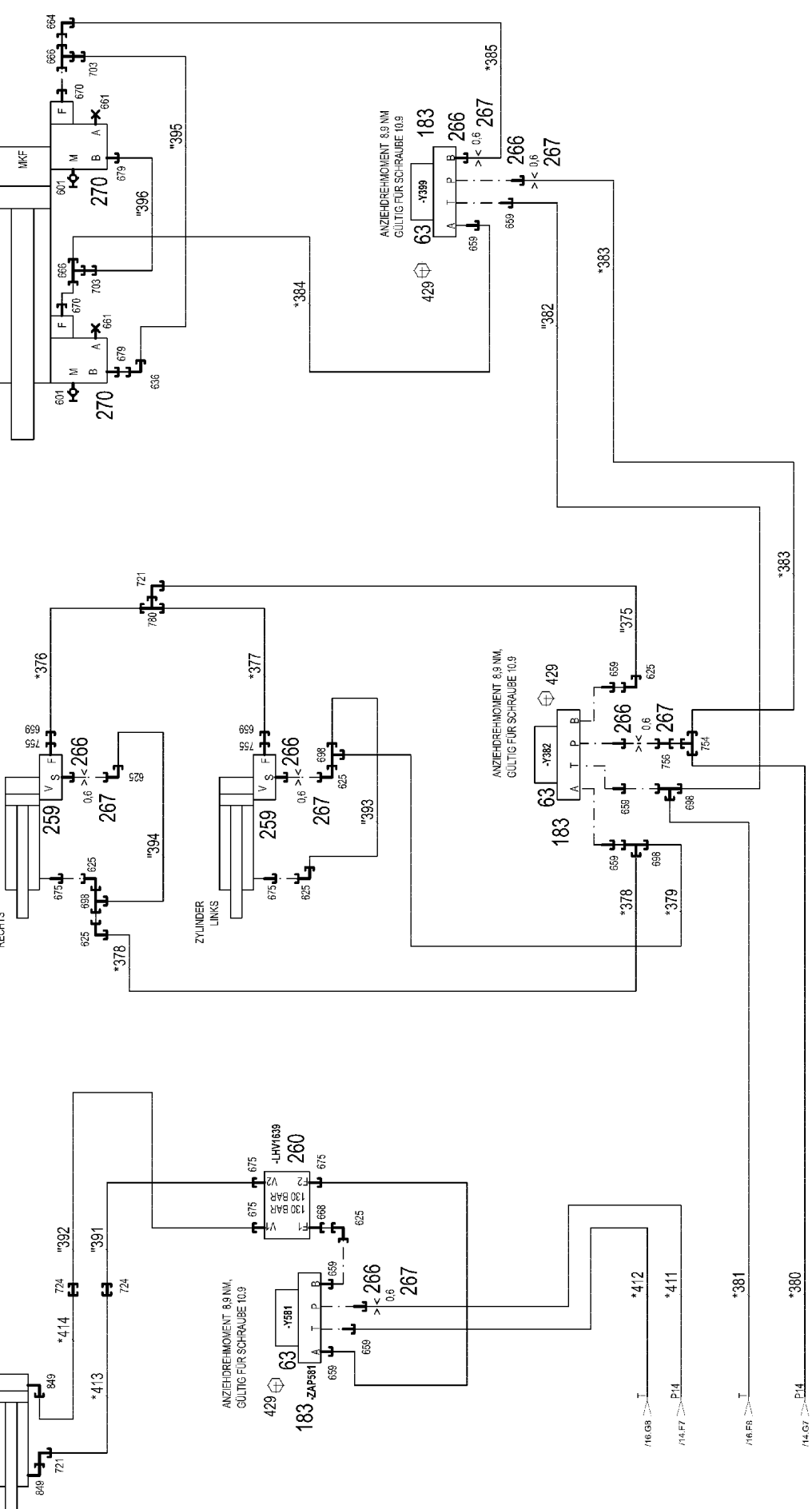
KABINE SCHWENKEN

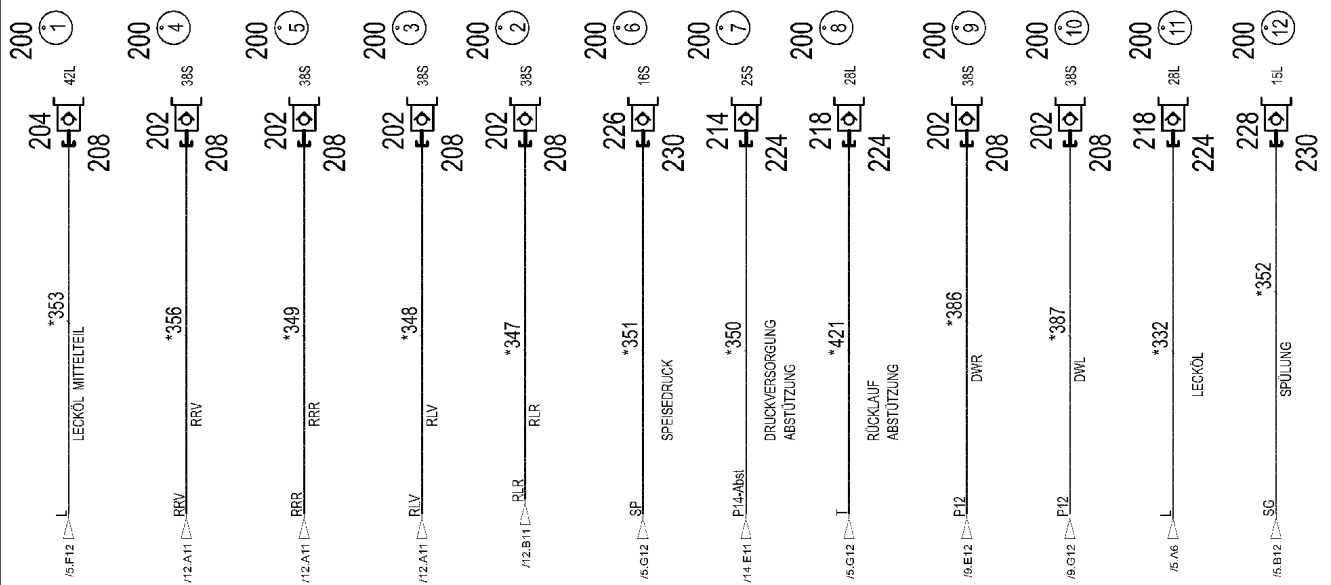


KABINE KIPPEN



LEITER -- EINKLAPPEN





DREHBÜHNE  
 UNTERTEIL  
 DREHDURCHFÜHRUNG  
 MITTELTEIL

DREHBÜHNE  
 UNTERTEIL  
 DREHWERK

11.12.2013  
081364

**LIEBHERR**

etk\_en\_de\_098202\_LR\_11000

HYDRAULICS  
HYDRAULIK

430 (17/24)

→ 2 970 000  
96 77 881 08

Pos.	Item	Quantity	Description	Bezeichnung	Serie	K
13	69 11 831 08	1	TEMPERATURE SENSOR -30/+130°C SPF	TEMPERATURGEBER		
23	11 21 128 8	1	CONTROL BLOCK 320BAR SPF ⇒ X11211288 11 21 128 8	STUEBERBLOCK		
24	11 34 074 1	1	CONTROL BLOCK 320BAR SPF ⇒ X11340741 11 34 074 1	STUEBERBLOCK		
25	11 31 476 1	1	CONTROL BLOCK 350BAR SPF ⇒ X11314761 11 31 476 1	STUEBERBLOCK		
26	11 00 497 6	1	DIRECTIONAL CONTROL VALVE 4/2 NG6 ⇒ X11004976 11 00 497 6	WEGEVENTIL		
50	10 81 373 8	11	PRESSURE SENSOR 0-400/800 BAR LSB PL:	DRUCKAUFNEHMER		
51	10 81 618 5	2	PRESSURE SENSOR 0-400/800 BAR LSB PL:	DRUCKAUFNEHMER		
53	10 41 325 5	2	CHANGE-OVER BLOCK SPF ⇒ X10413255 10 41 325 5	UMSCHALTBLOCK		
55	10 34 282 3	1	PRESSURE CONTROL VALVE SPF ⇒ X10342823 10 34 282 3	DRUCKREGELVENTIL		
57	51 14 444 08	1	DIRECTIONAL CONTROL VALVE 3/2 350BA ⇒ 5 114 444 08 51 14 444 08	WEGEVENTIL		
58	51 13 201 08	2	DIRECTIONAL CONTROL VALVE 2/2 350BA	WEGEVENTIL		
(1)	57 06 338 08	1	MAGNET 24V	MAGNET		
(999)	10 80 225 3	1	SEAL KIT DIRECTIONAL VALVE	DS WEGEVENTIL		
60	10 35 640 6	1	PRESSURE LIMITING VALVE pv=100BAR pm ⇒ X10356406 10 35 640 6	DRUCKBEGRENZUNGSVENTIL		
61	51 14 943 08	1	DIRECTIONAL CONTROL VALVE 2/2 350BA ⇒ 5 114 943 08 51 14 943 08	WEGEVENTIL		
63	51 13 022 08	7	DIRECTIONAL CONTROL VALVE 4/3 NG6-3 ⇒ 5 113 022 08 51 13 022 08	WEGEVENTIL		
64	51 13 086 08	1	PROPORTIONAL VALVE NG12 ⇒ 5 113 086 08 51 13 086 08	PROPORTIONALVENTIL		
65	10 49 315 9	1	DIRECTIONAL SEAT VALVE 350BAR SPF ⇒ X10493159 10 49 315 9	WEGESITZVENTIL		
67	51 14 445 08	1	DIRECTIONAL CONTROL VALVE 2/2 350BA ⇒ 5 114 445 08 51 14 445 08	WEGEVENTIL		
69	10 67 569 4	1	DIRECTIONAL SEAT VALVE 350BAR	WEGESITZVENTIL		
(1)	10 66 309 4	1	MAGNET 24V	MAGNET		
(2)	11 00 522 7	1	SEAL KIT	DICHTSATZ		
71	11 64 629 3	2	FLOW RATE INDICATOR NG 12 SPF	DURCHFLUSSANZEIGER		
150	51 06 425 08	3	DIAPHRAGM ACCUMULATOR 2L 10BAR	MEMBRANSPEICHER		
151	97 47 135 08	1	CONNECTION STRIP	ANSCHLUSSLEISTE		
152	97 47 136 08	1	CONNECTION STRIP	ANSCHLUSSLEISTE		
153	51 06 715 08	2	PRESSURE FILTER	DRUCKFILTER		
(1)	10 03 762 3	1	FILTER INSERT OEL 10µm	FILTEREINSATZ		
(3)	10 10 138 4	1	RS PRESSURE FILTER DF...330FG 1.0	RS DRUCKFILTER		
(4)	57 13 561 08	1	CLOGGING INDICATOR	VERSCHMUTZUNGSANZEIGE		
154	51 14 852 08	1	PRESSURE LIMITING VALVE pmax=350BAR	DRUCKBEGRENZUNGSVENTIL		
(997)	10 49 301 4	1	SEAL KIT LIMIT VALVE	DS DRUCKBEGRENZUNGSVEN		
(998)	10 68 417 1	1	SEAL KIT CARTRIDGE	DICHTSATZ		
(999)	10 68 417 2	1	SEALING KIT	DS VORSTEUERVENTIL		
155	51 14 291 08	1	PRESSURE LIMITING VALVE pmax=700BAR	DRUCKBEGRENZUNGSVENTIL		
156	10 02 558 2	1	PRESSURE LIMITING VALVE pv=155BA pm	DRUCKBEGRENZUNGSVENTIL		
157	51 14 176 08	1	PRESSURE LIMITING VALVE pmax=700BAR ⇒ 5 114 176 08 51 14 176 08	DRUCKBEGRENZUNGSVENTIL		
158	51 14 351 08	4	NON-RETURN VALVE 100BAR	RUECKSCHLAGVENTIL		
159	51 04 124 08	6	NON-RETURN VALVE 400BAR CF	RUECKSCHLAGVENTIL		
160	51 04 385 08	1	PRESSURE RELIEF VALVE pv=30BAR pmax ⇒ 5 104 385 08 51 04 385 08	DRUCKMINDERVENTIL		
161	51 14 235 08	1	PRESSURE LIMITING VALVE pmax=700BAR	DRUCKBEGRENZUNGSVENTIL		
162	51 14 769 08	2	NON-RETURN VALVE 100BAR	RUECKSCHLAGVENTIL		
163	51 04 687 08	3	PRESSURE LIMITING VALVE pv=400BAR pm	DRUCKBEGRENZUNGSVENTIL		
164	51 14 853 08	2	PRESSURE CONTROL VALVE pmax=350BA	DRUCKREGELVENTIL		
(999)	10 49 301 4	1	SEAL KIT LIMIT VALVE	DS DRUCKBEGRENZUNGSVEN		

11.12.2013	etk_en_de_098202_LR_11000	<input type="checkbox"/> 431 (18/24)
<b>LIEBHERR</b>	HYDRAULICS HYDRAULIK	⇒ 2 970 000 96 77 881 08

Pos.	Item	Quantity	Description	Bezeichnung	Serie	K
165	51 04 129 08	2	NON-RETURN VALVE	RUECKSCHLAGVENTIL		
167	51 13 225 08	1	DIRECTIONAL CTRL. VALVE 4/2 400BAR SP	WEGESCHIEBER		
(8)	51 10 438 08	1	MANUAL ACTUATION	HANDBETAETIGUNG		
168	11 21 175 9	1	PRESSURE LIMITING VALVE pv=30BAR pm	DRUCKBEGRENZUNGSVENTIL		
173	51 14 846 08	6	FLUSH VALVE	SPUELVENTIL		
(2)	51 07 766 08	1	O-RING ARP 568 23,47X2,62 NBR90	O-RING		
(11)	51 07 383 08	2	O-RING ARP 568 18,72X2,62 NBR90	O-RING		
175	51 14 469 08	1	NON-RETURN VALVE 160BAR FE/ZN12 CR6	RUECKSCHLAGVENTIL		
177	11 48 544 8	1	NON-RETURN VALVE 250BAR CF SPF	RUECKSCHLAGVENTIL		
178	51 04 098 08	1	NON-RETURN VALVE 250BAR	RUECKSCHLAGVENTIL		
182	51 06 295 08	5	CONNECTING PLATE	ANSCHLUSSPLATTE		
183	51 06 318 08	4	CONNECTING PLATE 95X60X30	ANSCHLUSSPLATTE		
191	51 06 711 08	3	FILTER CARTRIDGE 0,005m³/min 25µm	FILTERPATRONE		
192	51 10 487 08	3	NOZZLE 0,4 MS	DUESE		
193	51 14 919 14	2	SHUTTLE VALVE 500BAR	WECHSELVENTIL		
195	97 05 729 08	1	SIGN	SCHILD		
196	97 03 200 08	1	SIGN	SCHILD		
197	97 03 208 08	1	SIGN	SCHILD		
198	97 57 167 08	1	SIGN 100X200 AL-BL 1MM	SCHILD		
199	97 22 028 08	1	SIGN	SCHILD		
200	95 05 568 08	34	TRAILER 25X2 ALMG3 H111	ANHAENGER		
201	51 15 122 08	3	COUPLING SLEEVE B8 38-S	KUPPLUNGSMUFFE		
202	51 15 123 08	16	COUPLING PLUG B8 38-S	KUPPLUNGSSTECKER		
203	10 67 511 3	2	COUPLING SLEEVE B8 42-L A3C	KUPPLUNGSMUFFE		
204	10 67 511 4	2	COUPLING PLUG B8 42-L A3C	KUPPLUNGSSTECKER		
205	51 15 184 08	2	COUPLING SLEEVE B8 35-L	KUPPLUNGSMUFFE		
206	51 15 185 08	1	COUPLING PLUG B8 35-L	KUPPLUNGSSTECKER		
207	10 46 691 7	7	HEX CAP NUT RD79X4 SPF	VERSCHLUSSMUTTER		
208	10 46 691 3	19	SCREW PLUG RD79X4 SPF	VERSCHLUSSSCHRAUBE		
211	51 15 107 08	3	COUPLING SLEEVE B6 30-S	KUPPLUNGSMUFFE		
(1)	57 10 768 08	1	VALVE	VENTIL		
(2)	57 10 769 08	1	O-RING 32X3 FPM70	O-RING		
(3)	57 10 770 08	1	SUPPORTING RING 32X37,2X1 PTFE	STUETZRING		
(4)	57 10 771 08	1	O-RING 40X3 FPM70	O-RING		
(5)	57 10 772 08	1	NUT CR6-FREI	MUTTER		
212	51 15 108 08	1	COUPLING PLUG B6 30-S	KUPPLUNGSSTECKER		
(1)	57 10 773 08	1	SHEET GASKET	DICHTSCHEIBE		
(2)	57 10 769 08	1	O-RING 32X3 FPM70	O-RING		
(3)	57 10 770 08	1	SUPPORTING RING 32X37,2X1 PTFE	STUETZRING		
(4)	57 10 774 08	1	O-RING 24X3 FPM70	O-RING		
213	51 05 996 08	1	COUPLING SLEEVE B6 25-S	KUPPLUNGSMUFFE		
214	51 05 997 08	2	COUPLING PLUG 25-S	KUPPLUNGSSTECKER		
218	51 15 011 08	8	COUPLING PLUG B6 28-L	KUPPLUNGSSTECKER		
219	51 15 082 08	1	COUPLING SLEEVE B6 22-L	KUPPLUNGSMUFFE		
223	10 46 691 6	5	HEX CAP NUT RD54X4 SPF	VERSCHLUSSMUTTER		
224	10 46 691 2	11	SCREW PLUG RD54X4 SPF	VERSCHLUSSSCHRAUBE		
225	51 15 059 08	1	COUPLING SLEEVE B3 16-S	KUPPLUNGSMUFFE		
226	51 15 086 08	2	COUPLING PLUG B3 16-S	KUPPLUNGSSTECKER		
228	51 15 004 08	1	COUPLING PLUG B3 15-L	KUPPLUNGSSTECKER		
229	10 46 691 5	1	HEX CAP NUT RD36X3 SPF	VERSCHLUSSMUTTER		
230	10 46 691 1	3	SCREW PLUG RD36X3 SPF	VERSCHLUSSSCHRAUBE		
237	51 15 084 08	3	COUPLING SLEEVE B2 10-L	KUPPLUNGSMUFFE		
238	51 15 083 08	4	COUPLING PLUG B2 10-L	KUPPLUNGSSTECKER		
243	10 46 691 4	3	HEX CAP NUT RD32X3 SPF	VERSCHLUSSMUTTER		
244	10 46 691 0	4	SCREW PLUG RD32X3 SPF	VERSCHLUSSSCHRAUBE		
252	75 00 024 08	3	PRESSURE GAUGE 63	MANOMETER		
258	51 14 975 08	2	PRESSURE RELIEF VALVE pv=200BAR pmax	DRUCKMINDERVENTIL		
259	10 21 831 0	2	LOAD HOLDING VALVE 280BAR 10L/MIN SP	LASTHALTEVENTIL		
(1)	51 07 461 08	1	O-RING ARP 568 12,37X2,62 NBR90	O-RING		
260	51 14 716 08	1	LOAD HOLDING VALVE pv=130BAR	LASTHALTEVENTIL		

11.12.2013	etk_en_de_098202_LR_11000	<input type="checkbox"/> 432 (19/24)
<b>LIEBHERR</b>	HYDRAULICS HYDRAULIK	⇒ 2 970 000 96 77 881 08

Pos.	Item	Quantity	Description	Bezeichnung	Serie	K
264	95 36 006 08	1	CONNECTING LUG	VERBINDUNGSSTUTZEN		
265	51 10 629 08	1	NOZZLE 0,5 MS	DUESE		
266	94 79 067 08	6	SCREW-ON CONNECTION	EINSCHRAUBSTUTZEN		
267	57 08 188 08	6	NOZZLE 0,6 10.9	DUESE		
270	10 34 207 4	2	LOAD HOLDING VALVE 280BAR SPF	LASTHALTEVENTIL		
272	47 23 320 08	1	FLANGE JOINT EL 42L A3P SPF	VERSCHRAUBUNG		
273	94 83 901 08	1	SCREW-ON CONNECTION	EINSCHRAUBSTUTZEN		
274	51 10 568 08	1	NOZZLE D 1,2 M8X8 MS	DUESE		
276	97 12 653 08	1	UNION PIECE RETOUCH	VERSCHRAUBUNG NACHARBEI		
277	51 10 626 08	1	NOZZLE D 2,0 M10X10 ST	DUESE		
400	77 42 157 08	3	CONSOLE	KONSOLE		
401	77 42 119 08	3	HOSE CLAMP 158-166 ST	SCHLAUCHSCHELLE		
403	40 42 035	10	SOCKET HEAD SCREW ISO 4762 M12X45 8.	ZYLINDERSCHRAUBE		
404	46 00 197	2	HEX SCREW ISO 4014 M12X45 8.8 A3C	SECHSKANTSCHRAUBE		
405	51 05 870 08	6	O-RING ARP 568 32,92X3,53 NBR90	O-RING		
406	40 43 156 08	15	SOCKET HEAD SCREW ISO 4762 M14X65 1	ZYLINDERSCHRAUBE		
407	46 00 784	5	HEX SCREW ISO 4014 M14X65 10.9 A3C SP	SECHSKANTSCHRAUBE		
408	40 43 161 01	20	SOCKET HEAD SCREW ISO 4762 M14X100 1	ZYLINDERSCHRAUBE		
411	51 05 867 08	19	O-RING ARP 568 37,69X3,53 NBR90	O-RING		
412	49 00 897	4	HEX SCREW ISO 4014 M12X75 10.9 A3C SP	SECHSKANTSCHRAUBE		
415	40 97 524 08	4	SOCKET HEAD SCREW ISO 4762 3/8"16UNC	ZYLINDERSCHRAUBE		
416	40 97 513 08	8	HEX SCREW 7/16"X30 8.8 A3F	SECHSKANTSCHRAUBE		
417	46 00 514	4	HEX SCREW ISO 4014 M12X65 8.8 A3C	SECHSKANTSCHRAUBE		
418	40 42 124 01	3	SOCKET HEAD SCREW ISO 4762 M12X60 8.	ZYLINDERSCHRAUBE		
419	40 61 065	1	HEX SCREW ISO 4014 M12X60 8.8 A3C	SECHSKANTSCHRAUBE		
422	92 78 922 08	1	COLLECTING PIPE	SAMMELROHR		
423	42 18 614 05	10	WASHER ISO 7093-1 8 200HV A2	SCHEIBE		
424	41 15 141 08	14	HEX NUT ISO 4032 M8 8 A2C	SECHSKANTMUTTER		
425	94 72 137 08	2	THREADED ROD 5.8 A2C	GEWINDESTANGE		
426	40 02 051	3	HEX SCREW ISO 4014 M8X120 8.8 A2C	SECHSKANTSCHRAUBE		
427	97 42 378 08	6	DISTANCE SLEEVE 12.0X47 E235+N	DISTANZHUELSE		
428	97 04 599 4	3	TUBE 12.0X27 E235+N	ROHR		
429	40 43 028 08	24	SOCKET HEAD SCREW DIN 912 M5X50 10.9	ZYLINDERSCHRAUBE		
430	10 04 550 6	4	SOCKET HEAD SCREW ISO 4762 M5X45 10	ZYLINDERSCHRAUBE		
431	70 42 141 08	6	KEY RING 25 EDELSTAHL	SCHLUESSELRING		
432	74 40 102 08	6	SNAP HOOK DIN 5299 C60X6-120 ST VERZ	KARABINERHAKEN		
433	49 01 336	2	HEX SCREW ISO 4014 M8X160 8.8 A2C	SECHSKANTSCHRAUBE		
434	40 61 436 08	2	HEX SCREW ISO 4014 M8X170 8.8 A2C	SECHSKANTSCHRAUBE		
435	42 18 614 05	4	WASHER ISO 7093-1 8 200HV A2	SCHEIBE		
500	11 32 061 6	3	SAE INTERMEDIATE FLANGE SAE1 1/4CO	SAE-ZWISCHENFLANSCH		
501	51 15 192 08	4	SAE INTERMEDIATE FLANGE 1 1/4" A3C SP	SAE-ZWISCHENFLANSCH		
574	51 07 132 14	1	SAE FLANGE CONNECTION GFS34/28-L	SAE-FLANSCHVERBINDUNG		
(1)	51 05 870 08	1	O-RING ARP 568 32,92X3,53 NBR90	O-RING		
577	51 05 869 08	8	FLANGE HALF SAE 1 6000 PSI CR6-FREI	FLANSCHHAELFTE		
578	51 05 866 08	24	FLANGE HALF A3P	FLANSCHHAELFTE		
579	51 15 177 08	5	FLANGE STUB PIPE 38S	FLANSCHSTUTZEN		
580	51 15 178 08	8	FLANGE STUB PIPE 38S	FLANSCHSTUTZEN		
581	10 17 372 2	3	EDGE SEALING RING CR6-	DICHTKANTENRING		
582	47 49 073 08	2	SAE FLANGE CONNECTION	SAE-FLANSCHVERBINDUNG		
(1)	51 05 867 08	1	O-RING ARP 568 37,69X3,53 NBR90	O-RING		
583	51 15 162 08	2	SAE-FLANGE HALF 11/4" A3P	SAE-FLANSCHHAELFTE		
584	51 15 172 08	1	SAE INTERMEDIATE FLANGE	SAE-ZWISCHENFLANSCH		
600	47 10 326 08	4	FLANGE JOINT GE 12S G1/2A CR6-FREI	VERSCHRAUBUNG		
601	47 56 026 08	19	TEST POINT FITTING EMA3 G1/4 CR6-FREI	MESSANSCHLUSS		
614	47 19 036 08	5	FLANGE JOINT EGESD42-LR-WD A3P	VERSCHRAUBUNG		
615	47 10 347 08	13	FLANGE JOINT XGE42-LR-ED A3P	VERSCHRAUBUNG		
616	47 10 319 08	7	FLANGE JOINT XGE42-LM-ED A3P	VERSCHRAUBUNG		
617	47 10 315 08	12	FLANGE JOINT XGE28-LM-ED A3P	VERSCHRAUBUNG		
618	47 77 045 08	1	STOP PLUG VSTIM22X1,5ED A3P	STOPFEN		
619	47 10 313 08	3	FLANGE JOINT XGE22-LM-ED M26X1,5 A3P	VERSCHRAUBUNG		

11.12.2013	etk_en_de_098202_LR_11000	<input type="checkbox"/> 433 (20/24)
<b>LIEBHERR</b>	HYDRAULICS HYDRAULIK	⇒ 2 970 000 96 77 881 08

Pos.	Item	Quantity	Description	Bezeichnung	Serie	K
620	47 10 318 08	11	FLANGE JOINT XGE35-LM-ED A3P	VERSCHRAUBUNG		
621	47 10 398 08	3	FLANGE JOINT XGE10-LM-ED M22X1,5 A3P	VERSCHRAUBUNG		
622	47 10 311 08	4	FLANGE JOINT GE 18L M22X1,5 CR6-FREI	VERSCHRAUBUNG		
624	51 06 290 08	6	GAUGE CONNECTION DKO 10L	MESSSTUTZEN		
625	74 03 569	26	FLANGE JOINT EW 10L CR6-FREI	VERSCHRAUBUNG		
626	47 77 048 08	6	STOP PLUG VSTIM42X2ED A3P	STOPFEN		
627	47 77 058 08	4	STOP PLUG VSTIM26X1,5ED A3P	STOPFEN		
628	73 67 986	20	FLANGE JOINT EL 42L CR6-FREI	VERSCHRAUBUNG		
629	48 25 308 14	12	FLANGE JOINT EW 42L CR6-FREI	VERSCHRAUBUNG		
630	47 77 057 08	1	STOP PLUG VSTIM48X2ED A3P	STOPFEN		
632	47 50 330 08	2	FLANGE JOINT XGR25/20-S A3P	VERSCHRAUBUNG		
633	47 19 032 08	2	FLANGE JOINT EGESD20-SM-WD A3P	VERSCHRAUBUNG		
634	47 10 305 08	3	FLANGE JOINT XGE10-LM-ED A3P	VERSCHRAUBUNG		
635	47 56 015 08	8	TEST POINT FITTING BMA3 6S	MESSANSCHLUSS		
636	47 25 315 08	15	FLANGE JOINT EW 6S CR6-FREI	VERSCHRAUBUNG		
637	47 23 312 08	4	FLANGE JOINT ELSD6-S A3P	VERSCHRAUBUNG		
638	47 10 302 08	1	FLANGE JOINT XGE6-SM-ED A3P	VERSCHRAUBUNG		
643	47 10 333 08	2	FLANGE JOINT XGE20-SM-ED A3P	VERSCHRAUBUNG		
645	47 10 309 08	2	FLANGE JOINT XGE15-LM-ED A3P	VERSCHRAUBUNG		
647	47 10 399 08	7	FLANGE JOINT GE 12L M22X1,5 CR6-FREI	VERSCHRAUBUNG		
650	47 07 002 08	14	FLANGE JOINT XGA16-SR A3P	VERSCHRAUBUNG		
651	48 25 309 14	7	FLANGE JOINT EW 35L CR6-FREI	VERSCHRAUBUNG		
654	47 77 043 08	1	STOP PLUG VSTIM12X1,5ED A3P	STOPFEN		
655	47 19 015 08	5	FLANGE JOINT EGESD28-LR-WD A3P	VERSCHRAUBUNG		
656	47 54 313 08	17	FLANGE JOINT REDSDN42/28-L CR6-FREI	VERSCHRAUBUNG		
657	47 50 310 08	2	FLANGE JOINT XGR42/28-L A3P	VERSCHRAUBUNG		
658	48 24 311 14	12	FLANGE JOINT ET 42L CR6-FREI	VERSCHRAUBUNG		
659	47 10 306 08	19	FLANGE JOINT XGE10-LR-ED A3P	VERSCHRAUBUNG		
660	47 10 344 08	3	FLANGE JOINT XGEV38-SR-WD A3P	VERSCHRAUBUNG		
661	47 77 040 08	9	STOPPER PLUG VSTI1/4"ED A3P	BLINDSTOPFEN		
662	47 77 046 08	4	STOP PLUG VSTI1"ED A3P	STOPFEN		
663	47 10 336 08	2	FLANGE JOINT XGE25-SR-ED A3P	VERSCHRAUBUNG		
664	76 17 268	8	FLANGE JOINT EW 10S CR6-FREI	VERSCHRAUBUNG		
665	47 00 102 08	1	FLANGE JOINT SNV10-S A3P	VERSCHRAUBUNG		
666	73 67 776	3	FLANGE JOINT EL 10S CR6-FREI	VERSCHRAUBUNG		
667	47 19 004 08	1	FLANGE JOINT EGE 10S G3/8 A3C	VERSCHRAUBUNG		
668	47 19 043 08	6	FLANGE JOINT EGE 10L G3/8A CR6-FREI	VERSCHRAUBUNG		
669	48 24 303 14	2	FLANGE JOINT ET 10L CR6-FREI	VERSCHRAUBUNG		
670	47 10 328 08	7	FLANGE JOINT ISO 8434-1 GE 10S G3/8A C	VERSCHRAUBUNG		
671	76 17 494	9	FLANGE JOINT EW 28L CR6-FREI	VERSCHRAUBUNG		
672	47 10 334 08	1	FLANGE JOINT XGE20-SR-ED A3P	VERSCHRAUBUNG		
673	47 19 007 08	1	FLANGE JOINT EGESD20-SR-WD A3P	VERSCHRAUBUNG		
674	74 07 108	3	FLANGE JOINT EW 20S CR6-FREI	VERSCHRAUBUNG		
675	47 10 396 08	25	FLANGE JOINT XGE10-LR-ED3/8" A3P	VERSCHRAUBUNG		
676	47 77 041 08	2	STOP PLUG VSTI3/8"ED A3P	STOPFEN		
677	47 04 314 08	19	FLANGE JOINT T 42L A3C	VERSCHRAUBUNG		
678	47 00 331 08	30	FLANGE JOINT XG38-S A3P	VERSCHRAUBUNG		
679	47 10 321 08	10	FLANGE JOINT XGE6-SR-ED A3P	VERSCHRAUBUNG		
680	47 10 332 08	7	FLANGE JOINT XGE16-SR-ED A3P	VERSCHRAUBUNG		
681	47 04 330 08	7	FLANGE JOINT XT38-S A3P	VERSCHRAUBUNG		
682	47 54 081 08	4	FLANGE JOINT REDSD38/6-S A3P	VERSCHRAUBUNG		
683	47 54 342 08	3	FLANGE JOINT REDSD38/16-S A3P	VERSCHRAUBUNG		
684	74 07 119	2	FLANGE JOINT EW 25S CR6-FREI	VERSCHRAUBUNG		
687	47 19 003 08	2	FLANGE JOINT EGESD6-SR-WD A3P	VERSCHRAUBUNG		
688	24 71 286 02	11	FLANGE JOINT EL 12L CR6-FREI	VERSCHRAUBUNG		
689	47 10 353 08	15	FLANGE JOINT XGE12-LR-ED1/4" A3P	VERSCHRAUBUNG		
690	47 54 367 08	7	FLANGE JOINT REDSD42/35-L A3P	VERSCHRAUBUNG		
691	10 46 729 2	2	FLANGE JOINT EV38S A3C	VERSCHRAUBUNG		
692	10 65 136 3	6	FLANGE JOINT EV 42L M52X2 ZN-NI CR6F	VERSCHRAUBUNG		
693	47 25 318 08	8	FLANGE JOINT EWSD38-S A3P	VERSCHRAUBUNG		

11.12.2013	etk_en_de_098202_LR_11000	<input type="checkbox"/> 434 (21/24)
<b>LIEBHERR</b>	HYDRAULICS HYDRAULIK	⇒ 2 970 000 96 77 881 08



Pos.	Item	Quantity	Description	Bezeichnung	Serie	K
694	47 23 319 08	6	FLANGE JOINT ELSD38-S A3P	VERSCHRAUBUNG		
695	47 02 308 08	1	FLANGE JOINT W 28L A3C	VERSCHRAUBUNG		
696	47 02 334 08	4	FLANGE JOINT XW38-S A3P	VERSCHRAUBUNG		
697	74 10 441	3	FLANGE JOINT GE 28L G3/4A CR6-FREI	VERSCHRAUBUNG		
698	47 23 302 08	14	FLANGE JOINT EL 10L CR6-FREI	VERSCHRAUBUNG		
699	47 10 338 08	5	FLANGE JOINT XGEV30-SR-WD A3P	VERSCHRAUBUNG		
700	48 25 316 14	12	FLANGE JOINT EW 30S CR6-FREI	VERSCHRAUBUNG		
701	47 54 325 08	4	FLANGE JOINT REDSDN30/16-S A3P	VERSCHRAUBUNG		
702	76 17 460	4	FLANGE JOINT EW 16S CR6-FREI	VERSCHRAUBUNG		
703	47 54 320 08	6	FLANGE JOINT REDSDN10/6-S A3P	VERSCHRAUBUNG		
704	47 10 045 14	4	FLANGE JOINT GE 10S G1/4 A3C	VERSCHRAUBUNG		
705	56 07 617	1	GAUGE CONNECTION DKO 10S M18X1,5 C	MESSSTUTZEN		
706	47 02 330 08	2	FLANGE JOINT XW30-S A3P	VERSCHRAUBUNG		
707	24 71 083 02	3	FLANGE JOINT EW 18L CR6-FREI	VERSCHRAUBUNG		
708	47 54 312 08	5	FLANGE JOINT REDSD35/18-L A3P	VERSCHRAUBUNG		
709	47 04 315 08	2	FLANGE JOINT T 35L A3P	VERSCHRAUBUNG		
710	47 19 006 08	5	FLANGE JOINT EGESD16-SR-WD A3P	VERSCHRAUBUNG		
711	47 19 013 08	1	FLANGE JOINT EGESD18-LR-WD A3P	VERSCHRAUBUNG		
712	47 54 331 08	9	FLANGE JOINT REDSD16/6-S A3P	VERSCHRAUBUNG		
713	74 07 098	3	FLANGE JOINT EL 16S CR6-FREI	VERSCHRAUBUNG		
714	47 00 114 08	4	FLANGE JOINT SNV42-L A3P	VERSCHRAUBUNG		
715	48 24 318 14	1	FLANGE JOINT ET 38S CR6-FREI	VERSCHRAUBUNG		
716	47 02 314 08	2	FLANGE JOINT XW42-L A3P	VERSCHRAUBUNG		
717	11 00 221 6	7	FLANGE JOINT GE 30S G1 A CR6-FREI	VERSCHRAUBUNG		
718	47 00 330 08	2	FLANGE JOINT XG30-S A3P	VERSCHRAUBUNG		
719	47 32 314 08	2	FLANGE JOINT RSWS20-SR-WD A3P	VERSCHRAUBUNG		
(1)	76 19 656	1	SEALING RING KDS27X 27,3X38	DICHTRING		
721	24 71 177 02	17	FLANGE JOINT EW 12L CR6-FREI	VERSCHRAUBUNG		
722	47 10 348 08	4	FLANGE JOINT XGE12-LR-ED1/2" A3P	VERSCHRAUBUNG		
723	47 54 314 08	9	FLANGE JOINT REDSD12/10-L A3P	VERSCHRAUBUNG		
724	47 50 315 08	3	FLANGE JOINT XGR12/10-L A3P	VERSCHRAUBUNG		
725	24 71 056 02	3	FLANGE JOINT ET 12L CR6-FREI	VERSCHRAUBUNG		
726	47 00 304 08	3	FLANGE JOINT XG12-L A3P	VERSCHRAUBUNG		
727	47 54 353 08	4	FLANGE JOINT REDSDN38/30-S A3P	VERSCHRAUBUNG		
728	48 23 318 14	4	FLANGE JOINT EL 30S CR6-FREI	VERSCHRAUBUNG		
729	48 24 315 14	1	FLANGE JOINT ET 16S CR6-FREI	VERSCHRAUBUNG		
730	47 24 318 08	1	FLANGE JOINT ETSD30-S A3P	VERSCHRAUBUNG		
731	47 54 072 08	4	FLANGE JOINT REDSDN42/12-L A3P	VERSCHRAUBUNG		
732	47 54 317 08	1	FLANGE JOINT RED 42/18L CR6-FREI	VERSCHRAUBUNG		
733	47 54 363 08	4	FLANGE JOINT REDSD18/12-L A3P	VERSCHRAUBUNG		
734	47 04 306 08	4	FLANGE JOINT T 18L A3C	VERSCHRAUBUNG		
735	47 50 313 08	1	FLANGE JOINT XGR35/28-L A3P	VERSCHRAUBUNG		
736	47 19 009 08	1	FLANGE JOINT EGESD30-SR-WD A3P	VERSCHRAUBUNG		
737	47 54 326 08	5	FLANGE JOINT REDSD30/20-S A3P	VERSCHRAUBUNG		
740	47 10 322 08	6	FLANGE JOINT XGE8-SM-ED A3P	VERSCHRAUBUNG		
741	47 10 330 08	12	FLANGE JOINT XGE16-SM-ED A3P	VERSCHRAUBUNG		
742	47 10 316 08	1	FLANGE JOINT XGE28-LR-ED A3P	VERSCHRAUBUNG		
743	73 68 166	2	FLANGE JOINT WH 8S M14X1,5 CR6-FREI	VERSCHRAUBUNG		
744	47 19 038 08	1	FLANGE JOINT EGESD12-LR-WD A3P	VERSCHRAUBUNG		
745	74 06 865	19	SCREW COUPLING EMA3 M14X1,5	SCHRAUBKUPPLUNG		
746	47 00 303 08	13	FLANGE JOINT XG10-L A3P	VERSCHRAUBUNG		
747	47 02 303 08	5	FLANGE JOINT XW10-L A3P	VERSCHRAUBUNG		
748	47 33 002 08	2	FLANGE JOINT RSWS22-LR-WD A3P	VERSCHRAUBUNG		
753	48 24 313 14	2	FLANGE JOINT ET 10S CR6-FREI	VERSCHRAUBUNG		
754	47 04 303 08	13	FLANGE JOINT XT10-L A3P	VERSCHRAUBUNG		
755	47 55 004 08	2	FLANGE JOINT RI G1/2AXG1/4 CR6-FREI	VERSCHRAUBUNG		
756	47 00 101 08	2	FLANGE JOINT SNV10-L A3P	VERSCHRAUBUNG		
757	47 00 309 08	14	FLANGE JOINT XG42-L A3P	VERSCHRAUBUNG		
758	47 00 306 08	4	FLANGE JOINT XG18-L A3P	VERSCHRAUBUNG		
759	47 74 019 08	4	BOX NUT DIN 3870 ALX42XM A3P	UEBERWURFMUTTER		

11.12.2013

etk\_en\_de\_098202\_LR\_11000

435 (22/24)

**LIEBHERR**

HYDRAULICS  
HYDRAULIK

⇒ 2 970 000  
96 77 881 08

Pos.	Item	Quantity	Description	Bezeichnung	Serie	K
760	47 77 009 08	4	FLANGE JOINT BUZ 42L CR6-FREI	VERSCHRAUBUNG		
761	47 00 308 08	3	FLANGE JOINT XG28-L A3P	VERSCHRAUBUNG		
763	47 54 316 08	3	FLANGE JOINT REDSD42/22-L A3P	VERSCHRAUBUNG		
764	74 07 120	6	FLANGE JOINT EL 28L CR6-FREI	VERSCHRAUBUNG		
765	48 23 308 14	3	FLANGE JOINT EL 35L CR6-FREI	VERSCHRAUBUNG		
766	47 19 023 08	7	FLANGE JOINT EGESD18-LM-WD A3P	VERSCHRAUBUNG		
767	10 41 077 2	5	FLANGE JOINT EV 28L M36X2 CR6-FREI	VERSCHRAUBUNG		
768	47 77 052 08	2	STOP PLUG VSTIM33X2ED A3P	STOPFEN		
769	76 15 629	4	FLANGE JOINT GE 28L M42X2 CR6-FREI	VERSCHRAUBUNG		
771	47 54 305 08	5	FLANGE JOINT REDSD28/22-L A3P	VERSCHRAUBUNG		
772	10 03 689 6	1	FLANGE JOINT XGE22-LM-ED M22X1,5 A3P	VERSCHRAUBUNG		
773	47 00 307 08	5	FLANGE JOINT XG22-L A3P	VERSCHRAUBUNG		
774	47 56 030 08	1	TEST POINT FITTING VKA3 22L CR6-FREI	MESSANSCHLUSS		
775	47 54 360 08	5	FLANGE JOINT REDSD22/18-L A3P	VERSCHRAUBUNG		
776	24 71 386 02	4	FLANGE JOINT EL 22L CR6-FREI	VERSCHRAUBUNG		
777	47 25 306 08	3	FLANGE JOINT EWSD22-L A3P	VERSCHRAUBUNG		
778	47 10 314 08	2	FLANGE JOINT XGE22-LR-ED A3P	VERSCHRAUBUNG		
779	24 71 084 02	2	FLANGE JOINT ET 18L CR6-FREI	VERSCHRAUBUNG		
780	47 04 304 08	5	FLANGE JOINT XT12-L A3P	VERSCHRAUBUNG		
781	47 74 015 08	2	BOX NUT DIN 3870 AL10 A3P	UEBERWURFMUTTER		
782	47 77 004 08	2	FLANGE JOINT BUZ 10L CR6-FREE	VERSCHRAUBUNG		
783	47 32 310 08	4	FLANGE JOINT RSWS10-SR-WD A3P	VERSCHRAUBUNG		
784	47 51 320 08	1	FLANGE JOINT XTR18/12/18-L A3P	VERSCHRAUBUNG		
786	47 54 354 08	1	FLANGE JOINT REDSDN28/10-L A3P	VERSCHRAUBUNG		
787	47 50 317 08	1	FLANGE JOINT XGR15/12-L A3P	VERSCHRAUBUNG		
788	47 54 355 08	3	FLANGE JOINT REDSD22/15-L A3P	VERSCHRAUBUNG		
789	47 04 307 08	2	FLANGE JOINT T 22L CR6-FREI	VERSCHRAUBUNG		
790	76 15 379	1	FLANGE JOINT EW 15L CR6-FREI	VERSCHRAUBUNG		
791	47 54 361 08	1	FLANGE JOINT REDSD22/12-L A3P	VERSCHRAUBUNG		
792	47 10 323 08	1	FLANGE JOINT XGE8-SR-ED A3P	VERSCHRAUBUNG		
793	47 54 357 08	1	FLANGE JOINT REDSDN28/12-L A3P	VERSCHRAUBUNG		
794	47 24 304 08	2	FLANGE JOINT ETSO 15L CF	VERSCHRAUBUNG		
796	47 04 308 08	2	FLANGE JOINT T 28L A3C	VERSCHRAUBUNG		
798	47 50 318 08	1	FLANGE JOINT XGR28/22-L A3P	VERSCHRAUBUNG		
799	47 50 340 08	2	FLANGE JOINT XGR30/20-S A3P	VERSCHRAUBUNG		
801	47 04 329 08	2	FLANGE JOINT T 30S A3C	VERSCHRAUBUNG		
803	47 10 397 08	1	FLANGE JOINT ISO 8434-1 GE 10L M12X1,5	VERSCHRAUBUNG		
805	47 50 302 08	1	FLANGE JOINT XGR18/15-L A3P	VERSCHRAUBUNG		
806	47 10 308 08	1	FLANGE JOINT XGE12-LR-ED A3P	VERSCHRAUBUNG		
807	47 54 303 08	1	FLANGE JOINT REDSD18/10-L A3P	VERSCHRAUBUNG		
808	47 77 005 08	2	FLANGE JOINT BUZ 12L CR6-FREI	VERSCHRAUBUNG		
809	47 74 016 08	2	BOX NUT DIN 3870 AL12XM18x1,5 A3C	UEBERWURFMUTTER		
810	47 04 305 08	1	FLANGE JOINT XT15-L A3P	VERSCHRAUBUNG		
811	47 40 330 08	4	FLANGE JOINT XSV38-S A3P	VERSCHRAUBUNG		
812	47 40 314 08	1	FLANGE JOINT XSV42-L A3P	VERSCHRAUBUNG		
813	47 40 011 08	1	FLANGE JOINT XSV35-L A3P	VERSCHRAUBUNG		
814	47 24 312 08	2	FLANGE JOINT ETSO6-S A3P	VERSCHRAUBUNG		
816	47 77 018 08	1	FLANGE JOINT BUZ 38S CR6-FREI	VERSCHRAUBUNG		
817	47 74 010 08	1	BOX NUT DIN 3870 AS38	UEBERWURFMUTTER		
818	47 77 007 08	1	FLANGE JOINT BUZ 35L CR6-FREI	VERSCHRAUBUNG		
819	47 74 018 08	1	BOX NUT DIN 3870 ALX35XM 45x2 A3C	UEBERWURFMUTTER		
820	47 19 011 08	2	FLANGE JOINT EGESD10-LR-WD A3P	VERSCHRAUBUNG		
821	47 40 329 08	1	FLANGE JOINT XSV30-S A3P	VERSCHRAUBUNG		
822	47 40 326 08	1	FLANGE JOINT XSV16-S A3P	VERSCHRAUBUNG		
823	47 40 328 08	1	FLANGE JOINT SV 25S A3C	VERSCHRAUBUNG		
824	74 04 186	1	FLANGE JOINT EW 8S M16X1,5 CR6-FREI	VERSCHRAUBUNG		
825	74 09 918	1	GAUGE CONNECTION NW 12	MESSSTUTZEN		
826	47 51 334 08	1	FLANGE JOINT TR 22/15/22L CR6-FREI	VERSCHRAUBUNG		
827	47 54 356 08	1	FLANGE JOINT RED 18/15L A3C	VERSCHRAUBUNG		
829	47 00 325 08	1	FLANGE JOINT XG12-S A3P	VERSCHRAUBUNG		

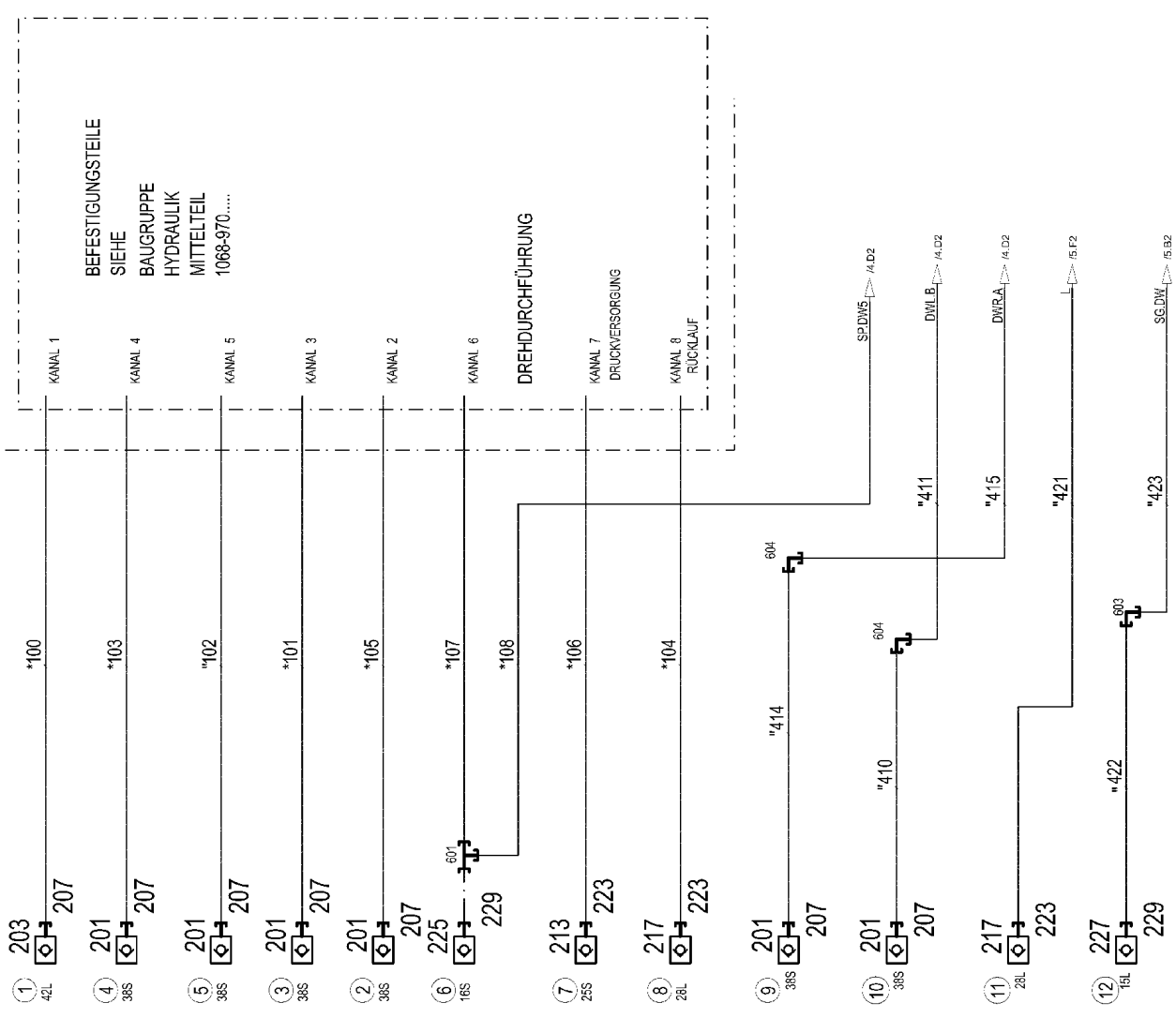
11.12.2013	etk_en_de_098202_LR_11000	<input type="checkbox"/> 436 (23/24)
<b>LIEBHERR</b>	HYDRAULICS HYDRAULIK	⇒ 2 970 000 96 77 881 08

Pos.	Item	Quantity	Description	Bezeichnung	Serie	K
830	47 54 327 08	1	FLANGE JOINT REDSDN30/25-S A3P	VERSCHRAUBUNG		
831	76 17 461	3	FLANGE JOINT EL 12S CR6-FREI	VERSCHRAUBUNG		
832	74 09 922	2	GAUGE CONNECTION 12S M20X1,5 A3C	MESSSTUTZEN		
833	47 19 012 08	2	FLANGE JOINT EGESD12-LR-WD A3P	VERSCHRAUBUNG		
834	47 66 078 08	3	FLANGE JOINT XGE18-LM-ED M26X1,5 A3P	VERSCHRAUBUNG		
835	47 54 341 08	1	FLANGE JOINT REDSDN30/6-S A3P	VERSCHRAUBUNG		
836	47 10 327 08	1	FLANGE JOINT GE 12S G3/8A CR6-FREI	VERSCHRAUBUNG		
837	47 00 106 08	1	FLANGE JOINT SNV28-L A3P	VERSCHRAUBUNG		
838	47 54 315 08	1	FLANGE JOINT REDSD35/22-L A3P	VERSCHRAUBUNG		
839	47 54 301 08	1	FLANGE JOINT RED 15/10L A3C	VERSCHRAUBUNG		
840	47 54 309 08	2	FLANGE JOINT REDSD28/18-L A3P	VERSCHRAUBUNG		
841	10 41 077 0	1	FLANGE JOINT EV16S A3C	VERSCHRAUBUNG		
842	47 49 076 08	1	SAE FLANGE CONNECTION WFS34/28-L	SAE-FLANSCHVERBINDUNG		
(1)	51 05 870 08	1	O-RING ARP 568 32,92X3,53 NBR90	O-RING		
843	47 66 102 08	1	FLANGE JOINT RSWS10-LM-WD A3P	VERSCHRAUBUNG		
844	10 41 077 1	1	FLANGE JOINT EV22L A3C	VERSCHRAUBUNG		
845	47 10 310 08	1	FLANGE JOINT XGE15-LR-ED A3P	VERSCHRAUBUNG		
846	47 00 115 08	3	FLANGE JOINT SNV6-S A3P	VERSCHRAUBUNG		
847	47 04 300 08	3	FLANGE JOINT XT6-S A3P	VERSCHRAUBUNG		
848	48 54 384 14	1	FLANGE JOINT RED 42/10L CR6-FREI	VERSCHRAUBUNG		
849	47 66 117 08	2	FLANGE JOINT RSWS12-LM-WD M18X1,5 A3	VERSCHRAUBUNG		
852	47 00 104 08	1	FLANGE JOINT GZ 18L CR6-FREI	VERSCHRAUBUNG		
853	47 10 375 08	2	FLANGE JOINT XGE18-LR-ED3/4" A3P	VERSCHRAUBUNG		
856	76 17 354	1	FLANGE JOINT EW 12S CR6-FREI	VERSCHRAUBUNG		
857	47 54 318 08	2	FLANGE JOINT RED 15/12L CR6-FREI	VERSCHRAUBUNG		
858	47 23 004 14	1	FLANGE JOINT EL 15L CR6-FREI	VERSCHRAUBUNG		
859	47 74 006 08	1	BOX NUT DIN 3870 AS16 A3P	UEBERWURFMUTTER		
860	47 77 011 08	1	FLANGE JOINT BUZ 16S CR6-FREI	VERSCHRAUBUNG		
861	74 10 451	2	FLANGE JOINT GE 20S G1/2A CR6-FREI	VERSCHRAUBUNG		

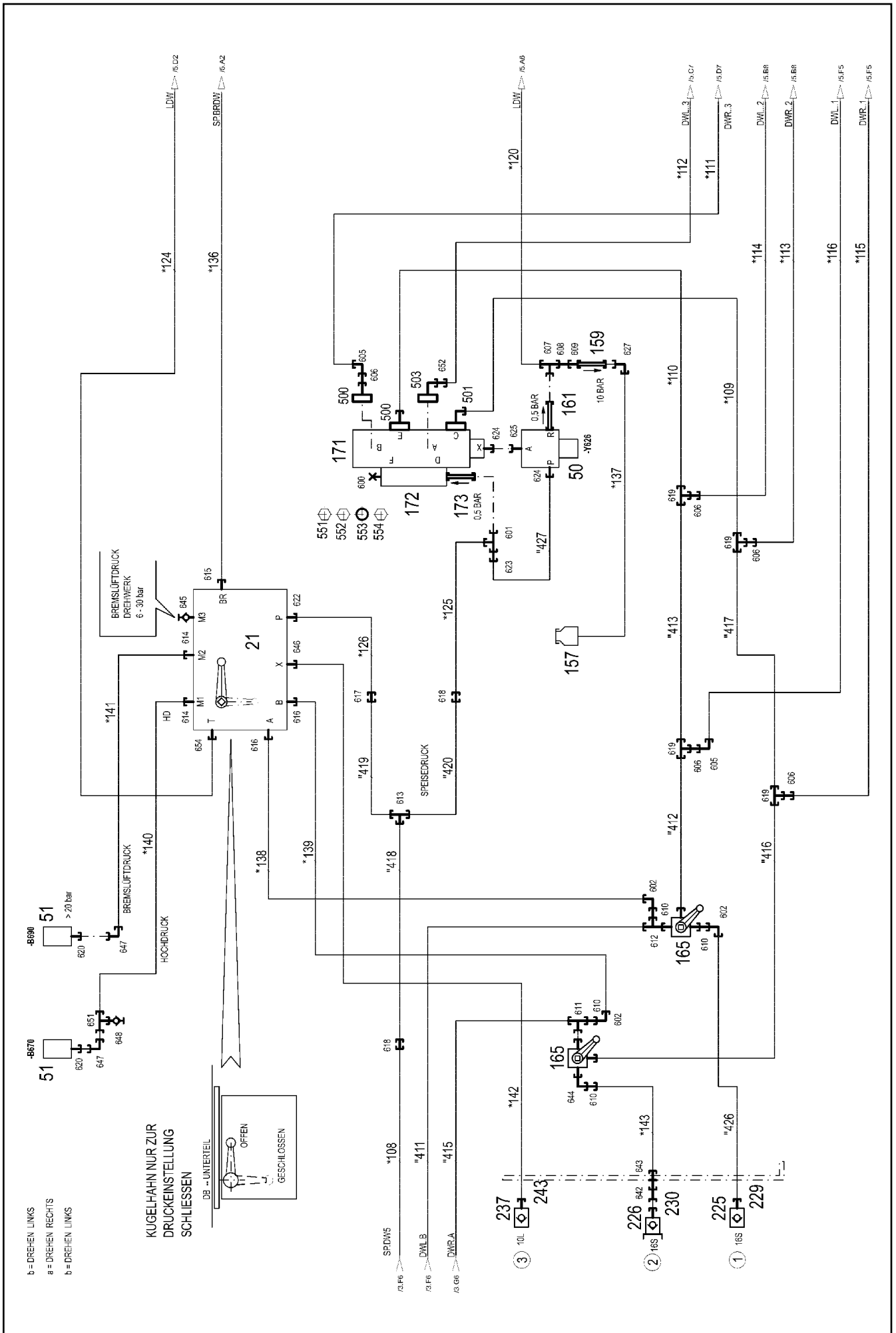
11.12.2013	etk_en_de_098202_LR_11000	<input type="checkbox"/> 437 (24/24)
<b>LIEBHERR</b>	HYDRAULICS HYDRAULIK	⇒ 2 970 000 96 77 881 08

Pos.	Item	Quantity	Description	Bezeichnung	Serie	K
4	96 81 296 08	1	ADDITIONAL HYDR.SLEWING PLATFO UNTE ⇒ 2 971 071      96 81 296 08	ZUSATZHYDRAULIK DREHBUE		

11.12.2013	etk_en_de_098202_LR_11000	438
<b>LIEBHERR</b>	SLEWING PLATFORM HYDRAULICS HYDRAULIK DREHBUEHNE	⇒ 2 971 070 91 74 592 08



\* 2 997  
 \* Pos. 10  
 " 2 998  
 " Pos. 11



11.12.2013  
 081208

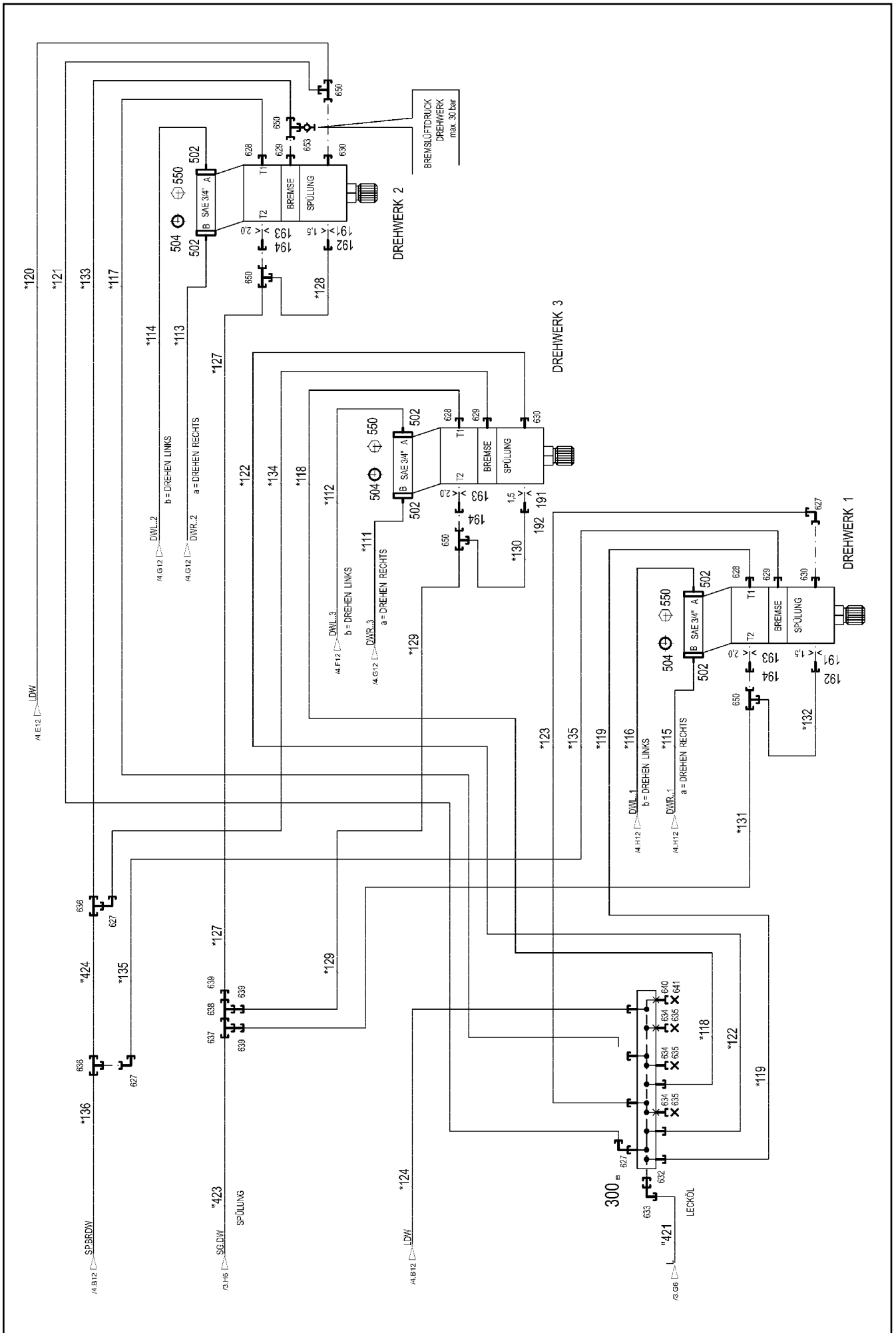
**LIEBHERR**

etk\_en\_de\_098202\_LR\_11000

ADDITIONAL HYDR.SLEWING PLATFO  
 ZUSATZHYDRAULIK DREHBUEHNE

440 (2/5)

2 971 071  
 96 81 296 08



11.12.2013  
081209

**LIEBHERR**

etk\_en\_de\_098202\_LR\_11000

ADDITIONAL HYDR.SLEWING PLATFO  
ZUSATZHYDRAULIK DREHBUEHNE

441 (3/5)

2 971 071  
96 81 296 08

Pos.	Item	Quantity	Description	Bezeichnung	Serie	K
10	91 70 841 08	1	HOSE LINES SUPERSTRUCTURE UNTER- T ⇒ 2 997 91 70 841 08	SCHLAUCHLEITUNGEN OBER		
11	91 70 843 08	1	PIPELINES SUPERSTRUCTURE UNTERTEIL ⇒ 2 998 91 70 843 08	ROHRLEITUNGEN OBERWAGE		
21	11 34 103 5	1	CONTROL BLOCK 380BAR SPF	STUEBERBLOCK		
50	51 14 498 08	1	DIRECTIONAL CONTROL VALVE 3/2 350BA ⇒ 5 114 498 08 51 14 498 08	WEGEVENTIL		
51	10 81 373 8	2	PRESSURE SENSOR 0-400/800 BAR LSB PL:	DRUCKAUFNEHMER		
157	50 28 065 08	1	EQUALIZING RESERVOIR 1L ⇒ 5 028 065 08 50 28 065 08	AUSGLEICHSBEHAELTER		
159	51 14 815 08	1	NON-RETURN VALVE pmax10BAR	RUECKSCHLAGVENTIL		
161	51 13 118 08	1	NON-RETURN VALVE RHV 10-LR	RUECKSCHLAGVENTIL		
165	51 10 650 08	2	BALL VALVE SK3 38-S-32 A3C SPF	KUGELHAHN		
171	51 04 019 08	1	REVERSING VALVE ⇒ 5 104 019 08 51 04 019 08	UMSCHALTVENTIL		
172	97 16 632 08	1	CONNECTION BLOCK	ANSCHLUSSBLOCK		
173	51 14 497 08	1	NON-RETURN VALVE	RUECKSCHLAGVENTIL		
191	51 10 575 08	3	NOZZLE D 1,5 M8X8 MS	DUESE		
192	93 75 014 08	3	SCREW FITTING ELEMENT XGE10-SM-EDX3	VERSCHRAUBUNGSKOERPER		
193	51 10 646 08	3	NOZZLE 2,0 MS	DUESE		
194	97 86 036 08	3	UNION PIECE RETOUCH XGE12-LM-EDX32	VERSCHRAUBUNG NACHARBEI		
201	51 15 122 08	6	COUPLING SLEEVE B8 38-S	KUPPLUNGSMUFFE		
203	10 67 511 3	1	COUPLING SLEEVE B8 42-L A3C	KUPPLUNGSMUFFE		
207	10 46 691 7	7	HEX CAP NUT RD79X4 SPF	VERSCHLUSSMUTTER		
213	51 05 996 08	1	COUPLING SLEEVE B6 25-S	KUPPLUNGSMUFFE		
(1)	57 10 768 08	1	VALVE	VENTIL		
(2)	57 10 769 08	1	O-RING 32X3 FPM70	O-RING		
(3)	57 10 770 08	1	SUPPORTING RING 32X37,2X1 PTFE	STUETZRING		
(4)	57 10 771 08	1	O-RING 40X3 FPM70	O-RING		
(5)	57 10 772 08	1	NUT CR6-FREI	MUTTER		
217	51 15 010 08	2	COUPLING SLEEVE B6 28-L	KUPPLUNGSMUFFE		
223	10 46 691 6	3	HEX CAP NUT RD54X4 SPF	VERSCHLUSSMUTTER		
225	51 15 059 08	2	COUPLING SLEEVE B3 16-S	KUPPLUNGSMUFFE		
226	51 15 086 08	1	COUPLING PLUG B3 16-S	KUPPLUNGSSTECKER		
(1)	57 10 824 08	1	SHEET GASKET VITON	DICHTSCHEIBE		
(2)	57 10 820 08	1	O-RING 20X2 FPM70	O-RING		
(3)	57 10 822 08	1	SUPPORTING RING 20X23,5X1 PTFE	STUETZRING		
227	51 15 005 08	1	COUPLING SLEEVE B3 15-L	KUPPLUNGSMUFFE		
229	10 46 691 5	3	HEX CAP NUT RD36X3 SPF	VERSCHLUSSMUTTER		
230	10 46 691 1	1	SCREW PLUG RD36X3 SPF	VERSCHLUSSSCHRAUBE		
237	51 15 084 08	1	COUPLING SLEEVE B2 10-L	KUPPLUNGSMUFFE		
243	10 46 691 4	1	HEX CAP NUT RD32X3 SPF	VERSCHLUSSMUTTER		
424	92 41 766 08	1	COLLECTING PIPE WELDED FE//ZN20//C	SAMMELROHR SCHWK.		
500	51 15 178 08	2	FLANGE STUB PIPE 38S	FLANSCHSTUTZEN		
501	51 15 177 08	1	FLANGE STUB PIPE 38S	FLANSCHSTUTZEN		
502	51 05 875 08	12	FLANGE HALF A3P	FLANSCHHAELFTE		
503	47 49 066 08	1	SAE FLANGE CONNECTION WFS65/30-S A3	SAE-FLANSCHVERBINDUNG		
504	51 05 878 08	6	O-RING ARP 568 24,99X3,53 NBR90	O-RING		
550	40 42 187	24	SOCKET HEAD SCREW ISO 4762 M10X40 8.	ZYLINDERSCHRAUBE		
551	40 65 145 01	2	HEX SCREW ISO 4017 M14X45 8.8 A3C	SECHSKANTSCHRAUBE		
552	40 42 152 08	14	SOCKET HEAD SCREW DIN 912 M14X45 8.8	ZYLINDERSCHRAUBE		
553	51 05 867 08	6	O-RING ARP 568 37,69X3,53 NBR90	O-RING		
554	40 42 159 08	8	SOCKET HEAD SCREW DIN 912 M14X80 8.8	ZYLINDERSCHRAUBE		
600	47 77 046 08	1	STOP PLUG VSTI1"ED A3P	STOPFEN		
601	74 07 098	2	FLANGE JOINT EL 16S CR6-FREI	VERSCHRAUBUNG		
602	76 17 460	3	FLANGE JOINT EW 16S CR6-FREI	VERSCHRAUBUNG		
603	47 02 305 08	1	FLANGE JOINT XW15-L A3P	VERSCHRAUBUNG		
604	47 02 334 08	2	FLANGE JOINT XW38-S A3P	VERSCHRAUBUNG		
605	74 07 119	2	FLANGE JOINT EW 25S CR6-FREI	VERSCHRAUBUNG		
606	47 54 343 08	5	FLANGE JOINT REDSDN38/25-S A3P	VERSCHRAUBUNG		

11.12.2013

etk\_en\_de\_098202\_LR\_11000

442 (4/5)

**LIEBHERR**
**ADDITIONAL HYDR.SLEWING PLATFO**  
**ZUSATZHYDRAULIK DREHBUEHNE**


⇒ 2 971 071  
96 81 296 08



Pos.	Item	Quantity	Description	Bezeichnung	Serie	K
607	48 24 303 14	1	FLANGE JOINT ET 10L CR6-FREI	VERSCHRAUBUNG		
608	47 00 101 08	1	FLANGE JOINT SNV10-L A3P	VERSCHRAUBUNG		
609	47 54 314 08	1	FLANGE JOINT REDSD12/10-L A3P	VERSCHRAUBUNG		
610	47 54 342 08	4	FLANGE JOINT REDSD38/16-S A3P	VERSCHRAUBUNG		
611	48 24 318 14	1	FLANGE JOINT ET 38S CR6-FREI	VERSCHRAUBUNG		
612	47 23 319 08	1	FLANGE JOINT ELSD38-S A3P	VERSCHRAUBUNG		
613	47 04 325 08	1	FLANGE JOINT T 16S CR6-FREI	VERSCHRAUBUNG		
614	47 10 045 14	2	FLANGE JOINT GE 10S G1/4 A3C	VERSCHRAUBUNG		
615	47 10 308 08	1	FLANGE JOINT XGE12-LR-ED A3P	VERSCHRAUBUNG		
616	47 10 332 08	2	FLANGE JOINT XGE16-SR-ED A3P	VERSCHRAUBUNG		
617	47 50 325 08	1	FLANGE JOINT XGR16/12-S A3P	VERSCHRAUBUNG		
618	47 00 327 08	2	FLANGE JOINT XG16-S A3P	VERSCHRAUBUNG		
619	47 04 330 08	4	FLANGE JOINT XT38-S A3P	VERSCHRAUBUNG		
620	47 07 002 08	2	FLANGE JOINT XGA16-SR A3P	VERSCHRAUBUNG		
622	47 10 327 08	1	FLANGE JOINT GE 12S G3/8A CR6-FREI	VERSCHRAUBUNG		
623	47 54 335 08	1	FLANGE JOINT REDSD16/10-S A3P	VERSCHRAUBUNG		
624	47 10 306 08	2	FLANGE JOINT XGE10-LR-ED A3P	VERSCHRAUBUNG		
625	47 19 011 08	1	FLANGE JOINT EGESD10-LR-WD A3P	VERSCHRAUBUNG		
627	24 71 177 02	5	FLANGE JOINT EW 12L CR6-FREI	VERSCHRAUBUNG		
628	47 10 370 08	3	FLANGE JOINT XGE18-LM-ED M18X1,5 A3P	VERSCHRAUBUNG		
629	47 10 397 08	3	FLANGE JOINT ISO 8434-1 GE 10L M12X1,5	VERSCHRAUBUNG		
630	47 10 307 08	3	FLANGE JOINT ISO 8434-1 GE 12L M16X1,5	VERSCHRAUBUNG		
632	47 50 310 08	1	FLANGE JOINT XGR42/28-L A3P	VERSCHRAUBUNG		
633	76 17 494	1	FLANGE JOINT EW 28L CR6-FREI	VERSCHRAUBUNG		
634	47 74 026 08	3	BOX NUT DIN 3870 AL22 A3P	UEBERWURFMUTTER		
635	47 77 002 08	3	FLANGE JOINT BUZ 22L CR6-FREI	VERSCHRAUBUNG		
636	47 04 304 08	2	FLANGE JOINT XT12-L A3P	VERSCHRAUBUNG		
637	47 04 305 08	1	FLANGE JOINT XT15-L A3P	VERSCHRAUBUNG		
638	47 23 004 14	1	FLANGE JOINT EL 15L CR6-FREI	VERSCHRAUBUNG		
639	47 54 318 08	3	FLANGE JOINT RED 15/12L CR6-FREI	VERSCHRAUBUNG		
640	47 74 017 08	1	BOX NUT DIN 3870 AL28 A3P	UEBERWURFMUTTER		
641	47 77 008 08	1	BUTZEN BUZ 28L A3C	BUTZEN		
642	47 00 108 08	1	FLANGE JOINT SNV16-S A3P	VERSCHRAUBUNG		
643	47 40 326 08	1	FLANGE JOINT XSV16-S A3P	VERSCHRAUBUNG		
644	47 25 318 08	1	FLANGE JOINT EWSD38-S A3P	VERSCHRAUBUNG		
645	47 56 026 08	1	TEST POINT FITTING EMA3 G1/4 CR6-FREI	MESSANSCHLUSS		
646	47 10 396 08	1	FLANGE JOINT XGE10-LR-ED3/8" A3P	VERSCHRAUBUNG		
647	47 25 315 08	2	FLANGE JOINT EW 6S CR6-FREI	VERSCHRAUBUNG		
648	47 56 015 08	1	TEST POINT FITTING BMA3 6S	MESSANSCHLUSS		
650	24 71 286 02	4	FLANGE JOINT EL 12L CR6-FREI	VERSCHRAUBUNG		
651	47 23 312 08	1	FLANGE JOINT ELSD6-S A3P	VERSCHRAUBUNG		
652	47 54 327 08	1	FLANGE JOINT REDSDN30/25-S A3P	VERSCHRAUBUNG		
654	47 10 348 08	1	FLANGE JOINT XGE12-LR-ED1/2" A3P	VERSCHRAUBUNG		
655	47 23 302 08	1	FLANGE JOINT EL 10L CR6-FREI	VERSCHRAUBUNG		
656	51 06 290 08	1	GAUGE CONNECTION DKO 10L	MESSSTUTZEN		
657	24 71 083 02	1	FLANGE JOINT EW 18L CR6-FREI	VERSCHRAUBUNG		

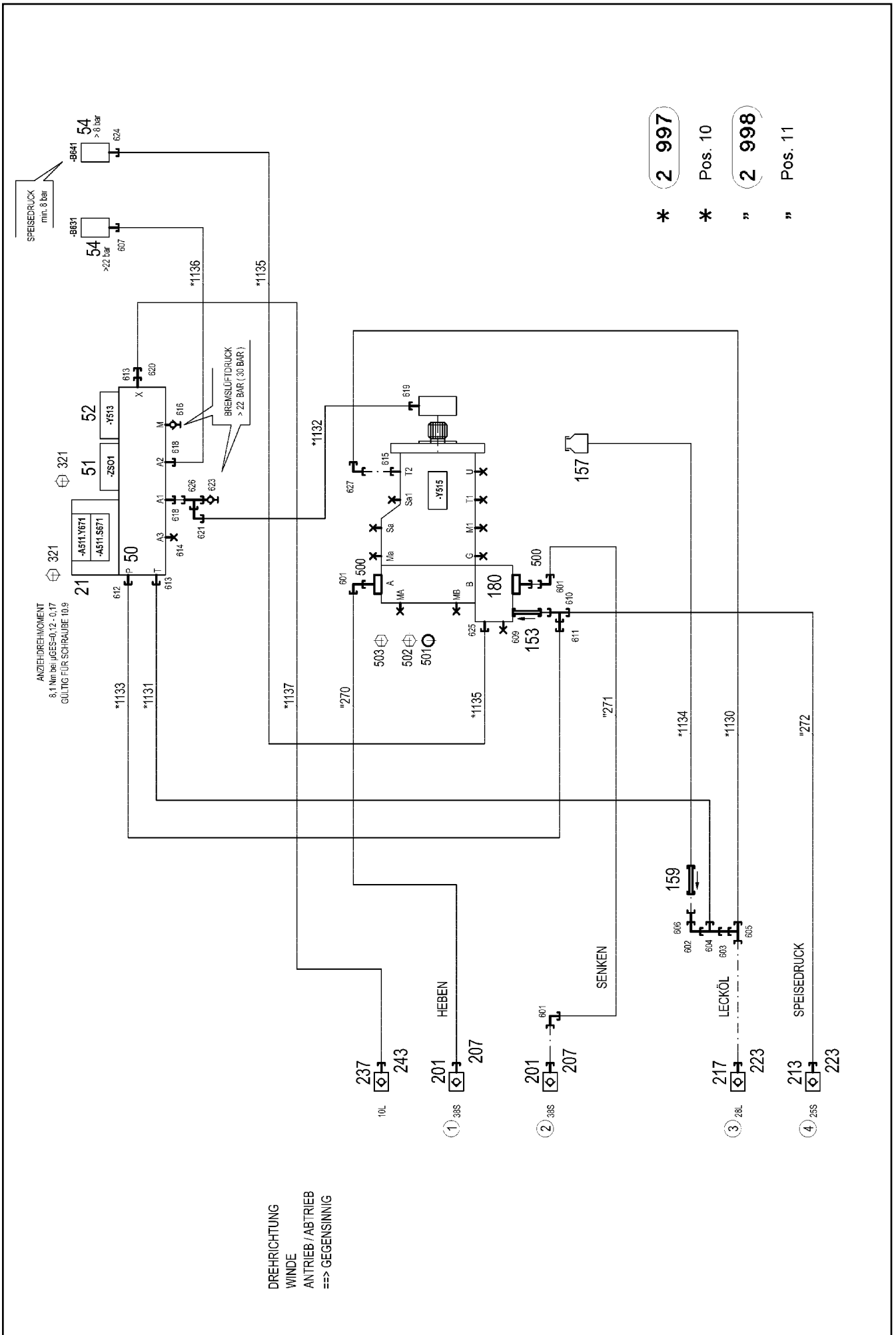
11.12.2013	etk_en_de_098202_LR_11000	<input type="checkbox"/> 443 (5/5)
<b>LIEBHERR</b>	ADDITIONAL HYDR.SLEWING PLATFO ZUSATZHYDRAULIK DREHBUEHNE	⇒ 2 971 071 96 81 296 08

Pos.	Item	Quantity	Description	Bezeichnung	Serie	K
4	96 77 877 08	1	ADDITIONAL HYDRAULICS WINCH 1 ⇒ 2 975 005      96 77 877 08	ZUSATZHYDRAULIK WINDE 1		

11.12.2013	etk_en_de_098202_LR_11000	 444
<b>LIEBHERR</b>	ADDITIONAL HYDRAULICS WINCH 1 ZUSATZHYDRAULIK WINDE 1	⇒ 2 975 000 91 70 780 08

Pos.	Item	Quantity	Description	Bezeichnung	Serie	K
4	96 77 879 08	1	ADDNL. HYDR. F. ERECTING WINCH ⇒ 2 975 039 96 77 879 08	ZUSATZHYDRAULIK MONTAGE		

11.12.2013	etk_en_de_098202_LR_11000	445
<b>LIEBHERR</b>	ADDNL. HYDR. F. ERECTING WINCH ZUSATZHYDRAULIK MONTAGEWINDE	⇒ 2 975 000 91 70 790 08



11.12.2013  
081218

**LIEBHERR**

etk\_en\_de\_098202\_LR\_11000

ADDITIONAL HYDRAULICS WINCH 1  
ZUSATZHYDRAULIK WINDE 1

446 (1/2)

→ 2 975 005  
96 77 877 08

Pos.	Item	Quantity	Description	Bezeichnung	Serie	K
10	96 77 903 08	1	HOSE LINES WINCH 1 ⇒ 2 975 008 96 77 903 08	SCHLAUCHLEITUNGEN WINDE		
11	96 77 904 08	1	PIPE LINES WINCH 1	ROHRLEITUNGEN WINDE 1		
(270)	96 68 952 08	1	PIPE COMPL. 38X5X362	ROHR KPL.		
(271)	96 83 789 08	1	PIPE COMPL. 38X5X973	ROHR KPL.		
(272)	96 83 790 08	1	PIPE COMPL. 25X3X86	ROHR KPL.		
21	10 65 272 4	1	DIRECTIONAL CONTROL VALVE 4/2 NG6-3	WEGEVENTIL		
(1)	57 17 127 08	1	MAGNET COIL 24V	MAGNETSPULE		
(2)	70 27 459	1	NUT	MUTTER		
(999)	57 18 400 08	1	SEAL KIT	DICHTSATZ		
50	11 18 196 0	1	CONTROL BLOCK 55BAR SPF	STEUERBLOCK		
51	51 14 894 08	1	BLANKING PLATE	BLINDPLATTE		
52	11 18 292 4	1	DIRECTIONAL CONTROL VALVE 3/2-320BA	WEGEVENTIL		
54	10 81 373 8	2	PRESSURE SENSOR 0-400/800 BAR LSB PL:	DRUCKAUFNEHMER		
153	51 04 087 08	1	NON-RETURN VALVE	RUECKSCHLAGVENTIL		
157	50 28 073 08	1	EQUALIZING RESERVOIR 0,2L POLYETHY	AUSGLEICHSBEHAELTER		
(1)	11 63 212 5	1	CONTAINER SCREW JOINT	BEHAELTERVERSCHRAUBUNG		
159	51 14 815 08	1	NON-RETURN VALVE pmax10BAR	RUECKSCHLAGVENTIL		
180	11 31 471 0	1	CONNECTION FLANGE SAE 11/4"-6000PS	ANSCHLUSSFLANSCH		
201	51 15 122 08	2	COUPLING SLEEVE B8 38-S	KUPPLUNGSMUFFE		
207	10 46 691 7	2	HEX CAP NUT RD79X4 SPF	VERSCHLUSSMUTTER		
213	51 05 996 08	1	COUPLING SLEEVE B6 25-S	KUPPLUNGSMUFFE		
217	51 15 010 08	1	COUPLING SLEEVE B6 28-L	KUPPLUNGSMUFFE		
223	10 46 691 6	2	HEX CAP NUT RD54X4 SPF	VERSCHLUSSMUTTER		
237	51 15 084 08	1	COUPLING SLEEVE B2 10-L	KUPPLUNGSMUFFE		
243	10 46 691 4	1	HEX CAP NUT RD32X3 SPF	VERSCHLUSSMUTTER		
321	40 02 299	8	SOCKET HEAD SCREW ISO 4762 M5X30 10.	ZYLINDERSCHRAUBE		
500	51 15 178 08	4	FLANGE STUB PIPE 38S	FLANSCHSTUTZEN		
501	51 05 867 08	2	O-RING ARP 568 37,69X3,53 NBR90	O-RING		
502	40 42 152 08	4	SOCKET HEAD SCREW DIN 912 M14X45 8.8	ZYLINDERSCHRAUBE		
503	40 42 162 08	4	SOCKET HEAD SCREW DIN 912 M14X110 8.	ZYLINDERSCHRAUBE		
601	47 25 318 08	3	FLANGE JOINT EWSD38-S A3P	VERSCHRAUBUNG		
602	24 71 177 02	1	FLANGE JOINT EW 12L CR6-FREI	VERSCHRAUBUNG		
603	47 54 357 08	1	FLANGE JOINT REDSDN28/12-L A3P	VERSCHRAUBUNG		
604	24 71 286 02	1	FLANGE JOINT EL 12L CR6-FREI	VERSCHRAUBUNG		
605	74 07 120	1	FLANGE JOINT EL 28L CR6-FREI	VERSCHRAUBUNG		
606	47 00 113 08	1	FLANGE JOINT SNV12-L A3P	VERSCHRAUBUNG		
607	47 07 002 08	1	FLANGE JOINT XGAI6-SR A3P	VERSCHRAUBUNG		
609	47 77 052 08	1	STOP PLUG VSTIM33X2ED A3P	STOPFEN		
610	74 07 118	1	FLANGE JOINT EL 25S CR6-FREI	VERSCHRAUBUNG		
611	47 54 336 08	1	FLANGE JOINT REDSDN25/12-S A3P	VERSCHRAUBUNG		
612	47 10 310 08	1	FLANGE JOINT XGE15-LR-ED A3P	VERSCHRAUBUNG		
613	47 10 348 08	2	FLANGE JOINT XGE12-LR-ED1/2" A3P	VERSCHRAUBUNG		
614	47 77 041 08	1	STOP PLUG VSTI3/8"ED A3P	STOPFEN		
615	47 10 315 08	1	FLANGE JOINT XGE28-LM-ED A3P	VERSCHRAUBUNG		
616	47 56 026 08	1	TEST POINT FITTING EMA3 G1/4 CR6-FREI	MESSANSCHLUSS		
618	47 10 396 08	2	FLANGE JOINT XGE10-LR-ED3/8" A3P	VERSCHRAUBUNG		
619	47 10 397 08	1	FLANGE JOINT ISO 8434-1 GE 10L M12X1,5	VERSCHRAUBUNG		
620	47 54 314 08	1	FLANGE JOINT REDSD12/10-L A3P	VERSCHRAUBUNG		
621	74 03 569	1	FLANGE JOINT EW 10L CR6-FREI	VERSCHRAUBUNG		
623	51 06 290 08	1	GAUGE CONNECTION DKO 10L	MESSSTUTZEN		
624	47 07 016 14	1	FLANGE JOINT GAI 10L G1/4 CR6-FREI	VERSCHRAUBUNG		
625	47 10 305 08	1	FLANGE JOINT XGE10-LM-ED A3P	VERSCHRAUBUNG		
626	47 23 302 08	1	FLANGE JOINT EL 10L CR6-FREI	VERSCHRAUBUNG		
627	76 17 494	1	FLANGE JOINT EW 28L CR6-FREI	VERSCHRAUBUNG		

11.12.2013

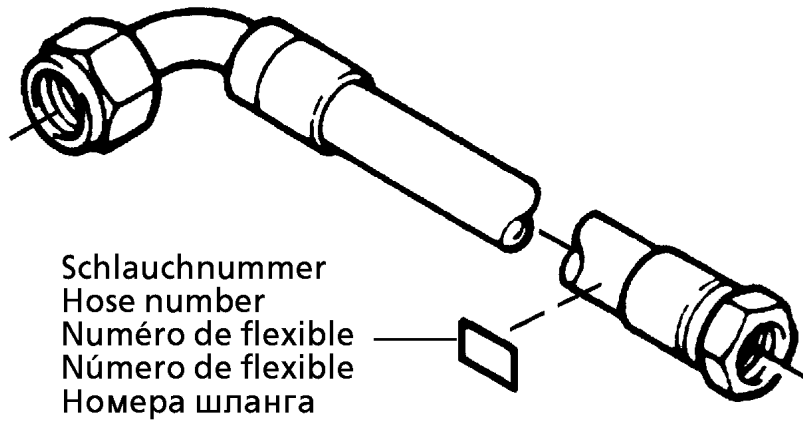
etk\_en\_de\_098202\_LR\_11000

447 (2/2)

**LIEBHERR**

ADDITIONAL HYDRAULICS WINCH 1  
ZUSATZHYDRAULIK WINDE 1

⇒ 2 975 005  
96 77 877 08



Schlauchnummer  
Hose number  
Número de flexible  
Número de flexible  
Номера шланга

Die Schlauchnummern auf den Schläuchen entsprechen den Positionen in der Schlauchliste.

The hose numbers from the hoses are in accordance with the items in the hose list.

Les numéros indiqués sur les flexibles correspondent aux repères de la nomenclature des flexibles.

Los números indicados en los flexibles corresponden a las posiciones de la lista de flexibles.

Нанесенные на шлангах номера соответствуют позициям в перечне.

Pos.	Item	Quantity	Description	Bezeichnung	Serie	K
1	60 27 601 08	8	NAME PLATE 25,4X101,6	BEZEICHNUNGSSCHILD		
2	60 27 603 08	1	NAME PLATE 25,4X165,1	BEZEICHNUNGSSCHILD		
1130	96 85 857 08	1	HOSE CPL. 1SN 0,28M	SCHLAUCH KPL.		
1131	96 75 743 08	1	HOSE CPL. 2SN 0,48M	SCHLAUCH KPL.		
1132	92 77 069 08	1	HOSE CPL. 2SN 0,76M	SCHLAUCH KPL.		
1133	92 07 113 08	1	HOSE CPL. 2TE 0,82M	SCHLAUCH KPL.		
1134	96 85 858 08	1	HOSE CPL. 2TE 1,36M	SCHLAUCH KPL.		
1135	92 64 559 08	1	HOSE CPL. 1SC 0,8M	SCHLAUCH KPL.		
1136	96 35 611 08	1	HOSE CPL. 2SN 0,44M	SCHLAUCH KPL.		
1137	96 51 590 08	1	HOSE CPL. 2SN 0,64M	SCHLAUCH KPL.		

11.12.2013  
133089

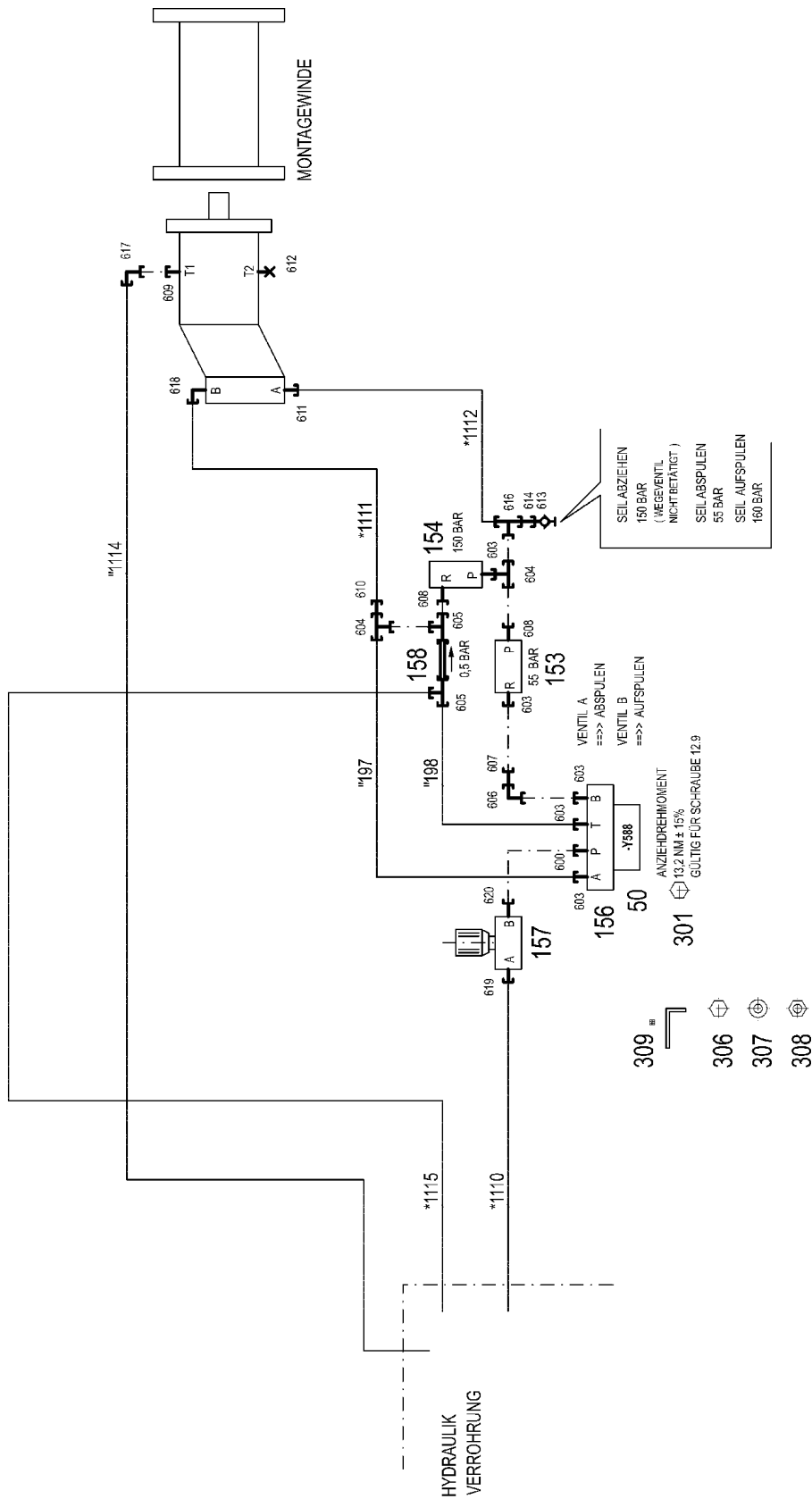
**LIEBHERR**

etk\_en\_de\_098202\_LR\_11000

HOSE LINES WINCH 1  
SCHLAUCHLEITUNGEN WINDE 1

448

⇒ 2 975 008  
96 77 903 08



\* Pos. 10  
" Pos. 11

ZUSATZHYDRAULIK  
MONTAGEWINDE  
1368-975.....

11.12.2013  
081236

**LIEBHERR**

etk\_en\_de\_098202\_LR\_11000

ADDNL. HYDR. F. ERECTING WINCH  
ZUSATZHYDRAULIK MONTAGEWINDE

449 (1/2)

2 975 039  
96 77 879 08

Pos.	Item	Quantity	Description	Bezeichnung	Serie	K
10	96 77 913 08	1	HOSE LINES MOUNTING JACK	SCHLAUCHLEITUNGEN MONT		
(1)	60 27 601 08	4	NAME PLATE 25,4X101,6	BEZEICHNUNGSSCHILD		
(2)	60 27 603 08	1	NAME PLATE 25,4X165,1	BEZEICHNUNGSSCHILD		
(1110)	96 93 851 08	1	HOSE CPL. 2SN 2,3M	SCHLAUCH KPL.		
(1111)	96 72 134 08	1	HOSE CPL. 2SN 1,5M	SCHLAUCH KPL.		
(1112)	96 33 364 08	1	HOSE CPL. 2SN 1,3M	SCHLAUCH KPL.		
(1114)	92 16 206 08	1	HOSE CPL. 1SC 1,9M	SCHLAUCH KPL.		
(1115)	92 65 340 08	1	HOSE CPL. 2TE 3,8M	SCHLAUCH KPL.		
11	96 77 914 08	1	PIPELINES ERECTION WINCH	ROHRLEITUNGEN MONTAGEWI		
(197)	96 84 742 08	1	PIPE COMPL. 18X1.5	ROHR KPL.		
(198)	96 84 743 08	1	PIPE COMPL. 18X1.5	ROHR KPL.		
50	10 42 393 8	1	DIRECTIONAL CONTROL VALVE 4/3 NG10-3 ⇒ X10423938 10 42 393 8	WEGEVENTIL		
153	10 11 282 4	1	PRETENSIONING VALVE pv=55BAR pmax=5	VORSPANNVENTIL		
154	51 14 333 08	1	PRESSURE LIMITING VALVE pmax=700BAR	DRUCKBEGRENZUNGSVENTIL		
156	51 10 583 08	1	CONNECTING PLATE	ANSCHLUSSPLATTE		
157	51 14 277 08	1	RESTRICTOR VALVE 90L/MIN VERZ. SPF	DROSSELVENTIL		
(999)	10 67 815 7	1	SEALING SET VALVE	DS VENTIL		
158	51 14 469 08	1	NON-RETURN VALVE 160BAR FE/ZN12 CR6	RUECKSCHLAGVENTIL		
301	40 43 601 08	4	SOCKET HEAD SCREW DIN 912 M6X40 12.9	ZYLINDERSCHRAUBE		
306	49 00 195	2	SOCKET HEAD SCREW ISO 4762 M10X45 8.	ZYLINDERSCHRAUBE		
307	42 00 013 08	2	WASHER ISO 7089 A 10.5 A3C	SCHEIBE		
308	41 15 144 08	2	HEX NUT ISO 4032 M10 8 A3C	SECHSKANTMUTTER		
309	95 60 933 08	1	PLATE 4X140X93 S315MC FE//ZN20//C	BLECH		
600	47 10 332 08	1	FLANGE JOINT XGE16-SR-ED A3P	VERSCHRAUBUNG		
603	47 10 312 08	5	FLANGE JOINT XGE18-LR-ED A3P	VERSCHRAUBUNG		
604	24 71 084 02	2	FLANGE JOINT ET 18L CR6-FREI	VERSCHRAUBUNG		
605	24 71 285 02	2	FLANGE JOINT EL 18L CR6-FREI	VERSCHRAUBUNG		
606	24 71 083 02	1	FLANGE JOINT EW 18L CR6-FREI	VERSCHRAUBUNG		
607	47 00 104 08	1	FLANGE JOINT GZ 18L CR6-FREI	VERSCHRAUBUNG		
608	47 19 013 08	2	FLANGE JOINT EGESD18-LR-WD A3P	VERSCHRAUBUNG		
609	47 10 397 08	1	FLANGE JOINT ISO 8434-1 GE 10L M12X1,5	VERSCHRAUBUNG		
610	47 54 356 08	1	FLANGE JOINT RED 18/15L A3C	VERSCHRAUBUNG		
611	47 10 330 08	1	FLANGE JOINT XGE16-SM-ED A3P	VERSCHRAUBUNG		
612	47 77 043 08	1	STOP PLUG VSTIM12X1,5ED A3P	STOPFEN		
613	47 56 015 08	1	TEST POINT FITTING BMA3 6S	MESSANSCHLUSS		
614	47 54 331 08	1	FLANGE JOINT REDSD16/6-S A3P	VERSCHRAUBUNG		
616	48 24 315 14	1	FLANGE JOINT ET 16S CR6-FREI	VERSCHRAUBUNG		
617	74 03 569	1	FLANGE JOINT EW 10L CR6-FREI	VERSCHRAUBUNG		
618	47 66 114 08	1	FLANGE JOINT RSWS16-SM-WD A3P	VERSCHRAUBUNG		
619	47 10 310 08	1	FLANGE JOINT XGE15-LR-ED A3P	VERSCHRAUBUNG		
620	47 19 006 08	1	FLANGE JOINT EGESD16-SR-WD A3P	VERSCHRAUBUNG		

11.12.2013


etk\_en\_de\_098202\_LR\_11000

□ 450 (2/2)

**LIEBHERR**ADDNL. HYDR. F. ERECTING WINCH  
ZUSATZHYDRAULIK MONTAGEWINDE⇒ 2 975 039  
96 77 879 08

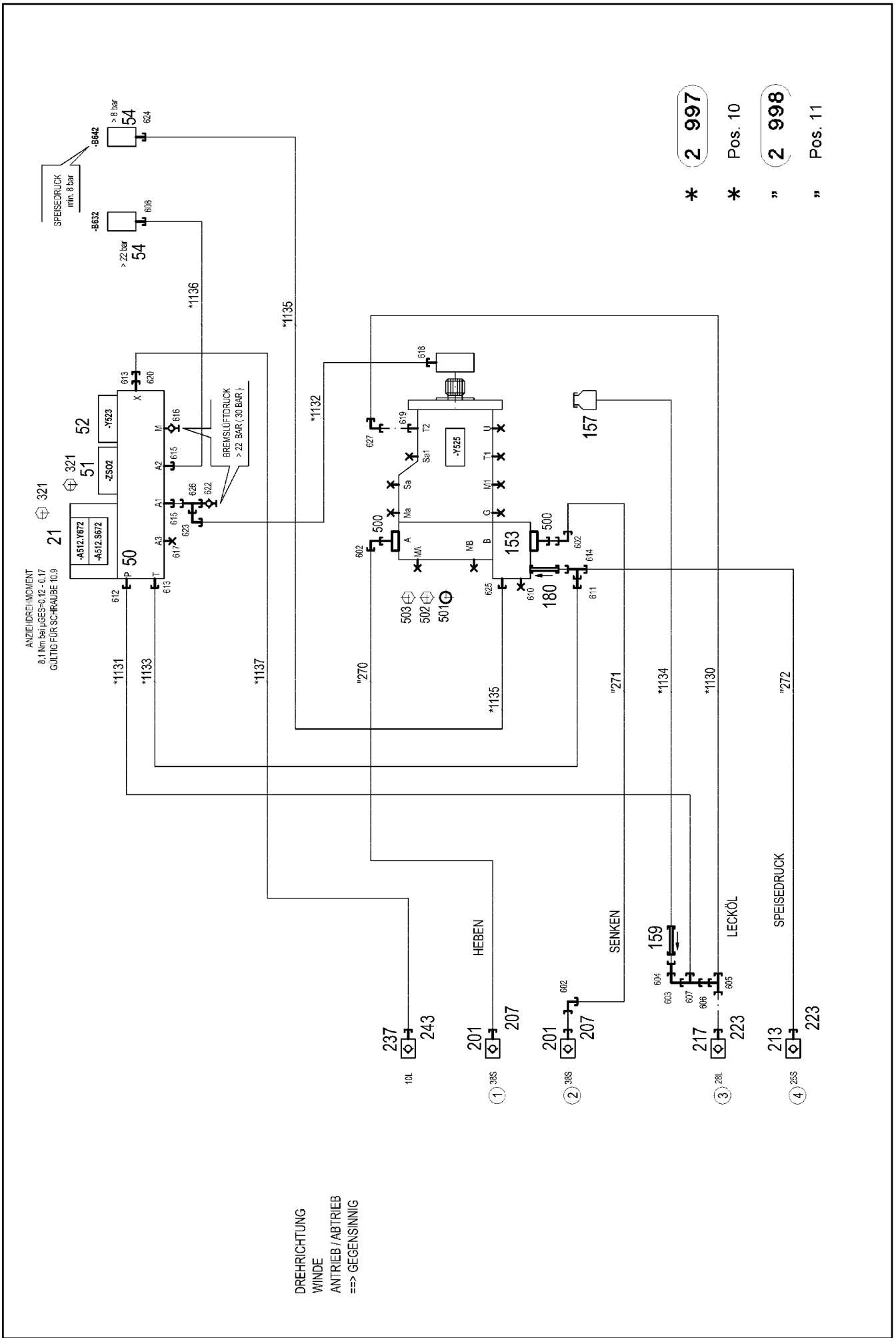


Pos.	Item	Quantity	Description	Bezeichnung	Serie	K
4	96 77 878 08	1	ADDITIONAL HYDRAULICS WINCH ⇒ 2 975 062      96 77 878 08	ZUSATZHYDRAULIK WINDE 2		

11.12.2013	etk_en_de_098202_LR_11000	 451
<b>LIEBHERR</b>	ADDITIONAL HYDRAULICS WINCH ZUSATZHYDRAULIK WINDE 2	⇒ 2 975 060 91 70 781 08

Pos.	Item	Quantity	Description	Bezeichnung	Serie	K
4	96 77 889 08	1	ADDITIONAL HYDRAULICS WINCH ⇒ 2 975 063      96 77 889 08	ZUSATZHYDRAULIK WINDE 5		

11.12.2013	etk_en_de_098202_LR_11000	452
<b>LIEBHERR</b>	ADDITIONAL HYDRAULICS WINCH ZUSATZHYDRAULIK WINDE 5	⇒ 2 975 062 91 70 796 08



Pos.	Item	Quantity	Description	Bezeichnung	Serie	K
10	96 77 905 08	1	HOSE LINES WINCH 2 ⇒ 2 975 063 96 77 905 08	SCHLAUCHLEITUNGEN WINDE		
11	96 77 906 08	1	PIPE LINES WINCH 2	ROHRLEITUNGEN WINDE 2		
(270)	96 68 952 08	1	PIPE COMPL. 38X5X362	ROHR KPL.		
(271)	96 83 789 08	1	PIPE COMPL. 38X5X973	ROHR KPL.		
(272)	96 83 790 08	1	PIPE COMPL. 25X3X86	ROHR KPL.		
21	10 65 272 4	1	DIRECTIONAL CONTROL VALVE 4/2 NG6-3	WEGEVENTIL		
50	11 18 196 0	1	CONTROL BLOCK 55BAR SPF	STEUERBLOCK		
51	51 14 894 08	1	BLANKING PLATE	BLINDPLATTE		
52	11 18 292 4	1	DIRECTIONAL CONTROL VALVE 3/2-320BA	WEGEVENTIL		
54	10 81 373 8	2	PRESSURE SENSOR 0-400/800 BAR LSB PL:	DRUCKAUFNEHMER		
153	11 31 471 0	1	CONNECTION FLANGE SAE 11/4"-6000PS	ANSCHLUSSFLANSCH		
157	50 28 065 08	1	EQUALIZING RESERVOIR 1L ⇒ 5 028 065 08 50 28 065 08	AUSGLEICHSBEHAELTER		
159	51 14 815 08	1	NON-RETURN VALVE pmax10BAR	RUECKSCHLAGVENTIL		
180	51 04 087 08	1	NON-RETURN VALVE	RUECKSCHLAGVENTIL		
201	51 15 122 08	2	COUPLING SLEEVE B8 38-S	KUPPLUNGSMUFFE		
207	10 46 691 7	2	HEX CAP NUT RD79X4 SPF	VERSCHLUSSMUTTER		
213	51 05 996 08	1	COUPLING SLEEVE B6 25-S	KUPPLUNGSMUFFE		
217	51 15 010 08	1	COUPLING SLEEVE B6 28-L	KUPPLUNGSMUFFE		
223	10 46 691 6	2	HEX CAP NUT RD54X4 SPF	VERSCHLUSSMUTTER		
237	51 15 084 08	1	COUPLING SLEEVE B2 10-L	KUPPLUNGSMUFFE		
243	10 46 691 4	1	HEX CAP NUT RD32X3 SPF	VERSCHLUSSMUTTER		
321	40 02 299	8	SOCKET HEAD SCREW ISO 4762 M5X30 10.	ZYLINDERSCHRAUBE		
500	51 15 178 08	4	FLANGE STUB PIPE 38S	FLANSCHSTUTZEN		
501	51 05 867 08	2	O-RING ARP 568 37,69X3,53 NBR90	O-RING		
502	40 42 152 08	4	SOCKET HEAD SCREW DIN 912 M14X45 8.8	ZYLINDERSCHRAUBE		
503	40 42 162 08	4	SOCKET HEAD SCREW DIN 912 M14X110 8.	ZYLINDERSCHRAUBE		
602	47 25 318 08	3	FLANGE JOINT EWSD38-S A3P	VERSCHRAUBUNG		
603	24 71 177 02	1	FLANGE JOINT EW 12L CR6-FREI	VERSCHRAUBUNG		
604	47 00 113 08	1	FLANGE JOINT SNV12-L A3P	VERSCHRAUBUNG		
605	74 07 120	1	FLANGE JOINT EL 28L CR6-FREI	VERSCHRAUBUNG		
606	47 54 357 08	1	FLANGE JOINT REDSDN28/12-L A3P	VERSCHRAUBUNG		
607	24 71 286 02	1	FLANGE JOINT EL 12L CR6-FREI	VERSCHRAUBUNG		
608	47 07 002 08	1	FLANGE JOINT XGAI6-SR A3P	VERSCHRAUBUNG		
610	47 77 052 08	1	STOP PLUG VSTIM33X2ED A3P	STOPFEN		
611	47 54 336 08	1	FLANGE JOINT REDSDN25/12-S A3P	VERSCHRAUBUNG		
612	47 10 310 08	1	FLANGE JOINT XGE15-LR-ED A3P	VERSCHRAUBUNG		
613	47 10 348 08	2	FLANGE JOINT XGE12-LR-ED1/2" A3P	VERSCHRAUBUNG		
614	74 07 118	1	FLANGE JOINT EL 25S CR6-FREI	VERSCHRAUBUNG		
615	47 10 396 08	2	FLANGE JOINT XGE10-LR-ED3/8" A3P	VERSCHRAUBUNG		
616	47 56 026 08	1	TEST POINT FITTING EMA3 G1/4 CR6-FREI	MESSANSCHLUSS		
617	47 77 041 08	1	STOP PLUG VSTI3/8"ED A3P	STOPFEN		
618	47 10 397 08	1	FLANGE JOINT ISO 8434-1 GE 10L M12X1,5	VERSCHRAUBUNG		
619	47 10 315 08	1	FLANGE JOINT XGE28-LM-ED A3P	VERSCHRAUBUNG		
620	47 54 314 08	1	FLANGE JOINT REDSD12/10-L A3P	VERSCHRAUBUNG		
622	51 06 290 08	1	GAUGE CONNECTION DKO 10L	MESSSTUTZEN		
623	74 03 569	1	FLANGE JOINT EW 10L CR6-FREI	VERSCHRAUBUNG		
624	47 07 016 14	1	FLANGE JOINT GAI 10L G1/4 CR6-FREI	VERSCHRAUBUNG		
625	47 10 305 08	1	FLANGE JOINT XGE10-LM-ED A3P	VERSCHRAUBUNG		
626	47 23 302 08	1	FLANGE JOINT EL 10L CR6-FREI	VERSCHRAUBUNG		
627	76 17 494	1	FLANGE JOINT EW 28L CR6-FREI	VERSCHRAUBUNG		

11.12.2013

etk\_en\_de\_098202\_LR\_11000

☐ 454 (2/2)

**LIEBHERR**
**ADDITIONAL HYDRAULICS WINCH**  
**ZUSATZHYDRAULIK WINDE 2**

 ⇒ 2 975 062  
 96 77 878 08

\* 2 997

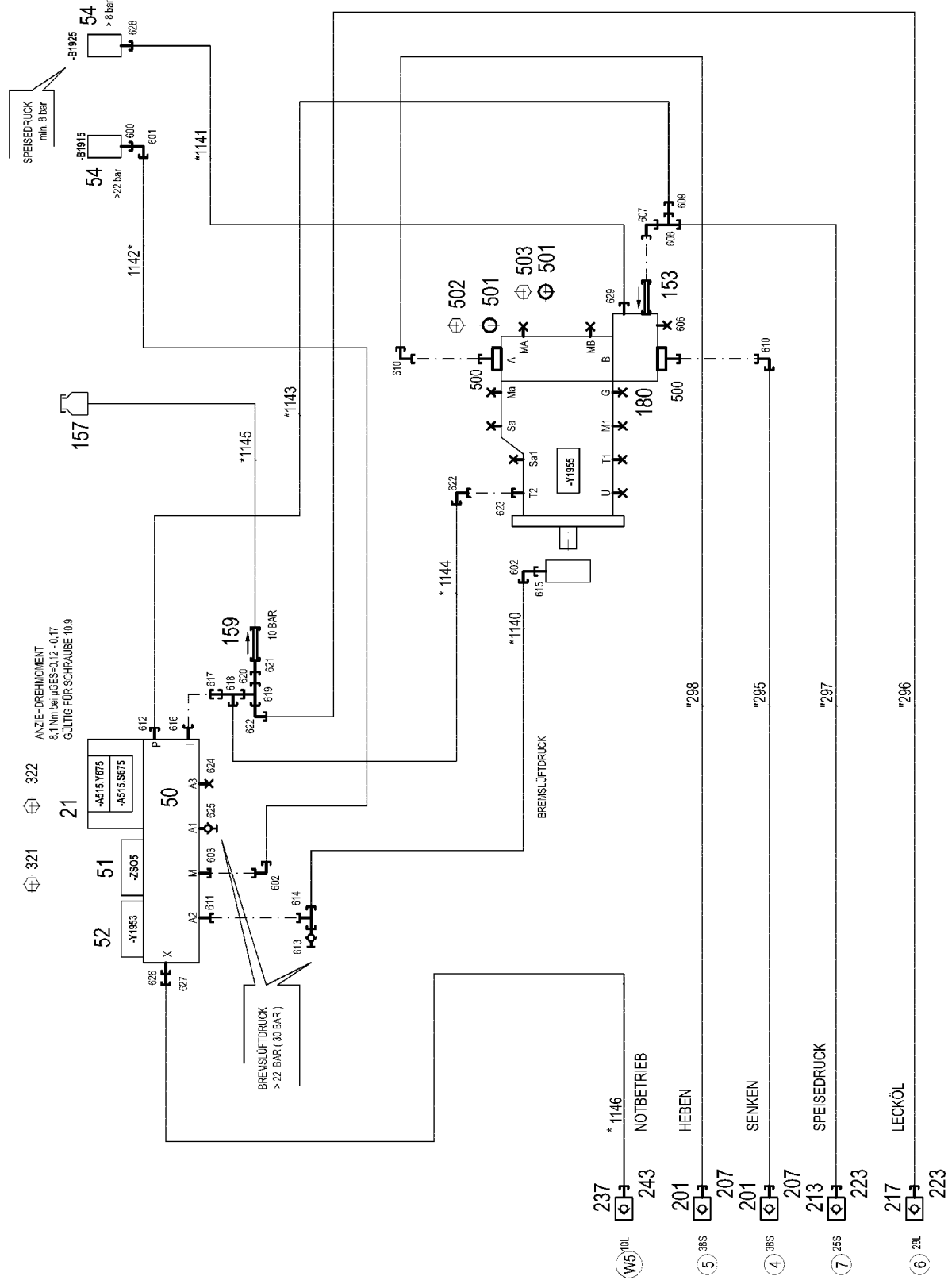
\* Pos. 10

" 2 998

" Pos. 11

DREHRICHTUNG  
WINDE  
ANTRIEB / ABTRIEB  
==> GEGENSINNIC

S -  
ANLENKSTÜCK



Pos.	Item	Quantity	Description	Bezeichnung	Serie	K
10	96 77 909 08	1	HOSE LINES WINCH 5	SCHLAUCHLEITUNGEN WINDE		
(1)	60 27 601 08	6	NAME PLATE 25,4X101,6	BEZEICHNUNGSSCHILD		
(2)	60 27 603 08	1	NAME PLATE 25,4X165,1	BEZEICHNUNGSSCHILD		
(1140)	92 80 058 08	1	HOSE CPL. 2SN 0,6M	SCHLAUCH KPL.		
(1141)	92 61 198 08	1	HOSE CPL. 1SC 0,66M	SCHLAUCH KPL.		
(1142)	96 54 331 08	1	HOSE CPL. 2SN 0,46M	SCHLAUCH KPL.		
(1143)	96 47 769 08	1	HOSE CPL. 2SN 0,22M	SCHLAUCH KPL.		
(1144)	96 86 961 08	1	HOSE CPL. 1SN 0,24M	SCHLAUCH KPL.		
(1145)	96 61 827 08	1	HOSE CPL. 2TE 0,7M	SCHLAUCH KPL.		
(1146)	96 90 437 08	1	HOSE CPL. 2SN 0,78M	SCHLAUCH KPL.		
11	96 77 910 08	1	PIPELINE WINCH 5	ROHRLEITUNGEN WINDE 5		
(295)	96 83 848 08	1	PIPE COMPL. 38X5X589	ROHR KPL.		
(296)	96 83 849 08	1	PIPE COMPL. 28X2X708	ROHR KPL.		
(297)	96 83 850 08	1	PIPE COMPL. 25X3X558	ROHR KPL.		
(298)	96 86 119 08	1	PIPE COMPL. 38X5X628	ROHR KPL.		
21	10 65 272 4	1	DIRECTIONAL CONTROL VALVE 4/2 NG6-3	WEGEVENTIL		
50	11 18 196 0	1	CONTROL BLOCK 55BAR SPF	STEUERBLOCK		
51	51 14 894 08	1	BLANKING PLATE	BLINDPLATTE		
52	11 18 292 4	1	DIRECTIONAL CONTROL VALVE 3/2-320BA	WEGEVENTIL		
54	10 81 373 8	2	PRESSURE SENSOR 0-400/800 BAR LSB PL:	DRUCKAUFNEHMER		
153	51 04 087 08	1	NON-RETURN VALVE	RUECKSCHLAGVENTIL		
157	50 28 073 08	1	EQUALIZING RESERVOIR 0,2L POLYETHY	AUSGLEICHSBEHAELTER		
159	51 14 815 08	1	NON-RETURN VALVE pmax10BAR	RUECKSCHLAGVENTIL		
180	11 31 471 0	1	CONNECTION FLANGE SAE 11/4"-6000PS	ANSCHLUSSFLANSCH		
201	51 15 122 08	2	COUPLING SLEEVE B8 38-S	KUPPLUNGSMUFFE		
207	10 46 691 7	2	HEX CAP NUT RD79X4 SPF	VERSCHLUSSMUTTER		
213	51 05 996 08	1	COUPLING SLEEVE B6 25-S	KUPPLUNGSMUFFE		
217	51 15 010 08	1	COUPLING SLEEVE B6 28-L	KUPPLUNGSMUFFE		
223	10 46 691 6	2	HEX CAP NUT RD54X4 SPF	VERSCHLUSSMUTTER		
237	51 15 084 08	1	COUPLING SLEEVE B2 10-L	KUPPLUNGSMUFFE		
243	10 46 691 4	1	HEX CAP NUT RD32X3 SPF	VERSCHLUSSMUTTER		
321	40 02 299	4	SOCKET HEAD SCREW ISO 4762 M5X30 10.	ZYLINDERSCHRAUBE		
322	46 00 552	4	SOCKET HEAD SCREW ISO 4762 M5X50 10.	ZYLINDERSCHRAUBE		
500	51 15 178 08	2	FLANGE STUB PIPE 38S	FLANSCHSTUTZEN		
501	51 05 867 08	2	O-RING ARP 568 37,69X3,53 NBR90	O-RING		
502	40 42 152 08	4	SOCKET HEAD SCREW DIN 912 M14X45 8.8	ZYLINDERSCHRAUBE		
503	40 42 162 08	4	SOCKET HEAD SCREW DIN 912 M14X110 8.	ZYLINDERSCHRAUBE		
600	47 07 002 08	1	FLANGE JOINT XGA16-SR A3P	VERSCHRAUBUNG		
601	47 25 315 08	1	FLANGE JOINT EW 6S CR6-FREI	VERSCHRAUBUNG		
602	74 03 569	2	FLANGE JOINT EW 10L CR6-FREI	VERSCHRAUBUNG		
603	47 10 396 08	1	FLANGE JOINT XGE10-LR-ED3/8" A3P	VERSCHRAUBUNG		
606	47 77 052 08	1	STOP PLUG VSTIM33X2ED A3P	STOPFEN		
607	74 07 119	1	FLANGE JOINT EW 25S CR6-FREI	VERSCHRAUBUNG		
608	74 07 118	1	FLANGE JOINT EL 25S CR6-FREI	VERSCHRAUBUNG		
609	47 54 336 08	1	FLANGE JOINT REDSDN25/12-S A3P	VERSCHRAUBUNG		
610	47 25 318 08	2	FLANGE JOINT EWSD38-S A3P	VERSCHRAUBUNG		
611	47 19 043 08	1	FLANGE JOINT EGE 10L G3/8A CR6-FREI	VERSCHRAUBUNG		
612	47 10 326 08	1	FLANGE JOINT GE 12S G1/2A CR6-FREI	VERSCHRAUBUNG		
613	51 06 290 08	1	GAUGE CONNECTION DKO 10L	MESSSTUTZEN		
614	48 24 303 14	1	FLANGE JOINT ET 10L CR6-FREI	VERSCHRAUBUNG		
615	47 10 397 08	1	FLANGE JOINT ISO 8434-1 GE 10L M12X1,5	VERSCHRAUBUNG		
616	47 19 013 08	1	FLANGE JOINT EGESD18-LR-WD A3P	VERSCHRAUBUNG		
617	47 50 311 08	1	FLANGE JOINT XGR28/18-L A3P	VERSCHRAUBUNG		
618	74 07 120	1	FLANGE JOINT EL 28L CR6-FREI	VERSCHRAUBUNG		
619	74 07 122	1	FLANGE JOINT ET 28L CR6-FREI	VERSCHRAUBUNG		
620	47 54 357 08	1	FLANGE JOINT REDSDN28/12-L A3P	VERSCHRAUBUNG		
621	47 00 113 08	1	FLANGE JOINT SNV12-L A3P	VERSCHRAUBUNG		
622	76 17 494	2	FLANGE JOINT EW 28L CR6-FREI	VERSCHRAUBUNG		
623	47 10 315 08	1	FLANGE JOINT XGE28-LM-ED A3P	VERSCHRAUBUNG		
624	47 77 041 08	1	STOP PLUG VSTI3/8"ED A3P	STOPFEN		


11.12.2013

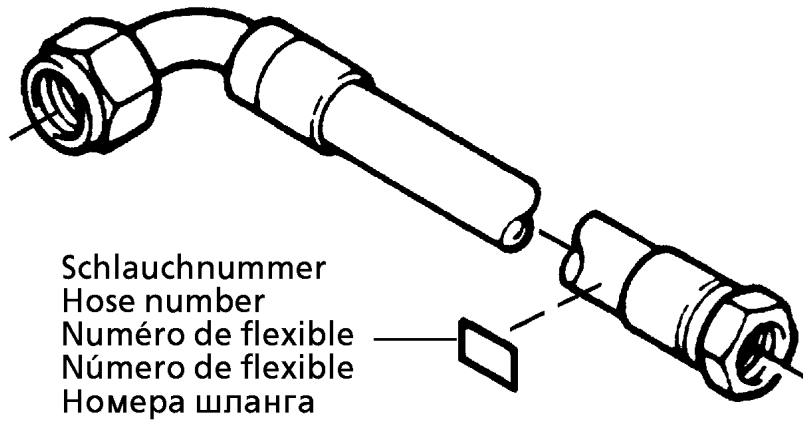
etk\_en\_de\_098202\_LR\_11000

 456 (2/3)
**LIEBHERR**
**ADDITIONAL HYDRAULICS WINCH**  
**ZUSATZHYDRAULIK WINDE 5**

 ⇒ 2 975 063  
 96 77 889 08

Pos.	Item	Quantity	Description	Bezeichnung	Serie	K
625	47 56 026 08	1	TEST POINT FITTING EMA3 G1/4 CR6-FREI	MESSANSCHLUSS		
626	47 10 348 08	1	FLANGE JOINT XGE12-LR-ED1/2" A3P	VERSCHRAUBUNG		
627	47 54 314 08	1	FLANGE JOINT REDSD12/10-L A3P	VERSCHRAUBUNG		
628	47 07 016 14	1	FLANGE JOINT GAI 10L G1/4 CR6-FREI	VERSCHRAUBUNG		
629	47 10 305 08	1	FLANGE JOINT XGE10-LM-ED A3P	VERSCHRAUBUNG		

11.12.2013	etk_en_de_098202_LR_11000	 457 (3/3)
<b>LIEBHERR</b>	ADDITIONAL HYDRAULICS WINCH ZUSATZHYDRAULIK WINDE 5	⇒ 2 975 063 96 77 889 08



Schlauchnummer  
Hose number  
Número de flexible  
Número de flexible  
Номера шланга

Die Schlauchnummern auf den Schläuchen entsprechen den Positionen in der Schlauchliste.

The hose numbers from the hoses are in accordance with the items in the hose list.

Les numéros indiqués sur les flexibles correspondent aux repères de la nomenclature des flexibles.

Los números indicados en los flexibles corresponden a las posiciones de la lista de flexibles.

Нанесенные на шлангах номера соответствуют позициям в перечне.

Pos.	Item	Quantity	Description	Bezeichnung	Serie	K
1	60 27 601 08	8	NAME PLATE 25,4X101,6	BEZEICHNUNGSSCHILD		
2	60 27 603 08	1	NAME PLATE 25,4X165,1	BEZEICHNUNGSSCHILD		
1130	96 85 857 08	1	HOSE CPL. 1SN 0,28M	SCHLAUCH KPL.		
1131	96 75 743 08	1	HOSE CPL. 2SN 0,48M	SCHLAUCH KPL.		
1132	92 77 069 08	1	HOSE CPL. 2SN 0,76M	SCHLAUCH KPL.		
1133	92 07 113 08	1	HOSE CPL. 2TE 0,82M	SCHLAUCH KPL.		
1134	96 85 858 08	1	HOSE CPL. 2TE 1,36M	SCHLAUCH KPL.		
1135	92 64 559 08	1	HOSE CPL. 1SC 0,8M	SCHLAUCH KPL.		
1136	96 35 611 08	1	HOSE CPL. 2SN 0,44M	SCHLAUCH KPL.		
1137	96 51 590 08	1	HOSE CPL. 2SN 0,64M	SCHLAUCH KPL.		

11.12.2013  
133089

**LIEBHERR**

etk\_en\_de\_098202\_LR\_11000

HOSE LINES WINCH 2  
SCHLAUCHLEITUNGEN WINDE 2

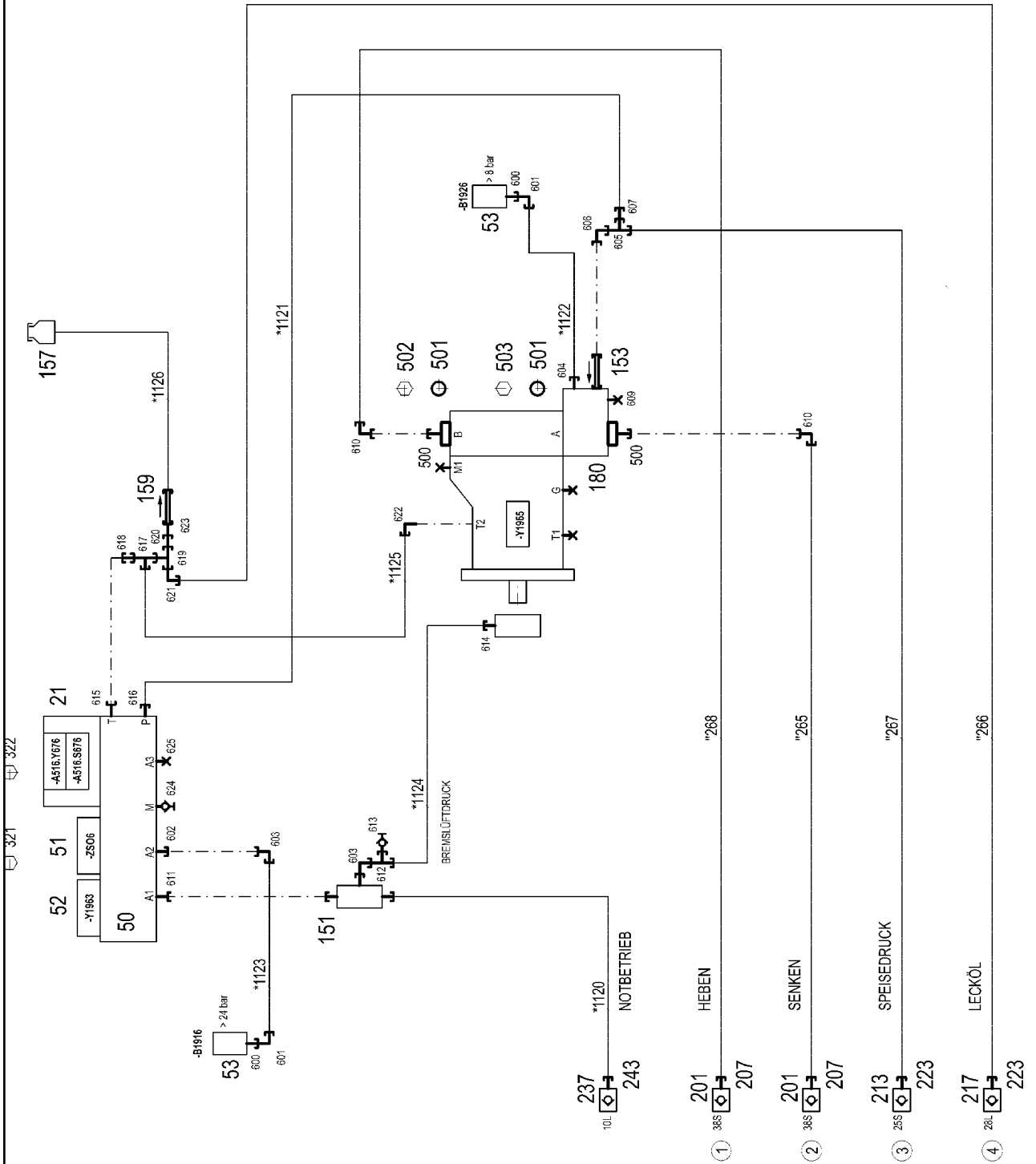
458

⇒ 2 975 063  
96 77 905 08

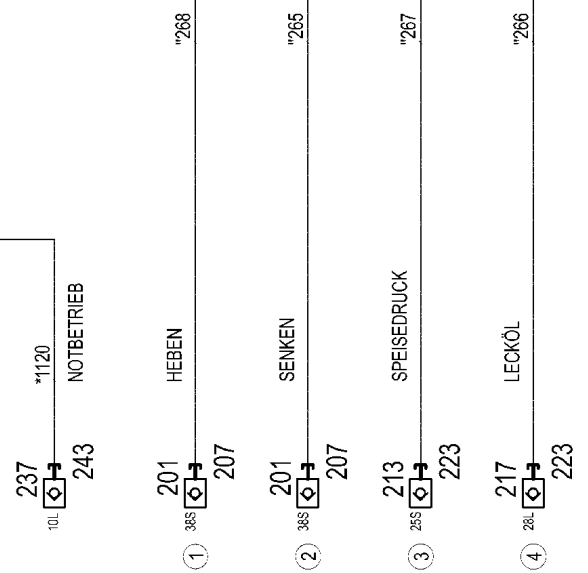


Pos.	Item	Quantity	Description	Bezeichnung	Serie	K
4	96 77 890 08	1	AUX.HYDRAULIC WINCH 6 ⇒ 2 975 067      96 77 890 08	ZUSATZHYDRAULIK WINDE 6		

11.12.2013	etk_en_de_098202_LR_11000	459
<b>LIEBHERR</b>	AUX.HYDRAULIC WINCH 6 ZUSATZHYDRAULIK WINDE 6	⇒ 2 975 066 91 70 831 08



- \* **2 997**
- \* Pos. 10
- " **2 998**
- " Pos. 11



S-  
ANLENKSTÜCK

Pos.	Item	Quantity	Description	Bezeichnung	Serie	K
10	96 77 911 08	1	HOSE LINES WINCH 6	SCHLAUCHLEITUNGEN WINDE		
(1)	60 27 601 08	6	NAME PLATE 25,4X101,6	BEZEICHNUNGSSCHILD		
(2)	60 27 603 08	1	NAME PLATE 25,4X165,1	BEZEICHNUNGSSCHILD		
(1120)	92 93 129 08	1	HOSE CPL. 2SN 0,66M	SCHLAUCH KPL.		
(1121)	96 46 825 08	1	HOSE CPL. 2SN 0,24M	SCHLAUCH KPL.		
(1122)	92 80 497 08	1	HOSE CPL. 1SC 0,62M	SCHLAUCH KPL.		
(1123)	96 86 017 08	1	HOSE CPL. 2SN 0,39M	SCHLAUCH KPL.		
(1124)	92 80 499 08	1	HOSE CPL. 2SN 0,5M	SCHLAUCH KPL.		
(1125)	96 52 016 08	1	HOSE CPL. 1SN 0,2M	SCHLAUCH KPL.		
(1126)	96 61 827 08	1	HOSE CPL. 2TE 0,7M	SCHLAUCH KPL.		
11	96 77 912 08	1	PIPELINE WINCH 6	ROHRLEITUNGEN WINDE 6		
(265)	96 68 943 08	1	PIPE COMPL. 38X5X476	ROHR KPL.		
(266)	96 68 944 08	1	PIPE COMPL. 28X2X618	ROHR KPL.		
(267)	96 68 950 08	1	PIPE COMPL. 25X3X480	ROHR KPL.		
(268)	96 68 951 08	1	PIPE COMPL. 38X5X511	ROHR KPL.		
21	10 65 272 4	1	DIRECTIONAL CONTROL VALVE 4/2 NG6-3	WEGEVENTIL		
50	11 18 196 0	1	CONTROL BLOCK 55BAR SPF	STEUERBLOCK		
51	51 14 894 08	1	BLANKING PLATE	BLINDPLATTE		
52	11 18 292 4	1	DIRECTIONAL CONTROL VALVE 3/2-320BA	WEGEVENTIL		
54	10 81 373 8	2	PRESSURE SENSOR 0-400/800 BAR LSB PL:	DRUCKAUFNEHMER		
153	51 04 087 08	1	NON-RETURN VALVE	RUECKSCHLAGVENTIL		
157	50 28 073 08	1	EQUALIZING RESERVOIR 0,2L POLYETHY	AUSGLEICHSBEHAELTER		
159	51 14 815 08	1	NON-RETURN VALVE pmax10BAR	RUECKSCHLAGVENTIL		
180	11 31 471 0	1	CONNECTION FLANGE SAE 11/4"-6000PS	ANSCHLUSSFLANSCH		
201	51 15 122 08	2	COUPLING SLEEVE B8 38-S	KUPPLUNGSMUFFE		
207	10 46 691 7	2	HEX CAP NUT RD79X4 SPF	VERSCHLUSSMUTTER		
213	51 05 996 08	1	COUPLING SLEEVE B6 25-S	KUPPLUNGSMUFFE		
217	51 15 010 08	1	COUPLING SLEEVE B6 28-L	KUPPLUNGSMUFFE		
223	10 46 691 6	2	HEX CAP NUT RD54X4 SPF	VERSCHLUSSMUTTER		
237	51 15 084 08	1	COUPLING SLEEVE B2 10-L	KUPPLUNGSMUFFE		
243	10 46 691 4	1	HEX CAP NUT RD32X3 SPF	VERSCHLUSSMUTTER		
321	40 02 299	4	SOCKET HEAD SCREW ISO 4762 M5X30 10.	ZYLINDERSCHRAUBE		
322	46 00 552	4	SOCKET HEAD SCREW ISO 4762 M5X50 10.	ZYLINDERSCHRAUBE		
500	51 15 178 08	2	FLANGE STUB PIPE 38S	FLANSCHSTUTZEN		
501	51 05 867 08	2	O-RING ARP 568 37,69X3,53 NBR90	O-RING		
502	40 42 152 08	4	SOCKET HEAD SCREW DIN 912 M14X45 8.8	ZYLINDERSCHRAUBE		
503	40 42 162 08	4	SOCKET HEAD SCREW DIN 912 M14X110 8.	ZYLINDERSCHRAUBE		
600	47 07 002 08	1	FLANGE JOINT XGA16-SR A3P	VERSCHRAUBUNG		
601	47 25 315 08	1	FLANGE JOINT EW 6S CR6-FREI	VERSCHRAUBUNG		
602	47 10 396 08	1	FLANGE JOINT XGE10-LR-ED3/8" A3P	VERSCHRAUBUNG		
603	74 03 569	2	FLANGE JOINT EW 10L CR6-FREI	VERSCHRAUBUNG		
605	74 07 118	1	FLANGE JOINT EL 25S CR6-FREI	VERSCHRAUBUNG		
606	74 07 119	1	FLANGE JOINT EW 25S CR6-FREI	VERSCHRAUBUNG		
607	47 54 336 08	1	FLANGE JOINT REDSDN25/12-S A3P	VERSCHRAUBUNG		
609	47 77 052 08	1	STOP PLUG VSTIM33X2ED A3P	STOPFEN		
610	47 25 318 08	2	FLANGE JOINT EWSD38-S A3P	VERSCHRAUBUNG		
611	47 19 043 08	1	FLANGE JOINT EGE 10L G3/8A CR6-FREI	VERSCHRAUBUNG		
612	47 23 302 08	1	FLANGE JOINT EL 10L CR6-FREI	VERSCHRAUBUNG		
613	51 06 290 08	1	GAUGE CONNECTION DKO 10L	MESSSTUTZEN		
614	47 10 397 08	1	FLANGE JOINT ISO 8434-1 GE 10L M12X1,5	VERSCHRAUBUNG		
615	47 19 013 08	1	FLANGE JOINT EGESD18-LR-WD A3P	VERSCHRAUBUNG		
616	47 10 326 08	1	FLANGE JOINT GE 12S G1/2A CR6-FREI	VERSCHRAUBUNG		
617	74 07 120	1	FLANGE JOINT EL 28L CR6-FREI	VERSCHRAUBUNG		
618	47 50 311 08	1	FLANGE JOINT XGR28/18-L A3P	VERSCHRAUBUNG		
619	74 07 122	1	FLANGE JOINT ET 28L CR6-FREI	VERSCHRAUBUNG		
620	47 54 357 08	1	FLANGE JOINT REDSDN28/12-L A3P	VERSCHRAUBUNG		
621	76 17 494	1	FLANGE JOINT EW 28L CR6-FREI	VERSCHRAUBUNG		
622	47 66 309 08	1	FLANGE JOINT RSW28-LM-WD A3P	VERSCHRAUBUNG		
623	47 00 113 08	1	FLANGE JOINT SNV12-L A3P	VERSCHRAUBUNG		
624	47 56 026 08	1	TEST POINT FITTING EMA3 G1/4 CR6-FREI	MESSANSCHLUSS		

11.12.2013

etk\_en\_de\_098202\_LR\_11000

461 (2/3)

**LIEBHERR**

AUX.HYDRAULIC WINCH 6  
ZUSATZHYDRAULIK WINDE 6

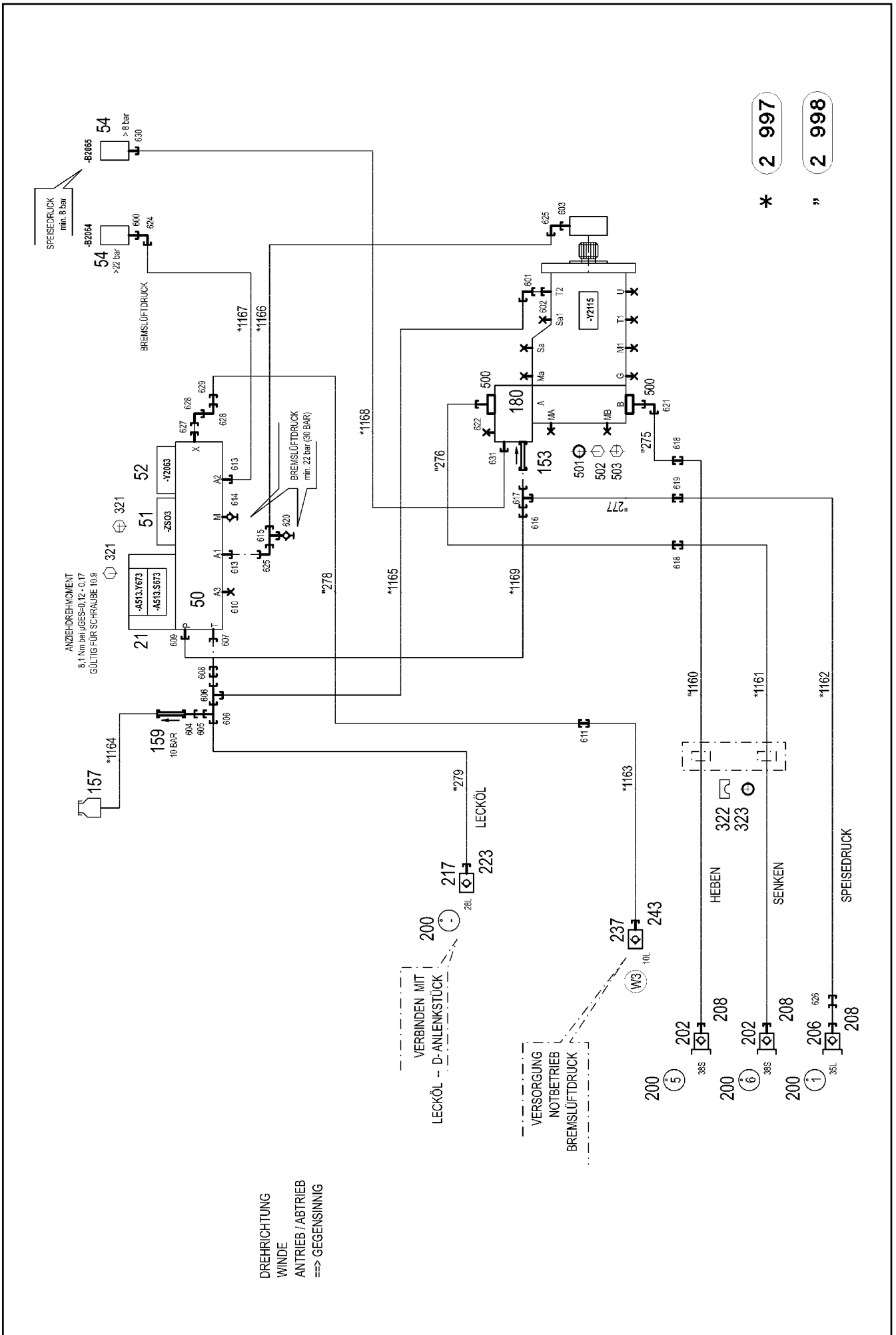
⇒ 2 975 067  
96 77 890 08

Pos.	Item	Quantity	Description	Bezeichnung	Serie	K
625	47 77 041 08	1	STOP PLUG VSTI3/8"ED A3P	STOPFEN		
626	47 07 016 14	1	FLANGE JOINT GAI 10L G1/4 CR6-FREI	VERSCHRAUBUNG		
627	47 10 305 08	1	FLANGE JOINT XGE10-LM-ED A3P	VERSCHRAUBUNG		
628	47 10 348 08	1	FLANGE JOINT XGE12-LR-ED1/2" A3P	VERSCHRAUBUNG		
629	24 71 177 02	1	FLANGE JOINT EW 12L CR6-FREI	VERSCHRAUBUNG		
630	47 54 314 08	1	FLANGE JOINT REDSD12/10-L A3P	VERSCHRAUBUNG		

11.12.2013	etk_en_de_098202_LR_11000	<input type="checkbox"/> 462 (3/3)
<b>LIEBHERR</b>	AUX.HYDRAULIC WINCH 6 ZUSATZHYDRAULIK WINDE 6	⇒ 2 975 067 96 77 890 08

Pos.	Item	Quantity	Description	Bezeichnung	Serie	K
4	96 77 891 08	1	ADDITIONAL HYDRAULICS WINCH 3 ⇒ 2 975 101      96 77 891 08	ZUSATZHYDRAULIK WINDE 3		

11.12.2013	etk_en_de_098202_LR_11000	463
<b>LIEBHERR</b>	ADDITIONAL HYDRAULICS WINCH 3 ZUSATZHYDRAULIK WINDE 3	⇒ 2 975 100 91 70 833 08



Pos.	Item	Quantity	Description	Bezeichnung	Serie	K
10	96 77 907 08	1	HOSE LINES WINCH 3 ⇒ 2 975 101 96 77 907 08	SCHLAUCHLEITUNGEN WINDE		
11	96 77 908 08	1	PIPE LINES WINCH 3	ROHRLEITUNGEN WINDE 3		
(275)	96 86 120 08	1	PIPE COMPL. 38X5X585	ROHR KPL.		
(276)	96 86 121 08	1	PIPE COMPL. 38X5X639	ROHR KPL.		
(277)	96 86 122 08	1	PIPE COMPL. 25X3X544	ROHR KPL.		
(278)	96 86 123 08	1	PIPE COMPL. 10X1,5X851	ROHR KPL.		
(279)	96 86 124 08	1	PIPE COMPL. 28X2X597	ROHR KPL.		
21	10 65 272 4	1	DIRECTIONAL CONTROL VALVE 4/2 NG6-3	WEGEVENTIL		
50	11 18 196 0	1	CONTROL BLOCK 55BAR SPF	STEUERBLOCK		
51	51 14 894 08	1	BLANKING PLATE	BLINDPLATTE		
52	11 18 292 4	1	DIRECTIONAL CONTROL VALVE 3/2-320BA	WEGEVENTIL		
54	10 81 373 8	2	PRESSURE SENSOR 0-400/800 BAR LSB PL:	DRUCKAUFNEHMER		
153	51 04 087 08	1	NON-RETURN VALVE	RUECKSCHLAGVENTIL		
157	50 28 073 08	1	EQUALIZING RESERVOIR 0,2L POLYETHY	AUSGLEICHSBEHAELTER		
159	51 14 815 08	1	NON-RETURN VALVE pmax10BAR	RUECKSCHLAGVENTIL		
180	11 31 471 0	1	CONNECTION FLANGE SAE 11/4"-6000PS	ANSCHLUSSFLANSCH		
200	95 05 568 08	4	TRAILER 25X2 ALMG3 H111	ANHAENGER		
202	51 15 123 08	2	COUPLING PLUG B8 38-S	KUPPLUNGSSTECKER		
206	51 15 185 08	1	COUPLING PLUG B8 35-L	KUPPLUNGSSTECKER		
208	10 46 691 3	3	SCREW PLUG RD79X4 SPF	VERSCHLUSSSCHRAUBE		
217	51 15 010 08	1	COUPLING SLEEVE B6 28-L	KUPPLUNGSMUFFE		
223	10 46 691 6	1	HEX CAP NUT RD54X4 SPF	VERSCHLUSSMUTTER		
237	51 15 084 08	1	COUPLING SLEEVE B2 10-L	KUPPLUNGSMUFFE		
243	10 46 691 4	1	HEX CAP NUT RD32X3 SPF	VERSCHLUSSMUTTER		
321	40 02 299	8	SOCKET HEAD SCREW ISO 4762 M5X30 10.	ZYLINDERSCHRAUBE		
322	10 49 288 8	4	CLAMP-HALF S 4 E 64 PP	KLEMMHAELFTE		
323	10 49 306 5	4	ELASTOMER INSERT DIN 3015 53,4X65X45X	ELASTOMEREINSATZ		
500	51 15 178 08	2	FLANGE STUB PIPE 38S	FLANSCHSTUTZEN		
501	51 05 867 08	2	O-RING ARP 568 37,69X3,53 NBR90	O-RING		
502	40 42 152 08	4	SOCKET HEAD SCREW DIN 912 M14X45 8.8	ZYLINDERSCHRAUBE		
503	40 42 162 08	4	SOCKET HEAD SCREW DIN 912 M14X110 8.	ZYLINDERSCHRAUBE		
600	47 07 002 08	1	FLANGE JOINT XGA16-SR A3P	VERSCHRAUBUNG		
601	76 17 494	1	FLANGE JOINT EW 28L CR6-FREI	VERSCHRAUBUNG		
602	47 10 315 08	1	FLANGE JOINT XGE28-LM-ED A3P	VERSCHRAUBUNG		
603	47 10 397 08	1	FLANGE JOINT ISO 8434-1 GE 10L M12X1,5	VERSCHRAUBUNG		
604	47 00 113 08	1	FLANGE JOINT SNV12-L A3P	VERSCHRAUBUNG		
605	47 54 357 08	1	FLANGE JOINT REDSDN28/12-L A3P	VERSCHRAUBUNG		
606	74 07 120	2	FLANGE JOINT EL 28L CR6-FREI	VERSCHRAUBUNG		
607	47 19 013 08	1	FLANGE JOINT EGESD18-LR-WD A3P	VERSCHRAUBUNG		
608	47 50 311 08	1	FLANGE JOINT XGR28/18-L A3P	VERSCHRAUBUNG		
609	47 10 308 08	1	FLANGE JOINT XGE12-LR-ED A3P	VERSCHRAUBUNG		
610	47 77 041 08	1	STOP PLUG VSTI3/8"ED A3P	STOPFEN		
611	47 00 303 08	1	FLANGE JOINT XG10-L A3P	VERSCHRAUBUNG		
613	47 10 396 08	2	FLANGE JOINT XGE10-LR-ED3/8" A3P	VERSCHRAUBUNG		
614	47 56 026 08	1	TEST POINT FITTING EMA3 G1/4 CR6-FREI	MESSANSCHLUSS		
615	47 23 302 08	1	FLANGE JOINT EL 10L CR6-FREI	VERSCHRAUBUNG		
616	47 54 336 08	1	FLANGE JOINT REDSDN25/12-S A3P	VERSCHRAUBUNG		
617	74 07 118	1	FLANGE JOINT EL 25S CR6-FREI	VERSCHRAUBUNG		
618	47 00 331 08	2	FLANGE JOINT XG38-S A3P	VERSCHRAUBUNG		
619	47 50 329 08	1	FLANGE JOINT XGR30/25-S A3P	VERSCHRAUBUNG		
620	51 06 290 08	1	GAUGE CONNECTION DKO 10L	MESSSTUTZEN		
621	47 25 318 08	1	FLANGE JOINT EWSD38-S A3P	VERSCHRAUBUNG		
622	47 77 052 08	1	STOP PLUG VSTIM33X2ED A3P	STOPFEN		
624	47 25 315 08	1	FLANGE JOINT EW 6S CR6-FREI	VERSCHRAUBUNG		
625	74 03 569	3	FLANGE JOINT EW 10L CR6-FREI	VERSCHRAUBUNG		
626	47 54 304 08	1	FLANGE JOINT REDSD35/28-L A3P	VERSCHRAUBUNG		
627	47 10 348 08	1	FLANGE JOINT XGE12-LR-ED1/2" A3P	VERSCHRAUBUNG		
628	24 71 177 02	2	FLANGE JOINT EW 12L CR6-FREI	VERSCHRAUBUNG		
629	47 54 314 08	1	FLANGE JOINT REDSD12/10-L A3P	VERSCHRAUBUNG		

11.12.2013

etk\_en\_de\_098202\_LR\_11000

☐ 465 (2/3)

**LIEBHERR**
**ADDITIONAL HYDRAULICS WINCH 3**  
**ZUSATZHYDRAULIK WINDE 3**

 ⇒ 2 975 101  
 96 77 891 08

Pos.	Item	Quantity	Description	Bezeichnung	Serie	K
630	47 07 016 14	1	FLANGE JOINT GAI 10L G1/4 CR6-FREI	VERSCHRAUBUNG		
631	47 10 305 08	1	FLANGE JOINT XGE10-LM-ED A3P	VERSCHRAUBUNG		

11.12.2013	etk_en_de_098202_LR_11000	<input type="checkbox"/> 466 (3/3)
<b>LIEBHERR</b>	ADDITIONAL HYDRAULICS WINCH 3 ZUSATZHYDRAULIK WINDE 3	⇒ 2 975 101 96 77 891 08





Schlauchnummer  
Hose number  
Número de flexible  
Número de flexible  
Номера шланга

Die Schlauchnummern auf den Schläuchen entsprechen den Positionen in der Schlauchliste.

The hose numbers from the hoses are in accordance with the items in the hose list.

Les numéros indiqués sur les flexibles correspondent aux repères de la nomenclature des flexibles.

Los números indicados en los flexibles corresponden a las posiciones de la lista de flexibles.

Нанесенные на шлангах номера соответствуют позициям в перечне.

Pos.	Item	Quantity	Description	Bezeichnung	Serie	K
1	60 27 601 08	6	NAME PLATE 25,4X101,6	BEZEICHNUNGSSCHILD		
2	60 27 603 08	6	NAME PLATE 25,4X165,1	BEZEICHNUNGSSCHILD		
1160	96 86 082 08	1	HOSE CPL. BPI 4,0M	SCHLAUCH KPL.		
1161	96 86 082 08	1	HOSE CPL. BPI 4,0M	SCHLAUCH KPL.		
1162	96 86 083 08	1	HOSE CPL. 2SN 3,4M	SCHLAUCH KPL.		
1163	96 86 084 08	1	HOSE CPL. 2SN 1,2M	SCHLAUCH KPL.		
1164	92 96 476 08	1	HOSE CPL. 2TE 1,3M	SCHLAUCH KPL.		
1165	96 86 960 08	1	HOSE CPL. 1SN 0,26M	SCHLAUCH KPL.		
1166	96 17 184 08	1	HOSE CPL. 2SN 0,42M	SCHLAUCH KPL.		
1167	96 39 218 08	1	HOSE CPL. 2SN 0,4M	SCHLAUCH KPL.		
1168	92 80 497 08	1	HOSE CPL. 1SC 0,62M	SCHLAUCH KPL.		
1169	96 86 087 08	1	HOSE CPL. 2SN 0,16M	SCHLAUCH KPL.		

11.12.2013  
133089

**LIEBHERR**

etk\_en\_de\_098202\_LR\_11000

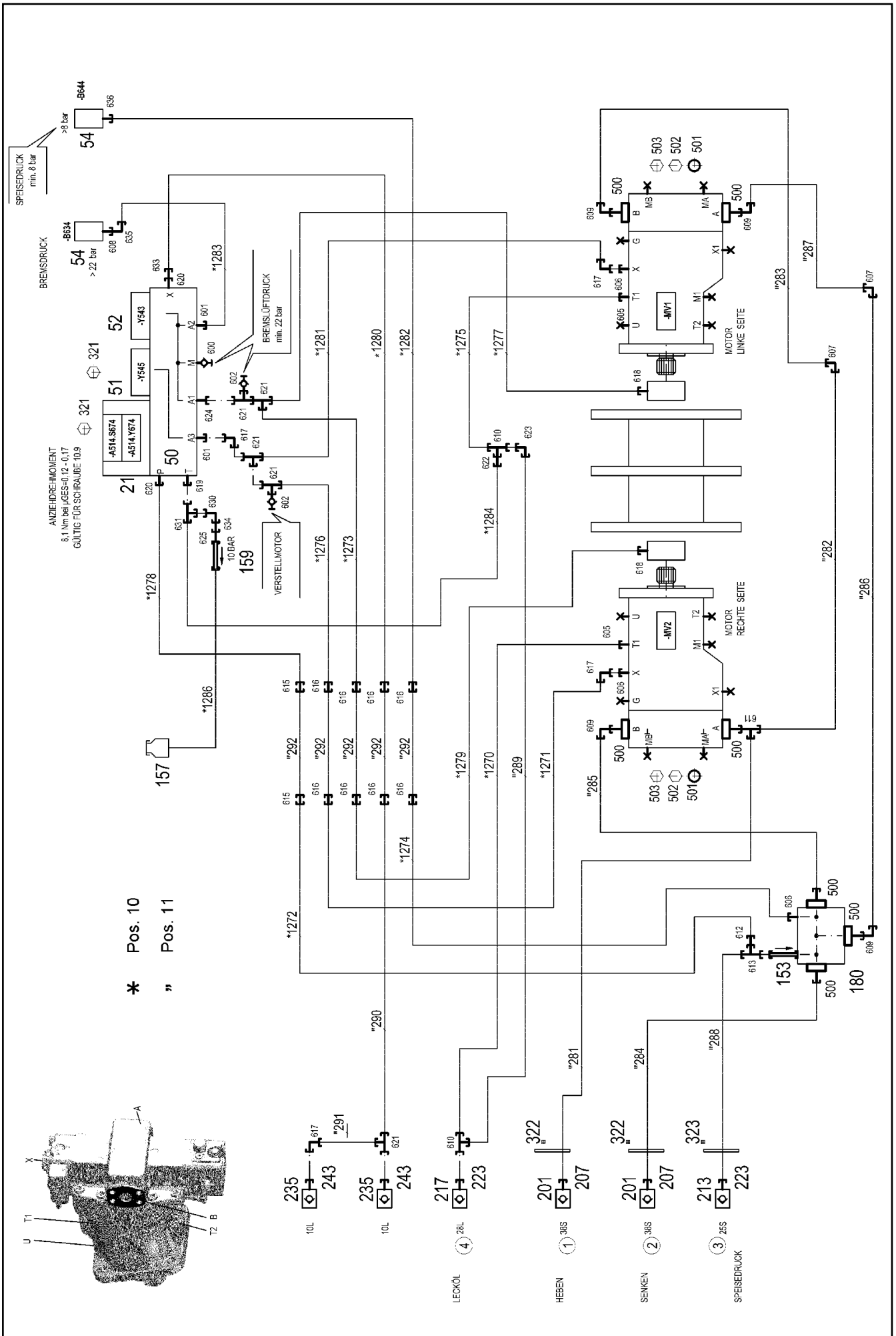
HOSE LINES WINCH 3  
SCHLAUCHLEITUNGEN WINDE 3

467

⇒ 2 975 101  
96 77 907 08

Pos.	Item	Quantity	Description	Bezeichnung	Serie	K
4	96 80 819 08	1	ADDITIONAL HYDRAULICS WINCH 4 ⇒ 2 975 293 96 80 819 08	ZUSATZHYDRAULIK WINDE 4		

11.12.2013	etk_en_de_098202_LR_11000	468
<b>LIEBHERR</b>	ADDITIONAL HYDRAULICS WINCH 4 ZUSATZHYDRAULIK WINDE 4	⇒ 2 975 292 91 74 334 08



11.12.2013  
081220

**LIEBHERR**

etk\_en\_de\_098202\_LR\_11000

ADDITIONAL HYDRAULICS WINCH 4  
ZUSATZHYDRAULIK WINDE 4

469 (1/2)

2 975 293  
96 80 819 08

Pos.	Item	Quantity	Description	Bezeichnung	Serie	K
10	96 80 820 08	1	HOSE LINES WINCH WINDE 4 ⇒ 2 975 294 96 80 820 08	SCHLAUCHLEITUNGEN WINDE		
11	96 80 822 08	1	PIPELINE WINCH WINDE 4 ⇒ 2 975 295 96 80 822 08	ROHRLEITUNGEN WINDE		
21	10 65 272 4	1	DIRECTIONAL CONTROL VALVE 4/2 NG6-3	WEGEVENTIL		
50	11 18 196 0	1	CONTROL BLOCK 55BAR SPF	STUEBERBLOCK		
51	10 27 856 6	1	PRESSURE CONTROL VALVE pv=16BAR pm	DRUCKREGELVENTIL		
(30)	10 49 303 0	1	MAGNET COIL 24V	MAGNETSPULE		
(999)	10 49 303 8	1	SEAL KIT PRESSURE CONTROL VALV	DS DRUCKREGELVENTIL		
52	11 18 292 4	1	DIRECTIONAL CONTROL VALVE 3/2-320BA	WEGEVENTIL		
54	10 81 373 8	2	PRESSURE SENSOR 0-400/800 BAR LSB PL:	DRUCKAUFNEHMER		
153	51 04 087 08	1	NON-RETURN VALVE	RUECKSCHLAGVENTIL		
157	50 28 073 08	1	EQUALIZING RESERVOIR 0,2L POLYETHY	AUSGLEICHSBEHAELTER		
159	51 14 815 08	1	NON-RETURN VALVE pmax10BAR	RUECKSCHLAGVENTIL		
180	51 10 624 08	1	CONNECTION FLANGE 85X85X85	ANSCHLUSSFLANSCH		
201	51 15 122 08	2	COUPLING SLEEVE B8 38-S	KUPPLUNGSMUFFE		
207	10 46 691 7	2	HEX CAP NUT RD79X4 SPF	VERSCHLUSSMUTTER		
213	51 05 996 08	1	COUPLING SLEEVE B6 25-S	KUPPLUNGSMUFFE		
217	51 15 010 08	1	COUPLING SLEEVE B6 28-L	KUPPLUNGSMUFFE		
223	10 46 691 6	2	HEX CAP NUT RD54X4 SPF	VERSCHLUSSMUTTER		
235	51 15 084 08	2	COUPLING SLEEVE B2 10-L	KUPPLUNGSMUFFE		
243	10 46 691 4	2	HEX CAP NUT RD32X3 SPF	VERSCHLUSSMUTTER		
321	40 02 299	8	SOCKET HEAD SCREW ISO 4762 M5X30 10.	ZYLINDERSCHRAUBE		
322	95 70 188 08	4	PLATE 2X114X114 DC01 FE//ZN20//C	BLECH		
323	97 02 708 1	2	WASHER 3X80X80 S355MC FE//ZN20//C	SCHEIBE		
500	51 15 178 08	7	FLANGE STUB PIPE 38S	FLANSCHSTUTZEN		
501	51 05 867 08	4	O-RING ARP 568 37,69X3,53 NBR90	O-RING		
502	40 42 152 08	12	SOCKET HEAD SCREW DIN 912 M14X45 8.8	ZYLINDERSCHRAUBE		
503	40 65 145 01	4	HEX SCREW ISO 4017 M14X45 8.8 A3C	SECHSKANTSCHRAUBE		
600	47 56 026 08	1	TEST POINT FITTING EMA3 G1/4 CR6-FREI	MESSANSCHLUSS		
601	47 10 396 08	2	FLANGE JOINT XGE10-LR-ED3/8" A3P	VERSCHRAUBUNG		
602	51 06 290 08	2	GAUGE CONNECTION DKO 10L	MESSSTUTZEN		
605	76 15 629	2	FLANGE JOINT GE 28L M42X2 CR6-FREI	VERSCHRAUBUNG		
606	47 10 305 08	3	FLANGE JOINT XGE10-LM-ED A3P	VERSCHRAUBUNG		
607	47 02 334 08	2	FLANGE JOINT XW38-S A3P	VERSCHRAUBUNG		
608	47 07 002 08	1	FLANGE JOINT XGA16-SR A3P	VERSCHRAUBUNG		
609	47 25 318 08	4	FLANGE JOINT EWSD38-S A3P	VERSCHRAUBUNG		
610	74 07 120	2	FLANGE JOINT EL 28L CR6-FREI	VERSCHRAUBUNG		
611	47 23 319 08	1	FLANGE JOINT ELSD38-S A3P	VERSCHRAUBUNG		
612	47 54 336 08	1	FLANGE JOINT REDSDN25/12-S A3P	VERSCHRAUBUNG		
613	74 07 118	1	FLANGE JOINT EL 25S CR6-FREI	VERSCHRAUBUNG		
615	47 50 317 08	2	FLANGE JOINT XGR15/12-L A3P	VERSCHRAUBUNG		
616	47 50 316 08	8	FLANGE JOINT XGR15/10-L A3P	VERSCHRAUBUNG		
617	74 03 569	4	FLANGE JOINT EW 10L CR6-FREI	VERSCHRAUBUNG		
618	47 10 397 08	2	FLANGE JOINT ISO 8434-1 GE 10L M12X1,5	VERSCHRAUBUNG		
619	47 10 312 08	1	FLANGE JOINT XGE18-LR-ED A3P	VERSCHRAUBUNG		
620	47 10 348 08	2	FLANGE JOINT XGE12-LR-ED1/2" A3P	VERSCHRAUBUNG		
621	47 23 302 08	5	FLANGE JOINT EL 10L CR6-FREI	VERSCHRAUBUNG		
622	47 54 309 08	1	FLANGE JOINT REDSD28/18-L A3P	VERSCHRAUBUNG		
623	47 02 308 08	1	FLANGE JOINT W 28L A3C	VERSCHRAUBUNG		
624	47 19 043 08	1	FLANGE JOINT EGE 10L G3/8A CR6-FREI	VERSCHRAUBUNG		
625	47 00 113 08	1	FLANGE JOINT SNV12-L A3P	VERSCHRAUBUNG		
630	24 71 083 02	1	FLANGE JOINT EW 18L CR6-FREI	VERSCHRAUBUNG		
631	24 71 285 02	1	FLANGE JOINT EL 18L CR6-FREI	VERSCHRAUBUNG		
633	47 54 314 08	1	FLANGE JOINT REDSD12/10-L A3P	VERSCHRAUBUNG		
634	47 54 363 08	1	FLANGE JOINT REDSD18/12-L A3P	VERSCHRAUBUNG		
635	47 25 315 08	1	FLANGE JOINT EW 6S CR6-FREI	VERSCHRAUBUNG		
636	47 07 016 14	1	FLANGE JOINT GAI 10L G1/4 CR6-FREI	VERSCHRAUBUNG		

11.12.2013

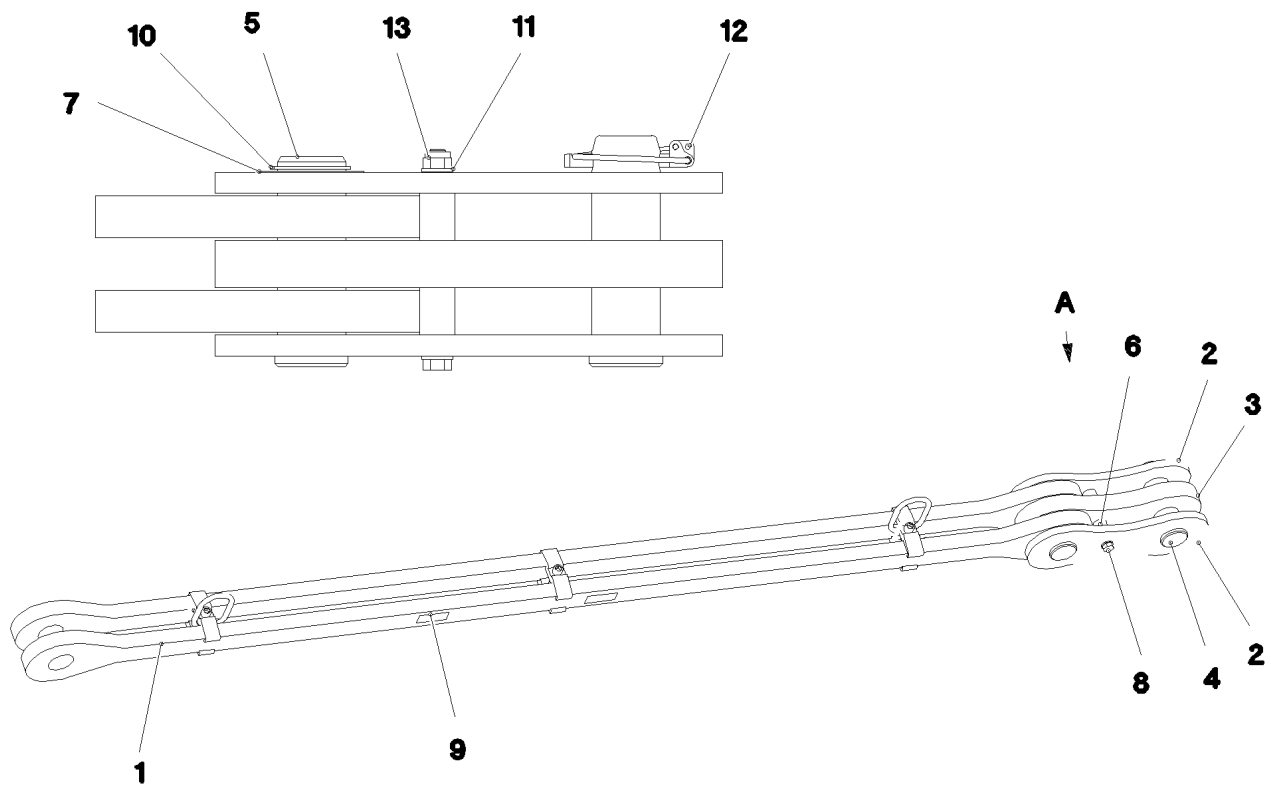
etk\_en\_de\_098202\_LR\_11000

☐ 470 (2/2)

**LIEBHERR**
**ADDITIONAL HYDRAULICS WINCH 4**  
**ZUSATZHYDRAULIK WINDE 4**

 ⇒ 2 975 293  
 96 80 819 08

### Ansicht A



Pos.	Item	Quantity	Description	Bezeichnung	Serie	K
1	96 81 956 08	1	DRAWBAR PRE-ASS 2.7M ⇒ 3 223 029 96 81 956 08	ZUGSTANGE VORM.		
2	96 77 441 08	2	BRACKET WITH BOARD 0.30M	LASCHE MIT SCHILD		
3	96 77 442 08	1	BRACKET WITH BOARD 0.30M	LASCHE MIT SCHILD		
4	97 02 711 4	1	PIN 70.0X220 35NICRMOV125 SPF	BOLZEN		
5	97 02 711 5	1	PIN 70.0X200 35NICRMOV125 SPF	BOLZEN		
6	94 99 871 08	2	TUBE 33,7X8X45 S355J2H FE//ZN20//C	ROHR		
7	94 33 991 08	1	WASHER 100X1 DC01	SCHEIBE		
8	46 35 286	1	HEX SCREW ISO 4014 M16X200 8.8 A3C	SECHSKANTSCHRAUBE		
9	97 35 919 08	1	PLATE ASSEMBLY BG-NR. PVC-SILBER SP	SCHILD BAUGRUPPE		
10	42 80 052 08	1	LOCKING RING DIN 471 65X2,5	SICHERUNGSRING		
11	10 28 737 7	2	WASHER ISO 7089 16 300HV A3C	SCHEIBE		
12	10 02 318 2	1	SAFETY PLUG W HINGE-LID 17X100X15,5X	SICHERHEITSKLAPPSTECKER		
13	41 19 009 08	1	HEX NUT DIN 985 M16 8 A3C	SECHSKANTMUTTER		
700	96 91 011 08	1	SET OF NAME PLATES 3M	BESCHILDERUNG		
(1)	97 05 267 0	1	SIGN 170X55 KLEBEFOLIE SPF	SCHILD		

11.12.2013  
078786

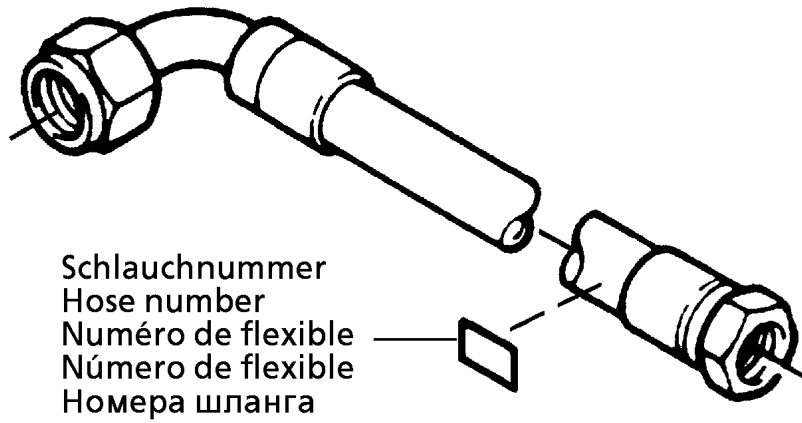
**LIEBHERR**

etk\_en\_de\_098202\_LR\_11000

PULL ROD  
ZUGSTANGE KPL.

471

⇒ 2 975 293  
96 81 900 08



Schlauchnummer  
Hose number  
Numéro de flexible  
Número de flexible  
Номера шланга

Die Schlauchnummern auf den Schläuchen entsprechen den Positionen in der Schlauchliste.

The hose numbers from the hoses are in accordance with the items in the hose list.

Les numéros indiqués sur les flexibles correspondent aux repères de la nomenclature des flexibles.

Los números indicados en los flexibles corresponden a las posiciones de la lista de flexibles.

Нанесенные на шлангах номера соответствуют позициям в перечне.

Pos.	Item	Quantity	Description	Bezeichnung	Serie	K
1	60 27 601 08	13	NAME PLATE 25,4X101,6	BEZEICHNUNGSSCHILD		
2	60 27 603 08	3	NAME PLATE 25,4X165,1	BEZEICHNUNGSSCHILD		
1270	96 67 482 08	1	HOSE CPL. 2TE 0,46M	SCHLAUCH KPL.		
1271	92 67 434 08	1	HOSE CPL. 1SC 1,02M	SCHLAUCH KPL.		
1272	96 52 002 08	1	HOSE CPL. 2TE 0,4M	SCHLAUCH KPL.		
1273	92 76 113 08	1	HOSE CPL. 1SC 1,12M	SCHLAUCH KPL.		
1274	92 97 571 08	1	HOSE CPL. 1SC 0,2M	SCHLAUCH KPL.		
1275	96 63 829 08	1	HOSE CPL. 2TE 1,1M	SCHLAUCH KPL.		
1276	92 61 118 08	1	HOSE CPL. 1SC 1,2M	SCHLAUCH KPL.		
1277	92 67 434 08	1	HOSE CPL. 1SC 1,02M	SCHLAUCH KPL.		
1278	92 60 247 08	1	HOSE CPL. 2TE 1,25M	SCHLAUCH KPL.		
1279	92 75 503 08	1	HOSE CPL. 1SC 0,68M	SCHLAUCH KPL.		
1280	92 63 596 08	1	HOSE CPL. 1SC 1,1M	SCHLAUCH KPL.		
1281	92 75 503 08	1	HOSE CPL. 1SC 0,68M	SCHLAUCH KPL.		
1282	96 66 004 08	1	HOSE CPL. 2SN 0,35M	SCHLAUCH KPL.		
1283	96 35 606 08	1	HOSE CPL. 2SN 0,52M	SCHLAUCH KPL.		
1284	92 88 713 08	1	HOSE CPL. 2TE 0,3M	SCHLAUCH KPL.		
1286	96 46 847 08	1	HOSE CPL. 2TE 0,92M	SCHLAUCH KPL.		

11.12.2013  
133089

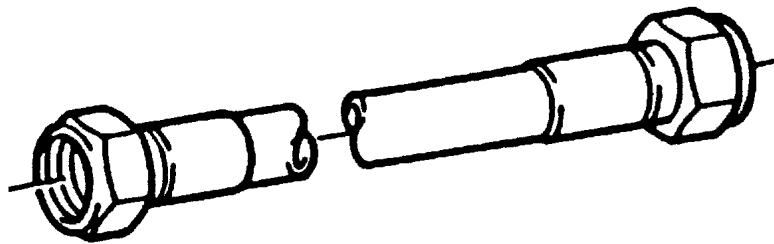
**LIEBHERR**

etk\_en\_de\_098202\_LR\_11000

HOSE LINES WINCH  
SCHLAUCHLEITUNGEN WINDE

472

⇒ 2 975 294  
96 80 820 08



Die Positionsnummern der Rohre auf den Bildtafeln entsprechen den Positionen in der Rohrliste.

The pipe numbers from the illustrations are in accordance with the items in the pipe list.

Les numéros des tuyaux sur les illustrations correspondent aux repères de la nomenclature des tuyaux.

Los números de tubos en las ilustraciones corresponden a las posiciones de la lista de tubos.

Номера позиций труб на изображениях соответствуют позициям в перечне труб.

Pos.	Item	Quantity	Description	Bezeichnung	Serie	K
281	96 83 791 08	1	PIPE COMPL. 38X5X575	ROHR KPL.		
282	96 83 792 08	1	PIPE COMPL. 38X5X2468	ROHR KPL.		
283	96 83 793 08	1	PIPE COMPL. 38X5X719	ROHR KPL.		
284	96 83 794 08	1	PIPE COMPL. 38X5X1130	ROHR KPL.		
285	96 83 795 08	1	PIPE COMPL. 38X5X696	ROHR KPL.		
286	96 83 796 08	1	PIPE COMPL. 38X5X1854	ROHR KPL.		
287	96 83 797 08	1	PIPE COMPL. 38X5X1117	ROHR KPL.		
288	96 83 798 08	1	PIPE COMPL. 25X3X823	ROHR KPL.		
289	96 83 799 08	1	PIPE COMPL. 28X2X2493	ROHR KPL.		
290	96 83 800 08	1	PIPE COMPL. 10X1,5X1597	ROHR KPL.		
291	96 83 801 08	1	PIPE COMPL. 10X1,5X52	ROHR KPL.		
292	96 83 802 08	5	PIPE COMPL. 15X1,5X1831	ROHR KPL.		

11.12.2013  
133088

**LIEBHERR**


etk\_en\_de\_098202\_LR\_11000

PIPELINE WINCH  
ROHRLEITUNGEN WINDE

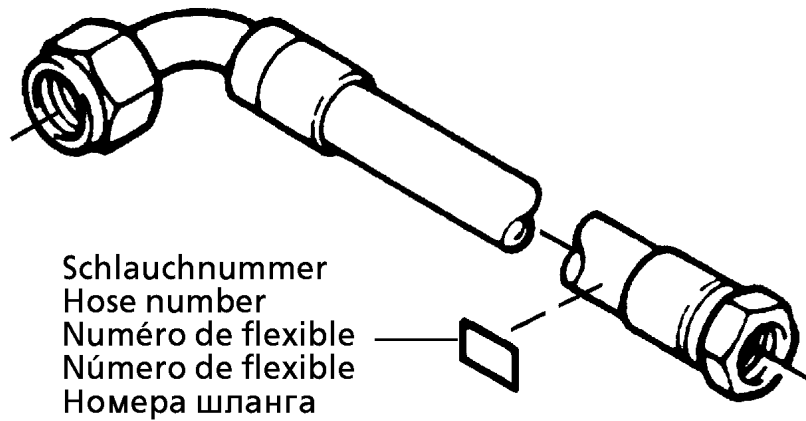
473

⇒ 2 975 295  
96 80 822 08

Pos.	Item	Quantity	Description	Bezeichnung	Serie	K
4	96 77 884 08	1	ADDITIONAL HYDR.D PIVOT SECTI. ⇒ 3 976 351 96 77 884 08	ZUSATZHYDRAULIK D-ANLENK		

11.12.2013	etk_en_de_098202_LR_11000	 474
<b>LIEBHERR</b>	ADDITIONAL HYDR.D PIVOT SECTI. ZUSATZHYDRAULIK D-ANLENKSTUECK	⇒ 2 976 350 91 73 214 08





Die Schlauchnummern auf den Schläuchen entsprechen den Positionen in der Schlauchliste.

The hose numbers from the hoses are in accordance with the items in the hose list.

Les numéros indiqués sur les flexibles correspondent aux repères de la nomenclature des flexibles.

Los números indicados en los flexibles corresponden a las posiciones de la lista de flexibles.

Нанесенные на шлангах номера соответствуют позициям в перечне.

Pos.	Item	Quantity	Description	Bezeichnung	Serie	K
1	60 27 601 08	17	NAME PLATE 25,4X101,6	BEZEICHNUNGSSCHILD		
2	60 27 603 08	29	NAME PLATE 25,4X165,1	BEZEICHNUNGSSCHILD		
1315	96 83 133 08	1	HOSE CPL. 2SN 0,5M	SCHLAUCH KPL.		
1316	96 86 078 08	1	HOSE CPL. GH507 1,1M	SCHLAUCH KPL.		
1317	96 86 079 08	1	HOSE CPL. GH507 1,24M	SCHLAUCH KPL.		
1318	96 86 080 08	1	HOSE CPL. GH507 1,06M	SCHLAUCH KPL.		
1319	96 86 081 08	1	HOSE CPL. GH507 1,3M	SCHLAUCH KPL.		
1320	96 86 068 08	1	HOSE CPL. GH663 2,2M	SCHLAUCH KPL.		
1321	96 81 521 08	1	HOSE CPL. GH663 2,15M	SCHLAUCH KPL.		
1322	96 78 100 08	1	HOSE CPL. BPI 2,1M	SCHLAUCH KPL.		
1323	96 39 241 08	1	HOSE CPL. 2SN 2,0M	SCHLAUCH KPL.		
1324	92 07 169 08	1	HOSE CPL. 2SN 2,05M	SCHLAUCH KPL.		
1325	92 99 211 08	1	HOSE CPL. 2SN 2,0M	SCHLAUCH KPL.		
1326	96 86 069 08	1	HOSE CPL. 2SN 0,86M	SCHLAUCH KPL.		
1327	96 22 571 08	1	HOSE CPL. 1SC 0,5M	SCHLAUCH KPL.		
1328	96 85 972 08	1	HOSE CPL. 2SN 0,22M	SCHLAUCH KPL.		
1329	92 84 637 08	1	HOSE CPL. 2SN 0,45M	SCHLAUCH KPL.		
1330	96 68 611 08	1	HOSE CPL. 1SC 0,72M	SCHLAUCH KPL.		
1331	96 86 070 08	1	HOSE CPL. 1SC 0,74M	SCHLAUCH KPL.		
1332	96 85 973 08	1	HOSE CPL. 2TE 1,65M	SCHLAUCH KPL.		
1333	96 86 072 08	1	HOSE CPL. 2SN 0,54M	SCHLAUCH KPL.		
1334	96 86 073 08	1	HOSE CPL. 2SN 0,56M	SCHLAUCH KPL.		
1335	92 56 495 08	1	HOSE CPL. 2755 0,96M	SCHLAUCH KPL.		
1336	96 33 394 08	1	HOSE CPL. 2SN 0,82M	SCHLAUCH KPL.		
1337	96 86 074 08	1	HOSE CPL. 2SN 0,72M	SCHLAUCH KPL.		
1338	92 22 505 08	1	HOSE CPL. 2755 1,0M	SCHLAUCH KPL.		
1339	92 96 324 08	1	HOSE CPL. 2SN 0,52M	SCHLAUCH KPL.		
1340	92 96 255 08	1	HOSE CPL. 2SN 0,56M	SCHLAUCH KPL.		
1341	96 86 075 08	1	HOSE CPL. BPI 0,5M	SCHLAUCH KPL.		
1342	96 77 695 08	1	HOSE CPL. GH663 0,64M	SCHLAUCH KPL.		
1343	92 26 264 08	1	HOSE CPL. 2SN 0,96M	SCHLAUCH KPL.		
1344	96 86 076 08	1	HOSE CPL. 2SN 0,92M	SCHLAUCH KPL.		
1345	96 86 077 08	1	HOSE CPL. 2SN 1,08M	SCHLAUCH KPL.		
1346	96 81 437 08	1	HOSE CPL. 2TE 0,7M	SCHLAUCH KPL.		
1347	77 42 300 08	0.7	COOLING WATER HOSE 55X6	KUEHLWASSERSCHLAUCH		
1348	96 88 429 08	1	HOSE CPL. HPC 9,9M	SCHLAUCH KPL.		

11.12.2013

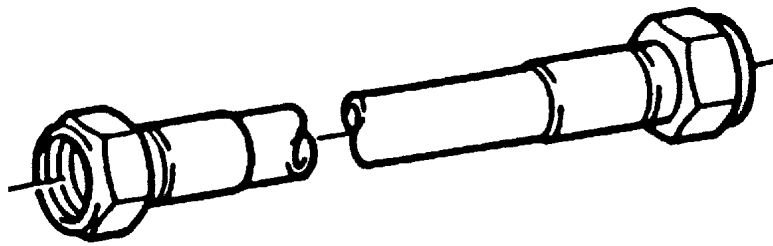
etk\_en\_de\_098202\_LR\_11000

476 (2/2)

**LIEBHERR**

HOSE LINES  
SCHLAUCHLEITUNGEN

⇒ 2 976 352  
96 77 921 08



Die Positionsnummern der Rohre auf den Bildtafeln entsprechen den Positionen in der Rohrliste.

The pipe numbers from the illustrations are in accordance with the items in the pipe list.

Les numéros des tuyaux sur les illustrations correspondent aux repères de la nomenclature des tuyaux.

Los números de tubos en las ilustraciones corresponden a las posiciones de la lista de tubos.

Номера позиций труб на изображениях соответствуют позициям в перечне труб.

Pos.	Item	Quantity	Description	Bezeichnung	Serie	K
450	96 85 047 08	1	PIPE COMPL. 38X5	ROHR KPL.		
451	96 85 048 08	1	PIPE COMPL. 38X5	ROHR KPL.		
452	96 85 049 08	1	PIPE COMPL. 38X5	ROHR KPL.		
453	96 85 050 08	1	PIPE COMPL. 38X5	ROHR KPL.		
454	96 85 051 08	1	PIPE COMPL. 42X3	ROHR KPL.		
455	96 85 052 08	1	PIPE COMPL. 42X3	ROHR KPL.		
456	96 85 053 08	1	PIPE COMPL. 42X3	ROHR KPL.		
457	96 85 054 08	1	PIPE COMPL. 42X3	ROHR KPL.		
458	96 85 055 08	1	PIPE COMPL. 30X4	ROHR KPL.		
459	96 85 056 08	1	PIPE COMPL. 30X4	ROHR KPL.		
460	96 85 057 08	1	PIPE COMPL. 30X4	ROHR KPL.		
461	96 85 058 08	1	PIPE COMPL. 25X3	ROHR KPL.		
462	96 85 059 08	1	PIPE COMPL. 25X3	ROHR KPL.		
463	96 85 060 08	1	PIPE COMPL. 28X2	ROHR KPL.		
464	96 85 061 08	1	PIPE COMPL. 28X2	ROHR KPL.		
465	96 85 062 08	1	PIPE COMPL. 28X2	ROHR KPL.		
466	96 85 063 08	1	PIPE COMPL. 22X2.5	ROHR KPL.		
467	96 85 064 08	1	PIPE COMPL. 22X2.5	ROHR KPL.		
468	96 85 065 08	1	PIPE COMPL. 22X2.5	ROHR KPL.		
469	96 85 066 08	1	PIPE COMPL. 22X2.5	ROHR KPL.		
470	96 85 067 08	1	PIPE COMPL. 22X2.5	ROHR KPL.		
471	96 85 068 08	1	PIPE COMPL. 22X2.5	ROHR KPL.		
472	96 85 069 08	1	PIPE COMPL. 16X2	ROHR KPL.		
473	96 85 070 08	1	PIPE COMPL. 16X2	ROHR KPL.		
474	96 85 071 08	1	PIPE COMPL. 16X2	ROHR KPL.		
475	96 85 072 08	1	PIPE COMPL. 16X2	ROHR KPL.		
476	96 85 073 08	1	PIPE COMPL. 12X1.5	ROHR KPL.		
477	96 85 074 08	1	PIPE COMPL. 12X1.5	ROHR KPL.		
478	96 85 075 08	1	PIPE COMPL. 12X1.5	ROHR KPL.		
479	96 85 076 08	1	PIPE COMPL. 12X1.5	ROHR KPL.		
480	96 85 077 08	1	PIPE COMPL. 12X1.5	ROHR KPL.		
481	96 85 078 08	1	PIPE COMPL. 12X1.5	ROHR KPL.		
482	96 85 079 08	1	PIPE COMPL. 12X1.5	ROHR KPL.		
483	96 85 080 08	1	PIPE COMPL. 12X1.5	ROHR KPL.		
484	96 85 081 08	1	PIPE COMPL. 12X1.5	ROHR KPL.		
485	96 85 082 08	2	PIPE COMPL. 38X5	ROHR KPL.		
486	96 86 205 08	2	PIPE COMPL. 38X5	ROHR KPL.		
487	96 86 206 08	2	PIPE COMPL. 38X5	ROHR KPL.		
488	96 86 207 08	2	PIPE COMPL. 38X5	ROHR KPL.		

11.12.2013

etk\_en\_de\_098202\_LR\_11000

478 (2/2)

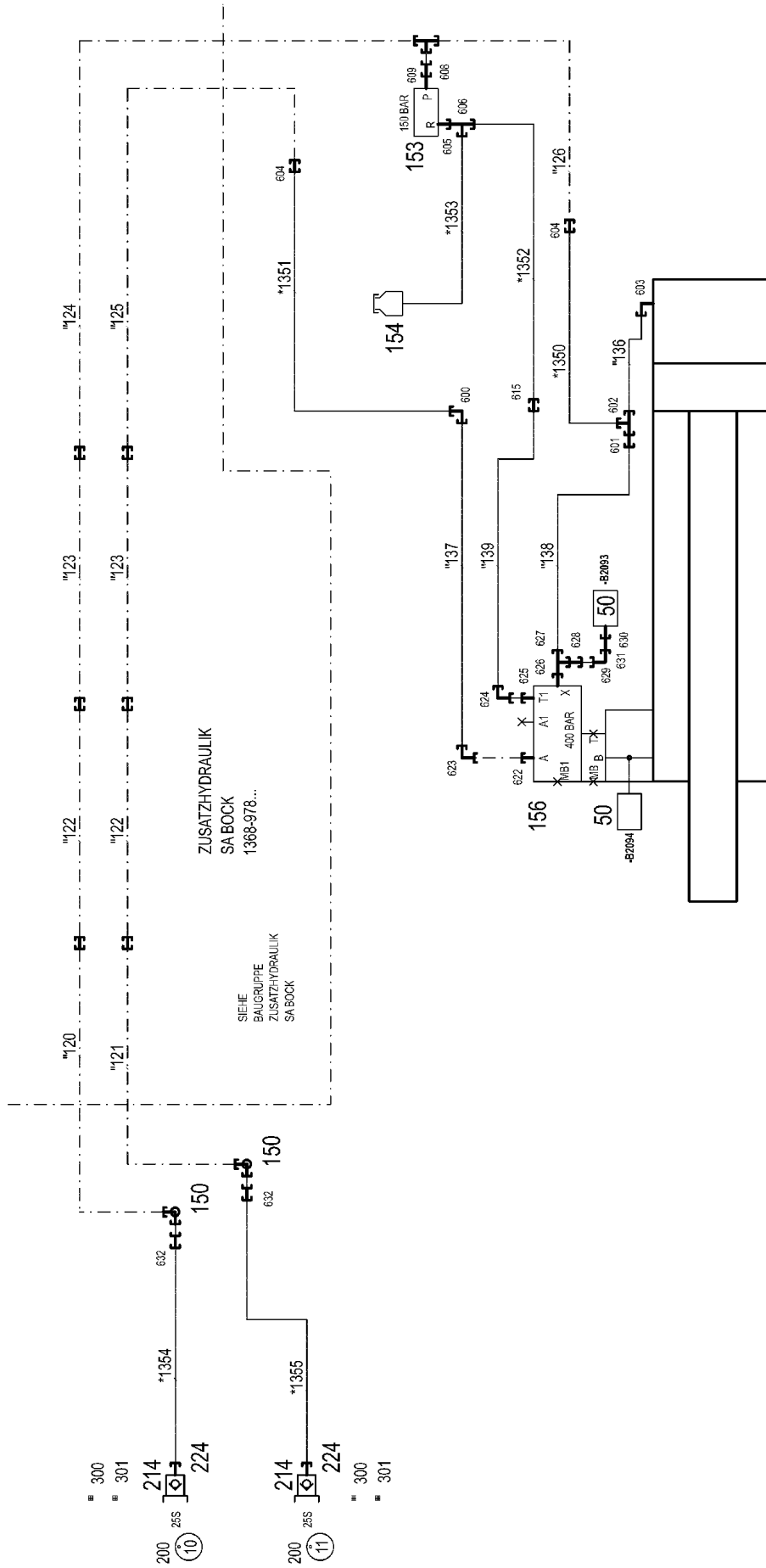
**LIEBHERR**

PIPELINES D PIVOT SECTION  
ROHRLEITUNGEN D-ANLENKSTUECK

⇒ 2 976 353  
96 77 922 08

Pos.	Item	Quantity	Description	Bezeichnung	Serie	K
4	96 77 880 08	1	ADDNL.HYDR.ERECTION DEVICE ⇒ 2 978 000 96 77 880 08	ZUSATZHYDR.MONTAGEEINRIC		

11.12.2013	etk_en_de_098202_LR_11000	479
<b>LIEBHERR</b>	ADDNL.HYDR.ERECTION DEVICE ZUSATZHYDR.MONTAGEEINRICHTUNG	⇒ 2 978 91 70 807 08



\* 2 997

\* Pos. 10

" 2 998

" Pos. 11

11.12.2013  
081289

**LIEBHERR**

etk\_en\_de\_098202\_LR\_11000

ADDNL.HYDR.ERECTION DEVICE  
ZUSATZHYDR.MONTAGEEINRICHTUNG

480 (1/2)

⇒ 2 978 000  
96 77 880 08

Pos.	Item	Quantity	Description	Bezeichnung	Serie	K
10	96 77 915 08	1	HOSE LINES MOUNTING INSTAL.	SCHLAUCHLEITUNGEN MONT		
(1)	60 27 601 08	2	NAME PLATE 25,4X101,6	BEZEICHNUNGSSCHILD		
(2)	60 27 603 08	4	NAME PLATE 25,4X165,1	BEZEICHNUNGSSCHILD		
(1350)	96 20 646 08	1	HOSE CPL. 2755 1,28M	SCHLAUCH KPL.		
(1351)	92 56 559 08	1	HOSE CPL. 2755 1,08M	SCHLAUCH KPL.		
(1352)	96 86 013 08	1	HOSE CPL. 2SN 2,25M	SCHLAUCH KPL.		
(1353)	92 96 292 08	1	HOSE CPL. 2TE 0,47M	SCHLAUCH KPL.		
(1354)	92 21 245 08	1	HOSE CPL. 2755 0,72M	SCHLAUCH KPL.		
(1355)	96 47 706 08	1	HOSE CPL. 2755 0,82M	SCHLAUCH KPL.		
11	96 77 916 08	1	PIPELINES MOUNTING DEVICE	ROHRLEITUNGEN MONTAGEEIN		
(136)	96 84 872 08	1	PIPE COMPL. 16X2	ROHR KPL.		
(137)	96 84 873 08	1	PIPE COMPL. 16X2	ROHR KPL.		
(138)	96 84 874 08	1	PIPE COMPL. 10X1.5	ROHR KPL.		
(139)	96 84 875 08	1	PIPE COMPL. 12X1.5	ROHR KPL.		
50	10 81 373 8	2	PRESSURE SENSOR 0-400/800 BAR LSB PL:	DRUCKAUFNEHMER		
150	10 02 779 5	2	SWIVEL SCREW JOINT DG103/30STN OMD	DREHVERSCHRAUBUNG		
153	51 14 177 08	1	PRESSURE LIMITING VALVE pmax=700BAR ⇒ 5 114 177 08 51 14 177 08	DRUCKBEGRENZUNGSVENTIL		
154	50 28 065 08	1	EQUALIZING RESERVOIR 1L ⇒ 5 028 065 08 50 28 065 08	AUSGLEICHSBEHAELTER		
156	10 87 058 6	1	LOWERING BRAKE VALVE 420BAR SPF	SENKBREMSVENTIL		
200	95 05 568 08	2	TRAILER 25X2 ALMG3 H111	ANHAENGER		
214	51 05 997 08	2	COUPLING PLUG 25-S	KUPPLUNGSSTECKER		
224	10 46 691 2	2	SCREW PLUG RD54X4 SPF	VERSCHLUSSSCHRAUBE		
300	71 01 072 08	2	SEALING RING DIN 7603 A 38X44X2 CU	DICHTRING		
301	70 42 141 08	2	KEY RING 25 EDELSTAHL	SCHLUESSELRING		
303	77 42 852 08	2	HOSE CLAMP 167-175	SCHLAUCHSCHELLE		
304	77 42 157 08	4	CONSOLE	KONSOLE		
305	41 15 141 08	8	HEX NUT ISO 4032 M8 8 A2C	SECHSKANTMUTTER		
306	95 41 173 08	4	CARRIER RAIL 140	TRAGSCHIENE		
307	60 20 180 08	8	CARRIER RAIL NUT DIN 3015 L TM M6 W1	TRAGSCHIENENMUTTER		
308	73 65 090	2	CLAMP-HALF DIN 3015-1 L 0 R 12 PP SW	KLEMMHAELFTE		
309	73 62 946	6	CLAMP-HALF DIN 3015-1 L 2 R 16 PP SW	KLEMMHAELFTE		
310	40 42 002	2	SOCKET HEAD SCREW ISO 4762 M6X20 8.8	ZYLINDERSCHRAUBE		
311	40 42 003	6	SOCKET HEAD SCREW ISO 4762 M6X25 8.8	ZYLINDERSCHRAUBE		
312	60 20 089 08	40	CLAMP-HALF DIN 3015-1 L 4 R 30 PP SW	KLEMMHAELFTE		
313	40 42 107	40	SOCKET HEAD SCREW ISO 4762 M6X35 8.8	ZYLINDERSCHRAUBE		
314	10 41 285 4	8	OVAL HEAD FLAT SCREW AEHNL.ISO 7380	LINSENFLACHKOPFSCHRAUBE		
600	47 02 326 08	1	FLANGE JOINT W 16S A3C	VERSCHRAUBUNG		
601	47 54 335 08	1	FLANGE JOINT REDSD16/10-S A3P	VERSCHRAUBUNG		
602	47 04 325 08	1	FLANGE JOINT T 16S CR6-FREI	VERSCHRAUBUNG		
603	47 32 312 08	1	FLANGE JOINT RSWS16-SR-WD A3P	VERSCHRAUBUNG		
604	47 50 337 08	2	FLANGE JOINT XGR30/16-S A3P	VERSCHRAUBUNG		
605	47 10 348 08	1	FLANGE JOINT XGE12-LR-ED1/2" A3P	VERSCHRAUBUNG		
606	24 71 286 02	1	FLANGE JOINT EL 12L CR6-FREI	VERSCHRAUBUNG		
608	47 54 340 08	1	FLANGE JOINT REDSDN30/12-S A3P	VERSCHRAUBUNG		
609	47 19 018 08	1	FLANGE JOINT EGE 12S G1/2A CR6-FREI	VERSCHRAUBUNG		
615	47 00 304 08	1	FLANGE JOINT XG12-L A3P	VERSCHRAUBUNG		
622	47 10 332 08	1	FLANGE JOINT XGE16-SR-ED A3P	VERSCHRAUBUNG		
623	76 17 460	1	FLANGE JOINT EW 16S CR6-FREI	VERSCHRAUBUNG		
624	24 71 177 02	1	FLANGE JOINT EW 12L CR6-FREI	VERSCHRAUBUNG		
625	47 10 353 08	1	FLANGE JOINT XGE12-LR-ED1/4" A3P	VERSCHRAUBUNG		
626	47 10 045 14	1	FLANGE JOINT GE 10S G1/4 A3C	VERSCHRAUBUNG		
627	73 67 776	1	FLANGE JOINT EL 10S CR6-FREI	VERSCHRAUBUNG		
628	47 54 320 08	1	FLANGE JOINT REDSDN10/6-S A3P	VERSCHRAUBUNG		
629	47 25 315 08	1	FLANGE JOINT EW 6S CR6-FREI	VERSCHRAUBUNG		
630	47 07 002 08	1	FLANGE JOINT XGA16-SR A3P	VERSCHRAUBUNG		
631	47 00 115 08	1	FLANGE JOINT SNV6-S A3P	VERSCHRAUBUNG		
632	47 54 327 08	2	FLANGE JOINT REDSDN30/25-S A3P	VERSCHRAUBUNG		

11.12.2013

etk\_en\_de\_098202\_LR\_11000

☐ 481 (2/2)

**LIEBHERR**ADDNL.HYDR.ERECTION DEVICE  
ZUSATZHYDR.MONTAGEEINRICHTUNG⇒ 2 978 000  
96 77 880 08

Pos.	Item	Quantity	Description	Bezeichnung	Serie	K
4	96 85 132 08	1	ADDITIONAL HYDRAULICS, SA RAM ⇒ 2 978 251      96 85 132 08	ZUSATZHYDRAULIK SA-BOCK		

11.12.2013	etk_en_de_098202_LR_11000	482
<b>LIEBHERR</b>	ADDITIONAL HYDRAULICS, SA RAM ZUSATZHYDRAULIK SA-BOCK	⇒ 2 978 250 91 75 979 08





Pos.	Item	Quantity	Description	Bezeichnung	Serie	K
10	96 85 133 08	1	HOSE LINES SA-BOCK VERB.	SCHLAUCHLEITUNGEN		
(1)	60 27 601 08	4	NAME PLATE 25,4X101,6	BEZEICHNUNGSSCHILD		
(1357)	92 65 511 08	1	HOSE CPL. 2TE 0,6M	SCHLAUCH KPL.		
(1358)	96 86 015 08	1	HOSE CPL. 2SN 0,74M	SCHLAUCH KPL.		
(1359)	96 86 015 08	1	HOSE CPL. 2SN 0,74M	SCHLAUCH KPL.		
(1360)	92 29 090 08	1	HOSE CPL. HPC 3,1M	SCHLAUCH KPL.		
11	96 85 134 08	1	PIPELINES	ROHRLEITUNGEN		
			⇒ 2 978 252 96 85 134 08			
151	51 14 339 08	1	PRESSURE LIMITING VALVE p <sub>max</sub> =700BAR	DRUCKBEGRENZUNGSVENTIL		
			⇒ 5 114 339 08 51 14 339 08			
152	50 28 073 08	1	EQUALIZING RESERVOIR 0,2L POLYETHY	AUSGLEICHSBEHAELTER		
235	51 15 058 08	1	COUPLING SLEEVE B2 12-L	KUPPLUNGSMUFFE		
236	51 15 096 08	1	COUPLING PLUG B2 12-L	KUPPLUNGSSTECKER		
(1)	57 10 830 08	1	SHEET GASKET VITON	DICHTSCHEIBE		
(2)	57 10 826 08	1	O-RING 17X2 FPM70	O-RING		
(3)	57 10 828 08	1	SUPPORTING RING 17,5X20,9X1 PTFE	STUETZRING		
243	10 46 691 4	1	HEX CAP NUT RD32X3 SPF	VERSCHLUSSMUTTER		
244	10 46 691 0	1	SCREW PLUG RD32X3 SPF	VERSCHLUSSSCHRAUBE		
301	70 42 141 08	1	KEY RING 25 EDELSTAHL	SCHLUESSELRING		
302	71 01 053 08	2	SEALING RING DIN 7603 A 24X30X2 CU	DICHTRING		
303	77 42 852 08	2	HOSE CLAMP 167-175	SCHLAUCHSCHELLE		
304	77 42 157 08	4	CONSOLE	KONSOLE		
305	41 15 141 08	8	HEX NUT ISO 4032 M8 8 A2C	SECHSKANTMUTTER		
306	95 41 173 08	4	CARRIER RAIL 140	TRAGSCHIENE		
307	60 20 180 08	8	CARRIER RAIL NUT DIN 3015 L TM M6 W1	TRAGSCHIENENMUTTER		
308	73 65 090	2	CLAMP-HALF DIN 3015-1 L 0 R 12 PP SW	KLEMMHAELFTE		
309	73 62 946	6	CLAMP-HALF DIN 3015-1 L 2 R 16 PP SW	KLEMMHAELFTE		
310	40 42 002	2	SOCKET HEAD SCREW ISO 4762 M6X20 8.8	ZYLINDERSCHRAUBE		
311	40 42 003	6	SOCKET HEAD SCREW ISO 4762 M6X25 8.8	ZYLINDERSCHRAUBE		
312	60 20 089 08	40	CLAMP-HALF DIN 3015-1 L 4 R 30 PP SW	KLEMMHAELFTE		
313	40 42 107	40	SOCKET HEAD SCREW ISO 4762 M6X35 8.8	ZYLINDERSCHRAUBE		
314	10 41 285 4	8	OVAL HEAD FLAT SCREW AEHNL.ISO 7380	LINSENFLACHKOPFSCHRAUBE		
601	47 50 315 08	2	FLANGE JOINT XGR12/10-L A3P	VERSCHRAUBUNG		
602	47 23 302 08	3	FLANGE JOINT EL 10L CR6-FREI	VERSCHRAUBUNG		
603	74 03 569	1	FLANGE JOINT EW 10L CR6-FREI	VERSCHRAUBUNG		
604	47 19 043 08	1	FLANGE JOINT EGE 10L G3/8A CR6-FREI	VERSCHRAUBUNG		
605	47 10 308 08	1	FLANGE JOINT XGE12-LR-ED A3P	VERSCHRAUBUNG		
606	47 50 337 08	2	FLANGE JOINT XGR30/16-S A3P	VERSCHRAUBUNG		
607	47 04 329 08	1	FLANGE JOINT T 30S A3C	VERSCHRAUBUNG		
612	47 10 396 08	4	FLANGE JOINT XGE10-LR-ED3/8" A3P	VERSCHRAUBUNG		
614	47 00 303 08	2	FLANGE JOINT XG10-L A3P	VERSCHRAUBUNG		
619	47 00 330 08	8	FLANGE JOINT XG30-S A3P	VERSCHRAUBUNG		
620	47 74 009 08	3	BOX NUT DIN 3870 ASX30XM 42x2 A3C	UEBERWURFMUTTER		
621	47 77 016 08	3	FLANGE JOINT BUZ 30S CR6-FREI	VERSCHRAUBUNG		
622	47 74 006 08	2	BOX NUT DIN 3870 AS16 A3P	UEBERWURFMUTTER		
623	47 77 011 08	2	FLANGE JOINT BUZ 16S CR6-FREI	VERSCHRAUBUNG		
624	47 02 304 08	2	FLANGE JOINT XW12-L A3P	VERSCHRAUBUNG		

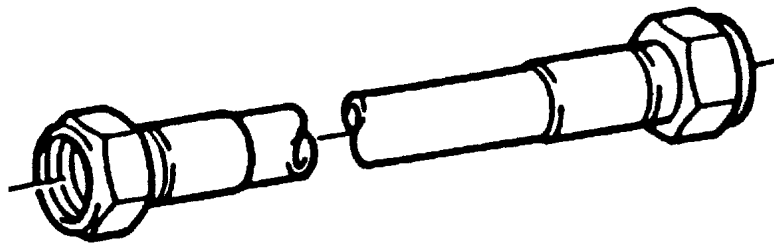
11.12.2013

etk\_en\_de\_098202\_LR\_11000

484 (2/2)

**LIEBHERR**
 ADDITIONAL HYDRAULICS, SA RAM  
 ZUSATZHYDRAULIK SA-BOCK

 ⇒ 2 978 251  
 96 85 132 08



Die Positionsnummern der Rohre auf den Bildtafeln entsprechen den Positionen in der Rohrliste.

The pipe numbers from the illustrations are in accordance with the items in the pipe list.

Les numéros des tuyaux sur les illustrations correspondent aux repères de la nomenclature des tuyaux.

Los números de tubos en las ilustraciones corresponden a las posiciones de la lista de tubos.

Номера позиций труб на изображениях соответствуют позициям в перечне труб.

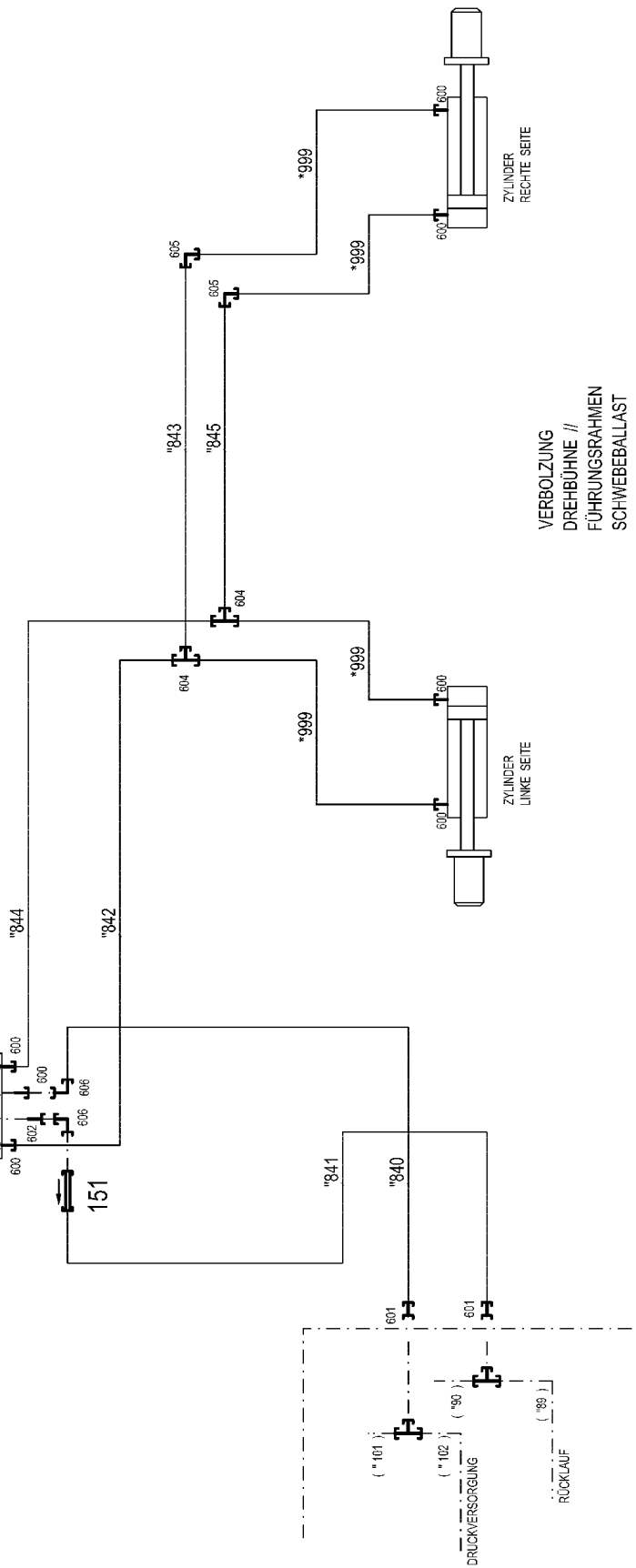
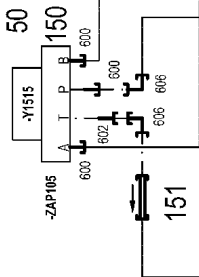
Pos.	Item	Quantity	Description	Bezeichnung	Serie	K
120	96 84 865 08	1	PIPE COMPL. 30X4	ROHR KPL.		
121	96 84 866 08	1	PIPE COMPL. 30X4	ROHR KPL.		
122	96 84 867 08	2	PIPE COMPL. 30X4	ROHR KPL.		
123	96 84 868 08	2	PIPE COMPL. 30X4	ROHR KPL.		
124	96 84 869 08	1	PIPE COMPL. 30X4	ROHR KPL.		
125	96 84 870 08	1	PIPE COMPL. 30X4	ROHR KPL.		
126	96 84 871 08	1	PIPE COMPL. 30X4	ROHR KPL.		
127	96 84 876 08	1	PIPE COMPL. 12X1.5	ROHR KPL.		
128	96 84 877 08	1	PIPE COMPL. 12X1.5	ROHR KPL.		
129	96 84 878 08	1	PIPE COMPL. 10X1.5	ROHR KPL.		
130	96 84 879 08	1	PIPE COMPL. 10X1.5	ROHR KPL.		
131	96 84 880 08	1	PIPE COMPL. 10X1.5	ROHR KPL.		
132	96 84 881 08	1	PIPE COMPL. 10X1.5	ROHR KPL.		
133	96 84 882 08	1	PIPE COMPL. 10X1.5	ROHR KPL.		
134	96 84 883 08	1	PIPE COMPL. 10X1.5	ROHR KPL.		

Pos.	Item	Quantity	Description	Bezeichnung	Serie	K
4	96 85 629 08	1	ADDITIONAL HYDRAULIC BOLTING SB ⇒ 2 978 351 96 85 629 08	ZUSATZHYDRAULIK VERBOLZ		

11.12.2013	etk_en_de_098202_LR_11000	486
<b>LIEBHERR</b>	ADDITIONAL HYDRAULIC BOLTING ZUSATZHYDRAULIK VERBOLZUNG	⇒ 2 978 350 91 76 268 08

ANZEHDREHMOMENT  
8,1 Nm, UGES=0,12-0,17  
GÜLTIG FÜR SCHRAUBE 10,9

300



VERBOLZUNG  
DREHBÜHNE //  
FÜHRUNGSRAHMEN  
SCHWEBEBALLAST

\* Pos. 10

” Pos. 11

11.12.2013  
081333

**LIEBHERR**

etk\_en\_de\_098202\_LR\_11000

ADDITIONAL HYDRAULIC BOLTING  
ZUSATZHYDRAULIK VERBOLZUNG

487 (1/2)

→ 2 978 351  
96 85 629 08

Pos.	Item	Quantity	Description	Bezeichnung	Serie	K
10	96 85 631 08	1	HOSE LINES ADD HYDR VERBOLZUNG SB	SCHLAUCHLEITUNGEN ZUSATZ		
(1)	60 27 601 08	4	NAME PLATE 25,4X101,6	BEZEICHNUNGSSCHILD		
(1098)	92 80 060 08	2	HOSE CPL. 2SN 0,4M	SCHLAUCH KPL.		
(1099)	96 86 011 08	2	HOSE CPL. 2SN 0,34M	SCHLAUCH KPL.		
11	96 85 632 08	1	PIPELINES VERBOLZUNG SB	ROHRLEITUNGEN		
(840)	96 86 363 08	1	PIPE COMPL. 10X1.5	ROHR KPL.		
(841)	96 86 364 08	1	PIPE COMPL. 10X1.5	ROHR KPL.		
(842)	96 86 365 08	1	PIPE COMPL. 10X1.5	ROHR KPL.		
(843)	96 86 366 08	1	PIPE COMPL. 10X1.5	ROHR KPL.		
(844)	96 86 367 08	1	PIPE COMPL. 10X1.5	ROHR KPL.		
(845)	96 86 368 08	1	PIPE COMPL. 10X1.5	ROHR KPL.		
50	51 13 022 08	1	DIRECTIONAL CONTROL VALVE 4/3 NG6-3 ⇒ 5 113 022 08 51 13 022 08	WEGEVENTIL		
150	51 06 295 08	1	CONNECTING PLATE	ANSCHLUSSPLATTE		
151	51 04 124 08	1	NON-RETURN VALVE 400BAR CF	RUECKSCHLAGVENTIL		
300	40 43 028 08	4	SOCKET HEAD SCREW DIN 912 M5X50 10.9	ZYLINDERSCHRAUBE		
600	47 10 396 08	7	FLANGE JOINT XGE10-LR-ED3/8" A3P	VERSCHRAUBUNG		
601	47 54 314 08	2	FLANGE JOINT REDSD12/10-L A3P	VERSCHRAUBUNG		
602	47 19 043 08	1	FLANGE JOINT EGE 10L G3/8A CR6-FREI	VERSCHRAUBUNG		
604	47 04 303 08	2	FLANGE JOINT XT10-L A3P	VERSCHRAUBUNG		
605	47 02 303 08	2	FLANGE JOINT XW10-L A3P	VERSCHRAUBUNG		
606	74 03 569	2	FLANGE JOINT EW 10L CR6-FREI	VERSCHRAUBUNG		

11.12.2013

etk\_en\_de\_098202\_LR\_11000

488 (2/2)

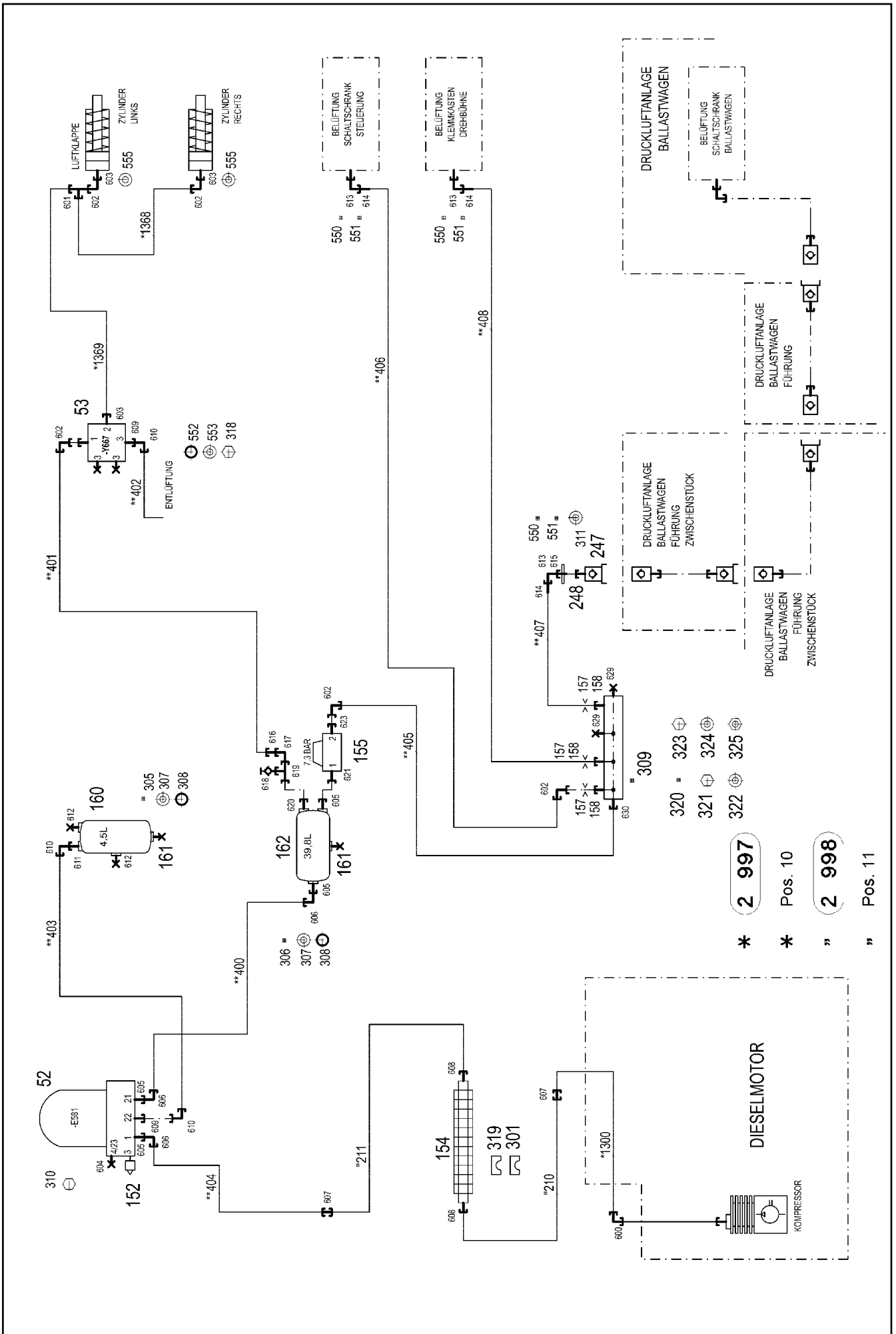
**LIEBHERR**

ADDITIONAL HYDRAULIC BOLTING  
ZUSATZHYDRAULIK VERBOLZUNG

⇒ 2 978 351  
96 85 629 08

Pos.	Item	Quantity	Description	Bezeichnung	Serie	K
4	96 77 882 08	1	COMPRESSED AIR PLANT ⇒ 2 990 000 96 77 882 08	DRUCKLUFTANLAGE		

11.12.2013	etk_en_de_098202_LR_11000	489
<b>LIEBHERR</b>	COMPRESSED AIR PLANT DRUCKLUFTANLAGE	⇒ 2 990 91 70 840 08





Pos.	Item	Quantity	Description	Bezeichnung	Serie	K
10	96 77 932 08	1	HOSE LINES AIR FLAP OW	SCHLAUCHLEITUNGEN LUFTK		
(1)	60 27 601 08	2	NAME PLATE 25,4X101,6	BEZEICHNUNGSSCHILD		
(1368)	92 12 620 08	1	HOSE CPL. TFS 0,43M	SCHLAUCH KPL.		
(1369)	96 86 004 08	1	HOSE CPL. TFS 1,46M	SCHLAUCH KPL.		
11	96 77 933 08	1	PIPELINES	ROHRLEITUNGEN		
(210)	96 85 558 08	1	PIPE COMPL. 18X1.5	ROHR KPL.		
(211)	96 85 559 08	1	PIPE COMPL. 18X1.5	ROHR KPL.		
52	50 26 573 08	1	AIR DRYER	LUFTTROCKNER		
			⇒ 5 026 573 08 50 26 573 08			
53	10 66 441 6	1	DIRECTIONAL CONTROL VALVE 16BAR M1	WEGEVENTIL		
152	50 26 616 08	1	SILENCER	GERAEUSCHDAEMPFER		
154	10 49 304 5	1	RIBBED TUBE ALU	RIPPENROHR		
155	50 26 628 08	1	OVERFLOW VALVE	UEBERSTROEMVENTIL		
157	51 07 543 08	3	NOZZLE 0,4	DUESE		
158	97 12 652 08	3	FLANGE JOINT	VERSCHRAUBUNG		
160	50 29 871 08	1	AIR TANK DIN 74281 4,5L 15,5BAR ST RAL 9	LUFTBEHAELTER		
161	50 29 219 08	2	WATER DRAIN VALVE	ENTWAESSERUNGSVENTIL		
162	50 26 558 08	1	AIR TANK 39,8L 10BAR ST RAL 9005 SCHW	LUFTBEHAELTER		
247	51 15 061 08	1	BAYONET COUPLING SP-006 VERZ	VERSCHLUSSKUPPLUNG		
248	51 15 065 08	1	DUST PLUG	STAUBSTECKER		
301	10 49 288 8	4	CLAMP-HALF S 4 E 64 PP	KLEMMHAELFTE		
305	77 42 113 08	1	TIGHTENING STRAP ST	SPANNBAND		
306	77 42 105 08	2	TIGHTENING STRAP ST	SPANNBAND		
307	50 29 325 08	8	COMPRESSION RING DR/R22X27	DRUCKRING		
308	50 29 329 08	8	O-RING 20,3X2,4 NBR70	O-RING		
309	77 43 837 08	1	DISTRIBUTION STRIP	VERTEILERLEISTE		
310	40 70 039 08	3	HEX SCREW DIN 961 M12X1,5X25 8.8 A3C	SECHSKANTSCHRAUBE		
311	71 01 060 08	1	SEALING RING DIN 7603 A 26X32X2 CU	DICHTRING		
318	46 00 052	2	HEX SCREW ISO 4017 M8X50 8.8 A2C	SECHSKANTSCHRAUBE		
319	10 49 306 5	2	ELASTOMER INSERT DIN 3015 53,4X65X45X	ELASTOMEREINSATZ		
320	97 83 115 08	1	PLATE 3X97X70 S355MC FE//ZN20//C	BLECH		
321	40 65 068 08	2	HEX SCREW ISO 4017 M8X16 8.8 A2C	SECHSKANTSCHRAUBE		
322	42 18 009 08	2	WASHER DIN 9021 A 8 ST A2C	SCHEIBE		
323	49 01 205	2	SOCKET HEAD SCREW ISO 4762 M4X30 8.8	ZYLINDERSCHRAUBE		
324	42 18 005 08	4	WASHER DIN 9021 A 4.3 ST VERZ	SCHEIBE		
325	41 19 002 08	2	HEX NUT DIN 985 M4 8 A2C	SECHSKANTMUTTER		
550	47 71 014 08	3	PROFILE RING PR6-S/L A3P	PROFILRING		
551	77 20 022 08	3	PLUG-IN SLEEVE E6-4	EINSTECKHUELSE		
552	50 29 332 08	3	O-RING 10X2,2 NBR70	O-RING		
553	50 29 326 08	3	COMPRESSION RING	DRUCKRING		
555	71 01 020 08	2	SEALING RING DIN 7603 A 12X18X1,5 CU	DICHTRING		
600	47 02 306 08	1	FLANGE JOINT XW18-L A3P	VERSCHRAUBUNG		
601	47 20 323 08	1	FLANGE JOINT ELSD6-L A3P	VERSCHRAUBUNG		
602	47 25 300 08	5	FLANGE JOINT EWSD6-L A3P	VERSCHRAUBUNG		
603	47 66 077 08	3	FLANGE JOINT GE6-LM12X1,5	VERSCHRAUBUNG		
604	47 77 043 08	1	STOP PLUG VSTIM12X1,5ED A3P	STOPFEN		
605	47 10 311 08	4	FLANGE JOINT GE 18L M22X1,5 CR6-FREI	VERSCHRAUBUNG		
606	24 71 083 02	3	FLANGE JOINT EW 18L CR6-FREI	VERSCHRAUBUNG		
607	47 00 306 08	2	FLANGE JOINT XG18-L A3P	VERSCHRAUBUNG		
608	10 81 566 2	2	FLANGE JOINT GE 18L M22X1,5 ST CR6-F	VERSCHRAUBUNG		
609	47 10 397 08	2	FLANGE JOINT ISO 8434-1 GE 10L M12X1,5	VERSCHRAUBUNG		
610	74 03 569	3	FLANGE JOINT EW 10L CR6-FREI	VERSCHRAUBUNG		
611	47 10 398 08	1	FLANGE JOINT XGE10-LM-ED M22X1,5 A3P	VERSCHRAUBUNG		
612	47 77 045 08	2	STOP PLUG VSTIM22X1,5ED A3P	STOPFEN		
613	47 25 315 08	3	FLANGE JOINT EW 6S CR6-FREI	VERSCHRAUBUNG		
614	47 74 001 08	3	BOX NUT DIN 3870 AS6 A3P	UEBERWURFMUTTER		
615	47 10 321 08	1	FLANGE JOINT XGE6-SR-ED A3P	VERSCHRAUBUNG		
616	47 54 302 08	1	FLANGE JOINT REDSDN12/6-L A3P	VERSCHRAUBUNG		
617	24 71 177 02	1	FLANGE JOINT EW 12L CR6-FREI	VERSCHRAUBUNG		
618	47 56 009 08	1	TEST CONNECTION A3P	PRUEFANSCHLUSS		

11.12.2013

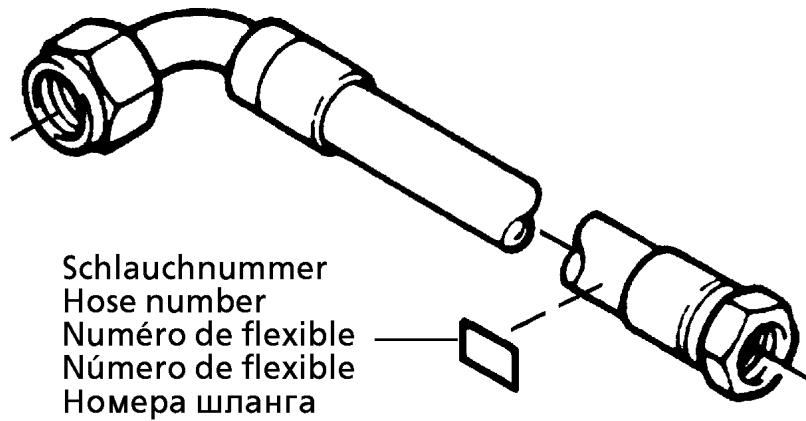
etk\_en\_de\_098202\_LR\_11000

 491 (2/3)
**LIEBHERR**
**COMPRESSED AIR PLANT  
DRUCKLUFTANLAGE**

 ⇒ 2 990 000  
96 77 882 08

Pos.	Item	Quantity	Description	Bezeichnung	Serie	K
619	24 71 286 02	1	FLANGE JOINT EL 12L CR6-FREI	VERSCHRAUBUNG		
620	47 10 399 08	1	FLANGE JOINT GE 12L M22X1,5 CR6-FREI	VERSCHRAUBUNG		
621	47 19 023 08	1	FLANGE JOINT EGESD18-LM-WD A3P	VERSCHRAUBUNG		
623	50 29 461 08	1	FLANGE JOINT GA6-LM22X1,5 A3P	VERSCHRAUBUNG		
629	47 77 055 08	2	STOPPER PLUG VSTIM10X1ED A3P	BLINDSTOPFEN		
630	47 10 301 08	1	FLANGE JOINT XGE6-LM-ED A3P	VERSCHRAUBUNG		

11.12.2013	etk_en_de_098202_LR_11000	<input type="checkbox"/> 492 (3/3)
<b>LIEBHERR</b>	COMPRESSED AIR PLANT DRUCKLUFTANLAGE	⇒ 2 990 000 96 77 882 08



Die Schlauchnummern auf den Schläuchen entsprechen den Positionen in der Schlauchliste.

The hose numbers from the hoses are in accordance with the items in the hose list.

Les numéros indiqués sur les flexibles correspondent aux repères de la nomenclature des flexibles.

Los números indicados en los flexibles corresponden a las posiciones de la lista de flexibles.

Нанесенные на шлангах номера соответствуют позициям в перечне.

Pos.	Item	Quantity	Description	Bezeichnung	Serie	K
1	60 27 601 08	24	NAME PLATE 25,4X101,6	BEZEICHNUNGSSCHILD		
2	60 27 603 08	28	NAME PLATE 25,4X165,1	BEZEICHNUNGSSCHILD		
100	96 58 030 08	1	HOSE CPL. GH663 1,6M	SCHLAUCH KPL.		
101	96 85 326 08	1	HOSE CPL. BPI 1,6M	SCHLAUCH KPL.		
102	96 85 327 08	1	HOSE CPL. BPI 1,3M	SCHLAUCH KPL.		
103	96 85 328 08	1	HOSE CPL. BPI 1,5M	SCHLAUCH KPL.		
104	96 63 892 08	1	HOSE CPL. 1SN 0,98M	SCHLAUCH KPL.		
105	96 85 329 08	1	HOSE CPL. BPI 1,4M	SCHLAUCH KPL.		
106	96 22 425 08	1	HOSE CPL. 2755 1,16M	SCHLAUCH KPL.		
107	96 85 330 08	1	HOSE CPL. 2TE 0,96M	SCHLAUCH KPL.		
108	96 17 973 08	1	HOSE CPL. 2TE 0,84M	SCHLAUCH KPL.		
109	96 81 510 08	1	HOSE CPL. GH507 0,68M	SCHLAUCH KPL.		
110	96 83 514 08	1	HOSE CPL. GH507 0,6M	SCHLAUCH KPL.		
111	96 85 344 08	1	HOSE CPL. 2755 1,55M	SCHLAUCH KPL.		
112	92 67 121 08	1	HOSE CPL. 2755 2,0M	SCHLAUCH KPL.		
113	92 71 058 08	1	HOSE CPL. 2755 0,98M	SCHLAUCH KPL.		
114	96 26 864 08	1	HOSE CPL. 2755 0,4M	SCHLAUCH KPL.		
115	96 85 345 08	1	HOSE CPL. 2755 0,6M	SCHLAUCH KPL.		
116	96 51 591 08	1	HOSE CPL. 2755 0,74M	SCHLAUCH KPL.		
117	96 57 999 08	1	HOSE CPL. 2TE 1,02M	SCHLAUCH KPL.		
118	92 60 569 08	1	HOSE CPL. 2TE 0,44M	SCHLAUCH KPL.		
119	92 80 172 08	1	HOSE CPL. 2TE 0,47M	SCHLAUCH KPL.		
120	92 14 459 08	1	HOSE CPL. 1SC 0,6M	SCHLAUCH KPL.		
121	96 85 346 08	1	HOSE CPL. 1SC 0,84M	SCHLAUCH KPL.		
122	92 68 372 08	1	HOSE CPL. 1SC 0,44M	SCHLAUCH KPL.		
123	96 61 472 08	1	HOSE CPL. 1SC 0,42M	SCHLAUCH KPL.		
124	92 84 683 08	1	HOSE CPL. 1SC 0,8M	SCHLAUCH KPL.		
125	96 85 347 08	1	HOSE CPL. 2TE 0,8M	SCHLAUCH KPL.		
126	92 80 251 08	1	HOSE CPL. 2TE 0,7M	SCHLAUCH KPL.		
127	96 33 381 08	1	HOSE CPL. 1SC 0,38M	SCHLAUCH KPL.		
128	96 26 419 08	1	HOSE CPL. 1SC 0,44M	SCHLAUCH KPL.		
129	96 58 021 08	1	HOSE CPL. 1SC 0,76M	SCHLAUCH KPL.		
130	96 61 863 08	1	HOSE CPL. 1SC 0,38M	SCHLAUCH KPL.		
131	96 18 029 08	1	HOSE CPL. 1SC 1,0M	SCHLAUCH KPL.		
132	96 61 863 08	1	HOSE CPL. 1SC 0,38M	SCHLAUCH KPL.		
133	96 20 687 08	1	HOSE CPL. 2SN 0,4M	SCHLAUCH KPL.		
134	96 19 186 08	1	HOSE CPL. 2SN 0,52M	SCHLAUCH KPL.		
135	92 96 128 08	1	HOSE CPL. 2SN 0,28M	SCHLAUCH KPL.		
136	92 29 098 08	1	HOSE CPL. 2SN 0,56M	SCHLAUCH KPL.		
137	96 85 348 08	1	HOSE CPL. 2TE 0,5M	SCHLAUCH KPL.		
138	92 35 834 08	1	HOSE CPL. 2755 0,56M	SCHLAUCH KPL.		
139	92 25 873 08	1	HOSE CPL. 2755 0,45M	SCHLAUCH KPL.		
140	96 85 349 08	1	HOSE CPL. 2SN 1,2M	SCHLAUCH KPL.		
141	96 85 350 08	1	HOSE CPL. 2SN 1,36M	SCHLAUCH KPL.		
142	92 60 582 08	1	HOSE CPL. 1SC 1,0M	SCHLAUCH KPL.		
143	92 68 502 08	1	HOSE CPL. 2755 0,47M	SCHLAUCH KPL.		
144	96 85 351 08	1	HOSE CPL. HPC 1,44M	SCHLAUCH KPL.		

11.12.2013

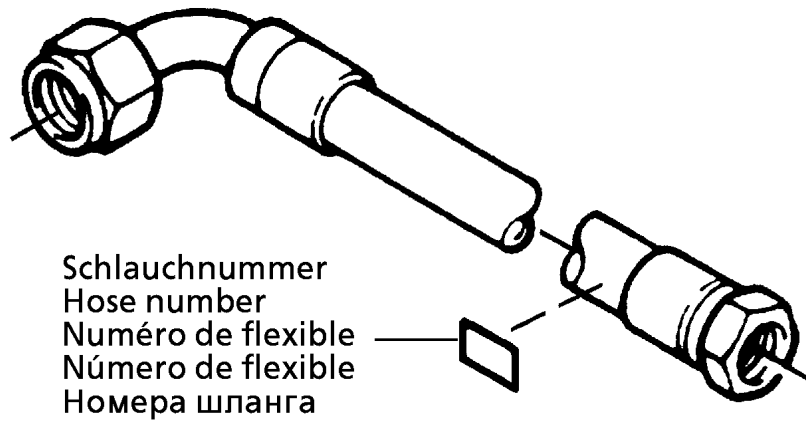
etk\_en\_de\_098202\_LR\_11000

494 (2/2)

**LIEBHERR**

HOSE LINES SUPERSTRUCTURE  
SCHLAUCHLEITUNGEN OBERWAGEN

⇒ 2 997  
91 70 841 08



Die Schlauchnummern auf den Schläuchen entsprechen den Positionen in der Schlauchliste.

The hose numbers from the hoses are in accordance with the items in the hose list.

Les numéros indiqués sur les flexibles correspondent aux repères de la nomenclature des flexibles.

Los números indicados en los flexibles corresponden a las posiciones de la lista de flexibles.

Нанесенные на шлангах номера соответствуют позициям в перечне.

Pos.	Item	Quantity	Description	Bezeichnung	Serie	K
1	60 27 601 08	108	NAME PLATE 25,4X101,6	BEZEICHNUNGSSCHILD		
2	60 27 603 08	219	NAME PLATE 25,4X165,1	BEZEICHNUNGSSCHILD		
196	92 09 849 08	1	HOSE CPL. 2SN 2,0M	SCHLAUCH KPL.		
197	92 06 057 08	1	HOSE CPL. 2SN 2,1M	SCHLAUCH KPL.		
198	92 72 940 08	1	HOSE CPL. 2TE 0,74M	SCHLAUCH KPL.		
199	92 60 463 08	1	HOSE CPL. 2TE 0,39M	SCHLAUCH KPL.		
200	96 68 661 08	1	HOSE CPL. 1SC 4,9M	SCHLAUCH KPL.		
201	96 68 661 08	1	HOSE CPL. 1SC 4,9M	SCHLAUCH KPL.		
202	96 86 958 08	1	HOSE CPL. BPI 0,98M	SCHLAUCH KPL.		
203	96 81 449 08	1	HOSE CPL. BPI 0,76M	SCHLAUCH KPL.		
204	96 85 321 08	1	HOSE CPL. BPI 1,18M	SCHLAUCH KPL.		
205	96 85 367 08	1	HOSE CPL. BPI 1,14M	SCHLAUCH KPL.		
206	96 85 688 08	1	HOSE CPL. BPI 1,08M	SCHLAUCH KPL.		
207	96 85 690 08	1	HOSE CPL. BPI 1,04M	SCHLAUCH KPL.		
208	96 85 690 08	1	HOSE CPL. BPI 1,04M	SCHLAUCH KPL.		
209	96 85 700 08	1	HOSE CPL. BPI 1,06M	SCHLAUCH KPL.		
210	96 85 833 08	1	HOSE CPL. GH466 0,74M	SCHLAUCH KPL.		
211	96 85 837 08	1	HOSE CPL. GH466 0,7M	SCHLAUCH KPL.		
212	92 44 760 08	1	HOSE CPL. GH506 0,7M	SCHLAUCH KPL.		
213	96 85 840 08	1	HOSE CPL. BPI 1,18M	SCHLAUCH KPL.		
214	96 85 843 08	1	HOSE CPL. BPI 0,7M	SCHLAUCH KPL.		
215	96 85 844 08	1	HOSE CPL. GH466 2,05M	SCHLAUCH KPL.		
216	96 85 848 08	1	HOSE CPL. 2755 0,68M	SCHLAUCH KPL.		
217	92 93 512 08	1	HOSE CPL. GH506 1,8M	SCHLAUCH KPL.		
218	96 85 970 08	1	HOSE CPL. GH506 0,68M	SCHLAUCH KPL.		
219	96 88 459 08	1	HOSE CPL. 1SN 0,48M	SCHLAUCH KPL.		
220	96 57 999 08	1	HOSE CPL. 2TE 1,02M	SCHLAUCH KPL.		
221	92 60 952 08	1	HOSE CPL. 2TE 0,36M	SCHLAUCH KPL.		
222	96 85 987 08	1	HOSE CPL. 2755 1,18M	SCHLAUCH KPL.		
223	96 85 990 08	1	HOSE CPL. 2SN 1,12M	SCHLAUCH KPL.		
224	92 64 856 08	1	HOSE CPL. GH663 0,64M	SCHLAUCH KPL.		
225	96 60 564 08	1	HOSE CPL. GH663 0,94M	SCHLAUCH KPL.		
226	96 85 986 08	1	HOSE CPL. GH663 1,16M	SCHLAUCH KPL.		
227	92 08 927 08	1	HOSE CPL. 1SN 0,4M	SCHLAUCH KPL.		
228	96 66 819 08	1	HOSE CPL. GH663 0,72M	SCHLAUCH KPL.		
235	10 34 353 0	0.5	SIPHON PIPE 76X6 NBR SPF	SAUGSCHLAUCH		
236	96 86 952 08	1	HOSE CPL. 2TE 1,5M	SCHLAUCH KPL.		
237	10 34 353 0	0.56	SIPHON PIPE 76X6 NBR SPF	SAUGSCHLAUCH		
238	10 34 353 0	0.39	SIPHON PIPE 76X6 NBR SPF	SAUGSCHLAUCH		
239	10 34 353 0	0.34	SIPHON PIPE 76X6 NBR SPF	SAUGSCHLAUCH		
240	10 04 167 5	0.48	SIPHON PIPE NW60X6,5 NBR SPF	SAUGSCHLAUCH		
241	77 42 331 08	0.64	SPIRAL SUCTION HOSE NW50X5 NBR	SPIRALSAUGSCHLAUCH		
242	96 85 993 08	1	HOSE CPL. 1SN 0,84M	SCHLAUCH KPL.		
243	96 51 976 08	1	HOSE CPL. 1SN 0,8M	SCHLAUCH KPL.		
244	92 22 178 08	1	HOSE CPL. 2755 0,44M	SCHLAUCH KPL.		
245	92 18 760 08	1	HOSE CPL. 2755 1,55M	SCHLAUCH KPL.		
246	92 80 428 08	1	HOSE CPL. 2TE 0,98M	SCHLAUCH KPL.		
247	96 86 099 08	1	HOSE CPL. 2TE 2,15M	SCHLAUCH KPL.		
248	92 68 476 08	1	HOSE CPL. 2TE 1,06M	SCHLAUCH KPL.		
249	92 69 653 08	1	HOSE CPL. 2TE 0,9M	SCHLAUCH KPL.		
250	96 81 441 08	1	HOSE CPL. 1SC 0,4M	SCHLAUCH KPL.		
251	96 76 223 08	1	HOSE CPL. 1SN 1,1M	SCHLAUCH KPL.		
252	92 63 858 08	1	HOSE CPL. 1SN 1,2M	SCHLAUCH KPL.		
253	92 97 579 08	1	HOSE CPL. 1SN 1,2M	SCHLAUCH KPL.		
254	92 69 704 08	1	HOSE CPL. 1SN 2,0M	SCHLAUCH KPL.		
255	96 81 408 08	1	HOSE CPL. 1SN 0,84M	SCHLAUCH KPL.		
256	96 86 950 08	1	HOSE CPL. 1SN 0,46M	SCHLAUCH KPL.		
257	96 26 412 08	1	HOSE CPL. 1SN 1,7M	SCHLAUCH KPL.		
258	92 60 531 08	1	HOSE CPL. 2755 1,0M	SCHLAUCH KPL.		
259	92 97 538 08	1	HOSE CPL. 2755 0,72M	SCHLAUCH KPL.		

11.12.2013

etk\_en\_de\_098202\_LR\_11000

496 (2/5)

**LIEBHERR**

HOSE LINES SUPERSTRUCTURE  
SCHLAUCHLEITUNGEN OBERWAGEN

⇒ 2 997  
91 74 593 08

Pos.	Item	Quantity	Description	Bezeichnung	Serie	K
260	92 28 852 08	1	HOSE CPL. 2755 0,6M	SCHLAUCH KPL.		
261	96 85 683 08	1	HOSE CPL. 2SN 0,96M	SCHLAUCH KPL.		
262	96 46 855 08	1	HOSE CPL. 2SN 0,74M	SCHLAUCH KPL.		
263	96 24 792 08	1	HOSE CPL. 2SN 0,46M	SCHLAUCH KPL.		
264	96 18 029 08	1	HOSE CPL. 1SC 1,0M	SCHLAUCH KPL.		
265	92 76 718 08	1	HOSE CPL. 1SC 1,7M	SCHLAUCH KPL.		
266	96 58 005 08	1	HOSE CPL. 1SC 1,36M	SCHLAUCH KPL.		
267	96 54 293 08	1	HOSE CPL. 1SC 1,6M	SCHLAUCH KPL.		
268	96 34 663 08	1	HOSE CPL. 1SC 0,94M	SCHLAUCH KPL.		
269	92 27 349 08	1	HOSE CPL. 1SC 0,98M	SCHLAUCH KPL.		
270	92 76 718 08	1	HOSE CPL. 1SC 1,7M	SCHLAUCH KPL.		
271	96 30 008 08	1	HOSE CPL. 2TE 0,72M	SCHLAUCH KPL.		
272	92 69 400 08	1	HOSE CPL. 2TE 0,28M	SCHLAUCH KPL.		
273	92 61 497 08	1	HOSE CPL. 2TE 0,3M	SCHLAUCH KPL.		
274	96 51 946 08	1	HOSE CPL. 2SN 1,4M	SCHLAUCH KPL.		
275	92 60 954 08	1	HOSE CPL. 2TE 0,4M	SCHLAUCH KPL.		
276	92 60 678 08	1	HOSE CPL. 2TE 1,0M	SCHLAUCH KPL.		
277	96 62 623 08	1	HOSE CPL. 2TE 0,31M	SCHLAUCH KPL.		
278	92 76 400 08	1	HOSE CPL. 2SN 0,3M	SCHLAUCH KPL.		
279	96 86 084 08	1	HOSE CPL. 2SN 1,2M	SCHLAUCH KPL.		
280	96 43 267 08	1	HOSE CPL. 2SN 2,15M	SCHLAUCH KPL.		
281	96 43 265 08	1	HOSE CPL. 2SN 2,0M	SCHLAUCH KPL.		
282	92 80 413 08	1	HOSE CPL. 2SN 1,5M	SCHLAUCH KPL.		
283	92 17 670 08	1	HOSE CPL. 2SN 1,65M	SCHLAUCH KPL.		
284	96 88 433 08	1	HOSE CPL. 2SN 1,4M	SCHLAUCH KPL.		
285	96 86 965 08	1	HOSE CPL. 2SN 1,3M	SCHLAUCH KPL.		
286	96 90 421 08	1	HOSE CPL. 2SN 0,86M	SCHLAUCH KPL.		
287	96 86 966 08	1	HOSE CPL. 2SN 0,8M	SCHLAUCH KPL.		
288	96 86 967 08	1	HOSE CPL. 2SN 1,2M	SCHLAUCH KPL.		
289	96 86 968 08	1	HOSE CPL. 2SN 1,18M	SCHLAUCH KPL.		
290	92 93 899 08	1	HOSE CPL. 2SN 1,3M	SCHLAUCH KPL.		
291	96 61 837 08	1	HOSE CPL. 2SN 2,35M	SCHLAUCH KPL.		
292	96 86 955 08	1	HOSE CPL. 1SN 0,64M	SCHLAUCH KPL.		
293	92 26 457 08	1	HOSE CPL. 1SN 0,52M	SCHLAUCH KPL.		
294	96 26 411 08	1	HOSE CPL. 1SN 1,36M	SCHLAUCH KPL.		
295	96 20 661 08	1	HOSE CPL. 1SN 0,76M	SCHLAUCH KPL.		
296	96 86 956 08	1	HOSE CPL. 1SN 0,94M	SCHLAUCH KPL.		
297	96 34 632 08	1	HOSE CPL. 1SN 1,18M	SCHLAUCH KPL.		
298	96 81 447 08	1	HOSE CPL. 1SN 0,7M	SCHLAUCH KPL.		
299	96 37 104 08	1	HOSE CPL. 2TE 0,78M	SCHLAUCH KPL.		
300	92 64 557 08	1	HOSE CPL. 1SN 1,7M	SCHLAUCH KPL.		
301	96 76 904 08	1	HOSE CPL. GH663 1,65M	SCHLAUCH KPL.		
302	92 87 626 08	1	HOSE CPL. 2SN 1,85M	SCHLAUCH KPL.		
303	96 85 681 08	1	HOSE CPL. 2SN 1,75M	SCHLAUCH KPL.		
304	96 86 980 08	1	HOSE CPL. 2SN 1,8M	SCHLAUCH KPL.		
305	96 77 986 08	4	HOSE CPL. BPI 1,7M	SCHLAUCH KPL.		
306	92 76 072 08	1	HOSE CPL. 1SN 0,5M	SCHLAUCH KPL.		
307	92 26 459 08	1	HOSE CPL. 2SN 0,66M	SCHLAUCH KPL.		
308	96 67 359 08	1	HOSE CPL. 2TE 0,44M	SCHLAUCH KPL.		
309	92 66 065 08	1	HOSE CPL. 2TE 0,8M	SCHLAUCH KPL.		
310	96 85 683 08	2	HOSE CPL. 2SN 0,96M	SCHLAUCH KPL.		
311	92 60 429 08	1	HOSE CPL. 2TE 0,7M	SCHLAUCH KPL.		
312	96 76 869 08	1	HOSE CPL. 2TE 0,62M	SCHLAUCH KPL.		
313	92 09 032 08	1	HOSE CPL. 2SN 0,9M	SCHLAUCH KPL.		
314	92 60 969 08	1	HOSE CPL. 1SC 0,4M	SCHLAUCH KPL.		
315	92 73 772 08	1	HOSE CPL. 1SC 0,16M	SCHLAUCH KPL.		
316	92 76 814 08	1	HOSE CPL. 2TE 0,9M	SCHLAUCH KPL.		
317	96 85 684 08	1	HOSE CPL. 1SC 0,37M	SCHLAUCH KPL.		
318	96 17 196 08	1	HOSE CPL. 2SN 1,5M	SCHLAUCH KPL.		
319	92 65 542 08	1	HOSE CPL. 2SN 1,3M	SCHLAUCH KPL.		

11.12.2013

etk\_en\_de\_098202\_LR\_11000

497 (3/5)

**LIEBHERR**

HOSE LINES SUPERSTRUCTURE  
SCHLAUCHLEITUNGEN OBERWAGEN

⇒ 2 997  
91 74 593 08

Pos.	Item	Quantity	Description	Bezeichnung	Serie	K
320	92 61 191 08	1	HOSE CPL. 1SC 1,6M	SCHLAUCH KPL.		
321	96 86 969 08	1	HOSE CPL. 2SN 0,47M	SCHLAUCH KPL.		
322	96 85 687 08	1	HOSE CPL. 2TE 1,3M	SCHLAUCH KPL.		
323	96 46 143 08	1	HOSE CPL. 2SN 0,7M	SCHLAUCH KPL.		
324	92 69 656 08	1	HOSE CPL. 1SC 0,58M	SCHLAUCH KPL.		
325	96 26 396 08	1	HOSE CPL. 2SN 0,52M	SCHLAUCH KPL.		
326	96 85 689 08	1	HOSE CPL. 1SC 0,64M	SCHLAUCH KPL.		
327	92 09 842 08	1	HOSE CPL. 2SN 0,54M	SCHLAUCH KPL.		
328	96 85 832 08	1	HOSE CPL. BPI 0,96M	SCHLAUCH KPL.		
329	92 64 438 08	1	HOSE CPL. 2755 1,4M	SCHLAUCH KPL.		
330	96 36 981 08	1	HOSE CPL. 1SC 0,96M	SCHLAUCH KPL.		
331	96 85 691 08	1	HOSE CPL. 2TE 1,0M	SCHLAUCH KPL.		
332	96 85 692 08	1	HOSE CPL. 1SN 1,95M	SCHLAUCH KPL.		
333	92 18 495 08	1	HOSE CPL. 2755 0,62M	SCHLAUCH KPL.		
334	92 65 576 08	1	HOSE CPL. 2TE 0,62M	SCHLAUCH KPL.		
335	96 51 568 08	1	HOSE CPL. 2SN 0,92M	SCHLAUCH KPL.		
336	92 67 433 08	1	HOSE CPL. 1SC 0,96M	SCHLAUCH KPL.		
337	92 20 998 08	1	HOSE CPL. 2755 0,7M	SCHLAUCH KPL.		
338	92 93 922 08	1	HOSE CPL. 2TE 0,62M	SCHLAUCH KPL.		
339	96 85 693 08	1	HOSE CPL. 2SN 1,14M	SCHLAUCH KPL.		
340	92 80 160 08	1	HOSE CPL. 1SC 1,22M	SCHLAUCH KPL.		
341	92 28 959 08	1	HOSE CPL. 2755 0,37M	SCHLAUCH KPL.		
342	96 24 792 08	1	HOSE CPL. 2SN 0,46M	SCHLAUCH KPL.		
343	92 83 967 08	1	HOSE CPL. 2755 1,06M	SCHLAUCH KPL.		
344	96 85 694 08	1	HOSE CPL. 2SN 1,16M	SCHLAUCH KPL.		
345	92 63 670 08	1	HOSE CPL. 2TE 0,7M	SCHLAUCH KPL.		
346	92 60 705 08	1	HOSE CPL. 2TE 0,96M	SCHLAUCH KPL.		
347	96 85 695 08	1	HOSE CPL. BPI 1,4M	SCHLAUCH KPL.		
348	96 85 696 08	1	HOSE CPL. BPI 1,2M	SCHLAUCH KPL.		
349	96 85 697 08	1	HOSE CPL. BPI 1,34M	SCHLAUCH KPL.		
350	96 85 698 08	1	HOSE CPL. 2755 1,24M	SCHLAUCH KPL.		
351	92 06 061 08	1	HOSE CPL. 2TE 1,7M	SCHLAUCH KPL.		
352	92 93 169 08	1	HOSE CPL. 2TE 2,9M	SCHLAUCH KPL.		
353	96 46 875 08	1	HOSE CPL. GH663 2,1M	SCHLAUCH KPL.		
354	96 85 699 08	1	HOSE CPL. GH506 0,76M	SCHLAUCH KPL.		
355	96 83 577 08	1	HOSE CPL. GH466 0,82M	SCHLAUCH KPL.		
356	96 83 553 08	1	HOSE CPL. BPI 1,5M	SCHLAUCH KPL.		
357	96 85 801 08	1	HOSE CPL. GH663 2,3M	SCHLAUCH KPL.		
358	96 85 802 08	1	HOSE CPL. GH466 1,5M	SCHLAUCH KPL.		
359	96 85 803 08	1	HOSE CPL. GH466 1,3M	SCHLAUCH KPL.		
360	92 29 124 08	1	HOSE CPL. 1SN 1,5M	SCHLAUCH KPL.		
361	92 07 308 08	1	HOSE CPL. 1SN 1,48M	SCHLAUCH KPL.		
362	96 85 804 08	2	HOSE CPL. GH466 1,4M	SCHLAUCH KPL.		
363	92 64 325 08	1	HOSE CPL. 1SN 1,5M	SCHLAUCH KPL.		
364	92 88 799 08	1	HOSE CPL. 1SN 1,32M	SCHLAUCH KPL.		
365	96 85 831 08	1	HOSE CPL. GH663 2,5M	SCHLAUCH KPL.		
366	96 85 806 08	1	HOSE CPL. GH663 2,45M	SCHLAUCH KPL.		
367	96 85 805 08	1	HOSE CPL. GH663 2,5M	SCHLAUCH KPL.		
368	96 68 530 08	1	HOSE CPL. GH663 2,75M	SCHLAUCH KPL.		
369	96 85 807 08	1	HOSE CPL. GH663 2,65M	SCHLAUCH KPL.		
370	96 68 540 08	1	HOSE CPL. GH663 2,1M	SCHLAUCH KPL.		
371	96 59 471 08	1	HOSE CPL. GH663 2,05M	SCHLAUCH KPL.		
372	96 85 808 08	1	HOSE CPL. GH663 3,2M	SCHLAUCH KPL.		
373	92 93 222 08	1	HOSE CPL. 2TE 5,0M	SCHLAUCH KPL.		
374	92 93 122 08	1	HOSE CPL. 2TE 1,55M	SCHLAUCH KPL.		
375	92 74 496 08	1	HOSE CPL. 2SN 0,23M	SCHLAUCH KPL.		
376	96 85 809 08	1	HOSE CPL. 2SN 0,45M	SCHLAUCH KPL.		
377	96 68 629 08	1	HOSE CPL. 2SN 0,46M	SCHLAUCH KPL.		
378	92 80 060 08	1	HOSE CPL. 2SN 0,4M	SCHLAUCH KPL.		
379	92 80 363 08	1	HOSE CPL. 2SN 0,94M	SCHLAUCH KPL.		

11.12.2013

etk\_en\_de\_098202\_LR\_11000

498 (4/5)

**LIEBHERR**

HOSE LINES SUPERSTRUCTURE  
SCHLAUCHLEITUNGEN OBERWAGEN

⇒ 2 997  
91 74 593 08



Pos.	Item	Quantity	Description	Bezeichnung	Serie	K
380	92 92 089 08	1	HOSE CPL. 2SN 3,5M	SCHLAUCH KPL.		
381	96 85 810 08	1	HOSE CPL. 2SN 4,4M	SCHLAUCH KPL.		
382	92 75 502 08	1	HOSE CPL. 1SC 0,88M	SCHLAUCH KPL.		
383	92 80 279 08	1	HOSE CPL. 2SN 0,56M	SCHLAUCH KPL.		
384	96 85 811 08	1	HOSE CPL. 2SN 0,39M	SCHLAUCH KPL.		
385	92 12 524 08	1	HOSE CPL. 2SN 0,6M	SCHLAUCH KPL.		
386	96 85 812 08	1	HOSE CPL. BPI 1,34M	SCHLAUCH KPL.		
387	96 69 648 08	1	HOSE CPL. BPI 1,12M	SCHLAUCH KPL.		
388	96 85 813 08	1	HOSE CPL. GH663 1,02M	SCHLAUCH KPL.		
389	96 85 814 08	1	HOSE CPL. GH663 0,82M	SCHLAUCH KPL.		
390	96 85 815 08	1	HOSE CPL. GH663 1,1M	SCHLAUCH KPL.		
391	96 85 816 08	1	HOSE CPL. GH663 1,08M	SCHLAUCH KPL.		
392	96 60 564 08	1	HOSE CPL. GH663 0,94M	SCHLAUCH KPL.		
393	96 63 882 08	1	HOSE CPL. 1SN 0,72M	SCHLAUCH KPL.		
394	96 85 817 08	1	HOSE CPL. GH663 1,32M	SCHLAUCH KPL.		
395	96 68 541 08	1	HOSE CPL. GH663 1,24M	SCHLAUCH KPL.		
396	96 85 818 08	1	HOSE CPL. 2TE 0,43M	SCHLAUCH KPL.		
397	96 85 819 08	1	HOSE CPL. 2SN 0,36M	SCHLAUCH KPL.		
398	92 96 225 08	1	HOSE CPL. 2TE 0,38M	SCHLAUCH KPL.		
399	96 85 820 08	1	HOSE CPL. 1SN 1,44M	SCHLAUCH KPL.		
400	96 37 026 08	1	HOSE CPL. 2SN 0,7M	SCHLAUCH KPL.		
401	96 85 821 08	1	HOSE CPL. 2SN 0,6M	SCHLAUCH KPL.		
402	77 42 300 08	1	COOLING WATER HOSE 55X6	KUEHLWASSERSCHLAUCH		
403	77 42 300 08	0.3	COOLING WATER HOSE 55X6	KUEHLWASSERSCHLAUCH		
404	92 26 815 08	1	HOSE CPL. 1SN 0,62M	SCHLAUCH KPL.		
405	96 52 007 08	2	HOSE CPL. 2SN 0,78M	SCHLAUCH KPL.		
406	92 09 750 08	2	HOSE CPL. 2SN 0,7M	SCHLAUCH KPL.		
407	92 88 706 08	1	HOSE CPL. 2SN 0,48M	SCHLAUCH KPL.		
408	96 58 601 08	1	HOSE CPL. 2SN 0,46M	SCHLAUCH KPL.		
409	92 88 648 08	1	HOSE CPL. 2SN 0,56M	SCHLAUCH KPL.		
410	96 85 822 08	1	HOSE CPL. 2SN 0,48M	SCHLAUCH KPL.		
411	92 96 257 08	1	HOSE CPL. 2SN 1,0M	SCHLAUCH KPL.		
412	96 54 754 08	1	HOSE CPL. 1SC 0,74M	SCHLAUCH KPL.		
413	96 85 823 08	1	HOSE CPL. 2SN 0,6M	SCHLAUCH KPL.		
414	96 85 824 08	1	HOSE CPL. 2SN 0,18M	SCHLAUCH KPL.		
415	96 85 825 08	1	HOSE CPL. 1SN 0,48M	SCHLAUCH KPL.		
416	96 85 826 08	1	HOSE CPL. BPI 1,06M	SCHLAUCH KPL.		
417	96 67 336 08	1	HOSE CPL. BPI 1,28M	SCHLAUCH KPL.		
418	92 60 957 08	1	HOSE CPL. 1SN 0,86M	SCHLAUCH KPL.		
419	96 27 618 08	1	HOSE CPL. 1SN 1,55M	SCHLAUCH KPL.		
420	96 17 176 08	1	HOSE CPL. 2SN 1,3M	SCHLAUCH KPL.		
421	92 72 814 08	1	HOSE CPL. 1SN 0,96M	SCHLAUCH KPL.		
422	96 47 763 08	1	HOSE CPL. 2TE 0,64M	SCHLAUCH KPL.		
423	92 65 617 08	1	HOSE CPL. 2TE 3,1M	SCHLAUCH KPL.		
424	96 85 827 08	1	HOSE CPL. 2SN 1,42M	SCHLAUCH KPL.		
425	92 60 584 08	1	HOSE CPL. 1SC 2,4M	SCHLAUCH KPL.		
427	96 85 828 08	1	HOSE CPL. 2TE 0,86M	SCHLAUCH KPL.		
428	96 85 829 08	1	HOSE CPL. 1SN 0,92M	SCHLAUCH KPL.		
429	92 76 193 08	2	HOSE CPL. 2SN 1,7M	SCHLAUCH KPL.		
430	96 54 728 08	2	HOSE CPL. 2SN 0,58M	SCHLAUCH KPL.		
431	96 83 578 08	2	HOSE CPL. 2SN 0,4M	SCHLAUCH KPL.		
432	96 34 622 08	1	HOSE CPL. 2SN 0,68M	SCHLAUCH KPL.		
433	96 78 041 08	1	HOSE CPL. 2SN 0,62M	SCHLAUCH KPL.		
434	92 49 276 08	1	HOSE CPL. 2SN 0,6M	SCHLAUCH KPL.		
435	92 76 176 08	1	HOSE CPL. 2SN 0,4M	SCHLAUCH KPL.		
436	92 60 973 08	1	HOSE CPL. 2TE 0,64M	SCHLAUCH KPL.		
2390	92 61 213 08	1	HOSE CPL. 2TE 1,9M	SCHLAUCH KPL.		
2391	96 86 957 08	1	HOSE CPL. 2TE 7,9M	SCHLAUCH KPL.		
2393	92 97 498 08	1	HOSE CPL. 2TE 7,3M	SCHLAUCH KPL.		

11.12.2013

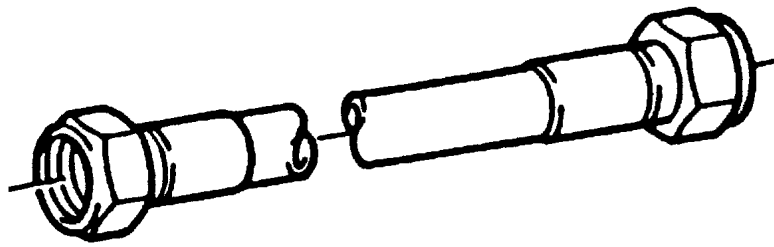
etk\_en\_de\_098202\_LR\_11000

499 (5/5)

**LIEBHERR**

HOSE LINES SUPERSTRUCTURE  
SCHLAUCHLEITUNGEN OBERWAGEN

⇒ 2 997  
91 74 593 08



Die Positionsnummern der Rohre auf den Bildtafeln entsprechen den Positionen in der Rohrliste.

The pipe numbers from the illustrations are in accordance with the items in the pipe list.

Les numéros des tuyaux sur les illustrations correspondent aux repères de la nomenclature des tuyaux.

Los números de tubos en las ilustraciones corresponden a las posiciones de la lista de tubos.

Номера позиций труб на изображениях соответствуют позициям в перечне труб.

Pos.	Item	Quantity	Description	Bezeichnung	Serie	K
410	96 82 798 08	1	PIPE COMPL. 38X5	ROHR KPL.		
411	96 82 799 08	1	PIPE COMPL. 38X5	ROHR KPL.		
412	96 82 800 08	1	PIPE COMPL. 38X5	ROHR KPL.		
413	96 82 801 08	1	PIPE COMPL. 38X5	ROHR KPL.		
414	96 82 802 08	1	PIPE COMPL. 38X5	ROHR KPL.		
415	96 82 803 08	1	PIPE COMPL. 38X5	ROHR KPL.		
416	96 82 804 08	1	PIPE COMPL. 38X5	ROHR KPL.		
417	96 82 805 08	1	PIPE COMPL. 38X5	ROHR KPL.		
418	96 82 806 08	1	PIPE COMPL. 16X2	ROHR KPL.		
419	96 82 807 08	1	PIPE COMPL. 16X2	ROHR KPL.		
420	96 82 808 08	1	PIPE COMPL. 16X2	ROHR KPL.		
421	96 82 809 08	1	PIPE COMPL. 28X2	ROHR KPL.		
422	96 82 810 08	1	PIPE COMPL. 15X1.5	ROHR KPL.		
423	96 82 811 08	1	PIPE COMPL. 15X1.5	ROHR KPL.		
424	96 82 812 08	1	PIPE COMPL. 12X1.5	ROHR KPL.		
425	96 82 813 08	1	PIPE COMPL. 16X2	ROHR KPL.		
426	96 82 814 08	1	PIPE COMPL. 16X2	ROHR KPL.		
427	96 82 815 08	1	PIPE COMPL. 10X1.5	ROHR KPL.		

11.12.2013  
133088

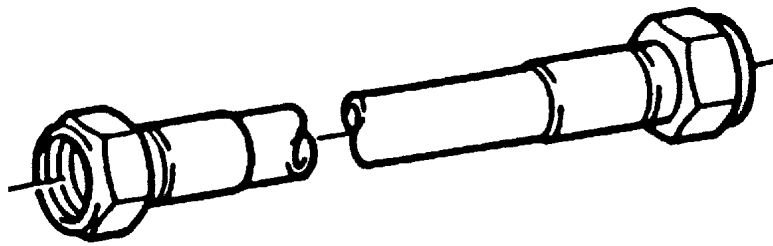
**LIEBHERR**

etk\_en\_de\_098202\_LR\_11000

PIPELINES SUPERSTRUCTURE  
ROHRLEITUNGEN OBERWAGEN

500

⇒ 2 998  
91 70 843 08



Die Positionsnummern der Rohre auf den Bildtafeln entsprechen den Positionen in der Rohrliste.

The pipe numbers from the illustrations are in accordance with the items in the pipe list.

Les numéros des tuyaux sur les illustrations correspondent aux repères de la nomenclature des tuyaux.

Los números de tubos en las ilustraciones corresponden a las posiciones de la lista de tubos.

Номера позиций труб на изображениях соответствуют позициям в перечне труб.

Pos.	Item	Quantity	Description	Bezeichnung	Serie	K
57	96 85 787 08	1	PIPE COMPL. 22X2.5	ROHR KPL.		
58	96 85 788 08	1	PIPE COMPL. 22X2.5	ROHR KPL.		
59	96 85 789 08	1	PIPE COMPL. 22X2.5	ROHR KPL.		
60	96 85 790 08	1	PIPE COMPL. 18X1.5	ROHR KPL.		
75	96 86 321 08	1	PIPE COMPL. 10X1.5	ROHR KPL.		
76	96 86 322 08	1	PIPE COMPL. 10X1.5	ROHR KPL.		
77	96 86 323 08	1	PIPE COMPL. 12X1.5	ROHR KPL.		
78	96 86 324 08	1	PIPE COMPL. 10X1.5	ROHR KPL.		
79	96 86 325 08	1	PIPE COMPL. 10X1.5	ROHR KPL.		
80	96 86 326 08	1	PIPE COMPL. 10X1.5	ROHR KPL.		
81	96 86 327 08	1	PIPE COMPL. 10X1.5	ROHR KPL.		
82	96 86 328 08	1	PIPE COMPL. 10X1.5	ROHR KPL.		
83	96 86 329 08	1	PIPE COMPL. 10X1.5	ROHR KPL.		
84	96 86 330 08	1	PIPE COMPL. 10X1.5	ROHR KPL.		
85	96 86 331 08	1	PIPE COMPL. 10X1.5	ROHR KPL.		
86	96 86 332 08	1	PIPE COMPL. 10X1.5	ROHR KPL.		
87	96 86 333 08	1	PIPE COMPL. 10X1.5	ROHR KPL.		
88	96 86 334 08	1	PIPE COMPL. 12X1.5	ROHR KPL.		
89	96 86 335 08	1	PIPE COMPL. 12X1.5	ROHR KPL.		
90	96 86 336 08	1	PIPE COMPL. 12X1.5	ROHR KPL.		
91	96 86 337 08	1	PIPE COMPL. 12X1.5	ROHR KPL.		
92	96 86 338 08	1	PIPE COMPL. 12X1.5	ROHR KPL.		
93	96 86 339 08	1	PIPE COMPL. 12X1.5	ROHR KPL.		
94	96 86 340 08	1	PIPE COMPL. 10X1.5	ROHR KPL.		
95	96 86 341 08	1	PIPE COMPL. 10X1.5	ROHR KPL.		
96	96 86 342 08	1	PIPE COMPL. 10X1.5	ROHR KPL.		
97	96 86 343 08	1	PIPE COMPL. 10X1.5	ROHR KPL.		
98	96 86 345 08	1	PIPE COMPL. 10X1.5	ROHR KPL.		
99	96 86 346 08	1	PIPE COMPL. 10X1.5	ROHR KPL.		
100	96 86 347 08	1	PIPE COMPL. 10X1.5	ROHR KPL.		
101	96 86 348 08	1	PIPE COMPL. 10X1.5	ROHR KPL.		
102	96 86 349 08	1	PIPE COMPL. 10X1.5	ROHR KPL.		
103	96 86 350 08	1	PIPE COMPL. 10X1.5	ROHR KPL.		
104	96 86 351 08	1	PIPE COMPL. 10X1.5	ROHR KPL.		
105	96 86 352 08	1	PIPE COMPL. 10X1.5	ROHR KPL.		
106	96 86 353 08	1	PIPE COMPL. 10X1.5	ROHR KPL.		
107	96 86 354 08	1	PIPE COMPL. 10X1.5	ROHR KPL.		
108	96 85 791 08	1	PIPE COMPL. 18X1.5	ROHR KPL.		
109	96 85 792 08	1	PIPE COMPL. 18X1.5	ROHR KPL.		
110	96 85 793 08	1	PIPE COMPL. 18X1.5	ROHR KPL.		
111	96 85 794 08	1	PIPE COMPL. 18X1.5	ROHR KPL.		
112	96 86 355 08	1	PIPE COMPL. 10X1.5	ROHR KPL.		
113	96 86 356 08	1	PIPE COMPL. 10X1.5	ROHR KPL.		
114	96 86 357 08	1	PIPE COMPL. 10X1.5	ROHR KPL.		
115	96 86 358 08	1	PIPE COMPL. 10X1.5	ROHR KPL.		
116	96 86 359 08	1	PIPE COMPL. 10X1.5	ROHR KPL.		
117	96 86 360 08	1	PIPE COMPL. 10X1.5	ROHR KPL.		
118	96 86 361 08	1	PIPE COMPL. 12X1.5	ROHR KPL.		
119	96 86 362 08	1	PIPE COMPL. 18X1.5	ROHR KPL.		
200	96 84 252 08	1	PIPE COMPL. 10X1.5	ROHR KPL.		
201	96 84 253 08	1	PIPE COMPL. 42X3	ROHR KPL.		
202	96 84 254 08	1	PIPE COMPL. 42X3	ROHR KPL.		
203	96 84 255 08	1	PIPE COMPL. 42X3	ROHR KPL.		
204	96 85 557 08	1	PIPE COMPL. 22X2.5	ROHR KPL.		
300	96 84 256 08	1	PIPE COMPL. 35X2	ROHR KPL.		
301	96 84 257 08	1	PIPE COMPL. 42X3	ROHR KPL.		
302	96 84 258 08	1	PIPE COMPL. 16X2	ROHR KPL.		
303	96 84 259 08	1	PIPE COMPL. 25X3	ROHR KPL.		
304	96 84 260 08	1	PIPE COMPL. 30X4	ROHR KPL.		
305	96 84 261 08	1	PIPE COMPL. 38X5	ROHR KPL.		

11.12.2013

etk\_en\_de\_098202\_LR\_11000

502 (2/4)

**LIEBHERR**

PIPELINES SUPERSTRUCTURE  
ROHRLEITUNGEN OBERWAGEN

⇒ 2 998  
91 74 594 08

Pos.	Item	Quantity	Description	Bezeichnung	Serie	K
306	96 84 262 08	1	PIPE COMPL. 38X5	ROHR KPL.		
307	96 84 263 08	1	PIPE COMPL. 38X5	ROHR KPL.		
308	96 84 264 08	1	PIPE COMPL. 38X5	ROHR KPL.		
309	96 84 265 08	1	PIPE COMPL. 35X2	ROHR KPL.		
310	96 84 266 08	1	PIPE COMPL. 42X3	ROHR KPL.		
311	96 84 267 08	1	PIPE COMPL. 42X3	ROHR KPL.		
312	96 84 268 08	1	PIPE COMPL. 38X5	ROHR KPL.		
313	96 84 269 08	1	PIPE COMPL. 38X5	ROHR KPL.		
314	96 84 270 08	1	PIPE COMPL. 38X5	ROHR KPL.		
315	96 84 271 08	1	PIPE COMPL. 30X4	ROHR KPL.		
316	96 84 272 08	1	PIPE COMPL. 30X4	ROHR KPL.		
317	96 84 273 08	1	PIPE COMPL. 16X2	ROHR KPL.		
318	96 84 274 08	1	PIPE COMPL. 30X4	ROHR KPL.		
319	96 84 275 08	1	PIPE COMPL. 25X3	ROHR KPL.		
320	96 84 276 08	1	PIPE COMPL. 35X2	ROHR KPL.		
321	96 84 277 08	1	PIPE COMPL. 30X4	ROHR KPL.		
322	96 84 278 08	1	PIPE COMPL. 30X4	ROHR KPL.		
323	96 84 279 08	1	PIPE COMPL. 20X2.5	ROHR KPL.		
324	96 84 280 08	1	PIPE COMPL. 30X4	ROHR KPL.		
325	96 84 281 08	1	PIPE COMPL. 30X4	ROHR KPL.		
326	96 84 282 08	1	PIPE COMPL. 30X4	ROHR KPL.		
327	96 84 283 08	1	PIPE COMPL. 30X4	ROHR KPL.		
328	96 84 284 08	1	PIPE COMPL. 30X4	ROHR KPL.		
329	96 84 285 08	1	PIPE COMPL. 38X5	ROHR KPL.		
330	96 84 286 08	2	PIPE COMPL. 42X3	ROHR KPL.		
331	96 84 287 08	1	PIPE COMPL. 42X3	ROHR KPL.		
332	96 84 288 08	1	PIPE COMPL. 42X3	ROHR KPL.		
333	96 84 289 08	1	PIPE COMPL. 18X1.5	ROHR KPL.		
334	96 84 290 08	1	PIPE COMPL. 42X3	ROHR KPL.		
335	96 84 291 08	1	PIPE COMPL. 12X1.5	ROHR KPL.		
336	96 84 292 08	1	PIPE COMPL. 12X1.5	ROHR KPL.		
337	96 84 293 08	1	PIPE COMPL. 30X4	ROHR KPL.		
338	96 84 294 08	1	PIPE COMPL. 20X2.5	ROHR KPL.		
339	96 84 295 08	1	PIPE COMPL. 10X1.5	ROHR KPL.		
340	96 84 296 08	1	PIPE COMPL. 10X1.5	ROHR KPL.		
341	96 84 297 08	1	PIPE COMPL. 38X5	ROHR KPL.		
342	96 84 298 08	1	PIPE COMPL. 38X5	ROHR KPL.		
343	96 84 299 08	1	PIPE COMPL. 38X5	ROHR KPL.		
344	96 84 300 08	1	PIPE COMPL. 38X5	ROHR KPL.		
345	96 84 301 08	1	PIPE COMPL. 38X5	ROHR KPL.		
346	96 84 302 08	1	PIPE COMPL. 38X5	ROHR KPL.		
347	96 84 303 08	1	PIPE COMPL. 42X3	ROHR KPL.		
348	96 84 304 08	1	PIPE COMPL. 42X3	ROHR KPL.		
349	96 84 305 08	3	PIPE COMPL. 42X3	ROHR KPL.		
350	96 84 306 08	1	PIPE COMPL. 28X2	ROHR KPL.		
351	96 84 307 08	1	PIPE COMPL. 30X4	ROHR KPL.		
352	96 84 309 08	1	PIPE COMPL. 38X5	ROHR KPL.		
353	96 84 310 08	1	PIPE COMPL. 10X1.5	ROHR KPL.		
354	96 84 311 08	1	PIPE COMPL. 10X1.5	ROHR KPL.		
355	96 84 312 08	1	PIPE COMPL. 38X5	ROHR KPL.		
356	96 84 313 08	1	PIPE COMPL. 38X5	ROHR KPL.		
357	96 84 314 08	1	PIPE COMPL. 38X5	ROHR KPL.		
358	96 84 315 08	1	PIPE COMPL. 38X5	ROHR KPL.		
359	96 84 316 08	1	PIPE COMPL. 38X5	ROHR KPL.		
360	96 84 317 08	1	PIPE COMPL. 38X5	ROHR KPL.		
361	96 84 318 08	1	PIPE COMPL. 38X5	ROHR KPL.		
362	96 84 319 08	1	PIPE COMPL. 38X5	ROHR KPL.		
363	96 84 320 08	1	PIPE COMPL. 42X3	ROHR KPL.		
364	96 84 322 08	1	PIPE COMPL. 38X5	ROHR KPL.		
365	96 84 323 08	1	PIPE COMPL. 38X5	ROHR KPL.		

Pos.	Item	Quantity	Description	Bezeichnung	Serie	K
366	96 84 324 08	1	PIPE COMPL. 38X5	ROHR KPL.		
367	96 84 325 08	1	PIPE COMPL. 38X5	ROHR KPL.		
368	96 84 326 08	1	PIPE COMPL. 42X3	ROHR KPL.		
369	96 84 327 08	1	PIPE COMPL. 42X3	ROHR KPL.		
370	96 84 328 08	1	PIPE COMPL. 38X5	ROHR KPL.		
371	96 84 329 08	1	PIPE COMPL. 42X3	ROHR KPL.		
372	96 84 330 08	1	PIPE COMPL. 42X3	ROHR KPL.		
373	96 84 331 08	1	PIPE COMPL. 18X1.5	ROHR KPL.		
374	96 84 332 08	1	PIPE COMPL. 38X5	ROHR KPL.		
375	96 84 333 08	1	PIPE COMPL. 38X5	ROHR KPL.		
376	96 84 334 08	1	PIPE COMPL. 38X5	ROHR KPL.		
377	96 84 335 08	1	PIPE COMPL. 42X3	ROHR KPL.		
378	96 84 336 08	1	PIPE COMPL. 42X3	ROHR KPL.		
379	96 84 337 08	1	PIPE COMPL. 42X3	ROHR KPL.		
381	96 84 339 08	1	PIPE COMPL. 42X3	ROHR KPL.		
382	96 84 340 08	1	PIPE COMPL. 42X3	ROHR KPL.		
384	96 84 342 08	1	PIPE COMPL. 28X2	ROHR KPL.		
385	96 84 343 08	3	PIPE COMPL. 42X3	ROHR KPL.		
386	96 84 344 08	1	PIPE COMPL. 28X2	ROHR KPL.		
387	96 84 345 08	1	PIPE COMPL. 38X5	ROHR KPL.		
388	96 84 346 08	1	PIPE COMPL. 38X5	ROHR KPL.		
389	96 84 347 08	1	PIPE COMPL. 28X2	ROHR KPL.		
390	96 84 718 08	1	PIPE COMPL. 10X1.5	ROHR KPL.		
391	96 84 719 08	1	PIPE COMPL. 10X1.5	ROHR KPL.		
392	96 84 720 08	1	PIPE COMPL. 10X1.5	ROHR KPL.		
393	96 84 721 08	1	PIPE COMPL. 10X1.5	ROHR KPL.		
394	96 84 722 08	1	PIPE COMPL. 10X1.5	ROHR KPL.		
395	96 85 529 08	1	PIPE COMPL. 6X1	ROHR KPL.		
396	96 85 530 08	1	PIPE COMPL. 6X1	ROHR KPL.		
397	96 85 531 08	1	PIPE COMPL. 10X1.5	ROHR KPL.		
398	96 85 532 08	1	PIPE COMPL. 10X1.5	ROHR KPL.		
399	96 85 533 08	1	PIPE COMPL. 10X1.5	ROHR KPL.		
400	96 85 534 08	1	PIPE COMPL. 10X1.5	ROHR KPL.		
401	96 85 535 08	1	PIPE COMPL. 38X5	ROHR KPL.		
402	96 85 536 08	1	PIPE COMPL. 38X5	ROHR KPL.		
403	96 85 537 08	1	PIPE COMPL. 42X3	ROHR KPL.		
404	96 85 538 08	1	PIPE COMPL. 30X4	ROHR KPL.		
405	96 85 539 08	1	PIPE COMPL. 28X2	ROHR KPL.		
406	96 85 540 08	1	PIPE COMPL. 18X1.5	ROHR KPL.		
407	96 85 541 08	1	PIPE COMPL. 18X1.5	ROHR KPL.		
408	96 85 542 08	1	PIPE COMPL. 38X5	ROHR KPL.		
409	96 85 786 08	1	PIPE COMPL. 10X1.5	ROHR KPL.		
440	96 84 348 08	1	PIPE COMPL. 42X3	ROHR KPL.		
441	96 84 349 08	1	PIPE COMPL. 42X3	ROHR KPL.		

11.12.2013

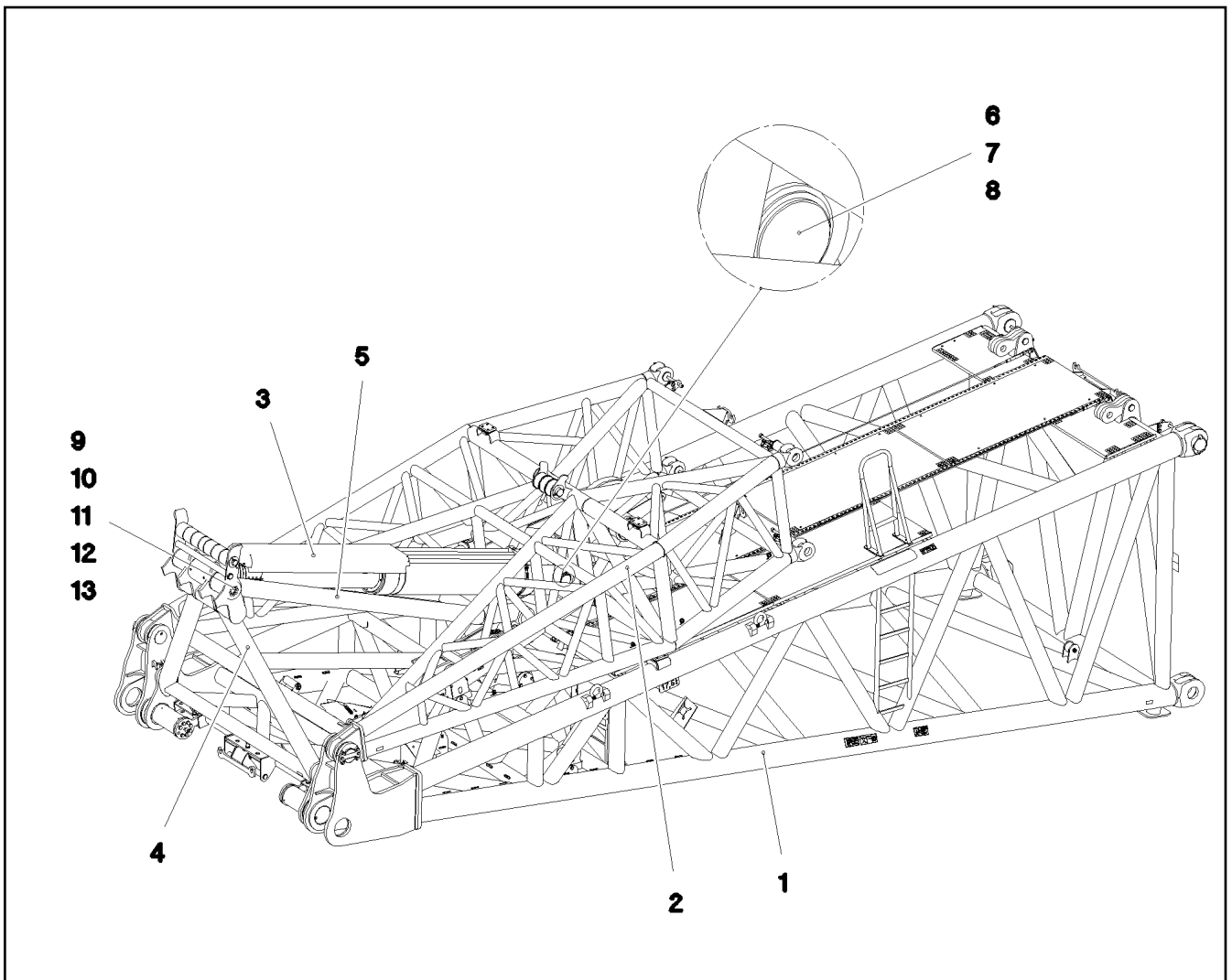
etk\_en\_de\_098202\_LR\_11000

504 (4/4)

**LIEBHERR**

PIPELINES SUPERSTRUCTURE  
ROHRLEITUNGEN OBERWAGEN

⇒ 2 998  
91 74 594 08



Pos.	Item	Quantity	Description	Bezeichnung	Serie	K
1	91 71 914 08	1	W PIVOT SECTION 12M ⇒ 3 212      91 71 914 08	W-ANLENKSTUECK		
2	91 72 278 08	1	WA-FRAME ⇒ 3 554      91 72 278 08	WA-BOCK 1 ANLENKSTUECK		
3	96 86 453 08	1	RETAINING CYLINDER PRE-ASS. ⇒ 3 592 001      96 86 453 08	RUECKHALTEZYLINDER VORM.		
4	96 86 616 08	1	GUY MOUNTING ⇒ 3 592 007      96 86 616 08	RUECKHALTEBOCK		
5	96 86 525 08	1	SUPPORT PRE-ASS.	STUETZE VORM.		
6	97 04 495 6	1	PIN 130.0X250 35NICRMOV125 SPF	BOLZEN		
7	97 48 204 08	1	PLATE 10X150X150 S355MC FE//ZN20//C	BLECH		
8	42 80 073 08	1	LOCKING RING DIN 471 120X4	SICHERUNGSRING		
9	77 43 242	3	HYDRAULIC-TYPE LUBRICAT.NIPPLE DIN 71	KEGELSCHMIERNIPPEL		
10	97 04 513 3	1	PIN 130.0X904 35NICRMOV125 SPF	BOLZEN		
11	97 04 513 4	2	PLATE 15X190X190 S355MC	BLECH		
12	49 00 161	16	HEX SCREW ISO 4017 M12X30 8.8 A3C	SECHSKANTSCHRAUBE		
13	10 41 017 8	16	WASHER ISO 7089 12 A2	SCHEIBE		

11.12.2013  
080461

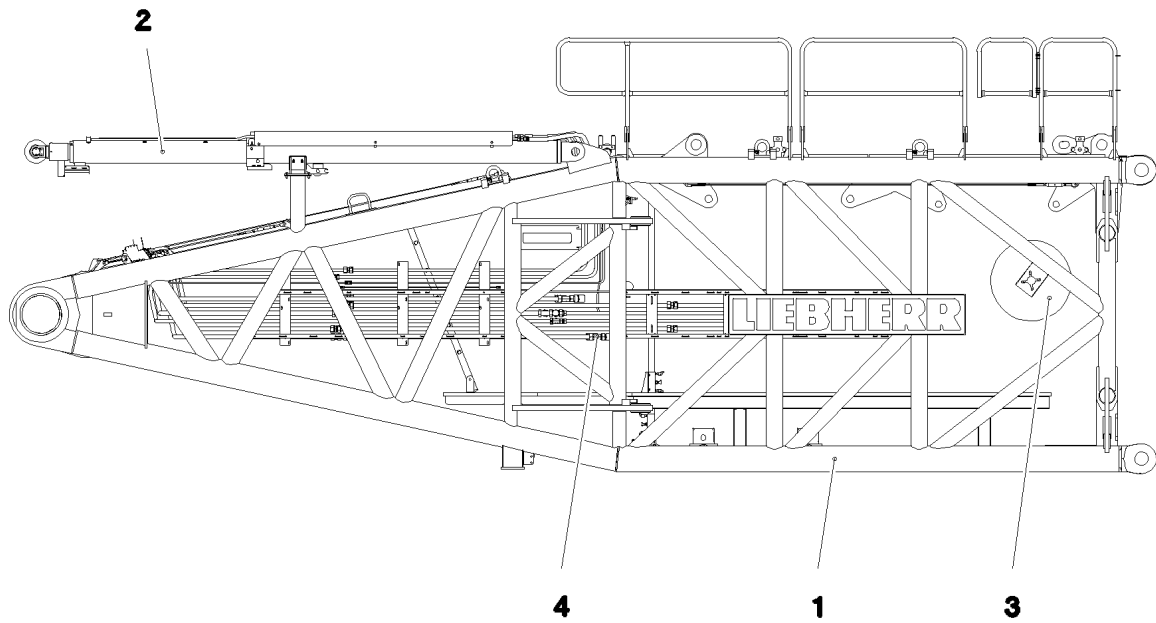
**LIEBHERR**

etk\_en\_de\_098202\_LR\_11000

ASSEMBLY UNIT  
W-MONTAGEEINHEIT

505

⇒ 3 204  
91 71 788 08



**Pos. 5**

Pos.	Item	Quantity	Description	Bezeichnung	Serie	K
1	91 73 326 08	1	S PIVOT SECTION PRE-ASS. 10.5M ⇒ 3 211 91 73 326 08	S-ANLENKSTUECK VORM.		
2	91 70 844 08	1	S OVERRUN PROTECTION ⇒ 3 291 91 70 844 08	S-RUECKHALTESICHERUNG		
3	91 74 801 08	1	ELECTRIC FOR S-PIVOT SECTION ⇒ 3 930 138 91 74 801 08	ELEKTRIK S-ANLENKSTUECK		
4	91 73 213 08	1	ADDITIONAL HYDR.S PIVOT SECTI. ⇒ 3 975 220 91 73 213 08	ZUSATZHYDRAULIK S-ANLENK		
5	91 76 921 08	1	CENTRAL GREASING S-ANLENKSTUECK ⇒ 3 210 004 91 76 921 08	ZENTRALSCHMIERUNG		

11.12.2013  
078638

**LIEBHERR**

etk\_en\_de\_098202\_LR\_11000

S PIVOT SECTION CPL.  
S-ANLENKSTUECK KPL.

□ 506

⇒ 3 210  
91 70 784 08



Pos.	Item	Quantity	Description	Bezeichnung	Serie	K
1	11 62 150 0	1	DISTRIBUTION BLOCK MX-F 3/4 ⇒ X11621500 11 62 150 0	VERTEILERKOMBINATION		
2	10 03 722 9	2	MALE CONNECTOR M10X1K	STECKANSCHLUSS		
3	77 43 734 08	2	EXTENSION M10X1	VERLAENGERUNG		
4	77 43 726 08	3	COUPLING SLEEVE	KUPPLUNGSMUFFE		
5	77 43 727 08	3	COUPLING PLUG	KUPPLUNGSSTECKER		
6	47 10 321 08	6	FLANGE JOINT XGE6-SR-ED A3P	VERSCHRAUBUNG		
7	47 74 001 08	7	BOX NUT DIN 3870 AS6 A3P	UEBERWURFMUTTER		
8	71 01 025 08	4	SEALING RING DIN 7603 A 14X18X1,5 CU	DICHTRING		
9	47 23 312 08	1	FLANGE JOINT ELSD6-S A3P	VERSCHRAUBUNG		
10	77 43 737 08	30	TUBE DIN 73378 6X1,5 PA 12-HL	ROHR		
11	47 71 014 08	2	PROFILE RING PR6-S/L A3P	PROFILRING		
12	77 20 022 08	2	PLUG-IN SLEEVE E6-4	EINSTECKHUELSE		
13	97 03 501 08	2	PLATE 4x73x30 S315MC FE//ZN20//C	BLECH		

11.12.2013

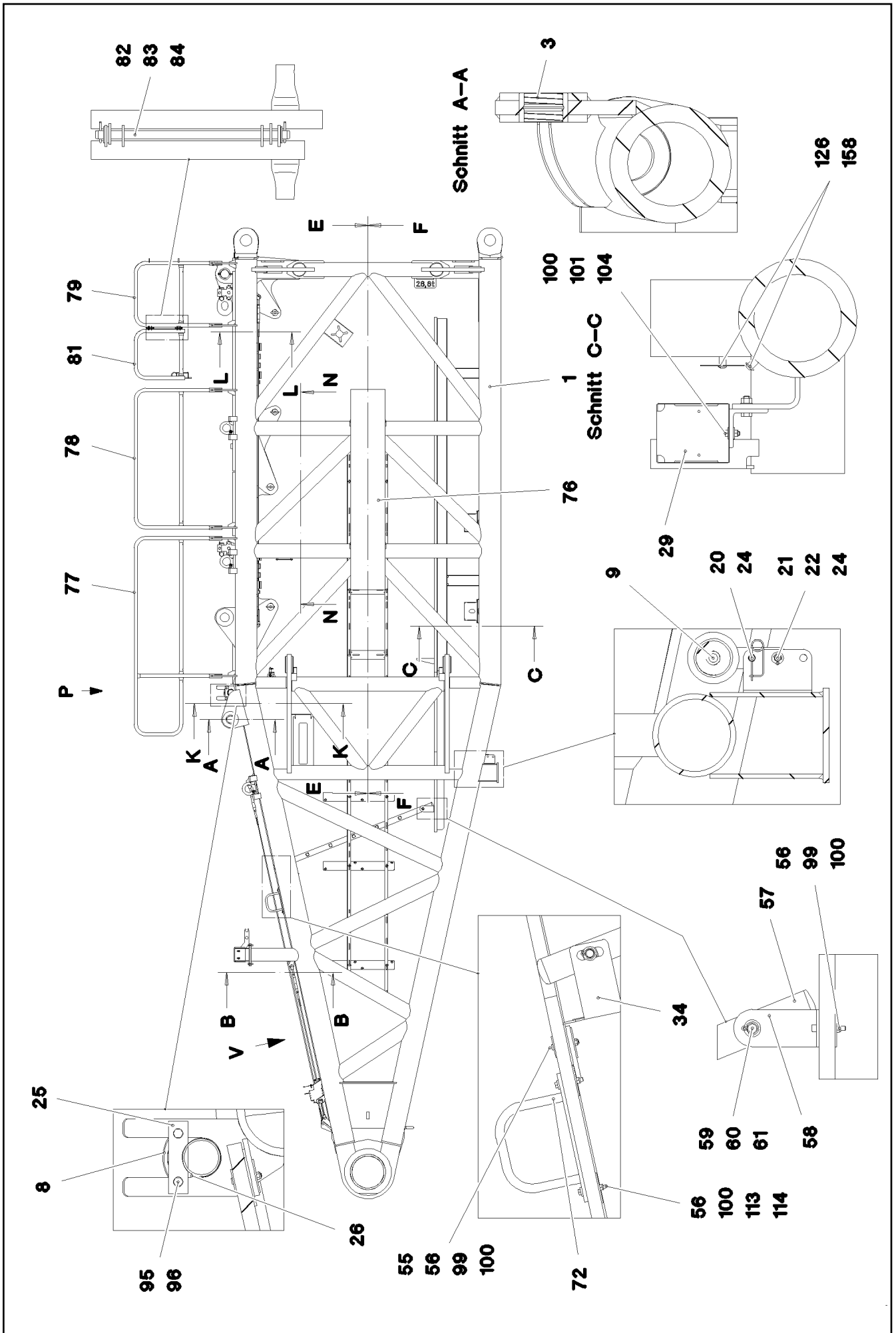
etk\_en\_de\_098202\_LR\_11000

507

**LIEBHERR**

CENTRAL GREASING  
ZENTRALSCHMIERUNG

⇒ 3 210 004  
91 76 921 08



11.12.2013  
078639

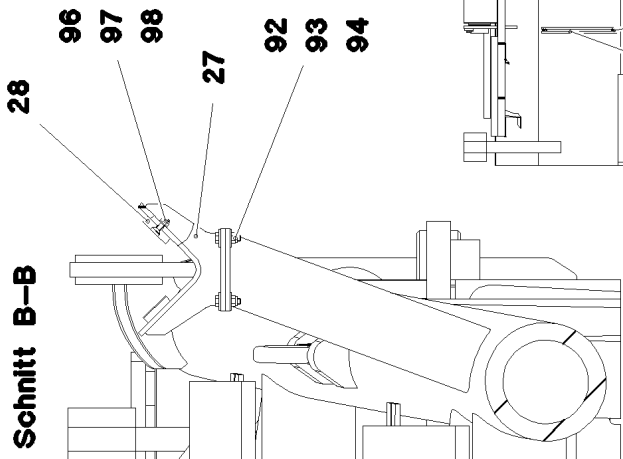
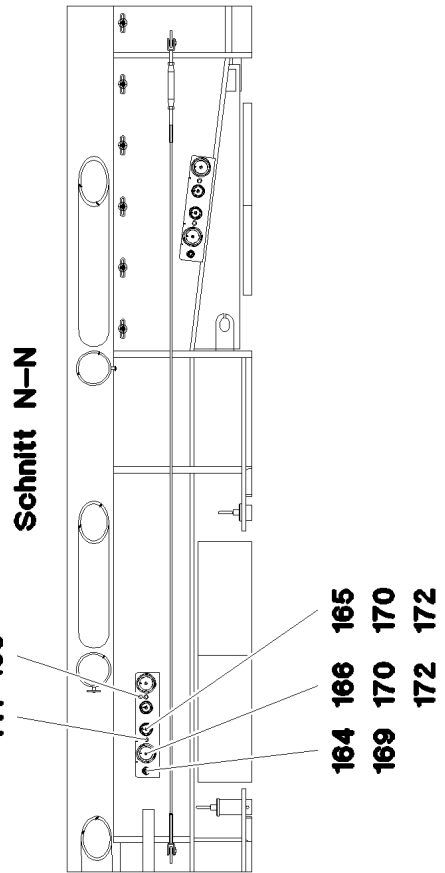
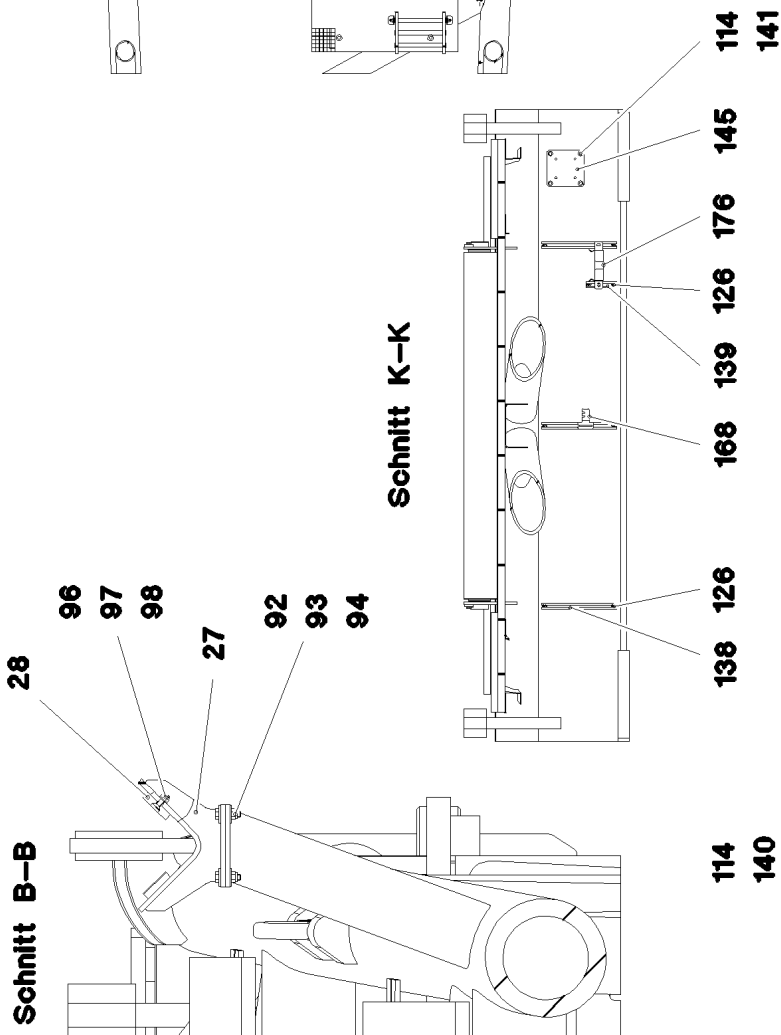
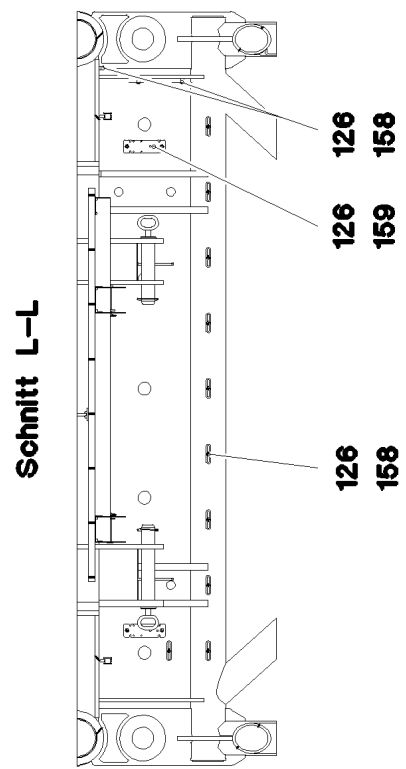
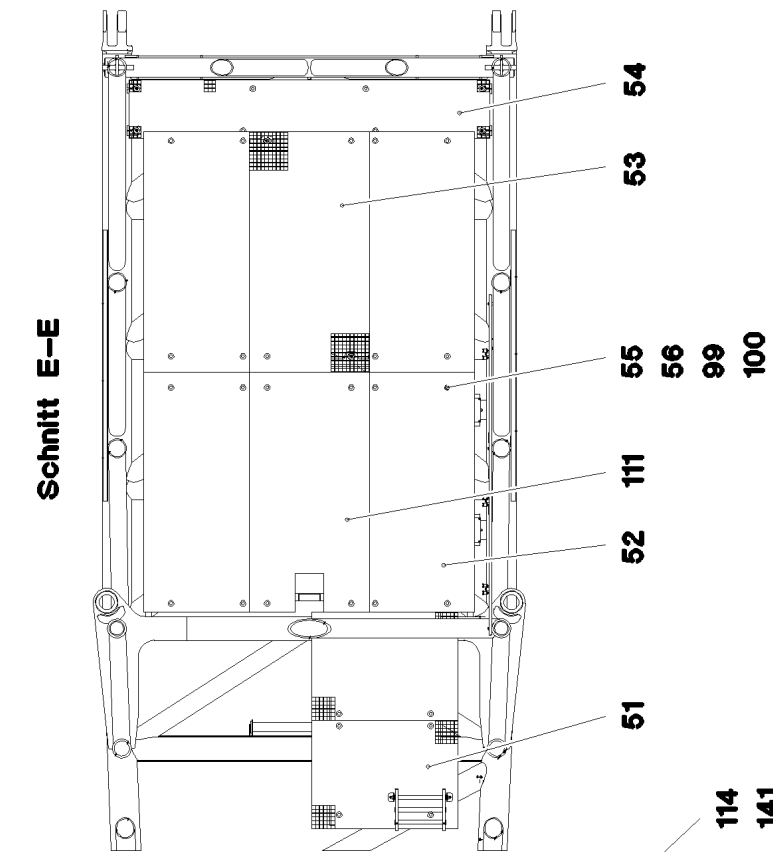
**LIEBHERR**

etk\_en\_de\_098202\_LR\_11000

S PIVOT SECTION PRE-ASS.  
S-ANLENKSTUECK VORM.

☐ 508 (1/10)

⇒ 3 211  
91 73 326 08



11.12.2013  
078640

**LIEBHERR**

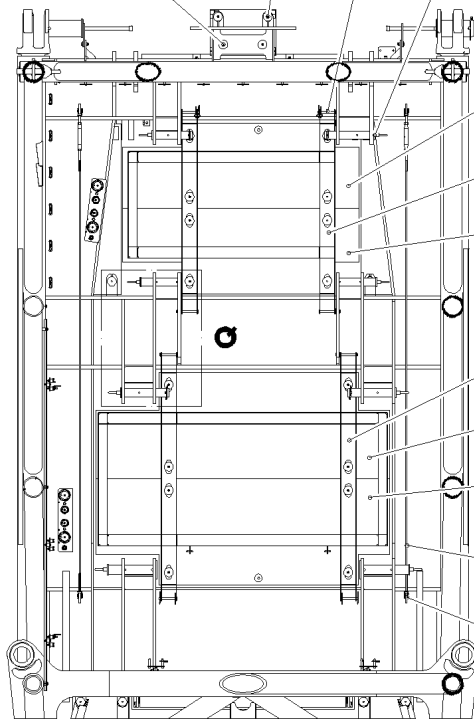
etk\_en\_de\_098202\_LR\_11000

S PIVOT SECTION PRE-ASS.  
S-ANLENKSTUECK VORM.

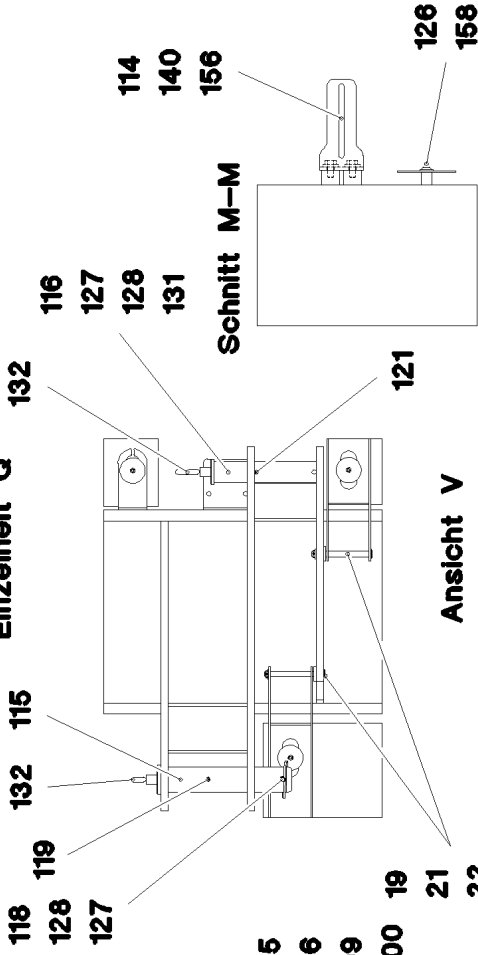
509 (2/10)

→ 3 211  
91 73 326 08

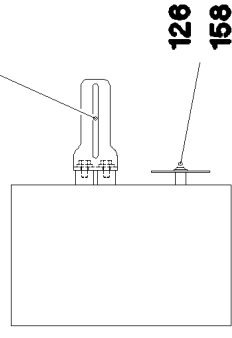
Schnitt F-F



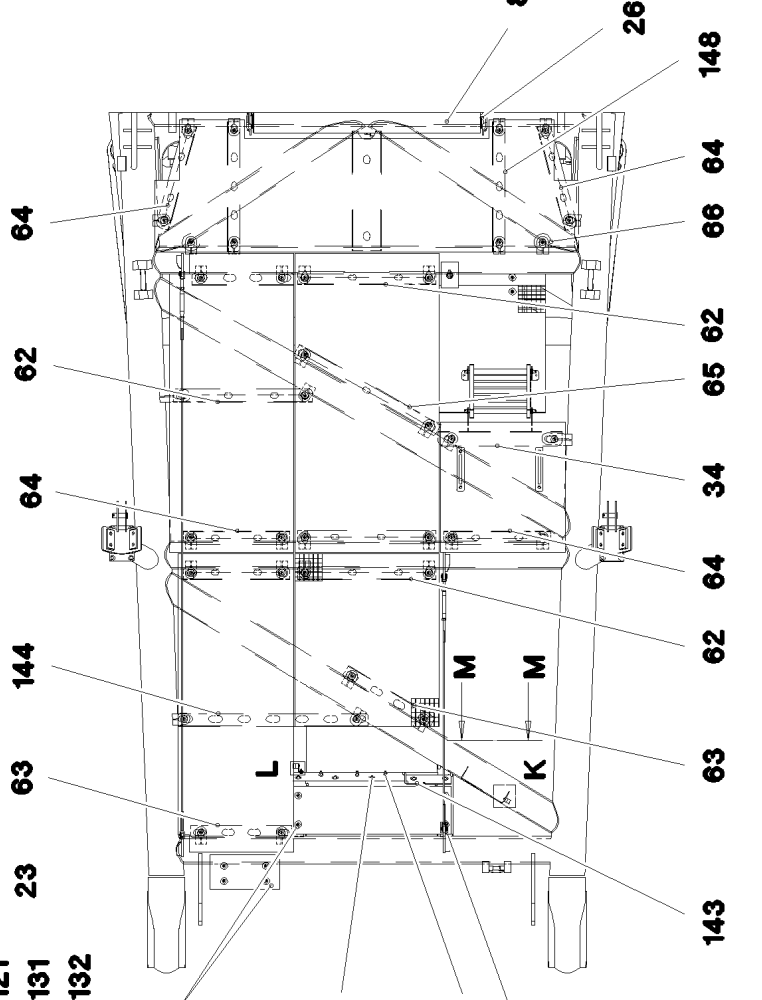
Einzelheit Q



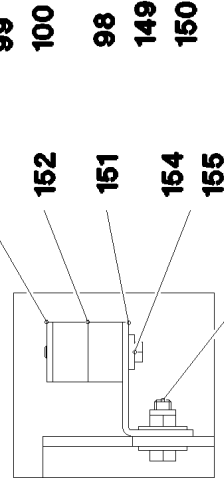
Schnitt M-M



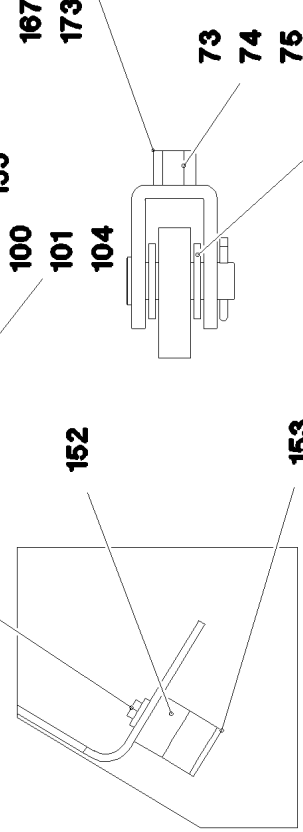
Ansicht V



Einzelheit L



Einzelheit K



11.12.2013  
078641

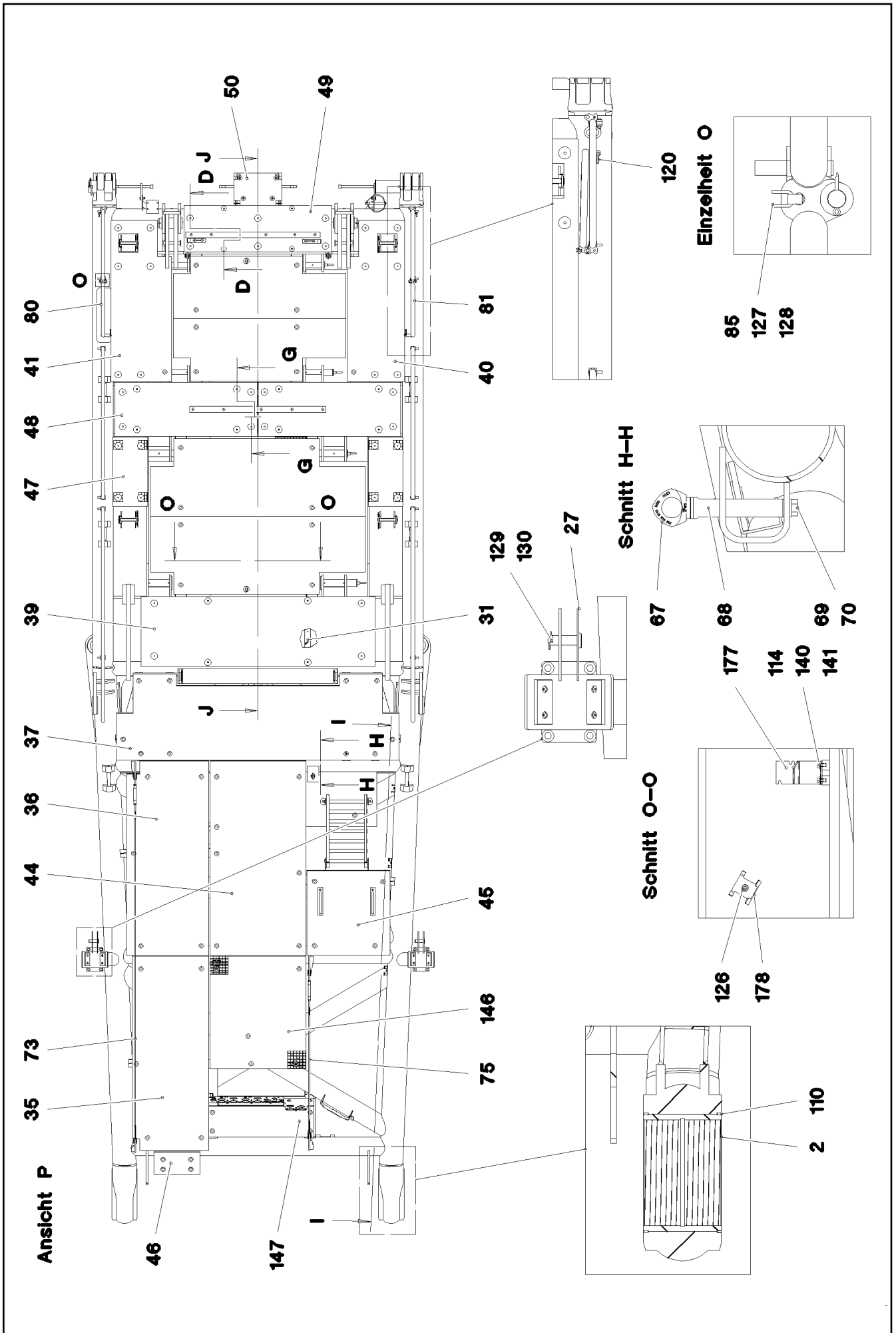
**LIEBHERR**

etk\_en\_de\_098202\_LR\_11000

S PIVOT SECTION PRE-ASS.  
S-ANLENKSTUECK VORM.

☐ 510 (3/10)

⇒ 3 211  
91 73 326 08



11.12.2013  
078642

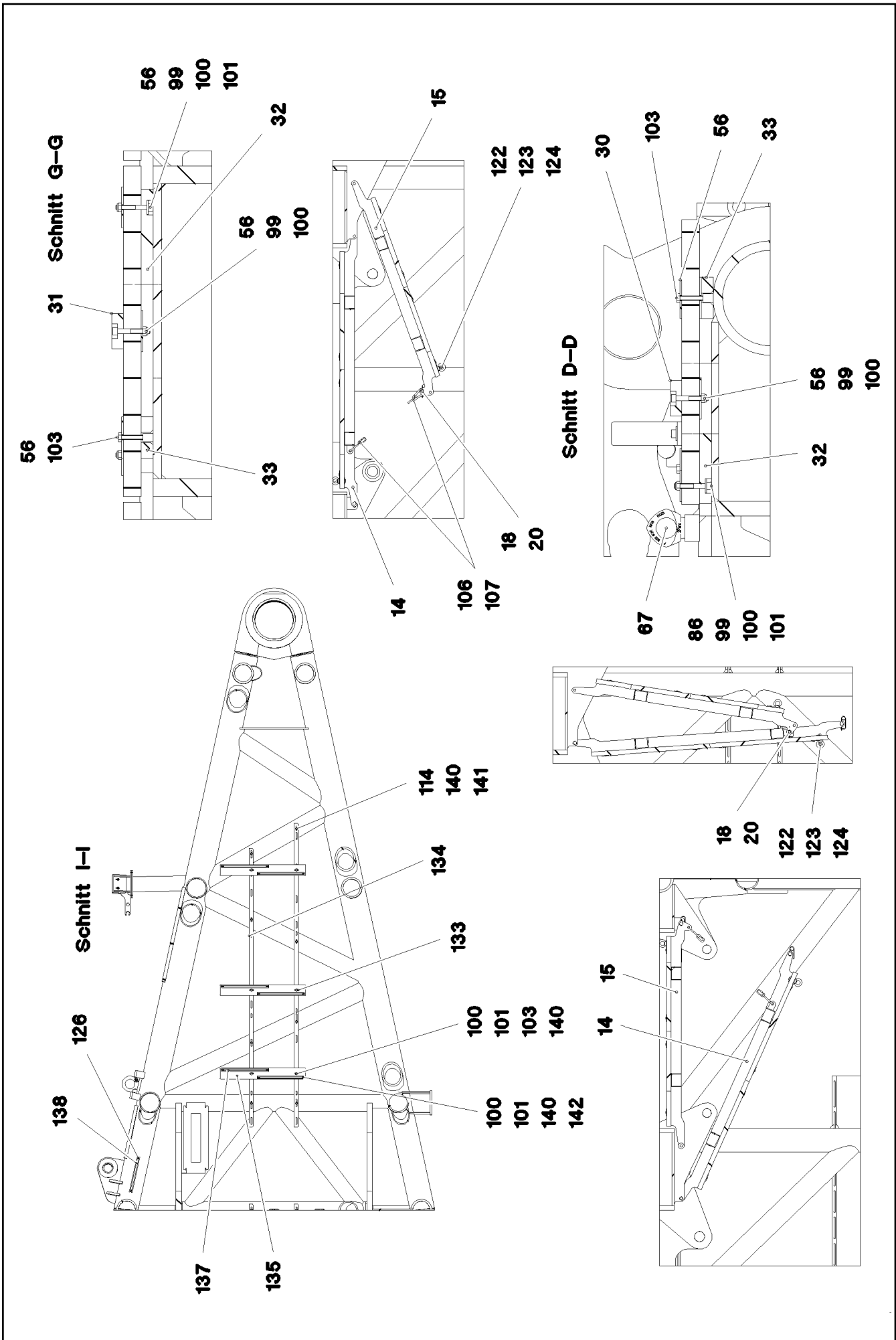
**LIEBHERR**

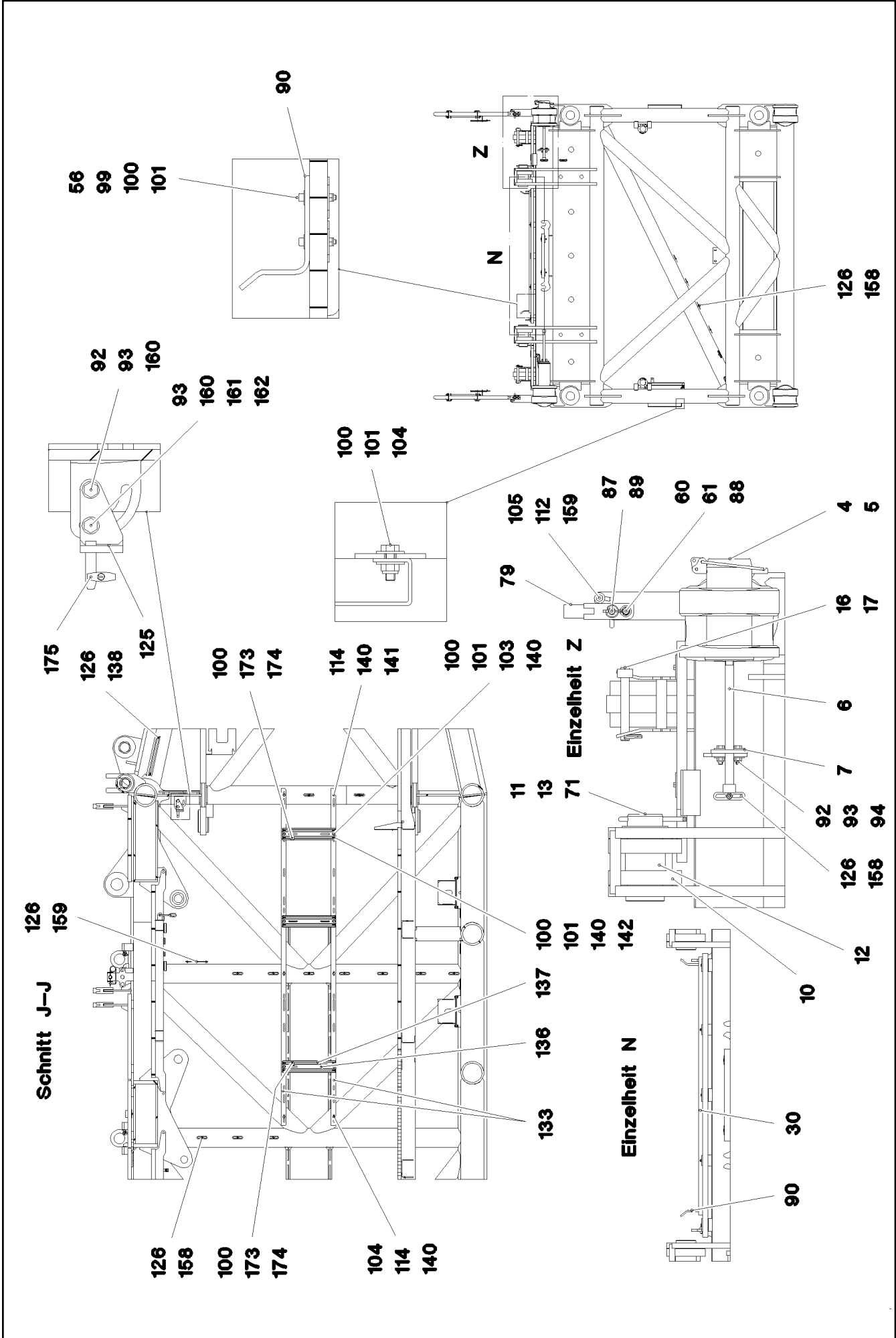
etk\_en\_de\_098202\_LR\_11000

S PIVOT SECTION PRE-ASS.  
S-ANLENKSTUECK VORM.

□ 511 (4/10)

⇒ 3 211  
91 73 326 08





11.12.2013  
078644

**LIEBHERR**

etk\_en\_de\_098202\_LR\_11000

S PIVOT SECTION PRE-ASS.  
S-ANLENKSTUECK VORM.

□ 513 (6/10)

→ 3 211

91 73 326 08

Pos.	Item	Quantity	Description	Bezeichnung	Serie	K
1	96 77 234 08	1	S PIVOT SECTION, WELD.CONSTR. 10.5M	S-ANLENKSTUECK SCHWK.		
2	97 02 810 2	2	BUSHING 400X360X266 GZ-CUZN25AL5 SP	BUCHSE		
3	97 03 573 9	2	BUSHING 60X100X100 GZ-CUZN25AL5	BUCHSE		
4	97 02 889 4	2	PIN 140.0X291 35NICRMOV125 GASN. SPF	BOLZEN		
5	10 41 062 2	2	SAFETY PLUG W HINGE-LID 20X175 A3C	SICHERHEITSKLAPPSTECKER		
6	40 43 240 08	2	SOCKET HEAD SCREW DIN 912 M24X400 1	ZYLINDERSCHRAUBE		
7	97 26 369 08	2	PLATE 10X175X104 S700MC	BLECH		
8	92 83 315 08	1	SAFETY ROLLER CPL. SPF ⇒ 2 360 001 92 83 315 08	SCHUTZWALZE KPL.		
9	92 88 302 08	1	SAFETY ROLLER CPL. ⇒ 3 211 002 92 88 302 08	SCHUTZWALZE KPL.		
10	96 82 470 08	4	BRACKET WITH BOARD	LASCHE MIT SCHILD		
11	93 23 773 08	2	PIN RD100X235 35NICRMOV125	BOLZEN		
12	97 03 140 3	2	SLEEVE 114.3X50 S355J2H	HUELSE		
13	43 30 115 08	2	SPLIT PIN DIN 94 13X160 ST VERZ	SPLINT		
14	96 79 760 08	1	PIVOTING WALKWAY WELDED	LAUFSTEG SCHWK.		
15	96 79 761 08	1	PIVOTING WALKWAY WELDED	LAUFSTEG SCHWK.		
16	96 25 803 08	4	CONNECTING PIN WELDED FE//ZN20//C	ABSTECKBOLZEN SCHWK.		
17	43 31 009 08	4	RETAINING SPRING 4,5X98 VERZ	SICHERUNGSFEDER		
18	45 30 085 08	4	PIN ISO 2341 B16X135X129 ST.50-2K VERZ	BOLZEN		
19	45 30 083 08	4	PIN ISO 2341 B16X162X157 30CRNIMO8 SP	BOLZEN		
20	43 31 028 08	6	RETAINING SPRING 3 VERZ	SICHERUNGSFEDER		
21	43 30 050 08	6	SPLIT PIN DIN 94 4X25 ST VERZ	SPLINT		
22	42 11 014 08	6	WASHER DIN 1440 16 ST VERZ	SCHEIBE		
23	42 16 009 01	4	WASHER DIN 7349 17 200HV-ST A3C	SCHEIBE		
24	45 12 412 08	4	PIN DIN 1435 16X40X35 ST.50K VERZ	BOLZEN		
25	93 47 879 08	2	AXLE HOLDER 10X150X40 S355MC FE//ZN20	ACHSHALTER		
26	95 21 987 08	2	RING RD100X5 S355MC FE//ZN20//C	RING		
27	96 79 976 08	2	SUPPORT WELDED	AUFLAGE SCHWK.		
28	28 30 307 08	4	BEARING PLATE	LAGERPLATTE		
29	97 29 088 08	2	HOOD 1.5X411X555 DC01 FE//ZN20//C	HAUBE		
30	97 66 612 08	1	SUPPORT 1400X60 PA6G	AUFLAGE		
31	97 11 113 08	4	SUPPORT PA6G	AUFLAGE		
32	97 11 114 08	6	SUPPORT PA6G	AUFLAGE		
33	97 03 139 0	38	SUPPORT PA6G	AUFLAGE		
34	97 03 139 1	1	PLATE 4X323X860 S315MC	BLECH		
35	97 03 139 2	1	GRIDIRON T2070X800X30/2 S235JR T ZN K	GITTERROST-P		
36	97 03 139 3	1	GRIDIRON T2070X860X30/2 S235JR T ZN K	GITTERROST-P		
37	97 03 139 4	1	GRIDIRON T2940X920X30/2 S235JR T ZN K	GITTERROST-P		
38	97 03 139 5	1	GRIDIRON T2240X810X30/3 S235JR T ZN K	GITTERROST-P		
39	97 03 139 6	1	GRIDIRON T2440X730X30/2 S235JR T ZN K	GITTERROST-P		
40	97 03 139 7	1	GRIDIRON T1680X600X30/2 S235JR T ZN K	GITTERROST-P		
41	97 03 139 8	1	GRIDIRON T1680X630X30/2 S235JR T ZN K	GITTERROST-P		
42	97 03 139 9	1	GRIDIRON T2240X810X30/3 S235JR T ZN K	GITTERROST-P		
43	97 03 140 0	1	GRIDIRON T1800X650X30/2 S235JR T ZN K	GITTERROST-P		
44	97 02 838 6	1	GRIDIRON T2070X1000X30/2 S235JR T ZN K	GITTERROST-P		
45	72 58 383 08	1	GRIDIRON T900X867X30/2 S235JR TZN K SP	GITTERROST-P		
46	10 03 530 8	1	GRIDIRON T483X240X30/2 S235JR TZN K SP	GITTERROST-P		
47	10 03 526 2	2	GRIDIRON T720X360X30/2 S235JR TZN K SP	GITTERROST-P		
48	72 58 701 08	2	GRIDIRON T1485X560X30/2 S235JR TZN K	GITTERROST-P		
49	72 58 651 08	1	GRIDIRON T1540X483X30/3 S235JR TZN K	GITTERROST-P		
50	72 58 013 08	1	GRIDIRON T500X350X30/2 S235JR TZN K SP	GITTERROST-P		
51	72 58 587 08	2	GRIDIRON T1220X900X30/2 S235JR TZN K	GITTERROST-P		
52	72 58 606 08	4	GRIDIRON T2000X876X30/2 S235JR TZN K	GITTERROST-P		
53	10 03 684 0	1	GRIDIRON T2000X1000X30/2 S235JR TZN K	GITTERROST-P		
54	72 58 088 08	1	GRIDIRON T3000X483X30/3 S235JR TZN K	GITTERROST-SP		
55	10 10 062 1	111	DISH MOUNTING	TELLERBEFESTIGUNG		
56	94 11 381 08	184	WASHER 70X3 DC01 FE//ZN20//C	SCHEIBE		
57	11 48 166 7	1	SIMPLE LADDER EN 131 7-420X1,93M AL SP	ANLEGELEITER		
58	97 02 123 8	2	ANGLE 5X200X70 S355MC	WINKEL		

11.12.2013

etk\_en\_de\_098202\_LR\_11000

☐ 514 (7/10)

**LIEBHERR**S PIVOT SECTION PRE-ASS.  
S-ANLENKSTUECK VORM.⇒ 3 211  
91 73 326 08



Pos.	Item	Quantity	Description	Bezeichnung	Serie	K
59	45 00 232 08	2	PIN ISO 2340 B20X500X485 ST.50K FE//ZN20	BOLZEN		
60	42 12 013 08	18	WASHER DIN 1441 21 ST VERZ	SCHEIBE		
61	43 30 065 08	18	SPLIT PIN DIN 94 5X40 ST VERZ	SPLINT		
62	97 88 108 08	4	PLATE 4X960X202 S315MC FE//ZN20//C	BLECH		
63	97 00 387 2	3	PLATE 4X122X700 S315MC FE//ZN20//C	BLECH		
64	97 95 546 08	5	PLATE 4X684X481 S315MC FE//ZN20//C	BLECH		
65	97 89 314 08	1	PLATE 4X1130X202 S315MC FE//ZN20//C	BLECH		
66	95 57 023 08	2	WASHER RD120X4 S315MC FE//ZN20//C	SCHEIBE		
67	11 18 174 2	3	RING BOLT PSAM16 INOX	RINGSCHRAUBE		
68	97 02 877 0	1	ROUND STEEL 45.0X160 35NICRMOV125 GA	RUNDSTAHL		
69	49 00 153	1	HEX SCREW ISO 4017 M16X40 8.8 A3C	SECHSKANTSCHRAUBE		
70	10 28 737 7	1	WASHER ISO 7089 16 300HV A3C	SCHEIBE		
71	97 02 442 7	2	WASHER 5X130X130 S355MC FE//ZN20//C	SCHEIBE		
72	96 27 295 08	2	HANDLE WELD.CONST.	GRIFF SCHWK.		
73	10 66 536 4	1	ROUND STRAND ROPE 10X3,90M STAHL V	RUNDLITZENSEIL		
74	10 65 282 0	2	ROUND STRAND ROPE 10X3,7M STAHL V	RUNDLITZENSEIL		
75	10 65 281 4	1	ROUND STRAND ROPE 10X1,75M STAHL V	RUNDLITZENSEIL		
76	97 32 004 08	2	PLATE 3X2260X511 ALMG3 H111	BLECH		
77	96 79 807 08	2	HAND RAIL WELDED STRUCTURE T ZN O	GELAENDER SCHWK.		
78	96 79 808 08	2	HAND RAIL WELDED STRUCTURE T ZN O	GELAENDER SCHWK.		
79	96 79 809 08	2	HAND RAIL WELDED STRUCTURE T ZN O	GELAENDER SCHWK.		
80	96 70 705 08	1	HAND RAIL WELDED STRUCTURE T ZN O	GELAENDER SCHWK.		
81	96 73 113 08	1	HAND RAIL WELDED STRUCTURE T ZN O	GELAENDER SCHWK.		
82	97 85 014 08	2	PIN 18.0X400 S355J2C+C FE//ZN20//C	BOLZEN		
83	42 00 020 08	6	WASHER DIN 125 A 19 ST VERZ	SCHEIBE		
84	43 30 052 08	4	SPLIT PIN DIN 94 4X32 ST VERZ	SPLINT		
85	43 32 009 08	4	FORMCLIP 10X55 VERZ	FORMCLIP		
86	97 01 749 9	4	WASHER 3X54X54 X5CRNI18-10	SCHEIBE		
87	92 47 131 08	12	SOCKET PIN T ZN K	STECKBOLZEN		
88	45 12 224 08	12	PIN DIN 1435 20X65X58 ST.50-2K VERZ	BOLZEN		
89	43 32 013 08	12	SAFETY PLUG W HINGE-LID 5X32 VERZ	SICHERHEITSKLAPPSTECKER		
90	97 08 336 08	2	PLATE 8x40x276 S700MC	BLECH		
91	97 03 609 9	1	GRIDIRON T1800X650X30/2 S235JR T ZN K	GITTERROST-P		
92	46 00 158	14	HEX SCREW ISO 4017 M12X45 8.8 A3C	SECHSKANTSCHRAUBE		
93	40 02 564	16	HEX NUT ISO 7040 M12 8 A3C	SECHSKANTMUTTER		
94	42 18 011 08	24	WASHER ISO 7093-1 A 13 ST A3C	SCHEIBE		
95	40 65 091 08	4	HEX SCREW ISO 4017 M10X25 8.8 BLANK	SECHSKANTSCHRAUBE		
96	42 00 013 08	12	WASHER ISO 7089 A 10.5 A3C	SCHEIBE		
97	40 86 013 08	8	COUNTERSUNK SCREW DIN 7991 M10X35	SENKSCHEIBE		
98	41 19 006 08	13	HEX NUT DIN 985 M10 8 A3C	SECHSKANTMUTTER		
99	40 42 072 08	141	SOCKET HEAD SCREW DIN 912 M8X55 8.8	ZYLINDERSCHRAUBE		
100	41 19 005 08	197	HEX NUT DIN 985 M8 8 A2C	SECHSKANTMUTTER		
101	42 18 009 08	92	WASHER DIN 9021 A 8 ST A2C	SCHEIBE		
102	46 00 179	2	SOCKET HEAD SCREW ISO 4762 M8X80 8.8	ZYLINDERSCHRAUBE		
103	40 01 667	50	HEX SCREW ISO 4017 M8X45 8.8 A2C	SECHSKANTSCHRAUBE		
104	49 00 128	14	HEX SCREW ISO 4017 M8X25 8.8 A2C	SECHSKANTSCHRAUBE		
105	97 80 157 08	24	DISTANCE SLEEVE 30X10 X20CR13	DISTANZHUELSE		
106	74 40 104 08	4	SNAP HOOK DIN 5299 C100X10-350KG ST V	KARABINERHAKEN		
107	10 66 397 0	4	CHAIN DIN 763 7X49 0.3t ST35 VERZ	KETTE		
109	42 00 018 08	16	WASHER DIN 125 A 15 ST VERZ	SCHEIBE		
110	40 44 011 08	16	GRUB SCREW DIN 913 M8X16 45H A3C	GEWINDESTIFT		
111	97 03 589 4	1	GRIDIRON T2000X1000X30/2 S235JR T ZN K	GITTERROST-P		
112	40 00 591	12	HEX SCREW ISO 4017 M10X50 8.8 A3C	SECHSKANTSCHRAUBE		
113	40 01 679	4	HEX SCREW ISO 4014 M8X60 8.8 A2C	SECHSKANTSCHRAUBE		
114	11 49 276 6	34	WASHER DIN 7349 8,4 200HV-ST A3C	SCHEIBE		
115	97 03 747 3	4	PIN 80.0X370 35NICRMOV125 SPF	BOLZEN		
116	97 03 748 4	3	PIN 70.0X310 35NICRMOV125 SPF	BOLZEN		
117	97 03 751 9	1	PIN 70.0X385 35NICRMOV125 SPF	BOLZEN		
118	10 02 318 2	4	SAFETY PLUG W HINGE-LID 17X100X15,5X	SICHERHEITSKLAPPSTECKER		
119	43 30 112 08	4	SPLIT PIN DIN 94 13X125 ST VERZ	SPLINT		

11.12.2013	etk_en_de_098202_LR_11000	<input type="checkbox"/> 515 (8/10)
<b>LIEBHERR</b>	S PIVOT SECTION PRE-ASS. S-ANLENKSTUECK VORM.	⇒ 3 211 91 73 326 08

Pos.	Item	Quantity	Description	Bezeichnung	Serie	K
120	43 31 050 08	2	RETAINING SPRING DIN 2194 6 A3C	SICHERUNGSFEDER		
121	43 30 108 08	4	SPLIT PIN DIN 94 10X140 ST VERZ	SPLINT		
122	97 00 976 7	4	WASHER 4X60X60 S315MC FE//ZN20//C	SCHEIBE		
123	46 00 156	2	HEX SCREW ISO 4017 M12X50 8.8 A3C	SECHSKANTSCHRAUBE		
124	40 00 511	2	RING NUT DIN 582 M12 C15E A3C	RINGMUTTER		
125	96 84 104 08	2	MOUNTING WELDED WARNEINRICHTUNG	AUFNAHME SCHWK.		
126	10 41 285 4	62	OVAL HEAD FLAT SCREW AEHNL.ISO 7380	LINSENFLACHKOPFSCHRAUBE		
127	11 16 043 1	12	ROPE 2 2,3KN EDELSTAHL	SEIL		
128	11 17 056 5	24	FERRULE 2 CU	PRESSKLEMME		
129	45 30 327 08	2	PIN ISO 2341 B30X95X85 35NICRMOV125	BOLZEN		
130	43 32 014 08	2	SAFETY PLUG W HINGE-LID 8X42 VERZ	SICHERHEITSKLAPPSTECKER		
131	43 32 005 08	4	SAFETY PLUG W HINGE-LID 11,5X96 VERZ	SICHERHEITSKLAPPSTECKER		
132	92 10 795 08	8	HANDLE WELD.CONST. FE//ZN20//C	GRIFF SCHWK.		
133	97 81 550 08	3	PLATE 4X2834X53 S315MC	BLECH		
134	97 86 531 08	1	PLATE 4X2600X53 S315MC	BLECH		
135	97 55 895 08	3	PLATE 4X800X100 S315MC	BLECH		
136	97 57 447 08	3	PLATE 4X450X100 S315MC	BLECH		
137	97 03 448 08	12	CARRIER RAIL	TRAGSCHIENE		
138	95 41 175 08	5	CARRIER RAIL 340	TRAGSCHIENE		
139	95 41 173 08	1	CARRIER RAIL 140	TRAGSCHIENE		
140	95 38 734 08	60	SLEEVE 25X20 11SMN30+C	HUELSE		
141	46 00 334	24	HEX SCREW ISO 4017 M8X18 8.8 A2C	SECHSKANTSCHRAUBE		
142	11 17 047 5	24	PAN-HEAD SCREW AEHNL.ISO 7380 M8X40	FLACHKOPFSCHRAUBE		
143	97 03 964 3	1	PLATE 5X1169X356 S355MC	BLECH		
144	97 01 983 4	2	PLATE 4X127X1320 S315MC	BLECH		
145	97 03 973 8	1	PLATE 4X167X165 S315MC	BLECH		
146	72 58 557 08	1	GRIDIRON T1200X1000X30/2 S235JR TZN K	GITTERROST-P		
147	97 03 969 0	1	GRIDIRON T1100X330X30/2 S235JR T ZN K	GITTERROST-P		
148	94 50 482 08	3	PLATE 4X103X900 S315MC	BLECH		
149	49 00 112	5	HEX SCREW ISO 4017 M10X35 8.8 A3C	SECHSKANTSCHRAUBE		
150	42 16 006 01	10	WASHER DIN 7349 10,5 200HV-ST A3C	SCHEIBE		
151	95 40 619 08	1	PLATE 3X70X87 DC01 FE//ZN20//C	BLECH		
152	70 05 052	4	CLAMP-HALF DIN 3015-1 L 3 R 25 PP SW	KLEMMHAELFTE		
153	10 80 220 3	2	WELD PLATE DIN 3015-1 L-AP-K 3 W1 ZNNI	ANSCHWEISSPLATTE		
154	49 01 167	4	HEX SCREW ISO 4014 M6X45 8.8 A2C	SECHSKANTSCHRAUBE		
155	42 16 004 08	4	WASHER DIN 7349 6,4 ST VERZ	SCHEIBE		
156	97 03 325 6	1	ANGLE 4X234X60 S315MC	WINKEL		
157	97 15 627 08	3	PLATE 3X190X60 DC01 FE//ZN20//C	BLECH		
158	95 36 500 08	37	CABLE CLAMP 2X22X90 DC01 FE//ZN20//C	KABELHALTER		
159	41 34 127 01	12	HEX NUT ISO 7040 M10 8 A3C	SECHSKANTMUTTER		
160	42 00 016 08	6	WASHER ISO 7089 A 13 ST A3C	SCHEIBE		
161	40 00 973	2	HEX SCREW ISO 4014 M12X50 8.8 A3C	SECHSKANTSCHRAUBE		
162	42 16 007 01	2	WASHER DIN 7349 13 200HV-ST A3C	SCHEIBE		
163	97 04 792 4	2	PLATE 4X480X119 S315MC	BLECH		
164	10 46 690 6	2	SCREW PLUG RD32X3 SPF	VERSCHLUSSSCHRAUBE		
165	10 46 690 8	4	SCREW PLUG RD54X4 ALCUMGPB SPF	VERSCHLUSSSCHRAUBE		
166	10 46 690 9	4	SCREW PLUG RD79X4 SPF	VERSCHLUSSSCHRAUBE		
167	10 41 267 4	4	RING BOLT DIN 580 M6 C15E A2K	RINGSCHRAUBE		
168	97 04 671 6	1	PLATE 4X107X70 S315MC	BLECH		
169	40 65 099	2	HEX SCREW ISO 4017 M6X16 8.8 A2C	SECHSKANTSCHRAUBE		
170	40 86 041 08	8	COUNTERSUNK SCREW AEHNL.DIN 7991	SENKSCHEIBE		
171	41 19 004 08	14	HEX NUT DIN 985 M6 8 A2C	SECHSKANTMUTTER		
172	43 20 057 08	8	DOWEL PIN ISO 8752 6X20	SPANNSTIFT		
173	97 03 501 08	2	PLATE 4x73x30 S315MC FE//ZN20//C	BLECH		
174	40 97 066 08	2	HAMMER HEAD BOLT M8X25 8.8 A2K SPF	HAMMERKOPFSCHRAUBE		
175	88 52 515 08	2	PADLOCK ABUS 62/40	VORHAENGESCHLOSS		
176	97 86 372 08	1	PLATE 2X274X212 DC01 FE//ZN20//C	BLECH		
177	97 02 710 4	1	PLATE 3X160X60 S355MC FE//ZN20//C	BLECH		
178	97 03 769 4	1	PLATE 2X192X126 DC01	BLECH		
179	97 05 139 8	1	PLATE 4X170X90 S315MC	BLECH		

11.12.2013

etk\_en\_de\_098202\_LR\_11000

516 (9/10)

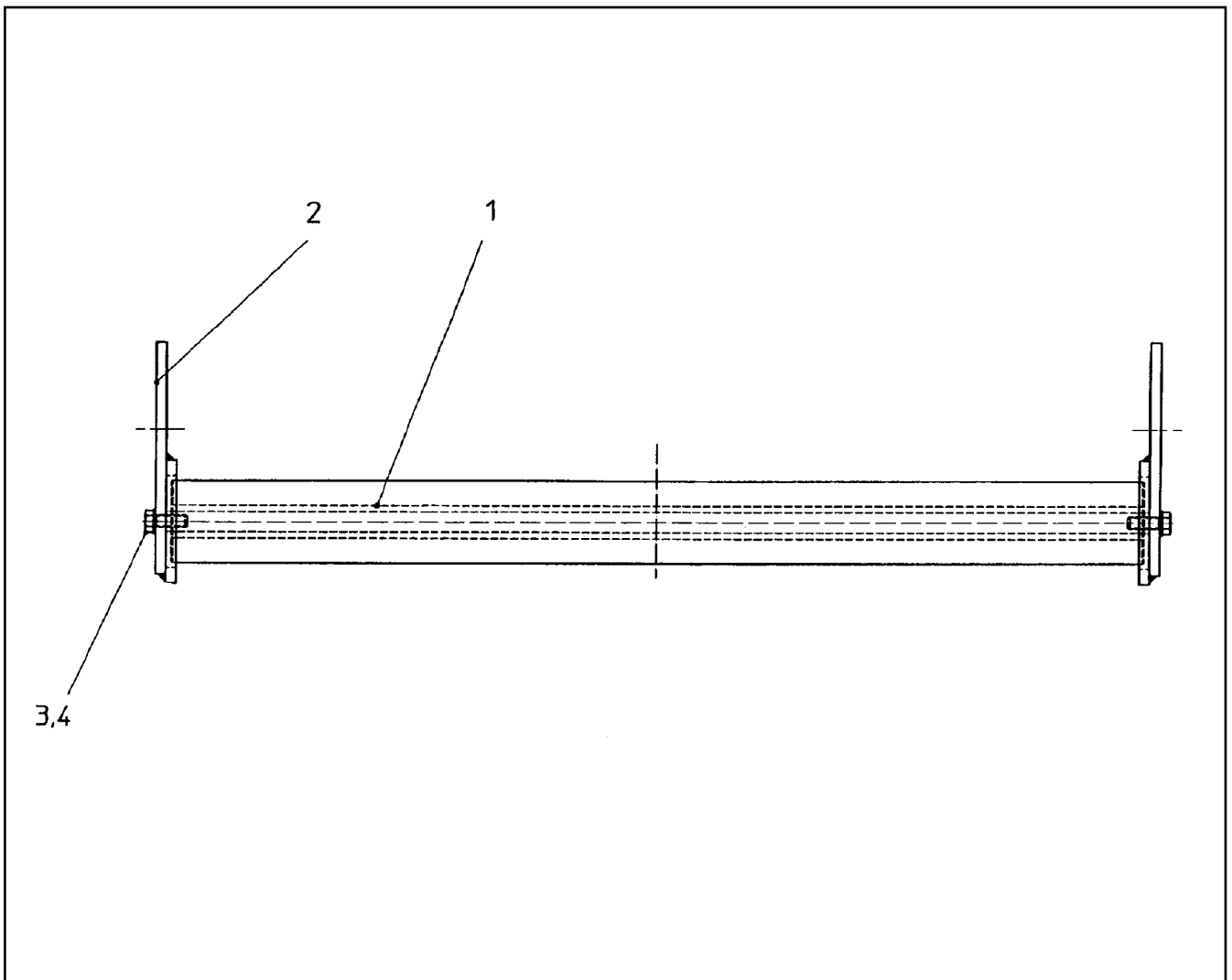
**LIEBHERR**

S PIVOT SECTION PRE-ASS.  
S-ANLENKSTUECK VORM.

⇒ 3 211  
91 73 326 08

Pos.	Item	Quantity	Description	Bezeichnung	Serie	K
180	97 05 656 3	1	GRIDIRON T1780X800X30/2 S235JR T ZN K	GITTERROST-P		
181	54 00 018 08	1	ROPE WINCH TYP 351	SEILWINDE		
182	77 33 244 08	1	AUXILIARY ROPE DIN 3055 4X4,5M	HILFSSEIL		
183	77 39 335 08	1	SHACKLE DIN 82101 0,25T NG0,25 ST VERZ	SCHAEKEL		
184	28 30 961 08	1	ROLLER RD68X20 PA6G	ROLLE		
185	97 18 575 08	1	TUBE 16.0X22 E235+N	ROHR		
186	46 00 514	1	HEX SCREW ISO 4014 M12X65 8.8 A3C	SECHSKANTSCHRAUBE		
187	97 99 309 08	2	PLATE 5X70X70 S355MC FE//ZN20//C	BLECH		
700	96 83 113 08	1	SET OF NAME PLATES S-ANLENKSTUECK	BESCHILDERUNG		
			⇒ 3 211 010 96 83 113 08			

11.12.2013	etk_en_de_098202_LR_11000	517 (10/10)
<b>LIEBHERR</b>	S PIVOT SECTION PRE-ASS. S-ANLENKSTUECK VORM.	⇒ 3 211 91 73 326 08



Pos.	Item	Quantity	Description	Bezeichnung	Serie	K
1	74 90 102 08	1	CARRYING ROLLER 80/5/20X950 GALV.VER	TRAGROLLE		
2	92 88 304 08	2	BRACKET COMPL.	LASCHE KPL.		
3	49 00 204	2	HEX SCREW ISO 4017 M12X35 8.8 A3C	SECHSKANTSCHRAUBE		
4	42 40 009 08	2	CIRCLIP DIN 127 A 12 FST A3C	FEDERRING		

11.12.2013  
134568

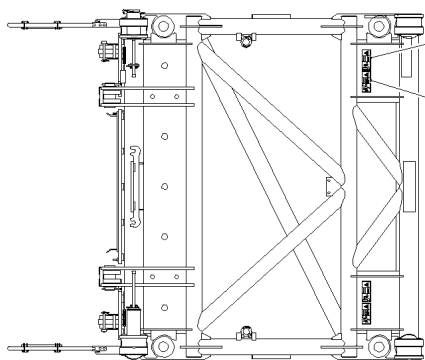
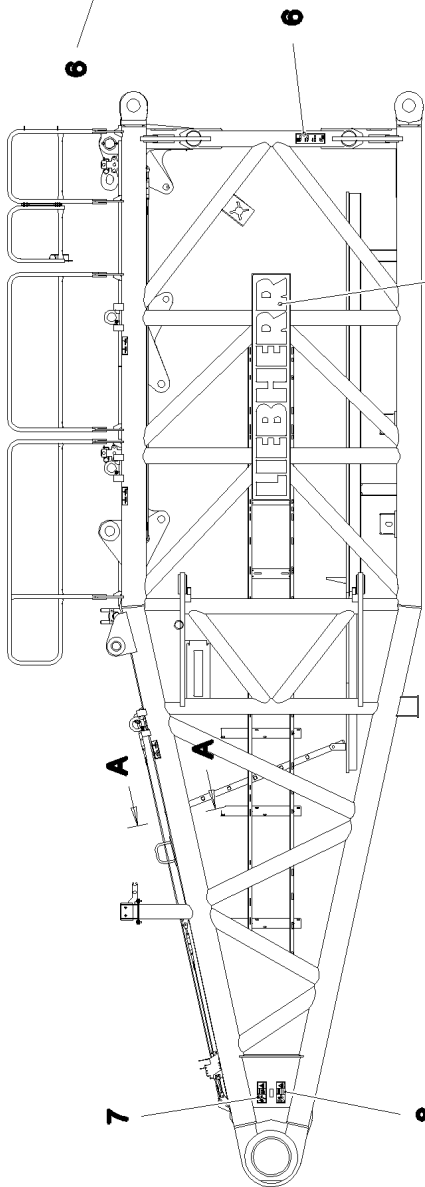
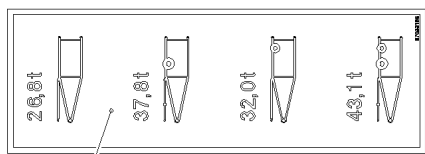
**LIEBHERR**

etk\_en\_de\_098202\_LR\_11000

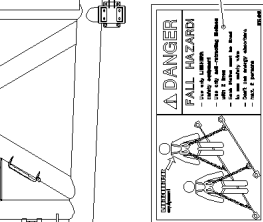
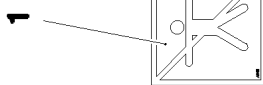
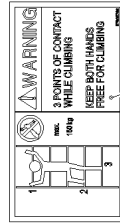
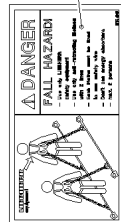
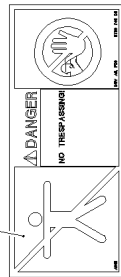
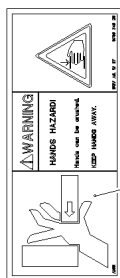
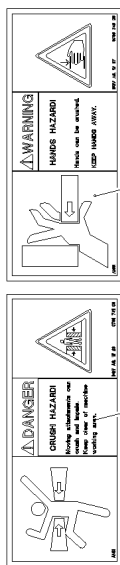
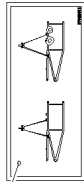
SAFETY ROLLER CPL.  
SCHUTZWALZE KPL.

518

⇒ 3 211 002  
92 88 302 08



**Schnitt A-A 2**



11.12.2013  
078647

**LIEBHERR**

etk\_en\_de\_098202\_LR\_11000

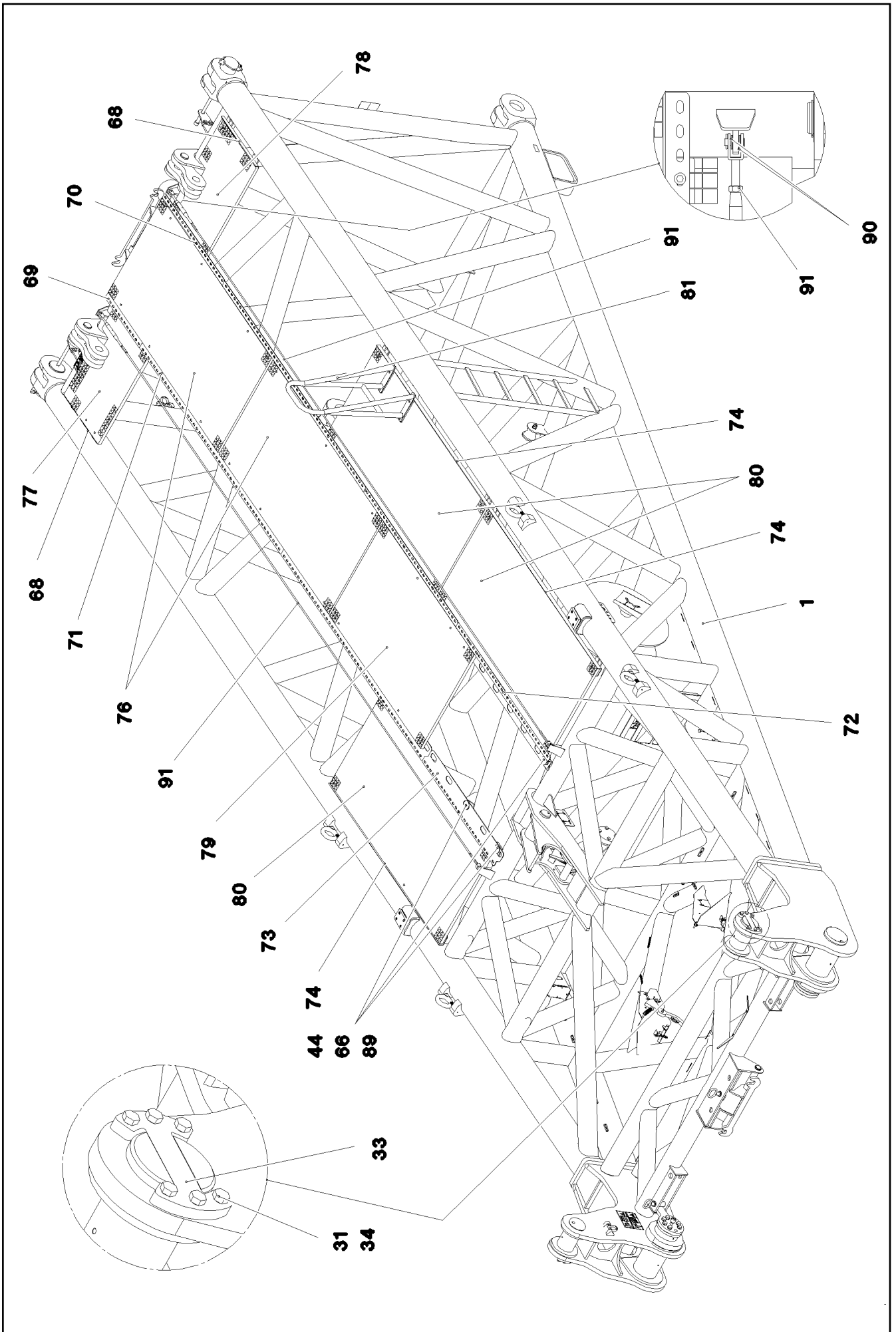
SET OF NAME PLATES  
BESCHILDERUNG

519 (1/2)

→ 3 211 010  
96 83 113 08

Pos.	Item	Quantity	Description	Bezeichnung	Serie	K
1	97 86 740 08	2	SIGN 208X88 KLEBEFOLIE SPF	SCHILD		
2	97 86 748 08	4	SIGN 168X62 KLEBEFOLIE SPF	SCHILD		
3	97 00 404 6	4	SIGN 168X88X1 KLEBEFOLIE SPF	SCHILD		
4	97 03 673 2	1	SIGN 168X88 KLEBEFOLIE SPF	SCHILD		
5	97 03 897 6	6	SIGN 178X78 KLEBEFOLIE SPF	SCHILD		
6	97 03 319 5	2	SIGN 100X290 KLEBEFOLIE SPF	SCHILD		
7	97 86 741 08	4	SIGN 208X88 KLEBEFOLIE SPF	SCHILD		
8	97 86 746 08	4	SIGN 208X88 KLEBEFOLIE SPF	SCHILD		
9	97 31 793 08	2	SIGN 375X2250 FOLIE	SCHILD		
10	97 01 845 1	5	ANTI-SLIP SURFACE 1.6X152X570 3M TYP4	ANTIRUTSCHBELAG		

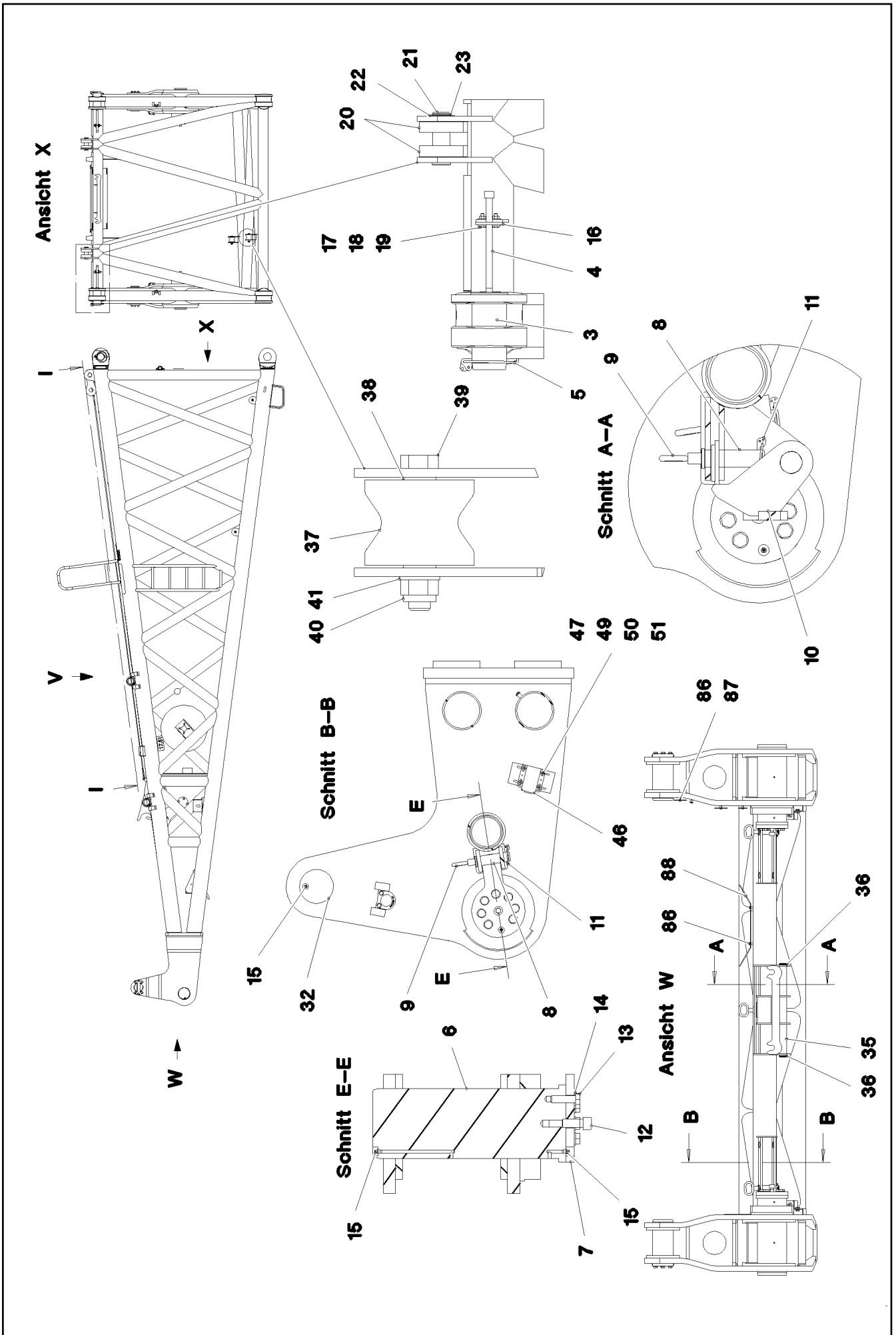
11.12.2013	etk_en_de_098202_LR_11000	<input type="checkbox"/> 520 (2/2)
<b>LIEBHERR</b>	SET OF NAME PLATES BESCHILDERUNG	⇒ 3 211 010 96 83 113 08



11.12.2013  
080462  
**LIEBHERR**

etk\_en\_de\_098202\_LR\_11000  
W PIVOT SECTION  
W-ANLENKSTUECK

521 (1/6)  
3 212  
91 71 914 08



11.12.2013  
080463

**LIEBHERR**

etk\_en\_de\_098202\_LR\_11000

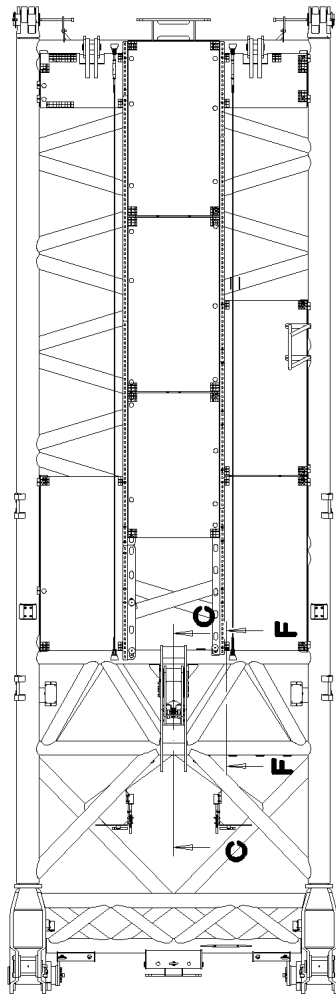
W PIVOT SECTION  
W-ANLENKSTUECK

522 (2/6)

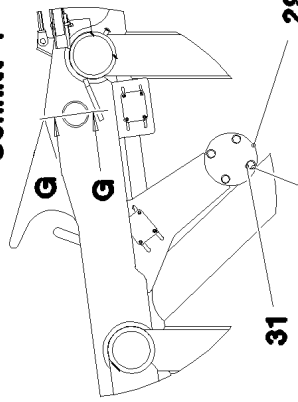
→ 3 212  
91 71 914 08



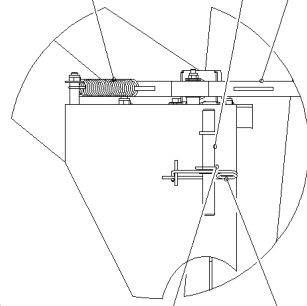
**Ansicht V**



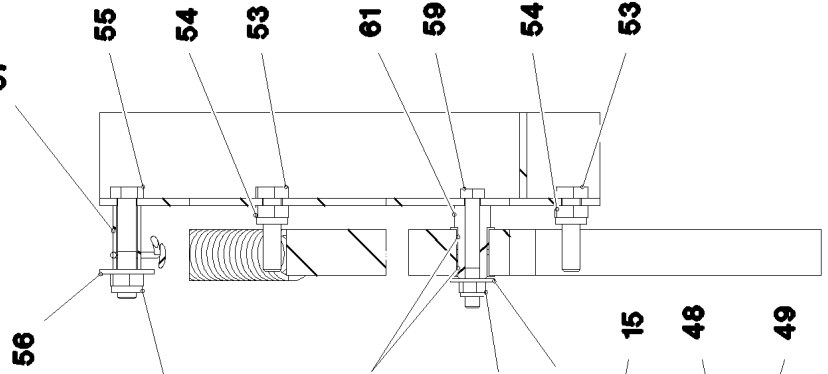
**Schnitt F-F**



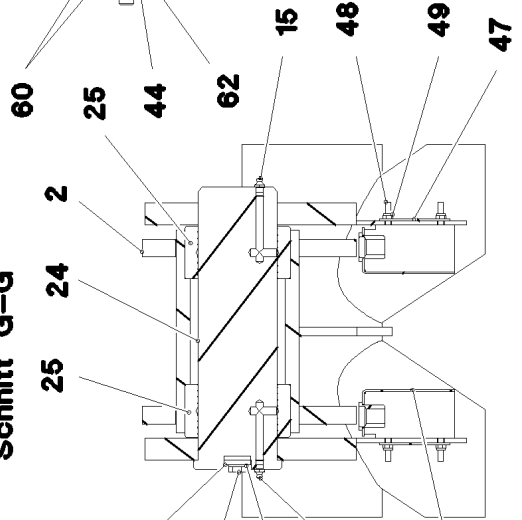
**Schnitt H-H**



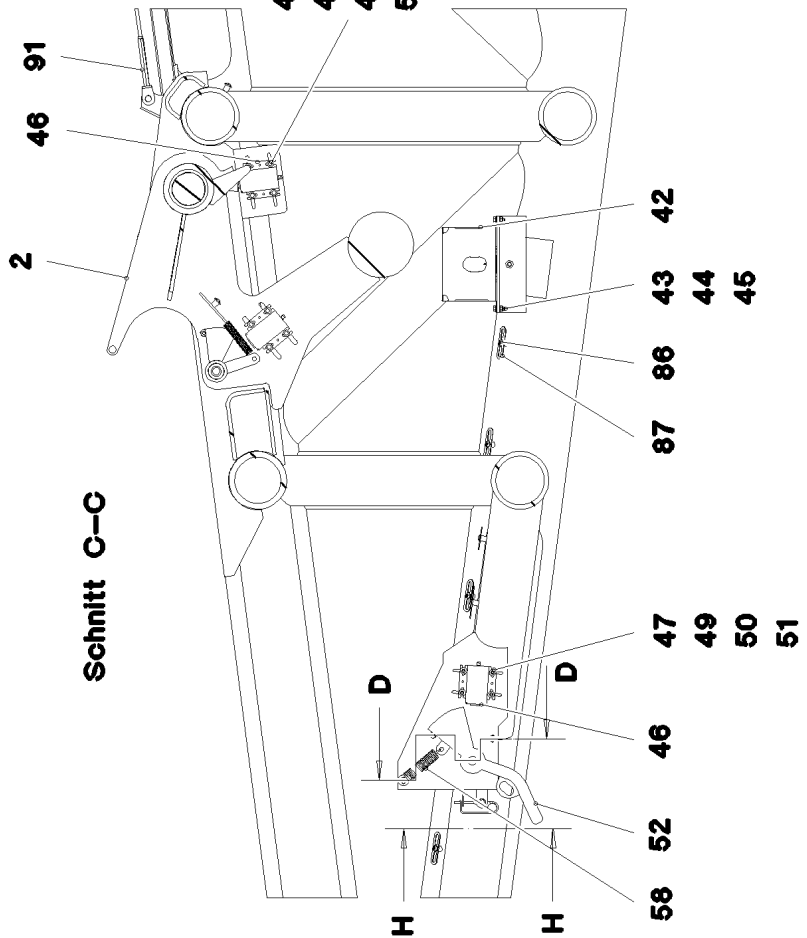
**Schnitt D-D**



**Schnitt G-G**



**Schnitt C-C**



11.12.2013  
080464

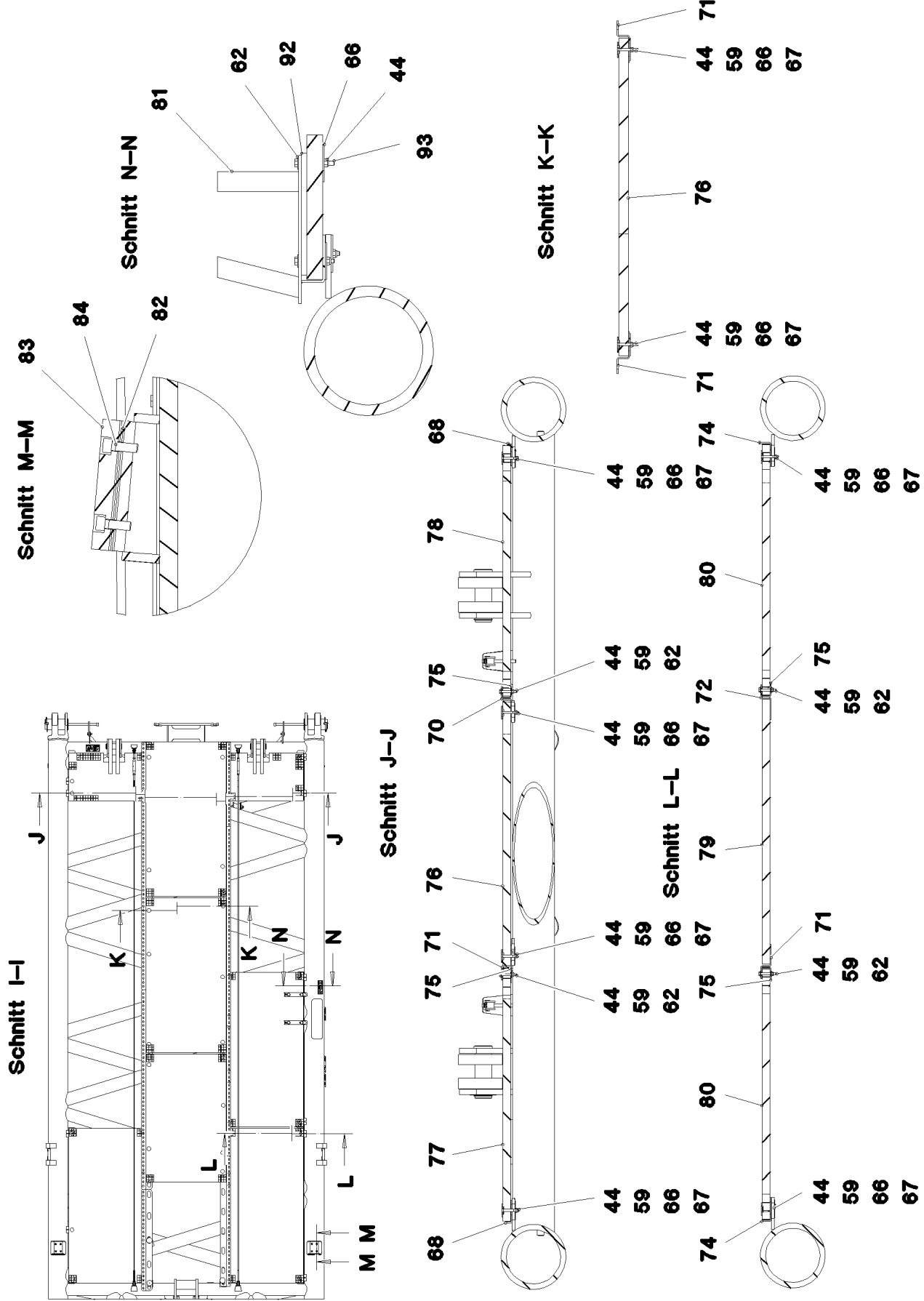
**LIEBHERR**

etk\_en\_de\_098202\_LR\_11000

W PIVOT SECTION  
W-ANLENKSTUECK

□ 523 (3/6)

→ 3 212  
91 71 914 08



11.12.2013  
080465

**LIEBHERR**

etk\_en\_de\_098202\_LR\_11000

W PIVOT SECTION  
W-ANLENKSTUECK

□ 524 (4/6)

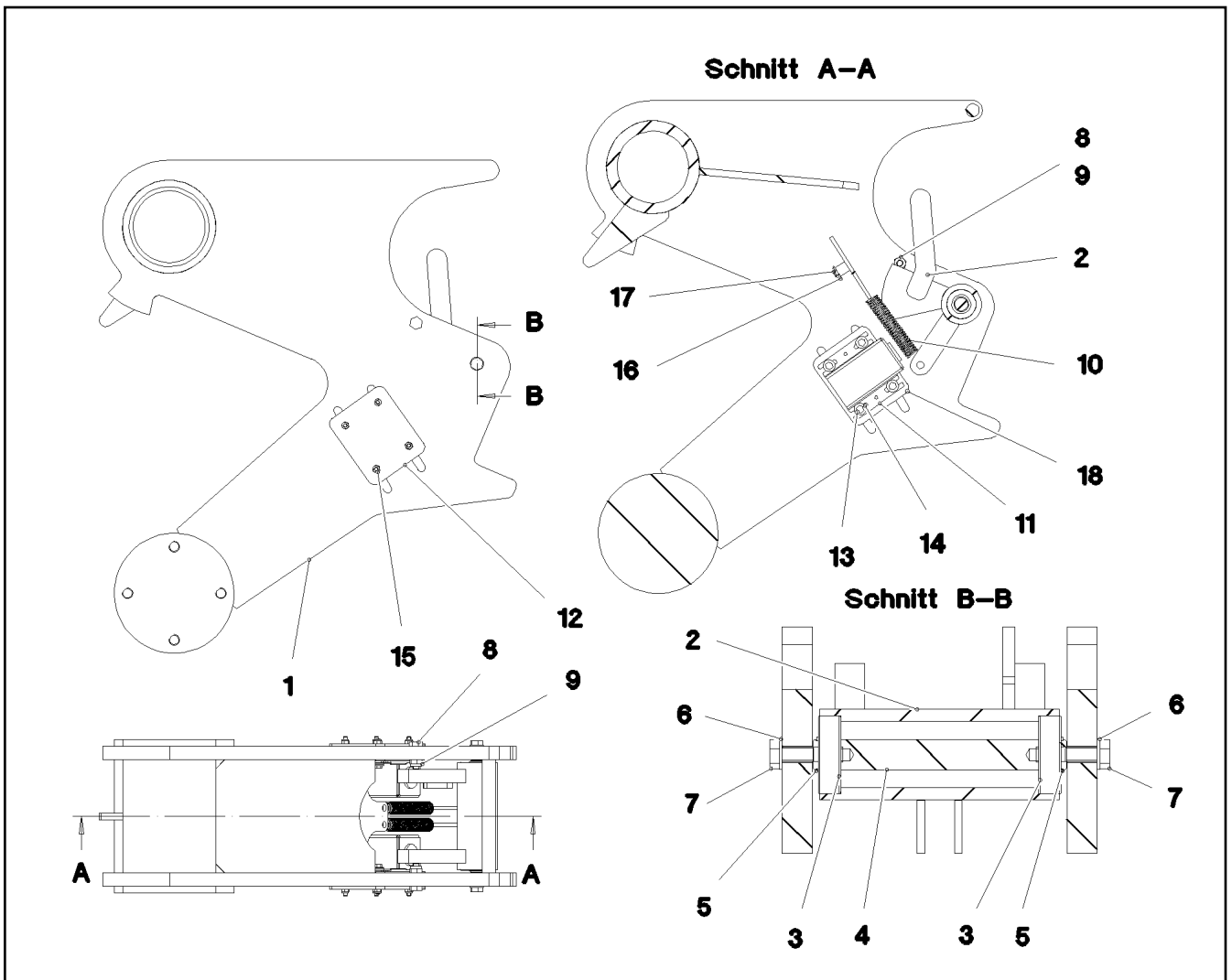
⇒ 3 212  
91 71 914 08

Pos.	Item	Quantity	Description	Bezeichnung	Serie	K
1	96 83 382 08	1	W PIVOT SECTION, WELDED CONSTR 12M	W-ANLENKSTUECK SCHWK.		
2	96 85 285 08	1	FLAP COMPL. ⇒ 3 212 001 96 85 285 08	KLAPPE KPL.		
3	97 02 889 4	2	PIN 140.0X291 35NICRMOV125 GASN. SPF	BOLZEN		
4	40 43 240 08	2	SOCKET HEAD SCREW DIN 912 M24X400 1	ZYLINDERSCHRAUBE		
5	10 41 062 2	2	SAFETY PLUG W HINGE-LID 20X175 A3C	SICHERHEITSKLAPPSTECKER		
6	97 04 291 0	2	PIN 220.0X552 35NICRMOV125 SPF	BOLZEN		
7	97 04 291 1	2	PLATE 25X345X220 S960QL	BLECH		
8	97 79 141 08	2	PIN 45.0X145 35NICRMOV125 GASN. SPF	BOLZEN		
9	40 26 005 08	2	RING BOLT DIN 580 M16 C15E A2K	RINGSCHRAUBE		
10	96 93 771 08	1	MOUNTING WELDED	HALTERUNG SCHWK.		
11	11 10 158 6	2	SAFETY PLUG W HINGE-LID 8X62X7,5X53 V	SICHERHEITSKLAPPSTECKER		
12	10 01 405 3	2	SOCKET HEAD SCREW ISO 4762 M24X120 1	ZYLINDERSCHRAUBE		
13	40 66 047 08	14	HEX SCREW ISO 4017 M20X70 10.9 FLZN SP	SECHSKANTSCHRAUBE		
14	42 00 513 08	14	WASHER DIN 125 A 21 MS	SCHEIBE		
15	77 43 242	9	HYDRAULIC-TYPE LUBRICAT.NIPPLE DIN 71	KEGELSCHMIERNIPPEL		
16	97 26 369 08	2	PLATE 10X175X104 S700MC	BLECH		
17	46 00 158	4	HEX SCREW ISO 4017 M12X45 8.8 A3C	SECHSKANTSCHRAUBE		
18	41 15 143 08	4	HEX NUT ISO 4032 M12 8 A3C	SECHSKANTMUTTER		
19	42 18 011 08	8	WASHER ISO 7093-1 A 13 ST A3C	SCHEIBE		
20	96 85 479 08	4	BRACKET WITH BOARD	LASCHE MIT SCHILD		
21	97 05 618 0	2	PIN 70.0X370 35NICRMOV125 SPF	BOLZEN		
22	94 33 991 08	2	WASHER 100X1 DC01	SCHEIBE		
23	42 80 052 08	2	LOCKING RING DIN 471 65X2,5	SICHERUNGSRING		
24	97 04 416 8	1	PIN 100.0X320 35NICRMOV125 SPF	BOLZEN		
25	97 04 417 0	2	BUSHING GZ-CUZN25AL5	BUCHSE		
26	94 42 585 08	1	PLATE 10X30X150 S235JRG2 FE//ZN20//C	BLECH		
27	40 65 164	2	HEX SCREW ISO 4017 M10X25 8.8 A3C	SECHSKANTSCHRAUBE		
28	42 00 013 08	2	WASHER ISO 7089 A 10.5 A3C	SCHEIBE		
29	97 04 280 2	3	PLATE 40X180X180 S355J2+N	BLECH		
30	46 00 206	4	HEX SCREW ISO 4017 M16X60 8.8 A3C	SECHSKANTSCHRAUBE		
31	10 28 980 6	20	WASHER ISO 7089 16 300HV FLZN SPF	SCHEIBE		
32	97 04 308 1	2	PIN 150.0X320 35NICRMOV125 SPF	BOLZEN		
33	97 04 308 3	2	PLATE 20X240X146 S690QL	BLECH		
34	49 00 153	12	HEX SCREW ISO 4017 M16X40 8.8 A3C	SECHSKANTSCHRAUBE		
35	97 34 946 08	2	PIN 55.0X64 6 35NICRMOV125 GASN. SPF	BOLZEN		
36	42 80 042 08	4	LOCKING RING DIN 471 50X2	SICHERUNGSRING		
42	97 29 088 08	2	HOOD 1.5X411X555 DC01 FE//ZN20//C	HAUBE		
43	49 00 128	4	HEX SCREW ISO 4017 M8X25 8.8 A2C	SECHSKANTSCHRAUBE		
44	41 19 005 08	90	HEX NUT DIN 985 M8 8 A2C	SECHSKANTMUTTER		
45	42 00 012 01	8	WASHER ISO 7089 8 200HV A3C	SCHEIBE		
46	92 35 704 08	6	HOLDER X12CrNiS188	HALTER		
47	97 20 957 08	6	PLATE 2X100X80 DC01 FE//ZN20//C	BLECH		
48	46 00 102	8	HEX SCREW ISO 4017 M6X30 8.8 A2C	SECHSKANTSCHRAUBE		
49	41 19 004 08	24	HEX NUT DIN 985 M6 8 A2C	SECHSKANTMUTTER		
50	42 18 007 08	24	WASHER DIN 9021 A 6.4 A2C	SCHEIBE		
51	40 42 002	16	SOCKET HEAD SCREW ISO 4762 M6X20 8.8	ZYLINDERSCHRAUBE		
52	96 85 526 08	2	SWITCH STAGE WELDED STRUCTURE	SCHALTKUFE SCHWK.		
53	46 00 122	4	HEX SCREW ISO 4017 M10X40 8.8 A3C	SECHSKANTSCHRAUBE		
54	41 19 011 08	6	HEX NUT DIN 985 M10 10 A3C	SECHSKANTMUTTER		
55	46 00 153	2	HEX SCREW ISO 4014 M10X55 8.8 A3C	SECHSKANTSCHRAUBE		
56	42 18 010 08	2	WASHER DIN 9021 A 10 ST A3C	SCHEIBE		
57	94 31 228 08	2	TUBE 15X1,5X35 E235+N VERZ	ROHR		
58	72 01 089 08	2	TENSION SPRING RZ 170 X	ZUGFEDER		
59	40 01 679	83	HEX SCREW ISO 4014 M8X60 8.8 A2C	SECHSKANTSCHRAUBE		
60	70 80 121 08	4	DU BUSHING	DU-BUCHSE		
61	97 82 964 08	2	SWIVEL 20.0X40 42CRMO4+QT SPF	DREHTEIL		
62	42 18 009 08	78	WASHER DIN 9021 A 8 ST A2C	SCHEIBE		
63	97 04 418 3	2	PIN 20.0X170 S355J2C+C FE//ZN20//C	BOLZEN		
64	43 30 065 08	2	SPLIT PIN DIN 94 5X40 ST VERZ	SPLINT		

11.12.2013	etk_en_de_098202_LR_11000	<input type="checkbox"/> 525 (5/6)
<b>LIEBHERR</b>	W PIVOT SECTION W-ANLENKSTUECK	⇒ 3 212 91 71 914 08

Pos.	Item	Quantity	Description	Bezeichnung	Serie	K
65	43 31 012 08	2	RETAINING SPRING 4X68 VERZ	SICHERUNGSFEDER		
66	94 11 381 08	48	WASHER 70X3 DC01 FE//ZN20//C	SCHEIBE		
67	10 10 062 1	46	DISH MOUNTING	TELLERBEFESTIGUNG		
68	97 03 184 2	2	PLATE 4X112X610 S315MC	BLECH		
69	97 03 184 5	1	PLATE 4X605X161 S315MC FE//ZN20//C	BLECH		
70	97 03 184 4	1	PLATE 4X1055X161 S315MC FE//ZN20//C	BLECH		
71	97 02 889 9	3	PLATE 4X2490X161 S315MC FE//ZN20//C	BLECH		
72	97 03 232 4	2	Z-PROFILE 4X161X1625 S315MC	Z-PROFIL		
73	97 03 232 2	1	Z-PROFILE 4X161X1264 S315MC	Z-PROFIL		
74	97 00 904 0	4	L-PROFILE 4X127X1950 S315MC	L-PROFIL		
75	97 03 588 2	4	PLATE 3X82X2240 DC01 FE//ZN20//C	BLECH		
76	97 03 022 3	2	GRIDIRON T1000X1930X30/2 S235JR T ZN K	GITTERROST-P		
77	97 04 420 1	1	GRIDIRON T950X600X30/2 S235JR T ZN K	GITTERROST-P		
78	97 04 420 2	1	GRIDIRON T950X600X30/2 S235JR T ZN K	GITTERROST-P		
79	97 04 420 3	1	GRIDIRON T1000X1600X30/2 S235JR T ZN K	GITTERROST-P		
80	97 04 420 4	4	GRIDIRON T950X19 30X30/2 S235JR T ZN K	GITTERROST-P		
81	96 30 617 08	1	FASTENER	HALTERUNG		
82	97 02 470 0	6	PLATE 2X150X100 DC01 FE//ZN20//C	BLECH		
83	28 30 382 08	2	STRIP 20X100X150	LEISTE		
84	49 00 537	8	SOCKET HEAD SCREW ISO 4762 M10X30 8.	ZYLINDERSCHRAUBE		
86	10 41 285 4	43	OVAL HEAD FLAT SCREW AEHNL.ISO 7380	LINSENFLACHKOPFSCHRAUBE		
87	95 36 500 08	41	CABLE CLAMP 2X22X90 DC01 FE//ZN20//C	KABELHALTER		
88	95 37 411 08	1	PLATE 4X20X500 S315MC FE//ZN20//C	BLECH		
90	42 00 018 08	8	WASHER DIN 125 A 15 ST VERZ	SCHEIBE		
91	11 60 005 8	2	ROUND STRAND ROPE 10X6,66M STAHL V	RUNDLITZENSEIL		
92	97 04 750 2	2	PLATE 10X50X240 S355MC	BLECH		
93	40 01 609	4	HEX SCREW ISO 4014 M8X70 8.8 A2C	SECHSKANTSCHRAUBE		
101	96 93 427 08	1	REST RIGHT	ABLAGE RE.		
(1)	96 93 428 08	1	REST WELDED RIGHT	ABLAGE SCHWK.RE.		
(2)	97 50 315 08	1	SUPPORT 170X159X60 PA6G	AUFLAGE		
(3)	97 52 342 08	3	PLATE 2X190X170 X5CRNI18-10	BLECH		
(4)	49 00 100	4	HEX SCREW ISO 4017 M12X40 8.8 A3C	SECHSKANTSCHRAUBE		
(5)	42 18 011 08	4	WASHER ISO 7093-1 A 13 ST A3C	SCHEIBE		
102	96 93 437 08	1	REST LEFT	ABLAGE LI.		
(1)	96 93 438 08	1	REST WELDED LEFT	ABLAGE SCHWK.LI.		
(2)	97 50 315 08	1	SUPPORT 170X159X60 PA6G	AUFLAGE		
(3)	97 52 342 08	3	PLATE 2X190X170 X5CRNI18-10	BLECH		
(4)	49 00 100	4	HEX SCREW ISO 4017 M12X40 8.8 A3C	SECHSKANTSCHRAUBE		
(5)	42 18 011 08	4	WASHER ISO 7093-1 A 13 ST A3C	SCHEIBE		
103	45 30 303 08	2	PIN ISO 2341 B30X200X190 42CRMO4+QT	BOLZEN		
104	11 10 158 4	2	SAFETY PLUG W HINGE-LID 6X42X5,5X32 V	SICHERHEITSKLAPPSTECKER		
107	97 05 618 6	2	GRIDIRON T950X21 00X30/2 S235JR T ZN K	GITTERROST-P		
108	97 03 629 8	4	PLATE 4X1010X112 S315MC FE//ZN20//C	BLECH		
109	96 93 783 08	1	FLAP ST.CONST.	KLAPPE SCHWK.		
112	46 00 019	4	HEX SCREW ISO 4017 M16X100 8.8 A3C	SECHSKANTSCHRAUBE		
113	40 26 003 08	1	RING BOLT DIN 580 M12 C15E A3C	RINGSCHRAUBE		
114	97 05 669 2	1	GRIDIRON T1000X1300X30/2 S235JR T ZN K	GITTERROST-P		
115	97 03 381 8	4	PLATE 3X82X1035 S355MC	BLECH		
500	91 75 677 08	1	EL.EQUIPMENT W-PIVOT SECTION	ELEKTRIK W-ANLENKSTUECK		
			⇒ 3 930 337 91 75 677 08			
700	96 85 414 08	1	SET OF NAME PLATES W-ANLENKLR11000	BESCHILDERUNG		
			⇒ 3 212 011 96 85 414 08			

11.12.2013	etk_en_de_098202_LR_11000	<input type="checkbox"/> 526 (6/6)
<b>LIEBHERR</b>	W PIVOT SECTION W-ANLENKSTUECK	⇒ 3 212 91 71 914 08



Pos.	Item	Quantity	Description	Bezeichnung	Serie	K
1	96 85 286 08	1	FLAP ST.CONST.	KLAPPE SCHWK.		
2	96 50 659 08	1	PIPE WELDED	ROHR SCHWK.		
3	74 51 684 08	2	DEEP GROOVE BALL BEARING DIN 625 63	RILLENKUGELLAGER		
4	97 16 170 08	1	AXLE 20.0X16 9 42CRMO4+QT	ACHSE		
5	42 80 014 08	2	LOCKING RING DIN 471 20X1,2	SICHERUNGSRING		
6	42 00 013 08	2	WASHER ISO 7089 A 10.5 A3C	SCHEIBE		
7	46 00 122	2	HEX SCREW ISO 4017 M10X40 8.8 A3C	SECHSKANTSCHRAUBE		
8	46 00 355	2	HEX SCREW ISO 4017 M10X45 8.8 A3C	SECHSKANTSCHRAUBE		
9	41 19 006 08	2	HEX NUT DIN 985 M10 8 A3C	SECHSKANTMUTTER		
10	72 01 083 08	2	TENSION SPRING	ZUGFEDER		
11	92 35 704 08	2	HOLDER X12CrNiS188	HALTER		
12	97 05 713 2	2	PLATE 4X120X100 S315MC	BLECH		
13	40 01 928	8	HEX SCREW ISO 4014 M6X40 8.8 A2C	SECHSKANTSCHRAUBE		
14	42 18 007 08	8	WASHER DIN 9021 A 6.4 A2C	SCHEIBE		
15	41 19 004 08	8	HEX NUT DIN 985 M6 8 A2C	SECHSKANTMUTTER		
16	95 36 500 08	1	CABLE CLAMP 2X22X90 DC01 FE//ZN20//C	KABELHALTER		
17	10 41 285 4	1	OVAL HEAD FLAT SCREW AEHNL.ISO 7380	LINSENFLACHKOPFSCHRAUBE		
18	97 05 713 3	2	PLATE 2X120X100 DC01	BLECH		

11.12.2013  
080468

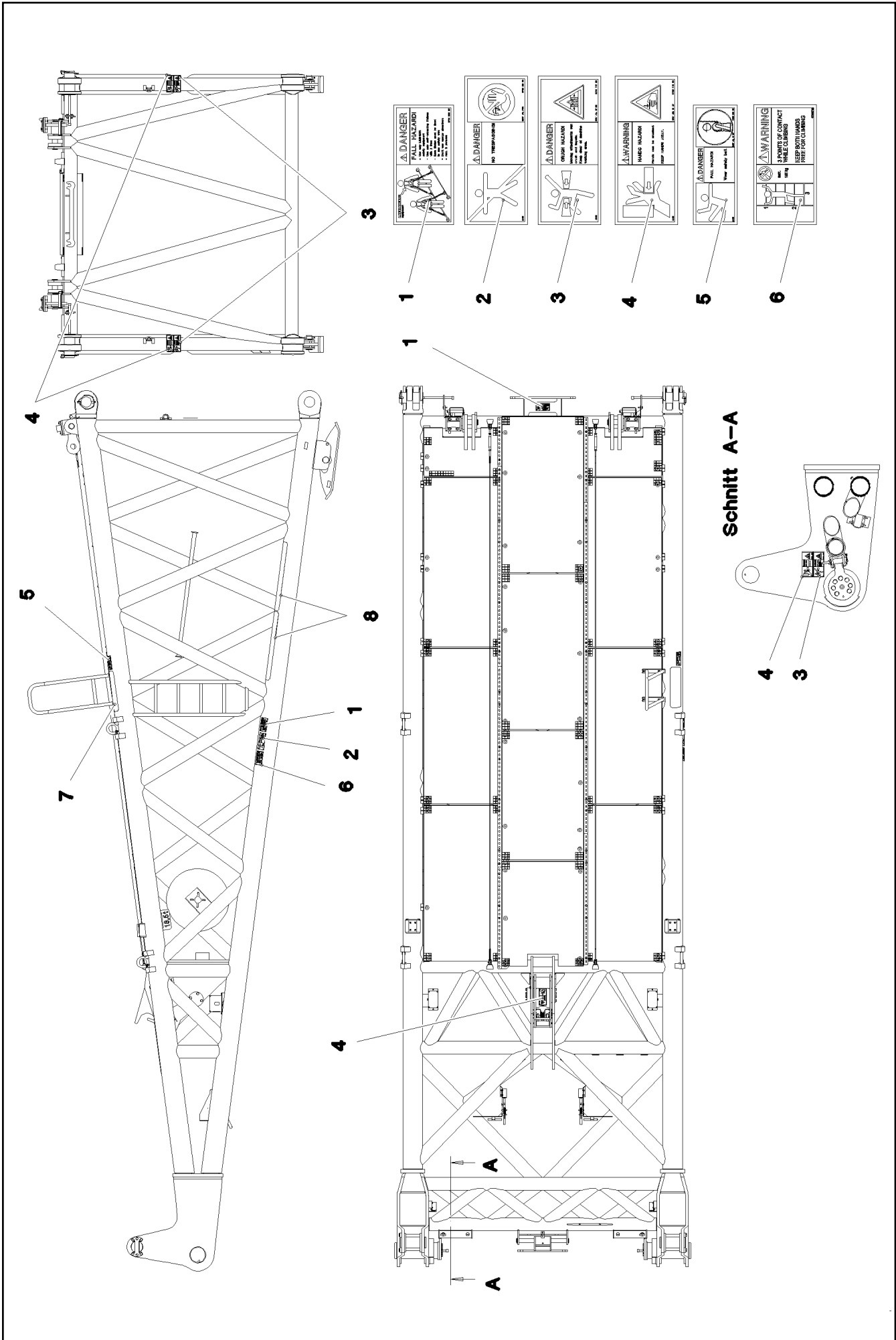
**LIEBHERR**

etk\_en\_de\_098202\_LR\_11000

FLAP COMPL.  
KLAPPE KPL.

527

⇒ 3 212 001  
96 85 285 08



11.12.2013  
080467

**LIEBHERR**

etk\_en\_de\_098202\_LR\_11000

SET OF NAME PLATES  
BESCHILDERUNG

□ 528 (1/2)

→ 3 212 011  
96 85 414 08

Pos.	Item	Quantity	Description	Bezeichnung	Serie	K
1	97 00 404 6	2	SIGN 168X88X1 KLEBEFOLIE SPF	SCHILD		
2	97 86 740 08	1	SIGN 208X88 KLEBEFOLIE SPF	SCHILD		
3	97 86 741 08	4	SIGN 208X88 KLEBEFOLIE SPF	SCHILD		
4	97 86 746 08	5	SIGN 208X88 KLEBEFOLIE SPF	SCHILD		
5	97 86 748 08	1	SIGN 168X62 KLEBEFOLIE SPF	SCHILD		
6	97 03 673 2	1	SIGN 168X88 KLEBEFOLIE SPF	SCHILD		
7	97 08 794 08	1	ANTI-SLIP SURFACE 1.6X150X500 3M TYP4	ANTIRUTSCHBELAG		
8	97 03 209 4	2	ANTI-SLIP SURFACE 1.6X152X850 3M TYP4	ANTIRUTSCHBELAG		

11.12.2013

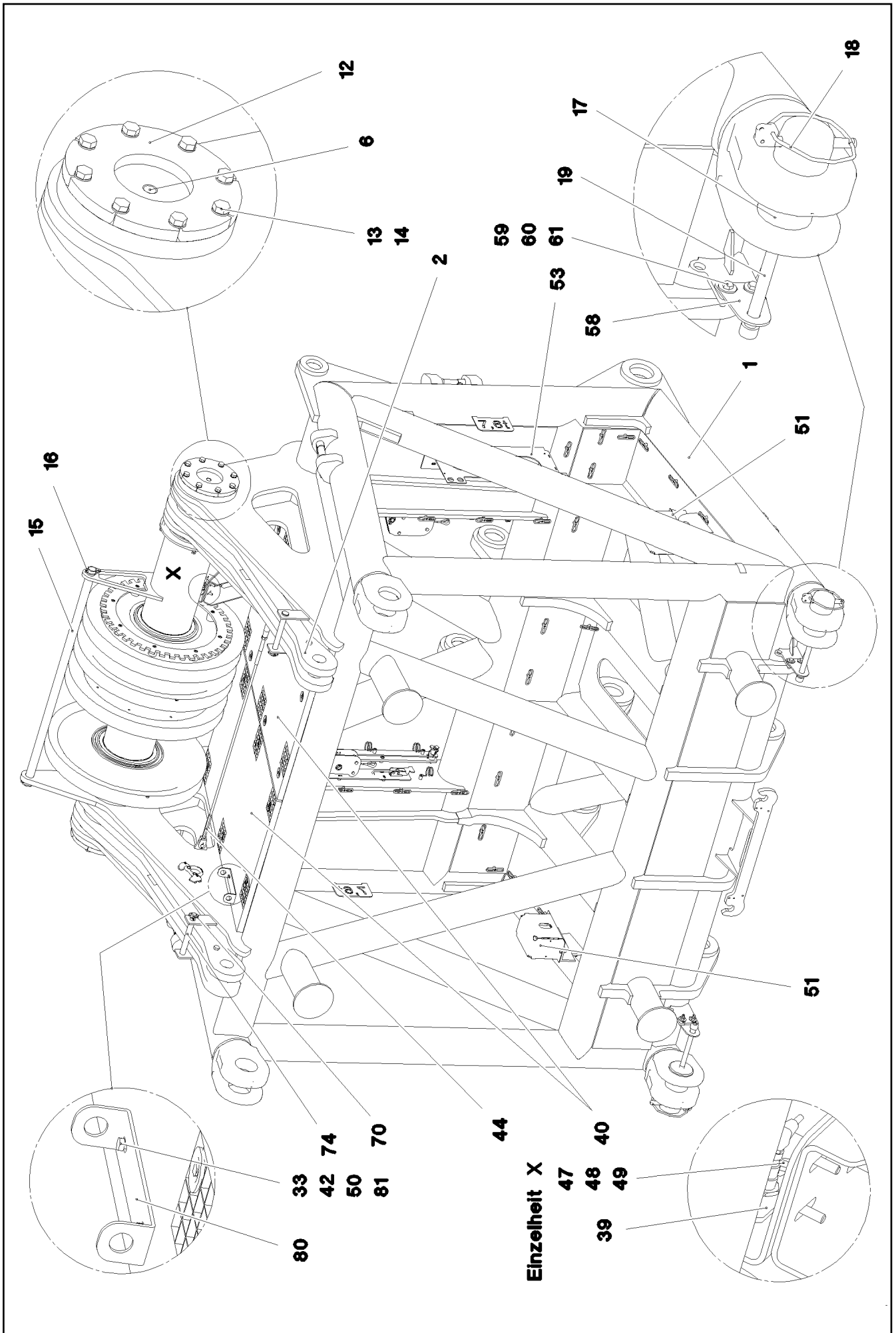
etk\_en\_de\_098202\_LR\_11000

529 (2/2)

**LIEBHERR**

SET OF NAME PLATES  
BESCHILDERUNG

⇒ 3 212 011  
96 85 414 08



11.12.2013  
080689

**LIEBHERR**

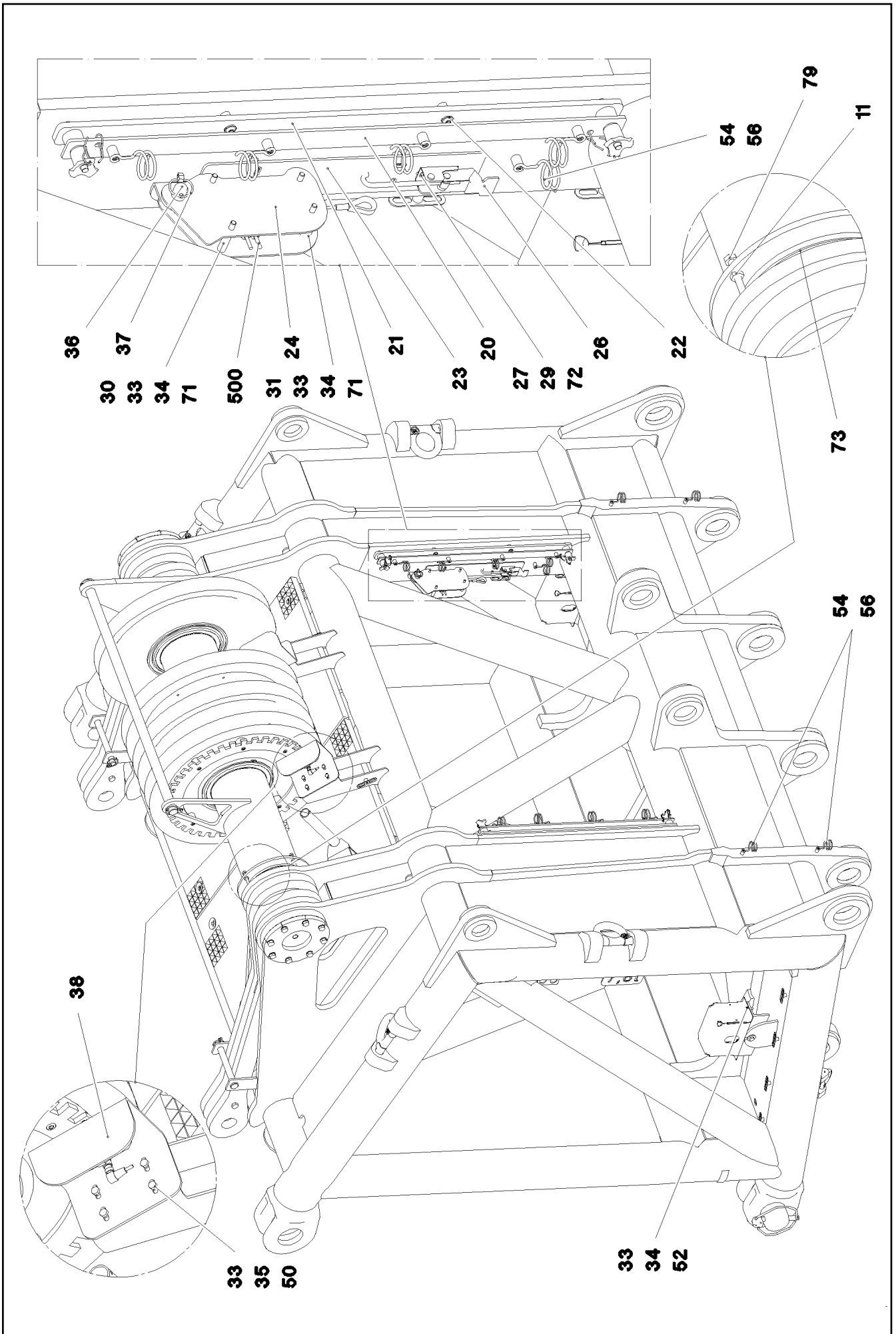
etk\_en\_de\_098202\_LR\_11000

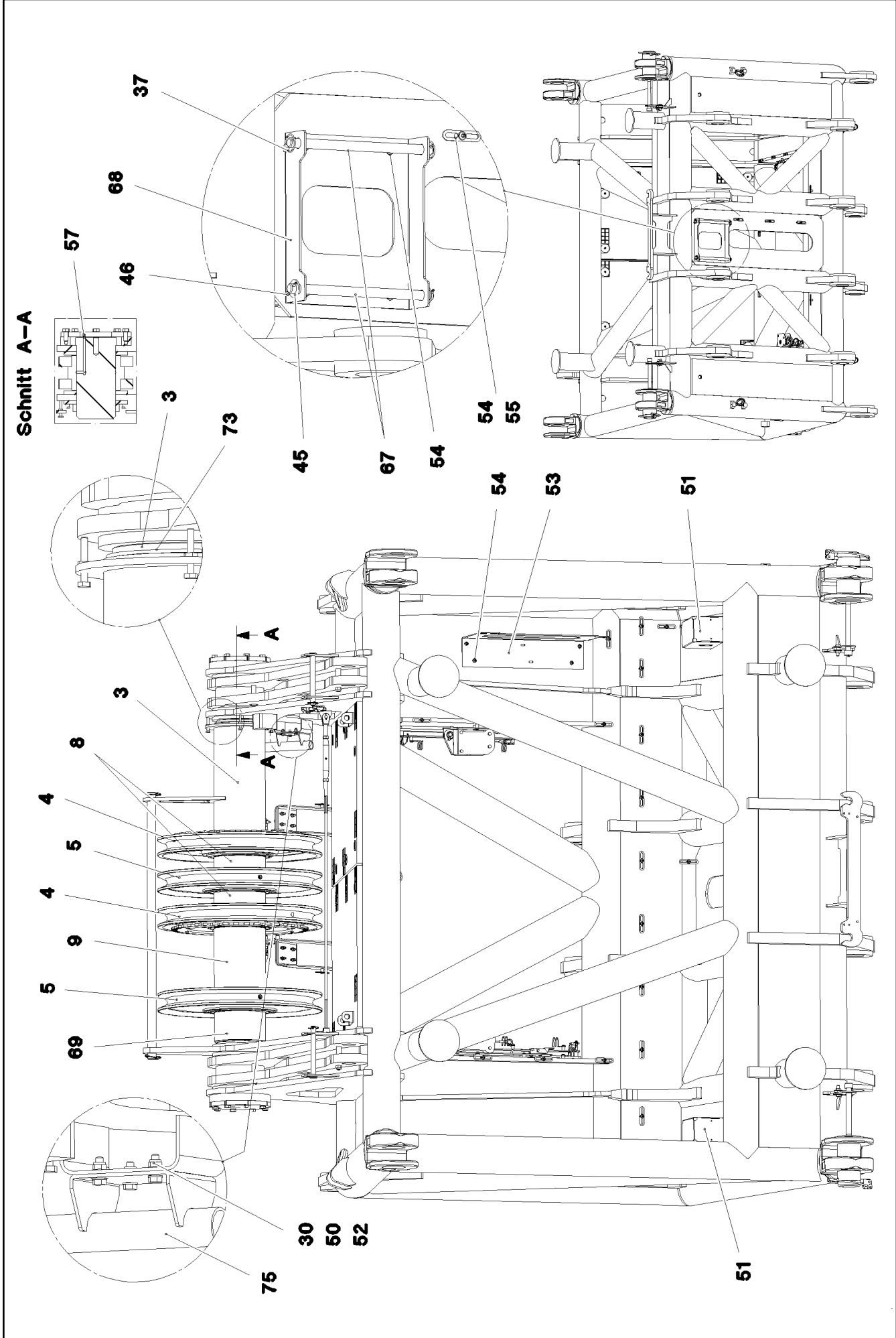
L-HEAD PIECE  
L-KOPFSTUECK

☐ 530 (1/5)

→ 3 213  
91 72 510 08







Schnitt A-A

11.12.2013  
080691

**LIEBHERR**

etk\_en\_de\_098202\_LR\_11000

L-HEAD PIECE  
L-KOPFSTUECK

532 (3/5)

→ 3 213  
91 72 510 08

Pos.	Item	Quantity	Description	Bezeichnung	Serie	K
1	96 78 988 08	1	HEAD SECTION WELDED 650T	L-KOPFSTUECK SCHWK.		
2	96 79 134 08	2	ROD CPL. 1.35 M ⇒ 3 213 003 96 79 134 08	STANGE KPL.		
3	96 88 612 08	1	AXLE CPL.	ACHSE KPL.		
4	96 87 714 08	2	ROPE PULLEY CPL. SPF	SEILROLLE KPL.		
5	96 70 660 08	2	ROPE PULLEY CPL.	SEILROLLE KPL.		
6	97 02 980 6	2	PIN 170.0X333 35NICRMOV125 SPF	BOLZEN		
7	96 88 596 08	1	RETAINER FOR ROLLER WC.	HALTER FUER ROLLE SCHWK.		
8	97 04 808 9	2	TUBE 244.5X79 S890QL1	ROHR		
9	97 04 809 0	1	TUBE 244.5X309 S890QL1	ROHR		
11	10 35 374 5	4	HEX NUT ISO 4035 M10 A2-35	SECHSKANTMUTTER		
12	97 97 765 08	2	COVER 20X290X290 S960QL	DECKEL		
13	40 66 030 08	16	HEX SCREW ISO 4017 M16X40 10.9 FLZN SP	SECHSKANTSCHRAUBE		
14	55 31 248 08	16	WASHER DIN 433 17 ST	SCHEIBE		
15	97 04 036 9	1	PIN 40.0X1270 S355J2C+C FE//ZN20//C	BOLZEN		
16	43 32 004 08	2	SAFETY PLUG W HINGE-LID 9,5X77 VERZ	SICHERHEITSKLAPPSTECKER		
17	97 64 994 08	2	PIN 120.0X237 35NICRMOV125 GASN. SPF	BOLZEN		
18	10 41 062 2	2	SAFETY PLUG W HINGE-LID 20X175 A3C	SICHERHEITSKLAPPSTECKER		
19	40 42 319 08	2	SOCKET HEAD SCREW DIN 912 M24X280 8.	ZYLINDERSCHRAUBE		
20	96 79 162 08	2	CABLE GUIDE	KABELFUEHRUNG		
21	97 02 981 6	2	PLATE 10X910X40 S355MC	BLECH		
22	10 41 285 7	4	OVAL HEAD FLAT SCREW AEHNL.ISO 7380	LINSENFLACHKOPFSCHRAUBE		
23	97 02 981 7	2	PLATE 4X525X95 S315MC	BLECH		
24	97 02 981 8	2	PLATE 3X121X250 S355MC	BLECH		
25	96 86 656 08	2	CONSOLE FE//ZN20//C	KONSOLE		
26	70 42 624 08	2	CLOSURE HAKEN	HAKENVERSCHLUSS		
27	40 65 054 08	4	HEX SCREW ISO 4017 M6X55 8.8 A2C	SECHSKANTSCHRAUBE		
29	42 16 004 08	8	WASHER DIN 7349 6,4 ST VERZ	SCHEIBE		
30	97 04 532 5	4	DISTANCE SLEEVE 12.0X46 E235+N	DISTANZHUELSE		
31	97 04 533 4	8	DISTANCE SLEEVE 12.0X7 E235+N	DISTANZHUELSE		
33	41 19 005 08	40	HEX NUT DIN 985 M8 8 A2C	SECHSKANTMUTTER		
34	42 00 012 01	16	WASHER ISO 7089 8 200HV A3C	SCHEIBE		
35	49 00 111	8	HEX SCREW ISO 4017 M8X30 8.8 A2C	SECHSKANTSCHRAUBE		
36	45 12 230 08	2	PIN DIN 1435 20X40X34 S355J2C+C FE//ZN	BOLZEN		
37	43 32 013 08	4	SAFETY PLUG W HINGE-LID 5X32 VERZ	SICHERHEITSKLAPPSTECKER		
38	97 02 982 6	2	PLATE 5X200X364 S355MC	BLECH		
39	97 02 982 7	4	PLATE 5X113X40 S355MC	BLECH		
40	97 02 982 8	2	GRATING T1350X770X30/2 S235JR T ZN K	GITTERROST		
41	40 61 024	12	HEX SCREW ISO 4014 M8X55 8.8 A2C	SECHSKANTSCHRAUBE		
42	10 10 062 1	16	DISH MOUNTING	TELLERBEFESTIGUNG		
43	94 11 381 08	12	WASHER 70X3 DC01 FE//ZN20//C	SCHEIBE		
44	10 65 281 1	1	ROUND STRAND ROPE 10X1,55M STAHL V	RUNDLITZENSEIL		
45	42 00 021 08	2	WASHER ISO 7089 A 21 ST A3C	SCHEIBE		
46	43 30 063 08	2	SPLIT PIN DIN 94 5X28 ST VERZ	SPLINT		
47	49 00 539	8	HEX SCREW ISO 4017 M6X25 8.8 A3C	SECHSKANTSCHRAUBE		
48	11 00 444 4	8	HEX NUT AEHNL.ISO 7040 M6 A2-70	SECHSKANTMUTTER		
49	49 01 878	16	WASHER ISO 7089 6 A4	SCHEIBE		
50	42 00 010 14	28	WASHER ISO 7089 8 200HV-A4	SCHEIBE		
51	97 29 088 08	2	HOOD 1.5X411X555 DC01 FE//ZN20//C	HAUBE		
52	49 00 128	8	HEX SCREW ISO 4017 M8X25 8.8 A2C	SECHSKANTSCHRAUBE		
53	97 15 345 08	1	PLATE 4X650X443 S315MC	BLECH		
54	10 41 285 4	62	OVAL HEAD FLAT SCREW AEHNL.ISO 7380	LINSENFLACHKOPFSCHRAUBE		
55	95 36 500 08	40	CABLE CLAMP 2X22X90 DC01 FE//ZN20//C	KABELHALTER		
56	72 00 144 08	6	CABLE CLAMP	KABELHALTER		
57	77 43 242	2	HYDRAULIC-TYPE LUBRICAT.NIPPLE DIN 71	KEGELSCHMIERNIPPEL		
58	95 50 518 08	2	PLATE 5X140X100 S700MC	BLECH		
59	46 00 158	4	HEX SCREW ISO 4017 M12X45 8.8 A3C	SECHSKANTSCHRAUBE		
60	41 15 143 08	4	HEX NUT ISO 4032 M12 8 A3C	SECHSKANTMUTTER		
61	42 18 011 08	8	WASHER ISO 7093-1 A 13 ST A3C	SCHEIBE		
67	94 13 691 08	2	AXLE RD20X340 S355J2C+C FE//ZN20//C	ACHSE		

11.12.2013

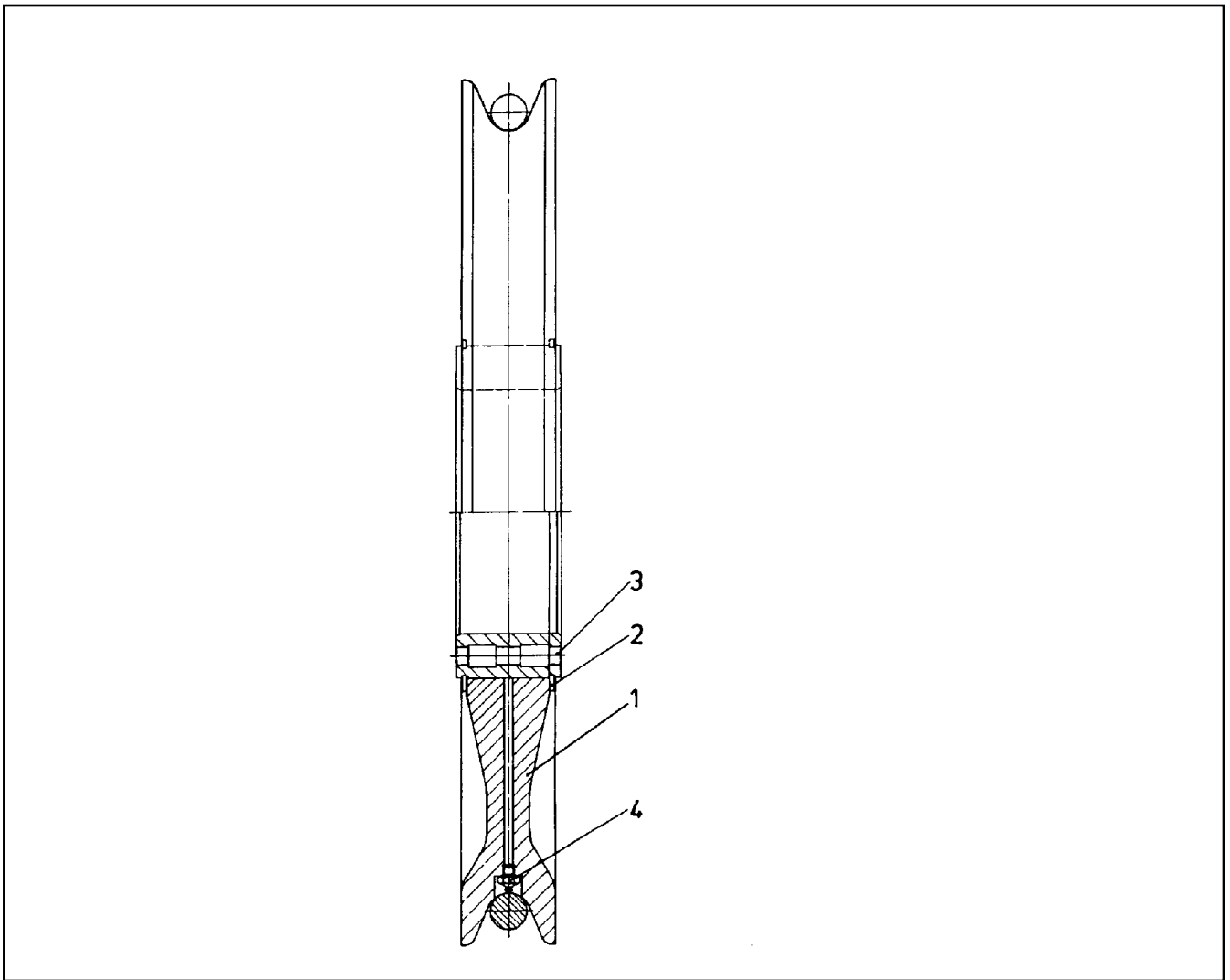
etk\_en\_de\_098202\_LR\_11000

☐ 533 (4/5)

**LIEBHERR**L-HEAD PIECE  
L-KOPFSTUECK⇒ 3 213  
91 72 510 08

Pos.	Item	Quantity	Description	Bezeichnung	Serie	K
68	97 03 000 2	1	PLATE 4X350X443 S315MC	BLECH		
69	97 04 563 1	1	TUBE 244.5X143 S890QL1	ROHR		
70	11 10 158 4	2	SAFETY PLUG W HINGE-LID 6X42X5,5X32 V	SICHERHEITSKLAPPSTECKER		
71	40 65 080 01	8	HEX SCREW ISO 4017 M8X65 8.8 A2C	SECHSKANTSCHRAUBE		
72	41 19 004 08	4	HEX NUT DIN 985 M6 8 A2C	SECHSKANTMUTTER		
73	42 80 105 08	2	LOCKING RING DIN 471 220X5	SICHERUNGSRING		
74	95 11 671 08	2	PIN RD25X240 S355J2G3 FE//ZN20//C	BOLZEN		
75	96 82 240 08	1	CLAMP WIND WARNING UNIT T ZN 0	HALTER WINDWARNUNG		
79	46 00 053	4	HEX SCREW ISO 4017 M10X65 8.8 A3C	SECHSKANTSCHRAUBE		
80	97 04 707 3	2	PLATE 4X50X321 S315MC	BLECH		
81	40 01 466	4	HEX SCREW ISO 4014 M8X45 8.8 A2C	SECHSKANTSCHRAUBE		
82	94 99 355 08	12	SLEEVE RD14X11 S235JRG2	HUELSE		
500	96 79 228 08	1	ELECTR. FOR L-HEAD SECTION	ELEKTRIK L-KOPFSTUECK		
			⇒ 3 930 200 96 79 228 08			
700	96 82 221 08	1	SET OF NAME PLATES L-KOPFSTUECK	BESCHILDERUNG		
			⇒ 3 213 099 96 82 221 08			

11.12.2013	etk_en_de_098202_LR_11000	<input type="checkbox"/> 534 (5/5)
<b>LIEBHERR</b>	L-HEAD PIECE L-KOPFSTUECK	⇒ 3 213 91 72 510 08



Pos.	Item	Quantity	Description	Bezeichnung	Serie	K
1	28 81 381 08	1	ROPE PULLEY RD780X84 PA6G SPF	SEILROLLE		
2	74 65 094 08	1	ROLLER BEARING 220X300X95	WAEZLAGER		
3	42 80 107 08	2	LOCKING RING DIN 471 300X5	SICHERUNGSRING		
4	77 43 242	1	HYDRAULIC-TYPE LUBRICAT.NIPPLE DIN 71	KEGELSCHMIERNIPPEL		

11.12.2013  
131746

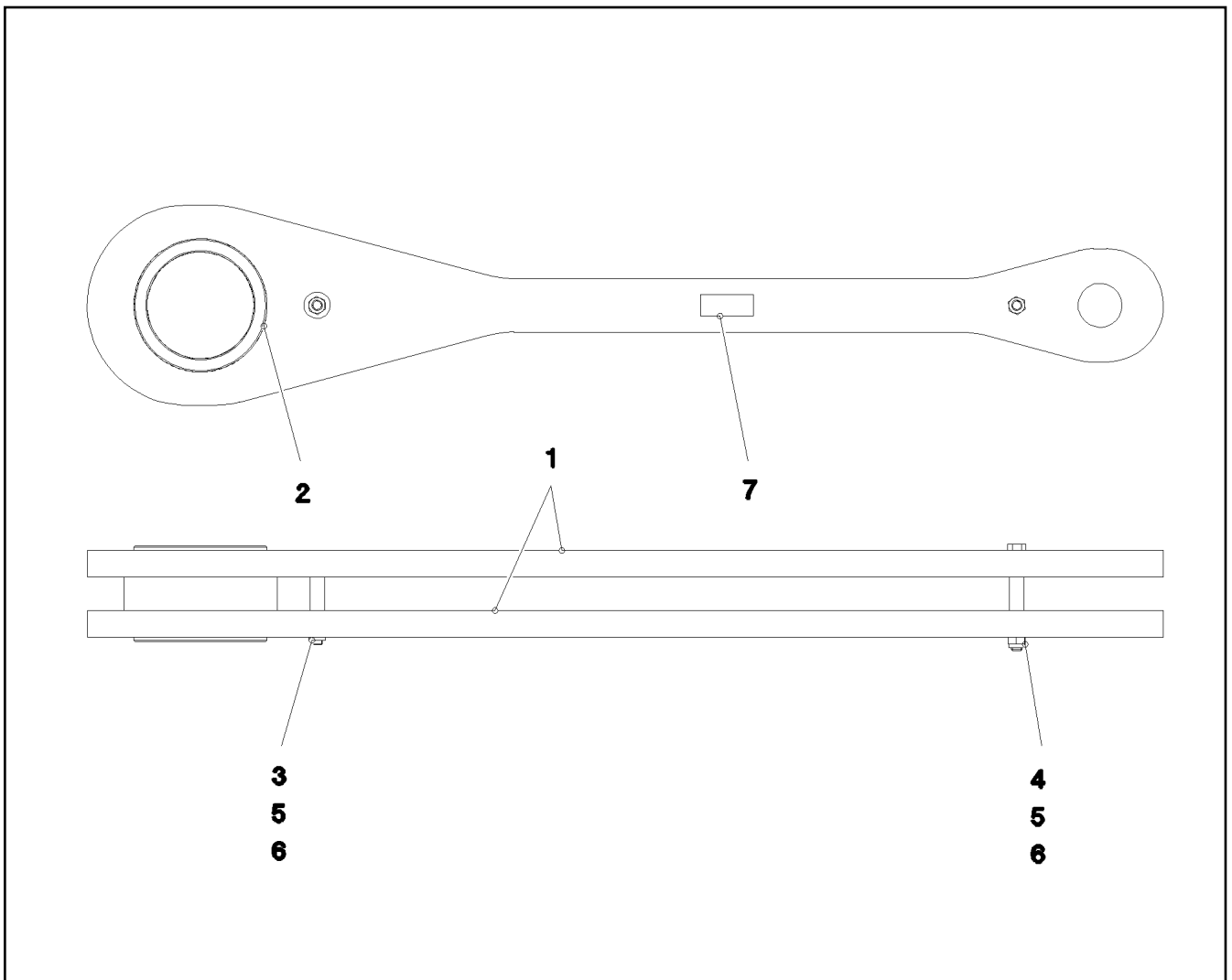
**LIEBHERR**

etk\_en\_de\_098202\_LR\_11000

ROPE PULLEY CPL.  
SEILROLLE KPL.

535

⇒ 3 213 001  
92 49 545 08



Pos.	Item	Quantity	Description	Bezeichnung	Serie	K
1	96 79 131 08	2	ROD WITH BOARD	STANGE MIT SCHILD		
2	97 02 978 1	1	BUSHING 94X200X160 GZ-CUZN25AL5	BUCHSE		
3	40 61 179 01	1	HEX SCREW ISO 4014 M16X130 8.8 A3C	SECHSKANTSCHRAUBE		
4	40 65 178 08	1	HEX SCREW ISO 4017 M16X150 8.8 A3C	SECHSKANTSCHRAUBE		
5	95 15 891 08	2	TUBE 22X2,5X50 E235+N VERZ	ROHR		
6	41 19 009 08	2	HEX NUT DIN 985 M16 8 A3C	SECHSKANTMUTTER		
7	97 35 919 08	1	PLATE ASSEMBLY BG-NR. PVC-SILBER SP	SCHILD BAUGRUPPE		

11.12.2013  
078658

**LIEBHERR**

etk\_en\_de\_098202\_LR\_11000

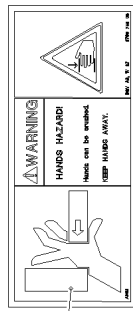
ROD CPL.  
STANGE KPL.

536

⇒ 3 213 003  
96 79 134 08



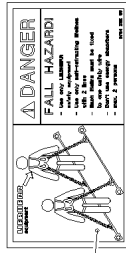
1



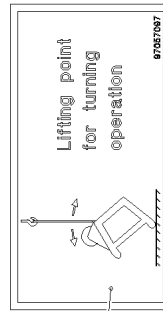
2



3



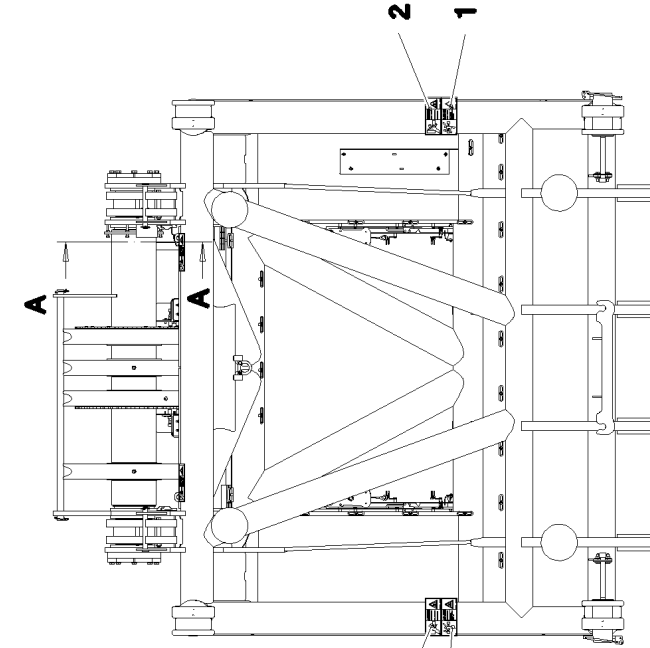
4



6



7



A

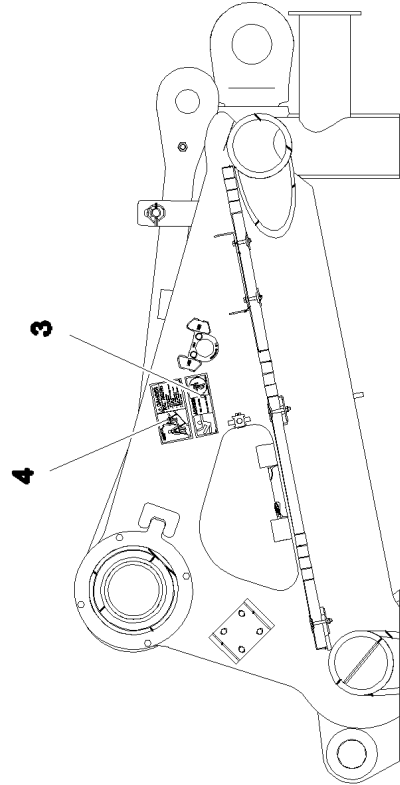
7

6

2

1

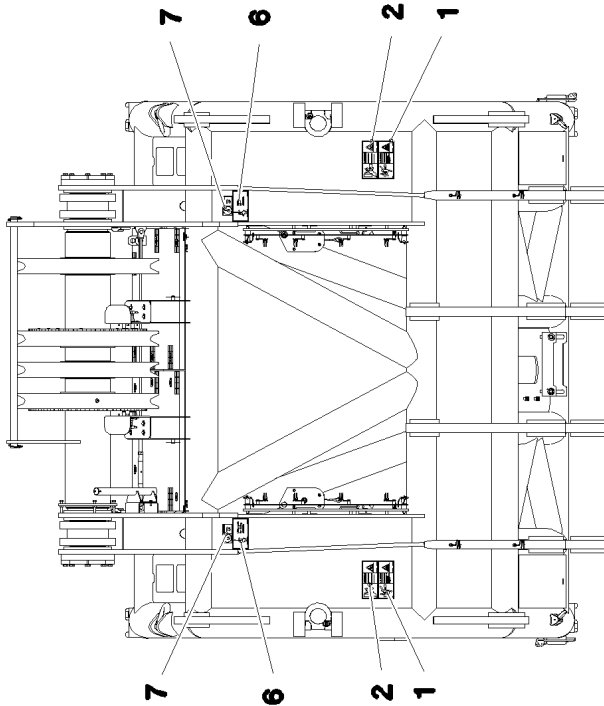
Schnitt A-A



4

3

5

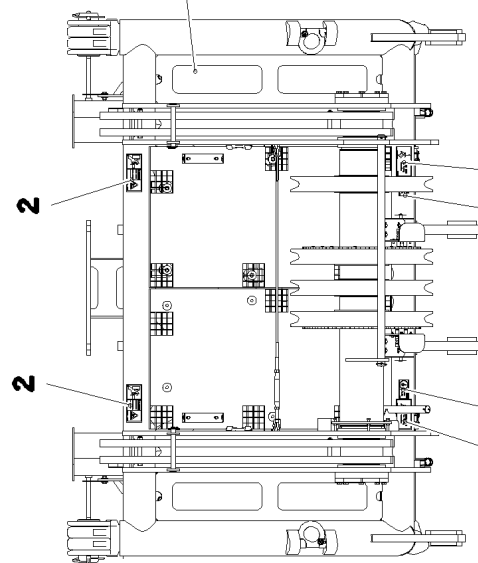


7

6

2

1



2

2

5

7

6

11.12.2013  
080692

**LIEBHERR**


etk\_en\_de\_098202\_LR\_11000

SET OF NAME PLATES  
BESCHILDERUNG

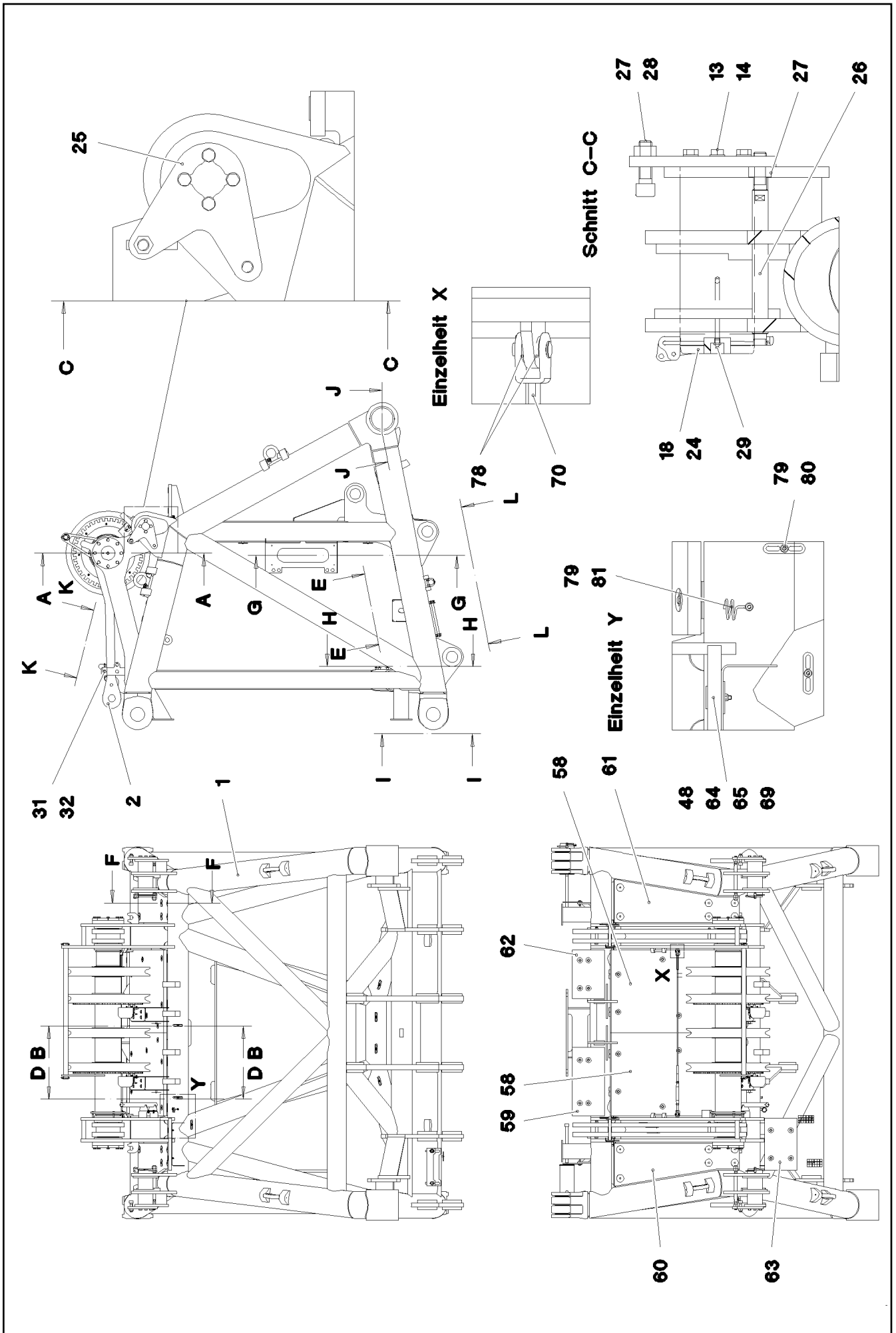
537 (1/2)

→ 3 213 099  
96 82 221 08

Pos.	Item	Quantity	Description	Bezeichnung	Serie	K
1	97 86 741 08	4	SIGN 208X88 KLEBEFOLIE SPF	SCHILD		
2	97 86 746 08	6	SIGN 208X88 KLEBEFOLIE SPF	SCHILD		
3	97 86 748 08	1	SIGN 168X62 KLEBEFOLIE SPF	SCHILD		
4	97 00 404 6	1	SIGN 168X88X1 KLEBEFOLIE SPF	SCHILD		
5	97 08 794 08	4	ANTI-SLIP SURFACE 1.6X150X500 3M TYP4	ANTIRUTSCHBELAG		
6	97 05 709 7	4	SIGN 168X88 KLEBEFOLIE SPF	SCHILD		
7	97 03 691 7	4	SIGN 105X55X1 KLEBEFOLIE SPF	SCHILD		

11.12.2013	etk_en_de_098202_LR_11000	 538 (2/2)
<b>LIEBHERR</b>	SET OF NAME PLATES BESCHILDERUNG	⇒ 3 213 099 96 82 221 08





11.12.2013  
078651

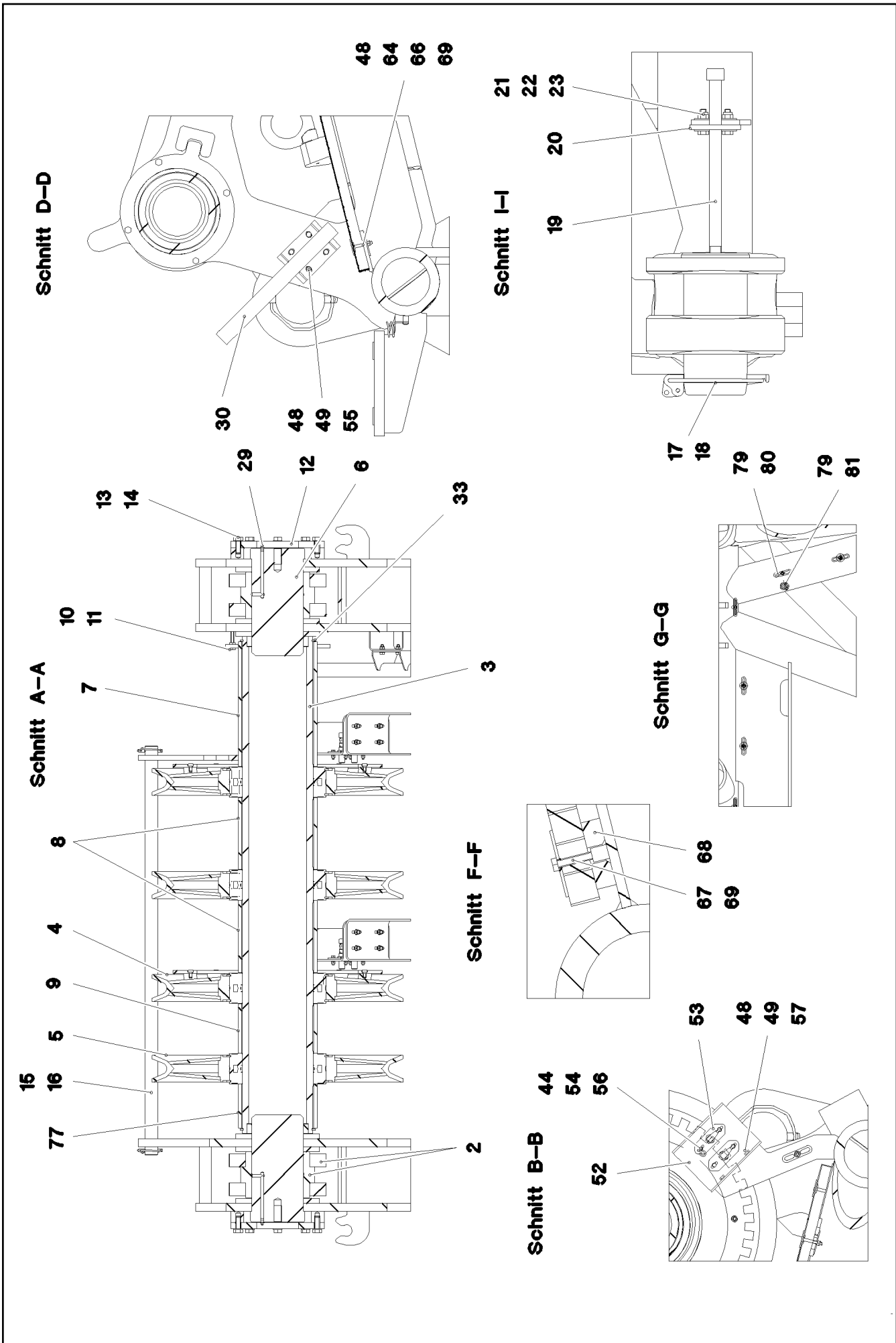
**LIEBHERR**

etk\_en\_de\_098202\_LR\_11000

S HEAD SECTION  
S-KOPFSTUECK

□ 539 (1/5)

→ 3 214  
91 70 785 08



11.12.2013  
078652

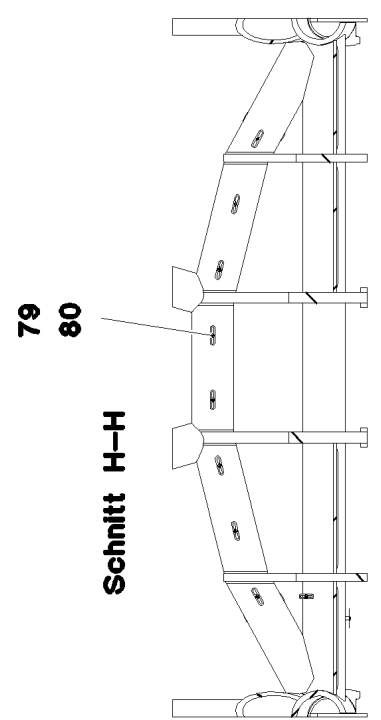
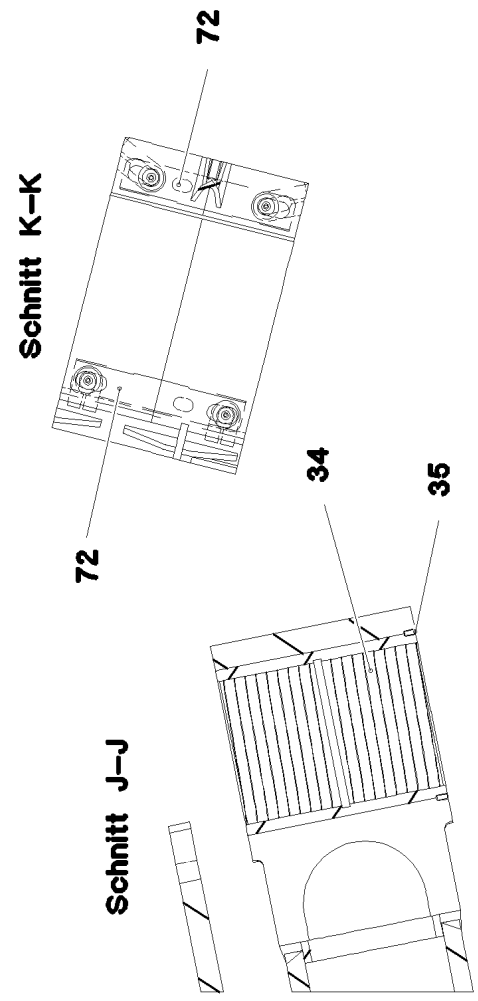
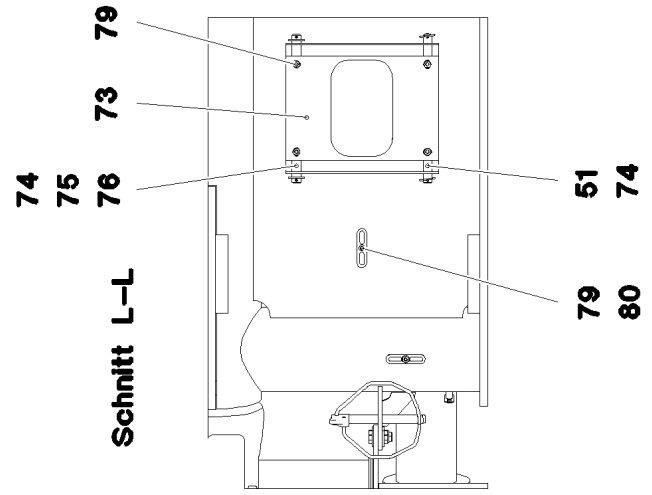
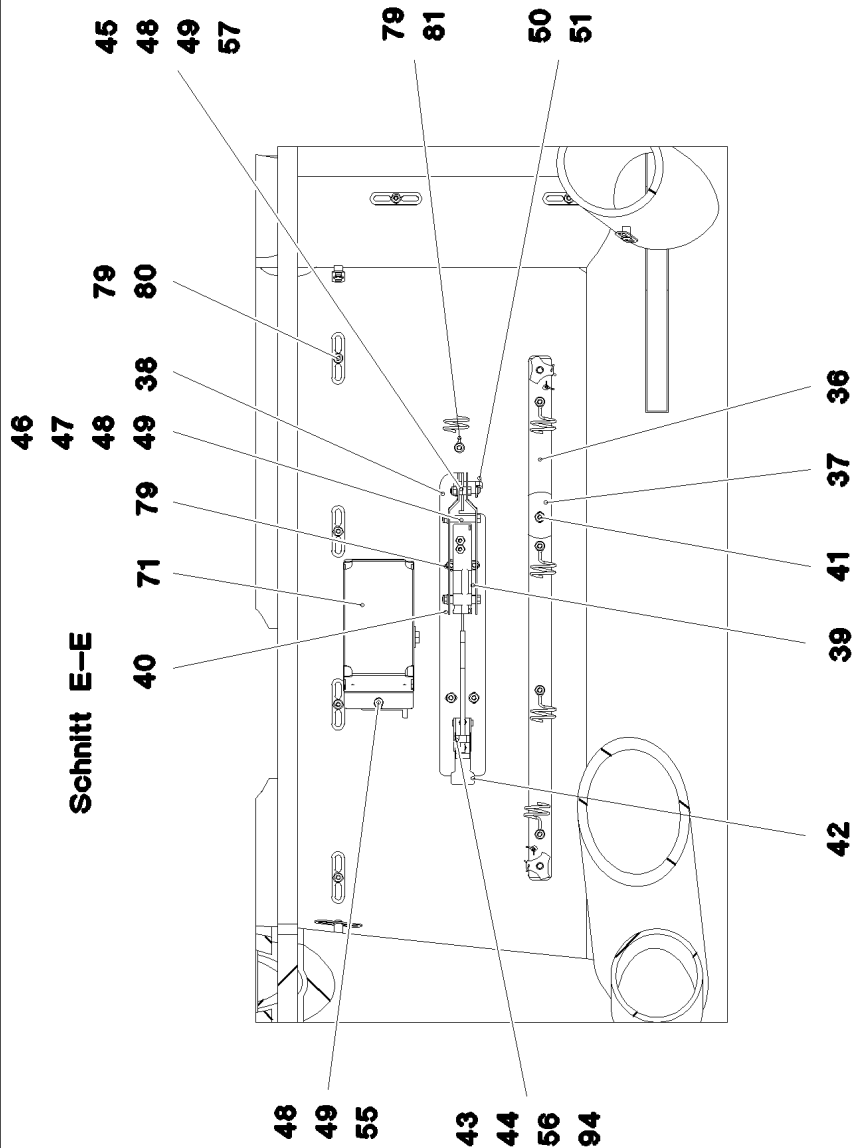
**LIEBHERR**

etk\_en\_de\_098202\_LR\_11000

S HEAD SECTION  
S-KOPFSTUECK

☐ 540 (2/5)

⇒ 3 214  
91 70 785 08



11.12.2013  
078653

**LIEBHERR**

etk\_en\_de\_098202\_LR\_11000

S HEAD SECTION  
S-KOPFSTUECK

□ 541 (3/5)

⇒ 3 214  
91 70 785 08

Pos.	Item	Quantity	Description	Bezeichnung	Serie	K
1	96 80 449 08	1	S HEAD SECTION, WELDED CONSTR. 1000	S-KOPFSTUECK SCHWK.		
2	96 79 134 08	2	ROD CPL. 1.35 M ⇒ 3 213 003 96 79 134 08	STANGE KPL.		
3	96 79 145 08	1	AXLE CPL.	ACHSE KPL.		
4	96 87 714 08	2	ROPE PULLEY CPL. SPF	SEILROLLE KPL.		
(1)	97 04 712 3	1	ROPE PULLEY 300X780X84 S960 SPF	SEILROLLE		
(2)	74 65 094 08	1	ROLLER BEARING 220X300X95	WAEHLZLAGER		
(3)	42 80 107 08	2	LOCKING RING DIN 471 300X5	SICHERUNGSRING		
(4)	77 43 242	1	HYDRAULIC-TYPE LUBRICAT.NIPPLE DIN 71	KEGELSCHMIERNIPPEL		
(5)	97 04 712 7	8	DISTANCE SLEEVE 40X35 S355 J2 T ZN O	DISTANZHUELSE		
(6)	97 02 980 5	1	PLATE 650X650X10 FE//ZN20//C	BLECH		
(7)	40 83 032 01	8	SOCKET HEAD SCREW DIN 7984 M10X60 8.	ZYLINDERSCHRAUBE		
5	96 70 660 08	2	ROPE PULLEY CPL.	SEILROLLE KPL.		
6	97 02 980 6	2	PIN 170.0X333 35NICRMOV125 SPF	BOLZEN		
7	96 79 159 08	1	RETAINER FOR ROLLER WC.	HALTER FUER ROLLE SCHWK.		
9	97 02 981 1	1	TUBE 244.5X159 S890QL1	ROHR		
10	46 00 307	4	HEX SCREW ISO 4017 M10X80 8.8 A3C	SECHSKANTSCHRAUBE		
11	10 35 374 5	4	HEX NUT ISO 4035 M10 A2-35	SECHSKANTMUTTER		
12	97 97 765 08	2	COVER 20X290X290 S960QL	DECKEL		
13	40 66 030 08	24	HEX SCREW ISO 4017 M16X40 10.9 FLZN SP	SECHSKANTSCHRAUBE		
14	42 00 019 08	24	WASHER ISO 7089 A 16 A3C	SCHEIBE		
15	97 04 036 9	1	PIN 40.0X1270 S355J2C+C FE//ZN20//C	BOLZEN		
16	43 32 004 08	2	SAFETY PLUG W HINGE-LID 9,5X77 VERZ	SICHERHEITSKLAPPSTECKER		
17	97 02 889 4	2	PIN 140.0X291 35NICRMOV125 GASN. SPF	BOLZEN		
18	10 41 062 2	4	SAFETY PLUG W HINGE-LID 20X175 A3C	SICHERHEITSKLAPPSTECKER		
19	40 43 240 08	2	SOCKET HEAD SCREW DIN 912 M24X400 1	ZYLINDERSCHRAUBE		
20	97 26 369 08	2	PLATE 10X175X104 S700MC	BLECH		
21	46 00 158	4	HEX SCREW ISO 4017 M12X45 8.8 A3C	SECHSKANTSCHRAUBE		
22	41 19 007 08	4	HEX NUT DIN 985 M12 8 A3C	SECHSKANTMUTTER		
23	42 18 011 08	8	WASHER ISO 7093-1 A 13 ST A3C	SCHEIBE		
24	97 04 064 7	2	PIN 150.0X350 35NICRMOV125 SPF	BOLZEN		
25	97 04 064 8	2	DRIVER 20X285X275 S690QL	MITNEHMER		
26	97 04 064 9	2	THREADED ROD 45.0X371 35NICRMOV125	GEWINDESTANGE		
27	41 15 149 08	4	HEX NUT ISO 4032 M24 8 A3C	SECHSKANTMUTTER		
28	40 43 245 08	2	SOCKET HEAD SCREW ISO 4762 M24X80 10	ZYLINDERSCHRAUBE		
29	77 43 242	4	HYDRAULIC-TYPE LUBRICAT.NIPPLE DIN 71	KEGELSCHMIERNIPPEL		
30	96 82 240 08	1	CLAMP WIND WARNING UNIT T ZN O	HALTER WINDWARNUNG		
31	96 32 436 08	2	CONNECTING PIN WELDED FE//ZN20//C	ABSTECKBOLZEN SCHWK.		
32	43 31 009 08	2	RETAINING SPRING 4,5X98 VERZ	SICHERUNGSFEDER		
33	42 80 105 08	2	LOCKING RING DIN 471 220X5	SICHERUNGSRING		
34	97 04 066 5	2	BUSHING RD230X200X280 GZ-CUZN25AL5	BUCHSE		
35	40 44 011 08	8	GRUB SCREW DIN 913 M8X16 45H A3C	GEWINDESTIFT		
36	96 79 162 08	2	CABLE GUIDE	KABELFUEHRUNG		
(1)	96 79 164 08	1	STRIP WELDED	LEISTE SCHWK.		
(2)	10 49 011 6	2	QUICK RELEASE PIN 12X90X40 NIROSTA	KUGELSPERRBOLZEN		
(3)	11 16 043 1	0.6	ROPE 2 2,3KN EDELSTAHL	SEIL		
(4)	11 17 056 5	4	FERRULE 2 CU	PRESSKLEMME		
(5)	72 00 144 08	4	CABLE CLAMP	KABELHALTER		
(6)	10 41 285 4	4	OVAL HEAD FLAT SCREW AEHNL.ISO 7380	LINSENFLACHKOPFSCHRAUBE		
37	97 02 981 6	2	PLATE 10X910X40 S355MC	BLECH		
38	97 02 981 7	2	PLATE 4X525X95 S315MC	BLECH		
39	97 02 981 8	2	PLATE 3X121X250 S355MC	BLECH		
40	96 86 656 08	2	CONSOLE FE//ZN20//C	KONSOLE		
41	10 41 285 7	4	OVAL HEAD FLAT SCREW AEHNL.ISO 7380	LINSENFLACHKOPFSCHRAUBE		
42	70 42 624 08	2	CLOSURE HAKEN	HAKENVERSCHLUSS		
43	40 65 054 08	4	HEX SCREW ISO 4017 M6X55 8.8 A2C	SECHSKANTSCHRAUBE		
44	42 16 004 08	24	WASHER DIN 7349 6,4 ST VERZ	SCHEIBE		
45	95 34 897 08	12	BUSHING RD14X6 S235JRG2	BUCHSE		
46	97 49 575 08	2	TUBE 12.0X44 E235+N	ROHR		
47	46 00 386	6	HEX SCREW ISO 4017 M8X60 8.8 A2C	SECHSKANTSCHRAUBE		

11.12.2013

etk\_en\_de\_098202\_LR\_11000

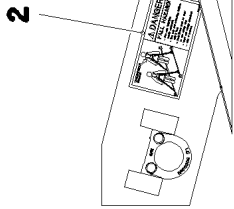
☐ 542 (4/5)

**LIEBHERR****S HEAD SECTION  
S-KOPFSTUECK**⇒ 3 214  
91 70 785 08

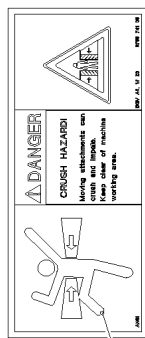
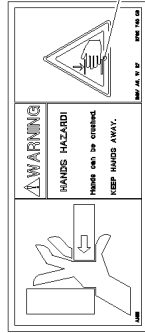
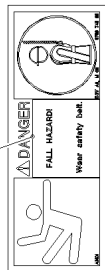
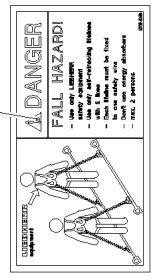
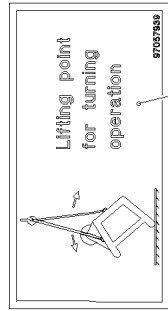
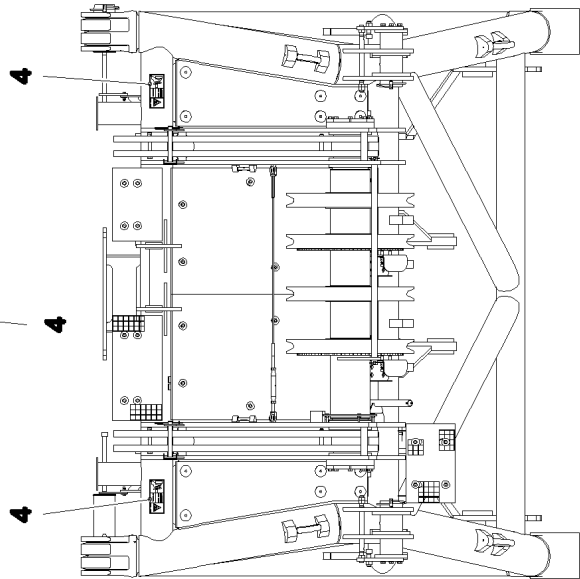
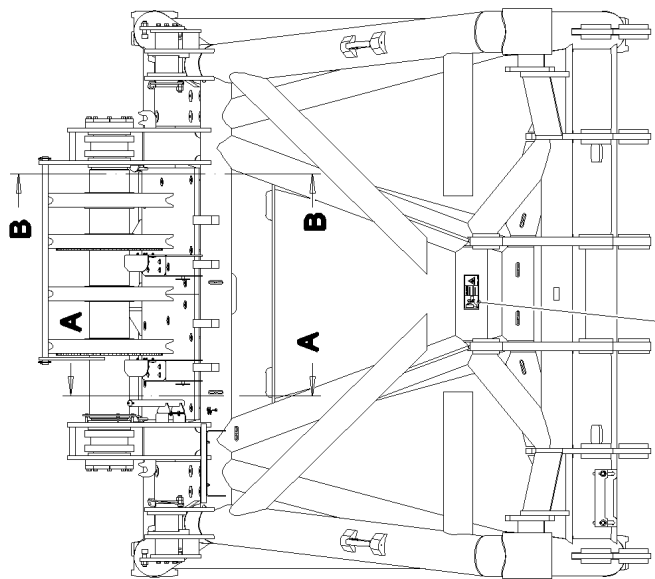
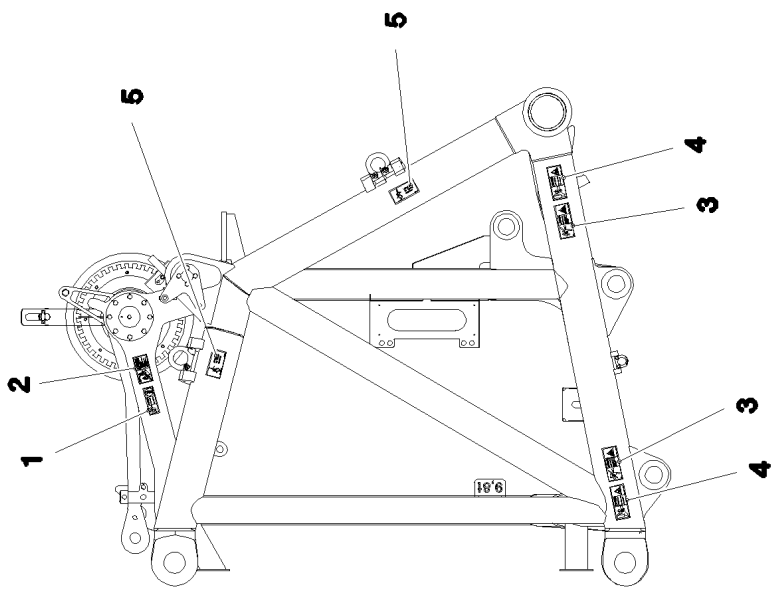
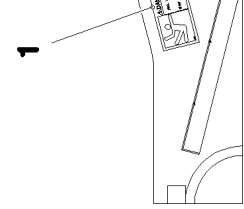
Pos.	Item	Quantity	Description	Bezeichnung	Serie	K
48	41 19 005 08	50	HEX NUT DIN 985 M8 8 A2C	SECHSKANTMUTTER		
49	42 00 012 01	44	WASHER ISO 7089 8 200HV A3C	SCHEIBE		
50	45 12 230 08	2	PIN DIN 1435 20X40X34 S355J2C+C FE//ZN	BOLZEN		
51	43 32 013 08	4	SAFETY PLUG W HINGE-LID 5X32 VERZ	SICHERHEITSKLAPPSTECKER		
52	97 02 982 6	2	PLATE 5X200X364 S355MC	BLECH		
53	97 02 982 7	4	PLATE 5X113X40 S355MC	BLECH		
54	49 00 539	8	HEX SCREW ISO 4017 M6X25 8.8 A3C	SECHSKANTSCHRAUBE		
55	49 00 128	8	HEX SCREW ISO 4017 M8X25 8.8 A2C	SECHSKANTSCHRAUBE		
56	41 19 004 08	12	HEX NUT DIN 985 M6 8 A2C	SECHSKANTMUTTER		
57	49 00 111	10	HEX SCREW ISO 4017 M8X30 8.8 A2C	SECHSKANTSCHRAUBE		
58	72 58 159 08	2	GRIDIRON T1300X770X30/2 S235JR TZN K	GITTERROST-P		
59	97 05 632 3	1	GRIDIRON T640X270X30/2 S235JR TZN K SP	GITTERROST-P		
60	97 04 067 5	1	GRIDIRON T1200X400X30/2 S235JR T ZN K	GITTERROST-P		
61	97 04 067 6	1	GRIDIRON T1200X400X30/2 S235JR T ZN K	GITTERROST-P		
62	97 04 067 7	1	GRIDIRON T450X270X30/2 S235JR T ZN K	GITTERROST-P		
63	72 58 064 08	1	GRIDIRON T483X300X30/2 S235JR TZN K SP	GITTERROST-P		
64	10 10 062 1	26	DISH MOUNTING	TELLERBEFESTIGUNG		
65	46 00 052	12	HEX SCREW ISO 4017 M8X50 8.8 A2C	SECHSKANTSCHRAUBE		
66	40 61 024	14	HEX SCREW ISO 4014 M8X55 8.8 A2C	SECHSKANTSCHRAUBE		
67	40 01 667	12	HEX SCREW ISO 4017 M8X45 8.8 A2C	SECHSKANTSCHRAUBE		
68	97 03 139 0	12	SUPPORT PA6G	AUFLAGE		
69	94 11 381 08	38	WASHER 70X3 DC01 FE//ZN20//C	SCHEIBE		
70	10 65 281 1	1	ROUND STRAND ROPE 10X1,55M STAHL V	RUNDLITZENSEIL		
71	97 29 088 08	2	HOOD 1.5X411X555 DC01 FE//ZN20//C	HAUBE		
72	97 00 671 8	2	PLATE 4X480X127 S315MC FE//ZN20//C	BLECH		
74	94 13 691 08	2	AXLE RD20X340 S355J2C+C FE//ZN20//C	ACHSE		
75	42 00 021 08	5	WASHER ISO 7089 A 21 ST A3C	SCHEIBE		
76	43 30 063 08	2	SPLIT PIN DIN 94 5X28 ST VERZ	SPLINT		
77	97 04 563 1	1	TUBE 244.5X143 S890QL1	ROHR		
78	42 00 018 08	4	WASHER DIN 125 A 15 ST VERZ	SCHEIBE		
79	10 41 285 4	51	OVAL HEAD FLAT SCREW AEHNL.ISO 7380	LINSENFLACHKOPFSCHRAUBE		
80	95 36 500 08	38	CABLE CLAMP 2X22X90 DC01 FE//ZN20//C	KABELHALTER		
81	72 00 144 08	5	CABLE CLAMP	KABELHALTER		
82	96 93 413 08	1	SAFETY ROLLER CPL.	SCHUTZWALZE KPL.		
(1)	94 49 828 08	2	TUBE 101.6X318 S355J2H	ROHR		
(2)	74 51 688 08	4	DEEP GROOVE BALL BEARING DIN 625 63	RILLENKUGELLAGER		
(3)	97 05 618 1	1	AXLE 40.0X696 S355J2C+C FE//ZN20//C SPF	ACHSE		
(4)	94 15 400 08	3	DISTANCE RING RD48X3 DC01 FE//ZN20//C	DISTANZRING		
83	96 93 418 08	1	MOUNTING WELDED RE.	HALTERUNG SCHWK.		
84	96 93 442 08	1	MOUNTING WELDED LI.	HALTERUNG SCHWK.		
85	94 13 244 08	2	AXLE HOLDER 6X20X80 S235JRG2 FE//ZN20	ACHSHALTER		
86	49 00 188	4	HEX SCREW ISO 4017 M8X16 8.8 A2C	SECHSKANTSCHRAUBE		
87	46 00 097	2	HEX SCREW ISO 4017 M20X55 8.8 A3C	SECHSKANTSCHRAUBE		
88	41 15 147 08	2	HEX NUT ISO 4032 M20 8 A3C	SECHSKANTMUTTER		
89	42 18 015 08	2	WASHER DIN 9021 A 20 ST A3C	SCHEIBE		
90	28 81 553 08	1	ROLLER RD100X78 PA6G	ROLLE		
91	94 61 031 08	1	TUBE 30X4X83 E355+N VERZ	ROHR		
92	46 00 163	1	HEX SCREW ISO 4014 M20X120 10.9 A3C SP	SECHSKANTSCHRAUBE		
93	41 19 024 08	1	HEX NUT DIN 985 M20 10 A3C	SECHSKANTMUTTER		
94	94 99 355 08	12	SLEEVE RD14X11 S235JRG2	HUELSE		
500	91 75 457 08	1	ELECTR. FOR S-HEAD SECTION ⇒ 3 930 034 91 75 457 08	ELEKTRIK S-KOPFSTUECK		
700	96 84 457 08	1	SET OF NAME PLATES S-KOPFSTUECK ⇒ 3 214 008 96 84 457 08	BESCHILDERUNG		

11.12.2013	etk_en_de_098202_LR_11000	543 (5/5)
<b>LIEBHERR</b>	S HEAD SECTION S-KOPFSTUECK	⇒ 3 214 91 70 785 08

**Schnitt A-A**



**Schnitt A-A**



5

4

2

1

3

4

4

11.12.2013  
078656

**LIEBHERR**


etk\_en\_de\_098202\_LR\_11000

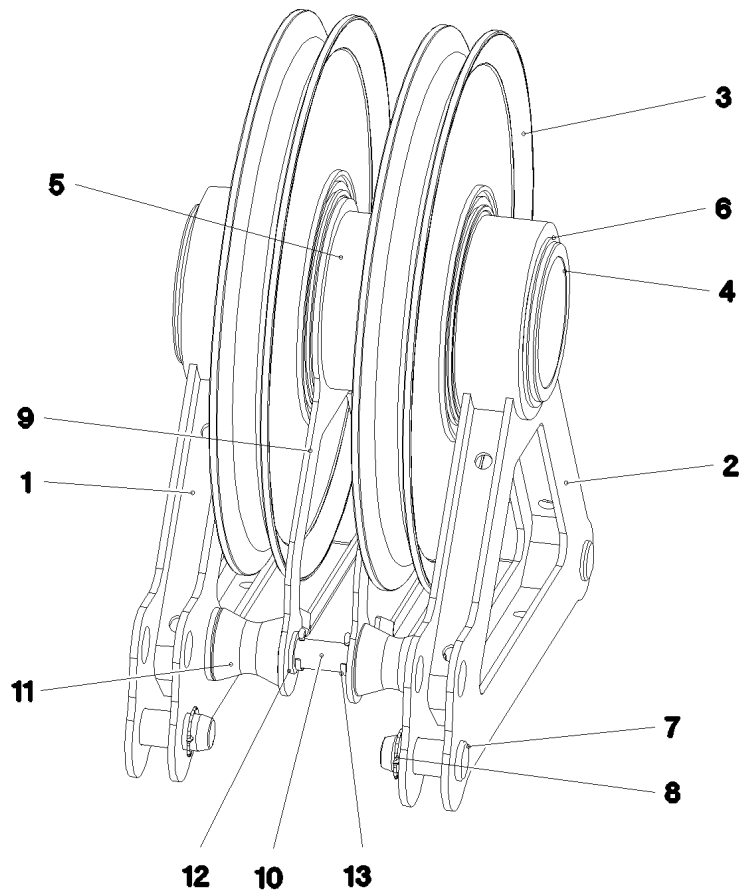
SET OF NAME PLATES  
BESCHILDERUNG

544 (1/2)

→ 3 214 008  
96 84 457 08

Pos.	Item	Quantity	Description	Bezeichnung	Serie	K
1	97 86 748 08	3	SIGN 168X62 KLEBEFOLIE SPF	SCHILD		
2	97 00 404 6	3	SIGN 168X88X1 KLEBEFOLIE SPF	SCHILD		
3	97 86 741 08	4	SIGN 208X88 KLEBEFOLIE SPF	SCHILD		
4	97 86 746 08	7	SIGN 208X88 KLEBEFOLIE SPF	SCHILD		
5	97 05 793 9	4	SIGN 168X88 KLEBEFOLIE SPF	SCHILD		

11.12.2013	etk_en_de_098202_LR_11000	 545 (2/2)
<b>LIEBHERR</b>	SET OF NAME PLATES BESCHILDERUNG	⇒ 3 214 008 96 84 457 08



Pos.	Item	Quantity	Description	Bezeichnung	Serie	K
1	96 84 233 08	1	ROLLER BEARING WELDED RE	ROLLENLAGERUNG SCHWK.		
2	96 84 458 08	1	ROLLER BEARING WELDED LI	ROLLENLAGERUNG SCHWK.		
3	96 70 660 08	2	ROPE PULLEY CPL.	SEILROLLE KPL.		
4	97 03 095 5	1	TUBE 244.5X518 S770QL1	ROHR		
5	97 03 066 5	1	TUBE 244.5X97 S890QL1	ROHR		
6	42 80 105 08	2	LOCKING RING DIN 471 220X5	SICHERUNGSRING		
7	94 40 184 08	4	PIN RD50X107 35NICRMOV125 GASN. SPF	BOLZEN		
8	11 10 158 6	4	SAFETY PLUG W HINGE-LID 8X62X7,5X53 V	SICHERHEITSKLAPPSTECKER		
9	97 04 096 1	2	PLATE 8X630X810 S355MC	BLECH		
10	97 04 096 2	2	AXLE 40.0X334 S355J2C+C	ACHSE		
11	28 81 797 08	4	ROLLER RD100X95 PA6G	ROLLE		
12	42 12 024 08	4	WASHER DIN 1441 41 ST A2C	SCHEIBE		
13	43 30 090 08	4	SPLIT PIN DIN 94 8X63 ST VERZ	SPLINT		

11.12.2013  
080670

**LIEBHERR**

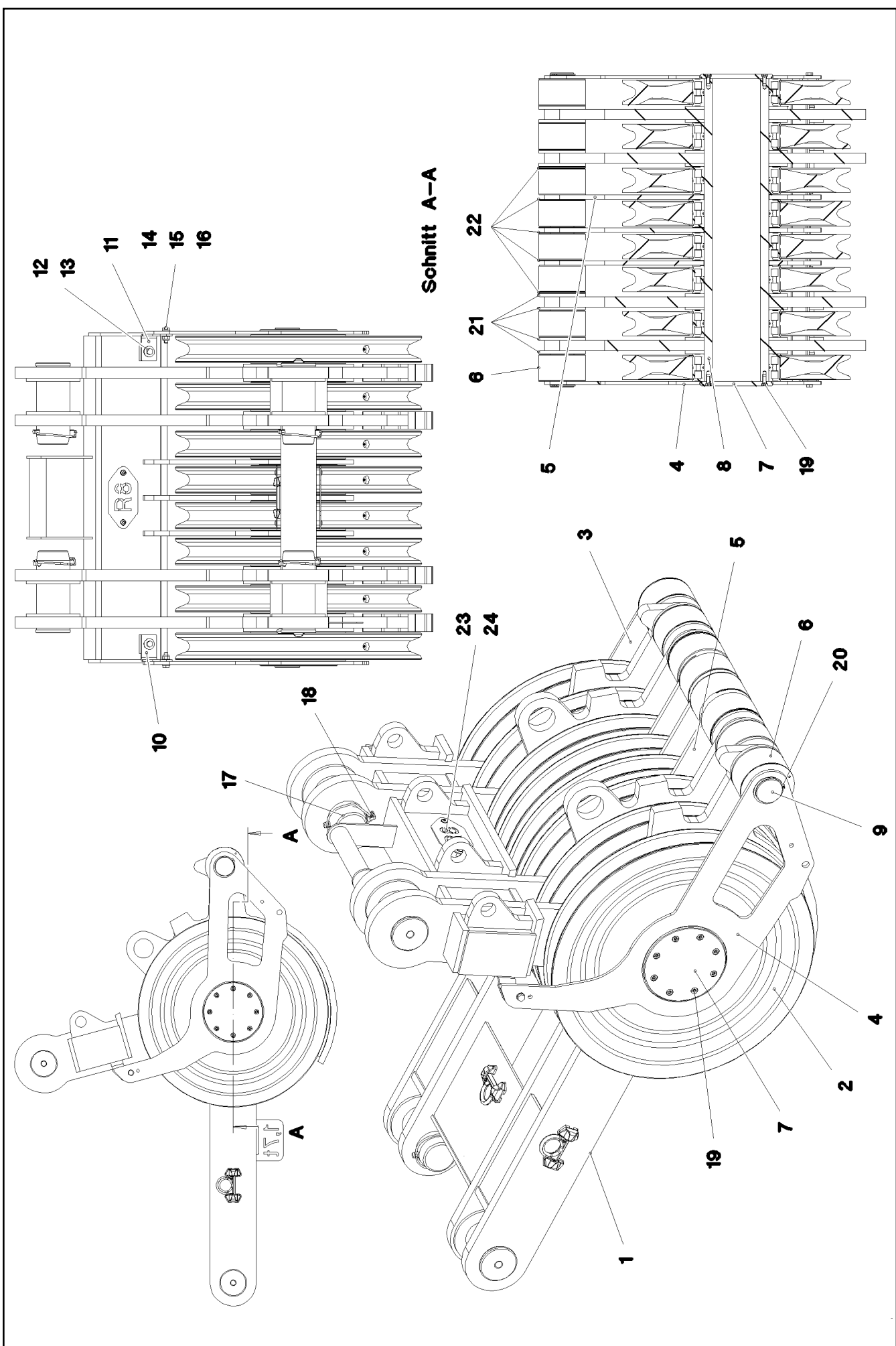
etk\_en\_de\_098202\_LR\_11000

ROLLER BEARING  
ROLLENLAGERUNG

546

⇒ 3 214 013  
96 84 232 08





Pos.	Item	Quantity	Description	Bezeichnung	Serie	K
1	96 79 170 08	1	ROLLER SET WELDED	ROLLENSATZ SCHWK.		
2	92 49 545 08	8	ROPE PULLEY CPL. SPF ⇒ 3 213 001 92 49 545 08	SEILROLLE KPL.		
3	97 02 977 6	1	PLATE 10X956X699 S700MC	BLECH		
4	97 02 977 7	1	PLATE 10X956X699 S700MC	BLECH		
5	97 02 977 8	3	PLATE 15X819X719 S690QL	BLECH		
6	97 02 978 2	8	ROLLER 80.5X160X90 PA6G	ROLLE		
7	97 02 978 3	2	COVER 15X244X244 S690QL	DECKEL		
8	97 02 985 1	1	AXLE 244.5X1041 S770QL SPF	ACHSE		
9	97 02 985 2	1	AXLE 80.0X1075 S355J2C+C FE//ZN20//C	ACHSE		
10	97 02 985 3	1	PLATE 5X90X145 S355MC FE//ZN20//C	BLECH		
11	97 02 985 5	1	PLATE 5X90X145 S355MC FE//ZN20//C	BLECH		
12	40 65 164	2	HEX SCREW ISO 4017 M10X25 8.8 A3C	SECHSKANTSCHRAUBE		
13	42 06 004 08	2	WASHER DIN 440 R 11 ST VERZ	SCHEIBE		
14	49 00 100	2	HEX SCREW ISO 4017 M12X40 8.8 A3C	SECHSKANTSCHRAUBE		
15	42 00 016 08	4	WASHER ISO 7089 A 13 ST A3C	SCHEIBE		
16	41 19 007 08	2	HEX NUT DIN 985 M12 8 A3C	SECHSKANTMUTTER		
17	97 02 978 9	4	PIN 110.0X260 35NICRMOV125 SPF	BOLZEN		
18	43 32 015 08	4	SAFETY PLUG W HINGE-LID 17X125X16 V	SICHERHEITSKLAPPSTECKER		
19	46 00 835	16	SOCKET HEAD SCREW DIN 6912 M12X25 1	ZYLINDERSCHRAUBE		
20	42 80 061 08	2	LOCKING RING DIN 471 80X2,5	SICHERUNGSRING		
21	95 66 549 08	6	WASHER RD160X10 S355MC FE//ZN20//C	SCHEIBE		
22	97 88 805 08	26	PLATE 2X160X160 DC01 FE//ZN20//C	BLECH		
23	97 05 039 1	1	PLATE 2X200X100 DC01	BLECH		
24	10 41 285 4	2	OVAL HEAD FLAT SCREW AEHNL.ISO 7380	LINSENFLACHKOPFSCHRAUBE		
25	42 10 006 08	4	SHIM RING DIN 988 80X100X1	PASSSCHEIBE		
700	96 90 964 08	1	SET OF NAME PLATES ROLLENSATZ ⇒ 3 215 050 96 90 964 08	BESCHILDERUNG		
1050	11 11 111 08	-74	WEIGHT ALLOWANCE	GEWICHTSZUSCHLAG		

11.12.2013

etk\_en\_de\_098202\_LR\_11000

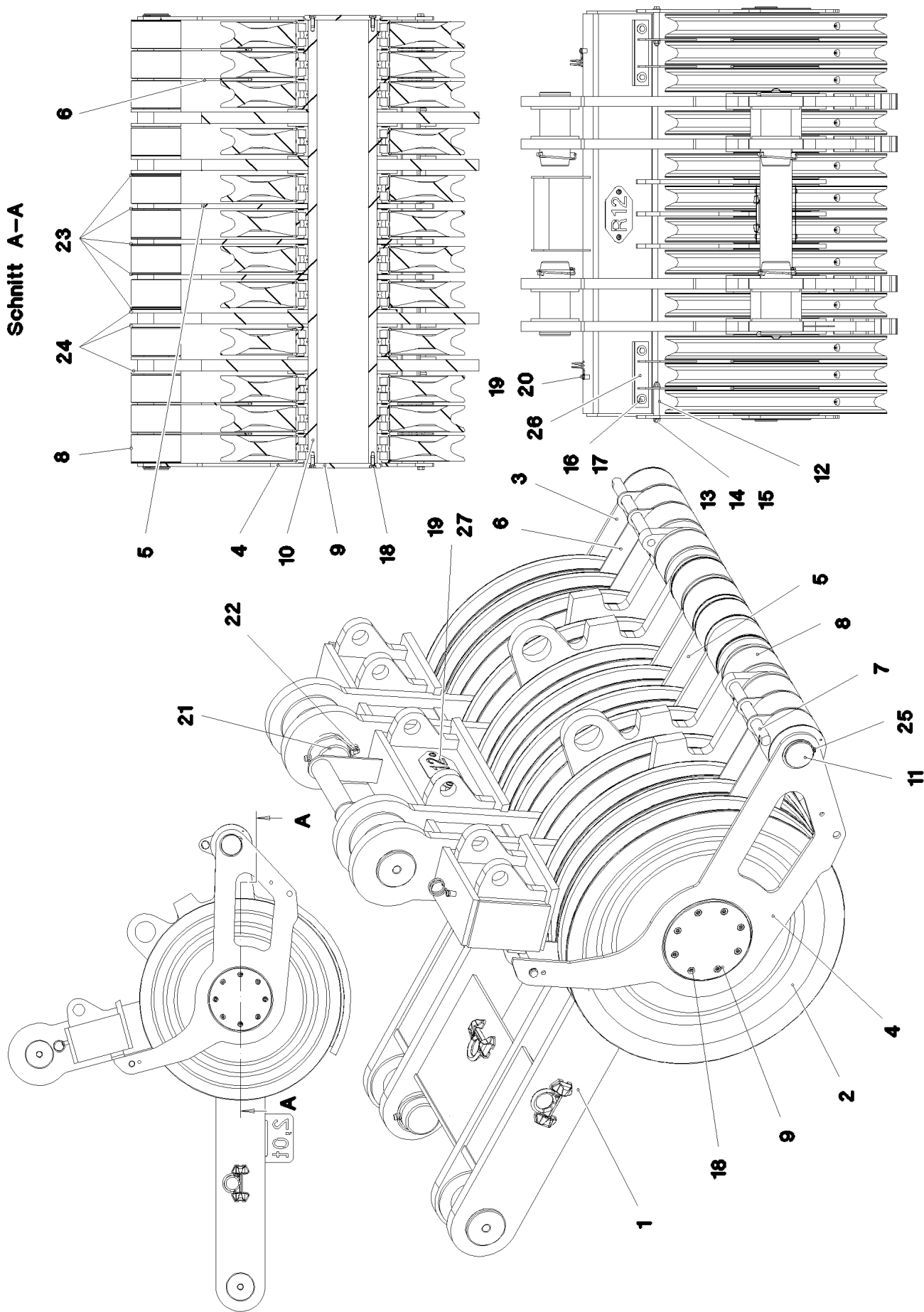
548 (2/2)

**LIEBHERR**

ROLLER SET  
ROLLENSATZ

⇒ 3 215 007  
91 71 907 08

Schnitt A-A



11.12.2013  
078660

**LIEBHERR**

etk\_en\_de\_098202\_LR\_11000

ROLLER SET  
ROLLENSATZ

549 (1/2)

→ 3 215 008  
91 71 908 08

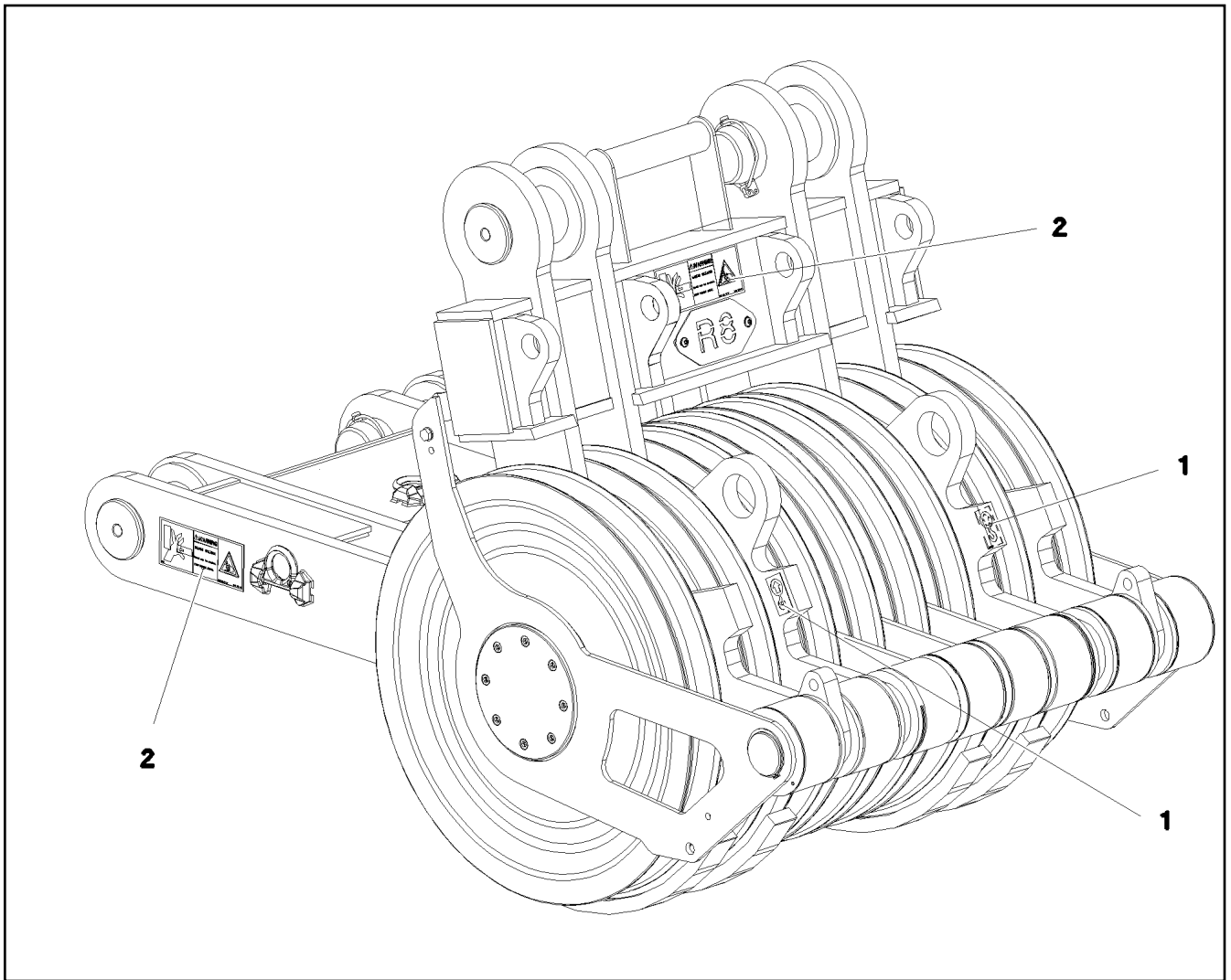
Pos.	Item	Quantity	Description	Bezeichnung	Serie	K
1	96 79 124 08	1	ROLLER SET WELDED	ROLLENSATZ SCHWK.		
2	92 49 545 08	12	ROPE PULLEY CPL. SPF ⇒ 3 213 001 92 49 545 08	SEILROLLE KPL.		
3	97 02 977 6	1	PLATE 10X956X699 S700MC	BLECH		
4	97 02 977 7	1	PLATE 10X956X699 S700MC	BLECH		
5	97 02 977 8	3	PLATE 15X819X719 S690QL	BLECH		
6	97 02 977 9	4	PLATE 5X362X208 S700MC	BLECH		
7	97 02 978 0	2	ROD 30.0X330 S355J2C+C FE//ZN20//C	STANGE		
8	97 02 978 2	12	ROLLER 80.5X160X90 PA6G	ROLLE		
9	97 02 978 3	2	COVER 15X244X244 S690QL	DECKEL		
10	97 02 978 4	1	AXLE 244.5X1421 S770QL GASN. SPF	ACHSE		
11	97 02 978 5	1	AXLE 80.0X1455 S355J2C+C FE//ZN20//C	ACHSE		
12	97 02 978 6	2	TUBE 20.0X92 S355J2H FE//ZN20//C	ROHR		
13	46 00 207	2	HEX SCREW ISO 4014 M12X130 8.8 A3C	SECHSKANTSCHRAUBE		
14	42 00 016 08	4	WASHER ISO 7089 A 13 ST A3C	SCHEIBE		
15	41 19 007 08	2	HEX NUT DIN 985 M12 8 A3C	SECHSKANTMUTTER		
16	40 00 828	4	HEX SCREW ISO 4017 M10X30 8.8 A3C	SECHSKANTSCHRAUBE		
17	42 06 004 08	4	WASHER DIN 440 R 11 ST VERZ	SCHEIBE		
18	46 00 835	16	SOCKET HEAD SCREW DIN 6912 M12X25 1	ZYLINDERSCHRAUBE		
19	10 41 285 4	4	OVAL HEAD FLAT SCREW AEHNL.ISO 7380	LINSENFLACHKOPFSCHRAUBE		
20	72 00 144 08	2	CABLE CLAMP	KABELHALTER		
21	97 02 978 9	4	PIN 110.0X260 35NICRMOV125 SPF	BOLZEN		
22	43 32 015 08	4	SAFETY PLUG W HINGE-LID 17X125X16 V	SICHERHEITSKLAPPSTECKER		
23	97 88 805 08	16	PLATE 2X160X160 DC01 FE//ZN20//C	BLECH		
24	95 66 549 08	8	WASHER RD160X10 S355MC FE//ZN20//C	SCHEIBE		
25	42 80 061 08	2	LOCKING RING DIN 471 80X2,5	SICHERUNGSRING		
26	96 79 130 08	2	ROPE GUARD WELDED	SEILSCHUTZ SCHWK.		
27	97 05 038 6	1	PLATE 2X200X100 DC01	BLECH		
28	42 10 006 08	4	SHIM RING DIN 988 80X100X1	PASSSCHEIBE		
700	96 90 964 08	1	SET OF NAME PLATES ROLLENSATZ ⇒ 3 215 050 96 90 964 08	BESCHILDERUNG		
1050	11 11 111 08	-100	WEIGHT ALLOWANCE	GEWICHTSZUSCHLAG		

11.12.2013

etk\_en\_de\_098202\_LR\_11000

550 (2/2)

**LIEBHERR**ROLLER SET  
ROLLENSATZ⇒ 3 215 008  
91 71 908 08



Pos.	Item	Quantity	Description	Bezeichnung	Serie	K
1	94 02 377	2	INFORMATION SIGN 70X40 SPF	HINWEISSCHILD		
2	97 86 746 08	4	SIGN 208X88 KLEBEFOLIE SPF	SCHILD		

11.12.2013  
078661

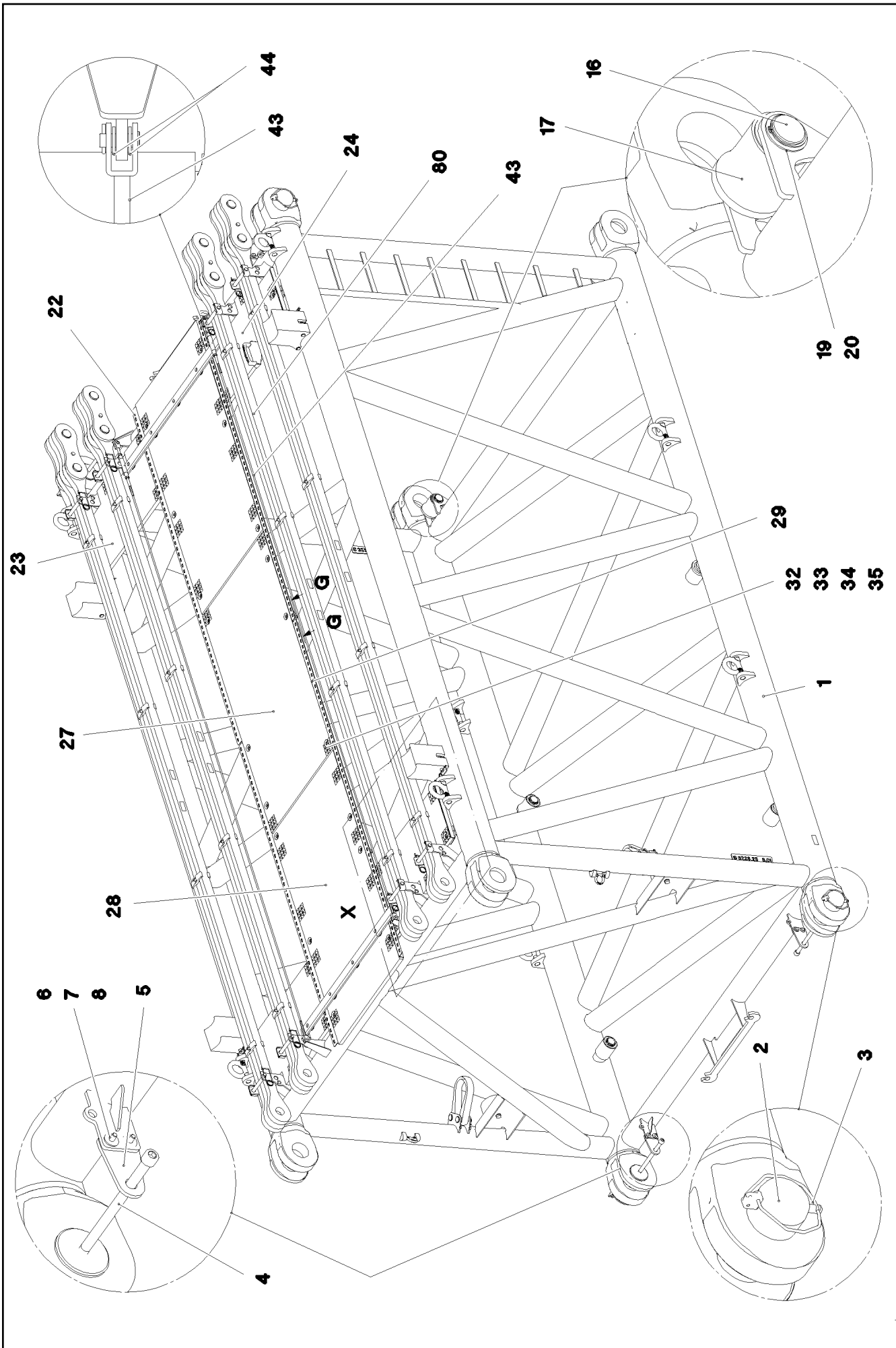
**LIEBHERR**

etk\_en\_de\_098202\_LR\_11000

SET OF NAME PLATES  
BESCHILDERUNG

551

⇒ 3 215 050  
96 90 964 08



11.12.2013  
078662

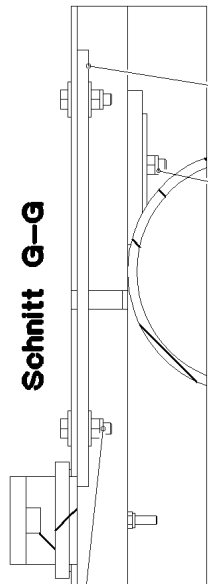
**LIEBHERR**

etk\_en\_de\_098202\_LR\_11000

S INTERMEDIATE SECTION  
S-ZWISCHENSTUECK

▣ 552 (1/4)

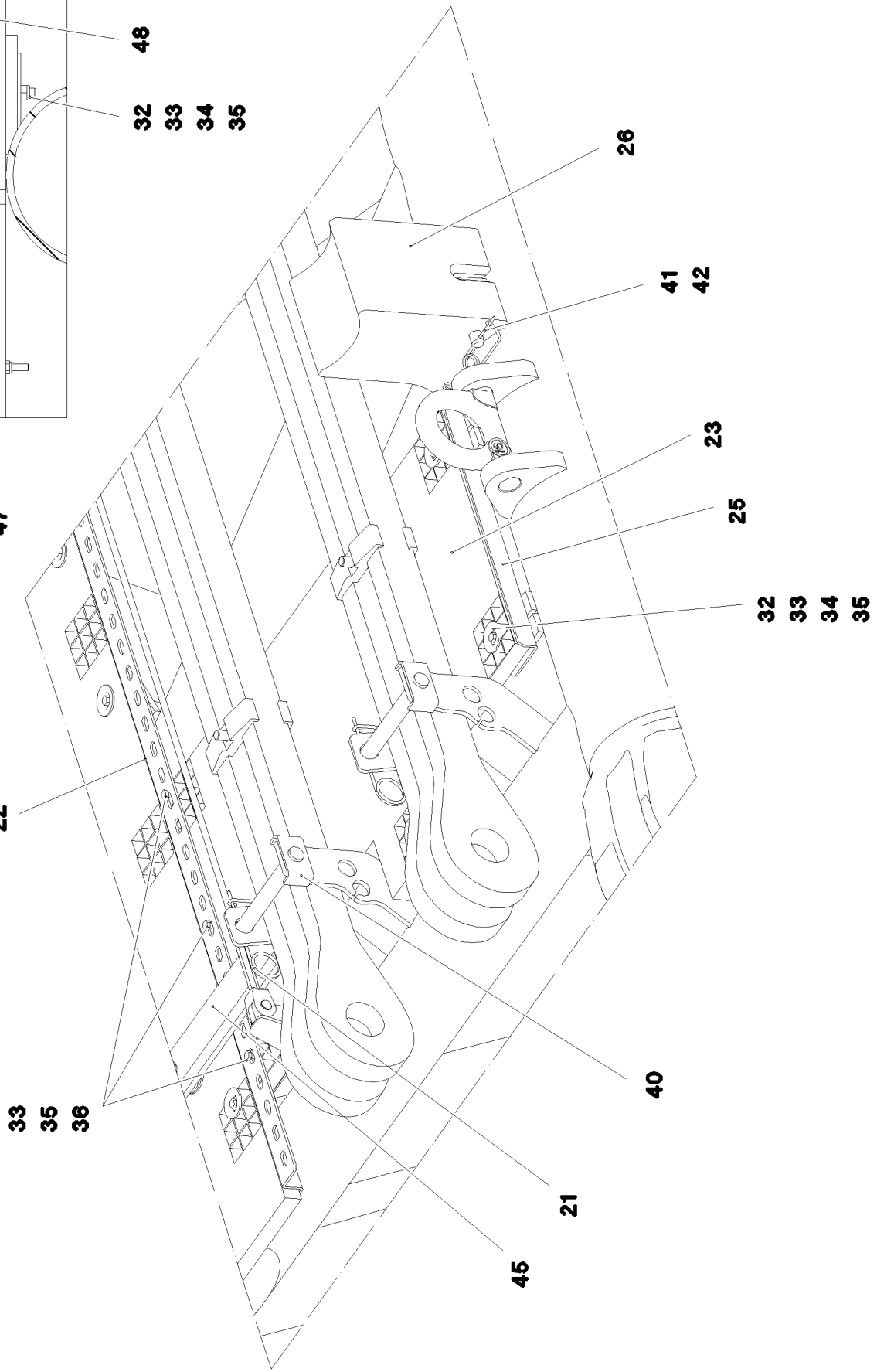
⇒ 3 220  
91 71 909 08



**Schnitt G-G**

- 35
- 39
- 47
- 32
- 33
- 34
- 35
- 48

**Einzelheit X**



- 33
- 35
- 36
- 22
- 21
- 45
- 40
- 25
- 23
- 26
- 41
- 42
- 32
- 33
- 34
- 35

11.12.2013  
078663

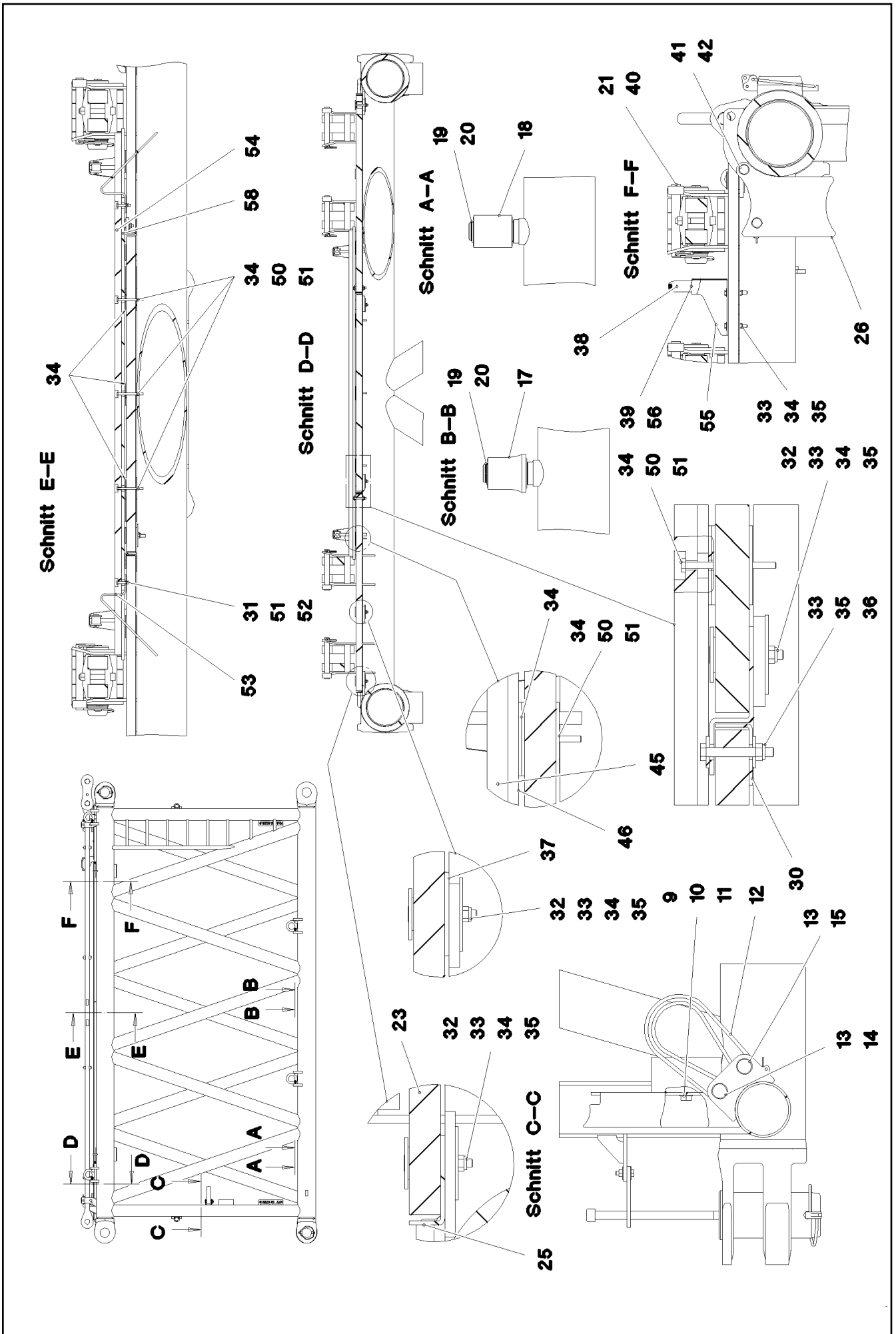
**LIEBHERR**

etk\_en\_de\_098202\_LR\_11000

S INTERMEDIATE SECTION  
S-ZWISCHENSTUECK

553 (2/4)

3 220  
91 71 909 08



11.12.2013  
078664

**LIEBHERR**

etk\_en\_de\_098202\_LR\_11000

S INTERMEDIATE SECTION  
S-ZWISCHENSTUECK

□ 554 (3/4)

→ 3 220  
91 71 909 08



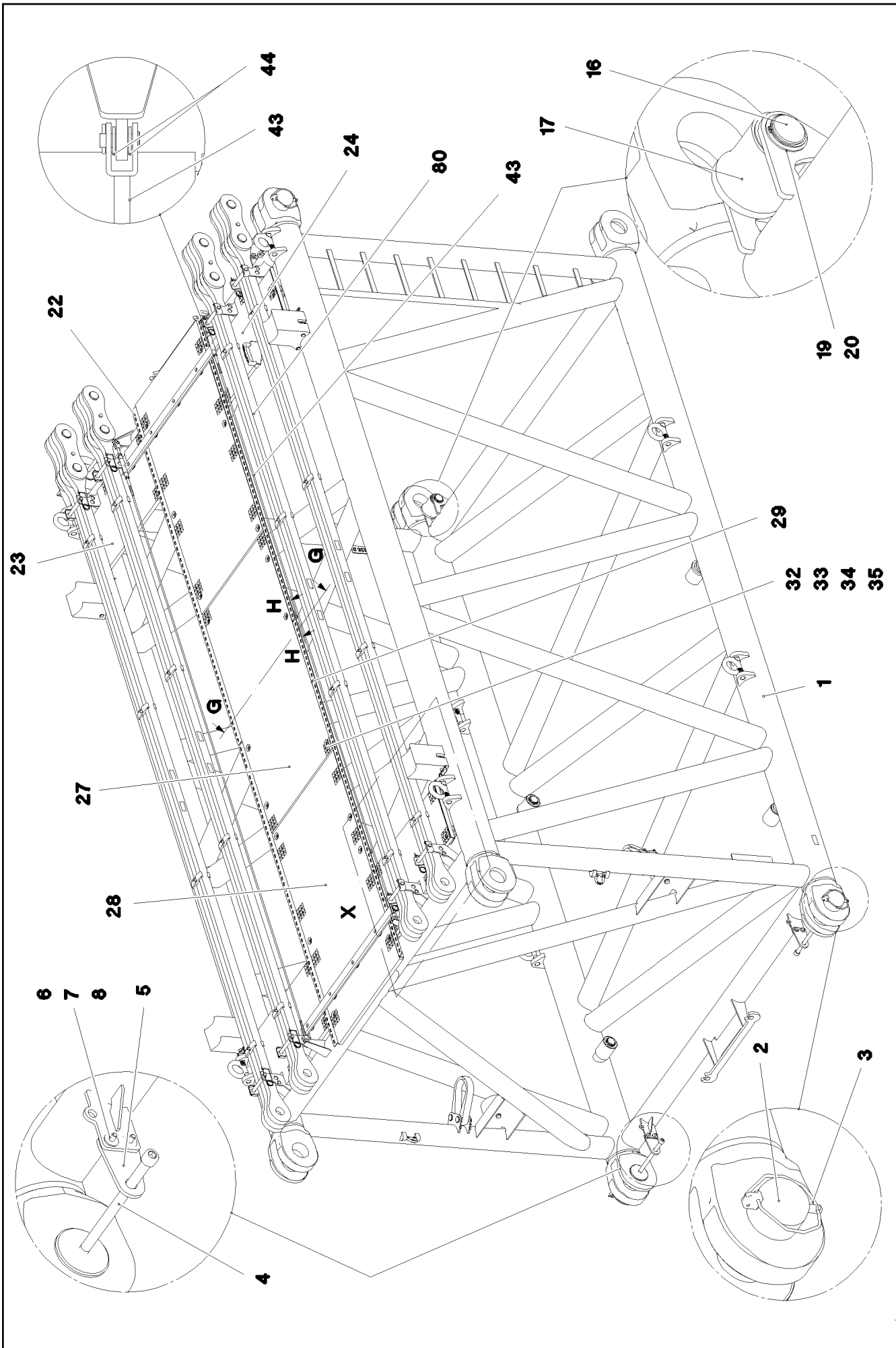
Pos.	Item	Quantity	Description	Bezeichnung	Serie	K
1	96 80 154 08	1	S INTERMED.SECTION WELD.CONSTR 322	S-ZWISCHENSTUECK SCHWK.		
2	97 02 889 4	4	PIN 140.0X291 35NICRMOV125 GASN. SPF	BOLZEN		
3	10 41 062 2	4	SAFETY PLUG W HINGE-LID 20X175 A3C	SICHERHEITSKLAPPSTECKER		
4	40 43 240 08	4	SOCKET HEAD SCREW DIN 912 M24X400 1	ZYLINDERSCHRAUBE		
5	97 26 369 08	4	PLATE 10X175X104 S700MC	BLECH		
6	46 00 158	8	HEX SCREW ISO 4017 M12X45 8.8 A3C	SECHSKANTSCHRAUBE		
7	42 18 011 08	16	WASHER ISO 7093-1 A 13 ST A3C	SCHEIBE		
8	41 15 143 08	8	HEX NUT ISO 4032 M12 8 A3C	SECHSKANTMUTTER		
9	10 28 269 8	2	RUBBER-METAL STOP BUFFER 200X100-M	MEGI-ANSCHLAGPUFFER		
10	42 00 021 08	2	WASHER ISO 7089 A 21 ST A3C	SCHEIBE		
11	46 01 292	2	HEX SCREW ISO 4017 M20X25 8.8 A3C	SECHSKANTSCHRAUBE		
12	10 28 562 6	2	ROUND SLING DIN EN 1492-2 3T-0,75M PO	RUNDSCHLINGE		
13	45 14 308 08	4	PIN DIN 1436 30X105X97 35NICRMOV125 GA	BOLZEN		
14	43 30 078 08	2	SPLIT PIN DIN 94 6,3X50 ST VERZ	SPLINT		
15	11 10 158 4	2	SAFETY PLUG W HINGE-LID 6X42X5,5X32 V	SICHERHEITSKLAPPSTECKER		
16	97 66 499 08	2	PIN 65.0X187 35NICRMOV125 SPF	BOLZEN		
17	97 66 500 08	4	ROLLER PA6G	ROLLE		
18	97 66 501 08	2	ROLLER	ROLLE		
19	42 80 049 08	8	LOCKING RING DIN 471 60X2	SICHERUNGSRING		
20	51 45 410 08	8	SUPPORTING WASHER DIN 988 S 63X80X3	STUETZSCHEIBE		
21	43 31 009 08	8	RETAINING SPRING 4,5X98 VERZ	SICHERUNGSFEDER		
22	97 02 889 8	2	PLATE 4X2970X161 S315MC FE//ZN20//C	BLECH		
23	97 02 890 0	2	GRIDIRON T1000X575X30/2 S235JR T ZN K	GITTERROST-P		
24	97 02 890 3	2	GRIDIRON T1000X575X30/2 S235JR T ZN K	GITTERROST-P		
25	97 02 890 4	4	PLATE 4X480X112 S315MC FE//ZN20//C	BLECH		
26	97 03 140 2	4	BEARING BLOCK 282X214X180 PA6G	LAGERKLOTZ		
27	97 03 022 3	1	GRIDIRON T1000X1930X30/2 S235JR T ZN K	GITTERROST-P		
28	97 51 363 08	2	GRIDIRON T1000X1860X30/2 S235JR TZN K	GITTERROST-P		
29	97 03 035 0	2	PLATE 4X2667X160 S315MC FE//ZN20//C	BLECH		
30	97 03 185 3	4	PLATE 3X82X580 DC01 FE//ZN20//C	BLECH		
31	40 01 928	2	HEX SCREW ISO 4014 M6X40 8.8 A2C	SECHSKANTSCHRAUBE		
32	10 10 062 1	30	DISH MOUNTING	TELLERBEFESTIGUNG		
33	46 00 386	44	HEX SCREW ISO 4017 M8X60 8.8 A2C	SECHSKANTSCHRAUBE		
34	94 11 381 08	71	WASHER 70X3 DC01 FE//ZN20//C	SCHEIBE		
35	41 19 005 08	48	HEX NUT DIN 985 M8 8 A2C	SECHSKANTMUTTER		
36	42 06 003 01	24	WASHER ISO 7094 8 ST VERZ	SCHEIBE		
37	97 30 994 08	4	PLATE 4X80X80 S315MC FE//ZN20//C	BLECH		
38	96 64 353 08	1	GRIP PA6-30%GF SPF	GRIFF		
39	42 18 009 08	12	WASHER DIN 9021 A 8 ST A2C	SCHEIBE		
40	96 25 803 08	8	CONNECTING PIN WELDED FE//ZN20//C	ABSTECKBOLZEN SCHWK.		
41	45 30 213 08	8	PIN ISO 2341 B20X200X192 42CRMO4 GASN	BOLZEN		
42	43 31 012 08	8	RETAINING SPRING 4X68 VERZ	SICHERUNGSFEDER		
43	10 65 282 6	2	ROUND STRAND ROPE 10X5,3M STAHL V	RUNDLITZENSEIL		
44	42 00 018 08	8	WASHER DIN 125 A 15 ST VERZ	SCHEIBE		
45	97 03 188 1	2	SUPPORT 60X1660 PA6G	AUFLAGE		
46	97 03 184 3	2	PLATE 10X1690X60 S355MC	BLECH		
47	49 00 111	4	HEX SCREW ISO 4017 M8X30 8.8 A2C	SECHSKANTSCHRAUBE		
48	95 54 048 08	2	PLATE 8X300X50 S355MC FE//ZN20//C	BLECH		
50	49 01 297 03	13	HEX SCREW ISO 4017 M6X80 8.8 A2C	SECHSKANTSCHRAUBE		
51	41 19 004 08	15	HEX NUT DIN 985 M6 8 A2C	SECHSKANTMUTTER		
52	42 18 007 08	2	WASHER DIN 9021 A 6.4 A2C	SCHEIBE		
53	95 64 428 08	2	PLATE 5X393X60 S355MC FE//ZN20//C	BLECH		
54	97 41 439 08	1	SUPPORT 60X1270 PA6G	AUFLAGE		
55	97 03 200 6	1	PLATE 3X390X260 S355MC FE//ZN20//C	BLECH		
56	49 00 089	2	HEX SCREW ISO 4017 M8X20 8.8 A2C	SECHSKANTSCHRAUBE		
58	97 41 440 08	1	PLATE 10X1250X80 S355MC	BLECH		
80	96 77 469 08	2	ROD CPL. 6M	STANGE KPL.		
			⇒ 3 715 003 96 77 469 08			
700	96 80 123 08	1	SET OF NAME PLATES S-ZW.ST.LR11000	BESCHILDERUNG		
			⇒ 3 223 102 96 80 123 08			

11.12.2013

etk\_en\_de\_098202\_LR\_11000

□ 555 (4/4)

**LIEBHERR****S INTERMEDIATE SECTION  
S-ZWISCHENSTUECK**⇒ 3 220  
91 71 909 08



11.12.2013  
078665

**LIEBHERR**

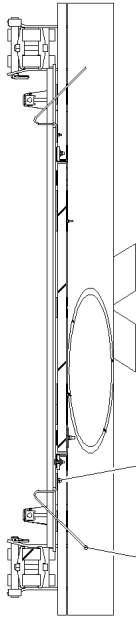
etk\_en\_de\_098202\_LR\_11000

S INTERMEDIATE SECTION  
S-ZWISCHENSTUECK

556 (1/4)

→ 3 220 500  
91 73 339 08

**Schnitt G-G**



48  
50  
51

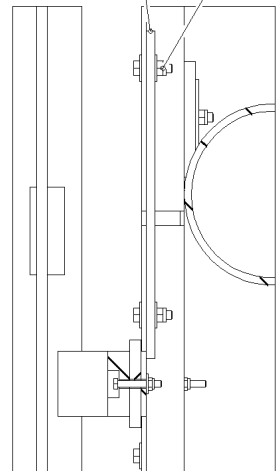
52

**Einzelheit X**

22

33  
35  
36

**Schnitt H-H**



56  
35  
39  
55

**Schnitt H-H**

40

21

45

26

41  
42

23

25

32  
33  
34  
35

11.12.2013  
078666

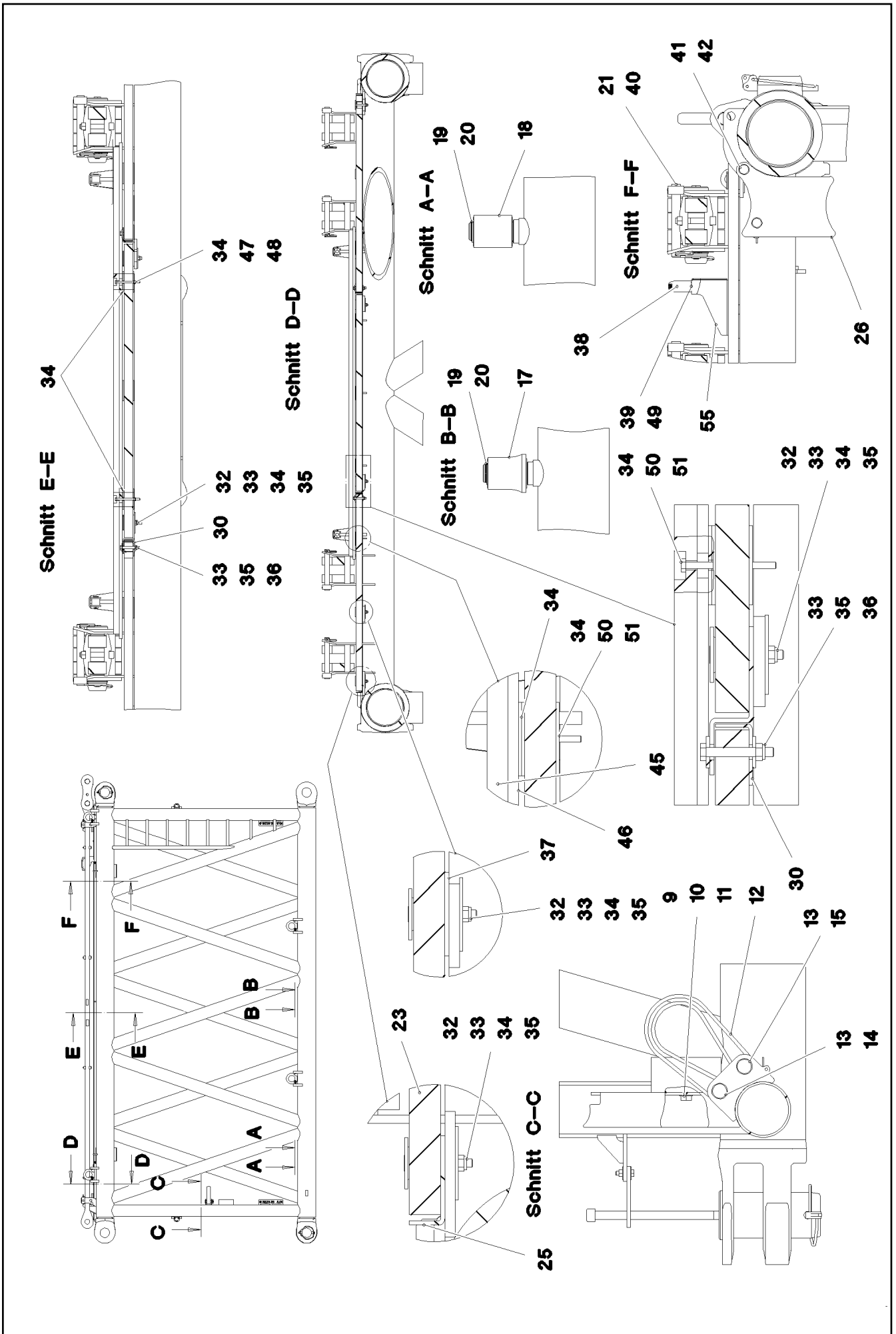
**LIEBHERR**

etk\_en\_de\_098202\_LR\_11000

S INTERMEDIATE SECTION  
S-ZWISCHENSTUECK

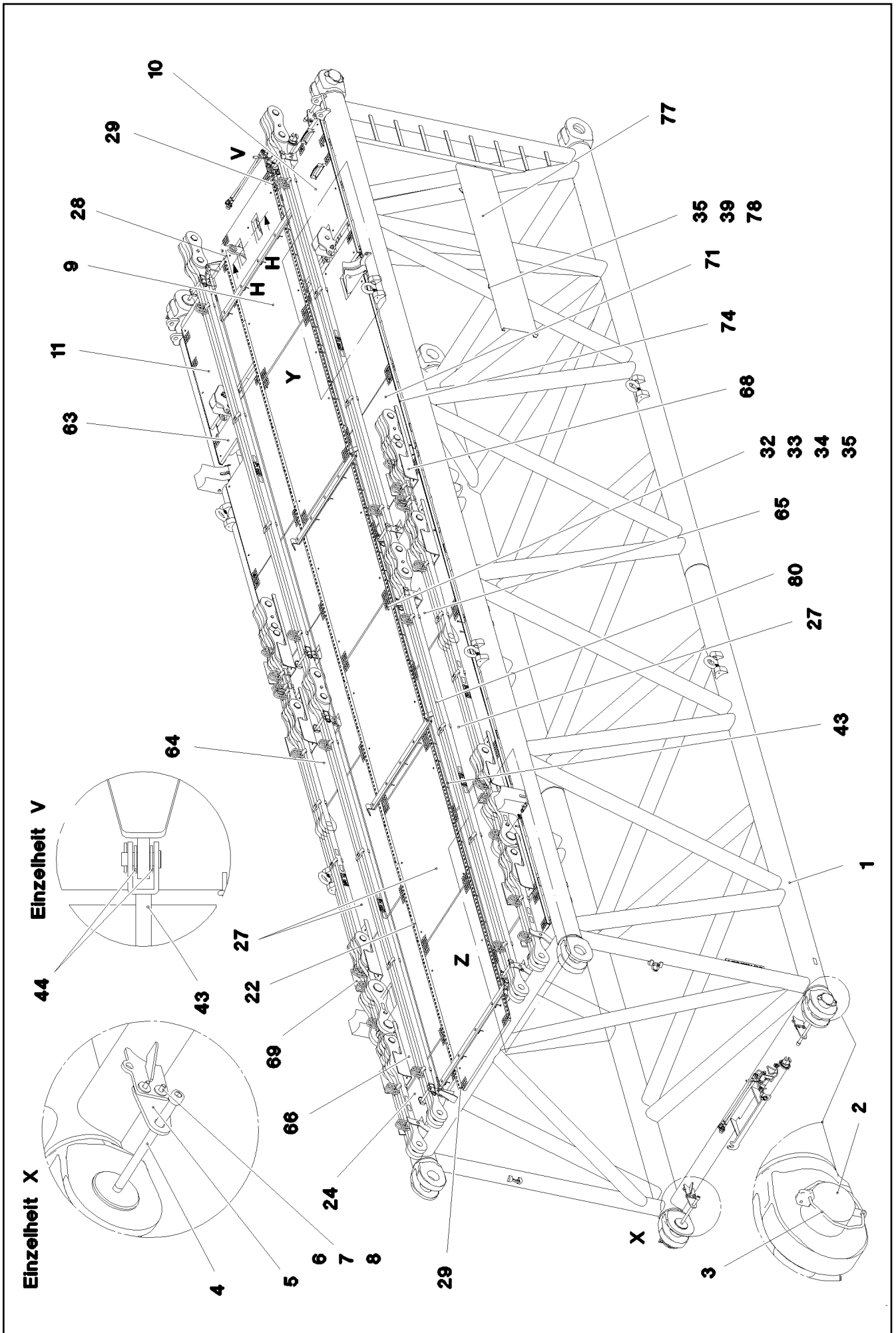
□ 557 (2/4)

⇒ 3 220 500  
91 73 339 08



Pos.	Item	Quantity	Description	Bezeichnung	Serie	K
1	96 80 447 08	1	S INTERMED.SECTION WELD.CONSTR 322	S-ZWISCHENSTUECK SCHWK.		
2	97 02 889 4	4	PIN 140.0X291 35NICRMOV125 GASN. SPF	BOLZEN		
3	10 41 062 2	4	SAFETY PLUG W HINGE-LID 20X175 A3C	SICHERHEITSKLAPPSTECKER		
4	40 43 240 08	4	SOCKET HEAD SCREW DIN 912 M24X400 1	ZYLINDERSCHRAUBE		
5	97 26 369 08	4	PLATE 10X175X104 S700MC	BLECH		
6	46 00 158	8	HEX SCREW ISO 4017 M12X45 8.8 A3C	SECHSKANTSCHRAUBE		
7	42 18 011 08	16	WASHER ISO 7093-1 A 13 ST A3C	SCHEIBE		
8	41 15 143 08	8	HEX NUT ISO 4032 M12 8 A3C	SECHSKANTMUTTER		
9	10 28 269 8	2	RUBBER-METAL STOP BUFFER 200X100-M	MEGI-ANSCHLAGPUFFER		
10	42 00 021 08	2	WASHER ISO 7089 A 21 ST A3C	SCHEIBE		
11	46 01 292	2	HEX SCREW ISO 4017 M20X25 8.8 A3C	SECHSKANTSCHRAUBE		
12	10 28 562 6	2	ROUND SLING DIN EN 1492-2 3T-0,75M PO	RUNDSCHLINGE		
13	45 14 308 08	4	PIN DIN 1436 30X105X97 35NICRMOV125 GA	BOLZEN		
14	43 30 078 08	2	SPLIT PIN DIN 94 6,3X50 ST VERZ	SPLINT		
15	11 10 158 4	2	SAFETY PLUG W HINGE-LID 6X42X5,5X32 V	SICHERHEITSKLAPPSTECKER		
16	97 66 499 08	2	PIN 65.0X187 35NICRMOV125 SPF	BOLZEN		
17	97 66 500 08	4	ROLLER PA6G	ROLLE		
18	97 66 501 08	2	ROLLER	ROLLE		
19	42 80 049 08	8	LOCKING RING DIN 471 60X2	SICHERUNGSRING		
20	51 45 410 08	8	SUPPORTING WASHER DIN 988 S 63X80X3	STUETZSCHEIBE		
21	43 31 009 08	8	RETAINING SPRING 4,5X98 VERZ	SICHERUNGSFEDER		
22	97 02 889 8	2	PLATE 4X2970X161 S315MC FE//ZN20//C	BLECH		
23	97 02 890 0	2	GRIDIRON T1000X575X30/2 S235JR T ZN K	GITTERROST-P		
24	97 02 890 3	2	GRIDIRON T1000X575X30/2 S235JR T ZN K	GITTERROST-P		
25	97 02 890 4	4	PLATE 4X480X112 S315MC FE//ZN20//C	BLECH		
26	97 03 140 2	4	BEARING BLOCK 282X214X180 PA6G	LAGERKLOTZ		
27	97 03 022 3	1	GRIDIRON T1000X1930X30/2 S235JR T ZN K	GITTERROST-P		
28	97 51 363 08	2	GRIDIRON T1000X1860X30/2 S235JR TZN K	GITTERROST-P		
29	97 03 035 0	2	PLATE 4X2667X160 S315MC FE//ZN20//C	BLECH		
30	97 03 185 3	4	PLATE 3X82X580 DC01 FE//ZN20//C	BLECH		
31	97 03 200 6	1	PLATE 3X390X260 S355MC FE//ZN20//C	BLECH		
32	10 10 062 1	30	DISH MOUNTING	TELLERBEFESTIGUNG		
33	46 00 386	44	HEX SCREW ISO 4017 M8X60 8.8 A2C	SECHSKANTSCHRAUBE		
34	94 11 381 08	71	WASHER 70X3 DC01 FE//ZN20//C	SCHEIBE		
35	41 19 005 08	49	HEX NUT DIN 985 M8 8 A2C	SECHSKANTMUTTER		
36	42 06 003 01	25	WASHER ISO 7094 8 ST VERZ	SCHEIBE		
37	97 30 994 08	4	PLATE 4X80X80 S315MC FE//ZN20//C	BLECH		
38	96 64 353 08	1	GRIP PA6-30%GF SPF	GRIFF		
39	42 18 009 08	12	WASHER DIN 9021 A 8 ST A2C	SCHEIBE		
40	96 25 803 08	8	CONNECTING PIN WELDED FE//ZN20//C	ABSTECKBOLZEN SCHWK.		
41	45 30 213 08	8	PIN ISO 2341 B20X200X192 42CRMO4 GASN	BOLZEN		
42	43 31 012 08	8	RETAINING SPRING 4X68 VERZ	SICHERUNGSFEDER		
43	10 65 282 6	2	ROUND STRAND ROPE 10X5,3M STAHL V	RUNDLITZENSEIL		
44	42 00 018 08	8	WASHER DIN 125 A 15 ST VERZ	SCHEIBE		
45	97 03 188 1	2	SUPPORT 60X1660 PA6G	AUFLAGE		
46	97 03 184 3	2	PLATE 10X1690X60 S355MC	BLECH		
47	49 01 297 03	13	HEX SCREW ISO 4017 M6X80 8.8 A2C	SECHSKANTSCHRAUBE		
48	41 19 004 08	15	HEX NUT DIN 985 M6 8 A2C	SECHSKANTMUTTER		
49	49 00 089	2	HEX SCREW ISO 4017 M8X20 8.8 A2C	SECHSKANTSCHRAUBE		
50	40 01 928	2	HEX SCREW ISO 4014 M6X40 8.8 A2C	SECHSKANTSCHRAUBE		
51	42 18 007 08	2	WASHER DIN 9021 A 6.4 A2C	SCHEIBE		
52	95 64 428 08	2	PLATE 5X393X60 S355MC FE//ZN20//C	BLECH		
53	97 41 439 08	1	SUPPORT 60X1270 PA6G	AUFLAGE		
54	97 41 440 08	1	PLATE 10X1250X80 S355MC	BLECH		
55	49 00 111	4	HEX SCREW ISO 4017 M8X30 8.8 A2C	SECHSKANTSCHRAUBE		
56	95 54 048 08	2	PLATE 8X300X50 S355MC FE//ZN20//C	BLECH		
80	96 77 469 08	2	ROD CPL. 6M	STANGE KPL.		
			⇒ 3 715 003 96 77 469 08			
700	96 80 123 08	1	SET OF NAME PLATES S-ZW.ST.LR11000	BESCHILDERUNG		
			⇒ 3 223 102 96 80 123 08			

11.12.2013	etk_en_de_098202_LR_11000	<input type="checkbox"/> 559 (4/4)
<b>LIEBHERR</b>	S INTERMEDIATE SECTION S-ZWISCHENSTUECK	⇒ 3 220 500 91 73 339 08



11.12.2013  
078668

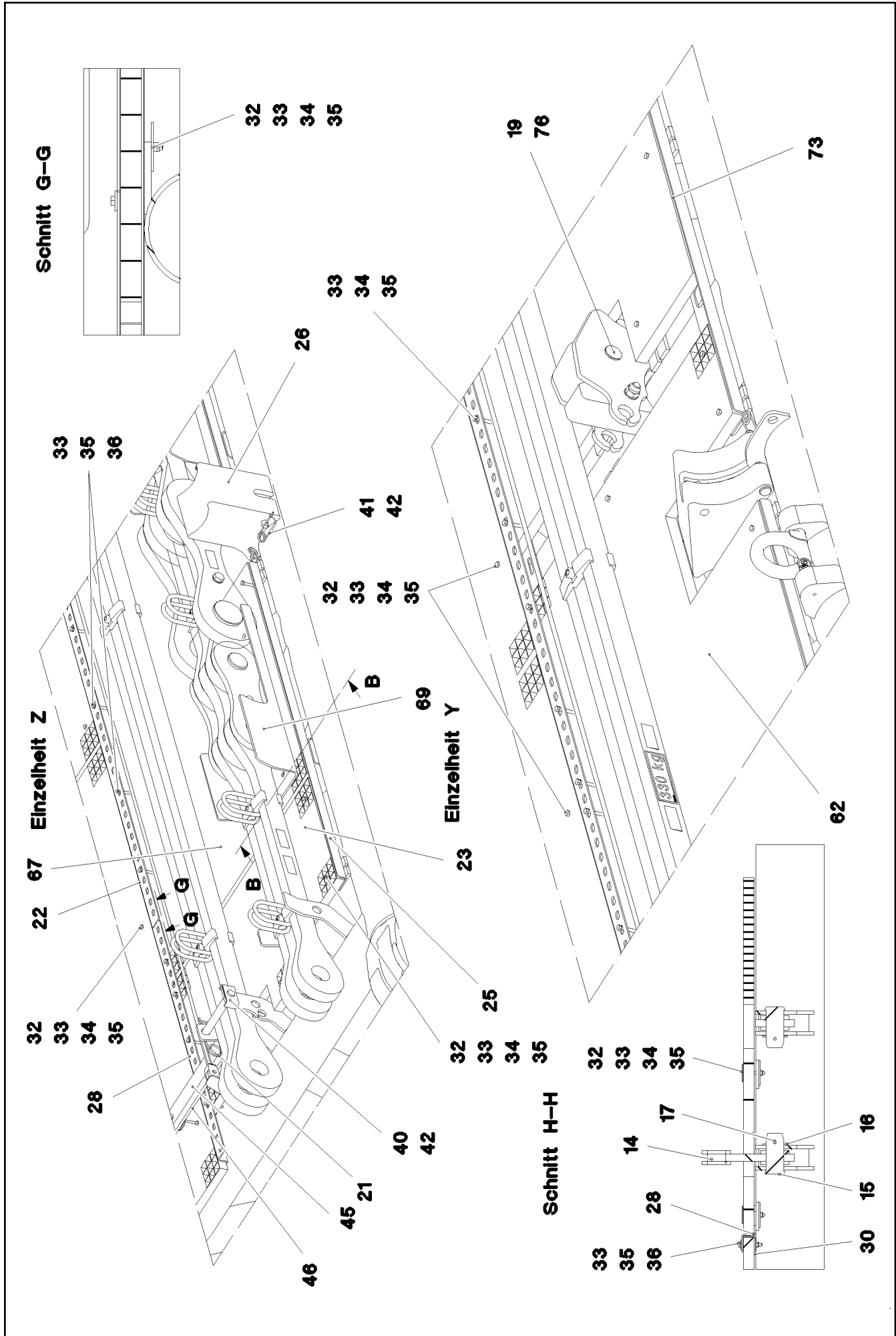
**LIEBHERR**

etk\_en\_de\_098202\_LR\_11000

S ADAPTER SECTION  
S-ADAPTER

□ 560 (1/5)

→ 3 223  
91 72 314 08



11.12.2013  
078669

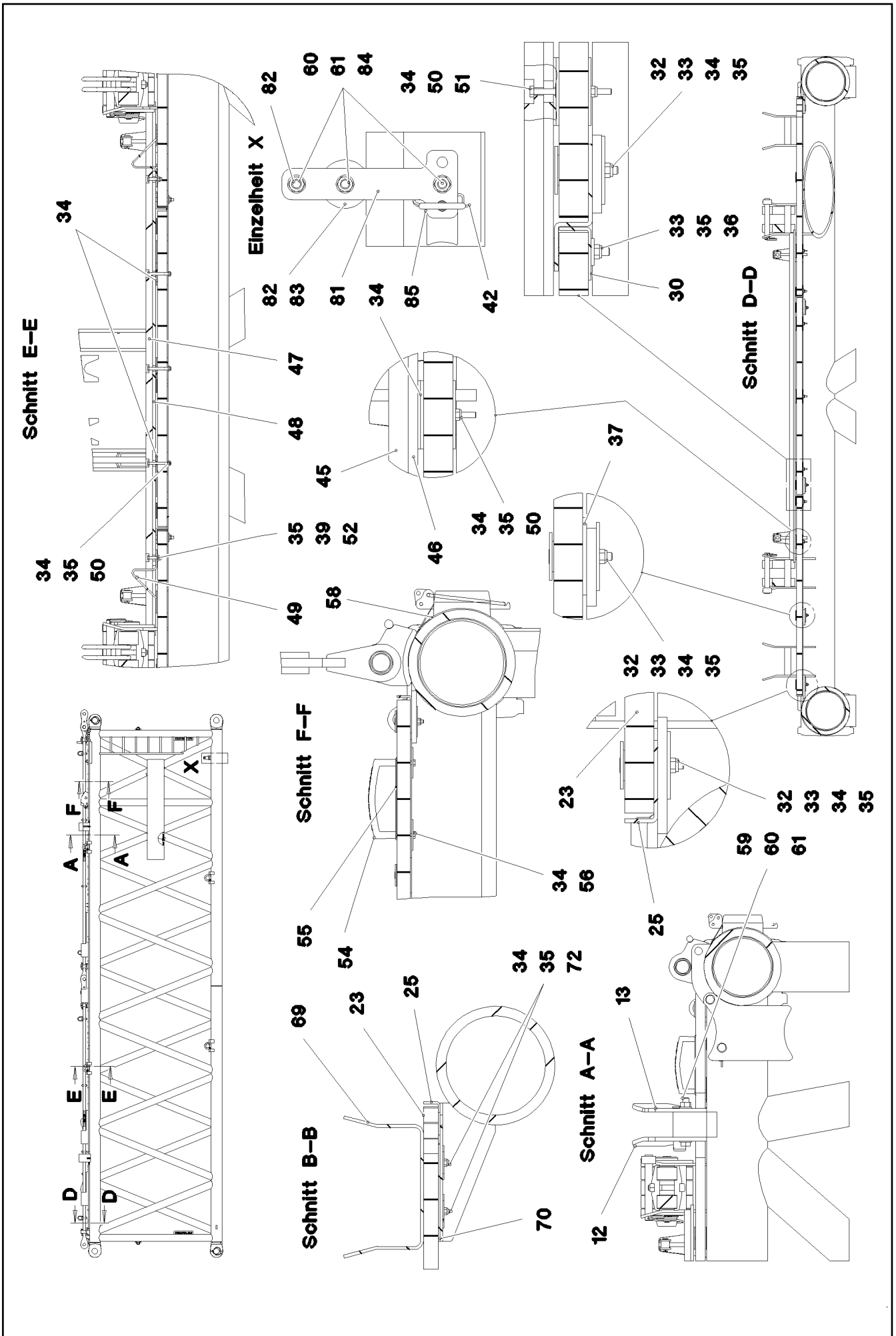
**LIEBHERR**

etk\_en\_de\_098202\_LR\_11000

S ADAPTER SECTION  
S-ADAPTER

☐ 561 (2/5)

⇒ 3 223  
91 72 314 08



11.12.2013  
078670

**LIEBHERR**

etk\_en\_de\_098202\_LR\_11000

S ADAPTER SECTION  
S-ADAPTER

□ 562 (3/5)

→ 3 223  
91 72 314 08



Pos.	Item	Quantity	Description	Bezeichnung	Serie	K
1	96 80 591 08	1	S-ADAPTER WELDM. 3228.25/20A 12M	S-ADAPTER SCHWK.		
2	97 02 889 4	4	PIN 140.0X291 35NICRMOV125 GASN. SPF	BOLZEN		
3	10 41 062 2	4	SAFETY PLUG W HINGE-LID 20X175 A3C	SICHERHEITSKLAPPSTECKER		
4	40 43 240 08	4	SOCKET HEAD SCREW DIN 912 M24X400 1	ZYLINDERSCHRAUBE		
5	97 26 369 08	4	PLATE 10X175X104 S700MC	BLECH		
6	46 00 158	8	HEX SCREW ISO 4017 M12X45 8.8 A3C	SECHSKANTSCHRAUBE		
7	42 18 011 08	16	WASHER ISO 7093-1 A 13 ST A3C	SCHEIBE		
8	41 15 143 08	8	HEX NUT ISO 4032 M12 8 A3C	SECHSKANTMUTTER		
9	97 03 394 3	1	GRIDIRON T1000X1930X30/2 S235JR T ZN K	GITTERROST-P		
10	97 03 394 4	1	GRIDIRON T1000X1378X30/2 S235JR T ZN K	GITTERROST-P		
11	97 03 394 5	1	GRIDIRON T1000X1378X30/2 S235JR T ZN K	GITTERROST-P		
12	97 03 395 6	2	PLATE 12X334X234 S355MC	BLECH		
13	97 03 395 7	2	PLATE 12X334X234 S355MC	BLECH		
14	96 80 829 08	2	BRACKET COMPL.	LASCHE KPL.		
(1)	97 03 396 3	1	PLATE 20X110X406 S690QL	BLECH		
(2)	97 04 354 2	4	WASHER 10X80X80 S700MC	SCHEIBE		
15	94 40 184 08	2	PIN RD50X107 35NICRMOV125 GASN. SPF	BOLZEN		
16	97 01 899 8	2	WASHER 4X70X70 S315MC FE//ZN20//C	SCHEIBE		
17	43 30 094 08	2	SPLIT PIN DIN 94 8X80 ST VERZ	SPLINT		
19	97 56 869 08	2	PIN 45.0X140 35NICRMOV125 GASN. SPF	BOLZEN		
21	43 31 009 08	10	RETAINING SPRING 4,5X98 VERZ	SICHERUNGSFEDER		
22	97 02 889 9	8	PLATE 4X2490X161 S315MC FE//ZN20//C	BLECH		
23	97 02 890 0	1	GRIDIRON T1000X575X30/2 S235JR T ZN K	GITTERROST-P		
24	97 02 890 3	1	GRIDIRON T1000X575X30/2 S235JR T ZN K	GITTERROST-P		
25	97 03 590 9	2	PLATE 4X1440X112 S315MC	BLECH		
26	97 03 140 2	4	BEARING BLOCK 282X214X180 PA6G	LAGERKLOTZ		
27	97 03 022 3	7	GRIDIRON T1000X1930X30/2 S235JR T ZN K	GITTERROST-P		
28	97 03 184 4	2	PLATE 4X1055X161 S315MC FE//ZN20//C	BLECH		
29	97 03 184 5	2	PLATE 4X605X161 S315MC FE//ZN20//C	BLECH		
30	97 03 588 2	10	PLATE 3X82X2240 DC01 FE//ZN20//C	BLECH		
32	10 10 062 1	73	DISH MOUNTING	TELLERBEFESTIGUNG		
33	46 00 386	153	HEX SCREW ISO 4017 M8X60 8.8 A2C	SECHSKANTSCHRAUBE		
34	94 11 381 08	154	WASHER 70X3 DC01 FE//ZN20//C	SCHEIBE		
35	41 19 005 08	233	HEX NUT DIN 985 M8 8 A2C	SECHSKANTMUTTER		
36	42 06 003 01	158	WASHER ISO 7094 8 ST VERZ	SCHEIBE		
37	97 30 994 08	11	PLATE 4X80X80 S315MC FE//ZN20//C	BLECH		
38	49 00 111	16	HEX SCREW ISO 4017 M8X30 8.8 A2C	SECHSKANTSCHRAUBE		
39	42 18 009 08	56	WASHER DIN 9021 A 8 ST A2C	SCHEIBE		
40	96 25 803 08	8	CONNECTING PIN WELDED FE//ZN20//C	ABSTECKBOLZEN SCHWK.		
41	45 30 213 08	8	PIN ISO 2341 B20X200X192 42CRMO4 GASN	BOLZEN		
42	43 31 012 08	9	RETAINING SPRING 4X68 VERZ	SICHERUNGSFEDER		
43	10 65 282 9	2	ROUND STRAND ROPE 10X11,3M STAHL V	RUNDLITZENSEIL		
44	42 00 018 08	8	WASHER DIN 125 A 15 ST VERZ	SCHEIBE		
45	97 03 188 1	2	SUPPORT 60X1660 PA6G	AUFLAGE		
46	97 03 184 3	2	PLATE 10X1690X60 S355MC	BLECH		
47	97 41 439 08	2	SUPPORT 60X1270 PA6G	AUFLAGE		
48	97 41 440 08	2	PLATE 10X1250X80 S355MC	BLECH		
49	97 03 501 6	4	PLATE 5X247X60 S355MC FE//ZN20//C	BLECH		
50	49 01 297 03	16	HEX SCREW ISO 4017 M6X80 8.8 A2C	SECHSKANTSCHRAUBE		
52	40 61 062	4	HEX SCREW ISO 4014 M8X40 8.8 A2C	SECHSKANTSCHRAUBE		
54	96 64 353 08	2	GRIP PA6-30%GF SPF	GRIFF		
55	97 00 604 5	2	PLATE 2X213X45 ALMG3 H111	BLECH		
56	40 01 466	4	HEX SCREW ISO 4014 M8X45 8.8 A2C	SECHSKANTSCHRAUBE		
59	40 61 234 14	4	HEX SCREW ISO 4014 M20X140 8.8 A3C	SECHSKANTSCHRAUBE		
60	41 19 024 08	7	HEX NUT DIN 985 M20 10 A3C	SECHSKANTMUTTER		
61	42 00 021 08	11	WASHER ISO 7089 A 21 ST A3C	SCHEIBE		
62	97 03 564 5	1	GRIDIRON T1000X1930X30/2 S235JR T ZN K	GITTERROST-P		
63	97 03 564 9	1	GRIDIRON T1000X1930X30/2 S235JR T ZN K	GITTERROST-P		
64	97 03 565 3	1	GRIDIRON T1000X1930X30/2 S235JR T ZN K	GITTERROST-P		
65	97 03 565 4	1	GRIDIRON T1000X1930X30/2 S235JR T ZN K	GITTERROST-P		

11.12.2013

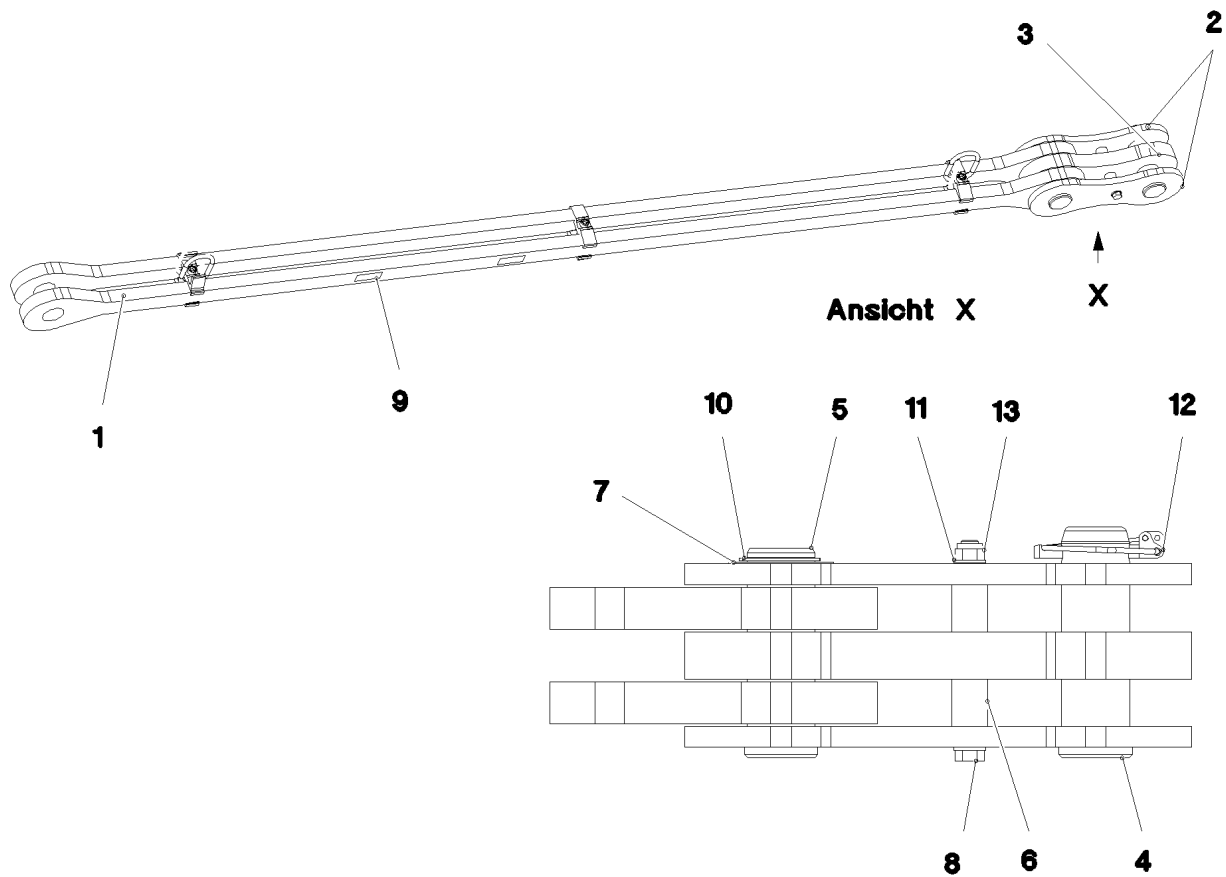
etk\_en\_de\_098202\_LR\_11000

563 (4/5)

**LIEBHERR**S ADAPTER SECTION  
S-ADAPTER⇒ 3 223  
91 72 314 08

Pos.	Item	Quantity	Description	Bezeichnung	Serie	K
66	97 03 565 5	1	GRIDIRON T1000X1930X30/2 S235JR T ZN K	GITTERROST-P		
67	97 03 565 6	1	GRIDIRON T1000X1930X30/2 S235JR T ZN K	GITTERROST-P		
68	97 03 568 1	2	PLATE 6X1010X562 S355MC	BLECH		
69	97 03 568 2	6	PLATE 6X760X562 S355MC	BLECH		
70	97 03 628 7	12	PLATE 4X200X86 S315MC	BLECH		
71	97 00 600 9	2	GRIDIRON T1000X1270X30/2 S235JR SPF	GITTERROST-P		
72	40 02 655	32	COUNTERSUNK SCREW DIN 7991 M8X60 8.	SENKSCHRAUBE		
73	97 03 630 7	2	PLATE 4X112X1860 S315MC	BLECH		
74	97 03 630 9	6	PLATE 4X2395X112 S315MC	BLECH		
76	11 10 158 6	2	SAFETY PLUG W HINGE-LID 8X62X7,5X53 V	SICHERHEITSKLAPPSTECKER		
77	97 32 004 08	2	PLATE 3X2260X511 ALMG3 H111	BLECH		
78	49 00 128	8	HEX SCREW ISO 4017 M8X25 8.8 A2C	SECHSKANTSCHRAUBE		
80	96 77 469 08	4	ROD CPL. 6M ⇒ 3 715 003 96 77 469 08	STANGE KPL.		
81	97 05 714 1	2	PLATE 6X140X362 S355MC FE//ZN20//C	BLECH		
82	28 81 553 08	1	ROLLER RD100X78 PA6G	ROLLE		
83	94 61 031 08	2	TUBE 30X4X83 E355+N VERZ	ROHR		
84	40 61 236 01	3	HEX SCREW ISO 4014 M20X130 8.8 A3C	SECHSKANTSCHRAUBE		
85	92 98 681 08	1	GRIP BOLT FE//ZN20//C	GRIFFBOLZEN		
700	96 91 329 08	1	SET OF NAME PLATES S-ADAPTEL R11000 ⇒ 3 223 103 96 91 329 08	BESCHILDERUNG		

11.12.2013	etk_en_de_098202_LR_11000	564 (5/5)
<b>LIEBHERR</b>	S ADAPTER SECTION S-ADAPTER	⇒ 3 223 91 72 314 08



Pos.	Item	Quantity	Description	Bezeichnung	Serie	K
1	96 79 508 08	1	DRAWBAR PRE-ASS 3.2M ⇒ 3 223 025 96 79 508 08	ZUGSTANGE VORM.		
2	96 77 441 08	2	BRACKET WITH BOARD 0.30M	LASCHE MIT SCHILD		
3	96 77 442 08	1	BRACKET WITH BOARD 0.30M	LASCHE MIT SCHILD		
4	97 02 711 4	1	PIN 70.0X220 35NICRMOV125 SPF	BOLZEN		
5	97 02 711 5	1	PIN 70.0X200 35NICRMOV125 SPF	BOLZEN		
6	94 99 871 08	2	TUBE 33,7X8X45 S355J2H FE//ZN20//C	ROHR		
7	94 33 991 08	1	WASHER 100X1 DC01	SCHEIBE		
8	46 35 286	1	HEX SCREW ISO 4014 M16X200 8.8 A3C	SECHSKANTSCHRAUBE		
9	97 35 919 08	1	PLATE ASSEMBLY BG-NR. PVC-SILBER SP	SCHILD BAUGRUPPE		
10	42 80 052 08	1	LOCKING RING DIN 471 65X2,5	SICHERUNGSRING		
11	10 28 737 7	2	WASHER ISO 7089 16 300HV A3C	SCHEIBE		
12	10 02 318 2	1	SAFETY PLUG W HINGE-LID 17X100X15,5X	SICHERHEITSKLAPPSTECKER		
13	41 19 009 08	1	HEX NUT DIN 985 M16 8 A3C	SECHSKANTMUTTER		
700	96 90 686 08	1	SET OF NAME PLATES	BESCHILDERUNG		
(1)	97 05 225 6	1	SIGN 170X55 KLEBEFOLIE SPF	SCHILD		

11.12.2013  
078682

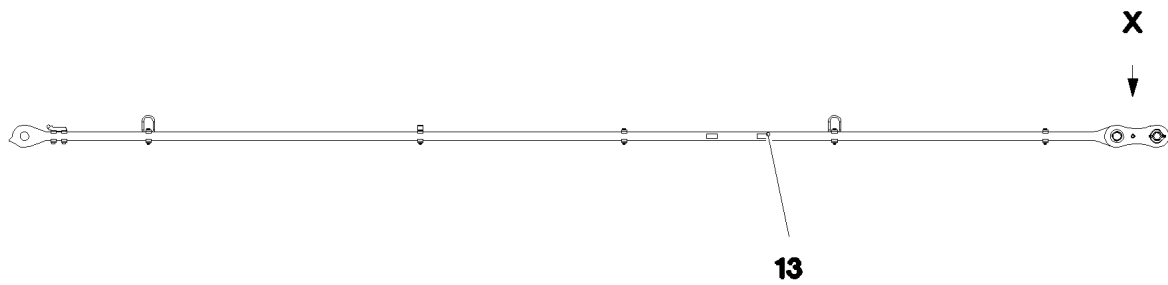
**LIEBHERR**

etk\_en\_de\_098202\_LR\_11000

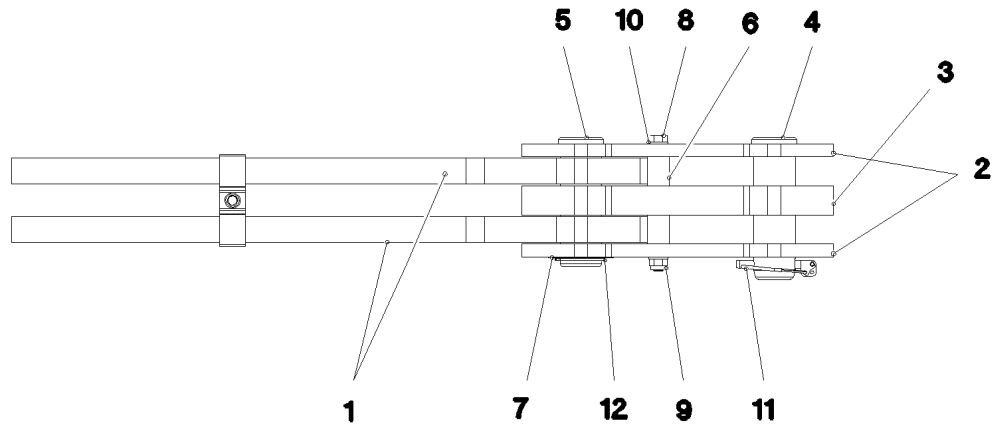
PULL ROD  
ZUGSTANGE KPL.

565

⇒ 3 223 020  
96 78 976 08



**Ansicht X**



Pos.	Item	Quantity	Description	Bezeichnung	Serie	K
1	96 78 984 08	1	DRAWBAR PRE-ASS 8.2M ⇒ 3 223 026 96 78 984 08	ZUGSTANGE VORM.		
2	96 77 441 08	2	BRACKET WITH BOARD 0.30M	LASCHE MIT SCHILD		
3	96 77 442 08	1	BRACKET WITH BOARD 0.30M	LASCHE MIT SCHILD		
4	97 02 711 4	1	PIN 70.0X220 35NICRMOV125 SPF	BOLZEN		
5	97 02 711 5	1	PIN 70.0X200 35NICRMOV125 SPF	BOLZEN		
6	94 99 871 08	2	TUBE 33,7X8X45 S355J2H FE//ZN20//C	ROHR		
7	94 33 991 08	1	WASHER 100X1 DC01	SCHEIBE		
8	46 35 286	1	HEX SCREW ISO 4014 M16X200 8.8 A3C	SECHSKANTSCHRAUBE		
9	41 19 009 08	1	HEX NUT DIN 985 M16 8 A3C	SECHSKANTMUTTER		
10	10 28 737 7	2	WASHER ISO 7089 16 300HV A3C	SCHEIBE		
11	10 02 318 2	1	SAFETY PLUG W HINGE-LID 17X100X15,5X	SICHERHEITSKLAPPSTECKER		
12	42 80 052 08	1	LOCKING RING DIN 471 65X2,5	SICHERUNGSRING		
13	97 35 919 08	1	PLATE ASSEMBLY BG-NR. PVC-SILBER SP	SCHILD BAUGRUPPE		
700	96 90 694 08	1	SET OF NAME PLATES 8.5 M	BESCHILDERUNG		
(1)	97 05 226 6	1	SIGN 170X55 KLEBEFOLIE SPF	SCHILD		

11.12.2013  
078687

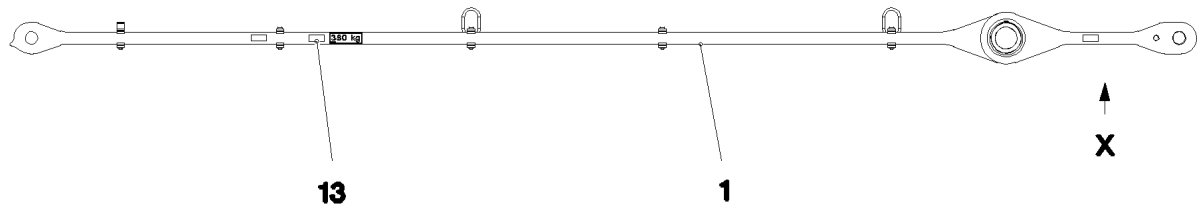
**LIEBHERR**

etk\_en\_de\_098202\_LR\_11000

PULL ROD  
ZUGSTANGE KPL.

566

⇒ 3 223 021  
96 78 983 08



Ansicht X

Pos.	Item	Quantity	Description	Bezeichnung	Serie	K
1	96 82 171 08	1	DRAWBAR PRE-ASS 5.1M ⇒ 3 223 027 96 82 171 08	ZUGSTANGE VORM.		
2	96 82 172 08	1	TIE ROD WITH SIGN 0.905M	ZUGSTANGE M.SCHILD		
3	96 82 175 08	2	TIE ROD WITH SIGN 0.905M	ZUGSTANGE M.SCHILD		
4	97 03 655 6	1	TUBULAR BOLT 170.0X207 35NICRMOV125	ROHRBOLZEN		
5	97 17 802 08	2	WASHER 2X199X199 DC01 FE//ZN20//C	SCHEIBE		
6	42 80 085 08	2	LOCKING RING DIN 471 160X4	SICHERUNGSRING		
7	97 02 711 4	1	PIN 70.0X220 35NICRMOV125 SPF	BOLZEN		
8	10 02 318 2	1	SAFETY PLUG W HINGE-LID 17X100X15,5X	SICHERHEITSKLAPPSTECKER		
9	94 99 871 08	2	TUBE 33,7X8X45 S355J2H FE//ZN20//C	ROHR		
10	46 35 286	1	HEX SCREW ISO 4014 M16X200 8.8 A3C	SECHSKANTSCHRAUBE		
11	10 28 737 7	2	WASHER ISO 7089 16 300HV A3C	SCHEIBE		
12	41 19 009 08	1	HEX NUT DIN 985 M16 8 A3C	SECHSKANTMUTTER		
13	97 35 919 08	1	PLATE ASSEMBLY BG-NR. PVC-SILBER SP	SCHILD BAUGRUPPE		
700	96 90 921 08	1	SET OF NAME PLATES 6.005M	BESCHILDERUNG		
(1)	97 05 263 5	1	SIGN 170X55 KLEBEFOLIE SPF	SCHILD		

11.12.2013  
078680

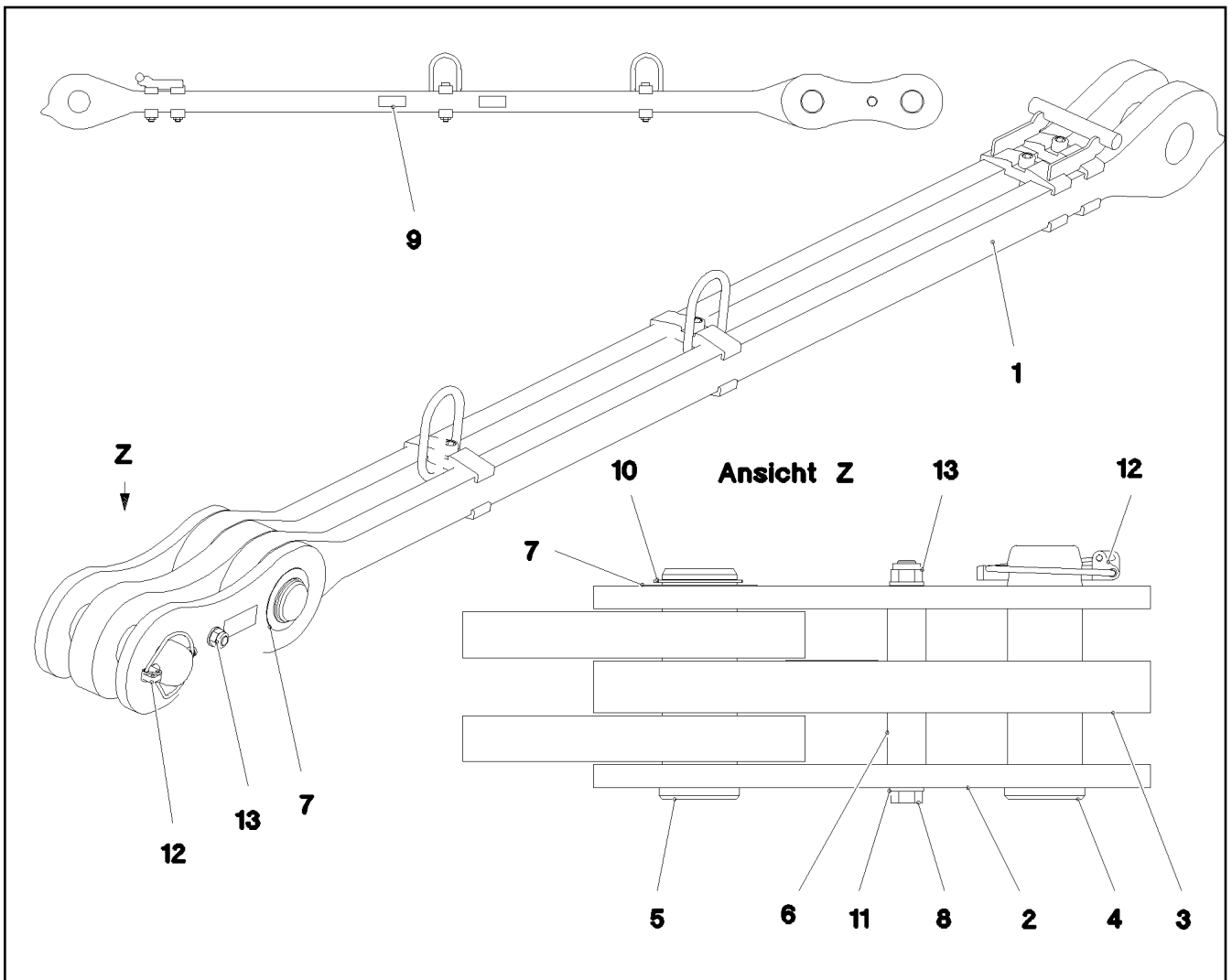
**LIEBHERR**

etk\_en\_de\_098202\_LR\_11000

PULL ROD  
ZUGSTANGE KPL.

567

⇒ 3 223 022  
96 81 902 08



Pos.	Item	Quantity	Description	Bezeichnung	Serie	K
1	96 82 141 08	1	DRAWBAR PRE-ASS 2.2M ⇒ 3 223 028 96 82 141 08	ZUGSTANGE VORM.		
2	96 77 441 08	2	BRACKET WITH BOARD 0.30M	LASCHE MIT SCHILD		
3	96 77 442 08	1	BRACKET WITH BOARD 0.30M	LASCHE MIT SCHILD		
4	97 02 711 4	1	PIN 70.0X220 35NICRMOV125 SPF	BOLZEN		
5	97 02 711 5	1	PIN 70.0X200 35NICRMOV125 SPF	BOLZEN		
6	94 99 871 08	2	TUBE 33,7X8X45 S355J2H FE//ZN20//C	ROHR		
7	94 33 991 08	1	WASHER 100X1 DC01	SCHEIBE		
8	46 35 286	1	HEX SCREW ISO 4014 M16X200 8.8 A3C	SECHSKANTSCHRAUBE		
9	97 35 919 08	1	PLATE ASSEMBLY BG-NR. PVC-SILBER SP	SCHILD BAUGRUPPE		
10	42 80 052 08	1	LOCKING RING DIN 471 65X2,5	SICHERUNGSRING		
11	10 28 737 7	2	WASHER ISO 7089 16 300HV A3C	SCHEIBE		
12	10 02 318 2	1	SAFETY PLUG W HINGE-LID 17X100X15,5X	SICHERHEITSKLAPPSTECKER		
13	41 19 009 08	1	HEX NUT DIN 985 M16 8 A3C	SECHSKANTMUTTER		
700	96 90 860 08	1	SET OF NAME PLATES 2.5M	BESCHILDERUNG		
(1)	97 05 249 9	1	SIGN 170X55 KLEBEFOLIE SPF	SCHILD		

11.12.2013  
078678

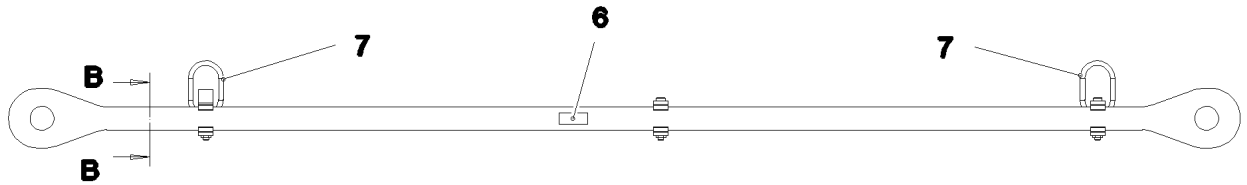
**LIEBHERR**

etk\_en\_de\_098202\_LR\_11000

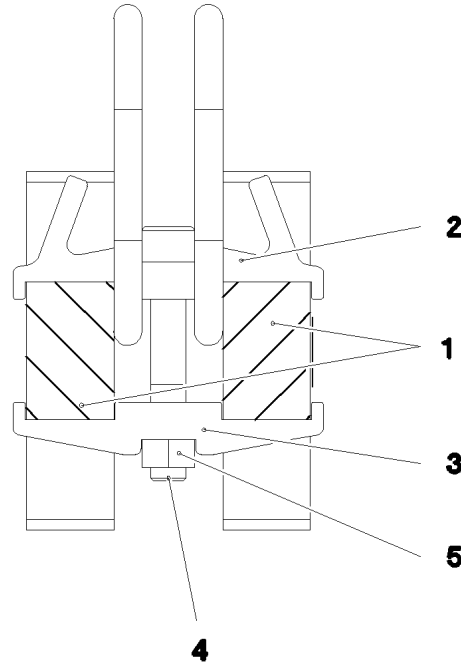
PULL ROD  
ZUGSTANGE KPL.

568

⇒ 3 223 023  
96 81 901 08



**Schnitt B-B**



Pos.	Item	Quantity	Description	Bezeichnung	Serie	K
1	97 03 059 5	2	PULL ROD 40X3397X168 S960QL+Z25 SPF	ZUGSTANGE		
2	97 03 059 2	1	CLAMP 40X142X57 S960QL+Z25	KLAMMER		
3	97 02 837 3	5	CLAMP 40X142X24 S960QL+Z25	KLAMMER		
4	40 42 180 01	3	SOCKET HEAD SCREW ISO 4762 M16X100	ZYLINDERSCHRAUBE		
5	41 15 145 08	3	HEX NUT ISO 4032 M16 8 A3C	SECHSKANTMUTTER		
6	97 35 676 08	1	PLATE IDENTIFICATION NUMBER IDENT-N	SCHILD IDENTNR.		
7	10 28 199 0	2	OVAL LOAD RING	OVALRING		

11.12.2013  
078683

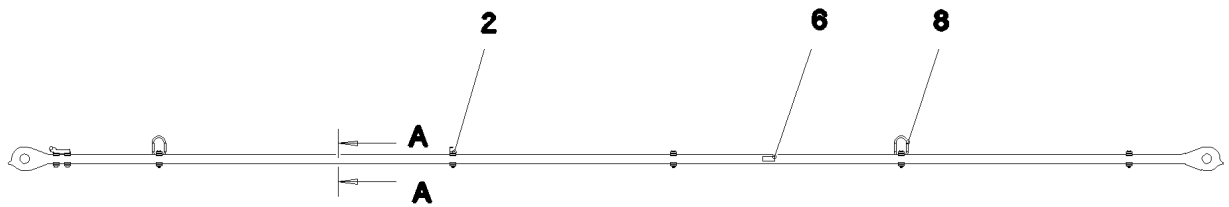
**LIEBHERR**

etk\_en\_de\_098202\_LR\_11000

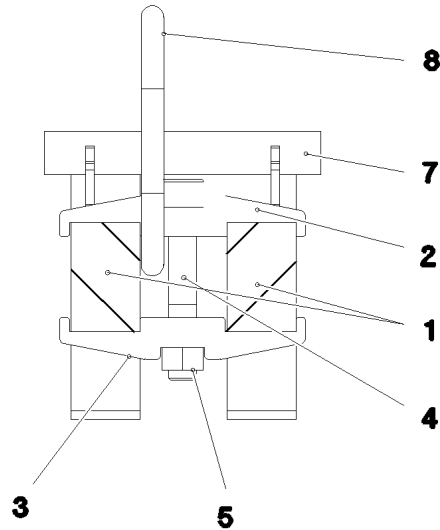
DRAWBAR PRE-ASS  
ZUGSTANGE VORM.

569

⇒ 3 223 025  
96 79 508 08



**Schnitt A-A**



Pos.	Item	Quantity	Description	Bezeichnung	Serie	K
1	97 03 072 3	2	PULL ROD 40X8446X168 S960QL+Z25	ZUGSTANGE		
2	97 03 072 4	1	CLAMP 40X142X58 S960QL+Z25	KLAMMER		
3	97 02 837 3	11	CLAMP 40X142X24 S960QL+Z25	KLAMMER		
4	40 42 180 01	7	SOCKET HEAD SCREW ISO 4762 M16X100	ZYLINDERSCHRAUBE		
5	41 15 145 08	7	HEX NUT ISO 4032 M16 8 A3C	SECHSKANTMUTTER		
6	97 35 676 08	1	PLATE IDENTIFICATION NUMBER IDENT-N	SCHILD IDENTNR.		
7	96 79 600 08	1	REST WELDED	ABLAGE SCHWK.		
8	10 28 199 0	2	OVAL LOAD RING	OVALRING		

11.12.2013  
078688

**LIEBHERR**

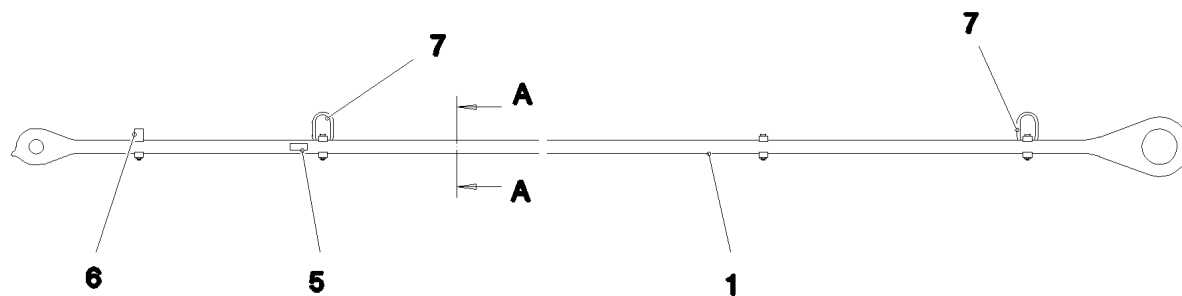
etk\_en\_de\_098202\_LR\_11000

DRAWBAR PRE-ASS  
ZUGSTANGE VORM.

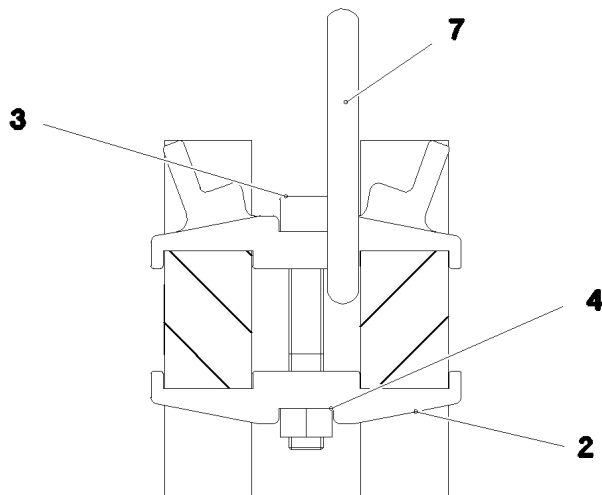
570

⇒ 3 223 026  
96 78 984 08





**Schnitt A-A**



Pos.	Item	Quantity	Description	Bezeichnung	Serie	K
2	97 02 837 3	7	CLAMP 40X142X24 S960QL+Z25	KLAMMER		
3	40 42 180 01	4	SOCKET HEAD SCREW ISO 4762 M16X100	ZYLINDERSCHRAUBE		
4	41 15 145 08	4	HEX NUT ISO 4032 M16 8 A3C	SECHSKANTMUTTER		
5	97 35 676 08	1	PLATE IDENTIFICATION NUMBER IDENT-N	SCHILD IDENTNR.		
6	97 03 072 4	1	CLAMP 40X142X58 S960QL+Z25	KLAMMER		
7	10 28 199 0	2	OVAL LOAD RING	OVALRING		

11.12.2013  
078681

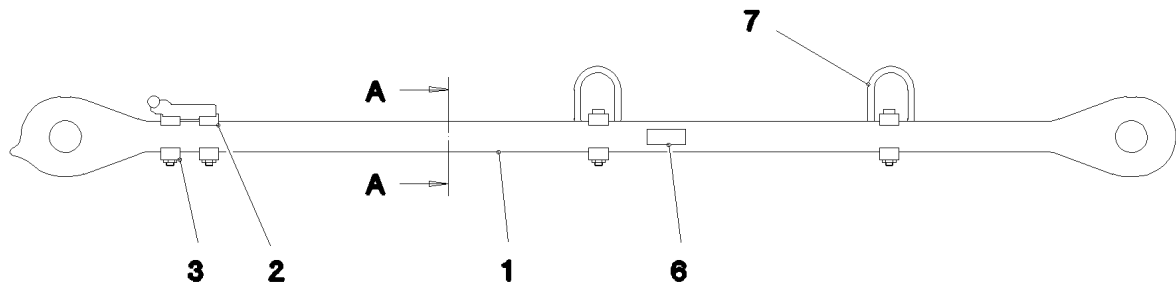
**LIEBHERR**

etk\_en\_de\_098202\_LR\_11000

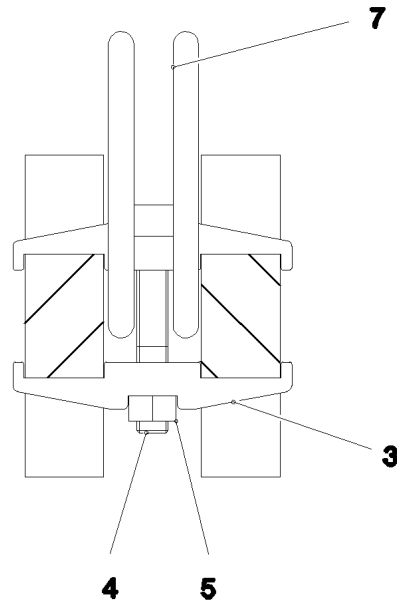
DRAWBAR PRE-ASS  
ZUGSTANGE VORM.

571

⇒ 3 223 027  
96 82 171 08



**Schnitt A-A**



Pos.	Item	Quantity	Description	Bezeichnung	Serie	K
1	97 03 821 5	2	PULL ROD 40X2438X168 S960QL+Z25 SPF	ZUGSTANGE		
2	96 79 600 08	1	REST WELDED	ABLAGE SCHWK.		
3	97 02 837 3	6	CLAMP 40X142X24 S960QL+Z25	KLAMMER		
4	40 42 180 01	4	SOCKET HEAD SCREW ISO 4762 M16X100	ZYLINDERSCHRAUBE		
5	41 15 145 08	4	HEX NUT ISO 4032 M16 8 A3C	SECHSKANTMUTTER		
6	97 35 676 08	1	PLATE IDENTIFICATION NUMBER IDENT-N	SCHILD IDENTNR.		
7	10 28 199 0	2	OVAL LOAD RING	OVALRING		

11.12.2013  
078679

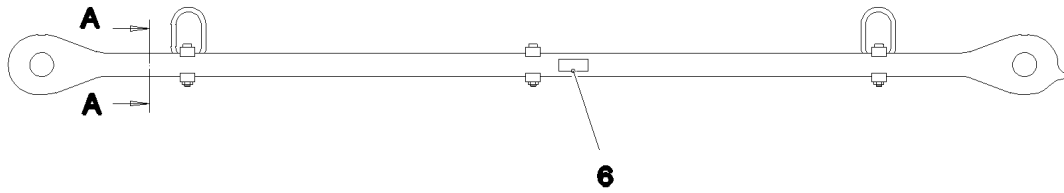
**LIEBHERR**

etk\_en\_de\_098202\_LR\_11000

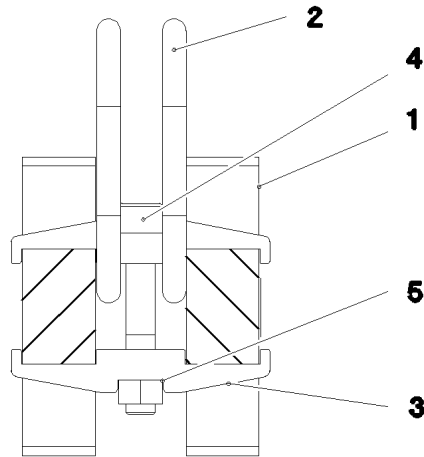
DRAWBAR PRE-ASS  
ZUGSTANGE VORM.

572

⇒ 3 223 028  
96 82 141 08



**Schnitt A-A**



Pos.	Item	Quantity	Description	Bezeichnung	Serie	K
1	97 04 008 5	2	PULL ROD 40X2916X168 S960QL+Z25	ZUGSTANGE		
2	10 28 199 0	2	OVAL LOAD RING	OVALRING		
3	97 02 837 3	6	CLAMP 40X142X24 S960QL+Z25	KLAMMER		
4	40 42 180 01	3	SOCKET HEAD SCREW ISO 4762 M16X100	ZYLINDERSCHRAUBE		
5	41 15 145 08	3	HEX NUT ISO 4032 M16 8 A3C	SECHSKANTMUTTER		
6	97 35 676 08	1	PLATE IDENTIFICATION NUMBER IDENT-N	SCHILD IDENTNR.		

11.12.2013  
078787

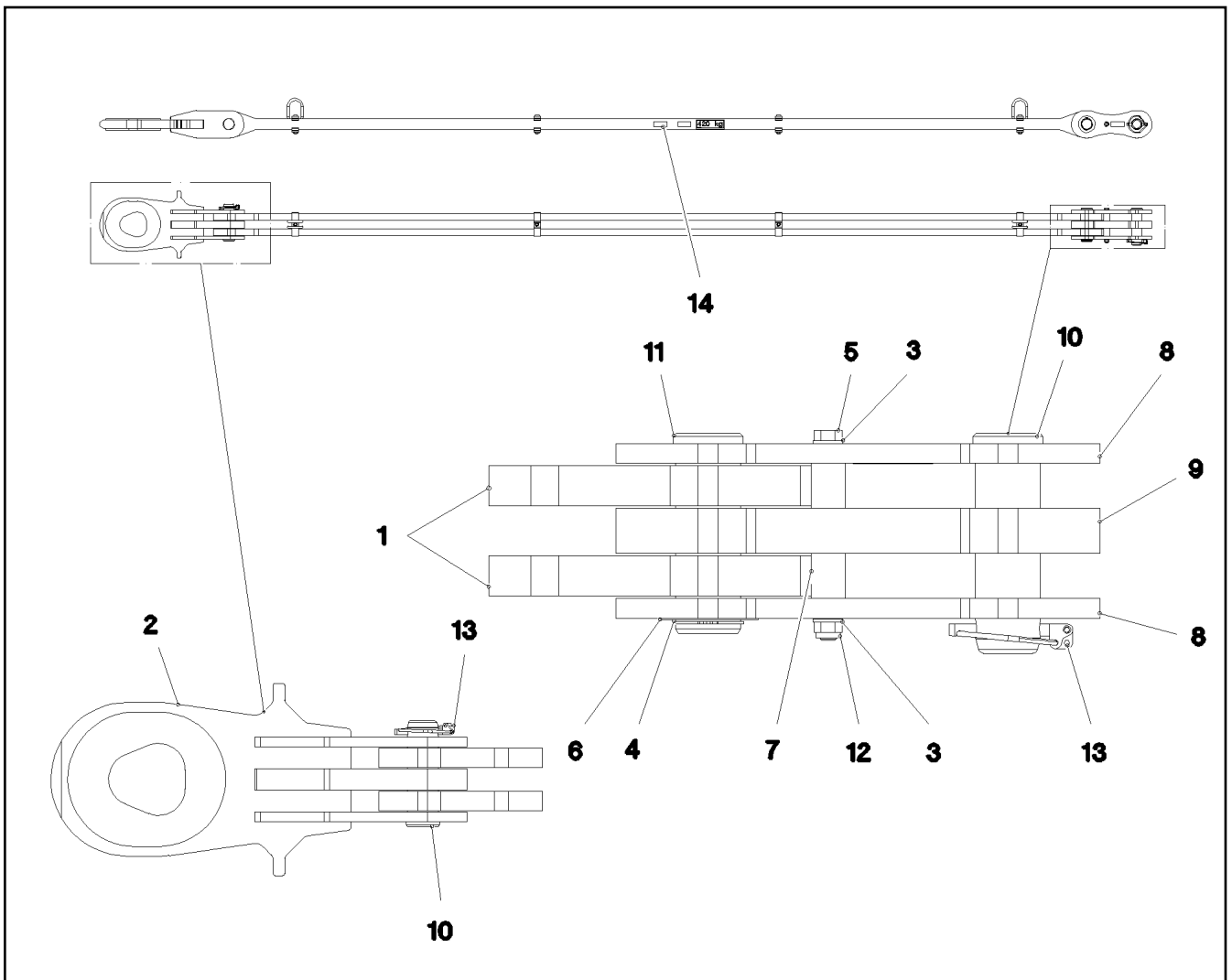
**LIEBHERR**

etk\_en\_de\_098202\_LR\_11000

DRAWBAR PRE-ASS  
ZUGSTANGE VORM.

573

⇒ 3 223 029  
96 81 956 08



Pos.	Item	Quantity	Description	Bezeichnung	Serie	K
1	96 82 421 08	1	DRAWBAR PRE-ASS 5.15 M ⇒ 3 223 049 96 82 421 08	ZUGSTANGE VORM.		
2	96 82 562 08	1	DRAW CONNECTING LINK	ZUGLASCHE SCHWK.		
3	10 28 737 7	2	WASHER ISO 7089 16 300HV A3C	SCHEIBE		
4	42 80 052 08	1	LOCKING RING DIN 471 65X2,5	SICHERUNGSRING		
5	46 35 286	1	HEX SCREW ISO 4014 M16X200 8.8 A3C	SECHSKANTSCHRAUBE		
6	94 33 991 08	1	WASHER 100X1 DC01	SCHEIBE		
7	94 99 871 08	2	TUBE 33,7X8X45 S355J2H FE//ZN20//C	ROHR		
8	96 77 441 08	2	BRACKET WITH BOARD 0.30M	LASCHE MIT SCHILD		
9	96 77 442 08	1	BRACKET WITH BOARD 0.30M	LASCHE MIT SCHILD		
10	97 02 711 4	2	PIN 70.0X220 35NICRMOV125 SPF	BOLZEN		
11	97 02 711 5	1	PIN 70.0X200 35NICRMOV125 SPF	BOLZEN		
12	41 19 009 08	1	HEX NUT DIN 985 M16 8 A3C	SECHSKANTMUTTER		
13	10 02 318 2	2	SAFETY PLUG W HINGE-LID 17X100X15,5X	SICHERHEITSKLAPPSTECKER		
14	97 35 919 08	1	PLATE ASSEMBLY BG-NR. PVC-SILBER SP	SCHILD BAUGRUPPE		
700	96 90 835 08	1	SET OF NAME PLATES 6.050 M	BESCHILDERUNG		
(1)	97 04 994 4	1	SIGN 170X55 KLEBEFOLIE SPF	SCHILD		

11.12.2013  
078711

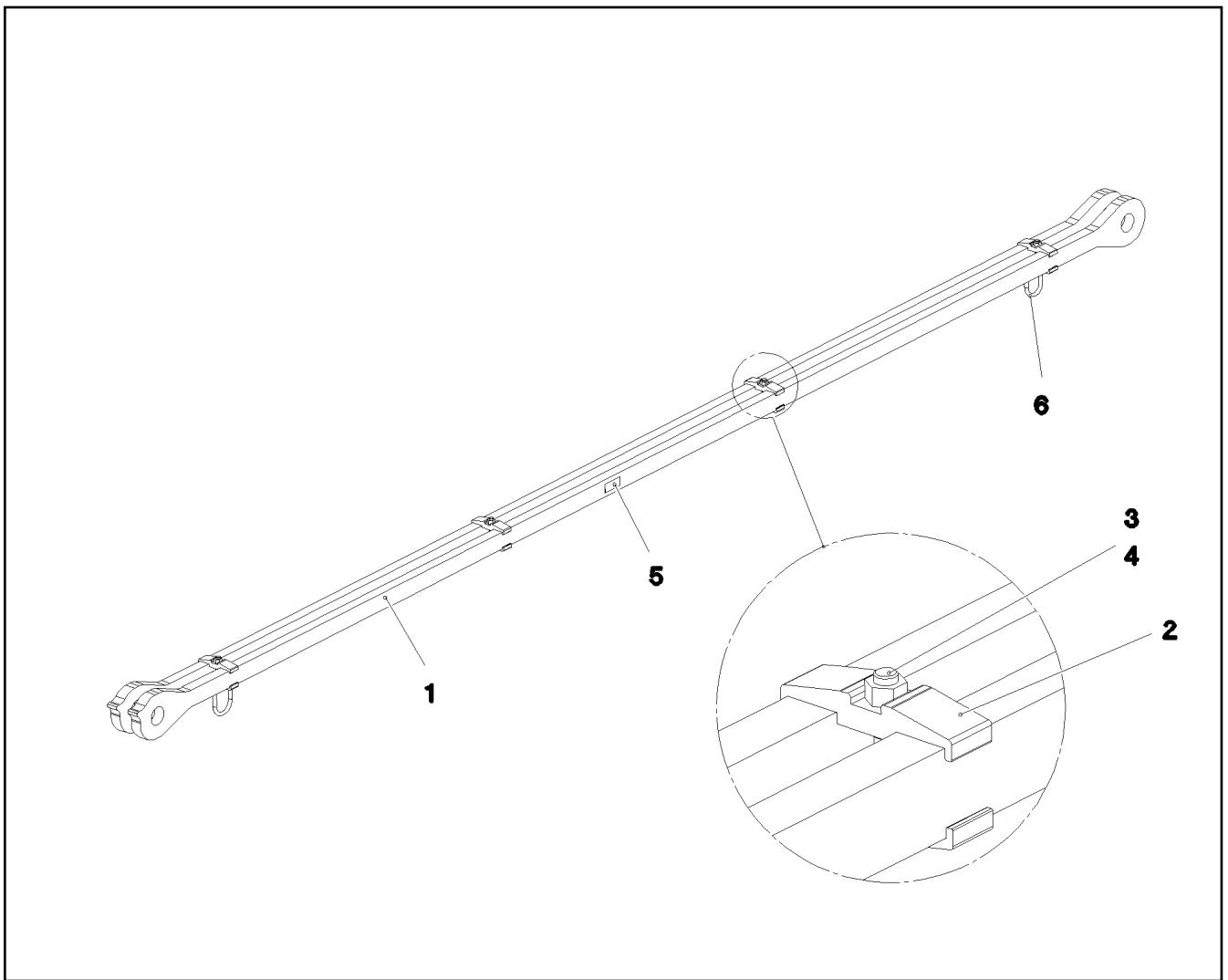
**LIEBHERR**

etk\_en\_de\_098202\_LR\_11000

PULL ROD  
ZUGSTANGE KPL.

574

⇒ 3 223 048  
96 82 422 08



Pos.	Item	Quantity	Description	Bezeichnung	Serie	K
1	97 03 719 6	2	PULL ROD 40X5367X168 S960QL+Z25 SPF	ZUGSTANGE		
2	97 02 837 3	8	CLAMP 40X142X24 S960QL+Z25	KLAMMER		
3	40 42 180 01	4	SOCKET HEAD SCREW ISO 4762 M16X100	ZYLINDERSCHRAUBE		
4	41 15 145 08	4	HEX NUT ISO 4032 M16 8 A3C	SECHSKANTMUTTER		
5	97 35 676 08	1	PLATE IDENTIFICATION NUMBER IDENT-N	SCHILD IDENTNR.		
6	10 28 199 0	2	OVAL LOAD RING	OVALRING		

11.12.2013  
078712

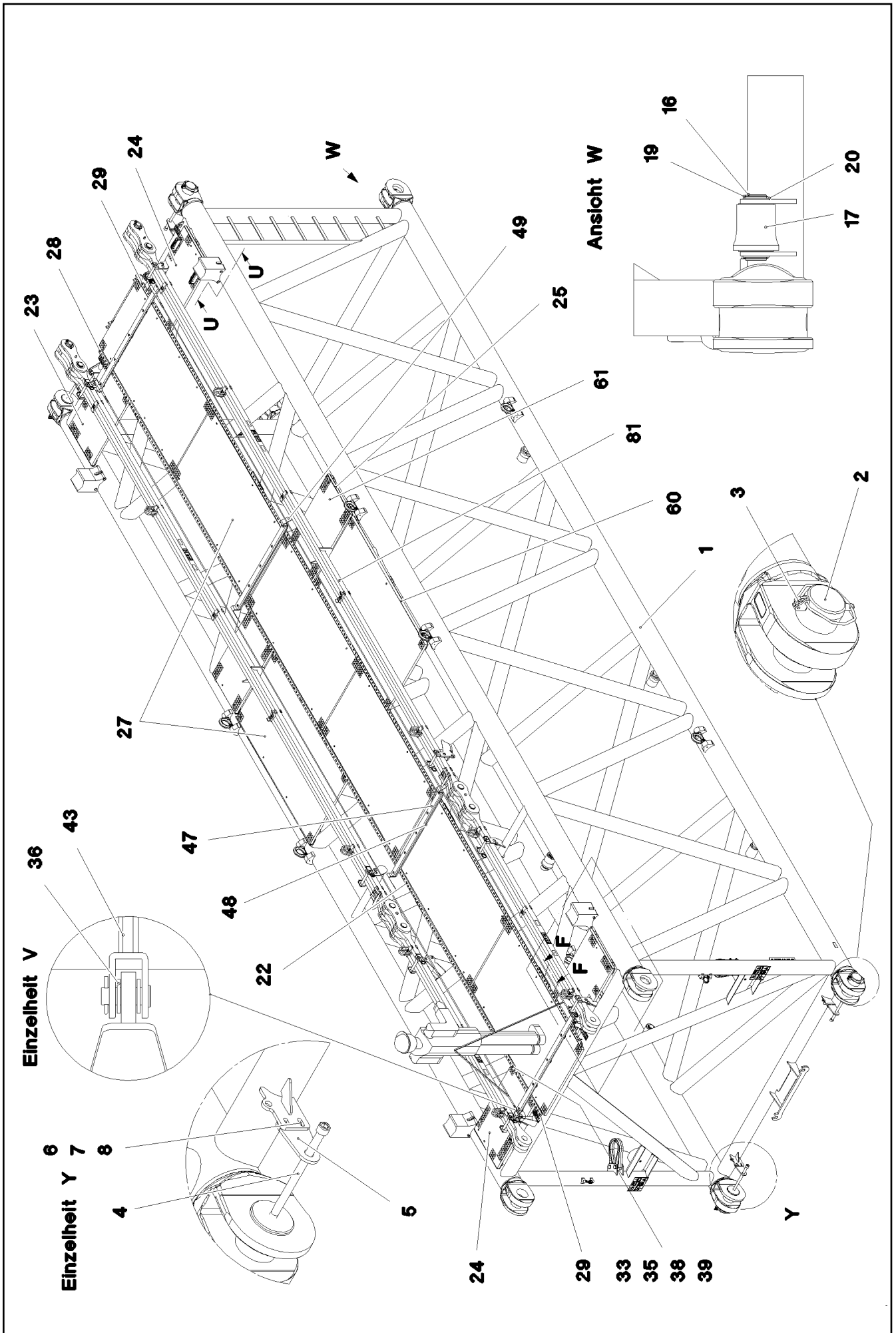
**LIEBHERR**

etk\_en\_de\_098202\_LR\_11000

DRAWBAR PRE-ASS  
ZUGSTANGE VORM.

575

⇒ 3 223 049  
96 82 421 08



11.12.2013  
078673

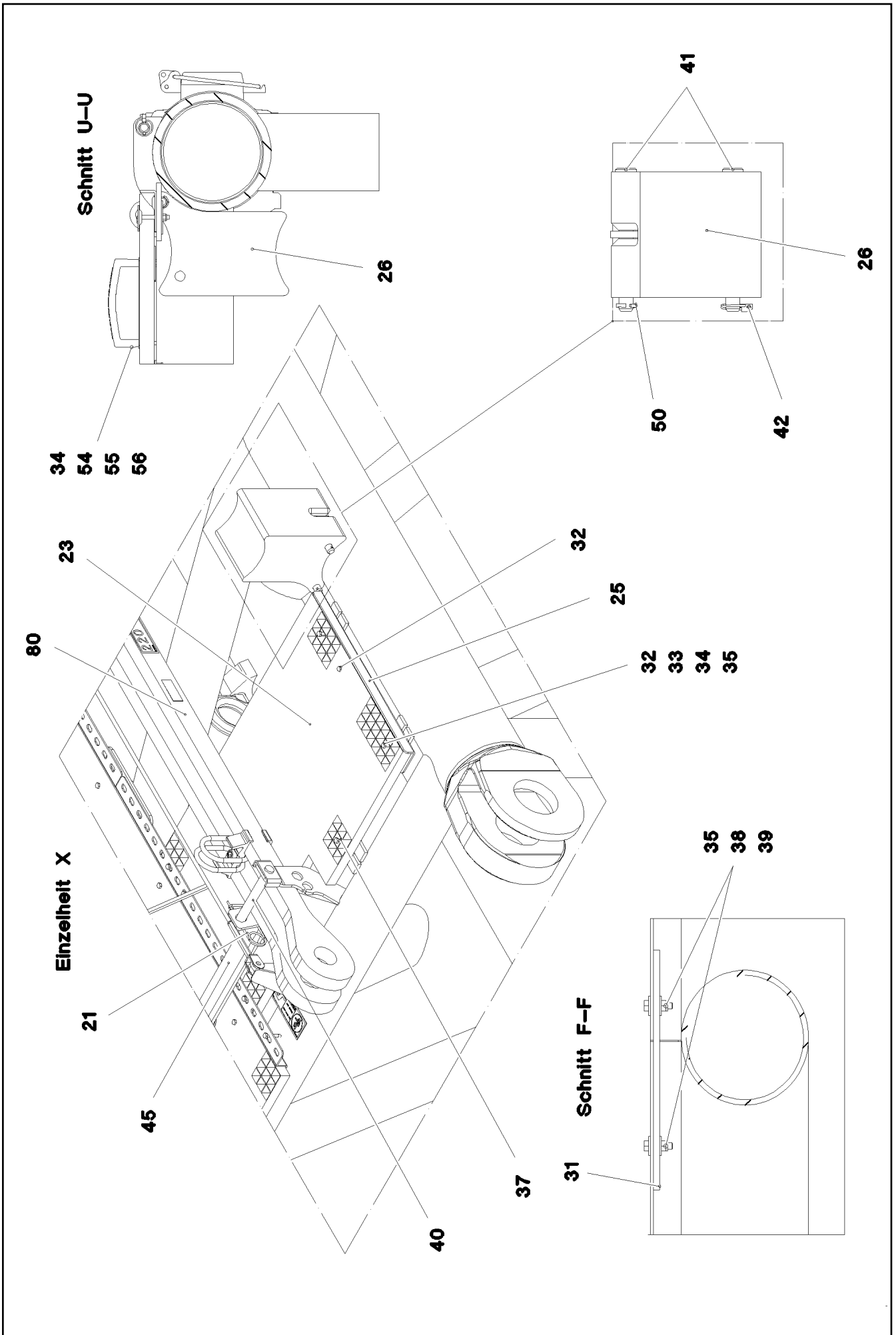
**LIEBHERR**

etk\_en\_de\_098202\_LR\_11000

S INTERMEDIATE SECTION  
S-ZWISCHENSTUECK

□ 576 (1/5)

→ 3 223 050  
91 70 786 08



11.12.2013  
078674

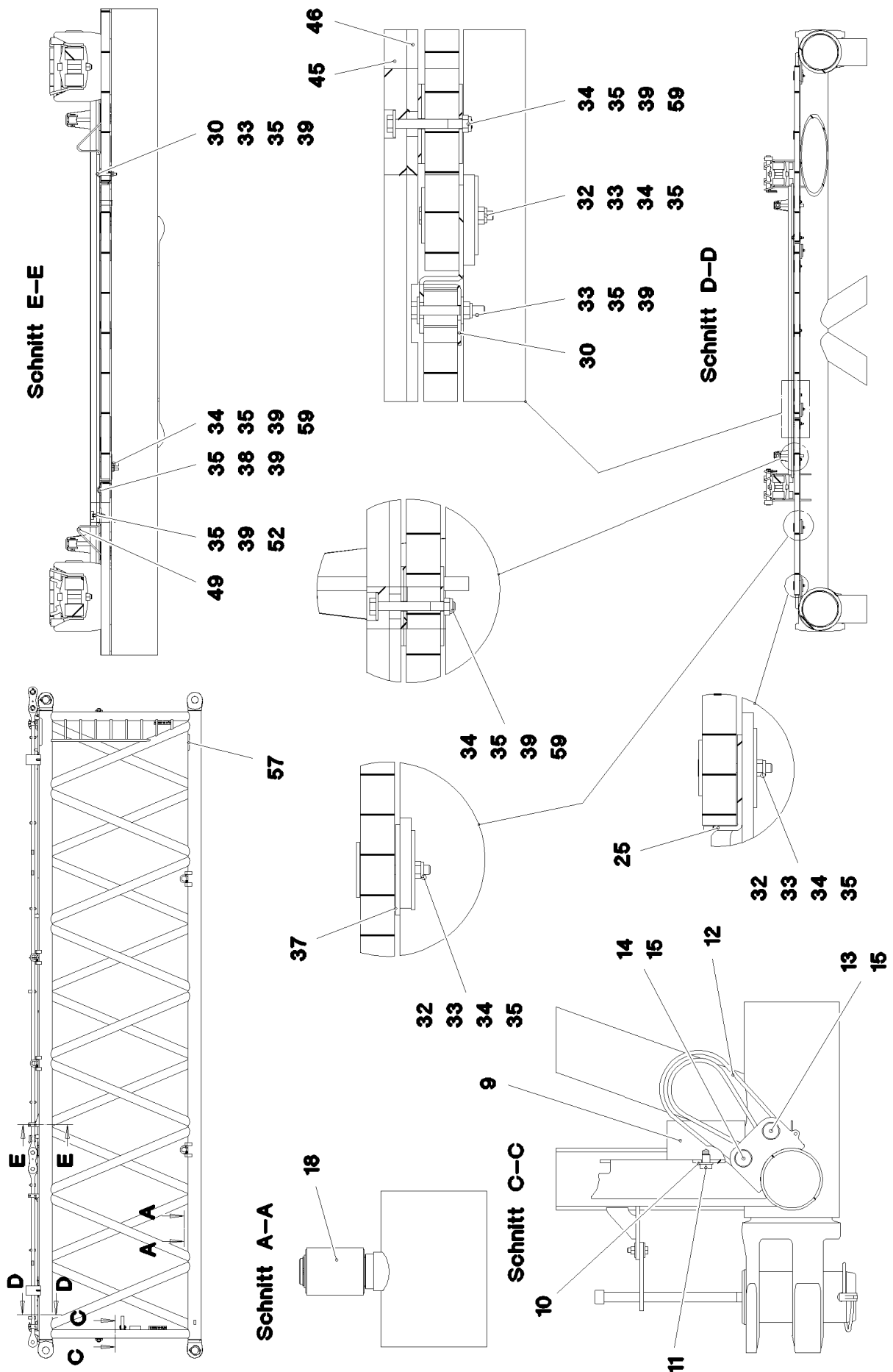
**LIEBHERR**

etk\_en\_de\_098202\_LR\_11000

S INTERMEDIATE SECTION  
S-ZWISCHENSTUECK

□ 577 (2/5)

⇒ 3 223 050  
91 70 786 08



11.12.2013  
078675

**LIEBHERR**

etk\_en\_de\_098202\_LR\_11000

S INTERMEDIATE SECTION  
S-ZWISCHENSTUECK

☐ 578 (3/5)

⇒ 3 223 050  
91 70 786 08



Pos.	Item	Quantity	Description	Bezeichnung	Serie	K
1	96 78 965 08	1	S INTERMED.SECTION WELD.CONSTR 3228	S-ZWISCHENSTUECK SCHWK.		
2	97 02 889 4	4	PIN 140.0X291 35NICRMOV125 GASN. SPF	BOLZEN		
3	10 41 062 2	4	SAFETY PLUG W HINGE-LID 20X175 A3C	SICHERHEITSKLAPPSTECKER		
4	40 43 240 08	4	SOCKET HEAD SCREW DIN 912 M24X400 1	ZYLINDERSCHRAUBE		
5	97 26 369 08	4	PLATE 10X175X104 S700MC	BLECH		
6	46 00 158	8	HEX SCREW ISO 4017 M12X45 8.8 A3C	SECHSKANTSCHRAUBE		
7	42 18 011 08	16	WASHER ISO 7093-1 A 13 ST A3C	SCHEIBE		
8	41 15 143 08	8	HEX NUT ISO 4032 M12 8 A3C	SECHSKANTMUTTER		
9	10 28 269 8	2	RUBBER-METAL STOP BUFFER 200X100-M	MEGI-ANSCHLAGPUFFER		
10	42 00 021 08	2	WASHER ISO 7089 A 21 ST A3C	SCHEIBE		
11	46 01 292	2	HEX SCREW ISO 4017 M20X25 8.8 A3C	SECHSKANTSCHRAUBE		
12	10 28 562 6	2	ROUND SLING DIN EN 1492-2 3T-0,75M PO	RUNDSCHLINGE		
13	45 14 308 08	4	PIN DIN 1436 30X105X97 35NICRMOV125 GA	BOLZEN		
14	43 30 078 08	2	SPLIT PIN DIN 94 6,3X50 ST VERZ	SPLINT		
15	11 10 158 4	2	SAFETY PLUG W HINGE-LID 6X42X5,5X32 V	SICHERHEITSKLAPPSTECKER		
16	97 66 499 08	2	PIN 65.0X187 35NICRMOV125 SPF	BOLZEN		
17	97 66 500 08	6	ROLLER PA6G	ROLLE		
18	97 66 501 08	2	ROLLER	ROLLE		
19	42 80 049 08	10	LOCKING RING DIN 471 60X2	SICHERUNGSRING		
20	51 45 410 08	10	SUPPORTING WASHER DIN 988 S 63X80X3	STUETZSCHEIBE		
21	43 31 009 08	8	RETAINING SPRING 4,5X98 VERZ	SICHERUNGSFEDER		
22	97 02 889 9	8	PLATE 4X2490X161 S315MC FE//ZN20//C	BLECH		
23	97 03 183 2	2	GRIDIRON T1000X600X30/2 S235JR T ZN K	GITTERROST-P		
24	97 03 183 3	2	GRIDIRON T1000X600X30/2 S235JR T ZN K	GITTERROST-P		
25	97 03 184 2	6	PLATE 4X112X610 S315MC	BLECH		
26	97 03 140 2	4	BEARING BLOCK 282X214X180 PA6G	LAGERKLOTZ		
27	97 03 022 3	8	GRIDIRON T1000X1930X30/2 S235JR T ZN K	GITTERROST-P		
28	97 03 184 4	2	PLATE 4X1055X161 S315MC FE//ZN20//C	BLECH		
29	97 03 184 5	2	PLATE 4X605X161 S315MC FE//ZN20//C	BLECH		
30	97 03 185 3	12	PLATE 3X82X580 DC01 FE//ZN20//C	BLECH		
31	95 54 048 08	6	PLATE 8X300X50 S355MC FE//ZN20//C	BLECH		
32	10 10 062 1	66	DISH MOUNTING	TELLERBEFESTIGUNG		
33	40 01 679	95	HEX SCREW ISO 4014 M8X60 8.8 A2C	SECHSKANTSCHRAUBE		
34	94 11 381 08	118	WASHER 70X3 DC01 FE//ZN20//C	SCHEIBE		
35	41 19 005 08	128	HEX NUT DIN 985 M8 8 A2C	SECHSKANTMUTTER		
36	42 00 018 08	8	WASHER DIN 125 A 15 ST VERZ	SCHEIBE		
37	97 30 994 08	4	PLATE 4X80X80 S315MC FE//ZN20//C	BLECH		
38	49 00 111	12	HEX SCREW ISO 4017 M8X30 8.8 A2C	SECHSKANTSCHRAUBE		
39	42 18 009 08	96	WASHER DIN 9021 A 8 ST A2C	SCHEIBE		
40	96 25 803 08	8	CONNECTING PIN WELDED FE//ZN20//C	ABSTECKBOLZEN SCHWK.		
41	45 30 213 08	8	PIN ISO 2341 B20X200X192 42CRMO4 GASN	BOLZEN		
42	43 32 013 08	4	SAFETY PLUG W HINGE-LID 5X32 VERZ	SICHERHEITSKLAPPSTECKER		
43	10 65 282 9	2	ROUND STRAND ROPE 10X11,3M STAHL V	RUNDLITZENSEIL		
45	97 03 188 1	2	SUPPORT 60X1660 PA6G	AUFLAGE		
46	97 03 184 3	2	PLATE 10X1690X60 S355MC	BLECH		
47	97 41 439 08	2	SUPPORT 60X1270 PA6G	AUFLAGE		
48	97 41 440 08	2	PLATE 10X1250X80 S355MC	BLECH		
49	95 64 428 08	4	PLATE 5X393X60 S355MC FE//ZN20//C	BLECH		
50	43 30 065 08	4	SPLIT PIN DIN 94 5X40 ST VERZ	SPLINT		
52	40 61 062	4	HEX SCREW ISO 4014 M8X40 8.8 A2C	SECHSKANTSCHRAUBE		
54	96 64 353 08	2	GRIP PA6-30%GF SPF	GRIFF		
55	97 00 604 5	2	PLATE 2X213X45 ALMG3 H111	BLECH		
56	40 01 466	4	HEX SCREW ISO 4014 M8X45 8.8 A2C	SECHSKANTSCHRAUBE		
59	40 01 609	16	HEX SCREW ISO 4014 M8X70 8.8 A2C	SECHSKANTSCHRAUBE		
60	97 00 904 0	2	L-PROFILE 4X127X1950 S315MC	L-PROFIL		
61	72 58 507 08	2	GRIDIRON T1000X600X30/2 S235JR TZN K	GITTERROST-P		
80	96 78 976 08	2	PULL ROD 3.5M	ZUGSTANGE KPL.		
			⇒ 3 223 020 96 78 976 08			
81	96 78 983 08	2	PULL ROD 8.5 M	ZUGSTANGE KPL.		
			⇒ 3 223 021 96 78 983 08			

11.12.2013

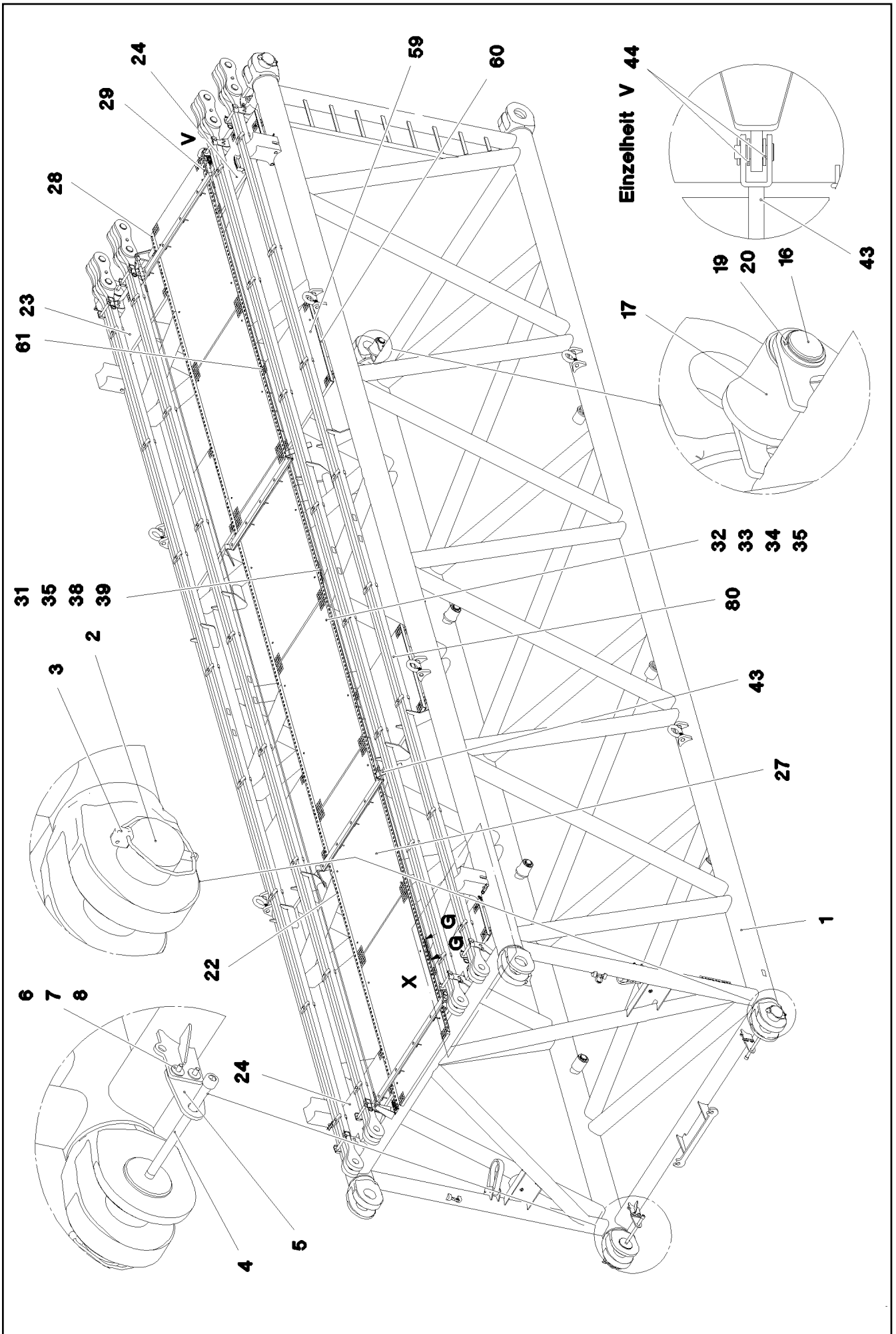
etk\_en\_de\_098202\_LR\_11000

□ 579 (4/5)

**LIEBHERR****S INTERMEDIATE SECTION  
S-ZWISCHENSTUECK**⇒ 3 223 050  
91 70 786 08

Pos.	Item	Quantity	Description	Bezeichnung	Serie	K
700	96 80 123 08	1	SET OF NAME PLATES S-ZW.ST.LR11000 ⇒ 3 223 102      96 80 123 08	BESCHILDERUNG		

11.12.2013	etk_en_de_098202_LR_11000	580 (5/5)
<b>LIEBHERR</b>	S INTERMEDIATE SECTION S-ZWISCHENSTUECK	⇒ 3 223 050 91 70 786 08



11.12.2013  
078691

**LIEBHERR**

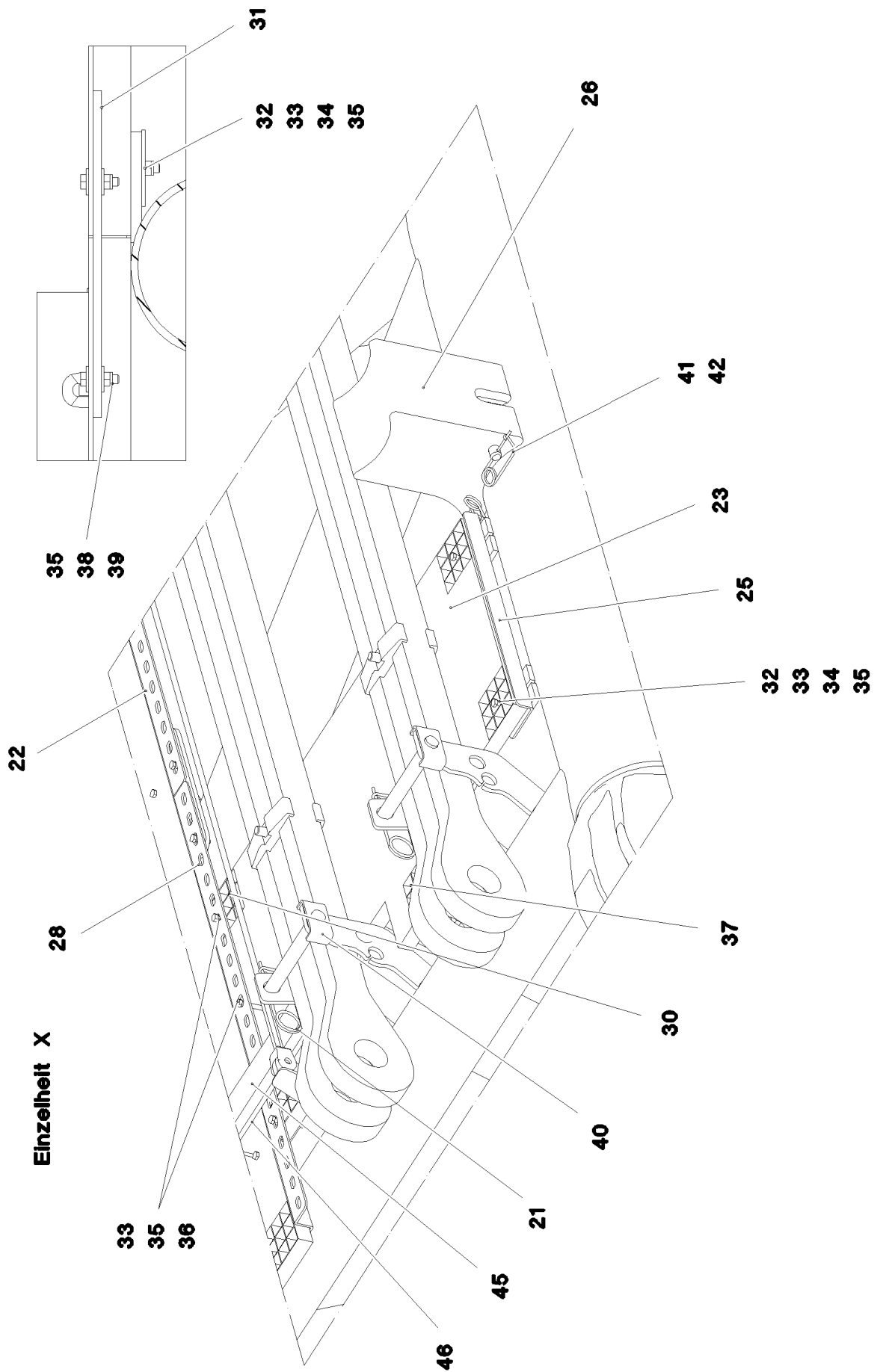
etk\_en\_de\_098202\_LR\_11000

S INTERMEDIATE SECTION  
S-ZWISCHENSTUECK

581 (1/5)

→ 3 223 051  
91 70 787 08

Schnitt G-G



11.12.2013  
078692

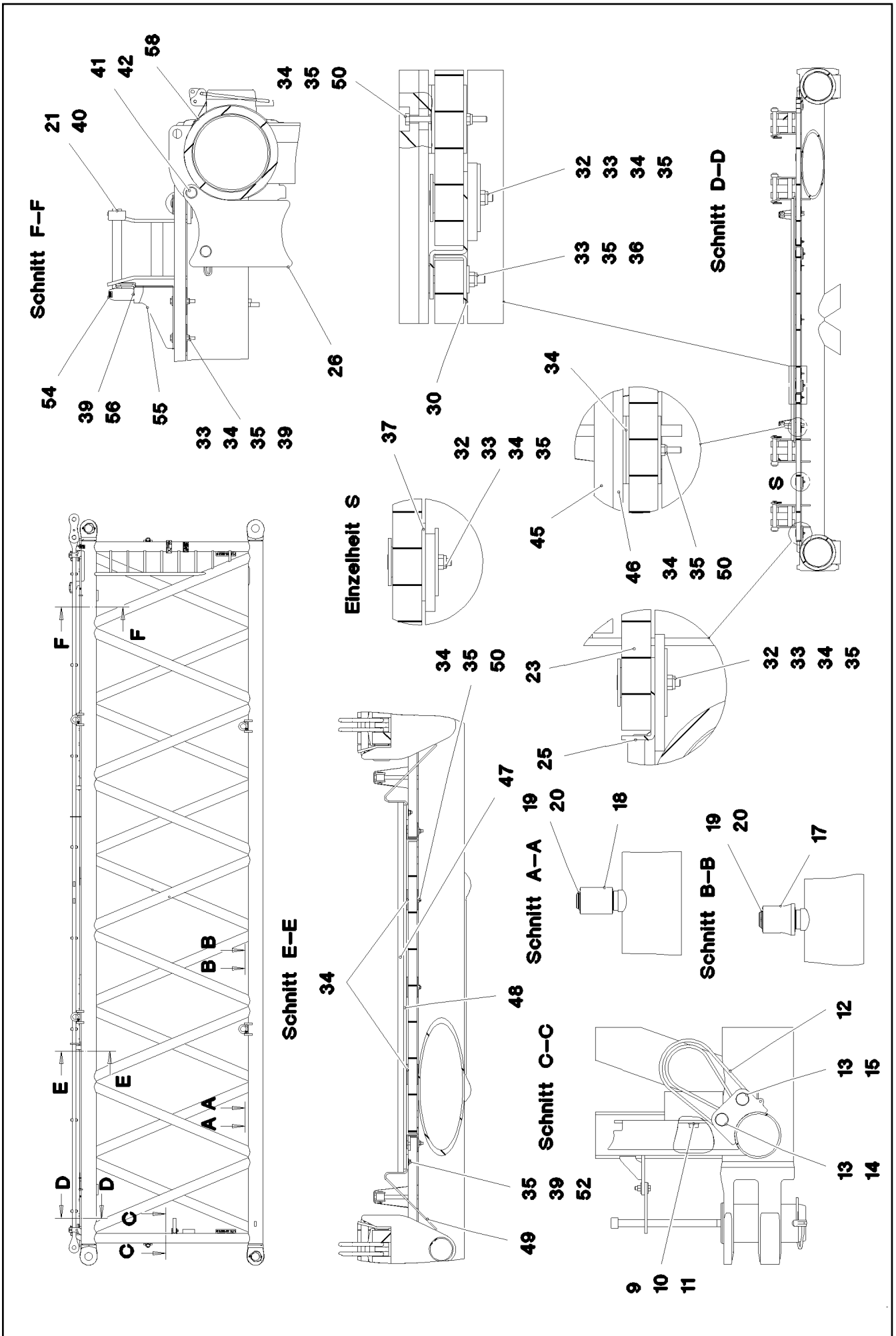
**LIEBHERR**

etk\_en\_de\_098202\_LR\_11000

S INTERMEDIATE SECTION  
S-ZWISCHENSTUECK

□ 582 (2/5)

⇒ 3 223 051  
91 70 787 08



11.12.2013  
078693

**LIEBHERR**

etk\_en\_de\_098202\_LR\_11000

S INTERMEDIATE SECTION  
S-ZWISCHENSTUECK

583 (3/5)

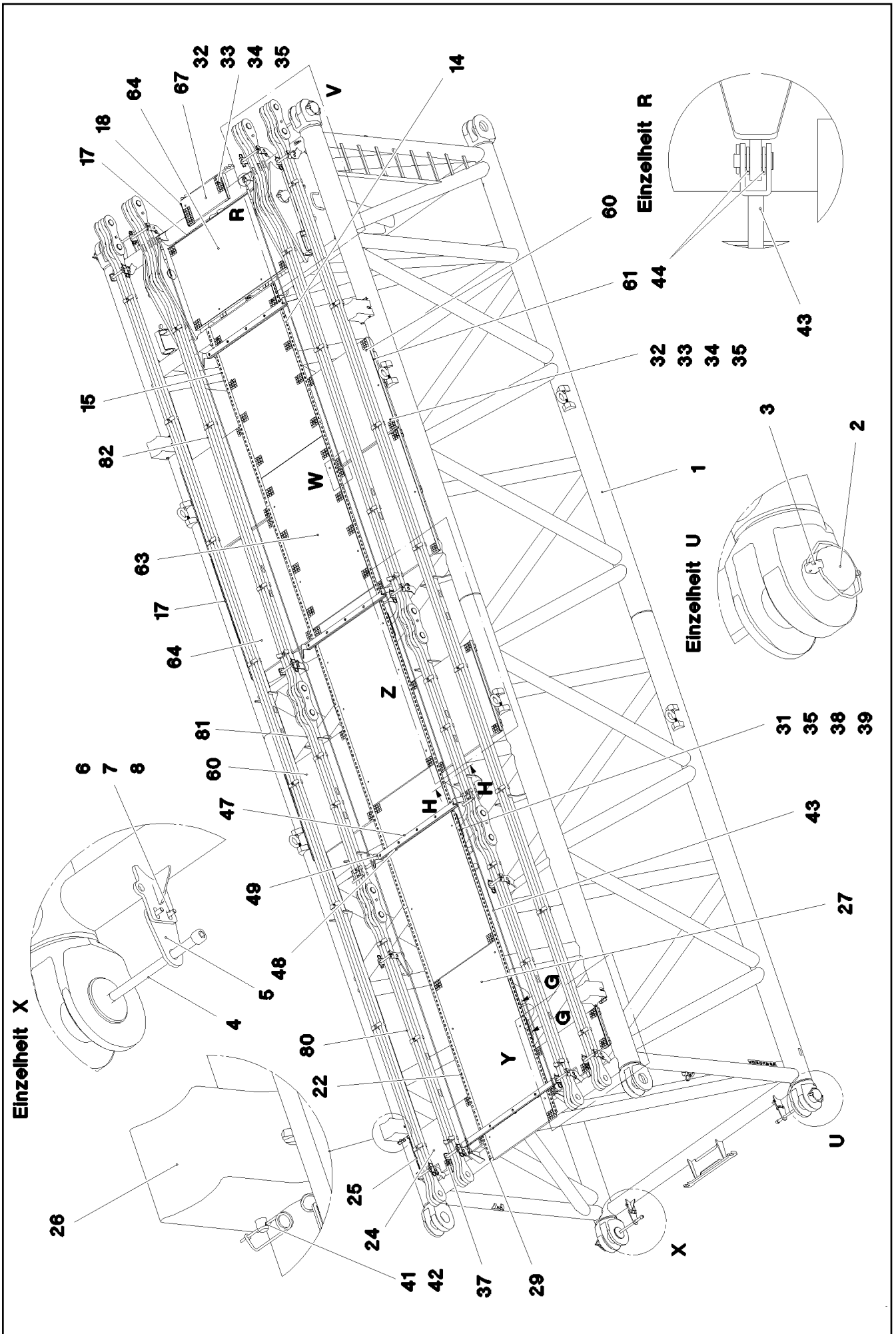
→ 3 223 051  
91 70 787 08

Pos.	Item	Quantity	Description	Bezeichnung	Serie	K
1	96 80 338 08	1	S INTERMED.SECTION WELD.CONSTR 3228	S-ZWISCHENSTUECK SCHWK.		
2	97 02 889 4	4	PIN 140.0X291 35NICRMOV125 GASN. SPF	BOLZEN		
3	10 41 062 2	4	SAFETY PLUG W HINGE-LID 20X175 A3C	SICHERHEITSKLAPPSTECKER		
4	40 43 240 08	4	SOCKET HEAD SCREW DIN 912 M24X400 1	ZYLINDERSCHRAUBE		
5	97 26 369 08	4	PLATE 10X175X104 S700MC	BLECH		
6	46 00 158	8	HEX SCREW ISO 4017 M12X45 8.8 A3C	SECHSKANTSCHRAUBE		
7	42 18 011 08	16	WASHER ISO 7093-1 A 13 ST A3C	SCHEIBE		
8	41 15 143 08	8	HEX NUT ISO 4032 M12 8 A3C	SECHSKANTMUTTER		
9	10 28 269 8	2	RUBBER-METAL STOP BUFFER 200X100-M	MEGI-ANSCHLAGPUFFER		
10	42 00 021 08	2	WASHER ISO 7089 A 21 ST A3C	SCHEIBE		
11	46 01 292	2	HEX SCREW ISO 4017 M20X25 8.8 A3C	SECHSKANTSCHRAUBE		
12	10 28 562 6	2	ROUND SLING DIN EN 1492-2 3T-0,75M PO	RUNDSCHLINGE		
13	45 14 308 08	4	PIN DIN 1436 30X105X97 35NICRMOV125 GA	BOLZEN		
14	43 30 078 08	2	SPLIT PIN DIN 94 6,3X50 ST VERZ	SPLINT		
15	11 10 158 4	2	SAFETY PLUG W HINGE-LID 6X42X5,5X32 V	SICHERHEITSKLAPPSTECKER		
16	97 66 499 08	2	PIN 65.0X187 35NICRMOV125 SPF	BOLZEN		
17	97 66 500 08	6	ROLLER PA6G	ROLLE		
18	97 66 501 08	2	ROLLER	ROLLE		
19	42 80 049 08	10	LOCKING RING DIN 471 60X2	SICHERUNGSRING		
20	51 45 410 08	10	SUPPORTING WASHER DIN 988 S 63X80X3	STUETZSCHEIBE		
21	43 31 009 08	8	RETAINING SPRING 4,5X98 VERZ	SICHERUNGSFEDER		
22	97 02 889 9	8	PLATE 4X2490X161 S315MC FE//ZN20//C	BLECH		
23	97 02 890 0	2	GRIDIRON T1000X575X30/2 S235JR T ZN K	GITTERROST-P		
24	97 02 890 3	2	GRIDIRON T1000X575X30/2 S235JR T ZN K	GITTERROST-P		
25	97 02 890 4	4	PLATE 4X480X112 S315MC FE//ZN20//C	BLECH		
26	97 03 140 2	4	BEARING BLOCK 282X214X180 PA6G	LAGERKLOTZ		
27	97 03 022 3	6	GRIDIRON T1000X1930X30/2 S235JR T ZN K	GITTERROST-P		
28	97 03 184 4	2	PLATE 4X1055X161 S315MC FE//ZN20//C	BLECH		
29	97 03 184 5	2	PLATE 4X605X161 S315MC FE//ZN20//C	BLECH		
30	97 03 185 3	4	PLATE 3X82X580 DC01 FE//ZN20//C	BLECH		
31	95 54 048 08	5	PLATE 8X300X50 S355MC FE//ZN20//C	BLECH		
32	10 10 062 1	44	DISH MOUNTING	TELLERBEFESTIGUNG		
33	46 00 386	77	HEX SCREW ISO 4017 M8X60 8.8 A2C	SECHSKANTSCHRAUBE		
34	94 11 381 08	94	WASHER 70X3 DC01 FE//ZN20//C	SCHEIBE		
35	41 19 005 08	99	HEX NUT DIN 985 M8 8 A2C	SECHSKANTMUTTER		
36	42 06 003 01	62	WASHER ISO 7094 8 ST VERZ	SCHEIBE		
37	97 30 994 08	4	PLATE 4X80X80 S315MC FE//ZN20//C	BLECH		
38	49 00 111	2	HEX SCREW ISO 4017 M8X30 8.8 A2C	SECHSKANTSCHRAUBE		
39	42 18 009 08	12	WASHER DIN 9021 A 8 ST A2C	SCHEIBE		
40	96 25 803 08	8	CONNECTING PIN WELDED FE//ZN20//C	ABSTECKBOLZEN SCHWK.		
41	45 30 213 08	8	PIN ISO 2341 B20X200X192 42CRMO4 GASN	BOLZEN		
42	43 31 012 08	8	RETAINING SPRING 4X68 VERZ	SICHERUNGSFEDER		
43	10 65 282 9	2	ROUND STRAND ROPE 10X11,3M STAHL V	RUNDLITZENSEIL		
44	42 00 018 08	8	WASHER DIN 125 A 15 ST VERZ	SCHEIBE		
45	97 03 188 1	2	SUPPORT 60X1660 PA6G	AUFLAGE		
46	97 03 184 3	2	PLATE 10X1690X60 S355MC	BLECH		
47	97 41 439 08	2	SUPPORT 60X1270 PA6G	AUFLAGE		
48	97 41 440 08	2	PLATE 10X1250X80 S355MC	BLECH		
49	95 64 428 08	4	PLATE 5X393X60 S355MC FE//ZN20//C	BLECH		
50	40 01 609	16	HEX SCREW ISO 4014 M8X70 8.8 A2C	SECHSKANTSCHRAUBE		
52	40 61 062	4	HEX SCREW ISO 4014 M8X40 8.8 A2C	SECHSKANTSCHRAUBE		
54	96 64 353 08	1	GRIP PA6-30%GF SPF	GRIFF		
55	97 03 200 6	1	PLATE 3X390X260 S355MC FE//ZN20//C	BLECH		
56	49 00 089	2	HEX SCREW ISO 4017 M8X20 8.8 A2C	SECHSKANTSCHRAUBE		
59	97 00 979 4	4	GRIDIRON T1000X1100X30/2 S235JR VERZ	GITTERROST-P		
60	97 03 335 1	4	PLATE 4X1110X122 S315MC	BLECH		
61	97 03 335 2	4	PLATE 3X82X1110 DC01	BLECH		
80	96 77 438 08	2	ROD CPL. 12 M	STANGE KPL.		
			⇒ 3 716 001 96 77 438 08			

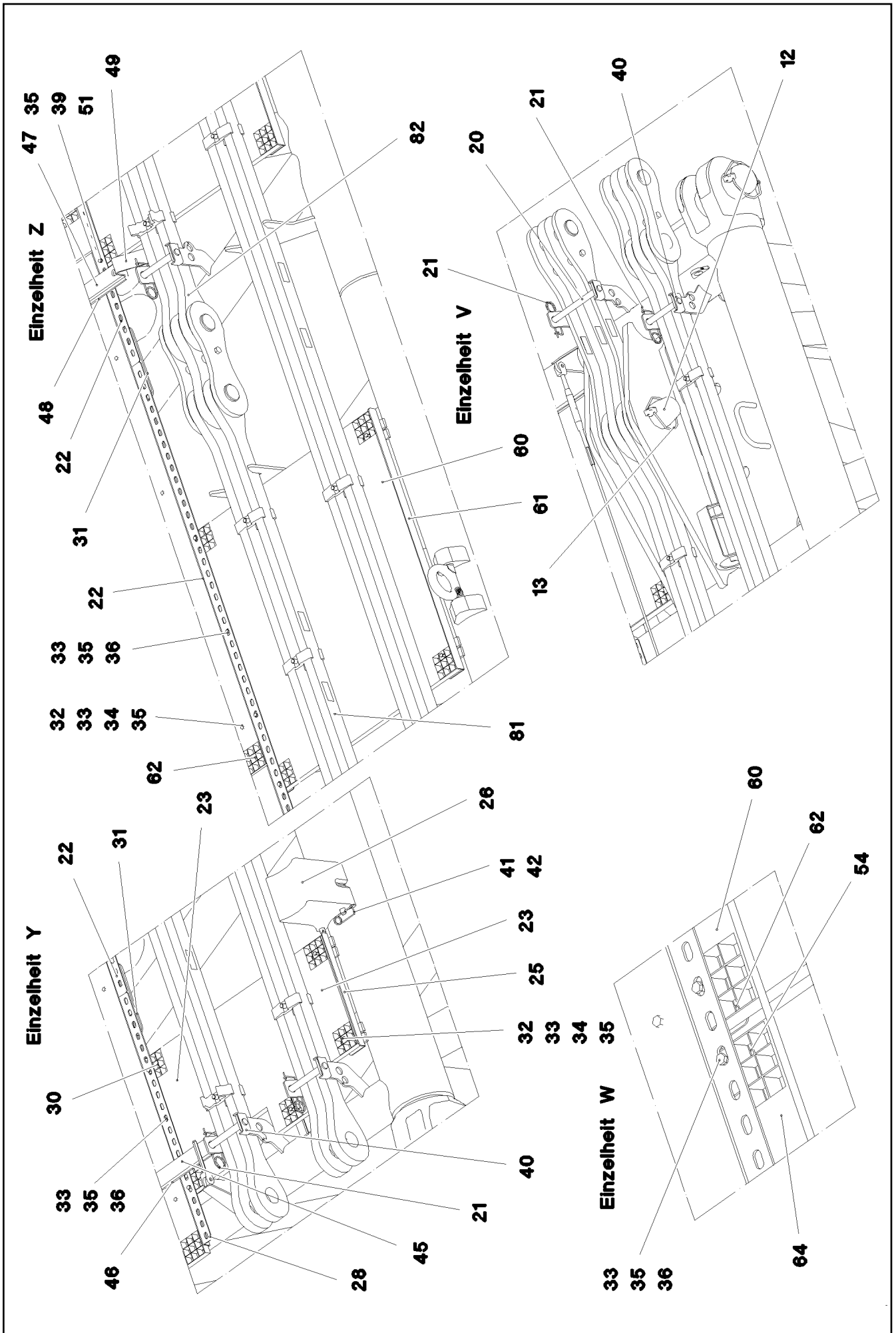
11.12.2013	etk_en_de_098202_LR_11000	<input type="checkbox"/> 584 (4/5)
<b>LIEBHERR</b>	S INTERMEDIATE SECTION S-ZWISCHENSTUECK	⇒ 3 223 051 91 70 787 08

Pos.	Item	Quantity	Description	Bezeichnung	Serie	K
700	96 80 123 08	1	SET OF NAME PLATES S-ZW.ST.LR11000 ⇒ 3 223 102      96 80 123 08	BESCHILDERUNG		

11.12.2013	etk_en_de_098202_LR_11000	585 (5/5)
<b>LIEBHERR</b>	S INTERMEDIATE SECTION S-ZWISCHENSTUECK	⇒ 3 223 051 91 70 787 08







11.12.2013  
078685

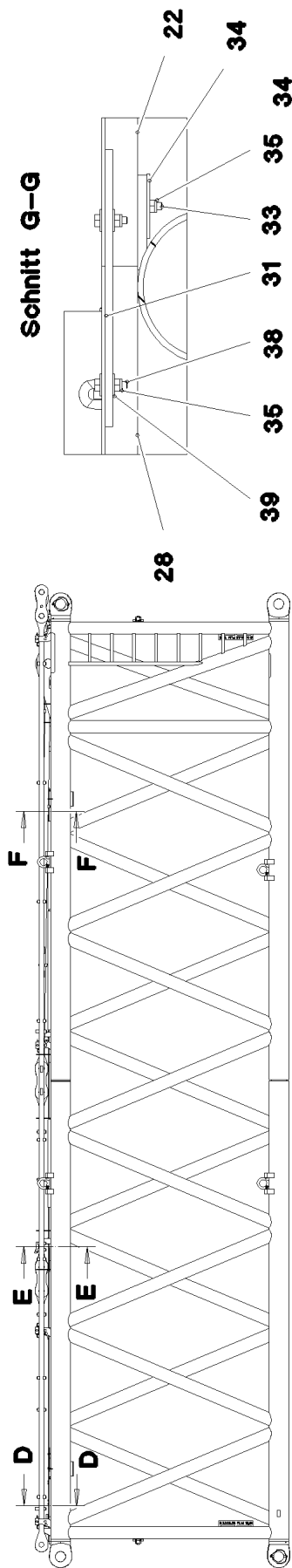
**LIEBHERR**

etk\_en\_de\_098202\_LR\_11000

S INTERMEDIATE SECTION  
S-ZWISCHENSTUECK

□ 587 (2/5)

→ 3 223 052  
91 70 788 08



**Schnitt E-E**

**Einzelheit S**

**Schnitt H-H**

**Einzelheit T**

**Schnitt D-D**

**Schnitt G-G**

11.12.2013  
078686

**LIEBHERR**

etk\_en\_de\_098202\_LR\_11000

S INTERMEDIATE SECTION  
S-ZWISCHENSTUECK

588 (3/5)

→ 3 223 052  
91 70 788 08

Pos.	Item	Quantity	Description	Bezeichnung	Serie	K
1	96 81 108 08	1	S INTERMED.SECTION WELD.CONSTR 3228	S-ZWISCHENSTUECK SCHWK.		
2	97 02 889 4	4	PIN 140.0X291 35NICRMOV125 GASN. SPF	BOLZEN		
3	10 41 062 2	4	SAFETY PLUG W HINGE-LID 20X175 A3C	SICHERHEITSKLAPPSTECKER		
4	40 43 240 08	4	SOCKET HEAD SCREW DIN 912 M24X400 1	ZYLINDERSCHRAUBE		
5	97 26 369 08	4	PLATE 10X175X104 S700MC	BLECH		
6	46 00 158	8	HEX SCREW ISO 4017 M12X45 8.8 A3C	SECHSKANTSCHRAUBE		
7	42 18 011 08	16	WASHER ISO 7093-1 A 13 ST A3C	SCHEIBE		
8	41 15 143 08	8	HEX NUT ISO 4032 M12 8 A3C	SECHSKANTMUTTER		
12	97 03 629 2	2	PIN 120.0X377 35NICRMOV125 SPF	BOLZEN		
13	10 65 114 3	2	SAFETY PLUG W HINGE-LID 20X150X20X11	SICHERHEITSKLAPPSTECKER		
14	97 03 629 6	1	PLATE 4X1750X161 S315MC FE//ZN20//C	BLECH		
15	97 03 629 7	1	PLATE 4X2200X161 S315MC FE//ZN20//C	BLECH		
17	97 03 629 9	4	PLATE 4X1500X122 S315MC FE//ZN20//C	BLECH		
18	97 03 630 0	2	PLATE 4X310X112 S315MC FE//ZN20//C	BLECH		
20	96 81 907 08	2	CONNECTING PIN WELDED FE//ZN20//C	ABSTECKBOLZEN SCHWK.		
21	43 31 009 08	12	RETAINING SPRING 4,5X98 VERZ	SICHERUNGSFEDER		
22	97 02 889 9	6	PLATE 4X2490X161 S315MC FE//ZN20//C	BLECH		
23	97 02 890 0	1	GRIDIRON T1000X575X30/2 S235JR T ZN K	GITTERROST-P		
24	97 02 890 3	1	GRIDIRON T1000X575X30/2 S235JR T ZN K	GITTERROST-P		
25	97 02 890 4	2	PLATE 4X480X112 S315MC FE//ZN20//C	BLECH		
26	97 03 140 2	4	BEARING BLOCK 282X214X180 PA6G	LAGERKLOTZ		
27	97 00 158 4	3	GRIDIRON T1000X2180X30/2 S235JR SPF	GITTERROST-P		
28	97 03 184 4	1	PLATE 4X1055X161 S315MC FE//ZN20//C	BLECH		
29	97 03 184 5	1	PLATE 4X605X161 S315MC FE//ZN20//C	BLECH		
30	97 03 185 3	2	PLATE 3X82X580 DC01 FE//ZN20//C	BLECH		
31	95 54 048 08	5	PLATE 8X300X50 S355MC FE//ZN20//C	BLECH		
32	10 10 062 1	46	DISH MOUNTING	TELLERBEFESTIGUNG		
33	46 00 386	76	HEX SCREW ISO 4017 M8X60 8.8 A2C	SECHSKANTSCHRAUBE		
34	94 11 381 08	88	WASHER 70X3 DC01 FE//ZN20//C	SCHEIBE		
35	41 19 005 08	106	HEX NUT DIN 985 M8 8 A2C	SECHSKANTMUTTER		
36	42 06 003 01	60	WASHER ISO 7094 8 ST VERZ	SCHEIBE		
37	97 30 994 08	2	PLATE 4X80X80 S315MC FE//ZN20//C	BLECH		
38	49 00 111	10	HEX SCREW ISO 4017 M8X30 8.8 A2C	SECHSKANTSCHRAUBE		
39	42 18 009 08	26	WASHER DIN 9021 A 8 ST A2C	SCHEIBE		
40	96 25 803 08	10	CONNECTING PIN WELDED FE//ZN20//C	ABSTECKBOLZEN SCHWK.		
41	45 30 213 08	8	PIN ISO 2341 B20X200X192 42CRMO4 GASN	BOLZEN		
42	43 31 012 08	8	RETAINING SPRING 4X68 VERZ	SICHERUNGSFEDER		
43	10 65 282 9	2	ROUND STRAND ROPE 10X11,3M STAHL V	RUNDLITZENSEIL		
44	42 00 018 08	8	WASHER DIN 125 A 15 ST VERZ	SCHEIBE		
45	97 03 188 1	1	SUPPORT 60X1660 PA6G	AUFLAGE		
46	97 03 184 3	1	PLATE 10X1690X60 S355MC	BLECH		
47	97 41 439 08	3	SUPPORT 60X1270 PA6G	AUFLAGE		
48	97 41 440 08	3	PLATE 10X1250X80 S355MC	BLECH		
49	95 64 428 08	6	PLATE 5X393X60 S355MC FE//ZN20//C	BLECH		
50	40 01 609	14	HEX SCREW ISO 4014 M8X70 8.8 A2C	SECHSKANTSCHRAUBE		
52	40 61 062	6	HEX SCREW ISO 4014 M8X40 8.8 A2C	SECHSKANTSCHRAUBE		
54	97 03 828 1	2	PLATE 3X1500X82 DC01 FE//ZN20//C	BLECH		
60	97 00 979 4	4	GRIDIRON T1000X1100X30/2 S235JR VERZ	GITTERROST-P		
61	97 03 335 1	4	PLATE 4X1110X122 S315MC	BLECH		
62	97 03 335 2	4	PLATE 3X82X1110 DC01	BLECH		
63	97 51 363 08	2	GRIDIRON T1000X1860X30/2 S235JR TZN K	GITTERROST-P		
64	97 01 228 0	3	GRIDIRON T1000X1490X30/2 S235JR TZN K	GITTERROST-P		
67	72 58 575 08	1	GRIDIRON T640X300X30/2 S235JR TZN K SP	GITTERROST-P		
80	96 78 976 08	2	PULL ROD 3.5M	ZUGSTANGE KPL.		
			⇒ 3 223 020 96 78 976 08			
81	96 81 901 08	2	PULL ROD 2.5M	ZUGSTANGE KPL.		
			⇒ 3 223 023 96 81 901 08			
82	96 81 902 08	2	PULL ROD 6.005M	ZUGSTANGE KPL.		
			⇒ 3 223 022 96 81 902 08			

11.12.2013

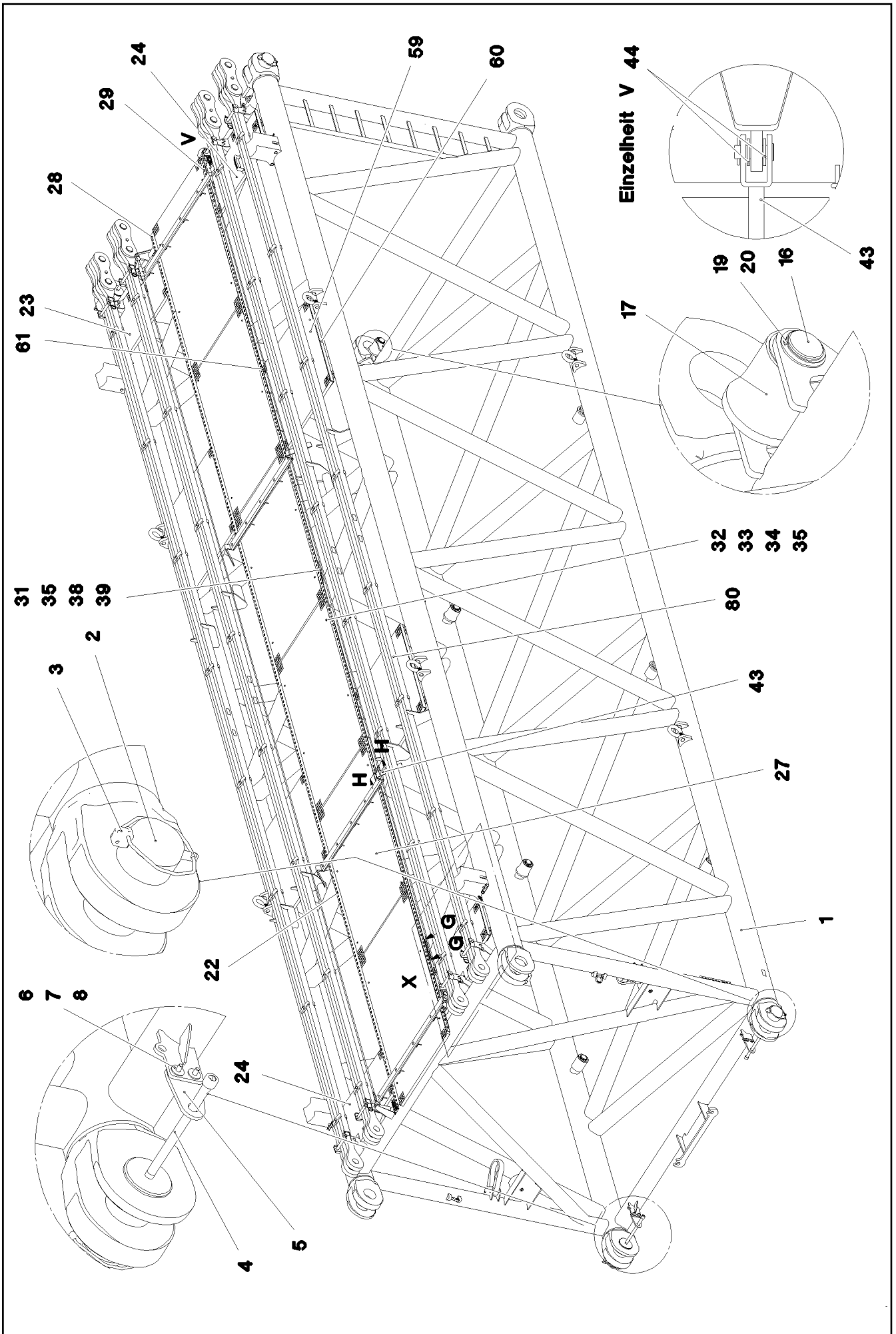
etk\_en\_de\_098202\_LR\_11000

589 (4/5)

**LIEBHERR**S INTERMEDIATE SECTION  
S-ZWISCHENSTUECK⇒ 3 223 052  
91 70 788 08

Pos.	Item	Quantity	Description	Bezeichnung	Serie	K
700	96 94 253 08	1	SET OF NAME PLATES S-ZW.FLMLR11000 ⇒ 3 223 104      96 94 253 08	BESCHILDERUNG		

11.12.2013	etk_en_de_098202_LR_11000	590 (5/5)
<b>LIEBHERR</b>	S INTERMEDIATE SECTION S-ZWISCHENSTUECK	⇒ 3 223 052 91 70 788 08



11.12.2013  
078701

**LIEBHERR**

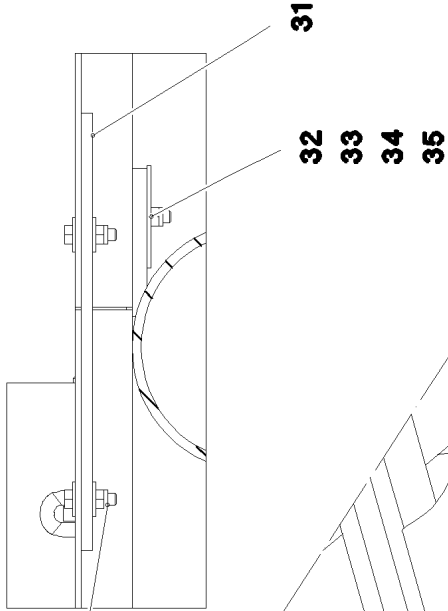
etk\_en\_de\_098202\_LR\_11000

S INTERMEDIATE SECTION  
S-ZWISCHENSTUECK

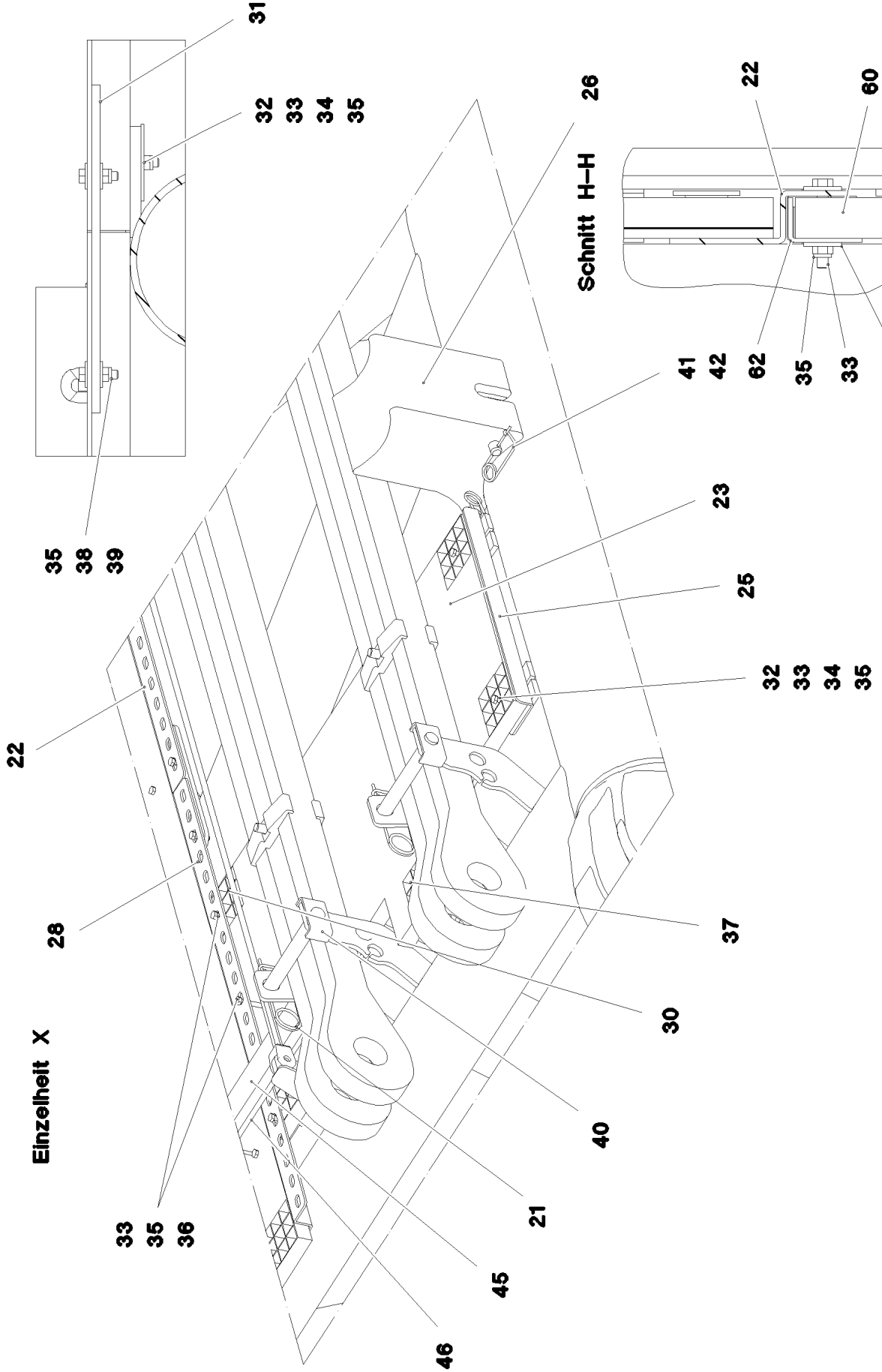
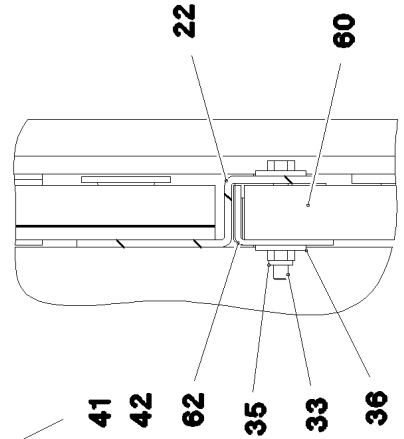
☐ 591 (1/5)

⇒ 3 223 053  
91 70 792 08

**Schnitt G-G**



**Schnitt H-H**



11.12.2013  
078702

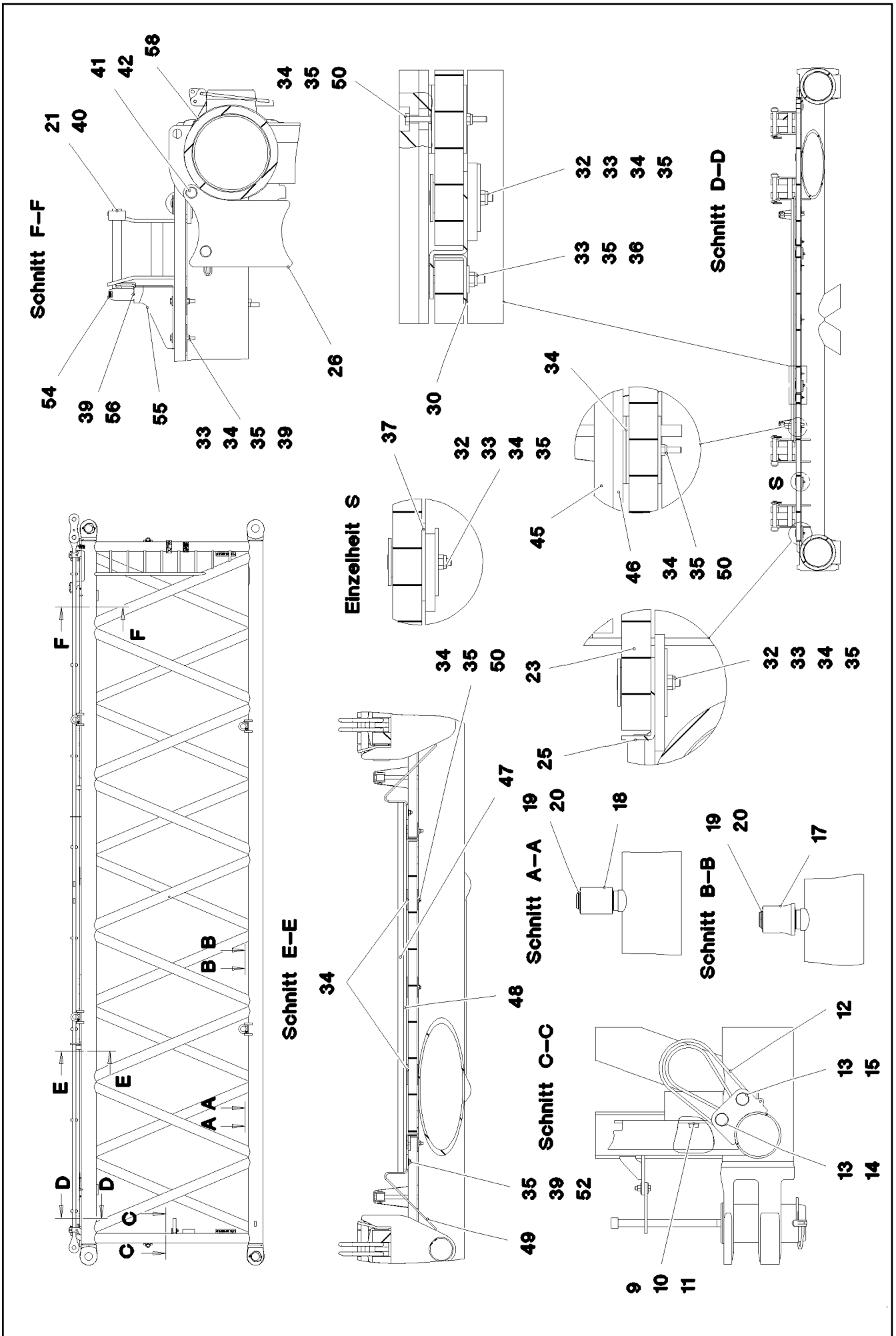
**LIEBHERR**

etk\_en\_de\_098202\_LR\_11000

S INTERMEDIATE SECTION  
S-ZWISCHENSTUECK

□ 592 (2/5)

⇒ 3 223 053  
91 70 792 08



11.12.2013  
078703

**LIEBHERR**

etk\_en\_de\_098202\_LR\_11000

S INTERMEDIATE SECTION  
S-ZWISCHENSTUECK

593 (3/5)

→ 3 223 053  
91 70 792 08

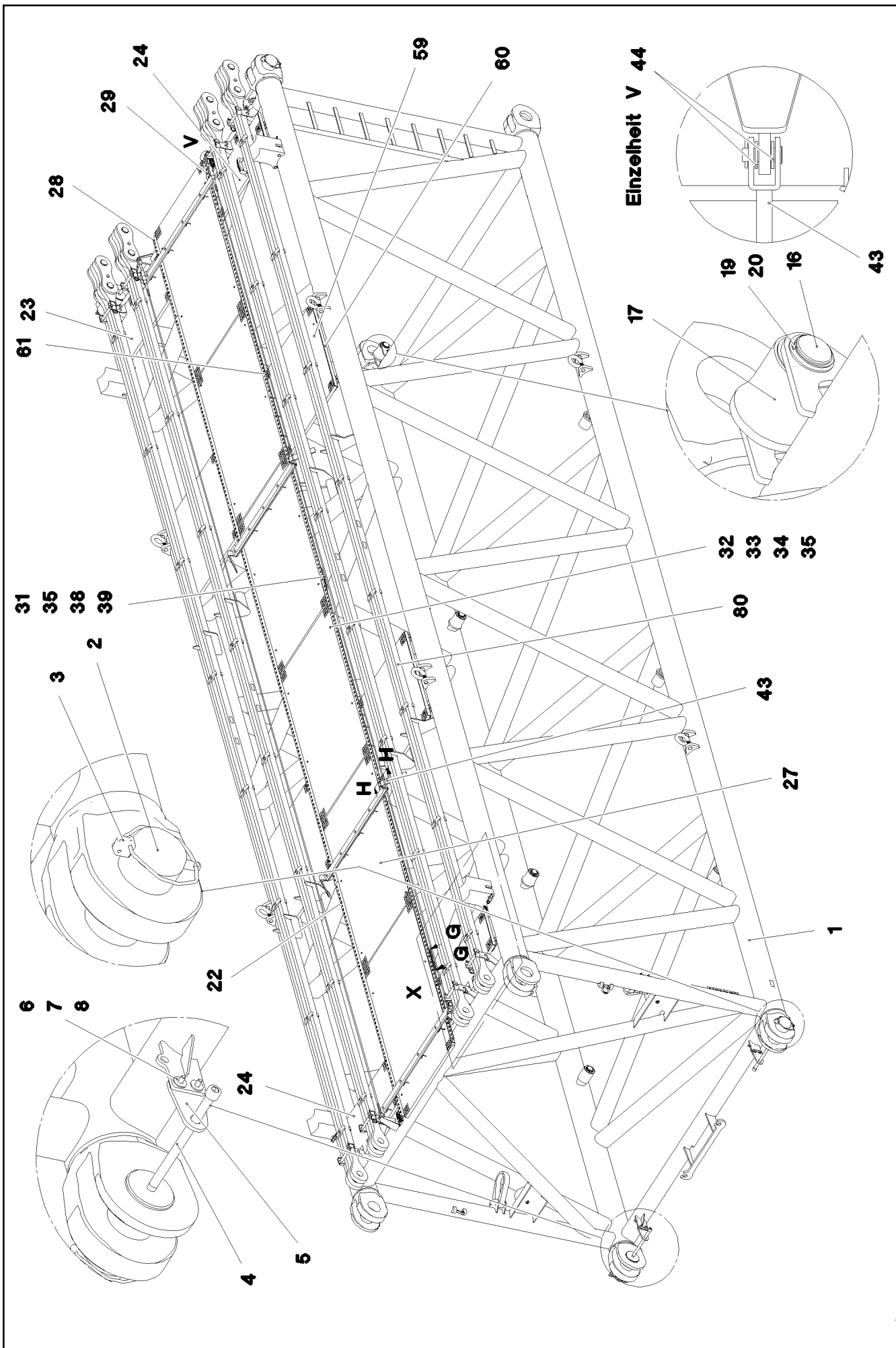
Pos.	Item	Quantity	Description	Bezeichnung	Serie	K
1	96 76 863 08	1	S INTERMED.SECTION WELD.CONSTR 3228	S-ZWISCHENSTUECK SCHWK.		
2	97 02 889 4	4	PIN 140.0X291 35NICRMOV125 GASN. SPF	BOLZEN		
3	10 41 062 2	4	SAFETY PLUG W HINGE-LID 20X175 A3C	SICHERHEITSKLAPPSTECKER		
4	40 43 240 08	4	SOCKET HEAD SCREW DIN 912 M24X400 1	ZYLINDERSCHRAUBE		
5	97 26 369 08	4	PLATE 10X175X104 S700MC	BLECH		
6	46 00 158	8	HEX SCREW ISO 4017 M12X45 8.8 A3C	SECHSKANTSCHRAUBE		
7	42 18 011 08	16	WASHER ISO 7093-1 A 13 ST A3C	SCHEIBE		
8	41 15 143 08	8	HEX NUT ISO 4032 M12 8 A3C	SECHSKANTMUTTER		
9	10 28 269 8	2	RUBBER-METAL STOP BUFFER 200X100-M	MEGI-ANSCHLAGPUFFER		
10	42 00 021 08	2	WASHER ISO 7089 A 21 ST A3C	SCHEIBE		
11	46 01 292	2	HEX SCREW ISO 4017 M20X25 8.8 A3C	SECHSKANTSCHRAUBE		
12	10 28 562 6	2	ROUND SLING DIN EN 1492-2 3T-0,75M PO	RUNDSCHLINGE		
13	45 14 308 08	4	PIN DIN 1436 30X105X97 35NICRMOV125 GA	BOLZEN		
14	43 30 078 08	2	SPLIT PIN DIN 94 6,3X50 ST VERZ	SPLINT		
15	11 10 158 4	2	SAFETY PLUG W HINGE-LID 6X42X5,5X32 V	SICHERHEITSKLAPPSTECKER		
16	97 66 499 08	2	PIN 65.0X187 35NICRMOV125 SPF	BOLZEN		
17	97 66 500 08	6	ROLLER PA6G	ROLLE		
18	97 66 501 08	2	ROLLER	ROLLE		
19	42 80 049 08	10	LOCKING RING DIN 471 60X2	SICHERUNGSRING		
20	51 45 410 08	10	SUPPORTING WASHER DIN 988 S 63X80X3	STUETZSCHEIBE		
21	43 31 009 08	8	RETAINING SPRING 4,5X98 VERZ	SICHERUNGSFEDER		
22	97 02 889 9	8	PLATE 4X2490X161 S315MC FE//ZN20//C	BLECH		
23	97 02 890 0	2	GRIDIRON T1000X575X30/2 S235JR T ZN K	GITTERROST-P		
24	97 02 890 3	2	GRIDIRON T1000X575X30/2 S235JR T ZN K	GITTERROST-P		
25	97 02 890 4	4	PLATE 4X480X112 S315MC FE//ZN20//C	BLECH		
26	97 03 140 2	4	BEARING BLOCK 282X214X180 PA6G	LAGERKLOTZ		
27	97 03 022 3	6	GRIDIRON T1000X1930X30/2 S235JR T ZN K	GITTERROST-P		
28	97 03 184 4	2	PLATE 4X1055X161 S315MC FE//ZN20//C	BLECH		
29	97 03 184 5	2	PLATE 4X605X161 S315MC FE//ZN20//C	BLECH		
30	97 03 185 3	4	PLATE 3X82X580 DC01 FE//ZN20//C	BLECH		
31	95 54 048 08	5	PLATE 8X300X50 S355MC FE//ZN20//C	BLECH		
32	10 10 062 1	44	DISH MOUNTING	TELLERBEFESTIGUNG		
33	46 00 386	78	HEX SCREW ISO 4017 M8X60 8.8 A2C	SECHSKANTSCHRAUBE		
34	94 11 381 08	94	WASHER 70X3 DC01 FE//ZN20//C	SCHEIBE		
35	41 19 005 08	108	HEX NUT DIN 985 M8 8 A2C	SECHSKANTMUTTER		
36	42 06 003 01	64	WASHER ISO 7094 8 ST VERZ	SCHEIBE		
37	97 30 994 08	4	PLATE 4X80X80 S315MC FE//ZN20//C	BLECH		
38	49 00 111	10	HEX SCREW ISO 4017 M8X30 8.8 A2C	SECHSKANTSCHRAUBE		
39	42 18 009 08	28	WASHER DIN 9021 A 8 ST A2C	SCHEIBE		
40	96 25 803 08	8	CONNECTING PIN WELDED FE//ZN20//C	ABSTECKBOLZEN SCHWK.		
41	45 30 213 08	8	PIN ISO 2341 B20X200X192 42CRMO4 GASN	BOLZEN		
42	43 31 012 08	8	RETAINING SPRING 4X68 VERZ	SICHERUNGSFEDER		
43	10 65 282 9	2	ROUND STRAND ROPE 10X11,3M STAHL V	RUNDLITZENSEIL		
44	42 00 018 08	8	WASHER DIN 125 A 15 ST VERZ	SCHEIBE		
45	97 03 188 1	2	SUPPORT 60X1660 PA6G	AUFLAGE		
46	97 03 184 3	2	PLATE 10X1690X60 S355MC	BLECH		
47	97 41 439 08	2	SUPPORT 60X1270 PA6G	AUFLAGE		
48	97 41 440 08	2	PLATE 10X1250X80 S355MC	BLECH		
49	95 64 428 08	4	PLATE 5X393X60 S355MC FE//ZN20//C	BLECH		
50	40 01 609	16	HEX SCREW ISO 4014 M8X70 8.8 A2C	SECHSKANTSCHRAUBE		
52	40 61 062	4	HEX SCREW ISO 4014 M8X40 8.8 A2C	SECHSKANTSCHRAUBE		
54	96 64 353 08	1	GRIP PA6-30%GF SPF	GRIFF		
55	97 03 200 6	1	PLATE 3X390X260 S355MC FE//ZN20//C	BLECH		
56	49 00 089	2	HEX SCREW ISO 4017 M8X20 8.8 A2C	SECHSKANTSCHRAUBE		
60	97 00 979 4	4	GRIDIRON T1000X1100X30/2 S235JR VERZ	GITTERROST-P		
61	97 03 335 1	4	PLATE 4X1110X122 S315MC	BLECH		
62	97 03 335 2	4	PLATE 3X82X1110 DC01	BLECH		
80	96 77 438 08	2	ROD CPL. 12 M	STANGE KPL.		
			⇒ 3 716 001 96 77 438 08			

11.12.2013	etk_en_de_098202_LR_11000	<input type="checkbox"/> 594 (4/5)
<b>LIEBHERR</b>	S INTERMEDIATE SECTION S-ZWISCHENSTUECK	⇒ 3 223 053 91 70 792 08



Pos.	Item	Quantity	Description	Bezeichnung	Serie	K
700	96 80 123 08	1	SET OF NAME PLATES S-ZW.ST.LR11000 ⇒ 3 223 102      96 80 123 08	BESCHILDERUNG		

11.12.2013	etk_en_de_098202_LR_11000	<input type="checkbox"/> 595 (5/5)
<b>LIEBHERR</b>	S INTERMEDIATE SECTION S-ZWISCHENSTUECK	⇒ 3 223 053 91 70 792 08

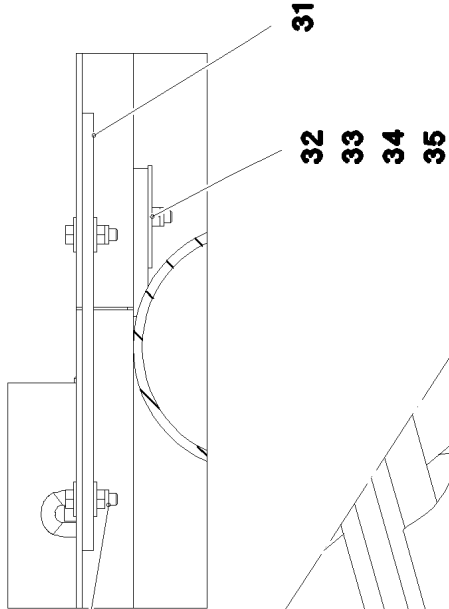


11.12.2013  
078704  
**LIEBHERR**

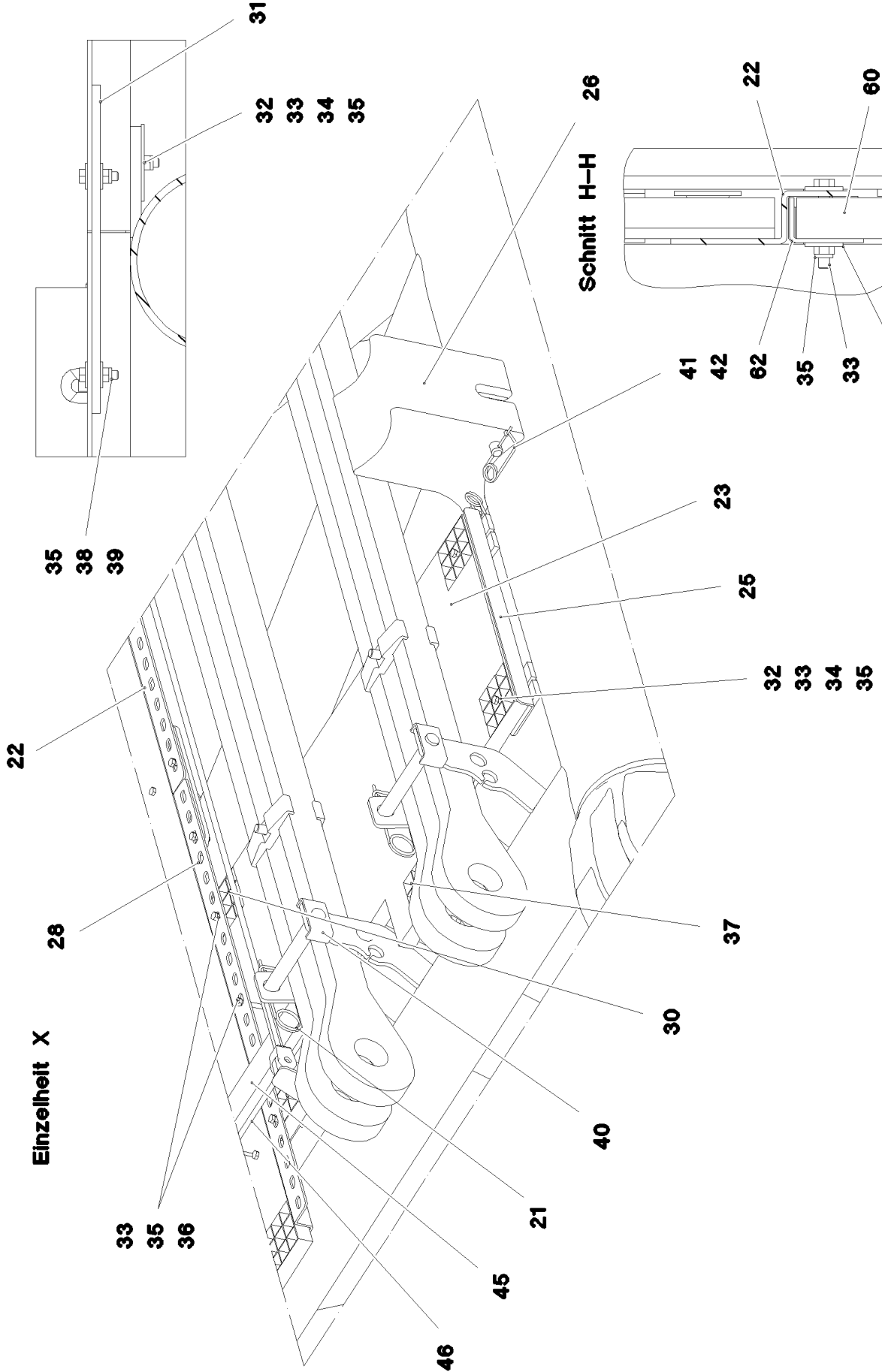
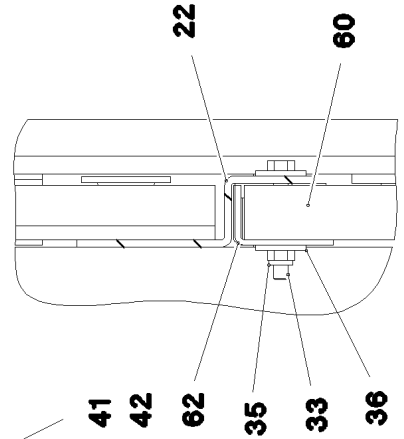
etk\_en\_de\_098202\_LR\_11000  
S INTERMEDIATE SECTION  
S-ZWISCHENSTUECK

596 (1/5)  
→ 3 223 054  
91 75 712 08

Schnitt G-G



Schnitt H-H



11.12.2013  
078705

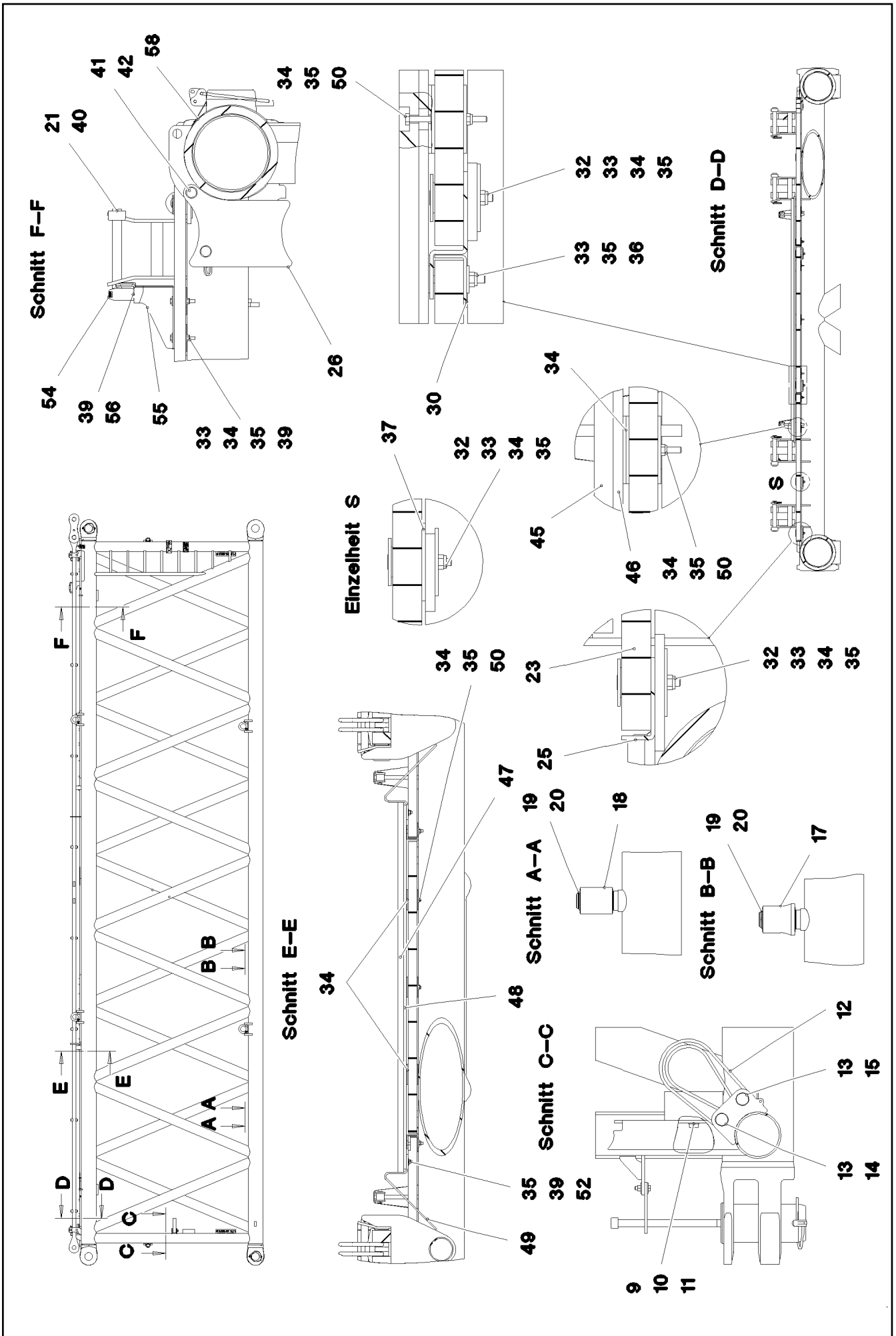
**LIEBHERR**

etk\_en\_de\_098202\_LR\_11000

S INTERMEDIATE SECTION  
S-ZWISCHENSTUECK

▣ 597 (2/5)

⇒ 3 223 054  
91 75 712 08



11.12.2013  
078706

**LIEBHERR**

etk\_en\_de\_098202\_LR\_11000

S INTERMEDIATE SECTION  
S-ZWISCHENSTUECK

□ 598 (3/5)

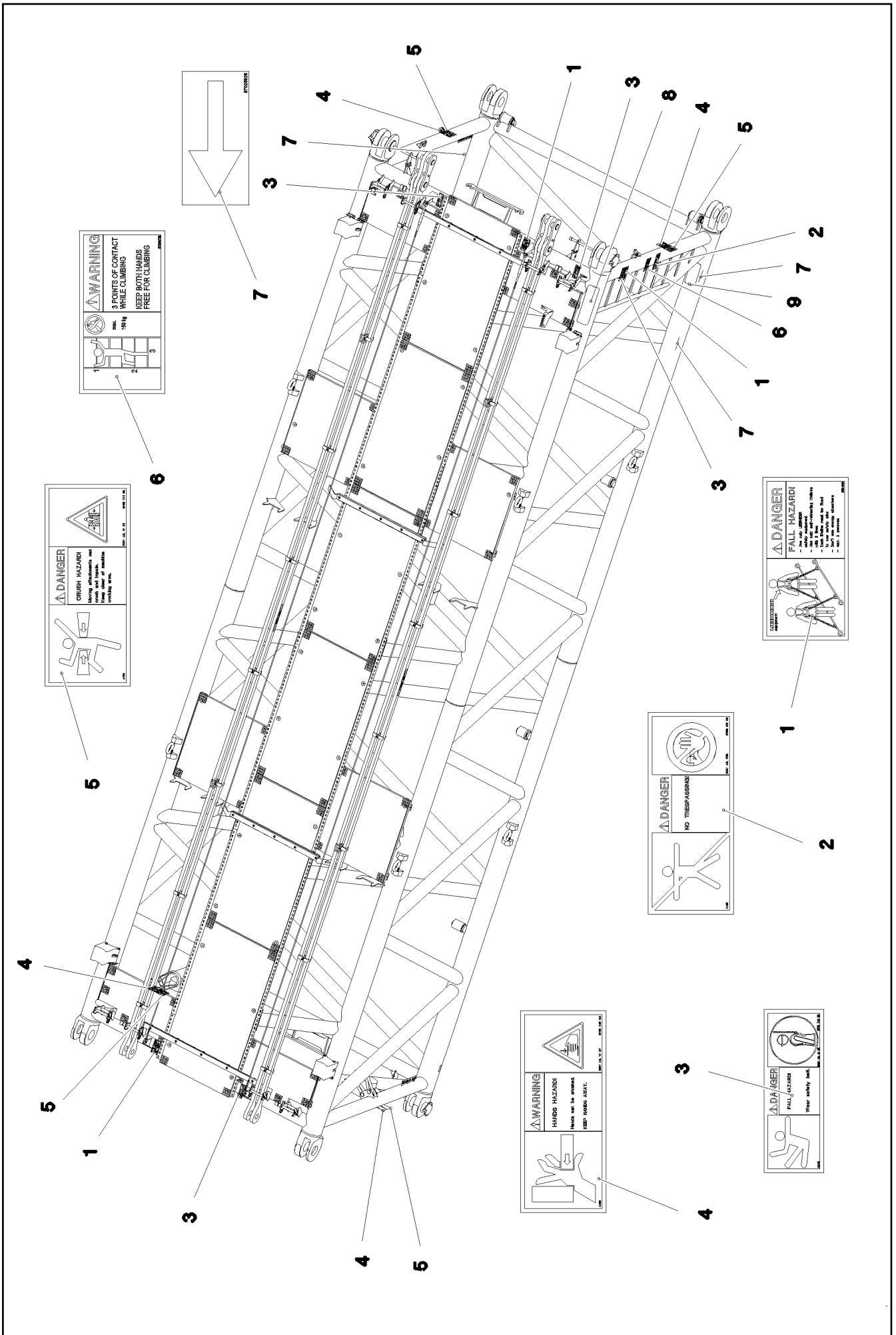
→ 3 223 054  
91 75 712 08

Pos.	Item	Quantity	Description	Bezeichnung	Serie	K
1	96 84 642 08	1	S INTERMED.SECTION WELD.CONSTR 3228	S-ZWISCHENSTUECK SCHWK.		
2	97 02 889 4	4	PIN 140.0X291 35NICRMOV125 GASN. SPF	BOLZEN		
3	10 41 062 2	4	SAFETY PLUG W HINGE-LID 20X175 A3C	SICHERHEITSKLAPPSTECKER		
4	40 43 240 08	4	SOCKET HEAD SCREW DIN 912 M24X400 1	ZYLINDERSCHRAUBE		
5	97 04 173 1	4	PLATE 10X104X185 S700MC	BLECH		
6	46 00 158	8	HEX SCREW ISO 4017 M12X45 8.8 A3C	SECHSKANTSCHRAUBE		
7	42 18 011 08	16	WASHER ISO 7093-1 A 13 ST A3C	SCHEIBE		
8	41 15 143 08	8	HEX NUT ISO 4032 M12 8 A3C	SECHSKANTMUTTER		
9	10 28 269 8	2	RUBBER-METAL STOP BUFFER 200X100-M	MEGI-ANSCHLAGPUFFER		
10	42 00 021 08	2	WASHER ISO 7089 A 21 ST A3C	SCHEIBE		
11	46 01 292	2	HEX SCREW ISO 4017 M20X25 8.8 A3C	SECHSKANTSCHRAUBE		
12	10 28 562 6	2	ROUND SLING DIN EN 1492-2 3T-0,75M PO	RUNDSCHLINGE		
13	45 14 308 08	4	PIN DIN 1436 30X105X97 35NICRMOV125 GA	BOLZEN		
14	43 30 078 08	2	SPLIT PIN DIN 94 6,3X50 ST VERZ	SPLINT		
15	11 10 158 4	2	SAFETY PLUG W HINGE-LID 6X42X5,5X32 V	SICHERHEITSKLAPPSTECKER		
16	97 66 499 08	2	PIN 65.0X187 35NICRMOV125 SPF	BOLZEN		
17	97 66 500 08	6	ROLLER PA6G	ROLLE		
18	97 66 501 08	2	ROLLER	ROLLE		
19	42 80 049 08	10	LOCKING RING DIN 471 60X2	SICHERUNGSRING		
20	51 45 410 08	10	SUPPORTING WASHER DIN 988 S 63X80X3	STUETZSCHEIBE		
21	43 31 009 08	8	RETAINING SPRING 4,5X98 VERZ	SICHERUNGSFEDER		
22	97 02 889 9	8	PLATE 4X2490X161 S315MC FE//ZN20//C	BLECH		
23	97 02 890 0	2	GRIDIRON T1000X575X30/2 S235JR T ZN K	GITTERROST-P		
24	97 02 890 3	2	GRIDIRON T1000X575X30/2 S235JR T ZN K	GITTERROST-P		
25	97 02 890 4	4	PLATE 4X480X112 S315MC FE//ZN20//C	BLECH		
26	97 03 140 2	4	BEARING BLOCK 282X214X180 PA6G	LAGERKLOTZ		
27	97 03 022 3	6	GRIDIRON T1000X1930X30/2 S235JR T ZN K	GITTERROST-P		
28	97 03 184 4	2	PLATE 4X1055X161 S315MC FE//ZN20//C	BLECH		
29	97 03 184 5	2	PLATE 4X605X161 S315MC FE//ZN20//C	BLECH		
30	97 03 185 3	4	PLATE 3X82X580 DC01 FE//ZN20//C	BLECH		
31	95 54 048 08	5	PLATE 8X300X50 S355MC FE//ZN20//C	BLECH		
32	10 10 062 1	44	DISH MOUNTING	TELLERBEFESTIGUNG		
33	46 00 386	78	HEX SCREW ISO 4017 M8X60 8.8 A2C	SECHSKANTSCHRAUBE		
34	94 11 381 08	94	WASHER 70X3 DC01 FE//ZN20//C	SCHEIBE		
35	41 19 005 08	108	HEX NUT DIN 985 M8 8 A2C	SECHSKANTMUTTER		
36	42 06 003 01	64	WASHER ISO 7094 8 ST VERZ	SCHEIBE		
37	97 30 994 08	4	PLATE 4X80X80 S315MC FE//ZN20//C	BLECH		
38	49 00 111	10	HEX SCREW ISO 4017 M8X30 8.8 A2C	SECHSKANTSCHRAUBE		
39	42 18 009 08	28	WASHER DIN 9021 A 8 ST A2C	SCHEIBE		
40	96 25 803 08	8	CONNECTING PIN WELDED FE//ZN20//C	ABSTECKBOLZEN SCHWK.		
41	45 30 213 08	8	PIN ISO 2341 B20X200X192 42CRMO4 GASN	BOLZEN		
42	43 31 012 08	8	RETAINING SPRING 4X68 VERZ	SICHERUNGSFEDER		
43	10 65 282 9	2	ROUND STRAND ROPE 10X11,3M STAHL V	RUNDLITZENSEIL		
44	42 00 018 08	8	WASHER DIN 125 A 15 ST VERZ	SCHEIBE		
45	97 03 188 1	2	SUPPORT 60X1660 PA6G	AUFLAGE		
46	97 03 184 3	2	PLATE 10X1690X60 S355MC	BLECH		
47	97 41 439 08	2	SUPPORT 60X1270 PA6G	AUFLAGE		
48	97 41 440 08	2	PLATE 10X1250X80 S355MC	BLECH		
49	95 64 428 08	4	PLATE 5X393X60 S355MC FE//ZN20//C	BLECH		
50	40 01 609	16	HEX SCREW ISO 4014 M8X70 8.8 A2C	SECHSKANTSCHRAUBE		
52	40 61 062	4	HEX SCREW ISO 4014 M8X40 8.8 A2C	SECHSKANTSCHRAUBE		
54	96 64 353 08	1	GRIP PA6-30%GF SPF	GRIFF		
55	97 03 200 6	1	PLATE 3X390X260 S355MC FE//ZN20//C	BLECH		
56	49 00 089	2	HEX SCREW ISO 4017 M8X20 8.8 A2C	SECHSKANTSCHRAUBE		
60	97 00 979 4	4	GRIDIRON T1000X1100X30/2 S235JR VERZ	GITTERROST-P		
61	97 03 335 1	4	PLATE 4X1110X122 S315MC	BLECH		
62	97 03 335 2	4	PLATE 3X82X1110 DC01	BLECH		
80	96 77 438 08	2	ROD CPL. 12 M	STANGE KPL.		
			⇒ 3 716 001 96 77 438 08			

11.12.2013	etk_en_de_098202_LR_11000	<input type="checkbox"/> 599 (4/5)
<b>LIEBHERR</b>	S INTERMEDIATE SECTION S-ZWISCHENSTUECK	⇒ 3 223 054 91 75 712 08

Pos.	Item	Quantity	Description	Bezeichnung	Serie	K
700	96 80 123 08	1	SET OF NAME PLATES S-ZW.ST.LR11000 ⇒ 3 223 102      96 80 123 08	BESCHILDERUNG		

11.12.2013	etk_en_de_098202_LR_11000	600 (5/5)
<b>LIEBHERR</b>	S INTERMEDIATE SECTION S-ZWISCHENSTUECK	⇒ 3 223 054 91 75 712 08




11.12.2013  
078672  
**LIEBHERR**

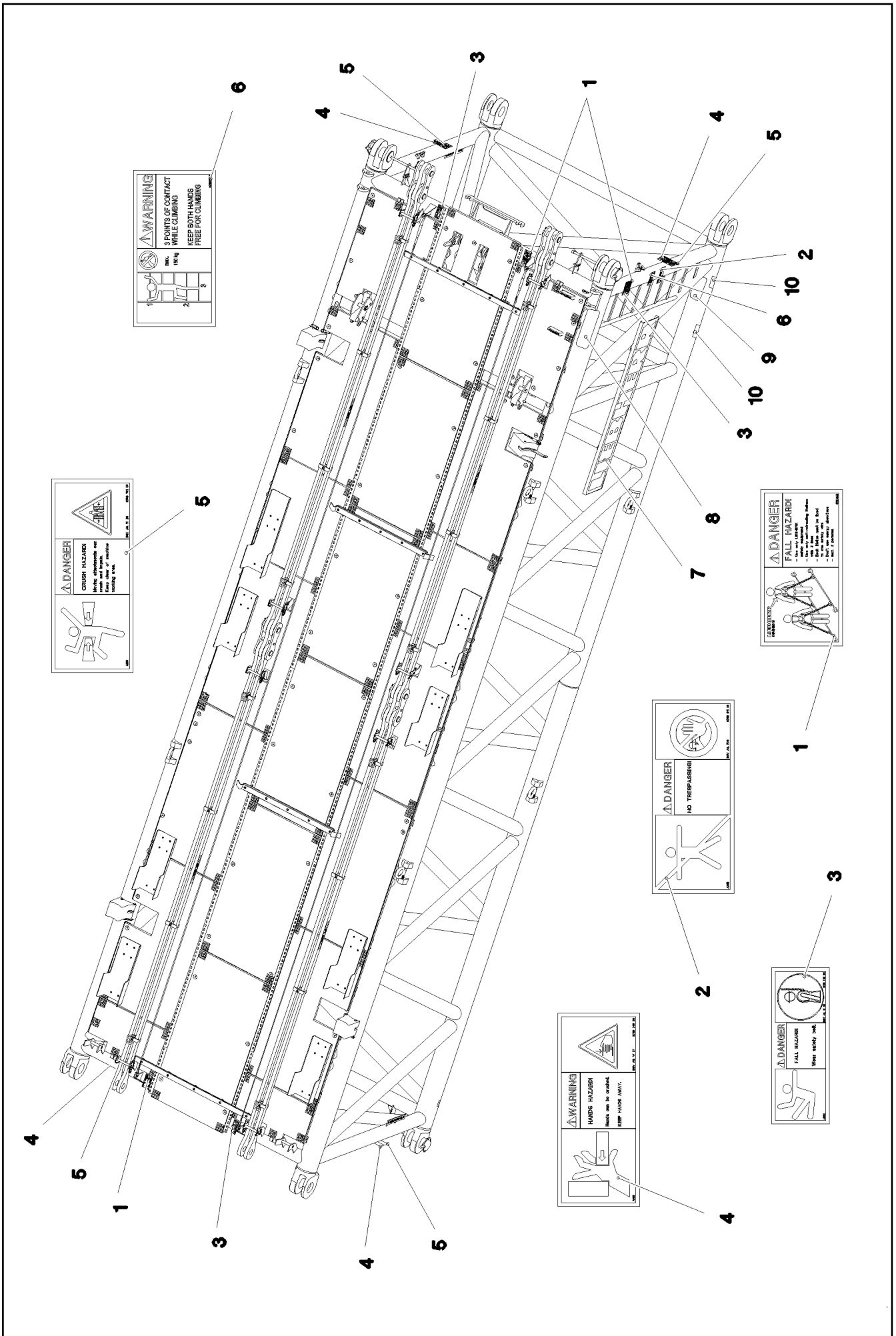
etk\_en\_de\_098202\_LR\_11000  
SET OF NAME PLATES  
BESCHILDERUNG

601 (1/2)  
→ 3 223 102  
96 80 123 08

Pos.	Item	Quantity	Description	Bezeichnung	Serie	K
1	97 00 404 6	3	SIGN 168X88X1 KLEBEFOLIE SPF	SCHILD		
2	97 86 740 08	1	SIGN 208X88 KLEBEFOLIE SPF	SCHILD		
3	97 86 748 08	4	SIGN 168X62 KLEBEFOLIE SPF	SCHILD		
4	97 86 746 08	4	SIGN 208X88 KLEBEFOLIE SPF	SCHILD		
5	97 86 741 08	4	SIGN 208X88 KLEBEFOLIE SPF	SCHILD		
6	97 03 673 2	1	SIGN 168X88 KLEBEFOLIE SPF	SCHILD		
7	97 02 592 6	4	SIGN 138X69 KLEBEFOLIE SPF	SCHILD		
8	97 08 794 08	1	ANTI-SLIP SURFACE 1.6X150X500 3M TYP4	ANTIRUTSCHBELAG		
9	97 28 594 08	1	ANTI-SLIP SURFACE 1.6X150X300 3M TYP4	ANTIRUTSCHBELAG		

11.12.2013	etk_en_de_098202_LR_11000	 602 (2/2)
<b>LIEBHERR</b>	SET OF NAME PLATES BESCHILDERUNG	⇒ 3 223 102 96 80 123 08





11.12.2013  
078671

**LIEBHERR**

etk\_en\_de\_098202\_LR\_11000

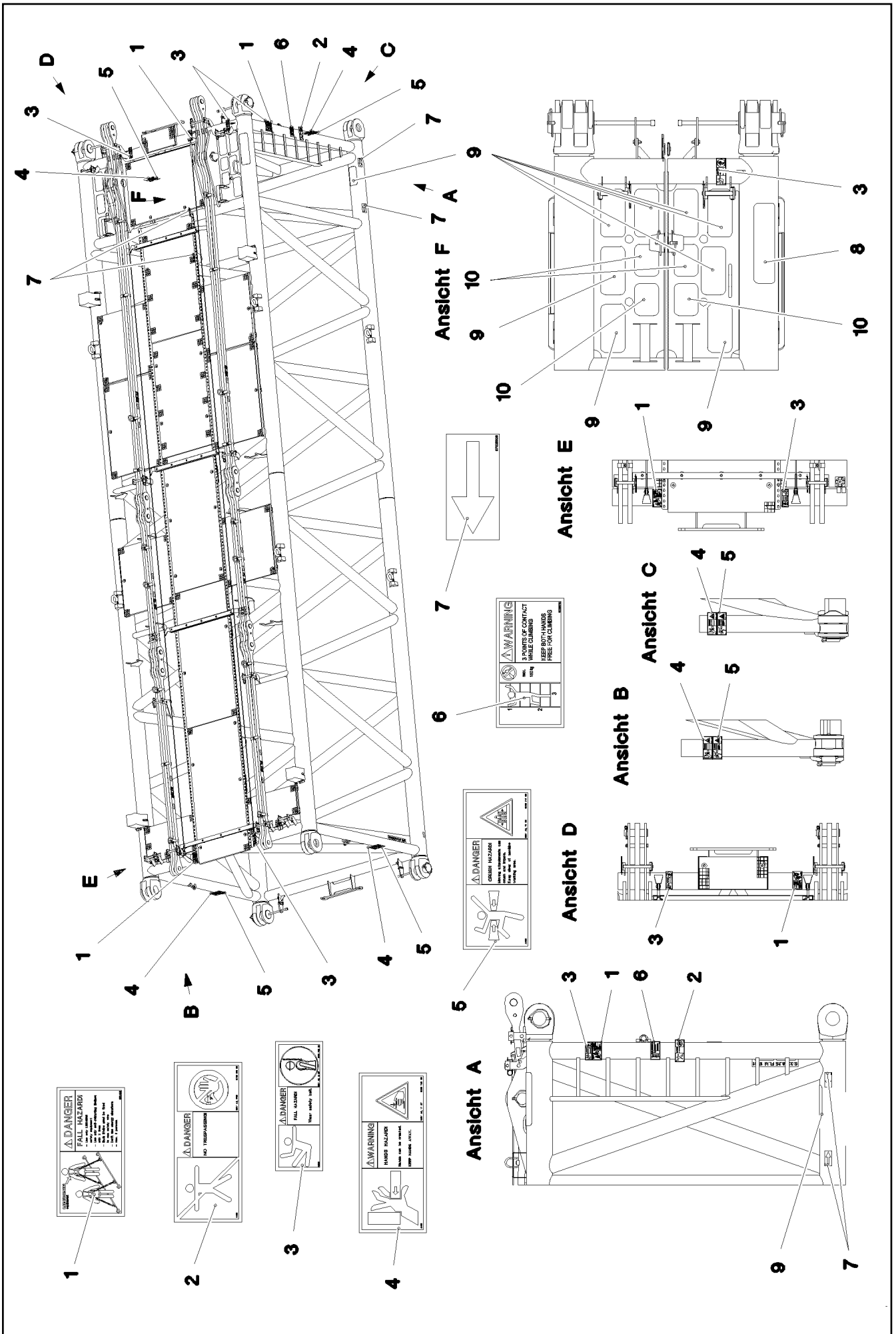
SET OF NAME PLATES  
BESCHILDERUNG

603 (1/2)

→ 3 223 103  
96 91 329 08

Pos.	Item	Quantity	Description	Bezeichnung	Serie	K
1	97 00 404 6	3	SIGN 168X88X1 KLEBEFOLIE SPF	SCHILD		
2	97 86 740 08	1	SIGN 208X88 KLEBEFOLIE SPF	SCHILD		
3	97 86 748 08	3	SIGN 168X62 KLEBEFOLIE SPF	SCHILD		
4	97 86 746 08	4	SIGN 208X88 KLEBEFOLIE SPF	SCHILD		
5	97 86 741 08	4	SIGN 208X88 KLEBEFOLIE SPF	SCHILD		
6	97 03 673 2	1	SIGN 168X88 KLEBEFOLIE SPF	SCHILD		
7	97 31 793 08	2	SIGN 375X2250 FOLIE	SCHILD		
8	97 08 794 08	1	ANTI-SLIP SURFACE 1.6X150X500 3M TYP4	ANTIRUTSCHBELAG		
9	97 28 594 08	1	ANTI-SLIP SURFACE 1.6X150X300 3M TYP4	ANTIRUTSCHBELAG		
10	97 02 592 6	4	SIGN 138X69 KLEBEFOLIE SPF	SCHILD		

11.12.2013	etk_en_de_098202_LR_11000	<input type="checkbox"/> 604 (2/2)
<b>LIEBHERR</b>	SET OF NAME PLATES BESCHILDERUNG	⇒ 3 223 103 96 91 329 08



11.12.2013  
081345

**LIEBHERR**

etk\_en\_de\_098202\_LR\_11000

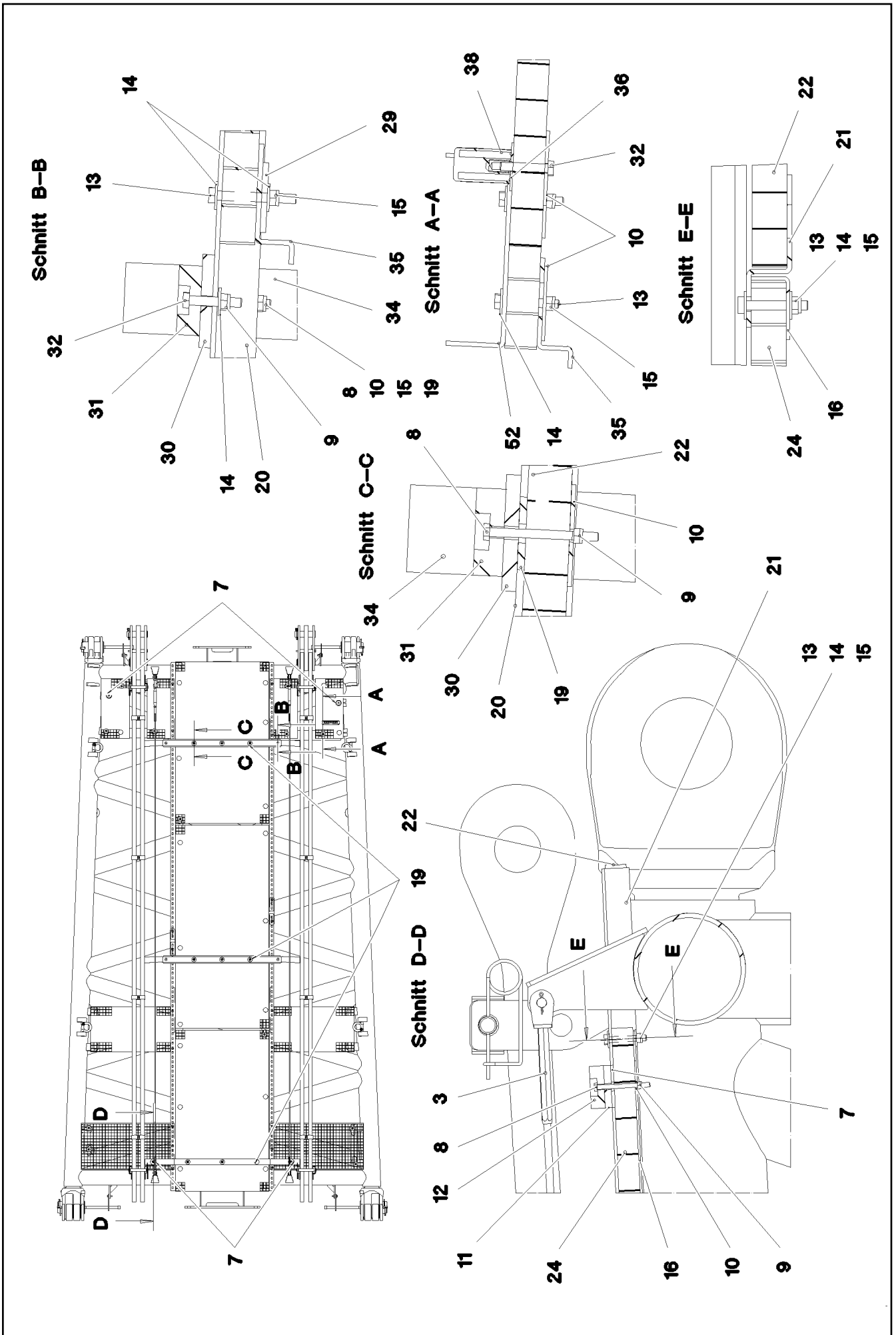
SET OF NAME PLATES  
BESCHILDERUNG

605 (1/2)

→ 3 223 104  
96 94 253 08

Pos.	Item	Quantity	Description	Bezeichnung	Serie	K
1	97 00 404 6	3	SIGN 168X88X1 KLEBEFOLIE SPF	SCHILD		
2	97 86 740 08	1	SIGN 208X88 KLEBEFOLIE SPF	SCHILD		
3	97 86 748 08	4	SIGN 168X62 KLEBEFOLIE SPF	SCHILD		
4	97 86 746 08	4	SIGN 208X88 KLEBEFOLIE SPF	SCHILD		
5	97 86 741 08	4	SIGN 208X88 KLEBEFOLIE SPF	SCHILD		
6	97 03 673 2	1	SIGN 168X88 KLEBEFOLIE SPF	SCHILD		
7	97 02 592 6	4	SIGN 138X69 KLEBEFOLIE SPF	SCHILD		
8	97 08 794 08	1	ANTI-SLIP SURFACE 1.6X150X500 3M TYP4	ANTIRUTSCHBELAG		
9	97 28 594 08	9	ANTI-SLIP SURFACE 1.6X150X300 3M TYP4	ANTIRUTSCHBELAG		
10	97 01 391 2	4	ANTI-SLIP SURFACE 1.6X150X200 3M TYP4	ANTIRUTSCHBELAG		

11.12.2013	etk_en_de_098202_LR_11000	<input type="checkbox"/> 606 (2/2)
<b>LIEBHERR</b>	SET OF NAME PLATES BESCHILDERUNG	⇒ 3 223 104 96 94 253 08



11.12.2013  
078717

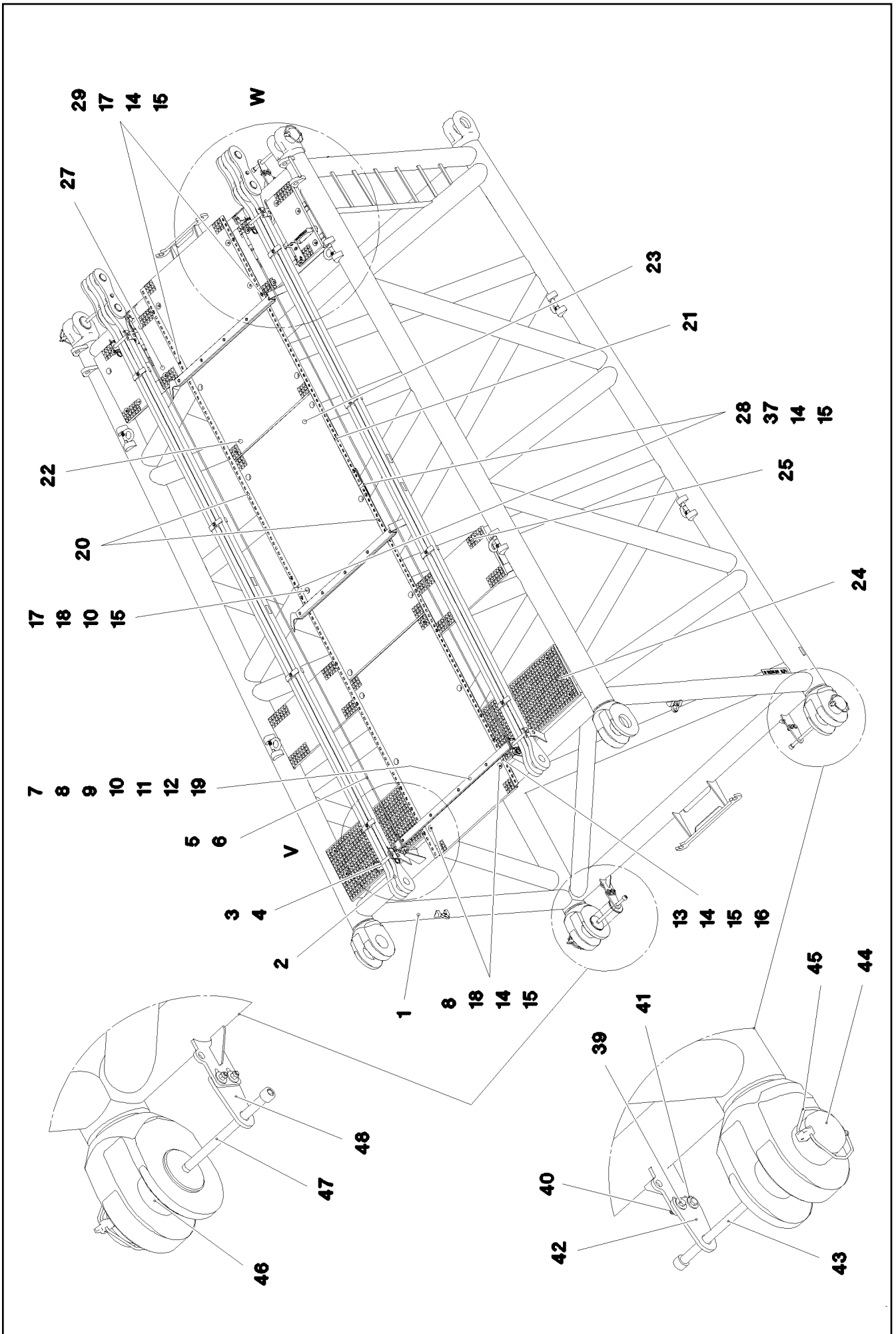
**LIEBHERR**

etk\_en\_de\_098202\_LR\_11000

SL REDUCING SECTION  
SL-REDUZIERSTUECK

□ 607 (1/4)

⇒ 3 225  
91 71 910 08



11.12.2013  
078718

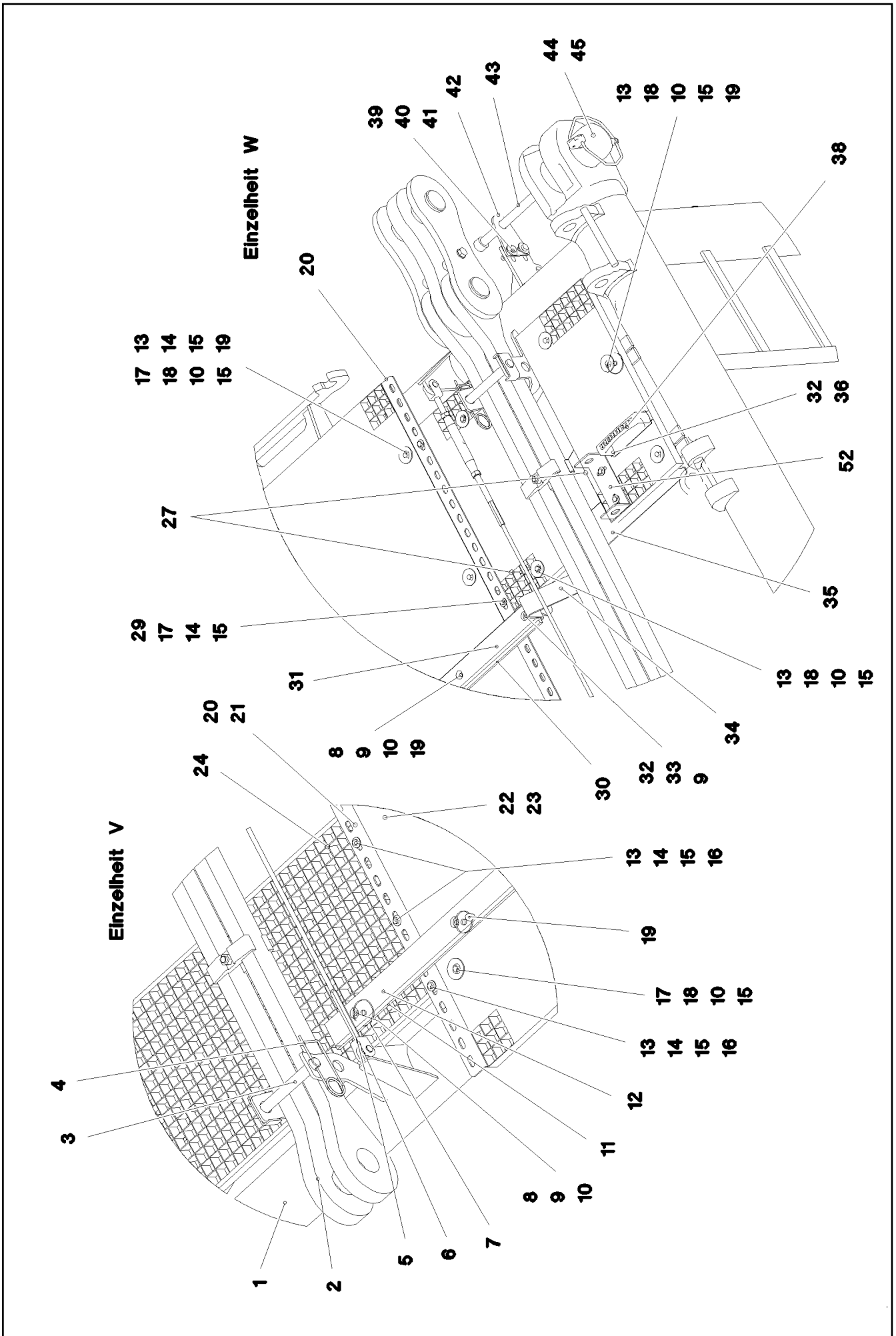
**LIEBHERR**

etk\_en\_de\_098202\_LR\_11000

SL REDUCING SECTION  
SL-REDUZIERSTUECK

□ 608 (2/4)

⇒ 3 225  
91 71 910 08



11.12.2013  
078719

**LIEBHERR**

etk\_en\_de\_098202\_LR\_11000

SL REDUCING SECTION  
SL-REDUZIERSTUECK

□ 609 (3/4)

⇒ 3 225  
91 71 910 08

Pos.	Item	Quantity	Description	Bezeichnung	Serie	K
1	96 79 674 08	1	LI INTERMEDIATE SECTION 6M	SL-REDUZIERSTUECK SCHWK.		
2	96 77 469 08	2	ROD CPL. 6M ⇒ 3 715 003 96 77 469 08	STANGE KPL.		
3	96 25 803 08	4	CONNECTING PIN WELDED FE//ZN20//C	ABSTECKBOLZEN SCHWK.		
4	43 31 009 08	4	RETAINING SPRING 4,5X98 VERZ	SICHERUNGSFEDER		
5	10 65 282 6	2	ROUND STRAND ROPE 10X5,3M STAHL V	RUNDLITZENSEIL		
6	42 00 018 08	8	WASHER DIN 125 A 15 ST VERZ	SCHEIBE		
7	97 00 976 7	4	WASHER 4X60X60 S315MC FE//ZN20//C	SCHEIBE		
8	40 65 132	19	HEX SCREW ISO 4017 M8X70 8.8 A2C	SECHSKANTSCHRAUBE		
10	94 11 381 08	57	WASHER 70X3 DC01 FE//ZN20//C	SCHEIBE		
11	97 03 184 3	1	PLATE 10X1690X60 S355MC	BLECH		
12	97 03 188 1	1	SUPPORT 60X1660 PA6G	AUFLAGE		
13	40 61 024	50	HEX SCREW ISO 4014 M8X55 8.8 A2C	SECHSKANTSCHRAUBE		
14	42 18 009 08	48	WASHER DIN 9021 A 8 ST A2C	SCHEIBE		
15	41 19 005 08	76	HEX NUT DIN 985 M8 8 A2C	SECHSKANTMUTTER		
16	97 03 392 4	4	PLATE 3X480X81 S355MC FE//ZN20//C	BLECH		
18	10 10 062 1	36	DISH MOUNTING	TELLERBEFESTIGUNG		
19	95 38 673 08	11	WASHER RD50X5 S355MC FE//ZN20//C	SCHEIBE		
20	97 02 889 8	2	PLATE 4X2970X161 S315MC FE//ZN20//C	BLECH		
21	97 03 035 0	2	PLATE 4X2667X160 S315MC FE//ZN20//C	BLECH		
22	97 93 187 08	2	GRIDIRON T1000X1730X30/2 S235JR SPF	GITTERROST-P		
23	97 00 158 4	1	GRIDIRON T1000X2180X30/2 S235JR SPF	GITTERROST-P		
24	72 58 006 08	2	GRIDIRON T1000X500X30/2 S235JR TZN K	GITTERROST-P		
25	72 58 024 08	2	GRIDIRON T900X483X30/2 S235JR TZN K SP	GITTERROST-P		
27	72 58 575 08	4	GRIDIRON T640X300X30/2 S235JR TZN K SP	GITTERROST-P		
28	95 54 048 08	2	PLATE 8X300X50 S355MC FE//ZN20//C	BLECH		
29	94 10 097 08	2	WASHER RD60X5 S355MC FE//ZN20//C	SCHEIBE		
30	97 41 440 08	2	PLATE 10X1250X80 S355MC	BLECH		
31	97 41 439 08	2	SUPPORT 60X1270 PA6G	AUFLAGE		
32	40 01 667	10	HEX SCREW ISO 4017 M8X45 8.8 A2C	SECHSKANTSCHRAUBE		
34	95 64 428 08	4	PLATE 5X393X60 S355MC FE//ZN20//C	BLECH		
35	97 03 133 8	2	Z-PROFILE 4X760X126 S315MC FE//ZN20//C	Z-PROFIL		
36	97 00 604 5	1	PLATE 2X213X45 ALMG3 H111	BLECH		
38	96 64 353 08	1	GRIP PA6-30%GF SPF	GRIFF		
39	46 00 158	8	HEX SCREW ISO 4017 M12X45 8.8 A3C	SECHSKANTSCHRAUBE		
40	40 02 564	8	HEX NUT ISO 7040 M12 8 A3C	SECHSKANTMUTTER		
41	42 18 011 08	16	WASHER ISO 7093-1 A 13 ST A3C	SCHEIBE		
42	95 50 518 08	2	PLATE 5X140X100 S700MC	BLECH		
43	40 42 319 08	2	SOCKET HEAD SCREW DIN 912 M24X280 8.	ZYLINDERSCHRAUBE		
44	97 64 994 08	2	PIN 120.0X237 35NICRMOV125 GASN. SPF	BOLZEN		
45	10 41 062 2	4	SAFETY PLUG W HINGE-LID 20X175 A3C	SICHERHEITSKLAPPSTECKER		
46	97 02 889 4	2	PIN 140.0X291 35NICRMOV125 GASN. SPF	BOLZEN		
47	40 43 240 08	2	SOCKET HEAD SCREW DIN 912 M24X400 1	ZYLINDERSCHRAUBE		
48	97 26 369 08	2	PLATE 10X175X104 S700MC	BLECH		
52	97 05 354 3	4	PLATE 4X70X306 S315MC FE//ZN20//C	BLECH		
700	96 86 880 08	1	SET OF NAME PLATES SL-REDU. ⇒ 3 226 004 96 86 880 08	BESCHILDERUNG		

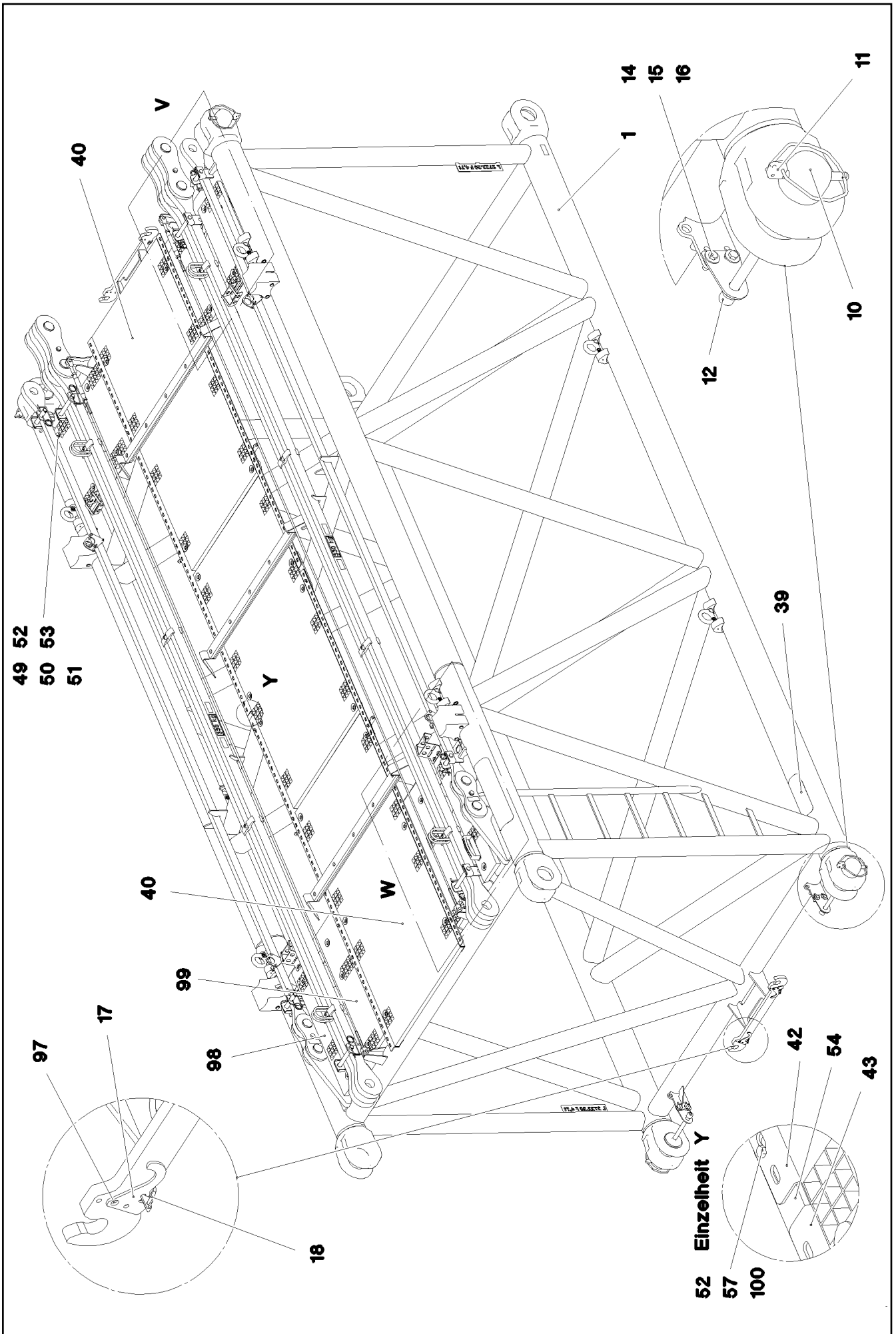
11.12.2013

etk\_en\_de\_098202\_LR\_11000

610 (4/4)

**LIEBHERR**SL REDUCING SECTION  
SL-REDUZIERSTUECK⇒ 3 225  
91 71 910 08

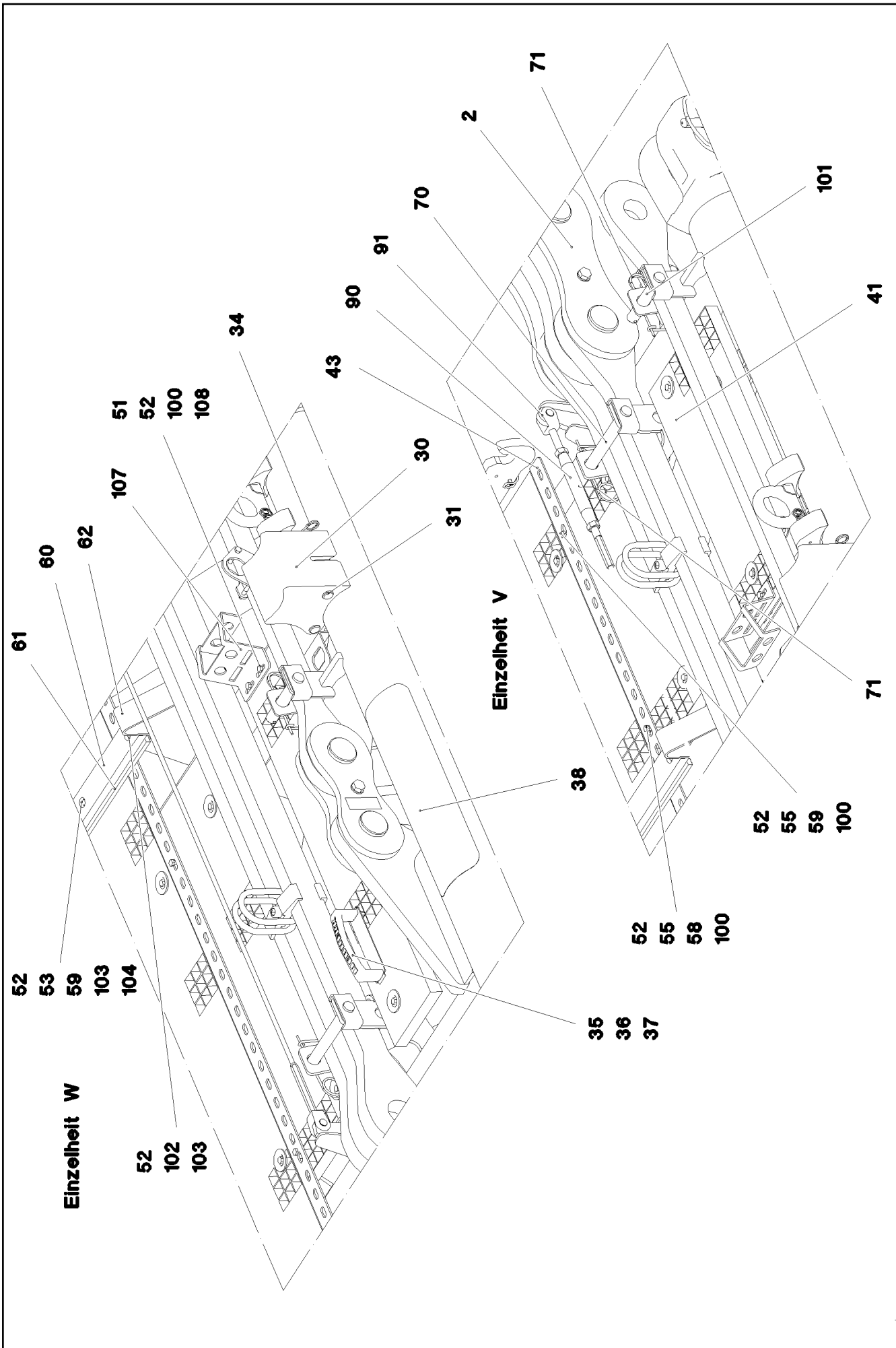




11.12.2013  
080696  
**LIEBHERR**

etk\_en\_de\_098202\_LR\_11000  
L INTERMEDIATE SECTION  
L-ZWISCHENSTUECK

□ 611 (1/4)  
⇒ 3 226  
91 71 915 08



11.12.2013  
080697

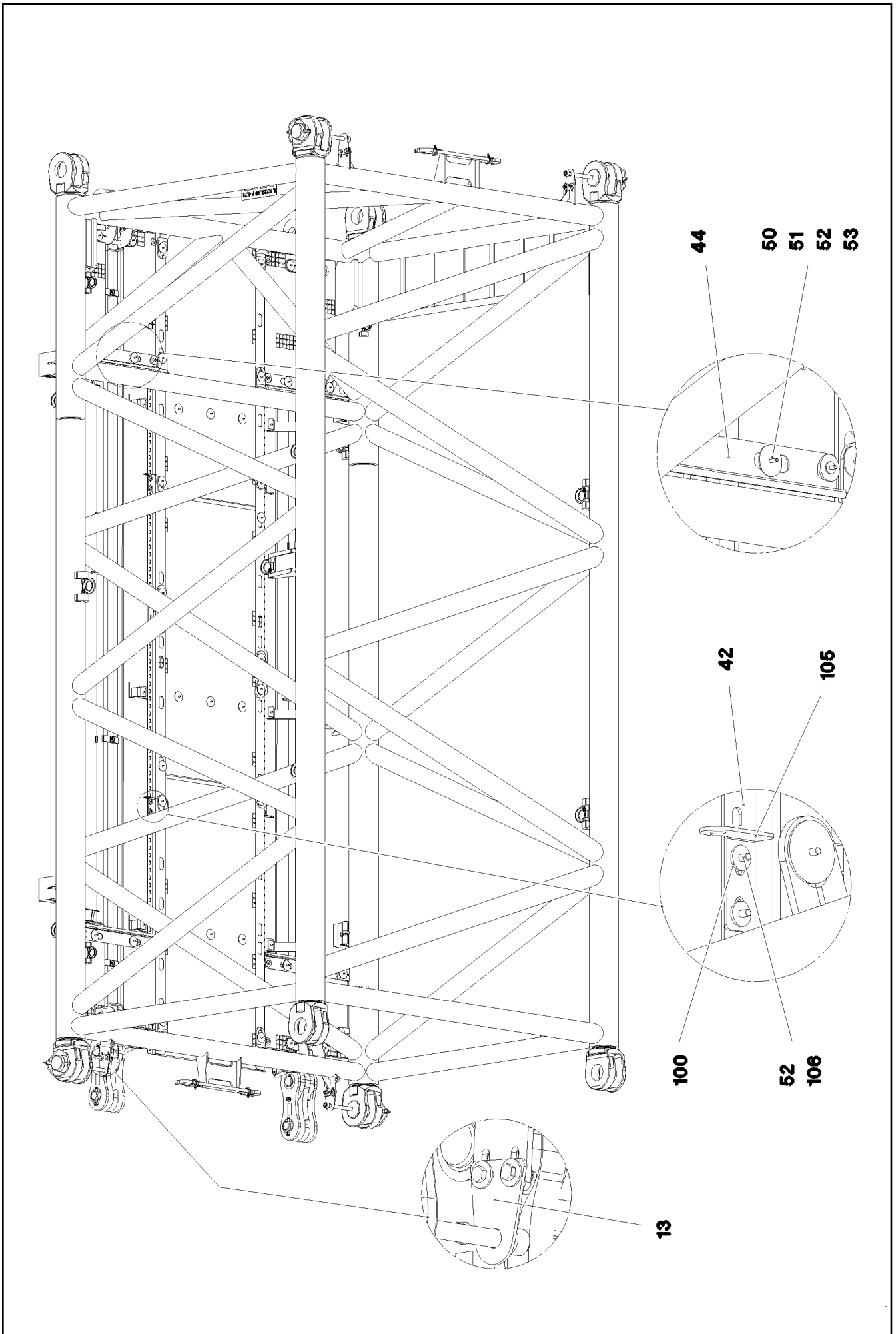
**LIEBHERR**

etk\_en\_de\_098202\_LR\_11000

L INTERMEDIATE SECTION  
L-ZWISCHENSTUECK

▣ 612 (2/4)

⇒ 3 226  
91 71 915 08



11.12.2013  
080698

**LIEBHERR**

etk\_en\_de\_098202\_LR\_11000

L INTERMEDIATE SECTION  
L-ZWISCHENSTUECK

□ 613 (3/4)

⇒ 3 226  
91 71 915 08

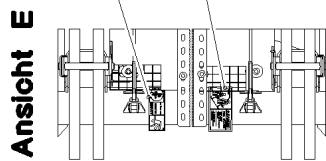
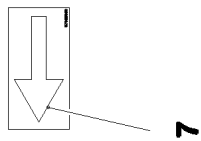
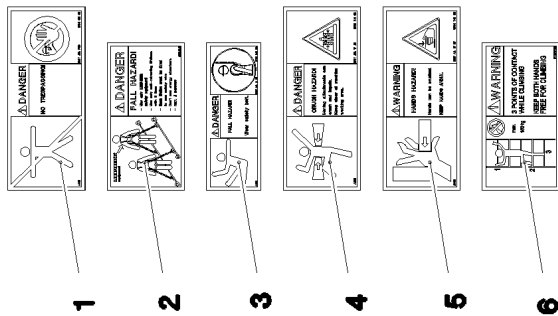
Pos.	Item	Quantity	Description	Bezeichnung	Serie	K
1	96 79 639 08	1	L INTERMED.SECTION WELD.CONSTR 2722.	L-ZWISCHENSTUECK SCHWK.		
2	96 77 469 08	2	ROD CPL. 6M ⇒ 3 715 003 96 77 469 08	STANGE KPL.		
10	97 64 994 08	4	PIN 120.0X237 35NICRMOV125 GASN. SPF	BOLZEN		
11	10 41 062 2	4	SAFETY PLUG W HINGE-LID 20X175 A3C	SICHERHEITSKLAPPSTECKER		
12	40 42 319 08	4	SOCKET HEAD SCREW DIN 912 M24X280 8.	ZYLINDERSCHRAUBE		
13	95 50 518 08	4	PLATE 5X140X100 S700MC	BLECH		
14	46 00 158	8	HEX SCREW ISO 4017 M12X45 8.8 A3C	SECHSKANTSCHRAUBE		
15	42 18 011 08	16	WASHER ISO 7093-1 A 13 ST A3C	SCHEIBE		
16	40 02 564	8	HEX NUT ISO 7040 M12 8 A3C	SECHSKANTMUTTER		
17	97 03 133 6	4	PLATE 4X105X75 S315MC FE//ZN20//C	BLECH		
18	43 32 012 08	4	PIPE FOLDING PLUG 7,5X42 VERZ	ROHRKLAPPSTECKER		
30	97 76 196 08	4	BEARING BLOCK PA6G	LAGERKLOTZ		
31	45 30 083 08	8	PIN ISO 2341 B16X162X157 30CRNIMO8 SP	BOLZEN		
34	43 31 028 08	8	RETAINING SPRING 3 VERZ	SICHERUNGSFEDER		
35	96 64 353 08	1	GRIP PA6-30%GF SPF	GRIFF		
36	97 00 604 5	1	PLATE 2X213X45 ALMG3 H111	BLECH		
37	40 01 466	2	HEX SCREW ISO 4014 M8X45 8.8 A2C	SECHSKANTSCHRAUBE		
40	97 51 363 08	3	GRIDIRON T1000X1860X30/2 S235JR TZN K	GITTERROST-P		
41	72 58 575 08	4	GRIDIRON T640X300X30/2 S235JR TZN K SP	GITTERROST-P		
42	97 02 889 8	2	PLATE 4X2970X161 S315MC FE//ZN20//C	BLECH		
43	97 03 133 7	2	Z-PROFILE 4X2635X161 S315MC FE//ZN20//	Z-PROFIL		
44	97 03 133 8	4	Z-PROFILE 4X760X126 S315MC FE//ZN20//C	Z-PROFIL		
49	95 31 781 08	2	WASHER RD70X4 S315MC FE//ZN20//C	SCHEIBE		
50	10 10 062 1	37	DISH MOUNTING	TELLERBEFESTIGUNG		
51	40 61 024	44	HEX SCREW ISO 4014 M8X55 8.8 A2C	SECHSKANTSCHRAUBE		
52	41 19 005 08	79	HEX NUT DIN 985 M8 8 A2C	SECHSKANTMUTTER		
53	94 11 381 08	47	WASHER 70X3 DC01 FE//ZN20//C	SCHEIBE		
54	95 54 048 08	2	PLATE 8X300X50 S355MC FE//ZN20//C	BLECH		
55	40 65 080 01	8	HEX SCREW ISO 4017 M8X65 8.8 A2C	SECHSKANTSCHRAUBE		
57	49 00 111	4	HEX SCREW ISO 4017 M8X30 8.8 A2C	SECHSKANTSCHRAUBE		
58	94 10 097 08	4	WASHER RD60X5 S355MC FE//ZN20//C	SCHEIBE		
59	95 38 673 08	13	WASHER RD50X5 S355MC FE//ZN20//C	SCHEIBE		
60	97 41 439 08	3	SUPPORT 60X1270 PA6G	AUFLAGE		
61	97 41 440 08	3	PLATE 10X1250X80 S355MC	BLECH		
62	95 64 428 08	6	PLATE 5X393X60 S355MC FE//ZN20//C	BLECH		
70	96 25 803 08	4	CONNECTING PIN WELDED FE//ZN20//C	ABSTECKBOLZEN SCHWK.		
71	43 31 009 08	8	RETAINING SPRING 4,5X98 VERZ	SICHERUNGSFEDER		
90	10 65 243 9	2	ROUND STRAND ROPE 10X5,54M STAHL V	RUNDLITZENSEIL		
91	42 00 018 08	8	WASHER DIN 125 A 15 ST VERZ	SCHEIBE		
97	40 98 312 08	4	SCREW M8X15 VERZ	SCHRAUBE		
98	97 04 192 3	2	GRIDIRON T980X190X30/2 S235 JR SPF	GITTERROST-P		
99	97 04 191 8	2	GRIDIRON T980X300X30/2 S235 JR SPF	GITTERROST-P		
100	42 06 003 01	48	WASHER ISO 7094 8 ST VERZ	SCHEIBE		
101	96 86 607 08	4	CONNECTING PIN WELDED FE//ZN20//C	ABSTECKBOLZEN SCHWK.		
102	40 61 062	6	HEX SCREW ISO 4014 M8X40 8.8 A2C	SECHSKANTSCHRAUBE		
103	42 00 607 05	15	WASHER ISO 7089 8 200HV-A2	SCHEIBE		
104	46 00 276	9	HEX SCREW ISO 4014 M8X75 8.8 A2C	SECHSKANTSCHRAUBE		
105	97 04 517 1	4	PLATE 4X92X137 S315MC	BLECH		
106	49 00 128	8	HEX SCREW ISO 4017 M8X25 8.8 A2C	SECHSKANTSCHRAUBE		
107	97 04 563 6	4	PLATE 4X130X256 S315MC FE//ZN20//C	BLECH		
108	97 02 954 3	4	PLATE 4X30X110 S315MC	BLECH		
700	96 79 824 08	1	SET OF NAME PLATES L-ZWISCHENSTUEC ⇒ 3 226 003 96 79 824 08	BESCHILDERUNG		

11.12.2013

etk\_en\_de\_098202\_LR\_11000

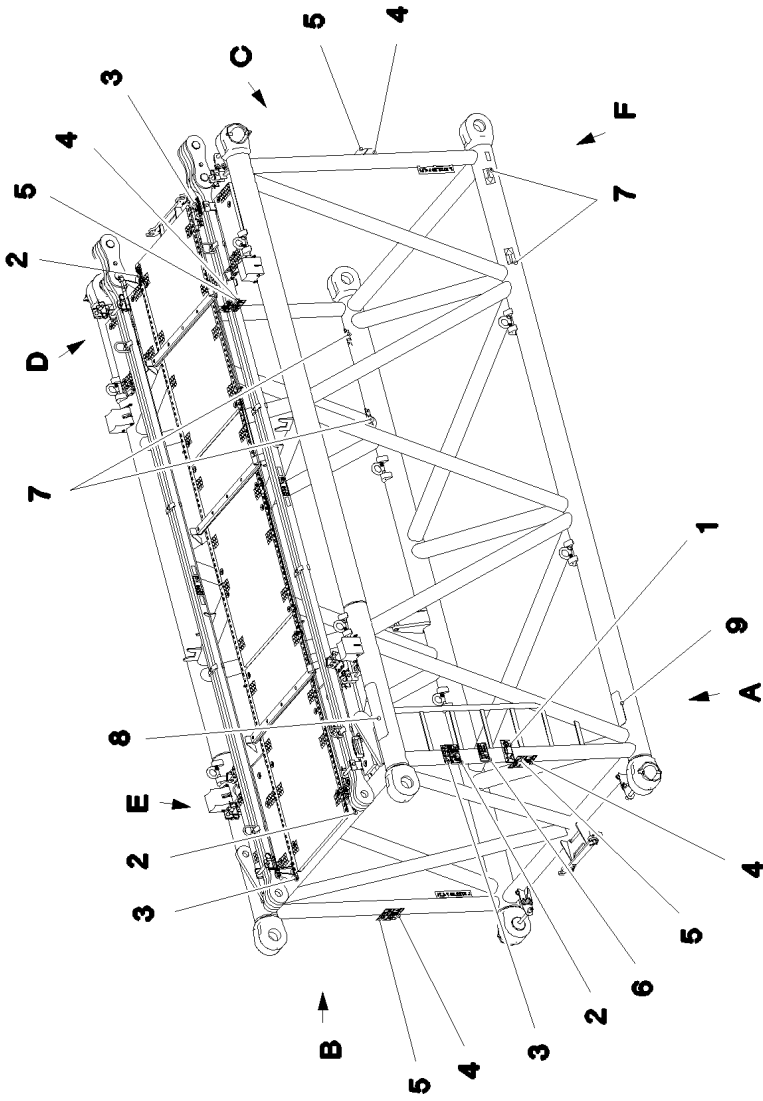
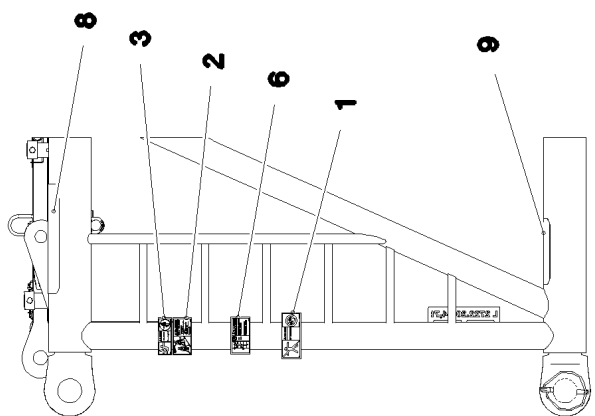
614 (4/4)

**LIEBHERR**L INTERMEDIATE SECTION  
L-ZWISCHENSTUECK⇒ 3 226  
91 71 915 08

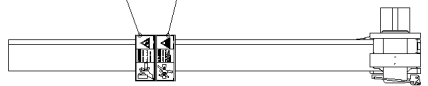


Ansicht E

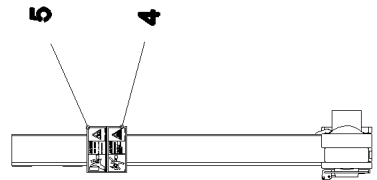
Ansicht A



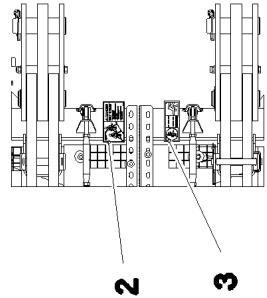
Ansicht B



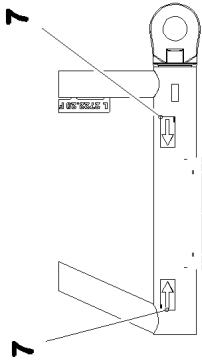
Ansicht C



Ansicht D



Ansicht F



11.12.2013  
080739

**LIEBHERR**

etk\_en\_de\_098202\_LR\_11000

SET OF NAME PLATES  
BESCHILDERUNG


□ 615 (1/2)

→ 3 226 003  
96 79 824 08

Pos.	Item	Quantity	Description	Bezeichnung	Serie	K
1	97 86 740 08	1	SIGN 208X88 KLEBEFOLIE SPF	SCHILD		
2	97 00 404 6	3	SIGN 168X88X1 KLEBEFOLIE SPF	SCHILD		
3	97 86 748 08	3	SIGN 168X62 KLEBEFOLIE SPF	SCHILD		
4	97 86 741 08	4	SIGN 208X88 KLEBEFOLIE SPF	SCHILD		
5	97 86 746 08	4	SIGN 208X88 KLEBEFOLIE SPF	SCHILD		
6	97 03 673 2	1	SIGN 168X88 KLEBEFOLIE SPF	SCHILD		
7	97 02 592 6	4	SIGN 138X69 KLEBEFOLIE SPF	SCHILD		
8	97 08 794 08	1	ANTI-SLIP SURFACE 1.6X150X500 3M TYP4	ANTIRUTSCHBELAG		
9	97 28 594 08	1	ANTI-SLIP SURFACE 1.6X150X300 3M TYP4	ANTIRUTSCHBELAG		

11.12.2013

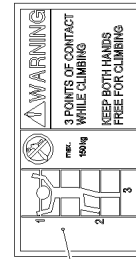
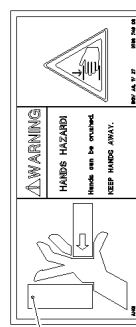
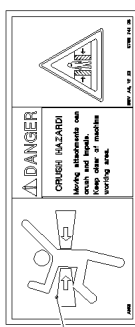
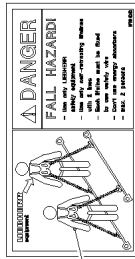
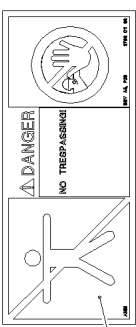
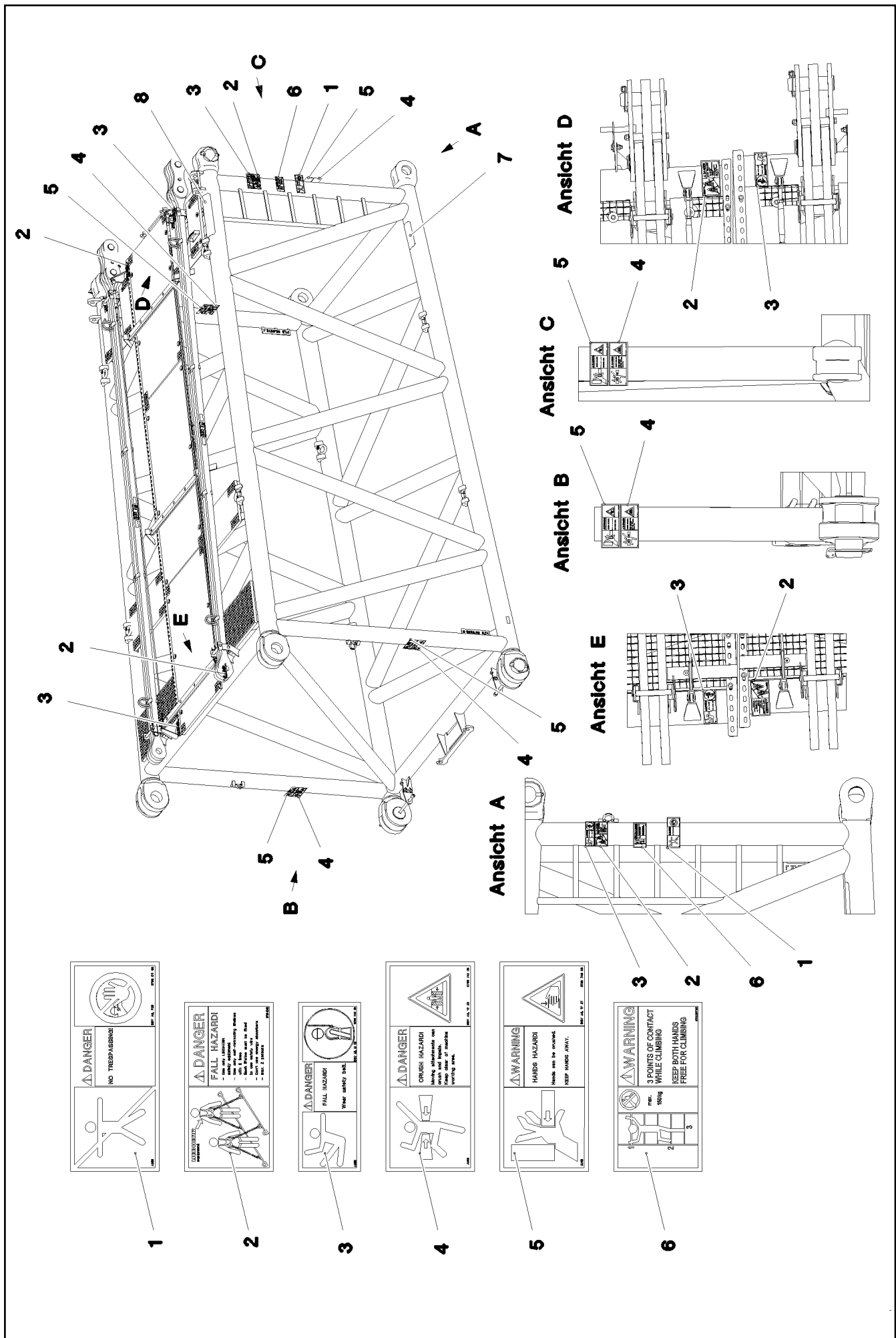
etk\_en\_de\_098202\_LR\_11000

 616 (2/2)

**LIEBHERR**

SET OF NAME PLATES  
BESCHILDERUNG

⇒ 3 226 003  
96 79 824 08




11.12.2013  
078715  
**LIEBHERR**

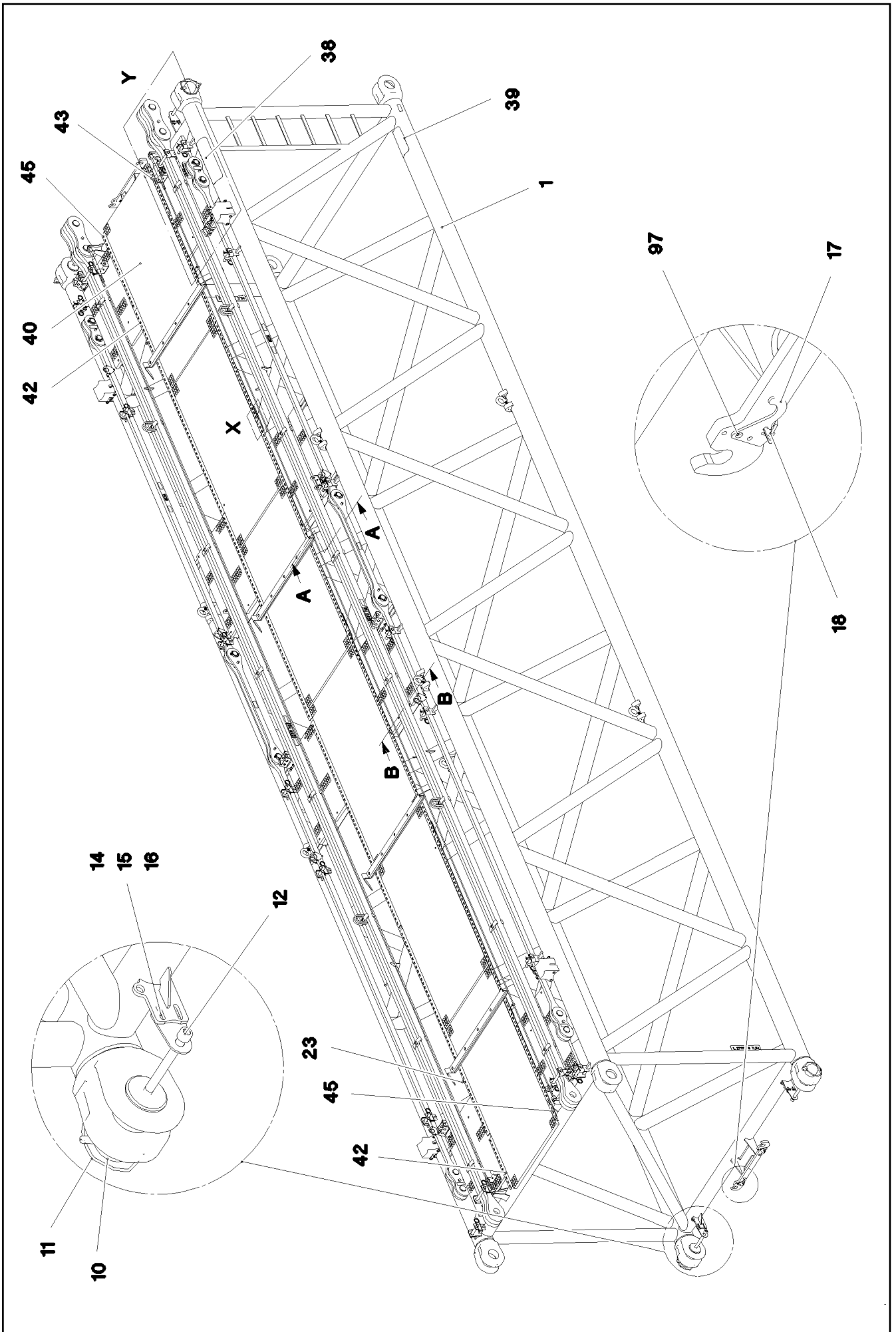
etk\_en\_de\_098202\_LR\_11000  
SET OF NAME PLATES  
BESCHILDERUNG

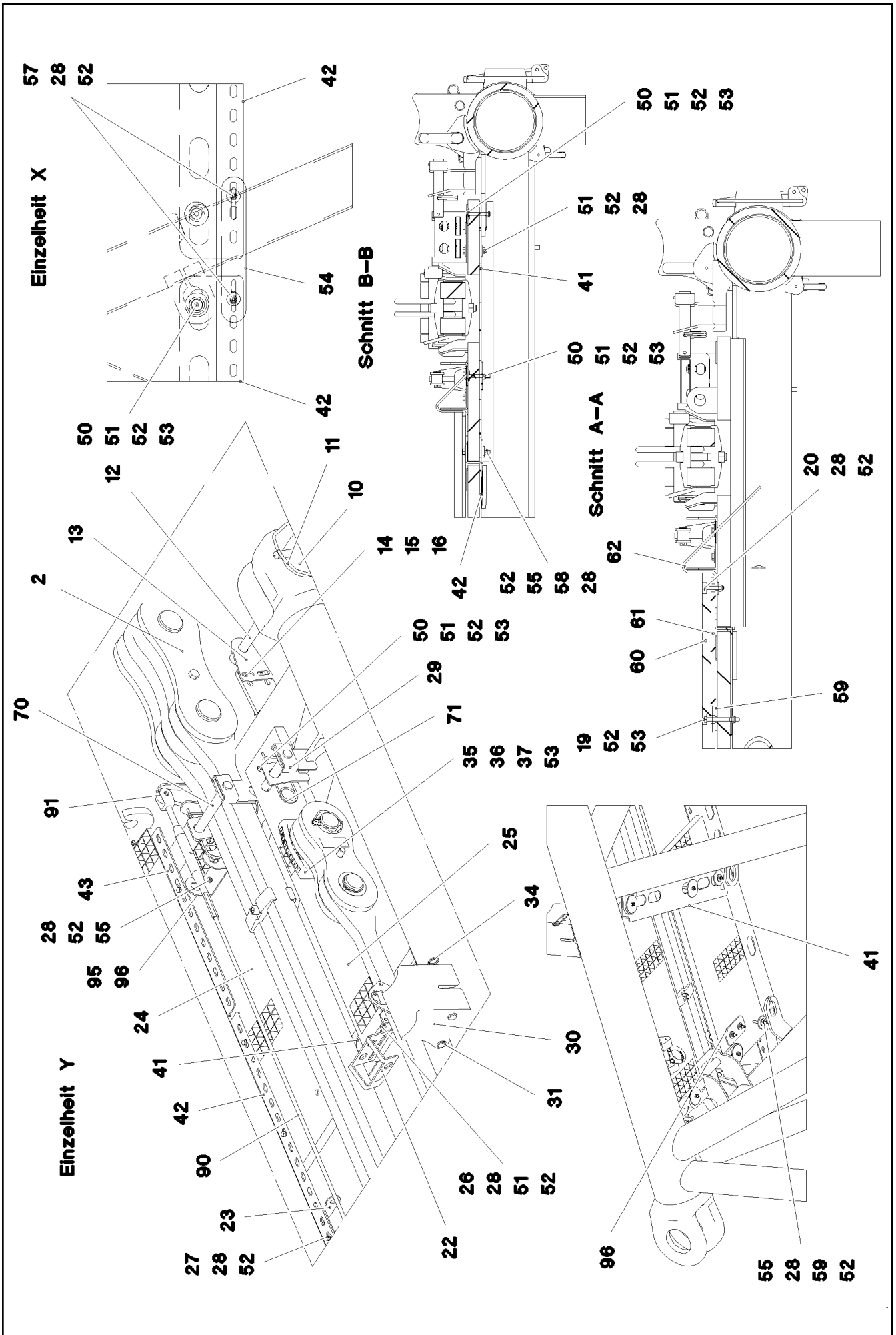
617 (1/2)  
3 226 004  
96 86 880 08

Pos.	Item	Quantity	Description	Bezeichnung	Serie	K
1	97 86 740 08	1	SIGN 208X88 KLEBEFOLIE SPF	SCHILD		
2	97 00 404 6	3	SIGN 168X88X1 KLEBEFOLIE SPF	SCHILD		
3	97 86 748 08	3	SIGN 168X62 KLEBEFOLIE SPF	SCHILD		
4	97 86 741 08	4	SIGN 208X88 KLEBEFOLIE SPF	SCHILD		
5	97 86 746 08	4	SIGN 208X88 KLEBEFOLIE SPF	SCHILD		
6	97 03 673 2	1	SIGN 168X88 KLEBEFOLIE SPF	SCHILD		
7	97 28 594 08	1	ANTI-SLIP SURFACE 1.6X150X300 3M TYP4	ANTIRUTSCHBELAG		
8	97 08 794 08	1	ANTI-SLIP SURFACE 1.6X150X500 3M TYP4	ANTIRUTSCHBELAG		

11.12.2013	etk_en_de_098202_LR_11000	 618 (2/2)
<b>LIEBHERR</b>	SET OF NAME PLATES BESCHILDERUNG	⇒ 3 226 004 96 86 880 08







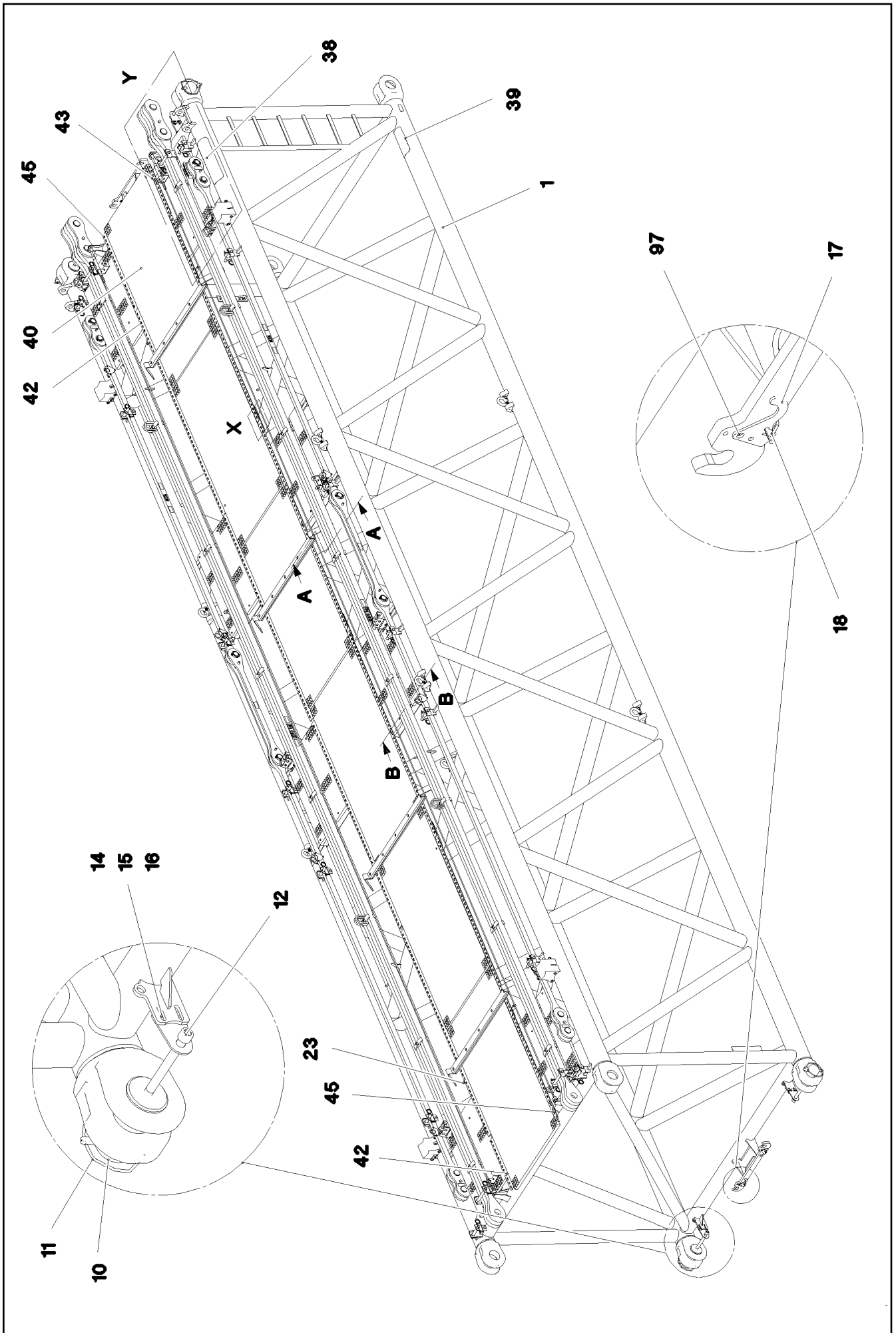
Pos.	Item	Quantity	Description	Bezeichnung	Serie	K
1	96 79 946 08	1	L INTERMED.SECTION WELD.CONSTR 2722	L-ZWISCHENSTUECK SCHWK.		
2	96 77 438 08	2	ROD CPL. 12 M ⇒ 3 716 001 96 77 438 08	STANGE KPL.		
10	97 64 994 08	4	PIN 120.0X237 35NICRMOV125 GASN. SPF	BOLZEN		
11	10 41 062 2	4	SAFETY PLUG W HINGE-LID 20X175 A3C	SICHERHEITSKLAPPSTECKER		
12	40 42 319 08	4	SOCKET HEAD SCREW DIN 912 M24X280 8.	ZYLINDERSCHRAUBE		
13	95 50 518 08	4	PLATE 5X140X100 S700MC	BLECH		
14	46 00 158	8	HEX SCREW ISO 4017 M12X45 8.8 A3C	SECHSKANTSCHRAUBE		
15	42 18 011 08	16	WASHER ISO 7093-1 A 13 ST A3C	SCHEIBE		
16	40 02 564	8	HEX NUT ISO 7040 M12 8 A3C	SECHSKANTMUTTER		
17	97 03 133 6	4	PLATE 4X105X75 S315MC FE//ZN20//C	BLECH		
18	43 32 012 08	4	PIPE FOLDING PLUG 7,5X42 VERZ	ROHRKLAPPSTECKER		
19	46 00 276	12	HEX SCREW ISO 4014 M8X75 8.8 A2C	SECHSKANTSCHRAUBE		
20	49 00 614	8	HEX SCREW ISO 4017 M8X40 8.8 A2C	SECHSKANTSCHRAUBE		
22	97 04 563 6	6	PLATE 4X130X256 S315MC FE//ZN20//C	BLECH		
23	97 04 517 1	4	PLATE 4X92X137 S315MC	BLECH		
24	97 04 191 8	8	GRIDIRON T980X300X30/2 S235 JR SPF	GITTERROST-P		
25	97 04 192 3	8	GRIDIRON T980X190X30/2 S235 JR SPF	GITTERROST-P		
26	97 02 954 3	4	PLATE 4X30X110 S315MC	BLECH		
27	49 00 128	8	HEX SCREW ISO 4017 M8X25 8.8 A2C	SECHSKANTSCHRAUBE		
28	42 06 003 01	129	WASHER ISO 7094 8 ST VERZ	SCHEIBE		
29	96 86 607 08	14	CONNECTING PIN WELDED FE//ZN20//C	ABSTECKBOLZEN SCHWK.		
30	97 76 196 08	4	BEARING BLOCK PA6G	LAGERKLOTZ		
31	45 30 083 08	8	PIN ISO 2341 B16X162X157 30CRNIMO8 SP	BOLZEN		
34	43 31 028 08	8	RETAINING SPRING 3 VERZ	SICHERUNGSFEDER		
35	96 64 353 08	1	GRIP PA6-30%GF SPF	GRIFF		
36	97 00 604 5	1	PLATE 2X213X45 ALMG3 H111	BLECH		
37	40 01 466	2	HEX SCREW ISO 4014 M8X45 8.8 A2C	SECHSKANTSCHRAUBE		
40	97 03 022 3	6	GRIDIRON T1000X1930X30/2 S235JR T ZN K	GITTERROST-P		
41	97 04 599 7	12	Z-PROFILE 4X660X127 S315MC FE//ZN20//C	Z-PROFIL		
42	97 02 889 9	8	PLATE 4X2490X161 S315MC FE//ZN20//C	BLECH		
43	97 03 184 5	2	PLATE 4X605X161 S315MC FE//ZN20//C	BLECH		
45	97 03 194 8	2	Z-PROFILE 4X926X161 S315MC FE//ZN20//C	Z-PROFIL		
50	10 10 062 1	71	DISH MOUNTING	TELLERBEFESTIGUNG		
51	40 61 024	42	HEX SCREW ISO 4014 M8X55 8.8 A2C	SECHSKANTSCHRAUBE		
52	41 19 005 08	114	HEX NUT DIN 985 M8 8 A2C	SECHSKANTMUTTER		
53	94 11 381 08	50	WASHER 70X3 DC01 FE//ZN20//C	SCHEIBE		
54	95 54 048 08	4	PLATE 8X300X50 S355MC FE//ZN20//C	BLECH		
55	40 65 080 01	39	HEX SCREW ISO 4017 M8X65 8.8 A2C	SECHSKANTSCHRAUBE		
57	49 00 111	8	HEX SCREW ISO 4017 M8X30 8.8 A2C	SECHSKANTSCHRAUBE		
58	94 10 097 08	18	WASHER RD60X5 S355MC FE//ZN20//C	SCHEIBE		
59	95 38 673 08	16	WASHER RD50X5 S355MC FE//ZN20//C	SCHEIBE		
60	97 41 439 08	4	SUPPORT 60X1270 PA6G	AUFLAGE		
61	97 41 440 08	4	PLATE 10X1250X80 S355MC	BLECH		
62	95 64 428 08	8	PLATE 5X393X60 S355MC FE//ZN20//C	BLECH		
70	96 25 803 08	4	CONNECTING PIN WELDED FE//ZN20//C	ABSTECKBOLZEN SCHWK.		
71	43 31 009 08	19	RETAINING SPRING 4,5X98 VERZ	SICHERUNGSFEDER		
90	10 65 244 0	2	ROUND STRAND ROPE 10X11,54M STAHL V	RUNDLITZENSEIL		
91	42 00 018 08	8	WASHER DIN 125 A 15 ST VERZ	SCHEIBE		
95	97 05 243 9	6	PLATE 4X60X245 S315MC	BLECH		
96	95 67 444 08	6	PLATE 4X70X130 S315MC FE//ZN20//C	BLECH		
97	40 98 312 08	4	SCREW M8X15 VERZ	SCHRAUBE		
700	96 79 824 08	1	SET OF NAME PLATES L-ZWISCHENSTUEC ⇒ 3 226 003 96 79 824 08	BESCHILDERUNG		

11.12.2013

etk\_en\_de\_098202\_LR\_11000

621 (3/3)

**LIEBHERR**L INTERMEDIATE SECTION  
L-ZWISCHENSTUECK⇒ 3 227 006  
91 72 279 08



11.12.2013  
080731

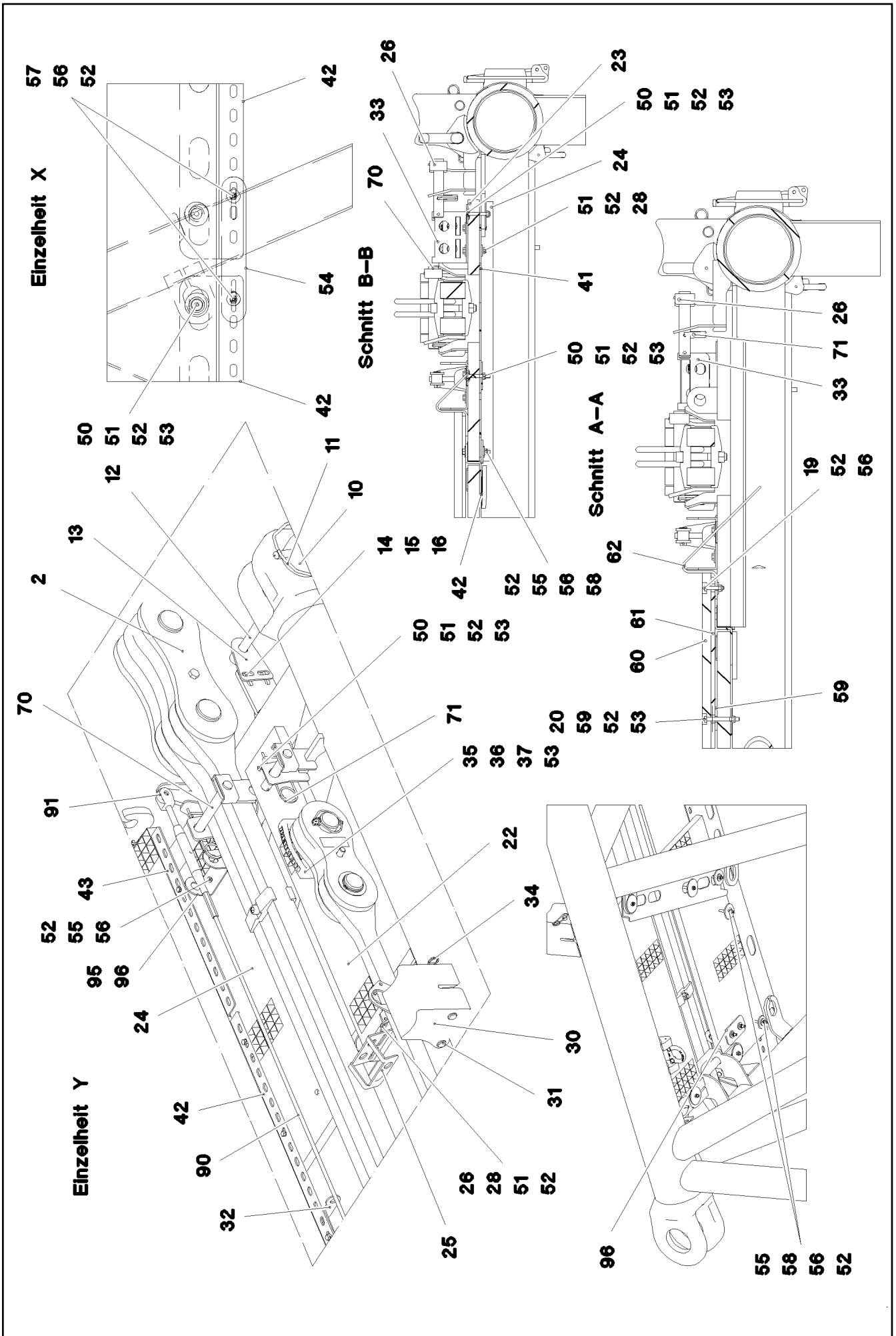
**LIEBHERR**

etk\_en\_de\_098202\_LR\_11000

L INTERMEDIATE SECTION  
L-ZWISCHENSTUECK

622 (1/3)

→ 3 227 006  
91 72 280 08



11.12.2013  
080732

**LIEBHERR**

etk\_en\_de\_098202\_LR\_11000

L INTERMEDIATE SECTION  
L-ZWISCHENSTUECK

□ 623 (2/3)

→ 3 227 006  
91 72 280 08

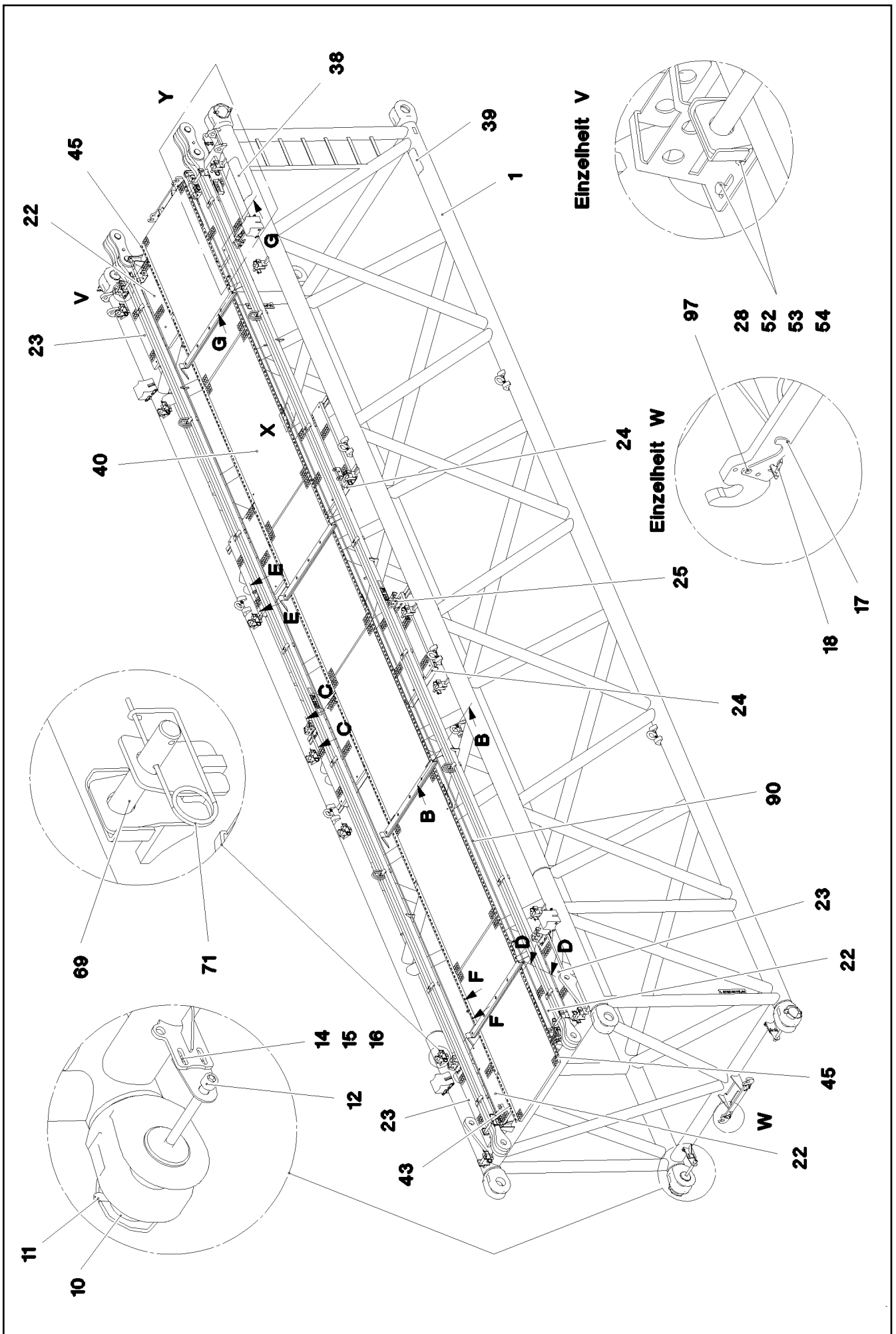
Pos.	Item	Quantity	Description	Bezeichnung	Serie	K
1	96 79 389 08	1	L INTERMED.SECTION WELD.CONSTR 2722	L-ZWISCHENSTUECK SCHWK.		
2	96 77 438 08	2	ROD CPL. 12 M ⇒ 3 716 001 96 77 438 08	STANGE KPL.		
10	97 64 994 08	4	PIN 120.0X237 35NICRMOV125 GASN. SPF	BOLZEN		
11	10 41 062 2	4	SAFETY PLUG W HINGE-LID 20X175 A3C	SICHERHEITSKLAPPSTECKER		
12	40 42 319 08	4	SOCKET HEAD SCREW DIN 912 M24X280 8.	ZYLINDERSCHRAUBE		
13	95 50 518 08	4	PLATE 5X140X100 S700MC	BLECH		
14	46 00 158	8	HEX SCREW ISO 4017 M12X45 8.8 A3C	SECHSKANTSCHRAUBE		
15	42 18 011 08	16	WASHER ISO 7093-1 A 13 ST A3C	SCHEIBE		
16	40 02 564	8	HEX NUT ISO 7040 M12 8 A3C	SECHSKANTMUTTER		
17	97 03 133 6	4	PLATE 4X105X75 S315MC FE//ZN20//C	BLECH		
18	43 32 012 08	4	PIPE FOLDING PLUG 7,5X42 VERZ	ROHRKLAPPSTECKER		
19	49 00 614	8	HEX SCREW ISO 4017 M8X40 8.8 A2C	SECHSKANTSCHRAUBE		
20	46 00 276	12	HEX SCREW ISO 4014 M8X75 8.8 A2C	SECHSKANTSCHRAUBE		
22	97 04 191 8	8	GRIDIRON T980X300X30/2 S235 JR SPF	GITTERROST-P		
23	97 04 192 3	8	GRIDIRON T980X190X30/2 S235 JR SPF	GITTERROST-P		
24	97 04 599 7	12	Z-PROFILE 4X660X127 S315MC FE//ZN20//C	Z-PROFIL		
25	97 02 954 3	6	PLATE 4X30X110 S315MC	BLECH		
26	96 86 607 08	14	CONNECTING PIN WELDED FE//ZN20//C	ABSTECKBOLZEN SCHWK.		
30	97 76 196 08	4	BEARING BLOCK PA6G	LAGERKLOTZ		
31	45 30 083 08	8	PIN ISO 2341 B16X162X157 30CRNIMO8 SP	BOLZEN		
32	97 04 517 1	4	PLATE 4X92X137 S315MC	BLECH		
33	97 04 563 6	6	PLATE 4X130X256 S315MC FE//ZN20//C	BLECH		
34	43 31 028 08	8	RETAINING SPRING 3 VERZ	SICHERUNGSFEDER		
35	96 64 353 08	1	GRIP PA6-30%GF SPF	GRIFF		
36	97 00 604 5	1	PLATE 2X213X45 ALMG3 H111	BLECH		
37	40 01 466	2	HEX SCREW ISO 4014 M8X45 8.8 A2C	SECHSKANTSCHRAUBE		
40	97 03 022 3	6	GRIDIRON T1000X1930X30/2 S235JR T ZN K	GITTERROST-P		
42	97 02 889 9	8	PLATE 4X2490X161 S315MC FE//ZN20//C	BLECH		
43	97 03 184 5	2	PLATE 4X605X161 S315MC FE//ZN20//C	BLECH		
44	49 00 128	8	HEX SCREW ISO 4017 M8X25 8.8 A2C	SECHSKANTSCHRAUBE		
45	97 03 194 8	2	Z-PROFILE 4X926X161 S315MC FE//ZN20//C	Z-PROFIL		
50	10 10 062 1	71	DISH MOUNTING	TELLERBEFESTIGUNG		
51	40 61 024	46	HEX SCREW ISO 4014 M8X55 8.8 A2C	SECHSKANTSCHRAUBE		
52	41 19 005 08	117	HEX NUT DIN 985 M8 8 A2C	SECHSKANTMUTTER		
53	94 11 381 08	48	WASHER 70X3 DC01 FE//ZN20//C	SCHEIBE		
54	95 54 048 08	4	PLATE 8X300X50 S355MC FE//ZN20//C	BLECH		
55	40 65 080 01	36	HEX SCREW ISO 4017 M8X65 8.8 A2C	SECHSKANTSCHRAUBE		
56	42 06 003 01	136	WASHER ISO 7094 8 ST VERZ	SCHEIBE		
57	49 00 111	8	HEX SCREW ISO 4017 M8X30 8.8 A2C	SECHSKANTSCHRAUBE		
58	94 10 097 08	21	WASHER RD60X5 S355MC FE//ZN20//C	SCHEIBE		
59	95 38 673 08	15	WASHER RD50X5 S355MC FE//ZN20//C	SCHEIBE		
60	97 41 439 08	4	SUPPORT 60X1270 PA6G	AUFLAGE		
61	97 41 440 08	4	PLATE 10X1250X80 S355MC	BLECH		
62	95 64 428 08	8	PLATE 5X393X60 S355MC FE//ZN20//C	BLECH		
70	96 25 803 08	4	CONNECTING PIN WELDED FE//ZN20//C	ABSTECKBOLZEN SCHWK.		
71	43 31 009 08	18	RETAINING SPRING 4,5X98 VERZ	SICHERUNGSFEDER		
90	10 65 244 0	2	ROUND STRAND ROPE 10X11,54M STAHL V	RUNDLITZENSEIL		
91	42 00 018 08	8	WASHER DIN 125 A 15 ST VERZ	SCHEIBE		
95	97 05 243 9	6	PLATE 4X60X245 S315MC	BLECH		
96	95 67 444 08	6	PLATE 4X70X130 S315MC FE//ZN20//C	BLECH		
97	40 98 312 08	4	SCREW M8X15 VERZ	SCHRAUBE		
700	96 79 824 08	1	SET OF NAME PLATES L-ZWISCHENSTUECK ⇒ 3 226 003 96 79 824 08	BESCHILDERUNG		

11.12.2013

etk\_en\_de\_098202\_LR\_11000

624 (3/3)

**LIEBHERR**L INTERMEDIATE SECTION  
L-ZWISCHENSTUECK⇒ 3 227 006  
91 72 280 08



11.12.2013  
080733

**LIEBHERR**

etk\_en\_de\_098202\_LR\_11000

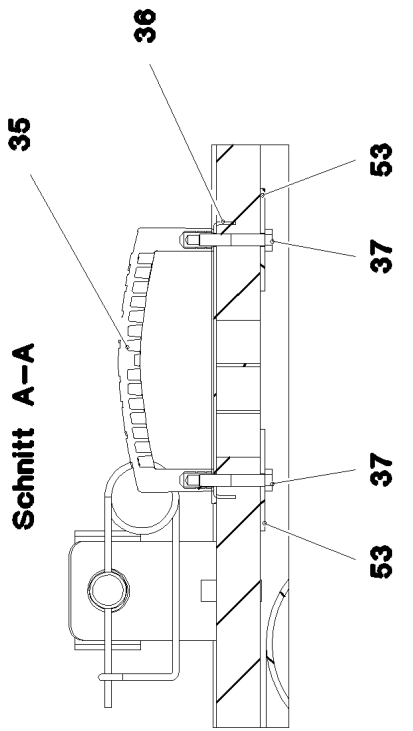
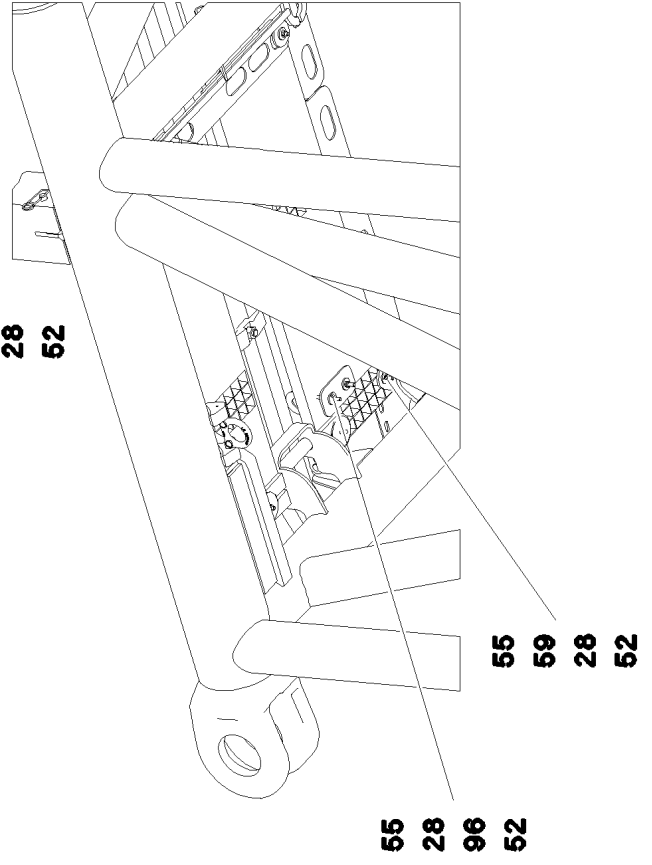
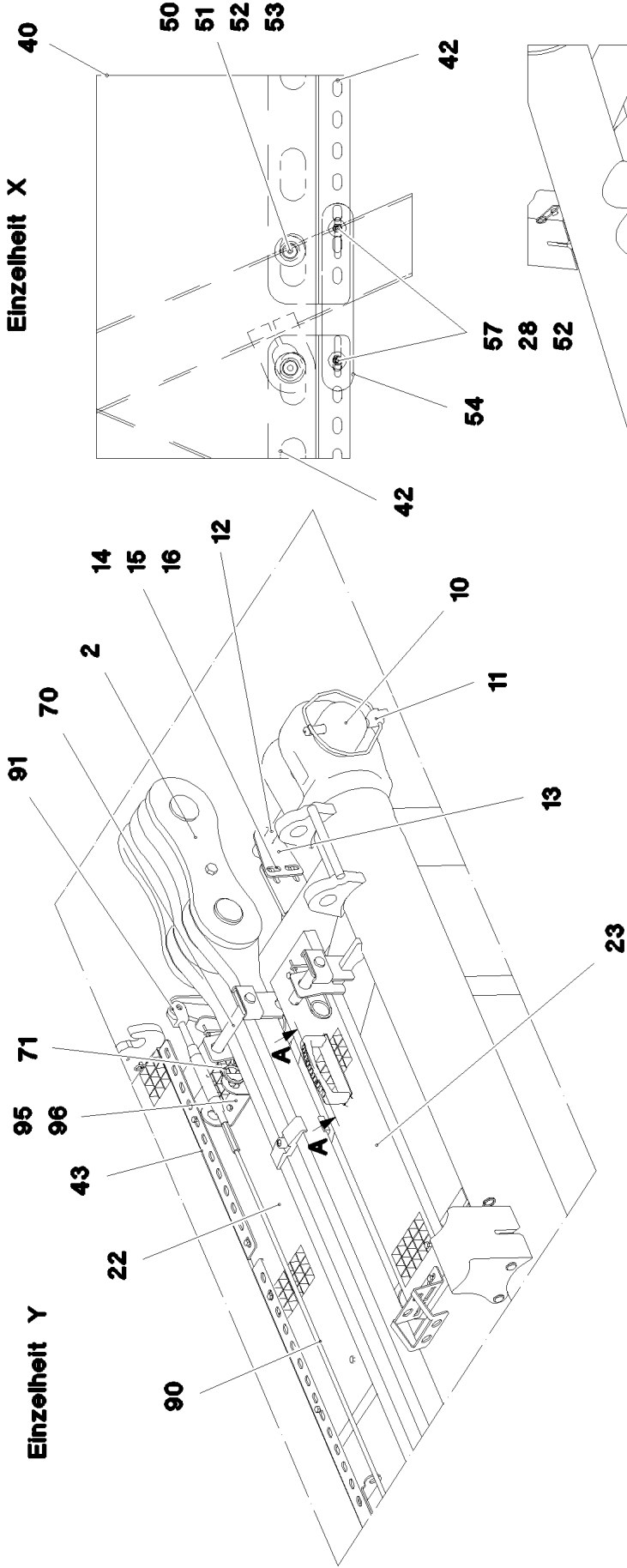
L INTERMEDIATE SECTION  
L-ZWISCHENSTUECK

□ 625 (1/4)

⇒ 3 227 007  
91 76 254 08

Einzelheit X

Einzelheit Y



11.12.2013  
080734

**LIEBHERR**

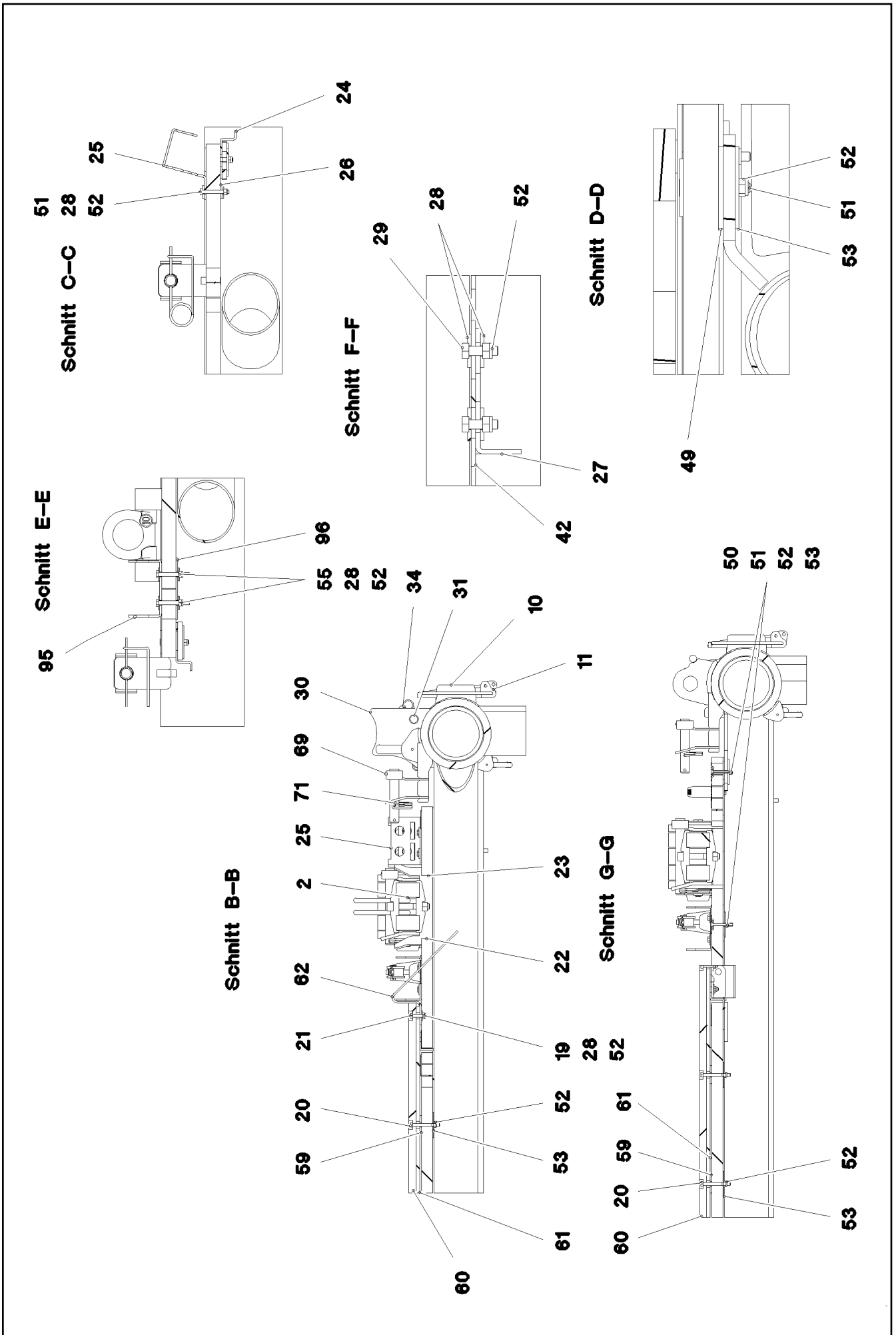
etk\_en\_de\_098202\_LR\_11000

L INTERMEDIATE SECTION  
L-ZWISCHENSTUECK

□ 626 (2/4)

⇒ 3 227 007  
91 76 254 08





11.12.2013  
 080735  
**LIEBHERR**

etk\_en\_de\_098202\_LR\_11000  
 L INTERMEDIATE SECTION  
 L-ZWISCHENSTUECK

627 (3/4)  
 3 227 007  
 91 76 254 08

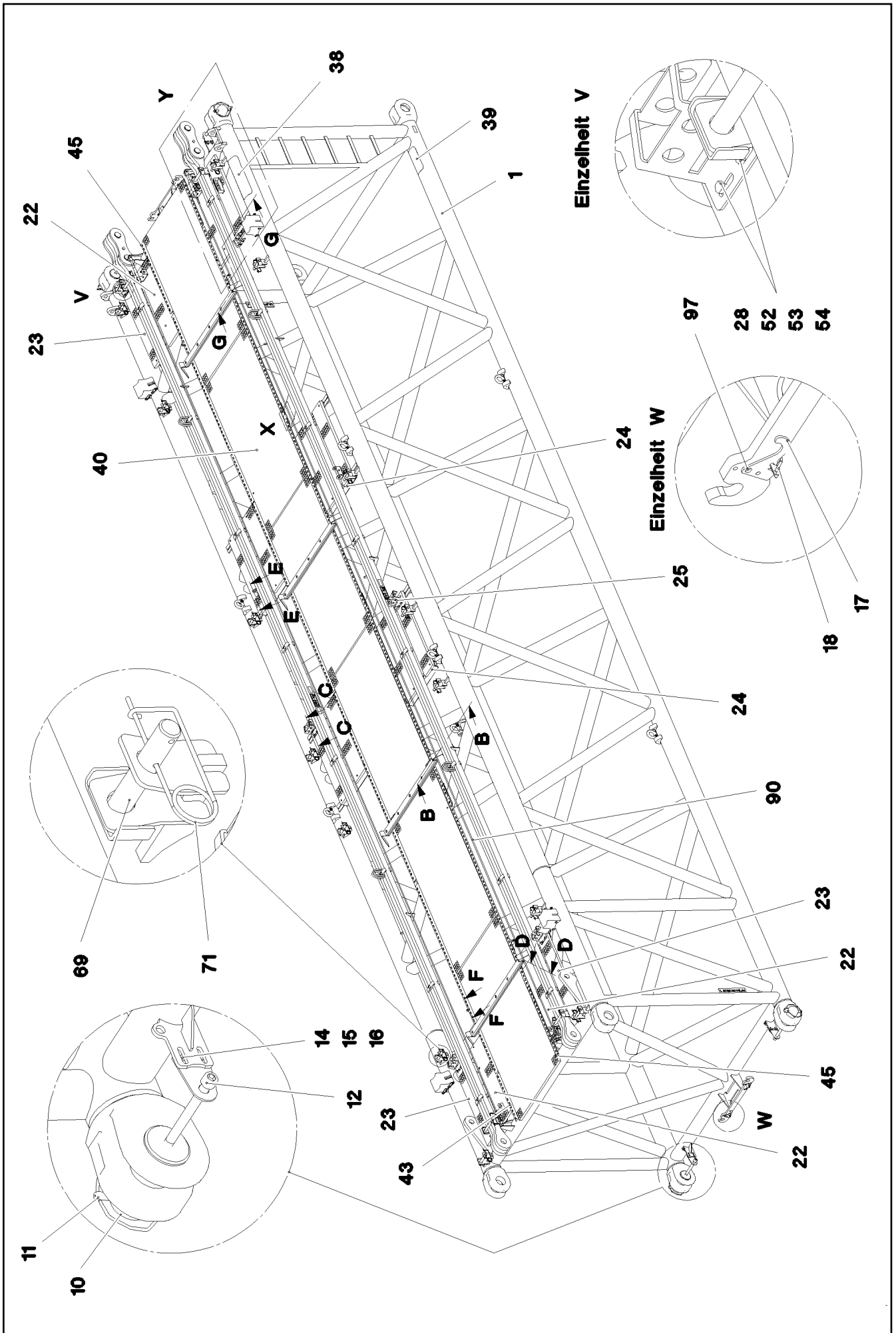
Pos.	Item	Quantity	Description	Bezeichnung	Serie	K
1	96 86 256 08	1	L INTERMED.SECTION WELD.CONSTR 2722	L-ZWISCHENSTUECK SCHWK.		
2	96 77 438 08	2	ROD CPL. 12 M ⇒ 3 716 001 96 77 438 08	STANGE KPL.		
10	97 64 994 08	4	PIN 120.0X237 35NICRMOV125 GASN. SPF	BOLZEN		
11	10 41 062 2	4	SAFETY PLUG W HINGE-LID 20X175 A3C	SICHERHEITSKLAPPSTECKER		
12	40 42 319 08	4	SOCKET HEAD SCREW DIN 912 M24X280 8.	ZYLINDERSCHRAUBE		
13	95 50 518 08	4	PLATE 5X140X100 S700MC	BLECH		
14	46 00 158	8	HEX SCREW ISO 4017 M12X45 8.8 A3C	SECHSKANTSCHRAUBE		
15	42 18 011 08	16	WASHER ISO 7093-1 A 13 ST A3C	SCHEIBE		
16	40 02 564	8	HEX NUT ISO 7040 M12 8 A3C	SECHSKANTMUTTER		
17	97 03 133 6	4	PLATE 4X105X75 S315MC FE//ZN20//C	BLECH		
18	43 32 012 08	4	PIPE FOLDING PLUG 7,5X42 VERZ	ROHRKLAPPSTECKER		
20	46 00 276	12	HEX SCREW ISO 4014 M8X75 8.8 A2C	SECHSKANTSCHRAUBE		
21	49 00 614	8	HEX SCREW ISO 4017 M8X40 8.8 A2C	SECHSKANTSCHRAUBE		
22	97 04 191 8	8	GRIDIRON T980X300X30/2 S235 JR SPF	GITTERROST-P		
23	97 04 192 3	8	GRIDIRON T980X190X30/2 S235 JR SPF	GITTERROST-P		
24	97 04 599 7	12	Z-PROFILE 4X660X127 S315MC FE//ZN20//C	Z-PROFIL		
25	97 04 563 6	6	PLATE 4X130X256 S315MC FE//ZN20//C	BLECH		
26	97 02 954 3	3	PLATE 4X30X110 S315MC	BLECH		
27	97 04 517 1	4	PLATE 4X92X137 S315MC	BLECH		
28	42 06 003 01	132	WASHER ISO 7094 8 ST VERZ	SCHEIBE		
29	49 00 128	8	HEX SCREW ISO 4017 M8X25 8.8 A2C	SECHSKANTSCHRAUBE		
30	97 76 196 08	4	BEARING BLOCK PA6G	LAGERKLOTZ		
31	45 30 083 08	8	PIN ISO 2341 B16X162X157 30CRNIMO8 SP	BOLZEN		
34	43 31 028 08	8	RETAINING SPRING 3 VERZ	SICHERUNGSFEDER		
35	96 64 353 08	1	GRIP PA6-30%GF SPF	GRIFF		
36	97 00 604 5	1	PLATE 2X213X45 ALMG3 H111	BLECH		
37	40 01 466	2	HEX SCREW ISO 4014 M8X45 8.8 A2C	SECHSKANTSCHRAUBE		
40	97 03 022 3	6	GRIDIRON T1000X1930X30/2 S235JR T ZN K	GITTERROST-P		
42	97 02 889 9	8	PLATE 4X2490X161 S315MC FE//ZN20//C	BLECH		
43	97 03 184 5	2	PLATE 4X605X161 S315MC FE//ZN20//C	BLECH		
45	97 03 194 8	2	Z-PROFILE 4X926X161 S315MC FE//ZN20//C	Z-PROFIL		
49	95 31 781 08	2	WASHER RD70X4 S315MC FE//ZN20//C	SCHEIBE		
50	10 10 062 1	70	DISH MOUNTING	TELLERBEFESTIGUNG		
51	40 61 024	39	HEX SCREW ISO 4014 M8X55 8.8 A2C	SECHSKANTSCHRAUBE		
52	41 19 005 08	116	HEX NUT DIN 985 M8 8 A2C	SECHSKANTMUTTER		
53	94 11 381 08	52	WASHER 70X3 DC01 FE//ZN20//C	SCHEIBE		
54	95 54 048 08	4	PLATE 8X300X50 S355MC FE//ZN20//C	BLECH		
55	40 65 080 01	42	HEX SCREW ISO 4017 M8X65 8.8 A2C	SECHSKANTSCHRAUBE		
57	49 00 111	8	HEX SCREW ISO 4017 M8X30 8.8 A2C	SECHSKANTSCHRAUBE		
58	94 10 097 08	23	WASHER RD60X5 S355MC FE//ZN20//C	SCHEIBE		
59	95 38 673 08	14	WASHER RD50X5 S355MC FE//ZN20//C	SCHEIBE		
60	97 41 439 08	4	SUPPORT 60X1270 PA6G	AUFLAGE		
61	97 41 440 08	4	PLATE 10X1250X80 S355MC	BLECH		
62	95 64 428 08	8	PLATE 5X393X60 S355MC FE//ZN20//C	BLECH		
69	96 86 607 08	14	CONNECTING PIN WELDED FE//ZN20//C	ABSTECKBOLZEN SCHWK.		
70	96 25 803 08	4	CONNECTING PIN WELDED FE//ZN20//C	ABSTECKBOLZEN SCHWK.		
71	43 31 009 08	18	RETAINING SPRING 4,5X98 VERZ	SICHERUNGSFEDER		
90	10 65 244 0	2	ROUND STRAND ROPE 10X11,54M STAHL V	RUNDLITZENSEIL		
91	42 00 018 08	8	WASHER DIN 125 A 15 ST VERZ	SCHEIBE		
95	97 05 243 9	6	PLATE 4X60X245 S315MC	BLECH		
96	95 67 444 08	6	PLATE 4X70X130 S315MC FE//ZN20//C	BLECH		
97	40 98 312 08	4	SCREW M8X15 VERZ	SCHRAUBE		
700	96 79 824 08	1	SET OF NAME PLATES L-ZWISCHENSTUECK ⇒ 3 226 003 96 79 824 08	BESCHILDERUNG		

11.12.2013

etk\_en\_de\_098202\_LR\_11000

628 (4/4)

**LIEBHERR**L INTERMEDIATE SECTION  
L-ZWISCHENSTUECK⇒ 3 227 007  
91 76 254 08



11.12.2013  
080736

**LIEBHERR**

etk\_en\_de\_098202\_LR\_11000

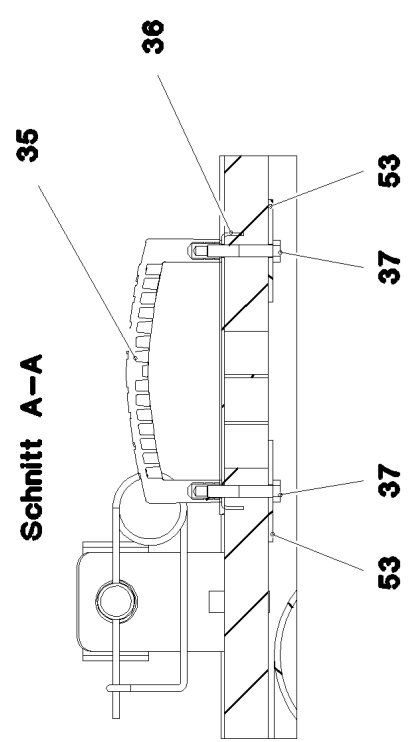
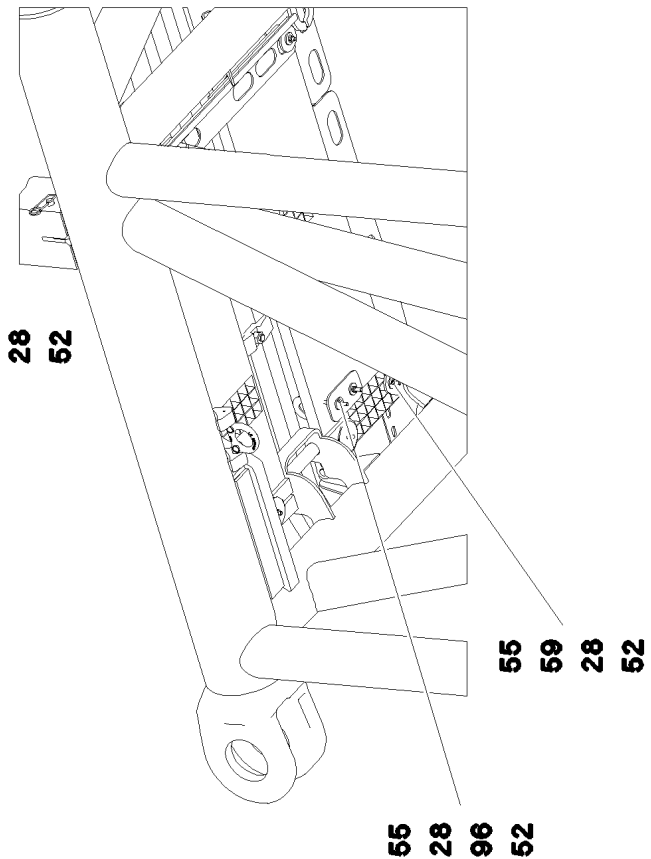
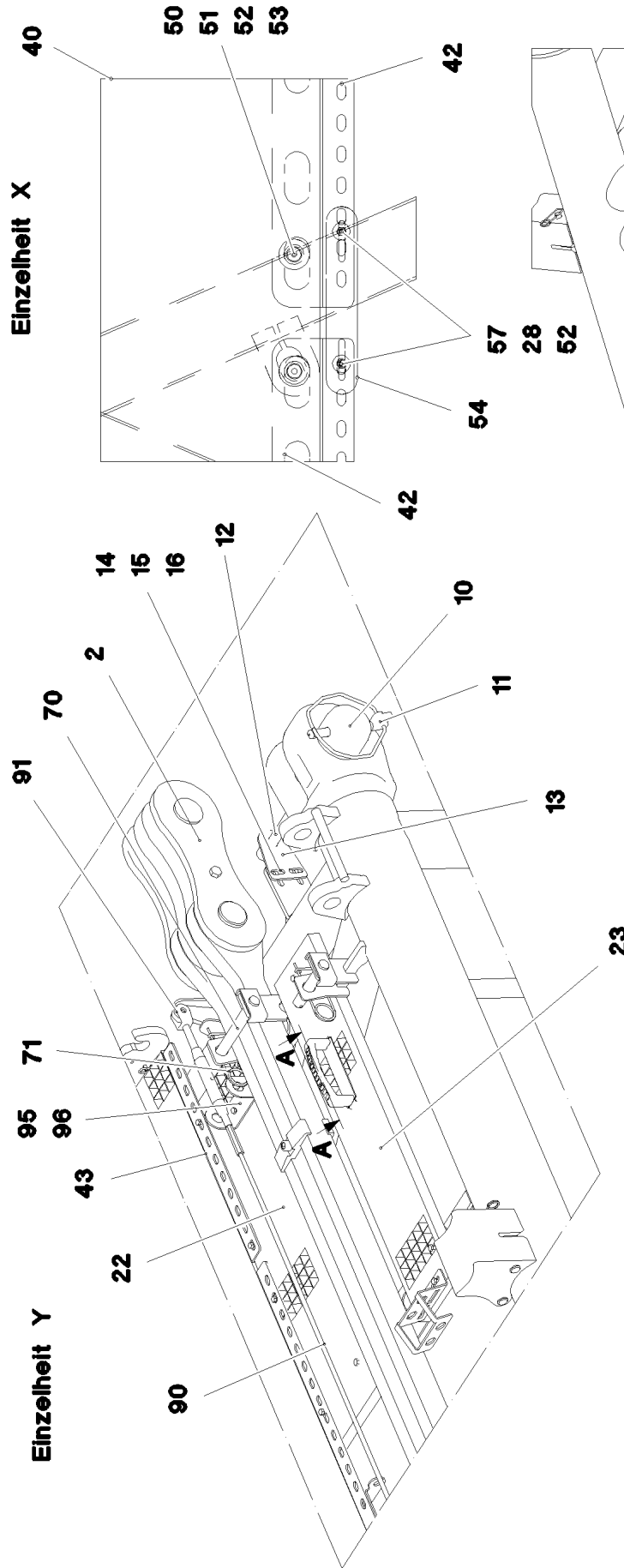
L INTERMEDIATE SECTION  
L-ZWISCHENSTUECK

629 (1/4)

→ 3 227 008  
91 76 270 08

Einzelheit X

Einzelheit Y



11.12.2013  
080737

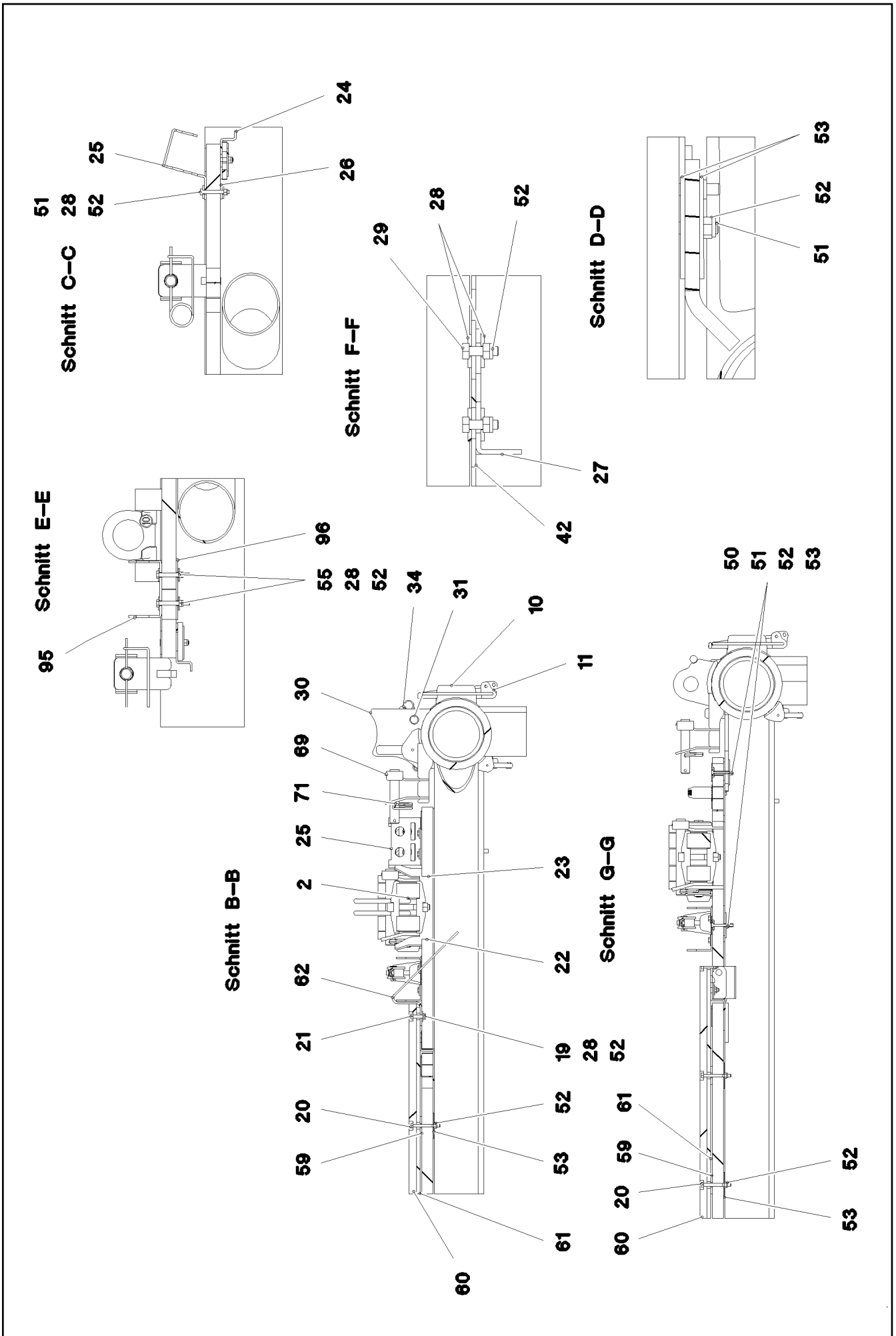
**LIEBHERR**

etk\_en\_de\_098202\_LR\_11000

L INTERMEDIATE SECTION  
L-ZWISCHENSTUECK

630 (2/4)

→ 3 227 008  
91 76 270 08



11.12.2013  
080738

**LIEBHERR**

etk\_en\_de\_098202\_LR\_11000

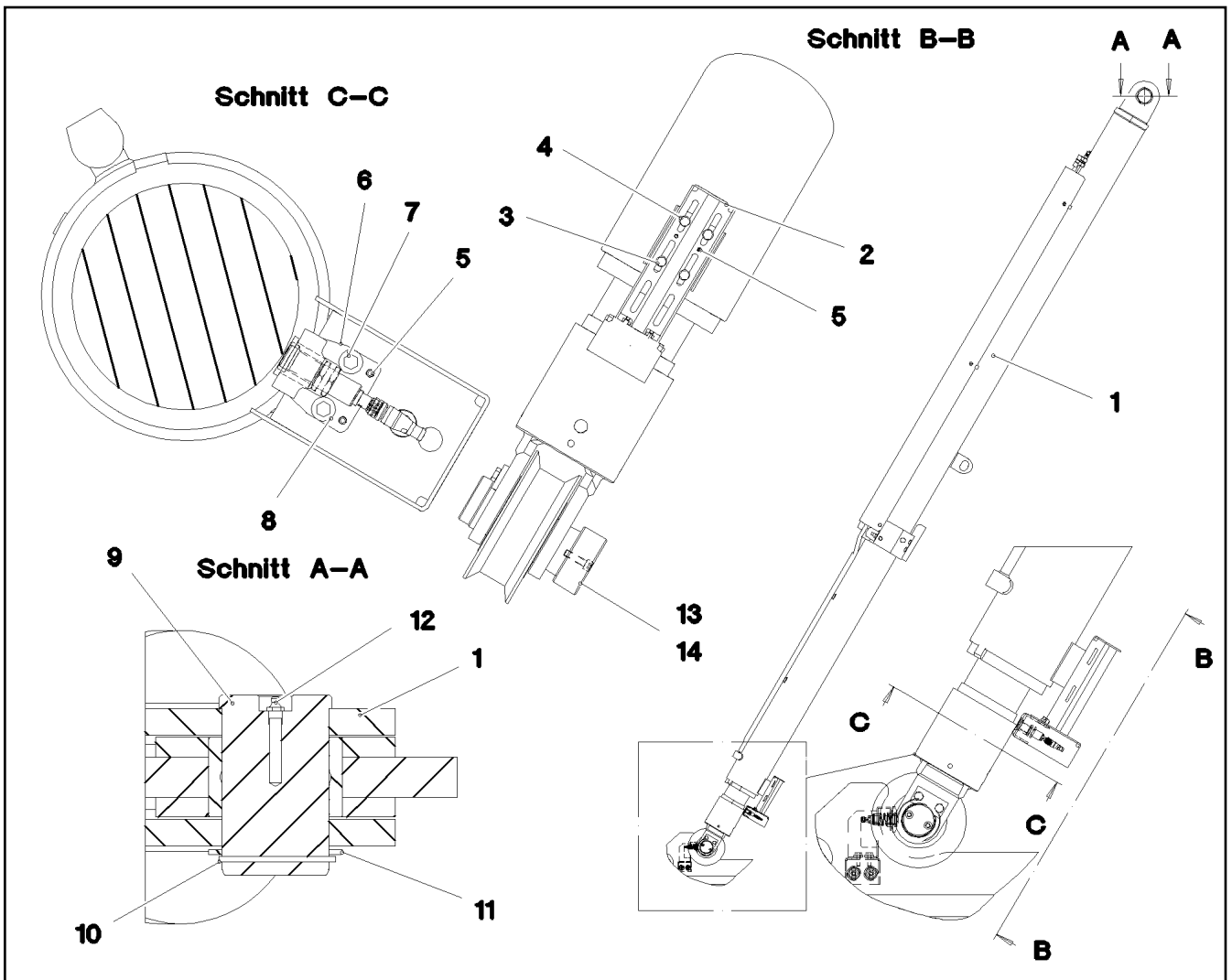
L INTERMEDIATE SECTION  
L-ZWISCHENSTUECK

☐ 631 (3/4)

→ 3 227 008  
91 76 270 08

Pos.	Item	Quantity	Description	Bezeichnung	Serie	K
1	96 86 258 08	1	L INTERMED.SECTION WELD.CONSTR 2722	L-ZWISCHENSTUECK SCHWK.		
2	96 77 438 08	2	ROD CPL. 12 M ⇒ 3 716 001 96 77 438 08	STANGE KPL.		
10	97 64 994 08	4	PIN 120.0X237 35NICRMOV125 GASN. SPF	BOLZEN		
11	10 41 062 2	4	SAFETY PLUG W HINGE-LID 20X175 A3C	SICHERHEITSKLAPPSTECKER		
12	40 42 319 08	4	SOCKET HEAD SCREW DIN 912 M24X280 8.	ZYLINDERSCHRAUBE		
13	95 50 518 08	4	PLATE 5X140X100 S700MC	BLECH		
14	46 00 158	8	HEX SCREW ISO 4017 M12X45 8.8 A3C	SECHSKANTSCHRAUBE		
15	42 18 011 08	16	WASHER ISO 7093-1 A 13 ST A3C	SCHEIBE		
16	40 02 564	8	HEX NUT ISO 7040 M12 8 A3C	SECHSKANTMUTTER		
17	97 03 133 6	4	PLATE 4X105X75 S315MC FE//ZN20//C	BLECH		
18	43 32 012 08	4	PIPE FOLDING PLUG 7,5X42 VERZ	ROHRKLAPPSTECKER		
19	49 00 614	8	HEX SCREW ISO 4017 M8X40 8.8 A2C	SECHSKANTSCHRAUBE		
20	46 00 276	12	HEX SCREW ISO 4014 M8X75 8.8 A2C	SECHSKANTSCHRAUBE		
22	97 04 191 8	8	GRIDIRON T980X300X30/2 S235 JR SPF	GITTERROST-P		
23	97 04 192 3	8	GRIDIRON T980X190X30/2 S235 JR SPF	GITTERROST-P		
24	97 04 599 7	12	Z-PROFILE 4X660X127 S315MC FE//ZN20//C	Z-PROFIL		
25	97 04 563 6	6	PLATE 4X130X256 S315MC FE//ZN20//C	BLECH		
26	97 02 954 3	3	PLATE 4X30X110 S315MC	BLECH		
27	97 04 517 1	4	PLATE 4X92X137 S315MC	BLECH		
28	42 06 003 01	128	WASHER ISO 7094 8 ST VERZ	SCHEIBE		
29	49 00 128	8	HEX SCREW ISO 4017 M8X25 8.8 A2C	SECHSKANTSCHRAUBE		
30	97 76 196 08	4	BEARING BLOCK PA6G	LAGERKLOTZ		
31	45 30 083 08	8	PIN ISO 2341 B16X162X157 30CRNIMO8 SP	BOLZEN		
34	43 31 028 08	8	RETAINING SPRING 3 VERZ	SICHERUNGSFEDER		
35	96 64 353 08	1	GRIP PA6-30%GF SPF	GRIFF		
36	97 00 604 5	1	PLATE 2X213X45 ALMG3 H111	BLECH		
37	40 01 466	2	HEX SCREW ISO 4014 M8X45 8.8 A2C	SECHSKANTSCHRAUBE		
40	97 03 022 3	6	GRIDIRON T1000X1930X30/2 S235JR T ZN K	GITTERROST-P		
42	97 02 889 9	8	PLATE 4X2490X161 S315MC FE//ZN20//C	BLECH		
43	97 03 184 5	2	PLATE 4X605X161 S315MC FE//ZN20//C	BLECH		
45	97 03 194 8	2	Z-PROFILE 4X926X161 S315MC FE//ZN20//C	Z-PROFIL		
50	10 10 062 1	69	DISH MOUNTING	TELLERBEFESTIGUNG		
51	40 61 024	38	HEX SCREW ISO 4014 M8X55 8.8 A2C	SECHSKANTSCHRAUBE		
52	41 19 005 08	116	HEX NUT DIN 985 M8 8 A2C	SECHSKANTMUTTER		
53	94 11 381 08	54	WASHER 70X3 DC01 FE//ZN20//C	SCHEIBE		
54	95 54 048 08	4	PLATE 8X300X50 S355MC FE//ZN20//C	BLECH		
55	40 65 080 01	41	HEX SCREW ISO 4017 M8X65 8.8 A2C	SECHSKANTSCHRAUBE		
57	49 00 111	8	HEX SCREW ISO 4017 M8X30 8.8 A2C	SECHSKANTSCHRAUBE		
58	94 10 097 08	21	WASHER RD60X5 S355MC FE//ZN20//C	SCHEIBE		
59	95 38 673 08	14	WASHER RD50X5 S355MC FE//ZN20//C	SCHEIBE		
60	97 41 439 08	4	SUPPORT 60X1270 PA6G	AUFLAGE		
61	97 41 440 08	4	PLATE 10X1250X80 S355MC	BLECH		
62	95 64 428 08	8	PLATE 5X393X60 S355MC FE//ZN20//C	BLECH		
69	96 86 607 08	14	CONNECTING PIN WELDED FE//ZN20//C	ABSTECKBOLZEN SCHWK.		
70	96 25 803 08	4	CONNECTING PIN WELDED FE//ZN20//C	ABSTECKBOLZEN SCHWK.		
71	43 31 009 08	18	RETAINING SPRING 4,5X98 VERZ	SICHERUNGSFEDER		
90	10 65 244 0	2	ROUND STRAND ROPE 10X11,54M STAHL V	RUNDLITZENSEIL		
91	42 00 018 08	8	WASHER DIN 125 A 15 ST VERZ	SCHEIBE		
95	97 05 243 9	6	PLATE 4X60X245 S315MC	BLECH		
96	95 67 444 08	6	PLATE 4X70X130 S315MC FE//ZN20//C	BLECH		
97	40 98 312 08	4	SCREW M8X15 VERZ	SCHRAUBE		
700	96 79 824 08	1	SET OF NAME PLATES L-ZWISCHENSTUEC ⇒ 3 226 003 96 79 824 08	BESCHILDERUNG		

11.12.2013	etk_en_de_098202_LR_11000	<input type="checkbox"/> 632 (4/4)
<b>LIEBHERR</b>	L INTERMEDIATE SECTION L-ZWISCHENSTUECK	⇒ 3 227 008 91 76 270 08



Pos.	Item	Quantity	Description	Bezeichnung	Serie	K
	1	11 21 122 8	2	TILT-BACK SUPPORT 180/150-1000 SPF	RUECKFALLSTUETZE	
	2	96 81 787 08	2	BRACKET WELDED CONST. FE//Zn20//C	KONSOLE SCHWK.	
	3	49 00 188	8	HEX SCREW ISO 4017 M8X16 8.8 A2C	SECHSKANTSCHRAUBE	
	4	42 00 012 01	8	WASHER ISO 7089 8 200HV A3C	SCHEIBE	
	5	43 20 057 08	8	DOWEL PIN ISO 8752 6X20	SPANNSTIFT	
	6	96 82 624 08	2	HOLDER	HALTER	
	7	40 00 829	4	HEX SCREW ISO 4017 M6X20 8.8 A2C	SECHSKANTSCHRAUBE	
	8	42 18 007 08	4	WASHER DIN 9021 A 6.4 A2C	SCHEIBE	
	9	97 03 594 5	2	PIN 85.0X135 35NICRMOV125 SPF	BOLZEN	
	10	53 01 404 08	2	LOCKING RING DIN 471 80X4	SICHERUNGSRING	
	11	42 20 055 01	2	SUPPORTING WASHER DIN 988 80 ST BLAN	STUETZSCHEIBE	
	12	77 43 242	2	HYDRAULIC-TYPE LUBRICAT.NIPPLE DIN 71	KEGELSCHMIERNIPPEL	
	13	97 03 658 4	2	INDEX PLATE 100.0X40 S355J2C+C FE//ZN	SCHALTSCHIEBE	
	14	46 00 132	4	SOCKET HEAD SCREW ISO 4762 M10X35 8.	ZYLINDERSCHRAUBE	
	500	96 81 820 08	1	EL.EQUIPMENT SAFETY RETAINER	ELEKTRIK S-RUECKHALTESIC	
	(151)	10 35 458 4	2	INDUCTIVE SENSOR BERUEHRUNGSLOS	INDUKTIVSENSOR	
	(152)	10 65 267 8	4	INDUCTIVE SENSOR BERUEHRUNGSLOS	INDUKTIVSENSOR	

11.12.2013  
078648

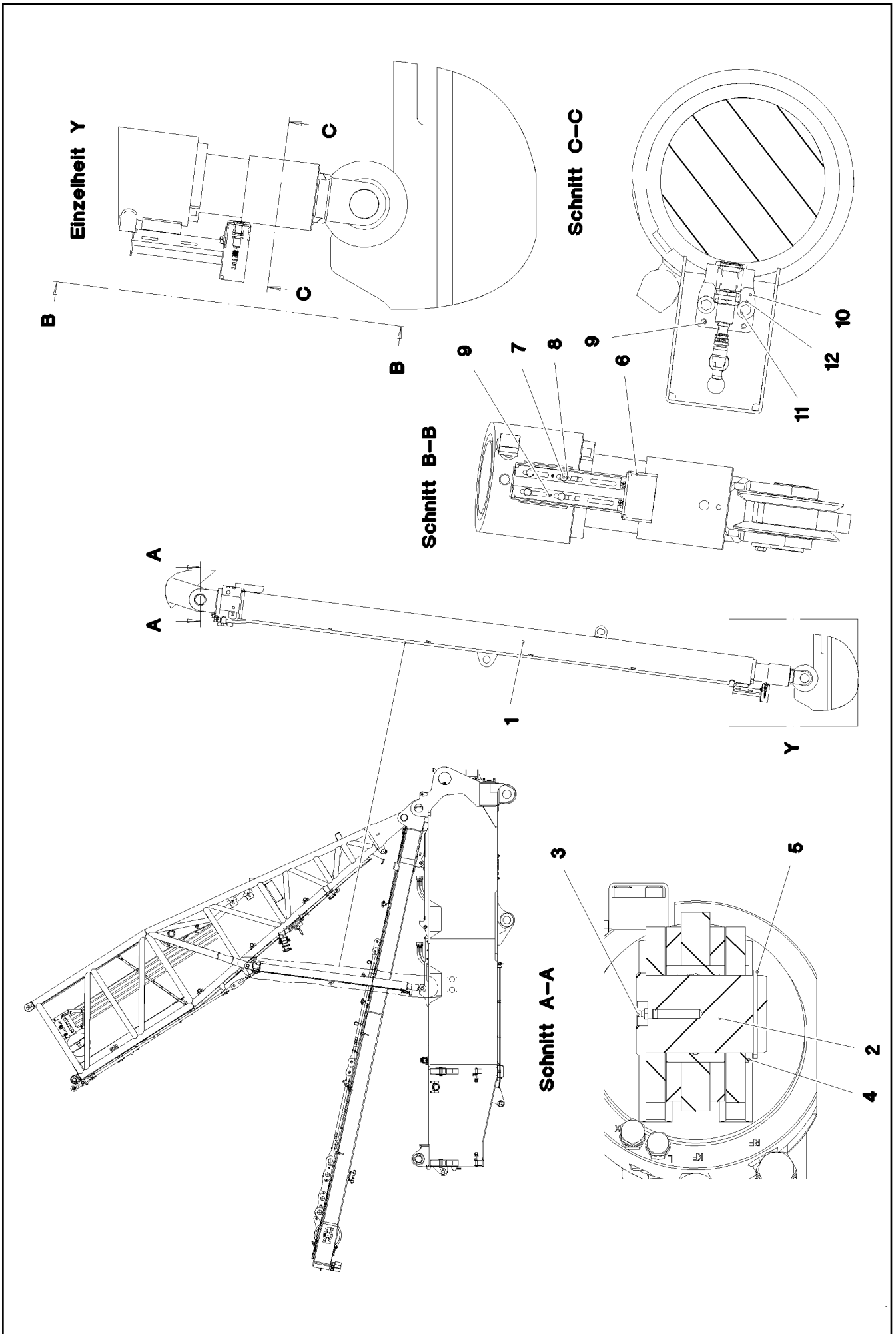
**LIEBHERR**

etk\_en\_de\_098202\_LR\_11000

S OVERRUN PROTECTION  
S-RUECKHALTESICHERUNG

633

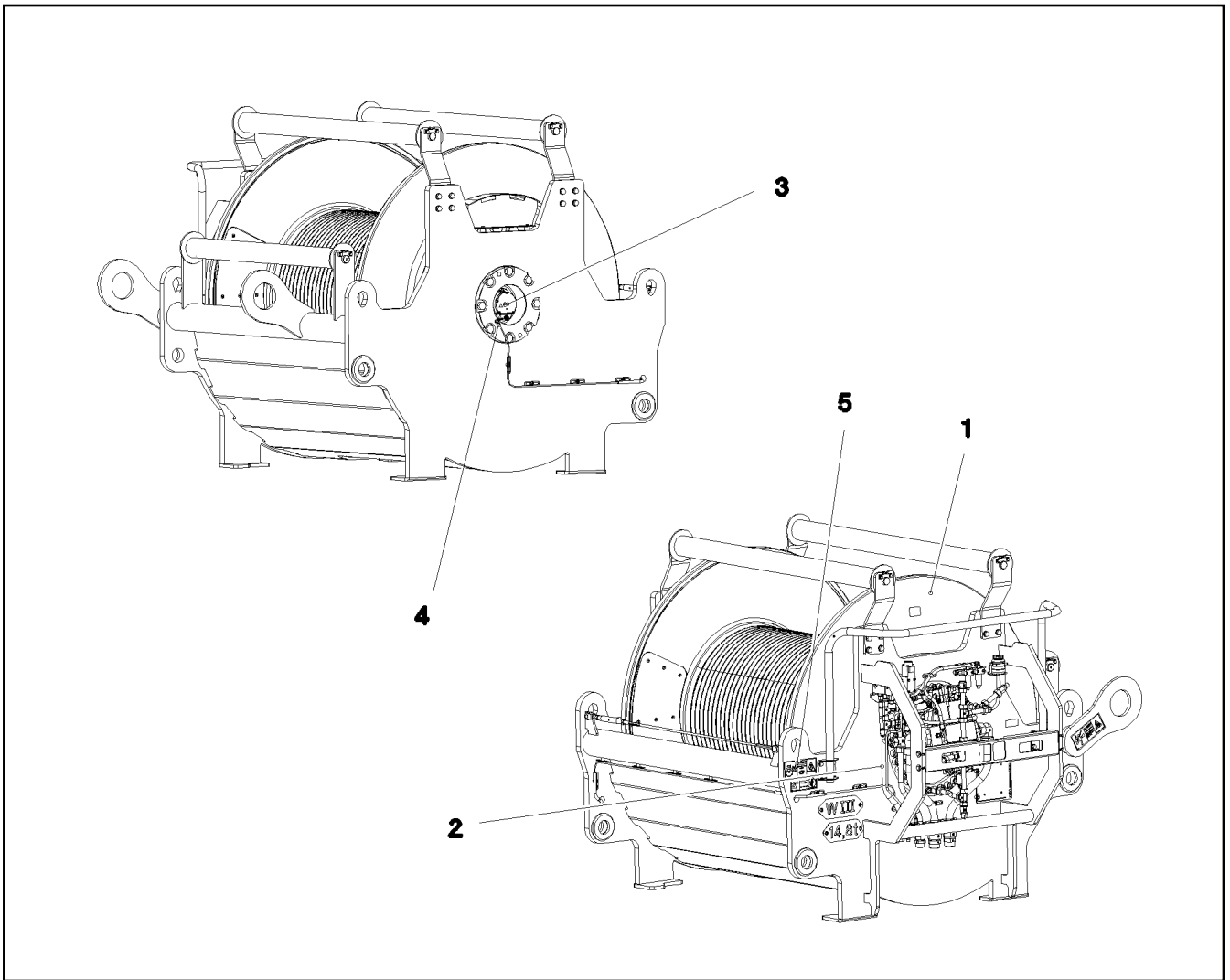
⇒ 3 291  
91 70 844 08





Pos.	Item	Quantity	Description	Bezeichnung	Serie	K
1	11 21 122 9	2	TILT-BACK SUPPORT 180/150-3600 SPF	RUECKFALLSTUETZE		
2	97 03 594 5	2	PIN 85.0X135 35NICRMOV125 SPF	BOLZEN		
3	77 43 242	2	HYDRAULIC-TYPE LUBRICAT.NIPPLE DIN 71	KEGELSCHMIERNIPPEL		
4	42 20 055 01	2	SUPPORTING WASHER DIN 988 80 ST BLAN	STUETZSCHEIBE		
5	53 01 404 08	2	LOCKING RING DIN 471 80X4	SICHERUNGSRING		
6	96 81 787 08	2	BRACKET WELDED CONST. FE//ZN20//C	KONSOLE SCHWK.		
7	49 00 188	8	HEX SCREW ISO 4017 M8X16 8.8 A2C	SECHSKANTSCHRAUBE		
8	42 00 012 01	8	WASHER ISO 7089 8 200HV A3C	SCHEIBE		
9	43 20 057 08	8	DOWEL PIN ISO 8752 6X20	SPANNSTIFT		
10	96 82 624 08	2	HOLDER	HALTER		
11	40 00 829	4	HEX SCREW ISO 4017 M6X20 8.8 A2C	SECHSKANTSCHRAUBE		
12	42 18 007 08	4	WASHER DIN 9021 A 6.4 A2C	SCHEIBE		
500	96 81 851 08	1	EL.BACKING PROTECTION D	ELEKTRIK D-RUECKHALTESIC		
(151)	10 35 458 4	2	INDUCTIVE SENSOR BERUEHRUNGSLOS	INDUKTIVSENSOR		

11.12.2013	etk_en_de_098202_LR_11000	<input type="checkbox"/> 635 (2/2)
<b>LIEBHERR</b>	D OVERRUN PROTECTION D-RUECKHALTESICHERUNG	⇒ 3 292 91 71 787 08



Pos.	Item	Quantity	Description	Bezeichnung	Serie	K
1	91 74 740 08	1	WINCH ⇒ 3 350 001 91 74 740 08	WINDE 3 VORM.		
2	91 70 833 08	1	ADDITIONAL HYDRAULICS WINCH 3 ⇒ 2 975 100 91 70 833 08	ZUSATZHYDRAULIK WINDE 3		
3	91 74 525 08	1	ELECTRIC FOR WINCH 3 ⇒ 3 930 380 91 74 525 08	ELEKTRIK WINDE 3		
4	91 74 786 08	1	CENTRAL GREASING ⇒ 3 350 010 91 74 786 08	ZENTRALSCHMIERUNG		
5	91 78 134 08	1	SET OF NAME PLATES WINDE 3 ⇒ 3 350 006 91 78 134 08	BESCHILDERUNG		

11.12.2013  
078767

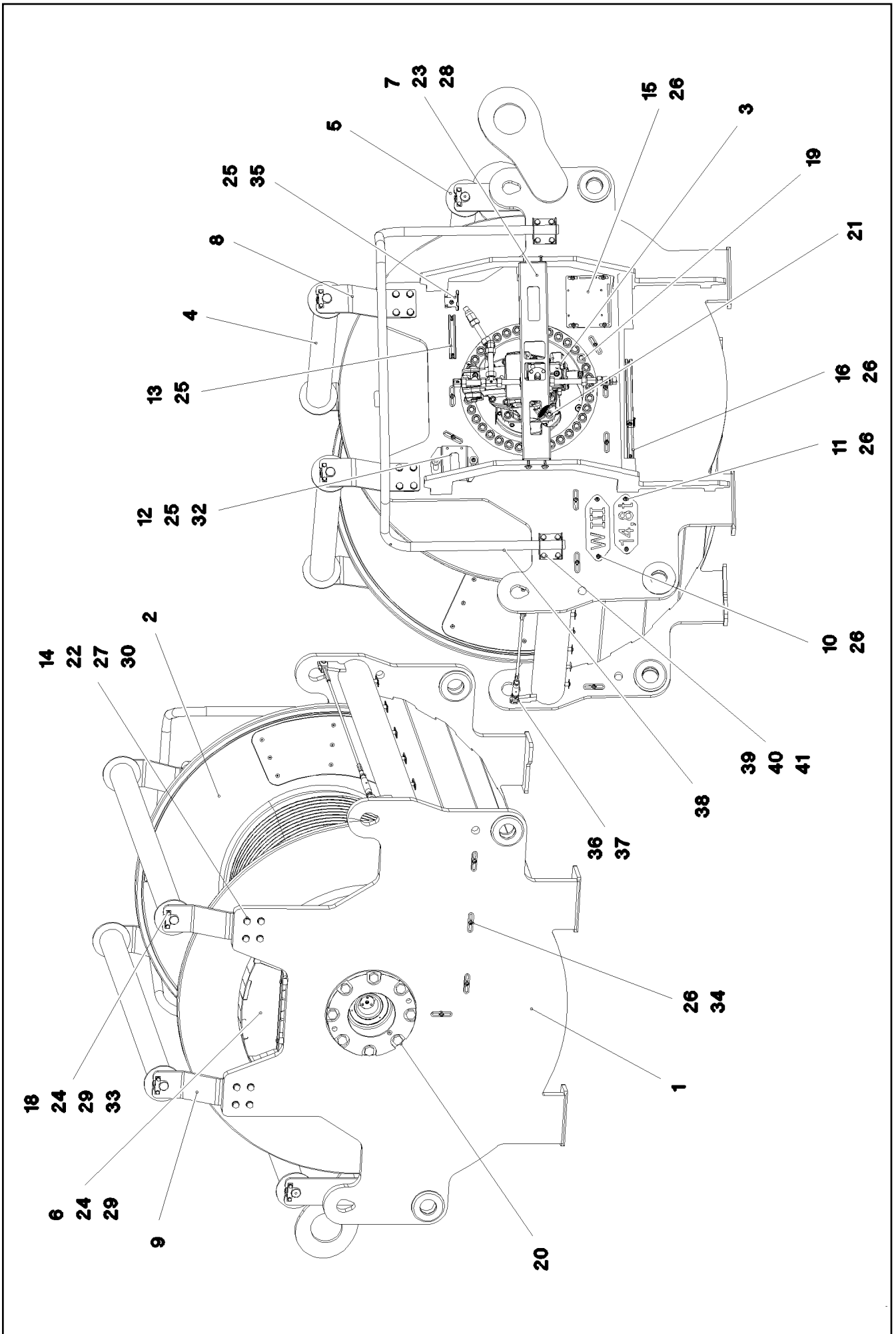
**LIEBHERR**

etk\_en\_de\_098202\_LR\_11000

WINCH 3  
WINDE 3

636

⇒ 3 350  
91 70 832 08



11.12.2013  
078768

**LIEBHERR**

etk\_en\_de\_098202\_LR\_11000

WINCH  
WINDE 3 VORM.

□ 637 (1/2)

⇒ 3 350 001  
91 74 740 08

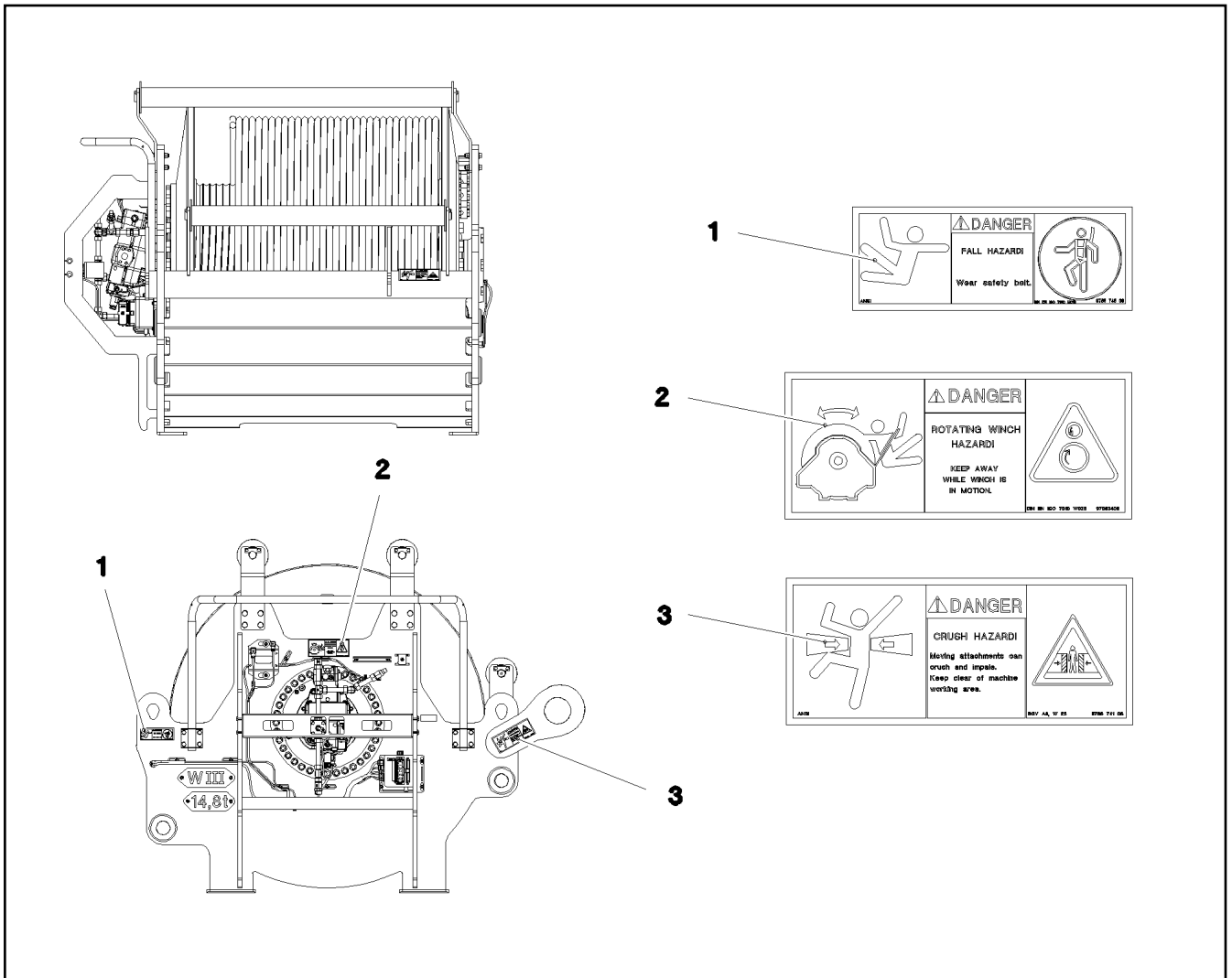
Pos.	Item	Quantity	Description	Bezeichnung	Serie	K
1	96 82 264 08	1	WINCH BEARING	WINDENLAGERUNG SCHWK.		
2	90 02 310 0	1	COMPACT ROPE WINCH KSW 700/1781	KOMPAKTSEILWINDE		
3	11 17 070 9	1	VARIABLE DISPLACEMENT MOTOR A6VM ⇒ X11170709 11 17 070 9	VERSTELLMOTOR		
4	96 18 667 08	2	SAFETY ROLLER CPL. SPF	SCHUTZWALZE KPL.		
5	96 82 418 08	1	SAFETY ROLLER CPL.	SCHUTZWALZE KPL.		
(1)	96 82 433 08	1	SAFETY ROLLER WELDED	SCHUTZWALZE SCHWK.		
(2)	97 03 723 4	1	AXLE 40.0X1357 S355J2C+C	ACHSE		
(3)	74 51 488 08	1	DEEP GROOVE BALL BEARING DIN 625 62	RILLENKUGELLAGER		
6	96 82 419 08	1	HAND QUARD WELDED	HANDSCHUTZ SCHWK.		
7	97 03 692 7	1	PLATE 4X197X945 S315MC	BLECH		
8	97 03 719 1	2	PLATE 12X120X451 S355MC	BLECH		
9	97 03 719 2	2	PLATE 12X120X444 S355MC	BLECH		
10	97 00 265 5	1	SIGN 2X290X100 DC01 FE//ZN20//C	SCHILD		
11	97 03 755 0	1	PLATE 100X260X2 DC01 FE//ZN20//C	BLECH		
12	97 03 414 6	1	PLATE 4X231X151 S315MC FE//ZN20//C	BLECH		
13	95 41 286 08	1	CARRIER RAIL 190	TRAGSCHIENE		
14	97 03 987 08	4	PLATE 1x120x100 DC01 FE//ZN20//C	BLECH		
15	97 03 325 08	1	PLATE 4x190x227 S315MC FE//ZN20//C	BLECH		
16	97 03 448 08	1	CARRIER RAIL	TRAGSCHIENE		
18	94 13 244 08	6	AXLE HOLDER 6X20X80 S235JRG2 FE//ZN20	ACHSHALTER		
19	40 43 249 08	35	SOCKET HEAD SCREW ISO 4762 M24X110	ZYLINDERSCHRAUBE		
20	40 66 056 08	8	HEX SCREW ISO 4017 M24X45 10.9 FLZN SP	SECHSKANTSCHRAUBE		
21	40 42 209 01	4	SOCKET HEAD SCREW ISO 4762 M20X50 8.	ZYLINDERSCHRAUBE		
22	40 65 169 08	16	HEX SCREW ISO 4017 M16X75 8.8 A3C	SECHSKANTSCHRAUBE		
23	46 00 355	4	HEX SCREW ISO 4017 M10X45 8.8 A3C	SECHSKANTSCHRAUBE		
24	49 00 188	14	HEX SCREW ISO 4017 M8X16 8.8 A2C	SECHSKANTSCHRAUBE		
25	10 41 285 7	7	OVAL HEAD FLAT SCREW AEHNL.ISO 7380	LINSENFLACHKOPFSCHRAUBE		
26	10 41 285 4	26	OVAL HEAD FLAT SCREW AEHNL.ISO 7380	LINSENFLACHKOPFSCHRAUBE		
27	42 00 019 08	32	WASHER ISO 7089 A 16 A3C	SCHEIBE		
28	42 18 010 08	8	WASHER DIN 9021 A 10 ST A3C	SCHEIBE		
29	42 00 012 01	14	WASHER ISO 7089 8 200HV A3C	SCHEIBE		
30	41 19 009 08	16	HEX NUT DIN 985 M16 8 A3C	SECHSKANTMUTTER		
31	41 15 144 08	4	HEX NUT ISO 4032 M10 8 A3C	SECHSKANTMUTTER		
32	97 87 877 08	2	SLEEVE 35.0X19 S355J2G3	HUELSE		
33	95 38 734 08	3	SLEEVE 25X20 11SMN30+C	HUELSE		
34	95 36 500 08	18	CABLE CLAMP 2X22X90 DC01 FE//ZN20//C	KABELHALTER		
35	97 03 769 4	1	PLATE 2X192X126 DC01	BLECH		
36	10 65 281 1	1	ROUND STRAND ROPE 10X1,55M STAHL V	RUNDLITZENSEIL		
37	42 00 018 08	4	WASHER DIN 125 A 15 ST VERZ	SCHEIBE		
38	96 87 841 08	1	HANDRAIL WELDED T ZN O	HANDLAUF SCHWK.		
39	40 61 065	8	HEX SCREW ISO 4014 M12X60 8.8 A3C	SECHSKANTSCHRAUBE		
40	42 00 016 08	16	WASHER ISO 7089 A 13 ST A3C	SCHEIBE		
41	40 02 564	8	HEX NUT ISO 7040 M12 8 A3C	SECHSKANTMUTTER		

11.12.2013

etk\_en\_de\_098202\_LR\_11000

638 (2/2)

**LIEBHERR**WINCH  
WINDE 3 VORM.⇒ 3 350 001  
91 74 740 08



Pos.	Item	Quantity	Description	Bezeichnung	Serie	K
1	97 86 748 08	1	SIGN 168X62 KLEBEFOLIE SPF	SCHILD		
2	97 05 340 9	1	SIGN 208X88 KLEBEFOLIE	SCHILD		
3	97 86 741 08	2	SIGN 208X88 KLEBEFOLIE SPF	SCHILD		

11.12.2013  
078770

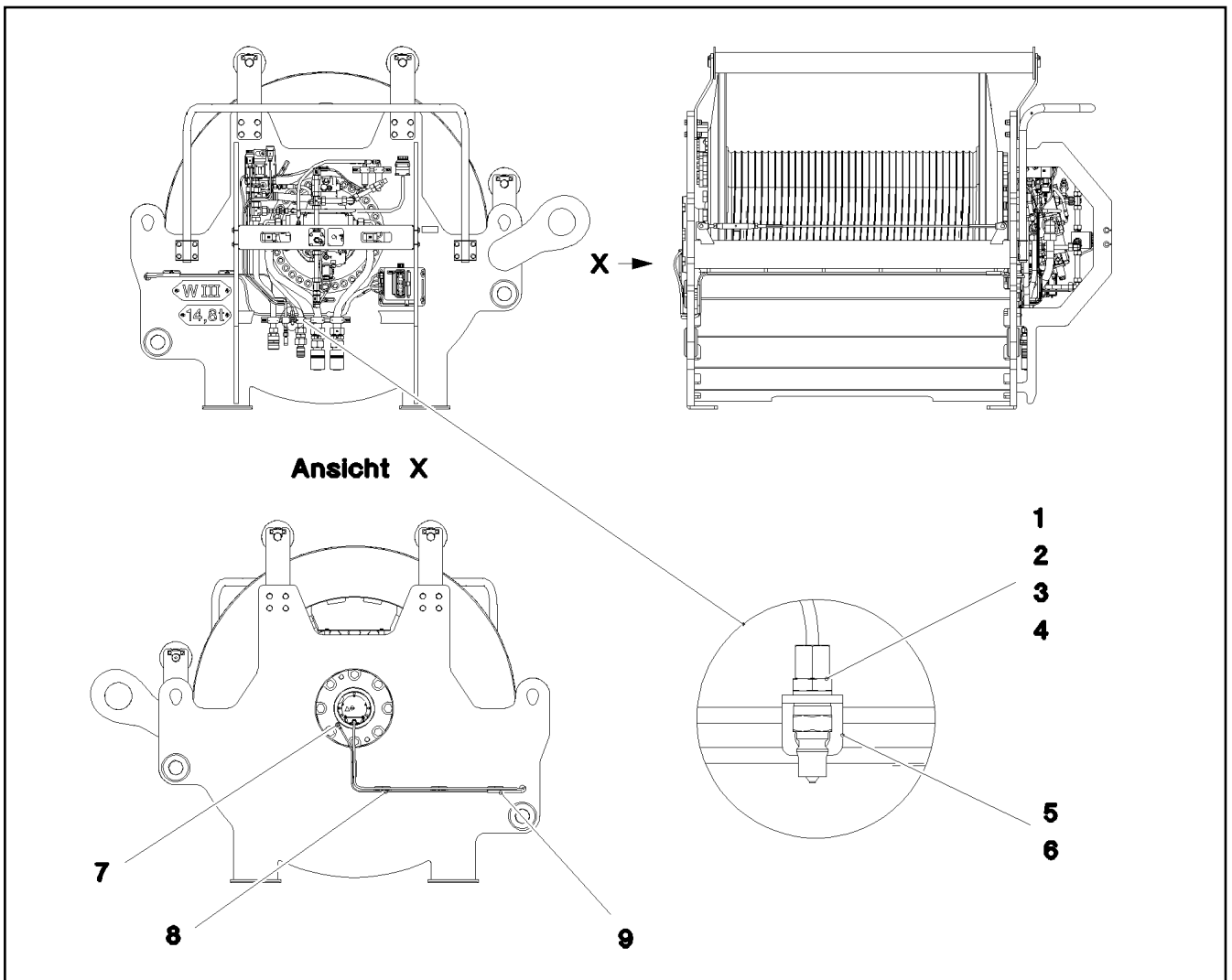
**LIEBHERR**

etk\_en\_de\_098202\_LR\_11000

SET OF NAME PLATES  
BESCHILDERUNG

639

⇒ 3 350 006  
91 78 134 08



**Ansicht X**

Pos.	Item	Quantity	Description	Bezeichnung	Serie	K
1	77 43 727 08	1	COUPLING PLUG	KUPPLUNGSSTECKER		
2	47 10 321 08	1	FLANGE JOINT XGE6-SR-ED A3P	VERSCHRAUBUNG		
3	47 74 001 08	1	BOX NUT DIN 3870 AS6 A3P	UEBERWURFMUTTER		
4	71 01 025 08	1	SEALING RING DIN 7603 A 14X18X1,5 CU	DICHTRING		
5	97 03 501 08	1	PLATE 4x73x30 S315MC FE//ZN20//C	BLECH		
6	10 41 285 4	1	OVAL HEAD FLAT SCREW AEHNL.ISO 7380	LINSENFLACHKOPFSCHRAUBE		
7	77 43 867 08	1	MALE CONNECTOR WSV6 M10X1K	STECKANSCHLUSS		
8	77 43 737 08	4	TUBE DIN 73378 6X1,5 PA 12-HL	ROHR		
9	51 05 109 08	0.75	HOSE DN6	SCHLAUCH		

11.12.2013  
078769

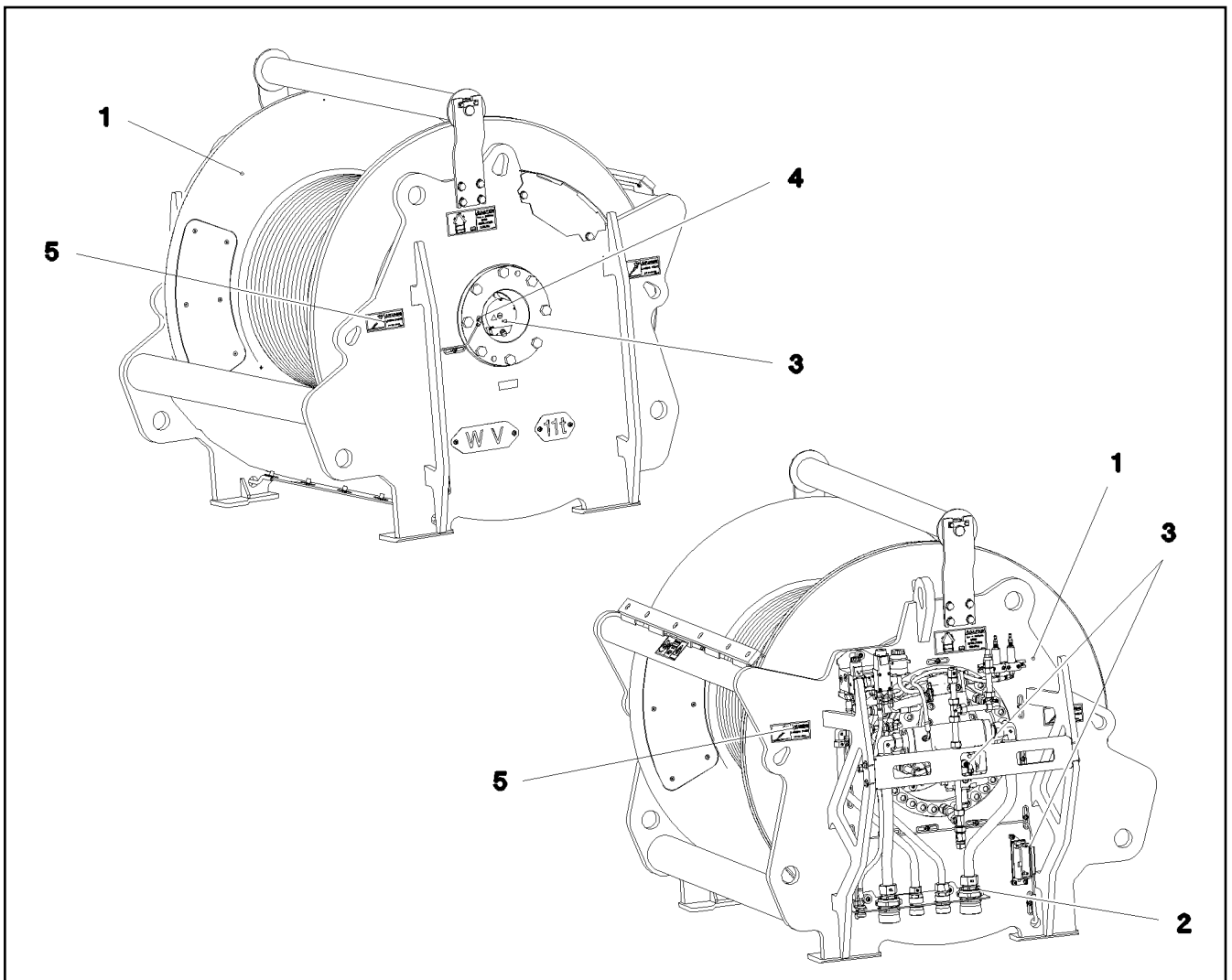
**LIEBHERR**

etk\_en\_de\_098202\_LR\_11000

CENTRAL GREASING  
ZENTRALSCHMIERUNG

640

⇒ 3 350 010  
91 74 786 08



Pos.	Item	Quantity	Description	Bezeichnung	Serie	K
1	91 74 860 08	1	WINCH 5 PRE-ASS. ⇒ 3 360 003 91 74 860 08	WINDE 5 VORM.		
2	91 70 796 08	1	ADDITIONAL HYDRAULICS WINCH ⇒ 2 975 062 91 70 796 08	ZUSATZHYDRAULIK WINDE 5		
3	91 74 527 08	1	ELECTRIC FOR WINCH 5 ⇒ 3 930 390 91 74 527 08	ELEKTRIK WINDE 5		
4	91 74 861 08	1	CENTRAL GREASING ⇒ 3 360 001 91 74 861 08	ZENTRALSCHMIERUNG		
5	91 74 862 08	1	SET OF NAME PLATES WINDE 5 ⇒ 3 360 004 91 74 862 08	BESCHILDERUNG		

11.12.2013  
078765

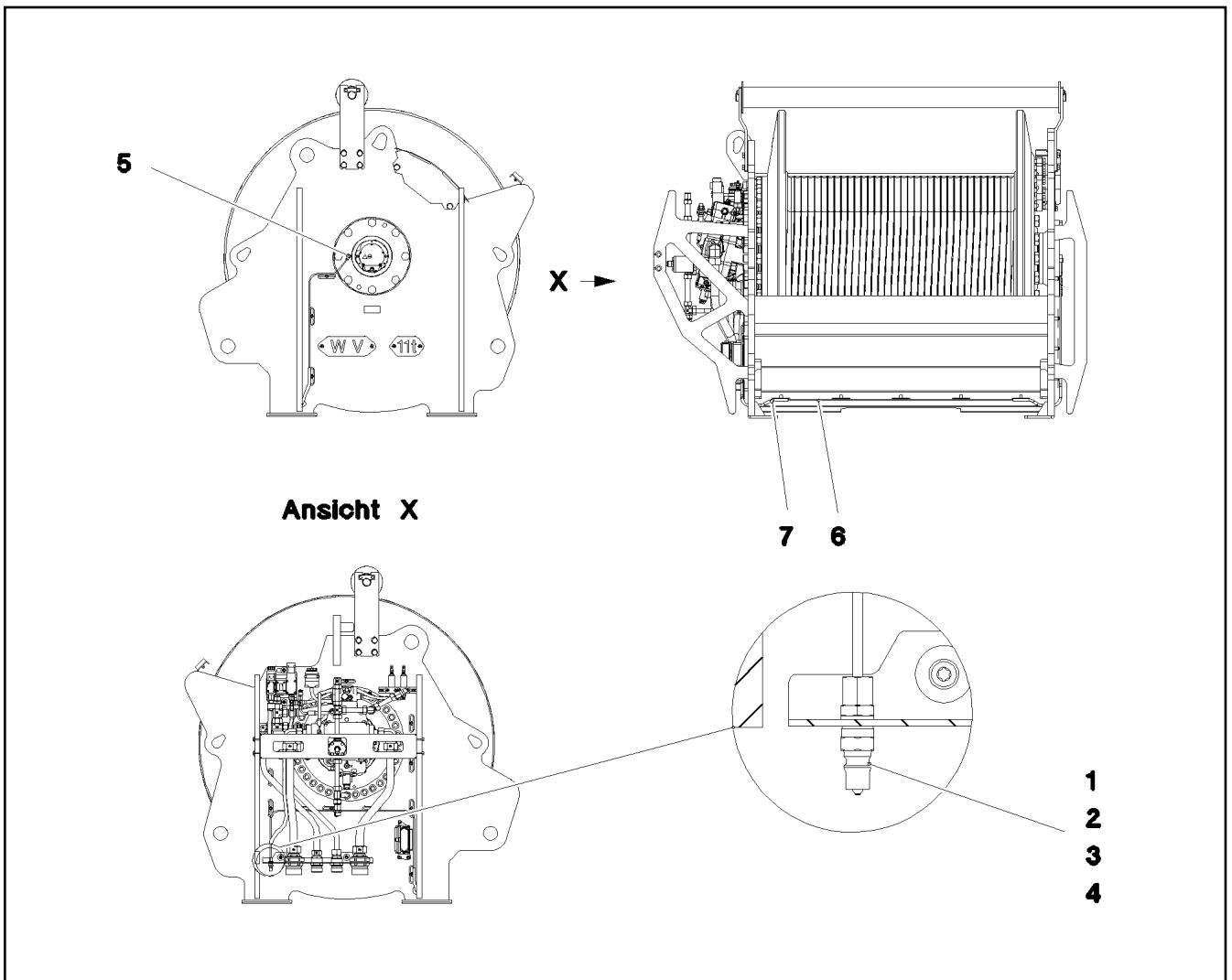
**LIEBHERR**

etk\_en\_de\_098202\_LR\_11000

WINCH 5  
WINDE 5

□ 641

⇒ 3 360  
91 70 793 08



**Ansicht X**

Pos.	Item	Quantity	Description	Bezeichnung	Serie	K
1	77 43 727 08	1	COUPLING PLUG	KUPPLUNGSSTECKER		
2	47 10 321 08	1	FLANGE JOINT XGE6-SR-ED A3P	VERSCHRAUBUNG		
3	47 74 001 08	1	BOX NUT DIN 3870 AS6 A3P	UEBERWURFMUTTER		
4	71 01 025 08	1	SEALING RING DIN 7603 A 14X18X1,5 CU	DICHTRING		
5	77 43 867 08	1	MALE CONNECTOR WSV6 M10X1K	STECKANSCHLUSS		
6	77 43 737 08	4	TUBE DIN 73378 6X1,5 PA 12-HL	ROHR		
7	51 05 109 08	0.75	HOSE DN6	SCHLAUCH		

11.12.2013  
078763

**LIEBHERR**

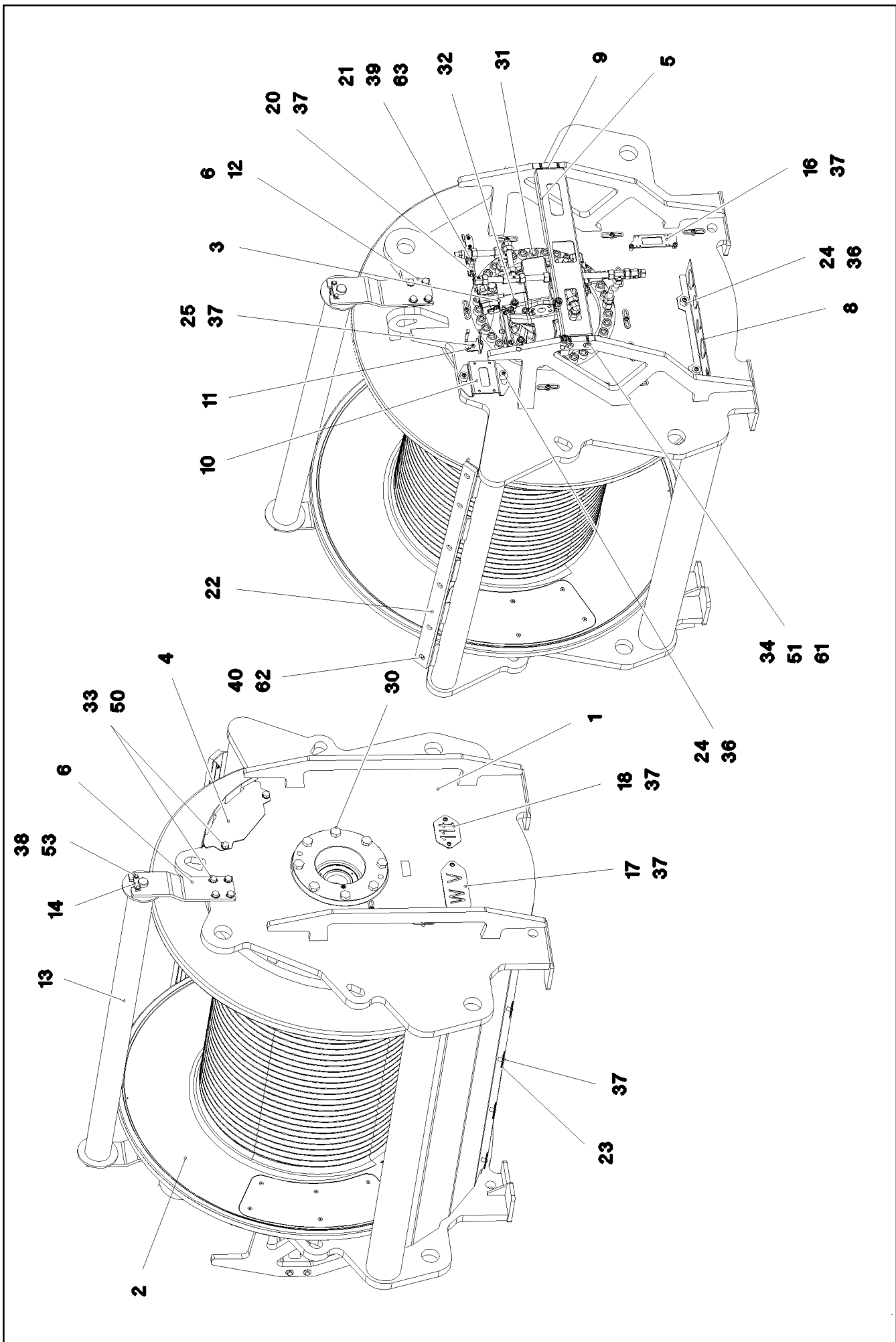
etk\_en\_de\_098202\_LR\_11000

CENTRAL GREASING  
ZENTRALSCHMIERUNG

642

⇒ 3 360 001  
91 74 861 08





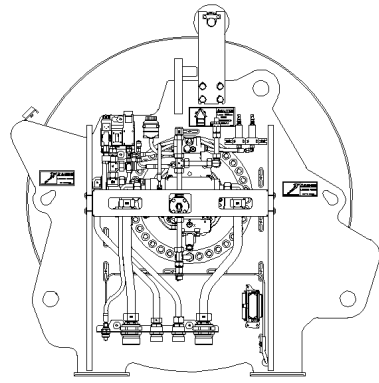
Pos.	Item	Quantity	Description	Bezeichnung	Serie	K
1	96 82 984 08	1	WINCH BEARING	WINDENLAGERUNG 5 SCHWK.		
2	90 02 310 2	1	COMPACT ROPE WINCH KSW 700/1783	KOMPAKTSEILWINDE		
3	11 17 070 9	1	VARIABLE DISPLACEMENT MOTOR A6VM ⇒ X11170709 11 17 070 9	VERSTELLMOTOR		
4	96 83 342 08	1	PLATE WELDED	BLECH SCHWK.		
5	97 03 679 6	1	PLATE 4X873X196 S315MC	BLECH		
6	97 03 947 6	2	PLATE 12X426X120 S355MC	BLECH		
7	97 03 947 7	2	PLATE 15X130X72 S355MC	BLECH		
8	97 03 768 2	1	PLATE 4X550X168 S315MC	BLECH		
9	97 03 767 9	4	PLATE 1X110X45 DC01	BLECH		
10	97 03 414 6	1	PLATE 4X231X151 S315MC FE//ZN20//C	BLECH		
11	97 03 769 4	1	PLATE 2X192X126 DC01	BLECH		
12	97 03 987 08	2	PLATE 1x120x100 DC01 FE//ZN20//C	BLECH		
13	96 18 667 08	1	SAFETY ROLLER CPL. SPF	SCHUTZWALZE KPL.		
(1)	92 38 783 08	1	SAFETY ROLLER WELDED	SCHUTZWALZE SCHWK.		
(2)	95 63 347 08	1	AXLE RD40X1650 S355J2C+C	ACHSE		
(3)	74 51 488 08	2	DEEP GROOVE BALL BEARING DIN 625 62	RILLENKUGELLAGER		
14	94 13 244 08	2	AXLE HOLDER 6X20X80 S235JRG2 FE//ZN20	ACHSHALTER		
15	97 03 501 08	1	PLATE 4x73x30 S315MC FE//ZN20//C	BLECH		
16	95 56 681 08	1	PLATE 4X196X63 S315MC FE//ZN20//C	BLECH		
17	97 00 297 4	1	SIGN 2X290X100 DC01 FE//ZN20//C	SCHILD		
18	97 01 594 8	1	SIGN 2X170X100 X5CRNI18-10	SCHILD		
20	95 41 286 08	1	CARRIER RAIL 190	TRAGSCHIENE		
21	60 20 089 08	4	CLAMP-HALF DIN 3015-1 L 4 R 30 PP SW	KLEMMHAELFTE		
22	97 66 612 08	1	SUPPORT 1400X60 PA6G	AUFLAGE		
23	95 36 500 08	17	CABLE CLAMP 2X22X90 DC01 FE//ZN20//C	KABELHALTER		
24	97 87 877 08	4	SLEEVE 35.0X19 S355J2G3	HUELSE		
25	95 38 734 08	1	SLEEVE 25X20 11SMN30+C	HUELSE		
30	40 66 058 08	8	HEX SCREW ISO 4017 M24X60 10.9 FLZN SP	SECHSKANTSCHRAUBE		
31	40 43 249 08	35	SOCKET HEAD SCREW ISO 4762 M24X110	ZYLINDERSCHRAUBE		
32	40 42 209 01	4	SOCKET HEAD SCREW ISO 4762 M20X50 8.	ZYLINDERSCHRAUBE		
33	49 00 153	10	HEX SCREW ISO 4017 M16X40 8.8 A3C	SECHSKANTSCHRAUBE		
34	46 00 355	4	HEX SCREW ISO 4017 M10X45 8.8 A3C	SECHSKANTSCHRAUBE		
35	46 00 158	4	HEX SCREW ISO 4017 M12X45 8.8 A3C	SECHSKANTSCHRAUBE		
36	10 41 285 7	4	OVAL HEAD FLAT SCREW AEHNL.ISO 7380	LINSENFLACHKOPFSCHRAUBE		
37	10 41 285 4	28	OVAL HEAD FLAT SCREW AEHNL.ISO 7380	LINSENFLACHKOPFSCHRAUBE		
38	49 00 188	4	HEX SCREW ISO 4017 M8X16 8.8 A2C	SECHSKANTSCHRAUBE		
39	46 00 384	4	SOCKET HEAD SCREW ISO 4762 M6X40 8.8	ZYLINDERSCHRAUBE		
40	49 00 128	6	HEX SCREW ISO 4017 M8X25 8.8 A2C	SECHSKANTSCHRAUBE		
50	42 00 019 08	10	WASHER ISO 7089 A 16 A3C	SCHEIBE		
51	42 18 010 08	8	WASHER DIN 9021 A 10 ST A3C	SCHEIBE		
52	42 00 508 08	8	WASHER DIN 125 A 13 MS	SCHEIBE		
53	42 00 012 01	4	WASHER ISO 7089 8 200HV A3C	SCHEIBE		
60	41 15 143 08	4	HEX NUT ISO 4032 M12 8 A3C	SECHSKANTMUTTER		
61	41 15 144 08	4	HEX NUT ISO 4032 M10 8 A3C	SECHSKANTMUTTER		
62	41 19 005 08	6	HEX NUT DIN 985 M8 8 A2C	SECHSKANTMUTTER		
63	60 20 180 08	4	CARRIER RAIL NUT DIN 3015 L TM M6 W1	TRAGSCHIENENMUTTER		

11.12.2013

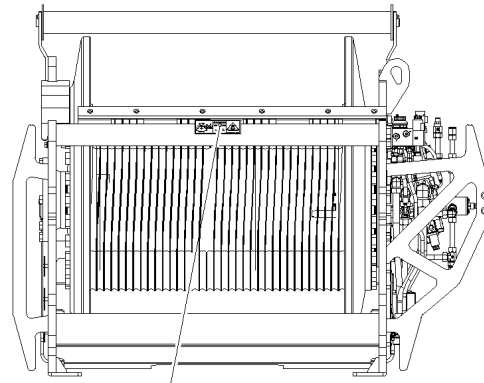
etk\_en\_de\_098202\_LR\_11000

644 (2/2)

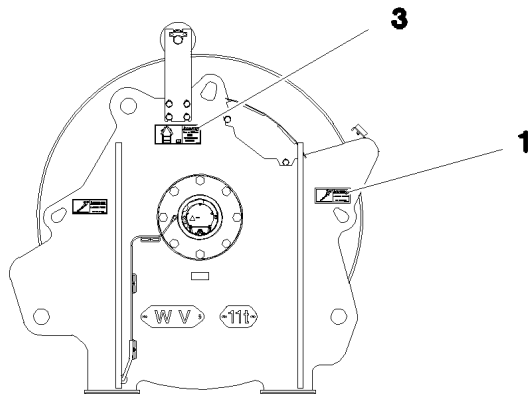
**LIEBHERR**WINCH 5 PRE-ASS.  
WINDE 5 VORM.⇒ 3 360 003  
91 74 860 08



X →



**Ansicht X**

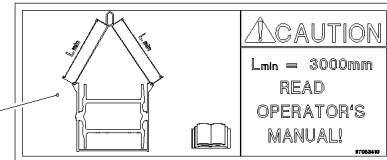
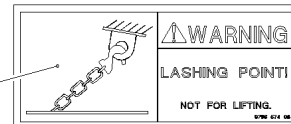


2

1

2

3



Pos.	Item	Quantity	Description	Bezeichnung	Serie	K
1	97 86 874 08	4	SIGN 158X68 KLEBEFOLIE SPF	SCHILD		
2	97 05 340 9	1	SIGN 208X88 KLEBEFOLIE	SCHILD		
3	97 05 341 0	2	SIGN 208X88 KLEBEFOLIE	SCHILD		

11.12.2013  
078766

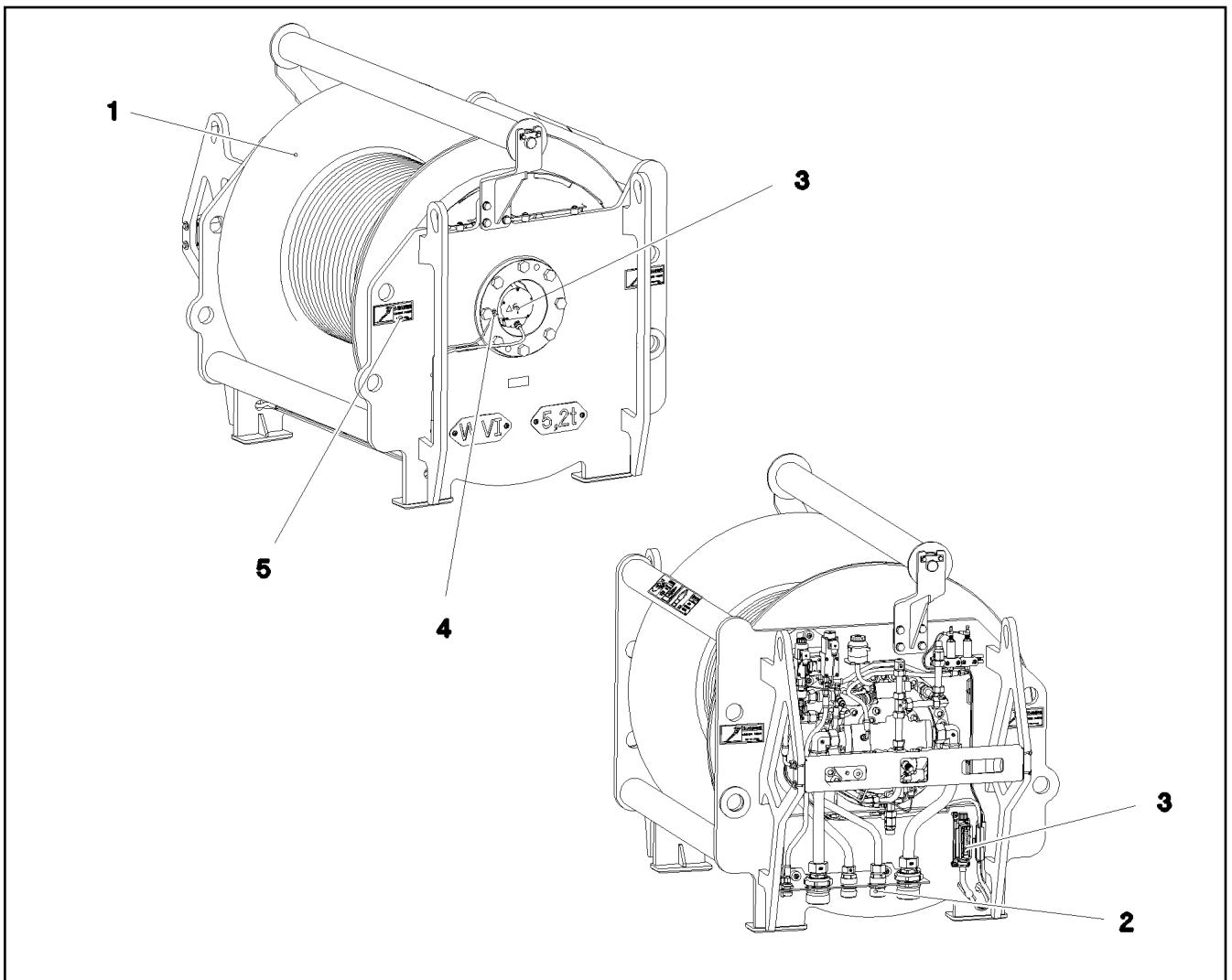
**LIEBHERR**

etk\_en\_de\_098202\_LR\_11000

SET OF NAME PLATES  
BESCHILDERUNG

645

⇒ 3 360 004  
91 74 862 08



Pos.	Item	Quantity	Description	Bezeichnung	Serie	K
1	91 74 736 08	1	WINCH 6 PRE-ASSEMBLY ⇒ 3 370 002 91 74 736 08	WINDE 6 VORM.		
2	91 70 831 08	1	AUX.HYDRAULIC WINCH 6 ⇒ 2 975 066 91 70 831 08	ZUSATZHYDRAULIK WINDE 6		
3	91 74 528 08	1	ELECTRIC FOR WINCH 6 ⇒ 3 930 395 91 74 528 08	ELEKTRIK WINDE 6		
4	91 74 814 08	1	CENTRAL GREASING ⇒ 3 370 003 91 74 814 08	ZENTRALSCHMIERUNG		
5	91 74 817 08	1	SET OF NAME PLATES WINDE 6 ⇒ 3 370 004 91 74 817 08	BESCHILDERUNG		

11.12.2013  
078771

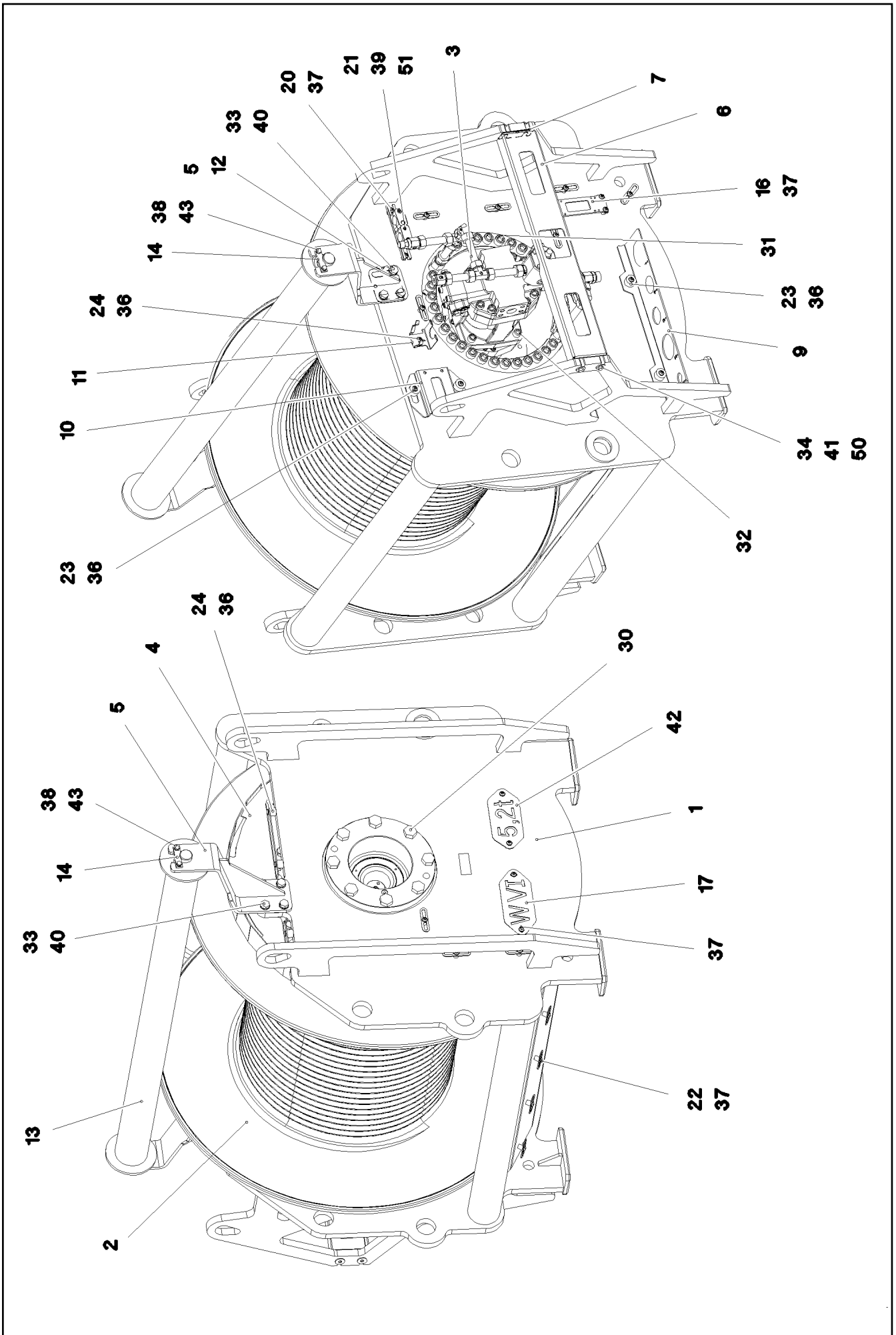
**LIEBHERR**

etk\_en\_de\_098202\_LR\_11000

WINCH 6  
WINDE 6

□ 646

⇒ 3 370  
91 70 817 08



11.12.2013  
078772

**LIEBHERR**

etk\_en\_de\_098202\_LR\_11000

WINCH 6 PRE-ASSEMBLY  
WINDE 6 VORM.

□ 647 (1/2)

⇒ 3 370 002  
91 74 736 08

Pos.	Item	Quantity	Description	Bezeichnung	Serie	K
1	96 82 242 08	1	WINCH BEARING	WINDENLAGERUNG SCHWK.		
2	90 02 476 9	1	COMPACT ROPE WINCH KSW 550/1785	KOMPAKTSEILWINDE		
3	11 21 249 8	1	VARIABLE DISPLACEMENT MOTOR A6VM	VERSTELLMOTOR		
4	96 82 585 08	1	HAND QUARD WELDED	HANDSCHUTZ SCHWK.		
5	96 82 587 08	2	CLAMP WELDED CONST.	HALTER SCHWK.		
6	97 03 679 6	1	PLATE 4X873X196 S315MC	BLECH		
7	97 03 767 9	4	PLATE 1X110X45 DC01	BLECH		
9	97 03 768 2	1	PLATE 4X550X168 S315MC	BLECH		
10	97 03 414 6	1	PLATE 4X231X151 S315MC FE//ZN20//C	BLECH		
11	97 03 769 4	1	PLATE 2X192X126 DC01	BLECH		
12	97 03 987 08	2	PLATE 1x120x100 DC01 FE//ZN20//C	BLECH		
13	96 18 667 08	1	SAFETY ROLLER CPL. SPF	SCHUTZWALZE KPL.		
14	94 13 244 08	2	AXLE HOLDER 6X20X80 S235JRG2 FE//ZN20	ACHSHALTER		
16	95 56 681 08	1	PLATE 4X196X63 S315MC FE//ZN20//C	BLECH		
17	97 00 437 9	1	PLATE 2X250X100 DC01 FE//ZN20//C	BLECH		
20	95 41 286 08	1	CARRIER RAIL 190	TRAGSCHIENE		
21	60 20 089 08	4	CLAMP-HALF DIN 3015-1 L 4 R 30 PP SW	KLEMMHAELFTE		
22	95 36 500 08	16	CABLE CLAMP 2X22X90 DC01 FE//ZN20//C	KABELHALTER		
23	97 87 877 08	4	SLEEVE 35.0X19 S355J2G3	HUELSE		
24	95 38 734 08	4	SLEEVE 25X20 11SMN30+C	HUELSE		
30	40 66 058 08	8	HEX SCREW ISO 4017 M24X60 10.9 FLZN SP	SECHSKANTSCHRAUBE		
31	40 43 211 01	33	SOCKET HEAD SCREW ISO 4762 M20X60 1	ZYLINDERSCHRAUBE		
32	46 00 237	4	SOCKET HEAD SCREW ISO 4762 M16X50 8.	ZYLINDERSCHRAUBE		
33	49 00 153	8	HEX SCREW ISO 4017 M16X40 8.8 A3C	SECHSKANTSCHRAUBE		
34	40 00 472	4	HEX SCREW ISO 4014 M10X50 8.8 A3C	SECHSKANTSCHRAUBE		
36	10 41 285 7	8	OVAL HEAD FLAT SCREW AEHNL.ISO 7380	LINSENFLACHKOPFSCHRAUBE		
37	10 41 285 4	25	OVAL HEAD FLAT SCREW AEHNL.ISO 7380	LINSENFLACHKOPFSCHRAUBE		
38	49 00 188	4	HEX SCREW ISO 4017 M8X16 8.8 A2C	SECHSKANTSCHRAUBE		
39	46 00 384	4	SOCKET HEAD SCREW ISO 4762 M6X40 8.8	ZYLINDERSCHRAUBE		
40	42 00 019 08	8	WASHER ISO 7089 A 16 A3C	SCHEIBE		
41	42 18 010 08	8	WASHER DIN 9021 A 10 ST A3C	SCHEIBE		
42	97 41 418 08	1	PLATE 2X228X100 DC01 FE//ZN20//C	BLECH		
43	42 00 012 01	4	WASHER ISO 7089 8 200HV A3C	SCHEIBE		
50	46 35 148	4	HEX NUT ISO 7042 M10 8 A3C	SECHSKANTMUTTER		
51	60 20 180 08	4	CARRIER RAIL NUT DIN 3015 L TM M6 W1	TRAGSCHIENENMUTTER		

11.12.2013

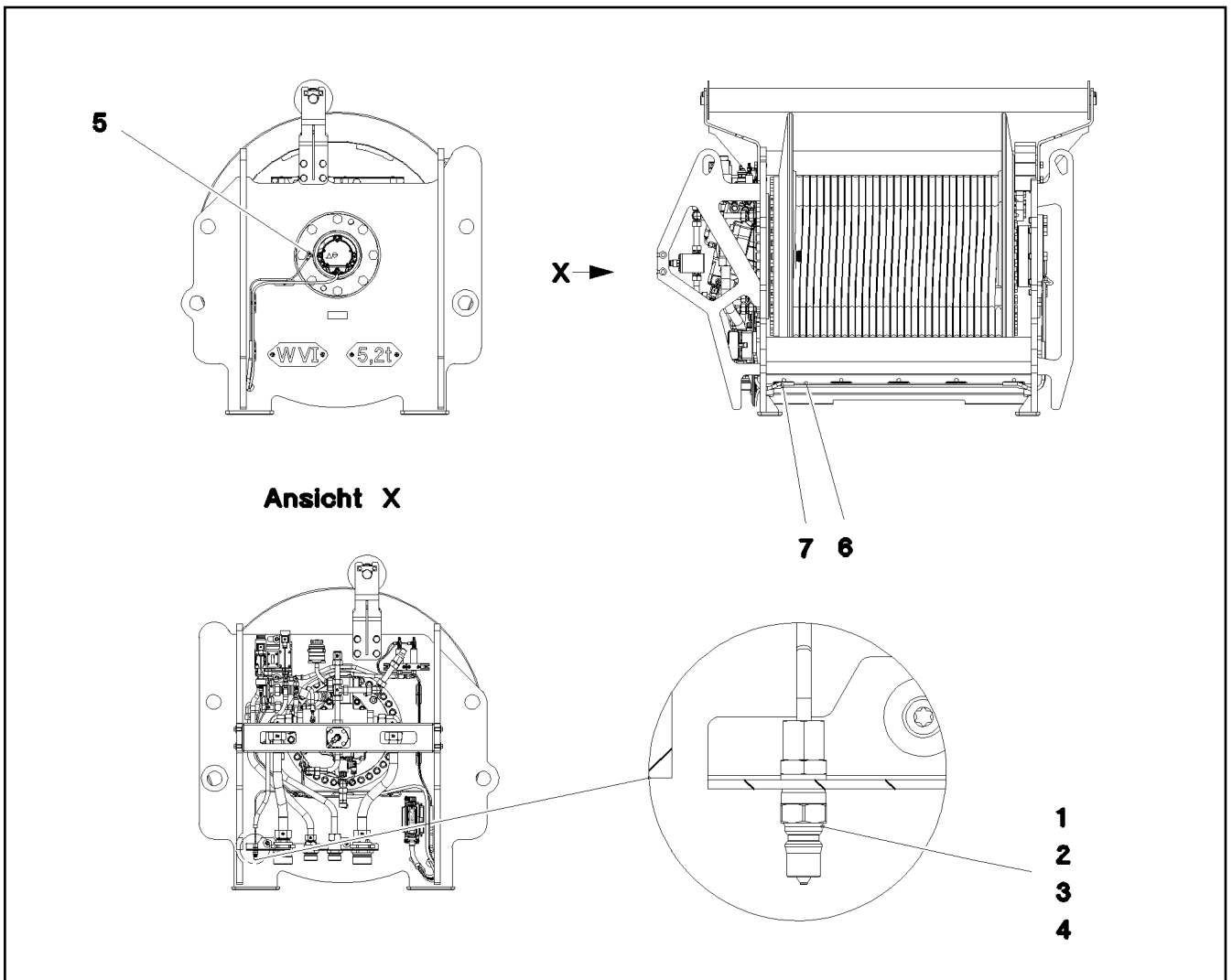
etk\_en\_de\_098202\_LR\_11000

648 (2/2)

**LIEBHERR**

WINCH 6 PRE-ASSEMBLY  
WINDE 6 VORM.

⇒ 3 370 002  
91 74 736 08



**Ansicht X**

Pos.	Item	Quantity	Description	Bezeichnung	Serie	K
1	77 43 727 08	1	COUPLING PLUG	KUPPLUNGSSTECKER		
2	47 10 321 08	1	FLANGE JOINT XGE6-SR-ED A3P	VERSCHRAUBUNG		
3	47 74 001 08	1	BOX NUT DIN 3870 AS6 A3P	UEBERWURFMUTTER		
4	71 01 025 08	1	SEALING RING DIN 7603 A 14X18X1,5 CU	DICHTRING		
5	77 43 867 08	1	MALE CONNECTOR WSV6 M10X1K	STECKANSCHLUSS		
6	77 43 737 08	3.25	TUBE DIN 73378 6X1,5 PA 12-HL	ROHR		
7	51 05 109 08	0.75	HOSE DN6	SCHLAUCH		

11.12.2013  
078773

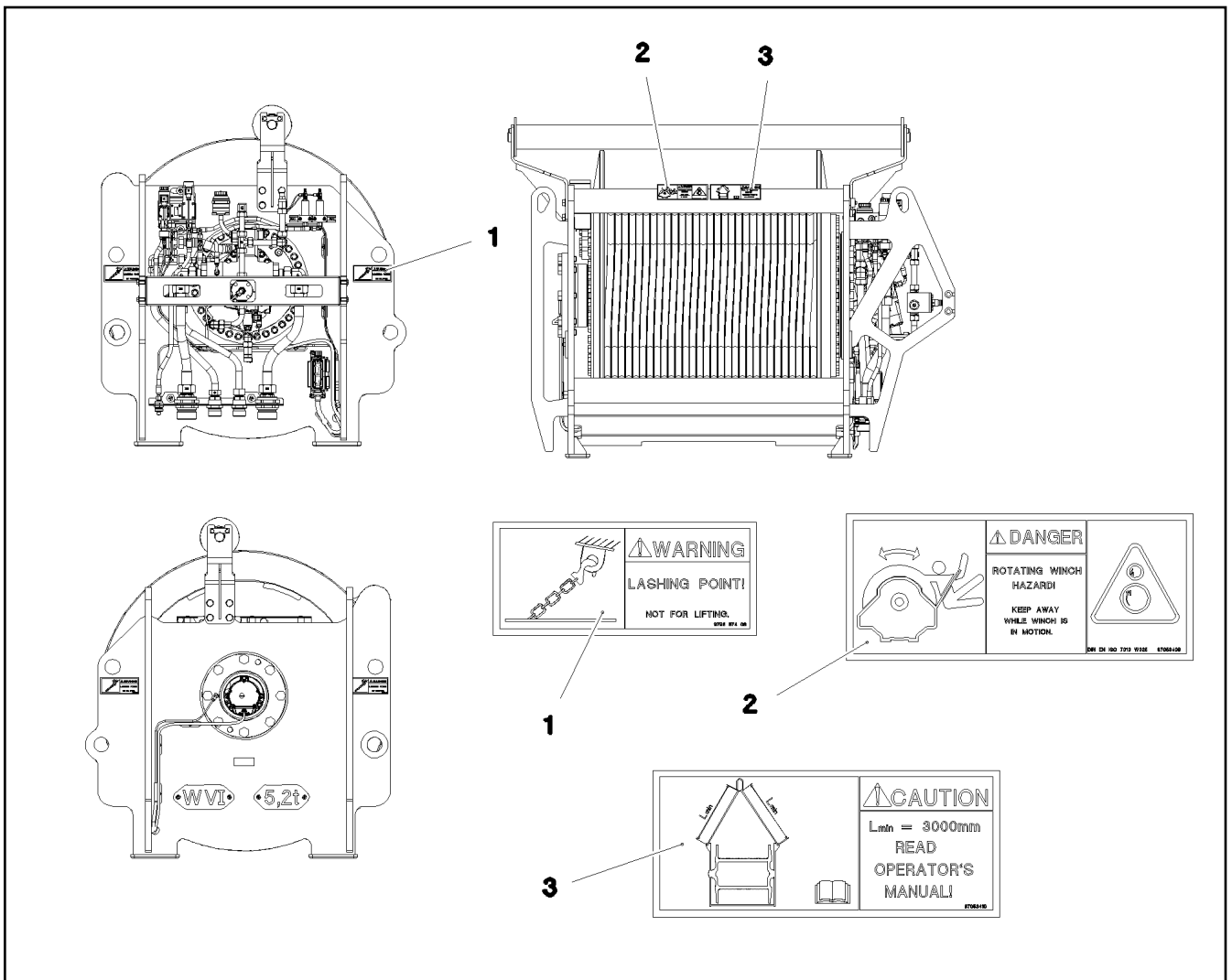
**LIEBHERR**

etk\_en\_de\_098202\_LR\_11000

CENTRAL GREASING  
ZENTRALSCHMIERUNG

649

⇒ 3 370 003  
91 74 814 08



Pos.	Item	Quantity	Description	Bezeichnung	Serie	K
1	97 86 874 08	4	SIGN 158X68 KLEBEFOLIE SPF	SCHILD		
2	97 05 340 9	1	SIGN 208X88 KLEBEFOLIE	SCHILD		
3	97 05 341 0	1	SIGN 208X88 KLEBEFOLIE	SCHILD		

11.12.2013  
078774

**LIEBHERR**

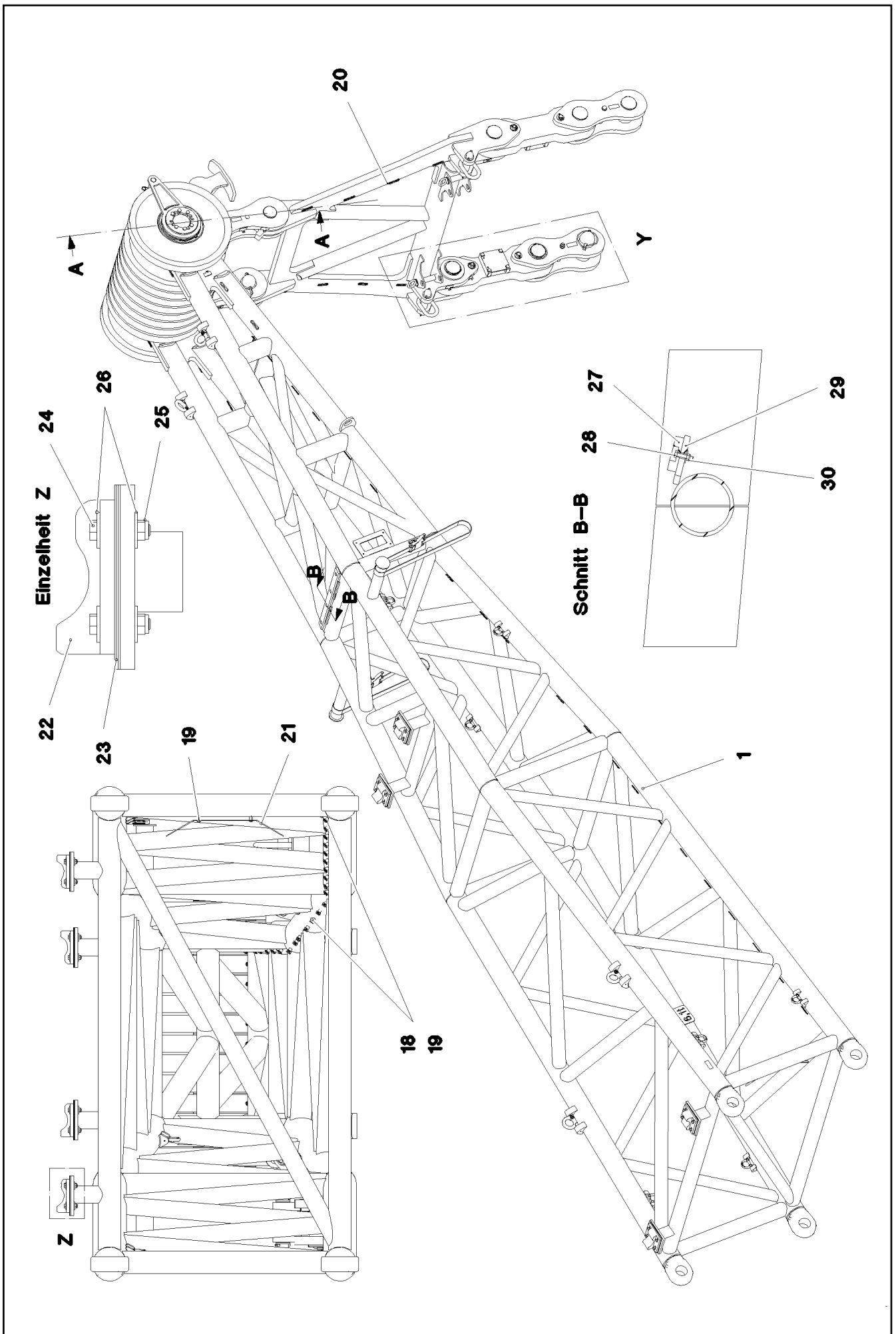
etk\_en\_de\_098202\_LR\_11000

SET OF NAME PLATES  
BESCHILDERUNG

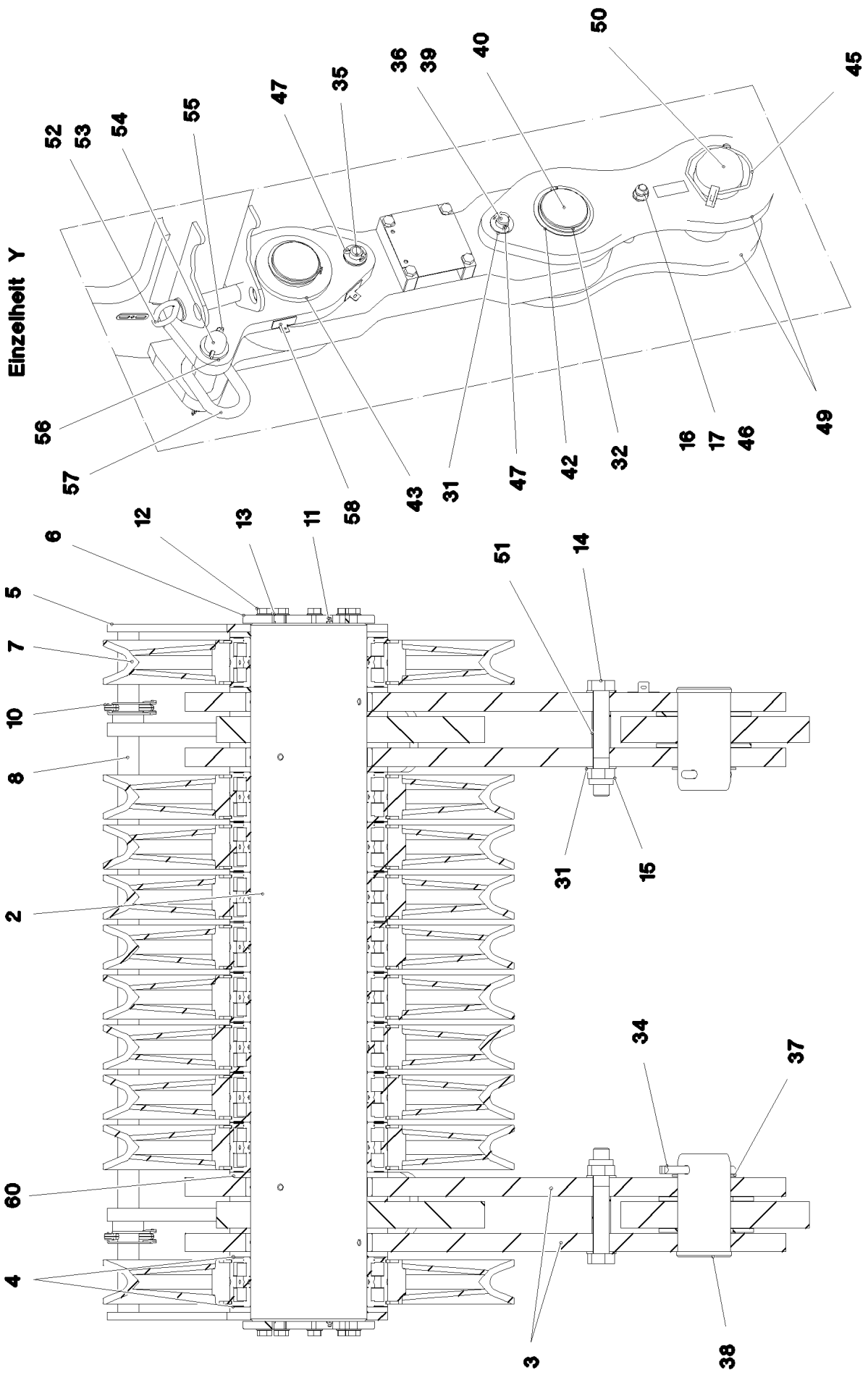
650

⇒ 3 370 004  
91 74 817 08





Schnitt A-A



11.12.2013  
080642

**LIEBHERR**

etk\_en\_de\_098202\_LR\_11000

WA-FRAME 1  
WA-BOCK 1 KOPFSTUECK

□ 652 (2/3)

→ 3 552  
91 73 337 08

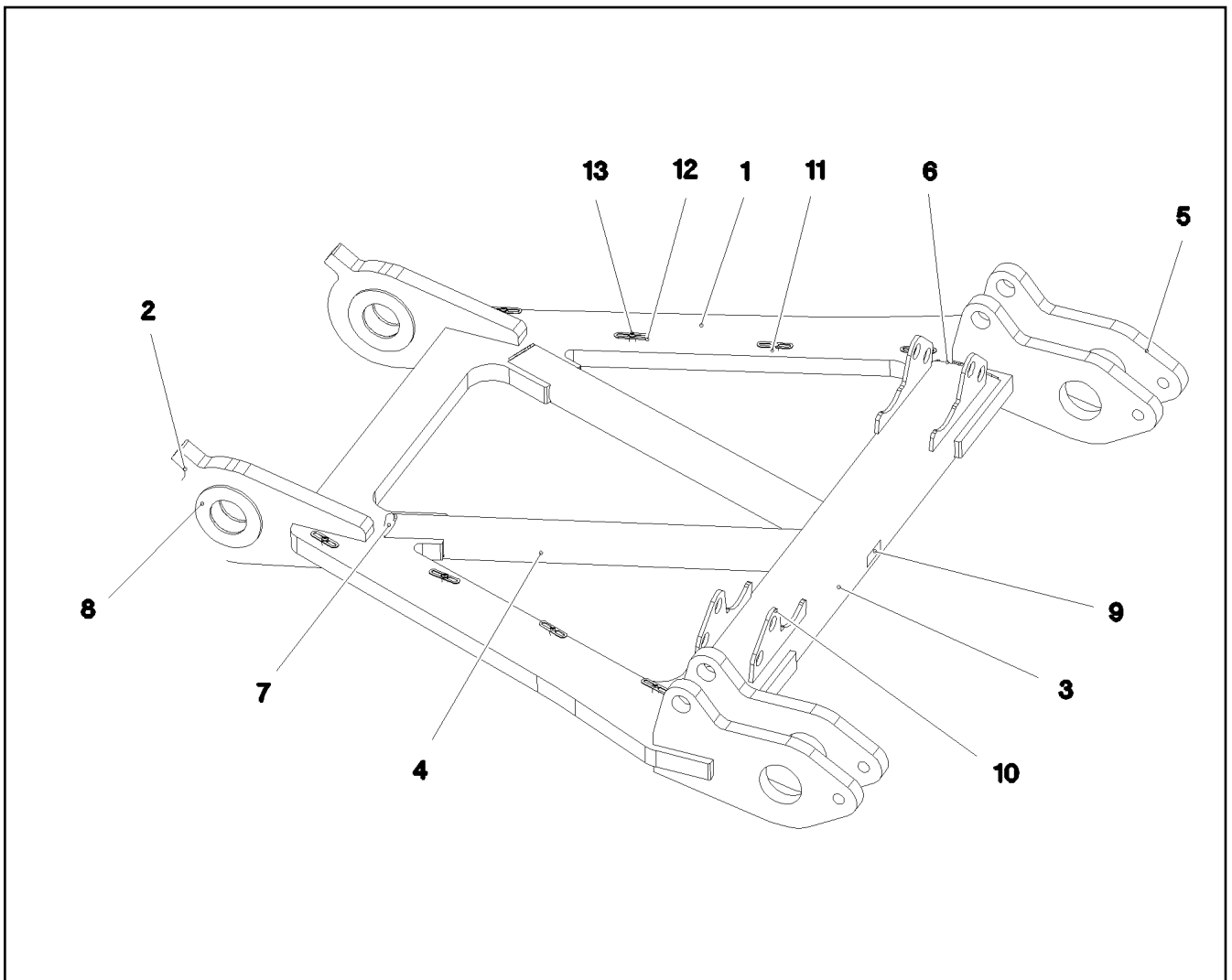
Pos.	Item	Quantity	Description	Bezeichnung	Serie	K
1	96 84 442 08	1	WA-FRAME 1	WA-BOCK 1 KOPFSTUECK SCH		
2	97 04 181 1	1	AXLE 240.0X1324 35NICRMOV125 SPF	ACHSE		
3	96 84 699 08	4	BRACKET COMPL.	LASCHE KPL.		
4	97 04 178 5	4	WASHER 10X300X300 S355MC FE//ZN20//C	SCHEIBE		
5	97 04 177 0	2	PLATE 15X610X300 S355MC FE//ZN20//C	BLECH		
6	97 77 212 08	2	PLATE 15X250X250 S690QL	BLECH		
7	96 70 660 08	10	ROPE PULLEY CPL.	SEILROLLE KPL.		
8	97 04 181 4	1	PIN 40.0X1380 S355J2C+C FE//ZN20//C	BOLZEN		
11	77 43 242	8	HYDRAULIC-TYPE LUBRICAT.NIPPLE DIN 71	KEGELSCHMIERNIPPEL		
12	40 66 030 08	16	HEX SCREW ISO 4017 M16X40 10.9 FLZN SP	SECHSKANTSCHRAUBE		
13	42 00 019 08	16	WASHER ISO 7089 A 16 A3C	SCHEIBE		
14	40 62 132 08	2	HEX SCREW ISO 4014 M30X200 10.9 FLZN	SECHSKANTSCHRAUBE		
15	41 19 023 08	2	HEX NUT DIN 985 M30 10 A3C	SECHSKANTMUTTER		
16	42 00 021 08	4	WASHER ISO 7089 A 21 ST A3C	SCHEIBE		
17	41 19 024 08	2	HEX NUT DIN 985 M20 10 A3C	SECHSKANTMUTTER		
18	95 36 500 08	40	CABLE CLAMP 2X22X90 DC01 FE//ZN20//C	KABELHALTER		
19	10 41 285 4	42	OVAL HEAD FLAT SCREW AEHNL.ISO 7380	LINSENFLACHKOPFSCHRAUBE		
20	96 84 827 08	1	ROCKER ⇒ 3 552 017 96 84 827 08	SCHWINGE		
21	95 37 411 08	1	PLATE 4X20X500 S315MC FE//ZN20//C	BLECH		
22	97 04 252 2	4	SUPPORT 170X159X60 PA6G	AUFLAGE		
23	97 05 621 0	12	PLATE 2X170X159 X5CRNI18-10	BLECH		
24	46 00 312	16	HEX SCREW ISO 4017 M12X55 8.8 A3C	SECHSKANTSCHRAUBE		
25	41 19 007 08	16	HEX NUT DIN 985 M12 8 A3C	SECHSKANTMUTTER		
26	42 18 011 08	32	WASHER ISO 7093-1 A 13 ST A3C	SCHEIBE		
27	97 04 353 0	2	BEARING PLATE 15X60X 730 PA6G	LAGERPLATTE		
28	50 09 305 08	8	HEX SCREW ISO 4017 M6X28 8.8	SECHSKANTSCHRAUBE		
29	42 06 001 08	8	WASHER DIN 440 R 6.6 ST VERZ	SCHEIBE		
30	41 19 004 08	8	HEX NUT DIN 985 M6 8 A2C	SECHSKANTMUTTER		
31	42 00 028 08	28	WASHER ISO 7089 A 30 A3C	SCHEIBE		
32	42 80 072 08	4	LOCKING RING DIN 471 115X4	SICHERUNGSRING		
34	43 30 123 08	2	SPLIT PIN DIN 94 16X160 ST VERZ	SPLINT		
35	45 25 541 08	2	PIN ISO 2340 B30X248X228 35NICRMOV125	BOLZEN		
36	45 25 414 08	2	PIN ISO 2340 B30X255X240 35NICRMOV125	BOLZEN		
37	70 00 491	2	SUPPORTING WASHER DIN 988 S100X120X	STUETZSCHEIBE		
38	93 60 529 08	2	PIN 105.0X195 35NICRMOV125 SPF	BOLZEN		
39	97 00 732 0	2	TUBE 44.5X100 S355J2H FE//ZN20//C	ROHR		
40	97 02 831 4	4	PIN 120.0X240 35NICRMOV125 SPF	BOLZEN		
42	97 03 161 4	2	WASHER 2X145X145 DC01+ZE	SCHEIBE		
43	97 03 161 5	6	WASHER 15X185X185 S355MC FE//ZN20//C	SCHEIBE		
44	97 04 212 6	2	SLEEVE 30.0X135 E355+N	HUELSE		
45	10 65 114 3	2	SAFETY PLUG W HINGE-LID 20X150X20X11	SICHERHEITSKLAPPSTECKER		
46	40 61 249 01	2	HEX SCREW ISO 4014 M20X250 8.8 A3C	SECHSKANTSCHRAUBE		
47	43 30 088 08	8	SPLIT PIN DIN 94 8X50 ST VERZ	SPLINT		
49	96 85 740 08	4	PULL TAB WITH SIGN 0.4M	ZUGLASCHE M.SCHILD		
50	97 04 356 9	2	PIN 120.0X295 35NICRMOV125 SPF	BOLZEN		
51	94 23 905 08	2	TUBE 35X2X70 E235+N VERZ	ROHR		
52	96 87 276 08	2	SOCKET PIN FE//ZN20//C	STECKBOLZEN		
53	11 10 158 6	4	SAFETY PLUG W HINGE-LID 8X62X7,5X53 V	SICHERHEITSKLAPPSTECKER		
54	97 04 631 4	2	PIN 55.0X275 35NICRMOV125 SPF	BOLZEN		
55	43 30 101 08	2	SPLIT PIN DIN 94 10X71 ST VERZ	SPLINT		
56	42 11 033 08	4	WASHER DIN 1440 50 ST VERZ	SCHEIBE		
57	77 39 248 08	2	OVAL LOAD RING 26X100X180 VERZ	OVALRING		
58	97 07 173 08	12	PLATE 1.5x60x47 DC01 FE//ZN20//C	BLECH		
59	10 28 199 0	2	OVAL LOAD RING	OVALRING		
60	97 05 925 7	2	WASHER 8X300X300 S355MC FE//ZN20//C	SCHEIBE		
500	96 85 623 08	1	EL.WA-FRAME 1 HEAD SECTION ⇒ 3 930 312 96 85 623 08	EL.WA-BOCK 1 KOPFSTUECK		
700	96 85 869 08	1	SET OF NAME PLATES ⇒ 3 552 018 96 85 869 08	BESCHILDERUNG		

11.12.2013

etk\_en\_de\_098202\_LR\_11000

 653 (3/3)
**LIEBHERR**
 WA-FRAME 1  
 WA-BOCK 1 KOPFSTUECK

 ⇒ 3 552  
 91 73 337 08



Pos.	Item	Quantity	Description	Bezeichnung	Serie	K
1	97 04 353 5	1	PLATE 50X1390X2035 S960QL+Z25	BLECH		
2	97 04 158 8	2	PLATE 50X530X327 S960QL+Z25 SPF	BLECH		
3	97 04 353 6	1	TUBE 193.7X1544 S770QL	ROHR		
4	97 04 353 7	2	TUBE 108.0X1038 S770QL	ROHR		
5	97 04 353 8	4	PLATE 40X564X349 S960QL+Z25 SPF	BLECH		
6	97 04 415 1	4	PLATE 5X89X172 S700MC	BLECH		
7	97 53 821 08	4	PLATE 5X86X35 S700MC	BLECH		
8	97 03 106 2	4	WASHER 8X180X180 S960QL	SCHEIBE		
9	97 35 676 08	1	PLATE IDENTIFICATION NUMBER IDENT-N	SCHILD IDENTNR.		
10	97 04 621 9	4	PLATE 10X319X156 S700MC	BLECH		
11	60 20 191 08	8	WELDING SLEEVE M8X17 ST37-3K VERKU	SCHWEISSBUCHSE		
12	95 36 500 08	8	CABLE CLAMP 2X22X90 DC01 FE//ZN20//C	KABELHALTER		
13	10 41 285 4	8	OVAL HEAD FLAT SCREW AEHNL.ISO 7380	LINSENFLACHKOPFSCHRAUBE		

11.12.2013  
080645

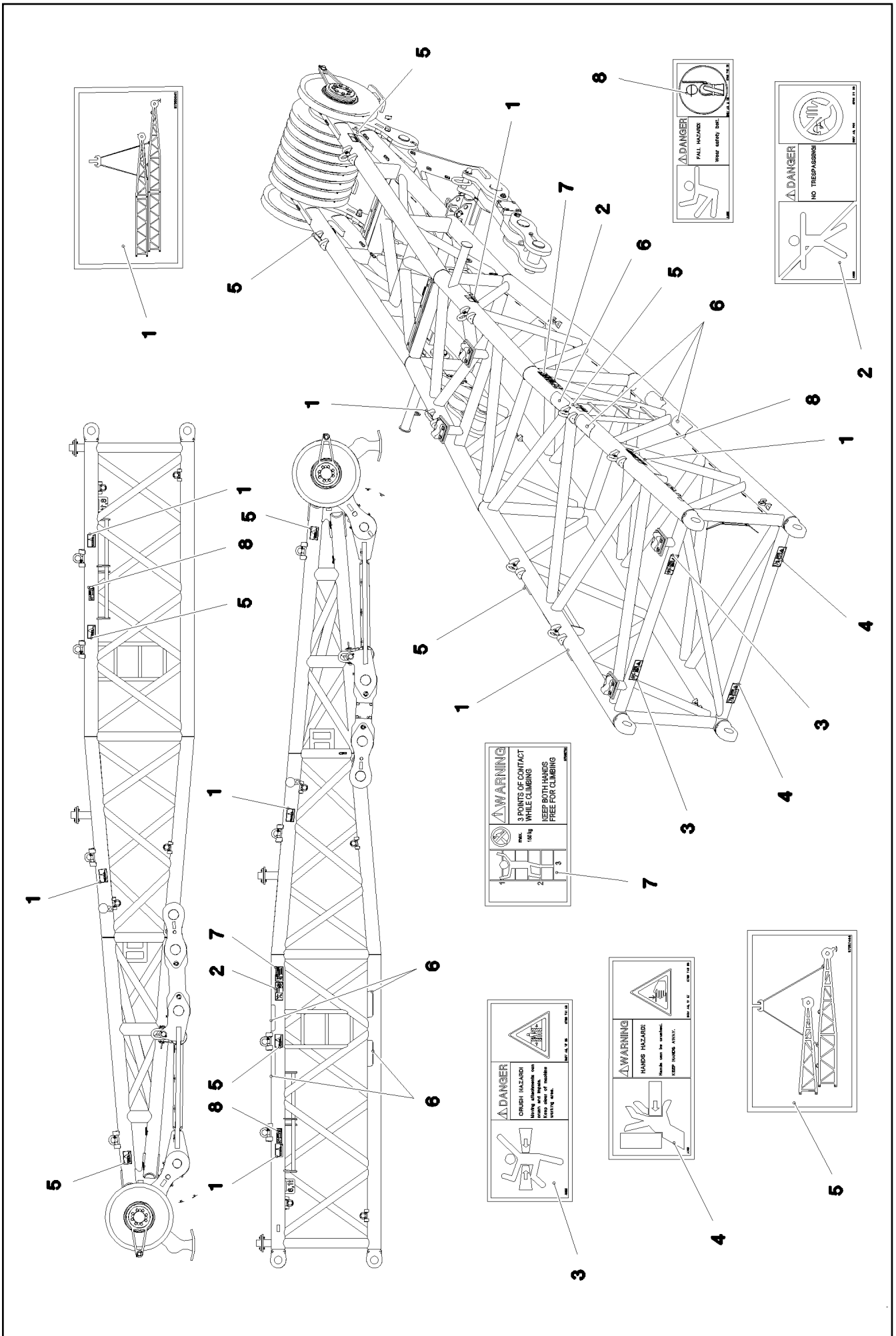
**LIEBHERR**

etk\_en\_de\_098202\_LR\_11000

ROCKER  
SCHWINGE

654

⇒ 3 552 017  
96 84 827 08



11.12.2013  
080643  
**LIEBHERR**


etk\_en\_de\_098202\_LR\_11000  
SET OF NAME PLATES  
BESCHILDERUNG

655 (1/2)  
→ 3 552 018  
96 85 869 08

Pos.	Item	Quantity	Description	Bezeichnung	Serie	K
1	97 05 304 1	4	SIGN 150X90X1 KLEBEFOLIE SPF	SCHILD		
2	97 86 740 08	1	SIGN 208X88 KLEBEFOLIE SPF	SCHILD		
3	97 86 741 08	2	SIGN 208X88 KLEBEFOLIE SPF	SCHILD		
4	97 86 746 08	2	SIGN 208X88 KLEBEFOLIE SPF	SCHILD		
5	97 05 744 4	4	SIGN 150X90X1 KLEBEFOLIE SPF	SCHILD		
6	97 28 594 08	4	ANTI-SLIP SURFACE 1.6X150X300 3M TYP4	ANTIRUTSCHBELAG		
7	97 03 673 2	1	SIGN 168X88 KLEBEFOLIE SPF	SCHILD		
8	97 86 748 08	2	SIGN 168X62 KLEBEFOLIE SPF	SCHILD		

11.12.2013

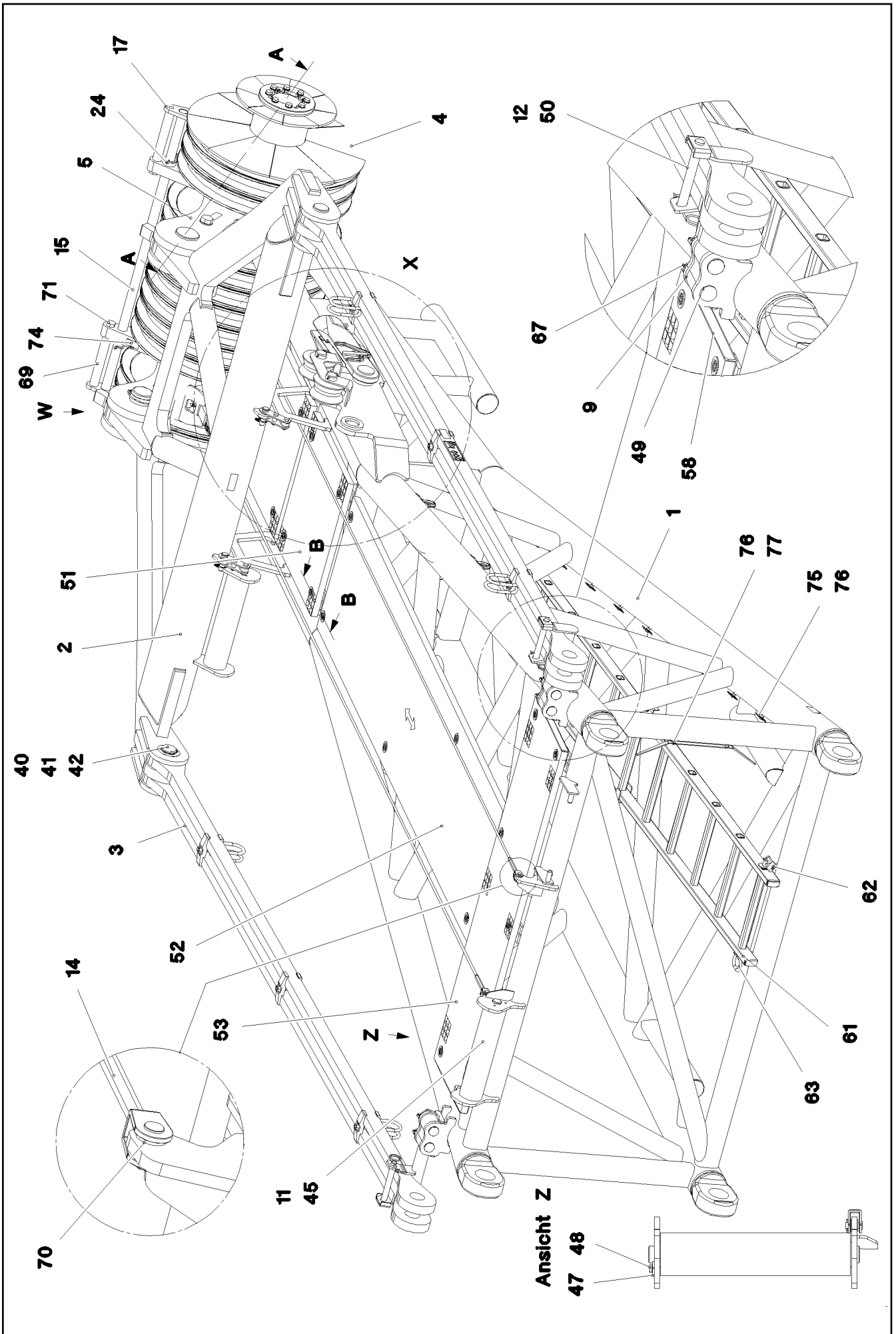
etk\_en\_de\_098202\_LR\_11000

 656 (2/2)

**LIEBHERR**

SET OF NAME PLATES  
BESCHILDERUNG

⇒ 3 552 018  
96 85 869 08



11.12.2013  
080647

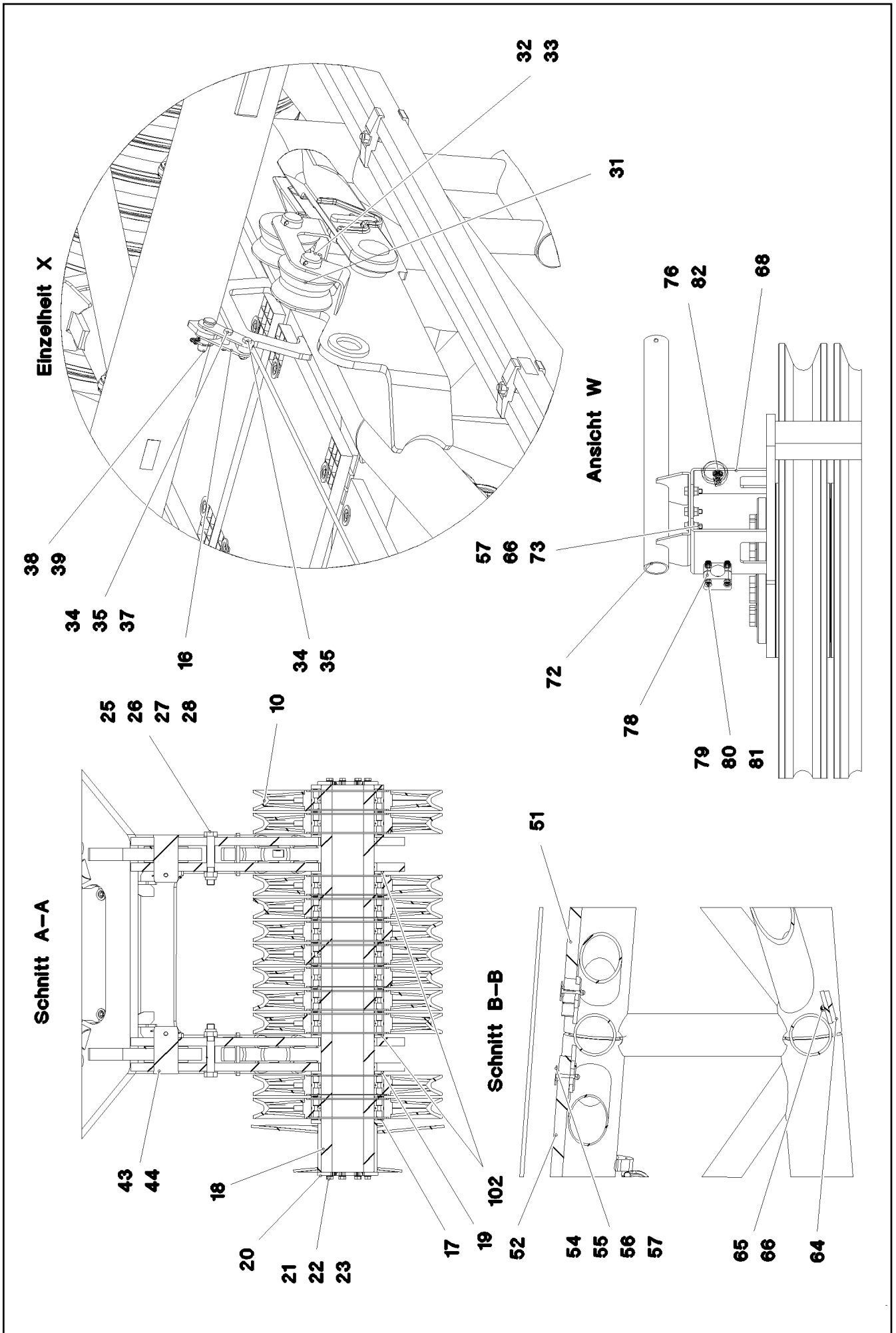
**LIEBHERR**

etk\_en\_de\_098202\_LR\_11000

WA-FRAME 2 HEAD SECTION  
WA-BOCK 2 KOPFSTUECK

□ 657 (1/4)

→ 3 553  
91 73 338 08



11.12.2013  
080648

**LIEBHERR**

etk\_en\_de\_098202\_LR\_11000

WA-FRAME 2 HEAD SECTION  
WA-BOCK 2 KOPFSTUECK

□ 658 (2/4)

→ 3 553  
91 73 338 08



Pos.	Item	Quantity	Description	Bezeichnung	Serie	K
1	96 84 764 08	1	WA-FRAME 2 WELDED CONSTR.	WA-BOCK 2 KOPFSTUECK SCH		
2	96 84 712 08	1	ROCKER	SCHWINGE		
3	96 84 680 08	2	ROD 3.95 M ⇒ 3 553 062 96 84 680 08	STANGE VORM.		
4	96 84 632 08	1	FIXED POINT FOR ROPE WELDED T ZN 0	SEILFESTPUNKT SCHWK.		
5	96 84 699 08	4	BRACKET COMPL.	LASCHE KPL.		
9	96 84 390 08	2	REST	STANGENABLAGE SCHWK.		
10	96 70 660 08	11	ROPE PULLEY CPL.	SEILROLLE KPL.		
11	92 85 972 08	2	SAFETY ROLLER CPL. SPF	SCHUTZWALZE KPL.		
12	96 25 803 08	2	CONNECTING PIN WELDED FE//ZN20//C	ABSTECKBOLZEN SCHWK.		
14	10 66 383 4	2	ROUND STRAND ROPE 10X4,97M STAHL V	RUNDLITZENSEIL		
15	97 04 176 5	1	PIN 40.0X1393 S355J2C+C FE//ZN20//C	BOLZEN		
16	97 04 176 6	4	PLATE 5X148X45 S355MC FE//ZN20//C	BLECH		
17	97 05 068 4	1	PLATE 15X655X300 S355MC FE//ZN20//C	BLECH		
18	97 04 178 3	1	AXLE 240.0X1595 35NICRMOV125 SPF	ACHSE		
19	97 04 178 5	2	WASHER 10X300X300 S355MC FE//ZN20//C	SCHEIBE		
20	97 77 212 08	2	PLATE 15X250X250 S690QL	BLECH		
21	77 43 242	8	HYDRAULIC-TYPE LUBRICAT.NIPPLE DIN 71	KEGELSCHMIERNIPPEL		
22	49 00 153	16	HEX SCREW ISO 4017 M16X40 8.8 A3C	SECHSKANTSCHRAUBE		
23	42 00 019 08	16	WASHER ISO 7089 A 16 A3C	SCHEIBE		
25	40 62 132 08	2	HEX SCREW ISO 4014 M30X200 10.9 FLZN	SECHSKANTSCHRAUBE		
26	42 00 028 08	4	WASHER ISO 7089 A 30 A3C	SCHEIBE		
27	94 23 905 08	2	TUBE 35X2X70 E235+N VERZ	ROHR		
28	41 19 023 08	2	HEX NUT DIN 985 M30 10 A3C	SECHSKANTMUTTER		
34	46 00 158	4	HEX SCREW ISO 4017 M12X45 8.8 A3C	SECHSKANTSCHRAUBE		
35	41 15 143 08	4	HEX NUT ISO 4032 M12 8 A3C	SECHSKANTMUTTER		
36	42 00 016 08	4	WASHER ISO 7089 A 13 ST A3C	SCHEIBE		
37	94 69 976 08	2	TUBE 20X3,6X23 S355J2H FE//ZN20//C	ROHR		
38	93 30 184 08	2	PIN 30.0X83 35NICRMOV125	BOLZEN		
39	11 10 158 4	2	SAFETY PLUG W HINGE-LID 6X42X5,5X32 V	SICHERHEITSKLAPPSTECKER		
40	97 02 711 5	2	PIN 70.0X200 35NICRMOV125 SPF	BOLZEN		
41	94 33 991 08	2	WASHER 100X1 DC01	SCHEIBE		
42	42 80 052 08	2	LOCKING RING DIN 471 65X2,5	SICHERUNGSRING		
43	93 60 529 08	2	PIN 105.0X195 35NICRMOV125 SPF	BOLZEN		
44	43 32 015 08	2	SAFETY PLUG W HINGE-LID 17X125X16 V	SICHERHEITSKLAPPSTECKER		
45	97 50 307 08	2	AXLE 45.0X500 S355J2+AR FE//ZN20//C	ACHSE		
46	42 12 024 08	4	WASHER DIN 1441 41 ST A2C	SCHEIBE		
47	93 36 276 08	2	AXLE HOLDER 5X20X100 S355MC FE//ZN20//	ACHSHALTER		
48	40 65 165	4	HEX SCREW ISO 4017 M10X12 8.8 A3C	SECHSKANTSCHRAUBE		
49	97 56 869 08	4	PIN 45.0X140 35NICRMOV125 GASN. SPF	BOLZEN		
50	43 31 009 08	2	RETAINING SPRING 4,5X98 VERZ	SICHERUNGSFEDER		
51	72 58 684 08	2	GRIDIRON T660X655X30/2 S235JR TZN K SP	GITTERROST-P		
53	72 58 693 08	1	GRIDIRON T1800X500X30/2 S235JR TZN K	GITTERROST-P		
54	40 61 024	30	HEX SCREW ISO 4014 M8X55 8.8 A2C	SECHSKANTSCHRAUBE		
55	10 10 062 1	30	DISH MOUNTING	TELLERBEFESTIGUNG		
56	94 11 381 08	29	WASHER 70X3 DC01 FE//ZN20//C	SCHEIBE		
57	41 19 005 08	42	HEX NUT DIN 985 M8 8 A2C	SECHSKANTMUTTER		
58	97 02 890 4	2	PLATE 4X480X112 S315MC FE//ZN20//C	BLECH		
64	28 81 376 08	1	SUPPORT 12X80X660 PA6G	AUFLAGE		
65	40 86 007 08	4	COUNTERSUNK SCREW DIN 7991 M8X30 8.	SENKSCHEIBE		
66	49 00 128	4	HEX SCREW ISO 4017 M8X25 8.8 A2C	SECHSKANTSCHRAUBE		
67	11 10 158 6	4	SAFETY PLUG W HINGE-LID 8X62X7,5X53 V	SICHERHEITSKLAPPSTECKER		
68	96 89 340 08	1	WIND WARNING UNIT FE//ZN20//C	WINDWARNUNG		
69	97 04 981 1	2	TUBE 38.0X245 S355J2H FE//ZN20//C	ROHR		
70	42 00 018 08	8	WASHER DIN 125 A 15 ST VERZ	SCHEIBE		
71	40 61 292 08	2	HEX SCREW ISO 4014 M24X310 8.8 A3C	SECHSKANTSCHRAUBE		
72	96 82 240 08	1	CLAMP WIND WARNING UNIT T ZN 0	HALTER WINDWARNUNG		
73	42 00 010 14	8	WASHER ISO 7089 8 200HV-A4	SCHEIBE		
74	97 07 173 08	2	PLATE 1.5x60x47 DC01 FE//ZN20//C	BLECH		
75	95 36 500 08	23	CABLE CLAMP 2X22X90 DC01 FE//ZN20//C	KABELHALTER		

11.12.2013

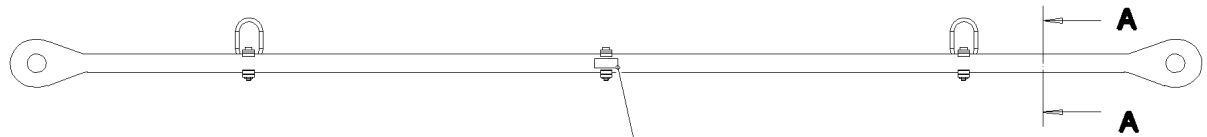
etk\_en\_de\_098202\_LR\_11000

659 (3/4)

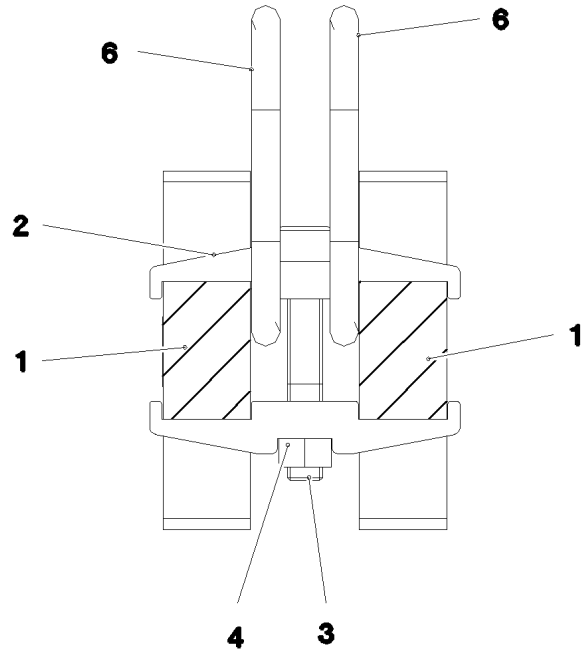
**LIEBHERR**WA-FRAME 2 HEAD SECTION  
WA-BOCK 2 KOPFSTUECK⇒ 3 553  
91 73 338 08

Pos.	Item	Quantity	Description	Bezeichnung	Serie	K
76	10 41 285 4	28	OVAL HEAD FLAT SCREW AEHNL.ISO 7380	LINSENFLACHKOPFSCHRAUBE		
77	95 37 411 08	1	PLATE 4X20X500 S315MC FE//ZN20//C	BLECH		
78	70 05 052	2	CLAMP-HALF DIN 3015-1 L 3 R 25 PP SW	KLEMMHAELFTE		
79	40 42 109	2	SOCKET HEAD SCREW ISO 4762 M6X45 8.8	ZYLINDERSCHRAUBE		
80	10 03 569 4	4	WASHER ISO 7092 6 200HV-A2	SCHEIBE		
81	41 19 003 05	2	HEX NUT ISO 7040 M6 8 A2C	SECHSKANTMUTTER		
82	72 00 144 08	1	CABLE CLAMP	KABELHALTER		
83	45 14 221 08	1	PIN DIN 1436 20X105X95 ST.50 VERZ	BOLZEN		
84	43 32 013 08	1	SAFETY PLUG W HINGE-LID 5X32 VERZ	SICHERHEITSKLAPPSTECKER		
85	42 18 009 08	2	WASHER DIN 9021 A 8 ST A2C	SCHEIBE		
86	95 54 048 08	1	PLATE 8X300X50 S355MC FE//ZN20//C	BLECH		
87	40 61 236 01	4	HEX SCREW ISO 4014 M20X130 8.8 A3C	SECHSKANTSCHRAUBE		
89	42 00 021 08	4	WASHER ISO 7089 A 21 ST A3C	SCHEIBE		
90	41 19 024 08	4	HEX NUT DIN 985 M20 10 A3C	SECHSKANTMUTTER		
91	28 81 553 08	4	ROLLER RD100X78 PA6G	ROLLE		
92	97 05 657 3	1	GRIDIRON T750X914X30/2 S235JR T ZN K	GITTERROST-P		
93	97 03 852 7	2	GRIDIRON T1050X650X30/3 S235JR TZN K	GITTERROST-P		
97	94 61 031 08	4	TUBE 30X4X83 E355+N VERZ	ROHR		
98	97 05 243 9	2	PLATE 4X60X245 S315MC	BLECH		
99	95 67 444 08	2	PLATE 4X70X130 S315MC FE//ZN20//C	BLECH		
100	40 65 080 01	4	HEX SCREW ISO 4017 M8X65 8.8 A2C	SECHSKANTSCHRAUBE		
101	42 06 003 01	4	WASHER ISO 7094 8 ST VERZ	SCHEIBE		
102	97 05 925 7	2	WASHER 8X300X300 S355MC FE//ZN20//C	SCHEIBE		
500	96 89 460 08	1	ELEC.COMP.SUPP.2 HEAD PIECES	EL.WA-BOCK 2 KOPFSTUECK		
(10)	96 89 461 08	1	LEAD W1957VL	LEITUNG		
700	96 91 034 08	1	SET OF NAME PLATES WABII KOPF	BESCHILDERUNG		
			⇒ 3 553 063      96 91 034 08			

11.12.2013	etk_en_de_098202_LR_11000	<input type="checkbox"/> 660 (4/4)
<b>LIEBHERR</b>	WA-FRAME 2 HEAD SECTION WA-BOCK 2 KOPFSTUECK	⇒ 3 553 91 73 338 08



**Schnitt A-A**



Pos.	Item	Quantity	Description	Bezeichnung	Serie	K
1	97 04 149 7	2	ROD 40X4145X168 S960QL+Z25 SPF	STANGE		
2	97 02 837 3	6	CLAMP 40X142X24 S960QL+Z25	KLAMMER		
3	40 42 180 01	3	SOCKET HEAD SCREW ISO 4762 M16X100	ZYLINDERSCHRAUBE		
4	41 15 145 08	3	HEX NUT ISO 4032 M16 8 A3C	SECHSKANTMUTTER		
5	97 35 676 08	1	PLATE IDENTIFICATION NUMBER IDENT-N	SCHILD IDENTNR.		
6	10 28 199 0	2	OVAL LOAD RING	OVALRING		
700	96 90 942 08	1	SET OF NAME PLATES	BESCHILDERUNG		
(1)	97 05 267 0	1	SIGN 170X55 KLEBEFOLIE SPF	SCHILD		

11.12.2013  
080660

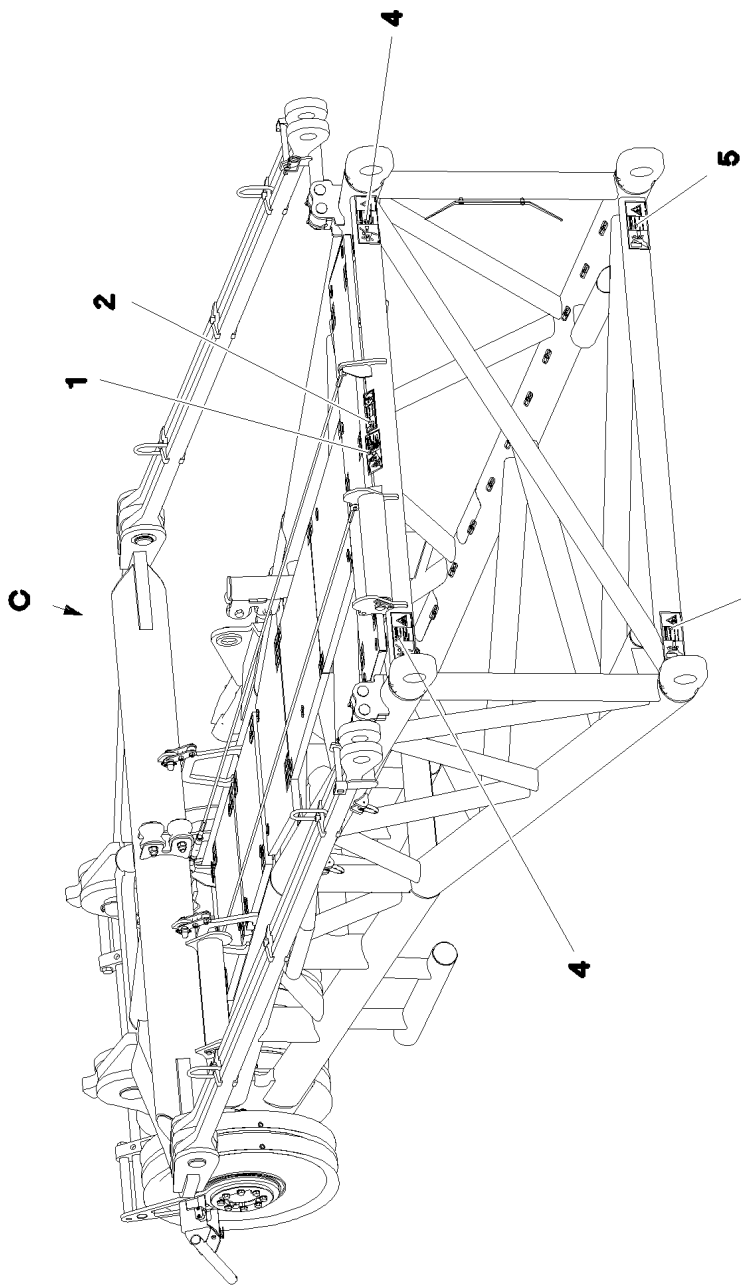
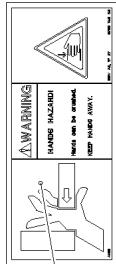
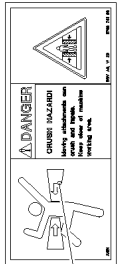
**LIEBHERR**

etk\_en\_de\_098202\_LR\_11000

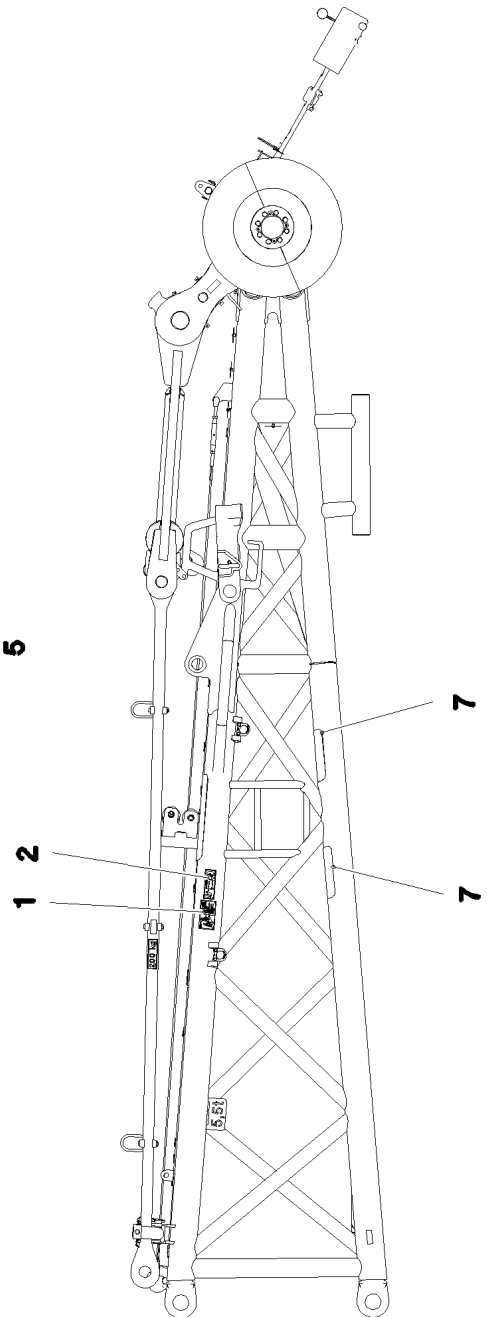
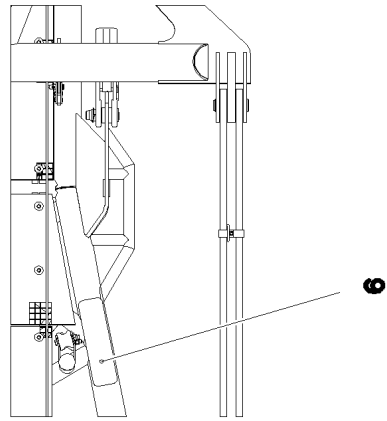
ROD  
STANGE VORM.

661

⇒ 3 553 062  
96 84 680 08



Ansicht C



11.12.2013  
080661

**LIEBHERR**

etk\_en\_de\_098202\_LR\_11000

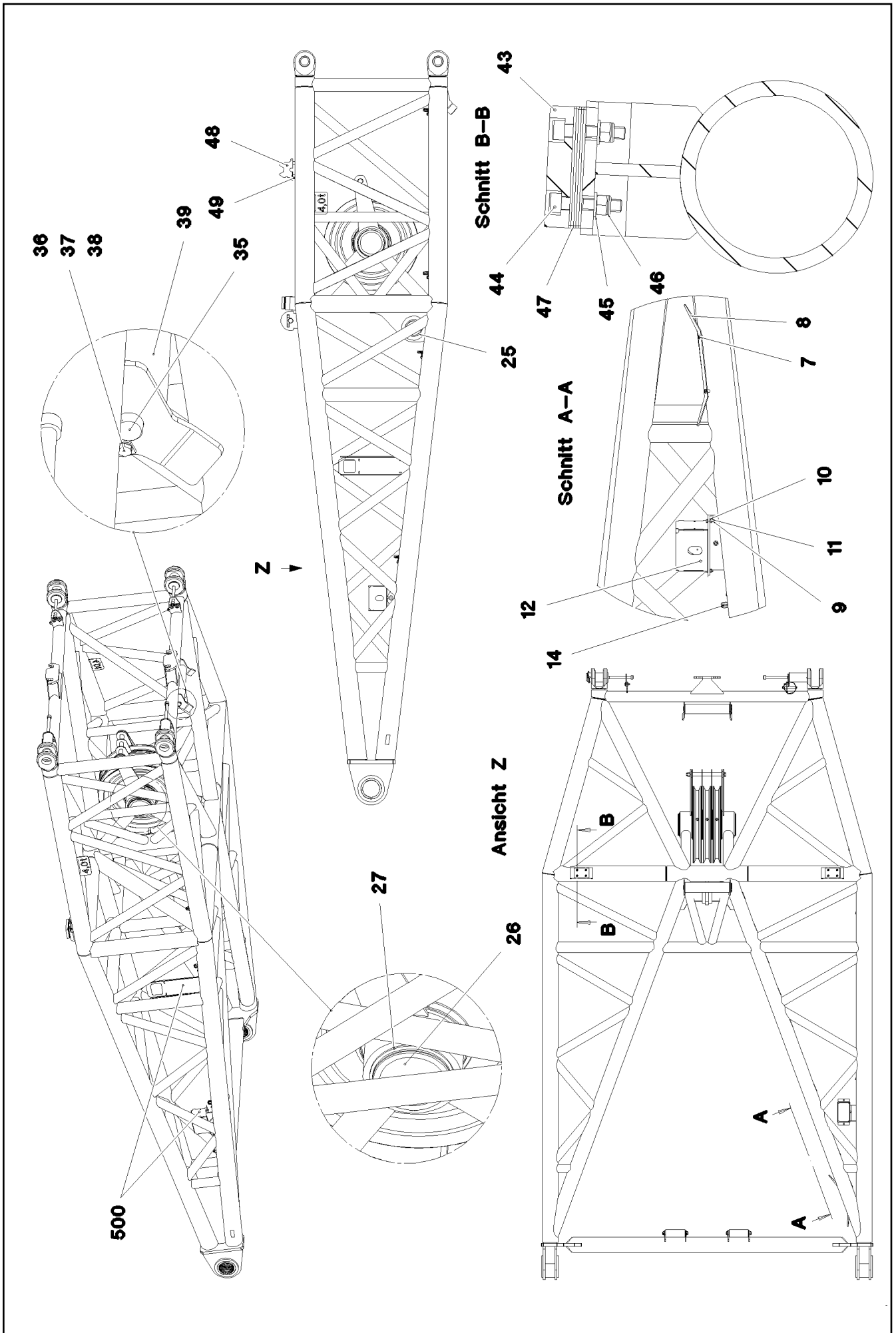
SET OF NAME PLATES  
BESCHILDERUNG

662 (1/2)

→ 3 553 063  
96 91 034 08

Pos.	Item	Quantity	Description	Bezeichnung	Serie	K
1	97 00 404 6	2	SIGN 168X88X1 KLEBEFOLIE SPF	SCHILD		
2	97 86 748 08	2	SIGN 168X62 KLEBEFOLIE SPF	SCHILD		
4	97 86 741 08	2	SIGN 208X88 KLEBEFOLIE SPF	SCHILD		
5	97 86 746 08	2	SIGN 208X88 KLEBEFOLIE SPF	SCHILD		
6	97 08 794 08	1	ANTI-SLIP SURFACE 1.6X150X500 3M TYP4	ANTIRUTSCHBELAG		
7	97 28 594 08	2	ANTI-SLIP SURFACE 1.6X150X300 3M TYP4	ANTIRUTSCHBELAG		

11.12.2013	etk_en_de_098202_LR_11000	<input type="checkbox"/> 663 (2/2)
<b>LIEBHERR</b>	SET OF NAME PLATES BESCHILDERUNG	⇒ 3 553 063 96 91 034 08



11.12.2013  
080471

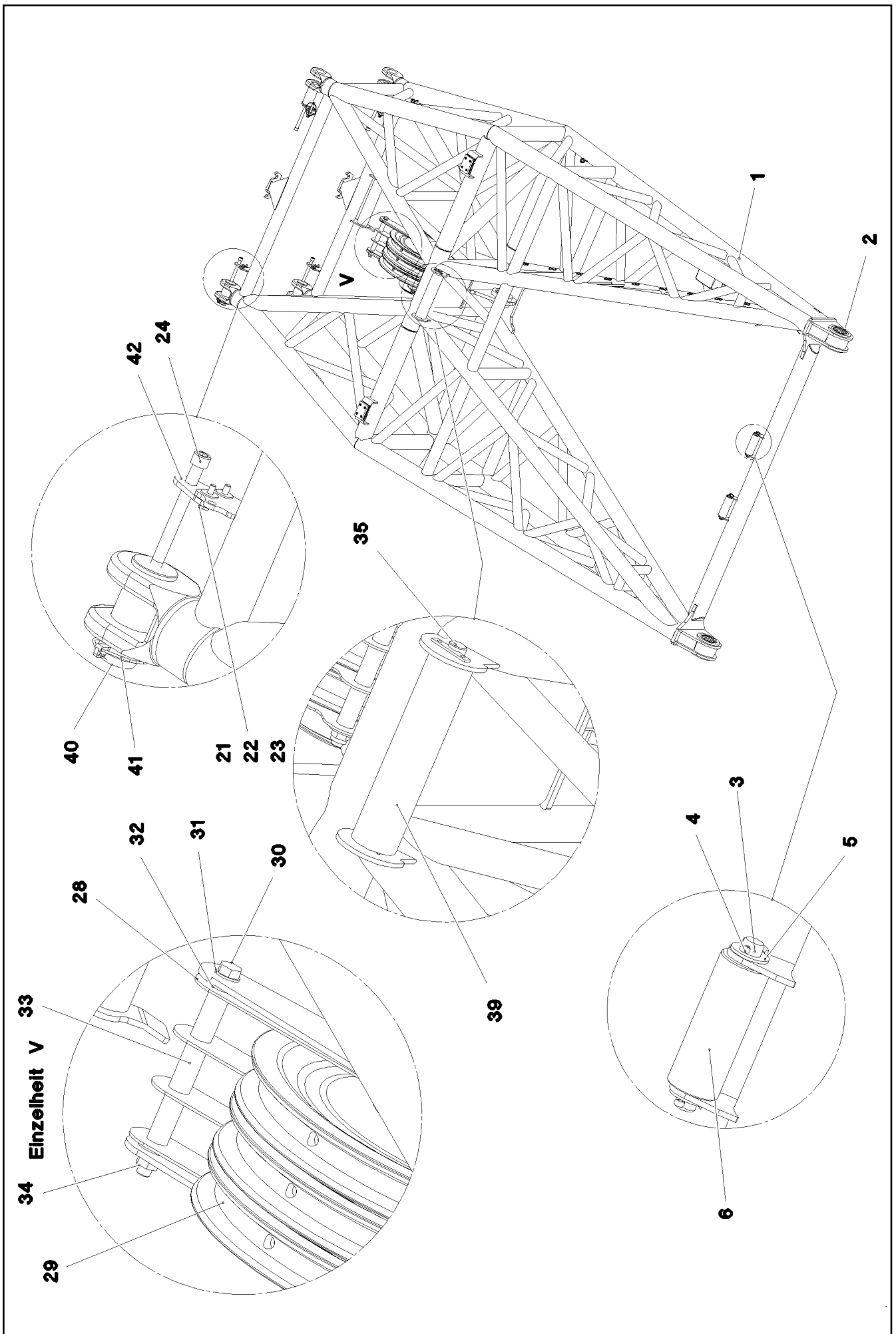
**LIEBHERR**

etk\_en\_de\_098202\_LR\_11000

WA-FRAME  
WA-BOCK 1 ANLENKSTUECK

664 (1/3)

3 554  
91 72 278 08



11.12.2013  
080472

**LIEBHERR**

etk\_en\_de\_098202\_LR\_11000

WA-FRAME  
WA-BOCK 1 ANLENKSTUECK

▣ 665 (2/3)

⇒ 3 554  
91 72 278 08

Pos.	Item	Quantity	Description	Bezeichnung	Serie	K
1	96 83 336 08	1	WA-FRAME	WA-BOCK 1 ANLENKSTUECK S		
2	97 04 495 0	2	BUSHING GZ-CUZN25AL5	BUCHSE		
3	45 25 414 08	2	PIN ISO 2340 B30X255X240 35NICRMOV125	BOLZEN		
4	43 30 088 08	4	SPLIT PIN DIN 94 8X50 ST VERZ	SPLINT		
5	42 00 028 08	4	WASHER ISO 7089 A 30 A3C	SCHEIBE		
6	93 78 981 08	2	ROLLER RD75X200 PA6G	ROLLE		
7	10 41 285 4	29	OVAL HEAD FLAT SCREW AEHNL.ISO 7380	LINSENFLACHKOPFSCHRAUBE		
9	49 00 128	2	HEX SCREW ISO 4017 M8X25 8.8 A2C	SECHSKANTSCHRAUBE		
10	42 00 010 14	4	WASHER ISO 7089 8 200HV-A4	SCHEIBE		
11	41 19 005 08	2	HEX NUT DIN 985 M8 8 A2C	SECHSKANTMUTTER		
12	97 29 088 08	1	HOOD 1.5X411X555 DC01 FE//ZN20//C	HAUBE		
13	95 36 500 08	27	CABLE CLAMP 2X22X90 DC01 FE//ZN20//C	KABELHALTER		
14	72 00 144 08	1	CABLE CLAMP	KABELHALTER		
21	46 00 158	8	HEX SCREW ISO 4017 M12X45 8.8 A3C	SECHSKANTSCHRAUBE		
22	42 18 011 08	16	WASHER ISO 7093-1 A 13 ST A3C	SCHEIBE		
23	41 15 143 08	8	HEX NUT ISO 4032 M12 8 A3C	SECHSKANTMUTTER		
24	40 42 319 08	4	SOCKET HEAD SCREW DIN 912 M24X280 8.	ZYLINDERSCHRAUBE		
25	97 04 495 7	1	BUSHING GZ-CUZN25AL5	BUCHSE		
26	97 04 092 5	1	AXLE 244.5X596 S770QL1	ACHSE		
27	42 80 105 08	2	LOCKING RING DIN 471 220X5	SICHERUNGSRING		
28	97 04 215 9	4	PLATE 5X980X845 S355MC FE//ZN20//C	BLECH		
29	92 49 545 08	3	ROPE PULLEY CPL. SPF ⇒ 3 213 001 92 49 545 08	SEILROLLE KPL.		
30	40 61 444 01	1	HEX SCREW ISO 4014 M24X390 8.8 A3C	SECHSKANTSCHRAUBE		
31	42 00 024 08	2	WASHER DIN 125 A 25 ST VERZ	SCHEIBE		
32	42 16 014 08	6	WASHER DIN 7349 28 ST VERZ	SCHEIBE		
33	97 50 169 08	9	TUBE 38.0X95 S355J2H FE//ZN20//C	ROHR		
34	41 19 025 08	3	HEX NUT DIN 985 M24 8 A3C	SECHSKANTMUTTER		
35	97 50 307 08	2	AXLE 45.0X500 S355J2+AR FE//ZN20//C	ACHSE		
36	49 00 090	4	HEX SCREW ISO 4017 M10X16 8.8 A3C	SECHSKANTSCHRAUBE		
37	49 01 879	4	WASHER ISO 7089 10 200HV-A4	SCHEIBE		
38	93 36 276 08	2	AXLE HOLDER 5X20X100 S355MC FE//ZN20//	ACHSHALTER		
39	92 85 972 08	2	SAFETY ROLLER CPL. SPF	SCHUTZWALZE KPL.		
(1)	95 11 769 08	1	TUBE 101,6X10X450 S355J2H	ROHR		
(2)	74 51 688 08	2	DEEP GROOVE BALL BEARING DIN 625 63	RILLENKUGELLAGER		
40	97 04 084 9	4	PIN 100.0X220 35NICRMOV125 SPF	BOLZEN		
41	43 32 015 08	4	SAFETY PLUG W HINGE-LID 17X125X16 V	SICHERHEITSKLAPPSTECKER		
42	97 49 153 08	4	PLATE 10X125X104 S700MC	BLECH		
43	28 30 382 08	2	STRIP 20X100X150	LEISTE		
44	46 00 331	8	SOCKET HEAD SCREW ISO 4762 M10X50 8.	ZYLINDERSCHRAUBE		
45	42 00 507 08	8	WASHER DIN 125 A 10,5 MS	SCHEIBE		
46	41 34 127 01	8	HEX NUT ISO 7040 M10 8 A3C	SECHSKANTMUTTER		
47	97 02 470 0	10	PLATE 2X150X100 DC01 FE//ZN20//C	BLECH		
49	95 38 734 08	2	SLEEVE 25X20 11SMN30+C	HUELSE		
50	40 61 301 08	2	HEX SCREW ISO 4014 M24X360 8.8 A3C	SECHSKANTSCHRAUBE		
500	96 85 621 08	1	EL.WA-FRAME 1 PIVOT SECTION ⇒ 3 930 584 96 85 621 08	EL.WA-BOCK 1 ANLENKSTUECK		
700	96 91 938 08	1	SET OF NAME PLATES WAB1ANLELR11000	BESCHILDERUNG		
(1)	97 86 741 08	4	SIGN 208X88 KLEBEFOLIE SPF	SCHILD		
(2)	97 86 746 08	4	SIGN 208X88 KLEBEFOLIE SPF	SCHILD		

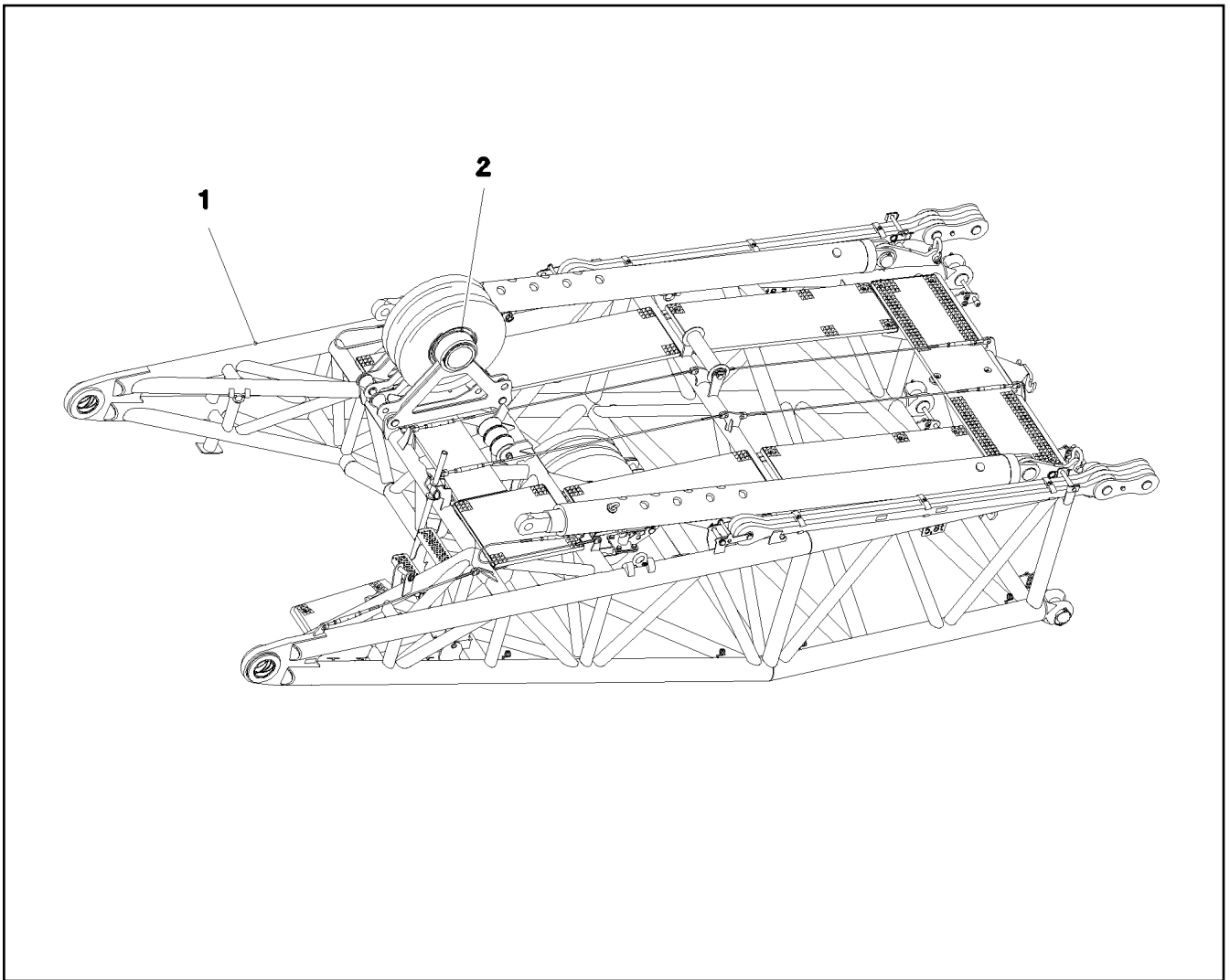
11.12.2013

etk\_en\_de\_098202\_LR\_11000

666 (3/3)

**LIEBHERR**WA-FRAME  
WA-BOCK 1 ANLENKSTUECK⇒ 3 554  
91 72 278 08





Pos.	Item	Quantity	Description	Bezeichnung	Serie	K
1	96 86 627 08	1	WA-FRAME 2 BASE SECTION PRE-A ⇒ 3 556 003 96 86 627 08	WA-BOCK 2 ANLENKSTUECK VO		
2	96 84 232 08	1	ROLLER BEARING RE ⇒ 3 214 013 96 84 232 08	ROLLENLAGERUNG		
500	96 85 625 08	1	EL.WA-FRAME 2 PIVOT SECTION WA-BOCK ⇒ 3 930 585 96 85 625 08	EL.WA-BOCK 2 ANLENKSTUECK		
700	96 85 592 08	1	SET OF NAME PLATES WAB2ANLELR11000 ⇒ 3 556 006 96 85 592 08	BESCHILDERUNG		

11.12.2013  
080666

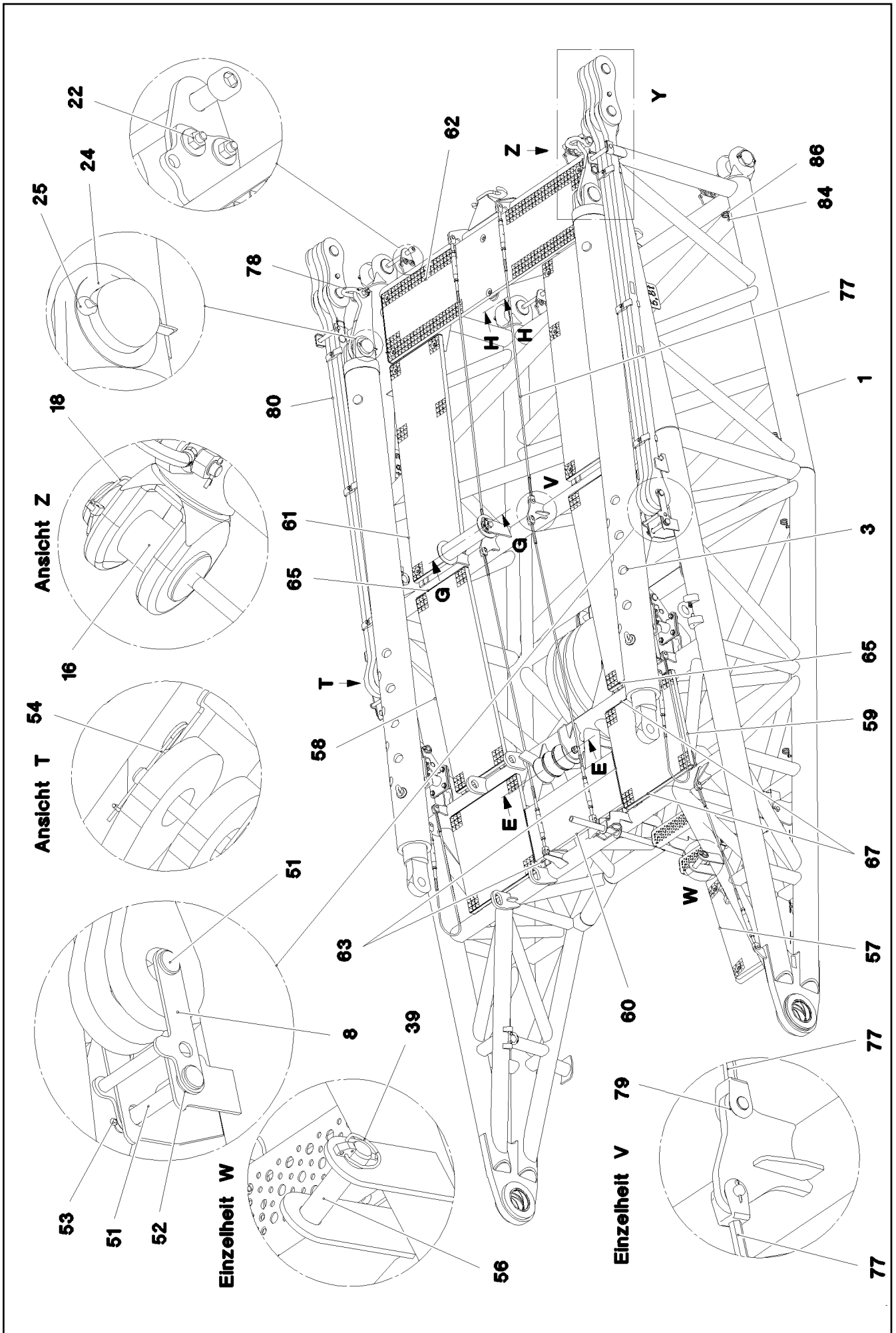
**LIEBHERR**

etk\_en\_de\_098202\_LR\_11000

WA-FRAME 2 PIVOT SECTION  
WA-BOCK 2 ANLENKSTUECK

□ 667

⇒ 3 556  
91 71 912 08



11.12.2013  
080662

**LIEBHERR**

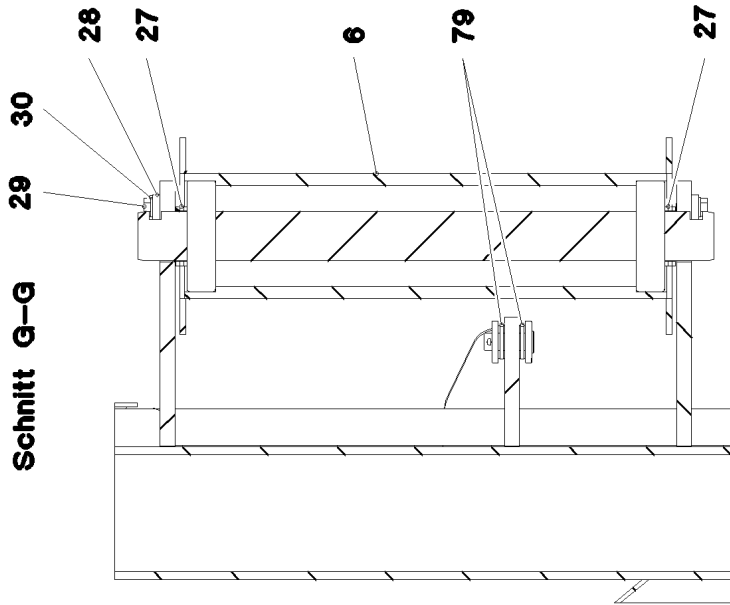
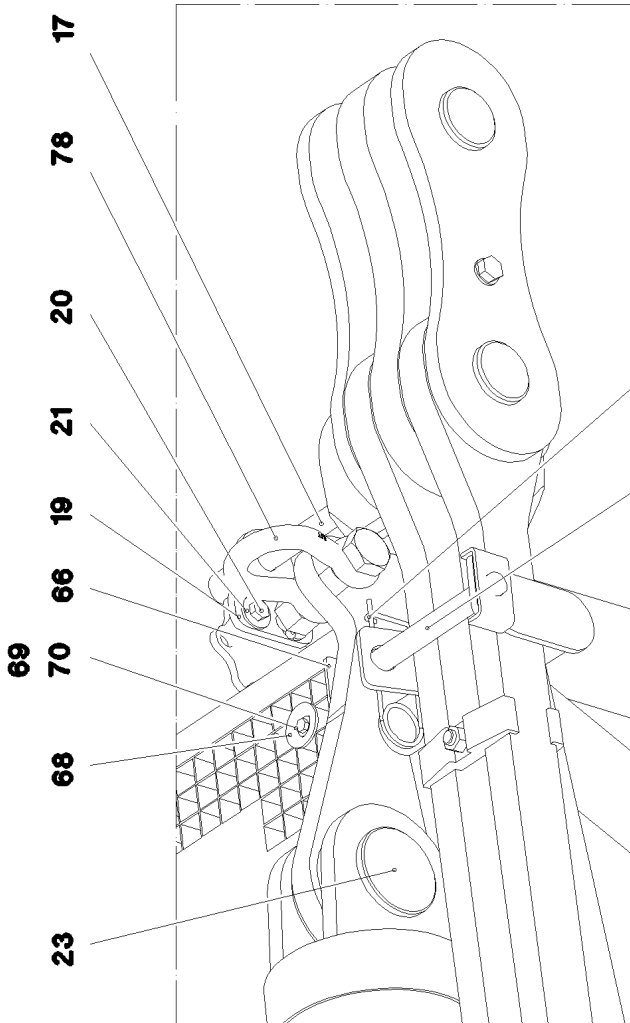
etk\_en\_de\_098202\_LR\_11000

WA-FRAME 2 BASE SECTION PRE-A  
WA-BOCK 2 ANLENKSTUECK VORM.

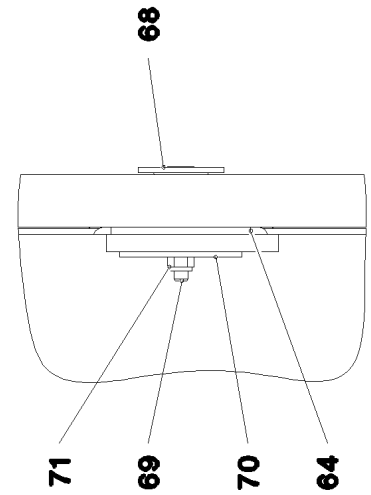
□ 668 (1/6)

→ 3 556 003  
96 86 627 08

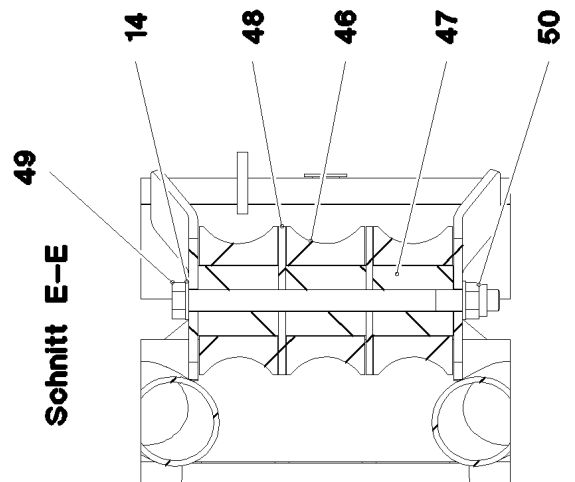
Einzelheit Y



Schnitt H-H



Schnitt E-E



11.12.2013  
080663

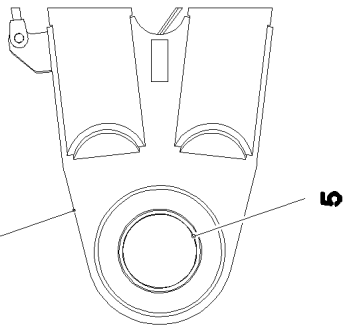
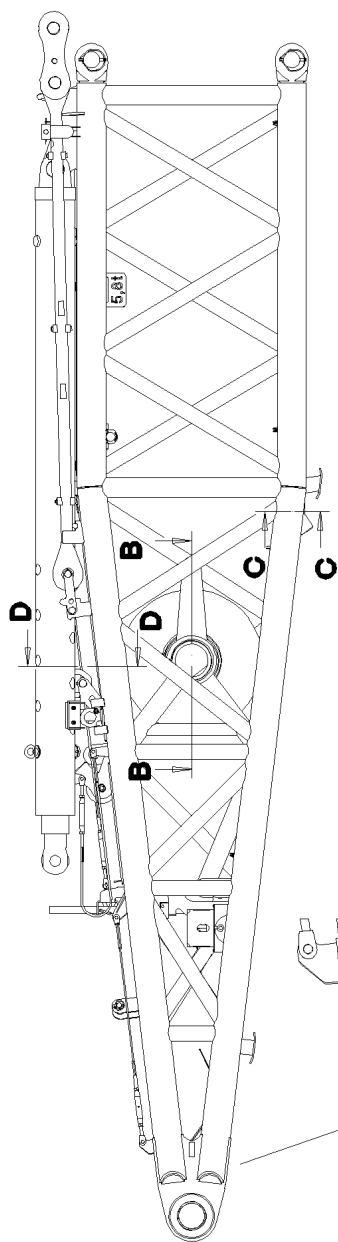
**LIEBHERR**

etk\_en\_de\_098202\_LR\_11000

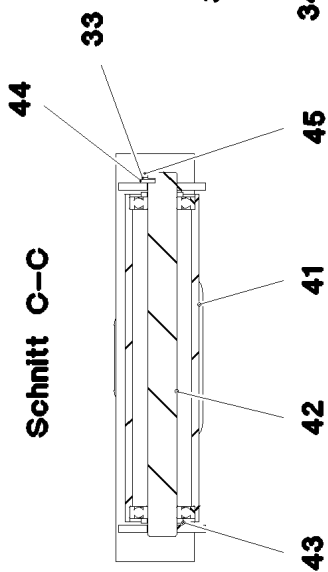
WA-FRAME 2 BASE SECTION PRE-A  
WA-BOCK 2 ANLENKSTUECK VORM.

□ 669 (2/6)

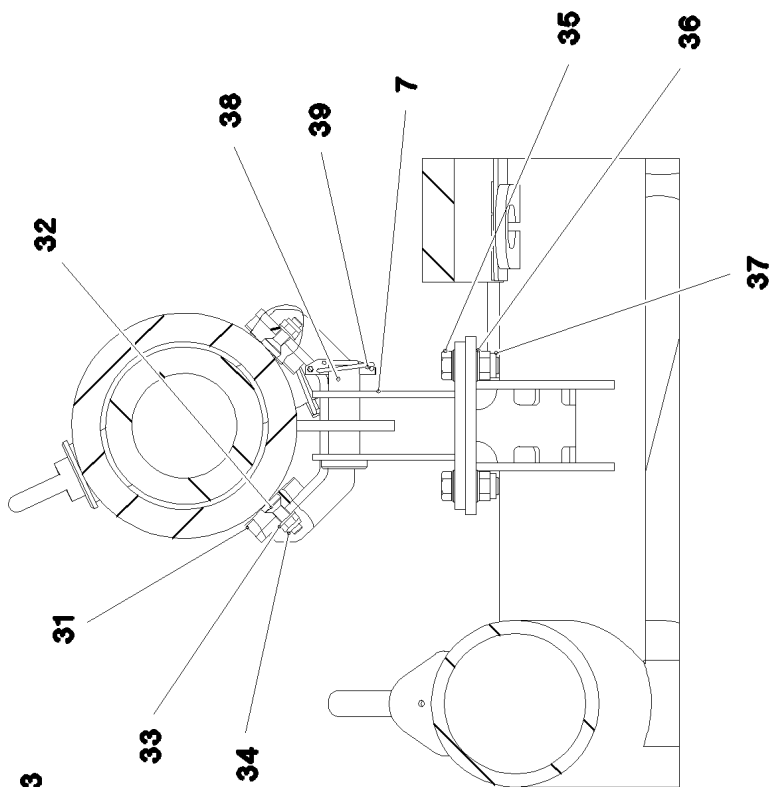
→ 3 556 003  
96 86 627 08



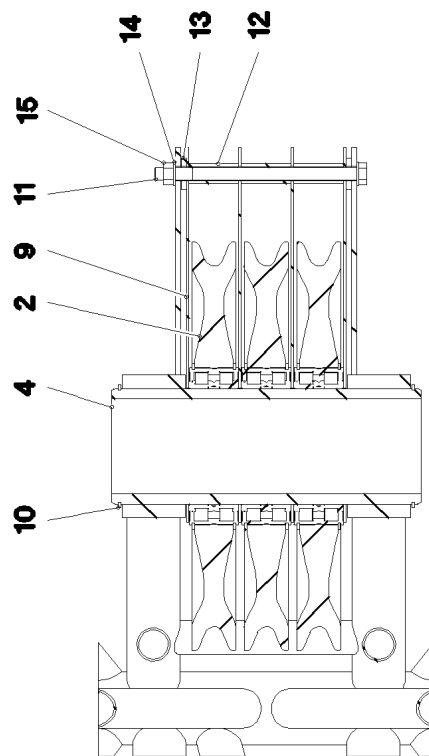
Schnitt C-C



Schnitt D-D



Schnitt B-B



11.12.2013  
080664

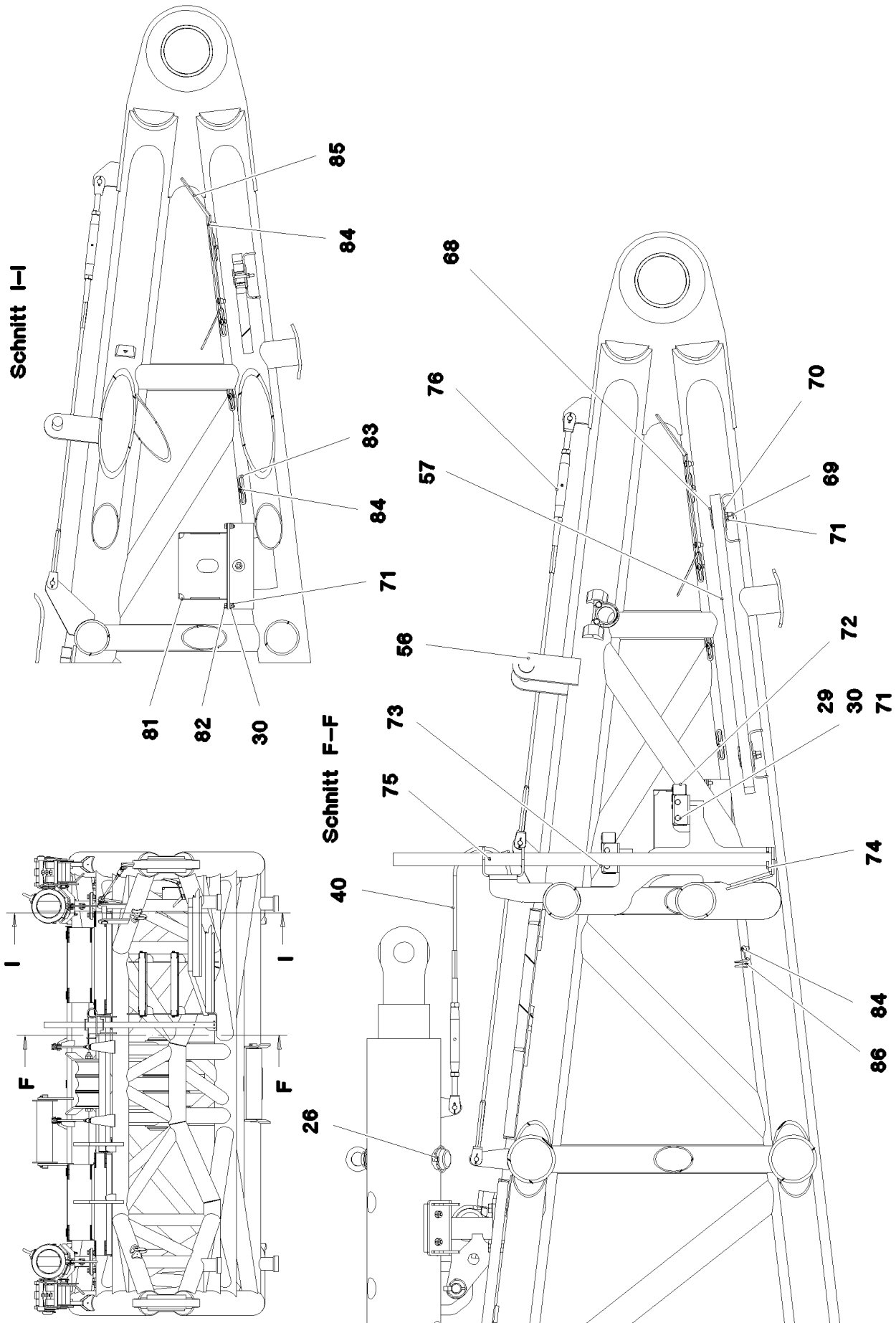
**LIEBHERR**

etk\_en\_de\_098202\_LR\_11000

WA-FRAME 2 BASE SECTION PRE-A  
WA-BOCK 2 ANLENKSTUECK VORM.

670 (3/6)

→ 3 556 003  
96 86 627 08



11.12.2013  
080665

**LIEBHERR**

etk\_en\_de\_098202\_LR\_11000

WA-FRAME 2 BASE SECTION PRE-A  
WA-BOCK 2 ANLENKSTUECK VORM.

□ 671 (4/6)

⇒ 3 556 003  
96 86 627 08

Pos.	Item	Quantity	Description	Bezeichnung	Serie	K
1	96 84 530 08	1	WELDING PLATE	WA-BOCK 2 ANLENKSTUECK S		
2	92 49 545 08	3	ROPE PULLEY CPL. SPF ⇒ 3 213 001 92 49 545 08	SEILROLLE KPL.		
3	11 48 218 5	2	TILT-BACK SUPPORT 160/150-2800 ⇒ X11482185 11 48 218 5	RUECKFALLSTUETZE		
4	97 04 092 5	1	AXLE 244.5X596 S770QL1	ACHSE		
5	97 04 092 6	2	BUSHING 160X140X100 37MNB4	BUCHSE		
6	96 84 922 08	1	SAFETY ROLLER CPL.	SCHUTZWALZE KPL.		
(1)	96 84 924 08	1	SAFETY ROLLER WELDED	SCHUTZWALZE SCHWK.		
(2)	94 51 853 08	1	AXLE RD40X468 S355J2C+C	ACHSE		
(3)	74 51 688 08	2	DEEP GROOVE BALL BEARING DIN 625 63	RILLENKUGELLAGER		
7	96 84 859 08	2	MOUNTING WELDED	AUFNAHME SCHWK.		
8	96 84 903 08	2	CLAMP WELDED CONST.	HALTER SCHWK.		
9	97 04 215 9	4	PLATE 5X980X845 S355MC FE//ZN20//C	BLECH		
10	42 80 105 08	2	LOCKING RING DIN 471 220X5	SICHERUNGSRING		
11	40 61 444 01	1	HEX SCREW ISO 4014 M24X390 8.8 A3C	SECHSKANTSCHRAUBE		
12	97 50 169 08	9	TUBE 38.0X95 S355J2H FE//ZN20//C	ROHR		
13	42 16 014 08	2	WASHER DIN 7349 28 ST VERZ	SCHEIBE		
14	42 00 024 08	8	WASHER DIN 125 A 25 ST VERZ	SCHEIBE		
16	97 04 084 9	4	PIN 100.0X220 35NICRMOV125 SPF	BOLZEN		
17	40 42 319 08	4	SOCKET HEAD SCREW DIN 912 M24X280 8.	ZYLINDERSCHRAUBE		
18	43 32 015 08	4	SAFETY PLUG W HINGE-LID 17X125X16 V	SICHERHEITSKLAPPSTECKER		
19	97 49 153 08	4	PLATE 10X125X104 S700MC	BLECH		
20	46 00 158	8	HEX SCREW ISO 4017 M12X45 8.8 A3C	SECHSKANTSCHRAUBE		
21	42 18 011 08	16	WASHER ISO 7093-1 A 13 ST A3C	SCHEIBE		
22	41 15 143 08	8	HEX NUT ISO 4032 M12 8 A3C	SECHSKANTMUTTER		
23	95 26 739 08	2	PIN 100.0X160 35NICRMOV125 GASN. SPF	BOLZEN		
24	97 00 833 08	2	WASHER 2.5x130x130 DC01 FE//ZN20//C	SCHEIBE		
25	43 30 112 08	2	SPLIT PIN DIN 94 13X125 ST VERZ	SPLINT		
26	43 32 005 08	2	SAFETY PLUG W HINGE-LID 11,5X96 VERZ	SICHERHEITSKLAPPSTECKER		
27	94 15 400 08	6	DISTANCE RING RD48X3 DC01 FE//ZN20//C	DISTANZRING		
28	94 13 244 08	2	AXLE HOLDER 6X20X80 S235JRG2 FE//ZN20	ACHSHALTER		
29	49 00 089	12	HEX SCREW ISO 4017 M8X20 8.8 A2C	SECHSKANTSCHRAUBE		
30	42 00 012 01	24	WASHER ISO 7089 8 200HV A3C	SCHEIBE		
31	28 30 307 08	4	BEARING PLATE	LAGERPLATTE		
32	40 86 013 08	8	COUNTERSUNK SCREW DIN 7991 M10X35	SENKSCHEIBE		
33	42 00 013 08	10	WASHER ISO 7089 A 10.5 A3C	SCHEIBE		
34	41 19 006 08	8	HEX NUT DIN 985 M10 8 A3C	SECHSKANTMUTTER		
35	46 00 016	8	HEX SCREW ISO 4017 M16X45 8.8 A3C	SECHSKANTSCHRAUBE		
36	42 00 019 08	16	WASHER ISO 7089 A 16 A3C	SCHEIBE		
37	41 19 009 08	8	HEX NUT DIN 985 M16 8 A3C	SECHSKANTMUTTER		
38	45 30 327 08	2	PIN ISO 2341 B30X95X85 35NICRMOV125	BOLZEN		
39	43 32 014 08	3	SAFETY PLUG W HINGE-LID 8X42 VERZ	SICHERHEITSKLAPPSTECKER		
40	10 65 281 4	2	ROUND STRAND ROPE 10X1,75M STAHL V	RUNDLITZENSEIL		
41	92 85 972 08	1	SAFETY ROLLER CPL. SPF	SCHUTZWALZE KPL.		
42	97 50 307 08	1	AXLE 45.0X500 S355J2+AR FE//ZN20//C	ACHSE		
43	42 12 024 08	2	WASHER DIN 1441 41 ST A2C	SCHEIBE		
44	93 36 276 08	1	AXLE HOLDER 5X20X100 S355MC FE//ZN20//	ACHSHALTER		
45	49 00 090	2	HEX SCREW ISO 4017 M10X16 8.8 A3C	SECHSKANTSCHRAUBE		
46	28 81 823 08	3	ROLLER RD170X90 PA6G	ROLLE		
47	97 04 221 2	3	SLEEVE 80.0X92 S355J2C+C FE//ZN20//C	HUELSE		
48	97 04 221 4	2	WASHER 8X170X170 S355MC FE//ZN20//C	SCHEIBE		
49	40 61 301 08	3	HEX SCREW ISO 4014 M24X360 8.8 A3C	SECHSKANTSCHRAUBE		
50	41 19 025 08	4	HEX NUT DIN 985 M24 8 A3C	SECHSKANTMUTTER		
51	45 14 265 08	4	PIN DIN 1436 25X180X172 42CRMO4 GASN.	BOLZEN		
52	42 11 022 08	6	WASHER DIN 1440 26 ST VERZ	SCHEIBE		
53	43 30 075 08	2	SPLIT PIN DIN 94 6,3X32 ST VERZ	SPLINT		
54	43 31 009 08	4	RETAINING SPRING 4,5X98 VERZ	SICHERUNGSFEDER		
55	96 25 803 08	2	CONNECTING PIN WELDED FE//ZN20//C	ABSTECKBOLZEN SCHWK.		
56	45 30 319 08	1	PIN ISO 2341 B30X130X120 42CRMO4 GASN	BOLZEN		

11.12.2013

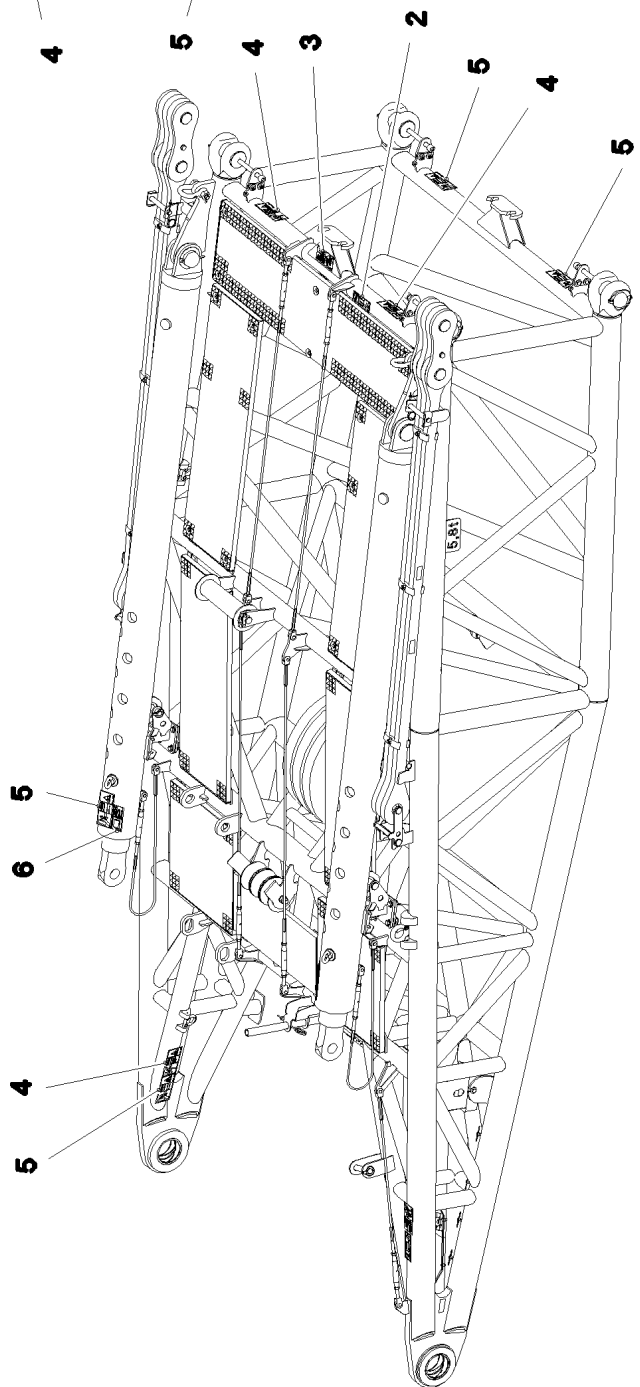
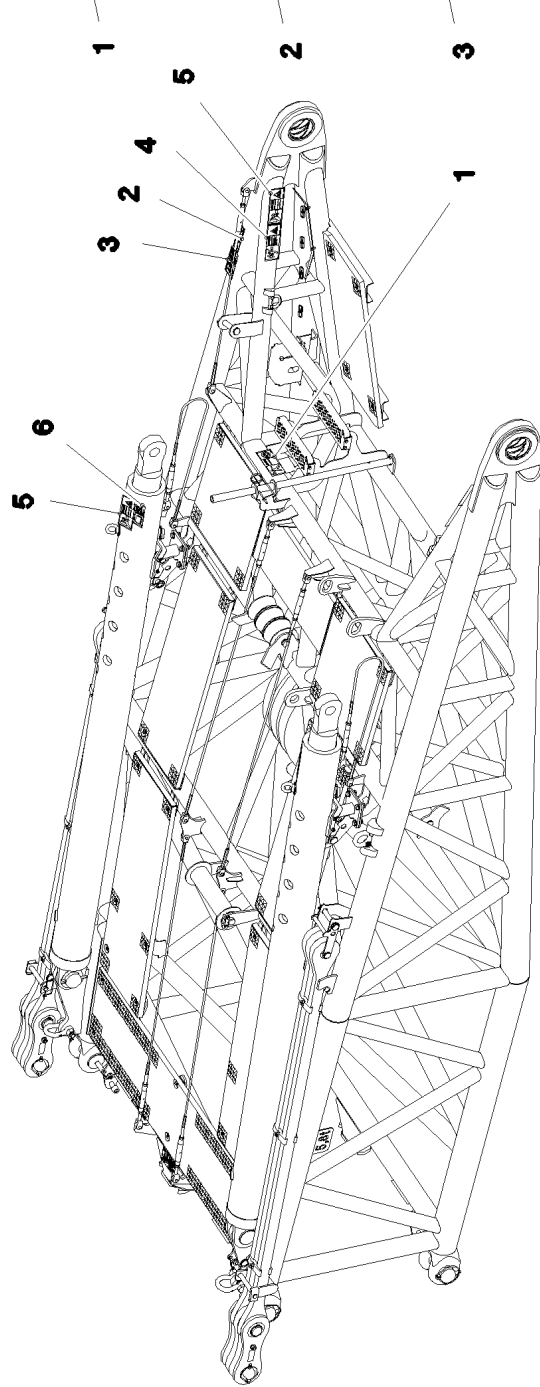
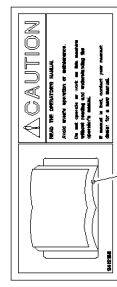
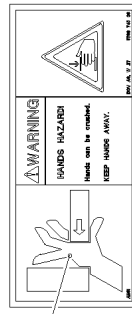
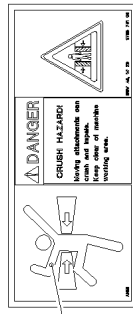
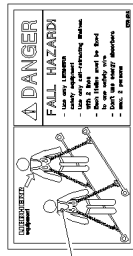
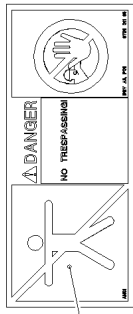
etk\_en\_de\_098202\_LR\_11000

□ 672 (5/6)

**LIEBHERR**WA-FRAME 2 BASE SECTION PRE-A  
WA-BOCK 2 ANLENKSTUECK VORM.⇒ 3 556 003  
96 86 627 08

Pos.	Item	Quantity	Description	Bezeichnung	Serie	K
57	97 04 222 8	1	GRIDIRON T1030X450X30/2 S235JR T ZN K	GITTERROST-P		
58	97 04 222 9	2	GRIDIRON T1340X483X30/2 S235JR T ZN K	GITTERROST-P		
59	72 58 684 08	2	GRIDIRON T660X655X30/2 S235JR TZN K SP	GITTERROST-P		
60	72 58 707 08	1	GRIDIRON T860X360X30/2 S235JR TZN K SP	GITTERROST-P		
61	72 58 080 08	2	GRIDIRON T1530X483X30/2 S235JR TZN K	GITTERROST-P		
62	72 58 050 08	1	GRIDIRON T2000X483X30/2 S235JR TZN K	GITTERROST-P		
63	97 04 223 0	2	PLATE 4X380X112 S315MC FE//ZN20//C	BLECH		
64	97 04 223 1	1	PLATE 4X495X123 S315MC FE//ZN20//C	BLECH		
65	97 02 890 4	8	PLATE 4X480X112 S315MC FE//ZN20//C	BLECH		
66	97 00 387 2	1	PLATE 4X122X700 S315MC FE//ZN20//C	BLECH		
67	97 03 558 3	4	L-PROFILE 4X640X127 S315MC	L-PROFIL		
68	10 10 062 1	48	DISH MOUNTING	TELLERBEFESTIGUNG		
69	46 00 386	48	HEX SCREW ISO 4017 M8X60 8.8 A2C	SECHSKANTSCHRAUBE		
70	94 11 381 08	53	WASHER 70X3 DC01 FE//ZN20//C	SCHEIBE		
71	41 19 005 08	56	HEX NUT DIN 985 M8 8 A2C	SECHSKANTMUTTER		
72	78 89 017 08	2	TREAD 399X120X40 AL ELOXIERT SPF	AUFSTIEGSTRITT		
73	97 04 227 0	1	TUBE 38.0X1100 S355J2H T ZN O	ROHR		
74	43 30 090 08	1	SPLIT PIN DIN 94 8X63 ST VERZ	SPLINT		
75	43 31 050 08	1	RETAINING SPRING DIN 2194 6 A3C	SICHERUNGSFEDER		
76	11 00 478 5	1	ROUND STRAND ROPE 10X1,26M STAHL V	RUNDLITZENSEIL		
77	11 00 831 5	4	ROUND STRAND ROPE 10X2,1M STAHL V	RUNDLITZENSEIL		
78	10 28 321 5	2	SHACKLE 8,5T	SCHAEKEL		
79	42 00 018 08	20	WASHER DIN 125 A 15 ST VERZ	SCHEIBE		
80	96 81 900 08	2	PULL ROD 3M ⇒ 2 975 293 96 81 900 08	ZUGSTANGE KPL.		
81	97 29 088 08	1	HOOD 1.5X411X555 DC01 FE//ZN20//C	HAUBE		
82	49 00 128	2	HEX SCREW ISO 4017 M8X25 8.8 A2C	SECHSKANTSCHRAUBE		
83	95 36 500 08	17	CABLE CLAMP 2X22X90 DC01 FE//ZN20//C	KABELHALTER		
84	10 41 285 4	23	OVAL HEAD FLAT SCREW AEHNL.ISO 7380	LINSENFLACHKOPFSCHRAUBE		
85	95 37 411 08	1	PLATE 4X20X500 S315MC FE//ZN20//C	BLECH		
86	72 00 144 08	1	CABLE CLAMP	KABELHALTER		
88	97 96 104 08	1	GRIDIRON T820X330X30/2 S235JR VERZ SP	GITTERROST-P		
89	10 41 165 0	2	CONNECTING ELEMENT CW16	VERBINDUNGSGLIED		
90	10 87 080 2	2	SUSPENSION SHACKLE 10T	AUFHAENGEGLIED		

11.12.2013	etk_en_de_098202_LR_11000	673 (6/6)
<b>LIEBHERR</b>	WA-FRAME 2 BASE SECTION PRE-A WA-BOCK 2 ANLENKSTUECK VORM.	⇒ 3 556 003 96 86 627 08



11.12.2013  
080669

**LIEBHERR**

etk\_en\_de\_098202\_LR\_11000


SET OF NAME PLATES  
BESCHILDERUNG

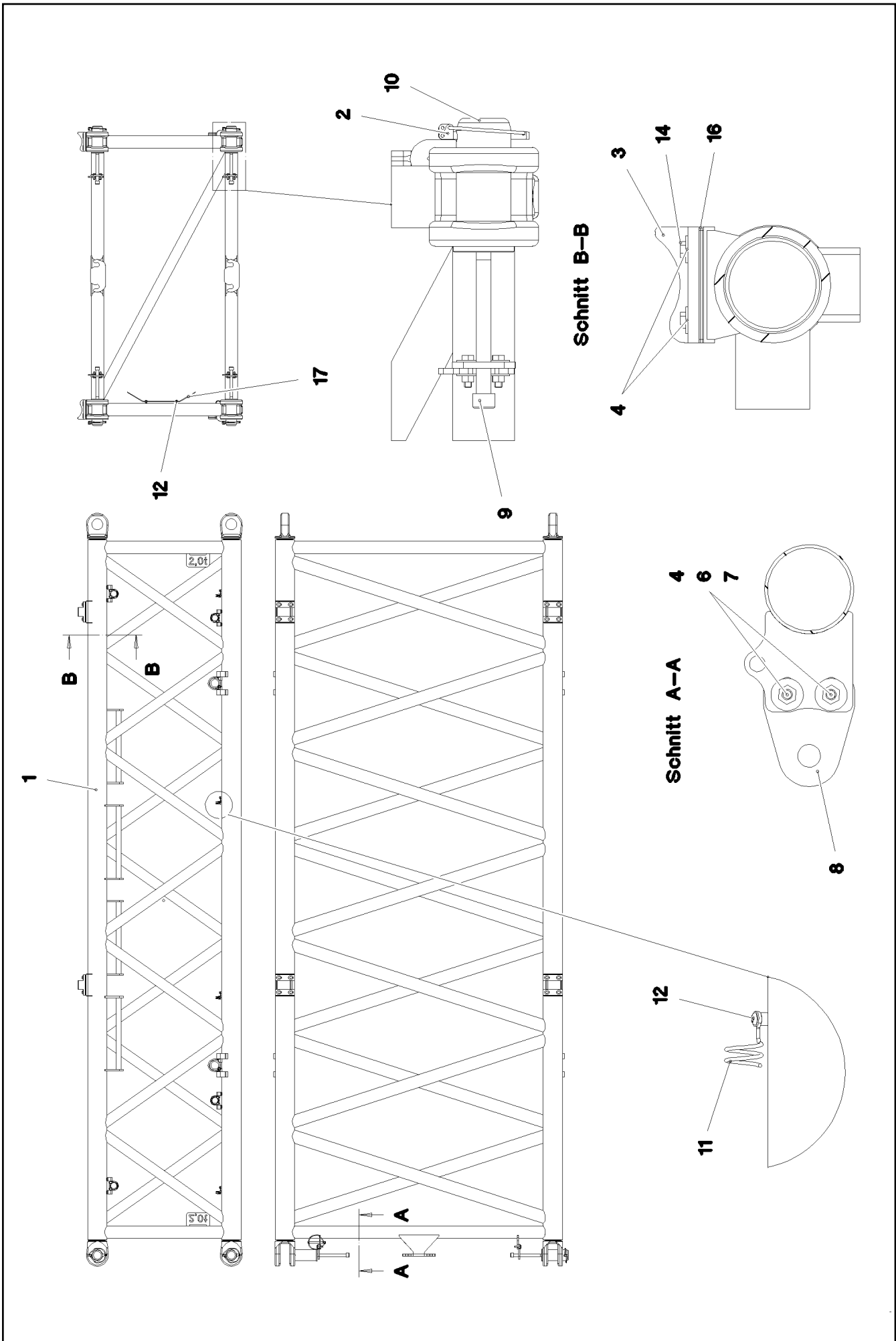
□ 674 (1/2)

→ 3 556 006  
96 85 592 08



Pos.	Item	Quantity	Description	Bezeichnung	Serie	K
1	97 86 740 08	1	SIGN 208X88 KLEBEFOLIE SPF	SCHILD		
2	97 86 748 08	2	SIGN 168X62 KLEBEFOLIE SPF	SCHILD		
3	97 00 404 6	2	SIGN 168X88X1 KLEBEFOLIE SPF	SCHILD		
4	97 86 741 08	4	SIGN 208X88 KLEBEFOLIE SPF	SCHILD		
5	97 86 746 08	6	SIGN 208X88 KLEBEFOLIE SPF	SCHILD		
6	94 12 158	2	CAUTION DECAL ACCID.PREVENTION 60X	WARNSCHILD UNFALLVERHUET		

11.12.2013	etk_en_de_098202_LR_11000	 675 (2/2)
<b>LIEBHERR</b>	SET OF NAME PLATES BESCHILDERUNG	⇒ 3 556 006 96 85 592 08



11.12.2013  
080683

**LIEBHERR**


etk\_en\_de\_098202\_LR\_11000

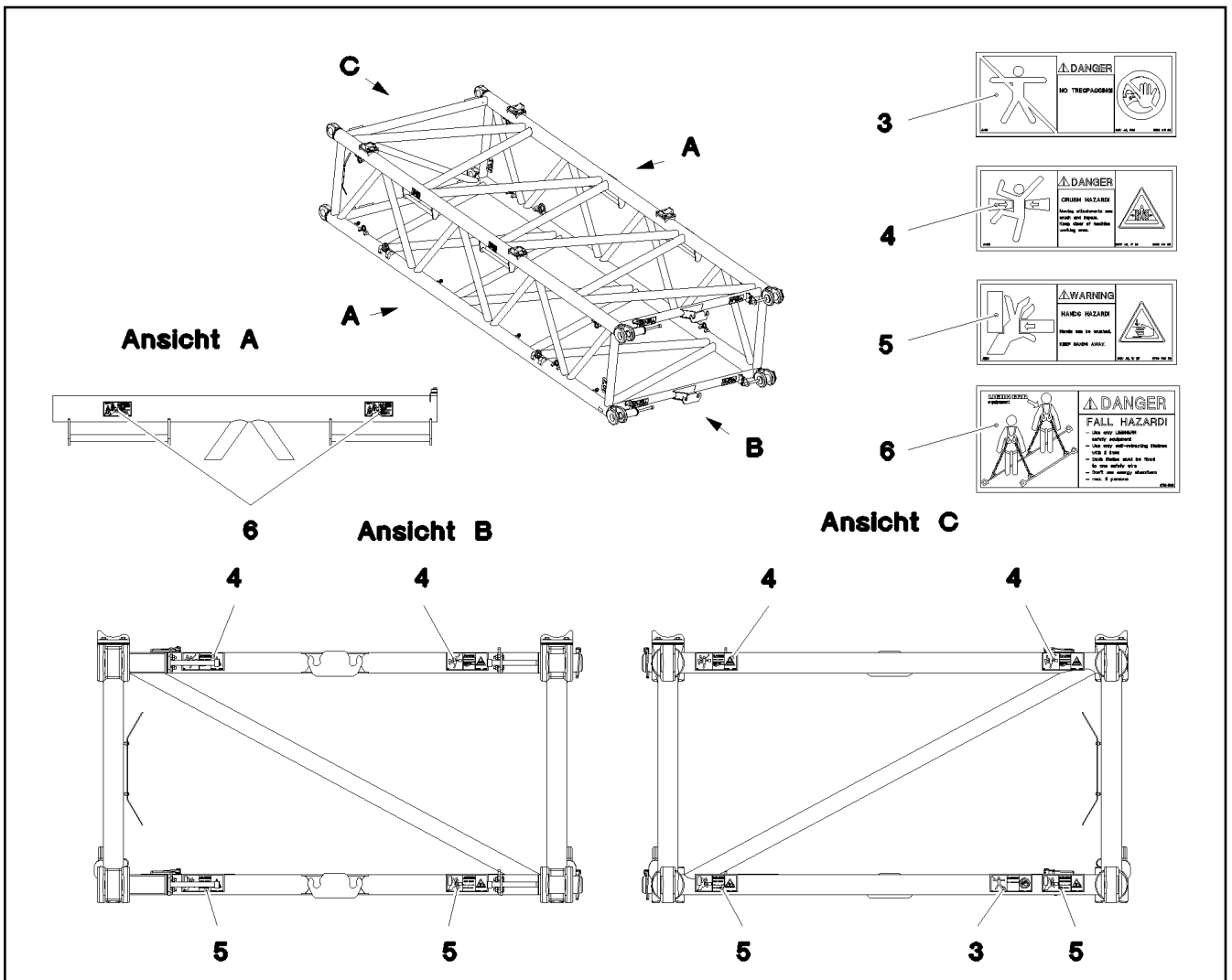
INTERMEDIATE PART  
ZWISCHENSTUECK

676 (1/2)

→ 3 557  
91 71 913 08

Pos.	Item	Quantity	Description	Bezeichnung	Serie	K
1	96 84 394 08	1	INTERMEDIATE SECTION WELD.CONS WA-	ZWISCHENSTUECK SCHWK.		
2	43 32 015 08	4	SAFETY PLUG W HINGE-LID 17X125X16 V	SICHERHEITSKLAPPSTECKER		
3	97 50 315 08	4	SUPPORT 170X159X60 PA6G	AUFLAGE		
4	42 18 011 08	32	WASHER ISO 7093-1 A 13 ST A3C	SCHEIBE		
6	46 00 158	8	HEX SCREW ISO 4017 M12X45 8.8 A3C	SECHSKANTSCHRAUBE		
7	41 15 143 08	8	HEX NUT ISO 4032 M12 8 A3C	SECHSKANTMUTTER		
8	97 49 153 08	4	PLATE 10X125X104 S700MC	BLECH		
9	40 42 319 08	4	SOCKET HEAD SCREW DIN 912 M24X280 8.	ZYLINDERSCHRAUBE		
10	97 04 084 9	4	PIN 100.0X220 35NICRMOV125 SPF	BOLZEN		
11	72 00 144 08	4	CABLE CLAMP	KABELHALTER		
12	10 41 285 4	6	OVAL HEAD FLAT SCREW AEHNL.ISO 7380	LINSENFLACHKOPFSCHRAUBE		
14	49 00 100	16	HEX SCREW ISO 4017 M12X40 8.8 A3C	SECHSKANTSCHRAUBE		
16	97 05 621 0	12	PLATE 2X170X159 X5CRNI18-10	BLECH		
17	95 37 411 08	1	PLATE 4X20X500 S315MC FE//ZN20//C	BLECH		
700	96 91 213 08	1	SET OF NAME PLATES	BESCHILDERUNG		
			⇒ 3 557 002      96 91 213 08			

11.12.2013	etk_en_de_098202_LR_11000	 677 (2/2)
<b>LIEBHERR</b>	INTERMEDIATE PART ZWISCHENSTUECK	⇒ 3 557 91 71 913 08



Pos.	Item	Quantity	Description	Bezeichnung	Serie	K
3	97 86 740 08	1	SIGN 208X88 KLEBEFOLIE SPF	SCHILD		
4	97 86 741 08	4	SIGN 208X88 KLEBEFOLIE SPF	SCHILD		
5	97 86 746 08	4	SIGN 208X88 KLEBEFOLIE SPF	SCHILD		
6	97 00 404 6	4	SIGN 168X88X1 KLEBEFOLIE SPF	SCHILD		

11.12.2013  
080684

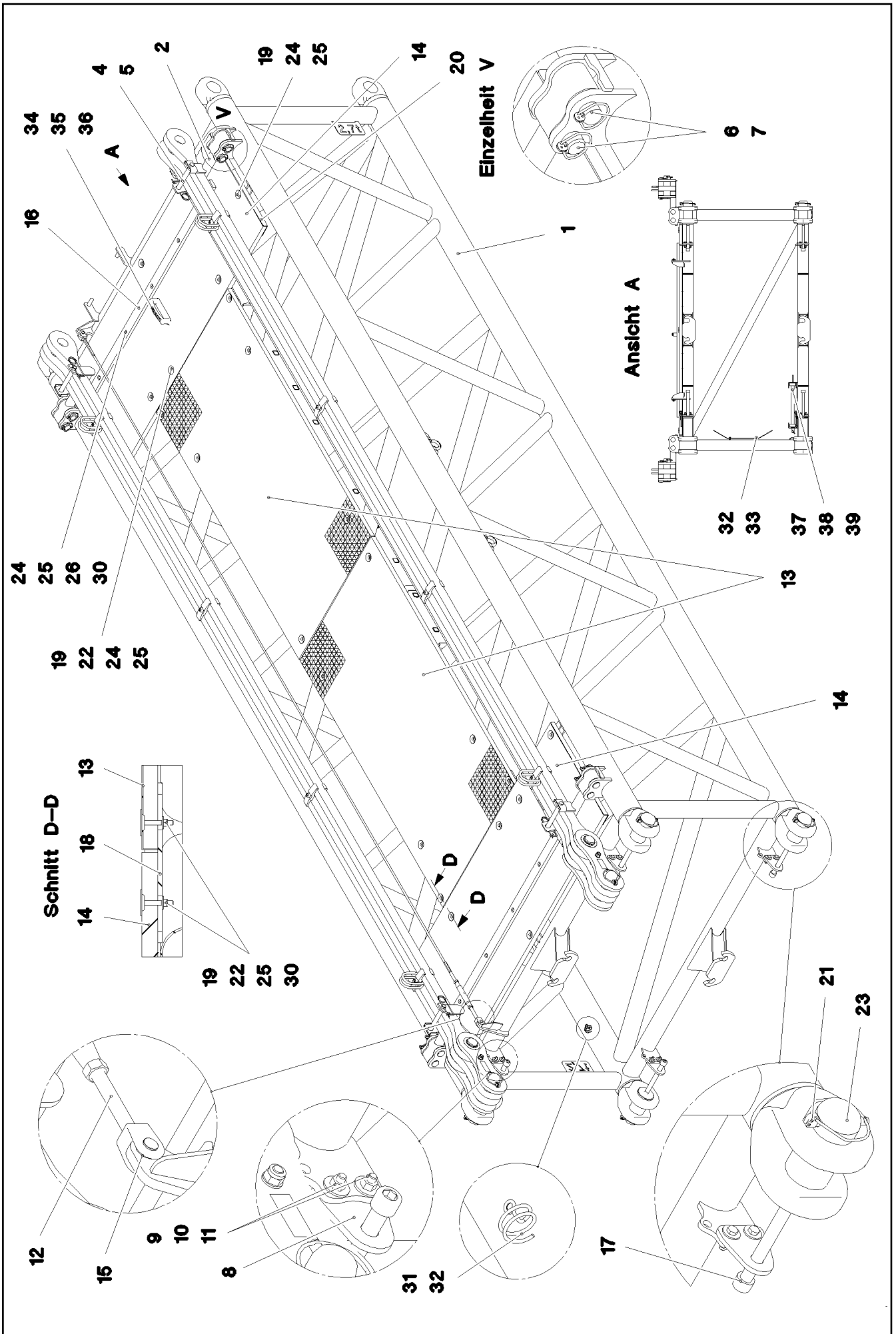
**LIEBHERR**

etk\_en\_de\_098202\_LR\_11000

SET OF NAME PLATES  
BESCHILDERUNG

678

⇒ 3 557 002  
96 91 213 08



11.12.2013  
080685

**LIEBHERR**

etk\_en\_de\_098202\_LR\_11000

SPACER WA-FRAME 2  
ZWISCHENSTUECK WA-BOCK 2

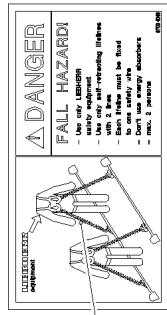
□ 679 (1/2)

→ 3 558  
91 73 336 08

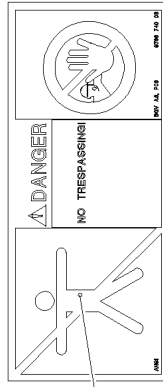
Pos.	Item	Quantity	Description	Bezeichnung	Serie	K
1	96 84 387 08	1	INTERMEDIATE SECTION WELD.CONS WA-	ZWISCHENSTUECK SCHWK.		
2	96 84 390 08	4	REST	STANGENABLAGE SCHWK.		
4	96 25 803 08	4	CONNECTING PIN WELDED FE//ZN20//C	ABSTECKBOLZEN SCHWK.		
5	43 31 009 08	4	RETAINING SPRING 4,5X98 VERZ	SICHERUNGSFEDER		
6	97 56 869 08	8	PIN 45.0X140 35NICRMOV125 GASN. SPF	BOLZEN		
7	11 10 158 6	8	SAFETY PLUG W HINGE-LID 8X62X7,5X53 V	SICHERHEITSKLAPPSTECKER		
8	97 49 153 08	4	PLATE 10X125X104 S700MC	BLECH		
9	46 00 158	8	HEX SCREW ISO 4017 M12X45 8.8 A3C	SECHSKANTSCHRAUBE		
10	42 18 011 08	16	WASHER ISO 7093-1 A 13 ST A3C	SCHEIBE		
11	41 15 143 08	8	HEX NUT ISO 4032 M12 8 A3C	SECHSKANTMUTTER		
12	10 65 243 9	2	ROUND STRAND ROPE 10X5,54M STAHL V	RUNDLITZENSEIL		
13	10 03 684 0	2	GRIDIRON T2000X1000X30/2 S235JR TZN K	GITTERROST-P		
14	72 58 290 08	2	GRIDIRON T2000X750X30/2 S235JR TZN K	GITTERROST-P		
15	42 00 018 08	8	WASHER DIN 125 A 15 ST VERZ	SCHEIBE		
16	97 03 188 1	2	SUPPORT 60X1660 PA6G	AUFLAGE		
17	40 42 319 08	4	SOCKET HEAD SCREW DIN 912 M24X280 8.	ZYLINDERSCHRAUBE		
18	95 54 048 08	4	PLATE 8X300X50 S355MC FE//ZN20//C	BLECH		
19	40 61 024	28	HEX SCREW ISO 4014 M8X55 8.8 A2C	SECHSKANTSCHRAUBE		
20	97 04 084 8	4	L-PROFILE 4X750X112 S315MC	L-PROFIL		
21	43 32 015 08	4	SAFETY PLUG W HINGE-LID 17X125X16 V	SICHERHEITSKLAPPSTECKER		
22	10 10 062 1	28	DISH MOUNTING	TELLERBEFESTIGUNG		
23	97 04 084 9	4	PIN 100.0X220 35NICRMOV125 SPF	BOLZEN		
24	94 11 381 08	34	WASHER 70X3 DC01 FE//ZN20//C	SCHEIBE		
25	41 19 005 08	46	HEX NUT DIN 985 M8 8 A2C	SECHSKANTMUTTER		
26	40 61 024	38	HEX SCREW ISO 4014 M8X55 8.8 A2C	SECHSKANTSCHRAUBE		
30	42 18 009 08	28	WASHER DIN 9021 A 8 ST A2C	SCHEIBE		
31	72 00 144 08	4	CABLE CLAMP	KABELHALTER		
32	10 41 285 4	6	OVAL HEAD FLAT SCREW AEHNL.ISO 7380	LINSENFLACHKOPFSCHRAUBE		
33	95 37 411 08	1	PLATE 4X20X500 S315MC FE//ZN20//C	BLECH		
34	96 64 353 08	1	GRIP PA6-30%GF SPF	GRIFF		
35	97 00 604 5	1	PLATE 2X213X45 ALMG3 H111	BLECH		
36	40 01 466	2	HEX SCREW ISO 4014 M8X45 8.8 A2C	SECHSKANTSCHRAUBE		
37	11 48 128 8	1	SIMPLE LADDER EN 131 10-420X2,77M AL	ANLEGELEITER		
38	96 84 979 08	1	PIN W. HANDLE T ZN 0	BOLZEN MIT GRIFF		
39	88 52 520 08	1	PADLOCK 60	VORHAENGESCHLOSS		
40	97 05 243 9	4	PLATE 4X60X245 S315MC	BLECH		
41	40 65 080 01	8	HEX SCREW ISO 4017 M8X65 8.8 A2C	SECHSKANTSCHRAUBE		
42	42 06 003 01	8	WASHER ISO 7094 8 ST VERZ	SCHEIBE		
43	95 67 444 08	4	PLATE 4X70X130 S315MC FE//ZN20//C	BLECH		
700	96 85 041 08	1	SET OF NAME PLATES	BESCHILDERUNG		

⇒ 3 558 003 96 85 041 08

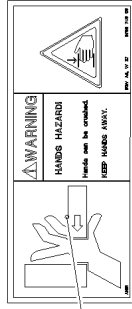
11.12.2013	etk_en_de_098202_LR_11000	680 (2/2)
<b>LIEBHERR</b>	SPACER WA-FRAME 2 ZWISCHENSTUECK WA-BOCK 2	⇒ 3 558 91 73 336 08



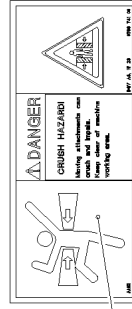
1



3



4

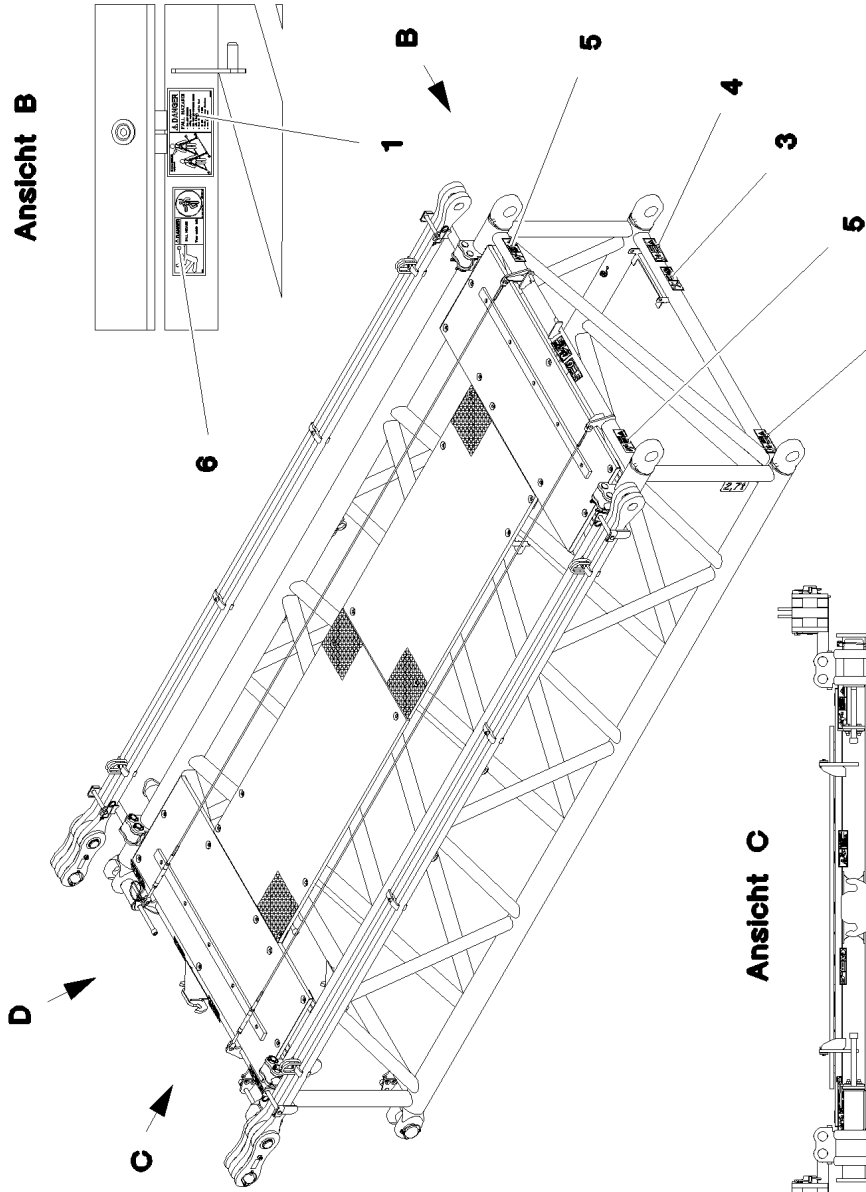
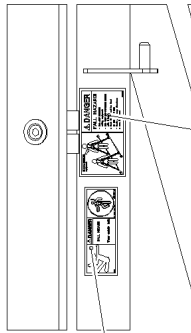


5

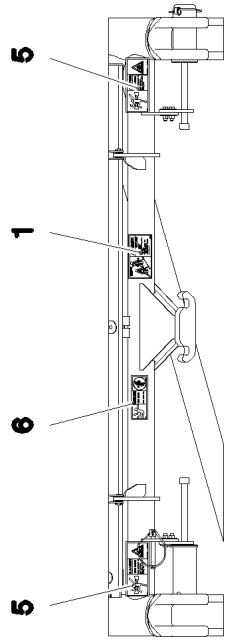


6

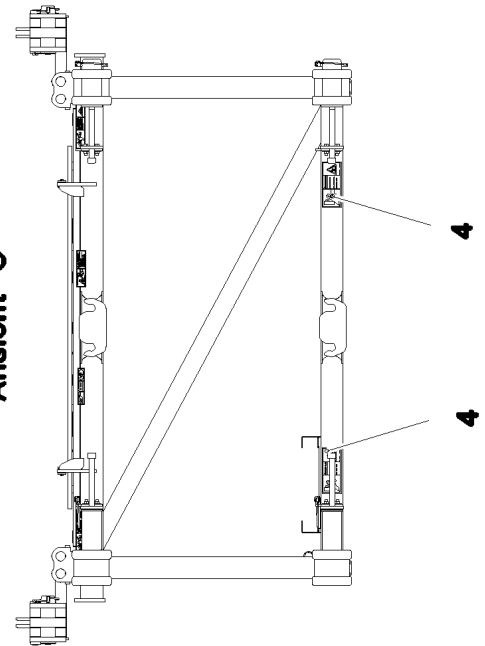
Ansicht B



Ansicht D



Ansicht C



11.12.2013  
080686

**LIEBHERR**


etk\_en\_de\_098202\_LR\_11000

SET OF NAME PLATES  
BESCHILDERUNG

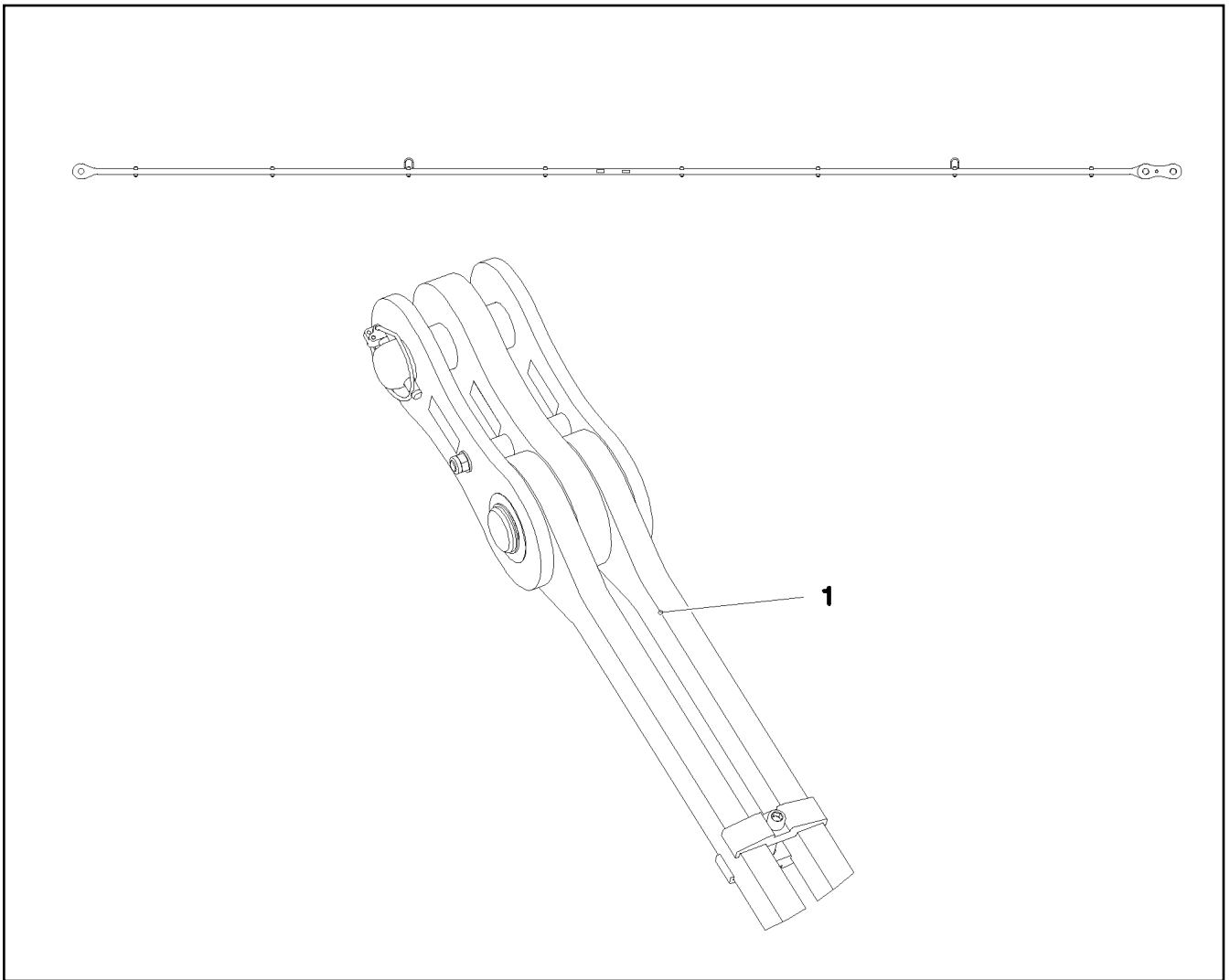
681 (1/2)

→ 3 558 003  
96 85 041 08

Pos.	Item	Quantity	Description	Bezeichnung	Serie	K
1	97 00 404 6	2	SIGN 168X88X1 KLEBEFOLIE SPF	SCHILD		
3	97 86 740 08	1	SIGN 208X88 KLEBEFOLIE SPF	SCHILD		
4	97 86 746 08	4	SIGN 208X88 KLEBEFOLIE SPF	SCHILD		
5	97 86 741 08	4	SIGN 208X88 KLEBEFOLIE SPF	SCHILD		
6	97 86 748 08	2	SIGN 168X62 KLEBEFOLIE SPF	SCHILD		

11.12.2013	etk_en_de_098202_LR_11000	 682 (2/2)
<b>LIEBHERR</b>	SET OF NAME PLATES BESCHILDERUNG	⇒ 3 558 003 96 85 041 08





Pos.	Item	Quantity	Description	Bezeichnung	Serie	K
1	96 77 438 08	2	ROD CPL. 12 M ⇒ 3 716 001    96 77 438 08	STANGE KPL.		

11.12.2013  
078778

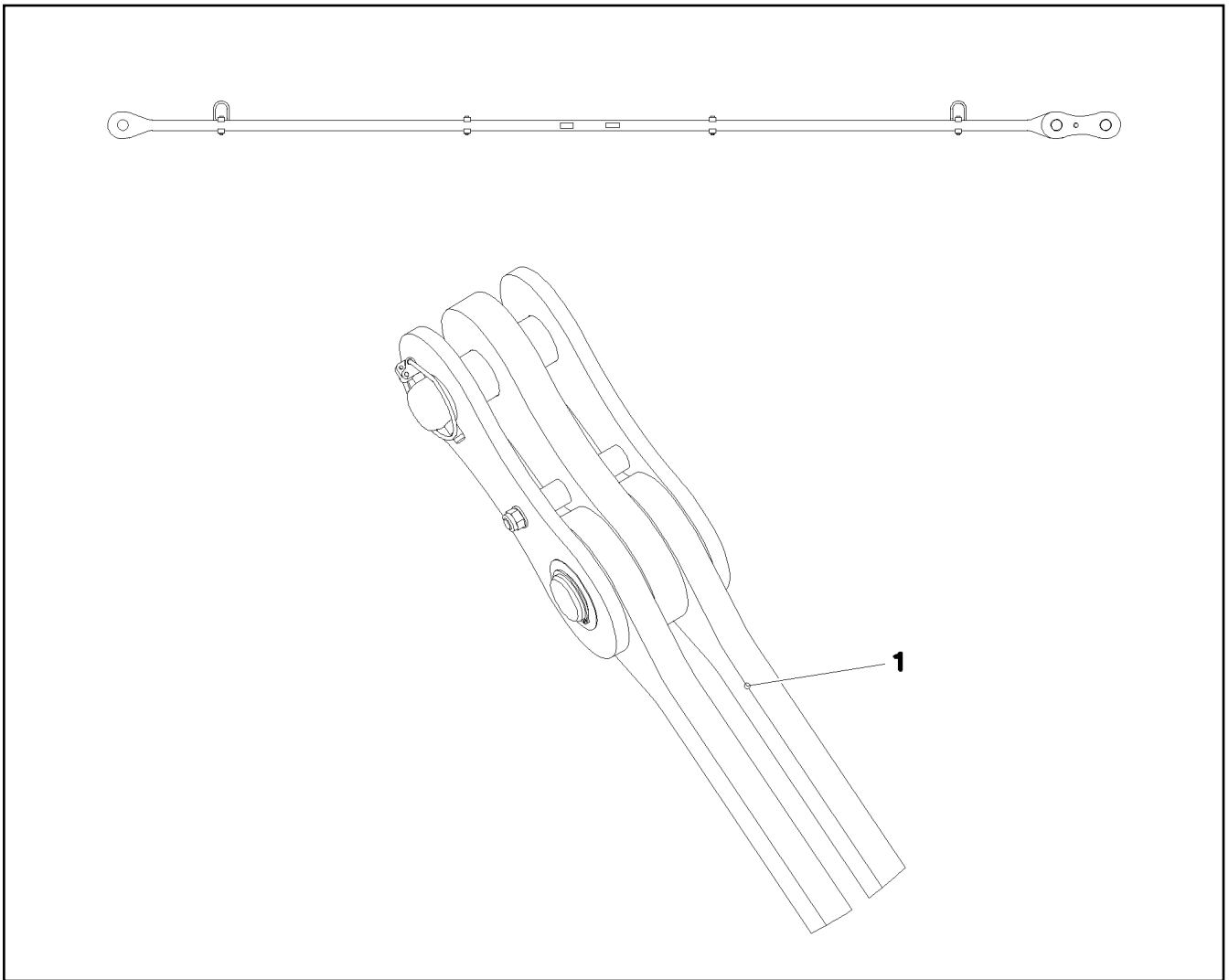
**LIEBHERR**

etk\_en\_de\_098202\_LR\_11000

WA-FRAME 2 SUSPENSION  
WA-BOCK 2 ABSPANNUNG

683

⇒ 3 565 001  
91 70 834 08



Pos.	Item	Quantity	Description	Bezeichnung	Serie	K
1	96 77 469 08	2	ROD CPL. 6M ⇒ 3 715 003	STANGE KPL.		
			96 77 469 08			

11.12.2013  
078779

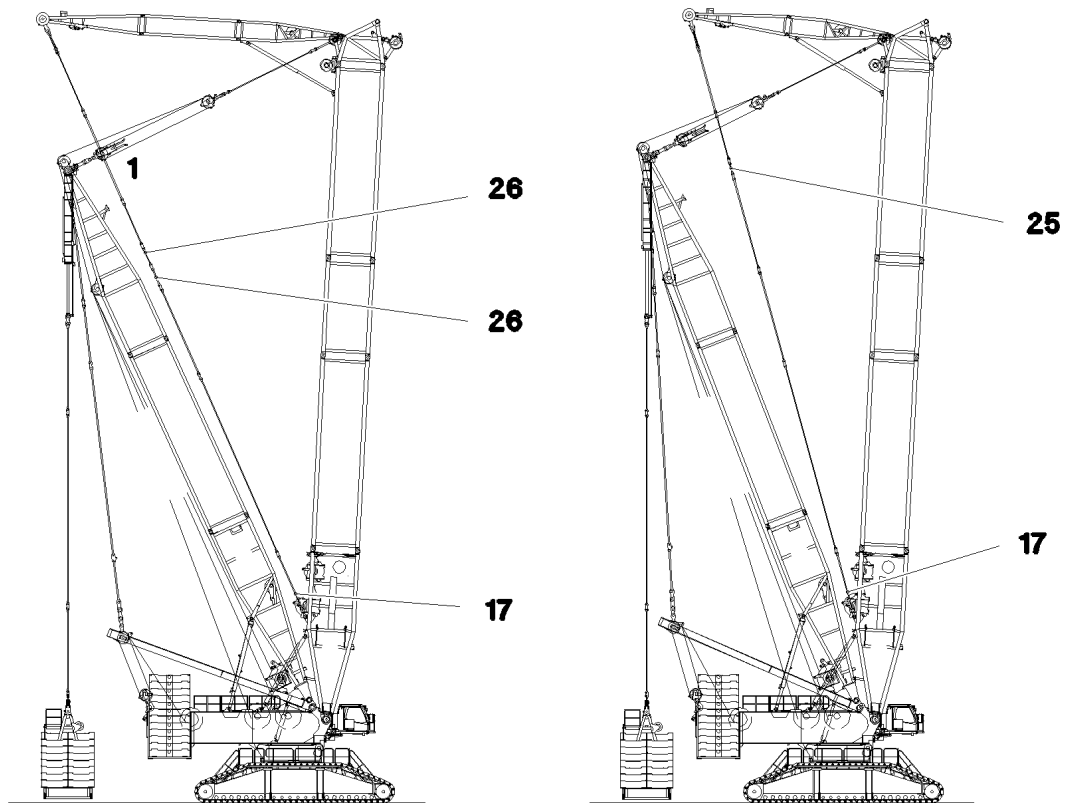
**LIEBHERR**

etk\_en\_de\_098202\_LR\_11000

WA-FRAME 2 SUSPENSION  
WA-BOCK 2 ABSPANNUNG

684

⇒ 3 565 002  
91 70 835 08



Pos.	Item	Quantity	Description	Bezeichnung	Serie	K
1	96 77 469 08	2	ROD CPL. 6M ⇒ 3 715 003 96 77 469 08	STANGE KPL.		
17	96 84 901 08	2	ROD CPL. 4.4M ⇒ 3 566 001 96 84 901 08	STANGE KPL.		
25	96 84 897 08	2	ROD CPL. 1M ⇒ 3 566 005 96 84 897 08	STANGE KPL.		
26	96 84 899 08	4	ROD CPL. 1.4M ⇒ 3 566 003 96 84 899 08	STANGE KPL.		

11.12.2013  
078790

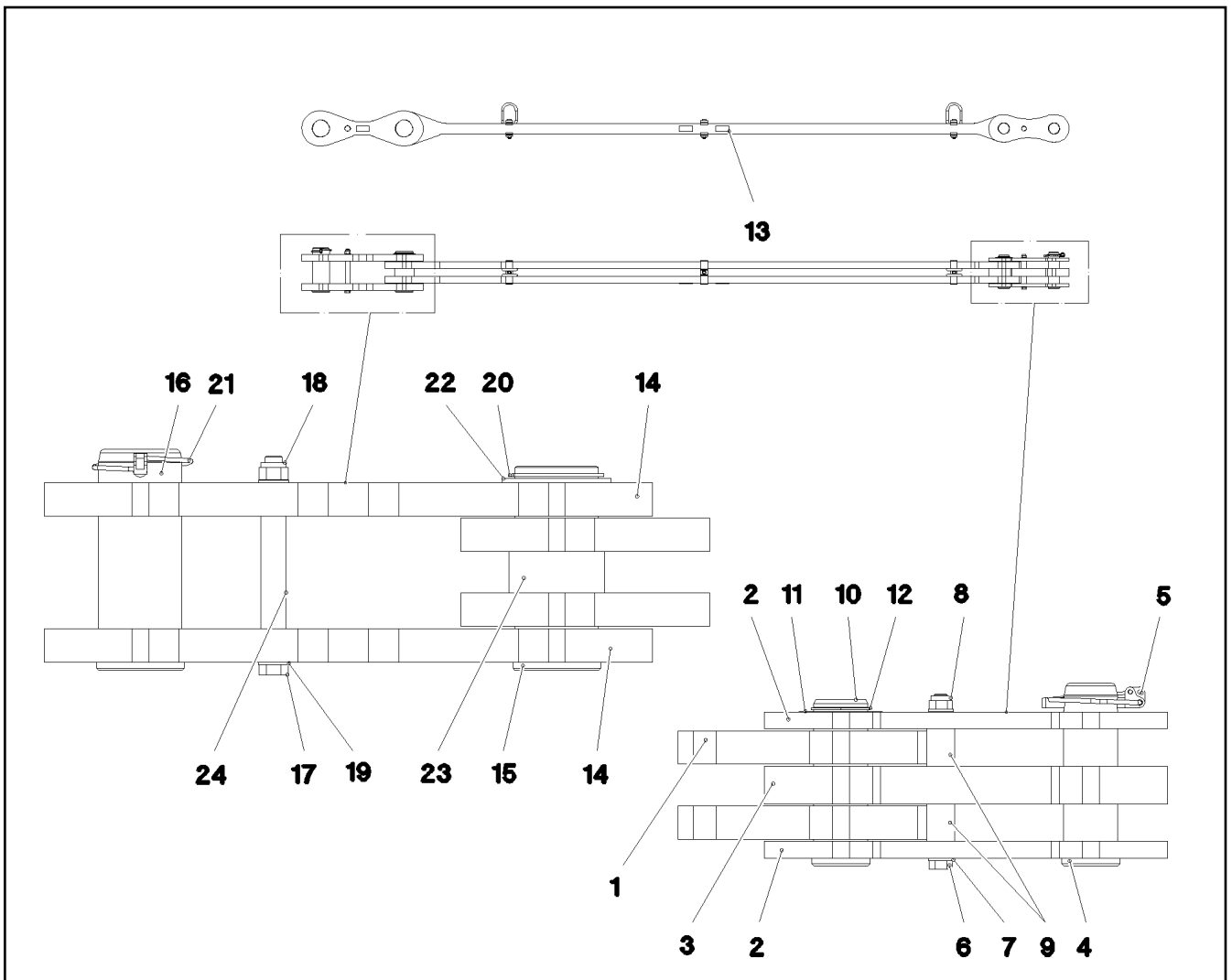
**LIEBHERR**

etk\_en\_de\_098202\_LR\_11000

ADDITIONAL RODS WAB 2  
ZUSATZSTANGEN WAB 2

□ 685

⇒ 3 566  
91 70 836 08



Pos.	Item	Quantity	Description	Bezeichnung	Serie	K
1	96 84 902 08	1	ROD 3.6M ⇒ 3 566 002 96 84 902 08	STANGE VORM.		
2	96 77 441 08	2	BRACKET WITH BOARD 0.30M	LASCHE MIT SCHILD		
3	96 77 442 08	1	BRACKET WITH BOARD 0.30M	LASCHE MIT SCHILD		
4	97 02 711 4	1	PIN 70.0X220 35NICRMOV125 SPF	BOLZEN		
5	10 02 318 2	1	SAFETY PLUG W HINGE-LID 17X100X15,5X	SICHERHEITSKLAPPSTECKER		
6	46 35 286	1	HEX SCREW ISO 4014 M16X200 8.8 A3C	SECHSKANTSCHRAUBE		
7	10 28 737 7	2	WASHER ISO 7089 16 300HV A3C	SCHEIBE		
8	41 19 009 08	1	HEX NUT DIN 985 M16 8 A3C	SECHSKANTMUTTER		
9	94 99 871 08	2	TUBE 33,7X8X45 S355J2H FE//ZN20//C	ROHR		
10	97 02 711 5	1	PIN 70.0X200 35NICRMOV125 SPF	BOLZEN		
11	94 33 991 08	1	WASHER 100X1 DC01	SCHEIBE		
12	42 80 052 08	1	LOCKING RING DIN 471 65X2,5	SICHERUNGSRING		
13	97 35 919 08	1	PLATE ASSEMBLY BG-NR. PVC-SILBER SP	SCHILD BAUGRUPPE		
14	96 84 964 08	2	BRACKET WITH BOARD 0.5M	LASCHE MIT SCHILD		
15	97 04 207 6	1	PIN 105.0X245 35NICRMOV125 SPF	BOLZEN		
16	97 04 207 7	1	PIN 105.0X265 35NICRMOV125 SPF	BOLZEN		
17	40 61 249 01	1	HEX SCREW ISO 4014 M20X250 8.8 A3C	SECHSKANTSCHRAUBE		
18	41 19 024 08	1	HEX NUT DIN 985 M20 10 A3C	SECHSKANTMUTTER		
19	42 00 021 08	2	WASHER ISO 7089 A 21 ST A3C	SCHEIBE		
20	42 80 119 01	1	LOCKING RING DIN 471 100X4	SICHERUNGSRING		
21	43 32 015 08	1	SAFETY PLUG W HINGE-LID 17X125X16 V	SICHERHEITSKLAPPSTECKER		
22	97 02 442 7	1	WASHER 5X130X130 S355MC FE//ZN20//C	SCHEIBE		
23	97 03 140 3	1	SLEEVE 114.3X50 S355J2H	HUELSE		
24	97 04 212 6	1	SLEEVE 30.0X135 E355+N	HUELSE		
700	96 90 843 08	1	SET OF NAME PLATES 4.4M	BESCHILDERUNG		

11.12.2013  
078784

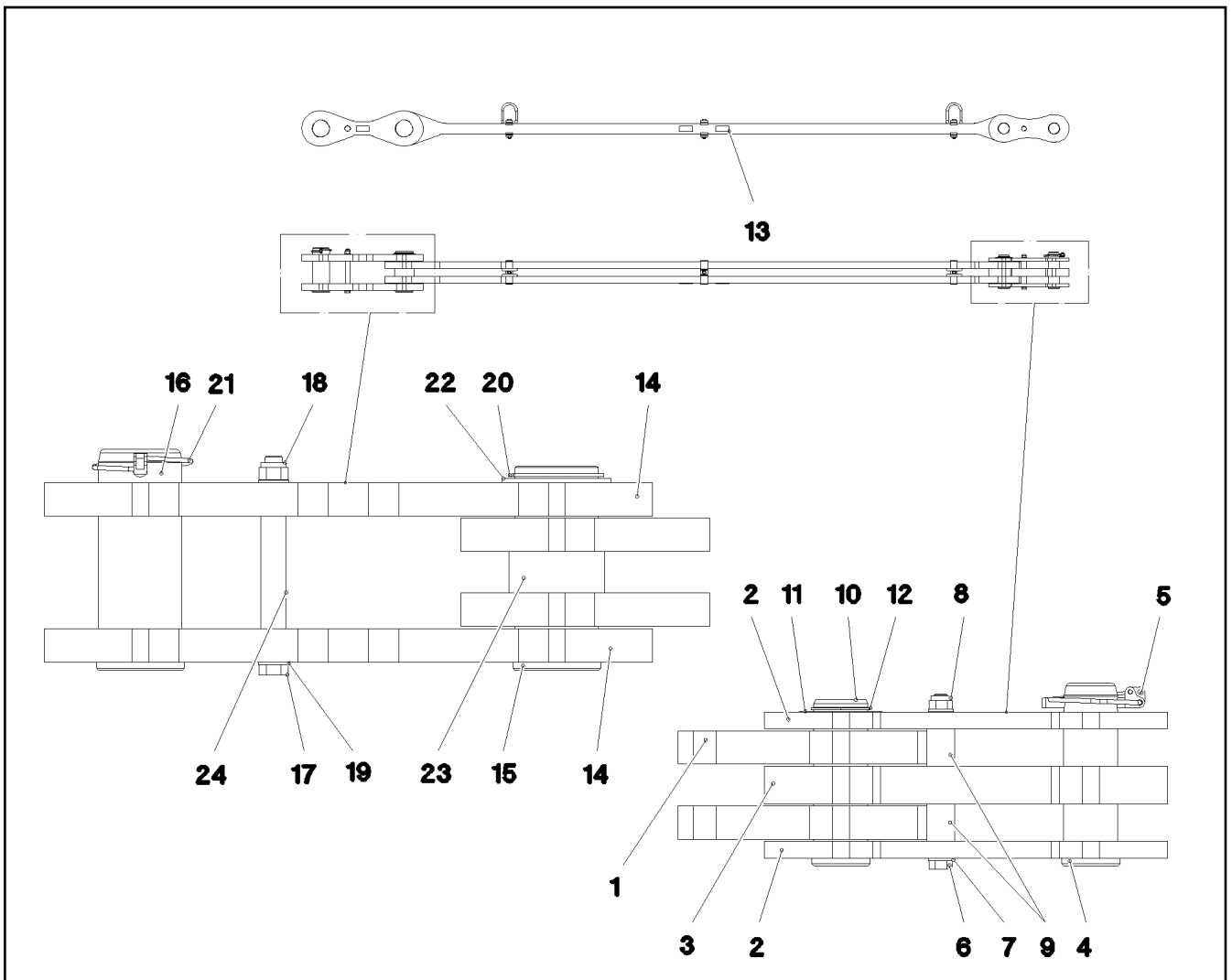
**LIEBHERR**

etk\_en\_de\_098202\_LR\_11000

ROD CPL.  
STANGE KPL.

686 (1/2)

⇒ 3 566 001  
96 84 901 08



Pos.	Item	Quantity	Description	Bezeichnung	Serie	K
(1)	97 05 245 7	1	SIGN 170X55 KLEBEFOLIE SPF	SCHILD		

11.12.2013  
078784

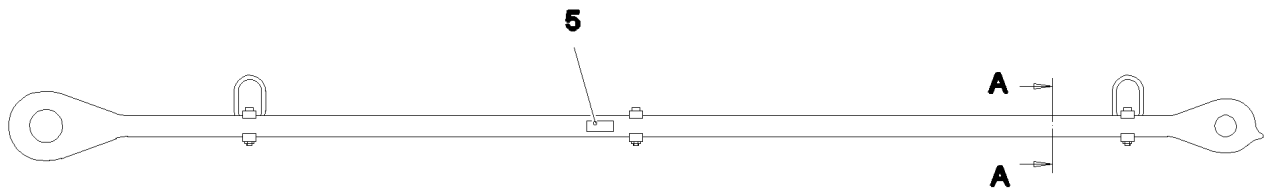
**LIEBHERR**

etk\_en\_de\_098202\_LR\_11000

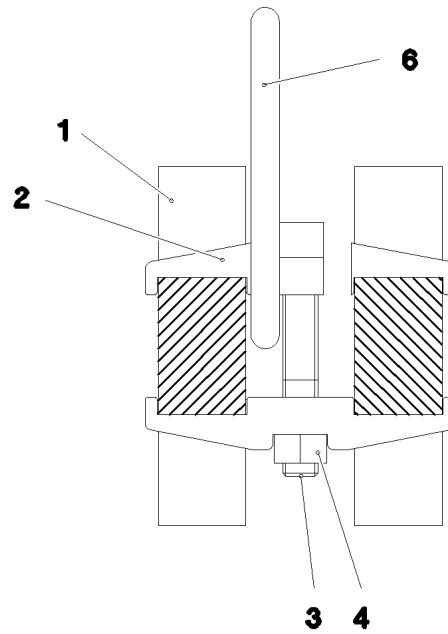
ROD CPL.  
STANGE KPL.

687 (2/2)

⇒ 3 566 001  
96 84 901 08



**Schnitt A-A**



Pos.	Item	Quantity	Description	Bezeichnung	Serie	K
1	97 04 206 4	2	PULL ROD 40X3837X214 S960QL+Z25	ZUGSTANGE		
2	97 02 837 3	6	CLAMP 40X142X24 S960QL+Z25	KLAMMER		
3	40 42 180 01	3	SOCKET HEAD SCREW ISO 4762 M16X100	ZYLINDERSCHRAUBE		
4	41 15 145 08	3	HEX NUT ISO 4032 M16 8 A3C	SECHSKANTMUTTER		
5	97 35 676 08	1	PLATE IDENTIFICATION NUMBER IDENT-N	SCHILD IDENTNR.		
6	10 28 199 0	2	OVAL LOAD RING	OVALRING		

11.12.2013  
078785

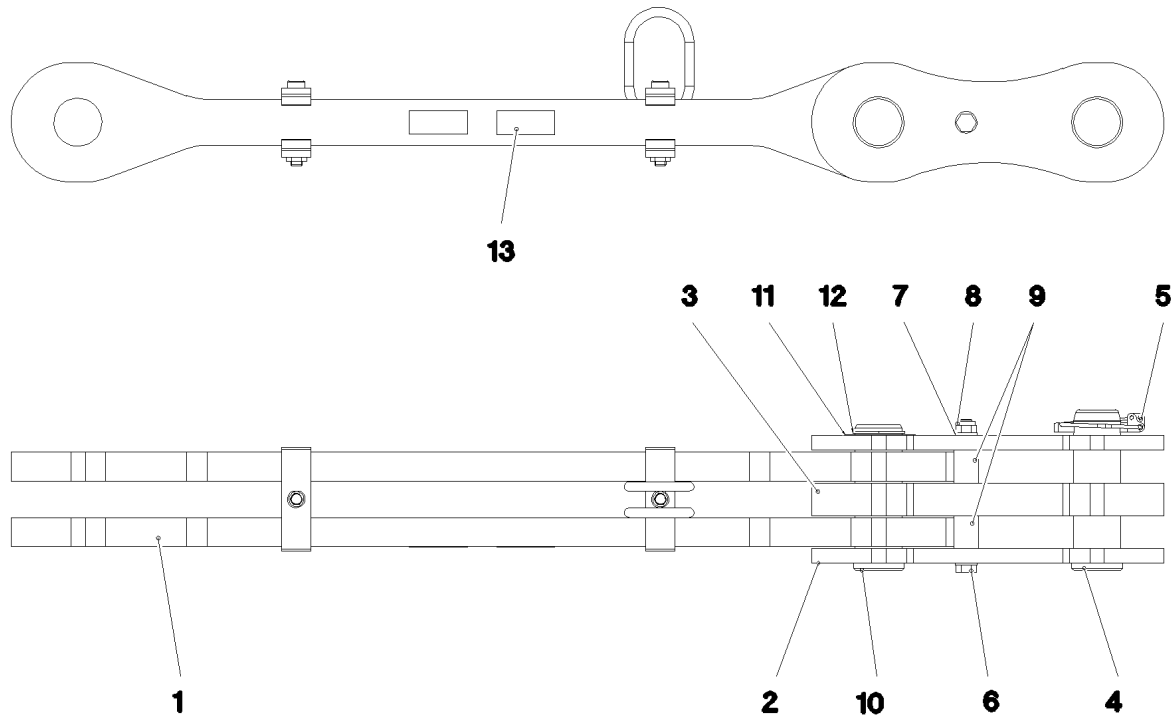
**LIEBHERR**

etk\_en\_de\_098202\_LR\_11000

ROD  
STANGE VORM.

688

⇒ 3 566 002  
96 84 902 08



Pos.	Item	Quantity	Description	Bezeichnung	Serie	K
1	96 84 900 08	1	ROD 1.1M ⇒ 3 566 004 96 84 900 08	STANGE VORM.		
2	96 77 441 08	2	BRACKET WITH BOARD 0.30M	LASCHE MIT SCHILD		
3	96 77 442 08	1	BRACKET WITH BOARD 0.30M	LASCHE MIT SCHILD		
4	97 02 711 4	1	PIN 70.0X220 35NICRMOV125 SPF	BOLZEN		
5	10 02 318 2	1	SAFETY PLUG W HINGE-LID 17X100X15,5X	SICHERHEITSKLAPPSTECKER		
6	46 35 286	1	HEX SCREW ISO 4014 M16X200 8.8 A3C	SECHSKANTSCHRAUBE		
7	10 28 737 7	2	WASHER ISO 7089 16 300HV A3C	SCHEIBE		
8	41 19 009 08	1	HEX NUT DIN 985 M16 8 A3C	SECHSKANTMUTTER		
9	94 99 871 08	2	TUBE 33,7X8X45 S355J2H FE//ZN20//C	ROHR		
10	97 02 711 5	1	PIN 70.0X200 35NICRMOV125 SPF	BOLZEN		
11	94 33 991 08	1	WASHER 100X1 DC01	SCHEIBE		
12	42 80 052 08	1	LOCKING RING DIN 471 65X2,5	SICHERUNGSRING		
13	97 35 919 08	1	PLATE ASSEMBLY BG-NR. PVC-SILBER SP	SCHILD BAUGRUPPE		
700	96 91 002 08	1	SET OF NAME PLATES 1.4M	BESCHILDERUNG		
(1)	97 05 278 3	1	SIGN 170X55 KLEBEFOLIE SPF	SCHILD		

11.12.2013  
078782

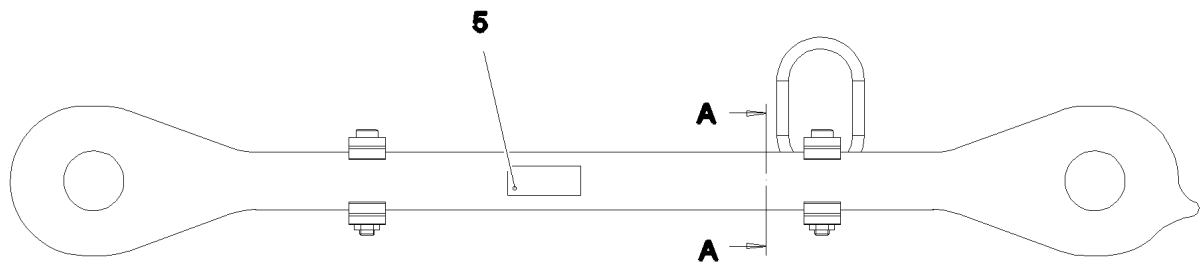
**LIEBHERR**

etk\_en\_de\_098202\_LR\_11000

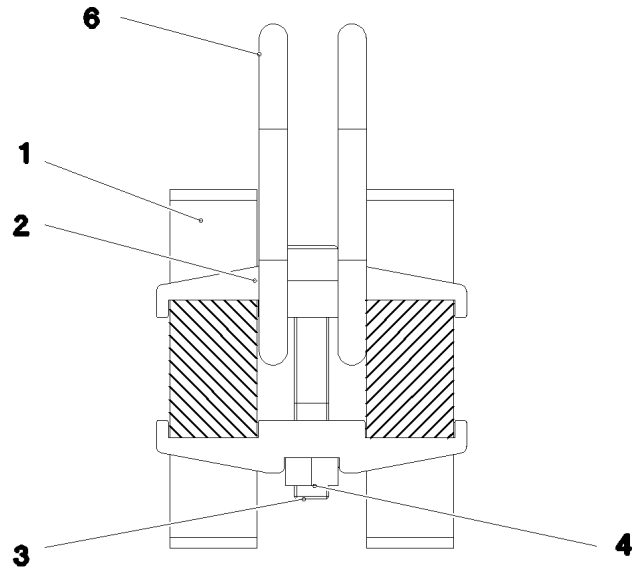
ROD CPL.  
STANGE KPL.

689

⇒ 3 566 003  
96 84 899 08



**Schnitt A-A**



Pos.	Item	Quantity	Description	Bezeichnung	Serie	K
1	97 04 200 6	2	PULL ROD 40X1313X168 S960QL+Z25	ZUGSTANGE		
2	97 02 837 3	4	CLAMP 40X142X24 S960QL+Z25	KLAMMER		
3	40 42 180 01	2	SOCKET HEAD SCREW ISO 4762 M16X100	ZYLINDERSCHRAUBE		
4	41 15 145 08	2	HEX NUT ISO 4032 M16 8 A3C	SECHSKANTMUTTER		
5	97 35 676 08	1	PLATE IDENTIFICATION NUMBER IDENT-N	SCHILD IDENTNR.		
6	10 28 199 0	2	OVAL LOAD RING	OVALRING		

11.12.2013  
078783

**LIEBHERR**

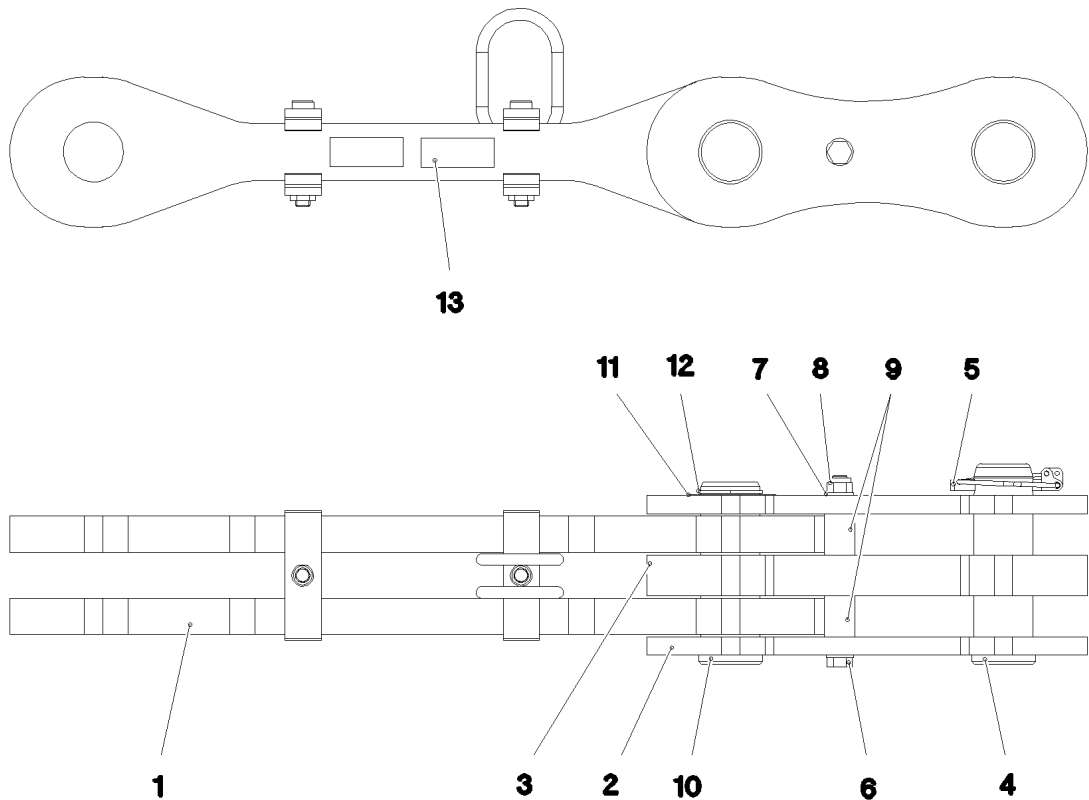
etk\_en\_de\_098202\_LR\_11000

ROD  
STANGE VORM.

690

⇒ 3 566 004  
96 84 900 08





Pos.	Item	Quantity	Description	Bezeichnung	Serie	K
1	96 84 898 08	1	ROD 0.7M ⇒ 3 566 006      96 84 898 08	STANGE VORM.		
2	96 77 441 08	2	BRACKET WITH BOARD 0.30M	LASCHE MIT SCHILD		
3	96 77 442 08	1	BRACKET WITH BOARD 0.30M	LASCHE MIT SCHILD		
4	97 02 711 4	1	PIN 70.0X220 35NICRMOV125 SPF	BOLZEN		
5	10 02 318 2	1	SAFETY PLUG W HINGE-LID 17X100X15,5X	SICHERHEITSKLAPPSTECKER		
6	46 35 286	1	HEX SCREW ISO 4014 M16X200 8.8 A3C	SECHSKANTSCHRAUBE		
7	10 28 737 7	2	WASHER ISO 7089 16 300HV A3C	SCHEIBE		
8	41 19 009 08	1	HEX NUT DIN 985 M16 8 A3C	SECHSKANTMUTTER		
9	94 99 871 08	2	TUBE 33,7X8X45 S355J2H FE//ZN20//C	ROHR		
10	97 02 711 5	1	PIN 70.0X200 35NICRMOV125 SPF	BOLZEN		
11	94 33 991 08	1	WASHER 100X1 DC01	SCHEIBE		
12	42 80 052 08	1	LOCKING RING DIN 471 65X2,5	SICHERUNGSRING		
13	97 35 919 08	1	PLATE ASSEMBLY BG-NR. PVC-SILBER SP	SCHILD BAUGRUPPE		
700	96 90 967 08	1	SET OF NAME PLATES 1M	BESCHILDERUNG		
(1)	97 05 277 3	1	SIGN 170X55 KLEBEFOLIE SPF	SCHILD		

11.12.2013  
078780

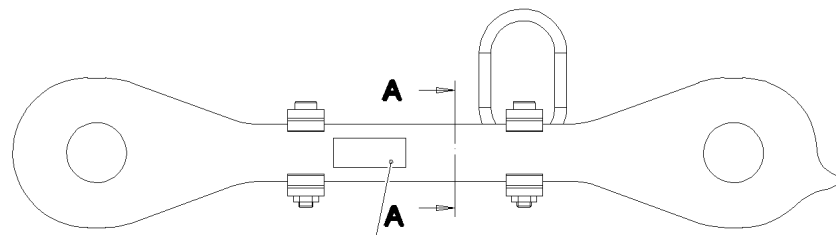
**LIEBHERR**

etk\_en\_de\_098202\_LR\_11000

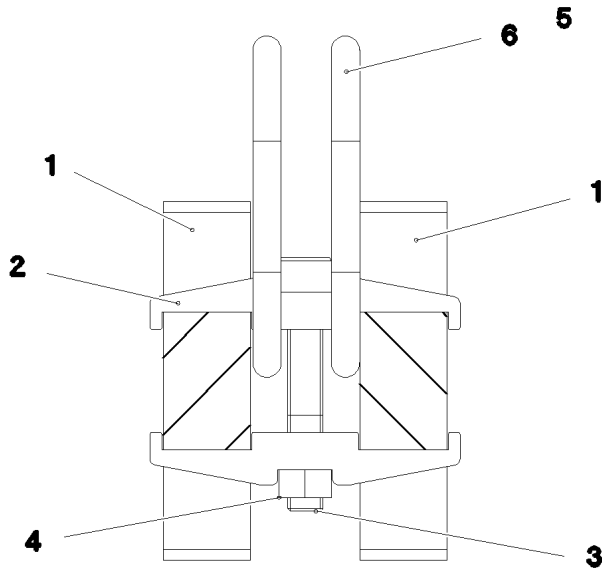
ROD CPL.  
STANGE KPL.

691

⇒ 3 566 005  
96 84 897 08



**Schnitt A-A**



Pos.	Item	Quantity	Description	Bezeichnung	Serie	K
1	97 04 197 0	2	PULL ROD 40X913X168 S960QL+Z25 SPF	ZUGSTANGE		
2	97 02 837 3	4	CLAMP 40X142X24 S960QL+Z25	KLAMMER		
3	40 42 180 01	2	SOCKET HEAD SCREW ISO 4762 M16X100	ZYLINDERSCHRAUBE		
4	41 15 145 08	2	HEX NUT ISO 4032 M16 8 A3C	SECHSKANTMUTTER		
5	97 35 676 08	1	PLATE IDENTIFICATION NUMBER IDENT-N	SCHILD IDENTNR.		
6	10 28 199 0	2	OVAL LOAD RING	OVALRING		

11.12.2013  
078781

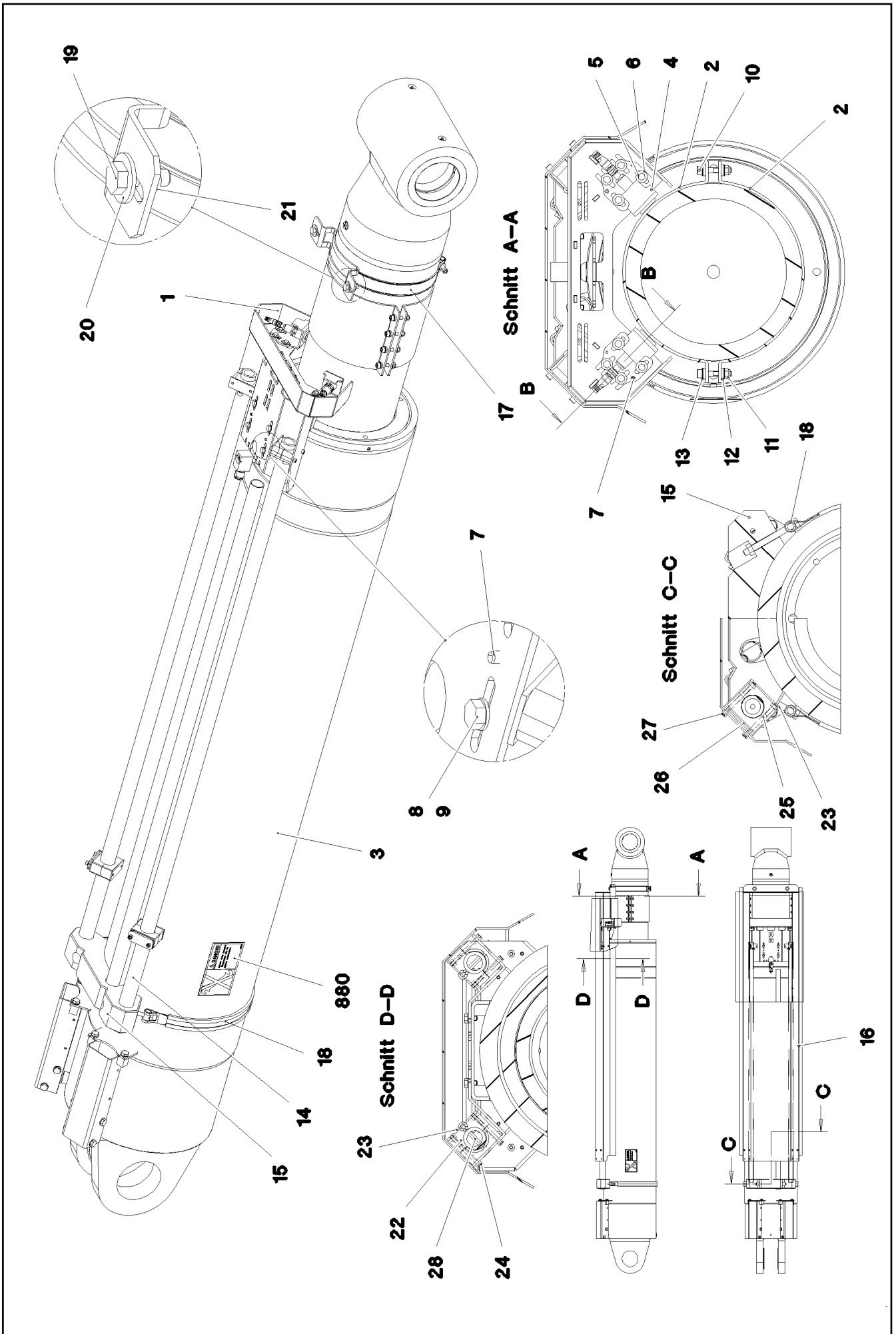
**LIEBHERR**

etk\_en\_de\_098202\_LR\_11000

ROD  
STANGE VORM.

692

⇒ 3 566 006  
96 84 898 08



11.12.2013  
080469

**LIEBHERR**

etk\_en\_de\_098202\_LR\_11000

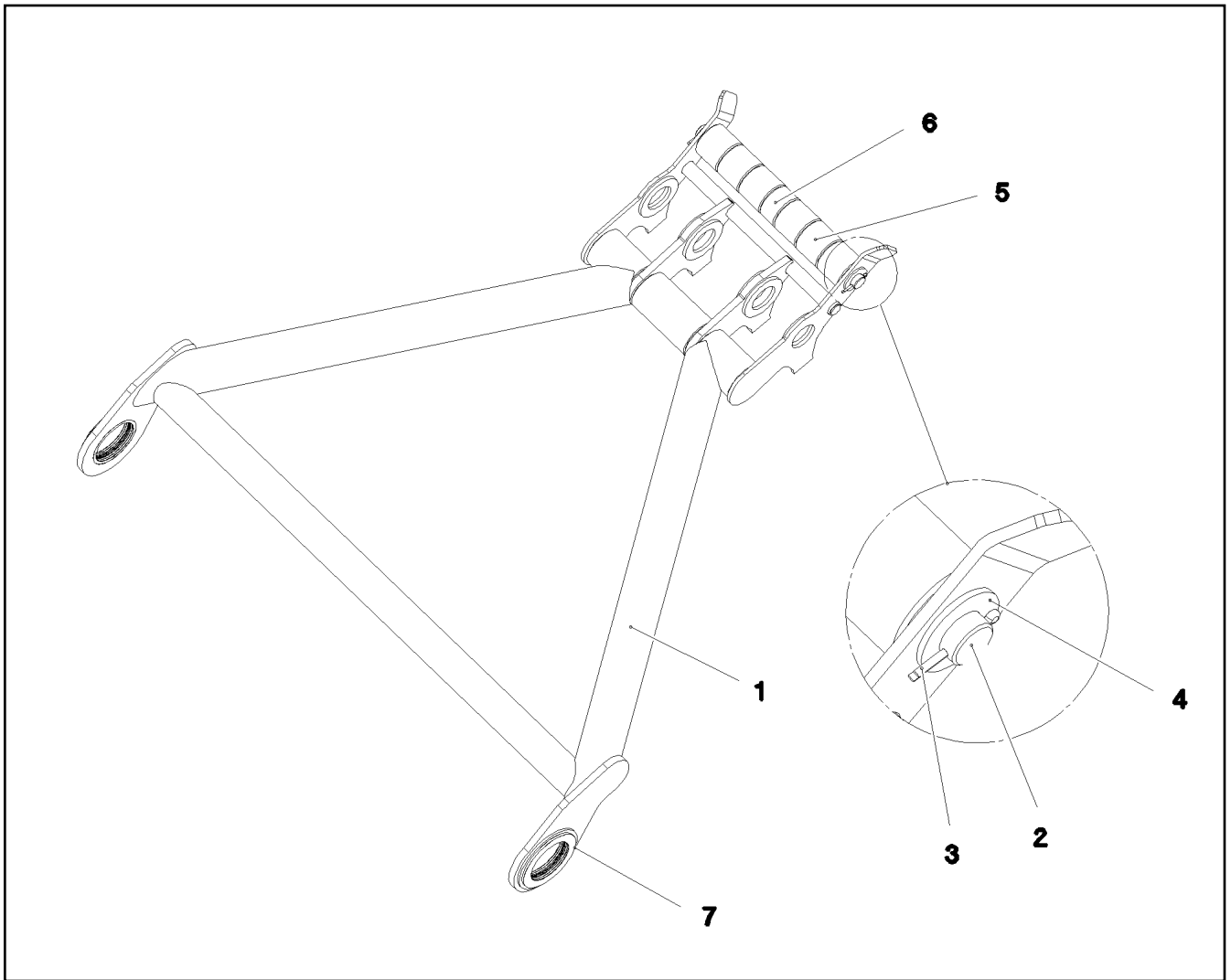
RETAINING CYLINDER PRE-ASS.  
RUECKHALTEZYLINDER VORM.

693 (1/2)

⇒ 3 592 001  
96 86 453 08

Pos.	Item	Quantity	Description	Bezeichnung	Serie	K
1	96 86 454 08	1	CONSOLE	KONSOLE		
2	97 04 488 9	2	PLATE 4X200X477 X5CRNI18-10	BLECH		
3	11 48 123 9	1	STORAGE CYLINDER SPF	SPEICHERZYLINDER		
4	96 79 991 08	2	HOLDER	HALTER		
5	40 00 829	8	HEX SCREW ISO 4017 M6X20 8.8 A2C	SECHSKANTSCHRAUBE		
6	42 18 007 08	8	WASHER DIN 9021 A 6.4 A2C	SCHEIBE		
7	43 20 057 08	6	DOWEL PIN ISO 8752 6X20	SPANNSTIFT		
8	49 00 188	4	HEX SCREW ISO 4017 M8X16 8.8 A2C	SECHSKANTSCHRAUBE		
9	42 00 012 01	4	WASHER ISO 7089 8 200HV A3C	SCHEIBE		
10	40 42 044 05	8	SOCKET HEAD SCREW ISO 4762 M8X45 8.8	ZYLINDERSCHRAUBE		
11	41 19 005 08	8	HEX NUT DIN 985 M8 8 A2C	SECHSKANTMUTTER		
12	11 11 344 7	16	TAPERED SOCKET DIN 6319 9,6 VERZ	KEGELPFANNE		
13	10 01 173 8	16	SPHERICAL WASHER DIN 6319 C 8,4X17X3,	KUGELSCHEIBE		
14	97 04 922 2	2	TUBE 38.0X1800 S355J2H T ZN O	ROHR		
15	97 04 922 3	1	CLAMPING BLOCK 369X70X96 PA6G	SPANNKLOTZ		
16	97 04 922 4	1	PROTECTIVE HOOD 3X2178X668 DC01	SCHUTZHAUBE		
17	10 44 143 9	1	RETAINER CLIP 268-279/276/30 ST	SPANNSCHELLE		
18	11 62 008 4	1	TIGHTENING STRAP HINGE PIN 372X921X2	GELENKBOLZENSPANNBAND		
19	40 00 828	2	HEX SCREW ISO 4017 M10X30 8.8 A3C	SECHSKANTSCHRAUBE		
20	42 18 010 08	4	WASHER DIN 9021 A 10 ST A3C	SCHEIBE		
21	41 19 006 08	2	HEX NUT DIN 985 M10 8 A3C	SECHSKANTMUTTER		
22	60 20 092 08	4	CLAMP-HALF DIN 3015-1 L 5 R 38 PP SW	KLEMMHAELFTE		
23	10 80 220 1	4	WELD PLATE DIN 3015-1 L-AP-K 5 W1 ZNNI	ANSCHWEISSPLATTE		
24	40 02 418	4	SOCKET HEAD SCREW ISO 4762 M6X65 8.8	ZYLINDERSCHRAUBE		
25	74 12 067	4	CLAMP-HALF DIN 3015-1 L5R 40 PP SW	KLEMMHAELFTE		
26	50 05 219	6	LID PLATE DIN 3015-1 L-DP 5 W1-ZN	DECKPLATTE		
27	40 42 052 08	4	SOCKET HEAD SCREW DIN 912 M6X70 8.8	ZYLINDERSCHRAUBE		
28	43 30 090 08	2	SPLIT PIN DIN 94 8X63 ST VERZ	SPLINT		
500	91 76 662 08	1	ELECTR.SYST.RETAINING CYLINDER W	ELEKTRIK RUECKHALTEZYLIN		
(151)	10 35 458 4	2	INDUCTIVE SENSOR BERUEHRUNGSLOS	INDUKTIVSENSOR		
(152)	10 81 618 6	2	PRESSURE SENSOR 750/750 BAR LSB PL:E	DRUCKAUFNEHMER		
880	97 02 303 4	2	SIGN 168X88 KLEBEFOLIE SPF	SCHILD		

11.12.2013	etk_en_de_098202_LR_11000	<input type="checkbox"/> 694 (2/2)
<b>LIEBHERR</b>	RETAINING CYLINDER PRE-ASS. RUECKHALTEZYLINDER VORM.	⇒ 3 592 001 96 86 453 08



Pos.	Item	Quantity	Description	Bezeichnung	Serie	K
1	96 86 619 08	1	GUY MOUNTING CPL.	RUECKHALTEBOCK SCHWK.		
2	97 04 517 6	1	AXLE 60.0X965 S355J2C+C T ZN O	ACHSE		
3	43 30 105 08	2	SPLIT PIN DIN 94 10X90 ST VERZ	SPLINT		
4	97 93 903 08	2	PLATE 8X115X115 S355MC FE//ZN20//C	BLECH		
5	97 00 007 9	6	ROLLER RD150X130 PA6G	ROLLE		
6	97 04 517 5	1	ROLLER RD150X86 PA6G	ROLLE		
7	97 04 517 7	2	BUSHING 200X230X40 GZ-CUZn25AL5	BUCHSE		

11.12.2013  
080460

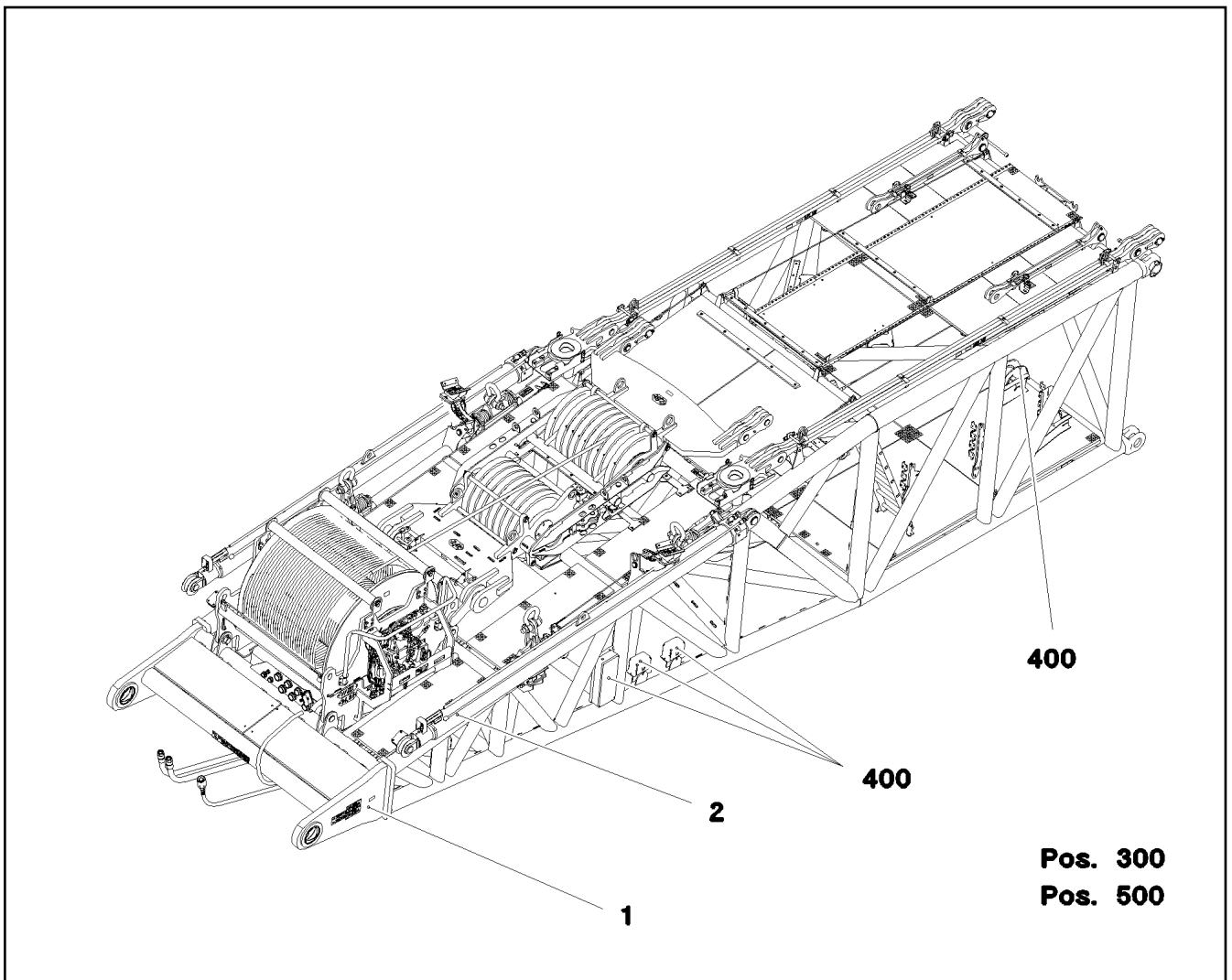
**LIEBHERR**

etk\_en\_de\_098202\_LR\_11000

GUY MOUNTING  
RUECKHALTEBOCK

695

⇒ 3 592 007  
96 86 616 08



Pos.	Item	Quantity	Description	Bezeichnung	Serie	K
1	91 73 332 08	1	D PIVOT SECTION PRE-ASS. 12M ⇒ 3 611 91 73 332 08	D-ANLENKSTUECK VORM.		
2	91 71 787 08	1	D OVERRUN PROTECTION ⇒ 3 292 91 71 787 08	D-RUECKHALTESICHERUNG		
300	91 73 214 08	1	ADDITIONAL HYDR.D PIVOT SECTI. ⇒ 2 976 350 91 73 214 08	ZUSATZHYDRAULIK D-ANLENK		
400	91 74 838 08	1	D PIVOT SECTION ELEC. EQUIPT. ⇒ 3 930 330 91 74 838 08	ELEKTRIK D-ANLENKSTUECK		
500	91 76 922 08	1	CENTRAL GREASING D-ANLENK ⇒ 3 610 003 91 76 922 08	ZENTRALSCHMIERUNG		

11.12.2013  
078720

**LIEBHERR**

etk\_en\_de\_098202\_LR\_11000

D PIVOT SECTION CPL.  
D-ANLENKSTUECK KPL.

□ 696

⇒ 3 610  
91 70 837 08

Pos.	Item	Quantity	Description	Bezeichnung	Serie	K
1	11 62 149 9	1	DISTRIBUTION BLOCK MX-F 3/3	VERTEILERKOMBINATION		
2	10 03 722 9	2	MALE CONNECTOR M10X1K	STECKANSCHLUSS		
3	77 43 734 08	2	EXTENSION M10X1	VERLAENGERUNG		
4	77 43 726 08	1	COUPLING SLEEVE	KUPPLUNGSMUFFE		
5	77 43 727 08	1	COUPLING PLUG	KUPPLUNGSSTECKER		
6	47 10 321 08	2	FLANGE JOINT XGE6-SR-ED A3P	VERSCHRAUBUNG		
7	47 74 001 08	2	BOX NUT DIN 3870 AS6 A3P	UEBERWURFMUTTER		
8	47 71 014 08	1	PROFILE RING PR6-S/L A3P	PROFILRING		
9	77 20 022 08	1	PLUG-IN SLEEVE E6-4	EINSTECKHUELSE		
10	40 42 025 08	2	SOCKET HEAD SCREW DIN 912 M5X35 8.8	ZYLINDERSCHRAUBE		
11	46 00 305	2	WASHER ISO 7089 5 200HV A3C	SCHEIBE		
12	41 15 148 08	2	HEX NUT ISO 4032 M5 8 A2C	SECHSKANTMUTTER		
90	77 43 737 08	13	TUBE DIN 73378 6X1,5 PA 12-HL	ROHR		

11.12.2013

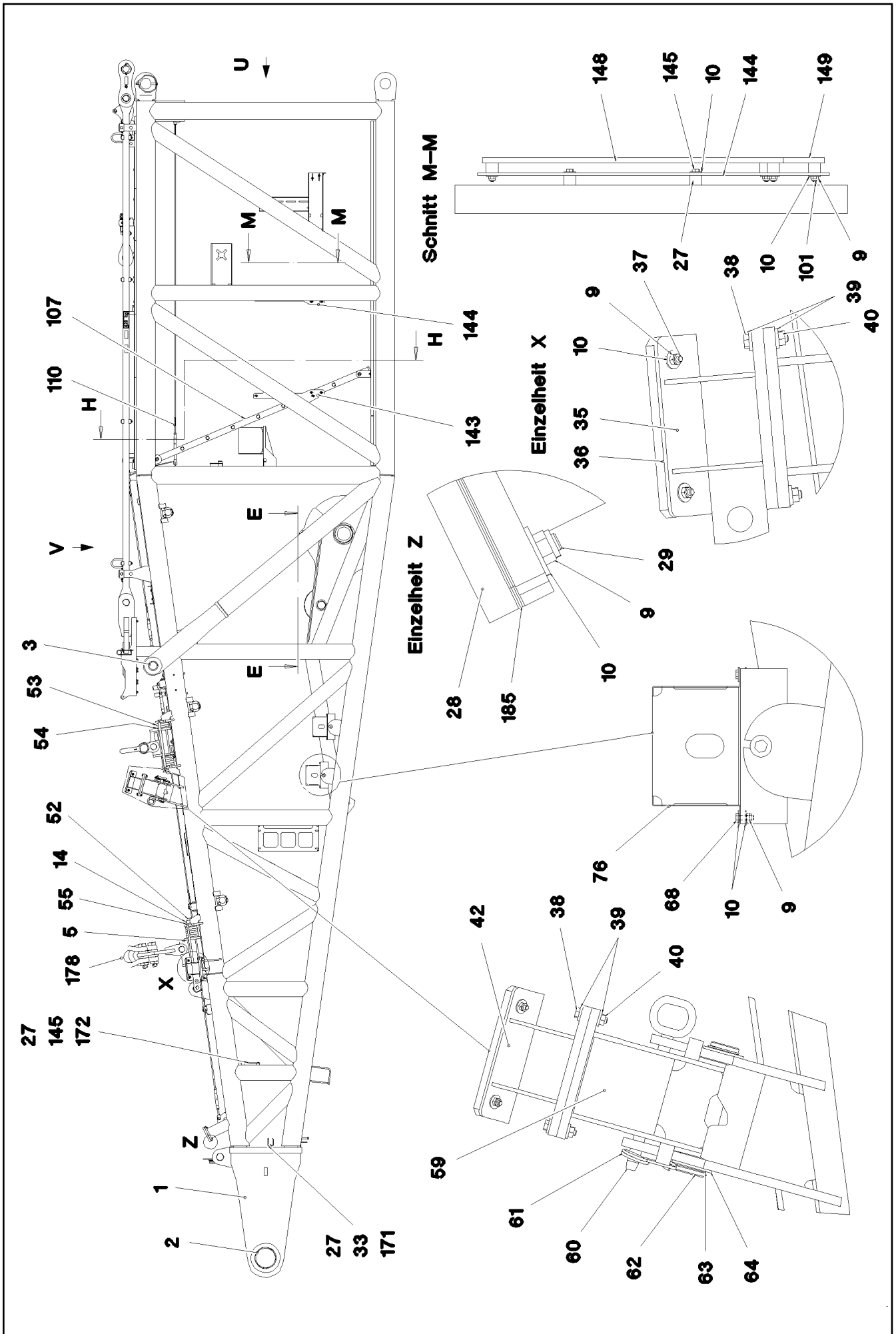
etk\_en\_de\_098202\_LR\_11000

697

**LIEBHERR**

CENTRAL GREASING  
ZENTRALSCHMIERUNG

⇒ 3 610 003  
91 76 922 08



11.12.2013  
078722

**LIEBHERR**

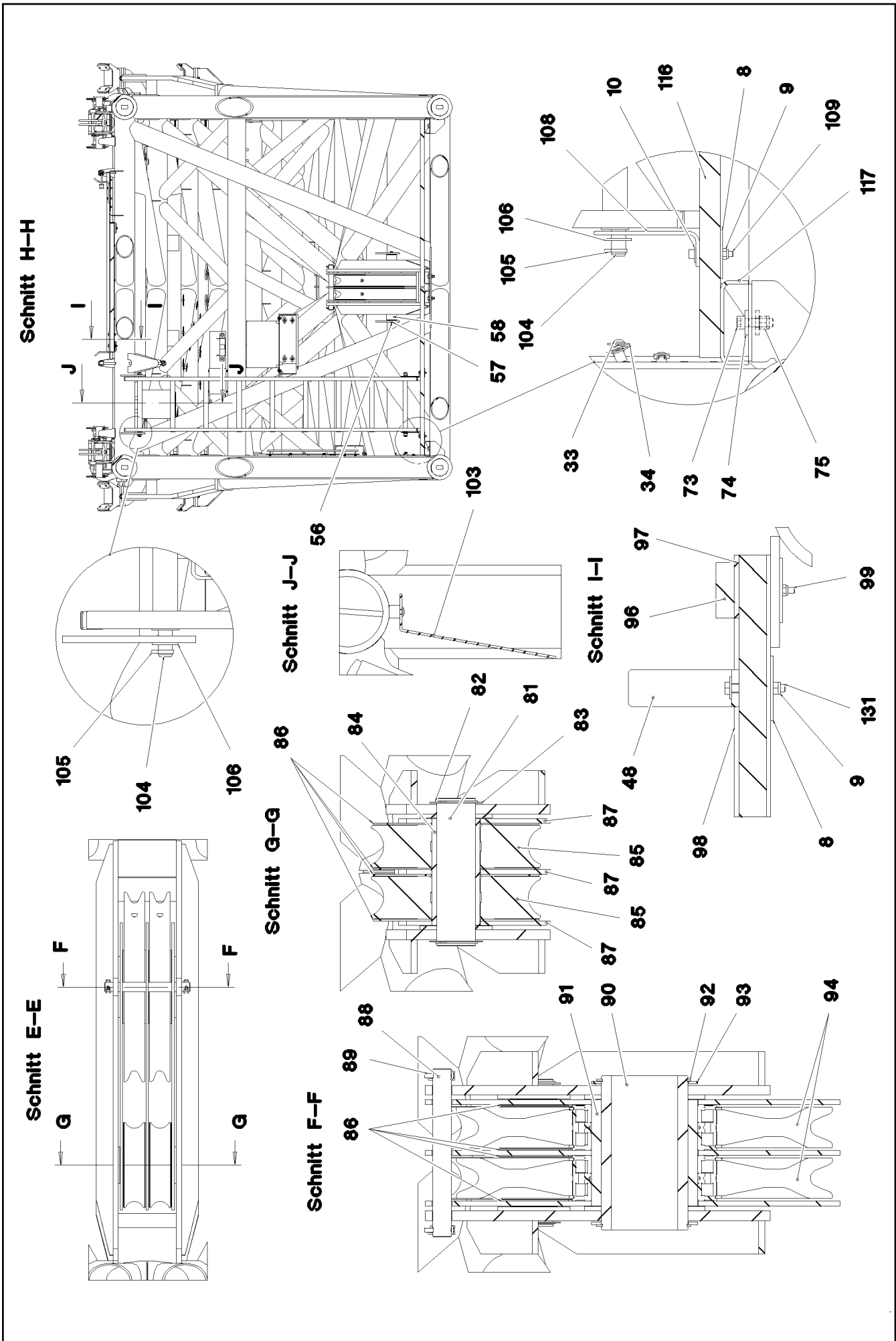
etk\_en\_de\_098202\_LR\_11000

D PIVOT SECTION PRE-ASS.  
D-ANLENKSTUECK VORM.

□ 698 (1/10)

⇒ 3 611  
91 73 332 08





11.12.2013  
078723

**LIEBHERR**

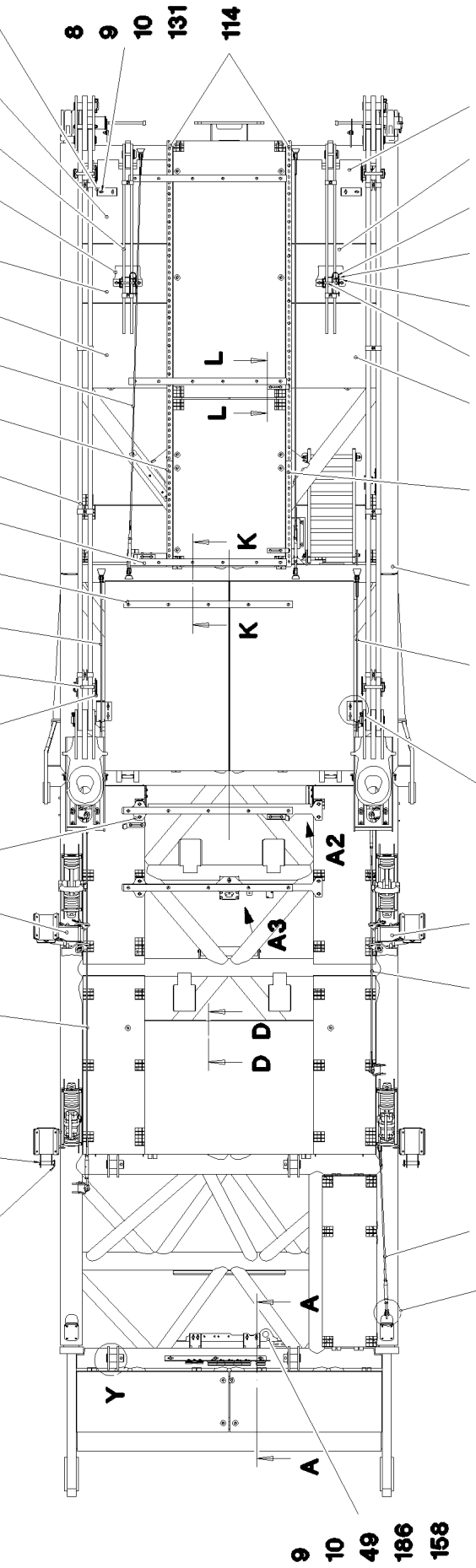
etk\_en\_de\_098202\_LR\_11000

D PIVOT SECTION PRE-ASS.  
D-ANLENKSTUECK VORM.

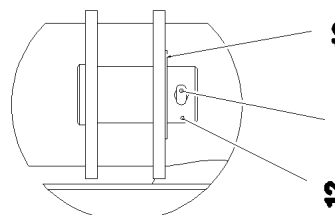
□ 699 (2/10)

⇒ 3 611  
91 73 332 08

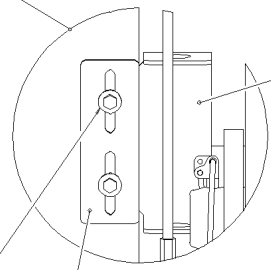
Ansicht V



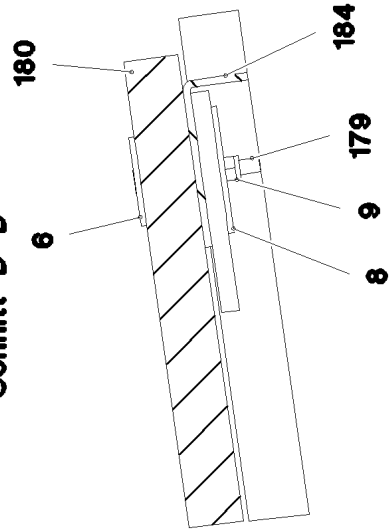
Einzelheit Y



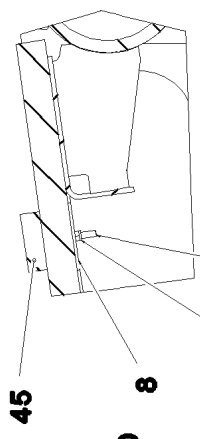
8  
9  
131



Schnitt D-D



Schnitt K-K



11.12.2013  
078724

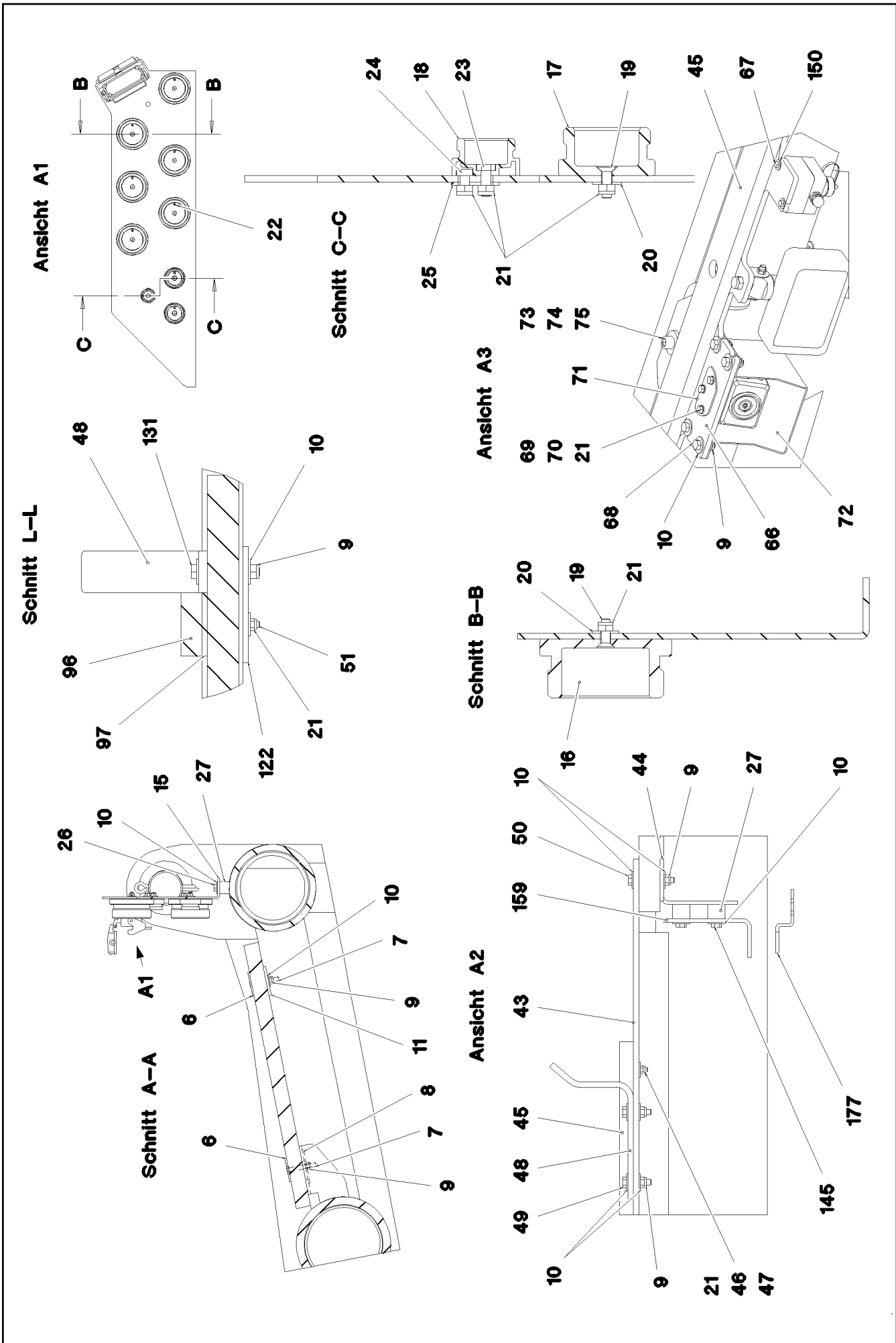
**LIEBHERR**

etk\_en\_de\_098202\_LR\_11000

D PIVOT SECTION PRE-ASS.  
D-ANLENKSTUECK VORM.

□ 700 (3/10)

→ 3 611  
91 73 332 08



11.12.2013  
 078725

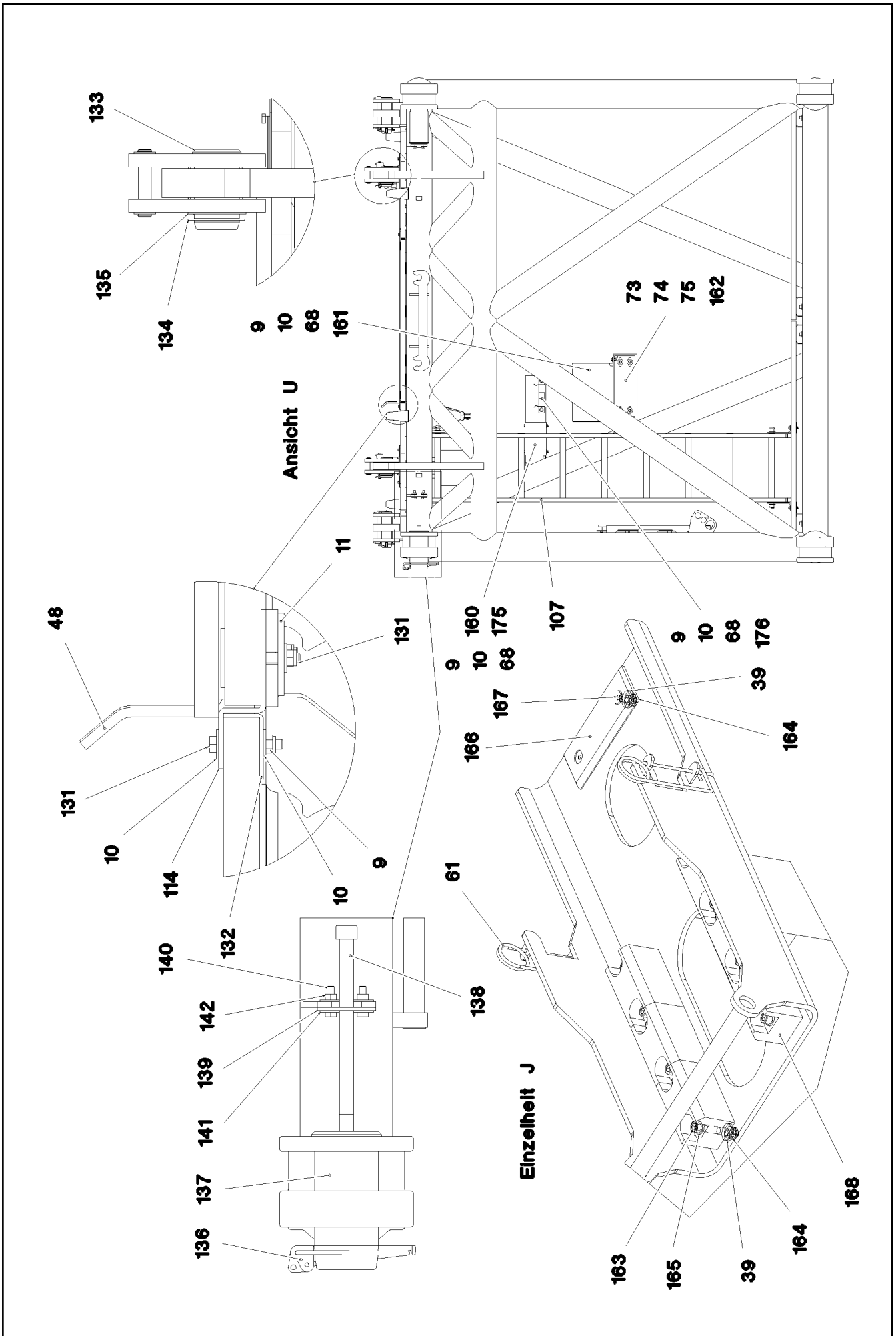
**LIEBHERR**

etk\_en\_de\_098202\_LR\_11000

D PIVOT SECTION PRE-ASS.  
 D-ANLENKSTUECK VORM.

701 (4/10)

3 611  
 91 73 332 08



11.12.2013  
078726

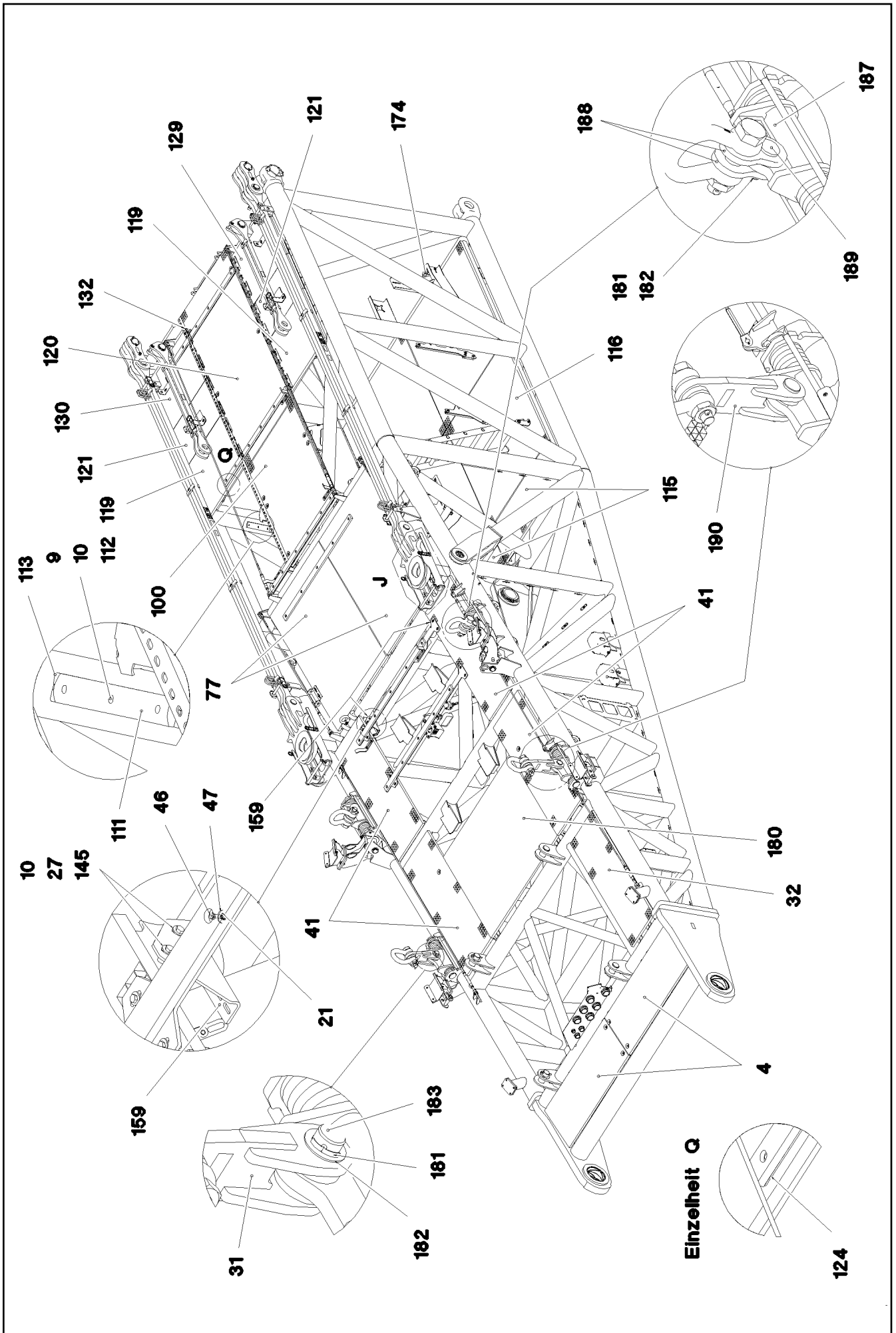
**LIEBHERR**

etk\_en\_de\_098202\_LR\_11000

D PIVOT SECTION PRE-ASS.  
D-ANLENKSTUECK VORM.

□ 702 (5/10)

→ 3 611  
91 73 332 08



11.12.2013  
078727

**LIEBHERR**

etk\_en\_de\_098202\_LR\_11000

D PIVOT SECTION PRE-ASS.  
D-ANLENKSTUECK VORM.

703 (6/10)

⇒ 3 611  
91 73 332 08

Pos.	Item	Quantity	Description	Bezeichnung	Serie	K
1	96 77 802 08	1	D PIVOT SECTION WELDED CONSTR.	D-ANLENKSTUECK SCHWK.		
2	97 03 082 2	2	BUSHING 220X200X120 37MNB4	BUCHSE		
3	97 03 573 9	2	BUSHING 60X100X100 GZ-CUZN25AL5	BUCHSE		
4	97 03 611 1	2	GRIDIRON T1350X550X30/2 S235JR T ZN K	GITTERROST-P		
5	96 80 929 08	3	PIVOTING CONNECTION PLATE WELD	ANHAENGELASCHE SCHWK.		
6	10 10 062 1	50	DISH MOUNTING	TELLERBEFESTIGUNG		
7	40 61 024	50	HEX SCREW ISO 4014 M8X55 8.8 A2C	SECHSKANTSCHRAUBE		
8	94 11 381 08	52	WASHER 70X3 DC01 FE//ZN20//C	SCHEIBE		
9	41 19 005 08	136	HEX NUT DIN 985 M8 8 A2C	SECHSKANTMUTTER		
10	42 18 009 08	200	WASHER DIN 9021 A 8 ST A2C	SCHEIBE		
11	97 02 931 3	3	PLATE 5X110X60 S355MC FE//ZN20//C	BLECH		
12	97 81 573 08	4	PIN 75.0X150 35NICRMOV125 SPF	BOLZEN		
13	94 63 945 08	4	PLATE RD110X2 DC01 FE//ZN20//C	BLECH		
14	43 30 109 08	8	SPLIT PIN DIN 94 13X100 ST VERZ	SPLINT		
15	97 03 611 7	1	PLATE 4X320X934 S315MC FE//ZN20//C	BLECH		
16	10 46 690 9	6	SCREW PLUG RD79X4 SPF	VERSCHLUSSSCHRAUBE		
17	10 46 690 8	2	SCREW PLUG RD54X4 ALCUMGPB SPF	VERSCHLUSSSCHRAUBE		
18	10 46 690 7	1	SCREW PLUG RD36X3 SPF	VERSCHLUSSSCHRAUBE		
19	11 11 390 6	8	COUNTERSUNK SCREW DIN 7991 M6X20 A	SENKSCHRAUBE		
20	42 18 017 08	9	WASHER ISO 7093-1 6 200HV-A2	SCHEIBE		
21	41 19 004 08	46	HEX NUT DIN 985 M6 8 A2C	SECHSKANTMUTTER		
22	43 20 053 08	8	DOWEL PIN ISO 8752 6X14	SPANNSTIFT		
23	40 65 099	1	HEX SCREW ISO 4017 M6X16 8.8 A2C	SECHSKANTSCHRAUBE		
24	40 01 230	1	SOCKET HEAD SCREW DIN 6912 M6X12 8.8	ZYLINDERSCHRAUBE		
25	97 03 612 3	1	PLATE 2X30X20 DC01 FE//ZN20//C	BLECH		
26	49 00 188	5	HEX SCREW ISO 4017 M8X16 8.8 A2C	SECHSKANTSCHRAUBE		
27	95 38 734 08	26	SLEEVE 25X20 11SMN30+C	HUELSE		
28	97 77 650 08	2	LIMIT STOP 15X160X120 PA6 G	ANSCHLAG		
29	40 01 620	8	SOCKET HEAD SCREW ISO 4762 M8X35 8.8	ZYLINDERSCHRAUBE		
30	10 28 980 5	32	WASHER ISO 7089 14 300HV FLZN SPF	SCHEIBE		
31	96 87 653 08	1	CONNECTING LINK WELDED	LASCHE SCHWK.		
32	72 58 080 08	1	GRIDIRON T1530X483X30/2 S235JR TZN K	GITTERROST-P		
33	10 41 285 4	55	OVAL HEAD FLAT SCREW AEHNL.ISO 7380	LINSENFLACHKOPFSCHRAUBE		
34	95 36 500 08	54	CABLE CLAMP 2X22X90 DC01 FE//ZN20//C	KABELHALTER		
35	96 81 839 08	2	REST WELDED	ABLAGE SCHWK.		
36	97 12 795 08	8	SLIDER 15X50X230 PA6G+OEL SPF	GLEITSTUECK		
37	40 72 015 08	16	SOCKET HEAD SCREW DIN 6912 M8X30 8.8	ZYLINDERSCHRAUBE		
38	40 00 472	8	HEX SCREW ISO 4014 M10X50 8.8 A3C	SECHSKANTSCHRAUBE		
39	42 16 006 01	44	WASHER DIN 7349 10,5 200HV-ST A3C	SCHEIBE		
40	41 15 144 08	8	HEX NUT ISO 4032 M10 8 A3C	SECHSKANTMUTTER		
41	72 58 694 08	4	GRIDIRON T1600X550X30/2 S235JR TZN K	GITTERROST-P		
42	96 82 816 08	2	REST WELDED	ABLAGE SCHWK.		
43	97 03 613 6	1	PLATE 8X173X1775 S355MC FE//ZN20//C	BLECH		
44	97 03 613 7	6	PLATE 5X170X60 S355MC FE//ZN20//C	BLECH		
45	97 15 861 08	3	SUPPORT PA6G	AUFLAGE		
46	46 00 102	10	HEX SCREW ISO 4017 M6X30 8.8 A2C	SECHSKANTSCHRAUBE		
47	42 06 001 08	10	WASHER DIN 440 R 6.6 ST VERZ	SCHEIBE		
48	97 08 336 08	5	PLATE 8x40x276 S700MC	BLECH		
49	40 65 126	8	HEX SCREW ISO 4017 M8X35 8.8 A2C	SECHSKANTSCHRAUBE		
50	40 01 679	8	HEX SCREW ISO 4014 M8X60 8.8 A2C	SECHSKANTSCHRAUBE		
51	46 00 356	21	HEX SCREW ISO 4014 M6X65 8.8 A2C	SECHSKANTSCHRAUBE		
52	97 50 764 08	4	PIN 80.0X560 35NICRMOV125 SPF	BOLZEN		
53	97 03 404 0	24	WASHER 20X120X120 S355J2+N FE//ZN20//	SCHEIBE		
54	97 03 411 1	12	WASHER 10X120X120 S355MC FE//ZN20//C	SCHEIBE		
55	42 11 037 08	4	WASHER DIN 1440 75 ST VERZ	SCHEIBE		
56	49 00 204	2	HEX SCREW ISO 4017 M12X35 8.8 A3C	SECHSKANTSCHRAUBE		
57	42 40 009 08	2	CIRCLIP DIN 127 A 12 FST A3C	FEDERRING		
58	74 90 120 08	1	CARRYING ROLLER 80/5/20X510 GALV.VER	TRAGROLLE		
59	96 81 877 08	2	SUPPORT WELDED	STUETZE SCHWK.		
60	96 81 880 08	2	GRIP BOLT T ZN 0	GRIFFBOLZEN		

11.12.2013

etk\_en\_de\_098202\_LR\_11000

704 (7/10)

**LIEBHERR**D PIVOT SECTION PRE-ASS.  
D-ANLENKSTUECK VORM.⇒ 3 611  
91 73 332 08

Pos.	Item	Quantity	Description	Bezeichnung	Serie	K
61	43 31 009 08	10	RETAINING SPRING 4,5X98 VERZ	SICHERUNGSFEDER		
62	97 03 621 4	2	PIN 50.0X230 S355J2C+C FE//ZN20//C	BOLZEN		
63	42 80 042 08	4	LOCKING RING DIN 471 50X2	SICHERUNGSRING		
64	97 01 899 8	4	WASHER 4X70X70 S315MC FE//ZN20//C	SCHEIBE		
66	97 03 621 5	1	PLATE 8X200X1775 S355MC FE//ZN20//C	BLECH		
67	40 65 023 08	2	HEX SCREW ISO 4017 M5X16 8.8 A2C	SECHSKANTSCHRAUBE		
68	49 00 128	22	HEX SCREW ISO 4017 M8X25 8.8 A2C	SECHSKANTSCHRAUBE		
69	49 00 539	3	HEX SCREW ISO 4017 M6X25 8.8 A3C	SECHSKANTSCHRAUBE		
70	42 00 009 01	6	WASHER ISO 7089 6 200HV A3C	SCHEIBE		
71	97 03 334 9	1	PLATE 2X40X76 DC01 FE//ZN20//C	BLECH		
72	97 03 335 0	1	PLATE 2X226X380 DC01 FE//ZN20//C	BLECH		
73	40 42 120 08	13	SOCKET HEAD SCREW DIN 912 M12X40 8.8	ZYLINDERSCHRAUBE		
74	42 13 004 08	34	WASHER DIN 6340 13 C35 VERZ	SCHEIBE		
75	40 02 564	17	HEX NUT ISO 7040 M12 8 A3C	SECHSKANTMUTTER		
76	97 29 088 08	2	HOOD 1.5X411X555 DC01 FE//ZN20//C	HAUBE		
77	97 03 622 0	2	GRIDIRON T1700X1100X30/2 S235JR T ZN K	GITTERROST-P		
78	10 65 281 4	2	ROUND STRAND ROPE 10X1,75M STAHL V	RUNDLITZENSEIL		
79	96 82 422 08	2	PULL ROD 6.050 M ⇒ 3 223 048 96 82 422 08	ZUGSTANGE KPL.		
80	96 25 803 08	4	CONNECTING PIN WELDED FE//ZN20//C	ABSTECKBOLZEN SCHWK.		
81	97 03 236 4	1	PIN 85.0X306 35NICRMOV125 SPF	BOLZEN		
82	42 80 061 08	2	LOCKING RING DIN 471 80X2,5	SICHERUNGSRING		
83	97 01 914 5	2	WASHER 2X110X110 DC01	SCHEIBE		
84	97 03 623 4	1	SLEEVE 108.0X222 S355J2H T ZN O	HUELSE		
85	96 62 134 08	2	GUIDE PULLEY COMPL.	UMLENKROLLE KPL.		
86	97 04 365 3	4	WASHER 3X344X344 DC01 FE//ZN20//C	SCHEIBE		
87	97 03 236 6	3	PLATE 10X1142X845 S355MC	BLECH		
88	97 03 623 5	1	PIN 38.0X350 S355J2H T ZN O	BOLZEN		
89	43 32 016 08	2	PIPE FOLDING PLUG 10X45 VERZ	ROHRKLAPPSTECKER		
90	97 03 236 2	1	AXLE 193.7X330 S890QL1	ACHSE		
91	97 03 236 3	1	SLEEVE 244.5X230 S770QL	HUELSE		
92	42 80 094 08	2	LOCKING RING DIN 471 180X4	SICHERUNGSRING		
93	97 03 236 0	2	WASHER 5X220X220 S355MC FE//ZN20//C	SCHEIBE		
94	92 49 545 08	2	ROPE PULLEY CPL. SPF ⇒ 3 213 001 92 49 545 08	SEILROLLE KPL.		
95	10 65 282 0	2	ROUND STRAND ROPE 10X3,7M STAHL V	RUNDLITZENSEIL		
96	97 66 612 08	3	SUPPORT 1400X60 PA6G	AUFLAGE		
97	97 03 623 7	3	PLATE 5X980X60 S355MC FE//ZN20//C	BLECH		
98	97 03 623 8	2	Z-PROFILE 4X940X161 S315MC FE//ZN20//C	Z-PROFIL		
99	49 81 024	2	HEX SCREW ISO 4014 M6X75 8.8 A2C	SECHSKANTSCHRAUBE		
100	97 01 228 0	1	GRIDIRON T1000X1490X30/2 S235JR TZN K	GITTERROST-P		
101	11 17 047 5	8	PAN-HEAD SCREW AEHNL.ISO 7380 M8X40	FLACHKOPFSCHRAUBE		
102	10 41 285 7	2	OVAL HEAD FLAT SCREW AEHNL.ISO 7380	LINSENFLACHKOPFSCHRAUBE		
103	97 96 563 08	1	PLATE 4X220X364 S315MC FE//ZN20//C	BLECH		
104	45 00 232 08	2	PIN ISO 2340 B20X500X485 ST.50K FE//ZN20	BOLZEN		
105	43 30 065 08	4	SPLIT PIN DIN 94 5X40 ST VERZ	SPLINT		
106	42 00 021 08	4	WASHER ISO 7089 A 21 ST A3C	SCHEIBE		
107	11 48 140 0	1	SIMPLE LADDER EN 131 9-420X2,49M AL SP	ANLEGELEITER		
108	97 03 624 0	2	PLATE 5X189X70 S355MC FE//ZN20//C	BLECH		
109	40 42 072 08	2	SOCKET HEAD SCREW DIN 912 M8X55 8.8	ZYLINDERSCHRAUBE		
110	11 00 214 1	1	ROUND STRAND ROPE 10X3,5M STAHL V	RUNDLITZENSEIL		
111	97 02 776 7	1	SHEET 22X60X450 PA6G	PLATTE		
112	40 02 551	3	COUNTERSUNK SCREW DIN 7991 M8X25 8.	SENKSCHRAUBE		
113	97 03 624 1	1	PLATE 4X60X530 S315MC FE//ZN20//C	BLECH		
114	97 02 989 9	2	PLATE 4X2845X161 S315MC FE//ZN20//C	BLECH		
115	72 58 021 08	2	GRIDIRON T1300X500X30/2 S235JR TZN K	GITTERROST-P		
116	72 58 619 08	4	GRIDIRON T1300X1500X30/2 S235JR TZN K	GITTERROST-P		
117	96 81 884 08	4	SUPPORT WELDED T ZN 0	AUFLAGE SCHWK.		
118	40 42 035	4	SOCKET HEAD SCREW ISO 4762 M12X45 8.	ZYLINDERSCHRAUBE		
119	10 04 546 8	2	GRIDIRON T800X750X30/2 S235JR TZN K SP	GITTERROST-P		

11.12.2013

etk\_en\_de\_098202\_LR\_11000

705 (8/10)

**LIEBHERR**D PIVOT SECTION PRE-ASS.  
D-ANLENKSTUECK VORM.⇒ 3 611  
91 73 332 08

Pos.	Item	Quantity	Description	Bezeichnung	Serie	K
120	97 90 671 08	1	GRIDIRON T1000X2280X30/2 S235JR SPF	GITTERROST-P		
121	72 58 201 08	2	GRIDIRON T800X525X30/2 S235JR TZN K SP	GITTERROST-P		
124	97 03 625 9	2	PLATE 4X320X60 S315MC FE//ZN20//C	BLECH		
125	96 82 466 08	2	PULL ROD SPF ⇒ 3 611 002 96 82 466 08	ZUGSTANGE KPL.		
126	97 03 626 1	2	PLATE 5X249X226 S355MC FE//ZN20//C	BLECH		
127	43 31 025 08	2	RETAINING SPRING 5X122 A3C	SICHERUNGSFEDER		
128	96 54 277 08	2	CONNECTING PIN WELDED A3C	ABSTECKBOLZEN SCHWK.		
129	97 03 626 6	1	GRIDIRON T800X740X30/2 S235JR T ZN K	GITTERROST-P		
130	97 03 626 7	1	GRIDIRON T800X740X30/2 S235JR T ZN K	GITTERROST-P		
131	46 00 386	15	HEX SCREW ISO 4017 M8X60 8.8 A2C	SECHSKANTSCHRAUBE		
132	97 03 185 3	6	PLATE 3X82X580 DC01 FE//ZN20//C	BLECH		
133	97 77 744 08	2	PIN 75.0X124 35NICRMOV125 GASN. SPF	BOLZEN		
134	42 80 056 08	2	LOCKING RING DIN 471 70X2,5	SICHERUNGSRING		
135	93 42 821 08	2	WASHER 3X90X90 DC01 FE//ZN20//C	SCHEIBE		
136	10 41 062 2	2	SAFETY PLUG W HINGE-LID 20X175 A3C	SICHERHEITSKLAPPSTECKER		
137	97 64 994 08	2	PIN 120.0X237 35NICRMOV125 GASN. SPF	BOLZEN		
138	40 43 263 08	2	SOCKET HEAD SCREW DIN 912 M24X360 1	ZYLINDERSCHRAUBE		
139	95 50 518 08	2	PLATE 5X140X100 S700MC	BLECH		
140	46 00 158	4	HEX SCREW ISO 4017 M12X45 8.8 A3C	SECHSKANTSCHRAUBE		
141	42 18 011 08	8	WASHER ISO 7093-1 A 13 ST A3C	SCHEIBE		
142	41 15 143 08	4	HEX NUT ISO 4032 M12 8 A3C	SECHSKANTMUTTER		
143	97 03 328 9	1	PLATE 5X725X233 S355MC FE//ZN20//C	BLECH		
144	97 03 329 0	1	PLATE 5X725X155 S355MC	BLECH		
145	46 00 334	10	HEX SCREW ISO 4017 M8X18 8.8 A2C	SECHSKANTSCHRAUBE		
146	97 75 193 08	2	PIN 35.0X138 35NICRMOV125 GASN. SPF	BOLZEN		
147	43 32 014 08	2	SAFETY PLUG W HINGE-LID 8X42 VERZ	SICHERHEITSKLAPPSTECKER		
148	97 01 804 2	2	CARRIER RAIL C28/11X620	TRAGSCHIENE		
149	95 41 173 08	2	CARRIER RAIL 140	TRAGSCHIENE		
150	10 35 374 7	2	WASHER ISO 7093 5 200HV-A2	SCHEIBE		
151	10 65 280 5	1	ROUND STRAND ROPE 10X3,36M STAHL V	RUNDLITZENSEIL		
152	10 65 281 1	1	ROUND STRAND ROPE 10X1,55M STAHL V	RUNDLITZENSEIL		
153	10 67 538 7	1	ROUND STRAND ROPE 10X2,30M STAHL V	RUNDLITZENSEIL		
154	97 03 914 0	2	PLATE 3X185X260 DC01 FE//ZN20//C	BLECH		
156	97 03 448 08	4	CARRIER RAIL	TRAGSCHIENE		
157	97 04 255 2	12	PLATE 4X160X77 S315MC FE//ZN20//C	BLECH		
158	97 04 255 4	1	PLATE 6X1070X254 S355MC FE//ZN20//C	BLECH		
159	97 04 255 7	2	PLATE 5X200X170 S355MC FE//ZN20//C	BLECH		
160	97 04 255 9	1	PLATE 2X433X200 DC01 FE//ZN20//C	BLECH		
161	97 04 256 2	1	PLATE 2X767X924 DC01 FE//ZN20//C	BLECH		
162	97 04 256 7	1	PLATE 5X555X709 S355MC FE//ZN20//C	BLECH		
163	40 42 098 08	24	SOCKET HEAD SCREW DIN 912 M10X65 8.8	ZYLINDERSCHRAUBE		
164	41 19 006 08	28	HEX NUT DIN 985 M10 8 A3C	SECHSKANTMUTTER		
165	42 00 013 08	24	WASHER ISO 7089 A 10.5 A3C	SCHEIBE		
166	28 81 995 08	2	DISTANCE PLATE 9 X 70 X180 PA6G	DISTANZPLATTE		
167	46 00 170	4	COUNTERSUNK SCREW DIN 7991 M10X30	SENKSCHRAUBE		
168	97 58 123 08	12	SUPPORT PA6G	AUFLAGE		
169	95 41 174 08	2	CARRIER RAIL 240	TRAGSCHIENE		
170	95 41 286 08	2	CARRIER RAIL 190	TRAGSCHIENE		
171	97 03 769 4	1	PLATE 2X192X126 DC01	BLECH		
172	97 04 359 2	1	PLATE 4X200X115 S315MC	BLECH		
173	11 00 480 1	6	SNAP HOOK AEHNLICH DIN 5299 C C40X4-	KARABINERHAKEN		
174	97 04 221 6	1	PLATE 4X228X255 S315MC FE//ZN20//C	BLECH		
175	97 07 628 08	1	PLATE 4X115X98 S315MC FE//ZN20//C	BLECH		
176	97 86 372 08	1	PLATE 2X274X212 DC01 FE//ZN20//C	BLECH		
177	97 04 671 6	1	PLATE 4X107X70 S315MC	BLECH		
178	10 29 025 2	4	SHACKLE 25T	SCHAEKEL		
179	40 65 080 01	2	HEX SCREW ISO 4017 M8X65 8.8 A2C	SECHSKANTSCHRAUBE		
180	72 58 200 08	1	GRIDIRON T1200X1500X30/2 S235JR TZN K	GITTERROST-P		
181	43 30 103 08	3	SPLIT PIN DIN 94 10X80 ST VERZ	SPLINT		

11.12.2013

etk\_en\_de\_098202\_LR\_11000

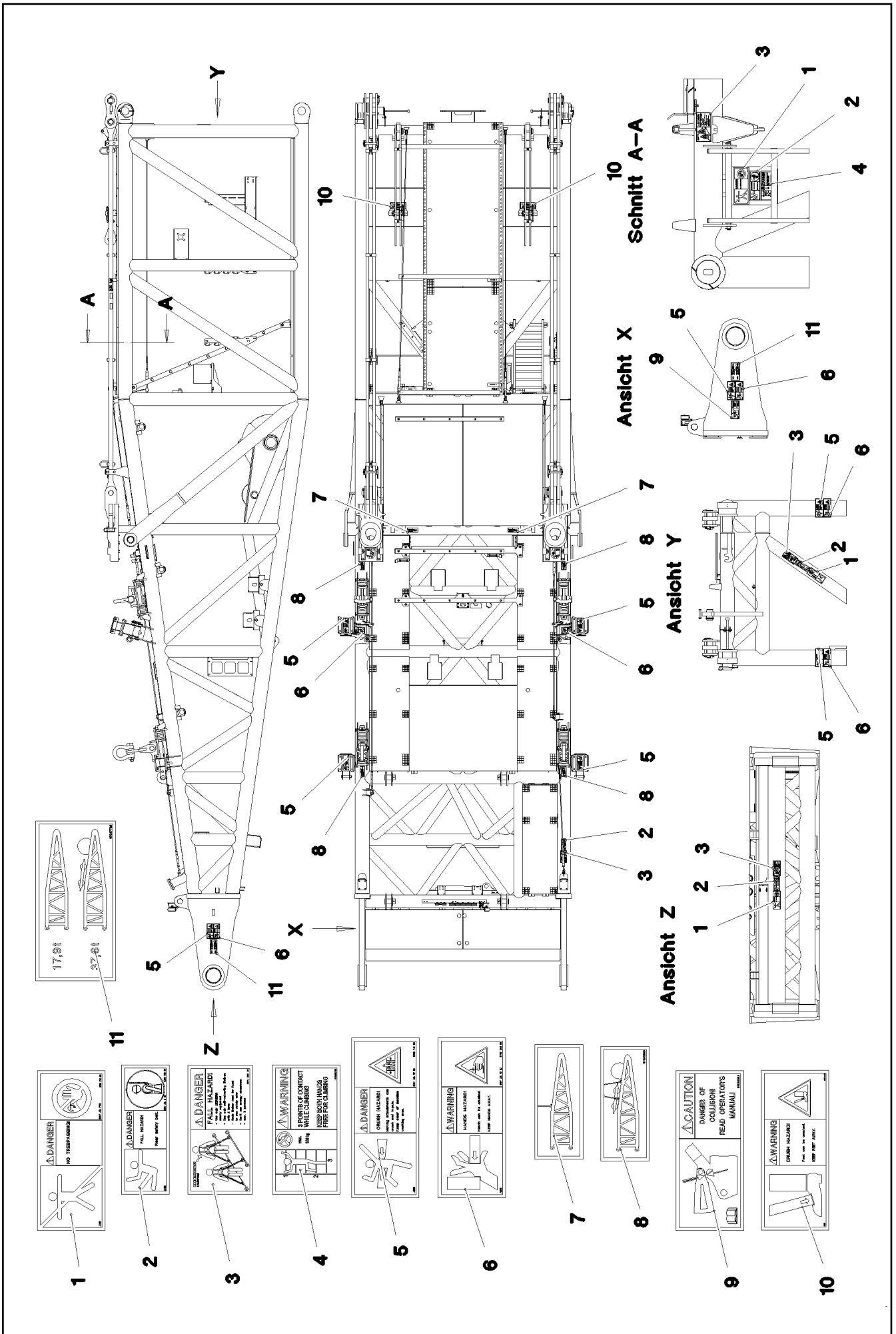
706 (9/10)

**LIEBHERR**D PIVOT SECTION PRE-ASS.  
D-ANLENKSTUECK VORM.⇒ 3 611  
91 73 332 08




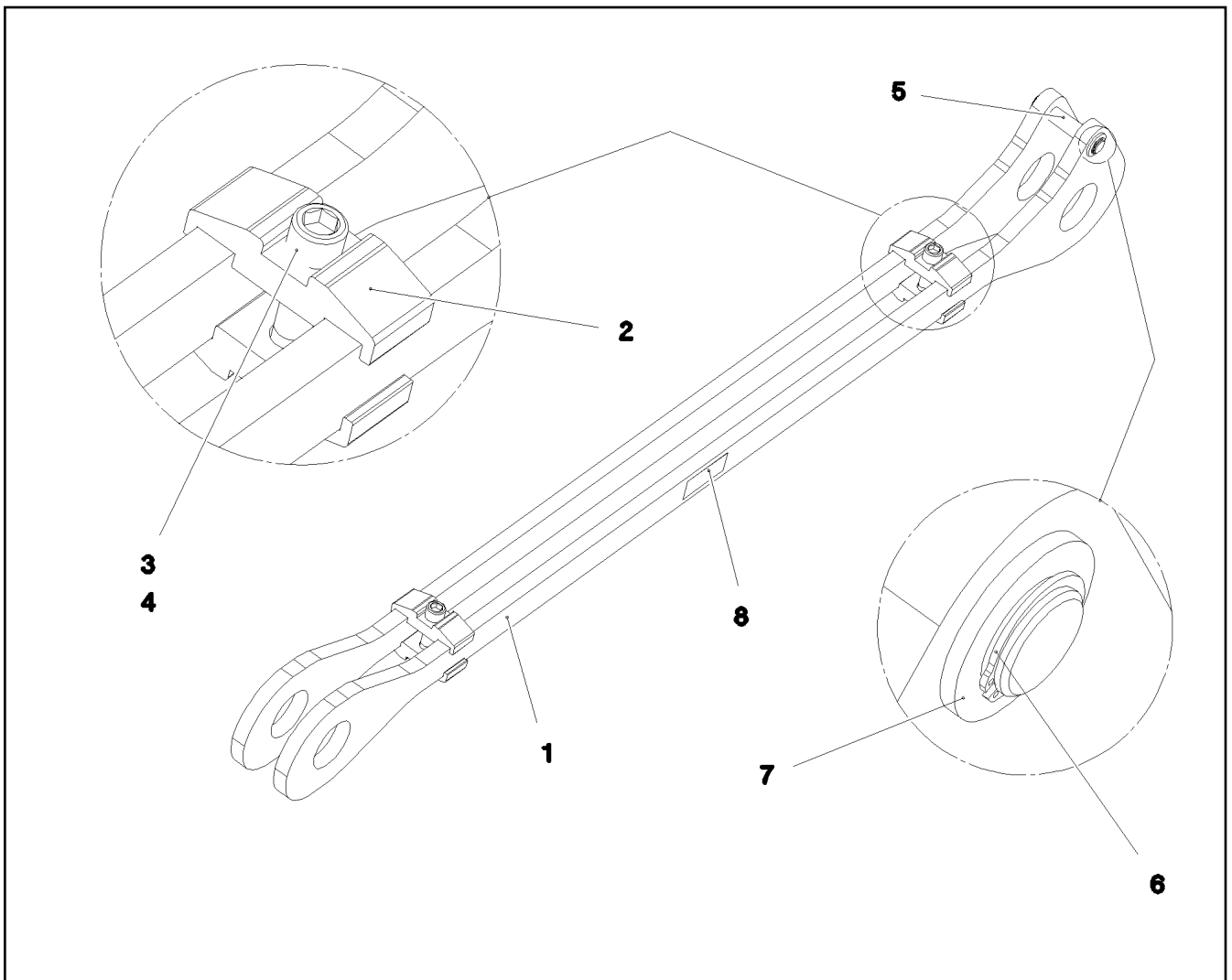
Pos.	Item	Quantity	Description	Bezeichnung	Serie	K
182	95 35 183 08	3	WASHER RD80X3 DC01 FE//ZN20//C	SCHEIBE		
183	97 04 216 7	2	PIN 65.0X155 35NICRMOV125 SPF	BOLZEN		
184	97 91 771 08	1	PLATE 4X1910X200 S315MC FE//ZN20//C	BLECH		
185	97 04 769 2	6	PLATE 1X160X120 DC01 FE//ZN20//C	BLECH		
186	40 02 271	4	HEX SCREW ISO 4014 M12X180 8.8 A3C	SECHSKANTSCHRAUBE		
187	96 91 440 08	1	PIVOTING CONNECTION PLATE WELD	ANHAENGELASCHE SCHWK.		
188	97 04 788 1	2	BUTT STRAP 20X220X110 S960QL+Z25	LASCHE		
189	97 05 255 6	1	PIN 65.0X110 35NICRMOV125 SPF	BOLZEN		
190	96 91 460 08	1	CONNECTING LINK WELDED	LASCHE SCHWK.		
191	97 05 354 3	2	PLATE 4X70X306 S315MC FE//ZN20//C	BLECH		
192	97 05 354 8	2	PLATE 4X135X306 S315MC FE//ZN20//C	BLECH		
300	96 82 842 08	1	SET OF NAME PLATES D-ANLENKSTUECK	BESCHILDERUNG		
			⇒ 3 611 001      96 82 842 08			

11.12.2013	etk_en_de_098202_LR_11000	707 (10/10)
<b>LIEBHERR</b>	D PIVOT SECTION PRE-ASS. D-ANLENKSTUECK VORM.	⇒ 3 611 91 73 332 08



Pos.	Item	Quantity	Description	Bezeichnung	Serie	K
1	97 86 740 08	3	SIGN 208X88 KLEBEFOLIE SPF	SCHILD		
2	97 86 748 08	4	SIGN 168X62 KLEBEFOLIE SPF	SCHILD		
3	97 00 404 6	4	SIGN 168X88X1 KLEBEFOLIE SPF	SCHILD		
4	97 03 673 2	1	SIGN 168X88 KLEBEFOLIE SPF	SCHILD		
5	97 86 741 08	8	SIGN 208X88 KLEBEFOLIE SPF	SCHILD		
6	97 86 746 08	6	SIGN 208X88 KLEBEFOLIE SPF	SCHILD		
7	97 03 844 2	2	SIGN 149X63 KLEBEFOLIE SPF	SCHILD		
8	97 03 889 0	4	SIGN 149X63 KLEBEFOLIE SPF	SCHILD		
9	97 03 398 2	1	SIGN 208X88 KLEBEFOLIE SPF	SCHILD		
10	97 00 454 6	2	SIGN 208X88 M.SCHUTZF. SPF	SCHILD		
11	97 04 772 8	2	SIGN 200X100 KLEBEFOLIE	SCHILD		

11.12.2013	etk_en_de_098202_LR_11000	 709 (2/2)
<b>LIEBHERR</b>	SET OF NAME PLATES BESCHILDERUNG	⇒ 3 611 001 96 82 842 08



Pos.	Item	Quantity	Description	Bezeichnung	Serie	K
1	97 03 739 2	2	PLATE 20X1684X216 S960QL+Z25 SPF	BLECH		
2	97 03 739 3	4	CLAMP 40X102X24 S960QL+Z25	KLAMMER		
3	40 42 179 01	2	SOCKET HEAD SCREW ISO 4762 M16X90 8.	ZYLINDERSCHRAUBE		
4	41 15 145 08	2	HEX NUT ISO 4032 M16 8 A3C	SECHSKANTMUTTER		
5	95 55 247 08	1	PIN 20X105 42CRMO4+QT	BOLZEN		
6	42 80 014 08	2	LOCKING RING DIN 471 20X1,2	SICHERUNGSRING		
7	40 02 561	2	WASHER ISO 7092 20 200HV-ST A3C	SCHEIBE		
8	97 35 676 08	1	PLATE IDENTIFICATION NUMBER IDENT-N	SCHILD IDENTNR.		

11.12.2013  
078713

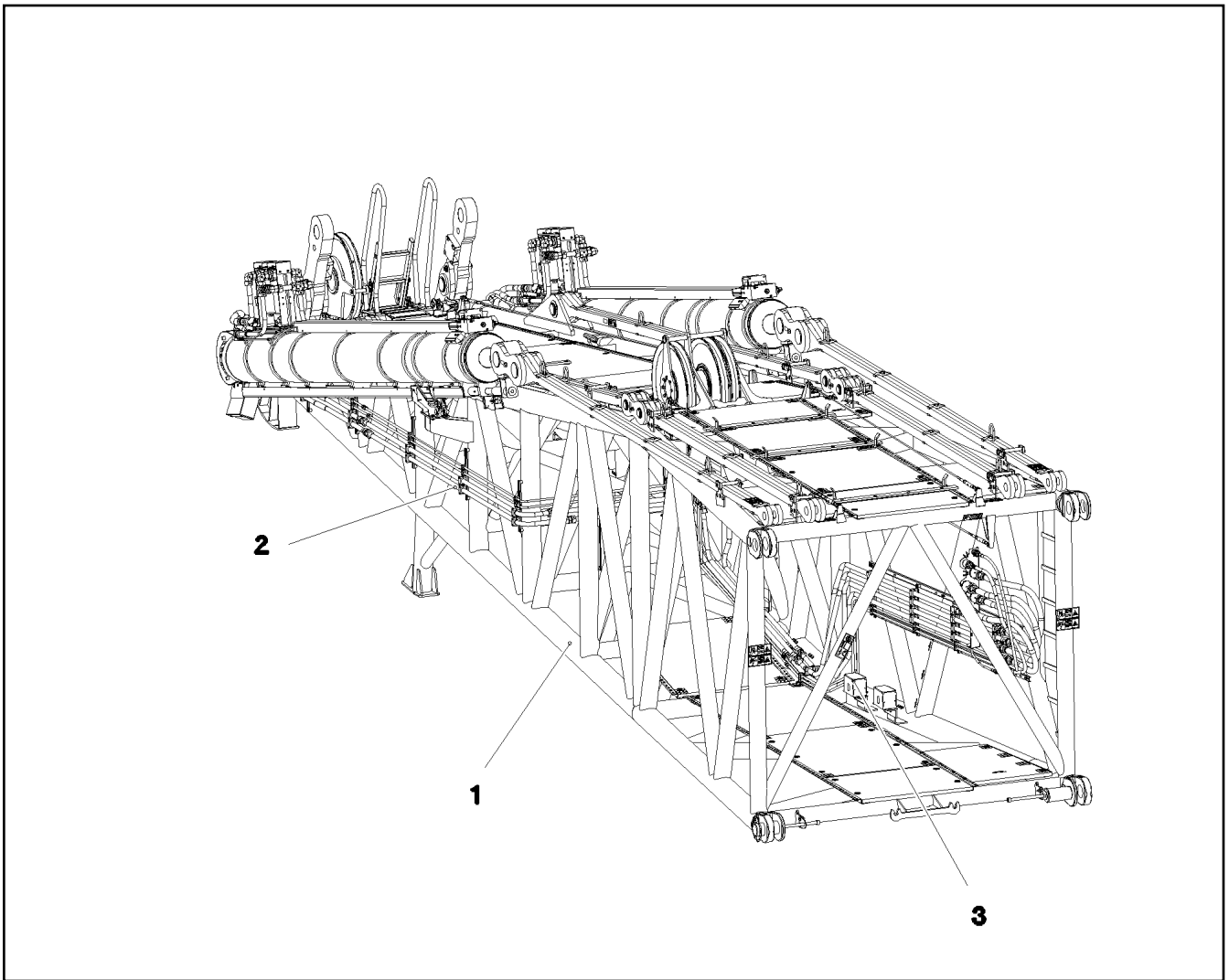
**LIEBHERR**

etk\_en\_de\_098202\_LR\_11000

PULL ROD  
ZUGSTANGE KPL.

710

⇒ 3 611 002  
96 82 466 08



Pos.	Item	Quantity	Description	Bezeichnung	Serie	K
1	91 73 805 08	1	D HEAD SECTION PRE-ASS. ⇒ 3 651      91 73 805 08	D-KOPFSTUECK VORM.		
2	91 73 215 08	1	ADDITIONAL HYDR.D HEAD SECTION ⇒ 3 977      91 73 215 08	ZUSATZHYDRAULIK D-KOPFSTU		
3	91 74 715 08	1	ELECTR. FOR HEAD SECTION ⇒ 3 930 421      91 74 715 08	ELEKTRIK D-KOPFSTUECK		

11.12.2013  
078728

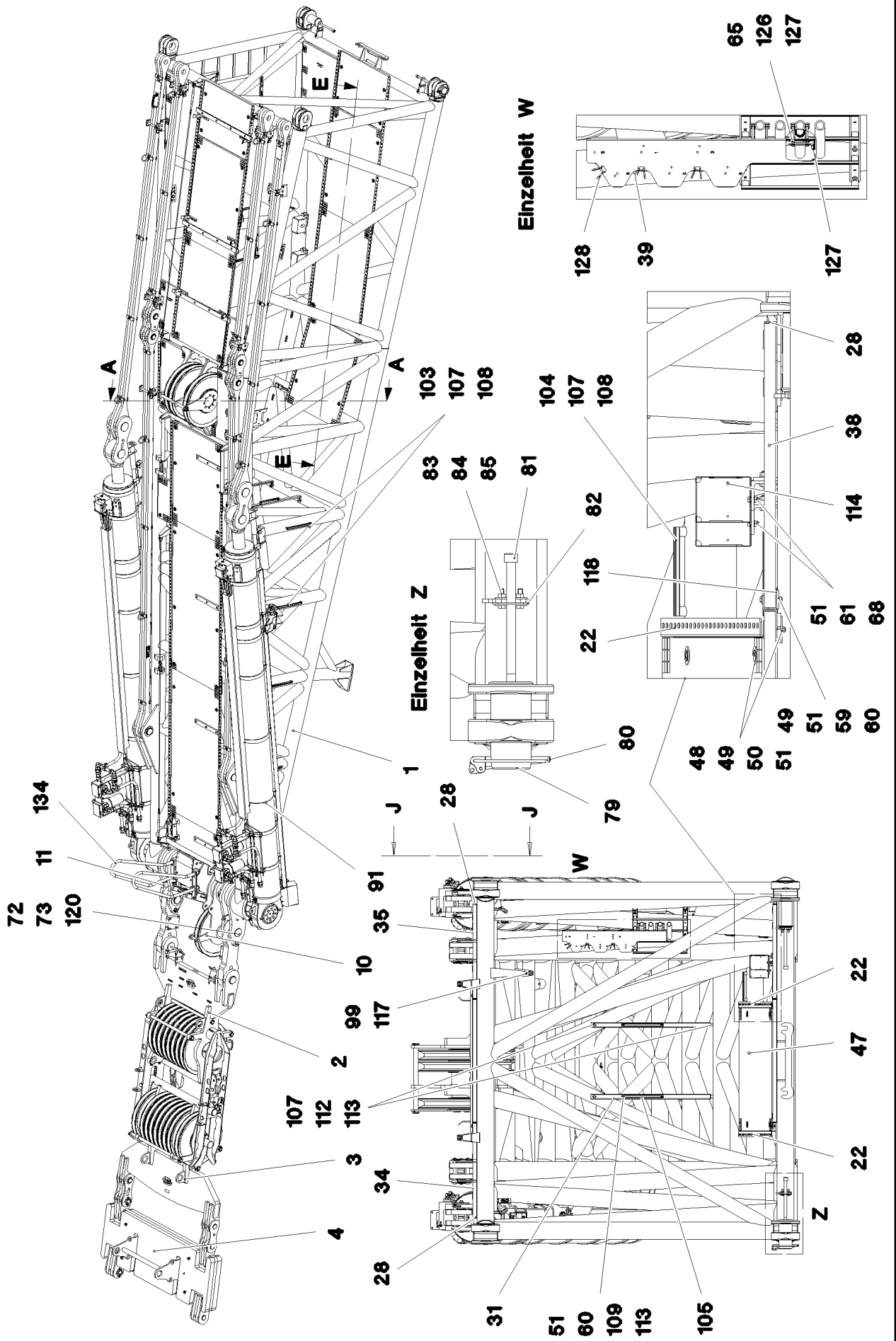
**LIEBHERR**

etk\_en\_de\_098202\_LR\_11000

D HEAD SECTION CPL.  
D-KOPFSTUECK KPL.

□ 711

⇒ 3 650  
91 71 784 08



11.12.2013  
078754

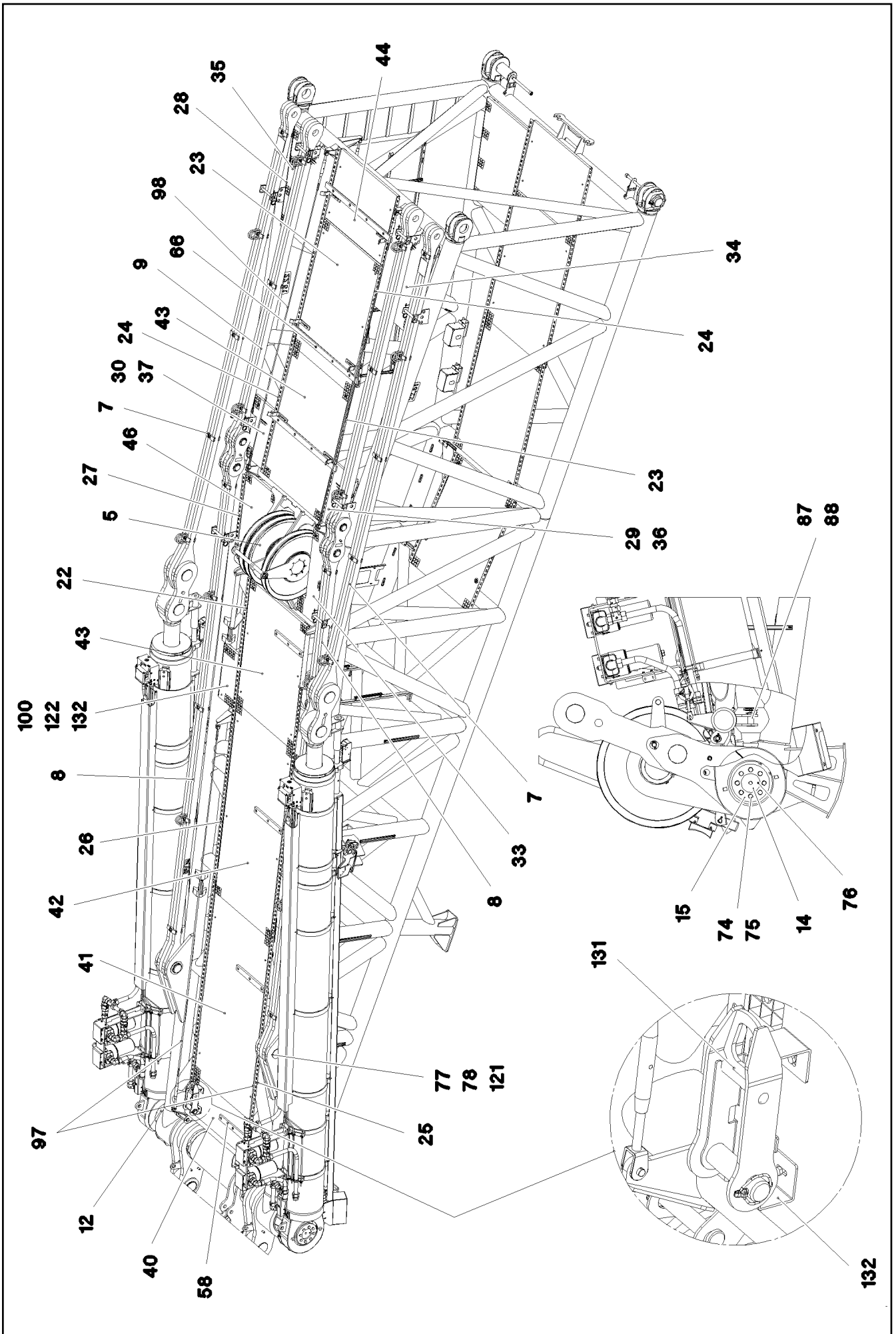
**LIEBHERR**

etk\_en\_de\_098202\_LR\_11000

D HEAD SECTION PRE-ASS.  
D-KOPFSTUECK VORM.

□ 712 (1/9)

⇒ 3 651  
91 73 805 08



11.12.2013  
078755

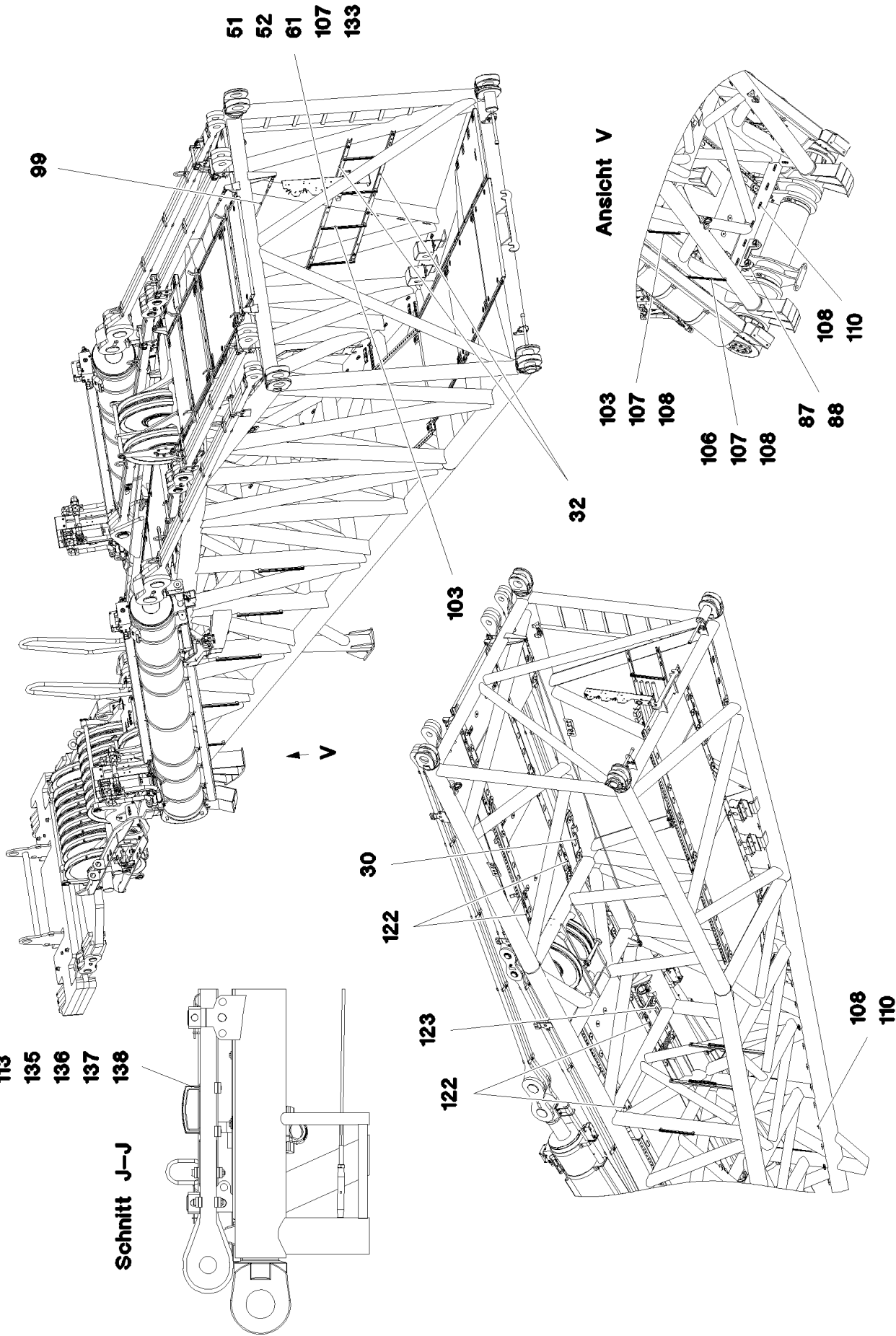
**LIEBHERR**

etk\_en\_de\_098202\_LR\_11000

D HEAD SECTION PRE-ASS.  
D-KOPFSTUECK VORM.

□ 713 (2/9)

→ 3 651  
91 73 805 08



11.12.2013  
078756

**LIEBHERR**

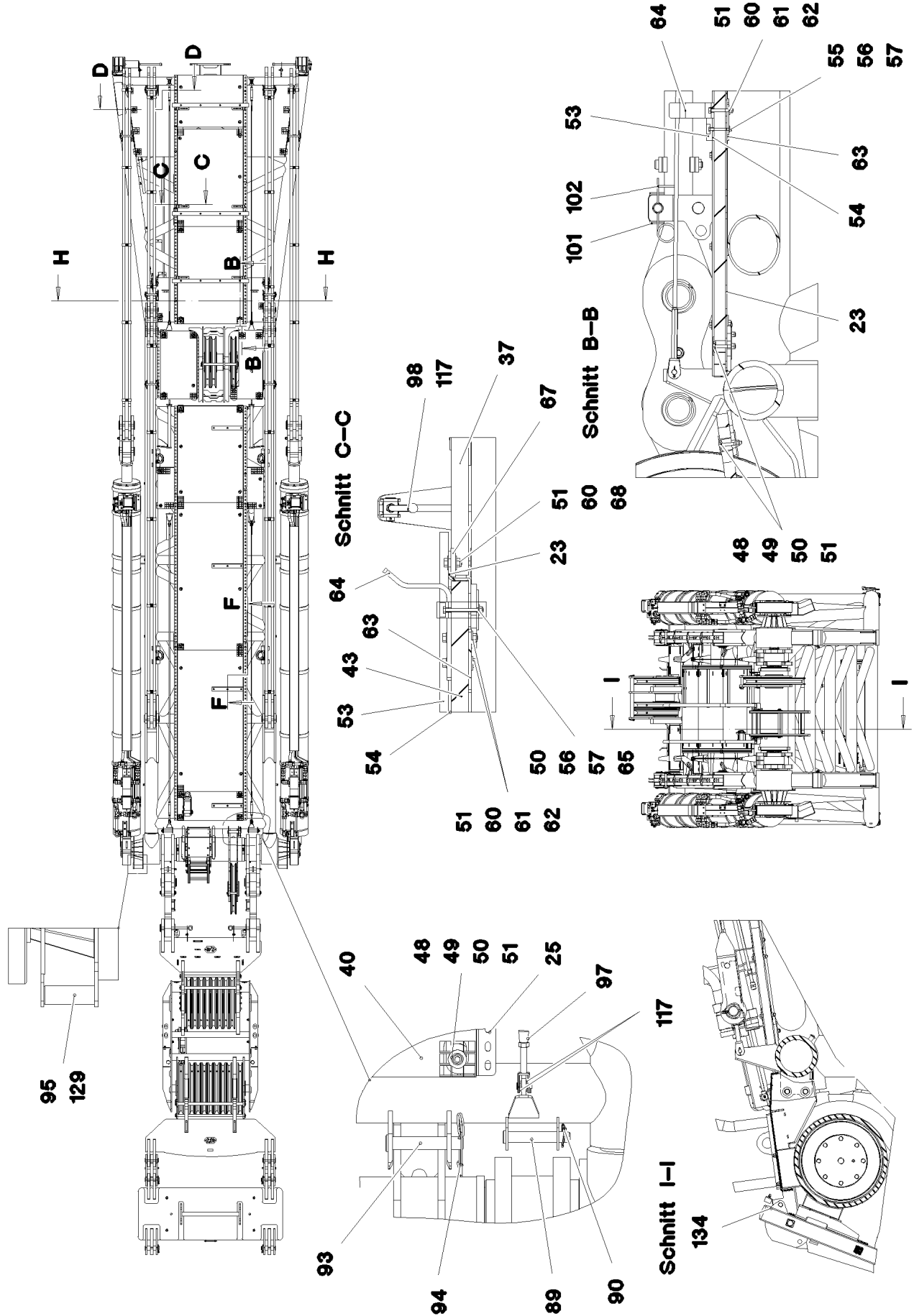
etk\_en\_de\_098202\_LR\_11000

D HEAD SECTION PRE-ASS.  
D-KOPFSTUECK VORM.

□ 714 (3/9)

⇒ 3 651  
91 73 805 08





11.12.2013  
078757

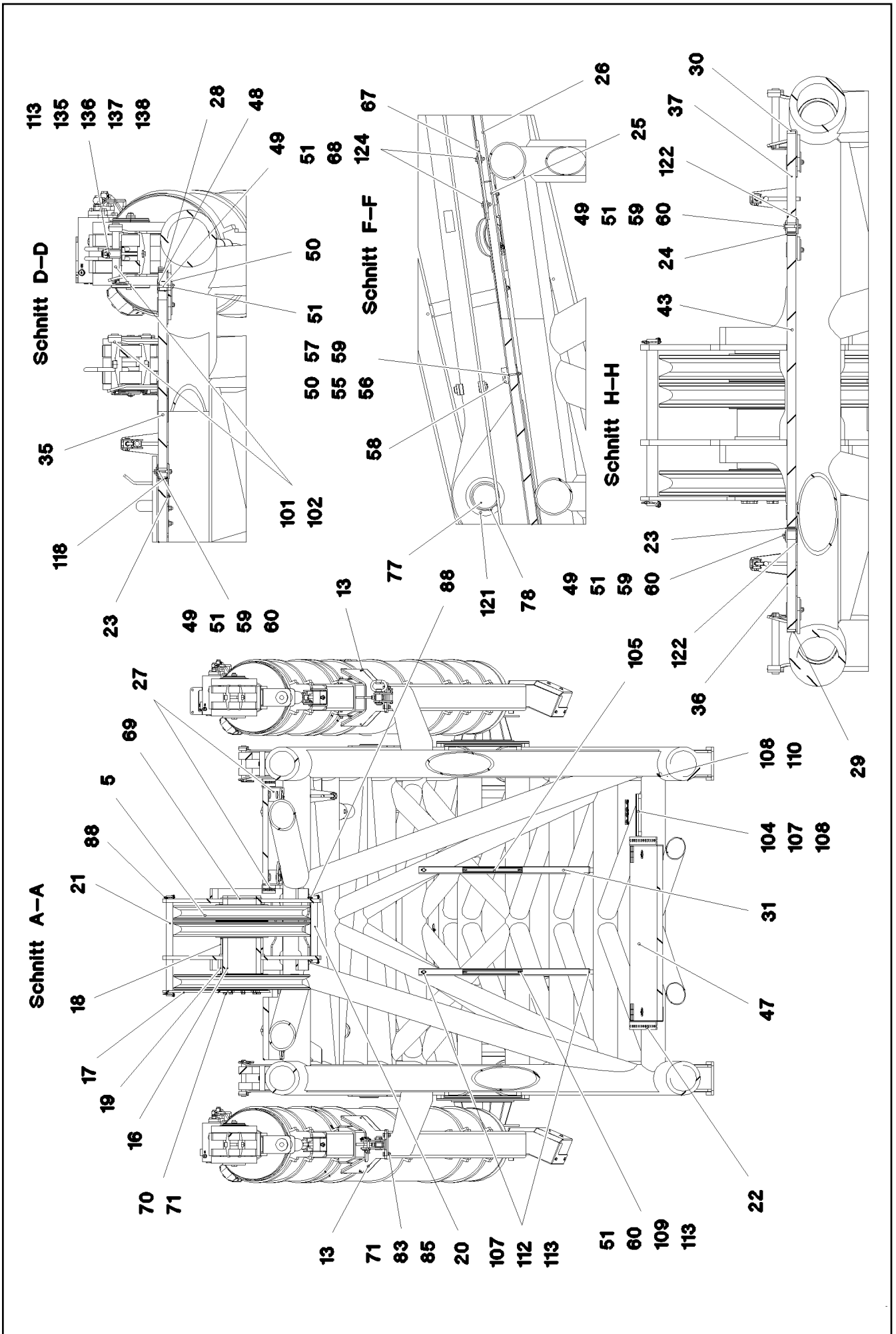
**LIEBHERR**

etk\_en\_de\_098202\_LR\_11000

D HEAD SECTION PRE-ASS.  
D-KOPFSTUECK VORM.

□ 715 (4/9)

→ 3 651  
91 73 805 08



11.12.2013  
078758

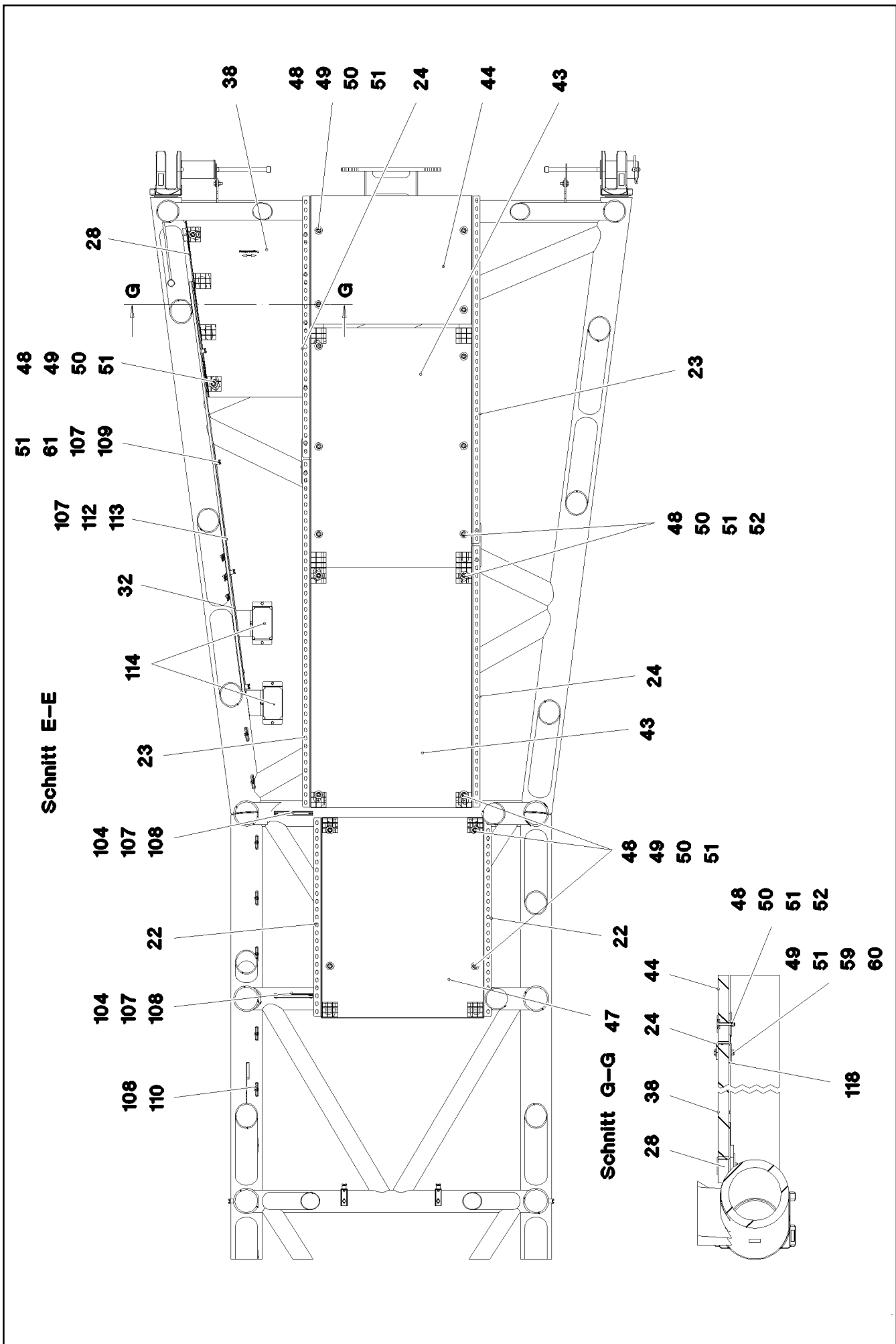
**LIEBHERR**

etk\_en\_de\_098202\_LR\_11000

D HEAD SECTION PRE-ASS.  
D-KOPFSTUECK VORM.

□ 716 (5/9)

⇒ 3 651  
91 73 805 08



11.12.2013  
078759

**LIEBHERR**

etk\_en\_de\_098202\_LR\_11000

D HEAD SECTION PRE-ASS.  
D-KOPFSTUECK VORM.

□ 717 (6/9)

→ 3 651  
91 73 805 08

Pos.	Item	Quantity	Description	Bezeichnung	Serie	K
1	96 79 461 08	1	D HEAD SECTION WELDED CONSTR.	D-KOPFSTUECK SCHWK.		
2	96 79 462 08	1	LUFFING PULLEY BLOCK COMPLETE ⇒ 3 651 007 96 79 462 08	VERSTELLFLASCHE KPL.		
3	96 79 463 08	1	LUFFING PULLEY BLOCK COMPLETE ⇒ 3 651 010 96 79 463 08	VERSTELLFLASCHE KPL.		
4	96 79 832 08	1	ADDITIONAL WEIGHT DERRICK ⇒ 3 651 012 96 79 832 08	ZUSATZGEWICHT DERRICK		
5	96 70 660 08	3	ROPE PULLEY CPL.	SEILROLLE KPL.		
7	96 80 260 08	2	PULL ROD 5.765M ⇒ 3 651 013 96 80 260 08	ZUGSTANGE KPL.		
8	96 80 261 08	2	DRAWBAR PRE-ASS 6.0M ⇒ 3 651 015 96 80 261 08	ZUGSTANGE VORM.		
9	96 80 262 08	2	PULL ROD 3.9M ⇒ 3 651 016 96 80 262 08	ZUGSTANGE KPL.		
10	96 80 279 08	1	ROLLER SEATING COMPL. ⇒ 3 651 016 96 80 279 08	ROLLENLAGERUNG KPL.		
11	96 80 280 08	2	BRACKET COMPL. ⇒ 3 651 017 96 80 280 08	LASCHE KPL.		
12	96 80 281 08	2	DISTANCE PIECE WELDED	DISTANZSTUECK SCHWK.		
13	96 80 282 08	2	SUPPORT CPL. ⇒ 3 651 018 96 80 282 08	AUFLAGE KPL.		
14	97 03 231 2	1	AXLE 320.0X2692 35NICRMOV125 SPF	ACHSE		
15	97 03 231 3	2	COVER 15X240X240 S690QL	DECKEL		
16	97 03 231 4	1	AXLE 244.5X548 S770QL SPF	ACHSE		
17	97 03 231 5	1	PLATE 12X615X320 S690QL	BLECH		
18	94 68 636 08	1	SPACER PIECE RD244,5X20X95 S355J2H	DISTANZSTUECK		
19	97 03 231 6	1	DISTANCE TUBE 244.5X90 S770QL1	DISTANZROHR		
20	97 03 231 8	1	TUBE 38.0X384 S355J2H T ZN O	ROHR		
21	97 03 231 9	1	TUBE 38.0X573 S355J2H T ZN O	ROHR		
22	97 03 232 2	4	Z-PROFILE 4X161X1264 S315MC	Z-PROFIL		
23	97 03 232 3	4	Z-PROFILE 4X161X2160 S315MC	Z-PROFIL		
24	97 03 232 4	4	Z-PROFILE 4X161X1625 S315MC	Z-PROFIL		
25	97 03 232 5	2	Z-PROFILE 4X161X2755 S315MC	Z-PROFIL		
26	97 03 232 6	2	Z-PROFILE 4X161X2368 S315MC	Z-PROFIL		
27	97 03 232 7	2	Z-PROFILE 4X160X1050 S315MC	Z-PROFIL		
28	97 03 232 8	3	Z-PROFILE 4X131X1100 S315MC	Z-PROFIL		
29	97 03 233 7	1	PLATE 4X665X151 S315MC	BLECH		
30	97 03 233 8	1	PLATE 4X151X665 S315MC	BLECH		
31	97 03 234 1	2	PROFILE 3X70X1078 DC01	PROFIL		
32	97 03 234 2	2	PROFILE 3X70X2577 DC01	PROFIL		
33	97 03 234 3	1	GRIDIRON T1060X485X30/2 S235JR T ZN K	GITTERROST-P		
34	97 03 234 4	1	GRIDIRON T765X1100X30/2 S235JR T ZN K	GITTERROST-P		
35	97 03 234 5	1	GRIDIRON T765X1100X30/2 S235JR T ZN K	GITTERROST-P		
36	97 03 234 6	1	GRIDIRON T388X676X30/2 S235JR T ZN K	GITTERROST-P		
37	97 03 234 8	1	GRIDIRON T388X676X30/2 S235JR T ZN K	GITTERROST-P		
38	97 03 235 1	1	GRIDIRON T765X1100X30/2 S235JR T ZN K	GITTERROST-P		
39	97 03 235 2	1	RETAINING PLATE 4X939X314 S315MC FE//	HALTEBLECH		
40	72 58 675 08	1	GRIDIRON T1000X450X30/2 S235JR TZN K	GITTERROST-P		
41	97 00 158 4	1	GRIDIRON T1000X2180X30/2 S235JR SPF	GITTERROST-P		
42	97 90 671 08	1	GRIDIRON T1000X2280X30/2 S235JR SPF	GITTERROST-P		
43	97 01 228 0	5	GRIDIRON T1000X1490X30/2 S235JR TZN K	GITTERROST-P		
44	72 58 672 08	2	GRIDIRON T1000X800X30/2 S235JR TZN K	GITTERROST-P		
46	97 64 588 08	1	GRIDIRON T550X1050X30/2 S235JR TZN K	GITTERROST-P		
47	97 00 600 9	1	GRIDIRON T1000X1270X30/2 S235JR SPF	GITTERROST-P		
48	10 10 062 1	72	DISH MOUNTING	TELLERBEFESTIGUNG		
49	40 61 024	75	HEX SCREW ISO 4014 M8X55 8.8 A2C	SECHSKANTSCHRAUBE		
50	94 11 381 08	98	WASHER 70X3 DC01 FE//ZN20//C	SCHEIBE		
51	41 19 005 08	140	HEX NUT DIN 985 M8 8 A2C	SECHSKANTMUTTER		
52	40 01 667	30	HEX SCREW ISO 4017 M8X45 8.8 A2C	SECHSKANTSCHRAUBE		
53	28 81 775 08	3	SUPPORT 15X60X1170 PA6G	AUFLAGE		

11.12.2013

etk\_en\_de\_098202\_LR\_11000

718 (7/9)

**LIEBHERR**D HEAD SECTION PRE-ASS.  
D-KOPFSTUECK VORM.⇒ 3 651  
91 73 805 08

Pos.	Item	Quantity	Description	Bezeichnung	Serie	K
54	97 03 240 1	3	PLATE 5X980X60 S355MC FE//ZN20//C	BLECH		
55	40 01 929	22	HEX SCREW ISO 4014 M6X60 8.8 A2C	SECHSKANTSCHRAUBE		
56	42 18 007 08	24	WASHER DIN 9021 A 6.4 A2C	SCHEIBE		
57	41 19 004 08	24	HEX NUT DIN 985 M6 8 A2C	SECHSKANTMUTTER		
58	97 11 114 08	4	SUPPORT PA6G	AUFLAGE		
59	95 38 673 08	36	WASHER RD50X5 S355MC FE//ZN20//C	SCHEIBE		
60	42 18 009 08	14	WASHER DIN 9021 A 8 ST A2C	SCHEIBE		
61	42 00 012 01	32	WASHER ISO 7089 8 200HV A3C	SCHEIBE		
62	40 01 679	6	HEX SCREW ISO 4014 M8X60 8.8 A2C	SECHSKANTSCHRAUBE		
63	97 02 931 3	6	PLATE 5X110X60 S355MC FE//ZN20//C	BLECH		
64	97 08 336 08	6	PLATE 8x40x276 S700MC	BLECH		
65	46 00 356	9	HEX SCREW ISO 4014 M6X65 8.8 A2C	SECHSKANTSCHRAUBE		
66	46 01 161	1	HEX SCREW ISO 4014 M6X55 8.8 A2C	SECHSKANTSCHRAUBE		
67	95 54 048 08	6	PLATE 8X300X50 S355MC FE//ZN20//C	BLECH		
68	49 00 128	4	HEX SCREW ISO 4017 M8X25 8.8 A2C	SECHSKANTSCHRAUBE		
69	42 80 105 08	1	LOCKING RING DIN 471 220X5	SICHERUNGSRING		
70	49 00 161	8	HEX SCREW ISO 4017 M12X30 8.8 A3C	SECHSKANTSCHRAUBE		
71	42 00 016 08	24	WASHER ISO 7089 A 13 ST A3C	SCHEIBE		
72	97 02 831 4	2	PIN 120.0X240 35NICRMOV125 SPF	BOLZEN		
73	42 80 072 08	2	LOCKING RING DIN 471 115X4	SICHERUNGSRING		
74	40 66 030 08	16	HEX SCREW ISO 4017 M16X40 10.9 FLZN SP	SECHSKANTSCHRAUBE		
75	42 00 019 08	16	WASHER ISO 7089 A 16 A3C	SCHEIBE		
76	77 43 242	2	HYDRAULIC-TYPE LUBRICAT.NIPPLE DIN 71	KEGELSCHMIERNIPPEL		
77	97 03 465 5	2	PIN 110.0X231 35NICRMOV125 SPF	BOLZEN		
78	42 80 067 08	2	LOCKING RING DIN 471 100X3	SICHERUNGSRING		
79	97 64 994 08	2	PIN 120.0X237 35NICRMOV125 GASN. SPF	BOLZEN		
80	10 41 062 2	2	SAFETY PLUG W HINGE-LID 20X175 A3C	SICHERHEITSKLAPPSTECKER		
81	40 43 263 08	2	SOCKET HEAD SCREW DIN 912 M24X360 1	ZYLINDERSCHRAUBE		
82	95 50 518 08	2	PLATE 5X140X100 S700MC	BLECH		
83	46 00 158	12	HEX SCREW ISO 4017 M12X45 8.8 A3C	SECHSKANTSCHRAUBE		
84	42 18 011 08	8	WASHER ISO 7093-1 A 13 ST A3C	SCHEIBE		
85	41 15 143 08	12	HEX NUT ISO 4032 M12 8 A3C	SECHSKANTMUTTER		
87	97 94 051 08	2	PIN 50.0X90 35NICRMOV125	BOLZEN		
88	11 10 158 6	6	SAFETY PLUG W HINGE-LID 8X62X7,5X53 V	SICHERHEITSKLAPPSTECKER		
89	97 04 625 08	2	PIN 35x178 35NICRMOV125 GASN. SPF	BOLZEN		
90	11 10 158 4	2	SAFETY PLUG W HINGE-LID 6X42X5,5X32 V	SICHERHEITSKLAPPSTECKER		
91	96 81 079 08	2	TRACTION RAM PRE-ASS. ⇒ 3 651 019 96 81 079 08	ZUGZYLINDER VORM.		
93	95 24 661 08	1	PIN RD35X200 42CRMO4+QT GASN.	BOLZEN		
94	43 31 025 08	1	RETAINING SPRING 5X122 A3C	SICHERUNGSFEDER		
95	96 87 311 08	2	CLAMP WELDED CONST.	HALTER SCHWK.		
96	49 00 161	8	HEX SCREW ISO 4017 M12X30 8.8 A3C	SECHSKANTSCHRAUBE		
97	11 00 665 5	2	ROUND STRAND ROPE 10X4,6M STAHL V	RUNDLITZENSEIL		
98	10 65 282 0	2	ROUND STRAND ROPE 10X3,7M STAHL V	RUNDLITZENSEIL		
99	10 66 383 4	1	ROUND STRAND ROPE 10X4,97M STAHL V	RUNDLITZENSEIL		
100	72 58 575 08	2	GRIDIRON T640X300X30/2 S235JR TZN K SP	GITTERROST-P		
101	96 25 803 08	8	CONNECTING PIN WELDED FE//ZN20//C	ABSTECKBOLZEN SCHWK.		
102	43 31 009 08	8	RETAINING SPRING 4,5X98 VERZ	SICHERUNGSFEDER		
103	97 03 448 08	12	CARRIER RAIL	TRAGSCHIENE		
104	95 41 174 08	2	CARRIER RAIL 240	TRAGSCHIENE		
105	95 41 175 08	2	CARRIER RAIL 340	TRAGSCHIENE		
106	97 00 626 1	2	CARRIER RAIL C28/11X530	TRAGSCHIENE		
107	95 38 734 08	48	SLEEVE 25X20 11SMN30+C	HUELSE		
108	10 41 285 4	62	OVAL HEAD FLAT SCREW AEHNL.ISO 7380	LINSENFLACHKOPFSCHRAUBE		
109	11 17 047 5	12	PAN-HEAD SCREW AEHNL.ISO 7380 M8X40	FLACHKOPFSCHRAUBE		
110	95 36 500 08	38	CABLE CLAMP 2X22X90 DC01 FE//ZN20//C	KABELHALTER		
112	49 00 188	10	HEX SCREW ISO 4017 M8X16 8.8 A2C	SECHSKANTSCHRAUBE		
113	11 49 276 6	12	WASHER DIN 7349 8,4 200HV-ST A3C	SCHEIBE		
114	97 29 088 08	2	HOOD 1.5X411X555 DC01 FE//ZN20//C	HAUBE		
117	42 00 018 08	20	WASHER DIN 125 A 15 ST VERZ	SCHEIBE		

11.12.2013

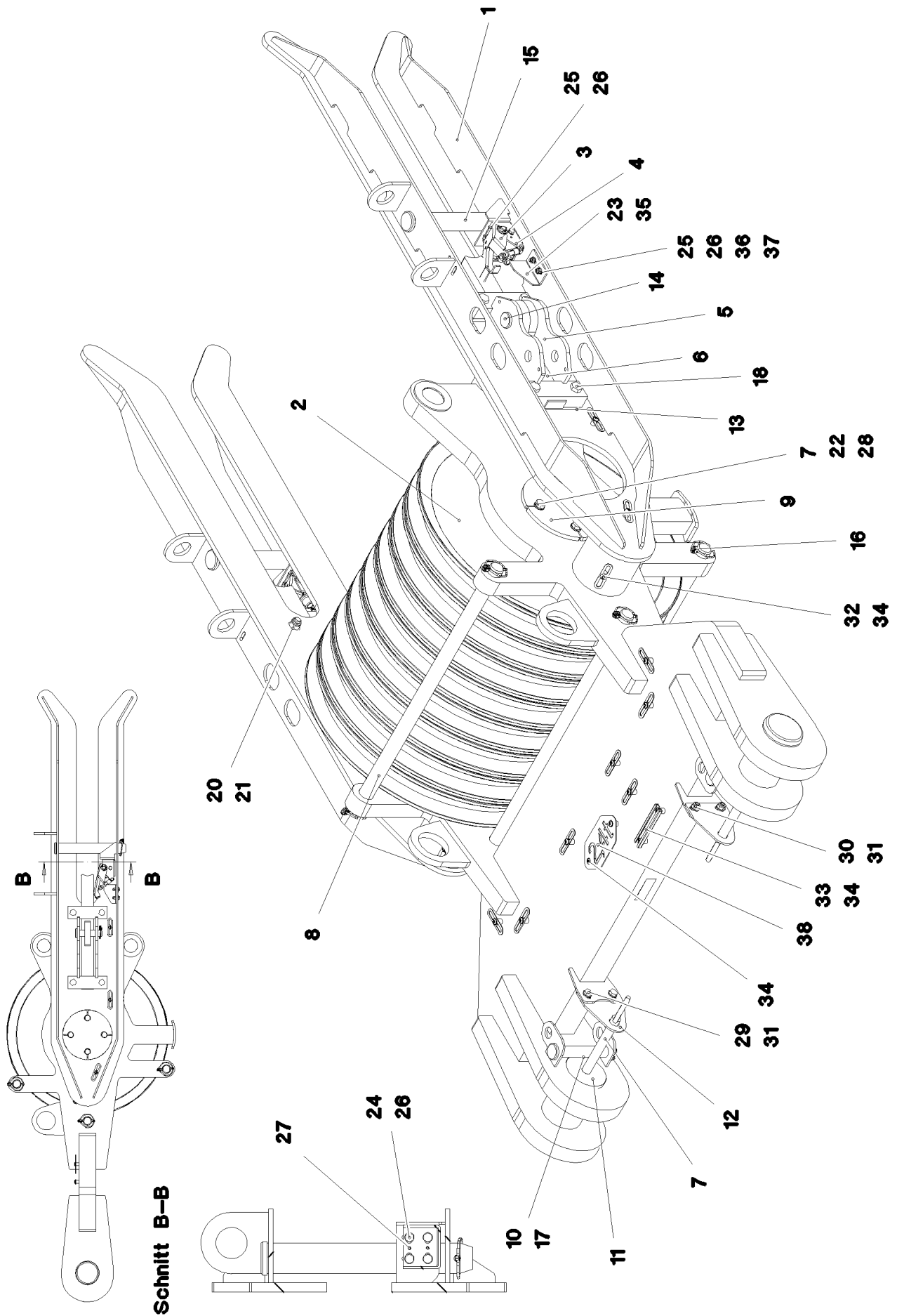
etk\_en\_de\_098202\_LR\_11000

719 (8/9)

**LIEBHERR**D HEAD SECTION PRE-ASS.  
D-KOPFSTUECK VORM.⇒ 3 651  
91 73 805 08

Pos.	Item	Quantity	Description	Bezeichnung	Serie	K
118	97 03 381 8	3	PLATE 3X82X1035 S355MC	BLECH		
120	97 03 161 5	2	WASHER 15X185X185 S355MC FE//ZN20//C	SCHEIBE		
121	97 04 134 6	10	WASHER 1X144X144 DC01 FE//ZN20//C	SCHEIBE		
122	97 03 185 3	4	PLATE 3X82X580 DC01 FE//ZN20//C	BLECH		
123	97 03 558 3	2	L-PROFILE 4X640X127 S315MC	L-PROFIL		
124	42 06 003 01	50	WASHER ISO 7094 8 ST VERZ	SCHEIBE		
125	49 00 111	12	HEX SCREW ISO 4017 M8X30 8.8 A2C	SECHSKANTSCHRAUBE		
126	50 05 219	4	LID PLATE DIN 3015-1 L-DP 5 W1-ZN	DECKPLATTE		
127	10 80 220 1	9	WELD PLATE DIN 3015-1 L-AP-K 5 W1 ZNNI	ANSCHWEISSPLATTE		
128	11 00 480 1	6	SNAP HOOK AEHNLICH DIN 5299 C C40X4-	KARABINERHAKEN		
129	40 86 015 05	4	COUNTERSUNK SCREW DIN 7991 M12X30	SENKSCHRAUBE		
130	97 14 474 08	4	PLATE 3X70X60 DC01 FE//ZN20//C	BLECH		
131	96 88 096 08	1	BRACKET COMPL.	LASCHE KPL.		
(1)	96 88 097 08	1	CONNECTING LINK WELDED	LASCHE SCHWK.		
(2)	94 00 692 08	1	PIN 45X158 35NICRMOV125 GASN. SPF	BOLZEN		
(3)	43 32 004 08	1	SAFETY PLUG W HINGE-LID 9,5X77 VERZ	SICHERHEITSKLAPPSTECKER		
132	97 04 759 0	1	PLATE 4X566X232 S315MC	BLECH		
133	97 86 372 08	1	PLATE 2X274X212 DC01 FE//ZN20//C	BLECH		
134	96 93 966 08	1	ACCESS LADDER PRE-ASS. ⇒ 3 651 021      96 93 966 08	AUFSTIEG VORM.		
135	96 64 353 08	1	GRIP PA6-30%GF SPF	GRIFF		
136	97 03 060 4	1	PLATE 3X214X84 S355MC FE//ZN20//C	BLECH		
137	97 02 837 3	2	CLAMP 40X142X24 S960QL+Z25	KLAMMER		
138	55 03 071 08	2	HEX SCREW ISO 4014 M8X95 8.8 A2C	SECHSKANTSCHRAUBE		
300	96 88 186 08	1	SET OF NAME PLATES ⇒ 3 651 020      96 88 186 08	BESCHILDERUNG		

11.12.2013	etk_en_de_098202_LR_11000	720 (9/9)
<b>LIEBHERR</b>	D HEAD SECTION PRE-ASS. D-KOPFSTUECK VORM.	⇒ 3 651 91 73 805 08



11.12.2013  
078740

**LIEBHERR**

etk\_en\_de\_098202\_LR\_11000

LUFFING PULLEY BLOCK COMPLETE  
VERSTELLFLASCHE KPL.

721 (1/2)

→ 3 651 007  
96 79 462 08

Pos.	Item	Quantity	Description	Bezeichnung	Serie	K
1	96 79 505 08	1	LUFFING PULLEY BLOCK WELDED C.	VERSTELLFLASCHE SCHWK.		
2	96 70 660 08	8	ROPE PULLEY CPL.	SEILROLLE KPL.		
3	96 79 661 08	1	BASKET CPL. RECHTS ⇒ 3 651 008 96 79 661 08	ENDSCHALTER KPL.		
4	96 79 668 08	1	BASKET CPL. LINKS ⇒ 3 651 009 96 79 668 08	ENDSCHALTER KPL.		
5	96 79 678 08	2	GUIDE WELDED	FUEHRUNG SCHWK.		
6	96 79 679 08	2	LOCKING BAR WELDMENT	RIEGEL SCHWK.		
7	96 79 923 08	2	HANDLE GRIP WELDED FE//ZN20//C	GEWINDEGRIF SCHWK.		
8	45 00 378 08	3	PIN ISO 2340 B40X935X915 ST.50K FE//ZN20	BOLZEN		
9	97 03 116 8	2	WASHER 12X240X240 S355MC FE//ZN20//C	SCHEIBE		
10	97 00 485 7	2	PIN 45.0X207 35NICRMOV125 GASN. SPF	BOLZEN		
11	97 03 114 5	2	PIN 120.0X230 35NICRMOV125 SPF	BOLZEN		
12	97 03 116 9	2	PLATE 5X130X155 S355MC FE//ZN20//C	BLECH		
13	97 03 168 7	4	SHEET 10X190 X60 PA6G+OEL SPF	PLATTE		
14	10 04 126 0	2	PIN ISO 2341 B30X120X110 35NICRMOV125	BOLZEN		
15	97 05 565 08	2	PIN 55.0X348 35NICRMOV125 GASN. SPF	BOLZEN		
16	11 10 158 6	8	SAFETY PLUG W HINGE-LID 8X62X7,5X53 V	SICHERHEITSKLAPPSTECKER		
17	11 10 158 4	4	SAFETY PLUG W HINGE-LID 6X42X5,5X32 V	SICHERHEITSKLAPPSTECKER		
18	40 62 211 08	8	HEX SCREW ISO 4014 M18X95 10.9 FLZN SP	SECHSKANTSCHRAUBE		
19	94 68 724 08	1	AXLE RD220X898 35NICRMOV125	ACHSE		
20	41 18 906 08	8	HEX NUT ISO 7040 M18 10 A3C	SECHSKANTMUTTER		
21	42 00 020 08	8	WASHER DIN 125 A 19 ST VERZ	SCHEIBE		
22	42 00 019 08	8	WASHER ISO 7089 A 16 A3C	SCHEIBE		
23	97 03 168 8	1	PLATE 4X90X103 S315MC	BLECH		
24	50 26 189 08	8	HEX SCREW ISO 4017 M8X22 8.8	SECHSKANTSCHRAUBE		
25	41 19 005 08	12	HEX NUT DIN 985 M8 8 A2C	SECHSKANTMUTTER		
26	42 00 012 01	20	WASHER ISO 7089 8 200HV A3C	SCHEIBE		
27	43 20 051	8	DOWEL PIN ISO 8752 5X14 ST	SPANNSTIFT		
28	49 00 123	8	HEX SCREW ISO 4017 M16X35 8.8 A3C	SECHSKANTSCHRAUBE		
29	49 00 161	4	HEX SCREW ISO 4017 M12X30 8.8 A3C	SECHSKANTSCHRAUBE		
30	41 19 007 08	4	HEX NUT DIN 985 M12 8 A3C	SECHSKANTMUTTER		
31	42 00 016 08	8	WASHER ISO 7089 A 13 ST A3C	SCHEIBE		
32	95 36 500 08	15	CABLE CLAMP 2X22X90 DC01 FE//ZN20//C	KABELHALTER		
33	95 41 173 08	1	CARRIER RAIL 140	TRAGSCHIENE		
34	10 41 285 4	19	OVAL HEAD FLAT SCREW AEHNL.ISO 7380	LINSENFLACHKOPFSCHRAUBE		
35	97 03 119 9	1	PLATE 4X90X103 S315MC	BLECH		
36	50 04 117 08	4	HEX SCREW ISO 4017 M8X28 8.8	SECHSKANTSCHRAUBE		
37	42 18 017 14	4	WASHER DIN 9021 8,4 140HV	SCHEIBE		
38	97 03 131 3	1	WEIGHT INFORMATION PLATE 2X188X100 D	GEWICHTSSCHILD		

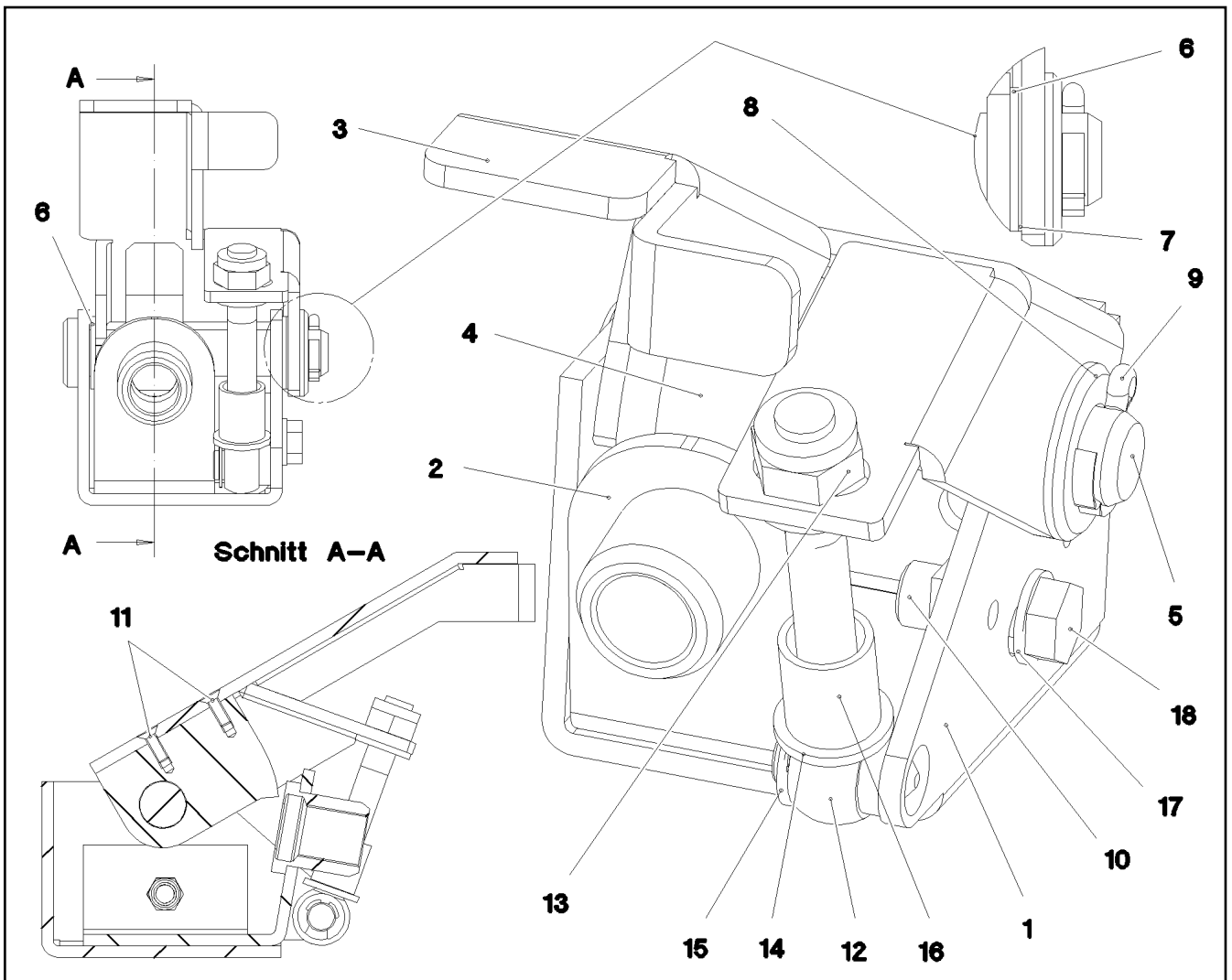
11.12.2013

etk\_en\_de\_098202\_LR\_11000

722 (2/2)

**LIEBHERR**LUFFING PULLEY BLOCK COMPLETE  
VERSTELLFLASCHE KPL.⇒ 3 651 007  
96 79 462 08





Pos.	Item	Quantity	Description	Bezeichnung	Serie	K
1	96 79 662 08	1	LIMIT SWITCH HOUSING RECHTS X12CRN	ENDSCHALTERGEHAEUSE		
2	96 79 663 08	1	LIMIT SWITCH HOUSING SCHIEBETEIL R.	ENDSCHALTERGEHAEUSE		
3	97 03 113 6	1	SWITCH TAG 4X187X151 S315MC	SCHALTFAHNE		
4	97 03 113 7	1	RUNNER 20X55X39 S355J2+N	KUFE		
5	45 14 184 08	1	PIN DIN 1435 16X87X82 35NICRMOV125 GA	BOLZEN		
6	50 07 137 08	2	SHIM RING DIN 988 18X25X1,5	PASSSCHEIBE		
7	60 52 511 08	1	SHIM RING DIN 988 18X25X0,5	PASSSCHEIBE		
8	42 00 019 08	1	WASHER ISO 7089 A 16 A3C	SCHEIBE		
9	43 30 050 08	1	SPLIT PIN DIN 94 4X25 ST VERZ	SPLINT		
10	41 30 065 08	1	BLIND RIVET NUT M8 K=1,8-5,0	BLINDNIETMUTTER		
11	10 35 373 5	2	COUNTERSUNK SCREW ISO 10642 M4X12	SENKSCHRAUBE		
12	40 14 026 08	1	EYE BOLT DIN 444 B M10X80 5.6 VERZ	AUGENSCHRAUBE		
13	41 19 006 08	1	HEX NUT DIN 985 M10 8 A3C	SECHSKANTMUTTER		
14	42 00 013 08	2	WASHER ISO 7089 A 10.5 A3C	SCHEIBE		
15	50 26 405 08	1	LOCK WASHER DIN 6799 8	SICHERUNGSSCHEIBE		
16	72 00 125 08	1	PRESSURE SPRING 1,4X16X83,3 X12CRNI	DRUCKFEDER		
17	42 00 012 01	1	WASHER ISO 7089 8 200HV A3C	SCHEIBE		
18	49 00 089	1	HEX SCREW ISO 4017 M8X20 8.8 A2C	SECHSKANTSCHRAUBE		

11.12.2013  
078738

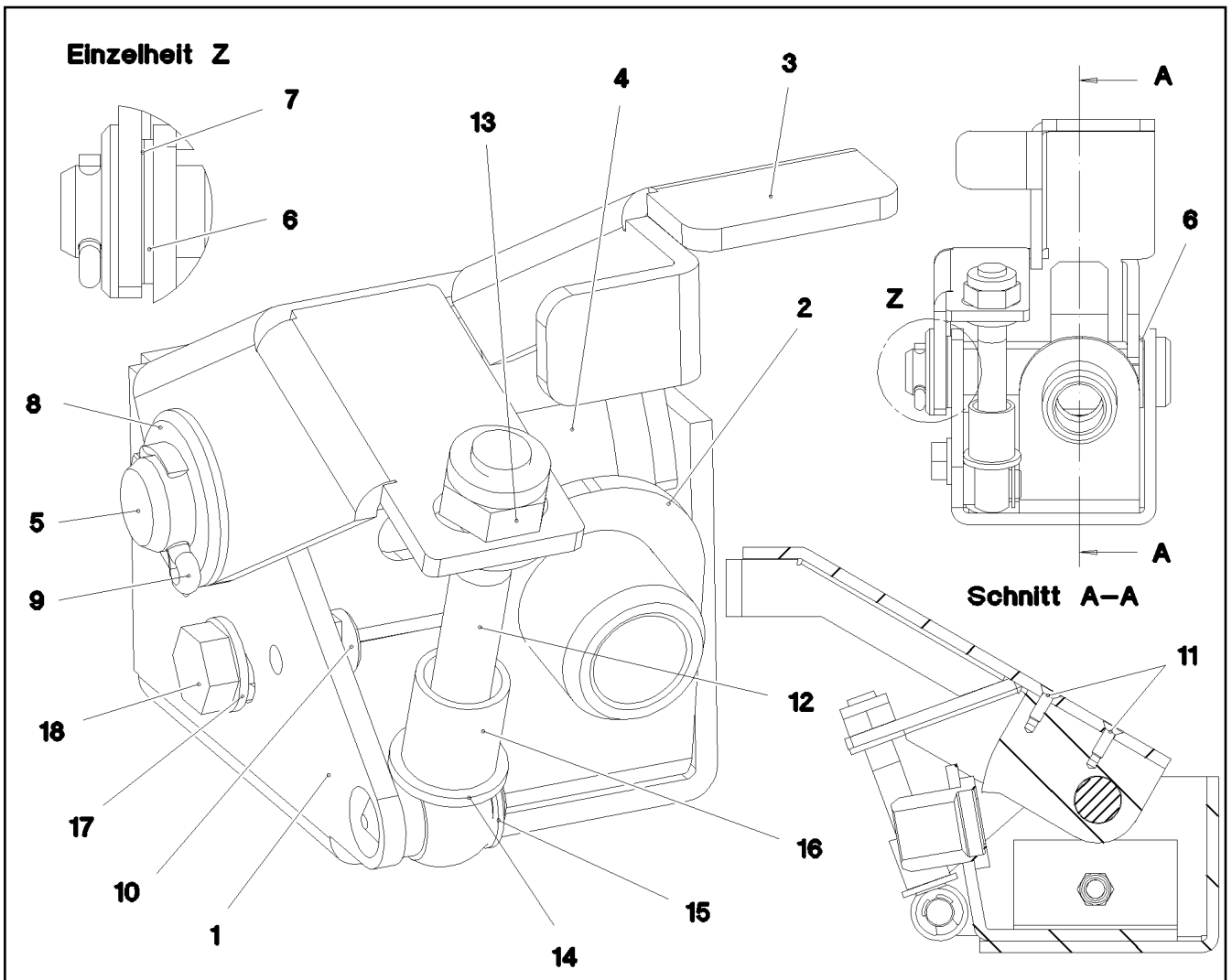
**LIEBHERR**

etk\_en\_de\_098202\_LR\_11000

BASKET CPL.  
ENDSCHALTER KPL.

723

⇒ 3 651 008  
96 79 661 08



Pos.	Item	Quantity	Description	Bezeichnung	Serie	K
1	96 79 669 08	1	LIMIT SWITCH HOUSING LINKS X12CRNIS18	ENDSCHALTERGEHAEUSE		
2	96 79 670 08	1	LIMIT SWITCH HOUSING SCHIEBETEIL L. X1	ENDSCHALTERGEHAEUSE		
3	97 03 114 4	1	SWITCH TAG 4X187X151 S315MC	SCHALTFAHNE		
4	97 03 113 7	1	RUNNER 20X55X39 S355J2+N	KUFE		
5	45 14 184 08	1	PIN DIN 1435 16X87X82 35NICRMOV125 GA	BOLZEN		
6	50 07 137 08	2	SHIM RING DIN 988 18X25X1,5	PASSSCHEIBE		
7	60 52 511 08	1	SHIM RING DIN 988 18X25X0,5	PASSSCHEIBE		
8	42 00 019 08	1	WASHER ISO 7089 A 16 A3C	SCHEIBE		
9	43 30 050 08	1	SPLIT PIN DIN 94 4X25 ST VERZ	SPLINT		
10	41 30 065 08	1	BLIND RIVET NUT M8 K=1,8-5,0	BLINDNIETMUTTER		
11	10 35 373 5	2	COUNTERSUNK SCREW ISO 10642 M4X12	SENKSCHRAUBE		
12	40 14 026 08	1	EYE BOLT DIN 444 B M10X80 5.6 VERZ	AUGENSCHRAUBE		
13	41 19 006 08	1	HEX NUT DIN 985 M10 8 A3C	SECHSKANTMUTTER		
14	42 00 013 08	2	WASHER ISO 7089 A 10.5 A3C	SCHEIBE		
15	50 26 405 08	1	LOCK WASHER DIN 6799 8	SICHERUNGSSCHEIBE		
16	72 00 125 08	1	PRESSURE SPRING 1,4X16X83,3 X12CRNI	DRUCKFEDER		
17	42 00 012 01	1	WASHER ISO 7089 8 200HV A3C	SCHEIBE		
18	49 00 089	1	HEX SCREW ISO 4017 M8X20 8.8 A2C	SECHSKANTSCHRAUBE		

11.12.2013  
078739

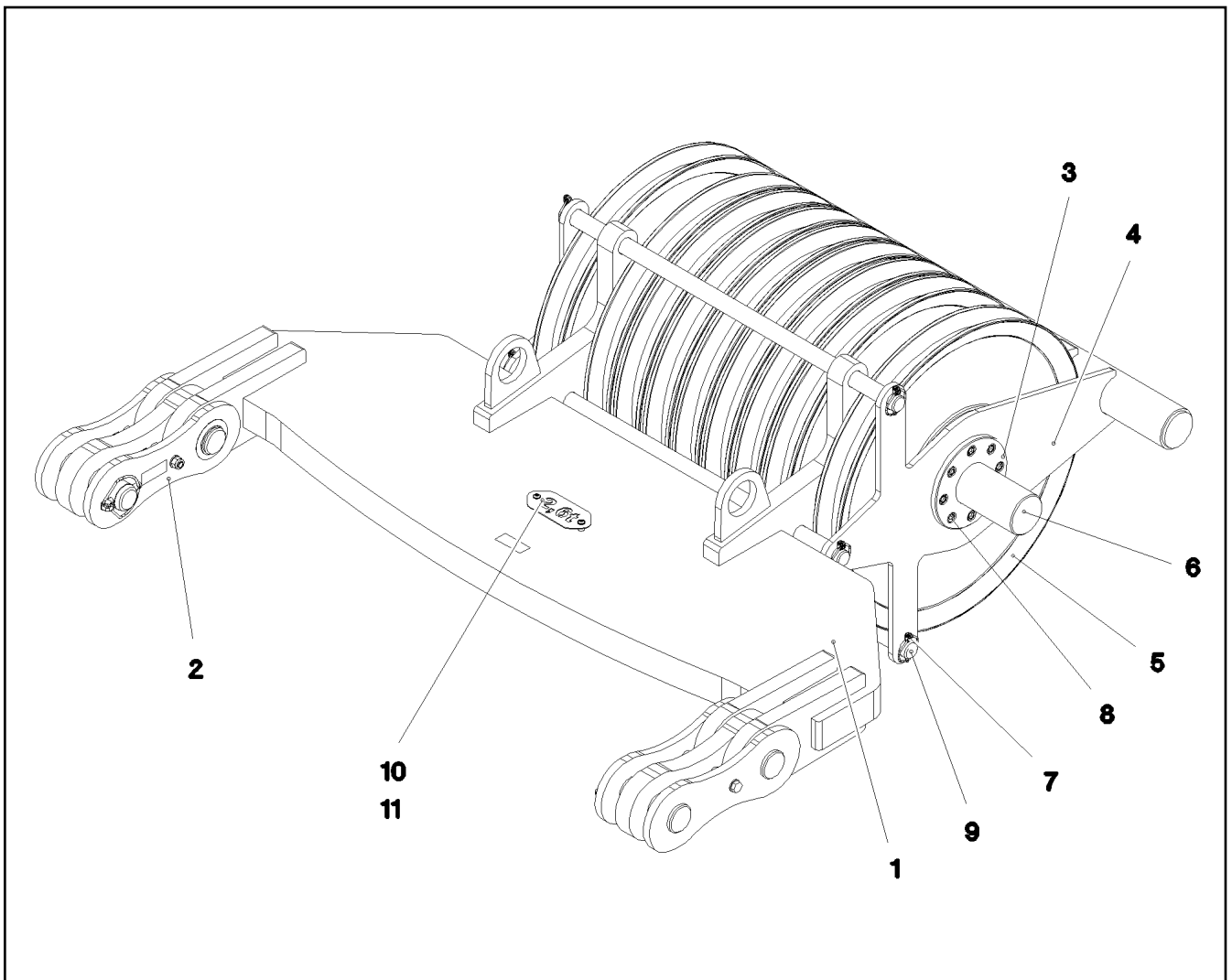
**LIEBHERR**

etk\_en\_de\_098202\_LR\_11000

BASKET CPL.  
ENDSCHALTER KPL.

724

⇒ 3 651 009  
96 79 668 08



Pos.	Item	Quantity	Description	Bezeichnung	Serie	K
1	96 79 817 08	1	LUFFING PULLEY BLOCK WELDED C.	VERSTELLFLASCHE SCHWK.		
2	96 79 977 08	2	CONNECTING LINK PRE-ASS. ⇒ 3 651 011 96 79 977 08	LASCHE VORM.		
3	96 79 993 08	1	PLATE RIGHT WELDMENT	BLECH SCHWK.RECHTS		
4	96 79 994 08	1	PLATE LEFT WELDMENT	BLECH SCHWK.LINKS		
5	96 70 660 08	9	ROPE PULLEY CPL.	SEILROLLE KPL.		
6	97 03 194 4	1	AXLE 240.0X1419 35NICRMOV125 SPF	ACHSE		
7	11 10 158 6	6	SAFETY PLUG W HINGE-LID 8X62X7,5X53 V	SICHERHEITSKLAPPSTECKER		
8	40 72 089 08	16	SOCKET HEAD SCREW DIN 6912 M16X40 1	ZYLINDERSCHRAUBE		
9	45 25 485 08	3	PIN ISO 2340 B40X1075X1045 ST	BOLZEN		
10	97 03 202 1	1	WEIGHT INFORMATION PLATE 2X188X100 D	GEWICHTSSCHILD		
11	10 41 285 4	2	OVAL HEAD FLAT SCREW AEHNL.ISO 7380	LINSENFLACHKOPFSCHRAUBE		

11.12.2013  
078741

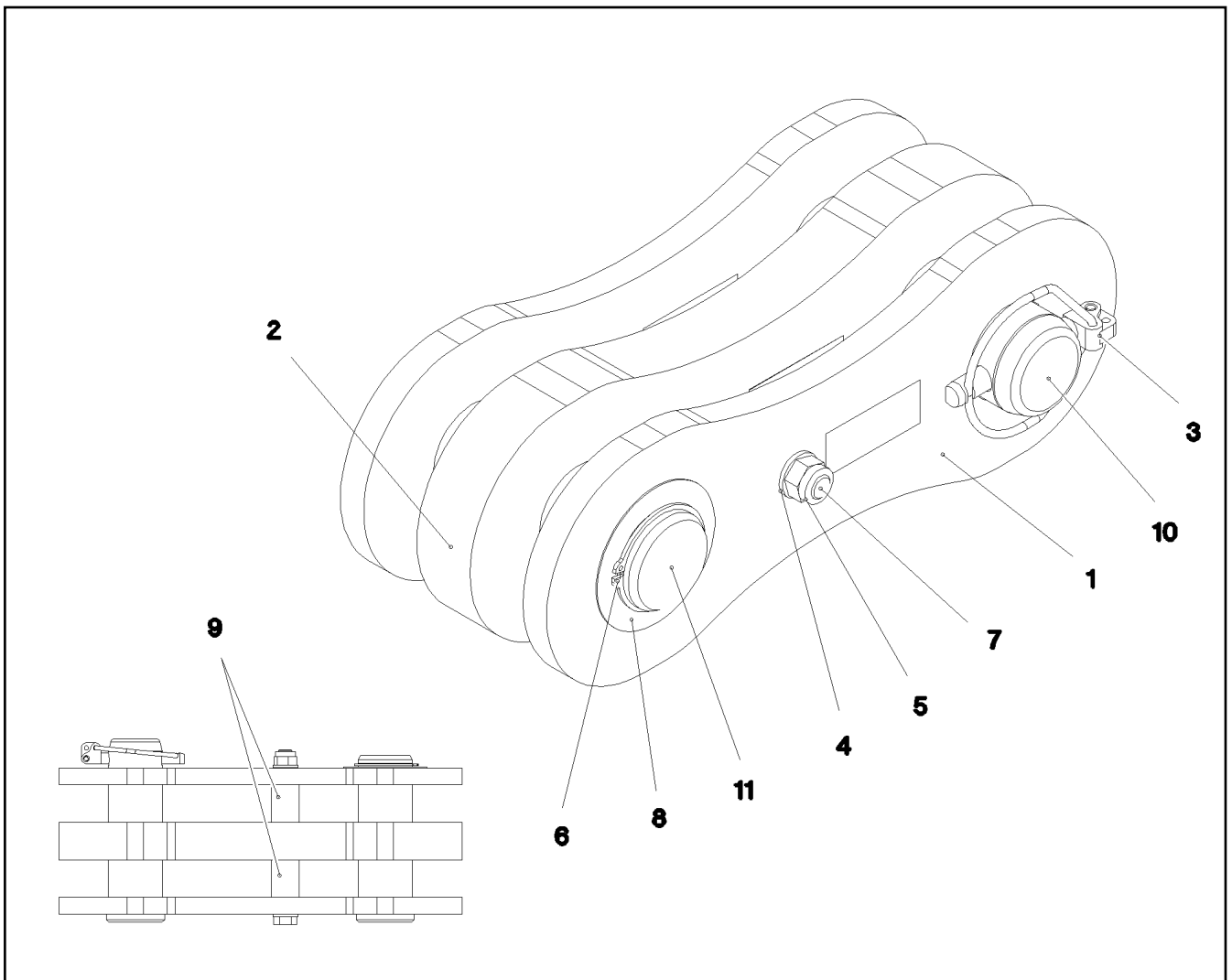
**LIEBHERR**

etk\_en\_de\_098202\_LR\_11000

LUFFING PULLEY BLOCK COMPLETE  
VERSTELLFLASCHE KPL.

725

⇒ 3 651 010  
96 79 463 08



Pos.	Item	Quantity	Description	Bezeichnung	Serie	K
1	96 77 441 08	2	BRACKET WITH BOARD 0.30M	LASCHE MIT SCHILD		
2	96 77 442 08	1	BRACKET WITH BOARD 0.30M	LASCHE MIT SCHILD		
3	10 02 318 2	1	SAFETY PLUG W HINGE-LID 17X100X15,5X	SICHERHEITSKLAPPSTECKER		
4	10 28 737 7	2	WASHER ISO 7089 16 300HV A3C	SCHEIBE		
5	41 19 009 08	1	HEX NUT DIN 985 M16 8 A3C	SECHSKANTMUTTER		
6	42 80 052 08	1	LOCKING RING DIN 471 65X2,5	SICHERUNGSRING		
7	46 35 286	1	HEX SCREW ISO 4014 M16X200 8.8 A3C	SECHSKANTSCHRAUBE		
8	94 33 991 08	1	WASHER 100X1 DC01	SCHEIBE		
9	94 99 871 08	2	TUBE 33,7X8X45 S355J2H FE//ZN20//C	ROHR		
10	97 02 711 4	1	PIN 70.0X220 35NICRMOV125 SPF	BOLZEN		
11	97 02 711 5	1	PIN 70.0X200 35NICRMOV125 SPF	BOLZEN		

11.12.2013  
078742

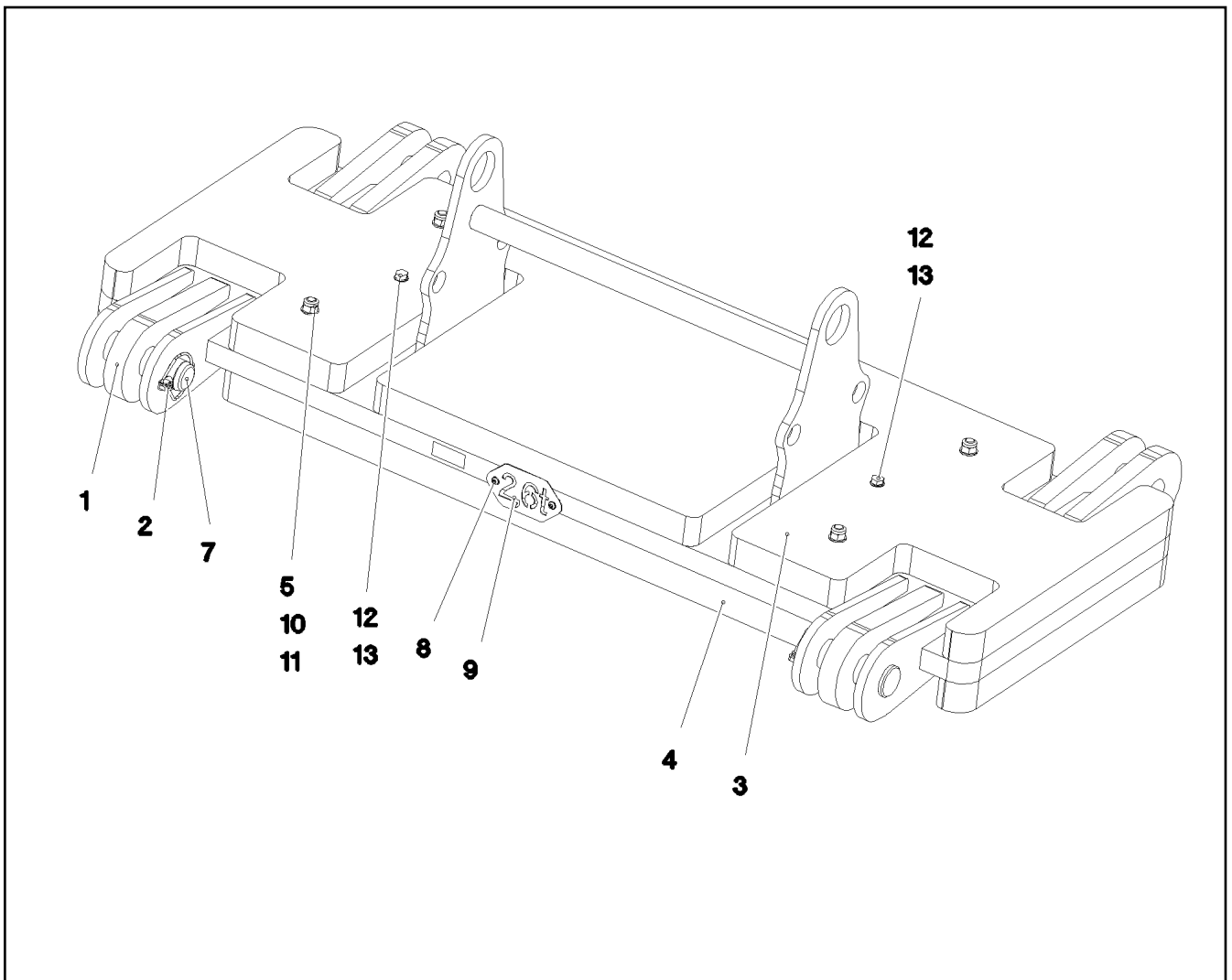
**LIEBHERR**

etk\_en\_de\_098202\_LR\_11000

CONNECTING LINK PRE-ASS.  
LASCHE VORM.

726

⇒ 3 651 011  
96 79 977 08



Pos.	Item	Quantity	Description	Bezeichnung	Serie	K
1	96 79 956 08	1	PLATE WELDED	BLECH SCHWK.		
2	10 02 318 2	2	SAFETY PLUG W HINGE-LID 17X100X15,5X	SICHERHEITSKLAPPSTECKER		
3	97 03 203 8	1	PLATE 70X2210X795 S355J2+N	BLECH		
4	97 03 203 9	1	PLATE 70X2210X795 S355J2+N	BLECH		
5	40 61 244 01	4	HEX SCREW ISO 4014 M20X200 8.8 A3C	SECHSKANTSCHRAUBE		
7	97 02 711 4	2	PIN 70.0X220 35NICRMOV125 SPF	BOLZEN		
8	10 41 285 4	2	OVAL HEAD FLAT SCREW AEHNL.ISO 7380	LINSENFLACHKOPFSCHRAUBE		
9	97 03 202 1	1	WEIGHT INFORMATION PLATE 2X188X100 D	GEWICHTSSCHILD		
10	42 00 021 08	8	WASHER ISO 7089 A 21 ST A3C	SCHEIBE		
11	41 19 024 08	4	HEX NUT DIN 985 M20 10 A3C	SECHSKANTMUTTER		
12	49 00 152	2	HEX SCREW ISO 4017 M16X30 8.8 A3C	SECHSKANTSCHRAUBE		
13	42 00 019 08	2	WASHER ISO 7089 A 16 A3C	SCHEIBE		

11.12.2013  
078743

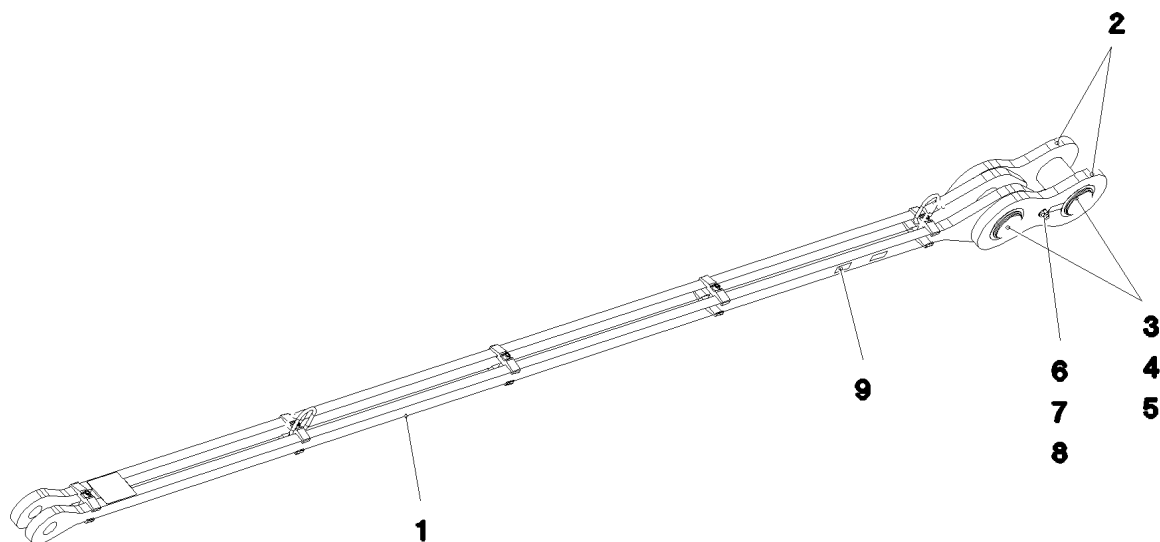
**LIEBHERR**

etk\_en\_de\_098202\_LR\_11000

ADDITIONAL WEIGHT DERRICK  
ZUSATZGEWICHT DERRICK

727

⇒ 3 651 012  
96 79 832 08



Pos.	Item	Quantity	Description	Bezeichnung	Serie	K
1	96 80 273 08	1	DRAWBAR PRE-ASS 5.365M ⇒ 3 651 014 96 80 273 08	ZUGSTANGE VORM.		
2	96 80 274 08	2	PULL TAB WITH SIGN 0.4M	ZUGLASCHE M.SCHILD		
3	97 02 831 1	2	PIN 130.0X239 35NICRMOV125 SPF	BOLZEN		
4	94 79 239 08	2	WASHER 1X165X165 DC01 FE//ZN20//C	SCHEIBE		
5	42 80 075 08	2	LOCKING RING DIN 471 125X4	SICHERUNGSRING		
6	40 61 249 01	1	HEX SCREW ISO 4014 M20X250 8.8 A3C	SECHSKANTSCHRAUBE		
7	42 00 021 08	2	WASHER ISO 7089 A 21 ST A3C	SCHEIBE		
8	41 19 024 08	1	HEX NUT DIN 985 M20 10 A3C	SECHSKANTMUTTER		
9	97 35 919 08	1	PLATE ASSEMBLY BG-NR. PVC-SILBER SP	SCHILD BAUGRUPPE		
700	96 90 827 08	1	SET OF NAME PLATES 5.765M	BESCHILDERUNG		

11.12.2013  
078737

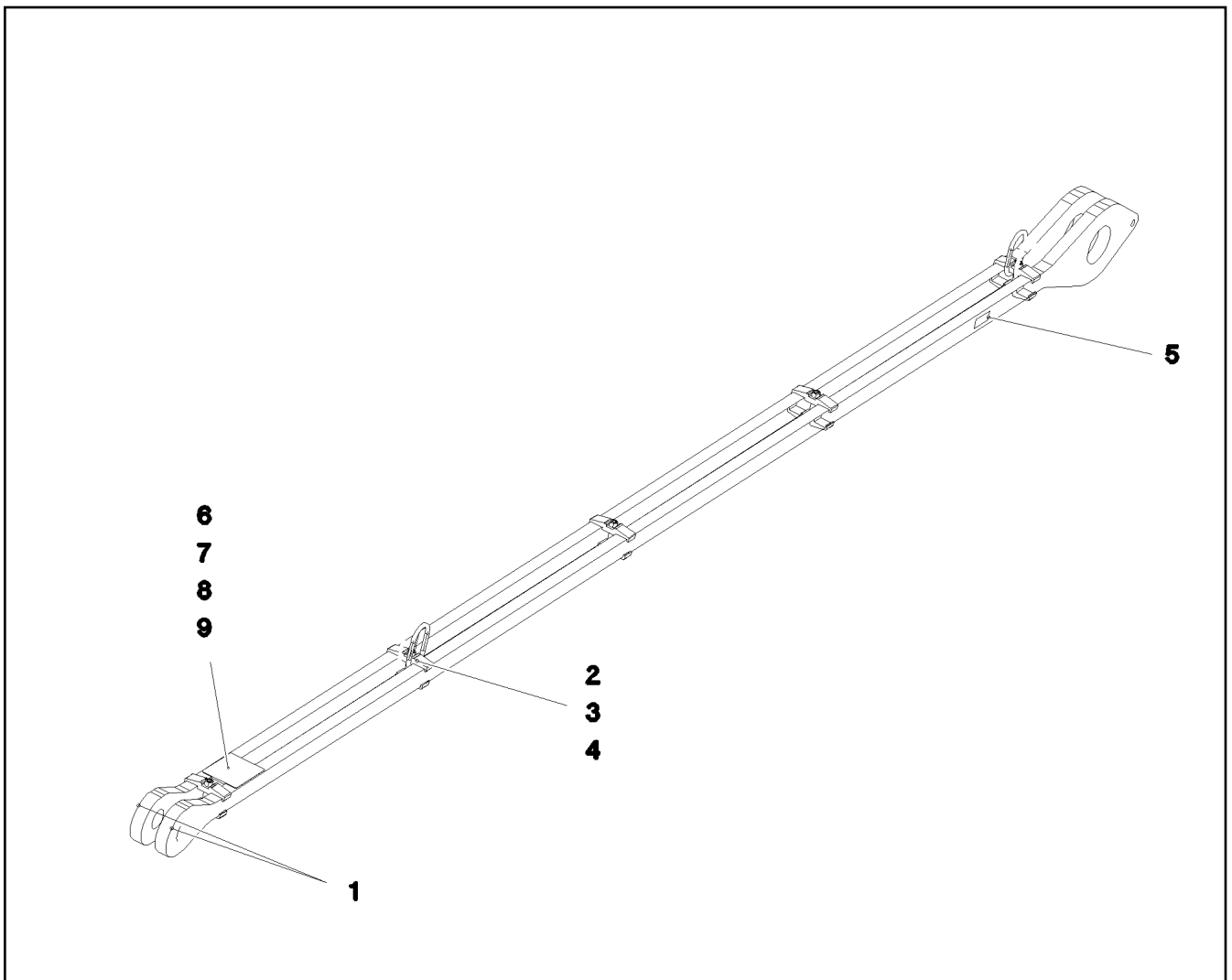
**LIEBHERR**

etk\_en\_de\_098202\_LR\_11000

PULL ROD  
ZUGSTANGE KPL.

728

⇒ 3 651 013  
96 80 260 08



Pos.	Item	Quantity	Description	Bezeichnung	Serie	K
1	97 03 226 7	2	PLATE 40X5696X264 S960QL+Z25 SPF	BLECH		
2	97 02 837 3	10	CLAMP 40X142X24 S960QL+Z25	KLAMMER		
3	40 42 180 01	5	SOCKET HEAD SCREW ISO 4762 M16X100	ZYLINDERSCHRAUBE		
4	41 15 145 08	5	HEX NUT ISO 4032 M16 8 A3C	SECHSKANTMUTTER		
5	97 35 676 08	1	PLATE IDENTIFICATION NUMBER IDENT-N	SCHILD IDENTNR.		
6	97 04 778 5	2	PLATE 2X264X124 DC01	BLECH		
7	46 00 102	2	HEX SCREW ISO 4017 M6X30 8.8 A2C	SECHSKANTSCHRAUBE		
8	42 00 009 01	2	WASHER ISO 7089 6 200HV A3C	SCHEIBE		
9	41 19 004 08	2	HEX NUT DIN 985 M6 8 A2C	SECHSKANTMUTTER		
10	10 28 199 0	2	OVAL LOAD RING	OVALRING		

11.12.2013  
078736

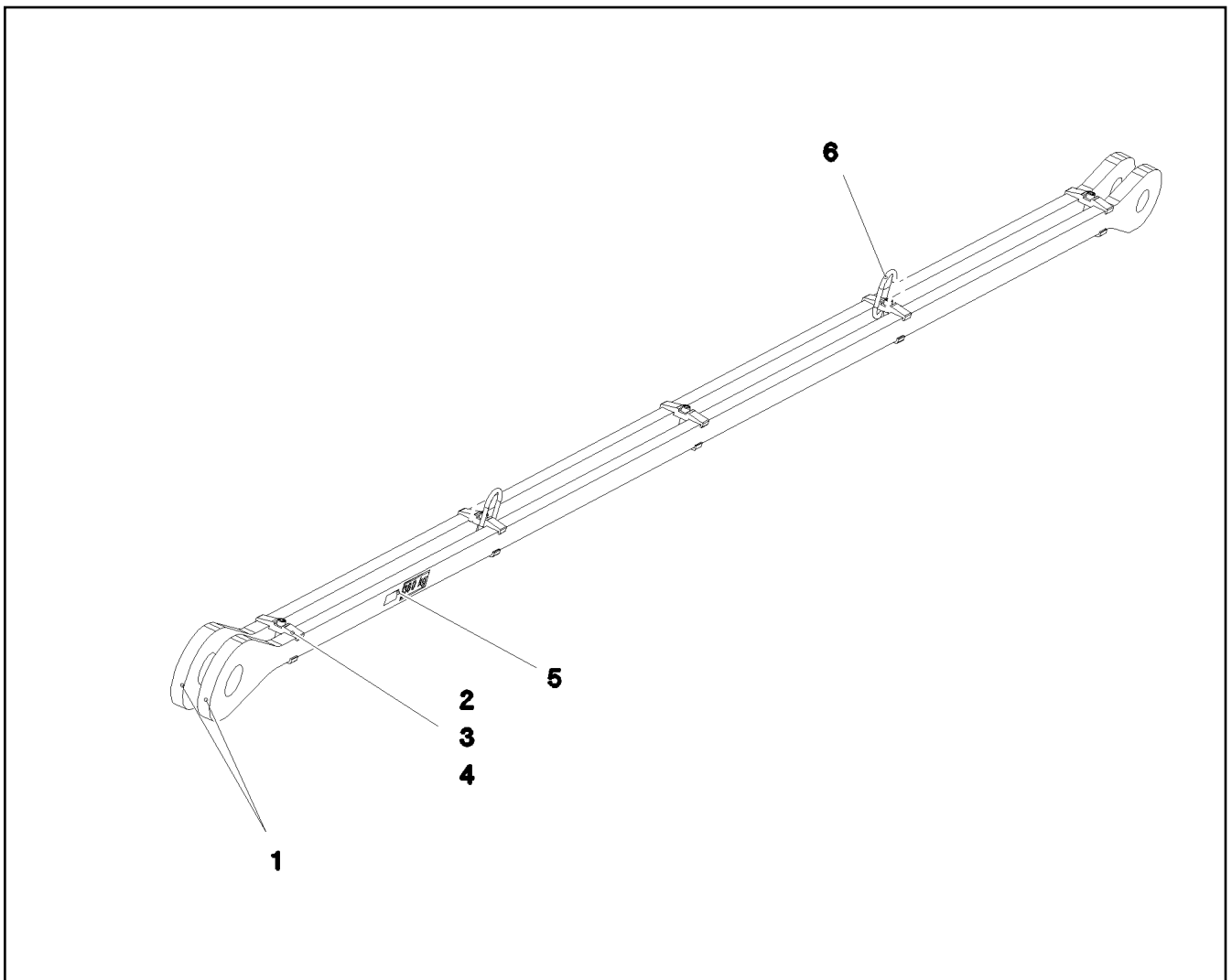
**LIEBHERR**

etk\_en\_de\_098202\_LR\_11000

DRAWBAR PRE-ASS  
ZUGSTANGE VORM.

729

⇒ 3 651 014  
96 80 273 08



Pos.	Item	Quantity	Description	Bezeichnung	Serie	K
1	97 03 227 4	2	PLATE 40X6260X254 S960QL+Z25 SPF	BLECH		
2	97 02 837 3	10	CLAMP 40X142X24 S960QL+Z25	KLAMMER		
3	40 42 181 01	5	SOCKET HEAD SCREW ISO 4762 M16X110	ZYLINDERSCHRAUBE		
4	41 15 145 08	5	HEX NUT ISO 4032 M16 8 A3C	SECHSKANTMUTTER		
5	97 35 676 08	1	PLATE IDENTIFICATION NUMBER IDENT-N	SCHILD IDENTNR.		
6	10 28 199 0	2	OVAL LOAD RING	OVALRING		
700	96 90 725 08	1	SET OF NAME PLATES 6.0M	BESCHILDERUNG		
(1)	97 05 229 7	1	SIGN 170X55 KLEBEFOLIE SPF	SCHILD		

11.12.2013  
078733

**LIEBHERR**

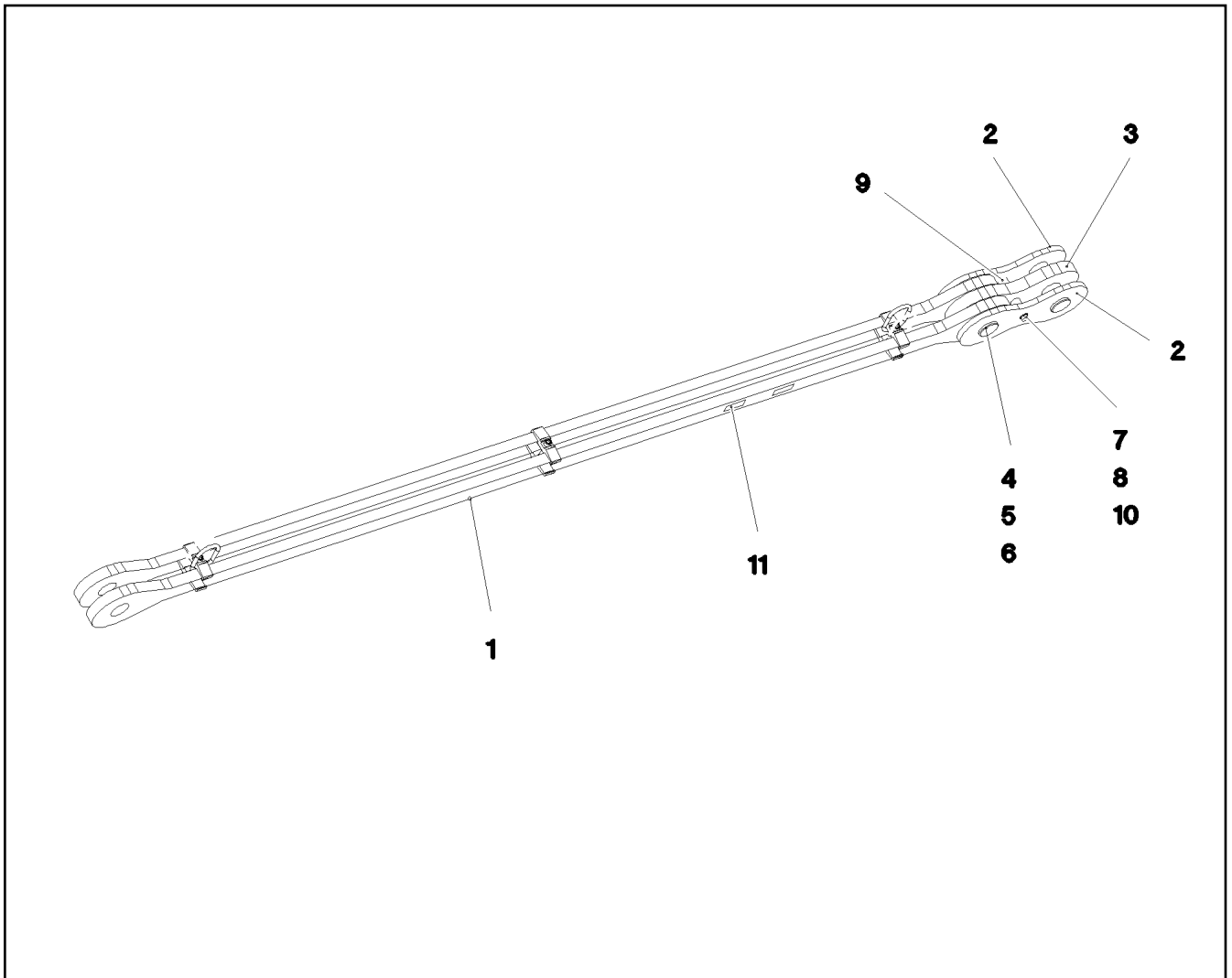
etk\_en\_de\_098202\_LR\_11000

DRAWBAR PRE-ASS  
ZUGSTANGE VORM.

730

⇒ 3 651 015  
96 80 261 08





Pos.	Item	Quantity	Description	Bezeichnung	Serie	K
1	96 80 277 08	1	DRAWBAR PRE-ASS 3.6M ⇒ 3 651 017 96 80 277 08	ZUGSTANGE VORM.		
2	96 77 043 08	2	BRACKET WITH BOARD 0.30 M	LASCHE MIT SCHILD		
3	96 77 044 08	1	BRACKET WITH BOARD 0.30 M	LASCHE MIT SCHILD		
4	97 02 676 7	2	PIN 75.0X200 35NICRMOV125 SPF	BOLZEN		
5	97 01 078 4	2	WASHER 1X90X90 DC01 A3C	SCHEIBE		
6	42 80 056 08	2	LOCKING RING DIN 471 70X2,5	SICHERUNGSRING		
7	46 35 286	1	HEX SCREW ISO 4014 M16X200 8.8 A3C	SECHSKANTSCHRAUBE		
8	42 00 019 08	2	WASHER ISO 7089 A 16 A3C	SCHEIBE		
9	94 99 871 08	2	TUBE 33,7X8X45 S355J2H FE//ZN20//C	ROHR		
10	41 19 009 08	1	HEX NUT DIN 985 M16 8 A3C	SECHSKANTMUTTER		
11	97 35 919 08	1	PLATE ASSEMBLY BG-NR. PVC-SILBER SP	SCHILD BAUGRUPPE		
700	96 90 732 08	1	SET OF NAME PLATES 3.9M	BESCHILDERUNG		
(1)	97 05 229 9	1	SIGN 170X55 KLEBEFOLIE SPF	SCHILD		

11.12.2013  
078735

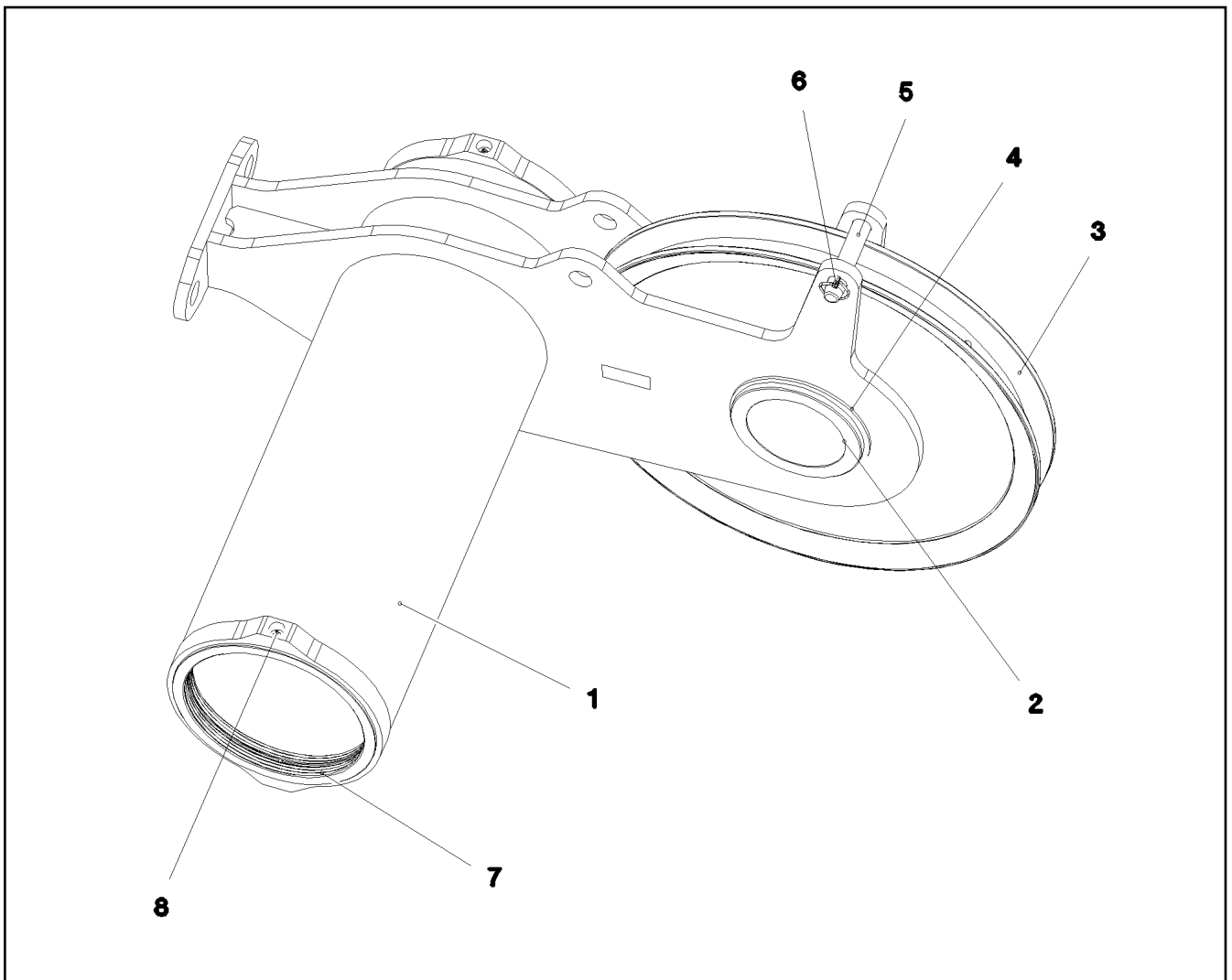
**LIEBHERR**

etk\_en\_de\_098202\_LR\_11000

PULL ROD  
ZUGSTANGE KPL.

731

⇒ 3 651 016  
96 80 262 08



Pos.	Item	Quantity	Description	Bezeichnung	Serie	K
1	96 80 511 08	1	ROLLER BEARING WELDED	ROLLENLAGERUNG SCHWK.		
2	97 03 290 3	1	AXLE 244.5X182 S770QL	ACHSE		
3	96 70 660 08	1	ROPE PULLEY CPL.	SEILROLLE KPL.		
4	42 80 105 08	2	LOCKING RING DIN 471 220X5	SICHERUNGSRING		
5	97 04 625 08	1	PIN 35x178 35NICRMOV125 GASN. SPF	BOLZEN		
6	11 10 158 4	2	SAFETY PLUG W HINGE-LID 6X42X5,5X32 V	SICHERHEITSKLAPPSTECKER		
7	97 04 085 9	2	COLLER BUSHING 300X320X45 GZ-CUZN25	BUNDBUCHSE		
8	77 43 242	4	HYDRAULIC-TYPE LUBRICAT.NIPPLE DIN 71	KEGELSCHMIERNIPPEL		

11.12.2013  
078732

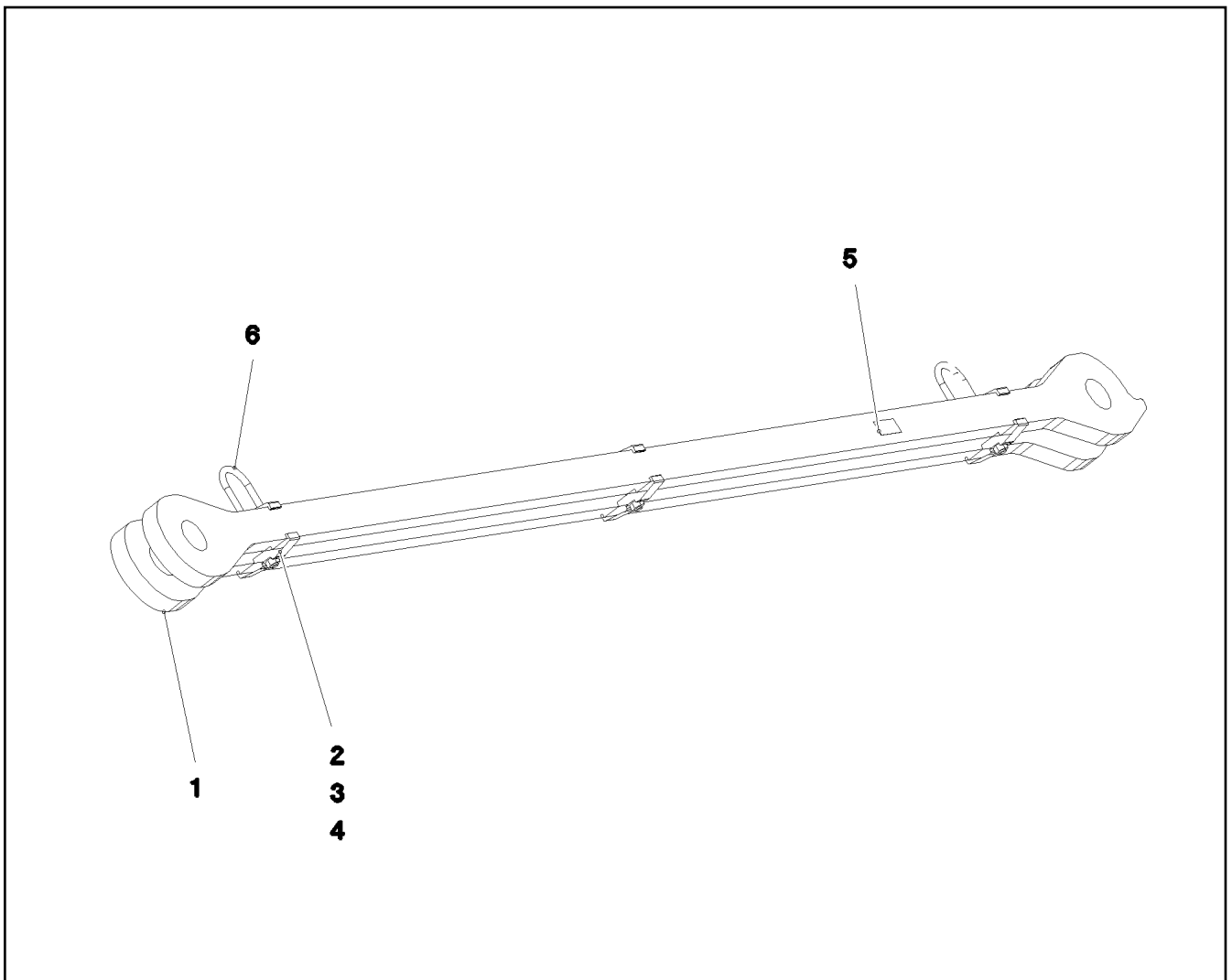
**LIEBHERR**

etk\_en\_de\_098202\_LR\_11000

ROLLER SEATING COMPL.  
ROLLENLAGERUNG KPL.

732

⇒ 3 651 016  
96 80 279 08



Pos.	Item	Quantity	Description	Bezeichnung	Serie	K
1	97 03 229 9	2	PLATE 40X3867X194 S960QL+Z25 SPF	BLECH		
2	97 02 837 3	6	CLAMP 40X142X24 S960QL+Z25	KLAMMER		
3	40 42 181 01	3	SOCKET HEAD SCREW ISO 4762 M16X110	ZYLINDERSCHRAUBE		
4	41 15 145 08	4	HEX NUT ISO 4032 M16 8 A3C	SECHSKANTMUTTER		
5	97 35 676 08	1	PLATE IDENTIFICATION NUMBER IDENT-N	SCHILD IDENTNR.		
6	10 28 199 0	2	OVAL LOAD RING	OVALRING		

11.12.2013  
078734

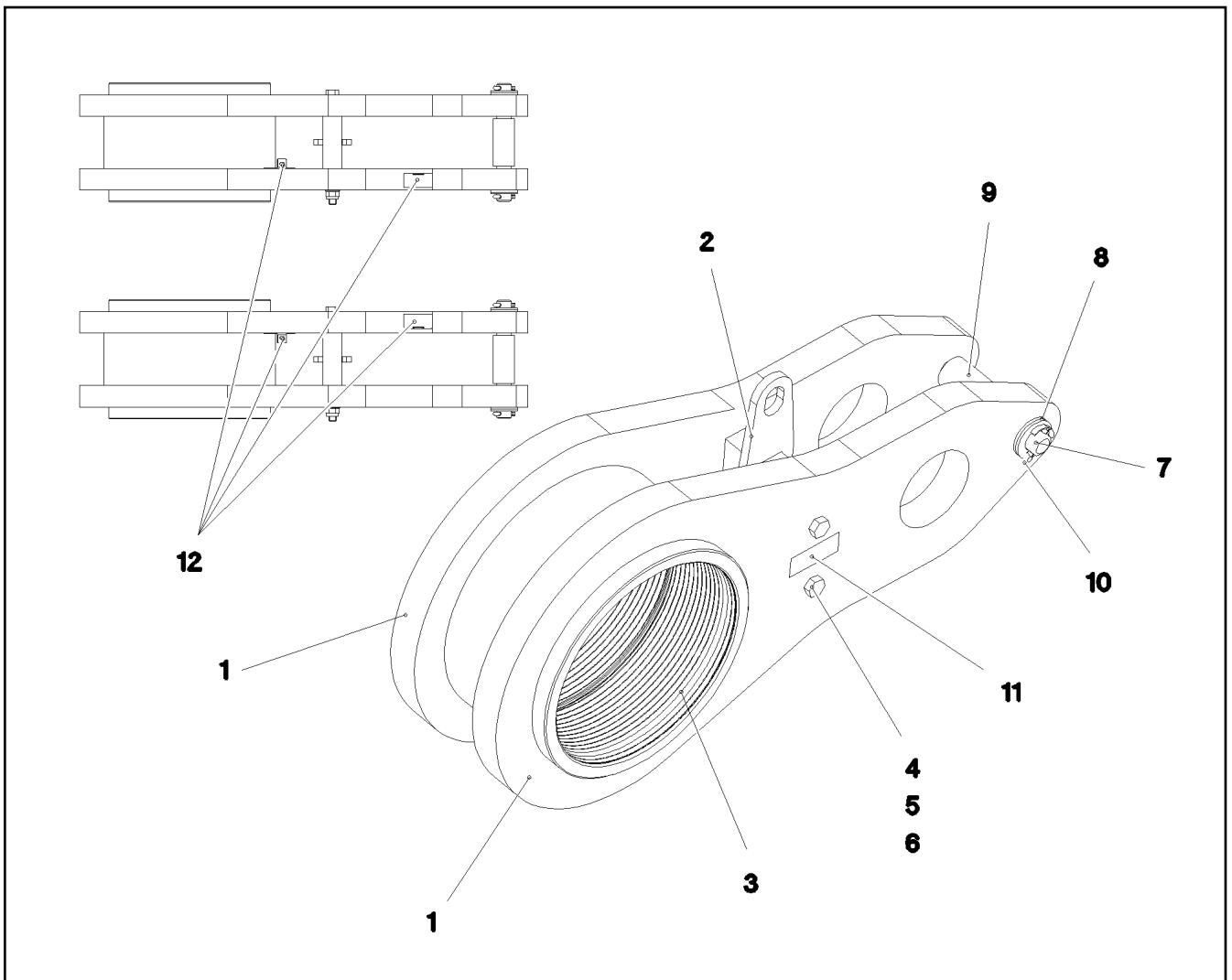
**LIEBHERR**

etk\_en\_de\_098202\_LR\_11000

DRAWBAR PRE-ASS  
ZUGSTANGE VORM.

733

⇒ 3 651 017  
96 80 277 08



Pos.	Item	Quantity	Description	Bezeichnung	Serie	K
1	97 03 274 8	2	PLATE 45X944X464 S960QL+Z25 SPF	BLECH		
2	96 80 421 08	1	SPACER PIECE	DISTANZSTUECK		
3	97 03 274 9	1	BUSHING 300X340X250 GZ-CUZN25AL5	BUCHSE		
4	40 61 191 08	2	HEX SCREW ISO 4014 M16X230 8.8 A3C	SECHSKANTSCHRAUBE		
5	42 00 019 08	2	WASHER ISO 7089 A 16 A3C	SCHEIBE		
6	41 19 009 08	2	HEX NUT DIN 985 M16 8 A3C	SECHSKANTMUTTER		
7	45 25 541 08	1	PIN ISO 2340 B30X248X228 35NICRMOV125	BOLZEN		
8	42 00 028 08	4	WASHER ISO 7089 A 30 A3C	SCHEIBE		
9	97 00 732 0	1	TUBE 44.5X100 S355J2H FE//ZN20//C	ROHR		
10	43 30 088 08	2	SPLIT PIN DIN 94 8X50 ST VERZ	SPLINT		
11	97 35 676 08	1	PLATE IDENTIFICATION NUMBER IDENT-N	SCHILD IDENTNR.		
12	97 07 173 08	2	PLATE 1.5x60x47 DC01 FE//ZN20//C	BLECH		

11.12.2013  
078731

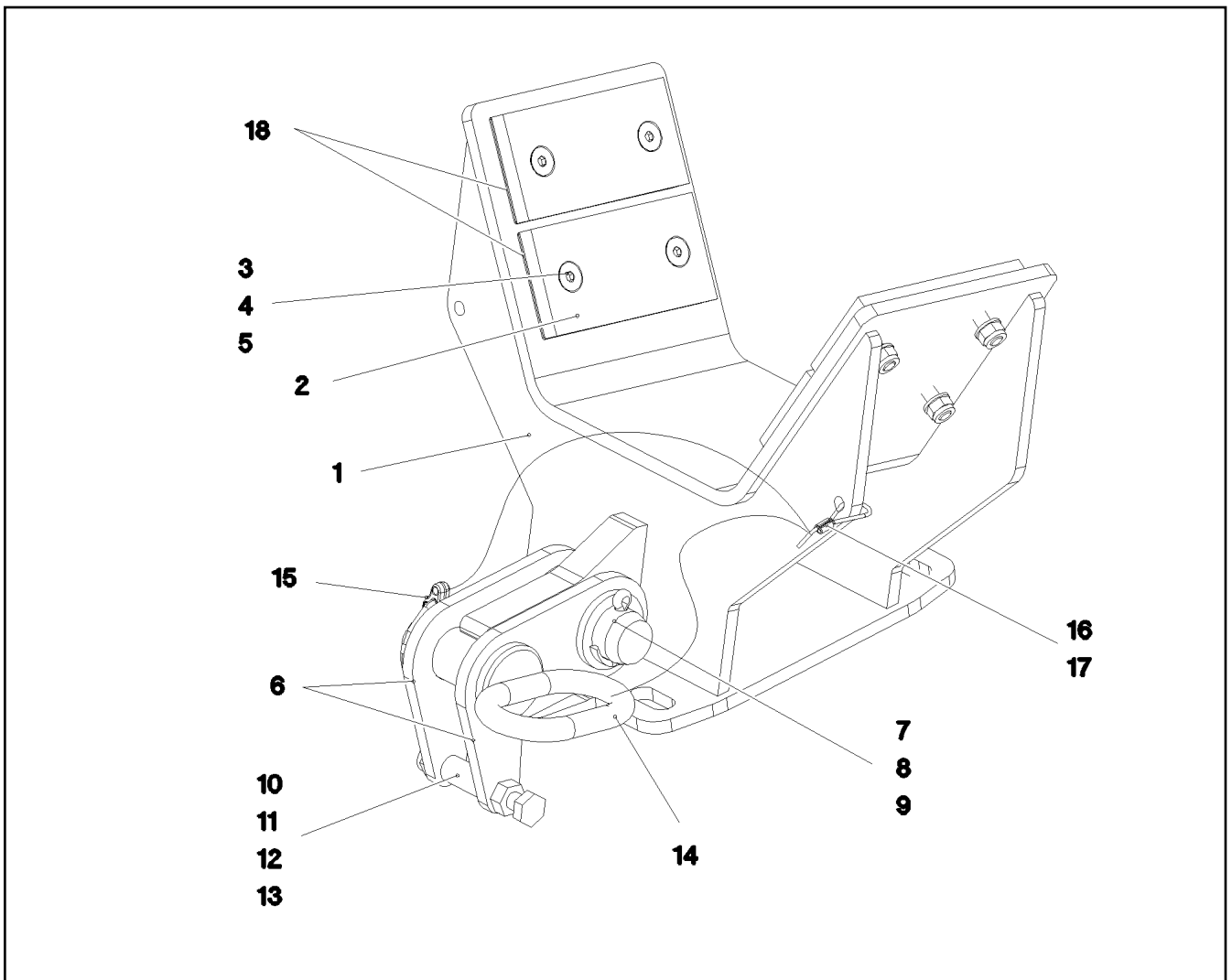
**LIEBHERR**

etk\_en\_de\_098202\_LR\_11000

BRACKET COMPL.  
LASCHE KPL.

734

⇒ 3 651 017  
96 80 280 08



Pos.	Item	Quantity	Description	Bezeichnung	Serie	K
1	96 80 324 08	1	SUPPORT WELDED	AUFLAGE SCHWK.		
2	93 54 692 08	4	BEARING PLATE 10X60X120 PA6G	LAGERPLATTE		
3	40 86 007 08	8	COUNTERSUNK SCREW DIN 7991 M8X30 8.	SENKSCHRAUBE		
4	42 00 012 01	8	WASHER ISO 7089 8 200HV A3C	SCHEIBE		
5	41 19 005 08	8	HEX NUT DIN 985 M8 8 A2C	SECHSKANTMUTTER		
6	97 03 436 0	2	PLATE 8X110X135 S700MC	BLECH		
7	93 18 497 08	1	PIN RD30X74 S355J2G3 FE//ZN20//C	BOLZEN		
8	42 12 019 08	3	WASHER DIN 1441 31 ST VERZ	SCHEIBE		
9	43 30 078 08	1	SPLIT PIN DIN 94 6,3X50 ST VERZ	SPLINT		
10	46 00 307	1	HEX SCREW ISO 4017 M10X80 8.8 A3C	SECHSKANTSCHRAUBE		
11	41 15 144 08	1	HEX NUT ISO 4032 M10 8 A3C	SECHSKANTMUTTER		
12	94 31 228 08	1	TUBE 15X1,5X35 E235+N VERZ	ROHR		
13	41 19 006 08	1	HEX NUT DIN 985 M10 8 A3C	SECHSKANTMUTTER		
14	92 73 151 08	1	COTTER PIN CPL. FE//ZN20//C	STECKBOLZEN KPL.		
15	11 10 158 4	1	SAFETY PLUG W HINGE-LID 6X42X5,5X32 V	SICHERHEITSKLAPPSTECKER		
16	11 16 043 1	1	ROPE 2 2,3KN EDELSTAHL	SEIL		
17	11 17 056 5	4	FERRULE 2 CU	PRESSKLEMME		
18	97 05 087 6	8	PLATE 1X60X120 DC01 FE//ZN20//C	BLECH		

11.12.2013  
078745

**LIEBHERR**

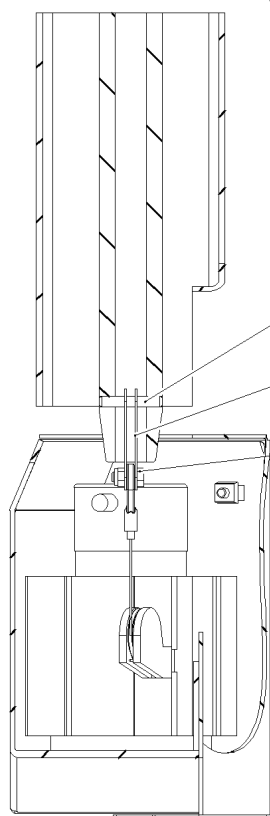
etk\_en\_de\_098202\_LR\_11000

SUPPORT CPL.  
AUFLAGE KPL.

735

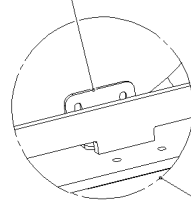
⇒ 3 651 018  
96 80 282 08

**Schnitt B-B**

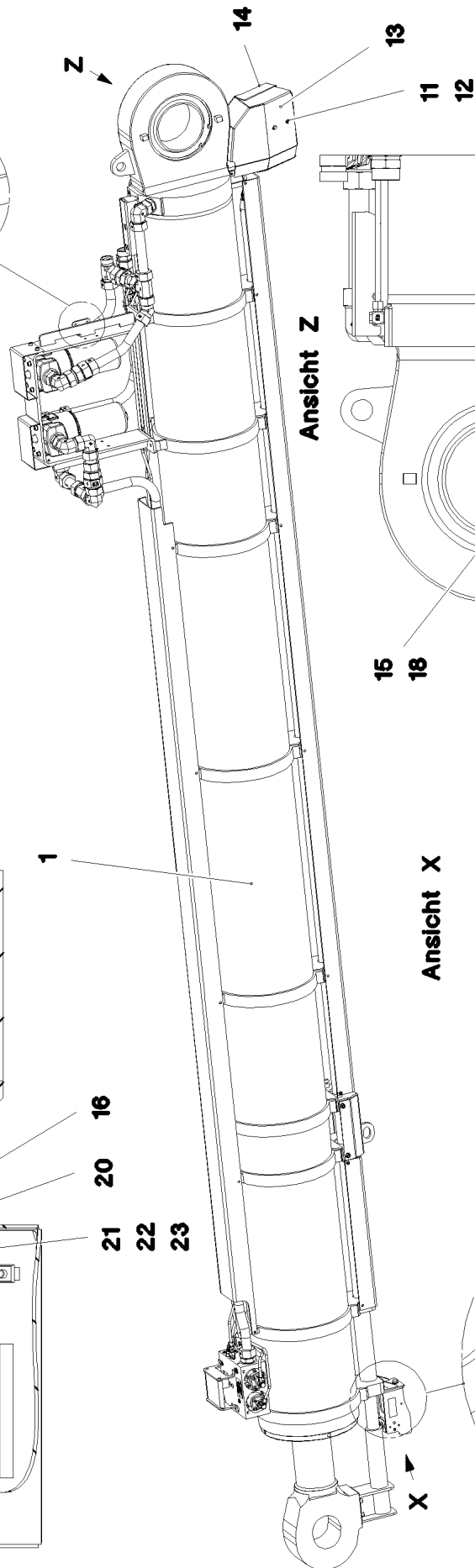


- 16
- 20
- 21
- 22
- 23

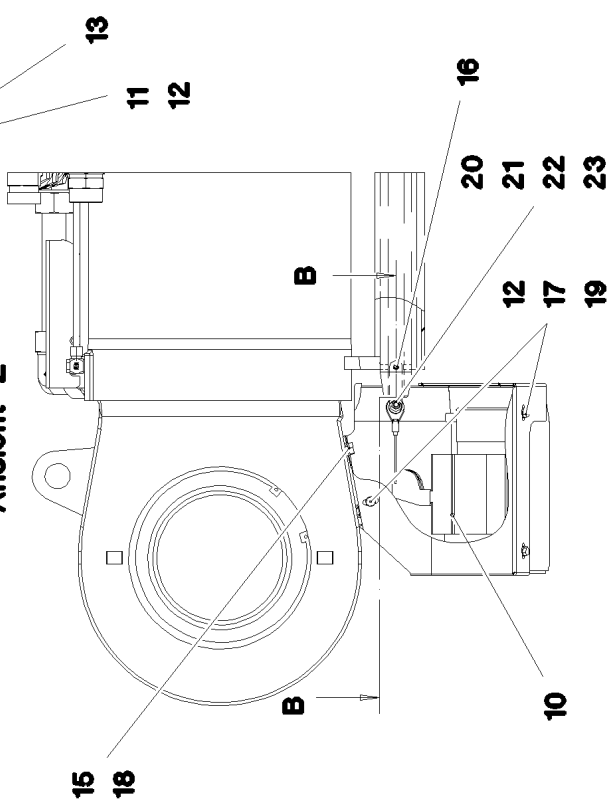
- 12
- 19
- 23
- 24



Z

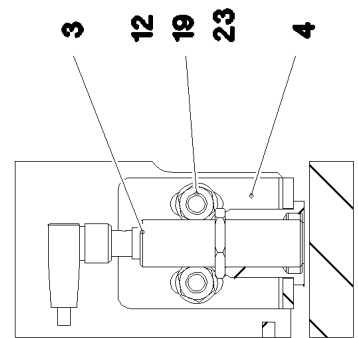


**Ansicht Z**



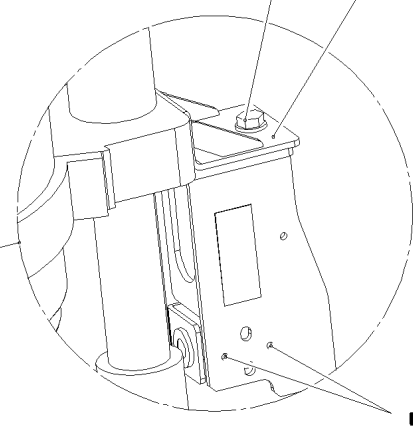
- 10
- 11
- 12
- 13
- 14
- 15
- 16
- 17
- 18
- 19
- 20
- 21
- 22
- 23

**Ansicht X**



- 3
- 12
- 19
- 23
- 4

- 7
- 8
- 9



5

11.12.2013  
078746

**LIEBHERR**

etk\_en\_de\_098202\_LR\_11000

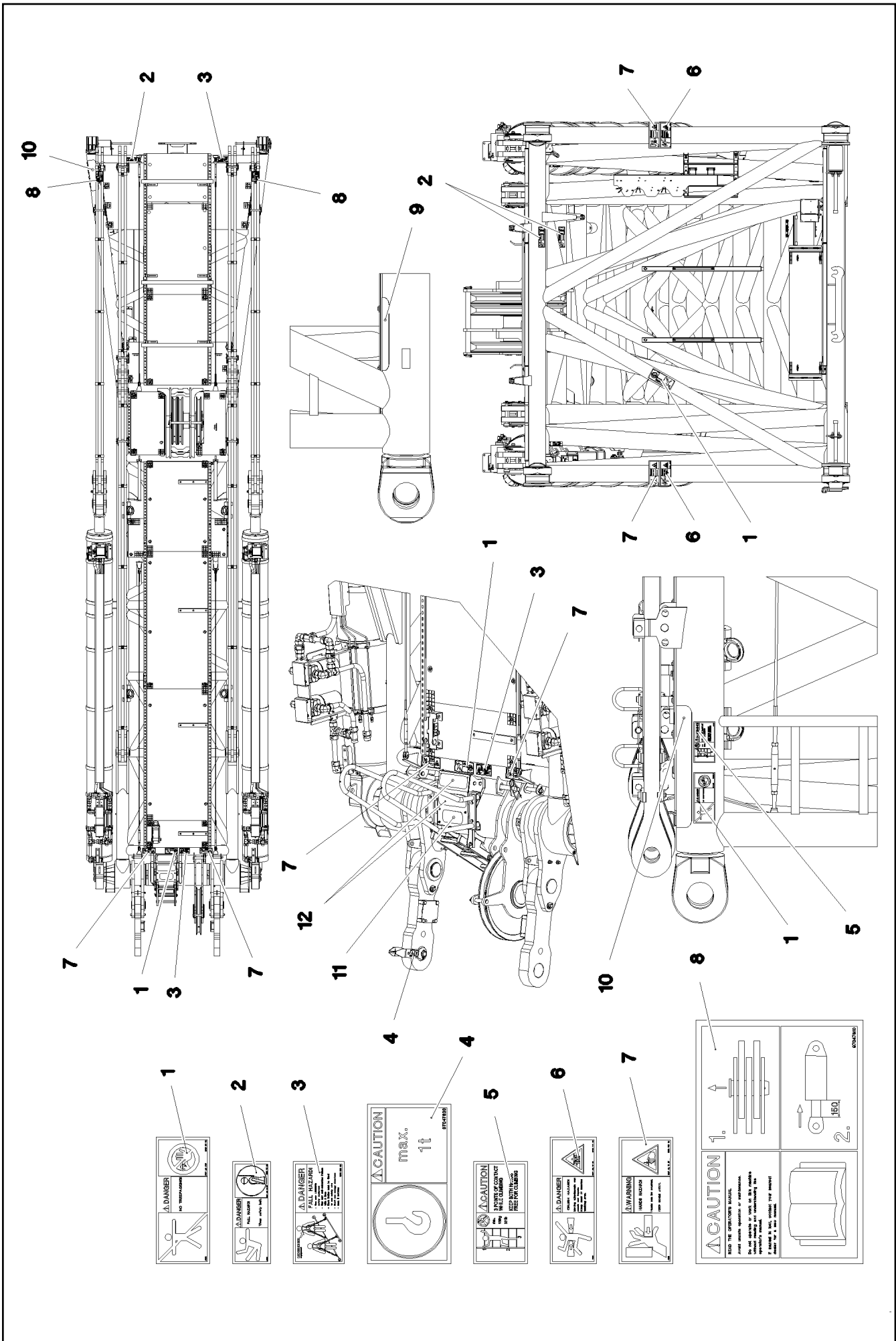
TRACTION RAM PRE-ASS.  
ZUGZYLINDER VORM.

736 (1/2)

→ 3 651 019  
96 81 079 08

Pos.	Item	Quantity	Description	Bezeichnung	Serie	K
1	11 21 192 8	1	DRAW CYLINDER 370/160-5000 -40°C SPF	ZUGZYLINDER		
2	96 81 080 08	1	CLAMP LIMIT SWITCH	HALTER ENDSCHALTER		
3	10 35 458 4	1	INDUCTIVE SENSOR BERUEHRUNGSLOS	INDUKTIVSENSOR		
4	96 87 375 08	1	LIMIT SWITCH HOUSING 71X50X60 X12CRN	ENDSCHALTERGEHAEUSE		
5	24 30 333 02	2	DOWEL PIN ISO 8752 6X10 ST	SPANNSTIFT		
7	46 00 158	2	HEX SCREW ISO 4017 M12X45 8.8 A3C	SECHSKANTSCHRAUBE		
8	42 11 011 08	4	WASHER DIN 1440 12 ST VERZ	SCHEIBE		
9	41 19 007 08	2	HEX NUT DIN 985 M12 8 A3C	SECHSKANTMUTTER		
10	11 00 308 6	1	ROPE LENGTH INDICATOR 10M LSB PL:E	SEILLAENGENGEBER		
11	40 65 136	2	HEX SCREW ISO 4017 M8X12 8.8 A2C	SECHSKANTSCHRAUBE		
12	42 00 012 01	12	WASHER ISO 7089 8 200HV A3C	SCHEIBE		
13	97 03 448 0	1	PLATE 4X458X658 S315MC	BLECH		
14	97 03 448 1	1	PLATE 3X404X698 DC01	BLECH		
15	40 00 828	4	HEX SCREW ISO 4017 M10X30 8.8 A3C	SECHSKANTSCHRAUBE		
16	43 20 087 08	1	DOWEL PIN ISO 8752 8X50	SPANNSTIFT		
17	41 30 032 08	4	CAGE NUT M8 A2/ST A2K	KAFIGMUTTER		
18	42 00 013 08	4	WASHER ISO 7089 A 10.5 A3C	SCHEIBE		
19	49 00 128	8	HEX SCREW ISO 4017 M8X25 8.8 A2C	SECHSKANTSCHRAUBE		
20	97 04 633 2	2	PLATE 1.5X20X80 X5CRNI18-10	BLECH		
21	93 89 688 08	1	TUBE 12X1,5X7 E235+N VERZ	ROHR		
22	49 00 089	1	HEX SCREW ISO 4017 M8X20 8.8 A2C	SECHSKANTSCHRAUBE		
23	41 19 005 08	5	HEX NUT DIN 985 M8 8 A2C	SECHSKANTMUTTER		
24	97 55 368 08	1	ANGLE 4X80X93 S315MC FE//ZN20//C	WINKEL		

11.12.2013	etk_en_de_098202_LR_11000	<input type="checkbox"/> 737 (2/2)
<b>LIEBHERR</b>	TRACTION RAM PRE-ASS. ZUGZYLINDER VORM.	⇒ 3 651 019 96 81 079 08



11.12.2013  
078744

**LIEBHERR**

etk\_en\_de\_098202\_LR\_11000


SET OF NAME PLATES  
BESCHILDERUNG

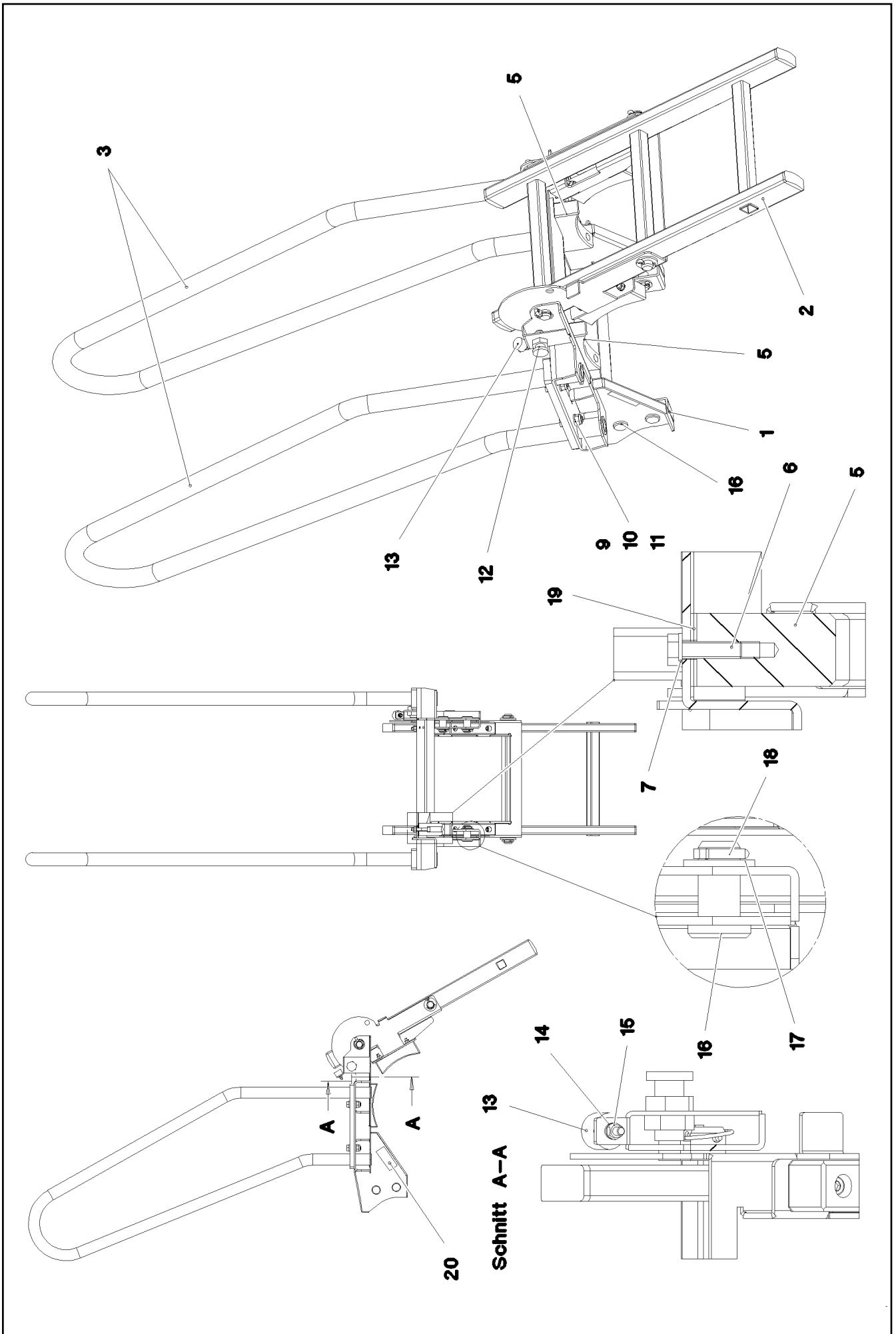
738 (1/2)

→ 3 651 020  
96 88 186 08




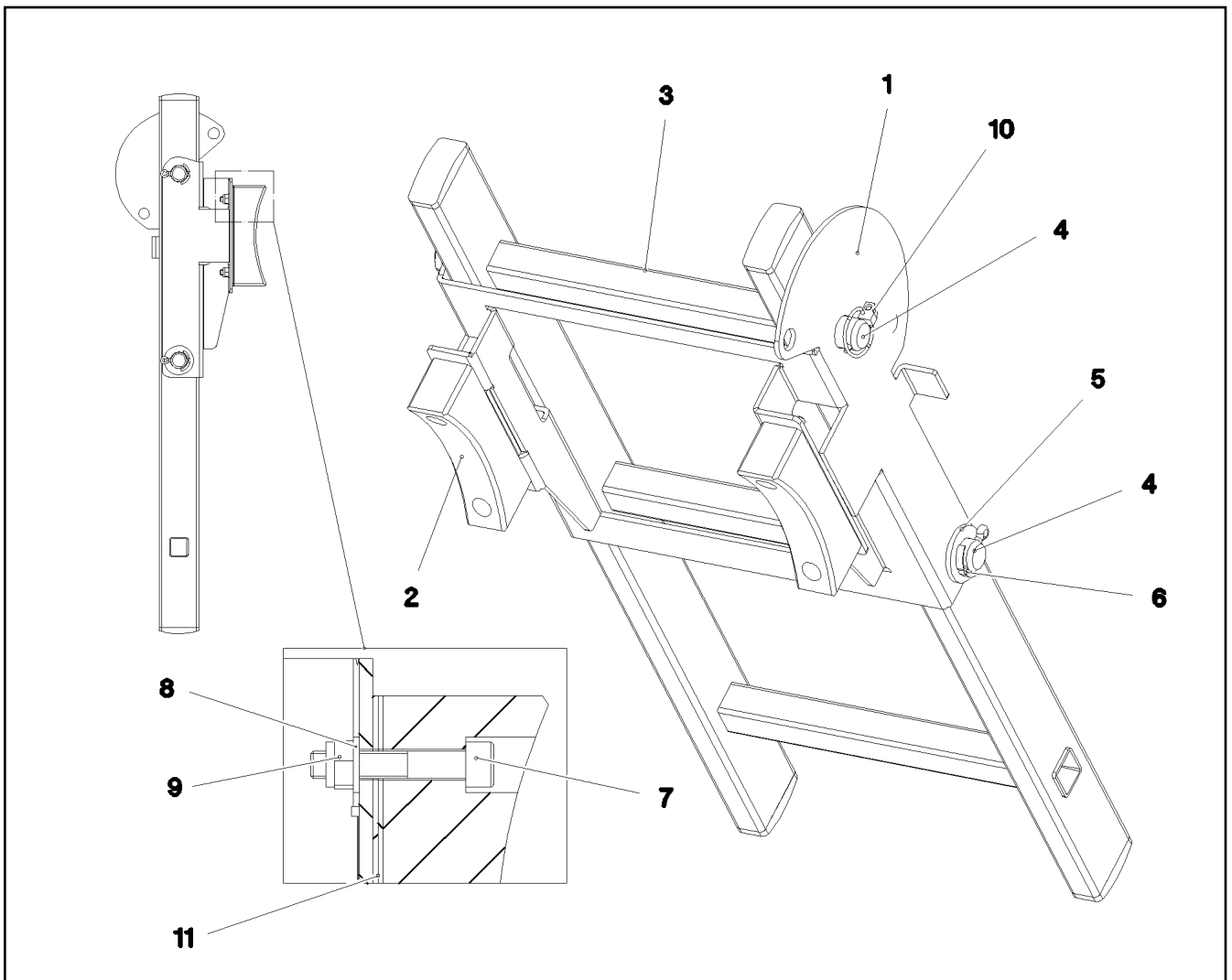
Pos.	Item	Quantity	Description	Bezeichnung	Serie	K
1	97 86 740 08	3	SIGN 208X88 KLEBEFOLIE SPF	SCHILD		
2	97 86 748 08	3	SIGN 168X62 KLEBEFOLIE SPF	SCHILD		
3	97 00 404 6	2	SIGN 168X88X1 KLEBEFOLIE SPF	SCHILD		
4	97 04 763 0	1	SIGN 105X55X1 KLEBEFOLIE SPF	SCHILD		
5	97 03 673 2	1	SIGN 168X88 KLEBEFOLIE SPF	SCHILD		
6	97 86 741 08	2	SIGN 208X88 KLEBEFOLIE SPF	SCHILD		
7	97 86 746 08	4	SIGN 208X88 KLEBEFOLIE SPF	SCHILD		
8	97 04 781 0	2	SIGN 160X110X1 KLEBEFOLIE SPF	SCHILD		
9	97 28 594 08	1	ANTI-SLIP SURFACE 1.6X150X300 3M TYP4	ANTIRUTSCHBELAG		
10	97 08 794 08	1	ANTI-SLIP SURFACE 1.6X150X500 3M TYP4	ANTIRUTSCHBELAG		
11	97 01 997 0	1	ANTI-SLIP SURFACE 1.6X102X220 3M TYP4	ANTIRUTSCHBELAG		
12	97 01 832 7	2	ANTI-SLIP SURFACE 1.6X102X305 3M TYP4	ANTIRUTSCHBELAG		

11.12.2013	etk_en_de_098202_LR_11000	 739 (2/2)
<b>LIEBHERR</b>	SET OF NAME PLATES BESCHILDERUNG	⇒ 3 651 020 96 88 186 08



Pos.	Item	Quantity	Description	Bezeichnung	Serie	K
1	96 93 968 08	1	ACCESS LADDER WELDMENT GRUNDIERT	AUFSTIEGSKONSOLE SCHWK.		
2	96 93 969 08	1	LADDER, PRE-ASSEMBLED ⇒ 3 651 022 96 93 969 08	LEITER VORM.		
3	96 93 970 08	2	HANDLE WELD.CONST. T ZN O	GRIFF SCHWK.		
5	97 05 668 0	2	SUPPORT 150X35X73 PA6G	AUFLAGE		
6	49 00 111	4	HEX SCREW ISO 4017 M8X30 8.8 A2C	SECHSKANTSCHRAUBE		
7	42 00 012 01	4	WASHER ISO 7089 8 200HV A3C	SCHEIBE		
9	49 00 100	4	HEX SCREW ISO 4017 M12X40 8.8 A3C	SECHSKANTSCHRAUBE		
10	42 00 016 08	8	WASHER ISO 7089 A 13 ST A3C	SCHEIBE		
11	41 19 007 08	4	HEX NUT DIN 985 M12 8 A3C	SECHSKANTMUTTER		
12	70 42 326 08	1	SPRING-LOADED LOCK VERZ	FEDERRIEGEL		
13	72 66 122 08	1	MEGI BUFFER	MEGIPUFFER		
14	10 03 569 4	1	WASHER ISO 7092 6 200HV-A2	SCHEIBE		
15	41 15 140 08	1	HEX NUT ISO 4032 M6 8 A2C	SECHSKANTMUTTER		
16	45 12 230 08	4	PIN DIN 1435 20X40X34 S355J2C+C FE//ZN	BOLZEN		
17	40 02 561	4	WASHER ISO 7092 20 200HV-ST A3C	SCHEIBE		
18	43 32 013 08	4	SAFETY PLUG W HINGE-LID 5X32 VERZ	SICHERHEITSKLAPPSTECKER		
19	97 05 672 6	4	PLATE 1.5X35X150 DC01	BLECH		
20	97 35 919 08	1	PLATE ASSEMBLY BG-NR. PVC-SILBER SP	SCHILD BAUGRUPPE		

11.12.2013	etk_en_de_098202_LR_11000	 741 (2/2)
<b>LIEBHERR</b>	ACCESS LADDER PRE-ASS. AUFSTIEG VORM.	⇒ 3 651 021 96 93 966 08



Pos.	Item	Quantity	Description	Bezeichnung	Serie	K
1	97 05 667 8	1	PLATE 4X512X400 S315MC T ZN O	BLECH		
2	97 05 667 9	2	SUPPORT 150X35X48 PA6G	AUFLAGE		
3	97 93 278 08	1	SIMPLE LADDER 3-322X0.81M ALU	ANLEGELEITER		
4	97 94 887 08	2	PIN 25.0X370 S355J2G3	BOLZEN		
5	42 00 024 08	2	WASHER DIN 125 A 25 ST VERZ	SCHEIBE		
6	43 30 076 08	3	SPLIT PIN DIN 94 6,3X40 ST VERZ	SPLINT		
7	40 42 044 05	4	SOCKET HEAD SCREW ISO 4762 M8X45 8.8	ZYLINDERSCHRAUBE		
8	42 00 012 01	4	WASHER ISO 7089 8 200HV A3C	SCHEIBE		
9	41 19 005 08	4	HEX NUT DIN 985 M8 8 A2C	SECHSKANTMUTTER		
10	43 32 013 08	1	SAFETY PLUG W HINGE-LID 5X32 VERZ	SICHERHEITSKLAPPSTECKER		
11	97 05 672 6	4	PLATE 1.5X35X150 DC01	BLECH		

11.12.2013  
081343

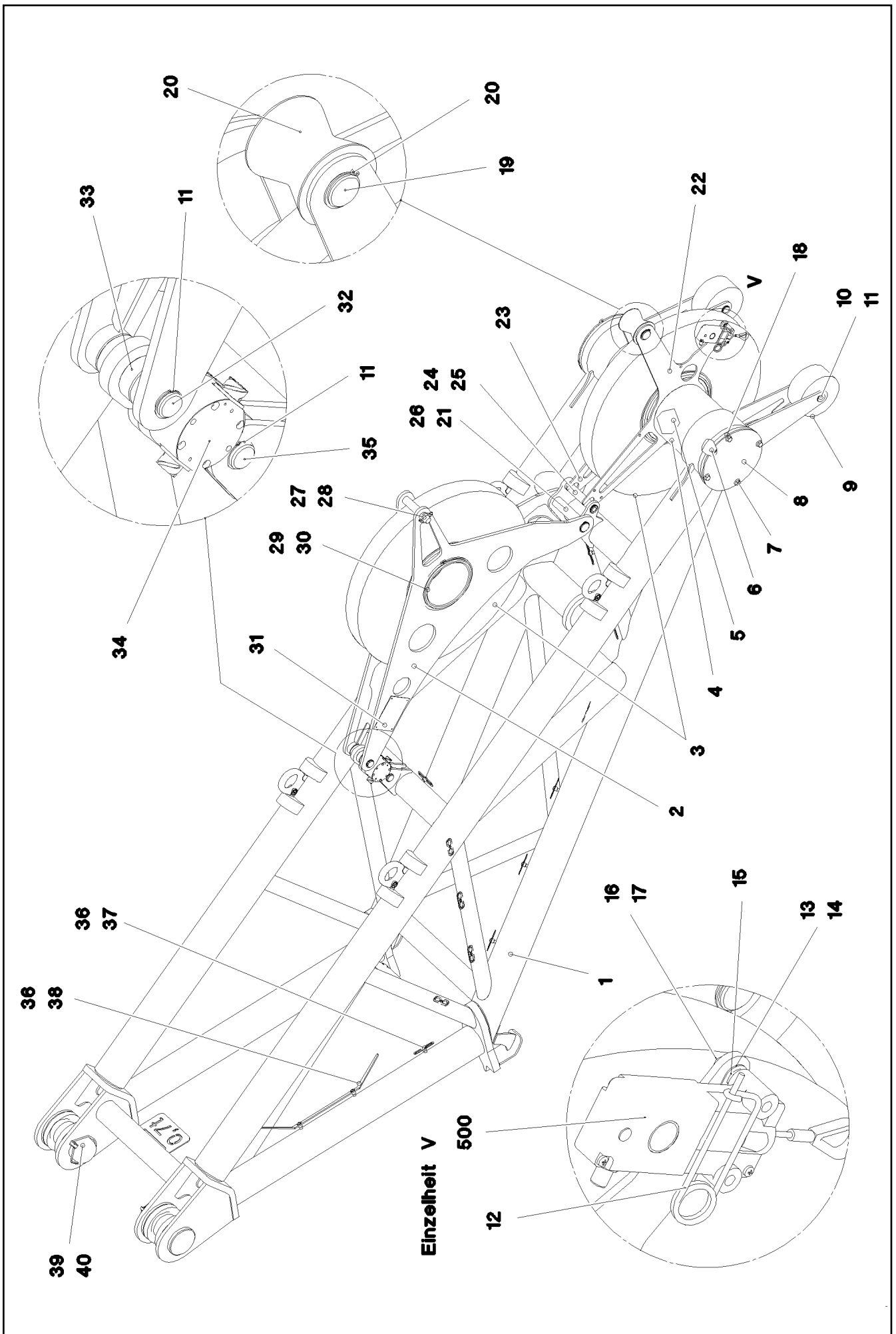
**LIEBHERR**

etk\_en\_de\_098202\_LR\_11000

LADDER, PRE-ASSEMBLED  
LEITER VORM.

742

⇒ 3 651 022  
96 93 969 08



Einzelheit V  
500

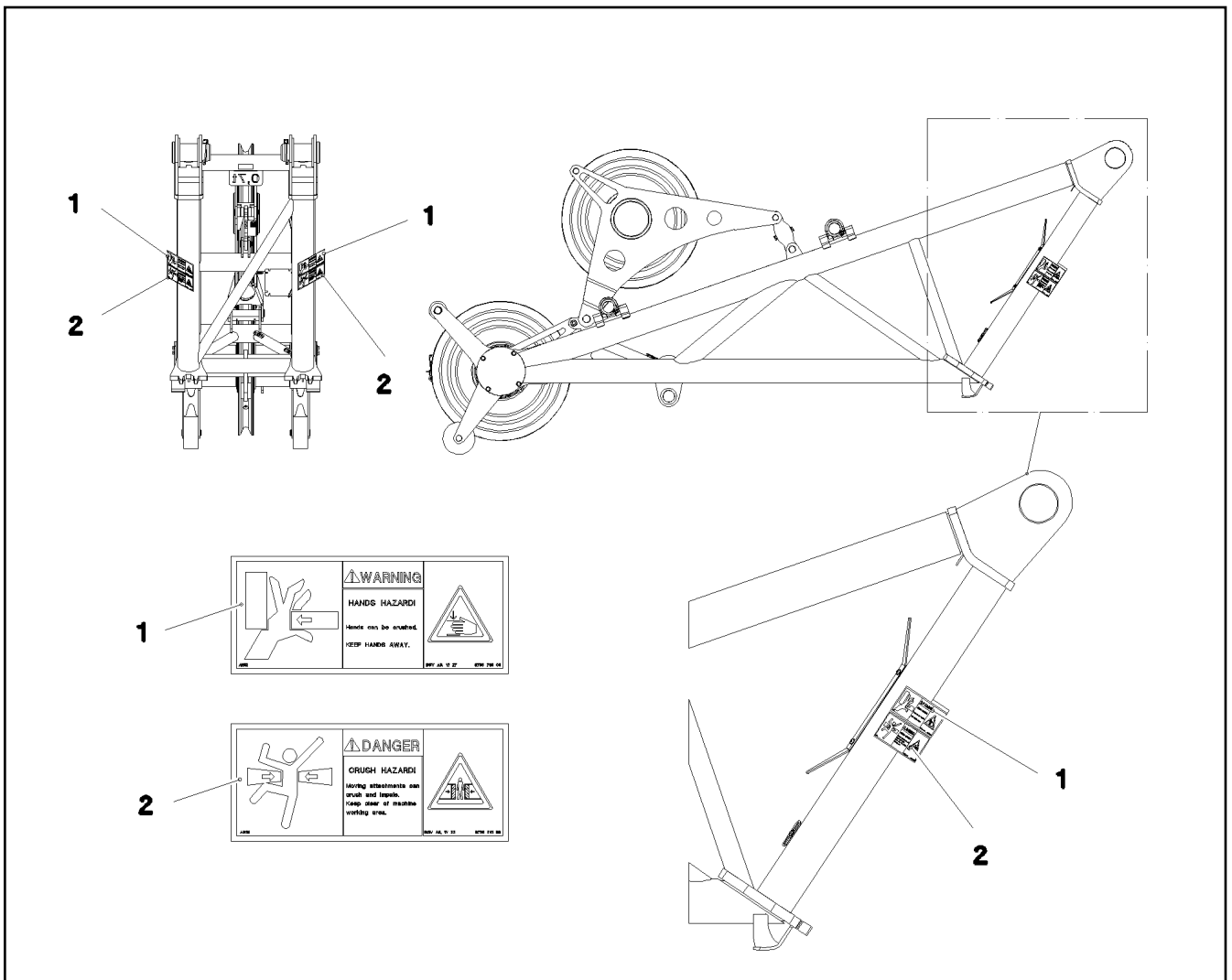
Pos.	Item	Quantity	Description	Bezeichnung	Serie	K
1	96 80 549 08	1	BOOM NOSE WELDED CONSTRUCTION 32	MASTNASE SCHWK.		
2	96 80 664 08	1	ROLLER CLAMP WELDED	ROLLENHALTER SCHWK.		
3	92 49 545 08	2	ROPE PULLEY CPL. SPF ⇒ 3 213 001 92 49 545 08	SEILROLLE KPL.		
4	97 03 431 8	2	RING PA6G+OEL	RING		
5	97 03 409 4	1	AXLE 244.5X675 S890QL1 SPF	ACHSE		
6	97 03 431 7	2	RING PA6G+OEL	RING		
7	49 00 094	8	HEX SCREW ISO 4017 M12X25 8.8 A3C	SECHSKANTSCHRAUBE		
8	97 03 413 0	2	PLATE 6X273X273 S960QL	BLECH		
9	28 81 351 08	2	ROLLER RD180X80 PA6G	ROLLE		
10	97 03 431 9	2	PIN 35.0X110 35NICRMOV125 SPF	BOLZEN		
11	42 80 026 08	4	LOCKING RING DIN 471 30X1,5	SICHERUNGSRING		
12	43 31 012 08	1	RETAINING SPRING 4X68 VERZ	SICHERUNGSFEDER		
13	96 60 974 08	1	FASTENER	HALTERUNG		
14	97 00 030 0	2	PIN 6KT13X43.5 X5CRNI18-10	BOLZEN		
15	97 99 039 08	1	PLATE 1X80X20 DC01 FE//ZN20//C	BLECH		
16	42 00 012 01	2	WASHER ISO 7089 8 200HV A3C	SCHEIBE		
17	41 19 005 08	2	HEX NUT DIN 985 M8 8 A2C	SECHSKANTMUTTER		
18	42 15 000 08	8	WASHER EN 14399-6 12 ST A2K	SCHEIBE		
19	94 96 538 08	1	PIN 45.0X122 35NICRMOV125	BOLZEN		
20	42 80 035 08	3	LOCKING RING DIN 471 40X1,75	SICHERUNGSRING		
21	28 81 797 08	1	ROLLER RD100X95 PA6G	ROLLE		
22	97 03 341 8	1	PLATE 6X866X544 S355MC	BLECH		
23	97 03 412 4	1	PLATE 6X633X658 S355MC	BLECH		
24	97 86 770 08	1	PIN 33.7X185 S355J2H FE//ZN20//C	BOLZEN		
25	42 80 027 08	2	LOCKING RING DIN 471 32X1,5	SICHERUNGSRING		
26	97 03 433 7	1	PIN 45.0X210 35NICRMOV125 SPF	BOLZEN		
27	93 88 659 08	1	PIN 35.0X165 35NICRMOV125 SPF	BOLZEN		
28	11 10 158 4	1	SAFETY PLUG W HINGE-LID 6X42X5,5X32 V	SICHERHEITSKLAPPSTECKER		
29	97 03 577 1	1	AXLE 244.5X152 S770QL1 SPF	ACHSE		
30	42 80 105 08	1	LOCKING RING DIN 471 220X5	SICHERUNGSRING		
31	77 32 912 08	1	SIGN	SCHILD		
32	97 00 485 2	1	PIN 35.0X135 35NICRMOV125 SPF	BOLZEN		
33	28 81 545 08	2	BUSHING RD50,25X20 PA6G	BUCHSE		
34	11 34 681 5	1	FORCE MEASURING STRAP 0-50KN SPF	KRAFTMESSLASCHE		
35	97 66 373 08	1	PIN 45.0X64 35NICRMOV125 GASN. SPF	BOLZEN		
36	10 41 285 4	14	OVAL HEAD FLAT SCREW AEHNL.ISO 7380	LINSENFLACHKOPFSCHRAUBE		
37	95 36 500 08	12	CABLE CLAMP 2X22X90 DC01 FE//ZN20//C	KABELHALTER		
38	95 37 411 08	1	PLATE 4X20X500 S315MC FE//ZN20//C	BLECH		
39	97 39 119 08	2	PIN 120.0X215 35NICRMOV125 SPF	BOLZEN		
40	43 32 015 08	2	SAFETY PLUG W HINGE-LID 17X125X16 V	SICHERHEITSKLAPPSTECKER		
41	96 95 588 08	2	CHAIN SUSPENSION 485MM 10T	KETTENGEHAENGE		
500	96 81 355 08	1	UNDERCARR.ADDNL.ELEC.EQUIPT. ⇒ 3 930 506 96 81 355 08	ELEKTRIK MASTNASE		
700	96 91 498 08	1	SET OF NAME PLATES MASTNASE32T ⇒ 3 711 007 96 91 498 08	BESCHILDERUNG		

11.12.2013

etk\_en\_de\_098202\_LR\_11000

744 (2/2)

**LIEBHERR**BOOM NOSE  
MASTNASE⇒ 3 711  
91 72 286 08



Pos.	Item	Quantity	Description	Bezeichnung	Serie	K
1	97 86 746 08	2	SIGN 208X88 KLEBEFOLIE SPF	SCHILD		
2	97 86 741 08	2	SIGN 208X88 KLEBEFOLIE SPF	SCHILD		

11.12.2013  
080742

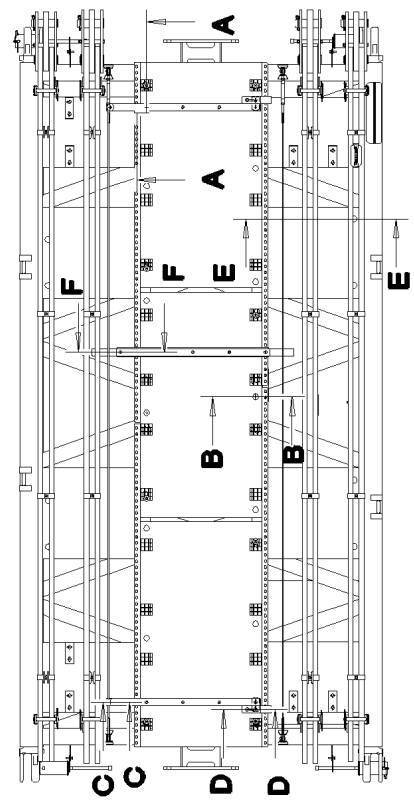
**LIEBHERR**

etk\_en\_de\_098202\_LR\_11000

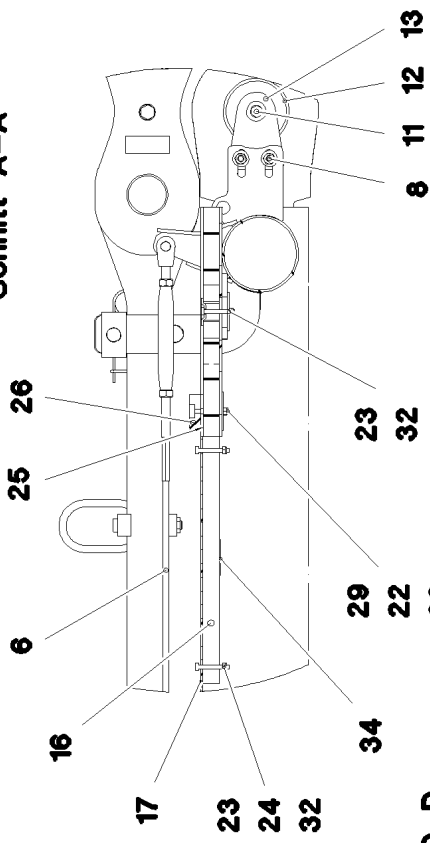
SET OF NAME PLATES  
BESCHILDERUNG

745

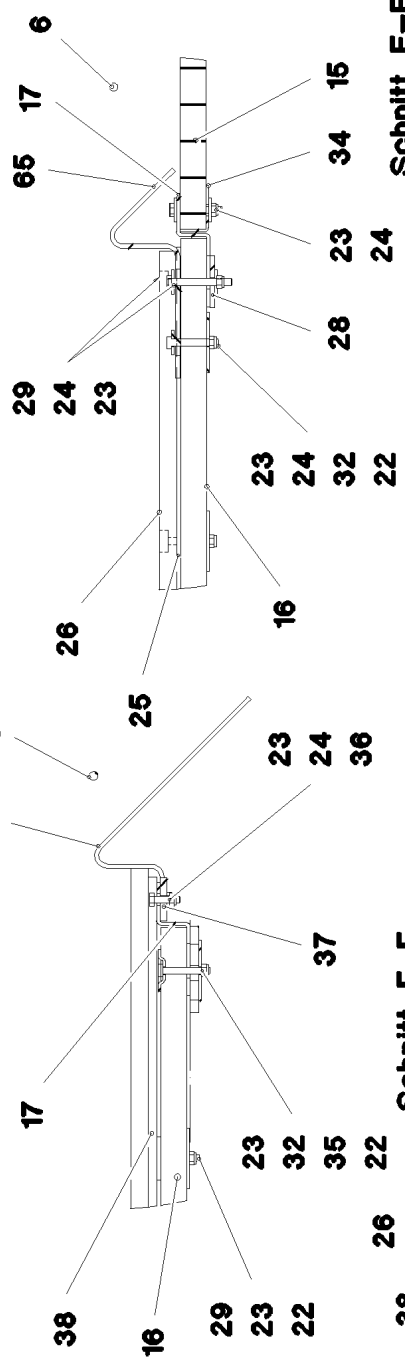
⇒ 3 711 007  
96 91 498 08



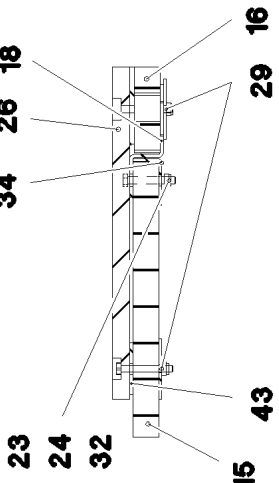
Schnitt A-A



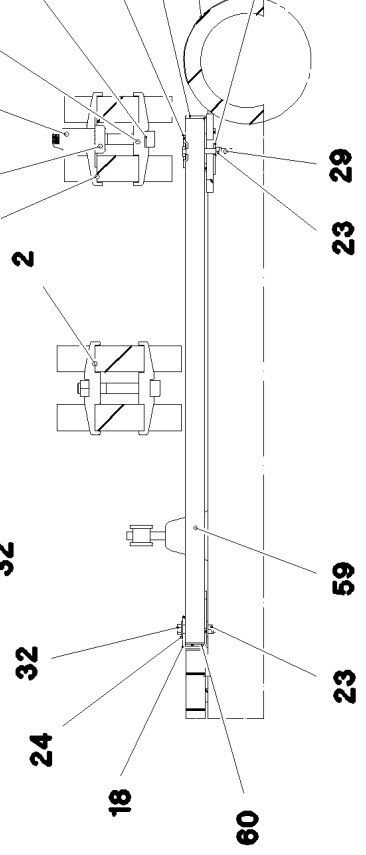
Schnitt D-D



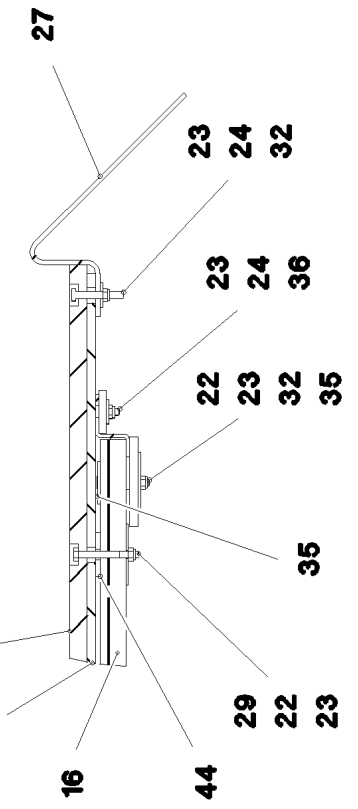
Schnitt C-C



Schnitt E-E



Schnitt F-F



11.12.2013  
080400

**LIEBHERR**

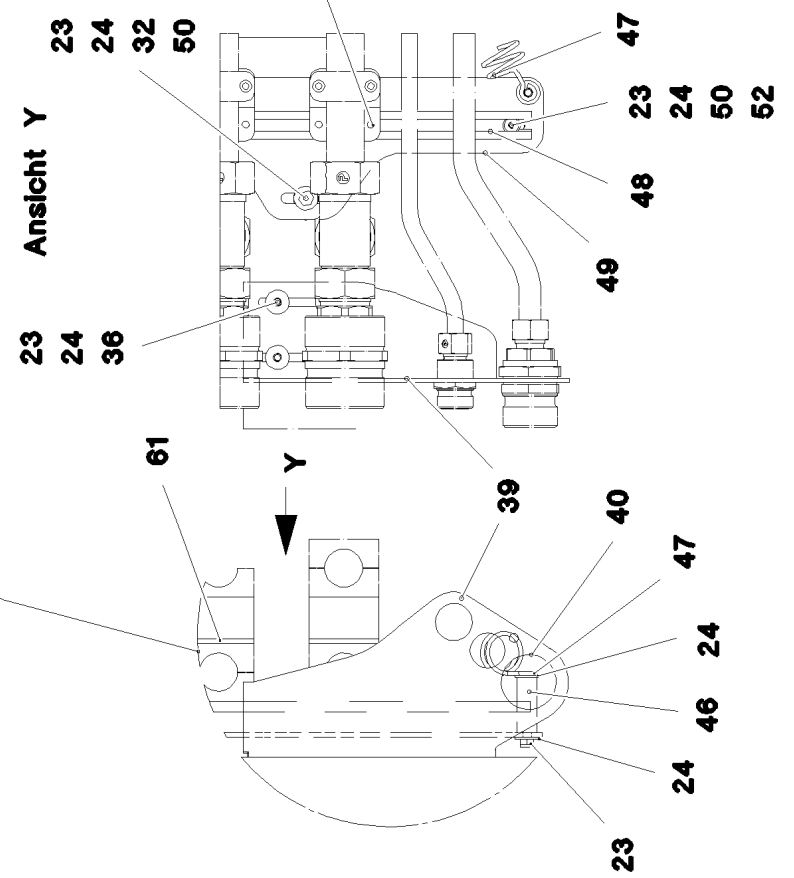
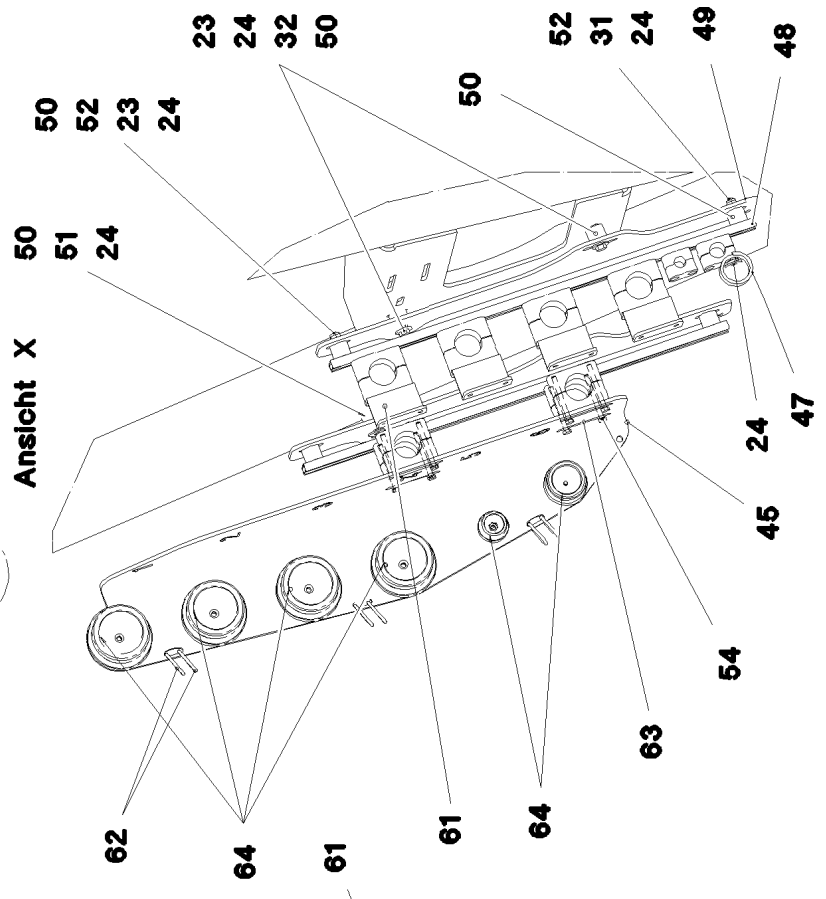
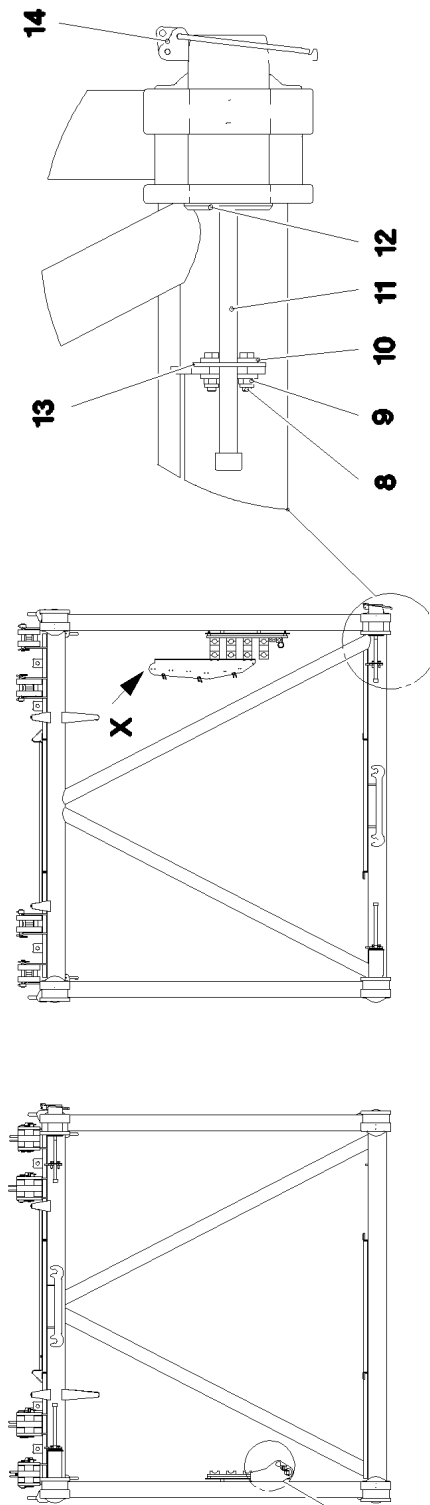
etk\_en\_de\_098202\_LR\_11000

D INTERMEDIATE SECTION  
D-ZWISCHENSTUECK

746 (1/6)

3 715  
91 70 853 08





11.12.2013  
080401

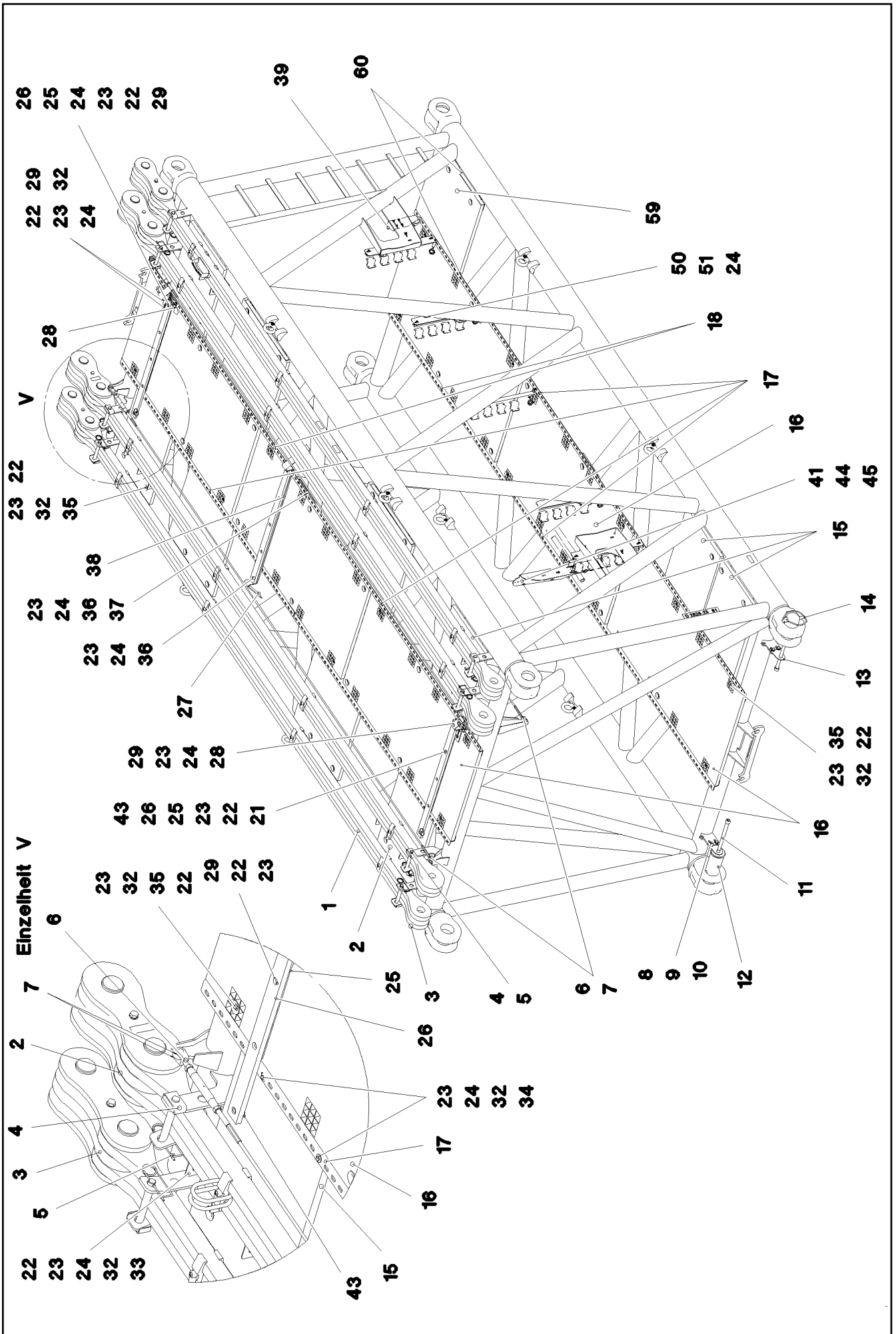
**LIEBHERR**

etk\_en\_de\_098202\_LR\_11000

D INTERMEDIATE SECTION  
D-ZWISCHENSTUECK

747 (2/6)

→ 3 715  
91 70 853 08



11.12.2013  
080402

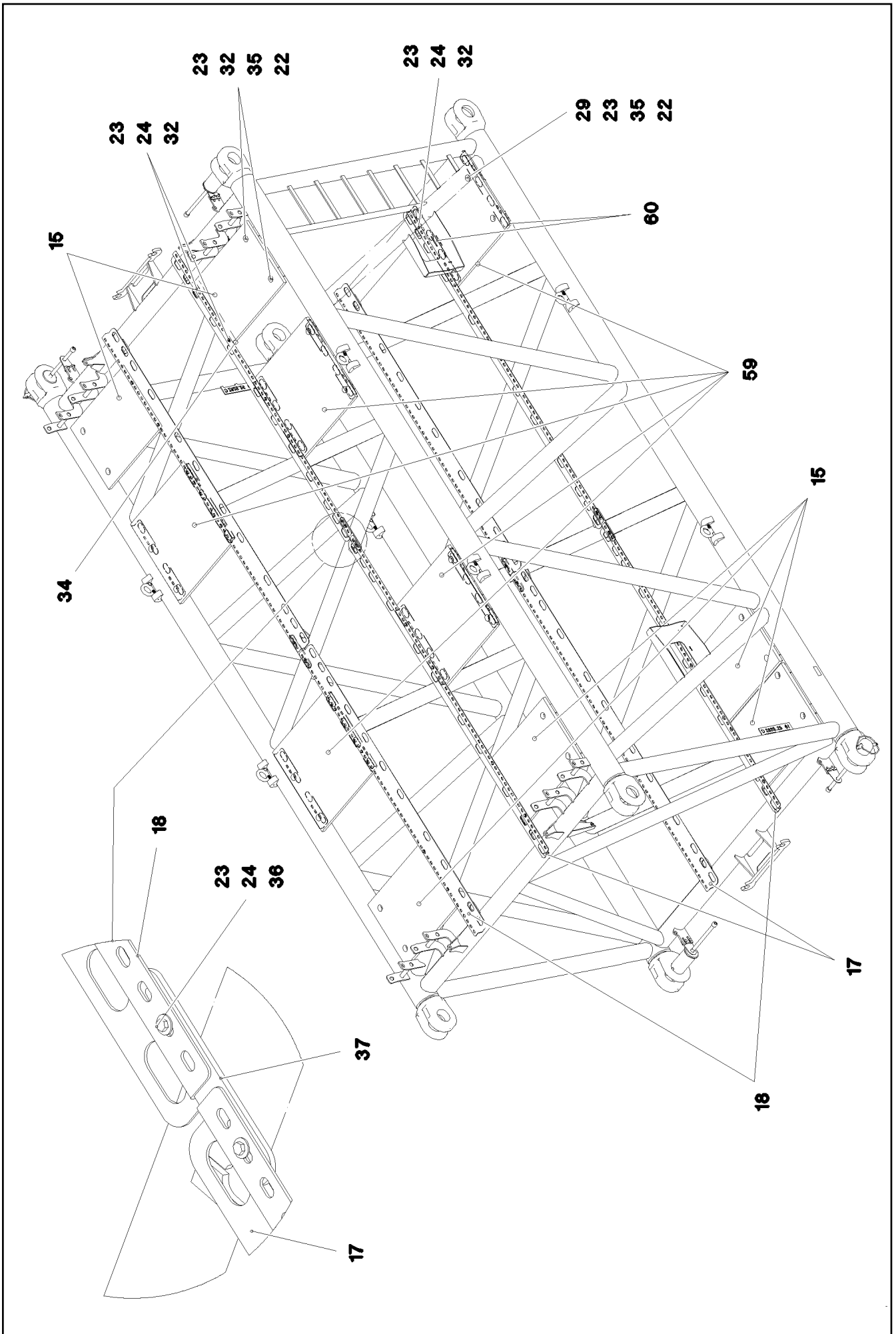
**LIEBHERR**

etk\_en\_de\_098202\_LR\_11000

D INTERMEDIATE SECTION  
D-ZWISCHENSTUECK

□ 748 (3/6)

⇒ 3 715  
91 70 853 08



11.12.2013  
080403

**LIEBHERR**

etk\_en\_de\_098202\_LR\_11000

D INTERMEDIATE SECTION  
D-ZWISCHENSTUECK

□ 749 (4/6)

⇒ 3 715  
91 70 853 08

Pos.	Item	Quantity	Description	Bezeichnung	Serie	K
1	96 77 337 08	1	D INTERMED. SECTION WELD. CON. 2825.	D-ZWISCHENSTUECK SCHWK.		
2	96 77 336 08	2	ROD CPL. 6 M ⇒ 3 715 010 96 77 336 08	STANGE KPL.		
3	96 77 469 08	2	ROD CPL. 6M ⇒ 3 715 003 96 77 469 08	STANGE KPL.		
4	96 25 803 08	8	CONNECTING PIN WELDED FE//ZN20//C	ABSTECKBOLZEN SCHWK.		
5	43 31 009 08	8	RETAINING SPRING 4,5X98 VERZ	SICHERUNGSFEDER		
6	10 65 243 9	3	ROUND STRAND ROPE 10X5,54M STAHL V	RUNDLITZENSEIL		
7	42 00 018 08	12	WASHER DIN 125 A 15 ST VERZ	SCHEIBE		
8	46 00 158	8	HEX SCREW ISO 4017 M12X45 8.8 A3C	SECHSKANTSCHRAUBE		
9	41 19 007 08	8	HEX NUT DIN 985 M12 8 A3C	SECHSKANTMUTTER		
10	42 16 007 01	16	WASHER DIN 7349 13 200HV-ST A3C	SCHEIBE		
11	40 43 263 08	4	SOCKET HEAD SCREW DIN 912 M24X360 1	ZYLINDERSCHRAUBE		
12	97 64 994 08	4	PIN 120.0X237 35NICRMOV125 GASN. SPF	BOLZEN		
13	95 50 518 08	4	PLATE 5X140X100 S700MC	BLECH		
14	10 41 062 2	4	SAFETY PLUG W HINGE-LID 20X175 A3C	SICHERHEITSKLAPPSTECKER		
15	97 93 315 08	6	GRIDIRON T800X580X30/2 S235JR TZN K SP	GITTERROST-P		
16	97 51 363 08	6	GRIDIRON T1000X1860X30/2 S235JR TZN K	GITTERROST-P		
17	97 02 889 8	4	PLATE 4X2970X161 S315MC FE//ZN20//C	BLECH		
18	97 03 035 0	4	PLATE 4X2667X160 S315MC FE//ZN20//C	BLECH		
21	40 01 679	15	HEX SCREW ISO 4014 M8X60 8.8 A2C	SECHSKANTSCHRAUBE		
22	94 11 381 08	88	WASHER 70X3 DC01 FE//ZN20//C	SCHEIBE		
23	41 19 005 08	132	HEX NUT DIN 985 M8 8 A2C	SECHSKANTMUTTER		
24	42 06 003 01	137	WASHER ISO 7094 8 ST VERZ	SCHEIBE		
25	97 03 240 1	2	PLATE 5X980X60 S355MC FE//ZN20//C	BLECH		
26	97 41 439 08	3	SUPPORT 60X1270 PA6G	AUFLAGE		
27	95 64 428 08	2	PLATE 5X393X60 S355MC FE//ZN20//C	BLECH		
28	97 02 931 3	2	PLATE 5X110X60 S355MC FE//ZN20//C	BLECH		
29	40 01 609	17	HEX SCREW ISO 4014 M8X70 8.8 A2C	SECHSKANTSCHRAUBE		
32	40 61 024	91	HEX SCREW ISO 4014 M8X55 8.8 A2C	SECHSKANTSCHRAUBE		
33	97 05 354 3	8	PLATE 4X70X306 S315MC FE//ZN20//C	BLECH		
34	97 03 185 3	6	PLATE 3X82X580 DC01 FE//ZN20//C	BLECH		
35	10 10 062 1	58	DISH MOUNTING	TELLERBEFESTIGUNG		
36	49 00 111	13	HEX SCREW ISO 4017 M8X30 8.8 A2C	SECHSKANTSCHRAUBE		
37	95 54 048 08	4	PLATE 8X300X50 S355MC FE//ZN20//C	BLECH		
38	97 41 440 08	1	PLATE 10X1250X80 S355MC	BLECH		
39	97 04 361 7	1	RETAINING PLATE 4X258X418 S315MC FE//	HALTEBLECH		
40	10 00 507 4	1	HEX SCREW EN 1665 M8X80 8.8 A3C	SECHSKANTSCHRAUBE		
43	97 00 976 7	2	WASHER 4X60X60 S315MC FE//ZN20//C	SCHEIBE		
44	95 38 673 08	3	WASHER RD50X5 S355MC FE//ZN20//C	SCHEIBE		
45	97 04 359 4	1	RETAINING PLATE 5X248X810 S355MC FE//	HALTEBLECH		
46	97 02 829 9	1	SLEEVE 20.0X55 S355J2H FE//ZN20//C	HUELSE		
47	72 00 144 08	5	CABLE CLAMP	KABELHALTER		
48	97 01 804 2	5	CARRIER RAIL C28/11X620	TRAGSCHIENE		
49	97 03 395 0	5	PLATE 5X645X178 S355MC	BLECH		
50	95 38 734 08	20	SLEEVE 25X20 11SMN30+C	HUELSE		
51	49 00 089	10	HEX SCREW ISO 4017 M8X20 8.8 A2C	SECHSKANTSCHRAUBE		
52	11 17 047 5	10	PAN-HEAD SCREW AEHNL.ISO 7380 M8X40	FLACHKOPFSCHRAUBE		
54	46 00 356	8	HEX SCREW ISO 4014 M6X65 8.8 A2C	SECHSKANTSCHRAUBE		
55	97 03 060 4	1	PLATE 3X214X84 S355MC FE//ZN20//C	BLECH		
56	96 64 353 08	1	GRIP PA6-30%GF SPF	GRIFF		
57	97 02 837 3	2	CLAMP 40X142X24 S960QL+Z25	KLAMMER		
58	10 01 404 2	2	HEX SCREW EN 1665 M8X100 8.8 A2C	SECHSKANTSCHRAUBE		
59	10 04 546 8	5	GRIDIRON T800X750X30/2 S235JR TZN K SP	GITTERROST-P		
60	97 03 411 0	10	PLATE 3X700X112 S355MC	BLECH		
61	97 01 197 6	20	PLATE 4X109X70 S315MC FE//ZN20//C	BLECH		
62	11 00 480 1	6	SNAP HOOK AEHNLICH DIN 5299 C C40X4-	KARABINERHAKEN		
63	50 05 219	4	LID PLATE DIN 3015-1 L-DP 5 W1-ZN	DECKPLATTE		
64	10 29 423 9	6	DOWEL PIN ISO 8752 6X16 A2	SPANNSTIFT		
65	97 01 849 5	2	PLATE 5X60X333 S355MC FE//ZN20//C	BLECH		

11.12.2013

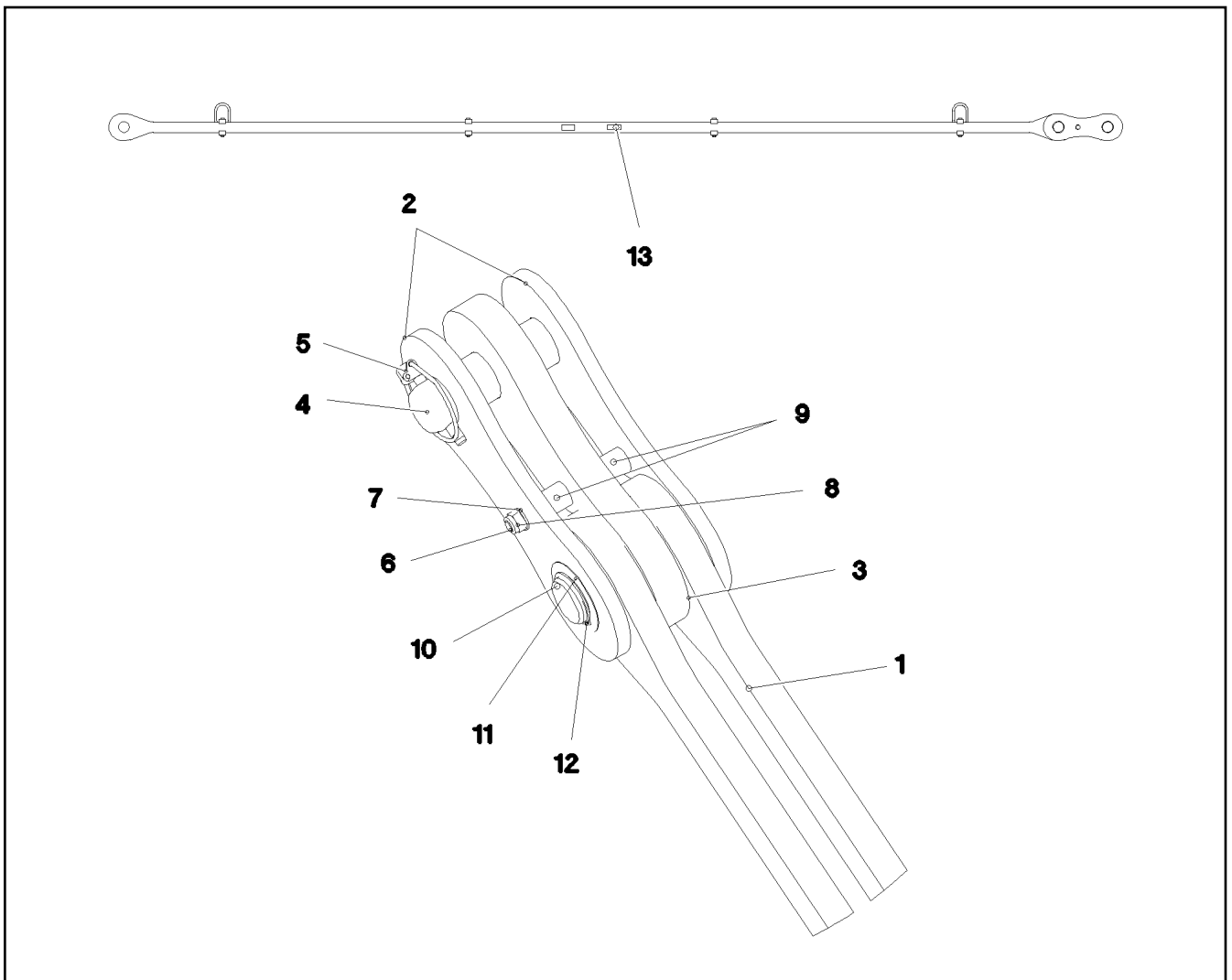
etk\_en\_de\_098202\_LR\_11000

750 (5/6)

**LIEBHERR**D INTERMEDIATE SECTION  
D-ZWISCHENSTUECK⇒ 3 715  
91 70 853 08

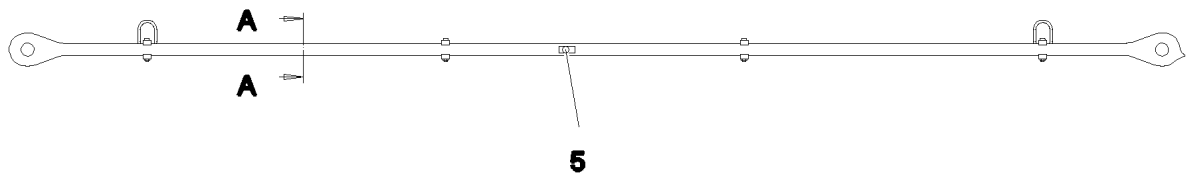
Pos.	Item	Quantity	Description	Bezeichnung	Serie	K
400	91 73 216 08	1	ADDITIONAL HYDRAULICS INTERMED D-6M ⇒ 3 977 100      91 73 216 08	ZUSATZHYDRAULIK ZWISCHEN		
700	96 90 258 08	1	SET OF NAME PLATES D-ZWISCHENSTUEC ⇒ 3 815 010      96 90 258 08	BESCHILDERUNG		

11.12.2013	etk_en_de_098202_LR_11000	751 (6/6)
<b>LIEBHERR</b>	D INTERMEDIATE SECTION D-ZWISCHENSTUECK	⇒ 3 715 91 70 853 08

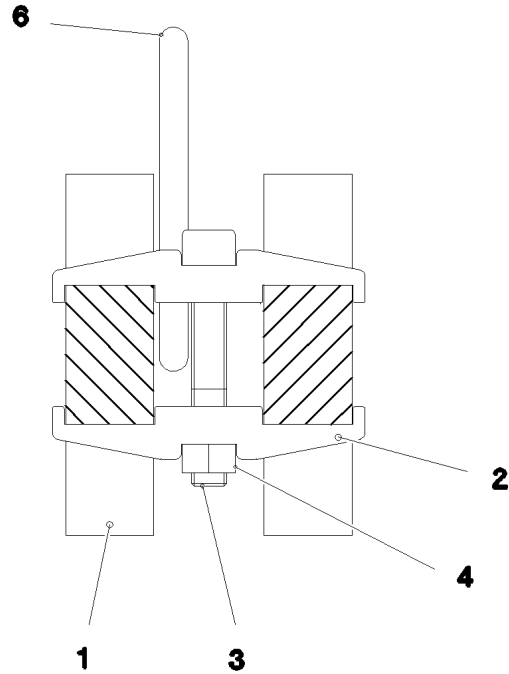


Pos.	Item	Quantity	Description	Bezeichnung	Serie	K
1	96 77 470 08	1	ROD 5.7M ⇒ 3 715 005      96 77 470 08	STANGE VORM.		
2	96 77 441 08	2	BRACKET WITH BOARD 0.30M	LASCHE MIT SCHILD		
3	96 77 442 08	1	BRACKET WITH BOARD 0.30M	LASCHE MIT SCHILD		
4	97 02 711 4	1	PIN 70.0X220 35NICRMOV125 SPF	BOLZEN		
5	10 02 318 2	1	SAFETY PLUG W HINGE-LID 17X100X15,5X	SICHERHEITSKLAPPSTECKER		
6	46 35 286	1	HEX SCREW ISO 4014 M16X200 8.8 A3C	SECHSKANTSCHRAUBE		
7	10 28 737 7	2	WASHER ISO 7089 16 300HV A3C	SCHEIBE		
8	41 19 009 08	1	HEX NUT DIN 985 M16 8 A3C	SECHSKANTMUTTER		
9	94 99 871 08	2	TUBE 33,7X8X45 S355J2H FE//ZN20//C	ROHR		
10	97 02 711 5	1	PIN 70.0X200 35NICRMOV125 SPF	BOLZEN		
11	94 33 991 08	1	WASHER 100X1 DC01	SCHEIBE		
12	42 80 052 08	1	LOCKING RING DIN 471 65X2,5	SICHERUNGSRING		
13	97 35 919 08	1	PLATE ASSEMBLY BG-NR. PVC-SILBER SP	SCHILD BAUGRUPPE		
700	96 90 579 08	1	SET OF NAME PLATES 6M	BESCHILDERUNG		
(1)	97 04 995 5	1	SIGN 170X55 KLEBEFOLIE SPF	SCHILD		

11.12.2013 078676 <b>LIEBHERR</b>	etk_en_de_098202_LR_11000  ROD CPL. STANGE KPL.	752  ⇒ 3 715 003 96 77 469 08
---	--	--



**Schnitt A-A**



Pos.	Item	Quantity	Description	Bezeichnung	Serie	K
1	97 02 717 4	2	PLATE 40X5922X168 S960QL+Z25	BLECH		
2	97 02 837 3	8	CLAMP 40X142X24 S960QL+Z25	KLAMMER		
3	40 42 180 01	4	SOCKET HEAD SCREW ISO 4762 M16X100	ZYLINDERSCHRAUBE		
4	41 15 145 08	4	HEX NUT ISO 4032 M16 8 A3C	SECHSKANTMUTTER		
5	97 35 676 08	1	PLATE IDENTIFICATION NUMBER IDENT-N	SCHILD IDENTNR.		
6	10 28 199 0	2	OVAL LOAD RING	OVALRING		

11.12.2013  
078677

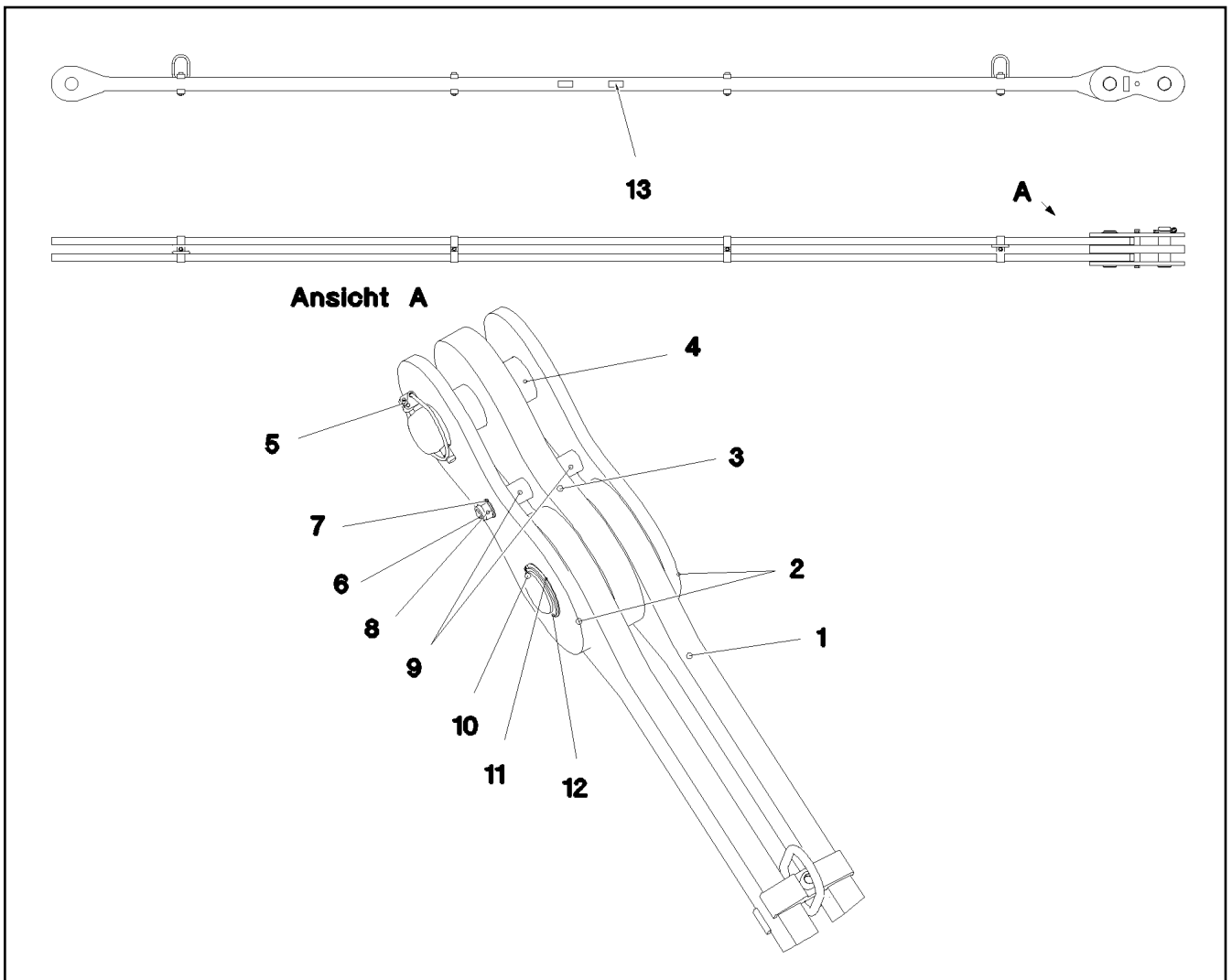
**LIEBHERR**

etk\_en\_de\_098202\_LR\_11000

ROD  
STANGE VORM.

753

⇒ 3 715 005  
96 77 470 08



Pos.	Item	Quantity	Description	Bezeichnung	Serie	K
1	96 77 338 08	1	ROD 5.7M ⇒ 3 715 011 96 77 338 08	STANGE VORM.		
2	96 77 043 08	2	BRACKET WITH BOARD 0.30 M	LASCHE MIT SCHILD		
3	96 77 044 08	1	BRACKET WITH BOARD 0.30 M	LASCHE MIT SCHILD		
4	97 02 676 6	1	PIN 75.0X220 35NICRMOV125 SPF	BOLZEN		
5	10 02 318 2	1	SAFETY PLUG W HINGE-LID 17X100X15,5X	SICHERHEITSKLAPPSTECKER		
6	46 35 286	1	HEX SCREW ISO 4014 M16X200 8.8 A3C	SECHSKANTSCHRAUBE		
7	42 00 019 08	2	WASHER ISO 7089 A 16 A3C	SCHEIBE		
8	41 19 009 08	1	HEX NUT DIN 985 M16 8 A3C	SECHSKANTMUTTER		
9	94 99 871 08	2	TUBE 33,7X8X45 S355J2H FE//ZN20//C	ROHR		
10	97 02 676 7	1	PIN 75.0X200 35NICRMOV125 SPF	BOLZEN		
11	97 01 078 4	1	WASHER 1X90X90 DC01 A3C	SCHEIBE		
12	42 80 056 08	1	LOCKING RING DIN 471 70X2,5	SICHERUNGSRING		
13	97 35 919 08	1	PLATE ASSEMBLY BG-NR. PVC-SILBER SP	SCHILD BAUGRUPPE		
700	96 90 628 08	1	SET OF NAME PLATES 6 M	BESCHILDERUNG		
(1)	97 05 222 3	1	SIGN KLEBEFOLIE SPF	SCHILD		

11.12.2013  
078799

**LIEBHERR**

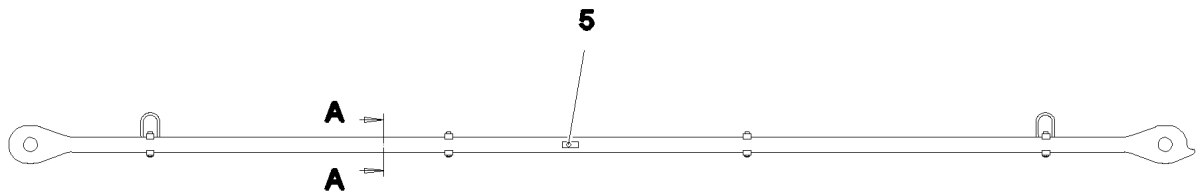
etk\_en\_de\_098202\_LR\_11000

ROD CPL.  
STANGE KPL.

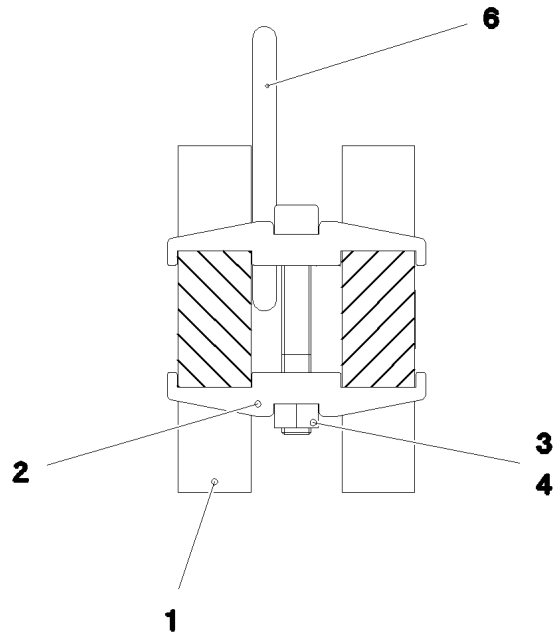
754

⇒ 3 715 010  
96 77 336 08





**Schnitt A-A**



Pos.	Item	Quantity	Description	Bezeichnung	Serie	K
1	97 02 485 9	2	PLATE 40X5980X194 S960QL+Z25	BLECH		
2	97 02 837 3	8	CLAMP 40X142X24 S960QL+Z25	KLAMMER		
3	40 42 181 01	4	SOCKET HEAD SCREW ISO 4762 M16X110	ZYLINDERSCHRAUBE		
4	41 15 145 08	4	HEX NUT ISO 4032 M16 8 A3C	SECHSKANTMUTTER		
5	97 35 676 08	1	PLATE IDENTIFICATION NUMBER IDENT-N	SCHILD IDENTNR.		
6	10 28 199 0	2	OVAL LOAD RING	OVALRING		

11.12.2013  
078798

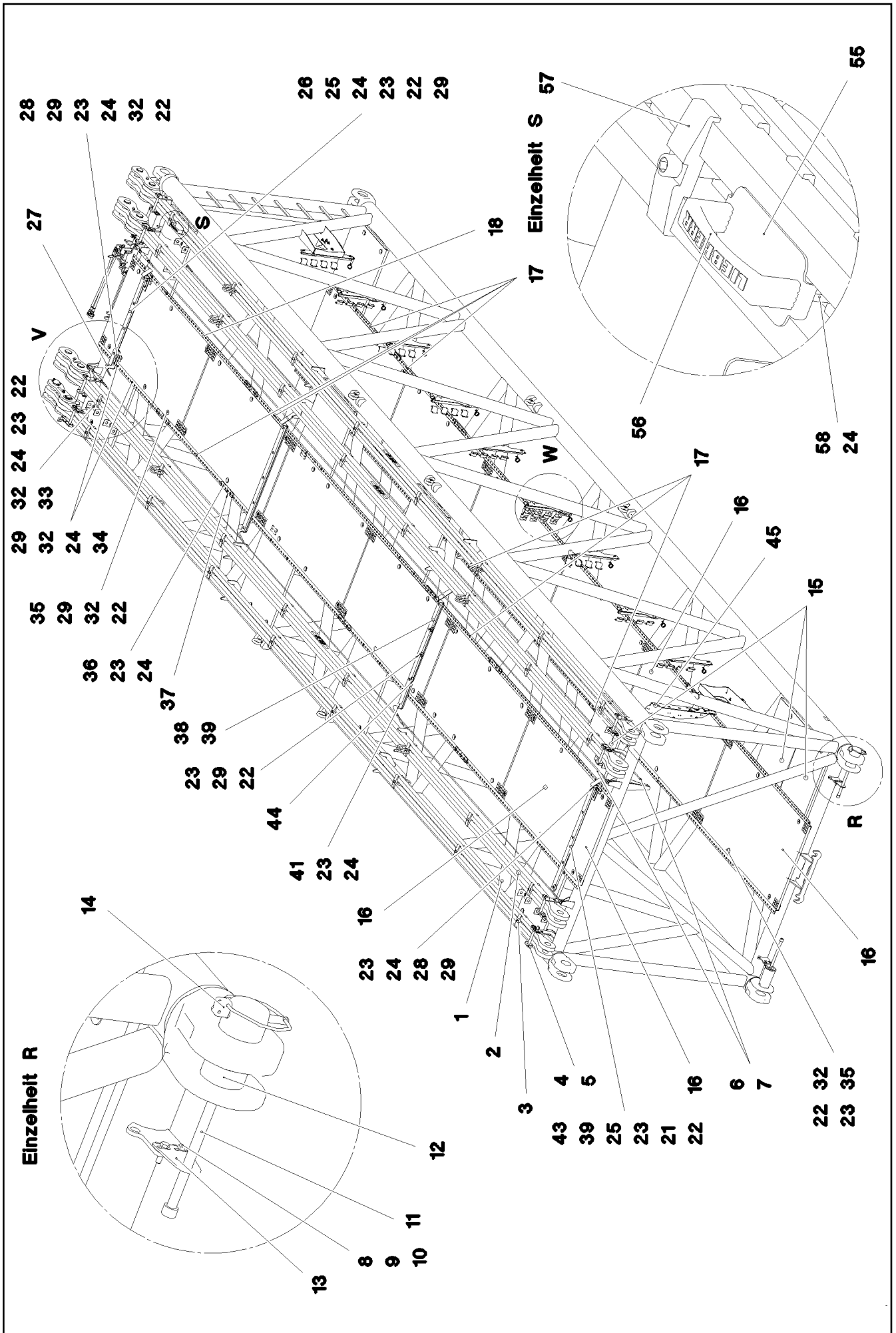
**LIEBHERR**

etk\_en\_de\_098202\_LR\_11000

ROD  
STANGE VORM.

755

⇒ 3 715 011  
96 77 338 08



11.12.2013  
080420

**LIEBHERR**

etk\_en\_de\_098202\_LR\_11000

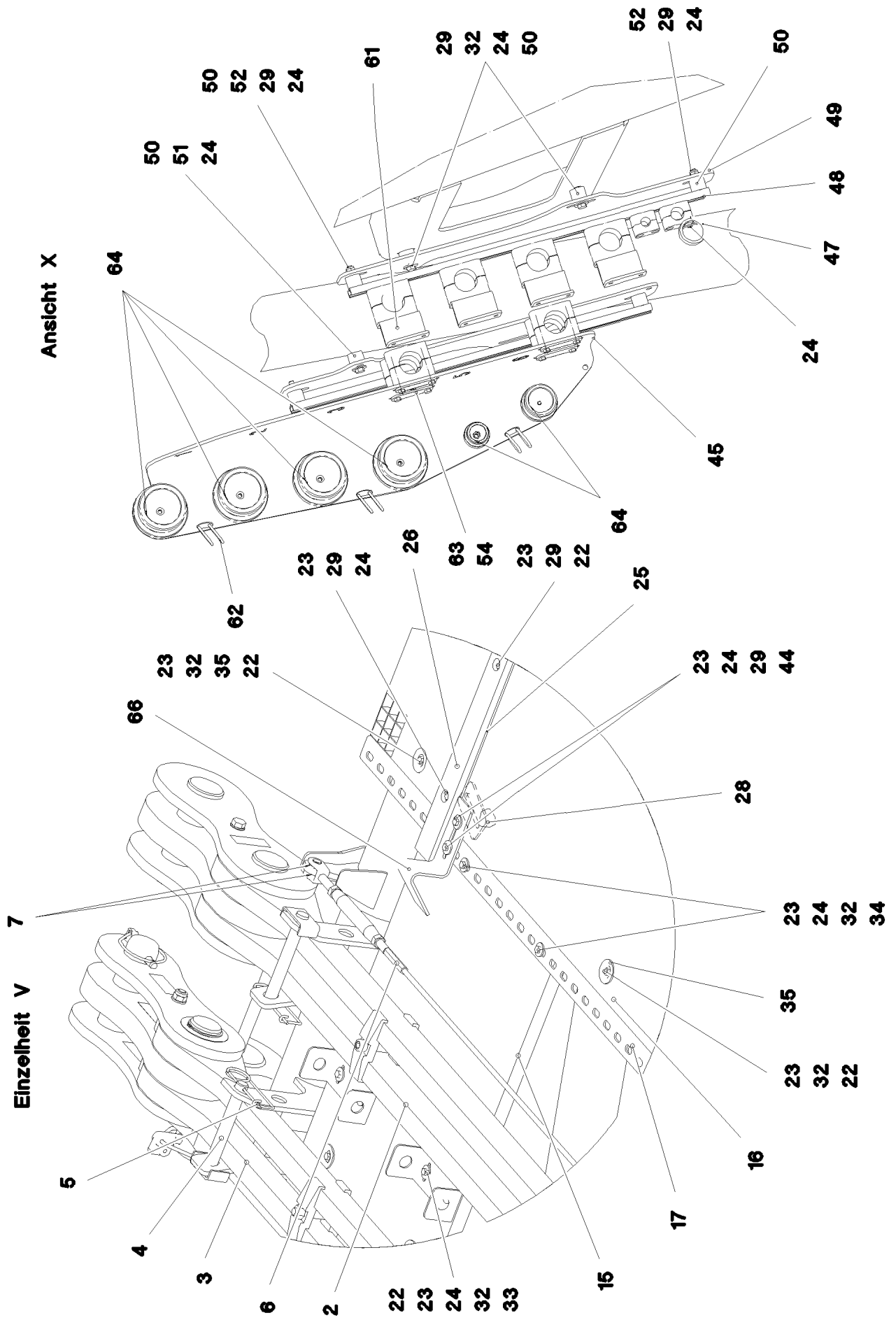
D INTERMEDIATE SECTION  
D-ZWISCHENSTUECK

756 (1/6)

3 716  
91 71 786 08

Ansicht X

Einzelheit V



11.12.2013  
080421

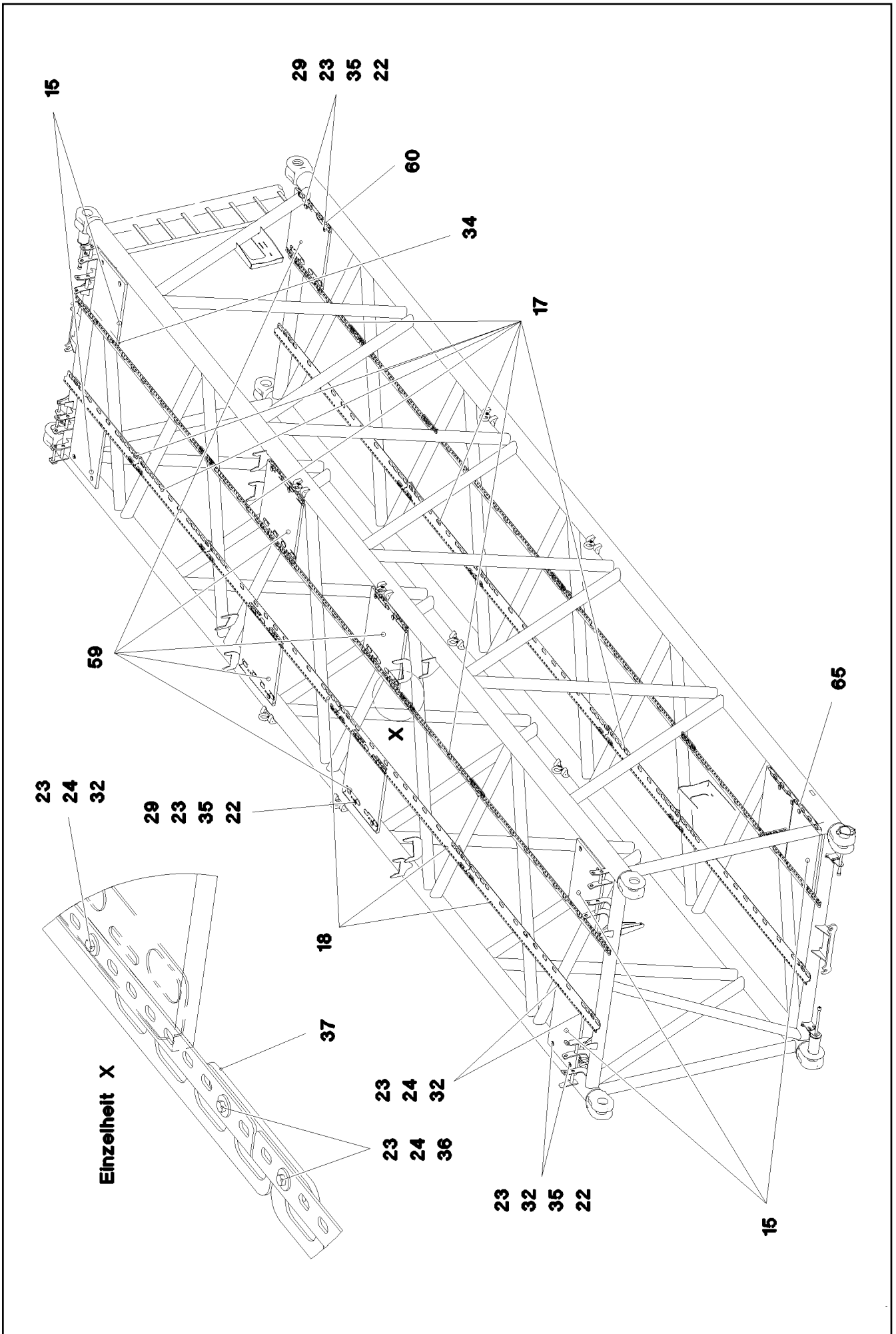
**LIEBHERR**

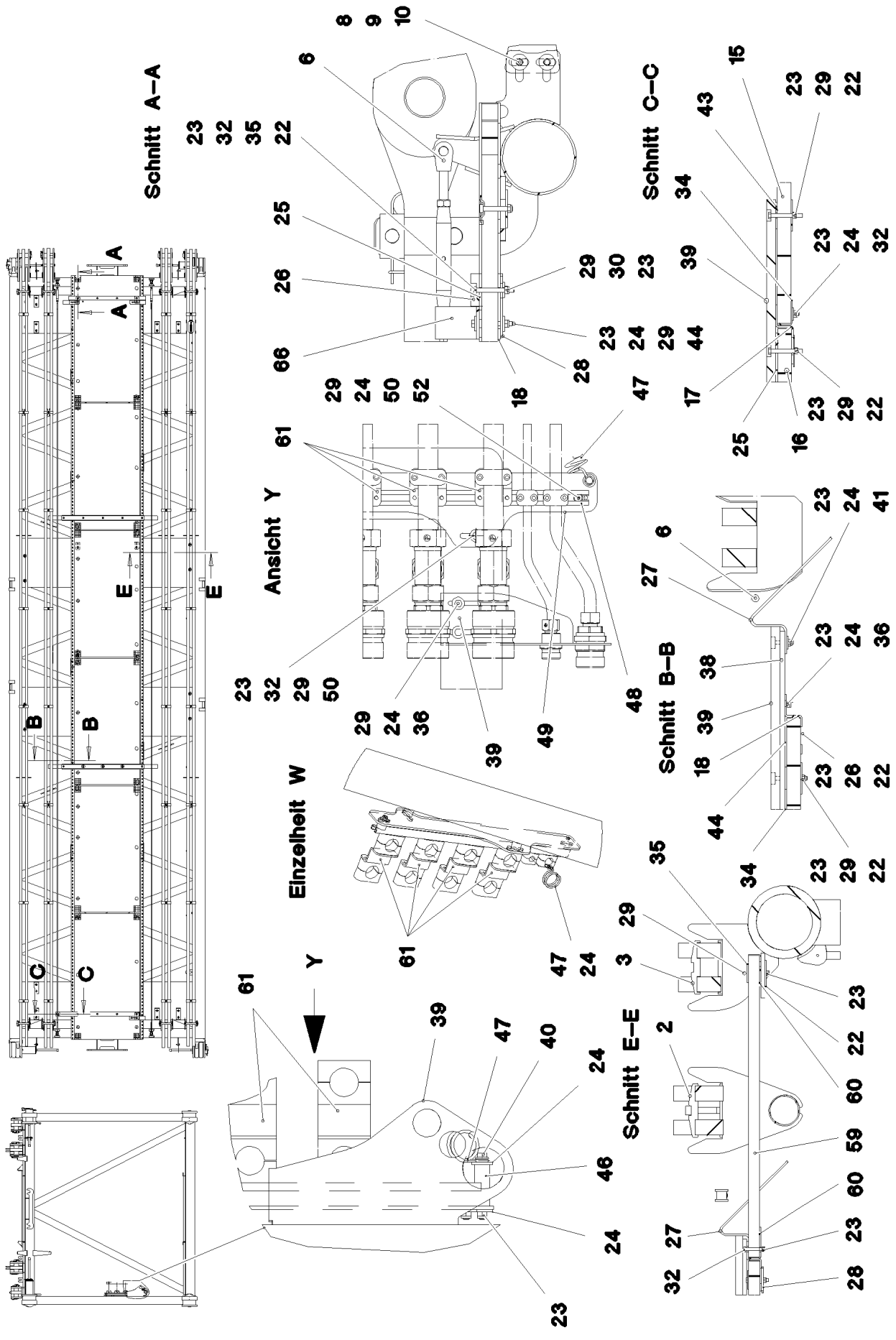
etk\_en\_de\_098202\_LR\_11000

D INTERMEDIATE SECTION  
D-ZWISCHENSTUECK

□ 757 (2/6)

→ 3 716  
91 71 786 08





Pos.	Item	Quantity	Description	Bezeichnung	Serie	K
1	96 76 978 08	1	D INTERMED. SECTION WELD. CON. 2825.2	D-ZWISCHENSTUECK SCHWK.		
2	96 77 040 08	2	ROD CPL. 12 M ⇒ 3 716 007 96 77 040 08	STANGE KPL.		
3	96 77 438 08	2	ROD CPL. 12 M ⇒ 3 716 001 96 77 438 08	STANGE KPL.		
4	96 25 803 08	8	CONNECTING PIN WELDED FE//ZN20//C	ABSTECKBOLZEN SCHWK.		
5	43 31 009 08	8	RETAINING SPRING 4,5X98 VERZ	SICHERUNGSFEDER		
6	10 65 244 0	3	ROUND STRAND ROPE 10X11,54M STAHL V	RUNDLITZENSEIL		
7	42 00 018 08	12	WASHER DIN 125 A 15 ST VERZ	SCHEIBE		
8	46 00 158	8	HEX SCREW ISO 4017 M12X45 8.8 A3C	SECHSKANTSCHRAUBE		
9	41 19 007 08	8	HEX NUT DIN 985 M12 8 A3C	SECHSKANTMUTTER		
10	42 16 007 01	16	WASHER DIN 7349 13 200HV-ST A3C	SCHEIBE		
11	40 43 263 08	4	SOCKET HEAD SCREW DIN 912 M24X360 1	ZYLINDERSCHRAUBE		
12	97 64 994 08	4	PIN 120.0X237 35NICRMOV125 GASN. SPF	BOLZEN		
13	95 50 518 08	4	PLATE 5X140X100 S700MC	BLECH		
14	10 41 062 2	4	SAFETY PLUG W HINGE-LID 20X175 A3C	SICHERHEITSKLAPPSTECKER		
15	97 93 315 08	6	GRIDIRON T800X580X30/2 S235JR TZN K SP	GITTERROST-P		
16	97 03 022 3	12	GRIDIRON T1000X1930X30/2 S235JR T ZN K	GITTERROST-P		
17	97 02 986 3	8	PLATE 4X1565X161 S315MC FE//ZN20//C	BLECH		
18	97 02 989 9	12	PLATE 4X2845X161 S315MC FE//ZN20//C	BLECH		
22	94 11 381 08	124	WASHER 70X3 DC01 FE//ZN20//C	SCHEIBE		
23	41 19 005 08	214	HEX NUT DIN 985 M8 8 A2C	SECHSKANTMUTTER		
24	42 06 003 01	267	WASHER ISO 7094 8 ST VERZ	SCHEIBE		
25	97 03 240 1	2	PLATE 5X980X60 S355MC FE//ZN20//C	BLECH		
26	28 81 775 08	2	SUPPORT 15X60X1170 PA6G	AUFLAGE		
27	95 64 428 08	4	PLATE 5X393X60 S355MC FE//ZN20//C	BLECH		
28	97 02 931 3	5	PLATE 5X110X60 S355MC FE//ZN20//C	BLECH		
29	40 01 609	23	HEX SCREW ISO 4014 M8X70 8.8 A2C	SECHSKANTSCHRAUBE		
32	40 61 024	128	HEX SCREW ISO 4014 M8X55 8.8 A2C	SECHSKANTSCHRAUBE		
33	97 05 354 3	8	PLATE 4X70X306 S315MC FE//ZN20//C	BLECH		
34	97 03 185 3	6	PLATE 3X82X580 DC01 FE//ZN20//C	BLECH		
35	10 10 062 1	94	DISH MOUNTING	TELLERBEFESTIGUNG		
36	49 00 111	27	HEX SCREW ISO 4017 M8X30 8.8 A2C	SECHSKANTSCHRAUBE		
37	95 54 048 08	15	PLATE 8X300X50 S355MC FE//ZN20//C	BLECH		
38	97 41 440 08	2	PLATE 10X1250X80 S355MC	BLECH		
39	97 41 439 08	3	SUPPORT 60X1270 PA6G	AUFLAGE		
40	10 00 507 4	1	HEX SCREW EN 1665 M8X80 8.8 A3C	SECHSKANTSCHRAUBE		
41	40 61 062	2	HEX SCREW ISO 4014 M8X40 8.8 A2C	SECHSKANTSCHRAUBE		
43	97 00 976 7	1	WASHER 4X60X60 S315MC FE//ZN20//C	SCHEIBE		
44	95 38 673 08	7	WASHER RD50X5 S355MC FE//ZN20//C	SCHEIBE		
45	97 04 359 4	1	RETAINING PLATE 5X248X810 S355MC FE//	HALTEBLECH		
46	97 02 829 9	1	SLEEVE 20.0X55 S355J2H FE//ZN20//C	HUELSE		
47	72 00 144 08	10	CABLE CLAMP	KABELHALTER		
48	97 01 804 2	10	CARRIER RAIL C28/11X620	TRAGSCHIENE		
49	97 03 395 0	10	PLATE 5X645X178 S355MC	BLECH		
50	95 38 734 08	40	SLEEVE 25X20 11SMN30+C	HUELSE		
51	49 00 089	20	HEX SCREW ISO 4017 M8X20 8.8 A2C	SECHSKANTSCHRAUBE		
52	11 17 047 5	20	PAN-HEAD SCREW AEHNL.ISO 7380 M8X40	FLACHKOPFSCHRAUBE		
53	97 04 361 7	1	RETAINING PLATE 4X258X418 S315MC FE//	HALTEBLECH		
54	46 00 356	8	HEX SCREW ISO 4014 M6X65 8.8 A2C	SECHSKANTSCHRAUBE		
55	97 03 060 4	1	PLATE 3X214X84 S355MC FE//ZN20//C	BLECH		
56	96 64 353 08	1	GRIP PA6-30%GF SPF	GRIFF		
57	97 02 837 3	2	CLAMP 40X142X24 S960QL+Z25	KLAMMER		
58	10 10 030 3	2	HEX SCREW EN 1665 M8X90 8.8 A3C	SECHSKANTSCHRAUBE		
59	10 04 546 8	5	GRIDIRON T800X750X30/2 S235JR TZN K SP	GITTERROST-P		
60	97 03 411 0	10	PLATE 3X700X112 S355MC	BLECH		
61	97 01 197 6	40	PLATE 4X109X70 S315MC FE//ZN20//C	BLECH		
62	11 00 480 1	6	SNAP HOOK AEHNLICH DIN 5299 C C40X4-	KARABINERHAKEN		
63	50 05 219	4	LID PLATE DIN 3015-1 L-DP 5 W1-ZN	DECKPLATTE		
64	10 29 423 9	6	DOWEL PIN ISO 8752 6X16 A2	SPANNSTIFT		

11.12.2013

etk\_en\_de\_098202\_LR\_11000

760 (5/6)

**LIEBHERR**D INTERMEDIATE SECTION  
D-ZWISCHENSTUECK⇒ 3 716  
91 71 786 08

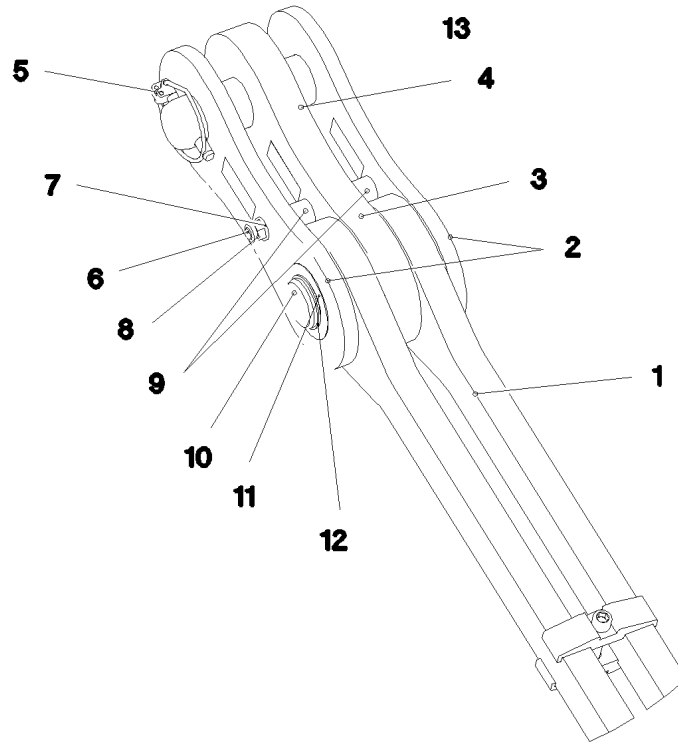
Pos.	Item	Quantity	Description	Bezeichnung	Serie	K
65	97 03 335 1	1	PLATE 4X1110X122 S315MC	BLECH		
66	97 01 849 5	3	PLATE 5X60X333 S355MC FE//ZN20//C	BLECH		
400	91 73 217 08	1	ADDITIONAL HYDRAULICS INTERMED D-12 ⇒ 3 978 023      91 73 217 08	ZUSATZHYDRAULIK ZWISCHEN		
700	96 90 258 08	1	SET OF NAME PLATES D-ZWISCHENSTUEC ⇒ 3 815 010      96 90 258 08	BESCHILDERUNG		

11.12.2013	etk_en_de_098202_LR_11000	761 (6/6)
<b>LIEBHERR</b>	D INTERMEDIATE SECTION D-ZWISCHENSTUECK	⇒ 3 716 91 71 786 08

X



Ansicht X



Pos.	Item	Quantity	Description	Bezeichnung	Serie	K
1	96 77 440 08	1	ROD 11.7M ⇒ 3 716 004 96 77 440 08	STANGE VORM.		
2	96 77 441 08	2	BRACKET WITH BOARD 0.30M	LASCHE MIT SCHILD		
3	96 77 442 08	1	BRACKET WITH BOARD 0.30M	LASCHE MIT SCHILD		
4	97 02 711 4	1	PIN 70.0X220 35NICRMOV125 SPF	BOLZEN		
5	10 02 318 2	1	SAFETY PLUG W HINGE-LID 17X100X15,5X	SICHERHEITSKLAPPSTECKER		
6	46 35 286	1	HEX SCREW ISO 4014 M16X200 8.8 A3C	SECHSKANTSCHRAUBE		
7	10 28 737 7	2	WASHER ISO 7089 16 300HV A3C	SCHEIBE		
8	41 19 009 08	1	HEX NUT DIN 985 M16 8 A3C	SECHSKANTMUTTER		
9	94 99 871 08	2	TUBE 33,7X8X45 S355J2H FE//ZN20//C	ROHR		
10	97 02 711 5	1	PIN 70.0X200 35NICRMOV125 SPF	BOLZEN		
11	94 33 991 08	1	WASHER 100X1 DC01	SCHEIBE		
12	42 80 052 08	1	LOCKING RING DIN 471 65X2,5	SICHERUNGSRING		
13	97 35 919 08	1	PLATE ASSEMBLY BG-NR. PVC-SILBER SP	SCHILD BAUGRUPPE		
700	96 90 607 08	1	SET OF NAME PLATES	BESCHILDERUNG		
(1)	97 04 994 5	1	SIGN 170X55 KLEBEFOLIE SPF	SCHILD		

11.12.2013  
078689

**LIEBHERR**

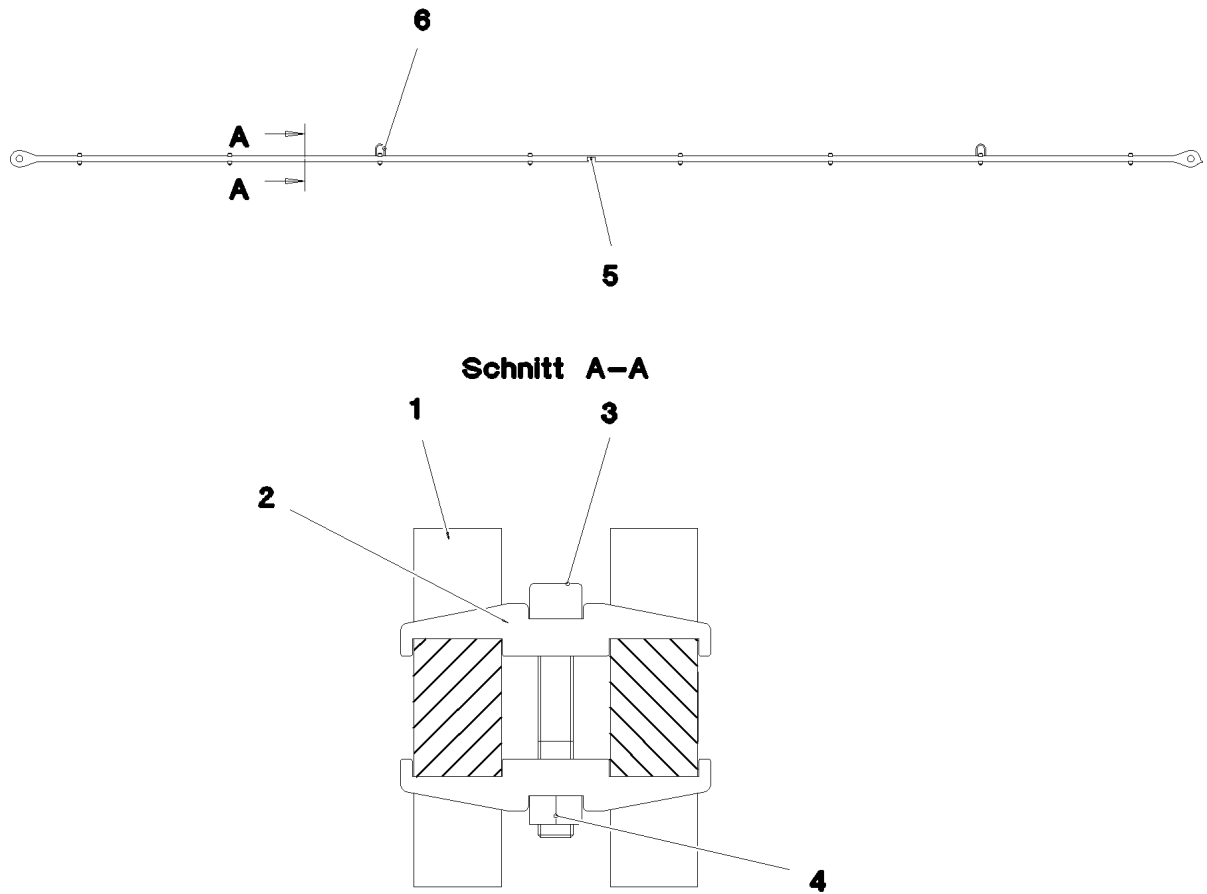
etk\_en\_de\_098202\_LR\_11000

ROD CPL.  
STANGE KPL.

762

⇒ 3 716 001  
96 77 438 08





Pos.	Item	Quantity	Description	Bezeichnung	Serie	K
1	97 02 711 6	2	PULL ROD 40X11923X168 S960QL+Z25 SPF	ZUGSTANGE		
2	97 02 837 3	16	CLAMP 40X142X24 S960QL+Z25	KLAMMER		
3	40 42 180 01	8	SOCKET HEAD SCREW ISO 4762 M16X100	ZYLINDERSCHRAUBE		
4	41 15 145 08	8	HEX NUT ISO 4032 M16 8 A3C	SECHSKANTMUTTER		
5	97 35 676 08	1	PLATE IDENTIFICATION NUMBER IDENT-N	SCHILD IDENTNR.		
6	10 28 199 0	2	OVAL LOAD RING	OVALRING		

11.12.2013  
078690

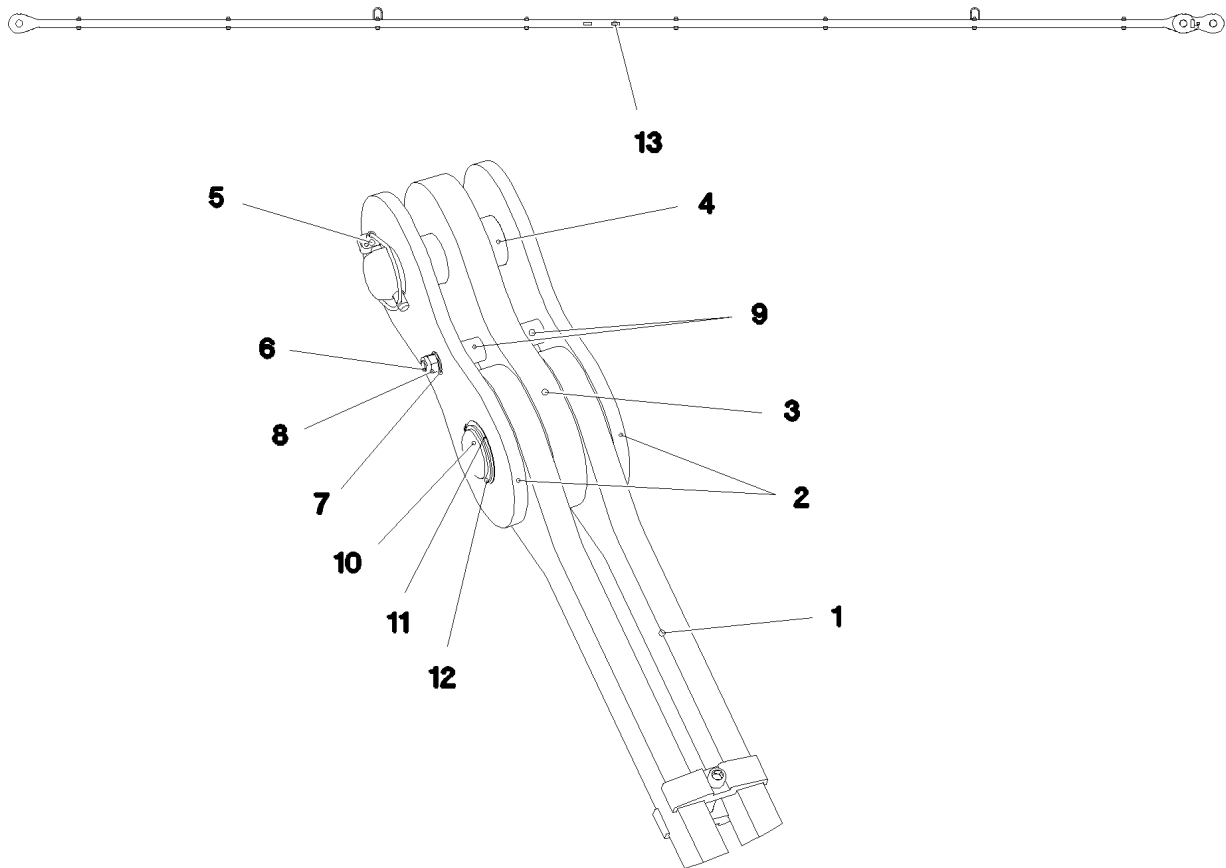
**LIEBHERR**

etk\_en\_de\_098202\_LR\_11000

ROD  
STANGE VORM.

763

⇒ 3 716 004  
96 77 440 08



Pos.	Item	Quantity	Description	Bezeichnung	Serie	K
1	96 77 041 08	1	ROD 11.7M ⇒ 3 716 008      96 77 041 08	STANGE VORM.		
2	96 77 043 08	2	BRACKET WITH BOARD 0.30 M	LASCHE MIT SCHILD		
3	96 77 044 08	1	BRACKET WITH BOARD 0.30 M	LASCHE MIT SCHILD		
4	97 02 676 6	1	PIN 75.0X220 35NICRMOV125 SPF	BOLZEN		
5	10 02 318 2	1	SAFETY PLUG W HINGE-LID 17X100X15,5X	SICHERHEITSKLAPPSTECKER		
6	46 35 286	1	HEX SCREW ISO 4014 M16X200 8.8 A3C	SECHSKANTSCHRAUBE		
7	42 00 019 08	2	WASHER ISO 7089 A 16 A3C	SCHEIBE		
8	41 19 009 08	1	HEX NUT DIN 985 M16 8 A3C	SECHSKANTMUTTER		
9	94 99 871 08	2	TUBE 33,7X8X45 S355J2H FE//ZN20//C	ROHR		
10	97 02 676 7	1	PIN 75.0X200 35NICRMOV125 SPF	BOLZEN		
11	97 01 078 4	1	WASHER 1X90X90 DC01 A3C	SCHEIBE		
12	42 80 056 08	1	LOCKING RING DIN 471 70X2,5	SICHERUNGSRING		
13	97 35 919 08	1	PLATE ASSEMBLY BG-NR. PVC-SILBER SP	SCHILD BAUGRUPPE		
700	96 90 756 08	1	SET OF NAME PLATES 12 M	BESCHILDERUNG		
(1)	97 05 231 9	1	SIGN 170X55 KLEBEFOLIE SPF	SCHILD		

11.12.2013  
080424

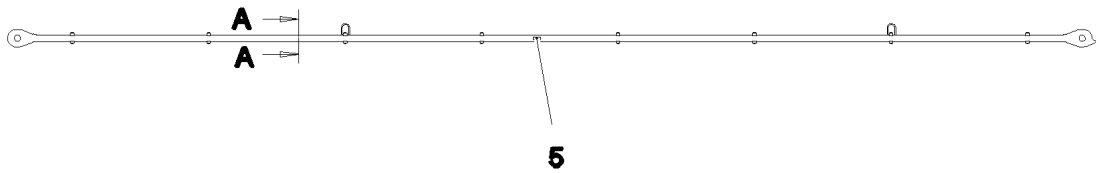
**LIEBHERR**

etk\_en\_de\_098202\_LR\_11000

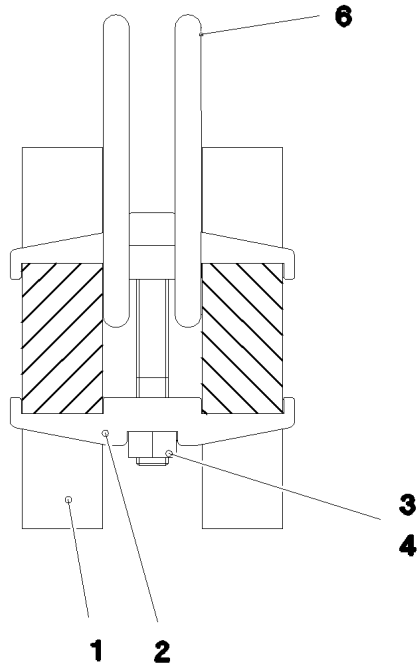
ROD CPL.  
STANGE KPL.

764

⇒ 3 716 007  
96 77 040 08



**Schnitt A-A**



Pos.	Item	Quantity	Description	Bezeichnung	Serie	K
1	97 02 670 0	2	PLATE 40X11978X194 S960QL+Z25	BLECH		
2	97 02 837 3	16	CLAMP 40X142X24 S960QL+Z25	KLAMMER		
3	40 42 181 01	8	SOCKET HEAD SCREW ISO 4762 M16X110	ZYLINDERSCHRAUBE		
4	41 15 145 08	8	HEX NUT ISO 4032 M16 8 A3C	SECHSKANTMUTTER		
5	97 35 676 08	1	PLATE IDENTIFICATION NUMBER IDENT-N	SCHILD IDENTNR.		
6	10 28 199 0	2	OVAL LOAD RING	OVALRING		

11.12.2013  
080425

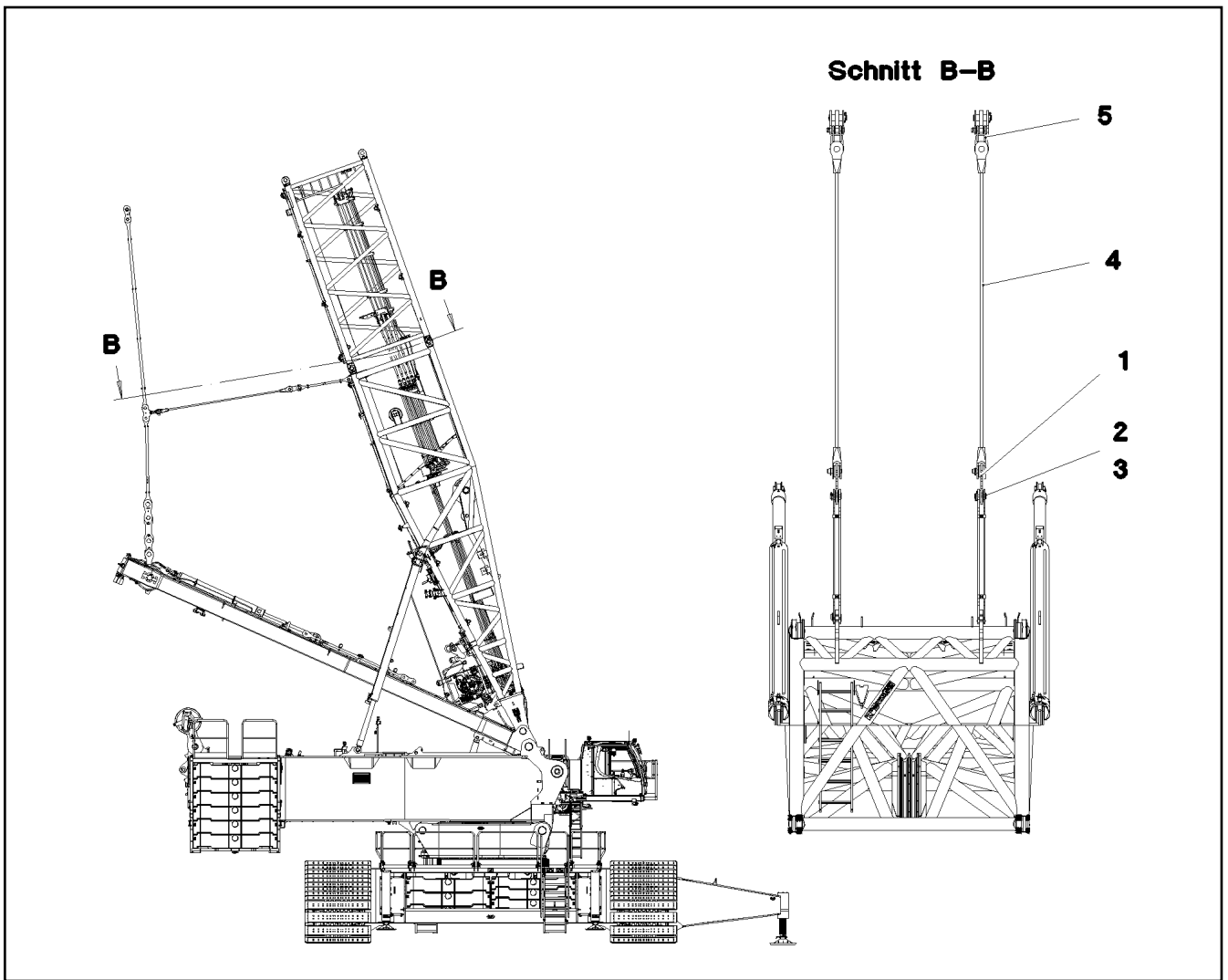
**LIEBHERR**

etk\_en\_de\_098202\_LR\_11000

ROD  
STANGE VORM.

765

⇒ 3 716 008  
96 77 041 08



Pos.	Item	Quantity	Description	Bezeichnung	Serie	K
1	96 87 669 08	2	CONNECTING LINK WELDED	LASCHE SCHWK.		
2	97 04 768 6	2	PIN 75.0X137 35NICRMOV125 SPF	BOLZEN		
3	10 02 318 2	2	SAFETY PLUG W HINGE-LID 17X100X15,5X	SICHERHEITSKLAPPSTECKER		
4	97 04 768 7	2	TENSIONING ROPE 4M	ABSPANNSEIL		
5	96 88 259 08	2	CROSS CONNECTING LINK WELDED	KREUZLASCHE SCHWK.		

11.12.2013  
080672

**LIEBHERR**


etk\_en\_de\_098202\_LR\_11000

SUPPLEMENTARY GUYING DEVICE  
ZUSATZABSPANNUNG

766

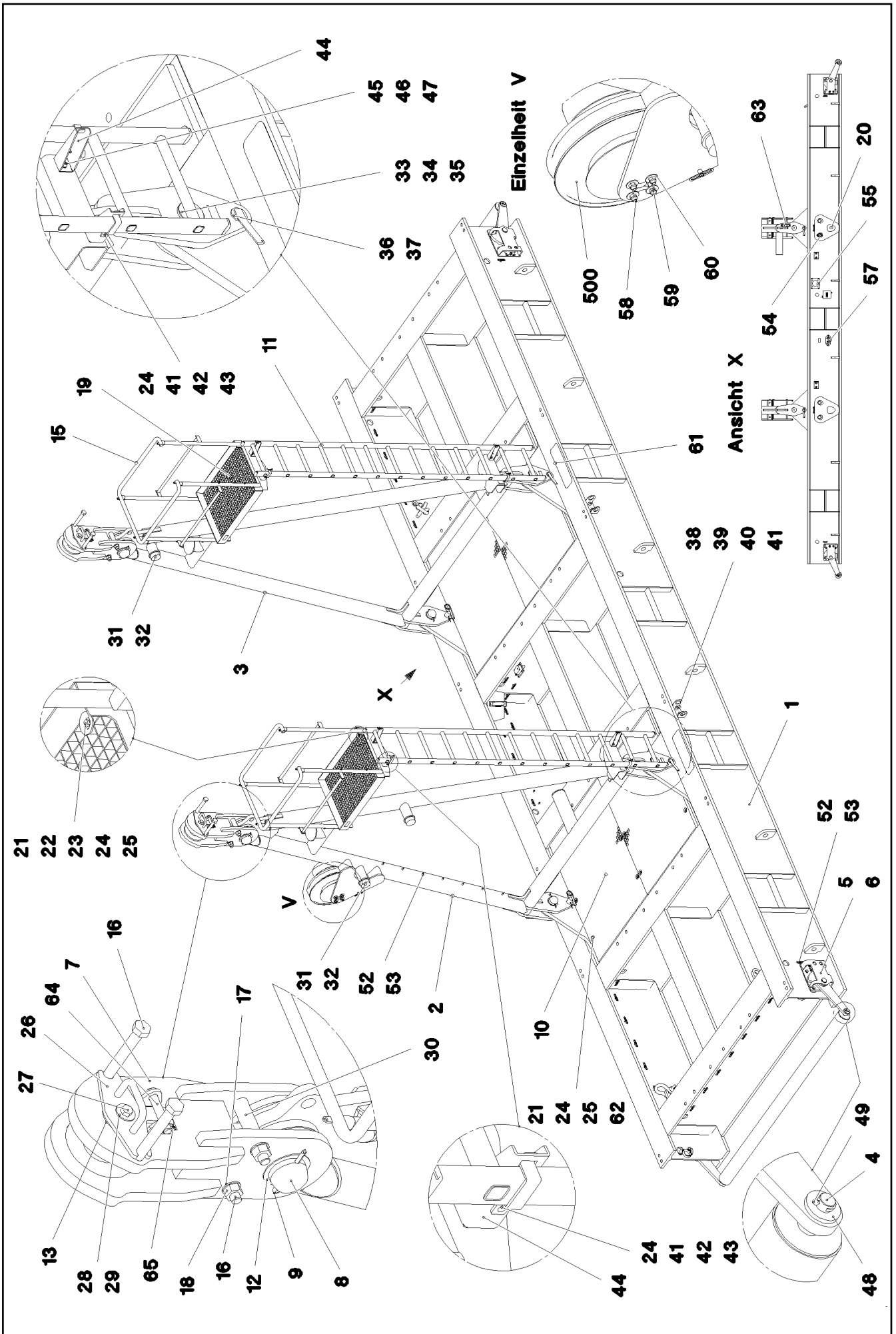
⇒ 3 717  
91 77 221 08

Pos.	Item	Quantity	Description	Bezeichnung	Serie	K
1	11 21 007 3	1	TENSION DYNAMOMETER 0-3000KN SPF	ZUGMESSLASCHE		

11.12.2013	etk_en_de_098202_LR_11000	 767
<b>LIEBHERR</b>	MEASURING PLATE ZUGMESSLASCHE KPL.	⇒ 3 725 91 73 688 08

Pos.	Item	Quantity	Description	Bezeichnung	Serie	K
1	11 21 007 2	1	TENSION DYNAMOMETER 0-2500KN SPF	ZUGMESSLASCHE		

11.12.2013	etk_en_de_098202_LR_11000	768
<b>LIEBHERR</b>	MEASURING PLATE ZUGMESSLASCHE KPL.	⇒ 3 725 91 73 689 08



11.12.2013  
080859

**LIEBHERR**

etk\_en\_de\_098202\_LR\_11000

SUSPENDED BALLAST  
SCHWEBEBALLAST

769 (1/3)

→ 3 745  
91 72 298 08

Pos.	Item	Quantity	Description	Bezeichnung	Serie	K
1	96 80 315 08	1	BALLAST PALLET WELDED	BALLASTPALETTE SCHWK.		
2	96 80 317 08	1	FRAME L WELDM.	BOCK SCHWK.LI.		
3	96 80 318 08	1	FRAME R WELDM.	BOCK SCHWK.RE.		
4	96 80 319 08	2	ROLLER	WALZE SCHWK.		
5	92 17 236 08	2	SWITCH UNIT ⇒ 3 745 002      92 17 236 08	SCHALTEINHEIT		
6	92 17 237 08	2	SWITCH UNIT ⇒ 3 745 003      92 17 237 08	SCHALTEINHEIT		
7	96 82 423 08	2	CROSS CONNECTING LINK WELDED	KREUZLASCHE SCHWK.		
8	95 18 817 08	2	PIN 115.0X270 35NICRMOV125 GASN. SPF	BOLZEN		
9	43 30 115 08	2	SPLIT PIN DIN 94 13X160 ST VERZ	SPLINT		
10	97 03 687 3	4	GRIDIRON T1125X1521X30/3 S235JR T ZN K	GITTERROST-P		
11	11 34 135 3	2	SIMPLE LADDER EN 131 13-420X3,61M AL	ANLEGELEITER		
12	42 20 052 08	2	SUPPORTING WASHER DIN 988 S 110X140X	STUETZSCHEIBE		
13	97 03 819 2	2	PIN 120.0X245 35NICRMOV125 GASN. SPF	BOLZEN		
15	92 80 519 08	2	PLATFORM ST.CONST. T ZN O	PODEST SCHWK.		
16	40 61 371 08	8	HEX SCREW ISO 4014 M30X250 8.8 A3C	SECHSKANTSCHRAUBE		
17	42 00 028 08	8	WASHER ISO 7089 A 30 A3C	SCHEIBE		
18	41 15 057 08	4	HEX NUT ISO 4032 M30 10 A3C SPF	SECHSKANTMUTTER		
19	72 58 059 08	2	GRIDIRON T850X630X30/2 S235JR TZN K SP	GITTERROST-P		
20	96 82 608 08	2	PIVOTING CONNECTION PLATE WELD 250T	ANHAENGELASCHE SCHWK.		
21	10 10 062 1	44	DISH MOUNTING	TELLERBEFESTIGUNG		
22	49 00 128	8	HEX SCREW ISO 4017 M8X25 8.8 A2C	SECHSKANTSCHRAUBE		
23	94 10 542 08	20	WASHER 5X36X36 S355MC FE//ZN20//C	SCHEIBE		
24	41 19 005 08	52	HEX NUT DIN 985 M8 8 A2C	SECHSKANTMUTTER		
25	40 01 461	36	HEX SCREW ISO 4014 M8X50 8.8 A2C	SECHSKANTSCHRAUBE		
26	96 93 394 08	2	COVER WELDED FE//ZN20//C	DECKEL SCHWK.		
27	46 00 078	2	HEX SCREW ISO 4017 M20X50 8.8 A3C	SECHSKANTSCHRAUBE		
28	42 18 015 08	2	WASHER DIN 9021 A 20 ST A3C	SCHEIBE		
29	97 00 626 5	2	SLEEVE 30.0X13 E355+N	HUELSE		
30	97 03 819 4	4	TUBE 44.5X134 S355J2H	ROHR		
31	72 66 160 08	3	MEGI BUFFER 100X40-M16X44 NR 60SHOR	MEGIPUFFER		
32	41 15 145 08	3	HEX NUT ISO 4032 M16 8 A3C	SECHSKANTMUTTER		
33	97 06 824 08	4	PIN 100.0x215 35NICRMOV125	BOLZEN		
34	42 20 045 08	4	SUPPORTING WASHER DIN 988 S 90X110X	STUETZSCHEIBE		
35	43 30 112 08	4	SPLIT PIN DIN 94 13X125 ST VERZ	SPLINT		
36	96 36 836 08	4	PIN COMPL. FE//ZN20//C	BOLZEN KPL.		
37	43 31 050 08	4	RETAINING SPRING DIN 2194 6 A3C	SICHERUNGSFEDER		
38	97 03 819 5	4	PLATE 5X354X90 S355MC	BLECH		
39	97 87 877 08	8	SLEEVE 35.0X19 S355J2G3	HUELSE		
40	49 00 188	8	HEX SCREW ISO 4017 M8X16 8.8 A2C	SECHSKANTSCHRAUBE		
41	42 00 012 01	16	WASHER ISO 7089 8 200HV A3C	SCHEIBE		
42	97 78 521 08	8	PLATE 4X167X25 S315MC T ZN O	BLECH		
43	49 00 111	8	HEX SCREW ISO 4017 M8X30 8.8 A2C	SECHSKANTSCHRAUBE		
44	97 03 819 6	8	PLATE 4X224X166 S315MC TZN O	BLECH		
45	49 00 537	8	SOCKET HEAD SCREW ISO 4762 M10X30 8.	ZYLINDERSCHRAUBE		
46	41 19 006 08	8	HEX NUT DIN 985 M10 8 A3C	SECHSKANTMUTTER		
47	42 00 013 08	16	WASHER ISO 7089 A 10.5 A3C	SCHEIBE		
48	93 24 016 08	4	WASHER RD65X8 S355MC FE//ZN20//C	SCHEIBE		
49	43 30 077 08	4	SPLIT PIN DIN 94 6,3X45 ST VERZ	SPLINT		
50	49 00 123	16	HEX SCREW ISO 4017 M16X35 8.8 A3C	SECHSKANTSCHRAUBE		
51	42 00 019 08	16	WASHER ISO 7089 A 16 A3C	SCHEIBE		
52	95 36 500 08	60	CABLE CLAMP 2X22X90 DC01 FE//ZN20//C	KABELHALTER		
53	10 41 285 4	60	OVAL HEAD FLAT SCREW AEHNL.ISO 7380	LINSENFLACHKOPFSCHRAUBE		
54	10 02 318 2	4	SAFETY PLUG W HINGE-LID 17X100X15,5X	SICHERHEITSKLAPPSTECKER		
55	95 57 495 08	1	PLATE 4X165X225 S315MC FE//ZN20//C	BLECH		
57	97 92 286 08	1	PLATE 2X100X228 DC01 FE//ZN20//C	BLECH		
58	40 62 036 08	4	HEX SCREW ISO 4014 M14X60 10.9 A3C SP	SECHSKANTSCHRAUBE		
59	41 19 013 08	4	HEX NUT DIN 985 M14 10 A3C	SECHSKANTMUTTER		
60	42 18 024 08	4	WASHER DIN 9021 A 15 ST VERZ	SCHEIBE		

11.12.2013

etk\_en\_de\_098202\_LR\_11000

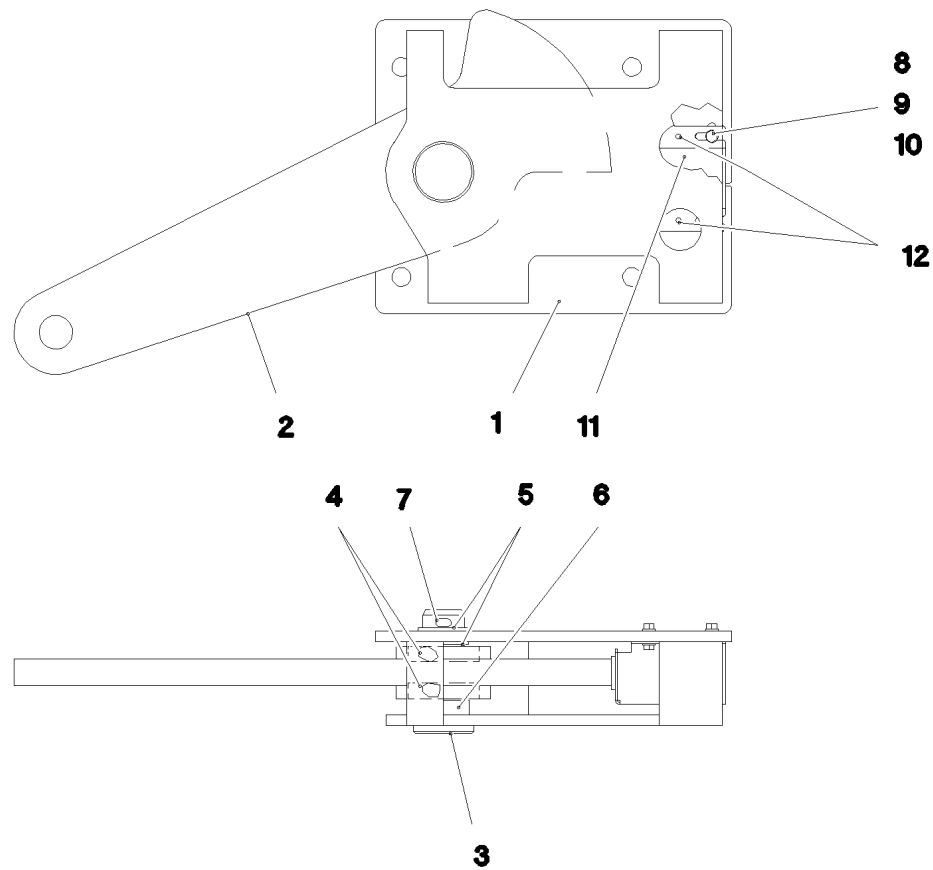
770 (2/3)

**LIEBHERR**SUSPENDE BALLAST  
SCHWEBEBALLAST⇒ 3 745  
91 72 298 08



Pos.	Item	Quantity	Description	Bezeichnung	Serie	K
61	97 08 794 08	2	ANTI-SLIP SURFACE 1.6X150X500 3M TYP4	ANTIRUTSCHBELAG		
62	94 11 381 08	24	WASHER 70X3 DC01 FE//ZN20//C	SCHEIBE		
63	97 15 627 08	1	PLATE 3X190X60 DC01 FE//ZN20//C	BLECH		
64	97 01 998 7	2	PIN 35.0X147 35NICRMOV125 SPF	BOLZEN		
65	43 32 013 08	2	SAFETY PLUG W HINGE-LID 5X32 VERZ	SICHERHEITSKLAPPSTECKER		
500	91 74 616 08	1	ELECTRICS F.SUSPENDED BALLAST ⇒ 2 780 100      91 74 616 08	ELEKTRIK SCHWEBEBALLAST		
700	96 86 511 08	1	SET OF NAME PLATES BALLASTPALETTE ⇒ 3 745 107      96 86 511 08	BESCHILDERUNG		

11.12.2013	etk_en_de_098202_LR_11000	771 (3/3)
<b>LIEBHERR</b>	SUSPENDED BALLAST SCHWEBEBALLAST	⇒ 3 745 91 72 298 08



Pos.	Item	Quantity	Description	Bezeichnung	Serie	K
1	92 17 245 08	1	CONSOLE	KONSOLE		
2	92 17 246 08	1	LEVER	HEBEL		
3	45 14 362 08	1	PIN DIN 1436 40X110X98 ST.50	BOLZEN		
4	74 51 288 08	2	DEEP GROOVE BALL BEARING DIN 625 60	RILLENKUGELLAGER		
5	94 15 400 08	2	DISTANCE RING RD48X3 DC01 FE//Zn20//C	DISTANZRING		
6	95 61 143 08	1	TUBE 48,3X3,2X14 S235JRH FE//Zn20//C	ROHR		
7	43 30 090 08	1	SPLIT PIN DIN 94 8X63 ST VERZ	SPLINT		
8	40 00 829	4	HEX SCREW ISO 4017 M6X20 8.8 A2C	SECHSKANTSCHRAUBE		
9	41 15 140 08	4	HEX NUT ISO 4032 M6 8 A2C	SECHSKANTMUTTER		
10	42 00 009 01	8	WASHER ISO 7089 6 200HV A3C	SCHEIBE		
11	92 35 694 08	1	HOLDER X12CrNiS188	HALTER		
12	43 20 053 08	2	DOWEL PIN ISO 8752 6X14	SPANNSTIFT		

11.12.2013  
023370

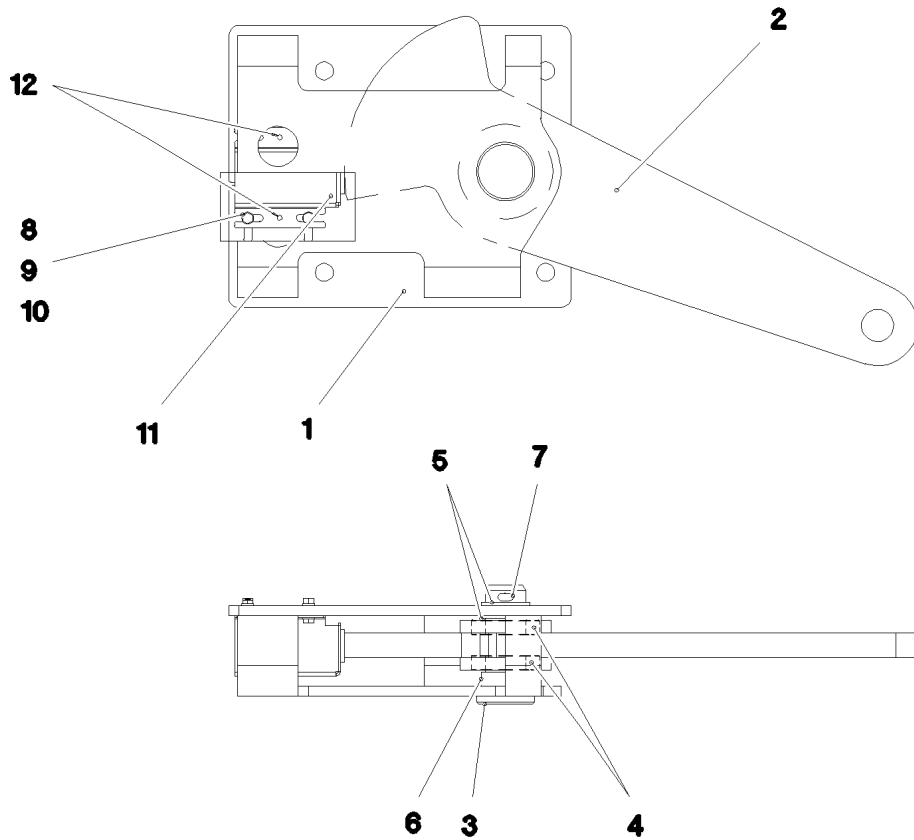
**LIEBHERR**

etk\_en\_de\_098202\_LR\_11000

SWITCH UNIT  
SCHALTEINHEIT

772

⇒ 3 745 002  
92 17 236 08



Pos.	Item	Quantity	Description	Bezeichnung	Serie	K
1	92 17 251 08	1	CONSOLE	KONSOLE		
2	92 17 246 08	1	LEVER	HEBEL		
3	45 14 362 08	1	PIN DIN 1436 40X110X98 ST.50	BOLZEN		
4	74 51 288 08	2	DEEP GROOVE BALL BEARING DIN 625 60	RILLENKUGELLAGER		
5	94 15 400 08	2	DISTANCE RING RD48X3 DC01 FE//ZN20//C	DISTANZRING		
6	95 61 143 08	1	TUBE 48,3X3,2X14 S235JRH FE//ZN20//C	ROHR		
7	43 30 090 08	1	SPLIT PIN DIN 94 8X63 ST VERZ	SPLINT		
8	40 00 829	4	HEX SCREW ISO 4017 M6X20 8.8 A2C	SECHSKANTSCHRAUBE		
9	41 15 140 08	4	HEX NUT ISO 4032 M6 8 A2C	SECHSKANTMUTTER		
10	42 00 009 01	8	WASHER ISO 7089 6 200HV A3C	SCHEIBE		
11	92 35 694 08	1	HOLDER X12CrNiS188	HALTER		
12	43 20 053 08	2	DOWEL PIN ISO 8752 6X14	SPANNSTIFT		

11.12.2013  
023371

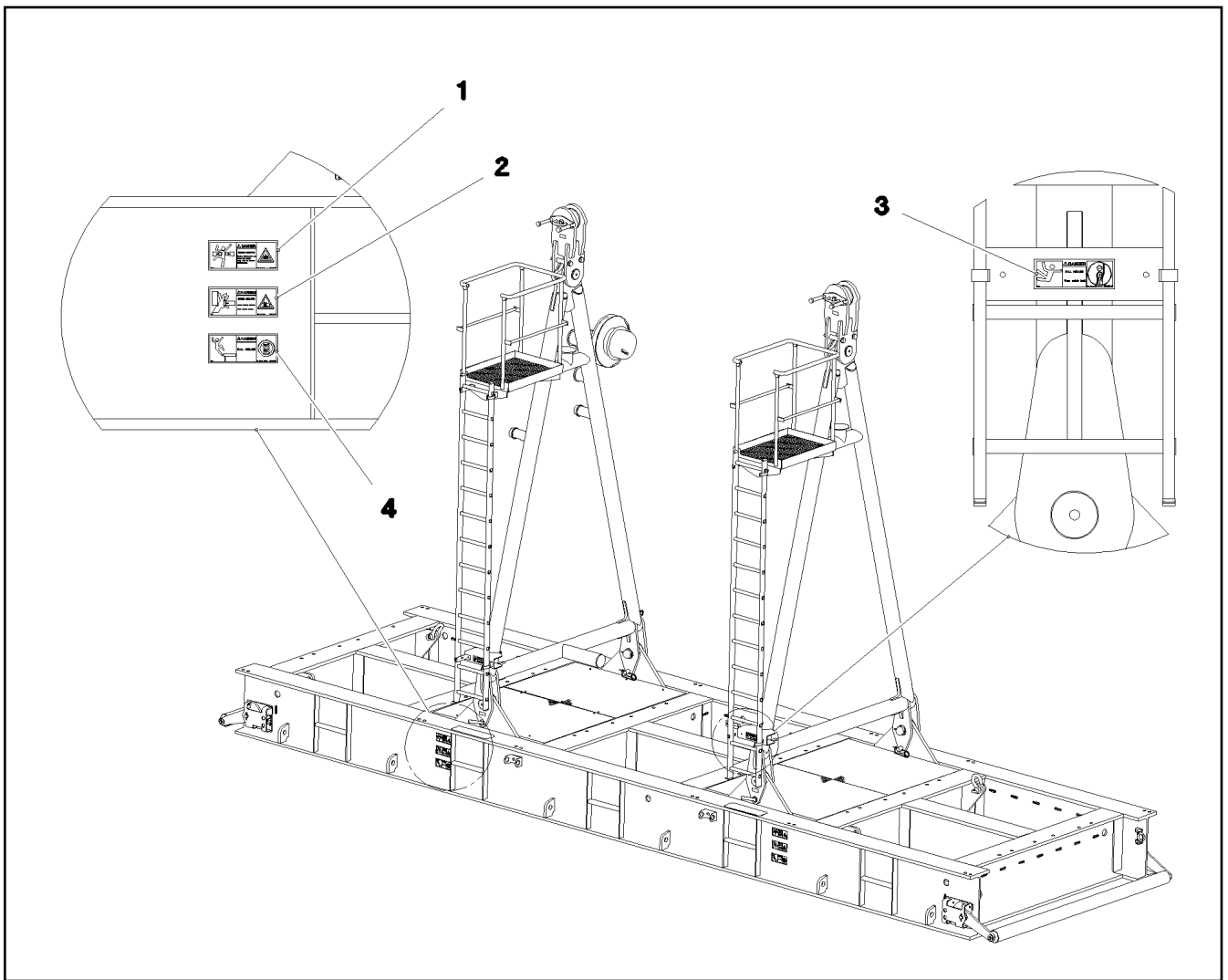
**LIEBHERR**

etk\_en\_de\_098202\_LR\_11000

SWITCH UNIT  
SCHALTEINHEIT

773

⇒ 3 745 003  
92 17 237 08



Pos.	Item	Quantity	Description	Bezeichnung	Serie	K
1	97 86 741 08	2	SIGN 208X88 KLEBEFOLIE SPF	SCHILD		
2	97 86 746 08	2	SIGN 208X88 KLEBEFOLIE SPF	SCHILD		
3	97 86 748 08	2	SIGN 168X62 KLEBEFOLIE SPF	SCHILD		
4	97 86 750 08	2	SIGN 208X88 KLEBEFOLIE SPF	SCHILD		

11.12.2013  
080864

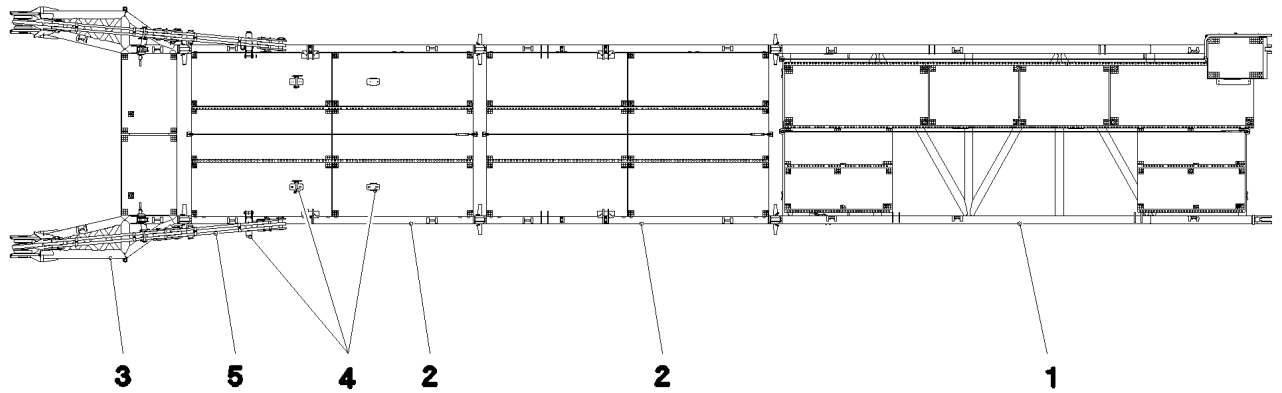
**LIEBHERR**

etk\_en\_de\_098202\_LR\_11000

SET OF NAME PLATES  
BESCHILDERUNG

774

⇒ 3 745 107  
96 86 511 08



Pos.	Item	Quantity	Description	Bezeichnung	Serie	K
1	96 83 995 08	1	PIVOT SECTION, PRE-ASSEMBLED ⇒ 3 746 001    96 83 995 08	ANLENKSTUECK VORM.		
2	96 86 789 08	2	INTERMEDIATE PIECE PRE-ASS. ⇒ 3 746 002    96 86 789 08	ZWISCHENSTUECK VORM.		
3	96 86 714 08	1	HEAD SECTION PRE-ASS. ⇒ 3 746 003    96 86 714 08	KOPFSTUECK VORM.		
4	96 87 665 08	1	FASTENER ⇒ 3 746 007    96 87 665 08	HALTERUNG		
5	96 87 868 08	2	PULL ROD ⇒ 3 746 008    96 87 868 08	ZUGSTANGE KPL.		
6	96 88 094 08	1	SET OF NAME PLATES ⇒ 3 746 010    96 88 094 08	BESCHILDERUNG		

11.12.2013  
080840

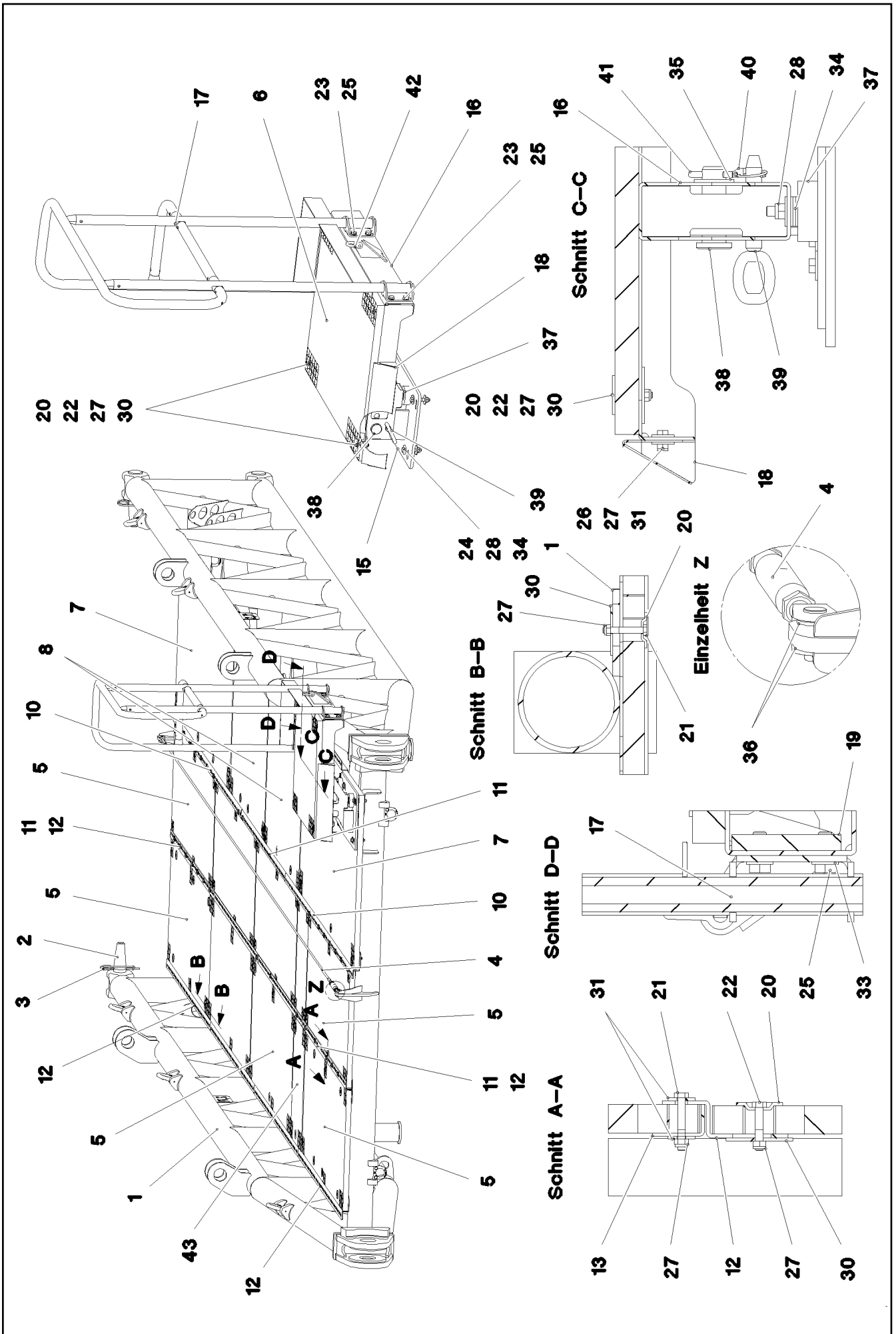
**LIEBHERR**

etk\_en\_de\_098202\_LR\_11000

GUIDE SUSPENDED BALLAST  
FUEHRUNG SCHWEBEBALLAST

□ 775

⇒ 3 746  
91 72 301 08



11.12.2013  
080839

**LIEBHERR**

etk\_en\_de\_098202\_LR\_11000

PIVOT SECTION, PRE-ASSEMBLED  
ANLENKSTUECK VORM.

□ 776 (1/2)

⇒ 3 746 001  
96 83 995 08

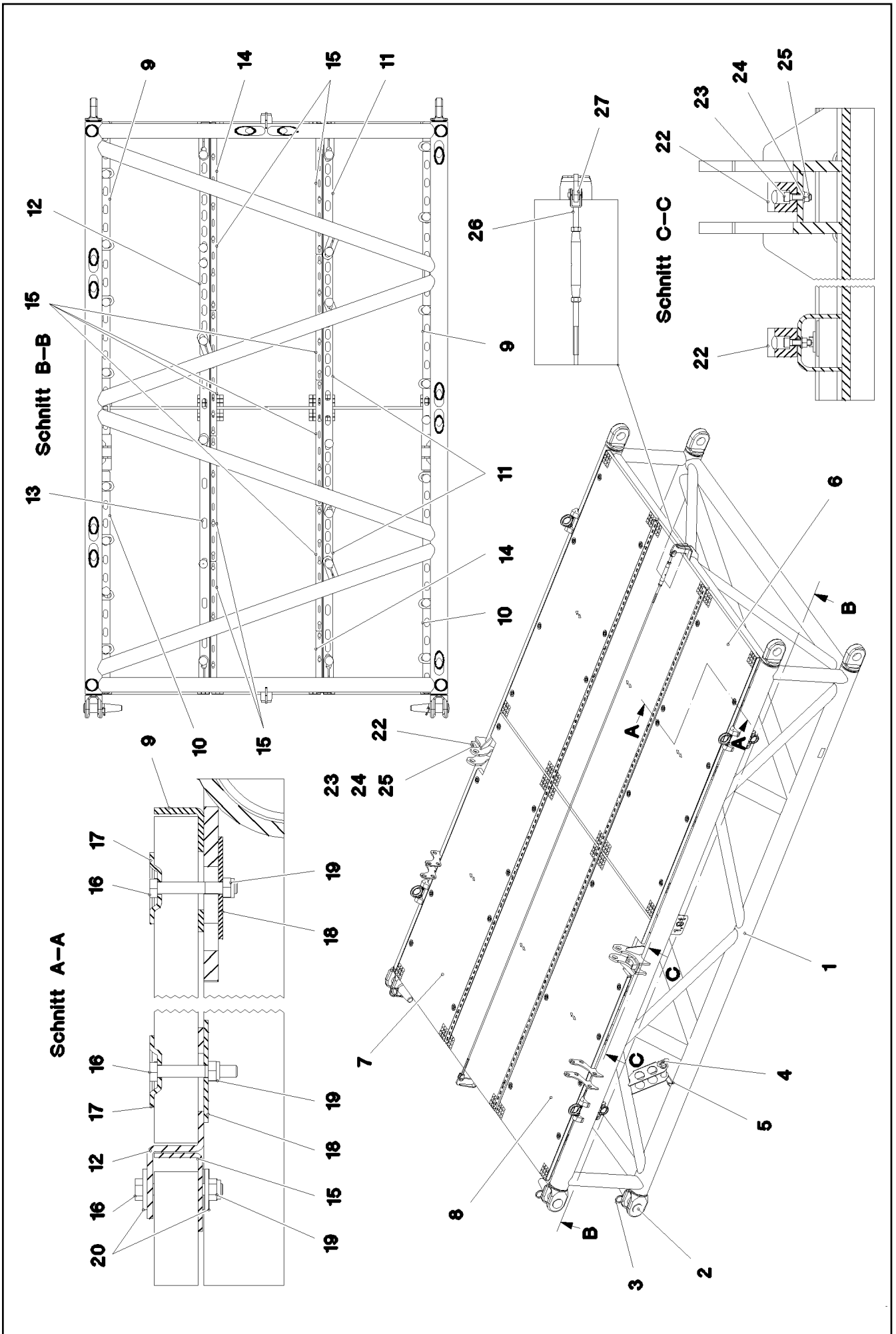
Pos.	Item	Quantity	Description	Bezeichnung	Serie	K
1	96 84 475 08	1	PIVOT PIECE ST. CONST.	ANLENKSTUECK SCHWK.		
2	94 53 597 08	4	PIN 80.0X320 35NICRMOV125 GASN. SPF	BOLZEN		
3	43 31 050 08	4	RETAINING SPRING DIN 2194 6 A3C	SICHERUNGSFEDER		
4	11 00 676 6	1	ROUND STRAND ROPE 10X7,8M STAHL V	RUNDLITZENSEIL		
5	97 04 709 8	8	GRIDIRON S235JR T ZN K SPF	GITTERROST-P		
6	97 04 710 0	1	GRIDIRON S235JR T ZN K SPF	GITTERROST-P		
7	97 01 023 2	2	GRIDIRON T1000X2400X30/3 S235JR SPF	GITTERROST-P		
8	97 01 228 0	2	GRIDIRON T1000X1490X30/2 S235JR TZN K	GITTERROST-P		
9	97 03 232 6	3	Z-PROFILE 4X161X2368 S315MC	Z-PROFIL		
10	97 02 889 8	2	PLATE 4X2970X161 S315MC FE//ZN20//C	BLECH		
11	97 03 823 2	9	Z-PROFILE 4X161X1930 S315MC FE//ZN20//	Z-PROFIL		
12	97 03 588 2	6	PLATE 3X82X2240 DC01 FE//ZN20//C	BLECH		
13	97 03 392 4	4	PLATE 3X480X81 S355MC FE//ZN20//C	BLECH		
14	95 54 048 08	2	PLATE 8X300X50 S355MC FE//ZN20//C	BLECH		
15	96 88 039 08	1	PLATE WELDED	BLECH SCHWK.		
16	96 87 715 08	1	PLATE WELDED T ZN O	BLECH SCHWK.		
17	96 87 759 08	1	HAND RAIL WELDED STRUCTURE T ZN O	GELAENDER SCHWK.		
18	97 04 774 3	1	PLATE 2X539X189 DC01 T ZN O	BLECH		
19	97 04 831 5	3	THREADED PLATE 15X120X100 S355MC	GEWINDEPLATTE		
20	10 10 062 1	39	DISH MOUNTING	TELLERBEFESTIGUNG		
21	40 61 024	48	HEX SCREW ISO 4014 M8X55 8.8 A2C	SECHSKANTSCHRAUBE		
22	40 01 466	17	HEX SCREW ISO 4014 M8X45 8.8 A2C	SECHSKANTSCHRAUBE		
23	49 00 111	8	HEX SCREW ISO 4017 M8X30 8.8 A2C	SECHSKANTSCHRAUBE		
24	46 00 330	4	HEX SCREW ISO 4014 M12X70 8.8 A3C	SECHSKANTSCHRAUBE		
25	49 00 161	12	HEX SCREW ISO 4017 M12X30 8.8 A3C	SECHSKANTSCHRAUBE		
26	49 00 089	3	HEX SCREW ISO 4017 M8X20 8.8 A2C	SECHSKANTSCHRAUBE		
27	41 19 005 08	77	HEX NUT DIN 985 M8 8 A2C	SECHSKANTMUTTER		
28	41 19 007 08	6	HEX NUT DIN 985 M12 8 A3C	SECHSKANTMUTTER		
30	94 11 381 08	39	WASHER 70X3 DC01 FE//ZN20//C	SCHEIBE		
31	42 06 003 01	74	WASHER ISO 7094 8 ST VERZ	SCHEIBE		
33	42 00 016 08	12	WASHER ISO 7089 A 13 ST A3C	SCHEIBE		
34	42 18 019 08	16	WASHER DIN 9021 A 12 A2	SCHEIBE		
35	95 13 856 08	2	WASHER RD50X4 S315MC FE//ZN20//C	SCHEIBE		
36	42 00 018 08	4	WASHER DIN 125 A 15 ST VERZ	SCHEIBE		
37	72 66 113 08	2	MEGI BUFFER	MEGIPUFFER		
38	45 30 327 08	2	PIN ISO 2341 B30X95X85 35NICRMOV125	BOLZEN		
39	92 11 227 08	2	PIN W. HANDLE FE//ZN20//C	BOLZEN MIT GRIFF		
40	43 32 013 08	2	SAFETY PLUG W HINGE-LID 5X32 VERZ	SICHERHEITSKLAPPSTECKER		
41	43 30 088 08	2	SPLIT PIN DIN 94 8X50 ST VERZ	SPLINT		
42	10 28 319 3	1	SHACKLE 1T	SCHAEKEL		
43	97 05 735 2	2	GRIDIRON T690X460X30/2 S235JR T ZN O	GITTERROST-P		

11.12.2013

etk\_en\_de\_098202\_LR\_11000

777 (2/2)

**LIEBHERR**PIVOT SECTION, PRE-ASSEMBLED  
ANLENKSTUECK VORM.⇒ 3 746 001  
96 83 995 08



11.12.2013  
080838

**LIEBHERR**

etk\_en\_de\_098202\_LR\_11000

INTERMEDIATE PIECE PRE-ASS.  
ZWISCHENSTUECK VORM.

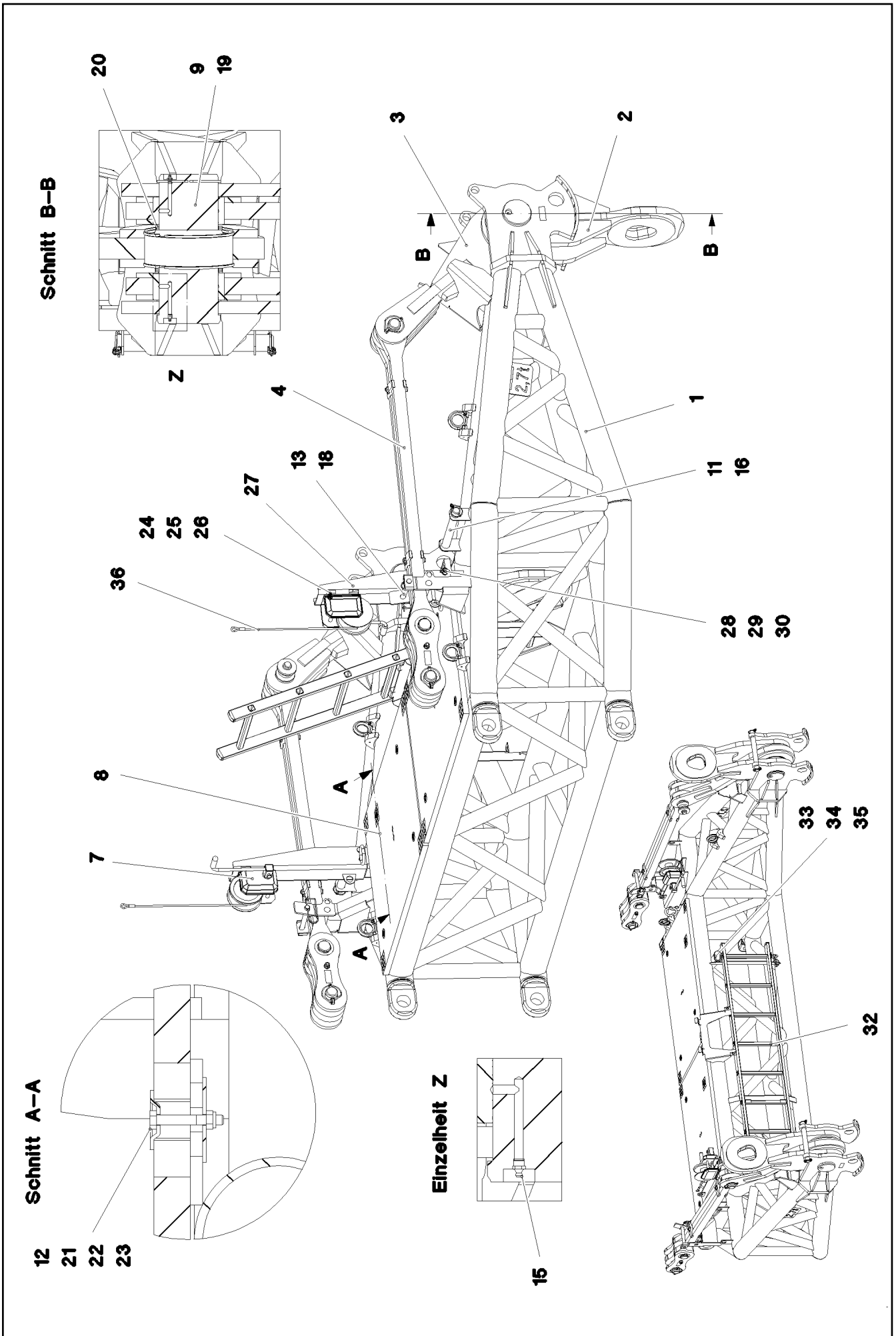
□ 778 (1/2)

⇒ 3 746 002  
96 86 789 08



Pos.	Item	Quantity	Description	Bezeichnung	Serie	K
1	96 86 790 08	1	INTERMEDIATE SECTION WELD.CON	ZWISCHENSTUECK SCHWK.		
2	94 53 597 08	4	PIN 80.0X320 35NICRMOV125 GASN. SPF	BOLZEN		
3	43 31 050 08	4	RETAINING SPRING DIN 2194 6 A3C	SICHERUNGSFEDER		
4	92 17 660 08	2	COTTER PIN CPL.	STECKBOLZEN KPL.		
5	43 31 025 08	2	RETAINING SPRING 5X122 A3C	SICHERUNGSFEDER		
6	97 04 664 6	4	GRIDIRON T900X2350X30/2 S235JR T ZN K	GITTERROST-P		
7	97 04 664 7	1	GRIDIRON T900X2350X30/2 S235JR T ZN K	GITTERROST-P		
8	97 04 664 8	1	GRIDIRON T900X2350X30/2 S235JR T ZN K	GITTERROST-P		
9	97 04 655 7	2	PLATE 4X2580X112 S315MC FE//ZN20//C	BLECH		
10	97 04 655 8	2	PLATE 4X1830X112 S315MC FE//ZN20//C	BLECH		
11	97 02 986 3	3	PLATE 4X1565X161 S315MC FE//ZN20//C	BLECH		
12	97 03 823 2	1	Z-PROFILE 4X161X1930 S315MC FE//ZN20//	Z-PROFIL		
13	97 03 232 5	1	Z-PROFILE 4X161X2755 S315MC	Z-PROFIL		
14	97 03 630 4	2	PLATE 3X82X460 DC01 FE//ZN20//C	BLECH		
15	97 03 381 8	8	PLATE 3X82X1035 S355MC	BLECH		
16	40 61 024	62	HEX SCREW ISO 4014 M8X55 8.8 A2C	SECHSKANTSCHRAUBE		
17	10 10 062 1	30	DISH MOUNTING	TELLERBEFESTIGUNG		
18	94 11 381 08	30	WASHER 70X3 DC01 FE//ZN20//C	SCHEIBE		
19	41 19 005 08	63	HEX NUT DIN 985 M8 8 A2C	SECHSKANTMUTTER		
20	42 06 003 01	64	WASHER ISO 7094 8 ST VERZ	SCHEIBE		
22	28 81 315 08	2	SUPPORT 40X40X100 PA6G	AUFLAGE		
23	49 01 162	4	SOCKET HEAD SCREW ISO 4762 M8X30 8.8	ZYLINDERSCHRAUBE		
24	42 00 607 05	4	WASHER ISO 7089 8 200HV-A2	SCHEIBE		
25	49 01 732	4	HEX NUT ISO 4032 M8 A4-80	SECHSKANTMUTTER		
26	11 62 640 0	1	ROUND STRAND ROPE 10X4,75M STAHL V	RUNDLITZENSEIL		
27	42 00 018 08	4	WASHER DIN 125 A 15 ST VERZ	SCHEIBE		

11.12.2013	etk_en_de_098202_LR_11000	779 (2/2)
<b>LIEBHERR</b>	INTERMEDIATE PIECE PRE-ASS. ZWISCHENSTUECK VORM.	⇒ 3 746 002 96 86 789 08



Schnitt B-B

Schnitt A-A

Einzelheit Z

11.12.2013  
080837

**LIEBHERR**

etk\_en\_de\_098202\_LR\_11000

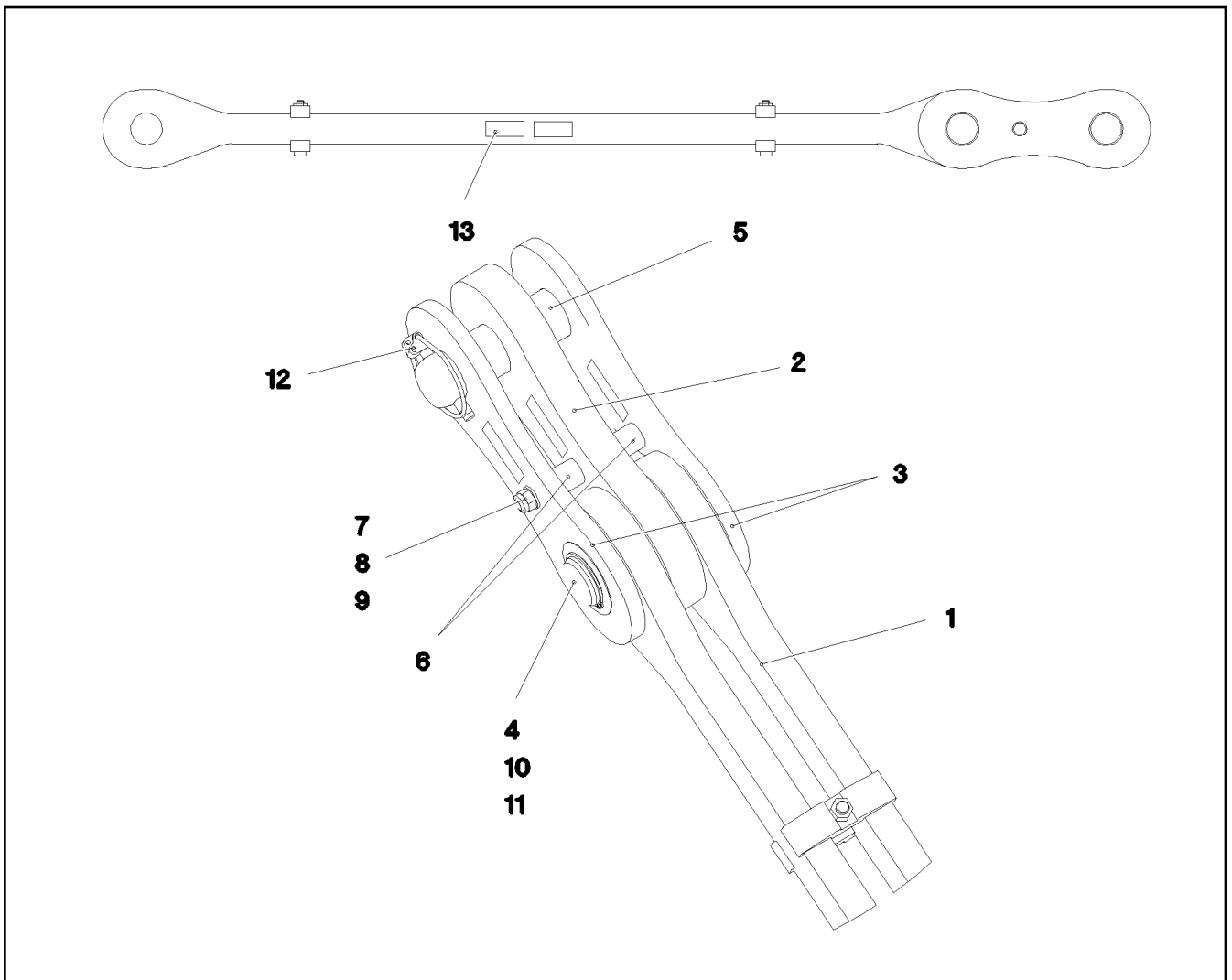
HEAD SECTION PRE-ASS.  
KOPFSTUECK VORM.

780 (1/2)

→ 3 746 003  
96 86 714 08

Pos.	Item	Quantity	Description	Bezeichnung	Serie	K
1	96 87 045 08	1	HEAD SECTION, WELDED CONSTR.	KOPFSTUECK SCHWK.		
2	96 87 722 08	2	CONNECTING LINK PRE-ASS.	LASCHE VORM.		
3	96 87 723 08	2	CONNECTING LINK PRE-ASS.	LASCHE VORM.		
4	96 87 724 08	2	PULL ROD ⇒ 3 746 005      96 87 724 08	ZUGSTANGE KPL.		
7	10 42 386 5	2	ROPE WINCH 901A	SEILWINDE		
8	97 04 756 3	2	GRIDIRON T920X1335X30/2 S235JR T ZN K	GITTERROST-P		
9	97 04 757 0	2	PIN 150.0X355 35NICRMOV125 SPF	BOLZEN		
11	45 25 535 08	2	PIN ISO 2340 B40X377X357 ST.50 FE//ZN20//	BOLZEN		
12	10 10 062 1	8	DISH MOUNTING	TELLERBEFESTIGUNG		
13	96 25 803 08	2	CONNECTING PIN WELDED FE//ZN20//C	ABSTECKBOLZEN SCHWK.		
15	77 43 242	4	HYDRAULIC-TYPE LUBRICAT.NIPPLE DIN 71	KEGELSCHMIERNIPPEL		
16	11 10 158 6	4	SAFETY PLUG W HINGE-LID 8X62X7,5X53 V	SICHERHEITSKLAPPSTECKER		
18	43 31 009 08	2	RETAINING SPRING 4,5X98 VERZ	SICHERUNGSFEDER		
19	42 80 081 08	2	LOCKING RING DIN 471 140X4	SICHERUNGSRING		
20	97 04 726 4	12	WASHER 3X159X159 S355MC T ZN O	SCHEIBE		
21	40 61 024	8	HEX SCREW ISO 4014 M8X55 8.8 A2C	SECHSKANTSCHRAUBE		
22	41 19 005 08	8	HEX NUT DIN 985 M8 8 A2C	SECHSKANTMUTTER		
23	94 11 381 08	8	WASHER 70X3 DC01 FE//ZN20//C	SCHEIBE		
24	40 00 828	6	HEX SCREW ISO 4017 M10X30 8.8 A3C	SECHSKANTSCHRAUBE		
25	10 41 015 5	12	WASHER DIN 7349 10.5 A2	SCHEIBE		
26	46 35 148	6	HEX NUT ISO 7042 M10 8 A3C	SECHSKANTMUTTER		
27	96 88 760 08	2	CLAMP WELDED CONST.	HALTER SCHWK.		
28	45 30 221 08	2	PIN ISO 2341 B20X170X162 35NICRMOV125	BOLZEN		
29	92 50 687 08	2	GRIP BOLT	GRIFFBOLZEN		
30	43 32 013 08	4	SAFETY PLUG W HINGE-LID 5X32 VERZ	SICHERHEITSKLAPPSTECKER		
32	11 48 166 7	1	SIMPLE LADDER EN 131 7-420X1,93M AL SP	ANLEGELEITER		
33	96 65 568 08	1	PIN COMPL. FE//ZN20//C	BOLZEN KPL.		
34	43 32 014 08	1	SAFETY PLUG W HINGE-LID 8X42 VERZ	SICHERHEITSKLAPPSTECKER		
35	88 52 520 08	1	PADLOCK 60	VORHAENGESCHLOSS		
36	10 87 157 4	2	ROPE 8,0X12,5M VERZ	SEIL		

11.12.2013	etk_en_de_098202_LR_11000	781 (2/2)
<b>LIEBHERR</b>	HEAD SECTION PRE-ASS. KOPFSTUECK VORM.	⇒ 3 746 003 96 86 714 08



Pos.	Item	Quantity	Description	Bezeichnung	Serie	K
1	96 88 030 08	1	DRAWBAR PRE-ASS ⇒ 3 746 006 96 88 030 08	ZUGSTANGE VORM.		
2	96 77 442 08	1	BRACKET WITH BOARD 0.30M	LASCHE MIT SCHILD		
3	96 77 441 08	2	BRACKET WITH BOARD 0.30M	LASCHE MIT SCHILD		
4	97 02 711 5	1	PIN 70.0X200 35NICRMOV125 SPF	BOLZEN		
5	97 02 711 4	1	PIN 70.0X220 35NICRMOV125 SPF	BOLZEN		
6	94 99 871 08	2	TUBE 33,7X8X45 S355J2H FE//ZN20//C	ROHR		
7	46 35 286	1	HEX SCREW ISO 4014 M16X200 8.8 A3C	SECHSKANTSCHRAUBE		
8	41 19 009 08	1	HEX NUT DIN 985 M16 8 A3C	SECHSKANTMUTTER		
9	10 28 737 7	2	WASHER ISO 7089 16 300HV A3C	SCHEIBE		
10	94 33 991 08	1	WASHER 100X1 DC01	SCHEIBE		
11	42 80 052 08	1	LOCKING RING DIN 471 65X2,5	SICHERUNGSRING		
12	10 02 318 2	1	SAFETY PLUG W HINGE-LID 17X100X15,5X	SICHERHEITSKLAPPSTECKER		
13	97 35 919 08	1	PLATE ASSEMBLY BG-NR. PVC-SILBER SP	SCHILD BAUGRUPPE		

11.12.2013  
080836

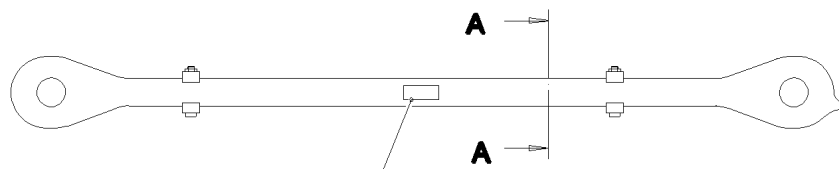
**LIEBHERR**

etk\_en\_de\_098202\_LR\_11000

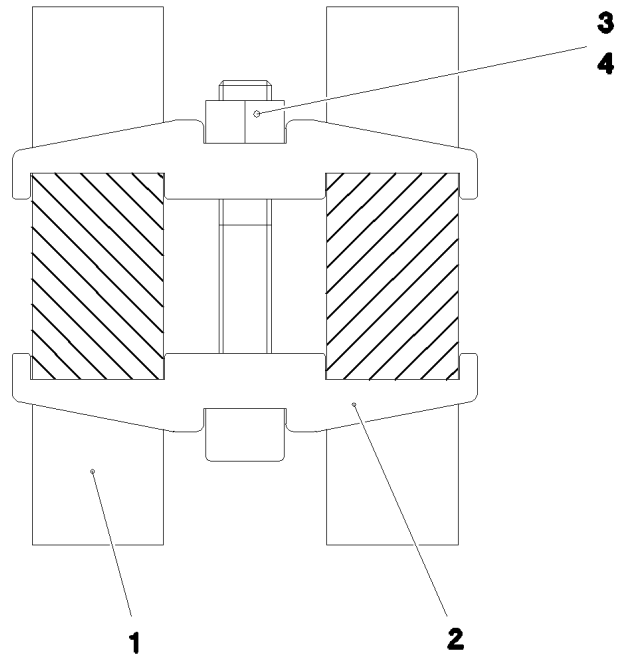
PULL ROD  
ZUGSTANGE KPL.

782

⇒ 3 746 005  
96 87 724 08



**Schnitt A-A**



Pos.	Item	Quantity	Description	Bezeichnung	Serie	K
1	97 04 752 3	2	PULL ROD 40X1912X168 S960QL+Z25	ZUGSTANGE		
2	97 02 837 3	4	CLAMP 40X142X24 S960QL+Z25	KLAMMER		
3	40 42 180 01	2	SOCKET HEAD SCREW ISO 4762 M16X100	ZYLINDERSCHRAUBE		
4	41 15 145 08	2	HEX NUT ISO 4032 M16 8 A3C	SECHSKANTMUTTER		
5	97 35 676 08	1	PLATE IDENTIFICATION NUMBER IDENT-N	SCHILD IDENTNR.		

11.12.2013  
080835

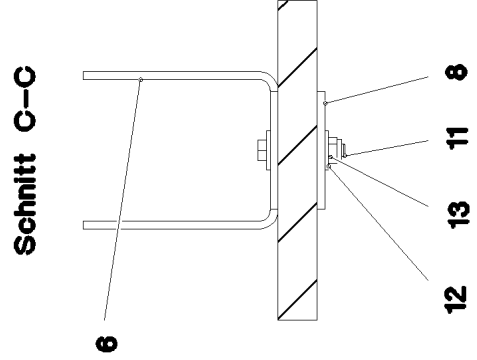
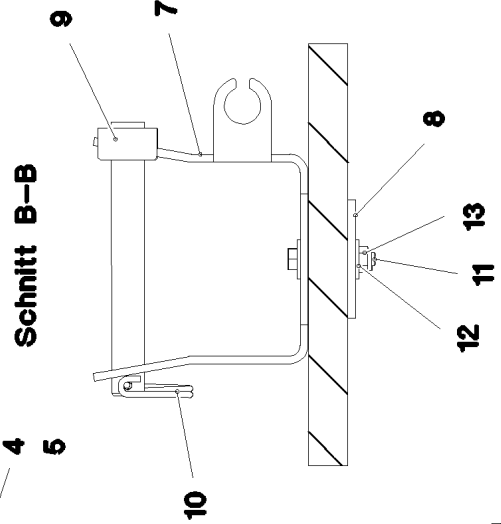
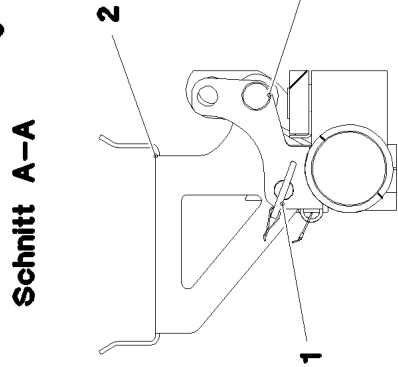
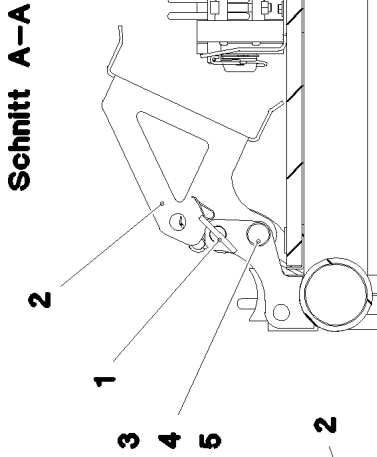
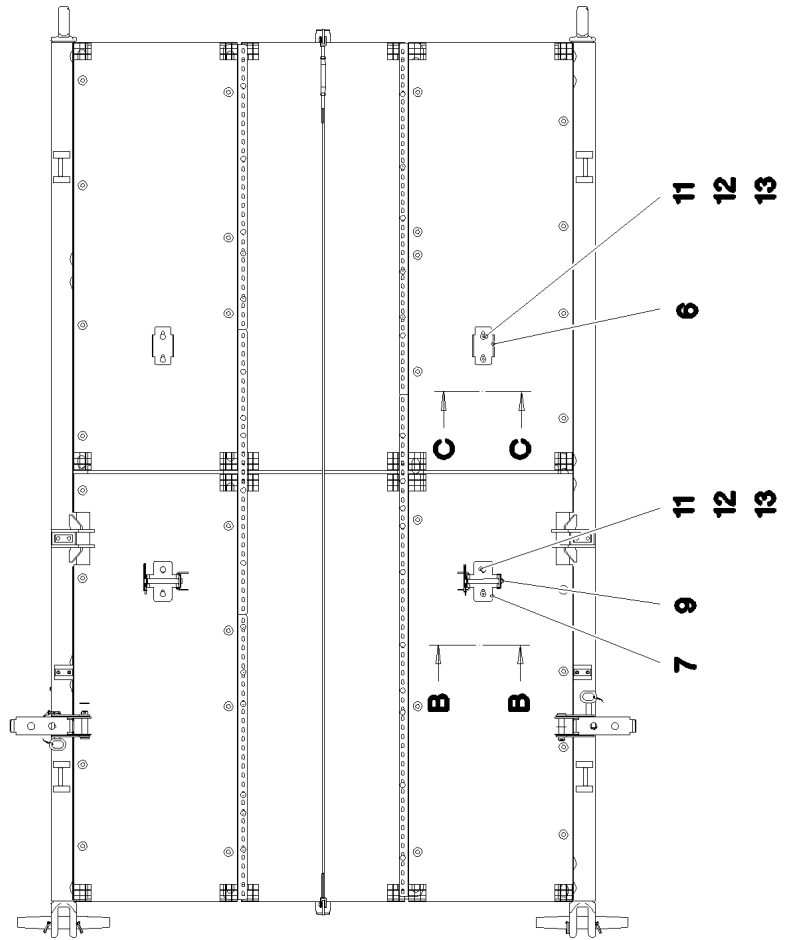
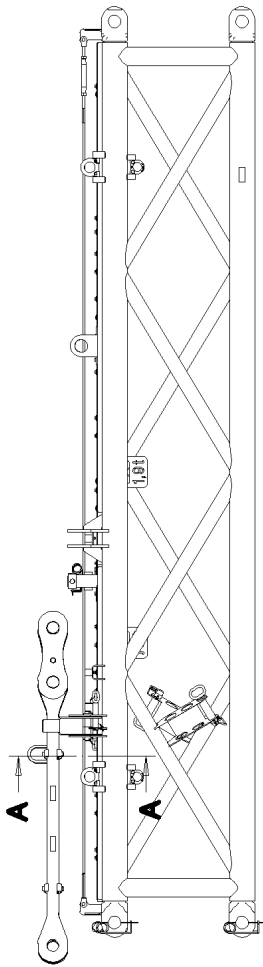
**LIEBHERR**

etk\_en\_de\_098202\_LR\_11000

DRAWBAR PRE-ASS  
ZUGSTANGE VORM.

783

⇒ 3 746 006  
96 88 030 08



11.12.2013  
080834

**LIEBHERR**

etk\_en\_de\_098202\_LR\_11000

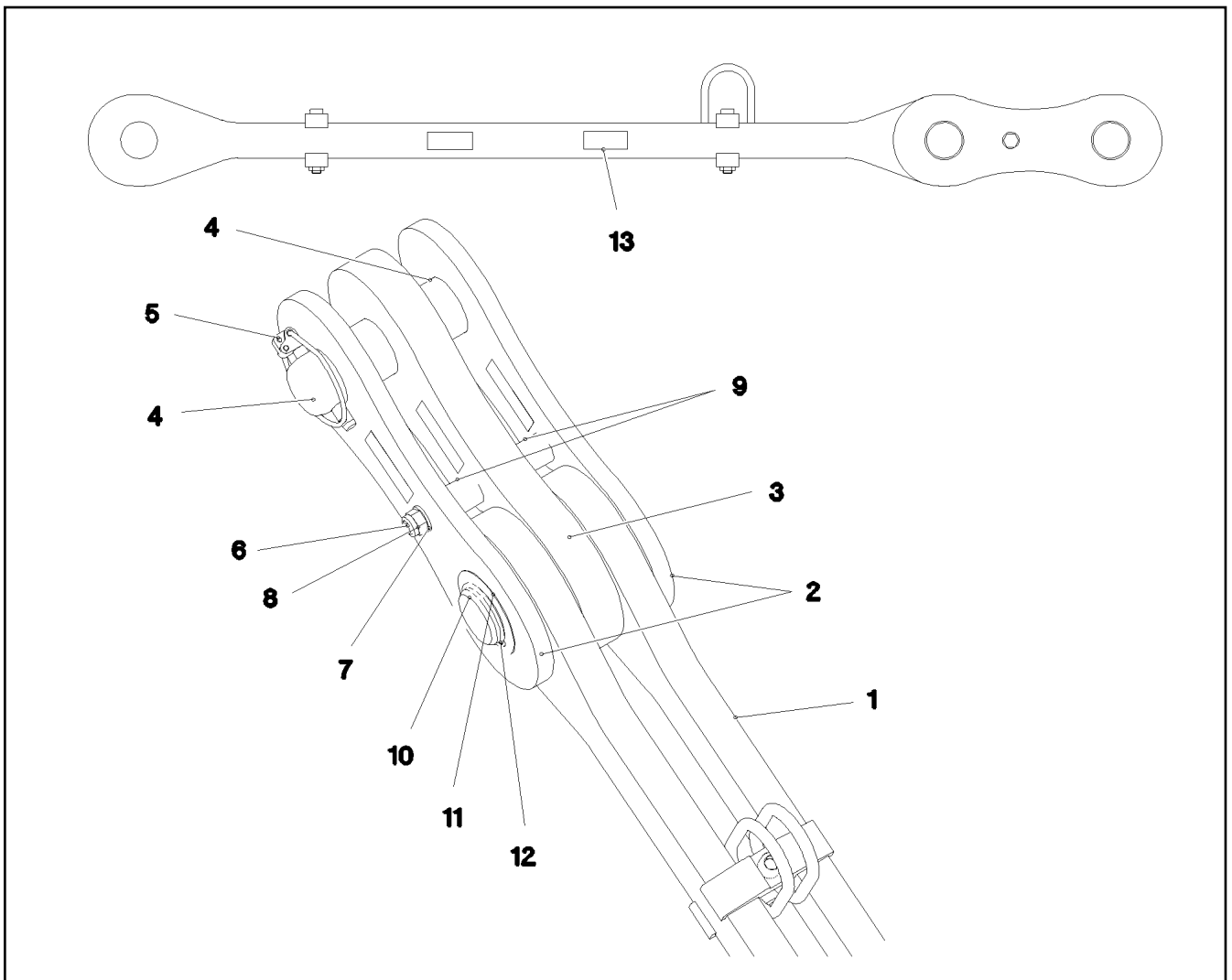
FASTENER  
HALTERUNG

784 (1/2)

⇒ 3 746 007  
96 87 665 08

Pos.	Item	Quantity	Description	Bezeichnung	Serie	K
1	92 17 067 08	2	GRIP BOLT CPL. ⇒ 1 130 002 92 17 067 08	GRIFFBOLZEN KPL.		
2	97 04 699 1	2	PLATE 6X516X546 S355MC	BLECH		
3	45 12 310 08	2	PIN DIN 1435 30X145X135 ST.52 A3C	BOLZEN		
4	95 13 856 08	2	WASHER RD50X4 S315MC FE//ZN20//C	SCHEIBE		
5	43 30 078 08	2	SPLIT PIN DIN 94 6,3X50 ST VERZ	SPLINT		
6	97 04 699 4	2	PLATE 6X210X393 S355MC FE//ZN20//C	BLECH		
7	97 04 699 2	2	PLATE 6X220X464 S355MC FE//ZN20//C	BLECH		
8	97 04 699 3	4	PLATE 6X190X90 S355MC FE//ZN20//C	BLECH		
9	96 25 803 08	2	CONNECTING PIN WELDED FE//ZN20//C	ABSTECKBOLZEN SCHWK.		
10	43 31 009 08	2	RETAINING SPRING 4,5X98 VERZ	SICHERUNGSFEDER		
11	49 01 053	8	HEX SCREW ISO 4014 M10X60 8.8 A3C	SECHSKANTSCHRAUBE		
12	42 18 010 08	16	WASHER DIN 9021 A 10 ST A3C	SCHEIBE		
13	41 19 006 08	8	HEX NUT DIN 985 M10 8 A3C	SECHSKANTMUTTER		

11.12.2013	etk_en_de_098202_LR_11000	785 (2/2)
<b>LIEBHERR</b>	FASTENER HALTERUNG	⇒ 3 746 007 96 87 665 08



Pos.	Item	Quantity	Description	Bezeichnung	Serie	K
1	96 87 869 08	1	DRAWBAR PRE-ASS ⇒ 3 746 009 96 87 869 08	ZUGSTANGE VORM.		
2	96 77 441 08	2	BRACKET WITH BOARD 0.30M	LASCHE MIT SCHILD		
3	96 77 442 08	1	BRACKET WITH BOARD 0.30M	LASCHE MIT SCHILD		
4	97 02 711 4	1	PIN 70.0X220 35NICRMOV125 SPF	BOLZEN		
5	10 02 318 2	1	SAFETY PLUG W HINGE-LID 17X100X15,5X	SICHERHEITSKLAPPSTECKER		
6	46 35 286	1	HEX SCREW ISO 4014 M16X200 8.8 A3C	SECHSKANTSCHRAUBE		
7	10 28 737 7	2	WASHER ISO 7089 16 300HV A3C	SCHEIBE		
8	41 19 009 08	1	HEX NUT DIN 985 M16 8 A3C	SECHSKANTMUTTER		
9	94 99 871 08	2	TUBE 33,7X8X45 S355J2H FE//ZN20//C	ROHR		
10	97 02 711 5	1	PIN 70.0X200 35NICRMOV125 SPF	BOLZEN		
11	94 33 991 08	1	WASHER 100X1 DC01	SCHEIBE		
12	42 80 052 08	1	LOCKING RING DIN 471 65X2,5	SICHERUNGSRING		
13	97 35 919 08	1	PLATE ASSEMBLY BG-NR. PVC-SILBER SP	SCHILD BAUGRUPPE		

11.12.2013  
080833

**LIEBHERR**

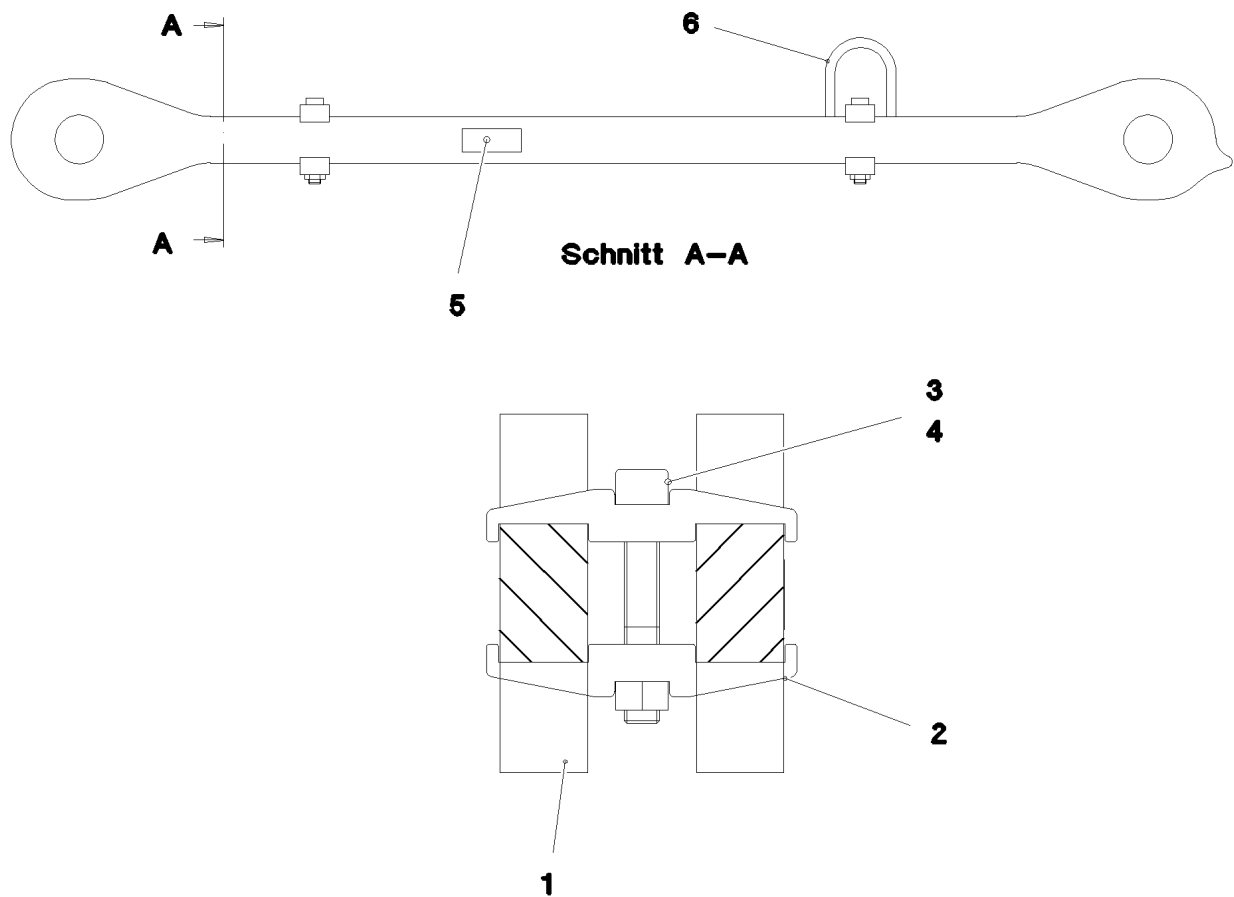
etk\_en\_de\_098202\_LR\_11000

PULL ROD  
ZUGSTANGE KPL.

786

⇒ 3 746 008  
96 87 868 08





Pos.	Item	Quantity	Description	Bezeichnung	Serie	K
1	97 04 741 3	2	PULL ROD 40X1663X168 S960QL+Z25 SPF	ZUGSTANGE		
2	97 02 837 3	4	CLAMP 40X142X24 S960QL+Z25	KLAMMER		
3	40 42 180 01	2	SOCKET HEAD SCREW ISO 4762 M16X100	ZYLINDERSCHRAUBE		
4	41 15 145 08	2	HEX NUT ISO 4032 M16 8 A3C	SECHSKANTMUTTER		
5	97 35 676 08	1	PLATE IDENTIFICATION NUMBER IDENT-N	SCHILD IDENTNR.		
6	10 28 199 0	2	OVAL LOAD RING	OVALRING		

11.12.2013  
080832

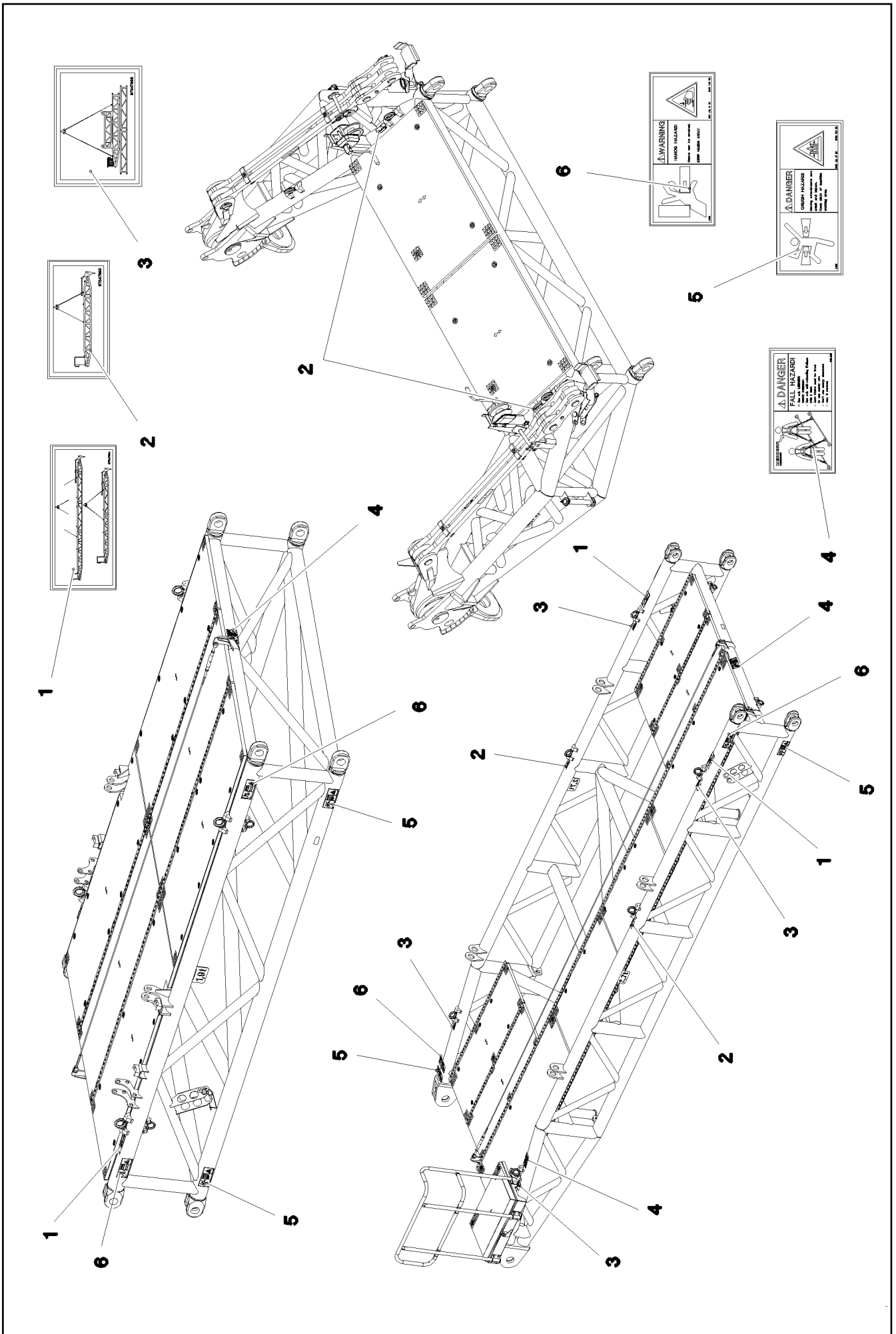
**LIEBHERR**

etk\_en\_de\_098202\_LR\_11000

DRAWBAR PRE-ASS  
ZUGSTANGE VORM.

787

⇒ 3 746 009  
96 87 869 08




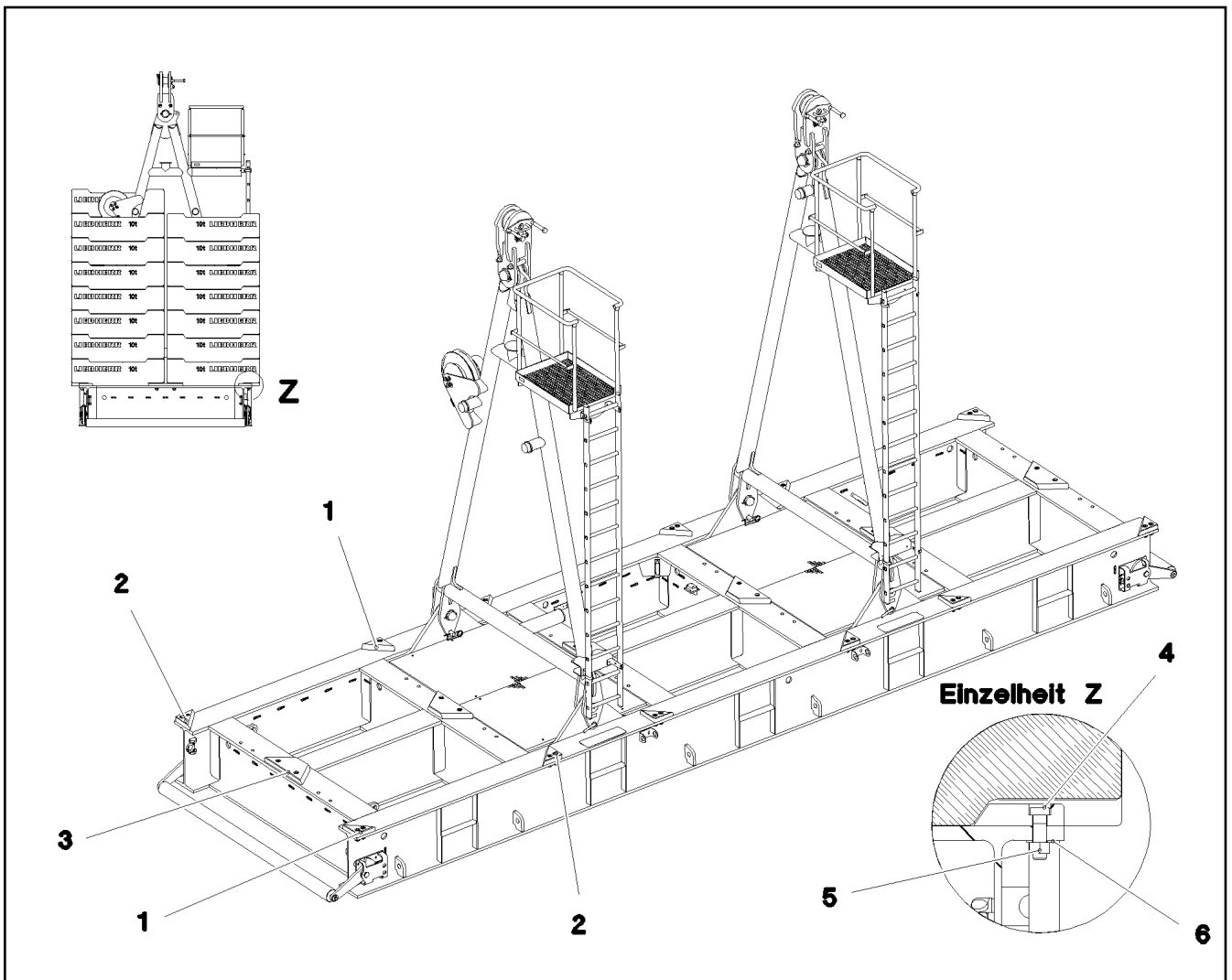
11.12.2013  
080831  
**LIEBHERR**

etk\_en\_de\_098202\_LR\_11000  
SET OF NAME PLATES  
BESCHILDERUNG

788 (1/2)  
⇒ 3 746 010  
96 88 094 08

Pos.	Item	Quantity	Description	Bezeichnung	Serie	K
1	97 04 799 4	6	SIGN 195X87 KLEBEFOLIE SPF	SCHILD		
2	97 04 799 5	4	SIGN 110X56 KLEBEFOLIE SPF	SCHILD		
3	97 04 799 6	4	SIGN 110X79 KLEBEFOLIE SPF	SCHILD		
4	97 00 404 6	6	SIGN 168X88X1 KLEBEFOLIE SPF	SCHILD		
5	97 86 741 08	12	SIGN 208X88 KLEBEFOLIE SPF	SCHILD		
6	97 86 746 08	12	SIGN 208X88 KLEBEFOLIE SPF	SCHILD		

11.12.2013	etk_en_de_098202_LR_11000	 789 (2/2)
<b>LIEBHERR</b>	SET OF NAME PLATES BESCHILDERUNG	⇒ 3 746 010 96 88 094 08



Pos.	Item	Quantity	Description	Bezeichnung	Serie	K
1	97 43 188 08	6	BRICK 50X242X242 S355J2+N	KLOTZ		
2	97 43 189 08	6	BRICK 50X242X242 S355J2+N	KLOTZ		
3	97 03 827 4	6	BRICK 50X255X610 S355J2+N	KLOTZ		
4	40 72 101 14	36	SOCKET HEAD SCREW DIN 6912 M30X100 1	ZYLINDERSCHRAUBE		
5	41 15 152 08	36	HEX NUT ISO 4032 M30 8 A3C	SECHSKANTMUTTER		
6	42 00 029 08	36	WASHER ISO 7089 A 33 ST A3C	SCHEIBE		

11.12.2013  
080868

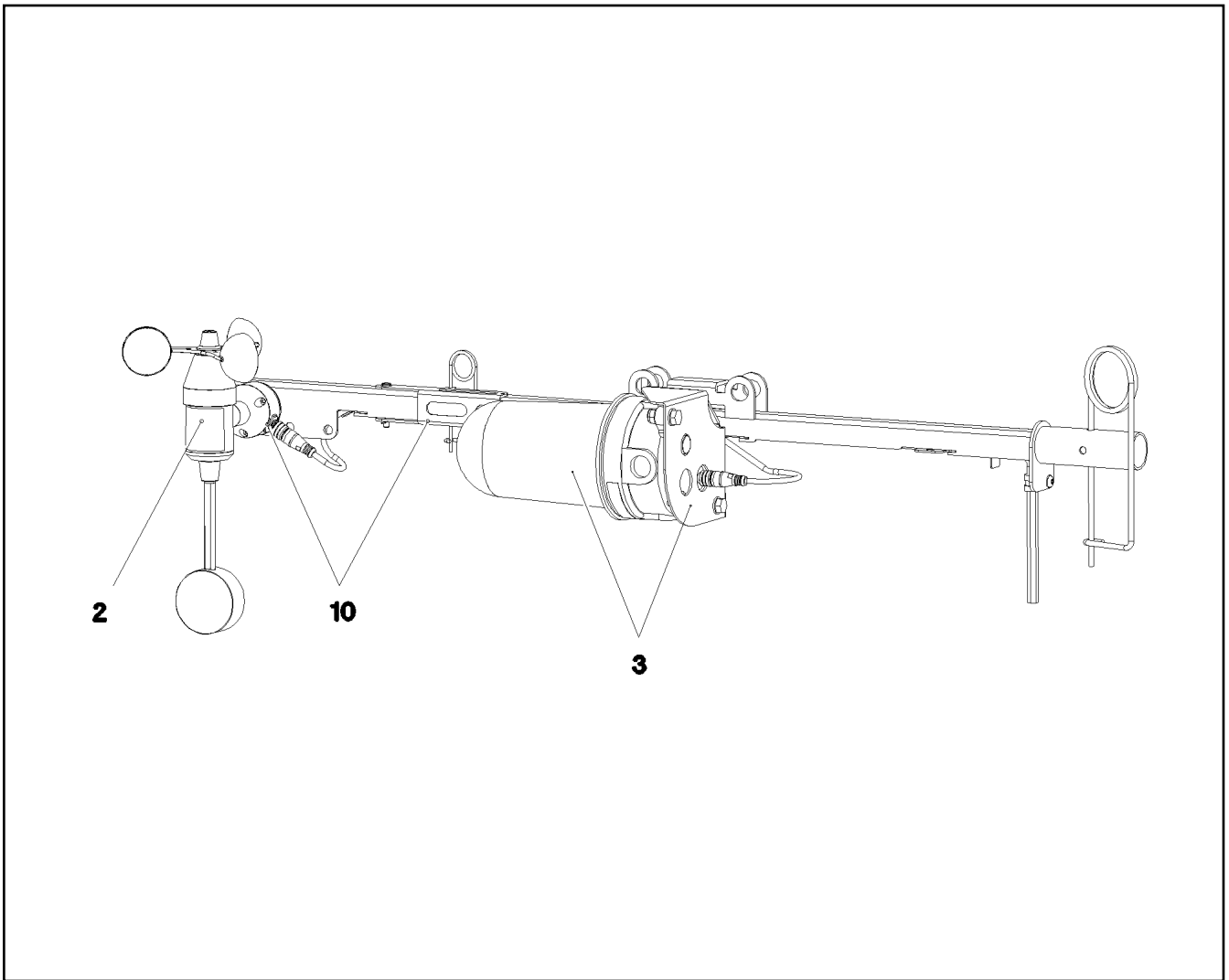
**LIEBHERR**

etk\_en\_de\_098202\_LR\_11000

CENTERING STANDARD  
ZENTRIERUNG STANDARD

790

⇒ 3 747  
91 72 300 08



Pos.	Item	Quantity	Description	Bezeichnung	Serie	K
2	11 48 225 2	1	WIND VELOCITY TRANSMITTER 0-50M/S SP	WINDGESCHWINDIGKEITSGEBE		
3	11 48 230 5	1	OBSTRUCTION LIGHT 7,2W 19,2-28,8V PBT	HINDERNISFEUER		
5	96 88 973 08	1	LEAD W1985Y	LEITUNG		
10	96 88 385 08	1	MECH MEAS AND WARNING DEVICE WW+H ⇒ 3 770 004      96 88 385 08	MECHANIK MESS-U.WARNEINR		

11.12.2013  
080830

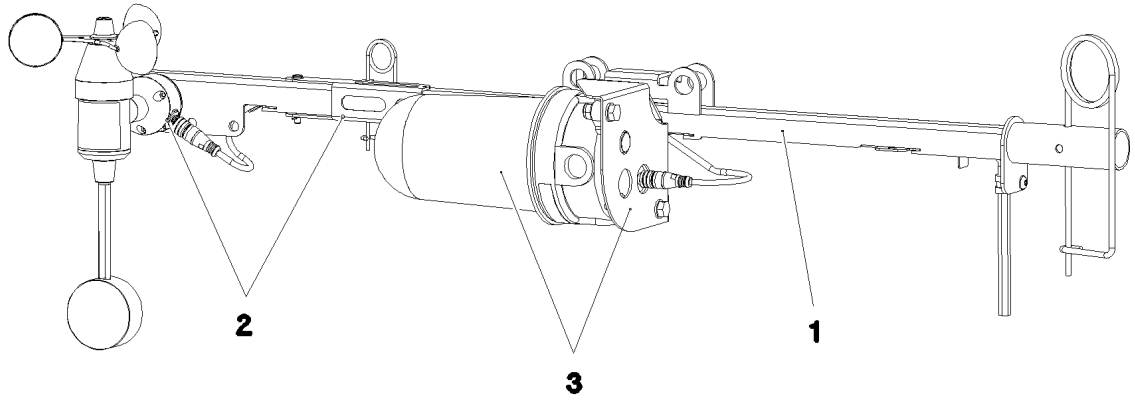
**LIEBHERR**

etk\_en\_de\_098202\_LR\_11000

CARRIER, MEAS. & WARN. DEVICE  
TRAEGER MESS-U.WARNEINRICHTUNG

791

⇒ 3 770  
91 75 693 08



Pos.	Item	Quantity	Description	Bezeichnung	Serie	K
1	96 88 386 08	1	LOCATION FIXTURE PRE-ASS. ⇒ 3 770 005 96 88 386 08	GRUNDHALTER VORM.		
2	96 79 364 08	1	WIND WARNING PREASSEMBLED ⇒ 3 790 044 96 79 364 08	WINDWARNUNG VORM.		
3	96 79 376 08	1	OBSTRUCTION LIGHTS PREASS ⇒ 3 790 057 96 79 376 08	HINDERNISFEUER VORM.		

11.12.2013  
080829

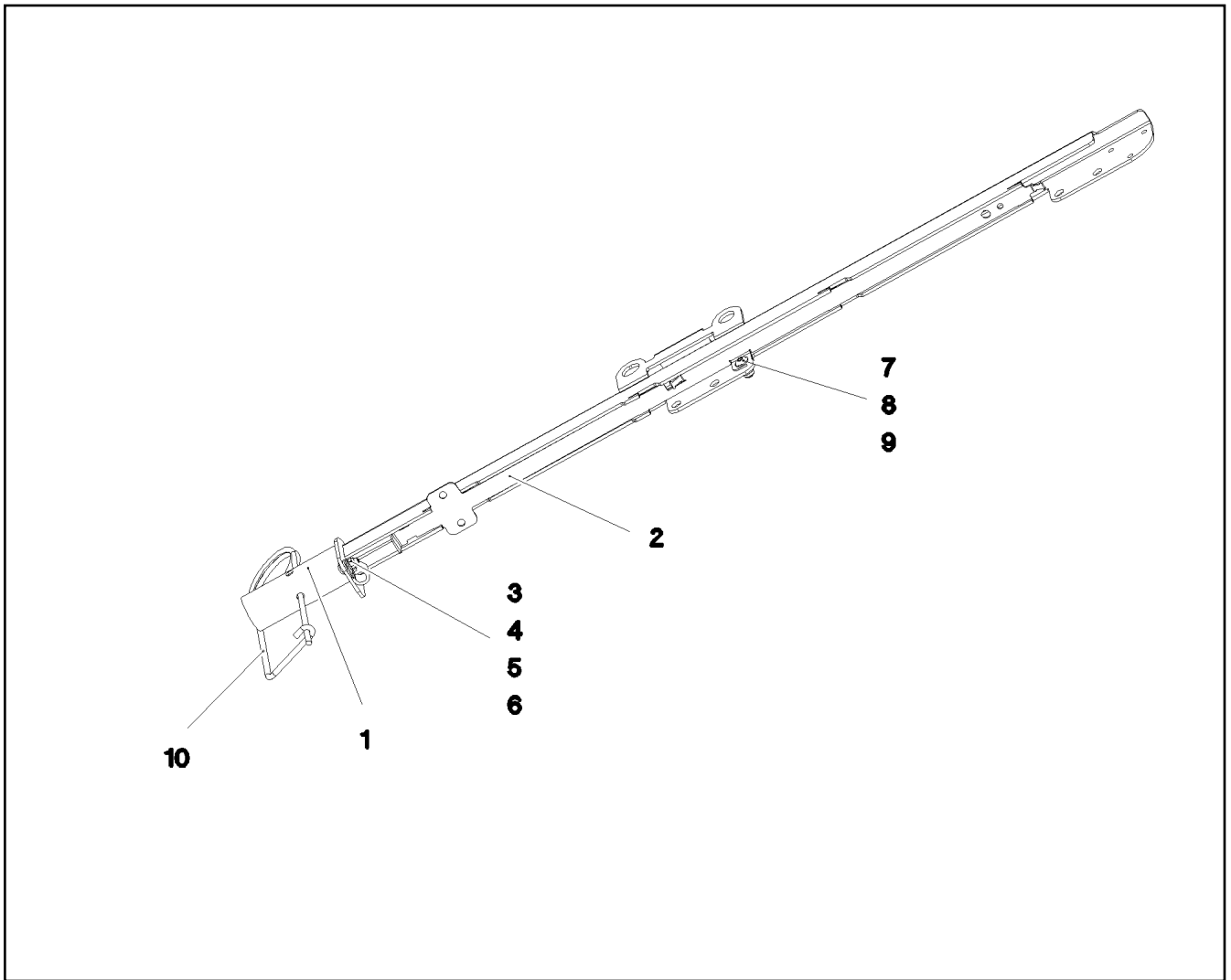
**LIEBHERR**

etk\_en\_de\_098202\_LR\_11000

MECH MEAS AND WARNING DEVICE  
MECHANIK MESS-U.WARNEINRICHTU.

792

⇒ 3 770 004  
96 88 385 08



Pos.	Item	Quantity	Description	Bezeichnung	Serie	K
1	96 82 665 08	1	LOCATION FIXTURE WELDED	GRUNDHALTER SCHWK.		
2	97 03 018 2	1	PLATE 1.5X691X50 X5CRNI18-10	BLECH		
3	73 81 679	1	CLAMP DIN 3016-1 10X12XD1 W1-2-CR	SCHELLE		
4	10 02 823 7	1	PAN-HEAD SCREW AEHNL.ISO 7380 M5X16	FLACHKOPFSCHRAUBE		
5	10 30 131 7	1	HEX NUT DIN 985 M5 A2-70	SECHSKANTMUTTER		
6	46 00 305	1	WASHER ISO 7089 5 200HV A3C	SCHEIBE		
7	10 41 285 1	1	OVAL HEAD FLAT SCREW AEHNL.ISO 7380	LINSENFLACHKOPFSCHRAUBE		
8	10 54 050 0	1	WASHER ISO 7093-1 6 A4 200HV	SCHEIBE		
9	11 00 444 4	2	HEX NUT AEHNL.ISO 7040 M6 A2-70	SECHSKANTMUTTER		
10	43 31 025 08	1	RETAINING SPRING 5X122 A3C	SICHERUNGSFEDER		

11.12.2013  
080828

**LIEBHERR**

etk\_en\_de\_098202\_LR\_11000

LOCATION FIXTURE PRE-ASS.  
GRUNDHALTER VORM.

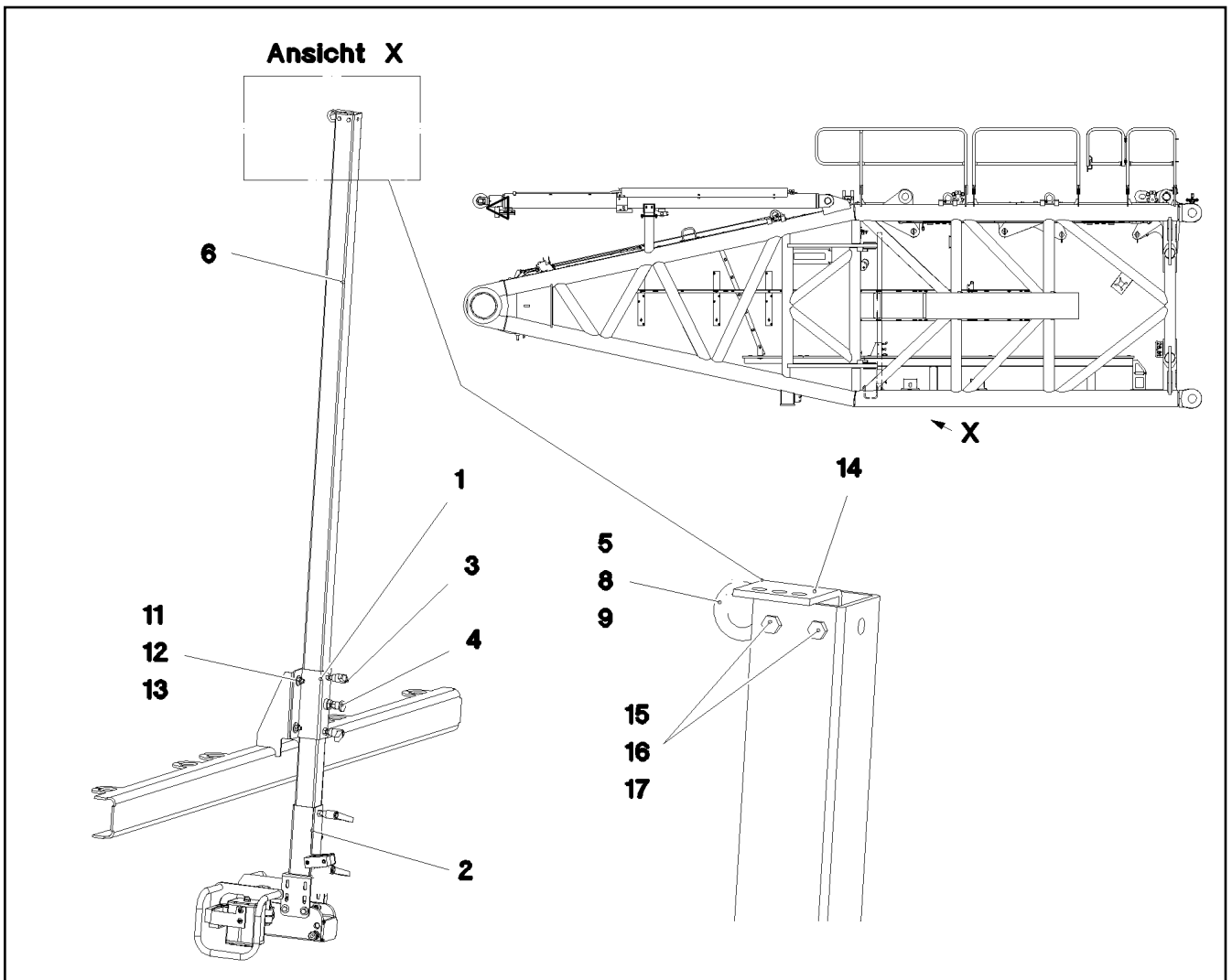
793

⇒ 3 770 005  
96 88 386 08

Pos.	Item	Quantity	Description	Bezeichnung	Serie	K
1	96 81 344 08	1	MECH.AUXILIARIES FOR LIGHTING ⇒ 3 780 043 96 81 344 08	MECH.ANBAUTEILE SCHEINW		
15	11 00 472 6	1	WORK LIGHT 45W 24V ALU	ARBEITSSCHEINWERFER		
(1)	11 06 680 8	1	LENS	LICHTSCHEIBE		
(2)	10 66 526 5	1	ELECTRIC DISCHARGE LAMP 35W 24V	GASENTLADUNGSLAMPE		
(3)	11 10 097 0	1	CLAMP	KLAMMER		
19	96 79 535 08	1	LEAD W1903	LEITUNG		
20	96 69 893 08	1	LEAD W1901	LEITUNG		
21	96 86 397 08	1	LEAD W1903Z	LEITUNG		
30	11 21 375 1	1	VIDEO CAMERA MC5200-1	VIDEOKAMERA		
31	11 60 024 5	1	CABLE 6X0,6-15M	KABEL		

11.12.2013	etk_en_de_098202_LR_11000	794
<b>LIEBHERR</b>	ARGON FLOODLIGHT HEEL PIECE A-SCHEINWERFER S-ANLENKSTUECK	⇒ 3 780 000 91 72 296 08





Pos.	Item	Quantity	Description	Bezeichnung	Serie	K
1	96 81 132 08	1	GUIDE WELDED	FUEHRUNG SCHWK.		
2	96 80 998 08	1	CAMERA HOLDER, PREMOUNTING ⇒ 3 780 236 96 80 998 08	KAMERAHALTER VORM.		
3	10 02 480 3	2	CLAMPING LEVER NIROSTA	KLEMMHEBEL		
4	70 42 316 08	1	STOP BOLT NIROSTA	RASTBOLZEN		
5	40 26 001 08	1	RING BOLT DIN 580 M8 C15E A2K	RINGSCHRAUBE		
6	97 03 427 4	1	SQUARE 60.0X2225 X5CRNI18-10	VIERKANT		
8	42 18 009 08	1	WASHER DIN 9021 A 8 ST A2C	SCHEIBE		
9	41 19 005 08	1	HEX NUT DIN 985 M8 8 A2C	SECHSKANTMUTTER		
11	41 19 006 08	4	HEX NUT DIN 985 M10 8 A3C	SECHSKANTMUTTER		
12	42 18 010 08	8	WASHER DIN 9021 A 10 ST A3C	SCHEIBE		
13	40 00 828	4	HEX SCREW ISO 4017 M10X30 8.8 A3C	SECHSKANTSCHRAUBE		
14	97 09 211 08	1	PLATE 4X93X50 S315MC FE//Zn20//C	BLECH		
15	40 00 829	2	HEX SCREW ISO 4017 M6X20 8.8 A2C	SECHSKANTSCHRAUBE		
16	10 03 569 4	2	WASHER ISO 7092 6 200HV-A2	SCHEIBE		
17	41 19 003 05	2	HEX NUT ISO 7040 M6 8 A2C	SECHSKANTMUTTER		

11.12.2013  
080869

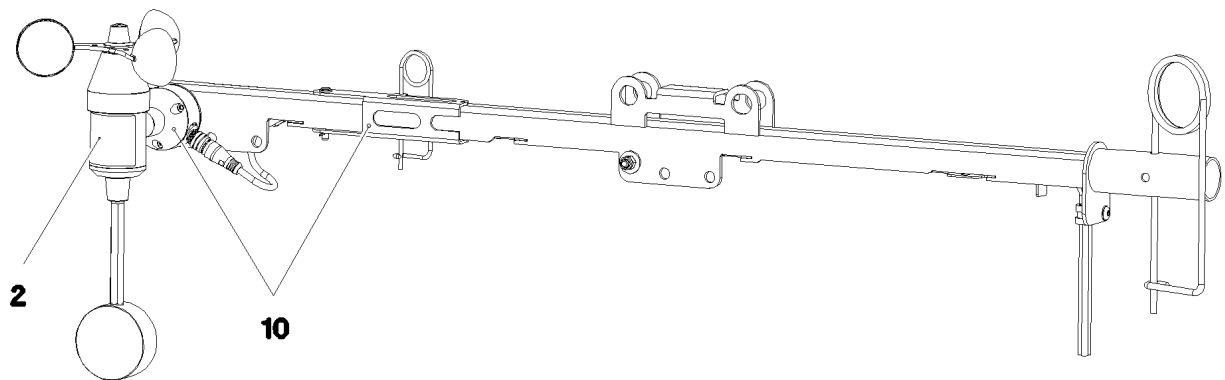
**LIEBHERR**

etk\_en\_de\_098202\_LR\_11000

MECH.AUXILIARIES FOR LIGHTING  
MECH.ANBAUTEILE SCHEINWERFER

795

⇒ 3 780 043  
96 81 344 08



**Pos. 5**

Pos.	Item	Quantity	Description	Bezeichnung	Serie	K
2	11 48 225 2	1	WIND VELOCITY TRANSMITTER 0-50M/S SP	WINDGESCHWINDIGKEITSGEBE		
5	96 84 571 08	1	LEAD W1935Y	LEITUNG		
10	96 88 400 08	1	MECH MEAS AND WARNING DEVICE WW ⇒ 3 780 193      96 88 400 08	MECHANIK MESS-U. WARNEINR		

11.12.2013  
080827

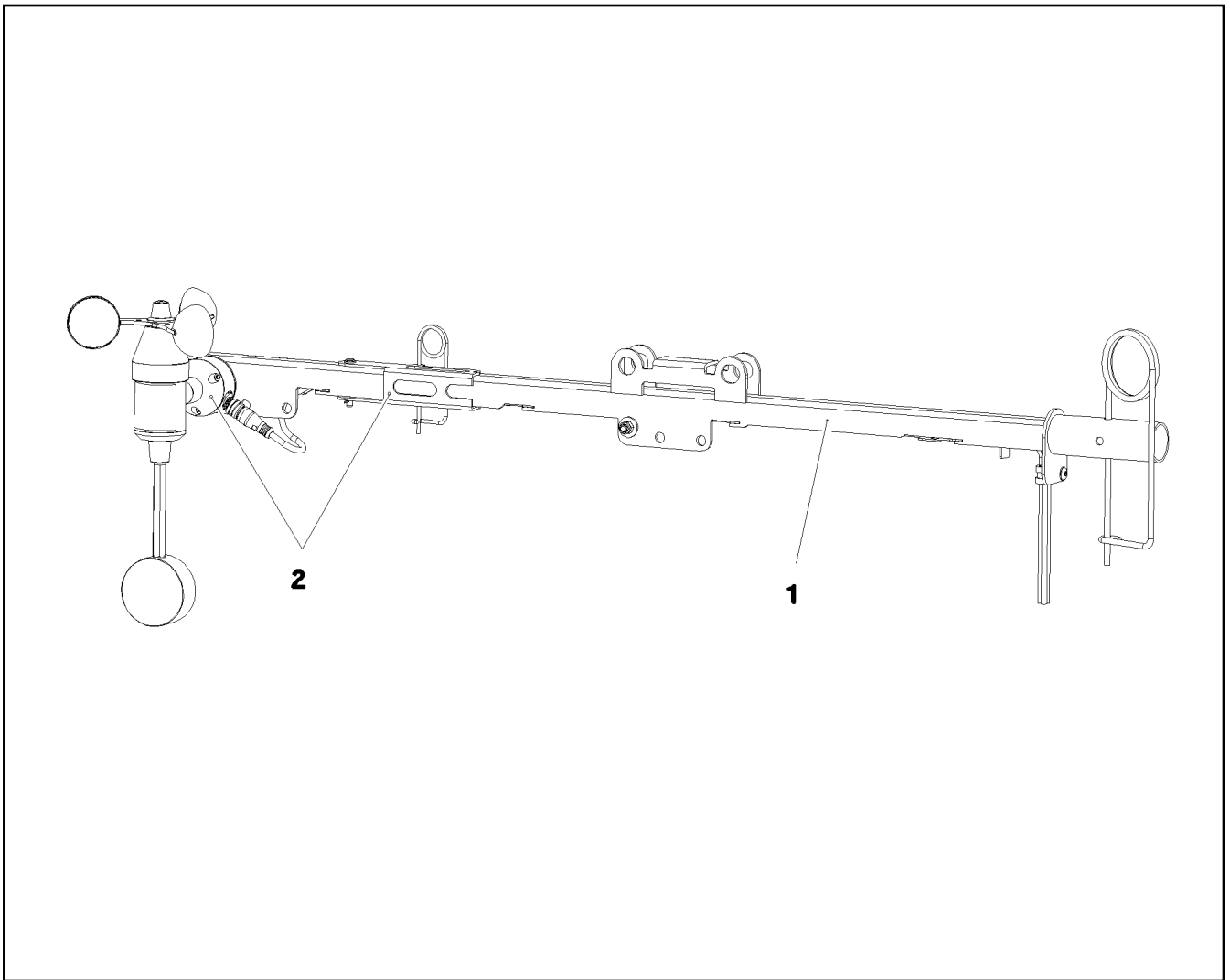
**LIEBHERR**

etk\_en\_de\_098202\_LR\_11000

WIND WARNING UNIT  
WINDWARNUNG

796

⇒ 3 780 100  
91 72 303 08



Pos.	Item	Quantity	Description	Bezeichnung	Serie	K
1	96 88 386 08	1	LOCATION FIXTURE PRE-ASS. ⇒ 3 770 005 96 88 386 08	GRUNDHALTER VORM.		
2	96 79 364 08	1	WIND WARNING PREASSEMBLED ⇒ 3 790 044 96 79 364 08	WINDWARNUNG VORM.		

11.12.2013  
080826

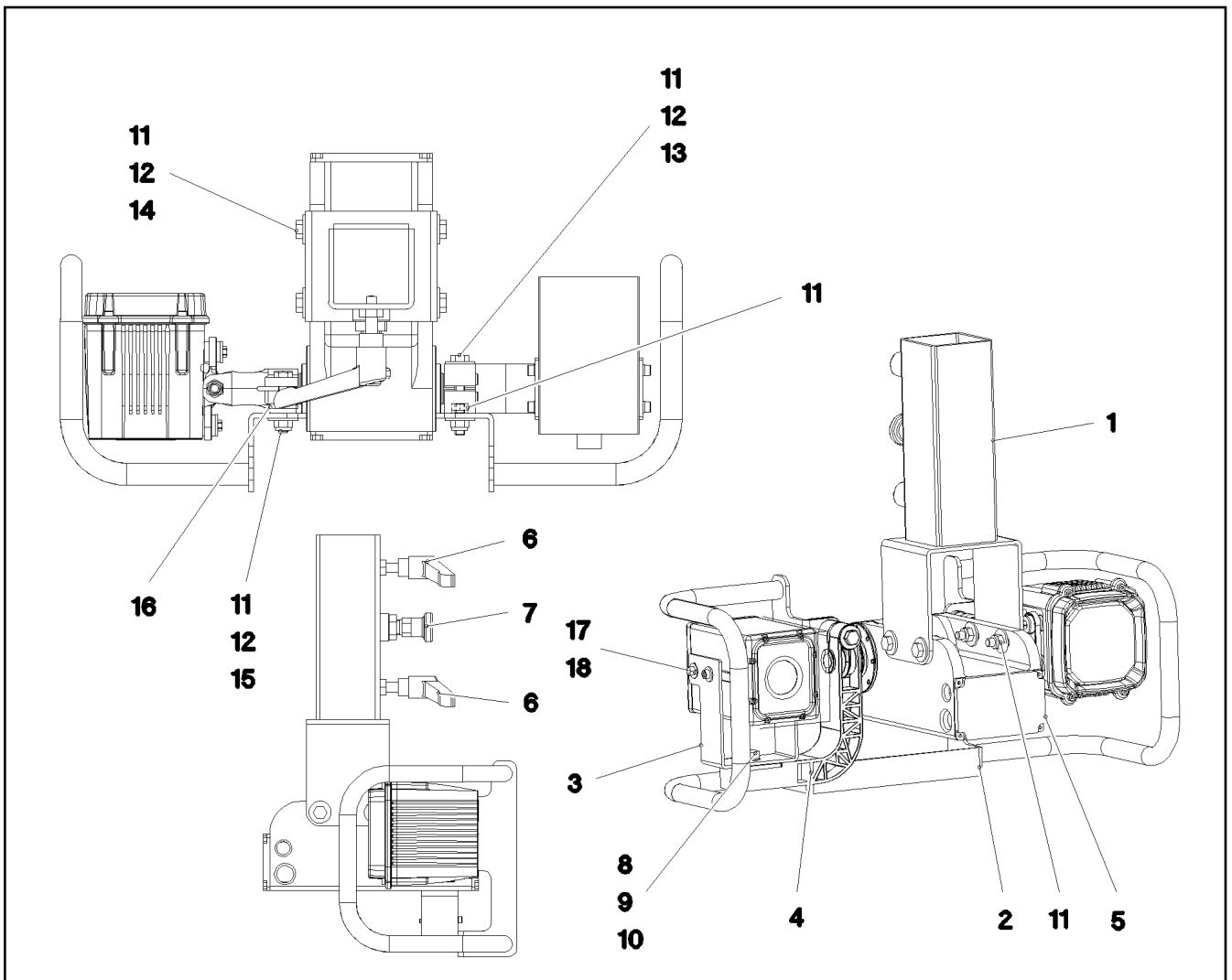
**LIEBHERR**

etk\_en\_de\_098202\_LR\_11000

MECH MEAS AND WARNING DEVICE  
MECHANIK MESS-U.WARNEINRICHTU.

797

⇒ 3 780 193  
96 88 400 08



Pos.	Item	Quantity	Description	Bezeichnung	Serie	K
1	96 80 999 08	1	CAMERA SUPPORT WELDMENT	KAMERAHALTER SCHWK.		
2	96 81 000 08	1	PROTECTION WELDED STRUCTURE	SCHUTZ SCHWK.		
3	97 03 426 4	1	PLATE 3X296X60 X5CRNI18-10	BLECH		
4	97 23 723 08	1	HOLDER 44X156X141 PA6.6GV-5H SPF	HALTER		
5	10 02 913 9	1	LIGHT DRIVE UNIT ALU-ELOXIERT SPF	SCHEINWERFERANTRIEBSEINH		
6	10 02 480 3	2	CLAMPING LEVER NIROSTA	KLEMMHEBEL		
7	70 42 316 08	1	STOP BOLT NIROSTA	RASTBOLZEN		
8	40 65 164	1	HEX SCREW ISO 4017 M10X25 8.8 A3C	SECHSKANTSCHRAUBE		
9	42 00 013 08	2	WASHER ISO 7089 A 10.5 A3C	SCHEIBE		
10	41 19 011 08	1	HEX NUT DIN 985 M10 10 A3C	SECHSKANTMUTTER		
11	41 19 005 08	8	HEX NUT DIN 985 M8 8 A2C	SECHSKANTMUTTER		
12	42 18 009 08	12	WASHER DIN 9021 A 8 ST A2C	SCHEIBE		
13	46 00 386	1	HEX SCREW ISO 4017 M8X60 8.8 A2C	SECHSKANTSCHRAUBE		
14	40 65 126	4	HEX SCREW ISO 4017 M8X35 8.8 A2C	SECHSKANTSCHRAUBE		
15	40 01 667	2	HEX SCREW ISO 4017 M8X45 8.8 A2C	SECHSKANTSCHRAUBE		
16	11 49 276 6	4	WASHER DIN 7349 8,4 200HV-ST A3C	SCHEIBE		
17	40 01 521	4	SOCKET HEAD SCREW ISO 4762 M5X10 8.8	ZYLINDERSCHRAUBE		
18	42 18 006 08	4	WASHER DIN 9021 A 5,3 ST VERZ	SCHEIBE		
22	41 19 003 05	2	HEX NUT ISO 7040 M6 8 A2C	SECHSKANTMUTTER		
23	10 03 569 4	4	WASHER ISO 7092 6 200HV-A2	SCHEIBE		
24	60 20 091 08	2	CLAMP-HALF DIN 3015-1 L 5 R 35 PP SW	KLEMMHAELFTE		
25	40 42 052 08	2	SOCKET HEAD SCREW DIN 912 M6X70 8.8	ZYLINDERSCHRAUBE		

11.12.2013  
073540

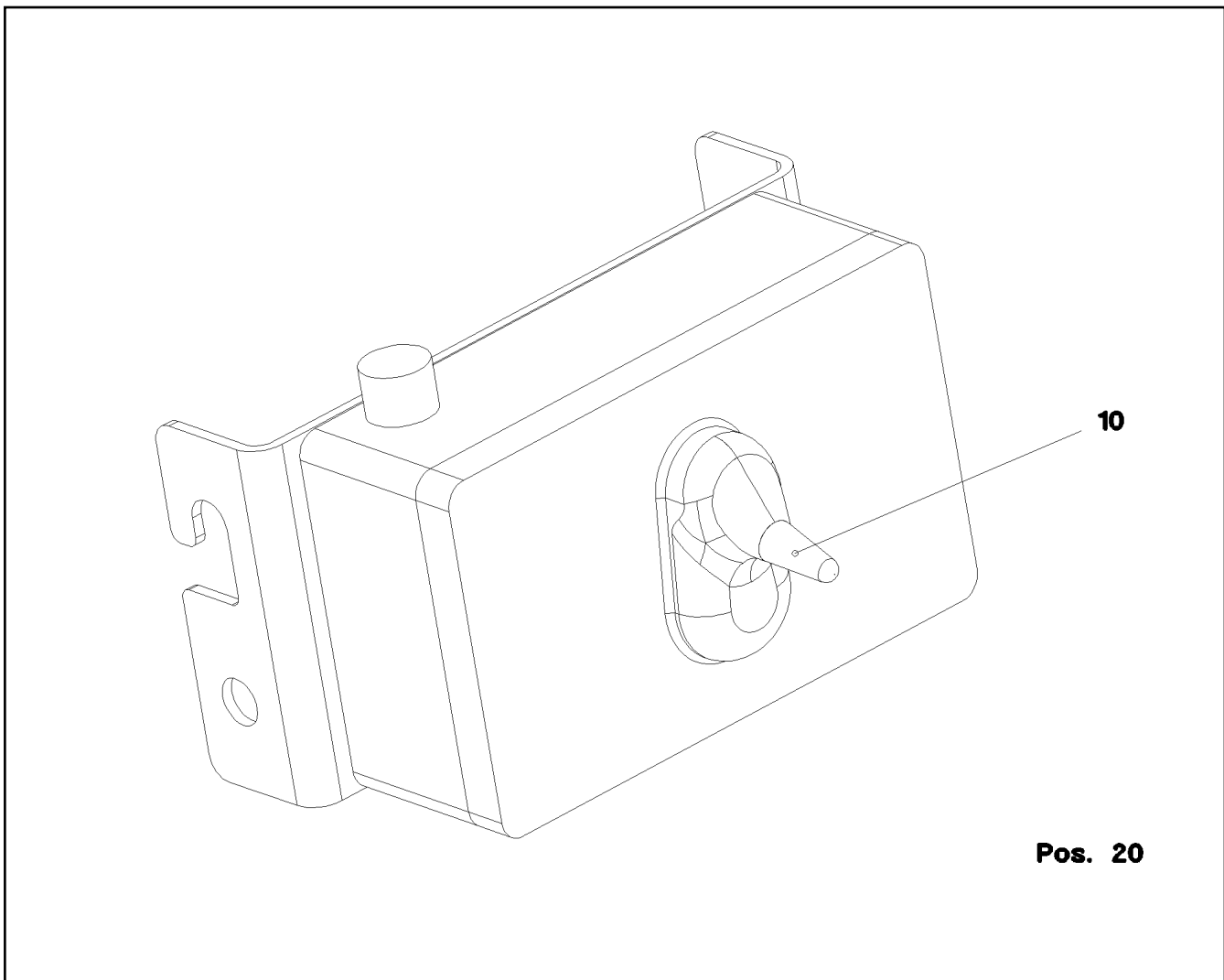
**LIEBHERR**

etk\_en\_de\_098202\_LR\_11000

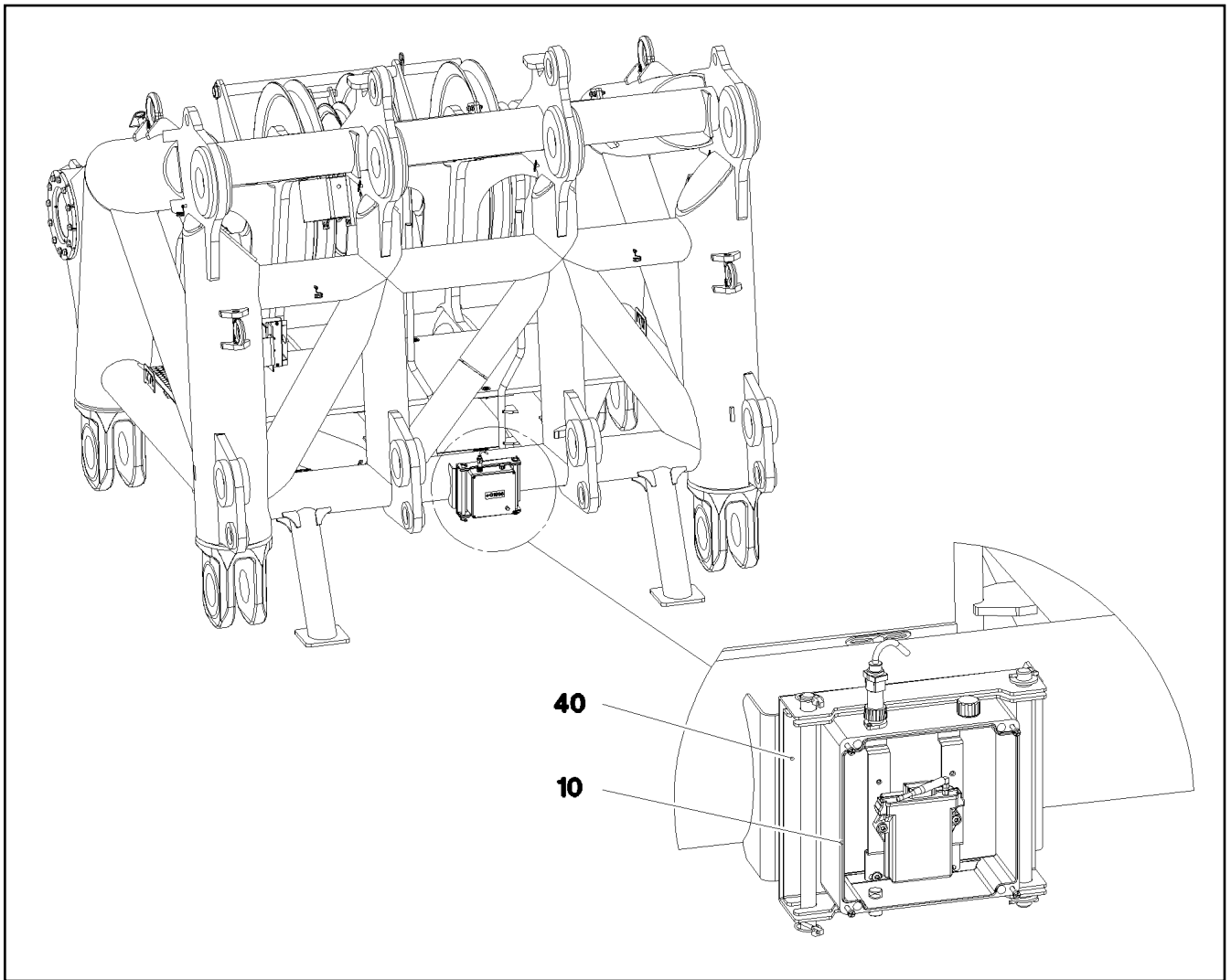
CAMERA HOLDER, PREMOUNTING  
KAMERAHALTER VORM.

798

⇒ 3 780 236  
96 80 998 08



Pos.	Item	Quantity	Description	Bezeichnung	Serie	K
10	96 72 767 08	1	RECEIVER KOPFSTUECK ⇒ 3 780 881      96 72 767 08	EMPFAENGER		
20	96 72 768 08	1	SENDER HAKENFLASCHE	SENDER		
(10)	96 79 227 08	1	TERMINAL BOX CPL. S1994	KLEMMKASTEN KPL.		
(40)	96 79 950 08	1	MECHANICAL AUXILIARIES SENDER/EMPF.	MECH.BEFESTIGUNGSTEILE		



Pos.	Item	Quantity	Description	Bezeichnung	Serie	K
	10 96 72 769 08	1	TERMINAL BOX CPL. S1995	KLEMMKASTEN KPL.		
	(1) 96 72 770 08	1	WIRES TERMINAL BOX CPL. S1995	DRAEHTE KLEMMKASTEN KPL.		
	(4) 97 03 203 1	1	SIGN S1995 LEXEDGE II	SCHILD		
	(5) 97 03 152 9	1	EMPTY CASING 255X250X121 POLYESTER	LEERGEHAEUSE		
	(30) 11 08 840 1	1	RECEIVER FUNK	EMPFAENGER		
	(31) 11 21 157 0	1	ANTENNA FUNK	ANTENNE		
	(50) 10 81 335 9	4	OVAL HEAD FLAT SCREW AEHNL.ISO 7380	LINSENFLACHKOPFSCHRAUBE		
	(51) 10 41 285 3	2	OVAL HEAD FLAT SCREW AEHNL.ISO 7380	LINSENFLACHKOPFSCHRAUBE		
	(150) 60 45 081 08	1	TIN M1	DOSE		
	(155) 40 84 007 01	2	PAN-HEAD SCREW ISO 7045 M3X16 4.8 A2	FLACHKOPFSCHRAUBE		
	(156) 41 15 157 08	2	HEX NUT ISO 4032 M3 8 A2C	SECHSKANTMUTTER		
	(157) 42 00 501 08	2	WASHER DIN 125 A 3.2 MS	SCHEIBE		
	(158) 42 51 005 08	2	TOOTH LOCK WASHER DIN 6797 A 3,2	ZAHNSCHEIBE		
	(292) 60 25 012 08	1	WATER DRAIN PLUG M12 PA6G SPF	ENTWAESSERUNGSSTOPFEN		
	(293) 10 48 866 2	2	VENTILATION SCREW M20X1,5 POLYAMID	ENTLUEFTUNGSSCHRAUBE		
	40 96 79 950 08	1	MECHANICAL AUXILIARIES SENDER/EMPF.	MECH.BEFESTIGUNGSTEILE		
	(1) 96 79 951 08	1	SHEET CPL. FE//ZN20//C	BLECH KPL.		
	(2) 40 42 107	4	SOCKET HEAD SCREW ISO 4762 M6X35 8.8	ZYLINDERSCHRAUBE		
	(3) 45 00 222 08	2	PIN ISO 2340 B20X370X350 ST.50-2K FE//ZN	BOLZEN		
	(4) 43 32 013 08	2	SAFETY PLUG W HINGE-LID 5X32 VERZ	SICHERHEITSKLAPPSTECKER		
	(5) 42 00 021 08	2	WASHER ISO 7089 A 21 ST A3C	SCHEIBE		
	(6) 43 30 063 08	2	SPLIT PIN DIN 94 5X28 ST VERZ	SPLINT		

11.12.2013  
071474

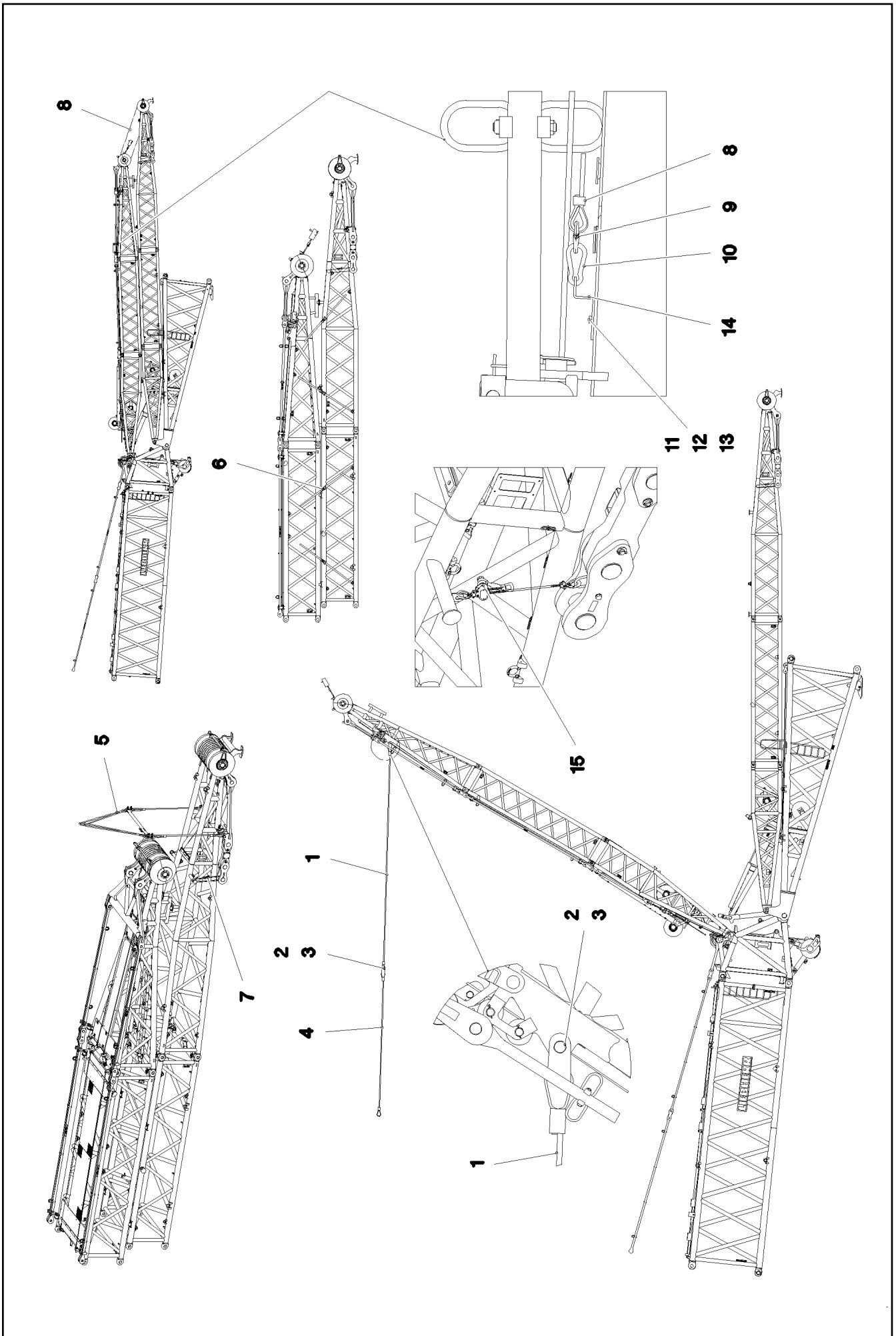
**LIEBHERR**

etk\_en\_de\_098202\_LR\_11000

RECEIVER  
EMPFAENGER

800

⇒ 3 780 881  
96 72 767 08



11.12.2013  
080687

**LIEBHERR**

etk\_en\_de\_098202\_LR\_11000

W-MOUNTING PARTS  
W-MONTAGETEILE

☐ 801 (1/2)

→ 3 790  
91 75 089 08

Pos.	Item	Quantity	Description	Bezeichnung	Serie	K
1	97 04 337 6	1	ROPE 32MMX9.3M	SEIL		
2	43 32 005 08	2	SAFETY PLUG W HINGE-LID 11,5X96 VERZ	SICHERHEITSKLAPPSTECKER		
3	97 99 218 08	2	PIN 70.0X150 35NICRMOV125 SPF	BOLZEN		
4	97 05 202 4	1	ROPE 32MMX6M	SEIL		
5	96 89 508 08	1	TRAVERSE ⇒ 3 790 001      96 89 508 08	TRAVERSE		
6	10 28 324 2	8	LASHING STRAP 8MX50MM	ZURRGURT		
7	10 28 051 9	2	ROUND SLING DIN EN 1492-2 1T-2M POLY	RUNDSCHLINGE		
8	10 29 733 9	3	LUFFING ROPE 8X35M VERZ	EINZIEHSEIL		
9	10 33 216 1	4	CONNECTING ELEMENT SPF	VERBINDUNGSGLIED		
10	74 40 101 08	2	SNAP HOOK DIN 5299 C80X8-230KG ST VER	KARABINERHAKEN		
11	40 01 461	2	HEX SCREW ISO 4014 M8X50 8.8 A2C	SECHSKANTSCHRAUBE		
12	41 19 005 08	2	HEX NUT DIN 985 M8 8 A2C	SECHSKANTMUTTER		
13	94 11 381 08	2	WASHER 70X3 DC01 FE//ZN20//C	SCHEIBE		
14	97 35 319 08	2	THREADED LUG 4X80X145 S315MC FE//ZN	SCHRAUBLASCHE		
15	10 87 151 4	1	RATCHET LEVER HOIST CLLM	RATSCHENZUG		

11.12.2013

etk\_en\_de\_098202\_LR\_11000

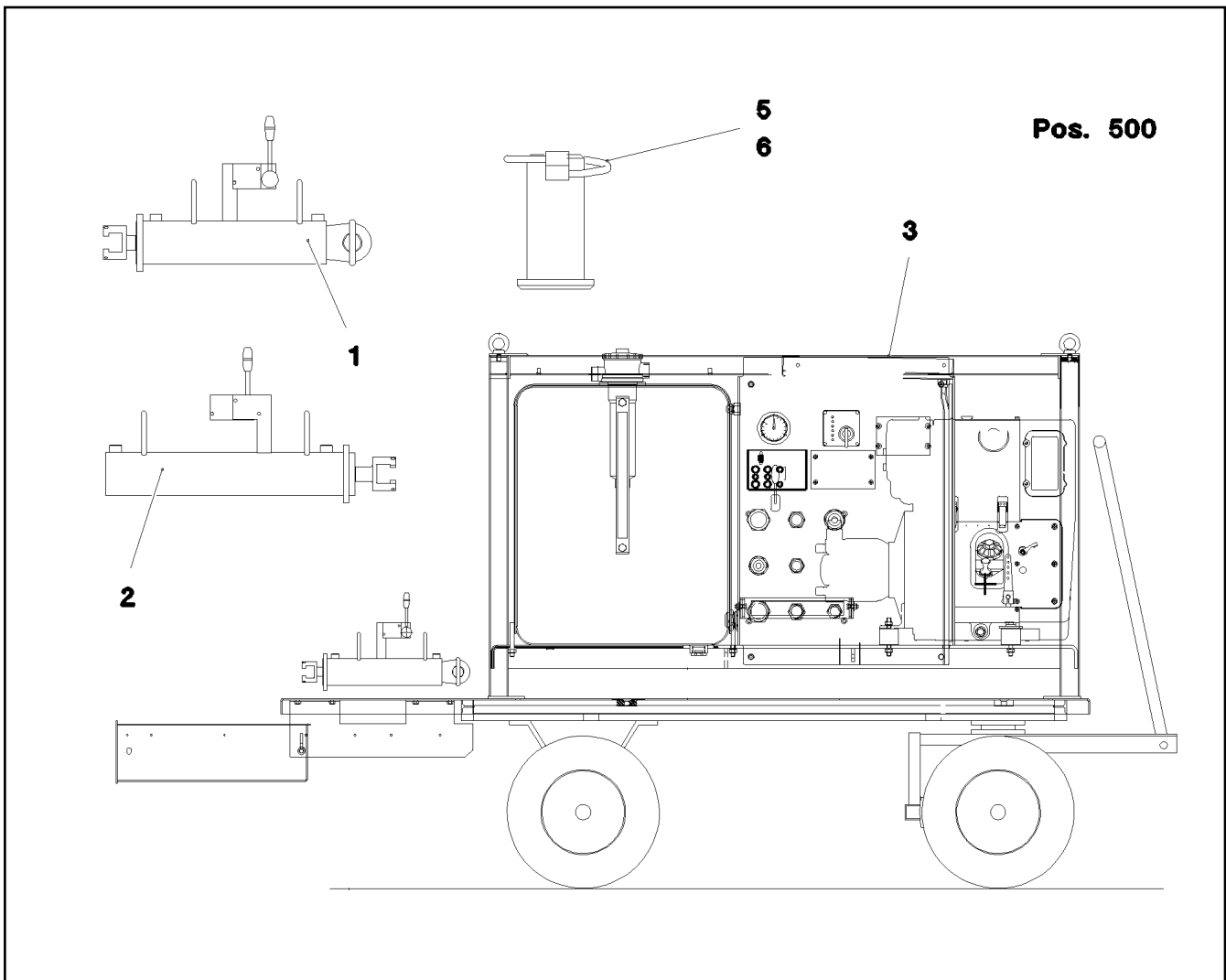
802 (2/2)

**LIEBHERR**

W-MOUNTING PARTS  
W-MONTAGETEILE

⇒ 3 790  
91 75 089 08





Pos. 500

Pos.	Item	Quantity	Description	Bezeichnung	Serie	K
1	96 89 298 08	2	PIN PULLING CYLINDER CPL. ⇒ 3 790 006      96 89 298 08	BOLZENZIEHZYLINDER KPL.		
2	96 82 291 08	2	PIN PULLING CYLINDER CPL. ⇒ 3 790 007      96 82 291 08	BOLZENZIEHZYLINDER KPL.		
3	11 60 052 5	1	HYDRAULIC AGGREGATE BZGF10.2 SPF	HYDRAULIKAGGREGAT		
5	11 10 158 4	2	SAFETY PLUG W HINGE-LID 6X42X5,5X32 V	SICHERHEITSKLAPPSTECKER		
6	11 21 098 7	2	PIN ISO 2341 B30E8X65X55 35NICRMOV125	BOLZEN		
500	96 88 835 08	1	AUX.HYDR.PIN EXTRACTION DEVICE GITT ⇒ 3 979 000      96 88 835 08	ZUS.HYDR.BOLZENZIEHEINRI		

11.12.2013  
080865

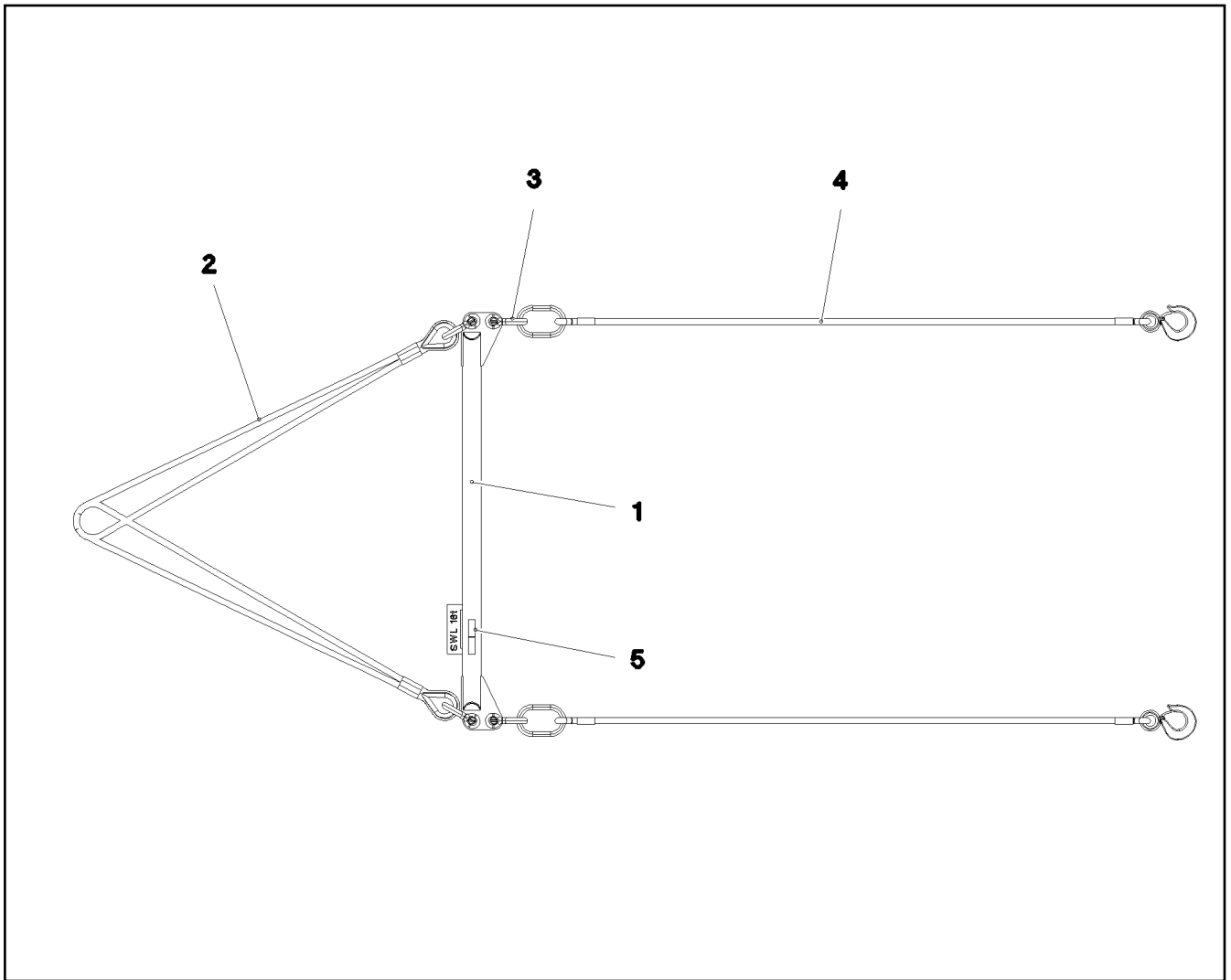
**LIEBHERR**

etk\_en\_de\_098202\_LR\_11000

BOLT EXTRACTION ATTACHMENT  
BOLZENZIEHEINRICHTUNG

803

⇒ 3 790 000  
91 74 741 08



Pos.	Item	Quantity	Description	Bezeichnung	Serie	K
1	96 89 571 08	1	CROSS-MEMBER	TRAVERSE SCHWK.		
2	97 05 188 7	2	ROPE SLING 9.7T-1.9M	ANSCHLAGSEIL		
3	77 39 306 08	4	SHACKLE 9,5T VERZ	SCHAEKEL		
4	10 28 151 6	2	ROPE SLING 8T-3M	ANSCHLAGSEIL		
5	97 35 919 08	1	PLATE ASSEMBLY BG-NR. PVC-SILBER SP	SCHILD BAUGRUPPE		

11.12.2013  
080688

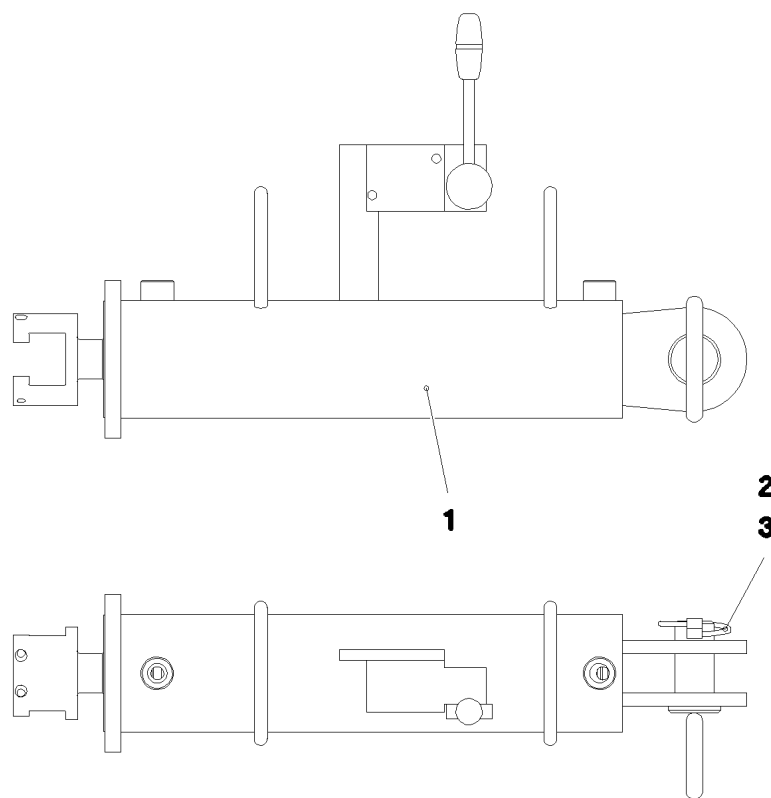
**LIEBHERR**

etk\_en\_de\_098202\_LR\_11000

TRAVERSE  
TRAVERSE

804

⇒ 3 790 001  
96 89 508 08



**Pos. 500**

Pos.	Item	Quantity	Description	Bezeichnung	Serie	K
1	10 33 232 5	1	HYDRO CYLINDER 75/30-310 SPF	HYDROZYLINDER		
(999)	10 81 413 7	1	DS HYDRO CYLINDER	DS HYDROZYLINDER		
2	96 37 926 08	1	GRIP BOLT FE//ZN20//C	GRIFFBOLZEN		
3	11 10 158 4	1	SAFETY PLUG W HINGE-LID 6X42X5,5X32 V	SICHERHEITSKLAPPSTECKER		
500	96 88 833 08	1	ADDL.HYDR.F.PIN PULLING DEVICE GITTE ⇒ 3 979 001      96 88 833 08	ZUSATZHYDR.BOLZENZIEHZYL		

11.12.2013  
080866

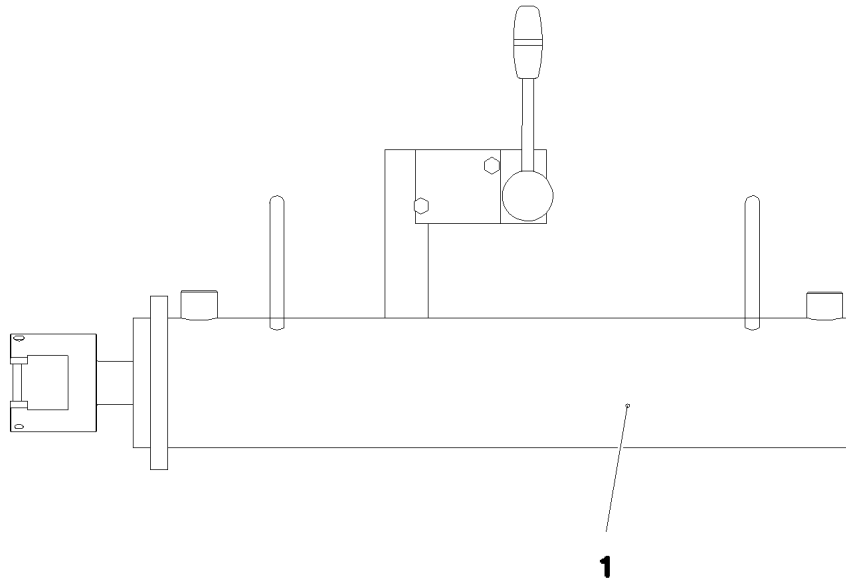
**LIEBHERR**

etk\_en\_de\_098202\_LR\_11000

PIN PULLING CYLINDER CPL.  
BOLZENZIEHZYLINDER KPL.

805

⇒ 3 790 006  
96 89 298 08



**Pos. 500**

Pos.	Item	Quantity	Description	Bezeichnung	Serie	K
1	11 34 203 7	1	HYDRO CYLINDER 75/30-405 SPF	HYDROZYLINDER		
(999)	11 17 114 9	1	SEAL KIT CYLINDER	DS ZYLINDER		
500	96 88 834 08	1	ADDL.HYDR.F.PIN PULLING DEVICE RAUPE ⇒ 3 979 002      96 88 834 08	ZUSATZHYDR.BOLZENZIEHZYL		

11.12.2013  
080867

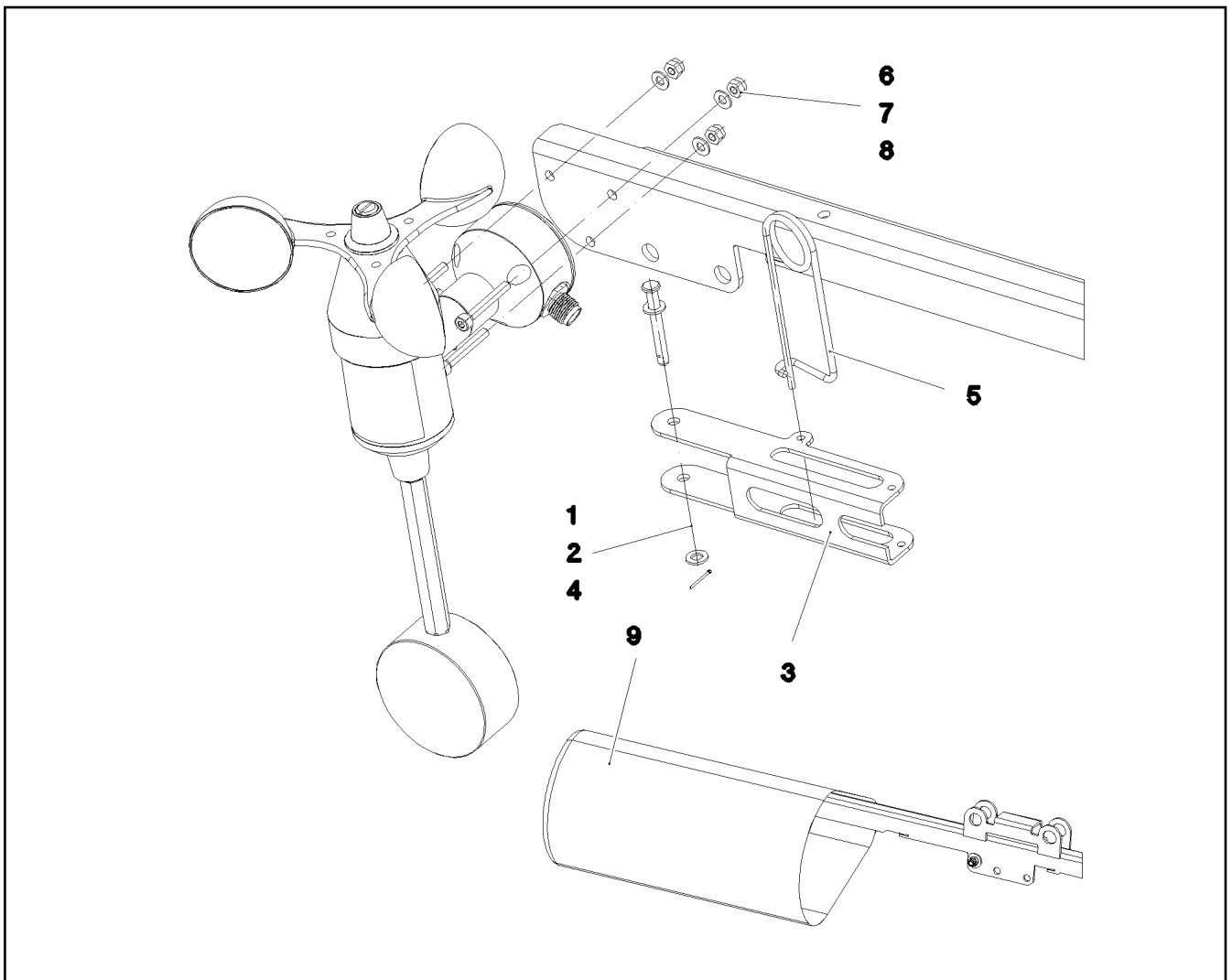
**LIEBHERR**

etk\_en\_de\_098202\_LR\_11000

PIN PULLING CYLINDER CPL.  
BOLZENZIEHZYLINDER KPL.

806

⇒ 3 790 007  
96 82 291 08



Pos.	Item	Quantity	Description	Bezeichnung	Serie	K
1	45 10 002 08	1	PIN DIN 1434 5X40X35 X5CRNI1810	BOLZEN		
2	10 41 019 3	2	WASHER ISO 7089 5 A2	SCHEIBE		
3	97 03 056 2	1	PLATE 2X135X93 X5CRNI18-10	BLECH		
4	43 30 011 08	1	SPLIT PIN DIN 94 1X14 ST VERZ	SPLINT		
5	43 31 028 08	1	RETAINING SPRING 3 VERZ	SICHERUNGSFEDER		
6	49 01 205	3	SOCKET HEAD SCREW ISO 4762 M4X30 8.8	ZYLINDERSCHRAUBE		
7	41 19 002 08	3	HEX NUT DIN 985 M4 8 A2C	SECHSKANTMUTTER		
8	40 01 645	3	WASHER ISO 7089 4 200HV A3C	SCHEIBE		
9	97 04 247 5	1	HOOD 180X350 GEWEBE ROT	HAUBE		

11.12.2013  
077607

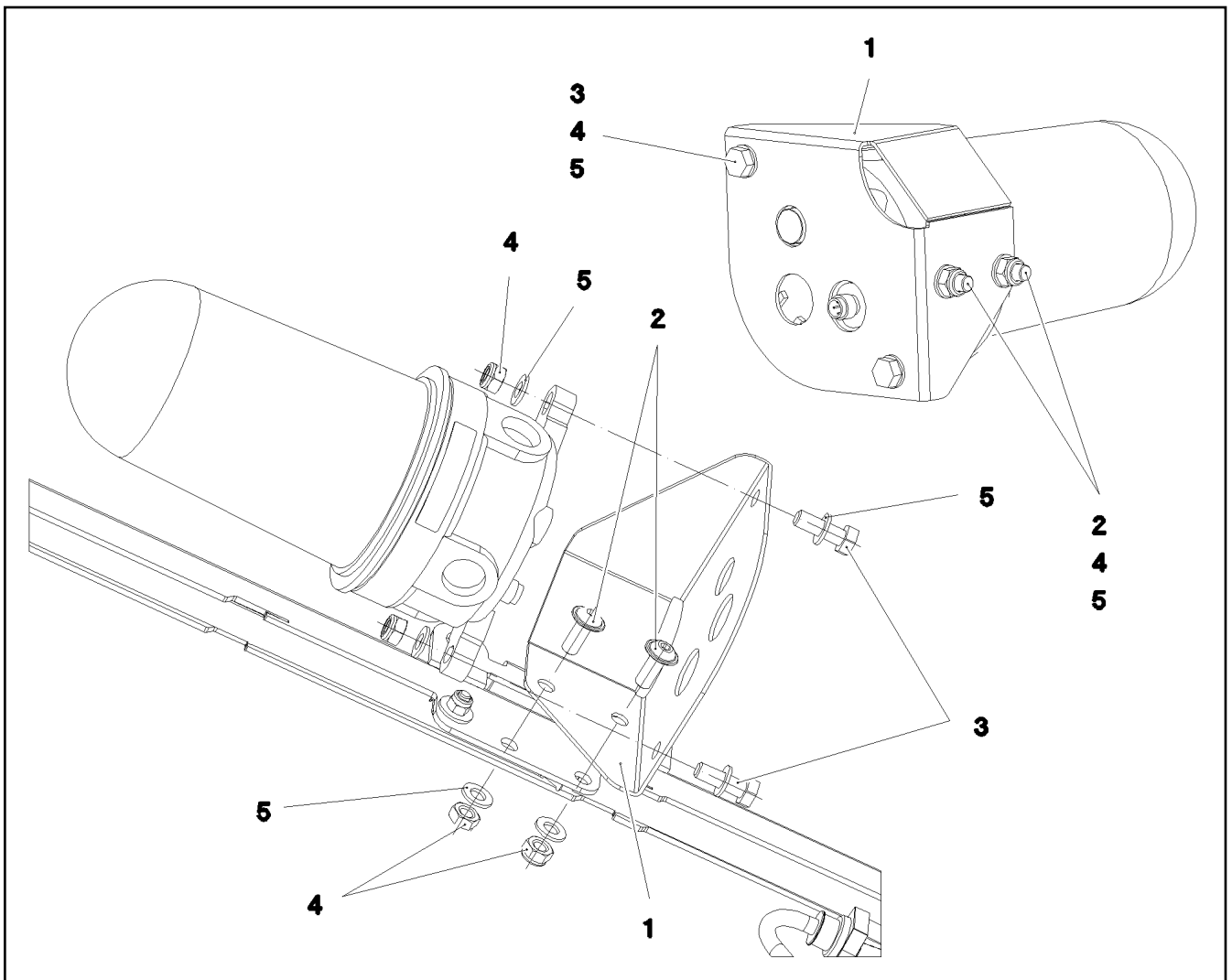
**LIEBHERR**

etk\_en\_de\_098202\_LR\_11000

WIND WARNING PREASSEMBLED  
WINDWARNUNG VORM.

807

⇒ 3 790 044  
96 79 364 08



Pos.	Item	Quantity	Description	Bezeichnung	Serie	K
1	97 03 030 7	1	PLATE 2X191X185 X5CRNI18-10	BLECH		
2	40 86 506 08	2	PAN-HEAD SCREW AEHNL.ISO 7380 M8X20	FLACHKOPFSCHRAUBE		
3	40 65 901 05	2	HEX SCREW ISO 4017 M8X25 A2-70	SECHSKANTSCHRAUBE		
4	41 19 031 08	4	HEX NUT DIN 985 M8 A2-70	SECHSKANTMUTTER		
5	42 00 607 05	6	WASHER ISO 7089 8 200HV-A2	SCHEIBE		

11.12.2013  
077617

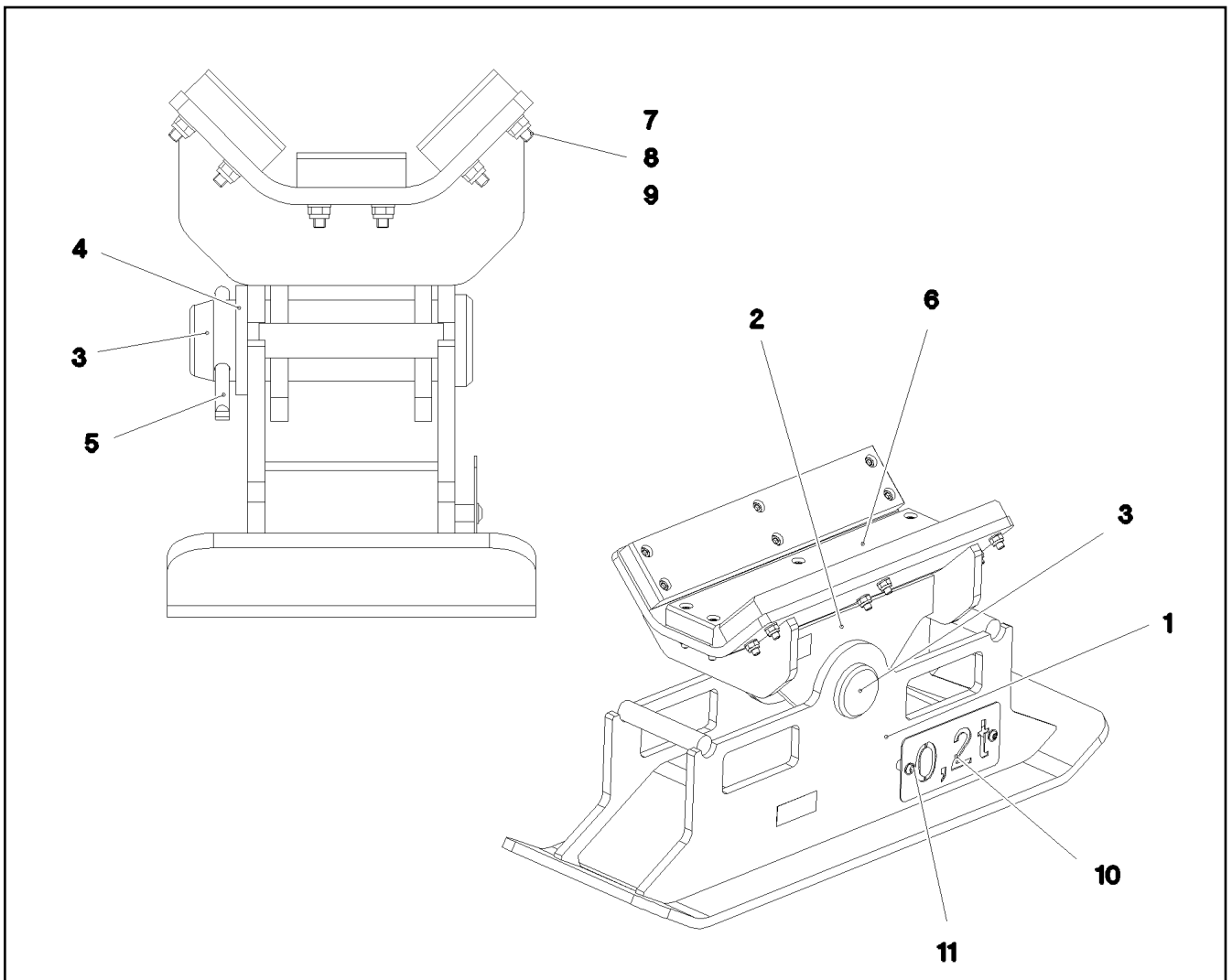
**LIEBHERR**

etk\_en\_de\_098202\_LR\_11000

OBSTRUCTION LIGHTS PREASS  
HINDERNISFEUER VORM.

808

⇒ 3 790 057  
96 79 376 08



Pos.	Item	Quantity	Description	Bezeichnung	Serie	K
1	96 82 990 08	1	SUPPORT WELDED	FUSS SCHWK.		
2	96 79 975 08	1	SUPPORT WELDED	AUFLAGE SCHWK.		
3	97 21 418 08	1	PIN 80.0X245 35NICRMOV125	BOLZEN		
4	42 11 039 08	1	WASHER DIN 1440 70 ST VERZ	SCHEIBE		
5	43 30 112 08	1	SPLIT PIN DIN 94 13X125 ST VERZ	SPLINT		
6	97 01 142 2	3	SHEET 30X95X500 PA6G	PLATTE		
7	46 00 331	18	SOCKET HEAD SCREW ISO 4762 M10X50 8.	ZYLINDERSCHRAUBE		
8	42 00 507 08	18	WASHER DIN 125 A 10,5 MS	SCHEIBE		
9	41 19 006 08	18	HEX NUT DIN 985 M10 8 A3C	SECHSKANTMUTTER		
10	97 97 429 08	1	SIGN 2X200X100 DC01 FE//ZN20//C	SCHILD		
11	10 41 285 4	2	OVAL HEAD FLAT SCREW AEHNL.ISO 7380	LINSENFLACHKOPFSCHRAUBE		

11.12.2013  
080822

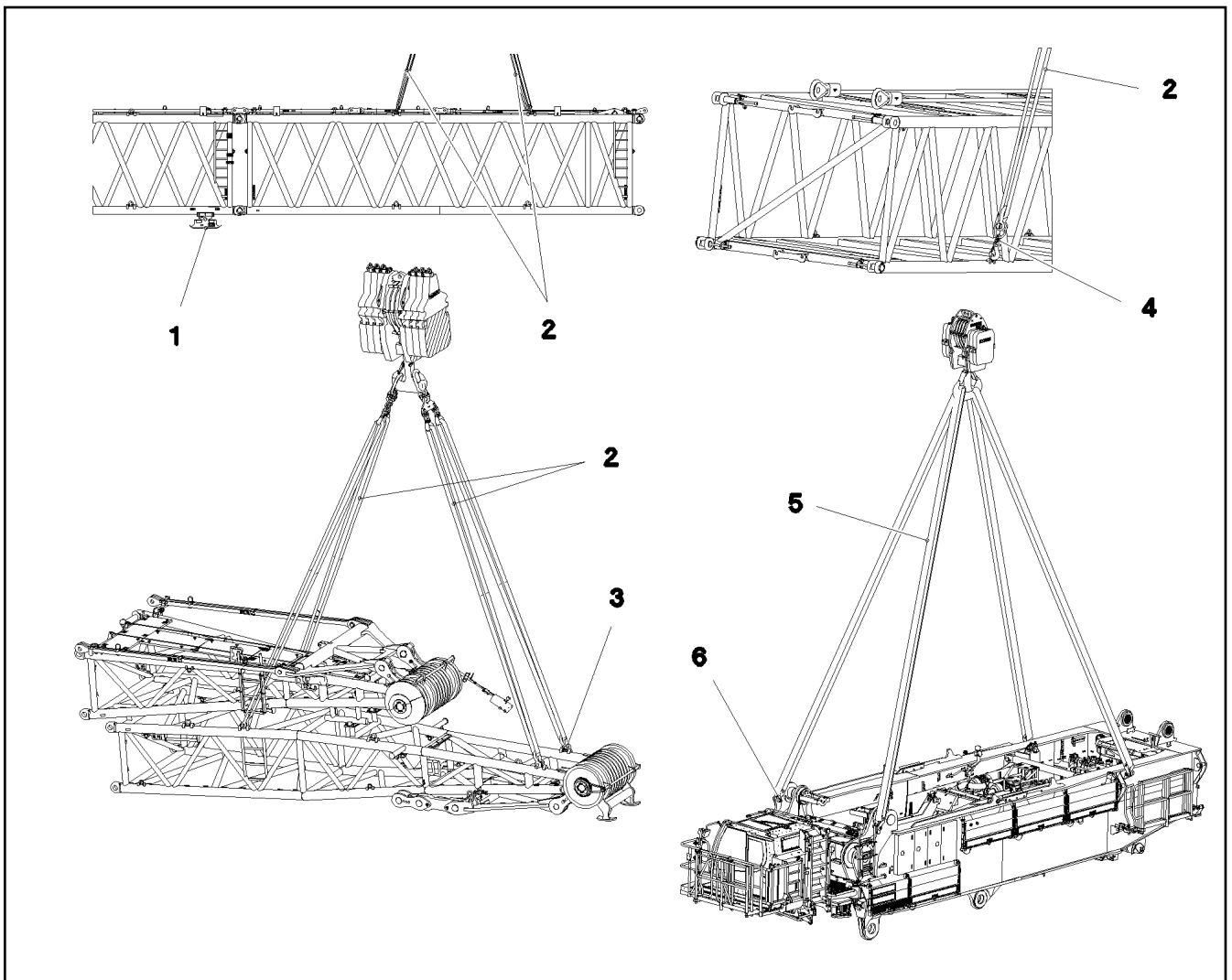
**LIEBHERR**

etk\_en\_de\_098202\_LR\_11000

FOOT COMPLETE  
FUSS KPL.

809

⇒ 3 790 752  
96 84 559 08



Pos.	Item	Quantity	Description	Bezeichnung	Serie	K
1	96 84 559 08	4	FOOT COMPLETE ⇒ 3 790 752 96 84 559 08	FUSS KPL.		
2	10 87 166 4	1	ROUND SLING SUSPENSION GEAR 39T-6.9	RUNDSCHLINGENGEHAENGE		
3	10 28 320 4	4	SHACKLE 25T	SCHAEKEL		
4	97 05 313 4	4	LOAD HOOK CPL.	LASTHAKEN KPL.		
5	10 28 069 6	4	ROUND SLING DIN EN 1492-2 40T-10M POLY	RUNDSCHLINGE		
6	10 87 166 6	4	SHACKLE 40T LACKIERT	SCHAEKEL		

11.12.2013  
080821

**LIEBHERR**

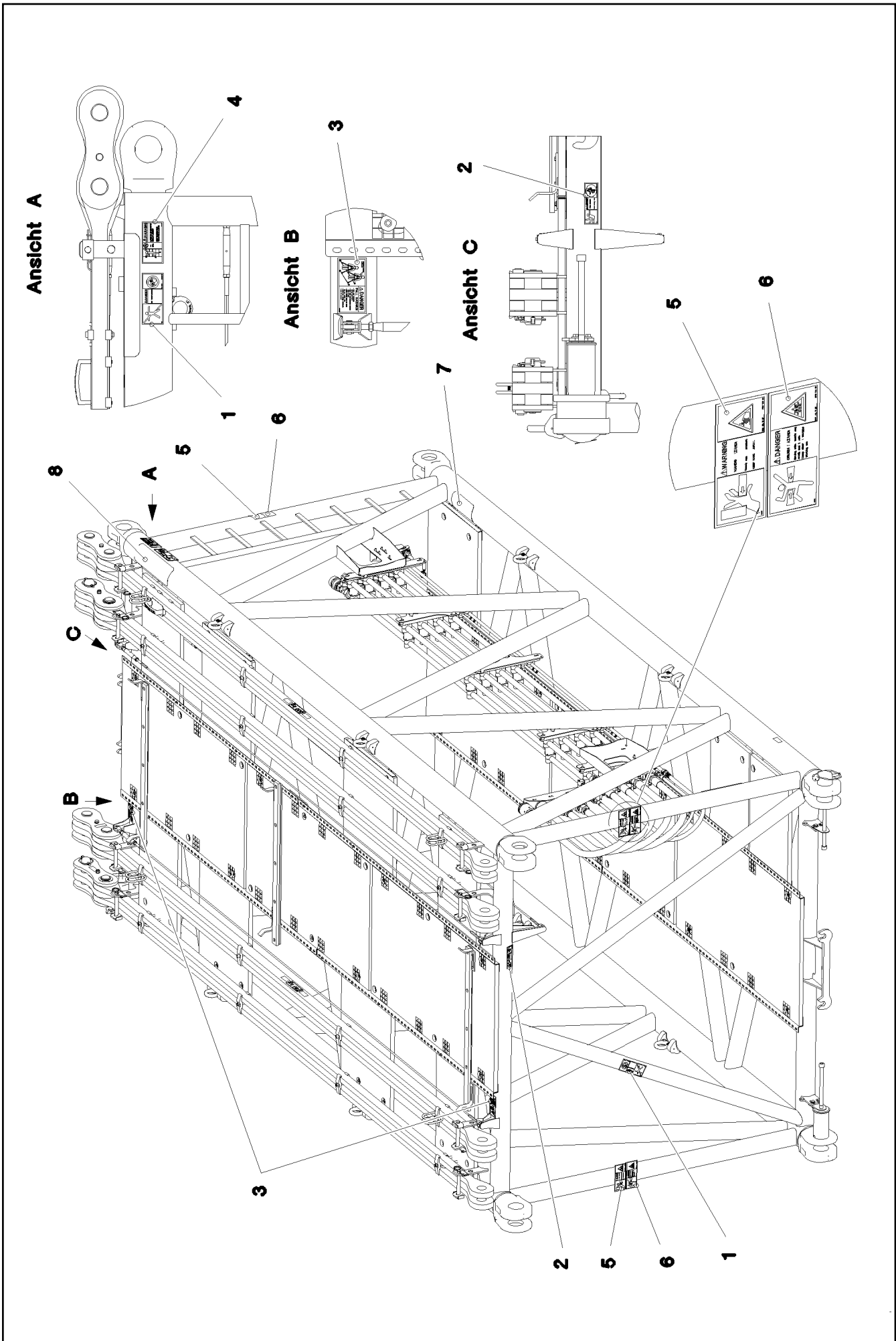
etk\_en\_de\_098202\_LR\_11000

MOUNTING AIDS  
MONTAGEHILFSMITTEL

810

⇒ 3 795  
91 75 713 08





11.12.2013  
 080407

**LIEBHERR**

etk\_en\_de\_098202\_LR\_11000

SET OF NAME PLATES  
 BESCHILDERUNG

□ 811 (1/2)

→ 3 815 010  
 96 90 258 08

Pos.	Item	Quantity	Description	Bezeichnung	Serie	K
1	97 86 740 08	2	SIGN 208X88 KLEBEFOLIE SPF	SCHILD		
2	97 86 748 08	2	SIGN 168X62 KLEBEFOLIE SPF	SCHILD		
3	97 00 404 6	2	SIGN 168X88X1 KLEBEFOLIE SPF	SCHILD		
4	97 03 673 2	1	SIGN 168X88 KLEBEFOLIE SPF	SCHILD		
5	97 86 746 08	4	SIGN 208X88 KLEBEFOLIE SPF	SCHILD		
6	97 86 741 08	4	SIGN 208X88 KLEBEFOLIE SPF	SCHILD		
7	97 28 594 08	1	ANTI-SLIP SURFACE 1.6X150X300 3M TYP4	ANTIRUTSCHBELAG		
8	97 08 794 08	1	ANTI-SLIP SURFACE 1.6X150X500 3M TYP4	ANTIRUTSCHBELAG		

11.12.2013

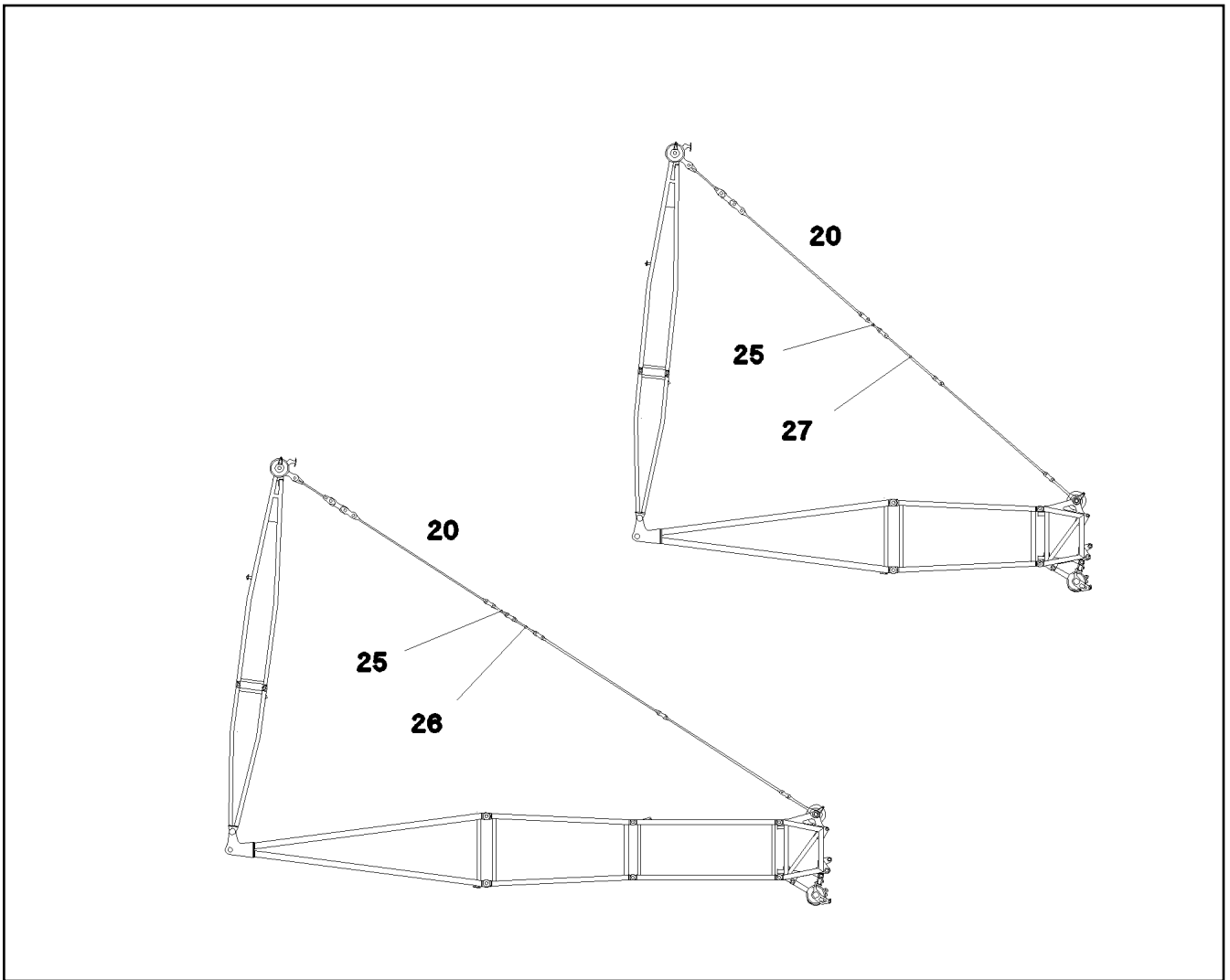
etk\_en\_de\_098202\_LR\_11000

812 (2/2)

**LIEBHERR**

SET OF NAME PLATES  
BESCHILDERUNG

⇒ 3 815 010  
96 90 258 08



Pos.	Item	Quantity	Description	Bezeichnung	Serie	K
20	96 85 027 08	2	ROD CPL. 6.8M ⇒ 3 816 004 96 85 027 08	STANGE KPL.		
25	96 84 897 08	2	ROD CPL. 1M ⇒ 3 566 005 96 84 897 08	STANGE KPL.		
26	96 84 899 08	2	ROD CPL. 1.4M ⇒ 3 566 003 96 84 899 08	STANGE KPL.		
27	96 81 900 08	2	PULL ROD 3M ⇒ 2 975 293 96 81 900 08	ZUGSTANGE KPL.		

11.12.2013  
078791

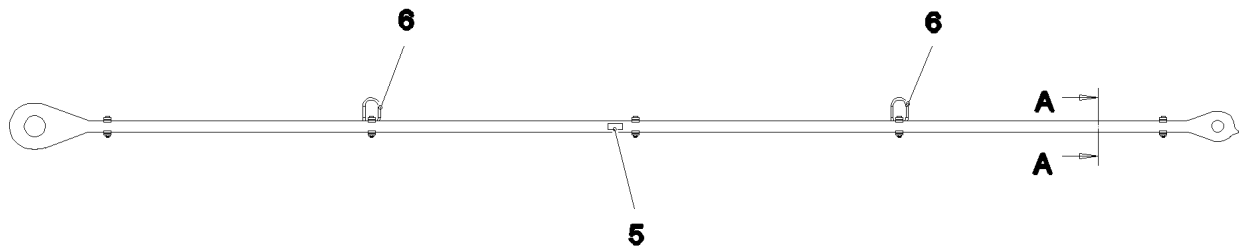
**LIEBHERR**

etk\_en\_de\_098202\_LR\_11000

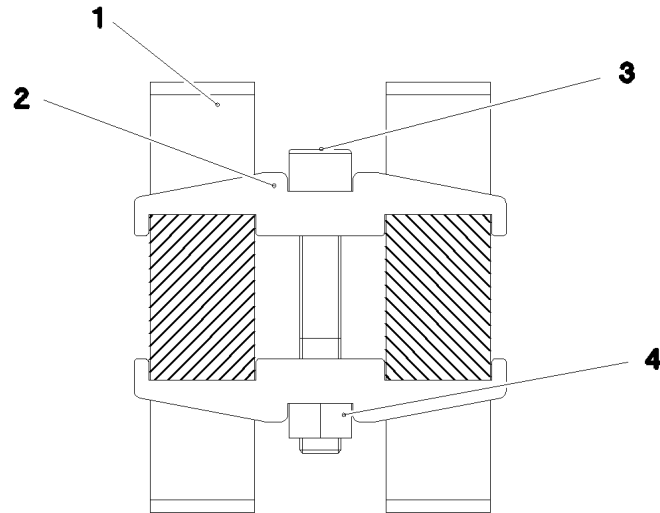
ADD.RODS W-SYSTEM  
ZUSATZSTANGEN W-SYSTEM

813

⇒ 3 816  
91 72 283 08



**Schnitt A-A**



Pos.	Item	Quantity	Description	Bezeichnung	Serie	K
1	97 04 555 4	2	PULL ROD 40X6766X254 S960QL+Z25 SPF	ZUGSTANGE		
2	97 02 837 3	10	CLAMP 40X142X24 S960QL+Z25	KLAMMER		
3	40 42 180 01	5	SOCKET HEAD SCREW ISO 4762 M16X100	ZYLINDERSCHRAUBE		
4	41 15 145 08	5	HEX NUT ISO 4032 M16 8 A3C	SECHSKANTMUTTER		
5	97 35 676 08	1	PLATE IDENTIFICATION NUMBER IDENT-N	SCHILD IDENTNR.		
6	10 28 199 0	2	OVAL LOAD RING	OVALRING		

11.12.2013  
078789

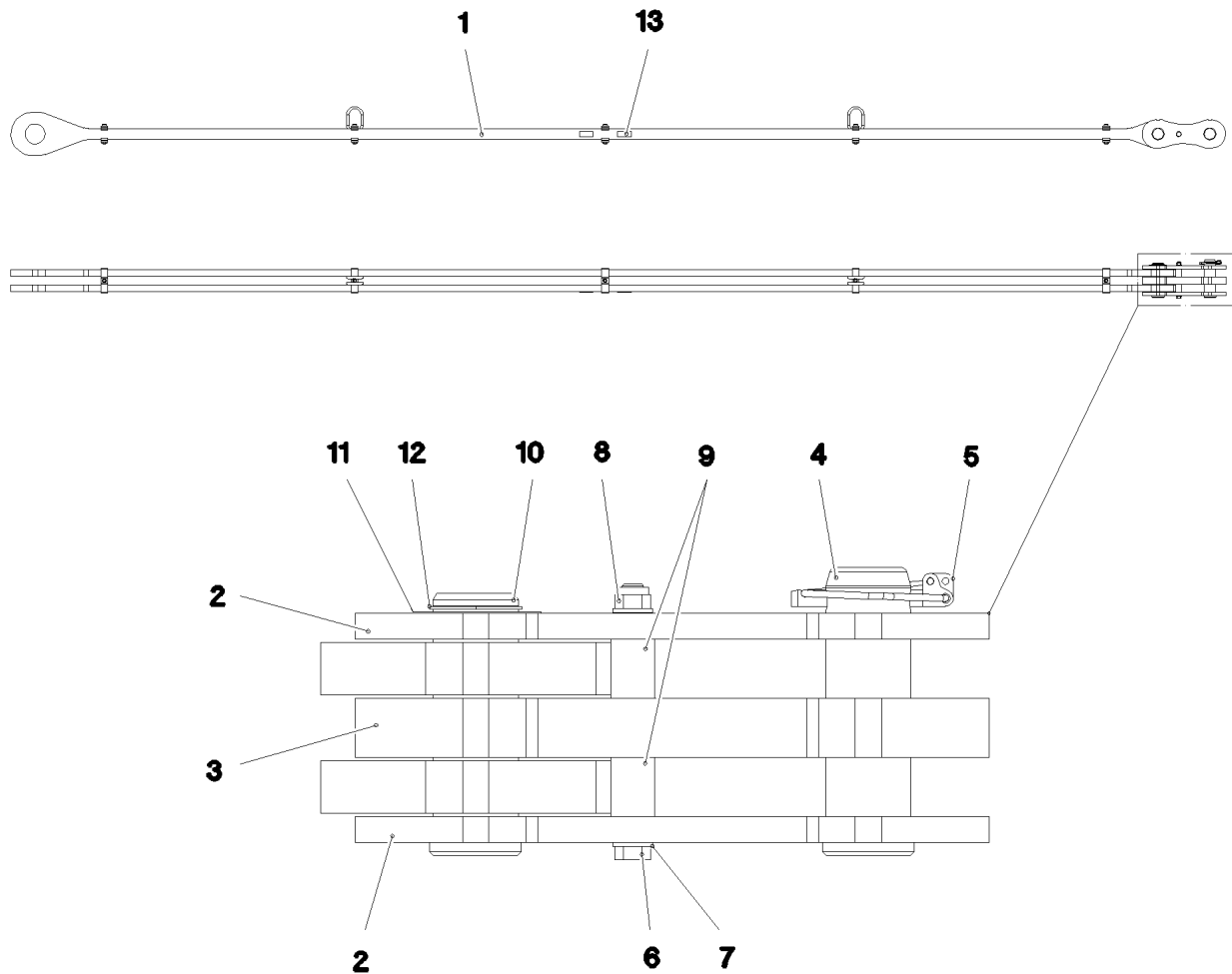
**LIEBHERR**

etk\_en\_de\_098202\_LR\_11000

ROD  
STANGE VORM.

814

⇒ 3 816 003  
96 86 824 08



Pos.	Item	Quantity	Description	Bezeichnung	Serie	K
1	96 86 824 08	1	ROD 6.5M ⇒ 3 816 003      96 86 824 08	STANGE VORM.		
2	96 77 441 08	2	BRACKET WITH BOARD 0.30M	LASCHE MIT SCHILD		
3	96 77 442 08	1	BRACKET WITH BOARD 0.30M	LASCHE MIT SCHILD		
4	97 02 711 4	1	PIN 70.0X220 35NICRMOV125 SPF	BOLZEN		
5	10 02 318 2	1	SAFETY PLUG W HINGE-LID 17X100X15,5X	SICHERHEITSKLAPPSTECKER		
6	46 35 286	1	HEX SCREW ISO 4014 M16X200 8.8 A3C	SECHSKANTSCHRAUBE		
7	10 28 737 7	2	WASHER ISO 7089 16 300HV A3C	SCHEIBE		
8	41 19 009 08	1	HEX NUT DIN 985 M16 8 A3C	SECHSKANTMUTTER		
9	94 99 871 08	2	TUBE 33,7X8X45 S355J2H FE//ZN20//C	ROHR		
10	97 02 711 5	1	PIN 70.0X200 35NICRMOV125 SPF	BOLZEN		
11	94 33 991 08	1	WASHER 100X1 DC01	SCHEIBE		
12	42 80 052 08	1	LOCKING RING DIN 471 65X2,5	SICHERUNGSRING		
13	97 35 919 08	1	PLATE ASSEMBLY BG-NR. PVC-SILBER SP	SCHILD BAUGRUPPE		
700	96 90 939 08	1	SET OF NAME PLATES 6.8M	BESCHILDERUNG		
(1)	97 05 263 5	1	SIGN 170X55 KLEBEFOLIE SPF	SCHILD		

11.12.2013  
078788

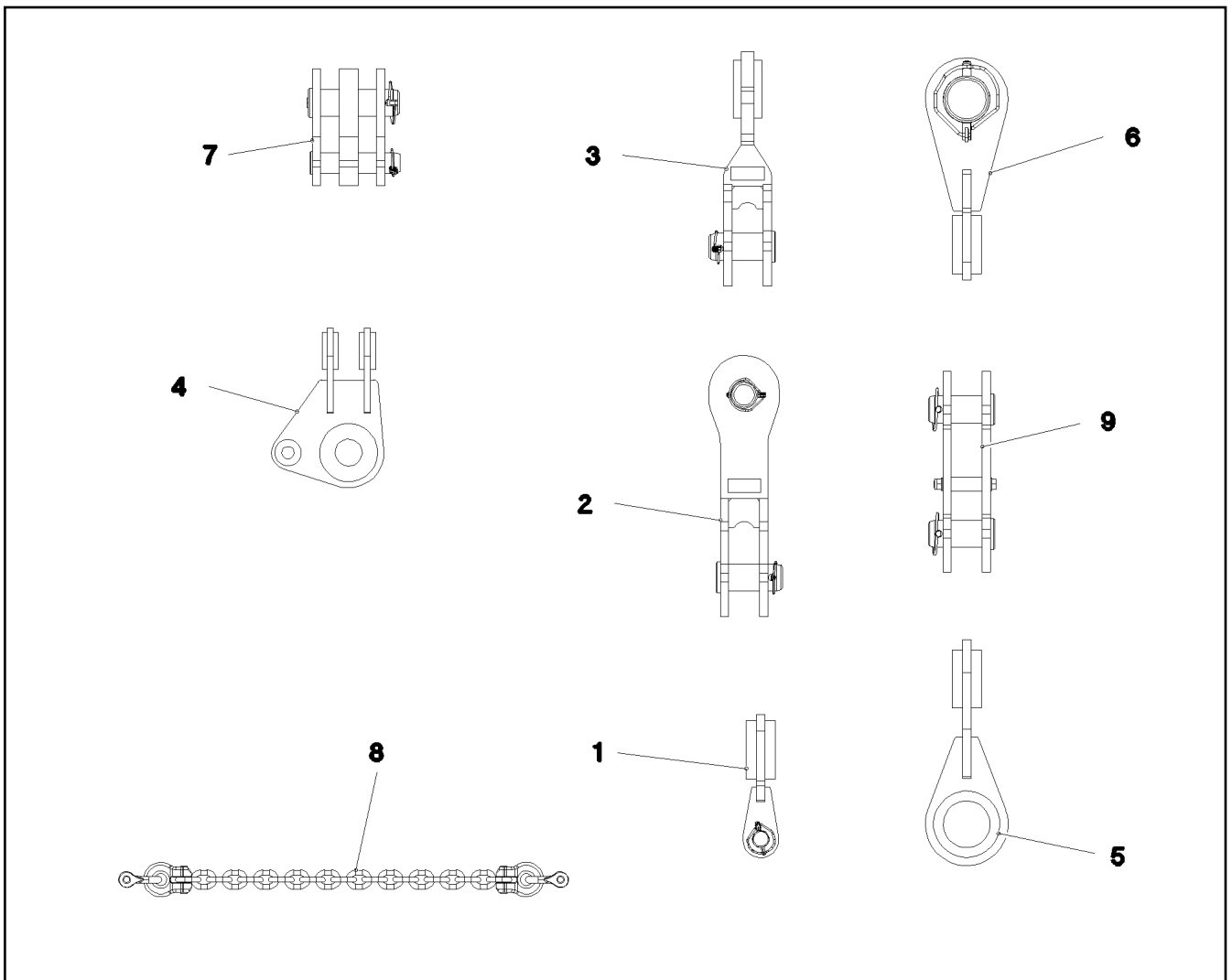
**LIEBHERR**

etk\_en\_de\_098202\_LR\_11000

ROD CPL.  
STANGE KPL.

815

⇒ 3 816 004  
96 85 027 08



Pos.	Item	Quantity	Description	Bezeichnung	Serie	K
1	96 87 666 08	2	CROSS SHACKLE CPL.	KREUZLASCHE KPL.		
(1)	96 87 673 08	1	CROSS CONNECTING LINK WELDED	KREUZLASCHE SCHWK.		
(2)	95 60 640 08	1	PIN 45.0X30 4 35NICRMOV125 GASN. SPF	BOLZEN		
(3)	11 10 158 6	1	SAFETY PLUG W HINGE-LID 8X62X7,5X53 V	SICHERHEITSKLAPPSTECKER		
(4)	97 35 919 08	1	PLATE ASSEMBLY BG-NR. PVC-SILBER SP	SCHILD BAUGRUPPE		
2	96 87 667 08	2	CROSS SHACKLE CPL.	KREUZLASCHE KPL.		
(1)	96 87 677 08	1	CROSS CONNECTING LINK WELDED	KREUZLASCHE SCHWK.		
(2)	97 04 700 9	2	PIN 75.0X160 35NICRMOV125	BOLZEN		
(3)	10 02 318 2	2	SAFETY PLUG W HINGE-LID 17X100X15,5X	SICHERHEITSKLAPPSTECKER		
(4)	97 35 919 08	1	PLATE ASSEMBLY BG-NR. PVC-SILBER SP	SCHILD BAUGRUPPE		
3	96 87 668 08	2	BRACKET COMPL.	LASCHE KPL.		
(1)	96 87 678 08	1	CONNECTING LINK WELDED	LASCHE SCHWK.		
(2)	97 04 700 9	1	PIN 75.0X160 35NICRMOV125	BOLZEN		
(3)	10 02 318 2	1	SAFETY PLUG W HINGE-LID 17X100X15,5X	SICHERHEITSKLAPPSTECKER		
(4)	97 35 919 08	1	PLATE ASSEMBLY BG-NR. PVC-SILBER SP	SCHILD BAUGRUPPE		
4	96 87 683 08	2	CROSS CONNECTING LINK WELDED	KREUZLASCHE SCHWK.		
5	96 87 671 08	2	CROSS SHACKLE CPL. 0.35M	KREUZLASCHE KPL.		
6	96 87 672 08	2	CROSS SHACKLE CPL.	KREUZLASCHE KPL.		
(1)	96 87 691 08	1	CROSS CONNECTING LINK WELDED	KREUZLASCHE SCHWK.		
(2)	97 04 729 9	1	PIN 120.0X317 35NICRMOV125 SPF	BOLZEN		
(3)	10 65 114 3	1	SAFETY PLUG W HINGE-LID 20X150X20X11	SICHERHEITSKLAPPSTECKER		
(4)	97 35 919 08	1	PLATE ASSEMBLY BG-NR. PVC-SILBER SP	SCHILD BAUGRUPPE		
7	96 87 684 08	2	BRACKET COMPL.	LASCHE KPL.		
			⇒ 3 830 001      96 87 684 08			
8	97 04 703 1	1	CHAIN 1507	KETTE		

11.12.2013  
080823

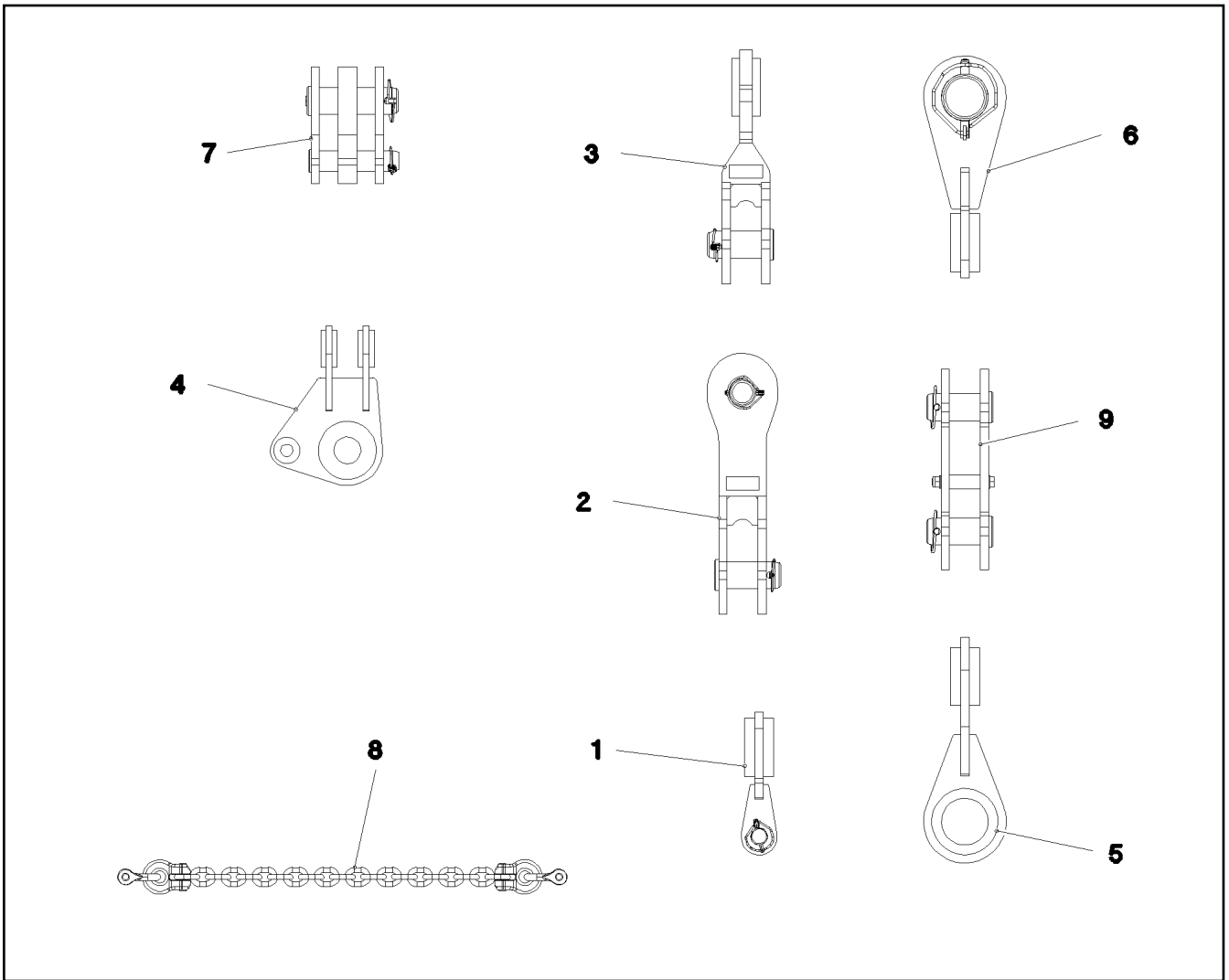
**LIEBHERR**

etk\_en\_de\_098202\_LR\_11000

SUPPLEMENTARY GUYING DEVICE  
ZUSATZABSPANNUNG

816 (1/2)

⇒ 3 830  
91 72 304 08



Pos.	Item	Quantity	Description	Bezeichnung	Serie	K
9	96 93 083 08	2	BRACKET COMPL. 0.3M ⇒ 3 830 002 96 93 083 08	LASCHE KPL.		

11.12.2013  
080823

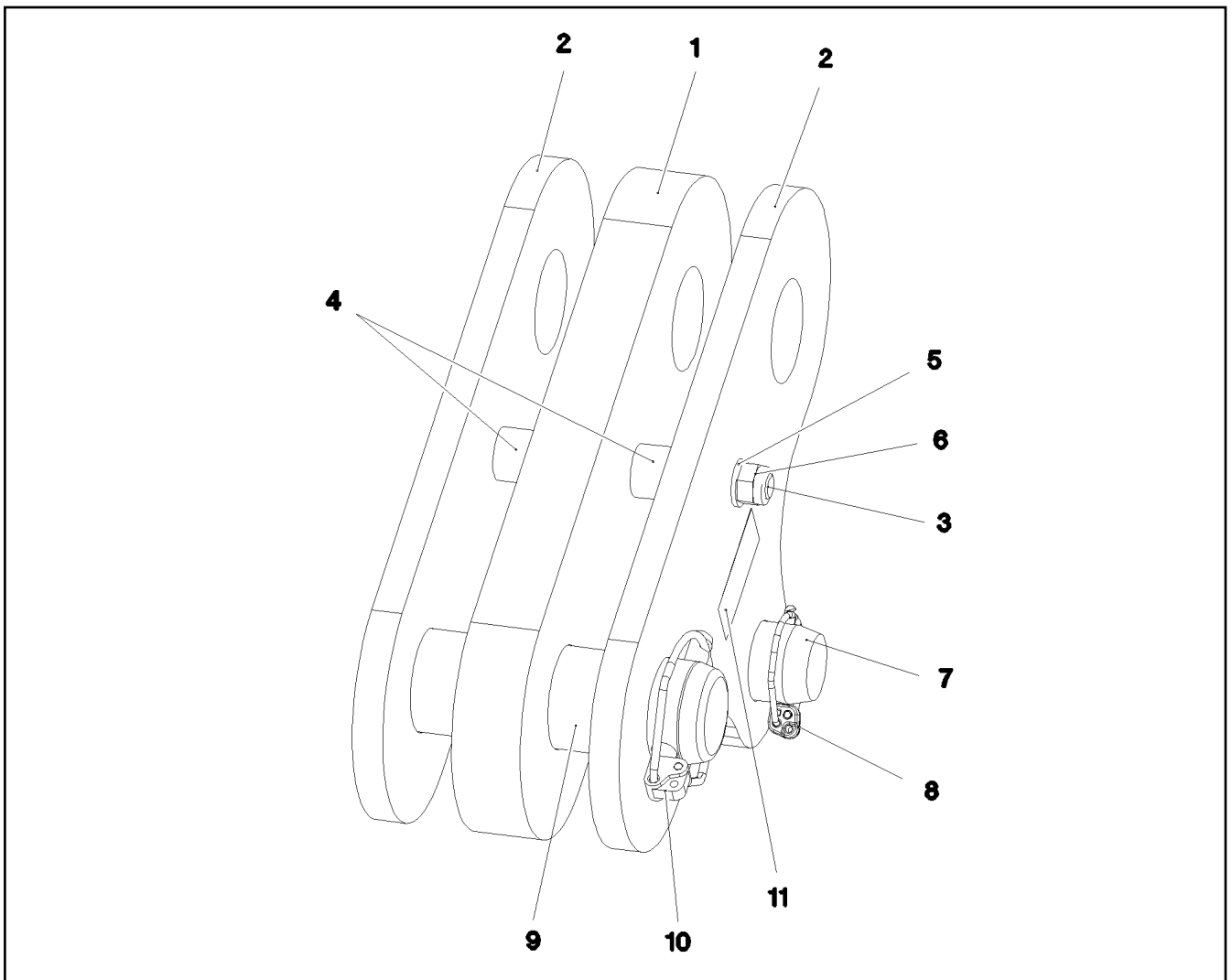
**LIEBHERR**

etk\_en\_de\_098202\_LR\_11000

SUPPLEMENTARY GUYING DEVICE  
ZUSATZABSPANNUNG

817 (2/2)

⇒ 3 830  
91 72 304 08



Pos.	Item	Quantity	Description	Bezeichnung	Serie	K
1	96 89 892 08	1	BRACKET WITH BOARD	LASCHE MIT SCHILD		
2	96 89 893 08	2	BRACKET WITH BOARD	LASCHE MIT SCHILD		
3	46 35 286	1	HEX SCREW ISO 4014 M16X200 8.8 A3C	SECHSKANTSCHRAUBE		
4	94 99 871 08	2	TUBE 33,7X8X45 S355J2H FE//ZN20//C	ROHR		
5	10 28 737 7	2	WASHER ISO 7089 16 300HV A3C	SCHEIBE		
6	41 19 009 08	1	HEX NUT DIN 985 M16 8 A3C	SECHSKANTMUTTER		
7	95 35 527 08	1	PIN 55.0X207 35NICRMOV125 GASN. SPF	BOLZEN		
8	11 10 158 6	1	SAFETY PLUG W HINGE-LID 8X62X7,5X53 V	SICHERHEITSKLAPPSTECKER		
9	97 02 711 4	1	PIN 70.0X220 35NICRMOV125 SPF	BOLZEN		
10	10 02 318 2	1	SAFETY PLUG W HINGE-LID 17X100X15,5X	SICHERHEITSKLAPPSTECKER		
11	97 35 919 08	1	PLATE ASSEMBLY BG-NR. PVC-SILBER SP	SCHILD BAUGRUPPE		

11.12.2013  
080824

**LIEBHERR**

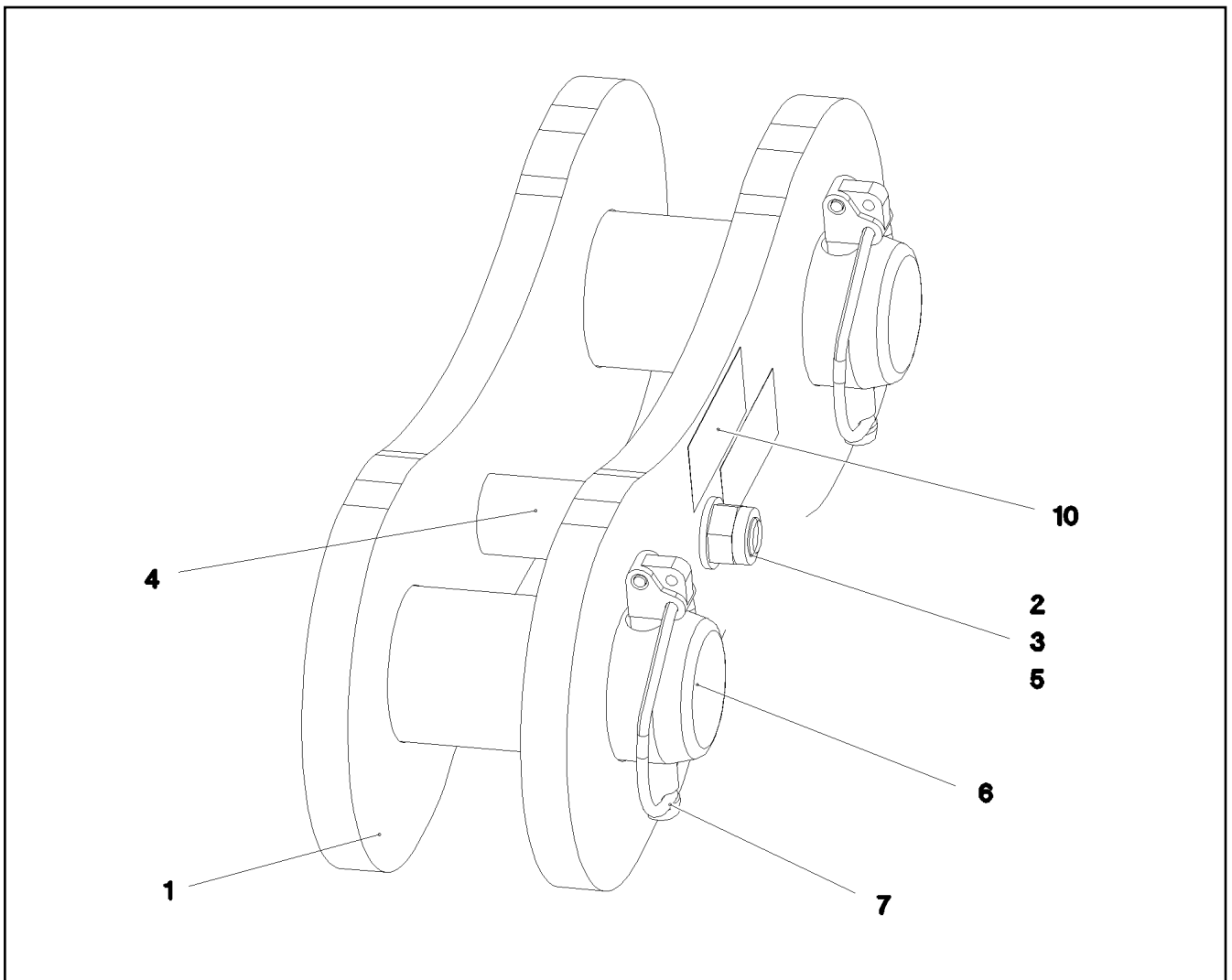
etk\_en\_de\_098202\_LR\_11000

BRACKET COMPL.  
LASCHE KPL.

818

⇒ 3 830 001  
96 87 684 08





Pos.	Item	Quantity	Description	Bezeichnung	Serie	K
1	96 77 441 08	2	BRACKET WITH BOARD 0.30M	LASCHE MIT SCHILD		
2	40 61 180 01	1	HEX SCREW ISO 4014 M16X140 8.8 A3C	SECHSKANTSCHRAUBE		
3	10 28 737 7	2	WASHER ISO 7089 16 300HV A3C	SCHEIBE		
4	97 05 097 1	1	TUBE 33.7X75 S355J2H FE//ZN20//C	ROHR		
5	41 19 009 08	1	HEX NUT DIN 985 M16 8 A3C	SECHSKANTMUTTER		
6	97 04 700 9	2	PIN 75.0X160 35NICRMOV125	BOLZEN		
7	10 02 318 2	2	SAFETY PLUG W HINGE-LID 17X100X15,5X	SICHERHEITSKLAPPSTECKER		
10	97 35 919 08	1	PLATE ASSEMBLY BG-NR. PVC-SILBER SP	SCHILD BAUGRUPPE		

11.12.2013  
080825

**LIEBHERR**

etk\_en\_de\_098202\_LR\_11000

BRACKET COMPL.  
LASCHE KPL.

819

⇒ 3 830 002  
96 93 083 08

Pos.	Item	Quantity	Description	Bezeichnung	Serie	K
1	97 04 698 4	2	TENSIONING ROPE 5M	ABSPANNSEIL		

11.12.2013	etk_en_de_098202_LR_11000	820
<b>LIEBHERR</b>	SUPPLEMENTARY GUYING DEVICE ZUSATZABSPANNUNG	⇒ 3 832 91 72 305 08

Pos.	Item	Quantity	Description	Bezeichnung	Serie	K
1	97 04 698 5	2	TENSIONING ROPE 7M	ABSPANNSEIL		

11.12.2013	etk_en_de_098202_LR_11000	821
<b>LIEBHERR</b>	SUPPLEMENTARY GUYING DEVICE ZUSATZABSPANNUNG	⇒ 3 833 91 72 306 08

Pos.	Item	Quantity	Description	Bezeichnung	Serie	K
1	97 04 730 7	2	TENSIONING ROPE 9M	ABSPANNSEIL		

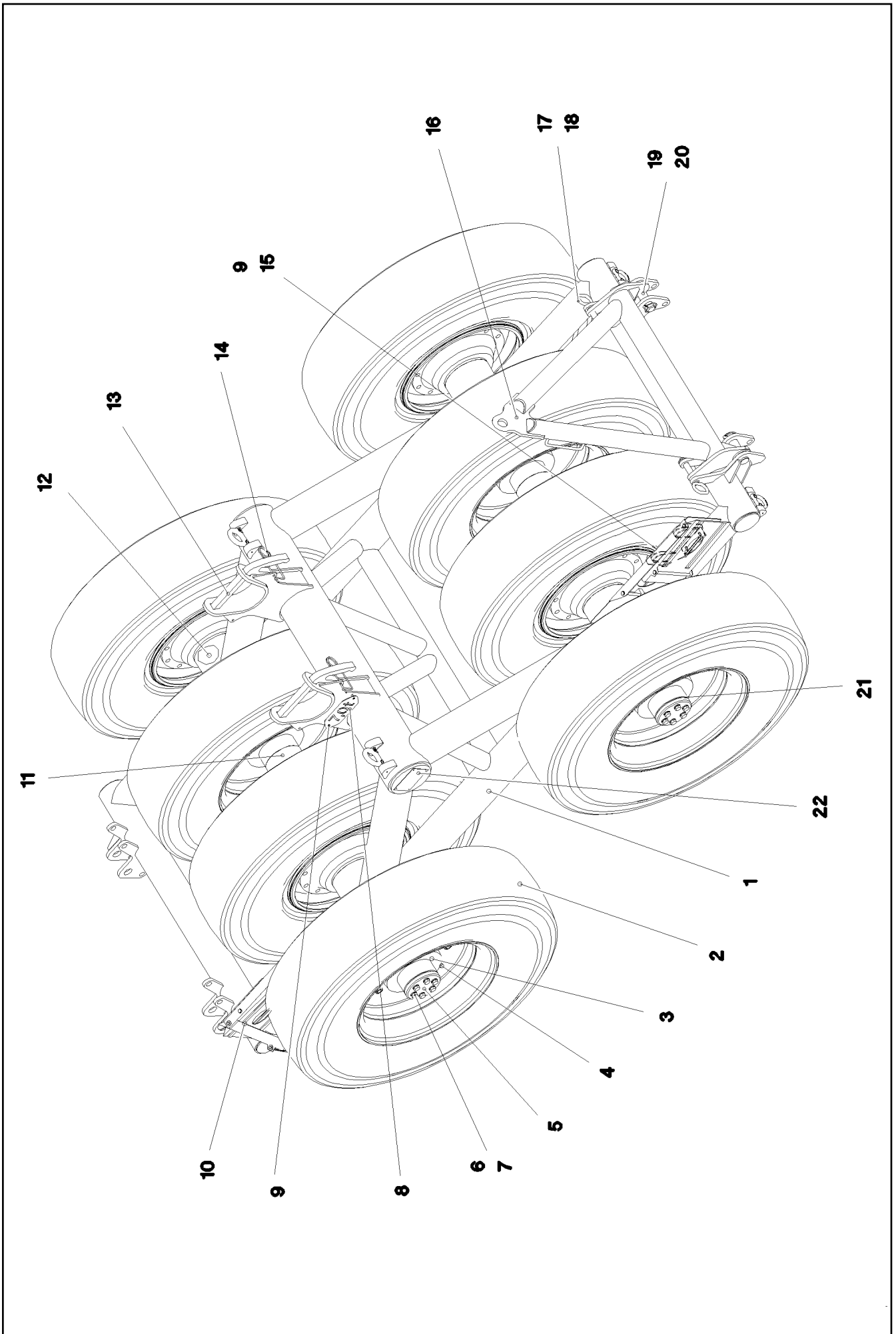
11.12.2013	etk_en_de_098202_LR_11000	822
<b>LIEBHERR</b>	SUPPLEMENTARY GUYING DEVICE ZUSATZABSPANNUNG	⇒ 3 834 91 72 307 08

Pos.	Item	Quantity	Description	Bezeichnung	Serie	K
1	97 04 730 9	2	TENSIONING ROPE 6M	ABSPANNSEIL		

11.12.2013	etk_en_de_098202_LR_11000	823
<b>LIEBHERR</b>	SUPPLEMENTARY GUYING DEVICE ZUSATZABSPANNUNG	⇒ 3 835 91 72 308 08

Pos.	Item	Quantity	Description	Bezeichnung	Serie	K
1	97 04 732 7	2	TENSIONING ROPE 2.24M	ABSPANNSEIL		

11.12.2013	etk_en_de_098202_LR_11000	824
<b>LIEBHERR</b>	SUPPLEMENTARY GUYING DEVICE ZUSATZABSPANNUNG	⇒ 3 836 91 77 220 08



11.12.2013  
080741

**LIEBHERR**

etk\_en\_de\_098202\_LR\_11000

ROLLER CARRIAGE W BOOM  
ROLLENWAGEN W-AUSLEGER

825 (1/2)

3 880

91 72 282 08

Pos.	Item	Quantity	Description	Bezeichnung	Serie	K
1	96 82 782 08	1	ROLLER TRUCK WELDED	ROLLENWAGEN SCHWK.		
2	96 85 314 08	8	TIRE CPL. 385/95 R25 VHS ET20 SPF	REIFEN KPL.		
(1)	52 03 701 08	1	TYRE 385/95R25 VHS	REIFEN		
(2)	52 02 077 08	1	DISC WHEEL 25-9.50/1,7 SPF	SCHEIBENRAD		
(1050)	11 11 111 08	295	WEIGHT ALLOWANCE	GEWICHTSZUSCHLAG		
3	53 01 950 08	8	TRAVEL WHEEL	LAUFRAD		
4	52 03 035 08	96	WHEEL NUT DIN 74361-3 M22X1,5X27 10 SP	RADMUTTER		
5	97 78 219 08	4	PLATE 25X175X175 S960QL	BLECH		
6	42 15 002 08	24	WASHER DIN 6916 17 -C45 VERZ	SCHEIBE		
7	46 00 189	24	HEX SCREW ISO 4017 M16X50 8.8 A3C	SECHSKANTSCHRAUBE		
8	97 03 841 2	1	SIGN 2X100X220 DC01 FE//ZN20//C	SCHILD		
9	10 41 285 4	10	OVAL HEAD FLAT SCREW AEHNL.ISO 7380	LINSENFLACHKOPFSCHRAUBE		
10	10 04 008 5	2	WHEEL CHOCK DIN 76051 NG66 VERZ	UNTERLEGKEIL		
11	97 03 820 9	4	DISTANCE TUBE 177.8X210 S890QL1	DISTANZROHR		
12	97 03 842 6	2	AXLE 160.0X2252 S355J2G3 FE//ZN20//C	ACHSE		
13	97 03 802 8	2	PLATE 30X400X197 S355J2+N FE//ZN20//C	BLECH		
14	43 31 025 08	2	RETAINING SPRING 5X122 A3C	SICHERUNGSFEDER		
15	97 00 972 0	2	PLATE 4X285X283 S315MC	BLECH		
16	96 67 673 08	1	DRAWBAR WELDED	DEICHSEL SCHWK.		
17	96 67 792 08	2	GRIP BOLT WELDED FE//ZN20//C	GRIFFBOLZEN SCHWK.		
18	11 10 158 4	2	SAFETY PLUG W HINGE-LID 6X42X5,5X32 V	SICHERHEITSKLAPPSTECKER		
19	94 00 692 08	2	PIN 45X158 35NICRMOV125 GASN. SPF	BOLZEN		
20	43 32 004 08	2	SAFETY PLUG W HINGE-LID 9,5X77 VERZ	SICHERHEITSKLAPPSTECKER		
21	97 21 941 08	8	PLATE 2X185X185 DC01 FE//ZN20//C	BLECH		
23	77 32 912 08	1	SIGN	SCHILD		

11.12.2013

etk\_en\_de\_098202\_LR\_11000

826 (2/2)

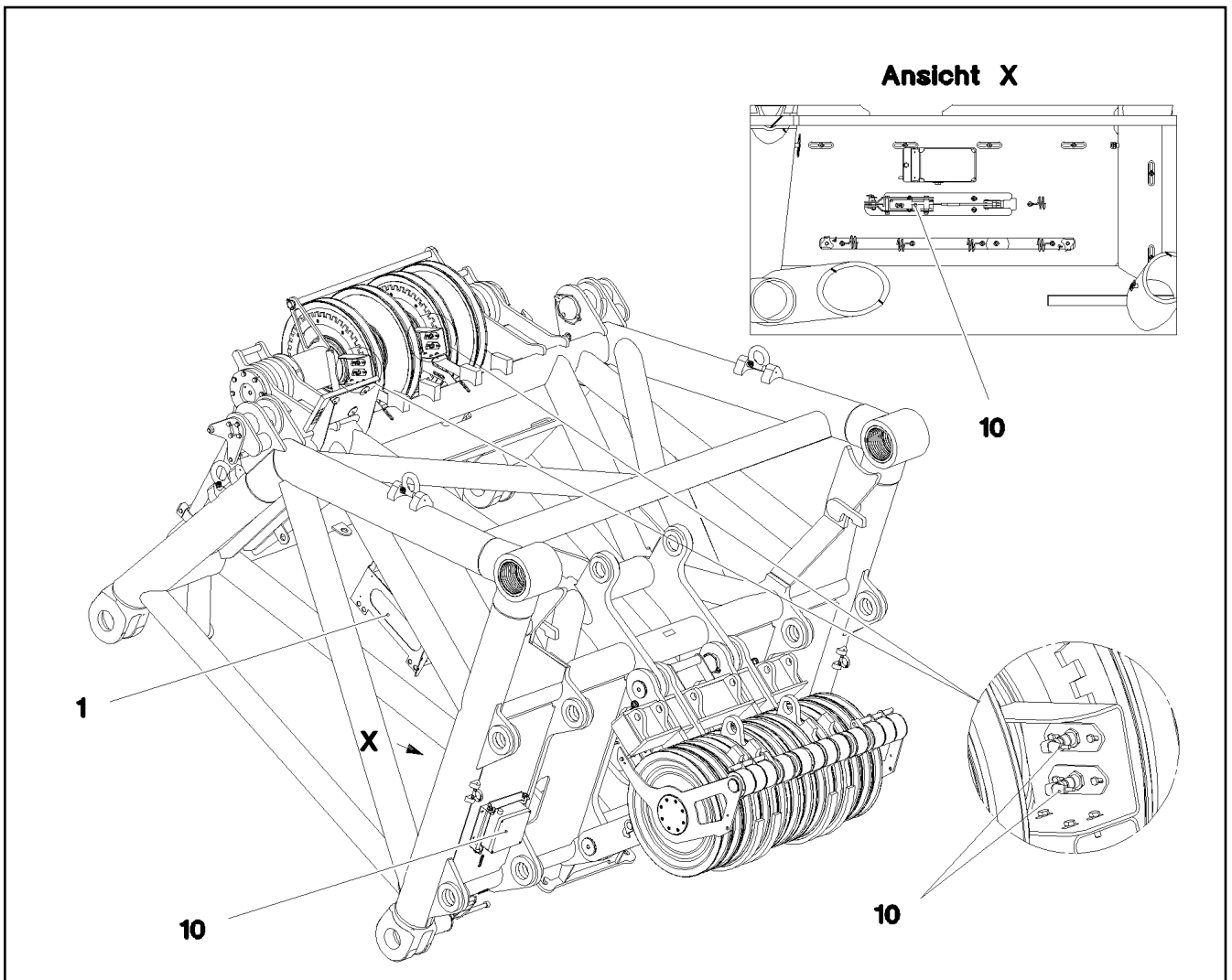
**LIEBHERR**

ROLLER CARRIAGE W BOOM  
ROLLENWAGEN W-AUSLEGER

⇒ 3 880

91 72 282 08





Pos.	Item	Quantity	Description	Bezeichnung	Serie	K
1	96 84 011 08	1	TERMINAL BOX S1980 ⇒ 3 930 188    96 84 011 08	KLEMMKASTEN		
10	96 84 012 08	1	SENSOR ASSEMBLY HEAD PIECE S-KOPF ⇒ 3 930 483    96 84 012 08	GEBERANBAU KOPFSTUECK		

11.12.2013  
078655

**LIEBHERR**

etk\_en\_de\_098202\_LR\_11000

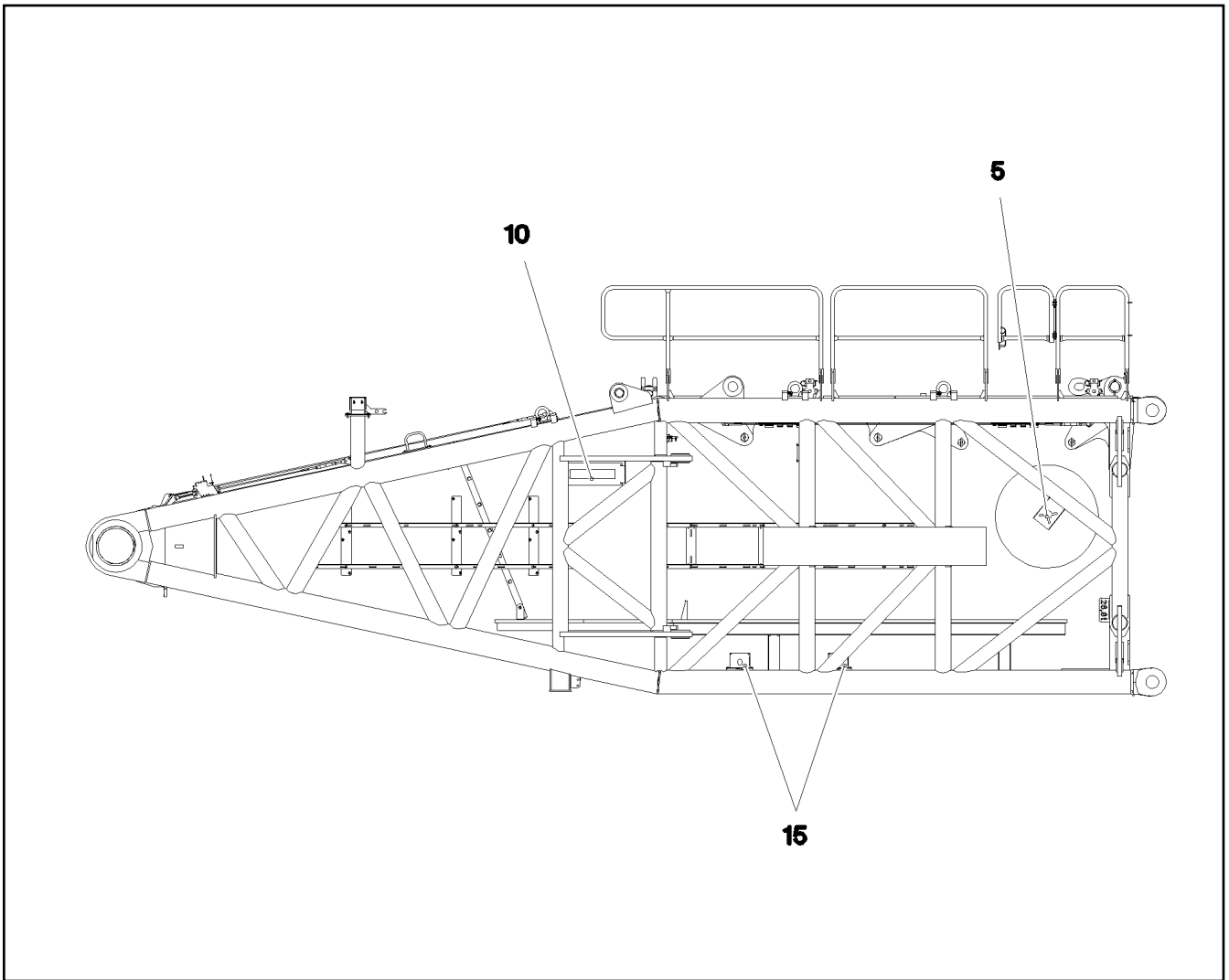
ELECTR. FOR S-HEAD SECTION  
ELEKTRIK S-KOPFSTUECK

827

⇒ 3 930 034  
91 75 457 08

Pos.	Item	Quantity	Description	Bezeichnung	Serie	K
4	96 89 355 08	1	LEAD W1979A	LEITUNG		
151	10 81 323 7	1	CABLE DRUM 150M SPF	KABELTROMMEL		
154	42 00 501 08	4	WASHER DIN 125 A 3.2 MS	SCHEIBE		
171	10 81 512 1	1	FLANGE SEAL GR.28	FLANSCHDICHTUNG		
266	41 15 157 08	4	HEX NUT ISO 4032 M3 8 A2C	SECHSKANTMUTTER		
267	42 51 005 08	4	TOOTH LOCK WASHER DIN 6797 A 3,2	ZAHNSCHEIBE		
268	40 01 701 08	4	SOCKET HEAD SCREW DIN 84 M3X15 MS	ZYLINDERSCHRAUBE		
280	60 25 013 08	1	VENTILATION SCREW G1/2"X30 POLYAMID	ENTLUEFTUNGSSCHRAUBE		
281	69 24 053 08	1	DUST CAP 1 3/4-18NS METALL	STAUBKAPPE		
282	10 81 512 5	1	WALL OUTLET 43-POL	WANDSTECKDOSE		
283	10 81 528 0	1	TERMINAL HOUSING	ENDGEHAEUSE		

11.12.2013	etk_en_de_098202_LR_11000	<input type="checkbox"/> 828
<b>LIEBHERR</b>	CABLE DRUM COMPL. LEITUNGSTROMMEL KPL.	⇒ 3 930 037 96 84 590 08



Pos.	Item	Quantity	Description	Bezeichnung	Serie	K
5	96 79 231 08	1	CABLE DRUM COMPL. N1911 ⇒ 3 930 149 96 79 231 08	LEITUNGSTROMMEL KPL.		
10	96 79 232 08	1	TERMINAL BOX CPL. S1910 ⇒ 3 930 188 96 79 232 08	KLEMMKASTEN KPL.		
15	96 79 230 08	1	SENSOR ASSEMBLY	GEBERANBAU		
(1)	10 80 205 7	2	ANGLE TRANSMITTER 360° LSB PL:D SPF	WINKELGEBER		
30	96 92 119 08	1	DUMMY PLUG X1980BS	BLINDSTECKER		

11.12.2013  
078645

**LIEBHERR**

etk\_en\_de\_098202\_LR\_11000

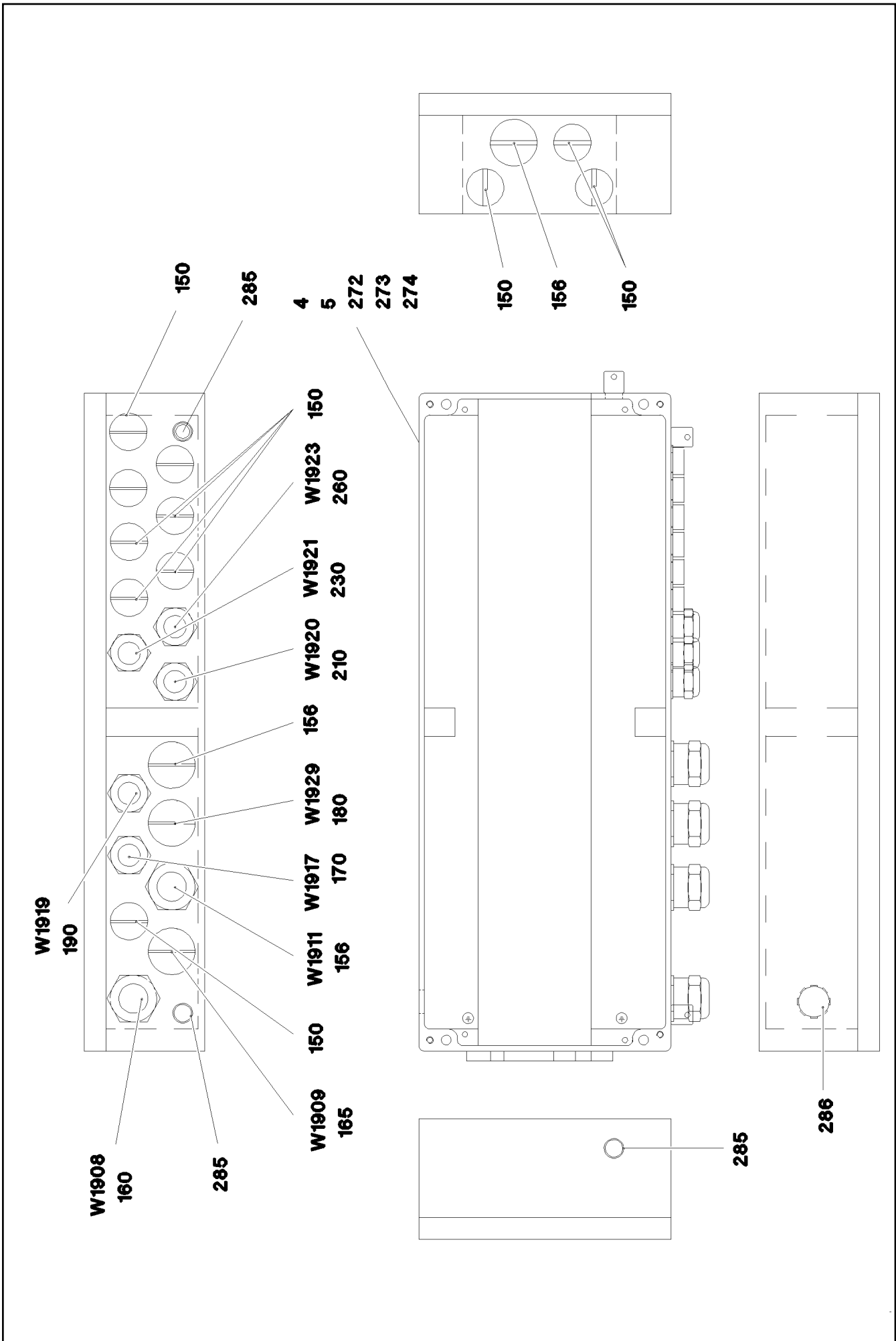
ELECTRIC FOR S-PIVOT SECTION  
ELEKTRIK S-ANLENKSTUECK

829

⇒ 3 930 138  
91 74 801 08

Pos.	Item	Quantity	Description	Bezeichnung	Serie	K
1	96 83 943 08	1	LEAD W1911A	LEITUNG		
151	10 81 323 7	1	CABLE DRUM 150M SPF	KABELTROMMEL		
(5)	10 46 739 2	1	STRAIN	SPERRE		
(12)	10 04 694 1	1	HANDLE	HANDGRIFF		
154	42 00 501 08	1	WASHER DIN 125 A 3.2 MS	SCHEIBE		
155	42 52 207 08	1	SERRATED LOCK WASHER DIN 6798 J 4,3	FAECHERSCHEIBE		
170	10 81 512 5	1	WALL OUTLET 43-POL	WANDSTECKDOSE		
171	10 81 512 1	1	FLANGE SEAL GR.28	FLANSCHDICHTUNG		
172	69 24 053 08	1	DUST CAP 1 3/4-18NS METALL	STAUBKAPPE		
173	10 81 528 0	1	TERMINAL HOUSING	ENDGEHAEUSE		
265	87 00 028 08	0.01	SEALANT A80MR HYLOMAR	DICHTMITTEL		
266	41 15 157 08	4	HEX NUT ISO 4032 M3 8 A2C	SECHSKANTMUTTER		
267	42 51 005 08	4	TOOTH LOCK WASHER DIN 6797 A 3,2	ZAHNSCHEIBE		
268	40 01 701 08	4	SOCKET HEAD SCREW DIN 84 M3X15 MS	ZYLINDERSCHRAUBE		
423	60 25 013 08	1	VENTILATION SCREW G1/2"X30 POLYAMID	ENTLUEFTUNGSSCHRAUBE		

11.12.2013	etk_en_de_098202_LR_11000	830
<b>LIEBHERR</b>	CABLE DRUM COMPL. LEITUNGSTROMMEL KPL.	⇒ 3 930 149 96 79 231 08



11.12.2013  
078646

**LIEBHERR**

etk\_en\_de\_098202\_LR\_11000

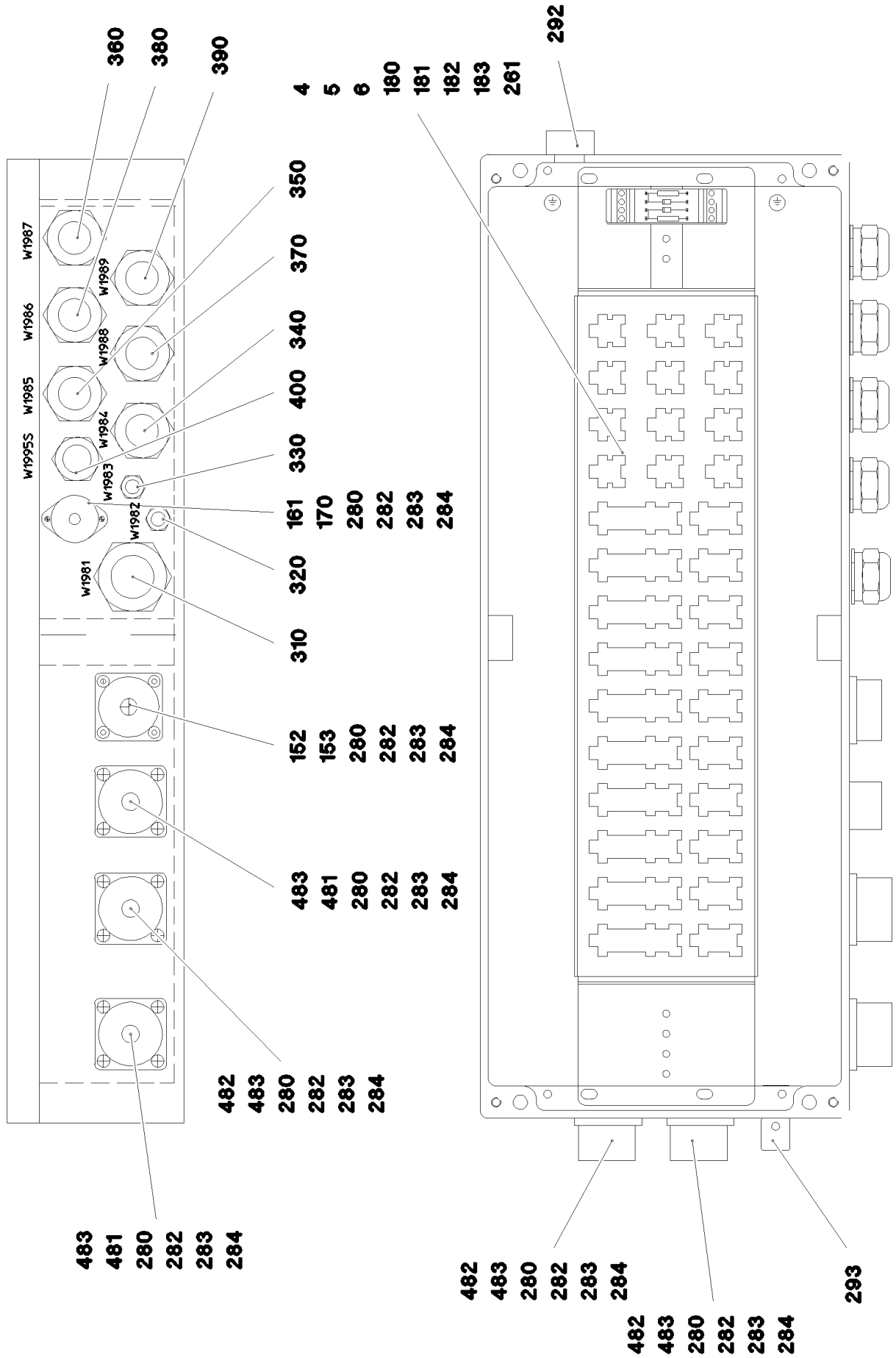
TERMINAL BOX CPL.  
KLEMMKASTEN KPL.

831 (1/2)

⇒ 3 930 188  
96 79 232 08

Pos.	Item	Quantity	Description	Bezeichnung	Serie	K
1	97 04 102 0	1	PLUG PLATE 1.5X641X130 DC01 FE//ZN20//	STECKERBLECH		
4	97 01 000 5	1	SIGN S1910 ALU	SCHILD		
5	97 01 130 5	1	EMPTY CASING 230X600X110X0 AL	LEERGEHAEUSE		
150	60 24 252 08	11	SCREW PLUG M32X1,5 MS	VERSCHLUSSSCHRAUBE		
155	60 24 253 08	4	SCREW PLUG M40X1,5 MS	VERSCHLUSSSCHRAUBE		
156	96 83 479 08	1	LEAD W1911	LEITUNG		
160	96 83 619 08	1	LEAD W1909	LEITUNG		
170	96 83 402 08	1	LEAD W1917	LEITUNG		
180	96 83 471 08	1	LEAD W1929	LEITUNG		
190	96 83 475 08	1	LEAD W1919	LEITUNG		
210	96 83 476 08	1	LEAD W1920	LEITUNG		
230	96 83 478 08	1	LEAD W1921	LEITUNG		
260	96 83 605 08	1	LEAD W1923	LEITUNG		
272	46 00 305	2	WASHER ISO 7089 5 200HV A3C	SCHEIBE		
273	40 82 010 14	2	SHEET-METAL SCREW ISO 7049 ST4,8X19	BLECHSCHRAUBE		
274	97 04 102 0	1	PLUG PLATE 1.5X641X130 DC01 FE//ZN20//	STECKERBLECH		
275	60 24 242 08	2	CABLE GLAND M20X1,5 MS	KABELVERSCHRAUBUNG		
278	60 21 067 08	1.16	TOP HAT RAIL 35X27X7,3X1	HUTSCHIENE		
284	60 24 257 08	3	CABLE GLAND M20X1,5 MS	KABELVERSCHRAUBUNG		
285	60 25 012 08	2	WATER DRAIN PLUG M12 PA6G SPF	ENTWAESSERUNGSSTOPFEN		
286	60 25 013 08	1	VENTILATION SCREW G1/2"X30 POLYAMID	ENTLUEFTUNGSSCHRAUBE		
503	60 27 426 08	0.56	IDENTIFICATION STRIP	KENNZEICHNUNGSKARTEN		

11.12.2013	etk_en_de_098202_LR_11000	<input type="checkbox"/> 832 (2/2)
<b>LIEBHERR</b>	TERMINAL BOX CPL. KLEMMKASTEN KPL.	⇒ 3 930 188 96 79 232 08



11.12.2013  
078657

**LIEBHERR**

etk\_en\_de\_098202\_LR\_11000

TERMINAL BOX  
KLEMMKASTEN

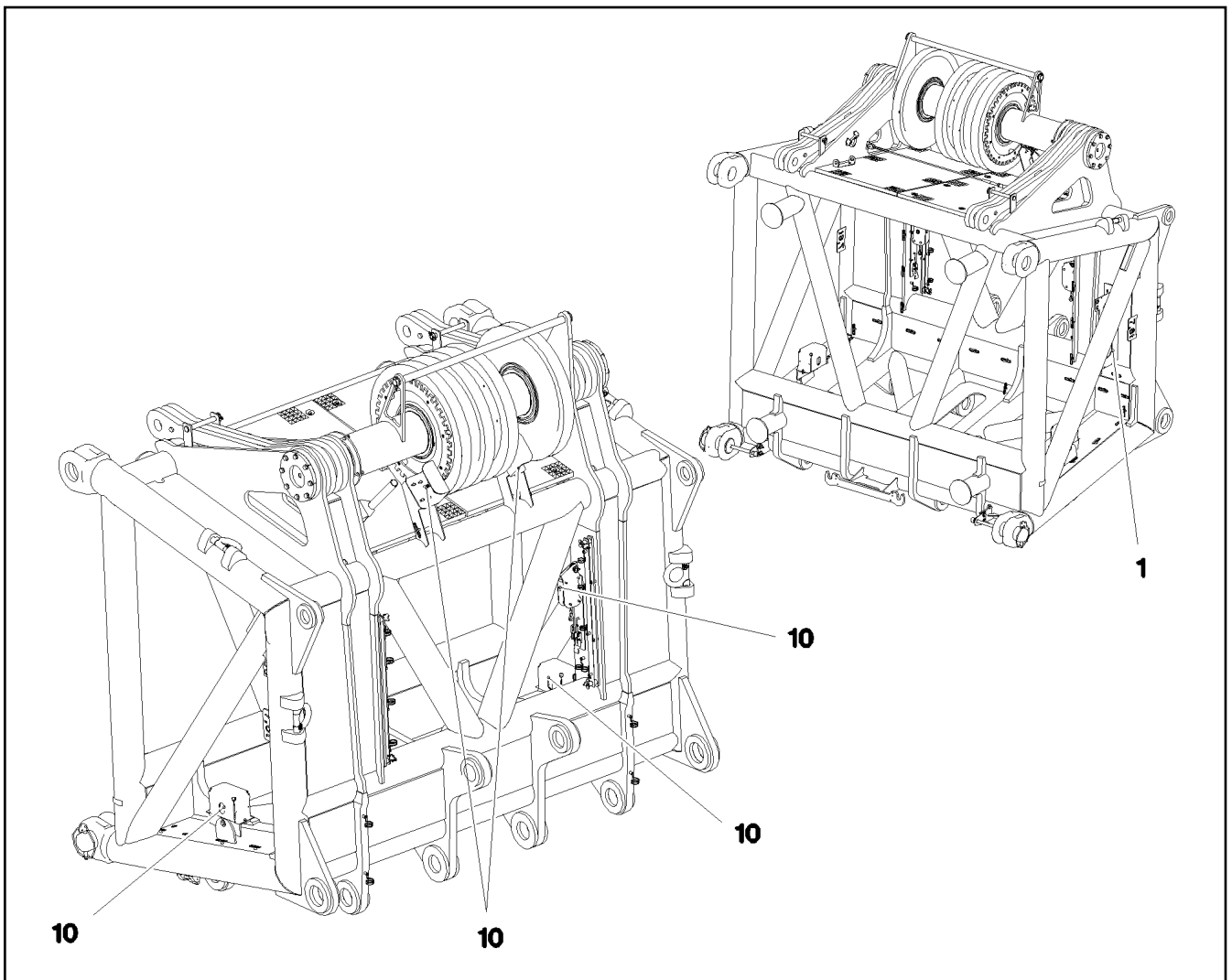
□ 833 (1/2)

⇒ 3 930 188  
96 84 011 08

Pos.	Item	Quantity	Description	Bezeichnung	Serie	K
1	96 89 591 08	1	WIRES TERMINAL BOX CPL. S1980	DRAEHTE KLEMMKASTEN KPL.		
3	97 05 834 3	1	SIGN S1980 LEXAN	SCHILD		
4	97 04 711 1	1	EMPTY CASING 230X600X110X0 AL	LEERGEHAEUSE		
5	97 04 102 0	1	PLUG PLATE 1.5X641X130 DC01 FE//ZN20//	STECKERBLECH		
150	69 18 222 08	1	SEAL	DICHTUNG		
180	55 31 687 08	2	SHEET-METAL SCREW DIN 7981 4,8X13-F-H	BLECHSCHRAUBE		
181	42 18 006 08	2	WASHER DIN 9021 A 5,3 ST VERZ	SCHEIBE		
182	60 24 252 08	1	SCREW PLUG M32X1,5 MS	VERSCHLUSSSCHRAUBE		
261	60 21 067 08	0.58	TOP HAT RAIL 35X27X7,3X1	HUTSCHIENE		
280	40 01 701 08	24	SOCKET HEAD SCREW DIN 84 M3X15 MS	ZYLINDERSCHRAUBE		
282	46 00 253	24	WASHER ISO 7089 3,5 200HV A3C	SCHEIBE		
283	42 51 005 08	24	TOOTH LOCK WASHER DIN 6797 A 3,2	ZAHNSCHEIBE		
284	41 15 157 08	24	HEX NUT ISO 4032 M3 8 A2C	SECHSKANTMUTTER		
287	60 24 252 08	1	SCREW PLUG M32X1,5 MS	VERSCHLUSSSCHRAUBE		
292	10 48 866 2	1	VENTILATION SCREW M20X1,5 POLYAMID	ENTLUEFTUNGSSCHRAUBE		
293	60 25 012 08	1	WATER DRAIN PLUG M12 PA6G SPF	ENTWAESSERUNGSSTOPFEN		
310	96 87 926 08	1	LEAD W1981	LEITUNG		
320	96 87 927 08	1	LEAD W1982	LEITUNG		
330	96 87 928 08	1	LEAD W1983	LEITUNG		
340	96 87 929 08	1	LEAD W1984	LEITUNG		
350	96 87 931 08	1	LEAD W1986	LEITUNG		
370	96 87 934 08	1	LEAD W1988	LEITUNG		
390	96 87 936 08	1	LEAD W1989	LEITUNG		
400	96 90 103 08	1	LEAD W1995S	LEITUNG		
420	96 87 913 08	1	DUMMY PLUG X1988.BS	BLINDSTECKER		
430	96 87 915 08	1	DUMMY PLUG W1989BS	BLINDSTECKER		

11.12.2013	etk_en_de_098202_LR_11000	<input type="checkbox"/> 834 (2/2)
<b>LIEBHERR</b>	TERMINAL BOX KLEMMKASTEN	⇒ 3 930 188 96 84 011 08





Pos.	Item	Quantity	Description	Bezeichnung	Serie	K
1	96 79 229 08	1	TERMINAL BOX S1930 ⇒ 3 930 371 96 79 229 08	KLEMMKASTEN		
10	96 81 883 08	1	SENSOR ASSEMBLY HEAD PIECE ⇒ 3 930 483 96 81 883 08	GEBERANBAU KOPFSTUECK		

11.12.2013  
080693

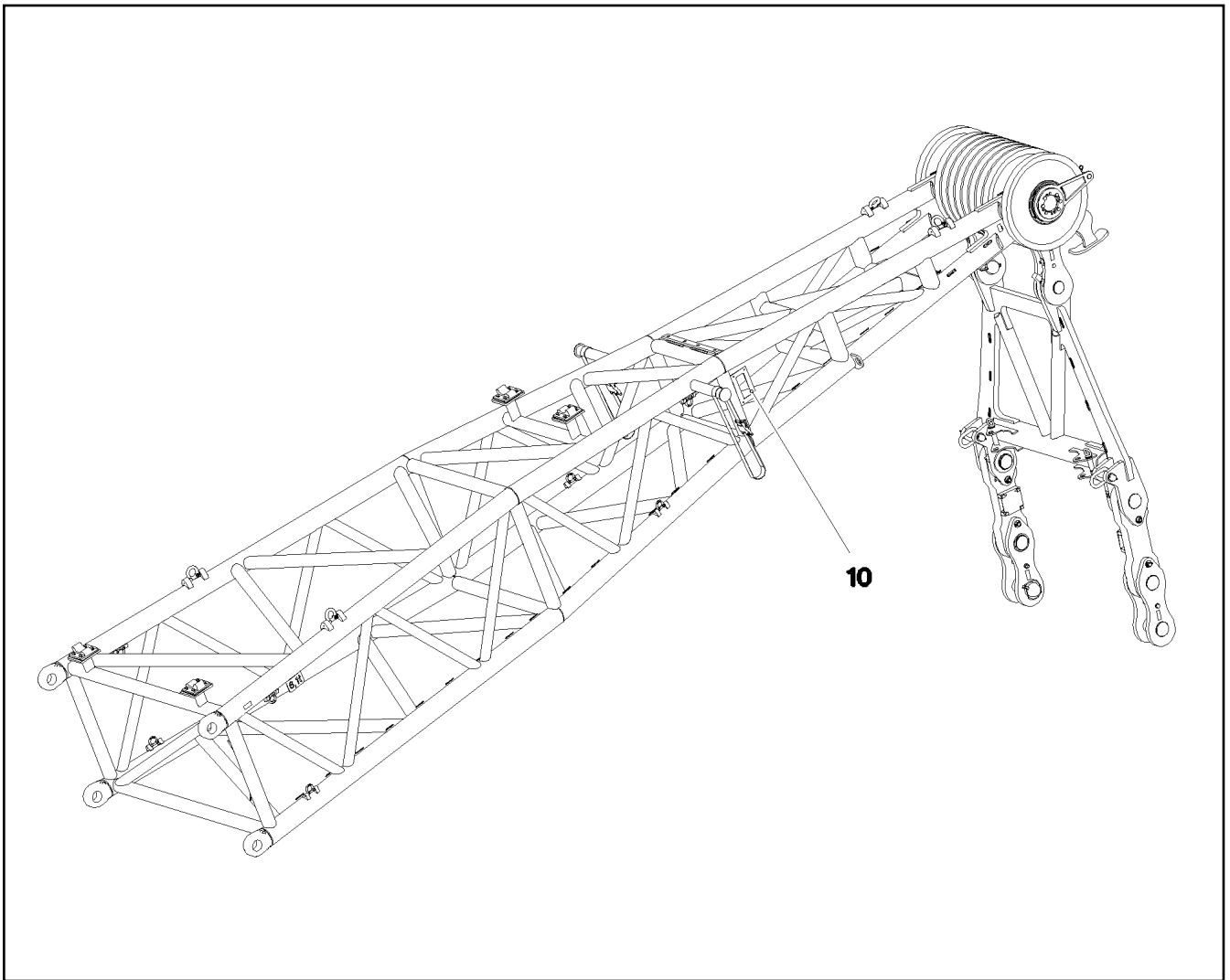
**LIEBHERR**

etk\_en\_de\_098202\_LR\_11000

ELECTR. FOR L-HEAD SECTION  
ELEKTRIK L-KOPFSTUECK

835

⇒ 3 930 200  
96 79 228 08



Pos.	Item	Quantity	Description	Bezeichnung	Serie	K
10	96 85 624 08	1	TERMINAL BOX CPL. S1950 ⇒ 3 930 373      96 85 624 08	KLEMMKASTEN KPL.		

11.12.2013  
080644

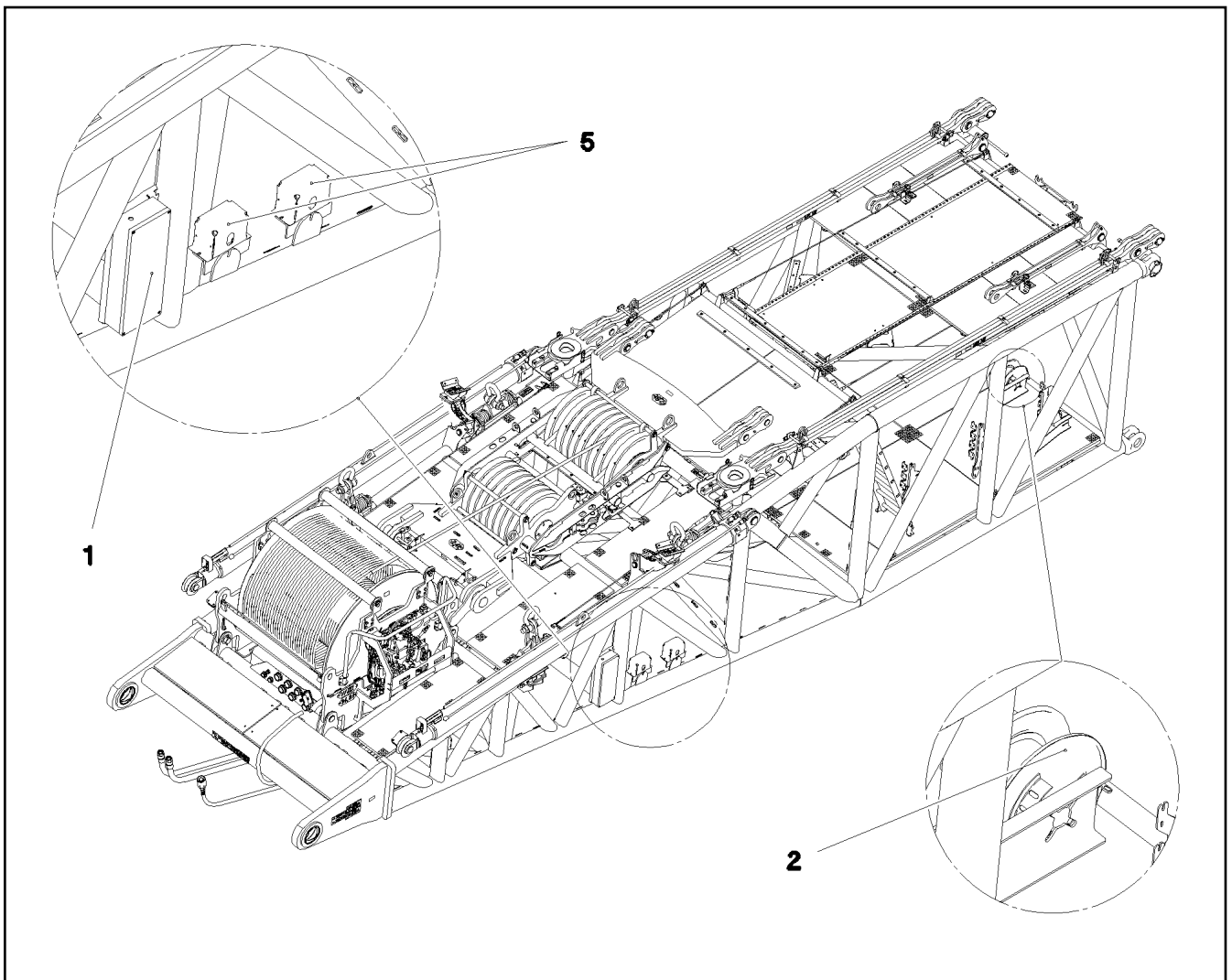
**LIEBHERR**

etk\_en\_de\_098202\_LR\_11000

EL.WA-FRAME 1 HEAD SECTION  
EL.WA-BOCK 1 KOPFSTUECK

836

⇒ 3 930 312  
96 85 623 08



Pos.	Item	Quantity	Description	Bezeichnung	Serie	K
1	96 82 851 08	1	TERMINAL BOX S2050 ⇒ 3 930 392 96 82 851 08	KLEMMKASTEN		
2	96 82 852 08	1	CABLE DRUM COMPL. N2052 ⇒ 3 930 338 96 82 852 08	LEITUNGSTROMMEL KPL.		
5	96 82 853 08	1	SENSOR ASSEMBLY	GEBERANBAU ANLENKSTUECK		
(10)	10 80 205 7	2	ANGLE TRANSMITTER 360° LSB PL:D SPF	WINKELGEBER		

11.12.2013  
078721

**LIEBHERR**

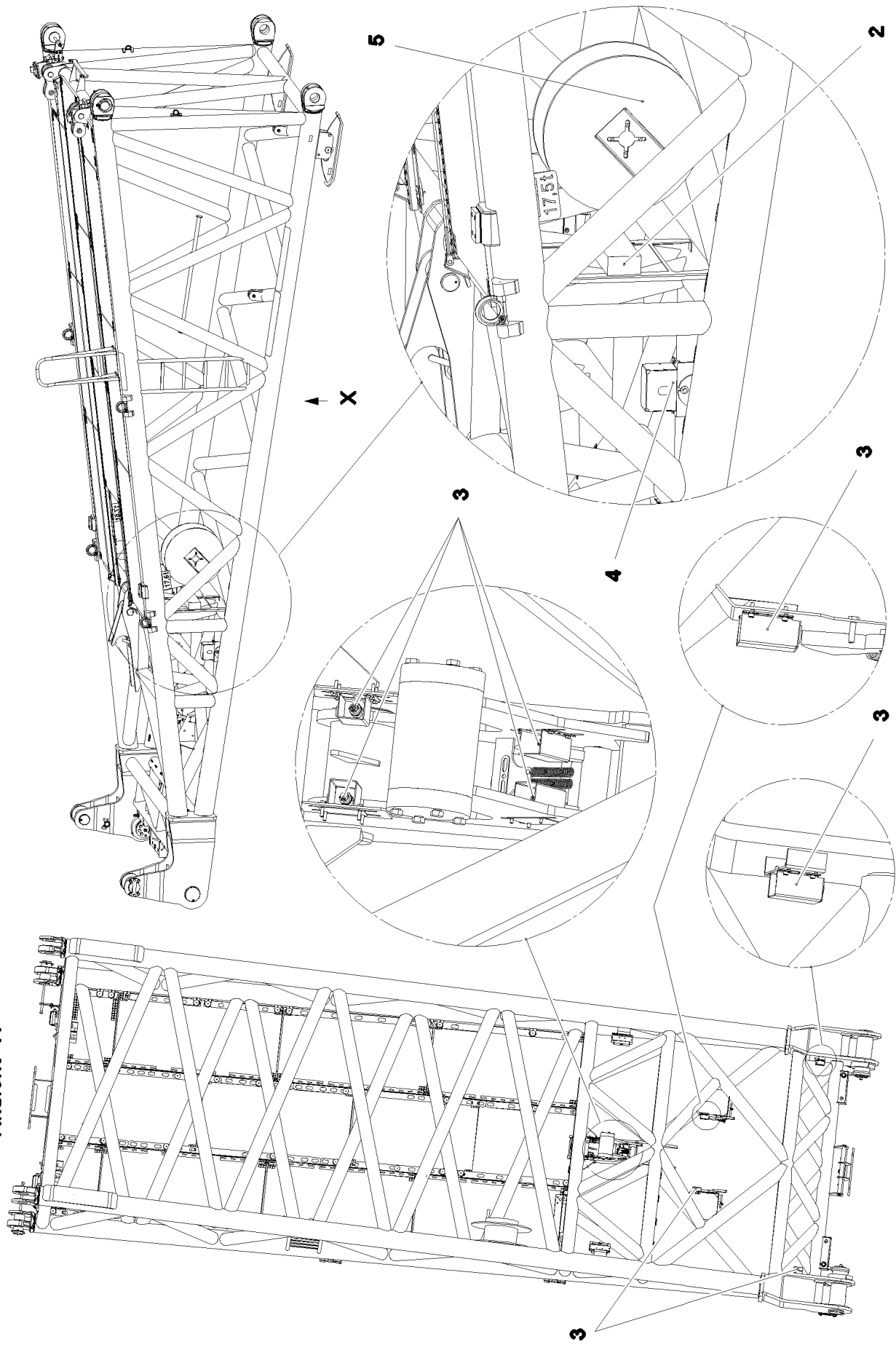
etk\_en\_de\_098202\_LR\_11000

D PIVOT SECTION ELEC. EQUIPT.  
ELEKTRIK D-ANLENKSTUECK

837

⇒ 3 930 330  
91 74 838 08

Ansicht X



11.12.2013  
080466

**LIEBHERR**

etk\_en\_de\_098202\_LR\_11000

EL.EQUIPMENT W-PIVOT SECTION  
ELEKTRIK W-ANLENKSTUECK

838 (1/2)

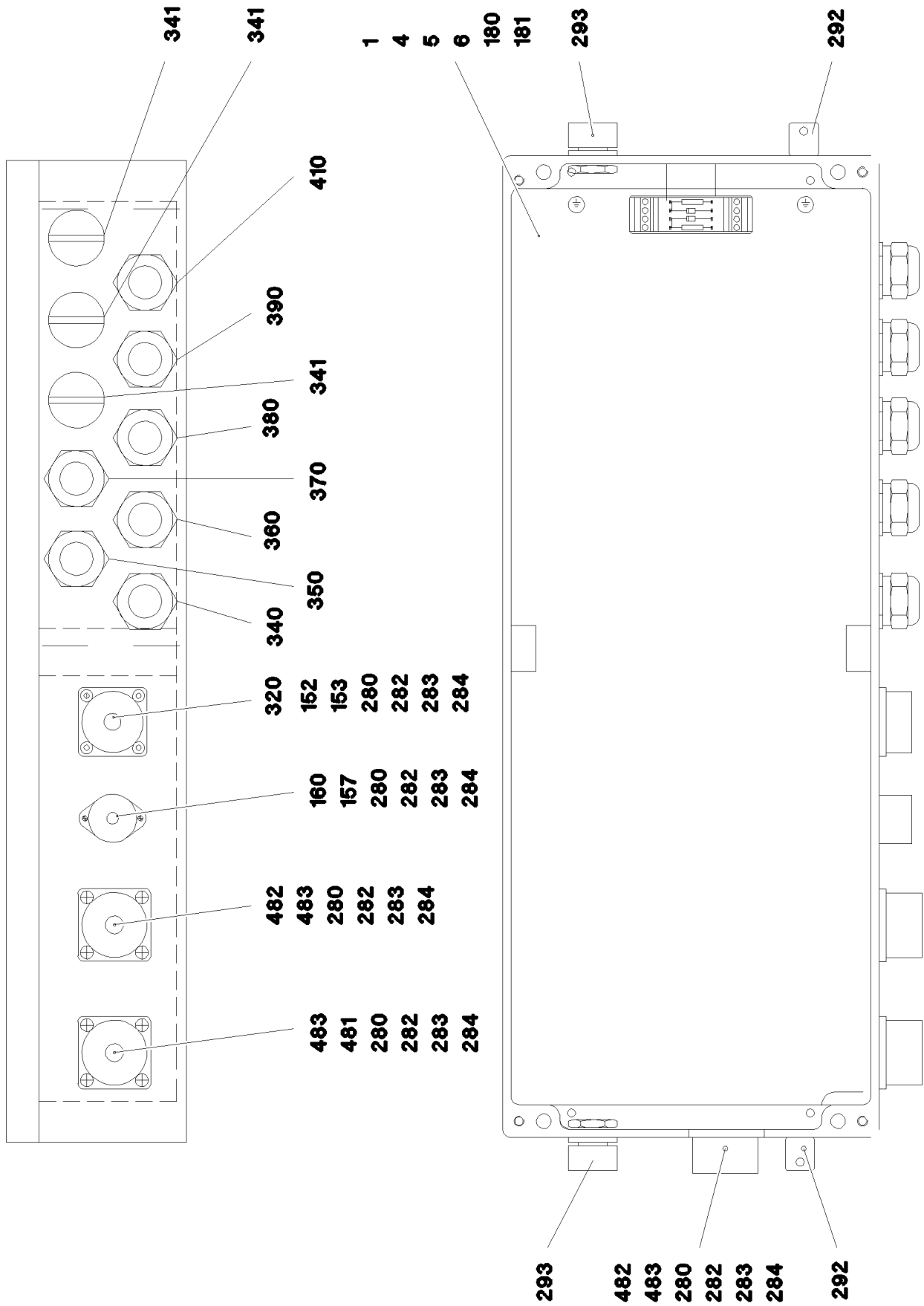
⇒ 3 930 337  
91 75 677 08

Pos.	Item	Quantity	Description	Bezeichnung	Serie	K
2	96 84 587 08	1	TERMINAL BOX S1960 ⇒ 3 930 384 96 84 587 08	KLEMMKASTEN		
3	96 84 588 08	1	EL.EQUIPMENT SAFETY RETAINER	ELEKTRIK W-RUECKHALTESIC		
(151)	10 35 458 4	8	INDUCTIVE SENSOR BERUEHRUNGSLOS	INDUKTIVSENSOR		
4	96 84 589 08	1	EL.ADD-ON SET-LIMIT SWITCHES +	EL.GEBER U.ENDSCHALTER		
(10)	10 80 205 7	2	ANGLE TRANSMITTER 360° LSB PL:D SPF	WINKELGEBER		
5	96 84 590 08	1	CABLE DRUM COMPL. ⇒ 3 930 037 96 84 590 08	LEITUNGSTROMMEL KPL.		

11.12.2013	etk_en_de_098202_LR_11000	839 (2/2)
<b>LIEBHERR</b>	EL.EQUIPMENT W-PIVOT SECTION ELEKTRIK W-ANLENKSTUECK	⇒ 3 930 337 91 75 677 08

Pos.	Item	Quantity	Description	Bezeichnung	Serie	K
151	11 49 400 3	1	CABLE REEL 50M VERZ. SPF	LEITUNGSTROMMEL		
(1)	10 04 694 1	1	HANDLE	HANDGRIFF		
170	10 44 366 3	1	WALL OUTLET 19-POL 22A A240 SPF	WANDSTECKDOSE		
171	69 18 222 08	1	SEAL	DICHTUNG		
172	69 18 129 08	1	PROTECTING CAP MS A240	SCHUTZKAPPE		
265	87 00 028 08	0.01	SEALANT A80MR HYLOMAR	DICHTMITTEL		
266	41 15 157 08	4	HEX NUT ISO 4032 M3 8 A2C	SECHSKANTMUTTER		
267	42 51 005 08	4	TOOTH LOCK WASHER DIN 6797 A 3,2	ZAHNSCHEIBE		
268	40 01 701 08	4	SOCKET HEAD SCREW DIN 84 M3X15 MS	ZYLINDERSCHRAUBE		
269	60 24 242 08	1	CABLE GLAND M20X1,5 MS	KABELVERSCHRAUBUNG		
420	60 24 253 08	1	SCREW PLUG M40X1,5 MS	VERSCHLUSSSCHRAUBE		
421	96 84 957 08	1	LEAD W2070A	LEITUNG		
422	60 26 065 08	2	REDUCTION M32X1,5/M20X1,5 MS	REDUKTION		
423	60 25 013 08	1	VENTILATION SCREW G1/2"X30 POLYAMID	ENTLUEFTUNGSSCHRAUBE		

11.12.2013	etk_en_de_098202_LR_11000	<input type="checkbox"/> 840
<b>LIEBHERR</b>	CABLE DRUM COMPL. LEITUNGSTROMMEL KPL.	⇒ 3 930 338 96 82 852 08



11.12.2013  
080695

**LIEBHERR**

etk\_en\_de\_098202\_LR\_11000

TERMINAL BOX  
KLEMMKASTEN

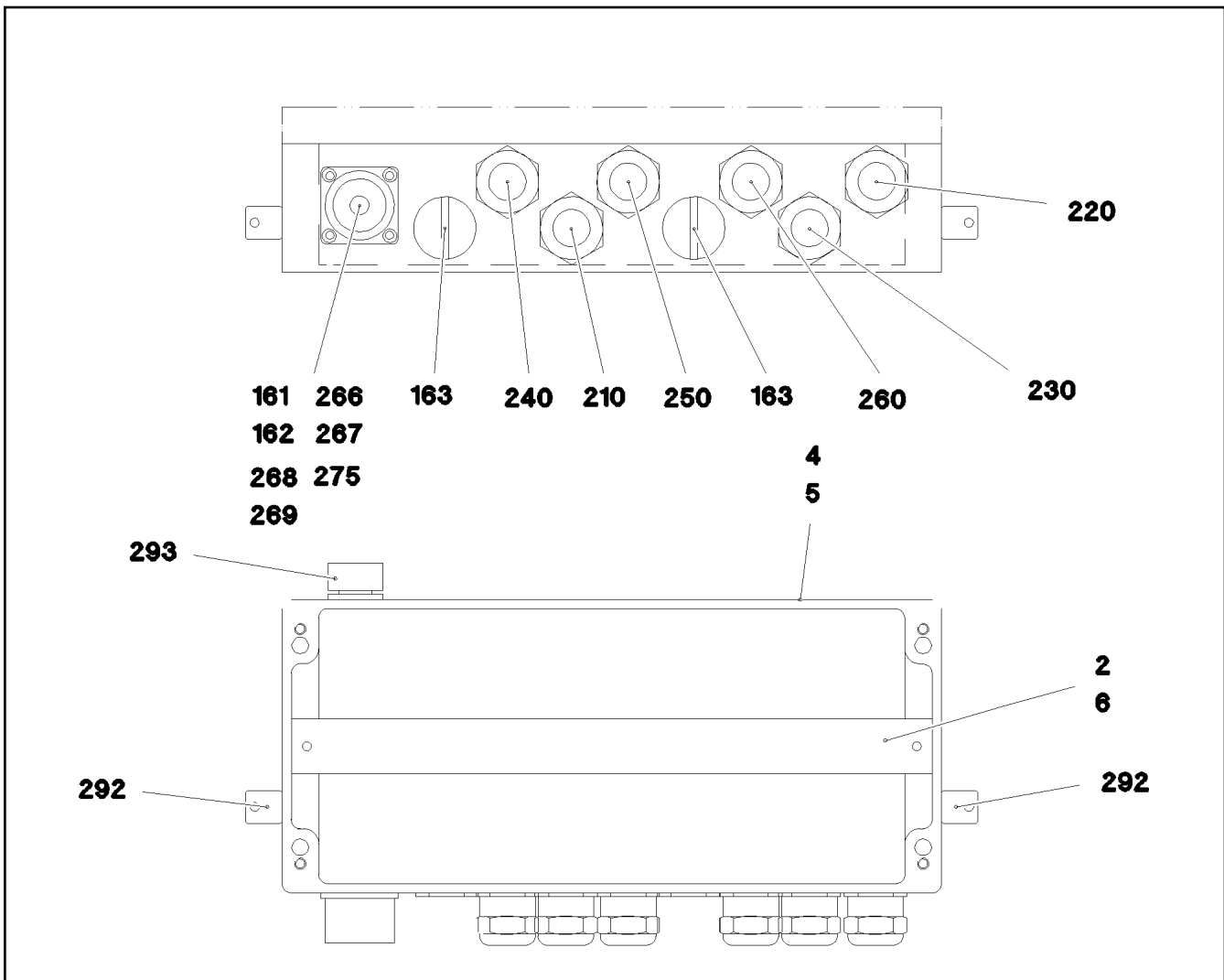
☐ 841 (1/2)

⇒ 3 930 371  
96 79 229 08

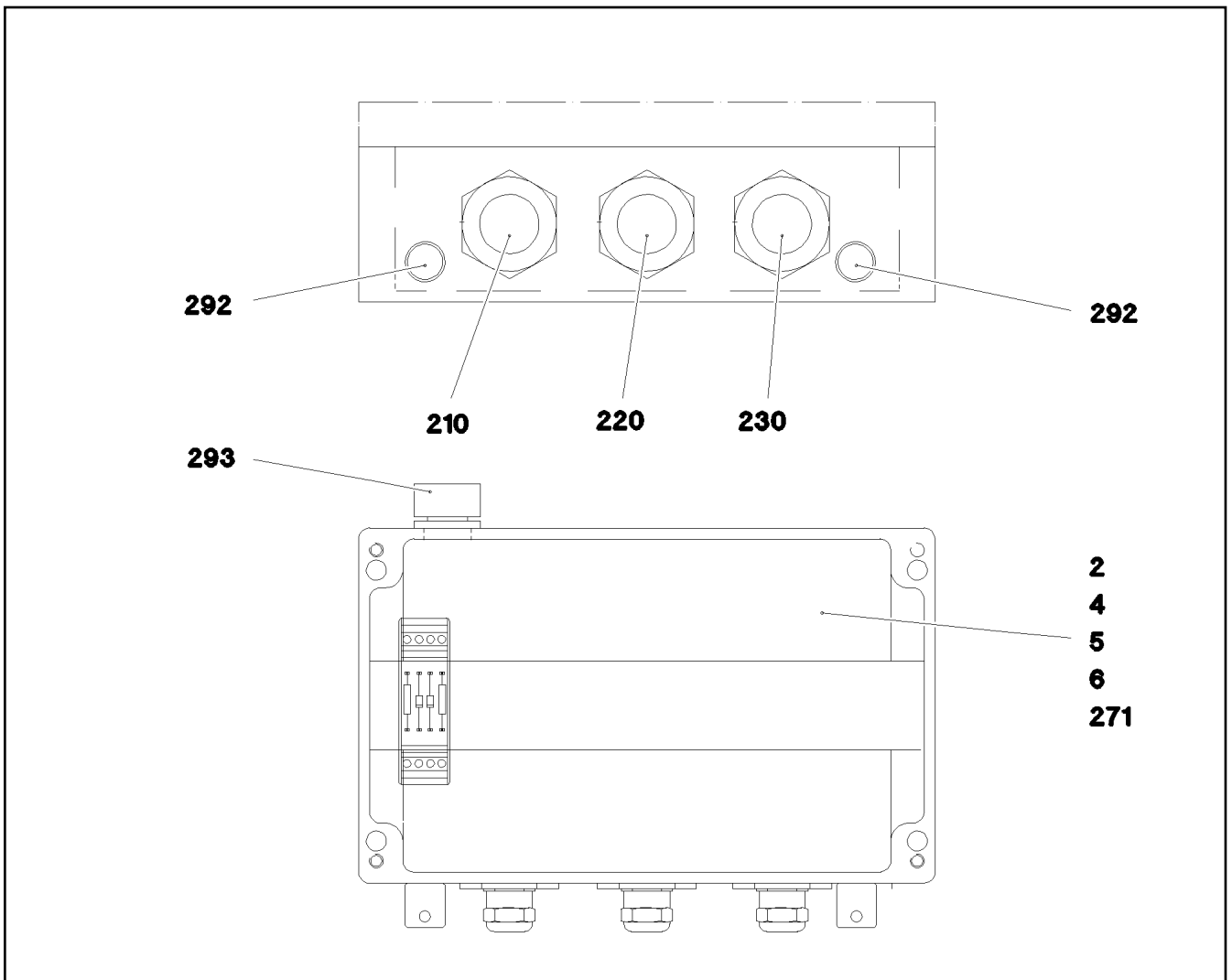
Pos.	Item	Quantity	Description	Bezeichnung	Serie	K
1	97 04 102 0	1	PLUG PLATE 1.5X641X130 DC01 FE//ZN20//	STECKERBLECH		
4	97 04 091 0	1	EMPTY CASING 230X600X110X0 AL	LEERGEHAEUSE		
5	97 04 095 2	1	SIGN S1930 LEXAN	SCHILD		
6	96 85 037 08	1	WIRING LIST S1930	VERDRAHTUNGSLISTE		
152	69 21 000 08	1	SEAL	DICHTUNG		
153	69 18 998 08	1	DUST CAP METALL A240	STAUBKAPPE		
157	60 45 121 08	1	SEALING PLUG M1-D	VERSCHLUSSKAPPE		
160	60 45 081 08	1	TIN M1	DOSE		
180	55 31 687 08	2	SHEET-METAL SCREW DIN 7981 4,8X13-F-H	BLECHSCHRAUBE		
181	42 18 006 08	2	WASHER DIN 9021 A 5,3 ST VERZ	SCHEIBE		
261	60 21 067 08	0.58	TOP HAT RAIL 35X27X7,3X1	HUTSCHIENE		
272	60 24 252 08	3	SCREW PLUG M32X1,5 MS	VERSCHLUSSSCHRAUBE		
280	40 01 701 08	14	SOCKET HEAD SCREW DIN 84 M3X15 MS	ZYLINDERSCHRAUBE		
282	46 00 253	14	WASHER ISO 7089 3,5 200HV A3C	SCHEIBE		
283	42 51 005 08	14	TOOTH LOCK WASHER DIN 6797 A 3,2	ZAHNSCHEIBE		
284	41 15 157 08	14	HEX NUT ISO 4032 M3 8 A2C	SECHSKANTMUTTER		
292	10 48 866 2	2	VENTILATION SCREW M20X1,5 POLYAMID	ENTLUEFTUNGSSCHRAUBE		
293	60 25 012 08	2	WATER DRAIN PLUG M12 PA6G SPF	ENTWAESSERUNGSSTOPFEN		
320	96 72 544 08	1	DUMMY PLUG W1938BS	BLINDSTECKER		
340	96 84 361 08	1	LEAD W1931	LEITUNG		
350	96 84 362 08	1	LEAD W1934	LEITUNG		
360	96 84 363 08	1	LEAD W1935	LEITUNG		
370	96 84 364 08	1	LEAD W1936	LEITUNG		
380	96 84 365 08	1	LEAD W1937	LEITUNG		
390	96 84 366 08	1	LEAD W1933	LEITUNG		
410	96 84 368 08	1	LEAD W1932	LEITUNG		
483	69 24 053 08	3	DUST CAP 1 3/4-18NS METALL	STAUBKAPPE		

11.12.2013	etk_en_de_098202_LR_11000	842 (2/2)
<b>LIEBHERR</b>	TERMINAL BOX KLEMMKASTEN	⇒ 3 930 371 96 79 229 08





Pos.	Item	Quantity	Description	Bezeichnung	Serie	K
2	96 89 971 08	1	WIRES TERMINAL BOX CPL. S1945	DRAEHTE KLEMMKASTEN KPL.		
4	97 02 074 4	1	SIGN S1945 LEXAN	SCHILD		
5	97 02 074 6	1	EMPTY CASING 160X360X90X0 AL	LEERGEHAEUSE		
6	60 21 067 08	0.345	TOP HAT RAIL 35X27X7,3X1	HUTSCHIENE		
161	11 00 096 3	1	TIN M3 POLYAMID	DOSE		
162	10 29 741 7	1	END COVER TR38X6 P3	VERSCHLUSSDECKEL		
163	60 24 252 08	2	SCREW PLUG M32X1,5 MS	VERSCHLUSSSCHRAUBE		
210	96 89 912 08	1	LEAD W1954	LEITUNG		
220	96 89 906 08	1	LEAD W1945	LEITUNG		
230	96 89 907 08	1	LEAD W1946	LEITUNG		
240	96 89 908 08	1	LEAD W1953	LEITUNG		
250	96 89 909 08	1	LEAD W1947	LEITUNG		
260	96 89 911 08	1	LEAD W1948	LEITUNG		
266	46 35 338	4	PAN-HEAD SCREW ISO 7045 M4X16 4.8 A2	FLACHKOPFSCHRAUBE		
267	41 15 142 08	4	HEX NUT ISO 4032 M4 8 A2C	SECHSKANTMUTTER		
268	40 01 645	4	WASHER ISO 7089 4 200HV A3C	SCHEIBE		
269	42 52 207 08	4	SERRATED LOCK WASHER DIN 6798 J 4,3	FAECHERSCHEIBE		
275	69 18 222 08	1	SEAL	DICHTUNG		
289	87 00 028 08	0.1	SEALANT A80MR HYLOMAR	DICHTMITTEL		
292	60 25 012 08	2	WATER DRAIN PLUG M12 PA6G SPF	ENTWAESSERUNGSSTOPFEN		
293	10 48 866 2	1	VENTILATION SCREW M20X1,5 POLYAMID	ENTLUEFTUNGSSCHRAUBE		



Pos.	Item	Quantity	Description	Bezeichnung	Serie	K
2	96 90 722 08	1	WIRES CPL. S1950	DRAEHTE KPL.		
4	97 02 083 3	1	SIGN S1950 LEXAN	SCHILD		
5	97 02 079 8	1	EMPTY CASING 160X260X90X0 AL	LEERGEHAEUSE		
6	60 21 067 08	0.245	TOP HAT RAIL 35X27X7,3X1	HUTSCHIENE		
210	96 90 162 08	1	LEAD W1950	LEITUNG		
220	96 90 174 08	1	LEAD W1951	LEITUNG		
230	96 90 175 08	1	LEAD W1952	LEITUNG		
271	60 27 360 08	2	SUPPORT TRESTLE	AUFLAGEBOCK		
292	60 25 012 08	2	WATER DRAIN PLUG M12 PA6G SPF	ENTWAESSERUNGSSTOPFEN		
293	10 48 866 2	1	VENTILATION SCREW M20X1,5 POLYAMID	ENTLUEFTUNGSSCHRAUBE		

11.12.2013  
080646

**LIEBHERR**

etk\_en\_de\_098202\_LR\_11000

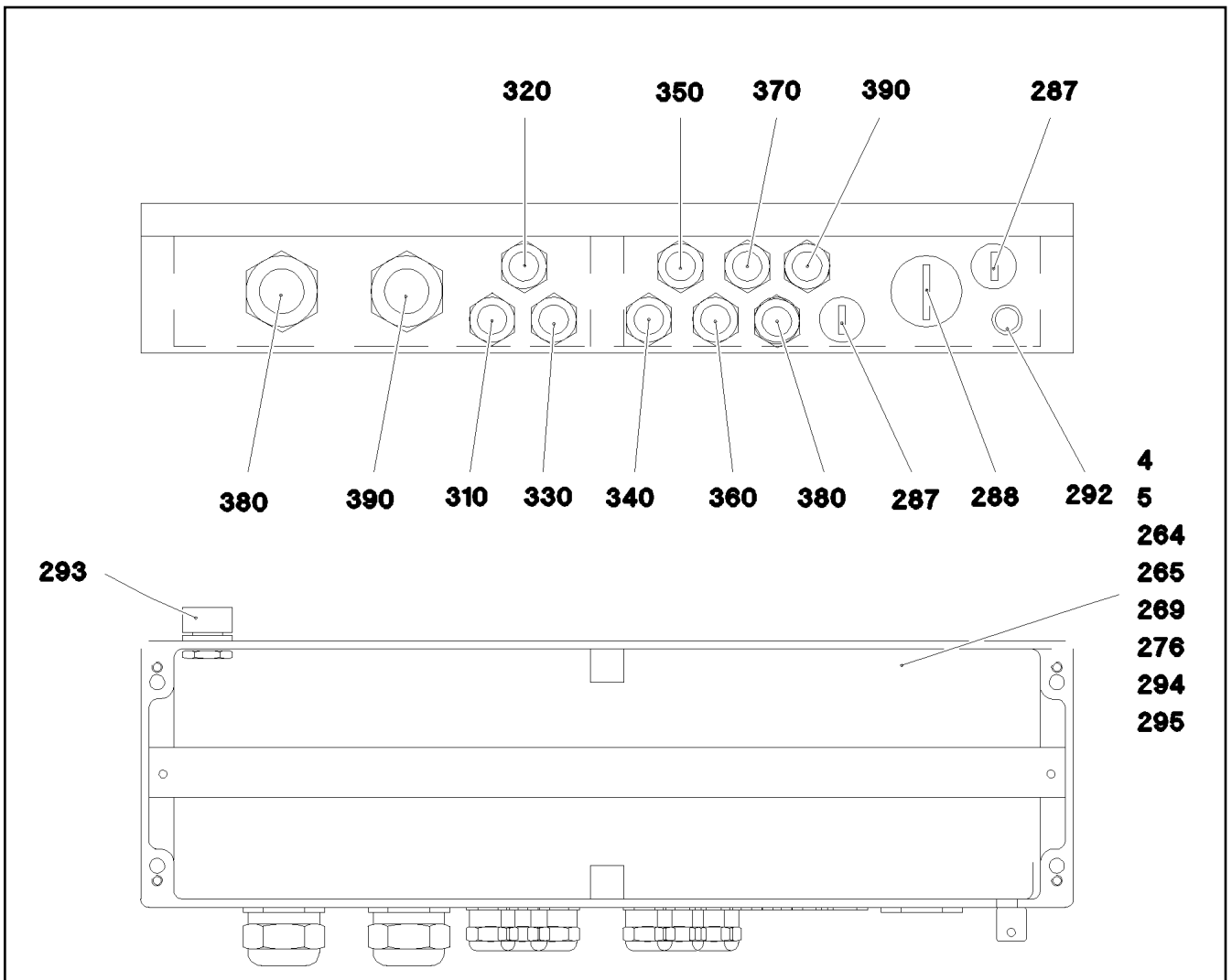
TERMINAL BOX CPL.  
KLEMMKASTEN KPL.

844

⇒ 3 930 373  
96 85 624 08

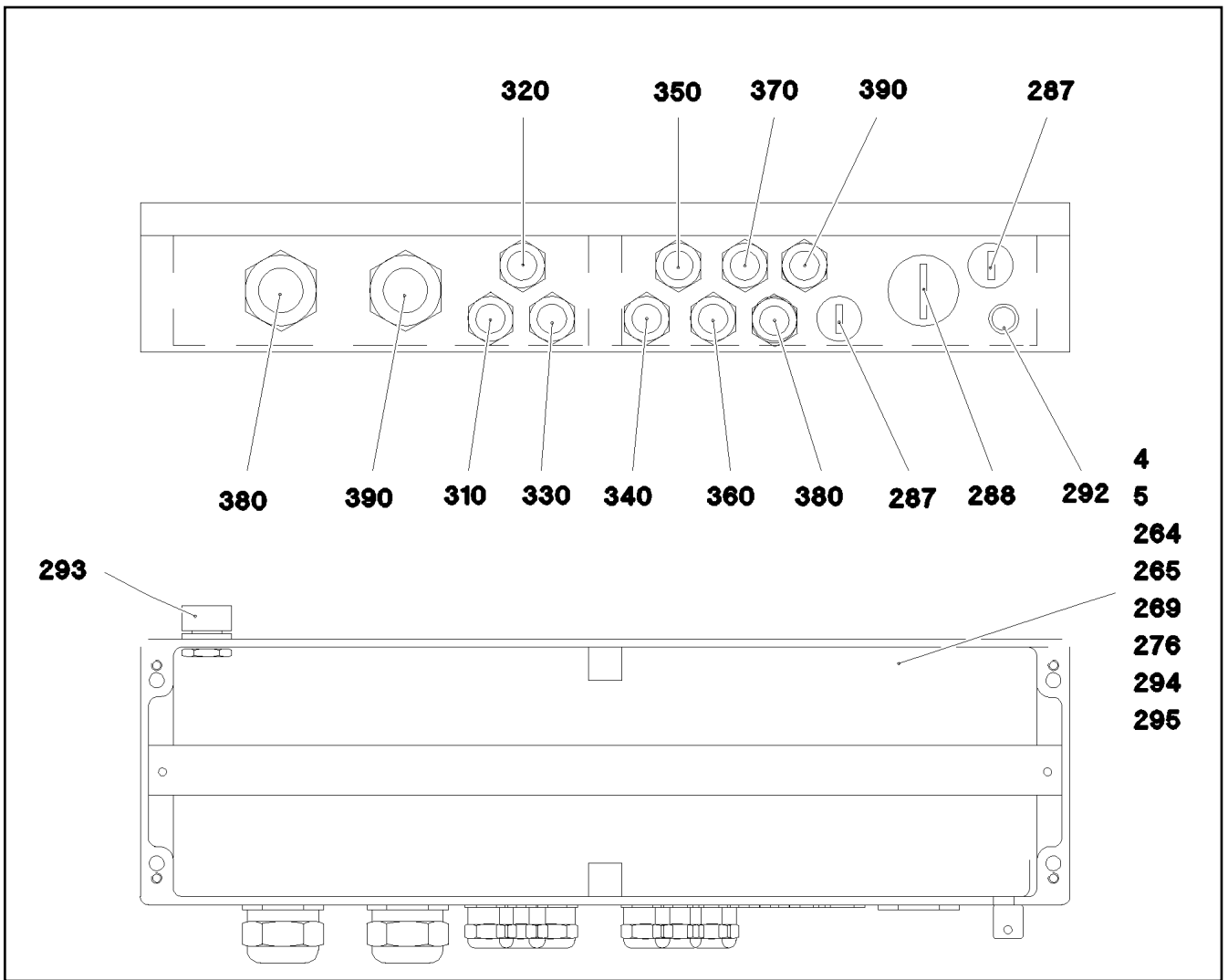
Pos.	Item	Quantity	Description	Bezeichnung	Serie	K
5	10 80 206 1	1	WINCH REVOLUTION TRANSDUCER 655360 ⇒ X10802061 10 80 206 1	WINDENDREHGEBER		
6	60 60 126 08	1	DRIVE FLANGE EDELSTAHL	ANTRIEBSFLANSCH		
10	40 65 099	3	HEX SCREW ISO 4017 M6X16 8.8 A2C	SECHSKANTSCHRAUBE		
12	42 40 005 08	3	CIRCLIP DIN 127 A 6 FST A2C	FEDERRING		
20	96 84 978 08	1	TERMINAL BOX CPL. S2063 ⇒ 1 930 008 96 84 978 08	KLEMMKASTEN KPL.		

11.12.2013	etk_en_de_098202_LR_11000	845
<b>LIEBHERR</b>	ELECTRIC FOR WINCH 3 ELEKTRIK WINDE 3	⇒ 3 930 380 91 74 525 08



Pos.	Item	Quantity	Description	Bezeichnung	Serie	K
1	96 89 148 08	1	WIRES TERMINAL BOX CPL. S1960	DRAEHTE KLEMMKASTEN KPL.		
4	97 02 039 1	1	SIGN S1960 LEXAN	SCHILD		
5	97 05 648 3	1	EMPTY CASING 160X560X90X0 AL	LEERGEHAEUSE		
161	11 00 096 3	1	TIN M3 POLYAMID	DOSE		
162	10 29 741 7	1	END COVER TR38X6 P3	VERSCHLUSSDECKEL		
244	40 84 007 01	4	PAN-HEAD SCREW ISO 7045 M3X16 4.8 A2	FLACHKOPFSCHRAUBE		
245	41 15 157 08	4	HEX NUT ISO 4032 M3 8 A2C	SECHSKANTMUTTER		
246	42 00 501 08	4	WASHER DIN 125 A 3.2 MS	SCHEIBE		
247	42 51 005 08	4	TOOTH LOCK WASHER DIN 6797 A 3,2	ZAHNSCHEIBE		
248	69 18 222 08	1	SEAL	DICHTUNG		
266	60 27 426 08	0.2	IDENTIFICATION STRIP	KENNZEICHNUNGSKARTEN		
269	60 21 067 08	0.545	TOP HAT RAIL 35X27X7,3X1	HUTSCHIENE		
276	60 32 022 08	15	CABLE TIE 2,5X102	KABELBINDER		
287	60 24 251 08	1	SCREW PLUG M25X1,5 MS	VERSCHLUSSSCHRAUBE		
292	60 25 012 08	1	WATER DRAIN PLUG M12 PA6G SPF	ENTWAESSERUNGSSTOPFEN		
293	60 25 013 08	1	VENTILATION SCREW G1/2"X30 POLYAMID	ENTLUEFTUNGSSCHRAUBE		
294	60 27 360 08	2	SUPPORT TRESTLE	AUFLAGEBOCK		
295	40 82 010 14	2	SHEET-METAL SCREW ISO 7049 ST4,8X19	BLECHSCHRAUBE		
310	96 89 033 08	1	LEAD W1961	LEITUNG		
320	96 89 042 08	1	LEAD W1963	LEITUNG		
330	96 89 045 08	1	LEAD W1962	LEITUNG		
340	96 89 081 08	1	LEAD W1965	LEITUNG		
350	96 89 047 08	1	LEAD W1964	LEITUNG		
360	96 89 084 08	1	LEAD W1967	LEITUNG		
370	96 89 083 08	1	LEAD W1966	LEITUNG		
380	96 93 798 08	1	LEAD W1972	LEITUNG		

11.12.2013 080459	etk_en_de_098202_LR_11000	846 (1/2)
<b>LIEBHERR</b>	TERMINAL BOX KLEMMKASTEN	⇒ 3 930 384 96 84 587 08




Pos.	Item	Quantity	Description	Bezeichnung	Serie	K
390	96 93 799 08	1	LEAD W1973	LEITUNG		

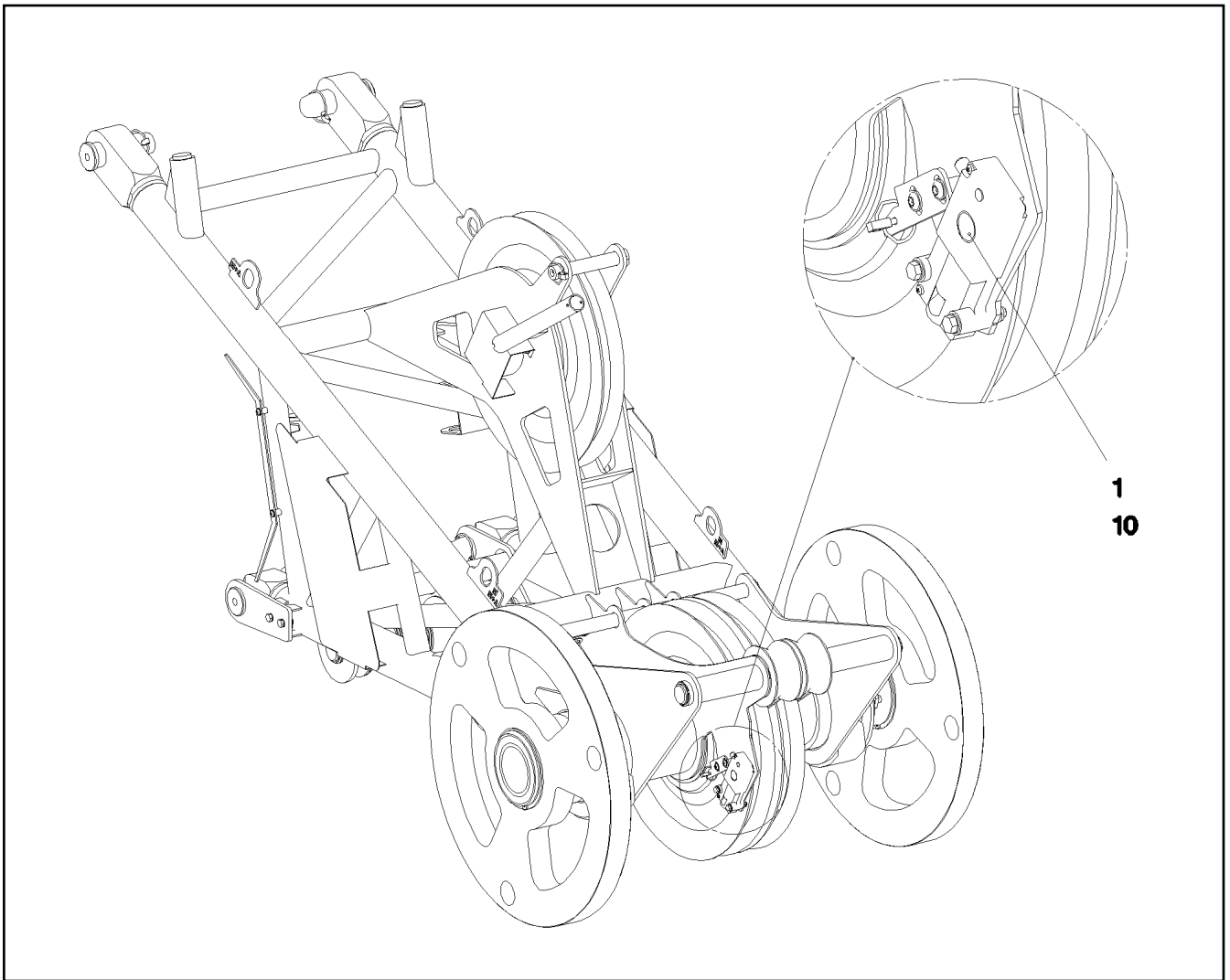
11.12.2013 080459 <b>LIEBHERR</b>	etk_en_de_098202_LR_11000 TERMINAL BOX KLEMMKASTEN	847 (2/2) ⇒ 3 930 384 96 84 587 08
---	--	--

Pos.	Item	Quantity	Description	Bezeichnung	Serie	K
5	10 80 206 1	1	WINCH REVOLUTION TRANSDUCER 655360 ⇒ X10802061 10 80 206 1	WINDENDREHGEBER		
6	60 60 126 08	1	DRIVE FLANGE EDELSTAHL	ANTRIEBSFLANSCH		
10	40 65 099	3	HEX SCREW ISO 4017 M6X16 8.8 A2C	SECHSKANTSCHRAUBE		
12	42 40 005 08	3	CIRCLIP DIN 127 A 6 FST A2C	FEDERRING		
20	96 81 580 08	1	WIRING HARNESS W1925	KABELSTRANG		

11.12.2013	etk_en_de_098202_LR_11000	848
<b>LIEBHERR</b>	ELECTRIC FOR WINCH 5 ELEKTRIK WINDE 5	⇒ 3 930 390 91 74 527 08

Pos.	Item	Quantity	Description	Bezeichnung	Serie	K
4	97 01 197 1	1	SIGN S2050 ALU	SCHILD		
7	97 01 130 5	1	EMPTY CASING 230X600X110X0 AL	LEERGEHAEUSE		
202	60 21 067 08	0.585	TOP HAT RAIL 35X27X7,3X1	HUTSCHIENE		
210	40 82 010 14	2	SHEET-METAL SCREW ISO 7049 ST4,8X19	BLECHSCHRAUBE		
217	60 32 022 08	15	CABLE TIE 2,5X102	KABELBINDER		
218	42 18 006 08	2	WASHER DIN 9021 A 5,3 ST VERZ	SCHEIBE		
265	87 00 028 08	0.1	SEALANT A80MR HYL0MAR	DICHTMITTEL		
270	60 24 252 08	3	SCREW PLUG M32X1,5 MS	VERSCHLUSSSCHRAUBE		
271	60 24 253 08	1	SCREW PLUG M40X1,5 MS	VERSCHLUSSSCHRAUBE		
274	97 04 102 0	1	PLUG PLATE 1.5X641X130 DC01 FE//ZN20//	STECKERBLECH		
307	10 48 866 2	1	VENTILATION SCREW M20X1,5 POLYAMID	ENTLUEFTUNGSSCHRAUBE		
308	60 25 012 08	3	WATER DRAIN PLUG M12 PA6G SPF	ENTWAESSERUNGSSTOPFEN		

11.12.2013	etk_en_de_098202_LR_11000	 849
<b>LIEBHERR</b>	TERMINAL BOX KLEMMKASTEN	⇒ 3 930 392 96 82 851 08



Pos.	Item	Quantity	Description	Bezeichnung	Serie	K
1	10 67 839 5	1	LIMIT SWITCH TQ200-RFID SPF	ENDSCHALTER		
10	11 00 008 0	1	TRANSPONDER SPF	TRANSPONDER		

11.12.2013  
072286

**LIEBHERR**

etk\_en\_de\_098202\_LR\_11000

SENSOR LIFT TOP LIMIT SWITCH  
GEBER HUB OBEN ENDSCHALTER

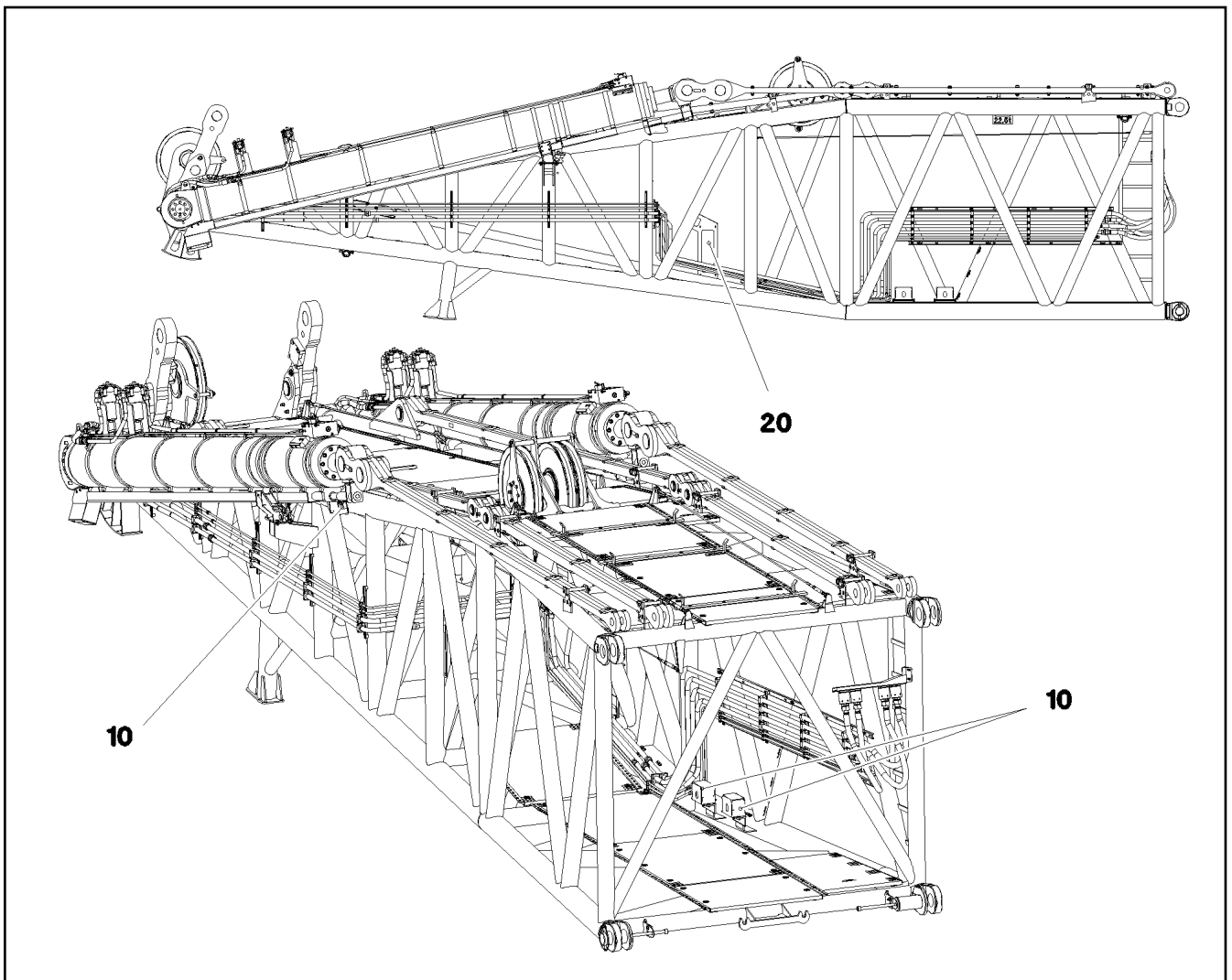
850

⇒ 3 930 394  
96 67 643 08



Pos.	Item	Quantity	Description	Bezeichnung	Serie	K
5	10 80 206 1	1	WINCH REVOLUTION TRANSDUCER 655360 ⇒ X10802061 10 80 206 1	WINDENDREHGEBER		
6	60 60 126 08	1	DRIVE FLANGE EDELSTAHL	ANTRIEBSFLANSCH		
10	40 65 099	3	HEX SCREW ISO 4017 M6X16 8.8 A2C	SECHSKANTSCHRAUBE		
12	42 40 005 08	3	CIRCLIP DIN 127 A 6 FST A2C	FEDERRING		
20	96 81 581 08	1	WIRING HARNESS W1926	KABELSTRANG		

11.12.2013	etk_en_de_098202_LR_11000	851
<b>LIEBHERR</b>	ELECTRIC FOR WINCH 6 ELEKTRIK WINDE 6	⇒ 3 930 395 91 74 528 08



Pos.	Item	Quantity	Description	Bezeichnung	Serie	K
10	96 81 881 08	1	SENSOR ASSEMBLY HEAD PIECE ⇒ 3 930 483    96 81 881 08	GEBERANBAU KOPFSTUECK		
20	96 81 882 08	1	TERMINAL BOX CPL. S2070 ⇒ 3 930 579    96 81 882 08	KLEMMKASTEN KPL.		

11.12.2013  
078729

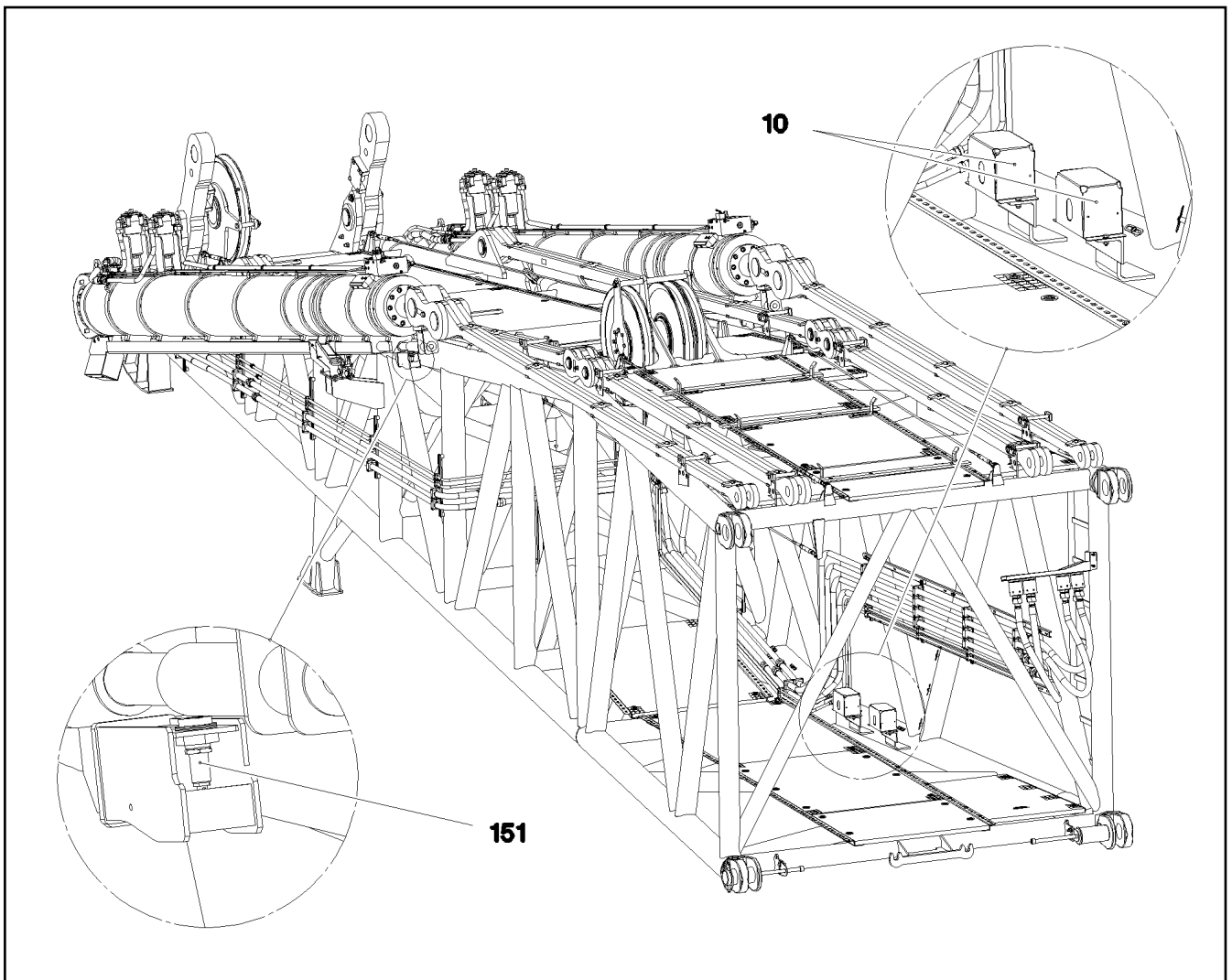
**LIEBHERR**

etk\_en\_de\_098202\_LR\_11000

ELECTR. FOR HEAD SECTION  
ELEKTRIK D-KOPFSTUECK

852

⇒ 3 930 421  
91 74 715 08



Pos.	Item	Quantity	Description	Bezeichnung	Serie	K
10	10 80 205 7	2	ANGLE TRANSMITTER 360° LSB PL:D SPF	WINKELGEBER		
151	10 35 458 4	2	INDUCTIVE SENSOR BERUEHRUNGSLOS	INDUKTIVSENSOR		

11.12.2013  
078730

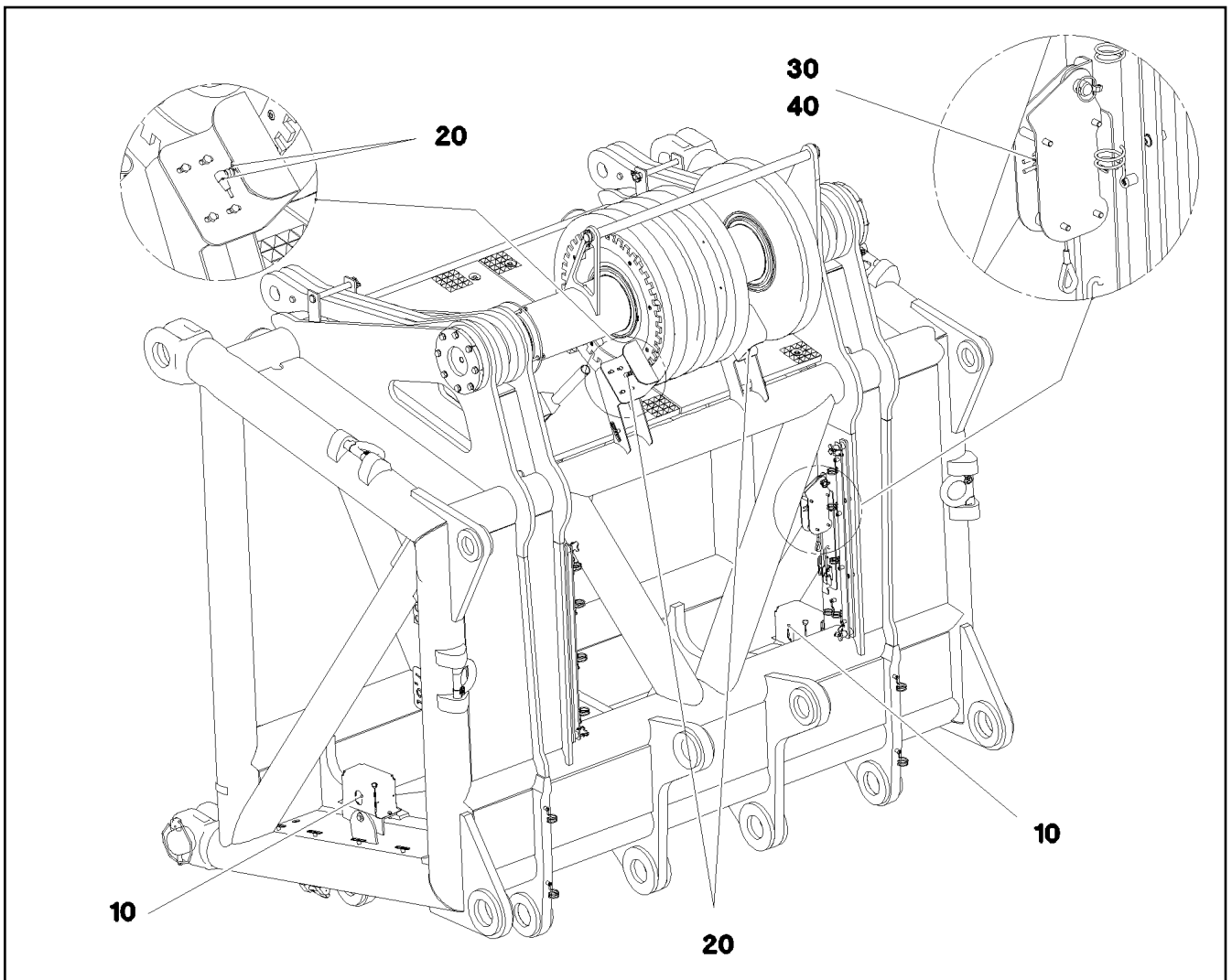
**LIEBHERR**

etk\_en\_de\_098202\_LR\_11000

SENSOR ASSEMBLY HEAD PIECE  
GEBERANBAU KOPFSTUECK

853

⇒ 3 930 483  
96 81 881 08



Pos.	Item	Quantity	Description	Bezeichnung	Serie	K
10	10 80 205 7	2	ANGLE TRANSMITTER 360° LSB PL:D SPF	WINKELGEBER		
20	57 13 188 08	4	PROXIMITY SWITCH BERUEHRUNGSLOS	NAEHERUNGSSCHALTER		
30	10 67 839 5	2	LIMIT SWITCH TQ200-RFID SPF	ENDSCHALTER		
40	11 00 008 0	2	TRANSPONDER SPF	TRANSPONDER		

11.12.2013  
080694

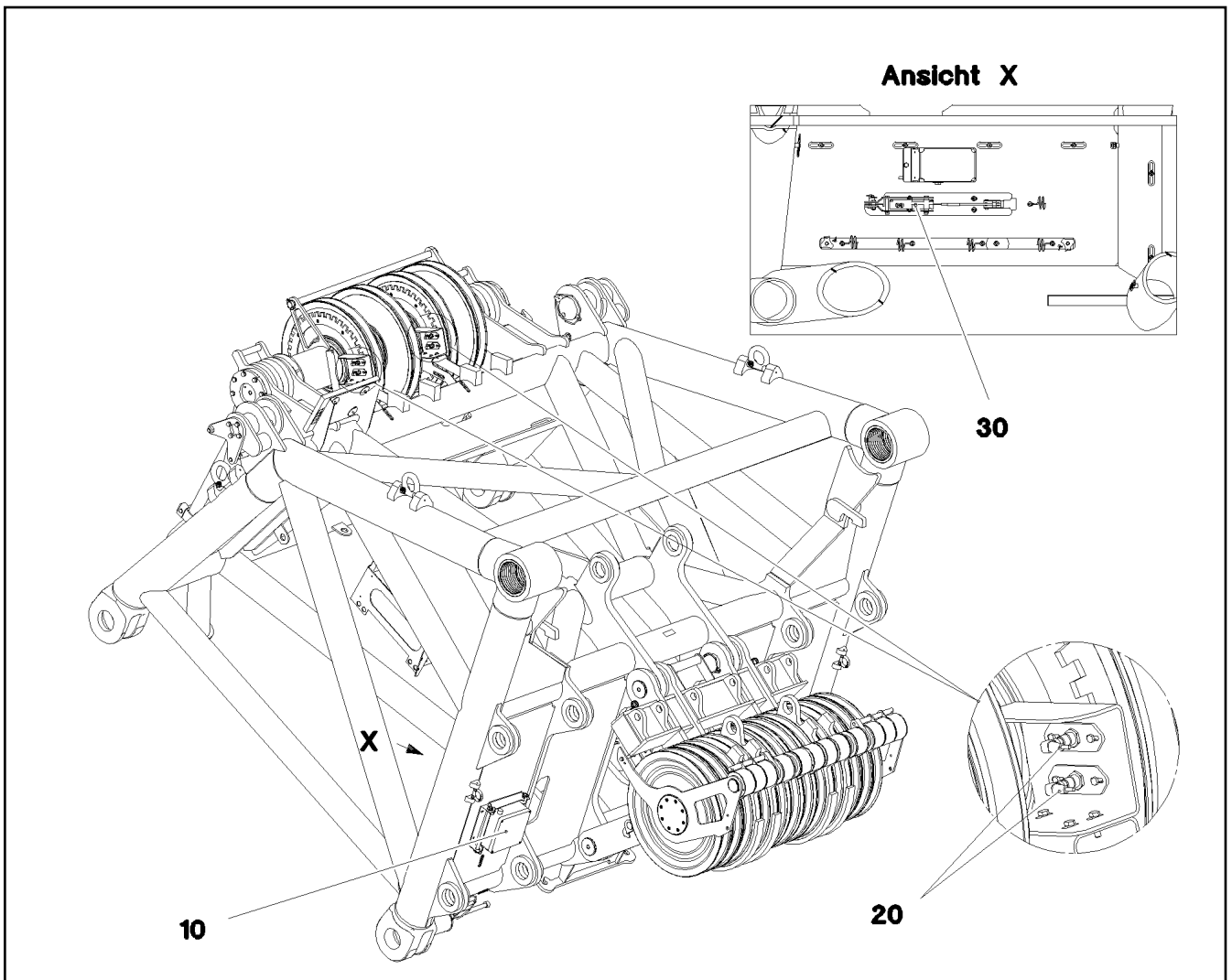
**LIEBHERR**

etk\_en\_de\_098202\_LR\_11000

SENSOR ASSEMBLY HEAD PIECE  
GEBERANBAU KOPFSTUECK

854

⇒ 3 930 483  
96 81 883 08



Pos.	Item	Quantity	Description	Bezeichnung	Serie	K
10	10 80 205 7	2	ANGLE TRANSMITTER 360° LSB PL:D SPF	WINKELGEBER		
20	57 13 188 08	4	PROXIMITY SWITCH BERUEHRUNGSLOS	NAEHERUNGSSCHALTER		
30	10 67 839 5	2	LIMIT SWITCH TQ200-RFID SPF	ENDSCHALTER		
40	11 00 008 0	2	TRANSPONDER SPF	TRANSPONDER		

11.12.2013  
078654

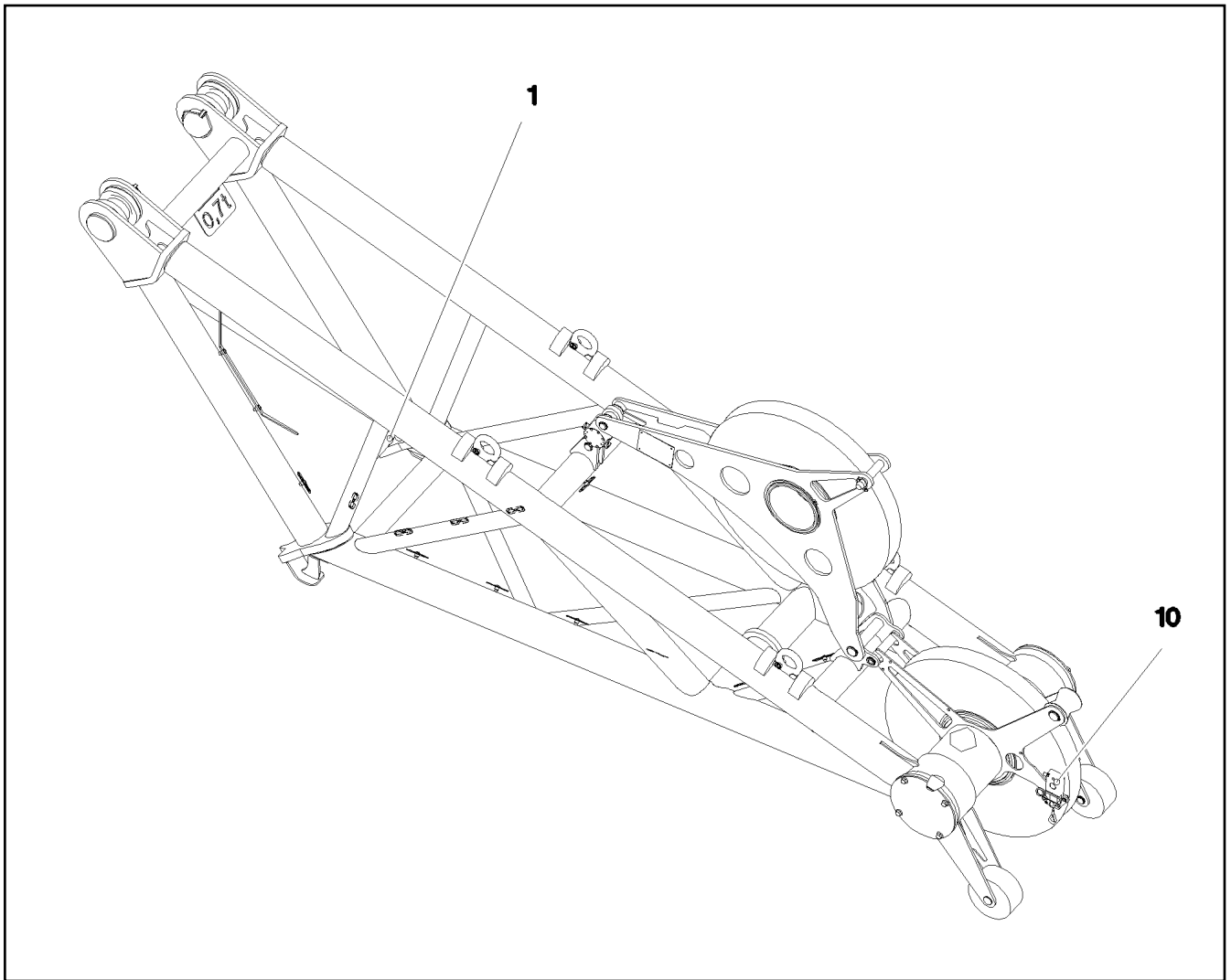
**LIEBHERR**

etk\_en\_de\_098202\_LR\_11000

SENSOR ASSEMBLY HEAD PIECE  
GEBERANBAU KOPFSTUECK

855

⇒ 3 930 483  
96 84 012 08



Pos.	Item	Quantity	Description	Bezeichnung	Serie	K
1	96 86 506 08	1	TERMINAL BOX CPL. S2030 ⇒ 3 930 587      96 86 506 08	KLEMMKASTEN KPL.		
10	96 67 643 08	1	SENSOR LIFT TOP LIMIT SWITCH MIT M12 ⇒ 3 930 394      96 67 643 08	GEBER HUB OBEN ENDSCHAL		

11.12.2013  
080743

**LIEBHERR**

etk\_en\_de\_098202\_LR\_11000

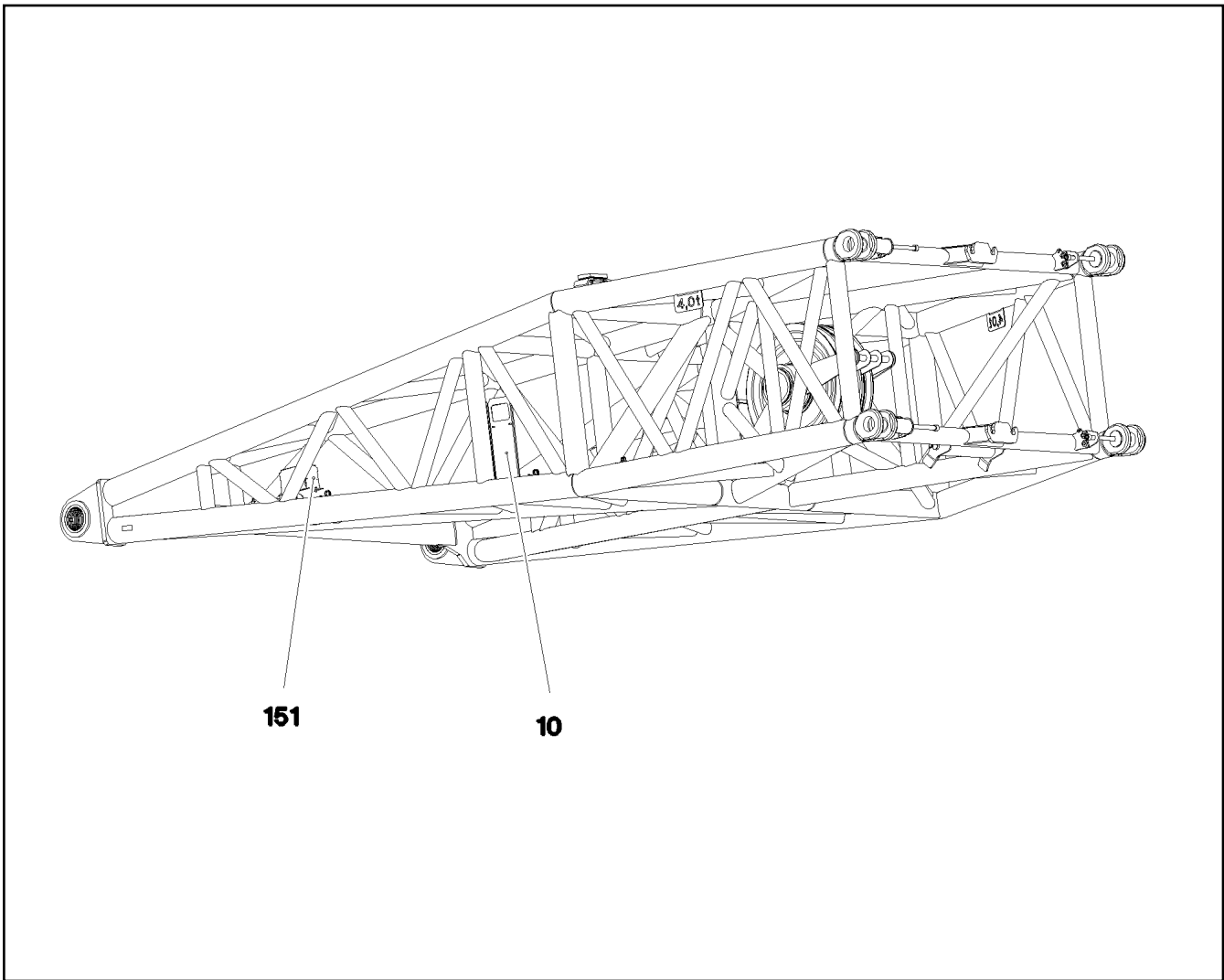
UNDERCARR.ADDNL.ELEC.EQUIPT.  
ELEKTRIK MASTNASE

856

⇒ 3 930 506  
96 81 355 08

Pos.	Item	Quantity	Description	Bezeichnung	Serie	K
4	97 01 201 5	1	SIGN S2070 ALU	SCHILD		
5	97 01 130 5	1	EMPTY CASING 230X600X110X0 AL	LEERGEHAEUSE		
261	60 32 022 08	5	CABLE TIE 2,5X102	KABELBINDER		
272	60 21 067 08	0.545	TOP HAT RAIL 35X27X7,3X1	HUTSCHIENE		
278	60 24 252 08	4	SCREW PLUG M32X1,5 MS	VERSCHLUSSSCHRAUBE		
279	60 24 253 08	2	SCREW PLUG M40X1,5 MS	VERSCHLUSSSCHRAUBE		
285	60 25 012 08	3	WATER DRAIN PLUG M12 PA6G SPF	ENTWAESSERUNGSSTOPFEN		
286	10 48 866 2	1	VENTILATION SCREW M20X1,5 POLYAMID	ENTLUEFTUNGSSCHRAUBE		

11.12.2013	etk_en_de_098202_LR_11000	857
<b>LIEBHERR</b>	TERMINAL BOX CPL. KLEMMKASTEN KPL.	⇒ 3 930 579 96 81 882 08



Pos.	Item	Quantity	Description	Bezeichnung	Serie	K
10	96 85 622 08	1	TERMINAL BOX CPL. S1945 ⇒ 3 930 372      96 85 622 08	KLEMMKASTEN KPL.		
151	96 64 798 08	1	SENSOR ANGLE SENSOR 360 GRAD	GEBER WINKELGEBER		
(151)	10 80 205 7	1	ANGLE TRANSMITTER 360° LSB PL:D SPF	WINKELGEBER		

11.12.2013  
080470

**LIEBHERR**

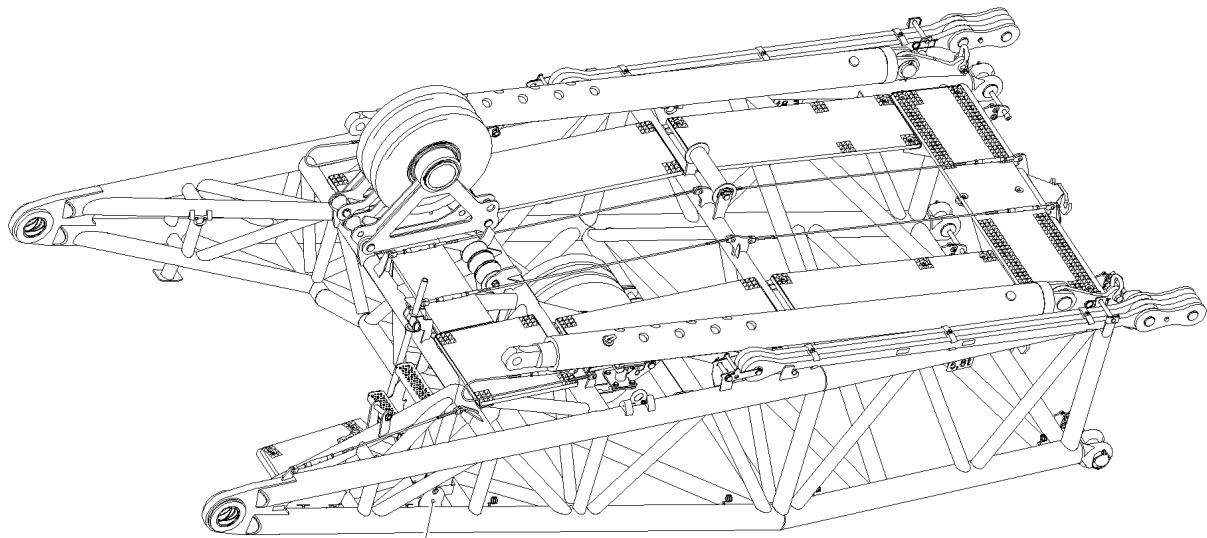
etk\_en\_de\_098202\_LR\_11000

EL.WA-FRAME 1 PIVOT SECTION  
EL.WA-BOCK 1 ANLENKSTUECK

858

⇒ 3 930 584  
96 85 621 08





151

Pos. 10

Pos.	Item	Quantity	Description	Bezeichnung	Serie	K
10	96 93 728 08	1	TERMINAL BOX CPL. S1955 ⇒ 3 930 586      96 93 728 08	KLEMMKASTEN KPL.		
151	10 80 205 7	1	ANGLE TRANSMITTER 360° LSB PL:D SPF	WINKELGEBER		

11.12.2013  
080667

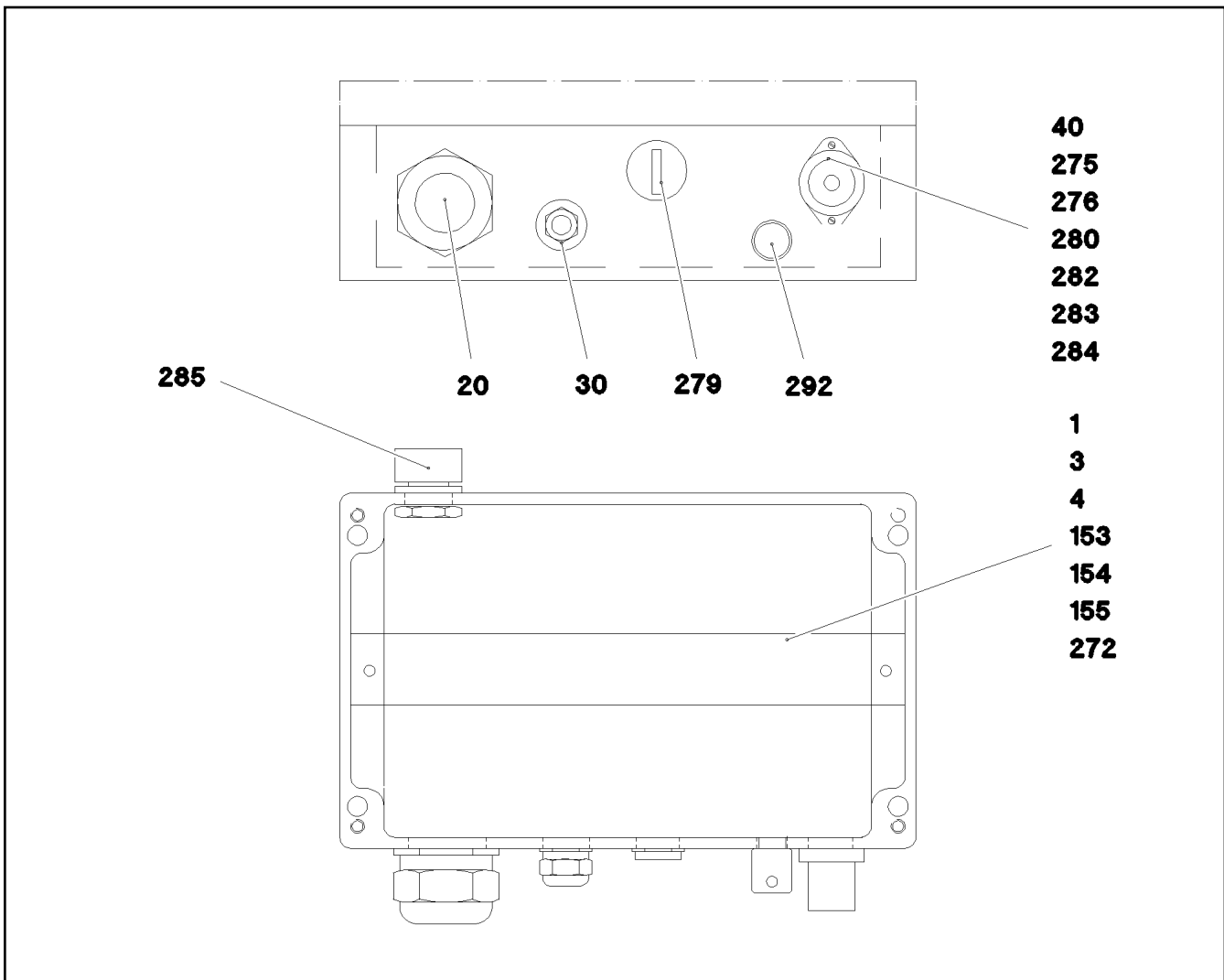
**LIEBHERR**

etk\_en\_de\_098202\_LR\_11000

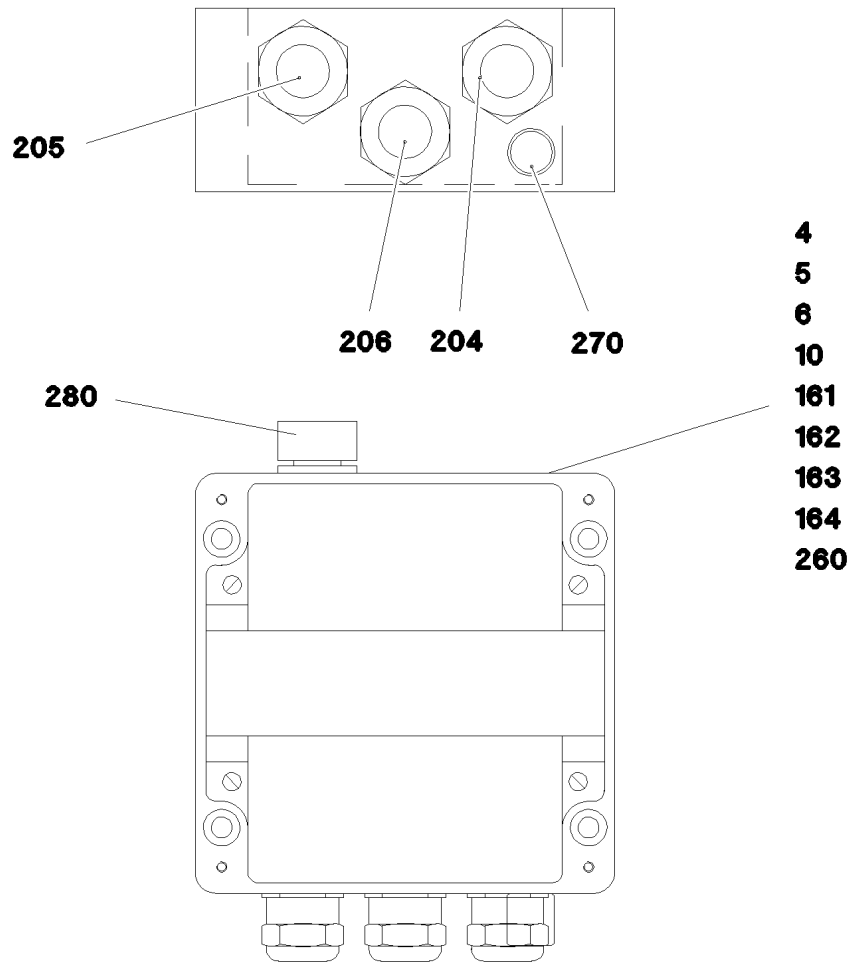
EL.WA-FRAME 2 PIVOT SECTION  
EL.WA-BOCK 2 ANLENKSTUECK

859

⇒ 3 930 585  
96 85 625 08



Pos.	Item	Quantity	Description	Bezeichnung	Serie	K
1	96 93 878 08	1	WIRES TERMINAL BOX CPL. S1955	DRAEHTE KLEMMKASTEN KPL.		
3	97 05 702 3	1	EMPTY CASING 160X260X90X0 AL	LEERGEHAEUSE		
4	97 05 702 9	1	SIGN S1955 LEXAN	SCHILD		
20	96 93 908 08	1	LEAD W1955	LEITUNG		
30	96 85 626 08	1	LEAD W1956	LEITUNG		
40	96 93 909 08	1	LEAD W1957VL	LEITUNG		
153	55 31 687 08	2	SHEET-METAL SCREW DIN 7981 4,8X13-F-H	BLECHSCHRAUBE		
154	42 18 006 08	2	WASHER DIN 9021 A 5,3 ST VERZ	SCHEIBE		
155	60 27 360 08	2	SUPPORT TRESTLE	AUFLAGEBOCK		
272	60 21 067 08	0.15	TOP HAT RAIL 35X27X7,3X1	HUTSCHIENE		
275	60 45 081 08	1	TIN M1	DOSE		
276	60 45 121 08	1	SEALING PLUG M1-D	VERSCHLUSSKAPPE		
280	40 01 701 08	2	SOCKET HEAD SCREW DIN 84 M3X15 MS	ZYLINDERSCHRAUBE		
282	46 00 253	2	WASHER ISO 7089 3,5 200HV A3C	SCHEIBE		
283	42 51 005 08	2	TOOTH LOCK WASHER DIN 6797 A 3,2	ZAHNSCHEIBE		
284	41 15 157 08	2	HEX NUT ISO 4032 M3 8 A2C	SECHSKANTMUTTER		
285	10 48 866 2	1	VENTILATION SCREW M20X1,5 POLYAMID	ENTLUEFTUNGSSCHRAUBE		
292	60 25 012 08	1	WATER DRAIN PLUG M12 PA6G SPF	ENTWAESSERUNGSSTOPFEN		



Pos.	Item	Quantity	Description	Bezeichnung	Serie	K
1	96 86 532 08	1	WIRES TERMINAL BOX CPL. S2030	DRAEHTE KLEMMKASTEN KPL.		
4	97 01 676 4	1	SIGN S2030	SCHILD		
5	97 01 672 9	1	EMPTY CASING	LEERGEHAEUSE		
6	60 21 067 08	0.145	TOP HAT RAIL 35X27X7,3X1	HUTSCHIENE		
161	40 01 701 08	2	SOCKET HEAD SCREW DIN 84 M3X15 MS	ZYLINDERSCHRAUBE		
162	41 15 157 08	2	HEX NUT ISO 4032 M3 8 A2C	SECHSKANTMUTTER		
163	42 00 501 08	2	WASHER DIN 125 A 3.2 MS	SCHEIBE		
164	42 52 205 08	2	SERRATED LOCK WASHER DIN 6798 J 3,2	FAECHERSCHEIBE		
204	96 86 498 08	1	LEAD W2031	LEITUNG		
205	96 86 508 08	1	LEAD W2032	LEITUNG		
206	96 86 509 08	1	LEAD W2030	LEITUNG		
260	60 32 022 08	5	CABLE TIE 2,5X102	KABELBINDER		
270	60 25 012 08	1	WATER DRAIN PLUG M12 PA6G SPF	ENTWAESSERUNGSSTOPFEN		
280	60 25 013 08	1	VENTILATION SCREW G1/2"X30 POLYAMID	ENTLUEFTUNGSSCHRAUBE		

11.12.2013  
080744

**LIEBHERR**

etk\_en\_de\_098202\_LR\_11000

TERMINAL BOX CPL.  
KLEMMKASTEN KPL.

861

⇒ 3 930 587  
96 86 506 08

Pos.	Item	Quantity	Description	Bezeichnung	Serie	K
4	96 77 883 08	1	ADDITIONAL HYDR.S PIVOT SECTI. ⇒ 3 975 221 96 77 883 08	ZUSATZHYDRAULIK S-ANLENK		

11.12.2013	etk_en_de_098202_LR_11000	862
<b>LIEBHERR</b>	ADDITIONAL HYDR.S PIVOT SECTI. ZUSATZHYDRAULIK S-ANLENKSTUECK	⇒ 3 975 220 91 73 213 08

WINDE 5

NOTBETRIEB

200

(5)

10L

238

244

1254

613

162

613

NOTBETRIEB

200

(3)

38S

202

208

1250

602

141

602

HEBEN

200

(2)

38S

202

208

1253

602

158

602

SENKEN

200

(7)

28L

218

224

1251

605

605

605

605

605

605

605

605

605

605

605

605

605

605

605

605

605

605

605

605

605

605

605

605

605

605

605

605

605

605

605

605

605

605

605

605

605

605

605

605

605

605

605

605

605

605

605

605

605

605

605

605

605

605

605

605

605

605

605

605

605

605

605

605

605

605

605

605

605

605

605

605

605

605

605

605

605

605

605

605

605

605

605

605

605

605

605

605

605

605

605

605

605

605

605

605

605

605

605

605

605

605

605

605

605

605

605

605

605

605

605

605

605

605

605

605

605

605

605

605

605

605

605

605

605

605

605

605

605

605

605

605

605

605

605

605

605

605

605

605

605

605

605

605

605

605

605

605

605

605

605

605

605

605

605

605

605

605

605

605

605

605

605

605

605

605

605

605

605

605

605

605

605

605

605

605

605

605

605

605

605

605

605

605

605

605

605

605

605

605

605

605

605

605

605

605

605

605

605

605

605

605

605

605

605

605

605

605

605

605

605

605

605

605

605

605

605

605

605

605

605

605

605

605

605

605

605

605

605

605

605

605

605

605

605

605

605

605

605

605

605

605

605

605

605

605

605

605

605

605

605

605

605

605

605

605

605

605

605

605

605

605

605

605

605

605

605

605

605

605

605

605

605

605

605

605

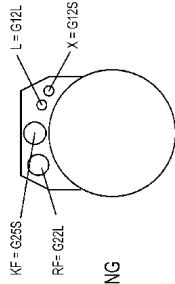
605

605

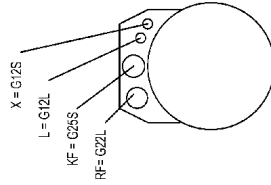
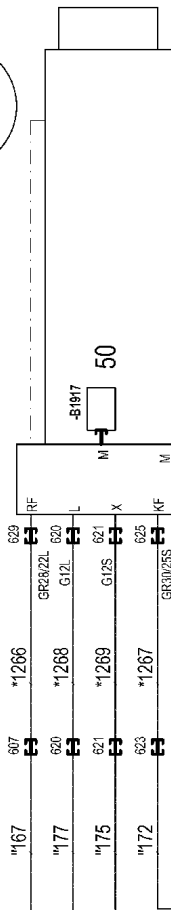
605

605

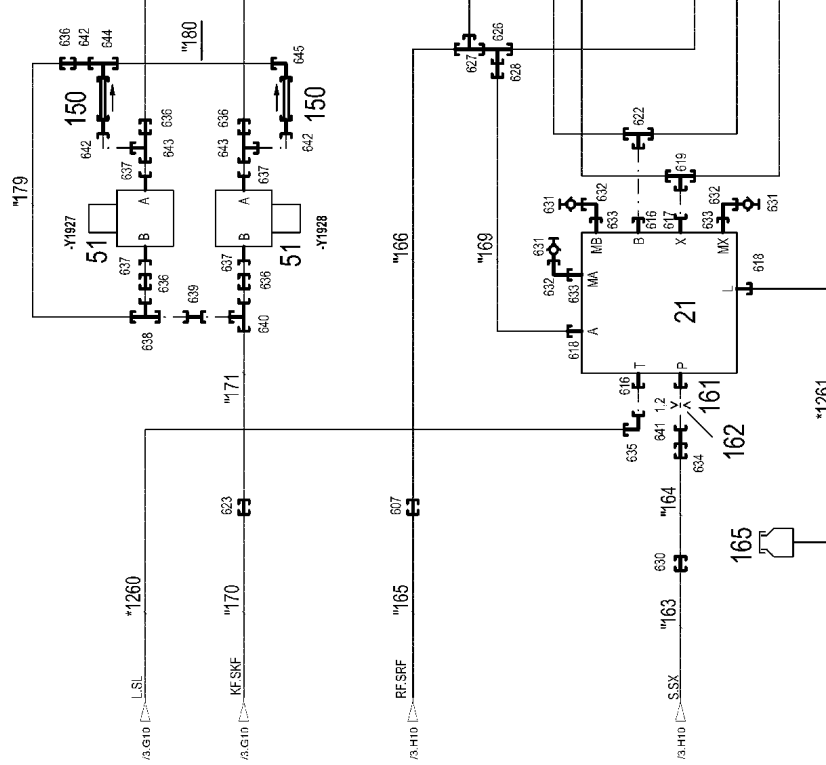
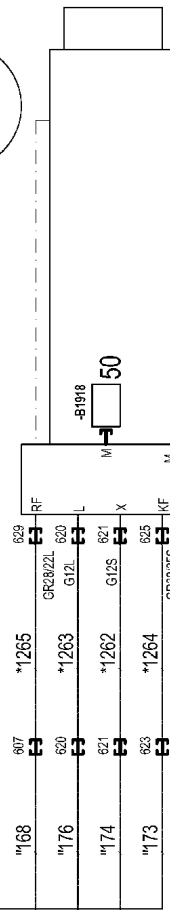
605



S - RÜCKHALTESICHERUNG  
LINKS



S - RÜCKHALTESICHERUNG  
RECHTS



11.12.2013  
078650

**LIEBHERR**

etk\_en\_de\_098202\_LR\_11000

ADDITIONAL HYDR.S PIVOT SECTI.  
ZUSATZHYDRAULIK S-ANLENKSTUECK

864 (2/4)

3 975 221  
96 77 883 08

Pos.	Item	Quantity	Description	Bezeichnung	Serie	K
10	96 77 919 08	1	HOSE LINES S-ANLENKSTUECK ⇒ 3 975 222 96 77 919 08	SCHLAUCHLEITUNGEN		
11	96 77 920 08	1	PIPELINES S PIVOT SECTION ⇒ 3 975 223 96 77 920 08	ROHRLEITUNGEN S-ANLENKS		
21	11 34 737 3	1	CONTROL BLOCK 200BAR SPF ⇒ X11347373 11 34 737 3	STUEBERBLOCK		
50	10 81 618 5	2	PRESSURE SENSOR 0-400/800 BAR LSB PL:	DRUCKAUFNEHMER		
51	51 14 655 08	2	DIRECTIONAL CONTROL VALVE 2/2 320BA	WEGEVENTIL		
(1)	57 11 355 08	1	MAGNET 24V	MAGNET		
150	51 04 121 08	2	NON-RETURN VALVE	RUECKSCHLAGVENTIL		
161	94 98 641 08	1	SCREW-ON CONNECTION	EINSCHRAUBSTUTZEN		
162	51 10 598 08	1	NOZZLE D 1,2 M10X10 MS	DUESE		
165	50 28 065 08	1	EQUALIZING RESERVOIR 1L ⇒ 5 028 065 08 50 28 065 08	AUSGLEICHSBEHAELTER		
200	95 05 568 08	10	TRAILER 25X2 ALMG3 H111	ANHAENGER		
201	51 15 122 08	4	COUPLING SLEEVE B8 38-S	KUPPLUNGSMUFFE		
202	51 15 123 08	4	COUPLING PLUG B8 38-S	KUPPLUNGSSTECKER		
203	10 67 511 3	1	COUPLING SLEEVE B8 42-L A3C	KUPPLUNGSMUFFE		
205	51 15 184 08	1	COUPLING SLEEVE B8 35-L	KUPPLUNGSMUFFE		
207	10 46 691 7	6	HEX CAP NUT RD79X4 SPF	VERSCHLUSSMUTTER		
208	10 46 691 3	4	SCREW PLUG RD79X4 SPF	VERSCHLUSSSCHRAUBE		
211	51 15 107 08	1	COUPLING SLEEVE B6 30-S	KUPPLUNGSMUFFE		
213	51 05 996 08	1	COUPLING SLEEVE B6 25-S	KUPPLUNGSMUFFE		
218	51 15 011 08	4	COUPLING PLUG B6 28-L	KUPPLUNGSSTECKER		
223	10 46 691 6	2	HEX CAP NUT RD54X4 SPF	VERSCHLUSSMUTTER		
224	10 46 691 2	4	SCREW PLUG RD54X4 SPF	VERSCHLUSSSCHRAUBE		
225	51 15 059 08	1	COUPLING SLEEVE B3 16-S	KUPPLUNGSMUFFE		
229	10 46 691 5	1	HEX CAP NUT RD36X3 SPF	VERSCHLUSSMUTTER		
237	51 15 084 08	2	COUPLING SLEEVE B2 10-L	KUPPLUNGSMUFFE		
238	51 15 083 08	2	COUPLING PLUG B2 10-L	KUPPLUNGSSTECKER		
243	10 46 691 4	2	HEX CAP NUT RD32X3 SPF	VERSCHLUSSMUTTER		
244	10 46 691 0	2	SCREW PLUG RD32X3 SPF	VERSCHLUSSSCHRAUBE		
600	47 23 319 08	2	FLANGE JOINT ELSD38-S A3P	VERSCHRAUBUNG		
601	47 25 318 08	4	FLANGE JOINT EWSD38-S A3P	VERSCHRAUBUNG		
602	47 00 331 08	10	FLANGE JOINT XG38-S A3P	VERSCHRAUBUNG		
603	47 00 332 08	1	FLANGE JOINT XG35-L A3P	VERSCHRAUBUNG		
604	47 04 330 08	2	FLANGE JOINT XT38-S A3P	VERSCHRAUBUNG		
605	47 54 304 08	2	FLANGE JOINT REDSD35/28-L A3P	VERSCHRAUBUNG		
606	47 04 315 08	1	FLANGE JOINT T 35L A3P	VERSCHRAUBUNG		
607	47 00 308 08	5	FLANGE JOINT XG28-L A3P	VERSCHRAUBUNG		
608	48 25 309 14	1	FLANGE JOINT EW 35L CR6-FREI	VERSCHRAUBUNG		
609	48 25 308 14	1	FLANGE JOINT EW 42L CR6-FREI	VERSCHRAUBUNG		
610	47 00 309 08	1	FLANGE JOINT XG42-L A3P	VERSCHRAUBUNG		
611	47 04 314 08	1	FLANGE JOINT T 42L A3C	VERSCHRAUBUNG		
612	47 54 072 08	1	FLANGE JOINT REDSDN42/12-L A3P	VERSCHRAUBUNG		
613	47 00 303 08	5	FLANGE JOINT XG10-L A3P	VERSCHRAUBUNG		
614	73 67 986	1	FLANGE JOINT EL 42L CR6-FREI	VERSCHRAUBUNG		
615	47 54 313 08	2	FLANGE JOINT REDSDN42/28-L CR6-FREI	VERSCHRAUBUNG		
616	47 10 308 08	2	FLANGE JOINT XGE12-LR-ED A3P	VERSCHRAUBUNG		
617	47 19 005 08	1	FLANGE JOINT EGESD12-SR-WD A3P	VERSCHRAUBUNG		
618	47 10 396 08	2	FLANGE JOINT XGE10-LR-ED3/8" A3P	VERSCHRAUBUNG		
619	47 04 323 08	1	FLANGE JOINT XT12-S A3P	VERSCHRAUBUNG		
620	47 00 304 08	4	FLANGE JOINT XG12-L A3P	VERSCHRAUBUNG		
621	47 00 325 08	4	FLANGE JOINT XG12-S A3P	VERSCHRAUBUNG		
622	47 04 304 08	1	FLANGE JOINT XT12-L A3P	VERSCHRAUBUNG		
623	47 00 330 08	3	FLANGE JOINT XG30-S A3P	VERSCHRAUBUNG		
625	47 50 329 08	2	FLANGE JOINT XGR30/25-S A3P	VERSCHRAUBUNG		
626	74 07 120	1	FLANGE JOINT EL 28L CR6-FREI	VERSCHRAUBUNG		
627	47 04 308 08	1	FLANGE JOINT T 28L A3C	VERSCHRAUBUNG		
628	47 54 354 08	1	FLANGE JOINT REDSDN28/10-L A3P	VERSCHRAUBUNG		

11.12.2013

etk\_en\_de\_098202\_LR\_11000

☐ 865 (3/4)

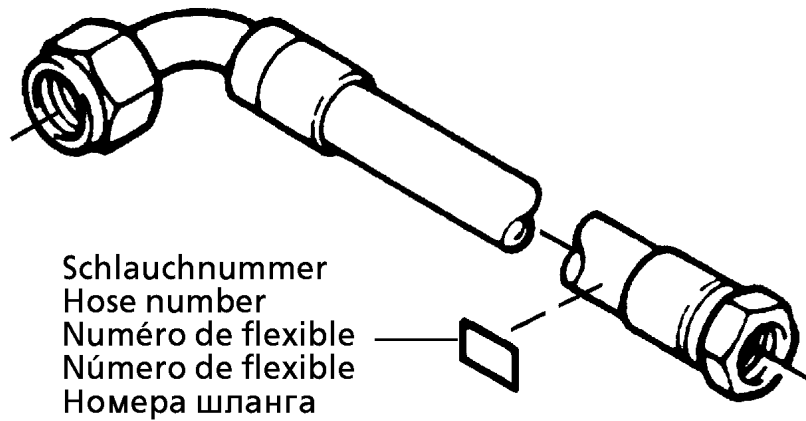
**LIEBHERR**
**ADDITIONAL HYDR.S PIVOT SECTI.**  
**ZUSATZHYDRAULIK S-ANLENKSTUECK**

 ⇒ 3 975 221  
 96 77 883 08

Pos.	Item	Quantity	Description	Bezeichnung	Serie	K
629	47 50 318 08	2	FLANGE JOINT XGR28/22-L A3P	VERSCHRAUBUNG		
630	47 00 327 08	1	FLANGE JOINT XG16-S A3P	VERSCHRAUBUNG		
631	47 56 015 08	3	TEST POINT FITTING BMA3 6S	MESSANSCHLUSS		
632	47 25 315 08	3	FLANGE JOINT EW 6S CR6-FREI	VERSCHRAUBUNG		
633	47 10 321 08	3	FLANGE JOINT XGE6-SR-ED A3P	VERSCHRAUBUNG		
634	47 50 325 08	1	FLANGE JOINT XGR16/12-S A3P	VERSCHRAUBUNG		
635	24 71 177 02	1	FLANGE JOINT EW 12L CR6-FREI	VERSCHRAUBUNG		
636	47 50 340 08	5	FLANGE JOINT XGR30/20-S A3P	VERSCHRAUBUNG		
637	47 19 045 08	4	FLANGE JOINT EGESD20-SR1/2 A3P	VERSCHRAUBUNG		
638	47 24 318 08	1	FLANGE JOINT ETSD30-S A3P	VERSCHRAUBUNG		
639	47 00 111 08	1	FLANGE JOINT SNV30-S A3P	VERSCHRAUBUNG		
640	48 23 318 14	1	FLANGE JOINT EL 30S CR6-FREI	VERSCHRAUBUNG		
641	47 00 103 08	1	FLANGE JOINT SNV12-S A3P	VERSCHRAUBUNG		
642	47 00 105 08	3	FLANGE JOINT SNV20-S A3P	VERSCHRAUBUNG		
643	74 07 107	2	FLANGE JOINT EL 20S CR6-FREI	VERSCHRAUBUNG		
644	48 24 316 14	1	FLANGE JOINT ET 20S CR6-FREI	VERSCHRAUBUNG		
645	74 07 108	1	FLANGE JOINT EW 20S CR6-FREI	VERSCHRAUBUNG		

11.12.2013	etk_en_de_098202_LR_11000	<input type="checkbox"/> 866 (4/4)
<b>LIEBHERR</b>	ADDITIONAL HYDR.S PIVOT SECTI. ZUSATZHYDRAULIK S-ANLENKSTUECK	⇒ 3 975 221 96 77 883 08





Die Schlauchnummern auf den Schläuchen entsprechen den Positionen in der Schlauchliste.

The hose numbers from the hoses are in accordance with the items in the hose list.

Les numéros indiqués sur les flexibles correspondent aux repères de la nomenclature des flexibles.

Los números indicados en los flexibles corresponden a las posiciones de la lista de flexibles.

Нанесенные на шлангах номера соответствуют позициям в перечне.

Pos.	Item	Quantity	Description	Bezeichnung	Serie	K
1	60 27 601 08	11	NAME PLATE 25,4X101,6	BEZEICHNUNGSSCHILD		
2	60 27 603 08	16	NAME PLATE 25,4X165,1	BEZEICHNUNGSSCHILD		
1247	96 88 424 08	1	HOSE CPL. HPC 8,5M	SCHLAUCH KPL.		
1248	96 86 988 08	1	HOSE CPL. HPC 6,1M	SCHLAUCH KPL.		
1249	92 70 678 08	1	HOSE CPL. HPC 2,3M	SCHLAUCH KPL.		
1250	96 85 324 08	1	HOSE CPL. BPI 2,3M	SCHLAUCH KPL.		
1251	92 80 408 08	1	HOSE CPL. 2SN 2,65M	SCHLAUCH KPL.		
1252	96 85 323 08	1	HOSE CPL. 2SN 2,5M	SCHLAUCH KPL.		
1253	96 85 324 08	1	HOSE CPL. BPI 2,3M	SCHLAUCH KPL.		
1254	92 93 793 08	1	HOSE CPL. 2SN 3,1M	SCHLAUCH KPL.		
1255	96 86 056 08	1	HOSE CPL. BPI 1,95M	SCHLAUCH KPL.		
1256	92 99 211 08	1	HOSE CPL. 2SN 2,0M	SCHLAUCH KPL.		
1257	92 99 631 08	1	HOSE CPL. 2SN 1,9M	SCHLAUCH KPL.		
1258	96 69 636 08	1	HOSE CPL. BPI 1,65M	SCHLAUCH KPL.		
1259	96 72 221 08	1	HOSE CPL. 2SN 1,7M	SCHLAUCH KPL.		
1260	96 80 025 08	1	HOSE CPL. 1SC 1,75M	SCHLAUCH KPL.		
1261	96 63 786 08	1	HOSE CPL. 2TE 0,8M	SCHLAUCH KPL.		
1262	96 38 616 08	1	HOSE CPL. 2SN 0,72M	SCHLAUCH KPL.		
1263	96 80 062 08	1	HOSE CPL. 2SN 0,74M	SCHLAUCH KPL.		
1264	96 39 276 08	1	HOSE CPL. GH200 0,84M	SCHLAUCH KPL.		
1265	96 86 057 08	1	HOSE CPL. 2SN 0,94M	SCHLAUCH KPL.		
1266	96 77 693 08	1	HOSE CPL. 2SN 0,7M	SCHLAUCH KPL.		
1267	96 36 990 08	1	HOSE CPL. GH506 0,81M	SCHLAUCH KPL.		
1268	96 39 229 08	1	HOSE CPL. 2SN 0,88M	SCHLAUCH KPL.		
1269	92 76 853 08	1	HOSE CPL. 2SN 0,96M	SCHLAUCH KPL.		

11.12.2013

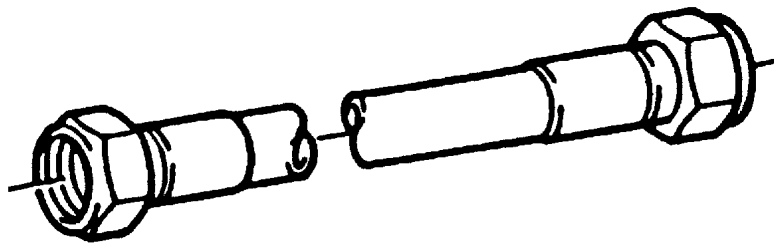
etk\_en\_de\_098202\_LR\_11000

868 (2/2)

**LIEBHERR**

HOSE LINES  
SCHLAUCHLEITUNGEN

⇒ 3 975 222  
96 77 919 08



Die Positionsnummern der Rohre auf den Bildtafeln entsprechen den Positionen in der Rohrliste.

The pipe numbers from the illustrations are in accordance with the items in the pipe list.

Les numéros des tuyaux sur les illustrations correspondent aux repères de la nomenclature des tuyaux.

Los números de tubos en las ilustraciones corresponden a las posiciones de la lista de tubos.

Номера позиций труб на изображениях соответствуют позициям в перечне труб.

Pos.	Item	Quantity	Description	Bezeichnung	Serie	K
140	96 83 247 08	1	PIPE COMPL. 38X5	ROHR KPL.		
141	96 83 248 08	1	PIPE COMPL. 38X5	ROHR KPL.		
142	96 83 249 08	1	PIPE COMPL. 38X5	ROHR KPL.		
143	96 83 250 08	1	PIPE COMPL. 38X5	ROHR KPL.		
144	96 83 251 08	1	PIPE COMPL. 38X5	ROHR KPL.		
145	96 83 252 08	1	PIPE COMPL. 38X5	ROHR KPL.		
146	96 83 253 08	1	PIPE COMPL. 38X5	ROHR KPL.		
147	96 83 254 08	1	PIPE COMPL. 35X2	ROHR KPL.		
148	96 83 255 08	1	PIPE COMPL. 35X2	ROHR KPL.		
149	96 83 256 08	2	PIPE COMPL. 28X2	ROHR KPL.		
150	96 83 257 08	1	PIPE COMPL. 42X3	ROHR KPL.		
151	96 83 258 08	1	PIPE COMPL. 42X3	ROHR KPL.		
152	96 83 259 08	1	PIPE COMPL. 38X5	ROHR KPL.		
153	96 83 260 08	1	PIPE COMPL. 38X5	ROHR KPL.		
154	96 83 261 08	1	PIPE COMPL. 38X5	ROHR KPL.		
155	96 83 262 08	1	PIPE COMPL. 38X5	ROHR KPL.		
156	96 83 263 08	1	PIPE COMPL. 38X5	ROHR KPL.		
157	96 83 264 08	1	PIPE COMPL. 38X5	ROHR KPL.		
158	96 83 265 08	1	PIPE COMPL. 38X5	ROHR KPL.		
159	96 83 266 08	1	PIPE COMPL. 10X1.5	ROHR KPL.		
160	96 83 267 08	1	PIPE COMPL. 10X1.5	ROHR KPL.		
161	96 83 268 08	1	PIPE COMPL. 10X1.5	ROHR KPL.		
162	96 83 269 08	1	PIPE COMPL. 10X1.5	ROHR KPL.		
163	96 83 270 08	1	PIPE COMPL. 16X2	ROHR KPL.		
164	96 83 271 08	1	PIPE COMPL. 16X2	ROHR KPL.		
165	96 83 272 08	1	PIPE COMPL. 28X2	ROHR KPL.		
166	96 83 273 08	1	PIPE COMPL. 28X2	ROHR KPL.		
167	96 83 274 08	1	PIPE COMPL. 28X2	ROHR KPL.		
168	96 83 275 08	1	PIPE COMPL. 28X2	ROHR KPL.		
169	96 83 276 08	1	PIPE COMPL. 10X1.5	ROHR KPL.		
170	96 83 277 08	1	PIPE COMPL. 30X4	ROHR KPL.		
171	96 83 278 08	1	PIPE COMPL. 30X4	ROHR KPL.		
172	96 83 279 08	1	PIPE COMPL. 30X4	ROHR KPL.		
173	96 83 280 08	1	PIPE COMPL. 30X4	ROHR KPL.		
174	96 83 281 08	1	PIPE COMPL. 12X1.5	ROHR KPL.		
175	96 83 282 08	1	PIPE COMPL. 12X1.5	ROHR KPL.		
176	96 83 283 08	1	PIPE COMPL. 12X1.5	ROHR KPL.		
177	96 83 284 08	1	PIPE COMPL. 12X1.5	ROHR KPL.		
178	96 85 958 08	1	PIPE COMPL. 10X1.5	ROHR KPL.		
179	96 95 554 08	1	PIPE COMPL. 30X4	ROHR KPL.		
180	96 95 555 08	1	PIPE COMPL. 20X2.5	ROHR KPL.		

11.12.2013

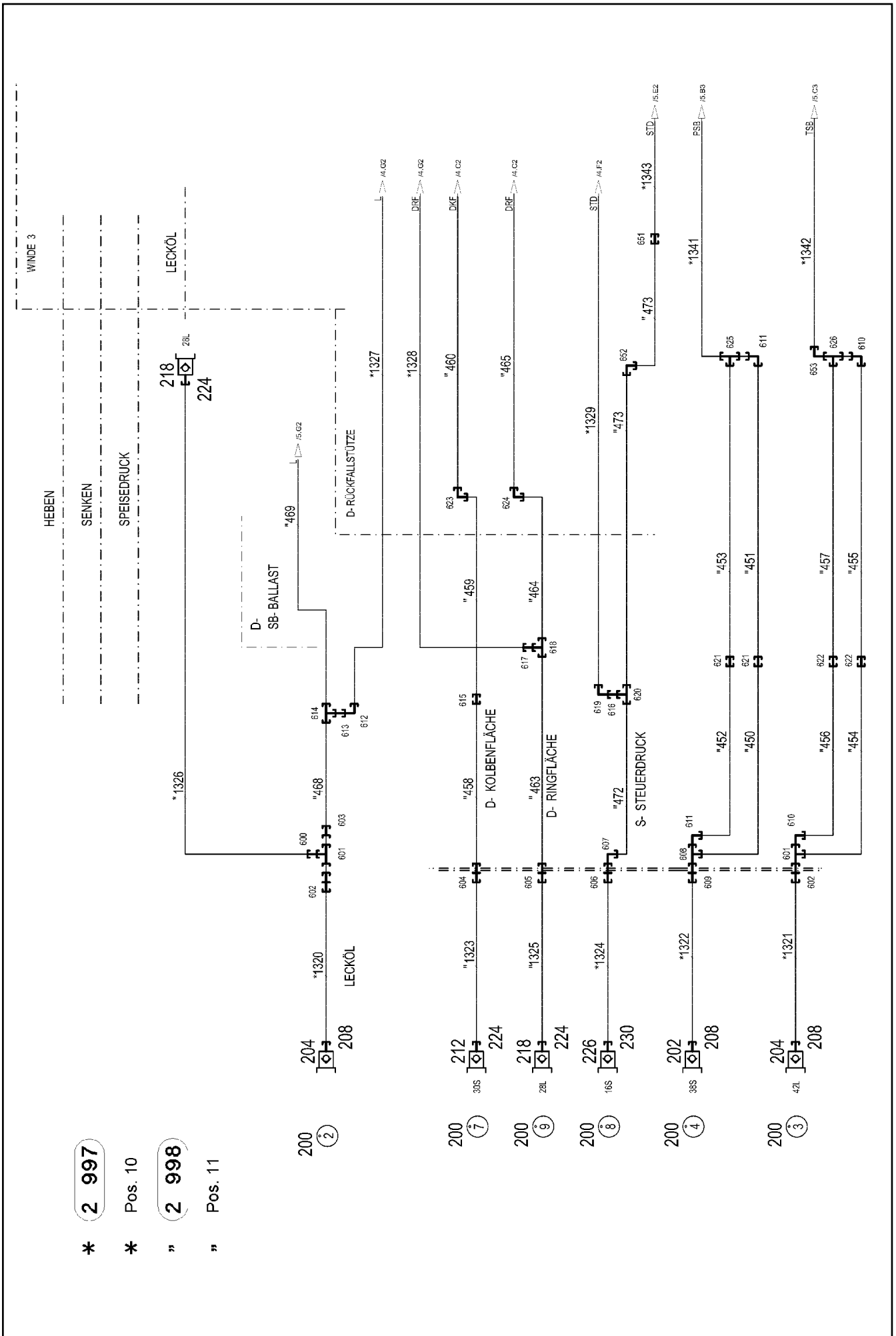
etk\_en\_de\_098202\_LR\_11000

870 (2/2)

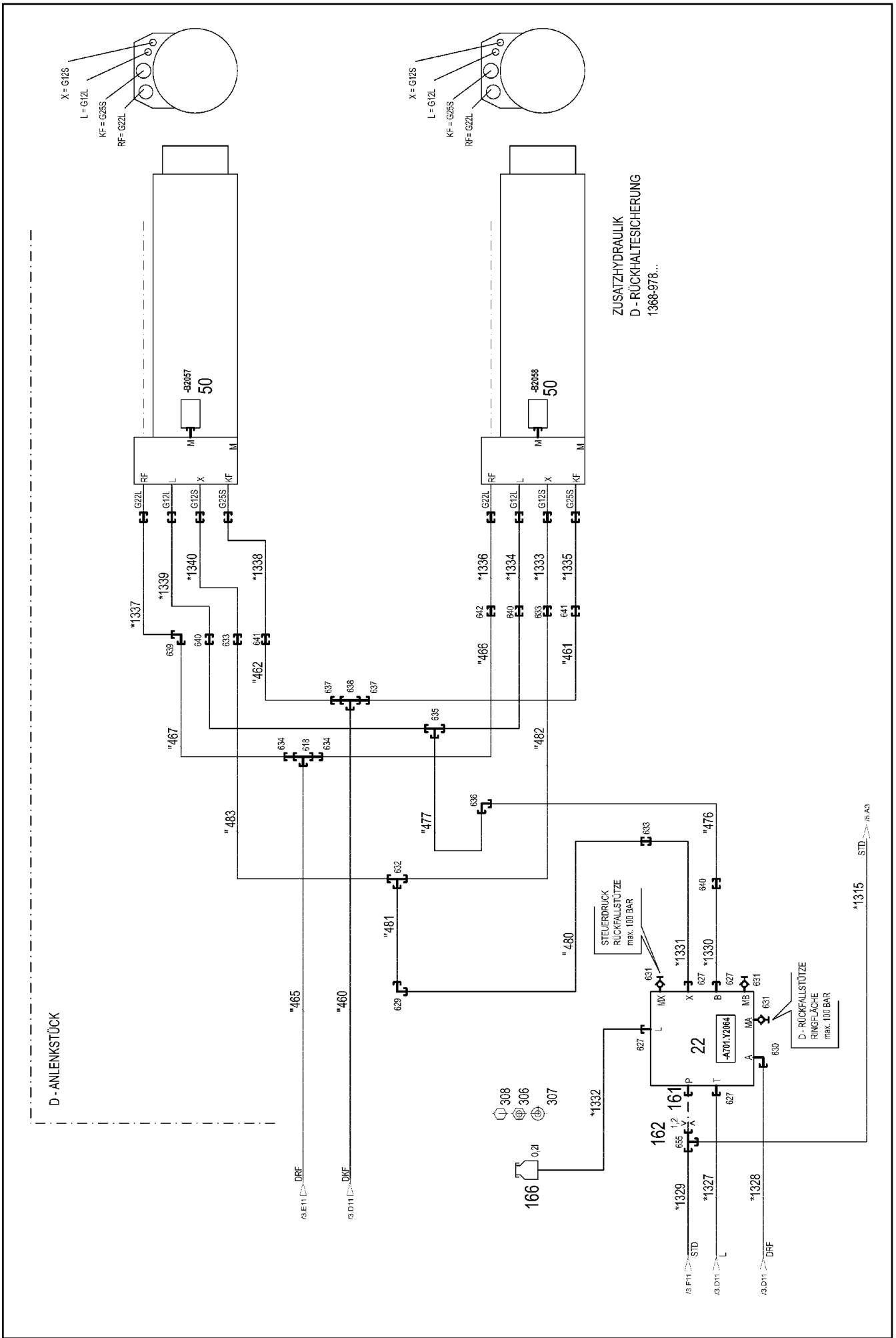
**LIEBHERR**

PIPELINES S PIVOT SECTION  
ROHRLEITUNGEN S-ANLENKSTUECK

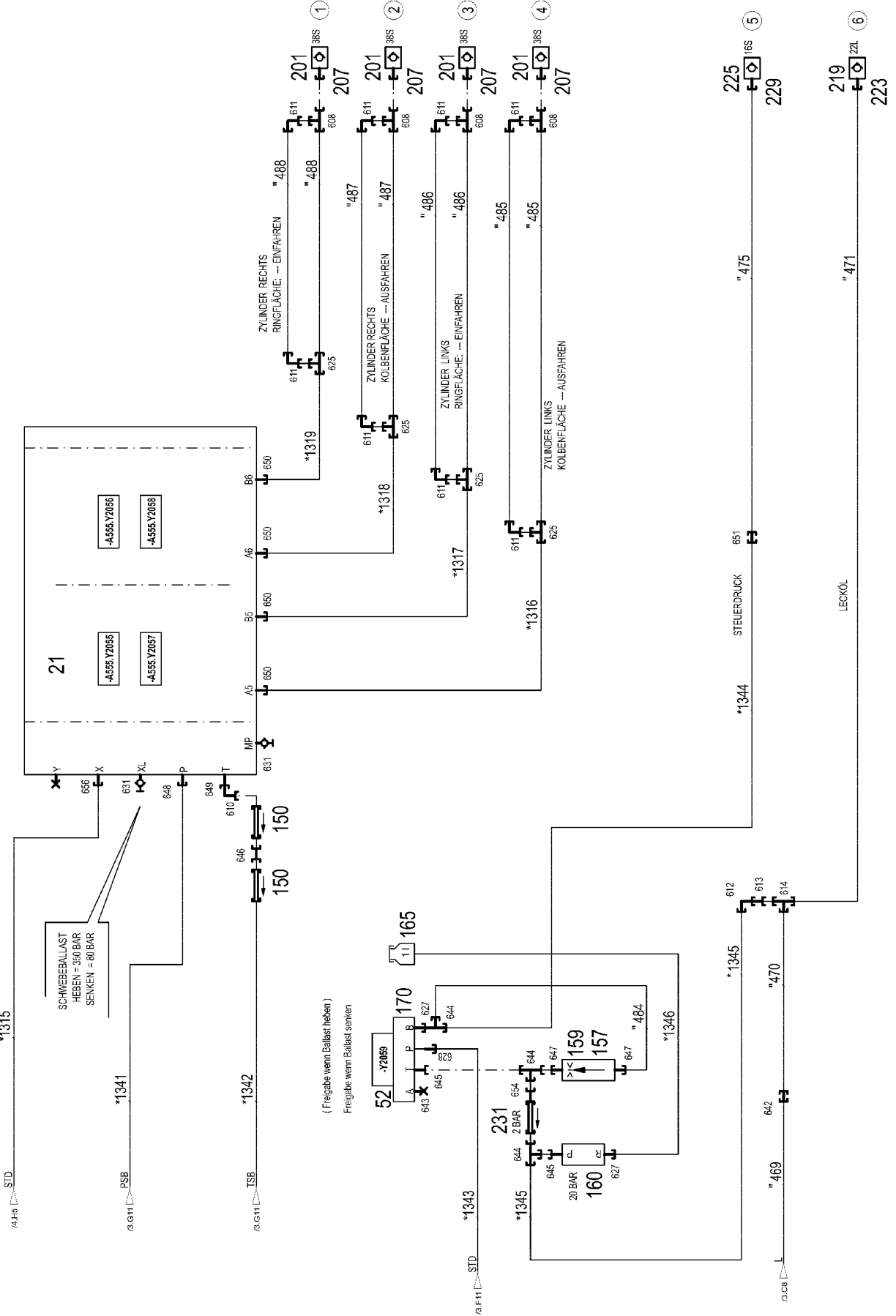
⇒ 3 975 223  
96 77 920 08



- \* 2 997
- \* Pos. 10
- " 2 998
- " Pos. 11



ZUSATZHYDRAULIK  
D - RÜCKHALTESICHERUNG  
1368-978...



11.12.2013  
078709  
**LIEBHERR**

etk\_en\_de\_098202\_LR\_11000  
ADDITIONAL HYDR.D PIVOT SECTI.  
ZUSATZHYDRAULIK D-ANLENKSTUECK

873 (3/5)  
→ 3 976 351  
96 77 884 08

Pos.	Item	Quantity	Description	Bezeichnung	Serie	K
10	96 77 921 08	1	HOSE LINES D-ANLENKSTUECK ⇒ 2 976 352 96 77 921 08	SCHLAUCHLEITUNGEN		
11	96 77 922 08	1	PIPELINES D PIVOT SECTION ⇒ 2 976 353 96 77 922 08	ROHRLEITUNGEN D-ANLENKS		
21	11 21 342 3	1	CONTROL BLOCK 350BAR ⇒ X11213423 11 21 342 3	STUEBERBLOCK		
22	11 34 737 3	1	CONTROL BLOCK 200BAR SPF ⇒ X11347373 11 34 737 3	STUEBERBLOCK		
50	10 81 618 5	2	PRESSURE SENSOR 0-400/800 BAR LSB PL:	DRUCKAUFNEHMER		
52	51 13 021 08	1	DIRECTIONAL CONTROL VALVE 4/2 NG6-3 ⇒ 5 113 021 08 51 13 021 08	WEGEVENTIL		
150	51 14 351 08	2	NON-RETURN VALVE 100BAR	RUECKSCHLAGVENTIL		
157	51 06 711 08	1	FILTER CARTRIDGE 0,005m <sup>3</sup> /min 25µm	FILTERPATRONE		
159	51 10 627 08	1	NOZZLE 0,5 MS	DUESE		
160	11 21 159 2	1	PRESSURE LIMITING VALVE pv=20BAR pma	DRUCKBEGRENZUNGSVENTIL		
161	94 98 641 08	1	SCREW-ON CONNECTION	EINSCHRAUBSTUTZEN		
162	51 10 598 08	1	NOZZLE D 1,2 M10X10 MS	DUESE		
165	50 28 065 08	1	EQUALIZING RESERVOIR 1L ⇒ 5 028 065 08 50 28 065 08	AUSGLEICHSBEHAELTER		
166	50 28 073 08	1	EQUALIZING RESERVOIR 0,2L POLYETHY	AUSGLEICHSBEHAELTER		
170	51 06 295 08	1	CONNECTING PLATE	ANSCHLUSSPLATTE		
200	95 05 568 08	6	TRAILER 25X2 ALMG3 H111	ANHAENGER		
201	51 15 122 08	4	COUPLING SLEEVE B8 38-S	KUPPLUNGSMUFFE		
202	51 15 123 08	1	COUPLING PLUG B8 38-S	KUPPLUNGSSTECKER		
204	10 67 511 4	2	COUPLING PLUG B8 42-L A3C	KUPPLUNGSSTECKER		
207	10 46 691 7	4	HEX CAP NUT RD79X4 SPF	VERSCHLUSSMUTTER		
208	10 46 691 3	3	SCREW PLUG RD79X4 SPF	VERSCHLUSSSCHRAUBE		
212	51 15 108 08	1	COUPLING PLUG B6 30-S	KUPPLUNGSSTECKER		
218	51 15 011 08	2	COUPLING PLUG B6 28-L	KUPPLUNGSSTECKER		
219	51 15 082 08	1	COUPLING SLEEVE B6 22-L	KUPPLUNGSMUFFE		
223	10 46 691 6	1	HEX CAP NUT RD54X4 SPF	VERSCHLUSSMUTTER		
224	10 46 691 2	3	SCREW PLUG RD54X4 SPF	VERSCHLUSSSCHRAUBE		
225	51 15 059 08	1	COUPLING SLEEVE B3 16-S	KUPPLUNGSMUFFE		
226	51 15 086 08	1	COUPLING PLUG B3 16-S	KUPPLUNGSSTECKER		
229	10 46 691 5	1	HEX CAP NUT RD36X3 SPF	VERSCHLUSSMUTTER		
230	10 46 691 1	1	SCREW PLUG RD36X3 SPF	VERSCHLUSSSCHRAUBE		
231	51 13 065 08	1	NON-RETURN VALVE 2BAR	RUECKSCHLAGVENTIL		
306	41 15 140 08	2	HEX NUT ISO 4032 M6 8 A2C	SECHSKANTMUTTER		
307	42 18 017 08	2	WASHER ISO 7093-1 6 200HV-A2	SCHEIBE		
308	40 65 103	2	HEX SCREW ISO 4017 M6X10 8.8 A2C	SECHSKANTSCHRAUBE		
600	47 54 313 08	1	FLANGE JOINT REDSDN42/28-L CR6-FREI	VERSCHRAUBUNG		
601	73 67 986	2	FLANGE JOINT EL 42L CR6-FREI	VERSCHRAUBUNG		
602	47 40 314 08	2	FLANGE JOINT XSV42-L A3P	VERSCHRAUBUNG		
603	47 54 316 08	1	FLANGE JOINT REDSD42/22-L A3P	VERSCHRAUBUNG		
604	47 40 329 08	1	FLANGE JOINT XSV30-S A3P	VERSCHRAUBUNG		
605	47 40 010 08	1	FLANGE JOINT XSV28-L A3P	VERSCHRAUBUNG		
606	47 40 326 08	1	FLANGE JOINT XSV16-S A3P	VERSCHRAUBUNG		
607	76 17 460	1	FLANGE JOINT EW 16S CR6-FREI	VERSCHRAUBUNG		
608	47 23 319 08	5	FLANGE JOINT ELSD38-S A3P	VERSCHRAUBUNG		
609	47 40 330 08	1	FLANGE JOINT XSV38-S A3P	VERSCHRAUBUNG		
610	48 25 308 14	3	FLANGE JOINT EW 42L CR6-FREI	VERSCHRAUBUNG		
611	47 25 318 08	10	FLANGE JOINT EWSD38-S A3P	VERSCHRAUBUNG		
612	24 71 177 02	2	FLANGE JOINT EW 12L CR6-FREI	VERSCHRAUBUNG		
613	47 54 361 08	2	FLANGE JOINT REDSD22/12-L A3P	VERSCHRAUBUNG		
614	47 04 307 08	2	FLANGE JOINT T 22L CR6-FREI	VERSCHRAUBUNG		
615	47 00 330 08	1	FLANGE JOINT XG30-S A3P	VERSCHRAUBUNG		
616	47 54 333 08	1	FLANGE JOINT REDSD16/12-S A3P	VERSCHRAUBUNG		
617	47 54 357 08	1	FLANGE JOINT REDSDN28/12-L A3P	VERSCHRAUBUNG		
618	47 04 308 08	2	FLANGE JOINT T 28L A3C	VERSCHRAUBUNG		
619	76 17 354	1	FLANGE JOINT EW 12S CR6-FREI	VERSCHRAUBUNG		

11.12.2013

etk\_en\_de\_098202\_LR\_11000

☐ 874 (4/5)

**LIEBHERR**
**ADDITIONAL HYDR.D PIVOT SECTI.  
ZUSATZHYDRAULIK D-ANLENKSTUECK**

 ⇒ 3 976 351  
96 77 884 08

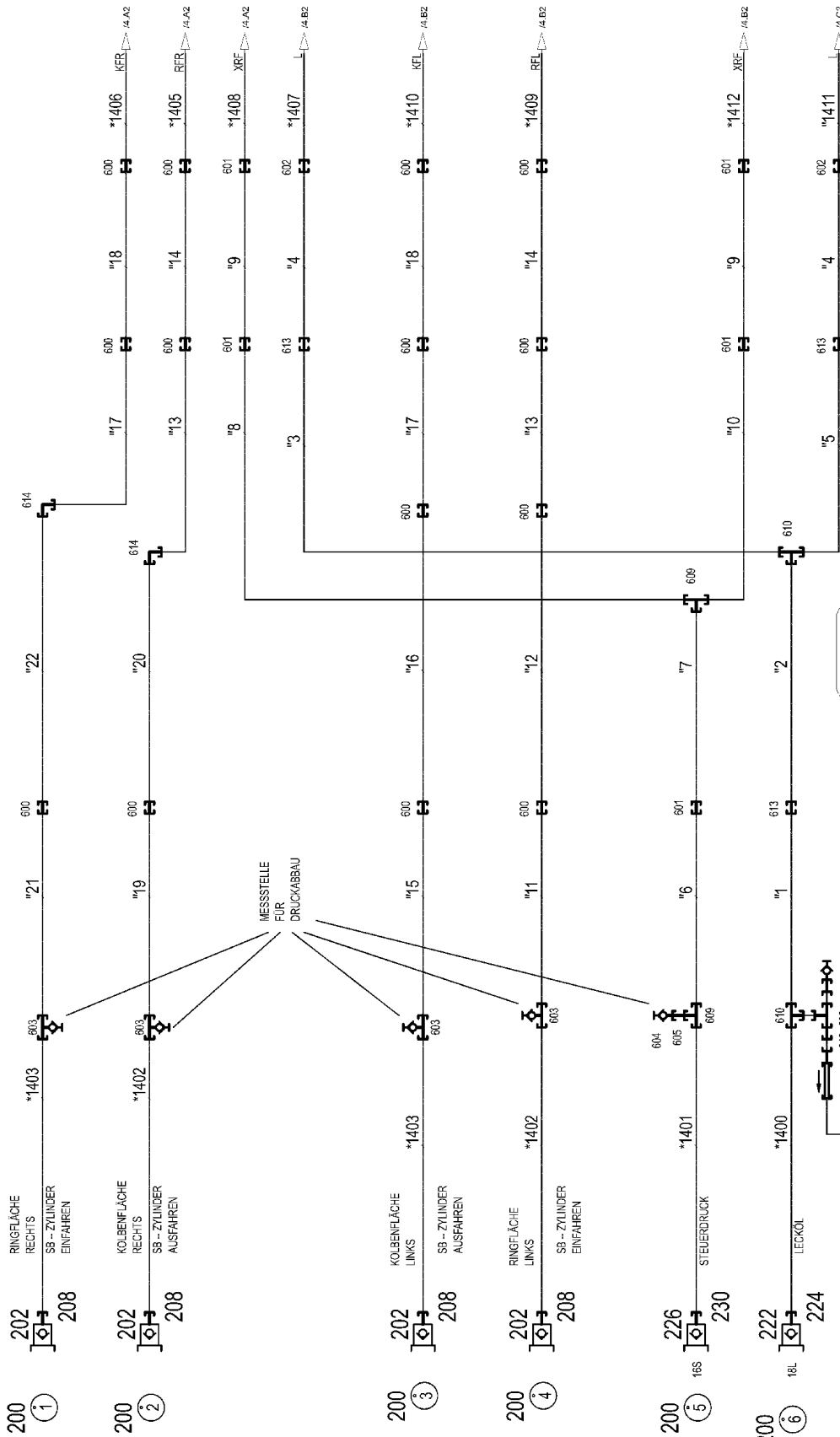


Pos.	Item	Quantity	Description	Bezeichnung	Serie	K
620	47 04 325 08	1	FLANGE JOINT T 16S CR6-FREI	VERSCHRAUBUNG		
621	47 00 331 08	2	FLANGE JOINT XG38-S A3P	VERSCHRAUBUNG		
622	47 00 309 08	2	FLANGE JOINT XG42-L A3P	VERSCHRAUBUNG		
623	47 02 330 08	1	FLANGE JOINT XW30-S A3P	VERSCHRAUBUNG		
624	47 02 308 08	1	FLANGE JOINT W 28L A3C	VERSCHRAUBUNG		
625	47 04 330 08	5	FLANGE JOINT XT38-S A3P	VERSCHRAUBUNG		
626	47 04 314 08	1	FLANGE JOINT T 42L A3C	VERSCHRAUBUNG		
627	47 10 308 08	6	FLANGE JOINT XGE12-LR-ED A3P	VERSCHRAUBUNG		
628	47 10 327 08	1	FLANGE JOINT GE 12S G3/8A CR6-FREI	VERSCHRAUBUNG		
629	47 02 324 08	1	FLANGE JOINT XW12-S A3P	VERSCHRAUBUNG		
630	47 32 308 08	1	FLANGE JOINT RSWS12-LR-WD A3P	VERSCHRAUBUNG		
631	47 56 026 08	5	TEST POINT FITTING EMA3 G1/4 CR6-FREI	MESSANSCHLUSS		
632	47 04 323 08	1	FLANGE JOINT XT12-S A3P	VERSCHRAUBUNG		
633	47 00 325 08	3	FLANGE JOINT XG12-S A3P	VERSCHRAUBUNG		
634	47 54 305 08	2	FLANGE JOINT REDSD28/22-L A3P	VERSCHRAUBUNG		
635	47 04 304 08	1	FLANGE JOINT XT12-L A3P	VERSCHRAUBUNG		
636	47 02 304 08	1	FLANGE JOINT XW12-L A3P	VERSCHRAUBUNG		
637	47 54 327 08	2	FLANGE JOINT REDSDN30/25-S A3P	VERSCHRAUBUNG		
638	47 04 329 08	1	FLANGE JOINT T 30S A3C	VERSCHRAUBUNG		
639	47 02 307 08	1	FLANGE JOINT XW22-L A3P	VERSCHRAUBUNG		
640	47 00 304 08	3	FLANGE JOINT XG12-L A3P	VERSCHRAUBUNG		
641	47 00 329 08	2	FLANGE JOINT XG25-S A3P	VERSCHRAUBUNG		
642	47 00 307 08	2	FLANGE JOINT XG22-L A3P	VERSCHRAUBUNG		
643	47 77 041 08	1	STOP PLUG VSTI3/8"ED A3P	STOPFEN		
644	24 71 286 02	3	FLANGE JOINT EL 12L CR6-FREI	VERSCHRAUBUNG		
645	47 19 012 08	2	FLANGE JOINT EGESD12-LR-WD A3P	VERSCHRAUBUNG		
646	47 00 114 08	1	FLANGE JOINT SNV42-L A3P	VERSCHRAUBUNG		
647	47 10 353 08	2	FLANGE JOINT XGE12-LR-ED1/4" A3P	VERSCHRAUBUNG		
648	74 10 455	1	SCREW-ON CONNECTION GE 38S G1 1/4A	EINSCHRAUBSTUTZEN		
649	47 19 036 08	1	FLANGE JOINT EGESD42-LR-WD A3P	VERSCHRAUBUNG		
650	47 10 338 08	4	FLANGE JOINT XGEV30-SR-WD A3P	VERSCHRAUBUNG		
651	47 50 325 08	2	FLANGE JOINT XGR16/12-S A3P	VERSCHRAUBUNG		
652	47 02 326 08	1	FLANGE JOINT W 16S A3C	VERSCHRAUBUNG		
653	10 65 136 3	1	FLANGE JOINT EV 42L M52X2 ZN-NI CR6F	VERSCHRAUBUNG		
654	47 00 113 08	1	FLANGE JOINT SNV12-L A3P	VERSCHRAUBUNG		
655	76 17 461	1	FLANGE JOINT EL 12S CR6-FREI	VERSCHRAUBUNG		
656	47 10 306 08	1	FLANGE JOINT XGE10-LR-ED A3P	VERSCHRAUBUNG		

11.12.2013	etk_en_de_098202_LR_11000	<input type="checkbox"/> 875 (5/5)
<b>LIEBHERR</b>	ADDITIONAL HYDR.D PIVOT SECTI. ZUSATZHYDRAULIK D-ANLENKSTUECK	⇒ 3 976 351 96 77 884 08

Pos.	Item	Quantity	Description	Bezeichnung	Serie	K
4	96 77 886 08	1	ADDITIONAL HYDR.D HEAD SECTION ⇒ 3 977 000 96 77 886 08	ZUSATZHYDRAULIK D-KOPFSTU		

11.12.2013	etk_en_de_098202_LR_11000	876
<b>LIEBHERR</b>	ADDITIONAL HYDR.D HEAD SECTION ZUSATZHYDRAULIK D-KOPFSTUECK	⇒ 3 977 91 73 215 08

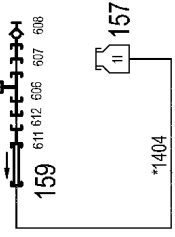


\* 2 997

\* Pos. 10

" 2 998

" Pos. 11



11.12.2013  
078752

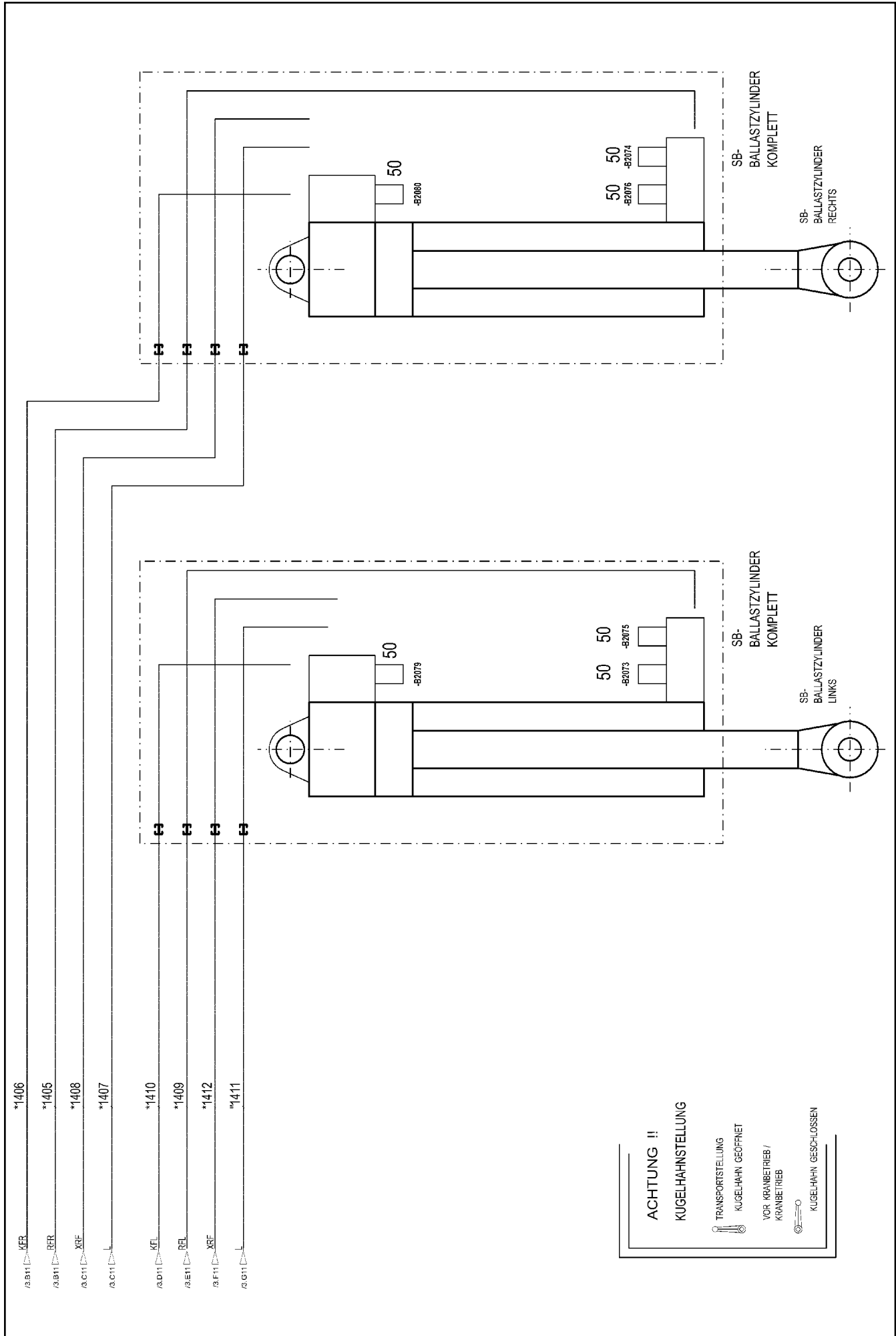
**LIEBHERR**

etk\_en\_de\_098202\_LR\_11000

ADDITIONAL HYDR.D HEAD SECTION  
ZUSATZHYDRAULIK D-KOPFSTUECK

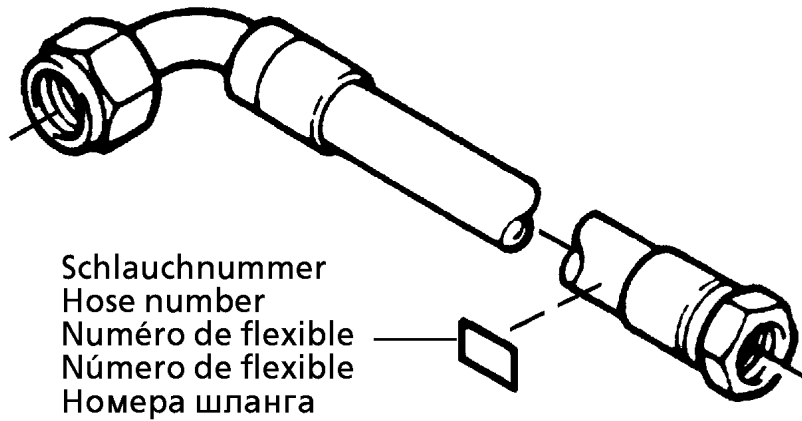
□ 877 (1/3)

→ 3 977 000  
96 77 886 08



Pos.	Item	Quantity	Description	Bezeichnung	Serie	K
10	96 77 923 08	1	HOSE LINES D-HEAD SECTION ⇒ 3 977 006 96 77 923 08	SCHLAUCHLEITUNGEN D-KOPF		
11	96 77 924 08	1	PIPELINES DERR. HEAD SECT. ⇒ 3 977 007 96 77 924 08	ROHRLEITUNGEN DERR.KOPFS		
50	10 81 618 5	6	PRESSURE SENSOR 0-400/800 BAR LSB PL:	DRUCKAUFNEHMER		
157	50 28 065 08	1	EQUALIZING RESERVOIR 1L ⇒ 5 028 065 08 50 28 065 08	AUSGLEICHSBEHAELTER		
159	51 14 815 08	1	NON-RETURN VALVE pmax10BAR	RUECKSCHLAGVENTIL		
200	95 05 568 08	6	TRAILER 25X2 ALMG3 H111	ANHAENGER		
202	51 15 123 08	4	COUPLING PLUG B8 38-S	KUPPLUNGSSTECKER		
208	10 46 691 3	4	SCREW PLUG RD79X4 SPF	VERSCHLUSSSCHRAUBE		
222	57 05 048 08	1	COUPLING PLUG B6 18-L	KUPPLUNGSSTECKER		
224	10 46 691 2	1	SCREW PLUG RD54X4 SPF	VERSCHLUSSSCHRAUBE		
226	51 15 086 08	1	COUPLING PLUG B3 16-S	KUPPLUNGSSTECKER		
230	10 46 691 1	1	SCREW PLUG RD36X3 SPF	VERSCHLUSSSCHRAUBE		
600	47 00 331 08	14	FLANGE JOINT XG38-S A3P	VERSCHRAUBUNG		
601	47 00 327 08	5	FLANGE JOINT XG16-S A3P	VERSCHRAUBUNG		
602	47 50 345 08	2	FLANGE JOINT XGR18/12-L A3P	VERSCHRAUBUNG		
603	47 56 034 08	4	TEST POINT FITTING GMA3 38S CR6-FREI	MESSANSCHLUSS		
604	47 56 015 08	1	TEST POINT FITTING BMA3 6S	MESSANSCHLUSS		
605	47 54 331 08	1	FLANGE JOINT REDSD16/6-S A3P	VERSCHRAUBUNG		
606	24 71 084 02	1	FLANGE JOINT ET 18L CR6-FREI	VERSCHRAUBUNG		
607	47 54 303 08	1	FLANGE JOINT REDSD18/10-L A3P	VERSCHRAUBUNG		
608	51 06 290 08	1	GAUGE CONNECTION DKO 10L	MESSSTUTZEN		
609	47 04 325 08	2	FLANGE JOINT T 16S CR6-FREI	VERSCHRAUBUNG		
610	47 04 306 08	2	FLANGE JOINT T 18L A3C	VERSCHRAUBUNG		
611	47 00 113 08	1	FLANGE JOINT SNV12-L A3P	VERSCHRAUBUNG		
612	47 54 363 08	1	FLANGE JOINT REDSD18/12-L A3P	VERSCHRAUBUNG		
613	47 00 306 08	3	FLANGE JOINT XG18-L A3P	VERSCHRAUBUNG		
614	47 02 334 08	2	FLANGE JOINT XW38-S A3P	VERSCHRAUBUNG		

11.12.2013	etk_en_de_098202_LR_11000	879 (3/3)
<b>LIEBHERR</b>	ADDITIONAL HYDR.D HEAD SECTION ZUSATZHYDRAULIK D-KOPFSTUECK	⇒ 3 977 000 96 77 886 08



Die Schlauchnummern auf den Schläuchen entsprechen den Positionen in der Schlauchliste.

The hose numbers from the hoses are in accordance with the items in the hose list.

Les numéros indiqués sur les flexibles correspondent aux repères de la nomenclature des flexibles.

Los números indicados en los flexibles corresponden a las posiciones de la lista de flexibles.

Нанесенные на шлангах номера соответствуют позициям в перечне.

Pos.	Item	Quantity	Description	Bezeichnung	Serie	K
1	60 27 601 08	6	NAME PLATE 25,4X101,6	BEZEICHNUNGSSCHILD		
2	60 27 603 08	17	NAME PLATE 25,4X165,1	BEZEICHNUNGSSCHILD		
1400	96 62 629 08	1	HOSE CPL. 2SN 1,8M	SCHLAUCH KPL.		
1401	92 80 041 08	1	HOSE CPL. 2SN 1,8M	SCHLAUCH KPL.		
1402	96 86 088 08	2	HOSE CPL. GH507 1,65M	SCHLAUCH KPL.		
1403	96 86 090 08	2	HOSE CPL. GH507 1,75M	SCHLAUCH KPL.		
1404	96 86 091 08	1	HOSE CPL. 2TE 0,78M	SCHLAUCH KPL.		
1405	96 85 969 08	1	HOSE CPL. GH507 1,8M	SCHLAUCH KPL.		
1406	96 85 969 08	1	HOSE CPL. GH507 1,8M	SCHLAUCH KPL.		
1407	92 68 548 08	1	HOSE CPL. 2SN 2,05M	SCHLAUCH KPL.		
1408	92 07 169 08	1	HOSE CPL. 2SN 2,05M	SCHLAUCH KPL.		
1409	96 86 092 08	1	HOSE CPL. GH507 1,95M	SCHLAUCH KPL.		
1410	96 86 092 08	1	HOSE CPL. GH507 1,95M	SCHLAUCH KPL.		
1411	96 86 093 08	1	HOSE CPL. 2SN 2,35M	SCHLAUCH KPL.		
1412	92 96 387 08	1	HOSE CPL. 2SN 2,3M	SCHLAUCH KPL.		

11.12.2013  
133089

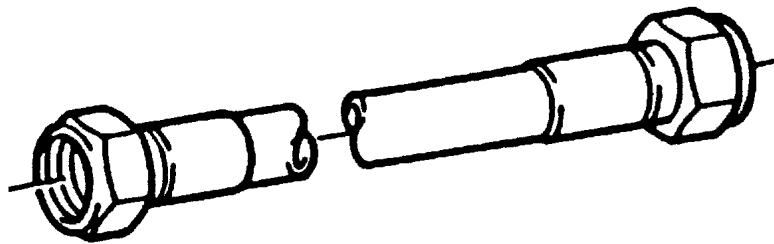
**LIEBHERR**

etk\_en\_de\_098202\_LR\_11000

HOSE LINES D-HEAD SECTION  
SCHLAUCHLEITUNGEN D-KOPFSTUECK

880

⇒ 3 977 006  
96 77 923 08



Die Positionsnummern der Rohre auf den Bildtafeln entsprechen den Positionen in der Rohrliste.

The pipe numbers from the illustrations are in accordance with the items in the pipe list.

Les numéros des tuyaux sur les illustrations correspondent aux repères de la nomenclature des tuyaux.

Los números de tubos en las ilustraciones corresponden a las posiciones de la lista de tubos.

Номера позиций труб на изображениях соответствуют позициям в перечне труб.

Pos.	Item	Quantity	Description	Bezeichnung	Serie	K
1	96 85 232 08	1	PIPE COMPL. 18X1.5	ROHR KPL.		
2	96 85 233 08	1	PIPE COMPL. 18X1.5	ROHR KPL.		
3	96 85 234 08	1	PIPE COMPL. 18X1.5	ROHR KPL.		
4	96 85 235 08	2	PIPE COMPL. 18X1.5	ROHR KPL.		
5	96 85 236 08	1	PIPE COMPL. 18X1.5	ROHR KPL.		
6	96 85 237 08	1	PIPE COMPL. 16X2	ROHR KPL.		
7	96 85 238 08	1	PIPE COMPL. 16X2	ROHR KPL.		
8	96 85 239 08	1	PIPE COMPL. 16X2	ROHR KPL.		
9	96 85 240 08	2	PIPE COMPL. 16X2	ROHR KPL.		
10	96 85 241 08	1	PIPE COMPL. 16X2	ROHR KPL.		
11	96 85 242 08	1	PIPE COMPL. 38X5	ROHR KPL.		
12	96 85 243 08	1	PIPE COMPL. 38X5	ROHR KPL.		
13	96 85 244 08	2	PIPE COMPL. 38X5	ROHR KPL.		
14	96 85 245 08	2	PIPE COMPL. 38X5	ROHR KPL.		
15	96 85 246 08	1	PIPE COMPL. 38X5	ROHR KPL.		
16	96 85 247 08	1	PIPE COMPL. 38X5	ROHR KPL.		
17	96 85 248 08	2	PIPE COMPL. 38X5	ROHR KPL.		
18	96 85 249 08	2	PIPE COMPL. 38X5	ROHR KPL.		
19	96 85 250 08	1	PIPE COMPL. 38X5	ROHR KPL.		
20	96 85 251 08	1	PIPE COMPL. 38X5	ROHR KPL.		
21	96 85 252 08	1	PIPE COMPL. 38X5	ROHR KPL.		
22	96 85 253 08	1	PIPE COMPL. 38X5	ROHR KPL.		

11.12.2013  
133088

**LIEBHERR**

etk\_en\_de\_098202\_LR\_11000

PIPELINES DERR. HEAD SECT.  
ROHRLEITUNGEN DERR.KOPFSTUECK

881

⇒ 3 977 007  
96 77 924 08

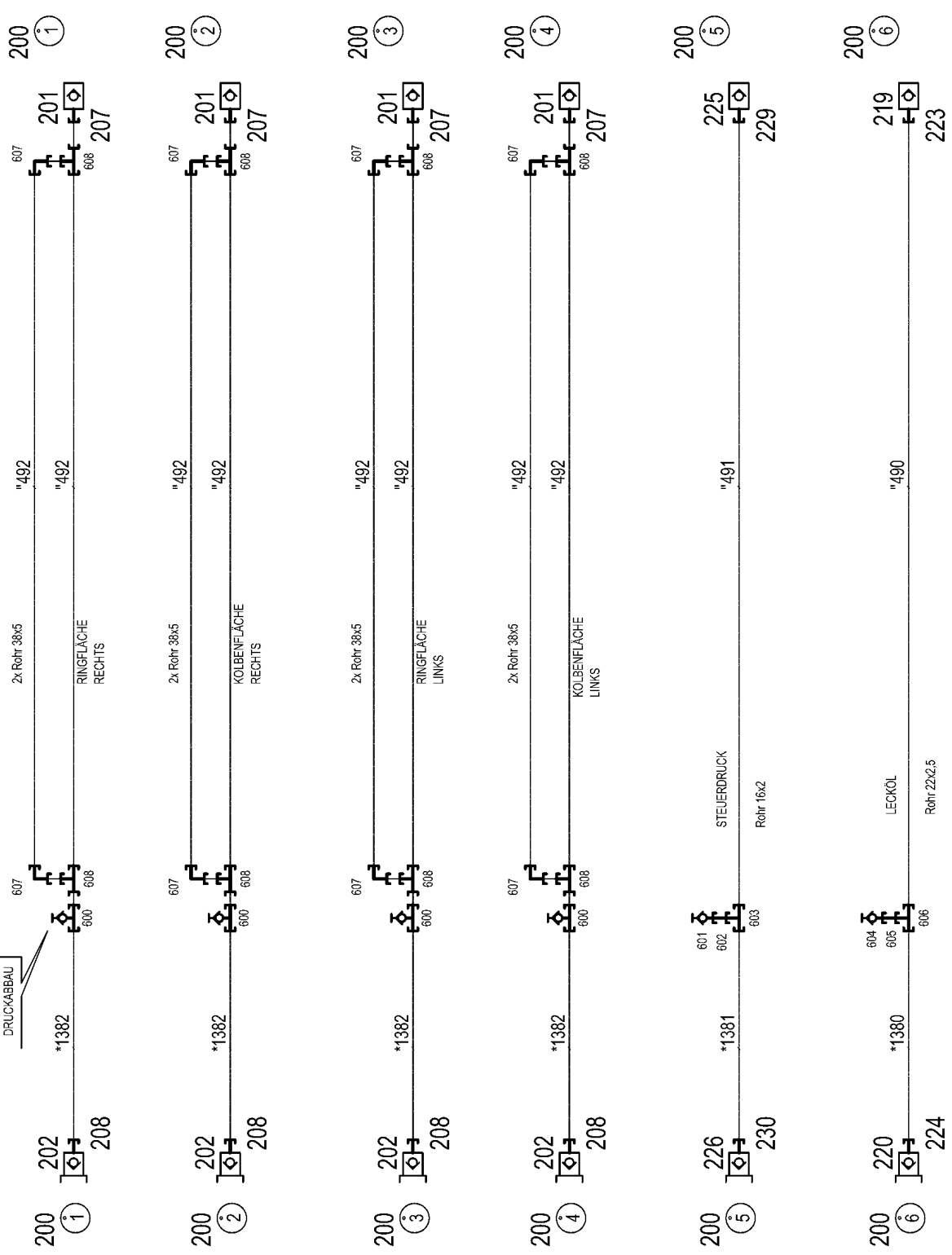
Pos.	Item	Quantity	Description	Bezeichnung	Serie	K
4	96 77 887 08	1	ADDITIONAL HYDRAULICS INTERMED D-6M ⇒ 3 978 021 96 77 887 08	ZUSATZHYDRAULIK ZWISCHEN		

11.12.2013	etk_en_de_098202_LR_11000	882
<b>LIEBHERR</b>	ADDITIONAL HYDRAULICS INTERMED ZUSATZHYDRAULIK ZWISCHENSTUECK	⇒ 3 977 100 91 73 216 08



HINTEN , ANLENKSTÜCK D - ZWISCHENSTÜCK VORNE , KOPFSTÜCK

MESSTELLE FÜR DRUCKABBAU



\* 2 997  
 \* Pos. 10  
 " 2 998  
 " Pos. 11

Pos.	Item	Quantity	Description	Bezeichnung	Serie	K
10	96 77 925 08	1	HOSE LINES INTERM. SECTION 6M	SCHLAUCHLEITUNGEN ZWISCH		
(1)	60 27 601 08	1	NAME PLATE 25,4X101,6	BEZEICHNUNGSSCHILD		
(2)	60 27 603 08	9	NAME PLATE 25,4X165,1	BEZEICHNUNGSSCHILD		
(1380)	96 86 094 08	1	HOSE CPL. 2SN 1,8M	SCHLAUCH KPL.		
(1381)	92 87 626 08	1	HOSE CPL. 2SN 1,85M	SCHLAUCH KPL.		
(1382)	96 86 090 08	4	HOSE CPL. GH507 1,75M	SCHLAUCH KPL.		
11	96 77 926 08	1	PIPELINES DERR. INT. SECT. 6M	ROHRLEITUNGEN DERR.ZWISC		
(490)	96 83 811 08	1	PIPE COMPL. 22X2,5X4040	ROHR KPL.		
(491)	96 83 812 08	1	PIPE COMPL. 16X2X4062	ROHR KPL.		
(492)	96 83 813 08	8	PIPE COMPL. 38X5X3772	ROHR KPL.		
200	95 05 568 08	12	TRAILER 25X2 ALMG3 H111	ANHAENGER		
201	51 15 122 08	4	COUPLING SLEEVE B8 38-S	KUPPLUNGSMUFFE		
202	51 15 123 08	4	COUPLING PLUG B8 38-S	KUPPLUNGSSTECKER		
207	10 46 691 7	4	HEX CAP NUT RD79X4 SPF	VERSCHLUSSMUTTER		
208	10 46 691 3	4	SCREW PLUG RD79X4 SPF	VERSCHLUSSSCHRAUBE		
219	51 15 082 08	1	COUPLING SLEEVE B6 22-L	KUPPLUNGSMUFFE		
220	51 15 081 08	1	COUPLING PLUG B6 22-L	KUPPLUNGSSTECKER		
223	10 46 691 6	1	HEX CAP NUT RD54X4 SPF	VERSCHLUSSMUTTER		
224	10 46 691 2	1	SCREW PLUG RD54X4 SPF	VERSCHLUSSSCHRAUBE		
225	51 15 059 08	1	COUPLING SLEEVE B3 16-S	KUPPLUNGSMUFFE		
226	51 15 086 08	1	COUPLING PLUG B3 16-S	KUPPLUNGSSTECKER		
229	10 46 691 5	1	HEX CAP NUT RD36X3 SPF	VERSCHLUSSMUTTER		
230	10 46 691 1	1	SCREW PLUG RD36X3 SPF	VERSCHLUSSSCHRAUBE		
600	47 56 034 08	4	TEST POINT FITTING GMA3 38S CR6-FREI	MESSANSCHLUSS		
601	47 56 015 08	1	TEST POINT FITTING BMA3 6S	MESSANSCHLUSS		
602	47 54 331 08	1	FLANGE JOINT REDSD16/6-S A3P	VERSCHRAUBUNG		
603	47 04 325 08	1	FLANGE JOINT T 16S CR6-FREI	VERSCHRAUBUNG		
604	51 06 290 08	1	GAUGE CONNECTION DKO 10L	MESSSTUTZEN		
605	47 54 308 08	1	FLANGE JOINT REDSD22/10-L A3P	VERSCHRAUBUNG		
606	47 04 307 08	1	FLANGE JOINT T 22L CR6-FREI	VERSCHRAUBUNG		
607	47 25 318 08	8	FLANGE JOINT EWSD38-S A3P	VERSCHRAUBUNG		
608	47 23 319 08	8	FLANGE JOINT ELSD38-S A3P	VERSCHRAUBUNG		

11.12.2013

etk\_en\_de\_098202\_LR\_11000

884 (2/2)

**LIEBHERR**

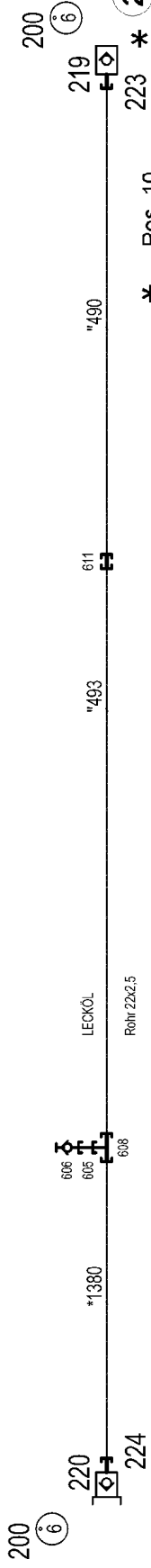
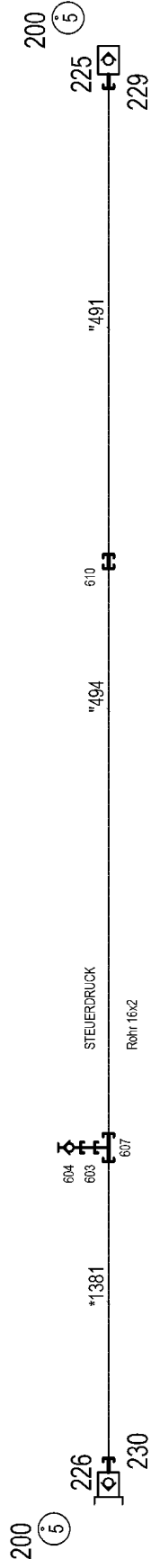
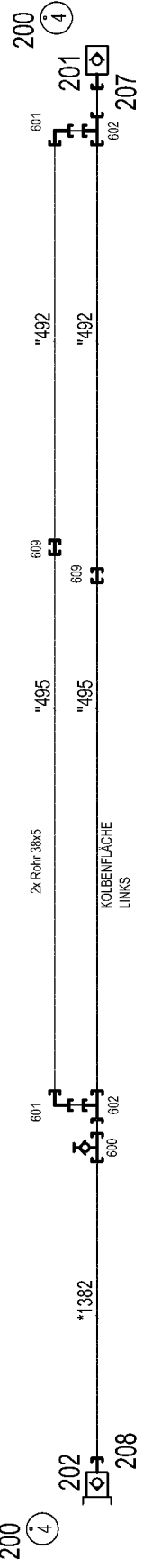
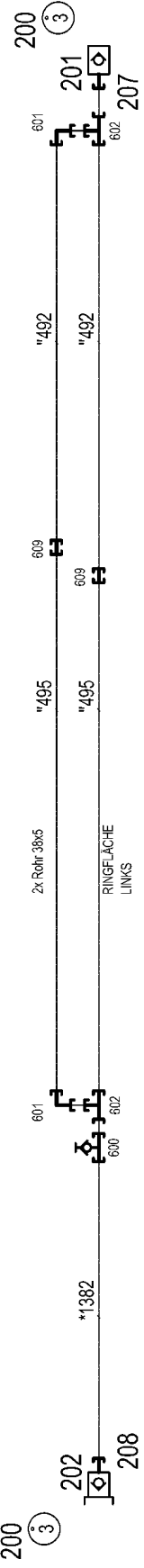
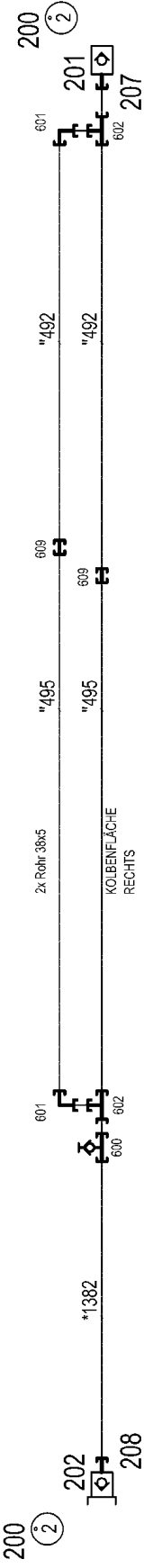
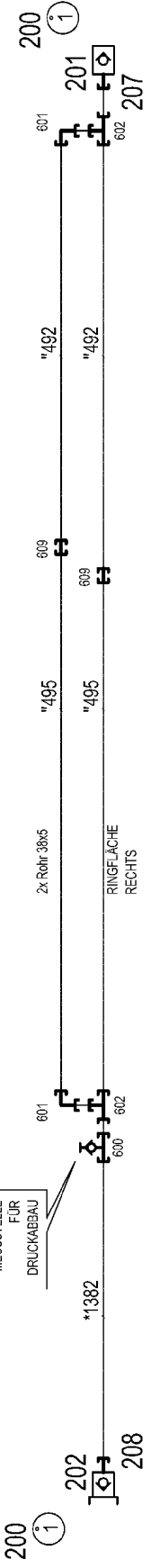
ADDITIONAL HYDRAULICS INTERMED  
ZUSATZHYDRAULIK ZWISCHENSTUECK

⇒ 3 978 021  
96 77 887 08

Pos.	Item	Quantity	Description	Bezeichnung	Serie	K
4	96 77 888 08	1	ADDITIONAL HYDRAULICS INTERMED D-12 ⇒ 3 978 024 96 77 888 08	ZUSATZHYDRAULIK ZWISCHEN		

11.12.2013	etk_en_de_098202_LR_11000	885
<b>LIEBHERR</b>	ADDITIONAL HYDRAULICS INTERMED ZUSATZHYDRAULIK ZWISCHENSTUECK	⇒ 3 978 023 91 73 217 08

MESSTELLE  
FÜR  
DRUCKABBAU



\* Pos. 10 " 2 997  
" Pos. 11 " 2 998

Pos.	Item	Quantity	Description	Bezeichnung	Serie	K
10	96 77 927 08	1	HOSE LINES INTERM. SECTION 12M	SCHLAUCHLEITUNGEN ZWISCH		
(1)	60 27 601 08	1	NAME PLATE 25,4X101,6	BEZEICHNUNGSSCHILD		
(2)	60 27 603 08	9	NAME PLATE 25,4X165,1	BEZEICHNUNGSSCHILD		
(1380)	96 86 094 08	1	HOSE CPL. 2SN 1,8M	SCHLAUCH KPL.		
(1381)	92 87 626 08	1	HOSE CPL. 2SN 1,85M	SCHLAUCH KPL.		
(1382)	96 86 090 08	4	HOSE CPL. GH507 1,75M	SCHLAUCH KPL.		
11	96 77 928 08	1	PIPELINES DERR. INT. SECT. 12M	ROHRLEITUNGEN DERR.ZWISC		
(490)	96 83 811 08	1	PIPE COMPL. 22X2,5X4040	ROHR KPL.		
(491)	96 83 812 08	1	PIPE COMPL. 16X2X4062	ROHR KPL.		
(492)	96 83 813 08	8	PIPE COMPL. 38X5X3772	ROHR KPL.		
(493)	96 83 814 08	1	PIPE COMPL. 22X2,5X5960	ROHR KPL.		
(494)	96 83 815 08	1	PIPE COMPL. 16X2X5960	ROHR KPL.		
(495)	96 83 816 08	8	PIPE COMPL. 38X5X5968	ROHR KPL.		
200	95 05 568 08	12	TRAILER 25X2 ALMG3 H111	ANHAENGER		
201	51 15 122 08	4	COUPLING SLEEVE B8 38-S	KUPPLUNGSMUFFE		
202	51 15 123 08	4	COUPLING PLUG B8 38-S	KUPPLUNGSSTECKER		
207	10 46 691 7	4	HEX CAP NUT RD79X4 SPF	VERSCHLUSSMUTTER		
208	10 46 691 3	4	SCREW PLUG RD79X4 SPF	VERSCHLUSSSCHRAUBE		
219	51 15 082 08	1	COUPLING SLEEVE B6 22-L	KUPPLUNGSMUFFE		
220	51 15 081 08	1	COUPLING PLUG B6 22-L	KUPPLUNGSSTECKER		
223	10 46 691 6	1	HEX CAP NUT RD54X4 SPF	VERSCHLUSSMUTTER		
224	10 46 691 2	1	SCREW PLUG RD54X4 SPF	VERSCHLUSSSCHRAUBE		
225	51 15 059 08	1	COUPLING SLEEVE B3 16-S	KUPPLUNGSMUFFE		
226	51 15 086 08	1	COUPLING PLUG B3 16-S	KUPPLUNGSSTECKER		
229	10 46 691 5	1	HEX CAP NUT RD36X3 SPF	VERSCHLUSSMUTTER		
230	10 46 691 1	1	SCREW PLUG RD36X3 SPF	VERSCHLUSSSCHRAUBE		
600	47 56 034 08	4	TEST POINT FITTING GMA3 38S CR6-FREI	MESSANSCHLUSS		
601	47 25 318 08	8	FLANGE JOINT EWSD38-S A3P	VERSCHRAUBUNG		
602	47 23 319 08	8	FLANGE JOINT ELSD38-S A3P	VERSCHRAUBUNG		
603	47 54 331 08	1	FLANGE JOINT REDSD16/6-S A3P	VERSCHRAUBUNG		
604	47 56 015 08	1	TEST POINT FITTING BMA3 6S	MESSANSCHLUSS		
605	47 54 308 08	1	FLANGE JOINT REDSD22/10-L A3P	VERSCHRAUBUNG		
606	51 06 290 08	1	GAUGE CONNECTION DKO 10L	MESSSTUTZEN		
607	47 04 325 08	1	FLANGE JOINT T 16S CR6-FREI	VERSCHRAUBUNG		
608	47 04 307 08	1	FLANGE JOINT T 22L CR6-FREI	VERSCHRAUBUNG		
609	47 00 331 08	8	FLANGE JOINT XG38-S A3P	VERSCHRAUBUNG		
610	47 00 327 08	1	FLANGE JOINT XG16-S A3P	VERSCHRAUBUNG		
611	47 00 307 08	1	FLANGE JOINT XG22-L A3P	VERSCHRAUBUNG		

11.12.2013

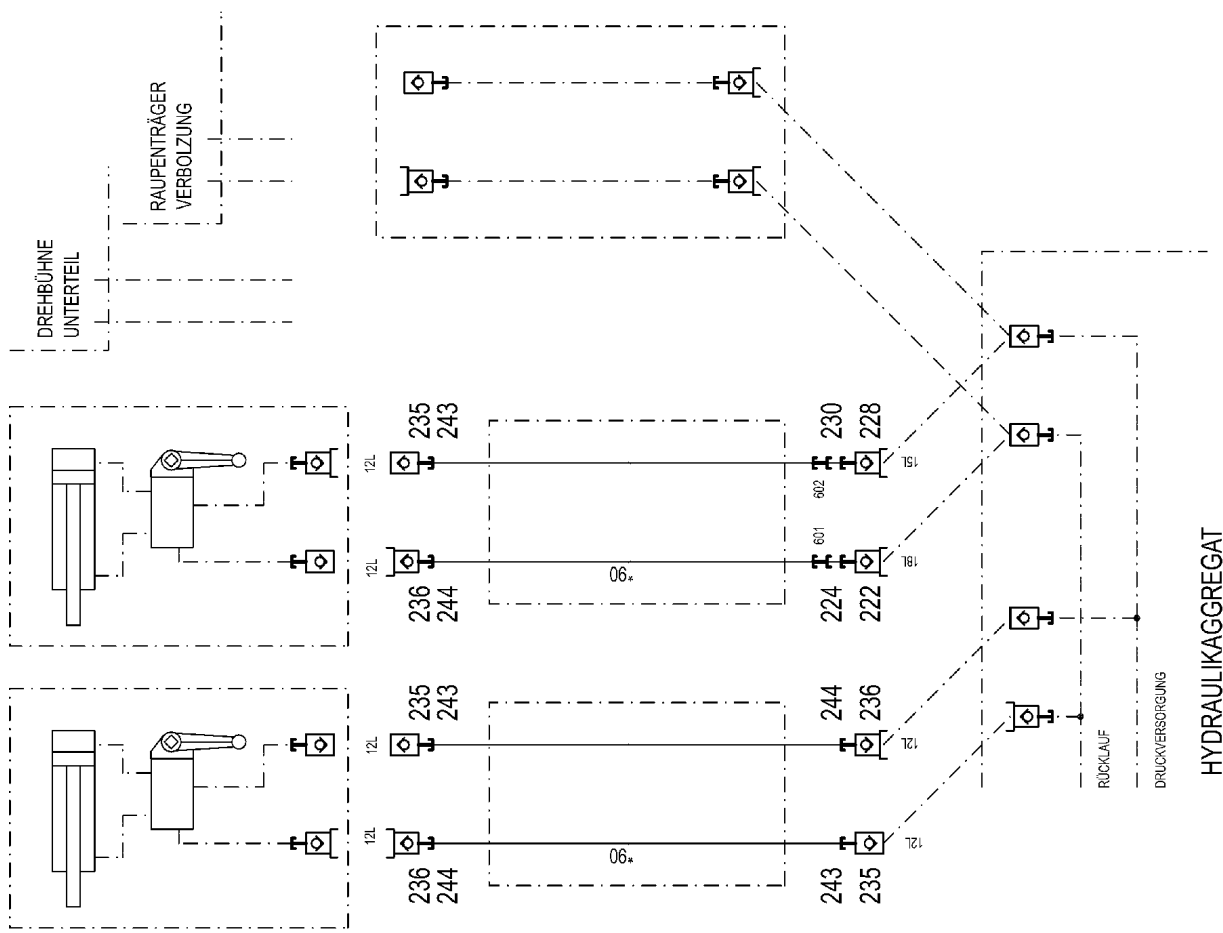
etk\_en\_de\_098202\_LR\_11000

887 (2/2)

**LIEBHERR**

ADDITIONAL HYDRAULICS INTERMED  
ZUSATZHYDRAULIK ZWISCHENSTUECK

⇒ 3 978 024  
96 77 888 08



11.12.2013  
080856

**LIEBHERR**

etk\_en\_de\_098202\_LR\_11000

AUX.HYDR.PIN EXTRACTION DEVICE  
ZUS.HYDR.BOLZENZIEHEINRICHTUNG

888 (1/2)

⇒ 3 979 000  
96 88 835 08

Pos.	Item	Quantity	Description	Bezeichnung	Serie	K
10	96 89 075 08	1	HOSE LINES BOLT EXTRACTION	SCHLAUCHLEITUNGEN BOLZEN		
(1)	60 27 603 08	4	NAME PLATE 25,4X165,1	BEZEICHNUNGSSCHILD		
(1090)	96 85 856 08	2	HOSE CPL. SH444G 15,0M	SCHLAUCH KPL.		
222	57 05 048 08	1	COUPLING PLUG B6 18-L	KUPPLUNGSSTECKER		
224	10 46 691 2	1	SCREW PLUG RD54X4 SPF	VERSCHLUSSSCHRAUBE		
228	51 15 004 08	1	COUPLING PLUG B3 15-L	KUPPLUNGSSTECKER		
230	10 46 691 1	1	SCREW PLUG RD36X3 SPF	VERSCHLUSSSCHRAUBE		
235	51 15 058 08	3	COUPLING SLEEVE B2 12-L	KUPPLUNGSMUFFE		
236	51 15 096 08	3	COUPLING PLUG B2 12-L	KUPPLUNGSSTECKER		
243	10 46 691 4	3	HEX CAP NUT RD32X3 SPF	VERSCHLUSSMUTTER		
244	10 46 691 0	3	SCREW PLUG RD32X3 SPF	VERSCHLUSSSCHRAUBE		
601	47 54 363 08	1	FLANGE JOINT REDSD18/12-L A3P	VERSCHRAUBUNG		
602	47 54 318 08	1	FLANGE JOINT RED 15/12L CR6-FREI	VERSCHRAUBUNG		

11.12.2013

etk\_en\_de\_098202\_LR\_11000

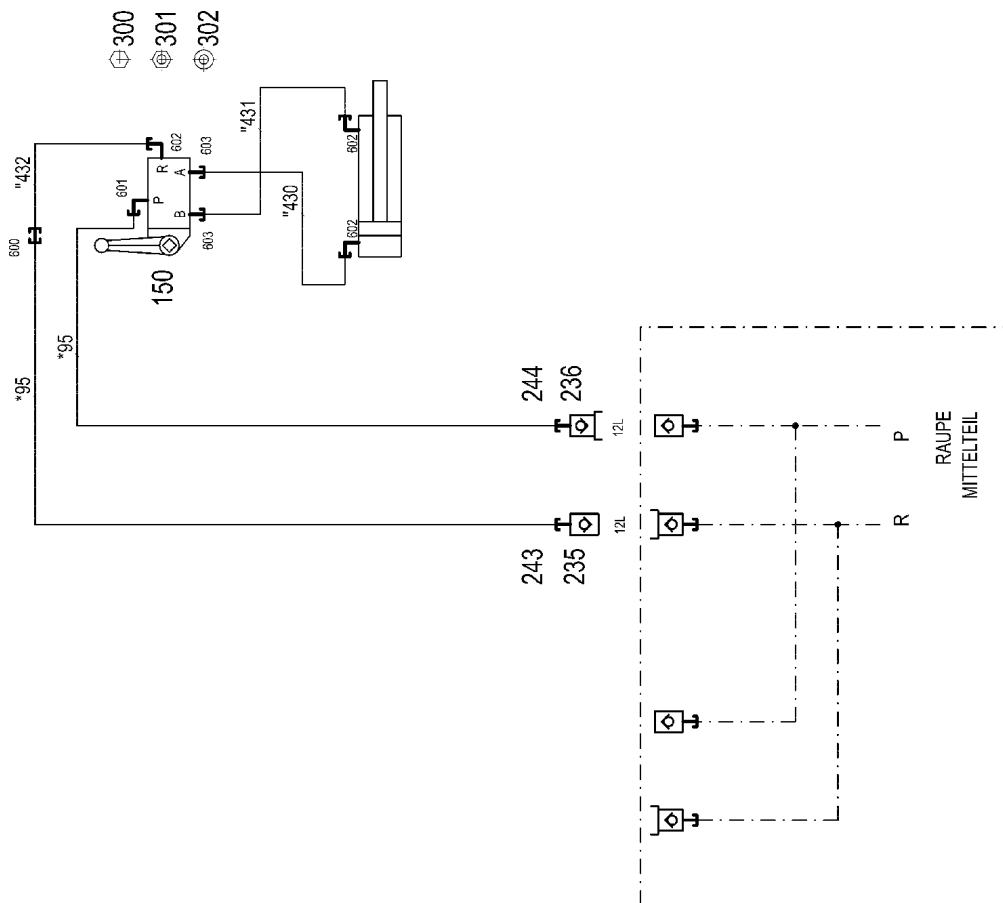
889 (2/2)

**LIEBHERR**

AUX.HYDR.PIN EXTRACTION DEVICE  
ZUS.HYDR.BOLZENZIEHEINRICHTUNG

⇒ 3 979 000  
96 88 835 08

ZUSATZHYDRAULIK  
 BOLZENZIEHZYLINDER  
 GITTER



\* Pos. 10  
 " Pos. 11

11.12.2013  
 080857

**LIEBHERR**

etk\_en\_de\_098202\_LR\_11000

ADDL.HYDR.F.PIN PULLING DEVICE  
 ZUSATZHYDR.BOLZENZIEHZYLINDER

890 (1/2)

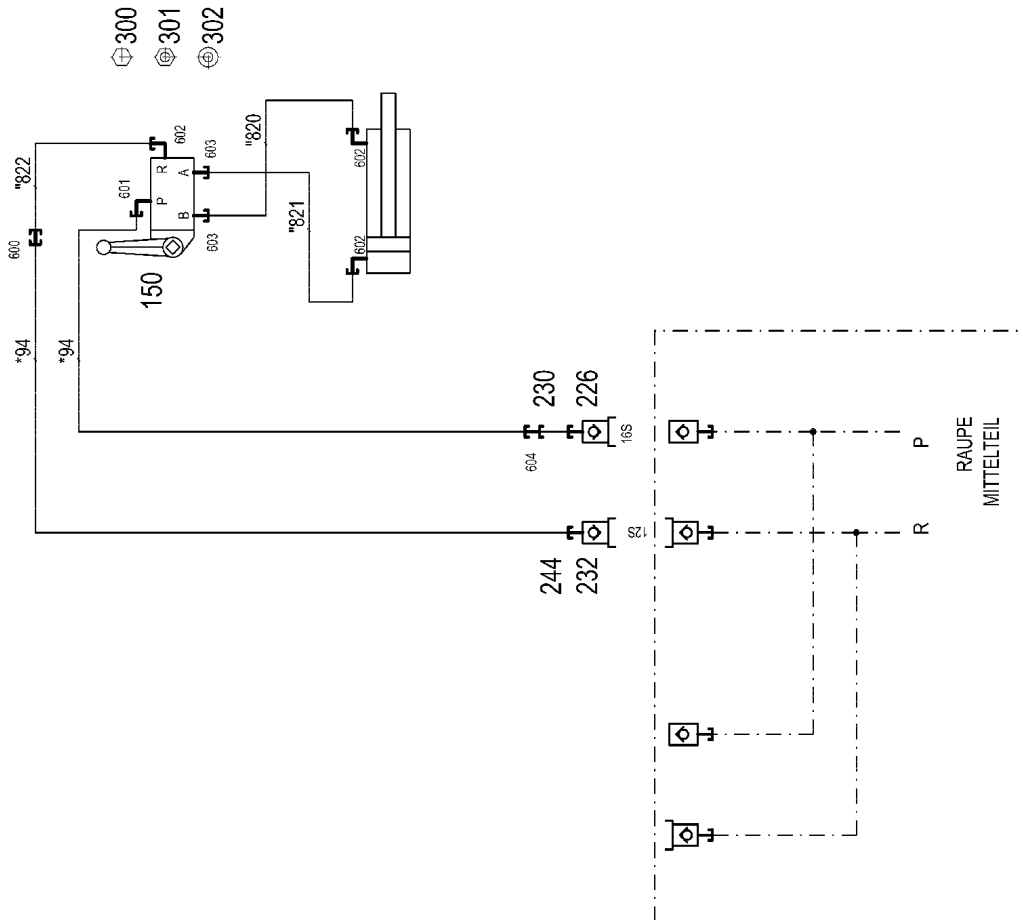
⇒ 3 979 001  
 96 88 833 08



Pos.	Item	Quantity	Description	Bezeichnung	Serie	K
10	96 88 989 08	1	HOSE LINES BOLT EXTRACTION	SCHLAUCHLEITUNGEN BOLZEN		
(1)	60 27 601 08	2	NAME PLATE 25,4X101,6	BEZEICHNUNGSSCHILD		
(95)	92 65 600 08	2	HOSE CPL. 2SN 0,7M	SCHLAUCH KPL.		
11	96 91 265 08	1	PIPELINE PIN PULLING CYLINDER GITTER	ROHRLEITUNGEN BOLZENZIE		
(430)	96 91 376 08	1	PIPE COMPL. 10X1.5	ROHR KPL.		
(431)	96 91 377 08	1	PIPE COMPL. 10X1.5	ROHR KPL.		
(432)	96 91 378 08	1	PIPE COMPL. 10X1.5	ROHR KPL.		
150	51 13 045 08	1	DIRECTIONAL CTRL. VALVE 4/3 400BAR	WEGESCHIEBER		
(1)	51 07 255 90	1	LEVER HOUSING	HEBELGEHAEUSE		
(11)	57 00 739 08	1	LEVER ARM	HEBELSTANGE		
(18)	51 07 113 08	1	O-RING 26X3 NBR90	O-RING		
235	51 15 058 08	1	COUPLING SLEEVE B2 12-L	KUPPLUNGSMUFFE		
236	51 15 096 08	1	COUPLING PLUG B2 12-L	KUPPLUNGSSTECKER		
243	10 46 691 4	1	HEX CAP NUT RD32X3 SPF	VERSCHLUSSMUTTER		
244	10 46 691 0	1	SCREW PLUG RD32X3 SPF	VERSCHLUSSSCHRAUBE		
300	46 00 023	1	HEX SCREW ISO 4014 M6X50 8.8 A2C	SECHSKANTSCHRAUBE		
301	41 15 140 08	2	HEX NUT ISO 4032 M6 8 A2C	SECHSKANTMUTTER		
302	42 00 009 01	1	WASHER ISO 7089 6 200HV A3C	SCHEIBE		
600	47 50 315 08	1	FLANGE JOINT XGR12/10-L A3P	VERSCHRAUBUNG		
601	47 32 308 08	1	FLANGE JOINT RSWS12-LR-WD A3P	VERSCHRAUBUNG		
602	47 32 310 08	3	FLANGE JOINT RSWS10-SR-WD A3P	VERSCHRAUBUNG		
603	47 10 328 08	2	FLANGE JOINT ISO 8434-1 GE 10S G3/8A C	VERSCHRAUBUNG		

11.12.2013	etk_en_de_098202_LR_11000	<input type="checkbox"/> 891 (2/2)
<b>LIEBHERR</b>	ADDL.HYDR.F.PIN PULLING DEVICE ZUSATZHYDR.BOLZENZIEHZYLINDER	⇒ 3 979 001 96 88 833 08

ZUSATZHYDRAULIK  
 BOLZENZIEHZYLINDER  
 RAUPE



11.12.2013  
 080858

**LIEBHERR**

etk\_en\_de\_098202\_LR\_11000

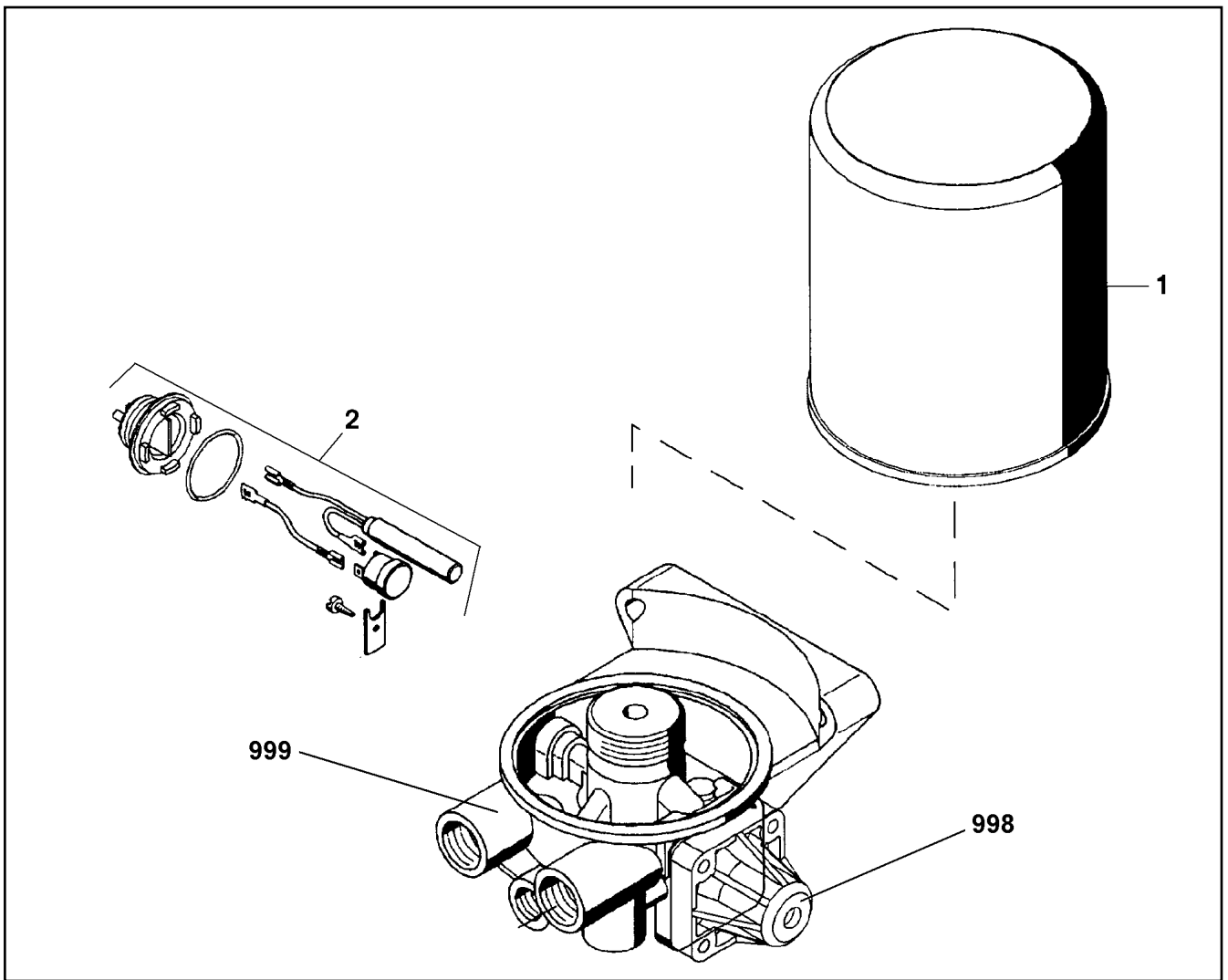
ADDL.HYDR.F.PIN PULLING DEVICE  
 ZUSATZHYDR.BOLZENZIEHZYLINDER

892 (1/2)

⇒ 3 979 002  
 96 88 834 08

Pos.	Item	Quantity	Description	Bezeichnung	Serie	K
10	96 86 440 08	1	HOSE LINES BOLT EXTRACTION	SCHLAUCHLEITUNGEN BOLZEN		
(1)	60 27 603 08	2	NAME PLATE 25,4X165,1	BEZEICHNUNGSSCHILD		
(94)	96 86 085 08	1	HOSE CPL. SH444G 8,0M	SCHLAUCH KPL.		
11	96 91 264 08	1	PIPELINE PIN PULLING CYLINDER RAUPE	ROHRLEITUNGEN BOLZENIE		
(820)	96 91 366 08	1	PIPE COMPL. 10X1.5	ROHR KPL.		
(821)	96 91 367 08	1	PIPE COMPL. 10X1.5	ROHR KPL.		
(822)	96 91 368 08	1	PIPE COMPL. 10X1.5	ROHR KPL.		
150	51 04 034 08	1	DIRECTIONAL CTRL. VALVE 4/3 400BAR	WEGESCHIEBER		
(8)	51 10 438 08	1	MANUAL ACTUATION	HANDBETAETIGUNG		
(11)	10 81 645 8	1	LEVER ARM	HEBELSTANGE		
226	51 15 086 08	1	COUPLING PLUG B3 16-S	KUPPLUNGSSTECKER		
230	10 46 691 1	1	SCREW PLUG RD36X3 SPF	VERSCHLUSSSCHRAUBE		
232	51 15 013 08	1	COUPLING PLUG 12-S	KUPPLUNGSSTECKER		
244	10 46 691 0	1	SCREW PLUG RD32X3 SPF	VERSCHLUSSSCHRAUBE		
300	46 00 023	1	HEX SCREW ISO 4014 M6X50 8.8 A2C	SECHSKANTSCHRAUBE		
301	41 15 140 08	2	HEX NUT ISO 4032 M6 8 A2C	SECHSKANTMUTTER		
302	42 00 009 01	1	WASHER ISO 7089 6 200HV A3C	SCHEIBE		
600	47 50 315 08	1	FLANGE JOINT XGR12/10-L A3P	VERSCHRAUBUNG		
601	47 32 308 08	1	FLANGE JOINT RSWS12-LR-WD A3P	VERSCHRAUBUNG		
602	47 32 310 08	3	FLANGE JOINT RSWS10-SR-WD A3P	VERSCHRAUBUNG		
603	47 10 328 08	2	FLANGE JOINT ISO 8434-1 GE 10S G3/8A C	VERSCHRAUBUNG		
604	47 54 333 08	1	FLANGE JOINT REDSD16/12-S A3P	VERSCHRAUBUNG		

11.12.2013	etk_en_de_098202_LR_11000	<input type="checkbox"/> 893 (2/2)
<b>LIEBHERR</b>	ADDL.HYDR.F.PIN PULLING DEVICE ZUSATZHYDR.BOLZENIEHZYLINDER	⇒ 3 979 002 96 88 834 08



Pos.	Item	Quantity	Description	Bezeichnung	Serie	K
1	57 13 523 08	1	CARTOUCHE	KARTUSCHE		
2	50 26 514 08	1	HEATING	HEIZUNG		
998	11 00 308 9	1	REPAIR SET PRESSURE GOVERNOR	RS DRUCKREGLER		
999	11 00 309 4	1	REPAIR KIT	REPARATURSATZ		

11.12.2013  
019832

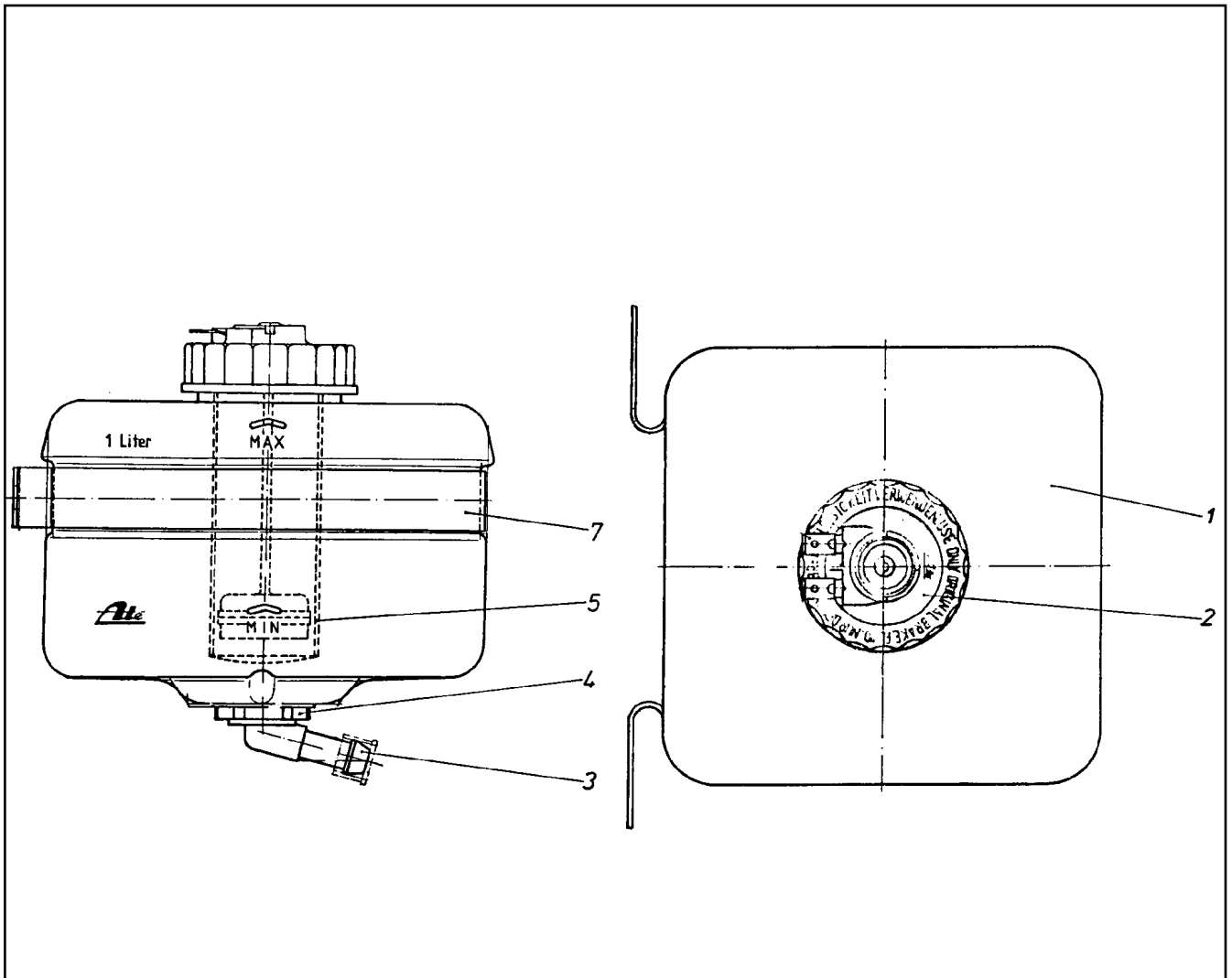
**LIEBHERR**

etk\_en\_de\_098202\_LR\_11000

AIR DRYER  
LUFTTROCKNER

894

⇒ 5 026 573 08  
50 26 573 08



Pos.	Item	Quantity	Description	Bezeichnung	Serie	K
1	57 00 659 08	1	EQUALIZING RESERVOIR	AUSGLEICHSBEHAELTER		
2	57 00 660 08	1	FLANGE JOINT	VERSCHRAUBUNG		
3	57 00 661 08	1	PIPE ELBOW	KNIESTUECK		
4	57 00 662 08	1	CONTAINER PLUG	BEHAELTERSTOPFEN		
5	57 00 663 08	1	SIEVE SLEEVE	SIEBHUELSE		
7	57 00 664 08	1	FASTENING CLAMP	BEFESTIGUNGSSCHELLE		

11.12.2013  
010632

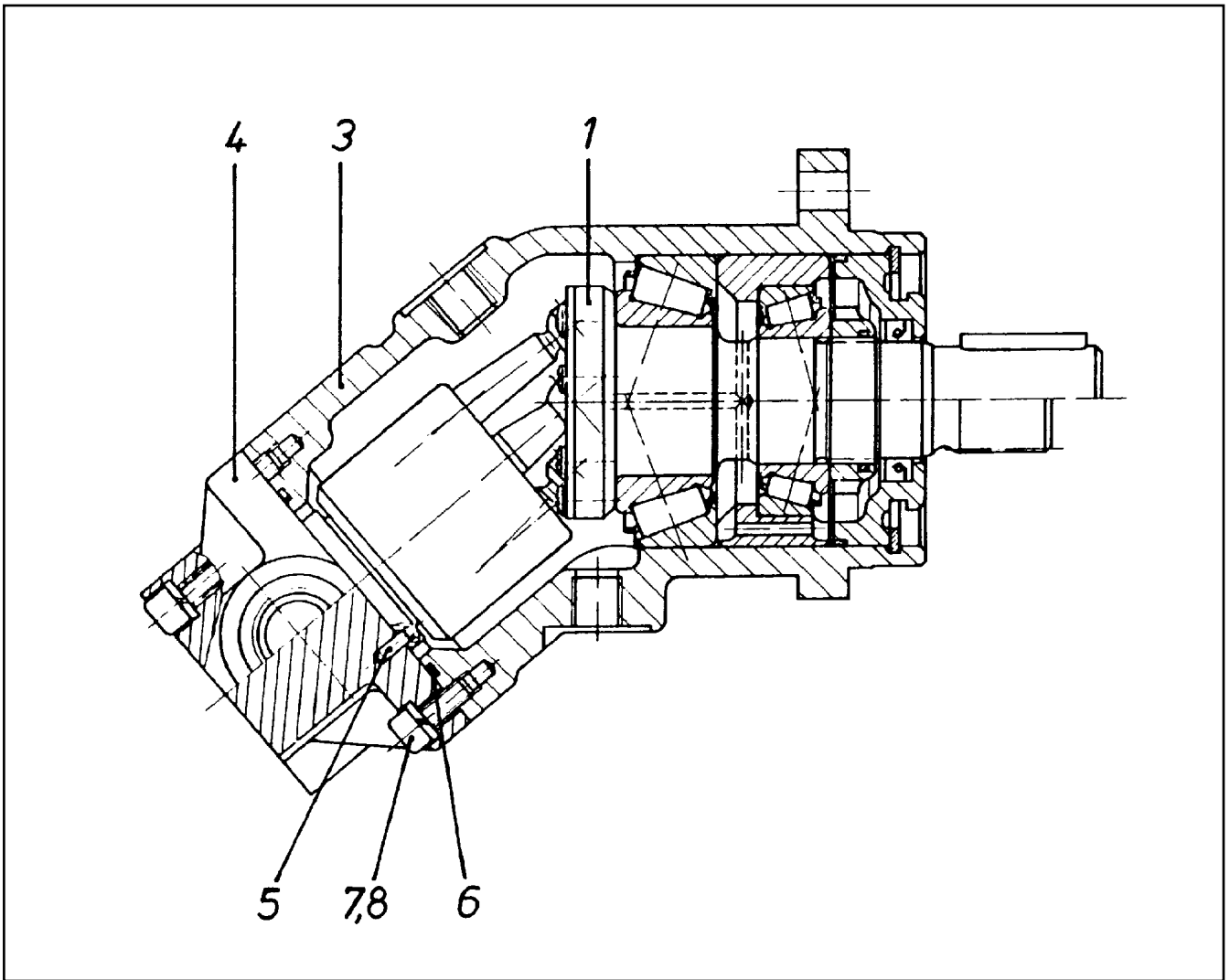
**LIEBHERR**

etk\_en\_de\_098202\_LR\_11000

EQUALIZING RESERVOIR  
AUSGLEICHSBEHAELTER

895

⇒ 5 028 065 08  
50 28 065 08



Pos.	Item	Quantity	Description	Bezeichnung	Serie	K
1	57 01 129 08	1	DRIVING GEAR ⇒ 5 701 129 08 57 01 129 08	TRIEBWERK		
3	57 01 130 08	1	HOUSING	GEHAEUSE		
4	57 07 719 08	1	CONNECTING PLATE	ANSCHLUSSPLATTE		
5	57 01 132 08	1	PARALLEL PIN DIN EN ISO 2338 3M6X10 ST	ZYLINDERSTIFT		
6	72 64 265 08	1	O-RING ARP 568 52,07X2,62 NBR90	O-RING		
7	46 00 048	6	SOCKET HEAD SCREW ISO 4762 M6X16 8.8	ZYLINDERSCHRAUBE		
8	42 41 006 08	6	CIRCLIP DIN 7980 6 VERZ	FEDERRING		

11.12.2013  
131598

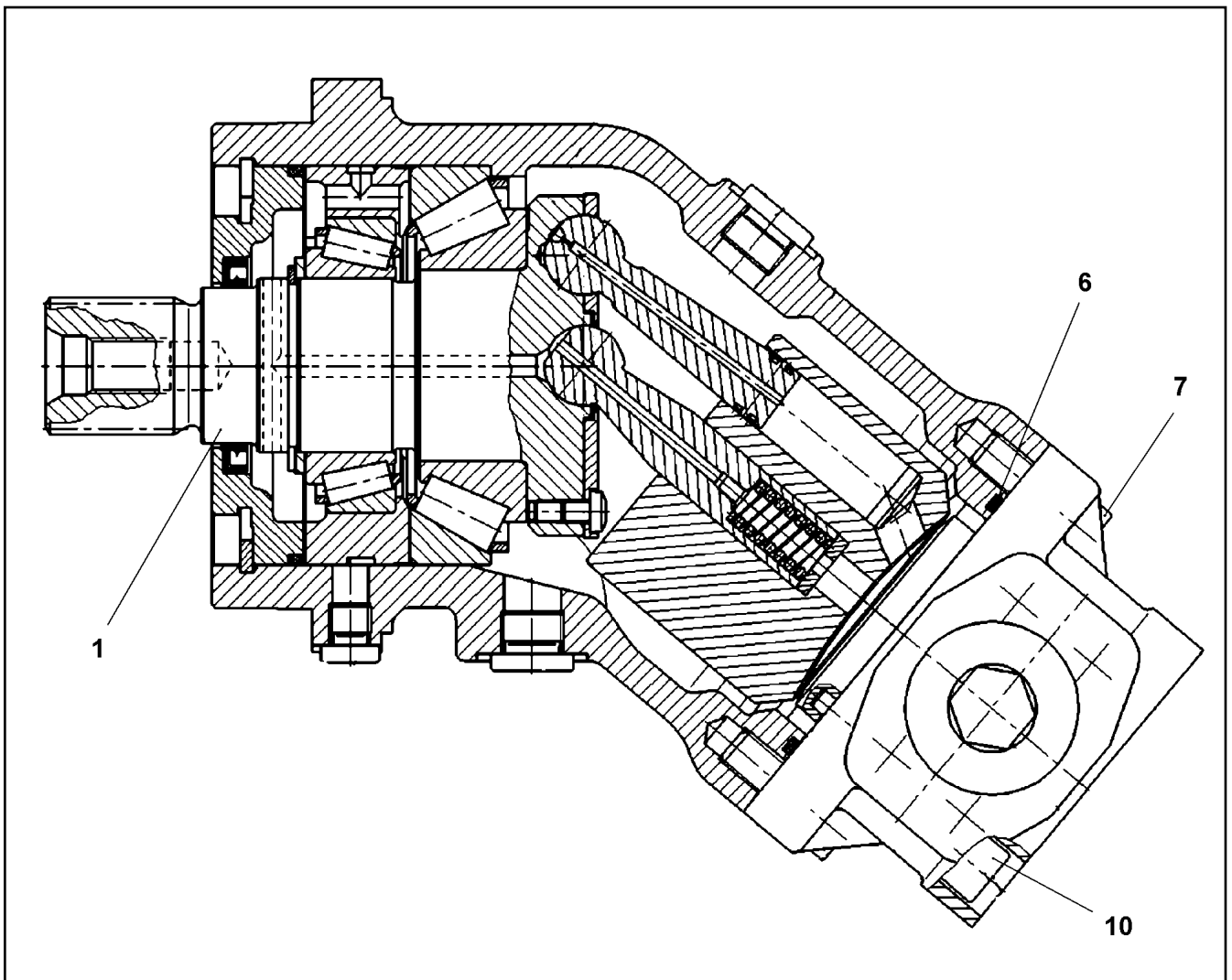
**LIEBHERR**

etk\_en\_de\_098202\_LR\_11000

HYDRO MOTOR  
HYDROMOTOR

896

⇒ 5 102 306 08  
51 02 306 08



Pos.	Item	Quantity	Description	Bezeichnung	Serie	K
1	10 65 006 5	1	DRIVING GEAR	TRIEBWERK		
(14)	57 07 018 08	1	ROTARY SHAFT LIP SEAL DIN 3760 AS 40X5	RADIALWELLENDICHTRING		
(15)	73 72 303	1	O-RING 98,02X3,53 S-FPM 75	O-RING		
6	10 22 070 7	1	O-RING 78,97X3,53 FKM 70	O-RING		
7	40 42 014	2	SOCKET HEAD SCREW ISO 4762 M10X25 8.	ZYLINDERSCHRAUBE		
10	46 00 143	4	SOCKET HEAD SCREW ISO 4762 M10X60 8.	ZYLINDERSCHRAUBE		

11.12.2013  
059320

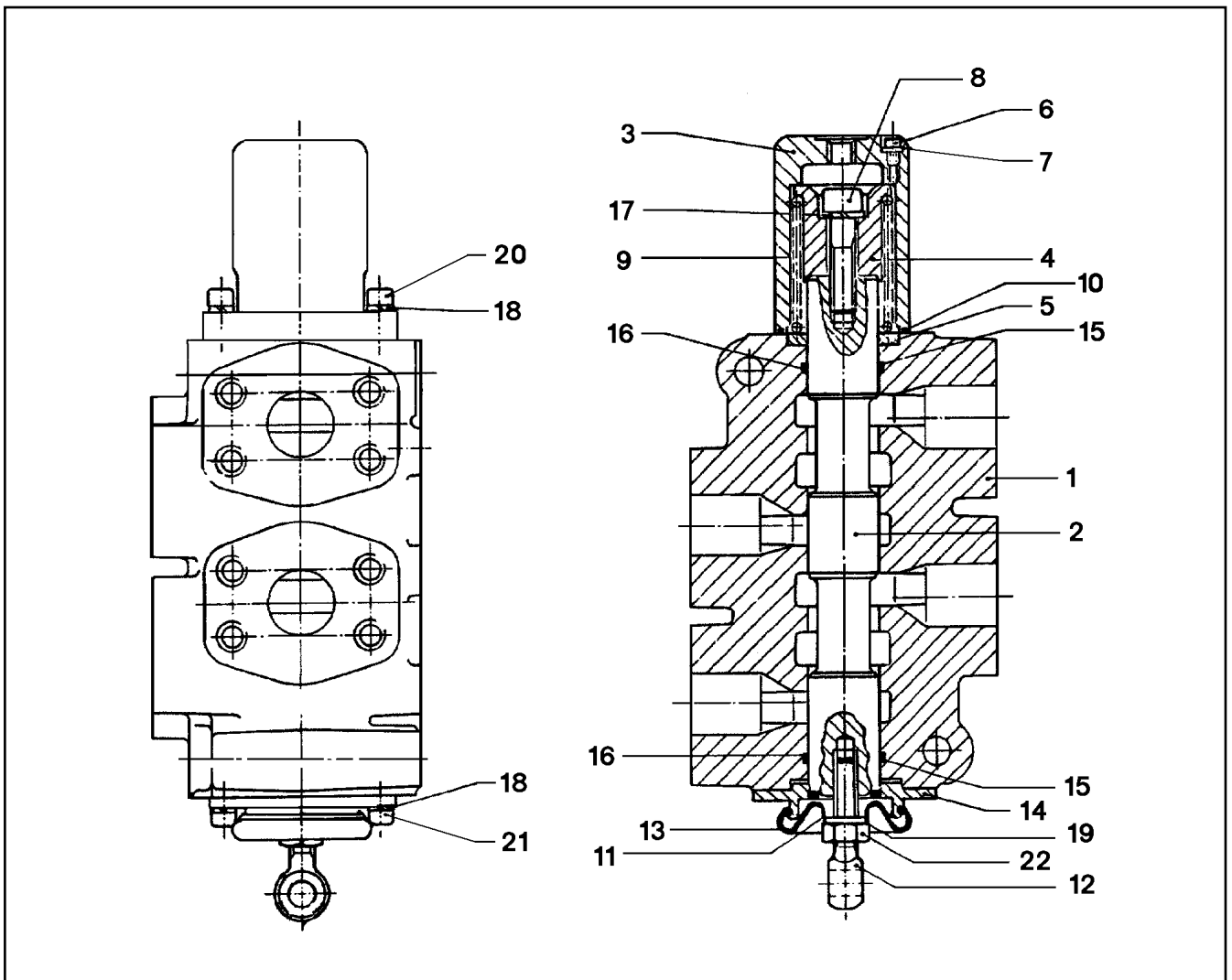
**LIEBHERR**

etk\_en\_de\_098202\_LR\_11000

HYDRO MOTOR  
HYDROMOTOR

897

⇒ 5 102 354 08  
51 02 354 08



Pos.	Item	Quantity	Description	Bezeichnung	Serie	K
1	51 10 512 08	1	HOUSING	GEHAEUSE		
2	51 10 513 08	1	PISTON	KOLBEN		
3	51 10 514 08	1	COVER	DECKEL		
4	51 10 515 08	1	HOLDER	HALTER		
5	51 10 516 08	1	PACKING RING RETAINER	DICHTRINGHALTER		
6	51 10 517 08	1	SOCKET HEAD SCREW	ZYLINDERSCHRAUBE		
7	51 10 518 08	1	SEALING RING	DICHTRING		
8	51 10 519 08	1	CAP BOLT	HUTSCHRAUBE		
9	51 10 520 08	1	SPRING	FEDER		
10	51 10 521 08	1	O-RING DIN 3771 55,25X2,62 NBR70	O-RING		
11	51 10 522 08	1	SLEEVE	HUELSE		
12	51 10 523 08	1	RING BOLT	RINGSCHRAUBE		
13	51 10 524 08	1	CAP GUMMI	KAPPE		
14	51 10 525 08	1	FLANGE	FLANSCH		
15	51 10 526 08	2	BACK UP RING 109X220	BACKUP-RING		
16	50 12 042 08	2	O-RING ARP 568 34,52X3,53 NBR70	O-RING		
17	51 07 318 08	1	WASHER	SCHEIBE		
18	51 07 332 08	4	LOCK WASHER	SICHERUNGSSCHEIBE		
19	51 10 528 08	1	LOCK WASHER	SICHERUNGSSCHEIBE		
20	51 10 529 08	2	SCREW	SCHRAUBE		
21	51 07 333 08	2	CAPSCREW	KOPFSCHRAUBE		
22	51 10 530 08	1	NUT	MUTTER		

11.12.2013  
140095

**LIEBHERR**

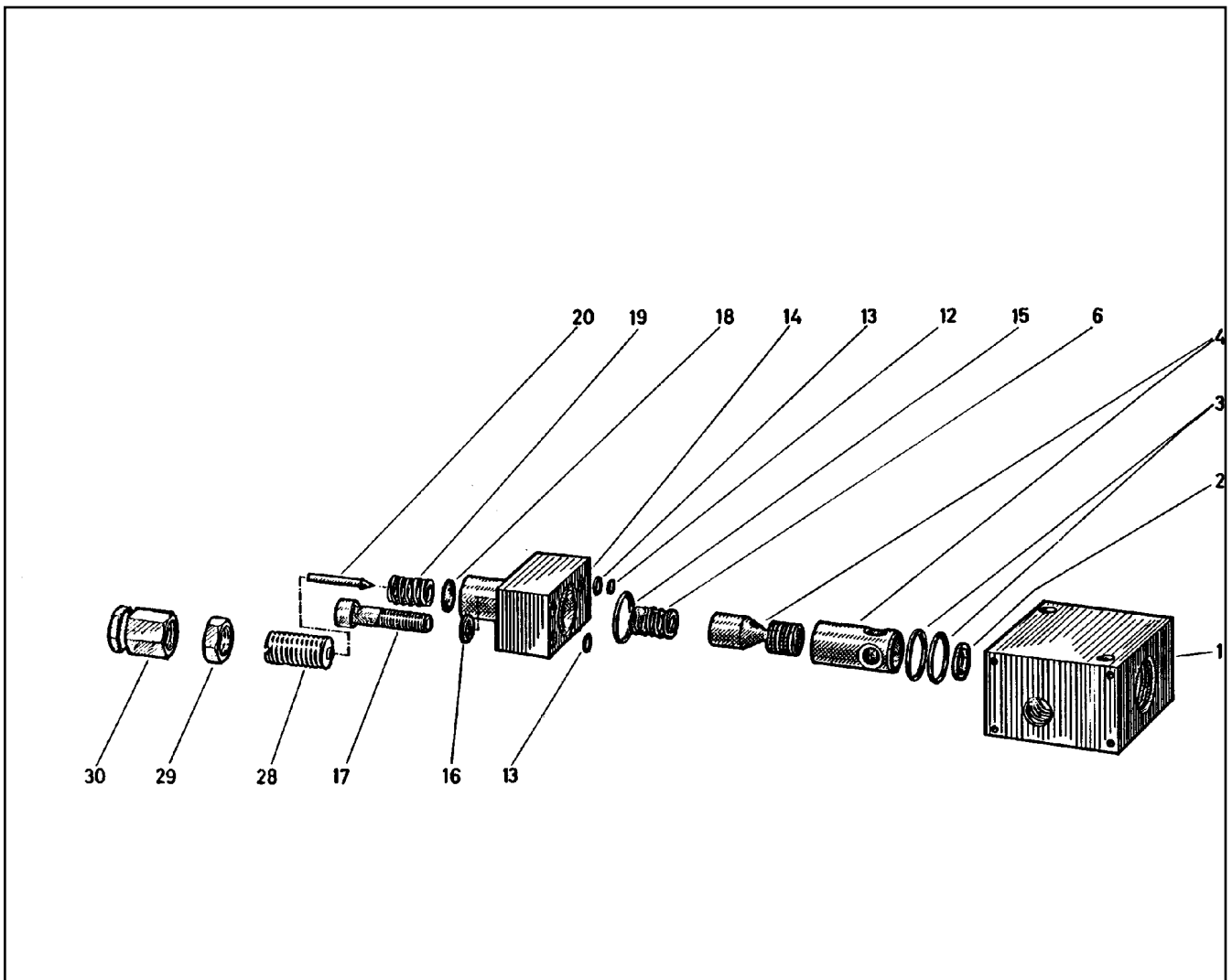
etk\_en\_de\_098202\_LR\_11000

REVERSING VALVE  
UMSCHALTVENTIL

898

⇒ 5 104 019 08  
51 04 019 08





Pos.	Item	Quantity	Description	Bezeichnung	Serie	K
1	51 07 138 08	1	BLOCK	BLOCK		
2	51 07 139 08	1	WASHER	SCHEIBE		
3	51 07 101 08	2	O-RING ARP 568 17,12X2,62 NBR90	O-RING		
4	51 07 137 08	1	PISTON	KOLBEN		
6	51 07 140 08	1	PRESSURE SPRING	DRUCKFEDER		
12	51 07 141 08	1	WASHER	SCHEIBE		
13	51 07 142 08	2	O-RING ARP 568 4,47X1,78 NBR70	O-RING		
14	51 07 143 08	1	BLOCK	BLOCK		
15	51 07 101 08	1	O-RING ARP 568 17,12X2,62 NBR90	O-RING		
16	42 40 007 08	2	CIRCLIP DIN 127 A 8 FST A2C	FEDERRING		
17	40 01 620	2	SOCKET HEAD SCREW ISO 4762 M8X35 8.8	ZYLINDERSCHRAUBE		
18	51 07 144 08	1	COLLAR WASHER	BUNDSCHEIBE		
19	51 07 145 08	1	PRESSURE SPRING	DRUCKFEDER		
20	51 07 104 08	1	VALVE CONE	VENTILKEGEL		
28	51 07 798 08	1	ADJUSTING SCREW	EINSTELLSCHRAUBE		
29	51 07 799 08	1	NUT	MUTTER		
30	51 07 106 08	1	CAP NUT	HUTMUTTER		

11.12.2013  
010370

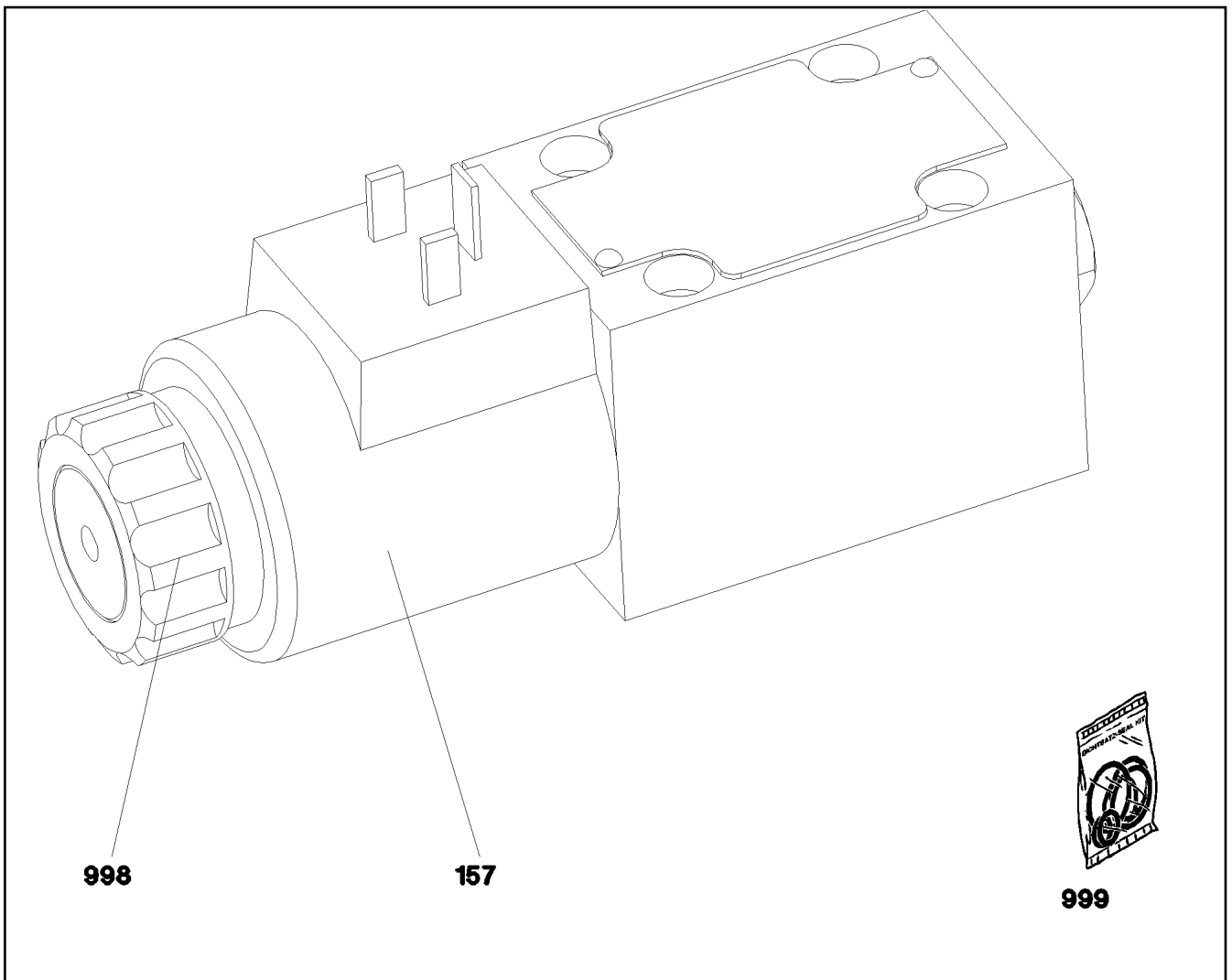
**LIEBHERR**

etk\_en\_de\_098202\_LR\_11000

PRESSURE RELIEF VALVE  
DRUCKMINDERVENTIL

899

⇒ 5 104 385 08  
51 04 385 08



Pos.	Item	Quantity	Description	Bezeichnung	Serie	K
157	57 17 127 08	1	MAGNET COIL 24V	MAGNETSPULE		
998	70 27 459	1	NUT	MUTTER		
999	57 18 400 08	1	SEAL KIT	DICHTSATZ		

11.12.2013  
049997

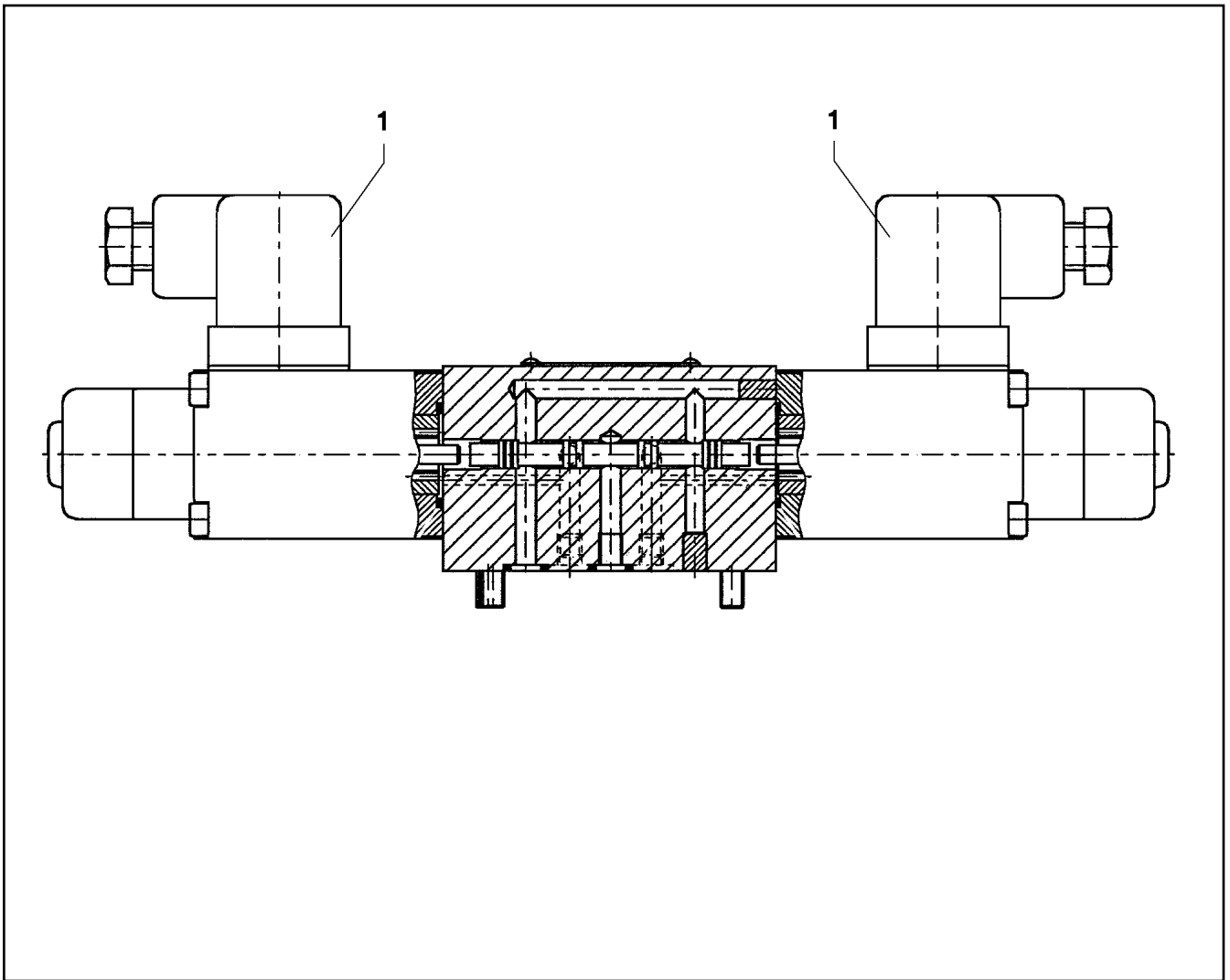
**LIEBHERR**

etk\_en\_de\_098202\_LR\_11000

DIRECTIONAL CONTROL VALVE  
WEGEVENTIL

900

⇒ 5 113 021 08  
51 13 021 08



Pos.	Item	Quantity	Description	Bezeichnung	Serie	K
1	57 17 127 08	2	MAGNET COIL 24V	MAGNETSPULE		
2	70 27 459	2	NUT	MUTTER		
999	74 11 445	1	SEAL KIT	DICHTUNGSSATZ		

11.12.2013  
023659

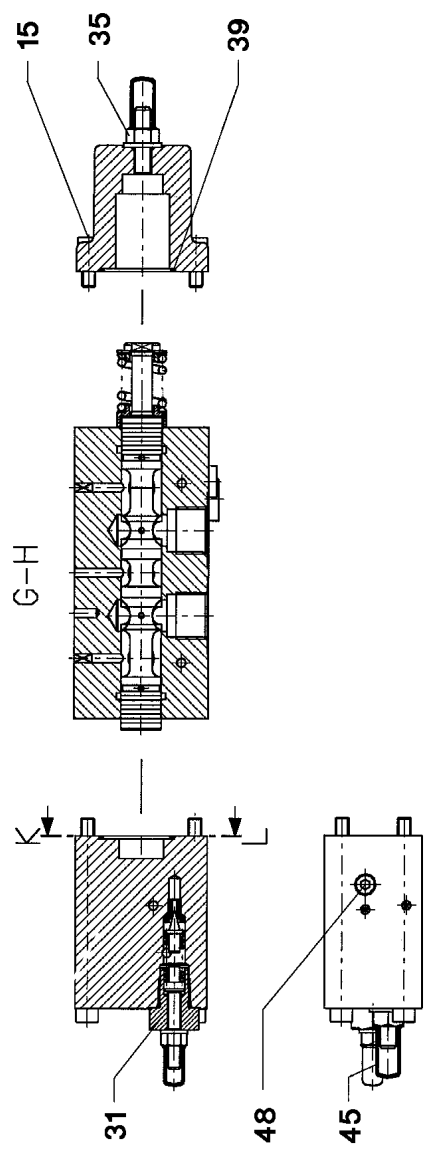
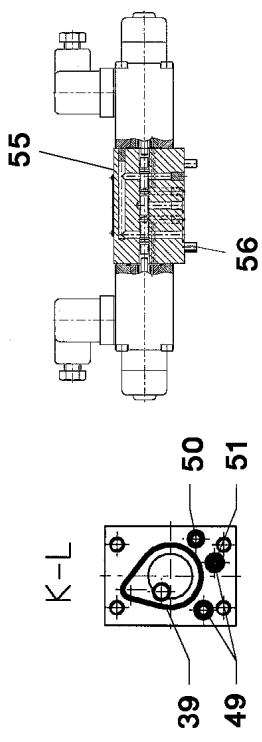
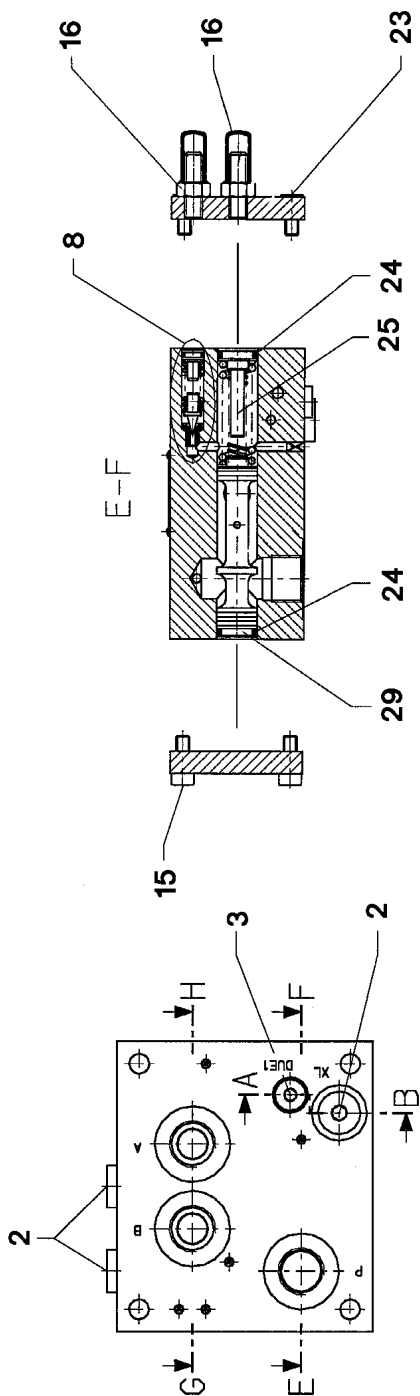
**LIEBHERR**

etk\_en\_de\_098202\_LR\_11000

DIRECTIONAL CONTROL VALVE  
WEGEVENTIL

901

⇒ 5 113 022 08  
51 13 022 08



11.12.2013  
026100

**LIEBHERR**

etk\_en\_de\_098202\_LR\_11000

PROPORTIONAL VALVE  
PROPORTIONALVENTIL

□ 902 (1/2)

→ 5 113 086 08  
51 13 086 08

Pos.	Item	Quantity	Description	Bezeichnung	Serie	K
2	47 77 040 08	3	STOPPER PLUG VST11/4"ED A3P	BLINDSTOPFEN		
3	51 07 415 08	1	STOP PLUG VST11/8"ED ST A3C	STOPFEN		
8	57 15 296 08	1	PRESSURE VALVE ⇒ 5 715 296 08 57 15 296 08	DRUCKVENTIL		
15	51 07 466 08	8	SOCKET HEAD SCREW DIN 912 M6X16 12.9	ZYLINDERSCHRAUBE		
16	57 15 610 08	2	CHECK SCREW	STELLSCHRAUBE		
23	40 02 601	4	SOCKET HEAD SCREW ISO 4762 M6X12 12.	ZYLINDERSCHRAUBE		
24	51 07 461 08	2	O-RING ARP 568 12,37X2,62 NBR90	O-RING		
25	57 06 903 08	1	SPACER PIECE	DISTANZSTUECK		
29	51 07 457 08	1	LIMIT STOP	ANSCHLAG		
31	57 11 301 08	1	PRESSURE LIMITING VALVE ⇒ 5 711 301 08 57 11 301 08	DRUCKBEGRENZUNGSVENTIL		
35	57 18 141 08	1	CHECK SCREW	STELLSCHRAUBE		
39	51 07 478 08	2	O-RING ARP 568 29,87X1,78 NBR90	O-RING		
45	57 19 037 08	1	CHECK SCREW	STELLSCHRAUBE		
48	57 19 038 08	1	NON-RETURN VALVE	RUECKSCHLAGVENTIL		
49	72 64 266 08	2	O-RING ARP 568 5,28X1,78 NBR90	O-RING		
50	51 31 192 08	1	O-RING ARP 568 4,47X1,78 NBR90	O-RING		
51	57 19 039 08	1	NOZZLE D=1,2	DUESE		
55	57 13 626 08	1	PILOT VALVE ⇒ 5 713 626 08 57 13 626 08	VORSTEUERVENTIL		
56	40 43 612 08	4	SOCKET HEAD SCREW DIN 912 M5X45 12.9	ZYLINDERSCHRAUBE		

11.12.2013

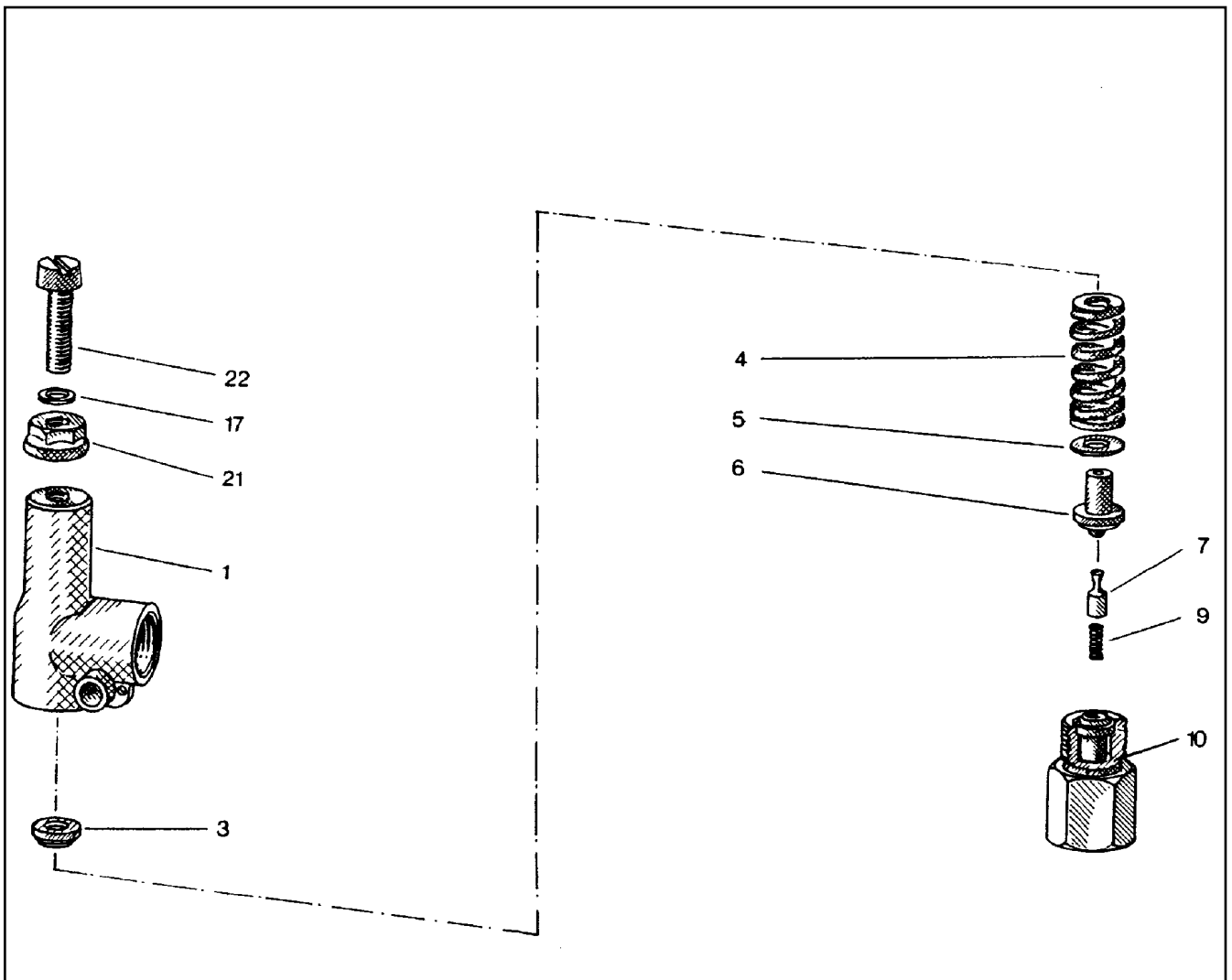
etk\_en\_de\_098202\_LR\_11000

☐ 903 (2/2)

**LIEBHERR**

PROPORTIONAL VALVE  
PROPORTIONALVENTIL

⇒ 5 113 086 08  
51 13 086 08



Pos.	Item	Quantity	Description	Bezeichnung	Serie	K
1	51 07 969 08	1	HOUSING	GEHAEUSE		
3	51 07 970 08	1	SPRING SUPPORT	FEDERTELLER		
4	51 07 971 08	1	PRESSURE SPRING	DRUCKFEDER		
5	51 07 972 08	1	WASHER	SCHEIBE		
6	51 07 973 08	1	SPRING-LOADED PIN	FEDERBOLZEN		
7	51 07 974 08	1	DAMPING PISTON	DAEMPUNGSKOLBEN		
9	51 07 975 08	1	PRESSURE SPRING	DRUCKFEDER		
10	51 07 976 08	1	VALVE SEAT	VENTILSITZ		
17	51 07 832 08	1	SHIM	AUSGLEICHSCHEIBE		
21	51 07 417 08	1	SEALING NUT M8	DICHTMUTTER		
22	51 07 977 08	1	SOCKET HEAD SCREW DIN 84 M8X35 5.8	ZYLINDERSCHRAUBE		

11.12.2013  
010374

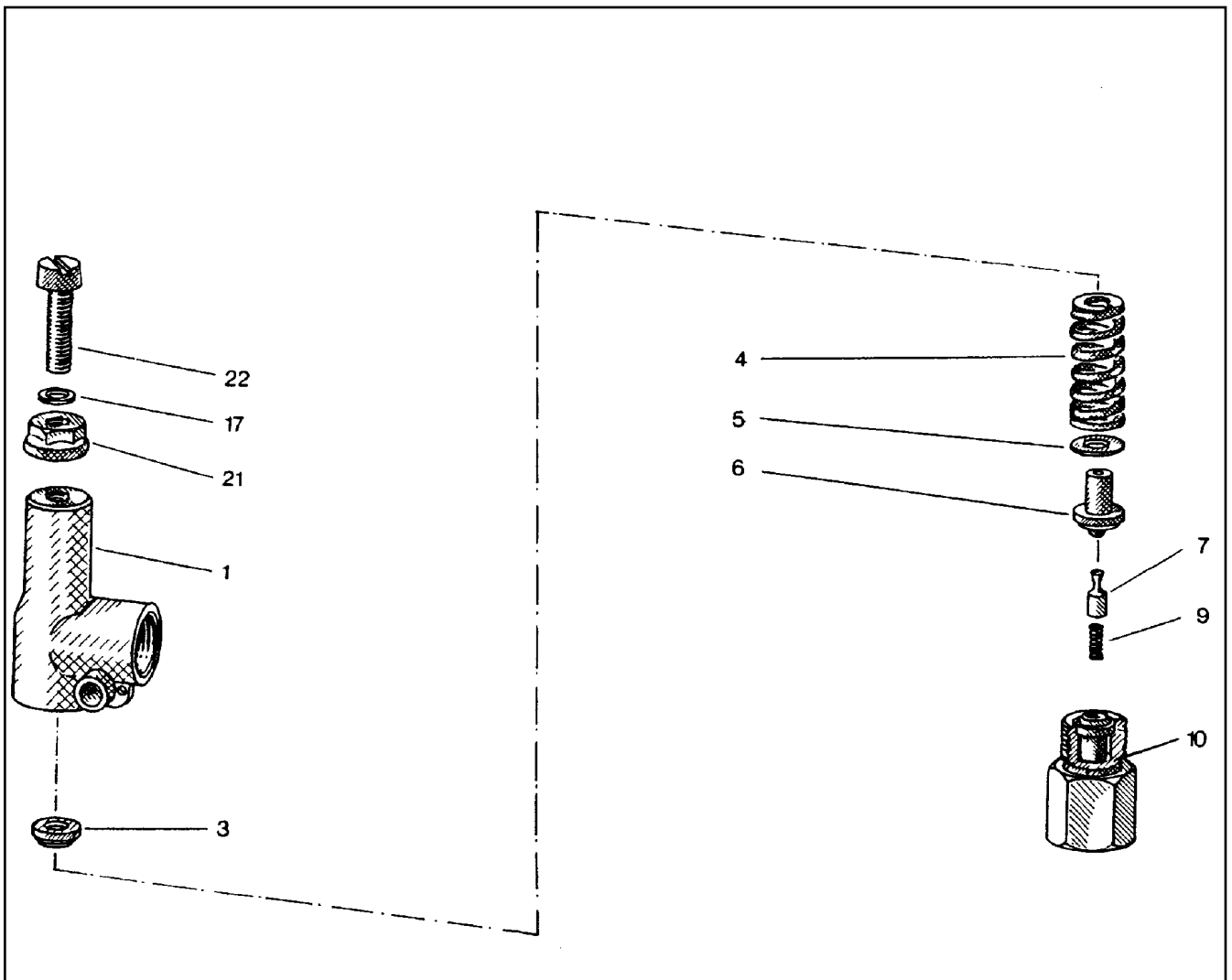
**LIEBHERR**

etk\_en\_de\_098202\_LR\_11000

PRESSURE LIMITING VALVE  
DRUCKBEGRENZUNGSVENTIL

904

⇒ 5 114 176 08  
51 14 176 08



Pos.	Item	Quantity	Description	Bezeichnung	Serie	K
1	51 07 969 08	1	HOUSING	GEHAEUSE		
3	51 07 970 08	1	SPRING SUPPORT	FEDERTELLER		
4	51 10 151 08	1	PRESSURE SPRING	DRUCKFEDER		
5	51 07 972 08	1	WASHER	SCHEIBE		
6	51 07 973 08	1	SPRING-LOADED PIN	FEDERBOLZEN		
7	51 07 974 08	1	DAMPING PISTON	DAEMPUNGSKOLBEN		
9	51 07 975 08	1	PRESSURE SPRING	DRUCKFEDER		
10	51 07 976 08	1	VALVE SEAT	VENTILSITZ		
17	51 07 832 08	1	SHIM	AUSGLEICHSCHEIBE		
21	51 07 417 08	1	SEALING NUT M8	DICHTMUTTER		
22	51 07 977 08	1	SOCKET HEAD SCREW DIN 84 M8X35 5.8	ZYLINDERSCHRAUBE		

11.12.2013  
010374

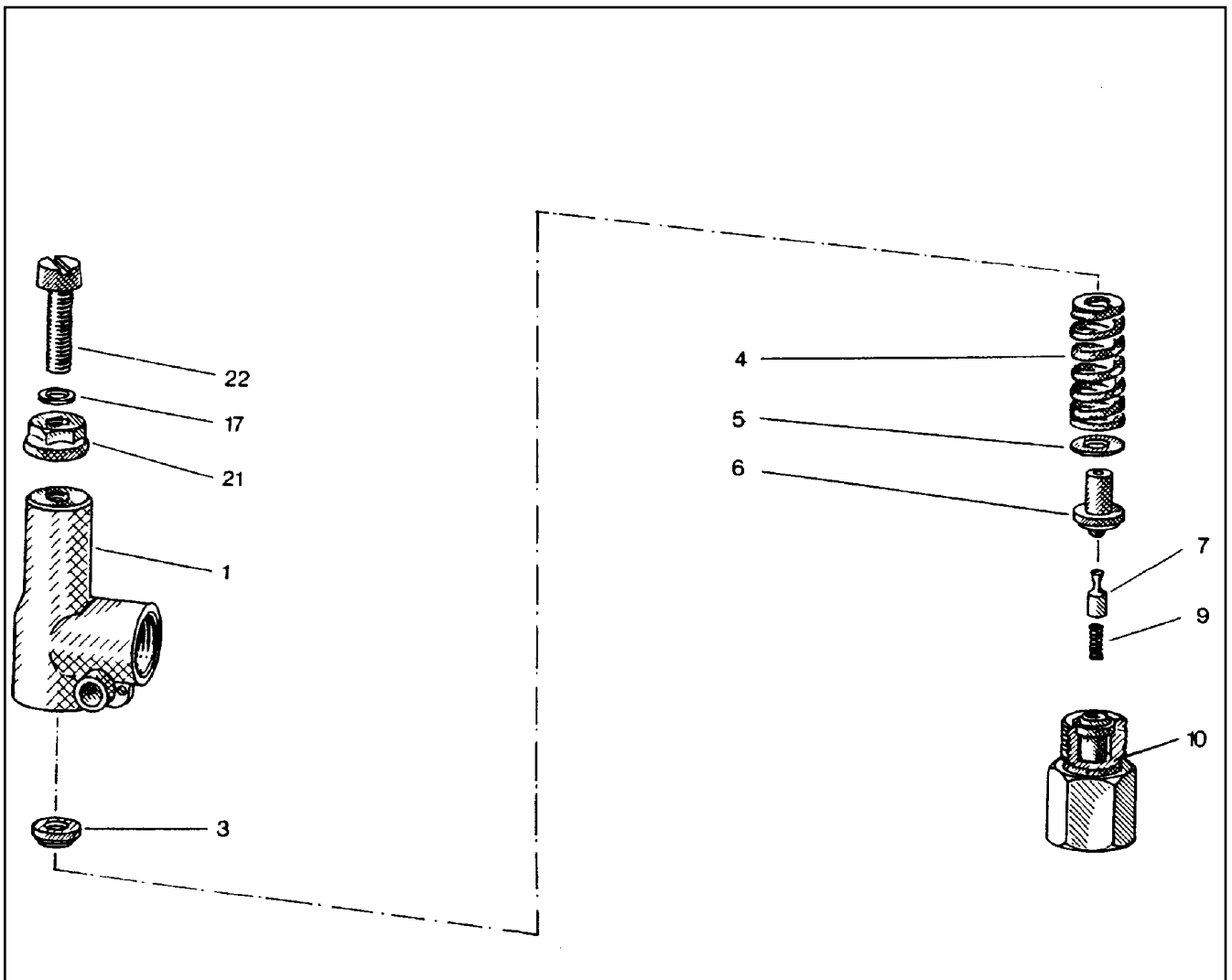
**LIEBHERR**

etk\_en\_de\_098202\_LR\_11000

PRESSURE LIMITING VALVE  
DRUCKBEGRENZUNGSVENTIL

□ 905

⇒ 5 114 177 08  
51 14 177 08



Pos.	Item	Quantity	Description	Bezeichnung	Serie	K
1	57 00 631 08	1	HOUSING	GEHAEUSE		
3	51 07 970 08	1	SPRING SUPPORT	FEDERTELLER		
4	51 10 151 08	1	PRESSURE SPRING	DRUCKFEDER		
5	51 07 972 08	1	WASHER	SCHEIBE		
6	51 07 973 08	1	SPRING-LOADED PIN	FEDERBOLZEN		
7	51 07 974 08	1	DAMPING PISTON	DAEMPUNGSKOLBEN		
9	51 07 975 08	1	PRESSURE SPRING	DRUCKFEDER		
10	57 00 632 08	1	VALVE SEAT	VENTILSITZ		
17	51 10 155 08	2	SHIM	AUSGLEICHSCHEIBE		
21	51 07 417 08	1	SEALING NUT M8	DICHTMUTTER		
22	51 07 977 08	1	SOCKET HEAD SCREW DIN 84 M8X35 5.8	ZYLINDERSCHRAUBE		

11.12.2013  
010374

**LIEBHERR**

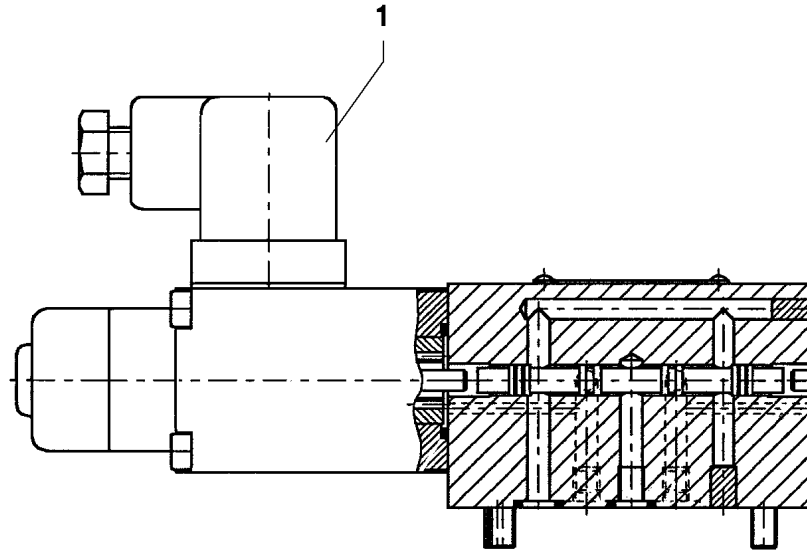
etk\_en\_de\_098202\_LR\_11000

PRESSURE LIMITING VALVE  
DRUCKBEGRENZUNGSVENTIL

906

⇒ 5 114 339 08  
51 14 339 08





Pos.	Item	Quantity	Description	Bezeichnung	Serie	K
1	57 08 278 08	1	MAGNET 24V	MAGNET		

11.12.2013  
023658

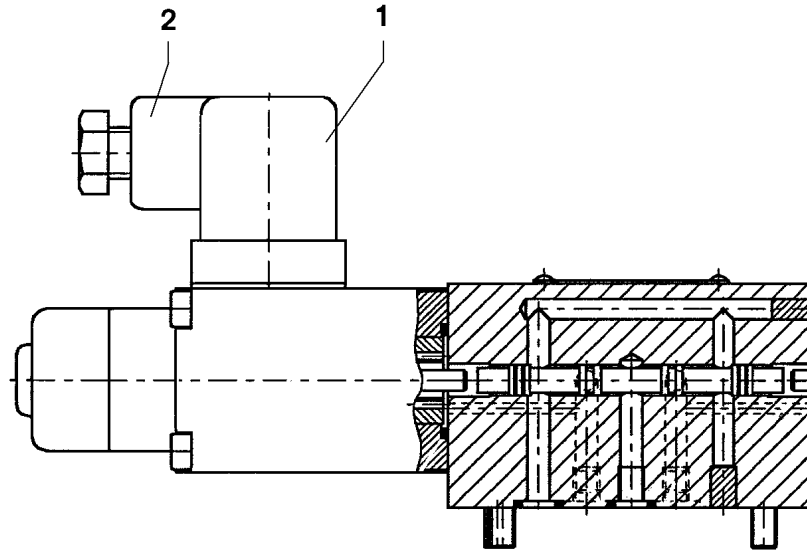
**LIEBHERR**

etk\_en\_de\_098202\_LR\_11000

DIRECTIONAL CONTROL VALVE  
WEGEVENTIL

907

⇒ 5 114 444 08  
51 14 444 08



Pos.	Item	Quantity	Description	Bezeichnung	Serie	K
1	57 06 338 08	1	MAGNET 24V	MAGNET		
2	60 50 066 08	1	DEVICE PLUG DIN 43650 4-POL	GERAETESTECKER		

11.12.2013  
023657

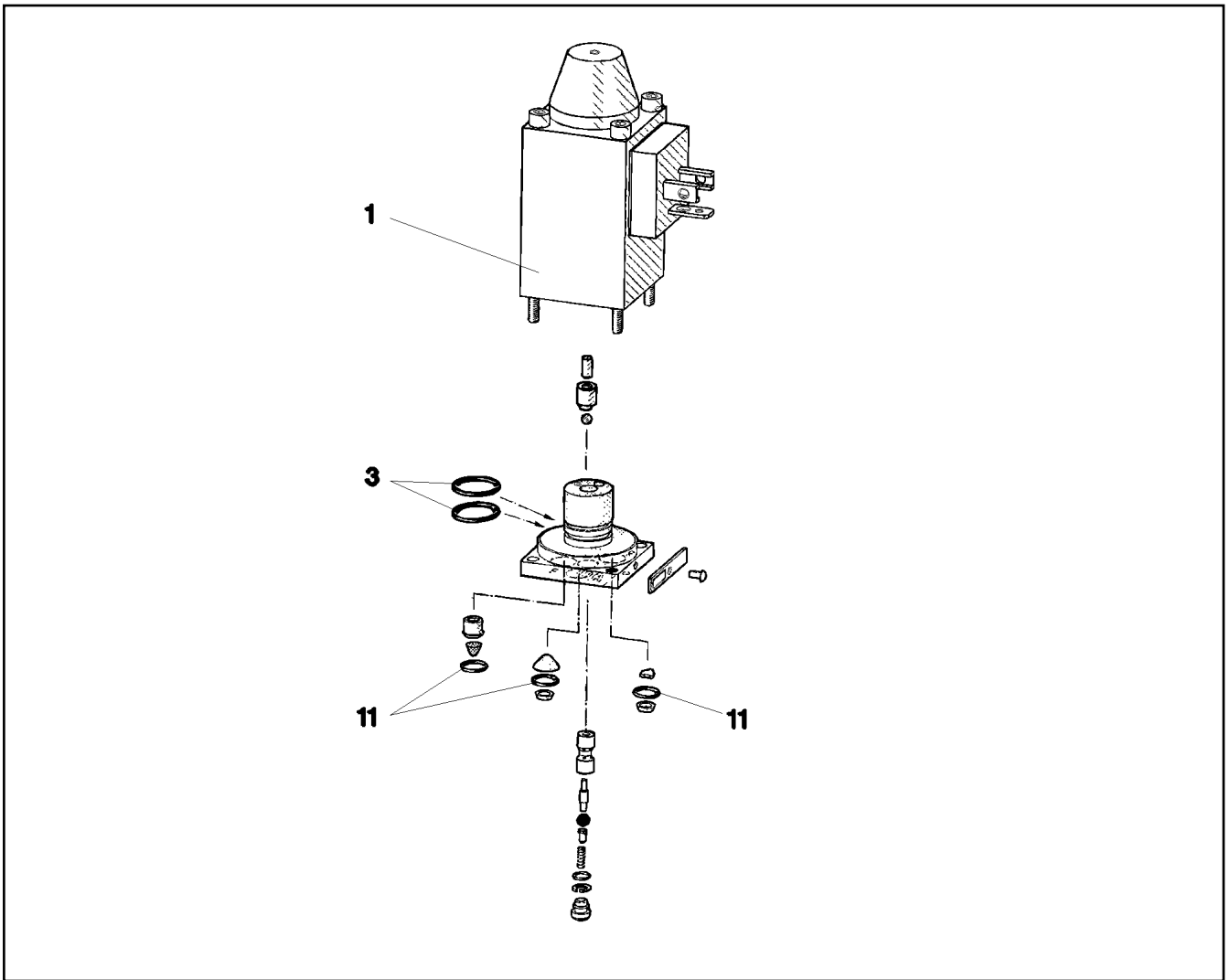
**LIEBHERR**

etk\_en\_de\_098202\_LR\_11000

DIRECTIONAL CONTROL VALVE  
WEGEVENTIL

908

⇒ 5 114 445 08  
51 14 445 08



Pos.	Item	Quantity	Description	Bezeichnung	Serie	K
1	57 06 338 08	1	MAGNET 24V	MAGNET		
(1)	57 06 810 08	1	O-RING 27,5X2,5 FPM70	O-RING		
3	57 00 101 08	2	O-RING 14X1,1 NBR70	O-RING		
11	51 07 129 08	3	O-RING 6X1,5 NBR90	O-RING		

11.12.2013  
059099

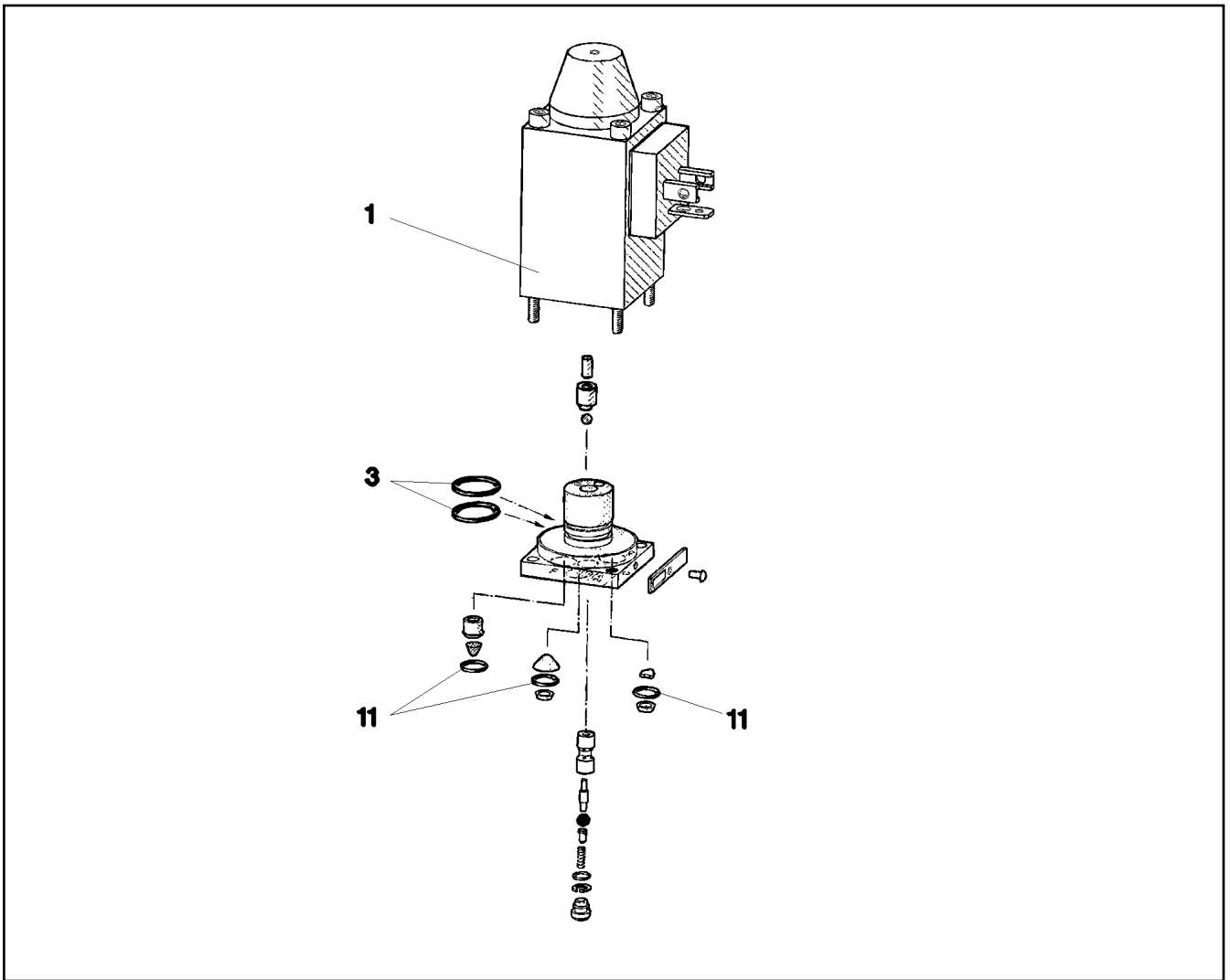
**LIEBHERR**

etk\_en\_de\_098202\_LR\_11000

DIRECTIONAL CONTROL VALVE  
WEGEVENTIL

909

⇒ 5 114 498 08  
51 14 498 08



Pos.	Item	Quantity	Description	Bezeichnung	Serie	K
1	57 06 338 08	1	MAGNET 24V	MAGNET		
3	57 00 101 08	2	O-RING 14X1,1 NBR70	O-RING		
11	51 07 129 08	3	O-RING 6X1,5 NBR90	O-RING		

11.12.2013  
059301

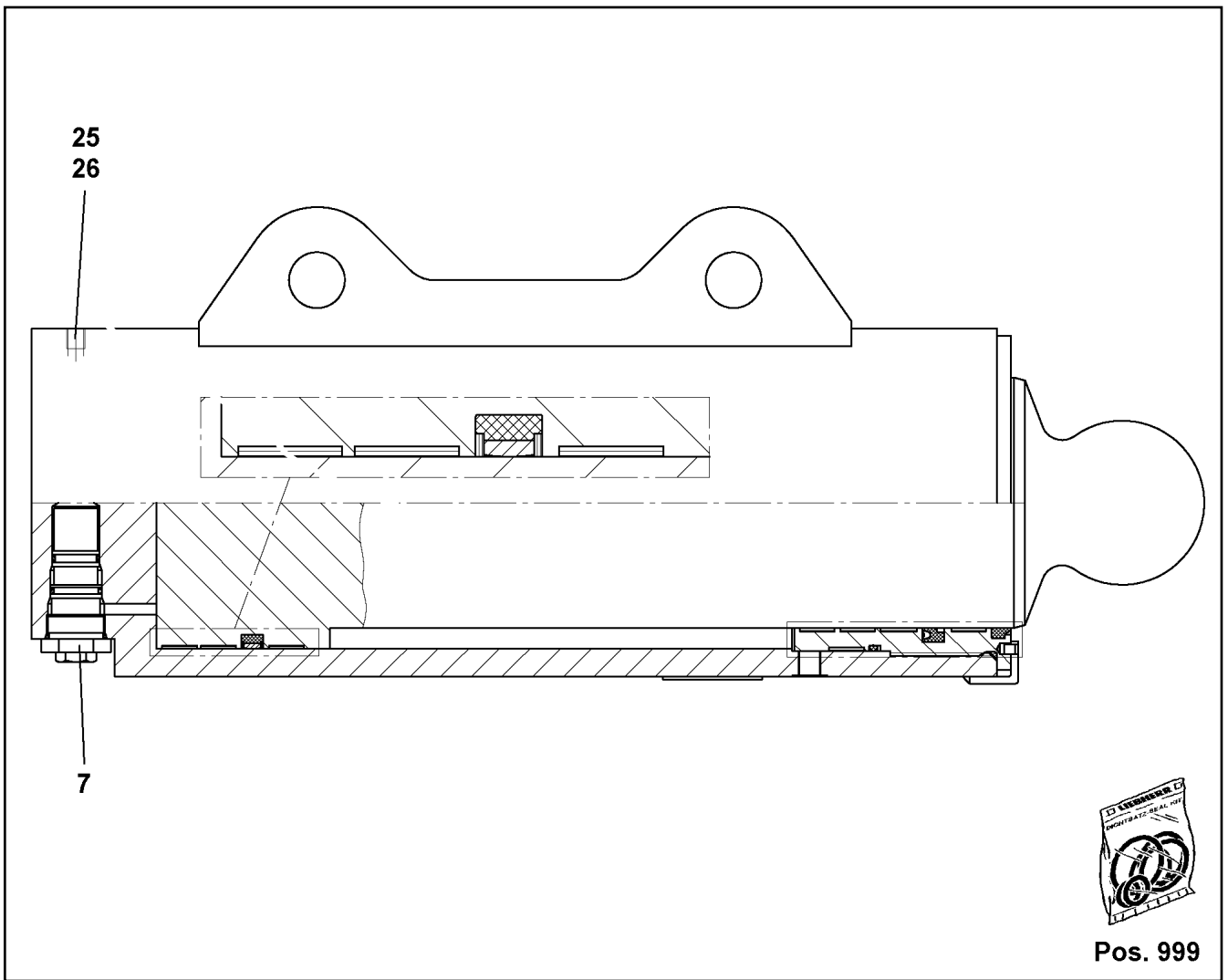
**LIEBHERR**

etk\_en\_de\_098202\_LR\_11000

DIRECTIONAL CONTROL VALVE  
WEGEVENTIL

910

⇒ 5 114 943 08  
51 14 943 08



Pos.	Item	Quantity	Description	Bezeichnung	Serie	K
7	10 03 826 2	1	BRAKE VALVE	BREMSVENTIL		
25	47 77 040 08	4	STOPPER PLUG VST11/4"ED A3P	BLINDSTOPFEN		
26	47 77 041 08	2	STOP PLUG VST13/8"ED A3P	STOPFEN		
999	57 17 740 08	1	SEAL KIT	DICHSATZ		

11.12.2013  
049953

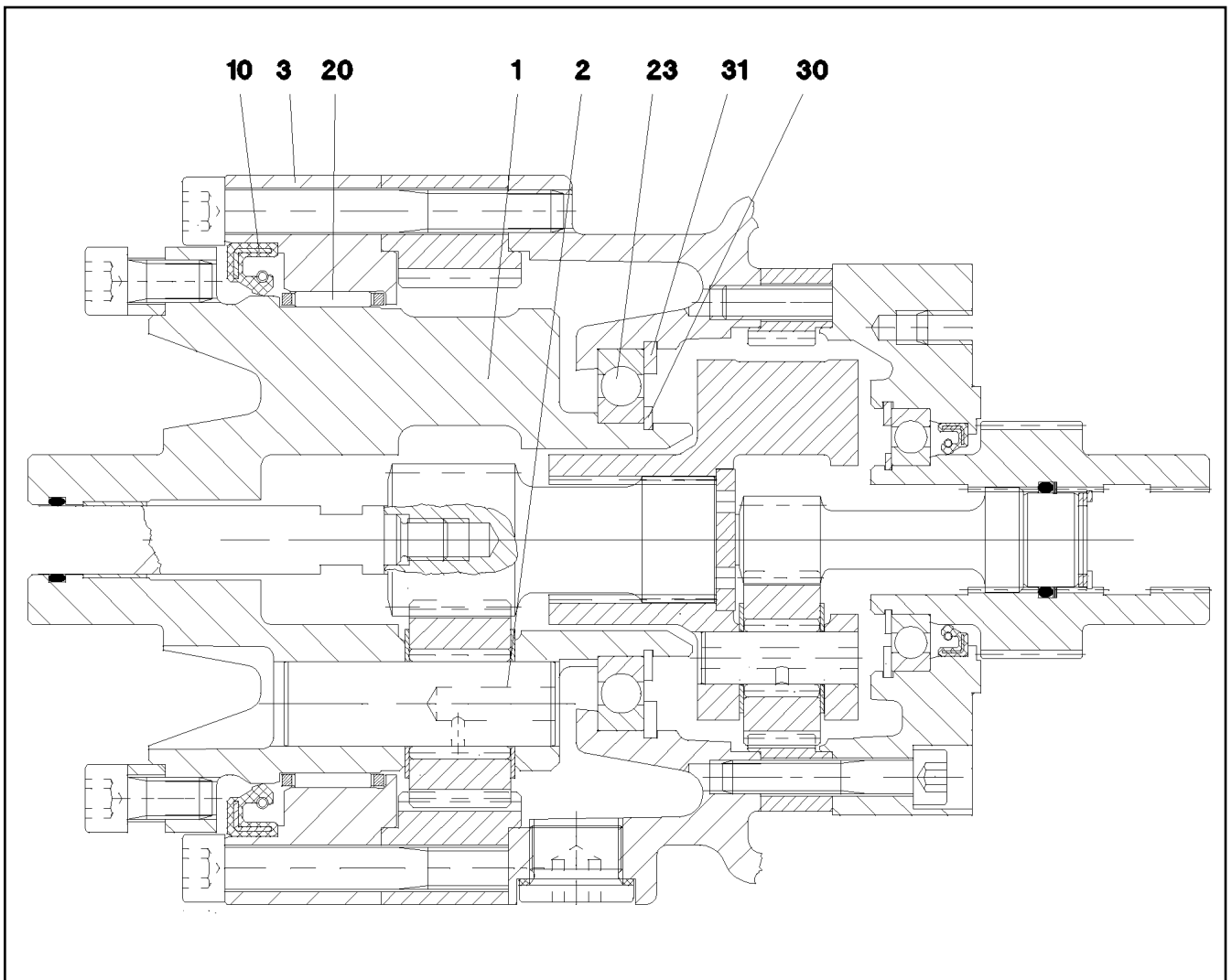
**LIEBHERR**

etk\_en\_de\_098202\_LR\_11000

SUPPORT CYLINDER  
ABSTUETZZYLINDER

911

⇒ 5 123 911 08  
51 23 911 08



Pos.	Item	Quantity	Description	Bezeichnung	Serie	K
1	57 07 959 08	1	PLANETARY CARRIER	PLANETENTRAEGER		
2	57 07 958 08	3	PLANETARY WHEEL AXLE	PLANETENACHSE		
3	57 07 960 08	1	BEARING RING	LAGERRING		
10	71 00 312 08	1	ROTARY SHAFT LIP SEAL DIN 3760 A 115X1	RADIALWELLENDICHTRING		
20	57 07 961 08	1	NEEDLE GEAR RIM 110X117X24	NADELKRANZ		
23	54 05 116 08	1	DEEP GROOVE BALL BEARING DIN 625 16	RILLENKUGELLAGER		
30	42 80 045 08	1	LOCKING RING DIN 471 55X2	SICHERUNGSRING		
31	42 81 028 08	1	LOCKING RING DIN 472 90X3	SICHERUNGSRING		

11.12.2013  
069334

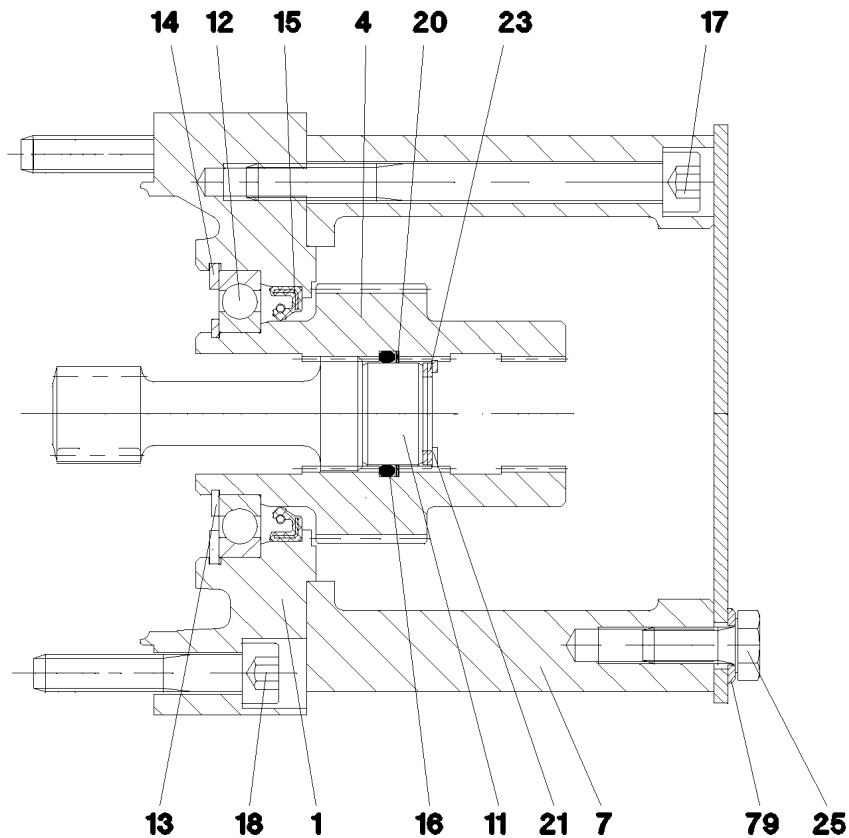
**LIEBHERR**

etk\_en\_de\_098202\_LR\_11000

POWER TAKE-OFF CPL  
ABTRIEB KPL

912

⇒ 5 402 704 14  
54 02 704 14



Pos.	Item	Quantity	Description	Bezeichnung	Serie	K
1	57 07 962 08	1	BRAKE FLANGE	BREMSFLANSCH		
4	57 17 272 08	1	DRIVE SLEEVE	ANTRIEBSHUELSE		
7	54 01 840 08	1	MOTOR FLANGE	MOTORFLANSCH		
11	54 01 842 08	1	WASHER	SCHEIBE		
12	74 51 947 08	1	DEEP GROOVE BALL BEARING DIN 625 160	RILLENKUGELLAGER		
13	42 80 029 08	1	LOCKING RING DIN 471 35X1,5	SICHERUNGSRING		
14	42 81 017 08	1	LOCKING RING DIN 472 62X2	SICHERUNGSRING		
15	57 01 519 08	1	ROTARY SHAFT LIP SEAL DIN 3760 A 40X5	RADIALWELLENDICHTRING		
16	54 01 843 08	1	O-RING 22,2X3 NBR70	O-RING		
17	49 00 323	6	SOCKET HEAD SCREW ISO 4762 M8X90 8.8	ZYLINDERSCHRAUBE		
18	40 42 044 05	6	SOCKET HEAD SCREW ISO 4762 M8X45 8.8	ZYLINDERSCHRAUBE		
20	54 01 844 08	1	SPIRAL BACK-UP RING	SPIRALBACKRING		
21	42 81 003 08	1	LOCKING RING DIN 472 23X1,2	SICHERUNGSRING		
23	50 15 010 77	3	SHIM RING DIN 988 16X22X1	PASSSCHEIBE		
25	49 00 089	4	HEX SCREW ISO 4017 M8X20 8.8 A2C	SECHSKANTSCHRAUBE		
79	42 00 010 14	4	WASHER ISO 7089 8 200HV-A4	SCHEIBE		

11.12.2013  
069335

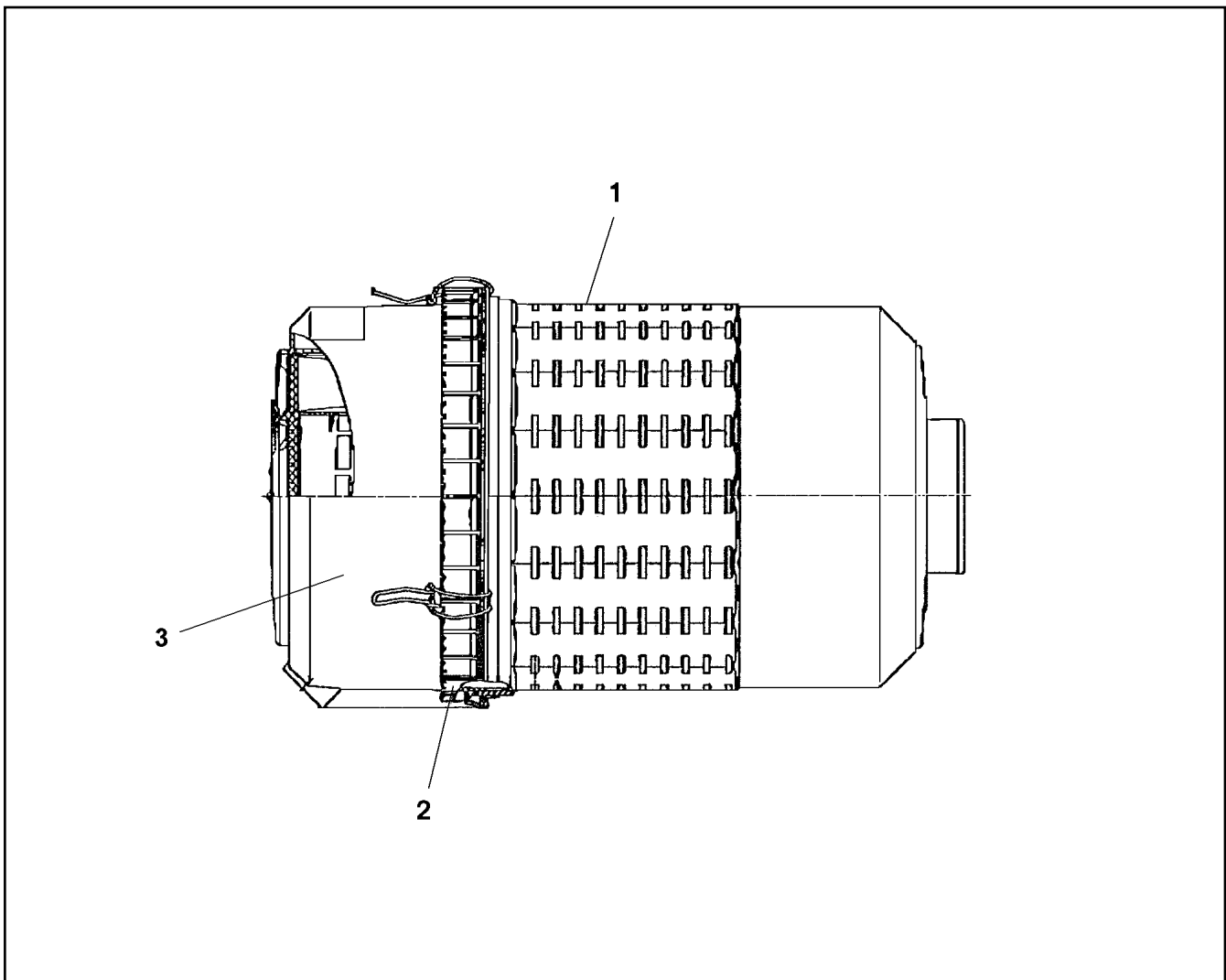
**LIEBHERR**

etk\_en\_de\_098202\_LR\_11000

DRIVE UNIT CPL  
ANTRIEB KPL

913

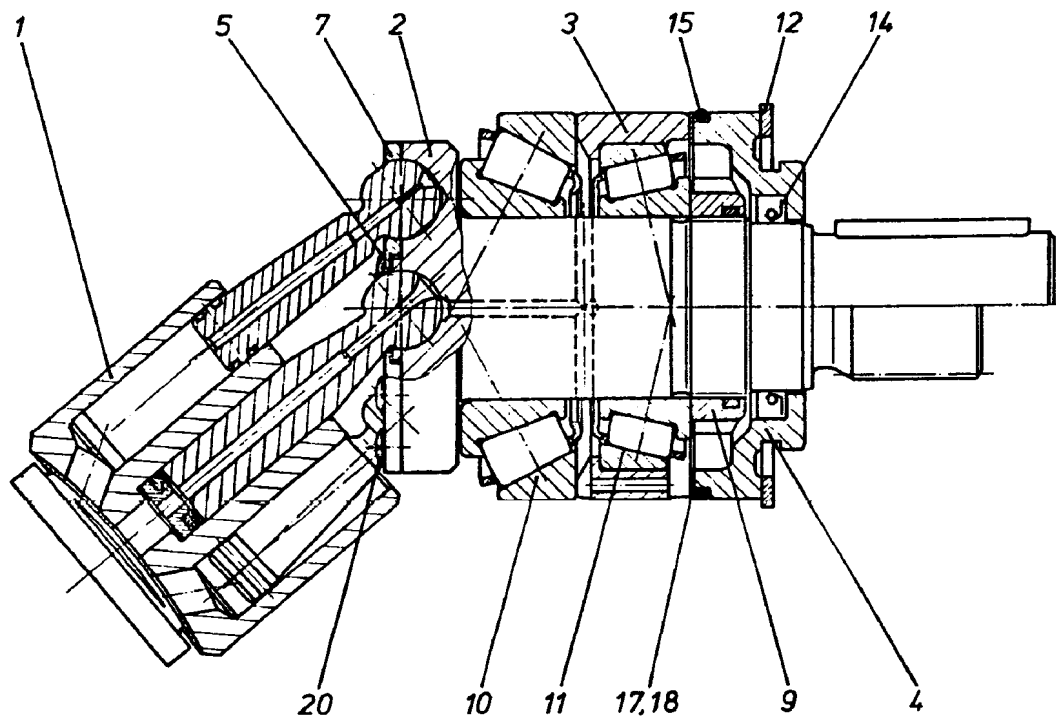
⇒ 5 402 705 14  
54 02 705 14



Pos.	Item	Quantity	Description	Bezeichnung	Serie	K
1	57 15 588 08	1	FILTER INSERT 21m <sup>3</sup> /min3μm	FILTEREINSATZ		
2	57 15 756 08	1	LOCK PIECE	VERSCHLUSS		
3	10 45 052 1	1	COVER	DECKEL		

11.12.2013 025825 <b>LIEBHERR</b>	etk_en_de_098202_LR_11000 AIR FILTER LUFTFILTER	<input type="checkbox"/> 914 ⇒ 5 517 102 08 55 17 102 08
---	---	--





Pos.	Item	Quantity	Description	Bezeichnung	Serie	K
1	57 01 133 08	1	DRIVING GEAR ⇒ 5 701 133 08 57 01 133 08	TRIEBWERK		
2	57 01 134 08	1	DRIVING SHAFT	TRIEBWELLE		
3	57 01 135 08	1	BEARING RING	LAGERRING		
4	70 24 263	1	CLOSING RING	VERSCHLUSSRING		
5	70 24 264	1	WASHER	SCHEIBE		
7	70 24 265	1	PULL-BACK PLATE	RUECKZUGPLATTE		
9	57 01 139 08	1	SLOTTED NUT M30X1,5	NUTMUTTER		
10	57 01 140 08	1	TAPERED ROLLER BEARING	KEGELROLLENLAGER		
11	74 62 216 08	1	TAPERED ROLLER BEARING DIN 720 32006-	KEGELROLLENLAGER		
12	42 81 022 08	1	LOCKING RING DIN 472 70X2,5	SICHERUNGSRING		
14	57 01 141 08	1	SHAFT SEAL 28X40X6 NBR	WELLENDICHTRING		
15	51 57 051 08	1	O-RING ARP 568 64,77X2,62 NBR70	O-RING		
17	57 01 142 08	2	SHIM RING 58X70X0,1	PASSSCHEIBE		
18	57 01 143 08	1	SHIM RING 58X70X0,3	PASSSCHEIBE		
20	51 45 994 08	7	PAN-HEAD SCREW DIN 7985 M3X8 8.8 A2C	FLACHKOPFSCHRAUBE		

11.12.2013  
100571

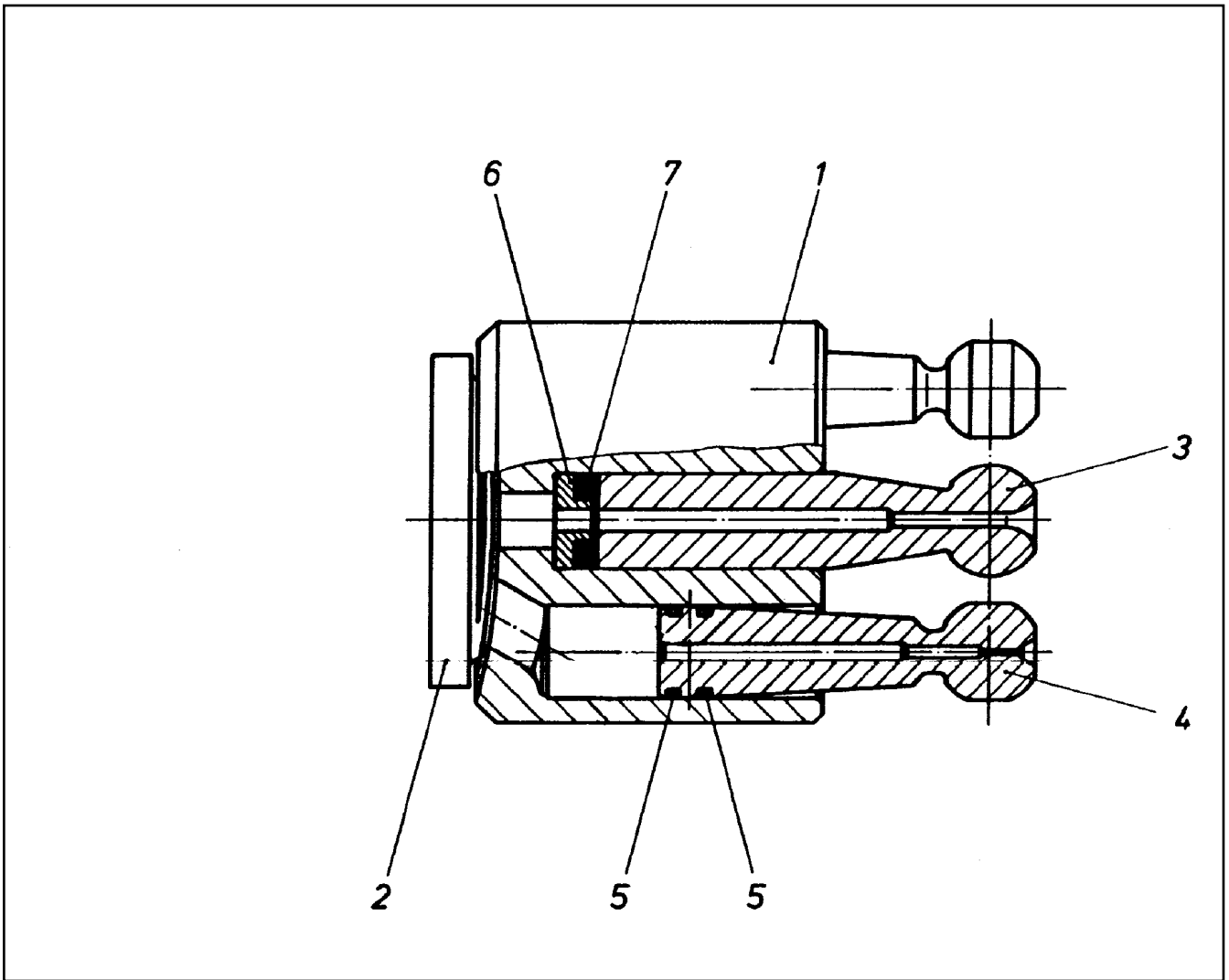
**LIEBHERR**

etk\_en\_de\_098202\_LR\_11000

DRIVING GEAR  
TRIEBWERK

915

⇒ 5 701 129 08  
57 01 129 08



Pos.	Item	Quantity	Description	Bezeichnung	Serie	K
1	70 24 273	1	CYLINDER	ZYLINDER		
2	57 01 145 08	1	GUIDE PLATE	STEUERPLATTE		
3	57 01 146 08	1	CENTER STUD	MITTELZAPFEN		
4	57 01 147 08	7	PISTON	KOLBEN		
5	57 01 148 08	14	RING	RING		
6	57 01 149 08	1	SPRING SUPPORT	FEDERTELLER		
7	70 24 282	4	DISC SPRING	TELLERFEDER		

11.12.2013  
100572

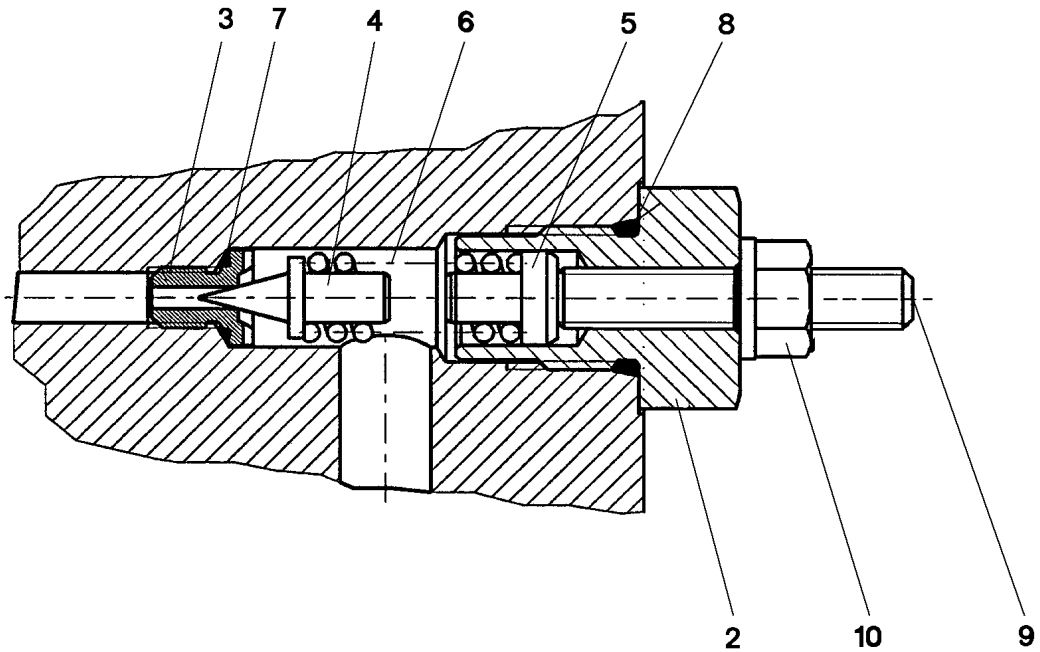
**LIEBHERR**

etk\_en\_de\_098202\_LR\_11000

DRIVING GEAR  
TRIEBWERK

□ 916

⇒ 5 701 133 08  
57 01 133 08



Pos.	Item	Quantity	Description	Bezeichnung	Serie	K
2	57 11 303 08	1	SLEEVE	HUELSE		
3	57 06 475 08	1	VALVE SEAT	VENTILSITZ		
4	51 07 921 08	1	TAPER	KEGEL		
5	57 11 304 08	1	SPACER PIECE	DISTANZSTUECK		
6	51 07 359 08	1	PRESSURE SPRING 1,9X6,9X21,5	DRUCKFEDER		
7	57 06 906 08	1	O-RING 6X1 NBR90	O-RING		
8	57 11 305 08	1	O-RING ARP 568 11,89X1,98 N903890SHOR	O-RING		
9	51 07 533 08	1	GRUB SCREW DIN 913 M6X35 45H	GEWINDESTIFT		
10	51 07 534 08	1	SEALING NUT M6	DICHTMUTTER		

11.12.2013  
137725

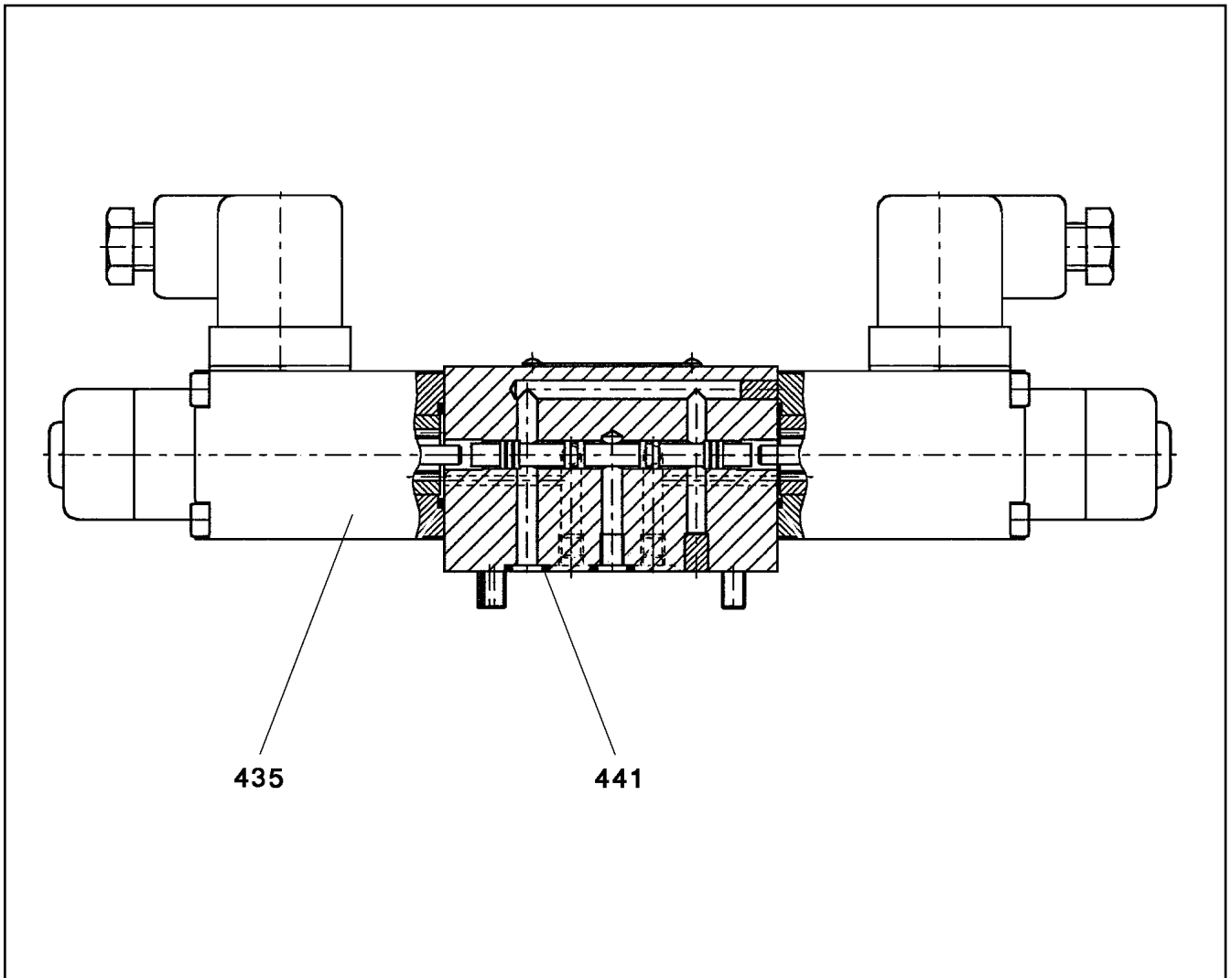
**LIEBHERR**

etk\_en\_de\_098202\_LR\_11000

PRESSURE LIMITING VALVE  
DRUCKBEGRENZUNGSVENTIL

917

⇒ 5 711 301 08  
57 11 301 08



Pos.	Item	Quantity	Description	Bezeichnung	Serie	K
435	57 19 101 08	2	MAGNET COIL 24V	MAGNETSPULE		
441	51 07 384 08	4	O-RING ARP 568 6,07X1,78 NBR90	O-RING		

11.12.2013  
137486

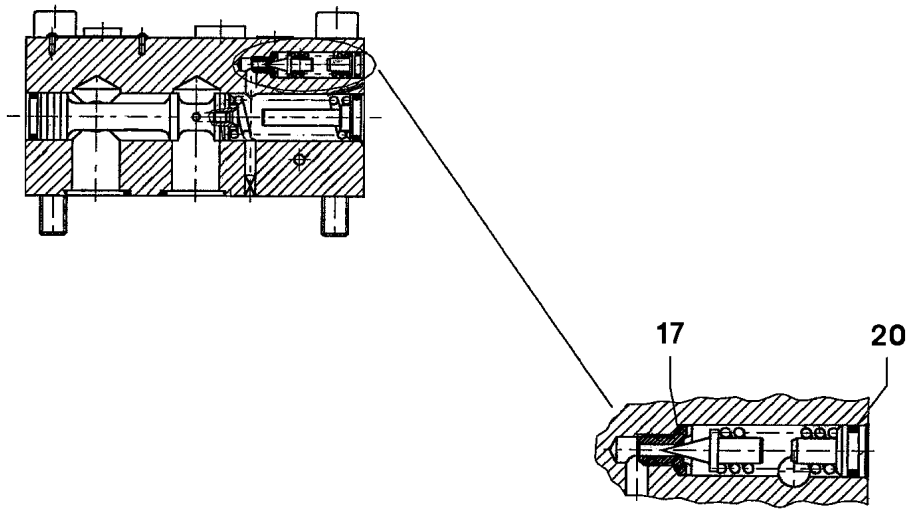
**LIEBHERR**

etk\_en\_de\_098202\_LR\_11000

PILOT VALVE  
VORSTEUERVENTIL

□ 918

⇒ 5 713 626 08  
57 13 626 08



Pos.	Item	Quantity	Description	Bezeichnung	Serie	K
17	57 06 906 08	1	O-RING 6X1 NBR90	O-RING		
20	72 64 196 08	1	O-RING ARP 568 6,07X1,78 NBR70	O-RING		

11.12.2013  
021996

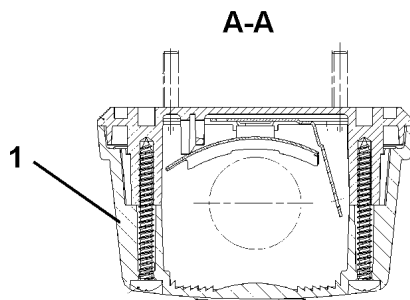
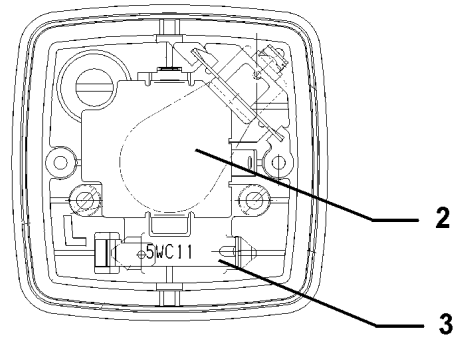
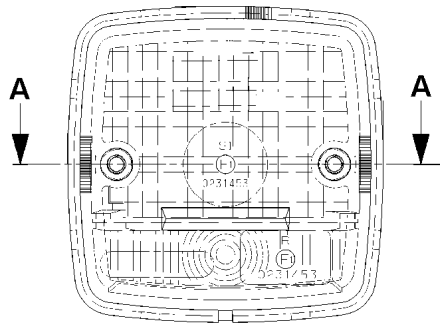
**LIEBHERR**

etk\_en\_de\_098202\_LR\_11000

PRESSURE VALVE  
DRUCKVENTIL

919

⇒ 5 715 296 08  
57 15 296 08



Pos.	Item	Quantity	Description	Bezeichnung	Serie	K
1	60 72 126 08	1	LENS	LICHTSCHEIBE		
2	60 70 217 08	1	LIGHT BULB DIN 72601 21W 24V	GLUEHLAMPE		
3	60 70 201 08	1	LIGHT BULB DIN 72601 5W 24V	GLUEHLAMPE		

11.12.2013  
051899

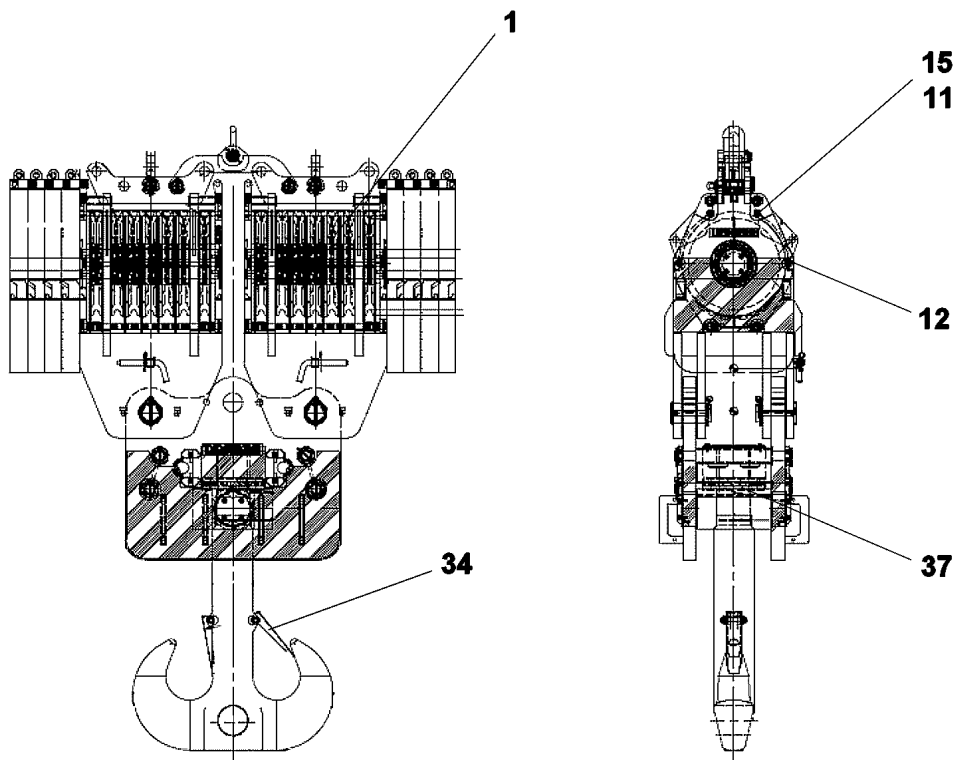
**LIEBHERR**

etk\_en\_de\_098202\_LR\_11000

TAIL BRAKE LIGHT  
SCHLUSSBREMSLEUCHE

920

⇒ 6 071 131 08  
60 71 131 08



Pos.	Item	Quantity	Description	Bezeichnung	Serie	K
1	92 49 545 08	14	ROPE PULLEY CPL. SPF ⇒ 3 213 001 92 49 545 08	SEILROLLE KPL.		
11	11 49 382 2	4	SPACER BOLT	DISTANZBOLZEN		
12	10 47 064 5	4	ROPE PROTECTION ROD	SEILSCHUTZSTANGE		
15	41 15 152 08	8	HEX NUT ISO 4032 M30 8 A3C	SECHSKANTMUTTER		
34	10 22 073 1	2	SAFETY TRAP	SICHERUNGSFALLE		
37	10 42 834 4	1	CYLINDRICAL ROLLER BEARING DIN 722 81	AXIALZYLINDERROLLENLAGER		

11.12.2013  
089766

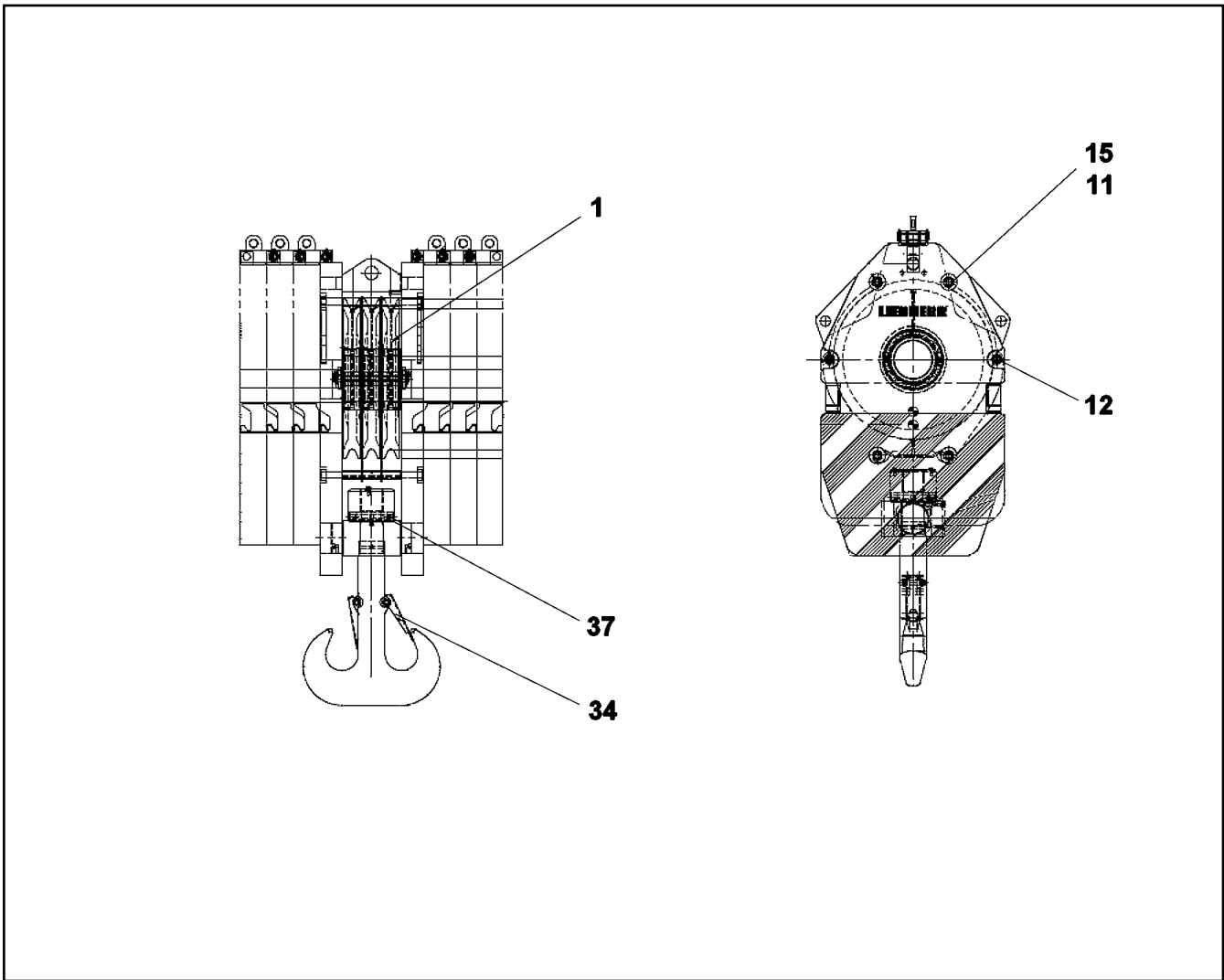
**LIEBHERR**

etk\_en\_de\_098202\_LR\_11000

DOUBLE HOOK BLOCK  
DOPPELHAKENFLASCHE

921

⇒ 9 172 288 08  
91 72 288 08



Pos.	Item	Quantity	Description	Bezeichnung	Serie	K
1	92 49 545 08	3	ROPE PULLEY CPL. SPF ⇒ 3 213 001 92 49 545 08	SEILROLLE KPL.		
11	11 17 112 5	4	SPACER BOLT	DISTANZBOLZEN		
12	10 44 373 7	2	ROPE PROTECTION ROD	SEILSCHUTZSTANGE		
15	41 15 152 08	8	HEX NUT ISO 4032 M30 8 A3C	SECHSKANTMUTTER		
34	10 59 921 2	2	SAFETY TRAP	SICHERUNGSFALLE		
37	74 66 058 08	1	CYLINDRICAL ROLLER BEARING DIN 722 81	AXIALZYLINDERROLLENLAGER		

11.12.2013  
089765

**LIEBHERR**

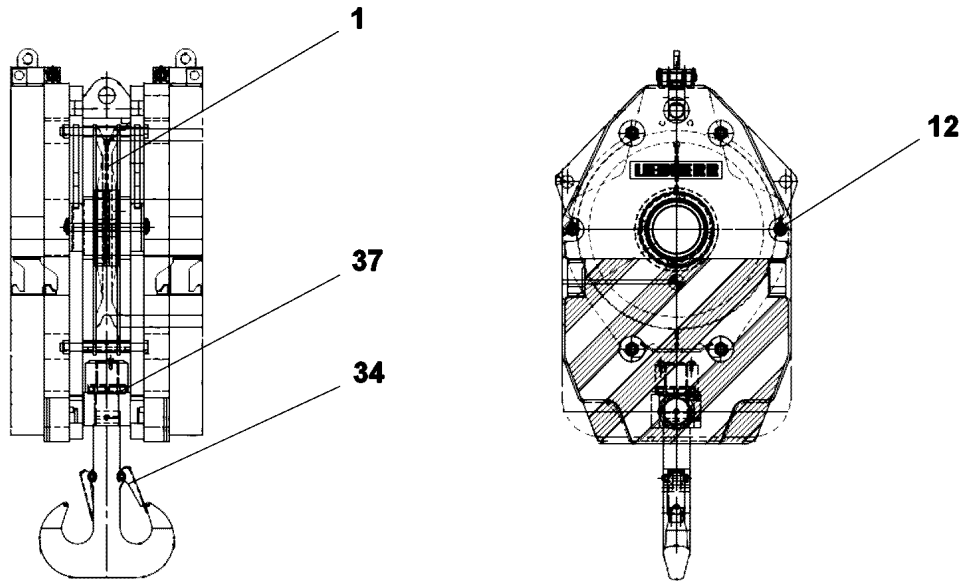
etk\_en\_de\_098202\_LR\_11000

HOOK BLOCK  
HAKENFLASCHE

□ 922

⇒ 9 172 290 08  
91 72 290 08





Pos.	Item	Quantity	Description	Bezeichnung	Serie	K
1	92 49 545 08	1	ROPE PULLEY CPL. SPF ⇒ 3 213 001 92 49 545 08	SEILROLLE KPL.		
12	11 69 188 1	2	ROPE PROTECTION ROD	SEILSCHUTZSTANGE		
34	10 50 464 5	2	SAFETY TRAP	SICHERUNGSFALLE		
37	74 66 079 08	1	CYLINDRICAL ROLLER BEARING DIN 722 8	AXIALZYLINDERROLLENLAGER		

11.12.2013  
089767

**LIEBHERR**

etk\_en\_de\_098202\_LR\_11000

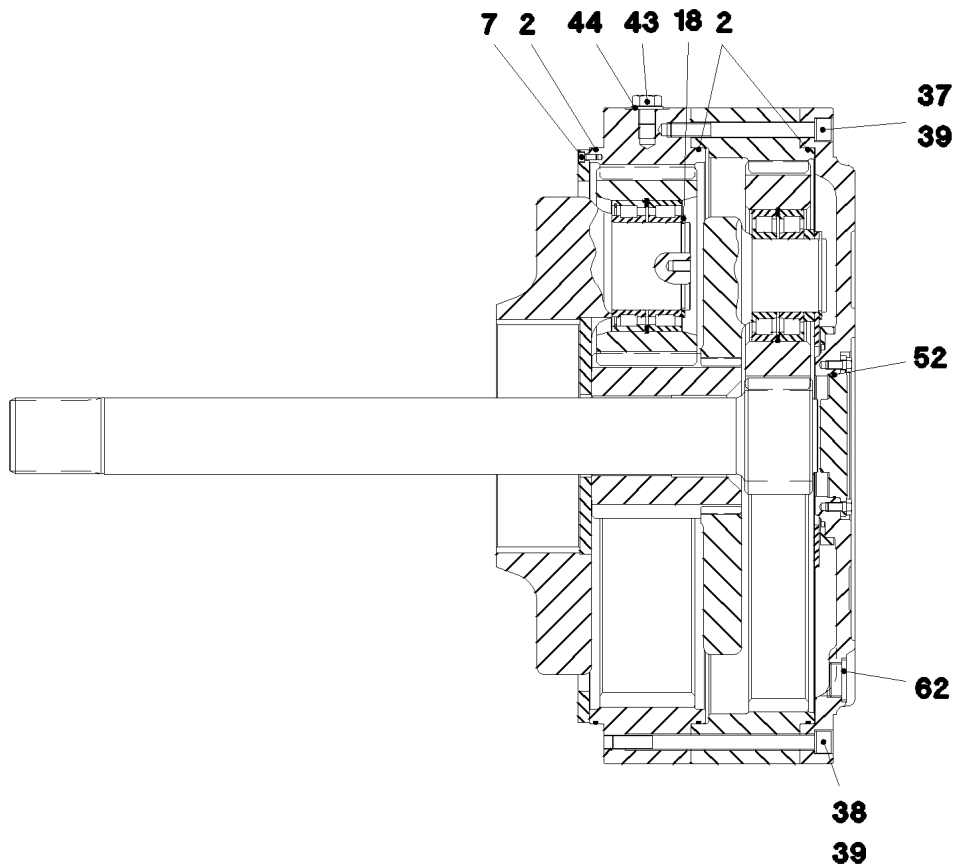
HOOK BLOCK  
HAKENFLASCHE

□ 923

⇒ 9 172 291 08  
91 72 291 08

Pos.	Item	Quantity	Description	Bezeichnung	Serie	K
1	60 27 923 08	1	INSERTION MODULE	BESTUECKUNGSMODUL		
3	66 00 331 08	4	DIODE 1N4007 DO-41 SPF	DIODE		

11.12.2013	etk_en_de_098202_LR_11000	924
<b>LIEBHERR</b>	VARIABLE CIRCUIT VARIATIONSBAUSTEIN VORM.	⇒ 9 295 783 08 92 95 783 08



Pos.	Item	Quantity	Description	Bezeichnung	Serie	K
	2 72 64 575 01	3	O-RING 740,00X5,00 NBR 70	O-RING		
	7 46 00 051	8	SOCKET HEAD SCREW ISO 4762 M8X16 8.8	ZYLINDERSCHRAUBE		
	18 42 80 073 08	5	LOCKING RING DIN 471 120X4	SICHERUNGSRING		
	37 40 42 227 01	1	SOCKET HEAD SCREW ISO 4762 M20X200	ZYLINDERSCHRAUBE		
	38 40 42 237 01	3	SOCKET HEAD SCREW ISO 4762 M20X280	ZYLINDERSCHRAUBE		
	39 42 39 120 01	4	LOCK WASHER VS 20 ZN5/CN/T2	SICHERUNGSSCHEIBE		
	43 46 00 715	1	HEX SCREW ISO 4017 M24X25 10.9 A3C SP	SECHSKANTSCHRAUBE		
	44 42 00 024 01	1	WASHER ISO 7089 24 200HV A3C	SCHEIBE		
	52 57 09 398 08	1	O-RING 160X3 FPM70	O-RING		
	62 47 77 048 08	3	STOP PLUG VSTIM42X2ED A3P	STOPFEN		

11.12.2013  
059309

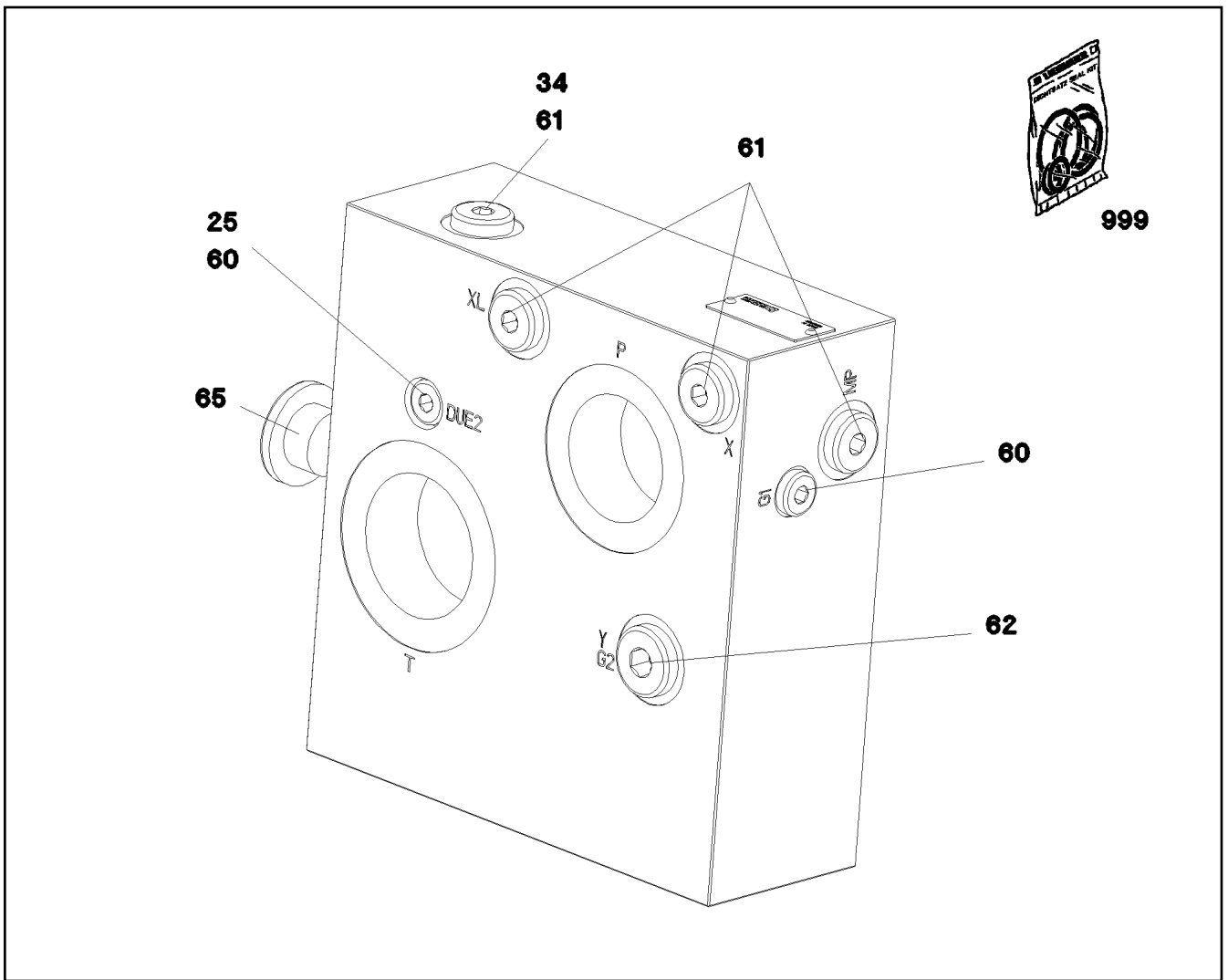
**LIEBHERR**

etk\_en\_de\_098202\_LR\_11000

PLANETARY GEARBOX  
PLANETENGETRIEBE

925

⇒ 9 338 789 01  
93 38 789 01



Pos.	Item	Quantity	Description	Bezeichnung	Serie	K
25	51 07 543 08	2	NOZZLE 0,4	DUESE		
34	57 15 280 08	1	FILTER	FILTER		
60	51 07 415 08	2	STOP PLUG VST11/8"ED ST A3C	STOPFEN		
61	47 77 040 08	4	STOPPER PLUG VST11/4"ED A3P	BLINDSTOPFEN		
62	47 77 041 08	1	STOP PLUG VST13/8"ED A3P	STOPFEN		
65	47 77 047 08	2	STOP PLUG VST13/4"ED A3P	STOPFEN		
999	10 81 502 5	1	SEAL KIT VALVE BLOCK	DS VENTILBLOCK		

11.12.2013  
089064

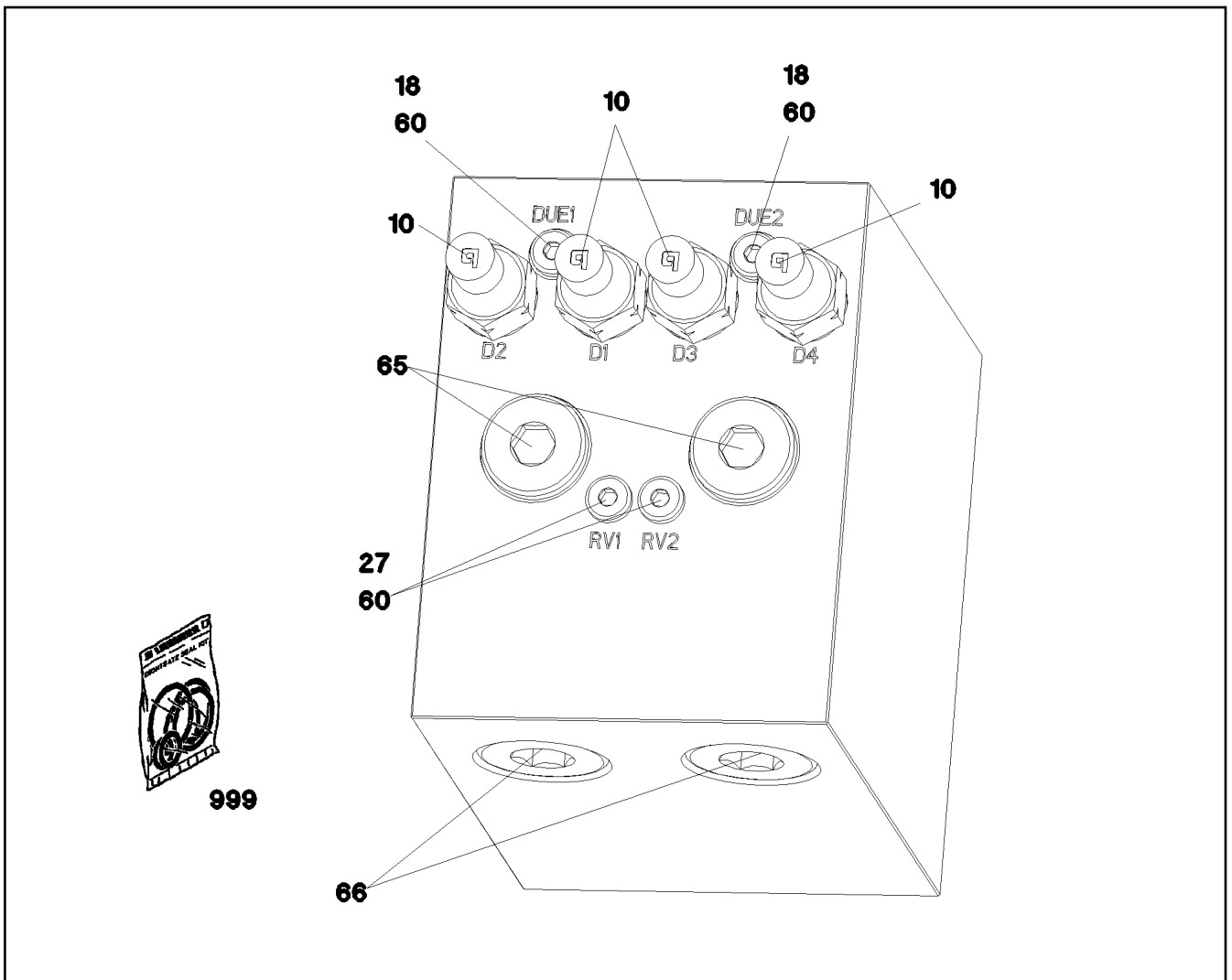
**LIEBHERR**

etk\_en\_de\_098202\_LR\_11000

SHEET  
PLATTE

926

⇒ 9 674 210 08  
96 74 210 08



Pos.	Item	Quantity	Description	Bezeichnung	Serie	K
10	10 34 259 7	4	PRESSURE VALVE	DRUCKVENTIL		
18	10 81 502 6	2	NOZZLE	DUESE		
27	57 06 514 08	2	NON-RETURN VALVE	RUECKSCHLAGVENTIL		
60	51 07 415 08	5	STOP PLUG VST11/8"ED ST A3C	STOPFEN		
65	47 77 047 08	2	STOP PLUG VST13/4"ED A3P	STOPFEN		
66	47 77 046 08	2	STOP PLUG VST11"ED A3P	STOPFEN		
999	10 81 502 8	1	SEAL KIT VALVE BLOCK	DS VENTILBLOCK		

11.12.2013  
089065

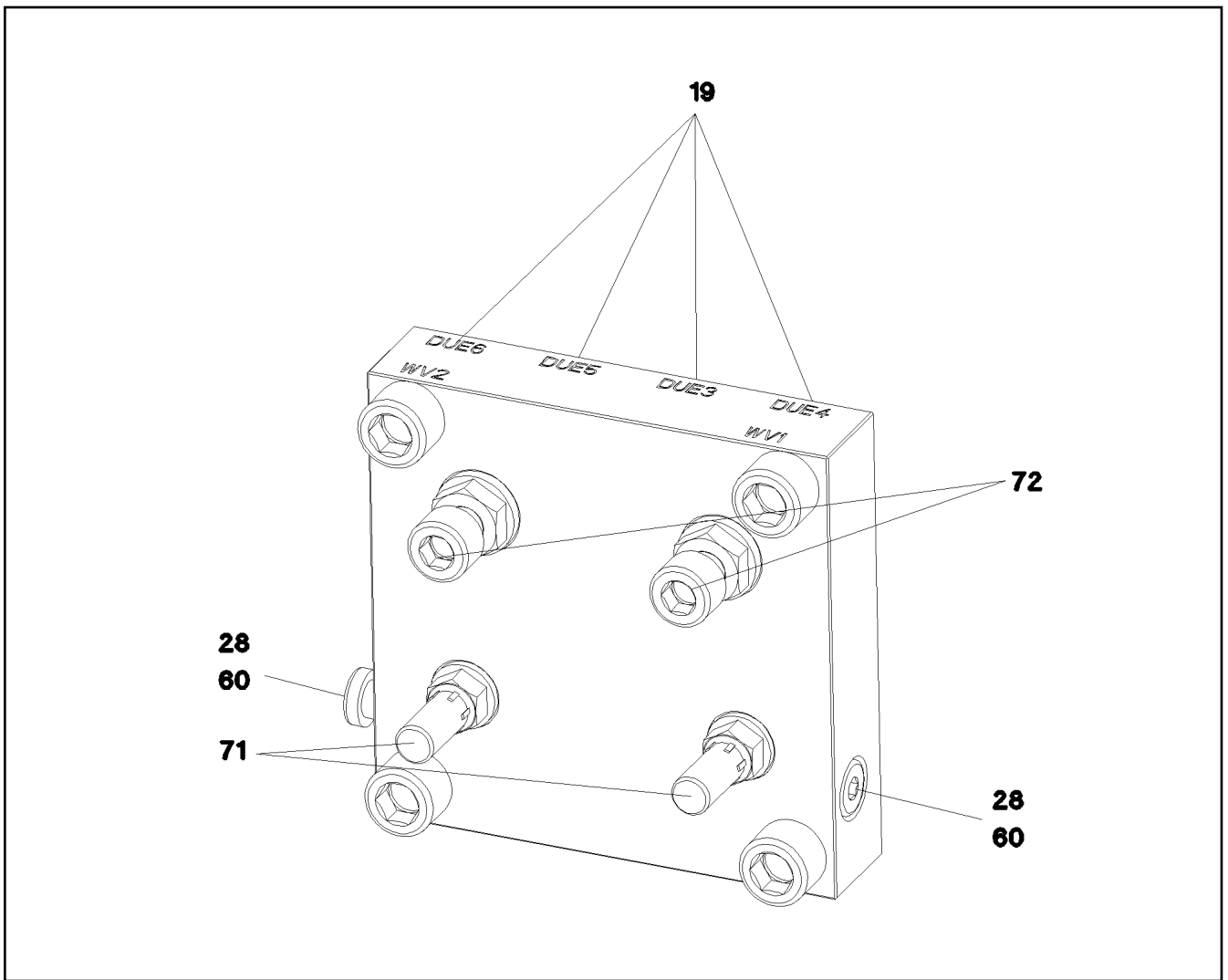
**LIEBHERR**

etk\_en\_de\_098202\_LR\_11000

VALVE BLOCK  
VENTILBLOCK

927

⇒ 9 674 211 08  
96 74 211 08



Pos.	Item	Quantity	Description	Bezeichnung	Serie	K
19	57 13 622 08	4	NOZZLE DIN 913 D 1,2 M5X5 MS	DUESE		
28	57 15 295 08	2	SHUTTLE VALVE	WECHSELVENTIL		
60	51 07 415 08	2	STOP PLUG VST11/8"ED ST A3C	STOPFEN		
71	57 15 633 08	2	CHECK SCREW	STELLSCHRAUBE		
72	10 81 656 6	2	CHECK SCREW	STELLSCHRAUBE		

11.12.2013  
089066

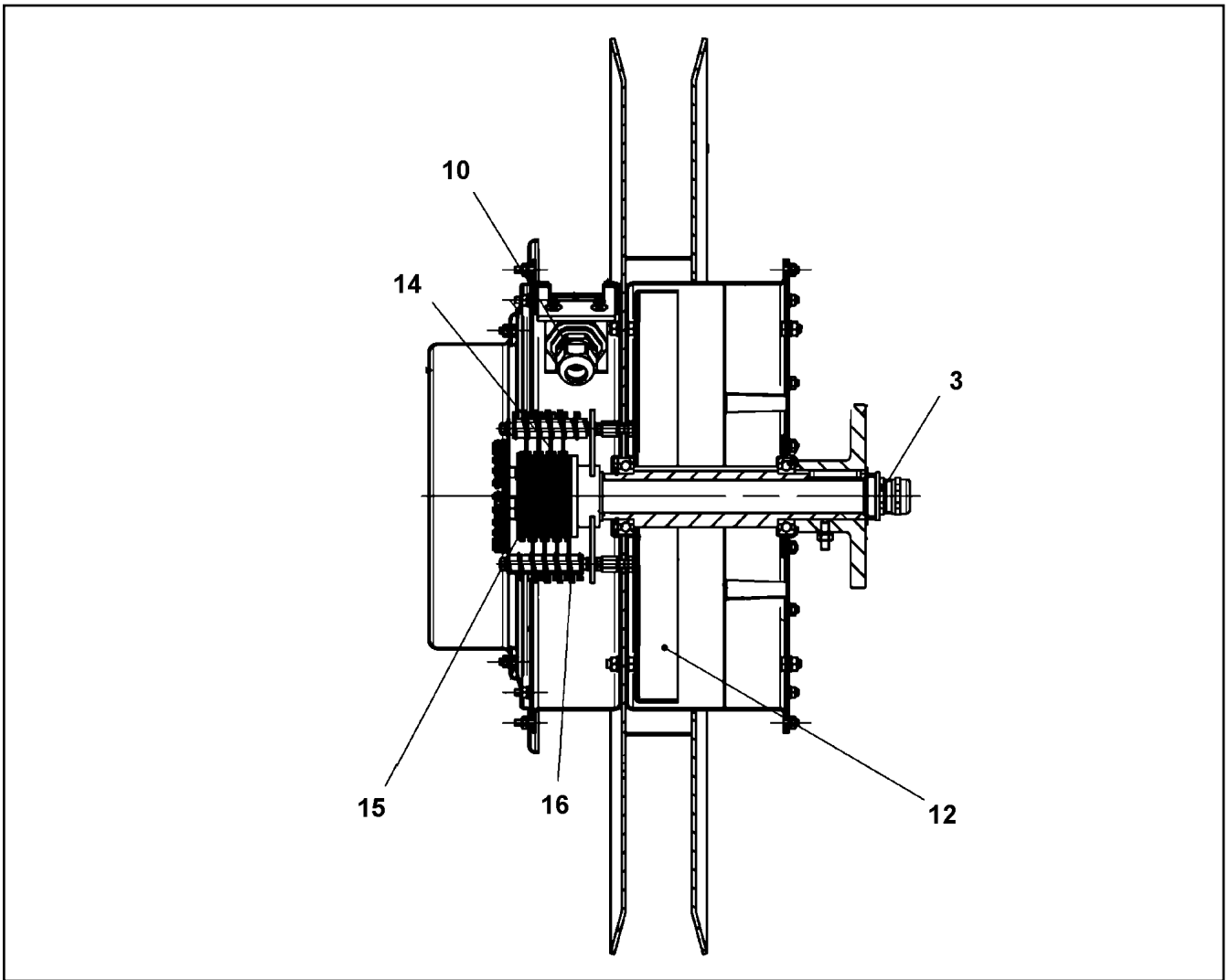
**LIEBHERR**

etk\_en\_de\_098202\_LR\_11000

COVER  
DECKEL

928

⇒ 9 674 212 08  
96 74 212 08



Pos.	Item	Quantity	Description	Bezeichnung	Serie	K
3	60 24 242 08	1	CABLE GLAND M20X1,5 MS	KABELVERSCHRAUBUNG		
10	60 24 241 08	1	CABLE GLAND M16X1,5 MS	KABELVERSCHRAUBUNG		
12	57 01 989 08	2	SPIRAL SPRING	SPIRALFEDER		
14	10 41 178 0	1	SLIP RING	SCHLEIFRING		
15	10 41 178 1	7	SLIP RING	SCHLEIFRING		
16	10 41 178 6	8	BRUSH SUPPORT	BUERSTENHALTER		
18	10 65 300 5	1	COVER HOOD	ABDECKHAUBE		

11.12.2013  
059365

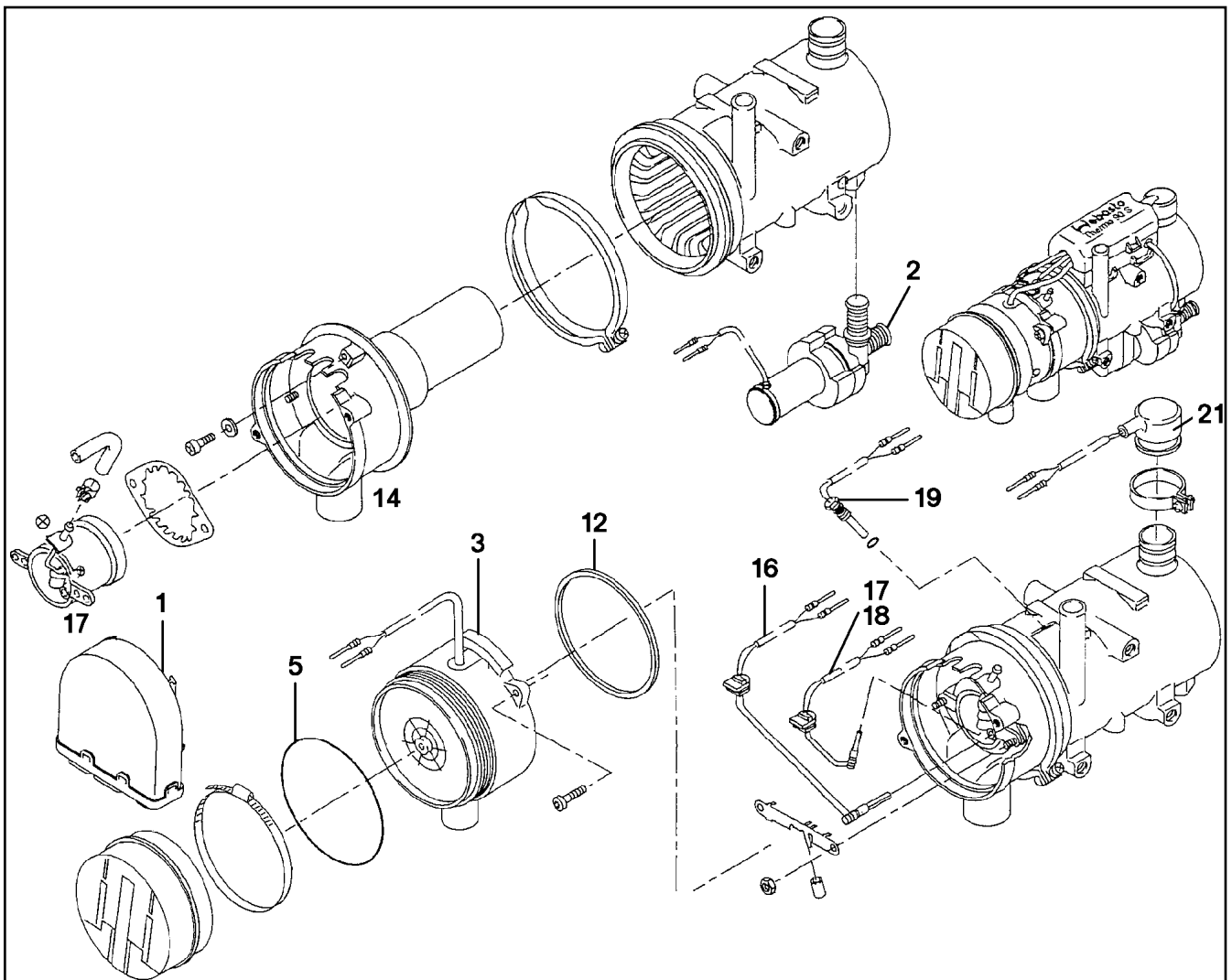
**LIEBHERR**

etk\_en\_de\_098202\_LR\_11000

CABLE REEL  
LEITUNGSTROMMEL

929

⇒ X10028002  
10 02 800 2



Pos.	Item	Quantity	Description	Bezeichnung	Serie	K
1	10 27 869 8	1	CONTROL GEAR 24V	STEUERGERAET		
2	10 29 012 1	1	CIRCULATING PUMP	UMWAEELZPUMPE		
3	10 29 012 2	1	BLOWER 24V	GBLAESE		
5	72 64 234 01	1	O-RING DIN 3771 110X2 NBR 70	O-RING		
12	10 02 119 1	1	SEALING RING 109X113X3	DICHTRING		
14	10 66 526 3	1	COMBUSTION CHAMER	BRENNKAMMER		
16	10 29 012 3	1	FLAME DETECTOR	FLAMMWAECHTER		
17	10 29 012 4	1	BURNER 24V 9,1KW	BRENNER		
18	10 29 012 5	1	PENCIL-TYPE GLOW PLUG	GLUEHSTIFT		
19	10 29 012 6	1	TEMPERATURE SENSOR	TEMPERATURFUEHLER		
21	10 29 012 7	1	OVERHEAT PROTECTION	UEBERHITZUNGSSCHUTZ		

11.12.2013  
037335

**LIEBHERR**

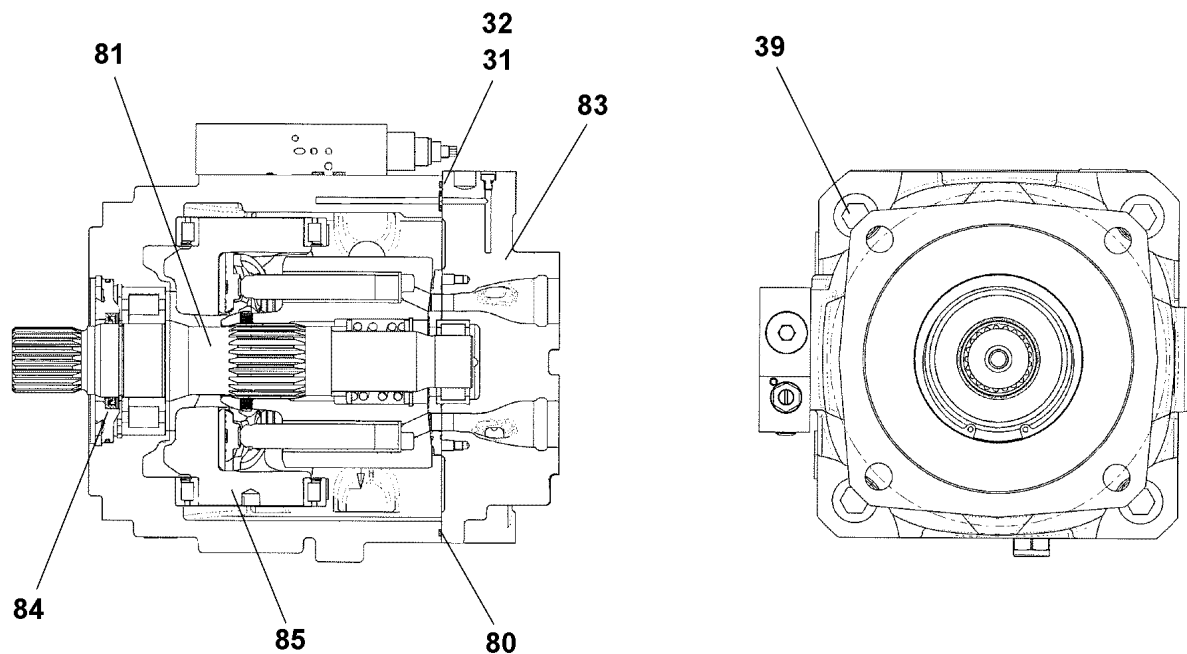
etk\_en\_de\_098202\_LR\_11000

WATER HEATING SYSTEM  
WASSERHEIZGERAET

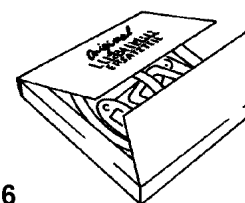
930

⇒ X10042043  
10 04 204 3





Pos. 999



Pos. 86

Pos.	Item	Quantity	Description	Bezeichnung	Serie	K
31	57 11 179 08	1	O-RING ARP 568 6,02X2,62 FP19459	O-RING		
32	10 04 329 3	2	SEALING RING WITH O-RING PTFE-REIN/FK	MANTELRING MIT O-RING		
39	40 43 218 01	4	SOCKET HEAD SCREW ISO 4762 M20X100 1	ZYLINDERSCHRAUBE		
80	10 12 615 6	1	RK ADDITIONAL PARTS	RS ZUSATZTEILE		
81	10 14 028 1	1	REPAIR KIT DRIVING MECHANISM	RS TRIEBWERK		
83	10 14 029 8	1	REPAIR KIT CONNECTING PLATE	RS ANSCHLUSSPLATTE		
84	10 14 020 2	1	REPAIR KIT LOCK RING	RS VERSCHLUSSRING		
85	10 13 415 6	1	REGULATION REPAIR KIT	RS VERSTELLUNG		
86	10 13 589 3	1	RK LIMIT STOP BOLT	RS ANSCHLAGSCHRAUBE		
999	10 14 030 2	1	SEAL KIT CPL.	DICHTSATZ KPL.		

11.12.2013  
079673

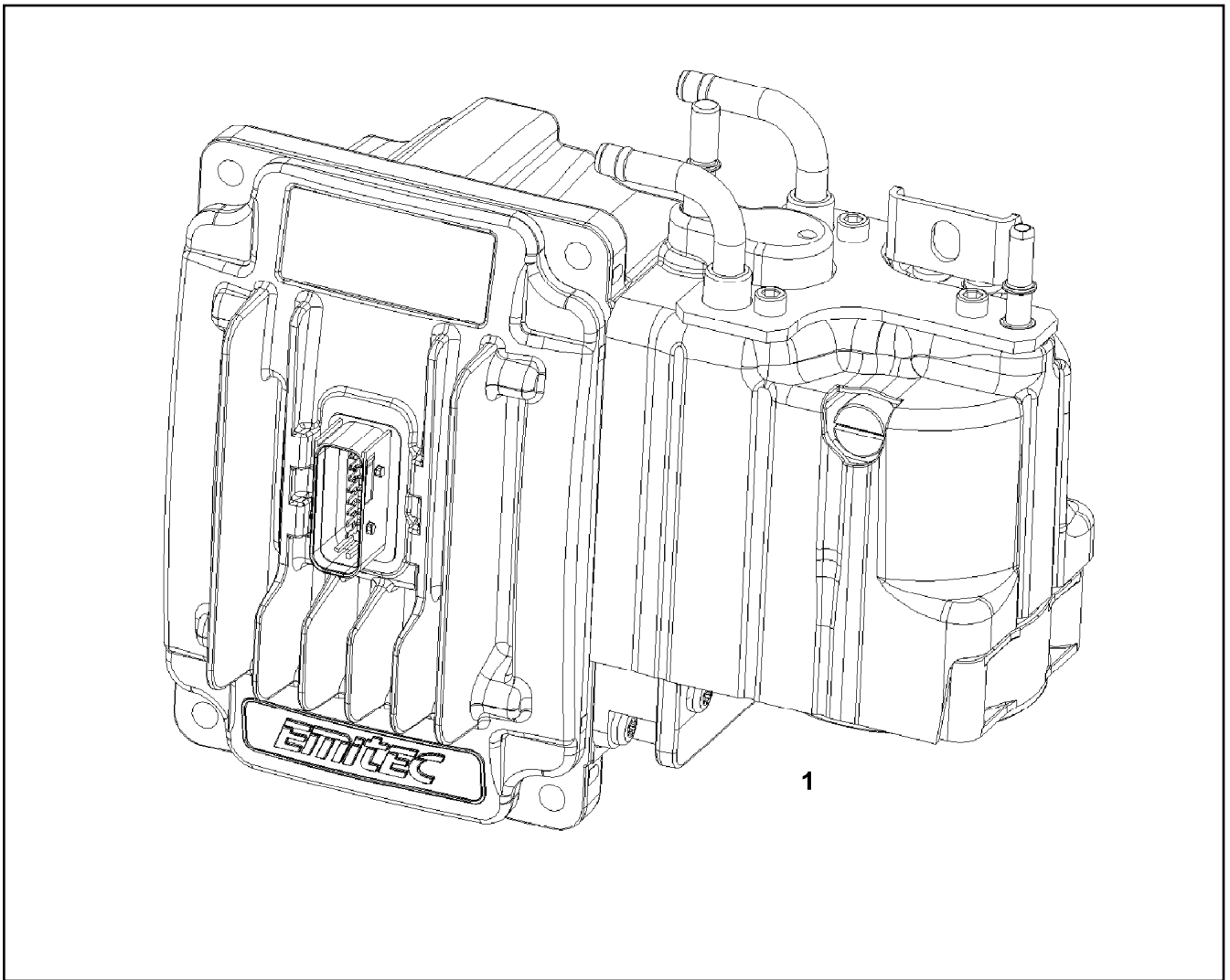
**LIEBHERR**

etk\_en\_de\_098202\_LR\_11000

HYDRAULIC ATTACHMENT MOTOR  
HYDRAULIKANBAUMOTOR

931

⇒ X10132387  
10 13 238 7



Pos.	Item	Quantity	Description	Bezeichnung	Serie	K
1	11 06 722 6	1	PUMP SCR-UNPROGR. 3B	PUMPE		
(1)	11 17 056 3	1	FILTER KIT	FILTERKIT		
(2)	11 17 056 7	1	DRAIN SCREW	ABLASSSCHRAUBE		
(3)	11 17 056 8	1	VENTILATION SCREW	ENTLUEFTUNGSSCHRAUBE		

11.12.2013  
089641

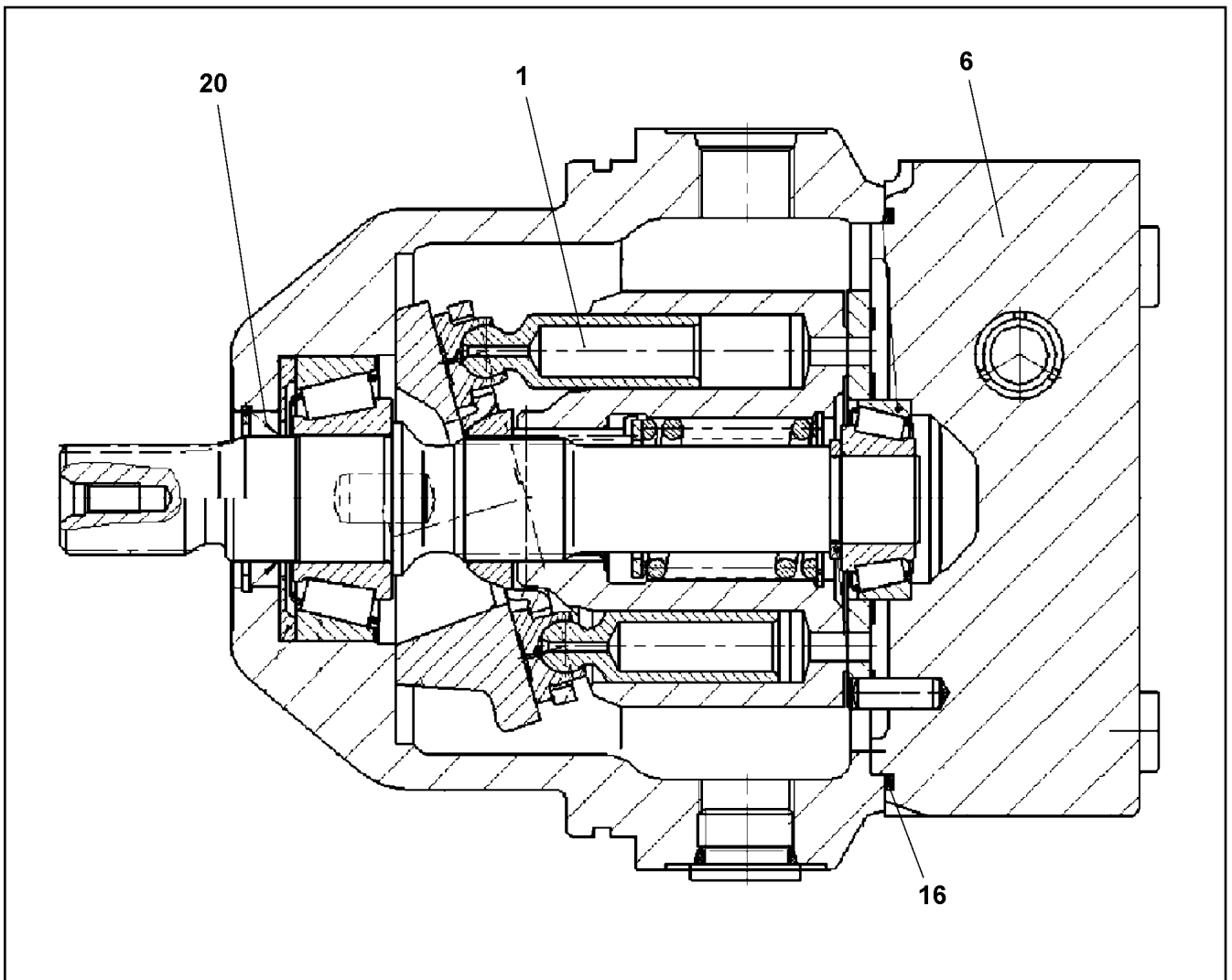
**LIEBHERR**

etk\_en\_de\_098202\_LR\_11000

PUMP  
PUMPE

932

⇒ X10139284  
10 13 928 4



Pos.	Item	Quantity	Description	Bezeichnung	Serie	K
1	10 00 843 3	1	DRIVING GEAR	TRIEBWERK		
6	10 66 380 1	1	CONNECTING PLATE	ANSCHLUSSPLATTE		
20	10 00 841 9	1	SHAFT SEAL	WELLENDICHTRING		
22	10 00 809 1	1	O-RING 110X2,5 V80	O-RING		

11.12.2013  
059614

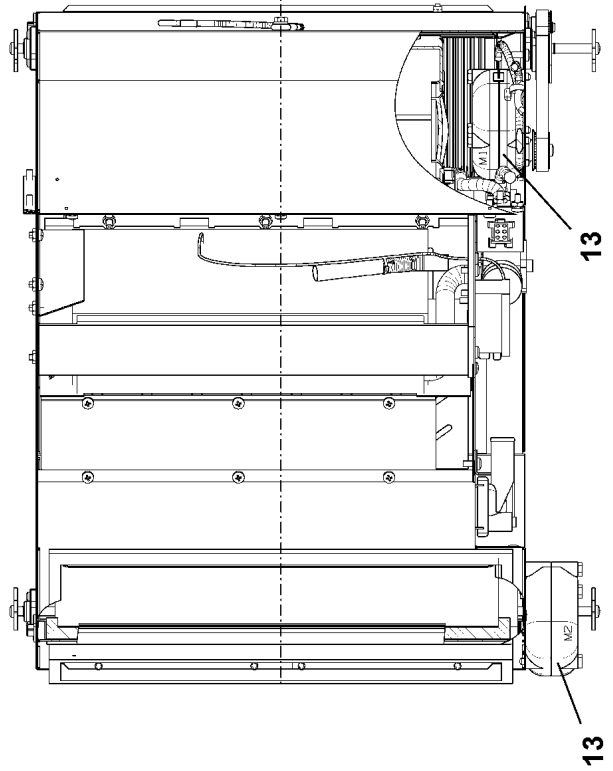
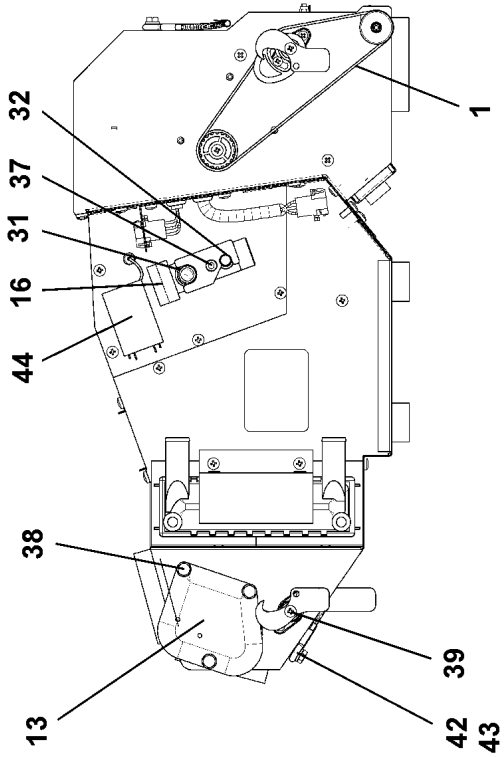
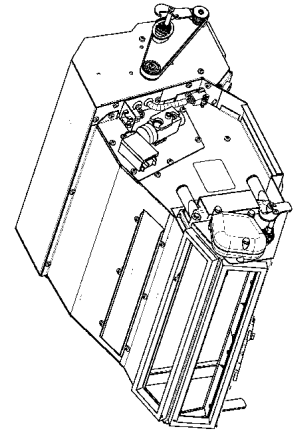
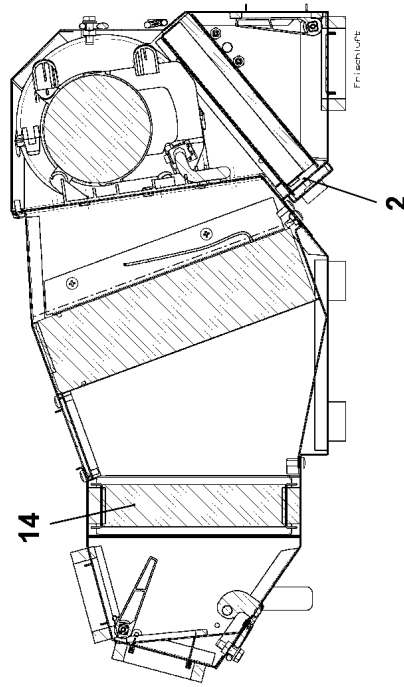
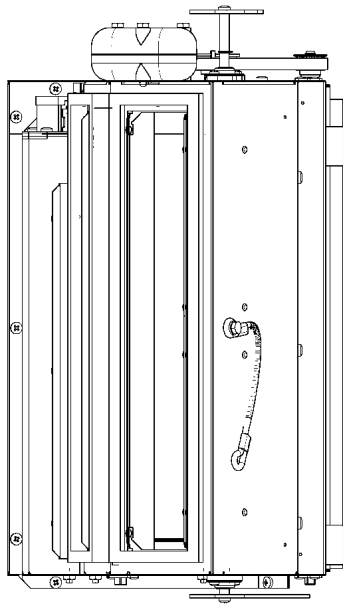
**LIEBHERR**

etk\_en\_de\_098202\_LR\_11000

HYDRO MOTOR  
HYDROMOTOR

933

⇒ X10228004  
10 22 800 4



11.12.2013  
059010

**LIEBHERR**

etk\_en\_de\_098202\_LR\_11000

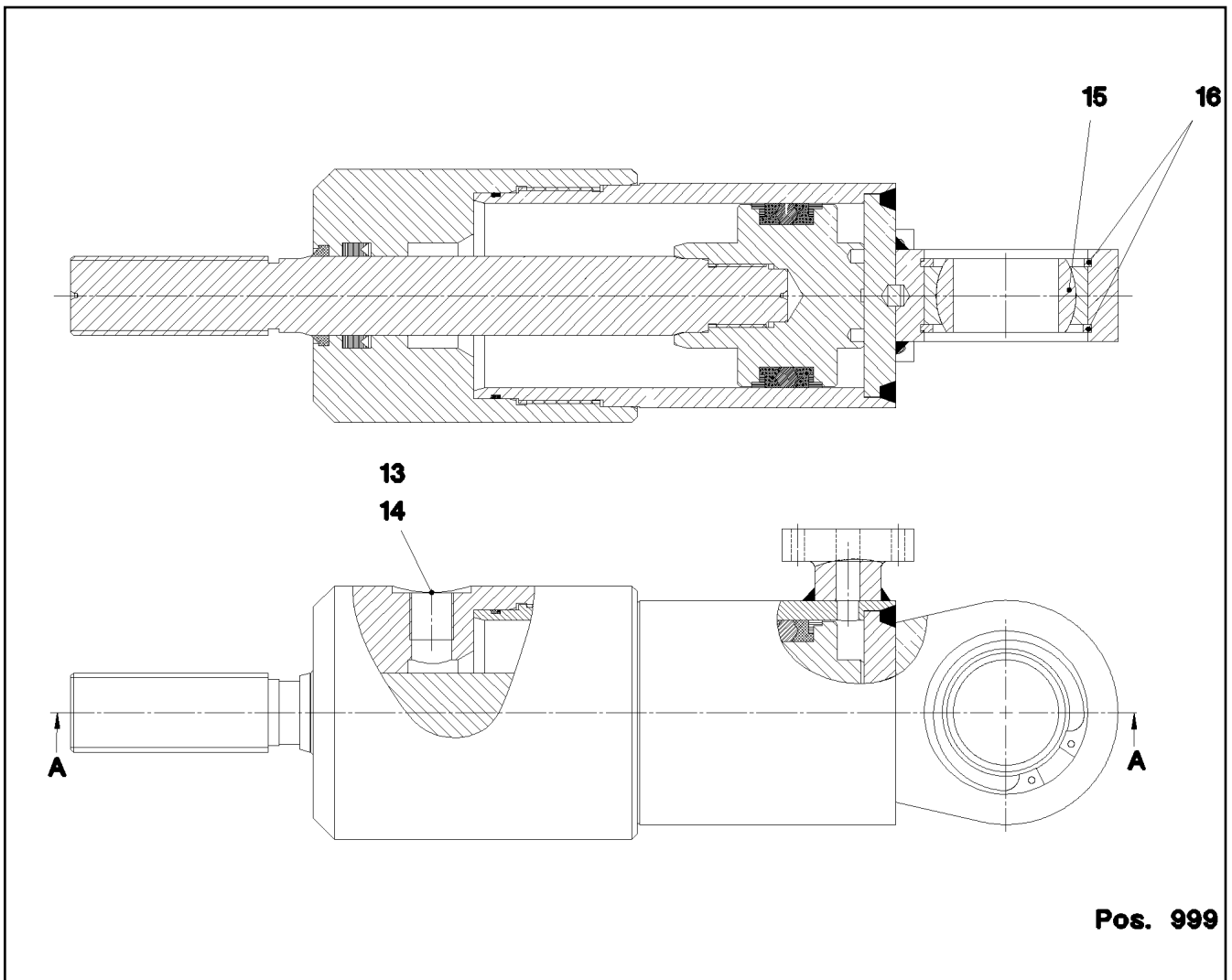
AIR CONDITIONING UNIT  
HEIZKLIMAGERÄT

▣ 934 (1/2)

⇒ X10228112  
10 22 811 2

Pos.	Item	Quantity	Description	Bezeichnung	Serie	K
1	11 21 148 0	1	TOOTHED BELT 12T5X445	ZAHNRIEMEN		
2	11 00 808 3	1	FILTER	FILTER		
13	10 28 730 1	2	SERVOMOTOR 2,4W 24V	STELLMOTOR		
14	10 80 185 8	1	HEAT EXCHANGER ALU	WAERMETAUSCHER		
16	76 22 478	1	VALVE	VENTIL		
31	51 57 106 08	1	O-RING ARP 568 14X1,78 NBR90	O-RING		
32	51 07 604 08	1	O-RING ARP 568 10,82X1,78 NBR90	O-RING		
37	40 42 026 01	2	SOCKET HEAD SCREW ISO 4762 M5X40 8.8	ZYLINDERSCHRAUBE		
38	46 00 091	3	SOCKET HEAD SCREW ISO 4762 M6X50 8.8	ZYLINDERSCHRAUBE		
39	55 31 699 08	4	PAN-HEAD SCREW DIN 7985 M4X10 4.8 SCH	FLACHKOPFSCHRAUBE		
42	40 00 829	1	HEX SCREW ISO 4017 M6X20 8.8 A2C	SECHSKANTSCHRAUBE		
43	42 00 009 01	2	WASHER ISO 7089 6 200HV A3C	SCHEIBE		
44	57 18 677 08	1	THERMOSTAT	THERMOSTAT		

11.12.2013	etk_en_de_098202_LR_11000	<input type="checkbox"/> 935 (2/2)
<b>LIEBHERR</b>	AIR CONDITIONING UNIT HEIZKLIMAGERAET	⇒ X10228112 10 22 811 2



Pos. 999

Pos.	Item	Quantity	Description	Bezeichnung	Serie	K
13	40 41 402 08	1	SCREW PLUG DIN 910 R3/8" ST A3C	VERSCHLUSSSCHRAUBE		
14	71 01 038 08	1	SEALING RING DIN 7603 A 17X21X1,5 CU	DICHTRING		
15	74 69 116 08	1	SPHERICAL BEARING GE40-UK-2RS-A	GELENKLAGER		
16	42 81 017 08	2	LOCKING RING DIN 472 62X2	SICHERUNGSRING		
999	10 81 516 2	1	DS HYDRO CYLINDER	DS HYDROZYLINDER		

11.12.2013  
069002

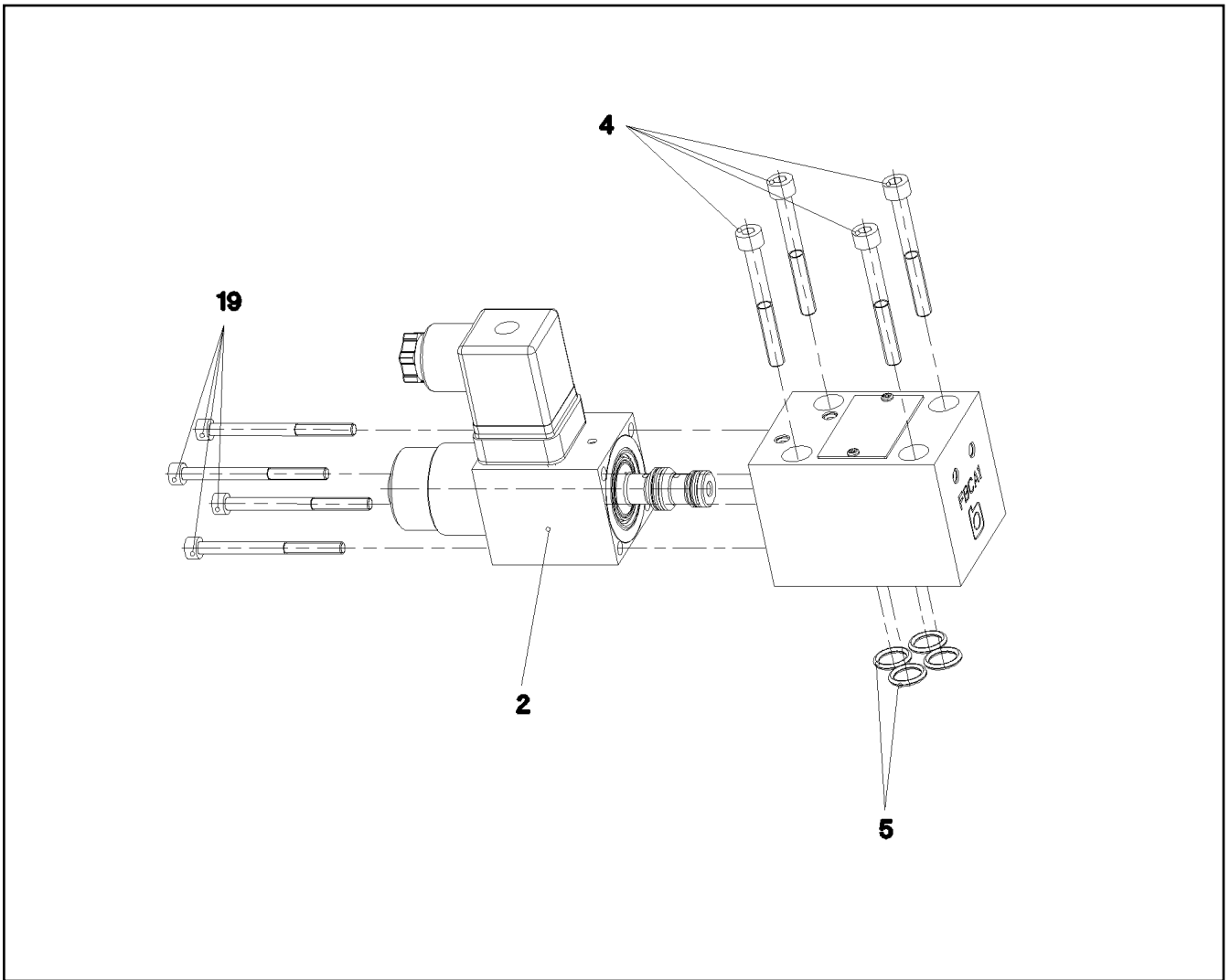
**LIEBHERR**

etk\_en\_de\_098202\_LR\_11000

HYDRO CYLINDER  
HYDROZYLINDER

936

⇒ X10326323  
10 32 632 3



Pos.	Item	Quantity	Description	Bezeichnung	Serie	K
2	10 65 009 2	1	MAGNET 24V	MAGNET		
4	40 43 612 08	4	SOCKET HEAD SCREW DIN 912 M5X45 12.9	ZYLINDERSCHRAUBE		
5	73 80 574	4	O-RING DIN 3771 9,25X1,78 FKM 90 A,GN	O-RING		
19	49 01 531	4	SOCKET HEAD SCREW ISO 4762 M4X50 8.8	ZYLINDERSCHRAUBE		

11.12.2013  
059318

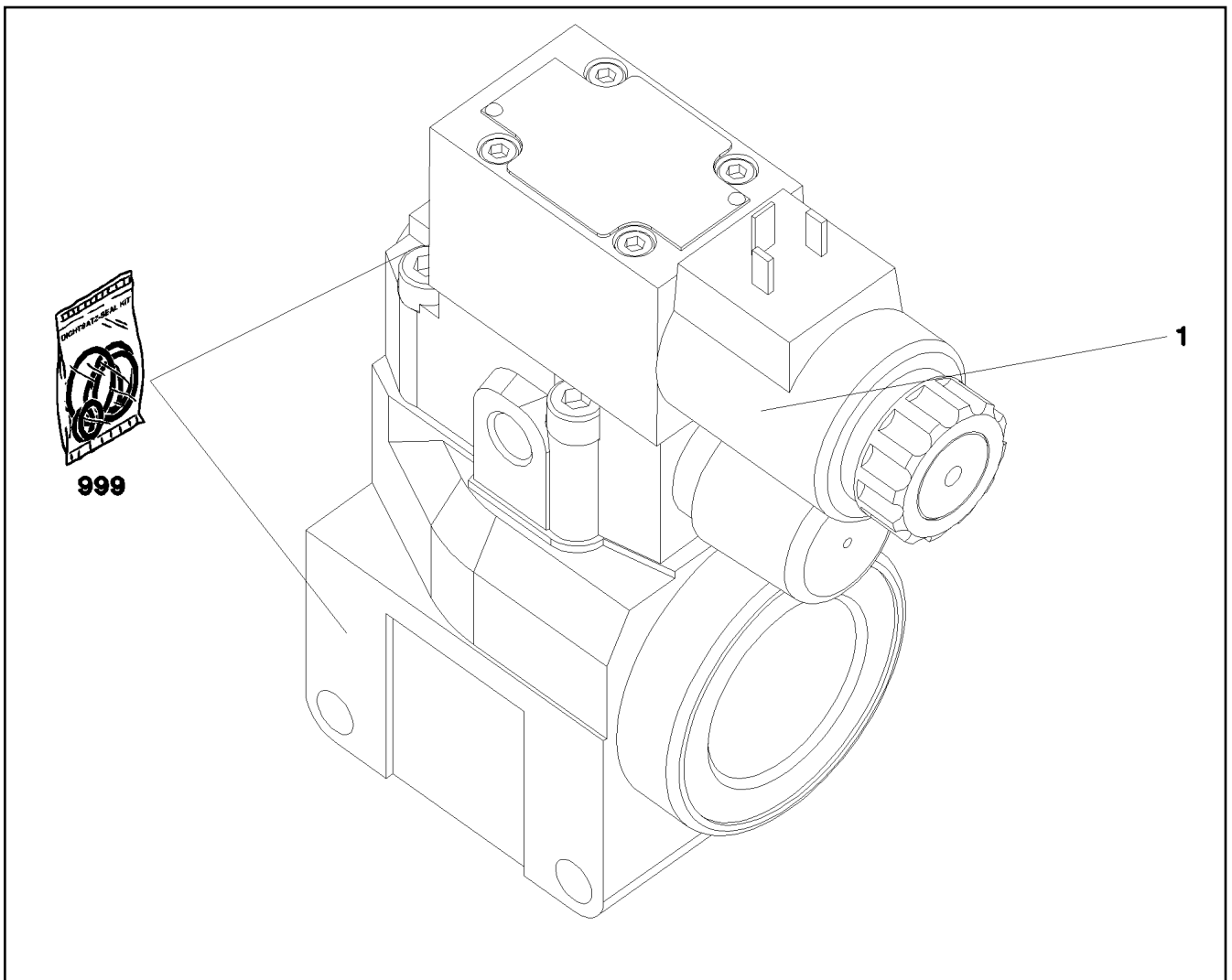
**LIEBHERR**

etk\_en\_de\_098202\_LR\_11000

PRESSURE CONTROL VALVE  
DRUCKREGELVENTIL

937

⇒ X10342823  
10 34 282 3



Pos.	Item	Quantity	Description	Bezeichnung	Serie	K
1	11 00 532 7	1	DIRECTIONAL CONTROL VALVE	WEGEVENTIL		
(1)	57 17 127 08	1	MAGNET COIL 24V	MAGNETSPULE		
(2)	70 27 459	1	NUT	MUTTER		
(999)	57 18 400 08	1	SEAL KIT	DICHTSATZ		
999	11 00 533 0	1	SEAL KIT LIMIT VALVE	DS DRUCKBEGRENZUNGSVEN		

11.12.2013  
069336

**LIEBHERR**

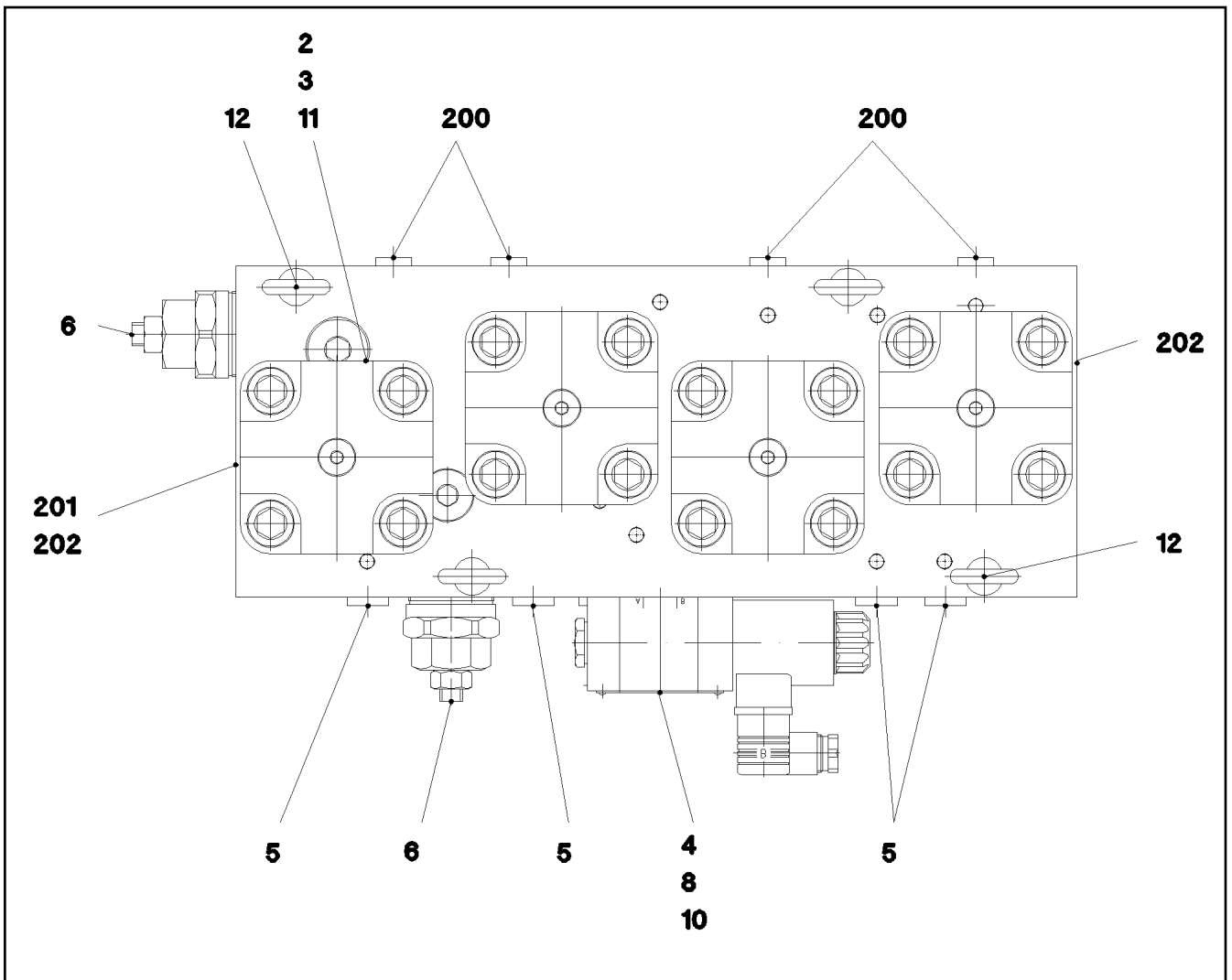
etk\_en\_de\_098202\_LR\_11000

PRESSURE LIMITING VALVE  
DRUCKBEGRENZUNGSVENTIL

938

⇒ X10356406  
10 35 640 6





Pos.	Item	Quantity	Description	Bezeichnung	Serie	K
2	10 81 373 1	4	BUILT-IN VALVE 350BAR 900L/MIN	EINBAUVENTIL		
3	11 11 012 4	4	COVER	DECKEL		
4	11 11 012 5	1	DIRECTIONAL CONTROL VALVE	WEGEVENTIL		
(1)	10 29 130 6	1	MAGNET 28V	MAGNET		
5	57 09 649 08	6	NON-RETURN VALVE	RUECKSCHLAGVENTIL		
6	11 11 012 6	2	PRESSURELIMITINGVALVECARTRIDGE	DRUCKBEGRENZUNGSVENTIL		
8	10 81 535 0	2	PLUG-IN NOZZLE 1,5	EINSTECKDUESE		
10	40 02 299	4	SOCKET HEAD SCREW ISO 4762 M5X30 10.	ZYLINDERSCHRAUBE		
11	40 43 172 08	16	SOCKET HEAD SCREW DIN 912 M16X55 10	ZYLINDERSCHRAUBE		
12	40 26 001 08	4	RING BOLT DIN 580 M8 C15E A2K	RINGSCHRAUBE		
200	47 77 040 08	4	STOPPER PLUG VST11/4"ED A3P	BLINDSTOPFEN		
201	47 77 047 08	2	STOP PLUG VST13/4"ED A3P	STOPFEN		
202	47 77 046 08	2	STOP PLUG VST11"ED A3P	STOPFEN		

11.12.2013  
079021

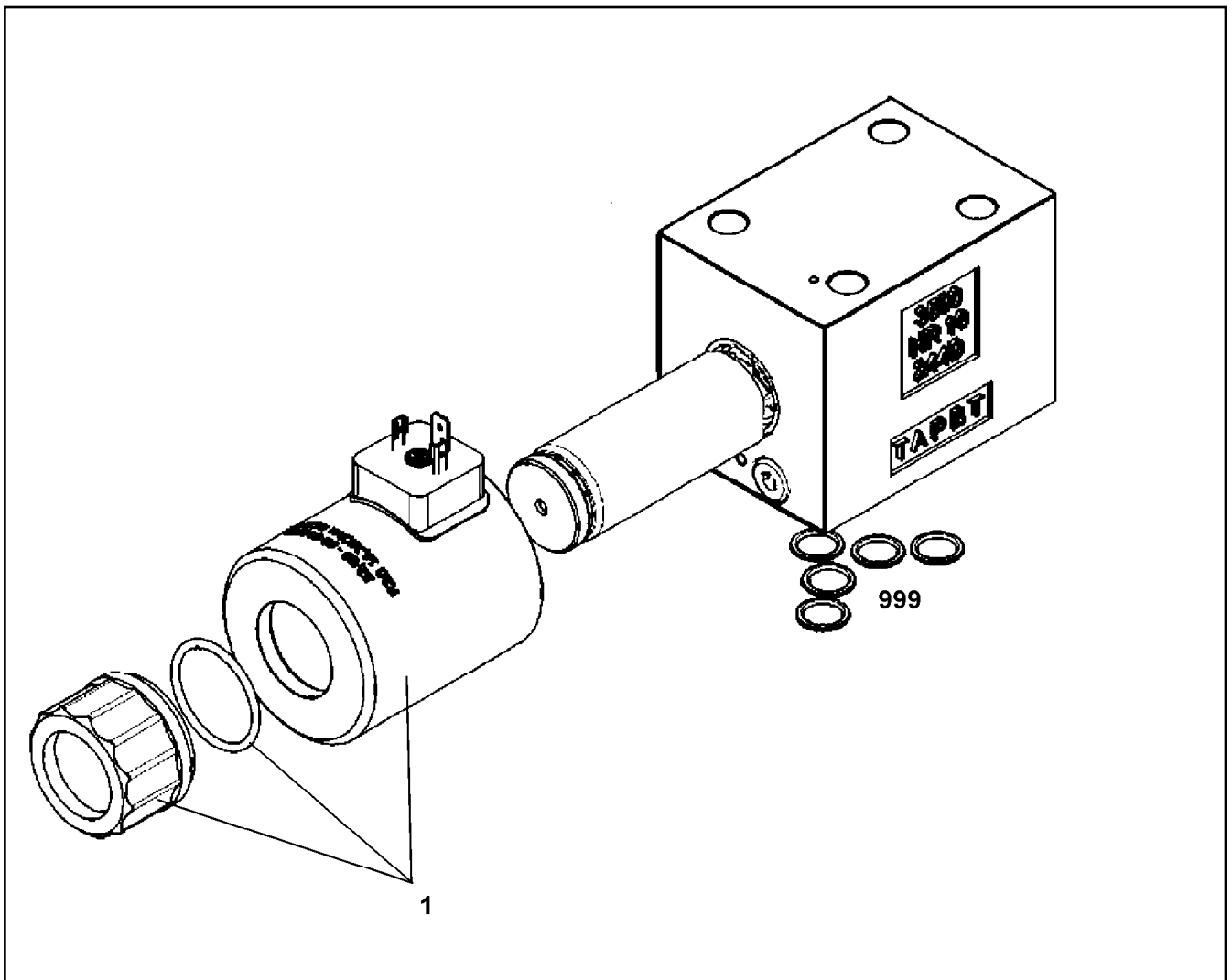
**LIEBHERR**

etk\_en\_de\_098202\_LR\_11000

CHANGE-OVER BLOCK  
UMSCHALTBLOCK

939

⇒ X10413255  
10 41 325 5



Pos.	Item	Quantity	Description	Bezeichnung	Serie	K
1	11 00 524 4	1	MAGNET COIL	MAGNETSPULE		
999	10 49 112 9	1	SEAL KIT CONTROL BLOCK	DS STEUERBLOCK		

11.12.2013  
089429

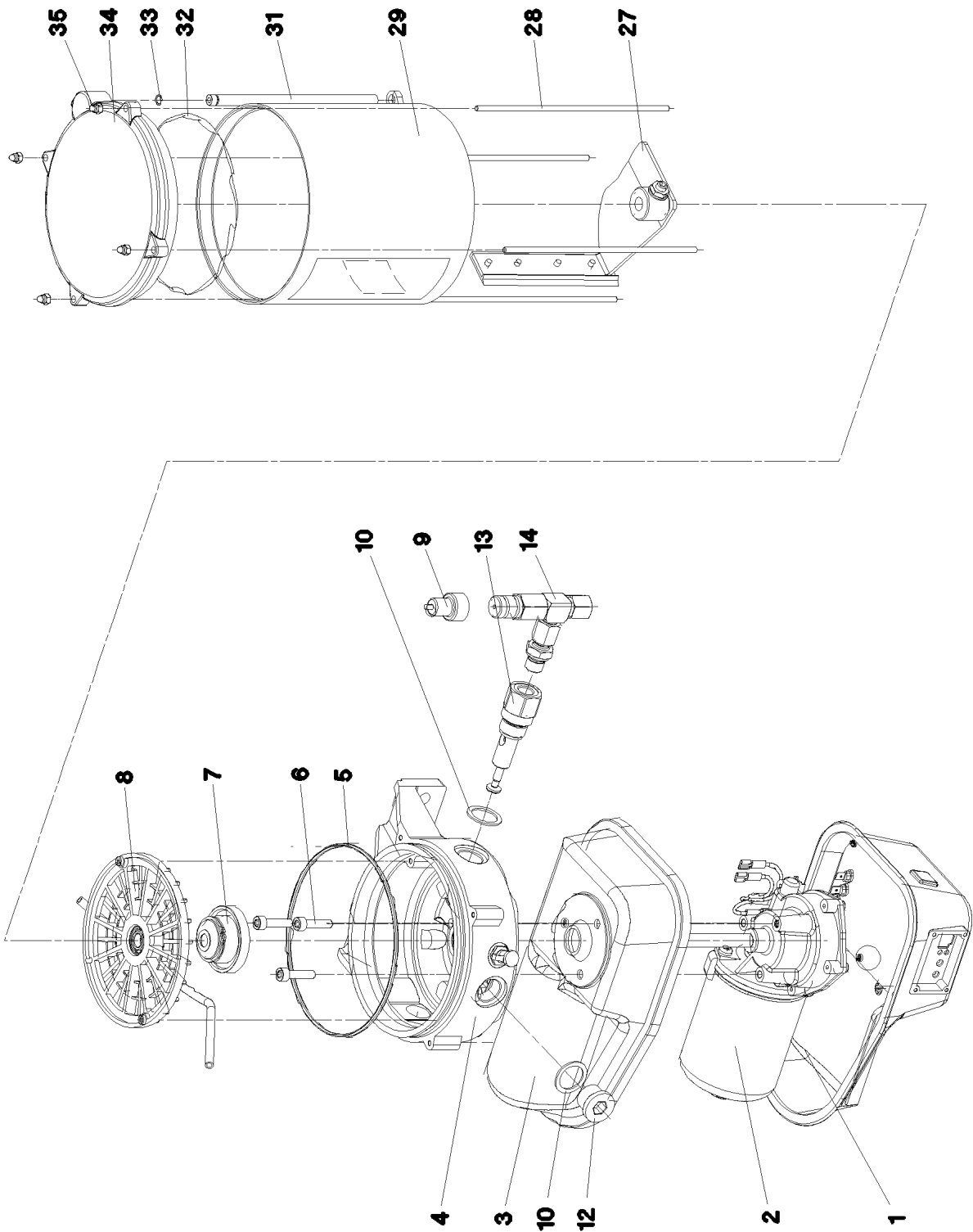
**LIEBHERR**

etk\_en\_de\_098202\_LR\_11000

DIRECTIONAL CONTROL VALVE  
WEGEVENTIL

940

⇒ X10423938  
10 42 393 8



11.12.2013  
069309

**LIEBHERR**

etk\_en\_de\_098202\_LR\_11000

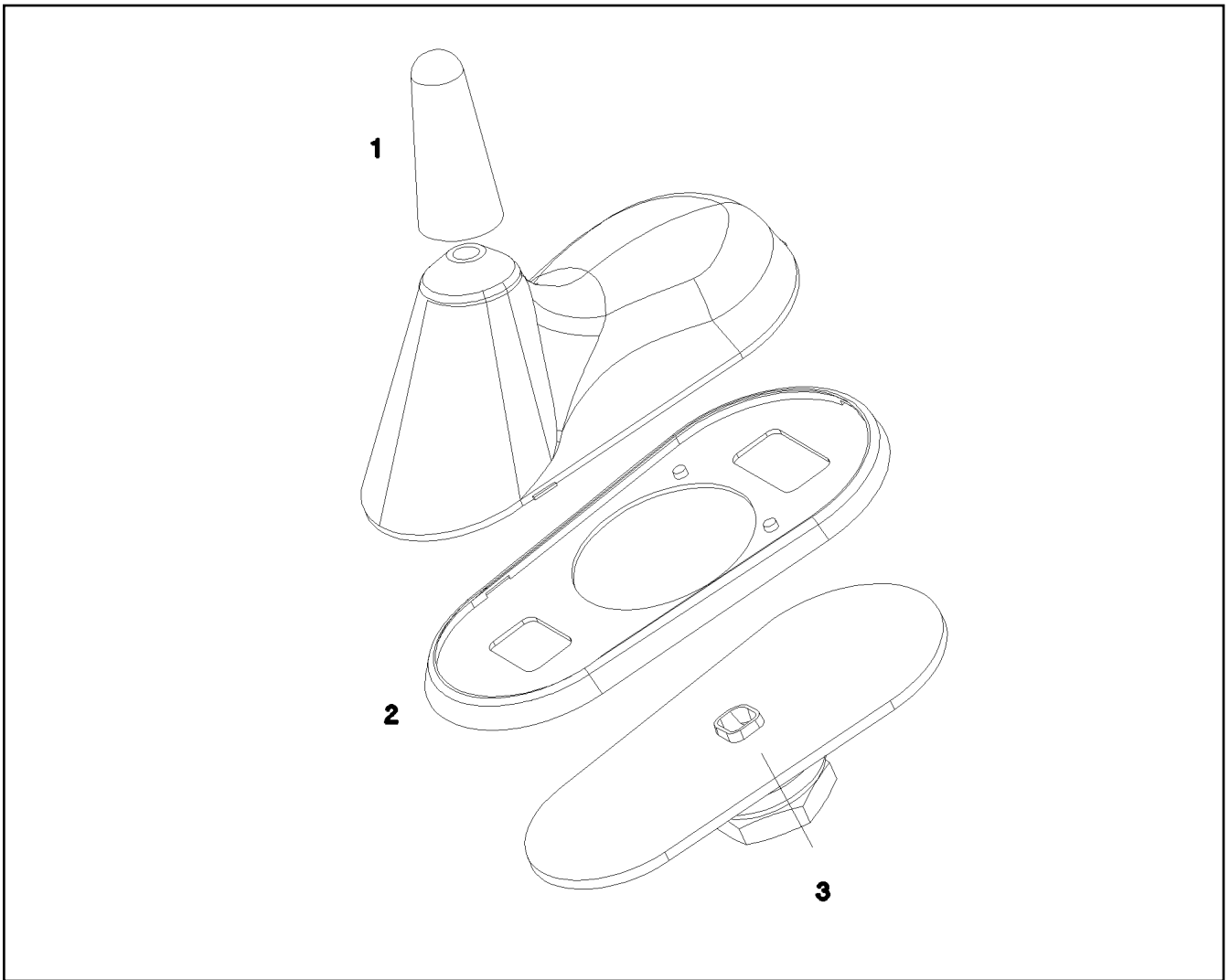
ELECTRIC PUMP  
ELEKTROPUMPE

□ 941 (1/2)

⇒ X10425291  
10 42 529 1

Pos.	Item	Quantity	Description	Bezeichnung	Serie	K
1	10 49 392 0	1	MOTOR HOUSING	MOTORGEHAEUSE		
2	10 01 469 1	1	DIRECT-CURRENT MOTOR 24V	GLEICHSTROMMOTOR		
3	10 01 469 2	1	MOTOR HOUSING	MOTORGEHAEUSE		
4	10 01 469 3	1	PUMP HOUSING	PUMPENGEHAEUSE		
5	57 01 637 08	1	O-RING 140X3 NBR70	O-RING		
6	40 42 003	3	SOCKET HEAD SCREW ISO 4762 M6X25 8.8	ZYLINDERSCHRAUBE		
7	10 01 472 9	1	DRIVER	MITNEHMER		
8	10 01 473 0	1	INTERMEDIATE RING	ZWISCHENRING		
9	10 42 995 2	1	FAULT INDICATOR	STOERANZEIGE		
10	10 01 469 7	3	SEALING RING 27X20X1,5 CU	DICHTRING		
12	40 41 003 08	2	SCREW PLUG DIN 908 M20X1,5 ST A3C	VERSCHLUSSSCHRAUBE		
13	10 03 827 2	1	PUMP ELEMENT	PUMPENELEMENT		
14	57 13 284 08	1	OVERPRESSURE VALVE	UEBERDRUCKVENTIL		
27	10 66 414 1	1	AGITATOR PADDLE	RUEHRFLUEGEL		
28	10 09 920 9	4	PULL ROD	ZUGSTANGE		
29	10 03 827 1	1	CONTAINER 2,5 KG	BEHAELTER		
30	96 74 218 08	1	STICKER BEHAELTER 2,5KG	AUFKLEBER		
(1)	10 66 390 9	1	STICKER	AUFKLEBER		
(2)	11 49 443 2	1	SIGN	SCHILD		
(3)	11 49 458 1	1	SIGN	SCHILD		
32	10 09 920 8	1	O-RING 133,07X1,78 NBR 70	O-RING		
33	57 06 906 08	1	O-RING 6X1 NBR90	O-RING		
34	11 21 250 2	1	CONTAINER COVER 2,5KG	BEHAELTERABDECKKAPPE		
(1)	10 09 920 8	1	O-RING 133,07X1,78 NBR 70	O-RING		
(2)	10 29 272 4	1	VENTILATION TUBE	ENTLUEFTUNGSROHR		
35	40 02 886	4	CAP NUT DIN 986 M4 A2-70	HUTMUTTER		

11.12.2013	etk_en_de_098202_LR_11000	<input type="checkbox"/> 942 (2/2)
<b>LIEBHERR</b>	ELECTRIC PUMP ELEKTROPUMPE	⇒ X10425291 10 42 529 1



Pos.	Item	Quantity	Description	Bezeichnung	Serie	K
1	10 81 500 4	1	ANTENNA ROD	ANTENNENSTAB		
2	10 81 500 5	1	SEAL	DICHTUNG		
3	10 81 500 6	1	SLEEVE	HUELSE		

11.12.2013  
059868

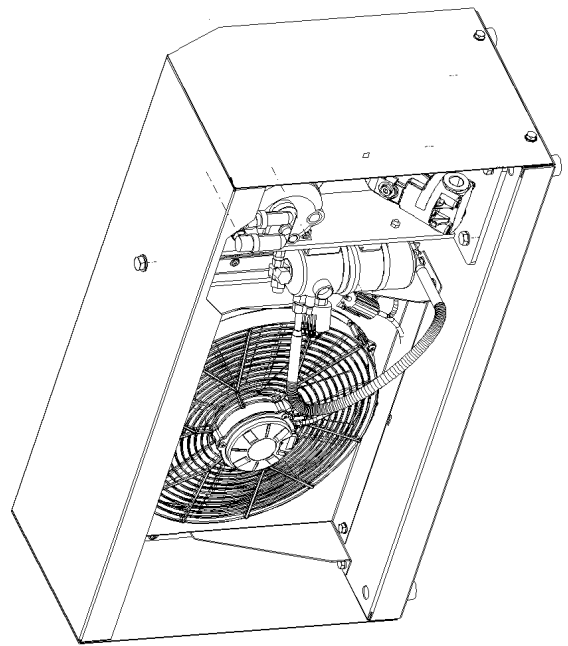
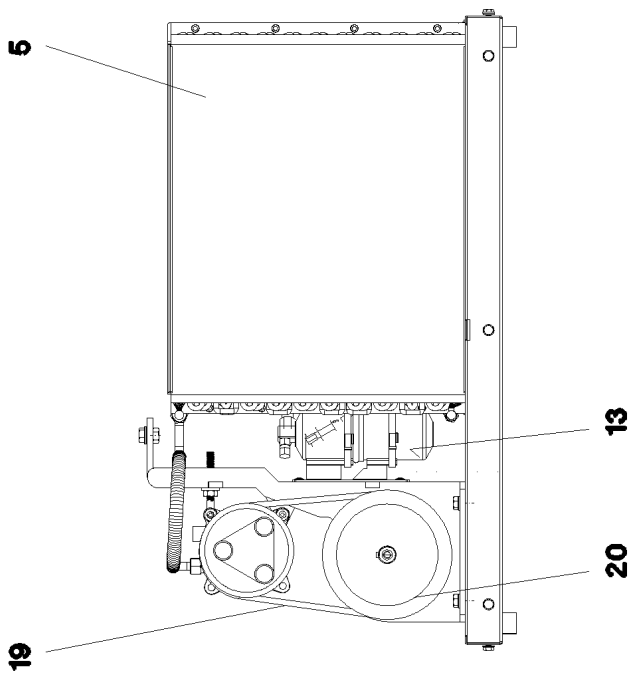
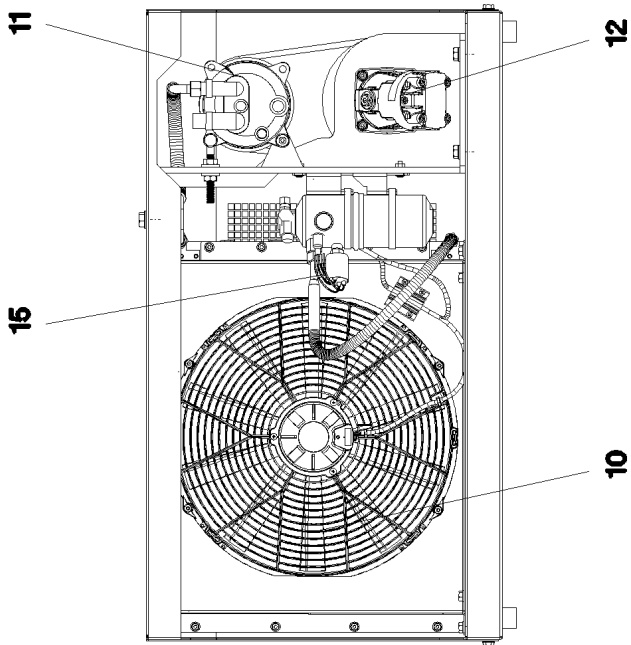
**LIEBHERR**

etk\_en\_de\_098202\_LR\_11000

ANTENNA  
ANTENNE

943

⇒ X10450273  
10 45 027 3



11.12.2013  
079955

**LIEBHERR**


etk\_en\_de\_098202\_LR\_11000

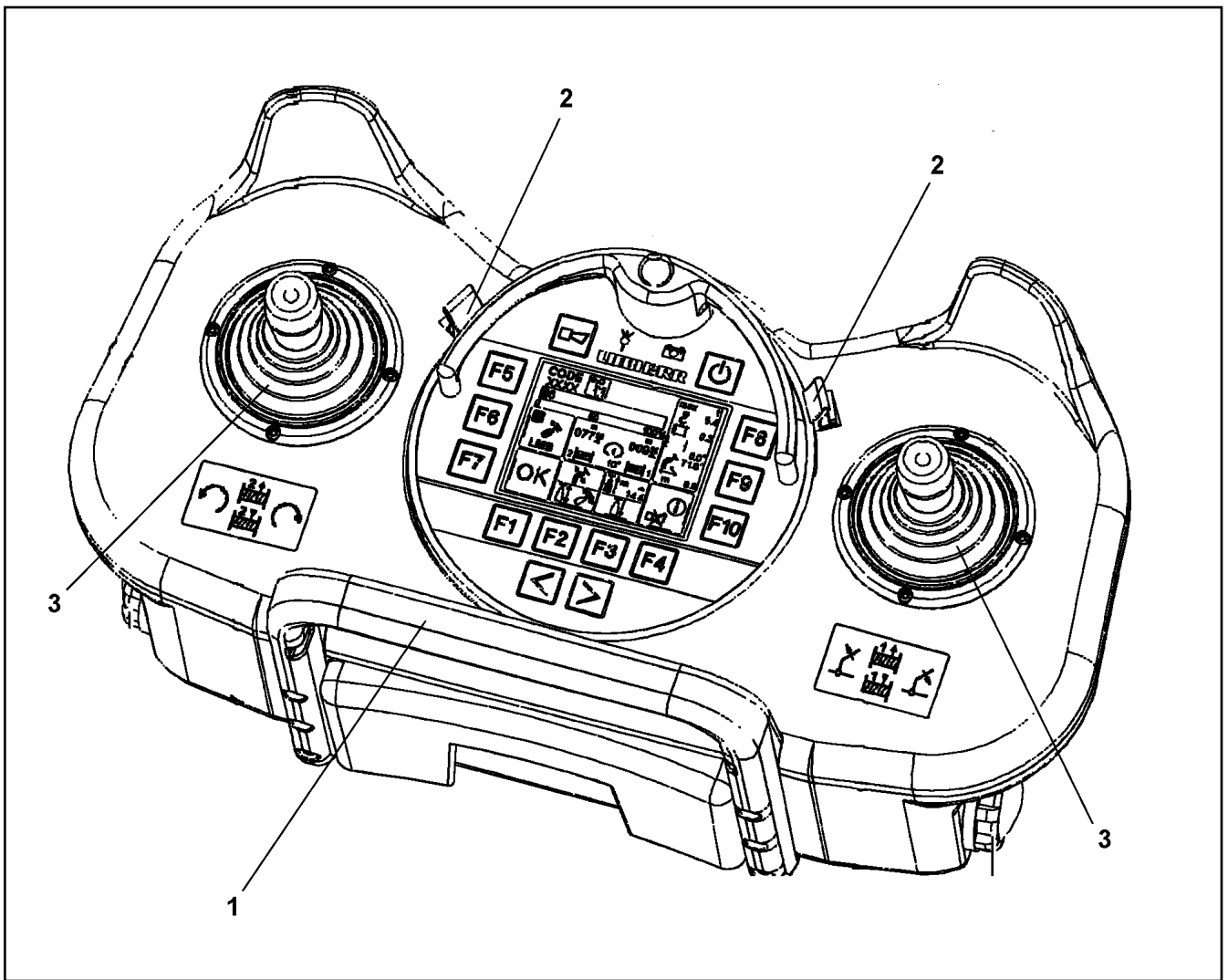
LIQUEFIER  
VERFLUESSIGEREINHEIT

▣ 944 (1/2)

⇒ X10451181  
10 45 118 1

Pos.	Item	Quantity	Description	Bezeichnung	Serie	K
5	11 34 114 5	1	CAPACITOR	KONDENSATOR		
10	10 41 057 2	1	BLOWER	GEBLAESE		
11	55 30 379 08	1	COMPRESSOR	KOMPRESSOR		
12	57 13 689 08	1	HYDRO MOTOR A2FM 16CM <sup>3</sup> /U	HYDROMOTOR		
(1)	57 01 141 08	1	SHAFT SEAL 28X40X6 NBR	WELLENDICHTRING		
13	57 14 890 08	1	DRYER	TROCKNER		
15	57 15 471 08	1	PRESSURE SWITCH	DRUCKSCHALTER		
19	11 16 064 3	1	V-BELT	KEILRIEMEN		
20	55 30 252 08	1	V-BELT PULLEY	KEILRIEMENSCHIEBE		

11.12.2013	etk_en_de_098202_LR_11000	 945 (2/2)
<b>LIEBHERR</b>	LIQUEFIER VERFLUESSIGEREINHEIT	⇒ X10451181 10 45 118 1



Pos.	Item	Quantity	Description	Bezeichnung	Serie	K
1	10 81 519 6	1	HOLDING BRACKET	HALTEBUEGEL		
2	11 00 252 4	2	CIRCLIP	SICHERUNGSClip		
3	11 12 404 0	2	RUBBER BELLOWS	FALTENBALG		

11.12.2013  
059860

**LIEBHERR**

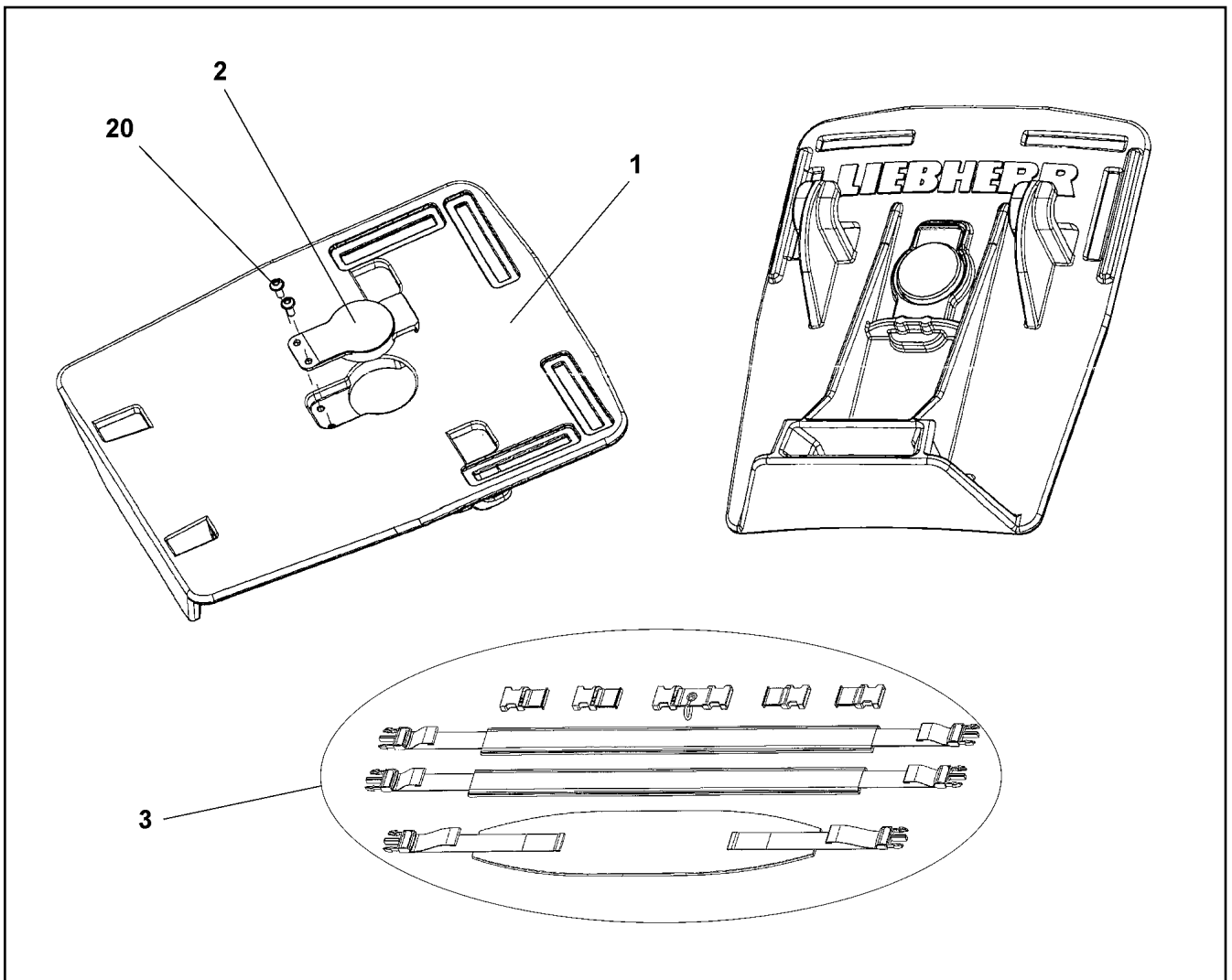
etk\_en\_de\_098202\_LR\_11000

REMOTE CONTROL TRANSMITTER  
FERNSTEUERSENDER

□ 946

⇒ X10454762  
10 45 476 2





Pos.	Item	Quantity	Description	Bezeichnung	Serie	K
1	11 21 440 5	1	BASEPLATE	GRUNDPLATTE		
2	11 00 666 8	1	CATCHING LEVER	RASTHEBEL		
3	11 65 976 5	1	TRAVEL BELT	TRAGERIEMEN		
20	11 00 666 9	2	SCREW	SCHRAUBE		

11.12.2013  
069237

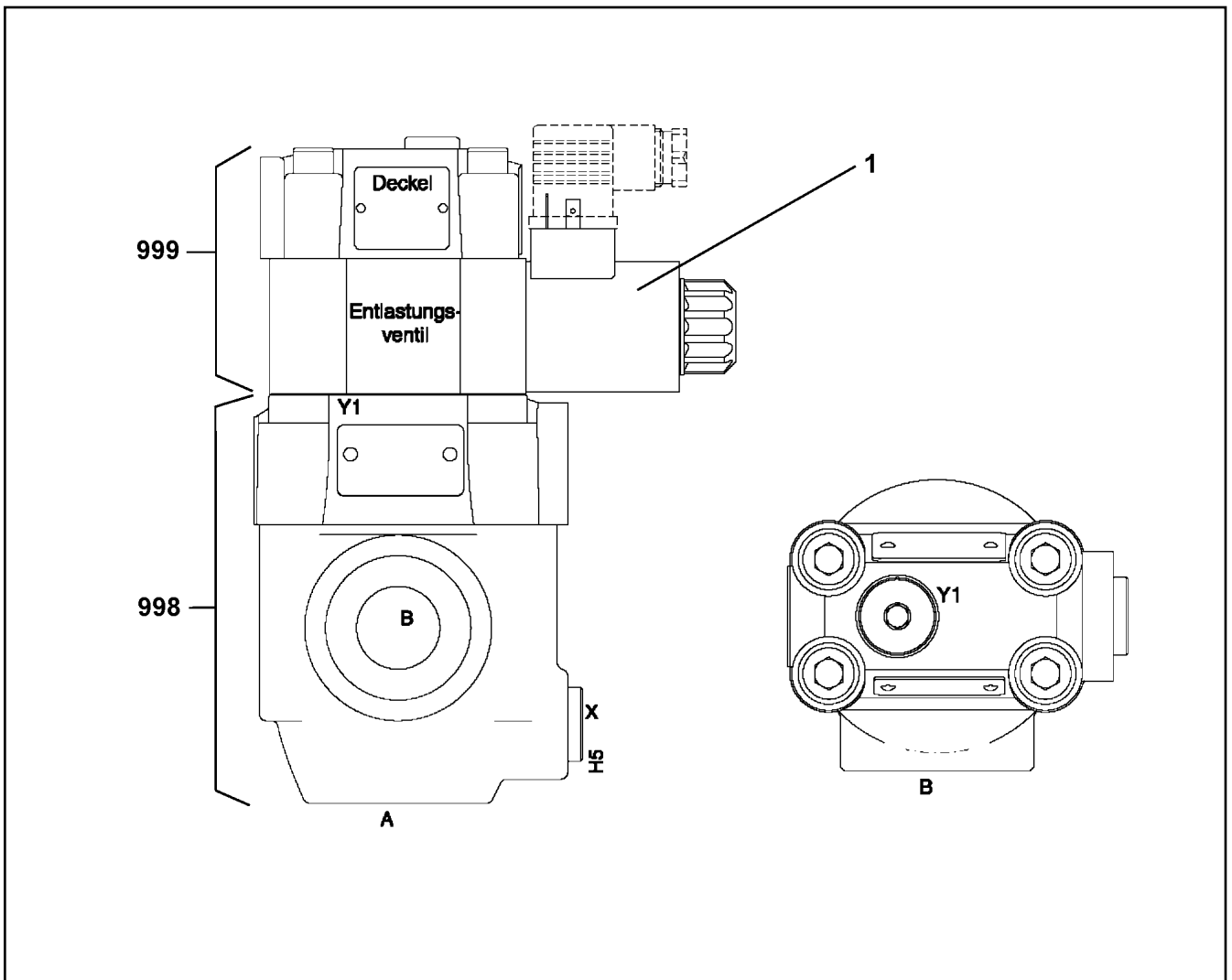
**LIEBHERR**

etk\_en\_de\_098202\_LR\_11000

BELT CARRIER SYSTEM  
GURTRAGESYSTEM

947

⇒ X10475436  
10 47 543 6



Pos.	Item	Quantity	Description	Bezeichnung	Serie	K
1	10 66 309 4	1	MAGNET 24V	MAGNET		
998	11 00 353 5	1	SEAL KIT	DICHTSATZ		
999	11 00 353 6	1	SEALING SET VALVE	DS VENTIL		

11.12.2013  
069317

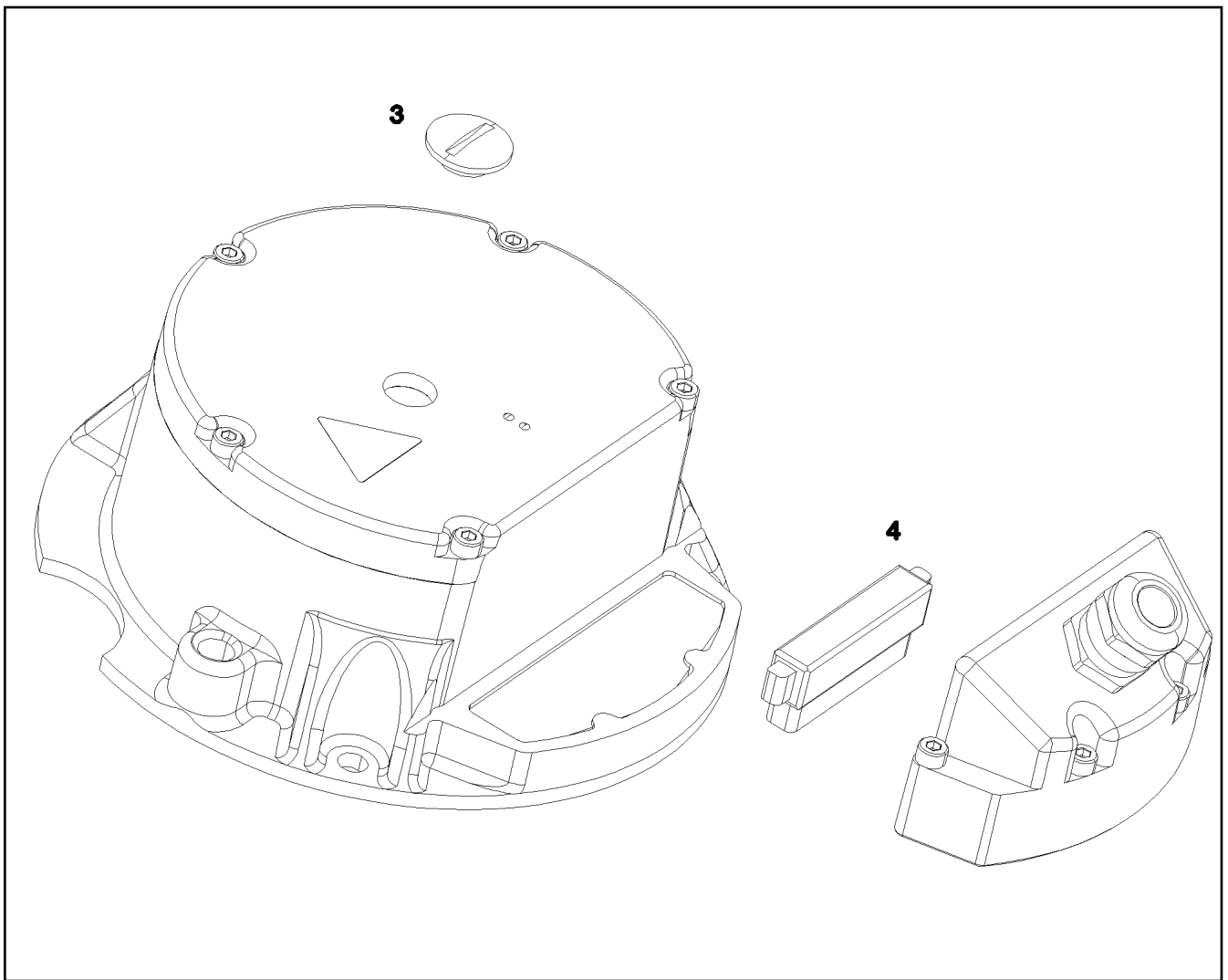
**LIEBHERR**

etk\_en\_de\_098202\_LR\_11000

DIRECTIONAL SEAT VALVE  
WEGESITZVENTIL

948

⇒ X10493159  
10 49 315 9



Pos.	Item	Quantity	Description	Bezeichnung	Serie	K
3	11 69 005 7	1	SCREW PLUG	VERSCHLUSSSCHRAUBE		
4	11 69 005 6	1	PLUG 10-POLIG	STECKER		

11.12.2013  
089645

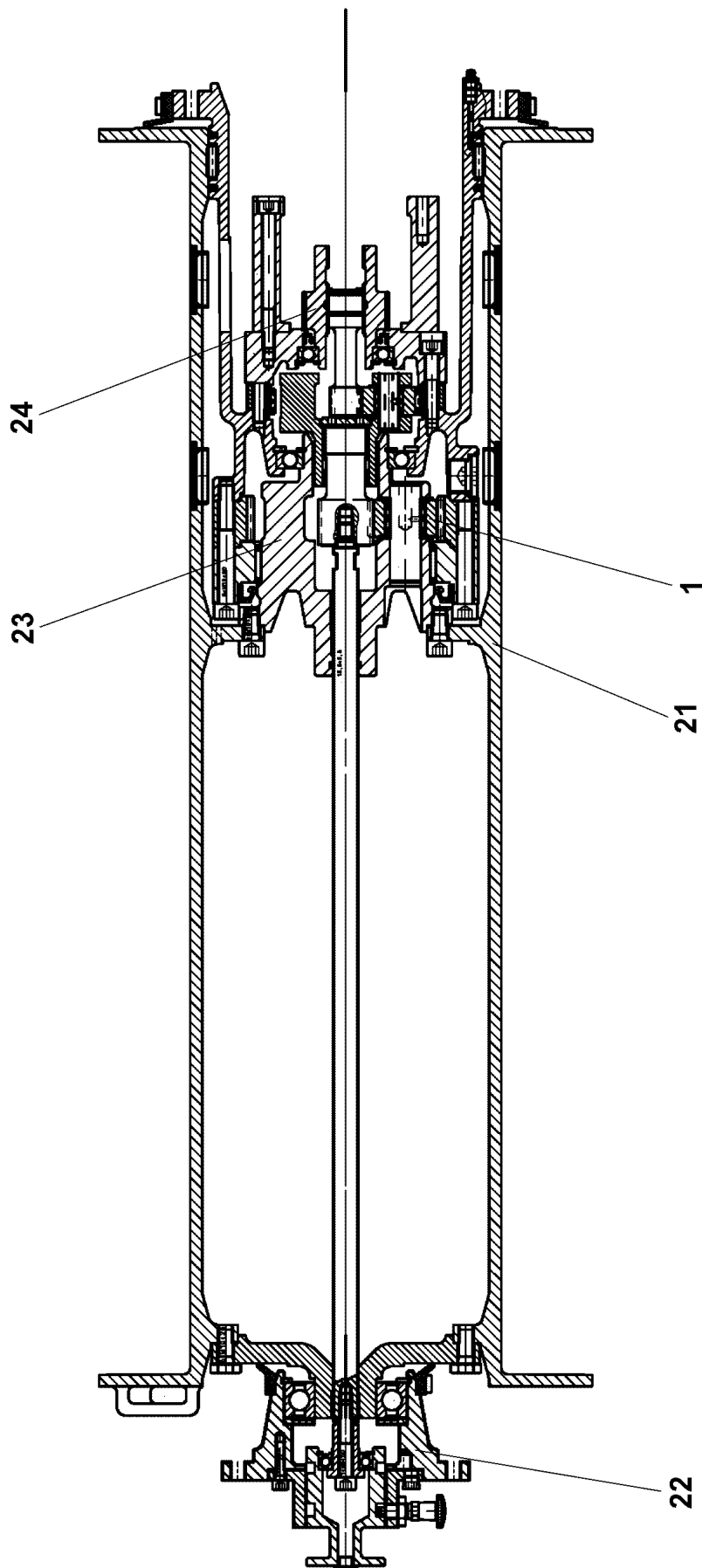
**LIEBHERR**

etk\_en\_de\_098202\_LR\_11000

WINCH REVOLUTION TRANSDUCER  
WINDENDREHGEBER

949

⇒ X10802061  
10 80 206 1



11.12.2013  
079713

**LIEBHERR**

etk\_en\_de\_098202\_LR\_11000

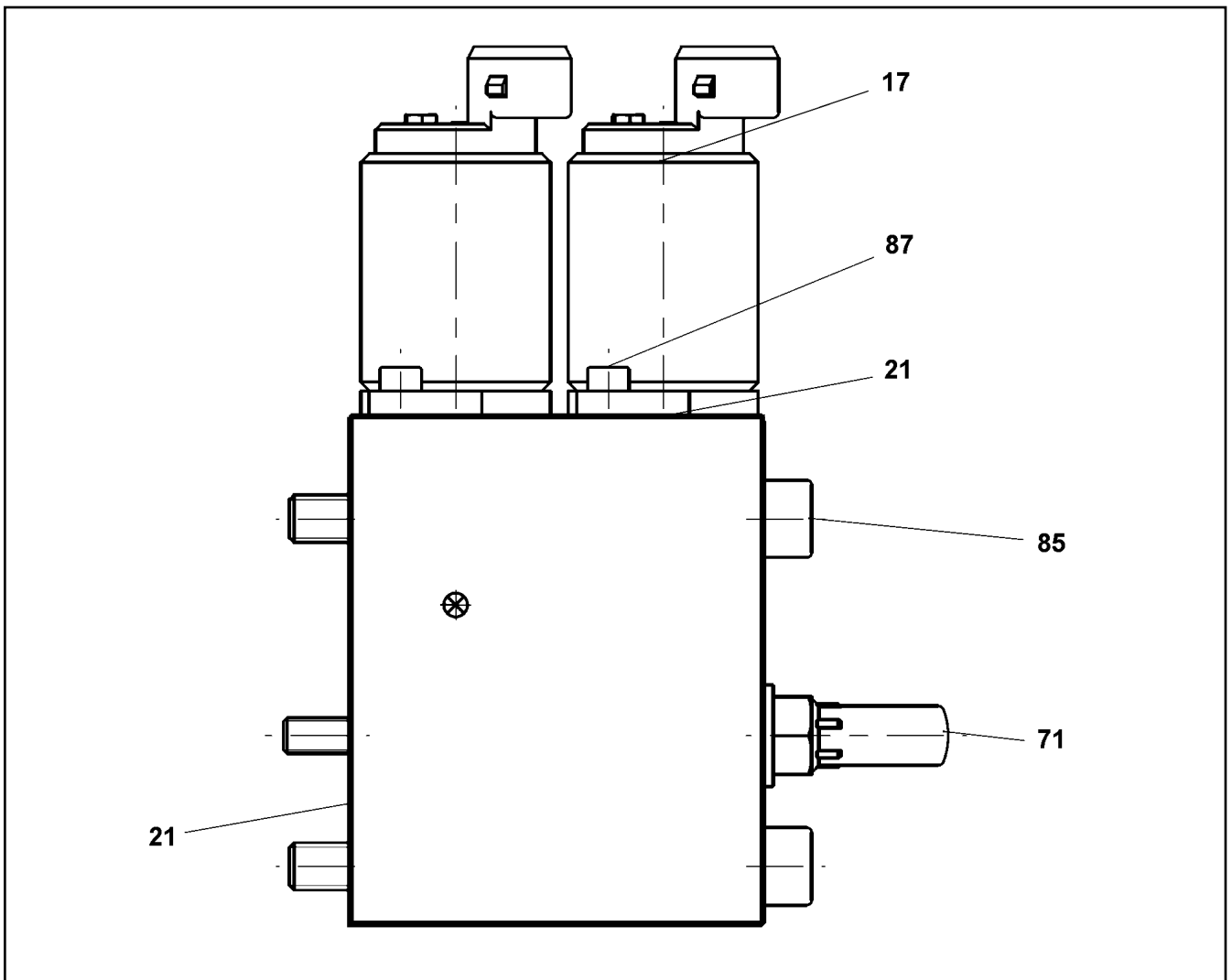
ROPE WINCH  
SEILWINDE

□ 950 (1/2)

⇒ X10802280  
10 80 228 0

Pos.	Item	Quantity	Description	Bezeichnung	Serie	K
1	11 00 530 8	1	PLANETARY GEARBOX ⇒ X11005308 11 00 530 8	PLANETENGETRIEBE		
21	11 34 739 6	1	ROPE DRUM ⇒ X11347396 11 34 739 6	SEILTROMMEL		
22	11 34 739 9	1	FLANGE BEARING ⇒ X11347399 11 34 739 9	FLANSCHLAGER		
23	54 02 704 14	1	POWER TAKE-OFF CPL ⇒ 5 402 704 14 54 02 704 14	ABTRIEB KPL		
24	54 02 705 14	1	DRIVE UNIT CPL ⇒ 5 402 705 14 54 02 705 14	ANTRIEB KPL		

11.12.2013	etk_en_de_098202_LR_11000	<input type="checkbox"/> 951 (2/2)
<b>LIEBHERR</b>	ROPE WINCH SEILWINDE	⇒ X10802280 10 80 228 0



Pos.	Item	Quantity	Description	Bezeichnung	Serie	K
17	10 81 502 9	1	VALVE	VENTIL		
21	57 13 622 08	4	NOZZLE DIN 913 D 1,2 M5X5 MS	DUESE		
71	57 18 896 08	2	CHECK SCREW	STELLSCHRAUBE		
87	40 00 996	8	SOCKET HEAD SCREW ISO 4762 M4X10 8.8	ZYLINDERSCHRAUBE		

11.12.2013  
059594

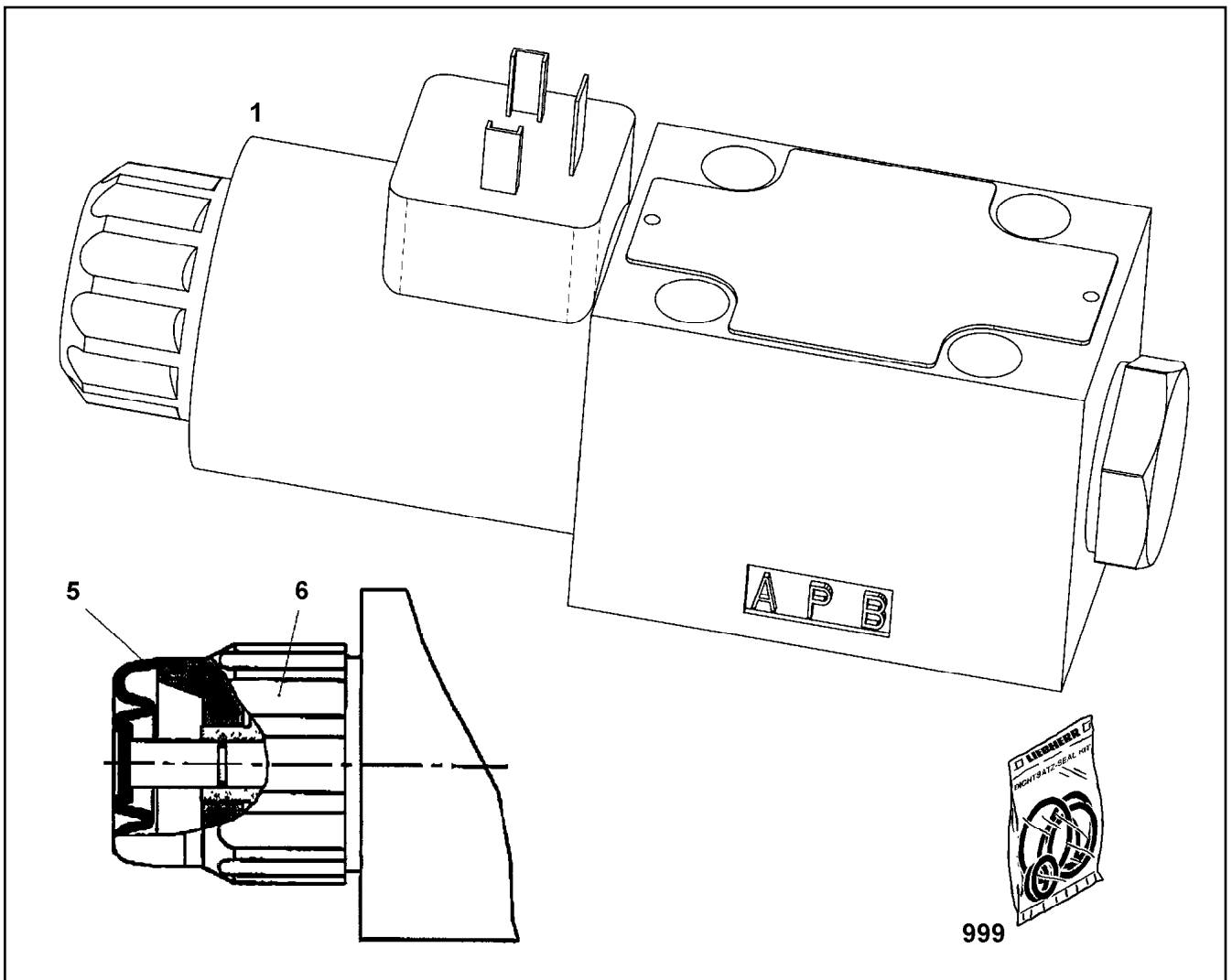
**LIEBHERR**

etk\_en\_de\_098202\_LR\_11000

COVER  
DECKEL

952

⇒ X10815010  
10 81 501 0



Pos.	Item	Quantity	Description	Bezeichnung	Serie	K
1	57 18 189 08	2	MAGNET COIL 24V	MAGNETSPULE		
5	10 04 013 6	2	RUBBER PROTECTION CAP	GUMMISCHUTZKAPPE		
6	10 04 013 7	2	NUT	MUTTER		
999	10 28 569 5	1	SEAL KIT	DICHTSATZ		

11.12.2013  
089625

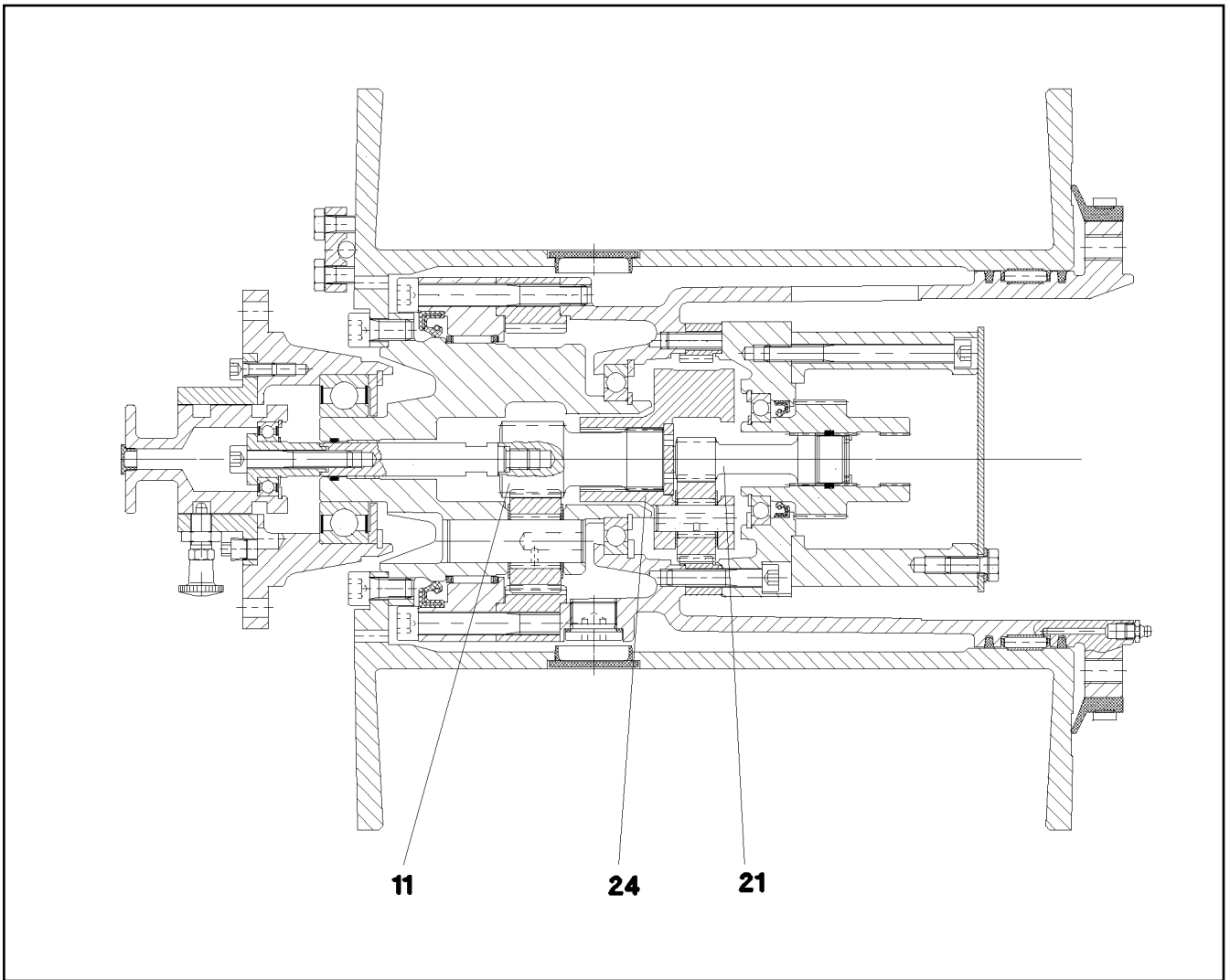
**LIEBHERR**

etk\_en\_de\_098202\_LR\_11000

DIRECTIONAL CONTROL VALVE  
WEGEVENTIL

953

⇒ X11004976  
11 00 497 6



Pos.	Item	Quantity	Description	Bezeichnung	Serie	K
11	11 00 531 3	1	PLANETARY STAGE	PLANETENSTUFE		
21	11 00 531 4	1	PLANETARY STAGE	PLANETENSTUFE		
24	11 00 531 6	1	PLANETARY CARRIER	PLANETENTRAEGER		

11.12.2013  
069331

**LIEBHERR**

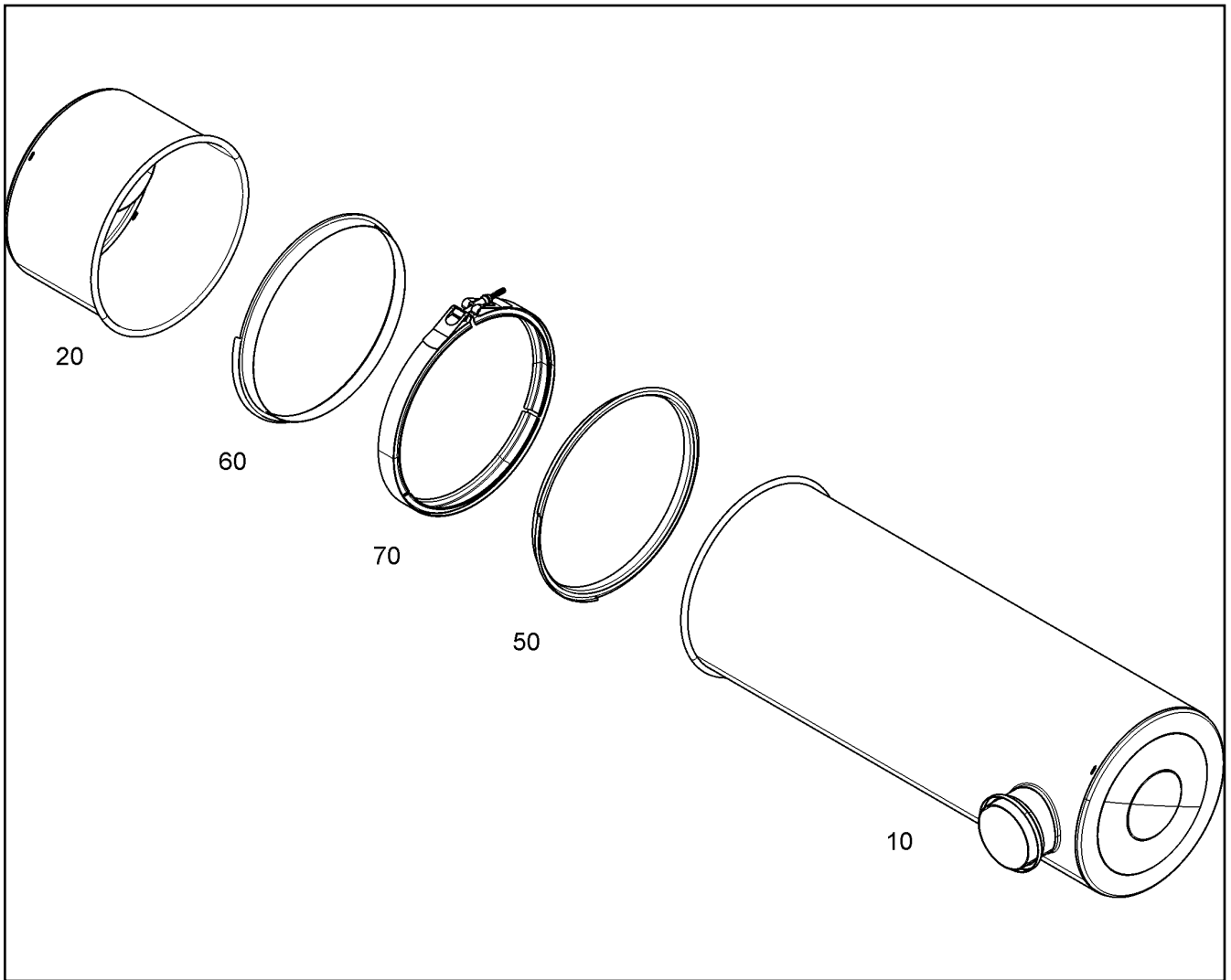
etk\_en\_de\_098202\_LR\_11000

PLANETARY GEARBOX  
PLANETENGETRIEBE

□ 954

⇒ X11005308  
11 00 530 8





Pos.	Item	Quantity	Description	Bezeichnung	Serie	K
10	11 08 873 7	1	INPUT MODULE 381	EINGANGSMODUL		
20	11 08 874 1	1	OUTPUT MODULE 381	AUSGANGSMODUL		
50	10 13 058 6	1	CENTERING RING	ZENTRIERRING		
60	10 13 058 5	1	SEAL	DICHTUNG		
70	10 13 058 7	1	PROFIL CLAMP 435/K1 X5CrNi18-10	PROFILSCHELLE		

11.12.2013  
079188

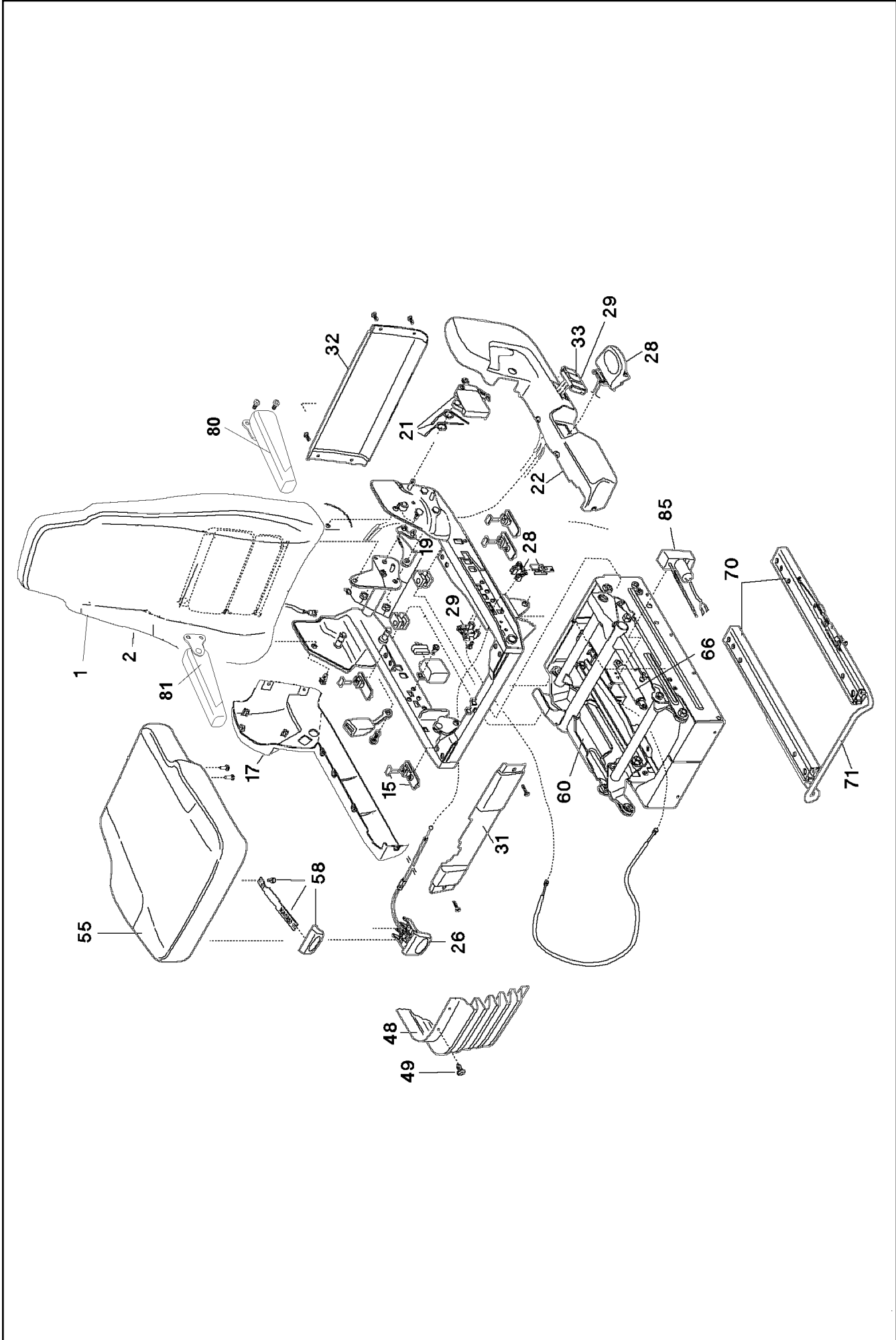
**LIEBHERR**

etk\_en\_de\_098202\_LR\_11000

SCR MODULE  
SCR-MODUL

955

⇒ X11008894  
11 00 889 4



11.12.2013  
079503

**LIEBHERR**

etk\_en\_de\_098202\_LR\_11000

OPERATOR SEAT  
FAHRERSITZ

956 (1/2)

⇒ X11113343  
11 11 334 3

Pos.	Item	Quantity	Description	Bezeichnung	Serie	K
1	10 49 234 5	1	BACK PART	RUECKENTEIL		
2	11 17 126 8	1	BACK COVERING	RUECKENLEHNENBEZUG		
15	10 45 514 4	1	SLIDE BLOCK CPL.	GLEITKLOTZ KPL.		
17	11 00 517 0	1	COVER	ABDECKUNG		
19	10 49 234 7	1	LOCKING PIECE	RASTE		
21	10 49 234 8	1	REAR REST HANDLE	RUECKENLEHNENGRIF		
22	11 00 299 0	1	COVER	ABDECKUNG		
26	10 65 039 3	1	ADJUSTMENT	VERSTELLUNG		
28	10 65 048 3	1	FIXED BOOM RAISING DEVICE	HOEHENVERSTELLUNG		
29	10 65 048 4	1	OPERATION	BETAETIGUNG		
31	11 17 126 9	1	FRONT COVER	FRONTABDECKUNG		
32	11 17 127 0	1	COVER	ABDECKUNG		
33	11 17 127 1	1	VALVE	VENTIL		
48	10 65 048 5	1	RUBBER BELLOWS	FALTENBALG		
49	10 65 040 3	1	MOUNTING PARTS	BEFESTIGUNGSMATERIAL		
55	11 69 043 4	1	SEAT CUSHION	SITZKISSEN		
58	11 17 127 2	1	GRIP	GRIF		
60	11 17 127 4	1	SUBSTRUCTURE	UNTERBAU		
65	11 17 127 5	1	MOUNTING PARTS	BEFESTIGUNGSMATERIAL		
66	10 65 048 8	1	ABSORBER	DAEMPFER		
70	10 65 048 9	1	RAIL PAIR	SCHIENENPAAR		
71	11 17 127 6	1	BRACKET	BUEGEL		
80	11 65 965 3	1	ARM REST LEFT	ARMLEHNE LINKS		
81	11 65 965 2	1	ARM REST RIGHT	ARMLEHNE RECHTS		
85	10 65 049 0	1	AIR COMPRESSOR	LUFTPRESSER		

11.12.2013

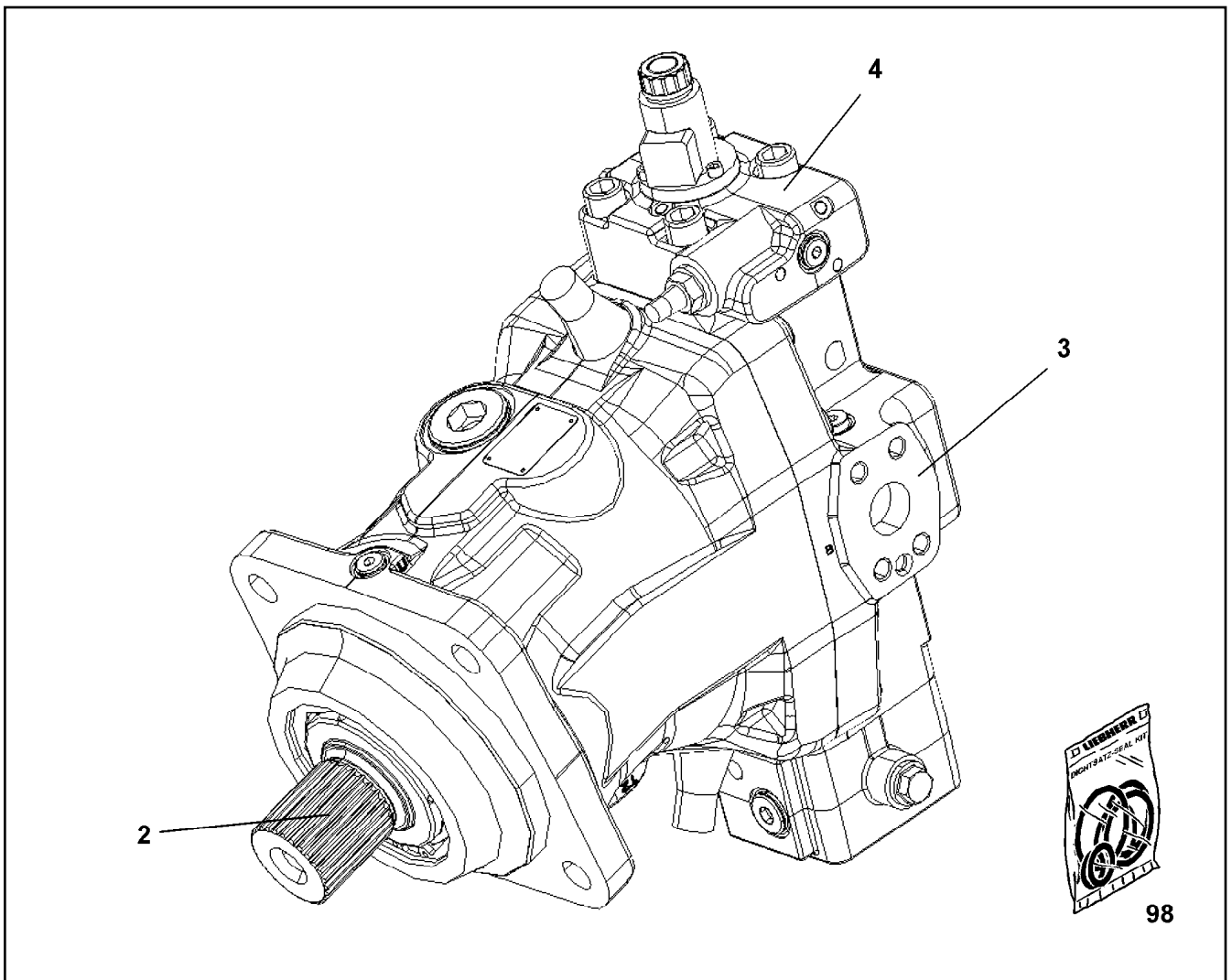
etk\_en\_de\_098202\_LR\_11000

957 (2/2)

**LIEBHERR**

OPERATOR SEAT  
FAHRERSITZ

⇒ X11113343  
11 11 334 3



Pos.	Item	Quantity	Description	Bezeichnung	Serie	K
2	10 87 172 7	1	DRIVING GEAR	TRIEBWERK		
3	10 87 173 1	1	CLOSING PLATE	ABSCHLUSSPLATTE		
4	10 87 173 2	1	CONTROL ELEMENT	STEUERTEIL		
(6)	11 16 191 9	1	PROPORTIONAL MAGNET	PROPORTIONALMAGNET		
98	10 87 173 0	1	SEAL KIT VARIAB.DISPLAC.MOTOR	DS VERSTELLMOTOR		

11.12.2013  
089929

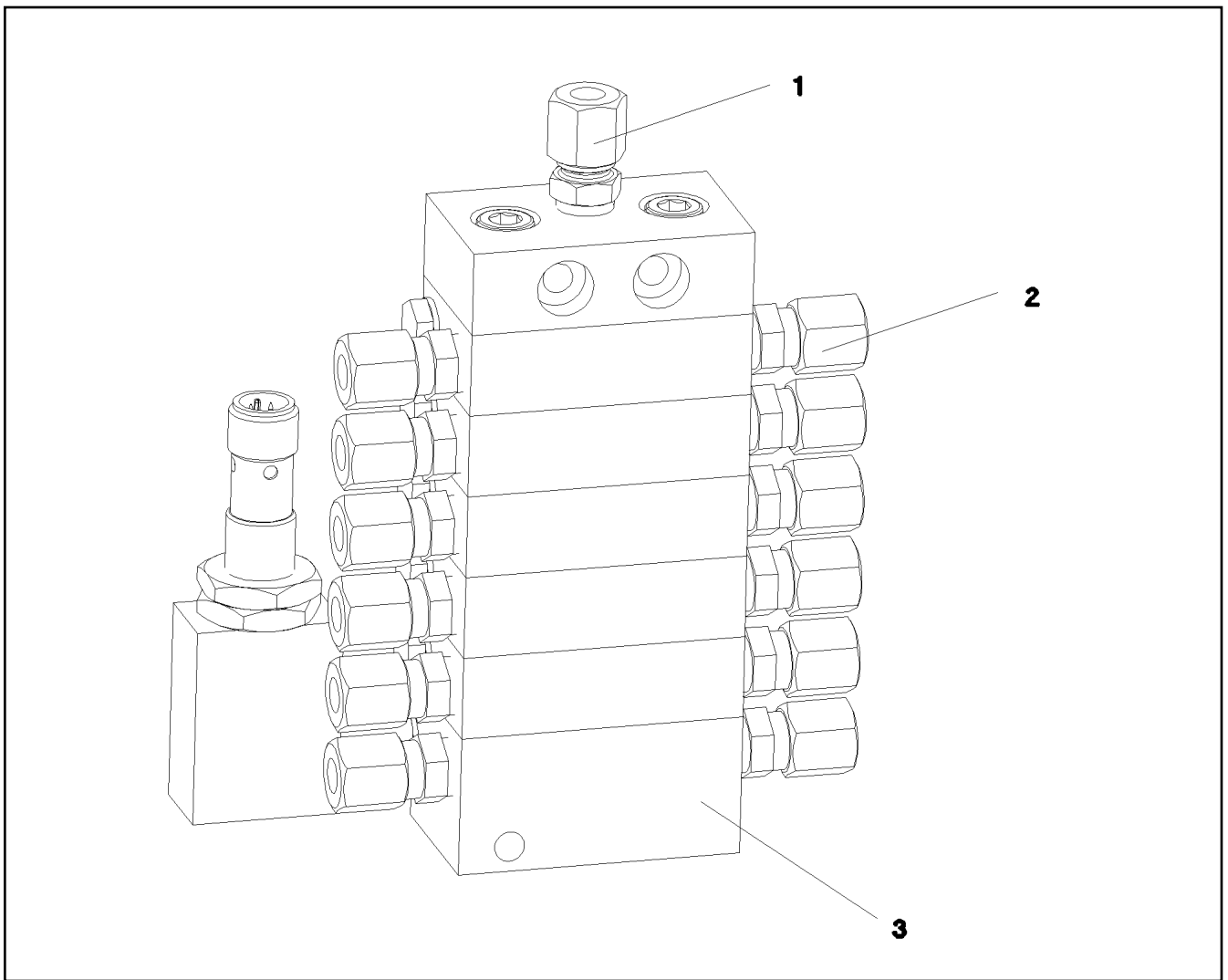
**LIEBHERR**

etk\_en\_de\_098202\_LR\_11000

VARIABLE DISPLACEMENT MOTOR  
VERSTELLMOTOR

958

⇒ X11170709  
11 17 070 9



Pos.	Item	Quantity	Description	Bezeichnung	Serie	K
1	77 43 765 08	1	FLANGE JOINT GEM10X1K	VERSCHRAUBUNG		
2	76 22 803	12	NON-RETURN VALVE	RUECKSCHLAGVENTIL		
3	10 09 761 4	1	END ELEMENT	ENDELEMENT		

11.12.2013  
079650

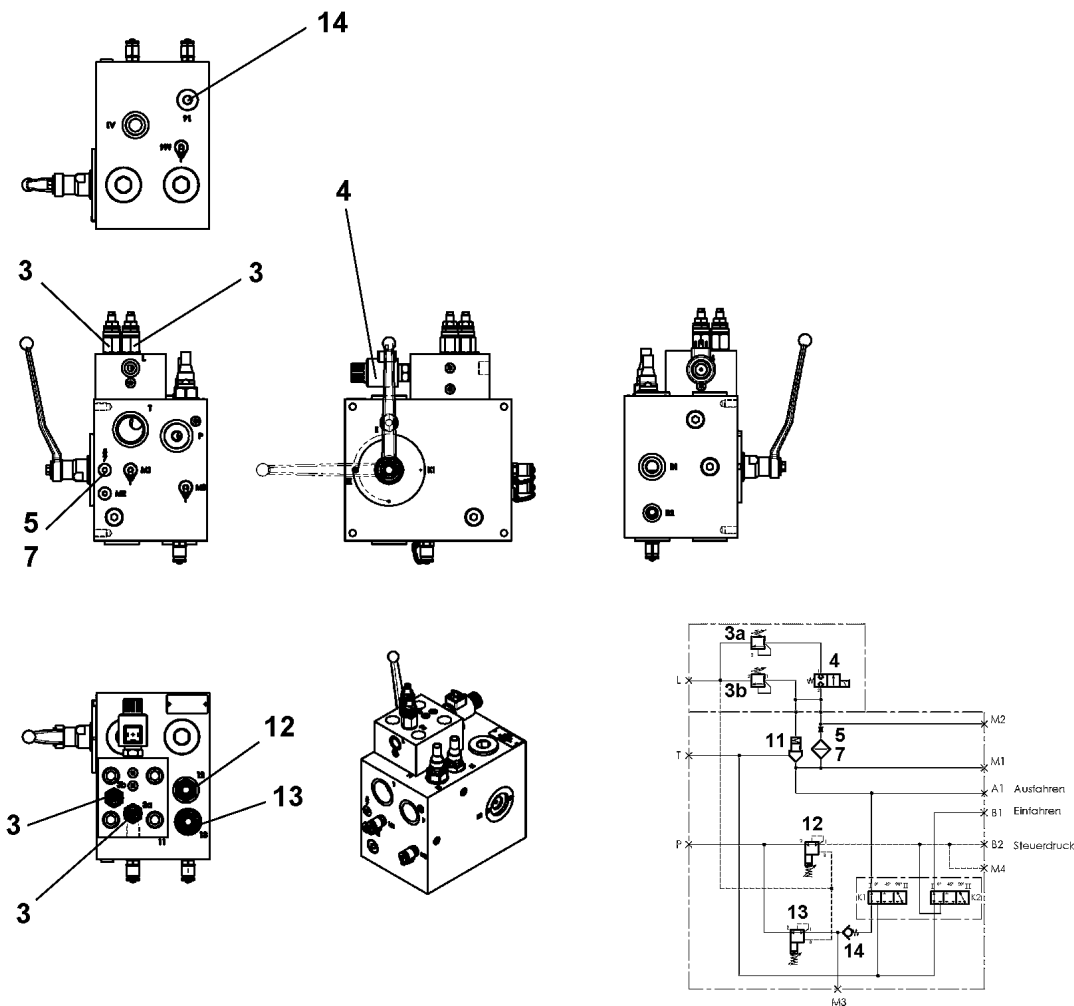
**LIEBHERR**

etk\_en\_de\_098202\_LR\_11000

DISTRIBUTION BLOCK  
VERTEILERKOMBINATION

959

⇒ X11210825  
11 21 082 5



Pos.	Item	Quantity	Description	Bezeichnung	Serie	K
3	11 45 033 8	2	PRESSURE LIMITING VALVE ⇒ X11450338 11 45 033 8	DRUCKBEGRENZUNGSVENTIL		
4	11 21 061 5	1	DIRECTIONAL SEAT VALVE 2/2	WEGESITZVENTIL		
(12)	11 00 432 1	1	MAGNET COIL 24V	MAGNETSPULE		
(999)	11 48 133 3	1	SEAL KIT DIRECTIONAL VALVE	DS WEGEVENTIL		
5	10 80 067 2	1	SCREW-IN BLIND	EINSCHRAUBBLENDE		
7	11 21 061 7	1	FILTER	FILTER		
11	11 45 033 9	1	DIRECTIONAL CONTROL VALVE	WEGEVENTIL		
(999)	11 48 133 2	1	SEAL KIT DIRECTIONAL VALVE	DS WEGEVENTIL		
12	11 45 034 0	1	PRESSURE REDUCTION VALVE	DRUCKREDUZIERVERTIL		
(24)	50 29 335 08	1	O-RING 24X2,5 NBR70	O-RING		
13	11 45 034 1	1	PRESSURE REDUCTION VALVE	DRUCKREDUZIERVERTIL		
(24)	57 00 551 08	1	O-RING 29X3 NBR90	O-RING		
14	56 12 465	1	NON-RETURN VALVE	RUECKSCHLAGVENTIL		
32	47 77 047 08	1	STOP PLUG VST13/4"ED A3P	STOPFEN		
33	47 77 040 08	2	STOPPER PLUG VST11/4"ED A3P	BLINDSTOPFEN		
34	74 70 006 08	2	BALL DIN 5401 10	KUGEL		
52	72 64 059 08	4	O-RING DIN 3771 44X3 NBR70	O-RING		
53	72 64 100 08	4	O-RING 35X2,5 NBR70	O-RING		
54	72 64 267 08	2	O-RING 58X3 NBR70	O-RING		

11.12.2013  
079711

**LIEBHERR**

etk\_en\_de\_098202\_LR\_11000

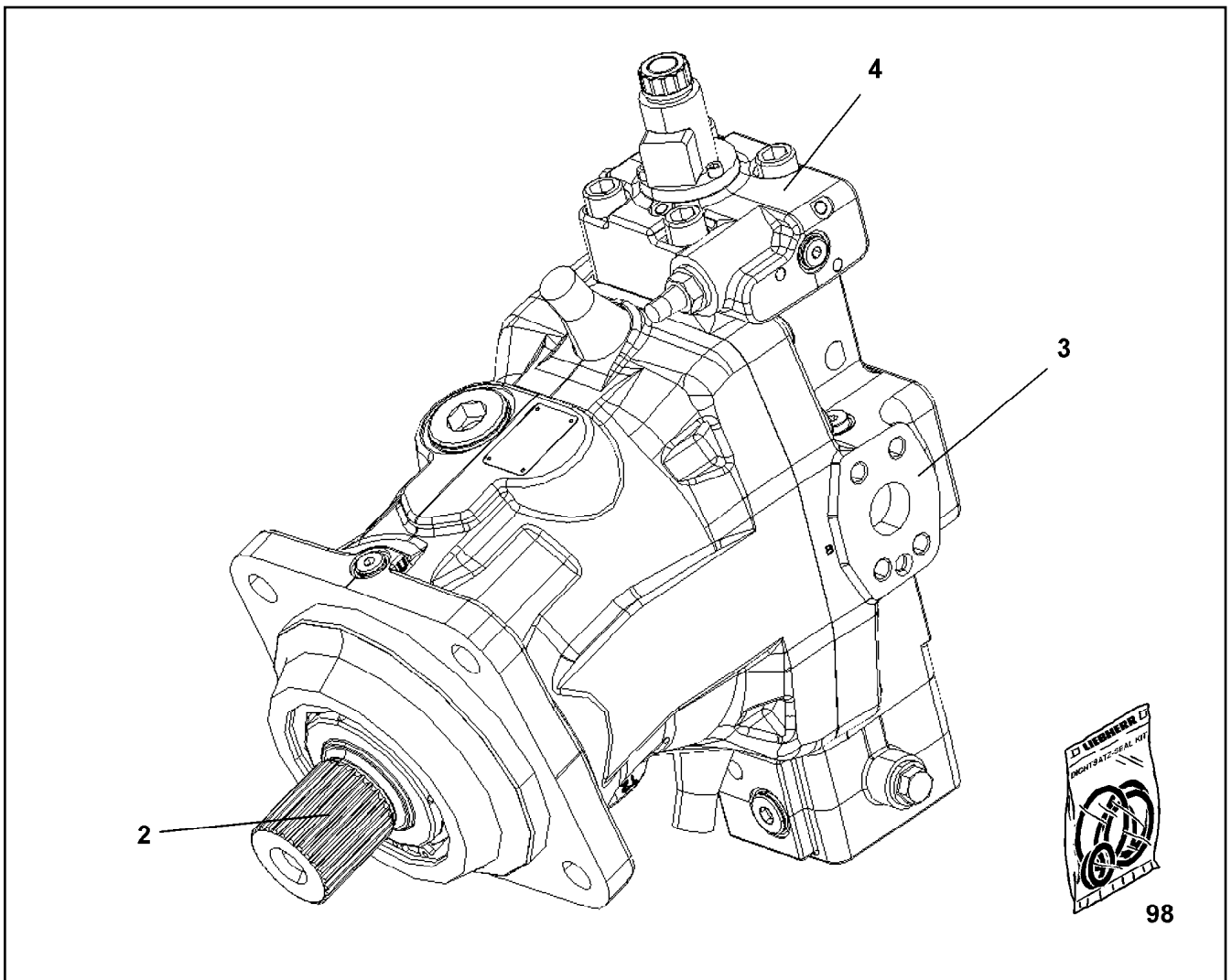
CONTROL BLOCK  
STUEBERBLOCK

960

⇒ X11211288  
11 21 128 8

Pos.	Item	Quantity	Description	Bezeichnung	Serie	K
1	11 06 805 0	1	FILTER ELEMENT OEL 8µm	FILTERELEMENT		
(1)	57 02 966 08	1	O-RING ARP 568 44,04X3,53 NBR90	O-RING		
999	11 34 187 1	1	SEAL KIT RETURN FILTER	DS RUECKLAUFFILTER		

11.12.2013	etk_en_de_098202_LR_11000	961
<b>LIEBHERR</b>	RETURN FILTER RUECKLAUFFILTER	⇒ X11212328 11 21 232 8



Pos.	Item	Quantity	Description	Bezeichnung	Serie	K
2	10 87 172 7	1	DRIVING GEAR	TRIEBWERK		
(6)	74 09 755	1	TAPERED ROLLER BEARING	KEGELROLLENLAGER		
3	10 87 172 9	1	CLOSING PLATE	ABSCHLUSSPLATTE		
4	10 87 172 8	1	CONTROL ELEMENT	STEUERTEIL		
98	10 87 173 0	1	SEAL KIT VARIAB.DISPLAC.MOTOR	DS VERSTELLMOTOR		

11.12.2013  
089930

**LIEBHERR**

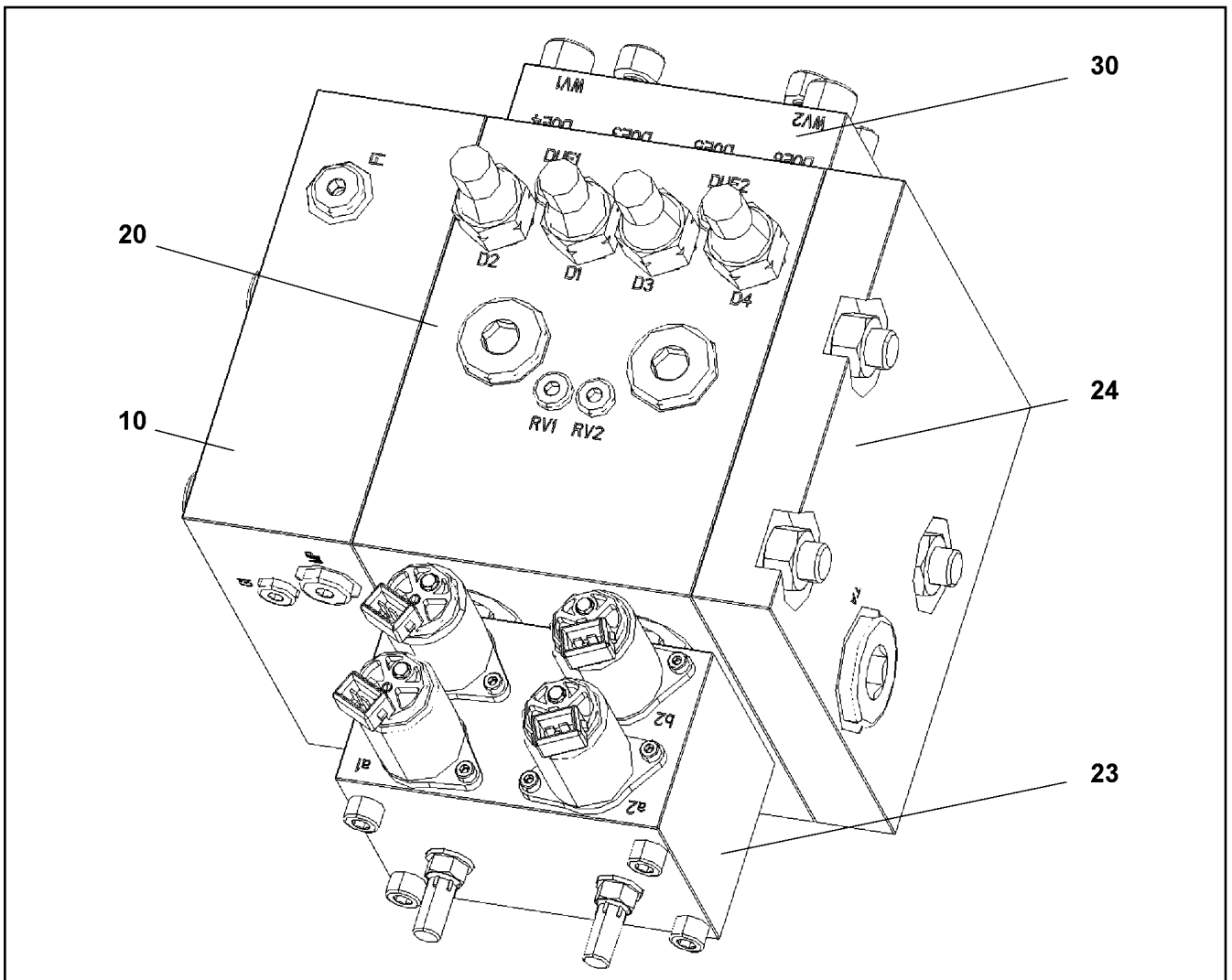
etk\_en\_de\_098202\_LR\_11000

VARIABLE DISPLACEMENT MOTOR  
VERSTELLMOTOR

962

⇒ X11212497  
11 21 249 7





Pos.	Item	Quantity	Description	Bezeichnung	Serie	K
10	96 74 210 08	1	SHEET SC22 ⇒ 9 674 210 08 96 74 210 08	PLATTE		
20	96 74 211 08	1	VALVE BLOCK SC22 ⇒ 9 674 211 08 96 74 211 08	VENTILBLOCK		
23	10 81 501 0	1	COVER ⇒ X10815010 10 81 501 0	DECKEL		
24	96 74 212 08	1	COVER ⇒ 9 674 212 08 96 74 212 08	DECKEL		
30	96 74 213 08	1	SHEET	PLATTE		
(66)	47 77 046 08	1	STOP PLUG VST11"ED A3P	STOPFEN		

11.12.2013  
089063

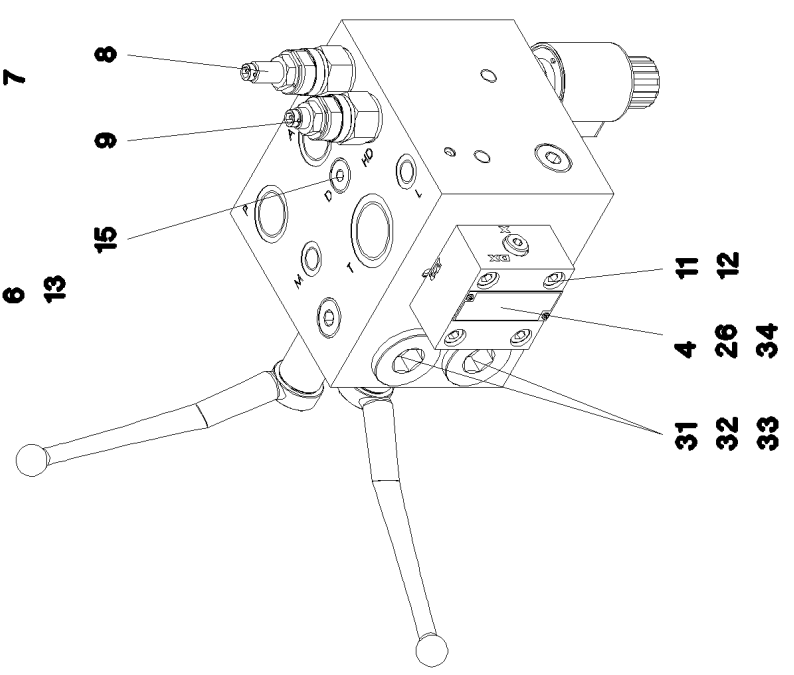
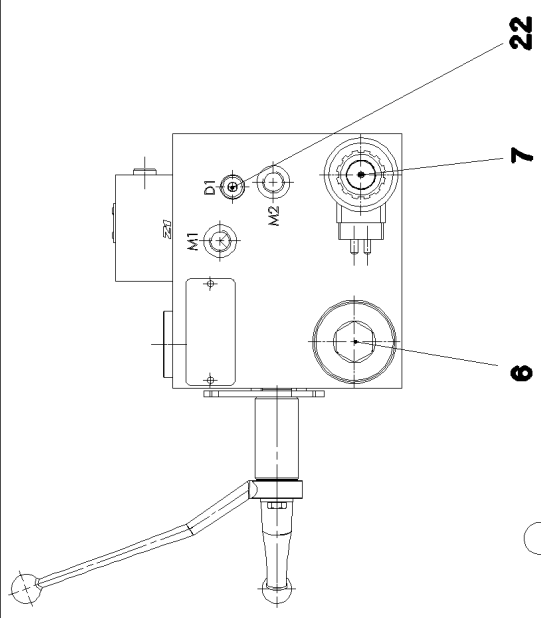
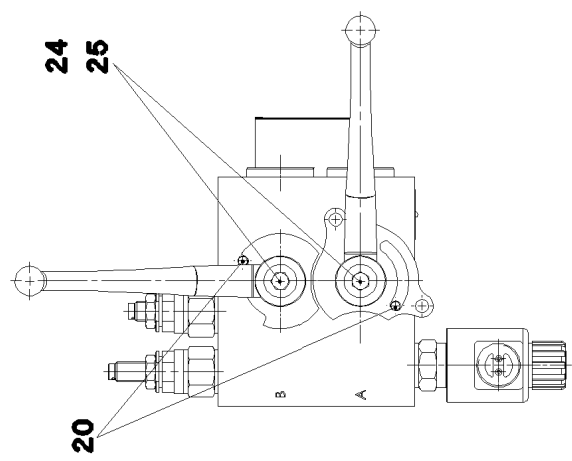
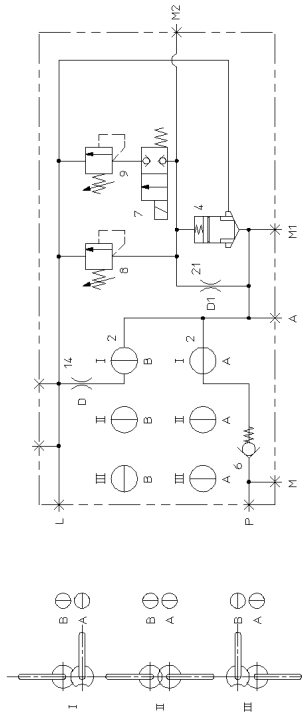
**LIEBHERR**

etk\_en\_de\_098202\_LR\_11000

CONTROL BLOCK  
STUEBERBLOCK

963

⇒ X11213423  
11 21 342 3



11.12.2013  
079966

**LIEBHERR**

etk\_en\_de\_098202\_LR\_11000

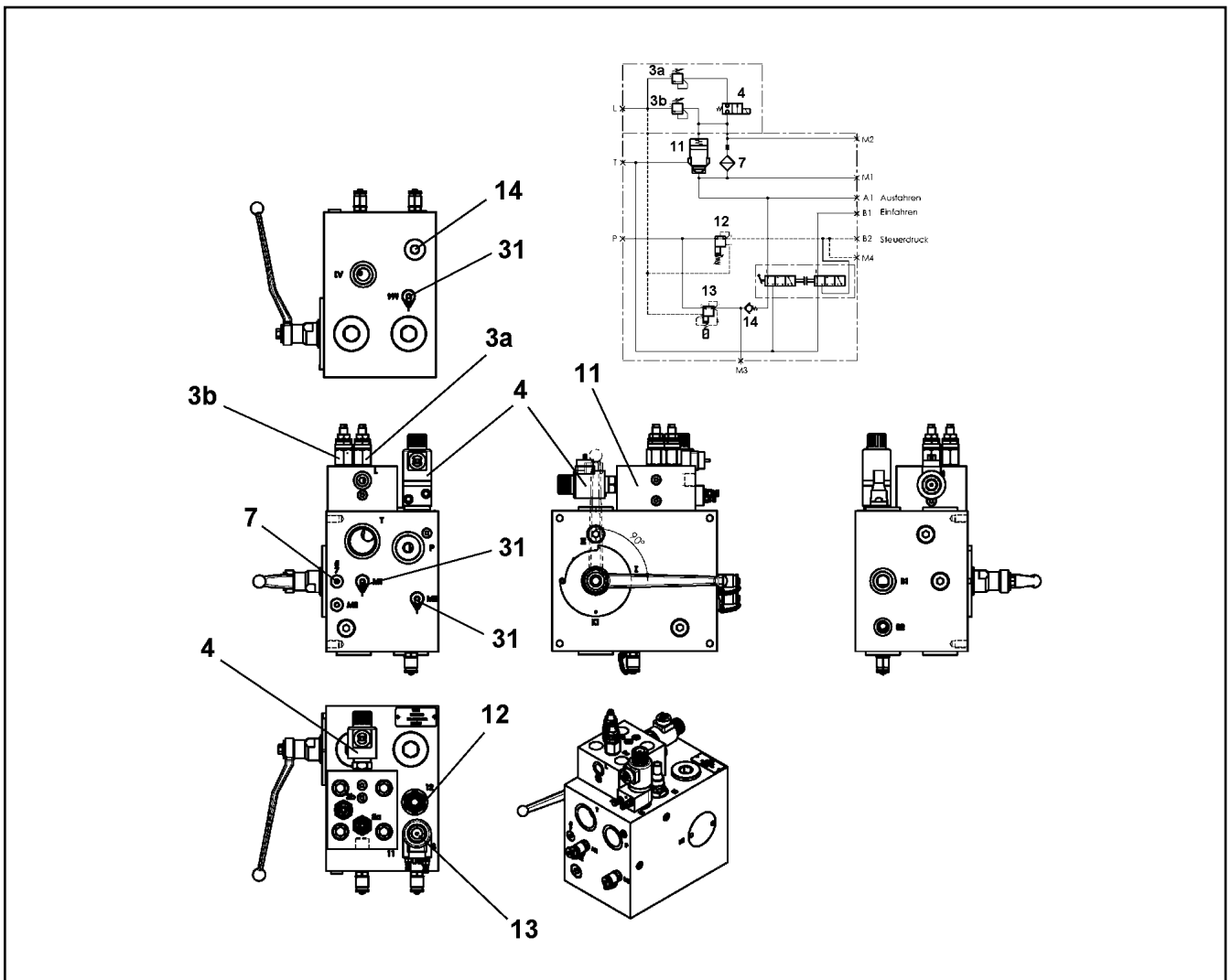
CONTROL BLOCK  
STUEBERBLOCK

964 (1/2)

⇒ X11314761  
11 31 476 1

Pos.	Item	Quantity	Description	Bezeichnung	Serie	K
4	11 34 184 7	1	DIRECTIONAL CONTROL VALVE 2/2 NG16	WEGEVENTIL		
6	10 45 104 8	1	NON-RETURN VALVE	RUECKSCHLAGVENTIL		
7	10 45 104 9	1	DIRECTIONAL CONTROL VALVE 2/2	WEGEVENTIL		
8	57 16 910 08	1	PRESSURE LIMITING VALVE	DRUCKBEGRENZUNGSVENTIL		
(21)	72 64 241 08	2	O-RING 19X2,5 NBR70	O-RING		
(22)	72 64 065 08	1	O-RING 10X2 NBR70	O-RING		
9	10 45 106 0	1	PRESSURE LIMITING VALVE 100BAR	DRUCKBEGRENZUNGSVENTIL		
11	24 01 920 02	4	SOCKET HEAD SCREW ISO 4762 M8X35 12.	ZYLINDERSCHRAUBE		
12	42 41 007 08	4	CIRCLIP DIN 7980 8 VERZ	FEDERRING		
13	10 28 572 4	1	SCREW PLUG VSTI M4X2	VERSCHLUSSSCHRAUBE		
15	47 75 101 01	1	SCREW PLUG VSTI M14X1,5 CR6-FREI	VERSCHLUSSSCHRAUBE		
20	51 45 349 08	2	PARALLEL PIN DIN 7 6M6X16 ST	ZYLINDERSTIFT		
22	47 75 105 01	1	SCREW PLUG VSTI M10X1 CR6-FREI	VERSCHLUSSSCHRAUBE		
24	40 65 055 08	2	HEX SCREW ISO 4017 M6X60 8.8 A2C	SECHSKANTSCHRAUBE		
25	42 06 001 08	2	WASHER DIN 440 R 6.6 ST VERZ	SCHEIBE		
26	11 00 944 3	1	SUPPORTING RING 16,9X12,9X1	STUETZRING		
31	53 00 732 08	2	O-RING 29X3 NBR70	O-RING		
32	72 64 306 08	2	O-RING 24X2 NBR70	O-RING		
33	10 80 068 4	4	SUPPORTING RING PTFE	STUETZRING		
34	11 00 944 4	1	FLANGE SEAL	FLANSCHDICHTUNG		

11.12.2013	etk_en_de_098202_LR_11000	<input type="checkbox"/> 965 (2/2)
<b>LIEBHERR</b>	CONTROL BLOCK STUEBERBLOCK	⇒ X11314761 11 31 476 1



Pos.	Item	Quantity	Description	Bezeichnung	Serie	K
3	11 45 033 8	2	PRESSURE LIMITING VALVE ⇒ X11450338 11 45 033 8	DRUCKBEGRENZUNGSVENTIL		
4	11 21 061 5	1	DIRECTIONAL SEAT VALVE 2/2	WEGESITZVENTIL		
7	11 21 061 7	1	FILTER	FILTER		
11	11 45 033 9	1	DIRECTIONAL CONTROL VALVE	WEGEVENTIL		
12	11 45 034 0	1	PRESSURE REDUCTION VALVE	DRUCKREDUZIERVERTIL		
13	11 45 034 2	1	PRESSURE REDUCTION VALVE ⇒ X11450342 11 45 034 2	DRUCKREDUZIERVERTIL		
14	56 12 465	1	NON-RETURN VALVE	RUECKSCHLAGVENTIL		
31	11 00 439 7	3	TEST POINT FITTING R1/4	MESSANSCHLUSS		
32	47 77 047 08	1	STOP PLUG VSTI3/4"ED A3P	STOPFEN		
33	47 77 040 77	2	STOP PLUG VST11/4"ED A3P	STOPFEN		
43	40 43 630 08	4	SOCKET HEAD SCREW ISO 4762 M16X50 12	ZYLINDERSCHRAUBE		
52	72 64 059 08	4	O-RING DIN 3771 44X3 NBR70	O-RING		
53	72 64 100 08	4	O-RING 35X2,5 NBR70	O-RING		
54	72 64 267 08	2	O-RING 58X3 NBR70	O-RING		

11.12.2013  
079707

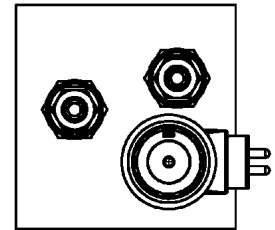
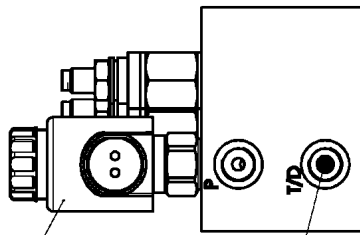
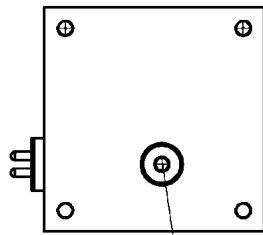
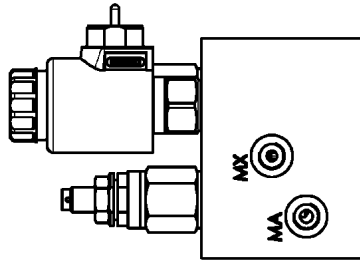
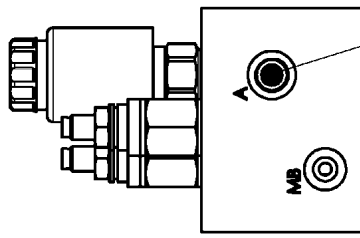
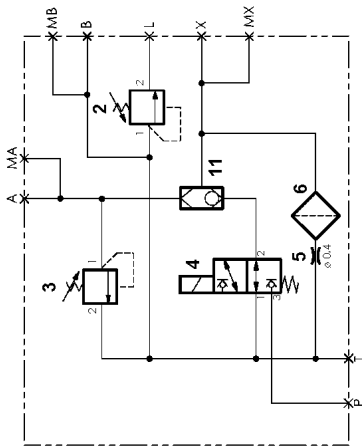
**LIEBHERR**

etk\_en\_de\_098202\_LR\_11000

CONTROL BLOCK  
STUEBERBLOCK

966

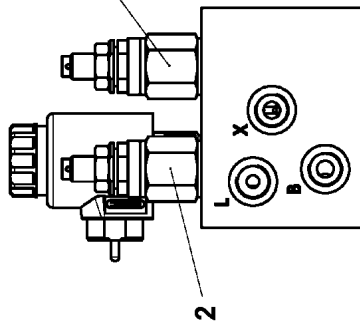
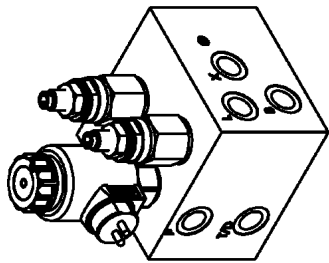
⇒ X11340741  
11 34 074 1



12 6

4 3

5



2

11.12.2013  
079718

**LIEBHERR**


etk\_en\_de\_098202\_LR\_11000

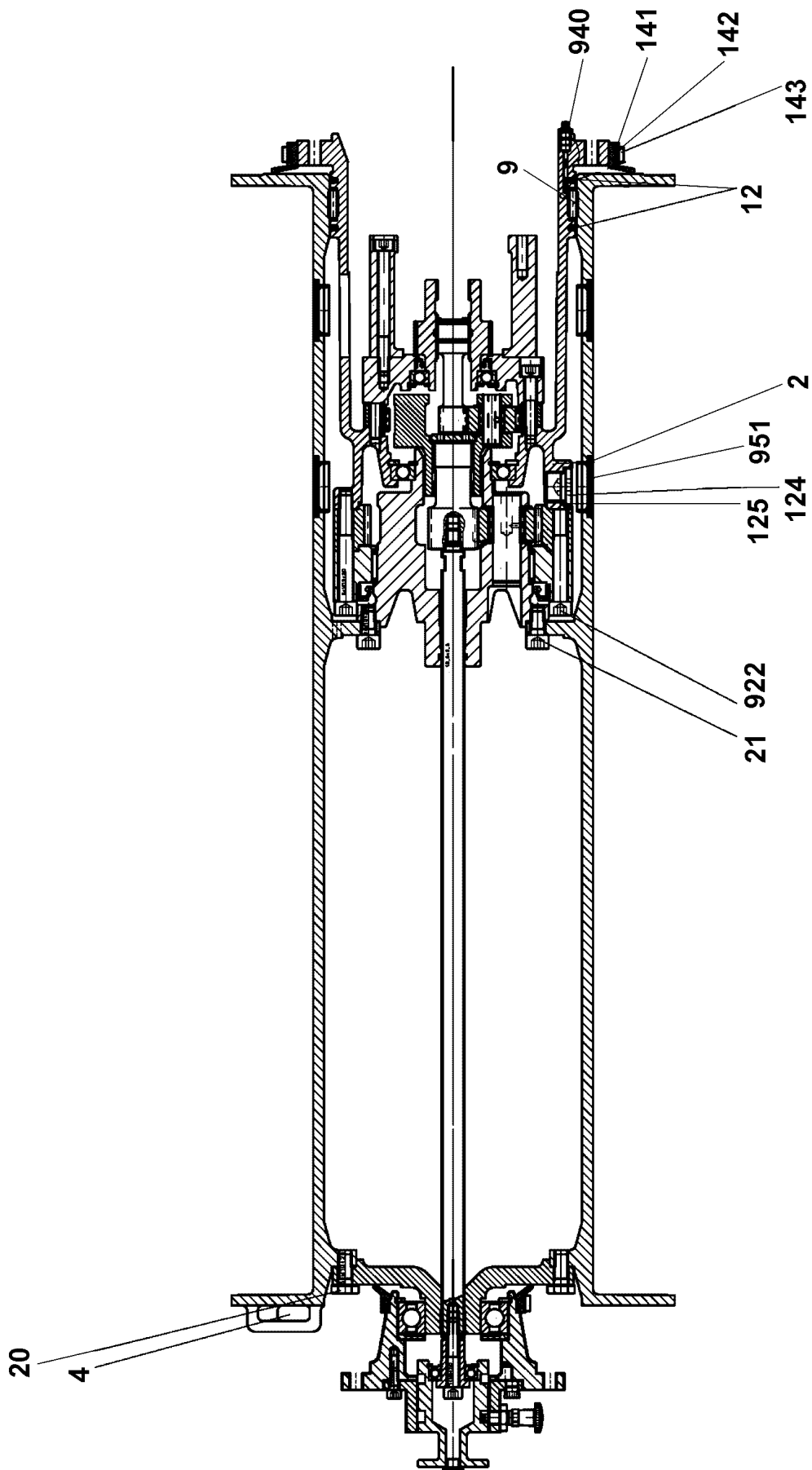
CONTROL BLOCK  
STUEBERBLOCK

□ 967 (1/2)

⇒ X11347373  
11 34 737 3

Pos.	Item	Quantity	Description	Bezeichnung	Serie	K
2	11 48 238 8	1	PRESSURE LIMITING VALVE	DRUCKBEGRENZUNGSVENTIL		
3	11 17 051 1	1	PRESSURE LIMITING VALVE p <sub>max</sub> =200BAR	DRUCKBEGRENZUNGSVENTIL		
4	11 48 239 0	1	DIRECTIONAL SEAT VALVE	WEGESITZVENTIL		
5	11 48 239 2	1	SCREW-IN BLIND	EINSCHRAUBBLENDE		
6	11 48 239 3	1	FILTER	FILTER		
11	11 48 239 4	1	SHUTTLE VALVE	WECHSELVENTIL		
12	47 77 049 08	1	STOP PLUG VSTIM14X1,5ED A3P	STOPFEN		

11.12.2013	etk_en_de_098202_LR_11000	 968 (2/2)
<b>LIEBHERR</b>	CONTROL BLOCK STUEBERBLOCK	⇒ X11347373 11 34 737 3



11.12.2013  
079640

**LIEBHERR**

etk\_en\_de\_098202\_LR\_11000

ROPE DRUM  
SEILTROMMEL

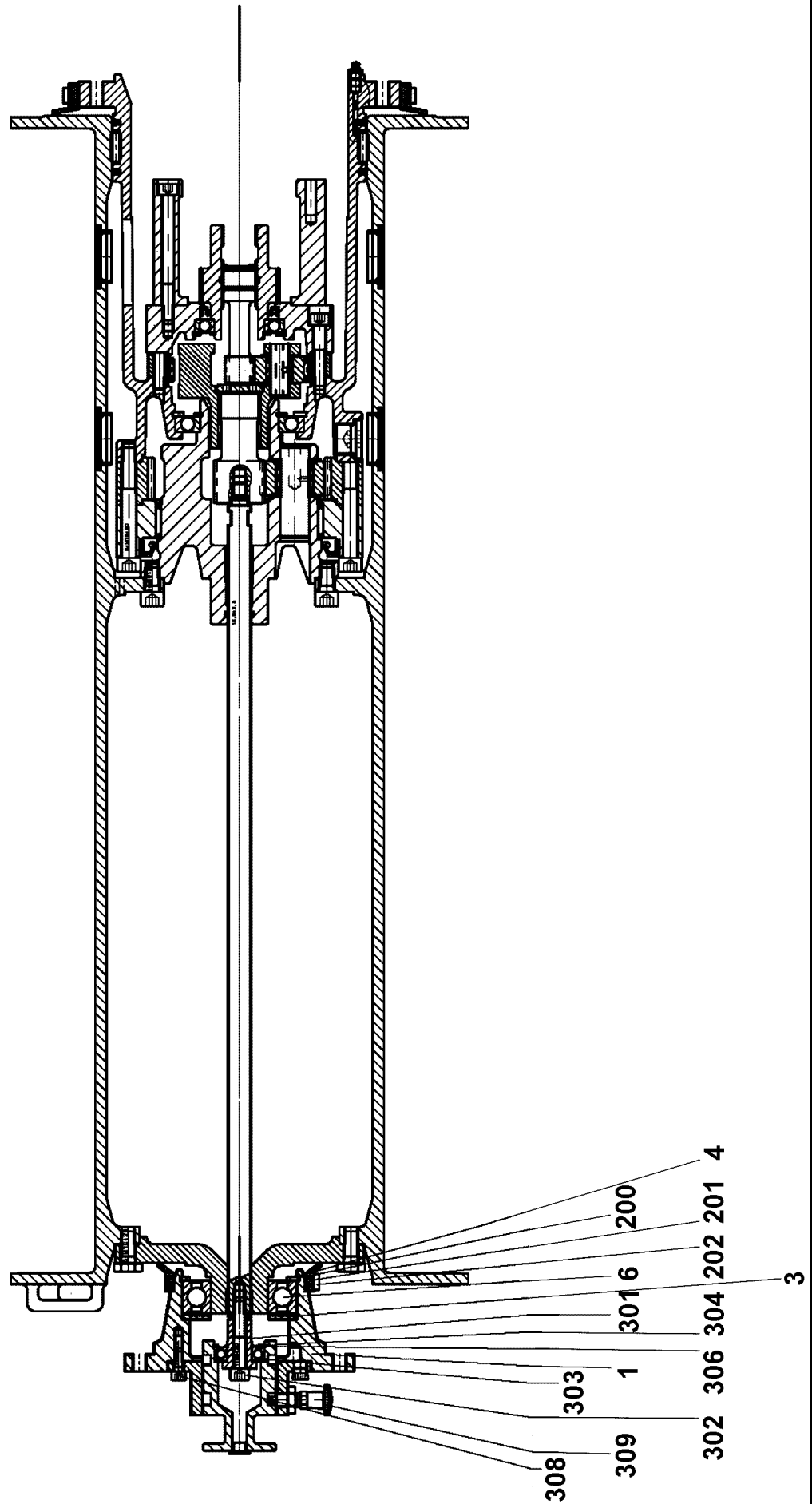
□ 969 (1/2)

⇒ X11347396  
11 34 739 6

Pos.	Item	Quantity	Description	Bezeichnung	Serie	K
2	54 02 716 14	1	TERMINAL HOUSING	ENDGEHAEUSE		
4	11 45 034 3	1	ROPE WEDGE	SEILKEIL		
9	50 15 320 14	1	FLAT CAGE BEARING	FLACHKAEFIG		
12	26 11 007 08	0.6	FELT STRIP DIN 5419 5X4	FILZSTREIFEN		
20	40 65 164	6	HEX SCREW ISO 4017 M10X25 8.8 A3C	SECHSKANTSCHRAUBE		
21	46 00 182	8	SOCKET HEAD SCREW ISO 4762 M10X20 8.	ZYLINDERSCHRAUBE		
124	40 41 016 08	2	SCREW PLUG DIN 908 M22X1,5 ST A2C	VERSCHLUSSSCHRAUBE		
125	54 01 452 08	2	SEALING RING DIN 7603 A22X27X1,5 ST	DICHTRING		
141	50 15 070 14	0.7	PROFILE CORD	PROFILSCHNUR		
143	50 15 073 14	1	SLEEVE	HUELSE		
922	40 42 195	6	SOCKET HEAD SCREW ISO 4762 M10X80 8.	ZYLINDERSCHRAUBE		
940	51 07 481 08	1	GREASE NIPPLE DIN 71412 C M8X1	SCHMIERNIPPEL		

11.12.2013	etk_en_de_098202_LR_11000	<input type="checkbox"/> 970 (2/2)
<b>LIEBHERR</b>	ROPE DRUM SEILTROMMEL	⇒ X11347396 11 34 739 6





11.12.2013  
079641

**LIEBHERR**


etk\_en\_de\_098202\_LR\_11000

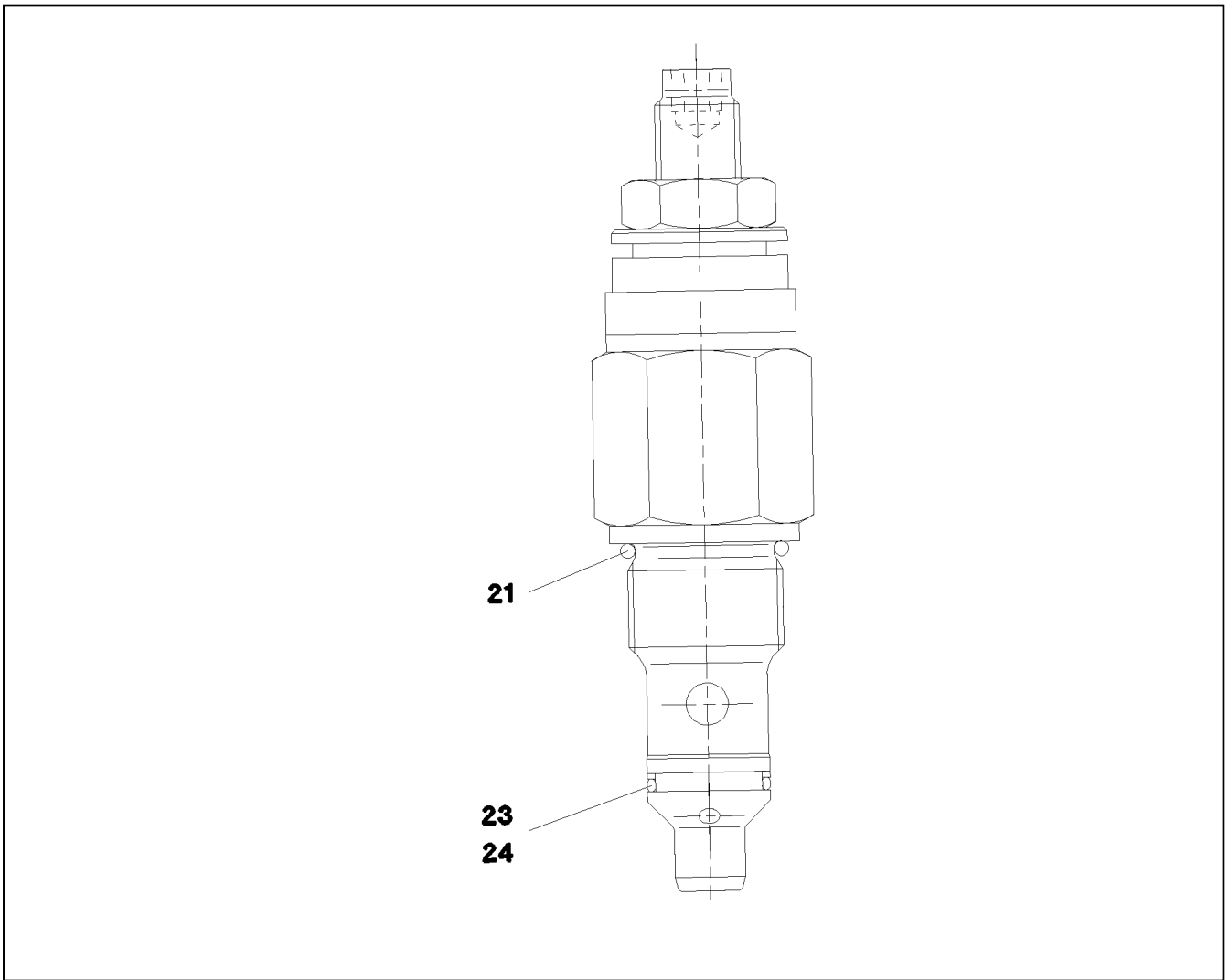
FLANGE BEARING  
FLANSLAGER

□ 971 (1/2)

⇒ X11347399  
11 34 739 9

Pos.	Item	Quantity	Description	Bezeichnung	Serie	K
1	54 02 718 14	1	FLANGE	FLANSCH		
3	54 02 719 14	1	WASHER	SCHEIBE		
4	42 81 025 08	1	LOCKING RING DIN 472 80X2,5	SICHERUNGSRING		
6	74 61 708 01	1	DEEP GROOVE BALL BEARING DIN 625 622	RILLENKUGELLAGER		
200	50 15 070 14	0.3	PROFILE CORD	PROFILSCHNUR		
202	50 15 073 14	1	SLEEVE	HUELSE		
301	54 02 721 14	1	PULL ROD	ZUGSTANGE		
302	40 01 610	1	SOCKET HEAD SCREW ISO 4762 M8X50 8.8	ZYLINDERSCHRAUBE		
303	51 45 073 08	1	DEEP GROOVE BALL BEARING DIN 625 600	RILLENKUGELLAGER		
304	10 17 156 8	1	LOCKING RING DIN 471 17X1 FLZNNC-120H	SICHERUNGSRING		
306	55 02 967 08	1	LOCKING RING DIN 472 35X1,5	SICHERUNGSRING		
308	46 00 048	3	SOCKET HEAD SCREW ISO 4762 M6X16 8.8	ZYLINDERSCHRAUBE		
309	54 02 724 14	1	STOP BOLT	RASTBOLZEN		

11.12.2013	etk_en_de_098202_LR_11000	 972 (2/2)
<b>LIEBHERR</b>	FLANGE BEARING FLANSCHLAGER	⇒ X11347399 11 34 739 9



Pos.	Item	Quantity	Description	Bezeichnung	Serie	K
21	11 00 443 2	1	O-RING 19,4X2,1	O-RING		
23	73 69 571	1	O-RING	O-RING		
24	11 00 444 0	1	SUPPORTING RING PTSM	STUETZRING		
999	11 00 735 3	1	SEAL KIT LIMIT VALVE	DS DRUCKBEGRENZUNGSVEN		

11.12.2013  
089058

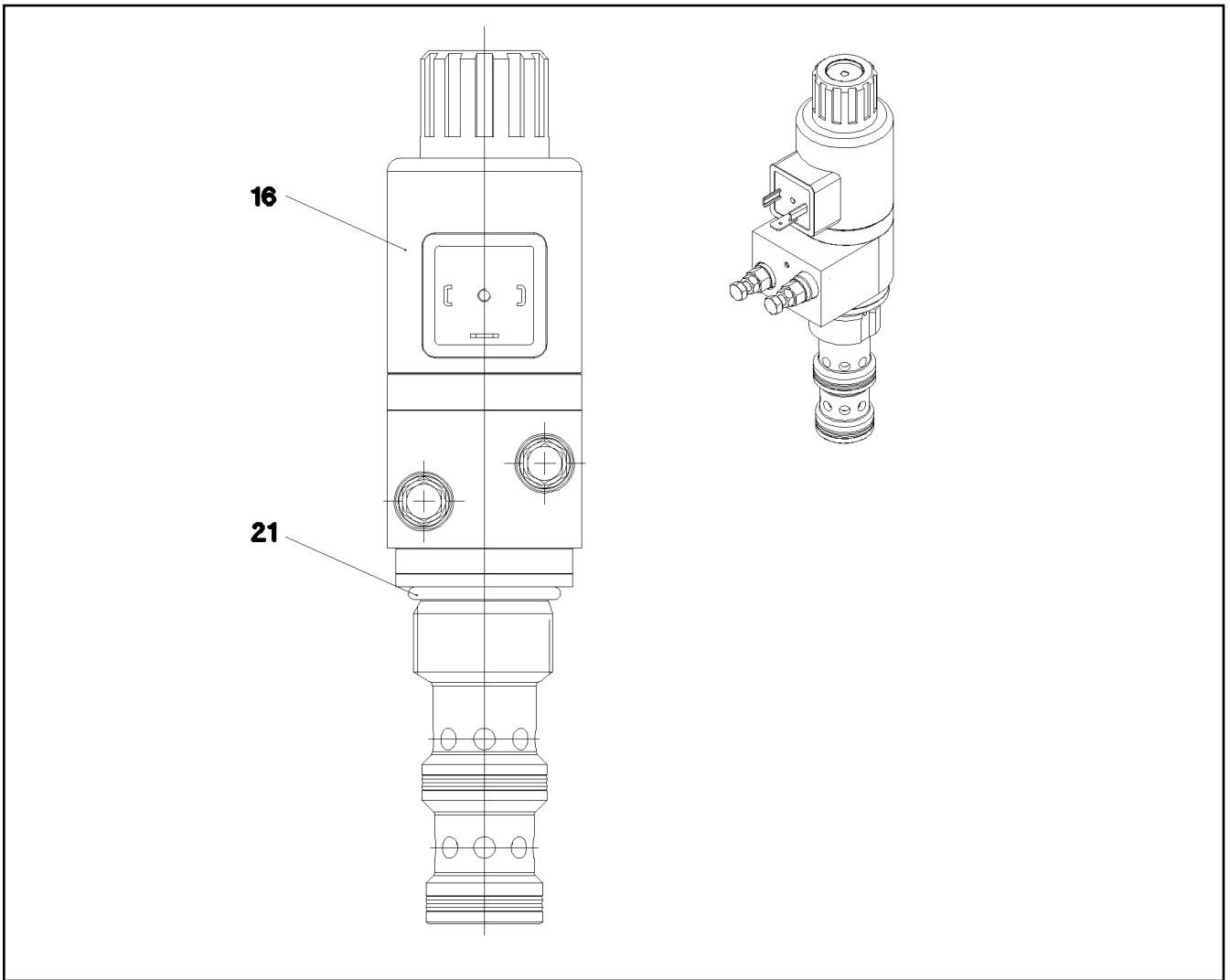
**LIEBHERR**

etk\_en\_de\_098202\_LR\_11000

PRESSURE LIMITING VALVE  
DRUCKBEGRENZUNGSVENTIL

973

⇒ X11450338  
11 45 033 8



Pos.	Item	Quantity	Description	Bezeichnung	Serie	K
16	11 34 242 4	1	MAGNET COIL 28V	MAGNETSPULE		
21	57 00 551 08	1	O-RING 29X3 NBR90	O-RING		

11.12.2013  
089059

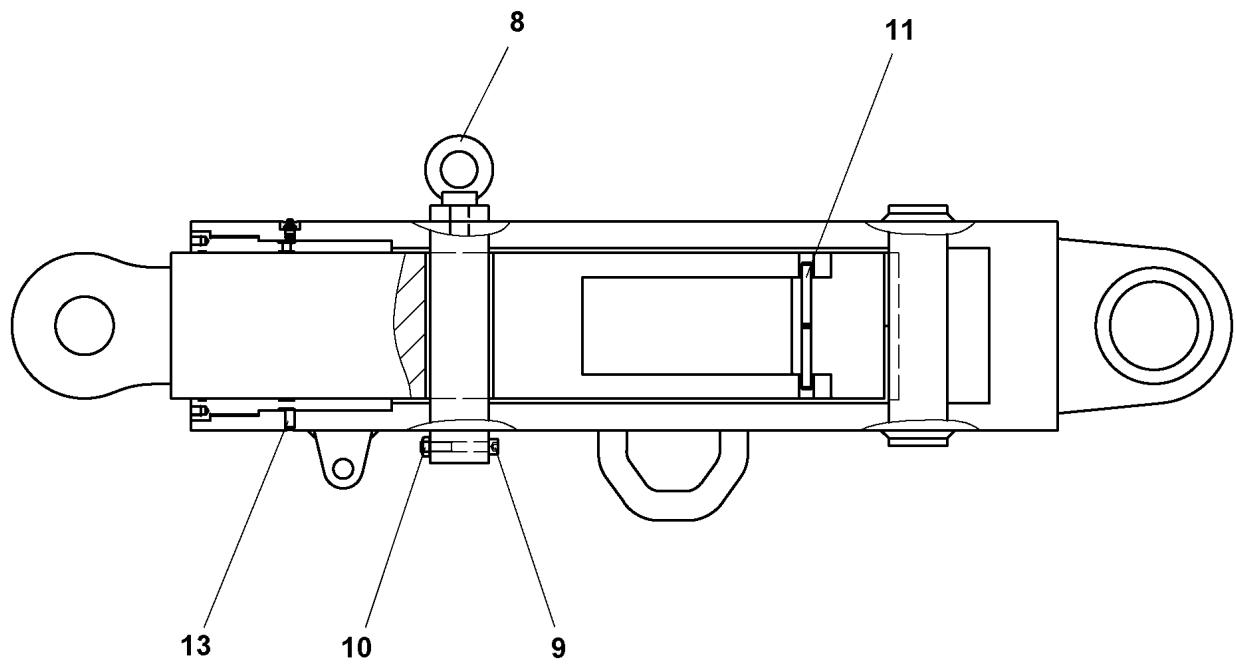
**LIEBHERR**

etk\_en\_de\_098202\_LR\_11000

PRESSURE REDUCTION VALVE  
DRUCKREDUZIERVENTIL

974

⇒ X11450342  
11 45 034 2



Pos.	Item	Quantity	Description	Bezeichnung	Serie	K
8	40 26 006 01	1	RING BOLT DIN 580 M20 C15E A3C	RINGSCHRAUBE		
9	46 00 099	1	SOCKET HEAD SCREW ISO 4762 M10X70 8.	ZYLINDERSCHRAUBE		
10	41 15 144 08	1	HEX NUT ISO 4032 M10 8 A3C	SECHSKANTMUTTER		
11	43 20 112 01	2	DOWEL PIN ISO 8752 10X65 ST GEOMET32	SPANNSTIFT		
13	40 44 025 08	1	GRUB SCREW DIN 913 M10X20 45H VERZ	GEWINDESTIFT		

11.12.2013  
089117

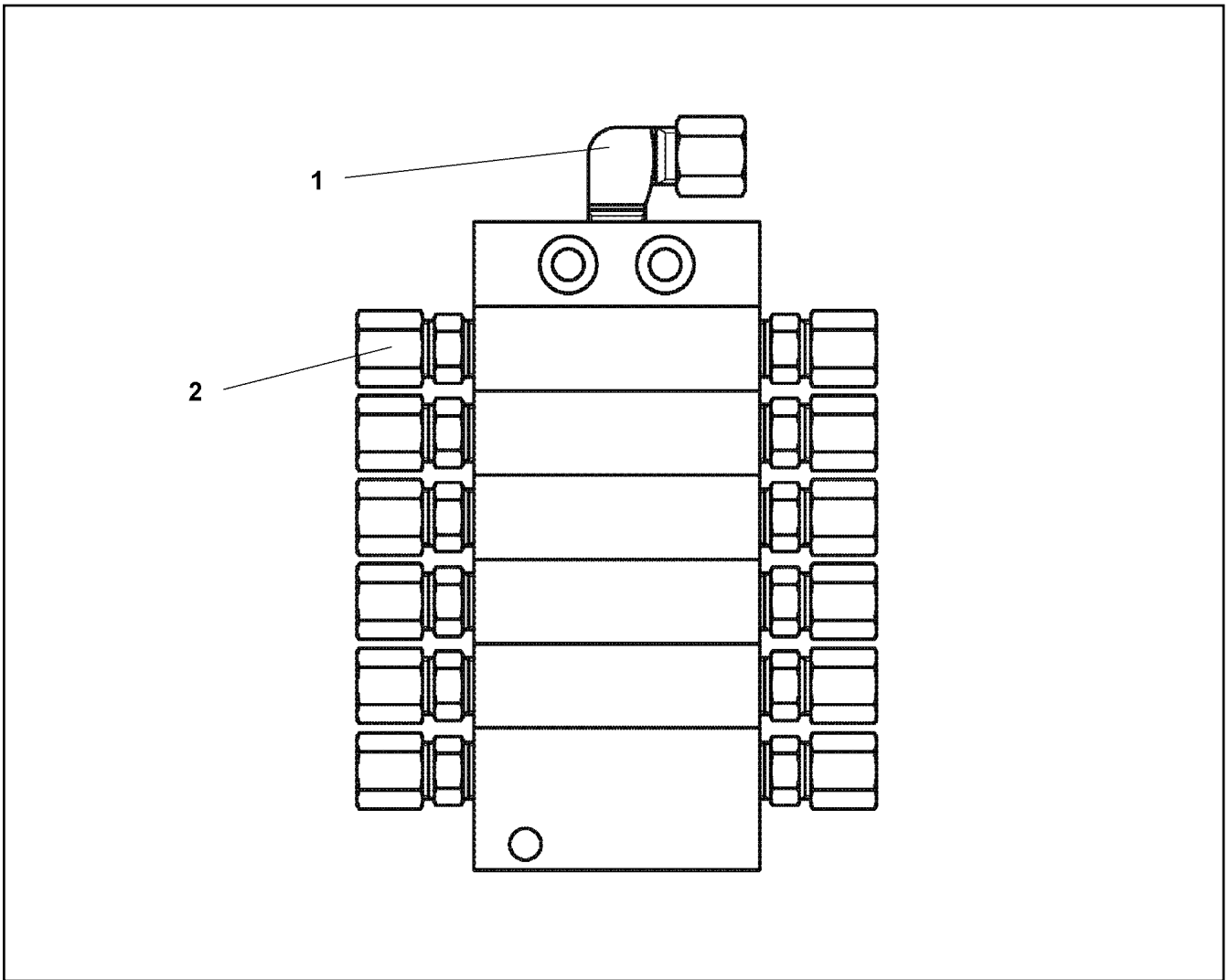
**LIEBHERR**

etk\_en\_de\_098202\_LR\_11000

TILT-BACK SUPPORT  
RUECKFALLSTUETZE

□ 975

⇒ X11482185  
11 48 218 5



Pos.	Item	Quantity	Description	Bezeichnung	Serie	K
1	77 43 738 08	1	FLANGE JOINT WE6-M10X1R	VERSCHRAUBUNG		
2	76 22 803	12	NON-RETURN VALVE	RUECKSCHLAGVENTIL		

11.12.2013  
089103

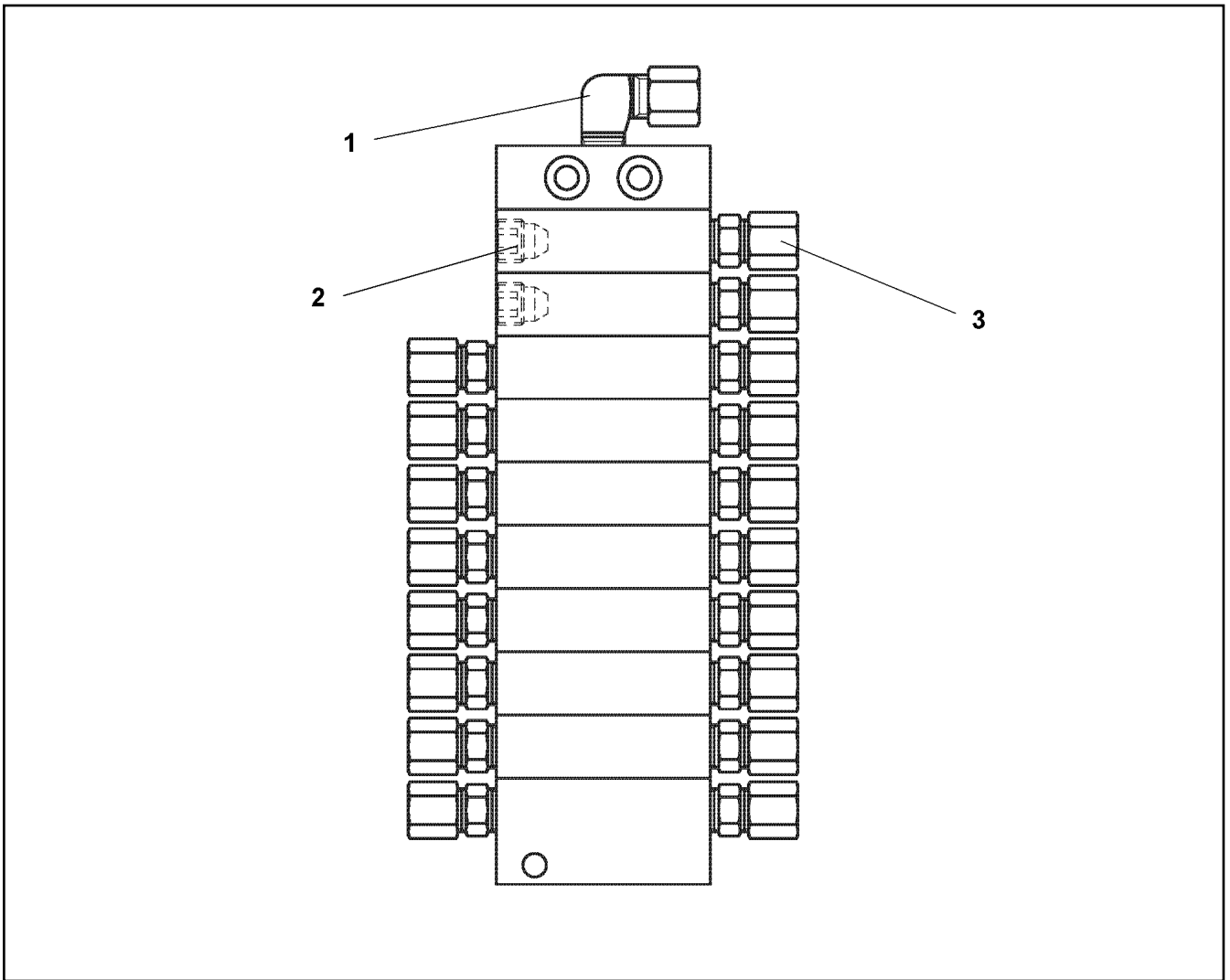
**LIEBHERR**

etk\_en\_de\_098202\_LR\_11000

DISTRIBUTION BLOCK  
VERTEILERKOMBINATION

976

⇒ X11491831  
11 49 183 1



Pos.	Item	Quantity	Description	Bezeichnung	Serie	K
1	77 43 738 08	1	FLANGE JOINT WE6-M10X1R	VERSCHRAUBUNG		
2	77 43 782 08	2	SCREW PLUG	VERSCHLUSSSCHRAUBE		
3	76 22 803	18	NON-RETURN VALVE	RUECKSCHLAGVENTIL		

11.12.2013  
089104

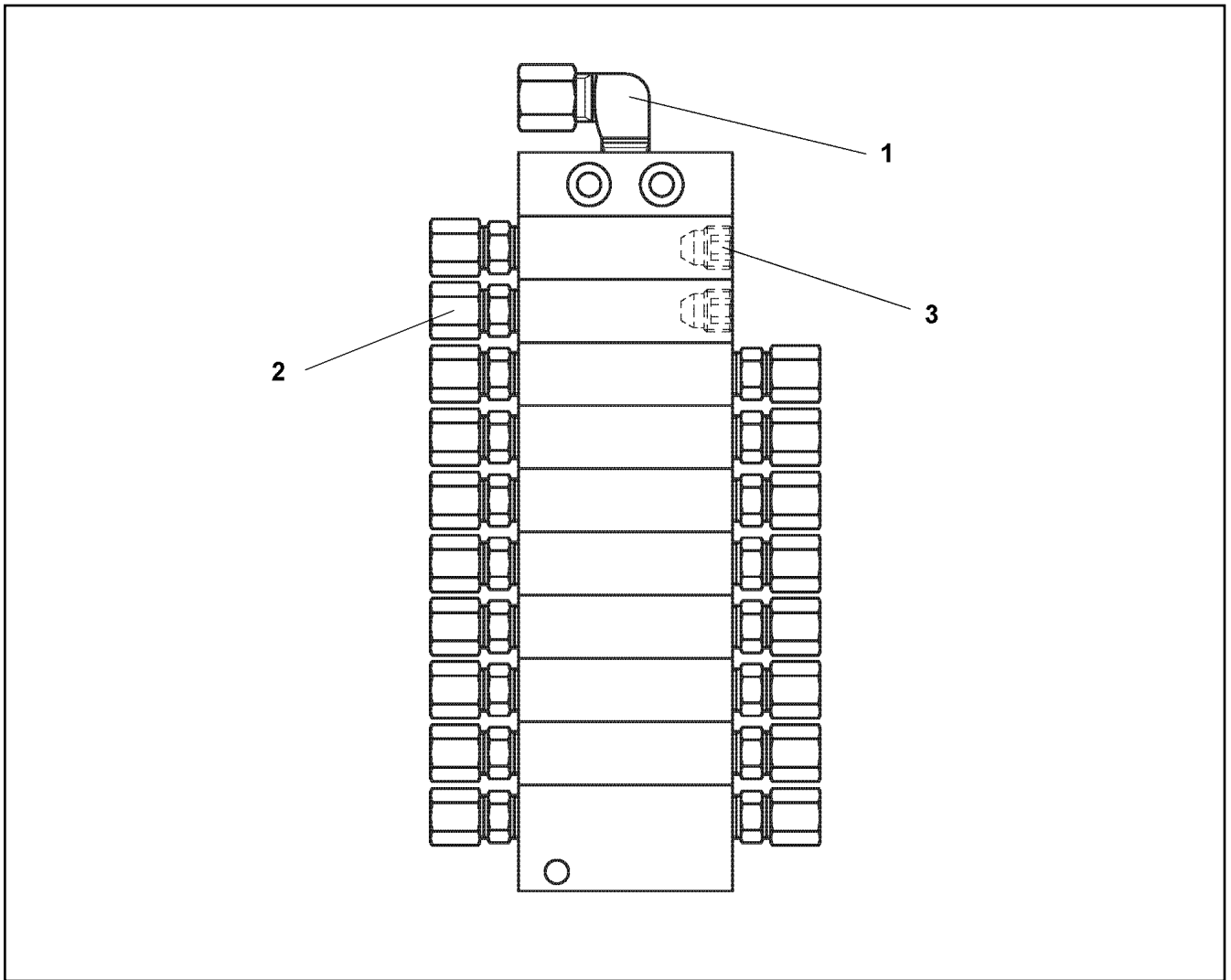
**LIEBHERR**

etk\_en\_de\_098202\_LR\_11000

DISTRIBUTION BLOCK  
VERTEILERKOMBINATION

977

⇒ X11491832  
11 49 183 2



Pos.	Item	Quantity	Description	Bezeichnung	Serie	K
1	77 43 738 08	1	FLANGE JOINT WE6-M10X1R	VERSCHRAUBUNG		
2	76 22 803	18	NON-RETURN VALVE	RUECKSCHLAGVENTIL		
3	77 43 782 08	2	SCREW PLUG	VERSCHLUSSSCHRAUBE		

11.12.2013  
089105

**LIEBHERR**

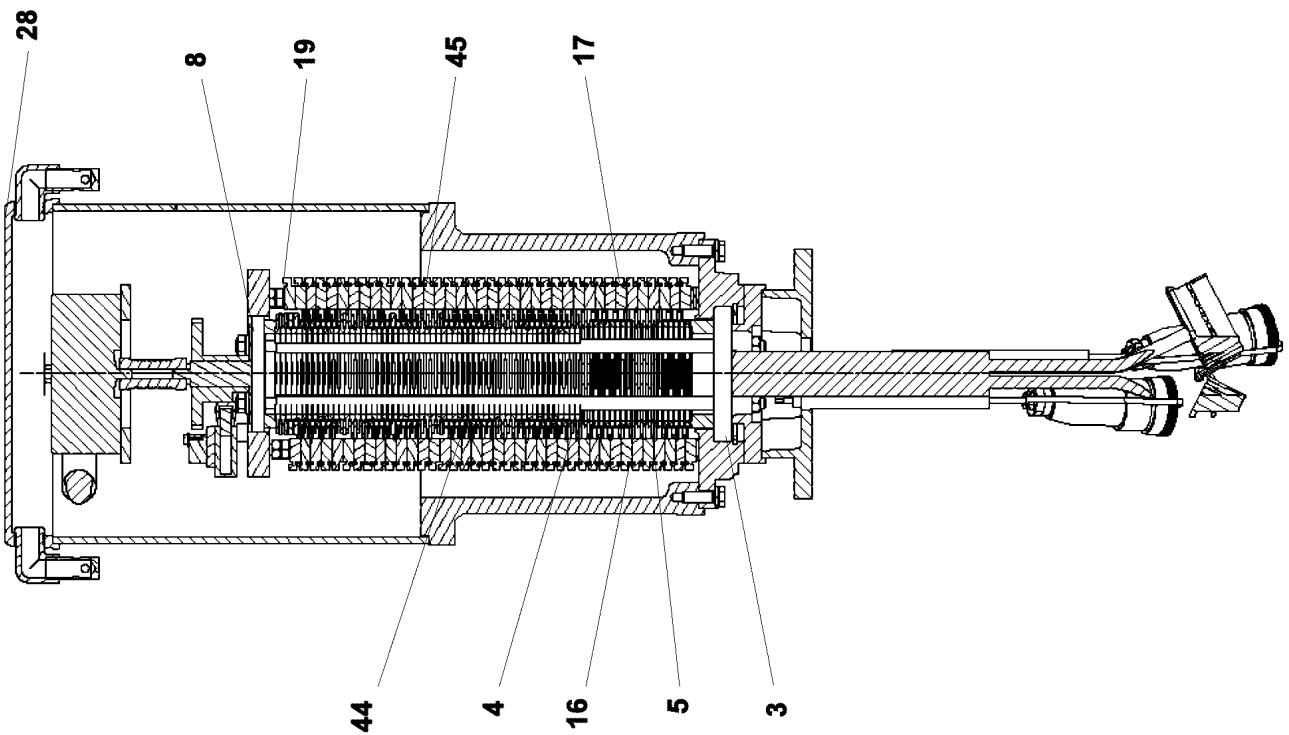
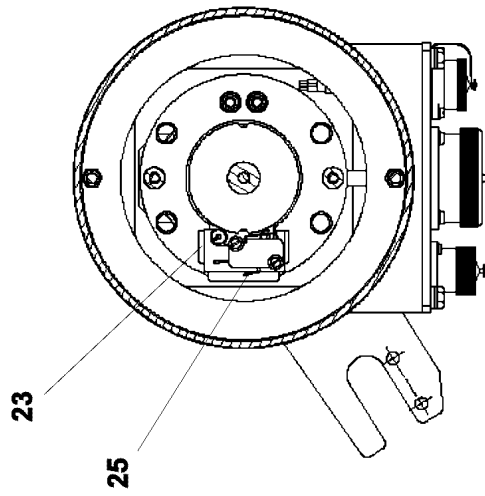
etk\_en\_de\_098202\_LR\_11000

DISTRIBUTION BLOCK  
VERTEILERKOMBINATION

978

⇒ X11491833  
11 49 183 3





11.12.2013  
089339

**LIEBHERR**

etk\_en\_de\_098202\_LR\_11000

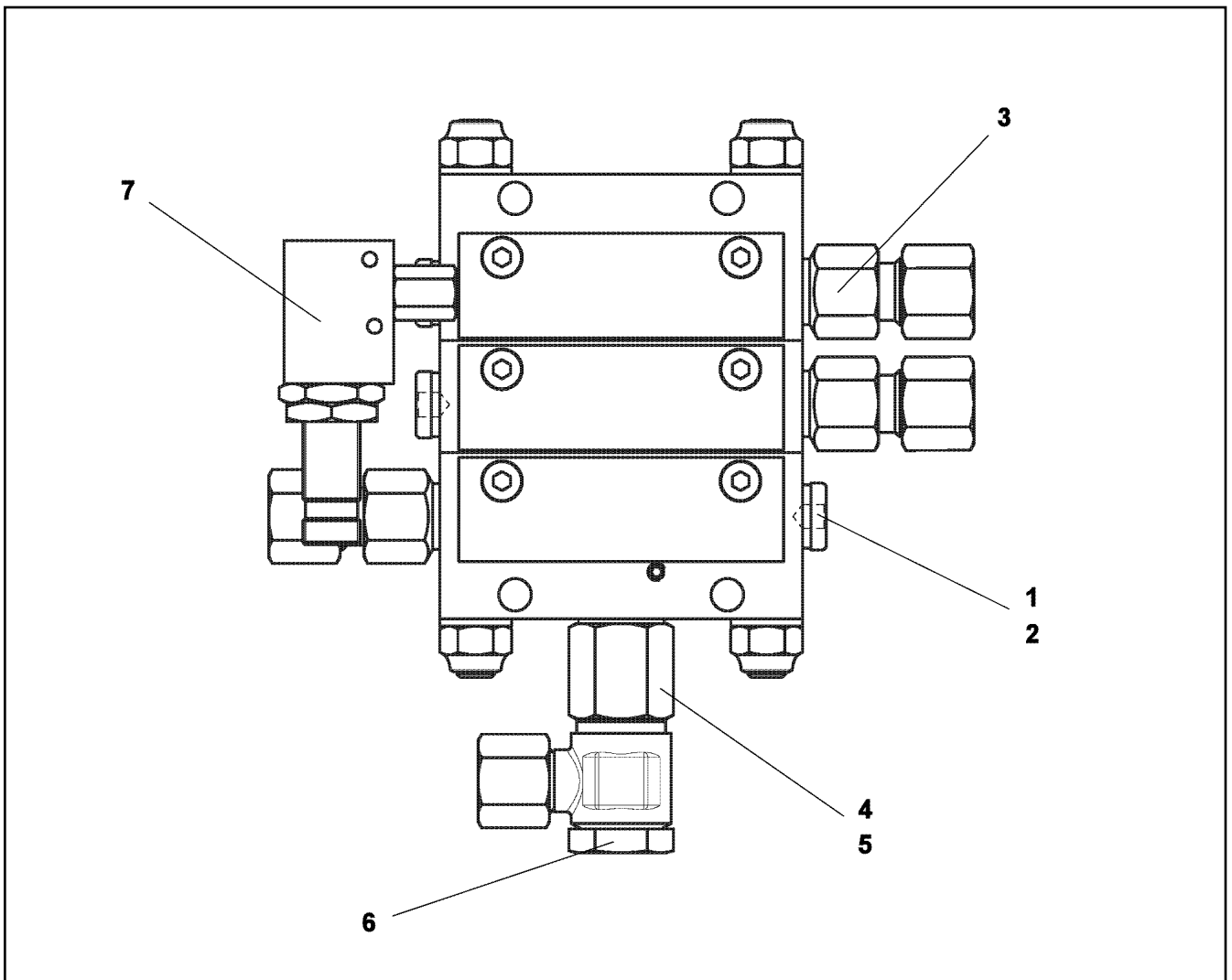
COLLECTING RING  
SCHLEIFRINGUEBERTRAEGER

▣ 979 (1/2)

⇒ X11601184  
11 60 118 4

Pos.	Item	Quantity	Description	Bezeichnung	Serie	K
3	10 11 483 9	1	DEEP GROOVE BALL BEARING 45X75X10	RILLENKUGELLAGER		
4	69 10 417 08	78	INSULATING RING	ISOLIERRING		
5	10 11 484 3	46	SLIP RING 60X2 2,5MM <sup>2</sup>	SCHLEIFRING		
8	10 11 483 8	1	DEEP GROOVE BALL BEARING 50X65X7	RILLENKUGELLAGER		
16	69 10 431 08	74	CONTACT BOW HOLDER	SCHLEIFBUEGELHALTER		
17	69 10 416 08	46	CONTACT BOW	SCHLEIFBUEGEL		
19	10 35 912 8	2	CONTACT BOW HOLDER	SCHLEIFBUEGELHALTER		
23	57 03 383 08	1	PROTECTIVE MOTOR SWITCH	NOCKENSCHALTER		
25	57 14 868 08	1	SNAP SWITCH	SCHNAPPSCHALTER		
28	11 18 188 7	1	HOOD COVER	HAUBENDECKEL		
44	11 00 322 3	24	SLIP RING MS60 VERGOLDET	SCHLEIFRING		
45	11 00 322 4	24	CONTACT BOW CUBE2 VERGOLDET	SCHLEIFBUEGEL		

11.12.2013	etk_en_de_098202_LR_11000	<input type="checkbox"/> 980 (2/2)
<b>LIEBHERR</b>	COLLECTING RING SCHLEIFRINGUEBERTRAEGER	⇒ X11601184 11 60 118 4



Pos.	Item	Quantity	Description	Bezeichnung	Serie	K
1	40 39 008	2	SCREW PLUG DIN 906 R1/8 ST	VERSCHLUSSSCHRAUBE		
2	10 42 562 2	2	SEALING RING	DICHTRING		
3	10 00 960 6	2	VALVE GUIDE	AUSLASS		
4	71 01 023 08	1	SEALING RING DIN 7603 A 13X18X1,5 CU	DICHTRING		
5	10 00 960 2	1	EXTENSION	VERLAENGERUNG		
6	74 12 734	1	HINGED THREADED UNION WH 8L G1/4A A3	SCHWENKVERSCHRAUBUNG		
7	10 01 388 3	1	PROXIMITY SWITCH	NAEHERUNGSSCHALTER		

11.12.2013  
089330

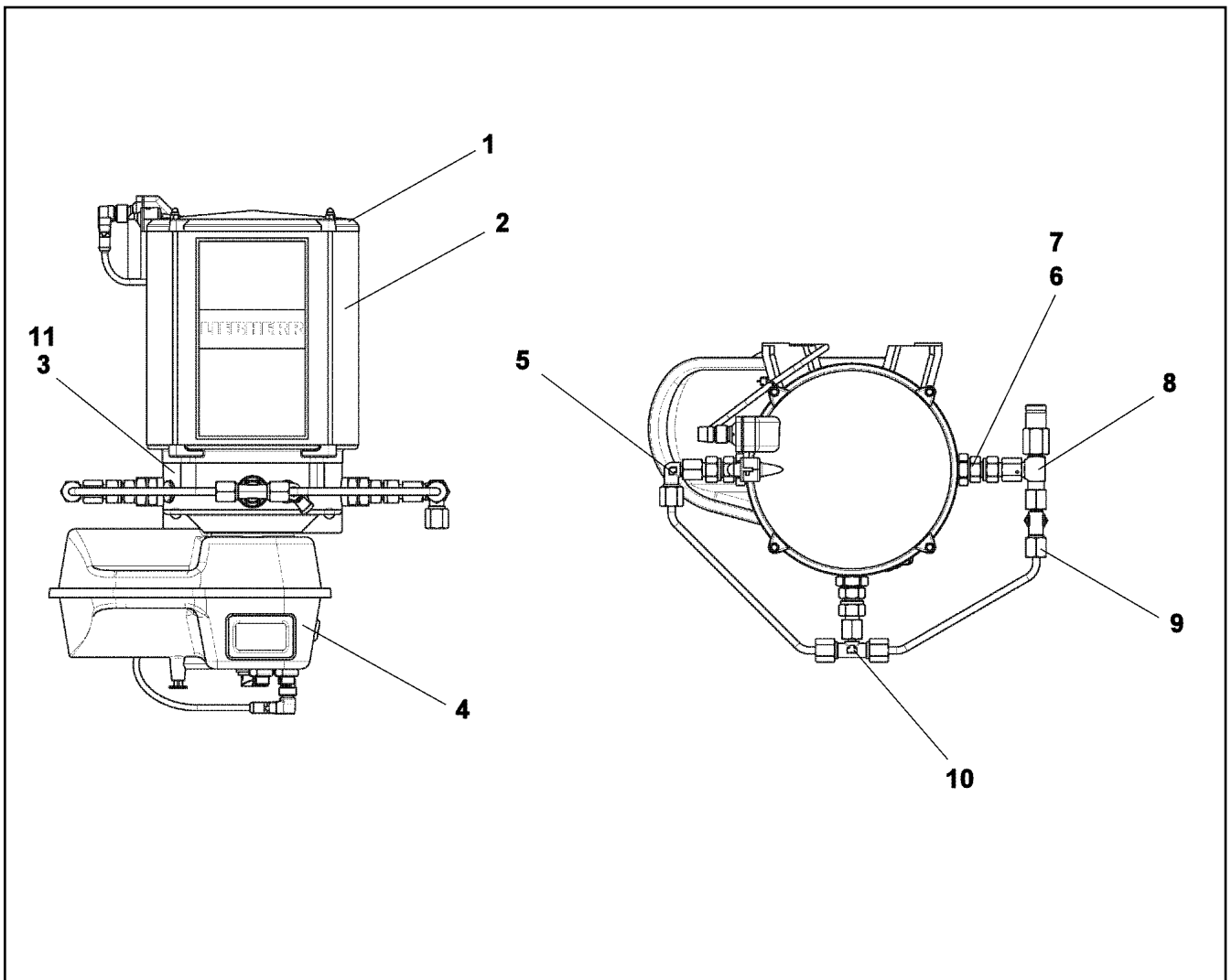
**LIEBHERR**

etk\_en\_de\_098202\_LR\_11000

DISTRIBUTION BLOCK  
VERTEILERKOMBINATION

981

⇒ X11621291  
11 62 129 1



Pos.	Item	Quantity	Description	Bezeichnung	Serie	K
1	11 64 496 5	1	CONTAINER COVER	BEHAELTERABDECKKAPPE		
2	57 15 393 08	1	CONTAINER	BEHAELTER		
3	10 01 469 3	1	PUMP HOUSING	PUMPENGEHAEUSE		
4	10 81 846 9	1	CONTROL GEAR	STEUERGERAET		
5	11 64 497 1	1	FLANGE JOINT	VERSCHRAUBUNG		
6	11 00 177 0	1	PUMP ELEMENT	PUMPENELEMENT		
7	11 64 497 3	1	REGULATING VALVE	EINSCHRAUBRUECKSCHLAGV		
8	10 04 058 1	1	OVERPRESSURE VALVE	UEBERDRUCKVENTIL		
9	11 64 497 5	1	L COUPLING	L-VERSCHRAUBUNG		
10	77 43 893 08	1	T-COUPLING	T-VERSCHRAUBUNG		
11	10 35 514 0	1	TRANSMISSION MOTOR 24V	GLEICHSTROMGETRIEBEMOTO		

11.12.2013  
089329

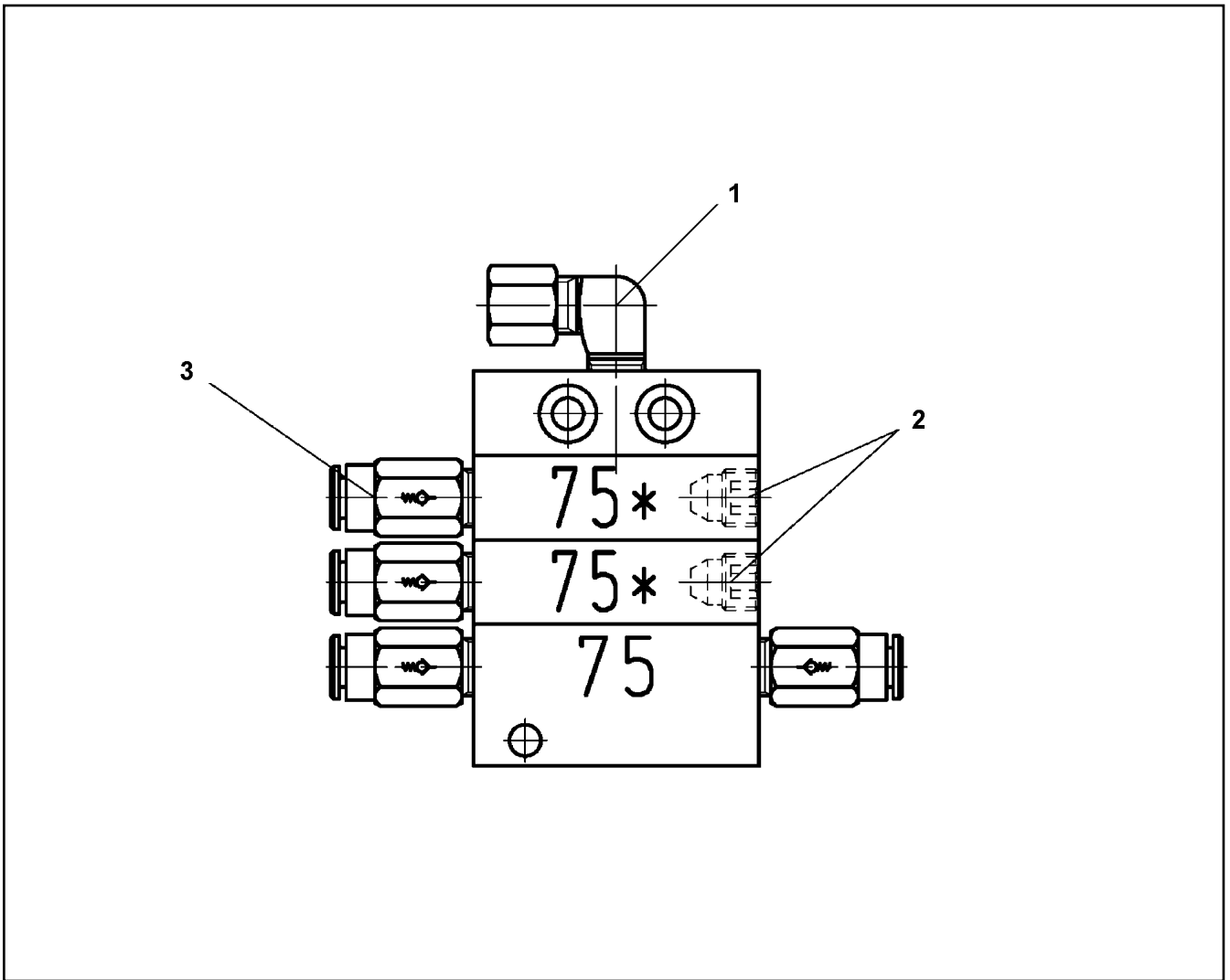
**LIEBHERR**

etk\_en\_de\_098202\_LR\_11000

ELECTRIC PUMP  
ELEKTROPUMPE

982

⇒ X11621396  
11 62 139 6



Pos.	Item	Quantity	Description	Bezeichnung	Serie	K
1	77 43 738 08	1	FLANGE JOINT WE6-M10X1R	VERSCHRAUBUNG		
2	77 43 782 08	2	SCREW PLUG	VERSCHLUSSSCHRAUBE		
3	11 00 721 9	4	NON-RETURN VALVE	RUECKSCHLAGVENTIL		

11.12.2013  
079746

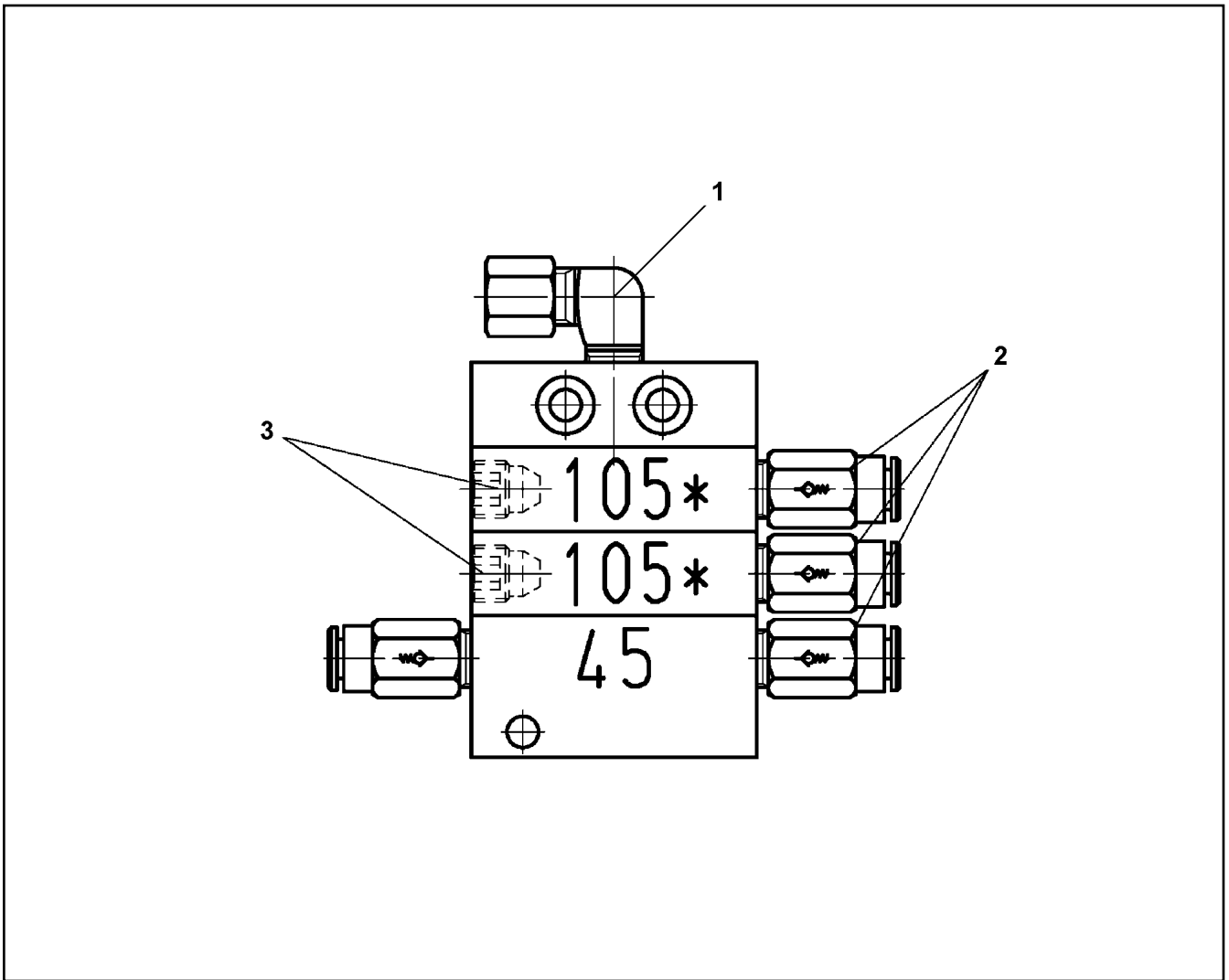
**LIEBHERR**

etk\_en\_de\_098202\_LR\_11000

DISTRIBUTION BLOCK  
VERTEILERKOMBINATION

983

⇒ X11621498  
11 62 149 8



Pos.	Item	Quantity	Description	Bezeichnung	Serie	K
1	77 43 738 08	1	FLANGE JOINT WE6-M10X1R	VERSCHRAUBUNG		
2	11 00 721 9	4	NON-RETURN VALVE	RUECKSCHLAGVENTIL		
3	77 43 782 08	2	SCREW PLUG	VERSCHLUSSSCHRAUBE		

11.12.2013  
079748

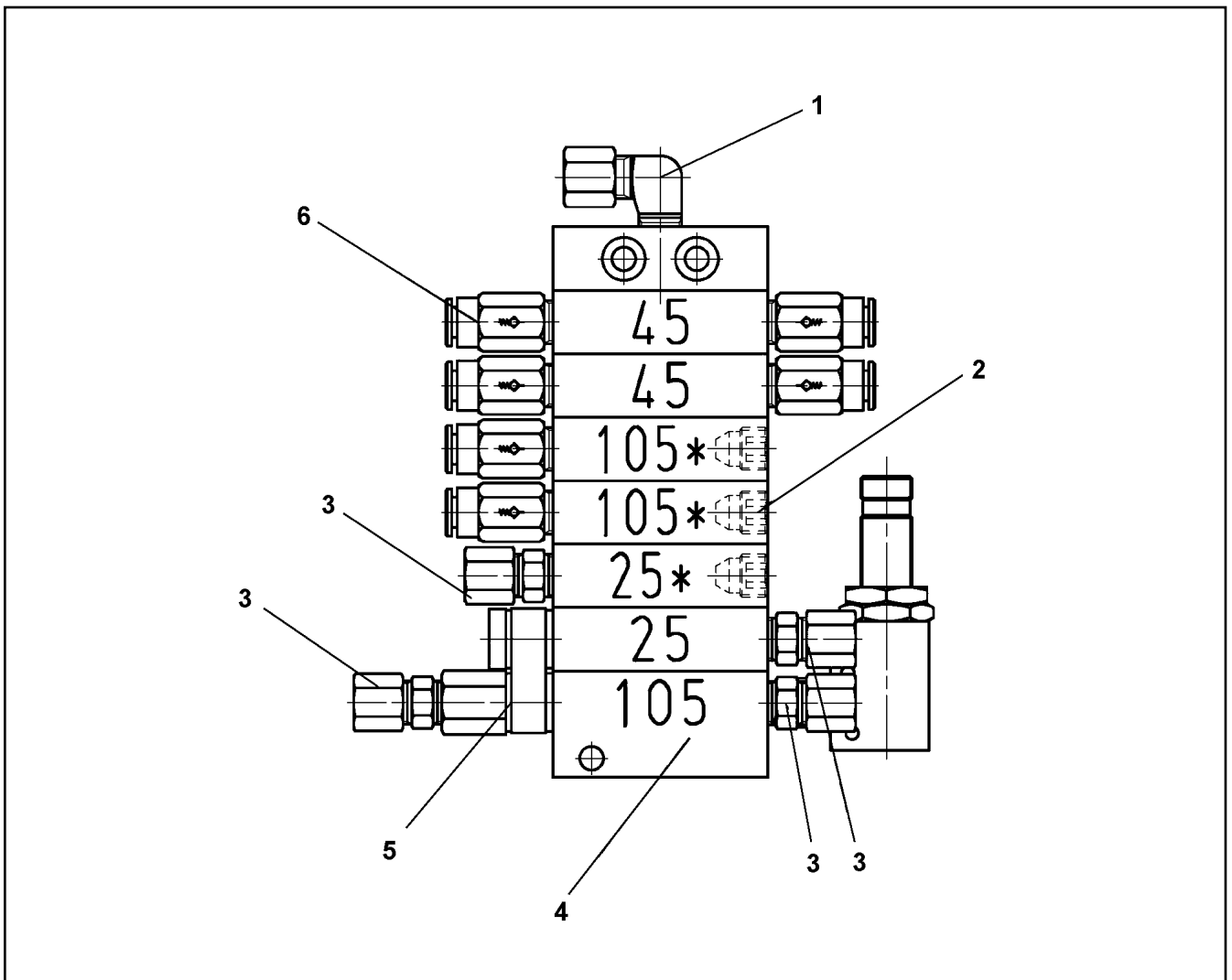
**LIEBHERR**

etk\_en\_de\_098202\_LR\_11000

DISTRIBUTION BLOCK  
VERTEILERKOMBINATION

984

⇒ X11621500  
11 62 150 0



Pos.	Item	Quantity	Description	Bezeichnung	Serie	K
1	77 43 738 08	1	FLANGE JOINT WE6-M10X1R	VERSCHRAUBUNG		
2	77 43 782 08	3	SCREW PLUG	VERSCHLUSSSCHRAUBE		
3	76 22 803	4	NON-RETURN VALVE	RUECKSCHLAGVENTIL		
4	10 09 761 4	1	END ELEMENT	ENDELEMENT		
5	76 22 804	1	DISTRIBUTOR BRIDGE WITH OUTLET	VERTEILERBRUECKE M.AUSLAS		
6	11 00 721 9	6	NON-RETURN VALVE	RUECKSCHLAGVENTIL		

11.12.2013  
079745

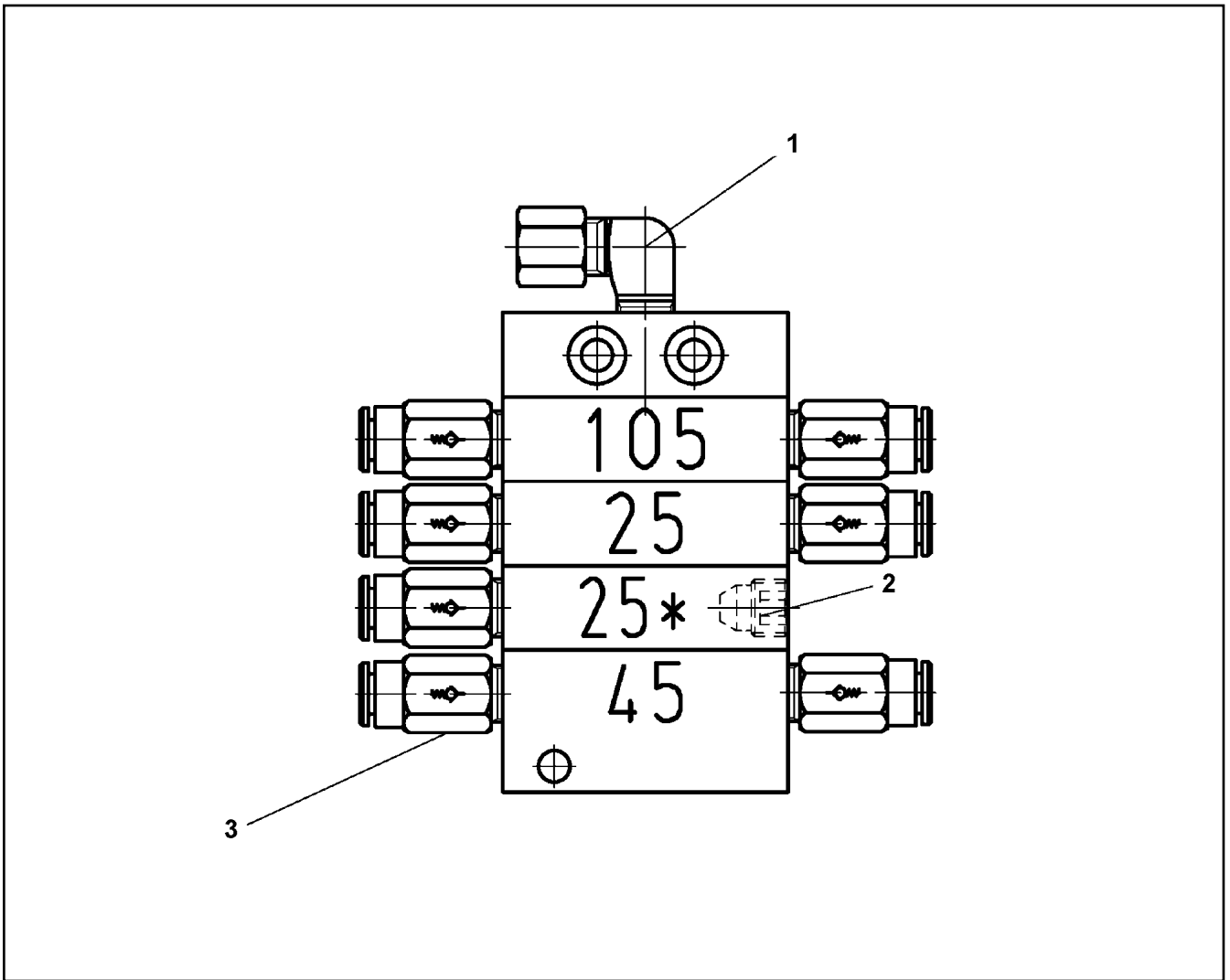
**LIEBHERR**

etk\_en\_de\_098202\_LR\_11000

DISTRIBUTION BLOCK  
VERTEILERKOMBINATION

985

⇒ X11621501  
11 62 150 1



Pos.	Item	Quantity	Description	Bezeichnung	Serie	K
1	77 43 738 08	1	FLANGE JOINT WE6-M10X1R	VERSCHRAUBUNG		
2	77 43 782 08	1	SCREW PLUG	VERSCHLUSSSCHRAUBE		
3	11 00 721 9	7	NON-RETURN VALVE	RUECKSCHLAGVENTIL		

11.12.2013  
079749

**LIEBHERR**

etk\_en\_de\_098202\_LR\_11000

DISTRIBUTION BLOCK  
VERTEILERKOMBINATION

986

⇒ X11621502  
11 62 150 2



Item	Page	Assembly	Pos.	Quantity	Item	Page	Assembly	Pos.	Quantity
10 00 507 4	3 715	91 70 853 08	40	1	10 02 474 4	2 533 098	96 79 262 08	503	1
10 00 507 4	3 716	91 71 786 08	40	1	10 02 475 1	2 533 098	96 79 262 08	513	1
10 00 507 8	1 920 387	96 79 083 08	1	4	10 02 480 3	2 925 007	96 79 562 08	33	1
10 00 720 5	2 520	91 72 029 08	73	24	10 02 480 3	3 780 043	96 81 344 08	3	2
10 00 738 8	2 920 660	96 80 307 08	829	23	10 02 480 3	3 780 236	96 80 998 08	6	2
10 00 809 1	X1022800	10 22 800 4	22	1	10 02 527 8	1 920 480	96 87 269 08	(1)	1
10 00 841 9	X1022800	10 22 800 4	20	1	10 02 558 2	2 970 000	96 77 881 08	156	1
10 00 843 3	X1022800	10 22 800 4	1	1	10 02 744 8	2 932 082	96 79 180 08	43	4
10 00 960 2	X1162129	11 62 129 1	5	1	10 02 779 5	2 978 000	96 77 880 08	150	2
10 00 960 6	X1162129	11 62 129 1	3	2	10 02 800 2	2 780 187	96 81 751 08	5	1
10 01 002 5	2 925 031	96 86 462 08	7	2	10 02 823 7	3 770 005	96 88 386 08	4	1
10 01 173 8	3 592 001	96 86 453 08	13	16	10 02 913 9	3 780 236	96 80 998 08	5	1
10 01 388 3	X1162129	11 62 129 1	7	1	10 03 044 0	2 925 031	96 86 462 08	13	2
10 01 404 2	3 715	91 70 853 08	58	2	10 03 199 3	1 970 000	96 77 873 08	182	1
10 01 405 3	3 212	91 71 914 08	12	2	10 03 229 7	1 750	91 70 771 08	43	1
10 01 438 7	2 920 660	96 80 307 08	830	41	10 03 526 2	3 211	91 73 326 08	47	2
10 01 469 1	X1042529	10 42 529 1	2	1	10 03 530 8	2 631	91 70 800 08	18	3
10 01 469 2	X1042529	10 42 529 1	3	1	10 03 530 8	3 211	91 73 326 08	46	1
10 01 469 3	X1042529	10 42 529 1	4	1	10 03 530 9	1 401	91 72 916 08	97	2
10 01 469 3	X1162139	11 62 139 6	3	1	10 03 530 9	1 411	91 72 917 08	97	2
10 01 469 7	X1042529	10 42 529 1	10	3	10 03 569 4	3 553	91 73 338 08	80	4
10 01 472 9	X1042529	10 42 529 1	7	1	10 03 569 4	3 651 021	96 93 966 08	14	1
10 01 473 0	X1042529	10 42 529 1	8	1	10 03 569 4	3 780 043	96 81 344 08	16	2
10 01 570 4	2 920 633	96 84 168 08	516	1	10 03 569 4	3 780 236	96 80 998 08	23	4
10 01 690 6	2 932	91 70 829 08	71	9	10 03 605 1	2 392	91 70 794 08	18	1
10 01 904 0	2 502	91 72 033 08	29	8	10 03 663 4	2 782	91 71 905 08	(1)	1
10 01 904 0	2 832	91 72 008 08	5	4	10 03 680 9	2 920 699	96 84 180 08	502	1
10 02 051 9	2 106 101	96 82 775 08	118	3	10 03 684 0	3 211	91 73 326 08	53	1
10 02 051 9	2 391 001	96 79 787 08	197	1	10 03 684 0	3 558	91 73 336 08	13	2
10 02 119 1	X1004204	10 04 204 3	12	1	10 03 689 6	2 970 000	96 77 881 08	772	1
10 02 318 2	2 550 013	96 78 462 08	16	1	10 03 697 4	2 520 032	96 45 980 08	11	1
10 02 318 2	2 550 017	96 79 810 08	6	1	10 03 697 7	2 520 032	96 45 980 08	10	1
10 02 318 2	2 657	91 70 806 08	7	2	10 03 722 9	3 210 004	91 76 921 08	2	2
10 02 318 2	2 975 293	96 81 900 08	12	1	10 03 722 9	3 610 003	91 76 922 08	2	2
10 02 318 2	3 211	91 73 326 08	118	4	10 03 726 1	2 502	91 72 033 08	28	6
10 02 318 2	3 223 020	96 78 976 08	12	1	10 03 726 1	2 520 034	96 45 984 08	44	46
10 02 318 2	3 223 021	96 78 983 08	11	1	10 03 726 1	2 522	91 74 320 08	5	27
10 02 318 2	3 223 022	96 81 902 08	8	1	10 03 726 1	2 533 030	96 79 244 08	3	7
10 02 318 2	3 223 023	96 81 901 08	12	1	10 03 762 3	2 970 000	96 77 881 08	(1)	1
10 02 318 2	3 223 048	96 82 422 08	13	2	10 03 825 9	2 372	91 33 648 08	1	1
10 02 318 2	3 566 001	96 84 901 08	5	1	10 03 826 2	5 123 911	51 23 911 08	7	1
10 02 318 2	3 566 003	96 84 899 08	5	1	10 03 827 1	X1042529	10 42 529 1	29	1
10 02 318 2	3 566 005	96 84 897 08	5	1	10 03 827 2	X1042529	10 42 529 1	13	1
10 02 318 2	3 651 011	96 79 977 08	3	1	10 04 008 5	3 880	91 72 282 08	10	2
10 02 318 2	3 651 012	96 79 832 08	2	2	10 04 013 6	X1100497	11 00 497 6	5	2
10 02 318 2	3 715 003	96 77 469 08	5	1	10 04 013 7	X1100497	11 00 497 6	6	2
10 02 318 2	3 715 010	96 77 336 08	5	1	10 04 058 1	X1162139	11 62 139 6	8	1
10 02 318 2	3 716 001	96 77 438 08	5	1	10 04 105 3	2 925 002	96 79 560 08	42	2
10 02 318 2	3 716 007	96 77 040 08	5	1	10 04 126 0	1 631 100	91 70 767 08	17	8
10 02 318 2	3 717	91 77 221 08	3	2	10 04 126 0	3 651 007	96 79 462 08	14	2
10 02 318 2	3 745	91 72 298 08	54	4	10 04 167 5	2 997	91 74 593 08	240	0.48
10 02 318 2	3 746 005	96 87 724 08	12	1	10 04 204 3	2 541 001	96 72 762 08	1	1
10 02 318 2	3 746 008	96 87 868 08	5	1	10 04 259 2	1 920 389	96 79 076 08	27	4
10 02 318 2	3 816 004	96 85 027 08	5	1	10 04 259 2	2 520	91 72 029 08	31	29
10 02 318 2	3 830	91 72 304 08	(3)	2	10 04 259 2	2 522	91 74 320 08	4	23
10 02 318 2	3 830	91 72 304 08	(3)	1	10 04 259 3	2 520	91 72 029 08	32	80
10 02 318 2	3 830 001	96 87 684 08	10	1	10 04 259 3	2 520 030	96 45 609 08	5	6
10 02 318 2	3 830 002	96 93 083 08	7	2	10 04 259 3	2 533 003	96 79 267 08	32	1
10 02 326 6	2 393	91 70 795 08	14	3	10 04 259 3	2 810 037	96 47 204 08	3	5
10 02 474 4	2 533 076	96 79 264 08	504	6	10 04 259 3	2 932 082	96 79 180 08	(4)	1

11.12.2013

etk\_en\_de\_098202\_LR\_11000

987

**LIEBHERR**Numerical index  
Numerischer Index

Item	Page	Assembly	Pos.	Quantity	Item	Page	Assembly	Pos.	Quantity
10 04 269 6	2 780 915	96 48 377 08	20	2	10 10 062 1	3 227 006	91 72 280 08	50	71
10 04 269 6	2 782	91 71 905 08	(10)	4	10 10 062 1	3 227 007	91 76 254 08	50	70
10 04 270 7	2 782	91 71 905 08	(12)	2	10 10 062 1	3 227 008	91 76 270 08	50	69
10 04 329 3	X1013238	10 13 238 7	32	2	10 10 062 1	3 553	91 73 338 08	55	30
10 04 464 8	2 780 915	96 48 377 08	15	2	10 10 062 1	3 556 003	96 86 627 08	68	48
10 04 464 8	2 782	91 71 905 08	(9)	2	10 10 062 1	3 558	91 73 336 08	22	28
10 04 500 6	2 711	91 70 812 08	12	2	10 10 062 1	3 611	91 73 332 08	6	50
10 04 546 8	3 611	91 73 332 08	119	2	10 10 062 1	3 651	91 73 805 08	48	72
10 04 546 8	3 715	91 70 853 08	59	5	10 10 062 1	3 715	91 70 853 08	35	58
10 04 546 8	3 716	91 71 786 08	59	5	10 10 062 1	3 716	91 71 786 08	35	94
10 04 550 6	2 970 000	96 77 881 08	430	4	10 10 062 1	3 745	91 72 298 08	21	44
10 04 694 1	3 930 149	96 79 231 08	(12)	1	10 10 062 1	3 746 001	96 83 995 08	20	39
10 04 694 1	3 930 338	96 82 852 08	(1)	1	10 10 062 1	3 746 002	96 86 789 08	17	30
10 04 700 0	2 920 660	96 80 307 08	517	1	10 10 062 1	3 746 003	96 86 714 08	12	8
10 04 700 1	2 920 660	96 80 307 08	512	1	10 10 138 4	2 970 000	96 77 881 08	(3)	1
10 09 747 0	2 920 633	96 84 168 08	671	2	10 11 267 1	1 920 473	96 79 717 08	513	1
10 09 749 6	2 931 023	96 82 409 08	10	4	10 11 267 5	1 920 473	96 79 717 08	514	1
10 09 761 4	X1121082	11 21 082 5	3	1	10 11 275 0	1 783 001	96 55 275 08	5	1
10 09 761 4	X1162150	11 62 150 1	4	1	10 11 275 0	2 670	91 70 808 08	17	1
10 09 791 0	2 670 001	96 79 676 08	2	1	10 11 282 4	2 975 039	96 77 879 08	153	1
10 09 920 8	X1042529	10 42 529 1	32	1	10 11 442 9	1 970 000	96 77 873 08	(999)	1
10 09 920 8	X1042529	10 42 529 1	(1)	1	10 11 483 8	X1160118	11 60 118 4	8	1
10 09 920 9	X1042529	10 42 529 1	28	4	10 11 483 9	X1160118	11 60 118 4	3	1
10 09 986 4	2 533 058	96 79 263 08	509	3	10 11 484 3	X1160118	11 60 118 4	5	46
10 09 996 9	2 393	91 70 795 08	11	5	10 12 151 5	2 782	91 71 905 08	1	1
10 10 006 2	2 533 058	96 79 263 08	669	7	10 12 387 6	2 920 228	96 80 305 08	11	1
10 10 006 2	2 920 633	96 84 168 08	669	1	10 12 387 7	2 920 228	96 80 305 08	12	1
10 10 006 3	1 920 473	96 79 717 08	670	2	10 12 615 6	X1013238	10 13 238 7	80	1
10 10 006 3	2 533 055	96 79 258 08	670	2	10 12 798 4	2 391 001	96 79 787 08	192	2
10 10 006 3	2 533 058	96 79 263 08	670	4	10 12 798 4	2 931 023	96 82 409 08	13	2
10 10 006 3	2 920 633	96 84 168 08	670	24	10 13 058 5	X1100889	11 00 889 4	60	1
10 10 030 3	3 716	91 71 786 08	58	2	10 13 058 6	X1100889	11 00 889 4	50	1
10 10 062 1	1 401	91 72 916 08	103	8	10 13 058 7	X1100889	11 00 889 4	70	1
10 10 062 1	1 411	91 72 917 08	103	8	10 13 238 7	1 401	91 72 916 08	9	4
10 10 062 1	1 631 100	91 70 767 08	12	60	10 13 238 7	1 411	91 72 917 08	9	4
10 10 062 1	2 105 200	91 73 478 08	19	20	10 13 415 6	X1013238	10 13 238 7	85	1
10 10 062 1	2 310 001	91 74 381 08	30	6	10 13 589 3	X1013238	10 13 238 7	86	1
10 10 062 1	2 320 001	91 74 540 08	30	8	10 13 928 4	2 650 001	96 81 112 08	11	1
10 10 062 1	2 340 101	91 74 512 08	27	8	10 14 020 2	X1013238	10 13 238 7	84	1
10 10 062 1	2 550 001	91 73 477 08	49	16	10 14 028 1	X1013238	10 13 238 7	81	1
10 10 062 1	2 631	91 70 800 08	45	96	10 14 029 8	X1013238	10 13 238 7	83	1
10 10 062 1	2 631 006	96 82 872 08	9	4	10 14 030 2	X1013238	10 13 238 7	999	1
10 10 062 1	2 631 007	96 83 099 08	10	12	10 14 346 9	2 215	91 80 110 08	1	1
10 10 062 1	2 859 040	96 82 869 08	120	10	10 14 464 3	2 215	91 80 110 08	(570)	1
10 10 062 1	2 931 023	96 82 409 08	15	14	10 14 885 0	2 392	91 70 794 08	11	2
10 10 062 1	3 211	91 73 326 08	55	111	10 17 156 8	X1134739	11 34 739 9	304	1
10 10 062 1	3 212	91 71 914 08	67	46	10 17 372 2	2 970 000	96 77 881 08	581	3
10 10 062 1	3 213	91 72 510 08	42	16	10 17 448 1	2 859 042	96 82 558 08	7	4
10 10 062 1	3 214	91 70 785 08	64	26	10 17 448 1	2 859 043	96 82 559 08	8	4
10 10 062 1	3 220	91 71 909 08	32	30	10 17 448 1	2 859 044	96 82 560 08	7	4
10 10 062 1	3 220 500	91 73 339 08	32	30	10 17 448 1	2 859 045	96 82 561 08	7	4
10 10 062 1	3 223	91 72 314 08	32	73	10 21 652 9	2 831	91 71 911 08	60	1
10 10 062 1	3 223 050	91 70 786 08	32	66	10 21 653 4	2 831	91 71 911 08	61	2
10 10 062 1	3 223 051	91 70 787 08	32	44	10 21 657 8	2 782	91 71 905 08	(13)	2
10 10 062 1	3 223 052	91 70 788 08	32	46	10 21 677 2	2 920 660	96 80 307 08	506	1
10 10 062 1	3 223 053	91 70 792 08	32	44	10 21 789 9	2 533 076	96 79 264 08	507	1
10 10 062 1	3 223 054	91 75 712 08	32	44	10 21 831 0	2 970 000	96 77 881 08	259	2
10 10 062 1	3 225	91 71 910 08	18	36	10 21 946 2	2 533 076	96 79 264 08	376	1
10 10 062 1	3 226	91 71 915 08	50	37	10 21 946 2	2 533 076	96 79 264 08	378	1
10 10 062 1	3 227 006	91 72 279 08	50	71	10 21 946 2	2 533 076	96 79 264 08	379	1

Item	Page	Assembly	Pos.	Quantity	Item	Page	Assembly	Pos.	Quantity
10 21 946 2	2 533 076	96 79 264 08	380	1	10 28 570 1	2 520	91 72 029 08	48	2
10 21 947 7	2 533 067	96 79 239 08	4	1	10 28 570 1	2 533 003	96 79 267 08	22	2
10 21 994 6	2 650	91 70 798 08	13	3.8	10 28 572 4	X1131476	11 31 476 1	13	1
10 22 048 3	2 391 001	96 79 787 08	106	1	10 28 684 0	2 790	91 60 975 08	(1)	1
10 22 070 7	5 102 354	51 02 354 08	6	1	10 28 730 1	X1022811	10 22 811 2	13	2
10 22 073 1	9 172 288	91 72 288 08	34	2	10 28 737 7	2 550 017	96 79 810 08	11	2
10 22 267 7	2 260 006	96 81 694 08	(11)	2	10 28 737 7	2 975 293	96 81 900 08	11	2
10 22 267 7	2 859 050	96 83 104 08	10	1	10 28 737 7	3 211	91 73 326 08	70	1
10 22 267 7	2 859 051	96 83 182 08	11	1	10 28 737 7	3 223 020	96 78 976 08	11	2
10 22 268 2	2 932 082	96 79 180 08	36	4	10 28 737 7	3 223 021	96 78 983 08	10	2
10 22 268 6	2 932 082	96 79 180 08	37	4	10 28 737 7	3 223 022	96 81 902 08	11	2
10 22 800 4	2 931 023	96 82 409 08	2	2	10 28 737 7	3 223 023	96 81 901 08	11	2
10 22 811 2	2 832	91 72 008 08	1	1	10 28 737 7	3 223 048	96 82 422 08	3	2
10 22 814 3	2 931 023	96 82 409 08	5	1	10 28 737 7	3 566 001	96 84 901 08	7	2
10 27 856 6	2 975 293	96 80 819 08	51	1	10 28 737 7	3 566 003	96 84 899 08	7	2
10 27 869 8	X1004204	10 04 204 3	1	1	10 28 737 7	3 566 005	96 84 897 08	7	2
10 28 051 9	3 790	91 75 089 08	7	2	10 28 737 7	3 651 011	96 79 977 08	4	2
10 28 069 6	3 795	91 75 713 08	5	4	10 28 737 7	3 715 003	96 77 469 08	7	2
10 28 151 6	3 790 001	96 89 508 08	4	2	10 28 737 7	3 716 001	96 77 438 08	7	2
10 28 199 0	2 550 016	96 78 465 08	6	2	10 28 737 7	3 746 005	96 87 724 08	9	2
10 28 199 0	2 550 018	96 79 811 08	5	2	10 28 737 7	3 746 008	96 87 868 08	7	2
10 28 199 0	3 223 025	96 79 508 08	7	2	10 28 737 7	3 816 004	96 85 027 08	7	2
10 28 199 0	3 223 026	96 78 984 08	8	2	10 28 737 7	3 830 001	96 87 684 08	5	2
10 28 199 0	3 223 027	96 82 171 08	7	2	10 28 737 7	3 830 002	96 93 083 08	3	2
10 28 199 0	3 223 028	96 82 141 08	7	2	10 28 812 1	2 932 041	96 79 179 08	(300)	1
10 28 199 0	3 223 029	96 81 956 08	2	2	10 28 812 1	2 932 041	96 79 179 08	(300)	1
10 28 199 0	3 223 049	96 82 421 08	6	2	10 28 843 8	1 922 000	96 82 702 08	20	1
10 28 199 0	3 552	91 73 337 08	59	2	10 28 979 5	2 391 001	96 79 787 08	386	12
10 28 199 0	3 553 062	96 84 680 08	6	2	10 28 980 3	2 391 044	96 85 108 08	353	4
10 28 199 0	3 566 002	96 84 902 08	6	2	10 28 980 5	3 611	91 73 332 08	30	32
10 28 199 0	3 566 004	96 84 900 08	6	2	10 28 980 6	3 212	91 71 914 08	31	20
10 28 199 0	3 566 006	96 84 898 08	6	2	10 29 007 1	2 730 050	91 70 815 08	3	2
10 28 199 0	3 651 014	96 80 273 08	10	2	10 29 012 1	X1004204	10 04 204 3	2	1
10 28 199 0	3 651 015	96 80 261 08	6	2	10 29 012 2	X1004204	10 04 204 3	3	1
10 28 199 0	3 651 017	96 80 277 08	6	2	10 29 012 3	X1004204	10 04 204 3	16	1
10 28 199 0	3 715 005	96 77 470 08	6	2	10 29 012 4	X1004204	10 04 204 3	17	1
10 28 199 0	3 715 011	96 77 338 08	6	2	10 29 012 5	X1004204	10 04 204 3	18	1
10 28 199 0	3 716 004	96 77 440 08	6	2	10 29 012 6	X1004204	10 04 204 3	19	1
10 28 199 0	3 716 008	96 77 041 08	6	2	10 29 012 7	X1004204	10 04 204 3	21	1
10 28 199 0	3 746 009	96 87 869 08	6	2	10 29 025 2	3 611	91 73 332 08	178	4
10 28 199 0	3 816 003	96 86 824 08	6	2	10 29 130 6	X1041325	10 41 325 5	(1)	1
10 28 269 8	3 220	91 71 909 08	9	2	10 29 193 3	2 393	91 70 795 08	15	2
10 28 269 8	3 220 500	91 73 339 08	9	2	10 29 198 8	2 810	91 70 816 08	8	4
10 28 269 8	3 223 050	91 70 786 08	9	2	10 29 198 9	2 810	91 70 816 08	6	4
10 28 269 8	3 223 051	91 70 787 08	9	2	10 29 199 7	2 520 034	96 45 984 08	33	1
10 28 269 8	3 223 053	91 70 792 08	9	2	10 29 200 0	2 520	91 72 029 08	19	2
10 28 269 8	3 223 054	91 75 712 08	9	2	10 29 201 3	2 520 034	96 45 984 08	35	10
10 28 319 3	3 746 001	96 83 995 08	42	1	10 29 201 4	2 520 032	96 45 980 08	8	1
10 28 320 4	3 795	91 75 713 08	3	4	10 29 201 6	2 520 032	96 45 980 08	9	1
10 28 321 5	3 556 003	96 86 627 08	78	2	10 29 201 7	2 520 032	96 45 980 08	6	1
10 28 324 2	3 790	91 75 089 08	6	8	10 29 202 1	2 520 032	96 45 980 08	1	2
10 28 444 4	2 932	91 70 829 08	58	1	10 29 202 3	2 520 031	96 45 610 08	2	1
10 28 501 6	2 925 031	96 86 462 08	8	2	10 29 249 2	2 920 660	96 80 307 08	16	12.38
10 28 562 6	3 220	91 71 909 08	12	2	10 29 249 2	2 920 660	96 80 307 08	17	12.38
10 28 562 6	3 220 500	91 73 339 08	12	2	10 29 272 4	X1042529	10 42 529 1	(2)	1
10 28 562 6	3 223 050	91 70 786 08	12	2	10 29 423 9	3 715	91 70 853 08	64	6
10 28 562 6	3 223 051	91 70 787 08	12	2	10 29 423 9	3 716	91 71 786 08	64	6
10 28 562 6	3 223 053	91 70 792 08	12	2	10 29 615 7	2 859 049	96 83 091 08	2	1
10 28 562 6	3 223 054	91 75 712 08	12	2	10 29 615 7	2 859 051	96 83 182 08	(2)	3
10 28 569 5	X1100497	11 00 497 6	999	1	10 29 665 2	2 671	91 70 809 08	13	2

11.12.2013

etk\_en\_de\_098202\_LR\_11000

989

**LIEBHERR**

Numerical index  
Numerischer Index

Item	Page	Assembly	Pos.	Quantity	Item	Page	Assembly	Pos.	Quantity
10 29 730 9	2 533 003	96 79 267 08	7	2	10 35 458 4	2 920 500	96 80 302 08	(1)	2
10 29 731 0	2 533 003	96 79 267 08	8	2	10 35 458 4	2 930 007	96 82 415 08	15	2
10 29 733 9	3 790	91 75 089 08	8	3	10 35 458 4	2 932 041	96 79 179 08	35	1
10 29 741 7	3 930 372	96 85 622 08	162	1	10 35 458 4	3 291	91 70 844 08	(151)	2
10 29 741 7	3 930 384	96 84 587 08	162	1	10 35 458 4	3 292	91 71 787 08	(151)	2
10 29 958 0	1 631 100	91 70 767 08	49	16	10 35 458 4	3 592 001	96 86 453 08	(151)	2
10 30 060 0	2 522	91 74 320 08	13	4.5	10 35 458 4	3 651 019	96 81 079 08	3	1
10 30 094 4	2 533 058	96 79 263 08	715	2	10 35 458 4	3 930 337	91 75 677 08	(151)	8
10 30 114 8	2 533 058	96 79 263 08	503	1	10 35 458 4	3 930 483	96 81 881 08	151	2
10 30 131 7	3 770 005	96 88 386 08	5	1	10 35 500 7	2 392	91 70 794 08	3	2
10 30 131 9	2 631 002	96 92 599 08	13	6	10 35 514 0	X1162139	11 62 139 6	11	1
10 32 483 0	1 920 473	96 79 717 08	505	1	10 35 518 2	2 533 076	96 79 264 08	505	6
10 32 483 4	2 631 001	96 82 832 08	25	1	10 35 518 4	2 533 076	96 79 264 08	509	1
10 32 483 4	2 631 007	96 83 099 08	28	1	10 35 526 6	2 520 034	96 45 984 08	43	1
10 32 490 5	2 920 660	96 80 307 08	212	1.15	10 35 542 1	2 391 001	96 79 787 08	126	1
10 32 632 3	2 810	91 70 816 08	21	2	10 35 542 2	2 391 001	96 79 787 08	127	2
10 33 102 6	2 533 003	96 79 267 08	45	1	10 35 640 6	2 970 000	96 77 881 08	60	1
10 33 216 1	2 372	91 33 648 08	2	2	10 35 912 8	X1160118	11 60 118 4	19	2
10 33 216 1	3 790	91 75 089 08	9	4	10 41 015 5	3 746 003	96 86 714 08	25	12
10 33 232 5	3 790 006	96 89 298 08	1	1	10 41 016 1	2 810 043	96 83 971 08	5	8
10 33 264 0	2 925 002	96 79 560 08	10	2	10 41 017 8	2 810 043	96 83 971 08	6	4
10 33 555 7	2 533 030	96 79 244 08	4	1	10 41 017 8	3 204	91 71 788 08	13	16
10 33 581 9	2 533 058	96 79 263 08	689	4	10 41 019 3	2 391 044	96 85 108 08	355	4
10 33 582 0	2 533 055	96 79 258 08	690	6	10 41 019 3	3 790 044	96 79 364 08	2	2
10 33 582 0	2 533 058	96 79 263 08	690	3	10 41 057 2	X1045118	10 45 118 1	10	1
10 33 582 0	2 533 076	96 79 264 08	690	164	10 41 062 2	3 211	91 73 326 08	5	2
10 33 582 0	2 920 633	96 84 168 08	690	7	10 41 062 2	3 212	91 71 914 08	5	2
10 33 582 0	2 920 660	96 80 307 08	690	30	10 41 062 2	3 213	91 72 510 08	18	2
10 33 594 7	2 783	91 74 731 08	3	2	10 41 062 2	3 214	91 70 785 08	18	4
10 33 687 3	2 671	91 70 809 08	28	2	10 41 062 2	3 220	91 71 909 08	3	4
10 33 733 9	2 391 001	96 79 787 08	125	3	10 41 062 2	3 220 500	91 73 339 08	3	4
10 33 733 9	2 931 023	96 82 409 08	12	2	10 41 062 2	3 223	91 72 314 08	3	4
10 34 010 5	2 533 003	96 79 267 08	23	1	10 41 062 2	3 223 050	91 70 786 08	3	4
10 34 043 8	2 932 082	96 79 180 08	40	1	10 41 062 2	3 223 051	91 70 787 08	3	4
10 34 207 4	2 970 000	96 77 881 08	270	2	10 41 062 2	3 223 052	91 70 788 08	3	4
10 34 251 7	1 920 473	96 79 717 08	503	1	10 41 062 2	3 223 053	91 70 792 08	3	4
10 34 251 7	2 920 633	96 84 168 08	511	2	10 41 062 2	3 223 054	91 75 712 08	3	4
10 34 251 8	2 920 633	96 84 168 08	517	1	10 41 062 2	3 225	91 71 910 08	45	4
10 34 251 8	2 920 660	96 80 307 08	521	2	10 41 062 2	3 226	91 71 915 08	11	4
10 34 251 9	1 920 473	96 79 717 08	504	1	10 41 062 2	3 227 006	91 72 279 08	11	4
10 34 251 9	2 533 055	96 79 258 08	504	1	10 41 062 2	3 227 006	91 72 280 08	11	4
10 34 251 9	2 533 058	96 79 263 08	513	2	10 41 062 2	3 227 007	91 76 254 08	11	4
10 34 251 9	2 920 633	96 84 168 08	503	11	10 41 062 2	3 227 008	91 76 270 08	11	4
10 34 259 7	9 674 211	96 74 211 08	10	4	10 41 062 2	3 611	91 73 332 08	136	2
10 34 282 3	2 970 000	96 77 881 08	55	1	10 41 062 2	3 651	91 73 805 08	80	2
10 34 285 4	2 533 003	96 79 267 08	26	2	10 41 062 2	3 715	91 70 853 08	14	4
10 34 300 3	2 541	91 70 802 08	3	1	10 41 062 2	3 716	91 71 786 08	14	4
10 34 300 3	2 832	91 72 008 08	4	1	10 41 077 0	2 970 000	96 77 881 08	841	1
10 34 353 0	2 997	91 74 593 08	235	0.5	10 41 077 1	2 970 000	96 77 881 08	844	1
10 34 353 0	2 997	91 74 593 08	237	0.56	10 41 077 2	2 970 000	96 77 881 08	767	5
10 34 353 0	2 997	91 74 593 08	238	0.39	10 41 087 3	2 783	91 74 731 08	10	1
10 34 353 0	2 997	91 74 593 08	239	0.34	10 41 165 0	3 556 003	96 86 627 08	89	2
10 34 369 3	2 533 003	96 79 267 08	11	3	10 41 178 0	X1002800	10 02 800 2	14	1
10 34 693 8	2 920 814	96 79 306 08	(5)	1	10 41 178 1	X1002800	10 02 800 2	15	7
10 35 373 5	3 651 008	96 79 661 08	11	2	10 41 178 6	X1002800	10 02 800 2	16	8
10 35 373 5	3 651 009	96 79 668 08	11	2	10 41 237 9	2 105 200	91 73 478 08	23	4
10 35 374 5	3 213	91 72 510 08	11	4	10 41 237 9	2 671	91 70 809 08	7	4
10 35 374 5	3 214	91 70 785 08	11	4	10 41 243 3	2 920 660	96 80 307 08	505	1
10 35 374 7	3 611	91 73 332 08	150	2	10 41 267 4	3 211	91 73 326 08	167	4
10 35 458 4	2 780 124	96 81 750 08	20	4	10 41 277 7	2 533 030	96 79 244 08	32	1

Item	Page	Assembly	Pos.	Quantity	Item	Page	Assembly	Pos.	Quantity
10 41 285 1	2 810	91 70 816 08	81	6	10 41 285 4	3 745	91 72 298 08	53	60
10 41 285 1	3 770 005	96 88 386 08	7	1	10 41 285 4	3 790 752	96 84 559 08	11	2
10 41 285 2	2 522 013	96 45 883 08	15	10	10 41 285 4	3 880	91 72 282 08	9	10
10 41 285 2	2 650	91 70 798 08	18	4	10 41 285 7	2 310 001	91 74 381 08	24	5
10 41 285 2	2 925 007	96 79 562 08	18	16	10 41 285 7	2 320 001	91 74 540 08	24	5
10 41 285 2	2 925 031	96 86 462 08	21	6	10 41 285 7	2 393	91 70 795 08	22	8
10 41 285 3	2 522 011	96 80 809 08	12	1	10 41 285 7	2 520	91 72 029 08	85	2
10 41 285 3	3 780 881	96 72 767 08	(51)	2	10 41 285 7	2 541	91 70 802 08	19	4
10 41 285 4	1 131 100	91 73 453 08	18	35	10 41 285 7	2 541 001	96 72 762 08	11	1
10 41 285 4	1 401	91 72 916 08	69	47	10 41 285 7	2 631	91 70 800 08	60	2
10 41 285 4	1 411	91 72 917 08	69	47	10 41 285 7	2 631 001	96 82 832 08	34	15
10 41 285 4	1 630 000	91 73 457 08	24	4	10 41 285 7	2 744	91 76 183 08	11	4
10 41 285 4	1 632	91 70 768 08	23	4	10 41 285 7	3 213	91 72 510 08	22	4
10 41 285 4	1 742 000	91 70 770 08	4	4	10 41 285 7	3 214	91 70 785 08	41	4
10 41 285 4	2 105 200	91 73 478 08	40	2	10 41 285 7	3 350 001	91 74 740 08	25	7
10 41 285 4	2 105 201	96 82 843 08	6	2	10 41 285 7	3 360 003	91 74 860 08	36	4
10 41 285 4	2 106 101	96 82 775 08	33	10	10 41 285 7	3 370 002	91 74 736 08	36	8
10 41 285 4	2 310 001	91 74 381 08	17	23	10 41 285 7	3 611	91 73 332 08	102	2
10 41 285 4	2 320 001	91 74 540 08	17	23	10 41 286 1	1 131 100	91 73 453 08	20	8
10 41 285 4	2 340 101	91 74 512 08	34	29	10 41 286 1	2 106 101	96 82 775 08	119	2
10 41 285 4	2 391 001	96 79 787 08	313	4	10 41 286 1	2 520	91 72 029 08	79	2
10 41 285 4	2 533 003	96 79 267 08	50	2	10 41 286 1	2 520 034	96 45 984 08	51	2
10 41 285 4	2 550 001	91 73 477 08	79	41	10 41 286 1	2 541	91 70 802 08	25	8
10 41 285 4	2 550 014	91 76 913 08	20	4	10 41 286 1	2 541 001	96 72 762 08	10	1
10 41 285 4	2 657	91 70 806 08	25	4	10 41 286 1	2 810 001	96 81 213 08	12	2
10 41 285 4	2 671 001	96 79 682 08	10	4	10 41 287 1	2 520 030	96 45 609 08	6	2
10 41 285 4	2 730 050	91 70 815 08	30	16	10 41 287 9	2 520 032	96 45 980 08	7	1
10 41 285 4	2 782	91 71 905 08	5	3	10 41 288 0	2 520 032	96 45 980 08	2	1
10 41 285 4	2 790	91 78 632 08	14	2	10 41 288 1	2 520 032	96 45 980 08	5	1
10 41 285 4	2 790 750	91 75 083 08	7	2	10 41 325 5	2 970 000	96 77 881 08	53	2
10 41 285 4	2 810	91 70 816 08	42	13	10 42 386 5	3 746 003	96 86 714 08	7	2
10 41 285 4	2 831	91 71 911 08	51	2	10 42 393 8	2 975 039	96 77 879 08	50	1
10 41 285 4	2 832	91 72 008 08	3	4	10 42 402 5	2 670	91 70 808 08	(1)	0.14
10 41 285 4	2 978 000	96 77 880 08	314	8	10 42 427 6	2 920 500	96 80 302 08	10	1
10 41 285 4	2 978 251	96 85 132 08	314	8	10 42 448 9	2 522 013	96 45 883 08	7	4
10 41 285 4	3 211	91 73 326 08	126	62	10 42 458 1	2 522 011	96 80 809 08	18	1
10 41 285 4	3 212	91 71 914 08	86	43	10 42 462 2	2 533 055	96 79 258 08	506	2
10 41 285 4	3 212 001	96 85 285 08	17	1	10 42 462 3	2 533 055	96 79 258 08	700	4
10 41 285 4	3 213	91 72 510 08	54	62	10 42 462 5	2 533 055	96 79 258 08	828	4
10 41 285 4	3 214	91 70 785 08	(6)	4	10 42 462 5	2 920 660	96 80 307 08	828	13
10 41 285 4	3 214	91 70 785 08	79	51	10 42 478 5	2 520 034	96 45 984 08	37	2
10 41 285 4	3 215 007	91 71 907 08	24	2	10 42 496 2	1 920 473	96 79 717 08	508	1
10 41 285 4	3 215 008	91 71 908 08	19	4	10 42 529 1	2 711	91 70 812 08	1	1
10 41 285 4	3 350 001	91 74 740 08	26	26	10 42 540 9	2 393	91 70 795 08	16	1.5
10 41 285 4	3 350 010	91 74 786 08	6	1	10 42 556 5	1 402	91 73 220 08	14	1
10 41 285 4	3 360 003	91 74 860 08	37	28	10 42 556 5	1 412 102	91 73 222 08	14	1
10 41 285 4	3 370 002	91 74 736 08	37	25	10 42 558 8	2 520	91 72 029 08	55	0.12
10 41 285 4	3 552	91 73 337 08	19	42	10 42 558 8	2 520	91 72 029 08	56	0.18
10 41 285 4	3 552 017	96 84 827 08	13	8	10 42 558 8	2 520 034	96 45 984 08	41	0.4
10 41 285 4	3 553	91 73 338 08	76	28	10 42 562 2	X1162129	11 62 129 1	2	2
10 41 285 4	3 554	91 72 278 08	7	29	10 42 834 4	9 172 288	91 72 288 08	37	1
10 41 285 4	3 556 003	96 86 627 08	84	23	10 42 853 2	2 533 003	96 79 267 08	42	2
10 41 285 4	3 557	91 71 913 08	12	6	10 42 854 4	2 533 076	96 79 264 08	6	4.9
10 41 285 4	3 558	91 73 336 08	32	6	10 42 854 4	2 533 076	96 79 264 08	7	4.67
10 41 285 4	3 611	91 73 332 08	33	55	10 42 854 4	2 533 076	96 79 264 08	8	4.67
10 41 285 4	3 651	91 73 805 08	108	62	10 42 854 4	2 533 076	96 79 264 08	11	5.37
10 41 285 4	3 651 007	96 79 462 08	34	19	10 42 854 4	2 533 076	96 79 264 08	12	5.37
10 41 285 4	3 651 010	96 79 463 08	11	2	10 42 854 4	2 533 076	96 79 264 08	15	5.77
10 41 285 4	3 651 012	96 79 832 08	8	2	10 42 854 4	2 533 076	96 79 264 08	16	5.77
10 41 285 4	3 711	91 72 286 08	36	14	10 42 854 5	2 533 076	96 79 264 08	5	4.68

11.12.2013

etk\_en\_de\_098202\_LR\_11000

991

**LIEBHERR**

Numerical index  
Numerischer Index

Item	Page	Assembly	Pos.	Quantity	Item	Page	Assembly	Pos.	Quantity
10 42 854 5	2 533 076	96 79 264 08	9	5.38	10 46 690 8	2 631 005	96 89 040 08	3	2
10 42 854 5	2 533 076	96 79 264 08	13	5.78	10 46 690 8	3 211	91 73 326 08	165	4
10 42 894 6	2 541	91 70 802 08	23	1	10 46 690 8	3 611	91 73 332 08	17	2
10 42 894 6	2 832	91 72 008 08	17	1	10 46 690 9	2 106 103	96 89 073 08	2	4
10 42 905 7	2 533 067	96 79 239 08	5	1	10 46 690 9	2 106 104	96 89 074 08	2	2
10 42 905 7	2 533 068	96 49 314 08	2	1	10 46 690 9	2 631 005	96 89 040 08	2	1
10 42 905 8	2 533 003	96 79 267 08	10	1	10 46 690 9	3 211	91 73 326 08	166	4
10 42 965 1	2 533 076	96 79 264 08	287	0.2	10 46 690 9	3 611	91 73 332 08	16	6
10 42 965 1	2 920 633	96 84 168 08	287	0.21	10 46 691 0	1 970 000	96 77 873 08	244	1
10 42 965 2	2 533 098	96 79 262 08	288	0.8	10 46 691 0	2 970 000	96 77 881 08	244	4
10 42 995 2	X1042529	10 42 529 1	9	1	10 46 691 0	2 978 251	96 85 132 08	244	1
10 44 055 3	2 932	91 70 829 08	56	1	10 46 691 0	3 975 221	96 77 883 08	244	2
10 44 099 0	2 520	91 72 029 08	49	1	10 46 691 0	3 979 000	96 88 835 08	244	3
10 44 130 5	2 533 003	96 79 267 08	46	8	10 46 691 0	3 979 001	96 88 833 08	244	1
10 44 143 9	3 592 001	96 86 453 08	17	1	10 46 691 0	3 979 002	96 88 834 08	244	1
10 44 330 9	2 522	91 74 320 08	19	1	10 46 691 1	1 974 000	96 77 874 08	230	2
10 44 362 5	2 502	91 72 033 08	24	2	10 46 691 1	1 974 001	96 77 875 08	230	2
10 44 366 0	1 920 472	96 79 714 08	502	1	10 46 691 1	2 970 000	96 77 881 08	230	3
10 44 366 3	3 930 338	96 82 852 08	170	1	10 46 691 1	2 971 071	96 81 296 08	230	1
10 44 366 4	1 920 165	96 79 081 08	(501)	1	10 46 691 1	3 976 351	96 77 884 08	230	1
10 44 366 4	1 920 165	96 79 081 08	(501)	1	10 46 691 1	3 977 000	96 77 886 08	230	1
10 44 366 4	2 920 633	96 84 168 08	519	2	10 46 691 1	3 978 021	96 77 887 08	230	1
10 44 366 5	2 920 633	96 84 168 08	513	2	10 46 691 1	3 978 024	96 77 888 08	230	1
10 44 373 7	9 172 290	91 72 290 08	12	2	10 46 691 1	3 979 000	96 88 835 08	230	1
10 44 376 9	2 522 011	96 80 809 08	24	2	10 46 691 1	3 979 002	96 88 834 08	230	1
10 44 951 6	2 533 003	96 79 267 08	20	3	10 46 691 2	1 974 000	96 77 874 08	224	2
10 44 966 4	1 920 389	96 79 076 08	25	2	10 46 691 2	1 974 001	96 77 875 08	224	2
10 44 966 4	2 920 443	96 80 310 08	20	2	10 46 691 2	2 970 000	96 77 881 08	224	11
10 44 966 4	2 925 013	96 79 561 08	33	16	10 46 691 2	2 978 000	96 77 880 08	224	2
10 44 966 4	2 932	91 70 829 08	65	4	10 46 691 2	3 975 221	96 77 883 08	224	4
10 44 966 4	2 932 082	96 79 180 08	69	4	10 46 691 2	3 976 351	96 77 884 08	224	3
10 45 027 3	2 533 003	96 79 267 08	60	1	10 46 691 2	3 977 000	96 77 886 08	224	1
10 45 052 1	5 517 102	55 17 102 08	3	1	10 46 691 2	3 978 021	96 77 887 08	224	1
10 45 069 3	2 520	91 72 029 08	80	6	10 46 691 2	3 978 024	96 77 888 08	224	1
10 45 069 3	2 520 033	96 50 633 08	3	11	10 46 691 2	3 979 000	96 88 835 08	224	1
10 45 069 3	2 520 034	96 45 984 08	25	4	10 46 691 3	1 974 000	96 77 874 08	208	4
10 45 069 3	2 925 013	96 79 561 08	8	4	10 46 691 3	1 974 001	96 77 875 08	208	4
10 45 104 8	X1131476	11 31 476 1	6	1	10 46 691 3	2 970 000	96 77 881 08	208	19
10 45 104 9	X1131476	11 31 476 1	7	1	10 46 691 3	2 975 101	96 77 891 08	208	3
10 45 106 0	X1131476	11 31 476 1	9	1	10 46 691 3	3 975 221	96 77 883 08	208	4
10 45 118 1	2 831	91 71 911 08	1	1	10 46 691 3	3 976 351	96 77 884 08	208	3
10 45 476 2	2 780	91 77 514 08	1	1	10 46 691 3	3 977 000	96 77 886 08	208	4
10 45 478 2	2 925 013	96 79 561 08	10	4	10 46 691 3	3 978 021	96 77 887 08	208	4
10 45 478 3	2 925 013	96 79 561 08	11	4	10 46 691 3	3 978 024	96 77 888 08	208	4
10 45 514 4	X1111334	11 11 334 3	15	1	10 46 691 4	1 970 000	96 77 873 08	243	3
10 45 519 1	2 260	91 70 797 08	4	4	10 46 691 4	2 970 000	96 77 881 08	243	3
10 45 519 1	2 652	91 70 805 08	14	8	10 46 691 4	2 971 071	96 81 296 08	243	1
10 45 519 1	2 670	91 70 808 08	23	16	10 46 691 4	2 975 005	96 77 877 08	243	1
10 45 519 1	2 671	91 70 809 08	10	16	10 46 691 4	2 975 062	96 77 878 08	243	1
10 45 528 1	2 502	91 72 033 08	27	6	10 46 691 4	2 975 063	96 77 889 08	243	1
10 46 563 8	1 920 472	96 79 714 08	5	1.25	10 46 691 4	2 975 067	96 77 890 08	243	1
10 46 563 8	2 920 633	96 84 168 08	15	8.75	10 46 691 4	2 975 101	96 77 891 08	243	1
10 46 563 8	2 920 633	96 84 168 08	16	6.55	10 46 691 4	2 975 293	96 80 819 08	243	2
10 46 690 6	3 211	91 73 326 08	164	2	10 46 691 4	2 978 251	96 85 132 08	243	1
10 46 690 7	2 106 103	96 89 073 08	3	1	10 46 691 4	3 975 221	96 77 883 08	243	2
10 46 690 7	2 106 105	96 94 835 08	2	1	10 46 691 4	3 979 000	96 88 835 08	243	3
10 46 690 7	2 631 005	96 89 040 08	4	1	10 46 691 4	3 979 001	96 88 833 08	243	1
10 46 690 7	3 611	91 73 332 08	18	1	10 46 691 5	1 970 000	96 77 873 08	229	6
10 46 690 8	2 106 104	96 89 074 08	3	1	10 46 691 5	2 970 000	96 77 881 08	229	1
10 46 690 8	2 106 105	96 94 835 08	3	2	10 46 691 5	2 971 071	96 81 296 08	229	3

11.12.2013

etk\_en\_de\_098202\_LR\_11000

992

**LIEBHERR**

Numerical index  
Numerischer Index

Item	Page	Assembly	Pos.	Quantity	Item	Page	Assembly	Pos.	Quantity
10 46 691 5	3 975 221	96 77 883 08	229	1	10 49 011 6	3 214	91 70 785 08	(2)	2
10 46 691 5	3 976 351	96 77 884 08	229	1	10 49 112 9	X1042393	10 42 393 8	999	1
10 46 691 5	3 978 021	96 77 887 08	229	1	10 49 124 8	2 920 699	96 84 180 08	293	8.5
10 46 691 5	3 978 024	96 77 888 08	229	1	10 49 169 5	2 810	91 70 816 08	(999)	1
10 46 691 6	1 970 000	96 77 873 08	223	4	10 49 234 5	X1111334	11 11 334 3	1	1
10 46 691 6	2 970 000	96 77 881 08	223	5	10 49 234 7	X1111334	11 11 334 3	19	1
10 46 691 6	2 971 071	96 81 296 08	223	3	10 49 234 8	X1111334	11 11 334 3	21	1
10 46 691 6	2 975 005	96 77 877 08	223	2	10 49 288 8	2 975 101	96 77 891 08	322	4
10 46 691 6	2 975 062	96 77 878 08	223	2	10 49 288 8	2 990 000	96 77 882 08	301	4
10 46 691 6	2 975 063	96 77 889 08	223	2	10 49 301 4	2 970 000	96 77 881 08	(997)	1
10 46 691 6	2 975 067	96 77 890 08	223	2	10 49 301 4	2 970 000	96 77 881 08	(999)	1
10 46 691 6	2 975 101	96 77 891 08	223	1	10 49 303 0	2 975 293	96 80 819 08	(30)	1
10 46 691 6	2 975 293	96 80 819 08	223	2	10 49 303 8	2 975 293	96 80 819 08	(999)	1
10 46 691 6	3 975 221	96 77 883 08	223	2	10 49 304 5	2 990 000	96 77 882 08	154	1
10 46 691 6	3 976 351	96 77 884 08	223	1	10 49 306 5	2 975 101	96 77 891 08	323	4
10 46 691 6	3 978 021	96 77 887 08	223	1	10 49 306 5	2 990 000	96 77 882 08	319	2
10 46 691 6	3 978 024	96 77 888 08	223	1	10 49 315 9	2 970 000	96 77 881 08	65	1
10 46 691 7	1 970 000	96 77 873 08	207	8	10 49 349 3	2 920 660	96 80 307 08	724	4
10 46 691 7	2 970 000	96 77 881 08	207	7	10 49 349 5	2 920 660	96 80 307 08	726	52
10 46 691 7	2 971 071	96 81 296 08	207	7	10 49 349 6	2 920 660	96 80 307 08	727	12
10 46 691 7	2 975 005	96 77 877 08	207	2	10 49 361 1	2 533 098	96 79 262 08	504	1
10 46 691 7	2 975 062	96 77 878 08	207	2	10 49 392 0	X1042529	10 42 529 1	1	1
10 46 691 7	2 975 063	96 77 889 08	207	2	10 49 411 6	2 392	91 70 794 08	4	2
10 46 691 7	2 975 067	96 77 890 08	207	2	10 49 411 7	2 392	91 70 794 08	6	1
10 46 691 7	2 975 293	96 80 819 08	207	2	10 50 464 5	9 172 291	91 72 291 08	34	2
10 46 691 7	3 975 221	96 77 883 08	207	6	10 54 050 0	2 810	91 70 816 08	88	1
10 46 691 7	3 976 351	96 77 884 08	207	4	10 54 050 0	3 770 005	96 88 386 08	8	1
10 46 691 7	3 978 021	96 77 887 08	207	4	10 55 275 2	2 925 013	96 79 561 08	52	1
10 46 691 7	3 978 024	96 77 888 08	207	4	10 59 921 2	9 172 290	91 72 290 08	34	2
10 46 729 2	2 970 000	96 77 881 08	691	2	10 65 006 5	5 102 354	51 02 354 08	1	1
10 46 739 2	3 930 149	96 79 231 08	(5)	1	10 65 009 2	X1034282	10 34 282 3	2	1
10 46 788 6	1 972 001	96 77 876 08	150	4	10 65 023 3	2 920 699	96 84 180 08	5	1
10 47 064 5	9 172 288	91 72 288 08	12	4	10 65 039 3	X1111334	11 11 334 3	26	1
10 47 114 4	2 810	91 70 816 08	58	1	10 65 040 3	X1111334	11 11 334 3	49	1
10 47 256 8	2 782	91 71 905 08	(22)	2	10 65 048 3	X1111334	11 11 334 3	28	1
10 47 289 0	2 520	91 72 029 08	84	2	10 65 048 4	X1111334	11 11 334 3	29	1
10 47 299 5	2 932	91 70 829 08	31	1	10 65 048 5	X1111334	11 11 334 3	48	1
10 47 304 0	2 311 001	96 25 639 08	3	2	10 65 048 8	X1111334	11 11 334 3	66	1
10 47 304 8	1 920 165	96 79 081 08	(708)	4	10 65 048 9	X1111334	11 11 334 3	70	1
10 47 304 8	1 920 165	96 79 081 08	(708)	4	10 65 049 0	X1111334	11 11 334 3	85	1
10 47 304 8	1 920 472	96 79 714 08	708	18	10 65 050 7	2 790	91 60 975 08	(2)	1
10 47 304 8	2 533 055	96 79 258 08	708	2	10 65 098 5	2 932 082	96 79 180 08	68	1
10 47 304 8	2 920 633	96 84 168 08	708	46	10 65 114 3	3 223 052	91 70 788 08	13	2
10 47 304 9	2 920 660	96 80 307 08	709	12	10 65 114 3	3 552	91 73 337 08	45	2
10 47 543 6	2 780	91 77 514 08	2	1	10 65 114 3	3 830	91 72 304 08	(3)	1
10 48 851 3	2 810	91 70 816 08	53	3	10 65 136 3	2 970 000	96 77 881 08	692	6
10 48 866 2	1 920 403	96 79 066 08	293	1	10 65 136 3	3 976 351	96 77 884 08	653	1
10 48 866 2	1 920 417	96 79 065 08	293	1	10 65 147 0	2 932 082	96 79 180 08	42	1
10 48 866 2	1 930 008	96 84 978 08	32	1	10 65 243 9	3 226	91 71 915 08	90	2
10 48 866 2	2 920 651	96 83 462 08	504	2	10 65 243 9	3 558	91 73 336 08	12	2
10 48 866 2	2 930 006	96 82 414 08	293	1	10 65 243 9	3 715	91 70 853 08	6	3
10 48 866 2	3 780 881	96 72 767 08	(293)	2	10 65 244 0	3 227 006	91 72 279 08	90	2
10 48 866 2	3 930 188	96 84 011 08	292	1	10 65 244 0	3 227 006	91 72 280 08	90	2
10 48 866 2	3 930 371	96 79 229 08	292	2	10 65 244 0	3 227 007	91 76 254 08	90	2
10 48 866 2	3 930 372	96 85 622 08	293	1	10 65 244 0	3 227 008	91 76 270 08	90	2
10 48 866 2	3 930 373	96 85 624 08	293	1	10 65 244 0	3 716	91 71 786 08	6	3
10 48 866 2	3 930 392	96 82 851 08	307	1	10 65 267 8	2 657	91 70 806 08	(15)	1
10 48 866 2	3 930 579	96 81 882 08	286	1	10 65 267 8	3 291	91 70 844 08	(152)	4
10 48 866 2	3 930 586	96 93 728 08	285	1	10 65 272 4	2 975 005	96 77 877 08	21	1
10 48 901 1	2 533 003	96 79 267 08	28	2	10 65 272 4	2 975 062	96 77 878 08	21	1

11.12.2013

etk\_en\_de\_098202\_LR\_11000

993

**LIEBHERR**

Numerical index  
Numerischer Index

Item	Page	Assembly	Pos.	Quantity	Item	Page	Assembly	Pos.	Quantity
10 65 272 4	2 975 063	96 77 889 08	21	1	10 67 837 5	2 520	91 72 029 08	43	2
10 65 272 4	2 975 067	96 77 890 08	21	1	10 67 837 7	2 520	91 72 029 08	45	2
10 65 272 4	2 975 101	96 77 891 08	21	1	10 67 839 5	3 930 394	96 67 643 08	1	1
10 65 272 4	2 975 293	96 80 819 08	21	1	10 67 839 5	3 930 483	96 81 883 08	30	2
10 65 280 4	2 105 200	91 73 478 08	34	1	10 67 839 5	3 930 483	96 84 012 08	30	2
10 65 280 5	3 611	91 73 332 08	151	1	10 67 845 2	2 920 660	96 80 307 08	504	1
10 65 281 1	3 213	91 72 510 08	44	1	10 67 845 3	2 920 660	96 80 307 08	502	1
10 65 281 1	3 214	91 70 785 08	70	1	10 67 845 8	2 920 660	96 80 307 08	503	2
10 65 281 1	3 350 001	91 74 740 08	36	1	10 67 849 1	2 920 633	96 84 168 08	5	1
10 65 281 1	3 611	91 73 332 08	152	1	10 67 849 1	2 920 633	96 84 168 08	6	1
10 65 281 4	3 211	91 73 326 08	75	1	10 67 849 1	2 920 633	96 84 168 08	375	1
10 65 281 4	3 556 003	96 86 627 08	40	2	10 67 849 1	2 920 633	96 84 168 08	377	1
10 65 281 4	3 611	91 73 332 08	78	2	10 67 849 1	2 920 633	96 84 168 08	378	1
10 65 282 0	3 211	91 73 326 08	74	2	10 67 849 2	2 920 660	96 80 307 08	5	1
10 65 282 0	3 611	91 73 332 08	95	2	10 67 849 2	2 920 660	96 80 307 08	6	1
10 65 282 0	3 651	91 73 805 08	98	2	10 67 849 2	2 920 660	96 80 307 08	7	1
10 65 282 6	3 220	91 71 909 08	43	2	10 67 849 2	2 920 660	96 80 307 08	8	1
10 65 282 6	3 220 500	91 73 339 08	43	2	10 67 849 2	2 920 660	96 80 307 08	9	1
10 65 282 6	3 225	91 71 910 08	5	2	10 67 849 2	2 920 660	96 80 307 08	10	1
10 65 282 9	3 223	91 72 314 08	43	2	10 67 849 2	2 920 660	96 80 307 08	13	1
10 65 282 9	3 223 050	91 70 786 08	43	2	10 67 849 2	2 920 660	96 80 307 08	15	1
10 65 282 9	3 223 051	91 70 787 08	43	2	10 67 875 2	2 650 001	96 81 112 08	20	2
10 65 282 9	3 223 052	91 70 788 08	43	2	10 67 875 4	2 650 001	96 81 112 08	10	2
10 65 282 9	3 223 053	91 70 792 08	43	2	10 68 417 1	2 970 000	96 77 881 08	(998)	1
10 65 282 9	3 223 054	91 75 712 08	43	2	10 68 417 2	2 970 000	96 77 881 08	(999)	1
10 65 283 0	2 105 200	91 73 478 08	36	2	10 80 004 6	2 920 660	96 80 307 08	842	8
10 65 291 0	2 533 003	96 79 267 08	2	1	10 80 063 1	2 920 660	96 80 307 08	753	2
10 65 300 5	X1002800	10 02 800 2	18	1	10 80 067 2	X1121128	11 21 128 8	5	1
10 66 309 4	2 970 000	96 77 881 08	(1)	1	10 80 068 4	X1131476	11 31 476 1	33	4
10 66 309 4	X1049315	10 49 315 9	1	1	10 80 185 8	X1022811	10 22 811 2	14	1
10 66 338 4	2 391 001	96 79 787 08	110	1	10 80 205 7	2 930 007	96 82 415 08	20	1
10 66 343 9	2 810	91 70 816 08	(999)	1	10 80 205 7	3 930 138	91 74 801 08	(1)	2
10 66 380 1	X1022800	10 22 800 4	6	1	10 80 205 7	3 930 330	91 74 838 08	(10)	2
10 66 383 4	3 553	91 73 338 08	14	2	10 80 205 7	3 930 337	91 75 677 08	(10)	2
10 66 383 4	3 651	91 73 805 08	99	1	10 80 205 7	3 930 483	96 81 881 08	10	2
10 66 384 8	2 391 001	96 79 787 08	251	2	10 80 205 7	3 930 483	96 81 883 08	10	2
10 66 384 8	2 931 023	96 82 409 08	11	2	10 80 205 7	3 930 483	96 84 012 08	10	2
10 66 390 9	X1042529	10 42 529 1	(1)	1	10 80 205 7	3 930 584	96 85 621 08	(151)	1
10 66 397 0	2 311 001	96 25 639 08	4	2	10 80 205 7	3 930 585	96 85 625 08	151	1
10 66 397 0	3 211	91 73 326 08	107	4	10 80 206 0	1 920 305	96 86 605 08	11	1
10 66 414 1	X1042529	10 42 529 1	27	1	10 80 206 1	2 920 200	91 74 523 08	5	1
10 66 441 6	2 990 000	96 77 882 08	53	1	10 80 206 1	2 920 201	91 74 524 08	5	1
10 66 462 6	2 533 076	96 79 264 08	503	3	10 80 206 1	2 920 350	91 74 526 08	5	1
10 66 480 0	2 920 080	96 81 754 08	15	6	10 80 206 1	3 930 380	91 74 525 08	5	1
10 66 526 3	X1004204	10 04 204 3	14	1	10 80 206 1	3 930 390	91 74 527 08	5	1
10 66 526 5	3 780 000	91 72 296 08	(2)	1	10 80 206 1	3 930 395	91 74 528 08	5	1
10 66 536 4	3 211	91 73 326 08	73	1	10 80 206 2	2 780 124	96 81 750 08	10	1
10 67 511 3	2 970 000	96 77 881 08	203	2	10 80 220 1	3 592 001	96 86 453 08	23	4
10 67 511 3	2 971 071	96 81 296 08	203	1	10 80 220 1	3 651	91 73 805 08	127	9
10 67 511 3	3 975 221	96 77 883 08	203	1	10 80 220 3	2 391 001	96 79 787 08	193	4
10 67 511 4	2 970 000	96 77 881 08	204	2	10 80 220 3	3 211	91 73 326 08	153	2
10 67 511 4	3 976 351	96 77 884 08	204	2	10 80 220 5	2 650	91 70 798 08	25	1
10 67 538 0	2 920 699	96 84 180 08	733	1	10 80 225 3	2 970 000	96 77 881 08	(999)	1
10 67 538 7	2 105 200	91 73 478 08	35	2	10 80 228 0	2 370 002	91 76 456 08	1	1
10 67 538 7	3 611	91 73 332 08	153	1	10 80 268 2	2 392	91 70 794 08	5	1
10 67 540 1	2 631	91 70 800 08	49	1	10 81 323 7	3 930 037	96 84 590 08	151	1
10 67 546 3	2 711	91 70 812 08	18	1	10 81 323 7	3 930 149	96 79 231 08	151	1
10 67 555 0	2 931 023	96 82 409 08	4	1	10 81 335 9	3 780 881	96 72 767 08	(50)	4
10 67 569 4	2 970 000	96 77 881 08	69	1	10 81 363 3	2 920 660	96 80 307 08	515	2
10 67 815 7	2 975 039	96 77 879 08	(999)	1	10 81 364 2	2 920 660	96 80 307 08	836	1

11.12.2013

etk\_en\_de\_098202\_LR\_11000

994

**LIEBHERR**

Numerical index  
Numerischer Index



Item	Page	Assembly	Pos.	Quantity	Item	Page	Assembly	Pos.	Quantity
10 81 364 4	2 920 660	96 80 307 08	754	4	10 87 054 0	2 920 633	96 84 168 08	305	966.8
10 81 364 5	2 920 660	96 80 307 08	755	5	10 87 054 1	2 533 058	96 79 263 08	307	6.6
10 81 373 1	X1041325	10 41 325 5	2	4	10 87 054 1	2 920 633	96 84 168 08	307	9.3
10 81 373 8	1 974 000	96 77 874 08	50	1	10 87 054 2	2 533 055	96 79 258 08	309	21.13
10 81 373 8	1 974 001	96 77 875 08	50	1	10 87 054 2	2 533 058	96 79 263 08	309	24.9
10 81 373 8	2 970 000	96 77 881 08	50	11	10 87 054 2	2 920 633	96 84 168 08	309	34.6
10 81 373 8	2 971 071	96 81 296 08	51	2	10 87 054 2	2 920 660	96 80 307 08	309	3.8
10 81 373 8	2 975 005	96 77 877 08	54	2	10 87 058 6	2 978 000	96 77 880 08	156	1
10 81 373 8	2 975 062	96 77 878 08	54	2	10 87 060 2	2 533 055	96 79 258 08	503	1
10 81 373 8	2 975 063	96 77 889 08	54	2	10 87 060 2	2 533 058	96 79 263 08	512	2
10 81 373 8	2 975 067	96 77 890 08	54	2	10 87 060 2	2 920 633	96 84 168 08	502	9
10 81 373 8	2 975 101	96 77 891 08	54	2	10 87 060 4	2 533 055	96 79 258 08	516	1
10 81 373 8	2 975 293	96 80 819 08	54	2	10 87 060 4	2 533 058	96 79 263 08	516	2
10 81 373 8	2 978 000	96 77 880 08	50	2	10 87 060 4	2 920 633	96 84 168 08	524	9
10 81 376 7	1 920 404	91 73 615 08	23	1	10 87 080 2	3 556 003	96 86 627 08	90	2
10 81 376 7	1 920 404	91 73 616 08	23	1	10 87 116 7	2 925 013	96 79 561 08	54	1
10 81 376 7	2 925	91 72 294 08	(20)	1	10 87 128 8	2 920 651	96 83 462 08	506	3
10 81 376 7	2 925 002	96 79 560 08	41	5	10 87 128 8	2 932 041	96 79 179 08	57	36
10 81 376 7	2 925 222	96 79 573 08	20	1	10 87 128 9	2 920 651	96 83 462 08	508	5
10 81 413 7	3 790 006	96 89 298 08	(999)	1	10 87 128 9	2 932 041	96 79 179 08	56	32
10 81 480 0	1 631 100	91 70 767 08	50	16	10 87 151 4	3 790	91 75 089 08	15	1
10 81 500 4	X1045027	10 45 027 3	1	1	10 87 151 5	2 631 002	96 92 599 08	17	1
10 81 500 5	X1045027	10 45 027 3	2	1	10 87 151 7	2 711	91 70 811 08	1	1
10 81 500 6	X1045027	10 45 027 3	3	1	10 87 154 8	2 932 041	96 79 179 08	4	2
10 81 501 0	X1121342	11 21 342 3	23	1	10 87 157 4	3 746 003	96 86 714 08	36	2
10 81 502 5	9 674 210	96 74 210 08	999	1	10 87 166 4	3 795	91 75 713 08	2	1
10 81 502 6	9 674 211	96 74 211 08	18	2	10 87 166 6	3 795	91 75 713 08	6	4
10 81 502 8	9 674 211	96 74 211 08	999	1	10 87 172 7	X1117070	11 17 070 9	2	1
10 81 502 9	X1081501	10 81 501 0	17	1	10 87 172 7	X1121249	11 21 249 7	2	1
10 81 512 1	3 930 037	96 84 590 08	171	1	10 87 172 8	X1121249	11 21 249 7	4	1
10 81 512 1	3 930 149	96 79 231 08	171	1	10 87 172 9	X1121249	11 21 249 7	3	1
10 81 512 5	3 930 037	96 84 590 08	282	1	10 87 173 0	X1117070	11 17 070 9	98	1
10 81 512 5	3 930 149	96 79 231 08	170	1	10 87 173 0	X1121249	11 21 249 7	98	1
10 81 516 2	X1032632	10 32 632 3	999	1	10 87 173 1	X1117070	11 17 070 9	3	1
10 81 519 6	X1045476	10 45 476 2	1	1	10 87 173 2	X1117070	11 17 070 9	4	1
10 81 528 0	2 920 651	96 83 462 08	502	1	11 00 008 0	3 930 394	96 67 643 08	10	1
10 81 528 0	3 930 037	96 84 590 08	283	1	11 00 008 0	3 930 483	96 81 883 08	40	2
10 81 528 0	3 930 149	96 79 231 08	173	1	11 00 008 0	3 930 483	96 84 012 08	40	2
10 81 535 0	X1041325	10 41 325 5	8	2	11 00 096 3	3 930 372	96 85 622 08	161	1
10 81 566 2	2 990 000	96 77 882 08	608	2	11 00 096 3	3 930 384	96 84 587 08	161	1
10 81 577 7	2 541	91 70 802 08	17	2	11 00 119 4	1 922 000	96 82 702 08	10	2
10 81 583 0	2 920 651	96 83 462 08	5	0.54	11 00 177 0	X1162139	11 62 139 6	6	1
10 81 618 5	2 970 000	96 77 881 08	51	2	11 00 214 1	3 611	91 73 332 08	110	1
10 81 618 5	3 975 221	96 77 883 08	50	2	11 00 221 6	2 970 000	96 77 881 08	717	7
10 81 618 5	3 976 351	96 77 884 08	50	2	11 00 252 4	X1045476	10 45 476 2	2	2
10 81 618 5	3 977 000	96 77 886 08	50	6	11 00 298 0	2 925 031	96 86 462 08	3	1
10 81 618 6	3 592 001	96 86 453 08	(152)	2	11 00 299 0	X1111334	11 11 334 3	22	1
10 81 645 8	3 979 002	96 88 834 08	(11)	1	11 00 308 6	3 651 019	96 81 079 08	10	1
10 81 656 6	9 674 212	96 74 212 08	72	2	11 00 308 9	5 026 573	50 26 573 08	998	1
10 81 846 9	X1162139	11 62 139 6	4	1	11 00 309 4	5 026 573	50 26 573 08	999	1
10 87 034 8	1 920 473	96 79 717 08	7	4.83	11 00 319 3	1 920 404	91 73 615 08	5	2
10 87 047 6	1 131 100	91 73 453 08	76	1	11 00 319 3	1 920 404	91 73 616 08	5	2
10 87 053 8	2 533 058	96 79 263 08	344	13.2	11 00 319 3	2 920 407	91 73 536 08	(1)	2
10 87 053 8	2 533 076	96 79 264 08	344	4.75	11 00 322 3	X1160118	11 60 118 4	44	24
10 87 053 9	2 533 055	96 79 258 08	345	17	11 00 322 4	X1160118	11 60 118 4	45	24
10 87 053 9	2 920 651	96 83 462 08	345	0.64	11 00 353 5	X1049315	10 49 315 9	998	1
10 87 054 0	1 920 165	96 79 081 08	(305)	0.32	11 00 353 6	X1049315	10 49 315 9	999	1
10 87 054 0	1 920 165	96 79 081 08	(305)	0.32	11 00 432 1	X1121128	11 21 128 8	(12)	1
10 87 054 0	2 533 055	96 79 258 08	305	456.75	11 00 439 7	X1134074	11 34 074 1	31	3
10 87 054 0	2 533 058	96 79 263 08	305	342.04	11 00 443 2	X1145033	11 45 033 8	21	1

11.12.2013

etk\_en\_de\_098202\_LR\_11000

995

**LIEBHERR**Numerical index  
Numerischer Index

Item	Page	Assembly	Pos.	Quantity	Item	Page	Assembly	Pos.	Quantity
11 00 444 0	X1145033	11 45 033 8	24	1	11 06 833 0	2 920 660	96 80 307 08	516	2
11 00 444 4	3 213	91 72 510 08	48	8	11 06 833 1	2 920 660	96 80 307 08	756	4
11 00 444 4	3 770 005	96 88 386 08	9	2	11 08 008 8	2 533 003	96 79 267 08	36	1
11 00 472 6	3 780 000	91 72 296 08	15	1	11 08 088 1	2 533 055	96 79 258 08	758	16
11 00 478 5	3 556 003	96 86 627 08	76	1	11 08 088 1	2 533 058	96 79 263 08	758	6
11 00 480 1	3 611	91 73 332 08	173	6	11 08 088 1	2 920 633	96 84 168 08	758	6
11 00 480 1	3 651	91 73 805 08	128	6	11 08 088 1	2 920 660	96 80 307 08	758	5
11 00 480 1	3 715	91 70 853 08	62	6	11 08 215 8	2 650 001	96 81 112 08	6	1
11 00 480 1	3 716	91 71 786 08	62	6	11 08 260 1	2 533 058	96 79 263 08	201	1.63
11 00 497 6	2 970 000	96 77 881 08	26	1	11 08 260 1	2 533 076	96 79 264 08	201	4.75
11 00 514 8	2 920 660	96 80 307 08	281	2.01	11 08 260 2	2 533 055	96 79 258 08	202	19.94
11 00 517 0	X1111334	11 11 334 3	17	1	11 08 260 2	2 533 058	96 79 263 08	202	7.97
11 00 522 7	2 970 000	96 77 881 08	(2)	1	11 08 260 2	2 920 633	96 84 168 08	202	30.62
11 00 524 4	X1042393	10 42 393 8	1	1	11 08 260 2	2 920 660	96 80 307 08	202	24.49
11 00 530 8	X1080228	10 80 228 0	1	1	11 08 260 3	2 533 055	96 79 258 08	203	4.98
11 00 531 3	X1100530	11 00 530 8	11	1	11 08 260 3	2 533 058	96 79 263 08	203	1.83
11 00 531 4	X1100530	11 00 530 8	21	1	11 08 260 3	2 920 633	96 84 168 08	203	25.09
11 00 531 6	X1100530	11 00 530 8	24	1	11 08 260 3	2 920 660	96 80 307 08	203	22.69
11 00 532 7	X1035640	10 35 640 6	1	1	11 08 260 4	2 533 055	96 79 258 08	204	1.66
11 00 533 0	X1035640	10 35 640 6	999	1	11 08 260 4	2 533 058	96 79 263 08	204	2.03
11 00 598 8	2 522 011	96 80 809 08	4	1	11 08 260 4	2 920 633	96 84 168 08	204	2.89
11 00 639 2	2 522 011	96 80 809 08	1	1	11 08 260 4	2 920 660	96 80 307 08	204	0.83
11 00 665 5	3 651	91 73 805 08	97	2	11 08 260 5	2 533 055	96 79 258 08	205	4.02
11 00 666 8	X1047543	10 47 543 6	2	1	11 08 260 5	2 533 058	96 79 263 08	205	0.63
11 00 666 9	X1047543	10 47 543 6	20	2	11 08 260 5	2 920 633	96 84 168 08	205	0.2
11 00 676 6	3 746 001	96 83 995 08	4	1	11 08 260 5	2 920 660	96 80 307 08	205	3.24
11 00 721 9	X1162149	11 62 149 8	3	4	11 08 260 6	2 533 055	96 79 258 08	206	0.73
11 00 721 9	X1162150	11 62 150 0	2	4	11 08 260 6	2 920 633	96 84 168 08	206	1.53
11 00 721 9	X1162150	11 62 150 1	6	6	11 08 260 6	2 920 660	96 80 307 08	206	2.19
11 00 721 9	X1162150	11 62 150 2	3	7	11 08 260 7	2 533 055	96 79 258 08	207	1.13
11 00 727 2	2 522 011	96 80 809 08	2	1	11 08 260 7	2 920 660	96 80 307 08	207	0.73
11 00 730 5	1 793 010	91 69 599 08	1	2	11 08 260 8	2 920 660	96 80 307 08	208	0.85
11 00 731 0	1 793 010	91 69 599 08	2	2	11 08 260 9	2 920 660	96 80 307 08	209	2.48
11 00 731 2	1 793 010	91 69 599 08	3	1	11 08 833 8	2 533 058	96 79 263 08	9	3.52
11 00 735 3	X1145033	11 45 033 8	999	1	11 08 833 8	2 533 076	96 79 264 08	371	0.25
11 00 784 7	2 520	91 72 029 08	38	1	11 08 833 8	2 533 076	96 79 264 08	372	0.25
11 00 784 8	2 520	91 72 029 08	39	1	11 08 833 8	2 533 076	96 79 264 08	373	0.25
11 00 784 9	2 520	91 72 029 08	37	1	11 08 833 8	2 533 076	96 79 264 08	374	0.46
11 00 785 3	2 932 041	96 79 179 08	(301)	1	11 08 833 8	2 533 076	96 79 264 08	375	0.46
11 00 785 3	2 932 041	96 79 179 08	(301)	1	11 08 833 8	2 533 076	96 79 264 08	381	0.2
11 00 802 0	2 391 001	96 79 787 08	196	1	11 08 833 8	2 533 076	96 79 264 08	382	0.2
11 00 808 3	X1022811	10 22 811 2	2	1	11 08 833 8	2 920 660	96 80 307 08	379	12.38
11 00 831 5	3 556 003	96 86 627 08	77	4	11 08 833 8	2 920 660	96 80 307 08	400	3.36
11 00 878 7	2 392	91 70 794 08	12	2	11 08 833 8	2 920 660	96 80 307 08	401	0.17
11 00 889 4	2 392	91 70 794 08	1	1	11 08 833 8	2 920 660	96 80 307 08	402	0.17
11 00 891 9	2 650	91 70 798 08	2	1	11 08 833 8	2 920 660	96 80 307 08	403	6.06
11 00 944 3	X1131476	11 31 476 1	26	1	11 08 833 8	2 920 660	96 80 307 08	404	17.01
11 00 944 4	X1131476	11 31 476 1	34	1	11 08 833 8	2 920 660	96 80 307 08	405	0.17
11 06 012 5	2 920 651	96 83 462 08	501	2	11 08 840 1	3 780 881	96 72 767 08	(30)	1
11 06 012 8	2 932 041	96 79 179 08	46	2	11 08 873 7	X1100889	11 00 889 4	10	1
11 06 061 8	2 920 660	96 80 307 08	535	1	11 08 874 1	X1100889	11 00 889 4	20	1
11 06 061 9	2 920 660	96 80 307 08	527	1	11 08 876 4	2 391 001	96 79 787 08	128	1
11 06 680 8	3 780 000	91 72 296 08	(1)	1	11 08 879 3	2 650 003	96 81 140 08	1	1
11 06 722 6	X1013928	10 13 928 4	1	1	11 10 097 0	3 780 000	91 72 296 08	(3)	1
11 06 761 1	2 888	91 70 821 08	18	0.5	11 10 101 7	2 393	91 70 795 08	12	2
11 06 783 1	2 920 660	96 80 307 08	536	1	11 10 135 1	2 650 003	96 81 140 08	4	1
11 06 783 3	2 920 660	96 80 307 08	509	1	11 10 135 2	2 650 003	96 81 140 08	11	1
11 06 793 0	2 533 098	96 79 262 08	501	1	11 10 135 3	2 650 003	96 81 140 08	5	1
11 06 805 0	X1121232	11 21 232 8	1	1	11 10 135 4	2 650 003	96 81 140 08	6	1
11 06 815 9	2 541	91 70 802 08	4	4	11 10 158 4	1 131 100	91 73 453 08	15	4

11.12.2013

etk\_en\_de\_098202\_LR\_11000

996

**LIEBHERR**

Numerical index  
Numerischer Index

Item	Page	Assembly	Pos.	Quantity	Item	Page	Assembly	Pos.	Quantity
11 10 158 4	2 125	91 70 777 08	20	8	11 12 420 5	2 533 055	96 79 258 08	223	1.03
11 10 158 4	2 550 001	91 73 477 08	29	3	11 12 420 5	2 920 633	96 84 168 08	223	14.4
11 10 158 4	3 212	91 71 914 08	104	2	11 12 420 5	2 920 660	96 80 307 08	223	2.23
11 10 158 4	3 213	91 72 510 08	70	2	11 12 420 7	2 533 055	96 79 258 08	224	1.46
11 10 158 4	3 220	91 71 909 08	15	2	11 12 420 7	2 920 633	96 84 168 08	224	3.66
11 10 158 4	3 220 500	91 73 339 08	15	2	11 12 420 8	2 920 633	96 84 168 08	225	10.39
11 10 158 4	3 223 050	91 70 786 08	15	2	11 12 420 8	2 920 660	96 80 307 08	225	1.03
11 10 158 4	3 223 051	91 70 787 08	15	2	11 12 420 9	2 533 058	96 79 263 08	226	1.03
11 10 158 4	3 223 053	91 70 792 08	15	2	11 12 420 9	2 533 098	96 79 262 08	226	0.53
11 10 158 4	3 223 054	91 75 712 08	15	2	11 12 420 9	2 920 633	96 84 168 08	226	4.16
11 10 158 4	3 553	91 73 338 08	39	2	11 12 420 9	2 920 660	96 80 307 08	226	11.85
11 10 158 4	3 651	91 73 805 08	90	2	11 12 421 0	2 533 055	96 79 258 08	227	1.73
11 10 158 4	3 651 007	96 79 462 08	17	4	11 12 421 0	2 533 098	96 79 262 08	227	2.1
11 10 158 4	3 651 016	96 80 279 08	6	2	11 12 421 0	2 920 633	96 84 168 08	227	1.63
11 10 158 4	3 651 018	96 80 282 08	15	1	11 12 421 0	2 920 660	96 80 307 08	227	1.18
11 10 158 4	3 711	91 72 286 08	28	1	11 12 421 1	2 533 058	96 79 263 08	228	2.3
11 10 158 4	3 790 000	91 74 741 08	5	2	11 12 421 1	2 533 076	96 79 264 08	228	1.6
11 10 158 4	3 790 006	96 89 298 08	3	1	11 12 421 2	2 533 055	96 79 258 08	229	0.6
11 10 158 4	3 880	91 72 282 08	18	2	11 12 421 2	2 920 633	96 84 168 08	229	2.03
11 10 158 6	1 131 100	91 73 453 08	16	4	11 12 421 2	2 920 660	96 80 307 08	229	9.86
11 10 158 6	1 401	91 72 916 08	86	4	11 12 421 3	2 920 633	96 84 168 08	230	1.6
11 10 158 6	1 411	91 72 917 08	86	4	11 14 038 1	2 392	91 70 794 08	19	1
11 10 158 6	2 550 013	96 78 462 08	22	1	11 14 046 9	1 631 100	91 70 767 08	51	32
11 10 158 6	3 212	91 71 914 08	11	2	11 16 043 1	1 130 002	92 17 067 08	2	0.4
11 10 158 6	3 214 013	96 84 232 08	8	4	11 16 043 1	2 631 001	96 82 832 08	35	0.5
11 10 158 6	3 223	91 72 314 08	76	2	11 16 043 1	2 730 002	96 55 752 08	8	0.3
11 10 158 6	3 552	91 73 337 08	53	4	11 16 043 1	2 810	91 70 816 08	54	1
11 10 158 6	3 553	91 73 338 08	67	4	11 16 043 1	3 211	91 73 326 08	127	12
11 10 158 6	3 558	91 73 336 08	7	8	11 16 043 1	3 214	91 70 785 08	(3)	0.6
11 10 158 6	3 651	91 73 805 08	88	6	11 16 043 1	3 651 018	96 80 282 08	16	1
11 10 158 6	3 651 007	96 79 462 08	16	8	11 16 064 3	X1045118	10 45 118 1	19	1
11 10 158 6	3 651 010	96 79 463 08	7	6	11 16 072 3	2 932 082	96 79 180 08	41	2
11 10 158 6	3 746 003	96 86 714 08	16	4	11 16 108 4	2 925 007	96 79 562 08	28	10
11 10 158 6	3 830	91 72 304 08	(3)	1	11 16 191 9	X1117070	11 17 070 9	(6)	1
11 10 158 6	3 830 001	96 87 684 08	8	1	11 17 047 5	2 391 001	96 79 787 08	324	2
11 11 012 4	X1041325	10 41 325 5	3	4	11 17 047 5	3 211	91 73 326 08	142	24
11 11 012 5	X1041325	10 41 325 5	4	1	11 17 047 5	3 611	91 73 332 08	101	8
11 11 012 6	X1041325	10 41 325 5	6	2	11 17 047 5	3 651	91 73 805 08	109	12
11 11 111 08	3 215 007	91 71 907 08	1050	-74	11 17 047 5	3 715	91 70 853 08	52	10
11 11 111 08	3 215 008	91 71 908 08	1050	-100	11 17 047 5	3 716	91 71 786 08	52	20
11 11 111 08	3 880	91 72 282 08	(1050)	295	11 17 051 1	X1134737	11 34 737 3	3	1
11 11 334 3	2 502	91 72 033 08	1	1	11 17 056 3	X1013928	10 13 928 4	(1)	1
11 11 344 7	3 592 001	96 86 453 08	12	16	11 17 056 5	1 130 002	92 17 067 08	3	2
11 11 390 6	2 106 103	96 89 073 08	4	5	11 17 056 5	2 631 001	96 82 832 08	36	6
11 11 390 6	2 106 104	96 89 074 08	4	3	11 17 056 5	2 730 002	96 55 752 08	9	2
11 11 390 6	2 631 005	96 89 040 08	5	4	11 17 056 5	2 810	91 70 816 08	78	4
11 11 390 6	2 932 041	96 79 179 08	81	16	11 17 056 5	3 211	91 73 326 08	128	24
11 11 390 6	3 611	91 73 332 08	19	8	11 17 056 5	3 214	91 70 785 08	(4)	4
11 11 408 7	1 920 404	91 73 615 08	22	2	11 17 056 5	3 651 018	96 80 282 08	17	4
11 11 408 7	1 920 404	91 73 616 08	22	2	11 17 056 7	X1013928	10 13 928 4	(2)	1
11 11 408 7	2 533 003	96 79 267 08	24	2	11 17 056 8	X1013928	10 13 928 4	(3)	1
11 11 408 7	2 533 003	96 79 267 08	48	1	11 17 070 8	2 310 001	91 74 381 08	3	1
11 11 408 7	2 920 441	91 70 828 08	(10)	2	11 17 070 8	2 320 001	91 74 540 08	3	1
11 11 497 1	2 533 003	96 79 267 08	38	1	11 17 070 9	3 350 001	91 74 740 08	3	1
11 11 497 5	2 533 003	96 79 267 08	39	1	11 17 070 9	3 360 003	91 74 860 08	3	1
11 11 497 7	2 533 003	96 79 267 08	29	1	11 17 091 1	2 810	91 70 816 08	74	2
11 11 824 2	2 533 058	96 79 263 08	502	1	11 17 095 3	2 920 660	96 80 307 08	840	2
11 12 316 8	1 920 472	96 79 714 08	294	0.15	11 17 095 7	2 920 660	96 80 307 08	769	2
11 12 316 8	2 920 633	96 84 168 08	294	0.3	11 17 095 9	2 920 660	96 80 307 08	523	1
11 12 404 0	X1045476	10 45 476 2	3	2	11 17 112 5	9 172 290	91 72 290 08	11	4

Item	Page	Assembly	Pos.	Quantity	Item	Page	Assembly	Pos.	Quantity
11 17 114 9	2 550 001	91 73 477 08	(999)	1	11 21 236 6	2 391 001	96 79 787 08	103	1
11 17 114 9	3 790 007	96 82 291 08	(999)	1	11 21 236 7	2 391 001	96 79 787 08	104	1
11 17 126 8	X1111334	11 11 334 3	2	1	11 21 249 7	2 340 101	91 74 512 08	2	2
11 17 126 9	X1111334	11 11 334 3	31	1	11 21 249 8	3 370 002	91 74 736 08	3	1
11 17 127 0	X1111334	11 11 334 3	32	1	11 21 250 2	X1042529	10 42 529 1	34	1
11 17 127 1	X1111334	11 11 334 3	33	1	11 21 266 6	2 650	91 70 798 08	8	1
11 17 127 2	X1111334	11 11 334 3	58	1	11 21 278 5	1 131 100	91 73 453 08	2	1
11 17 127 4	X1111334	11 11 334 3	60	1	11 21 342 3	3 976 351	96 77 884 08	21	1
11 17 127 5	X1111334	11 11 334 3	65	1	11 21 367 0	2 671 001	96 79 682 08	(5)	1
11 17 127 6	X1111334	11 11 334 3	71	1	11 21 370 6	2 932 041	96 79 179 08	(100)	1
11 18 174 2	3 211	91 73 326 08	67	3	11 21 375 0	2 925 013	96 79 561 08	50	1
11 18 176 4	2 650	91 70 798 08	4	2	11 21 375 1	3 780 000	91 72 296 08	30	1
11 18 188 7	X1160118	11 60 118 4	28	1	11 21 410 0	2 533 003	96 79 267 08	(3)	1
11 18 196 0	2 975 005	96 77 877 08	50	1	11 21 413 0	2 106 102	96 83 764 08	5	1
11 18 196 0	2 975 062	96 77 878 08	50	1	11 21 440 5	X1047543	10 47 543 6	1	1
11 18 196 0	2 975 063	96 77 889 08	50	1	11 31 459 9	2 391 001	96 79 787 08	108	1
11 18 196 0	2 975 067	96 77 890 08	50	1	11 31 471 0	2 975 005	96 77 877 08	180	1
11 18 196 0	2 975 101	96 77 891 08	50	1	11 31 471 0	2 975 062	96 77 878 08	153	1
11 18 196 0	2 975 293	96 80 819 08	50	1	11 31 471 0	2 975 063	96 77 889 08	180	1
11 18 292 4	2 975 005	96 77 877 08	52	1	11 31 471 0	2 975 067	96 77 890 08	180	1
11 18 292 4	2 975 062	96 77 878 08	52	1	11 31 471 0	2 975 101	96 77 891 08	180	1
11 18 292 4	2 975 063	96 77 889 08	52	1	11 31 476 1	2 970 000	96 77 881 08	25	1
11 18 292 4	2 975 067	96 77 890 08	52	1	11 31 489 9	2 311	91 70 848 08	1	1
11 18 292 4	2 975 101	96 77 891 08	52	1	11 31 489 9	2 312	91 70 849 08	1	1
11 18 292 4	2 975 293	96 80 819 08	52	1	11 31 490 1	2 316	91 70 854 08	1	1
11 21 007 2	3 725	91 73 689 08	1	1	11 32 019 5	2 106 100	91 74 016 08	20	8
11 21 007 3	3 725	91 73 688 08	1	1	11 32 021 5	2 925 013	96 79 561 08	53	1
11 21 031 2	2 650	91 70 798 08	(1)	1	11 32 061 6	2 970 000	96 77 881 08	500	3
11 21 060 5	1 631 100	91 70 767 08	26	2	11 32 072 0	1 793 010	91 69 599 08	(1)	1
11 21 061 5	X1121128	11 21 128 8	4	1	11 32 082 6	2 391 001	96 79 787 08	107	1
11 21 061 5	X1134074	11 34 074 1	4	1	11 34 051 8	2 931 023	96 82 409 08	1	1
11 21 061 7	X1121128	11 21 128 8	7	1	11 34 074 1	2 970 000	96 77 881 08	24	1
11 21 061 7	X1134074	11 34 074 1	7	1	11 34 103 5	2 971 071	96 81 296 08	21	1
11 21 082 5	2 711	91 70 811 08	2	1	11 34 114 5	X1045118	10 45 118 1	5	1
11 21 098 7	3 790 000	91 74 741 08	6	2	11 34 135 3	3 745	91 72 298 08	11	2
11 21 106 7	2 650 001	96 81 112 08	21	1	11 34 135 9	2 671 001	96 79 682 08	3	2
11 21 122 8	3 291	91 70 844 08	1	2	11 34 159 9	1 920 473	96 79 717 08	5	6.37
11 21 122 9	3 292	91 71 787 08	1	2	11 34 159 9	1 920 473	96 79 717 08	6	6.12
11 21 123 0	2 125	91 70 777 08	1	2	11 34 159 9	2 533 058	96 79 263 08	6	0.65
11 21 123 1	2 550 001	91 73 477 08	26	2	11 34 159 9	2 533 058	96 79 263 08	8	0.55
11 21 123 1	2 744	91 76 183 08	1	2	11 34 184 7	X1131476	11 31 476 1	4	1
11 21 123 2	2 652	91 70 805 08	3	2	11 34 184 9	2 920 651	96 83 462 08	509	2
11 21 123 3	2 125	91 70 777 08	2	2	11 34 187 1	X1121232	11 21 232 8	999	1
11 21 123 4	2 657	91 70 806 08	1	1	11 34 196 8	1 131 100	91 73 453 08	(999)	1
11 21 123 5	2 550 013	96 78 523 08	2	2	11 34 203 7	3 790 007	96 82 291 08	1	1
11 21 127 5	2 932 041	96 79 179 08	31	1	11 34 241 1	2 350 014	91 73 520 08	3	72
11 21 128 6	2 932 041	96 79 179 08	30	1	11 34 241 1	2 550 001	91 73 477 08	31	2
11 21 128 8	2 970 000	96 77 881 08	23	1	11 34 242 4	X1145034	11 45 034 2	16	1
11 21 136 0	2 313	91 70 850 08	1	1	11 34 681 5	3 711	91 72 286 08	34	1
11 21 136 2	2 314	91 70 851 08	1	1	11 34 737 3	3 975 221	96 77 883 08	21	1
11 21 148 0	X1022811	10 22 811 2	1	1	11 34 737 3	3 976 351	96 77 884 08	22	1
11 21 153 3	2 315	91 70 852 08	1	1	11 34 739 6	X1080228	10 80 228 0	21	1
11 21 157 0	3 780 881	96 72 767 08	(31)	1	11 34 739 9	X1080228	10 80 228 0	22	1
11 21 159 2	3 976 351	96 77 884 08	160	1	11 45 015 1	2 631 001	96 82 832 08	1	1
11 21 175 9	2 970 000	96 77 881 08	168	1	11 45 015 2	2 631 001	96 82 832 08	2	1
11 21 192 8	3 651 019	96 81 079 08	1	1	11 45 015 3	2 631 001	96 82 832 08	3	1
11 21 225 6	2 932 041	96 79 179 08	(100)	1	11 45 015 5	2 631 001	96 82 832 08	4	1
11 21 232 8	2 671 001	96 79 682 08	2	2	11 45 015 6	2 631 001	96 82 832 08	5	1
11 21 236 4	2 391 001	96 79 787 08	101	1	11 45 033 8	X1121128	11 21 128 8	3	2
11 21 236 5	2 391 001	96 79 787 08	102	1	11 45 033 8	X1134074	11 34 074 1	3	2

Item	Page	Assembly	Pos.	Quantity	Item	Page	Assembly	Pos.	Quantity
11 45 033 9	X1121128	11 21 128 8	11	1	11 49 276 6	2 925 203	96 79 575 08	6	4
11 45 033 9	X1134074	11 34 074 1	11	1	11 49 276 6	2 931 045	96 86 692 08	13	2
11 45 034 0	X1121128	11 21 128 8	12	1	11 49 276 6	3 211	91 73 326 08	114	34
11 45 034 0	X1134074	11 34 074 1	12	1	11 49 276 6	3 651	91 73 805 08	113	12
11 45 034 1	X1121128	11 21 128 8	13	1	11 49 276 6	3 780 236	96 80 998 08	16	4
11 45 034 2	X1134074	11 34 074 1	13	1	11 49 280 6	2 925 002	96 79 560 08	30	2
11 45 034 3	X1134739	11 34 739 6	4	1	11 49 280 6	2 925 222	96 79 573 08	13	1
11 45 043 5	2 810	91 70 816 08	66	1	11 49 280 7	2 925 002	96 79 560 08	31	2
11 45 054 3	2 810	91 70 816 08	4	1	11 49 382 2	9 172 288	91 72 288 08	11	4
11 45 054 4	2 810	91 70 816 08	5	1	11 49 400 3	3 930 338	96 82 852 08	151	1
11 45 071 3	2 810 043	96 83 971 08	1	1	11 49 443 2	X1042529	10 42 529 1	(2)	1
11 45 071 4	2 810	91 70 816 08	75	2	11 49 458 1	X1042529	10 42 529 1	(3)	1
11 48 123 9	3 592 001	96 86 453 08	3	1	11 60 005 8	3 212	91 71 914 08	91	2
11 48 128 8	3 558	91 73 336 08	37	1	11 60 012 9	1 970 000	96 77 873 08	21	1
11 48 133 2	X1121128	11 21 128 8	(999)	1	11 60 024 5	3 780 000	91 72 296 08	31	1
11 48 133 3	X1121128	11 21 128 8	(999)	1	11 60 052 1	2 925 002	96 79 560 08	11	1
11 48 140 0	2 730 050	91 70 815 08	11	2	11 60 052 5	3 790 000	91 74 741 08	3	1
11 48 140 0	3 611	91 73 332 08	107	1	11 60 118 4	1 920 305	96 86 605 08	10	1
11 48 166 7	3 211	91 73 326 08	57	1	11 62 001 7	2 533 055	96 79 258 08	11	4.93
11 48 166 7	3 746 003	96 86 714 08	32	1	11 62 001 7	2 920 633	96 84 168 08	11	7.12
11 48 178 8	2 520 031	96 45 610 08	10	2	11 62 001 7	2 920 633	96 84 168 08	12	7.62
11 48 187 7	2 311	91 70 848 08	5	1	11 62 001 7	2 920 633	96 84 168 08	371	8.25
11 48 187 7	2 312	91 70 849 08	5	1	11 62 001 7	2 920 633	96 84 168 08	372	8.25
11 48 207 6	2 925 013	96 79 561 08	20	1	11 62 001 7	2 920 633	96 84 168 08	411	16.93
11 48 218 5	3 556 003	96 86 627 08	3	2	11 62 001 7	2 920 633	96 84 168 08	413	10.82
11 48 225 2	3 770	91 75 693 08	2	1	11 62 001 7	2 920 633	96 84 168 08	415	12.92
11 48 225 2	3 780 100	91 72 303 08	2	1	11 62 001 7	2 920 633	96 84 168 08	417	19.53
11 48 230 5	3 770	91 75 693 08	3	1	11 62 001 7	2 920 633	96 84 168 08	419	18.92
11 48 238 8	X1134737	11 34 737 3	2	1	11 62 001 7	2 920 633	96 84 168 08	421	8.84
11 48 239 0	X1134737	11 34 737 3	4	1	11 62 001 7	2 920 633	96 84 168 08	423	17.02
11 48 239 2	X1134737	11 34 737 3	5	1	11 62 008 4	3 592 001	96 86 453 08	18	1
11 48 239 3	X1134737	11 34 737 3	6	1	11 62 129 1	1 402	91 73 220 08	2	1
11 48 239 4	X1134737	11 34 737 3	11	1	11 62 129 1	1 412 102	91 73 222 08	2	1
11 48 544 8	2 970 000	96 77 881 08	177	1	11 62 139 6	1 402	91 73 220 08	1	1
11 49 125 7	2 671 001	96 79 682 08	7	1	11 62 139 6	1 412 102	91 73 222 08	1	1
11 49 135 7	2 391	91 70 791 08	6	1	11 62 149 8	2 550 014	91 76 913 08	1	1
11 49 183 1	1 402	91 73 220 08	3	1	11 62 149 9	3 610 003	91 76 922 08	1	1
11 49 183 1	1 412 102	91 73 222 08	3	1	11 62 150 0	3 210 004	91 76 921 08	1	1
11 49 183 2	1 402	91 73 220 08	4	1	11 62 150 1	2 711	91 70 812 08	5	1
11 49 183 2	1 412 102	91 73 222 08	4	1	11 62 150 2	2 711	91 70 812 08	4	1
11 49 183 3	1 402	91 73 220 08	5	1	11 62 219 3	2 925 002	96 79 560 08	20	1
11 49 183 3	1 412 102	91 73 222 08	5	1	11 62 219 4	2 925 002	96 79 560 08	15	1
11 49 188 9	1 131 100	91 73 453 08	71	12	11 62 219 5	2 925 002	96 79 560 08	14	2
11 49 191 0	1 793 010	91 69 599 08	4	1	11 62 219 7	1 920 480	96 87 269 08	12	2
11 49 230 4	2 925 002	96 79 560 08	18	4	11 62 219 7	1 920 482	96 86 686 08	12	2
11 49 230 5	2 925 013	96 79 561 08	51	1	11 62 219 8	2 925 002	96 79 560 08	21	1
11 49 230 6	2 925 002	96 79 560 08	50	1	11 62 640 0	3 746 002	96 86 789 08	26	1
11 49 231 5	2 520 033	96 50 633 08	6	7	11 63 212 5	2 975 005	96 77 877 08	(1)	1
11 49 231 5	2 932 082	96 79 180 08	87	10	11 64 488 3	2 730 050	91 70 815 08	20	2
11 49 276 6	1 131 100	91 73 453 08	60	28	11 64 496 5	X1162139	11 62 139 6	1	1
11 49 276 6	1 630 000	91 73 457 08	26	4	11 64 497 1	X1162139	11 62 139 6	5	1
11 49 276 6	2 106 101	96 82 775 08	30	78	11 64 497 3	X1162139	11 62 139 6	7	1
11 49 276 6	2 510	91 70 799 08	17	8	11 64 497 5	X1162139	11 62 139 6	9	1
11 49 276 6	2 631 002	96 92 599 08	14	21	11 64 611 3	2 750	91 70 813 08	2	2
11 49 276 6	2 650 003	96 81 140 08	10	4	11 64 629 3	1 970 000	96 77 873 08	53	1
11 49 276 6	2 711	91 70 811 08	5	2	11 64 629 3	2 970 000	96 77 881 08	71	2
11 49 276 6	2 711	91 70 812 08	60	13	11 65 688 0	2 125	91 70 777 08	(999)	1
11 49 276 6	2 810	91 70 816 08	83	8	11 65 688 1	2 652	91 70 805 08	(999)	1
11 49 276 6	2 831	91 71 911 08	43	4	11 65 965 2	X1111334	11 11 334 3	81	1
11 49 276 6	2 859 040	96 82 869 08	123	8	11 65 965 3	X1111334	11 11 334 3	80	1

11.12.2013

etk\_en\_de\_098202\_LR\_11000

999

**LIEBHERR**

Numerical index  
Numerischer Index

Item	Page	Assembly	Pos.	Quantity	Item	Page	Assembly	Pos.	Quantity
11 65 976 5	X1047543	10 47 543 6	3	1	26 21 040 08	2 650 001	96 81 112 08	19	1
11 69 005 6	X1080206	10 80 206 1	4	1	26 21 040 08	2 730 050	91 70 815 08	35	0.26
11 69 005 7	X1080206	10 80 206 1	3	1	26 21 040 08	2 859 040	96 82 869 08	65	1.2
11 69 043 4	X1111334	11 11 334 3	55	1	26 21 043 08	2 533 073	96 56 907 08	6	1.7
11 69 188 1	9 172 291	91 72 291 08	12	2	26 21 043 08	2 920 443	96 80 310 08	(3)	1.78
24 00 465 02	2 520 032	96 45 980 08	23	4	26 21 043 08	2 932 168	96 94 080 08	11	4.7
24 01 920 02	X1131476	11 31 476 1	11	4	26 21 051 08	2 510	91 70 799 08	(6)	0.8
24 30 333 02	3 651 019	96 81 079 08	5	2	26 21 051 08	2 510	91 70 799 08	(6)	0.8
24 71 056 02	1 970 000	96 77 873 08	661	2	26 21 051 08	2 510	91 70 799 08	(6)	0.8
24 71 056 02	1 974 000	96 77 874 08	623	1	26 21 053 08	2 510	91 70 799 08	14	5.2
24 71 056 02	1 974 001	96 77 875 08	628	1	26 21 053 08	2 859 041	96 82 553 08	18	6.5
24 71 056 02	2 970 000	96 77 881 08	725	3	26 21 067 08	2 393	91 70 795 08	17	0.52
24 71 083 02	1 970 000	96 77 873 08	670	1	26 21 078 14	2 520	91 72 029 08	52	3
24 71 083 02	2 931 045	96 86 692 08	5	2	26 21 091 08	2 520 030	96 45 609 08	9	3.7
24 71 083 02	2 970 000	96 77 881 08	707	3	26 21 091 08	2 932 041	96 79 179 08	10	0.72
24 71 083 02	2 971 071	96 81 296 08	657	1	26 22 016 08	2 650 001	96 81 112 08	18	3
24 71 083 02	2 975 039	96 77 879 08	606	1	28 30 307 08	3 211	91 73 326 08	28	4
24 71 083 02	2 975 293	96 80 819 08	630	1	28 30 307 08	3 556 003	96 86 627 08	31	4
24 71 083 02	2 990 000	96 77 882 08	606	3	28 30 382 08	3 212	91 71 914 08	83	2
24 71 084 02	1 970 000	96 77 873 08	651	1	28 30 382 08	3 554	91 72 278 08	43	2
24 71 084 02	2 970 000	96 77 881 08	779	2	28 30 961 08	3 211	91 73 326 08	184	1
24 71 084 02	2 975 039	96 77 879 08	604	2	28 81 315 08	3 746 002	96 86 789 08	22	2
24 71 084 02	3 977 000	96 77 886 08	606	1	28 81 351 08	3 711	91 72 286 08	9	2
24 71 177 02	1 970 000	96 77 873 08	606	2	28 81 376 08	3 553	91 73 338 08	64	1
24 71 177 02	2 970 000	96 77 881 08	721	17	28 81 381 08	3 213 001	92 49 545 08	1	1
24 71 177 02	2 971 071	96 81 296 08	627	5	28 81 545 08	3 711	91 72 286 08	33	2
24 71 177 02	2 975 005	96 77 877 08	602	1	28 81 548 08	1 750 023	92 65 732 08	(1)	1
24 71 177 02	2 975 062	96 77 878 08	603	1	28 81 553 08	3 214	91 70 785 08	90	1
24 71 177 02	2 975 067	96 77 890 08	629	1	28 81 553 08	3 223	91 72 314 08	82	1
24 71 177 02	2 975 101	96 77 891 08	628	2	28 81 553 08	3 553	91 73 338 08	91	4
24 71 177 02	2 978 000	96 77 880 08	624	1	28 81 573 08	2 550 001	91 73 477 08	47	1
24 71 177 02	2 990 000	96 77 882 08	617	1	28 81 762 08	1 920 305	96 86 605 08	12	1
24 71 177 02	3 975 221	96 77 883 08	635	1	28 81 775 08	3 651	91 73 805 08	53	3
24 71 177 02	3 976 351	96 77 884 08	612	2	28 81 775 08	3 716	91 71 786 08	26	2
24 71 285 02	1 970 000	96 77 873 08	668	2	28 81 797 08	3 214 013	96 84 232 08	11	4
24 71 285 02	2 975 039	96 77 879 08	605	2	28 81 797 08	3 711	91 72 286 08	21	1
24 71 285 02	2 975 293	96 80 819 08	631	1	28 81 823 08	3 556 003	96 86 627 08	46	3
24 71 286 02	1 974 000	96 77 874 08	628	1	28 81 825 08	2 541	91 70 802 08	30	1
24 71 286 02	1 974 001	96 77 875 08	630	1	28 81 831 08	2 520 031	96 45 610 08	6	6
24 71 286 02	2 970 000	96 77 881 08	688	11	28 81 995 08	3 611	91 73 332 08	166	2
24 71 286 02	2 971 071	96 81 296 08	650	4	38 82 831 08	2 311 001	96 25 639 08	2	1
24 71 286 02	2 975 005	96 77 877 08	604	1	38 82 832 08	2 311 001	96 25 639 08	1	1
24 71 286 02	2 975 062	96 77 878 08	607	1	40 00 417	2 502	91 72 033 08	37	8
24 71 286 02	2 978 000	96 77 880 08	606	1	40 00 417	2 859 042	96 82 558 08	9	4
24 71 286 02	2 990 000	96 77 882 08	619	1	40 00 417	2 859 043	96 82 559 08	10	4
24 71 286 02	3 976 351	96 77 884 08	644	3	40 00 417	2 859 044	96 82 560 08	9	4
24 71 386 02	2 970 000	96 77 881 08	776	4	40 00 417	2 859 045	96 82 561 08	9	4
26 04 076 02	2 920 699	96 84 180 08	504	1	40 00 472	3 370 002	91 74 736 08	34	4
26 04 077 02	2 932 041	96 79 179 08	54	1	40 00 472	3 611	91 73 332 08	38	8
26 11 007 08	X1134739	11 34 739 6	12	0.6	40 00 511	3 211	91 73 326 08	124	2
26 20 013 08	2 783	91 74 731 08	4	0.2	40 00 591	2 631 002	96 92 599 08	10	8
26 21 031 08	2 502	91 72 033 08	30	0.064	40 00 591	3 211	91 73 326 08	112	12
26 21 039 08	2 260 006	96 81 694 08	8	3.5	40 00 704	2 631	91 70 800 08	72	4
26 21 039 08	2 520 034	96 45 984 08	42	0.6	40 00 828	1 401	91 72 916 08	63	32
26 21 039 08	2 859 041	96 82 553 08	9	22	40 00 828	1 411	91 72 917 08	63	32
26 21 039 08	2 859 049	96 83 091 08	6	0.7	40 00 828	1 631 100	91 70 767 08	36	8
26 21 039 08	2 925 031	96 86 462 08	24	0.05	40 00 828	2 105 200	91 73 478 08	46	12
26 21 039 08	2 932 082	96 79 180 08	90	0.5	40 00 828	2 260	91 70 797 08	10	12
26 21 039 08	2 932 166	92 68 911 08	7	0.16	40 00 828	2 391 001	96 79 787 08	311	55
26 21 040 08	2 631 002	96 92 599 08	19	0.25	40 00 828	2 925 203	96 79 575 08	16	4

Item	Page	Assembly	Pos.	Quantity	Item	Page	Assembly	Pos.	Quantity
40 00 828	2 931 023	96 82 409 08	30	8	40 01 466	3 746 001	96 83 995 08	22	17
40 00 828	3 215 008	91 71 908 08	16	4	40 01 521	2 522	91 74 320 08	23	1
40 00 828	3 592 001	96 86 453 08	19	2	40 01 521	3 780 236	96 80 998 08	17	4
40 00 828	3 651 019	96 81 079 08	15	4	40 01 609	3 212	91 71 914 08	93	4
40 00 828	3 746 003	96 86 714 08	24	6	40 01 609	3 223 050	91 70 786 08	59	16
40 00 828	3 780 043	96 81 344 08	13	4	40 01 609	3 223 051	91 70 787 08	50	16
40 00 829	1 920 481	96 87 270 08	3	10	40 01 609	3 223 052	91 70 788 08	50	14
40 00 829	1 920 483	96 86 688 08	3	10	40 01 609	3 223 053	91 70 792 08	50	16
40 00 829	2 106 101	96 82 775 08	96	8	40 01 609	3 223 054	91 75 712 08	50	16
40 00 829	2 260	91 70 797 08	20	7	40 01 609	3 715	91 70 853 08	29	17
40 00 829	2 370 002	91 76 456 08	12	8	40 01 609	3 716	91 71 786 08	29	23
40 00 829	2 510	91 70 799 08	9	16	40 01 610	2 790	91 60 975 08	4	1
40 00 829	2 522	91 74 320 08	15	8	40 01 610	X1134739	11 34 739 9	302	1
40 00 829	2 550 001	91 73 477 08	93	8	40 01 620	3 611	91 73 332 08	29	8
40 00 829	2 925 203	96 79 575 08	8	7	40 01 620	5 104 385	51 04 385 08	17	2
40 00 829	2 931 023	96 82 409 08	31	24	40 01 645	1 930 008	96 84 978 08	34	4
40 00 829	2 932 082	96 79 180 08	61	1	40 01 645	2 711	91 70 812 08	62	2
40 00 829	3 291	91 70 844 08	7	4	40 01 645	2 932 041	96 79 179 08	85	72
40 00 829	3 292	91 71 787 08	11	4	40 01 645	2 932 082	96 79 180 08	72	32
40 00 829	3 592 001	96 86 453 08	5	8	40 01 645	3 790 044	96 79 364 08	8	3
40 00 829	3 745 002	92 17 236 08	8	4	40 01 645	3 930 372	96 85 622 08	268	4
40 00 829	3 745 003	92 17 237 08	8	4	40 01 667	3 211	91 73 326 08	103	50
40 00 829	3 780 043	96 81 344 08	15	2	40 01 667	3 214	91 70 785 08	67	12
40 00 829	X1022811	10 22 811 2	42	1	40 01 667	3 225	91 71 910 08	32	10
40 00 878	2 631 001	96 82 832 08	26	2	40 01 667	3 651	91 73 805 08	52	30
40 00 878	2 631 007	96 83 099 08	33	2	40 01 667	3 780 236	96 80 998 08	15	2
40 00 899	1 401	91 72 916 08	94	2	40 01 679	3 211	91 73 326 08	113	4
40 00 899	1 411	91 72 917 08	94	2	40 01 679	3 212	91 71 914 08	59	83
40 00 899	2 520	91 72 029 08	34	6	40 01 679	3 223 050	91 70 786 08	33	95
40 00 973	3 211	91 73 326 08	161	2	40 01 679	3 611	91 73 332 08	50	8
40 00 996	2 502	91 72 033 08	36	8	40 01 679	3 651	91 73 805 08	62	6
40 00 996	X1081501	10 81 501 0	87	8	40 01 679	3 715	91 70 853 08	21	15
40 01 016 08	1 920 389	96 79 076 08	21	2	40 01 696	2 810	91 70 816 08	9	16
40 01 016 08	2 782	91 71 905 08	(23)	4	40 01 701 08	3 930 037	96 84 590 08	268	4
40 01 016 08	2 920 443	96 80 310 08	18	2	40 01 701 08	3 930 149	96 79 231 08	268	4
40 01 016 08	2 932 082	96 79 180 08	67	4	40 01 701 08	3 930 188	96 84 011 08	280	24
40 01 230	3 611	91 73 332 08	24	1	40 01 701 08	3 930 338	96 82 852 08	268	4
40 01 308	2 502	91 72 033 08	34	24	40 01 701 08	3 930 371	96 79 229 08	280	14
40 01 308	2 832	91 72 008 08	18	2	40 01 701 08	3 930 586	96 93 728 08	280	2
40 01 405 08	1 920 472	96 79 714 08	508	1	40 01 701 08	3 930 587	96 86 506 08	161	2
40 01 447	1 401	91 72 916 08	83	4	40 01 880	2 391 044	96 85 108 08	307	1
40 01 447	1 411	91 72 917 08	83	4	40 01 915	2 810	91 70 816 08	110	1
40 01 447	2 106 100	91 74 016 08	12	4	40 01 928	3 212 001	96 85 285 08	13	8
40 01 461	1 401	91 72 916 08	104	8	40 01 928	3 220	91 71 909 08	31	2
40 01 461	1 411	91 72 917 08	104	8	40 01 928	3 220 500	91 73 339 08	50	2
40 01 461	1 631 100	91 70 767 08	13	60	40 01 929	3 651	91 73 805 08	55	22
40 01 461	2 631 007	96 83 099 08	11	12	40 02 051	2 970 000	96 77 881 08	426	3
40 01 461	2 859 041	96 82 553 08	20	8	40 02 271	3 611	91 73 332 08	186	4
40 01 461	3 745	91 72 298 08	25	36	40 02 299	2 975 005	96 77 877 08	321	8
40 01 461	3 790	91 75 089 08	11	2	40 02 299	2 975 062	96 77 878 08	321	8
40 01 462	2 810	91 70 816 08	92	4	40 02 299	2 975 063	96 77 889 08	321	4
40 01 466	3 213	91 72 510 08	81	4	40 02 299	2 975 067	96 77 890 08	321	4
40 01 466	3 223	91 72 314 08	56	4	40 02 299	2 975 101	96 77 891 08	321	8
40 01 466	3 223 050	91 70 786 08	56	4	40 02 299	2 975 293	96 80 819 08	321	8
40 01 466	3 226	91 71 915 08	37	2	40 02 299	X1041325	10 41 325 5	10	4
40 01 466	3 227 006	91 72 279 08	37	2	40 02 307	2 932 082	96 79 180 08	64	2
40 01 466	3 227 006	91 72 280 08	37	2	40 02 418	3 592 001	96 86 453 08	24	4
40 01 466	3 227 007	91 76 254 08	37	2	40 02 551	1 131 101	96 90 889 08	4	4
40 01 466	3 227 008	91 76 270 08	37	2	40 02 551	2 320 011	96 81 618 08	16	4
40 01 466	3 558	91 73 336 08	36	2	40 02 551	2 631 002	96 92 599 08	16	5

11.12.2013

etk\_en\_de\_098202\_LR\_11000

1001

**LIEBHERR**

Numerical index  
Numerischer Index

Item	Page	Assembly	Pos.	Quantity	Item	Page	Assembly	Pos.	Quantity
40 02 551	3 611	91 73 332 08	112	3	40 42 044 05	3 651 022	96 93 969 08	7	4
40 02 561	1 631 100	91 70 767 08	28	4	40 42 044 05	5 402 705	54 02 705 14	18	6
40 02 561	3 611 002	96 82 466 08	7	2	40 42 052 08	2 831	91 71 911 08	50	4
40 02 561	3 651 021	96 93 966 08	17	4	40 42 052 08	3 592 001	96 86 453 08	27	4
40 02 564	3 211	91 73 326 08	93	16	40 42 052 08	3 780 236	96 80 998 08	25	2
40 02 564	3 225	91 71 910 08	40	8	40 42 053 08	1 131 100	91 73 453 08	21	8
40 02 564	3 226	91 71 915 08	16	8	40 42 053 08	2 391 001	96 79 787 08	323	8
40 02 564	3 227 006	91 72 279 08	16	8	40 42 056 08	2 391 001	96 79 787 08	325	2
40 02 564	3 227 006	91 72 280 08	16	8	40 42 057 08	2 650	91 70 798 08	26	2
40 02 564	3 227 007	91 76 254 08	16	8	40 42 072 08	2 105 200	91 73 478 08	21	20
40 02 564	3 227 008	91 76 270 08	16	8	40 42 072 08	2 522	91 74 320 08	21	2
40 02 564	3 350 001	91 74 740 08	41	8	40 42 072 08	2 859 040	96 82 869 08	100	10
40 02 564	3 611	91 73 332 08	75	17	40 42 072 08	3 211	91 73 326 08	99	141
40 02 601	5 113 086	51 13 086 08	23	4	40 42 072 08	3 611	91 73 332 08	109	2
40 02 655	2 810	91 70 816 08	68	10	40 42 098 08	3 611	91 73 332 08	163	24
40 02 655	3 223	91 72 314 08	72	32	40 42 106	1 401	91 72 916 08	87	4
40 02 886	X1042529	10 42 529 1	35	4	40 42 106	1 411	91 72 917 08	87	4
40 06 035 08	2 920 598	96 86 814 08	251	2	40 42 107	2 810 001	96 81 213 08	13	4
40 14 026 08	3 651 008	96 79 661 08	12	1	40 42 107	2 978 000	96 77 880 08	313	40
40 14 026 08	3 651 009	96 79 668 08	12	1	40 42 107	2 978 251	96 85 132 08	313	40
40 26 001 08	2 125	91 70 777 08	19	4	40 42 107	3 780 881	96 72 767 08	(2)	4
40 26 001 08	3 780 043	96 81 344 08	5	1	40 42 109	1 402	91 73 220 08	10	4
40 26 001 08	X1041325	10 41 325 5	12	4	40 42 109	1 412 102	91 73 222 08	10	4
40 26 002 08	1 401	91 72 916 08	108	4	40 42 109	2 310 001	91 74 381 08	32	2
40 26 002 08	1 411	91 72 917 08	108	4	40 42 109	2 320 001	91 74 540 08	32	2
40 26 003 08	3 212	91 71 914 08	113	1	40 42 109	2 391 001	96 79 787 08	312	7
40 26 005 08	2 790	91 78 632 08	15	4	40 42 109	2 520	91 72 029 08	66	2
40 26 005 08	3 212	91 71 914 08	9	2	40 42 109	2 931 023	96 82 409 08	32	12
40 26 006 01	X1148218	11 48 218 5	8	1	40 42 109	3 553	91 73 338 08	79	2
40 28 026 14	2 925 031	96 86 462 08	19	4	40 42 111	2 520 034	96 45 984 08	55	4
40 39 008	X1162129	11 62 129 1	1	2	40 42 120 08	2 350 014	91 73 520 08	7	12
40 41 003 08	X1042529	10 42 529 1	12	2	40 42 120 08	2 391 001	96 79 787 08	314	4
40 41 016 08	X1134739	11 34 739 6	124	2	40 42 120 08	3 611	91 73 332 08	73	13
40 41 402 08	X1032632	10 32 632 3	13	1	40 42 124 01	2 391 001	96 79 787 08	304	8
40 42 002	2 502	91 72 033 08	41	4	40 42 124 01	2 970 000	96 77 881 08	418	3
40 42 002	2 831	91 71 911 08	47	2	40 42 130 01	2 391 044	96 85 108 08	300	4
40 42 002	2 978 000	96 77 880 08	310	2	40 42 143 05	1 401	91 72 916 08	29	4
40 42 002	2 978 251	96 85 132 08	310	2	40 42 143 05	1 411	91 72 917 08	29	4
40 42 002	3 212	91 71 914 08	51	16	40 42 152 08	1 970 000	96 77 873 08	502	36
40 42 002 08	2 932	91 70 829 08	59	2	40 42 152 08	1 974 000	96 77 874 08	502	24
40 42 003	2 533 003	96 79 267 08	(1)	2	40 42 152 08	1 974 001	96 77 875 08	502	24
40 42 003	2 711	91 70 811 08	10	11	40 42 152 08	2 971 071	96 81 296 08	552	14
40 42 003	2 978 000	96 77 880 08	311	6	40 42 152 08	2 975 005	96 77 877 08	502	4
40 42 003	2 978 251	96 85 132 08	311	6	40 42 152 08	2 975 062	96 77 878 08	502	4
40 42 003	X1042529	10 42 529 1	6	3	40 42 152 08	2 975 063	96 77 889 08	502	4
40 42 014	5 102 354	51 02 354 08	7	2	40 42 152 08	2 975 067	96 77 890 08	502	4
40 42 022 01	2 520	91 72 029 08	35	2	40 42 152 08	2 975 101	96 77 891 08	502	4
40 42 025 08	1 402	91 73 220 08	7	6	40 42 152 08	2 975 293	96 80 819 08	502	12
40 42 025 08	1 412 102	91 73 222 08	7	6	40 42 159 08	2 971 071	96 81 296 08	554	8
40 42 025 08	2 550 014	91 76 913 08	3	2	40 42 162 08	2 975 005	96 77 877 08	503	4
40 42 025 08	3 610 003	91 76 922 08	10	2	40 42 162 08	2 975 062	96 77 878 08	503	4
40 42 026 01	2 711	91 70 811 08	7	2	40 42 162 08	2 975 063	96 77 889 08	503	4
40 42 026 01	X1022811	10 22 811 2	37	2	40 42 162 08	2 975 067	96 77 890 08	503	4
40 42 032	2 550 001	91 73 477 08	30	12	40 42 162 08	2 975 101	96 77 891 08	503	4
40 42 035	2 970 000	96 77 881 08	403	10	40 42 165 08	2 790	91 78 632 08	10	24
40 42 035	3 611	91 73 332 08	118	4	40 42 179 01	3 611 002	96 82 466 08	3	2
40 42 044 05	2 631	91 70 800 08	44	96	40 42 180 01	2 550 018	96 79 811 08	3	3
40 42 044 05	2 631 006	96 82 872 08	6	4	40 42 180 01	3 223 025	96 79 508 08	4	3
40 42 044 05	2 650 001	96 81 112 08	15	1	40 42 180 01	3 223 026	96 78 984 08	4	7
40 42 044 05	3 592 001	96 86 453 08	10	8	40 42 180 01	3 223 027	96 82 171 08	3	4

11.12.2013

etk\_en\_de\_098202\_LR\_11000

1002

**LIEBHERR**

Numerical index  
Numerischer Index



Item	Page	Assembly	Pos.	Quantity	Item	Page	Assembly	Pos.	Quantity
40 42 180 01	3 223 028	96 82 141 08	4	4	40 43 240 08	3 223 054	91 75 712 08	4	4
40 42 180 01	3 223 029	96 81 956 08	4	3	40 43 240 08	3 225	91 71 910 08	47	2
40 42 180 01	3 223 049	96 82 421 08	3	4	40 43 241 01	1 632	91 70 768 08	10	4
40 42 180 01	3 553 062	96 84 680 08	3	3	40 43 245 08	2 744	91 76 183 08	3	2
40 42 180 01	3 566 002	96 84 902 08	3	3	40 43 245 08	3 214	91 70 785 08	28	2
40 42 180 01	3 566 004	96 84 900 08	3	2	40 43 246 08	2 340 101	91 74 512 08	14	70
40 42 180 01	3 566 006	96 84 898 08	3	2	40 43 249 08	2 310 001	91 74 381 08	19	35
40 42 180 01	3 651 014	96 80 273 08	3	5	40 43 249 08	2 320 001	91 74 540 08	19	35
40 42 180 01	3 715 005	96 77 470 08	3	4	40 43 249 08	3 350 001	91 74 740 08	19	35
40 42 180 01	3 716 004	96 77 440 08	3	8	40 43 249 08	3 360 003	91 74 860 08	31	35
40 42 180 01	3 746 006	96 88 030 08	3	2	40 43 263 08	3 611	91 73 332 08	138	2
40 42 180 01	3 746 009	96 87 869 08	3	2	40 43 263 08	3 651	91 73 805 08	81	2
40 42 180 01	3 816 003	96 86 824 08	3	5	40 43 263 08	3 715	91 70 853 08	11	4
40 42 181 01	2 550 016	96 78 465 08	3	2	40 43 263 08	3 716	91 71 786 08	11	4
40 42 181 01	3 651 015	96 80 261 08	3	5	40 43 601 08	1 131 100	91 73 453 08	22	8
40 42 181 01	3 651 017	96 80 277 08	3	3	40 43 601 08	2 975 039	96 77 879 08	301	4
40 42 181 01	3 715 011	96 77 338 08	3	4	40 43 612 08	5 113 086	51 13 086 08	56	4
40 42 181 01	3 716 008	96 77 041 08	3	8	40 43 612 08	X1034282	10 34 282 3	4	4
40 42 187	2 971 071	96 81 296 08	550	24	40 43 630 08	X1134074	11 34 074 1	43	4
40 42 195	X1134739	11 34 739 6	922	6	40 44 005 08	2 522	91 74 320 08	27	2
40 42 209 01	2 310 001	91 74 381 08	18	4	40 44 011 08	3 211	91 73 326 08	110	16
40 42 209 01	2 320 001	91 74 540 08	18	4	40 44 011 08	3 214	91 70 785 08	35	8
40 42 209 01	2 340 101	91 74 512 08	15	8	40 44 025 08	X1148218	11 48 218 5	13	1
40 42 209 01	3 350 001	91 74 740 08	21	4	40 44 031 08	2 502 007	96 22 822 08	4	1
40 42 209 01	3 360 003	91 74 860 08	32	4	40 44 031 08	2 502 008	96 22 823 08	4	1
40 42 211 01	2 790	91 78 632 08	6	16	40 44 039 08	1 632	91 70 768 08	17	2
40 42 215 01	2 671 001	96 79 682 08	8	4	40 48 003 08	2 550 001	91 73 477 08	90	8
40 42 227 01	9 338 789	93 38 789 01	37	1	40 48 003 08	2 550 013	96 78 523 08	4	8
40 42 237 01	9 338 789	93 38 789 01	38	3	40 61 024	2 340 101	91 74 512 08	25	8
40 42 239 08	2 105 200	91 73 478 08	22	4	40 61 024	2 391 044	96 85 108 08	304	2
40 42 303 08	2 391 001	96 79 787 08	326	2	40 61 024	2 550 001	91 73 477 08	48	16
40 42 319 08	3 213	91 72 510 08	19	2	40 61 024	3 213	91 72 510 08	41	12
40 42 319 08	3 225	91 71 910 08	43	2	40 61 024	3 214	91 70 785 08	66	14
40 42 319 08	3 226	91 71 915 08	12	4	40 61 024	3 225	91 71 910 08	13	50
40 42 319 08	3 227 006	91 72 279 08	12	4	40 61 024	3 226	91 71 915 08	51	44
40 42 319 08	3 227 006	91 72 280 08	12	4	40 61 024	3 227 006	91 72 279 08	51	42
40 42 319 08	3 227 007	91 76 254 08	12	4	40 61 024	3 227 006	91 72 280 08	51	46
40 42 319 08	3 227 008	91 76 270 08	12	4	40 61 024	3 227 007	91 76 254 08	51	39
40 42 319 08	3 554	91 72 278 08	24	4	40 61 024	3 227 008	91 76 270 08	51	38
40 42 319 08	3 556 003	96 86 627 08	17	4	40 61 024	3 553	91 73 338 08	54	30
40 42 319 08	3 557	91 71 913 08	9	4	40 61 024	3 558	91 73 336 08	19	28
40 42 319 08	3 558	91 73 336 08	17	4	40 61 024	3 558	91 73 336 08	26	38
40 43 028 08	2 970 000	96 77 881 08	429	24	40 61 024	3 611	91 73 332 08	7	50
40 43 028 08	2 978 351	96 85 629 08	300	4	40 61 024	3 651	91 73 805 08	49	75
40 43 032 08	2 711	91 70 812 08	41	2	40 61 024	3 715	91 70 853 08	32	91
40 43 156 08	2 970 000	96 77 881 08	406	15	40 61 024	3 716	91 71 786 08	32	128
40 43 161 01	2 970 000	96 77 881 08	408	20	40 61 024	3 746 001	96 83 995 08	21	48
40 43 172 08	X1041325	10 41 325 5	11	16	40 61 024	3 746 002	96 86 789 08	16	62
40 43 211 01	3 370 002	91 74 736 08	31	33	40 61 024	3 746 003	96 86 714 08	21	8
40 43 218 01	X1013238	10 13 238 7	39	4	40 61 062	2 931 023	96 82 409 08	33	14
40 43 240 08	3 211	91 73 326 08	6	2	40 61 062	3 223	91 72 314 08	52	4
40 43 240 08	3 212	91 71 914 08	4	2	40 61 062	3 223 050	91 70 786 08	52	4
40 43 240 08	3 214	91 70 785 08	19	2	40 61 062	3 223 051	91 70 787 08	52	4
40 43 240 08	3 220	91 71 909 08	4	4	40 61 062	3 223 052	91 70 788 08	52	6
40 43 240 08	3 220 500	91 73 339 08	4	4	40 61 062	3 223 053	91 70 792 08	52	4
40 43 240 08	3 223	91 72 314 08	4	4	40 61 062	3 223 054	91 75 712 08	52	4
40 43 240 08	3 223 050	91 70 786 08	4	4	40 61 062	3 226	91 71 915 08	102	6
40 43 240 08	3 223 051	91 70 787 08	4	4	40 61 062	3 716	91 71 786 08	41	2
40 43 240 08	3 223 052	91 70 788 08	4	4	40 61 065	2 970 000	96 77 881 08	419	1
40 43 240 08	3 223 053	91 70 792 08	4	4	40 61 065	3 350 001	91 74 740 08	39	8

11.12.2013

etk\_en\_de\_098202\_LR\_11000

1003

**LIEBHERR**Numerical index  
Numerischer Index

Item	Page	Assembly	Pos.	Quantity	Item	Page	Assembly	Pos.	Quantity
40 61 098 08	2 391 001	96 79 787 08	303	12	40 65 091 08	2 631	91 70 800 08	36	30
40 61 098 08	2 730 050	91 70 815 08	21	16	40 65 091 08	2 810	91 70 816 08	19	12
40 61 179 01	3 213 003	96 79 134 08	3	1	40 65 091 08	3 211	91 73 326 08	95	4
40 61 180 01	3 830 002	96 93 083 08	2	1	40 65 099	2 392	91 70 794 08	33	4
40 61 184 01	2 657	91 70 806 08	9	1	40 65 099	2 533 003	96 79 267 08	34	1
40 61 191 08	3 651 017	96 80 280 08	4	2	40 65 099	2 810	91 70 816 08	107	1
40 61 234 14	3 223	91 72 314 08	59	4	40 65 099	2 832	91 72 008 08	7	4
40 61 236 01	3 223	91 72 314 08	84	3	40 65 099	2 920 200	91 74 523 08	10	3
40 61 236 01	3 553	91 73 338 08	87	4	40 65 099	2 920 201	91 74 524 08	10	3
40 61 238 01	2 106 100	91 74 016 08	13	6	40 65 099	2 920 350	91 74 526 08	10	3
40 61 244 01	3 651 012	96 79 832 08	5	4	40 65 099	3 211	91 73 326 08	169	2
40 61 246 01	1 632 032	96 20 093 08	2	1	40 65 099	3 611	91 73 332 08	23	1
40 61 249 01	2 550 001	91 73 477 08	75	2	40 65 099	3 930 380	91 74 525 08	10	3
40 61 249 01	2 550 013	96 78 462 08	17	1	40 65 099	3 930 390	91 74 527 08	10	3
40 61 249 01	3 552	91 73 337 08	46	2	40 65 099	3 930 395	91 74 528 08	10	3
40 61 249 01	3 566 001	96 84 901 08	17	1	40 65 103	3 976 351	96 77 884 08	308	2
40 61 249 01	3 651 013	96 80 260 08	6	1	40 65 126	2 393	91 70 795 08	20	8
40 61 282 08	2 391 001	96 79 787 08	300	2	40 65 126	3 611	91 73 332 08	49	8
40 61 292 08	3 553	91 73 338 08	71	2	40 65 126	3 780 236	96 80 998 08	14	4
40 61 301 08	3 554	91 72 278 08	50	2	40 65 132	3 225	91 71 910 08	8	19
40 61 301 08	3 556 003	96 86 627 08	49	3	40 65 136	2 105 201	96 82 843 08	8	10
40 61 371 08	3 745	91 72 298 08	16	8	40 65 136	2 260	91 70 797 08	24	4
40 61 435 08	2 260 006	96 81 694 08	7	6	40 65 136	3 651 019	96 81 079 08	11	2
40 61 436 08	2 970 000	96 77 881 08	434	2	40 65 140 05	2 340 101	91 74 512 08	19	8
40 61 444 01	3 554	91 72 278 08	30	1	40 65 145 01	1 970 000	96 77 873 08	503	12
40 61 444 01	3 556 003	96 86 627 08	11	1	40 65 145 01	1 974 000	96 77 874 08	503	8
40 62 036 08	3 745	91 72 298 08	58	4	40 65 145 01	1 974 001	96 77 875 08	503	8
40 62 107 08	1 401	91 72 916 08	13	8	40 65 145 01	2 971 071	96 81 296 08	551	2
40 62 107 08	1 411	91 72 917 08	13	8	40 65 145 01	2 975 293	96 80 819 08	503	4
40 62 108 08	1 401	91 72 916 08	15	8	40 65 149 05	1 131 100	91 73 453 08	23	2
40 62 108 08	1 411	91 72 917 08	15	8	40 65 164	1 632	91 70 768 08	15	12
40 62 132 08	3 552	91 73 337 08	14	2	40 65 164	1 920 481	96 87 270 08	9	4
40 62 132 08	3 553	91 73 338 08	25	2	40 65 164	1 920 483	96 86 688 08	9	4
40 62 211 08	3 651 007	96 79 462 08	18	8	40 65 164	2 105 200	91 73 478 08	44	4
40 62 214 08	2 391 001	96 79 787 08	301	2	40 65 164	2 350 014	91 73 520 08	5	9
40 62 228 08	1 401	91 72 916 08	14	35	40 65 164	2 370 002	91 76 456 08	7	12
40 62 228 08	1 411	91 72 917 08	14	35	40 65 164	2 391 044	96 85 108 08	303	2
40 62 640 08	1 401	91 72 916 08	12	35	40 65 164	2 392	91 70 794 08	30	10
40 62 640 08	1 411	91 72 917 08	12	35	40 65 164	2 550 001	91 73 477 08	98	8
40 65 002 14	2 533 030	96 79 244 08	35	4	40 65 164	2 671	91 70 809 08	18	8
40 65 002 14	2 925 013	96 79 561 08	31	16	40 65 164	3 212	91 71 914 08	27	2
40 65 023 08	3 611	91 73 332 08	67	2	40 65 164	3 215 007	91 71 907 08	12	2
40 65 025 08	2 520 031	96 45 610 08	11	2	40 65 164	3 780 236	96 80 998 08	8	1
40 65 029	2 925 007	96 79 562 08	27	10	40 65 164	X1134739	11 34 739 6	20	6
40 65 054 08	3 213	91 72 510 08	27	4	40 65 165	3 553	91 73 338 08	48	4
40 65 054 08	3 214	91 70 785 08	43	4	40 65 166	2 340 101	91 74 512 08	49	6
40 65 055 08	X1131476	11 31 476 1	24	2	40 65 169 08	3 350 001	91 74 740 08	22	16
40 65 063 08	2 520 032	96 45 980 08	20	6	40 65 178 08	3 213 003	96 79 134 08	4	1
40 65 068 08	2 990 000	96 77 882 08	321	2	40 65 207 01	2 105 200	91 73 478 08	24	8
40 65 080 01	3 213	91 72 510 08	71	8	40 65 207 01	2 125	91 70 777 08	10	8
40 65 080 01	3 226	91 71 915 08	55	8	40 65 211 01	2 391	91 70 791 08	21	2
40 65 080 01	3 227 006	91 72 279 08	55	39	40 65 212 01	1 401	91 72 916 08	39	12
40 65 080 01	3 227 006	91 72 280 08	55	36	40 65 212 01	1 411	91 72 917 08	39	12
40 65 080 01	3 227 007	91 76 254 08	55	42	40 65 217 01	2 105 200	91 73 478 08	39	4
40 65 080 01	3 227 008	91 76 270 08	55	41	40 65 219 01	1 631 100	91 70 767 08	19	8
40 65 080 01	3 553	91 73 338 08	100	4	40 65 243 01	2 340 101	91 74 512 08	40	2
40 65 080 01	3 558	91 73 336 08	41	8	40 65 271 08	2 631 007	96 83 099 08	8	2
40 65 080 01	3 611	91 73 332 08	179	2	40 65 276 08	2 925 031	96 86 462 08	10	2
40 65 082 08	2 925 031	96 86 462 08	14	1	40 65 304 08	2 550 001	91 73 477 08	57	8
40 65 091 08	2 550 001	91 73 477 08	36	8	40 65 901 05	2 925 007	96 79 562 08	15	9

11.12.2013

etk\_en\_de\_098202\_LR\_11000

1004

**LIEBHERR**

Numerical index  
Numerischer Index

Item	Page	Assembly	Pos.	Quantity	Item	Page	Assembly	Pos.	Quantity
40 65 901 05	3 790 057	96 79 376 08	3	2	40 86 040 08	2 106 100	91 74 016 08	40	8
40 66 005 08	2 925 007	96 79 562 08	30	15	40 86 040 08	2 631	91 70 800 08	57	2
40 66 030 08	3 213	91 72 510 08	13	16	40 86 040 08	2 631 002	96 92 599 08	23	4
40 66 030 08	3 214	91 70 785 08	13	24	40 86 040 08	2 631 007	96 83 099 08	30	2
40 66 030 08	3 552	91 73 337 08	12	16	40 86 040 08	2 730 050	91 70 815 08	37	8
40 66 030 08	3 651	91 73 805 08	74	16	40 86 041 08	1 631 104	96 87 055 08	8	5
40 66 040 08	2 391 001	96 79 787 08	302	16	40 86 041 08	2 106 105	96 94 835 08	4	3
40 66 047 08	3 212	91 71 914 08	13	14	40 86 041 08	2 502	91 72 033 08	45	4
40 66 056 08	3 350 001	91 74 740 08	20	8	40 86 041 08	2 520	91 72 029 08	29	10
40 66 057 08	1 401	91 72 916 08	24	4	40 86 041 08	2 520 030	96 45 609 08	8	6
40 66 057 08	1 411	91 72 917 08	24	4	40 86 041 08	2 520 031	96 45 610 08	5	4
40 66 058 08	1 401	91 72 916 08	19	40	40 86 041 08	3 211	91 73 326 08	170	8
40 66 058 08	1 411	91 72 917 08	19	40	40 86 042 08	1 920 389	96 79 076 08	24	8
40 66 058 08	2 310 001	91 74 381 08	20	8	40 86 042 08	2 920 443	96 80 310 08	17	8
40 66 058 08	2 320 001	91 74 540 08	20	8	40 86 042 08	2 932	91 70 829 08	66	4
40 66 058 08	3 360 003	91 74 860 08	30	8	40 86 042 08	2 932 082	96 79 180 08	63	16
40 66 058 08	3 370 002	91 74 736 08	30	8	40 86 042 08	2 932 302	96 84 862 08	11	4
40 70 039 08	2 990 000	96 77 882 08	310	3	40 86 049 08	2 340 101	91 74 512 08	30	8
40 71 702 01	1 630 000	91 73 457 08	27	2	40 86 057 08	2 810	91 70 816 08	86	4
40 72 015 08	3 611	91 73 332 08	37	16	40 86 062 01	1 131 101	96 90 889 08	11	8
40 72 089 08	3 651 010	96 79 463 08	8	16	40 86 064 08	2 932 082	96 79 180 08	66	16
40 72 101 14	3 747	91 72 300 08	4	36	40 86 506 08	2 392	91 70 794 08	34	2
40 73 500 08	1 920 389	96 79 076 08	26	4	40 86 506 08	3 790 057	96 79 376 08	2	2
40 73 500 08	2 533 003	96 79 267 08	17	4	40 93 609 08	2 520 030	96 45 609 08	7	2
40 73 500 08	2 920 443	96 80 310 08	16	4	40 97 041 08	2 859 040	96 82 869 08	105	3
40 73 500 08	2 932	91 70 829 08	70	41	40 97 041 08	2 859 041	96 82 553 08	10	48
40 73 500 08	2 932 041	96 79 179 08	80	8	40 97 043 08	2 520	91 72 029 08	76	10
40 73 500 08	2 932 082	96 79 180 08	62	55	40 97 043 08	2 520 032	96 45 980 08	21	6
40 73 500 08	2 932 187	96 80 958 08	7	2	40 97 043 08	2 520 034	96 45 984 08	45	93
40 73 501 08	2 835 002	96 48 379 08	31	1	40 97 043 08	2 533 003	96 79 267 08	5	8
40 73 502 08	2 520	91 72 029 08	40	2	40 97 043 08	2 533 068	96 49 314 08	3	4
40 73 502 08	2 920 080	96 81 754 08	25	4	40 97 043 08	2 832	91 72 008 08	22	5
40 73 502 08	2 932 168	96 94 080 08	9	2	40 97 043 08	2 925 013	96 79 561 08	7	8
40 82 010 14	3 930 188	96 79 232 08	273	2	40 97 053 08	2 502	91 72 033 08	43	4
40 82 010 14	3 930 384	96 84 587 08	295	2	40 97 053 08	2 520	91 72 029 08	78	2
40 82 010 14	3 930 392	96 82 851 08	210	2	40 97 053 08	2 520 034	96 45 984 08	46	6
40 82 507 08	2 831	91 71 911 08	21	2	40 97 066 08	3 211	91 73 326 08	174	2
40 83 032 01	3 214	91 70 785 08	(7)	8	40 97 068 08	2 711	91 70 811 08	4	2
40 83 110 08	2 520 034	96 45 984 08	60	8	40 97 069 08	2 503 100	91 55 873 08	2	4
40 84 006 01	2 533 076	96 79 264 08	512	6	40 97 069 08	2 711	91 70 812 08	44	4
40 84 007 01	3 780 881	96 72 767 08	(155)	2	40 97 070 08	2 105 201	96 82 843 08	9	4
40 84 007 01	3 930 384	96 84 587 08	244	4	40 97 109 08	2 391 001	96 79 787 08	(5)	2
40 84 021 01	1 131 101	96 90 889 08	8	3	40 97 109 08	2 859 046	96 83 088 08	2	2
40 84 023 01	2 780 915	96 48 377 08	4	4	40 97 109 08	2 859 047	96 83 089 08	2	1
40 86 002 08	2 510	91 70 799 08	(4)	4	40 97 109 08	2 859 048	96 83 090 08	2	2
40 86 002 08	2 510	91 70 799 08	(4)	4	40 97 109 08	2 859 050	96 83 104 08	7	2
40 86 002 08	2 510	91 70 799 08	(4)	4	40 97 109 08	2 859 051	96 83 182 08	7	2
40 86 002 08	2 510	91 70 799 08	(4)	4	40 97 513 08	2 391 001	96 79 787 08	320	4
40 86 002 08	2 510	91 70 799 08	7	16	40 97 513 08	2 970 000	96 77 881 08	416	8
40 86 002 08	2 522 011	96 80 809 08	25	4	40 97 516 08	2 391 001	96 79 787 08	321	8
40 86 007 08	3 553	91 73 338 08	65	4	40 97 524 08	2 970 000	96 77 881 08	415	4
40 86 007 08	3 651 018	96 80 282 08	3	8	40 98 312 08	2 631 003	96 82 873 08	3	12
40 86 010 08	2 502	91 72 033 08	20	4	40 98 312 08	3 226	91 71 915 08	97	4
40 86 013 08	2 550 001	91 73 477 08	89	6	40 98 312 08	3 227 006	91 72 279 08	97	4
40 86 013 08	3 211	91 73 326 08	97	8	40 98 312 08	3 227 006	91 72 280 08	97	4
40 86 013 08	3 556 003	96 86 627 08	32	8	40 98 312 08	3 227 007	91 76 254 08	97	4
40 86 015 05	3 651	91 73 805 08	129	4	40 98 312 08	3 227 008	91 76 270 08	97	4
40 86 035 08	2 502	91 72 033 08	33	4	41 01 203 08	2 522 011	96 80 809 08	17	2
40 86 035 08	2 520	91 72 029 08	30	2	41 01 500 08	2 920 443	96 80 310 08	11	1
40 86 036 08	2 522	91 74 320 08	25	1	41 01 500 08	2 932 041	96 79 179 08	44	1

11.12.2013

etk\_en\_de\_098202\_LR\_11000

1005

**LIEBHERR**Numerical index  
Numerischer Index

Item	Page	Assembly	Pos.	Quantity	Item	Page	Assembly	Pos.	Quantity
41 15 046 08	1 630 000	91 73 457 08	29	2	41 15 143 08	2 391 001	96 79 787 08	351	4
41 15 046 08	2 392	91 70 794 08	51	23	41 15 143 08	2 550 001	91 73 477 08	34	8
41 15 046 08	2 393	91 70 795 08	30	24	41 15 143 08	2 744	91 76 183 08	8	8
41 15 046 08	2 925 031	96 86 462 08	16	4	41 15 143 08	2 810	91 70 816 08	41	3
41 15 046 08	2 932 166	92 68 911 08	10	4	41 15 143 08	3 212	91 71 914 08	18	4
41 15 047 08	1 631 100	91 70 767 08	37	8	41 15 143 08	3 213	91 72 510 08	60	4
41 15 052 08	1 631 100	91 70 767 08	20	16	41 15 143 08	3 220	91 71 909 08	8	8
41 15 057 08	3 745	91 72 298 08	18	4	41 15 143 08	3 220 500	91 73 339 08	8	8
41 15 140 08	1 830 102	92 26 483 08	5	12	41 15 143 08	3 223	91 72 314 08	8	8
41 15 140 08	1 920 389	96 79 076 08	29	2	41 15 143 08	3 223 050	91 70 786 08	8	8
41 15 140 08	2 106 101	96 82 775 08	110	4	41 15 143 08	3 223 051	91 70 787 08	8	8
41 15 140 08	2 106 103	96 89 073 08	6	5	41 15 143 08	3 223 052	91 70 788 08	8	8
41 15 140 08	2 106 104	96 89 074 08	6	3	41 15 143 08	3 223 053	91 70 792 08	8	8
41 15 140 08	2 260	91 70 797 08	21	11	41 15 143 08	3 223 054	91 75 712 08	8	8
41 15 140 08	2 310 001	91 74 381 08	33	2	41 15 143 08	3 360 003	91 74 860 08	60	4
41 15 140 08	2 320 001	91 74 540 08	33	2	41 15 143 08	3 553	91 73 338 08	35	4
41 15 140 08	2 370 002	91 76 456 08	14	8	41 15 143 08	3 554	91 72 278 08	23	8
41 15 140 08	2 391 001	96 79 787 08	(4)	4	41 15 143 08	3 556 003	96 86 627 08	22	8
41 15 140 08	2 510	91 70 799 08	11	32	41 15 143 08	3 557	91 71 913 08	7	8
41 15 140 08	2 631 005	96 89 040 08	7	4	41 15 143 08	3 558	91 73 336 08	11	8
41 15 140 08	2 810	91 70 816 08	64	3	41 15 143 08	3 611	91 73 332 08	142	4
41 15 140 08	2 832	91 72 008 08	25	2	41 15 143 08	3 651	91 73 805 08	85	12
41 15 140 08	2 835 002	96 48 379 08	22	8	41 15 144 08	2 105 200	91 73 478 08	47	12
41 15 140 08	2 859 040	96 82 869 08	151	12	41 15 144 08	2 260	91 70 797 08	9	16
41 15 140 08	2 859 046	96 83 088 08	4	2	41 15 144 08	2 391	91 70 791 08	31	4
41 15 140 08	2 859 047	96 83 089 08	4	1	41 15 144 08	2 391 001	96 79 787 08	352	65
41 15 140 08	2 859 048	96 83 090 08	4	2	41 15 144 08	2 391 044	96 85 108 08	322	2
41 15 140 08	2 859 049	96 83 091 08	4	2	41 15 144 08	2 392	91 70 794 08	50	10
41 15 140 08	2 925 203	96 79 575 08	9	7	41 15 144 08	2 502	91 72 033 08	32	2
41 15 140 08	2 931 023	96 82 409 08	51	12	41 15 144 08	2 550 001	91 73 477 08	(6)	2
41 15 140 08	2 932 082	96 79 180 08	80	1	41 15 144 08	2 631	91 70 800 08	35	22
41 15 140 08	2 932 166	92 68 911 08	6	4	41 15 144 08	2 631 001	96 82 832 08	19	44
41 15 140 08	3 651 021	96 93 966 08	15	1	41 15 144 08	2 652	91 70 805 08	24	4
41 15 140 08	3 745 002	92 17 236 08	9	4	41 15 144 08	2 810	91 70 816 08	91	8
41 15 140 08	3 745 003	92 17 237 08	9	4	41 15 144 08	2 975 039	96 77 879 08	308	2
41 15 140 08	3 976 351	96 77 884 08	306	2	41 15 144 08	3 350 001	91 74 740 08	31	4
41 15 140 08	3 979 001	96 88 833 08	301	2	41 15 144 08	3 360 003	91 74 860 08	61	4
41 15 140 08	3 979 002	96 88 834 08	301	2	41 15 144 08	3 611	91 73 332 08	40	8
41 15 141 08	2 105 201	96 82 843 08	10	4	41 15 144 08	3 651 018	96 80 282 08	11	1
41 15 141 08	2 106 101	96 82 775 08	32	8	41 15 144 08	X1148218	11 48 218 5	10	1
41 15 141 08	2 260	91 70 797 08	15	6	41 15 145 08	1 131 100	91 73 453 08	31	4
41 15 141 08	2 260 006	96 81 694 08	10	8	41 15 145 08	2 550 016	96 78 465 08	4	2
41 15 141 08	2 340 101	91 74 512 08	28	18	41 15 145 08	2 550 018	96 79 811 08	4	3
41 15 141 08	2 391 001	96 79 787 08	350	45	41 15 145 08	2 657	91 70 806 08	12	1
41 15 141 08	2 550 001	91 73 477 08	86	2	41 15 145 08	3 223 025	96 79 508 08	5	3
41 15 141 08	2 631 001	96 82 832 08	43	12	41 15 145 08	3 223 026	96 78 984 08	5	7
41 15 141 08	2 631 006	96 82 872 08	4	2	41 15 145 08	3 223 027	96 82 171 08	4	4
41 15 141 08	2 657	91 70 806 08	23	8	41 15 145 08	3 223 028	96 82 141 08	5	4
41 15 141 08	2 711	91 70 812 08	53	4	41 15 145 08	3 223 029	96 81 956 08	5	3
41 15 141 08	2 810	91 70 816 08	72	10	41 15 145 08	3 223 049	96 82 421 08	4	4
41 15 141 08	2 970 000	96 77 881 08	424	14	41 15 145 08	3 553 062	96 84 680 08	4	3
41 15 141 08	2 978 000	96 77 880 08	305	8	41 15 145 08	3 566 002	96 84 902 08	4	3
41 15 141 08	2 978 251	96 85 132 08	305	8	41 15 145 08	3 566 004	96 84 900 08	4	2
41 15 142 08	2 522 011	96 80 809 08	26	2	41 15 145 08	3 566 006	96 84 898 08	4	2
41 15 142 08	2 782	91 71 905 08	3	4	41 15 145 08	3 611 002	96 82 466 08	4	2
41 15 142 08	3 930 372	96 85 622 08	267	4	41 15 145 08	3 651 014	96 80 273 08	4	5
41 15 143 08	1 131 100	91 73 453 08	30	1	41 15 145 08	3 651 015	96 80 261 08	4	5
41 15 143 08	2 106 100	91 74 016 08	24	4	41 15 145 08	3 651 017	96 80 277 08	4	4
41 15 143 08	2 106 101	96 82 775 08	25	8	41 15 145 08	3 715 005	96 77 470 08	4	4
41 15 143 08	2 340 101	91 74 512 08	24	6	41 15 145 08	3 715 011	96 77 338 08	4	4

11.12.2013

etk\_en\_de\_098202\_LR\_11000

1006

**LIEBHERR**

Numerical index  
Numerischer Index

Item	Page	Assembly	Pos.	Quantity	Item	Page	Assembly	Pos.	Quantity
41 15 145 08	3 716 004	96 77 440 08	4	8	41 19 003 08	1 131 100	91 73 453 08	58	3
41 15 145 08	3 716 008	96 77 041 08	4	8	41 19 003 08	1 131 101	96 90 889 08	10	11
41 15 145 08	3 745	91 72 298 08	32	3	41 19 003 08	2 106 100	91 74 016 08	41	8
41 15 145 08	3 746 006	96 88 030 08	4	2	41 19 003 08	2 631	91 70 800 08	59	2
41 15 145 08	3 746 009	96 87 869 08	4	2	41 19 003 08	2 631 002	96 92 599 08	25	4
41 15 145 08	3 816 003	96 86 824 08	4	5	41 19 003 08	2 631 007	96 83 099 08	32	2
41 15 147 08	1 631 104	96 87 055 08	9	1	41 19 003 08	2 711	91 70 811 08	9	2
41 15 147 08	1 632 032	96 20 093 08	4	1	41 19 003 08	2 711	91 70 812 08	51	2
41 15 147 08	2 105 200	91 73 478 08	25	4	41 19 003 08	2 730 050	91 70 815 08	39	8
41 15 147 08	2 790	91 78 632 08	8	16	41 19 004 08	1 131 100	91 73 453 08	33	18
41 15 147 08	3 214	91 70 785 08	88	2	41 19 004 08	1 920 481	96 87 270 08	4	10
41 15 148 08	1 131 100	91 73 453 08	57	6	41 19 004 08	1 920 483	96 86 688 08	4	10
41 15 148 08	1 402	91 73 220 08	8	6	41 19 004 08	2 106 101	96 82 775 08	97	4
41 15 148 08	1 412 102	91 73 222 08	8	6	41 19 004 08	2 106 105	96 94 835 08	5	3
41 15 148 08	1 630 000	91 73 457 08	28	2	41 19 004 08	2 391 001	96 79 787 08	353	8
41 15 148 08	2 550 014	91 76 913 08	5	2	41 19 004 08	2 391 044	96 85 108 08	323	3
41 15 148 08	2 780 915	96 48 377 08	8	4	41 19 004 08	2 392	91 70 794 08	52	4
41 15 148 08	2 835 002	96 48 379 08	34	2	41 19 004 08	2 550 001	91 73 477 08	95	8
41 15 148 08	2 859 042	96 82 558 08	8	8	41 19 004 08	2 810	91 70 816 08	111	1
41 15 148 08	2 859 043	96 82 559 08	9	8	41 19 004 08	2 932 166	92 68 911 08	14	6
41 15 148 08	2 859 044	96 82 560 08	8	8	41 19 004 08	3 211	91 73 326 08	171	14
41 15 148 08	2 859 045	96 82 561 08	8	8	41 19 004 08	3 212	91 71 914 08	49	24
41 15 148 08	2 920 598	96 86 814 08	253	2	41 19 004 08	3 212 001	96 85 285 08	15	8
41 15 148 08	2 932	91 70 829 08	72	10	41 19 004 08	3 213	91 72 510 08	72	4
41 15 148 08	3 610 003	91 76 922 08	12	2	41 19 004 08	3 214	91 70 785 08	56	12
41 15 149 08	1 131 100	91 73 453 08	32	2	41 19 004 08	3 220	91 71 909 08	51	15
41 15 149 08	2 340 101	91 74 512 08	21	10	41 19 004 08	3 220 500	91 73 339 08	48	15
41 15 149 08	2 790 750	91 75 083 08	10	8	41 19 004 08	3 552	91 73 337 08	30	8
41 15 149 08	3 214	91 70 785 08	27	4	41 19 004 08	3 611	91 73 332 08	21	46
41 15 152 08	2 631 007	96 83 099 08	9	4	41 19 004 08	3 651	91 73 805 08	57	24
41 15 152 08	3 747	91 72 300 08	5	36	41 19 004 08	3 651 014	96 80 273 08	9	2
41 15 152 08	9 172 288	91 72 288 08	15	8	41 19 005 08	1 131 100	91 73 453 08	34	20
41 15 152 08	9 172 290	91 72 290 08	15	8	41 19 005 08	1 131 101	96 90 889 08	6	4
41 15 157 08	3 780 881	96 72 767 08	(156)	2	41 19 005 08	1 401	91 72 916 08	106	8
41 15 157 08	3 930 037	96 84 590 08	266	4	41 19 005 08	1 411	91 72 917 08	106	8
41 15 157 08	3 930 149	96 79 231 08	266	4	41 19 005 08	1 631 100	91 70 767 08	14	60
41 15 157 08	3 930 188	96 84 011 08	284	24	41 19 005 08	2 105 200	91 73 478 08	26	16
41 15 157 08	3 930 338	96 82 852 08	266	4	41 19 005 08	2 106 101	96 82 775 08	76	12
41 15 157 08	3 930 371	96 79 229 08	284	14	41 19 005 08	2 310 001	91 74 381 08	25	6
41 15 157 08	3 930 384	96 84 587 08	245	4	41 19 005 08	2 320 001	91 74 540 08	25	6
41 15 157 08	3 930 586	96 93 728 08	284	2	41 19 005 08	2 391	91 70 791 08	33	7
41 15 157 08	3 930 587	96 86 506 08	162	2	41 19 005 08	2 391 001	96 79 787 08	(7)	2
41 15 608 05	2 810 043	96 83 971 08	10	2	41 19 005 08	2 391 044	96 85 108 08	320	11
41 15 608 05	2 925 007	96 79 562 08	20	16	41 19 005 08	2 503 100	91 55 873 08	3	4
41 17 011 08	2 125	91 70 777 08	16	4	41 19 005 08	2 522 013	96 45 883 08	10	2
41 17 011 08	2 810	91 70 816 08	23	2	41 19 005 08	2 541	91 70 802 08	26	8
41 17 014 08	2 652	91 70 805 08	18	4	41 19 005 08	2 541 001	96 72 762 08	13	1
41 17 061 08	2 931 023	96 82 409 08	52	2	41 19 005 08	2 550 001	91 73 477 08	51	18
41 18 906 08	3 651 007	96 79 462 08	20	8	41 19 005 08	2 631	91 70 800 08	39	120
41 19 001 08	2 533 003	96 79 267 08	47	4	41 19 005 08	2 631 003	96 82 873 08	5	12
41 19 002 08	2 631 001	96 82 832 08	28	2	41 19 005 08	2 631 006	96 82 872 08	8	4
41 19 002 08	2 631 007	96 83 099 08	35	2	41 19 005 08	2 631 007	96 83 099 08	13	20
41 19 002 08	2 711	91 70 812 08	52	2	41 19 005 08	2 650	91 70 798 08	21	4
41 19 002 08	2 932 041	96 79 179 08	83	72	41 19 005 08	2 650 001	96 81 112 08	9	15
41 19 002 08	2 990 000	96 77 882 08	325	2	41 19 005 08	2 652	91 70 805 08	29	4
41 19 002 08	3 790 044	96 79 364 08	7	3	41 19 005 08	2 670	91 70 808 08	11	16
41 19 003 05	2 831	91 71 911 08	49	6	41 19 005 08	2 711	91 70 811 08	6	2
41 19 003 05	3 553	91 73 338 08	81	2	41 19 005 08	2 711	91 70 812 08	54	3
41 19 003 05	3 780 043	96 81 344 08	17	2	41 19 005 08	2 730 050	91 70 815 08	18	4
41 19 003 05	3 780 236	96 80 998 08	22	2	41 19 005 08	2 783	91 74 731 08	7	8

11.12.2013

etk\_en\_de\_098202\_LR\_11000

1007

**LIEBHERR**

Numerical index  
Numerischer Index

Item	Page	Assembly	Pos.	Quantity	Item	Page	Assembly	Pos.	Quantity
41 19 005 08	2 790	91 60 975 08	5	1	41 19 006 08	3 592 001	96 86 453 08	21	2
41 19 005 08	2 810 001	96 81 213 08	6	6	41 19 006 08	3 611	91 73 332 08	164	28
41 19 005 08	2 859 040	96 82 869 08	150	58	41 19 006 08	3 651 008	96 79 661 08	13	1
41 19 005 08	2 859 046	96 83 088 08	5	2	41 19 006 08	3 651 009	96 79 668 08	13	1
41 19 005 08	2 859 047	96 83 089 08	5	1	41 19 006 08	3 651 018	96 80 282 08	13	1
41 19 005 08	2 859 048	96 83 090 08	5	2	41 19 006 08	3 745	91 72 298 08	46	8
41 19 005 08	2 859 050	96 83 104 08	8	2	41 19 006 08	3 746 007	96 87 665 08	13	8
41 19 005 08	2 859 051	96 83 182 08	8	2	41 19 006 08	3 780 043	96 81 344 08	11	4
41 19 005 08	2 925 203	96 79 575 08	5	3	41 19 006 08	3 790 752	96 84 559 08	9	18
41 19 005 08	2 931 023	96 82 409 08	53	48	41 19 007 08	2 106 100	91 74 016 08	25	12
41 19 005 08	2 931 045	96 86 692 08	12	2	41 19 007 08	2 391 001	96 79 787 08	354	8
41 19 005 08	2 932 041	96 79 179 08	7	2	41 19 007 08	2 631	91 70 800 08	43	2
41 19 005 08	3 211	91 73 326 08	100	197	41 19 007 08	2 631 007	96 83 099 08	26	2
41 19 005 08	3 212	91 71 914 08	44	90	41 19 007 08	2 931 023	96 82 409 08	55	8
41 19 005 08	3 213	91 72 510 08	33	40	41 19 007 08	3 214	91 70 785 08	22	4
41 19 005 08	3 214	91 70 785 08	48	50	41 19 007 08	3 215 007	91 71 907 08	16	2
41 19 005 08	3 220	91 71 909 08	35	48	41 19 007 08	3 215 008	91 71 908 08	15	2
41 19 005 08	3 220 500	91 73 339 08	35	49	41 19 007 08	3 552	91 73 337 08	25	16
41 19 005 08	3 223	91 72 314 08	35	233	41 19 007 08	3 651 007	96 79 462 08	30	4
41 19 005 08	3 223 050	91 70 786 08	35	128	41 19 007 08	3 651 019	96 81 079 08	9	2
41 19 005 08	3 223 051	91 70 787 08	35	99	41 19 007 08	3 651 021	96 93 966 08	11	4
41 19 005 08	3 223 052	91 70 788 08	35	106	41 19 007 08	3 715	91 70 853 08	9	8
41 19 005 08	3 223 053	91 70 792 08	35	108	41 19 007 08	3 716	91 71 786 08	9	8
41 19 005 08	3 223 054	91 75 712 08	35	108	41 19 007 08	3 746 001	96 83 995 08	28	6
41 19 005 08	3 225	91 71 910 08	15	76	41 19 009 08	1 300 001	96 80 915 08	4	146
41 19 005 08	3 226	91 71 915 08	52	79	41 19 009 08	2 391 001	96 79 787 08	355	7
41 19 005 08	3 227 006	91 72 279 08	52	114	41 19 009 08	2 550 013	96 78 462 08	13	1
41 19 005 08	3 227 006	91 72 280 08	52	117	41 19 009 08	2 550 017	96 79 810 08	12	1
41 19 005 08	3 227 007	91 76 254 08	52	116	41 19 009 08	2 670	91 70 808 08	24	6
41 19 005 08	3 227 008	91 76 270 08	52	116	41 19 009 08	2 671	91 70 809 08	11	6
41 19 005 08	3 360 003	91 74 860 08	62	6	41 19 009 08	2 975 293	96 81 900 08	13	1
41 19 005 08	3 553	91 73 338 08	57	42	41 19 009 08	3 213 003	96 79 134 08	6	2
41 19 005 08	3 554	91 72 278 08	11	2	41 19 009 08	3 223 020	96 78 976 08	13	1
41 19 005 08	3 556 003	96 86 627 08	71	56	41 19 009 08	3 223 021	96 78 983 08	9	1
41 19 005 08	3 558	91 73 336 08	25	46	41 19 009 08	3 223 022	96 81 902 08	12	1
41 19 005 08	3 592 001	96 86 453 08	11	8	41 19 009 08	3 223 023	96 81 901 08	13	1
41 19 005 08	3 611	91 73 332 08	9	136	41 19 009 08	3 223 048	96 82 422 08	12	1
41 19 005 08	3 651	91 73 805 08	51	140	41 19 009 08	3 350 001	91 74 740 08	30	16
41 19 005 08	3 651 007	96 79 462 08	25	12	41 19 009 08	3 556 003	96 86 627 08	37	8
41 19 005 08	3 651 018	96 80 282 08	5	8	41 19 009 08	3 566 001	96 84 901 08	8	1
41 19 005 08	3 651 019	96 81 079 08	23	5	41 19 009 08	3 566 003	96 84 899 08	8	1
41 19 005 08	3 651 022	96 93 969 08	9	4	41 19 009 08	3 566 005	96 84 897 08	8	1
41 19 005 08	3 711	91 72 286 08	17	2	41 19 009 08	3 651 011	96 79 977 08	5	1
41 19 005 08	3 715	91 70 853 08	23	132	41 19 009 08	3 651 016	96 80 262 08	10	1
41 19 005 08	3 716	91 71 786 08	23	214	41 19 009 08	3 651 017	96 80 280 08	6	2
41 19 005 08	3 745	91 72 298 08	24	52	41 19 009 08	3 715 003	96 77 469 08	8	1
41 19 005 08	3 746 001	96 83 995 08	27	77	41 19 009 08	3 715 010	96 77 336 08	8	1
41 19 005 08	3 746 002	96 86 789 08	19	63	41 19 009 08	3 716 001	96 77 438 08	8	1
41 19 005 08	3 746 003	96 86 714 08	22	8	41 19 009 08	3 716 007	96 77 040 08	8	1
41 19 005 08	3 780 043	96 81 344 08	9	1	41 19 009 08	3 746 005	96 87 724 08	8	1
41 19 005 08	3 780 236	96 80 998 08	11	8	41 19 009 08	3 746 008	96 87 868 08	8	1
41 19 005 08	3 790	91 75 089 08	12	2	41 19 009 08	3 816 004	96 85 027 08	8	1
41 19 006 08	2 550 001	91 73 477 08	88	14	41 19 009 08	3 830 001	96 87 684 08	6	1
41 19 006 08	2 671	91 70 809 08	20	10	41 19 009 08	3 830 002	96 93 083 08	5	1
41 19 006 08	2 810	91 70 816 08	10	8	41 19 010 08	2 631 002	96 92 599 08	15	11
41 19 006 08	2 925 203	96 79 575 08	17	4	41 19 010 08	2 810	91 70 816 08	85	4
41 19 006 08	2 931 023	96 82 409 08	54	8	41 19 011 08	3 212	91 71 914 08	54	6
41 19 006 08	3 211	91 73 326 08	98	13	41 19 011 08	3 780 236	96 80 998 08	10	1
41 19 006 08	3 212 001	96 85 285 08	9	2	41 19 012 08	2 391 044	96 85 108 08	321	4
41 19 006 08	3 556 003	96 86 627 08	34	8	41 19 013 08	3 745	91 72 298 08	59	4

11.12.2013

etk\_en\_de\_098202\_LR\_11000

1008

**LIEBHERR**Numerical index  
Numerischer Index

Item	Page	Assembly	Pos.	Quantity	Item	Page	Assembly	Pos.	Quantity
41 19 015 08	2 391 001	96 79 787 08	356	2	42 00 009 01	1 830 102	92 26 483 08	3	6
41 19 023 08	3 552	91 73 337 08	15	2	42 00 009 01	1 920 389	96 79 076 08	30	2
41 19 023 08	3 553	91 73 338 08	28	2	42 00 009 01	1 920 481	96 87 270 08	6	6
41 19 024 08	2 106 100	91 74 016 08	14	6	42 00 009 01	1 920 483	96 86 688 08	6	6
41 19 024 08	2 550 001	91 73 477 08	77	2	42 00 009 01	2 106 101	96 82 775 08	111	8
41 19 024 08	2 550 013	96 78 462 08	19	1	42 00 009 01	2 106 105	96 94 835 08	7	3
41 19 024 08	3 214	91 70 785 08	93	1	42 00 009 01	2 310 001	91 74 381 08	34	2
41 19 024 08	3 223	91 72 314 08	60	7	42 00 009 01	2 320 001	91 74 540 08	34	2
41 19 024 08	3 552	91 73 337 08	17	2	42 00 009 01	2 370 002	91 76 456 08	13	16
41 19 024 08	3 553	91 73 338 08	90	4	42 00 009 01	2 391 001	96 79 787 08	390	12
41 19 024 08	3 566 001	96 84 901 08	18	1	42 00 009 01	2 391 044	96 85 108 08	354	6
41 19 024 08	3 651 012	96 79 832 08	11	4	42 00 009 01	2 392	91 70 794 08	42	8
41 19 024 08	3 651 013	96 80 260 08	8	1	42 00 009 01	2 502	91 72 033 08	42	4
41 19 025 08	2 391 001	96 79 787 08	357	2	42 00 009 01	2 520 034	96 45 984 08	56	4
41 19 025 08	3 554	91 72 278 08	34	3	42 00 009 01	2 522	91 74 320 08	9	3
41 19 025 08	3 556 003	96 86 627 08	50	4	42 00 009 01	2 522 011	96 80 809 08	16	3
41 19 030 08	2 925 031	96 86 462 08	23	4	42 00 009 01	2 810	91 70 816 08	109	1
41 19 031 08	2 520	91 72 029 08	74	13	42 00 009 01	2 832	91 72 008 08	9	2
41 19 031 08	2 925 031	96 86 462 08	20	4	42 00 009 01	2 835 002	96 48 379 08	23	12
41 19 031 08	3 790 057	96 79 376 08	4	4	42 00 009 01	2 925 031	96 86 462 08	22	4
41 19 032 08	2 925 031	96 86 462 08	12	2	42 00 009 01	2 925 203	96 79 575 08	10	14
41 19 033 08	2 810 043	96 83 971 08	7	4	42 00 009 01	2 931 023	96 82 409 08	71	36
41 21 001 08	2 520 031	96 45 610 08	8	6	42 00 009 01	2 932 166	92 68 911 08	4	4
41 30 027 08	2 106 101	96 82 775 08	77	2	42 00 009 01	2 932 168	96 94 080 08	8	4
41 30 027 08	2 502	91 72 033 08	44	4	42 00 009 01	3 611	91 73 332 08	70	6
41 30 028 08	2 520 034	96 45 984 08	57	1	42 00 009 01	3 651 014	96 80 273 08	8	2
41 30 029 08	1 401	91 72 916 08	84	2	42 00 009 01	3 745 002	92 17 236 08	10	8
41 30 029 08	1 411	91 72 917 08	84	2	42 00 009 01	3 745 003	92 17 237 08	10	8
41 30 029 08	2 391 001	96 79 787 08	358	2	42 00 009 01	3 979 001	96 88 833 08	302	1
41 30 031 08	2 520 033	96 50 633 08	4	1	42 00 009 01	3 979 002	96 88 834 08	302	1
41 30 032 08	1 401	91 72 916 08	85	4	42 00 009 01	X1022811	10 22 811 2	43	2
41 30 032 08	1 411	91 72 917 08	85	4	42 00 010 14	1 401	91 72 916 08	107	4
41 30 032 08	2 105 200	91 73 478 08	49	4	42 00 010 14	1 411	91 72 917 08	107	4
41 30 032 08	3 651 019	96 81 079 08	17	4	42 00 010 14	2 391 001	96 79 787 08	375	4
41 30 034 08	2 393	91 70 795 08	31	4	42 00 010 14	2 631	91 70 800 08	38	43
41 30 044 08	1 401	91 72 916 08	56	32	42 00 010 14	2 671 001	96 79 682 08	5	8
41 30 044 08	1 411	91 72 917 08	56	32	42 00 010 14	3 213	91 72 510 08	50	28
41 30 044 08	1 920 481	96 87 270 08	8	4	42 00 010 14	3 553	91 73 338 08	73	8
41 30 044 08	1 920 483	96 86 688 08	8	4	42 00 010 14	3 554	91 72 278 08	10	4
41 30 062 08	2 932 082	96 79 180 08	(3)	32	42 00 010 14	5 402 705	54 02 705 14	79	4
41 30 065 08	2 520	91 72 029 08	24	5	42 00 012 01	1 131 100	91 73 453 08	36	4
41 30 065 08	2 522	91 74 320 08	18	2	42 00 012 01	2 105 201	96 82 843 08	7	14
41 30 065 08	2 810 037	96 47 204 08	2	12	42 00 012 01	2 106 100	91 74 016 08	42	8
41 30 065 08	2 932 082	96 79 180 08	(5)	6	42 00 012 01	2 106 101	96 82 775 08	27	112
41 30 065 08	3 651 008	96 79 661 08	10	1	42 00 012 01	2 260 006	96 81 694 08	11	28
41 30 065 08	3 651 009	96 79 668 08	10	1	42 00 012 01	2 320 011	96 81 618 08	18	4
41 30 070 08	2 391 001	96 79 787 08	359	3	42 00 012 01	2 340 101	91 74 512 08	31	10
41 30 070 08	2 393	91 70 795 08	32	8	42 00 012 01	2 391 001	96 79 787 08	(6)	2
41 30 070 08	2 859 040	96 82 869 08	62	13	42 00 012 01	2 503 100	91 55 873 08	4	4
41 30 070 08	2 859 041	96 82 553 08	22	28	42 00 012 01	2 522	91 74 320 08	20	2
41 30 070 08	2 931 023	96 82 409 08	56	14	42 00 012 01	2 522 012	96 45 884 08	8	4
41 34 126 01	2 831	91 71 911 08	46	1	42 00 012 01	2 522 013	96 45 883 08	9	2
41 34 127 01	2 631 002	96 92 599 08	11	8	42 00 012 01	2 541	91 70 802 08	27	9
41 34 127 01	2 730 050	91 70 815 08	24	16	42 00 012 01	2 541 001	96 72 762 08	14	1
41 34 127 01	3 211	91 73 326 08	159	12	42 00 012 01	2 550 001	91 73 477 08	62	14
41 34 127 01	3 554	91 72 278 08	46	8	42 00 012 01	2 550 013	96 78 523 08	13	3
41 34 133 01	2 391	91 70 791 08	32	2	42 00 012 01	2 631	91 70 800 08	76	36
42 00 009 01	1 131 100	91 73 453 08	35	18	42 00 012 01	2 631 001	96 82 832 08	42	24
42 00 009 01	1 402	91 73 220 08	11	4	42 00 012 01	2 631 003	96 82 873 08	4	12
42 00 009 01	1 412 102	91 73 222 08	11	4	42 00 012 01	2 631 006	96 82 872 08	5	2

11.12.2013

etk\_en\_de\_098202\_LR\_11000

1009

**LIEBHERR**Numerical index  
Numerischer Index

Item	Page	Assembly	Pos.	Quantity	Item	Page	Assembly	Pos.	Quantity
42 00 012 01	2 631 007	96 83 099 08	36	16	42 00 016 08	2 631 007	96 83 099 08	25	4
42 00 012 01	2 650 001	96 81 112 08	8	3	42 00 016 08	2 744	91 76 183 08	7	16
42 00 012 01	2 657	91 70 806 08	22	8	42 00 016 08	2 810	91 70 816 08	63	1
42 00 012 01	2 670	91 70 808 08	12	8	42 00 016 08	2 931 023	96 82 409 08	72	8
42 00 012 01	2 711	91 70 812 08	63	5	42 00 016 08	2 932 041	96 79 179 08	42	1
42 00 012 01	2 730 050	91 70 815 08	17	20	42 00 016 08	3 211	91 73 326 08	160	6
42 00 012 01	2 810 001	96 81 213 08	5	18	42 00 016 08	3 215 007	91 71 907 08	15	4
42 00 012 01	2 831	91 71 911 08	45	2	42 00 016 08	3 215 008	91 71 908 08	14	4
42 00 012 01	2 859 040	96 82 869 08	122	20	42 00 016 08	3 350 001	91 74 740 08	40	16
42 00 012 01	2 859 046	96 83 088 08	6	2	42 00 016 08	3 553	91 73 338 08	36	4
42 00 012 01	2 859 047	96 83 089 08	6	1	42 00 016 08	3 651	91 73 805 08	71	24
42 00 012 01	2 859 048	96 83 090 08	6	2	42 00 016 08	3 651 007	96 79 462 08	31	8
42 00 012 01	2 859 050	96 83 104 08	9	2	42 00 016 08	3 651 021	96 93 966 08	10	8
42 00 012 01	2 859 051	96 83 182 08	9	2	42 00 016 08	3 746 001	96 83 995 08	33	12
42 00 012 01	2 925 007	96 79 562 08	22	2	42 00 018 08	2 105 200	91 73 478 08	38	20
42 00 012 01	2 932 041	96 79 179 08	6	8	42 00 018 08	2 631	91 70 800 08	74	4
42 00 012 01	2 932 166	92 68 911 08	13	4	42 00 018 08	3 211	91 73 326 08	109	16
42 00 012 01	3 212	91 71 914 08	45	8	42 00 018 08	3 212	91 71 914 08	90	8
42 00 012 01	3 213	91 72 510 08	34	16	42 00 018 08	3 214	91 70 785 08	78	4
42 00 012 01	3 214	91 70 785 08	49	44	42 00 018 08	3 220	91 71 909 08	44	8
42 00 012 01	3 291	91 70 844 08	4	8	42 00 018 08	3 220 500	91 73 339 08	44	8
42 00 012 01	3 292	91 71 787 08	8	8	42 00 018 08	3 223	91 72 314 08	44	8
42 00 012 01	3 350 001	91 74 740 08	29	14	42 00 018 08	3 223 050	91 70 786 08	36	8
42 00 012 01	3 360 003	91 74 860 08	53	4	42 00 018 08	3 223 051	91 70 787 08	44	8
42 00 012 01	3 370 002	91 74 736 08	43	4	42 00 018 08	3 223 052	91 70 788 08	44	8
42 00 012 01	3 556 003	96 86 627 08	30	24	42 00 018 08	3 223 053	91 70 792 08	44	8
42 00 012 01	3 592 001	96 86 453 08	9	4	42 00 018 08	3 223 054	91 75 712 08	44	8
42 00 012 01	3 651	91 73 805 08	61	32	42 00 018 08	3 225	91 71 910 08	6	8
42 00 012 01	3 651 007	96 79 462 08	26	20	42 00 018 08	3 226	91 71 915 08	91	8
42 00 012 01	3 651 008	96 79 661 08	17	1	42 00 018 08	3 227 006	91 72 279 08	91	8
42 00 012 01	3 651 009	96 79 668 08	17	1	42 00 018 08	3 227 006	91 72 280 08	91	8
42 00 012 01	3 651 018	96 80 282 08	4	8	42 00 018 08	3 227 007	91 76 254 08	91	8
42 00 012 01	3 651 019	96 81 079 08	12	12	42 00 018 08	3 227 008	91 76 270 08	91	8
42 00 012 01	3 651 021	96 93 966 08	7	4	42 00 018 08	3 350 001	91 74 740 08	37	4
42 00 012 01	3 651 022	96 93 969 08	8	4	42 00 018 08	3 553	91 73 338 08	70	8
42 00 012 01	3 711	91 72 286 08	16	2	42 00 018 08	3 556 003	96 86 627 08	79	20
42 00 012 01	3 745	91 72 298 08	41	16	42 00 018 08	3 558	91 73 336 08	15	8
42 00 013 08	1 631 100	91 70 767 08	38	16	42 00 018 08	3 651	91 73 805 08	117	20
42 00 013 08	1 920 481	96 87 270 08	10	4	42 00 018 08	3 715	91 70 853 08	7	12
42 00 013 08	1 920 483	96 86 688 08	10	4	42 00 018 08	3 716	91 71 786 08	7	12
42 00 013 08	2 105 200	91 73 478 08	45	28	42 00 018 08	3 746 001	96 83 995 08	36	4
42 00 013 08	2 391 001	96 79 787 08	376	6	42 00 018 08	3 746 002	96 86 789 08	27	4
42 00 013 08	2 391 044	96 85 108 08	352	4	42 00 019 08	1 131 100	91 73 453 08	37	4
42 00 013 08	2 392	91 70 794 08	40	20	42 00 019 08	1 632	91 70 768 08	14	8
42 00 013 08	2 550 001	91 73 477 08	37	30	42 00 019 08	1 641 014	92 53 053 08	5	4
42 00 013 08	2 550 001	91 73 477 08	(5)	4	42 00 019 08	2 391 001	96 79 787 08	377	26
42 00 013 08	2 631	91 70 800 08	34	54	42 00 019 08	2 550 001	91 73 477 08	53	34
42 00 013 08	2 925 203	96 79 575 08	18	4	42 00 019 08	2 550 013	96 78 462 08	14	2
42 00 013 08	2 975 039	96 77 879 08	307	2	42 00 019 08	2 652	91 70 805 08	12	32
42 00 013 08	3 211	91 73 326 08	96	12	42 00 019 08	2 657	91 70 806 08	11	2
42 00 013 08	3 212	91 71 914 08	28	2	42 00 019 08	3 214	91 70 785 08	14	24
42 00 013 08	3 212 001	96 85 285 08	6	2	42 00 019 08	3 350 001	91 74 740 08	27	32
42 00 013 08	3 556 003	96 86 627 08	33	10	42 00 019 08	3 360 003	91 74 860 08	50	10
42 00 013 08	3 611	91 73 332 08	165	24	42 00 019 08	3 370 002	91 74 736 08	40	8
42 00 013 08	3 651 008	96 79 661 08	14	2	42 00 019 08	3 552	91 73 337 08	13	16
42 00 013 08	3 651 009	96 79 668 08	14	2	42 00 019 08	3 553	91 73 338 08	23	16
42 00 013 08	3 651 019	96 81 079 08	18	4	42 00 019 08	3 556 003	96 86 627 08	36	16
42 00 013 08	3 745	91 72 298 08	47	16	42 00 019 08	3 651	91 73 805 08	75	16
42 00 013 08	3 780 236	96 80 998 08	9	2	42 00 019 08	3 651 007	96 79 462 08	22	8
42 00 016 08	2 106 100	91 74 016 08	26	24	42 00 019 08	3 651 008	96 79 661 08	8	1

11.12.2013

etk\_en\_de\_098202\_LR\_11000

1010

**LIEBHERR**Numerical index  
Numerischer Index



Item	Page	Assembly	Pos.	Quantity	Item	Page	Assembly	Pos.	Quantity
42 00 019 08	3 651 009	96 79 668 08	8	1	42 00 501 08	3 780 881	96 72 767 08	(157)	2
42 00 019 08	3 651 012	96 79 832 08	13	2	42 00 501 08	3 930 037	96 84 590 08	154	4
42 00 019 08	3 651 016	96 80 262 08	8	2	42 00 501 08	3 930 149	96 79 231 08	154	1
42 00 019 08	3 651 017	96 80 280 08	5	2	42 00 501 08	3 930 384	96 84 587 08	246	4
42 00 019 08	3 715 010	96 77 336 08	7	2	42 00 501 08	3 930 587	96 86 506 08	163	2
42 00 019 08	3 716 007	96 77 040 08	7	2	42 00 506 08	2 925 031	96 86 462 08	15	6
42 00 019 08	3 745	91 72 298 08	51	16	42 00 507 08	3 554	91 72 278 08	45	8
42 00 020 08	1 401	91 72 916 08	99	12	42 00 507 08	3 790 752	96 84 559 08	8	18
42 00 020 08	1 411	91 72 917 08	99	12	42 00 508 08	2 391 001	96 79 787 08	388	4
42 00 020 08	2 106 100	91 74 016 08	48	16	42 00 508 08	3 360 003	91 74 860 08	52	8
42 00 020 08	3 211	91 73 326 08	83	6	42 00 513 08	1 401	91 72 916 08	40	12
42 00 020 08	3 651 007	96 79 462 08	21	8	42 00 513 08	1 411	91 72 917 08	40	12
42 00 021 08	1 131 100	91 73 453 08	38	16	42 00 513 08	3 212	91 71 914 08	14	14
42 00 021 08	1 631 100	91 70 767 08	29	42	42 00 602 01	2 925 007	96 79 562 08	26	16
42 00 021 08	1 631 104	96 87 055 08	10	1	42 00 607 05	2 310 001	91 74 381 08	26	16
42 00 021 08	1 632 032	96 20 093 08	3	2	42 00 607 05	2 320 001	91 74 540 08	26	16
42 00 021 08	2 105 200	91 73 478 08	27	16	42 00 607 05	2 320 011	96 81 618 08	19	4
42 00 021 08	2 106 100	91 74 016 08	15	12	42 00 607 05	2 392	91 70 794 08	41	46
42 00 021 08	2 125	91 70 777 08	11	16	42 00 607 05	2 393	91 70 795 08	25	56
42 00 021 08	2 550 001	91 73 477 08	76	4	42 00 607 05	2 925 007	96 79 562 08	16	32
42 00 021 08	2 550 013	96 78 462 08	18	2	42 00 607 05	3 226	91 71 915 08	103	15
42 00 021 08	2 631 001	96 82 832 08	15	20	42 00 607 05	3 746 002	96 86 789 08	24	4
42 00 021 08	2 631 002	96 92 599 08	9	24	42 00 607 05	3 790 057	96 79 376 08	5	6
42 00 021 08	2 631 007	96 83 099 08	22	6	42 02 006 08	2 631	91 70 800 08	73	8
42 00 021 08	2 730 002	96 55 752 08	12	1	42 06 001 08	3 552	91 73 337 08	29	8
42 00 021 08	3 213	91 72 510 08	45	2	42 06 001 08	3 611	91 73 332 08	47	10
42 00 021 08	3 214	91 70 785 08	75	5	42 06 001 08	X1131476	11 31 476 1	25	2
42 00 021 08	3 220	91 71 909 08	10	2	42 06 003 01	3 220	91 71 909 08	36	24
42 00 021 08	3 220 500	91 73 339 08	10	2	42 06 003 01	3 220 500	91 73 339 08	36	25
42 00 021 08	3 223	91 72 314 08	61	11	42 06 003 01	3 223	91 72 314 08	36	158
42 00 021 08	3 223 050	91 70 786 08	10	2	42 06 003 01	3 223 051	91 70 787 08	36	62
42 00 021 08	3 223 051	91 70 787 08	10	2	42 06 003 01	3 223 052	91 70 788 08	36	60
42 00 021 08	3 223 053	91 70 792 08	10	2	42 06 003 01	3 223 053	91 70 792 08	36	64
42 00 021 08	3 223 054	91 75 712 08	10	2	42 06 003 01	3 223 054	91 75 712 08	36	64
42 00 021 08	3 552	91 73 337 08	16	4	42 06 003 01	3 226	91 71 915 08	100	48
42 00 021 08	3 553	91 73 338 08	89	4	42 06 003 01	3 227 006	91 72 279 08	28	129
42 00 021 08	3 566 001	96 84 901 08	19	2	42 06 003 01	3 227 006	91 72 280 08	56	136
42 00 021 08	3 611	91 73 332 08	106	4	42 06 003 01	3 227 007	91 76 254 08	28	132
42 00 021 08	3 651 012	96 79 832 08	10	8	42 06 003 01	3 227 008	91 76 270 08	28	128
42 00 021 08	3 651 013	96 80 260 08	7	2	42 06 003 01	3 553	91 73 338 08	101	4
42 00 021 08	3 780 881	96 72 767 08	(5)	2	42 06 003 01	3 558	91 73 336 08	42	8
42 00 024 01	9 338 789	93 38 789 01	44	1	42 06 003 01	3 651	91 73 805 08	124	50
42 00 024 08	2 125	91 70 777 08	14	8	42 06 003 01	3 715	91 70 853 08	24	137
42 00 024 08	2 631 001	96 82 832 08	8	29	42 06 003 01	3 716	91 71 786 08	24	267
42 00 024 08	3 554	91 72 278 08	31	2	42 06 003 01	3 746 001	96 83 995 08	31	74
42 00 024 08	3 556 003	96 86 627 08	14	8	42 06 003 01	3 746 002	96 86 789 08	20	64
42 00 024 08	3 651 022	96 93 969 08	5	2	42 06 004 08	2 340 101	91 74 512 08	48	6
42 00 026 08	1 632	91 70 768 08	28	2	42 06 004 08	3 215 007	91 71 907 08	13	2
42 00 028 08	1 631 100	91 70 767 08	27	4	42 06 004 08	3 215 008	91 71 908 08	17	4
42 00 028 08	2 550 001	91 73 477 08	71	8	42 10 006 08	3 215 007	91 71 907 08	25	4
42 00 028 08	2 810	91 70 816 08	27	13	42 10 006 08	3 215 008	91 71 908 08	28	4
42 00 028 08	3 552	91 73 337 08	31	28	42 11 008 08	1 632	91 70 768 08	16	12
42 00 028 08	3 553	91 73 338 08	26	4	42 11 011 08	3 651 019	96 81 079 08	8	4
42 00 028 08	3 554	91 72 278 08	5	4	42 11 013 08	2 932 041	96 79 179 08	43	1
42 00 028 08	3 651 017	96 80 280 08	8	4	42 11 014 08	2 931 023	96 82 409 08	73	2
42 00 028 08	3 745	91 72 298 08	17	8	42 11 014 08	3 211	91 73 326 08	22	6
42 00 029 08	3 747	91 72 300 08	6	36	42 11 022 08	2 730 050	91 70 815 08	13	4
42 00 035 08	2 631 007	96 83 099 08	6	6	42 11 022 08	3 556 003	96 86 627 08	52	6
42 00 501 08	1 920 165	96 79 081 08	(506)	1	42 11 026 08	2 320 011	96 81 618 08	22	4
42 00 501 08	1 920 165	96 79 081 08	(506)	1	42 11 032 08	2 550 001	91 73 477 08	83	7

11.12.2013

etk\_en\_de\_098202\_LR\_11000

1011

**LIEBHERR**Numerical index  
Numerischer Index

Item	Page	Assembly	Pos.	Quantity	Item	Page	Assembly	Pos.	Quantity
42 11 032 08	2 652	91 70 805 08	16	4	42 18 006 08	2 631	91 70 800 08	58	2
42 11 033 08	3 552	91 73 337 08	56	4	42 18 006 08	2 631 002	96 92 599 08	24	4
42 11 037 08	3 611	91 73 332 08	55	4	42 18 006 08	2 631 007	96 83 099 08	31	2
42 11 039 08	3 790 752	96 84 559 08	4	1	42 18 006 08	2 730 050	91 70 815 08	38	8
42 12 013 08	2 925 203	96 79 575 08	12	1	42 18 006 08	2 859 042	96 82 558 08	10	4
42 12 013 08	3 211	91 73 326 08	60	18	42 18 006 08	2 859 043	96 82 559 08	11	4
42 12 016 08	2 105 200	91 73 478 08	28	4	42 18 006 08	2 859 044	96 82 560 08	10	4
42 12 016 08	2 631	91 70 800 08	48	12	42 18 006 08	2 859 045	96 82 561 08	10	4
42 12 019 08	1 630 000	91 73 457 08	21	8	42 18 006 08	3 780 236	96 80 998 08	18	4
42 12 019 08	3 651 018	96 80 282 08	8	3	42 18 006 08	3 930 188	96 84 011 08	181	2
42 12 022 08	2 106 100	91 74 016 08	16	24	42 18 006 08	3 930 371	96 79 229 08	181	2
42 12 024 08	2 810	91 70 816 08	25	2	42 18 006 08	3 930 392	96 82 851 08	218	2
42 12 024 08	3 214 013	96 84 232 08	12	4	42 18 006 08	3 930 586	96 93 728 08	154	2
42 12 024 08	3 553	91 73 338 08	46	4	42 18 007 08	2 260	91 70 797 08	22	22
42 12 024 08	3 556 003	96 86 627 08	43	2	42 18 007 08	2 391 001	96 79 787 08	(3)	8
42 13 004 08	3 611	91 73 332 08	74	34	42 18 007 08	2 391 001	96 79 787 08	393	2
42 15 000 08	3 711	91 72 286 08	18	8	42 18 007 08	2 510	91 70 799 08	10	32
42 15 002 08	2 391 001	96 79 787 08	379	8	42 18 007 08	2 520 031	96 45 610 08	7	6
42 15 002 08	3 880	91 72 282 08	6	24	42 18 007 08	2 522	91 74 320 08	16	8
42 15 003 08	2 391 001	96 79 787 08	387	16	42 18 007 08	2 533 003	96 79 267 08	33	1
42 15 004 08	1 401	91 72 916 08	20	44	42 18 007 08	2 550 001	91 73 477 08	94	16
42 15 004 08	1 411	91 72 917 08	20	44	42 18 007 08	2 650	91 70 798 08	19	4
42 15 004 08	2 391 001	96 79 787 08	380	2	42 18 007 08	2 831	91 71 911 08	48	8
42 15 006 08	1 401	91 72 916 08	16	86	42 18 007 08	2 832	91 72 008 08	8	4
42 15 006 08	1 411	91 72 917 08	16	86	42 18 007 08	2 859 040	96 82 869 08	124	16
42 16 004 08	2 106 101	96 82 775 08	98	8	42 18 007 08	2 859 046	96 83 088 08	7	4
42 16 004 08	3 211	91 73 326 08	155	4	42 18 007 08	2 859 047	96 83 089 08	7	2
42 16 004 08	3 213	91 72 510 08	29	8	42 18 007 08	2 859 048	96 83 090 08	7	4
42 16 004 08	3 214	91 70 785 08	44	24	42 18 007 08	2 859 049	96 83 091 08	5	4
42 16 006 01	1 401	91 72 916 08	55	8	42 18 007 08	3 212	91 71 914 08	50	24
42 16 006 01	1 411	91 72 917 08	55	8	42 18 007 08	3 212 001	96 85 285 08	14	8
42 16 006 01	2 391 001	96 79 787 08	381	16	42 18 007 08	3 220	91 71 909 08	52	2
42 16 006 01	2 631 001	96 82 832 08	18	84	42 18 007 08	3 220 500	91 73 339 08	51	2
42 16 006 01	2 810	91 70 816 08	20	10	42 18 007 08	3 291	91 70 844 08	8	4
42 16 006 01	3 211	91 73 326 08	150	10	42 18 007 08	3 292	91 71 787 08	12	4
42 16 006 01	3 611	91 73 332 08	39	44	42 18 007 08	3 592 001	96 86 453 08	6	8
42 16 007 01	2 106 101	96 82 775 08	24	16	42 18 007 08	3 651	91 73 805 08	56	24
42 16 007 01	2 391 001	96 79 787 08	382	26	42 18 009 08	1 131 100	91 73 453 08	49	42
42 16 007 01	3 211	91 73 326 08	162	2	42 18 009 08	1 131 101	96 90 889 08	5	4
42 16 007 01	3 715	91 70 853 08	10	16	42 18 009 08	1 631 100	91 70 767 08	16	24
42 16 007 01	3 716	91 71 786 08	10	16	42 18 009 08	2 260	91 70 797 08	14	16
42 16 009 01	1 401	91 72 916 08	48	4	42 18 009 08	2 310 001	91 74 381 08	12	2
42 16 009 01	1 411	91 72 917 08	48	4	42 18 009 08	2 320 001	91 74 540 08	12	2
42 16 009 01	2 550 001	91 73 477 08	58	8	42 18 009 08	2 391	91 70 791 08	42	18
42 16 009 01	3 211	91 73 326 08	23	4	42 18 009 08	2 391 001	96 79 787 08	384	73
42 16 010 08	2 391 001	96 79 787 08	383	4	42 18 009 08	2 391 044	96 85 108 08	350	22
42 16 011 08	2 391	91 70 791 08	41	4	42 18 009 08	2 520	91 72 029 08	75	7
42 16 011 08	2 671	91 70 809 08	8	4	42 18 009 08	2 650	91 70 798 08	6	12
42 16 014 08	3 554	91 72 278 08	32	6	42 18 009 08	2 650 001	96 81 112 08	14	24
42 16 014 08	3 556 003	96 86 627 08	13	2	42 18 009 08	2 652	91 70 805 08	28	8
42 17 005 08	2 541 001	96 72 762 08	12	4	42 18 009 08	2 670	91 70 808 08	10	32
42 17 009 08	2 931 023	96 82 409 08	74	4	42 18 009 08	2 671	91 70 809 08	22	8
42 18 005 08	2 631 001	96 82 832 08	27	2	42 18 009 08	2 711	91 70 812 08	64	2
42 18 005 08	2 631 007	96 83 099 08	34	2	42 18 009 08	2 783	91 74 731 08	6	16
42 18 005 08	2 711	91 70 812 08	67	2	42 18 009 08	2 810	91 70 816 08	71	10
42 18 005 08	2 925 013	96 79 561 08	32	16	42 18 009 08	2 859 040	96 82 869 08	121	140
42 18 005 08	2 990 000	96 77 882 08	324	4	42 18 009 08	2 859 041	96 82 553 08	25	41
42 18 006 08	1 131 100	91 73 453 08	61	6	42 18 009 08	2 925 203	96 79 575 08	15	4
42 18 006 08	2 106 100	91 74 016 08	43	8	42 18 009 08	2 931 023	96 82 409 08	75	96
42 18 006 08	2 522 011	96 80 809 08	11	1	42 18 009 08	2 990 000	96 77 882 08	322	2

11.12.2013

etk\_en\_de\_098202\_LR\_11000

1012

**LIEBHERR**Numerical index  
Numerischer Index

Item	Page	Assembly	Pos.	Quantity	Item	Page	Assembly	Pos.	Quantity
42 18 009 08	3 211	91 73 326 08	101	92	42 18 015 08	3 214	91 70 785 08	89	2
42 18 009 08	3 212	91 71 914 08	62	78	42 18 015 08	3 745	91 72 298 08	28	2
42 18 009 08	3 220	91 71 909 08	39	12	42 18 016 14	2 810 043	96 83 971 08	9	3
42 18 009 08	3 220 500	91 73 339 08	39	12	42 18 017 08	1 920 481	96 87 270 08	5	14
42 18 009 08	3 223	91 72 314 08	39	56	42 18 017 08	1 920 483	96 86 688 08	5	14
42 18 009 08	3 223 050	91 70 786 08	39	96	42 18 017 08	2 106 103	96 89 073 08	5	5
42 18 009 08	3 223 051	91 70 787 08	39	12	42 18 017 08	2 106 104	96 89 074 08	5	3
42 18 009 08	3 223 052	91 70 788 08	39	26	42 18 017 08	2 631 005	96 89 040 08	6	4
42 18 009 08	3 223 053	91 70 792 08	39	28	42 18 017 08	2 810	91 70 816 08	82	2
42 18 009 08	3 223 054	91 75 712 08	39	28	42 18 017 08	3 611	91 73 332 08	20	9
42 18 009 08	3 225	91 71 910 08	14	48	42 18 017 08	3 976 351	96 77 884 08	307	2
42 18 009 08	3 553	91 73 338 08	85	2	42 18 017 14	2 550 001	91 73 477 08	119	2
42 18 009 08	3 558	91 73 336 08	30	28	42 18 017 14	3 651 007	96 79 462 08	37	4
42 18 009 08	3 611	91 73 332 08	10	200	42 18 019 08	2 391 001	96 79 787 08	389	8
42 18 009 08	3 651	91 73 805 08	60	14	42 18 019 08	2 391 044	96 85 108 08	351	4
42 18 009 08	3 780 043	96 81 344 08	8	1	42 18 019 08	3 746 001	96 83 995 08	34	16
42 18 009 08	3 780 236	96 80 998 08	12	12	42 18 020 08	2 932 082	96 79 180 08	(8)	40
42 18 010 08	2 260	91 70 797 08	11	28	42 18 021 08	2 391 001	96 79 787 08	385	110
42 18 010 08	2 392	91 70 794 08	43	2	42 18 021 08	2 671	91 70 809 08	19	18
42 18 010 08	2 831	91 71 911 08	41	8	42 18 021 08	2 730 050	91 70 815 08	22	16
42 18 010 08	2 931 023	96 82 409 08	76	16	42 18 023 08	2 340 101	91 74 512 08	20	16
42 18 010 08	3 212	91 71 914 08	56	2	42 18 024 08	3 745	91 72 298 08	60	4
42 18 010 08	3 350 001	91 74 740 08	28	8	42 18 614 05	1 131 100	91 73 453 08	39	8
42 18 010 08	3 360 003	91 74 860 08	51	8	42 18 614 05	2 970 000	96 77 881 08	423	10
42 18 010 08	3 370 002	91 74 736 08	41	8	42 18 614 05	2 970 000	96 77 881 08	435	4
42 18 010 08	3 592 001	96 86 453 08	20	4	42 20 045 08	3 745	91 72 298 08	34	4
42 18 010 08	3 746 007	96 87 665 08	12	16	42 20 052 08	3 745	91 72 298 08	12	2
42 18 010 08	3 780 043	96 81 344 08	12	8	42 20 055 01	3 291	91 70 844 08	11	2
42 18 011 08	1 630 000	91 73 457 08	17	8	42 20 055 01	3 292	91 71 787 08	4	2
42 18 011 08	2 340 101	91 74 512 08	23	12	42 20 063 08	2 657	91 70 806 08	17	6
42 18 011 08	2 550 001	91 73 477 08	33	16	42 39 120 01	9 338 789	93 38 789 01	39	4
42 18 011 08	2 931 023	96 82 409 08	77	8	42 40 004 08	2 920 598	96 86 814 08	252	2
42 18 011 08	3 211	91 73 326 08	94	24	42 40 005 08	2 920 200	91 74 523 08	12	3
42 18 011 08	3 212	91 71 914 08	19	8	42 40 005 08	2 920 201	91 74 524 08	12	3
42 18 011 08	3 212	91 71 914 08	(5)	4	42 40 005 08	2 920 350	91 74 526 08	12	3
42 18 011 08	3 212	91 71 914 08	(5)	4	42 40 005 08	3 930 380	91 74 525 08	12	3
42 18 011 08	3 213	91 72 510 08	61	8	42 40 005 08	3 930 390	91 74 527 08	12	3
42 18 011 08	3 214	91 70 785 08	23	8	42 40 005 08	3 930 395	91 74 528 08	12	3
42 18 011 08	3 220	91 71 909 08	7	16	42 40 007 08	5 104 385	51 04 385 08	16	2
42 18 011 08	3 220 500	91 73 339 08	7	16	42 40 009 08	3 211 002	92 88 302 08	4	2
42 18 011 08	3 223	91 72 314 08	7	16	42 40 009 08	3 611	91 73 332 08	57	2
42 18 011 08	3 223 050	91 70 786 08	7	16	42 41 006 08	5 102 306	51 02 306 08	8	6
42 18 011 08	3 223 051	91 70 787 08	7	16	42 41 007 08	X1131476	11 31 476 1	12	4
42 18 011 08	3 223 052	91 70 788 08	7	16	42 42 017	2 810	91 70 816 08	(6)	2
42 18 011 08	3 223 053	91 70 792 08	7	16	42 51 005 08	3 780 881	96 72 767 08	(158)	2
42 18 011 08	3 223 054	91 75 712 08	7	16	42 51 005 08	3 930 037	96 84 590 08	267	4
42 18 011 08	3 225	91 71 910 08	41	16	42 51 005 08	3 930 149	96 79 231 08	267	4
42 18 011 08	3 226	91 71 915 08	15	16	42 51 005 08	3 930 188	96 84 011 08	283	24
42 18 011 08	3 227 006	91 72 279 08	15	16	42 51 005 08	3 930 338	96 82 852 08	267	4
42 18 011 08	3 227 006	91 72 280 08	15	16	42 51 005 08	3 930 371	96 79 229 08	283	14
42 18 011 08	3 227 007	91 76 254 08	15	16	42 51 005 08	3 930 384	96 84 587 08	247	4
42 18 011 08	3 227 008	91 76 270 08	15	16	42 51 005 08	3 930 586	96 93 728 08	283	2
42 18 011 08	3 552	91 73 337 08	26	32	42 51 007 08	2 932 041	96 79 179 08	84	72
42 18 011 08	3 554	91 72 278 08	22	16	42 52 205 08	3 930 587	96 86 506 08	164	2
42 18 011 08	3 556 003	96 86 627 08	21	16	42 52 207 08	2 932 082	96 79 180 08	71	32
42 18 011 08	3 557	91 71 913 08	4	32	42 52 207 08	3 930 149	96 79 231 08	155	1
42 18 011 08	3 558	91 73 336 08	10	16	42 52 207 08	3 930 372	96 85 622 08	269	4
42 18 011 08	3 611	91 73 332 08	141	8	42 52 208 08	2 780 915	96 48 377 08	3	4
42 18 011 08	3 651	91 73 805 08	84	8	42 52 208 08	2 835 002	96 48 379 08	32	1
42 18 015 08	2 730 002	96 55 752 08	11	2	42 52 210 08	1 830 102	92 26 483 08	4	12

11.12.2013

etk\_en\_de\_098202\_LR\_11000

1013

**LIEBHERR**Numerical index  
Numerischer Index

Item	Page	Assembly	Pos.	Quantity	Item	Page	Assembly	Pos.	Quantity
42 52 210 08	2 835 002	96 48 379 08	21	4	42 80 073 08	9 338 789	93 38 789 01	18	5
42 52 210 08	2 932 082	96 79 180 08	70	1	42 80 075 08	2 550 001	91 73 477 08	66	2
42 80 002 08	2 522 012	96 45 884 08	6	2	42 80 075 08	2 550 013	96 78 462 08	10	1
42 80 002 08	2 522 013	96 45 883 08	8	8	42 80 075 08	3 651 013	96 80 260 08	5	2
42 80 012 08	2 106 100	91 74 016 08	47	16	42 80 081 08	3 746 003	96 86 714 08	19	2
42 80 014 08	3 212 001	96 85 285 08	5	2	42 80 085 08	3 223 022	96 81 902 08	6	2
42 80 014 08	3 611 002	96 82 466 08	6	2	42 80 094 08	3 611	91 73 332 08	92	2
42 80 021 08	2 106 102	96 83 764 08	4	1	42 80 105 08	3 213	91 72 510 08	73	2
42 80 021 08	2 730 050	91 70 815 08	14	4	42 80 105 08	3 214	91 70 785 08	33	2
42 80 021 08	2 810	91 70 816 08	48	3	42 80 105 08	3 214 013	96 84 232 08	6	2
42 80 026 08	2 810	91 70 816 08	13	8	42 80 105 08	3 554	91 72 278 08	27	2
42 80 026 08	3 711	91 72 286 08	11	4	42 80 105 08	3 556 003	96 86 627 08	10	2
42 80 027 08	3 711	91 72 286 08	25	2	42 80 105 08	3 651	91 73 805 08	69	1
42 80 029 08	5 402 705	54 02 705 14	13	1	42 80 105 08	3 651 016	96 80 279 08	4	2
42 80 035 08	2 810	91 70 816 08	15	4	42 80 105 08	3 711	91 72 286 08	30	1
42 80 035 08	3 711	91 72 286 08	20	3	42 80 107 08	2 550 001	91 73 477 08	(3)	2
42 80 042 08	1 632	91 70 768 08	11	4	42 80 107 08	3 213 001	92 49 545 08	3	2
42 80 042 08	3 212	91 71 914 08	36	4	42 80 107 08	3 214	91 70 785 08	(3)	2
42 80 042 08	3 611	91 73 332 08	63	4	42 80 119 01	3 566 001	96 84 901 08	20	1
42 80 045 08	5 402 704	54 02 704 14	30	1	42 81 003 08	5 402 705	54 02 705 14	21	1
42 80 049 08	3 220	91 71 909 08	19	8	42 81 006 08	2 522 013	96 45 883 08	17	4
42 80 049 08	3 220 500	91 73 339 08	19	8	42 81 017 08	5 402 705	54 02 705 14	14	1
42 80 049 08	3 223 050	91 70 786 08	19	10	42 81 017 08	X1032632	10 32 632 3	16	2
42 80 049 08	3 223 051	91 70 787 08	19	10	42 81 022 08	5 701 129	57 01 129 08	12	1
42 80 049 08	3 223 053	91 70 792 08	19	10	42 81 025 08	X1134739	11 34 739 9	4	1
42 80 049 08	3 223 054	91 75 712 08	19	10	42 81 028 08	5 402 704	54 02 704 14	31	1
42 80 050 08	2 550 013	96 78 523 08	10	2	43 06 047 08	2 522 011	96 80 809 08	7	1
42 80 052 08	2 550 013	96 78 462 08	8	1	43 11 037 08	2 106 101	96 82 775 08	16	2
42 80 052 08	2 550 017	96 79 810 08	8	1	43 20 025 08	1 641 014	92 53 053 08	4	4
42 80 052 08	2 975 293	96 81 900 08	10	1	43 20 034 08	2 106 101	96 82 775 08	40	4
42 80 052 08	3 212	91 71 914 08	23	2	43 20 034 08	2 520	91 72 029 08	36	2
42 80 052 08	3 223 020	96 78 976 08	10	1	43 20 034 08	2 522 011	96 80 809 08	28	1
42 80 052 08	3 223 021	96 78 983 08	12	1	43 20 037 08	2 550 001	91 73 477 08	92	4
42 80 052 08	3 223 023	96 81 901 08	10	1	43 20 045 08	2 522 013	96 45 883 08	14	2
42 80 052 08	3 223 048	96 82 422 08	4	1	43 20 051	3 651 007	96 79 462 08	27	8
42 80 052 08	3 553	91 73 338 08	42	2	43 20 053 08	2 106 103	96 89 073 08	7	4
42 80 052 08	3 566 001	96 84 901 08	12	1	43 20 053 08	2 106 104	96 89 074 08	7	3
42 80 052 08	3 566 003	96 84 899 08	12	1	43 20 053 08	2 106 105	96 94 835 08	6	2
42 80 052 08	3 566 005	96 84 897 08	12	1	43 20 053 08	2 631 005	96 89 040 08	8	3
42 80 052 08	3 651 011	96 79 977 08	6	1	43 20 053 08	3 611	91 73 332 08	22	8
42 80 052 08	3 715 003	96 77 469 08	12	1	43 20 053 08	3 745 002	92 17 236 08	12	2
42 80 052 08	3 716 001	96 77 438 08	12	1	43 20 053 08	3 745 003	92 17 237 08	12	2
42 80 052 08	3 746 005	96 87 724 08	11	1	43 20 057 08	3 211	91 73 326 08	172	8
42 80 052 08	3 746 008	96 87 868 08	12	1	43 20 057 08	3 291	91 70 844 08	5	8
42 80 052 08	3 816 004	96 85 027 08	12	1	43 20 057 08	3 292	91 71 787 08	9	8
42 80 056 08	2 550 013	96 78 523 08	7	2	43 20 057 08	3 592 001	96 86 453 08	7	6
42 80 056 08	2 657	91 70 806 08	18	4	43 20 065 08	2 105 200	91 73 478 08	29	4
42 80 056 08	3 611	91 73 332 08	134	2	43 20 068 08	2 744	91 76 183 08	13	4
42 80 056 08	3 651 016	96 80 262 08	6	2	43 20 087 08	2 106 100	91 74 016 08	38	16
42 80 056 08	3 715 010	96 77 336 08	12	1	43 20 087 08	3 651 019	96 81 079 08	16	1
42 80 056 08	3 716 007	96 77 040 08	12	1	43 20 112 01	X1148218	11 48 218 5	11	2
42 80 061 08	3 215 007	91 71 907 08	20	2	43 20 131 08	2 730 002	96 55 752 08	6	1
42 80 061 08	3 215 008	91 71 908 08	25	2	43 30 011 08	3 790 044	96 79 364 08	4	1
42 80 061 08	3 611	91 73 332 08	82	2	43 30 050 08	3 211	91 73 326 08	21	6
42 80 063 08	2 106 100	91 74 016 08	31	4	43 30 050 08	3 651 008	96 79 661 08	9	1
42 80 067 08	3 651	91 73 805 08	78	2	43 30 050 08	3 651 009	96 79 668 08	9	1
42 80 072 08	2 550 001	91 73 477 08	68	4	43 30 052 08	2 370 002	91 76 456 08	5	4
42 80 072 08	3 552	91 73 337 08	32	4	43 30 052 08	3 211	91 73 326 08	84	4
42 80 072 08	3 651	91 73 805 08	73	2	43 30 063 08	1 401	91 72 916 08	100	4
42 80 073 08	3 204	91 71 788 08	8	1	43 30 063 08	1 411	91 72 917 08	100	4

11.12.2013

etk\_en\_de\_098202\_LR\_11000

1014

**LIEBHERR**

Numerical index  
Numerischer Index

Item	Page	Assembly	Pos.	Quantity	Item	Page	Assembly	Pos.	Quantity
43 30 063 08	2 631 001	96 82 832 08	16	20	43 30 109 08	3 611	91 73 332 08	14	8
43 30 063 08	3 213	91 72 510 08	46	2	43 30 112 08	3 211	91 73 326 08	119	4
43 30 063 08	3 214	91 70 785 08	76	2	43 30 112 08	3 556 003	96 86 627 08	25	2
43 30 063 08	3 780 881	96 72 767 08	(6)	2	43 30 112 08	3 745	91 72 298 08	35	4
43 30 065 08	1 631 100	91 70 767 08	11	24	43 30 112 08	3 790 752	96 84 559 08	5	1
43 30 065 08	2 631 002	96 92 599 08	8	8	43 30 115 08	3 211	91 73 326 08	13	2
43 30 065 08	2 730 002	96 55 752 08	13	1	43 30 115 08	3 745	91 72 298 08	9	2
43 30 065 08	2 925 203	96 79 575 08	13	1	43 30 123 08	3 552	91 73 337 08	34	2
43 30 065 08	3 211	91 73 326 08	61	18	43 31 009 08	2 106 100	91 74 016 08	36	2
43 30 065 08	3 212	91 71 914 08	64	2	43 31 009 08	2 550 001	91 73 477 08	39	12
43 30 065 08	3 223 050	91 70 786 08	50	4	43 31 009 08	2 631 007	96 83 099 08	7	2
43 30 065 08	3 611	91 73 332 08	105	4	43 31 009 08	3 211	91 73 326 08	17	4
43 30 075 08	2 631 001	96 82 832 08	9	7	43 31 009 08	3 214	91 70 785 08	32	2
43 30 075 08	3 556 003	96 86 627 08	53	2	43 31 009 08	3 220	91 71 909 08	21	8
43 30 076 08	1 632	91 70 768 08	27	2	43 31 009 08	3 220 500	91 73 339 08	21	8
43 30 076 08	2 125	91 70 777 08	21	4	43 31 009 08	3 223	91 72 314 08	21	10
43 30 076 08	3 651 022	96 93 969 08	6	3	43 31 009 08	3 223 050	91 70 786 08	21	8
43 30 077 08	1 631 100	91 70 767 08	18	8	43 31 009 08	3 223 051	91 70 787 08	21	8
43 30 077 08	2 105 200	91 73 478 08	30	4	43 31 009 08	3 223 052	91 70 788 08	21	12
43 30 077 08	3 745	91 72 298 08	49	4	43 31 009 08	3 223 053	91 70 792 08	21	8
43 30 078 08	2 810	91 70 816 08	34	5	43 31 009 08	3 223 054	91 75 712 08	21	8
43 30 078 08	3 220	91 71 909 08	14	2	43 31 009 08	3 225	91 71 910 08	4	4
43 30 078 08	3 220 500	91 73 339 08	14	2	43 31 009 08	3 226	91 71 915 08	71	8
43 30 078 08	3 223 050	91 70 786 08	14	2	43 31 009 08	3 227 006	91 72 279 08	71	19
43 30 078 08	3 223 051	91 70 787 08	14	2	43 31 009 08	3 227 006	91 72 280 08	71	18
43 30 078 08	3 223 053	91 70 792 08	14	2	43 31 009 08	3 227 007	91 76 254 08	71	18
43 30 078 08	3 223 054	91 75 712 08	14	2	43 31 009 08	3 227 008	91 76 270 08	71	18
43 30 078 08	3 651 018	96 80 282 08	9	1	43 31 009 08	3 553	91 73 338 08	50	2
43 30 078 08	3 746 007	96 87 665 08	5	2	43 31 009 08	3 556 003	96 86 627 08	54	4
43 30 088 08	1 630 000	91 73 457 08	20	8	43 31 009 08	3 558	91 73 336 08	5	4
43 30 088 08	1 631 100	91 70 767 08	23	4	43 31 009 08	3 611	91 73 332 08	61	10
43 30 088 08	2 320 011	96 81 618 08	14	4	43 31 009 08	3 651	91 73 805 08	102	8
43 30 088 08	2 550 001	91 73 477 08	73	8	43 31 009 08	3 715	91 70 853 08	5	8
43 30 088 08	2 810	91 70 816 08	39	2	43 31 009 08	3 716	91 71 786 08	5	8
43 30 088 08	3 552	91 73 337 08	47	8	43 31 009 08	3 746 003	96 86 714 08	18	2
43 30 088 08	3 554	91 72 278 08	4	4	43 31 009 08	3 746 007	96 87 665 08	10	2
43 30 088 08	3 651 017	96 80 280 08	10	2	43 31 012 08	1 401	91 72 916 08	38	6
43 30 088 08	3 746 001	96 83 995 08	41	2	43 31 012 08	1 411	91 72 917 08	38	6
43 30 090 08	2 106 100	91 74 016 08	18	8	43 31 012 08	2 730 050	91 70 815 08	8	2
43 30 090 08	2 550 001	91 73 477 08	84	8	43 31 012 08	3 212	91 71 914 08	65	2
43 30 090 08	2 631	91 70 800 08	31	2	43 31 012 08	3 220	91 71 909 08	42	8
43 30 090 08	2 652	91 70 805 08	15	4	43 31 012 08	3 220 500	91 73 339 08	42	8
43 30 090 08	2 810	91 70 816 08	26	2	43 31 012 08	3 223	91 72 314 08	42	9
43 30 090 08	3 214 013	96 84 232 08	13	4	43 31 012 08	3 223 051	91 70 787 08	42	8
43 30 090 08	3 556 003	96 86 627 08	74	1	43 31 012 08	3 223 052	91 70 788 08	42	8
43 30 090 08	3 592 001	96 86 453 08	28	2	43 31 012 08	3 223 053	91 70 792 08	42	8
43 30 090 08	3 745 002	92 17 236 08	7	1	43 31 012 08	3 223 054	91 75 712 08	42	8
43 30 090 08	3 745 003	92 17 237 08	7	1	43 31 012 08	3 711	91 72 286 08	12	1
43 30 094 08	1 631 100	91 70 767 08	41	4	43 31 025 08	2 106 101	96 82 775 08	78	1
43 30 094 08	3 223	91 72 314 08	17	2	43 31 025 08	2 744	91 76 183 08	9	2
43 30 097 08	1 630 000	91 73 457 08	14	8	43 31 025 08	3 611	91 73 332 08	127	2
43 30 097 08	2 657	91 70 806 08	5	1	43 31 025 08	3 651	91 73 805 08	94	1
43 30 101 08	2 550 001	91 73 477 08	80	1	43 31 025 08	3 746 002	96 86 789 08	5	2
43 30 101 08	3 552	91 73 337 08	55	2	43 31 025 08	3 770 005	96 88 386 08	10	1
43 30 103 08	2 810	91 70 816 08	18	2	43 31 025 08	3 880	91 72 282 08	14	2
43 30 103 08	3 611	91 73 332 08	181	3	43 31 028 08	1 131 100	91 73 453 08	51	8
43 30 105 08	3 592 007	96 86 616 08	3	2	43 31 028 08	1 401	91 72 916 08	102	2
43 30 108 08	1 401	91 72 916 08	74	2	43 31 028 08	1 411	91 72 917 08	102	2
43 30 108 08	1 411	91 72 917 08	74	2	43 31 028 08	1 631 100	91 70 767 08	10	24
43 30 108 08	3 211	91 73 326 08	121	4	43 31 028 08	2 631 002	96 92 599 08	6	8

11.12.2013

etk\_en\_de\_098202\_LR\_11000

1015

**LIEBHERR**

Numerical index  
Numerischer Index

Item	Page	Assembly	Pos.	Quantity	Item	Page	Assembly	Pos.	Quantity
43 31 028 08	3 211	91 73 326 08	20	6	43 32 014 08	2 550 001	91 73 477 08	78	1
43 31 028 08	3 226	91 71 915 08	34	8	43 32 014 08	2 631 001	96 82 832 08	32	3
43 31 028 08	3 227 006	91 72 279 08	34	8	43 32 014 08	2 790	91 78 632 08	12	4
43 31 028 08	3 227 006	91 72 280 08	34	8	43 32 014 08	3 211	91 73 326 08	130	2
43 31 028 08	3 227 007	91 76 254 08	34	8	43 32 014 08	3 556 003	96 86 627 08	39	3
43 31 028 08	3 227 008	91 76 270 08	34	8	43 32 014 08	3 611	91 73 332 08	147	2
43 31 028 08	3 790 044	96 79 364 08	5	1	43 32 014 08	3 746 003	96 86 714 08	34	1
43 31 050 08	1 750 023	92 65 732 08	4	2	43 32 015 08	3 215 007	91 71 907 08	18	4
43 31 050 08	2 391	91 70 791 08	4	2	43 32 015 08	3 215 008	91 71 908 08	22	4
43 31 050 08	3 211	91 73 326 08	120	2	43 32 015 08	3 553	91 73 338 08	44	2
43 31 050 08	3 556 003	96 86 627 08	75	1	43 32 015 08	3 554	91 72 278 08	41	4
43 31 050 08	3 745	91 72 298 08	37	4	43 32 015 08	3 556 003	96 86 627 08	18	4
43 31 050 08	3 746 001	96 83 995 08	3	4	43 32 015 08	3 557	91 71 913 08	2	4
43 31 050 08	3 746 002	96 86 789 08	3	4	43 32 015 08	3 558	91 73 336 08	21	4
43 31 052 08	2 790 750	91 75 083 08	5	2	43 32 015 08	3 566 001	96 84 901 08	21	1
43 31 133 01	1 630 000	91 73 457 08	18	4	43 32 015 08	3 711	91 72 286 08	40	2
43 32 004 08	1 401	91 72 916 08	32	6	43 32 016 08	2 631 001	96 82 832 08	51	1
43 32 004 08	1 411	91 72 917 08	32	6	43 32 016 08	3 611	91 73 332 08	89	2
43 32 004 08	1 632	91 70 768 08	18	4	43 32 062 08	1 631 100	91 70 767 08	42	2
43 32 004 08	2 550 001	91 73 477 08	18	4	43 32 062 08	1 632 032	96 20 093 08	8	1
43 32 004 08	3 213	91 72 510 08	16	2	43 32 063 08	1 130 002	92 17 067 08	4	1
43 32 004 08	3 214	91 70 785 08	16	2	43 32 063 08	2 631	91 70 800 08	79	2
43 32 004 08	3 651	91 73 805 08	(3)	1	43 32 064 08	2 550 001	91 73 477 08	116	2
43 32 004 08	3 880	91 72 282 08	20	2	43 32 064 08	2 730 002	96 55 752 08	7	1
43 32 005 08	1 401	91 72 916 08	43	4	43 32 064 08	2 730 050	91 70 815 08	7	4
43 32 005 08	1 411	91 72 917 08	43	4	43 32 066 08	2 631	91 70 800 08	30	2
43 32 005 08	2 320 011	96 81 618 08	12	1	45 00 191 08	1 641 014	92 53 053 08	3	2
43 32 005 08	3 211	91 73 326 08	131	4	45 00 222 08	3 780 881	96 72 767 08	(3)	2
43 32 005 08	3 556 003	96 86 627 08	26	2	45 00 232 08	3 211	91 73 326 08	59	2
43 32 005 08	3 790	91 75 089 08	2	2	45 00 232 08	3 611	91 73 332 08	104	2
43 32 009 08	3 211	91 73 326 08	85	4	45 00 378 08	3 651 007	96 79 462 08	8	3
43 32 012 08	3 226	91 71 915 08	18	4	45 00 463 08	1 750 023	92 65 732 08	3	1
43 32 012 08	3 227 006	91 72 279 08	18	4	45 10 002 08	3 790 044	96 79 364 08	1	1
43 32 012 08	3 227 006	91 72 280 08	18	4	45 12 222 08	2 370 002	91 76 456 08	4	4
43 32 012 08	3 227 007	91 76 254 08	18	4	45 12 222 08	2 631 001	96 82 832 08	13	20
43 32 012 08	3 227 008	91 76 270 08	18	4	45 12 222 08	2 730 002	96 55 752 08	10	1
43 32 013 08	1 131 100	91 73 453 08	50	8	45 12 224 08	1 131 100	91 73 453 08	52	8
43 32 013 08	1 631 100	91 70 767 08	25	12	45 12 224 08	1 631 100	91 70 767 08	9	24
43 32 013 08	1 632	91 70 768 08	20	6	45 12 224 08	3 211	91 73 326 08	88	12
43 32 013 08	2 105 200	91 73 478 08	20	4	45 12 225 08	2 925 203	96 79 575 08	11	1
43 32 013 08	2 631	91 70 800 08	54	12	45 12 230 08	3 213	91 72 510 08	36	2
43 32 013 08	2 631 001	96 82 832 08	14	10	45 12 230 08	3 214	91 70 785 08	50	2
43 32 013 08	2 631 007	96 83 099 08	23	4	45 12 230 08	3 651 021	96 93 966 08	16	4
43 32 013 08	2 652	91 70 805 08	20	4	45 12 231 08	2 631 002	96 92 599 08	7	8
43 32 013 08	3 211	91 73 326 08	89	12	45 12 231 08	2 631 007	96 83 099 08	21	4
43 32 013 08	3 213	91 72 510 08	37	4	45 12 266 08	2 105 200	91 73 478 08	18	4
43 32 013 08	3 214	91 70 785 08	51	4	45 12 268 08	2 631	91 70 800 08	52	4
43 32 013 08	3 223 050	91 70 786 08	42	4	45 12 268 08	2 652	91 70 805 08	19	4
43 32 013 08	3 553	91 73 338 08	84	1	45 12 274 08	2 631	91 70 800 08	50	4
43 32 013 08	3 651 021	96 93 966 08	18	4	45 12 310 08	3 746 007	96 87 665 08	3	2
43 32 013 08	3 651 022	96 93 969 08	10	1	45 12 412 08	3 211	91 73 326 08	24	4
43 32 013 08	3 745	91 72 298 08	65	2	45 14 184 08	3 651 008	96 79 661 08	5	1
43 32 013 08	3 746 001	96 83 995 08	40	2	45 14 184 08	3 651 009	96 79 668 08	5	1
43 32 013 08	3 746 003	96 86 714 08	30	4	45 14 221 08	3 553	91 73 338 08	83	1
43 32 013 08	3 780 881	96 72 767 08	(4)	2	45 14 223 08	1 631 100	91 70 767 08	24	4
43 32 014 08	1 401	91 72 916 08	76	2	45 14 265 08	3 556 003	96 86 627 08	51	4
43 32 014 08	1 411	91 72 917 08	76	2	45 14 268 08	1 632	91 70 768 08	9	4
43 32 014 08	1 630 000	91 73 457 08	10	8	45 14 308 08	3 220	91 71 909 08	13	4
43 32 014 08	2 125	91 70 777 08	17	4	45 14 308 08	3 220 500	91 73 339 08	13	4
43 32 014 08	2 320 011	96 81 618 08	11	2	45 14 308 08	3 223 050	91 70 786 08	13	4

11.12.2013

etk\_en\_de\_098202\_LR\_11000

1016

**LIEBHERR**

Numerical index  
Numerischer Index

Item	Page	Assembly	Pos.	Quantity	Item	Page	Assembly	Pos.	Quantity
45 14 308 08	3 223 051	91 70 787 08	13	4	46 00 052	3 214	91 70 785 08	65	12
45 14 308 08	3 223 053	91 70 792 08	13	4	46 00 053	3 213	91 72 510 08	79	4
45 14 308 08	3 223 054	91 75 712 08	13	4	46 00 078	2 125	91 70 777 08	15	8
45 14 362 08	3 745 002	92 17 236 08	3	1	46 00 078	3 745	91 72 298 08	27	2
45 14 362 08	3 745 003	92 17 237 08	3	1	46 00 091	X1022811	10 22 811 2	38	3
45 25 414 08	2 550 001	91 73 477 08	70	2	46 00 097	3 214	91 70 785 08	87	2
45 25 414 08	3 552	91 73 337 08	36	2	46 00 099	X1148218	11 48 218 5	9	1
45 25 414 08	3 554	91 72 278 08	3	2	46 00 102	3 212	91 71 914 08	48	8
45 25 485 08	3 651 010	96 79 463 08	9	3	46 00 102	3 611	91 73 332 08	46	10
45 25 535 08	3 746 003	96 86 714 08	11	2	46 00 102	3 651 014	96 80 273 08	7	2
45 25 541 08	3 552	91 73 337 08	35	2	46 00 113	2 125	91 70 777 08	13	8
45 25 541 08	3 651 017	96 80 280 08	7	1	46 00 122	2 391 001	96 79 787 08	308	8
45 30 083 08	3 211	91 73 326 08	19	4	46 00 122	2 550 001	91 73 477 08	87	8
45 30 083 08	3 226	91 71 915 08	31	8	46 00 122	2 550 001	91 73 477 08	(4)	2
45 30 083 08	3 227 006	91 72 279 08	31	8	46 00 122	3 212	91 71 914 08	53	4
45 30 083 08	3 227 006	91 72 280 08	31	8	46 00 122	3 212 001	96 85 285 08	7	2
45 30 083 08	3 227 007	91 76 254 08	31	8	46 00 132	3 291	91 70 844 08	14	4
45 30 083 08	3 227 008	91 76 270 08	31	8	46 00 143	5 102 354	51 02 354 08	10	4
45 30 085 08	3 211	91 73 326 08	18	4	46 00 153	3 212	91 71 914 08	55	2
45 30 209 08	2 631 001	96 82 832 08	20	10	46 00 156	2 106 100	91 74 016 08	28	4
45 30 213 08	3 220	91 71 909 08	41	8	46 00 156	3 211	91 73 326 08	123	2
45 30 213 08	3 220 500	91 73 339 08	41	8	46 00 158	1 131 100	91 73 453 08	25	1
45 30 213 08	3 223	91 72 314 08	41	8	46 00 158	2 340 101	91 74 512 08	22	6
45 30 213 08	3 223 050	91 70 786 08	41	8	46 00 158	2 550 001	91 73 477 08	32	8
45 30 213 08	3 223 051	91 70 787 08	41	8	46 00 158	2 744	91 76 183 08	6	8
45 30 213 08	3 223 052	91 70 788 08	41	8	46 00 158	3 211	91 73 326 08	92	14
45 30 213 08	3 223 053	91 70 792 08	41	8	46 00 158	3 212	91 71 914 08	17	4
45 30 213 08	3 223 054	91 75 712 08	41	8	46 00 158	3 213	91 72 510 08	59	4
45 30 221 08	3 746 003	96 86 714 08	28	2	46 00 158	3 214	91 70 785 08	21	4
45 30 223 08	2 631 001	96 82 832 08	7	7	46 00 158	3 220	91 71 909 08	6	8
45 30 303 08	3 212	91 71 914 08	103	2	46 00 158	3 220 500	91 73 339 08	6	8
45 30 318 08	1 401	91 72 916 08	75	2	46 00 158	3 223	91 72 314 08	6	8
45 30 318 08	1 411	91 72 917 08	75	2	46 00 158	3 223 050	91 70 786 08	6	8
45 30 319 08	3 556 003	96 86 627 08	56	1	46 00 158	3 223 051	91 70 787 08	6	8
45 30 320 08	2 320 011	96 81 618 08	9	2	46 00 158	3 223 052	91 70 788 08	6	8
45 30 320 08	2 810	91 70 816 08	37	2	46 00 158	3 223 053	91 70 792 08	6	8
45 30 327 08	1 631 100	91 70 767 08	22	4	46 00 158	3 223 054	91 75 712 08	6	8
45 30 327 08	2 810	91 70 816 08	33	2	46 00 158	3 225	91 71 910 08	39	8
45 30 327 08	3 211	91 73 326 08	129	2	46 00 158	3 226	91 71 915 08	14	8
45 30 327 08	3 556 003	96 86 627 08	38	2	46 00 158	3 227 006	91 72 279 08	14	8
45 30 327 08	3 746 001	96 83 995 08	38	2	46 00 158	3 227 006	91 72 280 08	14	8
46 00 016	1 401	91 72 916 08	47	4	46 00 158	3 227 007	91 76 254 08	14	8
46 00 016	1 411	91 72 917 08	47	4	46 00 158	3 227 008	91 76 270 08	14	8
46 00 016	2 391 001	96 79 787 08	307	13	46 00 158	3 360 003	91 74 860 08	35	4
46 00 016	3 556 003	96 86 627 08	35	8	46 00 158	3 553	91 73 338 08	34	4
46 00 019	3 212	91 71 914 08	112	4	46 00 158	3 554	91 72 278 08	21	8
46 00 020	1 131 100	91 73 453 08	24	8	46 00 158	3 556 003	96 86 627 08	20	8
46 00 023	3 979 001	96 88 833 08	300	1	46 00 158	3 557	91 71 913 08	6	8
46 00 023	3 979 002	96 88 834 08	300	1	46 00 158	3 558	91 73 336 08	9	8
46 00 047	2 391 001	96 79 787 08	310	4	46 00 158	3 611	91 73 332 08	140	4
46 00 048	5 102 306	51 02 306 08	7	6	46 00 158	3 651	91 73 805 08	83	12
46 00 048	X1134739	11 34 739 9	308	3	46 00 158	3 651 019	96 81 079 08	7	2
46 00 049	2 522	91 74 320 08	8	2	46 00 158	3 715	91 70 853 08	8	8
46 00 049	2 522 011	96 80 809 08	15	3	46 00 158	3 716	91 71 786 08	8	8
46 00 051	2 260 006	96 81 694 08	9	8	46 00 159	2 125	91 70 777 08	12	8
46 00 051	2 502	91 72 033 08	38	6	46 00 163	3 214	91 70 785 08	92	1
46 00 051	2 657	91 70 806 08	21	8	46 00 170	3 611	91 73 332 08	167	4
46 00 051	9 338 789	93 38 789 01	7	8	46 00 175	2 859 040	96 82 869 08	104	3
46 00 052	2 925 031	96 86 462 08	17	1	46 00 179	3 211	91 73 326 08	102	2
46 00 052	2 990 000	96 77 882 08	318	2	46 00 182	X1134739	11 34 739 6	21	8

11.12.2013

etk\_en\_de\_098202\_LR\_11000

1017

**LIEBHERR**Numerical index  
Numerischer Index

Item	Page	Assembly	Pos.	Quantity	Item	Page	Assembly	Pos.	Quantity
46 00 188	2 650 001	96 81 112 08	7	3	46 00 384	3 370 002	91 74 736 08	39	4
46 00 189	1 131 100	91 73 453 08	26	4	46 00 386	3 214	91 70 785 08	47	6
46 00 189	3 880	91 72 282 08	7	24	46 00 386	3 220	91 71 909 08	33	44
46 00 197	2 631 007	96 83 099 08	24	2	46 00 386	3 220 500	91 73 339 08	33	44
46 00 197	2 970 000	96 77 881 08	404	2	46 00 386	3 223	91 72 314 08	33	153
46 00 202	2 790 750	91 75 083 08	8	8	46 00 386	3 223 051	91 70 787 08	33	77
46 00 206	3 212	91 71 914 08	30	4	46 00 386	3 223 052	91 70 788 08	33	76
46 00 207	3 215 008	91 71 908 08	13	2	46 00 386	3 223 053	91 70 792 08	33	78
46 00 208	2 391 001	96 79 787 08	319	4	46 00 386	3 223 054	91 75 712 08	33	78
46 00 236	2 650 001	96 81 112 08	12	4	46 00 386	3 556 003	96 86 627 08	69	48
46 00 237	3 370 002	91 74 736 08	32	4	46 00 386	3 611	91 73 332 08	131	15
46 00 245	2 931 023	96 82 409 08	34	4	46 00 386	3 780 236	96 80 998 08	13	1
46 00 253	3 930 188	96 84 011 08	282	24	46 00 387	1 930 008	96 84 978 08	33	4
46 00 253	3 930 371	96 79 229 08	282	14	46 00 387	2 932 082	96 79 180 08	65	32
46 00 253	3 930 586	96 93 728 08	282	2	46 00 514	2 970 000	96 77 881 08	417	4
46 00 256	2 631	91 70 800 08	41	2	46 00 514	3 211	91 73 326 08	186	1
46 00 276	3 226	91 71 915 08	104	9	46 00 532	1 131 100	91 73 453 08	27	2
46 00 276	3 227 006	91 72 279 08	19	12	46 00 552	2 975 063	96 77 889 08	322	4
46 00 276	3 227 006	91 72 280 08	20	12	46 00 552	2 975 067	96 77 890 08	322	4
46 00 276	3 227 007	91 76 254 08	20	12	46 00 715	9 338 789	93 38 789 01	43	1
46 00 276	3 227 008	91 76 270 08	20	12	46 00 784	2 970 000	96 77 881 08	407	5
46 00 296	2 810	91 70 816 08	7	4	46 00 835	3 215 007	91 71 907 08	19	16
46 00 305	1 131 100	91 73 453 08	59	6	46 00 835	3 215 008	91 71 908 08	18	16
46 00 305	1 131 101	96 90 889 08	9	11	46 00 871	2 391 044	96 85 108 08	306	4
46 00 305	1 402	91 73 220 08	9	6	46 01 161	3 651	91 73 805 08	66	1
46 00 305	1 412 102	91 73 222 08	9	6	46 01 213	2 671 001	96 79 682 08	(10)	5
46 00 305	2 502	91 72 033 08	35	8	46 01 213	2 920 814	96 79 306 08	10	5
46 00 305	2 522	91 74 320 08	24	1	46 01 292	3 220	91 71 909 08	11	2
46 00 305	2 550 014	91 76 913 08	4	2	46 01 292	3 220 500	91 73 339 08	11	2
46 00 305	2 671 001	96 79 682 08	(15)	5	46 01 292	3 223 050	91 70 786 08	11	2
46 00 305	2 711	91 70 811 08	8	2	46 01 292	3 223 051	91 70 787 08	11	2
46 00 305	2 711	91 70 812 08	61	2	46 01 292	3 223 053	91 70 792 08	11	2
46 00 305	2 780 915	96 48 377 08	2	4	46 01 292	3 223 054	91 75 712 08	11	2
46 00 305	2 835 002	96 48 379 08	33	2	46 01 360	1 131 100	91 73 453 08	55	3
46 00 305	2 920 814	96 79 306 08	15	5	46 35 031	2 831	91 71 911 08	40	8
46 00 305	3 610 003	91 76 922 08	11	2	46 35 044	2 670 001	96 79 676 08	3	1
46 00 305	3 770 005	96 88 386 08	6	1	46 35 059	2 550 001	91 73 477 08	85	2
46 00 305	3 930 188	96 79 232 08	272	2	46 35 148	3 370 002	91 74 736 08	50	4
46 00 307	3 214	91 70 785 08	10	4	46 35 148	3 746 003	96 86 714 08	26	6
46 00 307	3 651 018	96 80 282 08	10	1	46 35 286	2 550 013	96 78 462 08	12	1
46 00 312	3 552	91 73 337 08	24	16	46 35 286	2 550 017	96 79 810 08	10	1
46 00 320	2 810	91 70 816 08	(4)	2	46 35 286	2 975 293	96 81 900 08	8	1
46 00 330	3 746 001	96 83 995 08	24	4	46 35 286	3 223 020	96 78 976 08	8	1
46 00 331	3 554	91 72 278 08	44	8	46 35 286	3 223 021	96 78 983 08	8	1
46 00 331	3 790 752	96 84 559 08	7	18	46 35 286	3 223 022	96 81 902 08	10	1
46 00 334	2 510	91 70 799 08	16	8	46 35 286	3 223 023	96 81 901 08	8	1
46 00 334	2 831	91 71 911 08	42	4	46 35 286	3 223 048	96 82 422 08	5	1
46 00 334	3 211	91 73 326 08	141	24	46 35 286	3 566 001	96 84 901 08	6	1
46 00 334	3 611	91 73 332 08	145	10	46 35 286	3 566 003	96 84 899 08	6	1
46 00 355	2 391	91 70 791 08	22	4	46 35 286	3 566 005	96 84 897 08	6	1
46 00 355	2 502	91 72 033 08	31	2	46 35 286	3 651 011	96 79 977 08	7	1
46 00 355	3 212 001	96 85 285 08	8	2	46 35 286	3 651 016	96 80 262 08	7	1
46 00 355	3 350 001	91 74 740 08	23	4	46 35 286	3 715 003	96 77 469 08	6	1
46 00 355	3 360 003	91 74 860 08	34	4	46 35 286	3 715 010	96 77 336 08	6	1
46 00 356	3 611	91 73 332 08	51	21	46 35 286	3 716 001	96 77 438 08	6	1
46 00 356	3 651	91 73 805 08	65	9	46 35 286	3 716 007	96 77 040 08	6	1
46 00 356	3 715	91 70 853 08	54	8	46 35 286	3 746 005	96 87 724 08	7	1
46 00 356	3 716	91 71 786 08	54	8	46 35 286	3 746 008	96 87 868 08	6	1
46 00 384	2 502	91 72 033 08	50	2	46 35 286	3 816 004	96 85 027 08	6	1
46 00 384	3 360 003	91 74 860 08	39	4	46 35 286	3 830 001	96 87 684 08	3	1

11.12.2013

etk\_en\_de\_098202\_LR\_11000

1018

**LIEBHERR**Numerical index  
Numerischer Index



Item	Page	Assembly	Pos.	Quantity	Item	Page	Assembly	Pos.	Quantity
46 35 338	2 920 080	96 81 754 08	26	4	47 00 325 08	1 970 000	96 77 873 08	662	1
46 35 338	2 932 041	96 79 179 08	82	72	47 00 325 08	2 970 000	96 77 881 08	829	1
46 35 338	3 930 372	96 85 622 08	266	4	47 00 325 08	3 975 221	96 77 883 08	621	4
47 00 101 08	1 970 000	96 77 873 08	659	2	47 00 325 08	3 976 351	96 77 884 08	633	3
47 00 101 08	2 970 000	96 77 881 08	756	2	47 00 327 08	1 970 000	96 77 873 08	628	10
47 00 101 08	2 971 071	96 81 296 08	608	1	47 00 327 08	2 971 071	96 81 296 08	618	2
47 00 102 08	2 970 000	96 77 881 08	665	1	47 00 327 08	3 975 221	96 77 883 08	630	1
47 00 103 08	1 970 000	96 77 873 08	622	1	47 00 327 08	3 977 000	96 77 886 08	601	5
47 00 103 08	3 975 221	96 77 883 08	641	1	47 00 327 08	3 978 024	96 77 888 08	610	1
47 00 104 08	2 970 000	96 77 881 08	852	1	47 00 329 08	3 976 351	96 77 884 08	641	2
47 00 104 08	2 975 039	96 77 879 08	607	1	47 00 330 08	2 970 000	96 77 881 08	718	2
47 00 105 08	3 975 221	96 77 883 08	642	3	47 00 330 08	2 978 251	96 85 132 08	619	8
47 00 106 08	2 970 000	96 77 881 08	837	1	47 00 330 08	3 975 221	96 77 883 08	623	3
47 00 108 08	1 970 000	96 77 873 08	680	2	47 00 330 08	3 976 351	96 77 884 08	615	1
47 00 108 08	2 971 071	96 81 296 08	642	1	47 00 331 08	1 970 000	96 77 873 08	609	12
47 00 111 08	3 975 221	96 77 883 08	639	1	47 00 331 08	1 974 000	96 77 874 08	608	2
47 00 113 08	1 970 000	96 77 873 08	605	2	47 00 331 08	1 974 001	96 77 875 08	613	2
47 00 113 08	1 974 000	96 77 874 08	624	1	47 00 331 08	2 970 000	96 77 881 08	678	30
47 00 113 08	1 974 001	96 77 875 08	626	1	47 00 331 08	2 975 101	96 77 891 08	618	2
47 00 113 08	2 975 005	96 77 877 08	606	1	47 00 331 08	3 975 221	96 77 883 08	602	10
47 00 113 08	2 975 062	96 77 878 08	604	1	47 00 331 08	3 976 351	96 77 884 08	621	2
47 00 113 08	2 975 063	96 77 889 08	621	1	47 00 331 08	3 977 000	96 77 886 08	600	14
47 00 113 08	2 975 067	96 77 890 08	623	1	47 00 331 08	3 978 024	96 77 888 08	609	8
47 00 113 08	2 975 101	96 77 891 08	604	1	47 00 332 08	3 975 221	96 77 883 08	603	1
47 00 113 08	2 975 293	96 80 819 08	625	1	47 02 021 08	2 711	91 70 811 08	11	1
47 00 113 08	3 976 351	96 77 884 08	654	1	47 02 303 08	2 970 000	96 77 881 08	747	5
47 00 113 08	3 977 000	96 77 886 08	611	1	47 02 303 08	2 978 351	96 85 629 08	605	2
47 00 114 08	2 970 000	96 77 881 08	714	4	47 02 304 08	2 978 251	96 85 132 08	624	2
47 00 114 08	3 976 351	96 77 884 08	646	1	47 02 304 08	3 976 351	96 77 884 08	636	1
47 00 115 08	2 970 000	96 77 881 08	846	3	47 02 305 08	2 971 071	96 81 296 08	603	1
47 00 115 08	2 978 000	96 77 880 08	631	1	47 02 306 08	2 391 001	96 79 787 08	131	1
47 00 303 08	2 970 000	96 77 881 08	746	13	47 02 306 08	2 990 000	96 77 882 08	600	1
47 00 303 08	2 975 101	96 77 891 08	611	1	47 02 307 08	3 976 351	96 77 884 08	639	1
47 00 303 08	2 978 251	96 85 132 08	614	2	47 02 308 08	2 970 000	96 77 881 08	695	1
47 00 303 08	3 975 221	96 77 883 08	613	5	47 02 308 08	2 975 293	96 80 819 08	623	1
47 00 304 08	1 970 000	96 77 873 08	675	2	47 02 308 08	3 976 351	96 77 884 08	624	1
47 00 304 08	1 974 000	96 77 874 08	625	1	47 02 314 08	2 970 000	96 77 881 08	716	2
47 00 304 08	1 974 001	96 77 875 08	627	1	47 02 324 08	1 970 000	96 77 873 08	676	1
47 00 304 08	2 970 000	96 77 881 08	726	3	47 02 324 08	3 976 351	96 77 884 08	629	1
47 00 304 08	2 978 000	96 77 880 08	615	1	47 02 326 08	1 970 000	96 77 873 08	648	6
47 00 304 08	3 975 221	96 77 883 08	620	4	47 02 326 08	2 978 000	96 77 880 08	600	1
47 00 304 08	3 976 351	96 77 884 08	640	3	47 02 326 08	3 976 351	96 77 884 08	652	1
47 00 305 08	1 974 000	96 77 874 08	609	1	47 02 330 08	2 970 000	96 77 881 08	706	2
47 00 305 08	1 974 001	96 77 875 08	609	1	47 02 330 08	3 976 351	96 77 884 08	623	1
47 00 306 08	1 974 000	96 77 874 08	605	1	47 02 334 08	2 970 000	96 77 881 08	696	4
47 00 306 08	1 974 001	96 77 875 08	611	1	47 02 334 08	2 971 071	96 81 296 08	604	2
47 00 306 08	2 970 000	96 77 881 08	758	4	47 02 334 08	2 975 293	96 80 819 08	607	2
47 00 306 08	2 990 000	96 77 882 08	607	2	47 02 334 08	3 977 000	96 77 886 08	614	2
47 00 306 08	3 977 000	96 77 886 08	613	3	47 04 300 08	2 550 014	91 76 913 08	18	1
47 00 307 08	2 970 000	96 77 881 08	773	5	47 04 300 08	2 970 000	96 77 881 08	847	3
47 00 307 08	3 976 351	96 77 884 08	642	2	47 04 303 08	2 970 000	96 77 881 08	754	13
47 00 307 08	3 978 024	96 77 888 08	611	1	47 04 303 08	2 978 351	96 85 629 08	604	2
47 00 308 08	1 974 000	96 77 874 08	607	1	47 04 304 08	2 970 000	96 77 881 08	780	5
47 00 308 08	1 974 001	96 77 875 08	612	1	47 04 304 08	2 971 071	96 81 296 08	636	2
47 00 308 08	2 970 000	96 77 881 08	761	3	47 04 304 08	3 975 221	96 77 883 08	622	1
47 00 308 08	3 975 221	96 77 883 08	607	5	47 04 304 08	3 976 351	96 77 884 08	635	1
47 00 309 08	2 970 000	96 77 881 08	757	14	47 04 305 08	1 974 000	96 77 874 08	604	1
47 00 309 08	3 975 221	96 77 883 08	610	1	47 04 305 08	1 974 001	96 77 875 08	610	1
47 00 309 08	3 976 351	96 77 884 08	622	2	47 04 305 08	2 970 000	96 77 881 08	810	1
47 00 310 08	1 970 000	96 77 873 08	631	1	47 04 305 08	2 971 071	96 81 296 08	637	1

11.12.2013

etk\_en\_de\_098202\_LR\_11000

1019

**LIEBHERR**

Numerical index  
Numerischer Index

Item	Page	Assembly	Pos.	Quantity	Item	Page	Assembly	Pos.	Quantity
47 04 306 08	2 970 000	96 77 881 08	734	4	47 10 302 08	2 970 000	96 77 881 08	638	1
47 04 306 08	3 977 000	96 77 886 08	610	2	47 10 305 08	1 974 000	96 77 874 08	616	4
47 04 307 08	1 970 000	96 77 873 08	642	1	47 10 305 08	1 974 001	96 77 875 08	618	4
47 04 307 08	2 970 000	96 77 881 08	789	2	47 10 305 08	2 970 000	96 77 881 08	634	3
47 04 307 08	3 976 351	96 77 884 08	614	2	47 10 305 08	2 975 005	96 77 877 08	625	1
47 04 307 08	3 978 021	96 77 887 08	606	1	47 10 305 08	2 975 062	96 77 878 08	625	1
47 04 307 08	3 978 024	96 77 888 08	608	1	47 10 305 08	2 975 063	96 77 889 08	629	1
47 04 308 08	1 974 000	96 77 874 08	602	2	47 10 305 08	2 975 067	96 77 890 08	627	1
47 04 308 08	1 974 001	96 77 875 08	607	2	47 10 305 08	2 975 101	96 77 891 08	631	1
47 04 308 08	2 970 000	96 77 881 08	796	2	47 10 305 08	2 975 293	96 80 819 08	606	3
47 04 308 08	3 975 221	96 77 883 08	627	1	47 10 306 08	1 970 000	96 77 873 08	655	1
47 04 308 08	3 976 351	96 77 884 08	618	2	47 10 306 08	2 970 000	96 77 881 08	659	19
47 04 314 08	2 970 000	96 77 881 08	677	19	47 10 306 08	2 971 071	96 81 296 08	624	2
47 04 314 08	3 975 221	96 77 883 08	611	1	47 10 306 08	3 976 351	96 77 884 08	656	1
47 04 314 08	3 976 351	96 77 884 08	626	1	47 10 307 08	2 971 071	96 81 296 08	630	3
47 04 315 08	2 970 000	96 77 881 08	709	2	47 10 308 08	2 970 000	96 77 881 08	806	1
47 04 315 08	3 975 221	96 77 883 08	606	1	47 10 308 08	2 971 071	96 81 296 08	615	1
47 04 323 08	3 975 221	96 77 883 08	619	1	47 10 308 08	2 975 101	96 77 891 08	609	1
47 04 323 08	3 976 351	96 77 884 08	632	1	47 10 308 08	2 978 251	96 85 132 08	605	1
47 04 325 08	1 972 001	96 77 876 08	603	4	47 10 308 08	3 975 221	96 77 883 08	616	2
47 04 325 08	2 971 071	96 81 296 08	613	1	47 10 308 08	3 976 351	96 77 884 08	627	6
47 04 325 08	2 978 000	96 77 880 08	602	1	47 10 309 08	2 970 000	96 77 881 08	645	2
47 04 325 08	3 976 351	96 77 884 08	620	1	47 10 310 08	1 750	91 70 771 08	27	1
47 04 325 08	3 977 000	96 77 886 08	609	2	47 10 310 08	1 970 000	96 77 873 08	641	3
47 04 325 08	3 978 021	96 77 887 08	603	1	47 10 310 08	2 970 000	96 77 881 08	845	1
47 04 325 08	3 978 024	96 77 888 08	607	1	47 10 310 08	2 975 005	96 77 877 08	612	1
47 04 329 08	2 970 000	96 77 881 08	801	2	47 10 310 08	2 975 039	96 77 879 08	619	1
47 04 329 08	2 978 251	96 85 132 08	607	1	47 10 310 08	2 975 062	96 77 878 08	612	1
47 04 329 08	3 976 351	96 77 884 08	638	1	47 10 311 08	2 670 001	96 79 676 08	7	2
47 04 330 08	1 974 000	96 77 874 08	603	4	47 10 311 08	2 970 000	96 77 881 08	622	4
47 04 330 08	1 974 001	96 77 875 08	608	4	47 10 311 08	2 990 000	96 77 882 08	605	4
47 04 330 08	2 970 000	96 77 881 08	681	7	47 10 312 08	1 970 000	96 77 873 08	617	8
47 04 330 08	2 971 071	96 81 296 08	619	4	47 10 312 08	2 931 045	96 86 692 08	3	1
47 04 330 08	3 975 221	96 77 883 08	604	2	47 10 312 08	2 975 039	96 77 879 08	603	5
47 04 330 08	3 976 351	96 77 884 08	625	5	47 10 312 08	2 975 293	96 80 819 08	619	1
47 07 002 08	1 974 000	96 77 874 08	626	1	47 10 313 08	1 974 000	96 77 874 08	620	4
47 07 002 08	1 974 001	96 77 875 08	625	1	47 10 313 08	1 974 001	96 77 875 08	621	4
47 07 002 08	2 970 000	96 77 881 08	650	14	47 10 313 08	2 970 000	96 77 881 08	619	3
47 07 002 08	2 971 071	96 81 296 08	620	2	47 10 314 08	2 970 000	96 77 881 08	778	2
47 07 002 08	2 975 005	96 77 877 08	607	1	47 10 315 08	2 970 000	96 77 881 08	617	12
47 07 002 08	2 975 062	96 77 878 08	608	1	47 10 315 08	2 975 005	96 77 877 08	615	1
47 07 002 08	2 975 063	96 77 889 08	600	1	47 10 315 08	2 975 062	96 77 878 08	619	1
47 07 002 08	2 975 067	96 77 890 08	600	1	47 10 315 08	2 975 063	96 77 889 08	623	1
47 07 002 08	2 975 101	96 77 891 08	600	1	47 10 315 08	2 975 101	96 77 891 08	602	1
47 07 002 08	2 975 293	96 80 819 08	608	1	47 10 316 08	2 970 000	96 77 881 08	742	1
47 07 002 08	2 978 000	96 77 880 08	630	1	47 10 318 08	2 970 000	96 77 881 08	620	11
47 07 016 14	2 975 005	96 77 877 08	624	1	47 10 319 08	2 970 000	96 77 881 08	616	7
47 07 016 14	2 975 062	96 77 878 08	624	1	47 10 321 08	1 970 000	96 77 873 08	626	1
47 07 016 14	2 975 063	96 77 889 08	628	1	47 10 321 08	2 310 006	91 74 514 08	2	1
47 07 016 14	2 975 067	96 77 890 08	626	1	47 10 321 08	2 550 014	91 76 913 08	12	6
47 07 016 14	2 975 101	96 77 891 08	630	1	47 10 321 08	2 711	91 70 812 08	25	24
47 07 016 14	2 975 293	96 80 819 08	636	1	47 10 321 08	2 932 041	96 79 179 08	41	1
47 09 008 08	1 750	91 70 771 08	32	3	47 10 321 08	2 970 000	96 77 881 08	679	10
47 09 018 08	1 750	91 70 771 08	33	3	47 10 321 08	2 990 000	96 77 882 08	615	1
47 09 019 08	1 750	91 70 771 08	34	2	47 10 321 08	3 210 004	91 76 921 08	6	6
47 10 045 14	1 972 001	96 77 876 08	605	4	47 10 321 08	3 350 010	91 74 786 08	2	1
47 10 045 14	2 970 000	96 77 881 08	704	4	47 10 321 08	3 360 001	91 74 861 08	2	1
47 10 045 14	2 971 071	96 81 296 08	614	2	47 10 321 08	3 370 003	91 74 814 08	2	1
47 10 045 14	2 978 000	96 77 880 08	626	1	47 10 321 08	3 610 003	91 76 922 08	6	2
47 10 301 08	2 990 000	96 77 882 08	630	1	47 10 321 08	3 975 221	96 77 883 08	633	3

11.12.2013

etk\_en\_de\_098202\_LR\_11000

1020

**LIEBHERR**

Numerical index  
Numerischer Index

Item	Page	Assembly	Pos.	Quantity	Item	Page	Assembly	Pos.	Quantity
47 10 322 08	2 970 000	96 77 881 08	740	6	47 10 397 08	2 970 000	96 77 881 08	803	1
47 10 323 08	2 970 000	96 77 881 08	792	1	47 10 397 08	2 971 071	96 81 296 08	629	3
47 10 326 08	1 970 000	96 77 873 08	654	1	47 10 397 08	2 975 005	96 77 877 08	619	1
47 10 326 08	2 970 000	96 77 881 08	600	4	47 10 397 08	2 975 039	96 77 879 08	609	1
47 10 326 08	2 975 063	96 77 889 08	612	1	47 10 397 08	2 975 062	96 77 878 08	618	1
47 10 326 08	2 975 067	96 77 890 08	616	1	47 10 397 08	2 975 063	96 77 889 08	615	1
47 10 327 08	2 970 000	96 77 881 08	836	1	47 10 397 08	2 975 067	96 77 890 08	614	1
47 10 327 08	2 971 071	96 81 296 08	622	1	47 10 397 08	2 975 101	96 77 891 08	603	1
47 10 327 08	3 976 351	96 77 884 08	628	1	47 10 397 08	2 975 293	96 80 819 08	618	2
47 10 328 08	2 970 000	96 77 881 08	670	7	47 10 397 08	2 990 000	96 77 882 08	609	2
47 10 328 08	3 979 001	96 88 833 08	603	2	47 10 398 08	2 970 000	96 77 881 08	621	3
47 10 328 08	3 979 002	96 88 834 08	603	2	47 10 398 08	2 990 000	96 77 882 08	611	1
47 10 330 08	2 970 000	96 77 881 08	741	12	47 10 399 08	2 970 000	96 77 881 08	647	7
47 10 330 08	2 975 039	96 77 879 08	611	1	47 10 399 08	2 990 000	96 77 882 08	620	1
47 10 331 08	1 970 000	96 77 873 08	630	6	47 10 503 08	2 931 045	96 86 692 08	6	2
47 10 332 08	1 970 000	96 77 873 08	679	1	47 19 003 08	2 970 000	96 77 881 08	687	2
47 10 332 08	1 972 001	96 77 876 08	606	4	47 19 004 08	2 970 000	96 77 881 08	667	1
47 10 332 08	2 970 000	96 77 881 08	680	7	47 19 005 08	3 975 221	96 77 883 08	617	1
47 10 332 08	2 971 071	96 81 296 08	616	2	47 19 006 08	2 970 000	96 77 881 08	710	5
47 10 332 08	2 975 039	96 77 879 08	600	1	47 19 006 08	2 975 039	96 77 879 08	620	1
47 10 332 08	2 978 000	96 77 880 08	622	1	47 19 007 08	2 970 000	96 77 881 08	673	1
47 10 333 08	2 970 000	96 77 881 08	643	2	47 19 009 08	2 970 000	96 77 881 08	736	1
47 10 334 08	1 970 000	96 77 873 08	623	1	47 19 011 08	2 970 000	96 77 881 08	820	2
47 10 334 08	2 970 000	96 77 881 08	672	1	47 19 011 08	2 971 071	96 81 296 08	625	1
47 10 336 08	1 970 000	96 77 873 08	618	2	47 19 012 08	2 970 000	96 77 881 08	833	2
47 10 336 08	2 970 000	96 77 881 08	663	2	47 19 012 08	3 976 351	96 77 884 08	645	2
47 10 338 08	2 970 000	96 77 881 08	699	5	47 19 013 08	2 931 045	96 86 692 08	9	1
47 10 338 08	3 976 351	96 77 884 08	650	4	47 19 013 08	2 970 000	96 77 881 08	711	1
47 10 344 08	2 970 000	96 77 881 08	660	3	47 19 013 08	2 975 039	96 77 879 08	608	2
47 10 345 08	1 970 000	96 77 873 08	612	3	47 19 013 08	2 975 063	96 77 889 08	616	1
47 10 347 08	1 970 000	96 77 873 08	611	3	47 19 013 08	2 975 067	96 77 890 08	615	1
47 10 347 08	2 970 000	96 77 881 08	615	13	47 19 013 08	2 975 101	96 77 891 08	607	1
47 10 348 08	2 970 000	96 77 881 08	722	4	47 19 015 08	2 970 000	96 77 881 08	655	5
47 10 348 08	2 971 071	96 81 296 08	654	1	47 19 018 08	1 972 001	96 77 876 08	607	4
47 10 348 08	2 975 005	96 77 877 08	613	2	47 19 018 08	2 978 000	96 77 880 08	609	1
47 10 348 08	2 975 062	96 77 878 08	613	2	47 19 019 08	1 970 000	96 77 873 08	629	2
47 10 348 08	2 975 063	96 77 889 08	626	1	47 19 023 08	2 970 000	96 77 881 08	766	7
47 10 348 08	2 975 067	96 77 890 08	628	1	47 19 023 08	2 990 000	96 77 882 08	621	1
47 10 348 08	2 975 101	96 77 891 08	627	1	47 19 032 08	2 970 000	96 77 881 08	633	2
47 10 348 08	2 975 293	96 80 819 08	620	2	47 19 036 08	2 970 000	96 77 881 08	614	5
47 10 348 08	2 978 000	96 77 880 08	605	1	47 19 036 08	3 976 351	96 77 884 08	649	1
47 10 353 08	2 970 000	96 77 881 08	689	15	47 19 038 08	2 970 000	96 77 881 08	744	1
47 10 353 08	2 978 000	96 77 880 08	625	1	47 19 043 08	2 970 000	96 77 881 08	668	6
47 10 353 08	3 976 351	96 77 884 08	647	2	47 19 043 08	2 975 063	96 77 889 08	611	1
47 10 370 08	2 971 071	96 81 296 08	628	3	47 19 043 08	2 975 067	96 77 890 08	611	1
47 10 375 08	2 970 000	96 77 881 08	853	2	47 19 043 08	2 975 293	96 80 819 08	624	1
47 10 393 08	2 541	91 70 802 08	31	1	47 19 043 08	2 978 251	96 85 132 08	604	1
47 10 396 08	2 970 000	96 77 881 08	675	25	47 19 043 08	2 978 351	96 85 629 08	602	1
47 10 396 08	2 971 071	96 81 296 08	646	1	47 19 045 08	3 975 221	96 77 883 08	637	4
47 10 396 08	2 975 005	96 77 877 08	618	2	47 20 323 08	2 990 000	96 77 882 08	601	1
47 10 396 08	2 975 062	96 77 878 08	615	2	47 23 004 14	2 970 000	96 77 881 08	858	1
47 10 396 08	2 975 063	96 77 889 08	603	1	47 23 004 14	2 971 071	96 81 296 08	638	1
47 10 396 08	2 975 067	96 77 890 08	602	1	47 23 302 08	1 970 000	96 77 873 08	658	1
47 10 396 08	2 975 101	96 77 891 08	613	2	47 23 302 08	1 974 000	96 77 874 08	621	2
47 10 396 08	2 975 293	96 80 819 08	601	2	47 23 302 08	1 974 001	96 77 875 08	622	2
47 10 396 08	2 978 251	96 85 132 08	612	4	47 23 302 08	2 970 000	96 77 881 08	698	14
47 10 396 08	2 978 351	96 85 629 08	600	7	47 23 302 08	2 971 071	96 81 296 08	655	1
47 10 396 08	3 975 221	96 77 883 08	618	2	47 23 302 08	2 975 005	96 77 877 08	626	1
47 10 397 08	1 974 000	96 77 874 08	622	4	47 23 302 08	2 975 062	96 77 878 08	626	1
47 10 397 08	1 974 001	96 77 875 08	616	4	47 23 302 08	2 975 067	96 77 890 08	612	1

11.12.2013

etk\_en\_de\_098202\_LR\_11000

1021

**LIEBHERR**

Numerical index  
Numerischer Index

Item	Page	Assembly	Pos.	Quantity	Item	Page	Assembly	Pos.	Quantity
47 23 302 08	2 975 101	96 77 891 08	615	1	47 32 314 08	2 970 000	96 77 881 08	719	2
47 23 302 08	2 975 293	96 80 819 08	621	5	47 33 002 08	1 970 000	96 77 873 08	625	1
47 23 302 08	2 978 251	96 85 132 08	602	3	47 33 002 08	2 970 000	96 77 881 08	748	2
47 23 312 08	2 711	91 70 812 08	27	1	47 40 010 08	3 976 351	96 77 884 08	605	1
47 23 312 08	2 970 000	96 77 881 08	637	4	47 40 011 08	2 970 000	96 77 881 08	813	1
47 23 312 08	2 971 071	96 81 296 08	651	1	47 40 314 08	2 970 000	96 77 881 08	812	1
47 23 312 08	3 210 004	91 76 921 08	9	1	47 40 314 08	3 976 351	96 77 884 08	602	2
47 23 319 08	1 974 000	96 77 874 08	601	4	47 40 326 08	2 970 000	96 77 881 08	822	1
47 23 319 08	1 974 001	96 77 875 08	601	4	47 40 326 08	2 971 071	96 81 296 08	643	1
47 23 319 08	2 970 000	96 77 881 08	694	6	47 40 326 08	3 976 351	96 77 884 08	606	1
47 23 319 08	2 971 071	96 81 296 08	612	1	47 40 328 08	2 970 000	96 77 881 08	823	1
47 23 319 08	2 975 293	96 80 819 08	611	1	47 40 329 08	2 970 000	96 77 881 08	821	1
47 23 319 08	3 975 221	96 77 883 08	600	2	47 40 329 08	3 976 351	96 77 884 08	604	1
47 23 319 08	3 976 351	96 77 884 08	608	5	47 40 330 08	2 970 000	96 77 881 08	811	4
47 23 319 08	3 978 021	96 77 887 08	608	8	47 40 330 08	3 976 351	96 77 884 08	609	1
47 23 319 08	3 978 024	96 77 888 08	602	8	47 49 066 08	2 971 071	96 81 296 08	503	1
47 23 320 08	2 970 000	96 77 881 08	272	1	47 49 073 08	2 970 000	96 77 881 08	582	2
47 24 304 08	1 970 000	96 77 873 08	634	1	47 49 076 08	2 970 000	96 77 881 08	842	1
47 24 304 08	2 970 000	96 77 881 08	794	2	47 50 302 08	1 970 000	96 77 873 08	600	8
47 24 312 08	2 970 000	96 77 881 08	814	2	47 50 302 08	2 970 000	96 77 881 08	805	1
47 24 318 08	2 970 000	96 77 881 08	730	1	47 50 310 08	2 970 000	96 77 881 08	657	2
47 24 318 08	3 975 221	96 77 883 08	638	1	47 50 310 08	2 971 071	96 81 296 08	632	1
47 25 300 08	2 990 000	96 77 882 08	602	5	47 50 311 08	2 975 063	96 77 889 08	617	1
47 25 306 08	2 970 000	96 77 881 08	777	3	47 50 311 08	2 975 067	96 77 890 08	618	1
47 25 315 08	2 550 014	91 76 913 08	21	2	47 50 311 08	2 975 101	96 77 891 08	608	1
47 25 315 08	2 711	91 70 812 08	26	6	47 50 313 08	1 970 000	96 77 873 08	607	4
47 25 315 08	2 920 443	96 80 310 08	13	1	47 50 313 08	2 970 000	96 77 881 08	735	1
47 25 315 08	2 932 041	96 79 179 08	40	1	47 50 315 08	1 970 000	96 77 873 08	667	1
47 25 315 08	2 970 000	96 77 881 08	636	15	47 50 315 08	2 970 000	96 77 881 08	724	3
47 25 315 08	2 971 071	96 81 296 08	647	2	47 50 315 08	2 978 251	96 85 132 08	601	2
47 25 315 08	2 975 063	96 77 889 08	601	1	47 50 315 08	3 979 001	96 88 833 08	600	1
47 25 315 08	2 975 067	96 77 890 08	601	1	47 50 315 08	3 979 002	96 88 834 08	600	1
47 25 315 08	2 975 101	96 77 891 08	624	1	47 50 316 08	1 974 000	96 77 874 08	632	1
47 25 315 08	2 975 293	96 80 819 08	635	1	47 50 316 08	1 974 001	96 77 875 08	634	1
47 25 315 08	2 978 000	96 77 880 08	629	1	47 50 316 08	2 975 293	96 80 819 08	616	8
47 25 315 08	2 990 000	96 77 882 08	613	3	47 50 317 08	2 970 000	96 77 881 08	787	1
47 25 315 08	3 975 221	96 77 883 08	632	3	47 50 317 08	2 975 293	96 80 819 08	615	2
47 25 318 08	1 974 000	96 77 874 08	600	4	47 50 318 08	2 970 000	96 77 881 08	798	1
47 25 318 08	1 974 001	96 77 875 08	600	4	47 50 318 08	3 975 221	96 77 883 08	629	2
47 25 318 08	2 970 000	96 77 881 08	693	8	47 50 319 08	1 970 000	96 77 873 08	637	2
47 25 318 08	2 971 071	96 81 296 08	644	1	47 50 325 08	1 972 001	96 77 876 08	601	4
47 25 318 08	2 975 005	96 77 877 08	601	3	47 50 325 08	2 971 071	96 81 296 08	617	1
47 25 318 08	2 975 062	96 77 878 08	602	3	47 50 325 08	3 975 221	96 77 883 08	634	1
47 25 318 08	2 975 063	96 77 889 08	610	2	47 50 325 08	3 976 351	96 77 884 08	651	2
47 25 318 08	2 975 067	96 77 890 08	610	2	47 50 329 08	2 975 101	96 77 891 08	619	1
47 25 318 08	2 975 101	96 77 891 08	621	1	47 50 329 08	3 975 221	96 77 883 08	625	2
47 25 318 08	2 975 293	96 80 819 08	609	4	47 50 330 08	2 970 000	96 77 881 08	632	2
47 25 318 08	3 975 221	96 77 883 08	601	4	47 50 337 08	2 978 000	96 77 880 08	604	2
47 25 318 08	3 976 351	96 77 884 08	611	10	47 50 337 08	2 978 251	96 85 132 08	606	2
47 25 318 08	3 978 021	96 77 887 08	607	8	47 50 340 08	2 970 000	96 77 881 08	799	2
47 25 318 08	3 978 024	96 77 888 08	601	8	47 50 340 08	3 975 221	96 77 883 08	636	5
47 32 305 08	1 970 000	96 77 873 08	633	1	47 50 345 08	1 974 000	96 77 874 08	630	1
47 32 306 08	2 810	91 70 816 08	28	2	47 50 345 08	1 974 001	96 77 875 08	632	1
47 32 308 08	3 976 351	96 77 884 08	630	1	47 50 345 08	3 977 000	96 77 886 08	602	2
47 32 308 08	3 979 001	96 88 833 08	601	1	47 51 313 08	1 974 000	96 77 874 08	606	1
47 32 308 08	3 979 002	96 88 834 08	601	1	47 51 313 08	1 974 001	96 77 875 08	602	1
47 32 310 08	2 970 000	96 77 881 08	783	4	47 51 320 08	2 970 000	96 77 881 08	784	1
47 32 310 08	3 979 001	96 88 833 08	602	3	47 51 334 08	2 970 000	96 77 881 08	826	1
47 32 310 08	3 979 002	96 88 834 08	602	3	47 54 072 08	2 970 000	96 77 881 08	731	4
47 32 312 08	2 978 000	96 77 880 08	603	1	47 54 072 08	3 975 221	96 77 883 08	612	1

11.12.2013

etk\_en\_de\_098202\_LR\_11000

1022

**LIEBHERR**Numerical index  
Numerischer Index

Item	Page	Assembly	Pos.	Quantity	Item	Page	Assembly	Pos.	Quantity
47 54 081 08	2 970 000	96 77 881 08	682	4	47 54 335 08	1 972 001	96 77 876 08	602	4
47 54 301 08	1 974 000	96 77 874 08	633	1	47 54 335 08	2 971 071	96 81 296 08	623	1
47 54 301 08	1 974 001	96 77 875 08	633	1	47 54 335 08	2 978 000	96 77 880 08	601	1
47 54 301 08	2 970 000	96 77 881 08	839	1	47 54 336 08	2 975 005	96 77 877 08	611	1
47 54 302 08	2 990 000	96 77 882 08	616	1	47 54 336 08	2 975 062	96 77 878 08	611	1
47 54 303 08	2 970 000	96 77 881 08	807	1	47 54 336 08	2 975 063	96 77 889 08	609	1
47 54 303 08	3 977 000	96 77 886 08	607	1	47 54 336 08	2 975 067	96 77 890 08	607	1
47 54 304 08	1 970 000	96 77 873 08	677	1	47 54 336 08	2 975 101	96 77 891 08	616	1
47 54 304 08	2 975 101	96 77 891 08	626	1	47 54 336 08	2 975 293	96 80 819 08	612	1
47 54 304 08	3 975 221	96 77 883 08	605	2	47 54 340 08	2 978 000	96 77 880 08	608	1
47 54 305 08	1 974 000	96 77 874 08	612	4	47 54 341 08	2 970 000	96 77 881 08	835	1
47 54 305 08	1 974 001	96 77 875 08	605	4	47 54 342 08	2 970 000	96 77 881 08	683	3
47 54 305 08	2 970 000	96 77 881 08	771	5	47 54 342 08	2 971 071	96 81 296 08	610	4
47 54 305 08	3 976 351	96 77 884 08	634	2	47 54 343 08	2 971 071	96 81 296 08	606	5
47 54 308 08	3 978 021	96 77 887 08	605	1	47 54 348 08	1 970 000	96 77 873 08	621	2
47 54 308 08	3 978 024	96 77 888 08	605	1	47 54 353 08	2 970 000	96 77 881 08	727	4
47 54 309 08	2 970 000	96 77 881 08	840	2	47 54 354 08	2 970 000	96 77 881 08	786	1
47 54 309 08	2 975 293	96 80 819 08	622	1	47 54 354 08	3 975 221	96 77 883 08	628	1
47 54 312 08	1 970 000	96 77 873 08	635	2	47 54 355 08	2 970 000	96 77 881 08	788	3
47 54 312 08	2 970 000	96 77 881 08	708	5	47 54 356 08	2 970 000	96 77 881 08	827	1
47 54 313 08	2 970 000	96 77 881 08	656	17	47 54 356 08	2 975 039	96 77 879 08	610	1
47 54 313 08	3 975 221	96 77 883 08	615	2	47 54 357 08	1 970 000	96 77 873 08	604	2
47 54 313 08	3 976 351	96 77 884 08	600	1	47 54 357 08	1 974 000	96 77 874 08	610	1
47 54 314 08	1 970 000	96 77 873 08	672	1	47 54 357 08	1 974 001	96 77 875 08	624	1
47 54 314 08	1 974 000	96 77 874 08	627	1	47 54 357 08	2 970 000	96 77 881 08	793	1
47 54 314 08	1 974 001	96 77 875 08	629	1	47 54 357 08	2 975 005	96 77 877 08	603	1
47 54 314 08	2 970 000	96 77 881 08	723	9	47 54 357 08	2 975 062	96 77 878 08	606	1
47 54 314 08	2 971 071	96 81 296 08	609	1	47 54 357 08	2 975 063	96 77 889 08	620	1
47 54 314 08	2 975 005	96 77 877 08	620	1	47 54 357 08	2 975 067	96 77 890 08	620	1
47 54 314 08	2 975 062	96 77 878 08	620	1	47 54 357 08	2 975 101	96 77 891 08	605	1
47 54 314 08	2 975 063	96 77 889 08	627	1	47 54 357 08	3 976 351	96 77 884 08	617	1
47 54 314 08	2 975 067	96 77 890 08	630	1	47 54 360 08	2 970 000	96 77 881 08	775	5
47 54 314 08	2 975 101	96 77 891 08	629	1	47 54 361 08	1 970 000	96 77 873 08	643	1
47 54 314 08	2 975 293	96 80 819 08	633	1	47 54 361 08	2 970 000	96 77 881 08	791	1
47 54 314 08	2 978 351	96 85 629 08	601	2	47 54 361 08	3 976 351	96 77 884 08	613	2
47 54 315 08	1 970 000	96 77 873 08	664	1	47 54 363 08	1 970 000	96 77 873 08	669	1
47 54 315 08	2 970 000	96 77 881 08	838	1	47 54 363 08	1 974 000	96 77 874 08	629	1
47 54 316 08	2 970 000	96 77 881 08	763	3	47 54 363 08	1 974 001	96 77 875 08	631	1
47 54 316 08	3 976 351	96 77 884 08	603	1	47 54 363 08	2 970 000	96 77 881 08	733	4
47 54 317 08	2 970 000	96 77 881 08	732	1	47 54 363 08	2 975 293	96 80 819 08	634	1
47 54 318 08	2 970 000	96 77 881 08	857	2	47 54 363 08	3 977 000	96 77 886 08	612	1
47 54 318 08	2 971 071	96 81 296 08	639	3	47 54 363 08	3 979 000	96 88 835 08	601	1
47 54 318 08	3 979 000	96 88 835 08	602	1	47 54 367 08	2 970 000	96 77 881 08	690	7
47 54 320 08	2 970 000	96 77 881 08	703	6	47 55 004 08	2 970 000	96 77 881 08	755	2
47 54 320 08	2 978 000	96 77 880 08	628	1	47 56 009 08	2 990 000	96 77 882 08	618	1
47 54 323 08	1 970 000	96 77 873 08	652	1	47 56 015 08	1 970 000	96 77 873 08	632	1
47 54 325 08	2 970 000	96 77 881 08	701	4	47 56 015 08	2 970 000	96 77 881 08	635	8
47 54 326 08	2 970 000	96 77 881 08	737	5	47 56 015 08	2 971 071	96 81 296 08	648	1
47 54 327 08	2 970 000	96 77 881 08	830	1	47 56 015 08	2 975 039	96 77 879 08	613	1
47 54 327 08	2 971 071	96 81 296 08	652	1	47 56 015 08	3 975 221	96 77 883 08	631	3
47 54 327 08	2 978 000	96 77 880 08	632	2	47 56 015 08	3 977 000	96 77 886 08	604	1
47 54 327 08	3 976 351	96 77 884 08	637	2	47 56 015 08	3 978 021	96 77 887 08	601	1
47 54 331 08	2 970 000	96 77 881 08	712	9	47 56 015 08	3 978 024	96 77 888 08	604	1
47 54 331 08	2 975 039	96 77 879 08	614	1	47 56 026 08	2 970 000	96 77 881 08	601	19
47 54 331 08	3 977 000	96 77 886 08	605	1	47 56 026 08	2 971 071	96 81 296 08	645	1
47 54 331 08	3 978 021	96 77 887 08	602	1	47 56 026 08	2 975 005	96 77 877 08	616	1
47 54 331 08	3 978 024	96 77 888 08	603	1	47 56 026 08	2 975 062	96 77 878 08	616	1
47 54 333 08	1 970 000	96 77 873 08	673	2	47 56 026 08	2 975 063	96 77 889 08	625	1
47 54 333 08	3 976 351	96 77 884 08	616	1	47 56 026 08	2 975 067	96 77 890 08	624	1
47 54 333 08	3 979 002	96 88 834 08	604	1	47 56 026 08	2 975 101	96 77 891 08	614	1

11.12.2013

etk\_en\_de\_098202\_LR\_11000

1023

**LIEBHERR**

Numerical index  
Numerischer Index

Item	Page	Assembly	Pos.	Quantity	Item	Page	Assembly	Pos.	Quantity
47 56 026 08	2 975 293	96 80 819 08	600	1	47 77 040 08	X1121128	11 21 128 8	33	2
47 56 026 08	3 976 351	96 77 884 08	631	5	47 77 040 77	X1134074	11 34 074 1	33	2
47 56 030 08	2 970 000	96 77 881 08	774	1	47 77 041 08	2 970 000	96 77 881 08	676	2
47 56 034 08	1 970 000	96 77 873 08	601	4	47 77 041 08	2 975 005	96 77 877 08	614	1
47 56 034 08	3 977 000	96 77 886 08	603	4	47 77 041 08	2 975 062	96 77 878 08	617	1
47 56 034 08	3 978 021	96 77 887 08	600	4	47 77 041 08	2 975 063	96 77 889 08	624	1
47 56 034 08	3 978 024	96 77 888 08	600	4	47 77 041 08	2 975 067	96 77 890 08	625	1
47 66 077 08	2 990 000	96 77 882 08	603	3	47 77 041 08	2 975 101	96 77 891 08	610	1
47 66 078 08	2 970 000	96 77 881 08	834	3	47 77 041 08	3 976 351	96 77 884 08	643	1
47 66 102 08	2 970 000	96 77 881 08	843	1	47 77 041 08	5 123 911	51 23 911 08	26	2
47 66 114 08	2 975 039	96 77 879 08	618	1	47 77 041 08	9 674 210	96 74 210 08	62	1
47 66 115 08	1 972 001	96 77 876 08	604	8	47 77 042 08	1 970 000	96 77 873 08	649	2
47 66 117 08	2 970 000	96 77 881 08	849	2	47 77 043 08	2 970 000	96 77 881 08	654	1
47 66 309 08	2 975 067	96 77 890 08	622	1	47 77 043 08	2 975 039	96 77 879 08	612	1
47 71 014 08	2 340 101	91 74 512 08	76	2	47 77 043 08	2 990 000	96 77 882 08	604	1
47 71 014 08	2 550 014	91 76 913 08	15	9	47 77 044 08	2 391 001	96 79 787 08	124	1
47 71 014 08	2 711	91 70 811 08	16	1	47 77 045 08	2 970 000	96 77 881 08	618	1
47 71 014 08	2 711	91 70 812 08	15	26	47 77 045 08	2 990 000	96 77 882 08	612	2
47 71 014 08	2 990 000	96 77 882 08	550	3	47 77 046 08	1 970 000	96 77 873 08	666	1
47 71 014 08	3 210 004	91 76 921 08	11	2	47 77 046 08	2 970 000	96 77 881 08	662	4
47 71 014 08	3 610 003	91 76 922 08	8	1	47 77 046 08	2 971 071	96 81 296 08	600	1
47 74 001 08	2 310 006	91 74 514 08	3	1	47 77 046 08	9 674 211	96 74 211 08	66	2
47 74 001 08	2 340 101	91 74 512 08	75	2	47 77 046 08	X1041325	10 41 325 5	202	2
47 74 001 08	2 550 014	91 76 913 08	17	9	47 77 046 08	X1121342	11 21 342 3	(66)	1
47 74 001 08	2 711	91 70 811 08	15	1	47 77 047 08	9 674 210	96 74 210 08	65	2
47 74 001 08	2 711	91 70 812 08	28	26	47 77 047 08	9 674 211	96 74 211 08	65	2
47 74 001 08	2 990 000	96 77 882 08	614	3	47 77 047 08	X1041325	10 41 325 5	201	2
47 74 001 08	3 210 004	91 76 921 08	7	7	47 77 047 08	X1121128	11 21 128 8	32	1
47 74 001 08	3 350 010	91 74 786 08	3	1	47 77 047 08	X1134074	11 34 074 1	32	1
47 74 001 08	3 360 001	91 74 861 08	3	1	47 77 048 08	2 970 000	96 77 881 08	626	6
47 74 001 08	3 370 003	91 74 814 08	3	1	47 77 048 08	9 338 789	93 38 789 01	62	3
47 74 001 08	3 610 003	91 76 922 08	7	2	47 77 049 08	X1134737	11 34 737 3	12	1
47 74 006 08	2 970 000	96 77 881 08	859	1	47 77 051 08	2 670 001	96 79 676 08	6	2
47 74 006 08	2 978 251	96 85 132 08	622	2	47 77 052 08	2 970 000	96 77 881 08	768	2
47 74 009 08	2 978 251	96 85 132 08	620	3	47 77 052 08	2 975 005	96 77 877 08	609	1
47 74 010 08	2 970 000	96 77 881 08	817	1	47 77 052 08	2 975 062	96 77 878 08	610	1
47 74 014 08	2 541	91 70 802 08	32	1	47 77 052 08	2 975 063	96 77 889 08	606	1
47 74 015 08	2 970 000	96 77 881 08	781	2	47 77 052 08	2 975 067	96 77 890 08	609	1
47 74 016 08	2 970 000	96 77 881 08	809	2	47 77 052 08	2 975 101	96 77 891 08	622	1
47 74 017 08	2 971 071	96 81 296 08	640	1	47 77 055 08	2 990 000	96 77 882 08	629	2
47 74 018 08	2 970 000	96 77 881 08	819	1	47 77 057 08	2 970 000	96 77 881 08	630	1
47 74 019 08	2 970 000	96 77 881 08	759	4	47 77 058 08	1 974 000	96 77 874 08	619	8
47 74 026 08	2 971 071	96 81 296 08	634	3	47 77 058 08	1 974 001	96 77 875 08	620	8
47 75 101 01	X1131476	11 31 476 1	15	1	47 77 058 08	2 970 000	96 77 881 08	627	4
47 75 105 01	X1131476	11 31 476 1	22	1	48 23 308 14	1 970 000	96 77 873 08	638	2
47 77 002 08	2 971 071	96 81 296 08	635	3	48 23 308 14	2 970 000	96 77 881 08	765	3
47 77 004 08	2 970 000	96 77 881 08	782	2	48 23 318 14	2 970 000	96 77 881 08	728	4
47 77 005 08	2 970 000	96 77 881 08	808	2	48 23 318 14	3 975 221	96 77 883 08	640	1
47 77 007 08	2 970 000	96 77 881 08	818	1	48 24 303 14	1 970 000	96 77 873 08	657	1
47 77 008 08	2 971 071	96 81 296 08	641	1	48 24 303 14	1 974 000	96 77 874 08	615	4
47 77 009 08	2 970 000	96 77 881 08	760	4	48 24 303 14	1 974 001	96 77 875 08	615	4
47 77 011 08	2 970 000	96 77 881 08	860	1	48 24 303 14	2 970 000	96 77 881 08	669	2
47 77 011 08	2 978 251	96 85 132 08	623	2	48 24 303 14	2 971 071	96 81 296 08	607	1
47 77 016 08	2 978 251	96 85 132 08	621	3	48 24 303 14	2 975 063	96 77 889 08	614	1
47 77 018 08	2 970 000	96 77 881 08	816	1	48 24 311 14	2 970 000	96 77 881 08	658	12
47 77 040 08	2 970 000	96 77 881 08	661	9	48 24 313 14	2 970 000	96 77 881 08	753	2
47 77 040 08	5 113 086	51 13 086 08	2	3	48 24 314 14	1 970 000	96 77 873 08	656	1
47 77 040 08	5 123 911	51 23 911 08	25	4	48 24 315 14	2 970 000	96 77 881 08	729	1
47 77 040 08	9 674 210	96 74 210 08	61	4	48 24 315 14	2 975 039	96 77 879 08	616	1
47 77 040 08	X1041325	10 41 325 5	200	4	48 24 316 14	3 975 221	96 77 883 08	644	1

11.12.2013

etk\_en\_de\_098202\_LR\_11000

1024

**LIEBHERR**

Numerical index  
Numerischer Index

Item	Page	Assembly	Pos.	Quantity	Item	Page	Assembly	Pos.	Quantity
48 24 318 14	2 970 000	96 77 881 08	715	1	49 00 111	3 220 500	91 73 339 08	55	4
48 24 318 14	2 971 071	96 81 296 08	611	1	49 00 111	3 223	91 72 314 08	38	16
48 25 308 14	1 970 000	96 77 873 08	678	1	49 00 111	3 223 050	91 70 786 08	38	12
48 25 308 14	2 970 000	96 77 881 08	629	12	49 00 111	3 223 051	91 70 787 08	38	2
48 25 308 14	3 975 221	96 77 883 08	609	1	49 00 111	3 223 052	91 70 788 08	38	10
48 25 308 14	3 976 351	96 77 884 08	610	3	49 00 111	3 223 053	91 70 792 08	38	10
48 25 309 14	2 970 000	96 77 881 08	651	7	49 00 111	3 223 054	91 75 712 08	38	10
48 25 309 14	3 975 221	96 77 883 08	608	1	49 00 111	3 226	91 71 915 08	57	4
48 25 316 14	2 970 000	96 77 881 08	700	12	49 00 111	3 227 006	91 72 279 08	57	8
48 54 384 14	2 970 000	96 77 881 08	848	1	49 00 111	3 227 006	91 72 280 08	57	8
49 00 089	1 131 100	91 73 453 08	56	8	49 00 111	3 227 007	91 76 254 08	57	8
49 00 089	1 401	91 72 916 08	89	4	49 00 111	3 227 008	91 76 270 08	57	8
49 00 089	1 411	91 72 917 08	89	4	49 00 111	3 651	91 73 805 08	125	12
49 00 089	2 106 101	96 82 775 08	35	19	49 00 111	3 651 021	96 93 966 08	6	4
49 00 089	2 260	91 70 797 08	13	6	49 00 111	3 715	91 70 853 08	36	13
49 00 089	2 310 001	91 74 381 08	27	8	49 00 111	3 716	91 71 786 08	36	27
49 00 089	2 320 001	91 74 540 08	27	8	49 00 111	3 745	91 72 298 08	43	8
49 00 089	2 340 101	91 74 512 08	47	1	49 00 111	3 746 001	96 83 995 08	23	8
49 00 089	2 391	91 70 791 08	23	4	49 00 112	2 631 001	96 82 832 08	17	40
49 00 089	2 391 001	96 79 787 08	315	28	49 00 112	2 744	91 76 183 08	10	2
49 00 089	2 391 044	96 85 108 08	301	9	49 00 112	3 211	91 73 326 08	149	5
49 00 089	2 392	91 70 794 08	31	17	49 00 120	2 391 001	96 79 787 08	322	8
49 00 089	2 393	91 70 795 08	21	24	49 00 123	1 632	91 70 768 08	13	8
49 00 089	2 631 001	96 82 832 08	41	12	49 00 123	2 260	91 70 797 08	3	4
49 00 089	2 650	91 70 798 08	5	4	49 00 123	2 391 001	96 79 787 08	309	4
49 00 089	2 711	91 70 812 08	42	10	49 00 123	2 652	91 70 805 08	13	8
49 00 089	2 859 040	96 82 869 08	102	12	49 00 123	3 651 007	96 79 462 08	28	8
49 00 089	2 859 041	96 82 553 08	29	37	49 00 123	3 745	91 72 298 08	50	16
49 00 089	3 220	91 71 909 08	56	2	49 00 128	1 131 100	91 73 453 08	28	28
49 00 089	3 220 500	91 73 339 08	49	2	49 00 128	1 630 000	91 73 457 08	25	2
49 00 089	3 223 051	91 70 787 08	56	2	49 00 128	2 106 101	96 82 775 08	31	35
49 00 089	3 223 053	91 70 792 08	56	2	49 00 128	2 370 002	91 76 456 08	6	10
49 00 089	3 223 054	91 75 712 08	56	2	49 00 128	2 391	91 70 791 08	24	7
49 00 089	3 556 003	96 86 627 08	29	12	49 00 128	2 391 001	96 79 787 08	317	16
49 00 089	3 651 008	96 79 661 08	18	1	49 00 128	2 550 001	91 73 477 08	61	2
49 00 089	3 651 009	96 79 668 08	18	1	49 00 128	2 631	91 70 800 08	83	8
49 00 089	3 651 019	96 81 079 08	22	1	49 00 128	2 631 007	96 83 099 08	20	8
49 00 089	3 715	91 70 853 08	51	10	49 00 128	2 650	91 70 798 08	20	4
49 00 089	3 716	91 71 786 08	51	20	49 00 128	2 650 001	96 81 112 08	17	7
49 00 089	3 746 001	96 83 995 08	26	3	49 00 128	2 652	91 70 805 08	27	4
49 00 089	5 402 705	54 02 705 14	25	4	49 00 128	2 670	91 70 808 08	9	16
49 00 090	3 554	91 72 278 08	36	4	49 00 128	2 671 001	96 79 682 08	4	8
49 00 090	3 556 003	96 86 627 08	45	2	49 00 128	2 711	91 70 812 08	40	1
49 00 094	3 711	91 72 286 08	7	8	49 00 128	2 783	91 74 731 08	5	8
49 00 100	2 106 101	96 82 775 08	23	7	49 00 128	2 810 037	96 47 204 08	4	20
49 00 100	2 391 001	96 79 787 08	316	4	49 00 128	2 831	91 71 911 08	44	1
49 00 100	2 931 023	96 82 409 08	35	4	49 00 128	2 859 040	96 82 869 08	101	86
49 00 100	3 212	91 71 914 08	(4)	4	49 00 128	2 925 203	96 79 575 08	4	2
49 00 100	3 212	91 71 914 08	(4)	4	49 00 128	2 931 023	96 82 409 08	37	36
49 00 100	3 215 007	91 71 907 08	14	2	49 00 128	2 931 045	96 86 692 08	11	2
49 00 100	3 557	91 71 913 08	14	16	49 00 128	2 932 166	92 68 911 08	8	2
49 00 100	3 651 021	96 93 966 08	9	4	49 00 128	3 211	91 73 326 08	104	14
49 00 111	2 522 013	96 45 883 08	13	2	49 00 128	3 212	91 71 914 08	43	4
49 00 111	2 711	91 70 812 08	45	2	49 00 128	3 213	91 72 510 08	52	8
49 00 111	2 730 050	91 70 815 08	16	4	49 00 128	3 214	91 70 785 08	55	8
49 00 111	2 810	91 70 816 08	84	4	49 00 128	3 223	91 72 314 08	78	8
49 00 111	2 931 023	96 82 409 08	36	12	49 00 128	3 226	91 71 915 08	106	8
49 00 111	3 213	91 72 510 08	35	8	49 00 128	3 227 006	91 72 279 08	27	8
49 00 111	3 214	91 70 785 08	57	10	49 00 128	3 227 006	91 72 280 08	44	8
49 00 111	3 220	91 71 909 08	47	4	49 00 128	3 227 007	91 76 254 08	29	8

11.12.2013

etk\_en\_de\_098202\_LR\_11000

1025

**LIEBHERR**

Numerical index  
Numerischer Index

Item	Page	Assembly	Pos.	Quantity	Item	Page	Assembly	Pos.	Quantity
49 00 128	3 227 008	91 76 270 08	29	8	49 00 204	3 211 002	92 88 302 08	3	2
49 00 128	3 360 003	91 74 860 08	40	6	49 00 204	3 611	91 73 332 08	56	2
49 00 128	3 553	91 73 338 08	66	4	49 00 323	5 402 705	54 02 705 14	17	6
49 00 128	3 554	91 72 278 08	9	2	49 00 531	2 652	91 70 805 08	23	4
49 00 128	3 556 003	96 86 627 08	82	2	49 00 537	2 260	91 70 797 08	7	4
49 00 128	3 611	91 73 332 08	68	22	49 00 537	2 391 001	96 79 787 08	318	6
49 00 128	3 651	91 73 805 08	68	4	49 00 537	2 652	91 70 805 08	22	4
49 00 128	3 651 019	96 81 079 08	19	8	49 00 537	3 212	91 71 914 08	84	8
49 00 128	3 745	91 72 298 08	22	8	49 00 537	3 745	91 72 298 08	45	8
49 00 152	1 300 001	96 80 915 08	3	146	49 00 539	2 260	91 70 797 08	23	4
49 00 152	2 550 001	91 73 477 08	82	16	49 00 539	2 391 044	96 85 108 08	305	2
49 00 152	3 651 012	96 79 832 08	12	2	49 00 539	2 835 002	96 48 379 08	24	4
49 00 153	2 391 001	96 79 787 08	306	8	49 00 539	2 932 166	92 68 911 08	11	2
49 00 153	2 550 001	91 73 477 08	52	16	49 00 539	3 213	91 72 510 08	47	8
49 00 153	2 652	91 70 805 08	11	32	49 00 539	3 214	91 70 785 08	54	8
49 00 153	2 670	91 70 808 08	22	10	49 00 539	3 611	91 73 332 08	69	3
49 00 153	2 671	91 70 809 08	9	10	49 00 595	2 522	91 74 320 08	26	1
49 00 153	3 211	91 73 326 08	69	1	49 00 614	2 310 001	91 74 381 08	29	6
49 00 153	3 212	91 71 914 08	34	12	49 00 614	2 320 001	91 74 540 08	29	6
49 00 153	3 360 003	91 74 860 08	33	10	49 00 614	3 227 006	91 72 279 08	20	8
49 00 153	3 370 002	91 74 736 08	33	8	49 00 614	3 227 006	91 72 280 08	19	8
49 00 153	3 553	91 73 338 08	22	16	49 00 614	3 227 007	91 76 254 08	21	8
49 00 161	2 106 100	91 74 016 08	29	8	49 00 614	3 227 008	91 76 270 08	19	8
49 00 161	3 204	91 71 788 08	12	16	49 00 626	2 502	91 72 033 08	48	4
49 00 161	3 651	91 73 805 08	70	8	49 00 643	2 810	91 70 816 08	59	1
49 00 161	3 651	91 73 805 08	96	8	49 00 897	2 970 000	96 77 881 08	412	4
49 00 161	3 651 007	96 79 462 08	29	4	49 01 053	2 631	91 70 800 08	33	2
49 00 161	3 746 001	96 83 995 08	25	12	49 01 053	3 746 007	96 87 665 08	11	8
49 00 188	1 131 100	91 73 453 08	53	34	49 01 162	3 746 002	96 86 789 08	23	4
49 00 188	2 106 100	91 74 016 08	44	8	49 01 167	3 211	91 73 326 08	154	4
49 00 188	2 106 101	96 82 775 08	28	116	49 01 205	2 711	91 70 812 08	43	2
49 00 188	2 310 001	91 74 381 08	11	4	49 01 205	2 990 000	96 77 882 08	323	2
49 00 188	2 320 001	91 74 540 08	11	4	49 01 205	3 790 044	96 79 364 08	6	3
49 00 188	2 320 011	96 81 618 08	20	4	49 01 297 03	3 220	91 71 909 08	50	13
49 00 188	2 391 044	96 85 108 08	302	4	49 01 297 03	3 220 500	91 73 339 08	47	13
49 00 188	2 392	91 70 794 08	32	6	49 01 297 03	3 223	91 72 314 08	50	16
49 00 188	2 520	91 72 029 08	44	6	49 01 336	2 970 000	96 77 881 08	433	2
49 00 188	2 522 012	96 45 884 08	7	4	49 01 531	X1034282	10 34 282 3	19	4
49 00 188	2 550 001	91 73 477 08	110	8	49 01 715	1 630 000	91 73 457 08	16	8
49 00 188	2 550 013	96 78 523 08	12	3	49 01 732	2 310 001	91 74 381 08	28	8
49 00 188	2 631	91 70 800 08	84	8	49 01 732	2 320 001	91 74 540 08	28	8
49 00 188	2 631 002	96 92 599 08	21	4	49 01 732	2 320 011	96 81 618 08	21	4
49 00 188	2 650 003	96 81 140 08	9	4	49 01 732	3 746 002	96 86 789 08	25	4
49 00 188	2 670	91 70 808 08	13	8	49 01 782	2 631	91 70 800 08	42	8
49 00 188	2 671	91 70 809 08	21	8	49 01 878	3 213	91 72 510 08	49	16
49 00 188	2 730 050	91 70 815 08	42	16	49 01 879	2 810	91 70 816 08	90	16
49 00 188	2 859 041	96 82 553 08	24	4	49 01 879	3 554	91 72 278 08	37	4
49 00 188	3 214	91 70 785 08	86	4	49 02 007	2 105 200	91 73 478 08	31	32
49 00 188	3 291	91 70 844 08	3	8	49 02 007	2 859 040	96 82 869 08	103	8
49 00 188	3 292	91 71 787 08	7	8	49 02 174	2 790	91 78 632 08	7	32
49 00 188	3 350 001	91 74 740 08	24	14	49 80 370	2 810	91 70 816 08	89	4
49 00 188	3 360 003	91 74 860 08	38	4	49 80 793	2 320 011	96 81 618 08	17	2
49 00 188	3 370 002	91 74 736 08	38	4	49 81 024	3 611	91 73 332 08	99	2
49 00 188	3 592 001	96 86 453 08	8	4	50 04 117 08	3 651 007	96 79 462 08	36	4
49 00 188	3 611	91 73 332 08	26	5	50 04 147 08	2 810	91 70 816 08	104	1
49 00 188	3 651	91 73 805 08	112	10	50 05 219	3 592 001	96 86 453 08	26	6
49 00 188	3 745	91 72 298 08	40	8	50 05 219	3 651	91 73 805 08	126	4
49 00 195	2 975 039	96 77 879 08	306	2	50 05 219	3 715	91 70 853 08	63	4
49 00 204	1 630 000	91 73 457 08	15	8	50 05 219	3 716	91 71 786 08	63	4
49 00 204	2 391 001	96 79 787 08	305	14	50 07 137 08	3 651 008	96 79 661 08	6	2

11.12.2013

etk\_en\_de\_098202\_LR\_11000

1026

**LIEBHERR**

Numerical index  
Numerischer Index



Item	Page	Assembly	Pos.	Quantity	Item	Page	Assembly	Pos.	Quantity
50 07 137 08	3 651 009	96 79 668 08	6	2	51 04 087 08	2 975 067	96 77 890 08	153	1
50 09 175 08	2 350 014	91 73 520 08	6	9	51 04 087 08	2 975 101	96 77 891 08	153	1
50 09 175 08	2 730 050	91 70 815 08	23	16	51 04 087 08	2 975 293	96 80 819 08	153	1
50 09 175 08	2 925 031	96 86 462 08	11	2	51 04 098 08	2 970 000	96 77 881 08	178	1
50 09 305 08	3 552	91 73 337 08	28	8	51 04 121 08	3 975 221	96 77 883 08	150	2
50 12 042 08	5 104 019	51 04 019 08	16	2	51 04 124 08	1 970 000	96 77 873 08	183	1
50 15 010 77	5 402 705	54 02 705 14	23	3	51 04 124 08	2 970 000	96 77 881 08	159	6
50 15 070 14	X1134739	11 34 739 6	141	0.7	51 04 124 08	2 978 351	96 85 629 08	151	1
50 15 070 14	X1134739	11 34 739 9	200	0.3	51 04 129 08	1 970 000	96 77 873 08	164	1
50 15 073 14	X1134739	11 34 739 6	143	1	51 04 129 08	2 970 000	96 77 881 08	165	2
50 15 073 14	X1134739	11 34 739 9	202	1	51 04 385 08	2 970 000	96 77 881 08	160	1
50 15 320 14	X1134739	11 34 739 6	9	1	51 04 687 08	2 970 000	96 77 881 08	163	3
50 26 119 08	2 260 006	96 81 694 08	6	6	51 05 005 08	2 391 001	96 79 787 08	129	1
50 26 189 08	2 522 012	96 45 884 08	9	2	51 05 109 08	2 310 006	91 74 514 08	7	1
50 26 189 08	2 631	91 70 800 08	37	42	51 05 109 08	3 350 010	91 74 786 08	9	0.75
50 26 189 08	2 810 001	96 81 213 08	4	12	51 05 109 08	3 360 001	91 74 861 08	7	0.75
50 26 189 08	3 651 007	96 79 462 08	24	8	51 05 109 08	3 370 003	91 74 814 08	7	0.75
50 26 405 08	3 651 008	96 79 661 08	15	1	51 05 112 08	2 670 001	96 79 676 08	4	2
50 26 405 08	3 651 009	96 79 668 08	15	1	51 05 113 08	2 931 045	96 86 692 08	8	0.8
50 26 514 08	5 026 573	50 26 573 08	2	1	51 05 696 08	1 750	91 70 771 08	26	1
50 26 558 08	2 990 000	96 77 882 08	162	1	51 05 699 08	2 671	91 70 809 08	24	1
50 26 573 08	2 990 000	96 77 882 08	52	1	51 05 866 08	1 970 000	96 77 873 08	500	24
50 26 616 08	2 990 000	96 77 882 08	152	1	51 05 866 08	2 970 000	96 77 881 08	578	24
50 26 628 08	2 990 000	96 77 882 08	155	1	51 05 867 08	1 970 000	96 77 873 08	501	12
50 28 065 08	1 970 000	96 77 873 08	157	2	51 05 867 08	1 974 000	96 77 874 08	501	8
50 28 065 08	1 974 000	96 77 874 08	232	2	51 05 867 08	1 974 001	96 77 875 08	501	8
50 28 065 08	1 974 001	96 77 875 08	232	2	51 05 867 08	2 391 001	96 79 787 08	402	1
50 28 065 08	2 971 071	96 81 296 08	157	1	51 05 867 08	2 391 001	96 79 787 08	(1)	1
50 28 065 08	2 975 062	96 77 878 08	157	1	51 05 867 08	2 970 000	96 77 881 08	411	19
50 28 065 08	2 978 000	96 77 880 08	154	1	51 05 867 08	2 970 000	96 77 881 08	(1)	1
50 28 065 08	3 975 221	96 77 883 08	165	1	51 05 867 08	2 971 071	96 81 296 08	553	6
50 28 065 08	3 976 351	96 77 884 08	165	1	51 05 867 08	2 975 005	96 77 877 08	501	2
50 28 065 08	3 977 000	96 77 886 08	157	1	51 05 867 08	2 975 062	96 77 878 08	501	2
50 28 073 08	2 975 005	96 77 877 08	157	1	51 05 867 08	2 975 063	96 77 889 08	501	2
50 28 073 08	2 975 063	96 77 889 08	157	1	51 05 867 08	2 975 067	96 77 890 08	501	2
50 28 073 08	2 975 067	96 77 890 08	157	1	51 05 867 08	2 975 101	96 77 891 08	501	2
50 28 073 08	2 975 101	96 77 891 08	157	1	51 05 867 08	2 975 293	96 80 819 08	501	4
50 28 073 08	2 975 293	96 80 819 08	157	1	51 05 869 08	2 970 000	96 77 881 08	577	8
50 28 073 08	2 978 251	96 85 132 08	152	1	51 05 870 08	2 970 000	96 77 881 08	405	6
50 28 073 08	3 976 351	96 77 884 08	166	1	51 05 870 08	2 970 000	96 77 881 08	(1)	1
50 29 219 08	2 990 000	96 77 882 08	161	2	51 05 870 08	2 970 000	96 77 881 08	(1)	1
50 29 237 08	2 533 003	96 79 267 08	40	2	51 05 875 08	2 971 071	96 81 296 08	502	12
50 29 238 77	2 533 003	96 79 267 08	41	2	51 05 878 08	2 971 071	96 81 296 08	504	6
50 29 325 08	1 783 001	96 55 275 08	3	1	51 05 879 08	2 391 001	96 79 787 08	401	2
50 29 325 08	2 990 000	96 77 882 08	307	8	51 05 882 08	1 974 000	96 77 874 08	500	16
50 29 326 08	2 990 000	96 77 882 08	553	3	51 05 882 08	1 974 001	96 77 875 08	500	16
50 29 329 08	1 783 001	96 55 275 08	4	1	51 05 988 08	2 391 001	96 79 787 08	411	4
50 29 329 08	2 990 000	96 77 882 08	308	8	51 05 989 08	2 391 001	96 79 787 08	403	1
50 29 332 08	2 990 000	96 77 882 08	552	3	51 05 992 08	2 391 001	96 79 787 08	413	2
50 29 335 08	X1121128	11 21 128 8	(24)	1	51 05 996 08	2 970 000	96 77 881 08	213	1
50 29 401 08	1 783 001	96 55 275 08	6	1	51 05 996 08	2 971 071	96 81 296 08	213	1
50 29 461 08	2 990 000	96 77 882 08	623	1	51 05 996 08	2 975 005	96 77 877 08	213	1
50 29 871 08	2 990 000	96 77 882 08	160	1	51 05 996 08	2 975 062	96 77 878 08	213	1
51 02 306 08	2 370 002	91 76 456 08	2	1	51 05 996 08	2 975 063	96 77 889 08	213	1
51 02 354 08	2 350 014	91 73 520 08	2	3	51 05 996 08	2 975 067	96 77 890 08	213	1
51 04 019 08	2 971 071	96 81 296 08	171	1	51 05 996 08	2 975 293	96 80 819 08	213	1
51 04 034 08	3 979 002	96 88 834 08	150	1	51 05 996 08	3 975 221	96 77 883 08	213	1
51 04 087 08	2 975 005	96 77 877 08	153	1	51 05 997 08	2 970 000	96 77 881 08	214	2
51 04 087 08	2 975 062	96 77 878 08	180	1	51 05 997 08	2 978 000	96 77 880 08	214	2
51 04 087 08	2 975 063	96 77 889 08	153	1	51 06 290 08	1 974 000	96 77 874 08	614	2

11.12.2013

etk\_en\_de\_098202\_LR\_11000

1027

**LIEBHERR**

Numerical index  
Numerischer Index

Item	Page	Assembly	Pos.	Quantity	Item	Page	Assembly	Pos.	Quantity
51 06 290 08	1 974 001	96 77 875 08	614	2	51 07 461 08	5 113 086	51 13 086 08	24	2
51 06 290 08	2 970 000	96 77 881 08	624	6	51 07 466 08	5 113 086	51 13 086 08	15	8
51 06 290 08	2 971 071	96 81 296 08	656	1	51 07 478 08	5 113 086	51 13 086 08	39	2
51 06 290 08	2 975 005	96 77 877 08	623	1	51 07 481 08	X1134739	11 34 739 6	940	1
51 06 290 08	2 975 062	96 77 878 08	622	1	51 07 486 08	2 925 030	96 56 691 08	3	1
51 06 290 08	2 975 063	96 77 889 08	613	1	51 07 533 08	5 711 301	57 11 301 08	9	1
51 06 290 08	2 975 067	96 77 890 08	613	1	51 07 534 08	5 711 301	57 11 301 08	10	1
51 06 290 08	2 975 101	96 77 891 08	620	1	51 07 543 08	2 990 000	96 77 882 08	157	3
51 06 290 08	2 975 293	96 80 819 08	602	2	51 07 543 08	9 674 210	96 74 210 08	25	2
51 06 290 08	3 977 000	96 77 886 08	608	1	51 07 604 08	X1022811	10 22 811 2	32	1
51 06 290 08	3 978 021	96 77 887 08	604	1	51 07 766 08	2 970 000	96 77 881 08	(2)	1
51 06 290 08	3 978 024	96 77 888 08	606	1	51 07 798 08	5 104 385	51 04 385 08	28	1
51 06 295 08	2 970 000	96 77 881 08	182	5	51 07 799 08	5 104 385	51 04 385 08	29	1
51 06 295 08	2 978 351	96 85 629 08	150	1	51 07 832 08	5 114 176	51 14 176 08	17	1
51 06 295 08	3 976 351	96 77 884 08	170	1	51 07 832 08	5 114 177	51 14 177 08	17	1
51 06 318 08	2 970 000	96 77 881 08	183	4	51 07 921 08	5 711 301	57 11 301 08	4	1
51 06 339 08	1 970 000	96 77 873 08	191	2	51 07 969 08	5 114 176	51 14 176 08	1	1
51 06 425 08	2 970 000	96 77 881 08	150	3	51 07 969 08	5 114 177	51 14 177 08	1	1
51 06 673 08	2 671 001	96 79 682 08	6	2	51 07 970 08	5 114 176	51 14 176 08	3	1
51 06 711 08	2 970 000	96 77 881 08	191	3	51 07 970 08	5 114 177	51 14 177 08	3	1
51 06 711 08	3 976 351	96 77 884 08	157	1	51 07 970 08	5 114 339	51 14 339 08	3	1
51 06 715 08	2 970 000	96 77 881 08	153	2	51 07 971 08	5 114 176	51 14 176 08	4	1
51 06 718 08	2 671 001	96 79 682 08	(1)	1	51 07 972 08	5 114 176	51 14 176 08	5	1
51 06 823 08	2 931 045	96 86 692 08	2	1	51 07 972 08	5 114 177	51 14 177 08	5	1
51 06 880 08	1 970 000	96 77 873 08	170	1	51 07 972 08	5 114 339	51 14 339 08	5	1
51 07 101 08	5 104 385	51 04 385 08	3	2	51 07 973 08	5 114 176	51 14 176 08	6	1
51 07 101 08	5 104 385	51 04 385 08	15	1	51 07 973 08	5 114 177	51 14 177 08	6	1
51 07 104 08	5 104 385	51 04 385 08	20	1	51 07 973 08	5 114 339	51 14 339 08	6	1
51 07 106 08	5 104 385	51 04 385 08	30	1	51 07 974 08	5 114 176	51 14 176 08	7	1
51 07 113 08	3 979 001	96 88 833 08	(18)	1	51 07 974 08	5 114 177	51 14 177 08	7	1
51 07 129 08	5 114 498	51 14 498 08	11	3	51 07 974 08	5 114 339	51 14 339 08	7	1
51 07 129 08	5 114 943	51 14 943 08	11	3	51 07 975 08	5 114 176	51 14 176 08	9	1
51 07 132 14	2 970 000	96 77 881 08	574	1	51 07 975 08	5 114 177	51 14 177 08	9	1
51 07 137 08	5 104 385	51 04 385 08	4	1	51 07 975 08	5 114 339	51 14 339 08	9	1
51 07 138 08	5 104 385	51 04 385 08	1	1	51 07 976 08	5 114 176	51 14 176 08	10	1
51 07 139 08	5 104 385	51 04 385 08	2	1	51 07 976 08	5 114 177	51 14 177 08	10	1
51 07 140 08	5 104 385	51 04 385 08	6	1	51 07 977 08	5 114 176	51 14 176 08	22	1
51 07 141 08	5 104 385	51 04 385 08	12	1	51 07 977 08	5 114 177	51 14 177 08	22	1
51 07 142 08	5 104 385	51 04 385 08	13	2	51 07 977 08	5 114 339	51 14 339 08	22	1
51 07 143 08	5 104 385	51 04 385 08	14	1	51 10 017 08	2 832	91 72 008 08	19	2
51 07 144 08	5 104 385	51 04 385 08	18	1	51 10 151 08	5 114 177	51 14 177 08	4	1
51 07 145 08	5 104 385	51 04 385 08	19	1	51 10 151 08	5 114 339	51 14 339 08	4	1
51 07 255 90	3 979 001	96 88 833 08	(1)	1	51 10 155 08	5 114 339	51 14 339 08	17	2
51 07 318 08	5 104 019	51 04 019 08	17	1	51 10 438 08	2 970 000	96 77 881 08	(8)	1
51 07 332 08	5 104 019	51 04 019 08	18	4	51 10 438 08	3 979 002	96 88 834 08	(8)	1
51 07 333 08	5 104 019	51 04 019 08	21	2	51 10 487 08	2 970 000	96 77 881 08	192	3
51 07 359 08	5 711 301	57 11 301 08	6	1	51 10 512 08	5 104 019	51 04 019 08	1	1
51 07 374 08	2 925 007	96 79 562 08	17	9	51 10 513 08	5 104 019	51 04 019 08	2	1
51 07 383 08	2 970 000	96 77 881 08	(11)	2	51 10 514 08	5 104 019	51 04 019 08	3	1
51 07 384 08	5 713 626	57 13 626 08	441	4	51 10 515 08	5 104 019	51 04 019 08	4	1
51 07 386 77	1 970 000	96 77 873 08	(1)	1	51 10 516 08	5 104 019	51 04 019 08	5	1
51 07 415 08	5 113 086	51 13 086 08	3	1	51 10 517 08	5 104 019	51 04 019 08	6	1
51 07 415 08	9 674 210	96 74 210 08	60	2	51 10 518 08	5 104 019	51 04 019 08	7	1
51 07 415 08	9 674 211	96 74 211 08	60	5	51 10 519 08	5 104 019	51 04 019 08	8	1
51 07 415 08	9 674 212	96 74 212 08	60	2	51 10 520 08	5 104 019	51 04 019 08	9	1
51 07 417 08	5 114 176	51 14 176 08	21	1	51 10 521 08	5 104 019	51 04 019 08	10	1
51 07 417 08	5 114 177	51 14 177 08	21	1	51 10 522 08	5 104 019	51 04 019 08	11	1
51 07 417 08	5 114 339	51 14 339 08	21	1	51 10 523 08	5 104 019	51 04 019 08	12	1
51 07 457 08	5 113 086	51 13 086 08	29	1	51 10 524 08	5 104 019	51 04 019 08	13	1
51 07 461 08	2 970 000	96 77 881 08	(1)	1	51 10 525 08	5 104 019	51 04 019 08	14	1

11.12.2013

etk\_en\_de\_098202\_LR\_11000

1028

**LIEBHERR**

Numerical index  
Numerischer Index

Item	Page	Assembly	Pos.	Quantity	Item	Page	Assembly	Pos.	Quantity
51 10 526 08	5 104 019	51 04 019 08	15	2	51 14 894 08	2 975 067	96 77 890 08	51	1
51 10 528 08	5 104 019	51 04 019 08	19	1	51 14 894 08	2 975 101	96 77 891 08	51	1
51 10 529 08	5 104 019	51 04 019 08	20	2	51 14 919 14	2 970 000	96 77 881 08	193	2
51 10 530 08	5 104 019	51 04 019 08	22	1	51 14 936 08	1 970 000	96 77 873 08	51	1
51 10 568 08	2 970 000	96 77 881 08	274	1	51 14 943 08	2 970 000	96 77 881 08	61	1
51 10 575 08	2 971 071	96 81 296 08	191	3	51 14 975 08	1 970 000	96 77 873 08	181	1
51 10 578 08	1 970 000	96 77 873 08	196	1	51 14 975 08	2 970 000	96 77 881 08	258	2
51 10 583 08	2 975 039	96 77 879 08	156	1	51 15 004 08	1 974 000	96 77 874 08	228	2
51 10 598 08	3 975 221	96 77 883 08	162	1	51 15 004 08	1 974 001	96 77 875 08	228	2
51 10 598 08	3 976 351	96 77 884 08	162	1	51 15 004 08	2 970 000	96 77 881 08	228	1
51 10 624 08	2 975 293	96 80 819 08	180	1	51 15 004 08	3 979 000	96 88 835 08	228	1
51 10 626 08	2 970 000	96 77 881 08	277	1	51 15 005 08	1 970 000	96 77 873 08	227	4
51 10 627 08	3 976 351	96 77 884 08	159	1	51 15 005 08	2 971 071	96 81 296 08	227	1
51 10 629 08	2 970 000	96 77 881 08	265	1	51 15 010 08	1 970 000	96 77 873 08	217	4
51 10 646 08	2 971 071	96 81 296 08	193	3	51 15 010 08	2 971 071	96 81 296 08	217	2
51 10 650 08	2 971 071	96 81 296 08	165	2	51 15 010 08	2 975 005	96 77 877 08	217	1
51 13 021 08	3 976 351	96 77 884 08	52	1	51 15 010 08	2 975 062	96 77 878 08	217	1
51 13 022 08	2 970 000	96 77 881 08	63	7	51 15 010 08	2 975 063	96 77 889 08	217	1
51 13 022 08	2 978 351	96 85 629 08	50	1	51 15 010 08	2 975 067	96 77 890 08	217	1
51 13 045 08	3 979 001	96 88 833 08	150	1	51 15 010 08	2 975 101	96 77 891 08	217	1
51 13 065 08	3 976 351	96 77 884 08	231	1	51 15 010 08	2 975 293	96 80 819 08	217	1
51 13 086 08	2 970 000	96 77 881 08	64	1	51 15 011 08	1 974 000	96 77 874 08	218	2
51 13 118 08	2 971 071	96 81 296 08	161	1	51 15 011 08	1 974 001	96 77 875 08	218	2
51 13 201 08	2 970 000	96 77 881 08	58	2	51 15 011 08	2 970 000	96 77 881 08	218	8
51 13 225 08	2 970 000	96 77 881 08	167	1	51 15 011 08	3 975 221	96 77 883 08	218	4
51 14 176 08	2 970 000	96 77 881 08	157	1	51 15 011 08	3 976 351	96 77 884 08	218	2
51 14 177 08	2 978 000	96 77 880 08	153	1	51 15 013 08	1 970 000	96 77 873 08	232	1
51 14 235 08	2 970 000	96 77 881 08	161	1	51 15 013 08	3 979 002	96 88 834 08	232	1
51 14 277 08	2 975 039	96 77 879 08	157	1	51 15 026 08	2 391 001	96 79 787 08	410	6
51 14 291 08	2 970 000	96 77 881 08	155	1	51 15 058 08	1 970 000	96 77 873 08	236	3
51 14 333 08	2 975 039	96 77 879 08	154	1	51 15 058 08	2 978 251	96 85 132 08	235	1
51 14 339 08	2 978 251	96 85 132 08	151	1	51 15 058 08	3 979 000	96 88 835 08	235	3
51 14 351 08	2 970 000	96 77 881 08	158	4	51 15 058 08	3 979 001	96 88 833 08	235	1
51 14 351 08	3 976 351	96 77 884 08	150	2	51 15 059 08	1 970 000	96 77 873 08	225	2
51 14 444 08	2 970 000	96 77 881 08	57	1	51 15 059 08	2 970 000	96 77 881 08	225	1
51 14 445 08	2 970 000	96 77 881 08	67	1	51 15 059 08	2 971 071	96 81 296 08	225	2
51 14 469 08	2 970 000	96 77 881 08	175	1	51 15 059 08	3 975 221	96 77 883 08	225	1
51 14 469 08	2 975 039	96 77 879 08	158	1	51 15 059 08	3 976 351	96 77 884 08	225	1
51 14 497 08	2 971 071	96 81 296 08	173	1	51 15 059 08	3 978 021	96 77 887 08	225	1
51 14 498 08	2 971 071	96 81 296 08	50	1	51 15 059 08	3 978 024	96 77 888 08	225	1
51 14 655 08	3 975 221	96 77 883 08	51	2	51 15 061 08	2 990 000	96 77 882 08	247	1
51 14 716 08	2 970 000	96 77 881 08	260	1	51 15 065 08	2 990 000	96 77 882 08	248	1
51 14 769 08	2 970 000	96 77 881 08	162	2	51 15 081 08	3 978 021	96 77 887 08	220	1
51 14 815 08	1 970 000	96 77 873 08	159	2	51 15 081 08	3 978 024	96 77 888 08	220	1
51 14 815 08	1 974 000	96 77 874 08	231	1	51 15 082 08	2 970 000	96 77 881 08	219	1
51 14 815 08	1 974 001	96 77 875 08	231	1	51 15 082 08	3 976 351	96 77 884 08	219	1
51 14 815 08	2 971 071	96 81 296 08	159	1	51 15 082 08	3 978 021	96 77 887 08	219	1
51 14 815 08	2 975 005	96 77 877 08	159	1	51 15 082 08	3 978 024	96 77 888 08	219	1
51 14 815 08	2 975 062	96 77 878 08	159	1	51 15 083 08	2 970 000	96 77 881 08	238	4
51 14 815 08	2 975 063	96 77 889 08	159	1	51 15 083 08	3 975 221	96 77 883 08	238	2
51 14 815 08	2 975 067	96 77 890 08	159	1	51 15 084 08	2 970 000	96 77 881 08	237	3
51 14 815 08	2 975 101	96 77 891 08	159	1	51 15 084 08	2 971 071	96 81 296 08	237	1
51 14 815 08	2 975 293	96 80 819 08	159	1	51 15 084 08	2 975 005	96 77 877 08	237	1
51 14 815 08	3 977 000	96 77 886 08	159	1	51 15 084 08	2 975 062	96 77 878 08	237	1
51 14 846 08	2 970 000	96 77 881 08	173	6	51 15 084 08	2 975 063	96 77 889 08	237	1
51 14 852 08	2 970 000	96 77 881 08	154	1	51 15 084 08	2 975 067	96 77 890 08	237	1
51 14 853 08	2 970 000	96 77 881 08	164	2	51 15 084 08	2 975 101	96 77 891 08	237	1
51 14 894 08	2 975 005	96 77 877 08	51	1	51 15 084 08	2 975 293	96 80 819 08	235	2
51 14 894 08	2 975 062	96 77 878 08	51	1	51 15 084 08	3 975 221	96 77 883 08	237	2
51 14 894 08	2 975 063	96 77 889 08	51	1	51 15 086 08	2 970 000	96 77 881 08	226	2

11.12.2013

etk\_en\_de\_098202\_LR\_11000

1029

**LIEBHERR**

Numerical index  
Numerischer Index

Item	Page	Assembly	Pos.	Quantity	Item	Page	Assembly	Pos.	Quantity
51 15 086 08	2 971 071	96 81 296 08	226	1	51 45 349 08	X1131476	11 31 476 1	20	2
51 15 086 08	3 976 351	96 77 884 08	226	1	51 45 410 08	3 220	91 71 909 08	20	8
51 15 086 08	3 977 000	96 77 886 08	226	1	51 45 410 08	3 220 500	91 73 339 08	20	8
51 15 086 08	3 978 021	96 77 887 08	226	1	51 45 410 08	3 223 050	91 70 786 08	20	10
51 15 086 08	3 978 024	96 77 888 08	226	1	51 45 410 08	3 223 051	91 70 787 08	20	10
51 15 086 08	3 979 002	96 88 834 08	226	1	51 45 410 08	3 223 053	91 70 792 08	20	10
51 15 096 08	2 978 251	96 85 132 08	236	1	51 45 410 08	3 223 054	91 75 712 08	20	10
51 15 096 08	3 979 000	96 88 835 08	236	3	51 45 994 08	1 920 165	96 79 081 08	(505)	1
51 15 096 08	3 979 001	96 88 833 08	236	1	51 45 994 08	1 920 165	96 79 081 08	(505)	1
51 15 107 08	2 970 000	96 77 881 08	211	3	51 45 994 08	2 920 633	96 84 168 08	534	2
51 15 107 08	3 975 221	96 77 883 08	211	1	51 45 994 08	5 701 129	57 01 129 08	20	7
51 15 108 08	2 970 000	96 77 881 08	212	1	51 57 051 08	5 701 129	57 01 129 08	15	1
51 15 108 08	3 976 351	96 77 884 08	212	1	51 57 106 08	X1022811	10 22 811 2	31	1
51 15 122 08	1 970 000	96 77 873 08	201	8	52 02 077 08	3 880	91 72 282 08	(2)	1
51 15 122 08	2 970 000	96 77 881 08	201	3	52 03 035 08	3 880	91 72 282 08	4	96
51 15 122 08	2 971 071	96 81 296 08	201	6	52 03 701 08	3 880	91 72 282 08	(1)	1
51 15 122 08	2 975 005	96 77 877 08	201	2	53 00 631 08	2 550 013	96 78 523 08	9	2
51 15 122 08	2 975 062	96 77 878 08	201	2	53 00 732 08	X1131476	11 31 476 1	31	2
51 15 122 08	2 975 063	96 77 889 08	201	2	53 01 404 08	3 291	91 70 844 08	10	2
51 15 122 08	2 975 067	96 77 890 08	201	2	53 01 404 08	3 292	91 71 787 08	5	2
51 15 122 08	2 975 293	96 80 819 08	201	2	53 01 950 08	3 880	91 72 282 08	3	8
51 15 122 08	3 975 221	96 77 883 08	201	4	53 06 092 08	2 932 041	96 79 179 08	38	1
51 15 122 08	3 976 351	96 77 884 08	201	4	54 00 018 08	3 211	91 73 326 08	181	1
51 15 122 08	3 978 021	96 77 887 08	201	4	54 01 452 08	X1134739	11 34 739 6	125	2
51 15 122 08	3 978 024	96 77 888 08	201	4	54 01 840 08	5 402 705	54 02 705 14	7	1
51 15 123 08	1 974 000	96 77 874 08	202	4	54 01 842 08	5 402 705	54 02 705 14	11	1
51 15 123 08	1 974 001	96 77 875 08	202	4	54 01 843 08	5 402 705	54 02 705 14	16	1
51 15 123 08	2 970 000	96 77 881 08	202	16	54 01 844 08	5 402 705	54 02 705 14	20	1
51 15 123 08	2 975 101	96 77 891 08	202	2	54 02 704 14	X1080228	10 80 228 0	23	1
51 15 123 08	3 975 221	96 77 883 08	202	4	54 02 705 14	X1080228	10 80 228 0	24	1
51 15 123 08	3 976 351	96 77 884 08	202	1	54 02 716 14	X1134739	11 34 739 6	2	1
51 15 123 08	3 977 000	96 77 886 08	202	4	54 02 718 14	X1134739	11 34 739 9	1	1
51 15 123 08	3 978 021	96 77 887 08	202	4	54 02 719 14	X1134739	11 34 739 9	3	1
51 15 123 08	3 978 024	96 77 888 08	202	4	54 02 721 14	X1134739	11 34 739 9	301	1
51 15 162 08	2 391 001	96 79 787 08	412	2	54 02 724 14	X1134739	11 34 739 9	309	1
51 15 162 08	2 970 000	96 77 881 08	583	2	54 05 062 08	2 106 101	96 82 775 08	79	8
51 15 172 08	2 970 000	96 77 881 08	584	1	54 05 116 08	5 402 704	54 02 704 14	23	1
51 15 177 08	2 970 000	96 77 881 08	579	5	55 02 967 08	X1134739	11 34 739 9	306	1
51 15 177 08	2 971 071	96 81 296 08	501	1	55 03 071 08	3 651	91 73 805 08	138	2
51 15 178 08	2 970 000	96 77 881 08	580	8	55 04 525 08	2 391 001	96 79 787 08	121	2
51 15 178 08	2 971 071	96 81 296 08	500	2	55 04 526 08	2 391 001	96 79 787 08	122	2
51 15 178 08	2 975 005	96 77 877 08	500	4	55 06 072 08	2 931 023	96 82 409 08	(1)	1
51 15 178 08	2 975 062	96 77 878 08	500	4	55 06 323 08	2 391 001	96 79 787 08	250	1
51 15 178 08	2 975 063	96 77 889 08	500	2	55 06 323 08	2 931 023	96 82 409 08	6	3
51 15 178 08	2 975 067	96 77 890 08	500	2	55 08 380 08	2 520 034	96 45 984 08	52	4
51 15 178 08	2 975 101	96 77 891 08	500	2	55 08 494 08	2 670	91 70 808 08	5	8
51 15 178 08	2 975 293	96 80 819 08	500	7	55 08 495 08	2 931 023	96 82 409 08	27	2
51 15 184 08	2 970 000	96 77 881 08	205	2	55 08 496 08	2 650	91 70 798 08	10	4
51 15 184 08	3 975 221	96 77 883 08	205	1	55 08 496 08	2 920 598	96 86 814 08	286	1
51 15 185 08	2 970 000	96 77 881 08	206	1	55 08 496 08	2 931 045	96 86 692 08	7	1
51 15 185 08	2 975 101	96 77 891 08	206	1	55 17 068 08	2 393	91 70 795 08	10	2
51 15 192 08	2 970 000	96 77 881 08	501	4	55 17 102 08	2 393	91 70 795 08	1	2
51 16 330 14	1 970 000	96 77 873 08	52	2	55 17 103 08	2 393	91 70 795 08	2	4
51 21 254 08	2 391 001	96 79 787 08	105	1	55 30 182 08	2 520	91 72 029 08	59	0.16
51 23 352 08	1 750	91 70 771 08	50	1	55 30 182 08	2 520	91 72 029 08	60	0.3
51 23 497 08	2 810	91 70 816 08	36	1	55 30 182 08	2 520	91 72 029 08	61	0.13
51 23 911 08	1 630 000	91 73 457 08	3	4	55 30 182 08	2 520	91 72 029 08	62	0.26
51 31 192 08	5 113 086	51 13 086 08	50	1	55 30 182 08	2 520	91 72 029 08	63	1.62
51 45 068 08	2 391 001	96 79 787 08	123	1	55 30 187 08	2 541	91 70 802 08	12	2
51 45 073 08	X1134739	11 34 739 9	303	1	55 30 187 08	2 541	91 70 802 08	13	1.85

11.12.2013

etk\_en\_de\_098202\_LR\_11000

1030

**LIEBHERR**Numerical index  
Numerischer Index

Item	Page	Assembly	Pos.	Quantity	Item	Page	Assembly	Pos.	Quantity
55 30 252 08	X1045118	10 45 118 1	20	1	57 01 133 08	5 701 129	57 01 129 08	1	1
55 30 278 08	2 520	91 72 029 08	51	2	57 01 134 08	5 701 129	57 01 129 08	2	1
55 30 278 08	2 520 033	96 50 633 08	5	2	57 01 135 08	5 701 129	57 01 129 08	3	1
55 30 278 08	2 832	91 72 008 08	12	4	57 01 139 08	5 701 129	57 01 129 08	9	1
55 30 379 08	X1045118	10 45 118 1	11	1	57 01 140 08	5 701 129	57 01 129 08	10	1
55 30 541 08	2 541	91 70 802 08	6	2.4	57 01 141 08	5 701 129	57 01 129 08	14	1
55 30 541 08	2 541 001	96 72 762 08	9	0.5	57 01 141 08	X1045118	10 45 118 1	(1)	1
55 30 542 08	2 541	91 70 802 08	28	1	57 01 142 08	5 701 129	57 01 129 08	17	2
55 30 542 08	2 541 001	96 72 762 08	8	3	57 01 143 08	5 701 129	57 01 129 08	18	1
55 30 545 08	2 832	91 72 008 08	6	1	57 01 145 08	5 701 133	57 01 133 08	2	1
55 30 836 14	2 541	91 70 802 08	9	1	57 01 146 08	5 701 133	57 01 133 08	3	1
55 30 836 14	2 832	91 72 008 08	23	2	57 01 147 08	5 701 133	57 01 133 08	4	7
55 31 023 08	2 541	91 70 802 08	15	6	57 01 148 08	5 701 133	57 01 133 08	5	14
55 31 023 08	2 650	91 70 798 08	14	3	57 01 149 08	5 701 133	57 01 133 08	6	1
55 31 248 08	3 213	91 72 510 08	14	16	57 01 519 08	5 402 705	54 02 705 14	15	1
55 31 281 08	2 541	91 70 802 08	10	1	57 01 637 08	X1042529	10 42 529 1	5	1
55 31 281 08	2 832	91 72 008 08	11	1	57 01 989 08	X1002800	10 02 800 2	12	2
55 31 594 08	2 541 001	96 72 762 08	3	0.5	57 02 966 08	X1121232	11 21 232 8	(1)	1
55 31 684 08	2 520 032	96 45 980 08	15	2	57 03 383 08	X1160118	11 60 118 4	23	1
55 31 687 08	1 920 389	96 79 076 08	22	2	57 05 048 08	3 977 000	96 77 886 08	222	1
55 31 687 08	2 920 443	96 80 310 08	19	2	57 05 048 08	3 979 000	96 88 835 08	222	1
55 31 687 08	3 930 188	96 84 011 08	180	2	57 06 338 08	2 970 000	96 77 881 08	(1)	1
55 31 687 08	3 930 371	96 79 229 08	180	2	57 06 338 08	5 114 445	51 14 445 08	1	1
55 31 687 08	3 930 586	96 93 728 08	153	2	57 06 338 08	5 114 498	51 14 498 08	1	1
55 31 699 08	X1022811	10 22 811 2	39	4	57 06 338 08	5 114 943	51 14 943 08	1	1
55 31 730 08	2 541	91 70 802 08	21	1	57 06 475 08	5 711 301	57 11 301 08	3	1
55 31 730 08	2 832	91 72 008 08	16	3	57 06 514 08	9 674 211	96 74 211 08	27	2
55 31 740 08	2 541	91 70 802 08	(1)	1	57 06 810 08	5 114 498	51 14 498 08	(1)	1
55 31 741 08	2 541	91 70 802 08	7	1	57 06 903 08	5 113 086	51 13 086 08	25	1
55 31 811 08	2 541 001	96 72 762 08	4	1	57 06 906 08	5 711 301	57 11 301 08	7	1
55 31 812 08	2 520	91 72 029 08	57	1.7	57 06 906 08	5 715 296	57 15 296 08	17	1
55 31 812 08	2 520	91 72 029 08	58	1.9	57 06 906 08	X1042529	10 42 529 1	33	1
55 31 868 08	2 541	91 70 802 08	5	1	57 07 018 08	5 102 354	51 02 354 08	(14)	1
55 31 869 08	2 533 002	96 79 257 08	50	1	57 07 719 08	5 102 306	51 02 306 08	4	1
55 31 872 08	2 541 001	96 72 762 08	7	1	57 07 958 08	5 402 704	54 02 704 14	2	3
55 31 911 08	2 541	91 70 802 08	14	0.05	57 07 959 08	5 402 704	54 02 704 14	1	1
55 31 932 08	2 520 034	96 45 984 08	36	9	57 07 960 08	5 402 704	54 02 704 14	3	1
56 00 192 08	2 522 011	96 80 809 08	6	1	57 07 961 08	5 402 704	54 02 704 14	20	1
56 03 876	2 533 055	96 79 258 08	512	2	57 07 962 08	5 402 705	54 02 705 14	1	1
56 03 876	2 533 058	96 79 263 08	508	1	57 07 991 08	2 859 042	96 82 558 08	5	5
56 07 617	2 970 000	96 77 881 08	705	1	57 07 991 08	2 859 043	96 82 559 08	5	7
56 12 465	X1121128	11 21 128 8	14	1	57 07 991 08	2 859 044	96 82 560 08	5	7
56 12 465	X1134074	11 34 074 1	14	1	57 07 991 08	2 859 045	96 82 561 08	5	7
57 00 086	2 393	91 70 795 08	(1)	1	57 07 991 08	2 859 047	96 83 089 08	11	2
57 00 101 08	5 114 498	51 14 498 08	3	2	57 08 188 08	2 970 000	96 77 881 08	267	6
57 00 101 08	5 114 943	51 14 943 08	3	2	57 08 278 08	5 114 444	51 14 444 08	1	1
57 00 551 08	X1121128	11 21 128 8	(24)	1	57 09 398 08	9 338 789	93 38 789 01	52	1
57 00 551 08	X1145034	11 45 034 2	21	1	57 09 649 08	X1041325	10 41 325 5	5	6
57 00 631 08	5 114 339	51 14 339 08	1	1	57 10 768 08	2 970 000	96 77 881 08	(1)	1
57 00 632 08	5 114 339	51 14 339 08	10	1	57 10 768 08	2 971 071	96 81 296 08	(1)	1
57 00 659 08	5 028 065	50 28 065 08	1	1	57 10 769 08	2 970 000	96 77 881 08	(2)	1
57 00 660 08	5 028 065	50 28 065 08	2	1	57 10 769 08	2 970 000	96 77 881 08	(2)	1
57 00 661 08	5 028 065	50 28 065 08	3	1	57 10 769 08	2 971 071	96 81 296 08	(2)	1
57 00 662 08	5 028 065	50 28 065 08	4	1	57 10 770 08	2 970 000	96 77 881 08	(3)	1
57 00 663 08	5 028 065	50 28 065 08	5	1	57 10 770 08	2 970 000	96 77 881 08	(3)	1
57 00 664 08	5 028 065	50 28 065 08	7	1	57 10 770 08	2 971 071	96 81 296 08	(3)	1
57 00 739 08	3 979 001	96 88 833 08	(11)	1	57 10 771 08	2 970 000	96 77 881 08	(4)	1
57 01 129 08	5 102 306	51 02 306 08	1	1	57 10 771 08	2 971 071	96 81 296 08	(4)	1
57 01 130 08	5 102 306	51 02 306 08	3	1	57 10 772 08	2 970 000	96 77 881 08	(5)	1
57 01 132 08	5 102 306	51 02 306 08	5	1	57 10 772 08	2 971 071	96 81 296 08	(5)	1

11.12.2013

etk\_en\_de\_098202\_LR\_11000

1031

**LIEBHERR**

Numerical index  
Numerischer Index

Item	Page	Assembly	Pos.	Quantity	Item	Page	Assembly	Pos.	Quantity
57 10 773 08	2 970 000	96 77 881 08	(1)	1	57 18 247 08	2 533 003	96 79 267 08	(1)	1
57 10 774 08	2 970 000	96 77 881 08	(4)	1	57 18 400 08	2 975 005	96 77 877 08	(999)	1
57 10 819 08	1 970 000	96 77 873 08	(1)	1	57 18 400 08	5 113 021	51 13 021 08	999	1
57 10 820 08	1 970 000	96 77 873 08	(2)	1	57 18 400 08	X1035640	10 35 640 6	(999)	1
57 10 820 08	2 971 071	96 81 296 08	(2)	1	57 18 677 08	X1022811	10 22 811 2	44	1
57 10 821 08	1 970 000	96 77 873 08	(3)	1	57 18 896 08	X1081501	10 81 501 0	71	2
57 10 822 08	1 970 000	96 77 873 08	(4)	1	57 19 037 08	5 113 086	51 13 086 08	45	1
57 10 822 08	2 971 071	96 81 296 08	(3)	1	57 19 038 08	5 113 086	51 13 086 08	48	1
57 10 823 08	1 970 000	96 77 873 08	(5)	1	57 19 039 08	5 113 086	51 13 086 08	51	1
57 10 824 08	2 971 071	96 81 296 08	(1)	1	57 19 101 08	5 713 626	57 13 626 08	435	2
57 10 825 08	1 970 000	96 77 873 08	(1)	1	57 19 123 08	2 533 003	96 79 267 08	(2)	1
57 10 826 08	1 970 000	96 77 873 08	(2)	1	59 10 053 08	2 520 032	96 45 980 08	14	10
57 10 826 08	1 970 000	96 77 873 08	(2)	1	59 10 059 08	2 520 034	96 45 984 08	47	20
57 10 826 08	2 978 251	96 85 132 08	(2)	1	59 10 070 08	2 533 003	96 79 267 08	53	2
57 10 827 08	1 970 000	96 77 873 08	(3)	1	59 10 501 08	2 520 034	96 45 984 08	32	2
57 10 828 08	1 970 000	96 77 873 08	(3)	1	59 10 510 08	2 520 032	96 45 980 08	24	2
57 10 828 08	1 970 000	96 77 873 08	(4)	1	59 10 554 08	2 520 032	96 45 980 08	12	1
57 10 828 08	2 978 251	96 85 132 08	(3)	1	59 10 555 08	2 520 032	96 45 980 08	13	1
57 10 830 08	1 970 000	96 77 873 08	(1)	1	59 10 556 08	2 520 032	96 45 980 08	16	2
57 10 830 08	2 978 251	96 85 132 08	(1)	1	59 10 589 08	2 522 011	96 80 809 08	21	1
57 11 179 08	X1013238	10 13 238 7	31	1	59 10 635 08	2 932 041	96 79 179 08	36	1
57 11 301 08	5 113 086	51 13 086 08	31	1	59 10 668 08	2 520 030	96 45 609 08	3	1
57 11 303 08	5 711 301	57 11 301 08	2	1	59 10 670 08	2 502	91 72 033 08	23	1
57 11 304 08	5 711 301	57 11 301 08	5	1	59 10 695 08	2 790	91 60 975 08	2	1
57 11 305 08	5 711 301	57 11 301 08	8	1	59 15 078 08	2 510	91 70 799 08	13	4
57 11 355 08	1 970 000	96 77 873 08	(21)	1	59 15 078 08	2 859 040	96 82 869 08	64	15
57 11 355 08	3 975 221	96 77 883 08	(1)	1	59 15 592 08	2 533 003	96 79 267 08	21	3
57 13 188 08	3 930 483	96 81 883 08	20	4	59 15 709 08	2 520	91 72 029 08	77	2
57 13 188 08	3 930 483	96 84 012 08	20	4	59 15 709 08	2 932 187	96 80 958 08	5	2
57 13 284 08	X1042529	10 42 529 1	14	1	60 01 769	2 920 660	96 80 307 08	526	1
57 13 523 08	5 026 573	50 26 573 08	1	1	60 03 031	2 920 660	96 80 307 08	666	4
57 13 561 08	2 970 000	96 77 881 08	(4)	1	60 03 168	2 920 633	96 84 168 08	515	1
57 13 622 08	9 674 212	96 74 212 08	19	4	60 03 658 08	2 920 660	96 80 307 08	11	8.58
57 13 622 08	X1081501	10 81 501 0	21	4	60 04 195	2 920 633	96 84 168 08	505	1
57 13 626 08	5 113 086	51 13 086 08	55	1	60 04 310 08	2 920 660	96 80 307 08	326	0.95
57 13 689 08	X1045118	10 45 118 1	12	1	60 04 311 08	2 920 660	96 80 307 08	327	0.95
57 13 693 08	1 750	91 70 771 08	(1)	1	60 04 315 08	2 920 660	96 80 307 08	325	31.15
57 14 868 08	X1160118	11 60 118 4	25	1	60 04 424 08	2 920 660	96 80 307 08	406	14.5
57 14 890 08	X1045118	10 45 118 1	13	1	60 04 425 08	2 920 633	96 84 168 08	10	17.3
57 15 052 08	2 810	91 70 816 08	(9)	2	60 04 425 08	2 920 660	96 80 307 08	14	12.38
57 15 280 08	9 674 210	96 74 210 08	34	1	60 04 425 08	2 920 660	96 80 307 08	372	13.38
57 15 295 08	9 674 212	96 74 212 08	28	2	60 04 425 08	2 920 660	96 80 307 08	373	9.68
57 15 296 08	5 113 086	51 13 086 08	8	1	60 04 425 08	2 920 660	96 80 307 08	377	3.03
57 15 393 08	X1162139	11 62 139 6	2	1	60 04 425 08	2 920 660	96 80 307 08	378	12.38
57 15 468 08	2 671	91 70 809 08	17	2	60 04 426 08	2 533 055	96 79 258 08	5	3.7
57 15 471 08	X1045118	10 45 118 1	15	1	60 04 426 08	2 533 058	96 79 263 08	10	3.52
57 15 588 08	5 517 102	55 17 102 08	1	1	60 04 426 08	2 920 660	96 80 307 08	371	3.43
57 15 610 08	5 113 086	51 13 086 08	16	2	60 04 426 08	2 920 660	96 80 307 08	375	12.38
57 15 633 08	9 674 212	96 74 212 08	71	2	60 04 426 08	2 920 660	96 80 307 08	376	12.38
57 15 756 08	5 517 102	55 17 102 08	2	1	60 04 426 08	2 920 660	96 80 307 08	380	12.38
57 15 786 08	2 711	91 70 811 08	(1)	1	60 04 426 08	2 920 660	96 80 307 08	381	12.38
57 16 910 08	X1131476	11 31 476 1	8	1	60 14 064 08	2 932 187	96 80 958 08	4	0.3
57 17 127 08	2 975 005	96 77 877 08	(1)	1	60 14 139 08	2 932 082	96 79 180 08	11	0.31
57 17 127 08	5 113 021	51 13 021 08	157	1	60 14 139 08	2 932 082	96 79 180 08	12	0.725
57 17 127 08	5 113 022	51 13 022 08	1	2	60 14 142 08	2 932 082	96 79 180 08	10	0.895
57 17 127 08	X1035640	10 35 640 6	(1)	1	60 20 050 08	2 541	91 70 802 08	49	2
57 17 272 08	5 402 705	54 02 705 14	4	1	60 20 050 08	2 670 001	96 79 676 08	5	5
57 17 740 08	5 123 911	51 23 911 08	999	1	60 20 077 08	2 391 001	96 79 787 08	189	8
57 18 141 08	5 113 086	51 13 086 08	35	1	60 20 081 08	2 502	91 72 033 08	49	2
57 18 189 08	X1100497	11 00 497 6	1	2	60 20 084 08	2 391 001	96 79 787 08	190	2

11.12.2013

etk\_en\_de\_098202\_LR\_11000

1032

**LIEBHERR**Numerical index  
Numerischer Index

Item	Page	Assembly	Pos.	Quantity	Item	Page	Assembly	Pos.	Quantity
60 20 084 08	2 650	91 70 798 08	27	4	60 23 001 08	1 920 473	96 79 717 08	121	4
60 20 084 08	2 931 023	96 82 409 08	7	10	60 23 001 08	2 533 055	96 79 258 08	121	27
60 20 085 08	2 310 001	91 74 381 08	35	2	60 23 001 08	2 533 058	96 79 263 08	121	16
60 20 085 08	2 320 001	91 74 540 08	35	2	60 23 001 08	2 920 633	96 84 168 08	121	27
60 20 088 08	2 831	91 71 911 08	58	3	60 23 001 08	2 920 660	96 80 307 08	121	67
60 20 089 08	2 978 000	96 77 880 08	312	40	60 23 002 08	1 920 472	96 79 714 08	503	1
60 20 089 08	2 978 251	96 85 132 08	312	40	60 23 002 08	1 920 473	96 79 717 08	501	1
60 20 089 08	3 360 003	91 74 860 08	21	4	60 23 002 08	2 533 055	96 79 258 08	501	9
60 20 089 08	3 370 002	91 74 736 08	21	4	60 23 002 08	2 533 058	96 79 263 08	501	7
60 20 091 08	2 391 001	96 79 787 08	191	4	60 23 002 08	2 533 076	96 79 264 08	501	12
60 20 091 08	2 831	91 71 911 08	57	2	60 23 002 08	2 533 098	96 79 262 08	502	9
60 20 091 08	3 780 236	96 80 998 08	24	2	60 23 002 08	2 920 633	96 84 168 08	501	9
60 20 092 08	3 592 001	96 86 453 08	22	4	60 23 002 08	2 920 660	96 80 307 08	501	9
60 20 101 08	1 131 100	91 73 453 08	14	8	60 23 003 08	1 920 472	96 79 714 08	125	18
60 20 101 08	2 391 001	96 79 787 08	195	2	60 23 003 08	1 920 473	96 79 717 08	125	5
60 20 159 08	2 106 101	96 82 775 08	117	8	60 23 003 08	2 533 055	96 79 258 08	125	204
60 20 178 08	2 522 011	96 80 809 08	23	1	60 23 003 08	2 533 058	96 79 263 08	125	140
60 20 180 08	2 978 000	96 77 880 08	307	8	60 23 003 08	2 533 076	96 79 264 08	125	7
60 20 180 08	2 978 251	96 85 132 08	307	8	60 23 003 08	2 920 633	96 84 168 08	125	112
60 20 180 08	3 360 003	91 74 860 08	63	4	60 23 003 08	2 920 660	96 80 307 08	125	31
60 20 180 08	3 370 002	91 74 736 08	51	4	60 23 005 08	2 533 055	96 79 258 08	510	1
60 20 191 08	3 552 017	96 84 827 08	11	8	60 23 006 08	2 533 055	96 79 258 08	513	1
60 20 422 08	2 533 030	96 79 244 08	18	1	60 23 014 08	2 533 055	96 79 258 08	509	1
60 21 067 08	1 920 389	96 79 076 08	15	0.12	60 23 016 08	2 920 660	96 80 307 08	115	2
60 21 067 08	2 780 748	96 81 749 08	273	0.15	60 23 017 08	2 920 660	96 80 307 08	106	4
60 21 067 08	2 930 006	96 82 414 08	262	0.205	60 23 031 08	2 533 058	96 79 263 08	135	2
60 21 067 08	2 932 082	96 79 180 08	16	0.38	60 23 033 08	2 533 055	96 79 258 08	134	4
60 21 067 08	2 932 082	96 79 180 08	18	0.05	60 23 033 08	2 533 058	96 79 263 08	134	4
60 21 067 08	3 930 188	96 79 232 08	278	1.16	60 23 059 08	1 920 388	96 79 075 08	(503)	1
60 21 067 08	3 930 188	96 84 011 08	261	0.58	60 23 059 08	2 533 098	96 79 262 08	507	1
60 21 067 08	3 930 371	96 79 229 08	261	0.58	60 23 077 08	2 533 055	96 79 258 08	86	10
60 21 067 08	3 930 372	96 85 622 08	6	0.345	60 23 077 08	2 920 633	96 84 168 08	86	64
60 21 067 08	3 930 373	96 85 624 08	6	0.245	60 23 077 08	2 920 660	96 80 307 08	86	1
60 21 067 08	3 930 384	96 84 587 08	269	0.545	60 23 078 08	1 920 473	96 79 717 08	114	3
60 21 067 08	3 930 392	96 82 851 08	202	0.585	60 23 078 08	2 920 633	96 84 168 08	114	3
60 21 067 08	3 930 579	96 81 882 08	272	0.545	60 23 080 08	1 920 473	96 79 717 08	87	2
60 21 067 08	3 930 586	96 93 728 08	272	0.15	60 23 080 08	2 920 660	96 80 307 08	87	42
60 21 067 08	3 930 587	96 86 506 08	6	0.145	60 23 081 08	2 920 633	96 84 168 08	88	7
60 21 101 08	2 932 082	96 79 180 08	55	2	60 23 081 08	2 920 660	96 80 307 08	88	3
60 21 160 08	2 520 034	96 45 984 08	50	4	60 23 083 08	2 920 660	96 80 307 08	89	3
60 22 031 08	2 533 058	96 79 263 08	67	2	60 23 113 08	2 920 660	96 80 307 08	56	2
60 22 034 08	2 533 055	96 79 258 08	72	5	60 23 115 08	2 920 660	96 80 307 08	55	1
60 22 034 08	2 533 058	96 79 263 08	72	2	60 23 198 08	2 533 055	96 79 258 08	505	1
60 22 034 08	2 920 633	96 84 168 08	72	2	60 23 205 08	2 533 058	96 79 263 08	62	3
60 22 034 08	2 920 660	96 80 307 08	72	6	60 23 227 08	2 533 076	96 79 264 08	502	3
60 22 057 08	2 920 660	96 80 307 08	58	2	60 23 227 08	2 533 098	96 79 262 08	506	1
60 22 058 08	2 920 660	96 80 307 08	111	6	60 23 228 08	2 533 076	96 79 264 08	615	174
60 22 086 08	2 920 660	96 80 307 08	525	1	60 23 232 08	2 533 058	96 79 263 08	120	4
60 22 097 08	1 920 388	96 79 075 08	(502)	1	60 23 232 08	2 920 660	96 80 307 08	120	3
60 22 097 08	2 533 055	96 79 258 08	507	5	60 23 233 08	1 920 388	96 79 075 08	(501)	10
60 22 097 08	2 533 058	96 79 263 08	504	2	60 23 233 08	2 920 660	96 80 307 08	514	1
60 22 097 08	2 920 633	96 84 168 08	508	2	60 23 235 08	2 533 076	96 79 264 08	124	6
60 22 097 08	2 920 660	96 80 307 08	518	1	60 23 255 08	1 920 472	96 79 714 08	501	2
60 22 158 08	2 920 660	96 80 307 08	23	3	60 23 255 08	2 533 055	96 79 258 08	508	8
60 22 172 08	2 920 633	96 84 168 08	101	1	60 23 255 08	2 533 058	96 79 263 08	511	1
60 22 179 08	2 533 055	96 79 258 08	34	3	60 23 255 08	2 533 098	96 79 262 08	511	2
60 22 184 08	2 920 660	96 80 307 08	112	4	60 23 256 08	1 920 388	96 79 075 08	(504)	2
60 22 255 08	2 533 098	96 79 262 08	509	1	60 23 262 08	2 533 055	96 79 258 08	514	1
60 22 256 08	2 533 098	96 79 262 08	510	1	60 23 262 08	2 920 660	96 80 307 08	520	4
60 22 259 14	2 533 058	96 79 263 08	703	2	60 23 291 08	2 920 660	96 80 307 08	617	6

11.12.2013

etk\_en\_de\_098202\_LR\_11000

1033

**LIEBHERR**

Numerical index  
Numerischer Index

Item	Page	Assembly	Pos.	Quantity	Item	Page	Assembly	Pos.	Quantity
60 23 292 08	2 920 660	96 80 307 08	807	6	60 24 252 08	3 930 579	96 81 882 08	278	4
60 23 305 08	2 920 660	96 80 307 08	801	4	60 24 253 08	3 930 188	96 79 232 08	155	4
60 23 308 08	2 533 055	96 79 258 08	802	2	60 24 253 08	3 930 338	96 82 852 08	420	1
60 23 308 08	2 920 633	96 84 168 08	802	2	60 24 253 08	3 930 392	96 82 851 08	271	1
60 23 308 08	2 920 660	96 80 307 08	802	10	60 24 253 08	3 930 579	96 81 882 08	279	2
60 23 311 08	2 920 660	96 80 307 08	806	68	60 24 255 08	2 780 748	96 81 749 08	152	1
60 23 313 08	2 533 055	96 79 258 08	511	1	60 24 257 08	3 930 188	96 79 232 08	284	3
60 23 313 08	2 533 058	96 79 263 08	506	4	60 24 400 08	2 920 257	92 78 689 08	4	1
60 23 313 08	2 533 076	96 79 264 08	510	3	60 24 411 01	1 920 473	96 79 717 08	507	1
60 23 318 08	2 533 058	96 79 263 08	505	2	60 24 417 01	2 780 915	96 48 377 08	11	2
60 23 321 08	2 533 058	96 79 263 08	611	4	60 24 417 01	2 782	91 71 905 08	(11)	2
60 23 333 08	2 920 660	96 80 307 08	805	3	60 25 012 08	1 920 389	96 79 076 08	12	2
60 23 334 08	2 920 660	96 80 307 08	622	3	60 25 012 08	1 920 403	96 79 066 08	292	1
60 23 340 08	2 533 098	96 79 262 08	514	1	60 25 012 08	1 920 417	96 79 065 08	292	1
60 23 341 08	2 533 098	96 79 262 08	512	4	60 25 012 08	1 930 008	96 84 978 08	31	2
60 23 346 08	2 533 076	96 79 264 08	506	1	60 25 012 08	2 780 748	96 81 749 08	292	1
60 23 347 08	2 533 076	96 79 264 08	649	9	60 25 012 08	2 920 443	96 80 310 08	9	2
60 23 359 08	2 533 058	96 79 263 08	514	3	60 25 012 08	2 930 006	96 82 414 08	292	1
60 23 359 08	2 533 076	96 79 264 08	511	3	60 25 012 08	2 932 041	96 79 179 08	20	2
60 23 360 08	1 920 388	96 79 075 08	(505)	5	60 25 012 08	3 780 881	96 72 767 08	(292)	1
60 23 360 08	2 533 055	96 79 258 08	515	4	60 25 012 08	3 930 188	96 79 232 08	285	2
60 23 360 08	2 533 098	96 79 262 08	505	1	60 25 012 08	3 930 188	96 84 011 08	293	1
60 23 360 08	2 920 633	96 84 168 08	514	3	60 25 012 08	3 930 371	96 79 229 08	293	2
60 23 360 08	2 920 660	96 80 307 08	513	2	60 25 012 08	3 930 372	96 85 622 08	292	2
60 23 364 08	2 932 166	92 68 911 08	2	1	60 25 012 08	3 930 373	96 85 624 08	292	2
60 23 365 08	2 932 166	92 68 911 08	3	6	60 25 012 08	3 930 384	96 84 587 08	292	1
60 23 370 08	2 533 058	96 79 263 08	507	1	60 25 012 08	3 930 392	96 82 851 08	308	3
60 23 370 08	2 533 098	96 79 262 08	508	23	60 25 012 08	3 930 579	96 81 882 08	285	3
60 23 382 08	2 533 058	96 79 263 08	510	3	60 25 012 08	3 930 586	96 93 728 08	292	1
60 23 386 08	2 533 076	96 79 264 08	508	1	60 25 012 08	3 930 587	96 86 506 08	270	1
60 23 392 08	2 920 633	96 84 168 08	530	4	60 25 013 08	2 780 187	96 81 751 08	9	1
60 23 394 08	2 920 633	96 84 168 08	643	2	60 25 013 08	2 780 748	96 81 749 08	293	1
60 23 394 08	2 920 660	96 80 307 08	643	5	60 25 013 08	3 930 037	96 84 590 08	280	1
60 23 395 08	1 920 473	96 79 717 08	647	5	60 25 013 08	3 930 149	96 79 231 08	423	1
60 23 395 08	2 920 633	96 84 168 08	647	5	60 25 013 08	3 930 188	96 79 232 08	286	1
60 23 399 08	2 920 633	96 84 168 08	646	2	60 25 013 08	3 930 338	96 82 852 08	423	1
60 24 241 08	1 920 473	96 79 717 08	511	1	60 25 013 08	3 930 384	96 84 587 08	293	1
60 24 241 08	2 520	91 72 029 08	72	3	60 25 013 08	3 930 587	96 86 506 08	280	1
60 24 241 08	2 920 651	96 83 462 08	510	2	60 25 019 08	2 920 257	92 78 689 08	5	1
60 24 241 08	2 920 661	96 87 090 08	153	1	60 26 062 08	1 920 473	96 79 717 08	510	1
60 24 241 08	2 920 699	96 84 180 08	507	1	60 26 062 08	2 920 651	96 83 462 08	512	1
60 24 241 08	X1002800	10 02 800 2	10	1	60 26 062 08	2 920 699	96 84 180 08	505	1
60 24 242 08	2 780 187	96 81 751 08	8	2	60 26 063 08	2 920 651	96 83 462 08	511	1
60 24 242 08	3 930 188	96 79 232 08	275	2	60 26 064 08	2 920 651	96 83 462 08	505	2
60 24 242 08	3 930 338	96 82 852 08	269	1	60 26 065 08	2 780 187	96 81 751 08	7	1
60 24 242 08	X1002800	10 02 800 2	3	1	60 26 065 08	2 920 699	96 84 180 08	506	1
60 24 243 08	1 920 472	96 79 714 08	505	2	60 26 065 08	3 930 338	96 82 852 08	422	2
60 24 243 08	2 920 633	96 84 168 08	527	2	60 26 066 08	1 920 472	96 79 714 08	506	1
60 24 249 08	2 533 003	96 79 267 08	54	1	60 26 066 08	2 920 633	96 84 168 08	526	2
60 24 249 08	2 780 748	96 81 749 08	151	1	60 26 067 08	1 920 472	96 79 714 08	504	1
60 24 251 08	3 930 384	96 84 587 08	287	1	60 26 067 08	1 920 473	96 79 717 08	506	1
60 24 252 08	1 920 165	96 79 081 08	(503)	1	60 26 075 08	1 920 473	96 79 717 08	509	1
60 24 252 08	1 920 165	96 79 081 08	(503)	1	60 27 011 08	1 750	91 70 771 08	28	1
60 24 252 08	2 920 633	96 84 168 08	531	2	60 27 013 08	2 810 037	96 47 204 08	5	2
60 24 252 08	3 930 188	96 79 232 08	150	11	60 27 099 08	1 750	91 70 771 08	29	1
60 24 252 08	3 930 188	96 84 011 08	182	1	60 27 100 08	2 920 633	96 84 168 08	97	2
60 24 252 08	3 930 188	96 84 011 08	287	1	60 27 100 08	2 920 651	96 83 462 08	97	5
60 24 252 08	3 930 371	96 79 229 08	272	3	60 27 101 08	2 920 660	96 80 307 08	98	5
60 24 252 08	3 930 372	96 85 622 08	163	2	60 27 360 08	3 930 373	96 85 624 08	271	2
60 24 252 08	3 930 392	96 82 851 08	270	3	60 27 360 08	3 930 384	96 84 587 08	294	2

11.12.2013

etk\_en\_de\_098202\_LR\_11000

1034

**LIEBHERR**Numerical index  
Numerischer Index



Item	Page	Assembly	Pos.	Quantity	Item	Page	Assembly	Pos.	Quantity
60 27 360 08	3 930 586	96 93 728 08	155	2	60 32 003 08	2 920 633	96 84 168 08	261	3
60 27 426 08	3 930 188	96 79 232 08	503	0.56	60 32 003 08	2 920 660	96 80 307 08	261	11
60 27 426 08	3 930 384	96 84 587 08	266	0.2	60 32 003 08	2 932 116	96 79 182 08	261	1
60 27 601 08	1 402	91 73 220 08	(1)	4	60 32 004 08	2 533 076	96 79 264 08	269	20
60 27 601 08	1 412 102	91 73 222 08	(1)	4	60 32 004 08	2 780 187	96 81 751 08	154	5
60 27 601 08	1 970 200	96 77 895 08	1	14	60 32 004 08	2 932 116	96 79 182 08	267	1
60 27 601 08	1 974 001	96 77 897 08	1	10	60 32 022 08	2 932 116	96 79 182 08	268	1
60 27 601 08	1 974 111	96 77 899 08	1	10	60 32 022 08	3 930 384	96 84 587 08	276	15
60 27 601 08	2 711 002	96 87 129 08	1	15	60 32 022 08	3 930 392	96 82 851 08	217	15
60 27 601 08	2 831	91 71 911 08	(1)	3	60 32 022 08	3 930 579	96 81 882 08	261	5
60 27 601 08	2 975 008	96 77 903 08	1	8	60 32 022 08	3 930 587	96 86 506 08	260	5
60 27 601 08	2 975 039	96 77 879 08	(1)	4	60 40 029 08	2 920 660	96 80 307 08	534	2
60 27 601 08	2 975 063	96 77 889 08	(1)	6	60 40 031 08	2 920 660	96 80 307 08	533	2
60 27 601 08	2 975 063	96 77 905 08	1	8	60 44 124 08	1 830 102	92 26 483 08	1	1
60 27 601 08	2 975 067	96 77 890 08	(1)	6	60 45 014 08	2 920 660	96 80 307 08	532	2
60 27 601 08	2 975 101	96 77 907 08	1	6	60 45 016 08	2 920 080	96 81 754 08	16	1
60 27 601 08	2 975 294	96 80 820 08	1	13	60 45 016 08	2 932 302	96 84 862 08	2	20
60 27 601 08	2 976 352	96 77 921 08	1	17	60 45 081 08	3 780 881	96 72 767 08	(150)	1
60 27 601 08	2 978 000	96 77 880 08	(1)	2	60 45 081 08	3 930 371	96 79 229 08	160	1
60 27 601 08	2 978 251	96 85 132 08	(1)	4	60 45 081 08	3 930 586	96 93 728 08	275	1
60 27 601 08	2 978 351	96 85 629 08	(1)	4	60 45 121 08	3 930 371	96 79 229 08	157	1
60 27 601 08	2 990 000	96 77 882 08	(1)	2	60 45 121 08	3 930 586	96 93 728 08	276	1
60 27 601 08	2 997	91 70 841 08	1	24	60 45 327 08	1 630 000	91 73 457 08	23	1
60 27 601 08	2 997	91 74 593 08	1	108	60 50 066 08	5 114 445	51 14 445 08	2	1
60 27 601 08	3 975 222	96 77 919 08	1	11	60 50 079 08	2 920 633	96 84 168 08	506	16
60 27 601 08	3 977 006	96 77 923 08	1	6	60 50 079 08	2 920 660	96 80 307 08	511	19
60 27 601 08	3 978 021	96 77 887 08	(1)	1	60 50 127 08	2 780 915	96 48 377 08	7	1
60 27 601 08	3 978 024	96 77 888 08	(1)	1	60 52 039 08	2 533 067	96 79 239 08	2	1
60 27 601 08	3 979 001	96 88 833 08	(1)	2	60 52 039 08	2 920 257	92 78 689 08	3	2
60 27 603 08	1 970 200	96 77 895 08	2	32	60 52 039 08	2 932 302	96 84 862 08	4	1
60 27 603 08	1 972 001	96 77 876 08	(1)	8	60 52 106 08	2 533 055	96 79 258 08	502	4
60 27 603 08	1 974 001	96 77 897 08	2	22	60 52 106 08	2 920 633	96 84 168 08	507	14
60 27 603 08	1 974 111	96 77 899 08	2	22	60 52 127 08	2 920 660	96 80 307 08	524	1
60 27 603 08	2 975 008	96 77 903 08	2	1	60 52 128 08	2 920 633	96 84 168 08	520	1
60 27 603 08	2 975 039	96 77 879 08	(2)	1	60 52 128 08	2 920 660	96 80 307 08	531	3
60 27 603 08	2 975 063	96 77 889 08	(2)	1	60 52 155 08	2 920 633	96 84 168 08	521	1
60 27 603 08	2 975 063	96 77 905 08	2	1	60 52 155 08	2 920 660	96 80 307 08	530	3
60 27 603 08	2 975 067	96 77 890 08	(2)	1	60 52 157 08	2 780 915	96 48 377 08	1	1
60 27 603 08	2 975 101	96 77 907 08	2	6	60 52 511 08	3 651 008	96 79 661 08	7	1
60 27 603 08	2 975 294	96 80 820 08	2	3	60 52 511 08	3 651 009	96 79 668 08	7	1
60 27 603 08	2 976 352	96 77 921 08	2	29	60 52 516 08	2 920 660	96 80 307 08	510	2
60 27 603 08	2 978 000	96 77 880 08	(2)	4	60 52 522 14	2 920 633	96 84 168 08	522	1
60 27 603 08	2 997	91 70 841 08	2	28	60 56 017 01	2 920 651	96 83 462 08	130	1
60 27 603 08	2 997	91 74 593 08	2	219	60 56 110 08	2 533 055	96 79 258 08	517	1
60 27 603 08	3 975 222	96 77 919 08	2	16	60 56 110 08	2 920 633	96 84 168 08	529	1
60 27 603 08	3 977 006	96 77 923 08	2	17	60 56 110 08	2 920 660	96 80 307 08	528	4
60 27 603 08	3 978 021	96 77 887 08	(2)	9	60 56 137 01	2 932 041	96 79 179 08	52	3
60 27 603 08	3 978 024	96 77 888 08	(2)	9	60 56 139 08	2 920 633	96 84 168 08	510	1
60 27 603 08	3 979 000	96 88 835 08	(1)	4	60 56 171 08	2 932 041	96 79 179 08	51	2
60 27 603 08	3 979 002	96 88 834 08	(1)	2	60 56 172 08	1 930 008	96 84 978 08	30	1
60 27 614 08	2 932 166	92 68 911 08	12	10	60 56 172 08	2 932 041	96 79 179 08	50	12
60 27 616 08	2 932 082	96 79 180 08	57	2	60 56 185 08	2 920 651	96 83 462 08	507	2
60 27 923 08	2 932 082	96 79 180 08	(1)	1	60 56 197 08	2 533 055	96 79 258 08	813	4
60 27 923 08	2 932 515	96 45 911 08	1	1	60 56 197 08	2 920 633	96 84 168 08	813	30
60 27 923 08	9 295 783	92 95 783 08	1	1	60 56 197 08	2 920 660	96 80 307 08	813	19
60 30 126 08	2 782	91 71 905 08	(24)	3	60 56 198 08	2 920 633	96 84 168 08	816	4
60 30 126 08	2 920 660	96 80 307 08	232	2.74	60 56 199 08	1 920 473	96 79 717 08	821	5
60 32 003 08	1 920 473	96 79 717 08	261	1	60 56 199 08	2 920 633	96 84 168 08	821	5
60 32 003 08	2 533 058	96 79 263 08	261	30	60 56 201 08	2 920 660	96 80 307 08	815	5
60 32 003 08	2 533 076	96 79 264 08	261	10	60 56 641 01	2 920 699	96 84 180 08	501	1

11.12.2013

etk\_en\_de\_098202\_LR\_11000

1035

**LIEBHERR**Numerical index  
Numerischer Index

Item	Page	Assembly	Pos.	Quantity	Item	Page	Assembly	Pos.	Quantity
60 60 126 08	2 920 200	91 74 523 08	6	1	61 70 006 08	2 533 055	96 79 258 08	518	1
60 60 126 08	2 920 201	91 74 524 08	6	1	61 70 006 08	2 533 058	96 79 263 08	515	1
60 60 126 08	3 930 380	91 74 525 08	6	1	62 02 434	2 920 633	96 84 168 08	96	1
60 60 126 08	3 930 390	91 74 527 08	6	1	62 02 434	2 920 660	96 80 307 08	96	5
60 60 126 08	3 930 395	91 74 528 08	6	1	62 02 444	2 920 633	96 84 168 08	95	1
60 60 207 08	2 533 003	96 79 267 08	30	1	62 02 444	2 920 660	96 80 307 08	95	6
60 61 430 08	2 533 030	96 79 244 08	14	20	63 01 013 08	2 932 082	96 79 180 08	51	2
60 61 431 08	2 533 030	96 79 244 08	15	1	63 01 021 08	2 932 082	96 79 180 08	53	1
60 61 433 08	2 533 030	96 79 244 08	19	1	63 01 026 08	2 932 082	96 79 180 08	54	1
60 61 434 08	2 533 030	96 79 244 08	20	1	63 01 036 08	2 920 080	96 81 754 08	12	1
60 61 435 08	2 533 030	96 79 244 08	7	18	63 01 051 08	2 932	91 70 829 08	54	7
60 61 435 08	2 932 302	96 84 862 08	5	1	63 01 053 08	2 920 080	96 81 754 08	13	2
60 61 437 08	2 533 030	96 79 244 08	24	10	63 01 175 08	2 932 082	96 79 180 08	50	1
60 61 439 08	2 533 030	96 79 244 08	9	16	63 01 215 08	2 932	91 70 829 08	55	3
60 61 440 08	2 533 030	96 79 244 08	8	15	63 01 490 08	2 932 082	96 79 180 08	52	2
60 61 440 08	2 932 302	96 84 862 08	6	1	63 21 269 01	2 932 041	96 79 179 08	32	1
60 61 441 08	2 533 003	96 79 267 08	(2)	1	63 50 170 08	2 932 082	96 79 180 08	58	1
60 61 442 08	2 533 030	96 79 244 08	38	2	63 50 170 08	2 932 302	96 84 862 08	21	1
60 61 443 08	2 533 030	96 79 244 08	22	1	63 50 508 08	2 533 076	96 79 264 08	513	2
60 61 444 08	2 533 030	96 79 244 08	12	5	63 50 515 08	2 932 515	96 45 911 08	4	2
60 61 445 08	2 533 030	96 79 244 08	21	3	63 50 528 08	2 932 082	96 79 180 08	59	1
60 61 446 08	2 533 030	96 79 244 08	16	10	63 50 528 08	2 932 302	96 84 862 08	20	1
60 61 447 08	2 533 030	96 79 244 08	10	2	63 50 585 08	2 932 515	96 45 911 08	2	1
60 61 449 08	2 932 302	96 84 862 08	7	1	63 61 079 01	2 932 082	96 79 180 08	49	2
60 66 035 08	2 533 003	96 79 267 08	9	1	63 70 056 01	2 920 651	96 83 462 08	131	5
60 66 525 08	2 920 598	96 86 814 08	205	8	63 81 091 01	2 932 082	96 79 180 08	14	0.37
60 66 526 08	2 920 598	96 86 814 08	202	1	63 81 091 01	2 932 082	96 79 180 08	15	0.62
60 66 532 08	2 920 598	96 86 814 08	207	16	63 81 092 01	2 932 082	96 79 180 08	9	0.16
60 66 537 08	2 920 598	96 86 814 08	200	1	63 81 092 01	2 932 082	96 79 180 08	13	0.31
60 66 614 08	2 920 598	96 86 814 08	201	1	66 00 245 08	2 932 116	96 79 182 08	11	1
60 67 620 08	2 533 067	96 79 239 08	8	2	66 00 331 08	2 932 515	96 45 911 08	3	1
60 70 087 08	2 533 030	96 79 244 08	17	13	66 00 331 08	9 295 783	92 95 783 08	3	4
60 70 091 08	1 933 100	91 25 249 08	11	1	66 00 447 08	2 522	91 74 320 08	17	1
60 70 117 08	2 533 030	96 79 244 08	23	2	68 00 000 08	1 920 473	96 79 717 08	8	1
60 70 201 08	6 071 131	60 71 131 08	3	1	68 00 000 08	2 533 055	96 79 258 08	6	1
60 70 217 08	2 920 931	96 59 398 08	4	2	68 00 000 08	2 920 633	96 84 168 08	18	1
60 70 217 08	6 071 131	60 71 131 08	2	1	68 00 000 08	2 920 633	96 84 168 08	19	1
60 71 040 08	1 750	91 70 771 08	24	1	68 00 000 08	2 920 633	96 84 168 08	381	1
60 71 131 08	2 920 931	96 59 398 08	3	2	68 00 000 08	2 920 633	96 84 168 08	382	1
60 71 318 08	1 933 100	91 25 249 08	10	1	68 00 000 08	2 920 633	96 84 168 08	383	1
60 72 126 08	6 071 131	60 71 131 08	1	1	68 00 000 08	2 920 633	96 84 168 08	384	1
61 07 011 08	2 920 660	96 80 307 08	529	2	68 00 003 08	2 533 058	96 79 263 08	5	1
61 32 065 08	2 920 080	96 81 754 08	20	6	68 00 008 08	2 920 633	96 84 168 08	17	1
61 32 066 08	2 920 080	96 81 754 08	19	6	68 00 014 08	2 533 055	96 79 258 08	7	1
61 33 019 08	2 835	91 70 819 08	2	1	68 00 014 08	2 533 058	96 79 263 08	7	1
61 40 031 08	2 533 003	96 79 267 08	27	1	68 00 014 08	2 920 633	96 84 168 08	374	1
61 40 205 08	2 533 003	96 79 267 08	16	1	68 00 017 08	2 920 633	96 84 168 08	7	1
61 40 375 08	2 925 002	96 79 560 08	12	1	68 00 017 08	2 920 633	96 84 168 08	8	1
61 40 376 08	2 925 002	96 79 560 08	16	1	68 00 017 08	2 920 633	96 84 168 08	9	1
61 40 418 08	2 925 002	96 79 560 08	13	1	68 00 017 08	2 920 633	96 84 168 08	376	1
61 40 434 08	2 925	91 72 294 08	(11)	1	69 10 416 08	X1160118	11 60 118 4	17	46
61 40 435 08	2 925 222	96 79 573 08	12	1	69 10 417 08	X1160118	11 60 118 4	4	78
61 40 436 08	1 920 480	96 87 269 08	50	2	69 10 431 08	X1160118	11 60 118 4	16	74
61 40 436 08	1 920 482	96 86 686 08	50	2	69 11 831 08	2 970 000	96 77 881 08	13	1
61 40 436 08	2 925 002	96 79 560 08	40	5	69 12 106 08	2 932 082	96 79 180 08	(6)	4
61 40 436 08	2 925 222	96 79 573 08	17	1	69 17 985 08	2 533 067	96 79 239 08	3	1
61 40 451 08	2 925	91 72 294 08	(17)	1	69 17 985 08	2 932 302	96 84 862 08	10	1
61 40 451 08	2 925 002	96 79 560 08	39	1	69 18 128 08	1 920 165	96 79 081 08	(504)	1
61 70 000 08	1 933 100	91 25 249 08	12	1	69 18 128 08	1 920 165	96 79 081 08	(504)	1
61 70 001 08	2 920 598	96 86 814 08	250	2	69 18 128 08	2 920 633	96 84 168 08	532	2

11.12.2013

etk\_en\_de\_098202\_LR\_11000

1036

**LIEBHERR**Numerical index  
Numerischer Index

Item	Page	Assembly	Pos.	Quantity	Item	Page	Assembly	Pos.	Quantity
69 18 129 08	2 920 633	96 84 168 08	528	2	70 42 185 08	2 631 002	96 92 599 08	22	2
69 18 129 08	3 930 338	96 82 852 08	172	1	70 42 185 08	2 631 007	96 83 099 08	29	1
69 18 222 08	3 930 188	96 84 011 08	150	1	70 42 185 08	2 730 050	91 70 815 08	36	4
69 18 222 08	3 930 338	96 82 852 08	171	1	70 42 213 08	2 520 034	96 45 984 08	29	1
69 18 222 08	3 930 372	96 85 622 08	275	1	70 42 276 08	1 131 101	96 90 889 08	7	1
69 18 222 08	3 930 384	96 84 587 08	248	1	70 42 281 08	2 105 200	91 73 478 08	17	8
69 18 998 08	3 930 371	96 79 229 08	153	1	70 42 281 08	2 510	91 70 799 08	(2)	2
69 21 000 08	3 930 371	96 79 229 08	152	1	70 42 281 08	2 510	91 70 799 08	(2)	2
69 24 000 08	1 920 472	96 79 714 08	507	1	70 42 281 08	2 510	91 70 799 08	(2)	2
69 24 049 08	2 920 633	96 84 168 08	811	2	70 42 281 08	2 510	91 70 799 08	(2)	2
69 24 053 08	3 930 037	96 84 590 08	281	1	70 42 281 08	2 859 040	96 82 869 08	60	2
69 24 053 08	3 930 149	96 79 231 08	172	1	70 42 288 08	2 510	91 70 799 08	(5)	2
69 24 053 08	3 930 371	96 79 229 08	483	3	70 42 288 08	2 510	91 70 799 08	(5)	2
69 24 057 08	1 920 473	96 79 717 08	822	2	70 42 288 08	2 510	91 70 799 08	(5)	2
69 24 057 08	2 920 633	96 84 168 08	822	2	70 42 288 08	2 510	91 70 799 08	(5)	2
69 24 058 08	2 920 660	96 80 307 08	817	3	70 42 288 08	2 520	91 72 029 08	41	1
69 24 060 08	1 920 473	96 79 717 08	512	1	70 42 316 08	2 320 011	96 81 618 08	15	2
69 24 060 08	2 920 633	96 84 168 08	523	2	70 42 316 08	2 925 007	96 79 562 08	32	1
69 24 060 08	2 920 660	96 80 307 08	508	3	70 42 316 08	3 780 043	96 81 344 08	4	1
69 24 063 08	2 920 633	96 84 168 08	504	1	70 42 316 08	3 780 236	96 80 998 08	7	1
69 24 063 08	2 920 660	96 80 307 08	507	2	70 42 323 08	1 920 389	96 79 076 08	23	2
69 24 067 08	1 920 473	96 79 717 08	502	1	70 42 323 08	2 932 082	96 79 180 08	85	45
69 24 067 08	2 920 633	96 84 168 08	509	1	70 42 323 08	2 932 187	96 80 958 08	6	6
69 31 498 14	2 932 041	96 79 179 08	53	1	70 42 324 08	2 106 101	96 82 775 08	60	1
70 00 491	3 552	91 73 337 08	37	2	70 42 326 08	3 651 021	96 93 966 08	12	1
70 05 052	1 131 100	91 73 453 08	13	8	70 42 533 08	2 533 073	96 56 907 08	7	4
70 05 052	2 391 001	96 79 787 08	194	4	70 42 533 08	2 859 040	96 82 869 08	(2)	4
70 05 052	3 211	91 73 326 08	152	4	70 42 533 08	2 859 040	96 82 869 08	(2)	4
70 05 052	3 553	91 73 338 08	78	2	70 42 533 08	2 859 040	96 82 869 08	(2)	4
70 08 583	2 650	91 70 798 08	24	1	70 42 533 08	2 859 040	96 82 869 08	(2)	4
70 14 524	2 859 041	96 82 553 08	11	2	70 42 533 08	2 859 042	96 82 558 08	2	5
70 20 009	2 920 660	96 80 307 08	838	1	70 42 533 08	2 859 043	96 82 559 08	2	7
70 20 310	2 650	91 70 798 08	9	7	70 42 533 08	2 859 044	96 82 560 08	2	7
70 20 310	2 783	91 74 731 08	11	1.3	70 42 533 08	2 859 045	96 82 561 08	2	7
70 24 263	5 701 129	57 01 129 08	4	1	70 42 533 08	2 859 046	96 83 088 08	8	3
70 24 264	5 701 129	57 01 129 08	5	1	70 42 533 08	2 859 047	96 83 089 08	8	4
70 24 265	5 701 129	57 01 129 08	7	1	70 42 533 08	2 859 048	96 83 090 08	8	2
70 24 273	5 701 133	57 01 133 08	1	1	70 42 533 08	2 859 050	96 83 104 08	2	2
70 24 282	5 701 133	57 01 133 08	7	4	70 42 533 08	2 859 051	96 83 182 08	2	2
70 27 459	2 975 005	96 77 877 08	(2)	1	70 42 533 08	2 920 443	96 80 310 08	(4)	4
70 27 459	5 113 021	51 13 021 08	998	1	70 42 534 08	2 260 006	96 81 694 08	(8)	4
70 27 459	5 113 022	51 13 022 08	2	2	70 42 534 08	2 533 073	96 56 907 08	8	4
70 27 459	X1035640	10 35 640 6	(2)	1	70 42 534 08	2 859 040	96 82 869 08	(3)	4
70 30 031 01	2 522 011	96 80 809 08	20	1	70 42 534 08	2 859 040	96 82 869 08	(3)	4
70 30 035 08	1 401	91 72 916 08	25	4	70 42 534 08	2 859 040	96 82 869 08	(3)	4
70 30 035 08	1 411	91 72 917 08	25	4	70 42 534 08	2 859 040	96 82 869 08	(3)	4
70 42 012 08	2 520 030	96 45 609 08	4	3	70 42 534 08	2 859 042	96 82 558 08	3	5
70 42 012 08	2 520 031	96 45 610 08	3	2	70 42 534 08	2 859 043	96 82 559 08	3	7
70 42 012 08	2 932 041	96 79 179 08	3	4	70 42 534 08	2 859 044	96 82 560 08	3	7
70 42 076 08	2 932 082	96 79 180 08	(9)	40	70 42 534 08	2 859 045	96 82 561 08	3	7
70 42 076 08	2 932 302	96 84 862 08	12	40	70 42 534 08	2 859 046	96 83 088 08	9	3
70 42 077 08	2 880	91 70 822 08	200	4	70 42 534 08	2 859 047	96 83 089 08	9	4
70 42 127 08	2 932 082	96 79 180 08	84	4	70 42 534 08	2 859 048	96 83 090 08	9	2
70 42 141 08	2 106 105	96 94 835 08	8	1	70 42 534 08	2 859 050	96 83 104 08	3	2
70 42 141 08	2 970 000	96 77 881 08	431	6	70 42 534 08	2 859 051	96 83 182 08	3	2
70 42 141 08	2 978 000	96 77 880 08	301	2	70 42 534 08	2 920 443	96 80 310 08	(5)	4
70 42 141 08	2 978 251	96 85 132 08	301	1	70 42 534 08	2 932 168	96 94 080 08	2	6
70 42 185 08	1 630 000	91 73 457 08	30	1	70 42 540 08	2 260 006	96 81 694 08	(9)	4
70 42 185 08	2 106 100	91 74 016 08	39	4	70 42 548 08	2 260 006	96 81 694 08	(7)	4
70 42 185 08	2 631	91 70 800 08	56	1	70 42 548 08	2 859 040	96 82 869 08	(4)	4

11.12.2013

etk\_en\_de\_098202\_LR\_11000

1037

**LIEBHERR**

Numerical index  
Numerischer Index

Item	Page	Assembly	Pos.	Quantity	Item	Page	Assembly	Pos.	Quantity
70 42 548 08	2 859 040	96 82 869 08	(4)	4	70 80 035 08	2 810	91 70 816 08	57	1
70 42 548 08	2 859 040	96 82 869 08	(4)	4	70 80 040 08	2 810 043	96 83 971 08	2	4
70 42 548 08	2 859 040	96 82 869 08	(4)	4	70 80 102 08	2 657	91 70 806 08	15	2
70 42 548 08	2 859 046	96 83 088 08	10	3	70 80 121 08	3 212	91 71 914 08	60	4
70 42 548 08	2 859 047	96 83 089 08	10	4	71 00 312 08	5 402 704	54 02 704 14	10	1
70 42 548 08	2 859 048	96 83 090 08	10	2	71 01 020 08	2 990 000	96 77 882 08	555	2
70 42 548 08	2 859 050	96 83 104 08	4	2	71 01 023 08	2 711	91 70 812 08	24	12
70 42 548 08	2 859 051	96 83 182 08	4	2	71 01 023 08	X1162129	11 62 129 1	4	1
70 42 553 08	2 932 168	96 94 080 08	4	6	71 01 025 08	2 310 006	91 74 514 08	4	1
70 42 561 08	1 131 101	96 90 889 08	3	1	71 01 025 08	2 550 014	91 76 913 08	14	4
70 42 562 08	2 859 040	96 82 869 08	(5)	4	71 01 025 08	3 210 004	91 76 921 08	8	4
70 42 562 08	2 859 040	96 82 869 08	(5)	4	71 01 025 08	3 350 010	91 74 786 08	4	1
70 42 562 08	2 859 040	96 82 869 08	(5)	4	71 01 025 08	3 360 001	91 74 861 08	4	1
70 42 562 08	2 859 040	96 82 869 08	(5)	4	71 01 025 08	3 370 003	91 74 814 08	4	1
70 42 562 08	2 859 046	96 83 088 08	11	3	71 01 030 08	2 533 003	96 79 267 08	37	1
70 42 562 08	2 859 047	96 83 089 08	13	2	71 01 038 08	X1032632	10 32 632 3	14	1
70 42 562 08	2 859 048	96 83 090 08	11	2	71 01 053 08	2 978 251	96 85 132 08	302	2
70 42 562 08	2 859 050	96 83 104 08	5	2	71 01 060 08	2 670	91 70 808 08	19	1
70 42 562 08	2 859 051	96 83 182 08	5	2	71 01 060 08	2 671	91 70 809 08	27	3
70 42 566 08	2 260 006	96 81 694 08	(6)	4	71 01 060 08	2 990 000	96 77 882 08	311	1
70 42 567 08	2 533 073	96 56 907 08	9	4	71 01 072 08	2 978 000	96 77 880 08	300	2
70 42 567 08	2 920 443	96 80 310 08	(6)	4	71 02 074 08	2 932 041	96 79 179 08	37	1
70 42 582 08	1 920 389	96 79 076 08	14	2	71 40 008 08	1 131 100	91 73 453 08	63	1
70 42 582 08	2 920 443	96 80 310 08	15	2	72 00 125 08	3 651 008	96 79 661 08	16	1
70 42 582 08	2 932 082	96 79 180 08	30	4	72 00 125 08	3 651 009	96 79 668 08	16	1
70 42 582 08	2 932 302	96 84 862 08	3	2	72 00 144 08	3 213	91 72 510 08	56	6
70 42 598 08	2 520	91 72 029 08	42	2	72 00 144 08	3 214	91 70 785 08	(5)	4
70 42 619 08	2 859 042	96 82 558 08	6	2	72 00 144 08	3 214	91 70 785 08	81	5
70 42 619 08	2 859 043	96 82 559 08	7	2	72 00 144 08	3 215 008	91 71 908 08	20	2
70 42 619 08	2 859 044	96 82 560 08	6	2	72 00 144 08	3 553	91 73 338 08	82	1
70 42 619 08	2 859 045	96 82 561 08	6	2	72 00 144 08	3 554	91 72 278 08	14	1
70 42 624 08	3 213	91 72 510 08	26	2	72 00 144 08	3 556 003	96 86 627 08	86	1
70 42 624 08	3 214	91 70 785 08	42	2	72 00 144 08	3 557	91 71 913 08	11	4
70 42 713 08	2 810 001	96 81 213 08	11	4	72 00 144 08	3 558	91 73 336 08	31	4
70 42 747 08	2 932 168	96 94 080 08	3	6	72 00 144 08	3 715	91 70 853 08	47	5
70 42 748 08	2 260 006	96 81 694 08	(10)	4	72 00 144 08	3 716	91 71 786 08	47	10
70 42 748 08	2 533 073	96 56 907 08	10	4	72 01 083 08	3 212 001	96 85 285 08	10	2
70 42 748 08	2 859 040	96 82 869 08	(6)	4	72 01 089 08	3 212	91 71 914 08	58	2
70 42 748 08	2 859 040	96 82 869 08	(6)	4	72 08 002 08	2 502	91 72 033 08	25	4
70 42 748 08	2 859 040	96 82 869 08	(6)	4	72 51 010 05	2 810	91 70 816 08	22	2
70 42 748 08	2 859 040	96 82 869 08	(6)	4	72 51 118 08	2 932 041	96 79 179 08	5	2
70 42 748 08	2 859 042	96 82 558 08	4	5	72 58 006 08	3 225	91 71 910 08	24	2
70 42 748 08	2 859 043	96 82 559 08	4	7	72 58 010 08	2 550 001	91 73 477 08	45	2
70 42 748 08	2 859 044	96 82 560 08	4	7	72 58 013 08	2 631 006	96 82 872 08	1	1
70 42 748 08	2 859 045	96 82 561 08	4	7	72 58 013 08	3 211	91 73 326 08	50	1
70 42 748 08	2 859 046	96 83 088 08	12	3	72 58 021 08	3 611	91 73 332 08	115	2
70 42 748 08	2 859 047	96 83 089 08	12	4	72 58 024 08	3 225	91 71 910 08	25	2
70 42 748 08	2 859 048	96 83 090 08	12	2	72 58 050 08	3 556 003	96 86 627 08	62	1
70 42 748 08	2 859 050	96 83 104 08	6	2	72 58 059 08	3 745	91 72 298 08	19	2
70 42 748 08	2 859 051	96 83 182 08	6	2	72 58 064 08	2 631	91 70 800 08	21	6
70 42 748 08	2 920 443	96 80 310 08	(7)	4	72 58 064 08	3 214	91 70 785 08	63	1
70 42 748 08	2 932 168	96 94 080 08	6	6	72 58 080 08	3 556 003	96 86 627 08	61	2
70 42 749 08	2 533 073	96 56 907 08	11	4	72 58 080 08	3 611	91 73 332 08	32	1
70 42 749 08	2 920 443	96 80 310 08	(8)	4	72 58 088 08	3 211	91 73 326 08	54	1
70 42 749 08	2 932 168	96 94 080 08	5	6	72 58 148 08	2 631	91 70 800 08	81	2
70 42 797 08	2 522 011	96 80 809 08	(14)	3	72 58 159 08	3 214	91 70 785 08	58	2
70 42 797 08	2 522 011	96 80 809 08	9	3	72 58 200 08	3 611	91 73 332 08	180	1
70 42 805 08	2 522 011	96 80 809 08	19	3	72 58 201 08	3 611	91 73 332 08	121	2
70 43 346 08	2 810	91 70 816 08	30	2	72 58 290 08	3 558	91 73 336 08	14	2
70 80 026 08	2 106 100	91 74 016 08	19	2	72 58 383 08	3 211	91 73 326 08	45	1

11.12.2013

etk\_en\_de\_098202\_LR\_11000

1038

**LIEBHERR**Numerical index  
Numerischer Index

Item	Page	Assembly	Pos.	Quantity	Item	Page	Assembly	Pos.	Quantity
72 58 507 08	3 223 050	91 70 786 08	61	2	72 66 167 08	2 859 049	96 83 091 08	3	2
72 58 557 08	3 211	91 73 326 08	146	1	73 62 946	2 978 000	96 77 880 08	309	6
72 58 561 08	2 310 001	91 74 381 08	14	2	73 62 946	2 978 251	96 85 132 08	309	6
72 58 561 08	2 320 001	91 74 540 08	14	2	73 65 090	2 711	91 70 811 08	13	22
72 58 561 08	2 631	91 70 800 08	15	2	73 65 090	2 978 000	96 77 880 08	308	2
72 58 575 08	3 223 052	91 70 788 08	67	1	73 65 090	2 978 251	96 85 132 08	308	2
72 58 575 08	3 225	91 71 910 08	27	4	73 67 776	2 970 000	96 77 881 08	666	3
72 58 575 08	3 226	91 71 915 08	41	4	73 67 776	2 978 000	96 77 880 08	627	1
72 58 575 08	3 651	91 73 805 08	100	2	73 67 986	2 970 000	96 77 881 08	628	20
72 58 587 08	3 211	91 73 326 08	51	2	73 67 986	3 975 221	96 77 883 08	614	1
72 58 605 08	2 631	91 70 800 08	9	1	73 67 986	3 976 351	96 77 884 08	601	2
72 58 606 08	3 211	91 73 326 08	52	4	73 68 007	1 970 000	96 77 873 08	665	1
72 58 619 08	3 611	91 73 332 08	116	4	73 68 166	2 970 000	96 77 881 08	743	2
72 58 649 08	2 631	91 70 800 08	13	1	73 68 241	2 920 633	96 84 168 08	518	1
72 58 651 08	3 211	91 73 326 08	49	1	73 68 241	2 920 660	96 80 307 08	522	2
72 58 672 08	3 651	91 73 805 08	44	2	73 68 253	2 920 633	96 84 168 08	823	2
72 58 675 08	3 651	91 73 805 08	40	1	73 69 458	2 920 660	96 80 307 08	740	4
72 58 684 08	2 631 007	96 83 099 08	2	1	73 69 571	X1145033	11 45 033 8	23	1
72 58 684 08	3 553	91 73 338 08	51	2	73 72 303	5 102 354	51 02 354 08	(15)	1
72 58 684 08	3 556 003	96 86 627 08	59	2	73 80 574	X1034282	10 34 282 3	5	4
72 58 693 08	3 553	91 73 338 08	53	1	73 81 568	2 650	91 70 798 08	22	1
72 58 694 08	3 611	91 73 332 08	41	4	73 81 679	3 770 005	96 88 386 08	3	1
72 58 701 08	3 211	91 73 326 08	48	2	74 00 008 08	1 632 032	96 20 093 08	7	0.25
72 58 707 08	3 556 003	96 86 627 08	60	1	74 00 008 08	1 920 165	96 79 081 08	(502)	0.2
72 62 040 08	2 391 001	96 79 787 08	404	1	74 00 008 08	1 920 165	96 79 081 08	(502)	0.2
72 64 059 08	X1121128	11 21 128 8	52	4	74 00 008 08	2 920 633	96 84 168 08	533	0.6
72 64 059 08	X1134074	11 34 074 1	52	4	74 00 026 08	2 372	91 33 648 08	4	2
72 64 065 08	X1131476	11 31 476 1	(22)	1	74 03 000 08	2 520 034	96 45 984 08	28	1
72 64 079 08	2 670 001	96 79 676 08	(1)	1	74 03 077	2 650	91 70 798 08	23	4
72 64 087 08	2 391 001	96 79 787 08	405	1	74 03 569	1 974 000	96 77 874 08	618	3
72 64 100 08	X1121128	11 21 128 8	53	4	74 03 569	1 974 001	96 77 875 08	619	3
72 64 100 08	X1134074	11 34 074 1	53	4	74 03 569	2 970 000	96 77 881 08	625	26
72 64 196 08	5 715 296	57 15 296 08	20	1	74 03 569	2 975 005	96 77 877 08	621	1
72 64 212 08	2 520 032	96 45 980 08	19	1	74 03 569	2 975 039	96 77 879 08	617	1
72 64 216 08	2 650 003	96 81 140 08	8	2	74 03 569	2 975 062	96 77 878 08	623	1
72 64 234 01	X1004204	10 04 204 3	5	1	74 03 569	2 975 063	96 77 889 08	602	2
72 64 241 08	X1131476	11 31 476 1	(21)	2	74 03 569	2 975 067	96 77 890 08	603	2
72 64 265 08	5 102 306	51 02 306 08	6	1	74 03 569	2 975 101	96 77 891 08	625	3
72 64 266 08	5 113 086	51 13 086 08	49	2	74 03 569	2 975 293	96 80 819 08	617	4
72 64 267 08	X1121128	11 21 128 8	54	2	74 03 569	2 978 251	96 85 132 08	603	1
72 64 267 08	X1134074	11 34 074 1	54	2	74 03 569	2 978 351	96 85 629 08	606	2
72 64 306 08	X1131476	11 31 476 1	32	2	74 03 569	2 990 000	96 77 882 08	610	3
72 64 575 01	9 338 789	93 38 789 01	2	3	74 04 186	2 970 000	96 77 881 08	824	1
72 66 113 08	2 810	91 70 816 08	61	1	74 05 822	2 790	91 78 632 08	9	24
72 66 113 08	3 746 001	96 83 995 08	37	2	74 06 865	1 974 000	96 77 874 08	617	4
72 66 122 08	2 810	91 70 816 08	40	1	74 06 865	1 974 001	96 77 875 08	617	4
72 66 122 08	2 810 043	96 83 971 08	8	3	74 06 865	2 671	91 70 809 08	29	1
72 66 122 08	3 651 021	96 93 966 08	13	1	74 06 865	2 970 000	96 77 881 08	745	19
72 66 127 08	2 631 006	96 82 872 08	3	2	74 07 098	2 970 000	96 77 881 08	713	3
72 66 127 08	2 925 203	96 79 575 08	14	1	74 07 098	2 971 071	96 81 296 08	601	2
72 66 130 08	1 131 100	91 73 453 08	74	4	74 07 107	1 970 000	96 77 873 08	620	2
72 66 130 08	2 631 001	96 82 832 08	49	4	74 07 107	3 975 221	96 77 883 08	643	2
72 66 160 08	3 745	91 72 298 08	31	3	74 07 108	1 970 000	96 77 873 08	624	2
72 66 162 08	2 810 043	96 83 971 08	11	2	74 07 108	2 970 000	96 77 881 08	674	3
72 66 167 08	2 391 001	96 79 787 08	(2)	4	74 07 108	3 975 221	96 77 883 08	645	1
72 66 167 08	2 510	91 70 799 08	12	8	74 07 118	2 975 005	96 77 877 08	610	1
72 66 167 08	2 859 040	96 82 869 08	63	12	74 07 118	2 975 062	96 77 878 08	614	1
72 66 167 08	2 859 046	96 83 088 08	3	2	74 07 118	2 975 063	96 77 889 08	608	1
72 66 167 08	2 859 047	96 83 089 08	3	1	74 07 118	2 975 067	96 77 890 08	605	1
72 66 167 08	2 859 048	96 83 090 08	3	2	74 07 118	2 975 101	96 77 891 08	617	1

11.12.2013

etk\_en\_de\_098202\_LR\_11000

1039

**LIEBHERR**

Numerical index  
Numerischer Index

Item	Page	Assembly	Pos.	Quantity	Item	Page	Assembly	Pos.	Quantity
74 07 118	2 975 293	96 80 819 08	613	1	75 00 024 08	2 970 000	96 77 881 08	252	3
74 07 119	2 970 000	96 77 881 08	684	2	76 15 379	1 970 000	96 77 873 08	650	2
74 07 119	2 971 071	96 81 296 08	605	2	76 15 379	2 970 000	96 77 881 08	790	1
74 07 119	2 975 063	96 77 889 08	607	1	76 15 629	2 970 000	96 77 881 08	769	4
74 07 119	2 975 067	96 77 890 08	606	1	76 15 629	2 975 293	96 80 819 08	605	2
74 07 120	1 970 000	96 77 873 08	602	2	76 17 268	1 972 001	96 77 876 08	608	4
74 07 120	1 974 000	96 77 874 08	611	3	76 17 268	2 970 000	96 77 881 08	664	8
74 07 120	1 974 001	96 77 875 08	606	3	76 17 354	1 972 001	96 77 876 08	600	4
74 07 120	2 970 000	96 77 881 08	764	6	76 17 354	2 970 000	96 77 881 08	856	1
74 07 120	2 975 005	96 77 877 08	605	1	76 17 354	3 976 351	96 77 884 08	619	1
74 07 120	2 975 062	96 77 878 08	605	1	76 17 460	1 970 000	96 77 873 08	627	2
74 07 120	2 975 063	96 77 889 08	618	1	76 17 460	2 970 000	96 77 881 08	702	4
74 07 120	2 975 067	96 77 890 08	617	1	76 17 460	2 971 071	96 81 296 08	602	3
74 07 120	2 975 101	96 77 891 08	606	2	76 17 460	2 978 000	96 77 880 08	623	1
74 07 120	2 975 293	96 80 819 08	610	2	76 17 460	3 976 351	96 77 884 08	607	1
74 07 120	3 975 221	96 77 883 08	626	1	76 17 461	2 970 000	96 77 881 08	831	3
74 07 122	2 975 063	96 77 889 08	619	1	76 17 461	3 976 351	96 77 884 08	655	1
74 07 122	2 975 067	96 77 890 08	619	1	76 17 494	1 974 000	96 77 874 08	613	2
74 07 125	1 970 000	96 77 873 08	636	2	76 17 494	1 974 001	96 77 875 08	604	2
74 09 755	X1121249	11 21 249 7	(6)	1	76 17 494	2 970 000	96 77 881 08	671	9
74 09 918	2 970 000	96 77 881 08	825	1	76 17 494	2 971 071	96 81 296 08	633	1
74 09 922	2 970 000	96 77 881 08	832	2	76 17 494	2 975 005	96 77 877 08	627	1
74 10 441	2 970 000	96 77 881 08	697	3	76 17 494	2 975 062	96 77 878 08	627	1
74 10 451	1 970 000	96 77 873 08	681	2	76 17 494	2 975 063	96 77 889 08	622	2
74 10 451	2 970 000	96 77 881 08	861	2	76 17 494	2 975 067	96 77 890 08	621	1
74 10 455	3 976 351	96 77 884 08	648	1	76 17 494	2 975 101	96 77 891 08	601	1
74 11 445	5 113 022	51 13 022 08	999	1	76 19 656	2 970 000	96 77 881 08	(1)	1
74 12 067	3 592 001	96 86 453 08	25	4	76 22 478	X1022811	10 22 811 2	16	1
74 12 540	2 391 001	96 79 787 08	252	2	76 22 803	X1121082	11 21 082 5	2	12
74 12 734	X1162129	11 62 129 1	6	1	76 22 803	X1149183	11 49 183 1	2	12
74 40 101 08	3 790	91 75 089 08	10	2	76 22 803	X1149183	11 49 183 2	3	18
74 40 102 08	2 970 000	96 77 881 08	432	6	76 22 803	X1149183	11 49 183 3	2	18
74 40 104 08	3 211	91 73 326 08	106	4	76 22 803	X1162150	11 62 150 1	3	4
74 51 288 08	3 745 002	92 17 236 08	4	2	76 22 804	X1162150	11 62 150 1	5	1
74 51 288 08	3 745 003	92 17 237 08	4	2	76 24 353	2 920 660	96 80 307 08	761	2
74 51 295 01	2 522 012	96 45 884 08	4	2	77 20 022 08	2 550 014	91 76 913 08	16	6
74 51 295 01	2 522 013	96 45 883 08	5	8	77 20 022 08	2 990 000	96 77 882 08	551	3
74 51 488 08	3 350 001	91 74 740 08	(3)	1	77 20 022 08	3 210 004	91 76 921 08	12	2
74 51 488 08	3 360 003	91 74 860 08	(3)	2	77 20 022 08	3 610 003	91 76 922 08	9	1
74 51 493 08	1 750 023	92 65 732 08	(2)	2	77 25 885 08	2 780 915	96 48 377 08	6	1
74 51 496 08	2 360 001	92 83 315 08	3	2	77 26 246 08	1 881 000	91 62 835 08	1	1
74 51 684 08	3 212 001	96 85 285 08	3	2	77 32 912 08	3 711	91 72 286 08	31	1
74 51 688 08	2 320 011	96 81 618 08	7	2	77 32 912 08	3 880	91 72 282 08	23	1
74 51 688 08	3 214	91 70 785 08	(2)	4	77 33 244 08	3 211	91 73 326 08	182	1
74 51 688 08	3 554	91 72 278 08	(2)	2	77 39 248 08	3 552	91 73 337 08	57	2
74 51 688 08	3 556 003	96 86 627 08	(3)	2	77 39 306 08	3 790 001	96 89 508 08	3	4
74 51 947 08	5 402 705	54 02 705 14	12	1	77 39 307 08	2 750	91 70 813 08	1	2
74 61 708 01	X1134739	11 34 739 9	6	1	77 39 334 08	2 106 101	96 82 775 08	36	1
74 62 216 08	5 701 129	57 01 129 08	11	1	77 39 334 08	2 810	91 70 816 08	65	1
74 65 094 08	2 550 001	91 73 477 08	(2)	1	77 39 335 08	3 211	91 73 326 08	183	1
74 65 094 08	3 213 001	92 49 545 08	2	1	77 39 383 08	2 730 002	96 55 752 08	14	1
74 65 094 08	3 214	91 70 785 08	(2)	1	77 39 400 08	1 750	91 70 771 08	44	1
74 66 058 08	9 172 290	91 72 290 08	37	1	77 39 401 08	1 750	91 70 771 08	37	1
74 66 079 08	9 172 291	91 72 291 08	37	1	77 39 405 08	2 311	91 70 848 08	4	1
74 69 116 08	X1032632	10 32 632 3	15	1	77 39 405 08	2 312	91 70 849 08	4	1
74 70 006 08	X1121128	11 21 128 8	34	2	77 39 405 08	2 313	91 70 850 08	2	1
74 90 102 08	3 211 002	92 88 302 08	1	1	77 39 405 08	2 315	91 70 852 08	2	1
74 90 120 08	3 611	91 73 332 08	58	1	77 39 405 08	2 316	91 70 854 08	2	1
75 00 011 08	1 750	91 70 771 08	30	1	77 39 466 08	2 372	91 33 648 08	3	1
75 00 018 08	1 750	91 70 771 08	31	2	77 41 197 08	2 502 007	96 22 822 08	1	1

11.12.2013

etk\_en\_de\_098202\_LR\_11000

1040

**LIEBHERR**

Numerical index  
Numerischer Index

Item	Page	Assembly	Pos.	Quantity	Item	Page	Assembly	Pos.	Quantity
77 41 198 08	2 502 008	96 22 823 08	1	1	77 43 242	3 213 001	92 49 545 08	4	1
77 42 024 08	2 391 001	96 79 787 08	253	1	77 43 242	3 214	91 70 785 08	(4)	1
77 42 024 08	2 931 023	96 82 409 08	26	5	77 43 242	3 214	91 70 785 08	29	4
77 42 040 08	2 541 001	96 72 762 08	5	1	77 43 242	3 291	91 70 844 08	12	2
77 42 049 08	2 391 001	96 79 787 08	181	2	77 43 242	3 292	91 71 787 08	3	2
77 42 080 08	2 391 001	96 79 787 08	182	2	77 43 242	3 552	91 73 337 08	11	8
77 42 086 08	2 391 001	96 79 787 08	183	2	77 43 242	3 553	91 73 338 08	21	8
77 42 086 08	2 541	91 70 802 08	16	13	77 43 242	3 651	91 73 805 08	76	2
77 42 086 08	2 650	91 70 798 08	12	14	77 43 242	3 651 016	96 80 279 08	8	4
77 42 086 08	2 650 001	96 81 112 08	23	4	77 43 242	3 746 003	96 86 714 08	15	4
77 42 086 08	2 832	91 72 008 08	13	19	77 43 718 08	2 550 014	91 76 913 08	24	4
77 42 086 08	2 931 023	96 82 409 08	8	4	77 43 726 08	2 550 014	91 76 913 08	10	3
77 42 099 08	2 393	91 70 795 08	13	16	77 43 726 08	2 711	91 70 812 08	20	11
77 42 105 08	2 990 000	96 77 882 08	306	2	77 43 726 08	3 210 004	91 76 921 08	4	3
77 42 113 08	2 990 000	96 77 882 08	305	1	77 43 726 08	3 610 003	91 76 922 08	4	1
77 42 119 08	2 970 000	96 77 881 08	401	3	77 43 727 08	2 310 006	91 74 514 08	1	1
77 42 139 08	2 391 001	96 79 787 08	186	2	77 43 727 08	2 550 014	91 76 913 08	11	5
77 42 155 08	2 671	91 70 809 08	16	2	77 43 727 08	2 711	91 70 812 08	21	13
77 42 157 08	2 970 000	96 77 881 08	400	3	77 43 727 08	3 210 004	91 76 921 08	5	3
77 42 157 08	2 978 000	96 77 880 08	304	4	77 43 727 08	3 350 010	91 74 786 08	1	1
77 42 157 08	2 978 251	96 85 132 08	304	4	77 43 727 08	3 360 001	91 74 861 08	1	1
77 42 188 08	2 391 001	96 79 787 08	180	16	77 43 727 08	3 370 003	91 74 814 08	1	1
77 42 188 08	2 931 023	96 82 409 08	9	8	77 43 727 08	3 610 003	91 76 922 08	5	1
77 42 217 08	2 541	91 70 802 08	18	7	77 43 728 08	2 711	91 70 812 08	2	1
77 42 229 08	2 391 001	96 79 787 08	184	4	77 43 734 08	2 711	91 70 812 08	29	2
77 42 237 08	2 670	91 70 808 08	8	4	77 43 734 08	3 210 004	91 76 921 08	3	2
77 42 238 08	2 391 001	96 79 787 08	185	4	77 43 734 08	3 610 003	91 76 922 08	3	2
77 42 238 08	2 391 001	96 79 787 08	188	2	77 43 735 08	2 340 101	91 74 512 08	70	2
77 42 249 08	2 671	91 70 809 08	25	2	77 43 735 08	2 550 014	91 76 913 08	22	4
77 42 250 08	2 541 001	96 72 762 08	6	1	77 43 735 08	2 711	91 70 812 08	11	6
77 42 271 08	2 392	91 70 794 08	10	1	77 43 737 08	1 402	91 73 220 08	15	70
77 42 279 08	2 391 001	96 79 787 08	187	8	77 43 737 08	1 412 102	91 73 222 08	15	70
77 42 300 08	2 976 352	96 77 921 08	1347	0.7	77 43 737 08	2 310 006	91 74 514 08	6	4.5
77 42 300 08	2 997	91 74 593 08	402	1	77 43 737 08	2 340 101	91 74 512 08	78	5
77 42 300 08	2 997	91 74 593 08	403	0.3	77 43 737 08	2 550 014	91 76 913 08	90	32
77 42 306 08	2 391 001	96 79 787 08	254	3.5	77 43 737 08	2 711	91 70 811 08	14	37.5
77 42 306 08	2 650	91 70 798 08	11	1	77 43 737 08	2 711	91 70 812 08	90	90
77 42 306 08	2 650 001	96 81 112 08	22	2.5	77 43 737 08	3 210 004	91 76 921 08	10	30
77 42 307 08	2 931 023	96 82 409 08	25	1.5	77 43 737 08	3 350 010	91 74 786 08	8	4
77 42 329 08	2 541	91 70 802 08	8	0.6	77 43 737 08	3 360 001	91 74 861 08	6	4
77 42 329 08	2 541	91 70 802 08	22	0.05	77 43 737 08	3 370 003	91 74 814 08	6	3.25
77 42 329 08	2 832	91 72 008 08	20	10	77 43 737 08	3 610 003	91 76 922 08	90	13
77 42 329 08	2 832	91 72 008 08	26	10	77 43 738 08	1 402	91 73 220 08	12	48
77 42 329 08	2 832	91 72 008 08	27	0.075	77 43 738 08	1 412 102	91 73 222 08	12	48
77 42 329 08	2 832	91 72 008 08	28	0.155	77 43 738 08	2 711	91 70 811 08	12	12
77 42 331 08	2 997	91 74 593 08	241	0.64	77 43 738 08	2 711	91 70 812 08	9	1
77 42 332 08	2 391 001	96 79 787 08	255	2	77 43 738 08	X1149183	11 49 183 1	1	1
77 42 356 08	2 671	91 70 809 08	12	1	77 43 738 08	X1149183	11 49 183 2	1	1
77 42 847 08	2 106 101	96 82 775 08	58	1	77 43 738 08	X1149183	11 49 183 3	1	1
77 42 852 08	2 978 000	96 77 880 08	303	2	77 43 738 08	X1162149	11 62 149 8	1	1
77 42 852 08	2 978 251	96 85 132 08	303	2	77 43 738 08	X1162150	11 62 150 0	1	1
77 43 242	1 401	91 72 916 08	30	4	77 43 738 08	X1162150	11 62 150 1	1	1
77 43 242	1 411	91 72 917 08	30	4	77 43 738 08	X1162150	11 62 150 2	1	1
77 43 242	1 630 000	91 73 457 08	13	8	77 43 745 08	2 711	91 70 812 08	13	1
77 43 242	1 632	91 70 768 08	26	4	77 43 750 08	2 550 014	91 76 913 08	13	2
77 43 242	2 340 101	91 74 512 08	73	2	77 43 751 08	2 711	91 70 811 08	3	1
77 43 242	2 550 001	91 73 477 08	(4)	1	77 43 751 08	2 711	91 70 812 08	3	1
77 43 242	3 204	91 71 788 08	9	3	77 43 760 08	2 550 014	91 76 913 08	25	4
77 43 242	3 212	91 71 914 08	15	9	77 43 761 08	2 550 014	91 76 913 08	91	3.5
77 43 242	3 213	91 72 510 08	57	2	77 43 765 08	2 340 101	91 74 512 08	71	2

11.12.2013

etk\_en\_de\_098202\_LR\_11000

1041

**LIEBHERR**Numerical index  
Numerischer Index

Item	Page	Assembly	Pos.	Quantity	Item	Page	Assembly	Pos.	Quantity
77 43 765 08	X1121082	11 21 082 5	1	1	87 00 028 08	3 930 338	96 82 852 08	265	0.01
77 43 782 08	X1149183	11 49 183 2	2	2	87 00 028 08	3 930 372	96 85 622 08	289	0.1
77 43 782 08	X1149183	11 49 183 3	3	2	87 00 028 08	3 930 392	96 82 851 08	265	0.1
77 43 782 08	X1162149	11 62 149 8	2	2	88 50 341 08	1 750	91 70 771 08	11	1
77 43 782 08	X1162150	11 62 150 0	3	2	88 50 422 08	2 520 034	96 45 984 08	58	1
77 43 782 08	X1162150	11 62 150 1	2	3	88 50 423 08	2 520 034	96 45 984 08	59	1
77 43 782 08	X1162150	11 62 150 2	2	1	88 51 322 08	1 750	91 70 771 08	5	1
77 43 803 08	2 711	91 70 812 08	7	1	88 52 004 08	1 750	91 70 771 08	14	1
77 43 832 08	1 402	91 73 220 08	13	4	88 52 515 08	1 131 100	91 73 453 08	70	1
77 43 832 08	1 412 102	91 73 222 08	13	4	88 52 515 08	3 211	91 73 326 08	175	2
77 43 835 08	1 402	91 73 220 08	16	15	88 52 520 08	3 558	91 73 336 08	39	1
77 43 835 08	1 412 102	91 73 222 08	16	15	88 52 520 08	3 746 003	96 86 714 08	35	1
77 43 837 08	2 990 000	96 77 882 08	309	1	89 01 007 08	1 750	91 70 771 08	23	1
77 43 865 08	2 711	91 70 812 08	17	1	89 01 014 08	2 520 034	96 45 984 08	31	1
77 43 867 08	2 310 006	91 74 514 08	5	1	90 02 309 8	2 310 001	91 74 381 08	2	1
77 43 867 08	2 550 014	91 76 913 08	23	2	90 02 309 8	2 320 001	91 74 540 08	2	1
77 43 867 08	2 711	91 70 812 08	10	11	90 02 310 0	3 350 001	91 74 740 08	2	1
77 43 867 08	3 350 010	91 74 786 08	7	1	90 02 310 1	2 340 101	91 74 512 08	1	1
77 43 867 08	3 360 001	91 74 861 08	5	1	90 02 310 2	3 360 003	91 74 860 08	2	1
77 43 867 08	3 370 003	91 74 814 08	5	1	90 02 476 9	3 370 002	91 74 736 08	2	1
77 43 893 08	X1162139	11 62 139 6	10	1	90 02 509 7	2 620	91 70 804 08	1	1
77 90 011 08	2 925 203	96 79 575 08	7	1	90 02 909 0	1 401	91 72 916 08	3	1
77 90 130 08	1 401	91 72 916 08	80	4	90 02 909 0	1 411	91 72 917 08	3	1
77 90 130 08	1 411	91 72 917 08	80	4	90 02 909 1	1 401	91 72 916 08	4	1
77 90 130 08	2 340 101	91 74 512 08	72	2	90 02 909 1	1 411	91 72 917 08	4	1
77 90 201 08	1 830 102	92 26 483 08	2	6	90 20 167 9	2 350 014	91 73 520 08	1	3
77 90 347 08	2 810	91 70 816 08	87	1	91 05 061 08	2 932 116	96 79 182 08	10	1
78 89 017 08	3 556 003	96 86 627 08	72	2	91 25 249 08	1 750	91 70 771 08	40	1
78 89 018 08	2 340 101	91 74 512 08	29	8	91 33 648 08		LR 11000 -0	198	1
78 89 018 08	2 810	91 70 816 08	69	10	91 55 873 08		LR 11000 -0	130	1
78 89 058 08	2 631 003	96 82 873 08	1	3	91 60 975 08		LR 11000 -0	154	1
78 90 003 08	1 750	91 70 771 08	20	1	91 62 835 08		LR 11000 -0	164	1
78 90 119 08	2 670	91 70 808 08	18	1	91 68 722 08		LR 11000 -0	405	1
78 90 119 08	2 671	91 70 809 08	26	3	91 69 599 08		LR 11000 -0	98	1
78 90 119 08	2 931 023	96 82 409 08	16	1	91 70 759 08		LR 11000 -0	4	1
78 90 151 08	2 920 814	96 79 306 08	5	1	91 70 761 08		LR 11000 -0	6	2
78 90 160 08	1 783 001	96 55 275 08	2	1	91 70 763 08		LR 11000 -0	8	1
79 00 039 08	1 750	91 70 771 08	4	1	91 70 764 08		LR 11000 -0	10	1
79 00 046 08	1 750	91 70 771 08	6	1	91 70 765 08		LR 11000 -0	12	1
79 00 079 08	1 750	91 70 771 08	3	1	91 70 766 08		LR 11000 -0	14	1
79 00 126 08	1 750	91 70 771 08	7	1	91 70 767 08		LR 11000 -0	18	1
79 00 236 08	1 750	91 70 771 08	8	1	91 70 768 08		LR 11000 -0	20	1
79 00 249 08	1 750	91 70 771 08	17	1	91 70 770 08		LR 11000 -0	24	1
79 00 301 08	1 750	91 70 771 08	10	1	91 70 771 08		LR 11000 -0	28	1
79 00 303 08	1 750	91 70 771 08	9	1	91 70 775 08		LR 11000 -0	102	1
79 00 315 08	1 750	91 70 771 08	12	1	91 70 776 08		LR 11000 -0	103	1
79 00 320 08	1 750	91 70 771 08	13	1	91 70 777 08		LR 11000 -0	106	1
79 00 323 08	1 750	91 70 771 08	15	1	91 70 778 08		LR 11000 -0	107	1
79 00 404 08	1 750	91 70 771 08	25	1	91 70 779 08		LR 11000 -0	108	1
79 00 420 08	1 750	91 70 771 08	18	1	91 70 780 08	2 310	91 70 778 08	2	1
79 00 429 08	1 750	91 70 771 08	19	1	91 70 781 08	2 320	91 70 779 08	2	1
79 00 444 08	1 750	91 70 771 08	16	1	91 70 782 08		LR 11000 -0	111	1
79 05 153 08	1 750	91 70 771 08	(3)	1	91 70 783 08	2 101	91 70 775 08	2	1
79 05 154 08	1 750	91 70 771 08	(4)	1	91 70 784 08		LR 11000 -0	201	1
81 00 354 08	1 750	91 70 771 08	41	1	91 70 785 08		LR 11000 -0	203	1
81 12 031 08	2 522	91 74 320 08	52	1	91 70 786 08		LR 11000 -0	209	1
81 12 033 08	2 522	91 74 320 08	51	1	91 70 787 08		LR 11000 -0	210	3
81 12 051 08	2 522	91 74 320 08	50	1	91 70 788 08		LR 11000 -0	211	1
87 00 018 08	2 810 001	96 81 213 08	7	1	91 70 789 08		LR 11000 -0	119	1
87 00 028 08	3 930 149	96 79 231 08	265	0.01	91 70 790 08	2 370	91 70 789 08	2	1

11.12.2013

etk\_en\_de\_098202\_LR\_11000

1042

**LIEBHERR**

Numerical index  
Numerischer Index



Item	Page	Assembly	Pos.	Quantity	Item	Page	Assembly	Pos.	Quantity
91 70 791 08		LR 11000 -0	121	1	91 71 909 08		LR 11000 -0	206	1
91 70 792 08		LR 11000 -0	212	1	91 71 910 08		LR 11000 -0	214	1
91 70 793 08		LR 11000 -0	215	1	91 71 911 08		LR 11000 -0	135	1
91 70 794 08		LR 11000 -0	124	1	91 71 912 08		LR 11000 -0	263	1
91 70 795 08		LR 11000 -0	125	1	91 71 913 08		LR 11000 -0	264	1
91 70 796 08	3 360	91 70 793 08	2	1	91 71 914 08	3 204	91 71 788 08	1	1
91 70 797 08		LR 11000 -0	126	1	91 71 915 08		LR 11000 -0	268	2
91 70 798 08		LR 11000 -0	127	1	91 72 008 08		LR 11000 -0	158	1
91 70 799 08		LR 11000 -0	131	1	91 72 029 08	2 810 001	96 81 213 08	1	1
91 70 800 08		LR 11000 -0	132	1	91 72 033 08		LR 11000 -0	129	1
91 70 801 08		LR 11000 -0	133	1	91 72 036 08	2 520	91 72 029 08	71	1
91 70 802 08		LR 11000 -0	134	1	91 72 278 08	3 204	91 71 788 08	2	1
91 70 803 08		LR 11000 -0	136	1	91 72 279 08		LR 11000 -0	272	1
91 70 804 08	2 101	91 70 775 08	3	1	91 72 280 08		LR 11000 -0	273	3
91 70 805 08		LR 11000 -0	139	1	91 72 282 08		LR 11000 -0	278	1
91 70 806 08		LR 11000 -0	140	1	91 72 283 08		LR 11000 -0	241	1
91 70 807 08	2 657	91 70 806 08	50	1	91 72 286 08		LR 11000 -0	305	1
91 70 808 08		LR 11000 -0	143	1	91 72 288 08		LR 11000 -0	312	1
91 70 809 08		LR 11000 -0	144	1	91 72 290 08		LR 11000 -0	314	1
91 70 811 08	2 101	91 70 775 08	4	1	91 72 291 08		LR 11000 -0	316	1
91 70 812 08		LR 11000 -0	147	1	91 72 294 08		LR 11000 -0	324	1
91 70 813 08		LR 11000 -0	148	1	91 72 295 08		LR 11000 -0	326	1
91 70 815 08		LR 11000 -0	150	1	91 72 296 08		LR 11000 -0	334	1
91 70 816 08		LR 11000 -0	153	1	91 72 298 08		LR 11000 -0	346	1
91 70 817 08		LR 11000 -0	219	1	91 72 300 08		LR 11000 -0	350	1
91 70 819 08		LR 11000 -0	156	1	91 72 301 08		LR 11000 -0	351	1
91 70 820 08		LR 11000 -0	159	1	91 72 303 08		LR 11000 -0	364	1
91 70 821 08		LR 11000 -0	161	1	91 72 304 08		LR 11000 -0	450	2
91 70 822 08		LR 11000 -0	162	1	91 72 305 08		LR 11000 -0	451	1
91 70 828 08		LR 11000 -0	163	1	91 72 306 08		LR 11000 -0	452	1
91 70 829 08		LR 11000 -0	165	1	91 72 307 08		LR 11000 -0	453	1
91 70 830 08		LR 11000 -0	169	1	91 72 308 08		LR 11000 -0	454	1
91 70 831 08	3 370	91 70 817 08	2	1	91 72 314 08		LR 11000 -0	208	1
91 70 832 08		LR 11000 -0	223	1	91 72 510 08		LR 11000 -0	267	1
91 70 833 08	3 350	91 70 832 08	2	1	91 72 916 08	1 400	91 70 763 08	1	1
91 70 834 08		LR 11000 -0	238	6	91 72 917 08	1 410	91 70 764 08	1	1
91 70 835 08		LR 11000 -0	239	2	91 73 209 08	1 130	91 70 759 08	2	1
91 70 836 08		LR 11000 -0	240	1	91 73 210 08	1 400	91 70 763 08	2	1
91 70 837 08		LR 11000 -0	250	1	91 73 211 08	1 410	91 70 764 08	2	1
91 70 840 08		LR 11000 -0	177	1	91 73 212 08	1 630	91 70 766 08	2	1
91 70 841 08	2 971 071	96 81 296 08	10	1	91 73 213 08	3 210	91 70 784 08	4	1
91 70 842 08		LR 11000 -0	322	1	91 73 214 08	3 610	91 70 837 08	300	1
91 70 843 08	2 971 071	96 81 296 08	11	1	91 73 215 08	3 650	91 71 784 08	2	1
91 70 844 08	3 210	91 70 784 08	2	1	91 73 216 08	3 715	91 70 853 08	400	1
91 70 848 08		LR 11000 -0	190	1	91 73 217 08	3 716	91 71 786 08	400	1
91 70 849 08		LR 11000 -0	191	1	91 73 220 08	1 400	91 70 763 08	4	1
91 70 850 08		LR 11000 -0	192	1	91 73 221 08	1 400	91 70 763 08	5	1
91 70 851 08		LR 11000 -0	193	1	91 73 222 08	1 410	91 70 764 08	4	1
91 70 852 08		LR 11000 -0	194	1	91 73 223 08	1 410	91 70 764 08	5	1
91 70 853 08		LR 11000 -0	254	1	91 73 326 08	3 210	91 70 784 08	1	1
91 70 854 08		LR 11000 -0	195	1	91 73 332 08	3 610	91 70 837 08	1	1
91 71 561 08		LR 11000 -0	301	1	91 73 336 08		LR 11000 -0	265	1
91 71 784 08		LR 11000 -0	252	1	91 73 337 08		LR 11000 -0	260	1
91 71 786 08		LR 11000 -0	256	1	91 73 338 08		LR 11000 -0	261	1
91 71 787 08	3 610	91 70 837 08	2	1	91 73 339 08		LR 11000 -0	207	1
91 71 788 08		LR 11000 -0	258	1	91 73 453 08	1 130	91 70 759 08	1	1
91 71 905 08		LR 11000 -0	413	1	91 73 457 08	1 630	91 70 766 08	1	1
91 71 906 08		LR 11000 -0	414	1	91 73 477 08	2 550	91 70 803 08	1	1
91 71 907 08		LR 11000 -0	204	1	91 73 478 08	2 101	91 70 775 08	1	1
91 71 908 08		LR 11000 -0	205	1	91 73 479 08	2 105 200	91 73 478 08	1	1

11.12.2013

etk\_en\_de\_098202\_LR\_11000

1043

**LIEBHERR**Numerical index  
Numerischer Index

Item	Page	Assembly	Pos.	Quantity	Item	Page	Assembly	Pos.	Quantity
91 73 520 08	2 350	91 70 783 08	1	1	91 76 270 08		LR 11000 -0	275	1
91 73 536 08	2 350	91 70 783 08	2	1	91 76 456 08	2 370	91 70 789 08	1	1
91 73 614 08	1 130	91 70 759 08	3	1	91 76 662 08	3 592 001	96 86 453 08	500	1
91 73 615 08	1 400	91 70 763 08	3	1	91 76 913 08	2 550	91 70 803 08	4	1
91 73 616 08	1 410	91 70 764 08	3	1	91 76 921 08	3 210	91 70 784 08	5	1
91 73 688 08		LR 11000 -0	138	2	91 76 922 08	3 610	91 70 837 08	500	1
91 73 689 08		LR 11000 -0	253	2	91 77 220 08		LR 11000 -0	455	1
91 73 689 08		LR 11000 -0	262	2	91 77 221 08		LR 11000 -0	257	1
91 73 805 08	3 650	91 71 784 08	1	1	91 77 514 08		LR 11000 -0	170	1
91 74 016 08	2 102	91 70 776 08	1	1	91 78 134 08	3 350	91 70 832 08	5	1
91 74 017 08	2 106 100	91 74 016 08	1	1	91 78 632 08		LR 11000 -0	137	1
91 74 320 08	2 520	91 72 029 08	2	1	91 78 721 08	2 340 100	91 70 782 08	4	1
91 74 334 08	2 340 100	91 70 782 08	3	1	91 80 110 08		LR 11000 -0	122	1
91 74 381 08	2 310	91 70 778 08	1	1	92 06 057 08	2 997	91 74 593 08	197	1
91 74 512 08	2 340 100	91 70 782 08	1	1	92 06 061 08	2 997	91 74 593 08	351	1
91 74 514 08	2 310	91 70 778 08	4	1	92 07 113 08	2 975 008	96 77 903 08	1133	1
91 74 514 08	2 320	91 70 779 08	4	1	92 07 113 08	2 975 063	96 77 905 08	1133	1
91 74 523 08	2 310	91 70 778 08	3	1	92 07 169 08	2 976 352	96 77 921 08	1324	1
91 74 524 08	2 320	91 70 779 08	3	1	92 07 169 08	3 977 006	96 77 923 08	1408	1
91 74 525 08	3 350	91 70 832 08	3	1	92 07 308 08	2 997	91 74 593 08	361	1
91 74 526 08	2 340 100	91 70 782 08	2	1	92 08 927 08	2 997	91 74 593 08	227	1
91 74 527 08	3 360	91 70 793 08	3	1	92 09 032 08	2 997	91 74 593 08	313	1
91 74 528 08	3 370	91 70 817 08	3	1	92 09 750 08	2 997	91 74 593 08	406	2
91 74 540 08	2 320	91 70 779 08	1	1	92 09 835 08	2 711 002	96 87 129 08	463	1
91 74 591 08	2 101	91 70 775 08	5	1	92 09 842 08	2 997	91 74 593 08	327	1
91 74 592 08	2 101	91 70 775 08	6	1	92 09 849 08	2 997	91 74 593 08	196	1
91 74 593 08		LR 11000 -0	180	1	92 10 795 08	2 550 001	91 73 477 08	21	9
91 74 594 08		LR 11000 -0	182	1	92 10 795 08	2 657	91 70 806 08	8	2
91 74 616 08	3 745	91 72 298 08	500	1	92 10 795 08	2 790 750	91 75 083 08	4	2
91 74 715 08	3 650	91 71 784 08	3	1	92 10 795 08	3 211	91 73 326 08	132	8
91 74 727 08	2 310	91 70 778 08	5	1	92 11 227 08	3 746 001	96 83 995 08	39	2
91 74 731 08		LR 11000 -0	141	1	92 12 524 08	2 997	91 74 593 08	385	1
91 74 736 08	3 370	91 70 817 08	1	1	92 12 620 08	2 990 000	96 77 882 08	(1368)	1
91 74 737 08	2 320	91 70 779 08	5	1	92 14 459 08	2 997	91 70 841 08	120	1
91 74 740 08	3 350	91 70 832 08	1	1	92 16 205 08	1 974 001	96 77 897 08	1864	1
91 74 741 08		LR 11000 -0	344	1	92 16 205 08	1 974 111	96 77 899 08	1844	1
91 74 759 08	2 550	91 70 803 08	5	1	92 16 206 08	1 974 001	96 77 897 08	1875	1
91 74 761 08	2 550	91 70 803 08	3	1	92 16 206 08	1 974 111	96 77 899 08	1855	1
91 74 786 08	3 350	91 70 832 08	4	1	92 16 206 08	2 975 039	96 77 879 08	(1114)	1
91 74 794 08	2 550 001	91 73 477 08	1	1	92 17 067 08	3 746 007	96 87 665 08	1	2
91 74 801 08	3 210	91 70 784 08	3	1	92 17 236 08	3 745	91 72 298 08	5	2
91 74 814 08	3 370	91 70 817 08	4	1	92 17 237 08	3 745	91 72 298 08	6	2
91 74 817 08	3 370	91 70 817 08	5	1	92 17 245 08	3 745 002	92 17 236 08	1	1
91 74 838 08	3 610	91 70 837 08	400	1	92 17 246 08	3 745 002	92 17 236 08	2	1
91 74 860 08	3 360	91 70 793 08	1	1	92 17 246 08	3 745 003	92 17 237 08	2	1
91 74 861 08	3 360	91 70 793 08	4	1	92 17 251 08	3 745 003	92 17 237 08	1	1
91 74 862 08	3 360	91 70 793 08	5	1	92 17 660 08	3 746 002	96 86 789 08	4	2
91 75 083 08		LR 11000 -0	104	1	92 17 670 08	2 997	91 74 593 08	283	1
91 75 089 08		LR 11000 -0	266	1	92 18 495 08	2 997	91 74 593 08	333	1
91 75 457 08	3 214	91 70 785 08	500	1	92 18 760 08	2 997	91 74 593 08	245	1
91 75 677 08	3 212	91 71 914 08	500	1	92 19 990 08	2 711 002	96 87 129 08	467	1
91 75 693 08		LR 11000 -0	362	1	92 20 998 08	2 997	91 74 593 08	337	1
91 75 712 08		LR 11000 -0	213	1	92 21 245 08	2 978 000	96 77 880 08	(1354)	1
91 75 713 08		LR 11000 -0	456	1	92 22 176 08	1 970 200	96 77 895 08	1818	1
91 75 907 08	2 782	91 71 905 08	2	1	92 22 178 08	2 997	91 74 593 08	244	1
91 75 916 08	1 130	91 70 759 08	4	1	92 22 505 08	2 976 352	96 77 921 08	1338	1
91 75 979 08	2 550	91 70 803 08	2	1	92 25 873 08	2 997	91 70 841 08	139	1
91 76 183 08		LR 11000 -0	347	1	92 26 264 08	2 976 352	96 77 921 08	1343	1
91 76 254 08		LR 11000 -0	274	1	92 26 457 08	2 997	91 74 593 08	293	1
91 76 268 08	2 744	91 76 183 08	400	1	92 26 459 08	2 997	91 74 593 08	307	1

11.12.2013

etk\_en\_de\_098202\_LR\_11000

1044

**LIEBHERR**Numerical index  
Numerischer Index

Item	Page	Assembly	Pos.	Quantity	Item	Page	Assembly	Pos.	Quantity
92 26 483 08	2 932 082	96 79 180 08	44	1	92 60 531 08	2 997	91 74 593 08	258	1
92 26 815 08	2 997	91 74 593 08	404	1	92 60 569 08	2 997	91 70 841 08	118	1
92 27 349 08	2 997	91 74 593 08	269	1	92 60 582 08	2 997	91 70 841 08	142	1
92 28 852 08	2 997	91 74 593 08	260	1	92 60 584 08	2 997	91 74 593 08	425	1
92 28 959 08	2 997	91 74 593 08	341	1	92 60 678 08	2 997	91 74 593 08	276	1
92 29 090 08	2 978 251	96 85 132 08	(1360)	1	92 60 705 08	2 997	91 74 593 08	346	1
92 29 098 08	2 997	91 70 841 08	136	1	92 60 945 08	1 974 001	96 77 897 08	1865	1
92 29 124 08	2 997	91 74 593 08	360	1	92 60 945 08	1 974 111	96 77 899 08	1845	1
92 29 298 08	1 970 200	96 77 895 08	1820	1	92 60 952 08	2 997	91 74 593 08	221	1
92 29 298 08	1 970 200	96 77 895 08	1822	1	92 60 954 08	2 997	91 74 593 08	275	1
92 33 446 08	1 972 001	96 77 876 08	(1790)	8	92 60 957 08	2 997	91 74 593 08	418	1
92 35 122 08	1 920 165	96 79 081 08	(500)	1	92 60 969 08	2 997	91 74 593 08	314	1
92 35 122 08	1 920 165	96 79 081 08	(500)	1	92 60 973 08	2 997	91 74 593 08	436	1
92 35 122 08	1 920 388	96 79 075 08	(500)	22	92 60 981 08	1 970 200	96 77 895 08	1833	1
92 35 122 08	1 920 472	96 79 714 08	500	4	92 61 118 08	2 975 294	96 80 820 08	1276	1
92 35 122 08	1 920 473	96 79 717 08	500	6	92 61 191 08	2 997	91 74 593 08	320	1
92 35 122 08	2 533 055	96 79 258 08	500	50	92 61 192 08	1 974 001	96 77 897 08	1876	1
92 35 122 08	2 533 058	96 79 263 08	500	35	92 61 192 08	1 974 111	96 77 899 08	1856	1
92 35 122 08	2 533 076	96 79 264 08	500	40	92 61 198 08	2 975 063	96 77 889 08	(1141)	1
92 35 122 08	2 533 098	96 79 262 08	500	42	92 61 200 08	1 970 200	96 77 895 08	1835	1
92 35 122 08	2 920 633	96 84 168 08	500	87	92 61 213 08	2 997	91 74 593 08	2390	1
92 35 122 08	2 920 651	96 83 462 08	500	2	92 61 221 08	1 970 200	96 77 895 08	1817	1
92 35 122 08	2 920 660	96 80 307 08	500	73	92 61 497 08	2 997	91 74 593 08	273	1
92 35 122 08	2 920 699	96 84 180 08	500	2	92 62 891 08	1 970 200	96 77 895 08	1807	1
92 35 694 08	2 550 001	91 73 477 08	91	2	92 63 596 08	2 975 294	96 80 820 08	1280	1
92 35 694 08	3 745 002	92 17 236 08	11	1	92 63 670 08	2 997	91 74 593 08	345	1
92 35 694 08	3 745 003	92 17 237 08	11	1	92 63 858 08	2 997	91 74 593 08	252	1
92 35 704 08	3 212	91 71 914 08	46	6	92 64 325 08	2 997	91 74 593 08	363	1
92 35 704 08	3 212 001	96 85 285 08	11	2	92 64 438 08	2 997	91 74 593 08	329	1
92 35 834 08	2 997	91 70 841 08	138	1	92 64 557 08	2 997	91 74 593 08	300	1
92 38 783 08	3 360 003	91 74 860 08	(1)	1	92 64 559 08	2 975 008	96 77 903 08	1135	1
92 41 766 08	2 971 071	96 81 296 08	424	1	92 64 559 08	2 975 063	96 77 905 08	1135	1
92 44 760 08	2 997	91 74 593 08	212	1	92 64 654 08	1 974 001	96 77 897 08	1869	1
92 45 063 08	1 970 200	96 77 895 08	1809	1	92 64 654 08	1 974 111	96 77 899 08	1849	1
92 47 131 08	1 131 100	91 73 453 08	54	8	92 64 856 08	2 997	91 74 593 08	224	1
92 47 131 08	1 631 100	91 70 767 08	8	26	92 65 340 08	2 975 039	96 77 879 08	(1115)	1
92 47 131 08	2 631 002	96 92 599 08	5	8	92 65 511 08	2 978 251	96 85 132 08	(1357)	1
92 47 131 08	3 211	91 73 326 08	87	12	92 65 542 08	2 997	91 74 593 08	319	1
92 49 276 08	2 997	91 74 593 08	434	1	92 65 576 08	2 997	91 74 593 08	334	1
92 49 545 08	3 215 007	91 71 907 08	2	8	92 65 598 08	1 412 102	91 73 222 08	(1890)	1
92 49 545 08	3 215 008	91 71 908 08	2	12	92 65 600 08	3 979 001	96 88 833 08	(95)	2
92 49 545 08	3 554	91 72 278 08	29	3	92 65 617 08	2 997	91 74 593 08	423	1
92 49 545 08	3 556 003	96 86 627 08	2	3	92 65 618 08	1 974 001	96 77 897 08	1873	1
92 49 545 08	3 611	91 73 332 08	94	2	92 65 618 08	1 974 111	96 77 899 08	1853	1
92 49 545 08	3 711	91 72 286 08	3	2	92 65 732 08	1 750	91 70 771 08	2	1
92 49 545 08	9 172 288	91 72 288 08	1	14	92 65 733 08	1 750 023	92 65 732 08	1	1
92 49 545 08	9 172 290	91 72 290 08	1	3	92 66 064 08	1 970 200	96 77 895 08	1812	1
92 49 545 08	9 172 291	91 72 291 08	1	1	92 66 065 08	2 997	91 74 593 08	309	1
92 50 566 08	2 730 002	96 55 752 08	4	1	92 66 069 08	1 970 200	96 77 895 08	1828	1
92 50 675 08	1 401	91 72 916 08	11	4	92 67 121 08	2 997	91 70 841 08	112	1
92 50 675 08	1 411	91 72 917 08	11	4	92 67 433 08	2 997	91 74 593 08	336	1
92 50 687 08	3 746 003	96 86 714 08	29	2	92 67 434 08	2 975 294	96 80 820 08	1271	1
92 53 053 08	1 630 000	91 73 457 08	4	4	92 67 434 08	2 975 294	96 80 820 08	1277	1
92 53 054 08	1 641 014	92 53 053 08	1	1	92 68 372 08	2 997	91 70 841 08	122	1
92 55 617 08	2 106 100	91 74 016 08	23	4	92 68 476 08	2 997	91 74 593 08	248	1
92 56 495 08	2 976 352	96 77 921 08	1335	1	92 68 502 08	2 997	91 70 841 08	143	1
92 56 559 08	2 978 000	96 77 880 08	(1351)	1	92 68 548 08	3 977 006	96 77 923 08	1407	1
92 60 247 08	2 975 294	96 80 820 08	1278	1	92 68 911 08	1 920 389	96 79 076 08	11	1
92 60 429 08	2 997	91 74 593 08	311	1	92 68 911 08	2 920 443	96 80 310 08	8	1
92 60 463 08	2 997	91 74 593 08	199	1	92 68 911 08	2 932 082	96 79 180 08	45	2

11.12.2013

etk\_en\_de\_098202\_LR\_11000

1045

**LIEBHERR**

Numerical index  
Numerischer Index

Item	Page	Assembly	Pos.	Quantity	Item	Page	Assembly	Pos.	Quantity
92 69 400 08	2 997	91 74 593 08	272	1	92 83 967 08	2 997	91 74 593 08	343	1
92 69 653 08	2 997	91 74 593 08	249	1	92 84 637 08	2 976 352	96 77 921 08	1329	1
92 69 656 08	2 997	91 74 593 08	324	1	92 84 683 08	2 997	91 70 841 08	124	1
92 69 704 08	2 997	91 74 593 08	254	1	92 85 972 08	3 553	91 73 338 08	11	2
92 69 930 08	1 933 100	91 25 249 08	1	1	92 85 972 08	3 554	91 72 278 08	39	2
92 69 983 08	1 750 023	92 65 732 08	2	1	92 85 972 08	3 556 003	96 86 627 08	41	1
92 70 678 08	3 975 222	96 77 919 08	1249	1	92 87 626 08	2 997	91 74 593 08	302	1
92 70 683 08	2 391 001	96 79 787 08	28	1	92 87 626 08	3 978 021	96 77 887 08	(1381)	1
92 71 058 08	2 997	91 70 841 08	113	1	92 87 626 08	3 978 024	96 77 888 08	(1381)	1
92 71 963	2 391 001	96 79 787 08	130	2	92 88 302 08	3 211	91 73 326 08	9	1
92 72 814 08	2 997	91 74 593 08	421	1	92 88 304 08	3 211 002	92 88 302 08	2	2
92 72 940 08	2 997	91 74 593 08	198	1	92 88 615 08	2 711 002	96 87 129 08	471	2
92 73 151 08	3 651 018	96 80 282 08	14	1	92 88 648 08	2 997	91 74 593 08	409	1
92 73 772 08	2 997	91 74 593 08	315	1	92 88 706 08	2 997	91 74 593 08	407	1
92 74 496 08	2 997	91 74 593 08	375	1	92 88 713 08	2 975 294	96 80 820 08	1284	1
92 75 502 08	2 997	91 74 593 08	382	1	92 88 741 08	1 974 001	96 77 897 08	1863	1
92 75 503 08	2 975 294	96 80 820 08	1279	1	92 88 741 08	1 974 111	96 77 899 08	1843	1
92 75 503 08	2 975 294	96 80 820 08	1281	1	92 88 799 08	2 997	91 74 593 08	364	1
92 76 072 08	2 997	91 74 593 08	306	1	92 88 850 08	2 711 002	96 87 129 08	473	1
92 76 101 08	1 970 200	96 77 895 08	1832	1	92 88 877 08	2 711 002	96 87 129 08	472	1
92 76 113 08	2 975 294	96 80 820 08	1273	1	92 88 891 08	2 711 002	96 87 129 08	470	1
92 76 176 08	2 997	91 74 593 08	435	1	92 92 089 08	2 997	91 74 593 08	380	1
92 76 193 08	2 997	91 74 593 08	429	2	92 93 122 08	2 997	91 74 593 08	374	1
92 76 400 08	2 997	91 74 593 08	278	1	92 93 129 08	2 975 067	96 77 890 08	(1120)	1
92 76 416 08	1 970 200	96 77 895 08	1826	1	92 93 167 08	1 970 200	96 77 895 08	1819	1
92 76 718 08	2 997	91 74 593 08	265	1	92 93 169 08	2 997	91 74 593 08	352	1
92 76 718 08	2 997	91 74 593 08	270	1	92 93 222 08	2 997	91 74 593 08	373	1
92 76 792 08	1 970 200	96 77 895 08	1824	1	92 93 512 08	2 997	91 74 593 08	217	1
92 76 814 08	2 997	91 74 593 08	316	1	92 93 793 08	3 975 222	96 77 919 08	1254	1
92 76 853 08	3 975 222	96 77 919 08	1269	1	92 93 899 08	2 997	91 74 593 08	290	1
92 76 930 08	1 974 001	96 77 897 08	1868	2	92 93 922 08	2 997	91 74 593 08	338	1
92 76 930 08	1 974 111	96 77 899 08	1848	2	92 95 783 08	2 932 082	96 79 180 08	46	1
92 77 069 08	2 975 008	96 77 903 08	1132	1	92 96 128 08	2 997	91 70 841 08	135	1
92 77 069 08	2 975 063	96 77 905 08	1132	1	92 96 225 08	2 997	91 74 593 08	398	1
92 78 689 08	2 920 633	96 84 168 08	525	1	92 96 255 08	2 976 352	96 77 921 08	1340	1
92 78 922 08	2 970 000	96 77 881 08	422	1	92 96 257 08	2 997	91 74 593 08	411	1
92 79 963 08	2 920 633	96 84 168 08	512	1	92 96 292 08	2 978 000	96 77 880 08	(1353)	1
92 79 963 08	2 920 660	96 80 307 08	519	1	92 96 324 08	2 976 352	96 77 921 08	1339	1
92 80 041 08	3 977 006	96 77 923 08	1401	1	92 96 387 08	3 977 006	96 77 923 08	1412	1
92 80 058 08	2 975 063	96 77 889 08	(1140)	1	92 96 476 08	2 975 101	96 77 907 08	1164	1
92 80 060 08	2 978 351	96 85 629 08	(1098)	2	92 96 482 08	1 970 200	96 77 895 08	1836	1
92 80 060 08	2 997	91 74 593 08	378	1	92 97 167 08	1 970 200	96 77 895 08	1825	1
92 80 102 08	1 970 200	96 77 895 08	1831	1	92 97 282 08	2 711 002	96 87 129 08	469	1
92 80 150 08	1 970 200	96 77 895 08	1827	1	92 97 498 08	2 997	91 74 593 08	2393	1
92 80 160 08	2 997	91 74 593 08	340	1	92 97 538 08	2 997	91 74 593 08	259	1
92 80 172 08	2 997	91 70 841 08	119	1	92 97 571 08	2 975 294	96 80 820 08	1274	1
92 80 251 08	2 997	91 70 841 08	126	1	92 97 579 08	2 997	91 74 593 08	253	1
92 80 279 08	2 997	91 74 593 08	383	1	92 98 681 08	3 223	91 72 314 08	85	1
92 80 363 08	2 997	91 74 593 08	379	1	92 98 794 08	1 130 002	92 17 067 08	1	1
92 80 406 08	1 974 001	96 77 897 08	1862	1	92 99 211 08	2 976 352	96 77 921 08	1325	1
92 80 406 08	1 974 111	96 77 899 08	1842	1	92 99 211 08	3 975 222	96 77 919 08	1256	1
92 80 408 08	3 975 222	96 77 919 08	1251	1	92 99 631 08	3 975 222	96 77 919 08	1257	1
92 80 413 08	2 997	91 74 593 08	282	1	93 03 581 08	1 632 032	96 20 093 08	5	1
92 80 428 08	2 997	91 74 593 08	246	1	93 06 259 08	1 632 032	96 20 093 08	6	2
92 80 497 08	2 975 067	96 77 890 08	(1122)	1	93 18 497 08	3 651 018	96 80 282 08	7	1
92 80 497 08	2 975 101	96 77 907 08	1168	1	93 22 268 08	1 401	91 72 916 08	41	4
92 80 499 08	2 975 067	96 77 890 08	(1124)	1	93 22 268 08	1 411	91 72 917 08	41	4
92 80 519 08	3 745	91 72 298 08	15	2	93 23 773 08	3 211	91 73 326 08	11	2
92 83 315 08	2 550 001	91 73 477 08	25	2	93 24 016 08	3 745	91 72 298 08	48	4
92 83 315 08	3 211	91 73 326 08	8	1	93 30 184 08	3 553	91 73 338 08	38	2

11.12.2013

etk\_en\_de\_098202\_LR\_11000

1046

**LIEBHERR**Numerical index  
Numerischer Index

Item	Page	Assembly	Pos.	Quantity	Item	Page	Assembly	Pos.	Quantity
93 35 587 08	2 810	91 70 816 08	24	2	94 11 381 08	3 223 053	91 70 792 08	34	94
93 36 276 08	3 553	91 73 338 08	47	2	94 11 381 08	3 223 054	91 75 712 08	34	94
93 36 276 08	3 554	91 72 278 08	38	2	94 11 381 08	3 225	91 71 910 08	10	57
93 36 276 08	3 556 003	96 86 627 08	44	1	94 11 381 08	3 226	91 71 915 08	53	47
93 38 789 01	1 401	91 72 916 08	5	2	94 11 381 08	3 227 006	91 72 279 08	53	50
93 38 789 01	1 411	91 72 917 08	5	2	94 11 381 08	3 227 006	91 72 280 08	53	48
93 42 821 08	3 611	91 73 332 08	135	2	94 11 381 08	3 227 007	91 76 254 08	53	52
93 47 879 08	2 550 001	91 73 477 08	35	4	94 11 381 08	3 227 008	91 76 270 08	53	54
93 47 879 08	3 211	91 73 326 08	25	2	94 11 381 08	3 553	91 73 338 08	56	29
93 50 859 08	2 391	91 70 791 08	3	2	94 11 381 08	3 556 003	96 86 627 08	70	53
93 54 692 08	3 651 018	96 80 282 08	2	4	94 11 381 08	3 558	91 73 336 08	24	34
93 60 529 08	3 552	91 73 337 08	38	2	94 11 381 08	3 611	91 73 332 08	8	52
93 60 529 08	3 553	91 73 338 08	43	2	94 11 381 08	3 651	91 73 805 08	50	98
93 72 005 08	2 550 001	91 73 477 08	42	2	94 11 381 08	3 715	91 70 853 08	22	88
93 75 014 08	2 971 071	96 81 296 08	192	3	94 11 381 08	3 716	91 71 786 08	22	124
93 78 981 08	3 554	91 72 278 08	6	2	94 11 381 08	3 745	91 72 298 08	62	24
93 85 760 01	1 401	91 72 916 08	7	1	94 11 381 08	3 746 001	96 83 995 08	30	39
93 85 760 01	1 411	91 72 917 08	7	1	94 11 381 08	3 746 002	96 86 789 08	18	30
93 85 762 01	1 401	91 72 916 08	6	1	94 11 381 08	3 746 003	96 86 714 08	23	8
93 85 762 01	1 411	91 72 917 08	6	1	94 11 381 08	3 790	91 75 089 08	13	2
93 88 659 08	3 711	91 72 286 08	27	1	94 12 158	2 880	91 70 822 08	35	1
93 89 688 08	3 651 019	96 81 079 08	21	1	94 12 158	2 888	91 70 821 08	10	6
93 92 498 08	2 810	91 70 816 08	16	2	94 12 158	3 556 006	96 85 592 08	6	2
93 94 608 08	1 631 100	91 70 767 08	33	8	94 13 244 08	2 320 011	96 81 618 08	10	2
93 94 608 08	2 810	91 70 816 08	105	1	94 13 244 08	3 214	91 70 785 08	85	2
93 96 540 08	2 650 001	96 81 112 08	16	1	94 13 244 08	3 350 001	91 74 740 08	18	6
94 00 692 08	3 651	91 73 805 08	(2)	1	94 13 244 08	3 360 003	91 74 860 08	14	2
94 00 692 08	3 880	91 72 282 08	19	2	94 13 244 08	3 370 002	91 74 736 08	14	2
94 01 070 08	2 657	91 70 806 08	10	1	94 13 244 08	3 556 003	96 86 627 08	28	2
94 01 160 08	2 859 041	96 82 553 08	21	8	94 13 691 08	3 213	91 72 510 08	67	2
94 02 377	2 888	91 70 821 08	3	6	94 13 691 08	3 214	91 70 785 08	74	2
94 02 377	3 215 050	96 90 964 08	1	2	94 15 300 08	2 932 082	96 79 180 08	75	1
94 10 097 08	3 225	91 71 910 08	29	2	94 15 400 08	2 320 011	96 81 618 08	13	2
94 10 097 08	3 226	91 71 915 08	58	4	94 15 400 08	3 214	91 70 785 08	(4)	3
94 10 097 08	3 227 006	91 72 279 08	58	18	94 15 400 08	3 556 003	96 86 627 08	27	6
94 10 097 08	3 227 006	91 72 280 08	58	21	94 15 400 08	3 745 002	92 17 236 08	5	2
94 10 097 08	3 227 007	91 76 254 08	58	23	94 15 400 08	3 745 003	92 17 237 08	5	2
94 10 097 08	3 227 008	91 76 270 08	58	21	94 16 099 08	2 650 001	96 81 112 08	13	4
94 10 542 08	3 745	91 72 298 08	23	20	94 18 461 08	2 810	91 70 816 08	31	1
94 11 381 08	1 401	91 72 916 08	105	8	94 23 905 08	3 552	91 73 337 08	51	2
94 11 381 08	1 411	91 72 917 08	105	8	94 23 905 08	3 553	91 73 338 08	27	2
94 11 381 08	1 631 100	91 70 767 08	15	36	94 31 228 08	3 212	91 71 914 08	57	2
94 11 381 08	2 105 200	91 73 478 08	32	16	94 31 228 08	3 651 018	96 80 282 08	12	1
94 11 381 08	2 310 001	91 74 381 08	31	6	94 31 427 08	2 631 007	96 83 099 08	27	2
94 11 381 08	2 320 001	91 74 540 08	31	6	94 33 991 08	2 550 013	96 78 462 08	7	1
94 11 381 08	2 340 101	91 74 512 08	26	8	94 33 991 08	2 550 017	96 79 810 08	7	1
94 11 381 08	2 550 001	91 73 477 08	50	16	94 33 991 08	2 975 293	96 81 900 08	7	1
94 11 381 08	2 631	91 70 800 08	46	96	94 33 991 08	3 212	91 71 914 08	22	2
94 11 381 08	2 631 006	96 82 872 08	7	4	94 33 991 08	3 223 020	96 78 976 08	7	1
94 11 381 08	2 631 007	96 83 099 08	12	12	94 33 991 08	3 223 021	96 78 983 08	7	1
94 11 381 08	3 211	91 73 326 08	56	184	94 33 991 08	3 223 023	96 81 901 08	7	1
94 11 381 08	3 212	91 71 914 08	66	48	94 33 991 08	3 223 048	96 82 422 08	6	1
94 11 381 08	3 213	91 72 510 08	43	12	94 33 991 08	3 553	91 73 338 08	41	2
94 11 381 08	3 214	91 70 785 08	69	38	94 33 991 08	3 566 001	96 84 901 08	11	1
94 11 381 08	3 220	91 71 909 08	34	71	94 33 991 08	3 566 003	96 84 899 08	11	1
94 11 381 08	3 220 500	91 73 339 08	34	71	94 33 991 08	3 566 005	96 84 897 08	11	1
94 11 381 08	3 223	91 72 314 08	34	154	94 33 991 08	3 651 011	96 79 977 08	8	1
94 11 381 08	3 223 050	91 70 786 08	34	118	94 33 991 08	3 715 003	96 77 469 08	11	1
94 11 381 08	3 223 051	91 70 787 08	34	94	94 33 991 08	3 716 001	96 77 438 08	11	1
94 11 381 08	3 223 052	91 70 788 08	34	88	94 33 991 08	3 746 005	96 87 724 08	10	1

11.12.2013

etk\_en\_de\_098202\_LR\_11000

1047

**LIEBHERR**

Numerical index  
Numerischer Index

Item	Page	Assembly	Pos.	Quantity	Item	Page	Assembly	Pos.	Quantity
94 33 991 08	3 746 008	96 87 868 08	11	1	94 99 871 08	3 716 001	96 77 438 08	9	2
94 33 991 08	3 816 004	96 85 027 08	11	1	94 99 871 08	3 716 007	96 77 040 08	9	2
94 39 506 08	2 810	91 70 816 08	108	1	94 99 871 08	3 746 005	96 87 724 08	6	2
94 40 184 08	3 214 013	96 84 232 08	7	4	94 99 871 08	3 746 008	96 87 868 08	9	2
94 40 184 08	3 223	91 72 314 08	15	2	94 99 871 08	3 816 004	96 85 027 08	9	2
94 42 585 08	3 212	91 71 914 08	26	1	94 99 871 08	3 830 001	96 87 684 08	4	2
94 43 675 08	2 106 101	96 82 775 08	29	4	95 03 629 08	2 360 001	92 83 315 08	1	1
94 43 938 08	2 310 001	91 74 381 08	37	2	95 03 630 08	2 360 001	92 83 315 08	4	1
94 43 938 08	2 320 001	91 74 540 08	38	2	95 04 308 08	1 131 100	91 73 453 08	65	2
94 49 828 08	3 214	91 70 785 08	(1)	2	95 04 308 08	1 970 000	96 77 873 08	300	2
94 50 482 08	3 211	91 73 326 08	148	3	95 05 568 08	1 970 000	96 77 873 08	200	16
94 51 853 08	3 556 003	96 86 627 08	(2)	1	95 05 568 08	1 974 000	96 77 874 08	200	8
94 53 597 08	3 746 001	96 83 995 08	2	4	95 05 568 08	1 974 001	96 77 875 08	200	8
94 53 597 08	3 746 002	96 86 789 08	2	4	95 05 568 08	2 970 000	96 77 881 08	200	34
94 54 958 08	1 641 014	92 53 053 08	2	2	95 05 568 08	2 975 101	96 77 891 08	200	4
94 55 691 08	2 920 443	96 80 310 08	12	1	95 05 568 08	2 978 000	96 77 880 08	200	2
94 56 112 08	1 630 000	91 73 457 08	9	8	95 05 568 08	3 975 221	96 77 883 08	200	10
94 61 031 08	3 214	91 70 785 08	91	1	95 05 568 08	3 976 351	96 77 884 08	200	6
94 61 031 08	3 223	91 72 314 08	83	2	95 05 568 08	3 977 000	96 77 886 08	200	6
94 61 031 08	3 553	91 73 338 08	97	4	95 05 568 08	3 978 021	96 77 887 08	200	12
94 63 945 08	3 611	91 73 332 08	13	4	95 05 568 08	3 978 024	96 77 888 08	200	12
94 66 277 08	1 401	91 72 916 08	71	2	95 05 969 08	2 810	91 70 816 08	73	1
94 66 277 08	1 411	91 72 917 08	71	2	95 11 671 08	3 213	91 72 510 08	74	2
94 68 636 08	3 651	91 73 805 08	18	1	95 11 769 08	3 554	91 72 278 08	(1)	1
94 68 724 08	3 651 007	96 79 462 08	19	1	95 13 856 08	3 746 001	96 83 995 08	35	2
94 69 976 08	3 553	91 73 338 08	37	2	95 13 856 08	3 746 007	96 87 665 08	4	2
94 72 137 08	2 970 000	96 77 881 08	425	2	95 14 733 08	2 391 001	96 79 787 08	73	1
94 78 115 08	2 391 001	96 79 787 08	31	2	95 15 891 08	3 213 003	96 79 134 08	5	2
94 79 067 08	2 970 000	96 77 881 08	266	6	95 18 817 08	3 745	91 72 298 08	8	2
94 79 239 08	2 550 001	91 73 477 08	65	2	95 20 673 08	2 106 101	96 82 775 08	102	2
94 79 239 08	2 550 013	96 78 462 08	9	1	95 21 987 08	2 360 001	92 83 315 08	2	2
94 79 239 08	3 651 013	96 80 260 08	4	2	95 21 987 08	3 211	91 73 326 08	26	2
94 83 901 08	2 970 000	96 77 881 08	273	1	95 24 661 08	3 651	91 73 805 08	93	1
94 89 027 08	2 550 001	91 73 477 08	74	2	95 26 739 08	3 556 003	96 86 627 08	23	2
94 90 882 08	1 131 100	91 73 453 08	17	4	95 28 598 08	2 391 001	96 79 787 08	33	1
94 95 827 08	2 810	91 70 816 08	17	2	95 28 598 08	2 831	91 71 911 08	56	1
94 96 354 08	2 657	91 70 806 08	4	9	95 31 781 08	3 226	91 71 915 08	49	2
94 96 538 08	2 810	91 70 816 08	14	2	95 31 781 08	3 227 007	91 76 254 08	49	2
94 96 538 08	3 711	91 72 286 08	19	1	95 34 897 08	3 214	91 70 785 08	45	12
94 98 250 08	2 920 257	92 78 689 08	2	1	95 35 183 08	1 631 100	91 70 767 08	39	8
94 98 641 08	3 975 221	96 77 883 08	161	1	95 35 183 08	3 611	91 73 332 08	182	3
94 98 641 08	3 976 351	96 77 884 08	161	1	95 35 527 08	2 550 013	96 78 462 08	21	1
94 99 355 08	3 213	91 72 510 08	82	12	95 35 527 08	3 830 001	96 87 684 08	7	1
94 99 355 08	3 214	91 70 785 08	94	12	95 36 006 08	2 970 000	96 77 881 08	264	1
94 99 483 08	2 106 100	91 74 016 08	21	2	95 36 500 08	2 310 001	91 74 381 08	22	17
94 99 871 08	2 550 013	96 78 462 08	11	2	95 36 500 08	2 320 001	91 74 540 08	22	17
94 99 871 08	2 550 017	96 79 810 08	9	2	95 36 500 08	2 340 101	91 74 512 08	46	8
94 99 871 08	2 975 293	96 81 900 08	6	2	95 36 500 08	2 550 001	91 73 477 08	105	18
94 99 871 08	3 223 020	96 78 976 08	6	2	95 36 500 08	2 782	91 71 905 08	6	1
94 99 871 08	3 223 021	96 78 983 08	6	2	95 36 500 08	2 810	91 70 816 08	46	3
94 99 871 08	3 223 022	96 81 902 08	9	2	95 36 500 08	2 831	91 71 911 08	55	2
94 99 871 08	3 223 023	96 81 901 08	6	2	95 36 500 08	2 932 082	96 79 180 08	88	1
94 99 871 08	3 223 048	96 82 422 08	7	2	95 36 500 08	3 211	91 73 326 08	158	37
94 99 871 08	3 566 001	96 84 901 08	9	2	95 36 500 08	3 212	91 71 914 08	87	41
94 99 871 08	3 566 003	96 84 899 08	9	2	95 36 500 08	3 212 001	96 85 285 08	16	1
94 99 871 08	3 566 005	96 84 897 08	9	2	95 36 500 08	3 213	91 72 510 08	55	40
94 99 871 08	3 651 011	96 79 977 08	9	2	95 36 500 08	3 214	91 70 785 08	80	38
94 99 871 08	3 651 016	96 80 262 08	9	2	95 36 500 08	3 350 001	91 74 740 08	34	18
94 99 871 08	3 715 003	96 77 469 08	9	2	95 36 500 08	3 360 003	91 74 860 08	23	17
94 99 871 08	3 715 010	96 77 336 08	9	2	95 36 500 08	3 370 002	91 74 736 08	22	16

11.12.2013

etk\_en\_de\_098202\_LR\_11000

1048

**LIEBHERR**

Numerical index  
Numerischer Index

Item	Page	Assembly	Pos.	Quantity	Item	Page	Assembly	Pos.	Quantity
95 36 500 08	3 552	91 73 337 08	18	40	95 38 734 08	3 611	91 73 332 08	27	26
95 36 500 08	3 552 017	96 84 827 08	12	8	95 38 734 08	3 651	91 73 805 08	107	48
95 36 500 08	3 553	91 73 338 08	75	23	95 38 734 08	3 715	91 70 853 08	50	20
95 36 500 08	3 554	91 72 278 08	13	27	95 38 734 08	3 716	91 71 786 08	50	40
95 36 500 08	3 556 003	96 86 627 08	83	17	95 40 177 08	2 106 101	96 82 775 08	21	2
95 36 500 08	3 611	91 73 332 08	34	54	95 40 619 08	3 211	91 73 326 08	151	1
95 36 500 08	3 651	91 73 805 08	110	38	95 41 137 08	2 510	91 70 799 08	8	8
95 36 500 08	3 651 007	96 79 462 08	32	15	95 41 173 08	2 310 001	91 74 381 08	36	1
95 36 500 08	3 711	91 72 286 08	37	12	95 41 173 08	2 320 001	91 74 540 08	37	1
95 36 500 08	3 745	91 72 298 08	52	60	95 41 173 08	2 550 001	91 73 477 08	107	3
95 36 953 08	2 510	91 70 799 08	(3)	2	95 41 173 08	2 978 000	96 77 880 08	306	4
95 36 953 08	2 510	91 70 799 08	(3)	2	95 41 173 08	2 978 251	96 85 132 08	306	4
95 36 953 08	2 510	91 70 799 08	(3)	2	95 41 173 08	3 211	91 73 326 08	139	1
95 36 953 08	2 510	91 70 799 08	(3)	2	95 41 173 08	3 611	91 73 332 08	149	2
95 36 953 08	2 510	91 70 799 08	6	8	95 41 173 08	3 651 007	96 79 462 08	33	1
95 36 969 08	2 105 201	96 82 843 08	5	1	95 41 174 08	3 611	91 73 332 08	169	2
95 36 969 08	2 550 014	91 76 913 08	2	1	95 41 174 08	3 651	91 73 805 08	104	2
95 36 969 08	2 711	91 70 812 08	6	1	95 41 175 08	2 340 101	91 74 512 08	51	2
95 37 411 08	2 106 101	96 82 775 08	101	1	95 41 175 08	3 211	91 73 326 08	138	5
95 37 411 08	3 212	91 71 914 08	88	1	95 41 175 08	3 651	91 73 805 08	105	2
95 37 411 08	3 552	91 73 337 08	21	1	95 41 286 08	2 340 101	91 74 512 08	35	3
95 37 411 08	3 553	91 73 338 08	77	1	95 41 286 08	3 350 001	91 74 740 08	13	1
95 37 411 08	3 556 003	96 86 627 08	85	1	95 41 286 08	3 360 003	91 74 860 08	20	1
95 37 411 08	3 557	91 71 913 08	17	1	95 41 286 08	3 370 002	91 74 736 08	20	1
95 37 411 08	3 558	91 73 336 08	33	1	95 41 286 08	3 611	91 73 332 08	170	2
95 37 411 08	3 711	91 72 286 08	38	1	95 44 447 08	2 657	91 70 806 08	3	1
95 38 489 08	1 401	91 72 916 08	73	2	95 46 242 08	2 832	91 72 008 08	10	1
95 38 489 08	1 411	91 72 917 08	73	2	95 47 062 08	2 790 750	91 75 083 08	9	16
95 38 673 08	1 401	91 72 916 08	64	24	95 50 518 08	2 106 100	91 74 016 08	30	4
95 38 673 08	1 411	91 72 917 08	64	24	95 50 518 08	3 213	91 72 510 08	58	2
95 38 673 08	2 631 001	96 82 832 08	50	4	95 50 518 08	3 225	91 71 910 08	42	2
95 38 673 08	3 225	91 71 910 08	19	11	95 50 518 08	3 226	91 71 915 08	13	4
95 38 673 08	3 226	91 71 915 08	59	13	95 50 518 08	3 227 006	91 72 279 08	13	4
95 38 673 08	3 227 006	91 72 279 08	59	16	95 50 518 08	3 227 006	91 72 280 08	13	4
95 38 673 08	3 227 006	91 72 280 08	59	15	95 50 518 08	3 227 007	91 76 254 08	13	4
95 38 673 08	3 227 007	91 76 254 08	59	14	95 50 518 08	3 227 008	91 76 270 08	13	4
95 38 673 08	3 227 008	91 76 270 08	59	14	95 50 518 08	3 611	91 73 332 08	139	2
95 38 673 08	3 651	91 73 805 08	59	36	95 50 518 08	3 651	91 73 805 08	82	2
95 38 673 08	3 715	91 70 853 08	44	3	95 50 518 08	3 715	91 70 853 08	13	4
95 38 673 08	3 716	91 71 786 08	44	7	95 50 518 08	3 716	91 71 786 08	13	4
95 38 734 08	1 131 100	91 73 453 08	62	30	95 51 017 08	2 106 101	96 82 775 08	22	2
95 38 734 08	2 106 100	91 74 016 08	45	8	95 51 525 08	2 106 101	96 82 775 08	18	1
95 38 734 08	2 106 101	96 82 775 08	34	17	95 54 048 08	3 220	91 71 909 08	48	2
95 38 734 08	2 310 001	91 74 381 08	23	5	95 54 048 08	3 220 500	91 73 339 08	56	2
95 38 734 08	2 320 001	91 74 540 08	23	3	95 54 048 08	3 223 050	91 70 786 08	31	6
95 38 734 08	2 340 101	91 74 512 08	36	4	95 54 048 08	3 223 051	91 70 787 08	31	5
95 38 734 08	2 391 001	96 79 787 08	68	4	95 54 048 08	3 223 052	91 70 788 08	31	5
95 38 734 08	2 391 044	96 85 108 08	50	4	95 54 048 08	3 223 053	91 70 792 08	31	5
95 38 734 08	2 510	91 70 799 08	15	8	95 54 048 08	3 223 054	91 75 712 08	31	5
95 38 734 08	2 533 003	96 79 267 08	51	2	95 54 048 08	3 225	91 71 910 08	28	2
95 38 734 08	2 550 001	91 73 477 08	109	10	95 54 048 08	3 226	91 71 915 08	54	2
95 38 734 08	2 631 001	96 82 832 08	33	15	95 54 048 08	3 227 006	91 72 279 08	54	4
95 38 734 08	2 631 002	96 92 599 08	20	4	95 54 048 08	3 227 006	91 72 280 08	54	4
95 38 734 08	2 711	91 70 812 08	65	10	95 54 048 08	3 227 007	91 76 254 08	54	4
95 38 734 08	2 730 050	91 70 815 08	40	8	95 54 048 08	3 227 008	91 76 270 08	54	4
95 38 734 08	3 211	91 73 326 08	140	60	95 54 048 08	3 553	91 73 338 08	86	1
95 38 734 08	3 350 001	91 74 740 08	33	3	95 54 048 08	3 558	91 73 336 08	18	4
95 38 734 08	3 360 003	91 74 860 08	25	1	95 54 048 08	3 651	91 73 805 08	67	6
95 38 734 08	3 370 002	91 74 736 08	24	4	95 54 048 08	3 715	91 70 853 08	37	4
95 38 734 08	3 554	91 72 278 08	49	2	95 54 048 08	3 716	91 71 786 08	37	15

11.12.2013

etk\_en\_de\_098202\_LR\_11000

1049

**LIEBHERR**Numerical index  
Numerischer Index

Item	Page	Assembly	Pos.	Quantity	Item	Page	Assembly	Pos.	Quantity
95 54 048 08	3 746 001	96 83 995 08	14	2	96 20 389 08	2 106 101	96 82 775 08	51	1
95 54 516 08	2 931 023	96 82 409 08	3	2	96 20 646 08	2 978 000	96 77 880 08	(1350)	1
95 55 247 08	3 611 002	96 82 466 08	5	1	96 20 654 08	1 970 200	96 77 895 08	1821	1
95 56 299 08	2 810	91 70 816 08	29	1	96 20 654 08	1 970 200	96 77 895 08	1823	1
95 56 681 08	2 106 101	96 82 775 08	92	3	96 20 658 08	2 711 002	96 87 129 08	460	1
95 56 681 08	2 340 101	91 74 512 08	33	1	96 20 661 08	2 997	91 74 593 08	295	1
95 56 681 08	3 360 003	91 74 860 08	16	1	96 20 687 08	2 997	91 70 841 08	133	1
95 56 681 08	3 370 002	91 74 736 08	16	1	96 22 425 08	2 997	91 70 841 08	106	1
95 57 023 08	3 211	91 73 326 08	66	2	96 22 571 08	2 976 352	96 77 921 08	1327	1
95 57 495 08	3 745	91 72 298 08	55	1	96 22 822 08	2 502	91 72 033 08	5	1
95 59 195 08	1 970 000	96 77 873 08	195	1	96 22 823 08	2 502	91 72 033 08	6	1
95 59 982 08	2 106 100	91 74 016 08	22	8	96 24 792 08	2 997	91 74 593 08	263	1
95 60 640 08	3 830	91 72 304 08	(2)	1	96 24 792 08	2 997	91 74 593 08	342	1
95 60 933 08	2 106 101	96 82 775 08	52	1	96 25 333 08	1 970 200	96 77 895 08	1830	1
95 60 933 08	2 975 039	96 77 879 08	309	1	96 25 639 08	2 311	91 70 848 08	3	1
95 61 143 08	3 745 002	92 17 236 08	6	1	96 25 639 08	2 312	91 70 849 08	3	1
95 61 143 08	3 745 003	92 17 237 08	6	1	96 25 639 08	2 316	91 70 854 08	3	1
95 62 116 08	1 630 000	91 73 457 08	22	1	96 25 803 08	2 550 001	91 73 477 08	38	8
95 63 347 08	3 360 003	91 74 860 08	(2)	1	96 25 803 08	3 211	91 73 326 08	16	4
95 63 963 08	2 932 166	92 68 911 08	1	1	96 25 803 08	3 220	91 71 909 08	40	8
95 64 428 08	3 220	91 71 909 08	53	2	96 25 803 08	3 220 500	91 73 339 08	40	8
95 64 428 08	3 220 500	91 73 339 08	52	2	96 25 803 08	3 223	91 72 314 08	40	8
95 64 428 08	3 223 050	91 70 786 08	49	4	96 25 803 08	3 223 050	91 70 786 08	40	8
95 64 428 08	3 223 051	91 70 787 08	49	4	96 25 803 08	3 223 051	91 70 787 08	40	8
95 64 428 08	3 223 052	91 70 788 08	49	6	96 25 803 08	3 223 052	91 70 788 08	40	10
95 64 428 08	3 223 053	91 70 792 08	49	4	96 25 803 08	3 223 053	91 70 792 08	40	8
95 64 428 08	3 223 054	91 75 712 08	49	4	96 25 803 08	3 223 054	91 75 712 08	40	8
95 64 428 08	3 225	91 71 910 08	34	4	96 25 803 08	3 225	91 71 910 08	3	4
95 64 428 08	3 226	91 71 915 08	62	6	96 25 803 08	3 226	91 71 915 08	70	4
95 64 428 08	3 227 006	91 72 279 08	62	8	96 25 803 08	3 227 006	91 72 279 08	70	4
95 64 428 08	3 227 006	91 72 280 08	62	8	96 25 803 08	3 227 006	91 72 280 08	70	4
95 64 428 08	3 227 007	91 76 254 08	62	8	96 25 803 08	3 227 007	91 76 254 08	70	4
95 64 428 08	3 227 008	91 76 270 08	62	8	96 25 803 08	3 227 008	91 76 270 08	70	4
95 64 428 08	3 715	91 70 853 08	27	2	96 25 803 08	3 553	91 73 338 08	12	2
95 64 428 08	3 716	91 71 786 08	27	4	96 25 803 08	3 556 003	96 86 627 08	55	2
95 66 549 08	3 215 007	91 71 907 08	21	6	96 25 803 08	3 558	91 73 336 08	4	4
95 66 549 08	3 215 008	91 71 908 08	24	8	96 25 803 08	3 611	91 73 332 08	80	4
95 67 444 08	3 227 006	91 72 279 08	96	6	96 25 803 08	3 651	91 73 805 08	101	8
95 67 444 08	3 227 006	91 72 280 08	96	6	96 25 803 08	3 715	91 70 853 08	4	8
95 67 444 08	3 227 007	91 76 254 08	96	6	96 25 803 08	3 716	91 71 786 08	4	8
95 67 444 08	3 227 008	91 76 270 08	96	6	96 25 803 08	3 746 003	96 86 714 08	13	2
95 67 444 08	3 553	91 73 338 08	99	2	96 25 803 08	3 746 007	96 87 665 08	9	2
95 67 444 08	3 558	91 73 336 08	43	4	96 26 396 08	2 997	91 74 593 08	325	1
95 70 188 08	2 340 101	91 74 512 08	44	6	96 26 411 08	2 997	91 74 593 08	294	1
95 70 188 08	2 975 293	96 80 819 08	322	4	96 26 412 08	2 997	91 74 593 08	257	1
96 17 101 08	2 932 116	96 79 182 08	(5)	1	96 26 419 08	2 997	91 70 841 08	128	1
96 17 176 08	2 997	91 74 593 08	420	1	96 26 864 08	2 997	91 70 841 08	114	1
96 17 184 08	2 975 101	96 77 907 08	1166	1	96 27 295 08	3 211	91 73 326 08	72	2
96 17 196 08	2 997	91 74 593 08	318	1	96 27 618 08	2 997	91 74 593 08	419	1
96 17 973 08	2 997	91 70 841 08	108	1	96 28 613 08	1 970 200	96 77 895 08	1834	1
96 18 029 08	2 997	91 70 841 08	131	1	96 30 008 08	2 997	91 74 593 08	271	1
96 18 029 08	2 997	91 74 593 08	264	1	96 30 117 08	2 730 002	96 55 752 08	3	1
96 18 667 08	3 350 001	91 74 740 08	4	2	96 30 617 08	3 212	91 71 914 08	81	1
96 18 667 08	3 360 003	91 74 860 08	13	1	96 32 436 08	3 214	91 70 785 08	31	2
96 18 667 08	3 370 002	91 74 736 08	13	1	96 32 499 08	2 730 050	91 70 815 08	5	2
96 19 186 08	2 997	91 70 841 08	134	1	96 32 539 08	2 730 050	91 70 815 08	4	2
96 19 505 08	2 711 002	96 87 129 08	466	1	96 33 364 08	2 975 039	96 77 879 08	(1112)	1
96 20 093 08	1 632	91 70 768 08	6	2	96 33 381 08	2 997	91 70 841 08	127	1
96 20 102 08	1 632 032	96 20 093 08	1	1	96 33 394 08	2 976 352	96 77 921 08	1336	1
96 20 388 08	2 106 101	96 82 775 08	50	1	96 34 622 08	2 997	91 74 593 08	432	1

11.12.2013

etk\_en\_de\_098202\_LR\_11000

□ 1050

**LIEBHERR**Numerical index  
Numerischer Index



Item	Page	Assembly	Pos.	Quantity	Item	Page	Assembly	Pos.	Quantity
96 34 632 08	2 997	91 74 593 08	297	1	96 48 733 08	2 520	91 72 029 08	46	1
96 34 663 08	2 997	91 74 593 08	268	1	96 49 083 08	2 520	91 72 029 08	68	1
96 35 606 08	2 975 294	96 80 820 08	1283	1	96 49 125 08	2 520	91 72 029 08	69	1
96 35 611 08	2 975 008	96 77 903 08	1136	1	96 49 139 08	2 391 001	96 79 787 08	29	2
96 35 611 08	2 975 063	96 77 905 08	1136	1	96 49 314 08	2 533 003	96 79 267 08	31	1
96 36 836 08	3 745	91 72 298 08	36	4	96 49 441 08	2 520 034	96 45 984 08	19	1
96 36 981 08	2 997	91 74 593 08	330	1	96 49 841 08	2 502	91 72 033 08	26	2
96 36 990 08	3 975 222	96 77 919 08	1267	1	96 49 873 08	2 520 033	96 50 633 08	2	1
96 37 026 08	2 997	91 74 593 08	400	1	96 50 215 08	2 502	91 72 033 08	46	2
96 37 104 08	2 997	91 74 593 08	299	1	96 50 633 08	2 520	91 72 029 08	9	1
96 37 117 08	2 831	91 71 911 08	(1104)	1	96 50 659 08	3 212 001	96 85 285 08	2	1
96 37 922 08	2 533 003	96 79 267 08	12	2	96 51 568 08	2 997	91 74 593 08	335	1
96 37 922 08	2 533 030	96 79 244 08	30	1	96 51 590 08	2 975 008	96 77 903 08	1137	1
96 37 926 08	3 790 006	96 89 298 08	2	1	96 51 590 08	2 975 063	96 77 905 08	1137	1
96 38 573 08	2 831	91 71 911 08	(1100)	1	96 51 591 08	2 997	91 70 841 08	116	1
96 38 616 08	3 975 222	96 77 919 08	1262	1	96 51 859 08	2 925 013	96 79 561 08	30	4
96 39 218 08	2 975 101	96 77 907 08	1167	1	96 51 946 08	2 997	91 74 593 08	274	1
96 39 229 08	3 975 222	96 77 919 08	1268	1	96 51 976 08	2 997	91 74 593 08	243	1
96 39 241 08	2 976 352	96 77 921 08	1323	1	96 52 002 08	2 975 294	96 80 820 08	1272	1
96 39 276 08	3 975 222	96 77 919 08	1264	1	96 52 007 08	2 997	91 74 593 08	405	2
96 39 497 08	2 859 043	96 82 559 08	6	1	96 52 016 08	2 975 067	96 77 890 08	(1125)	1
96 39 497 08	2 859 051	96 83 182 08	10	1	96 52 917 08	2 520	91 72 029 08	81	1
96 40 454 08	2 391 001	96 79 787 08	40	1	96 53 091 08	2 631 001	96 82 832 08	11	9
96 40 456 08	2 391 001	96 79 787 08	41	2	96 53 093 08	2 631 001	96 82 832 08	12	10
96 43 265 08	2 997	91 74 593 08	281	1	96 53 131 08	2 520	91 72 029 08	82	1
96 43 267 08	2 997	91 74 593 08	280	1	96 54 193 08	2 520	91 72 029 08	28	1
96 44 906 08	2 391 001	96 79 787 08	36	1	96 54 277 08	3 611	91 73 332 08	128	2
96 45 609 08	2 520	91 72 029 08	6	1	96 54 293 08	2 997	91 74 593 08	267	1
96 45 610 08	2 520	91 72 029 08	7	1	96 54 331 08	2 975 063	96 77 889 08	(1142)	1
96 45 705 08	2 522	91 74 320 08	2	1	96 54 448 08	2 370 002	91 76 456 08	3	1
96 45 803 08	2 522 012	96 45 884 08	3	1	96 54 709 08	2 810 001	96 81 213 08	8	2
96 45 819 08	1 630 000	91 73 457 08	8	4	96 54 728 08	2 997	91 74 593 08	430	2
96 45 883 08	2 520	91 72 029 08	27	1	96 54 754 08	2 997	91 74 593 08	412	1
96 45 884 08	2 520	91 72 029 08	26	1	96 55 275 08	2 783	91 74 731 08	1	1
96 45 911 08	2 932 082	96 79 180 08	48	1	96 55 278 08	1 783 001	96 55 275 08	1	1
96 45 980 08	2 520	91 72 029 08	8	1	96 55 752 08	2 730 050	91 70 815 08	2	1
96 45 983 08	2 520 032	96 45 980 08	3	1	96 55 754 08	2 730 002	96 55 752 08	1	1
96 45 984 08	2 520	91 72 029 08	11	1	96 55 755 08	2 730 002	96 55 752 08	5	1
96 46 046 08	2 522 013	96 45 883 08	4	1	96 55 773 08	2 730 002	96 55 752 08	2	1
96 46 143 08	2 997	91 74 593 08	323	1	96 56 172 08	2 533 076	96 79 264 08	995	20
96 46 825 08	2 975 067	96 77 890 08	(1121)	1	96 56 691 08	2 925 007	96 79 562 08	31	1
96 46 847 08	2 975 294	96 80 820 08	1286	1	96 56 907 08	1 920 389	96 79 076 08	2	1
96 46 855 08	2 997	91 74 593 08	262	1	96 57 105 08	2 533 003	96 79 267 08	6	3
96 46 875 08	2 997	91 74 593 08	353	1	96 57 183 08	2 533 073	96 56 907 08	1	1
96 46 980 08	2 520 030	96 45 609 08	1	1	96 57 511 08	2 780	91 71 906 08	(1)	1
96 47 204 08	2 810 001	96 81 213 08	3	1	96 57 999 08	2 997	91 70 841 08	117	1
96 47 706 08	2 978 000	96 77 880 08	(1355)	1	96 57 999 08	2 997	91 74 593 08	220	1
96 47 763 08	2 997	91 74 593 08	422	1	96 58 005 08	2 997	91 74 593 08	266	1
96 47 769 08	2 975 063	96 77 889 08	(1143)	1	96 58 021 08	2 997	91 70 841 08	129	1
96 47 880 08	2 522 013	96 45 883 08	3	2	96 58 030 08	2 997	91 70 841 08	100	1
96 48 302 08	1 920 388	96 79 075 08	(506)	1	96 58 601 08	2 997	91 74 593 08	408	1
96 48 377 08	2 780	91 71 906 08	2	1	96 59 398 08	2 920 441	91 70 828 08	35	1
96 48 379 08	2 835	91 70 819 08	4	1	96 59 471 08	2 997	91 74 593 08	371	1
96 48 425 08	2 780 952	91 68 722 08	1	1	96 60 560 08	1 970 200	96 77 895 08	1808	1
96 48 427 08	2 502	91 72 033 08	8	1	96 60 564 08	2 997	91 74 593 08	225	1
96 48 428 08	2 502	91 72 033 08	9	1	96 60 564 08	2 997	91 74 593 08	392	1
96 48 437 08	2 502	91 72 033 08	12	2	96 60 974 08	3 711	91 72 286 08	13	1
96 48 438 08	2 502	91 72 033 08	13	1	96 61 472 08	2 997	91 70 841 08	123	1
96 48 439 08	2 502	91 72 033 08	14	1	96 61 827 08	1 974 001	96 77 897 08	1870	2
96 48 626 08	2 503 100	91 55 873 08	1	1	96 61 827 08	1 974 111	96 77 899 08	1850	2

11.12.2013

etk\_en\_de\_098202\_LR\_11000

1051

**LIEBHERR**

Numerical index  
Numerischer Index

Item	Page	Assembly	Pos.	Quantity	Item	Page	Assembly	Pos.	Quantity
96 61 827 08	2 975 063	96 77 889 08	(1145)	1	96 69 474 08	2 780	91 71 906 08	(2)	1
96 61 827 08	2 975 067	96 77 890 08	(1126)	1	96 69 636 08	3 975 222	96 77 919 08	1258	1
96 61 837 08	2 997	91 74 593 08	291	1	96 69 648 08	2 997	91 74 593 08	387	1
96 61 863 08	2 997	91 70 841 08	130	1	96 69 893 08	3 780 000	91 72 296 08	20	1
96 61 863 08	2 997	91 70 841 08	132	1	96 70 660 08	2 550 001	91 73 477 08	2	19
96 62 134 08	3 611	91 73 332 08	85	2	96 70 660 08	2 652	91 70 805 08	2	18
96 62 623 08	2 997	91 74 593 08	277	1	96 70 660 08	3 213	91 72 510 08	5	2
96 62 629 08	3 977 006	96 77 923 08	1400	1	96 70 660 08	3 214	91 70 785 08	5	2
96 63 786 08	3 975 222	96 77 919 08	1261	1	96 70 660 08	3 214 013	96 84 232 08	3	2
96 63 829 08	2 975 294	96 80 820 08	1275	1	96 70 660 08	3 552	91 73 337 08	7	10
96 63 882 08	2 997	91 74 593 08	393	1	96 70 660 08	3 553	91 73 338 08	10	11
96 63 892 08	2 997	91 70 841 08	104	1	96 70 660 08	3 651	91 73 805 08	5	3
96 64 353 08	3 220	91 71 909 08	38	1	96 70 660 08	3 651 007	96 79 462 08	2	8
96 64 353 08	3 220 500	91 73 339 08	38	1	96 70 660 08	3 651 010	96 79 463 08	5	9
96 64 353 08	3 223	91 72 314 08	54	2	96 70 660 08	3 651 016	96 80 279 08	3	1
96 64 353 08	3 223 050	91 70 786 08	54	2	96 70 705 08	3 211	91 73 326 08	80	1
96 64 353 08	3 223 051	91 70 787 08	54	1	96 71 163 08	2 920 660	96 80 307 08	999	6
96 64 353 08	3 223 053	91 70 792 08	54	1	96 72 020 08	2 920 500	96 80 302 08	2	1
96 64 353 08	3 223 054	91 75 712 08	54	1	96 72 134 08	2 975 039	96 77 879 08	(1111)	1
96 64 353 08	3 225	91 71 910 08	38	1	96 72 165 08	2 711 002	96 87 129 08	465	1
96 64 353 08	3 226	91 71 915 08	35	1	96 72 221 08	3 975 222	96 77 919 08	1259	1
96 64 353 08	3 227 006	91 72 279 08	35	1	96 72 544 08	3 930 371	96 79 229 08	320	1
96 64 353 08	3 227 006	91 72 280 08	35	1	96 72 762 08	2 541	91 70 802 08	1	1
96 64 353 08	3 227 007	91 76 254 08	35	1	96 72 767 08	3 780 880	91 71 561 08	10	1
96 64 353 08	3 227 008	91 76 270 08	35	1	96 72 768 08	3 780 880	91 71 561 08	20	1
96 64 353 08	3 558	91 73 336 08	34	1	96 72 769 08	3 780 881	96 72 767 08	10	1
96 64 353 08	3 651	91 73 805 08	135	1	96 72 770 08	3 780 881	96 72 767 08	(1)	1
96 64 353 08	3 715	91 70 853 08	56	1	96 73 113 08	3 211	91 73 326 08	81	1
96 64 353 08	3 716	91 71 786 08	56	1	96 73 638 08	2 533 003	96 79 267 08	(999)	1
96 64 798 08	3 930 584	96 85 621 08	151	1	96 74 210 08	X1121342	11 21 342 3	10	1
96 65 568 08	3 746 003	96 86 714 08	33	1	96 74 211 08	X1121342	11 21 342 3	20	1
96 66 004 08	2 975 294	96 80 820 08	1282	1	96 74 212 08	X1121342	11 21 342 3	24	1
96 66 819 08	2 997	91 74 593 08	228	1	96 74 213 08	X1121342	11 21 342 3	30	1
96 66 859 08	2 925 031	96 86 462 08	5	1	96 74 218 08	X1042529	10 42 529 1	30	1
96 66 878 08	2 502	91 72 033 08	7	1	96 74 730 08	2 260 006	96 81 694 08	3	2
96 67 322 08	1 970 200	96 77 895 08	1829	1	96 75 398 08	2 932 082	96 79 180 08	47	1
96 67 336 08	2 997	91 74 593 08	417	1	96 75 681 08	2 391 001	96 79 787 08	30	1
96 67 359 08	2 997	91 74 593 08	308	1	96 75 743 08	2 975 008	96 77 903 08	1131	1
96 67 482 08	2 975 294	96 80 820 08	1270	1	96 75 743 08	2 975 063	96 77 905 08	1131	1
96 67 643 08	3 930 506	96 81 355 08	10	1	96 75 883 08	2 502	91 72 033 08	3	1
96 67 673 08	3 880	91 72 282 08	16	1	96 75 884 08	2 502	91 72 033 08	4	1
96 67 792 08	3 880	91 72 282 08	17	2	96 76 223 08	2 997	91 74 593 08	251	1
96 67 851 08	2 780 952	91 68 722 08	4	1	96 76 274 08	1 974 001	96 77 897 08	1872	1
96 67 964 08	1 750	91 70 771 08	42	1	96 76 274 08	1 974 111	96 77 899 08	1852	1
96 68 173 08	2 520 034	96 45 984 08	24	1	96 76 863 08	3 223 053	91 70 792 08	1	1
96 68 530 08	2 997	91 74 593 08	368	1	96 76 869 08	2 997	91 74 593 08	312	1
96 68 540 08	2 997	91 74 593 08	370	1	96 76 904 08	2 997	91 74 593 08	301	1
96 68 541 08	2 997	91 74 593 08	395	1	96 76 978 08	3 716	91 71 786 08	1	1
96 68 600 08	1 974 111	96 77 899 08	1854	1	96 77 040 08	3 716	91 71 786 08	2	2
96 68 611 08	2 976 352	96 77 921 08	1330	1	96 77 041 08	3 716 007	96 77 040 08	1	1
96 68 629 08	2 997	91 74 593 08	377	1	96 77 043 08	3 651 016	96 80 262 08	2	2
96 68 661 08	2 997	91 74 593 08	200	1	96 77 043 08	3 715 010	96 77 336 08	2	2
96 68 661 08	2 997	91 74 593 08	201	1	96 77 043 08	3 716 007	96 77 040 08	2	2
96 68 943 08	2 975 067	96 77 890 08	(265)	1	96 77 044 08	3 651 016	96 80 262 08	3	1
96 68 944 08	2 975 067	96 77 890 08	(266)	1	96 77 044 08	3 715 010	96 77 336 08	3	1
96 68 950 08	2 975 067	96 77 890 08	(267)	1	96 77 044 08	3 716 007	96 77 040 08	3	1
96 68 951 08	2 975 067	96 77 890 08	(268)	1	96 77 221 08	1 401	91 72 916 08	1	1
96 68 952 08	2 975 005	96 77 877 08	(270)	1	96 77 222 08	1 401	91 72 916 08	2	1
96 68 952 08	2 975 062	96 77 878 08	(270)	1	96 77 234 08	3 211	91 73 326 08	1	1
96 69 295 08	1 920 388	96 79 075 08	(507)	1	96 77 239 08	1 401	91 72 916 08	10	40

11.12.2013

etk\_en\_de\_098202\_LR\_11000

1052

**LIEBHERR**

Numerical index  
Numerischer Index

Item	Page	Assembly	Pos.	Quantity	Item	Page	Assembly	Pos.	Quantity
96 77 239 08	1 411	91 72 917 08	10	40	96 77 873 08	1 970	91 73 209 08	4	1
96 77 336 08	3 715	91 70 853 08	2	2	96 77 874 08	1 974	91 73 210 08	4	1
96 77 337 08	3 715	91 70 853 08	1	1	96 77 875 08	1 974 000	91 73 211 08	4	1
96 77 338 08	3 715 010	96 77 336 08	1	1	96 77 876 08	1 972 000	91 73 212 08	4	1
96 77 438 08	3 223 051	91 70 787 08	80	2	96 77 877 08	2 975 000	91 70 780 08	4	1
96 77 438 08	3 223 053	91 70 792 08	80	2	96 77 878 08	2 975 060	91 70 781 08	4	1
96 77 438 08	3 223 054	91 75 712 08	80	2	96 77 879 08	2 975 000	91 70 790 08	4	1
96 77 438 08	3 227 006	91 72 279 08	2	2	96 77 880 08	2 978	91 70 807 08	4	1
96 77 438 08	3 227 006	91 72 280 08	2	2	96 77 881 08	2 970	91 70 830 08	4	1
96 77 438 08	3 227 007	91 76 254 08	2	2	96 77 882 08	2 990	91 70 840 08	4	1
96 77 438 08	3 227 008	91 76 270 08	2	2	96 77 883 08	3 975 220	91 73 213 08	4	1
96 77 438 08	3 565 001	91 70 834 08	1	2	96 77 884 08	2 976 350	91 73 214 08	4	1
96 77 438 08	3 716	91 71 786 08	3	2	96 77 886 08	3 977	91 73 215 08	4	1
96 77 440 08	3 716 001	96 77 438 08	1	1	96 77 887 08	3 977 100	91 73 216 08	4	1
96 77 441 08	2 550 017	96 79 810 08	2	2	96 77 888 08	3 978 023	91 73 217 08	4	1
96 77 441 08	2 975 293	96 81 900 08	2	2	96 77 889 08	2 975 062	91 70 796 08	4	1
96 77 441 08	3 223 020	96 78 976 08	2	2	96 77 890 08	2 975 066	91 70 831 08	4	1
96 77 441 08	3 223 021	96 78 983 08	2	2	96 77 891 08	2 975 100	91 70 833 08	4	1
96 77 441 08	3 223 023	96 81 901 08	2	2	96 77 895 08	1 970 000	96 77 873 08	10	1
96 77 441 08	3 223 048	96 82 422 08	8	2	96 77 896 08	1 970 000	96 77 873 08	11	1
96 77 441 08	3 566 001	96 84 901 08	2	2	96 77 897 08	1 974 000	96 77 874 08	10	1
96 77 441 08	3 566 003	96 84 899 08	2	2	96 77 898 08	1 974 000	96 77 874 08	11	1
96 77 441 08	3 566 005	96 84 897 08	2	2	96 77 898 08	1 974 001	96 77 875 08	11	1
96 77 441 08	3 651 011	96 79 977 08	1	2	96 77 899 08	1 974 001	96 77 875 08	10	1
96 77 441 08	3 715 003	96 77 469 08	2	2	96 77 901 08	1 972 001	96 77 876 08	10	1
96 77 441 08	3 716 001	96 77 438 08	2	2	96 77 902 08	1 972 001	96 77 876 08	11	1
96 77 441 08	3 746 005	96 87 724 08	3	2	96 77 903 08	2 975 005	96 77 877 08	10	1
96 77 441 08	3 746 008	96 87 868 08	2	2	96 77 904 08	2 975 005	96 77 877 08	11	1
96 77 441 08	3 816 004	96 85 027 08	2	2	96 77 905 08	2 975 062	96 77 878 08	10	1
96 77 441 08	3 830 002	96 93 083 08	1	2	96 77 906 08	2 975 062	96 77 878 08	11	1
96 77 442 08	2 550 017	96 79 810 08	3	2	96 77 907 08	2 975 101	96 77 891 08	10	1
96 77 442 08	2 975 293	96 81 900 08	3	1	96 77 908 08	2 975 101	96 77 891 08	11	1
96 77 442 08	3 223 020	96 78 976 08	3	1	96 77 909 08	2 975 063	96 77 889 08	10	1
96 77 442 08	3 223 021	96 78 983 08	3	1	96 77 910 08	2 975 063	96 77 889 08	11	1
96 77 442 08	3 223 023	96 81 901 08	3	1	96 77 911 08	2 975 067	96 77 890 08	10	1
96 77 442 08	3 223 048	96 82 422 08	9	1	96 77 912 08	2 975 067	96 77 890 08	11	1
96 77 442 08	3 566 001	96 84 901 08	3	1	96 77 913 08	2 975 039	96 77 879 08	10	1
96 77 442 08	3 566 003	96 84 899 08	3	1	96 77 914 08	2 975 039	96 77 879 08	11	1
96 77 442 08	3 566 005	96 84 897 08	3	1	96 77 915 08	2 978 000	96 77 880 08	10	1
96 77 442 08	3 651 011	96 79 977 08	2	1	96 77 916 08	2 978 000	96 77 880 08	11	1
96 77 442 08	3 715 003	96 77 469 08	3	1	96 77 919 08	3 975 221	96 77 883 08	10	1
96 77 442 08	3 716 001	96 77 438 08	3	1	96 77 920 08	3 975 221	96 77 883 08	11	1
96 77 442 08	3 746 005	96 87 724 08	2	1	96 77 921 08	3 976 351	96 77 884 08	10	1
96 77 442 08	3 746 008	96 87 868 08	3	1	96 77 922 08	3 976 351	96 77 884 08	11	1
96 77 442 08	3 816 004	96 85 027 08	3	1	96 77 923 08	3 977 000	96 77 886 08	10	1
96 77 469 08	3 220	91 71 909 08	80	2	96 77 924 08	3 977 000	96 77 886 08	11	1
96 77 469 08	3 220 500	91 73 339 08	80	2	96 77 925 08	3 978 021	96 77 887 08	10	1
96 77 469 08	3 223	91 72 314 08	80	4	96 77 926 08	3 978 021	96 77 887 08	11	1
96 77 469 08	3 225	91 71 910 08	2	2	96 77 927 08	3 978 024	96 77 888 08	10	1
96 77 469 08	3 226	91 71 915 08	2	2	96 77 928 08	3 978 024	96 77 888 08	11	1
96 77 469 08	3 565 002	91 70 835 08	1	2	96 77 932 08	2 990 000	96 77 882 08	10	1
96 77 469 08	3 566	91 70 836 08	1	2	96 77 933 08	2 990 000	96 77 882 08	11	1
96 77 469 08	3 715	91 70 853 08	3	2	96 77 986 08	2 997	91 74 593 08	305	4
96 77 470 08	3 715 003	96 77 469 08	1	1	96 78 006 08	1 970 200	96 77 895 08	1800	1
96 77 693 08	3 975 222	96 77 919 08	1266	1	96 78 010 08	1 974 001	96 77 897 08	1860	1
96 77 695 08	2 976 352	96 77 921 08	1342	1	96 78 010 08	1 974 111	96 77 899 08	1840	1
96 77 757 08	1 411	91 72 917 08	1	1	96 78 017 08	1 970 200	96 77 895 08	1802	1
96 77 760 08	1 411	91 72 917 08	2	1	96 78 017 08	1 970 200	96 77 895 08	1810	1
96 77 802 08	3 611	91 73 332 08	1	1	96 78 041 08	2 997	91 74 593 08	433	1
96 77 811 08	2 730 050	91 70 815 08	1	2	96 78 100 08	2 976 352	96 77 921 08	1322	1

11.12.2013

etk\_en\_de\_098202\_LR\_11000

1053

**LIEBHERR**Numerical index  
Numerischer Index

Item	Page	Assembly	Pos.	Quantity	Item	Page	Assembly	Pos.	Quantity
96 78 122 08	2 652	91 70 805 08	1	1	96 79 228 08	3 213	91 72 510 08	500	1
96 78 261 08	2 652	91 70 805 08	4	1	96 79 229 08	3 930 200	96 79 228 08	1	1
96 78 262 08	2 652	91 70 805 08	5	1	96 79 230 08	3 930 138	91 74 801 08	15	1
96 78 263 08	2 652	91 70 805 08	6	1	96 79 231 08	3 930 138	91 74 801 08	5	1
96 78 284 08	2 392	91 70 794 08	7	1	96 79 232 08	3 930 138	91 74 801 08	10	1
96 78 285 08	2 392	91 70 794 08	8	1	96 79 239 08	2 533 003	96 79 267 08	1	1
96 78 433 08	1 742 000	91 70 770 08	1	2	96 79 244 08	2 533 003	96 79 267 08	14	1
96 78 455 08	2 550 001	91 73 477 08	6	4	96 79 257 08	2 533	91 70 801 08	6	1
96 78 456 08	2 550 001	91 73 477 08	(1)	1	96 79 258 08	2 533 002	96 79 257 08	10	1
96 78 462 08	2 550 001	91 73 477 08	7	2	96 79 259 08	2 533 002	96 79 257 08	11	1
96 78 465 08	2 550 013	96 78 462 08	1	1	96 79 260 08	2 533 002	96 79 257 08	12	1
96 78 466 08	2 550 001	91 73 477 08	8	4	96 79 261 08	2 533 002	96 79 257 08	13	1
96 78 466 08	2 550 013	96 78 462 08	2	2	96 79 262 08	2 533 002	96 79 257 08	15	1
96 78 473 08	2 340 101	91 74 512 08	16	4	96 79 263 08	2 533 002	96 79 257 08	16	1
96 78 474 08	2 550 001	91 73 477 08	19	2	96 79 264 08	2 533 002	96 79 257 08	17	1
96 78 475 08	2 550 001	91 73 477 08	22	4	96 79 267 08	2 533	91 70 801 08	7	1
96 78 476 08	2 550 001	91 73 477 08	24	1	96 79 306 08	2 670 001	96 79 676 08	500	1
96 78 491 08	1 131 100	91 73 453 08	1	1	96 79 316 08	1 631 100	91 70 767 08	1	2
96 78 493 08	1 630 000	91 73 457 08	1	2	96 79 325 08	1 631 100	91 70 767 08	2	4
96 78 494 08	1 630 000	91 73 457 08	2	2	96 79 326 08	1 631 100	91 70 767 08	3	4
96 78 523 08	2 550 001	91 73 477 08	4	1	96 79 327 08	1 631 100	91 70 767 08	4	4
96 78 807 08	1 632	91 70 768 08	1	2	96 79 364 08	3 770 004	96 88 385 08	2	1
96 78 813 08	1 632	91 70 768 08	30	2	96 79 364 08	3 780 193	96 88 400 08	2	1
96 78 826 08	1 632	91 70 768 08	25	2	96 79 376 08	3 770 004	96 88 385 08	3	1
96 78 910 08	2 920 407	91 73 536 08	10	1	96 79 389 08	3 227 006	91 72 280 08	1	1
96 78 965 08	3 223 050	91 70 786 08	1	1	96 79 461 08	3 651	91 73 805 08	1	1
96 78 976 08	3 223 050	91 70 786 08	80	2	96 79 462 08	3 651	91 73 805 08	2	1
96 78 976 08	3 223 052	91 70 788 08	80	2	96 79 463 08	3 651	91 73 805 08	3	1
96 78 983 08	3 223 050	91 70 786 08	81	2	96 79 505 08	3 651 007	96 79 462 08	1	1
96 78 984 08	3 223 021	96 78 983 08	1	1	96 79 508 08	3 223 020	96 78 976 08	1	1
96 78 988 08	3 213	91 72 510 08	1	1	96 79 535 08	3 780 000	91 72 296 08	19	1
96 79 065 08	1 920 404	91 73 615 08	10	1	96 79 560 08	2 925	91 70 842 08	10	1
96 79 066 08	1 920 404	91 73 616 08	10	1	96 79 561 08	2 925	91 70 842 08	20	1
96 79 075 08	1 920 385	91 73 614 08	3	1	96 79 562 08	2 925 002	96 79 560 08	3	1
96 79 076 08	1 920 388	96 79 075 08	3	1	96 79 569 08	2 925	91 72 294 08	10	1
96 79 079 08	1 920 388	96 79 075 08	4	1	96 79 570 08	2 925	91 72 294 08	(23)	1
96 79 080 08	1 920 388	96 79 075 08	(2)	1	96 79 573 08	2 925 000	91 72 295 08	10	1
96 79 081 08	1 920 385	91 73 614 08	5	1	96 79 574 08	2 925 222	96 79 573 08	23	1
96 79 082 08	1 920 165	96 79 081 08	20	1	96 79 575 08	2 925 000	91 72 295 08	12	1
96 79 083 08	1 920 385	91 73 614 08	6	1	96 79 600 08	3 223 026	96 78 984 08	7	1
96 79 124 08	3 215 008	91 71 908 08	1	1	96 79 600 08	3 223 028	96 82 141 08	2	1
96 79 130 08	3 215 008	91 71 908 08	26	2	96 79 639 08	3 226	91 71 915 08	1	1
96 79 131 08	3 213 003	96 79 134 08	1	2	96 79 661 08	3 651 007	96 79 462 08	3	1
96 79 134 08	3 213	91 72 510 08	2	2	96 79 662 08	3 651 008	96 79 661 08	1	1
96 79 134 08	3 214	91 70 785 08	2	2	96 79 663 08	3 651 008	96 79 661 08	2	1
96 79 145 08	3 214	91 70 785 08	3	1	96 79 667 08	2 670 001	96 79 676 08	1	1
96 79 159 08	3 214	91 70 785 08	7	1	96 79 668 08	3 651 007	96 79 462 08	4	1
96 79 162 08	3 213	91 72 510 08	20	2	96 79 669 08	3 651 009	96 79 668 08	1	1
96 79 162 08	3 214	91 70 785 08	36	2	96 79 670 08	3 651 009	96 79 668 08	2	1
96 79 164 08	3 214	91 70 785 08	(1)	1	96 79 671 08	2 671 001	96 79 682 08	1	1
96 79 170 08	3 215 007	91 71 907 08	1	1	96 79 674 08	3 225	91 71 910 08	1	1
96 79 179 08	2 932	91 70 829 08	10	1	96 79 676 08	2 670	91 70 808 08	1	1
96 79 180 08	2 932	91 70 829 08	20	1	96 79 677 08	2 670	91 70 808 08	2	1
96 79 182 08	2 932	91 70 829 08	30	1	96 79 678 08	3 651 007	96 79 462 08	5	2
96 79 183 08	2 932 116	96 79 182 08	2	1	96 79 679 08	3 651 007	96 79 462 08	6	2
96 79 191 08	2 835	91 70 819 08	3	1	96 79 682 08	2 671	91 70 809 08	1	1
96 79 192 08	2 835	91 70 819 08	(10)	1	96 79 683 08	2 671	91 70 809 08	2	1
96 79 196 08	2 780	91 71 906 08	3	1	96 79 684 08	2 671	91 70 809 08	3	1
96 79 226 08	2 550 013	96 78 523 08	1	1	96 79 685 08	2 671	91 70 809 08	4	1
96 79 227 08	3 780 880	91 71 561 08	(10)	1	96 79 714 08	1 920 417	96 79 065 08	11	1

11.12.2013

etk\_en\_de\_098202\_LR\_11000

1054

**LIEBHERR**

Numerical index  
Numerischer Index

Item	Page	Assembly	Pos.	Quantity	Item	Page	Assembly	Pos.	Quantity
96 79 715 08	1 920 417	96 79 065 08	12	1	96 80 279 08	3 651	91 73 805 08	10	1
96 79 716 08	1 920 417	96 79 065 08	13	1	96 80 280 08	3 651	91 73 805 08	11	2
96 79 717 08	1 920 417	96 79 065 08	14	1	96 80 281 08	3 651	91 73 805 08	12	2
96 79 718 08	1 920 403	96 79 066 08	11	1	96 80 282 08	3 651	91 73 805 08	13	2
96 79 719 08	1 920 403	96 79 066 08	12	1	96 80 294 08	1 631 100	91 70 767 08	30	1
96 79 720 08	1 920 403	96 79 066 08	13	1	96 80 302 08	2 920 441	91 70 828 08	8	1
96 79 721 08	1 920 403	96 79 066 08	14	1	96 80 305 08	2 920 441	91 70 828 08	10	1
96 79 750 08	1 630	91 70 766 08	3	1	96 80 306 08	2 920 228	96 80 305 08	10	1
96 79 760 08	3 211	91 73 326 08	14	1	96 80 307 08	2 920 252	96 80 306 08	15	1
96 79 761 08	3 211	91 73 326 08	15	1	96 80 309 08	2 920 441	91 70 828 08	15	1
96 79 786 08	2 859 041	96 82 553 08	23	4	96 80 310 08	2 920 441	91 70 828 08	20	1
96 79 787 08	2 391	91 70 791 08	1	1	96 80 311 08	2 920 441	91 70 828 08	40	1
96 79 807 08	3 211	91 73 326 08	77	2	96 80 315 08	3 745	91 72 298 08	1	1
96 79 808 08	3 211	91 73 326 08	78	2	96 80 316 08	2 105 200	91 73 478 08	2	1
96 79 809 08	3 211	91 73 326 08	79	2	96 80 317 08	3 745	91 72 298 08	2	1
96 79 810 08	2 550 001	91 73 477 08	14	2	96 80 318 08	3 745	91 72 298 08	3	1
96 79 811 08	2 550 017	96 79 810 08	1	1	96 80 319 08	3 745	91 72 298 08	4	2
96 79 817 08	3 651 010	96 79 463 08	1	1	96 80 324 08	3 651 018	96 80 282 08	1	1
96 79 824 08	3 226	91 71 915 08	700	1	96 80 326 08	2 105 200	91 73 478 08	3	2
96 79 824 08	3 227 006	91 72 279 08	700	1	96 80 338 08	3 223 051	91 70 787 08	1	1
96 79 824 08	3 227 006	91 72 280 08	700	1	96 80 366 08	1 401	91 72 916 08	77	2
96 79 824 08	3 227 007	91 76 254 08	700	1	96 80 366 08	1 411	91 72 917 08	77	2
96 79 824 08	3 227 008	91 76 270 08	700	1	96 80 380 08	2 533 098	96 79 262 08	2	1
96 79 832 08	3 651	91 73 805 08	4	1	96 80 421 08	3 651 017	96 80 280 08	2	1
96 79 889 08	2 550 001	91 73 477 08	40	4	96 80 447 08	3 220 500	91 73 339 08	1	1
96 79 923 08	3 651 007	96 79 462 08	7	2	96 80 449 08	3 214	91 70 785 08	1	1
96 79 946 08	3 227 006	91 72 279 08	1	1	96 80 493 08	1 131 100	91 73 453 08	9	1
96 79 950 08	3 780 880	91 71 561 08	(40)	1	96 80 511 08	3 651 016	96 80 279 08	1	1
96 79 950 08	3 780 881	96 72 767 08	40	1	96 80 545 08	2 730 050	91 70 815 08	700	1
96 79 951 08	3 780 881	96 72 767 08	(1)	1	96 80 549 08	3 711	91 72 286 08	1	1
96 79 956 08	3 651 012	96 79 832 08	1	1	96 80 576 08	1 742 000	91 70 770 08	2	1
96 79 975 08	3 790 752	96 84 559 08	2	1	96 80 591 08	3 223	91 72 314 08	1	1
96 79 976 08	3 211	91 73 326 08	27	2	96 80 599 08	2 925 203	96 79 575 08	2	1
96 79 977 08	3 651 010	96 79 463 08	2	2	96 80 664 08	3 711	91 72 286 08	2	1
96 79 981 08	2 650	91 70 798 08	16	1	96 80 671 08	1 411	91 72 917 08	65	1
96 79 982 08	2 650	91 70 798 08	17	1	96 80 678 08	1 401	91 72 916 08	65	1
96 79 991 08	3 592 001	96 86 453 08	4	2	96 80 684 08	2 106 100	91 74 016 08	2	1
96 79 993 08	3 651 010	96 79 463 08	3	1	96 80 701 08	2 106 100	91 74 016 08	3	8
96 79 994 08	3 651 010	96 79 463 08	4	1	96 80 708 08	1 920 389	96 79 076 08	1	1
96 80 012 08	1 131 100	91 73 453 08	3	2	96 80 759 08	2 533 003	96 79 267 08	4	1
96 80 013 08	1 131 100	91 73 453 08	4	2	96 80 760 08	2 932 041	96 79 179 08	1	1
96 80 025 08	3 975 222	96 77 919 08	1260	1	96 80 809 08	2 522	91 74 320 08	10	1
96 80 062 08	3 975 222	96 77 919 08	1263	1	96 80 819 08	2 975 292	91 74 334 08	4	1
96 80 090 08	1 970 200	96 77 895 08	1803	1	96 80 820 08	2 975 293	96 80 819 08	10	1
96 80 090 08	1 970 200	96 77 895 08	1814	1	96 80 822 08	2 975 293	96 80 819 08	11	1
96 80 123 08	3 220	91 71 909 08	700	1	96 80 829 08	3 223	91 72 314 08	14	2
96 80 123 08	3 220 500	91 73 339 08	700	1	96 80 915 08	1 300	91 70 761 08	1	1
96 80 123 08	3 223 050	91 70 786 08	700	1	96 80 916 08	2 932	91 70 829 08	57	1
96 80 123 08	3 223 051	91 70 787 08	700	1	96 80 929 08	3 611	91 73 332 08	5	3
96 80 123 08	3 223 053	91 70 792 08	700	1	96 80 932 08	2 310 001	91 74 381 08	1	1
96 80 123 08	3 223 054	91 75 712 08	700	1	96 80 932 08	2 320 001	91 74 540 08	1	1
96 80 153 08	2 671 001	96 79 682 08	500	1	96 80 933 08	2 125	91 70 777 08	4	2
96 80 154 08	3 220	91 71 909 08	1	1	96 80 934 08	2 125	91 70 777 08	5	2
96 80 260 08	3 651	91 73 805 08	7	2	96 80 957 08	2 932 082	96 79 180 08	1	1
96 80 261 08	3 651	91 73 805 08	8	2	96 80 958 08	2 932 082	96 79 180 08	2	2
96 80 262 08	3 651	91 73 805 08	9	2	96 80 998 08	3 780 043	96 81 344 08	2	1
96 80 273 08	3 651 013	96 80 260 08	1	1	96 80 999 08	3 780 236	96 80 998 08	1	1
96 80 274 08	3 651 013	96 80 260 08	2	2	96 81 000 08	3 780 236	96 80 998 08	2	1
96 80 276 08	1 131 100	91 73 453 08	8	1	96 81 079 08	3 651	91 73 805 08	91	2
96 80 277 08	3 651 016	96 80 262 08	1	1	96 81 080 08	3 651 019	96 81 079 08	2	1

11.12.2013

etk\_en\_de\_098202\_LR\_11000

1055

**LIEBHERR**Numerical index  
Numerischer Index

Item	Page	Assembly	Pos.	Quantity	Item	Page	Assembly	Pos.	Quantity
96 81 108 08	3 223 052	91 70 788 08	1	1	96 81 787 08	3 292	91 71 787 08	6	2
96 81 112 08	2 650	91 70 798 08	1	1	96 81 820 08	3 291	91 70 844 08	500	1
96 81 132 08	3 780 043	96 81 344 08	1	1	96 81 825 08	1 974 002	96 77 898 08	750	1
96 81 140 08	2 650 001	96 81 112 08	1	1	96 81 826 08	1 974 002	96 77 898 08	751	1
96 81 141 08	2 650 003	96 81 140 08	2	1	96 81 827 08	1 974 002	96 77 898 08	752	2
96 81 154 08	2 650	91 70 798 08	3	2	96 81 828 08	1 974 002	96 77 898 08	753	1
96 81 213 08	2 810	91 70 816 08	1	1	96 81 829 08	1 974 002	96 77 898 08	754	1
96 81 296 08	2 971 070	91 74 592 08	4	1	96 81 830 08	1 974 002	96 77 898 08	755	1
96 81 323 08	2 260 006	96 81 694 08	1	1	96 81 831 08	1 974 002	96 77 898 08	756	1
96 81 324 08	2 260 006	96 81 694 08	2	1	96 81 832 08	1 974 002	96 77 898 08	757	2
96 81 325 08	2 260 006	96 81 694 08	(1)	1	96 81 833 08	1 974 002	96 77 898 08	758	2
96 81 344 08	3 780 000	91 72 296 08	1	1	96 81 834 08	1 974 002	96 77 898 08	759	4
96 81 355 08	3 711	91 72 286 08	500	1	96 81 839 08	3 611	91 73 332 08	35	2
96 81 378 08	1 970 200	96 77 895 08	1805	1	96 81 840 08	2 393	91 70 795 08	5	2
96 81 378 08	1 970 200	96 77 895 08	1813	1	96 81 846 08	2 631 001	96 82 832 08	47	1
96 81 408 08	2 997	91 74 593 08	255	1	96 81 847 08	2 925 007	96 79 562 08	6	1
96 81 424 08	1 970 200	96 77 895 08	1806	1	96 81 851 08	3 292	91 71 787 08	500	1
96 81 424 08	1 970 200	96 77 895 08	1811	1	96 81 877 08	3 611	91 73 332 08	59	2
96 81 437 08	2 976 352	96 77 921 08	1346	1	96 81 880 08	3 611	91 73 332 08	60	2
96 81 441 08	2 997	91 74 593 08	250	1	96 81 881 08	3 930 421	91 74 715 08	10	1
96 81 447 08	2 997	91 74 593 08	298	1	96 81 882 08	3 930 421	91 74 715 08	20	1
96 81 449 08	2 997	91 74 593 08	203	1	96 81 883 08	3 930 200	96 79 228 08	10	1
96 81 494 08	1 970 200	96 77 895 08	1816	1	96 81 884 08	3 611	91 73 332 08	117	4
96 81 497 08	1 974 001	96 77 897 08	1861	1	96 81 895 08	2 391 001	96 79 787 08	50	1
96 81 497 08	1 974 111	96 77 899 08	1841	1	96 81 900 08	3 556 003	96 86 627 08	80	2
96 81 506 08	1 974 001	96 77 897 08	1866	4	96 81 900 08	3 816	91 72 283 08	27	2
96 81 506 08	1 974 111	96 77 899 08	1846	4	96 81 901 08	3 223 052	91 70 788 08	81	2
96 81 508 08	1 974 001	96 77 897 08	1867	2	96 81 902 08	3 223 052	91 70 788 08	82	2
96 81 508 08	1 974 111	96 77 899 08	1847	2	96 81 907 08	3 223 052	91 70 788 08	20	2
96 81 510 08	2 997	91 70 841 08	109	1	96 81 919 08	1 970 201	96 77 896 08	700	2
96 81 516 08	1 974 001	96 77 897 08	1871	1	96 81 920 08	1 970 201	96 77 896 08	701	2
96 81 516 08	1 974 111	96 77 899 08	1851	1	96 81 921 08	1 970 201	96 77 896 08	702	8
96 81 517 08	1 974 001	96 77 897 08	1874	1	96 81 922 08	1 970 201	96 77 896 08	703	2
96 81 521 08	2 976 352	96 77 921 08	1321	1	96 81 923 08	1 970 201	96 77 896 08	704	2
96 81 536 08	2 340 101	91 74 512 08	3	1	96 81 924 08	1 970 201	96 77 896 08	705	2
96 81 537 08	2 340 101	91 74 512 08	4	1	96 81 925 08	1 970 201	96 77 896 08	706	2
96 81 538 08	2 340 101	91 74 512 08	5	2	96 81 926 08	1 970 201	96 77 896 08	707	2
96 81 539 08	2 340 101	91 74 512 08	8	1	96 81 927 08	1 970 201	96 77 896 08	708	2
96 81 540 08	2 340 101	91 74 512 08	9	1	96 81 928 08	1 970 201	96 77 896 08	709	2
96 81 576 08	2 920 200	91 74 523 08	20	1	96 81 929 08	1 970 201	96 77 896 08	710	2
96 81 577 08	2 920 201	91 74 524 08	20	1	96 81 930 08	1 970 201	96 77 896 08	711	2
96 81 578 08	1 930 008	96 84 978 08	10	1	96 81 931 08	1 970 201	96 77 896 08	712	2
96 81 579 08	2 920 350	91 74 526 08	20	1	96 81 932 08	1 970 201	96 77 896 08	713	1
96 81 580 08	3 930 390	91 74 527 08	20	1	96 81 933 08	1 970 201	96 77 896 08	714	1
96 81 581 08	3 930 395	91 74 528 08	20	1	96 81 934 08	1 970 201	96 77 896 08	715	1
96 81 618 08	2 320 001	91 74 540 08	36	1	96 81 935 08	1 970 201	96 77 896 08	716	1
96 81 619 08	2 320 011	96 81 618 08	1	1	96 81 936 08	1 970 201	96 77 896 08	717	1
96 81 620 08	2 320 011	96 81 618 08	2	1	96 81 937 08	1 970 201	96 77 896 08	718	1
96 81 621 08	2 320 011	96 81 618 08	3	1	96 81 938 08	1 970 201	96 77 896 08	719	1
96 81 666 08	2 650	91 70 798 08	15	1	96 81 939 08	1 970 201	96 77 896 08	720	1
96 81 694 08	2 260	91 70 797 08	1	1	96 81 940 08	1 970 201	96 77 896 08	721	1
96 81 695 08	2 260	91 70 797 08	5	1	96 81 941 08	1 970 201	96 77 896 08	722	1
96 81 748 08	2 780 100	91 74 616 08	10	1	96 81 942 08	1 970 201	96 77 896 08	723	1
96 81 749 08	2 780 113	96 81 748 08	10	1	96 81 943 08	1 970 201	96 77 896 08	724	1
96 81 750 08	2 780 113	96 81 748 08	20	1	96 81 944 08	1 970 201	96 77 896 08	725	1
96 81 751 08	2 780 113	96 81 748 08	30	1	96 81 945 08	1 970 201	96 77 896 08	726	1
96 81 754 08	2 260 006	96 81 694 08	500	1	96 81 946 08	1 970 201	96 77 896 08	727	1
96 81 755 08	2 920 080	96 81 754 08	10	1	96 81 948 08	2 393	91 70 795 08	3	1
96 81 765 08	2 810	91 70 816 08	3	1	96 81 956 08	2 975 293	96 81 900 08	1	1
96 81 787 08	3 291	91 70 844 08	2	2	96 82 048 08	1 972 001	96 77 876 08	(520)	4

11.12.2013

etk\_en\_de\_098202\_LR\_11000

1056

**LIEBHERR**

Numerical index  
Numerischer Index

Item	Page	Assembly	Pos.	Quantity	Item	Page	Assembly	Pos.	Quantity
96 82 049 08	1 972 001	96 77 876 08	(521)	4	96 82 624 08	3 291	91 70 844 08	6	2
96 82 050 08	1 972 001	96 77 876 08	(522)	4	96 82 624 08	3 292	91 71 787 08	10	2
96 82 133 08	2 510	91 70 799 08	1	1	96 82 626 08	2 391 001	96 79 787 08	46	1
96 82 135 08	2 510	91 70 799 08	2	1	96 82 627 08	2 391 001	96 79 787 08	47	1
96 82 136 08	2 510	91 70 799 08	3	1	96 82 665 08	3 770 005	96 88 386 08	1	1
96 82 137 08	2 510	91 70 799 08	4	1	96 82 702 08	1 920 385	91 73 614 08	4	1
96 82 138 08	2 510	91 70 799 08	5	1	96 82 747 08	1 920 417	96 79 065 08	2	1
96 82 141 08	3 223 023	96 81 901 08	1	1	96 82 750 08	1 920 403	96 79 066 08	2	1
96 82 171 08	3 223 022	96 81 902 08	1	1	96 82 761 08	2 859 041	96 82 553 08	12	1
96 82 172 08	3 223 022	96 81 902 08	2	1	96 82 762 08	2 859 041	96 82 553 08	13	1
96 82 175 08	3 223 022	96 81 902 08	3	2	96 82 763 08	2 859 041	96 82 553 08	14	1
96 82 218 08	2 810	91 70 816 08	2	1	96 82 764 08	2 859 041	96 82 553 08	15	1
96 82 221 08	3 213	91 72 510 08	700	1	96 82 775 08	2 106 100	91 74 016 08	50	1
96 82 240 08	3 213	91 72 510 08	75	1	96 82 782 08	3 880	91 72 282 08	1	1
96 82 240 08	3 214	91 70 785 08	30	1	96 82 792 08	2 859 040	96 82 869 08	1	1
96 82 240 08	3 553	91 73 338 08	72	1	96 82 798 08	2 998	91 70 843 08	410	1
96 82 242 08	3 370 002	91 74 736 08	1	1	96 82 799 08	2 998	91 70 843 08	411	1
96 82 264 08	3 350 001	91 74 740 08	1	1	96 82 800 08	2 998	91 70 843 08	412	1
96 82 291 08	3 790 000	91 74 741 08	2	2	96 82 801 08	2 998	91 70 843 08	413	1
96 82 328 08	2 657	91 70 806 08	2	2	96 82 802 08	2 998	91 70 843 08	414	1
96 82 331 08	2 657	91 70 806 08	13	1	96 82 803 08	2 998	91 70 843 08	415	1
96 82 352 08	2 657	91 70 806 08	60	1	96 82 804 08	2 998	91 70 843 08	416	1
96 82 409 08	2 391 001	96 79 787 08	120	1	96 82 805 08	2 998	91 70 843 08	417	1
96 82 414 08	2 930 005	91 74 761 08	10	1	96 82 806 08	2 998	91 70 843 08	418	1
96 82 415 08	2 930 005	91 74 761 08	20	1	96 82 807 08	2 998	91 70 843 08	419	1
96 82 418 08	3 350 001	91 74 740 08	5	1	96 82 808 08	2 998	91 70 843 08	420	1
96 82 419 08	3 350 001	91 74 740 08	6	1	96 82 809 08	2 998	91 70 843 08	421	1
96 82 421 08	3 223 048	96 82 422 08	1	1	96 82 810 08	2 998	91 70 843 08	422	1
96 82 422 08	3 611	91 73 332 08	79	2	96 82 811 08	2 998	91 70 843 08	423	1
96 82 423 08	3 745	91 72 298 08	7	2	96 82 812 08	2 998	91 70 843 08	424	1
96 82 433 08	3 350 001	91 74 740 08	(1)	1	96 82 813 08	2 998	91 70 843 08	425	1
96 82 435 08	2 391 001	96 79 787 08	1	1	96 82 814 08	2 998	91 70 843 08	426	1
96 82 436 08	2 391 001	96 79 787 08	2	1	96 82 815 08	2 998	91 70 843 08	427	1
96 82 437 08	2 391 001	96 79 787 08	3	1	96 82 816 08	3 611	91 73 332 08	42	2
96 82 438 08	2 391 001	96 79 787 08	4	1	96 82 832 08	2 631	91 70 800 08	1	1
96 82 439 08	2 391 001	96 79 787 08	5	1	96 82 842 08	3 611	91 73 332 08	300	1
96 82 466 08	3 611	91 73 332 08	125	2	96 82 843 08	2 105 200	91 73 478 08	50	1
96 82 470 08	3 211	91 73 326 08	10	4	96 82 849 08	1 131 100	91 73 453 08	44	2
96 82 517 08	2 391 001	96 79 787 08	44	1	96 82 851 08	3 930 330	91 74 838 08	1	1
96 82 527 08	2 533 030	96 79 244 08	31	1	96 82 852 08	3 930 330	91 74 838 08	2	1
96 82 529 08	2 932	91 70 829 08	41	5	96 82 853 08	3 930 330	91 74 838 08	5	1
96 82 529 08	2 932 041	96 79 179 08	13	1	96 82 869 08	2 859	91 70 820 08	1	1
96 82 536 08	2 932	91 70 829 08	40	9	96 82 871 08	2 631	91 70 800 08	8	1
96 82 536 08	2 932 041	96 79 179 08	12	1	96 82 872 08	2 631	91 70 800 08	5	2
96 82 553 08	2 859	91 70 820 08	2	1	96 82 873 08	2 631	91 70 800 08	3	1
96 82 554 08	2 859 041	96 82 553 08	1	1	96 82 876 08	2 631	91 70 800 08	6	1
96 82 555 08	2 859 041	96 82 553 08	2	1	96 82 879 08	2 101	91 70 775 08	(10)	1
96 82 556 08	2 859 041	96 82 553 08	3	1	96 82 911 08	2 631 007	96 83 099 08	1	1
96 82 557 08	2 859 041	96 82 553 08	4	1	96 82 949 08	2 533 030	96 79 244 08	2	1
96 82 558 08	2 859 041	96 82 553 08	5	2	96 82 984 08	3 360 003	91 74 860 08	1	1
96 82 559 08	2 859 041	96 82 553 08	6	1	96 82 990 08	3 790 752	96 84 559 08	1	1
96 82 560 08	2 859 041	96 82 553 08	7	1	96 83 013 08	2 631 001	96 82 832 08	6	1
96 82 561 08	2 859 041	96 82 553 08	8	2	96 83 085 08	2 859 040	96 82 869 08	2	1
96 82 562 08	3 223 048	96 82 422 08	2	1	96 83 086 08	2 859 040	96 82 869 08	3	1
96 82 582 08	2 391 001	96 79 787 08	54	1	96 83 088 08	2 859 040	96 82 869 08	4	1
96 82 583 08	2 391 001	96 79 787 08	55	1	96 83 089 08	2 859 040	96 82 869 08	5	1
96 82 584 08	2 391 001	96 79 787 08	56	1	96 83 090 08	2 859 040	96 82 869 08	6	1
96 82 585 08	3 370 002	91 74 736 08	4	1	96 83 091 08	2 859 040	96 82 869 08	7	1
96 82 587 08	3 370 002	91 74 736 08	5	2	96 83 092 08	2 859 040	96 82 869 08	8	1
96 82 608 08	3 745	91 72 298 08	20	2	96 83 094 08	2 859 046	96 83 088 08	1	1

11.12.2013

etk\_en\_de\_098202\_LR\_11000

1057

**LIEBHERR**

Numerical index  
Numerischer Index

Item	Page	Assembly	Pos.	Quantity	Item	Page	Assembly	Pos.	Quantity
96 83 098 08	2 810	91 70 816 08	51	1	96 83 336 08	3 554	91 72 278 08	1	1
96 83 099 08	2 631	91 70 800 08	2	1	96 83 342 08	3 360 003	91 74 860 08	4	1
96 83 100 08	2 859 047	96 83 089 08	1	1	96 83 370 08	2 831	91 71 911 08	500	1
96 83 103 08	2 859 048	96 83 090 08	1	1	96 83 382 08	3 212	91 71 914 08	1	1
96 83 104 08	2 859 040	96 82 869 08	13	1	96 83 395 08	2 930 006	96 82 414 08	110	1
96 83 106 08	1 401	91 72 916 08	49	1	96 83 396 08	2 930 006	96 82 414 08	120	1
96 83 106 08	1 411	91 72 917 08	49	1	96 83 397 08	2 930 006	96 82 414 08	130	1
96 83 107 08	1 401	91 72 916 08	50	1	96 83 398 08	2 930 006	96 82 414 08	140	1
96 83 107 08	1 411	91 72 917 08	50	1	96 83 400 08	2 930 006	96 82 414 08	160	1
96 83 108 08	1 401	91 72 916 08	90	1	96 83 402 08	3 930 188	96 79 232 08	170	1
96 83 108 08	1 411	91 72 917 08	90	1	96 83 403 08	2 930 006	96 82 414 08	1	1
96 83 113 08	3 211	91 73 326 08	700	1	96 83 409 08	2 831	91 71 911 08	30	2
96 83 133 08	2 976 352	96 77 921 08	1315	1	96 83 462 08	2 920 001	96 80 309 08	31	1
96 83 169 08	2 859 040	96 82 869 08	9	1	96 83 465 08	2 920 001	96 80 309 08	25	1
96 83 174 08	2 859 040	96 82 869 08	10	1	96 83 467 08	2 920 001	96 80 309 08	26	1
96 83 177 08	2 859 040	96 82 869 08	11	1	96 83 468 08	2 920 001	96 80 309 08	28	1
96 83 178 08	2 859 040	96 82 869 08	16	1	96 83 469 08	2 920 001	96 80 309 08	29	1
96 83 179 08	2 859 040	96 82 869 08	17	1	96 83 471 08	3 930 188	96 79 232 08	180	1
96 83 181 08	2 859 040	96 82 869 08	12	1	96 83 475 08	3 930 188	96 79 232 08	190	1
96 83 182 08	2 859 040	96 82 869 08	14	1	96 83 476 08	3 930 188	96 79 232 08	210	1
96 83 188 08	2 859 040	96 82 869 08	15	1	96 83 478 08	3 930 188	96 79 232 08	230	1
96 83 189 08	2 859 040	96 82 869 08	18	1	96 83 479 08	3 930 188	96 79 232 08	156	1
96 83 247 08	3 975 223	96 77 920 08	140	1	96 83 514 08	2 997	91 70 841 08	110	1
96 83 248 08	3 975 223	96 77 920 08	141	1	96 83 553 08	2 997	91 74 593 08	356	1
96 83 249 08	3 975 223	96 77 920 08	142	1	96 83 577 08	2 997	91 74 593 08	355	1
96 83 250 08	3 975 223	96 77 920 08	143	1	96 83 578 08	2 997	91 74 593 08	431	2
96 83 251 08	3 975 223	96 77 920 08	144	1	96 83 605 08	3 930 188	96 79 232 08	260	1
96 83 252 08	3 975 223	96 77 920 08	145	1	96 83 619 08	3 930 188	96 79 232 08	160	1
96 83 253 08	3 975 223	96 77 920 08	146	1	96 83 729 08	1 131 100	91 73 453 08	45	2
96 83 254 08	3 975 223	96 77 920 08	147	1	96 83 764 08	2 106 101	96 82 775 08	38	2
96 83 255 08	3 975 223	96 77 920 08	148	1	96 83 789 08	2 975 005	96 77 877 08	(271)	1
96 83 256 08	3 975 223	96 77 920 08	149	2	96 83 789 08	2 975 062	96 77 878 08	(271)	1
96 83 257 08	3 975 223	96 77 920 08	150	1	96 83 790 08	2 975 005	96 77 877 08	(272)	1
96 83 258 08	3 975 223	96 77 920 08	151	1	96 83 790 08	2 975 062	96 77 878 08	(272)	1
96 83 259 08	3 975 223	96 77 920 08	152	1	96 83 791 08	2 975 295	96 80 822 08	281	1
96 83 260 08	3 975 223	96 77 920 08	153	1	96 83 792 08	2 975 295	96 80 822 08	282	1
96 83 261 08	3 975 223	96 77 920 08	154	1	96 83 793 08	2 975 295	96 80 822 08	283	1
96 83 262 08	3 975 223	96 77 920 08	155	1	96 83 794 08	2 975 295	96 80 822 08	284	1
96 83 263 08	3 975 223	96 77 920 08	156	1	96 83 795 08	2 975 295	96 80 822 08	285	1
96 83 264 08	3 975 223	96 77 920 08	157	1	96 83 796 08	2 975 295	96 80 822 08	286	1
96 83 265 08	3 975 223	96 77 920 08	158	1	96 83 797 08	2 975 295	96 80 822 08	287	1
96 83 266 08	3 975 223	96 77 920 08	159	1	96 83 798 08	2 975 295	96 80 822 08	288	1
96 83 267 08	3 975 223	96 77 920 08	160	1	96 83 799 08	2 975 295	96 80 822 08	289	1
96 83 268 08	3 975 223	96 77 920 08	161	1	96 83 800 08	2 975 295	96 80 822 08	290	1
96 83 269 08	3 975 223	96 77 920 08	162	1	96 83 801 08	2 975 295	96 80 822 08	291	1
96 83 270 08	3 975 223	96 77 920 08	163	1	96 83 802 08	2 975 295	96 80 822 08	292	5
96 83 271 08	3 975 223	96 77 920 08	164	1	96 83 811 08	3 978 021	96 77 887 08	(490)	1
96 83 272 08	3 975 223	96 77 920 08	165	1	96 83 811 08	3 978 024	96 77 888 08	(490)	1
96 83 273 08	3 975 223	96 77 920 08	166	1	96 83 812 08	3 978 021	96 77 887 08	(491)	1
96 83 274 08	3 975 223	96 77 920 08	167	1	96 83 812 08	3 978 024	96 77 888 08	(491)	1
96 83 275 08	3 975 223	96 77 920 08	168	1	96 83 813 08	3 978 021	96 77 887 08	(492)	8
96 83 276 08	3 975 223	96 77 920 08	169	1	96 83 813 08	3 978 024	96 77 888 08	(492)	8
96 83 277 08	3 975 223	96 77 920 08	170	1	96 83 814 08	3 978 024	96 77 888 08	(493)	1
96 83 278 08	3 975 223	96 77 920 08	171	1	96 83 815 08	3 978 024	96 77 888 08	(494)	1
96 83 279 08	3 975 223	96 77 920 08	172	1	96 83 816 08	3 978 024	96 77 888 08	(495)	8
96 83 280 08	3 975 223	96 77 920 08	173	1	96 83 848 08	2 975 063	96 77 889 08	(295)	1
96 83 281 08	3 975 223	96 77 920 08	174	1	96 83 849 08	2 975 063	96 77 889 08	(296)	1
96 83 282 08	3 975 223	96 77 920 08	175	1	96 83 850 08	2 975 063	96 77 889 08	(297)	1
96 83 283 08	3 975 223	96 77 920 08	176	1	96 83 943 08	3 930 149	96 79 231 08	1	1
96 83 284 08	3 975 223	96 77 920 08	177	1	96 83 971 08	2 810	91 70 816 08	11	1

11.12.2013

etk\_en\_de\_098202\_LR\_11000

1058

**LIEBHERR**

Numerical index  
Numerischer Index



Item	Page	Assembly	Pos.	Quantity	Item	Page	Assembly	Pos.	Quantity
96 83 995 08	3 746	91 72 301 08	1	1	96 84 286 08	2 998	91 74 594 08	330	2
96 84 008 08	2 920 252	96 80 306 08	17	1	96 84 287 08	2 998	91 74 594 08	331	1
96 84 009 08	2 920 252	96 80 306 08	18	1	96 84 288 08	2 998	91 74 594 08	332	1
96 84 010 08	2 920 252	96 80 306 08	19	1	96 84 289 08	2 998	91 74 594 08	333	1
96 84 011 08	3 930 034	91 75 457 08	1	1	96 84 290 08	2 998	91 74 594 08	334	1
96 84 012 08	3 930 034	91 75 457 08	10	1	96 84 291 08	2 998	91 74 594 08	335	1
96 84 042 08	1 401	91 72 916 08	95	1	96 84 292 08	2 998	91 74 594 08	336	1
96 84 042 08	1 411	91 72 917 08	95	1	96 84 293 08	2 998	91 74 594 08	337	1
96 84 104 08	3 211	91 73 326 08	125	2	96 84 294 08	2 998	91 74 594 08	338	1
96 84 167 08	2 920 001	96 80 309 08	30	1	96 84 295 08	2 998	91 74 594 08	339	1
96 84 168 08	2 920 001	96 80 309 08	5	1	96 84 296 08	2 998	91 74 594 08	340	1
96 84 169 08	2 920 001	96 80 309 08	10	1	96 84 297 08	2 998	91 74 594 08	341	1
96 84 170 08	2 920 001	96 80 309 08	11	1	96 84 298 08	2 998	91 74 594 08	342	1
96 84 171 08	2 920 001	96 80 309 08	12	1	96 84 299 08	2 998	91 74 594 08	343	1
96 84 172 08	2 920 001	96 80 309 08	13	1	96 84 300 08	2 998	91 74 594 08	344	1
96 84 173 08	2 920 001	96 80 309 08	14	1	96 84 301 08	2 998	91 74 594 08	345	1
96 84 174 08	2 920 001	96 80 309 08	15	1	96 84 302 08	2 998	91 74 594 08	346	1
96 84 175 08	2 920 001	96 80 309 08	16	1	96 84 303 08	2 998	91 74 594 08	347	1
96 84 176 08	2 920 001	96 80 309 08	17	1	96 84 304 08	2 998	91 74 594 08	348	1
96 84 177 08	2 920 001	96 80 309 08	18	1	96 84 305 08	2 998	91 74 594 08	349	3
96 84 178 08	2 920 001	96 80 309 08	19	1	96 84 306 08	2 998	91 74 594 08	350	1
96 84 179 08	2 920 001	96 80 309 08	20	1	96 84 307 08	2 998	91 74 594 08	351	1
96 84 180 08	2 920 661	96 87 090 08	1	1	96 84 309 08	2 998	91 74 594 08	352	1
96 84 209 08	2 920 001	96 80 309 08	23	1	96 84 310 08	2 998	91 74 594 08	353	1
96 84 232 08	3 556	91 71 912 08	2	1	96 84 311 08	2 998	91 74 594 08	354	1
96 84 233 08	3 214 013	96 84 232 08	1	1	96 84 312 08	2 998	91 74 594 08	355	1
96 84 252 08	2 998	91 74 594 08	200	1	96 84 313 08	2 998	91 74 594 08	356	1
96 84 253 08	2 998	91 74 594 08	201	1	96 84 314 08	2 998	91 74 594 08	357	1
96 84 254 08	2 998	91 74 594 08	202	1	96 84 315 08	2 998	91 74 594 08	358	1
96 84 255 08	2 998	91 74 594 08	203	1	96 84 316 08	2 998	91 74 594 08	359	1
96 84 256 08	2 998	91 74 594 08	300	1	96 84 317 08	2 998	91 74 594 08	360	1
96 84 257 08	2 998	91 74 594 08	301	1	96 84 318 08	2 998	91 74 594 08	361	1
96 84 258 08	2 998	91 74 594 08	302	1	96 84 319 08	2 998	91 74 594 08	362	1
96 84 259 08	2 998	91 74 594 08	303	1	96 84 320 08	2 998	91 74 594 08	363	1
96 84 260 08	2 998	91 74 594 08	304	1	96 84 322 08	2 998	91 74 594 08	364	1
96 84 261 08	2 998	91 74 594 08	305	1	96 84 323 08	2 998	91 74 594 08	365	1
96 84 262 08	2 998	91 74 594 08	306	1	96 84 324 08	2 998	91 74 594 08	366	1
96 84 263 08	2 998	91 74 594 08	307	1	96 84 325 08	2 998	91 74 594 08	367	1
96 84 264 08	2 998	91 74 594 08	308	1	96 84 326 08	2 998	91 74 594 08	368	1
96 84 265 08	2 998	91 74 594 08	309	1	96 84 327 08	2 998	91 74 594 08	369	1
96 84 266 08	2 998	91 74 594 08	310	1	96 84 328 08	2 998	91 74 594 08	370	1
96 84 267 08	2 998	91 74 594 08	311	1	96 84 329 08	2 998	91 74 594 08	371	1
96 84 268 08	2 998	91 74 594 08	312	1	96 84 330 08	2 998	91 74 594 08	372	1
96 84 269 08	2 998	91 74 594 08	313	1	96 84 331 08	2 998	91 74 594 08	373	1
96 84 270 08	2 998	91 74 594 08	314	1	96 84 332 08	2 998	91 74 594 08	374	1
96 84 271 08	2 998	91 74 594 08	315	1	96 84 333 08	2 998	91 74 594 08	375	1
96 84 272 08	2 998	91 74 594 08	316	1	96 84 334 08	2 998	91 74 594 08	376	1
96 84 273 08	2 998	91 74 594 08	317	1	96 84 335 08	2 998	91 74 594 08	377	1
96 84 274 08	2 998	91 74 594 08	318	1	96 84 336 08	2 998	91 74 594 08	378	1
96 84 275 08	2 998	91 74 594 08	319	1	96 84 337 08	2 998	91 74 594 08	379	1
96 84 276 08	2 998	91 74 594 08	320	1	96 84 339 08	2 998	91 74 594 08	381	1
96 84 277 08	2 998	91 74 594 08	321	1	96 84 340 08	2 998	91 74 594 08	382	1
96 84 278 08	2 998	91 74 594 08	322	1	96 84 342 08	2 998	91 74 594 08	384	1
96 84 279 08	2 998	91 74 594 08	323	1	96 84 343 08	2 998	91 74 594 08	385	3
96 84 280 08	2 998	91 74 594 08	324	1	96 84 344 08	2 998	91 74 594 08	386	1
96 84 281 08	2 998	91 74 594 08	325	1	96 84 345 08	2 998	91 74 594 08	387	1
96 84 282 08	2 998	91 74 594 08	326	1	96 84 346 08	2 998	91 74 594 08	388	1
96 84 283 08	2 998	91 74 594 08	327	1	96 84 347 08	2 998	91 74 594 08	389	1
96 84 284 08	2 998	91 74 594 08	328	1	96 84 348 08	2 998	91 74 594 08	440	1
96 84 285 08	2 998	91 74 594 08	329	1	96 84 349 08	2 998	91 74 594 08	441	1

11.12.2013

etk\_en\_de\_098202\_LR\_11000

1059

**LIEBHERR**

Numerical index  
Numerischer Index

Item	Page	Assembly	Pos.	Quantity	Item	Page	Assembly	Pos.	Quantity
96 84 355 08	1 974 002	96 77 898 08	760	1	96 84 876 08	2 978 252	96 85 134 08	127	1
96 84 356 08	1 974 002	96 77 898 08	761	1	96 84 877 08	2 978 252	96 85 134 08	128	1
96 84 361 08	3 930 371	96 79 229 08	340	1	96 84 878 08	2 978 252	96 85 134 08	129	1
96 84 362 08	3 930 371	96 79 229 08	350	1	96 84 879 08	2 978 252	96 85 134 08	130	1
96 84 363 08	3 930 371	96 79 229 08	360	1	96 84 880 08	2 978 252	96 85 134 08	131	1
96 84 364 08	3 930 371	96 79 229 08	370	1	96 84 881 08	2 978 252	96 85 134 08	132	1
96 84 365 08	3 930 371	96 79 229 08	380	1	96 84 882 08	2 978 252	96 85 134 08	133	1
96 84 366 08	3 930 371	96 79 229 08	390	1	96 84 883 08	2 978 252	96 85 134 08	134	1
96 84 368 08	3 930 371	96 79 229 08	410	1	96 84 897 08	3 566	91 70 836 08	25	2
96 84 387 08	3 558	91 73 336 08	1	1	96 84 897 08	3 816	91 72 283 08	25	2
96 84 390 08	3 553	91 73 338 08	9	2	96 84 898 08	3 566 005	96 84 897 08	1	1
96 84 390 08	3 558	91 73 336 08	2	4	96 84 899 08	3 566	91 70 836 08	26	4
96 84 394 08	3 557	91 71 913 08	1	1	96 84 899 08	3 816	91 72 283 08	26	2
96 84 442 08	3 552	91 73 337 08	1	1	96 84 900 08	3 566 003	96 84 899 08	1	1
96 84 443 08	2 920 001	96 80 309 08	6	1	96 84 901 08	3 566	91 70 836 08	17	2
96 84 444 08	2 920 001	96 80 309 08	7	1	96 84 902 08	3 566 001	96 84 901 08	1	1
96 84 445 08	2 920 001	96 80 309 08	8	1	96 84 903 08	3 556 003	96 86 627 08	8	2
96 84 446 08	2 920 001	96 80 309 08	9	1	96 84 922 08	3 556 003	96 86 627 08	6	1
96 84 457 08	3 214	91 70 785 08	700	1	96 84 924 08	3 556 003	96 86 627 08	(1)	1
96 84 458 08	3 214 013	96 84 232 08	2	1	96 84 933 08	2 391 001	96 79 787 08	59	1
96 84 475 08	3 746 001	96 83 995 08	1	1	96 84 951 08	1 401	91 72 916 08	96	2
96 84 482 08	2 550 001	91 73 477 08	97	2	96 84 951 08	1 411	91 72 917 08	96	2
96 84 530 08	3 556 003	96 86 627 08	1	1	96 84 957 08	3 930 338	96 82 852 08	421	1
96 84 559 08	3 795	91 75 713 08	1	4	96 84 959 08	2 782	91 71 905 08	(20)	2
96 84 571 08	3 780 100	91 72 303 08	5	1	96 84 964 08	3 566 001	96 84 901 08	14	2
96 84 587 08	3 930 337	91 75 677 08	2	1	96 84 970 08	2 106 100	91 74 016 08	37	2
96 84 588 08	3 930 337	91 75 677 08	3	1	96 84 978 08	3 930 380	91 74 525 08	20	1
96 84 589 08	3 930 337	91 75 677 08	4	1	96 84 979 08	3 558	91 73 336 08	38	1
96 84 590 08	3 930 337	91 75 677 08	5	1	96 85 027 08	3 816	91 72 283 08	20	2
96 84 632 08	3 553	91 73 338 08	4	1	96 85 029 08	1 930 008	96 84 978 08	20	1
96 84 642 08	3 223 054	91 75 712 08	1	1	96 85 037 08	3 930 371	96 79 229 08	6	1
96 84 680 08	3 553	91 73 338 08	3	2	96 85 041 08	3 558	91 73 336 08	700	1
96 84 699 08	3 552	91 73 337 08	3	4	96 85 047 08	2 976 353	96 77 922 08	450	1
96 84 699 08	3 553	91 73 338 08	5	4	96 85 048 08	2 976 353	96 77 922 08	451	1
96 84 712 08	3 553	91 73 338 08	2	1	96 85 049 08	2 976 353	96 77 922 08	452	1
96 84 718 08	2 998	91 74 594 08	390	1	96 85 050 08	2 976 353	96 77 922 08	453	1
96 84 719 08	2 998	91 74 594 08	391	1	96 85 051 08	2 976 353	96 77 922 08	454	1
96 84 720 08	2 998	91 74 594 08	392	1	96 85 052 08	2 976 353	96 77 922 08	455	1
96 84 721 08	2 998	91 74 594 08	393	1	96 85 053 08	2 976 353	96 77 922 08	456	1
96 84 722 08	2 998	91 74 594 08	394	1	96 85 054 08	2 976 353	96 77 922 08	457	1
96 84 742 08	2 975 039	96 77 879 08	(197)	1	96 85 055 08	2 976 353	96 77 922 08	458	1
96 84 743 08	2 975 039	96 77 879 08	(198)	1	96 85 056 08	2 976 353	96 77 922 08	459	1
96 84 764 08	3 553	91 73 338 08	1	1	96 85 057 08	2 976 353	96 77 922 08	460	1
96 84 792 08	2 925 203	96 79 575 08	1	1	96 85 058 08	2 976 353	96 77 922 08	461	1
96 84 827 08	3 552	91 73 337 08	20	1	96 85 059 08	2 976 353	96 77 922 08	462	1
96 84 847 08	2 931 023	96 82 409 08	20	2	96 85 060 08	2 976 353	96 77 922 08	463	1
96 84 848 08	2 925 007	96 79 562 08	34	1	96 85 061 08	2 976 353	96 77 922 08	464	1
96 84 859 08	3 556 003	96 86 627 08	7	2	96 85 062 08	2 976 353	96 77 922 08	465	1
96 84 862 08	2 932	91 70 829 08	60	1	96 85 063 08	2 976 353	96 77 922 08	466	1
96 84 865 08	2 978 252	96 85 134 08	120	1	96 85 064 08	2 976 353	96 77 922 08	467	1
96 84 866 08	2 978 252	96 85 134 08	121	1	96 85 065 08	2 976 353	96 77 922 08	468	1
96 84 867 08	2 978 252	96 85 134 08	122	2	96 85 066 08	2 976 353	96 77 922 08	469	1
96 84 868 08	2 978 252	96 85 134 08	123	2	96 85 067 08	2 976 353	96 77 922 08	470	1
96 84 869 08	2 978 252	96 85 134 08	124	1	96 85 068 08	2 976 353	96 77 922 08	471	1
96 84 870 08	2 978 252	96 85 134 08	125	1	96 85 069 08	2 976 353	96 77 922 08	472	1
96 84 871 08	2 978 252	96 85 134 08	126	1	96 85 070 08	2 976 353	96 77 922 08	473	1
96 84 872 08	2 978 000	96 77 880 08	(136)	1	96 85 071 08	2 976 353	96 77 922 08	474	1
96 84 873 08	2 978 000	96 77 880 08	(137)	1	96 85 072 08	2 976 353	96 77 922 08	475	1
96 84 874 08	2 978 000	96 77 880 08	(138)	1	96 85 073 08	2 976 353	96 77 922 08	476	1
96 84 875 08	2 978 000	96 77 880 08	(139)	1	96 85 074 08	2 976 353	96 77 922 08	477	1

11.12.2013

etk\_en\_de\_098202\_LR\_11000

1060

**LIEBHERR**

Numerical index  
Numerischer Index

Item	Page	Assembly	Pos.	Quantity	Item	Page	Assembly	Pos.	Quantity
96 85 075 08	2 976 353	96 77 922 08	478	1	96 85 350 08	2 997	91 70 841 08	141	1
96 85 076 08	2 976 353	96 77 922 08	479	1	96 85 351 08	2 997	91 70 841 08	144	1
96 85 077 08	2 976 353	96 77 922 08	480	1	96 85 367 08	2 997	91 74 593 08	205	1
96 85 078 08	2 976 353	96 77 922 08	481	1	96 85 414 08	3 212	91 71 914 08	700	1
96 85 079 08	2 976 353	96 77 922 08	482	1	96 85 473 08	2 920 001	96 80 309 08	3	1
96 85 080 08	2 976 353	96 77 922 08	483	1	96 85 474 08	2 920 001	96 80 309 08	4	1
96 85 081 08	2 976 353	96 77 922 08	484	1	96 85 479 08	3 212	91 71 914 08	20	4
96 85 082 08	2 976 353	96 77 922 08	485	2	96 85 526 08	3 212	91 71 914 08	52	2
96 85 108 08	2 391 001	96 79 787 08	80	1	96 85 529 08	2 998	91 74 594 08	395	1
96 85 132 08	2 978 250	91 75 979 08	4	1	96 85 530 08	2 998	91 74 594 08	396	1
96 85 133 08	2 978 251	96 85 132 08	10	1	96 85 531 08	2 998	91 74 594 08	397	1
96 85 134 08	2 978 251	96 85 132 08	11	1	96 85 532 08	2 998	91 74 594 08	398	1
96 85 232 08	3 977 007	96 77 924 08	1	1	96 85 533 08	2 998	91 74 594 08	399	1
96 85 233 08	3 977 007	96 77 924 08	2	1	96 85 534 08	2 998	91 74 594 08	400	1
96 85 234 08	3 977 007	96 77 924 08	3	1	96 85 535 08	2 998	91 74 594 08	401	1
96 85 235 08	3 977 007	96 77 924 08	4	2	96 85 536 08	2 998	91 74 594 08	402	1
96 85 236 08	3 977 007	96 77 924 08	5	1	96 85 537 08	2 998	91 74 594 08	403	1
96 85 237 08	3 977 007	96 77 924 08	6	1	96 85 538 08	2 998	91 74 594 08	404	1
96 85 238 08	3 977 007	96 77 924 08	7	1	96 85 539 08	2 998	91 74 594 08	405	1
96 85 239 08	3 977 007	96 77 924 08	8	1	96 85 540 08	2 998	91 74 594 08	406	1
96 85 240 08	3 977 007	96 77 924 08	9	2	96 85 541 08	2 998	91 74 594 08	407	1
96 85 241 08	3 977 007	96 77 924 08	10	1	96 85 542 08	2 998	91 74 594 08	408	1
96 85 242 08	3 977 007	96 77 924 08	11	1	96 85 557 08	2 998	91 74 594 08	204	1
96 85 243 08	3 977 007	96 77 924 08	12	1	96 85 558 08	2 990 000	96 77 882 08	(210)	1
96 85 244 08	3 977 007	96 77 924 08	13	2	96 85 559 08	2 990 000	96 77 882 08	(211)	1
96 85 245 08	3 977 007	96 77 924 08	14	2	96 85 586 08	2 920 080	96 81 754 08	(1)	1
96 85 246 08	3 977 007	96 77 924 08	15	1	96 85 587 08	2 920 080	96 81 754 08	(2)	1
96 85 247 08	3 977 007	96 77 924 08	16	1	96 85 588 08	2 920 080	96 81 754 08	(3)	1
96 85 248 08	3 977 007	96 77 924 08	17	2	96 85 589 08	2 920 080	96 81 754 08	(4)	1
96 85 249 08	3 977 007	96 77 924 08	18	2	96 85 590 08	2 920 080	96 81 754 08	(5)	1
96 85 250 08	3 977 007	96 77 924 08	19	1	96 85 591 08	2 920 080	96 81 754 08	(6)	1
96 85 251 08	3 977 007	96 77 924 08	20	1	96 85 592 08	3 556	91 71 912 08	700	1
96 85 252 08	3 977 007	96 77 924 08	21	1	96 85 594 08	2 652	91 70 805 08	25	1
96 85 253 08	3 977 007	96 77 924 08	22	1	96 85 621 08	3 554	91 72 278 08	500	1
96 85 258 08	2 550 001	91 73 477 08	101	2	96 85 622 08	3 930 584	96 85 621 08	10	1
96 85 285 08	3 212	91 71 914 08	2	1	96 85 623 08	3 552	91 73 337 08	500	1
96 85 286 08	3 212 001	96 85 285 08	1	1	96 85 624 08	3 930 312	96 85 623 08	10	1
96 85 302 08	1 970 201	96 77 896 08	728	1	96 85 625 08	3 556	91 71 912 08	500	1
96 85 303 08	1 970 201	96 77 896 08	729	1	96 85 626 08	3 930 586	96 93 728 08	30	1
96 85 304 08	1 970 201	96 77 896 08	730	1	96 85 629 08	2 978 350	91 76 268 08	4	1
96 85 305 08	1 970 201	96 77 896 08	731	1	96 85 631 08	2 978 351	96 85 629 08	10	1
96 85 314 08	3 880	91 72 282 08	2	8	96 85 632 08	2 978 351	96 85 629 08	11	1
96 85 316 08	1 974 001	96 77 897 08	1877	1	96 85 681 08	2 997	91 74 593 08	303	1
96 85 316 08	1 974 111	96 77 899 08	1857	1	96 85 683 08	2 997	91 74 593 08	261	1
96 85 321 08	2 997	91 74 593 08	204	1	96 85 683 08	2 997	91 74 593 08	310	2
96 85 323 08	3 975 222	96 77 919 08	1252	1	96 85 684 08	2 997	91 74 593 08	317	1
96 85 324 08	3 975 222	96 77 919 08	1250	1	96 85 687 08	2 997	91 74 593 08	322	1
96 85 324 08	3 975 222	96 77 919 08	1253	1	96 85 688 08	2 997	91 74 593 08	206	1
96 85 326 08	2 997	91 70 841 08	101	1	96 85 689 08	2 997	91 74 593 08	326	1
96 85 327 08	2 997	91 70 841 08	102	1	96 85 690 08	2 997	91 74 593 08	207	1
96 85 328 08	2 997	91 70 841 08	103	1	96 85 690 08	2 997	91 74 593 08	208	1
96 85 329 08	2 997	91 70 841 08	105	1	96 85 691 08	2 997	91 74 593 08	331	1
96 85 330 08	2 997	91 70 841 08	107	1	96 85 692 08	2 997	91 74 593 08	332	1
96 85 344 08	2 997	91 70 841 08	111	1	96 85 693 08	2 997	91 74 593 08	339	1
96 85 345 08	2 997	91 70 841 08	115	1	96 85 694 08	2 997	91 74 593 08	344	1
96 85 346 08	2 997	91 70 841 08	121	1	96 85 695 08	2 997	91 74 593 08	347	1
96 85 347 08	2 997	91 70 841 08	125	1	96 85 696 08	2 997	91 74 593 08	348	1
96 85 348 08	1 970 200	96 77 895 08	1801	2	96 85 697 08	2 997	91 74 593 08	349	1
96 85 348 08	2 997	91 70 841 08	137	1	96 85 698 08	2 997	91 74 593 08	350	1
96 85 349 08	2 997	91 70 841 08	140	1	96 85 699 08	2 997	91 74 593 08	354	1

11.12.2013

etk\_en\_de\_098202\_LR\_11000

1061

**LIEBHERR**

Numerical index  
Numerischer Index

Item	Page	Assembly	Pos.	Quantity	Item	Page	Assembly	Pos.	Quantity
96 85 700 08	2 997	91 74 593 08	209	1	96 85 969 08	3 977 006	96 77 923 08	1406	1
96 85 740 08	3 552	91 73 337 08	49	4	96 85 970 08	2 997	91 74 593 08	218	1
96 85 741 08	2 831	91 71 911 08	31	1	96 85 972 08	2 976 352	96 77 921 08	1328	1
96 85 757 08	2 391 001	96 79 787 08	71	1	96 85 973 08	2 976 352	96 77 921 08	1332	1
96 85 786 08	2 998	91 74 594 08	409	1	96 85 986 08	2 997	91 74 593 08	226	1
96 85 787 08	2 998	91 74 594 08	57	1	96 85 987 08	2 997	91 74 593 08	222	1
96 85 788 08	2 998	91 74 594 08	58	1	96 85 990 08	2 997	91 74 593 08	223	1
96 85 789 08	2 998	91 74 594 08	59	1	96 85 993 08	2 997	91 74 593 08	242	1
96 85 790 08	2 998	91 74 594 08	60	1	96 86 004 08	2 990 000	96 77 882 08	(1369)	1
96 85 791 08	2 998	91 74 594 08	108	1	96 86 009 08	2 831	91 71 911 08	(1101)	1
96 85 792 08	2 998	91 74 594 08	109	1	96 86 011 08	2 978 351	96 85 629 08	(1099)	2
96 85 793 08	2 998	91 74 594 08	110	1	96 86 013 08	2 978 000	96 77 880 08	(1352)	1
96 85 794 08	2 998	91 74 594 08	111	1	96 86 015 08	2 978 251	96 85 132 08	(1358)	1
96 85 801 08	2 997	91 74 593 08	357	1	96 86 015 08	2 978 251	96 85 132 08	(1359)	1
96 85 802 08	2 997	91 74 593 08	358	1	96 86 017 08	2 975 067	96 77 890 08	(1123)	1
96 85 803 08	2 997	91 74 593 08	359	1	96 86 046 08	2 711 002	96 87 129 08	468	1
96 85 804 08	2 997	91 74 593 08	362	2	96 86 056 08	3 975 222	96 77 919 08	1255	1
96 85 805 08	2 997	91 74 593 08	367	1	96 86 057 08	3 975 222	96 77 919 08	1265	1
96 85 806 08	2 997	91 74 593 08	366	1	96 86 068 08	2 976 352	96 77 921 08	1320	1
96 85 807 08	2 997	91 74 593 08	369	1	96 86 069 08	2 976 352	96 77 921 08	1326	1
96 85 808 08	2 997	91 74 593 08	372	1	96 86 070 08	2 976 352	96 77 921 08	1331	1
96 85 809 08	2 997	91 74 593 08	376	1	96 86 072 08	2 976 352	96 77 921 08	1333	1
96 85 810 08	2 997	91 74 593 08	381	1	96 86 073 08	2 976 352	96 77 921 08	1334	1
96 85 811 08	2 997	91 74 593 08	384	1	96 86 074 08	2 976 352	96 77 921 08	1337	1
96 85 812 08	2 997	91 74 593 08	386	1	96 86 075 08	2 976 352	96 77 921 08	1341	1
96 85 813 08	2 997	91 74 593 08	388	1	96 86 076 08	2 976 352	96 77 921 08	1344	1
96 85 814 08	2 997	91 74 593 08	389	1	96 86 077 08	2 976 352	96 77 921 08	1345	1
96 85 815 08	2 997	91 74 593 08	390	1	96 86 078 08	2 976 352	96 77 921 08	1316	1
96 85 816 08	2 997	91 74 593 08	391	1	96 86 079 08	2 976 352	96 77 921 08	1317	1
96 85 817 08	2 997	91 74 593 08	394	1	96 86 080 08	2 976 352	96 77 921 08	1318	1
96 85 818 08	2 997	91 74 593 08	396	1	96 86 081 08	2 976 352	96 77 921 08	1319	1
96 85 819 08	2 997	91 74 593 08	397	1	96 86 082 08	2 975 101	96 77 907 08	1160	1
96 85 820 08	2 997	91 74 593 08	399	1	96 86 082 08	2 975 101	96 77 907 08	1161	1
96 85 821 08	2 997	91 74 593 08	401	1	96 86 083 08	2 975 101	96 77 907 08	1162	1
96 85 822 08	2 997	91 74 593 08	410	1	96 86 084 08	2 975 101	96 77 907 08	1163	1
96 85 823 08	2 997	91 74 593 08	413	1	96 86 084 08	2 997	91 74 593 08	279	1
96 85 824 08	2 997	91 74 593 08	414	1	96 86 085 08	3 979 002	96 88 834 08	(94)	1
96 85 825 08	2 997	91 74 593 08	415	1	96 86 087 08	2 975 101	96 77 907 08	1169	1
96 85 826 08	2 997	91 74 593 08	416	1	96 86 088 08	3 977 006	96 77 923 08	1402	2
96 85 827 08	2 997	91 74 593 08	424	1	96 86 090 08	3 977 006	96 77 923 08	1403	2
96 85 828 08	2 997	91 74 593 08	427	1	96 86 090 08	3 978 021	96 77 887 08	(1382)	4
96 85 829 08	2 997	91 74 593 08	428	1	96 86 090 08	3 978 024	96 77 888 08	(1382)	4
96 85 831 08	2 997	91 74 593 08	365	1	96 86 091 08	3 977 006	96 77 923 08	1404	1
96 85 832 08	2 997	91 74 593 08	328	1	96 86 092 08	3 977 006	96 77 923 08	1409	1
96 85 833 08	2 997	91 74 593 08	210	1	96 86 092 08	3 977 006	96 77 923 08	1410	1
96 85 837 08	2 997	91 74 593 08	211	1	96 86 093 08	3 977 006	96 77 923 08	1411	1
96 85 840 08	2 997	91 74 593 08	213	1	96 86 094 08	3 978 021	96 77 887 08	(1380)	1
96 85 843 08	2 997	91 74 593 08	214	1	96 86 094 08	3 978 024	96 77 888 08	(1380)	1
96 85 844 08	2 997	91 74 593 08	215	1	96 86 099 08	2 997	91 74 593 08	247	1
96 85 848 08	2 997	91 74 593 08	216	1	96 86 106 08	2 920 443	96 80 310 08	1	1
96 85 856 08	3 979 000	96 88 835 08	(1090)	2	96 86 119 08	2 975 063	96 77 889 08	(298)	1
96 85 857 08	2 975 008	96 77 903 08	1130	1	96 86 120 08	2 975 101	96 77 891 08	(275)	1
96 85 857 08	2 975 063	96 77 905 08	1130	1	96 86 121 08	2 975 101	96 77 891 08	(276)	1
96 85 858 08	2 975 008	96 77 903 08	1134	1	96 86 122 08	2 975 101	96 77 891 08	(277)	1
96 85 858 08	2 975 063	96 77 905 08	1134	1	96 86 123 08	2 975 101	96 77 891 08	(278)	1
96 85 869 08	3 552	91 73 337 08	700	1	96 86 124 08	2 975 101	96 77 891 08	(279)	1
96 85 953 08	2 920 443	96 80 310 08	2	1	96 86 205 08	2 976 353	96 77 922 08	486	2
96 85 954 08	2 920 443	96 80 310 08	(1)	1	96 86 206 08	2 976 353	96 77 922 08	487	2
96 85 958 08	3 975 223	96 77 920 08	178	1	96 86 207 08	2 976 353	96 77 922 08	488	2
96 85 969 08	3 977 006	96 77 923 08	1405	1	96 86 247 08	2 920 001	96 80 309 08	32	1

11.12.2013

etk\_en\_de\_098202\_LR\_11000

1062

**LIEBHERR**

Numerical index  
Numerischer Index

Item	Page	Assembly	Pos.	Quantity	Item	Page	Assembly	Pos.	Quantity
96 86 256 08	3 227 007	91 76 254 08	1	1	96 86 502 08	2 780 748	96 81 749 08	30	1
96 86 258 08	3 227 008	91 76 270 08	1	1	96 86 503 08	2 780 748	96 81 749 08	40	1
96 86 321 08	2 998	91 74 594 08	75	1	96 86 504 08	2 780 748	96 81 749 08	50	1
96 86 322 08	2 998	91 74 594 08	76	1	96 86 505 08	2 780 748	96 81 749 08	60	1
96 86 323 08	2 998	91 74 594 08	77	1	96 86 506 08	3 930 506	96 81 355 08	1	1
96 86 324 08	2 998	91 74 594 08	78	1	96 86 508 08	3 930 587	96 86 506 08	205	1
96 86 325 08	2 998	91 74 594 08	79	1	96 86 509 08	3 930 587	96 86 506 08	206	1
96 86 326 08	2 998	91 74 594 08	80	1	96 86 511 08	3 745	91 72 298 08	700	1
96 86 327 08	2 998	91 74 594 08	81	1	96 86 525 08	3 204	91 71 788 08	5	1
96 86 328 08	2 998	91 74 594 08	82	1	96 86 532 08	3 930 587	96 86 506 08	1	1
96 86 329 08	2 998	91 74 594 08	83	1	96 86 548 08	2 920 001	96 80 309 08	33	1
96 86 330 08	2 998	91 74 594 08	84	1	96 86 605 08	1 131 100	91 73 453 08	10	1
96 86 331 08	2 998	91 74 594 08	85	1	96 86 607 08	3 226	91 71 915 08	101	4
96 86 332 08	2 998	91 74 594 08	86	1	96 86 607 08	3 227 006	91 72 279 08	29	14
96 86 333 08	2 998	91 74 594 08	87	1	96 86 607 08	3 227 006	91 72 280 08	26	14
96 86 334 08	2 998	91 74 594 08	88	1	96 86 607 08	3 227 007	91 76 254 08	69	14
96 86 335 08	2 998	91 74 594 08	89	1	96 86 607 08	3 227 008	91 76 270 08	69	14
96 86 336 08	2 998	91 74 594 08	90	1	96 86 616 08	3 204	91 71 788 08	4	1
96 86 337 08	2 998	91 74 594 08	91	1	96 86 619 08	3 592 007	96 86 616 08	1	1
96 86 338 08	2 998	91 74 594 08	92	1	96 86 627 08	3 556	91 71 912 08	1	1
96 86 339 08	2 998	91 74 594 08	93	1	96 86 629 08	1 920 165	96 79 081 08	30	1
96 86 340 08	2 998	91 74 594 08	94	1	96 86 630 08	1 920 165	96 79 081 08	40	1
96 86 341 08	2 998	91 74 594 08	95	1	96 86 656 08	3 213	91 72 510 08	25	2
96 86 342 08	2 998	91 74 594 08	96	1	96 86 656 08	3 214	91 70 785 08	40	2
96 86 343 08	2 998	91 74 594 08	97	1	96 86 686 08	1 920 404	91 73 616 08	30	1
96 86 345 08	2 998	91 74 594 08	98	1	96 86 688 08	1 920 482	96 86 686 08	3	1
96 86 346 08	2 998	91 74 594 08	99	1	96 86 692 08	2 391	91 70 791 08	2	1
96 86 347 08	2 998	91 74 594 08	100	1	96 86 714 08	3 746	91 72 301 08	3	1
96 86 348 08	2 998	91 74 594 08	101	1	96 86 789 08	3 746	91 72 301 08	2	2
96 86 349 08	2 998	91 74 594 08	102	1	96 86 790 08	3 746 002	96 86 789 08	1	1
96 86 350 08	2 998	91 74 594 08	103	1	96 86 814 08	2 920 441	91 70 828 08	45	1
96 86 351 08	2 998	91 74 594 08	104	1	96 86 815 08	2 920 598	96 86 814 08	3	1
96 86 352 08	2 998	91 74 594 08	105	1	96 86 824 08	3 816 004	96 85 027 08	1	1
96 86 353 08	2 998	91 74 594 08	106	1	96 86 880 08	3 225	91 71 910 08	700	1
96 86 354 08	2 998	91 74 594 08	107	1	96 86 950 08	2 997	91 74 593 08	256	1
96 86 355 08	2 998	91 74 594 08	112	1	96 86 952 08	2 997	91 74 593 08	236	1
96 86 356 08	2 998	91 74 594 08	113	1	96 86 955 08	2 997	91 74 593 08	292	1
96 86 357 08	2 998	91 74 594 08	114	1	96 86 956 08	2 997	91 74 593 08	296	1
96 86 358 08	2 998	91 74 594 08	115	1	96 86 957 08	2 997	91 74 593 08	2391	1
96 86 359 08	2 998	91 74 594 08	116	1	96 86 958 08	2 997	91 74 593 08	202	1
96 86 360 08	2 998	91 74 594 08	117	1	96 86 959 08	1 402	91 73 220 08	(1895)	1
96 86 361 08	2 998	91 74 594 08	118	1	96 86 960 08	2 975 101	96 77 907 08	1165	1
96 86 362 08	2 998	91 74 594 08	119	1	96 86 961 08	2 975 063	96 77 889 08	(1144)	1
96 86 363 08	2 978 351	96 85 629 08	(840)	1	96 86 965 08	2 997	91 74 593 08	285	1
96 86 364 08	2 978 351	96 85 629 08	(841)	1	96 86 966 08	2 997	91 74 593 08	287	1
96 86 365 08	2 978 351	96 85 629 08	(842)	1	96 86 967 08	2 997	91 74 593 08	288	1
96 86 366 08	2 978 351	96 85 629 08	(843)	1	96 86 968 08	2 997	91 74 593 08	289	1
96 86 367 08	2 978 351	96 85 629 08	(844)	1	96 86 969 08	2 997	91 74 593 08	321	1
96 86 368 08	2 978 351	96 85 629 08	(845)	1	96 86 970 08	1 402	91 73 220 08	(1896)	1
96 86 397 08	3 780 000	91 72 296 08	21	1	96 86 970 08	1 412 102	91 73 222 08	(1891)	1
96 86 440 08	3 979 002	96 88 834 08	10	1	96 86 971 08	1 412 102	91 73 222 08	(1892)	1
96 86 453 08	3 204	91 71 788 08	3	1	96 86 972 08	1 402	91 73 220 08	(1898)	1
96 86 454 08	3 592 001	96 86 453 08	1	1	96 86 972 08	1 412 102	91 73 222 08	(1893)	1
96 86 462 08	2 925 007	96 79 562 08	1	1	96 86 973 08	1 402	91 73 220 08	(1897)	1
96 86 463 08	2 925 031	96 86 462 08	1	1	96 86 980 08	2 997	91 74 593 08	304	1
96 86 490 08	2 780 187	96 81 751 08	30	1	96 86 987 08	2 711 002	96 87 129 08	461	1
96 86 491 08	2 780 187	96 81 751 08	40	1	96 86 988 08	2 711 002	96 87 129 08	462	1
96 86 498 08	3 930 587	96 86 506 08	204	1	96 86 988 08	3 975 222	96 77 919 08	1248	1
96 86 500 08	2 780 748	96 81 749 08	10	1	96 86 989 08	2 711 002	96 87 129 08	464	1
96 86 501 08	2 780 748	96 81 749 08	20	1	96 87 045 08	3 746 003	96 86 714 08	1	1

11.12.2013

etk\_en\_de\_098202\_LR\_11000

1063

**LIEBHERR**

Numerical index  
Numerischer Index

Item	Page	Assembly	Pos.	Quantity	Item	Page	Assembly	Pos.	Quantity
96 87 055 08	1 631 100	91 70 767 08	40	2	96 88 390 08	2 550 013	96 78 462 08	3	2
96 87 057 08	1 631 104	96 87 055 08	1	1	96 88 400 08	3 780 100	91 72 303 08	10	1
96 87 090 08	2 920 001	96 80 309 08	40	1	96 88 412 08	1 131 100	91 73 453 08	67	1
96 87 105 08	1 402	91 73 220 08	91	1	96 88 413 08	1 131 100	91 73 453 08	68	1
96 87 106 08	1 412 102	91 73 222 08	91	1	96 88 424 08	3 975 222	96 77 919 08	1247	1
96 87 129 08	2 711	91 70 812 08	91	1	96 88 429 08	2 976 352	96 77 921 08	1348	1
96 87 269 08	1 920 404	91 73 615 08	30	1	96 88 433 08	2 997	91 74 593 08	284	1
96 87 270 08	1 920 480	96 87 269 08	3	1	96 88 459 08	2 997	91 74 593 08	219	1
96 87 276 08	3 552	91 73 337 08	52	2	96 88 596 08	3 213	91 72 510 08	7	1
96 87 311 08	3 651	91 73 805 08	95	2	96 88 611 08	2 810 001	96 81 213 08	9	1
96 87 375 08	3 651 019	96 81 079 08	4	1	96 88 612 08	3 213	91 72 510 08	3	1
96 87 548 08	2 631 007	96 83 099 08	15	1	96 88 760 08	3 746 003	96 86 714 08	27	2
96 87 613 08	2 105 200	91 73 478 08	41	1	96 88 833 08	3 790 006	96 89 298 08	500	1
96 87 614 08	2 105 200	91 73 478 08	42	1	96 88 834 08	3 790 007	96 82 291 08	500	1
96 87 615 08	2 105 200	91 73 478 08	43	1	96 88 835 08	3 790 000	91 74 741 08	500	1
96 87 632 08	2 920 441	91 70 828 08	50	1	96 88 973 08	3 770	91 75 693 08	5	1
96 87 653 08	3 611	91 73 332 08	31	1	96 88 989 08	3 979 001	96 88 833 08	10	1
96 87 665 08	3 746	91 72 301 08	4	1	96 89 033 08	3 930 384	96 84 587 08	310	1
96 87 666 08	3 830	91 72 304 08	1	2	96 89 040 08	2 631	91 70 800 08	78	1
96 87 667 08	3 830	91 72 304 08	2	2	96 89 042 08	3 930 384	96 84 587 08	320	1
96 87 668 08	3 830	91 72 304 08	3	2	96 89 045 08	3 930 384	96 84 587 08	330	1
96 87 669 08	3 717	91 77 221 08	1	2	96 89 047 08	3 930 384	96 84 587 08	350	1
96 87 671 08	3 830	91 72 304 08	5	2	96 89 073 08	2 106 101	96 82 775 08	105	1
96 87 672 08	3 830	91 72 304 08	6	2	96 89 074 08	2 106 101	96 82 775 08	106	1
96 87 673 08	3 830	91 72 304 08	(1)	1	96 89 075 08	3 979 000	96 88 835 08	10	1
96 87 677 08	3 830	91 72 304 08	(1)	1	96 89 081 08	3 930 384	96 84 587 08	340	1
96 87 678 08	3 830	91 72 304 08	(1)	1	96 89 083 08	3 930 384	96 84 587 08	370	1
96 87 683 08	3 830	91 72 304 08	4	2	96 89 084 08	3 930 384	96 84 587 08	360	1
96 87 684 08	3 830	91 72 304 08	7	2	96 89 148 08	3 930 384	96 84 587 08	1	1
96 87 691 08	3 830	91 72 304 08	(1)	1	96 89 187 08	2 550 001	91 73 477 08	118	1
96 87 714 08	3 213	91 72 510 08	4	2	96 89 298 08	3 790 000	91 74 741 08	1	2
96 87 714 08	3 214	91 70 785 08	4	2	96 89 340 08	3 553	91 73 338 08	68	1
96 87 715 08	3 746 001	96 83 995 08	16	1	96 89 355 08	3 930 037	96 84 590 08	4	1
96 87 722 08	3 746 003	96 86 714 08	2	2	96 89 460 08	3 553	91 73 338 08	500	1
96 87 723 08	3 746 003	96 86 714 08	3	2	96 89 461 08	3 553	91 73 338 08	(10)	1
96 87 724 08	3 746 003	96 86 714 08	4	2	96 89 508 08	3 790	91 75 089 08	5	1
96 87 759 08	3 746 001	96 83 995 08	17	1	96 89 571 08	3 790 001	96 89 508 08	1	1
96 87 841 08	3 350 001	91 74 740 08	38	1	96 89 591 08	3 930 188	96 84 011 08	1	1
96 87 868 08	3 746	91 72 301 08	5	2	96 89 892 08	3 830 001	96 87 684 08	1	1
96 87 869 08	3 746 008	96 87 868 08	1	1	96 89 893 08	3 830 001	96 87 684 08	2	2
96 87 913 08	3 930 188	96 84 011 08	420	1	96 89 906 08	3 930 372	96 85 622 08	220	1
96 87 915 08	3 930 188	96 84 011 08	430	1	96 89 907 08	3 930 372	96 85 622 08	230	1
96 87 926 08	3 930 188	96 84 011 08	310	1	96 89 908 08	3 930 372	96 85 622 08	240	1
96 87 927 08	3 930 188	96 84 011 08	320	1	96 89 909 08	3 930 372	96 85 622 08	250	1
96 87 928 08	3 930 188	96 84 011 08	330	1	96 89 911 08	3 930 372	96 85 622 08	260	1
96 87 929 08	3 930 188	96 84 011 08	340	1	96 89 912 08	3 930 372	96 85 622 08	210	1
96 87 931 08	3 930 188	96 84 011 08	350	1	96 89 971 08	3 930 372	96 85 622 08	2	1
96 87 934 08	3 930 188	96 84 011 08	370	1	96 90 103 08	3 930 188	96 84 011 08	400	1
96 87 936 08	3 930 188	96 84 011 08	390	1	96 90 162 08	3 930 373	96 85 624 08	210	1
96 88 030 08	3 746 005	96 87 724 08	1	1	96 90 174 08	3 930 373	96 85 624 08	220	1
96 88 039 08	3 746 001	96 83 995 08	15	1	96 90 175 08	3 930 373	96 85 624 08	230	1
96 88 094 08	3 746	91 72 301 08	6	1	96 90 258 08	3 715	91 70 853 08	700	1
96 88 096 08	3 651	91 73 805 08	131	1	96 90 258 08	3 716	91 71 786 08	700	1
96 88 097 08	3 651	91 73 805 08	(1)	1	96 90 421 08	2 997	91 74 593 08	286	1
96 88 186 08	3 651	91 73 805 08	300	1	96 90 437 08	2 975 063	96 77 889 08	(1146)	1
96 88 259 08	3 717	91 77 221 08	5	2	96 90 458 08	2 790 750	91 75 083 08	1	1
96 88 385 08	3 770	91 75 693 08	10	1	96 90 566 08	2 391 001	96 79 787 08	74	1
96 88 386 08	3 770 004	96 88 385 08	1	1	96 90 579 08	3 715 003	96 77 469 08	700	1
96 88 386 08	3 780 193	96 88 400 08	1	1	96 90 607 08	3 716 001	96 77 438 08	700	1
96 88 389 08	2 550 013	96 78 462 08	4	1	96 90 628 08	3 715 010	96 77 336 08	700	1

11.12.2013

etk\_en\_de\_098202\_LR\_11000

1064

**LIEBHERR**

Numerical index  
Numerischer Index

Item	Page	Assembly	Pos.	Quantity	Item	Page	Assembly	Pos.	Quantity
96 90 629 08	2 790 750	91 75 083 08	2	1	96 93 799 08	3 930 384	96 84 587 08	390	1
96 90 639 08	2 550 017	96 79 810 08	700	1	96 93 851 08	2 975 039	96 77 879 08	(1110)	1
96 90 662 08	2 550 013	96 78 462 08	700	1	96 93 878 08	3 930 586	96 93 728 08	1	1
96 90 686 08	3 223 020	96 78 976 08	700	1	96 93 908 08	3 930 586	96 93 728 08	20	1
96 90 694 08	3 223 021	96 78 983 08	700	1	96 93 909 08	3 930 586	96 93 728 08	40	1
96 90 722 08	3 930 373	96 85 624 08	2	1	96 93 966 08	3 651	91 73 805 08	134	1
96 90 725 08	3 651 015	96 80 261 08	700	1	96 93 968 08	3 651 021	96 93 966 08	1	1
96 90 732 08	3 651 016	96 80 262 08	700	1	96 93 969 08	3 651 021	96 93 966 08	2	1
96 90 756 08	3 716 007	96 77 040 08	700	1	96 93 970 08	3 651 021	96 93 966 08	3	2
96 90 827 08	3 651 013	96 80 260 08	700	1	96 93 981 08	2 932 168	96 94 080 08	1	1
96 90 835 08	3 223 048	96 82 422 08	700	1	96 94 080 08	2 932 041	96 79 179 08	2	1
96 90 843 08	3 566 001	96 84 901 08	700	1	96 94 180 08	2 920 441	91 70 828 08	(100)	1
96 90 860 08	3 223 023	96 81 901 08	700	1	96 94 253 08	3 223 052	91 70 788 08	700	1
96 90 889 08	1 131 100	91 73 453 08	73	3	96 94 663 08	1 920 165	96 79 081 08	50	1
96 90 921 08	3 223 022	96 81 902 08	700	1	96 94 835 08	2 106 101	96 82 775 08	115	1
96 90 939 08	3 816 004	96 85 027 08	700	1	96 94 992 08	2 533 003	96 79 267 08	52	1
96 90 942 08	3 553 062	96 84 680 08	700	1	96 94 995 08	2 533 003	96 79 267 08	(1)	1
96 90 964 08	3 215 007	91 71 907 08	700	1	96 95 554 08	3 975 223	96 77 920 08	179	1
96 90 964 08	3 215 008	91 71 908 08	700	1	96 95 555 08	3 975 223	96 77 920 08	180	1
96 90 967 08	3 566 005	96 84 897 08	700	1	96 95 588 08	3 711	91 72 286 08	41	2
96 91 002 08	3 566 003	96 84 899 08	700	1	97 00 007 3	2 657	91 70 806 08	6	2
96 91 011 08	2 975 293	96 81 900 08	700	1	97 00 007 9	3 592 007	96 86 616 08	5	6
96 91 034 08	3 553	91 73 338 08	700	1	97 00 030 0	3 711	91 72 286 08	14	2
96 91 213 08	3 557	91 71 913 08	700	1	97 00 082 8	1 401	91 72 916 08	31	4
96 91 264 08	3 979 002	96 88 834 08	11	1	97 00 082 8	1 411	91 72 917 08	31	4
96 91 265 08	3 979 001	96 88 833 08	11	1	97 00 158 4	3 223 052	91 70 788 08	27	3
96 91 329 08	3 223	91 72 314 08	700	1	97 00 158 4	3 225	91 71 910 08	23	1
96 91 366 08	3 979 002	96 88 834 08	(820)	1	97 00 158 4	3 651	91 73 805 08	41	1
96 91 367 08	3 979 002	96 88 834 08	(821)	1	97 00 264 1	2 541	91 70 802 08	20	1
96 91 368 08	3 979 002	96 88 834 08	(822)	1	97 00 265 5	3 350 001	91 74 740 08	10	1
96 91 376 08	3 979 001	96 88 833 08	(430)	1	97 00 297 4	3 360 003	91 74 860 08	17	1
96 91 377 08	3 979 001	96 88 833 08	(431)	1	97 00 387 2	2 550 001	91 73 477 08	46	2
96 91 378 08	3 979 001	96 88 833 08	(432)	1	97 00 387 2	3 211	91 73 326 08	63	3
96 91 440 08	3 611	91 73 332 08	187	1	97 00 387 2	3 556 003	96 86 627 08	66	1
96 91 460 08	3 611	91 73 332 08	190	1	97 00 404 6	2 101 003	96 93 246 08	1	6
96 91 498 08	3 711	91 72 286 08	700	1	97 00 404 6	2 888	91 70 821 08	6	2
96 91 640 08	2 790	91 78 632 08	1	1	97 00 404 6	3 211 010	96 83 113 08	3	4
96 91 938 08	3 554	91 72 278 08	700	1	97 00 404 6	3 212 011	96 85 414 08	1	2
96 92 119 08	3 930 138	91 74 801 08	30	1	97 00 404 6	3 213 099	96 82 221 08	4	1
96 92 599 08	2 631	91 70 800 08	80	1	97 00 404 6	3 214 008	96 84 457 08	2	3
96 92 609 08	2 631 002	96 92 599 08	1	2	97 00 404 6	3 223 102	96 80 123 08	1	3
96 92 610 08	2 631 002	96 92 599 08	2	1	97 00 404 6	3 223 103	96 91 329 08	1	3
96 92 611 08	2 631 002	96 92 599 08	3	1	97 00 404 6	3 223 104	96 94 253 08	1	3
96 92 992 08	2 920 441	91 70 828 08	9	1	97 00 404 6	3 226 003	96 79 824 08	2	3
96 93 083 08	3 830	91 72 304 08	9	2	97 00 404 6	3 226 004	96 86 880 08	2	3
96 93 140 08	2 810	91 70 816 08	102	1	97 00 404 6	3 553 063	96 91 034 08	1	2
96 93 246 08	2 101	91 70 775 08	7	1	97 00 404 6	3 556 006	96 85 592 08	3	2
96 93 370 08	2 932 082	96 79 180 08	56	1	97 00 404 6	3 557 002	96 91 213 08	6	4
96 93 394 08	3 745	91 72 298 08	26	2	97 00 404 6	3 558 003	96 85 041 08	1	2
96 93 413 08	3 214	91 70 785 08	82	1	97 00 404 6	3 611 001	96 82 842 08	3	4
96 93 418 08	3 214	91 70 785 08	83	1	97 00 404 6	3 651 020	96 88 186 08	3	2
96 93 427 08	3 212	91 71 914 08	101	1	97 00 404 6	3 746 010	96 88 094 08	4	6
96 93 428 08	3 212	91 71 914 08	(1)	1	97 00 404 6	3 815 010	96 90 258 08	3	2
96 93 437 08	3 212	91 71 914 08	102	1	97 00 437 9	3 370 002	91 74 736 08	17	1
96 93 438 08	3 212	91 71 914 08	(1)	1	97 00 454 6	3 611 001	96 82 842 08	10	2
96 93 442 08	3 214	91 70 785 08	84	1	97 00 467 7	2 631	91 70 800 08	27	1
96 93 728 08	3 930 585	96 85 625 08	10	1	97 00 485 2	3 711	91 72 286 08	32	1
96 93 771 08	3 212	91 71 914 08	10	1	97 00 485 7	3 651 007	96 79 462 08	10	2
96 93 783 08	3 212	91 71 914 08	109	1	97 00 497 3	1 401	91 72 916 08	66	1
96 93 798 08	3 930 384	96 84 587 08	380	1	97 00 497 3	1 411	91 72 917 08	66	1

11.12.2013

etk\_en\_de\_098202\_LR\_11000

1065

**LIEBHERR**

Numerical index  
Numerischer Index

Item	Page	Assembly	Pos.	Quantity	Item	Page	Assembly	Pos.	Quantity
97 00 540 3	2 932 041	96 79 179 08	77	1	97 01 142 2	3 790 752	96 84 559 08	6	3
97 00 569 08	2 320 011	96 81 618 08	8	2	97 01 169 0	1 405	91 73 221 08	6	2
97 00 600 9	3 223	91 72 314 08	71	2	97 01 169 0	1 415 101	91 73 223 08	6	2
97 00 600 9	3 651	91 73 805 08	47	1	97 01 190 4	2 730 050	91 70 815 08	19	2
97 00 604 5	3 223	91 72 314 08	55	2	97 01 197 1	3 930 392	96 82 851 08	4	1
97 00 604 5	3 223 050	91 70 786 08	55	2	97 01 197 6	3 715	91 70 853 08	61	20
97 00 604 5	3 225	91 71 910 08	36	1	97 01 197 6	3 716	91 71 786 08	61	40
97 00 604 5	3 226	91 71 915 08	36	1	97 01 201 5	3 930 579	96 81 882 08	4	1
97 00 604 5	3 227 006	91 72 279 08	36	1	97 01 228 0	3 223 052	91 70 788 08	64	3
97 00 604 5	3 227 006	91 72 280 08	36	1	97 01 228 0	3 611	91 73 332 08	100	1
97 00 604 5	3 227 007	91 76 254 08	36	1	97 01 228 0	3 651	91 73 805 08	43	5
97 00 604 5	3 227 008	91 76 270 08	36	1	97 01 228 0	3 746 001	96 83 995 08	8	2
97 00 604 5	3 558	91 73 336 08	35	1	97 01 343 3	2 920 080	96 81 754 08	11	3
97 00 609 3	1 930 008	96 84 978 08	35	1	97 01 390 7	2 550 001	91 73 477 08	55	1
97 00 609 4	1 930 008	96 84 978 08	36	1	97 01 391 2	3 223 104	96 94 253 08	10	4
97 00 626 1	3 651	91 73 805 08	106	2	97 01 506 4	2 932 082	96 79 180 08	20	6
97 00 626 5	3 745	91 72 298 08	29	2	97 01 567 1	2 832	91 72 008 08	14	1
97 00 671 8	3 214	91 70 785 08	72	2	97 01 594 8	3 360 003	91 74 860 08	18	1
97 00 687 9	2 670	91 70 808 08	15	2	97 01 630 4	2 783	91 74 731 08	8	1
97 00 732 0	2 550 001	91 73 477 08	72	4	97 01 630 4	2 880	91 70 822 08	49	1
97 00 732 0	3 552	91 73 337 08	39	2	97 01 639 2	1 630 005	96 79 750 08	1	4
97 00 732 0	3 651 017	96 80 280 08	9	1	97 01 639 2	1 632	91 70 768 08	(1)	1
97 00 761 9	2 859 040	96 82 869 08	52	1	97 01 639 2	2 888	91 70 821 08	9	1
97 00 831 8	2 925 031	96 86 462 08	6	1	97 01 642 9	2 550 001	91 73 477 08	(1)	1
97 00 831 9	2 925 031	96 86 462 08	4	1	97 01 672 9	3 930 587	96 86 506 08	5	1
97 00 833 08	3 556 003	96 86 627 08	24	2	97 01 676 4	3 930 587	96 86 506 08	4	1
97 00 842 1	2 310 001	91 74 381 08	13	1	97 01 707 4	2 932	91 70 829 08	44	1
97 00 842 1	2 320 001	91 74 540 08	13	1	97 01 749 1	2 888	91 70 821 08	16	2
97 00 852 7	2 631	91 70 800 08	17	1	97 01 749 9	3 211	91 73 326 08	86	4
97 00 904 0	3 212	91 71 914 08	74	4	97 01 804 2	2 671 001	96 79 682 08	9	2
97 00 904 0	3 223 050	91 70 786 08	60	2	97 01 804 2	3 611	91 73 332 08	148	2
97 00 972 0	3 880	91 72 282 08	15	2	97 01 804 2	3 715	91 70 853 08	48	5
97 00 976 7	3 211	91 73 326 08	122	4	97 01 804 2	3 716	91 71 786 08	48	10
97 00 976 7	3 225	91 71 910 08	7	4	97 01 832 7	3 651 020	96 88 186 08	12	2
97 00 976 7	3 715	91 70 853 08	43	2	97 01 845 1	3 211 010	96 83 113 08	10	5
97 00 976 7	3 716	91 71 786 08	43	1	97 01 849 5	3 715	91 70 853 08	65	2
97 00 979 4	3 223 051	91 70 787 08	59	4	97 01 849 5	3 716	91 71 786 08	66	3
97 00 979 4	3 223 052	91 70 788 08	60	4	97 01 899 8	3 223	91 72 314 08	16	2
97 00 979 4	3 223 053	91 70 792 08	60	4	97 01 899 8	3 611	91 73 332 08	64	4
97 00 979 4	3 223 054	91 75 712 08	60	4	97 01 903 9	1 131 100	91 73 453 08	64	1
97 00 979 9	2 780 953	96 67 851 08	1	1	97 01 914 5	3 611	91 73 332 08	83	2
97 00 983 1	1 631 100	91 70 767 08	32	8	97 01 952 1	2 541	91 70 802 08	11	3
97 01 000 5	3 930 188	96 79 232 08	4	1	97 01 952 1	2 832	91 72 008 08	15	3
97 01 016 3	2 106 101	96 82 775 08	56	1	97 01 983 4	3 211	91 73 326 08	144	2
97 01 023 2	3 746 001	96 83 995 08	7	2	97 01 986 9	2 105 200	91 73 478 08	33	8
97 01 078 4	2 550 013	96 78 523 08	6	2	97 01 987 0	2 105 200	91 73 478 08	14	2
97 01 078 4	3 651 016	96 80 262 08	5	2	97 01 997 0	3 651 020	96 88 186 08	11	1
97 01 078 4	3 715 010	96 77 336 08	11	1	97 01 998 7	2 631	91 70 800 08	53	2
97 01 078 4	3 716 007	96 77 040 08	11	1	97 01 998 7	3 745	91 72 298 08	64	2
97 01 111 2	1 131 100	91 73 453 08	40	1	97 02 017 1	2 340 101	91 74 512 08	77	2
97 01 111 2	1 411	91 72 917 08	81	1	97 02 029 2	2 392	91 70 794 08	2	1
97 01 111 3	1 131 100	91 73 453 08	41	1	97 02 039 1	3 930 384	96 84 587 08	4	1
97 01 111 3	1 411	91 72 917 08	82	1	97 02 074 4	3 930 372	96 85 622 08	4	1
97 01 111 4	1 131 100	91 73 453 08	42	1	97 02 074 6	3 930 372	96 85 622 08	5	1
97 01 111 4	1 401	91 72 916 08	81	1	97 02 079 8	3 930 373	96 85 624 08	5	1
97 01 111 5	1 131 100	91 73 453 08	43	1	97 02 083 3	3 930 373	96 85 624 08	4	1
97 01 111 5	1 401	91 72 916 08	82	1	97 02 123 8	3 211	91 73 326 08	58	2
97 01 130 5	3 930 188	96 79 232 08	5	1	97 02 126 08	2 810	91 70 816 08	38	29
97 01 130 5	3 930 392	96 82 851 08	7	1	97 02 288 6	2 631	91 70 800 08	47	2
97 01 130 5	3 930 579	96 81 882 08	5	1	97 02 295 0	2 260 006	96 81 694 08	4	6

11.12.2013

etk\_en\_de\_098202\_LR\_11000

1066

**LIEBHERR**Numerical index  
Numerischer Index



Item	Page	Assembly	Pos.	Quantity	Item	Page	Assembly	Pos.	Quantity
97 02 303 4	3 592 001	96 86 453 08	880	2	97 02 711 5	3 223 021	96 78 983 08	5	1
97 02 335 3	2 810	91 70 816 08	80	2	97 02 711 5	3 223 023	96 81 901 08	5	1
97 02 343 1	2 810	91 70 816 08	56	1	97 02 711 5	3 223 048	96 82 422 08	11	1
97 02 373 0	2 832	91 72 008 08	24	1	97 02 711 5	3 553	91 73 338 08	40	2
97 02 439 4	2 650 003	96 81 140 08	7	1	97 02 711 5	3 566 001	96 84 901 08	10	1
97 02 442 7	3 211	91 73 326 08	71	2	97 02 711 5	3 566 003	96 84 899 08	10	1
97 02 442 7	3 566 001	96 84 901 08	22	1	97 02 711 5	3 566 005	96 84 897 08	10	1
97 02 470 0	3 212	91 71 914 08	82	6	97 02 711 5	3 651 011	96 79 977 08	11	1
97 02 470 0	3 554	91 72 278 08	47	10	97 02 711 5	3 715 003	96 77 469 08	10	1
97 02 485 9	3 715 011	96 77 338 08	1	2	97 02 711 5	3 716 001	96 77 438 08	10	1
97 02 553 2	2 391 001	96 79 787 08	26	1	97 02 711 5	3 746 005	96 87 724 08	4	1
97 02 553 3	2 391 001	96 79 787 08	27	1	97 02 711 5	3 746 008	96 87 868 08	10	1
97 02 588 2	2 932 082	96 79 180 08	23	1	97 02 711 5	3 816 004	96 85 027 08	10	1
97 02 592 6	3 223 102	96 80 123 08	7	4	97 02 711 6	3 716 004	96 77 440 08	1	2
97 02 592 6	3 223 103	96 91 329 08	10	4	97 02 717 4	3 715 005	96 77 470 08	1	2
97 02 592 6	3 223 104	96 94 253 08	7	4	97 02 772 9	1 401	91 72 916 08	27	4
97 02 592 6	3 226 003	96 79 824 08	7	4	97 02 772 9	1 411	91 72 917 08	27	4
97 02 670 0	3 716 008	96 77 041 08	1	2	97 02 773 0	1 401	91 72 916 08	28	2
97 02 676 6	2 550 013	96 78 462 08	15	1	97 02 773 0	1 411	91 72 917 08	28	2
97 02 676 6	3 715 010	96 77 336 08	4	1	97 02 774 6	1 401	91 72 916 08	33	8
97 02 676 6	3 716 007	96 77 040 08	4	1	97 02 774 6	1 411	91 72 917 08	33	8
97 02 676 7	2 550 013	96 78 462 08	6	1	97 02 774 7	1 401	91 72 916 08	34	4
97 02 676 7	3 651 016	96 80 262 08	4	2	97 02 774 7	1 411	91 72 917 08	34	4
97 02 676 7	3 715 010	96 77 336 08	10	1	97 02 774 8	1 401	91 72 916 08	35	8
97 02 676 7	3 716 007	96 77 040 08	10	1	97 02 774 8	1 411	91 72 917 08	35	8
97 02 686 4	1 401	91 72 916 08	17	20	97 02 774 9	1 401	91 72 916 08	36	4
97 02 686 4	1 411	91 72 917 08	17	20	97 02 774 9	1 411	91 72 917 08	36	4
97 02 686 5	1 401	91 72 916 08	18	20	97 02 775 0	1 401	91 72 916 08	37	4
97 02 686 5	1 411	91 72 917 08	18	20	97 02 775 0	1 411	91 72 917 08	37	4
97 02 688 4	1 401	91 72 916 08	21	40	97 02 776 7	3 611	91 73 332 08	111	1
97 02 688 4	1 411	91 72 917 08	21	40	97 02 778 5	1 401	91 72 916 08	42	2
97 02 688 5	1 401	91 72 916 08	22	2	97 02 778 5	1 411	91 72 917 08	42	2
97 02 688 5	1 411	91 72 917 08	22	2	97 02 778 6	1 401	91 72 916 08	46	2
97 02 692 5	1 401	91 72 916 08	23	2	97 02 778 6	1 411	91 72 917 08	46	2
97 02 692 5	1 411	91 72 917 08	23	2	97 02 778 7	1 401	91 72 916 08	51	1
97 02 708 1	2 340 101	91 74 512 08	45	1	97 02 778 8	1 401	91 72 916 08	52	1
97 02 708 1	2 975 293	96 80 819 08	323	2	97 02 778 9	1 401	91 72 916 08	53	1
97 02 710 4	3 211	91 73 326 08	177	1	97 02 779 0	1 401	91 72 916 08	54	1
97 02 710 5	2 106 101	96 82 775 08	54	2	97 02 779 1	1 401	91 72 916 08	57	1
97 02 711 4	2 550 017	96 79 810 08	4	1	97 02 779 1	1 411	91 72 917 08	57	1
97 02 711 4	2 975 293	96 81 900 08	4	1	97 02 779 2	1 401	91 72 916 08	58	1
97 02 711 4	3 223 020	96 78 976 08	4	1	97 02 779 3	1 401	91 72 916 08	59	1
97 02 711 4	3 223 021	96 78 983 08	4	1	97 02 779 4	1 401	91 72 916 08	60	1
97 02 711 4	3 223 022	96 81 902 08	7	1	97 02 779 4	1 411	91 72 917 08	60	1
97 02 711 4	3 223 023	96 81 901 08	4	1	97 02 779 5	1 401	91 72 916 08	61	1
97 02 711 4	3 223 048	96 82 422 08	10	2	97 02 780 3	1 401	91 72 916 08	67	2
97 02 711 4	3 566 001	96 84 901 08	4	1	97 02 780 3	1 411	91 72 917 08	67	2
97 02 711 4	3 566 003	96 84 899 08	4	1	97 02 780 4	1 401	91 72 916 08	72	2
97 02 711 4	3 566 005	96 84 897 08	4	1	97 02 780 4	1 411	91 72 917 08	72	2
97 02 711 4	3 651 011	96 79 977 08	10	1	97 02 780 6	1 401	91 72 916 08	78	8
97 02 711 4	3 651 012	96 79 832 08	7	2	97 02 780 6	1 411	91 72 917 08	78	8
97 02 711 4	3 715 003	96 77 469 08	4	1	97 02 780 7	1 401	91 72 916 08	79	12
97 02 711 4	3 716 001	96 77 438 08	4	1	97 02 780 7	1 411	91 72 917 08	79	12
97 02 711 4	3 746 005	96 87 724 08	5	1	97 02 781 7	1 411	91 72 917 08	51	1
97 02 711 4	3 746 008	96 87 868 08	4	1	97 02 781 8	1 411	91 72 917 08	52	1
97 02 711 4	3 816 004	96 85 027 08	4	1	97 02 781 9	1 411	91 72 917 08	53	1
97 02 711 4	3 830 001	96 87 684 08	9	1	97 02 782 0	1 411	91 72 917 08	54	1
97 02 711 5	2 550 017	96 79 810 08	5	1	97 02 782 7	1 411	91 72 917 08	58	1
97 02 711 5	2 975 293	96 81 900 08	5	1	97 02 782 8	1 411	91 72 917 08	59	1
97 02 711 5	3 223 020	96 78 976 08	5	1	97 02 810 2	3 211	91 73 326 08	2	2

11.12.2013

etk\_en\_de\_098202\_LR\_11000

1067

**LIEBHERR**

Numerical index  
Numerischer Index

Item	Page	Assembly	Pos.	Quantity	Item	Page	Assembly	Pos.	Quantity
97 02 811 7	2 652	91 70 805 08	7	1	97 02 882 4	1 632	91 70 768 08	5	2
97 02 811 8	2 652	91 70 805 08	8	3	97 02 882 5	1 632	91 70 768 08	7	2
97 02 812 0	2 652	91 70 805 08	9	2	97 02 882 6	1 632	91 70 768 08	12	4
97 02 812 1	2 652	91 70 805 08	10	2	97 02 889 4	3 211	91 73 326 08	4	2
97 02 812 2	2 652	91 70 805 08	17	2	97 02 889 4	3 212	91 71 914 08	3	2
97 02 821 9	2 392	91 70 794 08	13	2	97 02 889 4	3 214	91 70 785 08	17	2
97 02 826 5	2 392	91 70 794 08	14	2	97 02 889 4	3 220	91 71 909 08	2	4
97 02 826 6	2 392	91 70 794 08	15	1	97 02 889 4	3 220 500	91 73 339 08	2	4
97 02 829 9	3 715	91 70 853 08	46	1	97 02 889 4	3 223	91 72 314 08	2	4
97 02 829 9	3 716	91 71 786 08	46	1	97 02 889 4	3 223 050	91 70 786 08	2	4
97 02 830 1	2 392	91 70 794 08	16	1	97 02 889 4	3 223 051	91 70 787 08	2	4
97 02 830 2	2 550 001	91 73 477 08	3	2	97 02 889 4	3 223 052	91 70 788 08	2	4
97 02 830 3	2 550 001	91 73 477 08	5	2	97 02 889 4	3 223 053	91 70 792 08	2	4
97 02 830 4	2 550 001	91 73 477 08	(2)	1	97 02 889 4	3 223 054	91 75 712 08	2	4
97 02 830 9	2 550 016	96 78 465 08	1	2	97 02 889 4	3 225	91 71 910 08	46	2
97 02 831 1	2 550 013	96 78 462 08	5	1	97 02 889 8	3 220	91 71 909 08	22	2
97 02 831 1	3 651 013	96 80 260 08	3	2	97 02 889 8	3 220 500	91 73 339 08	22	2
97 02 831 2	2 550 001	91 73 477 08	9	2	97 02 889 8	3 225	91 71 910 08	20	2
97 02 831 3	2 550 001	91 73 477 08	10	2	97 02 889 8	3 226	91 71 915 08	42	2
97 02 831 4	2 550 001	91 73 477 08	11	2	97 02 889 8	3 715	91 70 853 08	17	4
97 02 831 4	3 552	91 73 337 08	40	4	97 02 889 8	3 746 001	96 83 995 08	10	2
97 02 831 4	3 651	91 73 805 08	72	2	97 02 889 9	3 212	91 71 914 08	71	3
97 02 831 5	2 550 001	91 73 477 08	12	2	97 02 889 9	3 223	91 72 314 08	22	8
97 02 832 1	2 550 001	91 73 477 08	13	1	97 02 889 9	3 223 050	91 70 786 08	22	8
97 02 833 5	2 550 001	91 73 477 08	15	2	97 02 889 9	3 223 051	91 70 787 08	22	8
97 02 833 7	2 550 001	91 73 477 08	17	4	97 02 889 9	3 223 052	91 70 788 08	22	6
97 02 834 0	2 550 001	91 73 477 08	20	4	97 02 889 9	3 223 053	91 70 792 08	22	8
97 02 834 4	2 550 001	91 73 477 08	23	2	97 02 889 9	3 223 054	91 75 712 08	22	8
97 02 837 3	2 550 016	96 78 465 08	2	4	97 02 889 9	3 227 006	91 72 279 08	42	8
97 02 837 3	2 550 018	96 79 811 08	2	6	97 02 889 9	3 227 006	91 72 280 08	42	8
97 02 837 3	3 223 025	96 79 508 08	3	5	97 02 889 9	3 227 007	91 76 254 08	42	8
97 02 837 3	3 223 026	96 78 984 08	3	11	97 02 889 9	3 227 008	91 76 270 08	42	8
97 02 837 3	3 223 027	96 82 171 08	2	7	97 02 890 0	3 220	91 71 909 08	23	2
97 02 837 3	3 223 028	96 82 141 08	3	6	97 02 890 0	3 220 500	91 73 339 08	23	2
97 02 837 3	3 223 029	96 81 956 08	3	6	97 02 890 0	3 223	91 72 314 08	23	1
97 02 837 3	3 223 049	96 82 421 08	2	8	97 02 890 0	3 223 051	91 70 787 08	23	2
97 02 837 3	3 553 062	96 84 680 08	2	6	97 02 890 0	3 223 052	91 70 788 08	23	1
97 02 837 3	3 566 002	96 84 902 08	2	6	97 02 890 0	3 223 053	91 70 792 08	23	2
97 02 837 3	3 566 004	96 84 900 08	2	4	97 02 890 0	3 223 054	91 75 712 08	23	2
97 02 837 3	3 566 006	96 84 898 08	2	4	97 02 890 3	3 220	91 71 909 08	24	2
97 02 837 3	3 651	91 73 805 08	137	2	97 02 890 3	3 220 500	91 73 339 08	24	2
97 02 837 3	3 651 014	96 80 273 08	2	10	97 02 890 3	3 223	91 72 314 08	24	1
97 02 837 3	3 651 015	96 80 261 08	2	10	97 02 890 3	3 223 051	91 70 787 08	24	2
97 02 837 3	3 651 017	96 80 277 08	2	6	97 02 890 3	3 223 052	91 70 788 08	24	1
97 02 837 3	3 715	91 70 853 08	57	2	97 02 890 3	3 223 053	91 70 792 08	24	2
97 02 837 3	3 715 005	96 77 470 08	2	8	97 02 890 3	3 223 054	91 75 712 08	24	2
97 02 837 3	3 715 011	96 77 338 08	2	8	97 02 890 4	3 220	91 71 909 08	25	4
97 02 837 3	3 716	91 71 786 08	57	2	97 02 890 4	3 220 500	91 73 339 08	25	4
97 02 837 3	3 716 004	96 77 440 08	2	16	97 02 890 4	3 223 051	91 70 787 08	25	4
97 02 837 3	3 716 008	96 77 041 08	2	16	97 02 890 4	3 223 052	91 70 788 08	25	2
97 02 837 3	3 746 006	96 88 030 08	2	4	97 02 890 4	3 223 053	91 70 792 08	25	4
97 02 837 3	3 746 009	96 87 869 08	2	4	97 02 890 4	3 223 054	91 75 712 08	25	4
97 02 837 3	3 816 003	96 86 824 08	2	10	97 02 890 4	3 553	91 73 338 08	58	2
97 02 838 6	3 211	91 73 326 08	44	1	97 02 890 4	3 556 003	96 86 627 08	65	8
97 02 839 4	2 392	91 70 794 08	9	1	97 02 890 5	1 632	91 70 768 08	19	4
97 02 843 7	2 392	91 70 794 08	20	1	97 02 931 3	3 611	91 73 332 08	11	3
97 02 877 0	3 211	91 73 326 08	68	1	97 02 931 3	3 651	91 73 805 08	63	6
97 02 882 1	1 632	91 70 768 08	2	2	97 02 931 3	3 715	91 70 853 08	28	2
97 02 882 2	1 632	91 70 768 08	3	2	97 02 931 3	3 716	91 71 786 08	28	5
97 02 882 3	1 632	91 70 768 08	4	2	97 02 954 3	3 226	91 71 915 08	108	4

11.12.2013

etk\_en\_de\_098202\_LR\_11000

1068

**LIEBHERR**

Numerical index  
Numerischer Index

Item	Page	Assembly	Pos.	Quantity	Item	Page	Assembly	Pos.	Quantity
97 02 954 3	3 227 006	91 72 279 08	26	4	97 03 022 3	3 223 050	91 70 786 08	27	8
97 02 954 3	3 227 006	91 72 280 08	25	6	97 03 022 3	3 223 051	91 70 787 08	27	6
97 02 954 3	3 227 007	91 76 254 08	26	3	97 03 022 3	3 223 053	91 70 792 08	27	6
97 02 954 3	3 227 008	91 76 270 08	26	3	97 03 022 3	3 223 054	91 75 712 08	27	6
97 02 955 9	2 652	91 70 805 08	21	1	97 03 022 3	3 227 006	91 72 279 08	40	6
97 02 964 7	2 392	91 70 794 08	17	1	97 03 022 3	3 227 006	91 72 280 08	40	6
97 02 969 4	2 620	91 70 804 08	2	84	97 03 022 3	3 227 007	91 76 254 08	40	6
97 02 969 5	1 620	91 70 765 08	1	84	97 03 022 3	3 227 008	91 76 270 08	40	6
97 02 977 6	3 215 007	91 71 907 08	3	1	97 03 022 3	3 716	91 71 786 08	16	12
97 02 977 6	3 215 008	91 71 908 08	3	1	97 03 030 7	3 790 057	96 79 376 08	1	1
97 02 977 7	3 215 007	91 71 907 08	4	1	97 03 035 0	3 220	91 71 909 08	29	2
97 02 977 7	3 215 008	91 71 908 08	4	1	97 03 035 0	3 220 500	91 73 339 08	29	2
97 02 977 8	3 215 007	91 71 907 08	5	3	97 03 035 0	3 225	91 71 910 08	21	2
97 02 977 8	3 215 008	91 71 908 08	5	3	97 03 035 0	3 715	91 70 853 08	18	4
97 02 977 9	3 215 008	91 71 908 08	6	4	97 03 056 2	3 790 044	96 79 364 08	3	1
97 02 978 0	3 215 008	91 71 908 08	7	2	97 03 059 2	3 223 025	96 79 508 08	2	1
97 02 978 1	3 213 003	96 79 134 08	2	1	97 03 059 5	3 223 025	96 79 508 08	1	2
97 02 978 2	3 215 007	91 71 907 08	6	8	97 03 060 4	3 651	91 73 805 08	136	1
97 02 978 2	3 215 008	91 71 908 08	8	12	97 03 060 4	3 715	91 70 853 08	55	1
97 02 978 3	3 215 007	91 71 907 08	7	2	97 03 060 4	3 716	91 71 786 08	55	1
97 02 978 3	3 215 008	91 71 908 08	9	2	97 03 066 5	3 214 013	96 84 232 08	5	1
97 02 978 4	3 215 008	91 71 908 08	10	1	97 03 072 3	3 223 026	96 78 984 08	1	2
97 02 978 5	3 215 008	91 71 908 08	11	1	97 03 072 4	3 223 026	96 78 984 08	2	1
97 02 978 6	3 215 008	91 71 908 08	12	2	97 03 072 4	3 223 027	96 82 171 08	6	1
97 02 978 9	3 215 007	91 71 907 08	17	4	97 03 082 2	3 611	91 73 332 08	2	2
97 02 978 9	3 215 008	91 71 908 08	21	4	97 03 084 6	1 630 000	91 73 457 08	5	8
97 02 980 5	3 214	91 70 785 08	(6)	1	97 03 084 7	1 630 000	91 73 457 08	6	8
97 02 980 6	3 213	91 72 510 08	6	2	97 03 084 8	1 630 000	91 73 457 08	11	4
97 02 980 6	3 214	91 70 785 08	6	2	97 03 095 5	3 214 013	96 84 232 08	4	1
97 02 981 1	3 214	91 70 785 08	9	1	97 03 102 3	1 630 000	91 73 457 08	12	8
97 02 981 6	3 213	91 72 510 08	21	2	97 03 106 2	3 552 017	96 84 827 08	8	4
97 02 981 6	3 214	91 70 785 08	37	2	97 03 113 6	3 651 008	96 79 661 08	3	1
97 02 981 7	3 213	91 72 510 08	23	2	97 03 113 7	3 651 008	96 79 661 08	4	1
97 02 981 7	3 214	91 70 785 08	38	2	97 03 113 7	3 651 009	96 79 668 08	4	1
97 02 981 8	3 213	91 72 510 08	24	2	97 03 114 4	3 651 009	96 79 668 08	3	1
97 02 981 8	3 214	91 70 785 08	39	2	97 03 114 5	3 651 007	96 79 462 08	11	2
97 02 982 6	3 213	91 72 510 08	38	2	97 03 116 2	2 670	91 70 808 08	3	1
97 02 982 6	3 214	91 70 785 08	52	2	97 03 116 3	2 670	91 70 808 08	6	2
97 02 982 7	3 213	91 72 510 08	39	4	97 03 116 4	2 670	91 70 808 08	16	2
97 02 982 7	3 214	91 70 785 08	53	4	97 03 116 5	2 783	91 74 731 08	9	1
97 02 982 8	3 213	91 72 510 08	40	2	97 03 116 6	2 670	91 70 808 08	20	1
97 02 985 1	3 215 007	91 71 907 08	8	1	97 03 116 7	2 670	91 70 808 08	21	1
97 02 985 2	3 215 007	91 71 907 08	9	1	97 03 116 8	3 651 007	96 79 462 08	9	2
97 02 985 3	3 215 007	91 71 907 08	10	1	97 03 116 9	3 651 007	96 79 462 08	12	2
97 02 985 5	3 215 007	91 71 907 08	11	1	97 03 117 0	2 671	91 70 809 08	5	1
97 02 986 3	3 716	91 71 786 08	17	8	97 03 117 1	2 671	91 70 809 08	6	1
97 02 986 3	3 746 002	96 86 789 08	11	3	97 03 117 2	2 671	91 70 809 08	14	2
97 02 989 9	3 611	91 73 332 08	114	2	97 03 119 9	3 651 007	96 79 462 08	35	1
97 02 989 9	3 716	91 71 786 08	18	12	97 03 125 0	1 300	91 70 761 08	2	4
97 02 997 8	2 550 013	96 78 523 08	3	2	97 03 131 3	3 651 007	96 79 462 08	38	1
97 03 000 2	3 213	91 72 510 08	68	1	97 03 133 6	3 226	91 71 915 08	17	4
97 03 015 8	1 631 100	91 70 767 08	5	2	97 03 133 6	3 227 006	91 72 279 08	17	4
97 03 016 1	1 631 100	91 70 767 08	6	2	97 03 133 6	3 227 006	91 72 280 08	17	4
97 03 016 2	1 631 100	91 70 767 08	7	4	97 03 133 6	3 227 007	91 76 254 08	17	4
97 03 018 2	3 770 005	96 88 386 08	2	1	97 03 133 6	3 227 008	91 76 270 08	17	4
97 03 018 3	2 391 001	96 79 787 08	32	1	97 03 133 7	3 226	91 71 915 08	43	2
97 03 022 3	3 212	91 71 914 08	76	2	97 03 133 8	3 225	91 71 910 08	35	2
97 03 022 3	3 220	91 71 909 08	27	1	97 03 133 8	3 226	91 71 915 08	44	4
97 03 022 3	3 220 500	91 73 339 08	27	1	97 03 139 0	3 211	91 73 326 08	33	38
97 03 022 3	3 223	91 72 314 08	27	7	97 03 139 0	3 214	91 70 785 08	68	12

11.12.2013

etk\_en\_de\_098202\_LR\_11000

1069

**LIEBHERR**

Numerical index  
Numerischer Index

Item	Page	Assembly	Pos.	Quantity	Item	Page	Assembly	Pos.	Quantity
97 03 139 1	3 211	91 73 326 08	34	1	97 03 184 5	3 223 053	91 70 792 08	29	2
97 03 139 2	3 211	91 73 326 08	35	1	97 03 184 5	3 223 054	91 75 712 08	29	2
97 03 139 3	3 211	91 73 326 08	36	1	97 03 184 5	3 227 006	91 72 279 08	43	2
97 03 139 4	3 211	91 73 326 08	37	1	97 03 184 5	3 227 006	91 72 280 08	43	2
97 03 139 5	3 211	91 73 326 08	38	1	97 03 184 5	3 227 007	91 76 254 08	43	2
97 03 139 6	3 211	91 73 326 08	39	1	97 03 184 5	3 227 008	91 76 270 08	43	2
97 03 139 7	3 211	91 73 326 08	40	1	97 03 185 3	3 220	91 71 909 08	30	4
97 03 139 8	3 211	91 73 326 08	41	1	97 03 185 3	3 220 500	91 73 339 08	30	4
97 03 139 9	3 211	91 73 326 08	42	1	97 03 185 3	3 223 050	91 70 786 08	30	12
97 03 140 0	3 211	91 73 326 08	43	1	97 03 185 3	3 223 051	91 70 787 08	30	4
97 03 140 2	3 220	91 71 909 08	26	4	97 03 185 3	3 223 052	91 70 788 08	30	2
97 03 140 2	3 220 500	91 73 339 08	26	4	97 03 185 3	3 223 053	91 70 792 08	30	4
97 03 140 2	3 223	91 72 314 08	26	4	97 03 185 3	3 223 054	91 75 712 08	30	4
97 03 140 2	3 223 050	91 70 786 08	26	4	97 03 185 3	3 611	91 73 332 08	132	6
97 03 140 2	3 223 051	91 70 787 08	26	4	97 03 185 3	3 651	91 73 805 08	122	4
97 03 140 2	3 223 052	91 70 788 08	26	4	97 03 185 3	3 715	91 70 853 08	34	6
97 03 140 2	3 223 053	91 70 792 08	26	4	97 03 185 3	3 716	91 71 786 08	34	6
97 03 140 2	3 223 054	91 75 712 08	26	4	97 03 188 1	3 220	91 71 909 08	45	2
97 03 140 3	3 211	91 73 326 08	12	2	97 03 188 1	3 220 500	91 73 339 08	45	2
97 03 140 3	3 566 001	96 84 901 08	23	1	97 03 188 1	3 223	91 72 314 08	45	2
97 03 141 3	2 550 018	96 79 811 08	1	2	97 03 188 1	3 223 050	91 70 786 08	45	2
97 03 152 9	3 780 881	96 72 767 08	(5)	1	97 03 188 1	3 223 051	91 70 787 08	45	2
97 03 158 2	2 550 001	91 73 477 08	27	2	97 03 188 1	3 223 052	91 70 788 08	45	1
97 03 158 6	2 550 001	91 73 477 08	41	1	97 03 188 1	3 223 053	91 70 792 08	45	2
97 03 158 7	2 550 001	91 73 477 08	43	1	97 03 188 1	3 223 054	91 75 712 08	45	2
97 03 158 8	2 550 001	91 73 477 08	44	1	97 03 188 1	3 225	91 71 910 08	12	1
97 03 159 0	2 550 001	91 73 477 08	59	4	97 03 188 1	3 558	91 73 336 08	16	2
97 03 161 3	2 550 001	91 73 477 08	64	4	97 03 194 4	3 651 010	96 79 463 08	6	1
97 03 161 4	2 550 001	91 73 477 08	67	4	97 03 194 8	3 227 006	91 72 279 08	45	2
97 03 161 4	3 552	91 73 337 08	42	2	97 03 194 8	3 227 006	91 72 280 08	45	2
97 03 161 5	2 550 001	91 73 477 08	69	4	97 03 194 8	3 227 007	91 76 254 08	45	2
97 03 161 5	3 552	91 73 337 08	43	6	97 03 194 8	3 227 008	91 76 270 08	45	2
97 03 161 5	3 651	91 73 805 08	120	2	97 03 198 0	1 131 100	91 73 453 08	5	2
97 03 168 7	3 651 007	96 79 462 08	13	4	97 03 198 5	1 131 100	91 73 453 08	6	2
97 03 168 8	3 651 007	96 79 462 08	23	1	97 03 200 08	2 106 101	96 82 775 08	14	1
97 03 183 2	3 223 050	91 70 786 08	23	2	97 03 200 08	2 970 000	96 77 881 08	196	1
97 03 183 3	3 223 050	91 70 786 08	24	2	97 03 200 6	3 220	91 71 909 08	55	1
97 03 184 2	3 212	91 71 914 08	68	2	97 03 200 6	3 220 500	91 73 339 08	31	1
97 03 184 2	3 223 050	91 70 786 08	25	6	97 03 200 6	3 223 051	91 70 787 08	55	1
97 03 184 3	3 220	91 71 909 08	46	2	97 03 200 6	3 223 053	91 70 792 08	55	1
97 03 184 3	3 220 500	91 73 339 08	46	2	97 03 200 6	3 223 054	91 75 712 08	55	1
97 03 184 3	3 223	91 72 314 08	46	2	97 03 202 1	3 651 010	96 79 463 08	10	1
97 03 184 3	3 223 050	91 70 786 08	46	2	97 03 202 1	3 651 012	96 79 832 08	9	1
97 03 184 3	3 223 051	91 70 787 08	46	2	97 03 203 1	3 780 881	96 72 767 08	(4)	1
97 03 184 3	3 223 052	91 70 788 08	46	1	97 03 203 8	3 651 012	96 79 832 08	3	1
97 03 184 3	3 223 053	91 70 792 08	46	2	97 03 203 9	3 651 012	96 79 832 08	4	1
97 03 184 3	3 223 054	91 75 712 08	46	2	97 03 208 08	2 106 101	96 82 775 08	13	1
97 03 184 3	3 225	91 71 910 08	11	1	97 03 208 08	2 970 000	96 77 881 08	197	1
97 03 184 4	3 212	91 71 914 08	70	1	97 03 209 1	1 131 100	91 73 453 08	7	4
97 03 184 4	3 223	91 72 314 08	28	2	97 03 209 4	2 550 012	91 74 759 08	1	1
97 03 184 4	3 223 050	91 70 786 08	28	2	97 03 209 4	3 212 011	96 85 414 08	8	2
97 03 184 4	3 223 051	91 70 787 08	28	2	97 03 213 5	2 550 001	91 73 477 08	16	4
97 03 184 4	3 223 052	91 70 788 08	28	1	97 03 226 7	3 651 014	96 80 273 08	1	2
97 03 184 4	3 223 053	91 70 792 08	28	2	97 03 227 4	3 651 015	96 80 261 08	1	2
97 03 184 4	3 223 054	91 75 712 08	28	2	97 03 229 9	3 651 017	96 80 277 08	1	2
97 03 184 5	3 212	91 71 914 08	69	1	97 03 231 2	3 651	91 73 805 08	14	1
97 03 184 5	3 223	91 72 314 08	29	2	97 03 231 3	3 651	91 73 805 08	15	2
97 03 184 5	3 223 050	91 70 786 08	29	2	97 03 231 4	3 651	91 73 805 08	16	1
97 03 184 5	3 223 051	91 70 787 08	29	2	97 03 231 5	3 651	91 73 805 08	17	1
97 03 184 5	3 223 052	91 70 788 08	29	1	97 03 231 6	3 651	91 73 805 08	19	1

11.12.2013

etk\_en\_de\_098202\_LR\_11000

1070

**LIEBHERR**

Numerical index  
Numerischer Index

Item	Page	Assembly	Pos.	Quantity	Item	Page	Assembly	Pos.	Quantity
97 03 231 8	3 651	91 73 805 08	20	1	97 03 335 1	3 223 052	91 70 788 08	61	4
97 03 231 9	3 651	91 73 805 08	21	1	97 03 335 1	3 223 053	91 70 792 08	61	4
97 03 232 2	3 212	91 71 914 08	73	1	97 03 335 1	3 223 054	91 75 712 08	61	4
97 03 232 2	3 651	91 73 805 08	22	4	97 03 335 1	3 716	91 71 786 08	65	1
97 03 232 3	3 651	91 73 805 08	23	4	97 03 335 2	3 223 051	91 70 787 08	61	4
97 03 232 4	3 212	91 71 914 08	72	2	97 03 335 2	3 223 052	91 70 788 08	62	4
97 03 232 4	3 651	91 73 805 08	24	4	97 03 335 2	3 223 053	91 70 792 08	62	4
97 03 232 5	3 651	91 73 805 08	25	2	97 03 335 2	3 223 054	91 75 712 08	62	4
97 03 232 5	3 746 002	96 86 789 08	13	1	97 03 338 7	2 550 001	91 73 477 08	54	2
97 03 232 6	3 651	91 73 805 08	26	2	97 03 338 8	2 550 001	91 73 477 08	56	1
97 03 232 6	3 746 001	96 83 995 08	9	3	97 03 341 8	3 711	91 72 286 08	22	1
97 03 232 7	3 651	91 73 805 08	27	2	97 03 343 5	2 106 100	91 74 016 08	11	2
97 03 232 8	3 651	91 73 805 08	28	3	97 03 350 6	2 106 100	91 74 016 08	4	2
97 03 233 7	3 651	91 73 805 08	29	1	97 03 353 0	2 106 100	91 74 016 08	5	4
97 03 233 8	3 651	91 73 805 08	30	1	97 03 353 1	2 106 100	91 74 016 08	6	2
97 03 234 1	3 651	91 73 805 08	31	2	97 03 353 3	2 106 100	91 74 016 08	7	2
97 03 234 2	3 651	91 73 805 08	32	2	97 03 353 4	2 106 100	91 74 016 08	8	2
97 03 234 3	3 651	91 73 805 08	33	1	97 03 353 5	2 106 100	91 74 016 08	9	2
97 03 234 4	3 651	91 73 805 08	34	1	97 03 353 9	2 106 100	91 74 016 08	10	4
97 03 234 5	3 651	91 73 805 08	35	1	97 03 381 8	3 212	91 71 914 08	115	4
97 03 234 6	3 651	91 73 805 08	36	1	97 03 381 8	3 651	91 73 805 08	118	3
97 03 234 8	3 651	91 73 805 08	37	1	97 03 381 8	3 746 002	96 86 789 08	15	8
97 03 235 1	3 651	91 73 805 08	38	1	97 03 384 6	2 106 100	91 74 016 08	35	4
97 03 235 2	3 651	91 73 805 08	39	1	97 03 385 9	2 106 100	91 74 016 08	33	2
97 03 236 0	3 611	91 73 332 08	93	2	97 03 386 0	2 106 100	91 74 016 08	34	2
97 03 236 2	3 611	91 73 332 08	90	1	97 03 392 4	3 225	91 71 910 08	16	4
97 03 236 3	3 611	91 73 332 08	91	1	97 03 392 4	3 746 001	96 83 995 08	13	4
97 03 236 4	3 611	91 73 332 08	81	1	97 03 394 3	3 223	91 72 314 08	9	1
97 03 236 6	3 611	91 73 332 08	87	3	97 03 394 4	3 223	91 72 314 08	10	1
97 03 239 1	2 730 050	91 70 815 08	28	4	97 03 394 5	3 223	91 72 314 08	11	1
97 03 240 1	3 651	91 73 805 08	54	3	97 03 395 0	3 715	91 70 853 08	49	5
97 03 240 1	3 715	91 70 853 08	25	2	97 03 395 0	3 716	91 71 786 08	49	10
97 03 240 1	3 716	91 71 786 08	25	2	97 03 395 6	3 223	91 72 314 08	12	2
97 03 250 6	2 105 200	91 73 478 08	4	2	97 03 395 7	3 223	91 72 314 08	13	2
97 03 253 7	2 105 200	91 73 478 08	6	2	97 03 396 3	3 223	91 72 314 08	(1)	1
97 03 255 1	2 105 200	91 73 478 08	7	2	97 03 397 9	1 742 000	91 70 770 08	(2)	4
97 03 256 7	2 105 200	91 73 478 08	9	2	97 03 398 2	2 550 012	91 74 759 08	3	1
97 03 259 0	2 105 200	91 73 478 08	10	2	97 03 398 2	3 611 001	96 82 842 08	9	1
97 03 259 4	2 105 200	91 73 478 08	11	1	97 03 404 0	3 611	91 73 332 08	53	24
97 03 259 6	2 105 200	91 73 478 08	12	1	97 03 409 4	3 711	91 72 286 08	5	1
97 03 260 6	2 105 200	91 73 478 08	13	4	97 03 411 0	3 715	91 70 853 08	60	10
97 03 261 0	2 105 200	91 73 478 08	15	2	97 03 411 0	3 716	91 71 786 08	60	10
97 03 264 2	1 920 403	96 79 066 08	4	1	97 03 411 1	3 611	91 73 332 08	54	12
97 03 264 2	1 920 417	96 79 065 08	4	1	97 03 412 4	3 711	91 72 286 08	23	1
97 03 268 5	1 411	91 72 917 08	61	1	97 03 413 0	3 711	91 72 286 08	8	2
97 03 268 6	1 411	91 72 917 08	62	1	97 03 413 1	2 125	91 70 777 08	3	2
97 03 274 8	3 651 017	96 80 280 08	1	2	97 03 413 9	2 310 001	91 74 381 08	4	1
97 03 274 9	3 651 017	96 80 280 08	3	1	97 03 413 9	2 320 001	91 74 540 08	4	1
97 03 283 5	1 300 001	96 80 915 08	1	73	97 03 414 0	2 125	91 70 777 08	6	2
97 03 290 3	3 651 016	96 80 279 08	2	1	97 03 414 1	2 310 001	91 74 381 08	5	1
97 03 319 5	3 211 010	96 83 113 08	6	2	97 03 414 1	2 320 001	91 74 540 08	5	1
97 03 321 3	1 401	91 72 916 08	8	2	97 03 414 2	2 310 001	91 74 381 08	6	1
97 03 321 3	1 411	91 72 917 08	8	2	97 03 414 3	2 125	91 70 777 08	7	2
97 03 325 08	3 350 001	91 74 740 08	15	1	97 03 414 4	2 125	91 70 777 08	9	4
97 03 325 6	3 211	91 73 326 08	156	1	97 03 414 5	2 310 001	91 74 381 08	7	1
97 03 328 9	3 611	91 73 332 08	143	1	97 03 414 5	2 320 001	91 74 540 08	7	1
97 03 329 0	3 611	91 73 332 08	144	1	97 03 414 6	2 310 001	91 74 381 08	8	1
97 03 334 9	3 611	91 73 332 08	71	1	97 03 414 6	2 320 001	91 74 540 08	8	1
97 03 335 0	3 611	91 73 332 08	72	1	97 03 414 6	2 340 101	91 74 512 08	38	1
97 03 335 1	3 223 051	91 70 787 08	60	4	97 03 414 6	3 350 001	91 74 740 08	12	1

11.12.2013

etk\_en\_de\_098202\_LR\_11000

1071

**LIEBHERR**

Numerical index  
Numerischer Index

Item	Page	Assembly	Pos.	Quantity	Item	Page	Assembly	Pos.	Quantity
97 03 414 6	3 360 003	91 74 860 08	10	1	97 03 572 2	2 260	91 70 797 08	6	1
97 03 414 6	3 370 002	91 74 736 08	10	1	97 03 572 9	2 260	91 70 797 08	16	1
97 03 418 0	1 300 001	96 80 915 08	2	146	97 03 573 0	2 260	91 70 797 08	17	1
97 03 420 3	2 932 187	96 80 958 08	1	1	97 03 573 1	2 260	91 70 797 08	18	1
97 03 420 5	2 932 082	96 79 180 08	24	2	97 03 573 2	2 260	91 70 797 08	19	2
97 03 422 0	2 932 041	96 79 179 08	11	2	97 03 573 8	2 260	91 70 797 08	25	1
97 03 423 8	2 310 001	91 74 381 08	15	1	97 03 573 9	3 211	91 73 326 08	3	2
97 03 423 8	2 320 001	91 74 540 08	15	1	97 03 573 9	3 611	91 73 332 08	3	2
97 03 423 8	2 631	91 70 800 08	24	1	97 03 575 7	2 392	91 70 794 08	21	1
97 03 426 4	3 780 236	96 80 998 08	3	1	97 03 577 1	3 711	91 72 286 08	29	1
97 03 427 4	3 780 043	96 81 344 08	6	1	97 03 588 2	3 212	91 71 914 08	75	4
97 03 431 7	3 711	91 72 286 08	6	2	97 03 588 2	3 223	91 72 314 08	30	10
97 03 431 8	3 711	91 72 286 08	4	2	97 03 588 2	3 746 001	96 83 995 08	12	6
97 03 431 9	3 711	91 72 286 08	10	2	97 03 589 4	3 211	91 73 326 08	111	1
97 03 433 7	3 711	91 72 286 08	26	1	97 03 590 9	3 223	91 72 314 08	25	2
97 03 436 0	3 651 018	96 80 282 08	6	2	97 03 594 5	3 291	91 70 844 08	9	2
97 03 448 0	3 651 019	96 81 079 08	13	1	97 03 594 5	3 292	91 71 787 08	2	2
97 03 448 08	3 211	91 73 326 08	137	12	97 03 595 0	2 320 011	96 81 618 08	4	1
97 03 448 08	3 350 001	91 74 740 08	16	1	97 03 609 9	3 211	91 73 326 08	91	1
97 03 448 08	3 611	91 73 332 08	156	4	97 03 611 1	3 611	91 73 332 08	4	2
97 03 448 08	3 651	91 73 805 08	103	12	97 03 611 7	3 611	91 73 332 08	15	1
97 03 448 1	3 651 019	96 81 079 08	14	1	97 03 612 3	3 611	91 73 332 08	25	1
97 03 463 6	2 650 003	96 81 140 08	3	1	97 03 613 6	3 611	91 73 332 08	43	1
97 03 464 9	2 650 001	96 81 112 08	2	1	97 03 613 7	3 611	91 73 332 08	44	6
97 03 465 1	2 650 001	96 81 112 08	3	1	97 03 613 8	2 393	91 70 795 08	6	1
97 03 465 2	2 650 001	96 81 112 08	4	1	97 03 615 3	2 925 007	96 79 562 08	9	1
97 03 465 3	2 650 001	96 81 112 08	5	1	97 03 615 4	2 925 007	96 79 562 08	10	1
97 03 465 5	3 651	91 73 805 08	77	2	97 03 615 7	2 320 011	96 81 618 08	6	1
97 03 469 9	2 541	91 70 802 08	50	1	97 03 616 2	2 320 011	96 81 618 08	5	1
97 03 492 7	2 310 001	91 74 381 08	9	1	97 03 621 4	3 611	91 73 332 08	62	2
97 03 492 7	2 320 001	91 74 540 08	9	1	97 03 621 5	3 611	91 73 332 08	66	1
97 03 501 08	2 711	91 70 812 08	23	5	97 03 622 0	3 611	91 73 332 08	77	2
97 03 501 08	3 210 004	91 76 921 08	13	2	97 03 623 4	3 611	91 73 332 08	84	1
97 03 501 08	3 211	91 73 326 08	173	2	97 03 623 5	3 611	91 73 332 08	88	1
97 03 501 08	3 350 010	91 74 786 08	5	1	97 03 623 7	3 611	91 73 332 08	97	3
97 03 501 08	3 360 003	91 74 860 08	15	1	97 03 623 8	3 611	91 73 332 08	98	2
97 03 501 6	3 223	91 72 314 08	49	4	97 03 624 0	3 611	91 73 332 08	108	2
97 03 501 7	2 106 100	91 74 016 08	27	4	97 03 624 1	3 611	91 73 332 08	113	1
97 03 502 08	2 711	91 70 812 08	22	1	97 03 625 9	3 611	91 73 332 08	124	2
97 03 526 2	2 260	91 70 797 08	2	1	97 03 626 1	3 611	91 73 332 08	126	2
97 03 537 3	2 340 101	91 74 512 08	6	1	97 03 626 6	3 611	91 73 332 08	129	1
97 03 537 4	2 340 101	91 74 512 08	7	1	97 03 626 7	3 611	91 73 332 08	130	1
97 03 537 9	2 340 101	91 74 512 08	11	1	97 03 628 7	3 223	91 72 314 08	70	12
97 03 538 0	2 340 101	91 74 512 08	12	1	97 03 629 2	3 223 052	91 70 788 08	12	2
97 03 538 2	2 340 101	91 74 512 08	17	8	97 03 629 4	2 260 006	96 81 694 08	5	6
97 03 538 3	2 340 101	91 74 512 08	18	4	97 03 629 6	3 223 052	91 70 788 08	14	1
97 03 545 4	2 340 101	91 74 512 08	13	1	97 03 629 7	3 223 052	91 70 788 08	15	1
97 03 558 3	3 556 003	96 86 627 08	67	4	97 03 629 8	3 212	91 71 914 08	108	4
97 03 558 3	3 651	91 73 805 08	123	2	97 03 629 9	3 223 052	91 70 788 08	17	4
97 03 558 4	2 320 001	91 74 540 08	6	1	97 03 630 0	3 223 052	91 70 788 08	18	2
97 03 564 5	3 223	91 72 314 08	62	1	97 03 630 4	3 746 002	96 86 789 08	14	2
97 03 564 9	3 223	91 72 314 08	63	1	97 03 630 7	3 223	91 72 314 08	73	2
97 03 565 3	3 223	91 72 314 08	64	1	97 03 630 9	3 223	91 72 314 08	74	6
97 03 565 4	3 223	91 72 314 08	65	1	97 03 637 8	2 393	91 70 795 08	7	1
97 03 565 5	3 223	91 72 314 08	66	1	97 03 637 9	2 393	91 70 795 08	8	2
97 03 565 6	3 223	91 72 314 08	67	1	97 03 638 1	2 393	91 70 795 08	4	1
97 03 568 1	3 223	91 72 314 08	68	2	97 03 648 6	2 510	91 70 799 08	(1)	1
97 03 568 2	3 223	91 72 314 08	69	6	97 03 648 7	2 510	91 70 799 08	(1)	1
97 03 568 4	1 300	91 70 761 08	3	2	97 03 648 9	2 510	91 70 799 08	(1)	1
97 03 568 4	2 105 200	91 73 478 08	37	1	97 03 655 6	3 223 022	96 81 902 08	4	1

11.12.2013

etk\_en\_de\_098202\_LR\_11000

1072

**LIEBHERR**Numerical index  
Numerischer Index

Item	Page	Assembly	Pos.	Quantity	Item	Page	Assembly	Pos.	Quantity
97 03 658 4	3 291	91 70 844 08	13	2	97 03 751 9	3 211	91 73 326 08	117	1
97 03 673 2	2 101 003	96 93 246 08	4	1	97 03 755 0	3 350 001	91 74 740 08	11	1
97 03 673 2	2 730 050	91 70 815 08	(2)	2	97 03 761 5	2 859 042	96 82 558 08	1	1
97 03 673 2	3 211 010	96 83 113 08	4	1	97 03 761 6	2 859 043	96 82 559 08	1	1
97 03 673 2	3 212 011	96 85 414 08	6	1	97 03 761 7	2 859 044	96 82 560 08	1	1
97 03 673 2	3 223 102	96 80 123 08	6	1	97 03 761 8	2 859 045	96 82 561 08	1	1
97 03 673 2	3 223 103	96 91 329 08	6	1	97 03 761 9	2 859 041	96 82 553 08	19	2
97 03 673 2	3 223 104	96 94 253 08	6	1	97 03 762 6	2 106 101	96 82 775 08	100	1
97 03 673 2	3 226 003	96 79 824 08	6	1	97 03 763 1	2 730 050	91 70 815 08	29	4
97 03 673 2	3 226 004	96 86 880 08	6	1	97 03 767 2	2 391 001	96 79 787 08	51	1
97 03 673 2	3 552 018	96 85 869 08	7	1	97 03 767 3	2 391 001	96 79 787 08	52	1
97 03 673 2	3 611 001	96 82 842 08	4	1	97 03 767 4	2 391 001	96 79 787 08	53	1
97 03 673 2	3 651 020	96 88 186 08	5	1	97 03 767 9	3 360 003	91 74 860 08	9	4
97 03 673 2	3 815 010	96 90 258 08	4	1	97 03 767 9	3 370 002	91 74 736 08	7	4
97 03 673 4	1 134	91 75 916 08	1	12	97 03 768 2	3 360 003	91 74 860 08	8	1
97 03 673 4	1 405	91 73 221 08	1	12	97 03 768 2	3 370 002	91 74 736 08	9	1
97 03 673 4	1 415 101	91 73 223 08	1	12	97 03 768 3	2 533 067	96 79 239 08	1	1
97 03 679 6	3 360 003	91 74 860 08	5	1	97 03 769 4	2 310 001	91 74 381 08	16	1
97 03 679 6	3 370 002	91 74 736 08	6	1	97 03 769 4	2 320 001	91 74 540 08	16	1
97 03 687 3	3 745	91 72 298 08	10	4	97 03 769 4	2 340 101	91 74 512 08	32	1
97 03 691 2	2 657	91 70 806 08	14	1	97 03 769 4	2 550 001	91 73 477 08	112	1
97 03 691 3	2 657	91 70 806 08	16	1	97 03 769 4	3 211	91 73 326 08	178	1
97 03 691 7	3 213 099	96 82 221 08	7	4	97 03 769 4	3 350 001	91 74 740 08	35	1
97 03 692 7	3 350 001	91 74 740 08	7	1	97 03 769 4	3 360 003	91 74 860 08	11	1
97 03 719 1	3 350 001	91 74 740 08	8	2	97 03 769 4	3 370 002	91 74 736 08	11	1
97 03 719 2	3 350 001	91 74 740 08	9	2	97 03 769 4	3 611	91 73 332 08	171	1
97 03 719 6	3 223 049	96 82 421 08	1	2	97 03 795 2	2 880	91 70 822 08	18	1
97 03 720 7	2 931 023	96 82 409 08	17	1	97 03 797 3	2 391 001	96 79 787 08	48	1
97 03 720 9	2 931 023	96 82 409 08	18	1	97 03 797 4	2 391 001	96 79 787 08	49	1
97 03 721 0	2 931 023	96 82 409 08	19	2	97 03 802 8	3 880	91 72 282 08	13	2
97 03 721 2	2 931 023	96 82 409 08	21	2	97 03 814 3	2 859 041	96 82 553 08	16	1
97 03 721 3	2 931 023	96 82 409 08	22	2	97 03 814 4	2 859 041	96 82 553 08	17	1
97 03 721 4	2 931 023	96 82 409 08	23	4	97 03 814 5	2 859 041	96 82 553 08	27	20
97 03 721 5	2 931 023	96 82 409 08	24	1	97 03 819 2	3 745	91 72 298 08	13	2
97 03 722 8	2 931 023	96 82 409 08	14	1	97 03 819 4	3 745	91 72 298 08	30	4
97 03 723 4	3 350 001	91 74 740 08	(2)	1	97 03 819 5	3 745	91 72 298 08	38	4
97 03 724 8	2 391 001	96 79 787 08	6	1	97 03 819 6	3 745	91 72 298 08	44	8
97 03 724 9	2 391 001	96 79 787 08	7	1	97 03 820 9	3 880	91 72 282 08	11	4
97 03 725 0	2 391 001	96 79 787 08	8	1	97 03 821 5	3 223 028	96 82 141 08	1	2
97 03 725 1	2 391 001	96 79 787 08	9	1	97 03 823 2	3 746 001	96 83 995 08	11	9
97 03 725 2	2 391 001	96 79 787 08	10	1	97 03 823 2	3 746 002	96 86 789 08	12	1
97 03 725 3	2 391 001	96 79 787 08	11	1	97 03 827 4	3 747	91 72 300 08	3	6
97 03 725 4	2 391 001	96 79 787 08	12	1	97 03 828 1	3 223 052	91 70 788 08	54	2
97 03 725 5	2 391 001	96 79 787 08	13	1	97 03 829 1	2 925 007	96 79 562 08	8	1
97 03 725 8	2 391 001	96 79 787 08	14	1	97 03 829 1	2 925 203	96 79 575 08	3	1
97 03 725 9	2 391 001	96 79 787 08	15	1	97 03 834 4	2 105 201	96 82 843 08	1	1
97 03 726 0	2 391 001	96 79 787 08	16	1	97 03 834 5	2 105 201	96 82 843 08	2	1
97 03 726 1	2 391 001	96 79 787 08	17	1	97 03 836 8	2 631 007	96 83 099 08	4	1
97 03 726 2	2 391 001	96 79 787 08	18	1	97 03 836 9	2 631 007	96 83 099 08	14	1
97 03 726 3	2 391 001	96 79 787 08	19	1	97 03 837 0	2 631	91 70 800 08	29	2
97 03 726 4	2 391 001	96 79 787 08	20	1	97 03 837 1	2 631	91 70 800 08	32	3
97 03 726 5	2 391 001	96 79 787 08	21	1	97 03 837 2	2 631	91 70 800 08	28	2
97 03 726 6	2 391 001	96 79 787 08	22	1	97 03 837 6	2 631	91 70 800 08	25	1
97 03 726 7	2 391 001	96 79 787 08	23	1	97 03 837 7	2 631	91 70 800 08	23	2
97 03 726 8	2 391 001	96 79 787 08	24	1	97 03 837 8	2 631	91 70 800 08	7	1
97 03 738 3	2 880	91 70 822 08	60	1	97 03 837 9	2 631	91 70 800 08	22	1
97 03 739 2	3 611 002	96 82 466 08	1	2	97 03 838 0	2 631	91 70 800 08	26	2
97 03 739 3	3 611 002	96 82 466 08	2	4	97 03 838 1	2 631	91 70 800 08	20	10
97 03 747 3	3 211	91 73 326 08	115	4	97 03 838 2	2 631	91 70 800 08	19	2
97 03 748 4	3 211	91 73 326 08	116	3	97 03 838 3	2 631	91 70 800 08	16	1

11.12.2013

etk\_en\_de\_098202\_LR\_11000

1073

**LIEBHERR**Numerical index  
Numerischer Index

Item	Page	Assembly	Pos.	Quantity	Item	Page	Assembly	Pos.	Quantity
97 03 838 5	2 631	91 70 800 08	12	2	97 03 946 6	2 106 101	96 82 775 08	7	1
97 03 838 6	2 631	91 70 800 08	11	1	97 03 946 7	2 106 101	96 82 775 08	8	2
97 03 838 7	2 631	91 70 800 08	55	1	97 03 947 0	2 106 101	96 82 775 08	10	7
97 03 838 9	2 631 006	96 82 872 08	2	1	97 03 947 1	2 106 101	96 82 775 08	11	7
97 03 839 0	2 631 003	96 82 873 08	2	1	97 03 947 6	3 360 003	91 74 860 08	6	2
97 03 841 2	3 880	91 72 282 08	8	1	97 03 947 7	3 360 003	91 74 860 08	7	2
97 03 842 6	3 880	91 72 282 08	12	2	97 03 955 3	2 930 006	96 82 414 08	6	1
97 03 844 2	3 611 001	96 82 842 08	7	2	97 03 957 7	2 930 006	96 82 414 08	5	1
97 03 852 7	2 859 040	96 82 869 08	50	1	97 03 964 3	3 211	91 73 326 08	143	1
97 03 852 7	3 553	91 73 338 08	93	2	97 03 967 4	2 920 651	96 83 462 08	503	1
97 03 852 8	2 859 040	96 82 869 08	51	1	97 03 967 6	2 920 651	96 83 462 08	513	1
97 03 853 2	2 859 040	96 82 869 08	20	10	97 03 969 0	3 211	91 73 326 08	147	1
97 03 869 0	2 631	91 70 800 08	14	1	97 03 971 3	2 932 041	96 79 179 08	60	1
97 03 869 0	2 631 005	96 89 040 08	1	1	97 03 973 8	3 211	91 73 326 08	145	1
97 03 872 7	2 533 003	96 79 267 08	15	1	97 03 975 3	2 550 012	91 74 759 08	4	1
97 03 873 8	2 631 001	96 82 832 08	21	2	97 03 980 3	2 925 013	96 79 561 08	3	1
97 03 873 9	2 631 001	96 82 832 08	29	1	97 03 980 4	2 925 013	96 79 561 08	4	1
97 03 874 0	2 631 001	96 82 832 08	30	1	97 03 980 7	2 810	91 70 816 08	79	1
97 03 874 1	2 631 001	96 82 832 08	31	1	97 03 981 0	2 932 041	96 79 179 08	62	1
97 03 874 2	2 631 001	96 82 832 08	37	2	97 03 981 1	2 932 041	96 79 179 08	63	1
97 03 874 3	2 631 001	96 82 832 08	38	2	97 03 981 2	2 932 041	96 79 179 08	64	1
97 03 874 4	2 631 001	96 82 832 08	39	2	97 03 981 3	2 932 041	96 79 179 08	65	1
97 03 874 5	2 631 001	96 82 832 08	40	2	97 03 981 4	2 932 041	96 79 179 08	66	1
97 03 874 6	2 631 001	96 82 832 08	44	1	97 03 981 5	2 932 041	96 79 179 08	67	1
97 03 874 7	2 631 001	96 82 832 08	45	2	97 03 981 6	2 920 699	96 84 180 08	503	1
97 03 881 1	2 810	91 70 816 08	12	3	97 03 981 6	2 932 041	96 79 179 08	68	1
97 03 882 3	2 810	91 70 816 08	47	1	97 03 981 7	2 932 041	96 79 179 08	69	1
97 03 887 0	2 810	91 70 816 08	49	1	97 03 982 1	2 932 041	96 79 179 08	78	1
97 03 889 0	3 611 001	96 82 842 08	8	4	97 03 982 7	2 932 041	96 79 179 08	61	1
97 03 890 3	2 631	91 70 800 08	61	1	97 03 986 4	1 131 100	91 73 453 08	47	4
97 03 890 4	2 631	91 70 800 08	62	1	97 03 986 5	1 131 100	91 73 453 08	48	4
97 03 890 6	2 631	91 70 800 08	64	1	97 03 987 08	3 350 001	91 74 740 08	14	4
97 03 892 9	1 401	91 72 916 08	91	1	97 03 987 08	3 360 003	91 74 860 08	12	2
97 03 892 9	1 411	91 72 917 08	91	1	97 03 987 08	3 370 002	91 74 736 08	12	2
97 03 893 0	2 932 082	96 79 180 08	(1)	1	97 04 007 9	2 106 101	96 82 775 08	39	2
97 03 893 1	2 932 082	96 79 180 08	(2)	2	97 04 008 0	2 106 102	96 83 764 08	1	1
97 03 894 5	2 859 049	96 83 091 08	1	1	97 04 008 5	3 223 029	96 81 956 08	1	2
97 03 897 6	3 211 010	96 83 113 08	5	6	97 04 010 08	2 744	91 76 183 08	2	2
97 03 902 8	2 859 040	96 82 869 08	(1)	1	97 04 033 0	2 810 043	96 83 971 08	3	2
97 03 903 3	2 859 040	96 82 869 08	(1)	1	97 04 036 9	3 213	91 72 510 08	15	1
97 03 903 8	2 859 040	96 82 869 08	(1)	1	97 04 036 9	3 214	91 70 785 08	15	1
97 03 904 3	2 859 040	96 82 869 08	21	1	97 04 039 3	2 810	91 70 816 08	93	2
97 03 904 4	2 859 040	96 82 869 08	22	1	97 04 064 7	3 214	91 70 785 08	24	2
97 03 905 1	2 859 040	96 82 869 08	(1)	1	97 04 064 8	3 214	91 70 785 08	25	2
97 03 905 7	2 859 050	96 83 104 08	1	1	97 04 064 9	3 214	91 70 785 08	26	2
97 03 905 8	2 859 051	96 83 182 08	1	1	97 04 066 5	3 214	91 70 785 08	34	2
97 03 908 1	2 859 040	96 82 869 08	23	1	97 04 067 5	3 214	91 70 785 08	60	1
97 03 908 2	2 859 040	96 82 869 08	24	1	97 04 067 6	3 214	91 70 785 08	61	1
97 03 908 3	2 859 040	96 82 869 08	25	1	97 04 067 7	3 214	91 70 785 08	62	1
97 03 908 4	2 859 040	96 82 869 08	26	1	97 04 084 8	3 558	91 73 336 08	20	4
97 03 908 5	2 859 040	96 82 869 08	27	1	97 04 084 9	3 554	91 72 278 08	40	4
97 03 910 3	2 810	91 70 816 08	77	1	97 04 084 9	3 556 003	96 86 627 08	16	4
97 03 914 0	3 611	91 73 332 08	154	2	97 04 084 9	3 557	91 71 913 08	10	4
97 03 915 4	2 859 040	96 82 869 08	28	1	97 04 084 9	3 558	91 73 336 08	23	4
97 03 941 6	1 131 100	91 73 453 08	46	1	97 04 085 9	3 651 016	96 80 279 08	7	2
97 03 946 0	2 106 101	96 82 775 08	1	1	97 04 091 0	3 930 371	96 79 229 08	4	1
97 03 946 1	2 106 101	96 82 775 08	2	1	97 04 091 3	2 340 101	91 74 512 08	42	1
97 03 946 2	2 106 101	96 82 775 08	3	1	97 04 092 5	3 554	91 72 278 08	26	1
97 03 946 3	2 106 101	96 82 775 08	4	1	97 04 092 5	3 556 003	96 86 627 08	4	1
97 03 946 4	2 106 101	96 82 775 08	5	1	97 04 092 6	3 556 003	96 86 627 08	5	2

11.12.2013

etk\_en\_de\_098202\_LR\_11000

1074

**LIEBHERR**

Numerical index  
Numerischer Index



Item	Page	Assembly	Pos.	Quantity	Item	Page	Assembly	Pos.	Quantity
97 04 095 2	3 930 371	96 79 229 08	5	1	97 04 212 6	3 552	91 73 337 08	44	2
97 04 096 1	3 214 013	96 84 232 08	9	2	97 04 212 6	3 566 001	96 84 901 08	24	1
97 04 096 2	3 214 013	96 84 232 08	10	2	97 04 214 4	2 106 101	96 82 775 08	47	1
97 04 102 0	3 930 188	96 79 232 08	1	1	97 04 214 4	2 810	91 70 816 08	94	1
97 04 102 0	3 930 188	96 79 232 08	274	1	97 04 215 9	3 554	91 72 278 08	28	4
97 04 102 0	3 930 188	96 84 011 08	5	1	97 04 215 9	3 556 003	96 86 627 08	9	4
97 04 102 0	3 930 371	96 79 229 08	1	1	97 04 216 7	3 611	91 73 332 08	183	2
97 04 102 0	3 930 392	96 82 851 08	274	1	97 04 221 2	3 556 003	96 86 627 08	47	3
97 04 112 5	2 310 001	91 74 381 08	10	1	97 04 221 4	3 556 003	96 86 627 08	48	2
97 04 112 5	2 320 001	91 74 540 08	10	1	97 04 221 5	2 106 101	96 82 775 08	48	1
97 04 116 9	2 340 101	91 74 512 08	43	1	97 04 221 6	3 611	91 73 332 08	174	1
97 04 133 8	2 932 082	96 79 180 08	4	1	97 04 222 8	3 556 003	96 86 627 08	57	1
97 04 134 6	3 651	91 73 805 08	121	10	97 04 222 9	3 556 003	96 86 627 08	58	2
97 04 135 7	2 106 101	96 82 775 08	41	2	97 04 223 0	3 556 003	96 86 627 08	63	2
97 04 136 0	2 106 101	96 82 775 08	42	2	97 04 223 1	3 556 003	96 86 627 08	64	1
97 04 136 3	2 106 101	96 82 775 08	43	1	97 04 227 0	3 556 003	96 86 627 08	73	1
97 04 149 7	3 553 062	96 84 680 08	1	2	97 04 234 4	2 106 101	96 82 775 08	49	2
97 04 157 7	1 401	91 72 916 08	92	2	97 04 245 2	2 106 101	96 82 775 08	59	1
97 04 157 7	1 411	91 72 917 08	92	2	97 04 247 5	3 790 044	96 79 364 08	9	1
97 04 157 8	1 401	91 72 916 08	93	2	97 04 252 2	3 552	91 73 337 08	22	4
97 04 157 8	1 411	91 72 917 08	93	2	97 04 253 5	2 105 200	91 73 478 08	16	16
97 04 158 8	3 552 017	96 84 827 08	2	2	97 04 253 5	2 859 040	96 82 869 08	61	4
97 04 162 4	2 106 101	96 82 775 08	44	1	97 04 255 2	3 611	91 73 332 08	157	12
97 04 163 1	2 859 040	96 82 869 08	29	1	97 04 255 4	3 611	91 73 332 08	158	1
97 04 163 2	2 859 040	96 82 869 08	30	1	97 04 255 7	3 611	91 73 332 08	159	2
97 04 164 1	2 932 082	96 79 180 08	5	1	97 04 255 9	3 611	91 73 332 08	160	1
97 04 173 1	3 223 054	91 75 712 08	5	4	97 04 256 2	3 611	91 73 332 08	161	1
97 04 176 5	3 553	91 73 338 08	15	1	97 04 256 7	3 611	91 73 332 08	162	1
97 04 176 6	3 553	91 73 338 08	16	4	97 04 263 4	2 391 001	96 79 787 08	61	1
97 04 176 8	2 631 001	96 82 832 08	48	1	97 04 263 5	2 391 001	96 79 787 08	62	1
97 04 177 0	3 552	91 73 337 08	5	2	97 04 266 8	2 391 044	96 85 108 08	3	1
97 04 177 2	2 106 101	96 82 775 08	45	1	97 04 267 6	2 550 001	91 73 477 08	(1)	1
97 04 178 3	3 553	91 73 338 08	18	1	97 04 267 7	2 550 001	91 73 477 08	(2)	1
97 04 178 5	3 552	91 73 337 08	4	4	97 04 268 6	2 391 001	96 79 787 08	63	1
97 04 178 5	3 553	91 73 338 08	19	2	97 04 268 7	2 391 001	96 79 787 08	64	1
97 04 181 1	3 552	91 73 337 08	2	1	97 04 272 9	2 391 001	96 79 787 08	65	1
97 04 181 4	3 552	91 73 337 08	8	1	97 04 275 2	2 391 001	96 79 787 08	66	1
97 04 185 5	2 106 101	96 82 775 08	46	1	97 04 280 2	3 212	91 71 914 08	29	3
97 04 187 5	2 932 082	96 79 180 08	21	6	97 04 291 0	3 212	91 71 914 08	6	2
97 04 188 3	2 925 007	96 79 562 08	35	1	97 04 291 1	3 212	91 71 914 08	7	2
97 04 191 8	3 226	91 71 915 08	99	2	97 04 293 1	2 105 200	91 73 478 08	48	1
97 04 191 8	3 227 006	91 72 279 08	24	8	97 04 293 6	2 105 200	91 73 478 08	5	1
97 04 191 8	3 227 006	91 72 280 08	22	8	97 04 299 4	1 742 000	91 70 770 08	3	2
97 04 191 8	3 227 007	91 76 254 08	22	8	97 04 299 8	2 106 101	96 82 775 08	69	1
97 04 191 8	3 227 008	91 76 270 08	22	8	97 04 299 9	2 106 101	96 82 775 08	70	1
97 04 192 3	3 226	91 71 915 08	98	2	97 04 300 0	2 106 101	96 82 775 08	71	1
97 04 192 3	3 227 006	91 72 279 08	25	8	97 04 300 1	2 106 101	96 82 775 08	72	1
97 04 192 3	3 227 006	91 72 280 08	23	8	97 04 300 2	2 106 101	96 82 775 08	73	1
97 04 192 3	3 227 007	91 76 254 08	23	8	97 04 301 3	2 391 001	96 79 787 08	67	1
97 04 192 3	3 227 008	91 76 270 08	23	8	97 04 308 1	3 212	91 71 914 08	32	2
97 04 194 6	2 932 302	96 84 862 08	1	1	97 04 308 3	3 212	91 71 914 08	33	2
97 04 196 2	2 932 302	96 84 862 08	9	1	97 04 308 5	2 550 013	96 78 523 08	5	2
97 04 197 0	3 566 006	96 84 898 08	1	2	97 04 310 5	2 106 101	96 82 775 08	68	2
97 04 200 6	3 566 004	96 84 900 08	1	2	97 04 313 5	2 550 001	91 73 477 08	111	1
97 04 203 0	1 630 000	91 73 457 08	7	8	97 04 317 9	2 106 101	96 82 775 08	74	2
97 04 206 4	3 566 002	96 84 902 08	1	2	97 04 326 9	2 652	91 70 805 08	26	2
97 04 207 6	3 566 001	96 84 901 08	15	1	97 04 327 5	2 391 044	96 85 108 08	1	1
97 04 207 7	3 566 001	96 84 901 08	16	1	97 04 328 8	2 391 044	96 85 108 08	4	2
97 04 211 8	1 930 008	96 84 978 08	4	1	97 04 337 6	3 790	91 75 089 08	1	1
97 04 212 4	2 932 082	96 79 180 08	25	2	97 04 339 5	2 931 023	96 82 409 08	28	3

11.12.2013

etk\_en\_de\_098202\_LR\_11000

1075

**LIEBHERR**Numerical index  
Numerischer Index

Item	Page	Assembly	Pos.	Quantity	Item	Page	Assembly	Pos.	Quantity
97 04 340 0	2 631	91 70 800 08	75	1	97 04 541 1	2 393	91 70 795 08	18	2
97 04 348 4	1 401	91 72 916 08	101	2	97 04 554 7	2 920 598	96 86 814 08	2	1
97 04 348 4	1 411	91 72 917 08	101	2	97 04 555 4	3 816 003	96 86 824 08	1	2
97 04 350 5	2 391 001	96 79 787 08	70	1	97 04 563 1	3 213	91 72 510 08	69	1
97 04 353 0	3 552	91 73 337 08	27	2	97 04 563 1	3 214	91 70 785 08	77	1
97 04 353 5	3 552 017	96 84 827 08	1	1	97 04 563 6	3 226	91 71 915 08	107	4
97 04 353 6	3 552 017	96 84 827 08	3	1	97 04 563 6	3 227 006	91 72 279 08	22	6
97 04 353 7	3 552 017	96 84 827 08	4	2	97 04 563 6	3 227 006	91 72 280 08	33	6
97 04 353 8	3 552 017	96 84 827 08	5	4	97 04 563 6	3 227 007	91 76 254 08	25	6
97 04 354 2	3 223	91 72 314 08	(2)	4	97 04 563 6	3 227 008	91 76 270 08	25	6
97 04 356 9	3 552	91 73 337 08	50	2	97 04 566 4	1 631 100	91 70 767 08	52	16
97 04 358 2	2 391 001	96 79 787 08	391	2	97 04 586 0	1 402	91 73 220 08	6	1
97 04 358 6	2 391 001	96 79 787 08	392	2	97 04 586 0	1 412 102	91 73 222 08	6	1
97 04 359 2	3 611	91 73 332 08	172	1	97 04 586 9	1 631 104	96 87 055 08	2	1
97 04 359 4	3 715	91 70 853 08	45	1	97 04 587 0	1 631 104	96 87 055 08	3	1
97 04 359 4	3 716	91 71 786 08	45	1	97 04 587 1	1 631 104	96 87 055 08	4	1
97 04 361 7	3 715	91 70 853 08	39	1	97 04 587 2	1 631 100	91 70 767 08	34	2
97 04 361 7	3 716	91 71 786 08	53	1	97 04 587 3	1 631 100	91 70 767 08	35	2
97 04 365 3	3 611	91 73 332 08	86	4	97 04 590 5	1 920 481	96 87 270 08	1	1
97 04 407 3	2 920 443	96 80 310 08	(2)	1	97 04 590 5	1 920 483	96 86 688 08	1	1
97 04 410 6	2 920 443	96 80 310 08	3	1	97 04 590 9	1 920 481	96 87 270 08	2	1
97 04 415 1	3 552 017	96 84 827 08	6	4	97 04 590 9	1 920 483	96 86 688 08	2	1
97 04 416 8	3 212	91 71 914 08	24	1	97 04 599 4	2 970 000	96 77 881 08	428	3
97 04 417 0	3 212	91 71 914 08	25	2	97 04 599 7	3 227 006	91 72 279 08	41	12
97 04 418 3	3 212	91 71 914 08	63	2	97 04 599 7	3 227 006	91 72 280 08	24	12
97 04 419 4	2 920 443	96 80 310 08	4	1	97 04 599 7	3 227 007	91 76 254 08	24	12
97 04 420 1	3 212	91 71 914 08	77	1	97 04 599 7	3 227 008	91 76 270 08	24	12
97 04 420 2	3 212	91 71 914 08	78	1	97 04 605 4	2 859 041	96 82 553 08	30	1
97 04 420 3	3 212	91 71 914 08	79	1	97 04 615 5	2 810	91 70 816 08	98	1
97 04 420 4	3 212	91 71 914 08	80	4	97 04 615 6	2 810	91 70 816 08	99	1
97 04 432 8	2 106 101	96 82 775 08	83	1	97 04 616 3	2 391 044	96 85 108 08	6	1
97 04 432 9	2 106 101	96 82 775 08	84	2	97 04 621 9	3 552 017	96 84 827 08	10	4
97 04 433 0	2 106 101	96 82 775 08	85	1	97 04 625 08	3 651	91 73 805 08	89	2
97 04 433 1	2 106 101	96 82 775 08	86	1	97 04 625 08	3 651 016	96 80 279 08	5	1
97 04 437 1	2 106 101	96 82 775 08	87	1	97 04 631 4	3 552	91 73 337 08	54	2
97 04 439 1	2 106 101	96 82 775 08	88	1	97 04 633 2	3 651 019	96 81 079 08	20	2
97 04 476 5	2 810	91 70 816 08	97	8	97 04 648 8	2 880	91 70 822 08	100	1
97 04 480 3	2 106 101	96 82 775 08	90	1	97 04 649 9	1 131 100	91 73 453 08	19	4
97 04 488 9	3 592 001	96 86 453 08	2	2	97 04 655 3	2 550 014	91 76 913 08	8	2
97 04 491 1	2 925 031	96 86 462 08	2	1	97 04 655 7	3 746 002	96 86 789 08	9	2
97 04 495 0	3 554	91 72 278 08	2	2	97 04 655 8	3 746 002	96 86 789 08	10	2
97 04 495 6	3 204	91 71 788 08	6	1	97 04 664 6	3 746 002	96 86 789 08	6	4
97 04 495 7	3 554	91 72 278 08	25	1	97 04 664 7	3 746 002	96 86 789 08	7	1
97 04 496 6	2 931 023	96 82 409 08	29	2	97 04 664 8	3 746 002	96 86 789 08	8	1
97 04 497 4	2 106 101	96 82 775 08	91	1	97 04 671 6	3 211	91 73 326 08	168	1
97 04 498 4	2 810	91 70 816 08	76	1	97 04 671 6	3 611	91 73 332 08	177	1
97 04 510 6	2 340 101	91 74 512 08	50	1	97 04 677 6	2 631 007	96 83 099 08	16	2
97 04 513 3	3 204	91 71 788 08	10	1	97 04 677 7	2 631 007	96 83 099 08	17	2
97 04 513 4	3 204	91 71 788 08	11	2	97 04 677 8	2 631 007	96 83 099 08	18	2
97 04 517 1	3 226	91 71 915 08	105	4	97 04 692 08	2 106 101	96 82 775 08	93	1
97 04 517 1	3 227 006	91 72 279 08	23	4	97 04 698 4	3 832	91 72 305 08	1	2
97 04 517 1	3 227 006	91 72 280 08	32	4	97 04 698 5	3 833	91 72 306 08	1	2
97 04 517 1	3 227 007	91 76 254 08	27	4	97 04 699 1	3 746 007	96 87 665 08	2	2
97 04 517 1	3 227 008	91 76 270 08	27	4	97 04 699 2	3 746 007	96 87 665 08	7	2
97 04 517 5	3 592 007	96 86 616 08	6	1	97 04 699 3	3 746 007	96 87 665 08	8	4
97 04 517 6	3 592 007	96 86 616 08	2	1	97 04 699 4	3 746 007	96 87 665 08	6	2
97 04 517 7	3 592 007	96 86 616 08	7	2	97 04 700 9	3 830	91 72 304 08	(2)	2
97 04 531 5	2 391 044	96 85 108 08	5	1	97 04 700 9	3 830	91 72 304 08	(2)	1
97 04 532 5	3 213	91 72 510 08	30	4	97 04 700 9	3 830 002	96 93 083 08	6	2
97 04 533 4	3 213	91 72 510 08	31	8	97 04 703 1	3 830	91 72 304 08	8	1

11.12.2013

etk\_en\_de\_098202\_LR\_11000

1076

**LIEBHERR**

Numerical index  
Numerischer Index

Item	Page	Assembly	Pos.	Quantity	Item	Page	Assembly	Pos.	Quantity
97 04 707 3	3 213	91 72 510 08	80	2	97 05 047 8	2 370 002	91 76 456 08	8	1
97 04 709 1	2 631 007	96 83 099 08	19	2	97 05 047 9	2 370 002	91 76 456 08	11	1
97 04 709 8	3 746 001	96 83 995 08	5	8	97 05 068 4	3 553	91 73 338 08	17	1
97 04 710 0	3 746 001	96 83 995 08	6	1	97 05 074 1	2 730 050	91 70 815 08	31	2
97 04 710 2	2 106 101	96 82 775 08	103	1	97 05 074 4	2 730 050	91 70 815 08	32	2
97 04 710 3	2 106 101	96 82 775 08	104	1	97 05 074 5	2 730 050	91 70 815 08	33	2
97 04 711 1	3 930 188	96 84 011 08	4	1	97 05 074 6	2 730 050	91 70 815 08	34	2
97 04 712 3	3 214	91 70 785 08	(1)	1	97 05 087 6	3 651 018	96 80 282 08	18	8
97 04 712 7	3 214	91 70 785 08	(5)	8	97 05 089 0	2 106 100	91 74 016 08	46	2
97 04 726 4	3 746 003	96 86 714 08	20	12	97 05 092 6	2 657	91 70 806 08	24	1
97 04 729 9	3 830	91 72 304 08	(2)	1	97 05 097 1	3 830 002	96 93 083 08	4	1
97 04 730 7	3 834	91 72 307 08	1	2	97 05 139 8	3 211	91 73 326 08	179	1
97 04 730 9	3 835	91 72 308 08	1	2	97 05 188 7	3 790 001	96 89 508 08	2	2
97 04 732 7	3 836	91 77 220 08	1	2	97 05 202 4	3 790	91 75 089 08	4	1
97 04 737 5	2 106 102	96 83 764 08	2	1	97 05 203 08	2 106 101	96 82 775 08	17	2
97 04 741 3	3 746 009	96 87 869 08	1	2	97 05 219 7	2 550 017	96 79 810 08	(1)	1
97 04 750 2	3 212	91 71 914 08	92	2	97 05 222 3	2 550 013	96 78 462 08	(1)	1
97 04 752 3	3 746 006	96 88 030 08	1	2	97 05 222 3	3 715 010	96 77 336 08	(1)	1
97 04 756 3	3 746 003	96 86 714 08	8	2	97 05 225 6	3 223 020	96 78 976 08	(1)	1
97 04 757 0	3 746 003	96 86 714 08	9	2	97 05 226 6	3 223 021	96 78 983 08	(1)	1
97 04 759 0	3 651	91 73 805 08	132	1	97 05 229 7	3 651 015	96 80 261 08	(1)	1
97 04 763 0	3 651 020	96 88 186 08	4	1	97 05 229 9	3 651 016	96 80 262 08	(1)	1
97 04 768 2	2 631	91 70 800 08	77	1	97 05 231 9	3 716 007	96 77 040 08	(1)	1
97 04 768 6	3 717	91 77 221 08	2	2	97 05 243 9	3 227 006	91 72 279 08	95	6
97 04 768 7	3 717	91 77 221 08	4	2	97 05 243 9	3 227 006	91 72 280 08	95	6
97 04 769 2	3 611	91 73 332 08	185	6	97 05 243 9	3 227 007	91 76 254 08	95	6
97 04 772 8	3 611 001	96 82 842 08	11	2	97 05 243 9	3 227 008	91 76 270 08	95	6
97 04 774 3	3 746 001	96 83 995 08	18	1	97 05 243 9	3 553	91 73 338 08	98	2
97 04 778 5	3 651 014	96 80 273 08	6	2	97 05 243 9	3 558	91 73 336 08	40	4
97 04 781 0	3 651 020	96 88 186 08	8	2	97 05 245 7	3 566 001	96 84 901 08	(1)	1
97 04 788 1	3 611	91 73 332 08	188	2	97 05 249 9	3 223 023	96 81 901 08	(1)	1
97 04 792 4	3 211	91 73 326 08	163	2	97 05 252 4	1 131 100	91 73 453 08	69	2
97 04 799 4	3 746 010	96 88 094 08	1	6	97 05 255 6	3 611	91 73 332 08	189	1
97 04 799 5	3 746 010	96 88 094 08	2	4	97 05 263 5	3 223 022	96 81 902 08	(1)	1
97 04 799 6	3 746 010	96 88 094 08	3	4	97 05 263 5	3 816 004	96 85 027 08	(1)	1
97 04 802 8	1 920 481	96 87 270 08	7	2	97 05 267 0	2 975 293	96 81 900 08	(1)	1
97 04 802 8	1 920 483	96 86 688 08	7	2	97 05 267 0	3 553 062	96 84 680 08	(1)	1
97 04 803 0	1 131 100	91 73 453 08	72	2	97 05 277 3	3 566 005	96 84 897 08	(1)	1
97 04 808 9	3 213	91 72 510 08	8	2	97 05 278 3	3 566 003	96 84 899 08	(1)	1
97 04 809 0	3 213	91 72 510 08	9	1	97 05 292 2	1 131 101	96 90 889 08	1	1
97 04 831 5	3 746 001	96 83 995 08	19	3	97 05 292 3	1 131 101	96 90 889 08	2	1
97 04 901 3	2 106 103	96 89 073 08	1	1	97 05 304 1	3 552 018	96 85 869 08	1	4
97 04 901 5	2 106 104	96 89 074 08	1	1	97 05 313 4	3 795	91 75 713 08	4	4
97 04 901 6	2 106 101	96 82 775 08	107	1	97 05 315 6	2 106 101	96 82 775 08	6	1
97 04 922 2	3 592 001	96 86 453 08	14	2	97 05 340 9	2 310 009	91 74 727 08	1	1
97 04 922 3	3 592 001	96 86 453 08	15	1	97 05 340 9	2 320	91 70 779 08	(1)	1
97 04 922 4	3 592 001	96 86 453 08	16	1	97 05 340 9	2 340 102	91 78 721 08	1	1
97 04 922 6	2 106 101	96 82 775 08	109	1	97 05 340 9	3 350 006	91 78 134 08	2	1
97 04 946 9	2 550 001	91 73 477 08	113	2	97 05 340 9	3 360 004	91 74 862 08	2	1
97 04 947 0	2 550 001	91 73 477 08	114	1	97 05 340 9	3 370 004	91 74 817 08	2	1
97 04 947 1	2 550 001	91 73 477 08	115	1	97 05 341 0	2 310 009	91 74 727 08	2	1
97 04 953 9	2 744	91 76 183 08	4	2	97 05 341 0	2 320	91 70 779 08	(2)	1
97 04 954 0	2 744	91 76 183 08	5	2	97 05 341 0	3 360 004	91 74 862 08	3	2
97 04 981 1	3 553	91 73 338 08	69	2	97 05 341 0	3 370 004	91 74 817 08	3	1
97 04 994 4	3 223 048	96 82 422 08	(1)	1	97 05 354 3	3 225	91 71 910 08	52	4
97 04 994 5	3 716 001	96 77 438 08	(1)	1	97 05 354 3	3 611	91 73 332 08	191	2
97 04 995 5	3 715 003	96 77 469 08	(1)	1	97 05 354 3	3 715	91 70 853 08	33	8
97 05 017 6	2 391 001	96 79 787 08	72	1	97 05 354 3	3 716	91 71 786 08	33	8
97 05 038 6	3 215 008	91 71 908 08	27	1	97 05 354 8	3 611	91 73 332 08	192	2
97 05 039 1	3 215 007	91 71 907 08	23	1	97 05 363 6	2 711	91 70 812 08	66	2

11.12.2013

etk\_en\_de\_098202\_LR\_11000

1077

**LIEBHERR**Numerical index  
Numerischer Index

Item	Page	Assembly	Pos.	Quantity	Item	Page	Assembly	Pos.	Quantity
97 05 454 6	2 106 101	96 82 775 08	9	1	97 05 863 2	2 790	91 78 632 08	11	4
97 05 460 2	2 631 002	96 92 599 08	4	1	97 05 864 5	2 790	91 78 632 08	16	6
97 05 463 4	2 391 001	96 79 787 08	(1)	1	97 05 864 6	2 790	91 78 632 08	17	12
97 05 474 0	2 391	91 70 791 08	7	1	97 05 918 08	2 790 750	91 75 083 08	3	2
97 05 474 1	2 391	91 70 791 08	8	1	97 05 925 7	3 552	91 73 337 08	60	2
97 05 513 3	2 790	91 78 632 08	2	4	97 05 925 7	3 553	91 73 338 08	102	2
97 05 513 4	2 790	91 78 632 08	3	6	97 05 938 3	2 106 100	91 74 016 08	17	8
97 05 513 5	2 790	91 78 632 08	4	4	97 06 824 08	3 745	91 72 298 08	33	4
97 05 513 6	2 790	91 78 632 08	5	8	97 07 173 08	2 550 001	91 73 477 08	108	8
97 05 529 1	2 631 002	96 92 599 08	18	2	97 07 173 08	3 552	91 73 337 08	58	12
97 05 564 6	2 810	91 70 816 08	103	1	97 07 173 08	3 553	91 73 338 08	74	2
97 05 565 08	3 651 007	96 79 462 08	15	2	97 07 173 08	3 651 017	96 80 280 08	12	2
97 05 617 1	2 101 003	96 93 246 08	3	4	97 07 628 08	2 106 101	96 82 775 08	94	7
97 05 618 0	3 212	91 71 914 08	21	2	97 07 628 08	3 611	91 73 332 08	175	1
97 05 618 1	3 214	91 70 785 08	(3)	1	97 07 719 08	1 131 100	91 73 453 08	66	1
97 05 618 6	3 212	91 71 914 08	107	2	97 07 719 08	2 106 101	96 82 775 08	53	2
97 05 621 0	3 552	91 73 337 08	23	12	97 08 336 08	3 211	91 73 326 08	90	2
97 05 621 0	3 557	91 71 913 08	16	12	97 08 336 08	3 611	91 73 332 08	48	5
97 05 632 3	3 214	91 70 785 08	59	1	97 08 336 08	3 651	91 73 805 08	64	6
97 05 648 3	3 930 384	96 84 587 08	5	1	97 08 391 08	1 970 000	96 77 873 08	163	1
97 05 652 9	2 631	91 70 800 08	82	2	97 08 794 08	3 212 011	96 85 414 08	7	1
97 05 656 3	3 211	91 73 326 08	180	1	97 08 794 08	3 213 099	96 82 221 08	5	4
97 05 657 3	3 553	91 73 338 08	92	1	97 08 794 08	3 223 102	96 80 123 08	8	1
97 05 667 6	2 888	91 70 821 08	14	2	97 08 794 08	3 223 103	96 91 329 08	8	1
97 05 667 7	2 888	91 70 821 08	15	2	97 08 794 08	3 223 104	96 94 253 08	8	1
97 05 667 8	3 651 022	96 93 969 08	1	1	97 08 794 08	3 226 003	96 79 824 08	8	1
97 05 667 9	3 651 022	96 93 969 08	2	2	97 08 794 08	3 226 004	96 86 880 08	8	1
97 05 668 0	3 651 021	96 93 966 08	5	2	97 08 794 08	3 553 063	96 91 034 08	6	1
97 05 669 2	3 212	91 71 914 08	114	1	97 08 794 08	3 651 020	96 88 186 08	10	1
97 05 672 6	3 651 021	96 93 966 08	19	4	97 08 794 08	3 745	91 72 298 08	61	2
97 05 672 6	3 651 022	96 93 969 08	11	4	97 08 794 08	3 815 010	96 90 258 08	8	1
97 05 685 5	2 880	91 70 822 08	36	2	97 09 211 08	3 780 043	96 81 344 08	14	1
97 05 686 4	1 131 101	96 90 889 08	12	4	97 11 113 08	3 211	91 73 326 08	31	4
97 05 702 3	3 930 586	96 93 728 08	3	1	97 11 114 08	3 211	91 73 326 08	32	6
97 05 702 9	3 930 586	96 93 728 08	4	1	97 11 114 08	3 651	91 73 805 08	58	4
97 05 709 7	3 213 099	96 82 221 08	6	4	97 12 135 08	2 392	91 70 794 08	23	2
97 05 711 1	1 631 100	91 70 767 08	43	1	97 12 652 08	2 990 000	96 77 882 08	158	3
97 05 711 2	1 631 100	91 70 767 08	44	1	97 12 653 08	2 970 000	96 77 881 08	276	1
97 05 711 3	1 631 100	91 70 767 08	45	1	97 12 764 08	2 106 101	96 82 775 08	55	1
97 05 711 4	1 631 100	91 70 767 08	46	1	97 12 764 08	2 810	91 70 816 08	43	2
97 05 713 2	3 212 001	96 85 285 08	12	2	97 12 795 08	3 611	91 73 332 08	36	8
97 05 713 3	3 212 001	96 85 285 08	18	2	97 12 901 08	2 106 101	96 82 775 08	99	1
97 05 713 6	1 631 100	91 70 767 08	47	2	97 12 903 08	2 106 101	96 82 775 08	95	1
97 05 714 1	3 223	91 72 314 08	81	2	97 14 474 08	2 106 101	96 82 775 08	81	3
97 05 716 9	1 631 100	91 70 767 08	48	2	97 14 474 08	3 651	91 73 805 08	130	4
97 05 729 08	2 970 000	96 77 881 08	195	1	97 15 108 08	2 711	91 70 812 08	8	1
97 05 735 2	3 746 001	96 83 995 08	43	2	97 15 345 08	3 213	91 72 510 08	53	1
97 05 744 4	3 552 018	96 85 869 08	5	4	97 15 521 08	2 550 001	91 73 477 08	102	1
97 05 777 3	2 550 001	91 73 477 08	120	1	97 15 627 08	3 211	91 73 326 08	157	3
97 05 777 4	2 550 001	91 73 477 08	121	1	97 15 627 08	3 745	91 72 298 08	63	1
97 05 793 9	3 214 008	96 84 457 08	5	4	97 15 850 08	2 550 001	91 73 477 08	(3)	2
97 05 823 3	2 106 101	96 82 775 08	112	1	97 15 861 08	3 611	91 73 332 08	45	3
97 05 823 4	2 106 101	96 82 775 08	113	1	97 16 170 08	3 212 001	96 85 285 08	4	1
97 05 823 5	2 106 101	96 82 775 08	114	1	97 16 224 08	2 392	91 70 794 08	22	2
97 05 823 6	2 106 105	96 94 835 08	1	1	97 16 224 08	2 670	91 70 808 08	14	8
97 05 823 7	2 106 101	96 82 775 08	116	1	97 16 224 08	2 671	91 70 809 08	23	8
97 05 828 5	2 520	91 72 029 08	17	1	97 16 259 08	1 401	91 72 916 08	98	4
97 05 830 7	2 520	91 72 029 08	18	1	97 16 259 08	1 411	91 72 917 08	98	4
97 05 834 3	3 930 188	96 84 011 08	3	1	97 16 366 08	2 502 007	96 22 822 08	2	1
97 05 857 8	2 105 200	91 73 478 08	8	2	97 16 366 08	2 502 008	96 22 823 08	2	1

11.12.2013

etk\_en\_de\_098202\_LR\_11000

1078

**LIEBHERR**

Numerical index  
Numerischer Index

Item	Page	Assembly	Pos.	Quantity	Item	Page	Assembly	Pos.	Quantity
97 16 632 08	2 971 071	96 81 296 08	172	1	97 31 793 08	3 223 103	96 91 329 08	7	2
97 16 939 08	2 880	91 70 822 08	75	1	97 32 004 08	3 211	91 73 326 08	76	2
97 17 396 08	2 106 101	96 82 775 08	57	1	97 32 004 08	3 223	91 72 314 08	77	2
97 17 499 08	2 880	91 70 822 08	2	4	97 34 244 08	2 888	91 70 821 08	17	4
97 17 802 08	3 223 022	96 81 902 08	5	2	97 34 616 08	2 925 031	96 86 462 08	9	2
97 18 057 08	2 502	91 72 033 08	19	4	97 34 946 08	3 212	91 71 914 08	35	2
97 18 575 08	3 211	91 73 326 08	185	1	97 35 319 08	3 790	91 75 089 08	14	2
97 19 736 08	2 502 007	96 22 822 08	3	1	97 35 676 08	2 550 016	96 78 465 08	5	1
97 19 736 08	2 502 008	96 22 823 08	3	1	97 35 676 08	2 550 018	96 79 811 08	6	1
97 19 741 08	2 502	91 72 033 08	21	4	97 35 676 08	2 730 002	96 55 752 08	16	1
97 19 742 08	2 502	91 72 033 08	22	2	97 35 676 08	3 223 025	96 79 508 08	6	1
97 20 287 08	2 105 201	96 82 843 08	3	1	97 35 676 08	3 223 026	96 78 984 08	6	1
97 20 957 08	3 212	91 71 914 08	47	6	97 35 676 08	3 223 027	96 82 171 08	5	1
97 21 418 08	3 790 752	96 84 559 08	3	1	97 35 676 08	3 223 028	96 82 141 08	6	1
97 21 941 08	3 880	91 72 282 08	21	8	97 35 676 08	3 223 029	96 81 956 08	6	1
97 22 028 08	2 970 000	96 77 881 08	199	1	97 35 676 08	3 223 049	96 82 421 08	5	1
97 22 056 08	2 730 050	91 70 815 08	9	2	97 35 676 08	3 552 017	96 84 827 08	9	1
97 22 057 08	2 730 050	91 70 815 08	10	2	97 35 676 08	3 553 062	96 84 680 08	5	1
97 23 723 08	3 780 236	96 80 998 08	4	1	97 35 676 08	3 566 002	96 84 902 08	5	1
97 25 236 08	2 391 001	96 79 787 08	43	2	97 35 676 08	3 566 004	96 84 900 08	5	1
97 25 613 08	2 520 034	96 45 984 08	38	10	97 35 676 08	3 566 006	96 84 898 08	5	1
97 25 615 08	2 520 034	96 45 984 08	39	3	97 35 676 08	3 611 002	96 82 466 08	8	1
97 26 369 08	3 211	91 73 326 08	7	2	97 35 676 08	3 651 014	96 80 273 08	5	1
97 26 369 08	3 212	91 71 914 08	16	2	97 35 676 08	3 651 015	96 80 261 08	5	1
97 26 369 08	3 214	91 70 785 08	20	2	97 35 676 08	3 651 017	96 80 277 08	5	1
97 26 369 08	3 220	91 71 909 08	5	4	97 35 676 08	3 651 017	96 80 280 08	11	1
97 26 369 08	3 220 500	91 73 339 08	5	4	97 35 676 08	3 715 005	96 77 470 08	5	1
97 26 369 08	3 223	91 72 314 08	5	4	97 35 676 08	3 715 011	96 77 338 08	5	1
97 26 369 08	3 223 050	91 70 786 08	5	4	97 35 676 08	3 716 004	96 77 440 08	5	1
97 26 369 08	3 223 051	91 70 787 08	5	4	97 35 676 08	3 716 008	96 77 041 08	5	1
97 26 369 08	3 223 052	91 70 788 08	5	4	97 35 676 08	3 746 006	96 88 030 08	5	1
97 26 369 08	3 223 053	91 70 792 08	5	4	97 35 676 08	3 746 009	96 87 869 08	5	1
97 26 369 08	3 225	91 71 910 08	48	2	97 35 676 08	3 816 003	96 86 824 08	5	1
97 28 594 08	3 223 102	96 80 123 08	9	1	97 35 919 08	2 550 001	91 73 477 08	(3)	1
97 28 594 08	3 223 103	96 91 329 08	9	1	97 35 919 08	2 550 013	96 78 462 08	20	1
97 28 594 08	3 223 104	96 94 253 08	9	9	97 35 919 08	2 550 017	96 79 810 08	13	1
97 28 594 08	3 226 003	96 79 824 08	9	1	97 35 919 08	2 975 293	96 81 900 08	9	1
97 28 594 08	3 226 004	96 86 880 08	7	1	97 35 919 08	3 213 003	96 79 134 08	7	1
97 28 594 08	3 552 018	96 85 869 08	6	4	97 35 919 08	3 223 020	96 78 976 08	9	1
97 28 594 08	3 553 063	96 91 034 08	7	2	97 35 919 08	3 223 021	96 78 983 08	13	1
97 28 594 08	3 651 020	96 88 186 08	9	1	97 35 919 08	3 223 022	96 81 902 08	13	1
97 28 594 08	3 815 010	96 90 258 08	7	1	97 35 919 08	3 223 023	96 81 901 08	9	1
97 29 088 08	2 550 001	91 73 477 08	60	1	97 35 919 08	3 223 048	96 82 422 08	14	1
97 29 088 08	3 211	91 73 326 08	29	2	97 35 919 08	3 566 001	96 84 901 08	13	1
97 29 088 08	3 212	91 71 914 08	42	2	97 35 919 08	3 566 003	96 84 899 08	13	1
97 29 088 08	3 213	91 72 510 08	51	2	97 35 919 08	3 566 005	96 84 897 08	13	1
97 29 088 08	3 214	91 70 785 08	71	2	97 35 919 08	3 651 013	96 80 260 08	9	1
97 29 088 08	3 554	91 72 278 08	12	1	97 35 919 08	3 651 016	96 80 262 08	11	1
97 29 088 08	3 556 003	96 86 627 08	81	1	97 35 919 08	3 651 021	96 93 966 08	20	1
97 29 088 08	3 611	91 73 332 08	76	2	97 35 919 08	3 715 003	96 77 469 08	13	1
97 29 088 08	3 651	91 73 805 08	114	2	97 35 919 08	3 715 010	96 77 336 08	13	1
97 30 994 08	3 220	91 71 909 08	37	4	97 35 919 08	3 716 001	96 77 438 08	13	1
97 30 994 08	3 220 500	91 73 339 08	37	4	97 35 919 08	3 716 007	96 77 040 08	13	1
97 30 994 08	3 223	91 72 314 08	37	11	97 35 919 08	3 746 005	96 87 724 08	13	1
97 30 994 08	3 223 050	91 70 786 08	37	4	97 35 919 08	3 746 008	96 87 868 08	13	1
97 30 994 08	3 223 051	91 70 787 08	37	4	97 35 919 08	3 790 001	96 89 508 08	5	1
97 30 994 08	3 223 052	91 70 788 08	37	2	97 35 919 08	3 816 004	96 85 027 08	13	1
97 30 994 08	3 223 053	91 70 792 08	37	4	97 35 919 08	3 830	91 72 304 08	(4)	1
97 30 994 08	3 223 054	91 75 712 08	37	4	97 35 919 08	3 830	91 72 304 08	(4)	1
97 31 793 08	3 211 010	96 83 113 08	9	2	97 35 919 08	3 830	91 72 304 08	(4)	1

11.12.2013

etk\_en\_de\_098202\_LR\_11000

1079

**LIEBHERR**

Numerical index  
Numerischer Index

Item	Page	Assembly	Pos.	Quantity	Item	Page	Assembly	Pos.	Quantity
97 35 919 08	3 830	91 72 304 08	(4)	1	97 48 036 08	2 859 041	96 82 553 08	28	21
97 35 919 08	3 830 001	96 87 684 08	11	1	97 48 204 08	1 401	91 72 916 08	26	2
97 35 919 08	3 830 002	96 93 083 08	10	1	97 48 204 08	1 411	91 72 917 08	26	2
97 36 328 08	2 925 030	96 56 691 08	4	1	97 48 204 08	3 204	91 71 788 08	7	1
97 36 720 08	2 541 001	96 72 762 08	15	3	97 49 153 08	3 554	91 72 278 08	42	4
97 38 712 08	2 782	91 71 905 08	(21)	1	97 49 153 08	3 556 003	96 86 627 08	19	4
97 39 119 08	3 711	91 72 286 08	39	2	97 49 153 08	3 557	91 71 913 08	8	4
97 40 670 08	2 790	91 78 632 08	13	1	97 49 153 08	3 558	91 73 336 08	8	4
97 41 418 08	3 370 002	91 74 736 08	42	1	97 49 575 08	3 214	91 70 785 08	46	2
97 41 439 08	3 220	91 71 909 08	54	1	97 49 680 08	2 340 101	91 74 512 08	41	2
97 41 439 08	3 220 500	91 73 339 08	53	1	97 50 169 08	3 554	91 72 278 08	33	9
97 41 439 08	3 223	91 72 314 08	47	2	97 50 169 08	3 556 003	96 86 627 08	12	9
97 41 439 08	3 223 050	91 70 786 08	47	2	97 50 307 08	3 553	91 73 338 08	45	2
97 41 439 08	3 223 051	91 70 787 08	47	2	97 50 307 08	3 554	91 72 278 08	35	2
97 41 439 08	3 223 052	91 70 788 08	47	3	97 50 307 08	3 556 003	96 86 627 08	42	1
97 41 439 08	3 223 053	91 70 792 08	47	2	97 50 315 08	3 212	91 71 914 08	(2)	1
97 41 439 08	3 223 054	91 75 712 08	47	2	97 50 315 08	3 212	91 71 914 08	(2)	1
97 41 439 08	3 225	91 71 910 08	31	2	97 50 315 08	3 557	91 71 913 08	3	4
97 41 439 08	3 226	91 71 915 08	60	3	97 50 764 08	3 611	91 73 332 08	52	4
97 41 439 08	3 227 006	91 72 279 08	60	4	97 51 363 08	3 220	91 71 909 08	28	2
97 41 439 08	3 227 006	91 72 280 08	60	4	97 51 363 08	3 220 500	91 73 339 08	28	2
97 41 439 08	3 227 007	91 76 254 08	60	4	97 51 363 08	3 223 052	91 70 788 08	63	2
97 41 439 08	3 227 008	91 76 270 08	60	4	97 51 363 08	3 226	91 71 915 08	40	3
97 41 439 08	3 715	91 70 853 08	26	3	97 51 363 08	3 715	91 70 853 08	16	6
97 41 439 08	3 716	91 71 786 08	39	3	97 52 084 08	1 630 000	91 73 457 08	19	24
97 41 440 08	3 220	91 71 909 08	58	1	97 52 186 08	2 520	91 72 029 08	20	6
97 41 440 08	3 220 500	91 73 339 08	54	1	97 52 216 08	2 520 031	96 45 610 08	4	2
97 41 440 08	3 223	91 72 314 08	48	2	97 52 342 08	3 212	91 71 914 08	(3)	3
97 41 440 08	3 223 050	91 70 786 08	48	2	97 52 342 08	3 212	91 71 914 08	(3)	3
97 41 440 08	3 223 051	91 70 787 08	48	2	97 53 821 08	3 552 017	96 84 827 08	7	4
97 41 440 08	3 223 052	91 70 788 08	48	3	97 53 845 08	2 520	91 72 029 08	21	6
97 41 440 08	3 223 053	91 70 792 08	48	2	97 54 714 08	2 106 101	96 82 775 08	82	4
97 41 440 08	3 223 054	91 75 712 08	48	2	97 54 729 08	2 106 101	96 82 775 08	61	1
97 41 440 08	3 225	91 71 910 08	30	2	97 55 368 08	3 651 019	96 81 079 08	24	1
97 41 440 08	3 226	91 71 915 08	61	3	97 55 895 08	3 211	91 73 326 08	135	3
97 41 440 08	3 227 006	91 72 279 08	61	4	97 56 141 08	2 550 001	91 73 477 08	103	2
97 41 440 08	3 227 006	91 72 280 08	61	4	97 56 239 08	2 106 101	96 82 775 08	108	1
97 41 440 08	3 227 007	91 76 254 08	61	4	97 56 519 08	2 550 013	96 78 523 08	11	3
97 41 440 08	3 227 008	91 76 270 08	61	4	97 56 519 08	2 810	91 70 816 08	96	1
97 41 440 08	3 715	91 70 853 08	38	1	97 56 869 08	2 631 007	96 83 099 08	5	2
97 41 440 08	3 716	91 71 786 08	38	2	97 56 869 08	3 223	91 72 314 08	19	2
97 41 459 08	2 730 050	91 70 815 08	6	2	97 56 869 08	3 553	91 73 338 08	49	4
97 41 497 08	2 790 750	91 75 083 08	6	1	97 56 869 08	3 558	91 73 336 08	6	8
97 41 504 08	2 888	91 70 821 08	11	3	97 57 167 08	2 106 101	96 82 775 08	15	1
97 41 505 08	2 550 012	91 74 759 08	5	3	97 57 167 08	2 970 000	96 77 881 08	198	1
97 41 506 08	2 888	91 70 821 08	12	3	97 57 447 08	3 211	91 73 326 08	136	3
97 41 507 08	2 888	91 70 821 08	13	2	97 58 123 08	3 611	91 73 332 08	168	12
97 42 130 08	1 632	91 70 768 08	8	2	97 58 249 08	2 657	91 70 806 08	19	1
97 42 378 08	2 970 000	96 77 881 08	427	6	97 58 507 08	2 520	91 72 029 08	50	1
97 43 188 08	3 747	91 72 300 08	1	6	97 58 522 08	2 780 748	96 81 749 08	2	1
97 43 189 08	3 747	91 72 300 08	2	6	97 59 748 08	1 632	91 70 768 08	21	2
97 46 989 08	2 533 003	96 79 267 08	49	1	97 60 772 08	2 520	91 72 029 08	64	2
97 47 135 08	2 970 000	96 77 881 08	151	1	97 60 941 08	2 520 034	96 45 984 08	53	1
97 47 136 08	2 970 000	96 77 881 08	152	1	97 60 943 08	2 520 034	96 45 984 08	54	1
97 47 826 08	1 401	91 72 916 08	45	9	97 61 675 08	2 391 001	96 79 787 08	25	1
97 47 826 08	1 411	91 72 917 08	45	9	97 61 797 08	2 391 001	96 79 787 08	37	2
97 47 827 08	1 401	91 72 916 08	44	4	97 61 932 08	2 520	91 72 029 08	65	1
97 47 827 08	1 411	91 72 917 08	44	4	97 64 308 08	2 810 043	96 83 971 08	4	4
97 47 926 08	2 859 051	96 83 182 08	(1)	1	97 64 588 08	3 651	91 73 805 08	46	1
97 48 036 08	2 859 040	96 82 869 08	67	12	97 64 994 08	3 213	91 72 510 08	17	2

11.12.2013

etk\_en\_de\_098202\_LR\_11000

1080

**LIEBHERR**Numerical index  
Numerischer Index

Item	Page	Assembly	Pos.	Quantity	Item	Page	Assembly	Pos.	Quantity
97 64 994 08	3 225	91 71 910 08	44	2	97 68 851 08	2 522	91 74 320 08	14	1
97 64 994 08	3 226	91 71 915 08	10	4	97 68 883 08	2 522 013	96 45 883 08	11	2
97 64 994 08	3 227 006	91 72 279 08	10	4	97 68 888 08	2 522 012	96 45 884 08	5	2
97 64 994 08	3 227 006	91 72 280 08	10	4	97 68 888 08	2 522 013	96 45 883 08	6	4
97 64 994 08	3 227 007	91 76 254 08	10	4	97 69 087 08	2 730 002	96 55 752 08	15	1
97 64 994 08	3 227 008	91 76 270 08	10	4	97 69 550 08	2 520	91 72 029 08	12	1
97 64 994 08	3 611	91 73 332 08	137	2	97 69 551 08	2 520	91 72 029 08	13	1
97 64 994 08	3 651	91 73 805 08	79	2	97 69 555 08	2 831	91 71 911 08	20	1
97 64 994 08	3 715	91 70 853 08	12	4	97 69 588 08	2 520 032	96 45 980 08	4	1
97 64 994 08	3 716	91 71 786 08	12	4	97 69 656 08	2 520 034	96 45 984 08	1	1
97 65 176 08	2 832	91 72 008 08	2	1	97 69 657 08	2 520 034	96 45 984 08	2	1
97 65 351 08	2 106 102	96 83 764 08	3	1	97 69 672 08	2 520	91 72 029 08	14	1
97 65 362 08	2 932 082	96 79 180 08	39	1	97 69 673 08	2 520	91 72 029 08	15	1
97 65 409 08	2 932 302	96 84 862 08	8	1	97 69 824 08	2 520 034	96 45 984 08	10	1
97 65 557 08	2 350 014	91 73 520 08	4	3	97 69 825 08	2 520 034	96 45 984 08	11	1
97 66 066 08	2 920 443	96 80 310 08	10	1	97 69 826 08	2 520 034	96 45 984 08	12	1
97 66 066 08	2 932 041	96 79 179 08	45	1	97 69 827 08	2 520 034	96 45 984 08	13	1
97 66 373 08	2 810	91 70 816 08	52	1	97 69 890 08	2 520 034	96 45 984 08	3	1
97 66 373 08	3 711	91 72 286 08	35	1	97 69 891 08	2 520 034	96 45 984 08	4	1
97 66 483 08	2 391 001	96 79 787 08	38	2	97 69 892 08	2 520 034	96 45 984 08	5	1
97 66 499 08	3 220	91 71 909 08	16	2	97 70 466 08	2 520	91 72 029 08	22	2
97 66 499 08	3 220 500	91 73 339 08	16	2	97 70 673 08	2 520	91 72 029 08	23	1
97 66 499 08	3 223 050	91 70 786 08	16	2	97 70 804 08	2 520 034	96 45 984 08	14	1
97 66 499 08	3 223 051	91 70 787 08	16	2	97 70 806 08	2 520 034	96 45 984 08	15	1
97 66 499 08	3 223 053	91 70 792 08	16	2	97 70 807 08	2 520 034	96 45 984 08	16	1
97 66 499 08	3 223 054	91 75 712 08	16	2	97 71 040 08	2 520 034	96 45 984 08	17	1
97 66 500 08	3 220	91 71 909 08	17	4	97 71 451 08	2 520 034	96 45 984 08	6	1
97 66 500 08	3 220 500	91 73 339 08	17	4	97 71 452 08	2 520 034	96 45 984 08	7	1
97 66 500 08	3 223 050	91 70 786 08	17	6	97 71 453 08	2 520 034	96 45 984 08	8	1
97 66 500 08	3 223 051	91 70 787 08	17	6	97 71 454 08	2 520 034	96 45 984 08	9	1
97 66 500 08	3 223 053	91 70 792 08	17	6	97 71 455 08	2 520 034	96 45 984 08	18	1
97 66 500 08	3 223 054	91 75 712 08	17	6	97 71 765 08	2 520	91 72 029 08	16	2
97 66 501 08	3 220	91 71 909 08	18	2	97 71 778 08	2 932 168	96 94 080 08	7	6
97 66 501 08	3 220 500	91 73 339 08	18	2	97 71 793 08	2 810 037	96 47 204 08	1	1
97 66 501 08	3 223 050	91 70 786 08	18	2	97 71 831 08	2 522 012	96 45 884 08	1	1
97 66 501 08	3 223 051	91 70 787 08	18	2	97 71 833 08	2 522 013	96 45 883 08	1	1
97 66 501 08	3 223 053	91 70 792 08	18	2	97 72 070 08	2 520	91 72 029 08	33	1
97 66 501 08	3 223 054	91 75 712 08	18	2	97 72 149 08	2 340 101	91 74 512 08	74	2
97 66 612 08	3 211	91 73 326 08	30	1	97 72 246 08	2 520 034	96 45 984 08	22	1
97 66 612 08	3 360 003	91 74 860 08	22	1	97 72 794 08	2 522 013	96 45 883 08	2	1
97 66 612 08	3 611	91 73 332 08	96	3	97 73 326 08	2 522	91 74 320 08	3	1
97 68 329 08	2 520 034	96 45 984 08	21	1	97 73 426 08	2 925 013	96 79 561 08	5	4
97 68 331 08	2 520 034	96 45 984 08	20	1	97 73 582 08	2 832	91 72 008 08	21	1
97 68 377 08	2 520	91 72 029 08	3	1	97 73 929 08	2 522 012	96 45 884 08	2	1
97 68 378 08	2 520	91 72 029 08	4	1	97 74 304 08	2 502	91 72 033 08	10	2
97 68 379 08	2 520	91 72 029 08	5	1	97 74 350 08	2 522	91 74 320 08	22	1
97 68 380 08	2 520 030	96 45 609 08	2	1	97 74 376 08	2 520 032	96 45 980 08	17	1
97 68 381 08	2 520 031	96 45 610 08	1	1	97 74 378 08	2 520 032	96 45 980 08	18	1
97 68 611 08	2 522	91 74 320 08	6	4	97 74 440 08	2 502	91 72 033 08	15	1
97 68 612 08	2 522	91 74 320 08	7	1	97 74 441 08	2 502	91 72 033 08	16	1
97 68 660 08	2 522 011	96 80 809 08	3	1	97 74 443 08	2 502	91 72 033 08	17	1
97 68 662 08	2 522 011	96 80 809 08	5	1	97 74 444 08	2 502	91 72 033 08	18	1
97 68 665 08	2 522 011	96 80 809 08	8	1	97 74 833 08	2 502	91 72 033 08	2	2
97 68 666 08	2 502	91 72 033 08	47	4	97 74 908 08	2 932 082	96 79 180 08	38	1
97 68 666 08	2 522 011	96 80 809 08	10	1	97 74 986 08	2 106 101	96 82 775 08	19	1
97 68 722 08	2 522 011	96 80 809 08	13	1	97 75 008 08	1 920 417	96 79 065 08	5	1
97 68 724 08	2 522 011	96 80 809 08	14	1	97 75 036 08	2 520	91 72 029 08	47	1
97 68 730 08	2 522	91 74 320 08	11	1	97 75 057 08	2 932 168	96 94 080 08	10	1
97 68 734 08	2 522	91 74 320 08	12	1	97 75 070 08	1 920 403	96 79 066 08	5	1
97 68 737 08	2 925 031	96 86 462 08	18	2	97 75 102 08	2 932 041	96 79 179 08	15	2

11.12.2013

etk\_en\_de\_098202\_LR\_11000

1081

**LIEBHERR**

Numerical index  
Numerischer Index

Item	Page	Assembly	Pos.	Quantity	Item	Page	Assembly	Pos.	Quantity
97 75 126 08	2 520	91 72 029 08	67	1	97 80 157 08	3 211	91 73 326 08	105	24
97 75 193 08	3 611	91 73 332 08	146	2	97 80 257 08	2 810	91 70 816 08	62	1
97 75 394 08	2 932 041	96 79 179 08	72	1	97 80 412 08	2 106 101	96 82 775 08	12	3
97 75 395 08	2 932 041	96 79 179 08	71	1	97 80 414 08	2 810	91 70 816 08	50	2
97 75 396 08	2 932 041	96 79 179 08	70	1	97 80 893 08	2 670	91 70 808 08	4	2
97 75 402 08	2 932 041	96 79 179 08	73	1	97 81 003 08	2 522 013	96 45 883 08	16	4
97 75 403 08	2 932 041	96 79 179 08	74	1	97 81 077 08	2 550 001	91 73 477 08	104	1
97 75 404 08	2 932 041	96 79 179 08	75	1	97 81 204 08	2 550 001	91 73 477 08	96	17
97 75 553 08	2 503 101	96 48 626 08	1	1	97 81 550 08	3 211	91 73 326 08	133	3
97 75 557 08	2 503 101	96 48 626 08	2	1	97 81 573 08	3 611	91 73 332 08	12	4
97 75 558 08	2 503 101	96 48 626 08	3	1	97 81 795 08	2 671	91 70 809 08	15	2
97 75 565 08	2 503 101	96 48 626 08	4	1	97 81 873 08	2 391 044	96 85 108 08	2	2
97 75 567 08	2 503 101	96 48 626 08	5	1	97 82 953 08	2 780 748	96 81 749 08	3	1
97 75 796 08	2 520	91 72 029 08	70	1	97 82 964 08	3 212	91 71 914 08	61	2
97 75 937 08	2 533 068	96 49 314 08	1	1	97 83 084 08	2 631 001	96 82 832 08	23	2
97 75 974 08	2 550 001	91 73 477 08	81	1	97 83 085 08	2 631 001	96 82 832 08	22	7
97 76 153 08	2 520 034	96 45 984 08	40	4	97 83 086 08	2 631 001	96 82 832 08	10	10
97 76 164 08	2 520 034	96 45 984 08	49	1	97 83 115 08	2 990 000	96 77 882 08	320	1
97 76 196 08	3 226	91 71 915 08	30	4	97 83 897 08	1 401	91 72 916 08	70	1
97 76 196 08	3 227 006	91 72 279 08	30	4	97 83 897 08	1 411	91 72 917 08	70	1
97 76 196 08	3 227 006	91 72 280 08	30	4	97 84 867 08	2 520	91 72 029 08	83	1
97 76 196 08	3 227 007	91 76 254 08	30	4	97 84 992 08	2 550 013	96 78 523 08	8	2
97 76 196 08	3 227 008	91 76 270 08	30	4	97 85 014 08	3 211	91 73 326 08	82	2
97 76 486 08	2 541 001	96 72 762 08	2	1	97 85 695 08		LR 11000 -0	151	32
97 76 581 08	2 520 035	96 49 125 08	1	1	97 85 873 08	2 370 002	91 76 456 08	9	1
97 76 582 08	2 520 035	96 49 125 08	2	1	97 85 874 08	2 370 002	91 76 456 08	10	1
97 76 583 08	2 520 035	96 49 125 08	3	1	97 86 036 08	2 971 071	96 81 296 08	194	3
97 76 584 08	2 520 035	96 49 125 08	4	1	97 86 372 08	1 131 100	91 73 453 08	12	2
97 76 585 08	2 520 035	96 49 125 08	5	1	97 86 372 08	1 401	91 72 916 08	88	2
97 76 586 08	2 520 035	96 49 125 08	6	1	97 86 372 08	1 411	91 72 917 08	88	2
97 76 587 08	2 520 035	96 49 125 08	7	1	97 86 372 08	2 105 201	96 82 843 08	4	1
97 76 588 08	2 520 035	96 49 125 08	8	1	97 86 372 08	3 211	91 73 326 08	176	1
97 76 589 08	2 520 035	96 49 125 08	9	1	97 86 372 08	3 611	91 73 332 08	176	1
97 76 590 08	2 520 035	96 49 125 08	10	1	97 86 372 08	3 651	91 73 805 08	133	1
97 76 591 08	2 520 035	96 49 125 08	11	1	97 86 531 08	3 211	91 73 326 08	134	1
97 76 592 08	2 520 035	96 49 125 08	12	1	97 86 675 08	2 520 034	96 45 984 08	23	1
97 76 593 08	2 520 035	96 49 125 08	13	1	97 86 739 08	1 631 101	96 80 294 08	3	2
97 76 595 08	2 541	91 70 802 08	2	1	97 86 740 08	1 405	91 73 221 08	5	1
97 76 743 08	2 533 003	96 79 267 08	25	2	97 86 740 08	1 415 101	91 73 223 08	5	1
97 76 920 08	2 502	91 72 033 08	40	4	97 86 740 08	1 631 101	96 80 294 08	2	2
97 77 117 08	2 502	91 72 033 08	39	2	97 86 740 08	3 211 010	96 83 113 08	1	2
97 77 212 08	3 552	91 73 337 08	6	2	97 86 740 08	3 212 011	96 85 414 08	2	1
97 77 212 08	3 553	91 73 338 08	20	2	97 86 740 08	3 223 102	96 80 123 08	2	1
97 77 221 08	2 520 031	96 45 610 08	9	1	97 86 740 08	3 223 103	96 91 329 08	2	1
97 77 244 08	2 522 011	96 80 809 08	22	1	97 86 740 08	3 223 104	96 94 253 08	2	1
97 77 650 08	3 611	91 73 332 08	28	2	97 86 740 08	3 226 003	96 79 824 08	1	1
97 77 744 08	3 611	91 73 332 08	133	2	97 86 740 08	3 226 004	96 86 880 08	1	1
97 78 219 08	3 880	91 72 282 08	5	4	97 86 740 08	3 552 018	96 85 869 08	2	1
97 78 521 08	2 730 050	91 70 815 08	15	4	97 86 740 08	3 556 006	96 85 592 08	1	1
97 78 521 08	3 745	91 72 298 08	42	8	97 86 740 08	3 557 002	96 91 213 08	3	1
97 78 746 08	2 522 011	96 80 809 08	27	1	97 86 740 08	3 558 003	96 85 041 08	3	1
97 79 033 08	2 520 033	96 50 633 08	1	1	97 86 740 08	3 611 001	96 82 842 08	1	3
97 79 141 08	3 212	91 71 914 08	8	2	97 86 740 08	3 651 020	96 88 186 08	1	3
97 79 157 08	2 520	91 72 029 08	53	1	97 86 740 08	3 815 010	96 90 258 08	1	2
97 79 158 08	2 520	91 72 029 08	54	1	97 86 741 08	1 134	91 75 916 08	2	6
97 79 518 08	2 106 101	96 82 775 08	89	2	97 86 741 08	1 405	91 73 221 08	2	1
97 79 627 08	2 780 915	96 48 377 08	12	1	97 86 741 08	1 415 101	91 73 223 08	2	1
97 79 840 08	2 391 001	96 79 787 08	69	1	97 86 741 08	1 632	91 70 768 08	(4)	1
97 79 845 08	2 106 101	96 82 775 08	20	1	97 86 741 08	2 888	91 70 821 08	1	4
97 80 157 08	2 631 002	96 92 599 08	12	16	97 86 741 08	3 211 010	96 83 113 08	7	4

11.12.2013

etk\_en\_de\_098202\_LR\_11000

1082

**LIEBHERR**

Numerical index  
Numerischer Index



Item	Page	Assembly	Pos.	Quantity	Item	Page	Assembly	Pos.	Quantity
97 86 741 08	3 212 011	96 85 414 08	3	4	97 86 748 08	3 213 099	96 82 221 08	3	1
97 86 741 08	3 213 099	96 82 221 08	1	4	97 86 748 08	3 214 008	96 84 457 08	1	3
97 86 741 08	3 214 008	96 84 457 08	3	4	97 86 748 08	3 223 102	96 80 123 08	3	4
97 86 741 08	3 223 102	96 80 123 08	5	4	97 86 748 08	3 223 103	96 91 329 08	3	3
97 86 741 08	3 223 103	96 91 329 08	5	4	97 86 748 08	3 223 104	96 94 253 08	3	4
97 86 741 08	3 223 104	96 94 253 08	5	4	97 86 748 08	3 226 003	96 79 824 08	3	3
97 86 741 08	3 226 003	96 79 824 08	4	4	97 86 748 08	3 226 004	96 86 880 08	3	3
97 86 741 08	3 226 004	96 86 880 08	4	4	97 86 748 08	3 350 006	91 78 134 08	1	1
97 86 741 08	3 350 006	91 78 134 08	3	2	97 86 748 08	3 552 018	96 85 869 08	8	2
97 86 741 08	3 552 018	96 85 869 08	3	2	97 86 748 08	3 553 063	96 91 034 08	2	2
97 86 741 08	3 553 063	96 91 034 08	4	2	97 86 748 08	3 556 006	96 85 592 08	2	2
97 86 741 08	3 554	91 72 278 08	(1)	4	97 86 748 08	3 558 003	96 85 041 08	6	2
97 86 741 08	3 556 006	96 85 592 08	4	4	97 86 748 08	3 611 001	96 82 842 08	2	4
97 86 741 08	3 557 002	96 91 213 08	4	4	97 86 748 08	3 651 020	96 88 186 08	2	3
97 86 741 08	3 558 003	96 85 041 08	5	4	97 86 748 08	3 745 107	96 86 511 08	3	2
97 86 741 08	3 611 001	96 82 842 08	5	8	97 86 748 08	3 815 010	96 90 258 08	2	2
97 86 741 08	3 651 020	96 88 186 08	6	2	97 86 749 08	1 632	91 70 768 08	(3)	1
97 86 741 08	3 711 007	96 91 498 08	2	2	97 86 749 08	2 550 012	91 74 759 08	6	3
97 86 741 08	3 745 107	96 86 511 08	1	2	97 86 749 08	2 888	91 70 821 08	5	3
97 86 741 08	3 746 010	96 88 094 08	5	12	97 86 750 08	1 631 101	96 80 294 08	1	2
97 86 741 08	3 815 010	96 90 258 08	6	4	97 86 750 08	3 745 107	96 86 511 08	4	2
97 86 744 08	1 405	91 73 221 08	4	2	97 86 770 08	3 711	91 72 286 08	24	1
97 86 744 08	1 415 101	91 73 223 08	4	2	97 86 827 08	2 106 100	91 74 016 08	32	4
97 86 744 08	2 888	91 70 821 08	8	2	97 86 874 08	2 888	91 70 821 08	7	4
97 86 746 08	1 134	91 75 916 08	3	4	97 86 874 08	3 360 004	91 74 862 08	1	4
97 86 746 08	1 405	91 73 221 08	3	10	97 86 874 08	3 370 004	91 74 817 08	1	4
97 86 746 08	1 415 101	91 73 223 08	3	10	97 87 877 08	1 131 100	91 73 453 08	11	24
97 86 746 08	1 632	91 70 768 08	(2)	4	97 87 877 08	1 401	91 72 916 08	68	8
97 86 746 08	1 742 000	91 70 770 08	(1)	12	97 87 877 08	1 411	91 72 917 08	68	8
97 86 746 08	2 888	91 70 821 08	2	4	97 87 877 08	2 106 101	96 82 775 08	26	101
97 86 746 08	3 211 010	96 83 113 08	8	4	97 87 877 08	2 310 001	91 74 381 08	21	6
97 86 746 08	3 212 011	96 85 414 08	4	5	97 87 877 08	2 320 001	91 74 540 08	21	6
97 86 746 08	3 213 099	96 82 221 08	2	6	97 87 877 08	2 340 101	91 74 512 08	37	3
97 86 746 08	3 214 008	96 84 457 08	4	7	97 87 877 08	2 391	91 70 791 08	51	4
97 86 746 08	3 215 050	96 90 964 08	2	4	97 87 877 08	2 391 001	96 79 787 08	39	3
97 86 746 08	3 223 102	96 80 123 08	4	4	97 87 877 08	2 550 001	91 73 477 08	117	4
97 86 746 08	3 223 103	96 91 329 08	4	4	97 87 877 08	2 631	91 70 800 08	40	40
97 86 746 08	3 223 104	96 94 253 08	4	4	97 87 877 08	2 650	91 70 798 08	7	4
97 86 746 08	3 226 003	96 79 824 08	5	4	97 87 877 08	2 730 050	91 70 815 08	41	8
97 86 746 08	3 226 004	96 86 880 08	5	4	97 87 877 08	2 744	91 76 183 08	12	4
97 86 746 08	3 552 018	96 85 869 08	4	2	97 87 877 08	2 810	91 70 816 08	101	4
97 86 746 08	3 553 063	96 91 034 08	5	2	97 87 877 08	2 859 040	96 82 869 08	66	12
97 86 746 08	3 554	91 72 278 08	(2)	4	97 87 877 08	2 859 041	96 82 553 08	26	25
97 86 746 08	3 556 006	96 85 592 08	5	6	97 87 877 08	3 350 001	91 74 740 08	32	2
97 86 746 08	3 557 002	96 91 213 08	5	4	97 87 877 08	3 360 003	91 74 860 08	24	4
97 86 746 08	3 558 003	96 85 041 08	4	4	97 87 877 08	3 370 002	91 74 736 08	23	4
97 86 746 08	3 611 001	96 82 842 08	6	6	97 87 877 08	3 745	91 72 298 08	39	8
97 86 746 08	3 651 020	96 88 186 08	7	4	97 88 108 08	3 211	91 73 326 08	62	4
97 86 746 08	3 711 007	96 91 498 08	1	2	97 88 427 08	2 932 187	96 80 958 08	3	2
97 86 746 08	3 745 107	96 86 511 08	2	2	97 88 595 08	2 810	91 70 816 08	70	10
97 86 746 08	3 746 010	96 88 094 08	6	12	97 88 803 08	2 340 101	91 74 512 08	10	2
97 86 746 08	3 815 010	96 90 258 08	5	4	97 88 805 08	3 215 007	91 71 907 08	22	26
97 86 748 08	1 134	91 75 916 08	4	2	97 88 805 08	3 215 008	91 71 908 08	23	16
97 86 748 08	2 101 003	96 93 246 08	2	6	97 89 133 08	2 810 001	96 81 213 08	10	1
97 86 748 08	2 340 102	91 78 721 08	2	4	97 89 314 08	3 211	91 73 326 08	65	1
97 86 748 08	2 550 012	91 74 759 08	2	5	97 89 798 08	2 925 030	96 56 691 08	1	1
97 86 748 08	2 730 050	91 70 815 08	(1)	2	97 89 799 08	2 925 030	96 56 691 08	2	1
97 86 748 08	2 888	91 70 821 08	4	9	97 90 671 08	3 611	91 73 332 08	120	1
97 86 748 08	3 211 010	96 83 113 08	2	4	97 90 671 08	3 651	91 73 805 08	42	1
97 86 748 08	3 212 011	96 85 414 08	5	1	97 90 765 08	2 533 073	96 56 907 08	4	1

11.12.2013

etk\_en\_de\_098202\_LR\_11000

1083

**LIEBHERR**Numerical index  
Numerischer Index

Item	Page	Assembly	Pos.	Quantity	Item	Page	Assembly	Pos.	Quantity
97 91 771 08	3 611	91 73 332 08	184	1					
97 92 044 08	2 920 661	96 87 090 08	5	1					
97 92 286 08	3 745	91 72 298 08	57	1					
97 92 407 08	2 783	91 74 731 08	2	1					
97 92 603 08	1 970 000	96 77 873 08	158	1					
97 92 949 08	2 932 187	96 80 958 08	2	1					
97 93 187 08	3 225	91 71 910 08	22	2					
97 93 278 08	3 651 022	96 93 969 08	3	1					
97 93 315 08	3 715	91 70 853 08	15	6					
97 93 315 08	3 716	91 71 786 08	15	6					
97 93 584 08	2 125	91 70 777 08	8	4					
97 93 587 08	2 125	91 70 777 08	18	4					
97 93 588 08	2 125	91 70 777 08	22	8					
97 93 833 08	2 880	91 70 822 08	62	1					
97 93 903 08	3 592 007	96 86 616 08	4	2					
97 93 964 08	2 631	91 70 800 08	10	2					
97 94 051 08	3 651	91 73 805 08	87	2					
97 94 052 08	2 810	91 70 816 08	67	3					
97 94 887 08	3 651 022	96 93 969 08	4	2					
97 94 895 08	2 790	91 60 975 08	3	1					
97 95 151 08	2 520	91 72 029 08	86	1					
97 95 175 08	2 533 003	96 79 267 08	3	1					
97 95 231 08	2 631 007	96 83 099 08	3	1					
97 95 338 08	1 920 389	96 79 076 08	3	1					
97 95 339 08	1 920 389	96 79 076 08	4	1					
97 95 546 08	3 211	91 73 326 08	64	5					
97 95 811 08	2 790	91 60 975 08	1	1					
97 96 104 08	3 556 003	96 86 627 08	88	1					
97 96 108 08	2 730 050	91 70 815 08	12	2					
97 96 533 08	2 932 041	96 79 179 08	76	1					
97 96 563 08	3 611	91 73 332 08	103	1					
97 97 001 08	2 657	91 70 806 08	20	1					
97 97 429 08	3 790 752	96 84 559 08	10	1					
97 97 612 08	2 810	91 70 816 08	44	4					
97 97 765 08	3 213	91 72 510 08	12	2					
97 97 765 08	3 214	91 70 785 08	12	2					
97 98 063 08	2 670	91 70 808 08	7	2					
97 99 039 08	3 711	91 72 286 08	15	1					
97 99 218 08	3 790	91 75 089 08	3	2					
97 99 309 08	3 211	91 73 326 08	187	2					

11.12.2013

etk\_en\_de\_098202\_LR\_11000

1084

**LIEBHERR**

Numerical index  
Numerischer Index

Description	Item	Pos.	Quantity	Page	Assembly	Description
A COLUMN CLADDING LEFT	97 69 656 08	1	1	2 520 034	96 45 984 08	INTERNAL LINING
A COLUMN CLADDING RIGHT	97 69 657 08	2	1	2 520 034	96 45 984 08	INTERNAL LINING
ABSORBER	10 65 048 8	66	1	X1111334	11 11 334 3	OPERATOR SEAT
ACCESS LADDER PRE-ASS.	96 82 873 08	3	1	2 631	91 70 800 08	SLEWING PLATFORM CATWAL
ACCESS LADDER PRE-ASS.	96 93 966 08	134	1	3 651	91 73 805 08	D HEAD SECTION PRE-ASS.
ACCESS LADDER WELDMENT	96 93 968 08	1	1	3 651 021	96 93 966 08	ACCESS LADDER PRE-ASS.
ACTUATION SPIKE GD-ZN SW	70 42 534 08	(8)	4	2 260 006	96 81 694 08	BATTERY BOX, PRE-ASSEMB
ACTUATION SPIKE GD-ZN SW	70 42 534 08	8	4	2 533 073	96 56 907 08	COVER COMPL.
ACTUATION SPIKE GD-ZN SW	70 42 534 08	(3)	4	2 859 040	96 82 869 08	SOUND DAMPING ABOVE
ACTUATION SPIKE GD-ZN SW	70 42 534 08	(3)	4	2 859 040	96 82 869 08	SOUND DAMPING ABOVE
ACTUATION SPIKE GD-ZN SW	70 42 534 08	(3)	4	2 859 040	96 82 869 08	SOUND DAMPING ABOVE
ACTUATION SPIKE GD-ZN SW	70 42 534 08	(3)	4	2 859 040	96 82 869 08	SOUND DAMPING ABOVE
ACTUATION SPIKE GD-ZN SW	70 42 534 08	3	5	2 859 042	96 82 558 08	COVER/LID/CAP, PRE-ASSEMB
ACTUATION SPIKE GD-ZN SW	70 42 534 08	3	7	2 859 043	96 82 559 08	COVER/LID/CAP, PRE-ASSEMB
ACTUATION SPIKE GD-ZN SW	70 42 534 08	3	7	2 859 044	96 82 560 08	COVER/LID/CAP, PRE-ASSEMB
ACTUATION SPIKE GD-ZN SW	70 42 534 08	3	7	2 859 045	96 82 561 08	COVER/LID/CAP, PRE-ASSEMB
ACTUATION SPIKE GD-ZN SW	70 42 534 08	9	3	2 859 046	96 83 088 08	COVER COMPL.
ACTUATION SPIKE GD-ZN SW	70 42 534 08	9	4	2 859 047	96 83 089 08	COVER COMPL.
ACTUATION SPIKE GD-ZN SW	70 42 534 08	9	2	2 859 048	96 83 090 08	COVER COMPL.
ACTUATION SPIKE GD-ZN SW	70 42 534 08	3	2	2 859 050	96 83 104 08	COVER COMPL.
ACTUATION SPIKE GD-ZN SW	70 42 534 08	3	2	2 859 051	96 83 182 08	COVER COMPL.
ACTUATION SPIKE GD-ZN SW	70 42 534 08	(5)	4	2 920 443	96 80 310 08	TERMINAL BOX ELECTRICS S
ACTUATION SPIKE GD-ZN SW	70 42 534 08	2	6	2 932 168	96 94 080 08	COVER COMPL.
ACTUATOR WELDED	96 80 276 08	8	1	1 131 100	91 73 453 08	CENTRAL SECTION CRAWLER
ADAPTER 18-POL SPF	66 00 245 08	11	1	2 932 116	96 79 182 08	CABLING MOUNTING PLATE
ADAPTER DATA LOGGER	91 68 722 08	405	1		LR 11000 -0	
ADAPTER KUNSSSTOFF	10 03 697 4	11	1	2 520 032	96 45 980 08	WINDSHIELD WASHER INSTAL
ADAPTER SCHWARZ PULVE	96 51 859 08	30	4	2 925 013	96 79 561 08	EQUIPMENT CAMERA CAB
ADD HEATING SUPERSTRUC	91 70 802 08	134	1		LR 11000 -0	
ADD-ON HOUSING HAN 10 B R	69 31 498 14	53	1	2 932 041	96 79 179 08	SWITCH CABINET
ADD-ON HOUSING HAN 16B	60 56 171 08	51	2	2 932 041	96 79 179 08	SWITCH CABINET
ADD-ON HOUSING HAN 24B	60 56 172 08	30	1	1 930 008	96 84 978 08	TERMINAL BOX CPL.
ADD-ON HOUSING HAN 24B	60 56 172 08	50	12	2 932 041	96 79 179 08	SWITCH CABINET
ADD-ON HOUSING HAN 6B	60 56 137 01	52	3	2 932 041	96 79 179 08	SWITCH CABINET
ADD-ON PARTS EXTERNAL F	96 48 377 08	2	1	2 780	91 71 906 08	EXTERNAL FEED
ADD-ON PARTS LADEGERAET	96 48 379 08	4	1	2 835	91 70 819 08	CHARGER F.BATTERY
ADD.RODS W-SYSTEM	91 72 283 08	241	1		LR 11000 -0	
ADDITIONAL HYDR.D HEAD SE	91 73 215 08	2	1	3 650	91 71 784 08	D HEAD SECTION CPL.
ADDITIONAL HYDR.D HEAD SE	96 77 886 08	4	1	3 977	91 73 215 08	ADDITIONAL HYDR.D HEAD S
ADDITIONAL HYDR.D PIVOT S	91 73 214 08	300	1	3 610	91 70 837 08	D PIVOT SECTION CPL.
ADDITIONAL HYDR.D PIVOT S	96 77 884 08	4	1	2 976 350	91 73 214 08	ADDITIONAL HYDR.D PIVOT
ADDITIONAL HYDR.S PIVOT S	91 73 213 08	4	1	3 210	91 70 784 08	S PIVOT SECTION CPL.
ADDITIONAL HYDR.S PIVOT S	96 77 883 08	4	1	3 975 220	91 73 213 08	ADDITIONAL HYDR.S PIVOT SE
ADDITIONAL HYDR.SLEWING P	96 81 296 08	4	1	2 971 070	91 74 592 08	SLEWING PLATFORM HYDRA
ADDITIONAL HYDRAULIC BOL	96 85 629 08	4	1	2 978 350	91 76 268 08	ADDITIONAL HYDRAULIC BOLT
ADDITIONAL HYDRAULIC BOL	91 76 268 08	400	1	2 744	91 76 183 08	UPPERCARRIAGE SUSP BALL
ADDITIONAL HYDRAULICS INT	91 73 217 08	400	1	3 716	91 71 786 08	D INTERMEDIATE SECTION
ADDITIONAL HYDRAULICS INT	96 77 888 08	4	1	3 978 023	91 73 217 08	ADDITIONAL HYDRAULICS IN
ADDITIONAL HYDRAULICS IN	91 73 216 08	400	1	3 715	91 70 853 08	D INTERMEDIATE SECTION
ADDITIONAL HYDRAULICS IN	96 77 887 08	4	1	3 977 100	91 73 216 08	ADDITIONAL HYDRAULICS IN
ADDITIONAL HYDRAULICS WI	91 70 781 08	2	1	2 320	91 70 779 08	WINCH 2
ADDITIONAL HYDRAULICS WI	91 70 796 08	2	1	3 360	91 70 793 08	WINCH 5
ADDITIONAL HYDRAULICS WI	96 77 878 08	4	1	2 975 060	91 70 781 08	ADDITIONAL HYDRAULICS WI
ADDITIONAL HYDRAULICS WI	96 77 889 08	4	1	2 975 062	91 70 796 08	ADDITIONAL HYDRAULICS WI
ADDITIONAL HYDRAULICS WI	91 70 780 08	2	1	2 310	91 70 778 08	WINCH 1
ADDITIONAL HYDRAULICS WI	96 77 877 08	4	1	2 975 000	91 70 780 08	ADDITIONAL HYDRAULICS WI
ADDITIONAL HYDRAULICS WI	91 70 833 08	2	1	3 350	91 70 832 08	WINCH 3
ADDITIONAL HYDRAULICS WI	96 77 891 08	4	1	2 975 100	91 70 833 08	ADDITIONAL HYDRAULICS WI
ADDITIONAL HYDRAULICS WI	91 74 334 08	3	1	2 340 100	91 70 782 08	WINCH 4 LUFFING GEAR
ADDITIONAL HYDRAULICS WI	96 80 819 08	4	1	2 975 292	91 74 334 08	ADDITIONAL HYDRAULICS WI

11.12.2013

etk\_en\_de\_098202\_LR\_11000

1085

**LIEBHERR**

Alphabetical index  
Alphabetischer Index

Description	Item	Pos.	Quantity	Page	Assembly	Description
ADDITIONAL HYDRAULICS, SA	91 75 979 08	2	1	2 550	91 70 803 08	SA FRAME
ADDITIONAL HYDRAULICS, SA	96 85 132 08	4	1	2 978 250	91 75 979 08	ADDITIONAL HYDRAULICS, SA
ADDITIONAL RODS WAB 2	91 70 836 08	240	1		LR 11000 -0	
ADDITIONAL WEIGHT DERRIC	96 79 832 08	4	1	3 651	91 73 805 08	D HEAD SECTION PRE-ASS.
ADDL.HYDR.F.PIN PULLING DE	96 88 833 08	500	1	3 790 006	96 89 298 08	PIN PULLING CYLINDER CPL.
ADDL.HYDR.F.PIN PULLING D	96 88 834 08	500	1	3 790 007	96 82 291 08	PIN PULLING CYLINDER CPL.
ADDNL. HYDR. F. ERECTING	91 70 790 08	2	1	2 370	91 70 789 08	ERECTING WINCH
ADDNL. HYDR. F. ERECTING	96 77 879 08	4	1	2 975 000	91 70 790 08	ADDNL. HYDR. F. ERECTING W
ADDNL.HEATING, PRE-ASSEM	96 72 762 08	1	1	2 541	91 70 802 08	ADD HEATING SUPERSTRUCT
ADDNL.HYDR.ERECTION DEV	91 70 807 08	50	1	2 657	91 70 806 08	MOUNTING EQUIPMENT CRAW
ADDNL.HYDR.ERECTION DEV	96 77 880 08	4	1	2 978	91 70 807 08	ADDNL.HYDR.ERECTION DEV
ADHESIVE CLEANER 250ML	81 12 051 08	50	1	2 522	91 74 320 08	SLIDING DOOR CPL.
ADHESIVE Karton 20stück	81 12 033 08	51	1	2 522	91 74 320 08	SLIDING DOOR CPL.
ADJUSTING SCREW	51 07 798 08	28	1	5 104 385	51 04 385 08	PRESSURE RELIEF VALVE
ADJUSTMENT	10 65 039 3	26	1	X1111334	11 11 334 3	OPERATOR SEAT
AERATION FILTER	51 06 673 08	6	2	2 671 001	96 79 682 08	OIL TANK PRE-ASS.
AERATION NOZZLE M25	11 34 184 9	509	2	2 920 651	96 83 462 08	DUMMY PLUG
AGITATOR PADDLE	10 66 414 1	27	1	X1042529	10 42 529 1	ELECTRIC PUMP
AIR COMPRESSOR	10 65 049 0	85	1	X1111334	11 11 334 3	OPERATOR SEAT
AIR CONDITIONING TIER 4U	91 71 911 08	135	1		LR 11000 -0	
AIR CONDITIONING UNIT	10 22 811 2	1	1	2 832	91 72 008 08	CLIMA-HEATING INSTALLATIO
AIR DRYER	50 26 573 08	52	1	2 990 000	96 77 882 08	COMPRESSED AIR PLANT
AIR DUCT PP SPF	97 71 765 08	16	2	2 520	91 72 029 08	CABIN, GLAZED
AIR FILTER	55 17 102 08	1	2	2 393	91 70 795 08	AIR FILTER UNIT CPL.
AIR FILTER UNIT CPL.	91 70 795 08	125	1		LR 11000 -0	
AIR GUIDE L PP SPF	97 69 550 08	12	1	2 520	91 72 029 08	CABIN, GLAZED
AIR GUIDE L PP SPF	97 69 672 08	14	1	2 520	91 72 029 08	CABIN, GLAZED
AIR GUIDE R PP SPF	97 69 551 08	13	1	2 520	91 72 029 08	CABIN, GLAZED
AIR GUIDE R PP SPF	97 69 673 08	15	1	2 520	91 72 029 08	CABIN, GLAZED
AIR SCOOP 2X598X379 DC01	97 03 638 1	4	1	2 393	91 70 795 08	AIR FILTER UNIT CPL.
AIR SUCTION PIPE STAHL SP	96 81 840 08	5	2	2 393	91 70 795 08	AIR FILTER UNIT CPL.
AIR SUCTION PIPE STAHL SP	97 03 613 8	6	1	2 393	91 70 795 08	AIR FILTER UNIT CPL.
AIR TANK 39,8L 10BAR ST RAL	50 26 558 08	162	1	2 990 000	96 77 882 08	COMPRESSED AIR PLANT
AIR TANK DIN 74281 4,5L 15,5	50 29 871 08	160	1	2 990 000	96 77 882 08	COMPRESSED AIR PLANT
ALLAN KEY DIN 911	79 00 236 08	8	1	1 750	91 70 771 08	TOOL
ANGLE 1.5X54X251 DC01	97 04 187 5	21	6	2 932 082	96 79 180 08	ASSEMBLY PARTS MOUNTIN
ANGLE 4X147X93 S315MC	97 04 649 9	19	4	1 131 100	91 73 453 08	CENTRAL SECTION CRAWLER
ANGLE 4X150X161 S315MC T Z	97 04 587 3	35	2	1 631 100	91 70 767 08	CATWALK CRAW.TRACK TRA
ANGLE 4X20X57 S315MC	95 05 969 08	73	1	2 810	91 70 816 08	CRANE DRIVER'S CABIN CPL.
ANGLE 4X234X60 S315MC	97 03 325 6	156	1	3 211	91 73 326 08	S PIVOT SECTION PRE-ASS.
ANGLE 4X80X93 S315MC FE//	97 55 368 08	24	1	3 651 019	96 81 079 08	TRACTION RAM PRE-ASS.
ANGLE 5X200X70 S355MC	97 02 123 8	58	2	3 211	91 73 326 08	S PIVOT SECTION PRE-ASS.
ANGLE LEFT 4X150X161 S315	97 04 587 2	34	2	1 631 100	91 70 767 08	CATWALK CRAW.TRACK TRA
ANGLE SCREW DRIVER GR.3	81 00 354 08	41	1	1 750	91 70 771 08	TOOL
ANGLE SCREWING-FITTING 4	97 02 882 3	4	2	1 632	91 70 768 08	MECHANICAL SUPPORT
ANGLE TRANSMITTER 360° L	10 80 205 7	20	1	2 930 007	96 82 415 08	SENSOR ASSEMBLY
ANGLE TRANSMITTER 360° L	10 80 205 7	(1)	2	3 930 138	91 74 801 08	ELECTRIC FOR S-PIVOT SECT
ANGLE TRANSMITTER 360° L	10 80 205 7	(10)	2	3 930 330	91 74 838 08	D PIVOT SECTION ELEC. EQUI
ANGLE TRANSMITTER 360° L	10 80 205 7	(10)	2	3 930 337	91 75 677 08	EL.EQUIPMENT W-PIVOT SECT
ANGLE TRANSMITTER 360° L	10 80 205 7	10	2	3 930 483	96 81 881 08	SENSOR ASSEMBLY HEAD PI
ANGLE TRANSMITTER 360° L	10 80 205 7	10	2	3 930 483	96 81 883 08	SENSOR ASSEMBLY HEAD PI
ANGLE TRANSMITTER 360° L	10 80 205 7	10	2	3 930 483	96 84 012 08	SENSOR ASSEMBLY HEAD PI
ANGLE TRANSMITTER 360° L	10 80 205 7	(151)	1	3 930 584	96 85 621 08	EL.WA-FRAME 1 PIVOT SECT
ANGLE TRANSMITTER 360° L	10 80 205 7	151	1	3 930 585	96 85 625 08	EL.WA-FRAME 2 PIVOT SECT
ANGULAR GEAR	90 02 909 0	3	1	1 401	91 72 916 08	CRAWLER TRACK CARRIER, L
ANGULAR GEAR	90 02 909 0	3	1	1 411	91 72 917 08	CRAWLER TRACK CARRIER,
ANGULAR GEAR	90 02 909 1	4	1	1 401	91 72 916 08	CRAWLER TRACK CARRIER, L
ANGULAR GEAR	90 02 909 1	4	1	1 411	91 72 917 08	CRAWLER TRACK CARRIER,
ANTENNA	10 45 027 3	60	1	2 533 003	96 79 267 08	ELECTRIC ADD-ON PARTS CA
ANTENNA	10 65 023 3	5	1	2 920 699	96 84 180 08	WIRING HARNESS

11.12.2013

etk\_en\_de\_098202\_LR\_11000

1086

**LIEBHERR**Alphabetical index  
Alphabetischer Index

Description	Item	Pos.	Quantity	Page	Assembly	Description
ANTENNA	11 11 497 7	29	1	2 533 003	96 79 267 08	ELECTRIC ADD-ON PARTS CA
ANTENNA CABLE 1-4,850M	11 11 497 1	38	1	2 533 003	96 79 267 08	ELECTRIC ADD-ON PARTS CA
ANTENNA CABLE 1-5M	11 11 497 5	39	1	2 533 003	96 79 267 08	ELECTRIC ADD-ON PARTS CA
ANTENNA CPL.	96 87 090 08	40	1	2 920 001	96 80 309 08	CABLE LIST SLEWING PLATF
ANTENNA FUNK	11 21 157 0	(31)	1	3 780 881	96 72 767 08	RECEIVER
ANTENNA ROD	10 81 500 4	1	1	X1045027	10 45 027 3	ANTENNA
ANTI-SLIP SURFACE 1.6X102X	97 01 997 0	11	1	3 651 020	96 88 186 08	SET OF NAME PLATES
ANTI-SLIP SURFACE 1.6X102X	97 01 832 7	12	2	3 651 020	96 88 186 08	SET OF NAME PLATES
ANTI-SLIP SURFACE 1.6X102X	97 01 749 1	16	2	2 888	91 70 821 08	INSCRIPTION PLATE
ANTI-SLIP SURFACE 1.6X150X	97 01 391 2	10	4	3 223 104	96 94 253 08	SET OF NAME PLATES
ANTI-SLIP SURFACE 1.6X150X	97 28 594 08	9	1	3 223 102	96 80 123 08	SET OF NAME PLATES
ANTI-SLIP SURFACE 1.6X150X	97 28 594 08	9	1	3 223 103	96 91 329 08	SET OF NAME PLATES
ANTI-SLIP SURFACE 1.6X150X	97 28 594 08	9	9	3 223 104	96 94 253 08	SET OF NAME PLATES
ANTI-SLIP SURFACE 1.6X150X	97 28 594 08	9	1	3 226 003	96 79 824 08	SET OF NAME PLATES
ANTI-SLIP SURFACE 1.6X150X	97 28 594 08	7	1	3 226 004	96 86 880 08	SET OF NAME PLATES
ANTI-SLIP SURFACE 1.6X150X	97 28 594 08	6	4	3 552 018	96 85 869 08	SET OF NAME PLATES
ANTI-SLIP SURFACE 1.6X150X	97 28 594 08	7	2	3 553 063	96 91 034 08	SET OF NAME PLATES
ANTI-SLIP SURFACE 1.6X150X	97 28 594 08	9	1	3 651 020	96 88 186 08	SET OF NAME PLATES
ANTI-SLIP SURFACE 1.6X150X	97 28 594 08	7	1	3 815 010	96 90 258 08	SET OF NAME PLATES
ANTI-SLIP SURFACE 1.6X150X	97 08 794 08	7	1	3 212 011	96 85 414 08	SET OF NAME PLATES
ANTI-SLIP SURFACE 1.6X150X	97 08 794 08	5	4	3 213 099	96 82 221 08	SET OF NAME PLATES
ANTI-SLIP SURFACE 1.6X150X	97 08 794 08	8	1	3 223 102	96 80 123 08	SET OF NAME PLATES
ANTI-SLIP SURFACE 1.6X150X	97 08 794 08	8	1	3 223 103	96 91 329 08	SET OF NAME PLATES
ANTI-SLIP SURFACE 1.6X150X	97 08 794 08	8	1	3 223 104	96 94 253 08	SET OF NAME PLATES
ANTI-SLIP SURFACE 1.6X150X	97 08 794 08	8	1	3 226 003	96 79 824 08	SET OF NAME PLATES
ANTI-SLIP SURFACE 1.6X150X	97 08 794 08	8	1	3 226 004	96 86 880 08	SET OF NAME PLATES
ANTI-SLIP SURFACE 1.6X150X	97 08 794 08	6	1	3 553 063	96 91 034 08	SET OF NAME PLATES
ANTI-SLIP SURFACE 1.6X150X	97 08 794 08	10	1	3 651 020	96 88 186 08	SET OF NAME PLATES
ANTI-SLIP SURFACE 1.6X150X	97 08 794 08	61	2	3 745	91 72 298 08	SUSPENDED BALLAST
ANTI-SLIP SURFACE 1.6X150X	97 08 794 08	8	1	3 815 010	96 90 258 08	SET OF NAME PLATES
ANTI-SLIP SURFACE 1.6X152X	97 01 845 1	10	5	3 211 010	96 83 113 08	SET OF NAME PLATES
ANTI-SLIP SURFACE 1.6X152X	97 03 209 4	1	1	2 550 012	91 74 759 08	SET OF NAME PLATES
ANTI-SLIP SURFACE 1.6X152X	97 03 209 4	8	2	3 212 011	96 85 414 08	SET OF NAME PLATES
ANTI-SLIP SURFACE 1.6X400X	97 01 190 4	19	2	2 730 050	91 70 815 08	COUNTERWEIGHT FRAME
ANTI-SLIP SURFACE 255X110 3	97 34 244 08	17	4	2 888	91 70 821 08	INSCRIPTION PLATE
APPLIANCE SOCKET 3-POL	60 50 079 08	506	16	2 920 633	96 84 168 08	WIRING HARNESS
APPLIANCE SOCKET 3-POL	60 50 079 08	511	19	2 920 660	96 80 307 08	WIRING HARNESS
APPLIANCE SOCKET DIN 4365	60 52 106 08	502	4	2 533 055	96 79 258 08	WIRING HARNESS
APPLIANCE SOCKET DIN 4365	60 52 106 08	507	14	2 920 633	96 84 168 08	WIRING HARNESS
ARGON FLOODLIGHT HEEL PI	91 72 296 08	334	1		LR 11000 -0	
ARM REST 310ERGO	77 41 197 08	1	1	2 502 007	96 22 822 08	ARM REST LEFT
ARM REST 310ERGO	77 41 198 08	1	1	2 502 008	96 22 823 08	ARM REST RIGHT
ARM REST LEFT	11 65 965 3	80	1	X1111334	11 11 334 3	OPERATOR SEAT
ARM REST LEFT	96 22 822 08	5	1	2 502	91 72 033 08	CONTROL STAND
ARM REST RIGHT	11 65 965 2	81	1	X1111334	11 11 334 3	OPERATOR SEAT
ARM REST RIGHT	96 22 823 08	6	1	2 502	91 72 033 08	CONTROL STAND
ARM REST SUPPORT	97 16 366 08	2	1	2 502 007	96 22 822 08	ARM REST LEFT
ARM REST SUPPORT	97 16 366 08	2	1	2 502 008	96 22 823 08	ARM REST RIGHT
ASH TRAY KUNSTSTOFF	10 29 199 7	33	1	2 520 034	96 45 984 08	INTERNAL LINING
ASSEMBLY PARTS F.SLEWIN	96 82 775 08	50	1	2 106 100	91 74 016 08	SLEWING PLATFORM CPL.
ASSEMBLY PARTS MOUNTIN	96 79 180 08	20	1	2 932	91 70 829 08	SWITCHBOX MOUNTING PART
ASSEMBLY UNIT	91 71 788 08	258	1		LR 11000 -0	
ATTACHABLE SLEEVE HOUSIN	60 22 097 08	(502)	1	1 920 388	96 79 075 08	SWITCH BOX CPL.
ATTACHABLE SLEEVE HOUSIN	60 22 097 08	507	5	2 533 055	96 79 258 08	WIRING HARNESS
ATTACHABLE SLEEVE HOUSIN	60 22 097 08	504	2	2 533 058	96 79 263 08	WIRING HARNESS
ATTACHABLE SLEEVE HOUSIN	60 22 097 08	508	2	2 920 633	96 84 168 08	WIRING HARNESS
ATTACHABLE SLEEVE HOUSIN	60 22 097 08	518	1	2 920 660	96 80 307 08	WIRING HARNESS
ATTACHABLE SLEEVE HOUSIN	60 22 086 08	525	1	2 920 660	96 80 307 08	WIRING HARNESS
ATTACHABLE SLEEVE HOUSIN	60 23 198 08	505	1	2 533 055	96 79 258 08	WIRING HARNESS
AUX.HYDR.PIN EXTRACTION D	96 88 835 08	500	1	3 790 000	91 74 741 08	BOLT EXTRACTION ATTACHM

11.12.2013

etk\_en\_de\_098202\_LR\_11000

1087

**LIEBHERR**

Alphabetical index  
Alphabetischer Index

Description	Item	Pos.	Quantity	Page	Assembly	Description
AUX.HYDRAULIC WINCH 6	91 70 831 08	2	1	3 370	91 70 817 08	WINCH 6
AUX.HYDRAULIC WINCH 6	96 77 890 08	4	1	2 975 066	91 70 831 08	AUX.HYDRAULIC WINCH 6
AUXILIARY ROPE DIN 3055 4X4	77 33 244 08	182	1	3 211	91 73 326 08	S PIVOT SECTION PRE-ASS.
AUXILIARY SWITCH BLOCK 10	60 66 614 08	201	1	2 920 598	96 86 814 08	CONTR: PANEL PINNING
AUXILIARY SWITCH BLOCK 1S	60 66 532 08	207	16	2 920 598	96 86 814 08	CONTR: PANEL PINNING
AXIAL FAN 24V	10 22 268 2	36	4	2 932 082	96 79 180 08	ASSEMBLY PARTS MOUNTIN
AXLE 130.0X435 35NICRMOV12	97 02 688 5	22	2	1 401	91 72 916 08	CRAWLER TRACK CARRIER, L
AXLE 130.0X435 35NICRMOV12	97 02 688 5	22	2	1 411	91 72 917 08	CRAWLER TRACK CARRIER,
AXLE 160.0X2252 S355J2G3 FE	97 03 842 6	12	2	3 880	91 72 282 08	ROLLER CARRIAGE W BOOM
AXLE 180.0X530 35NICRMOV12	97 02 686 4	17	20	1 401	91 72 916 08	CRAWLER TRACK CARRIER, L
AXLE 180.0X530 35NICRMOV12	97 02 686 4	17	20	1 411	91 72 917 08	CRAWLER TRACK CARRIER,
AXLE 193.7X330 S890QL1	97 03 236 2	90	1	3 611	91 73 332 08	D PIVOT SECTION PRE-ASS.
AXLE 20.0X16 9 42CRMO4+QT	97 16 170 08	4	1	3 212 001	96 85 285 08	FLAP COMPL.
AXLE 240.0X1324 35NICRMOV	97 04 181 1	2	1	3 552	91 73 337 08	WA-FRAME 1
AXLE 240.0X1419 35NICRMOV	97 03 194 4	6	1	3 651 010	96 79 463 08	LUFFING PULLEY BLOCK COM
AXLE 240.0X1595 35NICRMOV	97 04 178 3	18	1	3 553	91 73 338 08	WA-FRAME 2 HEAD SECTION
AXLE 240.0X2178 35NICRMOV	97 02 811 7	7	1	2 652	91 70 805 08	ROLLER BEARING
AXLE 240.0X2870 35NICRMOV	97 02 832 1	13	1	2 550 001	91 73 477 08	SA FRAME
AXLE 244.5X1041 S770QL SPF	97 02 985 1	8	1	3 215 007	91 71 907 08	ROLLER SET
AXLE 244.5X1421 S770QL GA	97 02 978 4	10	1	3 215 008	91 71 908 08	ROLLER SET
AXLE 244.5X152 S770QL1 SPF	97 03 577 1	29	1	3 711	91 72 286 08	BOOM NOSE
AXLE 244.5X182 S770QL	97 03 290 3	2	1	3 651 016	96 80 279 08	ROLLER SEATING COMPL.
AXLE 244.5X548 S770QL SPF	97 03 231 4	16	1	3 651	91 73 805 08	D HEAD SECTION PRE-ASS.
AXLE 244.5X596 S770QL1	97 04 092 5	26	1	3 554	91 72 278 08	WA-FRAME
AXLE 244.5X596 S770QL1	97 04 092 5	4	1	3 556 003	96 86 627 08	WA-FRAME 2 BASE SECTION
AXLE 244.5X675 S890QL1 SPF	97 03 409 4	5	1	3 711	91 72 286 08	BOOM NOSE
AXLE 320.0X2692 35NICRMOV	97 03 231 2	14	1	3 651	91 73 805 08	D HEAD SECTION PRE-ASS.
AXLE 40.0X1357 S355J2C+C	97 03 723 4	(2)	1	3 350 001	91 74 740 08	WINCH
AXLE 40.0X334 S355J2C+C	97 04 096 2	10	2	3 214 013	96 84 232 08	ROLLER BEARING
AXLE 40.0X696 S355J2C+C FE//	97 05 618 1	(3)	1	3 214	91 70 785 08	S HEAD SECTION
AXLE 45.0X500 S355J2+AR FE//	97 50 307 08	45	2	3 553	91 73 338 08	WA-FRAME 2 HEAD SECTION
AXLE 45.0X500 S355J2+AR FE//	97 50 307 08	35	2	3 554	91 72 278 08	WA-FRAME
AXLE 45.0X500 S355J2+AR FE//	97 50 307 08	42	1	3 556 003	96 86 627 08	WA-FRAME 2 BASE SECTION
AXLE 50.0X407 42CRMO4+QT	97 03 418 0	2	146	1 300 001	96 80 915 08	FLOOR PLATES PRE-ASS.
AXLE 60.0X965 S355J2C+C T Z	97 04 517 6	2	1	3 592 007	96 86 616 08	GUY MOUNTING
AXLE 80.0X1075 S355J2C+C FE	97 02 985 2	9	1	3 215 007	91 71 907 08	ROLLER SET
AXLE 80.0X1455 S355J2C+C FE	97 02 978 5	11	1	3 215 008	91 71 908 08	ROLLER SET
AXLE 82.5X1679 S770QL	95 03 629 08	1	1	2 360 001	92 83 315 08	SAFETY ROLLER CPL.
AXLE CPL.	96 79 145 08	3	1	3 214	91 70 785 08	S HEAD SECTION
AXLE CPL.	96 88 612 08	3	1	3 213	91 72 510 08	L-HEAD PIECE
AXLE GUARD PLATE 40X500X3	97 03 414 0	6	2	2 125	91 70 777 08	PIN F. S AND D PIVOT SECTIO
AXLE HOLDER 10X150X40 S35	93 47 879 08	35	4	2 550 001	91 73 477 08	SA FRAME
AXLE HOLDER 10X150X40 S35	93 47 879 08	25	2	3 211	91 73 326 08	S PIVOT SECTION PRE-ASS.
AXLE HOLDER 20X275X450 S	97 02 833 5	15	2	2 550 001	91 73 477 08	SA FRAME
AXLE HOLDER 25X250X49 S69	97 02 692 5	23	2	1 401	91 72 916 08	CRAWLER TRACK CARRIER, L
AXLE HOLDER 25X250X49 S69	97 02 692 5	23	2	1 411	91 72 917 08	CRAWLER TRACK CARRIER,
AXLE HOLDER 25X325X64 S96	97 02 686 5	18	20	1 401	91 72 916 08	CRAWLER TRACK CARRIER, L
AXLE HOLDER 25X325X64 S96	97 02 686 5	18	20	1 411	91 72 917 08	CRAWLER TRACK CARRIER,
AXLE HOLDER 5X20X100 S35	93 36 276 08	47	2	3 553	91 73 338 08	WA-FRAME 2 HEAD SECTION
AXLE HOLDER 5X20X100 S35	93 36 276 08	38	2	3 554	91 72 278 08	WA-FRAME
AXLE HOLDER 5X20X100 S35	93 36 276 08	44	1	3 556 003	96 86 627 08	WA-FRAME 2 BASE SECTION
AXLE HOLDER 6X20X80 S235J	94 13 244 08	10	2	2 320 011	96 81 618 08	SAFETY ROLLER CPL.
AXLE HOLDER 6X20X80 S235J	94 13 244 08	85	2	3 214	91 70 785 08	S HEAD SECTION
AXLE HOLDER 6X20X80 S235J	94 13 244 08	18	6	3 350 001	91 74 740 08	WINCH
AXLE HOLDER 6X20X80 S235J	94 13 244 08	14	2	3 360 003	91 74 860 08	WINCH 5 PRE-ASS.
AXLE HOLDER 6X20X80 S235J	94 13 244 08	14	2	3 370 002	91 74 736 08	WINCH 6 PRE-ASSEMBLY
AXLE HOLDER 6X20X80 S235J	94 13 244 08	28	2	3 556 003	96 86 627 08	WA-FRAME 2 BASE SECTION
AXLE RD20X340 S355J2C+C FE	94 13 691 08	67	2	3 213	91 72 510 08	L-HEAD PIECE
AXLE RD20X340 S355J2C+C FE	94 13 691 08	74	2	3 214	91 70 785 08	S HEAD SECTION
AXLE RD220X898 35NICRMOV	94 68 724 08	19	1	3 651 007	96 79 462 08	LUFFING PULLEY BLOCK COM

11.12.2013

etk\_en\_de\_098202\_LR\_11000

1088

**LIEBHERR**Alphabetical index  
Alphabetischer Index

Description	Item	Pos.	Quantity	Page	Assembly	Description
AXLE RD40X1650 S355J2C+C	95 63 347 08	(2)	1	3 360 003	91 74 860 08	WINCH 5 PRE-ASS.
AXLE RD40X468 S355J2C+C	94 51 853 08	(2)	1	3 556 003	96 86 627 08	WA-FRAME 2 BASE SECTION
BACK COVERING	11 17 126 8	2	1	X1111334	11 11 334 3	OPERATOR SEAT
BACK PART	10 49 234 5	1	1	X1111334	11 11 334 3	OPERATOR SEAT
BACK UP ALARM 12-24V 87-1	10 28 843 8	20	1	1 922 000	96 82 702 08	EL.ADD-ON SET-LIMIT SWITCH
BACK UP RING 109X220	51 10 526 08	15	2	5 104 019	51 04 019 08	REVERSING VALVE
BAG	11 32 072 0	(1)	1	1 793 010	91 69 599 08	PERSONAL PROTECTION EQ
BALL DIN 5401 10	74 70 006 08	34	2	X1121128	11 21 128 8	CONTROL BLOCK
BALL VALVE BKH1/2"NW13 A3	51 06 823 08	2	1	2 931 045	96 86 692 08	FUEL-PREFILTER ASS.
BALL VALVE BKH20-S A3C	51 06 880 08	170	1	1 970 000	96 77 873 08	HYDRAULIC EQUIPM.CENTER
BALL VALVE SK3 38-S-32 A3C	51 10 650 08	165	2	2 971 071	96 81 296 08	ADDITIONAL HYDR.SLEWING
BALLAST PALLET WELDED	96 80 315 08	1	1	3 745	91 72 298 08	SUSPENDED BALLAST
BAR LINKAGE CLIP	70 42 797 08	(14)	3	2 522 011	96 80 809 08	CLOSING DEVICE
BAR LINKAGE CLIP	70 42 797 08	9	3	2 522 011	96 80 809 08	CLOSING DEVICE
BASE PART	91 73 479 08	1	1	2 105 200	91 73 478 08	PREMOUNTED LOWER PART
BASEPLATE	11 21 440 5	1	1	X1047543	10 47 543 6	BELT CARRIER SYSTEM
BASKET CPL. LINKS	96 79 668 08	4	1	3 651 007	96 79 462 08	LUFFING PULLEY BLOCK COM
BASKET CPL. RECHTS	96 79 661 08	3	1	3 651 007	96 79 462 08	LUFFING PULLEY BLOCK COM
BASKET FILTER B80/200	10 11 275 0	5	1	1 783 001	96 55 275 08	FUEL TANK CONTAINER PRE
BASKET FILTER B80/200	10 11 275 0	17	1	2 670	91 70 808 08	FUEL TANK CPL.
BATTERY 12V 70AH	10 66 480 0	15	6	2 920 080	96 81 754 08	ELECTRIC FOR BATTERY BOX
BATTERY BOX ST.CONST. SP	96 81 323 08	1	1	2 260 006	96 81 694 08	BATTERY BOX, PRE-ASSEMB
BATTERY BOX, PRE-ASSEMB	96 81 694 08	1	1	2 260	91 70 797 08	BATTERY STORAGE
BATTERY STORAGE	91 70 797 08	126	1		LR 11000 -0	
BATTERY TERMINAL CLAMP M	61 32 066 08	19	6	2 920 080	96 81 754 08	ELECTRIC FOR BATTERY BOX
BATTERY TERMINAL CLAMP	61 32 065 08	20	6	2 920 080	96 81 754 08	ELECTRIC FOR BATTERY BOX
BAYONET COUPLING SP-006 V	51 15 061 08	247	1	2 990 000	96 77 882 08	COMPRESSED AIR PLANT
BEARING	93 85 760 01	7	1	1 401	91 72 916 08	CRAWLER TRACK CARRIER, L
BEARING	93 85 760 01	7	1	1 411	91 72 917 08	CRAWLER TRACK CARRIER,
BEARING	93 85 762 01	6	1	1 401	91 72 916 08	CRAWLER TRACK CARRIER, L
BEARING	93 85 762 01	6	1	1 411	91 72 917 08	CRAWLER TRACK CARRIER,
BEARING 48X50 GUMMI 64CR	10 09 749 6	10	4	2 931 023	96 82 409 08	RADIATOR, PRE-ASSEMBLED
BEARING BLOCK 282X214X180	97 03 140 2	26	4	3 220	91 71 909 08	S INTERMEDIATE SECTION
BEARING BLOCK 282X214X180	97 03 140 2	26	4	3 220 500	91 73 339 08	S INTERMEDIATE SECTION
BEARING BLOCK 282X214X180	97 03 140 2	26	4	3 223	91 72 314 08	S ADAPTER SECTION
BEARING BLOCK 282X214X180	97 03 140 2	26	4	3 223 050	91 70 786 08	S INTERMEDIATE SECTION
BEARING BLOCK 282X214X180	97 03 140 2	26	4	3 223 051	91 70 787 08	S INTERMEDIATE SECTION
BEARING BLOCK 282X214X180	97 03 140 2	26	4	3 223 052	91 70 788 08	S INTERMEDIATE SECTION
BEARING BLOCK 282X214X180	97 03 140 2	26	4	3 223 053	91 70 792 08	S INTERMEDIATE SECTION
BEARING BLOCK 282X214X180	97 03 140 2	26	4	3 223 054	91 75 712 08	S INTERMEDIATE SECTION
BEARING BLOCK PA6G	97 76 196 08	30	4	3 226	91 71 915 08	L INTERMEDIATE SECTION
BEARING BLOCK PA6G	97 76 196 08	30	4	3 227 006	91 72 279 08	L INTERMEDIATE SECTION
BEARING BLOCK PA6G	97 76 196 08	30	4	3 227 006	91 72 280 08	L INTERMEDIATE SECTION
BEARING BLOCK PA6G	97 76 196 08	30	4	3 227 007	91 76 254 08	L INTERMEDIATE SECTION
BEARING BLOCK PA6G	97 76 196 08	30	4	3 227 008	91 76 270 08	L INTERMEDIATE SECTION
BEARING COVER 6X88X88 S35	97 04 587 1	4	1	1 631 104	96 87 055 08	SUPPORT PIECE
BEARING PLATE	28 30 307 08	28	4	3 211	91 73 326 08	S PIVOT SECTION PRE-ASS.
BEARING PLATE	28 30 307 08	31	4	3 556 003	96 86 627 08	WA-FRAME 2 BASE SECTION
BEARING PLATE 10X60X120 P	93 54 692 08	2	4	3 651 018	96 80 282 08	SUPPORT CPL.
BEARING PLATE 15X60X 730 P	97 04 353 0	27	2	3 552	91 73 337 08	WA-FRAME 1
BEARING PLATE 22X60X270 P	97 03 616 2	5	1	2 320 011	96 81 618 08	SAFETY ROLLER CPL.
BEARING PLATE 22X60X310 P	97 03 595 0	4	1	2 320 011	96 81 618 08	SAFETY ROLLER CPL.
BEARING PLATE 240X195X25 P	97 05 513 4	3	6	2 790	91 78 632 08	TRANSPORT KEEPER
BEARING PLATE PA6G	97 02 955 9	21	1	2 652	91 70 805 08	ROLLER BEARING
BEARING PLATE PA6G	97 05 513 3	2	4	2 790	91 78 632 08	TRANSPORT KEEPER
BEARING RING	57 01 135 08	3	1	5 701 129	57 01 129 08	DRIVING GEAR
BEARING RING	57 07 960 08	3	1	5 402 704	54 02 704 14	POWER TAKE-OFF CPL
BEARING WELDED	96 54 448 08	3	1	2 370 002	91 76 456 08	MOUNTING JACK/ERECTING
BELT CARRIER SYSTEM	10 47 543 6	2	1	2 780	91 77 514 08	ELECTR.FOR SLEWING GEAR
BLANKING PLATE	51 14 894 08	51	1	2 975 005	96 77 877 08	ADDITIONAL HYDRAULICS WI

11.12.2013

etk\_en\_de\_098202\_LR\_11000

1089

**LIEBHERR**Alphabetical index  
Alphabetischer Index

Description	Item	Pos.	Quantity	Page	Assembly	Description
BLANKING PLATE	51 14 894 08	51	1	2 975 062	96 77 878 08	ADDITIONAL HYDRAULICS WI
BLANKING PLATE	51 14 894 08	51	1	2 975 063	96 77 889 08	ADDITIONAL HYDRAULICS WI
BLANKING PLATE	51 14 894 08	51	1	2 975 067	96 77 890 08	AUX.HYDRAULIC WINCH 6
BLANKING PLATE	51 14 894 08	51	1	2 975 101	96 77 891 08	ADDITIONAL HYDRAULICS WI
BLIND	11 00 784 7	38	1	2 520	91 72 029 08	CABIN, GLAZED
BLIND	11 00 784 8	39	1	2 520	91 72 029 08	CABIN, GLAZED
BLIND	11 00 784 9	37	1	2 520	91 72 029 08	CABIN, GLAZED
BLIND RIVET 3,2X4,3-5,9	70 42 127 08	84	4	2 932 082	96 79 180 08	ASSEMBLY PARTS MOUNTIN
BLIND RIVET 4,0X10,5	70 42 323 08	23	2	1 920 389	96 79 076 08	SWITCH BOX COMPL.
BLIND RIVET 4,0X10,5	70 42 323 08	85	45	2 932 082	96 79 180 08	ASSEMBLY PARTS MOUNTIN
BLIND RIVET 4,0X10,5	70 42 323 08	6	6	2 932 187	96 80 958 08	PRE-ASSEMBLY MOUNTING U
BLIND RIVET NUT M4 K=1,0-3,	41 30 062 08	(3)	32	2 932 082	96 79 180 08	ASSEMBLY PARTS MOUNTIN
BLIND RIVET NUT M5 K=1,0-3,5	10 04 259 2	27	4	1 920 389	96 79 076 08	SWITCH BOX COMPL.
BLIND RIVET NUT M5 K=1,0-3,5	10 04 259 2	31	29	2 520	91 72 029 08	CABIN, GLAZED
BLIND RIVET NUT M5 K=1,0-3,5	10 04 259 2	4	23	2 522	91 74 320 08	SLIDING DOOR CPL.
BLIND RIVET NUT M6 K=1,0-3,5	10 04 259 3	32	80	2 520	91 72 029 08	CABIN, GLAZED
BLIND RIVET NUT M6 K=1,0-3,5	10 04 259 3	5	6	2 520 030	96 45 609 08	ROOF WINDOW PRE-ASS.
BLIND RIVET NUT M6 K=1,0-3,5	10 04 259 3	32	1	2 533 003	96 79 267 08	ELECTRIC ADD-ON PARTS CA
BLIND RIVET NUT M6 K=1,0-3,5	10 04 259 3	3	5	2 810 037	96 47 204 08	PEDAL CANTILEVER INSTALL
BLIND RIVET NUT M6 K=1,0-3,5	10 04 259 3	(4)	1	2 932 082	96 79 180 08	ASSEMBLY PARTS MOUNTIN
BLIND RIVET NUT M8 K=1,8-5,	41 30 065 08	24	5	2 520	91 72 029 08	CABIN, GLAZED
BLIND RIVET NUT M8 K=1,8-5,	41 30 065 08	18	2	2 522	91 74 320 08	SLIDING DOOR CPL.
BLIND RIVET NUT M8 K=1,8-5,	41 30 065 08	2	12	2 810 037	96 47 204 08	PEDAL CANTILEVER INSTALL
BLIND RIVET NUT M8 K=1,8-5,	41 30 065 08	(5)	6	2 932 082	96 79 180 08	ASSEMBLY PARTS MOUNTIN
BLIND RIVET NUT M8 K=1,8-5,	41 30 065 08	10	1	3 651 008	96 79 661 08	BASKET CPL.
BLIND RIVET NUT M8 K=1,8-5,	41 30 065 08	10	1	3 651 009	96 79 668 08	BASKET CPL.
BLOCK	51 07 138 08	1	1	5 104 385	51 04 385 08	PRESSURE RELIEF VALVE
BLOCK	51 07 143 08	14	1	5 104 385	51 04 385 08	PRESSURE RELIEF VALVE
BLOWER	10 41 057 2	10	1	X1045118	10 45 118 1	LIQUEFIER
BLOWER 24V	10 29 012 2	3	1	X1004204	10 04 204 3	WATER HEATING SYSTEM
BOLT EXTRACTION ATTACHM	91 74 741 08	344	1		LR 11000 -0	
BOLT EXTRACTION ATTACHM	96 78 826 08	25	2	1 632	91 70 768 08	MECHANICAL SUPPORT
BOOM NOSE 32T	91 72 286 08	305	1		LR 11000 -0	
BOOM NOSE WELDED CONST	96 80 549 08	1	1	3 711	91 72 286 08	BOOM NOSE
BOWDEN PULL SYSTEM L=130	10 42 458 1	18	1	2 522 011	96 80 809 08	CLOSING DEVICE
BOX NUT DIN 3870 AL10 A3P	47 74 015 08	781	2	2 970 000	96 77 881 08	HYDRAULICS
BOX NUT DIN 3870 AL12XM18x	47 74 016 08	809	2	2 970 000	96 77 881 08	HYDRAULICS
BOX NUT DIN 3870 AL22 A3P	47 74 026 08	634	3	2 971 071	96 81 296 08	ADDITIONAL HYDR.SLEWING
BOX NUT DIN 3870 AL28 A3P	47 74 017 08	640	1	2 971 071	96 81 296 08	ADDITIONAL HYDR.SLEWING
BOX NUT DIN 3870 AL8 A3P	47 74 014 08	32	1	2 541	91 70 802 08	ADD HEATING SUPERSTRUCT
BOX NUT DIN 3870 ALX35XM 4	47 74 018 08	819	1	2 970 000	96 77 881 08	HYDRAULICS
BOX NUT DIN 3870 ALX42XM	47 74 019 08	759	4	2 970 000	96 77 881 08	HYDRAULICS
BOX NUT DIN 3870 AS16 A3P	47 74 006 08	859	1	2 970 000	96 77 881 08	HYDRAULICS
BOX NUT DIN 3870 AS16 A3P	47 74 006 08	622	2	2 978 251	96 85 132 08	ADDITIONAL HYDRAULICS, SA
BOX NUT DIN 3870 AS38	47 74 010 08	817	1	2 970 000	96 77 881 08	HYDRAULICS
BOX NUT DIN 3870 AS6 A3P	47 74 001 08	3	1	2 310 006	91 74 514 08	CENTRAL GREASING
BOX NUT DIN 3870 AS6 A3P	47 74 001 08	75	2	2 340 101	91 74 512 08	WINCH 4 PRE-ASSEMBLY
BOX NUT DIN 3870 AS6 A3P	47 74 001 08	17	9	2 550 014	91 76 913 08	CENTRAL GREASING
BOX NUT DIN 3870 AS6 A3P	47 74 001 08	15	1	2 711	91 70 811 08	CENT. LUBRIC. SYSTEM SUP
BOX NUT DIN 3870 AS6 A3P	47 74 001 08	28	26	2 711	91 70 812 08	CENT. LUBRIC. SYSTEM SUP
BOX NUT DIN 3870 AS6 A3P	47 74 001 08	614	3	2 990 000	96 77 882 08	COMPRESSED AIR PLANT
BOX NUT DIN 3870 AS6 A3P	47 74 001 08	7	7	3 210 004	91 76 921 08	CENTRAL GREASING
BOX NUT DIN 3870 AS6 A3P	47 74 001 08	3	1	3 350 010	91 74 786 08	CENTRAL GREASING
BOX NUT DIN 3870 AS6 A3P	47 74 001 08	3	1	3 360 001	91 74 861 08	CENTRAL GREASING
BOX NUT DIN 3870 AS6 A3P	47 74 001 08	3	1	3 370 003	91 74 814 08	CENTRAL GREASING
BOX NUT DIN 3870 AS6 A3P	47 74 001 08	7	2	3 610 003	91 76 922 08	CENTRAL GREASING
BOX NUT DIN 3870 ASX30XM 4	47 74 009 08	620	3	2 978 251	96 85 132 08	ADDITIONAL HYDRAULICS, SA
BRACE PLATE	92 53 054 08	1	1	1 641 014	92 53 053 08	SUPPORT PLATE COMPL.
BRACKET	11 17 127 6	71	1	X1111334	11 11 334 3	OPERATOR SEAT
BRACKET COMPL.	92 65 733 08	1	1	1 750 023	92 65 732 08	CREEPER

11.12.2013

etk\_en\_de\_098202\_LR\_11000

1090

**LIEBHERR**Alphabetical index  
Alphabetischer Index



Description	Item	Pos.	Quantity	Page	Assembly	Description
BRACKET COMPL.	92 88 304 08	2	2	3 211 002	92 88 302 08	SAFETY ROLLER CPL.
BRACKET COMPL.	96 80 280 08	11	2	3 651	91 73 805 08	D HEAD SECTION PRE-ASS.
BRACKET COMPL.	96 80 829 08	14	2	3 223	91 72 314 08	S ADAPTER SECTION
BRACKET COMPL.	96 84 699 08	3	4	3 552	91 73 337 08	WA-FRAME 1
BRACKET COMPL.	96 84 699 08	5	4	3 553	91 73 338 08	WA-FRAME 2 HEAD SECTION
BRACKET COMPL.	96 87 668 08	3	2	3 830	91 72 304 08	SUPPLEMENTARY GUYING D
BRACKET COMPL.	96 87 684 08	7	2	3 830	91 72 304 08	SUPPLEMENTARY GUYING D
BRACKET COMPL.	96 88 096 08	131	1	3 651	91 73 805 08	D HEAD SECTION PRE-ASS.
BRACKET COMPL. 0.3M	96 93 083 08	9	2	3 830	91 72 304 08	SUPPLEMENTARY GUYING D
BRACKET LEFT	97 75 565 08	4	1	2 503 101	96 48 626 08	SEAT
BRACKET LEFT SPF	96 75 883 08	3	1	2 502	91 72 033 08	CONTROL STAND
BRACKET RIGHT	97 75 567 08	5	1	2 503 101	96 48 626 08	SEAT
BRACKET RIGHT SPF	96 75 884 08	4	1	2 502	91 72 033 08	CONTROL STAND
BRACKET ST	10 21 652 9	60	1	2 831	91 71 911 08	AIR CONDITIONING
BRACKET WELDED CONST.	92 70 683 08	28	1	2 391 001	96 79 787 08	DIESEL ENGINE, PRE-ASSEMB
BRACKET WELDED CONST.	96 45 983 08	3	1	2 520 032	96 45 980 08	WINDSHIELD WASHER INSTAL
BRACKET WELDED CONST.	96 49 139 08	29	2	2 391 001	96 79 787 08	DIESEL ENGINE, PRE-ASSEMB
BRACKET WELDED CONST.	96 77 811 08	1	2	2 730 050	91 70 815 08	COUNTERWEIGHT FRAME
BRACKET WELDED CONST.	96 78 263 08	6	1	2 652	91 70 805 08	ROLLER BEARING
BRACKET WELDED CONST.	96 78 473 08	16	4	2 340 101	91 74 512 08	WINCH 4 PRE-ASSEMBLY
BRACKET WELDED CONST.	96 78 474 08	19	2	2 550 001	91 73 477 08	SA FRAME
BRACKET WELDED CONST.	96 80 326 08	3	2	2 105 200	91 73 478 08	PREMOUNTED LOWER PART
BRACKET WELDED CONST.	96 80 599 08	2	1	2 925 203	96 79 575 08	CAMERA EQUIPMENT S-PIVOT
BRACKET WELDED CONST.	96 80 933 08	4	2	2 125	91 70 777 08	PIN F. S AND D PIVOT SECTIO
BRACKET WELDED CONST.	96 80 934 08	5	2	2 125	91 70 777 08	PIN F. S AND D PIVOT SECTIO
BRACKET WELDED CONST.	96 83 409 08	30	2	2 831	91 71 911 08	AIR CONDITIONING
BRACKET WELDED CONST.	96 84 933 08	59	1	2 391 001	96 79 787 08	DIESEL ENGINE, PRE-ASSEMB
BRACKET WELDED CONST.	96 85 594 08	25	1	2 652	91 70 805 08	ROLLER BEARING
BRACKET WELDED CONST.	96 89 187 08	118	1	2 550 001	91 73 477 08	SA FRAME
BRACKET WELDED CONST.	96 90 629 08	2	1	2 790 750	91 75 083 08	TRANSPORT KEEPER
BRACKET WELDED CONST. 0	96 78 433 08	1	2	1 742 000	91 70 770 08	FIXAGE DU CONTREPOIDS CE
BRACKET WELDED CONST. FE	96 81 787 08	2	2	3 291	91 70 844 08	S OVERRUN PROTECTION
BRACKET WELDED CONST. FE	96 81 787 08	6	2	3 292	91 71 787 08	D OVERRUN PROTECTION
BRACKET WELDED CONST. R	96 48 437 08	12	2	2 502	91 72 033 08	CONTROL STAND
BRACKET WELDED CONST. R	96 66 878 08	7	1	2 502	91 72 033 08	CONTROL STAND
BRACKET WELDED CONST. T	96 53 093 08	12	10	2 631 001	96 82 832 08	CATWALK SUPERSTR.LEFT
BRACKET WITH BOARD	96 82 470 08	10	4	3 211	91 73 326 08	S PIVOT SECTION PRE-ASS.
BRACKET WITH BOARD	96 85 479 08	20	4	3 212	91 71 914 08	W PIVOT SECTION
BRACKET WITH BOARD	96 89 892 08	1	1	3 830 001	96 87 684 08	BRACKET COMPL.
BRACKET WITH BOARD	96 89 893 08	2	2	3 830 001	96 87 684 08	BRACKET COMPL.
BRACKET WITH BOARD 0.30	96 77 043 08	2	2	3 651 016	96 80 262 08	PULL ROD
BRACKET WITH BOARD 0.30	96 77 043 08	2	2	3 715 010	96 77 336 08	ROD CPL.
BRACKET WITH BOARD 0.30	96 77 043 08	2	2	3 716 007	96 77 040 08	ROD CPL.
BRACKET WITH BOARD 0.30	96 77 044 08	3	1	3 651 016	96 80 262 08	PULL ROD
BRACKET WITH BOARD 0.30	96 77 044 08	3	1	3 715 010	96 77 336 08	ROD CPL.
BRACKET WITH BOARD 0.30	96 77 044 08	3	1	3 716 007	96 77 040 08	ROD CPL.
BRACKET WITH BOARD 0.30M	96 77 441 08	2	2	2 550 017	96 79 810 08	PULL ROD
BRACKET WITH BOARD 0.30M	96 77 441 08	2	2	2 975 293	96 81 900 08	PULL ROD
BRACKET WITH BOARD 0.30M	96 77 441 08	2	2	3 223 020	96 78 976 08	PULL ROD
BRACKET WITH BOARD 0.30M	96 77 441 08	2	2	3 223 021	96 78 983 08	PULL ROD
BRACKET WITH BOARD 0.30M	96 77 441 08	2	2	3 223 023	96 81 901 08	PULL ROD
BRACKET WITH BOARD 0.30M	96 77 441 08	8	2	3 223 048	96 82 422 08	PULL ROD
BRACKET WITH BOARD 0.30M	96 77 441 08	2	2	3 566 001	96 84 901 08	ROD CPL.
BRACKET WITH BOARD 0.30M	96 77 441 08	2	2	3 566 003	96 84 899 08	ROD CPL.
BRACKET WITH BOARD 0.30M	96 77 441 08	2	2	3 566 005	96 84 897 08	ROD CPL.
BRACKET WITH BOARD 0.30M	96 77 441 08	1	2	3 651 011	96 79 977 08	CONNECTING LINK PRE-ASS.
BRACKET WITH BOARD 0.30M	96 77 441 08	2	2	3 715 003	96 77 469 08	ROD CPL.
BRACKET WITH BOARD 0.30M	96 77 441 08	2	2	3 716 001	96 77 438 08	ROD CPL.
BRACKET WITH BOARD 0.30M	96 77 441 08	3	2	3 746 005	96 87 724 08	PULL ROD
BRACKET WITH BOARD 0.30M	96 77 441 08	2	2	3 746 008	96 87 868 08	PULL ROD

11.12.2013

etk\_en\_de\_098202\_LR\_11000

1091

**LIEBHERR**

Alphabetical index  
Alphabetischer Index

Description	Item	Pos.	Quantity	Page	Assembly	Description
BRACKET WITH BOARD 0.30M	96 77 441 08	2	2	3 816 004	96 85 027 08	ROD CPL.
BRACKET WITH BOARD 0.30M	96 77 441 08	1	2	3 830 002	96 93 083 08	BRACKET COMPL.
BRACKET WITH BOARD 0.30M	96 77 442 08	3	2	2 550 017	96 79 810 08	PULL ROD
BRACKET WITH BOARD 0.30M	96 77 442 08	3	1	2 975 293	96 81 900 08	PULL ROD
BRACKET WITH BOARD 0.30M	96 77 442 08	3	1	3 223 020	96 78 976 08	PULL ROD
BRACKET WITH BOARD 0.30M	96 77 442 08	3	1	3 223 021	96 78 983 08	PULL ROD
BRACKET WITH BOARD 0.30M	96 77 442 08	3	1	3 223 023	96 81 901 08	PULL ROD
BRACKET WITH BOARD 0.30M	96 77 442 08	9	1	3 223 048	96 82 422 08	PULL ROD
BRACKET WITH BOARD 0.30M	96 77 442 08	3	1	3 566 001	96 84 901 08	ROD CPL.
BRACKET WITH BOARD 0.30M	96 77 442 08	3	1	3 566 003	96 84 899 08	ROD CPL.
BRACKET WITH BOARD 0.30M	96 77 442 08	3	1	3 566 005	96 84 897 08	ROD CPL.
BRACKET WITH BOARD 0.30M	96 77 442 08	2	1	3 651 011	96 79 977 08	CONNECTING LINK PRE-ASS.
BRACKET WITH BOARD 0.30M	96 77 442 08	3	1	3 715 003	96 77 469 08	ROD CPL.
BRACKET WITH BOARD 0.30M	96 77 442 08	3	1	3 716 001	96 77 438 08	ROD CPL.
BRACKET WITH BOARD 0.30M	96 77 442 08	2	1	3 746 005	96 87 724 08	PULL ROD
BRACKET WITH BOARD 0.30M	96 77 442 08	3	1	3 746 008	96 87 868 08	PULL ROD
BRACKET WITH BOARD 0.30M	96 77 442 08	3	1	3 816 004	96 85 027 08	ROD CPL.
BRACKET WITH BOARD 0.30M	96 88 389 08	4	1	2 550 013	96 78 462 08	PULL ROD
BRACKET WITH BOARD 0.30M	96 88 390 08	3	2	2 550 013	96 78 462 08	PULL ROD
BRACKET WITH BOARD 0.425	96 80 366 08	77	2	1 401	91 72 916 08	CRAWLER TRACK CARRIER, L
BRACKET WITH BOARD 0.425	96 80 366 08	77	2	1 411	91 72 917 08	CRAWLER TRACK CARRIER,
BRACKET WITH BOARD 0.5M	96 84 964 08	14	2	3 566 001	96 84 901 08	ROD CPL.
BRACKET,LEFT WELDED	96 81 621 08	3	1	2 320 011	96 81 618 08	SAFETY ROLLER CPL.
BRACKET,LEFT WELDED	96 82 627 08	47	1	2 391 001	96 79 787 08	DIESEL ENGINE, PRE-ASSEMB
BRACKET,LEFT WELDED FE//	96 48 427 08	8	1	2 502	91 72 033 08	CONTROL STAND
BRACKET,LEFT WELDED RAL	96 48 438 08	13	1	2 502	91 72 033 08	CONTROL STAND
BRACKET,RIGHT WELDED	96 81 620 08	2	1	2 320 011	96 81 618 08	SAFETY ROLLER CPL.
BRACKET,RIGHT WELDED	96 82 626 08	46	1	2 391 001	96 79 787 08	DIESEL ENGINE, PRE-ASSEMB
BRACKET,RIGHT WELDED FE//	96 48 428 08	9	1	2 502	91 72 033 08	CONTROL STAND
BRACKET,RIGHT WELDED RAL	96 48 439 08	14	1	2 502	91 72 033 08	CONTROL STAND
BRAKE FLANGE	57 07 962 08	1	1	5 402 705	54 02 705 14	DRIVE UNIT CPL
BRAKE VALVE	10 03 826 2	7	1	5 123 911	51 23 911 08	SUPPORT CYLINDER
BRICK 50X242X242 S355J2+N	97 43 188 08	1	6	3 747	91 72 300 08	CENTERING STANDARD
BRICK 50X242X242 S355J2+N	97 43 189 08	2	6	3 747	91 72 300 08	CENTERING STANDARD
BRICK 50X255X610 S355J2+N	97 03 827 4	3	6	3 747	91 72 300 08	CENTERING STANDARD
BRUSH SUPPORT	10 41 178 6	16	8	X1002800	10 02 800 2	CABLE REEL
BS HOUSING HAN 24B	60 56 185 08	507	2	2 920 651	96 83 462 08	DUMMY PLUG
BTB PROGRAMMED	96 82 529 08	41	5	2 932	91 70 829 08	SWITCHBOX MOUNTING PART
BTB PROGRAMMED	96 82 529 08	13	1	2 932 041	96 79 179 08	SWITCH CABINET
BTT PROGRAMMED	96 82 527 08	31	1	2 533 030	96 79 244 08	DASHBOARD, PRE-ASSEMBL
BUILT-IN SOCKET 2-POL 16A	60 52 039 08	2	1	2 533 067	96 79 239 08	PLATE PRE-ASS.
BUILT-IN SOCKET 2-POL 16A	60 52 039 08	3	2	2 920 257	92 78 689 08	TERMINAL BOX LIGHTING
BUILT-IN SOCKET 2-POL 16A	60 52 039 08	4	1	2 932 302	96 84 862 08	LOCKING PLATE
BUILT-IN VALVE 350BAR 900L/	10 81 373 1	2	4	X1041325	10 41 325 5	CHANGE-OVER BLOCK
BURNER 24V 9,1KW	10 29 012 4	17	1	X1004204	10 04 204 3	WATER HEATING SYSTEM
BUS LINE 2 X 0,5 SPF	11 08 833 8	9	3.52	2 533 058	96 79 263 08	WIRING HARNESS
BUS LINE 2 X 0,5 SPF	11 08 833 8	371	0.25	2 533 076	96 79 264 08	WIRING HARNESS
BUS LINE 2 X 0,5 SPF	11 08 833 8	372	0.25	2 533 076	96 79 264 08	WIRING HARNESS
BUS LINE 2 X 0,5 SPF	11 08 833 8	373	0.25	2 533 076	96 79 264 08	WIRING HARNESS
BUS LINE 2 X 0,5 SPF	11 08 833 8	374	0.46	2 533 076	96 79 264 08	WIRING HARNESS
BUS LINE 2 X 0,5 SPF	11 08 833 8	375	0.46	2 533 076	96 79 264 08	WIRING HARNESS
BUS LINE 2 X 0,5 SPF	11 08 833 8	381	0.2	2 533 076	96 79 264 08	WIRING HARNESS
BUS LINE 2 X 0,5 SPF	11 08 833 8	382	0.2	2 533 076	96 79 264 08	WIRING HARNESS
BUS LINE 2 X 0,5 SPF	11 08 833 8	379	12.38	2 920 660	96 80 307 08	WIRING HARNESS
BUS LINE 2 X 0,5 SPF	11 08 833 8	400	3.36	2 920 660	96 80 307 08	WIRING HARNESS
BUS LINE 2 X 0,5 SPF	11 08 833 8	401	0.17	2 920 660	96 80 307 08	WIRING HARNESS
BUS LINE 2 X 0,5 SPF	11 08 833 8	402	0.17	2 920 660	96 80 307 08	WIRING HARNESS
BUS LINE 2 X 0,5 SPF	11 08 833 8	403	6.06	2 920 660	96 80 307 08	WIRING HARNESS
BUS LINE 2 X 0,5 SPF	11 08 833 8	404	17.01	2 920 660	96 80 307 08	WIRING HARNESS
BUS LINE 2 X 0,5 SPF	11 08 833 8	405	0.17	2 920 660	96 80 307 08	WIRING HARNESS

11.12.2013

etk\_en\_de\_098202\_LR\_11000

1092

**LIEBHERR**Alphabetical index  
Alphabetischer Index

Description	Item	Pos.	Quantity	Page	Assembly	Description
BUSHING 16.0X12 S355J2C+C	97 68 666 08	47	4	2 502	91 72 033 08	CONTROL STAND
BUSHING 16.0X12 S355J2C+C	97 68 666 08	10	1	2 522 011	96 80 809 08	CLOSING DEVICE
BUSHING 160X140X100 37MNB	97 04 092 6	5	2	3 556 003	96 86 627 08	WA-FRAME 2 BASE SECTION
BUSHING 200X230X40 GZ-CU	97 04 517 7	7	2	3 592 007	96 86 616 08	GUY MOUNTING
BUSHING 220X200X120 37MNB	97 03 082 2	2	2	3 611	91 73 332 08	D PIVOT SECTION PRE-ASS.
BUSHING 220X240X60 GZ-CU	97 02 830 4	(2)	1	2 550 001	91 73 477 08	SA FRAME
BUSHING 240X270X48 GZ-CU	97 02 997 8	3	2	2 550 013	96 78 523 08	SA FRAME ERECTING DEVICE
BUSHING 25X54 12CRNIS188	97 65 351 08	3	1	2 106 102	96 83 764 08	LIMIT SWITCH, PRE-ASSEMB
BUSHING 270X240X273 GZ-CU	97 02 830 2	3	2	2 550 001	91 73 477 08	SA FRAME
BUSHING 300X340X250 GZ-CU	97 03 274 9	3	1	3 651 017	96 80 280 08	BRACKET COMPL.
BUSHING 400X360X266 GZ-CU	97 02 810 2	2	2	3 211	91 73 326 08	S PIVOT SECTION PRE-ASS.
BUSHING 60X100X100 GZ-CU	97 03 573 9	3	2	3 211	91 73 326 08	S PIVOT SECTION PRE-ASS.
BUSHING 60X100X100 GZ-CU	97 03 573 9	3	2	3 611	91 73 332 08	D PIVOT SECTION PRE-ASS.
BUSHING 80X100X70 GZ-CUZN	70 43 346 08	30	2	2 810	91 70 816 08	CRANE DRIVER'S CABIN CPL.
BUSHING 94X200X160 GZ-CU	97 02 978 1	2	1	3 213 003	96 79 134 08	ROD CPL.
BUSHING GZ-CUZN25AL5	97 03 343 5	11	2	2 106 100	91 74 016 08	SLEWING PLATFORM CPL.
BUSHING GZ-CUZN25AL5	97 04 417 0	25	2	3 212	91 71 914 08	W PIVOT SECTION
BUSHING GZ-CUZN25AL5	97 04 495 0	2	2	3 554	91 72 278 08	WA-FRAME
BUSHING GZ-CUZN25AL5	97 04 495 7	25	1	3 554	91 72 278 08	WA-FRAME
BUSHING HOUSING 1-POL	11 11 824 2	502	1	2 533 058	96 79 263 08	WIRING HARNESS
BUSHING HOUSING 18-POL 20	11 06 783 3	509	1	2 920 660	96 80 307 08	WIRING HARNESS
BUSHING HOUSING 2-POL 15	11 17 095 9	523	1	2 920 660	96 80 307 08	WIRING HARNESS
BUSHING HOUSING 2-POL 20	11 06 061 9	527	1	2 920 660	96 80 307 08	WIRING HARNESS
BUSHING HOUSING 2-POL 5A	10 42 462 2	506	2	2 533 055	96 79 258 08	WIRING HARNESS
BUSHING RD14X6 S235JRG2	95 34 897 08	45	12	3 214	91 70 785 08	S HEAD SECTION
BUSHING RD230X200X280 GZ-	97 04 066 5	34	2	3 214	91 70 785 08	S HEAD SECTION
BUSHING RD50,25X20 PA6G	28 81 545 08	33	2	3 711	91 72 286 08	BOOM NOSE
BUTT STRAP 20X220X110 S96	97 04 788 1	188	2	3 611	91 73 332 08	D PIVOT SECTION PRE-ASS.
BUTZEN BUZ 28L A3C	47 77 008 08	641	1	2 971 071	96 81 296 08	ADDITIONAL HYDR.SLEWING
CABIN SHEET METAL SECTI	91 72 036 08	71	1	2 520	91 72 029 08	CABIN, GLAZED
CABIN, GLAZED SPF	91 72 029 08	1	1	2 810 001	96 81 213 08	CRANE DRIVER'S CABIN,PRE
CABLE 1,5M	11 32 021 5	53	1	2 925 013	96 79 561 08	EQUIPMENT CAMERA CAB
CABLE 12M	61 40 376 08	16	1	2 925 002	96 79 560 08	EQUIPMENT CAMERA SLEW C
CABLE 14M	61 40 434 08	(11)	1	2 925	91 72 294 08	CAMERA CONTROL WINCH 3
CABLE 16M	61 40 435 08	12	1	2 925 222	96 79 573 08	SUPPLEMENT CAMERA
CABLE 2X0,14+2X0,22-7M	11 49 230 4	18	4	2 925 002	96 79 560 08	EQUIPMENT CAMERA SLEW C
CABLE 3M	10 55 275 2	52	1	2 925 013	96 79 561 08	EQUIPMENT CAMERA CAB
CABLE 3M	61 40 375 08	12	1	2 925 002	96 79 560 08	EQUIPMENT CAMERA SLEW C
CABLE 6X0,6-15M	11 60 024 5	31	1	3 780 000	91 72 296 08	ARGON FLOODLIGHT HEEL PI
CABLE 6X0,6-9M	11 49 230 6	50	1	2 925 002	96 79 560 08	EQUIPMENT CAMERA SLEW C
CABLE 8X0,14-9,5M	11 60 052 1	11	1	2 925 002	96 79 560 08	EQUIPMENT CAMERA SLEW C
CABLE 9M	61 40 418 08	13	1	2 925 002	96 79 560 08	EQUIPMENT CAMERA SLEW C
CABLE BRACKET	96 85 258 08	101	2	2 550 001	91 73 477 08	SA FRAME
CABLE CHAIN 200X80X1443 SP	11 45 043 5	66	1	2 810	91 70 816 08	CRANE DRIVER'S CABIN CPL.
CABLE CHANNEL 40X60/2000	60 14 064 08	4	0.3	2 932 187	96 80 958 08	PRE-ASSEMBLY MOUNTING U
CABLE CHANNEL 80X100/2000	60 14 142 08	10	0.895	2 932 082	96 79 180 08	ASSEMBLY PARTS MOUNTIN
CABLE CHANNEL 80X80/2000	60 14 139 08	11	0.31	2 932 082	96 79 180 08	ASSEMBLY PARTS MOUNTIN
CABLE CHANNEL 80X80/2000	60 14 139 08	12	0.725	2 932 082	96 79 180 08	ASSEMBLY PARTS MOUNTIN
CABLE CLAMP	72 00 144 08	56	6	3 213	91 72 510 08	L-HEAD PIECE
CABLE CLAMP	72 00 144 08	(5)	4	3 214	91 70 785 08	S HEAD SECTION
CABLE CLAMP	72 00 144 08	81	5	3 214	91 70 785 08	S HEAD SECTION
CABLE CLAMP	72 00 144 08	20	2	3 215 008	91 71 908 08	ROLLER SET
CABLE CLAMP	72 00 144 08	82	1	3 553	91 73 338 08	WA-FRAME 2 HEAD SECTION
CABLE CLAMP	72 00 144 08	14	1	3 554	91 72 278 08	WA-FRAME
CABLE CLAMP	72 00 144 08	86	1	3 556 003	96 86 627 08	WA-FRAME 2 BASE SECTION
CABLE CLAMP	72 00 144 08	11	4	3 557	91 71 913 08	INTERMEDIATE PART
CABLE CLAMP	72 00 144 08	31	4	3 558	91 73 336 08	SPACER WA-FRAME 2
CABLE CLAMP	72 00 144 08	47	5	3 715	91 70 853 08	D INTERMEDIATE SECTION
CABLE CLAMP	72 00 144 08	47	10	3 716	91 71 786 08	D INTERMEDIATE SECTION
CABLE CLAMP 2X22X90 DC01	95 36 500 08	22	17	2 310 001	91 74 381 08	WINCH 1 PRE-ASSEMBLY

11.12.2013

etk\_en\_de\_098202\_LR\_11000

1093

**LIEBHERR**Alphabetical index  
Alphabetischer Index

Description	Item	Pos.	Quantity	Page	Assembly	Description
CABLE CLAMP 2X22X90 DC01	95 36 500 08	22	17	2 320 001	91 74 540 08	WINCH 2 PRE-ASS.
CABLE CLAMP 2X22X90 DC01	95 36 500 08	46	8	2 340 101	91 74 512 08	WINCH 4 PRE-ASSEMBLY
CABLE CLAMP 2X22X90 DC01	95 36 500 08	105	18	2 550 001	91 73 477 08	SA FRAME
CABLE CLAMP 2X22X90 DC01	95 36 500 08	6	1	2 782	91 71 905 08	EL.COOLANT PREHEAT
CABLE CLAMP 2X22X90 DC01	95 36 500 08	46	3	2 810	91 70 816 08	CRANE DRIVER'S CABIN CPL.
CABLE CLAMP 2X22X90 DC01	95 36 500 08	55	2	2 831	91 71 911 08	AIR CONDITIONING
CABLE CLAMP 2X22X90 DC01	95 36 500 08	88	1	2 932 082	96 79 180 08	ASSEMBLY PARTS MOUNTIN
CABLE CLAMP 2X22X90 DC01	95 36 500 08	158	37	3 211	91 73 326 08	S PIVOT SECTION PRE-ASS.
CABLE CLAMP 2X22X90 DC01	95 36 500 08	87	41	3 212	91 71 914 08	W PIVOT SECTION
CABLE CLAMP 2X22X90 DC01	95 36 500 08	16	1	3 212 001	96 85 285 08	FLAP COMPL.
CABLE CLAMP 2X22X90 DC01	95 36 500 08	55	40	3 213	91 72 510 08	L-HEAD PIECE
CABLE CLAMP 2X22X90 DC01	95 36 500 08	80	38	3 214	91 70 785 08	S HEAD SECTION
CABLE CLAMP 2X22X90 DC01	95 36 500 08	34	18	3 350 001	91 74 740 08	WINCH
CABLE CLAMP 2X22X90 DC01	95 36 500 08	23	17	3 360 003	91 74 860 08	WINCH 5 PRE-ASS.
CABLE CLAMP 2X22X90 DC01	95 36 500 08	22	16	3 370 002	91 74 736 08	WINCH 6 PRE-ASSEMBLY
CABLE CLAMP 2X22X90 DC01	95 36 500 08	18	40	3 552	91 73 337 08	WA-FRAME 1
CABLE CLAMP 2X22X90 DC01	95 36 500 08	12	8	3 552 017	96 84 827 08	ROCKER
CABLE CLAMP 2X22X90 DC01	95 36 500 08	75	23	3 553	91 73 338 08	WA-FRAME 2 HEAD SECTION
CABLE CLAMP 2X22X90 DC01	95 36 500 08	13	27	3 554	91 72 278 08	WA-FRAME
CABLE CLAMP 2X22X90 DC01	95 36 500 08	83	17	3 556 003	96 86 627 08	WA-FRAME 2 BASE SECTION
CABLE CLAMP 2X22X90 DC01	95 36 500 08	34	54	3 611	91 73 332 08	D PIVOT SECTION PRE-ASS.
CABLE CLAMP 2X22X90 DC01	95 36 500 08	110	38	3 651	91 73 805 08	D HEAD SECTION PRE-ASS.
CABLE CLAMP 2X22X90 DC01	95 36 500 08	32	15	3 651 007	96 79 462 08	LUFFING PULLEY BLOCK COM
CABLE CLAMP 2X22X90 DC01	95 36 500 08	37	12	3 711	91 72 286 08	BOOM NOSE
CABLE CLAMP 2X22X90 DC01	95 36 500 08	52	60	3 745	91 72 298 08	SUSPENDED BALLAST
CABLE CLAMP POLYAMID	70 42 805 08	19	3	2 522 011	96 80 809 08	CLOSING DEVICE
CABLE CLIP HOLDER 8,1X0,7-	11 49 231 5	6	7	2 520 033	96 50 633 08	MONITOR CONSOLE
CABLE CLIP HOLDER 8,1X0,7-	11 49 231 5	87	10	2 932 082	96 79 180 08	ASSEMBLY PARTS MOUNTIN
CABLE CONDUIT DN16X0,4 PU	11 12 420 5	223	1.03	2 533 055	96 79 258 08	WIRING HARNESS
CABLE CONDUIT DN16X0,4 PU	11 12 420 5	223	14.4	2 920 633	96 84 168 08	WIRING HARNESS
CABLE CONDUIT DN16X0,4 PU	11 12 420 5	223	2.23	2 920 660	96 80 307 08	WIRING HARNESS
CABLE CONDUIT DN20X0,4 PU	11 12 420 7	224	1.46	2 533 055	96 79 258 08	WIRING HARNESS
CABLE CONDUIT DN20X0,4 PU	11 12 420 7	224	3.66	2 920 633	96 84 168 08	WIRING HARNESS
CABLE CONDUIT DN25X0,4 PU	11 12 420 8	225	10.39	2 920 633	96 84 168 08	WIRING HARNESS
CABLE CONDUIT DN25X0,4 PU	11 12 420 8	225	1.03	2 920 660	96 80 307 08	WIRING HARNESS
CABLE CONDUIT DN30X0,4 PU	11 12 420 9	226	1.03	2 533 058	96 79 263 08	WIRING HARNESS
CABLE CONDUIT DN30X0,4 PU	11 12 420 9	226	0.53	2 533 098	96 79 262 08	WIRES CPL.
CABLE CONDUIT DN30X0,4 PU	11 12 420 9	226	4.16	2 920 633	96 84 168 08	WIRING HARNESS
CABLE CONDUIT DN30X0,4 PU	11 12 420 9	226	11.85	2 920 660	96 80 307 08	WIRING HARNESS
CABLE CONDUIT DN35X0,4 PU	11 12 421 0	227	1.73	2 533 055	96 79 258 08	WIRING HARNESS
CABLE CONDUIT DN35X0,4 PU	11 12 421 0	227	2.1	2 533 098	96 79 262 08	WIRES CPL.
CABLE CONDUIT DN35X0,4 PU	11 12 421 0	227	1.63	2 920 633	96 84 168 08	WIRING HARNESS
CABLE CONDUIT DN35X0,4 PU	11 12 421 0	227	1.18	2 920 660	96 80 307 08	WIRING HARNESS
CABLE CONDUIT DN40X0,4 PU	11 12 421 1	228	2.3	2 533 058	96 79 263 08	WIRING HARNESS
CABLE CONDUIT DN40X0,4 PU	11 12 421 1	228	1.6	2 533 076	96 79 264 08	WIRING HARNESS
CABLE CONDUIT DN50X0,4 PU	11 12 421 2	229	0.6	2 533 055	96 79 258 08	WIRING HARNESS
CABLE CONDUIT DN50X0,4 PU	11 12 421 2	229	2.03	2 920 633	96 84 168 08	WIRING HARNESS
CABLE CONDUIT DN50X0,4 PU	11 12 421 2	229	9.86	2 920 660	96 80 307 08	WIRING HARNESS
CABLE CONDUIT DN60X0,4 PU	11 12 421 3	230	1.6	2 920 633	96 84 168 08	WIRING HARNESS
CABLE CONNECTOR	60 23 364 08	2	1	2 932 166	92 68 911 08	GROUND RAIL
CABLE DRUM 150M SPF	10 81 323 7	151	1	3 930 037	96 84 590 08	CABLE DRUM COMPL.
CABLE DRUM 150M SPF	10 81 323 7	151	1	3 930 149	96 79 231 08	CABLE DRUM COMPL.
CABLE DRUM COMPL.	96 81 751 08	30	1	2 780 113	96 81 748 08	ELECTR.FOR BALLAST PALLE
CABLE DRUM COMPL.	96 84 590 08	5	1	3 930 337	91 75 677 08	EL.EQUIPMENT W-PIVOT SECT
CABLE DRUM COMPL. N1911	96 79 231 08	5	1	3 930 138	91 74 801 08	ELECTRIC FOR S-PIVOT SECT
CABLE DRUM COMPL. N2052	96 82 852 08	2	1	3 930 330	91 74 838 08	D PIVOT SECTION ELEC. EQUI
CABLE GLAND M16X1,5 MS	60 24 241 08	511	1	1 920 473	96 79 717 08	WIRING HARNESS
CABLE GLAND M16X1,5 MS	60 24 241 08	72	3	2 520	91 72 029 08	CABIN, GLAZED
CABLE GLAND M16X1,5 MS	60 24 241 08	510	2	2 920 651	96 83 462 08	DUMMY PLUG
CABLE GLAND M16X1,5 MS	60 24 241 08	153	1	2 920 661	96 87 090 08	ANTENNA CPL.

11.12.2013

etk\_en\_de\_098202\_LR\_11000

1094

**LIEBHERR**Alphabetical index  
Alphabetischer Index

Description	Item	Pos.	Quantity	Page	Assembly	Description
CABLE GLAND M16X1,5 MS	60 24 241 08	507	1	2 920 699	96 84 180 08	WIRING HARNESS
CABLE GLAND M16X1,5 MS	60 24 241 08	10	1	X1002800	10 02 800 2	CABLE REEL
CABLE GLAND M16X1,5 MS V	10 42 853 2	42	2	2 533 003	96 79 267 08	ELECTRIC ADD-ON PARTS CA
CABLE GLAND M20X1,5 MS	60 24 242 08	8	2	2 780 187	96 81 751 08	CABLE DRUM COMPL.
CABLE GLAND M20X1,5 MS	60 24 242 08	275	2	3 930 188	96 79 232 08	TERMINAL BOX CPL.
CABLE GLAND M20X1,5 MS	60 24 242 08	269	1	3 930 338	96 82 852 08	CABLE DRUM COMPL.
CABLE GLAND M20X1,5 MS	60 24 242 08	3	1	X1002800	10 02 800 2	CABLE REEL
CABLE GLAND M20X1,5 MS	60 24 257 08	284	3	3 930 188	96 79 232 08	TERMINAL BOX CPL.
CABLE GLAND M20X1,5/13 PA	10 21 657 8	(13)	2	2 782	91 71 905 08	EL.COOLANT PREHEAT
CABLE GLAND M25x1,5 MS	60 24 243 08	505	2	1 920 472	96 79 714 08	WIRING HARNESS
CABLE GLAND M25x1,5 MS	60 24 243 08	527	2	2 920 633	96 84 168 08	WIRING HARNESS
CABLE GLAND MS	60 24 411 01	507	1	1 920 473	96 79 717 08	WIRING HARNESS
CABLE GLAND POLYAMID	60 24 417 01	11	2	2 780 915	96 48 377 08	ADD-ON PARTS EXTERNAL F
CABLE GLAND POLYAMID	60 24 417 01	(11)	2	2 782	91 71 905 08	EL.COOLANT PREHEAT
CABLE GUIDE	96 79 162 08	20	2	3 213	91 72 510 08	L-HEAD PIECE
CABLE GUIDE	96 79 162 08	36	2	3 214	91 70 785 08	S HEAD SECTION
CABLE HARNESS 3300MM	55 31 869 08	50	1	2 533 002	96 79 257 08	CABLE LIST DRIVER'S CABIN
CABLE LIST DRIVER'S CABIN	96 79 257 08	6	1	2 533	91 70 801 08	EL.INSTRUMENTS F.CRANE D
CABLE LIST F.CENTER SECTIO	96 79 081 08	5	1	1 920 385	91 73 614 08	EL.CENTER PART
CABLE LIST MAINS SUPPLY	96 79 196 08	3	1	2 780	91 71 906 08	EXTERNAL FEED
CABLE LIST SLEWING PLATF	96 80 309 08	15	1	2 920 441	91 70 828 08	ELECTR. SYSTEM F.SLEWING
CABLE LUG DIN 46234 M10/16	60 23 113 08	56	2	2 920 660	96 80 307 08	WIRING HARNESS
CABLE LUG DIN 46234 M10/25	60 23 016 08	115	2	2 920 660	96 80 307 08	WIRING HARNESS
CABLE LUG DIN 46234 M6/10	60 23 115 08	55	1	2 920 660	96 80 307 08	WIRING HARNESS
CABLE LUG DIN 46234 M6/16	60 22 057 08	58	2	2 920 660	96 80 307 08	WIRING HARNESS
CABLE LUG DIN 46234 M6/25	60 22 058 08	111	6	2 920 660	96 80 307 08	WIRING HARNESS
CABLE LUG DIN 46234 M8/25	60 23 017 08	106	4	2 920 660	96 80 307 08	WIRING HARNESS
CABLE LUG DIN 46237 M4/1,5	60 22 184 08	112	4	2 920 660	96 80 307 08	WIRING HARNESS
CABLE LUG DIN 46237 M6/2,5	60 22 179 08	34	3	2 533 055	96 79 258 08	WIRING HARNESS
CABLE LUG M10/2,5mm²	60 22 172 08	101	1	2 920 633	96 84 168 08	WIRING HARNESS
CABLE MARKER	92 35 122 08	(500)	1	1 920 165	96 79 081 08	CABLE LIST F.CENTER SECTIO
CABLE MARKER	92 35 122 08	(500)	1	1 920 165	96 79 081 08	CABLE LIST F.CENTER SECTIO
CABLE MARKER	92 35 122 08	(500)	22	1 920 388	96 79 075 08	SWITCH BOX CPL.
CABLE MARKER	92 35 122 08	500	4	1 920 472	96 79 714 08	WIRING HARNESS
CABLE MARKER	92 35 122 08	500	6	1 920 473	96 79 717 08	WIRING HARNESS
CABLE MARKER	92 35 122 08	500	50	2 533 055	96 79 258 08	WIRING HARNESS
CABLE MARKER	92 35 122 08	500	35	2 533 058	96 79 263 08	WIRING HARNESS
CABLE MARKER	92 35 122 08	500	40	2 533 076	96 79 264 08	WIRING HARNESS
CABLE MARKER	92 35 122 08	500	42	2 533 098	96 79 262 08	WIRES CPL.
CABLE MARKER	92 35 122 08	500	87	2 920 633	96 84 168 08	WIRING HARNESS
CABLE MARKER	92 35 122 08	500	2	2 920 651	96 83 462 08	DUMMY PLUG
CABLE MARKER	92 35 122 08	500	73	2 920 660	96 80 307 08	WIRING HARNESS
CABLE MARKER	92 35 122 08	500	2	2 920 699	96 84 180 08	WIRING HARNESS
CABLE PLUG 4-POL	10 01 570 4	516	1	2 920 633	96 84 168 08	WIRING HARNESS
CABLE PLUG 4-POL 4A	10 32 483 0	505	1	1 920 473	96 79 717 08	WIRING HARNESS
CABLE PLUG 7-POL	10 02 527 8	(1)	1	1 920 480	96 87 269 08	EQUIPMENT CAMERA
CABLE REEL 30M 7-POL+PE	10 02 800 2	5	1	2 780 187	96 81 751 08	CABLE DRUM COMPL.
CABLE REEL 50M VERZ. SPF	11 49 400 3	151	1	3 930 338	96 82 852 08	CABLE DRUM COMPL.
CABLE SLEEVE 2,4-3,0/2,4/0,6	10 47 304 8	(708)	4	1 920 165	96 79 081 08	CABLE LIST F.CENTER SECTIO
CABLE SLEEVE 2,4-3,0/2,4/0,6	10 47 304 8	(708)	4	1 920 165	96 79 081 08	CABLE LIST F.CENTER SECTIO
CABLE SLEEVE 2,4-3,0/2,4/0,6	10 47 304 8	708	18	1 920 472	96 79 714 08	WIRING HARNESS
CABLE SLEEVE 2,4-3,0/2,4/0,6	10 47 304 8	708	2	2 533 055	96 79 258 08	WIRING HARNESS
CABLE SLEEVE 2,4-3,0/2,4/0,6	10 47 304 8	708	46	2 920 633	96 84 168 08	WIRING HARNESS
CABLE SLEEVE 3,0-7,0/3/0,6	60 27 100 08	97	2	2 920 633	96 84 168 08	WIRING HARNESS
CABLE SLEEVE 3,0-7,0/3/0,6	60 27 100 08	97	5	2 920 651	96 83 462 08	DUMMY PLUG
CABLE SLEEVE 5,0-7,0/5/0,7	60 27 101 08	98	5	2 920 660	96 80 307 08	WIRING HARNESS
CABLE SLEEVE 7,5-9,0/7,5/0,8	10 47 304 9	709	12	2 920 660	96 80 307 08	WIRING HARNESS
CABLE SOCK 25	60 27 011 08	28	1	1 750	91 70 771 08	TOOL
CABLE SOCK 30	60 27 099 08	29	1	1 750	91 70 771 08	TOOL
CABLE TIE 2,5X102	60 32 022 08	268	1	2 932 116	96 79 182 08	CABLING MOUNTING PLATE

11.12.2013

etk\_en\_de\_098202\_LR\_11000

1095

**LIEBHERR**Alphabetical index  
Alphabetischer Index

Description	Item	Pos.	Quantity	Page	Assembly	Description
CABLE TIE 2,5X102	60 32 022 08	276	15	3 930 384	96 84 587 08	TERMINAL BOX
CABLE TIE 2,5X102	60 32 022 08	217	15	3 930 392	96 82 851 08	TERMINAL BOX
CABLE TIE 2,5X102	60 32 022 08	261	5	3 930 579	96 81 882 08	TERMINAL BOX CPL.
CABLE TIE 2,5X102	60 32 022 08	260	5	3 930 587	96 86 506 08	TERMINAL BOX CPL.
CABLE TIE 3,6X150	60 32 003 08	261	1	1 920 473	96 79 717 08	WIRING HARNESS
CABLE TIE 3,6X150	60 32 003 08	261	30	2 533 058	96 79 263 08	WIRING HARNESS
CABLE TIE 3,6X150	60 32 003 08	261	10	2 533 076	96 79 264 08	WIRING HARNESS
CABLE TIE 3,6X150	60 32 003 08	261	3	2 920 633	96 84 168 08	WIRING HARNESS
CABLE TIE 3,6X150	60 32 003 08	261	11	2 920 660	96 80 307 08	WIRING HARNESS
CABLE TIE 3,6X150	60 32 003 08	261	1	2 932 116	96 79 182 08	CABLING MOUNTING PLATE
CABLE TIE 3,6X200	60 32 004 08	269	20	2 533 076	96 79 264 08	WIRING HARNESS
CABLE TIE 3,6X200	60 32 004 08	154	5	2 780 187	96 81 751 08	CABLE DRUM COMPL.
CABLE TIE 3,6X200	60 32 004 08	267	1	2 932 116	96 79 182 08	CABLING MOUNTING PLATE
CABLES MOUNTING PANEL CP	96 79 183 08	2	1	2 932 116	96 79 182 08	CABLING MOUNTING PLATE
CABLES MOUNTING PLATES,P	96 79 080 08	(2)	1	1 920 388	96 79 075 08	SWITCH BOX CPL.
CABLES, BASIC CONSTRUCTI	96 79 079 08	4	1	1 920 388	96 79 075 08	SWITCH BOX CPL.
CABLING E303	96 94 995 08	(1)	1	2 533 003	96 79 267 08	ELECTRIC ADD-ON PARTS CA
CABLING H510	96 94 180 08	(100)	1	2 920 441	91 70 828 08	ELECTR. SYSTEM F.SLEWING
CABLING MOUNTING PLATE S	96 79 182 08	30	1	2 932	91 70 829 08	SWITCHBOX MOUNTING PART
CAGE NUT M10	41 30 044 08	56	32	1 401	91 72 916 08	CRAWLER TRACK CARRIER, L
CAGE NUT M10	41 30 044 08	56	32	1 411	91 72 917 08	CRAWLER TRACK CARRIER,
CAGE NUT M10	41 30 044 08	8	4	1 920 481	96 87 270 08	CAMERA EQUIPMENT CRAW
CAGE NUT M10	41 30 044 08	8	4	1 920 483	96 86 688 08	CAMERA EQUIPMENT CRAW
CAGE NUT M5 ST	10 45 528 1	27	6	2 502	91 72 033 08	CONTROL STAND
CAGE NUT M6	41 30 027 08	77	2	2 106 101	96 82 775 08	ASSEMBLY PARTS F.SLEWING
CAGE NUT M6	41 30 027 08	44	4	2 502	91 72 033 08	CONTROL STAND
CAGE NUT M6	41 30 028 08	57	1	2 520 034	96 45 984 08	INTERNAL LINING
CAGE NUT M6	41 30 029 08	84	2	1 401	91 72 916 08	CRAWLER TRACK CARRIER, L
CAGE NUT M6	41 30 029 08	84	2	1 411	91 72 917 08	CRAWLER TRACK CARRIER,
CAGE NUT M6	41 30 029 08	358	2	2 391 001	96 79 787 08	DIESEL ENGINE, PRE-ASSEMB
CAGE NUT M8	41 30 031 08	4	1	2 520 033	96 50 633 08	MONITOR CONSOLE
CAGE NUT M8	41 30 034 08	31	4	2 393	91 70 795 08	AIR FILTER UNIT CPL.
CAGE NUT M8 A2/ST A2K	41 30 032 08	85	4	1 401	91 72 916 08	CRAWLER TRACK CARRIER, L
CAGE NUT M8 A2/ST A2K	41 30 032 08	85	4	1 411	91 72 917 08	CRAWLER TRACK CARRIER,
CAGE NUT M8 A2/ST A2K	41 30 032 08	49	4	2 105 200	91 73 478 08	PREMOUNTED LOWER PART
CAGE NUT M8 A2/ST A2K	41 30 032 08	17	4	3 651 019	96 81 079 08	TRACTION RAM PRE-ASS.
CAMERA CONTROL SUPERS	91 70 842 08	322	1		LR 11000 -0	
CAMERA CONTROL WINCH 3	91 72 294 08	324	1		LR 11000 -0	
CAMERA EQUIPMENT CRAW	96 87 270 08	3	1	1 920 480	96 87 269 08	EQUIPMENT CAMERA
CAMERA EQUIPMENT CRAWL	96 86 688 08	3	1	1 920 482	96 86 686 08	EQUIPMENT CAMERA
CAMERA EQUIPMENT S-PIVO	96 79 575 08	12	1	2 925 000	91 72 295 08	CAMERA MONITOR WINCH
CAMERA HOLDER, PREMOU	96 80 998 08	2	1	3 780 043	96 81 344 08	MECH.AUXILIARIES FOR LIG
CAMERA HOLDER, PREMOU	96 86 462 08	1	1	2 925 007	96 79 562 08	CAMERA INSTALLATION SLEW
CAMERA INSTALLATION SLE	96 79 562 08	3	1	2 925 002	96 79 560 08	EQUIPMENT CAMERA SLEW C
CAMERA MONITOR WINCH WI	91 72 295 08	326	1		LR 11000 -0	
CAMERA MOUNT WELDED ST	96 84 848 08	34	1	2 925 007	96 79 562 08	CAMERA INSTALLATION SLEW
CAMERA SPF	61 40 436 08	50	2	1 920 480	96 87 269 08	EQUIPMENT CAMERA
CAMERA SPF	61 40 436 08	50	2	1 920 482	96 86 686 08	EQUIPMENT CAMERA
CAMERA SPF	61 40 436 08	40	5	2 925 002	96 79 560 08	EQUIPMENT CAMERA SLEW C
CAMERA SPF	61 40 436 08	17	1	2 925 222	96 79 573 08	SUPPLEMENT CAMERA
CAMERA SPF	61 40 451 08	(17)	1	2 925	91 72 294 08	CAMERA CONTROL WINCH 3
CAMERA SPF	61 40 451 08	39	1	2 925 002	96 79 560 08	EQUIPMENT CAMERA SLEW C
CAMERA SUPPORT WELDMEN	96 80 999 08	1	1	3 780 236	96 80 998 08	CAMERA HOLDER, PREMOU
CAMERA SUPPORT WELDMEN	96 86 463 08	1	1	2 925 031	96 86 462 08	CAMERA HOLDER, PREMOU
CAP BOLT	51 10 519 08	8	1	5 104 019	51 04 019 08	REVERSING VALVE
CAP GUMMI	51 10 524 08	13	1	5 104 019	51 04 019 08	REVERSING VALVE
CAP NUT	51 07 106 08	30	1	5 104 385	51 04 385 08	PRESSURE RELIEF VALVE
CAP NUT DIN 1587 M6 6 A2C	41 21 001 08	8	6	2 520 031	96 45 610 08	REAR WINDOW PRE-ASS.
CAP NUT DIN 986 M4 A2-70	40 02 886	35	4	X1042529	10 42 529 1	ELECTRIC PUMP
CAPACITOR	11 34 114 5	5	1	X1045118	10 45 118 1	LIQUEFIER

11.12.2013

etk\_en\_de\_098202\_LR\_11000

1096

**LIEBHERR**Alphabetical index  
Alphabetischer Index

Description	Item	Pos.	Quantity	Page	Assembly	Description
CAPACITOR 100N 10%250V	69 12 106 08	(6)	4	2 932 082	96 79 180 08	ASSEMBLY PARTS MOUNTIN
CAPSCREW	51 07 333 08	21	2	5 104 019	51 04 019 08	REVERSING VALVE
CARRIER	96 54 709 08	8	2	2 810 001	96 81 213 08	CRANE DRIVER'S CABIN,PRE
CARRIER PRE-ASSEMBLED	96 89 040 08	78	1	2 631	91 70 800 08	SLEWING PLATFORM CATWAL
CARRIER RAIL	97 03 448 08	137	12	3 211	91 73 326 08	S PIVOT SECTION PRE-ASS.
CARRIER RAIL	97 03 448 08	16	1	3 350 001	91 74 740 08	WINCH
CARRIER RAIL	97 03 448 08	156	4	3 611	91 73 332 08	D PIVOT SECTION PRE-ASS.
CARRIER RAIL	97 03 448 08	103	12	3 651	91 73 805 08	D HEAD SECTION PRE-ASS.
CARRIER RAIL 140	95 41 173 08	36	1	2 310 001	91 74 381 08	WINCH 1 PRE-ASSEMBLY
CARRIER RAIL 140	95 41 173 08	37	1	2 320 001	91 74 540 08	WINCH 2 PRE-ASS.
CARRIER RAIL 140	95 41 173 08	107	3	2 550 001	91 73 477 08	SA FRAME
CARRIER RAIL 140	95 41 173 08	306	4	2 978 000	96 77 880 08	ADDNL.HYDR.ERECTION DEV
CARRIER RAIL 140	95 41 173 08	306	4	2 978 251	96 85 132 08	ADDITIONAL HYDRAULICS, SA
CARRIER RAIL 140	95 41 173 08	139	1	3 211	91 73 326 08	S PIVOT SECTION PRE-ASS.
CARRIER RAIL 140	95 41 173 08	149	2	3 611	91 73 332 08	D PIVOT SECTION PRE-ASS.
CARRIER RAIL 140	95 41 173 08	33	1	3 651 007	96 79 462 08	LUFFING PULLEY BLOCK COM
CARRIER RAIL 190	95 41 286 08	35	3	2 340 101	91 74 512 08	WINCH 4 PRE-ASSEMBLY
CARRIER RAIL 190	95 41 286 08	13	1	3 350 001	91 74 740 08	WINCH
CARRIER RAIL 190	95 41 286 08	20	1	3 360 003	91 74 860 08	WINCH 5 PRE-ASS.
CARRIER RAIL 190	95 41 286 08	20	1	3 370 002	91 74 736 08	WINCH 6 PRE-ASSEMBLY
CARRIER RAIL 190	95 41 286 08	170	2	3 611	91 73 332 08	D PIVOT SECTION PRE-ASS.
CARRIER RAIL 240	95 41 174 08	169	2	3 611	91 73 332 08	D PIVOT SECTION PRE-ASS.
CARRIER RAIL 240	95 41 174 08	104	2	3 651	91 73 805 08	D HEAD SECTION PRE-ASS.
CARRIER RAIL 340	95 41 175 08	51	2	2 340 101	91 74 512 08	WINCH 4 PRE-ASSEMBLY
CARRIER RAIL 340	95 41 175 08	138	5	3 211	91 73 326 08	S PIVOT SECTION PRE-ASS.
CARRIER RAIL 340	95 41 175 08	105	2	3 651	91 73 805 08	D HEAD SECTION PRE-ASS.
CARRIER RAIL C28/11X530	97 00 626 1	106	2	3 651	91 73 805 08	D HEAD SECTION PRE-ASS.
CARRIER RAIL C28/11X620	97 01 804 2	9	2	2 671 001	96 79 682 08	OIL TANK PRE-ASS.
CARRIER RAIL C28/11X620	97 01 804 2	148	2	3 611	91 73 332 08	D PIVOT SECTION PRE-ASS.
CARRIER RAIL C28/11X620	97 01 804 2	48	5	3 715	91 70 853 08	D INTERMEDIATE SECTION
CARRIER RAIL C28/11X620	97 01 804 2	48	10	3 716	91 71 786 08	D INTERMEDIATE SECTION
CARRIER RAIL NUT DIN 3015 L	60 20 180 08	307	8	2 978 000	96 77 880 08	ADDNL.HYDR.ERECTION DEV
CARRIER RAIL NUT DIN 3015 L	60 20 180 08	307	8	2 978 251	96 85 132 08	ADDITIONAL HYDRAULICS, SA
CARRIER RAIL NUT DIN 3015 L	60 20 180 08	63	4	3 360 003	91 74 860 08	WINCH 5 PRE-ASS.
CARRIER RAIL NUT DIN 3015 L	60 20 180 08	51	4	3 370 002	91 74 736 08	WINCH 6 PRE-ASSEMBLY
CARRIER, MEAS. & WARN. D	91 75 693 08	362	1		LR 11000 -0	
CARRYING BOLT M8	40 97 109 08	(5)	2	2 391 001	96 79 787 08	DIESEL ENGINE, PRE-ASSEMB
CARRYING BOLT M8	40 97 109 08	2	2	2 859 046	96 83 088 08	COVER COMPL.
CARRYING BOLT M8	40 97 109 08	2	1	2 859 047	96 83 089 08	COVER COMPL.
CARRYING BOLT M8	40 97 109 08	2	2	2 859 048	96 83 090 08	COVER COMPL.
CARRYING BOLT M8	40 97 109 08	7	2	2 859 050	96 83 104 08	COVER COMPL.
CARRYING BOLT M8	40 97 109 08	7	2	2 859 051	96 83 182 08	COVER COMPL.
CARRYING ROLLER 80/5/20X51	74 90 120 08	58	1	3 611	91 73 332 08	D PIVOT SECTION PRE-ASS.
CARRYING ROLLER 80/5/20X95	74 90 102 08	1	1	3 211 002	92 88 302 08	SAFETY ROLLER CPL.
CARTOUCHE	57 13 523 08	1	1	5 026 573	50 26 573 08	AIR DRYER
CATCHING LEVER	11 00 666 8	2	1	X1047543	10 47 543 6	BELT CARRIER SYSTEM
CATWALK CRAW.TRACK TRAV	91 70 767 08	18	1		LR 11000 -0	
CATWALK SUPERSTR.LEFT	96 82 832 08	1	1	2 631	91 70 800 08	SLEWING PLATFORM CATWAL
CAUTION DECAL ACCID.PREV	94 12 158	35	1	2 880	91 70 822 08	PLATING
CAUTION DECAL ACCID.PREV	94 12 158	10	6	2 888	91 70 821 08	INSCRIPTION PLATE
CAUTION DECAL ACCID.PREV	94 12 158	6	2	3 556 006	96 85 592 08	SET OF NAME PLATES
CELL RUBBER 20X12 CR SC	26 21 043 08	6	1.7	2 533 073	96 56 907 08	COVER COMPL.
CELL RUBBER 20X12 CR SC	26 21 043 08	(3)	1.78	2 920 443	96 80 310 08	TERMINAL BOX ELECTRICS S
CELL RUBBER 20X12 CR SC	26 21 043 08	11	4.7	2 932 168	96 94 080 08	COVER COMPL.
CELL RUBBER 25X4 NEOPREN	26 21 078 14	52	3	2 520	91 72 029 08	CABIN, GLAZED
CELL RUBBER 8X10	26 21 091 08	9	3.7	2 520 030	96 45 609 08	ROOF WINDOW PRE-ASS.
CELL RUBBER 8X10	26 21 091 08	10	0.72	2 932 041	96 79 179 08	SWITCH CABINET
CENT. LUBRIC. SYSTEM SUP	91 70 812 08	147	1		LR 11000 -0	
CENT. LUBRIC. SYSTEM SUP	91 70 811 08	4	1	2 101	91 70 775 08	SLEWING PLATFORM FRAME
CENT.SECT.CRAWLER STEE	96 78 491 08	1	1	1 131 100	91 73 453 08	CENTRAL SECTION CRAWLER

11.12.2013

etk\_en\_de\_098202\_LR\_11000

1097

**LIEBHERR**
 Alphabetical index  
 Alphabetischer Index

Description	Item	Pos.	Quantity	Page	Assembly	Description
CENTER STUD	57 01 146 08	3	1	5 701 133	57 01 133 08	DRIVING GEAR
CENTERING RING	10 13 058 6	50	1	X1100889	11 00 889 4	SCR MODULE
CENTERING STANDARD B	91 72 300 08	350	1		LR 11000 -0	
CENTR.LUBRICATION SYSTE	91 73 222 08	4	1	1 410	91 70 764 08	CRAWLER CARRIER RIGHT CP
CENTRA.LUBRICATION SYST	91 73 220 08	4	1	1 400	91 70 763 08	CRAWLER TRACK CARRIER LE
CENTRAL GREASING	91 74 786 08	4	1	3 350	91 70 832 08	WINCH 3
CENTRAL GREASING	91 74 814 08	4	1	3 370	91 70 817 08	WINCH 6
CENTRAL GREASING	91 74 861 08	4	1	3 360	91 70 793 08	WINCH 5
CENTRAL GREASING D-ANLEN	91 76 922 08	500	1	3 610	91 70 837 08	D PIVOT SECTION CPL.
CENTRAL GREASING S-ANLEN	91 76 921 08	5	1	3 210	91 70 784 08	S PIVOT SECTION CPL.
CENTRAL GREASING SA-BOC	91 76 913 08	4	1	2 550	91 70 803 08	SA FRAME
CENTRAL GREASING WINDE	91 74 514 08	4	1	2 310	91 70 778 08	WINCH 1
CENTRAL GREASING WINDE	91 74 514 08	4	1	2 320	91 70 779 08	WINCH 2
CENTRAL SECTION CRAWLER	91 73 453 08	1	1	1 130	91 70 759 08	CENTRAL SECTION CRAWLER
CENTRAL SECTION CRAWLER	91 70 759 08	4	1		LR 11000 -0	
CENTRING COMPLETE	96 55 752 08	2	1	2 730 050	91 70 815 08	COUNTERWEIGHT FRAME
CENTRING DEVICE WELDME	96 55 755 08	5	1	2 730 002	96 55 752 08	CENTRING COMPLETE
CHAIN 1507	97 04 703 1	8	1	3 830	91 72 304 08	SUPPLEMENTARY GUYING D
CHAIN DIN 763 7X49 0.3t ST35	10 66 397 0	4	2	2 311 001	96 25 639 08	HOIST LIM.SWITCH PLUMMET
CHAIN DIN 763 7X49 0.3t ST35	10 66 397 0	107	4	3 211	91 73 326 08	S PIVOT SECTION PRE-ASS.
CHAIN SUSPENSION 19T-8.195	10 29 007 1	3	2	2 730 050	91 70 815 08	COUNTERWEIGHT FRAME
CHAIN SUSPENSION 485MM 10	96 95 588 08	41	2	3 711	91 72 286 08	BOOM NOSE
CHAIR BACK	97 75 558 08	3	1	2 503 101	96 48 626 08	SEAT
CHANGE-OVER BLOCK SPF	10 41 325 5	53	2	2 970 000	96 77 881 08	HYDRAULICS
CHARGE AIR CORRUGATED	10 66 384 8	251	2	2 391 001	96 79 787 08	DIESEL ENGINE, PRE-ASSEMB
CHARGE AIR CORRUGATED	10 66 384 8	11	2	2 931 023	96 82 409 08	RADIATOR, PRE-ASSEMBLED
CHARGE AIR PIPE SPF	96 75 681 08	30	1	2 391 001	96 79 787 08	DIESEL ENGINE, PRE-ASSEMB
CHARGE AIR PIPE SPF	96 82 582 08	54	1	2 391 001	96 79 787 08	DIESEL ENGINE, PRE-ASSEMB
CHARGE AIR PIPE SPF	96 82 583 08	55	1	2 391 001	96 79 787 08	DIESEL ENGINE, PRE-ASSEMB
CHARGE AIR PIPE SPF	96 82 584 08	56	1	2 391 001	96 79 787 08	DIESEL ENGINE, PRE-ASSEMB
CHARGER 110V 24V8A SPF	61 33 019 08	2	1	2 835	91 70 819 08	CHARGER F.BATTERY
CHARGER F.BATTERY 110V	91 70 819 08	156	1		LR 11000 -0	
CHARGING UNIT BTT SPF	10 41 277 7	32	1	2 533 030	96 79 244 08	DASHBOARD, PRE-ASSEMBL
CHECK SCREW	10 81 656 6	72	2	9 674 212	96 74 212 08	COVER
CHECK SCREW	57 15 610 08	16	2	5 113 086	51 13 086 08	PROPORTIONAL VALVE
CHECK SCREW	57 15 633 08	71	2	9 674 212	96 74 212 08	COVER
CHECK SCREW	57 18 141 08	35	1	5 113 086	51 13 086 08	PROPORTIONAL VALVE
CHECK SCREW	57 18 896 08	71	2	X1081501	10 81 501 0	COVER
CHECK SCREW	57 19 037 08	45	1	5 113 086	51 13 086 08	PROPORTIONAL VALVE
CHEESE HEAD SCREW DIN 6	40 28 026 14	19	4	2 925 031	96 86 462 08	CAMERA HOLDER, PREMOU
CHEQUER PLATE FOOTBOA	97 03 573 1	18	1	2 260	91 70 797 08	BATTERY STORAGE
CHEQUER PLATE FOOTBOA	97 03 573 2	19	2	2 260	91 70 797 08	BATTERY STORAGE
CIGARETTE LIGHTER	10 42 905 8	10	1	2 533 003	96 79 267 08	ELECTRIC ADD-ON PARTS CA
CIRCLIP	11 00 252 4	2	2	X1045476	10 45 476 2	REMOTE CONTROL TRANSMIT
CIRCLIP DIN 127 A 12 FST A3C	42 40 009 08	4	2	3 211 002	92 88 302 08	SAFETY ROLLER CPL.
CIRCLIP DIN 127 A 12 FST A3C	42 40 009 08	57	2	3 611	91 73 332 08	D PIVOT SECTION PRE-ASS.
CIRCLIP DIN 127 A 6 FST A2C	42 40 005 08	12	3	2 920 200	91 74 523 08	ELECTRIC FOR WINCH 1
CIRCLIP DIN 127 A 6 FST A2C	42 40 005 08	12	3	2 920 201	91 74 524 08	ELECTRIC FOR WINCH 2
CIRCLIP DIN 127 A 6 FST A2C	42 40 005 08	12	3	2 920 350	91 74 526 08	ELECTRIC FOR WINCH 4
CIRCLIP DIN 127 A 6 FST A2C	42 40 005 08	12	3	3 930 380	91 74 525 08	ELECTRIC FOR WINCH 3
CIRCLIP DIN 127 A 6 FST A2C	42 40 005 08	12	3	3 930 390	91 74 527 08	ELECTRIC FOR WINCH 5
CIRCLIP DIN 127 A 6 FST A2C	42 40 005 08	12	3	3 930 395	91 74 528 08	ELECTRIC FOR WINCH 6
CIRCLIP DIN 127 A 8 FST A2C	42 40 007 08	16	2	5 104 385	51 04 385 08	PRESSURE RELIEF VALVE
CIRCLIP DIN 128 A 5 FST A2C	42 40 004 08	252	2	2 920 598	96 86 814 08	CONTR: PANEL PINNING
CIRCLIP DIN 7980 6 VERZ	42 41 006 08	8	6	5 102 306	51 02 306 08	HYDRO MOTOR
CIRCLIP DIN 7980 8 VERZ	42 41 007 08	12	4	X1131476	11 31 476 1	CONTROL BLOCK
CIRCULATING PUMP	10 29 012 1	2	1	X1004204	10 04 204 3	WATER HEATING SYSTEM
CIRCULATING PUMP U4846	55 30 545 08	6	1	2 832	91 72 008 08	CLIMA-HEATING INSTALLATIO
CLADDING REAR PANEL	97 70 807 08	16	1	2 520 034	96 45 984 08	INTERNAL LINING
CLAMP	11 10 097 0	(3)	1	3 780 000	91 72 296 08	ARGON FLOODLIGHT HEEL PI

11.12.2013

etk\_en\_de\_098202\_LR\_11000

1098

**LIEBHERR**Alphabetical index  
Alphabetischer Index



Description	Item	Pos.	Quantity	Page	Assembly	Description
CLAMP	11 21 031 2	(1)	1	2 650	91 70 798 08	UREA TANK
CLAMP	96 81 847 08	6	1	2 925 007	96 79 562 08	CAMERA INSTALLATION SLEW
CLAMP	96 84 792 08	1	1	2 925 203	96 79 575 08	CAMERA EQUIPMENT S-PIVOT
CLAMP 40X102X24 S960QL+Z2	97 03 739 3	2	4	3 611 002	96 82 466 08	PULL ROD
CLAMP 40X142X24 S960QL+Z2	97 02 837 3	2	4	2 550 016	96 78 465 08	DRAWBAR PRE-ASS
CLAMP 40X142X24 S960QL+Z2	97 02 837 3	2	6	2 550 018	96 79 811 08	DRAWBAR PRE-ASS
CLAMP 40X142X24 S960QL+Z2	97 02 837 3	3	5	3 223 025	96 79 508 08	DRAWBAR PRE-ASS
CLAMP 40X142X24 S960QL+Z2	97 02 837 3	3	11	3 223 026	96 78 984 08	DRAWBAR PRE-ASS
CLAMP 40X142X24 S960QL+Z2	97 02 837 3	2	7	3 223 027	96 82 171 08	DRAWBAR PRE-ASS
CLAMP 40X142X24 S960QL+Z2	97 02 837 3	3	6	3 223 028	96 82 141 08	DRAWBAR PRE-ASS
CLAMP 40X142X24 S960QL+Z2	97 02 837 3	3	6	3 223 029	96 81 956 08	DRAWBAR PRE-ASS
CLAMP 40X142X24 S960QL+Z2	97 02 837 3	2	8	3 223 049	96 82 421 08	DRAWBAR PRE-ASS
CLAMP 40X142X24 S960QL+Z2	97 02 837 3	2	6	3 553 062	96 84 680 08	ROD
CLAMP 40X142X24 S960QL+Z2	97 02 837 3	2	6	3 566 002	96 84 902 08	ROD
CLAMP 40X142X24 S960QL+Z2	97 02 837 3	2	4	3 566 004	96 84 900 08	ROD
CLAMP 40X142X24 S960QL+Z2	97 02 837 3	2	4	3 566 006	96 84 898 08	ROD
CLAMP 40X142X24 S960QL+Z2	97 02 837 3	137	2	3 651	91 73 805 08	D HEAD SECTION PRE-ASS.
CLAMP 40X142X24 S960QL+Z2	97 02 837 3	2	10	3 651 014	96 80 273 08	DRAWBAR PRE-ASS
CLAMP 40X142X24 S960QL+Z2	97 02 837 3	2	10	3 651 015	96 80 261 08	DRAWBAR PRE-ASS
CLAMP 40X142X24 S960QL+Z2	97 02 837 3	2	6	3 651 017	96 80 277 08	DRAWBAR PRE-ASS
CLAMP 40X142X24 S960QL+Z2	97 02 837 3	57	2	3 715	91 70 853 08	D INTERMEDIATE SECTION
CLAMP 40X142X24 S960QL+Z2	97 02 837 3	2	8	3 715 005	96 77 470 08	ROD
CLAMP 40X142X24 S960QL+Z2	97 02 837 3	2	8	3 715 011	96 77 338 08	ROD
CLAMP 40X142X24 S960QL+Z2	97 02 837 3	57	2	3 716	91 71 786 08	D INTERMEDIATE SECTION
CLAMP 40X142X24 S960QL+Z2	97 02 837 3	2	16	3 716 004	96 77 440 08	ROD
CLAMP 40X142X24 S960QL+Z2	97 02 837 3	2	16	3 716 008	96 77 041 08	ROD
CLAMP 40X142X24 S960QL+Z2	97 02 837 3	2	4	3 746 006	96 88 030 08	DRAWBAR PRE-ASS
CLAMP 40X142X24 S960QL+Z2	97 02 837 3	2	4	3 746 009	96 87 869 08	DRAWBAR PRE-ASS
CLAMP 40X142X24 S960QL+Z2	97 02 837 3	2	10	3 816 003	96 86 824 08	ROD
CLAMP 40X142X57 S960QL+Z2	97 03 059 2	2	1	3 223 025	96 79 508 08	DRAWBAR PRE-ASS
CLAMP 40X142X58 S960QL+Z2	97 03 072 4	2	1	3 223 026	96 78 984 08	DRAWBAR PRE-ASS
CLAMP 40X142X58 S960QL+Z2	97 03 072 4	6	1	3 223 027	96 82 171 08	DRAWBAR PRE-ASS
CLAMP DIN 3016-1 10X12XD1	73 81 679	3	1	3 770 005	96 88 386 08	LOCATION FIXTURE PRE-ASS.
CLAMP LIMIT SWITCH	96 81 080 08	2	1	3 651 019	96 81 079 08	TRACTION RAM PRE-ASS.
CLAMP SURE-SEAL	60 52 155 08	521	1	2 920 633	96 84 168 08	WIRING HARNESS
CLAMP SURE-SEAL	60 52 155 08	530	3	2 920 660	96 80 307 08	WIRING HARNESS
CLAMP WELDED CONST.	96 45 803 08	3	1	2 522 012	96 45 884 08	GUIDE PRE-ASS.
CLAMP WELDED CONST.	96 46 046 08	4	1	2 522 013	96 45 883 08	GUIDE PRE-ASS.
CLAMP WELDED CONST.	96 48 733 08	46	1	2 520	91 72 029 08	CABIN, GLAZED
CLAMP WELDED CONST.	96 82 587 08	5	2	3 370 002	91 74 736 08	WINCH 6 PRE-ASSEMBLY
CLAMP WELDED CONST.	96 84 903 08	8	2	3 556 003	96 86 627 08	WA-FRAME 2 BASE SECTION
CLAMP WELDED CONST.	96 85 741 08	31	1	2 831	91 71 911 08	AIR CONDITIONING
CLAMP WELDED CONST.	96 87 311 08	95	2	3 651	91 73 805 08	D HEAD SECTION PRE-ASS.
CLAMP WELDED CONST.	96 88 760 08	27	2	3 746 003	96 86 714 08	HEAD SECTION PRE-ASS.
CLAMP WELDED CONST. FE//	96 20 388 08	50	1	2 106 101	96 82 775 08	ASSEMBLY PARTS F.SLEWING
CLAMP WELDED CONST. FE//	96 20 389 08	51	1	2 106 101	96 82 775 08	ASSEMBLY PARTS F.SLEWING
CLAMP WELDED CONST. RAL	96 88 611 08	9	1	2 810 001	96 81 213 08	CRANE DRIVER'S CABIN,PRE
CLAMP WIND WARNING UNIT T	96 82 240 08	75	1	3 213	91 72 510 08	L-HEAD PIECE
CLAMP WIND WARNING UNIT T	96 82 240 08	30	1	3 214	91 70 785 08	S HEAD SECTION
CLAMP WIND WARNING UNIT T	96 82 240 08	72	1	3 553	91 73 338 08	WA-FRAME 2 HEAD SECTION
CLAMP-HALF DIN 3015-1 15 PP	60 20 081 08	49	2	2 502	91 72 033 08	CONTROL STAND
CLAMP-HALF DIN 3015-1 L 0 R	73 65 090	13	22	2 711	91 70 811 08	CENT. LUBRIC. SYSTEM SUP
CLAMP-HALF DIN 3015-1 L 0 R	73 65 090	308	2	2 978 000	96 77 880 08	ADDNL.HYDR.ERECTION DEV
CLAMP-HALF DIN 3015-1 L 0 R	73 65 090	308	2	2 978 251	96 85 132 08	ADDITIONAL HYDRAULICS, SA
CLAMP-HALF DIN 3015-1 L 0 R	60 20 077 08	189	8	2 391 001	96 79 787 08	DIESEL ENGINE, PRE-ASSEMB
CLAMP-HALF DIN 3015-1 L 2 R	73 62 946	309	6	2 978 000	96 77 880 08	ADDNL.HYDR.ERECTION DEV
CLAMP-HALF DIN 3015-1 L 2 R	73 62 946	309	6	2 978 251	96 85 132 08	ADDITIONAL HYDRAULICS, SA
CLAMP-HALF DIN 3015-1 L 3 G	60 20 084 08	190	2	2 391 001	96 79 787 08	DIESEL ENGINE, PRE-ASSEMB
CLAMP-HALF DIN 3015-1 L 3 G	60 20 084 08	27	4	2 650	91 70 798 08	UREA TANK
CLAMP-HALF DIN 3015-1 L 3 G	60 20 084 08	7	10	2 931 023	96 82 409 08	RADIATOR, PRE-ASSEMBLED

11.12.2013

etk\_en\_de\_098202\_LR\_11000

1099

**LIEBHERR**Alphabetical index  
Alphabetischer Index

Description	Item	Pos.	Quantity	Page	Assembly	Description
CLAMP-HALF DIN 3015-1 L 3 R	60 20 085 08	35	2	2 310 001	91 74 381 08	WINCH 1 PRE-ASSEMBLY
CLAMP-HALF DIN 3015-1 L 3 R	60 20 085 08	35	2	2 320 001	91 74 540 08	WINCH 2 PRE-ASS.
CLAMP-HALF DIN 3015-1 L 3 R	70 05 052	13	8	1 131 100	91 73 453 08	CENTRAL SECTION CRAWLER
CLAMP-HALF DIN 3015-1 L 3 R	70 05 052	194	4	2 391 001	96 79 787 08	DIESEL ENGINE, PRE-ASSEMB
CLAMP-HALF DIN 3015-1 L 3 R	70 05 052	152	4	3 211	91 73 326 08	S PIVOT SECTION PRE-ASS.
CLAMP-HALF DIN 3015-1 L 3 R	70 05 052	78	2	3 553	91 73 338 08	WA-FRAME 2 HEAD SECTION
CLAMP-HALF DIN 3015-1 L 4 R	60 20 088 08	58	3	2 831	91 71 911 08	AIR CONDITIONING
CLAMP-HALF DIN 3015-1 L 4 R	60 20 089 08	312	40	2 978 000	96 77 880 08	ADDNL.HYDR.ERECTION DEV
CLAMP-HALF DIN 3015-1 L 4 R	60 20 089 08	312	40	2 978 251	96 85 132 08	ADDITIONAL HYDRAULICS, SA
CLAMP-HALF DIN 3015-1 L 4 R	60 20 089 08	21	4	3 360 003	91 74 860 08	WINCH 5 PRE-ASS.
CLAMP-HALF DIN 3015-1 L 4 R	60 20 089 08	21	4	3 370 002	91 74 736 08	WINCH 6 PRE-ASSEMBLY
CLAMP-HALF DIN 3015-1 L 5 R	60 20 091 08	191	4	2 391 001	96 79 787 08	DIESEL ENGINE, PRE-ASSEMB
CLAMP-HALF DIN 3015-1 L 5 R	60 20 091 08	57	2	2 831	91 71 911 08	AIR CONDITIONING
CLAMP-HALF DIN 3015-1 L 5 R	60 20 091 08	24	2	3 780 236	96 80 998 08	CAMERA HOLDER, PREMOU
CLAMP-HALF DIN 3015-1 L 5 R	60 20 092 08	22	4	3 592 001	96 86 453 08	RETAINING CYLINDER PRE-A
CLAMP-HALF DIN 3015-1 L 6 R	60 20 101 08	14	8	1 131 100	91 73 453 08	CENTRAL SECTION CRAWLER
CLAMP-HALF DIN 3015-1 L 6 R	60 20 101 08	195	2	2 391 001	96 79 787 08	DIESEL ENGINE, PRE-ASSEMB
CLAMP-HALF DIN 3015-1 L4R 2	74 03 077	23	4	2 650	91 70 798 08	UREA TANK
CLAMP-HALF DIN 3015-1 L5R 4	74 12 067	25	4	3 592 001	96 86 453 08	RETAINING CYLINDER PRE-A
CLAMP-HALF S 4 E 64 PP	10 49 288 8	322	4	2 975 101	96 77 891 08	ADDITIONAL HYDRAULICS WI
CLAMP-HALF S 4 E 64 PP	10 49 288 8	301	4	2 990 000	96 77 882 08	COMPRESSED AIR PLANT
CLAMPING BLOCK 369X70X96	97 04 922 3	15	1	3 592 001	96 86 453 08	RETAINING CYLINDER PRE-A
CLAMPING BOARD 6XM6	60 44 124 08	1	1	1 830 102	92 26 483 08	TERMINAL BOARD PRE-ASS.
CLAMPING LEVER NIROSTA	10 02 480 3	33	1	2 925 007	96 79 562 08	CAMERA INSTALLATION SLEW
CLAMPING LEVER NIROSTA	10 02 480 3	3	2	3 780 043	96 81 344 08	MECH.AUXILIARIES FOR LIG
CLAMPING LEVER NIROSTA	10 02 480 3	6	2	3 780 236	96 80 998 08	CAMERA HOLDER, PREMOU
CLAMPING PIECE PA6G+OEL	97 68 737 08	18	2	2 925 031	96 86 462 08	CAMERA HOLDER, PREMOU
CLAMPING PROFILE 2X13,5X2	10 30 060 0	13	4.5	2 522	91 74 320 08	SLIDING DOOR CPL.
CLAMPING PROFILE 40X1000	70 14 524	11	2	2 859 041	96 82 553 08	SOUND DAMPING DOWN
CLAMPING RING RD10X12 PA6	28 81 825 08	30	1	2 541	91 70 802 08	ADD HEATING SUPERSTRUCT
CLIMA-HEATING INSTALLATIO	91 72 008 08	158	1		LR 11000 -0	
CLIP 23 ST	10 21 653 4	61	2	2 831	91 71 911 08	AIR CONDITIONING
CLOGGING INDICATOR	11 34 135 9	3	2	2 671 001	96 79 682 08	OIL TANK PRE-ASS.
CLOGGING INDICATOR	57 13 561 08	(4)	1	2 970 000	96 77 881 08	HYDRAULICS
CLOSE TOLERANCE GROOV	43 11 037 08	16	2	2 106 101	96 82 775 08	ASSEMBLY PARTS F.SLEWING
CLOSING DEVICE SCHIEBET	96 80 809 08	10	1	2 522	91 74 320 08	SLIDING DOOR CPL.
CLOSING PIN	11 00 598 8	4	1	2 522 011	96 80 809 08	CLOSING DEVICE
CLOSING PLATE	10 87 172 9	3	1	X1121249	11 21 249 7	VARIABLE DISPLACEMENT MO
CLOSING PLATE	10 87 173 1	3	1	X1117070	11 17 070 9	VARIABLE DISPLACEMENT MO
CLOSING RING	70 24 263	4	1	5 701 129	57 01 129 08	DRIVING GEAR
CLOSURE HAKEN	70 42 624 08	26	2	3 213	91 72 510 08	L-HEAD PIECE
CLOSURE HAKEN	70 42 624 08	42	2	3 214	91 70 785 08	S HEAD SECTION
CLUTCH WRENCH 90MM	96 67 964 08	42	1	1 750	91 70 771 08	TOOL
COAT HOOK	59 10 501 08	32	2	2 520 034	96 45 984 08	INTERNAL LINING
COLLAR WASHER	51 07 144 08	18	1	5 104 385	51 04 385 08	PRESSURE RELIEF VALVE
COLLECTING PIPE	92 78 922 08	422	1	2 970 000	96 77 881 08	HYDRAULICS
COLLECTING PIPE WELDED	92 41 766 08	424	1	2 971 071	96 81 296 08	ADDITIONAL HYDR.SLEWING
COLLECTING RING 70X16A/24	11 60 118 4	10	1	1 920 305	96 86 605 08	SLIPRING UNIT INSTALLATION
COLLER BUSHING 300X320X45	97 04 085 9	7	2	3 651 016	96 80 279 08	ROLLER SEATING COMPL.
COMBI PLIERS DIN 5244 180	79 00 315 08	12	1	1 750	91 70 771 08	TOOL
COMBUSTION CHAMER	10 66 526 3	14	1	X1004204	10 04 204 3	WATER HEATING SYSTEM
COMPACT ROPE WINCH KSW	90 02 476 9	2	1	3 370 002	91 74 736 08	WINCH 6 PRE-ASSEMBLY
COMPACT ROPE WINCH KSW	90 02 309 8	2	1	2 310 001	91 74 381 08	WINCH 1 PRE-ASSEMBLY
COMPACT ROPE WINCH KSW	90 02 309 8	2	1	2 320 001	91 74 540 08	WINCH 2 PRE-ASS.
COMPACT ROPE WINCH KSW	90 02 310 0	2	1	3 350 001	91 74 740 08	WINCH
COMPACT ROPE WINCH KSW	90 02 310 1	1	1	2 340 101	91 74 512 08	WINCH 4 PRE-ASSEMBLY
COMPACT ROPE WINCH KSW	90 02 310 2	2	1	3 360 003	91 74 860 08	WINCH 5 PRE-ASS.
COMPRESSED AIR PLANT	96 77 882 08	4	1	2 990	91 70 840 08	COMPRESSED AIR PLANT
COMPRESSED AIR PLANT LR	91 70 840 08	177	1		LR 11000 -0	
COMPRESSED-AIR CYLINDER	57 00 086	(1)	1	2 393	91 70 795 08	AIR FILTER UNIT CPL.

11.12.2013

etk\_en\_de\_098202\_LR\_11000

1100

**LIEBHERR**Alphabetical index  
Alphabetischer Index

Description	Item	Pos.	Quantity	Page	Assembly	Description
COMPRESSION PAD	70 30 031 01	20	1	2 522 011	96 80 809 08	CLOSING DEVICE
COMPRESSION PAD 100X60X1	97 04 587 0	3	1	1 631 104	96 87 055 08	SUPPORT PIECE
COMPRESSION RING	50 29 237 08	40	2	2 533 003	96 79 267 08	ELECTRIC ADD-ON PARTS CA
COMPRESSION RING	50 29 326 08	553	3	2 990 000	96 77 882 08	COMPRESSED AIR PLANT
COMPRESSION RING DR/R22	50 29 325 08	3	1	1 783 001	96 55 275 08	FUEL TANK CONTAINER PRE
COMPRESSION RING DR/R22	50 29 325 08	307	8	2 990 000	96 77 882 08	COMPRESSED AIR PLANT
COMPRESSION ROD 55.0X228	97 04 586 9	2	1	1 631 104	96 87 055 08	SUPPORT PIECE
COMPRESSOR	55 30 379 08	11	1	X1045118	10 45 118 1	LIQUEFIER
CONICAL BEARING 70NR11	10 29 198 9	6	4	2 810	91 70 816 08	CRANE DRIVER'S CABIN CPL.
CONICAL REDUCING COUPLI	73 68 007	665	1	1 970 000	96 77 873 08	HYDRAULIC EQUIPM.CENTER
CONNECTING CABLE 2X0,14+	11 62 219 4	15	1	2 925 002	96 79 560 08	EQUIPMENT CAMERA SLEW C
CONNECTING CABLE 2X0,14+	11 62 219 5	14	2	2 925 002	96 79 560 08	EQUIPMENT CAMERA SLEW C
CONNECTING CABLE 2X0,14+	11 49 280 6	30	2	2 925 002	96 79 560 08	EQUIPMENT CAMERA SLEW C
CONNECTING CABLE 2X0,14+	11 49 280 6	13	1	2 925 222	96 79 573 08	SUPPLEMENT CAMERA
CONNECTING CABLE 2X0,14+	11 49 280 7	31	2	2 925 002	96 79 560 08	EQUIPMENT CAMERA SLEW C
CONNECTING CABLE 2X0,14+	11 62 219 8	21	1	2 925 002	96 79 560 08	EQUIPMENT CAMERA SLEW C
CONNECTING CABLE 2X0,14+	11 62 219 7	12	2	1 920 480	96 87 269 08	EQUIPMENT CAMERA
CONNECTING CABLE 2X0,14+	11 62 219 7	12	2	1 920 482	96 86 686 08	EQUIPMENT CAMERA
CONNECTING CABLE 2X0,14+	11 62 219 3	20	1	2 925 002	96 79 560 08	EQUIPMENT CAMERA SLEW C
CONNECTING CABLE 3M	10 87 116 7	54	1	2 925 013	96 79 561 08	EQUIPMENT CAMERA CAB
CONNECTING CABLE 6X0,6-1,5	11 49 230 5	51	1	2 925 013	96 79 561 08	EQUIPMENT CAMERA CAB
CONNECTING CABLE 8X0,14-4	11 48 207 6	20	1	2 925 013	96 79 561 08	EQUIPMENT CAMERA CAB
CONNECTING DEVICE EN 354	11 49 191 0	4	1	1 793 010	91 69 599 08	PERSONAL PROTECTION EQ
CONNECTING ELEMENT CW1	10 41 165 0	89	2	3 556 003	96 86 627 08	WA-FRAME 2 BASE SECTION
CONNECTING ELEMENT SPF	10 33 216 1	2	2	2 372	91 33 648 08	ROPE WITH ACCESSORIES
CONNECTING ELEMENT SPF	10 33 216 1	9	4	3 790	91 75 089 08	W-MOUNTING PARTS
CONNECTING LINE 7X0,25-10,0	10 47 299 5	31	1	2 932	91 70 829 08	SWITCHBOX MOUNTING PART
CONNECTING LINK PRE-ASS.	96 79 977 08	2	2	3 651 010	96 79 463 08	LUFFING PULLEY BLOCK COM
CONNECTING LINK PRE-ASS.	96 87 722 08	2	2	3 746 003	96 86 714 08	HEAD SECTION PRE-ASS.
CONNECTING LINK PRE-ASS.	96 87 723 08	3	2	3 746 003	96 86 714 08	HEAD SECTION PRE-ASS.
CONNECTING LINK WELDED	96 83 098 08	51	1	2 810	91 70 816 08	CRANE DRIVER'S CABIN CPL.
CONNECTING LINK WELDED	96 87 653 08	31	1	3 611	91 73 332 08	D PIVOT SECTION PRE-ASS.
CONNECTING LINK WELDED	96 87 669 08	1	2	3 717	91 77 221 08	SUPPLEMENTARY GUYING D
CONNECTING LINK WELDED	96 87 678 08	(1)	1	3 830	91 72 304 08	SUPPLEMENTARY GUYING D
CONNECTING LINK WELDED	96 88 097 08	(1)	1	3 651	91 73 805 08	D HEAD SECTION PRE-ASS.
CONNECTING LINK WELDED	96 91 460 08	190	1	3 611	91 73 332 08	D PIVOT SECTION PRE-ASS.
CONNECTING LUG	95 36 006 08	264	1	2 970 000	96 77 881 08	HYDRAULICS
CONNECTING PIN WELDED A3	96 54 277 08	128	2	3 611	91 73 332 08	D PIVOT SECTION PRE-ASS.
CONNECTING PIN WELDED FE	96 25 803 08	38	8	2 550 001	91 73 477 08	SA FRAME
CONNECTING PIN WELDED FE	96 25 803 08	16	4	3 211	91 73 326 08	S PIVOT SECTION PRE-ASS.
CONNECTING PIN WELDED FE	96 25 803 08	40	8	3 220	91 71 909 08	S INTERMEDIATE SECTION
CONNECTING PIN WELDED FE	96 25 803 08	40	8	3 220 500	91 73 339 08	S INTERMEDIATE SECTION
CONNECTING PIN WELDED FE	96 25 803 08	40	8	3 223	91 72 314 08	S ADAPTER SECTION
CONNECTING PIN WELDED FE	96 25 803 08	40	8	3 223 050	91 70 786 08	S INTERMEDIATE SECTION
CONNECTING PIN WELDED FE	96 25 803 08	40	8	3 223 051	91 70 787 08	S INTERMEDIATE SECTION
CONNECTING PIN WELDED FE	96 25 803 08	40	10	3 223 052	91 70 788 08	S INTERMEDIATE SECTION
CONNECTING PIN WELDED FE	96 25 803 08	40	8	3 223 053	91 70 792 08	S INTERMEDIATE SECTION
CONNECTING PIN WELDED FE	96 25 803 08	40	8	3 223 054	91 75 712 08	S INTERMEDIATE SECTION
CONNECTING PIN WELDED FE	96 25 803 08	3	4	3 225	91 71 910 08	SL REDUCING SECTION
CONNECTING PIN WELDED FE	96 25 803 08	70	4	3 226	91 71 915 08	L INTERMEDIATE SECTION
CONNECTING PIN WELDED FE	96 25 803 08	70	4	3 227 006	91 72 279 08	L INTERMEDIATE SECTION
CONNECTING PIN WELDED FE	96 25 803 08	70	4	3 227 006	91 72 280 08	L INTERMEDIATE SECTION
CONNECTING PIN WELDED FE	96 25 803 08	70	4	3 227 007	91 76 254 08	L INTERMEDIATE SECTION
CONNECTING PIN WELDED FE	96 25 803 08	70	4	3 227 008	91 76 270 08	L INTERMEDIATE SECTION
CONNECTING PIN WELDED FE	96 25 803 08	12	2	3 553	91 73 338 08	WA-FRAME 2 HEAD SECTION
CONNECTING PIN WELDED FE	96 25 803 08	55	2	3 556 003	96 86 627 08	WA-FRAME 2 BASE SECTION
CONNECTING PIN WELDED FE	96 25 803 08	4	4	3 558	91 73 336 08	SPACER WA-FRAME 2
CONNECTING PIN WELDED FE	96 25 803 08	80	4	3 611	91 73 332 08	D PIVOT SECTION PRE-ASS.
CONNECTING PIN WELDED FE	96 25 803 08	101	8	3 651	91 73 805 08	D HEAD SECTION PRE-ASS.
CONNECTING PIN WELDED FE	96 25 803 08	4	8	3 715	91 70 853 08	D INTERMEDIATE SECTION

11.12.2013

etk\_en\_de\_098202\_LR\_11000

1101

**LIEBHERR**

Alphabetical index  
Alphabetischer Index

Description	Item	Pos.	Quantity	Page	Assembly	Description
CONNECTING PIN WELDED FE	96 25 803 08	4	8	3 716	91 71 786 08	D INTERMEDIATE SECTION
CONNECTING PIN WELDED FE	96 25 803 08	13	2	3 746 003	96 86 714 08	HEAD SECTION PRE-ASS.
CONNECTING PIN WELDED FE	96 25 803 08	9	2	3 746 007	96 87 665 08	FASTENER
CONNECTING PIN WELDED FE	96 32 436 08	31	2	3 214	91 70 785 08	S HEAD SECTION
CONNECTING PIN WELDED FE	96 81 907 08	20	2	3 223 052	91 70 788 08	S INTERMEDIATE SECTION
CONNECTING PIN WELDED FE	96 86 607 08	101	4	3 226	91 71 915 08	L INTERMEDIATE SECTION
CONNECTING PIN WELDED FE	96 86 607 08	29	14	3 227 006	91 72 279 08	L INTERMEDIATE SECTION
CONNECTING PIN WELDED FE	96 86 607 08	26	14	3 227 006	91 72 280 08	L INTERMEDIATE SECTION
CONNECTING PIN WELDED FE	96 86 607 08	69	14	3 227 007	91 76 254 08	L INTERMEDIATE SECTION
CONNECTING PIN WELDED FE	96 86 607 08	69	14	3 227 008	91 76 270 08	L INTERMEDIATE SECTION
CONNECTING PLATE	10 66 380 1	6	1	X1022800	10 22 800 4	HYDRO MOTOR
CONNECTING PLATE	51 06 295 08	182	5	2 970 000	96 77 881 08	HYDRAULICS
CONNECTING PLATE	51 06 295 08	150	1	2 978 351	96 85 629 08	ADDITIONAL HYDRAULIC BOLT
CONNECTING PLATE	51 06 295 08	170	1	3 976 351	96 77 884 08	ADDITIONAL HYDR.D PIVOT
CONNECTING PLATE	51 10 583 08	156	1	2 975 039	96 77 879 08	ADDNL. HYDR. F. ERECTING W
CONNECTING PLATE	57 07 719 08	4	1	5 102 306	51 02 306 08	HYDRO MOTOR
CONNECTING PLATE 125X100	51 06 339 08	191	2	1 970 000	96 77 873 08	HYDRAULIC EQUIPM.CENTER
CONNECTING PLATE 95X60X3	51 06 318 08	183	4	2 970 000	96 77 881 08	HYDRAULICS
CONNECTION BLOCK	97 16 632 08	172	1	2 971 071	96 81 296 08	ADDITIONAL HYDR.SLEWING
CONNECTION CABLE	10 45 478 3	11	4	2 925 013	96 79 561 08	EQUIPMENT CAMERA CAB
CONNECTION FLANGE 85X85	51 10 624 08	180	1	2 975 293	96 80 819 08	ADDITIONAL HYDRAULICS WI
CONNECTION FLANGE SAE 11/	11 31 471 0	180	1	2 975 005	96 77 877 08	ADDITIONAL HYDRAULICS WI
CONNECTION FLANGE SAE 11/	11 31 471 0	153	1	2 975 062	96 77 878 08	ADDITIONAL HYDRAULICS WI
CONNECTION FLANGE SAE 11/	11 31 471 0	180	1	2 975 063	96 77 889 08	ADDITIONAL HYDRAULICS WI
CONNECTION FLANGE SAE 11/	11 31 471 0	180	1	2 975 067	96 77 890 08	AUX.HYDRAULIC WINCH 6
CONNECTION FLANGE SAE 11/	11 31 471 0	180	1	2 975 101	96 77 891 08	ADDITIONAL HYDRAULICS WI
CONNECTION PIECE M14X1,5/	77 43 832 08	13	4	1 402	91 73 220 08	CENTRA.LUBRICATION SYSTE
CONNECTION PIECE M14X1,5/	77 43 832 08	13	4	1 412 102	91 73 222 08	CENTR.LUBRICATION SYSTEM
CONNECTION STRIP	97 47 135 08	151	1	2 970 000	96 77 881 08	HYDRAULICS
CONNECTION STRIP	97 47 136 08	152	1	2 970 000	96 77 881 08	HYDRAULICS
CONNECTOR BASE	63 01 490 08	52	2	2 932 082	96 79 180 08	ASSEMBLY PARTS MOUNTIN
CONNECTOR PIN 0,75-2,0MM2	10 10 006 2	669	7	2 533 058	96 79 263 08	WIRING HARNESS
CONNECTOR PIN 0,75-2,0MM2	10 10 006 2	669	1	2 920 633	96 84 168 08	WIRING HARNESS
CONNECTOR PLUG A AX	60 23 370 08	507	1	2 533 058	96 79 263 08	WIRING HARNESS
CONNECTOR PLUG A AX	60 23 370 08	508	23	2 533 098	96 79 262 08	WIRES CPL.
CONSOLE	77 42 157 08	400	3	2 970 000	96 77 881 08	HYDRAULICS
CONSOLE	77 42 157 08	304	4	2 978 000	96 77 880 08	ADDNL.HYDR.ERECTION DEV
CONSOLE	77 42 157 08	304	4	2 978 251	96 85 132 08	ADDITIONAL HYDRAULICS, SA
CONSOLE	92 17 245 08	1	1	3 745 002	92 17 236 08	SWITCH UNIT
CONSOLE	92 17 251 08	1	1	3 745 003	92 17 237 08	SWITCH UNIT
CONSOLE	96 86 454 08	1	1	3 592 001	96 86 453 08	RETAINING CYLINDER PRE-A
CONSOLE 4X1562X417 S315M	97 03 464 9	2	1	2 650 001	96 81 112 08	UREA TANK, PRE-MOUNTING
CONSOLE 6X890X1864 S355M	97 03 526 2	2	1	2 260	91 70 797 08	BATTERY STORAGE
CONSOLE FE//ZN20//C	96 86 656 08	25	2	3 213	91 72 510 08	L-HEAD PIECE
CONSOLE FE//ZN20//C	96 86 656 08	40	2	3 214	91 70 785 08	S HEAD SECTION
CONTACT 0,5-1,0MM2	60 23 003 08	125	18	1 920 472	96 79 714 08	WIRING HARNESS
CONTACT 0,5-1,0MM2	60 23 003 08	125	5	1 920 473	96 79 717 08	WIRING HARNESS
CONTACT 0,5-1,0MM2	60 23 003 08	125	204	2 533 055	96 79 258 08	WIRING HARNESS
CONTACT 0,5-1,0MM2	60 23 003 08	125	140	2 533 058	96 79 263 08	WIRING HARNESS
CONTACT 0,5-1,0MM2	60 23 003 08	125	7	2 533 076	96 79 264 08	WIRING HARNESS
CONTACT 0,5-1,0MM2	60 23 003 08	125	112	2 920 633	96 84 168 08	WIRING HARNESS
CONTACT 0,5-1,0MM2	60 23 003 08	125	31	2 920 660	96 80 307 08	WIRING HARNESS
CONTACT 0,5-1MM2	60 23 291 08	617	6	2 920 660	96 80 307 08	WIRING HARNESS
CONTACT 1,0-2,5MM2	60 23 001 08	121	4	1 920 473	96 79 717 08	WIRING HARNESS
CONTACT 1,0-2,5MM2	60 23 001 08	121	27	2 533 055	96 79 258 08	WIRING HARNESS
CONTACT 1,0-2,5MM2	60 23 001 08	121	16	2 533 058	96 79 263 08	WIRING HARNESS
CONTACT 1,0-2,5MM2	60 23 001 08	121	27	2 920 633	96 84 168 08	WIRING HARNESS
CONTACT 1,0-2,5MM2	60 23 001 08	121	67	2 920 660	96 80 307 08	WIRING HARNESS
CONTACT BOW	69 10 416 08	17	46	X1160118	11 60 118 4	COLLECTING RING
CONTACT BOW CUBE2 VERG	11 00 322 4	45	24	X1160118	11 60 118 4	COLLECTING RING

11.12.2013

etk\_en\_de\_098202\_LR\_11000

1102

**LIEBHERR**Alphabetical index  
Alphabetischer Index

Description	Item	Pos.	Quantity	Page	Assembly	Description
CONTACT BOW HOLDER	10 35 912 8	19	2	X1160118	11 60 118 4	COLLECTING RING
CONTACT BOW HOLDER	69 10 431 08	16	74	X1160118	11 60 118 4	COLLECTING RING
CONTACT LOCK	10 34 251 9	504	1	1 920 473	96 79 717 08	WIRING HARNESS
CONTACT LOCK	10 34 251 9	504	1	2 533 055	96 79 258 08	WIRING HARNESS
CONTACT LOCK	10 34 251 9	513	2	2 533 058	96 79 263 08	WIRING HARNESS
CONTACT LOCK	10 34 251 9	503	11	2 920 633	96 84 168 08	WIRING HARNESS
CONTACT LOCK 2-POL	73 68 241	518	1	2 920 633	96 84 168 08	WIRING HARNESS
CONTACT LOCK 2-POL	73 68 241	522	2	2 920 660	96 80 307 08	WIRING HARNESS
CONTACT LOCK 3-POL	60 52 522 14	522	1	2 920 633	96 84 168 08	WIRING HARNESS
CONTACT LOCK DT 12 POLIG	10 21 677 2	506	1	2 920 660	96 80 307 08	WIRING HARNESS
CONTACT PIN 1,5MM2	63 70 056 01	131	5	2 920 651	96 83 462 08	DUMMY PLUG
CONTACT PIN 1MM2	60 56 017 01	130	1	2 920 651	96 83 462 08	DUMMY PLUG
CONTACT RELAY 10E	11 21 127 5	31	1	2 932 041	96 79 179 08	SWITCH CABINET
CONTAINER	57 15 393 08	2	1	X1162139	11 62 139 6	ELECTRIC PUMP
CONTAINER 2,5 KG	10 03 827 1	29	1	X1042529	10 42 529 1	ELECTRIC PUMP
CONTAINER COVER	11 64 496 5	1	1	X1162139	11 62 139 6	ELECTRIC PUMP
CONTAINER COVER 2,5KG	11 21 250 2	34	1	X1042529	10 42 529 1	ELECTRIC PUMP
CONTAINER PLUG	57 00 662 08	4	1	5 028 065	50 28 065 08	EQUALIZING RESERVOIR
CONTAINER SCREW JOINT	11 63 212 5	(1)	1	2 975 005	96 77 877 08	ADDITIONAL HYDRAULICS WI
CONTR: PANEL PINNING A570	96 86 814 08	45	1	2 920 441	91 70 828 08	ELECTR. SYSTEM F.SLEWING
CONTROL BLOCK 200BAR SP	11 34 737 3	21	1	3 975 221	96 77 883 08	ADDITIONAL HYDR.S PIVOT SE
CONTROL BLOCK 200BAR SP	11 34 737 3	22	1	3 976 351	96 77 884 08	ADDITIONAL HYDR.D PIVOT
CONTROL BLOCK 320BAR SP	11 21 128 8	23	1	2 970 000	96 77 881 08	HYDRAULICS
CONTROL BLOCK 320BAR SP	11 34 074 1	24	1	2 970 000	96 77 881 08	HYDRAULICS
CONTROL BLOCK 350BAR	11 21 342 3	21	1	3 976 351	96 77 884 08	ADDITIONAL HYDR.D PIVOT
CONTROL BLOCK 350BAR SP	11 31 476 1	25	1	2 970 000	96 77 881 08	HYDRAULICS
CONTROL BLOCK 380BAR SP	11 34 103 5	21	1	2 971 071	96 81 296 08	ADDITIONAL HYDR.SLEWING
CONTROL BLOCK 55BAR SPF	11 18 196 0	50	1	2 975 005	96 77 877 08	ADDITIONAL HYDRAULICS WI
CONTROL BLOCK 55BAR SPF	11 18 196 0	50	1	2 975 062	96 77 878 08	ADDITIONAL HYDRAULICS WI
CONTROL BLOCK 55BAR SPF	11 18 196 0	50	1	2 975 063	96 77 889 08	ADDITIONAL HYDRAULICS WI
CONTROL BLOCK 55BAR SPF	11 18 196 0	50	1	2 975 067	96 77 890 08	AUX.HYDRAULIC WINCH 6
CONTROL BLOCK 55BAR SPF	11 18 196 0	50	1	2 975 101	96 77 891 08	ADDITIONAL HYDRAULICS WI
CONTROL BLOCK 55BAR SPF	11 18 196 0	50	1	2 975 293	96 80 819 08	ADDITIONAL HYDRAULICS WI
CONTROL BOX MB618A SPF	10 33 264 0	10	2	2 925 002	96 79 560 08	EQUIPMENT CAMERA SLEW C
CONTROL ELEMENT	10 87 172 8	4	1	X1121249	11 21 249 7	VARIABLE DISPLACEMENT MO
CONTROL ELEMENT	10 87 173 2	4	1	X1117070	11 17 070 9	VARIABLE DISPLACEMENT MO
CONTROL GEAR	10 81 846 9	4	1	X1162139	11 62 139 6	ELECTRIC PUMP
CONTROL GEAR 24V	10 27 869 8	1	1	X1004204	10 04 204 3	WATER HEATING SYSTEM
CONTROL STAND	91 72 033 08	129	1		LR 11000 -0	
COOLING WATER HOSE	55 30 836 14	9	1	2 541	91 70 802 08	ADD HEATING SUPERSTRUCT
COOLING WATER HOSE	55 30 836 14	23	2	2 832	91 72 008 08	CLIMA-HEATING INSTALLATIO
COOLING WATER HOSE 10X4,	77 42 306 08	254	3.5	2 391 001	96 79 787 08	DIESEL ENGINE, PRE-ASSEMB
COOLING WATER HOSE 10X4,	77 42 306 08	11	1	2 650	91 70 798 08	UREA TANK
COOLING WATER HOSE 10X4,	77 42 306 08	22	2.5	2 650 001	96 81 112 08	UREA TANK, PRE-MOUNTING
COOLING WATER HOSE 12X4,	77 42 024 08	253	1	2 391 001	96 79 787 08	DIESEL ENGINE, PRE-ASSEMB
COOLING WATER HOSE 12X4,	77 42 024 08	26	5	2 931 023	96 82 409 08	RADIATOR, PRE-ASSEMBLED
COOLING WATER HOSE 18X3,	77 42 329 08	8	0.6	2 541	91 70 802 08	ADD HEATING SUPERSTRUCT
COOLING WATER HOSE 18X3,	77 42 329 08	22	0.05	2 541	91 70 802 08	ADD HEATING SUPERSTRUCT
COOLING WATER HOSE 18X3,	77 42 329 08	20	10	2 832	91 72 008 08	CLIMA-HEATING INSTALLATIO
COOLING WATER HOSE 18X3,	77 42 329 08	26	10	2 832	91 72 008 08	CLIMA-HEATING INSTALLATIO
COOLING WATER HOSE 18X3,	77 42 329 08	27	0.075	2 832	91 72 008 08	CLIMA-HEATING INSTALLATIO
COOLING WATER HOSE 18X3,	77 42 329 08	28	0.155	2 832	91 72 008 08	CLIMA-HEATING INSTALLATIO
COOLING WATER HOSE 55X6	77 42 300 08	1347	0.7	2 976 352	96 77 921 08	HOSE LINES
COOLING WATER HOSE 55X6	77 42 300 08	402	1	2 997	91 74 593 08	HOSE LINES SUPERSTRUCT
COOLING WATER HOSE 55X6	77 42 300 08	403	0.3	2 997	91 74 593 08	HOSE LINES SUPERSTRUCT
COOLING WATER HOSE DN32	77 42 307 08	25	1.5	2 931 023	96 82 409 08	RADIATOR, PRE-ASSEMBLED
COOLING WATER HOSE DN8	77 42 332 08	255	2	2 391 001	96 79 787 08	DIESEL ENGINE, PRE-ASSEMB
CORRUGATED PIPE DN12 PA	10 49 124 8	293	8.5	2 920 699	96 84 180 08	WIRING HARNESS
COTTER PIN CPL.	92 17 660 08	4	2	3 746 002	96 86 789 08	INTERMEDIATE PIECE PRE-A
COTTER PIN CPL. FE//ZN20//C	92 50 566 08	4	1	2 730 002	96 55 752 08	CENTRING COMPLETE

11.12.2013

etk\_en\_de\_098202\_LR\_11000

1103

**LIEBHERR**Alphabetical index  
Alphabetischer Index

Description	Item	Pos.	Quantity	Page	Assembly	Description
COTTER PIN CPL. FE//ZN20//C	92 73 151 08	14	1	3 651 018	96 80 282 08	SUPPORT CPL.
COUNTER NUT M25X1,5 POL	10 04 269 6	20	2	2 780 915	96 48 377 08	ADD-ON PARTS EXTERNAL F
COUNTER NUT M25X1,5 POL	10 04 269 6	(10)	4	2 782	91 71 905 08	EL.COOLANT PREHEAT
COUNTER NUT PG9 MS	60 25 019 08	5	1	2 920 257	92 78 689 08	TERMINAL BOX LIGHTING
COUNTERSUNK SCREW AEH	40 86 041 08	8	5	1 631 104	96 87 055 08	SUPPORT PIECE
COUNTERSUNK SCREW AEH	40 86 041 08	4	3	2 106 105	96 94 835 08	PARK CONSOLE HOSES PRE
COUNTERSUNK SCREW AEH	40 86 041 08	45	4	2 502	91 72 033 08	CONTROL STAND
COUNTERSUNK SCREW AEH	40 86 041 08	29	10	2 520	91 72 029 08	CABIN, GLAZED
COUNTERSUNK SCREW AEH	40 86 041 08	8	6	2 520 030	96 45 609 08	ROOF WINDOW PRE-ASS.
COUNTERSUNK SCREW AEH	40 86 041 08	5	4	2 520 031	96 45 610 08	REAR WINDOW PRE-ASS.
COUNTERSUNK SCREW AEH	40 86 041 08	170	8	3 211	91 73 326 08	S PIVOT SECTION PRE-ASS.
COUNTERSUNK SCREW DIN	46 00 170	167	4	3 611	91 73 332 08	D PIVOT SECTION PRE-ASS.
COUNTERSUNK SCREW DIN	40 86 013 08	89	6	2 550 001	91 73 477 08	SA FRAME
COUNTERSUNK SCREW DIN	40 86 013 08	97	8	3 211	91 73 326 08	S PIVOT SECTION PRE-ASS.
COUNTERSUNK SCREW DIN	40 86 013 08	32	8	3 556 003	96 86 627 08	WA-FRAME 2 BASE SECTION
COUNTERSUNK SCREW DIN	40 86 015 05	129	4	3 651	91 73 805 08	D HEAD SECTION PRE-ASS.
COUNTERSUNK SCREW DIN 7	40 86 064 08	66	16	2 932 082	96 79 180 08	ASSEMBLY PARTS MOUNTIN
COUNTERSUNK SCREW DIN 7	40 86 035 08	33	4	2 502	91 72 033 08	CONTROL STAND
COUNTERSUNK SCREW DIN 7	40 86 035 08	30	2	2 520	91 72 029 08	CABIN, GLAZED
COUNTERSUNK SCREW DIN	40 86 042 08	24	8	1 920 389	96 79 076 08	SWITCH BOX COMPL.
COUNTERSUNK SCREW DIN	40 86 042 08	17	8	2 920 443	96 80 310 08	TERMINAL BOX ELECTRICS S
COUNTERSUNK SCREW DIN	40 86 042 08	66	4	2 932	91 70 829 08	SWITCHBOX MOUNTING PART
COUNTERSUNK SCREW DIN	40 86 042 08	63	16	2 932 082	96 79 180 08	ASSEMBLY PARTS MOUNTIN
COUNTERSUNK SCREW DIN	40 86 042 08	11	4	2 932 302	96 84 862 08	LOCKING PLATE
COUNTERSUNK SCREW DIN	40 86 040 08	40	8	2 106 100	91 74 016 08	SLEWING PLATFORM CPL.
COUNTERSUNK SCREW DIN	40 86 040 08	57	2	2 631	91 70 800 08	SLEWING PLATFORM CATWAL
COUNTERSUNK SCREW DIN	40 86 040 08	23	4	2 631 002	96 92 599 08	SLEWING PLATFORM CATWAL
COUNTERSUNK SCREW DIN	40 86 040 08	30	2	2 631 007	96 83 099 08	PLATFORM COMPL.
COUNTERSUNK SCREW DIN	40 86 040 08	37	8	2 730 050	91 70 815 08	COUNTERWEIGHT FRAME
COUNTERSUNK SCREW DIN 7	40 86 062 01	11	8	1 131 101	96 90 889 08	HOLDER PRE-ASSEMBLY
COUNTERSUNK SCREW DIN 7	40 86 002 08	(4)	4	2 510	91 70 799 08	TURNTABLE PANELLING
COUNTERSUNK SCREW DIN 7	40 86 002 08	(4)	4	2 510	91 70 799 08	TURNTABLE PANELLING
COUNTERSUNK SCREW DIN 7	40 86 002 08	(4)	4	2 510	91 70 799 08	TURNTABLE PANELLING
COUNTERSUNK SCREW DIN 7	40 86 002 08	(4)	4	2 510	91 70 799 08	TURNTABLE PANELLING
COUNTERSUNK SCREW DIN 7	40 86 002 08	7	16	2 510	91 70 799 08	TURNTABLE PANELLING
COUNTERSUNK SCREW DIN 7	40 86 002 08	25	4	2 522 011	96 80 809 08	CLOSING DEVICE
COUNTERSUNK SCREW DIN	11 11 390 6	4	5	2 106 103	96 89 073 08	PARK CONSOLE HOSES PRE
COUNTERSUNK SCREW DIN	11 11 390 6	4	3	2 106 104	96 89 074 08	PARK CONSOLE HOSES PRE
COUNTERSUNK SCREW DIN	11 11 390 6	5	4	2 631 005	96 89 040 08	CARRIER PRE-ASSEMBLED
COUNTERSUNK SCREW DIN	11 11 390 6	81	16	2 932 041	96 79 179 08	SWITCH CABINET
COUNTERSUNK SCREW DIN	11 11 390 6	19	8	3 611	91 73 332 08	D PIVOT SECTION PRE-ASS.
COUNTERSUNK SCREW DIN	40 86 036 08	25	1	2 522	91 74 320 08	SLIDING DOOR CPL.
COUNTERSUNK SCREW DIN 7	49 02 007	31	32	2 105 200	91 73 478 08	PREMOUNTED LOWER PART
COUNTERSUNK SCREW DIN 7	49 02 007	103	8	2 859 040	96 82 869 08	SOUND DAMPING ABOVE
COUNTERSUNK SCREW DIN 7	40 02 551	4	4	1 131 101	96 90 889 08	HOLDER PRE-ASSEMBLY
COUNTERSUNK SCREW DIN 7	40 02 551	16	4	2 320 011	96 81 618 08	SAFETY ROLLER CPL.
COUNTERSUNK SCREW DIN 7	40 02 551	16	5	2 631 002	96 92 599 08	SLEWING PLATFORM CATWAL
COUNTERSUNK SCREW DIN 7	40 02 551	112	3	3 611	91 73 332 08	D PIVOT SECTION PRE-ASS.
COUNTERSUNK SCREW DIN 7	40 86 007 08	65	4	3 553	91 73 338 08	WA-FRAME 2 HEAD SECTION
COUNTERSUNK SCREW DIN 7	40 86 007 08	3	8	3 651 018	96 80 282 08	SUPPORT CPL.
COUNTERSUNK SCREW DIN 7	40 86 057 08	86	4	2 810	91 70 816 08	CRANE DRIVER'S CABIN CPL.
COUNTERSUNK SCREW DIN 7	40 86 010 08	20	4	2 502	91 72 033 08	CONTROL STAND
COUNTERSUNK SCREW DIN 7	40 02 655	68	10	2 810	91 70 816 08	CRANE DRIVER'S CABIN CPL.
COUNTERSUNK SCREW DIN 7	40 02 655	72	32	3 223	91 72 314 08	S ADAPTER SECTION
COUNTERSUNK SCREW DIN 7	40 86 049 08	30	8	2 340 101	91 74 512 08	WINCH 4 PRE-ASSEMBLY
COUNTERSUNK SCREW ISO	10 35 373 5	11	2	3 651 008	96 79 661 08	BASKET CPL.
COUNTERSUNK SCREW ISO	10 35 373 5	11	2	3 651 009	96 79 668 08	BASKET CPL.
COUNTERSUNK SCREW ISO	46 35 059	85	2	2 550 001	91 73 477 08	SA FRAME
COUNTERSUNK SCREW ISO	40 06 035 08	251	2	2 920 598	96 86 814 08	CONTR: PANEL PINNING
COUNTERSUNK SCREW ISO 7	40 71 702 01	27	2	1 630 000	91 73 457 08	HYDRAULIC SUPPORT

11.12.2013

etk\_en\_de\_098202\_LR\_11000

1104

**LIEBHERR**Alphabetical index  
Alphabetischer Index

Description	Item	Pos.	Quantity	Page	Assembly	Description
COUNTERWEIGHT FRAME D	91 70 815 08	150	1		LR 11000 -0	
COUNTERWEIGHT SPF	97 85 695 08	151	32		LR 11000 -0	
COUPLING 3800NM/1900U/MIN	10 66 338 4	110	1	2 391 001	96 79 787 08	DIESEL ENGINE, PRE-ASSEMB
COUPLING PLUG	77 43 727 08	1	1	2 310 006	91 74 514 08	CENTRAL GREASING
COUPLING PLUG	77 43 727 08	11	5	2 550 014	91 76 913 08	CENTRAL GREASING
COUPLING PLUG	77 43 727 08	21	13	2 711	91 70 812 08	CENT. LUBRIC. SYSTEM SUP
COUPLING PLUG	77 43 727 08	5	3	3 210 004	91 76 921 08	CENTRAL GREASING
COUPLING PLUG	77 43 727 08	1	1	3 350 010	91 74 786 08	CENTRAL GREASING
COUPLING PLUG	77 43 727 08	1	1	3 360 001	91 74 861 08	CENTRAL GREASING
COUPLING PLUG	77 43 727 08	1	1	3 370 003	91 74 814 08	CENTRAL GREASING
COUPLING PLUG	77 43 727 08	5	1	3 610 003	91 76 922 08	CENTRAL GREASING
COUPLING PLUG 12-S	51 15 013 08	232	1	1 970 000	96 77 873 08	HYDRAULIC EQUIPM.CENTER
COUPLING PLUG 12-S	51 15 013 08	232	1	3 979 002	96 88 834 08	ADDL.HYDR.F.PIN PULLING DE
COUPLING PLUG 25-S	51 05 997 08	214	2	2 970 000	96 77 881 08	HYDRAULICS
COUPLING PLUG 25-S	51 05 997 08	214	2	2 978 000	96 77 880 08	ADDNL.HYDR.ERECTION DEV
COUPLING PLUG B2 10-L	51 15 083 08	238	4	2 970 000	96 77 881 08	HYDRAULICS
COUPLING PLUG B2 10-L	51 15 083 08	238	2	3 975 221	96 77 883 08	ADDITIONAL HYDR.S PIVOT SE
COUPLING PLUG B2 12-L	51 15 096 08	236	1	2 978 251	96 85 132 08	ADDITIONAL HYDRAULICS, SA
COUPLING PLUG B2 12-L	51 15 096 08	236	3	3 979 000	96 88 835 08	AUX.HYDR.PIN EXTRACTION
COUPLING PLUG B2 12-L	51 15 096 08	236	1	3 979 001	96 88 833 08	ADDL.HYDR.F.PIN PULLING DE
COUPLING PLUG B3 15-L	51 15 004 08	228	2	1 974 000	96 77 874 08	CRAWLER TRACK HYDRAULI
COUPLING PLUG B3 15-L	51 15 004 08	228	2	1 974 001	96 77 875 08	CRAWLER TRACK HYDRAULI
COUPLING PLUG B3 15-L	51 15 004 08	228	1	2 970 000	96 77 881 08	HYDRAULICS
COUPLING PLUG B3 15-L	51 15 004 08	228	1	3 979 000	96 88 835 08	AUX.HYDR.PIN EXTRACTION
COUPLING PLUG B3 16-S	51 15 086 08	226	2	2 970 000	96 77 881 08	HYDRAULICS
COUPLING PLUG B3 16-S	51 15 086 08	226	1	2 971 071	96 81 296 08	ADDITIONAL HYDR.SLEWING
COUPLING PLUG B3 16-S	51 15 086 08	226	1	3 976 351	96 77 884 08	ADDITIONAL HYDR.D PIVOT
COUPLING PLUG B3 16-S	51 15 086 08	226	1	3 977 000	96 77 886 08	ADDITIONAL HYDR.D HEAD S
COUPLING PLUG B3 16-S	51 15 086 08	226	1	3 978 021	96 77 887 08	ADDITIONAL HYDRAULICS IN
COUPLING PLUG B3 16-S	51 15 086 08	226	1	3 978 024	96 77 888 08	ADDITIONAL HYDRAULICS IN
COUPLING PLUG B3 16-S	51 15 086 08	226	1	3 979 002	96 88 834 08	ADDL.HYDR.F.PIN PULLING DE
COUPLING PLUG B6 18-L	57 05 048 08	222	1	3 977 000	96 77 886 08	ADDITIONAL HYDR.D HEAD S
COUPLING PLUG B6 18-L	57 05 048 08	222	1	3 979 000	96 88 835 08	AUX.HYDR.PIN EXTRACTION
COUPLING PLUG B6 22-L	51 15 081 08	220	1	3 978 021	96 77 887 08	ADDITIONAL HYDRAULICS IN
COUPLING PLUG B6 22-L	51 15 081 08	220	1	3 978 024	96 77 888 08	ADDITIONAL HYDRAULICS IN
COUPLING PLUG B6 28-L	51 15 011 08	218	2	1 974 000	96 77 874 08	CRAWLER TRACK HYDRAULI
COUPLING PLUG B6 28-L	51 15 011 08	218	2	1 974 001	96 77 875 08	CRAWLER TRACK HYDRAULI
COUPLING PLUG B6 28-L	51 15 011 08	218	8	2 970 000	96 77 881 08	HYDRAULICS
COUPLING PLUG B6 28-L	51 15 011 08	218	4	3 975 221	96 77 883 08	ADDITIONAL HYDR.S PIVOT SE
COUPLING PLUG B6 28-L	51 15 011 08	218	2	3 976 351	96 77 884 08	ADDITIONAL HYDR.D PIVOT
COUPLING PLUG B6 30-S	51 15 108 08	212	1	2 970 000	96 77 881 08	HYDRAULICS
COUPLING PLUG B6 30-S	51 15 108 08	212	1	3 976 351	96 77 884 08	ADDITIONAL HYDR.D PIVOT
COUPLING PLUG B8 35-L	51 15 185 08	206	1	2 970 000	96 77 881 08	HYDRAULICS
COUPLING PLUG B8 35-L	51 15 185 08	206	1	2 975 101	96 77 891 08	ADDITIONAL HYDRAULICS WI
COUPLING PLUG B8 38-S	51 15 123 08	202	4	1 974 000	96 77 874 08	CRAWLER TRACK HYDRAULI
COUPLING PLUG B8 38-S	51 15 123 08	202	4	1 974 001	96 77 875 08	CRAWLER TRACK HYDRAULI
COUPLING PLUG B8 38-S	51 15 123 08	202	16	2 970 000	96 77 881 08	HYDRAULICS
COUPLING PLUG B8 38-S	51 15 123 08	202	2	2 975 101	96 77 891 08	ADDITIONAL HYDRAULICS WI
COUPLING PLUG B8 38-S	51 15 123 08	202	4	3 975 221	96 77 883 08	ADDITIONAL HYDR.S PIVOT SE
COUPLING PLUG B8 38-S	51 15 123 08	202	1	3 976 351	96 77 884 08	ADDITIONAL HYDR.D PIVOT
COUPLING PLUG B8 38-S	51 15 123 08	202	4	3 977 000	96 77 886 08	ADDITIONAL HYDR.D HEAD S
COUPLING PLUG B8 38-S	51 15 123 08	202	4	3 978 021	96 77 887 08	ADDITIONAL HYDRAULICS IN
COUPLING PLUG B8 38-S	51 15 123 08	202	4	3 978 024	96 77 888 08	ADDITIONAL HYDRAULICS IN
COUPLING PLUG B8 42-L A3C	10 67 511 4	204	2	2 970 000	96 77 881 08	HYDRAULICS
COUPLING PLUG B8 42-L A3C	10 67 511 4	204	2	3 976 351	96 77 884 08	ADDITIONAL HYDR.D PIVOT
COUPLING SLEEVE	77 43 726 08	10	3	2 550 014	91 76 913 08	CENTRAL GREASING
COUPLING SLEEVE	77 43 726 08	20	11	2 711	91 70 812 08	CENT. LUBRIC. SYSTEM SUP
COUPLING SLEEVE	77 43 726 08	4	3	3 210 004	91 76 921 08	CENTRAL GREASING
COUPLING SLEEVE	77 43 726 08	4	1	3 610 003	91 76 922 08	CENTRAL GREASING
COUPLING SLEEVE B2 10-L	51 15 084 08	237	3	2 970 000	96 77 881 08	HYDRAULICS

11.12.2013

etk\_en\_de\_098202\_LR\_11000

1105

**LIEBHERR**Alphabetical index  
Alphabetischer Index

Description	Item	Pos.	Quantity	Page	Assembly	Description
COUPLING SLEEVE B2 10-L	51 15 084 08	237	1	2 971 071	96 81 296 08	ADDITIONAL HYDR.SLEWING
COUPLING SLEEVE B2 10-L	51 15 084 08	237	1	2 975 005	96 77 877 08	ADDITIONAL HYDRAULICS WI
COUPLING SLEEVE B2 10-L	51 15 084 08	237	1	2 975 062	96 77 878 08	ADDITIONAL HYDRAULICS WI
COUPLING SLEEVE B2 10-L	51 15 084 08	237	1	2 975 063	96 77 889 08	ADDITIONAL HYDRAULICS WI
COUPLING SLEEVE B2 10-L	51 15 084 08	237	1	2 975 067	96 77 890 08	AUX.HYDRAULIC WINCH 6
COUPLING SLEEVE B2 10-L	51 15 084 08	237	1	2 975 101	96 77 891 08	ADDITIONAL HYDRAULICS WI
COUPLING SLEEVE B2 10-L	51 15 084 08	235	2	2 975 293	96 80 819 08	ADDITIONAL HYDRAULICS WI
COUPLING SLEEVE B2 10-L	51 15 084 08	237	2	3 975 221	96 77 883 08	ADDITIONAL HYDR.S PIVOT SE
COUPLING SLEEVE B2 12-L	51 15 058 08	236	3	1 970 000	96 77 873 08	HYDRAULIC EQUIPM.CENTER
COUPLING SLEEVE B2 12-L	51 15 058 08	235	1	2 978 251	96 85 132 08	ADDITIONAL HYDRAULICS, SA
COUPLING SLEEVE B2 12-L	51 15 058 08	235	3	3 979 000	96 88 835 08	AUX.HYDR.PIN EXTRACTION
COUPLING SLEEVE B2 12-L	51 15 058 08	235	1	3 979 001	96 88 833 08	ADDL.HYDR.F.PIN PULLING DE
COUPLING SLEEVE B3 15-L	51 15 005 08	227	4	1 970 000	96 77 873 08	HYDRAULIC EQUIPM.CENTER
COUPLING SLEEVE B3 15-L	51 15 005 08	227	1	2 971 071	96 81 296 08	ADDITIONAL HYDR.SLEWING
COUPLING SLEEVE B3 16-S	51 15 059 08	225	2	1 970 000	96 77 873 08	HYDRAULIC EQUIPM.CENTER
COUPLING SLEEVE B3 16-S	51 15 059 08	225	1	2 970 000	96 77 881 08	HYDRAULICS
COUPLING SLEEVE B3 16-S	51 15 059 08	225	2	2 971 071	96 81 296 08	ADDITIONAL HYDR.SLEWING
COUPLING SLEEVE B3 16-S	51 15 059 08	225	1	3 975 221	96 77 883 08	ADDITIONAL HYDR.S PIVOT SE
COUPLING SLEEVE B3 16-S	51 15 059 08	225	1	3 976 351	96 77 884 08	ADDITIONAL HYDR.D PIVOT
COUPLING SLEEVE B3 16-S	51 15 059 08	225	1	3 978 021	96 77 887 08	ADDITIONAL HYDRAULICS IN
COUPLING SLEEVE B3 16-S	51 15 059 08	225	1	3 978 024	96 77 888 08	ADDITIONAL HYDRAULICS IN
COUPLING SLEEVE B6 22-L	51 15 082 08	219	1	2 970 000	96 77 881 08	HYDRAULICS
COUPLING SLEEVE B6 22-L	51 15 082 08	219	1	3 976 351	96 77 884 08	ADDITIONAL HYDR.D PIVOT
COUPLING SLEEVE B6 22-L	51 15 082 08	219	1	3 978 021	96 77 887 08	ADDITIONAL HYDRAULICS IN
COUPLING SLEEVE B6 22-L	51 15 082 08	219	1	3 978 024	96 77 888 08	ADDITIONAL HYDRAULICS IN
COUPLING SLEEVE B6 25-S	51 05 996 08	213	1	2 970 000	96 77 881 08	HYDRAULICS
COUPLING SLEEVE B6 25-S	51 05 996 08	213	1	2 971 071	96 81 296 08	ADDITIONAL HYDR.SLEWING
COUPLING SLEEVE B6 25-S	51 05 996 08	213	1	2 975 005	96 77 877 08	ADDITIONAL HYDRAULICS WI
COUPLING SLEEVE B6 25-S	51 05 996 08	213	1	2 975 062	96 77 878 08	ADDITIONAL HYDRAULICS WI
COUPLING SLEEVE B6 25-S	51 05 996 08	213	1	2 975 063	96 77 889 08	ADDITIONAL HYDRAULICS WI
COUPLING SLEEVE B6 25-S	51 05 996 08	213	1	2 975 067	96 77 890 08	AUX.HYDRAULIC WINCH 6
COUPLING SLEEVE B6 25-S	51 05 996 08	213	1	2 975 293	96 80 819 08	ADDITIONAL HYDRAULICS WI
COUPLING SLEEVE B6 25-S	51 05 996 08	213	1	3 975 221	96 77 883 08	ADDITIONAL HYDR.S PIVOT SE
COUPLING SLEEVE B6 28-L	51 15 010 08	217	4	1 970 000	96 77 873 08	HYDRAULIC EQUIPM.CENTER
COUPLING SLEEVE B6 28-L	51 15 010 08	217	2	2 971 071	96 81 296 08	ADDITIONAL HYDR.SLEWING
COUPLING SLEEVE B6 28-L	51 15 010 08	217	1	2 975 005	96 77 877 08	ADDITIONAL HYDRAULICS WI
COUPLING SLEEVE B6 28-L	51 15 010 08	217	1	2 975 062	96 77 878 08	ADDITIONAL HYDRAULICS WI
COUPLING SLEEVE B6 28-L	51 15 010 08	217	1	2 975 063	96 77 889 08	ADDITIONAL HYDRAULICS WI
COUPLING SLEEVE B6 28-L	51 15 010 08	217	1	2 975 067	96 77 890 08	AUX.HYDRAULIC WINCH 6
COUPLING SLEEVE B6 28-L	51 15 010 08	217	1	2 975 101	96 77 891 08	ADDITIONAL HYDRAULICS WI
COUPLING SLEEVE B6 28-L	51 15 010 08	217	1	2 975 293	96 80 819 08	ADDITIONAL HYDRAULICS WI
COUPLING SLEEVE B6 30-S	51 15 107 08	211	3	2 970 000	96 77 881 08	HYDRAULICS
COUPLING SLEEVE B6 30-S	51 15 107 08	211	1	3 975 221	96 77 883 08	ADDITIONAL HYDR.S PIVOT SE
COUPLING SLEEVE B8 35-L	51 15 184 08	205	2	2 970 000	96 77 881 08	HYDRAULICS
COUPLING SLEEVE B8 35-L	51 15 184 08	205	1	3 975 221	96 77 883 08	ADDITIONAL HYDR.S PIVOT SE
COUPLING SLEEVE B8 38-S	51 15 122 08	201	8	1 970 000	96 77 873 08	HYDRAULIC EQUIPM.CENTER
COUPLING SLEEVE B8 38-S	51 15 122 08	201	3	2 970 000	96 77 881 08	HYDRAULICS
COUPLING SLEEVE B8 38-S	51 15 122 08	201	6	2 971 071	96 81 296 08	ADDITIONAL HYDR.SLEWING
COUPLING SLEEVE B8 38-S	51 15 122 08	201	2	2 975 005	96 77 877 08	ADDITIONAL HYDRAULICS WI
COUPLING SLEEVE B8 38-S	51 15 122 08	201	2	2 975 062	96 77 878 08	ADDITIONAL HYDRAULICS WI
COUPLING SLEEVE B8 38-S	51 15 122 08	201	2	2 975 063	96 77 889 08	ADDITIONAL HYDRAULICS WI
COUPLING SLEEVE B8 38-S	51 15 122 08	201	2	2 975 067	96 77 890 08	AUX.HYDRAULIC WINCH 6
COUPLING SLEEVE B8 38-S	51 15 122 08	201	2	2 975 293	96 80 819 08	ADDITIONAL HYDRAULICS WI
COUPLING SLEEVE B8 38-S	51 15 122 08	201	4	3 975 221	96 77 883 08	ADDITIONAL HYDR.S PIVOT SE
COUPLING SLEEVE B8 38-S	51 15 122 08	201	4	3 976 351	96 77 884 08	ADDITIONAL HYDR.D PIVOT
COUPLING SLEEVE B8 38-S	51 15 122 08	201	4	3 978 021	96 77 887 08	ADDITIONAL HYDRAULICS IN
COUPLING SLEEVE B8 38-S	51 15 122 08	201	4	3 978 024	96 77 888 08	ADDITIONAL HYDRAULICS IN
COUPLING SLEEVE B8 42-L A3	10 67 511 3	203	2	2 970 000	96 77 881 08	HYDRAULICS
COUPLING SLEEVE B8 42-L A3	10 67 511 3	203	1	2 971 071	96 81 296 08	ADDITIONAL HYDR.SLEWING
COUPLING SLEEVE B8 42-L A3	10 67 511 3	203	1	3 975 221	96 77 883 08	ADDITIONAL HYDR.S PIVOT SE

11.12.2013

etk\_en\_de\_098202\_LR\_11000

1106

**LIEBHERR**

Alphabetical index  
Alphabetischer Index



Description	Item	Pos.	Quantity	Page	Assembly	Description
COUPLING SOCKET	60 50 127 08	7	1	2 780 915	96 48 377 08	ADD-ON PARTS EXTERNAL F
COUPLING SOCKET 4-POL 4A	68 00 017 08	7	1	2 920 633	96 84 168 08	WIRING HARNESS
COUPLING SOCKET 4-POL 4A	68 00 017 08	8	1	2 920 633	96 84 168 08	WIRING HARNESS
COUPLING SOCKET 4-POL 4A	68 00 017 08	9	1	2 920 633	96 84 168 08	WIRING HARNESS
COUPLING SOCKET 4-POL 4A	68 00 017 08	376	1	2 920 633	96 84 168 08	WIRING HARNESS
COUPLING SOCKET 4-POL 4A	68 00 000 08	8	1	1 920 473	96 79 717 08	WIRING HARNESS
COUPLING SOCKET 4-POL 4A	68 00 000 08	6	1	2 533 055	96 79 258 08	WIRING HARNESS
COUPLING SOCKET 4-POL 4A	68 00 000 08	18	1	2 920 633	96 84 168 08	WIRING HARNESS
COUPLING SOCKET 4-POL 4A	68 00 000 08	19	1	2 920 633	96 84 168 08	WIRING HARNESS
COUPLING SOCKET 4-POL 4A	68 00 000 08	381	1	2 920 633	96 84 168 08	WIRING HARNESS
COUPLING SOCKET 4-POL 4A	68 00 000 08	382	1	2 920 633	96 84 168 08	WIRING HARNESS
COUPLING SOCKET 4-POL 4A	68 00 000 08	383	1	2 920 633	96 84 168 08	WIRING HARNESS
COUPLING SOCKET 4-POL 4A	68 00 000 08	384	1	2 920 633	96 84 168 08	WIRING HARNESS
COUPLING SOCKET 4-POL 4A	68 00 003 08	5	1	2 533 058	96 79 263 08	WIRING HARNESS
COUPLING SOCKET 4-POL 4A	68 00 008 08	17	1	2 920 633	96 84 168 08	WIRING HARNESS
COUPLING SOCKET 4-POL 4A	68 00 014 08	7	1	2 533 055	96 79 258 08	WIRING HARNESS
COUPLING SOCKET 4-POL 4A	68 00 014 08	7	1	2 533 058	96 79 263 08	WIRING HARNESS
COUPLING SOCKET 4-POL 4A	68 00 014 08	374	1	2 920 633	96 84 168 08	WIRING HARNESS
COUPLING SOCKET 4-POL SP	10 67 849 1	5	1	2 920 633	96 84 168 08	WIRING HARNESS
COUPLING SOCKET 4-POL SP	10 67 849 1	6	1	2 920 633	96 84 168 08	WIRING HARNESS
COUPLING SOCKET 4-POL SP	10 67 849 1	375	1	2 920 633	96 84 168 08	WIRING HARNESS
COUPLING SOCKET 4-POL SP	10 67 849 1	377	1	2 920 633	96 84 168 08	WIRING HARNESS
COUPLING SOCKET 4-POL SP	10 67 849 1	378	1	2 920 633	96 84 168 08	WIRING HARNESS
COUPLING SOCKET 4-POL SP	10 67 849 2	5	1	2 920 660	96 80 307 08	WIRING HARNESS
COUPLING SOCKET 4-POL SP	10 67 849 2	6	1	2 920 660	96 80 307 08	WIRING HARNESS
COUPLING SOCKET 4-POL SP	10 67 849 2	7	1	2 920 660	96 80 307 08	WIRING HARNESS
COUPLING SOCKET 4-POL SP	10 67 849 2	8	1	2 920 660	96 80 307 08	WIRING HARNESS
COUPLING SOCKET 4-POL SP	10 67 849 2	9	1	2 920 660	96 80 307 08	WIRING HARNESS
COUPLING SOCKET 4-POL SP	10 67 849 2	10	1	2 920 660	96 80 307 08	WIRING HARNESS
COUPLING SOCKET 4-POL SP	10 67 849 2	13	1	2 920 660	96 80 307 08	WIRING HARNESS
COUPLING SOCKET 4-POL SP	10 67 849 2	15	1	2 920 660	96 80 307 08	WIRING HARNESS
COVER	10 33 102 6	45	1	2 533 003	96 79 267 08	ELECTRIC ADD-ON PARTS CA
COVER	10 45 052 1	3	1	5 517 102	55 17 102 08	AIR FILTER
COVER	10 65 050 7	(2)	1	2 790	91 60 975 08	MIRROR ATTACHM.IN CRANE
COVER	10 81 501 0	23	1	X1121342	11 21 342 3	CONTROL BLOCK
COVER	11 00 299 0	22	1	X1111334	11 11 334 3	OPERATOR SEAT
COVER	11 00 517 0	17	1	X1111334	11 11 334 3	OPERATOR SEAT
COVER	11 11 012 4	3	4	X1041325	10 41 325 5	CHANGE-OVER BLOCK
COVER	11 17 127 0	32	1	X1111334	11 11 334 3	OPERATOR SEAT
COVER	51 10 514 08	3	1	5 104 019	51 04 019 08	REVERSING VALVE
COVER	96 74 212 08	24	1	X1121342	11 21 342 3	CONTROL BLOCK
COVER 1.5X954X977 DC01	97 75 796 08	70	1	2 520	91 72 029 08	CABIN, GLAZED
COVER 10X318X318 S355MC	97 02 882 4	5	2	1 632	91 70 768 08	MECHANICAL SUPPORT
COVER 15X240X240 S690QL	97 03 231 3	15	2	3 651	91 73 805 08	D HEAD SECTION PRE-ASS.
COVER 15X244X244 S690QL	97 02 978 3	7	2	3 215 007	91 71 907 08	ROLLER SET
COVER 15X244X244 S690QL	97 02 978 3	9	2	3 215 008	91 71 908 08	ROLLER SET
COVER 20X290X290 S960QL	97 97 765 08	12	2	3 213	91 72 510 08	L-HEAD PIECE
COVER 20X290X290 S960QL	97 97 765 08	12	2	3 214	91 70 785 08	S HEAD SECTION
COVER 5X177X130 S355MC	97 04 802 8	7	2	1 920 481	96 87 270 08	CAMERA EQUIPMENT CRAW
COVER 5X177X130 S355MC	97 04 802 8	7	2	1 920 483	96 86 688 08	CAMERA EQUIPMENT CRAW
COVER ABS SPF	97 73 582 08	21	1	2 832	91 72 008 08	CLIMA-HEATING INSTALLATIO
COVER COMPL.	96 39 497 08	6	1	2 859 043	96 82 559 08	COVER/LID/CAP, PRE-ASSEMB
COVER COMPL.	96 39 497 08	10	1	2 859 051	96 83 182 08	COVER COMPL.
COVER COMPL.	96 56 907 08	2	1	1 920 389	96 79 076 08	SWITCH BOX COMPL.
COVER COMPL.	96 83 088 08	4	1	2 859 040	96 82 869 08	SOUND DAMPING ABOVE
COVER COMPL.	96 83 089 08	5	1	2 859 040	96 82 869 08	SOUND DAMPING ABOVE
COVER COMPL.	96 83 090 08	6	1	2 859 040	96 82 869 08	SOUND DAMPING ABOVE
COVER COMPL.	96 83 091 08	7	1	2 859 040	96 82 869 08	SOUND DAMPING ABOVE
COVER COMPL.	96 83 104 08	13	1	2 859 040	96 82 869 08	SOUND DAMPING ABOVE
COVER COMPL.	96 83 169 08	9	1	2 859 040	96 82 869 08	SOUND DAMPING ABOVE

11.12.2013

etk\_en\_de\_098202\_LR\_11000

1107

**LIEBHERR**Alphabetical index  
Alphabetischer Index

Description	Item	Pos.	Quantity	Page	Assembly	Description
COVER COMPL.	96 83 174 08	10	1	2 859 040	96 82 869 08	SOUND DAMPING ABOVE
COVER COMPL.	96 83 177 08	11	1	2 859 040	96 82 869 08	SOUND DAMPING ABOVE
COVER COMPL.	96 83 181 08	12	1	2 859 040	96 82 869 08	SOUND DAMPING ABOVE
COVER COMPL.	96 83 182 08	14	1	2 859 040	96 82 869 08	SOUND DAMPING ABOVE
COVER COMPL.	96 84 042 08	95	1	1 401	91 72 916 08	CRAWLER TRACK CARRIER, L
COVER COMPL.	96 84 042 08	95	1	1 411	91 72 917 08	CRAWLER TRACK CARRIER,
COVER COMPL.	96 85 953 08	2	1	2 920 443	96 80 310 08	TERMINAL BOX ELECTRICS S
COVER COMPL.	96 94 080 08	2	1	2 932 041	96 79 179 08	SWITCH CABINET
COVER GLUED	96 57 183 08	1	1	2 533 073	96 56 907 08	COVER COMPL.
COVER GLUED	96 85 954 08	(1)	1	2 920 443	96 80 310 08	TERMINAL BOX ELECTRICS S
COVER GLUED	96 93 981 08	1	1	2 932 168	96 94 080 08	COVER COMPL.
COVER HOOD	10 65 300 5	18	1	X1002800	10 02 800 2	CABLE REEL
COVER HOOD	96 83 106 08	49	1	1 401	91 72 916 08	CRAWLER TRACK CARRIER, L
COVER HOOD	96 83 106 08	49	1	1 411	91 72 917 08	CRAWLER TRACK CARRIER,
COVER HOOD	96 83 107 08	50	1	1 401	91 72 916 08	CRAWLER TRACK CARRIER, L
COVER HOOD	96 83 107 08	50	1	1 411	91 72 917 08	CRAWLER TRACK CARRIER,
COVER KIT 15POL	10 02 475 1	513	1	2 533 098	96 79 262 08	WIRES CPL.
COVER LID	60 23 340 08	514	1	2 533 098	96 79 262 08	WIRES CPL.
COVER LID 28X30 POLYACETA	59 15 709 08	77	2	2 520	91 72 029 08	CABIN, GLAZED
COVER LID 28X30 POLYACETA	59 15 709 08	5	2	2 932 187	96 80 958 08	PRE-ASSEMBLY MOUNTING U
COVER LID DT-LC01 PA66	10 87 060 4	516	1	2 533 055	96 79 258 08	WIRING HARNESS
COVER LID DT-LC01 PA66	10 87 060 4	516	2	2 533 058	96 79 263 08	WIRING HARNESS
COVER LID DT-LC01 PA66	10 87 060 4	524	9	2 920 633	96 84 168 08	WIRING HARNESS
COVER PLATE PRE-ASS.	96 50 215 08	46	2	2 502	91 72 033 08	CONTROL STAND
COVER ST. CONST. RAL 7016	96 49 873 08	2	1	2 520 033	96 50 633 08	MONITOR CONSOLE
COVER WELDED	96 81 325 08	(1)	1	2 260 006	96 81 694 08	BATTERY BOX, PRE-ASSEMB
COVER WELDED	96 83 092 08	8	1	2 859 040	96 82 869 08	SOUND DAMPING ABOVE
COVER WELDED	96 83 094 08	1	1	2 859 046	96 83 088 08	COVER COMPL.
COVER WELDED	96 83 100 08	1	1	2 859 047	96 83 089 08	COVER COMPL.
COVER WELDED	96 83 103 08	1	1	2 859 048	96 83 090 08	COVER COMPL.
COVER WELDED FE//ZN20//C	96 93 394 08	26	2	3 745	91 72 298 08	SUSPENDED BALLAST
COVER WELDED RAL 7037 P	96 49 083 08	68	1	2 520	91 72 029 08	CABIN, GLAZED
COVER/LID/CAP, PRE-ASSEMB	96 81 324 08	2	1	2 260 006	96 81 694 08	BATTERY BOX, PRE-ASSEMB
COVER/LID/CAP, PRE-ASSEMB	96 82 558 08	5	2	2 859 041	96 82 553 08	SOUND DAMPING DOWN
COVER/LID/CAP, PRE-ASSEMB	96 82 559 08	6	1	2 859 041	96 82 553 08	SOUND DAMPING DOWN
COVER/LID/CAP, PRE-ASSEMB	96 82 560 08	7	1	2 859 041	96 82 553 08	SOUND DAMPING DOWN
COVER/LID/CAP, PRE-ASSEMB	96 82 561 08	8	2	2 859 041	96 82 553 08	SOUND DAMPING DOWN
COVERING LEFT BOTTOM	97 69 824 08	10	1	2 520 034	96 45 984 08	INTERNAL LINING
COVERING RIGHT BOTTOM 15	97 69 825 08	11	1	2 520 034	96 45 984 08	INTERNAL LINING
COVERS	97 69 826 08	12	1	2 520 034	96 45 984 08	INTERNAL LINING
COVERS ABS-TPU SPF	97 68 730 08	11	1	2 522	91 74 320 08	SLIDING DOOR CPL.
COVERS ABS-TPU SPF	97 68 734 08	12	1	2 522	91 74 320 08	SLIDING DOOR CPL.
COVERS SPF	97 69 892 08	5	1	2 520 034	96 45 984 08	INTERNAL LINING
CRANE DRIVER'S CABIN CPL.	91 70 816 08	153	1		LR 11000 -0	
CRANE DRIVER'S CABIN,PRE-	96 81 213 08	1	1	2 810	91 70 816 08	CRANE DRIVER'S CABIN CPL.
CRAWLER CARRIER RIGHT CP	91 70 764 08	10	1		LR 11000 -0	
CRAWLER TRACK CARRIER L	91 70 763 08	8	1		LR 11000 -0	
CRAWLER TRACK CARRIER, L	91 72 916 08	1	1	1 400	91 70 763 08	CRAWLER TRACK CARRIER LE
CRAWLER TRACK CARRIER, L	96 77 221 08	1	1	1 401	91 72 916 08	CRAWLER TRACK CARRIER, L
CRAWLER TRACK CARRIER,	91 72 917 08	1	1	1 410	91 70 764 08	CRAWLER CARRIER RIGHT CP
CRAWLER TRACK CARRIER,	96 77 757 08	1	1	1 411	91 72 917 08	CRAWLER TRACK CARRIER,
CRAWLER TRACK HYDRAULI	91 73 210 08	2	1	1 400	91 70 763 08	CRAWLER TRACK CARRIER LE
CRAWLER TRACK HYDRAULI	96 77 874 08	4	1	1 974	91 73 210 08	CRAWLER TRACK HYDRAULI
CRAWLER TRACK HYDRAULIC	91 73 211 08	2	1	1 410	91 70 764 08	CRAWLER CARRIER RIGHT CP
CRAWLER TRACK HYDRAULIC	96 77 875 08	4	1	1 974 000	91 73 211 08	CRAWLER TRACK HYDRAULI
CREEPER	92 65 732 08	2	1	1 750	91 70 771 08	TOOL
CRIMPING CONTACT 0,2-0,56	60 23 228 08	615	174	2 533 076	96 79 264 08	WIRING HARNESS
CRIMPING CONTACT 0,2-0,6	60 23 347 08	649	9	2 533 076	96 79 264 08	WIRING HARNESS
CROSS CONNECTING LINK W	96 82 331 08	13	1	2 657	91 70 806 08	MOUNTING EQUIPMENT CRAW
CROSS CONNECTING LINK W	96 82 423 08	7	2	3 745	91 72 298 08	SUSPENDED BALLAST

11.12.2013

etk\_en\_de\_098202\_LR\_11000

1108

**LIEBHERR**Alphabetical index  
Alphabetischer Index

Description	Item	Pos.	Quantity	Page	Assembly	Description
CROSS CONNECTING LINK W	96 87 673 08	(1)	1	3 830	91 72 304 08	SUPPLEMENTARY GUYING D
CROSS CONNECTING LINK W	96 87 677 08	(1)	1	3 830	91 72 304 08	SUPPLEMENTARY GUYING D
CROSS CONNECTING LINK W	96 87 683 08	4	2	3 830	91 72 304 08	SUPPLEMENTARY GUYING D
CROSS CONNECTING LINK W	96 87 691 08	(1)	1	3 830	91 72 304 08	SUPPLEMENTARY GUYING D
CROSS CONNECTING LINK W	96 88 259 08	5	2	3 717	91 77 221 08	SUPPLEMENTARY GUYING D
CROSS PIECE 30 G-ALMG TR	10 44 099 0	49	1	2 520	91 72 029 08	CABIN, GLAZED
CROSS SHACKLE CPL.	96 87 666 08	1	2	3 830	91 72 304 08	SUPPLEMENTARY GUYING D
CROSS SHACKLE CPL.	96 87 667 08	2	2	3 830	91 72 304 08	SUPPLEMENTARY GUYING D
CROSS SHACKLE CPL.	96 87 672 08	6	2	3 830	91 72 304 08	SUPPLEMENTARY GUYING D
CROSS SHACKLE CPL. 0.35M	96 87 671 08	5	2	3 830	91 72 304 08	SUPPLEMENTARY GUYING D
CROSS-MEMBER	96 89 571 08	1	1	3 790 001	96 89 508 08	TRAVERSE
CURRENT SOURCE LSB SPF	10 02 744 8	43	4	2 932 082	96 79 180 08	ASSEMBLY PARTS MOUNTIN
CUSTOM CIRCUIT MODULE 2	96 48 302 08	(506)	1	1 920 388	96 79 075 08	SWITCH BOX CPL.
CUTOFF RELAY 24V/1W	63 01 036 08	12	1	2 920 080	96 81 754 08	ELECTRIC FOR BATTERY BOX
CYLINDER	70 24 273	1	1	5 701 133	57 01 133 08	DRIVING GEAR
CYLINDRICAL ROLLER BEARI	74 66 079 08	37	1	9 172 291	91 72 291 08	HOOK BLOCK
CYLINDRICAL ROLLER BEARIN	74 66 058 08	37	1	9 172 290	91 72 290 08	HOOK BLOCK
CYLINDRICAL ROLLER BEARIN	10 42 834 4	37	1	9 172 288	91 72 288 08	DOUBLE HOOK BLOCK
D HEAD SECTION CPL.	91 71 784 08	252	1		LR 11000 -0	
D HEAD SECTION PRE-ASS.	91 73 805 08	1	1	3 650	91 71 784 08	D HEAD SECTION CPL.
D HEAD SECTION WELDED CO	96 79 461 08	1	1	3 651	91 73 805 08	D HEAD SECTION PRE-ASS.
D INTERMED. SECTION WELD.	96 76 978 08	1	1	3 716	91 71 786 08	D INTERMEDIATE SECTION
D INTERMED. SECTION WELD.	96 77 337 08	1	1	3 715	91 70 853 08	D INTERMEDIATE SECTION
D INTERMEDIATE SECTION 28	91 71 786 08	256	1		LR 11000 -0	
D INTERMEDIATE SECTION 2	91 70 853 08	254	1		LR 11000 -0	
D OVERRUN PROTECTION	91 71 787 08	2	1	3 610	91 70 837 08	D PIVOT SECTION CPL.
D PIVOT SECTION CPL.	91 70 837 08	250	1		LR 11000 -0	
D PIVOT SECTION ELEC. EQUI	91 74 838 08	400	1	3 610	91 70 837 08	D PIVOT SECTION CPL.
D PIVOT SECTION PRE-ASS.	91 73 332 08	1	1	3 610	91 70 837 08	D PIVOT SECTION CPL.
D PIVOT SECTION WELDED	96 77 802 08	1	1	3 611	91 73 332 08	D PIVOT SECTION PRE-ASS.
DAMPERS 24.6X120 PA6	97 68 722 08	13	1	2 522 011	96 80 809 08	CLOSING DEVICE
DAMPING PISTON	51 07 974 08	7	1	5 114 176	51 14 176 08	PRESSURE LIMITING VALVE
DAMPING PISTON	51 07 974 08	7	1	5 114 177	51 14 177 08	PRESSURE LIMITING VALVE
DAMPING PISTON	51 07 974 08	7	1	5 114 339	51 14 339 08	PRESSURE LIMITING VALVE
DASHBOARD, PRE-ASSEMBLE	96 79 244 08	14	1	2 533 003	96 79 267 08	ELECTRIC ADD-ON PARTS CA
DATA LINE 2 X 1 SPF	60 04 425 08	10	17.3	2 920 633	96 84 168 08	WIRING HARNESS
DATA LINE 2 X 1 SPF	60 04 425 08	14	12.38	2 920 660	96 80 307 08	WIRING HARNESS
DATA LINE 2 X 1 SPF	60 04 425 08	372	13.38	2 920 660	96 80 307 08	WIRING HARNESS
DATA LINE 2 X 1 SPF	60 04 425 08	373	9.68	2 920 660	96 80 307 08	WIRING HARNESS
DATA LINE 2 X 1 SPF	60 04 425 08	377	3.03	2 920 660	96 80 307 08	WIRING HARNESS
DATA LINE 2 X 1 SPF	60 04 425 08	378	12.38	2 920 660	96 80 307 08	WIRING HARNESS
DATA LINE 2 X 1,5 SPF	60 04 424 08	406	14.5	2 920 660	96 80 307 08	WIRING HARNESS
DATA LINE 2 X 2.5 PETP/LI12Y	10 29 249 2	16	12.38	2 920 660	96 80 307 08	WIRING HARNESS
DATA LINE 2 X 2.5 PETP/LI12Y	10 29 249 2	17	12.38	2 920 660	96 80 307 08	WIRING HARNESS
DATA LINE 3 X 1 SPF	60 04 426 08	5	3.7	2 533 055	96 79 258 08	WIRING HARNESS
DATA LINE 3 X 1 SPF	60 04 426 08	10	3.52	2 533 058	96 79 263 08	WIRING HARNESS
DATA LINE 3 X 1 SPF	60 04 426 08	371	3.43	2 920 660	96 80 307 08	WIRING HARNESS
DATA LINE 3 X 1 SPF	60 04 426 08	375	12.38	2 920 660	96 80 307 08	WIRING HARNESS
DATA LINE 3 X 1 SPF	60 04 426 08	376	12.38	2 920 660	96 80 307 08	WIRING HARNESS
DATA LINE 3 X 1 SPF	60 04 426 08	380	12.38	2 920 660	96 80 307 08	WIRING HARNESS
DATA LINE 3 X 1 SPF	60 04 426 08	381	12.38	2 920 660	96 80 307 08	WIRING HARNESS
DATALOGGER DIGITAL 24V SP	10 34 043 8	40	1	2 932 082	96 79 180 08	ASSEMBLY PARTS MOUNTIN
DEEP GROOVE BALL BEARING	10 11 483 9	3	1	X1160118	11 60 118 4	COLLECTING RING
DEEP GROOVE BALL BEARIN	10 11 483 8	8	1	X1160118	11 60 118 4	COLLECTING RING
DEEP GROOVE BALL BEARING	74 51 947 08	12	1	5 402 705	54 02 705 14	DRIVE UNIT CPL
DEEP GROOVE BALL BEARIN	54 05 116 08	23	1	5 402 704	54 02 704 14	POWER TAKE-OFF CPL
DEEP GROOVE BALL BEARING	51 45 073 08	303	1	X1134739	11 34 739 9	FLANGE BEARING
DEEP GROOVE BALL BEARIN	74 51 288 08	4	2	3 745 002	92 17 236 08	SWITCH UNIT
DEEP GROOVE BALL BEARIN	74 51 288 08	4	2	3 745 003	92 17 237 08	SWITCH UNIT
DEEP GROOVE BALL BEARIN	74 51 488 08	(3)	1	3 350 001	91 74 740 08	WINCH

11.12.2013

etk\_en\_de\_098202\_LR\_11000

1109

**LIEBHERR**Alphabetical index  
Alphabetischer Index

Description	Item	Pos.	Quantity	Page	Assembly	Description
DEEP GROOVE BALL BEARIN	74 51 488 08	(3)	2	3 360 003	91 74 860 08	WINCH 5 PRE-ASS.
DEEP GROOVE BALL BEARIN	74 51 493 08	(2)	2	1 750 023	92 65 732 08	CREEPER
DEEP GROOVE BALL BEARIN	74 51 496 08	3	2	2 360 001	92 83 315 08	SAFETY ROLLER CPL.
DEEP GROOVE BALL BEARING	74 61 708 01	6	1	X1134739	11 34 739 9	FLANGE BEARING
DEEP GROOVE BALL BEARIN	74 51 684 08	3	2	3 212 001	96 85 285 08	FLAP COMPL.
DEEP GROOVE BALL BEARIN	74 51 688 08	7	2	2 320 011	96 81 618 08	SAFETY ROLLER CPL.
DEEP GROOVE BALL BEARIN	74 51 688 08	(2)	4	3 214	91 70 785 08	S HEAD SECTION
DEEP GROOVE BALL BEARIN	74 51 688 08	(2)	2	3 554	91 72 278 08	WA-FRAME
DEEP GROOVE BALL BEARIN	74 51 688 08	(3)	2	3 556 003	96 86 627 08	WA-FRAME 2 BASE SECTION
DEEP GROOVE BALL BEARIN	74 51 295 01	4	2	2 522 012	96 45 884 08	GUIDE PRE-ASS.
DEEP GROOVE BALL BEARIN	74 51 295 01	5	8	2 522 013	96 45 883 08	GUIDE PRE-ASS.
DEFLECTION PULLEY RD300X	28 81 548 08	(1)	1	1 750 023	92 65 732 08	CREEPER
DEVICE PLUG DIN 43650 4-PO	60 50 066 08	2	1	5 114 445	51 14 445 08	DIRECTIONAL CONTROL VALV
DIAPHRAGM 5X810X250 S35	97 03 259 4	11	1	2 105 200	91 73 478 08	PREMOUNTED LOWER PART
DIAPHRAGM 5X810X250 S35	97 03 259 6	12	1	2 105 200	91 73 478 08	PREMOUNTED LOWER PART
DIAPHRAGM ACCUMULATOR 2	51 06 425 08	150	3	2 970 000	96 77 881 08	HYDRAULICS
DIAPHRAGM SOCKET 29/37/44	55 30 278 08	51	2	2 520	91 72 029 08	CABIN, GLAZED
DIAPHRAGM SOCKET 29/37/44	55 30 278 08	5	2	2 520 033	96 50 633 08	MONITOR CONSOLE
DIAPHRAGM SOCKET 29/37/44	55 30 278 08	12	4	2 832	91 72 008 08	CLIMA-HEATING INSTALLATIO
DIESEL ENGINE CPL.	91 70 791 08	121	1		LR 11000 -0	
DIESEL ENGINE D9508 A7SCR	10 14 346 9	1	1	2 215	91 80 110 08	DIESEL ENGINE PURCHASED
DIESEL ENGINE PURCHASED	91 80 110 08	122	1		LR 11000 -0	
DIESEL ENGINE, PRE-ASSEMB	96 79 787 08	1	1	2 391	91 70 791 08	DIESEL ENGINE CPL.
DIODE 1N4007 DO-41 SPF	66 00 331 08	3	1	2 932 515	96 45 911 08	INSERTION MODULE
DIODE 1N4007 DO-41 SPF	66 00 331 08	3	4	9 295 783	92 95 783 08	VARIABLE CIRCUIT
DIODE SUBASSEMBLY PBTP-G	10 44 055 3	56	1	2 932	91 70 829 08	SWITCHBOX MOUNTING PART
DIRECT-CURRENT MOTOR 24	10 01 469 1	2	1	X1042529	10 42 529 1	ELECTRIC PUMP
DIRECTIONAL CONTROL VALV	11 00 532 7	1	1	X1035640	10 35 640 6	PRESSURE LIMITING VALVE
DIRECTIONAL CONTROL VALV	11 11 012 5	4	1	X1041325	10 41 325 5	CHANGE-OVER BLOCK
DIRECTIONAL CONTROL VALV	11 45 033 9	11	1	X1121128	11 21 128 8	CONTROL BLOCK
DIRECTIONAL CONTROL VALV	11 45 033 9	11	1	X1134074	11 34 074 1	CONTROL BLOCK
DIRECTIONAL CONTROL VALV	10 66 441 6	53	1	2 990 000	96 77 882 08	COMPRESSED AIR PLANT
DIRECTIONAL CONTROL VALV	10 45 104 9	7	1	X1131476	11 31 476 1	CONTROL BLOCK
DIRECTIONAL CONTROL VAL	51 14 655 08	51	2	3 975 221	96 77 883 08	ADDITIONAL HYDR.S PIVOT SE
DIRECTIONAL CONTROL VAL	51 14 445 08	67	1	2 970 000	96 77 881 08	HYDRAULICS
DIRECTIONAL CONTROL VAL	51 14 943 08	61	1	2 970 000	96 77 881 08	HYDRAULICS
DIRECTIONAL CONTROL VAL	51 13 201 08	58	2	2 970 000	96 77 881 08	HYDRAULICS
DIRECTIONAL CONTROL VAL	11 34 184 7	4	1	X1131476	11 31 476 1	CONTROL BLOCK
DIRECTIONAL CONTROL VAL	51 14 936 08	51	1	1 970 000	96 77 873 08	HYDRAULIC EQUIPM.CENTER
DIRECTIONAL CONTROL VAL	51 14 444 08	57	1	2 970 000	96 77 881 08	HYDRAULICS
DIRECTIONAL CONTROL VAL	51 14 498 08	50	1	2 971 071	96 81 296 08	ADDITIONAL HYDR.SLEWING
DIRECTIONAL CONTROL VAL	11 18 292 4	52	1	2 975 005	96 77 877 08	ADDITIONAL HYDRAULICS WI
DIRECTIONAL CONTROL VAL	11 18 292 4	52	1	2 975 062	96 77 878 08	ADDITIONAL HYDRAULICS WI
DIRECTIONAL CONTROL VAL	11 18 292 4	52	1	2 975 063	96 77 889 08	ADDITIONAL HYDRAULICS WI
DIRECTIONAL CONTROL VAL	11 18 292 4	52	1	2 975 067	96 77 890 08	AUX.HYDRAULIC WINCH 6
DIRECTIONAL CONTROL VAL	11 18 292 4	52	1	2 975 101	96 77 891 08	ADDITIONAL HYDRAULICS WI
DIRECTIONAL CONTROL VAL	11 18 292 4	52	1	2 975 293	96 80 819 08	ADDITIONAL HYDRAULICS WI
DIRECTIONAL CONTROL VALV	11 00 497 6	26	1	2 970 000	96 77 881 08	HYDRAULICS
DIRECTIONAL CONTROL VAL	51 13 021 08	52	1	3 976 351	96 77 884 08	ADDITIONAL HYDR.D PIVOT
DIRECTIONAL CONTROL VAL	10 65 272 4	21	1	2 975 005	96 77 877 08	ADDITIONAL HYDRAULICS WI
DIRECTIONAL CONTROL VAL	10 65 272 4	21	1	2 975 062	96 77 878 08	ADDITIONAL HYDRAULICS WI
DIRECTIONAL CONTROL VAL	10 65 272 4	21	1	2 975 063	96 77 889 08	ADDITIONAL HYDRAULICS WI
DIRECTIONAL CONTROL VAL	10 65 272 4	21	1	2 975 067	96 77 890 08	AUX.HYDRAULIC WINCH 6
DIRECTIONAL CONTROL VAL	10 65 272 4	21	1	2 975 101	96 77 891 08	ADDITIONAL HYDRAULICS WI
DIRECTIONAL CONTROL VAL	10 65 272 4	21	1	2 975 293	96 80 819 08	ADDITIONAL HYDRAULICS WI
DIRECTIONAL CONTROL VALV	10 42 393 8	50	1	2 975 039	96 77 879 08	ADDNL. HYDR. F. ERECTING W
DIRECTIONAL CONTROL VAL	51 13 022 08	63	7	2 970 000	96 77 881 08	HYDRAULICS
DIRECTIONAL CONTROL VAL	51 13 022 08	50	1	2 978 351	96 85 629 08	ADDITIONAL HYDRAULIC BOLT
DIRECTIONAL CTRL. VALVE 4	51 13 225 08	167	1	2 970 000	96 77 881 08	HYDRAULICS
DIRECTIONAL CTRL. VALVE 4	51 04 034 08	150	1	3 979 002	96 88 834 08	ADDL.HYDR.F.PIN PULLING DE

11.12.2013

etk\_en\_de\_098202\_LR\_11000

1110

**LIEBHERR**

Alphabetical index  
Alphabetischer Index

Description	Item	Pos.	Quantity	Page	Assembly	Description
DIRECTIONAL CTRL. VALVE 4	51 13 045 08	150	1	3 979 001	96 88 833 08	ADDL.HYDR.F.PIN PULLING DE
DIRECTIONAL SEAT VALVE	11 48 239 0	4	1	X1134737	11 34 737 3	CONTROL BLOCK
DIRECTIONAL SEAT VALVE 2/	11 21 061 5	4	1	X1121128	11 21 128 8	CONTROL BLOCK
DIRECTIONAL SEAT VALVE 2/	11 21 061 5	4	1	X1134074	11 34 074 1	CONTROL BLOCK
DIRECTIONAL SEAT VALVE 3	10 67 569 4	69	1	2 970 000	96 77 881 08	HYDRAULICS
DIRECTIONAL SEAT VALVE 3	10 49 315 9	65	1	2 970 000	96 77 881 08	HYDRAULICS
DISC SPRING	70 24 282	7	4	5 701 133	57 01 133 08	DRIVING GEAR
DISC SPRING DIN 2093 34X16,	72 08 002 08	25	4	2 502	91 72 033 08	CONTROL STAND
DISC WHEEL 25-9.50/1,7 SPF	52 02 077 08	(2)	1	3 880	91 72 282 08	ROLLER CARRIAGE W BOOM
DISH MOUNTING	10 10 062 1	103	8	1 401	91 72 916 08	CRAWLER TRACK CARRIER, L
DISH MOUNTING	10 10 062 1	103	8	1 411	91 72 917 08	CRAWLER TRACK CARRIER,
DISH MOUNTING	10 10 062 1	12	60	1 631 100	91 70 767 08	CATWALK CRAW.TRACK TRA
DISH MOUNTING	10 10 062 1	19	20	2 105 200	91 73 478 08	PREMOUNTED LOWER PART
DISH MOUNTING	10 10 062 1	30	6	2 310 001	91 74 381 08	WINCH 1 PRE-ASSEMBLY
DISH MOUNTING	10 10 062 1	30	8	2 320 001	91 74 540 08	WINCH 2 PRE-ASS.
DISH MOUNTING	10 10 062 1	27	8	2 340 101	91 74 512 08	WINCH 4 PRE-ASSEMBLY
DISH MOUNTING	10 10 062 1	49	16	2 550 001	91 73 477 08	SA FRAME
DISH MOUNTING	10 10 062 1	45	96	2 631	91 70 800 08	SLEWING PLATFORM CATWAL
DISH MOUNTING	10 10 062 1	9	4	2 631 006	96 82 872 08	FOLDING LADDER PRE-ASS.
DISH MOUNTING	10 10 062 1	10	12	2 631 007	96 83 099 08	PLATFORM COMPL.
DISH MOUNTING	10 10 062 1	120	10	2 859 040	96 82 869 08	SOUND DAMPING ABOVE
DISH MOUNTING	10 10 062 1	15	14	2 931 023	96 82 409 08	RADIATOR, PRE-ASSEMBLED
DISH MOUNTING	10 10 062 1	55	111	3 211	91 73 326 08	S PIVOT SECTION PRE-ASS.
DISH MOUNTING	10 10 062 1	67	46	3 212	91 71 914 08	W PIVOT SECTION
DISH MOUNTING	10 10 062 1	42	16	3 213	91 72 510 08	L-HEAD PIECE
DISH MOUNTING	10 10 062 1	64	26	3 214	91 70 785 08	S HEAD SECTION
DISH MOUNTING	10 10 062 1	32	30	3 220	91 71 909 08	S INTERMEDIATE SECTION
DISH MOUNTING	10 10 062 1	32	30	3 220 500	91 73 339 08	S INTERMEDIATE SECTION
DISH MOUNTING	10 10 062 1	32	73	3 223	91 72 314 08	S ADAPTER SECTION
DISH MOUNTING	10 10 062 1	32	66	3 223 050	91 70 786 08	S INTERMEDIATE SECTION
DISH MOUNTING	10 10 062 1	32	44	3 223 051	91 70 787 08	S INTERMEDIATE SECTION
DISH MOUNTING	10 10 062 1	32	46	3 223 052	91 70 788 08	S INTERMEDIATE SECTION
DISH MOUNTING	10 10 062 1	32	44	3 223 053	91 70 792 08	S INTERMEDIATE SECTION
DISH MOUNTING	10 10 062 1	32	44	3 223 054	91 75 712 08	S INTERMEDIATE SECTION
DISH MOUNTING	10 10 062 1	18	36	3 225	91 71 910 08	SL REDUCING SECTION
DISH MOUNTING	10 10 062 1	50	37	3 226	91 71 915 08	L INTERMEDIATE SECTION
DISH MOUNTING	10 10 062 1	50	71	3 227 006	91 72 279 08	L INTERMEDIATE SECTION
DISH MOUNTING	10 10 062 1	50	71	3 227 006	91 72 280 08	L INTERMEDIATE SECTION
DISH MOUNTING	10 10 062 1	50	70	3 227 007	91 76 254 08	L INTERMEDIATE SECTION
DISH MOUNTING	10 10 062 1	50	69	3 227 008	91 76 270 08	L INTERMEDIATE SECTION
DISH MOUNTING	10 10 062 1	55	30	3 553	91 73 338 08	WA-FRAME 2 HEAD SECTION
DISH MOUNTING	10 10 062 1	68	48	3 556 003	96 86 627 08	WA-FRAME 2 BASE SECTION
DISH MOUNTING	10 10 062 1	22	28	3 558	91 73 336 08	SPACER WA-FRAME 2
DISH MOUNTING	10 10 062 1	6	50	3 611	91 73 332 08	D PIVOT SECTION PRE-ASS.
DISH MOUNTING	10 10 062 1	48	72	3 651	91 73 805 08	D HEAD SECTION PRE-ASS.
DISH MOUNTING	10 10 062 1	35	58	3 715	91 70 853 08	D INTERMEDIATE SECTION
DISH MOUNTING	10 10 062 1	35	94	3 716	91 71 786 08	D INTERMEDIATE SECTION
DISH MOUNTING	10 10 062 1	21	44	3 745	91 72 298 08	SUSPENDED BALLAST
DISH MOUNTING	10 10 062 1	20	39	3 746 001	96 83 995 08	PIVOT SECTION, PRE-ASSEMB
DISH MOUNTING	10 10 062 1	17	30	3 746 002	96 86 789 08	INTERMEDIATE PIECE PRE-A
DISH MOUNTING	10 10 062 1	12	8	3 746 003	96 86 714 08	HEAD SECTION PRE-ASS.
DISPLAY TFT 7" 800X480 SPF	10 45 478 2	10	4	2 925 013	96 79 561 08	EQUIPMENT CAMERA CAB
DISTANCE PIECE WELDED	96 80 281 08	12	2	3 651	91 73 805 08	D HEAD SECTION PRE-ASS.
DISTANCE PLATE 10X80X30 S3	97 03 837 1	32	3	2 631	91 70 800 08	SLEWING PLATFORM CATWAL
DISTANCE PLATE 3X84X15 D	97 76 920 08	40	4	2 502	91 72 033 08	CONTROL STAND
DISTANCE PLATE 9 X 70 X180	28 81 995 08	166	2	3 611	91 73 332 08	D PIVOT SECTION PRE-ASS.
DISTANCE RING ALMG3	97 36 720 08	15	3	2 541 001	96 72 762 08	ADDNL.HEATING, PRE-ASSE
DISTANCE RING RD48X3 DC0	94 15 400 08	13	2	2 320 011	96 81 618 08	SAFETY ROLLER CPL.
DISTANCE RING RD48X3 DC0	94 15 400 08	(4)	3	3 214	91 70 785 08	S HEAD SECTION
DISTANCE RING RD48X3 DC0	94 15 400 08	27	6	3 556 003	96 86 627 08	WA-FRAME 2 BASE SECTION

11.12.2013

etk\_en\_de\_098202\_LR\_11000

1111

**LIEBHERR**Alphabetical index  
Alphabetischer Index

Description	Item	Pos.	Quantity	Page	Assembly	Description
DISTANCE RING RD48X3 DC0	94 15 400 08	5	2	3 745 002	92 17 236 08	SWITCH UNIT
DISTANCE RING RD48X3 DC0	94 15 400 08	5	2	3 745 003	92 17 237 08	SWITCH UNIT
DISTANCE SLEEVE 12.0X46 E	97 04 532 5	30	4	3 213	91 72 510 08	L-HEAD PIECE
DISTANCE SLEEVE 12.0X47 E	97 42 378 08	427	6	2 970 000	96 77 881 08	HYDRAULICS
DISTANCE SLEEVE 12.0X7 E23	97 04 533 4	31	8	3 213	91 72 510 08	L-HEAD PIECE
DISTANCE SLEEVE 30X10 X2	97 80 157 08	12	16	2 631 002	96 92 599 08	SLEWING PLATFORM CATWAL
DISTANCE SLEEVE 30X10 X2	97 80 157 08	105	24	3 211	91 73 326 08	S PIVOT SECTION PRE-ASS.
DISTANCE SLEEVE 40X35 S35	97 04 712 7	(5)	8	3 214	91 70 785 08	S HEAD SECTION
DISTANCE SLEEVE 8,5X20 K	70 42 713 08	11	4	2 810 001	96 81 213 08	CRANE DRIVER'S CABIN,PRE
DISTANCE TUBE 177.8X210 S8	97 03 820 9	11	4	3 880	91 72 282 08	ROLLER CARRIAGE W BOOM
DISTANCE TUBE 244.5X78 S3	97 02 811 8	8	3	2 652	91 70 805 08	ROLLER BEARING
DISTANCE TUBE 244.5X90 S7	97 03 231 6	19	1	3 651	91 73 805 08	D HEAD SECTION PRE-ASS.
DISTANCE WASHER 1x60x60	97 02 126 08	38	29	2 810	91 70 816 08	CRANE DRIVER'S CABIN CPL.
DISTRIBUTING NOZZLE	96 81 154 08	3	2	2 650	91 70 798 08	UREA TANK
DISTRIBUTION BLOCK MX-F 10	11 49 183 2	4	1	1 402	91 73 220 08	CENTRA.LUBRICATION SYSTE
DISTRIBUTION BLOCK MX-F 10	11 49 183 2	4	1	1 412 102	91 73 222 08	CENTR.LUBRICATION SYSTEM
DISTRIBUTION BLOCK MX-F 10	11 49 183 3	5	1	1 402	91 73 220 08	CENTRA.LUBRICATION SYSTE
DISTRIBUTION BLOCK MX-F 10	11 49 183 3	5	1	1 412 102	91 73 222 08	CENTR.LUBRICATION SYSTEM
DISTRIBUTION BLOCK MX-F 3/	11 62 149 9	1	1	3 610 003	91 76 922 08	CENTRAL GREASING
DISTRIBUTION BLOCK MX-F 3/	11 62 149 8	1	1	2 550 014	91 76 913 08	CENTRAL GREASING
DISTRIBUTION BLOCK MX-F 3/	11 62 150 0	1	1	3 210 004	91 76 921 08	CENTRAL GREASING
DISTRIBUTION BLOCK MX-F 4/	11 62 150 2	4	1	2 711	91 70 812 08	CENT. LUBRIC. SYSTEM SUP
DISTRIBUTION BLOCK MX-F 6	11 21 082 5	2	1	2 711	91 70 811 08	CENT. LUBRIC. SYSTEM SUP
DISTRIBUTION BLOCK MX-F 6	11 49 183 1	3	1	1 402	91 73 220 08	CENTRA.LUBRICATION SYSTE
DISTRIBUTION BLOCK MX-F 6	11 49 183 1	3	1	1 412 102	91 73 222 08	CENTR.LUBRICATION SYSTEM
DISTRIBUTION BLOCK MX-F 7	11 62 150 1	5	1	2 711	91 70 812 08	CENT. LUBRIC. SYSTEM SUP
DISTRIBUTION BLOCK SXE-2	11 62 129 1	2	1	1 402	91 73 220 08	CENTRA.LUBRICATION SYSTE
DISTRIBUTION BLOCK SXE-2	11 62 129 1	2	1	1 412 102	91 73 222 08	CENTR.LUBRICATION SYSTEM
DISTRIBUTION BOX 110X110X	10 03 663 4	(1)	1	2 782	91 71 905 08	EL.COOLANT PREHEAT
DISTRIBUTION STRIP	77 43 837 08	309	1	2 990 000	96 77 882 08	COMPRESSED AIR PLANT
DISTRIBUTOR BRIDGE WITH O	76 22 804	5	1	X1162150	11 62 150 1	DISTRIBUTION BLOCK
DOOR COMPL.	96 82 135 08	2	1	2 510	91 70 799 08	TURNTABLE PANELLING
DOOR COMPL.	96 82 136 08	3	1	2 510	91 70 799 08	TURNTABLE PANELLING
DOOR COMPL.	96 82 137 08	4	1	2 510	91 70 799 08	TURNTABLE PANELLING
DOOR COMPL.	96 82 138 08	5	1	2 510	91 70 799 08	TURNTABLE PANELLING
DOOR CONTACT SWITCH	60 60 207 08	30	1	2 533 003	96 79 267 08	ELECTRIC ADD-ON PARTS CA
DOOR PANE ESG-GLAS SPF	97 68 851 08	14	1	2 522	91 74 320 08	SLIDING DOOR CPL.
DOSING PUMP DP2	55 31 868 08	5	1	2 541	91 70 802 08	ADD HEATING SUPERSTRUCT
DOUBLE HOOK BLOCK 650 DM	91 72 288 08	312	1		LR 11000 -0	
DOUBLE NIPPLE R1/4"-M10X1	77 43 750 08	13	2	2 550 014	91 76 913 08	CENTRAL GREASING
DOUBLE RING SPANNER DIN	79 00 126 08	7	1	1 750	91 70 771 08	TOOL
DOUBLE-HEADED SPANNER D	79 00 079 08	3	1	1 750	91 70 771 08	TOOL
DOUBLE-HEADED SPANNER D	79 00 039 08	4	1	1 750	91 70 771 08	TOOL
DOWEL PIN ISO 8752 10X65 S	43 20 112 01	11	2	X1148218	11 48 218 5	TILT-BACK SUPPORT
DOWEL PIN ISO 8752 21X140	43 20 131 08	6	1	2 730 002	96 55 752 08	CENTRING COMPLETE
DOWEL PIN ISO 8752 4X28	43 20 025 08	4	4	1 641 014	92 53 053 08	SUPPORT PLATE COMPL.
DOWEL PIN ISO 8752 5X12	43 20 034 08	40	4	2 106 101	96 82 775 08	ASSEMBLY PARTS F.SLEWING
DOWEL PIN ISO 8752 5X12	43 20 034 08	36	2	2 520	91 72 029 08	CABIN, GLAZED
DOWEL PIN ISO 8752 5X12	43 20 034 08	28	1	2 522 011	96 80 809 08	CLOSING DEVICE
DOWEL PIN ISO 8752 5X14 ST	43 20 051	27	8	3 651 007	96 79 462 08	LUFFING PULLEY BLOCK COM
DOWEL PIN ISO 8752 5X16	43 20 037 08	92	4	2 550 001	91 73 477 08	SA FRAME
DOWEL PIN ISO 8752 5X32	43 20 045 08	14	2	2 522 013	96 45 883 08	GUIDE PRE-ASS.
DOWEL PIN ISO 8752 6X10 ST	24 30 333 02	5	2	3 651 019	96 81 079 08	TRACTION RAM PRE-ASS.
DOWEL PIN ISO 8752 6X14	43 20 053 08	7	4	2 106 103	96 89 073 08	PARK CONSOLE HOSES PRE
DOWEL PIN ISO 8752 6X14	43 20 053 08	7	3	2 106 104	96 89 074 08	PARK CONSOLE HOSES PRE
DOWEL PIN ISO 8752 6X14	43 20 053 08	6	2	2 106 105	96 94 835 08	PARK CONSOLE HOSES PRE
DOWEL PIN ISO 8752 6X14	43 20 053 08	8	3	2 631 005	96 89 040 08	CARRIER PRE-ASSEMBLED
DOWEL PIN ISO 8752 6X14	43 20 053 08	22	8	3 611	91 73 332 08	D PIVOT SECTION PRE-ASS.
DOWEL PIN ISO 8752 6X14	43 20 053 08	12	2	3 745 002	92 17 236 08	SWITCH UNIT
DOWEL PIN ISO 8752 6X14	43 20 053 08	12	2	3 745 003	92 17 237 08	SWITCH UNIT

11.12.2013

etk\_en\_de\_098202\_LR\_11000

1112

**LIEBHERR**Alphabetical index  
Alphabetischer Index

Description	Item	Pos.	Quantity	Page	Assembly	Description
DOWEL PIN ISO 8752 6X16 A2	10 29 423 9	64	6	3 715	91 70 853 08	D INTERMEDIATE SECTION
DOWEL PIN ISO 8752 6X16 A2	10 29 423 9	64	6	3 716	91 71 786 08	D INTERMEDIATE SECTION
DOWEL PIN ISO 8752 6X20	43 20 057 08	172	8	3 211	91 73 326 08	S PIVOT SECTION PRE-ASS.
DOWEL PIN ISO 8752 6X20	43 20 057 08	5	8	3 291	91 70 844 08	S OVERRUN PROTECTION
DOWEL PIN ISO 8752 6X20	43 20 057 08	9	8	3 292	91 71 787 08	D OVERRUN PROTECTION
DOWEL PIN ISO 8752 6X20	43 20 057 08	7	6	3 592 001	96 86 453 08	RETAINING CYLINDER PRE-A
DOWEL PIN ISO 8752 6X40	43 20 065 08	29	4	2 105 200	91 73 478 08	PREMOUNTED LOWER PART
DOWEL PIN ISO 8752 6X55 ST	43 20 068 08	13	4	2 744	91 76 183 08	UPPERCARRIAGE SUSP BALL
DOWEL PIN ISO 8752 8X50	43 20 087 08	38	16	2 106 100	91 74 016 08	SLEWING PLATFORM CPL.
DOWEL PIN ISO 8752 8X50	43 20 087 08	16	1	3 651 019	96 81 079 08	TRACTION RAM PRE-ASS.
DRAIN SCREW	11 17 056 7	(2)	1	X1013928	10 13 928 4	PUMP
DRAW CONNECTING LINK	96 82 562 08	2	1	3 223 048	96 82 422 08	PULL ROD
DRAW CONNECTING LINK 0.7	96 78 456 08	(1)	1	2 550 001	91 73 477 08	SA FRAME
DRAW CYLINDER 180/80-2500	11 21 123 4	1	1	2 657	91 70 806 08	MOUNTING EQUIPMENT CRAW
DRAW CYLINDER 370/160-500	11 21 192 8	1	1	3 651 019	96 81 079 08	TRACTION RAM PRE-ASS.
DRAW SHACKLE 0.7M	96 78 455 08	6	4	2 550 001	91 73 477 08	SA FRAME
DRAWBAR PRE-ASS	96 87 869 08	1	1	3 746 008	96 87 868 08	PULL ROD
DRAWBAR PRE-ASS	96 88 030 08	1	1	3 746 005	96 87 724 08	PULL ROD
DRAWBAR PRE-ASS 2.2M	96 82 141 08	1	1	3 223 023	96 81 901 08	PULL ROD
DRAWBAR PRE-ASS 2.6M	96 78 465 08	1	1	2 550 013	96 78 462 08	PULL ROD
DRAWBAR PRE-ASS 2.7M	96 81 956 08	1	1	2 975 293	96 81 900 08	PULL ROD
DRAWBAR PRE-ASS 3.225M	96 79 811 08	1	1	2 550 017	96 79 810 08	PULL ROD
DRAWBAR PRE-ASS 3.2M	96 79 508 08	1	1	3 223 020	96 78 976 08	PULL ROD
DRAWBAR PRE-ASS 3.6M	96 80 277 08	1	1	3 651 016	96 80 262 08	PULL ROD
DRAWBAR PRE-ASS 5.15 M	96 82 421 08	1	1	3 223 048	96 82 422 08	PULL ROD
DRAWBAR PRE-ASS 5.1M	96 82 171 08	1	1	3 223 022	96 81 902 08	PULL ROD
DRAWBAR PRE-ASS 5.365M	96 80 273 08	1	1	3 651 013	96 80 260 08	PULL ROD
DRAWBAR PRE-ASS 6.0M	96 80 261 08	8	2	3 651	91 73 805 08	D HEAD SECTION PRE-ASS.
DRAWBAR PRE-ASS 8.2M	96 78 984 08	1	1	3 223 021	96 78 983 08	PULL ROD
DRAWBAR WELDED	96 67 673 08	16	1	3 880	91 72 282 08	ROLLER CARRIAGE W BOOM
DRIVE FLANGE EDELSTAHL	60 60 126 08	6	1	2 920 200	91 74 523 08	ELECTRIC FOR WINCH 1
DRIVE FLANGE EDELSTAHL	60 60 126 08	6	1	2 920 201	91 74 524 08	ELECTRIC FOR WINCH 2
DRIVE FLANGE EDELSTAHL	60 60 126 08	6	1	3 930 380	91 74 525 08	ELECTRIC FOR WINCH 3
DRIVE FLANGE EDELSTAHL	60 60 126 08	6	1	3 930 390	91 74 527 08	ELECTRIC FOR WINCH 5
DRIVE FLANGE EDELSTAHL	60 60 126 08	6	1	3 930 395	91 74 528 08	ELECTRIC FOR WINCH 6
DRIVE SLEEVE	57 17 272 08	4	1	5 402 705	54 02 705 14	DRIVE UNIT CPL
DRIVE UNIT CPL	54 02 705 14	24	1	X1080228	10 80 228 0	ROPE WINCH
DRIVER	10 01 472 9	7	1	X1042529	10 42 529 1	ELECTRIC PUMP
DRIVER 20X285X275 S690QL	97 04 064 8	25	2	3 214	91 70 785 08	S HEAD SECTION
DRIVING GEAR	10 00 843 3	1	1	X1022800	10 22 800 4	HYDRO MOTOR
DRIVING GEAR	10 65 006 5	1	1	5 102 354	51 02 354 08	HYDRO MOTOR
DRIVING GEAR	10 87 172 7	2	1	X1117070	11 17 070 9	VARIABLE DISPLACEMENT MO
DRIVING GEAR	10 87 172 7	2	1	X1121249	11 21 249 7	VARIABLE DISPLACEMENT MO
DRIVING GEAR	57 01 129 08	1	1	5 102 306	51 02 306 08	HYDRO MOTOR
DRIVING GEAR	57 01 133 08	1	1	5 701 129	57 01 129 08	DRIVING GEAR
DRIVING SHAFT	57 01 134 08	2	1	5 701 129	57 01 129 08	DRIVING GEAR
DRYER	57 14 890 08	13	1	X1045118	10 45 118 1	LIQUEFIER
DS HYDRO CYLINDER	10 49 169 5	(999)	1	2 810	91 70 816 08	CRANE DRIVER'S CABIN CPL.
DS HYDRO CYLINDER	10 66 343 9	(999)	1	2 810	91 70 816 08	CRANE DRIVER'S CABIN CPL.
DS HYDRO CYLINDER	10 81 413 7	(999)	1	3 790 006	96 89 298 08	PIN PULLING CYLINDER CPL.
DS HYDRO CYLINDER	10 81 516 2	999	1	X1032632	10 32 632 3	HYDRO CYLINDER
DU BUSHING	70 80 026 08	19	2	2 106 100	91 74 016 08	SLEWING PLATFORM CPL.
DU BUSHING	70 80 035 08	57	1	2 810	91 70 816 08	CRANE DRIVER'S CABIN CPL.
DU BUSHING	70 80 040 08	2	4	2 810 043	96 83 971 08	LADDER COMPL.
DU BUSHING	70 80 102 08	15	2	2 657	91 70 806 08	MOUNTING EQUIPMENT CRAW
DU BUSHING	70 80 121 08	60	4	3 212	91 71 914 08	W PIVOT SECTION
DUMMY PLUG W1938BS	96 72 544 08	320	1	3 930 371	96 79 229 08	TERMINAL BOX
DUMMY PLUG W1989BS	96 87 915 08	430	1	3 930 188	96 84 011 08	TERMINAL BOX
DUMMY PLUG W200BSL	96 86 629 08	30	1	1 920 165	96 79 081 08	CABLE LIST F.CENTER SECTIO
DUMMY PLUG W200BSR	96 86 630 08	40	1	1 920 165	96 79 081 08	CABLE LIST F.CENTER SECTIO

11.12.2013

etk\_en\_de\_098202\_LR\_11000

1113

**LIEBHERR**Alphabetical index  
Alphabetischer Index

Description	Item	Pos.	Quantity	Page	Assembly	Description
DUMMY PLUG X1910BS	96 83 462 08	31	1	2 920 001	96 80 309 08	CABLE LIST SLEWING PLATF
DUMMY PLUG X1980BS	96 92 119 08	30	1	3 930 138	91 74 801 08	ELECTRIC FOR S-PIVOT SECT
DUMMY PLUG X1988.BS	96 87 913 08	420	1	3 930 188	96 84 011 08	TERMINAL BOX
DUST CAP 1 3/4-18NS METALL	69 24 053 08	281	1	3 930 037	96 84 590 08	CABLE DRUM COMPL.
DUST CAP 1 3/4-18NS METALL	69 24 053 08	172	1	3 930 149	96 79 231 08	CABLE DRUM COMPL.
DUST CAP 1 3/4-18NS METALL	69 24 053 08	483	3	3 930 371	96 79 229 08	TERMINAL BOX
DUST CAP METALL A240	69 18 998 08	153	1	3 930 371	96 79 229 08	TERMINAL BOX
DUST CAP METALL A240	69 24 000 08	507	1	1 920 472	96 79 714 08	WIRING HARNESS
DUST CAP POLYETHYLEN SC	70 42 548 08	(7)	4	2 260 006	96 81 694 08	BATTERY BOX, PRE-ASSEMB
DUST CAP POLYETHYLEN SC	70 42 548 08	(4)	4	2 859 040	96 82 869 08	SOUND DAMPING ABOVE
DUST CAP POLYETHYLEN SC	70 42 548 08	(4)	4	2 859 040	96 82 869 08	SOUND DAMPING ABOVE
DUST CAP POLYETHYLEN SC	70 42 548 08	(4)	4	2 859 040	96 82 869 08	SOUND DAMPING ABOVE
DUST CAP POLYETHYLEN SC	70 42 548 08	(4)	4	2 859 040	96 82 869 08	SOUND DAMPING ABOVE
DUST CAP POLYETHYLEN SC	70 42 548 08	10	3	2 859 046	96 83 088 08	COVER COMPL.
DUST CAP POLYETHYLEN SC	70 42 548 08	10	4	2 859 047	96 83 089 08	COVER COMPL.
DUST CAP POLYETHYLEN SC	70 42 548 08	10	2	2 859 048	96 83 090 08	COVER COMPL.
DUST CAP POLYETHYLEN SC	70 42 548 08	4	2	2 859 050	96 83 104 08	COVER COMPL.
DUST CAP POLYETHYLEN SC	70 42 548 08	4	2	2 859 051	96 83 182 08	COVER COMPL.
DUST PLUG	51 15 065 08	248	1	2 990 000	96 77 882 08	COMPRESSED AIR PLANT
EDGE PROTECTION 1-2,5X33X	26 21 053 08	14	5.2	2 510	91 70 799 08	TURNTABLE PANELLING
EDGE PROTECTION 1-2,5X33X	26 21 053 08	18	6.5	2 859 041	96 82 553 08	SOUND DAMPING DOWN
EDGE PROTECTION 1-2X9,5X6,	26 21 039 08	8	3.5	2 260 006	96 81 694 08	BATTERY BOX, PRE-ASSEMB
EDGE PROTECTION 1-2X9,5X6,	26 21 039 08	42	0.6	2 520 034	96 45 984 08	INTERNAL LINING
EDGE PROTECTION 1-2X9,5X6,	26 21 039 08	9	22	2 859 041	96 82 553 08	SOUND DAMPING DOWN
EDGE PROTECTION 1-2X9,5X6,	26 21 039 08	6	0.7	2 859 049	96 83 091 08	COVER COMPL.
EDGE PROTECTION 1-2X9,5X6,	26 21 039 08	24	0.05	2 925 031	96 86 462 08	CAMERA HOLDER, PREMOU
EDGE PROTECTION 1-2X9,5X6,	26 21 039 08	90	0.5	2 932 082	96 79 180 08	ASSEMBLY PARTS MOUNTIN
EDGE PROTECTION 1-2X9,5X6,	26 21 039 08	7	0.16	2 932 166	92 68 911 08	GROUND RAIL
EDGE PROTECTION 1-4X14,5	26 21 040 08	19	0.25	2 631 002	96 92 599 08	SLEWING PLATFORM CATWAL
EDGE PROTECTION 1-4X14,5	26 21 040 08	19	1	2 650 001	96 81 112 08	UREA TANK, PRE-MOUNTING
EDGE PROTECTION 1-4X14,5	26 21 040 08	35	0.26	2 730 050	91 70 815 08	COUNTERWEIGHT FRAME
EDGE PROTECTION 1-4X14,5	26 21 040 08	65	1.2	2 859 040	96 82 869 08	SOUND DAMPING ABOVE
EDGE SEALING RING CR6-	10 17 372 2	581	3	2 970 000	96 77 881 08	HYDRAULICS
EL.ADD-ON SET-LIMIT SWITC	96 78 910 08	10	1	2 920 407	91 73 536 08	ELECTR.FOR SLEWING GEAR
EL.ADD-ON SET-LIMIT SWITC	96 82 702 08	4	1	1 920 385	91 73 614 08	EL.CENTER PART
EL.ADD-ON SET-LIMIT SWITC	96 84 589 08	4	1	3 930 337	91 75 677 08	EL.EQUIPMENT W-PIVOT SECT
EL.BACKING PROTECTION D	96 81 851 08	500	1	3 292	91 71 787 08	D OVERRUN PROTECTION
EL.CENTER PART	91 73 614 08	3	1	1 130	91 70 759 08	CENTRAL SECTION CRAWLER
EL.CHARGER F.BATTERY	96 79 191 08	3	1	2 835	91 70 819 08	CHARGER F.BATTERY
EL.COOLANT PREHEAT 110V	91 71 905 08	413	1		LR 11000 -0	
EL.COOLANT PREHEAT MOT	91 75 907 08	2	1	2 782	91 71 905 08	EL.COOLANT PREHEAT
EL.EQUIPMENT SAFETY RETAI	96 81 820 08	500	1	3 291	91 70 844 08	S OVERRUN PROTECTION
EL.EQUIPMENT SAFETY RETAI	96 84 588 08	3	1	3 930 337	91 75 677 08	EL.EQUIPMENT W-PIVOT SECT
EL.EQUIPMENT W-PIVOT SECT	91 75 677 08	500	1	3 212	91 71 914 08	W PIVOT SECTION
EL.INSTRUMENTS F.CRANE	91 70 801 08	133	1		LR 11000 -0	
EL.WA-FRAME 1 HEAD SECTIO	96 85 623 08	500	1	3 552	91 73 337 08	WA-FRAME 1
EL.WA-FRAME 1 PIVOT SECT	96 85 621 08	500	1	3 554	91 72 278 08	WA-FRAME
EL.WA-FRAME 2 PIVOT SECTI	96 85 625 08	500	1	3 556	91 71 912 08	WA-FRAME 2 PIVOT SECTION
ELASTOMER INSERT DIN 3015	10 49 306 5	323	4	2 975 101	96 77 891 08	ADDITIONAL HYDRAULICS WI
ELASTOMER INSERT DIN 3015	10 49 306 5	319	2	2 990 000	96 77 882 08	COMPRESSED AIR PLANT
ELBOW 90° DI=130 GUMMI	10 09 996 9	11	5	2 393	91 70 795 08	AIR FILTER UNIT CPL.
ELEC.COMP.SUPP.2 HEAD PIE	96 89 460 08	500	1	3 553	91 73 338 08	WA-FRAME 2 HEAD SECTION
ELECTR. FOR HEAD SECTION	91 74 715 08	3	1	3 650	91 71 784 08	D HEAD SECTION CPL.
ELECTR. FOR L-HEAD SECTIO	96 79 228 08	500	1	3 213	91 72 510 08	L-HEAD PIECE
ELECTR. FOR S-HEAD SECTIO	91 75 457 08	500	1	3 214	91 70 785 08	S HEAD SECTION
ELECTR. SYSTEM F.SLEWING	91 70 828 08	163	1		LR 11000 -0	
ELECTR. SYSTEM F.SLEWING	91 74 591 08	5	1	2 101	91 70 775 08	SLEWING PLATFORM FRAME
ELECTR.CABLE 0,5	10 87 053 8	344	13.2	2 533 058	96 79 263 08	WIRING HARNESS
ELECTR.CABLE 0,5	10 87 053 8	344	4.75	2 533 076	96 79 264 08	WIRING HARNESS
ELECTR.CABLE 0,75	10 87 053 9	345	17	2 533 055	96 79 258 08	WIRING HARNESS

11.12.2013

etk\_en\_de\_098202\_LR\_11000

1114

**LIEBHERR**Alphabetical index  
Alphabetischer Index



Description	Item	Pos.	Quantity	Page	Assembly	Description
ELECTR.CABLE 0,75	10 87 053 9	345	0.64	2 920 651	96 83 462 08	DUMMY PLUG
ELECTR.CABLE 1,0	10 87 054 0	(305)	0.32	1 920 165	96 79 081 08	CABLE LIST F.CENTER SECTIO
ELECTR.CABLE 1,0	10 87 054 0	(305)	0.32	1 920 165	96 79 081 08	CABLE LIST F.CENTER SECTIO
ELECTR.CABLE 1,0	10 87 054 0	305	456.75	2 533 055	96 79 258 08	WIRING HARNESS
ELECTR.CABLE 1,0	10 87 054 0	305	342.04	2 533 058	96 79 263 08	WIRING HARNESS
ELECTR.CABLE 1,0	10 87 054 0	305	966.8	2 920 633	96 84 168 08	WIRING HARNESS
ELECTR.CABLE 1,5	10 87 054 1	307	6.6	2 533 058	96 79 263 08	WIRING HARNESS
ELECTR.CABLE 1,5	10 87 054 1	307	9.3	2 920 633	96 84 168 08	WIRING HARNESS
ELECTR.CABLE 2,5	10 87 054 2	309	21.13	2 533 055	96 79 258 08	WIRING HARNESS
ELECTR.CABLE 2,5	10 87 054 2	309	24.9	2 533 058	96 79 263 08	WIRING HARNESS
ELECTR.CABLE 2,5	10 87 054 2	309	34.6	2 920 633	96 84 168 08	WIRING HARNESS
ELECTR.CABLE 2,5	10 87 054 2	309	3.8	2 920 660	96 80 307 08	WIRING HARNESS
ELECTR.CABLE 25 PVC	60 04 315 08	325	31.15	2 920 660	96 80 307 08	WIRING HARNESS
ELECTR.CABLE DIN 72551 16	60 04 310 08	326	0.95	2 920 660	96 80 307 08	WIRING HARNESS
ELECTR.CABLE DIN 72551 16	60 04 311 08	327	0.95	2 920 660	96 80 307 08	WIRING HARNESS
ELECTR.CRAWLER SUPPORT	91 73 615 08	3	1	1 400	91 70 763 08	CRAWLER TRACK CARRIER LE
ELECTR.CRAWLER SUPPORT	91 73 616 08	3	1	1 410	91 70 764 08	CRAWLER CARRIER RIGHT CP
ELECTR.F.FUEL TANK	96 79 306 08	500	1	2 670 001	96 79 676 08	FUEL TANK, PRE-ASSEMBLED
ELECTR.FOR BALLAST PALL	96 81 748 08	10	1	2 780 100	91 74 616 08	ELECTRICS F.SUSPENDED BA
ELECTR.FOR SLEWING GEAR	91 73 536 08	2	1	2 350	91 70 783 08	SLEWING GEAR
ELECTR.FOR SLEWING GEAR	91 77 514 08	170	1		LR 11000 -0	
ELECTR.SYST.RETAINING CYL	91 76 662 08	500	1	3 592 001	96 86 453 08	RETAINING CYLINDER PRE-A
ELECTRIC ADD-ON PARTS CA	96 79 267 08	7	1	2 533	91 70 801 08	EL.INSTRUMENTS F.CRANE D
ELECTRIC ADD-ON PARTS DR	96 87 632 08	50	1	2 920 441	91 70 828 08	ELECTR. SYSTEM F.SLEWING
ELECTRIC DISCHARGE LAMP	10 66 526 5	(2)	1	3 780 000	91 72 296 08	ARGON FLOODLIGHT HEEL PI
ELECTRIC F. AGGREGATE	96 80 305 08	10	1	2 920 441	91 70 828 08	ELECTR. SYSTEM F.SLEWING
ELECTRIC FOR BATTERY BOX	96 81 754 08	500	1	2 260 006	96 81 694 08	BATTERY BOX, PRE-ASSEMB
ELECTRIC FOR S-PIVOT SECT	91 74 801 08	3	1	3 210	91 70 784 08	S PIVOT SECTION CPL.
ELECTRIC FOR SA - FRAME	91 74 761 08	3	1	2 550	91 70 803 08	SA FRAME
ELECTRIC FOR WINCH 1	91 74 523 08	3	1	2 310	91 70 778 08	WINCH 1
ELECTRIC FOR WINCH 2	91 74 524 08	3	1	2 320	91 70 779 08	WINCH 2
ELECTRIC FOR WINCH 3	91 74 525 08	3	1	3 350	91 70 832 08	WINCH 3
ELECTRIC FOR WINCH 4	91 74 526 08	2	1	2 340 100	91 70 782 08	WINCH 4 LUFFING GEAR
ELECTRIC FOR WINCH 5	91 74 527 08	3	1	3 360	91 70 793 08	WINCH 5
ELECTRIC FOR WINCH 6	91 74 528 08	3	1	3 370	91 70 817 08	WINCH 6
ELECTRIC HYDRAULIC TANK	96 80 153 08	500	1	2 671 001	96 79 682 08	OIL TANK PRE-ASS.
ELECTRIC MONTAGE ZYLINDE	96 82 352 08	60	1	2 657	91 70 806 08	MOUNTING EQUIPMENT CRAW
ELECTRIC PUMP	10 42 529 1	1	1	2 711	91 70 812 08	CENT. LUBRIC. SYSTEM SUP
ELECTRIC PUMP EP-1	10 87 151 7	1	1	2 711	91 70 811 08	CENT. LUBRIC. SYSTEM SUP
ELECTRIC PUMP EP-1	11 62 139 6	1	1	1 402	91 73 220 08	CENTRA.LUBRICATION SYSTE
ELECTRIC PUMP EP-1	11 62 139 6	1	1	1 412 102	91 73 222 08	CENTR.LUBRICATION SYSTEM
ELECTRICS F.SUSPENDED BA	91 74 616 08	500	1	3 745	91 72 298 08	SUSPENDED BALLAST
EMERGENCY CUT-OFF CRANE	96 80 759 08	4	1	2 533 003	96 79 267 08	ELECTRIC ADD-ON PARTS CA
EMERGENCY HAMMER	88 50 422 08	58	1	2 520 034	96 45 984 08	INTERNAL LINING
EMERGENCY SEAT	91 55 873 08	130	1		LR 11000 -0	
EMERGENCY STOP BUTTON	11 21 128 6	30	1	2 932 041	96 79 179 08	SWITCH CABINET
EMERGENCY STOP BUTTON	60 61 441 08	(2)	1	2 533 003	96 79 267 08	ELECTRIC ADD-ON PARTS CA
EMPTY CASING	97 01 672 9	5	1	3 930 587	96 86 506 08	TERMINAL BOX CPL.
EMPTY CASING 120X220X80X0	97 03 957 7	5	1	2 930 006	96 82 414 08	TERMINAL BOX WINCH PRE-A
EMPTY CASING 160.0X0 AL	97 04 211 8	4	1	1 930 008	96 84 978 08	TERMINAL BOX CPL.
EMPTY CASING 160X160X90X0	97 58 522 08	2	1	2 780 748	96 81 749 08	TERMINAL BOX CPL.
EMPTY CASING 160X260X90X0	97 02 079 8	5	1	3 930 373	96 85 624 08	TERMINAL BOX CPL.
EMPTY CASING 160X260X90X0	97 03 264 2	4	1	1 920 403	96 79 066 08	TERMINAL BOX CPL.
EMPTY CASING 160X260X90X0	97 03 264 2	4	1	1 920 417	96 79 065 08	TERMINAL BOX CPL.
EMPTY CASING 160X260X90X0	97 05 702 3	3	1	3 930 586	96 93 728 08	TERMINAL BOX CPL.
EMPTY CASING 160X360X90X0	97 02 074 6	5	1	3 930 372	96 85 622 08	TERMINAL BOX CPL.
EMPTY CASING 160X560X90X0	97 05 648 3	5	1	3 930 384	96 84 587 08	TERMINAL BOX
EMPTY CASING 230X600X110	97 01 130 5	5	1	3 930 188	96 79 232 08	TERMINAL BOX CPL.
EMPTY CASING 230X600X110	97 01 130 5	7	1	3 930 392	96 82 851 08	TERMINAL BOX
EMPTY CASING 230X600X110	97 01 130 5	5	1	3 930 579	96 81 882 08	TERMINAL BOX CPL.

11.12.2013

etk\_en\_de\_098202\_LR\_11000

1115

**LIEBHERR**Alphabetical index  
Alphabetischer Index

Description	Item	Pos.	Quantity	Page	Assembly	Description
EMPTY CASING 230X600X110	97 04 091 0	4	1	3 930 371	96 79 229 08	TERMINAL BOX
EMPTY CASING 230X600X110	97 04 711 1	4	1	3 930 188	96 84 011 08	TERMINAL BOX
EMPTY CASING 255X250X121	97 03 152 9	(5)	1	3 780 881	96 72 767 08	RECEIVER
EMPTY CASING 80.0X0 AL	97 92 044 08	5	1	2 920 661	96 87 090 08	ANTENNA CPL.
EMPTY CASING POLYESTER	94 98 250 08	2	1	2 920 257	92 78 689 08	TERMINAL BOX LIGHTING
END CAP	55 31 811 08	4	1	2 541 001	96 72 762 08	ADDNL.HEATING, PRE-ASSE
END CAP 42,3	55 31 741 08	7	1	2 541	91 70 802 08	ADD HEATING SUPERSTRUCT
END COVER DV80/1,0BAR	55 06 072 08	(1)	1	2 931 023	96 82 409 08	RADIATOR, PRE-ASSEMBLED
END COVER TR38X6 P3	10 29 741 7	162	1	3 930 372	96 85 622 08	TERMINAL BOX CPL.
END COVER TR38X6 P3	10 29 741 7	162	1	3 930 384	96 84 587 08	TERMINAL BOX
END ELEMENT	10 09 761 4	3	1	X1121082	11 21 082 5	DISTRIBUTION BLOCK
END ELEMENT	10 09 761 4	4	1	X1162150	11 62 150 1	DISTRIBUTION BLOCK
END HOLDER	60 21 101 08	55	2	2 932 082	96 79 180 08	ASSEMBLY PARTS MOUNTIN
ENTRANCE	97 94 052 08	67	3	2 810	91 70 816 08	CRANE DRIVER'S CABIN CPL.
ENTRANCE 600X155X40 ALUMI	11 45 071 4	75	2	2 810	91 70 816 08	CRANE DRIVER'S CABIN CPL.
EQUALIZING RESERVOIR	57 00 659 08	1	1	5 028 065	50 28 065 08	EQUALIZING RESERVOIR
EQUALIZING RESERVOIR 0,2L	50 28 073 08	157	1	2 975 005	96 77 877 08	ADDITIONAL HYDRAULICS WI
EQUALIZING RESERVOIR 0,2L	50 28 073 08	157	1	2 975 063	96 77 889 08	ADDITIONAL HYDRAULICS WI
EQUALIZING RESERVOIR 0,2L	50 28 073 08	157	1	2 975 067	96 77 890 08	AUX.HYDRAULIC WINCH 6
EQUALIZING RESERVOIR 0,2L	50 28 073 08	157	1	2 975 101	96 77 891 08	ADDITIONAL HYDRAULICS WI
EQUALIZING RESERVOIR 0,2L	50 28 073 08	157	1	2 975 293	96 80 819 08	ADDITIONAL HYDRAULICS WI
EQUALIZING RESERVOIR 0,2L	50 28 073 08	152	1	2 978 251	96 85 132 08	ADDITIONAL HYDRAULICS, SA
EQUALIZING RESERVOIR 0,2L	50 28 073 08	166	1	3 976 351	96 77 884 08	ADDITIONAL HYDR.D PIVOT
EQUALIZING RESERVOIR 1L	50 28 065 08	157	2	1 970 000	96 77 873 08	HYDRAULIC EQUIPM.CENTER
EQUALIZING RESERVOIR 1L	50 28 065 08	232	2	1 974 000	96 77 874 08	CRAWLER TRACK HYDRAULI
EQUALIZING RESERVOIR 1L	50 28 065 08	232	2	1 974 001	96 77 875 08	CRAWLER TRACK HYDRAULI
EQUALIZING RESERVOIR 1L	50 28 065 08	157	1	2 971 071	96 81 296 08	ADDITIONAL HYDR.SLEWING
EQUALIZING RESERVOIR 1L	50 28 065 08	157	1	2 975 062	96 77 878 08	ADDITIONAL HYDRAULICS WI
EQUALIZING RESERVOIR 1L	50 28 065 08	154	1	2 978 000	96 77 880 08	ADDNL.HYDR.ERECTION DEV
EQUALIZING RESERVOIR 1L	50 28 065 08	165	1	3 975 221	96 77 883 08	ADDITIONAL HYDR.S PIVOT SE
EQUALIZING RESERVOIR 1L	50 28 065 08	165	1	3 976 351	96 77 884 08	ADDITIONAL HYDR.D PIVOT
EQUALIZING RESERVOIR 1L	50 28 065 08	157	1	3 977 000	96 77 886 08	ADDITIONAL HYDR.D HEAD S
EQUALIZING RESERVOIR 27L	10 67 555 0	4	1	2 931 023	96 82 409 08	RADIATOR, PRE-ASSEMBLED
EQUIPMENT CAMERA CAB	96 79 561 08	20	1	2 925	91 70 842 08	CAMERA CONTROL SUPERS
EQUIPMENT CAMERA RAUPE	96 87 269 08	30	1	1 920 404	91 73 615 08	ELECTR.CRAWLER SUPPORT
EQUIPMENT CAMERA RAUPE	96 86 686 08	30	1	1 920 404	91 73 616 08	ELECTR.CRAWLER SUPPORT
EQUIPMENT CAMERA SLEW C	96 79 560 08	10	1	2 925	91 70 842 08	CAMERA CONTROL SUPERS
EQUIPMENT CARRIER WELDE	96 81 895 08	50	1	2 391 001	96 79 787 08	DIESEL ENGINE, PRE-ASSEMB
EQUIPMENT MOUNTING 35 F	10 32 483 4	25	1	2 631 001	96 82 832 08	CATWALK SUPERSTR.LEFT
EQUIPMENT MOUNTING 35 F	10 32 483 4	28	1	2 631 007	96 83 099 08	PLATFORM COMPL.
ERECTING WINCH	91 70 789 08	119	1		LR 11000 -0	
ERECTION EQUIPMENT WEL	96 79 226 08	1	1	2 550 013	96 78 523 08	SA FRAME ERECTING DEVICE
ES PIN 8X16 VERZ	72 51 118 08	5	2	2 932 041	96 79 179 08	SWITCH CABINET
ETHERNET SWITCH -40/+70°C	10 65 147 0	42	1	2 932 082	96 79 180 08	ASSEMBLY PARTS MOUNTIN
EXHAUST HOSE 38	55 30 541 08	6	2.4	2 541	91 70 802 08	ADD HEATING SUPERSTRUCT
EXHAUST HOSE 38	55 30 541 08	9	0.5	2 541 001	96 72 762 08	ADDNL.HEATING, PRE-ASSE
EXHAUST MIXING PIPE SPF	97 02 029 2	2	1	2 392	91 70 794 08	MUFFLER UNIT
EXHAUST MUFFLER 116/55X15	55 31 872 08	7	1	2 541 001	96 72 762 08	ADDNL.HEATING, PRE-ASSE
EXHAUST PIPE EDELSTAHL	97 02 839 4	9	1	2 392	91 70 794 08	MUFFLER UNIT
EXHAUST PIPE WELDED EDEL	96 78 284 08	7	1	2 392	91 70 794 08	MUFFLER UNIT
EXHAUST PIPE WELDED EDEL	96 78 285 08	8	1	2 392	91 70 794 08	MUFFLER UNIT
EXPANSION BOLT M56X305 10.	97 02 969 5	1	84	1 620	91 70 765 08	FIXING PARTS SLEWING RING
EXPANSION BOLT M56X350 10.	97 02 969 4	2	84	2 620	91 70 804 08	ROLLER BEARING SLEWING R
EXTENSION	10 00 960 2	5	1	X1162129	11 62 129 1	DISTRIBUTION BLOCK
EXTENSION	10 04 500 6	12	2	2 711	91 70 812 08	CENT. LUBRIC. SYSTEM SUP
EXTENSION 35	77 43 735 08	70	2	2 340 101	91 74 512 08	WINCH 4 PRE-ASSEMBLY
EXTENSION 35	77 43 735 08	22	4	2 550 014	91 76 913 08	CENTRAL GREASING
EXTENSION 35	77 43 735 08	11	6	2 711	91 70 812 08	CENT. LUBRIC. SYSTEM SUP
EXTENSION LADDER 7/8-420X	10 87 047 6	76	1	1 131 100	91 73 453 08	CENTRAL SECTION CRAWLER
EXTENSION M10X1	77 43 734 08	29	2	2 711	91 70 812 08	CENT. LUBRIC. SYSTEM SUP

11.12.2013

etk\_en\_de\_098202\_LR\_11000

1116

**LIEBHERR**Alphabetical index  
Alphabetischer Index

Description	Item	Pos.	Quantity	Page	Assembly	Description
EXTENSION M10X1	77 43 734 08	3	2	3 210 004	91 76 921 08	CENTRAL GREASING
EXTENSION M10X1	77 43 734 08	3	2	3 610 003	91 76 922 08	CENTRAL GREASING
EXTENSION M8X1	77 43 745 08	13	1	2 711	91 70 812 08	CENT. LUBRIC. SYSTEM SUP
EXTERNAL FEED 230V-110V	91 71 906 08	414	1		LR 11000 -0	
EYE BOLT DIN 444 B M10X80 5	40 14 026 08	12	1	3 651 008	96 79 661 08	BASKET CPL.
EYE BOLT DIN 444 B M10X80 5	40 14 026 08	12	1	3 651 009	96 79 668 08	BASKET CPL.
FAN HUB 203 G-ALSI9CU3	95 54 516 08	3	2	2 931 023	96 82 409 08	RADIATOR, PRE-ASSEMBLED
FASTENER	88 50 423 08	59	1	2 520 034	96 45 984 08	INTERNAL LINING
FASTENER	96 30 617 08	81	1	3 212	91 71 914 08	W PIVOT SECTION
FASTENER	96 60 974 08	13	1	3 711	91 72 286 08	BOOM NOSE
FASTENER	96 87 665 08	4	1	3 746	91 72 301 08	GUIDE SUSPENDED BALLAST
FASTENING CLAMP	57 00 664 08	7	1	5 028 065	50 28 065 08	EQUALIZING RESERVOIR
FAULT INDICATOR	10 42 995 2	9	1	X1042529	10 42 529 1	ELECTRIC PUMP
FELT STRIP DIN 5419 5X4	26 11 007 08	12	0.6	X1134739	11 34 739 6	ROPE DRUM
FEMALE PLUG 15-POL	10 02 474 4	504	6	2 533 076	96 79 264 08	WIRING HARNESS
FEMALE PLUG 15-POL	10 02 474 4	503	1	2 533 098	96 79 262 08	WIRES CPL.
FEMALE PLUG 25-POL	60 23 227 08	502	3	2 533 076	96 79 264 08	WIRING HARNESS
FEMALE PLUG 25-POL	60 23 227 08	506	1	2 533 098	96 79 262 08	WIRES CPL.
FEMALE PLUG 9-POL	60 23 386 08	508	1	2 533 076	96 79 264 08	WIRING HARNESS
FERRIMAGNET FERRIT VERZ	61 70 000 08	12	1	1 933 100	91 25 249 08	MAGNETIC LAMP
FERRIT KLAPPBAR	61 70 006 08	518	1	2 533 055	96 79 258 08	WIRING HARNESS
FERRIT KLAPPBAR	61 70 006 08	515	1	2 533 058	96 79 263 08	WIRING HARNESS
FERRULE 2 CU	11 17 056 5	3	2	1 130 002	92 17 067 08	GRIP BOLT CPL.
FERRULE 2 CU	11 17 056 5	36	6	2 631 001	96 82 832 08	CATWALK SUPERSTR.LEFT
FERRULE 2 CU	11 17 056 5	9	2	2 730 002	96 55 752 08	CENTRING COMPLETE
FERRULE 2 CU	11 17 056 5	78	4	2 810	91 70 816 08	CRANE DRIVER'S CABIN CPL.
FERRULE 2 CU	11 17 056 5	128	24	3 211	91 73 326 08	S PIVOT SECTION PRE-ASS.
FERRULE 2 CU	11 17 056 5	(4)	4	3 214	91 70 785 08	S HEAD SECTION
FERRULE 2 CU	11 17 056 5	17	4	3 651 018	96 80 282 08	SUPPORT CPL.
FILLER NECK GR.40 ALU	11 10 135 3	5	1	2 650 003	96 81 140 08	UREA TANK
FILLER STUB PIPE WELDED	96 81 141 08	2	1	2 650 003	96 81 140 08	UREA TANK
FILLING CONNECTION	10 67 546 3	18	1	2 711	91 70 812 08	CENT. LUBRIC. SYSTEM SUP
FILTER	11 00 808 3	2	1	X1022811	10 22 811 2	AIR CONDITIONING UNIT
FILTER	11 21 061 7	7	1	X1121128	11 21 128 8	CONTROL BLOCK
FILTER	11 21 061 7	7	1	X1134074	11 34 074 1	CONTROL BLOCK
FILTER	11 48 239 3	6	1	X1134737	11 34 737 3	CONTROL BLOCK
FILTER	57 15 280 08	34	1	9 674 210	96 74 210 08	SHEET
FILTER CARTRIDGE 0,005m³/m	51 06 711 08	191	3	2 970 000	96 77 881 08	HYDRAULICS
FILTER CARTRIDGE 0,005m³/m	51 06 711 08	157	1	3 976 351	96 77 884 08	ADDITIONAL HYDR.D PIVOT
FILTER ELEMENT OEL 8µm	11 06 805 0	1	1	X1121232	11 21 232 8	RETURN FILTER
FILTER INSERT 1m³/min 10µm	51 06 718 08	(1)	1	2 671 001	96 79 682 08	OIL TANK PRE-ASS.
FILTER INSERT 21m³/min 3µm	57 15 588 08	1	1	5 517 102	55 17 102 08	AIR FILTER
FILTER INSERT OEL 10µm	10 03 762 3	(1)	1	2 970 000	96 77 881 08	HYDRAULICS
FILTER KIT	11 17 056 3	(1)	1	X1013928	10 13 928 4	PUMP
FIRE EXTINGUISHER DIN EN 3	89 01 007 08	23	1	1 750	91 70 771 08	TOOL
FIRST AID KIST DIN 13164 260	78 90 003 08	20	1	1 750	91 70 771 08	TOOL
FIXAGE DU CONTREPOIDS CE	91 70 770 08	24	1		LR 11000 -0	
FIXED BOOM RAISING DEVICE	10 65 048 3	28	1	X1111334	11 11 334 3	OPERATOR SEAT
FIXED POINT FOR ROPE WELD	96 84 632 08	4	1	3 553	91 73 338 08	WA-FRAME 2 HEAD SECTION
FIXING OR FASTENING PART	78 89 018 08	29	8	2 340 101	91 74 512 08	WINCH 4 PRE-ASSEMBLY
FIXING OR FASTENING PART	78 89 018 08	69	10	2 810	91 70 816 08	CRANE DRIVER'S CABIN CPL.
FIXING PARTS COMPRESSED	96 85 108 08	80	1	2 391 001	96 79 787 08	DIESEL ENGINE, PRE-ASSEMB
FIXING PARTS ELECTRIC	96 80 311 08	40	1	2 920 441	91 70 828 08	ELECTR. SYSTEM F.SLEWING
FIXING PARTS SLEWING RING	91 70 765 08	12	1		LR 11000 -0	
FLAME DETECTOR	10 29 012 3	16	1	X1004204	10 04 204 3	WATER HEATING SYSTEM
FLANGE	51 10 525 08	14	1	5 104 019	51 04 019 08	REVERSING VALVE
FLANGE	54 02 718 14	1	1	X1134739	11 34 739 9	FLANGE BEARING
FLANGE BEARING	11 34 739 9	22	1	X1080228	10 80 228 0	ROPE WINCH
FLANGE HALF A3P	51 05 866 08	500	24	1 970 000	96 77 873 08	HYDRAULIC EQUIPM.CENTER
FLANGE HALF A3P	51 05 866 08	578	24	2 970 000	96 77 881 08	HYDRAULICS

11.12.2013

etk\_en\_de\_098202\_LR\_11000

1117

**LIEBHERR**Alphabetical index  
Alphabetischer Index

Description	Item	Pos.	Quantity	Page	Assembly	Description
FLANGE HALF A3P	51 05 875 08	502	12	2 971 071	96 81 296 08	ADDITIONAL HYDR.SLEWING
FLANGE HALF A3P	51 05 882 08	500	16	1 974 000	96 77 874 08	CRAWLER TRACK HYDRAULI
FLANGE HALF A3P	51 05 882 08	500	16	1 974 001	96 77 875 08	CRAWLER TRACK HYDRAULI
FLANGE HALF SAE 1 6000 PSI	51 05 869 08	577	8	2 970 000	96 77 881 08	HYDRAULICS
FLANGE JOINT	11 64 497 1	5	1	X1162139	11 62 139 6	ELECTRIC PUMP
FLANGE JOINT	57 00 660 08	2	1	5 028 065	50 28 065 08	EQUALIZING RESERVOIR
FLANGE JOINT	95 59 195 08	195	1	1 970 000	96 77 873 08	HYDRAULIC EQUIPM.CENTER
FLANGE JOINT	97 12 652 08	158	3	2 990 000	96 77 882 08	COMPRESSED AIR PLANT
FLANGE JOINT BUZ 10L CR6-F	47 77 004 08	782	2	2 970 000	96 77 881 08	HYDRAULICS
FLANGE JOINT BUZ 12L CR6-F	47 77 005 08	808	2	2 970 000	96 77 881 08	HYDRAULICS
FLANGE JOINT BUZ 16S CR6-F	47 77 011 08	860	1	2 970 000	96 77 881 08	HYDRAULICS
FLANGE JOINT BUZ 16S CR6-F	47 77 011 08	623	2	2 978 251	96 85 132 08	ADDITIONAL HYDRAULICS, SA
FLANGE JOINT BUZ 22L CR6-F	47 77 002 08	635	3	2 971 071	96 81 296 08	ADDITIONAL HYDR.SLEWING
FLANGE JOINT BUZ 30S CR6-F	47 77 016 08	621	3	2 978 251	96 85 132 08	ADDITIONAL HYDRAULICS, SA
FLANGE JOINT BUZ 35L CR6-F	47 77 007 08	818	1	2 970 000	96 77 881 08	HYDRAULICS
FLANGE JOINT BUZ 38S CR6-F	47 77 018 08	816	1	2 970 000	96 77 881 08	HYDRAULICS
FLANGE JOINT BUZ 42L CR6-F	47 77 009 08	760	4	2 970 000	96 77 881 08	HYDRAULICS
FLANGE JOINT EGE 10L G3/8A	47 19 043 08	668	6	2 970 000	96 77 881 08	HYDRAULICS
FLANGE JOINT EGE 10L G3/8A	47 19 043 08	611	1	2 975 063	96 77 889 08	ADDITIONAL HYDRAULICS WI
FLANGE JOINT EGE 10L G3/8A	47 19 043 08	611	1	2 975 067	96 77 890 08	AUX.HYDRAULIC WINCH 6
FLANGE JOINT EGE 10L G3/8A	47 19 043 08	624	1	2 975 293	96 80 819 08	ADDITIONAL HYDRAULICS WI
FLANGE JOINT EGE 10L G3/8A	47 19 043 08	604	1	2 978 251	96 85 132 08	ADDITIONAL HYDRAULICS, SA
FLANGE JOINT EGE 10L G3/8A	47 19 043 08	602	1	2 978 351	96 85 629 08	ADDITIONAL HYDRAULIC BOLT
FLANGE JOINT EGE 10S G3/8	47 19 004 08	667	1	2 970 000	96 77 881 08	HYDRAULICS
FLANGE JOINT EGE 12S G1/2A	47 19 018 08	607	4	1 972 001	96 77 876 08	HYDRAULIC SUPPORT
FLANGE JOINT EGE 12S G1/2A	47 19 018 08	609	1	2 978 000	96 77 880 08	ADDNL.HYDR.ERECTION DEV
FLANGE JOINT EGESD10-LR-W	47 19 011 08	820	2	2 970 000	96 77 881 08	HYDRAULICS
FLANGE JOINT EGESD10-LR-W	47 19 011 08	625	1	2 971 071	96 81 296 08	ADDITIONAL HYDR.SLEWING
FLANGE JOINT EGESD12-LR-W	47 19 012 08	833	2	2 970 000	96 77 881 08	HYDRAULICS
FLANGE JOINT EGESD12-LR-W	47 19 012 08	645	2	3 976 351	96 77 884 08	ADDITIONAL HYDR.D PIVOT
FLANGE JOINT EGESD12-LR-W	47 19 038 08	744	1	2 970 000	96 77 881 08	HYDRAULICS
FLANGE JOINT EGESD12-SR	47 19 005 08	617	1	3 975 221	96 77 883 08	ADDITIONAL HYDR.S PIVOT SE
FLANGE JOINT EGESD16-SR	47 19 006 08	710	5	2 970 000	96 77 881 08	HYDRAULICS
FLANGE JOINT EGESD16-SR	47 19 006 08	620	1	2 975 039	96 77 879 08	ADDNL. HYDR. F. ERECTING W
FLANGE JOINT EGESD16-SR	47 19 019 08	629	2	1 970 000	96 77 873 08	HYDRAULIC EQUIPM.CENTER
FLANGE JOINT EGESD18-LM	47 19 023 08	766	7	2 970 000	96 77 881 08	HYDRAULICS
FLANGE JOINT EGESD18-LM	47 19 023 08	621	1	2 990 000	96 77 882 08	COMPRESSED AIR PLANT
FLANGE JOINT EGESD18-LR-W	47 19 013 08	9	1	2 931 045	96 86 692 08	FUEL-PREFILTER ASS.
FLANGE JOINT EGESD18-LR-W	47 19 013 08	711	1	2 970 000	96 77 881 08	HYDRAULICS
FLANGE JOINT EGESD18-LR-W	47 19 013 08	608	2	2 975 039	96 77 879 08	ADDNL. HYDR. F. ERECTING W
FLANGE JOINT EGESD18-LR-W	47 19 013 08	616	1	2 975 063	96 77 889 08	ADDITIONAL HYDRAULICS WI
FLANGE JOINT EGESD18-LR-W	47 19 013 08	615	1	2 975 067	96 77 890 08	AUX.HYDRAULIC WINCH 6
FLANGE JOINT EGESD18-LR-W	47 19 013 08	607	1	2 975 101	96 77 891 08	ADDITIONAL HYDRAULICS WI
FLANGE JOINT EGESD20-SM	47 19 032 08	633	2	2 970 000	96 77 881 08	HYDRAULICS
FLANGE JOINT EGESD20-SR	47 19 007 08	673	1	2 970 000	96 77 881 08	HYDRAULICS
FLANGE JOINT EGESD20-SR1/	47 19 045 08	637	4	3 975 221	96 77 883 08	ADDITIONAL HYDR.S PIVOT SE
FLANGE JOINT EGESD28-LR-W	47 19 015 08	655	5	2 970 000	96 77 881 08	HYDRAULICS
FLANGE JOINT EGESD30-SR	47 19 009 08	736	1	2 970 000	96 77 881 08	HYDRAULICS
FLANGE JOINT EGESD42-LR-W	47 19 036 08	614	5	2 970 000	96 77 881 08	HYDRAULICS
FLANGE JOINT EGESD42-LR-W	47 19 036 08	649	1	3 976 351	96 77 884 08	ADDITIONAL HYDR.D PIVOT
FLANGE JOINT EGESD6-SR-W	47 19 003 08	687	2	2 970 000	96 77 881 08	HYDRAULICS
FLANGE JOINT EL 10L CR6-F	47 23 302 08	658	1	1 970 000	96 77 873 08	HYDRAULIC EQUIPM.CENTER
FLANGE JOINT EL 10L CR6-F	47 23 302 08	621	2	1 974 000	96 77 874 08	CRAWLER TRACK HYDRAULI
FLANGE JOINT EL 10L CR6-F	47 23 302 08	622	2	1 974 001	96 77 875 08	CRAWLER TRACK HYDRAULI
FLANGE JOINT EL 10L CR6-F	47 23 302 08	698	14	2 970 000	96 77 881 08	HYDRAULICS
FLANGE JOINT EL 10L CR6-F	47 23 302 08	655	1	2 971 071	96 81 296 08	ADDITIONAL HYDR.SLEWING
FLANGE JOINT EL 10L CR6-F	47 23 302 08	626	1	2 975 005	96 77 877 08	ADDITIONAL HYDRAULICS WI
FLANGE JOINT EL 10L CR6-F	47 23 302 08	626	1	2 975 062	96 77 878 08	ADDITIONAL HYDRAULICS WI
FLANGE JOINT EL 10L CR6-F	47 23 302 08	612	1	2 975 067	96 77 890 08	AUX.HYDRAULIC WINCH 6
FLANGE JOINT EL 10L CR6-F	47 23 302 08	615	1	2 975 101	96 77 891 08	ADDITIONAL HYDRAULICS WI

11.12.2013

etk\_en\_de\_098202\_LR\_11000

1118

**LIEBHERR**

Alphabetical index  
Alphabetischer Index

Description	Item	Pos.	Quantity	Page	Assembly	Description
FLANGE JOINT EL 10L CR6-F	47 23 302 08	621	5	2 975 293	96 80 819 08	ADDITIONAL HYDRAULICS WI
FLANGE JOINT EL 10L CR6-F	47 23 302 08	602	3	2 978 251	96 85 132 08	ADDITIONAL HYDRAULICS, SA
FLANGE JOINT EL 10S CR6-F	73 67 776	666	3	2 970 000	96 77 881 08	HYDRAULICS
FLANGE JOINT EL 10S CR6-F	73 67 776	627	1	2 978 000	96 77 880 08	ADDNL.HYDR.ERECTION DEV
FLANGE JOINT EL 12L CR6-F	24 71 286 02	628	1	1 974 000	96 77 874 08	CRAWLER TRACK HYDRAULI
FLANGE JOINT EL 12L CR6-F	24 71 286 02	630	1	1 974 001	96 77 875 08	CRAWLER TRACK HYDRAULI
FLANGE JOINT EL 12L CR6-F	24 71 286 02	688	11	2 970 000	96 77 881 08	HYDRAULICS
FLANGE JOINT EL 12L CR6-F	24 71 286 02	650	4	2 971 071	96 81 296 08	ADDITIONAL HYDR.SLEWING
FLANGE JOINT EL 12L CR6-F	24 71 286 02	604	1	2 975 005	96 77 877 08	ADDITIONAL HYDRAULICS WI
FLANGE JOINT EL 12L CR6-F	24 71 286 02	607	1	2 975 062	96 77 878 08	ADDITIONAL HYDRAULICS WI
FLANGE JOINT EL 12L CR6-F	24 71 286 02	606	1	2 978 000	96 77 880 08	ADDNL.HYDR.ERECTION DEV
FLANGE JOINT EL 12L CR6-F	24 71 286 02	619	1	2 990 000	96 77 882 08	COMPRESSED AIR PLANT
FLANGE JOINT EL 12L CR6-F	24 71 286 02	644	3	3 976 351	96 77 884 08	ADDITIONAL HYDR.D PIVOT
FLANGE JOINT EL 12S CR6-F	76 17 461	831	3	2 970 000	96 77 881 08	HYDRAULICS
FLANGE JOINT EL 12S CR6-F	76 17 461	655	1	3 976 351	96 77 884 08	ADDITIONAL HYDR.D PIVOT
FLANGE JOINT EL 15L CR6-F	47 23 004 14	858	1	2 970 000	96 77 881 08	HYDRAULICS
FLANGE JOINT EL 15L CR6-F	47 23 004 14	638	1	2 971 071	96 81 296 08	ADDITIONAL HYDR.SLEWING
FLANGE JOINT EL 16S CR6-F	74 07 098	713	3	2 970 000	96 77 881 08	HYDRAULICS
FLANGE JOINT EL 16S CR6-F	74 07 098	601	2	2 971 071	96 81 296 08	ADDITIONAL HYDR.SLEWING
FLANGE JOINT EL 18L CR6-F	24 71 285 02	668	2	1 970 000	96 77 873 08	HYDRAULIC EQUIPM.CENTER
FLANGE JOINT EL 18L CR6-F	24 71 285 02	605	2	2 975 039	96 77 879 08	ADDNL. HYDR. F. ERECTING W
FLANGE JOINT EL 18L CR6-F	24 71 285 02	631	1	2 975 293	96 80 819 08	ADDITIONAL HYDRAULICS WI
FLANGE JOINT EL 20S CR6-F	74 07 107	620	2	1 970 000	96 77 873 08	HYDRAULIC EQUIPM.CENTER
FLANGE JOINT EL 20S CR6-F	74 07 107	643	2	3 975 221	96 77 883 08	ADDITIONAL HYDR.S PIVOT SE
FLANGE JOINT EL 22L CR6-F	24 71 386 02	776	4	2 970 000	96 77 881 08	HYDRAULICS
FLANGE JOINT EL 25S CR6-F	74 07 118	610	1	2 975 005	96 77 877 08	ADDITIONAL HYDRAULICS WI
FLANGE JOINT EL 25S CR6-F	74 07 118	614	1	2 975 062	96 77 878 08	ADDITIONAL HYDRAULICS WI
FLANGE JOINT EL 25S CR6-F	74 07 118	608	1	2 975 063	96 77 889 08	ADDITIONAL HYDRAULICS WI
FLANGE JOINT EL 25S CR6-F	74 07 118	605	1	2 975 067	96 77 890 08	AUX.HYDRAULIC WINCH 6
FLANGE JOINT EL 25S CR6-F	74 07 118	617	1	2 975 101	96 77 891 08	ADDITIONAL HYDRAULICS WI
FLANGE JOINT EL 25S CR6-F	74 07 118	613	1	2 975 293	96 80 819 08	ADDITIONAL HYDRAULICS WI
FLANGE JOINT EL 28L CR6-F	74 07 120	602	2	1 970 000	96 77 873 08	HYDRAULIC EQUIPM.CENTER
FLANGE JOINT EL 28L CR6-F	74 07 120	611	3	1 974 000	96 77 874 08	CRAWLER TRACK HYDRAULI
FLANGE JOINT EL 28L CR6-F	74 07 120	606	3	1 974 001	96 77 875 08	CRAWLER TRACK HYDRAULI
FLANGE JOINT EL 28L CR6-F	74 07 120	764	6	2 970 000	96 77 881 08	HYDRAULICS
FLANGE JOINT EL 28L CR6-F	74 07 120	605	1	2 975 005	96 77 877 08	ADDITIONAL HYDRAULICS WI
FLANGE JOINT EL 28L CR6-F	74 07 120	605	1	2 975 062	96 77 878 08	ADDITIONAL HYDRAULICS WI
FLANGE JOINT EL 28L CR6-F	74 07 120	618	1	2 975 063	96 77 889 08	ADDITIONAL HYDRAULICS WI
FLANGE JOINT EL 28L CR6-F	74 07 120	617	1	2 975 067	96 77 890 08	AUX.HYDRAULIC WINCH 6
FLANGE JOINT EL 28L CR6-F	74 07 120	606	2	2 975 101	96 77 891 08	ADDITIONAL HYDRAULICS WI
FLANGE JOINT EL 28L CR6-F	74 07 120	610	2	2 975 293	96 80 819 08	ADDITIONAL HYDRAULICS WI
FLANGE JOINT EL 28L CR6-F	74 07 120	626	1	3 975 221	96 77 883 08	ADDITIONAL HYDR.S PIVOT SE
FLANGE JOINT EL 30S CR6-F	48 23 318 14	728	4	2 970 000	96 77 881 08	HYDRAULICS
FLANGE JOINT EL 30S CR6-F	48 23 318 14	640	1	3 975 221	96 77 883 08	ADDITIONAL HYDR.S PIVOT SE
FLANGE JOINT EL 35L CR6-F	48 23 308 14	638	2	1 970 000	96 77 873 08	HYDRAULIC EQUIPM.CENTER
FLANGE JOINT EL 35L CR6-F	48 23 308 14	765	3	2 970 000	96 77 881 08	HYDRAULICS
FLANGE JOINT EL 42L A3P SP	47 23 320 08	272	1	2 970 000	96 77 881 08	HYDRAULICS
FLANGE JOINT EL 42L CR6-F	73 67 986	628	20	2 970 000	96 77 881 08	HYDRAULICS
FLANGE JOINT EL 42L CR6-F	73 67 986	614	1	3 975 221	96 77 883 08	ADDITIONAL HYDR.S PIVOT SE
FLANGE JOINT EL 42L CR6-F	73 67 986	601	2	3 976 351	96 77 884 08	ADDITIONAL HYDR.D PIVOT
FLANGE JOINT ELSD38-S A3P	47 23 319 08	601	4	1 974 000	96 77 874 08	CRAWLER TRACK HYDRAULI
FLANGE JOINT ELSD38-S A3P	47 23 319 08	601	4	1 974 001	96 77 875 08	CRAWLER TRACK HYDRAULI
FLANGE JOINT ELSD38-S A3P	47 23 319 08	694	6	2 970 000	96 77 881 08	HYDRAULICS
FLANGE JOINT ELSD38-S A3P	47 23 319 08	612	1	2 971 071	96 81 296 08	ADDITIONAL HYDR.SLEWING
FLANGE JOINT ELSD38-S A3P	47 23 319 08	611	1	2 975 293	96 80 819 08	ADDITIONAL HYDRAULICS WI
FLANGE JOINT ELSD38-S A3P	47 23 319 08	600	2	3 975 221	96 77 883 08	ADDITIONAL HYDR.S PIVOT SE
FLANGE JOINT ELSD38-S A3P	47 23 319 08	608	5	3 976 351	96 77 884 08	ADDITIONAL HYDR.D PIVOT
FLANGE JOINT ELSD38-S A3P	47 23 319 08	608	8	3 978 021	96 77 887 08	ADDITIONAL HYDRAULICS IN
FLANGE JOINT ELSD38-S A3P	47 23 319 08	602	8	3 978 024	96 77 888 08	ADDITIONAL HYDRAULICS IN
FLANGE JOINT ELSD6-L A3P	47 20 323 08	601	1	2 990 000	96 77 882 08	COMPRESSED AIR PLANT

11.12.2013

etk\_en\_de\_098202\_LR\_11000

1119

**LIEBHERR**

Alphabetical index  
Alphabetischer Index

Description	Item	Pos.	Quantity	Page	Assembly	Description
FLANGE JOINT ELSD6-S A3P	47 23 312 08	27	1	2 711	91 70 812 08	CENT. LUBRIC. SYSTEM SUP
FLANGE JOINT ELSD6-S A3P	47 23 312 08	637	4	2 970 000	96 77 881 08	HYDRAULICS
FLANGE JOINT ELSD6-S A3P	47 23 312 08	651	1	2 971 071	96 81 296 08	ADDITIONAL HYDR.SLEWING
FLANGE JOINT ELSD6-S A3P	47 23 312 08	9	1	3 210 004	91 76 921 08	CENTRAL GREASING
FLANGE JOINT ET 10L CR6-F	48 24 303 14	657	1	1 970 000	96 77 873 08	HYDRAULIC EQUIPM.CENTER
FLANGE JOINT ET 10L CR6-F	48 24 303 14	615	4	1 974 000	96 77 874 08	CRAWLER TRACK HYDRAULI
FLANGE JOINT ET 10L CR6-F	48 24 303 14	615	4	1 974 001	96 77 875 08	CRAWLER TRACK HYDRAULI
FLANGE JOINT ET 10L CR6-F	48 24 303 14	669	2	2 970 000	96 77 881 08	HYDRAULICS
FLANGE JOINT ET 10L CR6-F	48 24 303 14	607	1	2 971 071	96 81 296 08	ADDITIONAL HYDR.SLEWING
FLANGE JOINT ET 10L CR6-F	48 24 303 14	614	1	2 975 063	96 77 889 08	ADDITIONAL HYDRAULICS WI
FLANGE JOINT ET 10S CR6-F	48 24 313 14	753	2	2 970 000	96 77 881 08	HYDRAULICS
FLANGE JOINT ET 12L CR6-F	24 71 056 02	661	2	1 970 000	96 77 873 08	HYDRAULIC EQUIPM.CENTER
FLANGE JOINT ET 12L CR6-F	24 71 056 02	623	1	1 974 000	96 77 874 08	CRAWLER TRACK HYDRAULI
FLANGE JOINT ET 12L CR6-F	24 71 056 02	628	1	1 974 001	96 77 875 08	CRAWLER TRACK HYDRAULI
FLANGE JOINT ET 12L CR6-F	24 71 056 02	725	3	2 970 000	96 77 881 08	HYDRAULICS
FLANGE JOINT ET 12S CR6-F	48 24 314 14	656	1	1 970 000	96 77 873 08	HYDRAULIC EQUIPM.CENTER
FLANGE JOINT ET 16S CR6-F	48 24 315 14	729	1	2 970 000	96 77 881 08	HYDRAULICS
FLANGE JOINT ET 16S CR6-F	48 24 315 14	616	1	2 975 039	96 77 879 08	ADDNL. HYDR. F. ERECTING W
FLANGE JOINT ET 18L CR6-F	24 71 084 02	651	1	1 970 000	96 77 873 08	HYDRAULIC EQUIPM.CENTER
FLANGE JOINT ET 18L CR6-F	24 71 084 02	779	2	2 970 000	96 77 881 08	HYDRAULICS
FLANGE JOINT ET 18L CR6-F	24 71 084 02	604	2	2 975 039	96 77 879 08	ADDNL. HYDR. F. ERECTING W
FLANGE JOINT ET 18L CR6-F	24 71 084 02	606	1	3 977 000	96 77 886 08	ADDITIONAL HYDR.D HEAD S
FLANGE JOINT ET 20S CR6-F	48 24 316 14	644	1	3 975 221	96 77 883 08	ADDITIONAL HYDR.S PIVOT SE
FLANGE JOINT ET 28L CR6-F	74 07 122	619	1	2 975 063	96 77 889 08	ADDITIONAL HYDRAULICS WI
FLANGE JOINT ET 28L CR6-F	74 07 122	619	1	2 975 067	96 77 890 08	AUX.HYDRAULIC WINCH 6
FLANGE JOINT ET 35L CR6-F	74 07 125	636	2	1 970 000	96 77 873 08	HYDRAULIC EQUIPM.CENTER
FLANGE JOINT ET 38S CR6-F	48 24 318 14	715	1	2 970 000	96 77 881 08	HYDRAULICS
FLANGE JOINT ET 38S CR6-F	48 24 318 14	611	1	2 971 071	96 81 296 08	ADDITIONAL HYDR.SLEWING
FLANGE JOINT ET 42L CR6-F	48 24 311 14	658	12	2 970 000	96 77 881 08	HYDRAULICS
FLANGE JOINT ETSD 15L CF	47 24 304 08	634	1	1 970 000	96 77 873 08	HYDRAULIC EQUIPM.CENTER
FLANGE JOINT ETSD 15L CF	47 24 304 08	794	2	2 970 000	96 77 881 08	HYDRAULICS
FLANGE JOINT ETSD30-S A3P	47 24 318 08	730	1	2 970 000	96 77 881 08	HYDRAULICS
FLANGE JOINT ETSD30-S A3P	47 24 318 08	638	1	3 975 221	96 77 883 08	ADDITIONAL HYDR.S PIVOT SE
FLANGE JOINT ETSD6-S A3P	47 24 312 08	814	2	2 970 000	96 77 881 08	HYDRAULICS
FLANGE JOINT EV 28L M36X2	10 41 077 2	767	5	2 970 000	96 77 881 08	HYDRAULICS
FLANGE JOINT EV 42L M52X2	10 65 136 3	692	6	2 970 000	96 77 881 08	HYDRAULICS
FLANGE JOINT EV 42L M52X2	10 65 136 3	653	1	3 976 351	96 77 884 08	ADDITIONAL HYDR.D PIVOT
FLANGE JOINT EV16S A3C	10 41 077 0	841	1	2 970 000	96 77 881 08	HYDRAULICS
FLANGE JOINT EV22L A3C	10 41 077 1	844	1	2 970 000	96 77 881 08	HYDRAULICS
FLANGE JOINT EV38S A3C	10 46 729 2	691	2	2 970 000	96 77 881 08	HYDRAULICS
FLANGE JOINT EW 10L CR6-F	74 03 569	618	3	1 974 000	96 77 874 08	CRAWLER TRACK HYDRAULI
FLANGE JOINT EW 10L CR6-F	74 03 569	619	3	1 974 001	96 77 875 08	CRAWLER TRACK HYDRAULI
FLANGE JOINT EW 10L CR6-F	74 03 569	625	26	2 970 000	96 77 881 08	HYDRAULICS
FLANGE JOINT EW 10L CR6-F	74 03 569	621	1	2 975 005	96 77 877 08	ADDITIONAL HYDRAULICS WI
FLANGE JOINT EW 10L CR6-F	74 03 569	617	1	2 975 039	96 77 879 08	ADDNL. HYDR. F. ERECTING W
FLANGE JOINT EW 10L CR6-F	74 03 569	623	1	2 975 062	96 77 878 08	ADDITIONAL HYDRAULICS WI
FLANGE JOINT EW 10L CR6-F	74 03 569	602	2	2 975 063	96 77 889 08	ADDITIONAL HYDRAULICS WI
FLANGE JOINT EW 10L CR6-F	74 03 569	603	2	2 975 067	96 77 890 08	AUX.HYDRAULIC WINCH 6
FLANGE JOINT EW 10L CR6-F	74 03 569	625	3	2 975 101	96 77 891 08	ADDITIONAL HYDRAULICS WI
FLANGE JOINT EW 10L CR6-F	74 03 569	617	4	2 975 293	96 80 819 08	ADDITIONAL HYDRAULICS WI
FLANGE JOINT EW 10L CR6-F	74 03 569	603	1	2 978 251	96 85 132 08	ADDITIONAL HYDRAULICS, SA
FLANGE JOINT EW 10L CR6-F	74 03 569	606	2	2 978 351	96 85 629 08	ADDITIONAL HYDRAULIC BOLT
FLANGE JOINT EW 10L CR6-F	74 03 569	610	3	2 990 000	96 77 882 08	COMPRESSED AIR PLANT
FLANGE JOINT EW 10S CR6-F	76 17 268	608	4	1 972 001	96 77 876 08	HYDRAULIC SUPPORT
FLANGE JOINT EW 10S CR6-F	76 17 268	664	8	2 970 000	96 77 881 08	HYDRAULICS
FLANGE JOINT EW 12L CR6-F	24 71 177 02	606	2	1 970 000	96 77 873 08	HYDRAULIC EQUIPM.CENTER
FLANGE JOINT EW 12L CR6-F	24 71 177 02	721	17	2 970 000	96 77 881 08	HYDRAULICS
FLANGE JOINT EW 12L CR6-F	24 71 177 02	627	5	2 971 071	96 81 296 08	ADDITIONAL HYDR.SLEWING
FLANGE JOINT EW 12L CR6-F	24 71 177 02	602	1	2 975 005	96 77 877 08	ADDITIONAL HYDRAULICS WI
FLANGE JOINT EW 12L CR6-F	24 71 177 02	603	1	2 975 062	96 77 878 08	ADDITIONAL HYDRAULICS WI

11.12.2013

etk\_en\_de\_098202\_LR\_11000

1120

**LIEBHERR**

Alphabetical index  
Alphabetischer Index

Description	Item	Pos.	Quantity	Page	Assembly	Description
FLANGE JOINT EW 12L CR6-F	24 71 177 02	629	1	2 975 067	96 77 890 08	AUX.HYDRAULIC WINCH 6
FLANGE JOINT EW 12L CR6-F	24 71 177 02	628	2	2 975 101	96 77 891 08	ADDITIONAL HYDRAULICS WI
FLANGE JOINT EW 12L CR6-F	24 71 177 02	624	1	2 978 000	96 77 880 08	ADDNL.HYDR.ERECTION DEV
FLANGE JOINT EW 12L CR6-F	24 71 177 02	617	1	2 990 000	96 77 882 08	COMPRESSED AIR PLANT
FLANGE JOINT EW 12L CR6-F	24 71 177 02	635	1	3 975 221	96 77 883 08	ADDITIONAL HYDR.S PIVOT SE
FLANGE JOINT EW 12L CR6-F	24 71 177 02	612	2	3 976 351	96 77 884 08	ADDITIONAL HYDR.D PIVOT
FLANGE JOINT EW 12S CR6-F	76 17 354	600	4	1 972 001	96 77 876 08	HYDRAULIC SUPPORT
FLANGE JOINT EW 12S CR6-F	76 17 354	856	1	2 970 000	96 77 881 08	HYDRAULICS
FLANGE JOINT EW 12S CR6-F	76 17 354	619	1	3 976 351	96 77 884 08	ADDITIONAL HYDR.D PIVOT
FLANGE JOINT EW 15L CR6-F	76 15 379	650	2	1 970 000	96 77 873 08	HYDRAULIC EQUIPM.CENTER
FLANGE JOINT EW 15L CR6-F	76 15 379	790	1	2 970 000	96 77 881 08	HYDRAULICS
FLANGE JOINT EW 16S CR6-F	76 17 460	627	2	1 970 000	96 77 873 08	HYDRAULIC EQUIPM.CENTER
FLANGE JOINT EW 16S CR6-F	76 17 460	702	4	2 970 000	96 77 881 08	HYDRAULICS
FLANGE JOINT EW 16S CR6-F	76 17 460	602	3	2 971 071	96 81 296 08	ADDITIONAL HYDR.SLEWING
FLANGE JOINT EW 16S CR6-F	76 17 460	623	1	2 978 000	96 77 880 08	ADDNL.HYDR.ERECTION DEV
FLANGE JOINT EW 16S CR6-F	76 17 460	607	1	3 976 351	96 77 884 08	ADDITIONAL HYDR.D PIVOT
FLANGE JOINT EW 18L CR6-F	24 71 083 02	670	1	1 970 000	96 77 873 08	HYDRAULIC EQUIPM.CENTER
FLANGE JOINT EW 18L CR6-F	24 71 083 02	5	2	2 931 045	96 86 692 08	FUEL-PREFILTER ASS.
FLANGE JOINT EW 18L CR6-F	24 71 083 02	707	3	2 970 000	96 77 881 08	HYDRAULICS
FLANGE JOINT EW 18L CR6-F	24 71 083 02	657	1	2 971 071	96 81 296 08	ADDITIONAL HYDR.SLEWING
FLANGE JOINT EW 18L CR6-F	24 71 083 02	606	1	2 975 039	96 77 879 08	ADDNL. HYDR. F. ERECTING W
FLANGE JOINT EW 18L CR6-F	24 71 083 02	630	1	2 975 293	96 80 819 08	ADDITIONAL HYDRAULICS WI
FLANGE JOINT EW 18L CR6-F	24 71 083 02	606	3	2 990 000	96 77 882 08	COMPRESSED AIR PLANT
FLANGE JOINT EW 20S CR6-F	74 07 108	624	2	1 970 000	96 77 873 08	HYDRAULIC EQUIPM.CENTER
FLANGE JOINT EW 20S CR6-F	74 07 108	674	3	2 970 000	96 77 881 08	HYDRAULICS
FLANGE JOINT EW 20S CR6-F	74 07 108	645	1	3 975 221	96 77 883 08	ADDITIONAL HYDR.S PIVOT SE
FLANGE JOINT EW 25S CR6-F	74 07 119	684	2	2 970 000	96 77 881 08	HYDRAULICS
FLANGE JOINT EW 25S CR6-F	74 07 119	605	2	2 971 071	96 81 296 08	ADDITIONAL HYDR.SLEWING
FLANGE JOINT EW 25S CR6-F	74 07 119	607	1	2 975 063	96 77 889 08	ADDITIONAL HYDRAULICS WI
FLANGE JOINT EW 25S CR6-F	74 07 119	606	1	2 975 067	96 77 890 08	AUX.HYDRAULIC WINCH 6
FLANGE JOINT EW 28L CR6-F	76 17 494	613	2	1 974 000	96 77 874 08	CRAWLER TRACK HYDRAULI
FLANGE JOINT EW 28L CR6-F	76 17 494	604	2	1 974 001	96 77 875 08	CRAWLER TRACK HYDRAULI
FLANGE JOINT EW 28L CR6-F	76 17 494	671	9	2 970 000	96 77 881 08	HYDRAULICS
FLANGE JOINT EW 28L CR6-F	76 17 494	633	1	2 971 071	96 81 296 08	ADDITIONAL HYDR.SLEWING
FLANGE JOINT EW 28L CR6-F	76 17 494	627	1	2 975 005	96 77 877 08	ADDITIONAL HYDRAULICS WI
FLANGE JOINT EW 28L CR6-F	76 17 494	627	1	2 975 062	96 77 878 08	ADDITIONAL HYDRAULICS WI
FLANGE JOINT EW 28L CR6-F	76 17 494	622	2	2 975 063	96 77 889 08	ADDITIONAL HYDRAULICS WI
FLANGE JOINT EW 28L CR6-F	76 17 494	621	1	2 975 067	96 77 890 08	AUX.HYDRAULIC WINCH 6
FLANGE JOINT EW 28L CR6-F	76 17 494	601	1	2 975 101	96 77 891 08	ADDITIONAL HYDRAULICS WI
FLANGE JOINT EW 30S CR6-F	48 25 316 14	700	12	2 970 000	96 77 881 08	HYDRAULICS
FLANGE JOINT EW 35L CR6-F	48 25 309 14	651	7	2 970 000	96 77 881 08	HYDRAULICS
FLANGE JOINT EW 35L CR6-F	48 25 309 14	608	1	3 975 221	96 77 883 08	ADDITIONAL HYDR.S PIVOT SE
FLANGE JOINT EW 42L CR6-F	48 25 308 14	678	1	1 970 000	96 77 873 08	HYDRAULIC EQUIPM.CENTER
FLANGE JOINT EW 42L CR6-F	48 25 308 14	629	12	2 970 000	96 77 881 08	HYDRAULICS
FLANGE JOINT EW 42L CR6-F	48 25 308 14	609	1	3 975 221	96 77 883 08	ADDITIONAL HYDR.S PIVOT SE
FLANGE JOINT EW 42L CR6-F	48 25 308 14	610	3	3 976 351	96 77 884 08	ADDITIONAL HYDR.D PIVOT
FLANGE JOINT EW 6S CR6-F	47 25 315 08	21	2	2 550 014	91 76 913 08	CENTRAL GREASING
FLANGE JOINT EW 6S CR6-F	47 25 315 08	26	6	2 711	91 70 812 08	CENT. LUBRIC. SYSTEM SUP
FLANGE JOINT EW 6S CR6-F	47 25 315 08	13	1	2 920 443	96 80 310 08	TERMINAL BOX ELECTRICS S
FLANGE JOINT EW 6S CR6-F	47 25 315 08	40	1	2 932 041	96 79 179 08	SWITCH CABINET
FLANGE JOINT EW 6S CR6-F	47 25 315 08	636	15	2 970 000	96 77 881 08	HYDRAULICS
FLANGE JOINT EW 6S CR6-F	47 25 315 08	647	2	2 971 071	96 81 296 08	ADDITIONAL HYDR.SLEWING
FLANGE JOINT EW 6S CR6-F	47 25 315 08	601	1	2 975 063	96 77 889 08	ADDITIONAL HYDRAULICS WI
FLANGE JOINT EW 6S CR6-F	47 25 315 08	601	1	2 975 067	96 77 890 08	AUX.HYDRAULIC WINCH 6
FLANGE JOINT EW 6S CR6-F	47 25 315 08	624	1	2 975 101	96 77 891 08	ADDITIONAL HYDRAULICS WI
FLANGE JOINT EW 6S CR6-F	47 25 315 08	635	1	2 975 293	96 80 819 08	ADDITIONAL HYDRAULICS WI
FLANGE JOINT EW 6S CR6-F	47 25 315 08	629	1	2 978 000	96 77 880 08	ADDNL.HYDR.ERECTION DEV
FLANGE JOINT EW 6S CR6-F	47 25 315 08	613	3	2 990 000	96 77 882 08	COMPRESSED AIR PLANT
FLANGE JOINT EW 6S CR6-F	47 25 315 08	632	3	3 975 221	96 77 883 08	ADDITIONAL HYDR.S PIVOT SE
FLANGE JOINT EW 8S M16X1,5	74 04 186	824	1	2 970 000	96 77 881 08	HYDRAULICS

11.12.2013

etk\_en\_de\_098202\_LR\_11000

1121

**LIEBHERR**

Alphabetical index  
Alphabetischer Index

Description	Item	Pos.	Quantity	Page	Assembly	Description
FLANGE JOINT EWSD22-L A3P	47 25 306 08	777	3	2 970 000	96 77 881 08	HYDRAULICS
FLANGE JOINT EWSD38-S A3	47 25 318 08	600	4	1 974 000	96 77 874 08	CRAWLER TRACK HYDRAULI
FLANGE JOINT EWSD38-S A3	47 25 318 08	600	4	1 974 001	96 77 875 08	CRAWLER TRACK HYDRAULI
FLANGE JOINT EWSD38-S A3	47 25 318 08	693	8	2 970 000	96 77 881 08	HYDRAULICS
FLANGE JOINT EWSD38-S A3	47 25 318 08	644	1	2 971 071	96 81 296 08	ADDITIONAL HYDR.SLEWING
FLANGE JOINT EWSD38-S A3	47 25 318 08	601	3	2 975 005	96 77 877 08	ADDITIONAL HYDRAULICS WI
FLANGE JOINT EWSD38-S A3	47 25 318 08	602	3	2 975 062	96 77 878 08	ADDITIONAL HYDRAULICS WI
FLANGE JOINT EWSD38-S A3	47 25 318 08	610	2	2 975 063	96 77 889 08	ADDITIONAL HYDRAULICS WI
FLANGE JOINT EWSD38-S A3	47 25 318 08	610	2	2 975 067	96 77 890 08	AUX.HYDRAULIC WINCH 6
FLANGE JOINT EWSD38-S A3	47 25 318 08	621	1	2 975 101	96 77 891 08	ADDITIONAL HYDRAULICS WI
FLANGE JOINT EWSD38-S A3	47 25 318 08	609	4	2 975 293	96 80 819 08	ADDITIONAL HYDRAULICS WI
FLANGE JOINT EWSD38-S A3	47 25 318 08	601	4	3 975 221	96 77 883 08	ADDITIONAL HYDR.S PIVOT SE
FLANGE JOINT EWSD38-S A3	47 25 318 08	611	10	3 976 351	96 77 884 08	ADDITIONAL HYDR.D PIVOT
FLANGE JOINT EWSD38-S A3	47 25 318 08	607	8	3 978 021	96 77 887 08	ADDITIONAL HYDRAULICS IN
FLANGE JOINT EWSD38-S A3	47 25 318 08	601	8	3 978 024	96 77 888 08	ADDITIONAL HYDRAULICS IN
FLANGE JOINT EWSD6-L A3P	47 25 300 08	602	5	2 990 000	96 77 882 08	COMPRESSED AIR PLANT
FLANGE JOINT GA6-LM22X1,5	50 29 461 08	623	1	2 990 000	96 77 882 08	COMPRESSED AIR PLANT
FLANGE JOINT GAI 10L G1/4 C	47 07 016 14	624	1	2 975 005	96 77 877 08	ADDITIONAL HYDRAULICS WI
FLANGE JOINT GAI 10L G1/4 C	47 07 016 14	624	1	2 975 062	96 77 878 08	ADDITIONAL HYDRAULICS WI
FLANGE JOINT GAI 10L G1/4 C	47 07 016 14	628	1	2 975 063	96 77 889 08	ADDITIONAL HYDRAULICS WI
FLANGE JOINT GAI 10L G1/4 C	47 07 016 14	626	1	2 975 067	96 77 890 08	AUX.HYDRAULIC WINCH 6
FLANGE JOINT GAI 10L G1/4 C	47 07 016 14	630	1	2 975 101	96 77 891 08	ADDITIONAL HYDRAULICS WI
FLANGE JOINT GAI 10L G1/4 C	47 07 016 14	636	1	2 975 293	96 80 819 08	ADDITIONAL HYDRAULICS WI
FLANGE JOINT GE 10S G1/4 A3	47 10 045 14	605	4	1 972 001	96 77 876 08	HYDRAULIC SUPPORT
FLANGE JOINT GE 10S G1/4 A3	47 10 045 14	704	4	2 970 000	96 77 881 08	HYDRAULICS
FLANGE JOINT GE 10S G1/4 A3	47 10 045 14	614	2	2 971 071	96 81 296 08	ADDITIONAL HYDR.SLEWING
FLANGE JOINT GE 10S G1/4 A3	47 10 045 14	626	1	2 978 000	96 77 880 08	ADDNL.HYDR.ERECTION DEV
FLANGE JOINT GE 12L M22X1	47 10 399 08	647	7	2 970 000	96 77 881 08	HYDRAULICS
FLANGE JOINT GE 12L M22X1	47 10 399 08	620	1	2 990 000	96 77 882 08	COMPRESSED AIR PLANT
FLANGE JOINT GE 12S G1/2A	47 10 326 08	654	1	1 970 000	96 77 873 08	HYDRAULIC EQUIPM.CENTER
FLANGE JOINT GE 12S G1/2A	47 10 326 08	600	4	2 970 000	96 77 881 08	HYDRAULICS
FLANGE JOINT GE 12S G1/2A	47 10 326 08	612	1	2 975 063	96 77 889 08	ADDITIONAL HYDRAULICS WI
FLANGE JOINT GE 12S G1/2A	47 10 326 08	616	1	2 975 067	96 77 890 08	AUX.HYDRAULIC WINCH 6
FLANGE JOINT GE 12S G3/8A	47 10 327 08	836	1	2 970 000	96 77 881 08	HYDRAULICS
FLANGE JOINT GE 12S G3/8A	47 10 327 08	622	1	2 971 071	96 81 296 08	ADDITIONAL HYDR.SLEWING
FLANGE JOINT GE 12S G3/8A	47 10 327 08	628	1	3 976 351	96 77 884 08	ADDITIONAL HYDR.D PIVOT
FLANGE JOINT GE 18L M22X1	47 10 311 08	7	2	2 670 001	96 79 676 08	FUEL TANK, PRE-ASSEMBLED
FLANGE JOINT GE 18L M22X1	47 10 311 08	622	4	2 970 000	96 77 881 08	HYDRAULICS
FLANGE JOINT GE 18L M22X1	47 10 311 08	605	4	2 990 000	96 77 882 08	COMPRESSED AIR PLANT
FLANGE JOINT GE 18L M22X1,	10 81 566 2	608	2	2 990 000	96 77 882 08	COMPRESSED AIR PLANT
FLANGE JOINT GE 20S G1/2A	74 10 451	681	2	1 970 000	96 77 873 08	HYDRAULIC EQUIPM.CENTER
FLANGE JOINT GE 20S G1/2A	74 10 451	861	2	2 970 000	96 77 881 08	HYDRAULICS
FLANGE JOINT GE 28L G3/4A C	74 10 441	697	3	2 970 000	96 77 881 08	HYDRAULICS
FLANGE JOINT GE 28L M42X2	76 15 629	769	4	2 970 000	96 77 881 08	HYDRAULICS
FLANGE JOINT GE 28L M42X2	76 15 629	605	2	2 975 293	96 80 819 08	ADDITIONAL HYDRAULICS WI
FLANGE JOINT GE 30S G1 A C	11 00 221 6	717	7	2 970 000	96 77 881 08	HYDRAULICS
FLANGE JOINT GE 8L M18X1,5	47 10 393 08	31	1	2 541	91 70 802 08	ADD HEATING SUPERSTRUCT
FLANGE JOINT GE6-LM12X1,5	47 66 077 08	603	3	2 990 000	96 77 882 08	COMPRESSED AIR PLANT
FLANGE JOINT GEM10X1K	77 43 765 08	71	2	2 340 101	91 74 512 08	WINCH 4 PRE-ASSEMBLY
FLANGE JOINT GEM10X1K	77 43 765 08	1	1	X1121082	11 21 082 5	DISTRIBUTION BLOCK
FLANGE JOINT GEO18-LM A3P	47 10 503 08	6	2	2 931 045	96 86 692 08	FUEL-PREFILTER ASS.
FLANGE JOINT GZ 18L CR6-F	47 00 104 08	852	1	2 970 000	96 77 881 08	HYDRAULICS
FLANGE JOINT GZ 18L CR6-F	47 00 104 08	607	1	2 975 039	96 77 879 08	ADDNL. HYDR. F. ERECTING W
FLANGE JOINT ISO 8434-1 GE	47 10 397 08	622	4	1 974 000	96 77 874 08	CRAWLER TRACK HYDRAULI
FLANGE JOINT ISO 8434-1 GE	47 10 397 08	616	4	1 974 001	96 77 875 08	CRAWLER TRACK HYDRAULI
FLANGE JOINT ISO 8434-1 GE	47 10 397 08	803	1	2 970 000	96 77 881 08	HYDRAULICS
FLANGE JOINT ISO 8434-1 GE	47 10 397 08	629	3	2 971 071	96 81 296 08	ADDITIONAL HYDR.SLEWING
FLANGE JOINT ISO 8434-1 GE	47 10 397 08	619	1	2 975 005	96 77 877 08	ADDITIONAL HYDRAULICS WI
FLANGE JOINT ISO 8434-1 GE	47 10 397 08	609	1	2 975 039	96 77 879 08	ADDNL. HYDR. F. ERECTING W
FLANGE JOINT ISO 8434-1 GE	47 10 397 08	618	1	2 975 062	96 77 878 08	ADDITIONAL HYDRAULICS WI

11.12.2013

etk\_en\_de\_098202\_LR\_11000

1122

**LIEBHERR**Alphabetical index  
Alphabetischer Index



Description	Item	Pos.	Quantity	Page	Assembly	Description
FLANGE JOINT ISO 8434-1 GE	47 10 397 08	615	1	2 975 063	96 77 889 08	ADDITIONAL HYDRAULICS WI
FLANGE JOINT ISO 8434-1 GE	47 10 397 08	614	1	2 975 067	96 77 890 08	AUX.HYDRAULIC WINCH 6
FLANGE JOINT ISO 8434-1 GE	47 10 397 08	603	1	2 975 101	96 77 891 08	ADDITIONAL HYDRAULICS WI
FLANGE JOINT ISO 8434-1 GE	47 10 397 08	618	2	2 975 293	96 80 819 08	ADDITIONAL HYDRAULICS WI
FLANGE JOINT ISO 8434-1 GE	47 10 397 08	609	2	2 990 000	96 77 882 08	COMPRESSED AIR PLANT
FLANGE JOINT ISO 8434-1 GE	47 10 328 08	670	7	2 970 000	96 77 881 08	HYDRAULICS
FLANGE JOINT ISO 8434-1 GE	47 10 328 08	603	2	3 979 001	96 88 833 08	ADDL.HYDR.F.PIN PULLING DE
FLANGE JOINT ISO 8434-1 GE	47 10 328 08	603	2	3 979 002	96 88 834 08	ADDL.HYDR.F.PIN PULLING DE
FLANGE JOINT ISO 8434-1 GE	47 10 307 08	630	3	2 971 071	96 81 296 08	ADDITIONAL HYDR.SLEWING
FLANGE JOINT RED 15/10L A3	47 54 301 08	633	1	1 974 000	96 77 874 08	CRAWLER TRACK HYDRAULI
FLANGE JOINT RED 15/10L A3	47 54 301 08	633	1	1 974 001	96 77 875 08	CRAWLER TRACK HYDRAULI
FLANGE JOINT RED 15/10L A3	47 54 301 08	839	1	2 970 000	96 77 881 08	HYDRAULICS
FLANGE JOINT RED 15/12L C	47 54 318 08	857	2	2 970 000	96 77 881 08	HYDRAULICS
FLANGE JOINT RED 15/12L C	47 54 318 08	639	3	2 971 071	96 81 296 08	ADDITIONAL HYDR.SLEWING
FLANGE JOINT RED 15/12L C	47 54 318 08	602	1	3 979 000	96 88 835 08	AUX.HYDR.PIN EXTRACTION
FLANGE JOINT RED 18/15L A3	47 54 356 08	827	1	2 970 000	96 77 881 08	HYDRAULICS
FLANGE JOINT RED 18/15L A3	47 54 356 08	610	1	2 975 039	96 77 879 08	ADDNL. HYDR. F. ERECTING W
FLANGE JOINT RED 42/10L C	48 54 384 14	848	1	2 970 000	96 77 881 08	HYDRAULICS
FLANGE JOINT RED 42/18L C	47 54 317 08	732	1	2 970 000	96 77 881 08	HYDRAULICS
FLANGE JOINT REDSD12/10-L	47 54 314 08	672	1	1 970 000	96 77 873 08	HYDRAULIC EQUIPM.CENTER
FLANGE JOINT REDSD12/10-L	47 54 314 08	627	1	1 974 000	96 77 874 08	CRAWLER TRACK HYDRAULI
FLANGE JOINT REDSD12/10-L	47 54 314 08	629	1	1 974 001	96 77 875 08	CRAWLER TRACK HYDRAULI
FLANGE JOINT REDSD12/10-L	47 54 314 08	723	9	2 970 000	96 77 881 08	HYDRAULICS
FLANGE JOINT REDSD12/10-L	47 54 314 08	609	1	2 971 071	96 81 296 08	ADDITIONAL HYDR.SLEWING
FLANGE JOINT REDSD12/10-L	47 54 314 08	620	1	2 975 005	96 77 877 08	ADDITIONAL HYDRAULICS WI
FLANGE JOINT REDSD12/10-L	47 54 314 08	620	1	2 975 062	96 77 878 08	ADDITIONAL HYDRAULICS WI
FLANGE JOINT REDSD12/10-L	47 54 314 08	627	1	2 975 063	96 77 889 08	ADDITIONAL HYDRAULICS WI
FLANGE JOINT REDSD12/10-L	47 54 314 08	630	1	2 975 067	96 77 890 08	AUX.HYDRAULIC WINCH 6
FLANGE JOINT REDSD12/10-L	47 54 314 08	629	1	2 975 101	96 77 891 08	ADDITIONAL HYDRAULICS WI
FLANGE JOINT REDSD12/10-L	47 54 314 08	633	1	2 975 293	96 80 819 08	ADDITIONAL HYDRAULICS WI
FLANGE JOINT REDSD12/10-L	47 54 314 08	601	2	2 978 351	96 85 629 08	ADDITIONAL HYDRAULIC BOLT
FLANGE JOINT REDSD16/10-S	47 54 335 08	602	4	1 972 001	96 77 876 08	HYDRAULIC SUPPORT
FLANGE JOINT REDSD16/10-S	47 54 335 08	623	1	2 971 071	96 81 296 08	ADDITIONAL HYDR.SLEWING
FLANGE JOINT REDSD16/10-S	47 54 335 08	601	1	2 978 000	96 77 880 08	ADDNL.HYDR.ERECTION DEV
FLANGE JOINT REDSD16/12-S	47 54 333 08	673	2	1 970 000	96 77 873 08	HYDRAULIC EQUIPM.CENTER
FLANGE JOINT REDSD16/12-S	47 54 333 08	616	1	3 976 351	96 77 884 08	ADDITIONAL HYDR.D PIVOT
FLANGE JOINT REDSD16/12-S	47 54 333 08	604	1	3 979 002	96 88 834 08	ADDL.HYDR.F.PIN PULLING DE
FLANGE JOINT REDSD16/6-S	47 54 331 08	712	9	2 970 000	96 77 881 08	HYDRAULICS
FLANGE JOINT REDSD16/6-S	47 54 331 08	614	1	2 975 039	96 77 879 08	ADDNL. HYDR. F. ERECTING W
FLANGE JOINT REDSD16/6-S	47 54 331 08	605	1	3 977 000	96 77 886 08	ADDITIONAL HYDR.D HEAD S
FLANGE JOINT REDSD16/6-S	47 54 331 08	602	1	3 978 021	96 77 887 08	ADDITIONAL HYDRAULICS IN
FLANGE JOINT REDSD16/6-S	47 54 331 08	603	1	3 978 024	96 77 888 08	ADDITIONAL HYDRAULICS IN
FLANGE JOINT REDSD18/10-L	47 54 303 08	807	1	2 970 000	96 77 881 08	HYDRAULICS
FLANGE JOINT REDSD18/10-L	47 54 303 08	607	1	3 977 000	96 77 886 08	ADDITIONAL HYDR.D HEAD S
FLANGE JOINT REDSD18/12-L	47 54 363 08	669	1	1 970 000	96 77 873 08	HYDRAULIC EQUIPM.CENTER
FLANGE JOINT REDSD18/12-L	47 54 363 08	629	1	1 974 000	96 77 874 08	CRAWLER TRACK HYDRAULI
FLANGE JOINT REDSD18/12-L	47 54 363 08	631	1	1 974 001	96 77 875 08	CRAWLER TRACK HYDRAULI
FLANGE JOINT REDSD18/12-L	47 54 363 08	733	4	2 970 000	96 77 881 08	HYDRAULICS
FLANGE JOINT REDSD18/12-L	47 54 363 08	634	1	2 975 293	96 80 819 08	ADDITIONAL HYDRAULICS WI
FLANGE JOINT REDSD18/12-L	47 54 363 08	612	1	3 977 000	96 77 886 08	ADDITIONAL HYDR.D HEAD S
FLANGE JOINT REDSD18/12-L	47 54 363 08	601	1	3 979 000	96 88 835 08	AUX.HYDR.PIN EXTRACTION
FLANGE JOINT REDSD20/12-S	47 54 348 08	621	2	1 970 000	96 77 873 08	HYDRAULIC EQUIPM.CENTER
FLANGE JOINT REDSD22/10-L	47 54 308 08	605	1	3 978 021	96 77 887 08	ADDITIONAL HYDRAULICS IN
FLANGE JOINT REDSD22/10-L	47 54 308 08	605	1	3 978 024	96 77 888 08	ADDITIONAL HYDRAULICS IN
FLANGE JOINT REDSD22/12-L	47 54 361 08	643	1	1 970 000	96 77 873 08	HYDRAULIC EQUIPM.CENTER
FLANGE JOINT REDSD22/12-L	47 54 361 08	791	1	2 970 000	96 77 881 08	HYDRAULICS
FLANGE JOINT REDSD22/12-L	47 54 361 08	613	2	3 976 351	96 77 884 08	ADDITIONAL HYDR.D PIVOT
FLANGE JOINT REDSD22/15-L	47 54 355 08	788	3	2 970 000	96 77 881 08	HYDRAULICS
FLANGE JOINT REDSD22/18-L	47 54 360 08	775	5	2 970 000	96 77 881 08	HYDRAULICS
FLANGE JOINT REDSD28/18-L	47 54 309 08	840	2	2 970 000	96 77 881 08	HYDRAULICS

11.12.2013

etk\_en\_de\_098202\_LR\_11000

1123

**LIEBHERR**

Alphabetical index  
Alphabetischer Index

Description	Item	Pos.	Quantity	Page	Assembly	Description
FLANGE JOINT REDSD28/18-L	47 54 309 08	622	1	2 975 293	96 80 819 08	ADDITIONAL HYDRAULICS WI
FLANGE JOINT REDSD28/22-L	47 54 305 08	612	4	1 974 000	96 77 874 08	CRAWLER TRACK HYDRAULI
FLANGE JOINT REDSD28/22-L	47 54 305 08	605	4	1 974 001	96 77 875 08	CRAWLER TRACK HYDRAULI
FLANGE JOINT REDSD28/22-L	47 54 305 08	771	5	2 970 000	96 77 881 08	HYDRAULICS
FLANGE JOINT REDSD28/22-L	47 54 305 08	634	2	3 976 351	96 77 884 08	ADDITIONAL HYDR.D PIVOT
FLANGE JOINT REDSD30/20-S	47 54 326 08	737	5	2 970 000	96 77 881 08	HYDRAULICS
FLANGE JOINT REDSD35/18-L	47 54 312 08	635	2	1 970 000	96 77 873 08	HYDRAULIC EQUIPM.CENTER
FLANGE JOINT REDSD35/18-L	47 54 312 08	708	5	2 970 000	96 77 881 08	HYDRAULICS
FLANGE JOINT REDSD35/22-L	47 54 315 08	664	1	1 970 000	96 77 873 08	HYDRAULIC EQUIPM.CENTER
FLANGE JOINT REDSD35/22-L	47 54 315 08	838	1	2 970 000	96 77 881 08	HYDRAULICS
FLANGE JOINT REDSD35/28-L	47 54 304 08	677	1	1 970 000	96 77 873 08	HYDRAULIC EQUIPM.CENTER
FLANGE JOINT REDSD35/28-L	47 54 304 08	626	1	2 975 101	96 77 891 08	ADDITIONAL HYDRAULICS WI
FLANGE JOINT REDSD35/28-L	47 54 304 08	605	2	3 975 221	96 77 883 08	ADDITIONAL HYDR.S PIVOT SE
FLANGE JOINT REDSD38/16-S	47 54 342 08	683	3	2 970 000	96 77 881 08	HYDRAULICS
FLANGE JOINT REDSD38/16-S	47 54 342 08	610	4	2 971 071	96 81 296 08	ADDITIONAL HYDR.SLEWING
FLANGE JOINT REDSD38/6-S	47 54 081 08	682	4	2 970 000	96 77 881 08	HYDRAULICS
FLANGE JOINT REDSD42/22-L	47 54 316 08	763	3	2 970 000	96 77 881 08	HYDRAULICS
FLANGE JOINT REDSD42/22-L	47 54 316 08	603	1	3 976 351	96 77 884 08	ADDITIONAL HYDR.D PIVOT
FLANGE JOINT REDSD42/35-L	47 54 367 08	690	7	2 970 000	96 77 881 08	HYDRAULICS
FLANGE JOINT REDSDN10/6-S	47 54 320 08	703	6	2 970 000	96 77 881 08	HYDRAULICS
FLANGE JOINT REDSDN10/6-S	47 54 320 08	628	1	2 978 000	96 77 880 08	ADDNL.HYDR.ERECTION DEV
FLANGE JOINT REDSDN12/6-L	47 54 302 08	616	1	2 990 000	96 77 882 08	COMPRESSED AIR PLANT
FLANGE JOINT REDSDN25/12-	47 54 336 08	611	1	2 975 005	96 77 877 08	ADDITIONAL HYDRAULICS WI
FLANGE JOINT REDSDN25/12-	47 54 336 08	611	1	2 975 062	96 77 878 08	ADDITIONAL HYDRAULICS WI
FLANGE JOINT REDSDN25/12-	47 54 336 08	609	1	2 975 063	96 77 889 08	ADDITIONAL HYDRAULICS WI
FLANGE JOINT REDSDN25/12-	47 54 336 08	607	1	2 975 067	96 77 890 08	AUX.HYDRAULIC WINCH 6
FLANGE JOINT REDSDN25/12-	47 54 336 08	616	1	2 975 101	96 77 891 08	ADDITIONAL HYDRAULICS WI
FLANGE JOINT REDSDN25/12-	47 54 336 08	612	1	2 975 293	96 80 819 08	ADDITIONAL HYDRAULICS WI
FLANGE JOINT REDSDN25/20-	47 54 323 08	652	1	1 970 000	96 77 873 08	HYDRAULIC EQUIPM.CENTER
FLANGE JOINT REDSDN28/10-	47 54 354 08	786	1	2 970 000	96 77 881 08	HYDRAULICS
FLANGE JOINT REDSDN28/10-	47 54 354 08	628	1	3 975 221	96 77 883 08	ADDITIONAL HYDR.S PIVOT SE
FLANGE JOINT REDSDN28/12-	47 54 357 08	604	2	1 970 000	96 77 873 08	HYDRAULIC EQUIPM.CENTER
FLANGE JOINT REDSDN28/12-	47 54 357 08	610	1	1 974 000	96 77 874 08	CRAWLER TRACK HYDRAULI
FLANGE JOINT REDSDN28/12-	47 54 357 08	624	1	1 974 001	96 77 875 08	CRAWLER TRACK HYDRAULI
FLANGE JOINT REDSDN28/12-	47 54 357 08	793	1	2 970 000	96 77 881 08	HYDRAULICS
FLANGE JOINT REDSDN28/12-	47 54 357 08	603	1	2 975 005	96 77 877 08	ADDITIONAL HYDRAULICS WI
FLANGE JOINT REDSDN28/12-	47 54 357 08	606	1	2 975 062	96 77 878 08	ADDITIONAL HYDRAULICS WI
FLANGE JOINT REDSDN28/12-	47 54 357 08	620	1	2 975 063	96 77 889 08	ADDITIONAL HYDRAULICS WI
FLANGE JOINT REDSDN28/12-	47 54 357 08	620	1	2 975 067	96 77 890 08	AUX.HYDRAULIC WINCH 6
FLANGE JOINT REDSDN28/12-	47 54 357 08	605	1	2 975 101	96 77 891 08	ADDITIONAL HYDRAULICS WI
FLANGE JOINT REDSDN28/12-	47 54 357 08	617	1	3 976 351	96 77 884 08	ADDITIONAL HYDR.D PIVOT
FLANGE JOINT REDSDN30/12-	47 54 340 08	608	1	2 978 000	96 77 880 08	ADDNL.HYDR.ERECTION DEV
FLANGE JOINT REDSDN30/16-	47 54 325 08	701	4	2 970 000	96 77 881 08	HYDRAULICS
FLANGE JOINT REDSDN30/25-	47 54 327 08	830	1	2 970 000	96 77 881 08	HYDRAULICS
FLANGE JOINT REDSDN30/25-	47 54 327 08	652	1	2 971 071	96 81 296 08	ADDITIONAL HYDR.SLEWING
FLANGE JOINT REDSDN30/25-	47 54 327 08	632	2	2 978 000	96 77 880 08	ADDNL.HYDR.ERECTION DEV
FLANGE JOINT REDSDN30/25-	47 54 327 08	637	2	3 976 351	96 77 884 08	ADDITIONAL HYDR.D PIVOT
FLANGE JOINT REDSDN30/6-S	47 54 341 08	835	1	2 970 000	96 77 881 08	HYDRAULICS
FLANGE JOINT REDSDN38/25-	47 54 343 08	606	5	2 971 071	96 81 296 08	ADDITIONAL HYDR.SLEWING
FLANGE JOINT REDSDN38/30-	47 54 353 08	727	4	2 970 000	96 77 881 08	HYDRAULICS
FLANGE JOINT REDSDN42/12-	47 54 072 08	731	4	2 970 000	96 77 881 08	HYDRAULICS
FLANGE JOINT REDSDN42/12-	47 54 072 08	612	1	3 975 221	96 77 883 08	ADDITIONAL HYDR.S PIVOT SE
FLANGE JOINT REDSDN42/28	47 54 313 08	656	17	2 970 000	96 77 881 08	HYDRAULICS
FLANGE JOINT REDSDN42/28	47 54 313 08	615	2	3 975 221	96 77 883 08	ADDITIONAL HYDR.S PIVOT SE
FLANGE JOINT REDSDN42/28	47 54 313 08	600	1	3 976 351	96 77 884 08	ADDITIONAL HYDR.D PIVOT
FLANGE JOINT RI G1/2AXG1/4	47 55 004 08	755	2	2 970 000	96 77 881 08	HYDRAULICS
FLANGE JOINT RSWS10-LM-W	47 66 102 08	843	1	2 970 000	96 77 881 08	HYDRAULICS
FLANGE JOINT RSWS10-LR-W	47 32 305 08	633	1	1 970 000	96 77 873 08	HYDRAULIC EQUIPM.CENTER
FLANGE JOINT RSWS10-SR-W	47 32 310 08	783	4	2 970 000	96 77 881 08	HYDRAULICS
FLANGE JOINT RSWS10-SR-W	47 32 310 08	602	3	3 979 001	96 88 833 08	ADDL.HYDR.F.PIN PULLING DE

11.12.2013

etk\_en\_de\_098202\_LR\_11000

1124

**LIEBHERR**

Alphabetical index  
Alphabetischer Index

Description	Item	Pos.	Quantity	Page	Assembly	Description
FLANGE JOINT RSWS10-SR-W	47 32 310 08	602	3	3 979 002	96 88 834 08	ADDL.HYDR.F.PIN PULLING DE
FLANGE JOINT RSWS12-LM-W	47 66 117 08	849	2	2 970 000	96 77 881 08	HYDRAULICS
FLANGE JOINT RSWS12-LR-W	47 32 308 08	630	1	3 976 351	96 77 884 08	ADDITIONAL HYDR.D PIVOT
FLANGE JOINT RSWS12-LR-W	47 32 308 08	601	1	3 979 001	96 88 833 08	ADDL.HYDR.F.PIN PULLING DE
FLANGE JOINT RSWS12-LR-W	47 32 308 08	601	1	3 979 002	96 88 834 08	ADDL.HYDR.F.PIN PULLING DE
FLANGE JOINT RSWS12-SR-W	47 66 115 08	604	8	1 972 001	96 77 876 08	HYDRAULIC SUPPORT
FLANGE JOINT RSWS16-SM-W	47 66 114 08	618	1	2 975 039	96 77 879 08	ADDNL. HYDR. F. ERECTING W
FLANGE JOINT RSWS16-SR-W	47 32 312 08	603	1	2 978 000	96 77 880 08	ADDNL.HYDR.ERECTION DEV
FLANGE JOINT RSWS20-SR-W	47 32 314 08	719	2	2 970 000	96 77 881 08	HYDRAULICS
FLANGE JOINT RSWS22-LR-W	47 33 002 08	625	1	1 970 000	96 77 873 08	HYDRAULIC EQUIPM.CENTER
FLANGE JOINT RSWS22-LR-W	47 33 002 08	748	2	2 970 000	96 77 881 08	HYDRAULICS
FLANGE JOINT RSWS28-LM-W	47 66 309 08	622	1	2 975 067	96 77 890 08	AUX.HYDRAULIC WINCH 6
FLANGE JOINT RSWS6-SR-W	47 32 306 08	28	2	2 810	91 70 816 08	CRANE DRIVER'S CABIN CPL.
FLANGE JOINT SNV10-L A3P	47 00 101 08	659	2	1 970 000	96 77 873 08	HYDRAULIC EQUIPM.CENTER
FLANGE JOINT SNV10-L A3P	47 00 101 08	756	2	2 970 000	96 77 881 08	HYDRAULICS
FLANGE JOINT SNV10-L A3P	47 00 101 08	608	1	2 971 071	96 81 296 08	ADDITIONAL HYDR.SLEWING
FLANGE JOINT SNV10-S A3P	47 00 102 08	665	1	2 970 000	96 77 881 08	HYDRAULICS
FLANGE JOINT SNV12-L A3P	47 00 113 08	605	2	1 970 000	96 77 873 08	HYDRAULIC EQUIPM.CENTER
FLANGE JOINT SNV12-L A3P	47 00 113 08	624	1	1 974 000	96 77 874 08	CRAWLER TRACK HYDRAULI
FLANGE JOINT SNV12-L A3P	47 00 113 08	626	1	1 974 001	96 77 875 08	CRAWLER TRACK HYDRAULI
FLANGE JOINT SNV12-L A3P	47 00 113 08	606	1	2 975 005	96 77 877 08	ADDITIONAL HYDRAULICS WI
FLANGE JOINT SNV12-L A3P	47 00 113 08	604	1	2 975 062	96 77 878 08	ADDITIONAL HYDRAULICS WI
FLANGE JOINT SNV12-L A3P	47 00 113 08	621	1	2 975 063	96 77 889 08	ADDITIONAL HYDRAULICS WI
FLANGE JOINT SNV12-L A3P	47 00 113 08	623	1	2 975 067	96 77 890 08	AUX.HYDRAULIC WINCH 6
FLANGE JOINT SNV12-L A3P	47 00 113 08	604	1	2 975 101	96 77 891 08	ADDITIONAL HYDRAULICS WI
FLANGE JOINT SNV12-L A3P	47 00 113 08	625	1	2 975 293	96 80 819 08	ADDITIONAL HYDRAULICS WI
FLANGE JOINT SNV12-L A3P	47 00 113 08	654	1	3 976 351	96 77 884 08	ADDITIONAL HYDR.D PIVOT
FLANGE JOINT SNV12-L A3P	47 00 113 08	611	1	3 977 000	96 77 886 08	ADDITIONAL HYDR.D HEAD S
FLANGE JOINT SNV12-S A3P	47 00 103 08	622	1	1 970 000	96 77 873 08	HYDRAULIC EQUIPM.CENTER
FLANGE JOINT SNV12-S A3P	47 00 103 08	641	1	3 975 221	96 77 883 08	ADDITIONAL HYDR.S PIVOT SE
FLANGE JOINT SNV16-S A3P	47 00 108 08	680	2	1 970 000	96 77 873 08	HYDRAULIC EQUIPM.CENTER
FLANGE JOINT SNV16-S A3P	47 00 108 08	642	1	2 971 071	96 81 296 08	ADDITIONAL HYDR.SLEWING
FLANGE JOINT SNV20-S A3P	47 00 105 08	642	3	3 975 221	96 77 883 08	ADDITIONAL HYDR.S PIVOT SE
FLANGE JOINT SNV28-L A3P	47 00 106 08	837	1	2 970 000	96 77 881 08	HYDRAULICS
FLANGE JOINT SNV30-S A3P	47 00 111 08	639	1	3 975 221	96 77 883 08	ADDITIONAL HYDR.S PIVOT SE
FLANGE JOINT SNV42-L A3P	47 00 114 08	714	4	2 970 000	96 77 881 08	HYDRAULICS
FLANGE JOINT SNV42-L A3P	47 00 114 08	646	1	3 976 351	96 77 884 08	ADDITIONAL HYDR.D PIVOT
FLANGE JOINT SNV6-S A3P	47 00 115 08	846	3	2 970 000	96 77 881 08	HYDRAULICS
FLANGE JOINT SNV6-S A3P	47 00 115 08	631	1	2 978 000	96 77 880 08	ADDNL.HYDR.ERECTION DEV
FLANGE JOINT SV 25S A3C	47 40 328 08	823	1	2 970 000	96 77 881 08	HYDRAULICS
FLANGE JOINT T 16S CR6-FRE	47 04 325 08	603	4	1 972 001	96 77 876 08	HYDRAULIC SUPPORT
FLANGE JOINT T 16S CR6-FRE	47 04 325 08	613	1	2 971 071	96 81 296 08	ADDITIONAL HYDR.SLEWING
FLANGE JOINT T 16S CR6-FRE	47 04 325 08	602	1	2 978 000	96 77 880 08	ADDNL.HYDR.ERECTION DEV
FLANGE JOINT T 16S CR6-FRE	47 04 325 08	620	1	3 976 351	96 77 884 08	ADDITIONAL HYDR.D PIVOT
FLANGE JOINT T 16S CR6-FRE	47 04 325 08	609	2	3 977 000	96 77 886 08	ADDITIONAL HYDR.D HEAD S
FLANGE JOINT T 16S CR6-FRE	47 04 325 08	603	1	3 978 021	96 77 887 08	ADDITIONAL HYDRAULICS IN
FLANGE JOINT T 16S CR6-FRE	47 04 325 08	607	1	3 978 024	96 77 888 08	ADDITIONAL HYDRAULICS IN
FLANGE JOINT T 18L A3C	47 04 306 08	734	4	2 970 000	96 77 881 08	HYDRAULICS
FLANGE JOINT T 18L A3C	47 04 306 08	610	2	3 977 000	96 77 886 08	ADDITIONAL HYDR.D HEAD S
FLANGE JOINT T 22L CR6-FRE	47 04 307 08	642	1	1 970 000	96 77 873 08	HYDRAULIC EQUIPM.CENTER
FLANGE JOINT T 22L CR6-FRE	47 04 307 08	789	2	2 970 000	96 77 881 08	HYDRAULICS
FLANGE JOINT T 22L CR6-FRE	47 04 307 08	614	2	3 976 351	96 77 884 08	ADDITIONAL HYDR.D PIVOT
FLANGE JOINT T 22L CR6-FRE	47 04 307 08	606	1	3 978 021	96 77 887 08	ADDITIONAL HYDRAULICS IN
FLANGE JOINT T 22L CR6-FRE	47 04 307 08	608	1	3 978 024	96 77 888 08	ADDITIONAL HYDRAULICS IN
FLANGE JOINT T 28L A3C	47 04 308 08	602	2	1 974 000	96 77 874 08	CRAWLER TRACK HYDRAULI
FLANGE JOINT T 28L A3C	47 04 308 08	607	2	1 974 001	96 77 875 08	CRAWLER TRACK HYDRAULI
FLANGE JOINT T 28L A3C	47 04 308 08	796	2	2 970 000	96 77 881 08	HYDRAULICS
FLANGE JOINT T 28L A3C	47 04 308 08	627	1	3 975 221	96 77 883 08	ADDITIONAL HYDR.S PIVOT SE
FLANGE JOINT T 28L A3C	47 04 308 08	618	2	3 976 351	96 77 884 08	ADDITIONAL HYDR.D PIVOT
FLANGE JOINT T 30S A3C	47 04 329 08	801	2	2 970 000	96 77 881 08	HYDRAULICS

11.12.2013

etk\_en\_de\_098202\_LR\_11000

1125

**LIEBHERR**

Alphabetical index  
Alphabetischer Index

Description	Item	Pos.	Quantity	Page	Assembly	Description
FLANGE JOINT T 30S A3C	47 04 329 08	607	1	2 978 251	96 85 132 08	ADDITIONAL HYDRAULICS, SA
FLANGE JOINT T 30S A3C	47 04 329 08	638	1	3 976 351	96 77 884 08	ADDITIONAL HYDR.D PIVOT
FLANGE JOINT T 35L A3P	47 04 315 08	709	2	2 970 000	96 77 881 08	HYDRAULICS
FLANGE JOINT T 35L A3P	47 04 315 08	606	1	3 975 221	96 77 883 08	ADDITIONAL HYDR.S PIVOT SE
FLANGE JOINT T 42L A3C	47 04 314 08	677	19	2 970 000	96 77 881 08	HYDRAULICS
FLANGE JOINT T 42L A3C	47 04 314 08	611	1	3 975 221	96 77 883 08	ADDITIONAL HYDR.S PIVOT SE
FLANGE JOINT T 42L A3C	47 04 314 08	626	1	3 976 351	96 77 884 08	ADDITIONAL HYDR.D PIVOT
FLANGE JOINT TR 22/15/22L C	47 51 334 08	826	1	2 970 000	96 77 881 08	HYDRAULICS
FLANGE JOINT W 16S A3C	47 02 326 08	648	6	1 970 000	96 77 873 08	HYDRAULIC EQUIPM.CENTER
FLANGE JOINT W 16S A3C	47 02 326 08	600	1	2 978 000	96 77 880 08	ADDNL.HYDR.ERECTION DEV
FLANGE JOINT W 16S A3C	47 02 326 08	652	1	3 976 351	96 77 884 08	ADDITIONAL HYDR.D PIVOT
FLANGE JOINT W 28L A3C	47 02 308 08	695	1	2 970 000	96 77 881 08	HYDRAULICS
FLANGE JOINT W 28L A3C	47 02 308 08	623	1	2 975 293	96 80 819 08	ADDITIONAL HYDRAULICS WI
FLANGE JOINT W 28L A3C	47 02 308 08	624	1	3 976 351	96 77 884 08	ADDITIONAL HYDR.D PIVOT
FLANGE JOINT WE6-M10X1R	77 43 738 08	12	48	1 402	91 73 220 08	CENTRA.LUBRICATION SYSTE
FLANGE JOINT WE6-M10X1R	77 43 738 08	12	48	1 412 102	91 73 222 08	CENTR.LUBRICATION SYSTEM
FLANGE JOINT WE6-M10X1R	77 43 738 08	12	12	2 711	91 70 811 08	CENT. LUBRIC. SYSTEM SUP
FLANGE JOINT WE6-M10X1R	77 43 738 08	9	1	2 711	91 70 812 08	CENT. LUBRIC. SYSTEM SUP
FLANGE JOINT WE6-M10X1R	77 43 738 08	1	1	X1149183	11 49 183 1	DISTRIBUTION BLOCK
FLANGE JOINT WE6-M10X1R	77 43 738 08	1	1	X1149183	11 49 183 2	DISTRIBUTION BLOCK
FLANGE JOINT WE6-M10X1R	77 43 738 08	1	1	X1149183	11 49 183 3	DISTRIBUTION BLOCK
FLANGE JOINT WE6-M10X1R	77 43 738 08	1	1	X1162149	11 62 149 8	DISTRIBUTION BLOCK
FLANGE JOINT WE6-M10X1R	77 43 738 08	1	1	X1162150	11 62 150 0	DISTRIBUTION BLOCK
FLANGE JOINT WE6-M10X1R	77 43 738 08	1	1	X1162150	11 62 150 1	DISTRIBUTION BLOCK
FLANGE JOINT WE6-M10X1R	77 43 738 08	1	1	X1162150	11 62 150 2	DISTRIBUTION BLOCK
FLANGE JOINT WH 8S M14X1,5	73 68 166	743	2	2 970 000	96 77 881 08	HYDRAULICS
FLANGE JOINT XG10-L A3P	47 00 303 08	746	13	2 970 000	96 77 881 08	HYDRAULICS
FLANGE JOINT XG10-L A3P	47 00 303 08	611	1	2 975 101	96 77 891 08	ADDITIONAL HYDRAULICS WI
FLANGE JOINT XG10-L A3P	47 00 303 08	614	2	2 978 251	96 85 132 08	ADDITIONAL HYDRAULICS, SA
FLANGE JOINT XG10-L A3P	47 00 303 08	613	5	3 975 221	96 77 883 08	ADDITIONAL HYDR.S PIVOT SE
FLANGE JOINT XG12-L A3P	47 00 304 08	675	2	1 970 000	96 77 873 08	HYDRAULIC EQUIPM.CENTER
FLANGE JOINT XG12-L A3P	47 00 304 08	625	1	1 974 000	96 77 874 08	CRAWLER TRACK HYDRAULI
FLANGE JOINT XG12-L A3P	47 00 304 08	627	1	1 974 001	96 77 875 08	CRAWLER TRACK HYDRAULI
FLANGE JOINT XG12-L A3P	47 00 304 08	726	3	2 970 000	96 77 881 08	HYDRAULICS
FLANGE JOINT XG12-L A3P	47 00 304 08	615	1	2 978 000	96 77 880 08	ADDNL.HYDR.ERECTION DEV
FLANGE JOINT XG12-L A3P	47 00 304 08	620	4	3 975 221	96 77 883 08	ADDITIONAL HYDR.S PIVOT SE
FLANGE JOINT XG12-L A3P	47 00 304 08	640	3	3 976 351	96 77 884 08	ADDITIONAL HYDR.D PIVOT
FLANGE JOINT XG12-S A3P	47 00 325 08	662	1	1 970 000	96 77 873 08	HYDRAULIC EQUIPM.CENTER
FLANGE JOINT XG12-S A3P	47 00 325 08	829	1	2 970 000	96 77 881 08	HYDRAULICS
FLANGE JOINT XG12-S A3P	47 00 325 08	621	4	3 975 221	96 77 883 08	ADDITIONAL HYDR.S PIVOT SE
FLANGE JOINT XG12-S A3P	47 00 325 08	633	3	3 976 351	96 77 884 08	ADDITIONAL HYDR.D PIVOT
FLANGE JOINT XG15-L A3P	47 00 305 08	609	1	1 974 000	96 77 874 08	CRAWLER TRACK HYDRAULI
FLANGE JOINT XG15-L A3P	47 00 305 08	609	1	1 974 001	96 77 875 08	CRAWLER TRACK HYDRAULI
FLANGE JOINT XG16-S A3P	47 00 327 08	628	10	1 970 000	96 77 873 08	HYDRAULIC EQUIPM.CENTER
FLANGE JOINT XG16-S A3P	47 00 327 08	618	2	2 971 071	96 81 296 08	ADDITIONAL HYDR.SLEWING
FLANGE JOINT XG16-S A3P	47 00 327 08	630	1	3 975 221	96 77 883 08	ADDITIONAL HYDR.S PIVOT SE
FLANGE JOINT XG16-S A3P	47 00 327 08	601	5	3 977 000	96 77 886 08	ADDITIONAL HYDR.D HEAD S
FLANGE JOINT XG16-S A3P	47 00 327 08	610	1	3 978 024	96 77 888 08	ADDITIONAL HYDRAULICS IN
FLANGE JOINT XG18-L A3P	47 00 306 08	605	1	1 974 000	96 77 874 08	CRAWLER TRACK HYDRAULI
FLANGE JOINT XG18-L A3P	47 00 306 08	611	1	1 974 001	96 77 875 08	CRAWLER TRACK HYDRAULI
FLANGE JOINT XG18-L A3P	47 00 306 08	758	4	2 970 000	96 77 881 08	HYDRAULICS
FLANGE JOINT XG18-L A3P	47 00 306 08	607	2	2 990 000	96 77 882 08	COMPRESSED AIR PLANT
FLANGE JOINT XG18-L A3P	47 00 306 08	613	3	3 977 000	96 77 886 08	ADDITIONAL HYDR.D HEAD S
FLANGE JOINT XG22-L A3P	47 00 307 08	773	5	2 970 000	96 77 881 08	HYDRAULICS
FLANGE JOINT XG22-L A3P	47 00 307 08	642	2	3 976 351	96 77 884 08	ADDITIONAL HYDR.D PIVOT
FLANGE JOINT XG22-L A3P	47 00 307 08	611	1	3 978 024	96 77 888 08	ADDITIONAL HYDRAULICS IN
FLANGE JOINT XG25-S A3P	47 00 329 08	641	2	3 976 351	96 77 884 08	ADDITIONAL HYDR.D PIVOT
FLANGE JOINT XG28-L A3P	47 00 308 08	607	1	1 974 000	96 77 874 08	CRAWLER TRACK HYDRAULI
FLANGE JOINT XG28-L A3P	47 00 308 08	612	1	1 974 001	96 77 875 08	CRAWLER TRACK HYDRAULI
FLANGE JOINT XG28-L A3P	47 00 308 08	761	3	2 970 000	96 77 881 08	HYDRAULICS

11.12.2013

etk\_en\_de\_098202\_LR\_11000

1126

**LIEBHERR**

Alphabetical index  
Alphabetischer Index

Description	Item	Pos.	Quantity	Page	Assembly	Description
FLANGE JOINT XG28-L A3P	47 00 308 08	607	5	3 975 221	96 77 883 08	ADDITIONAL HYDR.S PIVOT SE
FLANGE JOINT XG30-S A3P	47 00 330 08	718	2	2 970 000	96 77 881 08	HYDRAULICS
FLANGE JOINT XG30-S A3P	47 00 330 08	619	8	2 978 251	96 85 132 08	ADDITIONAL HYDRAULICS, SA
FLANGE JOINT XG30-S A3P	47 00 330 08	623	3	3 975 221	96 77 883 08	ADDITIONAL HYDR.S PIVOT SE
FLANGE JOINT XG30-S A3P	47 00 330 08	615	1	3 976 351	96 77 884 08	ADDITIONAL HYDR.D PIVOT
FLANGE JOINT XG35-L A3P	47 00 332 08	603	1	3 975 221	96 77 883 08	ADDITIONAL HYDR.S PIVOT SE
FLANGE JOINT XG38-S A3P	47 00 331 08	609	12	1 970 000	96 77 873 08	HYDRAULIC EQUIPM.CENTER
FLANGE JOINT XG38-S A3P	47 00 331 08	608	2	1 974 000	96 77 874 08	CRAWLER TRACK HYDRAULI
FLANGE JOINT XG38-S A3P	47 00 331 08	613	2	1 974 001	96 77 875 08	CRAWLER TRACK HYDRAULI
FLANGE JOINT XG38-S A3P	47 00 331 08	678	30	2 970 000	96 77 881 08	HYDRAULICS
FLANGE JOINT XG38-S A3P	47 00 331 08	618	2	2 975 101	96 77 891 08	ADDITIONAL HYDRAULICS WI
FLANGE JOINT XG38-S A3P	47 00 331 08	602	10	3 975 221	96 77 883 08	ADDITIONAL HYDR.S PIVOT SE
FLANGE JOINT XG38-S A3P	47 00 331 08	621	2	3 976 351	96 77 884 08	ADDITIONAL HYDR.D PIVOT
FLANGE JOINT XG38-S A3P	47 00 331 08	600	14	3 977 000	96 77 886 08	ADDITIONAL HYDR.D HEAD S
FLANGE JOINT XG38-S A3P	47 00 331 08	609	8	3 978 024	96 77 888 08	ADDITIONAL HYDRAULICS IN
FLANGE JOINT XG42-L A3P	47 00 309 08	757	14	2 970 000	96 77 881 08	HYDRAULICS
FLANGE JOINT XG42-L A3P	47 00 309 08	610	1	3 975 221	96 77 883 08	ADDITIONAL HYDR.S PIVOT SE
FLANGE JOINT XG42-L A3P	47 00 309 08	622	2	3 976 351	96 77 884 08	ADDITIONAL HYDR.D PIVOT
FLANGE JOINT XG6-S A3P	47 00 310 08	631	1	1 970 000	96 77 873 08	HYDRAULIC EQUIPM.CENTER
FLANGE JOINT XGA16-SR A3P	47 07 002 08	626	1	1 974 000	96 77 874 08	CRAWLER TRACK HYDRAULI
FLANGE JOINT XGA16-SR A3P	47 07 002 08	625	1	1 974 001	96 77 875 08	CRAWLER TRACK HYDRAULI
FLANGE JOINT XGA16-SR A3P	47 07 002 08	650	14	2 970 000	96 77 881 08	HYDRAULICS
FLANGE JOINT XGA16-SR A3P	47 07 002 08	620	2	2 971 071	96 81 296 08	ADDITIONAL HYDR.SLEWING
FLANGE JOINT XGA16-SR A3P	47 07 002 08	607	1	2 975 005	96 77 877 08	ADDITIONAL HYDRAULICS WI
FLANGE JOINT XGA16-SR A3P	47 07 002 08	608	1	2 975 062	96 77 878 08	ADDITIONAL HYDRAULICS WI
FLANGE JOINT XGA16-SR A3P	47 07 002 08	600	1	2 975 063	96 77 889 08	ADDITIONAL HYDRAULICS WI
FLANGE JOINT XGA16-SR A3P	47 07 002 08	600	1	2 975 067	96 77 890 08	AUX.HYDRAULIC WINCH 6
FLANGE JOINT XGA16-SR A3P	47 07 002 08	600	1	2 975 101	96 77 891 08	ADDITIONAL HYDRAULICS WI
FLANGE JOINT XGA16-SR A3P	47 07 002 08	608	1	2 975 293	96 80 819 08	ADDITIONAL HYDRAULICS WI
FLANGE JOINT XGA16-SR A3P	47 07 002 08	630	1	2 978 000	96 77 880 08	ADDNL.HYDR.ERECTION DEV
FLANGE JOINT XGE10-LM-ED	47 10 305 08	616	4	1 974 000	96 77 874 08	CRAWLER TRACK HYDRAULI
FLANGE JOINT XGE10-LM-ED	47 10 305 08	618	4	1 974 001	96 77 875 08	CRAWLER TRACK HYDRAULI
FLANGE JOINT XGE10-LM-ED	47 10 305 08	634	3	2 970 000	96 77 881 08	HYDRAULICS
FLANGE JOINT XGE10-LM-ED	47 10 305 08	625	1	2 975 005	96 77 877 08	ADDITIONAL HYDRAULICS WI
FLANGE JOINT XGE10-LM-ED	47 10 305 08	625	1	2 975 062	96 77 878 08	ADDITIONAL HYDRAULICS WI
FLANGE JOINT XGE10-LM-ED	47 10 305 08	629	1	2 975 063	96 77 889 08	ADDITIONAL HYDRAULICS WI
FLANGE JOINT XGE10-LM-ED	47 10 305 08	627	1	2 975 067	96 77 890 08	AUX.HYDRAULIC WINCH 6
FLANGE JOINT XGE10-LM-ED	47 10 305 08	631	1	2 975 101	96 77 891 08	ADDITIONAL HYDRAULICS WI
FLANGE JOINT XGE10-LM-ED	47 10 305 08	606	3	2 975 293	96 80 819 08	ADDITIONAL HYDRAULICS WI
FLANGE JOINT XGE10-LM-ED	47 10 398 08	621	3	2 970 000	96 77 881 08	HYDRAULICS
FLANGE JOINT XGE10-LM-ED	47 10 398 08	611	1	2 990 000	96 77 882 08	COMPRESSED AIR PLANT
FLANGE JOINT XGE10-LR-ED	47 10 306 08	655	1	1 970 000	96 77 873 08	HYDRAULIC EQUIPM.CENTER
FLANGE JOINT XGE10-LR-ED	47 10 306 08	659	19	2 970 000	96 77 881 08	HYDRAULICS
FLANGE JOINT XGE10-LR-ED	47 10 306 08	624	2	2 971 071	96 81 296 08	ADDITIONAL HYDR.SLEWING
FLANGE JOINT XGE10-LR-ED	47 10 306 08	656	1	3 976 351	96 77 884 08	ADDITIONAL HYDR.D PIVOT
FLANGE JOINT XGE10-LR-ED3	47 10 396 08	675	25	2 970 000	96 77 881 08	HYDRAULICS
FLANGE JOINT XGE10-LR-ED3	47 10 396 08	646	1	2 971 071	96 81 296 08	ADDITIONAL HYDR.SLEWING
FLANGE JOINT XGE10-LR-ED3	47 10 396 08	618	2	2 975 005	96 77 877 08	ADDITIONAL HYDRAULICS WI
FLANGE JOINT XGE10-LR-ED3	47 10 396 08	615	2	2 975 062	96 77 878 08	ADDITIONAL HYDRAULICS WI
FLANGE JOINT XGE10-LR-ED3	47 10 396 08	603	1	2 975 063	96 77 889 08	ADDITIONAL HYDRAULICS WI
FLANGE JOINT XGE10-LR-ED3	47 10 396 08	602	1	2 975 067	96 77 890 08	AUX.HYDRAULIC WINCH 6
FLANGE JOINT XGE10-LR-ED3	47 10 396 08	613	2	2 975 101	96 77 891 08	ADDITIONAL HYDRAULICS WI
FLANGE JOINT XGE10-LR-ED3	47 10 396 08	601	2	2 975 293	96 80 819 08	ADDITIONAL HYDRAULICS WI
FLANGE JOINT XGE10-LR-ED3	47 10 396 08	612	4	2 978 251	96 85 132 08	ADDITIONAL HYDRAULICS, SA
FLANGE JOINT XGE10-LR-ED3	47 10 396 08	600	7	2 978 351	96 85 629 08	ADDITIONAL HYDRAULIC BOLT
FLANGE JOINT XGE10-LR-ED3	47 10 396 08	618	2	3 975 221	96 77 883 08	ADDITIONAL HYDR.S PIVOT SE
FLANGE JOINT XGE12-LR-ED	47 10 308 08	806	1	2 970 000	96 77 881 08	HYDRAULICS
FLANGE JOINT XGE12-LR-ED	47 10 308 08	615	1	2 971 071	96 81 296 08	ADDITIONAL HYDR.SLEWING
FLANGE JOINT XGE12-LR-ED	47 10 308 08	609	1	2 975 101	96 77 891 08	ADDITIONAL HYDRAULICS WI
FLANGE JOINT XGE12-LR-ED	47 10 308 08	605	1	2 978 251	96 85 132 08	ADDITIONAL HYDRAULICS, SA

11.12.2013

etk\_en\_de\_098202\_LR\_11000

1127

**LIEBHERR**

Alphabetical index  
Alphabetischer Index

Description	Item	Pos.	Quantity	Page	Assembly	Description
FLANGE JOINT XGE12-LR-ED	47 10 308 08	616	2	3 975 221	96 77 883 08	ADDITIONAL HYDR.S PIVOT SE
FLANGE JOINT XGE12-LR-ED	47 10 308 08	627	6	3 976 351	96 77 884 08	ADDITIONAL HYDR.D PIVOT
FLANGE JOINT XGE12-LR-ED1	47 10 348 08	722	4	2 970 000	96 77 881 08	HYDRAULICS
FLANGE JOINT XGE12-LR-ED1	47 10 348 08	654	1	2 971 071	96 81 296 08	ADDITIONAL HYDR.SLEWING
FLANGE JOINT XGE12-LR-ED1	47 10 348 08	613	2	2 975 005	96 77 877 08	ADDITIONAL HYDRAULICS WI
FLANGE JOINT XGE12-LR-ED1	47 10 348 08	613	2	2 975 062	96 77 878 08	ADDITIONAL HYDRAULICS WI
FLANGE JOINT XGE12-LR-ED1	47 10 348 08	626	1	2 975 063	96 77 889 08	ADDITIONAL HYDRAULICS WI
FLANGE JOINT XGE12-LR-ED1	47 10 348 08	628	1	2 975 067	96 77 890 08	AUX.HYDRAULIC WINCH 6
FLANGE JOINT XGE12-LR-ED1	47 10 348 08	627	1	2 975 101	96 77 891 08	ADDITIONAL HYDRAULICS WI
FLANGE JOINT XGE12-LR-ED1	47 10 348 08	620	2	2 975 293	96 80 819 08	ADDITIONAL HYDRAULICS WI
FLANGE JOINT XGE12-LR-ED1	47 10 348 08	605	1	2 978 000	96 77 880 08	ADDNL.HYDR.ERECTION DEV
FLANGE JOINT XGE12-LR-ED1	47 10 353 08	689	15	2 970 000	96 77 881 08	HYDRAULICS
FLANGE JOINT XGE12-LR-ED1	47 10 353 08	625	1	2 978 000	96 77 880 08	ADDNL.HYDR.ERECTION DEV
FLANGE JOINT XGE12-LR-ED1	47 10 353 08	647	2	3 976 351	96 77 884 08	ADDITIONAL HYDR.D PIVOT
FLANGE JOINT XGE15-LM-ED	47 10 309 08	645	2	2 970 000	96 77 881 08	HYDRAULICS
FLANGE JOINT XGE15-LR-ED	47 10 310 08	27	1	1 750	91 70 771 08	TOOL
FLANGE JOINT XGE15-LR-ED	47 10 310 08	641	3	1 970 000	96 77 873 08	HYDRAULIC EQUIPM.CENTER
FLANGE JOINT XGE15-LR-ED	47 10 310 08	845	1	2 970 000	96 77 881 08	HYDRAULICS
FLANGE JOINT XGE15-LR-ED	47 10 310 08	612	1	2 975 005	96 77 877 08	ADDITIONAL HYDRAULICS WI
FLANGE JOINT XGE15-LR-ED	47 10 310 08	619	1	2 975 039	96 77 879 08	ADDNL. HYDR. F. ERECTING W
FLANGE JOINT XGE15-LR-ED	47 10 310 08	612	1	2 975 062	96 77 878 08	ADDITIONAL HYDRAULICS WI
FLANGE JOINT XGE16-SM-ED	47 10 330 08	741	12	2 970 000	96 77 881 08	HYDRAULICS
FLANGE JOINT XGE16-SM-ED	47 10 330 08	611	1	2 975 039	96 77 879 08	ADDNL. HYDR. F. ERECTING W
FLANGE JOINT XGE16-SR-ED	47 10 332 08	679	1	1 970 000	96 77 873 08	HYDRAULIC EQUIPM.CENTER
FLANGE JOINT XGE16-SR-ED	47 10 332 08	606	4	1 972 001	96 77 876 08	HYDRAULIC SUPPORT
FLANGE JOINT XGE16-SR-ED	47 10 332 08	680	7	2 970 000	96 77 881 08	HYDRAULICS
FLANGE JOINT XGE16-SR-ED	47 10 332 08	616	2	2 971 071	96 81 296 08	ADDITIONAL HYDR.SLEWING
FLANGE JOINT XGE16-SR-ED	47 10 332 08	600	1	2 975 039	96 77 879 08	ADDNL. HYDR. F. ERECTING W
FLANGE JOINT XGE16-SR-ED	47 10 332 08	622	1	2 978 000	96 77 880 08	ADDNL.HYDR.ERECTION DEV
FLANGE JOINT XGE16-SR-ED3	47 10 331 08	630	6	1 970 000	96 77 873 08	HYDRAULIC EQUIPM.CENTER
FLANGE JOINT XGE18-LM-ED	47 10 370 08	628	3	2 971 071	96 81 296 08	ADDITIONAL HYDR.SLEWING
FLANGE JOINT XGE18-LM-ED	47 66 078 08	834	3	2 970 000	96 77 881 08	HYDRAULICS
FLANGE JOINT XGE18-LR-ED	47 10 312 08	617	8	1 970 000	96 77 873 08	HYDRAULIC EQUIPM.CENTER
FLANGE JOINT XGE18-LR-ED	47 10 312 08	3	1	2 931 045	96 86 692 08	FUEL-PREFILTER ASS.
FLANGE JOINT XGE18-LR-ED	47 10 312 08	603	5	2 975 039	96 77 879 08	ADDNL. HYDR. F. ERECTING W
FLANGE JOINT XGE18-LR-ED	47 10 312 08	619	1	2 975 293	96 80 819 08	ADDITIONAL HYDRAULICS WI
FLANGE JOINT XGE18-LR-ED3	47 10 375 08	853	2	2 970 000	96 77 881 08	HYDRAULICS
FLANGE JOINT XGE20-SM-ED	47 10 333 08	643	2	2 970 000	96 77 881 08	HYDRAULICS
FLANGE JOINT XGE20-SR-ED	47 10 334 08	623	1	1 970 000	96 77 873 08	HYDRAULIC EQUIPM.CENTER
FLANGE JOINT XGE20-SR-ED	47 10 334 08	672	1	2 970 000	96 77 881 08	HYDRAULICS
FLANGE JOINT XGE22-LM-ED	10 03 689 6	772	1	2 970 000	96 77 881 08	HYDRAULICS
FLANGE JOINT XGE22-LM-ED	47 10 313 08	620	4	1 974 000	96 77 874 08	CRAWLER TRACK HYDRAULI
FLANGE JOINT XGE22-LM-ED	47 10 313 08	621	4	1 974 001	96 77 875 08	CRAWLER TRACK HYDRAULI
FLANGE JOINT XGE22-LM-ED	47 10 313 08	619	3	2 970 000	96 77 881 08	HYDRAULICS
FLANGE JOINT XGE22-LR-ED	47 10 314 08	778	2	2 970 000	96 77 881 08	HYDRAULICS
FLANGE JOINT XGE25-SR-ED	47 10 336 08	618	2	1 970 000	96 77 873 08	HYDRAULIC EQUIPM.CENTER
FLANGE JOINT XGE25-SR-ED	47 10 336 08	663	2	2 970 000	96 77 881 08	HYDRAULICS
FLANGE JOINT XGE28-LM-ED	47 10 315 08	617	12	2 970 000	96 77 881 08	HYDRAULICS
FLANGE JOINT XGE28-LM-ED	47 10 315 08	615	1	2 975 005	96 77 877 08	ADDITIONAL HYDRAULICS WI
FLANGE JOINT XGE28-LM-ED	47 10 315 08	619	1	2 975 062	96 77 878 08	ADDITIONAL HYDRAULICS WI
FLANGE JOINT XGE28-LM-ED	47 10 315 08	623	1	2 975 063	96 77 889 08	ADDITIONAL HYDRAULICS WI
FLANGE JOINT XGE28-LM-ED	47 10 315 08	602	1	2 975 101	96 77 891 08	ADDITIONAL HYDRAULICS WI
FLANGE JOINT XGE28-LR-ED	47 10 316 08	742	1	2 970 000	96 77 881 08	HYDRAULICS
FLANGE JOINT XGE35-LM-ED	47 10 318 08	620	11	2 970 000	96 77 881 08	HYDRAULICS
FLANGE JOINT XGE35-LR-ED	47 10 345 08	612	3	1 970 000	96 77 873 08	HYDRAULIC EQUIPM.CENTER
FLANGE JOINT XGE42-LM-ED	47 10 319 08	616	7	2 970 000	96 77 881 08	HYDRAULICS
FLANGE JOINT XGE42-LR-ED	47 10 347 08	611	3	1 970 000	96 77 873 08	HYDRAULIC EQUIPM.CENTER
FLANGE JOINT XGE42-LR-ED	47 10 347 08	615	13	2 970 000	96 77 881 08	HYDRAULICS
FLANGE JOINT XGE6-LM-ED	47 10 301 08	630	1	2 990 000	96 77 882 08	COMPRESSED AIR PLANT
FLANGE JOINT XGE6-SM-ED	47 10 302 08	638	1	2 970 000	96 77 881 08	HYDRAULICS

11.12.2013

etk\_en\_de\_098202\_LR\_11000

1128

**LIEBHERR**

Alphabetical index  
Alphabetischer Index

Description	Item	Pos.	Quantity	Page	Assembly	Description
FLANGE JOINT XGE6-SR-ED	47 10 321 08	626	1	1 970 000	96 77 873 08	HYDRAULIC EQUIPM.CENTER
FLANGE JOINT XGE6-SR-ED	47 10 321 08	2	1	2 310 006	91 74 514 08	CENTRAL GREASING
FLANGE JOINT XGE6-SR-ED	47 10 321 08	12	6	2 550 014	91 76 913 08	CENTRAL GREASING
FLANGE JOINT XGE6-SR-ED	47 10 321 08	25	24	2 711	91 70 812 08	CENT. LUBRIC. SYSTEM SUP
FLANGE JOINT XGE6-SR-ED	47 10 321 08	41	1	2 932 041	96 79 179 08	SWITCH CABINET
FLANGE JOINT XGE6-SR-ED	47 10 321 08	679	10	2 970 000	96 77 881 08	HYDRAULICS
FLANGE JOINT XGE6-SR-ED	47 10 321 08	615	1	2 990 000	96 77 882 08	COMPRESSED AIR PLANT
FLANGE JOINT XGE6-SR-ED	47 10 321 08	6	6	3 210 004	91 76 921 08	CENTRAL GREASING
FLANGE JOINT XGE6-SR-ED	47 10 321 08	2	1	3 350 010	91 74 786 08	CENTRAL GREASING
FLANGE JOINT XGE6-SR-ED	47 10 321 08	2	1	3 360 001	91 74 861 08	CENTRAL GREASING
FLANGE JOINT XGE6-SR-ED	47 10 321 08	2	1	3 370 003	91 74 814 08	CENTRAL GREASING
FLANGE JOINT XGE6-SR-ED	47 10 321 08	6	2	3 610 003	91 76 922 08	CENTRAL GREASING
FLANGE JOINT XGE6-SR-ED	47 10 321 08	633	3	3 975 221	96 77 883 08	ADDITIONAL HYDR.S PIVOT SE
FLANGE JOINT XGE8-SM-ED	47 10 322 08	740	6	2 970 000	96 77 881 08	HYDRAULICS
FLANGE JOINT XGE8-SR-ED	47 10 323 08	792	1	2 970 000	96 77 881 08	HYDRAULICS
FLANGE JOINT XGEV30-SR-W	47 10 338 08	699	5	2 970 000	96 77 881 08	HYDRAULICS
FLANGE JOINT XGEV30-SR-W	47 10 338 08	650	4	3 976 351	96 77 884 08	ADDITIONAL HYDR.D PIVOT
FLANGE JOINT XGEV38-SR-W	47 10 344 08	660	3	2 970 000	96 77 881 08	HYDRAULICS
FLANGE JOINT XGR12/10-L A3	47 50 315 08	667	1	1 970 000	96 77 873 08	HYDRAULIC EQUIPM.CENTER
FLANGE JOINT XGR12/10-L A3	47 50 315 08	724	3	2 970 000	96 77 881 08	HYDRAULICS
FLANGE JOINT XGR12/10-L A3	47 50 315 08	601	2	2 978 251	96 85 132 08	ADDITIONAL HYDRAULICS, SA
FLANGE JOINT XGR12/10-L A3	47 50 315 08	600	1	3 979 001	96 88 833 08	ADDL.HYDR.F.PIN PULLING DE
FLANGE JOINT XGR12/10-L A3	47 50 315 08	600	1	3 979 002	96 88 834 08	ADDL.HYDR.F.PIN PULLING DE
FLANGE JOINT XGR15/10-L A3	47 50 316 08	632	1	1 974 000	96 77 874 08	CRAWLER TRACK HYDRAULI
FLANGE JOINT XGR15/10-L A3	47 50 316 08	634	1	1 974 001	96 77 875 08	CRAWLER TRACK HYDRAULI
FLANGE JOINT XGR15/10-L A3	47 50 316 08	616	8	2 975 293	96 80 819 08	ADDITIONAL HYDRAULICS WI
FLANGE JOINT XGR15/12-L A3	47 50 317 08	787	1	2 970 000	96 77 881 08	HYDRAULICS
FLANGE JOINT XGR15/12-L A3	47 50 317 08	615	2	2 975 293	96 80 819 08	ADDITIONAL HYDRAULICS WI
FLANGE JOINT XGR16/12-S A3	47 50 325 08	601	4	1 972 001	96 77 876 08	HYDRAULIC SUPPORT
FLANGE JOINT XGR16/12-S A3	47 50 325 08	617	1	2 971 071	96 81 296 08	ADDITIONAL HYDR.SLEWING
FLANGE JOINT XGR16/12-S A3	47 50 325 08	634	1	3 975 221	96 77 883 08	ADDITIONAL HYDR.S PIVOT SE
FLANGE JOINT XGR16/12-S A3	47 50 325 08	651	2	3 976 351	96 77 884 08	ADDITIONAL HYDR.D PIVOT
FLANGE JOINT XGR18/12-L A3	47 50 345 08	630	1	1 974 000	96 77 874 08	CRAWLER TRACK HYDRAULI
FLANGE JOINT XGR18/12-L A3	47 50 345 08	632	1	1 974 001	96 77 875 08	CRAWLER TRACK HYDRAULI
FLANGE JOINT XGR18/12-L A3	47 50 345 08	602	2	3 977 000	96 77 886 08	ADDITIONAL HYDR.D HEAD S
FLANGE JOINT XGR18/15-L A3	47 50 302 08	600	8	1 970 000	96 77 873 08	HYDRAULIC EQUIPM.CENTER
FLANGE JOINT XGR18/15-L A3	47 50 302 08	805	1	2 970 000	96 77 881 08	HYDRAULICS
FLANGE JOINT XGR25/20-S A3	47 50 330 08	632	2	2 970 000	96 77 881 08	HYDRAULICS
FLANGE JOINT XGR28/18-L A3	47 50 311 08	617	1	2 975 063	96 77 889 08	ADDITIONAL HYDRAULICS WI
FLANGE JOINT XGR28/18-L A3	47 50 311 08	618	1	2 975 067	96 77 890 08	AUX.HYDRAULIC WINCH 6
FLANGE JOINT XGR28/18-L A3	47 50 311 08	608	1	2 975 101	96 77 891 08	ADDITIONAL HYDRAULICS WI
FLANGE JOINT XGR28/22-L A3	47 50 318 08	798	1	2 970 000	96 77 881 08	HYDRAULICS
FLANGE JOINT XGR28/22-L A3	47 50 318 08	629	2	3 975 221	96 77 883 08	ADDITIONAL HYDR.S PIVOT SE
FLANGE JOINT XGR30/16-S A3	47 50 337 08	604	2	2 978 000	96 77 880 08	ADDNL.HYDR.ERECTION DEV
FLANGE JOINT XGR30/16-S A3	47 50 337 08	606	2	2 978 251	96 85 132 08	ADDITIONAL HYDRAULICS, SA
FLANGE JOINT XGR30/20-S A3	47 50 340 08	799	2	2 970 000	96 77 881 08	HYDRAULICS
FLANGE JOINT XGR30/20-S A3	47 50 340 08	636	5	3 975 221	96 77 883 08	ADDITIONAL HYDR.S PIVOT SE
FLANGE JOINT XGR30/25-S A3	47 50 329 08	619	1	2 975 101	96 77 891 08	ADDITIONAL HYDRAULICS WI
FLANGE JOINT XGR30/25-S A3	47 50 329 08	625	2	3 975 221	96 77 883 08	ADDITIONAL HYDR.S PIVOT SE
FLANGE JOINT XGR35/28-L A3	47 50 313 08	607	4	1 970 000	96 77 873 08	HYDRAULIC EQUIPM.CENTER
FLANGE JOINT XGR35/28-L A3	47 50 313 08	735	1	2 970 000	96 77 881 08	HYDRAULICS
FLANGE JOINT XGR42/28-L A3	47 50 310 08	657	2	2 970 000	96 77 881 08	HYDRAULICS
FLANGE JOINT XGR42/28-L A3	47 50 310 08	632	1	2 971 071	96 81 296 08	ADDITIONAL HYDR.SLEWING
FLANGE JOINT XGR42/35-L A3	47 50 319 08	637	2	1 970 000	96 77 873 08	HYDRAULIC EQUIPM.CENTER
FLANGE JOINT XSV16-S A3P	47 40 326 08	822	1	2 970 000	96 77 881 08	HYDRAULICS
FLANGE JOINT XSV16-S A3P	47 40 326 08	643	1	2 971 071	96 81 296 08	ADDITIONAL HYDR.SLEWING
FLANGE JOINT XSV16-S A3P	47 40 326 08	606	1	3 976 351	96 77 884 08	ADDITIONAL HYDR.D PIVOT
FLANGE JOINT XSV28-L A3P	47 40 010 08	605	1	3 976 351	96 77 884 08	ADDITIONAL HYDR.D PIVOT
FLANGE JOINT XSV30-S A3P	47 40 329 08	821	1	2 970 000	96 77 881 08	HYDRAULICS
FLANGE JOINT XSV30-S A3P	47 40 329 08	604	1	3 976 351	96 77 884 08	ADDITIONAL HYDR.D PIVOT

11.12.2013

etk\_en\_de\_098202\_LR\_11000

1129

**LIEBHERR**

Alphabetical index  
Alphabetischer Index



Description	Item	Pos.	Quantity	Page	Assembly	Description
FLANGE JOINT XSV35-L A3P	47 40 011 08	813	1	2 970 000	96 77 881 08	HYDRAULICS
FLANGE JOINT XSV38-S A3P	47 40 330 08	811	4	2 970 000	96 77 881 08	HYDRAULICS
FLANGE JOINT XSV38-S A3P	47 40 330 08	609	1	3 976 351	96 77 884 08	ADDITIONAL HYDR.D PIVOT
FLANGE JOINT XSV42-L A3P	47 40 314 08	812	1	2 970 000	96 77 881 08	HYDRAULICS
FLANGE JOINT XSV42-L A3P	47 40 314 08	602	2	3 976 351	96 77 884 08	ADDITIONAL HYDR.D PIVOT
FLANGE JOINT XSV6-SX59	97 72 149 08	74	2	2 340 101	91 74 512 08	WINCH 4 PRE-ASSEMBLY
FLANGE JOINT XT10-L A3P	47 04 303 08	754	13	2 970 000	96 77 881 08	HYDRAULICS
FLANGE JOINT XT10-L A3P	47 04 303 08	604	2	2 978 351	96 85 629 08	ADDITIONAL HYDRAULIC BOLT
FLANGE JOINT XT12-L A3P	47 04 304 08	780	5	2 970 000	96 77 881 08	HYDRAULICS
FLANGE JOINT XT12-L A3P	47 04 304 08	636	2	2 971 071	96 81 296 08	ADDITIONAL HYDR.SLEWING
FLANGE JOINT XT12-L A3P	47 04 304 08	622	1	3 975 221	96 77 883 08	ADDITIONAL HYDR.S PIVOT SE
FLANGE JOINT XT12-L A3P	47 04 304 08	635	1	3 976 351	96 77 884 08	ADDITIONAL HYDR.D PIVOT
FLANGE JOINT XT12-S A3P	47 04 323 08	619	1	3 975 221	96 77 883 08	ADDITIONAL HYDR.S PIVOT SE
FLANGE JOINT XT12-S A3P	47 04 323 08	632	1	3 976 351	96 77 884 08	ADDITIONAL HYDR.D PIVOT
FLANGE JOINT XT15-L A3P	47 04 305 08	604	1	1 974 000	96 77 874 08	CRAWLER TRACK HYDRAULI
FLANGE JOINT XT15-L A3P	47 04 305 08	610	1	1 974 001	96 77 875 08	CRAWLER TRACK HYDRAULI
FLANGE JOINT XT15-L A3P	47 04 305 08	810	1	2 970 000	96 77 881 08	HYDRAULICS
FLANGE JOINT XT15-L A3P	47 04 305 08	637	1	2 971 071	96 81 296 08	ADDITIONAL HYDR.SLEWING
FLANGE JOINT XT38-S A3P	47 04 330 08	603	4	1 974 000	96 77 874 08	CRAWLER TRACK HYDRAULI
FLANGE JOINT XT38-S A3P	47 04 330 08	608	4	1 974 001	96 77 875 08	CRAWLER TRACK HYDRAULI
FLANGE JOINT XT38-S A3P	47 04 330 08	681	7	2 970 000	96 77 881 08	HYDRAULICS
FLANGE JOINT XT38-S A3P	47 04 330 08	619	4	2 971 071	96 81 296 08	ADDITIONAL HYDR.SLEWING
FLANGE JOINT XT38-S A3P	47 04 330 08	604	2	3 975 221	96 77 883 08	ADDITIONAL HYDR.S PIVOT SE
FLANGE JOINT XT38-S A3P	47 04 330 08	625	5	3 976 351	96 77 884 08	ADDITIONAL HYDR.D PIVOT
FLANGE JOINT XT6-S A3P	47 04 300 08	18	1	2 550 014	91 76 913 08	CENTRAL GREASING
FLANGE JOINT XT6-S A3P	47 04 300 08	847	3	2 970 000	96 77 881 08	HYDRAULICS
FLANGE JOINT XTR18/12/18-L	47 51 320 08	784	1	2 970 000	96 77 881 08	HYDRAULICS
FLANGE JOINT XTR18/15/18-L	47 51 313 08	606	1	1 974 000	96 77 874 08	CRAWLER TRACK HYDRAULI
FLANGE JOINT XTR18/15/18-L	47 51 313 08	602	1	1 974 001	96 77 875 08	CRAWLER TRACK HYDRAULI
FLANGE JOINT XW10-L A3P	47 02 303 08	747	5	2 970 000	96 77 881 08	HYDRAULICS
FLANGE JOINT XW10-L A3P	47 02 303 08	605	2	2 978 351	96 85 629 08	ADDITIONAL HYDRAULIC BOLT
FLANGE JOINT XW12-L A3P	47 02 304 08	624	2	2 978 251	96 85 132 08	ADDITIONAL HYDRAULICS, SA
FLANGE JOINT XW12-L A3P	47 02 304 08	636	1	3 976 351	96 77 884 08	ADDITIONAL HYDR.D PIVOT
FLANGE JOINT XW12-S A3P	47 02 324 08	676	1	1 970 000	96 77 873 08	HYDRAULIC EQUIPM.CENTER
FLANGE JOINT XW12-S A3P	47 02 324 08	629	1	3 976 351	96 77 884 08	ADDITIONAL HYDR.D PIVOT
FLANGE JOINT XW15-L A3P	47 02 305 08	603	1	2 971 071	96 81 296 08	ADDITIONAL HYDR.SLEWING
FLANGE JOINT XW18-L A3P	47 02 306 08	131	1	2 391 001	96 79 787 08	DIESEL ENGINE, PRE-ASSEMB
FLANGE JOINT XW18-L A3P	47 02 306 08	600	1	2 990 000	96 77 882 08	COMPRESSED AIR PLANT
FLANGE JOINT XW22-L A3P	47 02 307 08	639	1	3 976 351	96 77 884 08	ADDITIONAL HYDR.D PIVOT
FLANGE JOINT XW30-S A3P	47 02 330 08	706	2	2 970 000	96 77 881 08	HYDRAULICS
FLANGE JOINT XW30-S A3P	47 02 330 08	623	1	3 976 351	96 77 884 08	ADDITIONAL HYDR.D PIVOT
FLANGE JOINT XW38-S A3P	47 02 334 08	696	4	2 970 000	96 77 881 08	HYDRAULICS
FLANGE JOINT XW38-S A3P	47 02 334 08	604	2	2 971 071	96 81 296 08	ADDITIONAL HYDR.SLEWING
FLANGE JOINT XW38-S A3P	47 02 334 08	607	2	2 975 293	96 80 819 08	ADDITIONAL HYDRAULICS WI
FLANGE JOINT XW38-S A3P	47 02 334 08	614	2	3 977 000	96 77 886 08	ADDITIONAL HYDR.D HEAD S
FLANGE JOINT XW42-L A3P	47 02 314 08	716	2	2 970 000	96 77 881 08	HYDRAULICS
FLANGE JOINT XW6-S A3P	47 02 021 08	11	1	2 711	91 70 811 08	CENT. LUBRIC. SYSTEM SUP
FLANGE POM	97 74 378 08	18	1	2 520 032	96 45 980 08	WINDSHIELD WASHER INSTAL
FLANGE SEAL	10 34 693 8	(5)	1	2 920 814	96 79 306 08	ELECTR.F.FUEL TANK
FLANGE SEAL	11 00 944 4	34	1	X1131476	11 31 476 1	CONTROL BLOCK
FLANGE SEAL GR.28	10 81 512 1	171	1	3 930 037	96 84 590 08	CABLE DRUM COMPL.
FLANGE SEAL GR.28	10 81 512 1	171	1	3 930 149	96 79 231 08	CABLE DRUM COMPL.
FLANGE SLEEVE 18X12X12 S	10 42 448 9	7	4	2 522 013	96 45 883 08	GUIDE PRE-ASS.
FLANGE STUB PIPE 38S	51 15 177 08	579	5	2 970 000	96 77 881 08	HYDRAULICS
FLANGE STUB PIPE 38S	51 15 177 08	501	1	2 971 071	96 81 296 08	ADDITIONAL HYDR.SLEWING
FLANGE STUB PIPE 38S	51 15 178 08	580	8	2 970 000	96 77 881 08	HYDRAULICS
FLANGE STUB PIPE 38S	51 15 178 08	500	2	2 971 071	96 81 296 08	ADDITIONAL HYDR.SLEWING
FLANGE STUB PIPE 38S	51 15 178 08	500	4	2 975 005	96 77 877 08	ADDITIONAL HYDRAULICS WI
FLANGE STUB PIPE 38S	51 15 178 08	500	4	2 975 062	96 77 878 08	ADDITIONAL HYDRAULICS WI
FLANGE STUB PIPE 38S	51 15 178 08	500	2	2 975 063	96 77 889 08	ADDITIONAL HYDRAULICS WI

11.12.2013

etk\_en\_de\_098202\_LR\_11000

1130

**LIEBHERR**Alphabetical index  
Alphabetischer Index



Description	Item	Pos.	Quantity	Page	Assembly	Description
FLANGE STUB PIPE 38S	51 15 178 08	500	2	2 975 067	96 77 890 08	AUX.HYDRAULIC WINCH 6
FLANGE STUB PIPE 38S	51 15 178 08	500	2	2 975 101	96 77 891 08	ADDITIONAL HYDRAULICS WI
FLANGE STUB PIPE 38S	51 15 178 08	500	7	2 975 293	96 80 819 08	ADDITIONAL HYDRAULICS WI
FLAP COMPL.	96 85 285 08	2	1	3 212	91 71 914 08	W PIVOT SECTION
FLAP ST.CONST.	96 85 286 08	1	1	3 212 001	96 85 285 08	FLAP COMPL.
FLAP ST.CONST.	96 93 783 08	109	1	3 212	91 71 914 08	W PIVOT SECTION
FLAT CAGE BEARING	50 15 320 14	9	1	X1134739	11 34 739 6	ROPE DRUM
FLAT GASKET	70 42 749 08	11	4	2 533 073	96 56 907 08	COVER COMPL.
FLAT GASKET	70 42 749 08	(8)	4	2 920 443	96 80 310 08	TERMINAL BOX ELECTRICS S
FLAT GASKET	70 42 749 08	5	6	2 932 168	96 94 080 08	COVER COMPL.
FLAT PLUG 0,5-1,0MM2 CuSn4	10 09 747 0	671	2	2 920 633	96 84 168 08	WIRING HARNESS
FLAT PLUG 1,0-2,5MM2	60 23 232 08	120	4	2 533 058	96 79 263 08	WIRING HARNESS
FLAT PLUG 1,0-2,5MM2	60 23 232 08	120	3	2 920 660	96 80 307 08	WIRING HARNESS
FLAT PLUG 2,8X0,5-1 VERZ	60 23 235 08	124	6	2 533 076	96 79 264 08	WIRING HARNESS
FLAT PLUG HOUSING 18-POL	60 23 233 08	(501)	10	1 920 388	96 79 075 08	SWITCH BOX CPL.
FLAT PLUG HOUSING 18-POL	60 23 233 08	514	1	2 920 660	96 80 307 08	WIRING HARNESS
FLAT PLUG HOUSING FASTIN	60 23 059 08	(503)	1	1 920 388	96 79 075 08	SWITCH BOX CPL.
FLAT PLUG HOUSING FASTIN	60 23 059 08	507	1	2 533 098	96 79 262 08	WIRES CPL.
FLAT PLUG HOUSING JPT	60 23 256 08	(504)	2	1 920 388	96 79 075 08	SWITCH BOX CPL.
FLAT RIBBON CABLE 3 G 1,5	10 47 256 8	(22)	2	2 782	91 71 905 08	EL.COOLANT PREHEAT
FLOODLIGHT 35W 12/24V	60 71 318 08	10	1	1 933 100	91 25 249 08	MAGNETIC LAMP
FLOOR COVERING ALUCOBON	97 03 761 5	1	1	2 859 042	96 82 558 08	COVER/LID/CAP, PRE-ASSEMB
FLOOR COVERING ALUCOBON	97 03 761 6	1	1	2 859 043	96 82 559 08	COVER/LID/CAP, PRE-ASSEMB
FLOOR COVERING ALUCOBON	97 03 761 7	1	1	2 859 044	96 82 560 08	COVER/LID/CAP, PRE-ASSEMB
FLOOR COVERING ALUCOBON	97 03 761 8	1	1	2 859 045	96 82 561 08	COVER/LID/CAP, PRE-ASSEMB
FLOOR MAT 1188X829X28 PU	97 71 454 08	9	1	2 520 034	96 45 984 08	INTERNAL LINING
FLOOR MAT 1214X894X209 PU	97 71 453 08	8	1	2 520 034	96 45 984 08	INTERNAL LINING
FLOOR PLATE 4X143X1100 S	97 03 986 4	47	4	1 131 100	91 73 453 08	CENTRAL SECTION CRAWLER
FLOOR PLATE 4X143X380 S31	97 03 986 5	48	4	1 131 100	91 73 453 08	CENTRAL SECTION CRAWLER
FLOOR PLATE SPF	97 03 283 5	1	73	1 300 001	96 80 915 08	FLOOR PLATES PRE-ASS.
FLOOR PLATES PRE-ASS. 2.0	96 80 915 08	1	1	1 300	91 70 761 08	FLOOR SHEET COMPL.
FLOOR SHEET COMPL. 2.0M	91 70 761 08	6	2		LR 11000 -0	
FLOW RATE INDICATOR NG 1	11 64 629 3	53	1	1 970 000	96 77 873 08	HYDRAULIC EQUIPM.CENTER
FLOW RATE INDICATOR NG 1	11 64 629 3	71	2	2 970 000	96 77 881 08	HYDRAULICS
FLUSH VALVE	51 14 846 08	173	6	2 970 000	96 77 881 08	HYDRAULICS
FOAM RUBBER BAND 15X5	26 21 051 08	(6)	0.8	2 510	91 70 799 08	TURNTABLE PANELLING
FOAM RUBBER BAND 15X5	26 21 051 08	(6)	0.8	2 510	91 70 799 08	TURNTABLE PANELLING
FOAM RUBBER BAND 15X5	26 21 051 08	(6)	0.8	2 510	91 70 799 08	TURNTABLE PANELLING
FOLDING LADDER PRE-ASS.	96 82 872 08	5	2	2 631	91 70 800 08	SLEWING PLATFORM CATWAL
FOOT COMPLETE	96 84 559 08	1	4	3 795	91 75 713 08	MOUNTING AIDS
FOOT ROCKER SPF	10 29 731 0	8	2	2 533 003	96 79 267 08	ELECTRIC ADD-ON PARTS CA
FOOT SWITCH	60 66 035 08	9	1	2 533 003	96 79 267 08	ELECTRIC ADD-ON PARTS CA
FORCE MEASURING STRAP 0	11 34 681 5	34	1	3 711	91 72 286 08	BOOM NOSE
FORKED LINK DIN 71751 A 30X	72 51 010 05	22	2	2 810	91 70 816 08	CRANE DRIVER'S CABIN CPL.
FORM HOSE DN80X140	55 06 323 08	250	1	2 391 001	96 79 787 08	DIESEL ENGINE, PRE-ASSEMB
FORM HOSE DN80X140	55 06 323 08	6	3	2 931 023	96 82 409 08	RADIATOR, PRE-ASSEMBLED
FORM HOSE SPF	97 01 567 1	14	1	2 832	91 72 008 08	CLIMA-HEATING INSTALLATIO
FORM HOSE SPF	97 01 952 1	11	3	2 541	91 70 802 08	ADD HEATING SUPERSTRUCT
FORM HOSE SPF	97 01 952 1	15	3	2 832	91 72 008 08	CLIMA-HEATING INSTALLATIO
FORMCLIP 10X55 VERZ	43 32 009 08	85	4	3 211	91 73 326 08	S PIVOT SECTION PRE-ASS.
FRAME L WELDM.	96 80 317 08	2	1	3 745	91 72 298 08	SUSPENDED BALLAST
FRAME R WELDM.	96 80 318 08	3	1	3 745	91 72 298 08	SUSPENDED BALLAST
FRAME WELDED	96 46 980 08	1	1	2 520 030	96 45 609 08	ROOF WINDOW PRE-ASS.
FRAME WELDED	96 82 133 08	1	1	2 510	91 70 799 08	TURNTABLE PANELLING
FRAME WELDED	96 82 218 08	2	1	2 810	91 70 816 08	CRANE DRIVER'S CABIN CPL.
FRAME WELDED	96 82 554 08	1	1	2 859 041	96 82 553 08	SOUND DAMPING DOWN
FRAME WELDED	96 82 555 08	2	1	2 859 041	96 82 553 08	SOUND DAMPING DOWN
FRAME WELDED	96 82 556 08	3	1	2 859 041	96 82 553 08	SOUND DAMPING DOWN
FRAME WELDED	96 82 557 08	4	1	2 859 041	96 82 553 08	SOUND DAMPING DOWN
FRAME WELDED	96 82 792 08	1	1	2 859 040	96 82 869 08	SOUND DAMPING ABOVE

11.12.2013

etk\_en\_de\_098202\_LR\_11000

1131

**LIEBHERR**Alphabetical index  
Alphabetischer Index

Description	Item	Pos.	Quantity	Page	Assembly	Description
FRAME WELDED	96 83 085 08	2	1	2 859 040	96 82 869 08	SOUND DAMPING ABOVE
FRAME WELDED	96 83 086 08	3	1	2 859 040	96 82 869 08	SOUND DAMPING ABOVE
FRAME WELDED	96 83 178 08	16	1	2 859 040	96 82 869 08	SOUND DAMPING ABOVE
FRAME WELDED	96 83 179 08	17	1	2 859 040	96 82 869 08	SOUND DAMPING ABOVE
FRAME WELDED	96 83 189 08	18	1	2 859 040	96 82 869 08	SOUND DAMPING ABOVE
FRAME WELDED SPF	96 74 730 08	3	2	2 260 006	96 81 694 08	BATTERY BOX, PRE-ASSEMB
FRAME WELDED T ZN 0	96 84 951 08	96	2	1 401	91 72 916 08	CRAWLER TRACK CARRIER, L
FRAME WELDED T ZN 0	96 84 951 08	96	2	1 411	91 72 917 08	CRAWLER TRACK CARRIER,
FRAME WELDED T ZN O	96 80 316 08	2	1	2 105 200	91 73 478 08	PREMOUNTED LOWER PART
FRAME WELDED T ZN O	96 82 876 08	6	1	2 631	91 70 800 08	SLEWING PLATFORM CATWAL
FRAME WELDED TZN O	96 87 548 08	15	1	2 631 007	96 83 099 08	PLATFORM COMPL.
FRICTION BEARING 30X34X20	10 48 851 3	53	3	2 810	91 70 816 08	CRANE DRIVER'S CABIN CPL.
FRONT COVER	11 17 126 9	31	1	X1111334	11 11 334 3	OPERATOR SEAT
FRONT ELEMENT	60 66 525 08	205	8	2 920 598	96 86 814 08	CONTR: PANEL PINNING
FRONT WINDOW ESG-GLAS	97 68 377 08	3	1	2 520	91 72 029 08	CABIN, GLAZED
FUEL CONTAINER WC. 57L/55	96 55 278 08	1	1	1 783 001	96 55 275 08	FUEL TANK CONTAINER PRE
FUEL FILTER	55 31 740 08	(1)	1	2 541	91 70 802 08	ADD HEATING SUPERSTRUCT
FUEL HOSE	10 81 577 7	17	2	2 541	91 70 802 08	ADD HEATING SUPERSTRUCT
FUEL HOSE	97 80 893 08	4	2	2 670	91 70 808 08	FUEL TANK CPL.
FUEL HOSE DI=4,5/DA=10,5	55 31 911 08	14	0.05	2 541	91 70 802 08	ADD HEATING SUPERSTRUCT
FUEL HOSE DN100	10 42 402 5	(1)	0.14	2 670	91 70 808 08	FUEL TANK CPL.
FUEL PIPING PA12 EFEP	55 30 187 08	12	2	2 541	91 70 802 08	ADD HEATING SUPERSTRUCT
FUEL PIPING PA12 EFEP	55 30 187 08	13	1.85	2 541	91 70 802 08	ADD HEATING SUPERSTRUCT
FUEL TANK CONTAINER PRE	96 55 275 08	1	1	2 783	91 74 731 08	FUEL TANK CONTAINER UPPE
FUEL TANK CONTAINER UPP	91 74 731 08	141	1		LR 11000 -0	
FUEL TANK CPL.	91 70 808 08	143	1		LR 11000 -0	
FUEL TANK WELDED CONSTR	96 79 667 08	1	1	2 670 001	96 79 676 08	FUEL TANK, PRE-ASSEMBLED
FUEL TANK, PRE-ASSEMBLED	96 79 676 08	1	1	2 670	91 70 808 08	FUEL TANK CPL.
FUEL-PREFILTER ASS.	96 86 692 08	2	1	2 391	91 70 791 08	DIESEL ENGINE CPL.
FUSE BOX SMALL	60 45 014 08	532	2	2 920 660	96 80 307 08	WIRING HARNESS
FUSE BOX SMALL 6-POL	60 45 016 08	16	1	2 920 080	96 81 754 08	ELECTRIC FOR BATTERY BOX
FUSE BOX SMALL 6-POL	60 45 016 08	2	20	2 932 302	96 84 862 08	LOCKING PLATE
FUSE FE//ZN20//C	96 32 499 08	5	2	2 730 050	91 70 815 08	COUNTERWEIGHT FRAME
FUSE STRIP 100A	60 40 029 08	534	2	2 920 660	96 80 307 08	WIRING HARNESS
FUSE STRIP 50A	60 40 031 08	533	2	2 920 660	96 80 307 08	WIRING HARNESS
GAS SPRING 12X50-130N	10 41 287 1	6	2	2 520 030	96 45 609 08	ROOF WINDOW PRE-ASS.
GAS SPRING 19X60-550N	59 10 670 08	23	1	2 502	91 72 033 08	CONTROL STAND
GAS SPRING 28.0X400-500.0N	10 87 154 8	4	2	2 932 041	96 79 179 08	SWITCH CABINET
GAUGE CONNECTION 12S M2	74 09 922	832	2	2 970 000	96 77 881 08	HYDRAULICS
GAUGE CONNECTION DKO 10	51 06 290 08	614	2	1 974 000	96 77 874 08	CRAWLER TRACK HYDRAULI
GAUGE CONNECTION DKO 10	51 06 290 08	614	2	1 974 001	96 77 875 08	CRAWLER TRACK HYDRAULI
GAUGE CONNECTION DKO 10	51 06 290 08	624	6	2 970 000	96 77 881 08	HYDRAULICS
GAUGE CONNECTION DKO 10	51 06 290 08	656	1	2 971 071	96 81 296 08	ADDITIONAL HYDR.SLEWING
GAUGE CONNECTION DKO 10	51 06 290 08	623	1	2 975 005	96 77 877 08	ADDITIONAL HYDRAULICS WI
GAUGE CONNECTION DKO 10	51 06 290 08	622	1	2 975 062	96 77 878 08	ADDITIONAL HYDRAULICS WI
GAUGE CONNECTION DKO 10	51 06 290 08	613	1	2 975 063	96 77 889 08	ADDITIONAL HYDRAULICS WI
GAUGE CONNECTION DKO 10	51 06 290 08	613	1	2 975 067	96 77 890 08	AUX.HYDRAULIC WINCH 6
GAUGE CONNECTION DKO 10	51 06 290 08	620	1	2 975 101	96 77 891 08	ADDITIONAL HYDRAULICS WI
GAUGE CONNECTION DKO 10	51 06 290 08	602	2	2 975 293	96 80 819 08	ADDITIONAL HYDRAULICS WI
GAUGE CONNECTION DKO 10	51 06 290 08	608	1	3 977 000	96 77 886 08	ADDITIONAL HYDR.D HEAD S
GAUGE CONNECTION DKO 10	51 06 290 08	604	1	3 978 021	96 77 887 08	ADDITIONAL HYDRAULICS IN
GAUGE CONNECTION DKO 10	51 06 290 08	606	1	3 978 024	96 77 888 08	ADDITIONAL HYDRAULICS IN
GAUGE CONNECTION DKO 1	56 07 617	705	1	2 970 000	96 77 881 08	HYDRAULICS
GAUGE CONNECTION NW 12	74 09 918	825	1	2 970 000	96 77 881 08	HYDRAULICS
GEAR PUMP	51 21 254 08	105	1	2 391 001	96 79 787 08	DIESEL ENGINE, PRE-ASSEMB
GRATING 452X100X25/2 S235J	72 58 148 08	81	2	2 631	91 70 800 08	SLEWING PLATFORM CATWAL
GRATING T1350X770X30/2 S2	97 02 982 8	40	2	3 213	91 72 510 08	L-HEAD PIECE
GREASE NIPPLE	57 15 786 08	(1)	1	2 711	91 70 811 08	CENT. LUBRIC. SYSTEM SUP
GREASE NIPPLE DIN 71412 C	51 07 481 08	940	1	X1134739	11 34 739 6	ROPE DRUM
GRIDIRON LINKS S235JR T ZN	97 03 016 1	6	2	1 631 100	91 70 767 08	CATWALK CRAW.TRACK TRA

11.12.2013

etk\_en\_de\_098202\_LR\_11000

1132

**LIEBHERR**Alphabetical index  
Alphabetischer Index

Description	Item	Pos.	Quantity	Page	Assembly	Description
GRIDIRON RECHTS S235JR T	97 03 015 8	5	2	1 631 100	91 70 767 08	CATWALK CRAW.TRACK TRA
GRIDIRON S235JR T ZN K SPF	97 03 016 2	7	4	1 631 100	91 70 767 08	CATWALK CRAW.TRACK TRA
GRIDIRON S235JR T ZN K SPF	97 04 709 8	5	8	3 746 001	96 83 995 08	PIVOT SECTION, PRE-ASSEMB
GRIDIRON S235JR T ZN K SPF	97 04 710 0	6	1	3 746 001	96 83 995 08	PIVOT SECTION, PRE-ASSEMB
GRIDIRON T1000X1100X30/2	97 00 979 4	59	4	3 223 051	91 70 787 08	S INTERMEDIATE SECTION
GRIDIRON T1000X1100X30/2	97 00 979 4	60	4	3 223 052	91 70 788 08	S INTERMEDIATE SECTION
GRIDIRON T1000X1100X30/2	97 00 979 4	60	4	3 223 053	91 70 792 08	S INTERMEDIATE SECTION
GRIDIRON T1000X1100X30/2	97 00 979 4	60	4	3 223 054	91 75 712 08	S INTERMEDIATE SECTION
GRIDIRON T1000X1270X30/2 S	97 00 600 9	71	2	3 223	91 72 314 08	S ADAPTER SECTION
GRIDIRON T1000X1270X30/2 S	97 00 600 9	47	1	3 651	91 73 805 08	D HEAD SECTION PRE-ASS.
GRIDIRON T1000X1300X30/2	97 05 669 2	114	1	3 212	91 71 914 08	W PIVOT SECTION
GRIDIRON T1000X1378X30/2	97 03 394 4	10	1	3 223	91 72 314 08	S ADAPTER SECTION
GRIDIRON T1000X1378X30/2	97 03 394 5	11	1	3 223	91 72 314 08	S ADAPTER SECTION
GRIDIRON T1000X1490X30/2 S	97 01 228 0	64	3	3 223 052	91 70 788 08	S INTERMEDIATE SECTION
GRIDIRON T1000X1490X30/2 S	97 01 228 0	100	1	3 611	91 73 332 08	D PIVOT SECTION PRE-ASS.
GRIDIRON T1000X1490X30/2 S	97 01 228 0	43	5	3 651	91 73 805 08	D HEAD SECTION PRE-ASS.
GRIDIRON T1000X1490X30/2 S	97 01 228 0	8	2	3 746 001	96 83 995 08	PIVOT SECTION, PRE-ASSEMB
GRIDIRON T1000X1600X30/2	97 04 420 3	79	1	3 212	91 71 914 08	W PIVOT SECTION
GRIDIRON T1000X1730X30/2 S	97 93 187 08	22	2	3 225	91 71 910 08	SL REDUCING SECTION
GRIDIRON T1000X1860X30/2 S	97 51 363 08	28	2	3 220	91 71 909 08	S INTERMEDIATE SECTION
GRIDIRON T1000X1860X30/2 S	97 51 363 08	28	2	3 220 500	91 73 339 08	S INTERMEDIATE SECTION
GRIDIRON T1000X1860X30/2 S	97 51 363 08	63	2	3 223 052	91 70 788 08	S INTERMEDIATE SECTION
GRIDIRON T1000X1860X30/2 S	97 51 363 08	40	3	3 226	91 71 915 08	L INTERMEDIATE SECTION
GRIDIRON T1000X1860X30/2 S	97 51 363 08	16	6	3 715	91 70 853 08	D INTERMEDIATE SECTION
GRIDIRON T1000X1930X30/2	97 03 022 3	76	2	3 212	91 71 914 08	W PIVOT SECTION
GRIDIRON T1000X1930X30/2	97 03 022 3	27	1	3 220	91 71 909 08	S INTERMEDIATE SECTION
GRIDIRON T1000X1930X30/2	97 03 022 3	27	1	3 220 500	91 73 339 08	S INTERMEDIATE SECTION
GRIDIRON T1000X1930X30/2	97 03 022 3	27	7	3 223	91 72 314 08	S ADAPTER SECTION
GRIDIRON T1000X1930X30/2	97 03 022 3	27	8	3 223 050	91 70 786 08	S INTERMEDIATE SECTION
GRIDIRON T1000X1930X30/2	97 03 022 3	27	6	3 223 051	91 70 787 08	S INTERMEDIATE SECTION
GRIDIRON T1000X1930X30/2	97 03 022 3	27	6	3 223 053	91 70 792 08	S INTERMEDIATE SECTION
GRIDIRON T1000X1930X30/2	97 03 022 3	27	6	3 223 054	91 75 712 08	S INTERMEDIATE SECTION
GRIDIRON T1000X1930X30/2	97 03 022 3	40	6	3 227 006	91 72 279 08	L INTERMEDIATE SECTION
GRIDIRON T1000X1930X30/2	97 03 022 3	40	6	3 227 006	91 72 280 08	L INTERMEDIATE SECTION
GRIDIRON T1000X1930X30/2	97 03 022 3	40	6	3 227 007	91 76 254 08	L INTERMEDIATE SECTION
GRIDIRON T1000X1930X30/2	97 03 022 3	40	6	3 227 008	91 76 270 08	L INTERMEDIATE SECTION
GRIDIRON T1000X1930X30/2	97 03 022 3	16	12	3 716	91 71 786 08	D INTERMEDIATE SECTION
GRIDIRON T1000X1930X30/2	97 03 394 3	9	1	3 223	91 72 314 08	S ADAPTER SECTION
GRIDIRON T1000X1930X30/2	97 03 564 5	62	1	3 223	91 72 314 08	S ADAPTER SECTION
GRIDIRON T1000X1930X30/2	97 03 564 9	63	1	3 223	91 72 314 08	S ADAPTER SECTION
GRIDIRON T1000X1930X30/2	97 03 565 3	64	1	3 223	91 72 314 08	S ADAPTER SECTION
GRIDIRON T1000X1930X30/2	97 03 565 4	65	1	3 223	91 72 314 08	S ADAPTER SECTION
GRIDIRON T1000X1930X30/2	97 03 565 5	66	1	3 223	91 72 314 08	S ADAPTER SECTION
GRIDIRON T1000X1930X30/2	97 03 565 6	67	1	3 223	91 72 314 08	S ADAPTER SECTION
GRIDIRON T1000X2180X30/2 S	97 00 158 4	27	3	3 223 052	91 70 788 08	S INTERMEDIATE SECTION
GRIDIRON T1000X2180X30/2 S	97 00 158 4	23	1	3 225	91 71 910 08	SL REDUCING SECTION
GRIDIRON T1000X2180X30/2 S	97 00 158 4	41	1	3 651	91 73 805 08	D HEAD SECTION PRE-ASS.
GRIDIRON T1000X2280X30/2 S	97 90 671 08	120	1	3 611	91 73 332 08	D PIVOT SECTION PRE-ASS.
GRIDIRON T1000X2280X30/2 S	97 90 671 08	42	1	3 651	91 73 805 08	D HEAD SECTION PRE-ASS.
GRIDIRON T1000X2400X30/3 S	97 01 023 2	7	2	3 746 001	96 83 995 08	PIVOT SECTION, PRE-ASSEMB
GRIDIRON T1000X450X30/2 S	72 58 675 08	40	1	3 651	91 73 805 08	D HEAD SECTION PRE-ASS.
GRIDIRON T1000X500X30/2 S	72 58 006 08	24	2	3 225	91 71 910 08	SL REDUCING SECTION
GRIDIRON T1000X575X30/2 S2	97 02 890 0	23	2	3 220	91 71 909 08	S INTERMEDIATE SECTION
GRIDIRON T1000X575X30/2 S2	97 02 890 0	23	2	3 220 500	91 73 339 08	S INTERMEDIATE SECTION
GRIDIRON T1000X575X30/2 S2	97 02 890 0	23	1	3 223	91 72 314 08	S ADAPTER SECTION
GRIDIRON T1000X575X30/2 S2	97 02 890 0	23	2	3 223 051	91 70 787 08	S INTERMEDIATE SECTION
GRIDIRON T1000X575X30/2 S2	97 02 890 0	23	1	3 223 052	91 70 788 08	S INTERMEDIATE SECTION
GRIDIRON T1000X575X30/2 S2	97 02 890 0	23	2	3 223 053	91 70 792 08	S INTERMEDIATE SECTION
GRIDIRON T1000X575X30/2 S2	97 02 890 0	23	2	3 223 054	91 75 712 08	S INTERMEDIATE SECTION
GRIDIRON T1000X575X30/2 S2	97 02 890 3	24	2	3 220	91 71 909 08	S INTERMEDIATE SECTION

11.12.2013

etk\_en\_de\_098202\_LR\_11000

1133

**LIEBHERR**

Alphabetical index  
Alphabetischer Index

Description	Item	Pos.	Quantity	Page	Assembly	Description
GRIDIRON T1000X575X30/2 S2	97 02 890 3	24	2	3 220 500	91 73 339 08	S INTERMEDIATE SECTION
GRIDIRON T1000X575X30/2 S2	97 02 890 3	24	1	3 223	91 72 314 08	S ADAPTER SECTION
GRIDIRON T1000X575X30/2 S2	97 02 890 3	24	2	3 223 051	91 70 787 08	S INTERMEDIATE SECTION
GRIDIRON T1000X575X30/2 S2	97 02 890 3	24	1	3 223 052	91 70 788 08	S INTERMEDIATE SECTION
GRIDIRON T1000X575X30/2 S2	97 02 890 3	24	2	3 223 053	91 70 792 08	S INTERMEDIATE SECTION
GRIDIRON T1000X575X30/2 S2	97 02 890 3	24	2	3 223 054	91 75 712 08	S INTERMEDIATE SECTION
GRIDIRON T1000X600X30/2 S2	97 03 183 2	23	2	3 223 050	91 70 786 08	S INTERMEDIATE SECTION
GRIDIRON T1000X600X30/2 S2	97 03 183 3	24	2	3 223 050	91 70 786 08	S INTERMEDIATE SECTION
GRIDIRON T1000X600X30/2 S	72 58 507 08	61	2	3 223 050	91 70 786 08	S INTERMEDIATE SECTION
GRIDIRON T1000X800X30/2 S	72 58 672 08	44	2	3 651	91 73 805 08	D HEAD SECTION PRE-ASS.
GRIDIRON T1030X450X30/2 S2	97 04 222 8	57	1	3 556 003	96 86 627 08	WA-FRAME 2 BASE SECTION
GRIDIRON T1045X993X25/3 AL	97 03 761 9	19	2	2 859 041	96 82 553 08	SOUND DAMPING DOWN
GRIDIRON T1050X290X30/3 S	97 03 852 8	51	1	2 859 040	96 82 869 08	SOUND DAMPING ABOVE
GRIDIRON T1050X650X30/3 S	97 03 852 7	50	1	2 859 040	96 82 869 08	SOUND DAMPING ABOVE
GRIDIRON T1050X650X30/3 S	97 03 852 7	93	2	3 553	91 73 338 08	WA-FRAME 2 HEAD SECTION
GRIDIRON T1050X950X30/3 S	97 00 761 9	52	1	2 859 040	96 82 869 08	SOUND DAMPING ABOVE
GRIDIRON T1060X485X30/2 S2	97 03 234 3	33	1	3 651	91 73 805 08	D HEAD SECTION PRE-ASS.
GRIDIRON T1075X621X30/2 S2	97 03 250 6	4	2	2 105 200	91 73 478 08	PREMOUNTED LOWER PART
GRIDIRON T1100X330X30/2 S2	97 03 969 0	147	1	3 211	91 73 326 08	S PIVOT SECTION PRE-ASS.
GRIDIRON T1125X1521X30/3	97 03 687 3	10	4	3 745	91 72 298 08	SUSPENDED BALLAST
GRIDIRON T1170X436X30/3 S	97 95 231 08	3	1	2 631 007	96 83 099 08	PLATFORM COMPL.
GRIDIRON T1200X1000X30/2 S	72 58 557 08	146	1	3 211	91 73 326 08	S PIVOT SECTION PRE-ASS.
GRIDIRON T1200X1500X30/2 S	72 58 200 08	180	1	3 611	91 73 332 08	D PIVOT SECTION PRE-ASS.
GRIDIRON T1200X400X30/2 S2	97 04 067 5	60	1	3 214	91 70 785 08	S HEAD SECTION
GRIDIRON T1200X400X30/2 S2	97 04 067 6	61	1	3 214	91 70 785 08	S HEAD SECTION
GRIDIRON T1210X340X30/2 S2	97 00 467 7	27	1	2 631	91 70 800 08	SLEWING PLATFORM CATWAL
GRIDIRON T1220X900X30/2 S	72 58 587 08	51	2	3 211	91 73 326 08	S PIVOT SECTION PRE-ASS.
GRIDIRON T1300X1500X30/2 S	72 58 619 08	116	4	3 611	91 73 332 08	D PIVOT SECTION PRE-ASS.
GRIDIRON T1300X500X30/2 S	72 58 021 08	115	2	3 611	91 73 332 08	D PIVOT SECTION PRE-ASS.
GRIDIRON T1300X770X30/2 S	72 58 159 08	58	2	3 214	91 70 785 08	S HEAD SECTION
GRIDIRON T1340X483X30/2 S2	97 04 222 9	58	2	3 556 003	96 86 627 08	WA-FRAME 2 BASE SECTION
GRIDIRON T1350X550X30/2 S2	97 03 611 1	4	2	3 611	91 73 332 08	D PIVOT SECTION PRE-ASS.
GRIDIRON T1375X483X30/2 S	72 58 010 08	45	2	2 550 001	91 73 477 08	SA FRAME
GRIDIRON T1485X560X30/2 S	72 58 701 08	48	2	3 211	91 73 326 08	S PIVOT SECTION PRE-ASS.
GRIDIRON T1530X483X30/2 S	72 58 080 08	61	2	3 556 003	96 86 627 08	WA-FRAME 2 BASE SECTION
GRIDIRON T1530X483X30/2 S	72 58 080 08	32	1	3 611	91 73 332 08	D PIVOT SECTION PRE-ASS.
GRIDIRON T1540X483X30/3 S	72 58 651 08	49	1	3 211	91 73 326 08	S PIVOT SECTION PRE-ASS.
GRIDIRON T1560X350X30/3 S	72 58 649 08	13	1	2 631	91 70 800 08	SLEWING PLATFORM CATWAL
GRIDIRON T1600X550X30/2 S	72 58 694 08	41	4	3 611	91 73 332 08	D PIVOT SECTION PRE-ASS.
GRIDIRON T1620X483X30/3 S	97 00 852 7	17	1	2 631	91 70 800 08	SLEWING PLATFORM CATWAL
GRIDIRON T1625X300X30/2 S	72 58 605 08	9	1	2 631	91 70 800 08	SLEWING PLATFORM CATWAL
GRIDIRON T1680X600X30/2 S2	97 03 139 7	40	1	3 211	91 73 326 08	S PIVOT SECTION PRE-ASS.
GRIDIRON T1680X630X30/2 S2	97 03 139 8	41	1	3 211	91 73 326 08	S PIVOT SECTION PRE-ASS.
GRIDIRON T1700X1100X30/2	97 03 622 0	77	2	3 611	91 73 332 08	D PIVOT SECTION PRE-ASS.
GRIDIRON T1780X800X30/2 S2	97 05 656 3	180	1	3 211	91 73 326 08	S PIVOT SECTION PRE-ASS.
GRIDIRON T1800X500X30/2 S	72 58 693 08	53	1	3 553	91 73 338 08	WA-FRAME 2 HEAD SECTION
GRIDIRON T1800X650X30/2 S2	97 03 140 0	43	1	3 211	91 73 326 08	S PIVOT SECTION PRE-ASS.
GRIDIRON T1800X650X30/2 S2	97 03 609 9	91	1	3 211	91 73 326 08	S PIVOT SECTION PRE-ASS.
GRIDIRON T2000X1000X30/2	97 03 589 4	111	1	3 211	91 73 326 08	S PIVOT SECTION PRE-ASS.
GRIDIRON T2000X1000X30/2 S	10 03 684 0	53	1	3 211	91 73 326 08	S PIVOT SECTION PRE-ASS.
GRIDIRON T2000X1000X30/2 S	10 03 684 0	13	2	3 558	91 73 336 08	SPACER WA-FRAME 2
GRIDIRON T2000X483X30/2 S	72 58 050 08	62	1	3 556 003	96 86 627 08	WA-FRAME 2 BASE SECTION
GRIDIRON T2000X750X30/2 S	72 58 290 08	14	2	3 558	91 73 336 08	SPACER WA-FRAME 2
GRIDIRON T2000X876X30/2 S	72 58 606 08	52	4	3 211	91 73 326 08	S PIVOT SECTION PRE-ASS.
GRIDIRON T2070X1000X30/2	97 02 838 6	44	1	3 211	91 73 326 08	S PIVOT SECTION PRE-ASS.
GRIDIRON T2070X800X30/2 S2	97 03 139 2	35	1	3 211	91 73 326 08	S PIVOT SECTION PRE-ASS.
GRIDIRON T2070X860X30/2 S2	97 03 139 3	36	1	3 211	91 73 326 08	S PIVOT SECTION PRE-ASS.
GRIDIRON T2240X810X30/3 S2	97 03 139 5	38	1	3 211	91 73 326 08	S PIVOT SECTION PRE-ASS.
GRIDIRON T2240X810X30/3 S2	97 03 139 9	42	1	3 211	91 73 326 08	S PIVOT SECTION PRE-ASS.
GRIDIRON T2300X750X30/3 S2	97 03 158 8	44	1	2 550 001	91 73 477 08	SA FRAME

11.12.2013

etk\_en\_de\_098202\_LR\_11000

1134

**LIEBHERR**

Alphabetical index  
Alphabetischer Index

Description	Item	Pos.	Quantity	Page	Assembly	Description
GRIDIRON T2350X350X30/2 S2	97 03 838 0	26	2	2 631	91 70 800 08	SLEWING PLATFORM CATWAL
GRIDIRON T2440X730X30/2 S2	97 03 139 6	39	1	3 211	91 73 326 08	S PIVOT SECTION PRE-ASS.
GRIDIRON T2940X920X30/2 S2	97 03 139 4	37	1	3 211	91 73 326 08	S PIVOT SECTION PRE-ASS.
GRIDIRON T3000X483X30/3 S	72 58 088 08	54	1	3 211	91 73 326 08	S PIVOT SECTION PRE-ASS.
GRIDIRON T310X200X25/2 S2	97 03 423 8	15	1	2 310 001	91 74 381 08	WINCH 1 PRE-ASSEMBLY
GRIDIRON T310X200X25/2 S2	97 03 423 8	15	1	2 320 001	91 74 540 08	WINCH 2 PRE-ASS.
GRIDIRON T310X200X25/2 S2	97 03 423 8	24	1	2 631	91 70 800 08	SLEWING PLATFORM CATWAL
GRIDIRON T350X240X30/2 S23	97 93 964 08	10	2	2 631	91 70 800 08	SLEWING PLATFORM CATWAL
GRIDIRON T388X676X30/2 S2	97 03 234 6	36	1	3 651	91 73 805 08	D HEAD SECTION PRE-ASS.
GRIDIRON T388X676X30/2 S2	97 03 234 8	37	1	3 651	91 73 805 08	D HEAD SECTION PRE-ASS.
GRIDIRON T400X200X25/2 S23	72 58 561 08	14	2	2 310 001	91 74 381 08	WINCH 1 PRE-ASSEMBLY
GRIDIRON T400X200X25/2 S23	72 58 561 08	14	2	2 320 001	91 74 540 08	WINCH 2 PRE-ASS.
GRIDIRON T400X200X25/2 S23	72 58 561 08	15	2	2 631	91 70 800 08	SLEWING PLATFORM CATWAL
GRIDIRON T450X270X30/2 S2	97 04 067 7	62	1	3 214	91 70 785 08	S HEAD SECTION
GRIDIRON T483X240X30/2 S23	10 03 530 8	18	3	2 631	91 70 800 08	SLEWING PLATFORM CATWAL
GRIDIRON T483X240X30/2 S23	10 03 530 8	46	1	3 211	91 73 326 08	S PIVOT SECTION PRE-ASS.
GRIDIRON T483X300X30/2 S23	72 58 064 08	21	6	2 631	91 70 800 08	SLEWING PLATFORM CATWAL
GRIDIRON T483X300X30/2 S23	72 58 064 08	63	1	3 214	91 70 785 08	S HEAD SECTION
GRIDIRON T500X350X30/2 S23	72 58 013 08	1	1	2 631 006	96 82 872 08	FOLDING LADDER PRE-ASS.
GRIDIRON T500X350X30/2 S23	72 58 013 08	50	1	3 211	91 73 326 08	S PIVOT SECTION PRE-ASS.
GRIDIRON T550X1050X30/2 S	97 64 588 08	46	1	3 651	91 73 805 08	D HEAD SECTION PRE-ASS.
GRIDIRON T583X450X30/2 S23	10 03 530 9	97	2	1 401	91 72 916 08	CRAWLER TRACK CARRIER, L
GRIDIRON T583X450X30/2 S23	10 03 530 9	97	2	1 411	91 72 917 08	CRAWLER TRACK CARRIER,
GRIDIRON T585X525X30/2 S2	97 04 293 6	5	1	2 105 200	91 73 478 08	PREMOUNTED LOWER PART
GRIDIRON T621X354X30/2 S2	97 03 253 7	6	2	2 105 200	91 73 478 08	PREMOUNTED LOWER PART
GRIDIRON T621X354X30/2 S2	97 03 255 1	7	2	2 105 200	91 73 478 08	PREMOUNTED LOWER PART
GRIDIRON T640X270X30/2 S23	97 05 632 3	59	1	3 214	91 70 785 08	S HEAD SECTION
GRIDIRON T640X300X30/2 S23	72 58 575 08	67	1	3 223 052	91 70 788 08	S INTERMEDIATE SECTION
GRIDIRON T640X300X30/2 S23	72 58 575 08	27	4	3 225	91 71 910 08	SL REDUCING SECTION
GRIDIRON T640X300X30/2 S23	72 58 575 08	41	4	3 226	91 71 915 08	L INTERMEDIATE SECTION
GRIDIRON T640X300X30/2 S23	72 58 575 08	100	2	3 651	91 73 805 08	D HEAD SECTION PRE-ASS.
GRIDIRON T660X655X30/2 S23	72 58 684 08	2	1	2 631 007	96 83 099 08	PLATFORM COMPL.
GRIDIRON T660X655X30/2 S23	72 58 684 08	51	2	3 553	91 73 338 08	WA-FRAME 2 HEAD SECTION
GRIDIRON T660X655X30/2 S23	72 58 684 08	59	2	3 556 003	96 86 627 08	WA-FRAME 2 BASE SECTION
GRIDIRON T690X460X30/2 S2	97 05 735 2	43	2	3 746 001	96 83 995 08	PIVOT SECTION, PRE-ASSEMB
GRIDIRON T720X360X30/2 S23	10 03 526 2	47	2	3 211	91 73 326 08	S PIVOT SECTION PRE-ASS.
GRIDIRON T750X914X30/2 S2	97 05 657 3	92	1	3 553	91 73 338 08	WA-FRAME 2 HEAD SECTION
GRIDIRON T765X1100X30/2 S2	97 03 234 4	34	1	3 651	91 73 805 08	D HEAD SECTION PRE-ASS.
GRIDIRON T765X1100X30/2 S2	97 03 234 5	35	1	3 651	91 73 805 08	D HEAD SECTION PRE-ASS.
GRIDIRON T765X1100X30/2 S2	97 03 235 1	38	1	3 651	91 73 805 08	D HEAD SECTION PRE-ASS.
GRIDIRON T800X525X30/2 S23	72 58 201 08	121	2	3 611	91 73 332 08	D PIVOT SECTION PRE-ASS.
GRIDIRON T800X580X30/2 S23	97 93 315 08	15	6	3 715	91 70 853 08	D INTERMEDIATE SECTION
GRIDIRON T800X580X30/2 S23	97 93 315 08	15	6	3 716	91 71 786 08	D INTERMEDIATE SECTION
GRIDIRON T800X740X30/2 S2	97 03 626 6	129	1	3 611	91 73 332 08	D PIVOT SECTION PRE-ASS.
GRIDIRON T800X740X30/2 S2	97 03 626 7	130	1	3 611	91 73 332 08	D PIVOT SECTION PRE-ASS.
GRIDIRON T800X750X30/2 S23	10 04 546 8	119	2	3 611	91 73 332 08	D PIVOT SECTION PRE-ASS.
GRIDIRON T800X750X30/2 S23	10 04 546 8	59	5	3 715	91 70 853 08	D INTERMEDIATE SECTION
GRIDIRON T800X750X30/2 S23	10 04 546 8	59	5	3 716	91 71 786 08	D INTERMEDIATE SECTION
GRIDIRON T820X330X30/2 S2	97 96 104 08	88	1	3 556 003	96 86 627 08	WA-FRAME 2 BASE SECTION
GRIDIRON T850X630X30/2 S23	72 58 059 08	19	2	3 745	91 72 298 08	SUSPENDED BALLAST
GRIDIRON T860X360X30/2 S23	72 58 707 08	60	1	3 556 003	96 86 627 08	WA-FRAME 2 BASE SECTION
GRIDIRON T866X846X30/2 S2	97 04 293 1	48	1	2 105 200	91 73 478 08	PREMOUNTED LOWER PART
GRIDIRON T895X500X30/2 S2	97 03 537 4	7	1	2 340 101	91 74 512 08	WINCH 4 PRE-ASSEMBLY
GRIDIRON T895X500X30/2 S2	97 03 545 4	13	1	2 340 101	91 74 512 08	WINCH 4 PRE-ASSEMBLY
GRIDIRON T900X2350X30/2 S2	97 04 664 6	6	4	3 746 002	96 86 789 08	INTERMEDIATE PIECE PRE-A
GRIDIRON T900X2350X30/2 S2	97 04 664 7	7	1	3 746 002	96 86 789 08	INTERMEDIATE PIECE PRE-A
GRIDIRON T900X2350X30/2 S2	97 04 664 8	8	1	3 746 002	96 86 789 08	INTERMEDIATE PIECE PRE-A
GRIDIRON T900X483X30/2 S23	72 58 024 08	25	2	3 225	91 71 910 08	SL REDUCING SECTION
GRIDIRON T900X867X30/2 S23	72 58 383 08	45	1	3 211	91 73 326 08	S PIVOT SECTION PRE-ASS.
GRIDIRON T920X1335X30/2 S2	97 04 756 3	8	2	3 746 003	96 86 714 08	HEAD SECTION PRE-ASS.

11.12.2013

etk\_en\_de\_098202\_LR\_11000

1135

**LIEBHERR**

Alphabetical index  
Alphabetischer Index

Description	Item	Pos.	Quantity	Page	Assembly	Description
GRIDIRON T950X19 30X30/2 S2	97 04 420 4	80	4	3 212	91 71 914 08	W PIVOT SECTION
GRIDIRON T950X21 00X30/2 S2	97 05 618 6	107	2	3 212	91 71 914 08	W PIVOT SECTION
GRIDIRON T950X600X30/2 S2	97 04 420 1	77	1	3 212	91 71 914 08	W PIVOT SECTION
GRIDIRON T950X600X30/2 S2	97 04 420 2	78	1	3 212	91 71 914 08	W PIVOT SECTION
GRIDIRON T965X660X30/2 S2	97 03 836 8	4	1	2 631 007	96 83 099 08	PLATFORM COMPL.
GRIDIRON T980X190X30/2 S2	97 04 192 3	98	2	3 226	91 71 915 08	L INTERMEDIATE SECTION
GRIDIRON T980X190X30/2 S2	97 04 192 3	25	8	3 227 006	91 72 279 08	L INTERMEDIATE SECTION
GRIDIRON T980X190X30/2 S2	97 04 192 3	23	8	3 227 006	91 72 280 08	L INTERMEDIATE SECTION
GRIDIRON T980X190X30/2 S2	97 04 192 3	23	8	3 227 007	91 76 254 08	L INTERMEDIATE SECTION
GRIDIRON T980X190X30/2 S2	97 04 192 3	23	8	3 227 008	91 76 270 08	L INTERMEDIATE SECTION
GRIDIRON T980X300X30/2 S2	97 04 191 8	99	2	3 226	91 71 915 08	L INTERMEDIATE SECTION
GRIDIRON T980X300X30/2 S2	97 04 191 8	24	8	3 227 006	91 72 279 08	L INTERMEDIATE SECTION
GRIDIRON T980X300X30/2 S2	97 04 191 8	22	8	3 227 006	91 72 280 08	L INTERMEDIATE SECTION
GRIDIRON T980X300X30/2 S2	97 04 191 8	22	8	3 227 007	91 76 254 08	L INTERMEDIATE SECTION
GRIDIRON T980X300X30/2 S2	97 04 191 8	22	8	3 227 008	91 76 270 08	L INTERMEDIATE SECTION
GRIP	11 17 127 2	58	1	X1111334	11 11 334 3	OPERATOR SEAT
GRIP 10.0X750 S235JRG2 FE//	97 83 897 08	70	1	1 401	91 72 916 08	CRAWLER TRACK CARRIER, L
GRIP 10.0X750 S235JRG2 FE//	97 83 897 08	70	1	1 411	91 72 917 08	CRAWLER TRACK CARRIER,
GRIP BOLT	92 50 687 08	29	2	3 746 003	96 86 714 08	HEAD SECTION PRE-ASS.
GRIP BOLT CPL.	92 17 067 08	1	2	3 746 007	96 87 665 08	FASTENER
GRIP BOLT FE//ZN20//C	92 98 681 08	85	1	3 223	91 72 314 08	S ADAPTER SECTION
GRIP BOLT FE//ZN20//C	96 37 926 08	2	1	3 790 006	96 89 298 08	PIN PULLING CYLINDER CPL.
GRIP BOLT T ZN 0	96 81 880 08	60	2	3 611	91 73 332 08	D PIVOT SECTION PRE-ASS.
GRIP BOLT WELDED FE//ZN20	92 98 794 08	1	1	1 130 002	92 17 067 08	GRIP BOLT CPL.
GRIP BOLT WELDED FE//ZN20	96 67 792 08	17	2	3 880	91 72 282 08	ROLLER CARRIAGE W BOOM
GRIP PA6-30%GF SPF	96 64 353 08	38	1	3 220	91 71 909 08	S INTERMEDIATE SECTION
GRIP PA6-30%GF SPF	96 64 353 08	38	1	3 220 500	91 73 339 08	S INTERMEDIATE SECTION
GRIP PA6-30%GF SPF	96 64 353 08	54	2	3 223	91 72 314 08	S ADAPTER SECTION
GRIP PA6-30%GF SPF	96 64 353 08	54	2	3 223 050	91 70 786 08	S INTERMEDIATE SECTION
GRIP PA6-30%GF SPF	96 64 353 08	54	1	3 223 051	91 70 787 08	S INTERMEDIATE SECTION
GRIP PA6-30%GF SPF	96 64 353 08	54	1	3 223 053	91 70 792 08	S INTERMEDIATE SECTION
GRIP PA6-30%GF SPF	96 64 353 08	54	1	3 223 054	91 75 712 08	S INTERMEDIATE SECTION
GRIP PA6-30%GF SPF	96 64 353 08	38	1	3 225	91 71 910 08	SL REDUCING SECTION
GRIP PA6-30%GF SPF	96 64 353 08	35	1	3 226	91 71 915 08	L INTERMEDIATE SECTION
GRIP PA6-30%GF SPF	96 64 353 08	35	1	3 227 006	91 72 279 08	L INTERMEDIATE SECTION
GRIP PA6-30%GF SPF	96 64 353 08	35	1	3 227 006	91 72 280 08	L INTERMEDIATE SECTION
GRIP PA6-30%GF SPF	96 64 353 08	35	1	3 227 007	91 76 254 08	L INTERMEDIATE SECTION
GRIP PA6-30%GF SPF	96 64 353 08	35	1	3 227 008	91 76 270 08	L INTERMEDIATE SECTION
GRIP PA6-30%GF SPF	96 64 353 08	34	1	3 558	91 73 336 08	SPACER WA-FRAME 2
GRIP PA6-30%GF SPF	96 64 353 08	135	1	3 651	91 73 805 08	D HEAD SECTION PRE-ASS.
GRIP PA6-30%GF SPF	96 64 353 08	56	1	3 715	91 70 853 08	D INTERMEDIATE SECTION
GRIP PA6-30%GF SPF	96 64 353 08	56	1	3 716	91 71 786 08	D INTERMEDIATE SECTION
GROMMET 10/12/17,5 PVC	60 27 013 08	5	2	2 810 037	96 47 204 08	PEDAL CANTILEVER INSTALL
GROMMET 18/22/27 TPE	10 41 087 3	10	1	2 783	91 74 731 08	FUEL TANK CONTAINER UPPE
GROUND RAIL	92 68 911 08	11	1	1 920 389	96 79 076 08	SWITCH BOX COMPL.
GROUND RAIL	92 68 911 08	8	1	2 920 443	96 80 310 08	TERMINAL BOX ELECTRICS S
GROUND RAIL	92 68 911 08	45	2	2 932 082	96 79 180 08	ASSEMBLY PARTS MOUNTIN
GRUB SCREW DIN 913 M10X20	40 44 025 08	13	1	X1148218	11 48 218 5	TILT-BACK SUPPORT
GRUB SCREW DIN 913 M10X40	40 44 031 08	4	1	2 502 007	96 22 822 08	ARM REST LEFT
GRUB SCREW DIN 913 M10X40	40 44 031 08	4	1	2 502 008	96 22 823 08	ARM REST RIGHT
GRUB SCREW DIN 913 M12X30	40 44 039 08	17	2	1 632	91 70 768 08	MECHANICAL SUPPORT
GRUB SCREW DIN 913 M6X25	40 44 005 08	27	2	2 522	91 74 320 08	SLIDING DOOR CPL.
GRUB SCREW DIN 913 M6X35	51 07 533 08	9	1	5 711 301	57 11 301 08	PRESSURE LIMITING VALVE
GRUB SCREW DIN 913 M8X16	40 44 011 08	110	16	3 211	91 73 326 08	S PIVOT SECTION PRE-ASS.
GRUB SCREW DIN 913 M8X16	40 44 011 08	35	8	3 214	91 70 785 08	S HEAD SECTION
GRUB SCREW DIN 915 M8X20	40 48 003 08	90	8	2 550 001	91 73 477 08	SA FRAME
GRUB SCREW DIN 915 M8X20	40 48 003 08	4	8	2 550 013	96 78 523 08	SA FRAME ERECTING DEVICE
GSM-MODULE PROGRAMMED	96 80 916 08	57	1	2 932	91 70 829 08	SWITCHBOX MOUNTING PART
GUARD PA	10 22 268 6	37	4	2 932 082	96 79 180 08	ASSEMBLY PARTS MOUNTIN
GUARD RAILING T ZN 0	96 82 849 08	44	2	1 131 100	91 73 453 08	CENTRAL SECTION CRAWLER

11.12.2013

etk\_en\_de\_098202\_LR\_11000

1136

**LIEBHERR**Alphabetical index  
Alphabetischer Index

Description	Item	Pos.	Quantity	Page	Assembly	Description
GUARD RAILING T ZN O	96 83 729 08	45	2	1 131 100	91 73 453 08	CENTRAL SECTION CRAWLER
GUARD RAILING T ZN O	96 79 325 08	2	4	1 631 100	91 70 767 08	CATWALK CRAW.TRACK TRA
GUARD RAILING T ZN O	96 79 326 08	3	4	1 631 100	91 70 767 08	CATWALK CRAW.TRACK TRA
GUARD RAILING T ZN O	96 79 327 08	4	4	1 631 100	91 70 767 08	CATWALK CRAW.TRACK TRA
GUIDE	96 56 691 08	31	1	2 925 007	96 79 562 08	CAMERA INSTALLATION SLEW
GUIDE	97 71 833 08	1	1	2 522 013	96 45 883 08	GUIDE PRE-ASS.
GUIDE 306X48X37 ENAW6060-	97 74 304 08	10	2	2 502	91 72 033 08	CONTROL STAND
GUIDE 30X932X173 G-ALSI10M	97 72 794 08	2	1	2 522 013	96 45 883 08	GUIDE PRE-ASS.
GUIDE BUSHING CODIERUNG	10 87 128 9	508	5	2 920 651	96 83 462 08	DUMMY PLUG
GUIDE BUSHING CODIERUNG	10 87 128 9	56	32	2 932 041	96 79 179 08	SWITCH CABINET
GUIDE G-ALSI10MG	97 71 831 08	1	1	2 522 012	96 45 884 08	GUIDE PRE-ASS.
GUIDE PIN CODIERUNG HAN E	10 87 128 8	506	3	2 920 651	96 83 462 08	DUMMY PLUG
GUIDE PIN CODIERUNG HAN E	10 87 128 8	57	36	2 932 041	96 79 179 08	SWITCH CABINET
GUIDE PLATE	57 01 145 08	2	1	5 701 133	57 01 133 08	DRIVING GEAR
GUIDE PRE-ASS. OBEN	96 45 884 08	26	1	2 520	91 72 029 08	CABIN, GLAZED
GUIDE PRE-ASS. UNTEN	96 45 883 08	27	1	2 520	91 72 029 08	CABIN, GLAZED
GUIDE PULLEY COMPL.	92 69 983 08	2	1	1 750 023	92 65 732 08	CREEPER
GUIDE PULLEY COMPL.	96 62 134 08	85	2	3 611	91 73 332 08	D PIVOT SECTION PRE-ASS.
GUIDE SUSPENDED BALLAST	91 72 301 08	351	1		LR 11000 -0	
GUIDE WELDED	96 79 678 08	5	2	3 651 007	96 79 462 08	LUFFING PULLEY BLOCK COM
GUIDE WELDED	96 81 132 08	1	1	3 780 043	96 81 344 08	MECH.AUXILIARIES FOR LIG
GUIDE WELDED T ZN O	96 55 773 08	2	1	2 730 002	96 55 752 08	CENTRING COMPLETE
GUIDING SHEET 10X665X135 S	97 03 353 1	6	2	2 106 100	91 74 016 08	SLEWING PLATFORM CPL.
GUIDING SHEET 10X665X135 S	97 03 353 3	7	2	2 106 100	91 74 016 08	SLEWING PLATFORM CPL.
GUY MOUNTING	96 86 616 08	4	1	3 204	91 71 788 08	ASSEMBLY UNIT
GUY MOUNTING CPL.	96 86 619 08	1	1	3 592 007	96 86 616 08	GUY MOUNTING
HAMMER HEAD BOLT M8X15 8.	40 97 069 08	2	4	2 503 100	91 55 873 08	EMERGENCY SEAT
HAMMER HEAD BOLT M8X15 8.	40 97 069 08	44	4	2 711	91 70 812 08	CENT. LUBRIC. SYSTEM SUP
HAMMER HEAD BOLT M8X20 8.	40 97 070 08	9	4	2 105 201	96 82 843 08	MOUNTING PARTS BASE PAR
HAMMER HEAD BOLT M8X25 8.	40 97 066 08	174	2	3 211	91 73 326 08	S PIVOT SECTION PRE-ASS.
HAMMER HEAD BOLT M8X30 8.	40 97 068 08	4	2	2 711	91 70 811 08	CENT. LUBRIC. SYSTEM SUP
HAND GRIP WELDED SCHWA	96 54 193 08	28	1	2 520	91 72 029 08	CABIN, GLAZED
HAND HAMMER 500G	79 00 303 08	9	1	1 750	91 70 771 08	TOOL
HAND HAMMER DIN 1041 1500	79 00 301 08	10	1	1 750	91 70 771 08	TOOL
HAND LEVER PRESS VERZ.	79 00 420 08	18	1	1 750	91 70 771 08	TOOL
HAND PUMP ZPH1A/12	57 13 693 08	(1)	1	1 750	91 70 771 08	TOOL
HAND QUARD WELDED	96 82 419 08	6	1	3 350 001	91 74 740 08	WINCH
HAND QUARD WELDED	96 82 585 08	4	1	3 370 002	91 74 736 08	WINCH 6 PRE-ASSEMBLY
HAND RAIL 2572 ELOXIERT SP	10 87 151 5	17	1	2 631 002	96 92 599 08	SLEWING PLATFORM CATWAL
HAND RAIL WELDED STRUCTU	96 70 705 08	80	1	3 211	91 73 326 08	S PIVOT SECTION PRE-ASS.
HAND RAIL WELDED STRUCTU	96 73 113 08	81	1	3 211	91 73 326 08	S PIVOT SECTION PRE-ASS.
HAND RAIL WELDED STRUCTU	96 79 807 08	77	2	3 211	91 73 326 08	S PIVOT SECTION PRE-ASS.
HAND RAIL WELDED STRUCTU	96 79 808 08	78	2	3 211	91 73 326 08	S PIVOT SECTION PRE-ASS.
HAND RAIL WELDED STRUCTU	96 79 809 08	79	2	3 211	91 73 326 08	S PIVOT SECTION PRE-ASS.
HAND RAIL WELDED STRUCTU	96 87 759 08	17	1	3 746 001	96 83 995 08	PIVOT SECTION, PRE-ASSEMB
HAND RAIL WELDED STRUCTU	96 92 609 08	1	2	2 631 002	96 92 599 08	SLEWING PLATFORM CATWAL
HAND RAIL WELDED STRUCTU	96 92 610 08	2	1	2 631 002	96 92 599 08	SLEWING PLATFORM CATWAL
HAND RAIL WELDED STRUCTU	96 92 611 08	3	1	2 631 002	96 92 599 08	SLEWING PLATFORM CATWAL
HANDGRIP 215X25X59,2X169	10 44 330 9	19	1	2 522	91 74 320 08	SLIDING DOOR CPL.
HANDLE	10 04 694 1	(12)	1	3 930 149	96 79 231 08	CABLE DRUM COMPL.
HANDLE	10 04 694 1	(1)	1	3 930 338	96 82 852 08	CABLE DRUM COMPL.
HANDLE	59 10 668 08	3	1	2 520 030	96 45 609 08	ROOF WINDOW PRE-ASS.
HANDLE CAP	57 18 247 08	(1)	1	2 533 003	96 79 267 08	ELECTRIC ADD-ON PARTS CA
HANDLE GRIP WELDED FE//ZN	92 55 617 08	23	4	2 106 100	91 74 016 08	SLEWING PLATFORM CPL.
HANDLE GRIP WELDED FE//ZN	96 79 923 08	7	2	3 651 007	96 79 462 08	LUFFING PULLEY BLOCK COM
HANDLE WELD.CONST.	96 27 295 08	72	2	3 211	91 73 326 08	S PIVOT SECTION PRE-ASS.
HANDLE WELD.CONST. FE//ZN	92 10 795 08	21	9	2 550 001	91 73 477 08	SA FRAME
HANDLE WELD.CONST. FE//ZN	92 10 795 08	8	2	2 657	91 70 806 08	MOUNTING EQUIPMENT CRAW
HANDLE WELD.CONST. FE//ZN	92 10 795 08	4	2	2 790 750	91 75 083 08	TRANSPORT KEEPER
HANDLE WELD.CONST. FE//ZN	92 10 795 08	132	8	3 211	91 73 326 08	S PIVOT SECTION PRE-ASS.

11.12.2013

etk\_en\_de\_098202\_LR\_11000

1137

**LIEBHERR**Alphabetical index  
Alphabetischer Index

Description	Item	Pos.	Quantity	Page	Assembly	Description
HANDLE WELD.CONST. T ZN	96 82 871 08	8	1	2 631	91 70 800 08	SLEWING PLATFORM CATWAL
HANDLE WELD.CONST. T ZN	96 84 482 08	97	2	2 550 001	91 73 477 08	SA FRAME
HANDLE WELD.CONST. T ZN	96 93 970 08	3	2	3 651 021	96 93 966 08	ACCESS LADDER PRE-ASS.
HANDLE WELDED LEFT T ZN	96 87 614 08	42	1	2 105 200	91 73 478 08	PREMOUNTED LOWER PART
HANDLE WELDED RIGHT T ZN	96 87 615 08	43	1	2 105 200	91 73 478 08	PREMOUNTED LOWER PART
HANDRAIL 38.0X1200 S355J2H	97 03 837 2	28	2	2 631	91 70 800 08	SLEWING PLATFORM CATWAL
HANDRAIL 5X509X210 S355MC	97 03 837 0	29	2	2 631	91 70 800 08	SLEWING PLATFORM CATWAL
HANDRAIL WELDED T ZN O	96 87 841 08	38	1	3 350 001	91 74 740 08	WINCH
HEAD SECTION PRE-ASS.	96 86 714 08	3	1	3 746	91 72 301 08	GUIDE SUSPENDED BALLAST
HEAD SECTION WELDED 650T	96 78 988 08	1	1	3 213	91 72 510 08	L-HEAD PIECE
HEAD SECTION, WELDED CO	96 87 045 08	1	1	3 746 003	96 86 714 08	HEAD SECTION PRE-ASS.
HEAT EXCHANGER ALU	10 80 185 8	14	1	X1022811	10 22 811 2	AIR CONDITIONING UNIT
HEAT PROTECTION SHEET 1.	97 02 830 1	16	1	2 392	91 70 794 08	MUFFLER UNIT
HEAT PROTECTION SHEET 2.5	97 02 826 5	14	2	2 392	91 70 794 08	MUFFLER UNIT
HEATING	50 26 514 08	2	1	5 026 573	50 26 573 08	AIR DRYER
HEATING HOSE 70	55 31 812 08	57	1.7	2 520	91 72 029 08	CABIN, GLAZED
HEATING HOSE 70	55 31 812 08	58	1.9	2 520	91 72 029 08	CABIN, GLAZED
HEATING HOSE 89 Rolle40m	55 30 182 08	59	0.16	2 520	91 72 029 08	CABIN, GLAZED
HEATING HOSE 89 Rolle40m	55 30 182 08	60	0.3	2 520	91 72 029 08	CABIN, GLAZED
HEATING HOSE 89 Rolle40m	55 30 182 08	61	0.13	2 520	91 72 029 08	CABIN, GLAZED
HEATING HOSE 89 Rolle40m	55 30 182 08	62	0.26	2 520	91 72 029 08	CABIN, GLAZED
HEATING HOSE 89 Rolle40m	55 30 182 08	63	1.62	2 520	91 72 029 08	CABIN, GLAZED
HEATSHRINK SLEEVING 12/2,5	10 42 965 2	288	0.8	2 533 098	96 79 262 08	WIRES CPL.
HEATSHRINK SLEEVING 44,4/7	11 12 316 8	294	0.15	1 920 472	96 79 714 08	WIRING HARNESS
HEATSHRINK SLEEVING 44,4/7	11 12 316 8	294	0.3	2 920 633	96 84 168 08	WIRING HARNESS
HEATSHRINK SLEEVING 6/1,4X	10 42 965 1	287	0.2	2 533 076	96 79 264 08	WIRING HARNESS
HEATSHRINK SLEEVING 6/1,4X	10 42 965 1	287	0.21	2 920 633	96 84 168 08	WIRING HARNESS
HEX CAP NUT RD32X3 SPF	10 46 691 4	243	3	1 970 000	96 77 873 08	HYDRAULIC EQUIPM.CENTER
HEX CAP NUT RD32X3 SPF	10 46 691 4	243	3	2 970 000	96 77 881 08	HYDRAULICS
HEX CAP NUT RD32X3 SPF	10 46 691 4	243	1	2 971 071	96 81 296 08	ADDITIONAL HYDR.SLEWING
HEX CAP NUT RD32X3 SPF	10 46 691 4	243	1	2 975 005	96 77 877 08	ADDITIONAL HYDRAULICS WI
HEX CAP NUT RD32X3 SPF	10 46 691 4	243	1	2 975 062	96 77 878 08	ADDITIONAL HYDRAULICS WI
HEX CAP NUT RD32X3 SPF	10 46 691 4	243	1	2 975 063	96 77 889 08	ADDITIONAL HYDRAULICS WI
HEX CAP NUT RD32X3 SPF	10 46 691 4	243	1	2 975 067	96 77 890 08	AUX.HYDRAULIC WINCH 6
HEX CAP NUT RD32X3 SPF	10 46 691 4	243	1	2 975 101	96 77 891 08	ADDITIONAL HYDRAULICS WI
HEX CAP NUT RD32X3 SPF	10 46 691 4	243	2	2 975 293	96 80 819 08	ADDITIONAL HYDRAULICS WI
HEX CAP NUT RD32X3 SPF	10 46 691 4	243	1	2 978 251	96 85 132 08	ADDITIONAL HYDRAULICS, SA
HEX CAP NUT RD32X3 SPF	10 46 691 4	243	2	3 975 221	96 77 883 08	ADDITIONAL HYDR.S PIVOT SE
HEX CAP NUT RD32X3 SPF	10 46 691 4	243	3	3 979 000	96 88 835 08	AUX.HYDR.PIN EXTRACTION
HEX CAP NUT RD32X3 SPF	10 46 691 4	243	1	3 979 001	96 88 833 08	ADDL.HYDR.F.PIN PULLING DE
HEX CAP NUT RD36X3 SPF	10 46 691 5	229	6	1 970 000	96 77 873 08	HYDRAULIC EQUIPM.CENTER
HEX CAP NUT RD36X3 SPF	10 46 691 5	229	1	2 970 000	96 77 881 08	HYDRAULICS
HEX CAP NUT RD36X3 SPF	10 46 691 5	229	3	2 971 071	96 81 296 08	ADDITIONAL HYDR.SLEWING
HEX CAP NUT RD36X3 SPF	10 46 691 5	229	1	3 975 221	96 77 883 08	ADDITIONAL HYDR.S PIVOT SE
HEX CAP NUT RD36X3 SPF	10 46 691 5	229	1	3 976 351	96 77 884 08	ADDITIONAL HYDR.D PIVOT
HEX CAP NUT RD36X3 SPF	10 46 691 5	229	1	3 978 021	96 77 887 08	ADDITIONAL HYDRAULICS IN
HEX CAP NUT RD36X3 SPF	10 46 691 5	229	1	3 978 024	96 77 888 08	ADDITIONAL HYDRAULICS IN
HEX CAP NUT RD54X4 SPF	10 46 691 6	223	4	1 970 000	96 77 873 08	HYDRAULIC EQUIPM.CENTER
HEX CAP NUT RD54X4 SPF	10 46 691 6	223	5	2 970 000	96 77 881 08	HYDRAULICS
HEX CAP NUT RD54X4 SPF	10 46 691 6	223	3	2 971 071	96 81 296 08	ADDITIONAL HYDR.SLEWING
HEX CAP NUT RD54X4 SPF	10 46 691 6	223	2	2 975 005	96 77 877 08	ADDITIONAL HYDRAULICS WI
HEX CAP NUT RD54X4 SPF	10 46 691 6	223	2	2 975 062	96 77 878 08	ADDITIONAL HYDRAULICS WI
HEX CAP NUT RD54X4 SPF	10 46 691 6	223	2	2 975 063	96 77 889 08	ADDITIONAL HYDRAULICS WI
HEX CAP NUT RD54X4 SPF	10 46 691 6	223	2	2 975 067	96 77 890 08	AUX.HYDRAULIC WINCH 6
HEX CAP NUT RD54X4 SPF	10 46 691 6	223	1	2 975 101	96 77 891 08	ADDITIONAL HYDRAULICS WI
HEX CAP NUT RD54X4 SPF	10 46 691 6	223	2	2 975 293	96 80 819 08	ADDITIONAL HYDRAULICS WI
HEX CAP NUT RD54X4 SPF	10 46 691 6	223	2	3 975 221	96 77 883 08	ADDITIONAL HYDR.S PIVOT SE
HEX CAP NUT RD54X4 SPF	10 46 691 6	223	1	3 976 351	96 77 884 08	ADDITIONAL HYDR.D PIVOT
HEX CAP NUT RD54X4 SPF	10 46 691 6	223	1	3 978 021	96 77 887 08	ADDITIONAL HYDRAULICS IN
HEX CAP NUT RD54X4 SPF	10 46 691 6	223	1	3 978 024	96 77 888 08	ADDITIONAL HYDRAULICS IN

11.12.2013

etk\_en\_de\_098202\_LR\_11000

1138

**LIEBHERR**

Alphabetical index  
Alphabetischer Index



Description	Item	Pos.	Quantity	Page	Assembly	Description
HEX CAP NUT RD79X4 SPF	10 46 691 7	207	8	1 970 000	96 77 873 08	HYDRAULIC EQUIPM.CENTER
HEX CAP NUT RD79X4 SPF	10 46 691 7	207	7	2 970 000	96 77 881 08	HYDRAULICS
HEX CAP NUT RD79X4 SPF	10 46 691 7	207	7	2 971 071	96 81 296 08	ADDITIONAL HYDR.SLEWING
HEX CAP NUT RD79X4 SPF	10 46 691 7	207	2	2 975 005	96 77 877 08	ADDITIONAL HYDRAULICS WI
HEX CAP NUT RD79X4 SPF	10 46 691 7	207	2	2 975 062	96 77 878 08	ADDITIONAL HYDRAULICS WI
HEX CAP NUT RD79X4 SPF	10 46 691 7	207	2	2 975 063	96 77 889 08	ADDITIONAL HYDRAULICS WI
HEX CAP NUT RD79X4 SPF	10 46 691 7	207	2	2 975 067	96 77 890 08	AUX.HYDRAULIC WINCH 6
HEX CAP NUT RD79X4 SPF	10 46 691 7	207	2	2 975 293	96 80 819 08	ADDITIONAL HYDRAULICS WI
HEX CAP NUT RD79X4 SPF	10 46 691 7	207	6	3 975 221	96 77 883 08	ADDITIONAL HYDR.S PIVOT SE
HEX CAP NUT RD79X4 SPF	10 46 691 7	207	4	3 976 351	96 77 884 08	ADDITIONAL HYDR.D PIVOT
HEX CAP NUT RD79X4 SPF	10 46 691 7	207	4	3 978 021	96 77 887 08	ADDITIONAL HYDRAULICS IN
HEX CAP NUT RD79X4 SPF	10 46 691 7	207	4	3 978 024	96 77 888 08	ADDITIONAL HYDRAULICS IN
HEX NUT AEHNL.DIN 936 UNF	41 17 061 08	52	2	2 931 023	96 82 409 08	RADIATOR, PRE-ASSEMBLED
HEX NUT AEHNL.ISO 7040 M6	11 00 444 4	48	8	3 213	91 72 510 08	L-HEAD PIECE
HEX NUT AEHNL.ISO 7040 M6	11 00 444 4	9	2	3 770 005	96 88 386 08	LOCATION FIXTURE PRE-ASS.
HEX NUT DIN 985 M10 10 A3C	41 19 011 08	54	6	3 212	91 71 914 08	W PIVOT SECTION
HEX NUT DIN 985 M10 10 A3C	41 19 011 08	10	1	3 780 236	96 80 998 08	CAMERA HOLDER, PREMOU
HEX NUT DIN 985 M10 8 A3C	41 19 006 08	88	14	2 550 001	91 73 477 08	SA FRAME
HEX NUT DIN 985 M10 8 A3C	41 19 006 08	20	10	2 671	91 70 809 08	OIL RESERVOIR, COMPLETE
HEX NUT DIN 985 M10 8 A3C	41 19 006 08	10	8	2 810	91 70 816 08	CRANE DRIVER'S CABIN CPL.
HEX NUT DIN 985 M10 8 A3C	41 19 006 08	17	4	2 925 203	96 79 575 08	CAMERA EQUIPMENT S-PIVOT
HEX NUT DIN 985 M10 8 A3C	41 19 006 08	54	8	2 931 023	96 82 409 08	RADIATOR, PRE-ASSEMBLED
HEX NUT DIN 985 M10 8 A3C	41 19 006 08	98	13	3 211	91 73 326 08	S PIVOT SECTION PRE-ASS.
HEX NUT DIN 985 M10 8 A3C	41 19 006 08	9	2	3 212 001	96 85 285 08	FLAP COMPL.
HEX NUT DIN 985 M10 8 A3C	41 19 006 08	34	8	3 556 003	96 86 627 08	WA-FRAME 2 BASE SECTION
HEX NUT DIN 985 M10 8 A3C	41 19 006 08	21	2	3 592 001	96 86 453 08	RETAINING CYLINDER PRE-A
HEX NUT DIN 985 M10 8 A3C	41 19 006 08	164	28	3 611	91 73 332 08	D PIVOT SECTION PRE-ASS.
HEX NUT DIN 985 M10 8 A3C	41 19 006 08	13	1	3 651 008	96 79 661 08	BASKET CPL.
HEX NUT DIN 985 M10 8 A3C	41 19 006 08	13	1	3 651 009	96 79 668 08	BASKET CPL.
HEX NUT DIN 985 M10 8 A3C	41 19 006 08	13	1	3 651 018	96 80 282 08	SUPPORT CPL.
HEX NUT DIN 985 M10 8 A3C	41 19 006 08	46	8	3 745	91 72 298 08	SUSPENDED BALLAST
HEX NUT DIN 985 M10 8 A3C	41 19 006 08	13	8	3 746 007	96 87 665 08	FASTENER
HEX NUT DIN 985 M10 8 A3C	41 19 006 08	11	4	3 780 043	96 81 344 08	MECH.AUXILIARIES FOR LIG
HEX NUT DIN 985 M10 8 A3C	41 19 006 08	9	18	3 790 752	96 84 559 08	FOOT COMPLETE
HEX NUT DIN 985 M10 A2-70	41 19 032 08	12	2	2 925 031	96 86 462 08	CAMERA HOLDER, PREMOU
HEX NUT DIN 985 M12 10 A3C	41 19 012 08	321	4	2 391 044	96 85 108 08	FIXING PARTS COMPRESSED
HEX NUT DIN 985 M12 8 A3C	41 19 007 08	25	12	2 106 100	91 74 016 08	SLEWING PLATFORM CPL.
HEX NUT DIN 985 M12 8 A3C	41 19 007 08	354	8	2 391 001	96 79 787 08	DIESEL ENGINE, PRE-ASSEMB
HEX NUT DIN 985 M12 8 A3C	41 19 007 08	43	2	2 631	91 70 800 08	SLEWING PLATFORM CATWAL
HEX NUT DIN 985 M12 8 A3C	41 19 007 08	26	2	2 631 007	96 83 099 08	PLATFORM COMPL.
HEX NUT DIN 985 M12 8 A3C	41 19 007 08	55	8	2 931 023	96 82 409 08	RADIATOR, PRE-ASSEMBLED
HEX NUT DIN 985 M12 8 A3C	41 19 007 08	22	4	3 214	91 70 785 08	S HEAD SECTION
HEX NUT DIN 985 M12 8 A3C	41 19 007 08	16	2	3 215 007	91 71 907 08	ROLLER SET
HEX NUT DIN 985 M12 8 A3C	41 19 007 08	15	2	3 215 008	91 71 908 08	ROLLER SET
HEX NUT DIN 985 M12 8 A3C	41 19 007 08	25	16	3 552	91 73 337 08	WA-FRAME 1
HEX NUT DIN 985 M12 8 A3C	41 19 007 08	30	4	3 651 007	96 79 462 08	LUFFING PULLEY BLOCK COM
HEX NUT DIN 985 M12 8 A3C	41 19 007 08	9	2	3 651 019	96 81 079 08	TRACTION RAM PRE-ASS.
HEX NUT DIN 985 M12 8 A3C	41 19 007 08	11	4	3 651 021	96 93 966 08	ACCESS LADDER PRE-ASS.
HEX NUT DIN 985 M12 8 A3C	41 19 007 08	9	8	3 715	91 70 853 08	D INTERMEDIATE SECTION
HEX NUT DIN 985 M12 8 A3C	41 19 007 08	9	8	3 716	91 71 786 08	D INTERMEDIATE SECTION
HEX NUT DIN 985 M12 8 A3C	41 19 007 08	28	6	3 746 001	96 83 995 08	PIVOT SECTION, PRE-ASSEMB
HEX NUT DIN 985 M12 A2-70	41 19 033 08	7	4	2 810 043	96 83 971 08	LADDER COMPL.
HEX NUT DIN 985 M14 10 A3C	41 19 013 08	59	4	3 745	91 72 298 08	SUSPENDED BALLAST
HEX NUT DIN 985 M16 8 A3C	41 19 009 08	4	146	1 300 001	96 80 915 08	FLOOR PLATES PRE-ASS.
HEX NUT DIN 985 M16 8 A3C	41 19 009 08	355	7	2 391 001	96 79 787 08	DIESEL ENGINE, PRE-ASSEMB
HEX NUT DIN 985 M16 8 A3C	41 19 009 08	13	1	2 550 013	96 78 462 08	PULL ROD
HEX NUT DIN 985 M16 8 A3C	41 19 009 08	12	1	2 550 017	96 79 810 08	PULL ROD
HEX NUT DIN 985 M16 8 A3C	41 19 009 08	24	6	2 670	91 70 808 08	FUEL TANK CPL.
HEX NUT DIN 985 M16 8 A3C	41 19 009 08	11	6	2 671	91 70 809 08	OIL RESERVOIR, COMPLETE
HEX NUT DIN 985 M16 8 A3C	41 19 009 08	13	1	2 975 293	96 81 900 08	PULL ROD

11.12.2013

etk\_en\_de\_098202\_LR\_11000

1139

**LIEBHERR**Alphabetical index  
Alphabetischer Index

Description	Item	Pos.	Quantity	Page	Assembly	Description
HEX NUT DIN 985 M16 8 A3C	41 19 009 08	6	2	3 213 003	96 79 134 08	ROD CPL.
HEX NUT DIN 985 M16 8 A3C	41 19 009 08	13	1	3 223 020	96 78 976 08	PULL ROD
HEX NUT DIN 985 M16 8 A3C	41 19 009 08	9	1	3 223 021	96 78 983 08	PULL ROD
HEX NUT DIN 985 M16 8 A3C	41 19 009 08	12	1	3 223 022	96 81 902 08	PULL ROD
HEX NUT DIN 985 M16 8 A3C	41 19 009 08	13	1	3 223 023	96 81 901 08	PULL ROD
HEX NUT DIN 985 M16 8 A3C	41 19 009 08	12	1	3 223 048	96 82 422 08	PULL ROD
HEX NUT DIN 985 M16 8 A3C	41 19 009 08	30	16	3 350 001	91 74 740 08	WINCH
HEX NUT DIN 985 M16 8 A3C	41 19 009 08	37	8	3 556 003	96 86 627 08	WA-FRAME 2 BASE SECTION
HEX NUT DIN 985 M16 8 A3C	41 19 009 08	8	1	3 566 001	96 84 901 08	ROD CPL.
HEX NUT DIN 985 M16 8 A3C	41 19 009 08	8	1	3 566 003	96 84 899 08	ROD CPL.
HEX NUT DIN 985 M16 8 A3C	41 19 009 08	8	1	3 566 005	96 84 897 08	ROD CPL.
HEX NUT DIN 985 M16 8 A3C	41 19 009 08	5	1	3 651 011	96 79 977 08	CONNECTING LINK PRE-ASS.
HEX NUT DIN 985 M16 8 A3C	41 19 009 08	10	1	3 651 016	96 80 262 08	PULL ROD
HEX NUT DIN 985 M16 8 A3C	41 19 009 08	6	2	3 651 017	96 80 280 08	BRACKET COMPL.
HEX NUT DIN 985 M16 8 A3C	41 19 009 08	8	1	3 715 003	96 77 469 08	ROD CPL.
HEX NUT DIN 985 M16 8 A3C	41 19 009 08	8	1	3 715 010	96 77 336 08	ROD CPL.
HEX NUT DIN 985 M16 8 A3C	41 19 009 08	8	1	3 716 001	96 77 438 08	ROD CPL.
HEX NUT DIN 985 M16 8 A3C	41 19 009 08	8	1	3 716 007	96 77 040 08	ROD CPL.
HEX NUT DIN 985 M16 8 A3C	41 19 009 08	8	1	3 746 005	96 87 724 08	PULL ROD
HEX NUT DIN 985 M16 8 A3C	41 19 009 08	8	1	3 746 008	96 87 868 08	PULL ROD
HEX NUT DIN 985 M16 8 A3C	41 19 009 08	8	1	3 816 004	96 85 027 08	ROD CPL.
HEX NUT DIN 985 M16 8 A3C	41 19 009 08	6	1	3 830 001	96 87 684 08	BRACKET COMPL.
HEX NUT DIN 985 M16 8 A3C	41 19 009 08	5	1	3 830 002	96 93 083 08	BRACKET COMPL.
HEX NUT DIN 985 M18 10 A3C	41 19 015 08	356	2	2 391 001	96 79 787 08	DIESEL ENGINE, PRE-ASSEMB
HEX NUT DIN 985 M20 10 A3C	41 19 024 08	14	6	2 106 100	91 74 016 08	SLEWING PLATFORM CPL.
HEX NUT DIN 985 M20 10 A3C	41 19 024 08	77	2	2 550 001	91 73 477 08	SA FRAME
HEX NUT DIN 985 M20 10 A3C	41 19 024 08	19	1	2 550 013	96 78 462 08	PULL ROD
HEX NUT DIN 985 M20 10 A3C	41 19 024 08	93	1	3 214	91 70 785 08	S HEAD SECTION
HEX NUT DIN 985 M20 10 A3C	41 19 024 08	60	7	3 223	91 72 314 08	S ADAPTER SECTION
HEX NUT DIN 985 M20 10 A3C	41 19 024 08	17	2	3 552	91 73 337 08	WA-FRAME 1
HEX NUT DIN 985 M20 10 A3C	41 19 024 08	90	4	3 553	91 73 338 08	WA-FRAME 2 HEAD SECTION
HEX NUT DIN 985 M20 10 A3C	41 19 024 08	18	1	3 566 001	96 84 901 08	ROD CPL.
HEX NUT DIN 985 M20 10 A3C	41 19 024 08	11	4	3 651 012	96 79 832 08	ADDITIONAL WEIGHT DERRIC
HEX NUT DIN 985 M20 10 A3C	41 19 024 08	8	1	3 651 013	96 80 260 08	PULL ROD
HEX NUT DIN 985 M24 8 A3C	41 19 025 08	357	2	2 391 001	96 79 787 08	DIESEL ENGINE, PRE-ASSEMB
HEX NUT DIN 985 M24 8 A3C	41 19 025 08	34	3	3 554	91 72 278 08	WA-FRAME
HEX NUT DIN 985 M24 8 A3C	41 19 025 08	50	4	3 556 003	96 86 627 08	WA-FRAME 2 BASE SECTION
HEX NUT DIN 985 M3 8 A3C	41 19 001 08	47	4	2 533 003	96 79 267 08	ELECTRIC ADD-ON PARTS CA
HEX NUT DIN 985 M30 10 A3C	41 19 023 08	15	2	3 552	91 73 337 08	WA-FRAME 1
HEX NUT DIN 985 M30 10 A3C	41 19 023 08	28	2	3 553	91 73 338 08	WA-FRAME 2 HEAD SECTION
HEX NUT DIN 985 M4 8 A2C	41 19 002 08	28	2	2 631 001	96 82 832 08	CATWALK SUPERSTR.LEFT
HEX NUT DIN 985 M4 8 A2C	41 19 002 08	35	2	2 631 007	96 83 099 08	PLATFORM COMPL.
HEX NUT DIN 985 M4 8 A2C	41 19 002 08	52	2	2 711	91 70 812 08	CENT. LUBRIC. SYSTEM SUP
HEX NUT DIN 985 M4 8 A2C	41 19 002 08	83	72	2 932 041	96 79 179 08	SWITCH CABINET
HEX NUT DIN 985 M4 8 A2C	41 19 002 08	325	2	2 990 000	96 77 882 08	COMPRESSED AIR PLANT
HEX NUT DIN 985 M4 8 A2C	41 19 002 08	7	3	3 790 044	96 79 364 08	WIND WARNING PREASSEMB
HEX NUT DIN 985 M5 8 A2C	41 19 003 08	58	3	1 131 100	91 73 453 08	CENTRAL SECTION CRAWLER
HEX NUT DIN 985 M5 8 A2C	41 19 003 08	10	11	1 131 101	96 90 889 08	HOLDER PRE-ASSEMBLY
HEX NUT DIN 985 M5 8 A2C	41 19 003 08	41	8	2 106 100	91 74 016 08	SLEWING PLATFORM CPL.
HEX NUT DIN 985 M5 8 A2C	41 19 003 08	59	2	2 631	91 70 800 08	SLEWING PLATFORM CATWAL
HEX NUT DIN 985 M5 8 A2C	41 19 003 08	25	4	2 631 002	96 92 599 08	SLEWING PLATFORM CATWAL
HEX NUT DIN 985 M5 8 A2C	41 19 003 08	32	2	2 631 007	96 83 099 08	PLATFORM COMPL.
HEX NUT DIN 985 M5 8 A2C	41 19 003 08	9	2	2 711	91 70 811 08	CENT. LUBRIC. SYSTEM SUP
HEX NUT DIN 985 M5 8 A2C	41 19 003 08	51	2	2 711	91 70 812 08	CENT. LUBRIC. SYSTEM SUP
HEX NUT DIN 985 M5 8 A2C	41 19 003 08	39	8	2 730 050	91 70 815 08	COUNTERWEIGHT FRAME
HEX NUT DIN 985 M5 A2-70	10 30 131 7	5	1	3 770 005	96 88 386 08	LOCATION FIXTURE PRE-ASS.
HEX NUT DIN 985 M6 8 A2C	41 19 004 08	33	18	1 131 100	91 73 453 08	CENTRAL SECTION CRAWLER
HEX NUT DIN 985 M6 8 A2C	41 19 004 08	4	10	1 920 481	96 87 270 08	CAMERA EQUIPMENT CRAW
HEX NUT DIN 985 M6 8 A2C	41 19 004 08	4	10	1 920 483	96 86 688 08	CAMERA EQUIPMENT CRAW
HEX NUT DIN 985 M6 8 A2C	41 19 004 08	97	4	2 106 101	96 82 775 08	ASSEMBLY PARTS F.SLEWING

11.12.2013

etk\_en\_de\_098202\_LR\_11000

1140

**LIEBHERR**Alphabetical index  
Alphabetischer Index

Description	Item	Pos.	Quantity	Page	Assembly	Description
HEX NUT DIN 985 M6 8 A2C	41 19 004 08	5	3	2 106 105	96 94 835 08	PARK CONSOLE HOSES PRE
HEX NUT DIN 985 M6 8 A2C	41 19 004 08	353	8	2 391 001	96 79 787 08	DIESEL ENGINE, PRE-ASSEMB
HEX NUT DIN 985 M6 8 A2C	41 19 004 08	323	3	2 391 044	96 85 108 08	FIXING PARTS COMPRESSED
HEX NUT DIN 985 M6 8 A2C	41 19 004 08	52	4	2 392	91 70 794 08	MUFFLER UNIT
HEX NUT DIN 985 M6 8 A2C	41 19 004 08	95	8	2 550 001	91 73 477 08	SA FRAME
HEX NUT DIN 985 M6 8 A2C	41 19 004 08	111	1	2 810	91 70 816 08	CRANE DRIVER'S CABIN CPL.
HEX NUT DIN 985 M6 8 A2C	41 19 004 08	14	6	2 932 166	92 68 911 08	GROUND RAIL
HEX NUT DIN 985 M6 8 A2C	41 19 004 08	171	14	3 211	91 73 326 08	S PIVOT SECTION PRE-ASS.
HEX NUT DIN 985 M6 8 A2C	41 19 004 08	49	24	3 212	91 71 914 08	W PIVOT SECTION
HEX NUT DIN 985 M6 8 A2C	41 19 004 08	15	8	3 212 001	96 85 285 08	FLAP COMPL.
HEX NUT DIN 985 M6 8 A2C	41 19 004 08	72	4	3 213	91 72 510 08	L-HEAD PIECE
HEX NUT DIN 985 M6 8 A2C	41 19 004 08	56	12	3 214	91 70 785 08	S HEAD SECTION
HEX NUT DIN 985 M6 8 A2C	41 19 004 08	51	15	3 220	91 71 909 08	S INTERMEDIATE SECTION
HEX NUT DIN 985 M6 8 A2C	41 19 004 08	48	15	3 220 500	91 73 339 08	S INTERMEDIATE SECTION
HEX NUT DIN 985 M6 8 A2C	41 19 004 08	30	8	3 552	91 73 337 08	WA-FRAME 1
HEX NUT DIN 985 M6 8 A2C	41 19 004 08	21	46	3 611	91 73 332 08	D PIVOT SECTION PRE-ASS.
HEX NUT DIN 985 M6 8 A2C	41 19 004 08	57	24	3 651	91 73 805 08	D HEAD SECTION PRE-ASS.
HEX NUT DIN 985 M6 8 A2C	41 19 004 08	9	2	3 651 014	96 80 273 08	DRAWBAR PRE-ASS
HEX NUT DIN 985 M6 A2-70	41 19 030 08	23	4	2 925 031	96 86 462 08	CAMERA HOLDER, PREMOU
HEX NUT DIN 985 M8 10 A2C	41 19 010 08	15	11	2 631 002	96 92 599 08	SLEWING PLATFORM CATWAL
HEX NUT DIN 985 M8 10 A2C	41 19 010 08	85	4	2 810	91 70 816 08	CRANE DRIVER'S CABIN CPL.
HEX NUT DIN 985 M8 8 A2C	41 19 005 08	34	20	1 131 100	91 73 453 08	CENTRAL SECTION CRAWLER
HEX NUT DIN 985 M8 8 A2C	41 19 005 08	6	4	1 131 101	96 90 889 08	HOLDER PRE-ASSEMBLY
HEX NUT DIN 985 M8 8 A2C	41 19 005 08	106	8	1 401	91 72 916 08	CRAWLER TRACK CARRIER, L
HEX NUT DIN 985 M8 8 A2C	41 19 005 08	106	8	1 411	91 72 917 08	CRAWLER TRACK CARRIER,
HEX NUT DIN 985 M8 8 A2C	41 19 005 08	14	60	1 631 100	91 70 767 08	CATWALK CRAW.TRACK TRA
HEX NUT DIN 985 M8 8 A2C	41 19 005 08	26	16	2 105 200	91 73 478 08	PREMOUNTED LOWER PART
HEX NUT DIN 985 M8 8 A2C	41 19 005 08	76	12	2 106 101	96 82 775 08	ASSEMBLY PARTS F.SLEWING
HEX NUT DIN 985 M8 8 A2C	41 19 005 08	25	6	2 310 001	91 74 381 08	WINCH 1 PRE-ASSEMBLY
HEX NUT DIN 985 M8 8 A2C	41 19 005 08	25	6	2 320 001	91 74 540 08	WINCH 2 PRE-ASS.
HEX NUT DIN 985 M8 8 A2C	41 19 005 08	33	7	2 391	91 70 791 08	DIESEL ENGINE CPL.
HEX NUT DIN 985 M8 8 A2C	41 19 005 08	(7)	2	2 391 001	96 79 787 08	DIESEL ENGINE, PRE-ASSEMB
HEX NUT DIN 985 M8 8 A2C	41 19 005 08	320	11	2 391 044	96 85 108 08	FIXING PARTS COMPRESSED
HEX NUT DIN 985 M8 8 A2C	41 19 005 08	3	4	2 503 100	91 55 873 08	EMERGENCY SEAT
HEX NUT DIN 985 M8 8 A2C	41 19 005 08	10	2	2 522 013	96 45 883 08	GUIDE PRE-ASS.
HEX NUT DIN 985 M8 8 A2C	41 19 005 08	26	8	2 541	91 70 802 08	ADD HEATING SUPERSTRUCT
HEX NUT DIN 985 M8 8 A2C	41 19 005 08	13	1	2 541 001	96 72 762 08	ADDNL.HEATING, PRE-ASSE
HEX NUT DIN 985 M8 8 A2C	41 19 005 08	51	18	2 550 001	91 73 477 08	SA FRAME
HEX NUT DIN 985 M8 8 A2C	41 19 005 08	39	120	2 631	91 70 800 08	SLEWING PLATFORM CATWAL
HEX NUT DIN 985 M8 8 A2C	41 19 005 08	5	12	2 631 003	96 82 873 08	ACCESS LADDER PRE-ASS.
HEX NUT DIN 985 M8 8 A2C	41 19 005 08	8	4	2 631 006	96 82 872 08	FOLDING LADDER PRE-ASS.
HEX NUT DIN 985 M8 8 A2C	41 19 005 08	13	20	2 631 007	96 83 099 08	PLATFORM COMPL.
HEX NUT DIN 985 M8 8 A2C	41 19 005 08	21	4	2 650	91 70 798 08	UREA TANK
HEX NUT DIN 985 M8 8 A2C	41 19 005 08	9	15	2 650 001	96 81 112 08	UREA TANK, PRE-MOUNTING
HEX NUT DIN 985 M8 8 A2C	41 19 005 08	29	4	2 652	91 70 805 08	ROLLER BEARING
HEX NUT DIN 985 M8 8 A2C	41 19 005 08	11	16	2 670	91 70 808 08	FUEL TANK CPL.
HEX NUT DIN 985 M8 8 A2C	41 19 005 08	6	2	2 711	91 70 811 08	CENT. LUBRIC. SYSTEM SUP
HEX NUT DIN 985 M8 8 A2C	41 19 005 08	54	3	2 711	91 70 812 08	CENT. LUBRIC. SYSTEM SUP
HEX NUT DIN 985 M8 8 A2C	41 19 005 08	18	4	2 730 050	91 70 815 08	COUNTERWEIGHT FRAME
HEX NUT DIN 985 M8 8 A2C	41 19 005 08	7	8	2 783	91 74 731 08	FUEL TANK CONTAINER UPPE
HEX NUT DIN 985 M8 8 A2C	41 19 005 08	5	1	2 790	91 60 975 08	MIRROR ATTACHM.IN CRANE
HEX NUT DIN 985 M8 8 A2C	41 19 005 08	6	6	2 810 001	96 81 213 08	CRANE DRIVER'S CABIN,PRE
HEX NUT DIN 985 M8 8 A2C	41 19 005 08	150	58	2 859 040	96 82 869 08	SOUND DAMPING ABOVE
HEX NUT DIN 985 M8 8 A2C	41 19 005 08	5	2	2 859 046	96 83 088 08	COVER COMPL.
HEX NUT DIN 985 M8 8 A2C	41 19 005 08	5	1	2 859 047	96 83 089 08	COVER COMPL.
HEX NUT DIN 985 M8 8 A2C	41 19 005 08	5	2	2 859 048	96 83 090 08	COVER COMPL.
HEX NUT DIN 985 M8 8 A2C	41 19 005 08	8	2	2 859 050	96 83 104 08	COVER COMPL.
HEX NUT DIN 985 M8 8 A2C	41 19 005 08	8	2	2 859 051	96 83 182 08	COVER COMPL.
HEX NUT DIN 985 M8 8 A2C	41 19 005 08	5	3	2 925 203	96 79 575 08	CAMERA EQUIPMENT S-PIVOT
HEX NUT DIN 985 M8 8 A2C	41 19 005 08	53	48	2 931 023	96 82 409 08	RADIATOR, PRE-ASSEMBLED

11.12.2013

etk\_en\_de\_098202\_LR\_11000

1141

**LIEBHERR**Alphabetical index  
Alphabetischer Index

Description	Item	Pos.	Quantity	Page	Assembly	Description
HEX NUT DIN 985 M8 8 A2C	41 19 005 08	12	2	2 931 045	96 86 692 08	FUEL-PREFILTER ASS.
HEX NUT DIN 985 M8 8 A2C	41 19 005 08	7	2	2 932 041	96 79 179 08	SWITCH CABINET
HEX NUT DIN 985 M8 8 A2C	41 19 005 08	100	197	3 211	91 73 326 08	S PIVOT SECTION PRE-ASS.
HEX NUT DIN 985 M8 8 A2C	41 19 005 08	44	90	3 212	91 71 914 08	W PIVOT SECTION
HEX NUT DIN 985 M8 8 A2C	41 19 005 08	33	40	3 213	91 72 510 08	L-HEAD PIECE
HEX NUT DIN 985 M8 8 A2C	41 19 005 08	48	50	3 214	91 70 785 08	S HEAD SECTION
HEX NUT DIN 985 M8 8 A2C	41 19 005 08	35	48	3 220	91 71 909 08	S INTERMEDIATE SECTION
HEX NUT DIN 985 M8 8 A2C	41 19 005 08	35	49	3 220 500	91 73 339 08	S INTERMEDIATE SECTION
HEX NUT DIN 985 M8 8 A2C	41 19 005 08	35	233	3 223	91 72 314 08	S ADAPTER SECTION
HEX NUT DIN 985 M8 8 A2C	41 19 005 08	35	128	3 223 050	91 70 786 08	S INTERMEDIATE SECTION
HEX NUT DIN 985 M8 8 A2C	41 19 005 08	35	99	3 223 051	91 70 787 08	S INTERMEDIATE SECTION
HEX NUT DIN 985 M8 8 A2C	41 19 005 08	35	106	3 223 052	91 70 788 08	S INTERMEDIATE SECTION
HEX NUT DIN 985 M8 8 A2C	41 19 005 08	35	108	3 223 053	91 70 792 08	S INTERMEDIATE SECTION
HEX NUT DIN 985 M8 8 A2C	41 19 005 08	35	108	3 223 054	91 75 712 08	S INTERMEDIATE SECTION
HEX NUT DIN 985 M8 8 A2C	41 19 005 08	15	76	3 225	91 71 910 08	SL REDUCING SECTION
HEX NUT DIN 985 M8 8 A2C	41 19 005 08	52	79	3 226	91 71 915 08	L INTERMEDIATE SECTION
HEX NUT DIN 985 M8 8 A2C	41 19 005 08	52	114	3 227 006	91 72 279 08	L INTERMEDIATE SECTION
HEX NUT DIN 985 M8 8 A2C	41 19 005 08	52	117	3 227 006	91 72 280 08	L INTERMEDIATE SECTION
HEX NUT DIN 985 M8 8 A2C	41 19 005 08	52	116	3 227 007	91 76 254 08	L INTERMEDIATE SECTION
HEX NUT DIN 985 M8 8 A2C	41 19 005 08	52	116	3 227 008	91 76 270 08	L INTERMEDIATE SECTION
HEX NUT DIN 985 M8 8 A2C	41 19 005 08	62	6	3 360 003	91 74 860 08	WINCH 5 PRE-ASS.
HEX NUT DIN 985 M8 8 A2C	41 19 005 08	57	42	3 553	91 73 338 08	WA-FRAME 2 HEAD SECTION
HEX NUT DIN 985 M8 8 A2C	41 19 005 08	11	2	3 554	91 72 278 08	WA-FRAME
HEX NUT DIN 985 M8 8 A2C	41 19 005 08	71	56	3 556 003	96 86 627 08	WA-FRAME 2 BASE SECTION
HEX NUT DIN 985 M8 8 A2C	41 19 005 08	25	46	3 558	91 73 336 08	SPACER WA-FRAME 2
HEX NUT DIN 985 M8 8 A2C	41 19 005 08	11	8	3 592 001	96 86 453 08	RETAINING CYLINDER PRE-A
HEX NUT DIN 985 M8 8 A2C	41 19 005 08	9	136	3 611	91 73 332 08	D PIVOT SECTION PRE-ASS.
HEX NUT DIN 985 M8 8 A2C	41 19 005 08	51	140	3 651	91 73 805 08	D HEAD SECTION PRE-ASS.
HEX NUT DIN 985 M8 8 A2C	41 19 005 08	25	12	3 651 007	96 79 462 08	LUFFING PULLEY BLOCK COM
HEX NUT DIN 985 M8 8 A2C	41 19 005 08	5	8	3 651 018	96 80 282 08	SUPPORT CPL.
HEX NUT DIN 985 M8 8 A2C	41 19 005 08	23	5	3 651 019	96 81 079 08	TRACTION RAM PRE-ASS.
HEX NUT DIN 985 M8 8 A2C	41 19 005 08	9	4	3 651 022	96 93 969 08	LADDER, PRE-ASSEMBLED
HEX NUT DIN 985 M8 8 A2C	41 19 005 08	17	2	3 711	91 72 286 08	BOOM NOSE
HEX NUT DIN 985 M8 8 A2C	41 19 005 08	23	132	3 715	91 70 853 08	D INTERMEDIATE SECTION
HEX NUT DIN 985 M8 8 A2C	41 19 005 08	23	214	3 716	91 71 786 08	D INTERMEDIATE SECTION
HEX NUT DIN 985 M8 8 A2C	41 19 005 08	24	52	3 745	91 72 298 08	SUSPENDED BALLAST
HEX NUT DIN 985 M8 8 A2C	41 19 005 08	27	77	3 746 001	96 83 995 08	PIVOT SECTION, PRE-ASSEMB
HEX NUT DIN 985 M8 8 A2C	41 19 005 08	19	63	3 746 002	96 86 789 08	INTERMEDIATE PIECE PRE-A
HEX NUT DIN 985 M8 8 A2C	41 19 005 08	22	8	3 746 003	96 86 714 08	HEAD SECTION PRE-ASS.
HEX NUT DIN 985 M8 8 A2C	41 19 005 08	9	1	3 780 043	96 81 344 08	MECH.AUXILIARIES FOR LIG
HEX NUT DIN 985 M8 8 A2C	41 19 005 08	11	8	3 780 236	96 80 998 08	CAMERA HOLDER, PREMOU
HEX NUT DIN 985 M8 8 A2C	41 19 005 08	12	2	3 790	91 75 089 08	W-MOUNTING PARTS
HEX NUT DIN 985 M8 A2-70	41 19 031 08	74	13	2 520	91 72 029 08	CABIN, GLAZED
HEX NUT DIN 985 M8 A2-70	41 19 031 08	20	4	2 925 031	96 86 462 08	CAMERA HOLDER, PREMOU
HEX NUT DIN 985 M8 A2-70	41 19 031 08	4	4	3 790 057	96 79 376 08	OBSTRUCTION LIGHTS PREAS
HEX NUT ISO 4032 M10 10 A3	41 15 047 08	37	8	1 631 100	91 70 767 08	CATWALK CRAW.TRACK TRA
HEX NUT ISO 4032 M10 8 A3C	41 15 144 08	47	12	2 105 200	91 73 478 08	PREMOUNTED LOWER PART
HEX NUT ISO 4032 M10 8 A3C	41 15 144 08	9	16	2 260	91 70 797 08	BATTERY STORAGE
HEX NUT ISO 4032 M10 8 A3C	41 15 144 08	31	4	2 391	91 70 791 08	DIESEL ENGINE CPL.
HEX NUT ISO 4032 M10 8 A3C	41 15 144 08	352	65	2 391 001	96 79 787 08	DIESEL ENGINE, PRE-ASSEMB
HEX NUT ISO 4032 M10 8 A3C	41 15 144 08	322	2	2 391 044	96 85 108 08	FIXING PARTS COMPRESSED
HEX NUT ISO 4032 M10 8 A3C	41 15 144 08	50	10	2 392	91 70 794 08	MUFFLER UNIT
HEX NUT ISO 4032 M10 8 A3C	41 15 144 08	32	2	2 502	91 72 033 08	CONTROL STAND
HEX NUT ISO 4032 M10 8 A3C	41 15 144 08	(6)	2	2 550 001	91 73 477 08	SA FRAME
HEX NUT ISO 4032 M10 8 A3C	41 15 144 08	35	22	2 631	91 70 800 08	SLEWING PLATFORM CATWAL
HEX NUT ISO 4032 M10 8 A3C	41 15 144 08	19	44	2 631 001	96 82 832 08	CATWALK SUPERSTR.LEFT
HEX NUT ISO 4032 M10 8 A3C	41 15 144 08	24	4	2 652	91 70 805 08	ROLLER BEARING
HEX NUT ISO 4032 M10 8 A3C	41 15 144 08	91	8	2 810	91 70 816 08	CRANE DRIVER'S CABIN CPL.
HEX NUT ISO 4032 M10 8 A3C	41 15 144 08	308	2	2 975 039	96 77 879 08	ADDNL. HYDR. F. ERECTING W
HEX NUT ISO 4032 M10 8 A3C	41 15 144 08	31	4	3 350 001	91 74 740 08	WINCH

11.12.2013

etk\_en\_de\_098202\_LR\_11000

□ 1142

**LIEBHERR**Alphabetical index  
Alphabetischer Index

Description	Item	Pos.	Quantity	Page	Assembly	Description
HEX NUT ISO 4032 M10 8 A3C	41 15 144 08	61	4	3 360 003	91 74 860 08	WINCH 5 PRE-ASS.
HEX NUT ISO 4032 M10 8 A3C	41 15 144 08	40	8	3 611	91 73 332 08	D PIVOT SECTION PRE-ASS.
HEX NUT ISO 4032 M10 8 A3C	41 15 144 08	11	1	3 651 018	96 80 282 08	SUPPORT CPL.
HEX NUT ISO 4032 M10 8 A3C	41 15 144 08	10	1	X1148218	11 48 218 5	TILT-BACK SUPPORT
HEX NUT ISO 4032 M10 A2-70	51 07 486 08	3	1	2 925 030	96 56 691 08	GUIDE
HEX NUT ISO 4032 M12 8 A3C	41 15 143 08	30	1	1 131 100	91 73 453 08	CENTRAL SECTION CRAWLER
HEX NUT ISO 4032 M12 8 A3C	41 15 143 08	24	4	2 106 100	91 74 016 08	SLEWING PLATFORM CPL.
HEX NUT ISO 4032 M12 8 A3C	41 15 143 08	25	8	2 106 101	96 82 775 08	ASSEMBLY PARTS F.SLEWING
HEX NUT ISO 4032 M12 8 A3C	41 15 143 08	24	6	2 340 101	91 74 512 08	WINCH 4 PRE-ASSEMBLY
HEX NUT ISO 4032 M12 8 A3C	41 15 143 08	351	4	2 391 001	96 79 787 08	DIESEL ENGINE, PRE-ASSEMB
HEX NUT ISO 4032 M12 8 A3C	41 15 143 08	34	8	2 550 001	91 73 477 08	SA FRAME
HEX NUT ISO 4032 M12 8 A3C	41 15 143 08	8	8	2 744	91 76 183 08	UPPERCARRIAGE SUSP BALL
HEX NUT ISO 4032 M12 8 A3C	41 15 143 08	41	3	2 810	91 70 816 08	CRANE DRIVER'S CABIN CPL.
HEX NUT ISO 4032 M12 8 A3C	41 15 143 08	18	4	3 212	91 71 914 08	W PIVOT SECTION
HEX NUT ISO 4032 M12 8 A3C	41 15 143 08	60	4	3 213	91 72 510 08	L-HEAD PIECE
HEX NUT ISO 4032 M12 8 A3C	41 15 143 08	8	8	3 220	91 71 909 08	S INTERMEDIATE SECTION
HEX NUT ISO 4032 M12 8 A3C	41 15 143 08	8	8	3 220 500	91 73 339 08	S INTERMEDIATE SECTION
HEX NUT ISO 4032 M12 8 A3C	41 15 143 08	8	8	3 223	91 72 314 08	S ADAPTER SECTION
HEX NUT ISO 4032 M12 8 A3C	41 15 143 08	8	8	3 223 050	91 70 786 08	S INTERMEDIATE SECTION
HEX NUT ISO 4032 M12 8 A3C	41 15 143 08	8	8	3 223 051	91 70 787 08	S INTERMEDIATE SECTION
HEX NUT ISO 4032 M12 8 A3C	41 15 143 08	8	8	3 223 052	91 70 788 08	S INTERMEDIATE SECTION
HEX NUT ISO 4032 M12 8 A3C	41 15 143 08	8	8	3 223 053	91 70 792 08	S INTERMEDIATE SECTION
HEX NUT ISO 4032 M12 8 A3C	41 15 143 08	8	8	3 223 054	91 75 712 08	S INTERMEDIATE SECTION
HEX NUT ISO 4032 M12 8 A3C	41 15 143 08	60	4	3 360 003	91 74 860 08	WINCH 5 PRE-ASS.
HEX NUT ISO 4032 M12 8 A3C	41 15 143 08	35	4	3 553	91 73 338 08	WA-FRAME 2 HEAD SECTION
HEX NUT ISO 4032 M12 8 A3C	41 15 143 08	23	8	3 554	91 72 278 08	WA-FRAME
HEX NUT ISO 4032 M12 8 A3C	41 15 143 08	22	8	3 556 003	96 86 627 08	WA-FRAME 2 BASE SECTION
HEX NUT ISO 4032 M12 8 A3C	41 15 143 08	7	8	3 557	91 71 913 08	INTERMEDIATE PART
HEX NUT ISO 4032 M12 8 A3C	41 15 143 08	11	8	3 558	91 73 336 08	SPACER WA-FRAME 2
HEX NUT ISO 4032 M12 8 A3C	41 15 143 08	142	4	3 611	91 73 332 08	D PIVOT SECTION PRE-ASS.
HEX NUT ISO 4032 M12 8 A3C	41 15 143 08	85	12	3 651	91 73 805 08	D HEAD SECTION PRE-ASS.
HEX NUT ISO 4032 M12 A4-80	49 01 715	16	8	1 630 000	91 73 457 08	HYDRAULIC SUPPORT
HEX NUT ISO 4032 M16 8 A3C	41 15 145 08	31	4	1 131 100	91 73 453 08	CENTRAL SECTION CRAWLER
HEX NUT ISO 4032 M16 8 A3C	41 15 145 08	4	2	2 550 016	96 78 465 08	DRAWBAR PRE-ASS
HEX NUT ISO 4032 M16 8 A3C	41 15 145 08	4	3	2 550 018	96 79 811 08	DRAWBAR PRE-ASS
HEX NUT ISO 4032 M16 8 A3C	41 15 145 08	12	1	2 657	91 70 806 08	MOUNTING EQUIPMENT CRAW
HEX NUT ISO 4032 M16 8 A3C	41 15 145 08	5	3	3 223 025	96 79 508 08	DRAWBAR PRE-ASS
HEX NUT ISO 4032 M16 8 A3C	41 15 145 08	5	7	3 223 026	96 78 984 08	DRAWBAR PRE-ASS
HEX NUT ISO 4032 M16 8 A3C	41 15 145 08	4	4	3 223 027	96 82 171 08	DRAWBAR PRE-ASS
HEX NUT ISO 4032 M16 8 A3C	41 15 145 08	5	4	3 223 028	96 82 141 08	DRAWBAR PRE-ASS
HEX NUT ISO 4032 M16 8 A3C	41 15 145 08	5	3	3 223 029	96 81 956 08	DRAWBAR PRE-ASS
HEX NUT ISO 4032 M16 8 A3C	41 15 145 08	4	4	3 223 049	96 82 421 08	DRAWBAR PRE-ASS
HEX NUT ISO 4032 M16 8 A3C	41 15 145 08	4	3	3 553 062	96 84 680 08	ROD
HEX NUT ISO 4032 M16 8 A3C	41 15 145 08	4	3	3 566 002	96 84 902 08	ROD
HEX NUT ISO 4032 M16 8 A3C	41 15 145 08	4	2	3 566 004	96 84 900 08	ROD
HEX NUT ISO 4032 M16 8 A3C	41 15 145 08	4	2	3 566 006	96 84 898 08	ROD
HEX NUT ISO 4032 M16 8 A3C	41 15 145 08	4	2	3 611 002	96 82 466 08	PULL ROD
HEX NUT ISO 4032 M16 8 A3C	41 15 145 08	4	5	3 651 014	96 80 273 08	DRAWBAR PRE-ASS
HEX NUT ISO 4032 M16 8 A3C	41 15 145 08	4	5	3 651 015	96 80 261 08	DRAWBAR PRE-ASS
HEX NUT ISO 4032 M16 8 A3C	41 15 145 08	4	4	3 651 017	96 80 277 08	DRAWBAR PRE-ASS
HEX NUT ISO 4032 M16 8 A3C	41 15 145 08	4	4	3 715 005	96 77 470 08	ROD
HEX NUT ISO 4032 M16 8 A3C	41 15 145 08	4	4	3 715 011	96 77 338 08	ROD
HEX NUT ISO 4032 M16 8 A3C	41 15 145 08	4	8	3 716 004	96 77 440 08	ROD
HEX NUT ISO 4032 M16 8 A3C	41 15 145 08	4	8	3 716 008	96 77 041 08	ROD
HEX NUT ISO 4032 M16 8 A3C	41 15 145 08	32	3	3 745	91 72 298 08	SUSPENDED BALLAST
HEX NUT ISO 4032 M16 8 A3C	41 15 145 08	4	2	3 746 006	96 88 030 08	DRAWBAR PRE-ASS
HEX NUT ISO 4032 M16 8 A3C	41 15 145 08	4	2	3 746 009	96 87 869 08	DRAWBAR PRE-ASS
HEX NUT ISO 4032 M16 8 A3C	41 15 145 08	4	5	3 816 003	96 86 824 08	ROD
HEX NUT ISO 4032 M20 10 A3	41 15 052 08	20	16	1 631 100	91 70 767 08	CATWALK CRAW.TRACK TRA
HEX NUT ISO 4032 M20 8 A3C	41 15 147 08	9	1	1 631 104	96 87 055 08	SUPPORT PIECE

11.12.2013

etk\_en\_de\_098202\_LR\_11000

1143

**LIEBHERR**Alphabetical index  
Alphabetischer Index

Description	Item	Pos.	Quantity	Page	Assembly	Description
HEX NUT ISO 4032 M20 8 A3C	41 15 147 08	4	1	1 632 032	96 20 093 08	SUPPORT PLATE COMPL.
HEX NUT ISO 4032 M20 8 A3C	41 15 147 08	25	4	2 105 200	91 73 478 08	PREMOUNTED LOWER PART
HEX NUT ISO 4032 M20 8 A3C	41 15 147 08	8	16	2 790	91 78 632 08	TRANSPORT KEEPER
HEX NUT ISO 4032 M20 8 A3C	41 15 147 08	88	2	3 214	91 70 785 08	S HEAD SECTION
HEX NUT ISO 4032 M24 8 A3C	41 15 149 08	32	2	1 131 100	91 73 453 08	CENTRAL SECTION CRAWLER
HEX NUT ISO 4032 M24 8 A3C	41 15 149 08	21	10	2 340 101	91 74 512 08	WINCH 4 PRE-ASSEMBLY
HEX NUT ISO 4032 M24 8 A3C	41 15 149 08	10	8	2 790 750	91 75 083 08	TRANSPORT KEEPER
HEX NUT ISO 4032 M24 8 A3C	41 15 149 08	27	4	3 214	91 70 785 08	S HEAD SECTION
HEX NUT ISO 4032 M3 8 A2C	41 15 157 08	(156)	2	3 780 881	96 72 767 08	RECEIVER
HEX NUT ISO 4032 M3 8 A2C	41 15 157 08	266	4	3 930 037	96 84 590 08	CABLE DRUM COMPL.
HEX NUT ISO 4032 M3 8 A2C	41 15 157 08	266	4	3 930 149	96 79 231 08	CABLE DRUM COMPL.
HEX NUT ISO 4032 M3 8 A2C	41 15 157 08	284	24	3 930 188	96 84 011 08	TERMINAL BOX
HEX NUT ISO 4032 M3 8 A2C	41 15 157 08	266	4	3 930 338	96 82 852 08	CABLE DRUM COMPL.
HEX NUT ISO 4032 M3 8 A2C	41 15 157 08	284	14	3 930 371	96 79 229 08	TERMINAL BOX
HEX NUT ISO 4032 M3 8 A2C	41 15 157 08	245	4	3 930 384	96 84 587 08	TERMINAL BOX
HEX NUT ISO 4032 M3 8 A2C	41 15 157 08	284	2	3 930 586	96 93 728 08	TERMINAL BOX CPL.
HEX NUT ISO 4032 M3 8 A2C	41 15 157 08	162	2	3 930 587	96 86 506 08	TERMINAL BOX CPL.
HEX NUT ISO 4032 M30 10 A3	41 15 057 08	18	4	3 745	91 72 298 08	SUSPENDED BALLAST
HEX NUT ISO 4032 M30 8 A3C	41 15 152 08	9	4	2 631 007	96 83 099 08	PLATFORM COMPL.
HEX NUT ISO 4032 M30 8 A3C	41 15 152 08	5	36	3 747	91 72 300 08	CENTERING STANDARD
HEX NUT ISO 4032 M30 8 A3C	41 15 152 08	15	8	9 172 288	91 72 288 08	DOUBLE HOOK BLOCK
HEX NUT ISO 4032 M30 8 A3C	41 15 152 08	15	8	9 172 290	91 72 290 08	HOOK BLOCK
HEX NUT ISO 4032 M4 8 A2C	41 15 142 08	26	2	2 522 011	96 80 809 08	CLOSING DEVICE
HEX NUT ISO 4032 M4 8 A2C	41 15 142 08	3	4	2 782	91 71 905 08	EL.COOLANT PREHEAT
HEX NUT ISO 4032 M4 8 A2C	41 15 142 08	267	4	3 930 372	96 85 622 08	TERMINAL BOX CPL.
HEX NUT ISO 4032 M5 8 A2C	41 15 148 08	57	6	1 131 100	91 73 453 08	CENTRAL SECTION CRAWLER
HEX NUT ISO 4032 M5 8 A2C	41 15 148 08	8	6	1 402	91 73 220 08	CENTRA.LUBRICATION SYSTE
HEX NUT ISO 4032 M5 8 A2C	41 15 148 08	8	6	1 412 102	91 73 222 08	CENTR.LUBRICATION SYSTEM
HEX NUT ISO 4032 M5 8 A2C	41 15 148 08	28	2	1 630 000	91 73 457 08	HYDRAULIC SUPPORT
HEX NUT ISO 4032 M5 8 A2C	41 15 148 08	5	2	2 550 014	91 76 913 08	CENTRAL GREASING
HEX NUT ISO 4032 M5 8 A2C	41 15 148 08	8	4	2 780 915	96 48 377 08	ADD-ON PARTS EXTERNAL F
HEX NUT ISO 4032 M5 8 A2C	41 15 148 08	34	2	2 835 002	96 48 379 08	ADD-ON PARTS
HEX NUT ISO 4032 M5 8 A2C	41 15 148 08	8	8	2 859 042	96 82 558 08	COVER/LID/CAP, PRE-ASSEMB
HEX NUT ISO 4032 M5 8 A2C	41 15 148 08	9	8	2 859 043	96 82 559 08	COVER/LID/CAP, PRE-ASSEMB
HEX NUT ISO 4032 M5 8 A2C	41 15 148 08	8	8	2 859 044	96 82 560 08	COVER/LID/CAP, PRE-ASSEMB
HEX NUT ISO 4032 M5 8 A2C	41 15 148 08	8	8	2 859 045	96 82 561 08	COVER/LID/CAP, PRE-ASSEMB
HEX NUT ISO 4032 M5 8 A2C	41 15 148 08	253	2	2 920 598	96 86 814 08	CONTR: PANEL PINNING
HEX NUT ISO 4032 M5 8 A2C	41 15 148 08	72	10	2 932	91 70 829 08	SWITCHBOX MOUNTING PART
HEX NUT ISO 4032 M5 8 A2C	41 15 148 08	12	2	3 610 003	91 76 922 08	CENTRAL GREASING
HEX NUT ISO 4032 M6 8 A2C	41 15 140 08	5	12	1 830 102	92 26 483 08	TERMINAL BOARD PRE-ASS.
HEX NUT ISO 4032 M6 8 A2C	41 15 140 08	29	2	1 920 389	96 79 076 08	SWITCH BOX COMPL.
HEX NUT ISO 4032 M6 8 A2C	41 15 140 08	110	4	2 106 101	96 82 775 08	ASSEMBLY PARTS F.SLEWING
HEX NUT ISO 4032 M6 8 A2C	41 15 140 08	6	5	2 106 103	96 89 073 08	PARK CONSOLE HOSES PRE
HEX NUT ISO 4032 M6 8 A2C	41 15 140 08	6	3	2 106 104	96 89 074 08	PARK CONSOLE HOSES PRE
HEX NUT ISO 4032 M6 8 A2C	41 15 140 08	21	11	2 260	91 70 797 08	BATTERY STORAGE
HEX NUT ISO 4032 M6 8 A2C	41 15 140 08	33	2	2 310 001	91 74 381 08	WINCH 1 PRE-ASSEMBLY
HEX NUT ISO 4032 M6 8 A2C	41 15 140 08	33	2	2 320 001	91 74 540 08	WINCH 2 PRE-ASS.
HEX NUT ISO 4032 M6 8 A2C	41 15 140 08	14	8	2 370 002	91 76 456 08	MOUNTING JACK/ERECTING
HEX NUT ISO 4032 M6 8 A2C	41 15 140 08	(4)	4	2 391 001	96 79 787 08	DIESEL ENGINE, PRE-ASSEMB
HEX NUT ISO 4032 M6 8 A2C	41 15 140 08	11	32	2 510	91 70 799 08	TURNTABLE PANELLING
HEX NUT ISO 4032 M6 8 A2C	41 15 140 08	7	4	2 631 005	96 89 040 08	CARRIER PRE-ASSEMBLED
HEX NUT ISO 4032 M6 8 A2C	41 15 140 08	64	3	2 810	91 70 816 08	CRANE DRIVER'S CABIN CPL.
HEX NUT ISO 4032 M6 8 A2C	41 15 140 08	25	2	2 832	91 72 008 08	CLIMA-HEATING INSTALLATIO
HEX NUT ISO 4032 M6 8 A2C	41 15 140 08	22	8	2 835 002	96 48 379 08	ADD-ON PARTS
HEX NUT ISO 4032 M6 8 A2C	41 15 140 08	151	12	2 859 040	96 82 869 08	SOUND DAMPING ABOVE
HEX NUT ISO 4032 M6 8 A2C	41 15 140 08	4	2	2 859 046	96 83 088 08	COVER COMPL.
HEX NUT ISO 4032 M6 8 A2C	41 15 140 08	4	1	2 859 047	96 83 089 08	COVER COMPL.
HEX NUT ISO 4032 M6 8 A2C	41 15 140 08	4	2	2 859 048	96 83 090 08	COVER COMPL.
HEX NUT ISO 4032 M6 8 A2C	41 15 140 08	4	2	2 859 049	96 83 091 08	COVER COMPL.
HEX NUT ISO 4032 M6 8 A2C	41 15 140 08	9	7	2 925 203	96 79 575 08	CAMERA EQUIPMENT S-PIVOT

11.12.2013

etk\_en\_de\_098202\_LR\_11000

1144

**LIEBHERR**

Alphabetical index  
Alphabetischer Index

Description	Item	Pos.	Quantity	Page	Assembly	Description
HEX NUT ISO 4032 M6 8 A2C	41 15 140 08	51	12	2 931 023	96 82 409 08	RADIATOR, PRE-ASSEMBLED
HEX NUT ISO 4032 M6 8 A2C	41 15 140 08	80	1	2 932 082	96 79 180 08	ASSEMBLY PARTS MOUNTIN
HEX NUT ISO 4032 M6 8 A2C	41 15 140 08	6	4	2 932 166	92 68 911 08	GROUND RAIL
HEX NUT ISO 4032 M6 8 A2C	41 15 140 08	15	1	3 651 021	96 93 966 08	ACCESS LADDER PRE-ASS.
HEX NUT ISO 4032 M6 8 A2C	41 15 140 08	9	4	3 745 002	92 17 236 08	SWITCH UNIT
HEX NUT ISO 4032 M6 8 A2C	41 15 140 08	9	4	3 745 003	92 17 237 08	SWITCH UNIT
HEX NUT ISO 4032 M6 8 A2C	41 15 140 08	306	2	3 976 351	96 77 884 08	ADDITIONAL HYDR.D PIVOT
HEX NUT ISO 4032 M6 8 A2C	41 15 140 08	301	2	3 979 001	96 88 833 08	ADDL.HYDR.F.PIN PULLING DE
HEX NUT ISO 4032 M6 8 A2C	41 15 140 08	301	2	3 979 002	96 88 834 08	ADDL.HYDR.F.PIN PULLING DE
HEX NUT ISO 4032 M6 A2-70	41 15 608 05	10	2	2 810 043	96 83 971 08	LADDER COMPL.
HEX NUT ISO 4032 M6 A2-70	41 15 608 05	20	16	2 925 007	96 79 562 08	CAMERA INSTALLATION SLEW
HEX NUT ISO 4032 M8 10 A2C	41 15 046 08	29	2	1 630 000	91 73 457 08	HYDRAULIC SUPPORT
HEX NUT ISO 4032 M8 10 A2C	41 15 046 08	51	23	2 392	91 70 794 08	MUFFLER UNIT
HEX NUT ISO 4032 M8 10 A2C	41 15 046 08	30	24	2 393	91 70 795 08	AIR FILTER UNIT CPL.
HEX NUT ISO 4032 M8 10 A2C	41 15 046 08	16	4	2 925 031	96 86 462 08	CAMERA HOLDER, PREMOU
HEX NUT ISO 4032 M8 10 A2C	41 15 046 08	10	4	2 932 166	92 68 911 08	GROUND RAIL
HEX NUT ISO 4032 M8 8 A2C	41 15 141 08	10	4	2 105 201	96 82 843 08	MOUNTING PARTS BASE PAR
HEX NUT ISO 4032 M8 8 A2C	41 15 141 08	32	8	2 106 101	96 82 775 08	ASSEMBLY PARTS F.SLEWING
HEX NUT ISO 4032 M8 8 A2C	41 15 141 08	15	6	2 260	91 70 797 08	BATTERY STORAGE
HEX NUT ISO 4032 M8 8 A2C	41 15 141 08	10	8	2 260 006	96 81 694 08	BATTERY BOX, PRE-ASSEMB
HEX NUT ISO 4032 M8 8 A2C	41 15 141 08	28	18	2 340 101	91 74 512 08	WINCH 4 PRE-ASSEMBLY
HEX NUT ISO 4032 M8 8 A2C	41 15 141 08	350	45	2 391 001	96 79 787 08	DIESEL ENGINE, PRE-ASSEMB
HEX NUT ISO 4032 M8 8 A2C	41 15 141 08	86	2	2 550 001	91 73 477 08	SA FRAME
HEX NUT ISO 4032 M8 8 A2C	41 15 141 08	43	12	2 631 001	96 82 832 08	CATWALK SUPERSTR.LEFT
HEX NUT ISO 4032 M8 8 A2C	41 15 141 08	4	2	2 631 006	96 82 872 08	FOLDING LADDER PRE-ASS.
HEX NUT ISO 4032 M8 8 A2C	41 15 141 08	23	8	2 657	91 70 806 08	MOUNTING EQUIPMENT CRAW
HEX NUT ISO 4032 M8 8 A2C	41 15 141 08	53	4	2 711	91 70 812 08	CENT. LUBRIC. SYSTEM SUP
HEX NUT ISO 4032 M8 8 A2C	41 15 141 08	72	10	2 810	91 70 816 08	CRANE DRIVER'S CABIN CPL.
HEX NUT ISO 4032 M8 8 A2C	41 15 141 08	424	14	2 970 000	96 77 881 08	HYDRAULICS
HEX NUT ISO 4032 M8 8 A2C	41 15 141 08	305	8	2 978 000	96 77 880 08	ADDNL.HYDR.ERECTION DEV
HEX NUT ISO 4032 M8 8 A2C	41 15 141 08	305	8	2 978 251	96 85 132 08	ADDITIONAL HYDRAULICS, SA
HEX NUT ISO 4032 M8 A2-70	51 07 374 08	17	9	2 925 007	96 79 562 08	CAMERA INSTALLATION SLEW
HEX NUT ISO 4032 M8 A4-80	49 01 732	28	8	2 310 001	91 74 381 08	WINCH 1 PRE-ASSEMBLY
HEX NUT ISO 4032 M8 A4-80	49 01 732	28	8	2 320 001	91 74 540 08	WINCH 2 PRE-ASS.
HEX NUT ISO 4032 M8 A4-80	49 01 732	21	4	2 320 011	96 81 618 08	SAFETY ROLLER CPL.
HEX NUT ISO 4032 M8 A4-80	49 01 732	25	4	3 746 002	96 86 789 08	INTERMEDIATE PIECE PRE-A
HEX NUT ISO 4035 M10 A2-35	10 35 374 5	11	4	3 213	91 72 510 08	L-HEAD PIECE
HEX NUT ISO 4035 M10 A2-35	10 35 374 5	11	4	3 214	91 70 785 08	S HEAD SECTION
HEX NUT ISO 4035 M27 05 A3	41 17 014 08	18	4	2 652	91 70 805 08	ROLLER BEARING
HEX NUT ISO 4035 M30 05 A3	41 17 011 08	16	4	2 125	91 70 777 08	PIN F. S AND D PIVOT SECTIO
HEX NUT ISO 4035 M30 05 A3	41 17 011 08	23	2	2 810	91 70 816 08	CRANE DRIVER'S CABIN CPL.
HEX NUT ISO 4035 M5 04	51 10 017 08	19	2	2 832	91 72 008 08	CLIMA-HEATING INSTALLATIO
HEX NUT ISO 4035 M8 04 A2C	41 01 203 08	17	2	2 522 011	96 80 809 08	CLOSING DEVICE
HEX NUT ISO 7040 M10 8 A3C	41 34 127 01	11	8	2 631 002	96 92 599 08	SLEWING PLATFORM CATWAL
HEX NUT ISO 7040 M10 8 A3C	41 34 127 01	24	16	2 730 050	91 70 815 08	COUNTERWEIGHT FRAME
HEX NUT ISO 7040 M10 8 A3C	41 34 127 01	159	12	3 211	91 73 326 08	S PIVOT SECTION PRE-ASS.
HEX NUT ISO 7040 M10 8 A3C	41 34 127 01	46	8	3 554	91 72 278 08	WA-FRAME
HEX NUT ISO 7040 M12 8 A3C	40 02 564	93	16	3 211	91 73 326 08	S PIVOT SECTION PRE-ASS.
HEX NUT ISO 7040 M12 8 A3C	40 02 564	40	8	3 225	91 71 910 08	SL REDUCING SECTION
HEX NUT ISO 7040 M12 8 A3C	40 02 564	16	8	3 226	91 71 915 08	L INTERMEDIATE SECTION
HEX NUT ISO 7040 M12 8 A3C	40 02 564	16	8	3 227 006	91 72 279 08	L INTERMEDIATE SECTION
HEX NUT ISO 7040 M12 8 A3C	40 02 564	16	8	3 227 006	91 72 280 08	L INTERMEDIATE SECTION
HEX NUT ISO 7040 M12 8 A3C	40 02 564	16	8	3 227 007	91 76 254 08	L INTERMEDIATE SECTION
HEX NUT ISO 7040 M12 8 A3C	40 02 564	16	8	3 227 008	91 76 270 08	L INTERMEDIATE SECTION
HEX NUT ISO 7040 M12 8 A3C	40 02 564	41	8	3 350 001	91 74 740 08	WINCH
HEX NUT ISO 7040 M12 8 A3C	40 02 564	75	17	3 611	91 73 332 08	D PIVOT SECTION PRE-ASS.
HEX NUT ISO 7040 M18 10 A3	41 18 906 08	20	8	3 651 007	96 79 462 08	LUFFING PULLEY BLOCK COM
HEX NUT ISO 7040 M20 8 A3C	41 34 133 01	32	2	2 391	91 70 791 08	DIESEL ENGINE CPL.
HEX NUT ISO 7040 M6 8 A2C	41 19 003 05	49	6	2 831	91 71 911 08	AIR CONDITIONING
HEX NUT ISO 7040 M6 8 A2C	41 19 003 05	81	2	3 553	91 73 338 08	WA-FRAME 2 HEAD SECTION

11.12.2013

etk\_en\_de\_098202\_LR\_11000

1145

**LIEBHERR**

Alphabetical index  
Alphabetischer Index

Description	Item	Pos.	Quantity	Page	Assembly	Description
HEX NUT ISO 7040 M6 8 A2C	41 19 003 05	17	2	3 780 043	96 81 344 08	MECH.AUXILIARIES FOR LIG
HEX NUT ISO 7040 M6 8 A2C	41 19 003 05	22	2	3 780 236	96 80 998 08	CAMERA HOLDER, PREMOU
HEX NUT ISO 7040 M8 8 A2C	41 34 126 01	46	1	2 831	91 71 911 08	AIR CONDITIONING
HEX NUT ISO 7042 M10 8 A3C	46 35 148	50	4	3 370 002	91 74 736 08	WINCH 6 PRE-ASSEMBLY
HEX NUT ISO 7042 M10 8 A3C	46 35 148	26	6	3 746 003	96 86 714 08	HEAD SECTION PRE-ASS.
HEX NUT ISO 7042 M8 10 FLZ	10 81 480 0	50	16	1 631 100	91 70 767 08	CATWALK CRAW.TRACK TRA
HEX NUT ISO 8675 M12X1 04	59 15 592 08	21	3	2 533 003	96 79 267 08	ELECTRIC ADD-ON PARTS CA
HEX NUT ISO 8675 M16X1,5 04	49 80 793	17	2	2 320 011	96 81 618 08	SAFETY ROLLER CPL.
HEX NUT ISO 8675 M20X1,5 A2	10 28 501 6	8	2	2 925 031	96 86 462 08	CAMERA HOLDER, PREMOU
HEX SCREW 7/16"X30 8.8 A3F	40 97 513 08	320	4	2 391 001	96 79 787 08	DIESEL ENGINE, PRE-ASSEMB
HEX SCREW 7/16"X30 8.8 A3F	40 97 513 08	416	8	2 970 000	96 77 881 08	HYDRAULICS
HEX SCREW DIN 6921 M8X16	10 00 507 8	1	4	1 920 387	96 79 083 08	SWITCH CABINET EXTENSION
HEX SCREW DIN 961 M12X1,5	40 70 039 08	310	3	2 990 000	96 77 882 08	COMPRESSED AIR PLANT
HEX SCREW EN 1665 M5X10 1	40 73 500 08	26	4	1 920 389	96 79 076 08	SWITCH BOX COMPL.
HEX SCREW EN 1665 M5X10 1	40 73 500 08	17	4	2 533 003	96 79 267 08	ELECTRIC ADD-ON PARTS CA
HEX SCREW EN 1665 M5X10 1	40 73 500 08	16	4	2 920 443	96 80 310 08	TERMINAL BOX ELECTRICS S
HEX SCREW EN 1665 M5X10 1	40 73 500 08	70	41	2 932	91 70 829 08	SWITCHBOX MOUNTING PART
HEX SCREW EN 1665 M5X10 1	40 73 500 08	80	8	2 932 041	96 79 179 08	SWITCH CABINET
HEX SCREW EN 1665 M5X10 1	40 73 500 08	62	55	2 932 082	96 79 180 08	ASSEMBLY PARTS MOUNTIN
HEX SCREW EN 1665 M5X10 1	40 73 500 08	7	2	2 932 187	96 80 958 08	PRE-ASSEMBLY MOUNTING U
HEX SCREW EN 1665 M6X16 8.	40 73 502 08	40	2	2 520	91 72 029 08	CABIN, GLAZED
HEX SCREW EN 1665 M6X16 8.	40 73 502 08	25	4	2 920 080	96 81 754 08	ELECTRIC FOR BATTERY BOX
HEX SCREW EN 1665 M6X16 8.	40 73 502 08	9	2	2 932 168	96 94 080 08	COVER COMPL.
HEX SCREW EN 1665 M8X100	10 01 404 2	58	2	3 715	91 70 853 08	D INTERMEDIATE SECTION
HEX SCREW EN 1665 M8X20 8.	10 01 690 6	71	9	2 932	91 70 829 08	SWITCHBOX MOUNTING PART
HEX SCREW EN 1665 M8X80 8.	10 00 507 4	40	1	3 715	91 70 853 08	D INTERMEDIATE SECTION
HEX SCREW EN 1665 M8X80 8.	10 00 507 4	40	1	3 716	91 71 786 08	D INTERMEDIATE SECTION
HEX SCREW EN 1665 M8X90 8.	10 10 030 3	58	2	3 716	91 71 786 08	D INTERMEDIATE SECTION
HEX SCREW ISO 4014 M10X10	40 61 098 08	303	12	2 391 001	96 79 787 08	DIESEL ENGINE, PRE-ASSEMB
HEX SCREW ISO 4014 M10X10	40 61 098 08	21	16	2 730 050	91 70 815 08	COUNTERWEIGHT FRAME
HEX SCREW ISO 4014 M10X1	49 80 370	89	4	2 810	91 70 816 08	CRANE DRIVER'S CABIN CPL.
HEX SCREW ISO 4014 M10X16	40 01 462	92	4	2 810	91 70 816 08	CRANE DRIVER'S CABIN CPL.
HEX SCREW ISO 4014 M10X50	40 00 472	34	4	3 370 002	91 74 736 08	WINCH 6 PRE-ASSEMBLY
HEX SCREW ISO 4014 M10X50	40 00 472	38	8	3 611	91 73 332 08	D PIVOT SECTION PRE-ASS.
HEX SCREW ISO 4014 M10X55	46 00 153	55	2	3 212	91 71 914 08	W PIVOT SECTION
HEX SCREW ISO 4014 M10X60	49 01 053	33	2	2 631	91 70 800 08	SLEWING PLATFORM CATWAL
HEX SCREW ISO 4014 M10X60	49 01 053	11	8	3 746 007	96 87 665 08	FASTENER
HEX SCREW ISO 4014 M12X10	46 00 208	319	4	2 391 001	96 79 787 08	DIESEL ENGINE, PRE-ASSEMB
HEX SCREW ISO 4014 M12X13	46 00 207	13	2	3 215 008	91 71 908 08	ROLLER SET
HEX SCREW ISO 4014 M12X17	46 00 256	41	2	2 631	91 70 800 08	SLEWING PLATFORM CATWAL
HEX SCREW ISO 4014 M12X18	40 02 271	186	4	3 611	91 73 332 08	D PIVOT SECTION PRE-ASS.
HEX SCREW ISO 4014 M12X45	46 00 197	24	2	2 631 007	96 83 099 08	PLATFORM COMPL.
HEX SCREW ISO 4014 M12X45	46 00 197	404	2	2 970 000	96 77 881 08	HYDRAULICS
HEX SCREW ISO 4014 M12X50	40 00 973	161	2	3 211	91 73 326 08	S PIVOT SECTION PRE-ASS.
HEX SCREW ISO 4014 M12X55	46 00 047	310	4	2 391 001	96 79 787 08	DIESEL ENGINE, PRE-ASSEMB
HEX SCREW ISO 4014 M12X60	40 61 065	419	1	2 970 000	96 77 881 08	HYDRAULICS
HEX SCREW ISO 4014 M12X60	40 61 065	39	8	3 350 001	91 74 740 08	WINCH
HEX SCREW ISO 4014 M12X65	46 00 514	417	4	2 970 000	96 77 881 08	HYDRAULICS
HEX SCREW ISO 4014 M12X65	46 00 514	186	1	3 211	91 73 326 08	S PIVOT SECTION PRE-ASS.
HEX SCREW ISO 4014 M12X70	46 00 330	24	4	3 746 001	96 83 995 08	PIVOT SECTION, PRE-ASSEMB
HEX SCREW ISO 4014 M12X75	49 00 897	412	4	2 970 000	96 77 881 08	HYDRAULICS
HEX SCREW ISO 4014 M12X75	46 00 245	34	4	2 931 023	96 82 409 08	RADIATOR, PRE-ASSEMBLED
HEX SCREW ISO 4014 M14X10	46 00 296	7	4	2 810	91 70 816 08	CRANE DRIVER'S CABIN CPL.
HEX SCREW ISO 4014 M14X60	40 62 036 08	58	4	3 745	91 72 298 08	SUSPENDED BALLAST
HEX SCREW ISO 4014 M14X65	46 00 784	407	5	2 970 000	96 77 881 08	HYDRAULICS
HEX SCREW ISO 4014 M16X13	40 61 179 01	3	1	3 213 003	96 79 134 08	ROD CPL.
HEX SCREW ISO 4014 M16X14	40 61 180 01	2	1	3 830 002	96 93 083 08	BRACKET COMPL.
HEX SCREW ISO 4014 M16X17	40 61 184 01	9	1	2 657	91 70 806 08	MOUNTING EQUIPMENT CRAW
HEX SCREW ISO 4014 M16X20	46 35 286	12	1	2 550 013	96 78 462 08	PULL ROD
HEX SCREW ISO 4014 M16X20	46 35 286	10	1	2 550 017	96 79 810 08	PULL ROD

11.12.2013

etk\_en\_de\_098202\_LR\_11000

1146

**LIEBHERR**Alphabetical index  
Alphabetischer Index



Description	Item	Pos.	Quantity	Page	Assembly	Description
HEX SCREW ISO 4014 M16X20	46 35 286	8	1	2 975 293	96 81 900 08	PULL ROD
HEX SCREW ISO 4014 M16X20	46 35 286	8	1	3 223 020	96 78 976 08	PULL ROD
HEX SCREW ISO 4014 M16X20	46 35 286	8	1	3 223 021	96 78 983 08	PULL ROD
HEX SCREW ISO 4014 M16X20	46 35 286	10	1	3 223 022	96 81 902 08	PULL ROD
HEX SCREW ISO 4014 M16X20	46 35 286	8	1	3 223 023	96 81 901 08	PULL ROD
HEX SCREW ISO 4014 M16X20	46 35 286	5	1	3 223 048	96 82 422 08	PULL ROD
HEX SCREW ISO 4014 M16X20	46 35 286	6	1	3 566 001	96 84 901 08	ROD CPL.
HEX SCREW ISO 4014 M16X20	46 35 286	6	1	3 566 003	96 84 899 08	ROD CPL.
HEX SCREW ISO 4014 M16X20	46 35 286	6	1	3 566 005	96 84 897 08	ROD CPL.
HEX SCREW ISO 4014 M16X20	46 35 286	7	1	3 651 011	96 79 977 08	CONNECTING LINK PRE-ASS.
HEX SCREW ISO 4014 M16X20	46 35 286	7	1	3 651 016	96 80 262 08	PULL ROD
HEX SCREW ISO 4014 M16X20	46 35 286	6	1	3 715 003	96 77 469 08	ROD CPL.
HEX SCREW ISO 4014 M16X20	46 35 286	6	1	3 715 010	96 77 336 08	ROD CPL.
HEX SCREW ISO 4014 M16X20	46 35 286	6	1	3 716 001	96 77 438 08	ROD CPL.
HEX SCREW ISO 4014 M16X20	46 35 286	6	1	3 716 007	96 77 040 08	ROD CPL.
HEX SCREW ISO 4014 M16X20	46 35 286	7	1	3 746 005	96 87 724 08	PULL ROD
HEX SCREW ISO 4014 M16X20	46 35 286	6	1	3 746 008	96 87 868 08	PULL ROD
HEX SCREW ISO 4014 M16X20	46 35 286	6	1	3 816 004	96 85 027 08	ROD CPL.
HEX SCREW ISO 4014 M16X20	46 35 286	3	1	3 830 001	96 87 684 08	BRACKET COMPL.
HEX SCREW ISO 4014 M16X23	40 61 191 08	4	2	3 651 017	96 80 280 08	BRACKET COMPL.
HEX SCREW ISO 4014 M18X18	40 62 214 08	301	2	2 391 001	96 79 787 08	DIESEL ENGINE, PRE-ASSEMB
HEX SCREW ISO 4014 M18X95	40 62 211 08	18	8	3 651 007	96 79 462 08	LUFFING PULLEY BLOCK COM
HEX SCREW ISO 4014 M20X10	10 41 237 9	23	4	2 105 200	91 73 478 08	PREMOUNTED LOWER PART
HEX SCREW ISO 4014 M20X10	10 41 237 9	7	4	2 671	91 70 809 08	OIL RESERVOIR, COMPLETE
HEX SCREW ISO 4014 M20X1	46 00 163	92	1	3 214	91 70 785 08	S HEAD SECTION
HEX SCREW ISO 4014 M20X13	40 61 236 01	84	3	3 223	91 72 314 08	S ADAPTER SECTION
HEX SCREW ISO 4014 M20X13	40 61 236 01	87	4	3 553	91 73 338 08	WA-FRAME 2 HEAD SECTION
HEX SCREW ISO 4014 M20X14	40 61 234 14	59	4	3 223	91 72 314 08	S ADAPTER SECTION
HEX SCREW ISO 4014 M20X15	40 61 238 01	13	6	2 106 100	91 74 016 08	SLEWING PLATFORM CPL.
HEX SCREW ISO 4014 M20X20	40 61 244 01	5	4	3 651 012	96 79 832 08	ADDITIONAL WEIGHT DERRIC
HEX SCREW ISO 4014 M20X22	40 61 246 01	2	1	1 632 032	96 20 093 08	SUPPORT PLATE COMPL.
HEX SCREW ISO 4014 M20X25	40 61 249 01	75	2	2 550 001	91 73 477 08	SA FRAME
HEX SCREW ISO 4014 M20X25	40 61 249 01	17	1	2 550 013	96 78 462 08	PULL ROD
HEX SCREW ISO 4014 M20X25	40 61 249 01	46	2	3 552	91 73 337 08	WA-FRAME 1
HEX SCREW ISO 4014 M20X25	40 61 249 01	17	1	3 566 001	96 84 901 08	ROD CPL.
HEX SCREW ISO 4014 M20X25	40 61 249 01	6	1	3 651 013	96 80 260 08	PULL ROD
HEX SCREW ISO 4014 M24X16	40 61 282 08	300	2	2 391 001	96 79 787 08	DIESEL ENGINE, PRE-ASSEMB
HEX SCREW ISO 4014 M24X31	40 61 292 08	71	2	3 553	91 73 338 08	WA-FRAME 2 HEAD SECTION
HEX SCREW ISO 4014 M24X36	40 61 301 08	50	2	3 554	91 72 278 08	WA-FRAME
HEX SCREW ISO 4014 M24X36	40 61 301 08	49	3	3 556 003	96 86 627 08	WA-FRAME 2 BASE SECTION
HEX SCREW ISO 4014 M24X39	40 61 444 01	30	1	3 554	91 72 278 08	WA-FRAME
HEX SCREW ISO 4014 M24X39	40 61 444 01	11	1	3 556 003	96 86 627 08	WA-FRAME 2 BASE SECTION
HEX SCREW ISO 4014 M24X80	46 00 202	8	8	2 790 750	91 75 083 08	TRANSPORT KEEPER
HEX SCREW ISO 4014 M30X20	40 62 132 08	14	2	3 552	91 73 337 08	WA-FRAME 1
HEX SCREW ISO 4014 M30X20	40 62 132 08	25	2	3 553	91 73 338 08	WA-FRAME 2 HEAD SECTION
HEX SCREW ISO 4014 M30X22	40 62 107 08	13	8	1 401	91 72 916 08	CRAWLER TRACK CARRIER, L
HEX SCREW ISO 4014 M30X22	40 62 107 08	13	8	1 411	91 72 917 08	CRAWLER TRACK CARRIER,
HEX SCREW ISO 4014 M30X25	40 62 108 08	15	8	1 401	91 72 916 08	CRAWLER TRACK CARRIER, L
HEX SCREW ISO 4014 M30X25	40 62 108 08	15	8	1 411	91 72 917 08	CRAWLER TRACK CARRIER,
HEX SCREW ISO 4014 M30X25	40 61 371 08	16	8	3 745	91 72 298 08	SUSPENDED BALLAST
HEX SCREW ISO 4014 M30X53	40 62 640 08	12	35	1 401	91 72 916 08	CRAWLER TRACK CARRIER, L
HEX SCREW ISO 4014 M30X53	40 62 640 08	12	35	1 411	91 72 917 08	CRAWLER TRACK CARRIER,
HEX SCREW ISO 4014 M30X56	40 62 228 08	14	35	1 401	91 72 916 08	CRAWLER TRACK CARRIER, L
HEX SCREW ISO 4014 M30X56	40 62 228 08	14	35	1 411	91 72 917 08	CRAWLER TRACK CARRIER,
HEX SCREW ISO 4014 M6X30	40 01 915	110	1	2 810	91 70 816 08	CRANE DRIVER'S CABIN CPL.
HEX SCREW ISO 4014 M6X40	40 01 928	13	8	3 212 001	96 85 285 08	FLAP COMPL.
HEX SCREW ISO 4014 M6X40	40 01 928	31	2	3 220	91 71 909 08	S INTERMEDIATE SECTION
HEX SCREW ISO 4014 M6X40	40 01 928	50	2	3 220 500	91 73 339 08	S INTERMEDIATE SECTION
HEX SCREW ISO 4014 M6X45	49 01 167	154	4	3 211	91 73 326 08	S PIVOT SECTION PRE-ASS.
HEX SCREW ISO 4014 M6X50	46 00 023	300	1	3 979 001	96 88 833 08	ADDL.HYDR.F.PIN PULLING DE

11.12.2013

etk\_en\_de\_098202\_LR\_11000

1147

**LIEBHERR**Alphabetical index  
Alphabetischer Index

Description	Item	Pos.	Quantity	Page	Assembly	Description
HEX SCREW ISO 4014 M6X50	46 00 023	300	1	3 979 002	96 88 834 08	ADDL.HYDR.F.PIN PULLING DE
HEX SCREW ISO 4014 M6X55	46 01 161	66	1	3 651	91 73 805 08	D HEAD SECTION PRE-ASS.
HEX SCREW ISO 4014 M6X60	40 01 929	55	22	3 651	91 73 805 08	D HEAD SECTION PRE-ASS.
HEX SCREW ISO 4014 M6X65	46 00 356	51	21	3 611	91 73 332 08	D PIVOT SECTION PRE-ASS.
HEX SCREW ISO 4014 M6X65	46 00 356	65	9	3 651	91 73 805 08	D HEAD SECTION PRE-ASS.
HEX SCREW ISO 4014 M6X65	46 00 356	54	8	3 715	91 70 853 08	D INTERMEDIATE SECTION
HEX SCREW ISO 4014 M6X65	46 00 356	54	8	3 716	91 71 786 08	D INTERMEDIATE SECTION
HEX SCREW ISO 4014 M6X75	49 81 024	99	2	3 611	91 73 332 08	D PIVOT SECTION PRE-ASS.
HEX SCREW ISO 4014 M8X120	40 02 051	426	3	2 970 000	96 77 881 08	HYDRAULICS
HEX SCREW ISO 4014 M8X150	40 61 435 08	7	6	2 260 006	96 81 694 08	BATTERY BOX, PRE-ASSEMB
HEX SCREW ISO 4014 M8X160	49 01 336	433	2	2 970 000	96 77 881 08	HYDRAULICS
HEX SCREW ISO 4014 M8X170	40 61 436 08	434	2	2 970 000	96 77 881 08	HYDRAULICS
HEX SCREW ISO 4014 M8X40	40 61 062	33	14	2 931 023	96 82 409 08	RADIATOR, PRE-ASSEMBLED
HEX SCREW ISO 4014 M8X40	40 61 062	52	4	3 223	91 72 314 08	S ADAPTER SECTION
HEX SCREW ISO 4014 M8X40	40 61 062	52	4	3 223 050	91 70 786 08	S INTERMEDIATE SECTION
HEX SCREW ISO 4014 M8X40	40 61 062	52	4	3 223 051	91 70 787 08	S INTERMEDIATE SECTION
HEX SCREW ISO 4014 M8X40	40 61 062	52	6	3 223 052	91 70 788 08	S INTERMEDIATE SECTION
HEX SCREW ISO 4014 M8X40	40 61 062	52	4	3 223 053	91 70 792 08	S INTERMEDIATE SECTION
HEX SCREW ISO 4014 M8X40	40 61 062	52	4	3 223 054	91 75 712 08	S INTERMEDIATE SECTION
HEX SCREW ISO 4014 M8X40	40 61 062	102	6	3 226	91 71 915 08	L INTERMEDIATE SECTION
HEX SCREW ISO 4014 M8X40	40 61 062	41	2	3 716	91 71 786 08	D INTERMEDIATE SECTION
HEX SCREW ISO 4014 M8X45	40 01 466	81	4	3 213	91 72 510 08	L-HEAD PIECE
HEX SCREW ISO 4014 M8X45	40 01 466	56	4	3 223	91 72 314 08	S ADAPTER SECTION
HEX SCREW ISO 4014 M8X45	40 01 466	56	4	3 223 050	91 70 786 08	S INTERMEDIATE SECTION
HEX SCREW ISO 4014 M8X45	40 01 466	37	2	3 226	91 71 915 08	L INTERMEDIATE SECTION
HEX SCREW ISO 4014 M8X45	40 01 466	37	2	3 227 006	91 72 279 08	L INTERMEDIATE SECTION
HEX SCREW ISO 4014 M8X45	40 01 466	37	2	3 227 006	91 72 280 08	L INTERMEDIATE SECTION
HEX SCREW ISO 4014 M8X45	40 01 466	37	2	3 227 007	91 76 254 08	L INTERMEDIATE SECTION
HEX SCREW ISO 4014 M8X45	40 01 466	37	2	3 227 008	91 76 270 08	L INTERMEDIATE SECTION
HEX SCREW ISO 4014 M8X45	40 01 466	36	2	3 558	91 73 336 08	SPACER WA-FRAME 2
HEX SCREW ISO 4014 M8X45	40 01 466	22	17	3 746 001	96 83 995 08	PIVOT SECTION, PRE-ASSEMB
HEX SCREW ISO 4014 M8X50	40 01 461	104	8	1 401	91 72 916 08	CRAWLER TRACK CARRIER, L
HEX SCREW ISO 4014 M8X50	40 01 461	104	8	1 411	91 72 917 08	CRAWLER TRACK CARRIER,
HEX SCREW ISO 4014 M8X50	40 01 461	13	60	1 631 100	91 70 767 08	CATWALK CRAW.TRACK TRA
HEX SCREW ISO 4014 M8X50	40 01 461	11	12	2 631 007	96 83 099 08	PLATFORM COMPL.
HEX SCREW ISO 4014 M8X50	40 01 461	20	8	2 859 041	96 82 553 08	SOUND DAMPING DOWN
HEX SCREW ISO 4014 M8X50	40 01 461	25	36	3 745	91 72 298 08	SUSPENDED BALLAST
HEX SCREW ISO 4014 M8X50	40 01 461	11	2	3 790	91 75 089 08	W-MOUNTING PARTS
HEX SCREW ISO 4014 M8X55	40 61 024	25	8	2 340 101	91 74 512 08	WINCH 4 PRE-ASSEMBLY
HEX SCREW ISO 4014 M8X55	40 61 024	304	2	2 391 044	96 85 108 08	FIXING PARTS COMPRESSED
HEX SCREW ISO 4014 M8X55	40 61 024	48	16	2 550 001	91 73 477 08	SA FRAME
HEX SCREW ISO 4014 M8X55	40 61 024	41	12	3 213	91 72 510 08	L-HEAD PIECE
HEX SCREW ISO 4014 M8X55	40 61 024	66	14	3 214	91 70 785 08	S HEAD SECTION
HEX SCREW ISO 4014 M8X55	40 61 024	13	50	3 225	91 71 910 08	SL REDUCING SECTION
HEX SCREW ISO 4014 M8X55	40 61 024	51	44	3 226	91 71 915 08	L INTERMEDIATE SECTION
HEX SCREW ISO 4014 M8X55	40 61 024	51	42	3 227 006	91 72 279 08	L INTERMEDIATE SECTION
HEX SCREW ISO 4014 M8X55	40 61 024	51	46	3 227 006	91 72 280 08	L INTERMEDIATE SECTION
HEX SCREW ISO 4014 M8X55	40 61 024	51	39	3 227 007	91 76 254 08	L INTERMEDIATE SECTION
HEX SCREW ISO 4014 M8X55	40 61 024	51	38	3 227 008	91 76 270 08	L INTERMEDIATE SECTION
HEX SCREW ISO 4014 M8X55	40 61 024	54	30	3 553	91 73 338 08	WA-FRAME 2 HEAD SECTION
HEX SCREW ISO 4014 M8X55	40 61 024	19	28	3 558	91 73 336 08	SPACER WA-FRAME 2
HEX SCREW ISO 4014 M8X55	40 61 024	26	38	3 558	91 73 336 08	SPACER WA-FRAME 2
HEX SCREW ISO 4014 M8X55	40 61 024	7	50	3 611	91 73 332 08	D PIVOT SECTION PRE-ASS.
HEX SCREW ISO 4014 M8X55	40 61 024	49	75	3 651	91 73 805 08	D HEAD SECTION PRE-ASS.
HEX SCREW ISO 4014 M8X55	40 61 024	32	91	3 715	91 70 853 08	D INTERMEDIATE SECTION
HEX SCREW ISO 4014 M8X55	40 61 024	32	128	3 716	91 71 786 08	D INTERMEDIATE SECTION
HEX SCREW ISO 4014 M8X55	40 61 024	21	48	3 746 001	96 83 995 08	PIVOT SECTION, PRE-ASSEMB
HEX SCREW ISO 4014 M8X55	40 61 024	16	62	3 746 002	96 86 789 08	INTERMEDIATE PIECE PRE-A
HEX SCREW ISO 4014 M8X55	40 61 024	21	8	3 746 003	96 86 714 08	HEAD SECTION PRE-ASS.
HEX SCREW ISO 4014 M8X60	40 01 679	113	4	3 211	91 73 326 08	S PIVOT SECTION PRE-ASS.

11.12.2013

etk\_en\_de\_098202\_LR\_11000

1148

**LIEBHERR**

Alphabetical index  
Alphabetischer Index

Description	Item	Pos.	Quantity	Page	Assembly	Description
HEX SCREW ISO 4014 M8X60	40 01 679	59	83	3 212	91 71 914 08	W PIVOT SECTION
HEX SCREW ISO 4014 M8X60	40 01 679	33	95	3 223 050	91 70 786 08	S INTERMEDIATE SECTION
HEX SCREW ISO 4014 M8X60	40 01 679	50	8	3 611	91 73 332 08	D PIVOT SECTION PRE-ASS.
HEX SCREW ISO 4014 M8X60	40 01 679	62	6	3 651	91 73 805 08	D HEAD SECTION PRE-ASS.
HEX SCREW ISO 4014 M8X60	40 01 679	21	15	3 715	91 70 853 08	D INTERMEDIATE SECTION
HEX SCREW ISO 4014 M8X70	40 01 609	93	4	3 212	91 71 914 08	W PIVOT SECTION
HEX SCREW ISO 4014 M8X70	40 01 609	59	16	3 223 050	91 70 786 08	S INTERMEDIATE SECTION
HEX SCREW ISO 4014 M8X70	40 01 609	50	16	3 223 051	91 70 787 08	S INTERMEDIATE SECTION
HEX SCREW ISO 4014 M8X70	40 01 609	50	14	3 223 052	91 70 788 08	S INTERMEDIATE SECTION
HEX SCREW ISO 4014 M8X70	40 01 609	50	16	3 223 053	91 70 792 08	S INTERMEDIATE SECTION
HEX SCREW ISO 4014 M8X70	40 01 609	50	16	3 223 054	91 75 712 08	S INTERMEDIATE SECTION
HEX SCREW ISO 4014 M8X70	40 01 609	29	17	3 715	91 70 853 08	D INTERMEDIATE SECTION
HEX SCREW ISO 4014 M8X70	40 01 609	29	23	3 716	91 71 786 08	D INTERMEDIATE SECTION
HEX SCREW ISO 4014 M8X75	46 00 276	104	9	3 226	91 71 915 08	L INTERMEDIATE SECTION
HEX SCREW ISO 4014 M8X75	46 00 276	19	12	3 227 006	91 72 279 08	L INTERMEDIATE SECTION
HEX SCREW ISO 4014 M8X75	46 00 276	20	12	3 227 006	91 72 280 08	L INTERMEDIATE SECTION
HEX SCREW ISO 4014 M8X75	46 00 276	20	12	3 227 007	91 76 254 08	L INTERMEDIATE SECTION
HEX SCREW ISO 4014 M8X75	46 00 276	20	12	3 227 008	91 76 270 08	L INTERMEDIATE SECTION
HEX SCREW ISO 4014 M8X95	55 03 071 08	138	2	3 651	91 73 805 08	D HEAD SECTION PRE-ASS.
HEX SCREW ISO 4017 M10X12	40 65 165	48	4	3 553	91 73 338 08	WA-FRAME 2 HEAD SECTION
HEX SCREW ISO 4017 M10X16	49 00 090	36	4	3 554	91 72 278 08	WA-FRAME
HEX SCREW ISO 4017 M10X16	49 00 090	45	2	3 556 003	96 86 627 08	WA-FRAME 2 BASE SECTION
HEX SCREW ISO 4017 M10X20	40 01 696	9	16	2 810	91 70 816 08	CRANE DRIVER'S CABIN CPL.
HEX SCREW ISO 4017 M10X20	40 65 166	49	6	2 340 101	91 74 512 08	WINCH 4 PRE-ASSEMBLY
HEX SCREW ISO 4017 M10X25	40 65 164	15	12	1 632	91 70 768 08	MECHANICAL SUPPORT
HEX SCREW ISO 4017 M10X25	40 65 164	9	4	1 920 481	96 87 270 08	CAMERA EQUIPMENT CRAW
HEX SCREW ISO 4017 M10X25	40 65 164	9	4	1 920 483	96 86 688 08	CAMERA EQUIPMENT CRAW
HEX SCREW ISO 4017 M10X25	40 65 164	44	4	2 105 200	91 73 478 08	PREMOUNTED LOWER PART
HEX SCREW ISO 4017 M10X25	40 65 164	5	9	2 350 014	91 73 520 08	SLEWING GEAR ATTACHMEN
HEX SCREW ISO 4017 M10X25	40 65 164	7	12	2 370 002	91 76 456 08	MOUNTING JACK/ERECTING
HEX SCREW ISO 4017 M10X25	40 65 164	303	2	2 391 044	96 85 108 08	FIXING PARTS COMPRESSED
HEX SCREW ISO 4017 M10X25	40 65 164	30	10	2 392	91 70 794 08	MUFFLER UNIT
HEX SCREW ISO 4017 M10X25	40 65 164	98	8	2 550 001	91 73 477 08	SA FRAME
HEX SCREW ISO 4017 M10X25	40 65 164	18	8	2 671	91 70 809 08	OIL RESERVOIR, COMPLETE
HEX SCREW ISO 4017 M10X25	40 65 164	27	2	3 212	91 71 914 08	W PIVOT SECTION
HEX SCREW ISO 4017 M10X25	40 65 164	12	2	3 215 007	91 71 907 08	ROLLER SET
HEX SCREW ISO 4017 M10X25	40 65 164	8	1	3 780 236	96 80 998 08	CAMERA HOLDER, PREMOU
HEX SCREW ISO 4017 M10X25	40 65 164	20	6	X1134739	11 34 739 6	ROPE DRUM
HEX SCREW ISO 4017 M10X25	40 65 091 08	36	8	2 550 001	91 73 477 08	SA FRAME
HEX SCREW ISO 4017 M10X25	40 65 091 08	36	30	2 631	91 70 800 08	SLEWING PLATFORM CATWAL
HEX SCREW ISO 4017 M10X25	40 65 091 08	19	12	2 810	91 70 816 08	CRANE DRIVER'S CABIN CPL.
HEX SCREW ISO 4017 M10X25	40 65 091 08	95	4	3 211	91 73 326 08	S PIVOT SECTION PRE-ASS.
HEX SCREW ISO 4017 M10X28	46 35 031	40	8	2 831	91 71 911 08	AIR CONDITIONING
HEX SCREW ISO 4017 M10X30	40 00 828	63	32	1 401	91 72 916 08	CRAWLER TRACK CARRIER, L
HEX SCREW ISO 4017 M10X30	40 00 828	63	32	1 411	91 72 917 08	CRAWLER TRACK CARRIER,
HEX SCREW ISO 4017 M10X30	40 00 828	36	8	1 631 100	91 70 767 08	CATWALK CRAW.TRACK TRA
HEX SCREW ISO 4017 M10X30	40 00 828	46	12	2 105 200	91 73 478 08	PREMOUNTED LOWER PART
HEX SCREW ISO 4017 M10X30	40 00 828	10	12	2 260	91 70 797 08	BATTERY STORAGE
HEX SCREW ISO 4017 M10X30	40 00 828	311	55	2 391 001	96 79 787 08	DIESEL ENGINE, PRE-ASSEMB
HEX SCREW ISO 4017 M10X30	40 00 828	16	4	2 925 203	96 79 575 08	CAMERA EQUIPMENT S-PIVOT
HEX SCREW ISO 4017 M10X30	40 00 828	30	8	2 931 023	96 82 409 08	RADIATOR, PRE-ASSEMBLED
HEX SCREW ISO 4017 M10X30	40 00 828	16	4	3 215 008	91 71 908 08	ROLLER SET
HEX SCREW ISO 4017 M10X30	40 00 828	19	2	3 592 001	96 86 453 08	RETAINING CYLINDER PRE-A
HEX SCREW ISO 4017 M10X30	40 00 828	15	4	3 651 019	96 81 079 08	TRACTION RAM PRE-ASS.
HEX SCREW ISO 4017 M10X30	40 00 828	24	6	3 746 003	96 86 714 08	HEAD SECTION PRE-ASS.
HEX SCREW ISO 4017 M10X30	40 00 828	13	4	3 780 043	96 81 344 08	MECH.AUXILIARIES FOR LIG
HEX SCREW ISO 4017 M10X30	40 65 276 08	10	2	2 925 031	96 86 462 08	CAMERA HOLDER, PREMOU
HEX SCREW ISO 4017 M10X35	49 00 112	17	40	2 631 001	96 82 832 08	CATWALK SUPERSTR.LEFT
HEX SCREW ISO 4017 M10X35	49 00 112	10	2	2 744	91 76 183 08	UPPERCARRIAGE SUSP BALL
HEX SCREW ISO 4017 M10X35	49 00 112	149	5	3 211	91 73 326 08	S PIVOT SECTION PRE-ASS.

11.12.2013

etk\_en\_de\_098202\_LR\_11000

1149

**LIEBHERR**Alphabetical index  
Alphabetischer Index

Description	Item	Pos.	Quantity	Page	Assembly	Description
HEX SCREW ISO 4017 M10X40	46 00 122	308	8	2 391 001	96 79 787 08	DIESEL ENGINE, PRE-ASSEMB
HEX SCREW ISO 4017 M10X40	46 00 122	87	8	2 550 001	91 73 477 08	SA FRAME
HEX SCREW ISO 4017 M10X40	46 00 122	(4)	2	2 550 001	91 73 477 08	SA FRAME
HEX SCREW ISO 4017 M10X40	46 00 122	53	4	3 212	91 71 914 08	W PIVOT SECTION
HEX SCREW ISO 4017 M10X40	46 00 122	7	2	3 212 001	96 85 285 08	FLAP COMPL.
HEX SCREW ISO 4017 M10X45	46 00 355	22	4	2 391	91 70 791 08	DIESEL ENGINE CPL.
HEX SCREW ISO 4017 M10X45	46 00 355	31	2	2 502	91 72 033 08	CONTROL STAND
HEX SCREW ISO 4017 M10X45	46 00 355	8	2	3 212 001	96 85 285 08	FLAP COMPL.
HEX SCREW ISO 4017 M10X45	46 00 355	23	4	3 350 001	91 74 740 08	WINCH
HEX SCREW ISO 4017 M10X45	46 00 355	34	4	3 360 003	91 74 860 08	WINCH 5 PRE-ASS.
HEX SCREW ISO 4017 M10X50	40 00 591	10	8	2 631 002	96 92 599 08	SLEWING PLATFORM CATWAL
HEX SCREW ISO 4017 M10X50	40 00 591	112	12	3 211	91 73 326 08	S PIVOT SECTION PRE-ASS.
HEX SCREW ISO 4017 M10X65	46 00 053	79	4	3 213	91 72 510 08	L-HEAD PIECE
HEX SCREW ISO 4017 M10X80	46 00 307	10	4	3 214	91 70 785 08	S HEAD SECTION
HEX SCREW ISO 4017 M10X80	46 00 307	10	1	3 651 018	96 80 282 08	SUPPORT CPL.
HEX SCREW ISO 4017 M12X20	49 00 120	322	8	2 391 001	96 79 787 08	DIESEL ENGINE, PRE-ASSEMB
HEX SCREW ISO 4017 M12X25	49 00 094	7	8	3 711	91 72 286 08	BOOM NOSE
HEX SCREW ISO 4017 M12X30	49 00 161	29	8	2 106 100	91 74 016 08	SLEWING PLATFORM CPL.
HEX SCREW ISO 4017 M12X30	49 00 161	12	16	3 204	91 71 788 08	ASSEMBLY UNIT
HEX SCREW ISO 4017 M12X30	49 00 161	70	8	3 651	91 73 805 08	D HEAD SECTION PRE-ASS.
HEX SCREW ISO 4017 M12X30	49 00 161	96	8	3 651	91 73 805 08	D HEAD SECTION PRE-ASS.
HEX SCREW ISO 4017 M12X30	49 00 161	29	4	3 651 007	96 79 462 08	LUFFING PULLEY BLOCK COM
HEX SCREW ISO 4017 M12X30	49 00 161	25	12	3 746 001	96 83 995 08	PIVOT SECTION, PRE-ASSEMB
HEX SCREW ISO 4017 M12X35	49 00 204	15	8	1 630 000	91 73 457 08	HYDRAULIC SUPPORT
HEX SCREW ISO 4017 M12X35	49 00 204	305	14	2 391 001	96 79 787 08	DIESEL ENGINE, PRE-ASSEMB
HEX SCREW ISO 4017 M12X35	49 00 204	3	2	3 211 002	92 88 302 08	SAFETY ROLLER CPL.
HEX SCREW ISO 4017 M12X35	49 00 204	56	2	3 611	91 73 332 08	D PIVOT SECTION PRE-ASS.
HEX SCREW ISO 4017 M12X40	49 00 100	23	7	2 106 101	96 82 775 08	ASSEMBLY PARTS F.SLEWING
HEX SCREW ISO 4017 M12X40	49 00 100	316	4	2 391 001	96 79 787 08	DIESEL ENGINE, PRE-ASSEMB
HEX SCREW ISO 4017 M12X40	49 00 100	35	4	2 931 023	96 82 409 08	RADIATOR, PRE-ASSEMBLED
HEX SCREW ISO 4017 M12X40	49 00 100	(4)	4	3 212	91 71 914 08	W PIVOT SECTION
HEX SCREW ISO 4017 M12X40	49 00 100	(4)	4	3 212	91 71 914 08	W PIVOT SECTION
HEX SCREW ISO 4017 M12X40	49 00 100	14	2	3 215 007	91 71 907 08	ROLLER SET
HEX SCREW ISO 4017 M12X40	49 00 100	14	16	3 557	91 71 913 08	INTERMEDIATE PART
HEX SCREW ISO 4017 M12X40	49 00 100	9	4	3 651 021	96 93 966 08	ACCESS LADDER PRE-ASS.
HEX SCREW ISO 4017 M12X45	46 00 158	25	1	1 131 100	91 73 453 08	CENTRAL SECTION CRAWLER
HEX SCREW ISO 4017 M12X45	46 00 158	22	6	2 340 101	91 74 512 08	WINCH 4 PRE-ASSEMBLY
HEX SCREW ISO 4017 M12X45	46 00 158	32	8	2 550 001	91 73 477 08	SA FRAME
HEX SCREW ISO 4017 M12X45	46 00 158	6	8	2 744	91 76 183 08	UPPERCARRIAGE SUSP BALL
HEX SCREW ISO 4017 M12X45	46 00 158	92	14	3 211	91 73 326 08	S PIVOT SECTION PRE-ASS.
HEX SCREW ISO 4017 M12X45	46 00 158	17	4	3 212	91 71 914 08	W PIVOT SECTION
HEX SCREW ISO 4017 M12X45	46 00 158	59	4	3 213	91 72 510 08	L-HEAD PIECE
HEX SCREW ISO 4017 M12X45	46 00 158	21	4	3 214	91 70 785 08	S HEAD SECTION
HEX SCREW ISO 4017 M12X45	46 00 158	6	8	3 220	91 71 909 08	S INTERMEDIATE SECTION
HEX SCREW ISO 4017 M12X45	46 00 158	6	8	3 220 500	91 73 339 08	S INTERMEDIATE SECTION
HEX SCREW ISO 4017 M12X45	46 00 158	6	8	3 223	91 72 314 08	S ADAPTER SECTION
HEX SCREW ISO 4017 M12X45	46 00 158	6	8	3 223 050	91 70 786 08	S INTERMEDIATE SECTION
HEX SCREW ISO 4017 M12X45	46 00 158	6	8	3 223 051	91 70 787 08	S INTERMEDIATE SECTION
HEX SCREW ISO 4017 M12X45	46 00 158	6	8	3 223 052	91 70 788 08	S INTERMEDIATE SECTION
HEX SCREW ISO 4017 M12X45	46 00 158	6	8	3 223 053	91 70 792 08	S INTERMEDIATE SECTION
HEX SCREW ISO 4017 M12X45	46 00 158	6	8	3 223 054	91 75 712 08	S INTERMEDIATE SECTION
HEX SCREW ISO 4017 M12X45	46 00 158	39	8	3 225	91 71 910 08	SL REDUCING SECTION
HEX SCREW ISO 4017 M12X45	46 00 158	14	8	3 226	91 71 915 08	L INTERMEDIATE SECTION
HEX SCREW ISO 4017 M12X45	46 00 158	14	8	3 227 006	91 72 279 08	L INTERMEDIATE SECTION
HEX SCREW ISO 4017 M12X45	46 00 158	14	8	3 227 006	91 72 280 08	L INTERMEDIATE SECTION
HEX SCREW ISO 4017 M12X45	46 00 158	14	8	3 227 007	91 76 254 08	L INTERMEDIATE SECTION
HEX SCREW ISO 4017 M12X45	46 00 158	14	8	3 227 008	91 76 270 08	L INTERMEDIATE SECTION
HEX SCREW ISO 4017 M12X45	46 00 158	35	4	3 360 003	91 74 860 08	WINCH 5 PRE-ASS.
HEX SCREW ISO 4017 M12X45	46 00 158	34	4	3 553	91 73 338 08	WA-FRAME 2 HEAD SECTION
HEX SCREW ISO 4017 M12X45	46 00 158	21	8	3 554	91 72 278 08	WA-FRAME

11.12.2013

etk\_en\_de\_098202\_LR\_11000

1150

**LIEBHERR**

Alphabetical index  
Alphabetischer Index

Description	Item	Pos.	Quantity	Page	Assembly	Description
HEX SCREW ISO 4017 M12X45	46 00 158	20	8	3 556 003	96 86 627 08	WA-FRAME 2 BASE SECTION
HEX SCREW ISO 4017 M12X45	46 00 158	6	8	3 557	91 71 913 08	INTERMEDIATE PART
HEX SCREW ISO 4017 M12X45	46 00 158	9	8	3 558	91 73 336 08	SPACER WA-FRAME 2
HEX SCREW ISO 4017 M12X45	46 00 158	140	4	3 611	91 73 332 08	D PIVOT SECTION PRE-ASS.
HEX SCREW ISO 4017 M12X45	46 00 158	83	12	3 651	91 73 805 08	D HEAD SECTION PRE-ASS.
HEX SCREW ISO 4017 M12X45	46 00 158	7	2	3 651 019	96 81 079 08	TRACTION RAM PRE-ASS.
HEX SCREW ISO 4017 M12X45	46 00 158	8	8	3 715	91 70 853 08	D INTERMEDIATE SECTION
HEX SCREW ISO 4017 M12X45	46 00 158	8	8	3 716	91 71 786 08	D INTERMEDIATE SECTION
HEX SCREW ISO 4017 M12X50	46 00 156	28	4	2 106 100	91 74 016 08	SLEWING PLATFORM CPL.
HEX SCREW ISO 4017 M12X50	46 00 156	123	2	3 211	91 73 326 08	S PIVOT SECTION PRE-ASS.
HEX SCREW ISO 4017 M12X55	46 00 312	24	16	3 552	91 73 337 08	WA-FRAME 1
HEX SCREW ISO 4017 M12X60	49 00 643	59	1	2 810	91 70 816 08	CRANE DRIVER'S CABIN CPL.
HEX SCREW ISO 4017 M14X45	40 65 145 01	503	12	1 970 000	96 77 873 08	HYDRAULIC EQUIPM.CENTER
HEX SCREW ISO 4017 M14X45	40 65 145 01	503	8	1 974 000	96 77 874 08	CRAWLER TRACK HYDRAULI
HEX SCREW ISO 4017 M14X45	40 65 145 01	503	8	1 974 001	96 77 875 08	CRAWLER TRACK HYDRAULI
HEX SCREW ISO 4017 M14X45	40 65 145 01	551	2	2 971 071	96 81 296 08	ADDITIONAL HYDR.SLEWING
HEX SCREW ISO 4017 M14X45	40 65 145 01	503	4	2 975 293	96 80 819 08	ADDITIONAL HYDRAULICS WI
HEX SCREW ISO 4017 M16X10	46 00 019	112	4	3 212	91 71 914 08	W PIVOT SECTION
HEX SCREW ISO 4017 M16X15	40 65 178 08	4	1	3 213 003	96 79 134 08	ROD CPL.
HEX SCREW ISO 4017 M16X30	49 00 152	3	146	1 300 001	96 80 915 08	FLOOR PLATES PRE-ASS.
HEX SCREW ISO 4017 M16X30	49 00 152	82	16	2 550 001	91 73 477 08	SA FRAME
HEX SCREW ISO 4017 M16X30	49 00 152	12	2	3 651 012	96 79 832 08	ADDITIONAL WEIGHT DERRIC
HEX SCREW ISO 4017 M16X35	49 00 123	13	8	1 632	91 70 768 08	MECHANICAL SUPPORT
HEX SCREW ISO 4017 M16X35	49 00 123	3	4	2 260	91 70 797 08	BATTERY STORAGE
HEX SCREW ISO 4017 M16X35	49 00 123	309	4	2 391 001	96 79 787 08	DIESEL ENGINE, PRE-ASSEMB
HEX SCREW ISO 4017 M16X35	49 00 123	13	8	2 652	91 70 805 08	ROLLER BEARING
HEX SCREW ISO 4017 M16X35	49 00 123	28	8	3 651 007	96 79 462 08	LUFFING PULLEY BLOCK COM
HEX SCREW ISO 4017 M16X35	49 00 123	50	16	3 745	91 72 298 08	SUSPENDED BALLAST
HEX SCREW ISO 4017 M16X40	40 66 030 08	13	16	3 213	91 72 510 08	L-HEAD PIECE
HEX SCREW ISO 4017 M16X40	40 66 030 08	13	24	3 214	91 70 785 08	S HEAD SECTION
HEX SCREW ISO 4017 M16X40	40 66 030 08	12	16	3 552	91 73 337 08	WA-FRAME 1
HEX SCREW ISO 4017 M16X40	40 66 030 08	74	16	3 651	91 73 805 08	D HEAD SECTION PRE-ASS.
HEX SCREW ISO 4017 M16X40	40 65 304 08	57	8	2 550 001	91 73 477 08	SA FRAME
HEX SCREW ISO 4017 M16X40	49 00 153	306	8	2 391 001	96 79 787 08	DIESEL ENGINE, PRE-ASSEMB
HEX SCREW ISO 4017 M16X40	49 00 153	52	16	2 550 001	91 73 477 08	SA FRAME
HEX SCREW ISO 4017 M16X40	49 00 153	11	32	2 652	91 70 805 08	ROLLER BEARING
HEX SCREW ISO 4017 M16X40	49 00 153	22	10	2 670	91 70 808 08	FUEL TANK CPL.
HEX SCREW ISO 4017 M16X40	49 00 153	9	10	2 671	91 70 809 08	OIL RESERVOIR, COMPLETE
HEX SCREW ISO 4017 M16X40	49 00 153	69	1	3 211	91 73 326 08	S PIVOT SECTION PRE-ASS.
HEX SCREW ISO 4017 M16X40	49 00 153	34	12	3 212	91 71 914 08	W PIVOT SECTION
HEX SCREW ISO 4017 M16X40	49 00 153	33	10	3 360 003	91 74 860 08	WINCH 5 PRE-ASS.
HEX SCREW ISO 4017 M16X40	49 00 153	33	8	3 370 002	91 74 736 08	WINCH 6 PRE-ASSEMBLY
HEX SCREW ISO 4017 M16X40	49 00 153	22	16	3 553	91 73 338 08	WA-FRAME 2 HEAD SECTION
HEX SCREW ISO 4017 M16X45	46 00 016	47	4	1 401	91 72 916 08	CRAWLER TRACK CARRIER, L
HEX SCREW ISO 4017 M16X45	46 00 016	47	4	1 411	91 72 917 08	CRAWLER TRACK CARRIER,
HEX SCREW ISO 4017 M16X45	46 00 016	307	13	2 391 001	96 79 787 08	DIESEL ENGINE, PRE-ASSEMB
HEX SCREW ISO 4017 M16X45	46 00 016	35	8	3 556 003	96 86 627 08	WA-FRAME 2 BASE SECTION
HEX SCREW ISO 4017 M16X50	46 00 189	26	4	1 131 100	91 73 453 08	CENTRAL SECTION CRAWLER
HEX SCREW ISO 4017 M16X50	46 00 189	7	24	3 880	91 72 282 08	ROLLER CARRIAGE W BOOM
HEX SCREW ISO 4017 M16X60	46 00 206	30	4	3 212	91 71 914 08	W PIVOT SECTION
HEX SCREW ISO 4017 M16X75	40 65 169 08	22	16	3 350 001	91 74 740 08	WINCH
HEX SCREW ISO 4017 M20X10	40 65 219 01	19	8	1 631 100	91 70 767 08	CATWALK CRAW.TRACK TRA
HEX SCREW ISO 4017 M20X25	46 01 292	11	2	3 220	91 71 909 08	S INTERMEDIATE SECTION
HEX SCREW ISO 4017 M20X25	46 01 292	11	2	3 220 500	91 73 339 08	S INTERMEDIATE SECTION
HEX SCREW ISO 4017 M20X25	46 01 292	11	2	3 223 050	91 70 786 08	S INTERMEDIATE SECTION
HEX SCREW ISO 4017 M20X25	46 01 292	11	2	3 223 051	91 70 787 08	S INTERMEDIATE SECTION
HEX SCREW ISO 4017 M20X25	46 01 292	11	2	3 223 053	91 70 792 08	S INTERMEDIATE SECTION
HEX SCREW ISO 4017 M20X25	46 01 292	11	2	3 223 054	91 75 712 08	S INTERMEDIATE SECTION
HEX SCREW ISO 4017 M20X40	40 65 207 01	24	8	2 105 200	91 73 478 08	PREMOUNTED LOWER PART
HEX SCREW ISO 4017 M20X40	40 65 207 01	10	8	2 125	91 70 777 08	PIN F. S AND D PIVOT SECTIO

11.12.2013

etk\_en\_de\_098202\_LR\_11000

1151

**LIEBHERR**Alphabetical index  
Alphabetischer Index

Description	Item	Pos.	Quantity	Page	Assembly	Description
HEX SCREW ISO 4017 M20X45	46 00 020	24	8	1 131 100	91 73 453 08	CENTRAL SECTION CRAWLER
HEX SCREW ISO 4017 M20X50	46 00 078	15	8	2 125	91 70 777 08	PIN F. S AND D PIVOT SECTIO
HEX SCREW ISO 4017 M20X50	46 00 078	27	2	3 745	91 72 298 08	SUSPENDED BALLAST
HEX SCREW ISO 4017 M20X55	40 66 040 08	302	16	2 391 001	96 79 787 08	DIESEL ENGINE, PRE-ASSEMB
HEX SCREW ISO 4017 M20X55	46 00 097	87	2	3 214	91 70 785 08	S HEAD SECTION
HEX SCREW ISO 4017 M20X60	40 65 211 01	21	2	2 391	91 70 791 08	DIESEL ENGINE CPL.
HEX SCREW ISO 4017 M20X65	40 65 212 01	39	12	1 401	91 72 916 08	CRAWLER TRACK CARRIER, L
HEX SCREW ISO 4017 M20X65	40 65 212 01	39	12	1 411	91 72 917 08	CRAWLER TRACK CARRIER,
HEX SCREW ISO 4017 M20X70	40 66 047 08	13	14	3 212	91 71 914 08	W PIVOT SECTION
HEX SCREW ISO 4017 M20X90	40 65 217 01	39	4	2 105 200	91 73 478 08	PREMOUNTED LOWER PART
HEX SCREW ISO 4017 M24X10	40 65 140 05	19	8	2 340 101	91 74 512 08	WINCH 4 PRE-ASSEMBLY
HEX SCREW ISO 4017 M24X12	40 65 243 01	40	2	2 340 101	91 74 512 08	WINCH 4 PRE-ASSEMBLY
HEX SCREW ISO 4017 M24X25	46 00 715	43	1	9 338 789	93 38 789 01	PLANETARY GEARBOX
HEX SCREW ISO 4017 M24X45	40 66 056 08	20	8	3 350 001	91 74 740 08	WINCH
HEX SCREW ISO 4017 M24X50	40 66 057 08	24	4	1 401	91 72 916 08	CRAWLER TRACK CARRIER, L
HEX SCREW ISO 4017 M24X50	40 66 057 08	24	4	1 411	91 72 917 08	CRAWLER TRACK CARRIER,
HEX SCREW ISO 4017 M24X60	40 66 058 08	19	40	1 401	91 72 916 08	CRAWLER TRACK CARRIER, L
HEX SCREW ISO 4017 M24X60	40 66 058 08	19	40	1 411	91 72 917 08	CRAWLER TRACK CARRIER,
HEX SCREW ISO 4017 M24X60	40 66 058 08	20	8	2 310 001	91 74 381 08	WINCH 1 PRE-ASSEMBLY
HEX SCREW ISO 4017 M24X60	40 66 058 08	20	8	2 320 001	91 74 540 08	WINCH 2 PRE-ASS.
HEX SCREW ISO 4017 M24X60	40 66 058 08	30	8	3 360 003	91 74 860 08	WINCH 5 PRE-ASS.
HEX SCREW ISO 4017 M24X60	40 66 058 08	30	8	3 370 002	91 74 736 08	WINCH 6 PRE-ASSEMBLY
HEX SCREW ISO 4017 M24X60	46 00 113	13	8	2 125	91 70 777 08	PIN F. S AND D PIVOT SECTIO
HEX SCREW ISO 4017 M24X90	40 65 149 05	23	2	1 131 100	91 73 453 08	CENTRAL SECTION CRAWLER
HEX SCREW ISO 4017 M30X13	40 65 271 08	8	2	2 631 007	96 83 099 08	PLATFORM COMPL.
HEX SCREW ISO 4017 M4X10	40 65 029	27	10	2 925 007	96 79 562 08	CAMERA INSTALLATION SLEW
HEX SCREW ISO 4017 M4X12	40 00 878	26	2	2 631 001	96 82 832 08	CATWALK SUPERSTR.LEFT
HEX SCREW ISO 4017 M4X12	40 00 878	33	2	2 631 007	96 83 099 08	PLATFORM COMPL.
HEX SCREW ISO 4017 M4X8 8.	40 65 002 14	35	4	2 533 030	96 79 244 08	DASHBOARD, PRE-ASSEMBL
HEX SCREW ISO 4017 M4X8 8.	40 65 002 14	31	16	2 925 013	96 79 561 08	EQUIPMENT CAMERA CAB
HEX SCREW ISO 4017 M5X12	40 00 417	37	8	2 502	91 72 033 08	CONTROL STAND
HEX SCREW ISO 4017 M5X12	40 00 417	9	4	2 859 042	96 82 558 08	COVER/LID/CAP, PRE-ASSEMB
HEX SCREW ISO 4017 M5X12	40 00 417	10	4	2 859 043	96 82 559 08	COVER/LID/CAP, PRE-ASSEMB
HEX SCREW ISO 4017 M5X12	40 00 417	9	4	2 859 044	96 82 560 08	COVER/LID/CAP, PRE-ASSEMB
HEX SCREW ISO 4017 M5X12	40 00 417	9	4	2 859 045	96 82 561 08	COVER/LID/CAP, PRE-ASSEMB
HEX SCREW ISO 4017 M5X16	40 65 023 08	67	2	3 611	91 73 332 08	D PIVOT SECTION PRE-ASS.
HEX SCREW ISO 4017 M5X20	40 65 025 08	11	2	2 520 031	96 45 610 08	REAR WINDOW PRE-ASS.
HEX SCREW ISO 4017 M5X35	46 01 213	(10)	5	2 671 001	96 79 682 08	OIL TANK PRE-ASS.
HEX SCREW ISO 4017 M5X35	46 01 213	10	5	2 920 814	96 79 306 08	ELECTR.F.FUEL TANK
HEX SCREW ISO 4017 M5X8 8.	46 00 871	306	4	2 391 044	96 85 108 08	FIXING PARTS COMPRESSED
HEX SCREW ISO 4017 M6X10	40 65 103	308	2	3 976 351	96 77 884 08	ADDITIONAL HYDR.D PIVOT
HEX SCREW ISO 4017 M6X16	40 65 099	33	4	2 392	91 70 794 08	MUFFLER UNIT
HEX SCREW ISO 4017 M6X16	40 65 099	34	1	2 533 003	96 79 267 08	ELECTRIC ADD-ON PARTS CA
HEX SCREW ISO 4017 M6X16	40 65 099	107	1	2 810	91 70 816 08	CRANE DRIVER'S CABIN CPL.
HEX SCREW ISO 4017 M6X16	40 65 099	7	4	2 832	91 72 008 08	CLIMA-HEATING INSTALLATIO
HEX SCREW ISO 4017 M6X16	40 65 099	10	3	2 920 200	91 74 523 08	ELECTRIC FOR WINCH 1
HEX SCREW ISO 4017 M6X16	40 65 099	10	3	2 920 201	91 74 524 08	ELECTRIC FOR WINCH 2
HEX SCREW ISO 4017 M6X16	40 65 099	10	3	2 920 350	91 74 526 08	ELECTRIC FOR WINCH 4
HEX SCREW ISO 4017 M6X16	40 65 099	169	2	3 211	91 73 326 08	S PIVOT SECTION PRE-ASS.
HEX SCREW ISO 4017 M6X16	40 65 099	23	1	3 611	91 73 332 08	D PIVOT SECTION PRE-ASS.
HEX SCREW ISO 4017 M6X16	40 65 099	10	3	3 930 380	91 74 525 08	ELECTRIC FOR WINCH 3
HEX SCREW ISO 4017 M6X16	40 65 099	10	3	3 930 390	91 74 527 08	ELECTRIC FOR WINCH 5
HEX SCREW ISO 4017 M6X16	40 65 099	10	3	3 930 395	91 74 528 08	ELECTRIC FOR WINCH 6
HEX SCREW ISO 4017 M6X20 1	40 01 880	307	1	2 391 044	96 85 108 08	FIXING PARTS COMPRESSED
HEX SCREW ISO 4017 M6X20	40 00 829	3	10	1 920 481	96 87 270 08	CAMERA EQUIPMENT CRAW
HEX SCREW ISO 4017 M6X20	40 00 829	3	10	1 920 483	96 86 688 08	CAMERA EQUIPMENT CRAW
HEX SCREW ISO 4017 M6X20	40 00 829	96	8	2 106 101	96 82 775 08	ASSEMBLY PARTS F.SLEWING
HEX SCREW ISO 4017 M6X20	40 00 829	20	7	2 260	91 70 797 08	BATTERY STORAGE
HEX SCREW ISO 4017 M6X20	40 00 829	12	8	2 370 002	91 76 456 08	MOUNTING JACK/ERECTING
HEX SCREW ISO 4017 M6X20	40 00 829	9	16	2 510	91 70 799 08	TURNTABLE PANELLING

11.12.2013

etk\_en\_de\_098202\_LR\_11000

1152

**LIEBHERR**

Alphabetical index  
Alphabetischer Index

Description	Item	Pos.	Quantity	Page	Assembly	Description
HEX SCREW ISO 4017 M6X20	40 00 829	15	8	2 522	91 74 320 08	SLIDING DOOR CPL.
HEX SCREW ISO 4017 M6X20	40 00 829	93	8	2 550 001	91 73 477 08	SA FRAME
HEX SCREW ISO 4017 M6X20	40 00 829	8	7	2 925 203	96 79 575 08	CAMERA EQUIPMENT S-PIVOT
HEX SCREW ISO 4017 M6X20	40 00 829	31	24	2 931 023	96 82 409 08	RADIATOR, PRE-ASSEMBLED
HEX SCREW ISO 4017 M6X20	40 00 829	61	1	2 932 082	96 79 180 08	ASSEMBLY PARTS MOUNTIN
HEX SCREW ISO 4017 M6X20	40 00 829	7	4	3 291	91 70 844 08	S OVERRUN PROTECTION
HEX SCREW ISO 4017 M6X20	40 00 829	11	4	3 292	91 71 787 08	D OVERRUN PROTECTION
HEX SCREW ISO 4017 M6X20	40 00 829	5	8	3 592 001	96 86 453 08	RETAINING CYLINDER PRE-A
HEX SCREW ISO 4017 M6X20	40 00 829	8	4	3 745 002	92 17 236 08	SWITCH UNIT
HEX SCREW ISO 4017 M6X20	40 00 829	8	4	3 745 003	92 17 237 08	SWITCH UNIT
HEX SCREW ISO 4017 M6X20	40 00 829	15	2	3 780 043	96 81 344 08	MECH.AUXILIARIES FOR LIG
HEX SCREW ISO 4017 M6X20	40 00 829	42	1	X1022811	10 22 811 2	AIR CONDITIONING UNIT
HEX SCREW ISO 4017 M6X25	49 00 539	23	4	2 260	91 70 797 08	BATTERY STORAGE
HEX SCREW ISO 4017 M6X25	49 00 539	305	2	2 391 044	96 85 108 08	FIXING PARTS COMPRESSED
HEX SCREW ISO 4017 M6X25	49 00 539	24	4	2 835 002	96 48 379 08	ADD-ON PARTS
HEX SCREW ISO 4017 M6X25	49 00 539	11	2	2 932 166	92 68 911 08	GROUND RAIL
HEX SCREW ISO 4017 M6X25	49 00 539	47	8	3 213	91 72 510 08	L-HEAD PIECE
HEX SCREW ISO 4017 M6X25	49 00 539	54	8	3 214	91 70 785 08	S HEAD SECTION
HEX SCREW ISO 4017 M6X25	49 00 539	69	3	3 611	91 73 332 08	D PIVOT SECTION PRE-ASS.
HEX SCREW ISO 4017 M6X28	50 09 305 08	28	8	3 552	91 73 337 08	WA-FRAME 1
HEX SCREW ISO 4017 M6X30	46 00 102	48	8	3 212	91 71 914 08	W PIVOT SECTION
HEX SCREW ISO 4017 M6X30	46 00 102	46	10	3 611	91 73 332 08	D PIVOT SECTION PRE-ASS.
HEX SCREW ISO 4017 M6X30	46 00 102	7	2	3 651 014	96 80 273 08	DRAWBAR PRE-ASS
HEX SCREW ISO 4017 M6X35	49 00 595	26	1	2 522	91 74 320 08	SLIDING DOOR CPL.
HEX SCREW ISO 4017 M6X50	46 00 532	27	2	1 131 100	91 73 453 08	CENTRAL SECTION CRAWLER
HEX SCREW ISO 4017 M6X55	40 65 054 08	27	4	3 213	91 72 510 08	L-HEAD PIECE
HEX SCREW ISO 4017 M6X55	40 65 054 08	43	4	3 214	91 70 785 08	S HEAD SECTION
HEX SCREW ISO 4017 M6X60	40 65 055 08	24	2	X1131476	11 31 476 1	CONTROL BLOCK
HEX SCREW ISO 4017 M6X80	49 01 297 03	50	13	3 220	91 71 909 08	S INTERMEDIATE SECTION
HEX SCREW ISO 4017 M6X80	49 01 297 03	47	13	3 220 500	91 73 339 08	S INTERMEDIATE SECTION
HEX SCREW ISO 4017 M6X80	49 01 297 03	50	16	3 223	91 72 314 08	S ADAPTER SECTION
HEX SCREW ISO 4017 M8X12	40 65 136	8	10	2 105 201	96 82 843 08	MOUNTING PARTS BASE PAR
HEX SCREW ISO 4017 M8X12	40 65 136	24	4	2 260	91 70 797 08	BATTERY STORAGE
HEX SCREW ISO 4017 M8X12	40 65 136	11	2	3 651 019	96 81 079 08	TRACTION RAM PRE-ASS.
HEX SCREW ISO 4017 M8X16 1	40 66 005 08	30	15	2 925 007	96 79 562 08	CAMERA INSTALLATION SLEW
HEX SCREW ISO 4017 M8X16	40 65 068 08	321	2	2 990 000	96 77 882 08	COMPRESSED AIR PLANT
HEX SCREW ISO 4017 M8X16	49 00 188	53	34	1 131 100	91 73 453 08	CENTRAL SECTION CRAWLER
HEX SCREW ISO 4017 M8X16	49 00 188	44	8	2 106 100	91 74 016 08	SLEWING PLATFORM CPL.
HEX SCREW ISO 4017 M8X16	49 00 188	28	116	2 106 101	96 82 775 08	ASSEMBLY PARTS F.SLEWING
HEX SCREW ISO 4017 M8X16	49 00 188	11	4	2 310 001	91 74 381 08	WINCH 1 PRE-ASSEMBLY
HEX SCREW ISO 4017 M8X16	49 00 188	11	4	2 320 001	91 74 540 08	WINCH 2 PRE-ASS.
HEX SCREW ISO 4017 M8X16	49 00 188	20	4	2 320 011	96 81 618 08	SAFETY ROLLER CPL.
HEX SCREW ISO 4017 M8X16	49 00 188	302	4	2 391 044	96 85 108 08	FIXING PARTS COMPRESSED
HEX SCREW ISO 4017 M8X16	49 00 188	32	6	2 392	91 70 794 08	MUFFLER UNIT
HEX SCREW ISO 4017 M8X16	49 00 188	44	6	2 520	91 72 029 08	CABIN, GLAZED
HEX SCREW ISO 4017 M8X16	49 00 188	7	4	2 522 012	96 45 884 08	GUIDE PRE-ASS.
HEX SCREW ISO 4017 M8X16	49 00 188	110	8	2 550 001	91 73 477 08	SA FRAME
HEX SCREW ISO 4017 M8X16	49 00 188	12	3	2 550 013	96 78 523 08	SA FRAME ERECTING DEVICE
HEX SCREW ISO 4017 M8X16	49 00 188	84	8	2 631	91 70 800 08	SLEWING PLATFORM CATWAL
HEX SCREW ISO 4017 M8X16	49 00 188	21	4	2 631 002	96 92 599 08	SLEWING PLATFORM CATWAL
HEX SCREW ISO 4017 M8X16	49 00 188	9	4	2 650 003	96 81 140 08	UREA TANK
HEX SCREW ISO 4017 M8X16	49 00 188	13	8	2 670	91 70 808 08	FUEL TANK CPL.
HEX SCREW ISO 4017 M8X16	49 00 188	21	8	2 671	91 70 809 08	OIL RESERVOIR, COMPLETE
HEX SCREW ISO 4017 M8X16	49 00 188	42	16	2 730 050	91 70 815 08	COUNTERWEIGHT FRAME
HEX SCREW ISO 4017 M8X16	49 00 188	24	4	2 859 041	96 82 553 08	SOUND DAMPING DOWN
HEX SCREW ISO 4017 M8X16	49 00 188	86	4	3 214	91 70 785 08	S HEAD SECTION
HEX SCREW ISO 4017 M8X16	49 00 188	3	8	3 291	91 70 844 08	S OVERRUN PROTECTION
HEX SCREW ISO 4017 M8X16	49 00 188	7	8	3 292	91 71 787 08	D OVERRUN PROTECTION
HEX SCREW ISO 4017 M8X16	49 00 188	24	14	3 350 001	91 74 740 08	WINCH
HEX SCREW ISO 4017 M8X16	49 00 188	38	4	3 360 003	91 74 860 08	WINCH 5 PRE-ASS.

11.12.2013

etk\_en\_de\_098202\_LR\_11000

1153

**LIEBHERR**

Alphabetical index  
Alphabetischer Index



Description	Item	Pos.	Quantity	Page	Assembly	Description
HEX SCREW ISO 4017 M8X16	49 00 188	38	4	3 370 002	91 74 736 08	WINCH 6 PRE-ASSEMBLY
HEX SCREW ISO 4017 M8X16	49 00 188	8	4	3 592 001	96 86 453 08	RETAINING CYLINDER PRE-A
HEX SCREW ISO 4017 M8X16	49 00 188	26	5	3 611	91 73 332 08	D PIVOT SECTION PRE-ASS.
HEX SCREW ISO 4017 M8X16	49 00 188	112	10	3 651	91 73 805 08	D HEAD SECTION PRE-ASS.
HEX SCREW ISO 4017 M8X16	49 00 188	40	8	3 745	91 72 298 08	SUSPENDED BALLAST
HEX SCREW ISO 4017 M8X16	40 65 063 08	20	6	2 520 032	96 45 980 08	WINDSHIELD WASHER INSTAL
HEX SCREW ISO 4017 M8X18	46 00 334	16	8	2 510	91 70 799 08	TURNTABLE PANELLING
HEX SCREW ISO 4017 M8X18	46 00 334	42	4	2 831	91 71 911 08	AIR CONDITIONING
HEX SCREW ISO 4017 M8X18	46 00 334	141	24	3 211	91 73 326 08	S PIVOT SECTION PRE-ASS.
HEX SCREW ISO 4017 M8X18	46 00 334	145	10	3 611	91 73 332 08	D PIVOT SECTION PRE-ASS.
HEX SCREW ISO 4017 M8X20 1	40 00 704	72	4	2 631	91 70 800 08	SLEWING PLATFORM CATWAL
HEX SCREW ISO 4017 M8X20	49 00 089	56	8	1 131 100	91 73 453 08	CENTRAL SECTION CRAWLER
HEX SCREW ISO 4017 M8X20	49 00 089	89	4	1 401	91 72 916 08	CRAWLER TRACK CARRIER, L
HEX SCREW ISO 4017 M8X20	49 00 089	89	4	1 411	91 72 917 08	CRAWLER TRACK CARRIER,
HEX SCREW ISO 4017 M8X20	49 00 089	35	19	2 106 101	96 82 775 08	ASSEMBLY PARTS F.SLEWING
HEX SCREW ISO 4017 M8X20	49 00 089	13	6	2 260	91 70 797 08	BATTERY STORAGE
HEX SCREW ISO 4017 M8X20	49 00 089	27	8	2 310 001	91 74 381 08	WINCH 1 PRE-ASSEMBLY
HEX SCREW ISO 4017 M8X20	49 00 089	27	8	2 320 001	91 74 540 08	WINCH 2 PRE-ASS.
HEX SCREW ISO 4017 M8X20	49 00 089	47	1	2 340 101	91 74 512 08	WINCH 4 PRE-ASSEMBLY
HEX SCREW ISO 4017 M8X20	49 00 089	23	4	2 391	91 70 791 08	DIESEL ENGINE CPL.
HEX SCREW ISO 4017 M8X20	49 00 089	315	28	2 391 001	96 79 787 08	DIESEL ENGINE, PRE-ASSEMB
HEX SCREW ISO 4017 M8X20	49 00 089	301	9	2 391 044	96 85 108 08	FIXING PARTS COMPRESSED
HEX SCREW ISO 4017 M8X20	49 00 089	31	17	2 392	91 70 794 08	MUFFLER UNIT
HEX SCREW ISO 4017 M8X20	49 00 089	21	24	2 393	91 70 795 08	AIR FILTER UNIT CPL.
HEX SCREW ISO 4017 M8X20	49 00 089	41	12	2 631 001	96 82 832 08	CATWALK SUPERSTR.LEFT
HEX SCREW ISO 4017 M8X20	49 00 089	5	4	2 650	91 70 798 08	UREA TANK
HEX SCREW ISO 4017 M8X20	49 00 089	42	10	2 711	91 70 812 08	CENT. LUBRIC. SYSTEM SUP
HEX SCREW ISO 4017 M8X20	49 00 089	102	12	2 859 040	96 82 869 08	SOUND DAMPING ABOVE
HEX SCREW ISO 4017 M8X20	49 00 089	29	37	2 859 041	96 82 553 08	SOUND DAMPING DOWN
HEX SCREW ISO 4017 M8X20	49 00 089	56	2	3 220	91 71 909 08	S INTERMEDIATE SECTION
HEX SCREW ISO 4017 M8X20	49 00 089	49	2	3 220 500	91 73 339 08	S INTERMEDIATE SECTION
HEX SCREW ISO 4017 M8X20	49 00 089	56	2	3 223 051	91 70 787 08	S INTERMEDIATE SECTION
HEX SCREW ISO 4017 M8X20	49 00 089	56	2	3 223 053	91 70 792 08	S INTERMEDIATE SECTION
HEX SCREW ISO 4017 M8X20	49 00 089	56	2	3 223 054	91 75 712 08	S INTERMEDIATE SECTION
HEX SCREW ISO 4017 M8X20	49 00 089	29	12	3 556 003	96 86 627 08	WA-FRAME 2 BASE SECTION
HEX SCREW ISO 4017 M8X20	49 00 089	18	1	3 651 008	96 79 661 08	BASKET CPL.
HEX SCREW ISO 4017 M8X20	49 00 089	18	1	3 651 009	96 79 668 08	BASKET CPL.
HEX SCREW ISO 4017 M8X20	49 00 089	22	1	3 651 019	96 81 079 08	TRACTION RAM PRE-ASS.
HEX SCREW ISO 4017 M8X20	49 00 089	51	10	3 715	91 70 853 08	D INTERMEDIATE SECTION
HEX SCREW ISO 4017 M8X20	49 00 089	51	20	3 716	91 71 786 08	D INTERMEDIATE SECTION
HEX SCREW ISO 4017 M8X20	49 00 089	26	3	3 746 001	96 83 995 08	PIVOT SECTION, PRE-ASSEMB
HEX SCREW ISO 4017 M8X20	49 00 089	25	4	5 402 705	54 02 705 14	DRIVE UNIT CPL
HEX SCREW ISO 4017 M8X22	50 26 189 08	9	2	2 522 012	96 45 884 08	GUIDE PRE-ASS.
HEX SCREW ISO 4017 M8X22	50 26 189 08	37	42	2 631	91 70 800 08	SLEWING PLATFORM CATWAL
HEX SCREW ISO 4017 M8X22	50 26 189 08	4	12	2 810 001	96 81 213 08	CRANE DRIVER'S CABIN,PRE
HEX SCREW ISO 4017 M8X22	50 26 189 08	24	8	3 651 007	96 79 462 08	LUFFING PULLEY BLOCK COM
HEX SCREW ISO 4017 M8X25	49 00 128	28	28	1 131 100	91 73 453 08	CENTRAL SECTION CRAWLER
HEX SCREW ISO 4017 M8X25	49 00 128	25	2	1 630 000	91 73 457 08	HYDRAULIC SUPPORT
HEX SCREW ISO 4017 M8X25	49 00 128	31	35	2 106 101	96 82 775 08	ASSEMBLY PARTS F.SLEWING
HEX SCREW ISO 4017 M8X25	49 00 128	6	10	2 370 002	91 76 456 08	MOUNTING JACK/ERECTING
HEX SCREW ISO 4017 M8X25	49 00 128	24	7	2 391	91 70 791 08	DIESEL ENGINE CPL.
HEX SCREW ISO 4017 M8X25	49 00 128	317	16	2 391 001	96 79 787 08	DIESEL ENGINE, PRE-ASSEMB
HEX SCREW ISO 4017 M8X25	49 00 128	61	2	2 550 001	91 73 477 08	SA FRAME
HEX SCREW ISO 4017 M8X25	49 00 128	83	8	2 631	91 70 800 08	SLEWING PLATFORM CATWAL
HEX SCREW ISO 4017 M8X25	49 00 128	20	8	2 631 007	96 83 099 08	PLATFORM COMPL.
HEX SCREW ISO 4017 M8X25	49 00 128	20	4	2 650	91 70 798 08	UREA TANK
HEX SCREW ISO 4017 M8X25	49 00 128	17	7	2 650 001	96 81 112 08	UREA TANK, PRE-MOUNTING
HEX SCREW ISO 4017 M8X25	49 00 128	27	4	2 652	91 70 805 08	ROLLER BEARING
HEX SCREW ISO 4017 M8X25	49 00 128	9	16	2 670	91 70 808 08	FUEL TANK CPL.
HEX SCREW ISO 4017 M8X25	49 00 128	4	8	2 671 001	96 79 682 08	OIL TANK PRE-ASS.

11.12.2013

etk\_en\_de\_098202\_LR\_11000

1154

**LIEBHERR**Alphabetical index  
Alphabetischer Index



Description	Item	Pos.	Quantity	Page	Assembly	Description
HEX SCREW ISO 4017 M8X25	49 00 128	40	1	2 711	91 70 812 08	CENT. LUBRIC. SYSTEM SUP
HEX SCREW ISO 4017 M8X25	49 00 128	5	8	2 783	91 74 731 08	FUEL TANK CONTAINER UPPE
HEX SCREW ISO 4017 M8X25	49 00 128	4	20	2 810 037	96 47 204 08	PEDAL CANTILEVER INSTALL
HEX SCREW ISO 4017 M8X25	49 00 128	44	1	2 831	91 71 911 08	AIR CONDITIONING
HEX SCREW ISO 4017 M8X25	49 00 128	101	86	2 859 040	96 82 869 08	SOUND DAMPING ABOVE
HEX SCREW ISO 4017 M8X25	49 00 128	4	2	2 925 203	96 79 575 08	CAMERA EQUIPMENT S-PIVOT
HEX SCREW ISO 4017 M8X25	49 00 128	37	36	2 931 023	96 82 409 08	RADIATOR, PRE-ASSEMBLED
HEX SCREW ISO 4017 M8X25	49 00 128	11	2	2 931 045	96 86 692 08	FUEL-PREFILTER ASS.
HEX SCREW ISO 4017 M8X25	49 00 128	8	2	2 932 166	92 68 911 08	GROUND RAIL
HEX SCREW ISO 4017 M8X25	49 00 128	104	14	3 211	91 73 326 08	S PIVOT SECTION PRE-ASS.
HEX SCREW ISO 4017 M8X25	49 00 128	43	4	3 212	91 71 914 08	W PIVOT SECTION
HEX SCREW ISO 4017 M8X25	49 00 128	52	8	3 213	91 72 510 08	L-HEAD PIECE
HEX SCREW ISO 4017 M8X25	49 00 128	55	8	3 214	91 70 785 08	S HEAD SECTION
HEX SCREW ISO 4017 M8X25	49 00 128	78	8	3 223	91 72 314 08	S ADAPTER SECTION
HEX SCREW ISO 4017 M8X25	49 00 128	106	8	3 226	91 71 915 08	L INTERMEDIATE SECTION
HEX SCREW ISO 4017 M8X25	49 00 128	27	8	3 227 006	91 72 279 08	L INTERMEDIATE SECTION
HEX SCREW ISO 4017 M8X25	49 00 128	44	8	3 227 006	91 72 280 08	L INTERMEDIATE SECTION
HEX SCREW ISO 4017 M8X25	49 00 128	29	8	3 227 007	91 76 254 08	L INTERMEDIATE SECTION
HEX SCREW ISO 4017 M8X25	49 00 128	29	8	3 227 008	91 76 270 08	L INTERMEDIATE SECTION
HEX SCREW ISO 4017 M8X25	49 00 128	40	6	3 360 003	91 74 860 08	WINCH 5 PRE-ASS.
HEX SCREW ISO 4017 M8X25	49 00 128	66	4	3 553	91 73 338 08	WA-FRAME 2 HEAD SECTION
HEX SCREW ISO 4017 M8X25	49 00 128	9	2	3 554	91 72 278 08	WA-FRAME
HEX SCREW ISO 4017 M8X25	49 00 128	82	2	3 556 003	96 86 627 08	WA-FRAME 2 BASE SECTION
HEX SCREW ISO 4017 M8X25	49 00 128	68	22	3 611	91 73 332 08	D PIVOT SECTION PRE-ASS.
HEX SCREW ISO 4017 M8X25	49 00 128	68	4	3 651	91 73 805 08	D HEAD SECTION PRE-ASS.
HEX SCREW ISO 4017 M8X25	49 00 128	19	8	3 651 019	96 81 079 08	TRACTION RAM PRE-ASS.
HEX SCREW ISO 4017 M8X25	49 00 128	22	8	3 745	91 72 298 08	SUSPENDED BALLAST
HEX SCREW ISO 4017 M8X25	40 65 901 05	15	9	2 925 007	96 79 562 08	CAMERA INSTALLATION SLEW
HEX SCREW ISO 4017 M8X25	40 65 901 05	3	2	3 790 057	96 79 376 08	OBSTRUCTION LIGHTS PREAS
HEX SCREW ISO 4017 M8X28	50 04 117 08	36	4	3 651 007	96 79 462 08	LUFFING PULLEY BLOCK COM
HEX SCREW ISO 4017 M8X30	10 29 958 0	49	16	1 631 100	91 70 767 08	CATWALK CRAW.TRACK TRA
HEX SCREW ISO 4017 M8X30	49 00 111	13	2	2 522 013	96 45 883 08	GUIDE PRE-ASS.
HEX SCREW ISO 4017 M8X30	49 00 111	45	2	2 711	91 70 812 08	CENT. LUBRIC. SYSTEM SUP
HEX SCREW ISO 4017 M8X30	49 00 111	16	4	2 730 050	91 70 815 08	COUNTERWEIGHT FRAME
HEX SCREW ISO 4017 M8X30	49 00 111	84	4	2 810	91 70 816 08	CRANE DRIVER'S CABIN CPL.
HEX SCREW ISO 4017 M8X30	49 00 111	36	12	2 931 023	96 82 409 08	RADIATOR, PRE-ASSEMBLED
HEX SCREW ISO 4017 M8X30	49 00 111	35	8	3 213	91 72 510 08	L-HEAD PIECE
HEX SCREW ISO 4017 M8X30	49 00 111	57	10	3 214	91 70 785 08	S HEAD SECTION
HEX SCREW ISO 4017 M8X30	49 00 111	47	4	3 220	91 71 909 08	S INTERMEDIATE SECTION
HEX SCREW ISO 4017 M8X30	49 00 111	55	4	3 220 500	91 73 339 08	S INTERMEDIATE SECTION
HEX SCREW ISO 4017 M8X30	49 00 111	38	16	3 223	91 72 314 08	S ADAPTER SECTION
HEX SCREW ISO 4017 M8X30	49 00 111	38	12	3 223 050	91 70 786 08	S INTERMEDIATE SECTION
HEX SCREW ISO 4017 M8X30	49 00 111	38	2	3 223 051	91 70 787 08	S INTERMEDIATE SECTION
HEX SCREW ISO 4017 M8X30	49 00 111	38	10	3 223 052	91 70 788 08	S INTERMEDIATE SECTION
HEX SCREW ISO 4017 M8X30	49 00 111	38	10	3 223 053	91 70 792 08	S INTERMEDIATE SECTION
HEX SCREW ISO 4017 M8X30	49 00 111	38	10	3 223 054	91 75 712 08	S INTERMEDIATE SECTION
HEX SCREW ISO 4017 M8X30	49 00 111	57	4	3 226	91 71 915 08	L INTERMEDIATE SECTION
HEX SCREW ISO 4017 M8X30	49 00 111	57	8	3 227 006	91 72 279 08	L INTERMEDIATE SECTION
HEX SCREW ISO 4017 M8X30	49 00 111	57	8	3 227 006	91 72 280 08	L INTERMEDIATE SECTION
HEX SCREW ISO 4017 M8X30	49 00 111	57	8	3 227 007	91 76 254 08	L INTERMEDIATE SECTION
HEX SCREW ISO 4017 M8X30	49 00 111	57	8	3 227 008	91 76 270 08	L INTERMEDIATE SECTION
HEX SCREW ISO 4017 M8X30	49 00 111	125	12	3 651	91 73 805 08	D HEAD SECTION PRE-ASS.
HEX SCREW ISO 4017 M8X30	49 00 111	6	4	3 651 021	96 93 966 08	ACCESS LADDER PRE-ASS.
HEX SCREW ISO 4017 M8X30	49 00 111	36	13	3 715	91 70 853 08	D INTERMEDIATE SECTION
HEX SCREW ISO 4017 M8X30	49 00 111	36	27	3 716	91 71 786 08	D INTERMEDIATE SECTION
HEX SCREW ISO 4017 M8X30	49 00 111	43	8	3 745	91 72 298 08	SUSPENDED BALLAST
HEX SCREW ISO 4017 M8X30	49 00 111	23	8	3 746 001	96 83 995 08	PIVOT SECTION, PRE-ASSEMB
HEX SCREW ISO 4017 M8X35	40 65 126	20	8	2 393	91 70 795 08	AIR FILTER UNIT CPL.
HEX SCREW ISO 4017 M8X35	40 65 126	49	8	3 611	91 73 332 08	D PIVOT SECTION PRE-ASS.
HEX SCREW ISO 4017 M8X35	40 65 126	14	4	3 780 236	96 80 998 08	CAMERA HOLDER, PREMOU

11.12.2013

etk\_en\_de\_098202\_LR\_11000

1155

**LIEBHERR**

Alphabetical index  
Alphabetischer Index

Description	Item	Pos.	Quantity	Page	Assembly	Description
HEX SCREW ISO 4017 M8X40	49 00 614	29	6	2 310 001	91 74 381 08	WINCH 1 PRE-ASSEMBLY
HEX SCREW ISO 4017 M8X40	49 00 614	29	6	2 320 001	91 74 540 08	WINCH 2 PRE-ASS.
HEX SCREW ISO 4017 M8X40	49 00 614	20	8	3 227 006	91 72 279 08	L INTERMEDIATE SECTION
HEX SCREW ISO 4017 M8X40	49 00 614	19	8	3 227 006	91 72 280 08	L INTERMEDIATE SECTION
HEX SCREW ISO 4017 M8X40	49 00 614	21	8	3 227 007	91 76 254 08	L INTERMEDIATE SECTION
HEX SCREW ISO 4017 M8X40	49 00 614	19	8	3 227 008	91 76 270 08	L INTERMEDIATE SECTION
HEX SCREW ISO 4017 M8X45	40 01 667	103	50	3 211	91 73 326 08	S PIVOT SECTION PRE-ASS.
HEX SCREW ISO 4017 M8X45	40 01 667	67	12	3 214	91 70 785 08	S HEAD SECTION
HEX SCREW ISO 4017 M8X45	40 01 667	32	10	3 225	91 71 910 08	SL REDUCING SECTION
HEX SCREW ISO 4017 M8X45	40 01 667	52	30	3 651	91 73 805 08	D HEAD SECTION PRE-ASS.
HEX SCREW ISO 4017 M8X45	40 01 667	15	2	3 780 236	96 80 998 08	CAMERA HOLDER, PREMOU
HEX SCREW ISO 4017 M8X50	46 00 052	17	1	2 925 031	96 86 462 08	CAMERA HOLDER, PREMOU
HEX SCREW ISO 4017 M8X50	46 00 052	318	2	2 990 000	96 77 882 08	COMPRESSED AIR PLANT
HEX SCREW ISO 4017 M8X50	46 00 052	65	12	3 214	91 70 785 08	S HEAD SECTION
HEX SCREW ISO 4017 M8X60	46 00 386	47	6	3 214	91 70 785 08	S HEAD SECTION
HEX SCREW ISO 4017 M8X60	46 00 386	33	44	3 220	91 71 909 08	S INTERMEDIATE SECTION
HEX SCREW ISO 4017 M8X60	46 00 386	33	44	3 220 500	91 73 339 08	S INTERMEDIATE SECTION
HEX SCREW ISO 4017 M8X60	46 00 386	33	153	3 223	91 72 314 08	S ADAPTER SECTION
HEX SCREW ISO 4017 M8X60	46 00 386	33	77	3 223 051	91 70 787 08	S INTERMEDIATE SECTION
HEX SCREW ISO 4017 M8X60	46 00 386	33	76	3 223 052	91 70 788 08	S INTERMEDIATE SECTION
HEX SCREW ISO 4017 M8X60	46 00 386	33	78	3 223 053	91 70 792 08	S INTERMEDIATE SECTION
HEX SCREW ISO 4017 M8X60	46 00 386	33	78	3 223 054	91 75 712 08	S INTERMEDIATE SECTION
HEX SCREW ISO 4017 M8X60	46 00 386	69	48	3 556 003	96 86 627 08	WA-FRAME 2 BASE SECTION
HEX SCREW ISO 4017 M8X60	46 00 386	131	15	3 611	91 73 332 08	D PIVOT SECTION PRE-ASS.
HEX SCREW ISO 4017 M8X60	46 00 386	13	1	3 780 236	96 80 998 08	CAMERA HOLDER, PREMOU
HEX SCREW ISO 4017 M8X65	40 65 080 01	71	8	3 213	91 72 510 08	L-HEAD PIECE
HEX SCREW ISO 4017 M8X65	40 65 080 01	55	8	3 226	91 71 915 08	L INTERMEDIATE SECTION
HEX SCREW ISO 4017 M8X65	40 65 080 01	55	39	3 227 006	91 72 279 08	L INTERMEDIATE SECTION
HEX SCREW ISO 4017 M8X65	40 65 080 01	55	36	3 227 006	91 72 280 08	L INTERMEDIATE SECTION
HEX SCREW ISO 4017 M8X65	40 65 080 01	55	42	3 227 007	91 76 254 08	L INTERMEDIATE SECTION
HEX SCREW ISO 4017 M8X65	40 65 080 01	55	41	3 227 008	91 76 270 08	L INTERMEDIATE SECTION
HEX SCREW ISO 4017 M8X65	40 65 080 01	100	4	3 553	91 73 338 08	WA-FRAME 2 HEAD SECTION
HEX SCREW ISO 4017 M8X65	40 65 080 01	41	8	3 558	91 73 336 08	SPACER WA-FRAME 2
HEX SCREW ISO 4017 M8X65	40 65 080 01	179	2	3 611	91 73 332 08	D PIVOT SECTION PRE-ASS.
HEX SCREW ISO 4017 M8X70	40 65 132	8	19	3 225	91 71 910 08	SL REDUCING SECTION
HEX SCREW ISO 4017 M8X75	40 65 082 08	14	1	2 925 031	96 86 462 08	CAMERA HOLDER, PREMOU
HEX SCREW M5X16 10.9 A2C	40 73 501 08	31	1	2 835 002	96 48 379 08	ADD-ON PARTS
HIGH PRESSURE HOSE	77 43 761 08	91	3.5	2 550 014	91 76 913 08	CENTRAL GREASING
HIGHT FIXATION DEVICE EN 3	11 00 731 0	2	2	1 793 010	91 69 599 08	PERSONAL PROTECTION EQ
HINGE 19X28,5X126/118° ST	70 42 619 08	6	2	2 859 042	96 82 558 08	COVER/LID/CAP, PRE-ASSEMB
HINGE 19X28,5X126/118° ST	70 42 619 08	7	2	2 859 043	96 82 559 08	COVER/LID/CAP, PRE-ASSEMB
HINGE 19X28,5X126/118° ST	70 42 619 08	6	2	2 859 044	96 82 560 08	COVER/LID/CAP, PRE-ASSEMB
HINGE 19X28,5X126/118° ST	70 42 619 08	6	2	2 859 045	96 82 561 08	COVER/LID/CAP, PRE-ASSEMB
HINGE 20X20X40/180° GD-ZN S	70 42 582 08	14	2	1 920 389	96 79 076 08	SWITCH BOX COMPL.
HINGE 20X20X40/180° GD-ZN S	70 42 582 08	15	2	2 920 443	96 80 310 08	TERMINAL BOX ELECTRICS S
HINGE 20X20X40/180° GD-ZN S	70 42 582 08	30	4	2 932 082	96 79 180 08	ASSEMBLY PARTS MOUNTIN
HINGE 20X20X40/180° GD-ZN S	70 42 582 08	3	2	2 932 302	96 84 862 08	LOCKING PLATE
HINGE 27X32X42/180° GD-ZN S	70 42 598 08	42	2	2 520	91 72 029 08	CABIN, GLAZED
HINGE 35X35X50/180° ST FE//	70 42 281 08	17	8	2 105 200	91 73 478 08	PREMOUNTED LOWER PART
HINGE 35X35X50/180° ST FE//	70 42 281 08	(2)	2	2 510	91 70 799 08	TURNTABLE PANELLING
HINGE 35X35X50/180° ST FE//	70 42 281 08	(2)	2	2 510	91 70 799 08	TURNTABLE PANELLING
HINGE 35X35X50/180° ST FE//	70 42 281 08	(2)	2	2 510	91 70 799 08	TURNTABLE PANELLING
HINGE 35X35X50/180° ST FE//	70 42 281 08	(2)	2	2 510	91 70 799 08	TURNTABLE PANELLING
HINGE 35X35X50/180° ST FE//	70 42 281 08	60	2	2 859 040	96 82 869 08	SOUND DAMPING ABOVE
HINGED FRAME HAN 6B	26 04 076 02	504	1	2 920 699	96 84 180 08	WIRING HARNESS
HINGED FRAME HAN 6B	26 04 077 02	54	1	2 932 041	96 79 179 08	SWITCH CABINET
HINGED HANDLE KUNSTSTOF	10 29 202 3	2	1	2 520 031	96 45 610 08	REAR WINDOW PRE-ASS.
HINGED THREADED UNION	74 12 734	6	1	X1162129	11 62 129 1	DISTRIBUTION BLOCK
HOIST LIM.SWITCH PLUMMET	96 25 639 08	3	1	2 311	91 70 848 08	ROPE WITH ACCESSORIES 1
HOIST LIM.SWITCH PLUMMET	96 25 639 08	3	1	2 312	91 70 849 08	ROPE WITH ACCESSORIES 2

11.12.2013

etk\_en\_de\_098202\_LR\_11000

1156

**LIEBHERR**

Alphabetical index  
Alphabetischer Index

Description	Item	Pos.	Quantity	Page	Assembly	Description
HOIST LIM.SWITCH PLUMMET	96 25 639 08	3	1	2 316	91 70 854 08	ROPE FOR WINCH 6
HOIST ROPE 28X600M -40°C	11 31 490 1	1	1	2 316	91 70 854 08	ROPE FOR WINCH 6
HOIST ROPE 32X1450M -40°C	11 31 489 9	1	1	2 311	91 70 848 08	ROPE WITH ACCESSORIES 1
HOIST ROPE 32X1450M -40°C	11 31 489 9	1	1	2 312	91 70 849 08	ROPE WITH ACCESSORIES 2
HOLDER	51 10 515 08	4	1	5 104 019	51 04 019 08	REVERSING VALVE
HOLDER	55 17 103 08	2	4	2 393	91 70 795 08	AIR FILTER UNIT CPL.
HOLDER	89 01 014 08	31	1	2 520 034	96 45 984 08	INTERNAL LINING
HOLDER	96 79 991 08	4	2	3 592 001	96 86 453 08	RETAINING CYLINDER PRE-A
HOLDER	96 80 012 08	3	2	1 131 100	91 73 453 08	CENTRAL SECTION CRAWLER
HOLDER	96 80 013 08	4	2	1 131 100	91 73 453 08	CENTRAL SECTION CRAWLER
HOLDER	96 82 624 08	6	2	3 291	91 70 844 08	S OVERRUN PROTECTION
HOLDER	96 82 624 08	10	2	3 292	91 71 787 08	D OVERRUN PROTECTION
HOLDER 1.4308	97 52 186 08	20	6	2 520	91 72 029 08	CABIN, GLAZED
HOLDER 1.4308	97 53 845 08	21	6	2 520	91 72 029 08	CABIN, GLAZED
HOLDER 161X160X35 PAGF30	97 89 133 08	10	1	2 810 001	96 81 213 08	CRANE DRIVER'S CABIN,PRE
HOLDER 260X170X19X1,5 AL	70 42 213 08	29	1	2 520 034	96 45 984 08	INTERNAL LINING
HOLDER 2X229X286 DC01 FE//	97 03 422 0	11	2	2 932 041	96 79 179 08	SWITCH CABINET
HOLDER 3X1216X95 DC01	97 02 964 7	17	1	2 392	91 70 794 08	MUFFLER UNIT
HOLDER 3X189X155 S355MC	97 04 007 9	39	2	2 106 101	96 82 775 08	ASSEMBLY PARTS F.SLEWING
HOLDER 40X80X40 G-ALMG3	97 94 895 08	3	1	2 790	91 60 975 08	MIRROR ATTACHM.IN CRANE
HOLDER 44X156X141 PA6.6GV	97 23 723 08	4	1	3 780 236	96 80 998 08	CAMERA HOLDER, PREMOU
HOLDER 4X1100X277 S315MC	97 02 826 6	15	1	2 392	91 70 794 08	MUFFLER UNIT
HOLDER 4X175X108 S315MC	97 03 198 5	6	2	1 131 100	91 73 453 08	CENTRAL SECTION CRAWLER
HOLDER 4X30X95 S315MC FE//	95 14 733 08	73	1	2 391 001	96 79 787 08	DIESEL ENGINE, PRE-ASSEMB
HOLDER 4X319X80 S315MC	97 03 575 7	21	1	2 392	91 70 794 08	MUFFLER UNIT
HOLDER 4X414X107 S315MC	97 02 843 7	20	1	2 392	91 70 794 08	MUFFLER UNIT
HOLDER 4X727X151 S315MC	97 03 198 0	5	2	1 131 100	91 73 453 08	CENTRAL SECTION CRAWLER
HOLDER 4X788X211 S315MC	97 02 821 9	13	2	2 392	91 70 794 08	MUFFLER UNIT
HOLDER 4x130x123 S315MC	95 04 308 08	65	2	1 131 100	91 73 453 08	CENTRAL SECTION CRAWLER
HOLDER 4x130x123 S315MC	95 04 308 08	300	2	1 970 000	96 77 873 08	HYDRAULIC EQUIPM.CENTER
HOLDER 5X90X93 S355MC FE//	95 20 673 08	102	2	2 106 101	96 82 775 08	ASSEMBLY PARTS F.SLEWING
HOLDER FE//ZN20//C	96 44 906 08	36	1	2 391 001	96 79 787 08	DIESEL ENGINE, PRE-ASSEMB
HOLDER PRE-ASSEMBLY	96 68 173 08	24	1	2 520 034	96 45 984 08	INTERNAL LINING
HOLDER PRE-ASSEMBLY	96 90 889 08	73	3	1 131 100	91 73 453 08	CENTRAL SECTION CRAWLER
HOLDER T ZN O	96 88 412 08	67	1	1 131 100	91 73 453 08	CENTRAL SECTION CRAWLER
HOLDER T ZN O	96 88 413 08	68	1	1 131 100	91 73 453 08	CENTRAL SECTION CRAWLER
HOLDER X12CrNiS188	92 35 694 08	91	2	2 550 001	91 73 477 08	SA FRAME
HOLDER X12CrNiS188	92 35 694 08	11	1	3 745 002	92 17 236 08	SWITCH UNIT
HOLDER X12CrNiS188	92 35 694 08	11	1	3 745 003	92 17 237 08	SWITCH UNIT
HOLDER X12CrNiS188	92 35 704 08	46	6	3 212	91 71 914 08	W PIVOT SECTION
HOLDER X12CrNiS188	92 35 704 08	11	2	3 212 001	96 85 285 08	FLAP COMPL.
HOLDING ANGLE 2X190X112 D	97 81 077 08	104	1	2 550 001	91 73 477 08	SA FRAME
HOLDING BRACKET	10 81 519 6	1	1	X1045476	10 45 476 2	REMOTE CONTROL TRANSMIT
HOLDING PLATE 45X169X180	97 22 056 08	9	2	2 730 050	91 70 815 08	COUNTERWEIGHT FRAME
HOLDING PLATE 4X155X50 S	97 81 204 08	96	17	2 550 001	91 73 477 08	SA FRAME
HOLLOW SCREW DIN 74305 M	50 29 401 08	6	1	1 783 001	96 55 275 08	FUEL TANK CONTAINER PRE
HOOD 1.5X217X351 DC01 RAL	97 04 419 4	4	1	2 920 443	96 80 310 08	TERMINAL BOX ELECTRICS S
HOOD 1.5X411X555 DC01 FE//	97 29 088 08	60	1	2 550 001	91 73 477 08	SA FRAME
HOOD 1.5X411X555 DC01 FE//	97 29 088 08	29	2	3 211	91 73 326 08	S PIVOT SECTION PRE-ASS.
HOOD 1.5X411X555 DC01 FE//	97 29 088 08	42	2	3 212	91 71 914 08	W PIVOT SECTION
HOOD 1.5X411X555 DC01 FE//	97 29 088 08	51	2	3 213	91 72 510 08	L-HEAD PIECE
HOOD 1.5X411X555 DC01 FE//	97 29 088 08	71	2	3 214	91 70 785 08	S HEAD SECTION
HOOD 1.5X411X555 DC01 FE//	97 29 088 08	12	1	3 554	91 72 278 08	WA-FRAME
HOOD 1.5X411X555 DC01 FE//	97 29 088 08	81	1	3 556 003	96 86 627 08	WA-FRAME 2 BASE SECTION
HOOD 1.5X411X555 DC01 FE//	97 29 088 08	76	2	3 611	91 73 332 08	D PIVOT SECTION PRE-ASS.
HOOD 1.5X411X555 DC01 FE//	97 29 088 08	114	2	3 651	91 73 805 08	D HEAD SECTION PRE-ASS.
HOOD 180X350 GEWEBE ROT	97 04 247 5	9	1	3 790 044	96 79 364 08	WIND WARNING PREASSEMB
HOOD 2X348X291 DC01 FE//ZN	97 05 092 6	24	1	2 657	91 70 806 08	MOUNTING EQUIPMENT CRAW
HOOD 2X477X1130 ALMG3 H1	97 03 910 3	77	1	2 810	91 70 816 08	CRANE DRIVER'S CABIN CPL.
HOOD COVER	11 18 188 7	28	1	X1160118	11 60 118 4	COLLECTING RING

11.12.2013

etk\_en\_de\_098202\_LR\_11000

1157

**LIEBHERR**Alphabetical index  
Alphabetischer Index

Description	Item	Pos.	Quantity	Page	Assembly	Description
HOOK BLOCK 160 DM SPF	91 72 290 08	314	1		LR 11000 -0	
HOOK BLOCK 80 DM SPF	91 72 291 08	316	1		LR 11000 -0	
HOPPER RD200 WEISSBLECH	79 00 444 08	16	1	1 750	91 70 771 08	TOOL
HORIZONTAL TENSIONER	77 90 011 08	7	1	2 925 203	96 79 575 08	CAMERA EQUIPMENT S-PIVOT
HORN 24V	61 40 031 08	27	1	2 533 003	96 79 267 08	ELECTRIC ADD-ON PARTS CA
HOSE 130X660 TPE	10 29 193 3	15	2	2 393	91 70 795 08	AIR FILTER UNIT CPL.
HOSE 4	59 10 053 08	14	10	2 520 032	96 45 980 08	WINDSHIELD WASHER INSTAL
HOSE BEND 90°	74 12 540	252	2	2 391 001	96 79 787 08	DIESEL ENGINE, PRE-ASSEMB
HOSE CLAMP 10//9	55 31 023 08	15	6	2 541	91 70 802 08	ADD HEATING SUPERSTRUCT
HOSE CLAMP 10//9	55 31 023 08	14	3	2 650	91 70 798 08	UREA TANK
HOSE CLAMP 100-104 ST	77 42 237 08	8	4	2 670	91 70 808 08	FUEL TANK CPL.
HOSE CLAMP 100-120 W3	55 08 494 08	5	8	2 670	91 70 808 08	FUEL TANK CPL.
HOSE CLAMP 12/11-20	55 08 496 08	10	4	2 650	91 70 798 08	UREA TANK
HOSE CLAMP 12/11-20	55 08 496 08	286	1	2 920 598	96 86 814 08	CONTR: PANEL PINNING
HOSE CLAMP 12/11-20	55 08 496 08	7	1	2 931 045	96 86 692 08	FUEL-PREFILTER ASS.
HOSE CLAMP 130-150 W3	77 42 099 08	13	16	2 393	91 70 795 08	AIR FILTER UNIT CPL.
HOSE CLAMP 158-166 ST	77 42 119 08	401	3	2 970 000	96 77 881 08	HYDRAULICS
HOSE CLAMP 167-175	77 42 852 08	303	2	2 978 000	96 77 880 08	ADDNL.HYDR.ERECTION DEV
HOSE CLAMP 167-175	77 42 852 08	303	2	2 978 251	96 85 132 08	ADDITIONAL HYDRAULICS, SA
HOSE CLAMP 167-175 ST	77 42 271 08	10	1	2 392	91 70 794 08	MUFFLER UNIT
HOSE CLAMP 185-193X25 ST	77 42 249 08	25	2	2 671	91 70 809 08	OIL RESERVOIR, COMPLETE
HOSE CLAMP 208-216/212/25	10 29 665 2	13	2	2 671	91 70 809 08	OIL RESERVOIR, COMPLETE
HOSE CLAMP 24-38	77 42 040 08	5	1	2 541 001	96 72 762 08	ADDNL.HEATING, PRE-ASSE
HOSE CLAMP 40-60 W3	55 08 380 08	52	4	2 520 034	96 45 984 08	INTERNAL LINING
HOSE CLAMP 41/35-50/12 W3	55 08 495 08	27	2	2 931 023	96 82 409 08	RADIATOR, PRE-ASSEMBLED
HOSE CLAMP 50-70 W3	77 42 080 08	182	2	2 391 001	96 79 787 08	DIESEL ENGINE, PRE-ASSEMB
HOSE CLAMP 72X20	77 42 139 08	186	2	2 391 001	96 79 787 08	DIESEL ENGINE, PRE-ASSEMB
HOSE CLAMP 80-100 W3	77 42 188 08	180	16	2 391 001	96 79 787 08	DIESEL ENGINE, PRE-ASSEMB
HOSE CLAMP 80-100 W3	77 42 188 08	9	8	2 931 023	96 82 409 08	RADIATOR, PRE-ASSEMBLED
HOSE CLAMP 86-91X25 ST	77 42 279 08	187	8	2 391 001	96 79 787 08	DIESEL ENGINE, PRE-ASSEMB
HOSE CLAMP DIN 3017 41/32-	55 31 684 08	15	2	2 520 032	96 45 980 08	WINDSHIELD WASHER INSTAL
HOSE CLAMP DIN 3017-1 12/8-	46 35 044	3	1	2 670 001	96 79 676 08	FUEL TANK, PRE-ASSEMBLED
HOSE CLAMP DIN 3017-1 15/1	77 42 049 08	181	2	2 391 001	96 79 787 08	DIESEL ENGINE, PRE-ASSEMB
HOSE CLAMP DIN 3017-1 21,5/	77 42 086 08	183	2	2 391 001	96 79 787 08	DIESEL ENGINE, PRE-ASSEMB
HOSE CLAMP DIN 3017-1 21,5/	77 42 086 08	16	13	2 541	91 70 802 08	ADD HEATING SUPERSTRUCT
HOSE CLAMP DIN 3017-1 21,5/	77 42 086 08	12	14	2 650	91 70 798 08	UREA TANK
HOSE CLAMP DIN 3017-1 21,5/	77 42 086 08	23	4	2 650 001	96 81 112 08	UREA TANK, PRE-MOUNTING
HOSE CLAMP DIN 3017-1 21,5/	77 42 086 08	13	19	2 832	91 72 008 08	CLIMA-HEATING INSTALLATIO
HOSE CLAMP DIN 3017-1 21,5/	77 42 086 08	8	4	2 931 023	96 82 409 08	RADIATOR, PRE-ASSEMBLED
HOSE CLAMP DIN 3017-3 108/	77 42 238 08	185	4	2 391 001	96 79 787 08	DIESEL ENGINE, PRE-ASSEMB
HOSE CLAMP DIN 3017-3 108/	77 42 238 08	188	2	2 391 001	96 79 787 08	DIESEL ENGINE, PRE-ASSEMB
HOSE CLAMP THREADED UN	60 24 400 08	4	1	2 920 257	92 78 689 08	TERMINAL BOX LIGHTING
HOSE CPL. 1SC 0,16M	92 73 772 08	315	1	2 997	91 74 593 08	HOSE LINES SUPERSTRUCT
HOSE CPL. 1SC 0,2M	92 97 571 08	1274	1	2 975 294	96 80 820 08	HOSE LINES WINCH
HOSE CPL. 1SC 0,37M	96 85 684 08	317	1	2 997	91 74 593 08	HOSE LINES SUPERSTRUCT
HOSE CPL. 1SC 0,38M	96 33 381 08	127	1	2 997	91 70 841 08	HOSE LINES SUPERSTRUCT
HOSE CPL. 1SC 0,38M	96 61 863 08	130	1	2 997	91 70 841 08	HOSE LINES SUPERSTRUCT
HOSE CPL. 1SC 0,38M	96 61 863 08	132	1	2 997	91 70 841 08	HOSE LINES SUPERSTRUCT
HOSE CPL. 1SC 0,3M	92 61 221 08	1817	1	1 970 200	96 77 895 08	HOSE LINES CENTRE SECTIO
HOSE CPL. 1SC 0,42M	96 61 472 08	123	1	2 997	91 70 841 08	HOSE LINES SUPERSTRUCT
HOSE CPL. 1SC 0,44M	92 68 372 08	122	1	2 997	91 70 841 08	HOSE LINES SUPERSTRUCT
HOSE CPL. 1SC 0,44M	96 26 419 08	128	1	2 997	91 70 841 08	HOSE LINES SUPERSTRUCT
HOSE CPL. 1SC 0,4M	92 60 969 08	314	1	2 997	91 74 593 08	HOSE LINES SUPERSTRUCT
HOSE CPL. 1SC 0,4M	96 81 441 08	250	1	2 997	91 74 593 08	HOSE LINES SUPERSTRUCT
HOSE CPL. 1SC 0,58M	92 69 656 08	324	1	2 997	91 74 593 08	HOSE LINES SUPERSTRUCT
HOSE CPL. 1SC 0,5M	92 60 981 08	1833	1	1 970 200	96 77 895 08	HOSE LINES CENTRE SECTIO
HOSE CPL. 1SC 0,5M	96 22 571 08	1327	1	2 976 352	96 77 921 08	HOSE LINES
HOSE CPL. 1SC 0,62M	92 80 497 08	(1122)	1	2 975 067	96 77 890 08	AUX.HYDRAULIC WINCH 6
HOSE CPL. 1SC 0,62M	92 80 497 08	1168	1	2 975 101	96 77 907 08	HOSE LINES WINCH 3
HOSE CPL. 1SC 0,64M	96 85 689 08	326	1	2 997	91 74 593 08	HOSE LINES SUPERSTRUCT

11.12.2013

etk\_en\_de\_098202\_LR\_11000

1158

**LIEBHERR**Alphabetical index  
Alphabetischer Index

Description	Item	Pos.	Quantity	Page	Assembly	Description
HOSE CPL. 1SC 0,66M	92 61 198 08	(1141)	1	2 975 063	96 77 889 08	ADDITIONAL HYDRAULICS WI
HOSE CPL. 1SC 0,68M	92 75 503 08	1279	1	2 975 294	96 80 820 08	HOSE LINES WINCH
HOSE CPL. 1SC 0,68M	92 75 503 08	1281	1	2 975 294	96 80 820 08	HOSE LINES WINCH
HOSE CPL. 1SC 0,6M	92 14 459 08	120	1	2 997	91 70 841 08	HOSE LINES SUPERSTRUCT
HOSE CPL. 1SC 0,72M	96 68 611 08	1330	1	2 976 352	96 77 921 08	HOSE LINES
HOSE CPL. 1SC 0,74M	96 54 754 08	412	1	2 997	91 74 593 08	HOSE LINES SUPERSTRUCT
HOSE CPL. 1SC 0,74M	96 86 070 08	1331	1	2 976 352	96 77 921 08	HOSE LINES
HOSE CPL. 1SC 0,76M	96 58 021 08	129	1	2 997	91 70 841 08	HOSE LINES SUPERSTRUCT
HOSE CPL. 1SC 0,84M	96 85 346 08	121	1	2 997	91 70 841 08	HOSE LINES SUPERSTRUCT
HOSE CPL. 1SC 0,88M	92 75 502 08	382	1	2 997	91 74 593 08	HOSE LINES SUPERSTRUCT
HOSE CPL. 1SC 0,8M	92 64 559 08	1135	1	2 975 008	96 77 903 08	HOSE LINES WINCH 1
HOSE CPL. 1SC 0,8M	92 64 559 08	1135	1	2 975 063	96 77 905 08	HOSE LINES WINCH 2
HOSE CPL. 1SC 0,8M	92 84 683 08	124	1	2 997	91 70 841 08	HOSE LINES SUPERSTRUCT
HOSE CPL. 1SC 0,94M	96 34 663 08	268	1	2 997	91 74 593 08	HOSE LINES SUPERSTRUCT
HOSE CPL. 1SC 0,96M	92 67 433 08	336	1	2 997	91 74 593 08	HOSE LINES SUPERSTRUCT
HOSE CPL. 1SC 0,96M	96 36 981 08	330	1	2 997	91 74 593 08	HOSE LINES SUPERSTRUCT
HOSE CPL. 1SC 0,98M	92 27 349 08	269	1	2 997	91 74 593 08	HOSE LINES SUPERSTRUCT
HOSE CPL. 1SC 1,02M	92 67 434 08	1271	1	2 975 294	96 80 820 08	HOSE LINES WINCH
HOSE CPL. 1SC 1,02M	92 67 434 08	1277	1	2 975 294	96 80 820 08	HOSE LINES WINCH
HOSE CPL. 1SC 1,0M	92 60 582 08	142	1	2 997	91 70 841 08	HOSE LINES SUPERSTRUCT
HOSE CPL. 1SC 1,0M	96 18 029 08	131	1	2 997	91 70 841 08	HOSE LINES SUPERSTRUCT
HOSE CPL. 1SC 1,0M	96 18 029 08	264	1	2 997	91 74 593 08	HOSE LINES SUPERSTRUCT
HOSE CPL. 1SC 1,12M	92 76 113 08	1273	1	2 975 294	96 80 820 08	HOSE LINES WINCH
HOSE CPL. 1SC 1,1M	92 63 596 08	1280	1	2 975 294	96 80 820 08	HOSE LINES WINCH
HOSE CPL. 1SC 1,22M	92 80 160 08	340	1	2 997	91 74 593 08	HOSE LINES SUPERSTRUCT
HOSE CPL. 1SC 1,2M	92 61 118 08	1276	1	2 975 294	96 80 820 08	HOSE LINES WINCH
HOSE CPL. 1SC 1,36M	96 58 005 08	266	1	2 997	91 74 593 08	HOSE LINES SUPERSTRUCT
HOSE CPL. 1SC 1,5M	92 60 945 08	1865	1	1 974 001	96 77 897 08	HOSE LINES CRAWLER TRACK
HOSE CPL. 1SC 1,5M	92 60 945 08	1845	1	1 974 111	96 77 899 08	HOSE LINES CRAWLER TRACK
HOSE CPL. 1SC 1,6M	92 16 205 08	1864	1	1 974 001	96 77 897 08	HOSE LINES CRAWLER TRACK
HOSE CPL. 1SC 1,6M	92 16 205 08	1844	1	1 974 111	96 77 899 08	HOSE LINES CRAWLER TRACK
HOSE CPL. 1SC 1,6M	92 61 191 08	320	1	2 997	91 74 593 08	HOSE LINES SUPERSTRUCT
HOSE CPL. 1SC 1,6M	96 54 293 08	267	1	2 997	91 74 593 08	HOSE LINES SUPERSTRUCT
HOSE CPL. 1SC 1,75M	96 80 025 08	1260	1	3 975 222	96 77 919 08	HOSE LINES
HOSE CPL. 1SC 1,7M	92 76 718 08	265	1	2 997	91 74 593 08	HOSE LINES SUPERSTRUCT
HOSE CPL. 1SC 1,7M	92 76 718 08	270	1	2 997	91 74 593 08	HOSE LINES SUPERSTRUCT
HOSE CPL. 1SC 1,8M	92 61 192 08	1876	1	1 974 001	96 77 897 08	HOSE LINES CRAWLER TRACK
HOSE CPL. 1SC 1,8M	92 61 192 08	1856	1	1 974 111	96 77 899 08	HOSE LINES CRAWLER TRACK
HOSE CPL. 1SC 1,9M	92 16 206 08	1875	1	1 974 001	96 77 897 08	HOSE LINES CRAWLER TRACK
HOSE CPL. 1SC 1,9M	92 16 206 08	1855	1	1 974 111	96 77 899 08	HOSE LINES CRAWLER TRACK
HOSE CPL. 1SC 1,9M	92 16 206 08	(1114)	1	2 975 039	96 77 879 08	ADDNL. HYDR. F. ERECTING W
HOSE CPL. 1SC 2,4M	92 60 584 08	425	1	2 997	91 74 593 08	HOSE LINES SUPERSTRUCT
HOSE CPL. 1SC 4,9M	96 68 661 08	200	1	2 997	91 74 593 08	HOSE LINES SUPERSTRUCT
HOSE CPL. 1SC 4,9M	96 68 661 08	201	1	2 997	91 74 593 08	HOSE LINES SUPERSTRUCT
HOSE CPL. 1SN 0,24M	96 86 961 08	(1144)	1	2 975 063	96 77 889 08	ADDITIONAL HYDRAULICS WI
HOSE CPL. 1SN 0,26M	96 86 960 08	1165	1	2 975 101	96 77 907 08	HOSE LINES WINCH 3
HOSE CPL. 1SN 0,28M	96 85 857 08	1130	1	2 975 008	96 77 903 08	HOSE LINES WINCH 1
HOSE CPL. 1SN 0,28M	96 85 857 08	1130	1	2 975 063	96 77 905 08	HOSE LINES WINCH 2
HOSE CPL. 1SN 0,2M	96 52 016 08	(1125)	1	2 975 067	96 77 890 08	AUX.HYDRAULIC WINCH 6
HOSE CPL. 1SN 0,46M	96 86 950 08	256	1	2 997	91 74 593 08	HOSE LINES SUPERSTRUCT
HOSE CPL. 1SN 0,48M	96 85 825 08	415	1	2 997	91 74 593 08	HOSE LINES SUPERSTRUCT
HOSE CPL. 1SN 0,48M	96 88 459 08	219	1	2 997	91 74 593 08	HOSE LINES SUPERSTRUCT
HOSE CPL. 1SN 0,4M	92 08 927 08	227	1	2 997	91 74 593 08	HOSE LINES SUPERSTRUCT
HOSE CPL. 1SN 0,52M	92 26 457 08	293	1	2 997	91 74 593 08	HOSE LINES SUPERSTRUCT
HOSE CPL. 1SN 0,5M	92 76 072 08	306	1	2 997	91 74 593 08	HOSE LINES SUPERSTRUCT
HOSE CPL. 1SN 0,62M	92 26 815 08	404	1	2 997	91 74 593 08	HOSE LINES SUPERSTRUCT
HOSE CPL. 1SN 0,64M	96 86 955 08	292	1	2 997	91 74 593 08	HOSE LINES SUPERSTRUCT
HOSE CPL. 1SN 0,72M	96 63 882 08	393	1	2 997	91 74 593 08	HOSE LINES SUPERSTRUCT
HOSE CPL. 1SN 0,76M	96 20 661 08	295	1	2 997	91 74 593 08	HOSE LINES SUPERSTRUCT
HOSE CPL. 1SN 0,7M	96 81 447 08	298	1	2 997	91 74 593 08	HOSE LINES SUPERSTRUCT

11.12.2013

etk\_en\_de\_098202\_LR\_11000

1159

**LIEBHERR**

Alphabetical index  
Alphabetischer Index

Description	Item	Pos.	Quantity	Page	Assembly	Description
HOSE CPL. 1SN 0,84M	96 81 408 08	255	1	2 997	91 74 593 08	HOSE LINES SUPERSTRUCT
HOSE CPL. 1SN 0,84M	96 85 993 08	242	1	2 997	91 74 593 08	HOSE LINES SUPERSTRUCT
HOSE CPL. 1SN 0,86M	92 60 957 08	418	1	2 997	91 74 593 08	HOSE LINES SUPERSTRUCT
HOSE CPL. 1SN 0,8M	96 51 976 08	243	1	2 997	91 74 593 08	HOSE LINES SUPERSTRUCT
HOSE CPL. 1SN 0,92M	96 85 829 08	428	1	2 997	91 74 593 08	HOSE LINES SUPERSTRUCT
HOSE CPL. 1SN 0,94M	96 86 956 08	296	1	2 997	91 74 593 08	HOSE LINES SUPERSTRUCT
HOSE CPL. 1SN 0,96M	92 72 814 08	421	1	2 997	91 74 593 08	HOSE LINES SUPERSTRUCT
HOSE CPL. 1SN 0,98M	96 63 892 08	104	1	2 997	91 70 841 08	HOSE LINES SUPERSTRUCT
HOSE CPL. 1SN 1,18M	96 34 632 08	297	1	2 997	91 74 593 08	HOSE LINES SUPERSTRUCT
HOSE CPL. 1SN 1,1M	96 76 223 08	251	1	2 997	91 74 593 08	HOSE LINES SUPERSTRUCT
HOSE CPL. 1SN 1,2M	92 63 858 08	252	1	2 997	91 74 593 08	HOSE LINES SUPERSTRUCT
HOSE CPL. 1SN 1,2M	92 97 579 08	253	1	2 997	91 74 593 08	HOSE LINES SUPERSTRUCT
HOSE CPL. 1SN 1,32M	92 88 799 08	364	1	2 997	91 74 593 08	HOSE LINES SUPERSTRUCT
HOSE CPL. 1SN 1,36M	96 26 411 08	294	1	2 997	91 74 593 08	HOSE LINES SUPERSTRUCT
HOSE CPL. 1SN 1,44M	96 85 820 08	399	1	2 997	91 74 593 08	HOSE LINES SUPERSTRUCT
HOSE CPL. 1SN 1,48M	92 07 308 08	361	1	2 997	91 74 593 08	HOSE LINES SUPERSTRUCT
HOSE CPL. 1SN 1,55M	96 27 618 08	419	1	2 997	91 74 593 08	HOSE LINES SUPERSTRUCT
HOSE CPL. 1SN 1,5M	92 29 124 08	360	1	2 997	91 74 593 08	HOSE LINES SUPERSTRUCT
HOSE CPL. 1SN 1,5M	92 64 325 08	363	1	2 997	91 74 593 08	HOSE LINES SUPERSTRUCT
HOSE CPL. 1SN 1,7M	92 64 557 08	300	1	2 997	91 74 593 08	HOSE LINES SUPERSTRUCT
HOSE CPL. 1SN 1,7M	96 26 412 08	257	1	2 997	91 74 593 08	HOSE LINES SUPERSTRUCT
HOSE CPL. 1SN 1,95M	96 85 692 08	332	1	2 997	91 74 593 08	HOSE LINES SUPERSTRUCT
HOSE CPL. 1SN 2,0M	92 69 704 08	254	1	2 997	91 74 593 08	HOSE LINES SUPERSTRUCT
HOSE CPL. 2755 0,37M	92 28 959 08	341	1	2 997	91 74 593 08	HOSE LINES SUPERSTRUCT
HOSE CPL. 2755 0,44M	92 22 178 08	244	1	2 997	91 74 593 08	HOSE LINES SUPERSTRUCT
HOSE CPL. 2755 0,45M	92 25 873 08	139	1	2 997	91 70 841 08	HOSE LINES SUPERSTRUCT
HOSE CPL. 2755 0,47M	92 68 502 08	143	1	2 997	91 70 841 08	HOSE LINES SUPERSTRUCT
HOSE CPL. 2755 0,4M	96 26 864 08	114	1	2 997	91 70 841 08	HOSE LINES SUPERSTRUCT
HOSE CPL. 2755 0,56M	92 35 834 08	138	1	2 997	91 70 841 08	HOSE LINES SUPERSTRUCT
HOSE CPL. 2755 0,62M	92 18 495 08	333	1	2 997	91 74 593 08	HOSE LINES SUPERSTRUCT
HOSE CPL. 2755 0,68M	96 85 848 08	216	1	2 997	91 74 593 08	HOSE LINES SUPERSTRUCT
HOSE CPL. 2755 0,6M	92 28 852 08	260	1	2 997	91 74 593 08	HOSE LINES SUPERSTRUCT
HOSE CPL. 2755 0,6M	96 85 345 08	115	1	2 997	91 70 841 08	HOSE LINES SUPERSTRUCT
HOSE CPL. 2755 0,72M	92 21 245 08	(1354)	1	2 978 000	96 77 880 08	ADDNL.HYDR.ERECTION DEV
HOSE CPL. 2755 0,72M	92 97 538 08	259	1	2 997	91 74 593 08	HOSE LINES SUPERSTRUCT
HOSE CPL. 2755 0,74M	96 51 591 08	116	1	2 997	91 70 841 08	HOSE LINES SUPERSTRUCT
HOSE CPL. 2755 0,7M	92 20 998 08	337	1	2 997	91 74 593 08	HOSE LINES SUPERSTRUCT
HOSE CPL. 2755 0,82M	96 47 706 08	(1355)	1	2 978 000	96 77 880 08	ADDNL.HYDR.ERECTION DEV
HOSE CPL. 2755 0,96M	92 56 495 08	1335	1	2 976 352	96 77 921 08	HOSE LINES
HOSE CPL. 2755 0,98M	92 71 058 08	113	1	2 997	91 70 841 08	HOSE LINES SUPERSTRUCT
HOSE CPL. 2755 1,06M	92 83 967 08	343	1	2 997	91 74 593 08	HOSE LINES SUPERSTRUCT
HOSE CPL. 2755 1,08M	92 56 559 08	(1351)	1	2 978 000	96 77 880 08	ADDNL.HYDR.ERECTION DEV
HOSE CPL. 2755 1,0M	92 22 505 08	1338	1	2 976 352	96 77 921 08	HOSE LINES
HOSE CPL. 2755 1,0M	92 60 531 08	258	1	2 997	91 74 593 08	HOSE LINES SUPERSTRUCT
HOSE CPL. 2755 1,16M	96 22 425 08	106	1	2 997	91 70 841 08	HOSE LINES SUPERSTRUCT
HOSE CPL. 2755 1,18M	96 85 987 08	222	1	2 997	91 74 593 08	HOSE LINES SUPERSTRUCT
HOSE CPL. 2755 1,24M	96 85 698 08	350	1	2 997	91 74 593 08	HOSE LINES SUPERSTRUCT
HOSE CPL. 2755 1,28M	96 20 646 08	(1350)	1	2 978 000	96 77 880 08	ADDNL.HYDR.ERECTION DEV
HOSE CPL. 2755 1,4M	92 64 438 08	329	1	2 997	91 74 593 08	HOSE LINES SUPERSTRUCT
HOSE CPL. 2755 1,55M	92 18 760 08	245	1	2 997	91 74 593 08	HOSE LINES SUPERSTRUCT
HOSE CPL. 2755 1,55M	96 85 344 08	111	1	2 997	91 70 841 08	HOSE LINES SUPERSTRUCT
HOSE CPL. 2755 1,85M	92 33 446 08	(1790)	8	1 972 001	96 77 876 08	HYDRAULIC SUPPORT
HOSE CPL. 2755 2,0M	92 67 121 08	112	1	2 997	91 70 841 08	HOSE LINES SUPERSTRUCT
HOSE CPL. 2755 2,35M	92 22 176 08	1818	1	1 970 200	96 77 895 08	HOSE LINES CENTRE SECTIO
HOSE CPL. 2755 3,3M	92 29 298 08	1820	1	1 970 200	96 77 895 08	HOSE LINES CENTRE SECTIO
HOSE CPL. 2755 3,3M	92 29 298 08	1822	1	1 970 200	96 77 895 08	HOSE LINES CENTRE SECTIO
HOSE CPL. 2755 3,4M	96 20 654 08	1821	1	1 970 200	96 77 895 08	HOSE LINES CENTRE SECTIO
HOSE CPL. 2755 3,4M	96 20 654 08	1823	1	1 970 200	96 77 895 08	HOSE LINES CENTRE SECTIO
HOSE CPL. 2SN 0,16M	96 86 087 08	1169	1	2 975 101	96 77 907 08	HOSE LINES WINCH 3
HOSE CPL. 2SN 0,18M	96 85 824 08	414	1	2 997	91 74 593 08	HOSE LINES SUPERSTRUCT

11.12.2013

etk\_en\_de\_098202\_LR\_11000

1160

**LIEBHERR**

Alphabetical index  
Alphabetischer Index

Description	Item	Pos.	Quantity	Page	Assembly	Description
HOSE CPL. 2SN 0,22M	96 47 769 08	(1143)	1	2 975 063	96 77 889 08	ADDITIONAL HYDRAULICS WI
HOSE CPL. 2SN 0,22M	96 85 972 08	1328	1	2 976 352	96 77 921 08	HOSE LINES
HOSE CPL. 2SN 0,23M	92 74 496 08	375	1	2 997	91 74 593 08	HOSE LINES SUPERSTRUCT
HOSE CPL. 2SN 0,24M	96 46 825 08	(1121)	1	2 975 067	96 77 890 08	AUX.HYDRAULIC WINCH 6
HOSE CPL. 2SN 0,28M	92 96 128 08	135	1	2 997	91 70 841 08	HOSE LINES SUPERSTRUCT
HOSE CPL. 2SN 0,34M	96 86 011 08	(1099)	2	2 978 351	96 85 629 08	ADDITIONAL HYDRAULIC BOLT
HOSE CPL. 2SN 0,35M	92 65 598 08	(1890)	1	1 412 102	91 73 222 08	CENTR.LUBRICATION SYSTEM
HOSE CPL. 2SN 0,35M	96 66 004 08	1282	1	2 975 294	96 80 820 08	HOSE LINES WINCH
HOSE CPL. 2SN 0,36M	96 85 819 08	397	1	2 997	91 74 593 08	HOSE LINES SUPERSTRUCT
HOSE CPL. 2SN 0,39M	96 85 811 08	384	1	2 997	91 74 593 08	HOSE LINES SUPERSTRUCT
HOSE CPL. 2SN 0,39M	96 86 017 08	(1123)	1	2 975 067	96 77 890 08	AUX.HYDRAULIC WINCH 6
HOSE CPL. 2SN 0,3M	92 76 400 08	278	1	2 997	91 74 593 08	HOSE LINES SUPERSTRUCT
HOSE CPL. 2SN 0,42M	96 17 184 08	1166	1	2 975 101	96 77 907 08	HOSE LINES WINCH 3
HOSE CPL. 2SN 0,44M	96 35 611 08	1136	1	2 975 008	96 77 903 08	HOSE LINES WINCH 1
HOSE CPL. 2SN 0,44M	96 35 611 08	1136	1	2 975 063	96 77 905 08	HOSE LINES WINCH 2
HOSE CPL. 2SN 0,45M	92 84 637 08	1329	1	2 976 352	96 77 921 08	HOSE LINES
HOSE CPL. 2SN 0,45M	96 85 809 08	376	1	2 997	91 74 593 08	HOSE LINES SUPERSTRUCT
HOSE CPL. 2SN 0,46M	96 24 792 08	263	1	2 997	91 74 593 08	HOSE LINES SUPERSTRUCT
HOSE CPL. 2SN 0,46M	96 24 792 08	342	1	2 997	91 74 593 08	HOSE LINES SUPERSTRUCT
HOSE CPL. 2SN 0,46M	96 54 331 08	(1142)	1	2 975 063	96 77 889 08	ADDITIONAL HYDRAULICS WI
HOSE CPL. 2SN 0,46M	96 58 601 08	408	1	2 997	91 74 593 08	HOSE LINES SUPERSTRUCT
HOSE CPL. 2SN 0,46M	96 68 629 08	377	1	2 997	91 74 593 08	HOSE LINES SUPERSTRUCT
HOSE CPL. 2SN 0,47M	96 86 969 08	321	1	2 997	91 74 593 08	HOSE LINES SUPERSTRUCT
HOSE CPL. 2SN 0,48M	92 88 706 08	407	1	2 997	91 74 593 08	HOSE LINES SUPERSTRUCT
HOSE CPL. 2SN 0,48M	96 75 743 08	1131	1	2 975 008	96 77 903 08	HOSE LINES WINCH 1
HOSE CPL. 2SN 0,48M	96 75 743 08	1131	1	2 975 063	96 77 905 08	HOSE LINES WINCH 2
HOSE CPL. 2SN 0,48M	96 85 822 08	410	1	2 997	91 74 593 08	HOSE LINES SUPERSTRUCT
HOSE CPL. 2SN 0,4M	92 76 176 08	435	1	2 997	91 74 593 08	HOSE LINES SUPERSTRUCT
HOSE CPL. 2SN 0,4M	92 80 060 08	(1098)	2	2 978 351	96 85 629 08	ADDITIONAL HYDRAULIC BOLT
HOSE CPL. 2SN 0,4M	92 80 060 08	378	1	2 997	91 74 593 08	HOSE LINES SUPERSTRUCT
HOSE CPL. 2SN 0,4M	96 20 687 08	133	1	2 997	91 70 841 08	HOSE LINES SUPERSTRUCT
HOSE CPL. 2SN 0,4M	96 39 218 08	1167	1	2 975 101	96 77 907 08	HOSE LINES WINCH 3
HOSE CPL. 2SN 0,4M	96 83 578 08	431	2	2 997	91 74 593 08	HOSE LINES SUPERSTRUCT
HOSE CPL. 2SN 0,52M	92 96 324 08	1339	1	2 976 352	96 77 921 08	HOSE LINES
HOSE CPL. 2SN 0,52M	96 19 186 08	134	1	2 997	91 70 841 08	HOSE LINES SUPERSTRUCT
HOSE CPL. 2SN 0,52M	96 26 396 08	325	1	2 997	91 74 593 08	HOSE LINES SUPERSTRUCT
HOSE CPL. 2SN 0,52M	96 35 606 08	1283	1	2 975 294	96 80 820 08	HOSE LINES WINCH
HOSE CPL. 2SN 0,54M	92 09 842 08	327	1	2 997	91 74 593 08	HOSE LINES SUPERSTRUCT
HOSE CPL. 2SN 0,54M	96 86 072 08	1333	1	2 976 352	96 77 921 08	HOSE LINES
HOSE CPL. 2SN 0,56M	92 29 098 08	136	1	2 997	91 70 841 08	HOSE LINES SUPERSTRUCT
HOSE CPL. 2SN 0,56M	92 80 279 08	383	1	2 997	91 74 593 08	HOSE LINES SUPERSTRUCT
HOSE CPL. 2SN 0,56M	92 88 648 08	409	1	2 997	91 74 593 08	HOSE LINES SUPERSTRUCT
HOSE CPL. 2SN 0,56M	92 96 255 08	1340	1	2 976 352	96 77 921 08	HOSE LINES
HOSE CPL. 2SN 0,56M	96 86 073 08	1334	1	2 976 352	96 77 921 08	HOSE LINES
HOSE CPL. 2SN 0,58M	96 54 728 08	430	2	2 997	91 74 593 08	HOSE LINES SUPERSTRUCT
HOSE CPL. 2SN 0,5M	92 80 499 08	(1124)	1	2 975 067	96 77 890 08	AUX.HYDRAULIC WINCH 6
HOSE CPL. 2SN 0,5M	96 83 133 08	1315	1	2 976 352	96 77 921 08	HOSE LINES
HOSE CPL. 2SN 0,62M	96 78 041 08	433	1	2 997	91 74 593 08	HOSE LINES SUPERSTRUCT
HOSE CPL. 2SN 0,64M	96 51 590 08	1137	1	2 975 008	96 77 903 08	HOSE LINES WINCH 1
HOSE CPL. 2SN 0,64M	96 51 590 08	1137	1	2 975 063	96 77 905 08	HOSE LINES WINCH 2
HOSE CPL. 2SN 0,66M	92 26 459 08	307	1	2 997	91 74 593 08	HOSE LINES SUPERSTRUCT
HOSE CPL. 2SN 0,66M	92 93 129 08	(1120)	1	2 975 067	96 77 890 08	AUX.HYDRAULIC WINCH 6
HOSE CPL. 2SN 0,68M	96 34 622 08	432	1	2 997	91 74 593 08	HOSE LINES SUPERSTRUCT
HOSE CPL. 2SN 0,6M	92 12 524 08	385	1	2 997	91 74 593 08	HOSE LINES SUPERSTRUCT
HOSE CPL. 2SN 0,6M	92 49 276 08	434	1	2 997	91 74 593 08	HOSE LINES SUPERSTRUCT
HOSE CPL. 2SN 0,6M	92 80 058 08	(1140)	1	2 975 063	96 77 889 08	ADDITIONAL HYDRAULICS WI
HOSE CPL. 2SN 0,6M	96 85 821 08	401	1	2 997	91 74 593 08	HOSE LINES SUPERSTRUCT
HOSE CPL. 2SN 0,6M	96 85 823 08	413	1	2 997	91 74 593 08	HOSE LINES SUPERSTRUCT
HOSE CPL. 2SN 0,6M	96 86 959 08	(1895)	1	1 402	91 73 220 08	CENTRA.LUBRICATION SYSTE
HOSE CPL. 2SN 0,72M	92 80 102 08	1831	1	1 970 200	96 77 895 08	HOSE LINES CENTRE SECTIO

11.12.2013

etk\_en\_de\_098202\_LR\_11000

1161

**LIEBHERR**

Alphabetical index  
Alphabetischer Index

Description	Item	Pos.	Quantity	Page	Assembly	Description
HOSE CPL. 2SN 0,72M	96 38 616 08	1262	1	3 975 222	96 77 919 08	HOSE LINES
HOSE CPL. 2SN 0,72M	96 86 074 08	1337	1	2 976 352	96 77 921 08	HOSE LINES
HOSE CPL. 2SN 0,74M	96 46 855 08	262	1	2 997	91 74 593 08	HOSE LINES SUPERSTRUCT
HOSE CPL. 2SN 0,74M	96 80 062 08	1263	1	3 975 222	96 77 919 08	HOSE LINES
HOSE CPL. 2SN 0,74M	96 86 015 08	(1358)	1	2 978 251	96 85 132 08	ADDITIONAL HYDRAULICS, SA
HOSE CPL. 2SN 0,74M	96 86 015 08	(1359)	1	2 978 251	96 85 132 08	ADDITIONAL HYDRAULICS, SA
HOSE CPL. 2SN 0,76M	92 77 069 08	1132	1	2 975 008	96 77 903 08	HOSE LINES WINCH 1
HOSE CPL. 2SN 0,76M	92 77 069 08	1132	1	2 975 063	96 77 905 08	HOSE LINES WINCH 2
HOSE CPL. 2SN 0,78M	96 52 007 08	405	2	2 997	91 74 593 08	HOSE LINES SUPERSTRUCT
HOSE CPL. 2SN 0,78M	96 90 437 08	(1146)	1	2 975 063	96 77 889 08	ADDITIONAL HYDRAULICS WI
HOSE CPL. 2SN 0,7M	92 09 750 08	406	2	2 997	91 74 593 08	HOSE LINES SUPERSTRUCT
HOSE CPL. 2SN 0,7M	92 65 600 08	(95)	2	3 979 001	96 88 833 08	ADDL.HYDR.F.PIN PULLING DE
HOSE CPL. 2SN 0,7M	96 37 026 08	400	1	2 997	91 74 593 08	HOSE LINES SUPERSTRUCT
HOSE CPL. 2SN 0,7M	96 46 143 08	323	1	2 997	91 74 593 08	HOSE LINES SUPERSTRUCT
HOSE CPL. 2SN 0,7M	96 77 693 08	1266	1	3 975 222	96 77 919 08	HOSE LINES
HOSE CPL. 2SN 0,82M	96 33 394 08	1336	1	2 976 352	96 77 921 08	HOSE LINES
HOSE CPL. 2SN 0,84M	92 76 101 08	1832	1	1 970 200	96 77 895 08	HOSE LINES CENTRE SECTIO
HOSE CPL. 2SN 0,86M	96 86 069 08	1326	1	2 976 352	96 77 921 08	HOSE LINES
HOSE CPL. 2SN 0,86M	96 90 421 08	286	1	2 997	91 74 593 08	HOSE LINES SUPERSTRUCT
HOSE CPL. 2SN 0,88M	96 39 229 08	1268	1	3 975 222	96 77 919 08	HOSE LINES
HOSE CPL. 2SN 0,8M	96 86 966 08	287	1	2 997	91 74 593 08	HOSE LINES SUPERSTRUCT
HOSE CPL. 2SN 0,92M	96 51 568 08	335	1	2 997	91 74 593 08	HOSE LINES SUPERSTRUCT
HOSE CPL. 2SN 0,92M	96 86 076 08	1344	1	2 976 352	96 77 921 08	HOSE LINES
HOSE CPL. 2SN 0,94M	92 80 363 08	379	1	2 997	91 74 593 08	HOSE LINES SUPERSTRUCT
HOSE CPL. 2SN 0,94M	96 86 057 08	1265	1	3 975 222	96 77 919 08	HOSE LINES
HOSE CPL. 2SN 0,96M	92 26 264 08	1343	1	2 976 352	96 77 921 08	HOSE LINES
HOSE CPL. 2SN 0,96M	92 76 853 08	1269	1	3 975 222	96 77 919 08	HOSE LINES
HOSE CPL. 2SN 0,96M	96 85 683 08	261	1	2 997	91 74 593 08	HOSE LINES SUPERSTRUCT
HOSE CPL. 2SN 0,96M	96 85 683 08	310	2	2 997	91 74 593 08	HOSE LINES SUPERSTRUCT
HOSE CPL. 2SN 0,9M	92 09 032 08	313	1	2 997	91 74 593 08	HOSE LINES SUPERSTRUCT
HOSE CPL. 2SN 1,08M	96 86 077 08	1345	1	2 976 352	96 77 921 08	HOSE LINES
HOSE CPL. 2SN 1,0M	92 96 257 08	411	1	2 997	91 74 593 08	HOSE LINES SUPERSTRUCT
HOSE CPL. 2SN 1,12M	96 85 990 08	223	1	2 997	91 74 593 08	HOSE LINES SUPERSTRUCT
HOSE CPL. 2SN 1,14M	96 85 693 08	339	1	2 997	91 74 593 08	HOSE LINES SUPERSTRUCT
HOSE CPL. 2SN 1,16M	96 85 694 08	344	1	2 997	91 74 593 08	HOSE LINES SUPERSTRUCT
HOSE CPL. 2SN 1,18M	96 86 968 08	289	1	2 997	91 74 593 08	HOSE LINES SUPERSTRUCT
HOSE CPL. 2SN 1,2M	96 85 349 08	140	1	2 997	91 70 841 08	HOSE LINES SUPERSTRUCT
HOSE CPL. 2SN 1,2M	96 86 084 08	1163	1	2 975 101	96 77 907 08	HOSE LINES WINCH 3
HOSE CPL. 2SN 1,2M	96 86 084 08	279	1	2 997	91 74 593 08	HOSE LINES SUPERSTRUCT
HOSE CPL. 2SN 1,2M	96 86 967 08	288	1	2 997	91 74 593 08	HOSE LINES SUPERSTRUCT
HOSE CPL. 2SN 1,36M	96 85 350 08	141	1	2 997	91 70 841 08	HOSE LINES SUPERSTRUCT
HOSE CPL. 2SN 1,3M	92 65 542 08	319	1	2 997	91 74 593 08	HOSE LINES SUPERSTRUCT
HOSE CPL. 2SN 1,3M	92 93 899 08	290	1	2 997	91 74 593 08	HOSE LINES SUPERSTRUCT
HOSE CPL. 2SN 1,3M	96 17 176 08	420	1	2 997	91 74 593 08	HOSE LINES SUPERSTRUCT
HOSE CPL. 2SN 1,3M	96 33 364 08	(1112)	1	2 975 039	96 77 879 08	ADDNL. HYDR. F. ERECTING W
HOSE CPL. 2SN 1,3M	96 86 965 08	285	1	2 997	91 74 593 08	HOSE LINES SUPERSTRUCT
HOSE CPL. 2SN 1,42M	96 85 827 08	424	1	2 997	91 74 593 08	HOSE LINES SUPERSTRUCT
HOSE CPL. 2SN 1,46M	92 76 930 08	1868	2	1 974 001	96 77 897 08	HOSE LINES CRAWLER TRACK
HOSE CPL. 2SN 1,46M	92 76 930 08	1848	2	1 974 111	96 77 899 08	HOSE LINES CRAWLER TRACK
HOSE CPL. 2SN 1,46M	96 81 517 08	1874	1	1 974 001	96 77 897 08	HOSE LINES CRAWLER TRACK
HOSE CPL. 2SN 1,4M	96 51 946 08	274	1	2 997	91 74 593 08	HOSE LINES SUPERSTRUCT
HOSE CPL. 2SN 1,4M	96 81 508 08	1867	2	1 974 001	96 77 897 08	HOSE LINES CRAWLER TRACK
HOSE CPL. 2SN 1,4M	96 81 508 08	1847	2	1 974 111	96 77 899 08	HOSE LINES CRAWLER TRACK
HOSE CPL. 2SN 1,4M	96 88 433 08	284	1	2 997	91 74 593 08	HOSE LINES SUPERSTRUCT
HOSE CPL. 2SN 1,55M	96 86 970 08	(1896)	1	1 402	91 73 220 08	CENTRA.LUBRICATION SYSTE
HOSE CPL. 2SN 1,55M	96 86 970 08	(1891)	1	1 412 102	91 73 222 08	CENTR.LUBRICATION SYSTEM
HOSE CPL. 2SN 1,5M	92 80 413 08	282	1	2 997	91 74 593 08	HOSE LINES SUPERSTRUCT
HOSE CPL. 2SN 1,5M	96 17 196 08	318	1	2 997	91 74 593 08	HOSE LINES SUPERSTRUCT
HOSE CPL. 2SN 1,5M	96 72 134 08	(1111)	1	2 975 039	96 77 879 08	ADDNL. HYDR. F. ERECTING W
HOSE CPL. 2SN 1,65M	92 17 670 08	283	1	2 997	91 74 593 08	HOSE LINES SUPERSTRUCT

11.12.2013

etk\_en\_de\_098202\_LR\_11000

1162

**LIEBHERR**

Alphabetical index  
Alphabetischer Index



Description	Item	Pos.	Quantity	Page	Assembly	Description
HOSE CPL. 2SN 1,75M	96 85 681 08	303	1	2 997	91 74 593 08	HOSE LINES SUPERSTRUCT
HOSE CPL. 2SN 1,7M	92 76 193 08	429	2	2 997	91 74 593 08	HOSE LINES SUPERSTRUCT
HOSE CPL. 2SN 1,7M	96 72 221 08	1259	1	3 975 222	96 77 919 08	HOSE LINES
HOSE CPL. 2SN 1,85M	92 87 626 08	302	1	2 997	91 74 593 08	HOSE LINES SUPERSTRUCT
HOSE CPL. 2SN 1,85M	92 87 626 08	(1381)	1	3 978 021	96 77 887 08	ADDITIONAL HYDRAULICS IN
HOSE CPL. 2SN 1,85M	92 87 626 08	(1381)	1	3 978 024	96 77 888 08	ADDITIONAL HYDRAULICS IN
HOSE CPL. 2SN 1,8M	92 80 041 08	1401	1	3 977 006	96 77 923 08	HOSE LINES D-HEAD SECTIO
HOSE CPL. 2SN 1,8M	96 62 629 08	1400	1	3 977 006	96 77 923 08	HOSE LINES D-HEAD SECTIO
HOSE CPL. 2SN 1,8M	96 86 094 08	(1380)	1	3 978 021	96 77 887 08	ADDITIONAL HYDRAULICS IN
HOSE CPL. 2SN 1,8M	96 86 094 08	(1380)	1	3 978 024	96 77 888 08	ADDITIONAL HYDRAULICS IN
HOSE CPL. 2SN 1,8M	96 86 980 08	304	1	2 997	91 74 593 08	HOSE LINES SUPERSTRUCT
HOSE CPL. 2SN 1,9M	92 99 631 08	1257	1	3 975 222	96 77 919 08	HOSE LINES
HOSE CPL. 2SN 2,05M	92 07 169 08	1324	1	2 976 352	96 77 921 08	HOSE LINES
HOSE CPL. 2SN 2,05M	92 07 169 08	1408	1	3 977 006	96 77 923 08	HOSE LINES D-HEAD SECTIO
HOSE CPL. 2SN 2,05M	92 68 548 08	1407	1	3 977 006	96 77 923 08	HOSE LINES D-HEAD SECTIO
HOSE CPL. 2SN 2,0M	92 09 849 08	196	1	2 997	91 74 593 08	HOSE LINES SUPERSTRUCT
HOSE CPL. 2SN 2,0M	92 99 211 08	1325	1	2 976 352	96 77 921 08	HOSE LINES
HOSE CPL. 2SN 2,0M	92 99 211 08	1256	1	3 975 222	96 77 919 08	HOSE LINES
HOSE CPL. 2SN 2,0M	96 39 241 08	1323	1	2 976 352	96 77 921 08	HOSE LINES
HOSE CPL. 2SN 2,0M	96 43 265 08	281	1	2 997	91 74 593 08	HOSE LINES SUPERSTRUCT
HOSE CPL. 2SN 2,15M	96 43 267 08	280	1	2 997	91 74 593 08	HOSE LINES SUPERSTRUCT
HOSE CPL. 2SN 2,15M	96 86 971 08	(1892)	1	1 412 102	91 73 222 08	CENTR.LUBRICATION SYSTEM
HOSE CPL. 2SN 2,1M	92 06 057 08	197	1	2 997	91 74 593 08	HOSE LINES SUPERSTRUCT
HOSE CPL. 2SN 2,25M	96 86 013 08	(1352)	1	2 978 000	96 77 880 08	ADDNL.HYDR.ERECTION DEV
HOSE CPL. 2SN 2,35M	96 61 837 08	291	1	2 997	91 74 593 08	HOSE LINES SUPERSTRUCT
HOSE CPL. 2SN 2,35M	96 86 093 08	1411	1	3 977 006	96 77 923 08	HOSE LINES D-HEAD SECTIO
HOSE CPL. 2SN 2,3M	92 96 387 08	1412	1	3 977 006	96 77 923 08	HOSE LINES D-HEAD SECTIO
HOSE CPL. 2SN 2,3M	96 93 851 08	(1110)	1	2 975 039	96 77 879 08	ADDNL. HYDR. F. ERECTING W
HOSE CPL. 2SN 2,55M	96 86 973 08	(1897)	1	1 402	91 73 220 08	CENTRA.LUBRICATION SYSTE
HOSE CPL. 2SN 2,5M	96 85 323 08	1252	1	3 975 222	96 77 919 08	HOSE LINES
HOSE CPL. 2SN 2,65M	92 80 408 08	1251	1	3 975 222	96 77 919 08	HOSE LINES
HOSE CPL. 2SN 3,1M	92 93 793 08	1254	1	3 975 222	96 77 919 08	HOSE LINES
HOSE CPL. 2SN 3,1M	96 28 613 08	1834	1	1 970 200	96 77 895 08	HOSE LINES CENTRE SECTIO
HOSE CPL. 2SN 3,4M	96 86 083 08	1162	1	2 975 101	96 77 907 08	HOSE LINES WINCH 3
HOSE CPL. 2SN 3,5M	92 92 089 08	380	1	2 997	91 74 593 08	HOSE LINES SUPERSTRUCT
HOSE CPL. 2SN 4,4M	96 85 810 08	381	1	2 997	91 74 593 08	HOSE LINES SUPERSTRUCT
HOSE CPL. 2SN 5,4M	96 86 972 08	(1898)	1	1 402	91 73 220 08	CENTRA.LUBRICATION SYSTE
HOSE CPL. 2SN 5,4M	96 86 972 08	(1893)	1	1 412 102	91 73 222 08	CENTR.LUBRICATION SYSTEM
HOSE CPL. 2TE 0,28M	92 69 400 08	272	1	2 997	91 74 593 08	HOSE LINES SUPERSTRUCT
HOSE CPL. 2TE 0,31M	96 62 623 08	277	1	2 997	91 74 593 08	HOSE LINES SUPERSTRUCT
HOSE CPL. 2TE 0,36M	92 60 952 08	221	1	2 997	91 74 593 08	HOSE LINES SUPERSTRUCT
HOSE CPL. 2TE 0,38M	92 96 225 08	398	1	2 997	91 74 593 08	HOSE LINES SUPERSTRUCT
HOSE CPL. 2TE 0,39M	92 60 463 08	199	1	2 997	91 74 593 08	HOSE LINES SUPERSTRUCT
HOSE CPL. 2TE 0,3M	92 61 497 08	273	1	2 997	91 74 593 08	HOSE LINES SUPERSTRUCT
HOSE CPL. 2TE 0,3M	92 88 713 08	1284	1	2 975 294	96 80 820 08	HOSE LINES WINCH
HOSE CPL. 2TE 0,43M	96 85 818 08	396	1	2 997	91 74 593 08	HOSE LINES SUPERSTRUCT
HOSE CPL. 2TE 0,44M	92 60 569 08	118	1	2 997	91 70 841 08	HOSE LINES SUPERSTRUCT
HOSE CPL. 2TE 0,44M	96 67 359 08	308	1	2 997	91 74 593 08	HOSE LINES SUPERSTRUCT
HOSE CPL. 2TE 0,46M	96 67 482 08	1270	1	2 975 294	96 80 820 08	HOSE LINES WINCH
HOSE CPL. 2TE 0,47M	92 80 172 08	119	1	2 997	91 70 841 08	HOSE LINES SUPERSTRUCT
HOSE CPL. 2TE 0,47M	92 96 292 08	(1353)	1	2 978 000	96 77 880 08	ADDNL.HYDR.ERECTION DEV
HOSE CPL. 2TE 0,4M	92 60 954 08	275	1	2 997	91 74 593 08	HOSE LINES SUPERSTRUCT
HOSE CPL. 2TE 0,4M	96 52 002 08	1272	1	2 975 294	96 80 820 08	HOSE LINES WINCH
HOSE CPL. 2TE 0,5M	96 85 348 08	1801	2	1 970 200	96 77 895 08	HOSE LINES CENTRE SECTIO
HOSE CPL. 2TE 0,5M	96 85 348 08	137	1	2 997	91 70 841 08	HOSE LINES SUPERSTRUCT
HOSE CPL. 2TE 0,62M	92 65 576 08	334	1	2 997	91 74 593 08	HOSE LINES SUPERSTRUCT
HOSE CPL. 2TE 0,62M	92 93 922 08	338	1	2 997	91 74 593 08	HOSE LINES SUPERSTRUCT
HOSE CPL. 2TE 0,62M	96 76 869 08	312	1	2 997	91 74 593 08	HOSE LINES SUPERSTRUCT
HOSE CPL. 2TE 0,64M	92 60 973 08	436	1	2 997	91 74 593 08	HOSE LINES SUPERSTRUCT
HOSE CPL. 2TE 0,64M	96 47 763 08	422	1	2 997	91 74 593 08	HOSE LINES SUPERSTRUCT

11.12.2013

etk\_en\_de\_098202\_LR\_11000

1163

**LIEBHERR**

Alphabetical index  
Alphabetischer Index

Description	Item	Pos.	Quantity	Page	Assembly	Description
HOSE CPL. 2TE 0,6M	92 61 200 08	1835	1	1 970 200	96 77 895 08	HOSE LINES CENTRE SECTIO
HOSE CPL. 2TE 0,6M	92 65 511 08	(1357)	1	2 978 251	96 85 132 08	ADDITIONAL HYDRAULICS, SA
HOSE CPL. 2TE 0,72M	96 30 008 08	271	1	2 997	91 74 593 08	HOSE LINES SUPERSTRUCT
HOSE CPL. 2TE 0,74M	92 72 940 08	198	1	2 997	91 74 593 08	HOSE LINES SUPERSTRUCT
HOSE CPL. 2TE 0,78M	96 37 104 08	299	1	2 997	91 74 593 08	HOSE LINES SUPERSTRUCT
HOSE CPL. 2TE 0,78M	96 86 091 08	1404	1	3 977 006	96 77 923 08	HOSE LINES D-HEAD SECTIO
HOSE CPL. 2TE 0,7M	92 60 429 08	311	1	2 997	91 74 593 08	HOSE LINES SUPERSTRUCT
HOSE CPL. 2TE 0,7M	92 63 670 08	345	1	2 997	91 74 593 08	HOSE LINES SUPERSTRUCT
HOSE CPL. 2TE 0,7M	92 80 251 08	126	1	2 997	91 70 841 08	HOSE LINES SUPERSTRUCT
HOSE CPL. 2TE 0,7M	96 61 827 08	1870	2	1 974 001	96 77 897 08	HOSE LINES CRAWLER TRACK
HOSE CPL. 2TE 0,7M	96 61 827 08	1850	2	1 974 111	96 77 899 08	HOSE LINES CRAWLER TRACK
HOSE CPL. 2TE 0,7M	96 61 827 08	(1145)	1	2 975 063	96 77 889 08	ADDITIONAL HYDRAULICS WI
HOSE CPL. 2TE 0,7M	96 61 827 08	(1126)	1	2 975 067	96 77 890 08	AUX.HYDRAULIC WINCH 6
HOSE CPL. 2TE 0,7M	96 81 437 08	1346	1	2 976 352	96 77 921 08	HOSE LINES
HOSE CPL. 2TE 0,82M	92 07 113 08	1133	1	2 975 008	96 77 903 08	HOSE LINES WINCH 1
HOSE CPL. 2TE 0,82M	92 07 113 08	1133	1	2 975 063	96 77 905 08	HOSE LINES WINCH 2
HOSE CPL. 2TE 0,84M	96 17 973 08	108	1	2 997	91 70 841 08	HOSE LINES SUPERSTRUCT
HOSE CPL. 2TE 0,86M	96 85 828 08	427	1	2 997	91 74 593 08	HOSE LINES SUPERSTRUCT
HOSE CPL. 2TE 0,8M	92 66 065 08	309	1	2 997	91 74 593 08	HOSE LINES SUPERSTRUCT
HOSE CPL. 2TE 0,8M	96 63 786 08	1261	1	3 975 222	96 77 919 08	HOSE LINES
HOSE CPL. 2TE 0,8M	96 85 347 08	125	1	2 997	91 70 841 08	HOSE LINES SUPERSTRUCT
HOSE CPL. 2TE 0,92M	96 46 847 08	1286	1	2 975 294	96 80 820 08	HOSE LINES WINCH
HOSE CPL. 2TE 0,96M	92 60 705 08	346	1	2 997	91 74 593 08	HOSE LINES SUPERSTRUCT
HOSE CPL. 2TE 0,96M	92 66 069 08	1828	1	1 970 200	96 77 895 08	HOSE LINES CENTRE SECTIO
HOSE CPL. 2TE 0,96M	96 25 333 08	1830	1	1 970 200	96 77 895 08	HOSE LINES CENTRE SECTIO
HOSE CPL. 2TE 0,96M	96 85 330 08	107	1	2 997	91 70 841 08	HOSE LINES SUPERSTRUCT
HOSE CPL. 2TE 0,98M	92 80 428 08	246	1	2 997	91 74 593 08	HOSE LINES SUPERSTRUCT
HOSE CPL. 2TE 0,9M	92 69 653 08	249	1	2 997	91 74 593 08	HOSE LINES SUPERSTRUCT
HOSE CPL. 2TE 0,9M	92 76 814 08	316	1	2 997	91 74 593 08	HOSE LINES SUPERSTRUCT
HOSE CPL. 2TE 0,9M	92 80 150 08	1827	1	1 970 200	96 77 895 08	HOSE LINES CENTRE SECTIO
HOSE CPL. 2TE 1,02M	96 57 999 08	117	1	2 997	91 70 841 08	HOSE LINES SUPERSTRUCT
HOSE CPL. 2TE 1,02M	96 57 999 08	220	1	2 997	91 74 593 08	HOSE LINES SUPERSTRUCT
HOSE CPL. 2TE 1,06M	92 68 476 08	248	1	2 997	91 74 593 08	HOSE LINES SUPERSTRUCT
HOSE CPL. 2TE 1,0M	92 60 678 08	276	1	2 997	91 74 593 08	HOSE LINES SUPERSTRUCT
HOSE CPL. 2TE 1,0M	92 62 891 08	1807	1	1 970 200	96 77 895 08	HOSE LINES CENTRE SECTIO
HOSE CPL. 2TE 1,0M	92 64 654 08	1869	1	1 974 001	96 77 897 08	HOSE LINES CRAWLER TRACK
HOSE CPL. 2TE 1,0M	92 64 654 08	1849	1	1 974 111	96 77 899 08	HOSE LINES CRAWLER TRACK
HOSE CPL. 2TE 1,0M	96 85 691 08	331	1	2 997	91 74 593 08	HOSE LINES SUPERSTRUCT
HOSE CPL. 2TE 1,12M	96 67 322 08	1829	1	1 970 200	96 77 895 08	HOSE LINES CENTRE SECTIO
HOSE CPL. 2TE 1,1M	92 45 063 08	1809	1	1 970 200	96 77 895 08	HOSE LINES CENTRE SECTIO
HOSE CPL. 2TE 1,1M	92 88 741 08	1863	1	1 974 001	96 77 897 08	HOSE LINES CRAWLER TRACK
HOSE CPL. 2TE 1,1M	92 88 741 08	1843	1	1 974 111	96 77 899 08	HOSE LINES CRAWLER TRACK
HOSE CPL. 2TE 1,1M	96 63 829 08	1275	1	2 975 294	96 80 820 08	HOSE LINES WINCH
HOSE CPL. 2TE 1,25M	92 60 247 08	1278	1	2 975 294	96 80 820 08	HOSE LINES WINCH
HOSE CPL. 2TE 1,2M	92 66 064 08	1812	1	1 970 200	96 77 895 08	HOSE LINES CENTRE SECTIO
HOSE CPL. 2TE 1,2M	92 80 406 08	1862	1	1 974 001	96 77 897 08	HOSE LINES CRAWLER TRACK
HOSE CPL. 2TE 1,2M	92 80 406 08	1842	1	1 974 111	96 77 899 08	HOSE LINES CRAWLER TRACK
HOSE CPL. 2TE 1,36M	96 85 858 08	1134	1	2 975 008	96 77 903 08	HOSE LINES WINCH 1
HOSE CPL. 2TE 1,36M	96 85 858 08	1134	1	2 975 063	96 77 905 08	HOSE LINES WINCH 2
HOSE CPL. 2TE 1,3M	92 96 476 08	1164	1	2 975 101	96 77 907 08	HOSE LINES WINCH 3
HOSE CPL. 2TE 1,3M	96 85 687 08	322	1	2 997	91 74 593 08	HOSE LINES SUPERSTRUCT
HOSE CPL. 2TE 1,46M	96 68 600 08	1854	1	1 974 111	96 77 899 08	HOSE LINES CRAWLER TRACK
HOSE CPL. 2TE 1,55M	92 93 122 08	374	1	2 997	91 74 593 08	HOSE LINES SUPERSTRUCT
HOSE CPL. 2TE 1,5M	96 85 316 08	1877	1	1 974 001	96 77 897 08	HOSE LINES CRAWLER TRACK
HOSE CPL. 2TE 1,5M	96 85 316 08	1857	1	1 974 111	96 77 899 08	HOSE LINES CRAWLER TRACK
HOSE CPL. 2TE 1,5M	96 86 952 08	236	1	2 997	91 74 593 08	HOSE LINES SUPERSTRUCT
HOSE CPL. 2TE 1,65M	92 65 618 08	1873	1	1 974 001	96 77 897 08	HOSE LINES CRAWLER TRACK
HOSE CPL. 2TE 1,65M	92 65 618 08	1853	1	1 974 111	96 77 899 08	HOSE LINES CRAWLER TRACK
HOSE CPL. 2TE 1,65M	96 85 973 08	1332	1	2 976 352	96 77 921 08	HOSE LINES
HOSE CPL. 2TE 1,7M	92 06 061 08	351	1	2 997	91 74 593 08	HOSE LINES SUPERSTRUCT

11.12.2013

etk\_en\_de\_098202\_LR\_11000

1164

**LIEBHERR**

Alphabetical index  
Alphabetischer Index

Description	Item	Pos.	Quantity	Page	Assembly	Description
HOSE CPL. 2TE 1,7M	96 81 494 08	1816	1	1 970 200	96 77 895 08	HOSE LINES CENTRE SECTIO
HOSE CPL. 2TE 1,8M	92 76 792 08	1824	1	1 970 200	96 77 895 08	HOSE LINES CENTRE SECTIO
HOSE CPL. 2TE 1,95M	92 97 167 08	1825	1	1 970 200	96 77 895 08	HOSE LINES CENTRE SECTIO
HOSE CPL. 2TE 1,9M	92 61 213 08	2390	1	2 997	91 74 593 08	HOSE LINES SUPERSTRUCT
HOSE CPL. 2TE 2,15M	96 86 099 08	247	1	2 997	91 74 593 08	HOSE LINES SUPERSTRUCT
HOSE CPL. 2TE 2,35M	92 96 482 08	1836	1	1 970 200	96 77 895 08	HOSE LINES CENTRE SECTIO
HOSE CPL. 2TE 2,6M	92 93 167 08	1819	1	1 970 200	96 77 895 08	HOSE LINES CENTRE SECTIO
HOSE CPL. 2TE 2,7M	92 76 416 08	1826	1	1 970 200	96 77 895 08	HOSE LINES CENTRE SECTIO
HOSE CPL. 2TE 2,9M	92 93 169 08	352	1	2 997	91 74 593 08	HOSE LINES SUPERSTRUCT
HOSE CPL. 2TE 3,1M	92 65 617 08	423	1	2 997	91 74 593 08	HOSE LINES SUPERSTRUCT
HOSE CPL. 2TE 3,8M	92 65 340 08	(1115)	1	2 975 039	96 77 879 08	ADDNL. HYDR. F. ERECTING W
HOSE CPL. 2TE 5,0M	92 93 222 08	373	1	2 997	91 74 593 08	HOSE LINES SUPERSTRUCT
HOSE CPL. 2TE 7,3M	92 97 498 08	2393	1	2 997	91 74 593 08	HOSE LINES SUPERSTRUCT
HOSE CPL. 2TE 7,9M	96 86 957 08	2391	1	2 997	91 74 593 08	HOSE LINES SUPERSTRUCT
HOSE CPL. BPI 0,5M	96 86 075 08	1341	1	2 976 352	96 77 921 08	HOSE LINES
HOSE CPL. BPI 0,76M	96 81 449 08	203	1	2 997	91 74 593 08	HOSE LINES SUPERSTRUCT
HOSE CPL. BPI 0,7M	96 85 843 08	214	1	2 997	91 74 593 08	HOSE LINES SUPERSTRUCT
HOSE CPL. BPI 0,96M	96 85 832 08	328	1	2 997	91 74 593 08	HOSE LINES SUPERSTRUCT
HOSE CPL. BPI 0,98M	96 86 958 08	202	1	2 997	91 74 593 08	HOSE LINES SUPERSTRUCT
HOSE CPL. BPI 1,04M	96 85 690 08	207	1	2 997	91 74 593 08	HOSE LINES SUPERSTRUCT
HOSE CPL. BPI 1,04M	96 85 690 08	208	1	2 997	91 74 593 08	HOSE LINES SUPERSTRUCT
HOSE CPL. BPI 1,06M	96 85 700 08	209	1	2 997	91 74 593 08	HOSE LINES SUPERSTRUCT
HOSE CPL. BPI 1,06M	96 85 826 08	416	1	2 997	91 74 593 08	HOSE LINES SUPERSTRUCT
HOSE CPL. BPI 1,08M	96 85 688 08	206	1	2 997	91 74 593 08	HOSE LINES SUPERSTRUCT
HOSE CPL. BPI 1,12M	96 69 648 08	387	1	2 997	91 74 593 08	HOSE LINES SUPERSTRUCT
HOSE CPL. BPI 1,14M	96 85 367 08	205	1	2 997	91 74 593 08	HOSE LINES SUPERSTRUCT
HOSE CPL. BPI 1,18M	96 85 321 08	204	1	2 997	91 74 593 08	HOSE LINES SUPERSTRUCT
HOSE CPL. BPI 1,18M	96 85 840 08	213	1	2 997	91 74 593 08	HOSE LINES SUPERSTRUCT
HOSE CPL. BPI 1,28M	96 67 336 08	417	1	2 997	91 74 593 08	HOSE LINES SUPERSTRUCT
HOSE CPL. BPI 1,2M	96 85 696 08	348	1	2 997	91 74 593 08	HOSE LINES SUPERSTRUCT
HOSE CPL. BPI 1,34M	96 85 697 08	349	1	2 997	91 74 593 08	HOSE LINES SUPERSTRUCT
HOSE CPL. BPI 1,34M	96 85 812 08	386	1	2 997	91 74 593 08	HOSE LINES SUPERSTRUCT
HOSE CPL. BPI 1,3M	96 85 327 08	102	1	2 997	91 70 841 08	HOSE LINES SUPERSTRUCT
HOSE CPL. BPI 1,4M	96 85 329 08	105	1	2 997	91 70 841 08	HOSE LINES SUPERSTRUCT
HOSE CPL. BPI 1,4M	96 85 695 08	347	1	2 997	91 74 593 08	HOSE LINES SUPERSTRUCT
HOSE CPL. BPI 1,5M	96 83 553 08	356	1	2 997	91 74 593 08	HOSE LINES SUPERSTRUCT
HOSE CPL. BPI 1,5M	96 85 328 08	103	1	2 997	91 70 841 08	HOSE LINES SUPERSTRUCT
HOSE CPL. BPI 1,65M	96 69 636 08	1258	1	3 975 222	96 77 919 08	HOSE LINES
HOSE CPL. BPI 1,6M	96 85 326 08	101	1	2 997	91 70 841 08	HOSE LINES SUPERSTRUCT
HOSE CPL. BPI 1,7M	96 77 986 08	305	4	2 997	91 74 593 08	HOSE LINES SUPERSTRUCT
HOSE CPL. BPI 1,95M	96 86 056 08	1255	1	3 975 222	96 77 919 08	HOSE LINES
HOSE CPL. BPI 2,1M	96 78 100 08	1322	1	2 976 352	96 77 921 08	HOSE LINES
HOSE CPL. BPI 2,3M	96 85 324 08	1250	1	3 975 222	96 77 919 08	HOSE LINES
HOSE CPL. BPI 2,3M	96 85 324 08	1253	1	3 975 222	96 77 919 08	HOSE LINES
HOSE CPL. BPI 4,0M	96 86 082 08	1160	1	2 975 101	96 77 907 08	HOSE LINES WINCH 3
HOSE CPL. BPI 4,0M	96 86 082 08	1161	1	2 975 101	96 77 907 08	HOSE LINES WINCH 3
HOSE CPL. GH134 0,5M	96 37 117 08	(1104)	1	2 831	91 71 911 08	AIR CONDITIONING
HOSE CPL. GH134 6,8M	96 86 009 08	(1101)	1	2 831	91 71 911 08	AIR CONDITIONING
HOSE CPL. GH134 7,0M	96 38 573 08	(1100)	1	2 831	91 71 911 08	AIR CONDITIONING
HOSE CPL. GH200 0,84M	96 39 276 08	1264	1	3 975 222	96 77 919 08	HOSE LINES
HOSE CPL. GH466 0,74M	96 85 833 08	210	1	2 997	91 74 593 08	HOSE LINES SUPERSTRUCT
HOSE CPL. GH466 0,7M	96 85 837 08	211	1	2 997	91 74 593 08	HOSE LINES SUPERSTRUCT
HOSE CPL. GH466 0,82M	96 83 577 08	355	1	2 997	91 74 593 08	HOSE LINES SUPERSTRUCT
HOSE CPL. GH466 1,3M	96 85 803 08	359	1	2 997	91 74 593 08	HOSE LINES SUPERSTRUCT
HOSE CPL. GH466 1,4M	96 85 804 08	362	2	2 997	91 74 593 08	HOSE LINES SUPERSTRUCT
HOSE CPL. GH466 1,5M	96 85 802 08	358	1	2 997	91 74 593 08	HOSE LINES SUPERSTRUCT
HOSE CPL. GH466 2,05M	96 85 844 08	215	1	2 997	91 74 593 08	HOSE LINES SUPERSTRUCT
HOSE CPL. GH506 0,68M	96 85 970 08	218	1	2 997	91 74 593 08	HOSE LINES SUPERSTRUCT
HOSE CPL. GH506 0,76M	96 85 699 08	354	1	2 997	91 74 593 08	HOSE LINES SUPERSTRUCT
HOSE CPL. GH506 0,7M	92 44 760 08	212	1	2 997	91 74 593 08	HOSE LINES SUPERSTRUCT

11.12.2013

etk\_en\_de\_098202\_LR\_11000

1165

**LIEBHERR**

Alphabetical index  
Alphabetischer Index

Description	Item	Pos.	Quantity	Page	Assembly	Description
HOSE CPL. GH506 0,81M	96 36 990 08	1267	1	3 975 222	96 77 919 08	HOSE LINES
HOSE CPL. GH506 1,8M	92 93 512 08	217	1	2 997	91 74 593 08	HOSE LINES SUPERSTRUCT
HOSE CPL. GH507 0,68M	96 81 510 08	109	1	2 997	91 70 841 08	HOSE LINES SUPERSTRUCT
HOSE CPL. GH507 0,6M	96 83 514 08	110	1	2 997	91 70 841 08	HOSE LINES SUPERSTRUCT
HOSE CPL. GH507 1,04M	96 78 010 08	1860	1	1 974 001	96 77 897 08	HOSE LINES CRAWLER TRACK
HOSE CPL. GH507 1,04M	96 78 010 08	1840	1	1 974 111	96 77 899 08	HOSE LINES CRAWLER TRACK
HOSE CPL. GH507 1,06M	96 81 497 08	1861	1	1 974 001	96 77 897 08	HOSE LINES CRAWLER TRACK
HOSE CPL. GH507 1,06M	96 81 497 08	1841	1	1 974 111	96 77 899 08	HOSE LINES CRAWLER TRACK
HOSE CPL. GH507 1,06M	96 86 080 08	1318	1	2 976 352	96 77 921 08	HOSE LINES
HOSE CPL. GH507 1,1M	96 86 078 08	1316	1	2 976 352	96 77 921 08	HOSE LINES
HOSE CPL. GH507 1,24M	96 86 079 08	1317	1	2 976 352	96 77 921 08	HOSE LINES
HOSE CPL. GH507 1,38M	96 81 516 08	1871	1	1 974 001	96 77 897 08	HOSE LINES CRAWLER TRACK
HOSE CPL. GH507 1,38M	96 81 516 08	1851	1	1 974 111	96 77 899 08	HOSE LINES CRAWLER TRACK
HOSE CPL. GH507 1,3M	96 81 506 08	1866	4	1 974 001	96 77 897 08	HOSE LINES CRAWLER TRACK
HOSE CPL. GH507 1,3M	96 81 506 08	1846	4	1 974 111	96 77 899 08	HOSE LINES CRAWLER TRACK
HOSE CPL. GH507 1,3M	96 86 081 08	1319	1	2 976 352	96 77 921 08	HOSE LINES
HOSE CPL. GH507 1,4M	96 76 274 08	1872	1	1 974 001	96 77 897 08	HOSE LINES CRAWLER TRACK
HOSE CPL. GH507 1,4M	96 76 274 08	1852	1	1 974 111	96 77 899 08	HOSE LINES CRAWLER TRACK
HOSE CPL. GH507 1,65M	96 86 088 08	1402	2	3 977 006	96 77 923 08	HOSE LINES D-HEAD SECTIO
HOSE CPL. GH507 1,75M	96 86 090 08	1403	2	3 977 006	96 77 923 08	HOSE LINES D-HEAD SECTIO
HOSE CPL. GH507 1,75M	96 86 090 08	(1382)	4	3 978 021	96 77 887 08	ADDITIONAL HYDRAULICS IN
HOSE CPL. GH507 1,75M	96 86 090 08	(1382)	4	3 978 024	96 77 888 08	ADDITIONAL HYDRAULICS IN
HOSE CPL. GH507 1,8M	96 85 969 08	1405	1	3 977 006	96 77 923 08	HOSE LINES D-HEAD SECTIO
HOSE CPL. GH507 1,8M	96 85 969 08	1406	1	3 977 006	96 77 923 08	HOSE LINES D-HEAD SECTIO
HOSE CPL. GH507 1,95M	96 86 092 08	1409	1	3 977 006	96 77 923 08	HOSE LINES D-HEAD SECTIO
HOSE CPL. GH507 1,95M	96 86 092 08	1410	1	3 977 006	96 77 923 08	HOSE LINES D-HEAD SECTIO
HOSE CPL. GH507 2,05M	96 81 424 08	1806	1	1 970 200	96 77 895 08	HOSE LINES CENTRE SECTIO
HOSE CPL. GH507 2,05M	96 81 424 08	1811	1	1 970 200	96 77 895 08	HOSE LINES CENTRE SECTIO
HOSE CPL. GH507 2,0M	96 80 090 08	1803	1	1 970 200	96 77 895 08	HOSE LINES CENTRE SECTIO
HOSE CPL. GH507 2,0M	96 80 090 08	1814	1	1 970 200	96 77 895 08	HOSE LINES CENTRE SECTIO
HOSE CPL. GH507 2,15M	96 81 378 08	1805	1	1 970 200	96 77 895 08	HOSE LINES CENTRE SECTIO
HOSE CPL. GH507 2,15M	96 81 378 08	1813	1	1 970 200	96 77 895 08	HOSE LINES CENTRE SECTIO
HOSE CPL. GH507 2,2M	96 78 017 08	1802	1	1 970 200	96 77 895 08	HOSE LINES CENTRE SECTIO
HOSE CPL. GH507 2,2M	96 78 017 08	1810	1	1 970 200	96 77 895 08	HOSE LINES CENTRE SECTIO
HOSE CPL. GH663 0,64M	92 64 856 08	224	1	2 997	91 74 593 08	HOSE LINES SUPERSTRUCT
HOSE CPL. GH663 0,64M	96 77 695 08	1342	1	2 976 352	96 77 921 08	HOSE LINES
HOSE CPL. GH663 0,72M	96 66 819 08	228	1	2 997	91 74 593 08	HOSE LINES SUPERSTRUCT
HOSE CPL. GH663 0,82M	96 85 814 08	389	1	2 997	91 74 593 08	HOSE LINES SUPERSTRUCT
HOSE CPL. GH663 0,94M	96 60 564 08	225	1	2 997	91 74 593 08	HOSE LINES SUPERSTRUCT
HOSE CPL. GH663 0,94M	96 60 564 08	392	1	2 997	91 74 593 08	HOSE LINES SUPERSTRUCT
HOSE CPL. GH663 1,02M	96 85 813 08	388	1	2 997	91 74 593 08	HOSE LINES SUPERSTRUCT
HOSE CPL. GH663 1,08M	96 85 816 08	391	1	2 997	91 74 593 08	HOSE LINES SUPERSTRUCT
HOSE CPL. GH663 1,16M	96 85 986 08	226	1	2 997	91 74 593 08	HOSE LINES SUPERSTRUCT
HOSE CPL. GH663 1,1M	96 85 815 08	390	1	2 997	91 74 593 08	HOSE LINES SUPERSTRUCT
HOSE CPL. GH663 1,24M	96 68 541 08	395	1	2 997	91 74 593 08	HOSE LINES SUPERSTRUCT
HOSE CPL. GH663 1,32M	96 85 817 08	394	1	2 997	91 74 593 08	HOSE LINES SUPERSTRUCT
HOSE CPL. GH663 1,65M	96 76 904 08	301	1	2 997	91 74 593 08	HOSE LINES SUPERSTRUCT
HOSE CPL. GH663 1,6M	96 58 030 08	100	1	2 997	91 70 841 08	HOSE LINES SUPERSTRUCT
HOSE CPL. GH663 2,05M	96 59 471 08	371	1	2 997	91 74 593 08	HOSE LINES SUPERSTRUCT
HOSE CPL. GH663 2,15M	96 78 006 08	1800	1	1 970 200	96 77 895 08	HOSE LINES CENTRE SECTIO
HOSE CPL. GH663 2,15M	96 81 521 08	1321	1	2 976 352	96 77 921 08	HOSE LINES
HOSE CPL. GH663 2,1M	96 46 875 08	353	1	2 997	91 74 593 08	HOSE LINES SUPERSTRUCT
HOSE CPL. GH663 2,1M	96 68 540 08	370	1	2 997	91 74 593 08	HOSE LINES SUPERSTRUCT
HOSE CPL. GH663 2,2M	96 86 068 08	1320	1	2 976 352	96 77 921 08	HOSE LINES
HOSE CPL. GH663 2,3M	96 85 801 08	357	1	2 997	91 74 593 08	HOSE LINES SUPERSTRUCT
HOSE CPL. GH663 2,45M	96 85 806 08	366	1	2 997	91 74 593 08	HOSE LINES SUPERSTRUCT
HOSE CPL. GH663 2,5M	96 60 560 08	1808	1	1 970 200	96 77 895 08	HOSE LINES CENTRE SECTIO
HOSE CPL. GH663 2,5M	96 85 805 08	367	1	2 997	91 74 593 08	HOSE LINES SUPERSTRUCT
HOSE CPL. GH663 2,5M	96 85 831 08	365	1	2 997	91 74 593 08	HOSE LINES SUPERSTRUCT
HOSE CPL. GH663 2,65M	96 85 807 08	369	1	2 997	91 74 593 08	HOSE LINES SUPERSTRUCT

11.12.2013

etk\_en\_de\_098202\_LR\_11000

1166

**LIEBHERR**

Alphabetical index  
Alphabetischer Index

Description	Item	Pos.	Quantity	Page	Assembly	Description
HOSE CPL. GH663 2,75M	96 68 530 08	368	1	2 997	91 74 593 08	HOSE LINES SUPERSTRUCT
HOSE CPL. GH663 3,2M	96 85 808 08	372	1	2 997	91 74 593 08	HOSE LINES SUPERSTRUCT
HOSE CPL. HPC 0,4M	92 88 615 08	471	2	2 711 002	96 87 129 08	HOSE LINES LUBRICATION
HOSE CPL. HPC 0,5M	92 97 282 08	469	1	2 711 002	96 87 129 08	HOSE LINES LUBRICATION
HOSE CPL. HPC 1,44M	96 85 351 08	144	1	2 997	91 70 841 08	HOSE LINES SUPERSTRUCT
HOSE CPL. HPC 1,6M	96 86 987 08	461	1	2 711 002	96 87 129 08	HOSE LINES LUBRICATION
HOSE CPL. HPC 1,6M	96 86 989 08	464	1	2 711 002	96 87 129 08	HOSE LINES LUBRICATION
HOSE CPL. HPC 2,1M	92 88 891 08	470	1	2 711 002	96 87 129 08	HOSE LINES LUBRICATION
HOSE CPL. HPC 2,2M	96 72 165 08	465	1	2 711 002	96 87 129 08	HOSE LINES LUBRICATION
HOSE CPL. HPC 2,3M	92 70 678 08	1249	1	3 975 222	96 77 919 08	HOSE LINES
HOSE CPL. HPC 2,9M	96 19 505 08	466	1	2 711 002	96 87 129 08	HOSE LINES LUBRICATION
HOSE CPL. HPC 3,1M	92 29 090 08	(1360)	1	2 978 251	96 85 132 08	ADDITIONAL HYDRAULICS, SA
HOSE CPL. HPC 3,6M	92 88 877 08	472	1	2 711 002	96 87 129 08	HOSE LINES LUBRICATION
HOSE CPL. HPC 4,8M	96 86 046 08	468	1	2 711 002	96 87 129 08	HOSE LINES LUBRICATION
HOSE CPL. HPC 4,9M	92 09 835 08	463	1	2 711 002	96 87 129 08	HOSE LINES LUBRICATION
HOSE CPL. HPC 5,6M	92 88 850 08	473	1	2 711 002	96 87 129 08	HOSE LINES LUBRICATION
HOSE CPL. HPC 6,1M	96 86 988 08	462	1	2 711 002	96 87 129 08	HOSE LINES LUBRICATION
HOSE CPL. HPC 6,1M	96 86 988 08	1248	1	3 975 222	96 77 919 08	HOSE LINES
HOSE CPL. HPC 6,2M	96 20 658 08	460	1	2 711 002	96 87 129 08	HOSE LINES LUBRICATION
HOSE CPL. HPC 6,3M	92 19 990 08	467	1	2 711 002	96 87 129 08	HOSE LINES LUBRICATION
HOSE CPL. HPC 8,5M	96 88 424 08	1247	1	3 975 222	96 77 919 08	HOSE LINES
HOSE CPL. HPC 9,9M	96 88 429 08	1348	1	2 976 352	96 77 921 08	HOSE LINES
HOSE CPL. SH444G 15,0M	96 85 856 08	(1090)	2	3 979 000	96 88 835 08	AUX.HYDR.PIN EXTRACTION
HOSE CPL. SH444G 8,0M	96 86 085 08	(94)	1	3 979 002	96 88 834 08	ADDL.HYDR.F.PIN PULLING DE
HOSE CPL. TFS 0,43M	92 12 620 08	(1368)	1	2 990 000	96 77 882 08	COMPRESSED AIR PLANT
HOSE CPL. TFS 1,46M	96 86 004 08	(1369)	1	2 990 000	96 77 882 08	COMPRESSED AIR PLANT
HOSE DN10	51 05 113 08	8	0.8	2 931 045	96 86 692 08	FUEL-PREFILTER ASS.
HOSE DN6	51 05 109 08	7	1	2 310 006	91 74 514 08	CENTRAL GREASING
HOSE DN6	51 05 109 08	9	0.75	3 350 010	91 74 786 08	CENTRAL GREASING
HOSE DN6	51 05 109 08	7	0.75	3 360 001	91 74 861 08	CENTRAL GREASING
HOSE DN6	51 05 109 08	7	0.75	3 370 003	91 74 814 08	CENTRAL GREASING
HOSE DN8	51 05 112 08	4	2	2 670 001	96 79 676 08	FUEL TANK, PRE-ASSEMBLED
HOSE LINE 535	11 21 106 7	21	1	2 650 001	96 81 112 08	UREA TANK, PRE-MOUNTING
HOSE LINE 8000	11 21 266 6	8	1	2 650	91 70 798 08	UREA TANK
HOSE LINES ADD HYDR VERB	96 85 631 08	10	1	2 978 351	96 85 629 08	ADDITIONAL HYDRAULIC BOLT
HOSE LINES AIR CONDITIONIN	96 83 370 08	500	1	2 831	91 71 911 08	AIR CONDITIONING
HOSE LINES AIR FLAP OW	96 77 932 08	10	1	2 990 000	96 77 882 08	COMPRESSED AIR PLANT
HOSE LINES BOLT EXTRACTIO	96 86 440 08	10	1	3 979 002	96 88 834 08	ADDL.HYDR.F.PIN PULLING DE
HOSE LINES BOLT EXTRACTIO	96 88 989 08	10	1	3 979 001	96 88 833 08	ADDL.HYDR.F.PIN PULLING DE
HOSE LINES BOLT EXTRACTIO	96 89 075 08	10	1	3 979 000	96 88 835 08	AUX.HYDR.PIN EXTRACTION
HOSE LINES CENTRE SECTIO	96 77 895 08	10	1	1 970 000	96 77 873 08	HYDRAULIC EQUIPM.CENTER
HOSE LINES CRAWLER TRAC	96 77 897 08	10	1	1 974 000	96 77 874 08	CRAWLER TRACK HYDRAULI
HOSE LINES CRAWLER TRACK	96 77 899 08	10	1	1 974 001	96 77 875 08	CRAWLER TRACK HYDRAULI
HOSE LINES CRAWLER TRACK	96 87 106 08	91	1	1 412 102	91 73 222 08	CENTR.LUBRICATION SYSTEM
HOSE LINES D-ANLENKSTUEC	96 77 921 08	10	1	3 976 351	96 77 884 08	ADDITIONAL HYDR.D PIVOT
HOSE LINES D-HEAD SECTIO	96 77 923 08	10	1	3 977 000	96 77 886 08	ADDITIONAL HYDR.D HEAD S
HOSE LINES INTERM. SECTIO	96 77 927 08	10	1	3 978 024	96 77 888 08	ADDITIONAL HYDRAULICS IN
HOSE LINES INTERM. SECTI	96 77 925 08	10	1	3 978 021	96 77 887 08	ADDITIONAL HYDRAULICS IN
HOSE LINES LUBRICATION D	96 87 129 08	91	1	2 711	91 70 812 08	CENT. LUBRIC. SYSTEM SUP
HOSE LINES LUBRICATION LI	96 87 105 08	91	1	1 402	91 73 220 08	CENTRA.LUBRICATION SYSTE
HOSE LINES MOUNTING INST	96 77 915 08	10	1	2 978 000	96 77 880 08	ADDNL.HYDR.ERECTION DEV
HOSE LINES MOUNTING JACK	96 77 913 08	10	1	2 975 039	96 77 879 08	ADDNL. HYDR. F. ERECTING W
HOSE LINES S-ANLENKSTUEC	96 77 919 08	10	1	3 975 221	96 77 883 08	ADDITIONAL HYDR.S PIVOT SE
HOSE LINES SA-BOCK VERB.	96 85 133 08	10	1	2 978 251	96 85 132 08	ADDITIONAL HYDRAULICS, SA
HOSE LINES SUPERSTRUCT	91 74 593 08	180	1		LR 11000 -0	
HOSE LINES SUPERSTRUCT	91 70 841 08	10	1	2 971 071	96 81 296 08	ADDITIONAL HYDR.SLEWING
HOSE LINES SUPPORTING RA	96 77 901 08	10	1	1 972 001	96 77 876 08	HYDRAULIC SUPPORT
HOSE LINES WINCH 1	96 77 903 08	10	1	2 975 005	96 77 877 08	ADDITIONAL HYDRAULICS WI
HOSE LINES WINCH 2	96 77 905 08	10	1	2 975 062	96 77 878 08	ADDITIONAL HYDRAULICS WI
HOSE LINES WINCH 3	96 77 907 08	10	1	2 975 101	96 77 891 08	ADDITIONAL HYDRAULICS WI

11.12.2013

etk\_en\_de\_098202\_LR\_11000

1167

**LIEBHERR**Alphabetical index  
Alphabetischer Index

Description	Item	Pos.	Quantity	Page	Assembly	Description
HOSE LINES WINCH 5	96 77 909 08	10	1	2 975 063	96 77 889 08	ADDITIONAL HYDRAULICS WI
HOSE LINES WINCH 6	96 77 911 08	10	1	2 975 067	96 77 890 08	AUX.HYDRAULIC WINCH 6
HOSE LINES WINCH WINDE 4	96 80 820 08	10	1	2 975 293	96 80 819 08	ADDITIONAL HYDRAULICS WI
HOSE SLEEVE DN10/GERADE	10 35 542 2	127	2	2 391 001	96 79 787 08	DIESEL ENGINE, PRE-ASSEMB
HOSE SLEEVE DN12/GERADE	11 08 876 4	128	1	2 391 001	96 79 787 08	DIESEL ENGINE, PRE-ASSEMB
HOSE UNION DN6/GERADE	77 43 718 08	24	4	2 550 014	91 76 913 08	CENTRAL GREASING
HOUSING	51 07 969 08	1	1	5 114 176	51 14 176 08	PRESSURE LIMITING VALVE
HOUSING	51 07 969 08	1	1	5 114 177	51 14 177 08	PRESSURE LIMITING VALVE
HOUSING	51 10 512 08	1	1	5 104 019	51 04 019 08	REVERSING VALVE
HOUSING	57 00 631 08	1	1	5 114 339	51 14 339 08	PRESSURE LIMITING VALVE
HOUSING	57 01 130 08	3	1	5 102 306	51 02 306 08	HYDRO MOTOR
HOUSING 140X540X100 SPF	60 45 327 08	23	1	1 630 000	91 73 457 08	HYDRAULIC SUPPORT
HOUSING 18-POL	10 09 986 4	509	3	2 533 058	96 79 263 08	WIRING HARNESS
HOUSING 2-POL	60 23 262 08	514	1	2 533 055	96 79 258 08	WIRING HARNESS
HOUSING 2-POL	60 23 262 08	520	4	2 920 660	96 80 307 08	WIRING HARNESS
HOUSING 4-POL	60 23 313 08	511	1	2 533 055	96 79 258 08	WIRING HARNESS
HOUSING 4-POL	60 23 313 08	506	4	2 533 058	96 79 263 08	WIRING HARNESS
HOUSING 4-POL	60 23 313 08	510	3	2 533 076	96 79 264 08	WIRING HARNESS
HOUSING 6-POL	60 23 255 08	501	2	1 920 472	96 79 714 08	WIRING HARNESS
HOUSING 6-POL	60 23 255 08	508	8	2 533 055	96 79 258 08	WIRING HARNESS
HOUSING 6-POL	60 23 255 08	511	1	2 533 058	96 79 263 08	WIRING HARNESS
HOUSING 6-POL	60 23 255 08	511	2	2 533 098	96 79 262 08	WIRES CPL.
HOUSING 68X85X85 ALU	10 11 267 1	513	1	1 920 473	96 79 717 08	WIRING HARNESS
HOUSING 8-POL	60 23 005 08	510	1	2 533 055	96 79 258 08	WIRING HARNESS
HOUSING 8-POL	60 23 006 08	513	1	2 533 055	96 79 258 08	WIRING HARNESS
HOUSING 8-POL	60 23 014 08	509	1	2 533 055	96 79 258 08	WIRING HARNESS
HOUSING GD-ZN SW GEPULV	70 42 533 08	7	4	2 533 073	96 56 907 08	COVER COMPL.
HOUSING GD-ZN SW GEPULV	70 42 533 08	(2)	4	2 859 040	96 82 869 08	SOUND DAMPING ABOVE
HOUSING GD-ZN SW GEPULV	70 42 533 08	(2)	4	2 859 040	96 82 869 08	SOUND DAMPING ABOVE
HOUSING GD-ZN SW GEPULV	70 42 533 08	(2)	4	2 859 040	96 82 869 08	SOUND DAMPING ABOVE
HOUSING GD-ZN SW GEPULV	70 42 533 08	(2)	4	2 859 040	96 82 869 08	SOUND DAMPING ABOVE
HOUSING GD-ZN SW GEPULV	70 42 533 08	2	5	2 859 042	96 82 558 08	COVER/LID/CAP, PRE-ASSEMB
HOUSING GD-ZN SW GEPULV	70 42 533 08	2	7	2 859 043	96 82 559 08	COVER/LID/CAP, PRE-ASSEMB
HOUSING GD-ZN SW GEPULV	70 42 533 08	2	7	2 859 044	96 82 560 08	COVER/LID/CAP, PRE-ASSEMB
HOUSING GD-ZN SW GEPULV	70 42 533 08	2	7	2 859 045	96 82 561 08	COVER/LID/CAP, PRE-ASSEMB
HOUSING GD-ZN SW GEPULV	70 42 533 08	8	3	2 859 046	96 83 088 08	COVER COMPL.
HOUSING GD-ZN SW GEPULV	70 42 533 08	8	4	2 859 047	96 83 089 08	COVER COMPL.
HOUSING GD-ZN SW GEPULV	70 42 533 08	8	2	2 859 048	96 83 090 08	COVER COMPL.
HOUSING GD-ZN SW GEPULV	70 42 533 08	2	2	2 859 050	96 83 104 08	COVER COMPL.
HOUSING GD-ZN SW GEPULV	70 42 533 08	2	2	2 859 051	96 83 182 08	COVER COMPL.
HOUSING GD-ZN SW GEPULV	70 42 533 08	(4)	4	2 920 443	96 80 310 08	TERMINAL BOX ELECTRICS S
HOUSING GD-ZN SW GEPULV	70 42 566 08	(6)	4	2 260 006	96 81 694 08	BATTERY BOX, PRE-ASSEMB
HOUSING GD-ZN SW GEPULV	70 42 747 08	3	6	2 932 168	96 94 080 08	COVER COMPL.
HOUSING PUR SPF	97 58 507 08	50	1	2 520	91 72 029 08	CABIN, GLAZED
HOUSING WELDED RAL 7037	96 86 106 08	1	1	2 920 443	96 80 310 08	TERMINAL BOX ELECTRICS S
HOUSING WELDED SPF	96 80 708 08	1	1	1 920 389	96 79 076 08	SWITCH BOX COMPL.
HYDR. SUPPORT WELDMENT	96 78 493 08	1	2	1 630 000	91 73 457 08	HYDRAULIC SUPPORT
HYDR. SUPPORT WELDMENT	96 78 494 08	2	2	1 630 000	91 73 457 08	HYDRAULIC SUPPORT
HYDRAULIC AGGREGATE BZG	11 60 052 5	3	1	3 790 000	91 74 741 08	BOLT EXTRACTION ATTACHM
HYDRAULIC ATTACHMENT M	10 13 238 7	9	4	1 401	91 72 916 08	CRAWLER TRACK CARRIER, L
HYDRAULIC ATTACHMENT M	10 13 238 7	9	4	1 411	91 72 917 08	CRAWLER TRACK CARRIER,
HYDRAULIC EQUIPM.CENTER	91 73 209 08	2	1	1 130	91 70 759 08	CENTRAL SECTION CRAWLER
HYDRAULIC EQUIPM.CENTER	96 77 873 08	4	1	1 970	91 73 209 08	HYDRAULIC EQUIPM.CENTER
HYDRAULIC SUPPORT	91 70 766 08	14	1		LR 11000 -0	
HYDRAULIC SUPPORT	91 73 212 08	2	1	1 630	91 70 766 08	HYDRAULIC SUPPORT
HYDRAULIC SUPPORT	91 73 457 08	1	1	1 630	91 70 766 08	HYDRAULIC SUPPORT
HYDRAULIC SUPPORT	96 77 876 08	4	1	1 972 000	91 73 212 08	HYDRAULIC SUPPORT
HYDRAULIC-TYPE LUBRICAT.N	77 43 242	30	4	1 401	91 72 916 08	CRAWLER TRACK CARRIER, L
HYDRAULIC-TYPE LUBRICAT.N	77 43 242	30	4	1 411	91 72 917 08	CRAWLER TRACK CARRIER,
HYDRAULIC-TYPE LUBRICAT.N	77 43 242	13	8	1 630 000	91 73 457 08	HYDRAULIC SUPPORT

11.12.2013

etk\_en\_de\_098202\_LR\_11000

1168

**LIEBHERR**Alphabetical index  
Alphabetischer Index

Description	Item	Pos.	Quantity	Page	Assembly	Description
HYDRAULIC-TYPE LUBRICAT.N	77 43 242	26	4	1 632	91 70 768 08	MECHANICAL SUPPORT
HYDRAULIC-TYPE LUBRICAT.N	77 43 242	73	2	2 340 101	91 74 512 08	WINCH 4 PRE-ASSEMBLY
HYDRAULIC-TYPE LUBRICAT.N	77 43 242	(4)	1	2 550 001	91 73 477 08	SA FRAME
HYDRAULIC-TYPE LUBRICAT.N	77 43 242	9	3	3 204	91 71 788 08	ASSEMBLY UNIT
HYDRAULIC-TYPE LUBRICAT.N	77 43 242	15	9	3 212	91 71 914 08	W PIVOT SECTION
HYDRAULIC-TYPE LUBRICAT.N	77 43 242	57	2	3 213	91 72 510 08	L-HEAD PIECE
HYDRAULIC-TYPE LUBRICAT.N	77 43 242	4	1	3 213 001	92 49 545 08	ROPE PULLEY CPL.
HYDRAULIC-TYPE LUBRICAT.N	77 43 242	(4)	1	3 214	91 70 785 08	S HEAD SECTION
HYDRAULIC-TYPE LUBRICAT.N	77 43 242	29	4	3 214	91 70 785 08	S HEAD SECTION
HYDRAULIC-TYPE LUBRICAT.N	77 43 242	12	2	3 291	91 70 844 08	S OVERRUN PROTECTION
HYDRAULIC-TYPE LUBRICAT.N	77 43 242	3	2	3 292	91 71 787 08	D OVERRUN PROTECTION
HYDRAULIC-TYPE LUBRICAT.N	77 43 242	11	8	3 552	91 73 337 08	WA-FRAME 1
HYDRAULIC-TYPE LUBRICAT.N	77 43 242	21	8	3 553	91 73 338 08	WA-FRAME 2 HEAD SECTION
HYDRAULIC-TYPE LUBRICAT.N	77 43 242	76	2	3 651	91 73 805 08	D HEAD SECTION PRE-ASS.
HYDRAULIC-TYPE LUBRICAT.N	77 43 242	8	4	3 651 016	96 80 279 08	ROLLER SEATING COMPL.
HYDRAULIC-TYPE LUBRICAT.N	77 43 242	15	4	3 746 003	96 86 714 08	HEAD SECTION PRE-ASS.
HYDRAULICS	91 70 830 08	169	1		LR 11000 -0	
HYDRAULICS	96 77 881 08	4	1	2 970	91 70 830 08	HYDRAULICS
HYDRO CYLINDER 150/130-242	11 21 123 5	2	2	2 550 013	96 78 523 08	SA FRAME ERECTING DEVICE
HYDRO CYLINDER 50/28-210	10 47 114 4	58	1	2 810	91 70 816 08	CRANE DRIVER'S CABIN CPL.
HYDRO CYLINDER 70/30-260	11 21 123 2	3	2	2 652	91 70 805 08	ROLLER BEARING
HYDRO CYLINDER 75/30-100	10 32 632 3	21	2	2 810	91 70 816 08	CRANE DRIVER'S CABIN CPL.
HYDRO CYLINDER 75/30-310	10 33 232 5	1	1	3 790 006	96 89 298 08	PIN PULLING CYLINDER CPL.
HYDRO CYLINDER 75/30-405	11 34 203 7	1	1	3 790 007	96 82 291 08	PIN PULLING CYLINDER CPL.
HYDRO CYLINDER 80/35-396	11 21 123 3	2	2	2 125	91 70 777 08	PIN F. S AND D PIVOT SECTIO
HYDRO MOTOR A10FE 28 SPF	10 22 800 4	2	2	2 931 023	96 82 409 08	RADIATOR, PRE-ASSEMBLED
HYDRO MOTOR A2FM 16CM <sup>3</sup> /	57 13 689 08	12	1	X1045118	10 45 118 1	LIQUEFIER
HYDRO MOTOR A2FM SPF	51 02 306 08	2	1	2 370 002	91 76 456 08	MOUNTING JACK/ERECTING
HYDRO MOTOR SPF	51 02 354 08	2	3	2 350 014	91 73 520 08	SLEWING GEAR ATTACHMEN
IDENTIFICATION STRIP	60 27 426 08	503	0.56	3 930 188	96 79 232 08	TERMINAL BOX CPL.
IDENTIFICATION STRIP	60 27 426 08	266	0.2	3 930 384	96 84 587 08	TERMINAL BOX
IGNITION STARTER SWITCH 3	10 33 555 7	4	1	2 533 030	96 79 244 08	DASHBOARD, PRE-ASSEMBL
IMMERSION HEATER 120V	10 12 151 5	1	1	2 782	91 71 905 08	EL.COOLANT PREHEAT
INCLINATION TRANSMITTER +	11 00 119 4	10	2	1 922 000	96 82 702 08	EL.ADD-ON SET-LIMIT SWITCH
INCLINATION TRANSMITTER +	10 80 206 2	10	1	2 780 124	96 81 750 08	LIMIT SWITCH AND SENSOR
INCLINATION TRANSMITTER H	91 71 561 08	301	1		LR 11000 -0	
INDEX PLATE 100.0X40 S355J2	97 03 658 4	13	2	3 291	91 70 844 08	S OVERRUN PROTECTION
INDICATOR LAMP	60 61 435 08	7	18	2 533 030	96 79 244 08	DASHBOARD, PRE-ASSEMBL
INDICATOR LAMP	60 61 435 08	5	1	2 932 302	96 84 862 08	LOCKING PLATE
INDUCTIVE SENSOR BERUE	10 35 458 4	20	4	2 780 124	96 81 750 08	LIMIT SWITCH AND SENSOR
INDUCTIVE SENSOR BERUE	10 35 458 4	(1)	2	2 920 500	96 80 302 08	LIMIT SWITCH AND SENSOR
INDUCTIVE SENSOR BERUE	10 35 458 4	15	2	2 930 007	96 82 415 08	SENSOR ASSEMBLY
INDUCTIVE SENSOR BERUE	10 35 458 4	35	1	2 932 041	96 79 179 08	SWITCH CABINET
INDUCTIVE SENSOR BERUE	10 35 458 4	(151)	2	3 291	91 70 844 08	S OVERRUN PROTECTION
INDUCTIVE SENSOR BERUE	10 35 458 4	(151)	2	3 292	91 71 787 08	D OVERRUN PROTECTION
INDUCTIVE SENSOR BERUE	10 35 458 4	(151)	2	3 592 001	96 86 453 08	RETAINING CYLINDER PRE-A
INDUCTIVE SENSOR BERUE	10 35 458 4	3	1	3 651 019	96 81 079 08	TRACTION RAM PRE-ASS.
INDUCTIVE SENSOR BERUE	10 35 458 4	(151)	8	3 930 337	91 75 677 08	EL.EQUIPMENT W-PIVOT SECT
INDUCTIVE SENSOR BERUE	10 35 458 4	151	2	3 930 483	96 81 881 08	SENSOR ASSEMBLY HEAD PI
INDUCTIVE SENSOR BERUE	10 65 267 8	(15)	1	2 657	91 70 806 08	MOUNTING EQUIPMENT CRAW
INDUCTIVE SENSOR BERUE	10 65 267 8	(152)	4	3 291	91 70 844 08	S OVERRUN PROTECTION
INDUCTIVE TRANSMITTER BW	96 72 020 08	2	1	2 920 500	96 80 302 08	LIMIT SWITCH AND SENSOR
INFORMATION SIGN 70X40 SP	94 02 377	3	6	2 888	91 70 821 08	INSCRIPTION PLATE
INFORMATION SIGN 70X40 SP	94 02 377	1	2	3 215 050	96 90 964 08	SET OF NAME PLATES
INJECTOR CPL.	11 00 891 9	2	1	2 650	91 70 798 08	UREA TANK
INPUT MODULE 381	11 08 873 7	10	1	X1100889	11 00 889 4	SCR MODULE
INPUT/OUTPUT MODULE LSB-	11 21 370 6	(100)	1	2 932 041	96 79 179 08	SWITCH CABINET
INSCRIPTION PLATE DB-HAUP	91 70 821 08	161	1		LR 11000 -0	
INSERT 3X7 NBR	10 42 496 2	508	1	1 920 473	96 79 717 08	WIRING HARNESS
INSERTION MODULE	60 27 923 08	(1)	1	2 932 082	96 79 180 08	ASSEMBLY PARTS MOUNTIN

11.12.2013

etk\_en\_de\_098202\_LR\_11000

1169

**LIEBHERR**Alphabetical index  
Alphabetischer Index

Description	Item	Pos.	Quantity	Page	Assembly	Description
INSERTION MODULE	60 27 923 08	1	1	2 932 515	96 45 911 08	INSERTION MODULE
INSERTION MODULE	60 27 923 08	1	1	9 295 783	92 95 783 08	VARIABLE CIRCUIT
INSERTION MODULE	96 45 911 08	48	1	2 932 082	96 79 180 08	ASSEMBLY PARTS MOUNTIN
INSERTION MODULE	96 75 398 08	47	1	2 932 082	96 79 180 08	ASSEMBLY PARTS MOUNTIN
INSERTION MODULE	96 93 370 08	56	1	2 932 082	96 79 180 08	ASSEMBLY PARTS MOUNTIN
INSERTION MODULE 12POLIG	96 69 295 08	(507)	1	1 920 388	96 79 075 08	SWITCH BOX CPL.
INSULANT FLOOR PLATE	96 49 125 08	69	1	2 520	91 72 029 08	CABIN, GLAZED
INSULATING HOSE 14 -50°C.- 2	60 30 126 08	(24)	3	2 782	91 71 905 08	EL.COOLANT PREHEAT
INSULATING HOSE 14 -50°C.- 2	60 30 126 08	232	2.74	2 920 660	96 80 307 08	WIRING HARNESS
INSULATING HOSE DN10X0,65	11 08 260 4	204	1.66	2 533 055	96 79 258 08	WIRING HARNESS
INSULATING HOSE DN10X0,65	11 08 260 4	204	2.03	2 533 058	96 79 263 08	WIRING HARNESS
INSULATING HOSE DN10X0,65	11 08 260 4	204	2.89	2 920 633	96 84 168 08	WIRING HARNESS
INSULATING HOSE DN10X0,65	11 08 260 4	204	0.83	2 920 660	96 80 307 08	WIRING HARNESS
INSULATING HOSE DN12X0,65	11 08 260 5	205	4.02	2 533 055	96 79 258 08	WIRING HARNESS
INSULATING HOSE DN12X0,65	11 08 260 5	205	0.63	2 533 058	96 79 263 08	WIRING HARNESS
INSULATING HOSE DN12X0,65	11 08 260 5	205	0.2	2 920 633	96 84 168 08	WIRING HARNESS
INSULATING HOSE DN12X0,65	11 08 260 5	205	3.24	2 920 660	96 80 307 08	WIRING HARNESS
INSULATING HOSE DN14X0,65	11 08 260 6	206	0.73	2 533 055	96 79 258 08	WIRING HARNESS
INSULATING HOSE DN14X0,65	11 08 260 6	206	1.53	2 920 633	96 84 168 08	WIRING HARNESS
INSULATING HOSE DN14X0,65	11 08 260 6	206	2.19	2 920 660	96 80 307 08	WIRING HARNESS
INSULATING HOSE DN16X0,85	11 08 260 7	207	1.13	2 533 055	96 79 258 08	WIRING HARNESS
INSULATING HOSE DN16X0,85	11 08 260 7	207	0.73	2 920 660	96 80 307 08	WIRING HARNESS
INSULATING HOSE DN18X0,85	11 08 260 8	208	0.85	2 920 660	96 80 307 08	WIRING HARNESS
INSULATING HOSE DN20X0,85	11 08 260 9	209	2.48	2 920 660	96 80 307 08	WIRING HARNESS
INSULATING HOSE DN4X0,5	11 08 260 1	201	1.63	2 533 058	96 79 263 08	WIRING HARNESS
INSULATING HOSE DN4X0,5	11 08 260 1	201	4.75	2 533 076	96 79 264 08	WIRING HARNESS
INSULATING HOSE DN6 0,5 PU	11 08 260 2	202	19.94	2 533 055	96 79 258 08	WIRING HARNESS
INSULATING HOSE DN6 0,5 PU	11 08 260 2	202	7.97	2 533 058	96 79 263 08	WIRING HARNESS
INSULATING HOSE DN6 0,5 PU	11 08 260 2	202	30.62	2 920 633	96 84 168 08	WIRING HARNESS
INSULATING HOSE DN6 0,5 PU	11 08 260 2	202	24.49	2 920 660	96 80 307 08	WIRING HARNESS
INSULATING HOSE DN6 0,6 GL	11 00 514 8	281	2.01	2 920 660	96 80 307 08	WIRING HARNESS
INSULATING HOSE DN8X0,65	11 08 260 3	203	4.98	2 533 055	96 79 258 08	WIRING HARNESS
INSULATING HOSE DN8X0,65	11 08 260 3	203	1.83	2 533 058	96 79 263 08	WIRING HARNESS
INSULATING HOSE DN8X0,65	11 08 260 3	203	25.09	2 920 633	96 84 168 08	WIRING HARNESS
INSULATING HOSE DN8X0,65	11 08 260 3	203	22.69	2 920 660	96 80 307 08	WIRING HARNESS
INSULATING MAT 20X100X274	97 76 591 08	11	1	2 520 035	96 49 125 08	INSULANT FLOOR PLATE
INSULATING MAT 20X123X288	97 76 590 08	10	1	2 520 035	96 49 125 08	INSULANT FLOOR PLATE
INSULATING MAT 20X155X429	97 76 582 08	2	1	2 520 035	96 49 125 08	INSULANT FLOOR PLATE
INSULATING MAT 20X182X747	97 76 588 08	8	1	2 520 035	96 49 125 08	INSULANT FLOOR PLATE
INSULATING MAT 20X195X747	97 76 585 08	5	1	2 520 035	96 49 125 08	INSULANT FLOOR PLATE
INSULATING MAT 20X213X280	97 76 592 08	12	1	2 520 035	96 49 125 08	INSULANT FLOOR PLATE
INSULATING MAT 20X215X451	97 76 593 08	13	1	2 520 035	96 49 125 08	INSULANT FLOOR PLATE
INSULATING MAT 20X229X810	97 76 584 08	4	1	2 520 035	96 49 125 08	INSULANT FLOOR PLATE
INSULATING MAT 20X229X810	97 76 586 08	6	1	2 520 035	96 49 125 08	INSULANT FLOOR PLATE
INSULATING MAT 20X294X986	97 76 587 08	7	1	2 520 035	96 49 125 08	INSULANT FLOOR PLATE
INSULATING MAT 20X348X786	97 76 581 08	1	1	2 520 035	96 49 125 08	INSULANT FLOOR PLATE
INSULATING MAT 20X380X894	97 76 583 08	3	1	2 520 035	96 49 125 08	INSULANT FLOOR PLATE
INSULATING MAT 20X451X986	97 76 589 08	9	1	2 520 035	96 49 125 08	INSULANT FLOOR PLATE
INSULATING MATERIAL 20X20	10 42 540 9	16	1.5	2 393	91 70 795 08	AIR FILTER UNIT CPL.
INSULATING RING	69 10 417 08	4	78	X1160118	11 60 118 4	COLLECTING RING
INTAKE ST.CONST.	96 82 517 08	44	1	2 391 001	96 79 787 08	DIESEL ENGINE, PRE-ASSEMB
INTAKE ST.CONST.	96 85 757 08	71	1	2 391 001	96 79 787 08	DIESEL ENGINE, PRE-ASSEMB
INTAKE ST.CONST. FE//ZN20//	96 40 454 08	40	1	2 391 001	96 79 787 08	DIESEL ENGINE, PRE-ASSEMB
INTAKE ST.CONST. FE//ZN20//	96 40 456 08	41	2	2 391 001	96 79 787 08	DIESEL ENGINE, PRE-ASSEMB
INTERMEDIATE PART WA-BOC	91 71 913 08	264	1		LR 11000 -0	
INTERMEDIATE PIECE PRE-A	96 86 789 08	2	2	3 746	91 72 301 08	GUIDE SUSPENDED BALLAST
INTERMEDIATE RING	10 01 473 0	8	1	X1042529	10 42 529 1	ELECTRIC PUMP
INTERMEDIATE SECTION WE	96 86 790 08	1	1	3 746 002	96 86 789 08	INTERMEDIATE PIECE PRE-A
INTERMEDIATE SECTION WEL	96 84 394 08	1	1	3 557	91 71 913 08	INTERMEDIATE PART
INTERMEDIATE SECTION WEL	96 84 387 08	1	1	3 558	91 73 336 08	SPACER WA-FRAME 2

11.12.2013

etk\_en\_de\_098202\_LR\_11000

1170

**LIEBHERR**Alphabetical index  
Alphabetischer Index



Description	Item	Pos.	Quantity	Page	Assembly	Description
INTERNAL LIGHT 6W 24V	10 34 285 4	26	2	2 533 003	96 79 267 08	ELECTRIC ADD-ON PARTS CA
INTERNAL LINING	96 45 984 08	11	1	2 520	91 72 029 08	CABIN, GLAZED
JOINER AL	11 00 298 0	3	1	2 925 031	96 86 462 08	CAMERA HOLDER, PREMOU
KEY RING 25 EDELSTAHL	70 42 141 08	8	1	2 106 105	96 94 835 08	PARK CONSOLE HOSES PRE
KEY RING 25 EDELSTAHL	70 42 141 08	431	6	2 970 000	96 77 881 08	HYDRAULICS
KEY RING 25 EDELSTAHL	70 42 141 08	301	2	2 978 000	96 77 880 08	ADDNL.HYDR.ERECTION DEV
KEY RING 25 EDELSTAHL	70 42 141 08	301	1	2 978 251	96 85 132 08	ADDITIONAL HYDRAULICS, SA
KEYBOARD UNIT LSB-TE PR	96 37 922 08	12	2	2 533 003	96 79 267 08	ELECTRIC ADD-ON PARTS CA
KEYBOARD UNIT LSB-TE PR	96 37 922 08	30	1	2 533 030	96 79 244 08	DASHBOARD, PRE-ASSEMBL
KEYBOARD UNIT SPF	10 65 291 0	2	1	2 533 003	96 79 267 08	ELECTRIC ADD-ON PARTS CA
KEYPAD BUTTON	60 61 440 08	8	15	2 533 030	96 79 244 08	DASHBOARD, PRE-ASSEMBL
KEYPAD BUTTON	60 61 440 08	6	1	2 932 302	96 84 862 08	LOCKING PLATE
KNOTTED-LINK CHAIN DIN 56	74 00 008 08	7	0.25	1 632 032	96 20 093 08	SUPPORT PLATE COMPL.
KNOTTED-LINK CHAIN DIN 56	74 00 008 08	(502)	0.2	1 920 165	96 79 081 08	CABLE LIST F.CENTER SECTIO
KNOTTED-LINK CHAIN DIN 56	74 00 008 08	(502)	0.2	1 920 165	96 79 081 08	CABLE LIST F.CENTER SECTIO
KNOTTED-LINK CHAIN DIN 56	74 00 008 08	533	0.6	2 920 633	96 84 168 08	WIRING HARNESS
KNURLED SCREW M5X10 PA6	10 44 966 4	25	2	1 920 389	96 79 076 08	SWITCH BOX COMPL.
KNURLED SCREW M5X10 PA6	10 44 966 4	20	2	2 920 443	96 80 310 08	TERMINAL BOX ELECTRICS S
KNURLED SCREW M5X10 PA6	10 44 966 4	33	16	2 925 013	96 79 561 08	EQUIPMENT CAMERA CAB
KNURLED SCREW M5X10 PA6	10 44 966 4	65	4	2 932	91 70 829 08	SWITCHBOX MOUNTING PART
KNURLED SCREW M5X10 PA6	10 44 966 4	69	4	2 932 082	96 79 180 08	ASSEMBLY PARTS MOUNTIN
L COUPLING	11 64 497 5	9	1	X1162139	11 62 139 6	ELECTRIC PUMP
L INTERMED.SECTION WELD.C	96 79 946 08	1	1	3 227 006	91 72 279 08	L INTERMEDIATE SECTION
L INTERMED.SECTION WELD.C	96 86 258 08	1	1	3 227 008	91 76 270 08	L INTERMEDIATE SECTION
L INTERMED.SECTION WELD.C	96 79 389 08	1	1	3 227 006	91 72 280 08	L INTERMEDIATE SECTION
L INTERMED.SECTION WELD.C	96 86 256 08	1	1	3 227 007	91 76 254 08	L INTERMEDIATE SECTION
L INTERMED.SECTION WELD.	96 79 639 08	1	1	3 226	91 71 915 08	L INTERMEDIATE SECTION
L INTERMEDIATE SECTION 27	91 72 279 08	272	1		LR 11000 -0	
L INTERMEDIATE SECTION 27	91 76 270 08	275	1		LR 11000 -0	
L INTERMEDIATE SECTION 27	91 72 280 08	273	3		LR 11000 -0	
L INTERMEDIATE SECTION 27	91 76 254 08	274	1		LR 11000 -0	
L INTERMEDIATE SECTION 272	91 71 915 08	268	2		LR 11000 -0	
L-HEAD PIECE 650T	91 72 510 08	267	1		LR 11000 -0	
L-PROFILE 4X127X1950 S315M	97 00 904 0	74	4	3 212	91 71 914 08	W PIVOT SECTION
L-PROFILE 4X127X1950 S315M	97 00 904 0	60	2	3 223 050	91 70 786 08	S INTERMEDIATE SECTION
L-PROFILE 4X640X127 S315M	97 03 558 3	67	4	3 556 003	96 86 627 08	WA-FRAME 2 BASE SECTION
L-PROFILE 4X640X127 S315M	97 03 558 3	123	2	3 651	91 73 805 08	D HEAD SECTION PRE-ASS.
L-PROFILE 4X750X112 S315M	97 04 084 8	20	4	3 558	91 73 336 08	SPACER WA-FRAME 2
LABELS 10X90 POLYESTER	11 00 785 3	(301)	1	2 932 041	96 79 179 08	SWITCH CABINET
LABELS 10X90 POLYESTER	11 00 785 3	(301)	1	2 932 041	96 79 179 08	SWITCH CABINET
LADDER 5-352X1,48M AL SPF	97 03 837 8	7	1	2 631	91 70 800 08	SLEWING PLATFORM CATWAL
LADDER 7-352X1,78M AL SPF	97 03 836 9	14	1	2 631 007	96 83 099 08	PLATFORM COMPL.
LADDER COMPL.	96 83 971 08	11	1	2 810	91 70 816 08	CRANE DRIVER'S CABIN CPL.
LADDER WELDED T ZN 0	96 83 013 08	6	1	2 631 001	96 82 832 08	CATWALK SUPERSTR.LEFT
LADDER WELDED T ZN O	96 87 613 08	41	1	2 105 200	91 73 478 08	PREMOUNTED LOWER PART
LADDER, PRE-ASSEMBLED	96 93 969 08	2	1	3 651 021	96 93 966 08	ACCESS LADDER PRE-ASS.
LAMP SOCKET	60 61 445 08	21	3	2 533 030	96 79 244 08	DASHBOARD, PRE-ASSEMBL
LASHING STRAP	97 03 125 0	2	4	1 300	91 70 761 08	FLOOR SHEET COMPL.
LASHING STRAP 0,5MX18MM	10 02 051 9	118	3	2 106 101	96 82 775 08	ASSEMBLY PARTS F.SLEWING
LASHING STRAP 0,5MX18MM	10 02 051 9	197	1	2 391 001	96 79 787 08	DIESEL ENGINE, PRE-ASSEMB
LASHING STRAP 8MX50MM	10 28 324 2	6	8	3 790	91 75 089 08	W-MOUNTING PARTS
LASHING STRAP EN 12195-2	77 90 347 08	87	1	2 810	91 70 816 08	CRANE DRIVER'S CABIN CPL.
LATCH CLAMP	60 21 160 08	50	4	2 520 034	96 45 984 08	INTERNAL LINING
LATCHING RELAY 24V 16A	63 01 175 08	50	1	2 932 082	96 79 180 08	ASSEMBLY PARTS MOUNTIN
LEAD 15 X 0,34 TPE-U	10 42 854 4	6	4.9	2 533 076	96 79 264 08	WIRING HARNESS
LEAD 15 X 0,34 TPE-U	10 42 854 4	7	4.67	2 533 076	96 79 264 08	WIRING HARNESS
LEAD 15 X 0,34 TPE-U	10 42 854 4	8	4.67	2 533 076	96 79 264 08	WIRING HARNESS
LEAD 15 X 0,34 TPE-U	10 42 854 4	11	5.37	2 533 076	96 79 264 08	WIRING HARNESS
LEAD 15 X 0,34 TPE-U	10 42 854 4	12	5.37	2 533 076	96 79 264 08	WIRING HARNESS
LEAD 15 X 0,34 TPE-U	10 42 854 4	15	5.77	2 533 076	96 79 264 08	WIRING HARNESS

11.12.2013

etk\_en\_de\_098202\_LR\_11000

1171

**LIEBHERR**Alphabetical index  
Alphabetischer Index

Description	Item	Pos.	Quantity	Page	Assembly	Description
LEAD 15 X 0,34 TPE-U	10 42 854 4	16	5.77	2 533 076	96 79 264 08	WIRING HARNESS
LEAD 18 G 1	10 46 563 8	5	1.25	1 920 472	96 79 714 08	WIRING HARNESS
LEAD 18 G 1	10 46 563 8	15	8.75	2 920 633	96 84 168 08	WIRING HARNESS
LEAD 18 G 1	10 46 563 8	16	6.55	2 920 633	96 84 168 08	WIRING HARNESS
LEAD 2 X 0,5	10 81 583 0	5	0.54	2 920 651	96 83 462 08	DUMMY PLUG
LEAD 2 X 1	11 62 001 7	11	4.93	2 533 055	96 79 258 08	WIRING HARNESS
LEAD 2 X 1	11 62 001 7	11	7.12	2 920 633	96 84 168 08	WIRING HARNESS
LEAD 2 X 1	11 62 001 7	12	7.62	2 920 633	96 84 168 08	WIRING HARNESS
LEAD 2 X 1	11 62 001 7	371	8.25	2 920 633	96 84 168 08	WIRING HARNESS
LEAD 2 X 1	11 62 001 7	372	8.25	2 920 633	96 84 168 08	WIRING HARNESS
LEAD 2 X 1	11 62 001 7	411	16.93	2 920 633	96 84 168 08	WIRING HARNESS
LEAD 2 X 1	11 62 001 7	413	10.82	2 920 633	96 84 168 08	WIRING HARNESS
LEAD 2 X 1	11 62 001 7	415	12.92	2 920 633	96 84 168 08	WIRING HARNESS
LEAD 2 X 1	11 62 001 7	417	19.53	2 920 633	96 84 168 08	WIRING HARNESS
LEAD 2 X 1	11 62 001 7	419	18.92	2 920 633	96 84 168 08	WIRING HARNESS
LEAD 2 X 1	11 62 001 7	421	8.84	2 920 633	96 84 168 08	WIRING HARNESS
LEAD 2 X 1	11 62 001 7	423	17.02	2 920 633	96 84 168 08	WIRING HARNESS
LEAD 2 X 1,5	11 34 159 9	5	6.37	1 920 473	96 79 717 08	WIRING HARNESS
LEAD 2 X 1,5	11 34 159 9	6	6.12	1 920 473	96 79 717 08	WIRING HARNESS
LEAD 2 X 1,5	11 34 159 9	6	0.65	2 533 058	96 79 263 08	WIRING HARNESS
LEAD 2 X 1,5	11 34 159 9	8	0.55	2 533 058	96 79 263 08	WIRING HARNESS
LEAD 25 X 0,34 TPE-U	10 42 854 5	5	4.68	2 533 076	96 79 264 08	WIRING HARNESS
LEAD 25 X 0,34 TPE-U	10 42 854 5	9	5.38	2 533 076	96 79 264 08	WIRING HARNESS
LEAD 25 X 0,34 TPE-U	10 42 854 5	13	5.78	2 533 076	96 79 264 08	WIRING HARNESS
LEAD 4 G 1,5	60 03 658 08	11	8.58	2 920 660	96 80 307 08	WIRING HARNESS
LEAD 5 X 1	10 87 034 8	7	4.83	1 920 473	96 79 717 08	WIRING HARNESS
LEAD W1140	96 86 491 08	40	1	2 780 187	96 81 751 08	CABLE DRUM COMPL.
LEAD W1140A	96 86 490 08	30	1	2 780 187	96 81 751 08	CABLE DRUM COMPL.
LEAD W1142	96 86 501 08	20	1	2 780 748	96 81 749 08	TERMINAL BOX CPL.
LEAD W1143	96 86 502 08	30	1	2 780 748	96 81 749 08	TERMINAL BOX CPL.
LEAD W1144	96 86 503 08	40	1	2 780 748	96 81 749 08	TERMINAL BOX CPL.
LEAD W1145	96 86 504 08	50	1	2 780 748	96 81 749 08	TERMINAL BOX CPL.
LEAD W1146	96 86 505 08	60	1	2 780 748	96 81 749 08	TERMINAL BOX CPL.
LEAD W163	92 69 930 08	1	1	1 933 100	91 25 249 08	MAGNETIC LAMP
LEAD W1901	96 69 893 08	20	1	3 780 000	91 72 296 08	ARGON FLOODLIGHT HEEL PI
LEAD W1903	96 79 535 08	19	1	3 780 000	91 72 296 08	ARGON FLOODLIGHT HEEL PI
LEAD W1903Z	96 86 397 08	21	1	3 780 000	91 72 296 08	ARGON FLOODLIGHT HEEL PI
LEAD W1909	96 83 619 08	160	1	3 930 188	96 79 232 08	TERMINAL BOX CPL.
LEAD W1911	96 83 479 08	156	1	3 930 188	96 79 232 08	TERMINAL BOX CPL.
LEAD W1911A	96 83 943 08	1	1	3 930 149	96 79 231 08	CABLE DRUM COMPL.
LEAD W1913	96 79 574 08	23	1	2 925 222	96 79 573 08	SUPPLEMENT CAMERA
LEAD W1917	96 83 402 08	170	1	3 930 188	96 79 232 08	TERMINAL BOX CPL.
LEAD W1919	96 83 475 08	190	1	3 930 188	96 79 232 08	TERMINAL BOX CPL.
LEAD W1920	96 83 476 08	210	1	3 930 188	96 79 232 08	TERMINAL BOX CPL.
LEAD W1921	96 83 478 08	230	1	3 930 188	96 79 232 08	TERMINAL BOX CPL.
LEAD W1923	96 83 605 08	260	1	3 930 188	96 79 232 08	TERMINAL BOX CPL.
LEAD W1929	96 83 471 08	180	1	3 930 188	96 79 232 08	TERMINAL BOX CPL.
LEAD W1931	96 84 361 08	340	1	3 930 371	96 79 229 08	TERMINAL BOX
LEAD W1932	96 84 368 08	410	1	3 930 371	96 79 229 08	TERMINAL BOX
LEAD W1933	96 84 366 08	390	1	3 930 371	96 79 229 08	TERMINAL BOX
LEAD W1934	96 84 362 08	350	1	3 930 371	96 79 229 08	TERMINAL BOX
LEAD W1935	96 84 363 08	360	1	3 930 371	96 79 229 08	TERMINAL BOX
LEAD W1935Y	96 84 571 08	5	1	3 780 100	91 72 303 08	WIND WARNING UNIT
LEAD W1936	96 84 364 08	370	1	3 930 371	96 79 229 08	TERMINAL BOX
LEAD W1937	96 84 365 08	380	1	3 930 371	96 79 229 08	TERMINAL BOX
LEAD W1945	96 89 906 08	220	1	3 930 372	96 85 622 08	TERMINAL BOX CPL.
LEAD W1946	96 89 907 08	230	1	3 930 372	96 85 622 08	TERMINAL BOX CPL.
LEAD W1947	96 89 909 08	250	1	3 930 372	96 85 622 08	TERMINAL BOX CPL.
LEAD W1948	96 89 911 08	260	1	3 930 372	96 85 622 08	TERMINAL BOX CPL.
LEAD W1950	96 90 162 08	210	1	3 930 373	96 85 624 08	TERMINAL BOX CPL.

11.12.2013

etk\_en\_de\_098202\_LR\_11000

1172

**LIEBHERR**

Alphabetical index  
Alphabetischer Index

Description	Item	Pos.	Quantity	Page	Assembly	Description
LEAD W1951	96 90 174 08	220	1	3 930 373	96 85 624 08	TERMINAL BOX CPL.
LEAD W1952	96 90 175 08	230	1	3 930 373	96 85 624 08	TERMINAL BOX CPL.
LEAD W1953	96 89 908 08	240	1	3 930 372	96 85 622 08	TERMINAL BOX CPL.
LEAD W1954	96 89 912 08	210	1	3 930 372	96 85 622 08	TERMINAL BOX CPL.
LEAD W1955	96 93 908 08	20	1	3 930 586	96 93 728 08	TERMINAL BOX CPL.
LEAD W1956	96 85 626 08	30	1	3 930 586	96 93 728 08	TERMINAL BOX CPL.
LEAD W1957VL	96 89 461 08	(10)	1	3 553	91 73 338 08	WA-FRAME 2 HEAD SECTION
LEAD W1957VL	96 93 909 08	40	1	3 930 586	96 93 728 08	TERMINAL BOX CPL.
LEAD W1961	96 89 033 08	310	1	3 930 384	96 84 587 08	TERMINAL BOX
LEAD W1962	96 89 045 08	330	1	3 930 384	96 84 587 08	TERMINAL BOX
LEAD W1963	96 89 042 08	320	1	3 930 384	96 84 587 08	TERMINAL BOX
LEAD W1964	96 89 047 08	350	1	3 930 384	96 84 587 08	TERMINAL BOX
LEAD W1965	96 89 081 08	340	1	3 930 384	96 84 587 08	TERMINAL BOX
LEAD W1966	96 89 083 08	370	1	3 930 384	96 84 587 08	TERMINAL BOX
LEAD W1967	96 89 084 08	360	1	3 930 384	96 84 587 08	TERMINAL BOX
LEAD W1972	96 93 798 08	380	1	3 930 384	96 84 587 08	TERMINAL BOX
LEAD W1973	96 93 799 08	390	1	3 930 384	96 84 587 08	TERMINAL BOX
LEAD W1979A	96 89 355 08	4	1	3 930 037	96 84 590 08	CABLE DRUM COMPL.
LEAD W1981	96 87 926 08	310	1	3 930 188	96 84 011 08	TERMINAL BOX
LEAD W1982	96 87 927 08	320	1	3 930 188	96 84 011 08	TERMINAL BOX
LEAD W1983	96 87 928 08	330	1	3 930 188	96 84 011 08	TERMINAL BOX
LEAD W1984	96 87 929 08	340	1	3 930 188	96 84 011 08	TERMINAL BOX
LEAD W1985Y	96 88 973 08	5	1	3 770	91 75 693 08	CARRIER, MEAS. & WARN. D
LEAD W1986	96 87 931 08	350	1	3 930 188	96 84 011 08	TERMINAL BOX
LEAD W1988	96 87 934 08	370	1	3 930 188	96 84 011 08	TERMINAL BOX
LEAD W1989	96 87 936 08	390	1	3 930 188	96 84 011 08	TERMINAL BOX
LEAD W1995S	96 90 103 08	400	1	3 930 188	96 84 011 08	TERMINAL BOX
LEAD W2030	96 86 509 08	206	1	3 930 587	96 86 506 08	TERMINAL BOX CPL.
LEAD W2031	96 86 498 08	204	1	3 930 587	96 86 506 08	TERMINAL BOX CPL.
LEAD W2032	96 86 508 08	205	1	3 930 587	96 86 506 08	TERMINAL BOX CPL.
LEAD W2053	96 79 570 08	(23)	1	2 925	91 72 294 08	CAMERA CONTROL WINCH 3
LEAD W2070A	96 84 957 08	421	1	3 930 338	96 82 852 08	CABLE DRUM COMPL.
LEAD W2090	96 83 395 08	110	1	2 930 006	96 82 414 08	TERMINAL BOX WINCH PRE-A
LEAD W2091	96 83 396 08	120	1	2 930 006	96 82 414 08	TERMINAL BOX WINCH PRE-A
LEAD W2092	96 83 397 08	130	1	2 930 006	96 82 414 08	TERMINAL BOX WINCH PRE-A
LEAD W2093	96 83 398 08	140	1	2 930 006	96 82 414 08	TERMINAL BOX WINCH PRE-A
LEAD W2095	96 83 400 08	160	1	2 930 006	96 82 414 08	TERMINAL BOX WINCH PRE-A
LEAD W330	96 84 169 08	10	1	2 920 001	96 80 309 08	CABLE LIST SLEWING PLATF
LEAD W331	96 84 170 08	11	1	2 920 001	96 80 309 08	CABLE LIST SLEWING PLATF
LEAD W332	96 84 171 08	12	1	2 920 001	96 80 309 08	CABLE LIST SLEWING PLATF
LEAD W333	96 84 172 08	13	1	2 920 001	96 80 309 08	CABLE LIST SLEWING PLATF
LEAD W334	96 84 173 08	14	1	2 920 001	96 80 309 08	CABLE LIST SLEWING PLATF
LEAD W335	96 84 174 08	15	1	2 920 001	96 80 309 08	CABLE LIST SLEWING PLATF
LEAD W336	96 83 465 08	25	1	2 920 001	96 80 309 08	CABLE LIST SLEWING PLATF
LEAD W337	96 83 467 08	26	1	2 920 001	96 80 309 08	CABLE LIST SLEWING PLATF
LEAD W338	96 83 468 08	28	1	2 920 001	96 80 309 08	CABLE LIST SLEWING PLATF
LEAD W339	96 83 469 08	29	1	2 920 001	96 80 309 08	CABLE LIST SLEWING PLATF
LEAD W340	96 84 167 08	30	1	2 920 001	96 80 309 08	CABLE LIST SLEWING PLATF
LEAD W390	96 84 179 08	20	1	2 920 001	96 80 309 08	CABLE LIST SLEWING PLATF
LEAD W511	96 84 443 08	6	1	2 920 001	96 80 309 08	CABLE LIST SLEWING PLATF
LEAD W512	96 84 444 08	7	1	2 920 001	96 80 309 08	CABLE LIST SLEWING PLATF
LEAD W514	96 84 445 08	8	1	2 920 001	96 80 309 08	CABLE LIST SLEWING PLATF
LEAD W540	96 84 175 08	16	1	2 920 001	96 80 309 08	CABLE LIST SLEWING PLATF
LEAD W540A	96 86 548 08	33	1	2 920 001	96 80 309 08	CABLE LIST SLEWING PLATF
LEAD W541	96 84 209 08	23	1	2 920 001	96 80 309 08	CABLE LIST SLEWING PLATF
LEAD W545	96 84 446 08	9	1	2 920 001	96 80 309 08	CABLE LIST SLEWING PLATF
LEAD W560	96 84 176 08	17	1	2 920 001	96 80 309 08	CABLE LIST SLEWING PLATF
LEAD W570	96 86 815 08	3	1	2 920 598	96 86 814 08	CONTR: PANEL PINNING
LEAD W571	96 84 177 08	18	1	2 920 001	96 80 309 08	CABLE LIST SLEWING PLATF
LEAD W571A	96 85 473 08	3	1	2 920 001	96 80 309 08	CABLE LIST SLEWING PLATF

11.12.2013

etk\_en\_de\_098202\_LR\_11000

1173

**LIEBHERR**

Alphabetical index  
Alphabetischer Index

Description	Item	Pos.	Quantity	Page	Assembly	Description
LEAD W572	96 84 178 08	19	1	2 920 001	96 80 309 08	CABLE LIST SLEWING PLATF
LEAD W572A	96 85 474 08	4	1	2 920 001	96 80 309 08	CABLE LIST SLEWING PLATF
LEAD W580	96 86 247 08	32	1	2 920 001	96 80 309 08	CABLE LIST SLEWING PLATF
LEAD W591	96 85 586 08	(1)	1	2 920 080	96 81 754 08	ELECTRIC FOR BATTERY BOX
LEAD W592	96 85 587 08	(2)	1	2 920 080	96 81 754 08	ELECTRIC FOR BATTERY BOX
LEAD W593	96 85 590 08	(5)	1	2 920 080	96 81 754 08	ELECTRIC FOR BATTERY BOX
LEAD W594	96 85 588 08	(3)	1	2 920 080	96 81 754 08	ELECTRIC FOR BATTERY BOX
LEAD W595	96 85 589 08	(4)	1	2 920 080	96 81 754 08	ELECTRIC FOR BATTERY BOX
LEAD W597	96 85 591 08	(6)	1	2 920 080	96 81 754 08	ELECTRIC FOR BATTERY BOX
LEAD W649	96 17 101 08	(5)	1	2 932 116	96 79 182 08	CABLING MOUNTING PLATE
LEAD W681	96 84 959 08	(20)	2	2 782	91 71 905 08	EL.COOLANT PREHEAT
LEAD W693	96 57 511 08	(1)	1	2 780	91 71 906 08	EXTERNAL FEED
LEAD W694	96 69 474 08	(2)	1	2 780	91 71 906 08	EXTERNAL FEED
LENS	11 06 680 8	(1)	1	3 780 000	91 72 296 08	ARGON FLOODLIGHT HEEL PI
LENS	60 72 126 08	1	1	6 071 131	60 71 131 08	TAIL BRAKE LIGHT
LEVEL PROBE L=50 5 V SPF	10 22 814 3	5	1	2 931 023	96 82 409 08	RADIATOR, PRE-ASSEMBLED
LEVEL SENSOR L=450	78 90 160 08	2	1	1 783 001	96 55 275 08	FUEL TANK CONTAINER PRE
LEVER	92 17 246 08	2	1	3 745 002	92 17 236 08	SWITCH UNIT
LEVER	92 17 246 08	2	1	3 745 003	92 17 237 08	SWITCH UNIT
LEVER	96 80 701 08	3	8	2 106 100	91 74 016 08	SLEWING PLATFORM CPL.
LEVER ARM	10 81 645 8	(11)	1	3 979 002	96 88 834 08	ADDL.HYDR.F.PIN PULLING DE
LEVER ARM	57 00 739 08	(11)	1	3 979 001	96 88 833 08	ADDL.HYDR.F.PIN PULLING DE
LEVER FASTENER SCHWARZ	70 42 288 08	(5)	2	2 510	91 70 799 08	TURNTABLE PANELLING
LEVER FASTENER SCHWARZ	70 42 288 08	(5)	2	2 510	91 70 799 08	TURNTABLE PANELLING
LEVER FASTENER SCHWARZ	70 42 288 08	(5)	2	2 510	91 70 799 08	TURNTABLE PANELLING
LEVER FASTENER SCHWARZ	70 42 288 08	(5)	2	2 510	91 70 799 08	TURNTABLE PANELLING
LEVER FASTENER SCHWARZ	70 42 288 08	41	1	2 520	91 72 029 08	CABIN, GLAZED
LEVER HOUSING	51 07 255 90	(1)	1	3 979 001	96 88 833 08	ADDL.HYDR.F.PIN PULLING DE
LEVER WELDED	96 30 117 08	3	1	2 730 002	96 55 752 08	CENTRING COMPLETE
LEVER WELDED T ZN 0	96 84 970 08	37	2	2 106 100	91 74 016 08	SLEWING PLATFORM CPL.
LI INTERMEDIATE SECTION 6	96 79 674 08	1	1	3 225	91 71 910 08	SL REDUCING SECTION
LICCON CONSOLE LCD5A LSB-	96 57 105 08	6	3	2 533 003	96 79 267 08	ELECTRIC ADD-ON PARTS CA
LID PLATE DIN 3015-1 L-DP 4	70 08 583	24	1	2 650	91 70 798 08	UREA TANK
LID PLATE DIN 3015-1 L-DP 5	50 05 219	26	6	3 592 001	96 86 453 08	RETAINING CYLINDER PRE-A
LID PLATE DIN 3015-1 L-DP 5	50 05 219	126	4	3 651	91 73 805 08	D HEAD SECTION PRE-ASS.
LID PLATE DIN 3015-1 L-DP 5	50 05 219	63	4	3 715	91 70 853 08	D INTERMEDIATE SECTION
LID PLATE DIN 3015-1 L-DP 5	50 05 219	63	4	3 716	91 71 786 08	D INTERMEDIATE SECTION
LIGHT BULB 1,2W 30V	60 70 087 08	17	13	2 533 030	96 79 244 08	DASHBOARD, PRE-ASSEMBL
LIGHT BULB 1,2W 48V	60 70 117 08	23	2	2 533 030	96 79 244 08	DASHBOARD, PRE-ASSEMBL
LIGHT BULB 35W 24V	60 70 091 08	11	1	1 933 100	91 25 249 08	MAGNETIC LAMP
LIGHT BULB DIN 72601 21W 24	60 70 217 08	4	2	2 920 931	96 59 398 08	WARNING LIGHT
LIGHT BULB DIN 72601 21W 24	60 70 217 08	2	1	6 071 131	60 71 131 08	TAIL BRAKE LIGHT
LIGHT BULB DIN 72601 5W 24	60 70 201 08	3	1	6 071 131	60 71 131 08	TAIL BRAKE LIGHT
LIGHT DRIVE UNIT ALU-ELOXI	10 02 913 9	5	1	3 780 236	96 80 998 08	CAMERA HOLDER, PREMOU
LIGHTING	96 94 992 08	52	1	2 533 003	96 79 267 08	ELECTRIC ADD-ON PARTS CA
LIMIT STOP	51 07 457 08	29	1	5 113 086	51 13 086 08	PROPORTIONAL VALVE
LIMIT STOP 15X160X120 PA6	97 77 650 08	28	2	3 611	91 73 332 08	D PIVOT SECTION PRE-ASS.
LIMIT STOP 15X218X218 S35	97 02 882 5	7	2	1 632	91 70 768 08	MECHANICAL SUPPORT
LIMIT STOP RING ST	10 29 198 8	8	4	2 810	91 70 816 08	CRANE DRIVER'S CABIN CPL.
LIMIT SWITCH AND SENSOR G	96 80 302 08	8	1	2 920 441	91 70 828 08	ELECTR. SYSTEM F.SLEWING
LIMIT SWITCH AND SENSOR S	96 81 750 08	20	1	2 780 113	96 81 748 08	ELECTR.FOR BALLAST PALLE
LIMIT SWITCH HOUSING 71X50	96 87 375 08	4	1	3 651 019	96 81 079 08	TRACTION RAM PRE-ASS.
LIMIT SWITCH HOUSING LINK	96 79 669 08	1	1	3 651 009	96 79 668 08	BASKET CPL.
LIMIT SWITCH HOUSING REC	96 79 662 08	1	1	3 651 008	96 79 661 08	BASKET CPL.
LIMIT SWITCH HOUSING SCH	96 79 670 08	2	1	3 651 009	96 79 668 08	BASKET CPL.
LIMIT SWITCH HOUSING SCH	96 79 663 08	2	1	3 651 008	96 79 661 08	BASKET CPL.
LIMIT SWITCH TQ200-RFID SP	10 67 839 5	1	1	3 930 394	96 67 643 08	SENSOR LIFT TOP LIMIT SWI
LIMIT SWITCH TQ200-RFID SP	10 67 839 5	30	2	3 930 483	96 81 883 08	SENSOR ASSEMBLY HEAD PI
LIMIT SWITCH TQ200-RFID SP	10 67 839 5	30	2	3 930 483	96 84 012 08	SENSOR ASSEMBLY HEAD PI
LIMIT SWITCH, PRE-ASSEMB	96 83 764 08	38	2	2 106 101	96 82 775 08	ASSEMBLY PARTS F.SLEWING

11.12.2013

etk\_en\_de\_098202\_LR\_11000

1174

**LIEBHERR**Alphabetical index  
Alphabetischer Index

Description	Item	Pos.	Quantity	Page	Assembly	Description
LINE CONNECTOR 4-POL	56 03 876	512	2	2 533 055	96 79 258 08	WIRING HARNESS
LINE CONNECTOR 4-POL	56 03 876	508	1	2 533 058	96 79 263 08	WIRING HARNESS
LINKAGE 4.0X106 ST	97 77 244 08	22	1	2 522 011	96 80 809 08	CLOSING DEVICE
LINKAGE 4.0X58 ST	97 68 662 08	5	1	2 522 011	96 80 809 08	CLOSING DEVICE
LINKAGE 4.0X78 ST	97 68 665 08	8	1	2 522 011	96 80 809 08	CLOSING DEVICE
LIQUEFIER	10 45 118 1	1	1	2 831	91 71 911 08	AIR CONDITIONING
LOAD HOLDING VALVE 280BA	10 21 831 0	259	2	2 970 000	96 77 881 08	HYDRAULICS
LOAD HOLDING VALVE 280BA	10 34 207 4	270	2	2 970 000	96 77 881 08	HYDRAULICS
LOAD HOLDING VALVE pv=130	51 14 716 08	260	1	2 970 000	96 77 881 08	HYDRAULICS
LOAD HOOK CPL.	97 05 313 4	4	4	3 795	91 75 713 08	MOUNTING AIDS
LOCATION FIXTURE PRE-ASS.	96 88 386 08	1	1	3 770 004	96 88 385 08	MECH MEAS AND WARNING D
LOCATION FIXTURE PRE-ASS.	96 88 386 08	1	1	3 780 193	96 88 400 08	MECH MEAS AND WARNING D
LOCATION FIXTURE WELDED	96 82 665 08	1	1	3 770 005	96 88 386 08	LOCATION FIXTURE PRE-ASS.
LOCK BEARING GUMMI	70 42 185 08	30	1	1 630 000	91 73 457 08	HYDRAULIC SUPPORT
LOCK BEARING GUMMI	70 42 185 08	39	4	2 106 100	91 74 016 08	SLEWING PLATFORM CPL.
LOCK BEARING GUMMI	70 42 185 08	56	1	2 631	91 70 800 08	SLEWING PLATFORM CATWAL
LOCK BEARING GUMMI	70 42 185 08	22	2	2 631 002	96 92 599 08	SLEWING PLATFORM CATWAL
LOCK BEARING GUMMI	70 42 185 08	29	1	2 631 007	96 83 099 08	PLATFORM COMPL.
LOCK BEARING GUMMI	70 42 185 08	36	4	2 730 050	91 70 815 08	COUNTERWEIGHT FRAME
LOCK PIECE	57 15 756 08	2	1	5 517 102	55 17 102 08	AIR FILTER
LOCK PIECE FEDERBUEGEL S	70 42 276 08	7	1	1 131 101	96 90 889 08	HOLDER PRE-ASSEMBLY
LOCK WASHER	51 07 332 08	18	4	5 104 019	51 04 019 08	REVERSING VALVE
LOCK WASHER	51 10 528 08	19	1	5 104 019	51 04 019 08	REVERSING VALVE
LOCK WASHER DIN 6799 6	50 26 119 08	6	6	2 260 006	96 81 694 08	BATTERY BOX, PRE-ASSEMB
LOCK WASHER DIN 6799 8	50 26 405 08	15	1	3 651 008	96 79 661 08	BASKET CPL.
LOCK WASHER DIN 6799 8	50 26 405 08	15	1	3 651 009	96 79 668 08	BASKET CPL.
LOCK WASHER RD40X4 S315M	94 43 938 08	37	2	2 310 001	91 74 381 08	WINCH 1 PRE-ASSEMBLY
LOCK WASHER RD40X4 S315M	94 43 938 08	38	2	2 320 001	91 74 540 08	WINCH 2 PRE-ASS.
LOCK WASHER VS 20 ZN5/CN	42 39 120 01	39	4	9 338 789	93 38 789 01	PLANETARY GEARBOX
LOCK WITH FALLING LATCH LI	11 00 639 2	1	1	2 522 011	96 80 809 08	CLOSING DEVICE
LOCKABLE TANK CAP 40	11 10 135 1	4	1	2 650 003	96 81 140 08	UREA TANK
LOCKING BAR 20X46X169 S35	94 54 958 08	2	2	1 641 014	92 53 053 08	SUPPORT PLATE COMPL.
LOCKING BAR WELDMENT	96 79 679 08	6	2	3 651 007	96 79 462 08	LUFFING PULLEY BLOCK COM
LOCKING BOLT 55.0X175 35N	97 03 384 6	35	4	2 106 100	91 74 016 08	SLEWING PLATFORM CPL.
LOCKING DEVICE 10X165X130	97 03 084 8	11	4	1 630 000	91 73 457 08	HYDRAULIC SUPPORT
LOCKING PIECE	10 49 234 7	19	1	X1111334	11 11 334 3	OPERATOR SEAT
LOCKING PLATE	96 84 862 08	60	1	2 932	91 70 829 08	SWITCHBOX MOUNTING PART
LOCKING PLATE 5X182X94 S35	97 03 385 9	33	2	2 106 100	91 74 016 08	SLEWING PLATFORM CPL.
LOCKING PLATE 5X182X94 S35	97 03 386 0	34	2	2 106 100	91 74 016 08	SLEWING PLATFORM CPL.
LOCKING RING DIN 471 100X3	42 80 067 08	78	2	3 651	91 73 805 08	D HEAD SECTION PRE-ASS.
LOCKING RING DIN 471 100X4	42 80 119 01	20	1	3 566 001	96 84 901 08	ROD CPL.
LOCKING RING DIN 471 115X4	42 80 072 08	68	4	2 550 001	91 73 477 08	SA FRAME
LOCKING RING DIN 471 115X4	42 80 072 08	32	4	3 552	91 73 337 08	WA-FRAME 1
LOCKING RING DIN 471 115X4	42 80 072 08	73	2	3 651	91 73 805 08	D HEAD SECTION PRE-ASS.
LOCKING RING DIN 471 120X4	42 80 073 08	8	1	3 204	91 71 788 08	ASSEMBLY UNIT
LOCKING RING DIN 471 120X4	42 80 073 08	18	5	9 338 789	93 38 789 01	PLANETARY GEARBOX
LOCKING RING DIN 471 125X4	42 80 075 08	66	2	2 550 001	91 73 477 08	SA FRAME
LOCKING RING DIN 471 125X4	42 80 075 08	10	1	2 550 013	96 78 462 08	PULL ROD
LOCKING RING DIN 471 125X4	42 80 075 08	5	2	3 651 013	96 80 260 08	PULL ROD
LOCKING RING DIN 471 140X4	42 80 081 08	19	2	3 746 003	96 86 714 08	HEAD SECTION PRE-ASS.
LOCKING RING DIN 471 160X4	42 80 085 08	6	2	3 223 022	96 81 902 08	PULL ROD
LOCKING RING DIN 471 17X1	10 17 156 8	304	1	X1134739	11 34 739 9	FLANGE BEARING
LOCKING RING DIN 471 180X4	42 80 094 08	92	2	3 611	91 73 332 08	D PIVOT SECTION PRE-ASS.
LOCKING RING DIN 471 18X1,2	42 80 012 08	47	16	2 106 100	91 74 016 08	SLEWING PLATFORM CPL.
LOCKING RING DIN 471 20X1,2	42 80 014 08	5	2	3 212 001	96 85 285 08	FLAP COMPL.
LOCKING RING DIN 471 20X1,2	42 80 014 08	6	2	3 611 002	96 82 466 08	PULL ROD
LOCKING RING DIN 471 220X5	42 80 105 08	73	2	3 213	91 72 510 08	L-HEAD PIECE
LOCKING RING DIN 471 220X5	42 80 105 08	33	2	3 214	91 70 785 08	S HEAD SECTION
LOCKING RING DIN 471 220X5	42 80 105 08	6	2	3 214 013	96 84 232 08	ROLLER BEARING
LOCKING RING DIN 471 220X5	42 80 105 08	27	2	3 554	91 72 278 08	WA-FRAME

11.12.2013

etk\_en\_de\_098202\_LR\_11000

1175

**LIEBHERR**Alphabetical index  
Alphabetischer Index

Description	Item	Pos.	Quantity	Page	Assembly	Description
LOCKING RING DIN 471 220X5	42 80 105 08	10	2	3 556 003	96 86 627 08	WA-FRAME 2 BASE SECTION
LOCKING RING DIN 471 220X5	42 80 105 08	69	1	3 651	91 73 805 08	D HEAD SECTION PRE-ASS.
LOCKING RING DIN 471 220X5	42 80 105 08	4	2	3 651 016	96 80 279 08	ROLLER SEATING COMPL.
LOCKING RING DIN 471 220X5	42 80 105 08	30	1	3 711	91 72 286 08	BOOM NOSE
LOCKING RING DIN 471 25X1,2	42 80 021 08	4	1	2 106 102	96 83 764 08	LIMIT SWITCH, PRE-ASSEMB
LOCKING RING DIN 471 25X1,2	42 80 021 08	14	4	2 730 050	91 70 815 08	COUNTERWEIGHT FRAME
LOCKING RING DIN 471 25X1,2	42 80 021 08	48	3	2 810	91 70 816 08	CRANE DRIVER'S CABIN CPL.
LOCKING RING DIN 471 300X5	42 80 107 08	(3)	2	2 550 001	91 73 477 08	SA FRAME
LOCKING RING DIN 471 300X5	42 80 107 08	3	2	3 213 001	92 49 545 08	ROPE PULLEY CPL.
LOCKING RING DIN 471 300X5	42 80 107 08	(3)	2	3 214	91 70 785 08	S HEAD SECTION
LOCKING RING DIN 471 30X1,5	42 80 026 08	13	8	2 810	91 70 816 08	CRANE DRIVER'S CABIN CPL.
LOCKING RING DIN 471 30X1,5	42 80 026 08	11	4	3 711	91 72 286 08	BOOM NOSE
LOCKING RING DIN 471 32X1,5	42 80 027 08	25	2	3 711	91 72 286 08	BOOM NOSE
LOCKING RING DIN 471 35X1,5	42 80 029 08	13	1	5 402 705	54 02 705 14	DRIVE UNIT CPL
LOCKING RING DIN 471 40X1,7	42 80 035 08	15	4	2 810	91 70 816 08	CRANE DRIVER'S CABIN CPL.
LOCKING RING DIN 471 40X1,7	42 80 035 08	20	3	3 711	91 72 286 08	BOOM NOSE
LOCKING RING DIN 471 50X2	42 80 042 08	11	4	1 632	91 70 768 08	MECHANICAL SUPPORT
LOCKING RING DIN 471 50X2	42 80 042 08	36	4	3 212	91 71 914 08	W PIVOT SECTION
LOCKING RING DIN 471 50X2	42 80 042 08	63	4	3 611	91 73 332 08	D PIVOT SECTION PRE-ASS.
LOCKING RING DIN 471 55X2	42 80 045 08	30	1	5 402 704	54 02 704 14	POWER TAKE-OFF CPL
LOCKING RING DIN 471 60X2	42 80 049 08	19	8	3 220	91 71 909 08	S INTERMEDIATE SECTION
LOCKING RING DIN 471 60X2	42 80 049 08	19	8	3 220 500	91 73 339 08	S INTERMEDIATE SECTION
LOCKING RING DIN 471 60X2	42 80 049 08	19	10	3 223 050	91 70 786 08	S INTERMEDIATE SECTION
LOCKING RING DIN 471 60X2	42 80 049 08	19	10	3 223 051	91 70 787 08	S INTERMEDIATE SECTION
LOCKING RING DIN 471 60X2	42 80 049 08	19	10	3 223 053	91 70 792 08	S INTERMEDIATE SECTION
LOCKING RING DIN 471 60X2	42 80 049 08	19	10	3 223 054	91 75 712 08	S INTERMEDIATE SECTION
LOCKING RING DIN 471 60X3	42 80 050 08	10	2	2 550 013	96 78 523 08	SA FRAME ERECTING DEVICE
LOCKING RING DIN 471 65X2,5	42 80 052 08	8	1	2 550 013	96 78 462 08	PULL ROD
LOCKING RING DIN 471 65X2,5	42 80 052 08	8	1	2 550 017	96 79 810 08	PULL ROD
LOCKING RING DIN 471 65X2,5	42 80 052 08	10	1	2 975 293	96 81 900 08	PULL ROD
LOCKING RING DIN 471 65X2,5	42 80 052 08	23	2	3 212	91 71 914 08	W PIVOT SECTION
LOCKING RING DIN 471 65X2,5	42 80 052 08	10	1	3 223 020	96 78 976 08	PULL ROD
LOCKING RING DIN 471 65X2,5	42 80 052 08	12	1	3 223 021	96 78 983 08	PULL ROD
LOCKING RING DIN 471 65X2,5	42 80 052 08	10	1	3 223 023	96 81 901 08	PULL ROD
LOCKING RING DIN 471 65X2,5	42 80 052 08	4	1	3 223 048	96 82 422 08	PULL ROD
LOCKING RING DIN 471 65X2,5	42 80 052 08	42	2	3 553	91 73 338 08	WA-FRAME 2 HEAD SECTION
LOCKING RING DIN 471 65X2,5	42 80 052 08	12	1	3 566 001	96 84 901 08	ROD CPL.
LOCKING RING DIN 471 65X2,5	42 80 052 08	12	1	3 566 003	96 84 899 08	ROD CPL.
LOCKING RING DIN 471 65X2,5	42 80 052 08	12	1	3 566 005	96 84 897 08	ROD CPL.
LOCKING RING DIN 471 65X2,5	42 80 052 08	6	1	3 651 011	96 79 977 08	CONNECTING LINK PRE-ASS.
LOCKING RING DIN 471 65X2,5	42 80 052 08	12	1	3 715 003	96 77 469 08	ROD CPL.
LOCKING RING DIN 471 65X2,5	42 80 052 08	12	1	3 716 001	96 77 438 08	ROD CPL.
LOCKING RING DIN 471 65X2,5	42 80 052 08	11	1	3 746 005	96 87 724 08	PULL ROD
LOCKING RING DIN 471 65X2,5	42 80 052 08	12	1	3 746 008	96 87 868 08	PULL ROD
LOCKING RING DIN 471 65X2,5	42 80 052 08	12	1	3 816 004	96 85 027 08	ROD CPL.
LOCKING RING DIN 471 70X2,5	42 80 056 08	7	2	2 550 013	96 78 523 08	SA FRAME ERECTING DEVICE
LOCKING RING DIN 471 70X2,5	42 80 056 08	18	4	2 657	91 70 806 08	MOUNTING EQUIPMENT CRAW
LOCKING RING DIN 471 70X2,5	42 80 056 08	134	2	3 611	91 73 332 08	D PIVOT SECTION PRE-ASS.
LOCKING RING DIN 471 70X2,5	42 80 056 08	6	2	3 651 016	96 80 262 08	PULL ROD
LOCKING RING DIN 471 70X2,5	42 80 056 08	12	1	3 715 010	96 77 336 08	ROD CPL.
LOCKING RING DIN 471 70X2,5	42 80 056 08	12	1	3 716 007	96 77 040 08	ROD CPL.
LOCKING RING DIN 471 70X4	40 01 447	83	4	1 401	91 72 916 08	CRAWLER TRACK CARRIER, L
LOCKING RING DIN 471 70X4	40 01 447	83	4	1 411	91 72 917 08	CRAWLER TRACK CARRIER,
LOCKING RING DIN 471 70X4	40 01 447	12	4	2 106 100	91 74 016 08	SLEWING PLATFORM CPL.
LOCKING RING DIN 471 80X2,5	42 80 061 08	20	2	3 215 007	91 71 907 08	ROLLER SET
LOCKING RING DIN 471 80X2,5	42 80 061 08	25	2	3 215 008	91 71 908 08	ROLLER SET
LOCKING RING DIN 471 80X2,5	42 80 061 08	82	2	3 611	91 73 332 08	D PIVOT SECTION PRE-ASS.
LOCKING RING DIN 471 80X4	53 01 404 08	10	2	3 291	91 70 844 08	S OVERRUN PROTECTION
LOCKING RING DIN 471 80X4	53 01 404 08	5	2	3 292	91 71 787 08	D OVERRUN PROTECTION
LOCKING RING DIN 471 85X3	42 80 063 08	31	4	2 106 100	91 74 016 08	SLEWING PLATFORM CPL.

11.12.2013

etk\_en\_de\_098202\_LR\_11000

1176

**LIEBHERR**Alphabetical index  
Alphabetischer Index

Description	Item	Pos.	Quantity	Page	Assembly	Description
LOCKING RING DIN 471 8X0,8	42 80 002 08	6	2	2 522 012	96 45 884 08	GUIDE PRE-ASS.
LOCKING RING DIN 471 8X0,8	42 80 002 08	8	8	2 522 013	96 45 883 08	GUIDE PRE-ASS.
LOCKING RING DIN 472 22X1	42 81 006 08	17	4	2 522 013	96 45 883 08	GUIDE PRE-ASS.
LOCKING RING DIN 472 23X1,2	42 81 003 08	21	1	5 402 705	54 02 705 14	DRIVE UNIT CPL
LOCKING RING DIN 472 35X1,5	55 02 967 08	306	1	X1134739	11 34 739 9	FLANGE BEARING
LOCKING RING DIN 472 62X2	42 81 017 08	14	1	5 402 705	54 02 705 14	DRIVE UNIT CPL
LOCKING RING DIN 472 62X2	42 81 017 08	16	2	X1032632	10 32 632 3	HYDRO CYLINDER
LOCKING RING DIN 472 70X2,5	42 81 022 08	12	1	5 701 129	57 01 129 08	DRIVING GEAR
LOCKING RING DIN 472 80X2,5	42 81 025 08	4	1	X1134739	11 34 739 9	FLANGE BEARING
LOCKING RING DIN 472 90X3	42 81 028 08	31	1	5 402 704	54 02 704 14	POWER TAKE-OFF CPL
LOUDSPEAKER 2,77V 86DBA	10 48 901 1	28	2	2 533 003	96 79 267 08	ELECTRIC ADD-ON PARTS CA
LOWERING BRAKE VALVE 420	10 87 058 6	156	1	2 978 000	96 77 880 08	ADDNL.HYDR.ERECTION DEV
LUFFING PULLEY BLOCK COM	96 79 462 08	2	1	3 651	91 73 805 08	D HEAD SECTION PRE-ASS.
LUFFING PULLEY BLOCK COM	96 79 463 08	3	1	3 651	91 73 805 08	D HEAD SECTION PRE-ASS.
LUFFING PULLEY BLOCK WE	96 79 505 08	1	1	3 651 007	96 79 462 08	LUFFING PULLEY BLOCK COM
LUFFING PULLEY BLOCK WE	96 79 817 08	1	1	3 651 010	96 79 463 08	LUFFING PULLEY BLOCK COM
LUFFING ROPE 8X35M VERZ	10 29 733 9	8	3	3 790	91 75 089 08	W-MOUNTING PARTS
LUFFING ROPE 8X400M VERZ	10 03 825 9	1	1	2 372	91 33 648 08	ROPE WITH ACCESSORIES
LUMINOUS PUSH BUTTON C	60 61 437 08	24	10	2 533 030	96 79 244 08	DASHBOARD, PRE-ASSEMBL
LUMINOUS SWITCH CONTACT	60 61 447 08	10	2	2 533 030	96 79 244 08	DASHBOARD, PRE-ASSEMBL
MACHINING CAN- STUETZP	96 71 163 08	999	6	2 920 660	96 80 307 08	WIRING HARNESS
MAGNET 24V	10 65 009 2	2	1	X1034282	10 34 282 3	PRESSURE CONTROL VALVE
MAGNET 24V	10 66 309 4	(1)	1	2 970 000	96 77 881 08	HYDRAULICS
MAGNET 24V	10 66 309 4	1	1	X1049315	10 49 315 9	DIRECTIONAL SEAT VALVE
MAGNET 24V	57 06 338 08	(1)	1	2 970 000	96 77 881 08	HYDRAULICS
MAGNET 24V	57 06 338 08	1	1	5 114 445	51 14 445 08	DIRECTIONAL CONTROL VALV
MAGNET 24V	57 06 338 08	1	1	5 114 498	51 14 498 08	DIRECTIONAL CONTROL VALV
MAGNET 24V	57 06 338 08	1	1	5 114 943	51 14 943 08	DIRECTIONAL CONTROL VALV
MAGNET 24V	57 08 278 08	1	1	5 114 444	51 14 444 08	DIRECTIONAL CONTROL VALV
MAGNET 24V	57 11 355 08	(21)	1	1 970 000	96 77 873 08	HYDRAULIC EQUIPM.CENTER
MAGNET 24V	57 11 355 08	(1)	1	3 975 221	96 77 883 08	ADDITIONAL HYDR.S PIVOT SE
MAGNET 28V	10 29 130 6	(1)	1	X1041325	10 41 325 5	CHANGE-OVER BLOCK
MAGNET ADAPTER 40 KUNST	11 10 135 4	6	1	2 650 003	96 81 140 08	UREA TANK
MAGNET COIL	11 00 524 4	1	1	X1042393	10 42 393 8	DIRECTIONAL CONTROL VALV
MAGNET COIL 24V	10 49 303 0	(30)	1	2 975 293	96 80 819 08	ADDITIONAL HYDRAULICS WI
MAGNET COIL 24V	11 00 432 1	(12)	1	X1121128	11 21 128 8	CONTROL BLOCK
MAGNET COIL 24V	57 17 127 08	(1)	1	2 975 005	96 77 877 08	ADDITIONAL HYDRAULICS WI
MAGNET COIL 24V	57 17 127 08	157	1	5 113 021	51 13 021 08	DIRECTIONAL CONTROL VALV
MAGNET COIL 24V	57 17 127 08	1	2	5 113 022	51 13 022 08	DIRECTIONAL CONTROL VALV
MAGNET COIL 24V	57 17 127 08	(1)	1	X1035640	10 35 640 6	PRESSURE LIMITING VALVE
MAGNET COIL 24V	57 18 189 08	1	2	X1100497	11 00 497 6	DIRECTIONAL CONTROL VALV
MAGNET COIL 24V	57 19 101 08	435	2	5 713 626	57 13 626 08	PILOT VALVE
MAGNET COIL 28V	11 34 242 4	16	1	X1145034	11 45 034 2	PRESSURE REDUCTION VALV
MAGNETIC LAMP	91 25 249 08	40	1	1 750	91 70 771 08	TOOL
MAINTANANCE SWITCH 0,05	11 10 101 7	12	2	2 393	91 70 795 08	AIR FILTER UNIT CPL.
MALE CONNECTOR M10X1K	10 03 722 9	2	2	3 210 004	91 76 921 08	CENTRAL GREASING
MALE CONNECTOR M10X1K	10 03 722 9	2	2	3 610 003	91 76 922 08	CENTRAL GREASING
MALE CONNECTOR WSV6 M10	77 43 867 08	5	1	2 310 006	91 74 514 08	CENTRAL GREASING
MALE CONNECTOR WSV6 M10	77 43 867 08	23	2	2 550 014	91 76 913 08	CENTRAL GREASING
MALE CONNECTOR WSV6 M10	77 43 867 08	10	11	2 711	91 70 812 08	CENT. LUBRIC. SYSTEM SUP
MALE CONNECTOR WSV6 M10	77 43 867 08	7	1	3 350 010	91 74 786 08	CENTRAL GREASING
MALE CONNECTOR WSV6 M10	77 43 867 08	5	1	3 360 001	91 74 861 08	CENTRAL GREASING
MALE CONNECTOR WSV6 M10	77 43 867 08	5	1	3 370 003	91 74 814 08	CENTRAL GREASING
MALE INSERT 4-POL 10A	60 56 641 01	501	1	2 920 699	96 84 180 08	WIRING HARNESS
MALE INSERT 64-POL 16A POL	11 06 012 5	501	2	2 920 651	96 83 462 08	DUMMY PLUG
MANDRIL RIVET 4X10,3	70 42 076 08	(9)	40	2 932 082	96 79 180 08	ASSEMBLY PARTS MOUNTIN
MANDRIL RIVET 4X10,3	70 42 076 08	12	40	2 932 302	96 84 862 08	LOCKING PLATE
MANDRIL RIVET 4X15	70 42 077 08	200	4	2 880	91 70 822 08	PLATING
MANIFOLD PG16/M20X1,5 MS	60 26 075 08	509	1	1 920 473	96 79 717 08	WIRING HARNESS
MANUAL ACTUATION	51 10 438 08	(8)	1	2 970 000	96 77 881 08	HYDRAULICS

11.12.2013

etk\_en\_de\_098202\_LR\_11000

1177

**LIEBHERR**Alphabetical index  
Alphabetischer Index

Description	Item	Pos.	Quantity	Page	Assembly	Description
MANUAL ACTUATION	51 10 438 08	(8)	1	3 979 002	96 88 834 08	ADDL.HYDR.F.PIN PULLING DE
MARKING STRIP 1X112X14 D	97 95 175 08	3	1	2 533 003	96 79 267 08	ELECTRIC ADD-ON PARTS CA
MASTER PLUG 4-POL	60 22 255 08	509	1	2 533 098	96 79 262 08	WIRES CPL.
MASTER PLUG 6-POL	60 22 256 08	510	1	2 533 098	96 79 262 08	WIRES CPL.
MASTER SWITCH LSB-AMS SP	10 34 369 3	11	3	2 533 003	96 79 267 08	ELECTRIC ADD-ON PARTS CA
MEASURING HOSE DN2 1000	47 09 018 08	33	3	1 750	91 70 771 08	TOOL
MEASURING HOSE DN5 2000	47 09 019 08	34	2	1 750	91 70 771 08	TOOL
MEASURING PLATE 2500 KN	91 73 689 08	253	2		LR 11000 -0	
MEASURING PLATE 2500 KN	91 73 689 08	262	2		LR 11000 -0	
MEASURING PLATE 3000 KN	91 73 688 08	138	2		LR 11000 -0	
MECH MEAS AND WARNING	96 88 400 08	10	1	3 780 100	91 72 303 08	WIND WARNING UNIT
MECH MEAS AND WARNING D	96 88 385 08	10	1	3 770	91 75 693 08	CARRIER, MEAS. & WARN. D
MECH.AUXILIARIES FOR LIG	96 81 344 08	1	1	3 780 000	91 72 296 08	ARGON FLOODLIGHT HEEL PI
MECHANIC ADDITIONAL SUPP	96 78 807 08	1	2	1 632	91 70 768 08	MECHANICAL SUPPORT
MECHANICAL AUXILIARIES S	96 79 950 08	(40)	1	3 780 880	91 71 561 08	INCLINATION TRANSMITTER
MECHANICAL AUXILIARIES S	96 79 950 08	40	1	3 780 881	96 72 767 08	RECEIVER
MECHANICAL SUPPORT	91 70 768 08	20	1		LR 11000 -0	
MEGI BUFFER	72 66 113 08	61	1	2 810	91 70 816 08	CRANE DRIVER'S CABIN CPL.
MEGI BUFFER	72 66 113 08	37	2	3 746 001	96 83 995 08	PIVOT SECTION, PRE-ASSEMB
MEGI BUFFER	72 66 122 08	40	1	2 810	91 70 816 08	CRANE DRIVER'S CABIN CPL.
MEGI BUFFER	72 66 122 08	8	3	2 810 043	96 83 971 08	LADDER COMPL.
MEGI BUFFER	72 66 122 08	13	1	3 651 021	96 93 966 08	ACCESS LADDER PRE-ASS.
MEGI BUFFER	72 66 127 08	3	2	2 631 006	96 82 872 08	FOLDING LADDER PRE-ASS.
MEGI BUFFER	72 66 127 08	14	1	2 925 203	96 79 575 08	CAMERA EQUIPMENT S-PIVOT
MEGI BUFFER	72 66 130 08	74	4	1 131 100	91 73 453 08	CENTRAL SECTION CRAWLER
MEGI BUFFER	72 66 130 08	49	4	2 631 001	96 82 832 08	CATWALK SUPERSTR.LEFT
MEGI BUFFER 100X40-M16X44	72 66 160 08	31	3	3 745	91 72 298 08	SUSPENDED BALLAST
MEGI BUFFER 18X7,5	72 66 167 08	(2)	4	2 391 001	96 79 787 08	DIESEL ENGINE, PRE-ASSEMB
MEGI BUFFER 18X7,5	72 66 167 08	12	8	2 510	91 70 799 08	TURNTABLE PANELLING
MEGI BUFFER 18X7,5	72 66 167 08	63	12	2 859 040	96 82 869 08	SOUND DAMPING ABOVE
MEGI BUFFER 18X7,5	72 66 167 08	3	2	2 859 046	96 83 088 08	COVER COMPL.
MEGI BUFFER 18X7,5	72 66 167 08	3	1	2 859 047	96 83 089 08	COVER COMPL.
MEGI BUFFER 18X7,5	72 66 167 08	3	2	2 859 048	96 83 090 08	COVER COMPL.
MEGI BUFFER 18X7,5	72 66 167 08	3	2	2 859 049	96 83 091 08	COVER COMPL.
MEGI BUFFER 30X17 M8 75°SH	10 03 044 0	13	2	2 925 031	96 86 462 08	CAMERA HOLDER, PREMOU
MEGI BUFFER 30X17-M8 NR 60	72 66 162 08	11	2	2 810 043	96 83 971 08	LADDER COMPL.
MIRROR ATTACHM.IN CRANE	91 60 975 08	154	1		LR 11000 -0	
MIRROR SUPPORT 28X2 ST.37	97 95 811 08	1	1	2 790	91 60 975 08	MIRROR ATTACHM.IN CRANE
MODULE HOLDER	63 21 269 01	32	1	2 932 041	96 79 179 08	SWITCH CABINET
MONITOR CONSOLE	96 50 633 08	9	1	2 520	91 72 029 08	CABIN, GLAZED
MONITOR CONSOLE PU SPF	97 79 033 08	1	1	2 520 033	96 50 633 08	MONITOR CONSOLE
MOTOR CONTROL DEVICE LID	10 14 464 3	(570)	1	2 215	91 80 110 08	DIESEL ENGINE PURCHASED
MOTOR FLANGE	54 01 840 08	7	1	5 402 705	54 02 705 14	DRIVE UNIT CPL
MOTOR HOUSING	10 01 469 2	3	1	X1042529	10 42 529 1	ELECTRIC PUMP
MOTOR HOUSING	10 49 392 0	1	1	X1042529	10 42 529 1	ELECTRIC PUMP
MOULDING 317-1397-000 SUR	60 52 128 08	520	1	2 920 633	96 84 168 08	WIRING HARNESS
MOULDING 317-1397-000 SUR	60 52 128 08	531	3	2 920 660	96 80 307 08	WIRING HARNESS
MOUNTING - PISTON W. PUM	51 23 352 08	50	1	1 750	91 70 771 08	TOOL
MOUNTING AIDS	91 75 713 08	456	1		LR 11000 -0	
MOUNTING BASE PACKUNG 1	60 20 050 08	49	2	2 541	91 70 802 08	ADD HEATING SUPERSTRUCT
MOUNTING BASE PACKUNG 1	60 20 050 08	5	5	2 670 001	96 79 676 08	FUEL TANK, PRE-ASSEMBLED
MOUNTING EQUIPMENT CRAW	91 70 806 08	140	1		LR 11000 -0	
MOUNTING JACK/ERECTING	91 76 456 08	1	1	2 370	91 70 789 08	ERECTING WINCH
MOUNTING PANEL 1.5X1442X7	97 03 893 0	(1)	1	2 932 082	96 79 180 08	ASSEMBLY PARTS MOUNTIN
MOUNTING PARTS	10 65 040 3	49	1	X1111334	11 11 334 3	OPERATOR SEAT
MOUNTING PARTS	11 17 127 5	65	1	X1111334	11 11 334 3	OPERATOR SEAT
MOUNTING PARTS BASE PAR	96 82 843 08	50	1	2 105 200	91 73 478 08	PREMOUNTED LOWER PART
MOUNTING WELDED	96 84 859 08	7	2	3 556 003	96 86 627 08	WA-FRAME 2 BASE SECTION
MOUNTING WELDED	96 93 771 08	10	1	3 212	91 71 914 08	W PIVOT SECTION
MOUNTING WELDED LI.	96 93 442 08	84	1	3 214	91 70 785 08	S HEAD SECTION

11.12.2013

etk\_en\_de\_098202\_LR\_11000

1178

**LIEBHERR**Alphabetical index  
Alphabetischer Index



Description	Item	Pos.	Quantity	Page	Assembly	Description
MOUNTING WELDED RE.	96 93 418 08	83	1	3 214	91 70 785 08	S HEAD SECTION
MOUNTING WELDED WARNEI	96 84 104 08	125	2	3 211	91 73 326 08	S PIVOT SECTION PRE-ASS.
MUFFLER UNIT	91 70 794 08	124	1		LR 11000 -0	
MULTI-PLATE PLUG 28MM PE-	10 67 837 7	45	2	2 520	91 72 029 08	CABIN, GLAZED
MULTI-PURPOSE HOSE DN6X	70 20 310	9	7	2 650	91 70 798 08	UREA TANK
MULTI-PURPOSE HOSE DN6X	70 20 310	11	1.3	2 783	91 74 731 08	FUEL TANK CONTAINER UPPE
MUSHROOM PUSH-BUTTON	60 66 526 08	202	1	2 920 598	96 86 814 08	CONTR: PANEL PINNING
NAME PLATE 20X8	60 27 614 08	12	10	2 932 166	92 68 911 08	GROUND RAIL
NAME PLATE 25,4X101,6	60 27 601 08	(1)	4	1 402	91 73 220 08	CENTRA.LUBRICATION SYSTE
NAME PLATE 25,4X101,6	60 27 601 08	(1)	4	1 412 102	91 73 222 08	CENTR.LUBRICATION SYSTEM
NAME PLATE 25,4X101,6	60 27 601 08	1	14	1 970 200	96 77 895 08	HOSE LINES CENTRE SECTIO
NAME PLATE 25,4X101,6	60 27 601 08	1	10	1 974 001	96 77 897 08	HOSE LINES CRAWLER TRACK
NAME PLATE 25,4X101,6	60 27 601 08	1	10	1 974 111	96 77 899 08	HOSE LINES CRAWLER TRACK
NAME PLATE 25,4X101,6	60 27 601 08	1	15	2 711 002	96 87 129 08	HOSE LINES LUBRICATION
NAME PLATE 25,4X101,6	60 27 601 08	(1)	3	2 831	91 71 911 08	AIR CONDITIONING
NAME PLATE 25,4X101,6	60 27 601 08	1	8	2 975 008	96 77 903 08	HOSE LINES WINCH 1
NAME PLATE 25,4X101,6	60 27 601 08	(1)	4	2 975 039	96 77 879 08	ADDNL. HYDR. F. ERECTING W
NAME PLATE 25,4X101,6	60 27 601 08	(1)	6	2 975 063	96 77 889 08	ADDITIONAL HYDRAULICS WI
NAME PLATE 25,4X101,6	60 27 601 08	1	8	2 975 063	96 77 905 08	HOSE LINES WINCH 2
NAME PLATE 25,4X101,6	60 27 601 08	(1)	6	2 975 067	96 77 890 08	AUX.HYDRAULIC WINCH 6
NAME PLATE 25,4X101,6	60 27 601 08	1	6	2 975 101	96 77 907 08	HOSE LINES WINCH 3
NAME PLATE 25,4X101,6	60 27 601 08	1	13	2 975 294	96 80 820 08	HOSE LINES WINCH
NAME PLATE 25,4X101,6	60 27 601 08	1	17	2 976 352	96 77 921 08	HOSE LINES
NAME PLATE 25,4X101,6	60 27 601 08	(1)	2	2 978 000	96 77 880 08	ADDNL.HYDR.ERECTION DEV
NAME PLATE 25,4X101,6	60 27 601 08	(1)	4	2 978 251	96 85 132 08	ADDITIONAL HYDRAULICS, SA
NAME PLATE 25,4X101,6	60 27 601 08	(1)	4	2 978 351	96 85 629 08	ADDITIONAL HYDRAULIC BOLT
NAME PLATE 25,4X101,6	60 27 601 08	(1)	2	2 990 000	96 77 882 08	COMPRESSED AIR PLANT
NAME PLATE 25,4X101,6	60 27 601 08	1	24	2 997	91 70 841 08	HOSE LINES SUPERSTRUCT
NAME PLATE 25,4X101,6	60 27 601 08	1	108	2 997	91 74 593 08	HOSE LINES SUPERSTRUCT
NAME PLATE 25,4X101,6	60 27 601 08	1	11	3 975 222	96 77 919 08	HOSE LINES
NAME PLATE 25,4X101,6	60 27 601 08	1	6	3 977 006	96 77 923 08	HOSE LINES D-HEAD SECTIO
NAME PLATE 25,4X101,6	60 27 601 08	(1)	1	3 978 021	96 77 887 08	ADDITIONAL HYDRAULICS IN
NAME PLATE 25,4X101,6	60 27 601 08	(1)	1	3 978 024	96 77 888 08	ADDITIONAL HYDRAULICS IN
NAME PLATE 25,4X101,6	60 27 601 08	(1)	2	3 979 001	96 88 833 08	ADDL.HYDR.F.PIN PULLING DE
NAME PLATE 25,4X165,1	60 27 603 08	2	32	1 970 200	96 77 895 08	HOSE LINES CENTRE SECTIO
NAME PLATE 25,4X165,1	60 27 603 08	(1)	8	1 972 001	96 77 876 08	HYDRAULIC SUPPORT
NAME PLATE 25,4X165,1	60 27 603 08	2	22	1 974 001	96 77 897 08	HOSE LINES CRAWLER TRACK
NAME PLATE 25,4X165,1	60 27 603 08	2	22	1 974 111	96 77 899 08	HOSE LINES CRAWLER TRACK
NAME PLATE 25,4X165,1	60 27 603 08	2	1	2 975 008	96 77 903 08	HOSE LINES WINCH 1
NAME PLATE 25,4X165,1	60 27 603 08	(2)	1	2 975 039	96 77 879 08	ADDNL. HYDR. F. ERECTING W
NAME PLATE 25,4X165,1	60 27 603 08	(2)	1	2 975 063	96 77 889 08	ADDITIONAL HYDRAULICS WI
NAME PLATE 25,4X165,1	60 27 603 08	2	1	2 975 063	96 77 905 08	HOSE LINES WINCH 2
NAME PLATE 25,4X165,1	60 27 603 08	(2)	1	2 975 067	96 77 890 08	AUX.HYDRAULIC WINCH 6
NAME PLATE 25,4X165,1	60 27 603 08	2	6	2 975 101	96 77 907 08	HOSE LINES WINCH 3
NAME PLATE 25,4X165,1	60 27 603 08	2	3	2 975 294	96 80 820 08	HOSE LINES WINCH
NAME PLATE 25,4X165,1	60 27 603 08	2	29	2 976 352	96 77 921 08	HOSE LINES
NAME PLATE 25,4X165,1	60 27 603 08	(2)	4	2 978 000	96 77 880 08	ADDNL.HYDR.ERECTION DEV
NAME PLATE 25,4X165,1	60 27 603 08	2	28	2 997	91 70 841 08	HOSE LINES SUPERSTRUCT
NAME PLATE 25,4X165,1	60 27 603 08	2	219	2 997	91 74 593 08	HOSE LINES SUPERSTRUCT
NAME PLATE 25,4X165,1	60 27 603 08	2	16	3 975 222	96 77 919 08	HOSE LINES
NAME PLATE 25,4X165,1	60 27 603 08	2	17	3 977 006	96 77 923 08	HOSE LINES D-HEAD SECTIO
NAME PLATE 25,4X165,1	60 27 603 08	(2)	9	3 978 021	96 77 887 08	ADDITIONAL HYDRAULICS IN
NAME PLATE 25,4X165,1	60 27 603 08	(2)	9	3 978 024	96 77 888 08	ADDITIONAL HYDRAULICS IN
NAME PLATE 25,4X165,1	60 27 603 08	(1)	4	3 979 000	96 88 835 08	AUX.HYDR.PIN EXTRACTION
NAME PLATE 25,4X165,1	60 27 603 08	(1)	2	3 979 002	96 88 834 08	ADDL.HYDR.F.PIN PULLING DE
NAME PLATE 70X40 POLYES	10 28 812 1	(300)	1	2 932 041	96 79 179 08	SWITCH CABINET
NAME PLATE 70X40 POLYES	10 28 812 1	(300)	1	2 932 041	96 79 179 08	SWITCH CABINET
NEEDLE GEAR RIM 110X117X2	57 07 961 08	20	1	5 402 704	54 02 704 14	POWER TAKE-OFF CPL
NON-RETURN VALVE	10 45 104 8	6	1	X1131476	11 31 476 1	CONTROL BLOCK
NON-RETURN VALVE	11 00 721 9	3	4	X1162149	11 62 149 8	DISTRIBUTION BLOCK

11.12.2013

etk\_en\_de\_098202\_LR\_11000

1179

**LIEBHERR**Alphabetical index  
Alphabetischer Index

Description	Item	Pos.	Quantity	Page	Assembly	Description
NON-RETURN VALVE	11 00 721 9	2	4	X1162150	11 62 150 0	DISTRIBUTION BLOCK
NON-RETURN VALVE	11 00 721 9	6	6	X1162150	11 62 150 1	DISTRIBUTION BLOCK
NON-RETURN VALVE	11 00 721 9	3	7	X1162150	11 62 150 2	DISTRIBUTION BLOCK
NON-RETURN VALVE	51 04 087 08	153	1	2 975 005	96 77 877 08	ADDITIONAL HYDRAULICS WI
NON-RETURN VALVE	51 04 087 08	180	1	2 975 062	96 77 878 08	ADDITIONAL HYDRAULICS WI
NON-RETURN VALVE	51 04 087 08	153	1	2 975 063	96 77 889 08	ADDITIONAL HYDRAULICS WI
NON-RETURN VALVE	51 04 087 08	153	1	2 975 067	96 77 890 08	AUX.HYDRAULIC WINCH 6
NON-RETURN VALVE	51 04 087 08	153	1	2 975 101	96 77 891 08	ADDITIONAL HYDRAULICS WI
NON-RETURN VALVE	51 04 087 08	153	1	2 975 293	96 80 819 08	ADDITIONAL HYDRAULICS WI
NON-RETURN VALVE	51 04 121 08	150	2	3 975 221	96 77 883 08	ADDITIONAL HYDR.S PIVOT SE
NON-RETURN VALVE	51 04 129 08	164	1	1 970 000	96 77 873 08	HYDRAULIC EQUIPM.CENTER
NON-RETURN VALVE	51 04 129 08	165	2	2 970 000	96 77 881 08	HYDRAULICS
NON-RETURN VALVE	51 14 497 08	173	1	2 971 071	96 81 296 08	ADDITIONAL HYDR.SLEWING
NON-RETURN VALVE	56 12 465	14	1	X1121128	11 21 128 8	CONTROL BLOCK
NON-RETURN VALVE	56 12 465	14	1	X1134074	11 34 074 1	CONTROL BLOCK
NON-RETURN VALVE	57 06 514 08	27	2	9 674 211	96 74 211 08	VALVE BLOCK
NON-RETURN VALVE	57 09 649 08	5	6	X1041325	10 41 325 5	CHANGE-OVER BLOCK
NON-RETURN VALVE	57 19 038 08	48	1	5 113 086	51 13 086 08	PROPORTIONAL VALVE
NON-RETURN VALVE	59 10 556 08	16	2	2 520 032	96 45 980 08	WINDSHIELD WASHER INSTAL
NON-RETURN VALVE	76 22 803	2	12	X1121082	11 21 082 5	DISTRIBUTION BLOCK
NON-RETURN VALVE	76 22 803	2	12	X1149183	11 49 183 1	DISTRIBUTION BLOCK
NON-RETURN VALVE	76 22 803	3	18	X1149183	11 49 183 2	DISTRIBUTION BLOCK
NON-RETURN VALVE	76 22 803	2	18	X1149183	11 49 183 3	DISTRIBUTION BLOCK
NON-RETURN VALVE	76 22 803	3	4	X1162150	11 62 150 1	DISTRIBUTION BLOCK
NON-RETURN VALVE 100BAR	51 14 351 08	158	4	2 970 000	96 77 881 08	HYDRAULICS
NON-RETURN VALVE 100BAR	51 14 351 08	150	2	3 976 351	96 77 884 08	ADDITIONAL HYDR.D PIVOT
NON-RETURN VALVE 100BAR	51 14 769 08	162	2	2 970 000	96 77 881 08	HYDRAULICS
NON-RETURN VALVE 160BAR	51 14 469 08	175	1	2 970 000	96 77 881 08	HYDRAULICS
NON-RETURN VALVE 160BAR	51 14 469 08	158	1	2 975 039	96 77 879 08	ADDNL. HYDR. F. ERECTING W
NON-RETURN VALVE 250BAR	51 04 098 08	178	1	2 970 000	96 77 881 08	HYDRAULICS
NON-RETURN VALVE 250BAR	11 48 544 8	177	1	2 970 000	96 77 881 08	HYDRAULICS
NON-RETURN VALVE 2BAR	51 13 065 08	231	1	3 976 351	96 77 884 08	ADDITIONAL HYDR.D PIVOT
NON-RETURN VALVE 400BAR	51 04 124 08	183	1	1 970 000	96 77 873 08	HYDRAULIC EQUIPM.CENTER
NON-RETURN VALVE 400BAR	51 04 124 08	159	6	2 970 000	96 77 881 08	HYDRAULICS
NON-RETURN VALVE 400BAR	51 04 124 08	151	1	2 978 351	96 85 629 08	ADDITIONAL HYDRAULIC BOLT
NON-RETURN VALVE A3P SPF	10 03 199 3	182	1	1 970 000	96 77 873 08	HYDRAULIC EQUIPM.CENTER
NON-RETURN VALVE RHV 10-L	51 13 118 08	161	1	2 971 071	96 81 296 08	ADDITIONAL HYDR.SLEWING
NON-RETURN VALVE pmax10	51 14 815 08	159	2	1 970 000	96 77 873 08	HYDRAULIC EQUIPM.CENTER
NON-RETURN VALVE pmax10	51 14 815 08	231	1	1 974 000	96 77 874 08	CRAWLER TRACK HYDRAULI
NON-RETURN VALVE pmax10	51 14 815 08	231	1	1 974 001	96 77 875 08	CRAWLER TRACK HYDRAULI
NON-RETURN VALVE pmax10	51 14 815 08	159	1	2 971 071	96 81 296 08	ADDITIONAL HYDR.SLEWING
NON-RETURN VALVE pmax10	51 14 815 08	159	1	2 975 005	96 77 877 08	ADDITIONAL HYDRAULICS WI
NON-RETURN VALVE pmax10	51 14 815 08	159	1	2 975 062	96 77 878 08	ADDITIONAL HYDRAULICS WI
NON-RETURN VALVE pmax10	51 14 815 08	159	1	2 975 063	96 77 889 08	ADDITIONAL HYDRAULICS WI
NON-RETURN VALVE pmax10	51 14 815 08	159	1	2 975 067	96 77 890 08	AUX.HYDRAULIC WINCH 6
NON-RETURN VALVE pmax10	51 14 815 08	159	1	2 975 101	96 77 891 08	ADDITIONAL HYDRAULICS WI
NON-RETURN VALVE pmax10	51 14 815 08	159	1	2 975 293	96 80 819 08	ADDITIONAL HYDRAULICS WI
NON-RETURN VALVE pmax10	51 14 815 08	159	1	3 977 000	96 77 886 08	ADDITIONAL HYDR.D HEAD S
NOZZLE	10 81 502 6	18	2	9 674 211	96 74 211 08	VALVE BLOCK
NOZZLE 0,4	51 07 543 08	157	3	2 990 000	96 77 882 08	COMPRESSED AIR PLANT
NOZZLE 0,4	51 07 543 08	25	2	9 674 210	96 74 210 08	SHEET
NOZZLE 0,4 MS	51 10 487 08	192	3	2 970 000	96 77 881 08	HYDRAULICS
NOZZLE 0,5 MS	51 10 627 08	159	1	3 976 351	96 77 884 08	ADDITIONAL HYDR.D PIVOT
NOZZLE 0,5 MS	51 10 629 08	265	1	2 970 000	96 77 881 08	HYDRAULICS
NOZZLE 0,6 10.9	57 08 188 08	267	6	2 970 000	96 77 881 08	HYDRAULICS
NOZZLE 2,0 MS	51 10 646 08	193	3	2 971 071	96 81 296 08	ADDITIONAL HYDR.SLEWING
NOZZLE D 1,0 M10X10 MS	51 10 578 08	196	1	1 970 000	96 77 873 08	HYDRAULIC EQUIPM.CENTER
NOZZLE D 1,2 M10X10 MS	51 10 598 08	162	1	3 975 221	96 77 883 08	ADDITIONAL HYDR.S PIVOT SE
NOZZLE D 1,2 M10X10 MS	51 10 598 08	162	1	3 976 351	96 77 884 08	ADDITIONAL HYDR.D PIVOT
NOZZLE D 1,2 M8X8 MS	51 10 568 08	274	1	2 970 000	96 77 881 08	HYDRAULICS

11.12.2013

etk\_en\_de\_098202\_LR\_11000

1180

**LIEBHERR**

Alphabetical index  
Alphabetischer Index

Description	Item	Pos.	Quantity	Page	Assembly	Description
NOZZLE D 1,5 M8X8 MS	51 10 575 08	191	3	2 971 071	96 81 296 08	ADDITIONAL HYDR.SLEWING
NOZZLE D 2,0 M10X10 ST	51 10 626 08	277	1	2 970 000	96 77 881 08	HYDRAULICS
NOZZLE D=1,2	57 19 039 08	51	1	5 113 086	51 13 086 08	PROPORTIONAL VALVE
NOZZLE DIN 913 D 1,2 M5X5 M	57 13 622 08	19	4	9 674 212	96 74 212 08	COVER
NOZZLE DIN 913 D 1,2 M5X5 M	57 13 622 08	21	4	X1081501	10 81 501 0	COVER
NUT	10 04 013 7	6	2	X1100497	11 00 497 6	DIRECTIONAL CONTROL VALV
NUT	51 07 799 08	29	1	5 104 385	51 04 385 08	PRESSURE RELIEF VALVE
NUT	51 10 530 08	22	1	5 104 019	51 04 019 08	REVERSING VALVE
NUT	70 27 459	(2)	1	2 975 005	96 77 877 08	ADDITIONAL HYDRAULICS WI
NUT	70 27 459	998	1	5 113 021	51 13 021 08	DIRECTIONAL CONTROL VALV
NUT	70 27 459	2	2	5 113 022	51 13 022 08	DIRECTIONAL CONTROL VALV
NUT	70 27 459	(2)	1	X1035640	10 35 640 6	PRESSURE LIMITING VALVE
NUT CR6-FREI	57 10 772 08	(5)	1	2 970 000	96 77 881 08	HYDRAULICS
NUT CR6-FREI	57 10 772 08	(5)	1	2 971 071	96 81 296 08	ADDITIONAL HYDR.SLEWING
NUT CR6-FREI	57 10 823 08	(5)	1	1 970 000	96 77 873 08	HYDRAULIC EQUIPM.CENTER
O-RING	73 69 571	23	1	X1145033	11 45 033 8	PRESSURE LIMITING VALVE
O-RING 10X2 NBR70	72 64 065 08	(22)	1	X1131476	11 31 476 1	CONTROL BLOCK
O-RING 10X2,2 NBR70	50 29 332 08	552	3	2 990 000	96 77 882 08	COMPRESSED AIR PLANT
O-RING 110X2,5 V80	10 00 809 1	22	1	X1022800	10 22 800 4	HYDRO MOTOR
O-RING 12X2 NBR70	70 42 748 08	(10)	4	2 260 006	96 81 694 08	BATTERY BOX, PRE-ASSEMB
O-RING 12X2 NBR70	70 42 748 08	10	4	2 533 073	96 56 907 08	COVER COMPL.
O-RING 12X2 NBR70	70 42 748 08	(6)	4	2 859 040	96 82 869 08	SOUND DAMPING ABOVE
O-RING 12X2 NBR70	70 42 748 08	(6)	4	2 859 040	96 82 869 08	SOUND DAMPING ABOVE
O-RING 12X2 NBR70	70 42 748 08	(6)	4	2 859 040	96 82 869 08	SOUND DAMPING ABOVE
O-RING 12X2 NBR70	70 42 748 08	(6)	4	2 859 040	96 82 869 08	SOUND DAMPING ABOVE
O-RING 12X2 NBR70	70 42 748 08	4	5	2 859 042	96 82 558 08	COVER/LID/CAP, PRE-ASSEMB
O-RING 12X2 NBR70	70 42 748 08	4	7	2 859 043	96 82 559 08	COVER/LID/CAP, PRE-ASSEMB
O-RING 12X2 NBR70	70 42 748 08	4	7	2 859 044	96 82 560 08	COVER/LID/CAP, PRE-ASSEMB
O-RING 12X2 NBR70	70 42 748 08	4	7	2 859 045	96 82 561 08	COVER/LID/CAP, PRE-ASSEMB
O-RING 12X2 NBR70	70 42 748 08	12	3	2 859 046	96 83 088 08	COVER COMPL.
O-RING 12X2 NBR70	70 42 748 08	12	4	2 859 047	96 83 089 08	COVER COMPL.
O-RING 12X2 NBR70	70 42 748 08	12	2	2 859 048	96 83 090 08	COVER COMPL.
O-RING 12X2 NBR70	70 42 748 08	6	2	2 859 050	96 83 104 08	COVER COMPL.
O-RING 12X2 NBR70	70 42 748 08	6	2	2 859 051	96 83 182 08	COVER COMPL.
O-RING 12X2 NBR70	70 42 748 08	(7)	4	2 920 443	96 80 310 08	TERMINAL BOX ELECTRICS S
O-RING 12X2 NBR70	70 42 748 08	6	6	2 932 168	96 94 080 08	COVER COMPL.
O-RING 133,07X1,78 NBR 70	10 09 920 8	32	1	X1042529	10 42 529 1	ELECTRIC PUMP
O-RING 133,07X1,78 NBR 70	10 09 920 8	(1)	1	X1042529	10 42 529 1	ELECTRIC PUMP
O-RING 140X3 NBR70	57 01 637 08	5	1	X1042529	10 42 529 1	ELECTRIC PUMP
O-RING 14X1,1 NBR70	57 00 101 08	3	2	5 114 498	51 14 498 08	DIRECTIONAL CONTROL VALV
O-RING 14X1,1 NBR70	57 00 101 08	3	2	5 114 943	51 14 943 08	DIRECTIONAL CONTROL VALV
O-RING 14X2,5 NBR70	50 29 238 77	41	2	2 533 003	96 79 267 08	ELECTRIC ADD-ON PARTS CA
O-RING 160X3 FPM70	57 09 398 08	52	1	9 338 789	93 38 789 01	PLANETARY GEARBOX
O-RING 160X3 NBR70	72 62 040 08	404	1	2 391 001	96 79 787 08	DIESEL ENGINE, PRE-ASSEMB
O-RING 16X2 NBR70	72 64 079 08	(1)	1	2 670 001	96 79 676 08	FUEL TANK, PRE-ASSEMBLED
O-RING 17X2 FPM70	57 10 826 08	(2)	1	1 970 000	96 77 873 08	HYDRAULIC EQUIPM.CENTER
O-RING 17X2 FPM70	57 10 826 08	(2)	1	1 970 000	96 77 873 08	HYDRAULIC EQUIPM.CENTER
O-RING 17X2 FPM70	57 10 826 08	(2)	1	2 978 251	96 85 132 08	ADDITIONAL HYDRAULICS, SA
O-RING 19,4X2,1	11 00 443 2	21	1	X1145033	11 45 033 8	PRESSURE LIMITING VALVE
O-RING 19X2,5 NBR70	72 64 241 08	(21)	2	X1131476	11 31 476 1	CONTROL BLOCK
O-RING 20,3X2,4 NBR70	50 29 329 08	4	1	1 783 001	96 55 275 08	FUEL TANK CONTAINER PRE
O-RING 20,3X2,4 NBR70	50 29 329 08	308	8	2 990 000	96 77 882 08	COMPRESSED AIR PLANT
O-RING 20X2 FPM70	57 10 820 08	(2)	1	1 970 000	96 77 873 08	HYDRAULIC EQUIPM.CENTER
O-RING 20X2 FPM70	57 10 820 08	(2)	1	2 971 071	96 81 296 08	ADDITIONAL HYDR.SLEWING
O-RING 22,2X3 NBR70	54 01 843 08	16	1	5 402 705	54 02 705 14	DRIVE UNIT CPL
O-RING 22X1,5 FPM70	57 10 827 08	(3)	1	1 970 000	96 77 873 08	HYDRAULIC EQUIPM.CENTER
O-RING 24X2 NBR70	72 64 306 08	32	2	X1131476	11 31 476 1	CONTROL BLOCK
O-RING 24X2,5 NBR70	50 29 335 08	(24)	1	X1121128	11 21 128 8	CONTROL BLOCK
O-RING 24X3 FPM70	57 10 774 08	(4)	1	2 970 000	96 77 881 08	HYDRAULICS
O-RING 26X1,5 FPM70	57 10 821 08	(3)	1	1 970 000	96 77 873 08	HYDRAULIC EQUIPM.CENTER

11.12.2013

etk\_en\_de\_098202\_LR\_11000

1181

**LIEBHERR**

Alphabetical index  
Alphabetischer Index

Description	Item	Pos.	Quantity	Page	Assembly	Description
O-RING 26X3 NBR90	51 07 113 08	(18)	1	3 979 001	96 88 833 08	ADDL.HYDR.F.PIN PULLING DE
O-RING 27,5X2,5 FPM70	57 06 810 08	(1)	1	5 114 498	51 14 498 08	DIRECTIONAL CONTROL VALV
O-RING 29X3 NBR70	53 00 732 08	31	2	X1131476	11 31 476 1	CONTROL BLOCK
O-RING 29X3 NBR90	57 00 551 08	(24)	1	X1121128	11 21 128 8	CONTROL BLOCK
O-RING 29X3 NBR90	57 00 551 08	21	1	X1145034	11 45 034 2	PRESSURE REDUCTION VALV
O-RING 32X3 FPM70	57 10 769 08	(2)	1	2 970 000	96 77 881 08	HYDRAULICS
O-RING 32X3 FPM70	57 10 769 08	(2)	1	2 970 000	96 77 881 08	HYDRAULICS
O-RING 32X3 FPM70	57 10 769 08	(2)	1	2 971 071	96 81 296 08	ADDITIONAL HYDR.SLEWING
O-RING 35X2,5 NBR70	72 64 100 08	53	4	X1121128	11 21 128 8	CONTROL BLOCK
O-RING 35X2,5 NBR70	72 64 100 08	53	4	X1134074	11 34 074 1	CONTROL BLOCK
O-RING 40X3 FPM70	57 10 771 08	(4)	1	2 970 000	96 77 881 08	HYDRAULICS
O-RING 40X3 FPM70	57 10 771 08	(4)	1	2 971 071	96 81 296 08	ADDITIONAL HYDR.SLEWING
O-RING 42X3 NBR90	72 64 212 08	19	1	2 520 032	96 45 980 08	WINDSHIELD WASHER INSTAL
O-RING 58X3 NBR70	72 64 267 08	54	2	X1121128	11 21 128 8	CONTROL BLOCK
O-RING 58X3 NBR70	72 64 267 08	54	2	X1134074	11 34 074 1	CONTROL BLOCK
O-RING 6X1 NBR90	57 06 906 08	7	1	5 711 301	57 11 301 08	PRESSURE LIMITING VALVE
O-RING 6X1 NBR90	57 06 906 08	17	1	5 715 296	57 15 296 08	PRESSURE VALVE
O-RING 6X1 NBR90	57 06 906 08	33	1	X1042529	10 42 529 1	ELECTRIC PUMP
O-RING 6X1,5 NBR90	51 07 129 08	11	3	5 114 498	51 14 498 08	DIRECTIONAL CONTROL VALV
O-RING 6X1,5 NBR90	51 07 129 08	11	3	5 114 943	51 14 943 08	DIRECTIONAL CONTROL VALV
O-RING 740,00X5,00 NBR 70	72 64 575 01	2	3	9 338 789	93 38 789 01	PLANETARY GEARBOX
O-RING 78,97X3,53 FKM 70	10 22 070 7	6	1	5 102 354	51 02 354 08	HYDRO MOTOR
O-RING 85X3 NBR70	72 64 087 08	405	1	2 391 001	96 79 787 08	DIESEL ENGINE, PRE-ASSEMB
O-RING 98,02X3,53 S-FPM 75	73 72 303	(15)	1	5 102 354	51 02 354 08	HYDRO MOTOR
O-RING ARP 568 10,82X1,78 NB	51 07 604 08	32	1	X1022811	10 22 811 2	AIR CONDITIONING UNIT
O-RING ARP 568 11,89X1,98 N	57 11 305 08	8	1	5 711 301	57 11 301 08	PRESSURE LIMITING VALVE
O-RING ARP 568 12,37X2,62 NB	51 07 461 08	(1)	1	2 970 000	96 77 881 08	HYDRAULICS
O-RING ARP 568 12,37X2,62 NB	51 07 461 08	24	2	5 113 086	51 13 086 08	PROPORTIONAL VALVE
O-RING ARP 568 14X1,78 NBR9	51 57 106 08	31	1	X1022811	10 22 811 2	AIR CONDITIONING UNIT
O-RING ARP 568 17,12X2,62 NB	51 07 101 08	3	2	5 104 385	51 04 385 08	PRESSURE RELIEF VALVE
O-RING ARP 568 17,12X2,62 NB	51 07 101 08	15	1	5 104 385	51 04 385 08	PRESSURE RELIEF VALVE
O-RING ARP 568 18,72X2,62 NB	51 07 383 08	(11)	2	2 970 000	96 77 881 08	HYDRAULICS
O-RING ARP 568 23,47X2,62 NB	51 07 766 08	(2)	1	2 970 000	96 77 881 08	HYDRAULICS
O-RING ARP 568 24,99X3,53 NB	51 05 878 08	504	6	2 971 071	96 81 296 08	ADDITIONAL HYDR.SLEWING
O-RING ARP 568 29,87X1,78 NB	51 07 478 08	39	2	5 113 086	51 13 086 08	PROPORTIONAL VALVE
O-RING ARP 568 32,92X3,53 NB	51 05 870 08	405	6	2 970 000	96 77 881 08	HYDRAULICS
O-RING ARP 568 32,92X3,53 NB	51 05 870 08	(1)	1	2 970 000	96 77 881 08	HYDRAULICS
O-RING ARP 568 32,92X3,53 NB	51 05 870 08	(1)	1	2 970 000	96 77 881 08	HYDRAULICS
O-RING ARP 568 34,52X3,53 NB	50 12 042 08	16	2	5 104 019	51 04 019 08	REVERSING VALVE
O-RING ARP 568 37,69X3,53 NB	51 05 867 08	501	12	1 970 000	96 77 873 08	HYDRAULIC EQUIPM.CENTER
O-RING ARP 568 37,69X3,53 NB	51 05 867 08	501	8	1 974 000	96 77 874 08	CRAWLER TRACK HYDRAULI
O-RING ARP 568 37,69X3,53 NB	51 05 867 08	501	8	1 974 001	96 77 875 08	CRAWLER TRACK HYDRAULI
O-RING ARP 568 37,69X3,53 NB	51 05 867 08	402	1	2 391 001	96 79 787 08	DIESEL ENGINE, PRE-ASSEMB
O-RING ARP 568 37,69X3,53 NB	51 05 867 08	(1)	1	2 391 001	96 79 787 08	DIESEL ENGINE, PRE-ASSEMB
O-RING ARP 568 37,69X3,53 NB	51 05 867 08	411	19	2 970 000	96 77 881 08	HYDRAULICS
O-RING ARP 568 37,69X3,53 NB	51 05 867 08	(1)	1	2 970 000	96 77 881 08	HYDRAULICS
O-RING ARP 568 37,69X3,53 NB	51 05 867 08	553	6	2 971 071	96 81 296 08	ADDITIONAL HYDR.SLEWING
O-RING ARP 568 37,69X3,53 NB	51 05 867 08	501	2	2 975 005	96 77 877 08	ADDITIONAL HYDRAULICS WI
O-RING ARP 568 37,69X3,53 NB	51 05 867 08	501	2	2 975 062	96 77 878 08	ADDITIONAL HYDRAULICS WI
O-RING ARP 568 37,69X3,53 NB	51 05 867 08	501	2	2 975 063	96 77 889 08	ADDITIONAL HYDRAULICS WI
O-RING ARP 568 37,69X3,53 NB	51 05 867 08	501	2	2 975 067	96 77 890 08	AUX.HYDRAULIC WINCH 6
O-RING ARP 568 37,69X3,53 NB	51 05 867 08	501	2	2 975 101	96 77 891 08	ADDITIONAL HYDRAULICS WI
O-RING ARP 568 37,69X3,53 NB	51 05 867 08	501	4	2 975 293	96 80 819 08	ADDITIONAL HYDRAULICS WI
O-RING ARP 568 4,47X1,78 NB	51 07 142 08	13	2	5 104 385	51 04 385 08	PRESSURE RELIEF VALVE
O-RING ARP 568 4,47X1,78 NB	51 31 192 08	50	1	5 113 086	51 13 086 08	PROPORTIONAL VALVE
O-RING ARP 568 44,04X3,53 NB	57 02 966 08	(1)	1	X1121232	11 21 232 8	RETURN FILTER
O-RING ARP 568 47,22X3,53 NB	51 05 879 08	401	2	2 391 001	96 79 787 08	DIESEL ENGINE, PRE-ASSEMB
O-RING ARP 568 5,28X1,78 NB	72 64 266 08	49	2	5 113 086	51 13 086 08	PROPORTIONAL VALVE
O-RING ARP 568 52,07X2,62 NB	72 64 265 08	6	1	5 102 306	51 02 306 08	HYDRO MOTOR
O-RING ARP 568 56,74X3,53 NB	72 64 216 08	8	2	2 650 003	96 81 140 08	UREA TANK

11.12.2013

etk\_en\_de\_098202\_LR\_11000

1182

**LIEBHERR**

Alphabetical index  
Alphabetischer Index

Description	Item	Pos.	Quantity	Page	Assembly	Description
O-RING ARP 568 6,02X2,62 FP	57 11 179 08	31	1	X1013238	10 13 238 7	HYDRAULIC ATTACHMENT MO
O-RING ARP 568 6,07X1,78 NB	72 64 196 08	20	1	5 715 296	57 15 296 08	PRESSURE VALVE
O-RING ARP 568 6,07X1,78 NB	51 07 384 08	441	4	5 713 626	57 13 626 08	PILOT VALVE
O-RING ARP 568 64,77X2,62 NB	51 57 051 08	15	1	5 701 129	57 01 129 08	DRIVING GEAR
O-RING ARP 568 69,44X3,53 NB	51 05 989 08	403	1	2 391 001	96 79 787 08	DIESEL ENGINE, PRE-ASSEMB
O-RING ARP 568 9,25X1,78 NB	51 07 386 77	(1)	1	1 970 000	96 77 873 08	HYDRAULIC EQUIPM.CENTER
O-RING DIN 3771 110X2 NBR 7	72 64 234 01	5	1	X1004204	10 04 204 3	WATER HEATING SYSTEM
O-RING DIN 3771 44X3 NBR70	72 64 059 08	52	4	X1121128	11 21 128 8	CONTROL BLOCK
O-RING DIN 3771 44X3 NBR70	72 64 059 08	52	4	X1134074	11 34 074 1	CONTROL BLOCK
O-RING DIN 3771 55,25X2,62	51 10 521 08	10	1	5 104 019	51 04 019 08	REVERSING VALVE
O-RING DIN 3771 59,69X5,33	73 81 568	22	1	2 650	91 70 798 08	UREA TANK
O-RING DIN 3771 9,25X1,78 FK	73 80 574	5	4	X1034282	10 34 282 3	PRESSURE CONTROL VALVE
OBSTRUCTION LIGHT 7,2W 19,	11 48 230 5	3	1	3 770	91 75 693 08	CARRIER, MEAS. & WARN. D
OBSTRUCTION LIGHTS PREAS	96 79 376 08	3	1	3 770 004	96 88 385 08	MECH MEAS AND WARNING D
OIL DRAIN PLUG M26X1,5	78 90 119 08	18	1	2 670	91 70 808 08	FUEL TANK CPL.
OIL DRAIN PLUG M26X1,5	78 90 119 08	26	3	2 671	91 70 809 08	OIL RESERVOIR, COMPLETE
OIL DRAIN PLUG M26X1,5	78 90 119 08	16	1	2 931 023	96 82 409 08	RADIATOR, PRE-ASSEMBLED
OIL DRAINING HOSE COMPL. 1	10 03 229 7	43	1	1 750	91 70 771 08	TOOL
OIL RESERVOIR, COMPLETE	91 70 809 08	144	1		LR 11000 -0	
OIL TANK PRE-ASS.	96 79 682 08	1	1	2 671	91 70 809 08	OIL RESERVOIR, COMPLETE
OIL TANK ST.CONST. ALMG3	96 79 671 08	1	1	2 671 001	96 79 682 08	OIL TANK PRE-ASS.
OPERATING HOURS COUNT	69 17 985 08	3	1	2 533 067	96 79 239 08	PLATE PRE-ASS.
OPERATING HOURS COUNT	69 17 985 08	10	1	2 932 302	96 84 862 08	LOCKING PLATE
OPERATING PANEL RAL 7016	96 82 949 08	2	1	2 533 030	96 79 244 08	DASHBOARD, PRE-ASSEMBL
OPERATING UNIT MBE5200-	11 21 375 0	50	1	2 925 013	96 79 561 08	EQUIPMENT CAMERA CAB
OPERATION	10 65 048 4	29	1	X1111334	11 11 334 3	OPERATOR SEAT
OPERATOR SEAT 1030/880NTS	11 11 334 3	1	1	2 502	91 72 033 08	CONTROL STAND
OUTLET JET D=82 T=5 PA	55 31 932 08	36	9	2 520 034	96 45 984 08	INTERNAL LINING
OUTPUT MODULE 381	11 08 874 1	20	1	X1100889	11 00 889 4	SCR MODULE
OUTSIDE HANDLE ZUG	11 00 727 2	2	1	2 522 011	96 80 809 08	CLOSING DEVICE
OVAL HEAD FLAT SCREW AE	10 44 130 5	46	8	2 533 003	96 79 267 08	ELECTRIC ADD-ON PARTS CA
OVAL HEAD FLAT SCREW AE	10 45 069 3	80	6	2 520	91 72 029 08	CABIN, GLAZED
OVAL HEAD FLAT SCREW AE	10 45 069 3	3	11	2 520 033	96 50 633 08	MONITOR CONSOLE
OVAL HEAD FLAT SCREW AE	10 45 069 3	25	4	2 520 034	96 45 984 08	INTERNAL LINING
OVAL HEAD FLAT SCREW AE	10 45 069 3	8	4	2 925 013	96 79 561 08	EQUIPMENT CAMERA CAB
OVAL HEAD FLAT SCREW AEH	10 81 335 9	(50)	4	3 780 881	96 72 767 08	RECEIVER
OVAL HEAD FLAT SCREW AEH	10 41 285 1	81	6	2 810	91 70 816 08	CRANE DRIVER'S CABIN CPL.
OVAL HEAD FLAT SCREW AEH	10 41 285 1	7	1	3 770 005	96 88 386 08	LOCATION FIXTURE PRE-ASS.
OVAL HEAD FLAT SCREW AEH	10 41 285 2	15	10	2 522 013	96 45 883 08	GUIDE PRE-ASS.
OVAL HEAD FLAT SCREW AEH	10 41 285 2	18	4	2 650	91 70 798 08	UREA TANK
OVAL HEAD FLAT SCREW AEH	10 41 285 2	18	16	2 925 007	96 79 562 08	CAMERA INSTALLATION SLEW
OVAL HEAD FLAT SCREW AEH	10 41 285 2	21	6	2 925 031	96 86 462 08	CAMERA HOLDER, PREMOU
OVAL HEAD FLAT SCREW AEH	10 41 285 3	12	1	2 522 011	96 80 809 08	CLOSING DEVICE
OVAL HEAD FLAT SCREW AEH	10 41 285 3	(51)	2	3 780 881	96 72 767 08	RECEIVER
OVAL HEAD FLAT SCREW AEH	10 41 285 4	18	35	1 131 100	91 73 453 08	CENTRAL SECTION CRAWLER
OVAL HEAD FLAT SCREW AEH	10 41 285 4	69	47	1 401	91 72 916 08	CRAWLER TRACK CARRIER, L
OVAL HEAD FLAT SCREW AEH	10 41 285 4	69	47	1 411	91 72 917 08	CRAWLER TRACK CARRIER,
OVAL HEAD FLAT SCREW AEH	10 41 285 4	24	4	1 630 000	91 73 457 08	HYDRAULIC SUPPORT
OVAL HEAD FLAT SCREW AEH	10 41 285 4	23	4	1 632	91 70 768 08	MECHANICAL SUPPORT
OVAL HEAD FLAT SCREW AEH	10 41 285 4	4	4	1 742 000	91 70 770 08	FIXAGE DU CONTREPOIDS CE
OVAL HEAD FLAT SCREW AEH	10 41 285 4	40	2	2 105 200	91 73 478 08	PREMOUNTED LOWER PART
OVAL HEAD FLAT SCREW AEH	10 41 285 4	6	2	2 105 201	96 82 843 08	MOUNTING PARTS BASE PAR
OVAL HEAD FLAT SCREW AEH	10 41 285 4	33	10	2 106 101	96 82 775 08	ASSEMBLY PARTS F.SLEWING
OVAL HEAD FLAT SCREW AEH	10 41 285 4	17	23	2 310 001	91 74 381 08	WINCH 1 PRE-ASSEMBLY
OVAL HEAD FLAT SCREW AEH	10 41 285 4	17	23	2 320 001	91 74 540 08	WINCH 2 PRE-ASS.
OVAL HEAD FLAT SCREW AEH	10 41 285 4	34	29	2 340 101	91 74 512 08	WINCH 4 PRE-ASSEMBLY
OVAL HEAD FLAT SCREW AEH	10 41 285 4	313	4	2 391 001	96 79 787 08	DIESEL ENGINE, PRE-ASSEMB
OVAL HEAD FLAT SCREW AEH	10 41 285 4	50	2	2 533 003	96 79 267 08	ELECTRIC ADD-ON PARTS CA
OVAL HEAD FLAT SCREW AEH	10 41 285 4	79	41	2 550 001	91 73 477 08	SA FRAME
OVAL HEAD FLAT SCREW AEH	10 41 285 4	20	4	2 550 014	91 76 913 08	CENTRAL GREASING

11.12.2013

etk\_en\_de\_098202\_LR\_11000

1183

**LIEBHERR**Alphabetical index  
Alphabetischer Index

Description	Item	Pos.	Quantity	Page	Assembly	Description
OVAL HEAD FLAT SCREW AEH	10 41 285 4	25	4	2 657	91 70 806 08	MOUNTING EQUIPMENT CRAW
OVAL HEAD FLAT SCREW AEH	10 41 285 4	10	4	2 671 001	96 79 682 08	OIL TANK PRE-ASS.
OVAL HEAD FLAT SCREW AEH	10 41 285 4	30	16	2 730 050	91 70 815 08	COUNTERWEIGHT FRAME
OVAL HEAD FLAT SCREW AEH	10 41 285 4	5	3	2 782	91 71 905 08	EL.COOLANT PREHEAT
OVAL HEAD FLAT SCREW AEH	10 41 285 4	14	2	2 790	91 78 632 08	TRANSPORT KEEPER
OVAL HEAD FLAT SCREW AEH	10 41 285 4	7	2	2 790 750	91 75 083 08	TRANSPORT KEEPER
OVAL HEAD FLAT SCREW AEH	10 41 285 4	42	13	2 810	91 70 816 08	CRANE DRIVER'S CABIN CPL.
OVAL HEAD FLAT SCREW AEH	10 41 285 4	51	2	2 831	91 71 911 08	AIR CONDITIONING
OVAL HEAD FLAT SCREW AEH	10 41 285 4	3	4	2 832	91 72 008 08	CLIMA-HEATING INSTALLATIO
OVAL HEAD FLAT SCREW AEH	10 41 285 4	314	8	2 978 000	96 77 880 08	ADDNL.HYDR.ERECTION DEV
OVAL HEAD FLAT SCREW AEH	10 41 285 4	314	8	2 978 251	96 85 132 08	ADDITIONAL HYDRAULICS, SA
OVAL HEAD FLAT SCREW AEH	10 41 285 4	126	62	3 211	91 73 326 08	S PIVOT SECTION PRE-ASS.
OVAL HEAD FLAT SCREW AEH	10 41 285 4	86	43	3 212	91 71 914 08	W PIVOT SECTION
OVAL HEAD FLAT SCREW AEH	10 41 285 4	17	1	3 212 001	96 85 285 08	FLAP COMPL.
OVAL HEAD FLAT SCREW AEH	10 41 285 4	54	62	3 213	91 72 510 08	L-HEAD PIECE
OVAL HEAD FLAT SCREW AEH	10 41 285 4	(6)	4	3 214	91 70 785 08	S HEAD SECTION
OVAL HEAD FLAT SCREW AEH	10 41 285 4	79	51	3 214	91 70 785 08	S HEAD SECTION
OVAL HEAD FLAT SCREW AEH	10 41 285 4	24	2	3 215 007	91 71 907 08	ROLLER SET
OVAL HEAD FLAT SCREW AEH	10 41 285 4	19	4	3 215 008	91 71 908 08	ROLLER SET
OVAL HEAD FLAT SCREW AEH	10 41 285 4	26	26	3 350 001	91 74 740 08	WINCH
OVAL HEAD FLAT SCREW AEH	10 41 285 4	6	1	3 350 010	91 74 786 08	CENTRAL GREASING
OVAL HEAD FLAT SCREW AEH	10 41 285 4	37	28	3 360 003	91 74 860 08	WINCH 5 PRE-ASS.
OVAL HEAD FLAT SCREW AEH	10 41 285 4	37	25	3 370 002	91 74 736 08	WINCH 6 PRE-ASSEMBLY
OVAL HEAD FLAT SCREW AEH	10 41 285 4	19	42	3 552	91 73 337 08	WA-FRAME 1
OVAL HEAD FLAT SCREW AEH	10 41 285 4	13	8	3 552 017	96 84 827 08	ROCKER
OVAL HEAD FLAT SCREW AEH	10 41 285 4	76	28	3 553	91 73 338 08	WA-FRAME 2 HEAD SECTION
OVAL HEAD FLAT SCREW AEH	10 41 285 4	7	29	3 554	91 72 278 08	WA-FRAME
OVAL HEAD FLAT SCREW AEH	10 41 285 4	84	23	3 556 003	96 86 627 08	WA-FRAME 2 BASE SECTION
OVAL HEAD FLAT SCREW AEH	10 41 285 4	12	6	3 557	91 71 913 08	INTERMEDIATE PART
OVAL HEAD FLAT SCREW AEH	10 41 285 4	32	6	3 558	91 73 336 08	SPACER WA-FRAME 2
OVAL HEAD FLAT SCREW AEH	10 41 285 4	33	55	3 611	91 73 332 08	D PIVOT SECTION PRE-ASS.
OVAL HEAD FLAT SCREW AEH	10 41 285 4	108	62	3 651	91 73 805 08	D HEAD SECTION PRE-ASS.
OVAL HEAD FLAT SCREW AEH	10 41 285 4	34	19	3 651 007	96 79 462 08	LUFFING PULLEY BLOCK COM
OVAL HEAD FLAT SCREW AEH	10 41 285 4	11	2	3 651 010	96 79 463 08	LUFFING PULLEY BLOCK COM
OVAL HEAD FLAT SCREW AEH	10 41 285 4	8	2	3 651 012	96 79 832 08	ADDITIONAL WEIGHT DERRIC
OVAL HEAD FLAT SCREW AEH	10 41 285 4	36	14	3 711	91 72 286 08	BOOM NOSE
OVAL HEAD FLAT SCREW AEH	10 41 285 4	53	60	3 745	91 72 298 08	SUSPENDED BALLAST
OVAL HEAD FLAT SCREW AEH	10 41 285 4	11	2	3 790 752	96 84 559 08	FOOT COMPLETE
OVAL HEAD FLAT SCREW AEH	10 41 285 4	9	10	3 880	91 72 282 08	ROLLER CARRIAGE W BOOM
OVAL HEAD FLAT SCREW AE	10 41 285 7	24	5	2 310 001	91 74 381 08	WINCH 1 PRE-ASSEMBLY
OVAL HEAD FLAT SCREW AE	10 41 285 7	24	5	2 320 001	91 74 540 08	WINCH 2 PRE-ASS.
OVAL HEAD FLAT SCREW AE	10 41 285 7	22	8	2 393	91 70 795 08	AIR FILTER UNIT CPL.
OVAL HEAD FLAT SCREW AE	10 41 285 7	85	2	2 520	91 72 029 08	CABIN, GLAZED
OVAL HEAD FLAT SCREW AE	10 41 285 7	19	4	2 541	91 70 802 08	ADD HEATING SUPERSTRUCT
OVAL HEAD FLAT SCREW AE	10 41 285 7	11	1	2 541 001	96 72 762 08	ADDNL.HEATING, PRE-ASSE
OVAL HEAD FLAT SCREW AE	10 41 285 7	60	2	2 631	91 70 800 08	SLEWING PLATFORM CATWAL
OVAL HEAD FLAT SCREW AE	10 41 285 7	34	15	2 631 001	96 82 832 08	CATWALK SUPERSTR.LEFT
OVAL HEAD FLAT SCREW AE	10 41 285 7	11	4	2 744	91 76 183 08	UPPERCARRIAGE SUSP BALL
OVAL HEAD FLAT SCREW AE	10 41 285 7	22	4	3 213	91 72 510 08	L-HEAD PIECE
OVAL HEAD FLAT SCREW AE	10 41 285 7	41	4	3 214	91 70 785 08	S HEAD SECTION
OVAL HEAD FLAT SCREW AE	10 41 285 7	25	7	3 350 001	91 74 740 08	WINCH
OVAL HEAD FLAT SCREW AE	10 41 285 7	36	4	3 360 003	91 74 860 08	WINCH 5 PRE-ASS.
OVAL HEAD FLAT SCREW AE	10 41 285 7	36	8	3 370 002	91 74 736 08	WINCH 6 PRE-ASSEMBLY
OVAL HEAD FLAT SCREW AE	10 41 285 7	102	2	3 611	91 73 332 08	D PIVOT SECTION PRE-ASS.
OVAL HEAD FLAT SCREW AE	10 41 286 1	20	8	1 131 100	91 73 453 08	CENTRAL SECTION CRAWLER
OVAL HEAD FLAT SCREW AE	10 41 286 1	119	2	2 106 101	96 82 775 08	ASSEMBLY PARTS F.SLEWING
OVAL HEAD FLAT SCREW AE	10 41 286 1	79	2	2 520	91 72 029 08	CABIN, GLAZED
OVAL HEAD FLAT SCREW AE	10 41 286 1	51	2	2 520 034	96 45 984 08	INTERNAL LINING
OVAL HEAD FLAT SCREW AE	10 41 286 1	25	8	2 541	91 70 802 08	ADD HEATING SUPERSTRUCT
OVAL HEAD FLAT SCREW AE	10 41 286 1	10	1	2 541 001	96 72 762 08	ADDNL.HEATING, PRE-ASSE

11.12.2013

etk\_en\_de\_098202\_LR\_11000

1184

**LIEBHERR**

Alphabetical index  
Alphabetischer Index

Description	Item	Pos.	Quantity	Page	Assembly	Description
OVAL HEAD FLAT SCREW AE	10 41 286 1	12	2	2 810 001	96 81 213 08	CRANE DRIVER'S CABIN,PRE
OVAL LOAD RING	10 28 199 0	6	2	2 550 016	96 78 465 08	DRAWBAR PRE-ASS
OVAL LOAD RING	10 28 199 0	5	2	2 550 018	96 79 811 08	DRAWBAR PRE-ASS
OVAL LOAD RING	10 28 199 0	7	2	3 223 025	96 79 508 08	DRAWBAR PRE-ASS
OVAL LOAD RING	10 28 199 0	8	2	3 223 026	96 78 984 08	DRAWBAR PRE-ASS
OVAL LOAD RING	10 28 199 0	7	2	3 223 027	96 82 171 08	DRAWBAR PRE-ASS
OVAL LOAD RING	10 28 199 0	7	2	3 223 028	96 82 141 08	DRAWBAR PRE-ASS
OVAL LOAD RING	10 28 199 0	2	2	3 223 029	96 81 956 08	DRAWBAR PRE-ASS
OVAL LOAD RING	10 28 199 0	6	2	3 223 049	96 82 421 08	DRAWBAR PRE-ASS
OVAL LOAD RING	10 28 199 0	59	2	3 552	91 73 337 08	WA-FRAME 1
OVAL LOAD RING	10 28 199 0	6	2	3 553 062	96 84 680 08	ROD
OVAL LOAD RING	10 28 199 0	6	2	3 566 002	96 84 902 08	ROD
OVAL LOAD RING	10 28 199 0	6	2	3 566 004	96 84 900 08	ROD
OVAL LOAD RING	10 28 199 0	6	2	3 566 006	96 84 898 08	ROD
OVAL LOAD RING	10 28 199 0	10	2	3 651 014	96 80 273 08	DRAWBAR PRE-ASS
OVAL LOAD RING	10 28 199 0	6	2	3 651 015	96 80 261 08	DRAWBAR PRE-ASS
OVAL LOAD RING	10 28 199 0	6	2	3 651 017	96 80 277 08	DRAWBAR PRE-ASS
OVAL LOAD RING	10 28 199 0	6	2	3 715 005	96 77 470 08	ROD
OVAL LOAD RING	10 28 199 0	6	2	3 715 011	96 77 338 08	ROD
OVAL LOAD RING	10 28 199 0	6	2	3 716 004	96 77 440 08	ROD
OVAL LOAD RING	10 28 199 0	6	2	3 716 008	96 77 041 08	ROD
OVAL LOAD RING	10 28 199 0	6	2	3 746 009	96 87 869 08	DRAWBAR PRE-ASS
OVAL LOAD RING	10 28 199 0	6	2	3 816 003	96 86 824 08	ROD
OVAL LOAD RING 26X100X180	77 39 248 08	57	2	3 552	91 73 337 08	WA-FRAME 1
OVERFLOW VALVE	50 26 628 08	155	1	2 990 000	96 77 882 08	COMPRESSED AIR PLANT
OVERHEAT PROTECTION	10 29 012 7	21	1	X1004204	10 04 204 3	WATER HEATING SYSTEM
OVERPRESSURE VALVE	10 04 058 1	8	1	X1162139	11 62 139 6	ELECTRIC PUMP
OVERPRESSURE VALVE	57 13 284 08	14	1	X1042529	10 42 529 1	ELECTRIC PUMP
PACKING RING RETAINER	51 10 516 08	5	1	5 104 019	51 04 019 08	REVERSING VALVE
PADLOCK 60	88 52 520 08	39	1	3 558	91 73 336 08	SPACER WA-FRAME 2
PADLOCK 60	88 52 520 08	35	1	3 746 003	96 86 714 08	HEAD SECTION PRE-ASS.
PADLOCK ABUS 62/40	88 52 515 08	70	1	1 131 100	91 73 453 08	CENTRAL SECTION CRAWLER
PADLOCK ABUS 62/40	88 52 515 08	175	2	3 211	91 73 326 08	S PIVOT SECTION PRE-ASS.
PAN-HEAD SCREW AEHNL.IS	40 97 053 08	43	4	2 502	91 72 033 08	CONTROL STAND
PAN-HEAD SCREW AEHNL.IS	40 97 053 08	78	2	2 520	91 72 029 08	CABIN, GLAZED
PAN-HEAD SCREW AEHNL.IS	40 97 053 08	46	6	2 520 034	96 45 984 08	INTERNAL LINING
PAN-HEAD SCREW AEHNL.IS	10 17 448 1	7	4	2 859 042	96 82 558 08	COVER/LID/CAP, PRE-ASSEMB
PAN-HEAD SCREW AEHNL.IS	10 17 448 1	8	4	2 859 043	96 82 559 08	COVER/LID/CAP, PRE-ASSEMB
PAN-HEAD SCREW AEHNL.IS	10 17 448 1	7	4	2 859 044	96 82 560 08	COVER/LID/CAP, PRE-ASSEMB
PAN-HEAD SCREW AEHNL.IS	10 17 448 1	7	4	2 859 045	96 82 561 08	COVER/LID/CAP, PRE-ASSEMB
PAN-HEAD SCREW AEHNL.IS	10 03 726 1	28	6	2 502	91 72 033 08	CONTROL STAND
PAN-HEAD SCREW AEHNL.IS	10 03 726 1	44	46	2 520 034	96 45 984 08	INTERNAL LINING
PAN-HEAD SCREW AEHNL.IS	10 03 726 1	5	27	2 522	91 74 320 08	SLIDING DOOR CPL.
PAN-HEAD SCREW AEHNL.IS	10 03 726 1	3	7	2 533 030	96 79 244 08	DASHBOARD, PRE-ASSEMBL
PAN-HEAD SCREW AEHNL.ISO	10 02 823 7	4	1	3 770 005	96 88 386 08	LOCATION FIXTURE PRE-ASS.
PAN-HEAD SCREW AEHNL.IS	40 97 043 08	76	10	2 520	91 72 029 08	CABIN, GLAZED
PAN-HEAD SCREW AEHNL.IS	40 97 043 08	21	6	2 520 032	96 45 980 08	WINDSHIELD WASHER INSTAL
PAN-HEAD SCREW AEHNL.IS	40 97 043 08	45	93	2 520 034	96 45 984 08	INTERNAL LINING
PAN-HEAD SCREW AEHNL.IS	40 97 043 08	5	8	2 533 003	96 79 267 08	ELECTRIC ADD-ON PARTS CA
PAN-HEAD SCREW AEHNL.IS	40 97 043 08	3	4	2 533 068	96 49 314 08	PREMOUNTED PLUG SOCKET
PAN-HEAD SCREW AEHNL.IS	40 97 043 08	22	5	2 832	91 72 008 08	CLIMA-HEATING INSTALLATIO
PAN-HEAD SCREW AEHNL.IS	40 97 043 08	7	8	2 925 013	96 79 561 08	EQUIPMENT CAMERA CAB
PAN-HEAD SCREW AEHNL.IS	40 97 041 08	105	3	2 859 040	96 82 869 08	SOUND DAMPING ABOVE
PAN-HEAD SCREW AEHNL.IS	40 97 041 08	10	48	2 859 041	96 82 553 08	SOUND DAMPING DOWN
PAN-HEAD SCREW AEHNL.ISO	40 86 506 08	34	2	2 392	91 70 794 08	MUFFLER UNIT
PAN-HEAD SCREW AEHNL.ISO	40 86 506 08	2	2	3 790 057	96 79 376 08	OBSTRUCTION LIGHTS PREAS
PAN-HEAD SCREW AEHNL.ISO	10 30 131 9	13	6	2 631 002	96 92 599 08	SLEWING PLATFORM CATWAL
PAN-HEAD SCREW AEHNL.IS	10 65 098 5	68	1	2 932 082	96 79 180 08	ASSEMBLY PARTS MOUNTIN
PAN-HEAD SCREW AEHNL.ISO	11 17 047 5	324	2	2 391 001	96 79 787 08	DIESEL ENGINE, PRE-ASSEMB
PAN-HEAD SCREW AEHNL.ISO	11 17 047 5	142	24	3 211	91 73 326 08	S PIVOT SECTION PRE-ASS.

11.12.2013

etk\_en\_de\_098202\_LR\_11000

1185

**LIEBHERR**

Alphabetical index  
Alphabetischer Index

Description	Item	Pos.	Quantity	Page	Assembly	Description
PAN-HEAD SCREW AEHNL.ISO	11 17 047 5	101	8	3 611	91 73 332 08	D PIVOT SECTION PRE-ASS.
PAN-HEAD SCREW AEHNL.ISO	11 17 047 5	109	12	3 651	91 73 805 08	D HEAD SECTION PRE-ASS.
PAN-HEAD SCREW AEHNL.ISO	11 17 047 5	52	10	3 715	91 70 853 08	D INTERMEDIATE SECTION
PAN-HEAD SCREW AEHNL.ISO	11 17 047 5	52	20	3 716	91 71 786 08	D INTERMEDIATE SECTION
PAN-HEAD SCREW DIN 7985 M	51 45 994 08	(505)	1	1 920 165	96 79 081 08	CABLE LIST F.CENTER SECTIO
PAN-HEAD SCREW DIN 7985 M	51 45 994 08	(505)	1	1 920 165	96 79 081 08	CABLE LIST F.CENTER SECTIO
PAN-HEAD SCREW DIN 7985 M	51 45 994 08	534	2	2 920 633	96 84 168 08	WIRING HARNESS
PAN-HEAD SCREW DIN 7985 M	51 45 994 08	20	7	5 701 129	57 01 129 08	DRIVING GEAR
PAN-HEAD SCREW DIN 7985 M	55 31 699 08	39	4	X1022811	10 22 811 2	AIR CONDITIONING UNIT
PAN-HEAD SCREW DIN 7985 M	40 83 110 08	60	8	2 520 034	96 45 984 08	INTERNAL LINING
PAN-HEAD SCREW ISO 7045	40 84 006 01	512	6	2 533 076	96 79 264 08	WIRING HARNESS
PAN-HEAD SCREW ISO 7045	40 84 007 01	(155)	2	3 780 881	96 72 767 08	RECEIVER
PAN-HEAD SCREW ISO 7045	40 84 007 01	244	4	3 930 384	96 84 587 08	TERMINAL BOX
PAN-HEAD SCREW ISO 7045	46 35 338	26	4	2 920 080	96 81 754 08	ELECTRIC FOR BATTERY BOX
PAN-HEAD SCREW ISO 7045	46 35 338	82	72	2 932 041	96 79 179 08	SWITCH CABINET
PAN-HEAD SCREW ISO 7045	46 35 338	266	4	3 930 372	96 85 622 08	TERMINAL BOX CPL.
PAN-HEAD SCREW ISO 7045	40 84 021 01	8	3	1 131 101	96 90 889 08	HOLDER PRE-ASSEMBLY
PAN-HEAD SCREW ISO 7045	40 84 023 01	4	4	2 780 915	96 48 377 08	ADD-ON PARTS EXTERNAL F
PAN-HEAD SCREW ISO 7045	40 02 307	64	2	2 932 082	96 79 180 08	ASSEMBLY PARTS MOUNTIN
PAN-HEAD SCREW ISO 7045	46 01 360	55	3	1 131 100	91 73 453 08	CENTRAL SECTION CRAWLER
PANELLING ABOVE RIGHT	97 70 804 08	14	1	2 520 034	96 45 984 08	INTERNAL LINING
PANELLING REST SPF	97 69 890 08	3	1	2 520 034	96 45 984 08	INTERNAL LINING
PANELLING REST SPF	97 69 891 08	4	1	2 520 034	96 45 984 08	INTERNAL LINING
PANELLING ROLLER BLIND SP	97 71 455 08	18	1	2 520 034	96 45 984 08	INTERNAL LINING
PANELLING ROOF SPF	97 71 040 08	17	1	2 520 034	96 45 984 08	INTERNAL LINING
PANELLING,LEFT	97 70 806 08	15	1	2 520 034	96 45 984 08	INTERNAL LINING
PANELLING,LEFT SPF	97 69 827 08	13	1	2 520 034	96 45 984 08	INTERNAL LINING
PANELLING,STRUT LEFT SPF	97 71 451 08	6	1	2 520 034	96 45 984 08	INTERNAL LINING
PARALLEL PIN DIN 7 6M6X16 S	51 45 349 08	20	2	X1131476	11 31 476 1	CONTROL BLOCK
PARALLEL PIN DIN 7 6M6X32 S	43 06 047 08	7	1	2 522 011	96 80 809 08	CLOSING DEVICE
PARALLEL PIN DIN EN ISO 233	57 01 132 08	5	1	5 102 306	51 02 306 08	HYDRO MOTOR
PARK CONSOLE HOSES PRE	96 89 073 08	105	1	2 106 101	96 82 775 08	ASSEMBLY PARTS F.SLEWING
PARK CONSOLE HOSES PRE	96 89 074 08	106	1	2 106 101	96 82 775 08	ASSEMBLY PARTS F.SLEWING
PARK CONSOLE HOSES PRE	96 94 835 08	115	1	2 106 101	96 82 775 08	ASSEMBLY PARTS F.SLEWING
PASSAGE NIPPLE BLOCK	10 42 556 5	14	1	1 402	91 73 220 08	CENTRA.LUBRICATION SYSTE
PASSAGE NIPPLE BLOCK	10 42 556 5	14	1	1 412 102	91 73 222 08	CENTR.LUBRICATION SYSTEM
PASSAGE NIPPLE BLOCK	77 43 751 08	3	1	2 711	91 70 811 08	CENT. LUBRIC. SYSTEM SUP
PASSAGE NIPPLE BLOCK	77 43 751 08	3	1	2 711	91 70 812 08	CENT. LUBRIC. SYSTEM SUP
PATCH CABLE 5M	10 21 946 2	376	1	2 533 076	96 79 264 08	WIRING HARNESS
PATCH CABLE 5M	10 21 946 2	378	1	2 533 076	96 79 264 08	WIRING HARNESS
PATCH CABLE 5M	10 21 946 2	379	1	2 533 076	96 79 264 08	WIRING HARNESS
PATCH CABLE 5M	10 21 946 2	380	1	2 533 076	96 79 264 08	WIRING HARNESS
PEDAL CANTILEVER INSTALL	96 47 204 08	3	1	2 810 001	96 81 213 08	CRANE DRIVER'S CABIN,PRE
PEDAL TRANSDUCER 180° SP	10 29 730 9	7	2	2 533 003	96 79 267 08	ELECTRIC ADD-ON PARTS CA
PEDESTAL 1193X2820X165 A	11 64 488 3	20	2	2 730 050	91 70 815 08	COUNTERWEIGHT FRAME
PEDESTAL 1877X1310X1173 A	11 45 054 4	5	1	2 810	91 70 816 08	CRANE DRIVER'S CABIN CPL.
PEDESTAL 2541X1208X2670,5	11 45 054 3	4	1	2 810	91 70 816 08	CRANE DRIVER'S CABIN CPL.
PEDESTAL 50X650X1240 ALM	11 45 015 1	1	1	2 631 001	96 82 832 08	CATWALK SUPERSTR.LEFT
PEDESTAL 50X650X1675 ALM	11 45 015 2	2	1	2 631 001	96 82 832 08	CATWALK SUPERSTR.LEFT
PEDESTAL 50X650X1675 ALM	11 45 015 3	3	1	2 631 001	96 82 832 08	CATWALK SUPERSTR.LEFT
PEDESTAL 50X650X1675 ALM	11 45 015 5	4	1	2 631 001	96 82 832 08	CATWALK SUPERSTR.LEFT
PEDESTAL 50X650X1675 ALM	11 45 015 6	5	1	2 631 001	96 82 832 08	CATWALK SUPERSTR.LEFT
PENCIL-TYPE GLOW PLUG	10 29 012 5	18	1	X1004204	10 04 204 3	WATER HEATING SYSTEM
PERFORMANCE RELAY 75A	11 16 072 3	41	2	2 932 082	96 79 180 08	ASSEMBLY PARTS MOUNTIN
PERMANENT MAGNET 9V	61 70 001 08	250	2	2 920 598	96 86 814 08	CONTR: PANEL PINNING
PERSONAL PROTECTION EQ	91 69 599 08	98	1		LR 11000 -0	
PILOT VALVE	57 13 626 08	55	1	5 113 086	51 13 086 08	PROPORTIONAL VALVE
PIN 100.0X160 35NICRMOV125	95 26 739 08	23	2	3 556 003	96 86 627 08	WA-FRAME 2 BASE SECTION
PIN 100.0X220 35NICRMOV125	97 04 084 9	40	4	3 554	91 72 278 08	WA-FRAME
PIN 100.0X220 35NICRMOV125	97 04 084 9	16	4	3 556 003	96 86 627 08	WA-FRAME 2 BASE SECTION

11.12.2013

etk\_en\_de\_098202\_LR\_11000

1186

**LIEBHERR**

Alphabetical index  
Alphabetischer Index



Description	Item	Pos.	Quantity	Page	Assembly	Description
PIN 100.0X220 35NICRMOV125	97 04 084 9	10	4	3 557	91 71 913 08	INTERMEDIATE PART
PIN 100.0X220 35NICRMOV125	97 04 084 9	23	4	3 558	91 73 336 08	SPACER WA-FRAME 2
PIN 100.0X275 35NICRMOV125	94 66 277 08	71	2	1 401	91 72 916 08	CRAWLER TRACK CARRIER, L
PIN 100.0X275 35NICRMOV125	94 66 277 08	71	2	1 411	91 72 917 08	CRAWLER TRACK CARRIER,
PIN 100.0X320 35NICRMOV125	97 04 416 8	24	1	3 212	91 71 914 08	W PIVOT SECTION
PIN 100.0x215 35NICRMOV125	97 06 824 08	33	4	3 745	91 72 298 08	SUSPENDED BALLAST
PIN 100x210 35NICRMOV125	97 04 010 08	2	2	2 744	91 76 183 08	UPPERCARRIAGE SUSP BALL
PIN 105.0X195 35NICRMOV125	93 60 529 08	38	2	3 552	91 73 337 08	WA-FRAME 1
PIN 105.0X195 35NICRMOV125	93 60 529 08	43	2	3 553	91 73 338 08	WA-FRAME 2 HEAD SECTION
PIN 105.0X233 35NICRMOV125	97 03 501 7	27	4	2 106 100	91 74 016 08	SLEWING PLATFORM CPL.
PIN 105.0X245 35NICRMOV125	97 04 207 6	15	1	3 566 001	96 84 901 08	ROD CPL.
PIN 105.0X265 35NICRMOV125	97 04 207 7	16	1	3 566 001	96 84 901 08	ROD CPL.
PIN 110.0X231 35NICRMOV125	97 03 465 5	77	2	3 651	91 73 805 08	D HEAD SECTION PRE-ASS.
PIN 110.0X260 35NICRMOV125	97 02 978 9	17	4	3 215 007	91 71 907 08	ROLLER SET
PIN 110.0X260 35NICRMOV125	97 02 978 9	21	4	3 215 008	91 71 908 08	ROLLER SET
PIN 115.0X270 35NICRMOV125	95 18 817 08	8	2	3 745	91 72 298 08	SUSPENDED BALLAST
PIN 120.0X210 35NICRMOV125	97 02 831 3	10	2	2 550 001	91 73 477 08	SA FRAME
PIN 120.0X215 35NICRMOV125	97 39 119 08	39	2	3 711	91 72 286 08	BOOM NOSE
PIN 120.0X230 35NICRMOV125	97 03 114 5	11	2	3 651 007	96 79 462 08	LUFFING PULLEY BLOCK COM
PIN 120.0X237 35NICRMOV125	97 64 994 08	17	2	3 213	91 72 510 08	L-HEAD PIECE
PIN 120.0X237 35NICRMOV125	97 64 994 08	44	2	3 225	91 71 910 08	SL REDUCING SECTION
PIN 120.0X237 35NICRMOV125	97 64 994 08	10	4	3 226	91 71 915 08	L INTERMEDIATE SECTION
PIN 120.0X237 35NICRMOV125	97 64 994 08	10	4	3 227 006	91 72 279 08	L INTERMEDIATE SECTION
PIN 120.0X237 35NICRMOV125	97 64 994 08	10	4	3 227 006	91 72 280 08	L INTERMEDIATE SECTION
PIN 120.0X237 35NICRMOV125	97 64 994 08	10	4	3 227 007	91 76 254 08	L INTERMEDIATE SECTION
PIN 120.0X237 35NICRMOV125	97 64 994 08	10	4	3 227 008	91 76 270 08	L INTERMEDIATE SECTION
PIN 120.0X237 35NICRMOV125	97 64 994 08	137	2	3 611	91 73 332 08	D PIVOT SECTION PRE-ASS.
PIN 120.0X237 35NICRMOV125	97 64 994 08	79	2	3 651	91 73 805 08	D HEAD SECTION PRE-ASS.
PIN 120.0X237 35NICRMOV125	97 64 994 08	12	4	3 715	91 70 853 08	D INTERMEDIATE SECTION
PIN 120.0X237 35NICRMOV125	97 64 994 08	12	4	3 716	91 71 786 08	D INTERMEDIATE SECTION
PIN 120.0X240 35NICRMOV125	97 02 831 4	11	2	2 550 001	91 73 477 08	SA FRAME
PIN 120.0X240 35NICRMOV125	97 02 831 4	40	4	3 552	91 73 337 08	WA-FRAME 1
PIN 120.0X240 35NICRMOV125	97 02 831 4	72	2	3 651	91 73 805 08	D HEAD SECTION PRE-ASS.
PIN 120.0X245 35NICRMOV125	97 03 819 2	13	2	3 745	91 72 298 08	SUSPENDED BALLAST
PIN 120.0X295 35NICRMOV125	97 04 356 9	50	2	3 552	91 73 337 08	WA-FRAME 1
PIN 120.0X317 35NICRMOV125	97 04 729 9	(2)	1	3 830	91 72 304 08	SUPPLEMENTARY GUYING D
PIN 120.0X377 35NICRMOV125	97 03 629 2	12	2	3 223 052	91 70 788 08	S INTERMEDIATE SECTION
PIN 130.0X239 35NICRMOV125	97 02 831 1	5	1	2 550 013	96 78 462 08	PULL ROD
PIN 130.0X239 35NICRMOV125	97 02 831 1	3	2	3 651 013	96 80 260 08	PULL ROD
PIN 130.0X247 35NICRMOV125	97 03 084 6	5	8	1 630 000	91 73 457 08	HYDRAULIC SUPPORT
PIN 130.0X250 35NICRMOV125	97 04 495 6	6	1	3 204	91 71 788 08	ASSEMBLY UNIT
PIN 130.0X316 35NICRMOV125	97 02 831 5	12	2	2 550 001	91 73 477 08	SA FRAME
PIN 130.0X904 35NICRMOV125	97 04 513 3	10	1	3 204	91 71 788 08	ASSEMBLY UNIT
PIN 140.0X291 35NICRMOV125	97 02 889 4	4	2	3 211	91 73 326 08	S PIVOT SECTION PRE-ASS.
PIN 140.0X291 35NICRMOV125	97 02 889 4	3	2	3 212	91 71 914 08	W PIVOT SECTION
PIN 140.0X291 35NICRMOV125	97 02 889 4	17	2	3 214	91 70 785 08	S HEAD SECTION
PIN 140.0X291 35NICRMOV125	97 02 889 4	2	4	3 220	91 71 909 08	S INTERMEDIATE SECTION
PIN 140.0X291 35NICRMOV125	97 02 889 4	2	4	3 220 500	91 73 339 08	S INTERMEDIATE SECTION
PIN 140.0X291 35NICRMOV125	97 02 889 4	2	4	3 223	91 72 314 08	S ADAPTER SECTION
PIN 140.0X291 35NICRMOV125	97 02 889 4	2	4	3 223 050	91 70 786 08	S INTERMEDIATE SECTION
PIN 140.0X291 35NICRMOV125	97 02 889 4	2	4	3 223 051	91 70 787 08	S INTERMEDIATE SECTION
PIN 140.0X291 35NICRMOV125	97 02 889 4	2	4	3 223 052	91 70 788 08	S INTERMEDIATE SECTION
PIN 140.0X291 35NICRMOV125	97 02 889 4	2	4	3 223 053	91 70 792 08	S INTERMEDIATE SECTION
PIN 140.0X291 35NICRMOV125	97 02 889 4	2	4	3 223 054	91 75 712 08	S INTERMEDIATE SECTION
PIN 140.0X291 35NICRMOV125	97 02 889 4	46	2	3 225	91 71 910 08	SL REDUCING SECTION
PIN 150.0X320 35NICRMOV125	97 04 308 1	32	2	3 212	91 71 914 08	W PIVOT SECTION
PIN 150.0X350 35NICRMOV125	97 04 064 7	24	2	3 214	91 70 785 08	S HEAD SECTION
PIN 150.0X355 35NICRMOV125	97 04 757 0	9	2	3 746 003	96 86 714 08	HEAD SECTION PRE-ASS.
PIN 170.0X265 35NICRMOV125	97 02 882 6	12	4	1 632	91 70 768 08	MECHANICAL SUPPORT
PIN 170.0X333 35NICRMOV125	97 02 980 6	6	2	3 213	91 72 510 08	L-HEAD PIECE

11.12.2013

etk\_en\_de\_098202\_LR\_11000

1187

**LIEBHERR**

Alphabetical index  
Alphabetischer Index

Description	Item	Pos.	Quantity	Page	Assembly	Description
PIN 170.0X333 35NICRMOV125	97 02 980 6	6	2	3 214	91 70 785 08	S HEAD SECTION
PIN 18.0X400 S355J2C+C FE//	97 85 014 08	82	2	3 211	91 73 326 08	S PIVOT SECTION PRE-ASS.
PIN 19.0X76 S235JR FE//ZN20//	97 68 883 08	11	2	2 522 013	96 45 883 08	GUIDE PRE-ASS.
PIN 20.0X120 S355J2G3 FE//ZN	97 05 938 3	17	8	2 106 100	91 74 016 08	SLEWING PLATFORM CPL.
PIN 20.0X170 S355J2C+C FE//	97 04 418 3	63	2	3 212	91 71 914 08	W PIVOT SECTION
PIN 20X105 42CRMO4+QT	95 55 247 08	5	1	3 611 002	96 82 466 08	PULL ROD
PIN 220.0X255 35NICRMOV125	97 02 830 3	5	2	2 550 001	91 73 477 08	SA FRAME
PIN 220.0X505 35NICRMOV125	97 02 772 9	27	4	1 401	91 72 916 08	CRAWLER TRACK CARRIER, L
PIN 220.0X505 35NICRMOV125	97 02 772 9	27	4	1 411	91 72 917 08	CRAWLER TRACK CARRIER,
PIN 220.0X552 35NICRMOV125	97 04 291 0	6	2	3 212	91 71 914 08	W PIVOT SECTION
PIN 240.0X325 35NICRMOV125	97 03 256 7	9	2	2 105 200	91 73 478 08	PREMOUNTED LOWER PART
PIN 25.0X102 S355J2G3 SPF	97 04 348 4	101	2	1 401	91 72 916 08	CRAWLER TRACK CARRIER, L
PIN 25.0X102 S355J2G3 SPF	97 04 348 4	101	2	1 411	91 72 917 08	CRAWLER TRACK CARRIER,
PIN 25.0X105 42CRMO4+QT GA	97 16 259 08	98	4	1 401	91 72 916 08	CRAWLER TRACK CARRIER, L
PIN 25.0X105 42CRMO4+QT GA	97 16 259 08	98	4	1 411	91 72 917 08	CRAWLER TRACK CARRIER,
PIN 25.0X370 S355J2G3	97 94 887 08	4	2	3 651 022	96 93 969 08	LADDER, PRE-ASSEMBLED
PIN 25.0X418 S355J2G3C+C FE	97 02 288 6	47	2	2 631	91 70 800 08	SLEWING PLATFORM CATWAL
PIN 25.0X465 S355J2G3C+C FE	97 96 108 08	12	2	2 730 050	91 70 815 08	COUNTERWEIGHT FRAME
PIN 25.0X52 S355J2G3C+C FE//	97 19 736 08	3	1	2 502 007	96 22 822 08	ARM REST LEFT
PIN 25.0X52 S355J2G3C+C FE//	97 19 736 08	3	1	2 502 008	96 22 823 08	ARM REST RIGHT
PIN 280.0X400 35NICRMOV125	97 03 259 0	10	2	2 105 200	91 73 478 08	PREMOUNTED LOWER PART
PIN 30.0X120 S355J2G3 FE//ZN	97 00 983 1	32	8	1 631 100	91 70 767 08	CATWALK CRAW.TRACK TRA
PIN 30.0X228 S355J2C+C FE//	94 89 027 08	74	2	2 550 001	91 73 477 08	SA FRAME
PIN 30.0X346 35NICRMOV125	97 02 890 5	19	4	1 632	91 70 768 08	MECHANICAL SUPPORT
PIN 30.0X65 35NICRMOV125	97 03 882 3	47	1	2 810	91 70 816 08	CRANE DRIVER'S CABIN CPL.
PIN 30.0X83 35NICRMOV125	93 30 184 08	38	2	3 553	91 73 338 08	WA-FRAME 2 HEAD SECTION
PIN 33.7X185 S355J2H FE//ZN	97 86 770 08	24	1	3 711	91 72 286 08	BOOM NOSE
PIN 35.0X110 35NICRMOV125	97 03 431 9	10	2	3 711	91 72 286 08	BOOM NOSE
PIN 35.0X120 35NICRMOV125	97 03 881 1	12	3	2 810	91 70 816 08	CRANE DRIVER'S CABIN CPL.
PIN 35.0X123 35NICRMOV125	97 05 564 6	103	1	2 810	91 70 816 08	CRANE DRIVER'S CABIN CPL.
PIN 35.0X135 35NICRMOV125	97 00 485 2	32	1	3 711	91 72 286 08	BOOM NOSE
PIN 35.0X138 35NICRMOV125	97 75 193 08	146	2	3 611	91 73 332 08	D PIVOT SECTION PRE-ASS.
PIN 35.0X147 35NICRMOV125	97 01 998 7	53	2	2 631	91 70 800 08	SLEWING PLATFORM CATWAL
PIN 35.0X147 35NICRMOV125	97 01 998 7	64	2	3 745	91 72 298 08	SUSPENDED BALLAST
PIN 35.0X165 35NICRMOV125	97 22 057 08	10	2	2 730 050	91 70 815 08	COUNTERWEIGHT FRAME
PIN 35.0X165 35NICRMOV125	93 88 659 08	27	1	3 711	91 72 286 08	BOOM NOSE
PIN 35.0X178 35NICRMOV125	97 04 953 9	4	2	2 744	91 76 183 08	UPPERCARRIAGE SUSP BALL
PIN 35.0X187 35NICRMOV125	97 75 974 08	81	1	2 550 001	91 73 477 08	SA FRAME
PIN 35.0X210 35NICRMOV125	97 93 587 08	18	4	2 125	91 70 777 08	PIN F. S AND D PIVOT SECTIO
PIN 35.0X228 35NICRMOV125	97 04 946 9	113	2	2 550 001	91 73 477 08	SA FRAME
PIN 35.0X278 35NICRMOV125	97 04 203 0	7	8	1 630 000	91 73 457 08	HYDRAULIC SUPPORT
PIN 35.0X62 35NICRMOV125	97 01 986 9	33	8	2 105 200	91 73 478 08	PREMOUNTED LOWER PART
PIN 35.0X70 35NICRMOV125	97 93 588 08	22	8	2 125	91 70 777 08	PIN F. S AND D PIVOT SECTIO
PIN 35.0X75 35NICRMOV125	97 02 343 1	56	1	2 810	91 70 816 08	CRANE DRIVER'S CABIN CPL.
PIN 35x178 35NICRMOV125 GA	97 04 625 08	89	2	3 651	91 73 805 08	D HEAD SECTION PRE-ASS.
PIN 35x178 35NICRMOV125 GA	97 04 625 08	5	1	3 651 016	96 80 279 08	ROLLER SEATING COMPL.
PIN 38.0X350 S355J2H T ZN O	97 03 623 5	88	1	3 611	91 73 332 08	D PIVOT SECTION PRE-ASS.
PIN 390.0X540 35NICRMOV125	97 03 413 1	3	2	2 125	91 70 777 08	PIN F. S AND D PIVOT SECTIO
PIN 40.0X1270 S355J2C+C FE//	97 04 036 9	15	1	3 213	91 72 510 08	L-HEAD PIECE
PIN 40.0X1270 S355J2C+C FE//	97 04 036 9	15	1	3 214	91 70 785 08	S HEAD SECTION
PIN 40.0X1380 S355J2C+C FE//	97 04 181 4	8	1	3 552	91 73 337 08	WA-FRAME 1
PIN 40.0X1393 S355J2C+C FE//	97 04 176 5	15	1	3 553	91 73 338 08	WA-FRAME 2 HEAD SECTION
PIN 45.0X122 35NICRMOV125	94 96 538 08	14	2	2 810	91 70 816 08	CRANE DRIVER'S CABIN CPL.
PIN 45.0X122 35NICRMOV125	94 96 538 08	19	1	3 711	91 72 286 08	BOOM NOSE
PIN 45.0X123 35NICRMOV125	97 03 414 4	9	4	2 125	91 70 777 08	PIN F. S AND D PIVOT SECTIO
PIN 45.0X140 35NICRMOV125	97 56 869 08	5	2	2 631 007	96 83 099 08	PLATFORM COMPL.
PIN 45.0X140 35NICRMOV125	97 56 869 08	19	2	3 223	91 72 314 08	S ADAPTER SECTION
PIN 45.0X140 35NICRMOV125	97 56 869 08	49	4	3 553	91 73 338 08	WA-FRAME 2 HEAD SECTION
PIN 45.0X140 35NICRMOV125	97 56 869 08	6	8	3 558	91 73 336 08	SPACER WA-FRAME 2
PIN 45.0X145 35NICRMOV125	97 79 141 08	8	2	3 212	91 71 914 08	W PIVOT SECTION

11.12.2013

etk\_en\_de\_098202\_LR\_11000

1188

**LIEBHERR**Alphabetical index  
Alphabetischer Index

Description	Item	Pos.	Quantity	Page	Assembly	Description
PIN 45.0X150 35NICRMOV125	97 03 338 8	56	1	2 550 001	91 73 477 08	SA FRAME
PIN 45.0X153 35NICRMOV125	97 03 209 1	7	4	1 131 100	91 73 453 08	CENTRAL SECTION CRAWLER
PIN 45.0X207 35NICRMOV125	97 00 485 7	10	2	3 651 007	96 79 462 08	LUFFING PULLEY BLOCK COM
PIN 45.0X210 35NICRMOV125	97 03 433 7	26	1	3 711	91 72 286 08	BOOM NOSE
PIN 45.0X265 35NICRMOV125	97 02 780 4	72	2	1 401	91 72 916 08	CRAWLER TRACK CARRIER, L
PIN 45.0X265 35NICRMOV125	97 02 780 4	72	2	1 411	91 72 917 08	CRAWLER TRACK CARRIER,
PIN 45.0X285 35NICRMOV125	97 05 863 2	11	4	2 790	91 78 632 08	TRANSPORT KEEPER
PIN 45.0X30 4 35NICRMOV125	95 60 640 08	(2)	1	3 830	91 72 304 08	SUPPLEMENTARY GUYING D
PIN 45.0X64 35NICRMOV125	97 66 373 08	52	1	2 810	91 70 816 08	CRANE DRIVER'S CABIN CPL.
PIN 45.0X64 35NICRMOV125	97 66 373 08	35	1	3 711	91 72 286 08	BOOM NOSE
PIN 45.0X66 35NICRMOV125	97 03 980 7	79	1	2 810	91 70 816 08	CRANE DRIVER'S CABIN CPL.
PIN 45X158 35NICRMOV125 GA	94 00 692 08	(2)	1	3 651	91 73 805 08	D HEAD SECTION PRE-ASS.
PIN 45X158 35NICRMOV125 GA	94 00 692 08	19	2	3 880	91 72 282 08	ROLLER CARRIAGE W BOOM
PIN 45X183 35NICRMOV125 GA	95 59 982 08	22	8	2 106 100	91 74 016 08	SLEWING PLATFORM CPL.
PIN 45x76 35NICRMOV125 GA	97 00 569 08	8	2	2 320 011	96 81 618 08	SAFETY ROLLER CPL.
PIN 50.0X100 35NICRMOV125	97 02 833 7	17	4	2 550 001	91 73 477 08	SA FRAME
PIN 50.0X203 35NICRMOV125	97 02 834 0	20	4	2 550 001	91 73 477 08	SA FRAME
PIN 50.0X230 S355J2C+C FE//	97 03 621 4	62	2	3 611	91 73 332 08	D PIVOT SECTION PRE-ASS.
PIN 50.0X400 S355J2C+C FE//	97 02 778 5	42	2	1 401	91 72 916 08	CRAWLER TRACK CARRIER, L
PIN 50.0X400 S355J2C+C FE//	97 02 778 5	42	2	1 411	91 72 917 08	CRAWLER TRACK CARRIER,
PIN 50.0X90 35NICRMOV125	97 94 051 08	87	2	3 651	91 73 805 08	D HEAD SECTION PRE-ASS.
PIN 55.0X158 35NICRMOV125	93 92 498 08	16	2	2 810	91 70 816 08	CRANE DRIVER'S CABIN CPL.
PIN 55.0X165 35NICRMOV125	97 01 390 7	55	1	2 550 001	91 73 477 08	SA FRAME
PIN 55.0X207 35NICRMOV125	95 35 527 08	21	1	2 550 013	96 78 462 08	PULL ROD
PIN 55.0X207 35NICRMOV125	95 35 527 08	7	1	3 830 001	96 87 684 08	BRACKET COMPL.
PIN 55.0X275 35NICRMOV125	97 04 631 4	54	2	3 552	91 73 337 08	WA-FRAME 1
PIN 55.0X300 35NICRMOV125	97 00 082 8	31	4	1 401	91 72 916 08	CRAWLER TRACK CARRIER, L
PIN 55.0X300 35NICRMOV125	97 00 082 8	31	4	1 411	91 72 917 08	CRAWLER TRACK CARRIER,
PIN 55.0X348 35NICRMOV125	97 05 565 08	15	2	3 651 007	96 79 462 08	LUFFING PULLEY BLOCK COM
PIN 55.0X520 35NICRMOV125	97 42 130 08	8	2	1 632	91 70 768 08	MECHANICAL SUPPORT
PIN 55.0X64 6 35NICRMOV125	97 34 946 08	35	2	3 212	91 71 914 08	W PIVOT SECTION
PIN 65.0X110 35NICRMOV125	97 05 255 6	189	1	3 611	91 73 332 08	D PIVOT SECTION PRE-ASS.
PIN 65.0X129 35NICRMOV125	97 84 992 08	8	2	2 550 013	96 78 523 08	SA FRAME ERECTING DEVICE
PIN 65.0X155 35NICRMOV125	97 04 216 7	183	2	3 611	91 73 332 08	D PIVOT SECTION PRE-ASS.
PIN 65.0X187 35NICRMOV125	97 66 499 08	16	2	3 220	91 71 909 08	S INTERMEDIATE SECTION
PIN 65.0X187 35NICRMOV125	97 66 499 08	16	2	3 220 500	91 73 339 08	S INTERMEDIATE SECTION
PIN 65.0X187 35NICRMOV125	97 66 499 08	16	2	3 223 050	91 70 786 08	S INTERMEDIATE SECTION
PIN 65.0X187 35NICRMOV125	97 66 499 08	16	2	3 223 051	91 70 787 08	S INTERMEDIATE SECTION
PIN 65.0X187 35NICRMOV125	97 66 499 08	16	2	3 223 053	91 70 792 08	S INTERMEDIATE SECTION
PIN 65.0X187 35NICRMOV125	97 66 499 08	16	2	3 223 054	91 75 712 08	S INTERMEDIATE SECTION
PIN 6KT13X43.5 X5CRNI18-10	97 00 030 0	14	2	3 711	91 72 286 08	BOOM NOSE
PIN 70.0X150 35NICRMOV125	97 99 218 08	3	2	3 790	91 75 089 08	W-MOUNTING PARTS
PIN 70.0X200 35NICRMOV125	97 02 711 5	5	1	2 550 017	96 79 810 08	PULL ROD
PIN 70.0X200 35NICRMOV125	97 02 711 5	5	1	2 975 293	96 81 900 08	PULL ROD
PIN 70.0X200 35NICRMOV125	97 02 711 5	5	1	3 223 020	96 78 976 08	PULL ROD
PIN 70.0X200 35NICRMOV125	97 02 711 5	5	1	3 223 021	96 78 983 08	PULL ROD
PIN 70.0X200 35NICRMOV125	97 02 711 5	5	1	3 223 023	96 81 901 08	PULL ROD
PIN 70.0X200 35NICRMOV125	97 02 711 5	11	1	3 223 048	96 82 422 08	PULL ROD
PIN 70.0X200 35NICRMOV125	97 02 711 5	40	2	3 553	91 73 338 08	WA-FRAME 2 HEAD SECTION
PIN 70.0X200 35NICRMOV125	97 02 711 5	10	1	3 566 001	96 84 901 08	ROD CPL.
PIN 70.0X200 35NICRMOV125	97 02 711 5	10	1	3 566 003	96 84 899 08	ROD CPL.
PIN 70.0X200 35NICRMOV125	97 02 711 5	10	1	3 566 005	96 84 897 08	ROD CPL.
PIN 70.0X200 35NICRMOV125	97 02 711 5	11	1	3 651 011	96 79 977 08	CONNECTING LINK PRE-ASS.
PIN 70.0X200 35NICRMOV125	97 02 711 5	10	1	3 715 003	96 77 469 08	ROD CPL.
PIN 70.0X200 35NICRMOV125	97 02 711 5	10	1	3 716 001	96 77 438 08	ROD CPL.
PIN 70.0X200 35NICRMOV125	97 02 711 5	4	1	3 746 005	96 87 724 08	PULL ROD
PIN 70.0X200 35NICRMOV125	97 02 711 5	10	1	3 746 008	96 87 868 08	PULL ROD
PIN 70.0X200 35NICRMOV125	97 02 711 5	10	1	3 816 004	96 85 027 08	ROD CPL.
PIN 70.0X220 35NICRMOV125	97 02 711 4	4	1	2 550 017	96 79 810 08	PULL ROD
PIN 70.0X220 35NICRMOV125	97 02 711 4	4	1	2 975 293	96 81 900 08	PULL ROD

11.12.2013

etk\_en\_de\_098202\_LR\_11000

1189

**LIEBHERR**

Alphabetical index  
Alphabetischer Index

Description	Item	Pos.	Quantity	Page	Assembly	Description
PIN 70.0X220 35NICRMOV125	97 02 711 4	4	1	3 223 020	96 78 976 08	PULL ROD
PIN 70.0X220 35NICRMOV125	97 02 711 4	4	1	3 223 021	96 78 983 08	PULL ROD
PIN 70.0X220 35NICRMOV125	97 02 711 4	7	1	3 223 022	96 81 902 08	PULL ROD
PIN 70.0X220 35NICRMOV125	97 02 711 4	4	1	3 223 023	96 81 901 08	PULL ROD
PIN 70.0X220 35NICRMOV125	97 02 711 4	10	2	3 223 048	96 82 422 08	PULL ROD
PIN 70.0X220 35NICRMOV125	97 02 711 4	4	1	3 566 001	96 84 901 08	ROD CPL.
PIN 70.0X220 35NICRMOV125	97 02 711 4	4	1	3 566 003	96 84 899 08	ROD CPL.
PIN 70.0X220 35NICRMOV125	97 02 711 4	4	1	3 566 005	96 84 897 08	ROD CPL.
PIN 70.0X220 35NICRMOV125	97 02 711 4	10	1	3 651 011	96 79 977 08	CONNECTING LINK PRE-ASS.
PIN 70.0X220 35NICRMOV125	97 02 711 4	7	2	3 651 012	96 79 832 08	ADDITIONAL WEIGHT DERRIC
PIN 70.0X220 35NICRMOV125	97 02 711 4	4	1	3 715 003	96 77 469 08	ROD CPL.
PIN 70.0X220 35NICRMOV125	97 02 711 4	4	1	3 716 001	96 77 438 08	ROD CPL.
PIN 70.0X220 35NICRMOV125	97 02 711 4	5	1	3 746 005	96 87 724 08	PULL ROD
PIN 70.0X220 35NICRMOV125	97 02 711 4	4	1	3 746 008	96 87 868 08	PULL ROD
PIN 70.0X220 35NICRMOV125	97 02 711 4	4	1	3 816 004	96 85 027 08	ROD CPL.
PIN 70.0X220 35NICRMOV125	97 02 711 4	9	1	3 830 001	96 87 684 08	BRACKET COMPL.
PIN 70.0X310 35NICRMOV125	97 03 748 4	116	3	3 211	91 73 326 08	S PIVOT SECTION PRE-ASS.
PIN 70.0X370 35NICRMOV125	97 05 618 0	21	2	3 212	91 71 914 08	W PIVOT SECTION
PIN 70.0X385 35NICRMOV125	97 03 751 9	117	1	3 211	91 73 326 08	S PIVOT SECTION PRE-ASS.
PIN 75.0X124 35NICRMOV125	97 77 744 08	133	2	3 611	91 73 332 08	D PIVOT SECTION PRE-ASS.
PIN 75.0X137 35NICRMOV125	97 04 768 6	2	2	3 717	91 77 221 08	SUPPLEMENTARY GUYING D
PIN 75.0X150 35NICRMOV125	97 81 573 08	12	4	3 611	91 73 332 08	D PIVOT SECTION PRE-ASS.
PIN 75.0X160 35NICRMOV125	97 04 700 9	(2)	2	3 830	91 72 304 08	SUPPLEMENTARY GUYING D
PIN 75.0X160 35NICRMOV125	97 04 700 9	(2)	1	3 830	91 72 304 08	SUPPLEMENTARY GUYING D
PIN 75.0X160 35NICRMOV125	97 04 700 9	6	2	3 830 002	96 93 083 08	BRACKET COMPL.
PIN 75.0X175 35NICRMOV125	97 58 249 08	19	1	2 657	91 70 806 08	MOUNTING EQUIPMENT CRAW
PIN 75.0X178 35NICRMOV125	97 04 308 5	5	2	2 550 013	96 78 523 08	SA FRAME ERECTING DEVICE
PIN 75.0X200 35NICRMOV125	97 02 676 7	6	1	2 550 013	96 78 462 08	PULL ROD
PIN 75.0X200 35NICRMOV125	97 02 676 7	4	2	3 651 016	96 80 262 08	PULL ROD
PIN 75.0X200 35NICRMOV125	97 02 676 7	10	1	3 715 010	96 77 336 08	ROD CPL.
PIN 75.0X200 35NICRMOV125	97 02 676 7	10	1	3 716 007	96 77 040 08	ROD CPL.
PIN 75.0X220 35NICRMOV125	97 02 676 6	15	1	2 550 013	96 78 462 08	PULL ROD
PIN 75.0X220 35NICRMOV125	97 02 676 6	4	1	3 715 010	96 77 336 08	ROD CPL.
PIN 75.0X220 35NICRMOV125	97 02 676 6	4	1	3 716 007	96 77 040 08	ROD CPL.
PIN 75.0X285 35NICRMOV125	97 03 353 0	5	4	2 106 100	91 74 016 08	SLEWING PLATFORM CPL.
PIN 75.0X290 35NICRMOV125	97 03 353 9	10	4	2 106 100	91 74 016 08	SLEWING PLATFORM CPL.
PIN 75.0X300 35NICRMOV125	97 03 350 6	4	2	2 106 100	91 74 016 08	SLEWING PLATFORM CPL.
PIN 75.0X300 35NICRMOV125	97 05 089 0	46	2	2 106 100	91 74 016 08	SLEWING PLATFORM CPL.
PIN 75.0X408 35NICRMOV125	97 03 691 2	14	1	2 657	91 70 806 08	MOUNTING EQUIPMENT CRAW
PIN 75.0X440 35NICRMOV125	97 02 773 0	28	2	1 401	91 72 916 08	CRAWLER TRACK CARRIER, L
PIN 75.0X440 35NICRMOV125	97 02 773 0	28	2	1 411	91 72 917 08	CRAWLER TRACK CARRIER,
PIN 75.0x220 35NICRMOV125	97 05 918 08	3	2	2 790 750	91 75 083 08	TRANSPORT KEEPER
PIN 80.0X200 35NICRMOV125	97 00 007 3	6	2	2 657	91 70 806 08	MOUNTING EQUIPMENT CRAW
PIN 80.0X245 35NICRMOV125	97 21 418 08	3	1	3 790 752	96 84 559 08	FOOT COMPLETE
PIN 80.0X320 35NICRMOV125	94 53 597 08	2	4	3 746 001	96 83 995 08	PIVOT SECTION, PRE-ASSEMB
PIN 80.0X320 35NICRMOV125	94 53 597 08	2	4	3 746 002	96 86 789 08	INTERMEDIATE PIECE PRE-A
PIN 80.0X370 35NICRMOV125	97 03 747 3	115	4	3 211	91 73 326 08	S PIVOT SECTION PRE-ASS.
PIN 80.0X560 35NICRMOV125	97 50 764 08	52	4	3 611	91 73 332 08	D PIVOT SECTION PRE-ASS.
PIN 85.0X135 35NICRMOV125	97 03 594 5	9	2	3 291	91 70 844 08	S OVERRUN PROTECTION
PIN 85.0X135 35NICRMOV125	97 03 594 5	2	2	3 292	91 71 787 08	D OVERRUN PROTECTION
PIN 85.0X306 35NICRMOV125	97 03 236 4	81	1	3 611	91 73 332 08	D PIVOT SECTION PRE-ASS.
PIN 90.0X290 35NICRMOV125	97 03 084 7	6	8	1 630 000	91 73 457 08	HYDRAULIC SUPPORT
PIN COMPL. FE//ZN20//C	96 36 836 08	36	4	3 745	91 72 298 08	SUSPENDED BALLAST
PIN COMPL. FE//ZN20//C	96 65 568 08	33	1	3 746 003	96 86 714 08	HEAD SECTION PRE-ASS.
PIN CONTACT 0,2-0,5MM2	10 33 581 9	689	4	2 533 058	96 79 263 08	WIRING HARNESS
PIN CONTACT 0,5-1,0MM2 CU	73 69 458	740	4	2 920 660	96 80 307 08	WIRING HARNESS
PIN CONTACT 0,5-1MM2 Cu	10 30 094 4	715	2	2 533 058	96 79 263 08	WIRING HARNESS
PIN CONTACT 0,75-1,5MM2	62 02 444	95	1	2 920 633	96 84 168 08	WIRING HARNESS
PIN CONTACT 0,75-1,5MM2	62 02 444	95	6	2 920 660	96 80 307 08	WIRING HARNESS
PIN CONTACT 1,0-1,5MM2 VER	11 06 833 1	756	4	2 920 660	96 80 307 08	WIRING HARNESS

11.12.2013

etk\_en\_de\_098202\_LR\_11000

1190

**LIEBHERR**Alphabetical index  
Alphabetischer Index

Description	Item	Pos.	Quantity	Page	Assembly	Description
PIN CONTACT 1,5MM2	10 67 538 0	733	1	2 920 699	96 84 180 08	WIRING HARNESS
PIN DIN 1434 5X40X35 X5CRN	45 10 002 08	1	1	3 790 044	96 79 364 08	WIND WARNING PREASSEMB
PIN DIN 1435 16X40X35 ST.50K	45 12 412 08	24	4	3 211	91 73 326 08	S PIVOT SECTION PRE-ASS.
PIN DIN 1435 16X87X82 35NIC	45 14 184 08	5	1	3 651 008	96 79 661 08	BASKET CPL.
PIN DIN 1435 16X87X82 35NIC	45 14 184 08	5	1	3 651 009	96 79 668 08	BASKET CPL.
PIN DIN 1435 20X40X34 S355J2	45 12 230 08	36	2	3 213	91 72 510 08	L-HEAD PIECE
PIN DIN 1435 20X40X34 S355J2	45 12 230 08	50	2	3 214	91 70 785 08	S HEAD SECTION
PIN DIN 1435 20X40X34 S355J2	45 12 230 08	16	4	3 651 021	96 93 966 08	ACCESS LADDER PRE-ASS.
PIN DIN 1435 20X45X38 ST.50	45 12 222 08	4	4	2 370 002	91 76 456 08	MOUNTING JACK/ERECTING
PIN DIN 1435 20X45X38 ST.50	45 12 222 08	13	20	2 631 001	96 82 832 08	CATWALK SUPERSTR.LEFT
PIN DIN 1435 20X45X38 ST.50	45 12 222 08	10	1	2 730 002	96 55 752 08	CENTRING COMPLETE
PIN DIN 1435 20X60X50 ST.50-	45 12 231 08	7	8	2 631 002	96 92 599 08	SLEWING PLATFORM CATWAL
PIN DIN 1435 20X60X50 ST.50-	45 12 231 08	21	4	2 631 007	96 83 099 08	PLATFORM COMPL.
PIN DIN 1435 20X65X58 ST.50-	45 12 224 08	52	8	1 131 100	91 73 453 08	CENTRAL SECTION CRAWLER
PIN DIN 1435 20X65X58 ST.50-	45 12 224 08	9	24	1 631 100	91 70 767 08	CATWALK CRAW.TRACK TRA
PIN DIN 1435 20X65X58 ST.50-	45 12 224 08	88	12	3 211	91 73 326 08	S PIVOT SECTION PRE-ASS.
PIN DIN 1435 25X145X137 ST.5	45 12 266 08	18	4	2 105 200	91 73 478 08	PREMOUNTED LOWER PART
PIN DIN 1435 25X160X152 ST.	45 12 274 08	50	4	2 631	91 70 800 08	SLEWING PLATFORM CATWAL
PIN DIN 1435 25X90X80 42CRM	45 12 268 08	52	4	2 631	91 70 800 08	SLEWING PLATFORM CATWAL
PIN DIN 1435 25X90X80 42CRM	45 12 268 08	19	4	2 652	91 70 805 08	ROLLER BEARING
PIN DIN 1435 30X145X135 ST.5	45 12 310 08	3	2	3 746 007	96 87 665 08	FASTENER
PIN DIN 1436 20X105X95 ST.50	45 14 221 08	83	1	3 553	91 73 338 08	WA-FRAME 2 HEAD SECTION
PIN DIN 1436 20X85X78 35NIC	45 14 223 08	24	4	1 631 100	91 70 767 08	CATWALK CRAW.TRACK TRA
PIN DIN 1436 25X180X172 42	45 14 265 08	51	4	3 556 003	96 86 627 08	WA-FRAME 2 BASE SECTION
PIN DIN 1436 25X220X212 35N	45 14 268 08	9	4	1 632	91 70 768 08	MECHANICAL SUPPORT
PIN DIN 1436 30X105X97 35NIC	45 14 308 08	13	4	3 220	91 71 909 08	S INTERMEDIATE SECTION
PIN DIN 1436 30X105X97 35NIC	45 14 308 08	13	4	3 220 500	91 73 339 08	S INTERMEDIATE SECTION
PIN DIN 1436 30X105X97 35NIC	45 14 308 08	13	4	3 223 050	91 70 786 08	S INTERMEDIATE SECTION
PIN DIN 1436 30X105X97 35NIC	45 14 308 08	13	4	3 223 051	91 70 787 08	S INTERMEDIATE SECTION
PIN DIN 1436 30X105X97 35NIC	45 14 308 08	13	4	3 223 053	91 70 792 08	S INTERMEDIATE SECTION
PIN DIN 1436 30X105X97 35NIC	45 14 308 08	13	4	3 223 054	91 75 712 08	S INTERMEDIATE SECTION
PIN DIN 1436 40X110X98 ST.50	45 14 362 08	3	1	3 745 002	92 17 236 08	SWITCH UNIT
PIN DIN 1436 40X110X98 ST.50	45 14 362 08	3	1	3 745 003	92 17 237 08	SWITCH UNIT
PIN F. S AND D PIVOT SECTI	91 70 777 08	106	1		LR 11000 -0	
PIN HOUSING 2-POL 16A	11 06 833 0	516	2	2 920 660	96 80 307 08	WIRING HARNESS
PIN ISO 2340 B16X60X50 ST.50	45 00 191 08	3	2	1 641 014	92 53 053 08	SUPPORT PLATE COMPL.
PIN ISO 2340 B20X370X350 ST.	45 00 222 08	(3)	2	3 780 881	96 72 767 08	RECEIVER
PIN ISO 2340 B20X500X485 ST.	45 00 232 08	59	2	3 211	91 73 326 08	S PIVOT SECTION PRE-ASS.
PIN ISO 2340 B20X500X485 ST.	45 00 232 08	104	2	3 611	91 73 332 08	D PIVOT SECTION PRE-ASS.
PIN ISO 2340 B30X248X228 3	45 25 541 08	35	2	3 552	91 73 337 08	WA-FRAME 1
PIN ISO 2340 B30X248X228 3	45 25 541 08	7	1	3 651 017	96 80 280 08	BRACKET COMPL.
PIN ISO 2340 B30X255X240 3	45 25 414 08	70	2	2 550 001	91 73 477 08	SA FRAME
PIN ISO 2340 B30X255X240 3	45 25 414 08	36	2	3 552	91 73 337 08	WA-FRAME 1
PIN ISO 2340 B30X255X240 3	45 25 414 08	3	2	3 554	91 72 278 08	WA-FRAME
PIN ISO 2340 B40X1075X1045 S	45 25 485 08	9	3	3 651 010	96 79 463 08	LUFFING PULLEY BLOCK COM
PIN ISO 2340 B40X377X357 ST	45 25 535 08	11	2	3 746 003	96 86 714 08	HEAD SECTION PRE-ASS.
PIN ISO 2340 B40X935X915 ST.	45 00 378 08	8	3	3 651 007	96 79 462 08	LUFFING PULLEY BLOCK COM
PIN ISO 2340 B70X160X130 ST.	45 00 463 08	3	1	1 750 023	92 65 732 08	CREEPER
PIN ISO 2341 B16X135X129 ST	45 30 085 08	18	4	3 211	91 73 326 08	S PIVOT SECTION PRE-ASS.
PIN ISO 2341 B16X162X157 30	45 30 083 08	19	4	3 211	91 73 326 08	S PIVOT SECTION PRE-ASS.
PIN ISO 2341 B16X162X157 30	45 30 083 08	31	8	3 226	91 71 915 08	L INTERMEDIATE SECTION
PIN ISO 2341 B16X162X157 30	45 30 083 08	31	8	3 227 006	91 72 279 08	L INTERMEDIATE SECTION
PIN ISO 2341 B16X162X157 30	45 30 083 08	31	8	3 227 006	91 72 280 08	L INTERMEDIATE SECTION
PIN ISO 2341 B16X162X157 30	45 30 083 08	31	8	3 227 007	91 76 254 08	L INTERMEDIATE SECTION
PIN ISO 2341 B16X162X157 30	45 30 083 08	31	8	3 227 008	91 76 270 08	L INTERMEDIATE SECTION
PIN ISO 2341 B20X115X107 ST	45 30 209 08	20	10	2 631 001	96 82 832 08	CATWALK SUPERSTR.LEFT
PIN ISO 2341 B20X170X162 3	45 30 221 08	28	2	3 746 003	96 86 714 08	HEAD SECTION PRE-ASS.
PIN ISO 2341 B20X200X192 42	45 30 213 08	41	8	3 220	91 71 909 08	S INTERMEDIATE SECTION
PIN ISO 2341 B20X200X192 42	45 30 213 08	41	8	3 220 500	91 73 339 08	S INTERMEDIATE SECTION
PIN ISO 2341 B20X200X192 42	45 30 213 08	41	8	3 223	91 72 314 08	S ADAPTER SECTION

11.12.2013

etk\_en\_de\_098202\_LR\_11000

1191

**LIEBHERR**

Alphabetical index  
Alphabetischer Index

Description	Item	Pos.	Quantity	Page	Assembly	Description
PIN ISO 2341 B20X200X192 42	45 30 213 08	41	8	3 223 050	91 70 786 08	S INTERMEDIATE SECTION
PIN ISO 2341 B20X200X192 42	45 30 213 08	41	8	3 223 051	91 70 787 08	S INTERMEDIATE SECTION
PIN ISO 2341 B20X200X192 42	45 30 213 08	41	8	3 223 052	91 70 788 08	S INTERMEDIATE SECTION
PIN ISO 2341 B20X200X192 42	45 30 213 08	41	8	3 223 053	91 70 792 08	S INTERMEDIATE SECTION
PIN ISO 2341 B20X200X192 42	45 30 213 08	41	8	3 223 054	91 75 712 08	S INTERMEDIATE SECTION
PIN ISO 2341 B20X75X66 S355	45 12 225 08	11	1	2 925 203	96 79 575 08	CAMERA EQUIPMENT S-PIVOT
PIN ISO 2341 B24X91X82 35NIC	45 30 223 08	7	7	2 631 001	96 82 832 08	CATWALK SUPERSTR.LEFT
PIN ISO 2341 B30E8X65X55 3	11 21 098 7	6	2	3 790 000	91 74 741 08	BOLT EXTRACTION ATTACHM
PIN ISO 2341 B30X120X110 3	10 04 126 0	17	8	1 631 100	91 70 767 08	CATWALK CRAW.TRACK TRA
PIN ISO 2341 B30X120X110 3	10 04 126 0	14	2	3 651 007	96 79 462 08	LUFFING PULLEY BLOCK COM
PIN ISO 2341 B30X130X120 42	45 30 319 08	56	1	3 556 003	96 86 627 08	WA-FRAME 2 BASE SECTION
PIN ISO 2341 B30X200X190 4	45 30 303 08	103	2	3 212	91 71 914 08	W PIVOT SECTION
PIN ISO 2341 B30X260X250 3	45 30 318 08	75	2	1 401	91 72 916 08	CRAWLER TRACK CARRIER, L
PIN ISO 2341 B30X260X250 3	45 30 318 08	75	2	1 411	91 72 917 08	CRAWLER TRACK CARRIER,
PIN ISO 2341 B30X75X65 35NIC	45 30 320 08	9	2	2 320 011	96 81 618 08	SAFETY ROLLER CPL.
PIN ISO 2341 B30X75X65 35NIC	45 30 320 08	37	2	2 810	91 70 816 08	CRANE DRIVER'S CABIN CPL.
PIN ISO 2341 B30X95X85 35NIC	45 30 327 08	22	4	1 631 100	91 70 767 08	CATWALK CRAW.TRACK TRA
PIN ISO 2341 B30X95X85 35NIC	45 30 327 08	33	2	2 810	91 70 816 08	CRANE DRIVER'S CABIN CPL.
PIN ISO 2341 B30X95X85 35NIC	45 30 327 08	129	2	3 211	91 73 326 08	S PIVOT SECTION PRE-ASS.
PIN ISO 2341 B30X95X85 35NIC	45 30 327 08	38	2	3 556 003	96 86 627 08	WA-FRAME 2 BASE SECTION
PIN ISO 2341 B30X95X85 35NIC	45 30 327 08	38	2	3 746 001	96 83 995 08	PIVOT SECTION, PRE-ASSEMB
PIN PLUG 9-POL	60 23 346 08	506	1	2 533 076	96 79 264 08	WIRING HARNESS
PIN PULLING CYLINDER 75/30-	11 21 123 1	26	2	2 550 001	91 73 477 08	SA FRAME
PIN PULLING CYLINDER 75/30-	11 21 123 1	1	2	2 744	91 76 183 08	UPPERCARRIAGE SUSP BALL
PIN PULLING CYLINDER 90/45-	11 21 123 0	1	2	2 125	91 70 777 08	PIN F. S AND D PIVOT SECTIO
PIN PULLING CYLINDER CPL.	96 82 291 08	2	2	3 790 000	91 74 741 08	BOLT EXTRACTION ATTACHM
PIN PULLING CYLINDER CPL.	96 89 298 08	1	2	3 790 000	91 74 741 08	BOLT EXTRACTION ATTACHM
PIN RD100X235 35NICRMOV12	93 23 773 08	11	2	3 211	91 73 326 08	S PIVOT SECTION PRE-ASS.
PIN RD25X240 S355J2G3 FE//	95 11 671 08	74	2	3 213	91 72 510 08	L-HEAD PIECE
PIN RD30X74 S355J2G3 FE//ZN	93 18 497 08	7	1	3 651 018	96 80 282 08	SUPPORT CPL.
PIN RD35X165 42CRMO4+QT	93 50 859 08	3	2	2 391	91 70 791 08	DIESEL ENGINE CPL.
PIN RD35X200 42CRMO4+QT	95 24 661 08	93	1	3 651	91 73 805 08	D HEAD SECTION PRE-ASS.
PIN RD35X85 35NICRMOV125	94 56 112 08	9	8	1 630 000	91 73 457 08	HYDRAULIC SUPPORT
PIN RD40X105 35NICRMOV125	93 22 268 08	41	4	1 401	91 72 916 08	CRAWLER TRACK CARRIER, L
PIN RD40X105 35NICRMOV125	93 22 268 08	41	4	1 411	91 72 917 08	CRAWLER TRACK CARRIER,
PIN RD40X92 42CRMO4+QT	93 35 587 08	24	2	2 810	91 70 816 08	CRANE DRIVER'S CABIN CPL.
PIN RD50X107 35NICRMOV125	94 40 184 08	7	4	3 214 013	96 84 232 08	ROLLER BEARING
PIN RD50X107 35NICRMOV125	94 40 184 08	15	2	3 223	91 72 314 08	S ADAPTER SECTION
PIN RD50X165 35NICRMOV125	94 90 882 08	17	4	1 131 100	91 73 453 08	CENTRAL SECTION CRAWLER
PIN RD75X165 35NICRMOV125	95 44 447 08	3	1	2 657	91 70 806 08	MOUNTING EQUIPMENT CRAW
PIN RD75X215 35NICRMOV125	94 99 483 08	21	2	2 106 100	91 74 016 08	SLEWING PLATFORM CPL.
PIN RD80X365 35NICRMOV125	95 56 299 08	29	1	2 810	91 70 816 08	CRANE DRIVER'S CABIN CPL.
PIN TYPE CABLE SOCKET 1	60 22 158 08	23	3	2 920 660	96 80 307 08	WIRING HARNESS
PIN W. HANDLE FE//ZN20//C	92 11 227 08	39	2	3 746 001	96 83 995 08	PIVOT SECTION, PRE-ASSEMB
PIN W. HANDLE T ZN 0	96 84 979 08	38	1	3 558	91 73 336 08	SPACER WA-FRAME 2
PIN WITH HEAD 25X46 X5CRNI	97 64 308 08	4	4	2 810 043	96 83 971 08	LADDER COMPL.
PIPE CLAMP 33/20	77 42 250 08	6	1	2 541 001	96 72 762 08	ADDNL.HEATING, PRE-ASSE
PIPE CLAMP 43/20	77 42 217 08	18	7	2 541	91 70 802 08	ADD HEATING SUPERSTRUCT
PIPE COMPL. 10X1,5X1597	96 83 800 08	290	1	2 975 295	96 80 822 08	PIPELINE WINCH
PIPE COMPL. 10X1,5X52	96 83 801 08	291	1	2 975 295	96 80 822 08	PIPELINE WINCH
PIPE COMPL. 10X1,5X770	96 82 050 08	(522)	4	1 972 001	96 77 876 08	HYDRAULIC SUPPORT
PIPE COMPL. 10X1,5X851	96 86 123 08	(278)	1	2 975 101	96 77 891 08	ADDITIONAL HYDRAULICS WI
PIPE COMPL. 10X1.5	96 81 832 08	757	2	1 974 002	96 77 898 08	PIPELINES CRAWL.TRACK CA
PIPE COMPL. 10X1.5	96 81 833 08	758	2	1 974 002	96 77 898 08	PIPELINES CRAWL.TRACK CA
PIPE COMPL. 10X1.5	96 81 936 08	717	1	1 970 201	96 77 896 08	PIPELINES CENTER PART
PIPE COMPL. 10X1.5	96 82 815 08	427	1	2 998	91 70 843 08	PIPELINES SUPERSTRUCTUR
PIPE COMPL. 10X1.5	96 83 266 08	159	1	3 975 223	96 77 920 08	PIPELINES S PIVOT SECTION
PIPE COMPL. 10X1.5	96 83 267 08	160	1	3 975 223	96 77 920 08	PIPELINES S PIVOT SECTION
PIPE COMPL. 10X1.5	96 83 268 08	161	1	3 975 223	96 77 920 08	PIPELINES S PIVOT SECTION
PIPE COMPL. 10X1.5	96 83 269 08	162	1	3 975 223	96 77 920 08	PIPELINES S PIVOT SECTION

11.12.2013

etk\_en\_de\_098202\_LR\_11000

1192

**LIEBHERR**

Alphabetical index  
Alphabetischer Index

Description	Item	Pos.	Quantity	Page	Assembly	Description
PIPE COMPL. 10X1.5	96 83 276 08	169	1	3 975 223	96 77 920 08	PIPELINES S PIVOT SECTION
PIPE COMPL. 10X1.5	96 84 252 08	200	1	2 998	91 74 594 08	PIPELINES SUPERSTRUCTUR
PIPE COMPL. 10X1.5	96 84 295 08	339	1	2 998	91 74 594 08	PIPELINES SUPERSTRUCTUR
PIPE COMPL. 10X1.5	96 84 296 08	340	1	2 998	91 74 594 08	PIPELINES SUPERSTRUCTUR
PIPE COMPL. 10X1.5	96 84 310 08	353	1	2 998	91 74 594 08	PIPELINES SUPERSTRUCTUR
PIPE COMPL. 10X1.5	96 84 311 08	354	1	2 998	91 74 594 08	PIPELINES SUPERSTRUCTUR
PIPE COMPL. 10X1.5	96 84 718 08	390	1	2 998	91 74 594 08	PIPELINES SUPERSTRUCTUR
PIPE COMPL. 10X1.5	96 84 719 08	391	1	2 998	91 74 594 08	PIPELINES SUPERSTRUCTUR
PIPE COMPL. 10X1.5	96 84 720 08	392	1	2 998	91 74 594 08	PIPELINES SUPERSTRUCTUR
PIPE COMPL. 10X1.5	96 84 721 08	393	1	2 998	91 74 594 08	PIPELINES SUPERSTRUCTUR
PIPE COMPL. 10X1.5	96 84 722 08	394	1	2 998	91 74 594 08	PIPELINES SUPERSTRUCTUR
PIPE COMPL. 10X1.5	96 84 874 08	(138)	1	2 978 000	96 77 880 08	ADDNL.HYDR.ERECTION DEV
PIPE COMPL. 10X1.5	96 84 878 08	129	1	2 978 252	96 85 134 08	PIPELINES
PIPE COMPL. 10X1.5	96 84 879 08	130	1	2 978 252	96 85 134 08	PIPELINES
PIPE COMPL. 10X1.5	96 84 880 08	131	1	2 978 252	96 85 134 08	PIPELINES
PIPE COMPL. 10X1.5	96 84 881 08	132	1	2 978 252	96 85 134 08	PIPELINES
PIPE COMPL. 10X1.5	96 84 882 08	133	1	2 978 252	96 85 134 08	PIPELINES
PIPE COMPL. 10X1.5	96 84 883 08	134	1	2 978 252	96 85 134 08	PIPELINES
PIPE COMPL. 10X1.5	96 85 531 08	397	1	2 998	91 74 594 08	PIPELINES SUPERSTRUCTUR
PIPE COMPL. 10X1.5	96 85 532 08	398	1	2 998	91 74 594 08	PIPELINES SUPERSTRUCTUR
PIPE COMPL. 10X1.5	96 85 533 08	399	1	2 998	91 74 594 08	PIPELINES SUPERSTRUCTUR
PIPE COMPL. 10X1.5	96 85 534 08	400	1	2 998	91 74 594 08	PIPELINES SUPERSTRUCTUR
PIPE COMPL. 10X1.5	96 85 786 08	409	1	2 998	91 74 594 08	PIPELINES SUPERSTRUCTUR
PIPE COMPL. 10X1.5	96 85 958 08	178	1	3 975 223	96 77 920 08	PIPELINES S PIVOT SECTION
PIPE COMPL. 10X1.5	96 86 321 08	75	1	2 998	91 74 594 08	PIPELINES SUPERSTRUCTUR
PIPE COMPL. 10X1.5	96 86 322 08	76	1	2 998	91 74 594 08	PIPELINES SUPERSTRUCTUR
PIPE COMPL. 10X1.5	96 86 324 08	78	1	2 998	91 74 594 08	PIPELINES SUPERSTRUCTUR
PIPE COMPL. 10X1.5	96 86 325 08	79	1	2 998	91 74 594 08	PIPELINES SUPERSTRUCTUR
PIPE COMPL. 10X1.5	96 86 326 08	80	1	2 998	91 74 594 08	PIPELINES SUPERSTRUCTUR
PIPE COMPL. 10X1.5	96 86 327 08	81	1	2 998	91 74 594 08	PIPELINES SUPERSTRUCTUR
PIPE COMPL. 10X1.5	96 86 328 08	82	1	2 998	91 74 594 08	PIPELINES SUPERSTRUCTUR
PIPE COMPL. 10X1.5	96 86 329 08	83	1	2 998	91 74 594 08	PIPELINES SUPERSTRUCTUR
PIPE COMPL. 10X1.5	96 86 330 08	84	1	2 998	91 74 594 08	PIPELINES SUPERSTRUCTUR
PIPE COMPL. 10X1.5	96 86 331 08	85	1	2 998	91 74 594 08	PIPELINES SUPERSTRUCTUR
PIPE COMPL. 10X1.5	96 86 332 08	86	1	2 998	91 74 594 08	PIPELINES SUPERSTRUCTUR
PIPE COMPL. 10X1.5	96 86 333 08	87	1	2 998	91 74 594 08	PIPELINES SUPERSTRUCTUR
PIPE COMPL. 10X1.5	96 86 340 08	94	1	2 998	91 74 594 08	PIPELINES SUPERSTRUCTUR
PIPE COMPL. 10X1.5	96 86 341 08	95	1	2 998	91 74 594 08	PIPELINES SUPERSTRUCTUR
PIPE COMPL. 10X1.5	96 86 342 08	96	1	2 998	91 74 594 08	PIPELINES SUPERSTRUCTUR
PIPE COMPL. 10X1.5	96 86 343 08	97	1	2 998	91 74 594 08	PIPELINES SUPERSTRUCTUR
PIPE COMPL. 10X1.5	96 86 345 08	98	1	2 998	91 74 594 08	PIPELINES SUPERSTRUCTUR
PIPE COMPL. 10X1.5	96 86 346 08	99	1	2 998	91 74 594 08	PIPELINES SUPERSTRUCTUR
PIPE COMPL. 10X1.5	96 86 347 08	100	1	2 998	91 74 594 08	PIPELINES SUPERSTRUCTUR
PIPE COMPL. 10X1.5	96 86 348 08	101	1	2 998	91 74 594 08	PIPELINES SUPERSTRUCTUR
PIPE COMPL. 10X1.5	96 86 349 08	102	1	2 998	91 74 594 08	PIPELINES SUPERSTRUCTUR
PIPE COMPL. 10X1.5	96 86 350 08	103	1	2 998	91 74 594 08	PIPELINES SUPERSTRUCTUR
PIPE COMPL. 10X1.5	96 86 351 08	104	1	2 998	91 74 594 08	PIPELINES SUPERSTRUCTUR
PIPE COMPL. 10X1.5	96 86 352 08	105	1	2 998	91 74 594 08	PIPELINES SUPERSTRUCTUR
PIPE COMPL. 10X1.5	96 86 353 08	106	1	2 998	91 74 594 08	PIPELINES SUPERSTRUCTUR
PIPE COMPL. 10X1.5	96 86 354 08	107	1	2 998	91 74 594 08	PIPELINES SUPERSTRUCTUR
PIPE COMPL. 10X1.5	96 86 355 08	112	1	2 998	91 74 594 08	PIPELINES SUPERSTRUCTUR
PIPE COMPL. 10X1.5	96 86 356 08	113	1	2 998	91 74 594 08	PIPELINES SUPERSTRUCTUR
PIPE COMPL. 10X1.5	96 86 357 08	114	1	2 998	91 74 594 08	PIPELINES SUPERSTRUCTUR
PIPE COMPL. 10X1.5	96 86 358 08	115	1	2 998	91 74 594 08	PIPELINES SUPERSTRUCTUR
PIPE COMPL. 10X1.5	96 86 359 08	116	1	2 998	91 74 594 08	PIPELINES SUPERSTRUCTUR
PIPE COMPL. 10X1.5	96 86 360 08	117	1	2 998	91 74 594 08	PIPELINES SUPERSTRUCTUR
PIPE COMPL. 10X1.5	96 86 363 08	(840)	1	2 978 351	96 85 629 08	ADDITIONAL HYDRAULIC BOLT
PIPE COMPL. 10X1.5	96 86 364 08	(841)	1	2 978 351	96 85 629 08	ADDITIONAL HYDRAULIC BOLT
PIPE COMPL. 10X1.5	96 86 365 08	(842)	1	2 978 351	96 85 629 08	ADDITIONAL HYDRAULIC BOLT
PIPE COMPL. 10X1.5	96 86 366 08	(843)	1	2 978 351	96 85 629 08	ADDITIONAL HYDRAULIC BOLT

11.12.2013

etk\_en\_de\_098202\_LR\_11000

1193

**LIEBHERR**

Alphabetical index  
Alphabetischer Index

Description	Item	Pos.	Quantity	Page	Assembly	Description
PIPE COMPL. 10X1.5	96 86 367 08	(844)	1	2 978 351	96 85 629 08	ADDITIONAL HYDRAULIC BOLT
PIPE COMPL. 10X1.5	96 86 368 08	(845)	1	2 978 351	96 85 629 08	ADDITIONAL HYDRAULIC BOLT
PIPE COMPL. 10X1.5	96 91 366 08	(820)	1	3 979 002	96 88 834 08	ADDL.HYDR.F.PIN PULLING DE
PIPE COMPL. 10X1.5	96 91 367 08	(821)	1	3 979 002	96 88 834 08	ADDL.HYDR.F.PIN PULLING DE
PIPE COMPL. 10X1.5	96 91 368 08	(822)	1	3 979 002	96 88 834 08	ADDL.HYDR.F.PIN PULLING DE
PIPE COMPL. 10X1.5	96 91 376 08	(430)	1	3 979 001	96 88 833 08	ADDL.HYDR.F.PIN PULLING DE
PIPE COMPL. 10X1.5	96 91 377 08	(431)	1	3 979 001	96 88 833 08	ADDL.HYDR.F.PIN PULLING DE
PIPE COMPL. 10X1.5	96 91 378 08	(432)	1	3 979 001	96 88 833 08	ADDL.HYDR.F.PIN PULLING DE
PIPE COMPL. 12X1,5X782	96 82 049 08	(521)	4	1 972 001	96 77 876 08	HYDRAULIC SUPPORT
PIPE COMPL. 12X1.5	96 81 932 08	713	1	1 970 201	96 77 896 08	PIPELINES CENTER PART
PIPE COMPL. 12X1.5	96 81 935 08	716	1	1 970 201	96 77 896 08	PIPELINES CENTER PART
PIPE COMPL. 12X1.5	96 82 812 08	424	1	2 998	91 70 843 08	PIPELINES SUPERSTRUCTUR
PIPE COMPL. 12X1.5	96 83 281 08	174	1	3 975 223	96 77 920 08	PIPELINES S PIVOT SECTION
PIPE COMPL. 12X1.5	96 83 282 08	175	1	3 975 223	96 77 920 08	PIPELINES S PIVOT SECTION
PIPE COMPL. 12X1.5	96 83 283 08	176	1	3 975 223	96 77 920 08	PIPELINES S PIVOT SECTION
PIPE COMPL. 12X1.5	96 83 284 08	177	1	3 975 223	96 77 920 08	PIPELINES S PIVOT SECTION
PIPE COMPL. 12X1.5	96 84 291 08	335	1	2 998	91 74 594 08	PIPELINES SUPERSTRUCTUR
PIPE COMPL. 12X1.5	96 84 292 08	336	1	2 998	91 74 594 08	PIPELINES SUPERSTRUCTUR
PIPE COMPL. 12X1.5	96 84 875 08	(139)	1	2 978 000	96 77 880 08	ADDNL.HYDR.ERECTION DEV
PIPE COMPL. 12X1.5	96 84 876 08	127	1	2 978 252	96 85 134 08	PIPELINES
PIPE COMPL. 12X1.5	96 84 877 08	128	1	2 978 252	96 85 134 08	PIPELINES
PIPE COMPL. 12X1.5	96 85 073 08	476	1	2 976 353	96 77 922 08	PIPELINES D PIVOT SECTION
PIPE COMPL. 12X1.5	96 85 074 08	477	1	2 976 353	96 77 922 08	PIPELINES D PIVOT SECTION
PIPE COMPL. 12X1.5	96 85 075 08	478	1	2 976 353	96 77 922 08	PIPELINES D PIVOT SECTION
PIPE COMPL. 12X1.5	96 85 076 08	479	1	2 976 353	96 77 922 08	PIPELINES D PIVOT SECTION
PIPE COMPL. 12X1.5	96 85 077 08	480	1	2 976 353	96 77 922 08	PIPELINES D PIVOT SECTION
PIPE COMPL. 12X1.5	96 85 078 08	481	1	2 976 353	96 77 922 08	PIPELINES D PIVOT SECTION
PIPE COMPL. 12X1.5	96 85 079 08	482	1	2 976 353	96 77 922 08	PIPELINES D PIVOT SECTION
PIPE COMPL. 12X1.5	96 85 080 08	483	1	2 976 353	96 77 922 08	PIPELINES D PIVOT SECTION
PIPE COMPL. 12X1.5	96 85 081 08	484	1	2 976 353	96 77 922 08	PIPELINES D PIVOT SECTION
PIPE COMPL. 12X1.5	96 85 302 08	728	1	1 970 201	96 77 896 08	PIPELINES CENTER PART
PIPE COMPL. 12X1.5	96 85 303 08	729	1	1 970 201	96 77 896 08	PIPELINES CENTER PART
PIPE COMPL. 12X1.5	96 85 304 08	730	1	1 970 201	96 77 896 08	PIPELINES CENTER PART
PIPE COMPL. 12X1.5	96 85 305 08	731	1	1 970 201	96 77 896 08	PIPELINES CENTER PART
PIPE COMPL. 12X1.5	96 86 323 08	77	1	2 998	91 74 594 08	PIPELINES SUPERSTRUCTUR
PIPE COMPL. 12X1.5	96 86 334 08	88	1	2 998	91 74 594 08	PIPELINES SUPERSTRUCTUR
PIPE COMPL. 12X1.5	96 86 335 08	89	1	2 998	91 74 594 08	PIPELINES SUPERSTRUCTUR
PIPE COMPL. 12X1.5	96 86 336 08	90	1	2 998	91 74 594 08	PIPELINES SUPERSTRUCTUR
PIPE COMPL. 12X1.5	96 86 337 08	91	1	2 998	91 74 594 08	PIPELINES SUPERSTRUCTUR
PIPE COMPL. 12X1.5	96 86 338 08	92	1	2 998	91 74 594 08	PIPELINES SUPERSTRUCTUR
PIPE COMPL. 12X1.5	96 86 339 08	93	1	2 998	91 74 594 08	PIPELINES SUPERSTRUCTUR
PIPE COMPL. 12X1.5	96 86 361 08	118	1	2 998	91 74 594 08	PIPELINES SUPERSTRUCTUR
PIPE COMPL. 15X1,5X1831	96 83 802 08	292	5	2 975 295	96 80 822 08	PIPELINE WINCH
PIPE COMPL. 15X1.5	96 81 830 08	755	1	1 974 002	96 77 898 08	PIPELINES CRAWL.TRACK CA
PIPE COMPL. 15X1.5	96 81 831 08	756	1	1 974 002	96 77 898 08	PIPELINES CRAWL.TRACK CA
PIPE COMPL. 15X1.5	96 81 924 08	705	2	1 970 201	96 77 896 08	PIPELINES CENTER PART
PIPE COMPL. 15X1.5	96 81 930 08	711	2	1 970 201	96 77 896 08	PIPELINES CENTER PART
PIPE COMPL. 15X1.5	96 82 810 08	422	1	2 998	91 70 843 08	PIPELINES SUPERSTRUCTUR
PIPE COMPL. 15X1.5	96 82 811 08	423	1	2 998	91 70 843 08	PIPELINES SUPERSTRUCTUR
PIPE COMPL. 16X2	96 81 939 08	720	1	1 970 201	96 77 896 08	PIPELINES CENTER PART
PIPE COMPL. 16X2	96 81 940 08	721	1	1 970 201	96 77 896 08	PIPELINES CENTER PART
PIPE COMPL. 16X2	96 81 941 08	722	1	1 970 201	96 77 896 08	PIPELINES CENTER PART
PIPE COMPL. 16X2	96 81 942 08	723	1	1 970 201	96 77 896 08	PIPELINES CENTER PART
PIPE COMPL. 16X2	96 81 943 08	724	1	1 970 201	96 77 896 08	PIPELINES CENTER PART
PIPE COMPL. 16X2	96 81 944 08	725	1	1 970 201	96 77 896 08	PIPELINES CENTER PART
PIPE COMPL. 16X2	96 81 945 08	726	1	1 970 201	96 77 896 08	PIPELINES CENTER PART
PIPE COMPL. 16X2	96 81 946 08	727	1	1 970 201	96 77 896 08	PIPELINES CENTER PART
PIPE COMPL. 16X2	96 82 806 08	418	1	2 998	91 70 843 08	PIPELINES SUPERSTRUCTUR
PIPE COMPL. 16X2	96 82 807 08	419	1	2 998	91 70 843 08	PIPELINES SUPERSTRUCTUR
PIPE COMPL. 16X2	96 82 808 08	420	1	2 998	91 70 843 08	PIPELINES SUPERSTRUCTUR

11.12.2013

etk\_en\_de\_098202\_LR\_11000

1194

**LIEBHERR**

Alphabetical index  
Alphabetischer Index



Description	Item	Pos.	Quantity	Page	Assembly	Description
PIPE COMPL. 16X2	96 82 813 08	425	1	2 998	91 70 843 08	PIPELINES SUPERSTRUCTUR
PIPE COMPL. 16X2	96 82 814 08	426	1	2 998	91 70 843 08	PIPELINES SUPERSTRUCTUR
PIPE COMPL. 16X2	96 83 270 08	163	1	3 975 223	96 77 920 08	PIPELINES S PIVOT SECTION
PIPE COMPL. 16X2	96 83 271 08	164	1	3 975 223	96 77 920 08	PIPELINES S PIVOT SECTION
PIPE COMPL. 16X2	96 84 258 08	302	1	2 998	91 74 594 08	PIPELINES SUPERSTRUCTUR
PIPE COMPL. 16X2	96 84 273 08	317	1	2 998	91 74 594 08	PIPELINES SUPERSTRUCTUR
PIPE COMPL. 16X2	96 84 872 08	(136)	1	2 978 000	96 77 880 08	ADDNL.HYDR.ERECTION DEV
PIPE COMPL. 16X2	96 84 873 08	(137)	1	2 978 000	96 77 880 08	ADDNL.HYDR.ERECTION DEV
PIPE COMPL. 16X2	96 85 069 08	472	1	2 976 353	96 77 922 08	PIPELINES D PIVOT SECTION
PIPE COMPL. 16X2	96 85 070 08	473	1	2 976 353	96 77 922 08	PIPELINES D PIVOT SECTION
PIPE COMPL. 16X2	96 85 071 08	474	1	2 976 353	96 77 922 08	PIPELINES D PIVOT SECTION
PIPE COMPL. 16X2	96 85 072 08	475	1	2 976 353	96 77 922 08	PIPELINES D PIVOT SECTION
PIPE COMPL. 16X2	96 85 237 08	6	1	3 977 007	96 77 924 08	PIPELINES DERR. HEAD SECT
PIPE COMPL. 16X2	96 85 238 08	7	1	3 977 007	96 77 924 08	PIPELINES DERR. HEAD SECT
PIPE COMPL. 16X2	96 85 239 08	8	1	3 977 007	96 77 924 08	PIPELINES DERR. HEAD SECT
PIPE COMPL. 16X2	96 85 240 08	9	2	3 977 007	96 77 924 08	PIPELINES DERR. HEAD SECT
PIPE COMPL. 16X2	96 85 241 08	10	1	3 977 007	96 77 924 08	PIPELINES DERR. HEAD SECT
PIPE COMPL. 16X2X323	96 82 048 08	(520)	4	1 972 001	96 77 876 08	HYDRAULIC SUPPORT
PIPE COMPL. 16X2X4062	96 83 812 08	(491)	1	3 978 021	96 77 887 08	ADDITIONAL HYDRAULICS IN
PIPE COMPL. 16X2X4062	96 83 812 08	(491)	1	3 978 024	96 77 888 08	ADDITIONAL HYDRAULICS IN
PIPE COMPL. 16X2X5960	96 83 815 08	(494)	1	3 978 024	96 77 888 08	ADDITIONAL HYDRAULICS IN
PIPE COMPL. 18X1.5	96 81 828 08	753	1	1 974 002	96 77 898 08	PIPELINES CRAWL.TRACK CA
PIPE COMPL. 18X1.5	96 81 829 08	754	1	1 974 002	96 77 898 08	PIPELINES CRAWL.TRACK CA
PIPE COMPL. 18X1.5	96 84 289 08	333	1	2 998	91 74 594 08	PIPELINES SUPERSTRUCTUR
PIPE COMPL. 18X1.5	96 84 331 08	373	1	2 998	91 74 594 08	PIPELINES SUPERSTRUCTUR
PIPE COMPL. 18X1.5	96 84 742 08	(197)	1	2 975 039	96 77 879 08	ADDNL. HYDR. F. ERECTING W
PIPE COMPL. 18X1.5	96 84 743 08	(198)	1	2 975 039	96 77 879 08	ADDNL. HYDR. F. ERECTING W
PIPE COMPL. 18X1.5	96 85 232 08	1	1	3 977 007	96 77 924 08	PIPELINES DERR. HEAD SECT
PIPE COMPL. 18X1.5	96 85 233 08	2	1	3 977 007	96 77 924 08	PIPELINES DERR. HEAD SECT
PIPE COMPL. 18X1.5	96 85 234 08	3	1	3 977 007	96 77 924 08	PIPELINES DERR. HEAD SECT
PIPE COMPL. 18X1.5	96 85 235 08	4	2	3 977 007	96 77 924 08	PIPELINES DERR. HEAD SECT
PIPE COMPL. 18X1.5	96 85 236 08	5	1	3 977 007	96 77 924 08	PIPELINES DERR. HEAD SECT
PIPE COMPL. 18X1.5	96 85 540 08	406	1	2 998	91 74 594 08	PIPELINES SUPERSTRUCTUR
PIPE COMPL. 18X1.5	96 85 541 08	407	1	2 998	91 74 594 08	PIPELINES SUPERSTRUCTUR
PIPE COMPL. 18X1.5	96 85 558 08	(210)	1	2 990 000	96 77 882 08	COMPRESSED AIR PLANT
PIPE COMPL. 18X1.5	96 85 559 08	(211)	1	2 990 000	96 77 882 08	COMPRESSED AIR PLANT
PIPE COMPL. 18X1.5	96 85 790 08	60	1	2 998	91 74 594 08	PIPELINES SUPERSTRUCTUR
PIPE COMPL. 18X1.5	96 85 791 08	108	1	2 998	91 74 594 08	PIPELINES SUPERSTRUCTUR
PIPE COMPL. 18X1.5	96 85 792 08	109	1	2 998	91 74 594 08	PIPELINES SUPERSTRUCTUR
PIPE COMPL. 18X1.5	96 85 793 08	110	1	2 998	91 74 594 08	PIPELINES SUPERSTRUCTUR
PIPE COMPL. 18X1.5	96 85 794 08	111	1	2 998	91 74 594 08	PIPELINES SUPERSTRUCTUR
PIPE COMPL. 18X1.5	96 86 362 08	119	1	2 998	91 74 594 08	PIPELINES SUPERSTRUCTUR
PIPE COMPL. 18X3	96 81 925 08	706	2	1 970 201	96 77 896 08	PIPELINES CENTER PART
PIPE COMPL. 18X3	96 81 931 08	712	2	1 970 201	96 77 896 08	PIPELINES CENTER PART
PIPE COMPL. 20X2.5	96 81 933 08	714	1	1 970 201	96 77 896 08	PIPELINES CENTER PART
PIPE COMPL. 20X2.5	96 81 934 08	715	1	1 970 201	96 77 896 08	PIPELINES CENTER PART
PIPE COMPL. 20X2.5	96 84 279 08	323	1	2 998	91 74 594 08	PIPELINES SUPERSTRUCTUR
PIPE COMPL. 20X2.5	96 84 294 08	338	1	2 998	91 74 594 08	PIPELINES SUPERSTRUCTUR
PIPE COMPL. 20X2.5	96 95 555 08	180	1	3 975 223	96 77 920 08	PIPELINES S PIVOT SECTION
PIPE COMPL. 22X2,5X4040	96 83 811 08	(490)	1	3 978 021	96 77 887 08	ADDITIONAL HYDRAULICS IN
PIPE COMPL. 22X2,5X4040	96 83 811 08	(490)	1	3 978 024	96 77 888 08	ADDITIONAL HYDRAULICS IN
PIPE COMPL. 22X2,5X5960	96 83 814 08	(493)	1	3 978 024	96 77 888 08	ADDITIONAL HYDRAULICS IN
PIPE COMPL. 22X2.5	96 81 937 08	718	1	1 970 201	96 77 896 08	PIPELINES CENTER PART
PIPE COMPL. 22X2.5	96 85 063 08	466	1	2 976 353	96 77 922 08	PIPELINES D PIVOT SECTION
PIPE COMPL. 22X2.5	96 85 064 08	467	1	2 976 353	96 77 922 08	PIPELINES D PIVOT SECTION
PIPE COMPL. 22X2.5	96 85 065 08	468	1	2 976 353	96 77 922 08	PIPELINES D PIVOT SECTION
PIPE COMPL. 22X2.5	96 85 066 08	469	1	2 976 353	96 77 922 08	PIPELINES D PIVOT SECTION
PIPE COMPL. 22X2.5	96 85 067 08	470	1	2 976 353	96 77 922 08	PIPELINES D PIVOT SECTION
PIPE COMPL. 22X2.5	96 85 068 08	471	1	2 976 353	96 77 922 08	PIPELINES D PIVOT SECTION
PIPE COMPL. 22X2.5	96 85 557 08	204	1	2 998	91 74 594 08	PIPELINES SUPERSTRUCTUR

11.12.2013

etk\_en\_de\_098202\_LR\_11000

1195

**LIEBHERR**

Alphabetical index  
Alphabetischer Index

Description	Item	Pos.	Quantity	Page	Assembly	Description
PIPE COMPL. 22X2.5	96 85 787 08	57	1	2 998	91 74 594 08	PIPELINES SUPERSTRUCTUR
PIPE COMPL. 22X2.5	96 85 788 08	58	1	2 998	91 74 594 08	PIPELINES SUPERSTRUCTUR
PIPE COMPL. 22X2.5	96 85 789 08	59	1	2 998	91 74 594 08	PIPELINES SUPERSTRUCTUR
PIPE COMPL. 25X3	96 84 259 08	303	1	2 998	91 74 594 08	PIPELINES SUPERSTRUCTUR
PIPE COMPL. 25X3	96 84 275 08	319	1	2 998	91 74 594 08	PIPELINES SUPERSTRUCTUR
PIPE COMPL. 25X3	96 85 058 08	461	1	2 976 353	96 77 922 08	PIPELINES D PIVOT SECTION
PIPE COMPL. 25X3	96 85 059 08	462	1	2 976 353	96 77 922 08	PIPELINES D PIVOT SECTION
PIPE COMPL. 25X3X480	96 68 950 08	(267)	1	2 975 067	96 77 890 08	AUX.HYDRAULIC WINCH 6
PIPE COMPL. 25X3X544	96 86 122 08	(277)	1	2 975 101	96 77 891 08	ADDITIONAL HYDRAULICS WI
PIPE COMPL. 25X3X558	96 83 850 08	(297)	1	2 975 063	96 77 889 08	ADDITIONAL HYDRAULICS WI
PIPE COMPL. 25X3X823	96 83 798 08	288	1	2 975 295	96 80 822 08	PIPELINE WINCH
PIPE COMPL. 25X3X86	96 83 790 08	(272)	1	2 975 005	96 77 877 08	ADDITIONAL HYDRAULICS WI
PIPE COMPL. 25X3X86	96 83 790 08	(272)	1	2 975 062	96 77 878 08	ADDITIONAL HYDRAULICS WI
PIPE COMPL. 28X2	96 81 827 08	752	2	1 974 002	96 77 898 08	PIPELINES CRAWL.TRACK CA
PIPE COMPL. 28X2	96 81 919 08	700	2	1 970 201	96 77 896 08	PIPELINES CENTER PART
PIPE COMPL. 28X2	96 81 926 08	707	2	1 970 201	96 77 896 08	PIPELINES CENTER PART
PIPE COMPL. 28X2	96 82 809 08	421	1	2 998	91 70 843 08	PIPELINES SUPERSTRUCTUR
PIPE COMPL. 28X2	96 83 256 08	149	2	3 975 223	96 77 920 08	PIPELINES S PIVOT SECTION
PIPE COMPL. 28X2	96 83 272 08	165	1	3 975 223	96 77 920 08	PIPELINES S PIVOT SECTION
PIPE COMPL. 28X2	96 83 273 08	166	1	3 975 223	96 77 920 08	PIPELINES S PIVOT SECTION
PIPE COMPL. 28X2	96 83 274 08	167	1	3 975 223	96 77 920 08	PIPELINES S PIVOT SECTION
PIPE COMPL. 28X2	96 83 275 08	168	1	3 975 223	96 77 920 08	PIPELINES S PIVOT SECTION
PIPE COMPL. 28X2	96 84 306 08	350	1	2 998	91 74 594 08	PIPELINES SUPERSTRUCTUR
PIPE COMPL. 28X2	96 84 342 08	384	1	2 998	91 74 594 08	PIPELINES SUPERSTRUCTUR
PIPE COMPL. 28X2	96 84 344 08	386	1	2 998	91 74 594 08	PIPELINES SUPERSTRUCTUR
PIPE COMPL. 28X2	96 84 347 08	389	1	2 998	91 74 594 08	PIPELINES SUPERSTRUCTUR
PIPE COMPL. 28X2	96 85 060 08	463	1	2 976 353	96 77 922 08	PIPELINES D PIVOT SECTION
PIPE COMPL. 28X2	96 85 061 08	464	1	2 976 353	96 77 922 08	PIPELINES D PIVOT SECTION
PIPE COMPL. 28X2	96 85 062 08	465	1	2 976 353	96 77 922 08	PIPELINES D PIVOT SECTION
PIPE COMPL. 28X2	96 85 539 08	405	1	2 998	91 74 594 08	PIPELINES SUPERSTRUCTUR
PIPE COMPL. 28X2X2493	96 83 799 08	289	1	2 975 295	96 80 822 08	PIPELINE WINCH
PIPE COMPL. 28X2X597	96 86 124 08	(279)	1	2 975 101	96 77 891 08	ADDITIONAL HYDRAULICS WI
PIPE COMPL. 28X2X618	96 68 944 08	(266)	1	2 975 067	96 77 890 08	AUX.HYDRAULIC WINCH 6
PIPE COMPL. 28X2X708	96 83 849 08	(296)	1	2 975 063	96 77 889 08	ADDITIONAL HYDRAULICS WI
PIPE COMPL. 30X4	96 83 277 08	170	1	3 975 223	96 77 920 08	PIPELINES S PIVOT SECTION
PIPE COMPL. 30X4	96 83 278 08	171	1	3 975 223	96 77 920 08	PIPELINES S PIVOT SECTION
PIPE COMPL. 30X4	96 83 279 08	172	1	3 975 223	96 77 920 08	PIPELINES S PIVOT SECTION
PIPE COMPL. 30X4	96 83 280 08	173	1	3 975 223	96 77 920 08	PIPELINES S PIVOT SECTION
PIPE COMPL. 30X4	96 84 260 08	304	1	2 998	91 74 594 08	PIPELINES SUPERSTRUCTUR
PIPE COMPL. 30X4	96 84 271 08	315	1	2 998	91 74 594 08	PIPELINES SUPERSTRUCTUR
PIPE COMPL. 30X4	96 84 272 08	316	1	2 998	91 74 594 08	PIPELINES SUPERSTRUCTUR
PIPE COMPL. 30X4	96 84 274 08	318	1	2 998	91 74 594 08	PIPELINES SUPERSTRUCTUR
PIPE COMPL. 30X4	96 84 277 08	321	1	2 998	91 74 594 08	PIPELINES SUPERSTRUCTUR
PIPE COMPL. 30X4	96 84 278 08	322	1	2 998	91 74 594 08	PIPELINES SUPERSTRUCTUR
PIPE COMPL. 30X4	96 84 280 08	324	1	2 998	91 74 594 08	PIPELINES SUPERSTRUCTUR
PIPE COMPL. 30X4	96 84 281 08	325	1	2 998	91 74 594 08	PIPELINES SUPERSTRUCTUR
PIPE COMPL. 30X4	96 84 282 08	326	1	2 998	91 74 594 08	PIPELINES SUPERSTRUCTUR
PIPE COMPL. 30X4	96 84 283 08	327	1	2 998	91 74 594 08	PIPELINES SUPERSTRUCTUR
PIPE COMPL. 30X4	96 84 284 08	328	1	2 998	91 74 594 08	PIPELINES SUPERSTRUCTUR
PIPE COMPL. 30X4	96 84 293 08	337	1	2 998	91 74 594 08	PIPELINES SUPERSTRUCTUR
PIPE COMPL. 30X4	96 84 307 08	351	1	2 998	91 74 594 08	PIPELINES SUPERSTRUCTUR
PIPE COMPL. 30X4	96 84 865 08	120	1	2 978 252	96 85 134 08	PIPELINES
PIPE COMPL. 30X4	96 84 866 08	121	1	2 978 252	96 85 134 08	PIPELINES
PIPE COMPL. 30X4	96 84 867 08	122	2	2 978 252	96 85 134 08	PIPELINES
PIPE COMPL. 30X4	96 84 868 08	123	2	2 978 252	96 85 134 08	PIPELINES
PIPE COMPL. 30X4	96 84 869 08	124	1	2 978 252	96 85 134 08	PIPELINES
PIPE COMPL. 30X4	96 84 870 08	125	1	2 978 252	96 85 134 08	PIPELINES
PIPE COMPL. 30X4	96 84 871 08	126	1	2 978 252	96 85 134 08	PIPELINES
PIPE COMPL. 30X4	96 85 055 08	458	1	2 976 353	96 77 922 08	PIPELINES D PIVOT SECTION
PIPE COMPL. 30X4	96 85 056 08	459	1	2 976 353	96 77 922 08	PIPELINES D PIVOT SECTION

11.12.2013

etk\_en\_de\_098202\_LR\_11000

1196

**LIEBHERR**

Alphabetical index  
Alphabetischer Index

Description	Item	Pos.	Quantity	Page	Assembly	Description
PIPE COMPL. 30X4	96 85 057 08	460	1	2 976 353	96 77 922 08	PIPELINES D PIVOT SECTION
PIPE COMPL. 30X4	96 85 538 08	404	1	2 998	91 74 594 08	PIPELINES SUPERSTRUCTUR
PIPE COMPL. 30X4	96 95 554 08	179	1	3 975 223	96 77 920 08	PIPELINES S PIVOT SECTION
PIPE COMPL. 35X2	96 81 920 08	701	2	1 970 201	96 77 896 08	PIPELINES CENTER PART
PIPE COMPL. 35X2	96 81 927 08	708	2	1 970 201	96 77 896 08	PIPELINES CENTER PART
PIPE COMPL. 35X2	96 83 254 08	147	1	3 975 223	96 77 920 08	PIPELINES S PIVOT SECTION
PIPE COMPL. 35X2	96 83 255 08	148	1	3 975 223	96 77 920 08	PIPELINES S PIVOT SECTION
PIPE COMPL. 35X2	96 84 256 08	300	1	2 998	91 74 594 08	PIPELINES SUPERSTRUCTUR
PIPE COMPL. 35X2	96 84 265 08	309	1	2 998	91 74 594 08	PIPELINES SUPERSTRUCTUR
PIPE COMPL. 35X2	96 84 276 08	320	1	2 998	91 74 594 08	PIPELINES SUPERSTRUCTUR
PIPE COMPL. 38X5	96 81 825 08	750	1	1 974 002	96 77 898 08	PIPELINES CRAWL.TRACK CA
PIPE COMPL. 38X5	96 81 826 08	751	1	1 974 002	96 77 898 08	PIPELINES CRAWL.TRACK CA
PIPE COMPL. 38X5	96 81 834 08	759	4	1 974 002	96 77 898 08	PIPELINES CRAWL.TRACK CA
PIPE COMPL. 38X5	96 81 921 08	702	8	1 970 201	96 77 896 08	PIPELINES CENTER PART
PIPE COMPL. 38X5	96 81 922 08	703	2	1 970 201	96 77 896 08	PIPELINES CENTER PART
PIPE COMPL. 38X5	96 81 923 08	704	2	1 970 201	96 77 896 08	PIPELINES CENTER PART
PIPE COMPL. 38X5	96 81 928 08	709	2	1 970 201	96 77 896 08	PIPELINES CENTER PART
PIPE COMPL. 38X5	96 81 929 08	710	2	1 970 201	96 77 896 08	PIPELINES CENTER PART
PIPE COMPL. 38X5	96 82 798 08	410	1	2 998	91 70 843 08	PIPELINES SUPERSTRUCTUR
PIPE COMPL. 38X5	96 82 799 08	411	1	2 998	91 70 843 08	PIPELINES SUPERSTRUCTUR
PIPE COMPL. 38X5	96 82 800 08	412	1	2 998	91 70 843 08	PIPELINES SUPERSTRUCTUR
PIPE COMPL. 38X5	96 82 801 08	413	1	2 998	91 70 843 08	PIPELINES SUPERSTRUCTUR
PIPE COMPL. 38X5	96 82 802 08	414	1	2 998	91 70 843 08	PIPELINES SUPERSTRUCTUR
PIPE COMPL. 38X5	96 82 803 08	415	1	2 998	91 70 843 08	PIPELINES SUPERSTRUCTUR
PIPE COMPL. 38X5	96 82 804 08	416	1	2 998	91 70 843 08	PIPELINES SUPERSTRUCTUR
PIPE COMPL. 38X5	96 82 805 08	417	1	2 998	91 70 843 08	PIPELINES SUPERSTRUCTUR
PIPE COMPL. 38X5	96 83 247 08	140	1	3 975 223	96 77 920 08	PIPELINES S PIVOT SECTION
PIPE COMPL. 38X5	96 83 248 08	141	1	3 975 223	96 77 920 08	PIPELINES S PIVOT SECTION
PIPE COMPL. 38X5	96 83 249 08	142	1	3 975 223	96 77 920 08	PIPELINES S PIVOT SECTION
PIPE COMPL. 38X5	96 83 250 08	143	1	3 975 223	96 77 920 08	PIPELINES S PIVOT SECTION
PIPE COMPL. 38X5	96 83 251 08	144	1	3 975 223	96 77 920 08	PIPELINES S PIVOT SECTION
PIPE COMPL. 38X5	96 83 252 08	145	1	3 975 223	96 77 920 08	PIPELINES S PIVOT SECTION
PIPE COMPL. 38X5	96 83 253 08	146	1	3 975 223	96 77 920 08	PIPELINES S PIVOT SECTION
PIPE COMPL. 38X5	96 83 259 08	152	1	3 975 223	96 77 920 08	PIPELINES S PIVOT SECTION
PIPE COMPL. 38X5	96 83 260 08	153	1	3 975 223	96 77 920 08	PIPELINES S PIVOT SECTION
PIPE COMPL. 38X5	96 83 261 08	154	1	3 975 223	96 77 920 08	PIPELINES S PIVOT SECTION
PIPE COMPL. 38X5	96 83 262 08	155	1	3 975 223	96 77 920 08	PIPELINES S PIVOT SECTION
PIPE COMPL. 38X5	96 83 263 08	156	1	3 975 223	96 77 920 08	PIPELINES S PIVOT SECTION
PIPE COMPL. 38X5	96 83 264 08	157	1	3 975 223	96 77 920 08	PIPELINES S PIVOT SECTION
PIPE COMPL. 38X5	96 83 265 08	158	1	3 975 223	96 77 920 08	PIPELINES S PIVOT SECTION
PIPE COMPL. 38X5	96 84 261 08	305	1	2 998	91 74 594 08	PIPELINES SUPERSTRUCTUR
PIPE COMPL. 38X5	96 84 262 08	306	1	2 998	91 74 594 08	PIPELINES SUPERSTRUCTUR
PIPE COMPL. 38X5	96 84 263 08	307	1	2 998	91 74 594 08	PIPELINES SUPERSTRUCTUR
PIPE COMPL. 38X5	96 84 264 08	308	1	2 998	91 74 594 08	PIPELINES SUPERSTRUCTUR
PIPE COMPL. 38X5	96 84 268 08	312	1	2 998	91 74 594 08	PIPELINES SUPERSTRUCTUR
PIPE COMPL. 38X5	96 84 269 08	313	1	2 998	91 74 594 08	PIPELINES SUPERSTRUCTUR
PIPE COMPL. 38X5	96 84 270 08	314	1	2 998	91 74 594 08	PIPELINES SUPERSTRUCTUR
PIPE COMPL. 38X5	96 84 285 08	329	1	2 998	91 74 594 08	PIPELINES SUPERSTRUCTUR
PIPE COMPL. 38X5	96 84 297 08	341	1	2 998	91 74 594 08	PIPELINES SUPERSTRUCTUR
PIPE COMPL. 38X5	96 84 298 08	342	1	2 998	91 74 594 08	PIPELINES SUPERSTRUCTUR
PIPE COMPL. 38X5	96 84 299 08	343	1	2 998	91 74 594 08	PIPELINES SUPERSTRUCTUR
PIPE COMPL. 38X5	96 84 300 08	344	1	2 998	91 74 594 08	PIPELINES SUPERSTRUCTUR
PIPE COMPL. 38X5	96 84 301 08	345	1	2 998	91 74 594 08	PIPELINES SUPERSTRUCTUR
PIPE COMPL. 38X5	96 84 302 08	346	1	2 998	91 74 594 08	PIPELINES SUPERSTRUCTUR
PIPE COMPL. 38X5	96 84 309 08	352	1	2 998	91 74 594 08	PIPELINES SUPERSTRUCTUR
PIPE COMPL. 38X5	96 84 312 08	355	1	2 998	91 74 594 08	PIPELINES SUPERSTRUCTUR
PIPE COMPL. 38X5	96 84 313 08	356	1	2 998	91 74 594 08	PIPELINES SUPERSTRUCTUR
PIPE COMPL. 38X5	96 84 314 08	357	1	2 998	91 74 594 08	PIPELINES SUPERSTRUCTUR
PIPE COMPL. 38X5	96 84 315 08	358	1	2 998	91 74 594 08	PIPELINES SUPERSTRUCTUR
PIPE COMPL. 38X5	96 84 316 08	359	1	2 998	91 74 594 08	PIPELINES SUPERSTRUCTUR

11.12.2013

etk\_en\_de\_098202\_LR\_11000

1197

**LIEBHERR**

Alphabetical index  
Alphabetischer Index

Description	Item	Pos.	Quantity	Page	Assembly	Description
PIPE COMPL. 38X5	96 84 317 08	360	1	2 998	91 74 594 08	PIPELINES SUPERSTRUCTUR
PIPE COMPL. 38X5	96 84 318 08	361	1	2 998	91 74 594 08	PIPELINES SUPERSTRUCTUR
PIPE COMPL. 38X5	96 84 319 08	362	1	2 998	91 74 594 08	PIPELINES SUPERSTRUCTUR
PIPE COMPL. 38X5	96 84 322 08	364	1	2 998	91 74 594 08	PIPELINES SUPERSTRUCTUR
PIPE COMPL. 38X5	96 84 323 08	365	1	2 998	91 74 594 08	PIPELINES SUPERSTRUCTUR
PIPE COMPL. 38X5	96 84 324 08	366	1	2 998	91 74 594 08	PIPELINES SUPERSTRUCTUR
PIPE COMPL. 38X5	96 84 325 08	367	1	2 998	91 74 594 08	PIPELINES SUPERSTRUCTUR
PIPE COMPL. 38X5	96 84 328 08	370	1	2 998	91 74 594 08	PIPELINES SUPERSTRUCTUR
PIPE COMPL. 38X5	96 84 332 08	374	1	2 998	91 74 594 08	PIPELINES SUPERSTRUCTUR
PIPE COMPL. 38X5	96 84 333 08	375	1	2 998	91 74 594 08	PIPELINES SUPERSTRUCTUR
PIPE COMPL. 38X5	96 84 334 08	376	1	2 998	91 74 594 08	PIPELINES SUPERSTRUCTUR
PIPE COMPL. 38X5	96 84 345 08	387	1	2 998	91 74 594 08	PIPELINES SUPERSTRUCTUR
PIPE COMPL. 38X5	96 84 346 08	388	1	2 998	91 74 594 08	PIPELINES SUPERSTRUCTUR
PIPE COMPL. 38X5	96 84 355 08	760	1	1 974 002	96 77 898 08	PIPELINES CRAWL.TRACK CA
PIPE COMPL. 38X5	96 84 356 08	761	1	1 974 002	96 77 898 08	PIPELINES CRAWL.TRACK CA
PIPE COMPL. 38X5	96 85 047 08	450	1	2 976 353	96 77 922 08	PIPELINES D PIVOT SECTION
PIPE COMPL. 38X5	96 85 048 08	451	1	2 976 353	96 77 922 08	PIPELINES D PIVOT SECTION
PIPE COMPL. 38X5	96 85 049 08	452	1	2 976 353	96 77 922 08	PIPELINES D PIVOT SECTION
PIPE COMPL. 38X5	96 85 050 08	453	1	2 976 353	96 77 922 08	PIPELINES D PIVOT SECTION
PIPE COMPL. 38X5	96 85 082 08	485	2	2 976 353	96 77 922 08	PIPELINES D PIVOT SECTION
PIPE COMPL. 38X5	96 85 242 08	11	1	3 977 007	96 77 924 08	PIPELINES DERR. HEAD SECT
PIPE COMPL. 38X5	96 85 243 08	12	1	3 977 007	96 77 924 08	PIPELINES DERR. HEAD SECT
PIPE COMPL. 38X5	96 85 244 08	13	2	3 977 007	96 77 924 08	PIPELINES DERR. HEAD SECT
PIPE COMPL. 38X5	96 85 245 08	14	2	3 977 007	96 77 924 08	PIPELINES DERR. HEAD SECT
PIPE COMPL. 38X5	96 85 246 08	15	1	3 977 007	96 77 924 08	PIPELINES DERR. HEAD SECT
PIPE COMPL. 38X5	96 85 247 08	16	1	3 977 007	96 77 924 08	PIPELINES DERR. HEAD SECT
PIPE COMPL. 38X5	96 85 248 08	17	2	3 977 007	96 77 924 08	PIPELINES DERR. HEAD SECT
PIPE COMPL. 38X5	96 85 249 08	18	2	3 977 007	96 77 924 08	PIPELINES DERR. HEAD SECT
PIPE COMPL. 38X5	96 85 250 08	19	1	3 977 007	96 77 924 08	PIPELINES DERR. HEAD SECT
PIPE COMPL. 38X5	96 85 251 08	20	1	3 977 007	96 77 924 08	PIPELINES DERR. HEAD SECT
PIPE COMPL. 38X5	96 85 252 08	21	1	3 977 007	96 77 924 08	PIPELINES DERR. HEAD SECT
PIPE COMPL. 38X5	96 85 253 08	22	1	3 977 007	96 77 924 08	PIPELINES DERR. HEAD SECT
PIPE COMPL. 38X5	96 85 535 08	401	1	2 998	91 74 594 08	PIPELINES SUPERSTRUCTUR
PIPE COMPL. 38X5	96 85 536 08	402	1	2 998	91 74 594 08	PIPELINES SUPERSTRUCTUR
PIPE COMPL. 38X5	96 85 542 08	408	1	2 998	91 74 594 08	PIPELINES SUPERSTRUCTUR
PIPE COMPL. 38X5	96 86 205 08	486	2	2 976 353	96 77 922 08	PIPELINES D PIVOT SECTION
PIPE COMPL. 38X5	96 86 206 08	487	2	2 976 353	96 77 922 08	PIPELINES D PIVOT SECTION
PIPE COMPL. 38X5	96 86 207 08	488	2	2 976 353	96 77 922 08	PIPELINES D PIVOT SECTION
PIPE COMPL. 38X5X1117	96 83 797 08	287	1	2 975 295	96 80 822 08	PIPELINE WINCH
PIPE COMPL. 38X5X1130	96 83 794 08	284	1	2 975 295	96 80 822 08	PIPELINE WINCH
PIPE COMPL. 38X5X1854	96 83 796 08	286	1	2 975 295	96 80 822 08	PIPELINE WINCH
PIPE COMPL. 38X5X2468	96 83 792 08	282	1	2 975 295	96 80 822 08	PIPELINE WINCH
PIPE COMPL. 38X5X362	96 68 952 08	(270)	1	2 975 005	96 77 877 08	ADDITIONAL HYDRAULICS WI
PIPE COMPL. 38X5X362	96 68 952 08	(270)	1	2 975 062	96 77 878 08	ADDITIONAL HYDRAULICS WI
PIPE COMPL. 38X5X3772	96 83 813 08	(492)	8	3 978 021	96 77 887 08	ADDITIONAL HYDRAULICS IN
PIPE COMPL. 38X5X3772	96 83 813 08	(492)	8	3 978 024	96 77 888 08	ADDITIONAL HYDRAULICS IN
PIPE COMPL. 38X5X476	96 68 943 08	(265)	1	2 975 067	96 77 890 08	AUX.HYDRAULIC WINCH 6
PIPE COMPL. 38X5X511	96 68 951 08	(268)	1	2 975 067	96 77 890 08	AUX.HYDRAULIC WINCH 6
PIPE COMPL. 38X5X575	96 83 791 08	281	1	2 975 295	96 80 822 08	PIPELINE WINCH
PIPE COMPL. 38X5X585	96 86 120 08	(275)	1	2 975 101	96 77 891 08	ADDITIONAL HYDRAULICS WI
PIPE COMPL. 38X5X589	96 83 848 08	(295)	1	2 975 063	96 77 889 08	ADDITIONAL HYDRAULICS WI
PIPE COMPL. 38X5X5968	96 83 816 08	(495)	8	3 978 024	96 77 888 08	ADDITIONAL HYDRAULICS IN
PIPE COMPL. 38X5X628	96 86 119 08	(298)	1	2 975 063	96 77 889 08	ADDITIONAL HYDRAULICS WI
PIPE COMPL. 38X5X639	96 86 121 08	(276)	1	2 975 101	96 77 891 08	ADDITIONAL HYDRAULICS WI
PIPE COMPL. 38X5X696	96 83 795 08	285	1	2 975 295	96 80 822 08	PIPELINE WINCH
PIPE COMPL. 38X5X719	96 83 793 08	283	1	2 975 295	96 80 822 08	PIPELINE WINCH
PIPE COMPL. 38X5X973	96 83 789 08	(271)	1	2 975 005	96 77 877 08	ADDITIONAL HYDRAULICS WI
PIPE COMPL. 38X5X973	96 83 789 08	(271)	1	2 975 062	96 77 878 08	ADDITIONAL HYDRAULICS WI
PIPE COMPL. 42X3	96 83 257 08	150	1	3 975 223	96 77 920 08	PIPELINES S PIVOT SECTION
PIPE COMPL. 42X3	96 83 258 08	151	1	3 975 223	96 77 920 08	PIPELINES S PIVOT SECTION

11.12.2013

etk\_en\_de\_098202\_LR\_11000

1198

**LIEBHERR**

Alphabetical index  
Alphabetischer Index

Description	Item	Pos.	Quantity	Page	Assembly	Description
PIPE COMPL. 42X3	96 84 253 08	201	1	2 998	91 74 594 08	PIPELINES SUPERSTRUCTUR
PIPE COMPL. 42X3	96 84 254 08	202	1	2 998	91 74 594 08	PIPELINES SUPERSTRUCTUR
PIPE COMPL. 42X3	96 84 255 08	203	1	2 998	91 74 594 08	PIPELINES SUPERSTRUCTUR
PIPE COMPL. 42X3	96 84 257 08	301	1	2 998	91 74 594 08	PIPELINES SUPERSTRUCTUR
PIPE COMPL. 42X3	96 84 266 08	310	1	2 998	91 74 594 08	PIPELINES SUPERSTRUCTUR
PIPE COMPL. 42X3	96 84 267 08	311	1	2 998	91 74 594 08	PIPELINES SUPERSTRUCTUR
PIPE COMPL. 42X3	96 84 286 08	330	2	2 998	91 74 594 08	PIPELINES SUPERSTRUCTUR
PIPE COMPL. 42X3	96 84 287 08	331	1	2 998	91 74 594 08	PIPELINES SUPERSTRUCTUR
PIPE COMPL. 42X3	96 84 288 08	332	1	2 998	91 74 594 08	PIPELINES SUPERSTRUCTUR
PIPE COMPL. 42X3	96 84 290 08	334	1	2 998	91 74 594 08	PIPELINES SUPERSTRUCTUR
PIPE COMPL. 42X3	96 84 303 08	347	1	2 998	91 74 594 08	PIPELINES SUPERSTRUCTUR
PIPE COMPL. 42X3	96 84 304 08	348	1	2 998	91 74 594 08	PIPELINES SUPERSTRUCTUR
PIPE COMPL. 42X3	96 84 305 08	349	3	2 998	91 74 594 08	PIPELINES SUPERSTRUCTUR
PIPE COMPL. 42X3	96 84 320 08	363	1	2 998	91 74 594 08	PIPELINES SUPERSTRUCTUR
PIPE COMPL. 42X3	96 84 326 08	368	1	2 998	91 74 594 08	PIPELINES SUPERSTRUCTUR
PIPE COMPL. 42X3	96 84 327 08	369	1	2 998	91 74 594 08	PIPELINES SUPERSTRUCTUR
PIPE COMPL. 42X3	96 84 329 08	371	1	2 998	91 74 594 08	PIPELINES SUPERSTRUCTUR
PIPE COMPL. 42X3	96 84 330 08	372	1	2 998	91 74 594 08	PIPELINES SUPERSTRUCTUR
PIPE COMPL. 42X3	96 84 335 08	377	1	2 998	91 74 594 08	PIPELINES SUPERSTRUCTUR
PIPE COMPL. 42X3	96 84 336 08	378	1	2 998	91 74 594 08	PIPELINES SUPERSTRUCTUR
PIPE COMPL. 42X3	96 84 337 08	379	1	2 998	91 74 594 08	PIPELINES SUPERSTRUCTUR
PIPE COMPL. 42X3	96 84 339 08	381	1	2 998	91 74 594 08	PIPELINES SUPERSTRUCTUR
PIPE COMPL. 42X3	96 84 340 08	382	1	2 998	91 74 594 08	PIPELINES SUPERSTRUCTUR
PIPE COMPL. 42X3	96 84 343 08	385	3	2 998	91 74 594 08	PIPELINES SUPERSTRUCTUR
PIPE COMPL. 42X3	96 84 348 08	440	1	2 998	91 74 594 08	PIPELINES SUPERSTRUCTUR
PIPE COMPL. 42X3	96 84 349 08	441	1	2 998	91 74 594 08	PIPELINES SUPERSTRUCTUR
PIPE COMPL. 42X3	96 85 051 08	454	1	2 976 353	96 77 922 08	PIPELINES D PIVOT SECTION
PIPE COMPL. 42X3	96 85 052 08	455	1	2 976 353	96 77 922 08	PIPELINES D PIVOT SECTION
PIPE COMPL. 42X3	96 85 053 08	456	1	2 976 353	96 77 922 08	PIPELINES D PIVOT SECTION
PIPE COMPL. 42X3	96 85 054 08	457	1	2 976 353	96 77 922 08	PIPELINES D PIVOT SECTION
PIPE COMPL. 42X3	96 85 537 08	403	1	2 998	91 74 594 08	PIPELINES SUPERSTRUCTUR
PIPE COMPL. 6X1	96 81 938 08	719	1	1 970 201	96 77 896 08	PIPELINES CENTER PART
PIPE COMPL. 6X1	96 85 529 08	395	1	2 998	91 74 594 08	PIPELINES SUPERSTRUCTUR
PIPE COMPL. 6X1	96 85 530 08	396	1	2 998	91 74 594 08	PIPELINES SUPERSTRUCTUR
PIPE ELBOW	57 00 661 08	3	1	5 028 065	50 28 065 08	EQUALIZING RESERVOIR
PIPE FOLDING PLUG 10X45 V	43 32 016 08	51	1	2 631 001	96 82 832 08	CATWALK SUPERSTR.LEFT
PIPE FOLDING PLUG 10X45 V	43 32 016 08	89	2	3 611	91 73 332 08	D PIVOT SECTION PRE-ASS.
PIPE FOLDING PLUG 10X75X9	11 17 091 1	74	2	2 810	91 70 816 08	CRANE DRIVER'S CABIN CPL.
PIPE FOLDING PLUG 7,5X42 V	43 32 012 08	18	4	3 226	91 71 915 08	L INTERMEDIATE SECTION
PIPE FOLDING PLUG 7,5X42 V	43 32 012 08	18	4	3 227 006	91 72 279 08	L INTERMEDIATE SECTION
PIPE FOLDING PLUG 7,5X42 V	43 32 012 08	18	4	3 227 006	91 72 280 08	L INTERMEDIATE SECTION
PIPE FOLDING PLUG 7,5X42 V	43 32 012 08	18	4	3 227 007	91 76 254 08	L INTERMEDIATE SECTION
PIPE FOLDING PLUG 7,5X42 V	43 32 012 08	18	4	3 227 008	91 76 270 08	L INTERMEDIATE SECTION
PIPE LINES WINCH 1	96 77 904 08	11	1	2 975 005	96 77 877 08	ADDITIONAL HYDRAULICS WI
PIPE LINES WINCH 2	96 77 906 08	11	1	2 975 062	96 77 878 08	ADDITIONAL HYDRAULICS WI
PIPE LINES WINCH 3	96 77 908 08	11	1	2 975 101	96 77 891 08	ADDITIONAL HYDRAULICS WI
PIPE SOCKET GSCK45 FE//ZN	95 46 242 08	10	1	2 832	91 72 008 08	CLIMA-HEATING INSTALLATIO
PIPE SUPPORT	77 42 155 08	16	2	2 671	91 70 809 08	OIL RESERVOIR, COMPLETE
PIPE WELDED	96 50 659 08	2	1	3 212 001	96 85 285 08	FLAP COMPL.
PIPE WELDED	96 55 754 08	1	1	2 730 002	96 55 752 08	CENTRING COMPLETE
PIPE WELDED	96 81 538 08	5	2	2 340 101	91 74 512 08	WINCH 4 PRE-ASSEMBLY
PIPE WELDED ALUMINIUM SP	96 79 677 08	2	1	2 670	91 70 808 08	FUEL TANK CPL.
PIPE WELDED RAL 7016 PUL	96 45 705 08	2	1	2 522	91 74 320 08	SLIDING DOOR CPL.
PIPELINE PIN PULLING CYLIND	96 91 265 08	11	1	3 979 001	96 88 833 08	ADDL.HYDR.F.PIN PULLING DE
PIPELINE PIN PULLING CYLIN	96 91 264 08	11	1	3 979 002	96 88 834 08	ADDL.HYDR.F.PIN PULLING DE
PIPELINE WINCH 5	96 77 910 08	11	1	2 975 063	96 77 889 08	ADDITIONAL HYDRAULICS WI
PIPELINE WINCH 6	96 77 912 08	11	1	2 975 067	96 77 890 08	AUX.HYDRAULIC WINCH 6
PIPELINE WINCH WINDE 4	96 80 822 08	11	1	2 975 293	96 80 819 08	ADDITIONAL HYDRAULICS WI
PIPELINES	96 77 933 08	11	1	2 990 000	96 77 882 08	COMPRESSED AIR PLANT
PIPELINES	96 85 134 08	11	1	2 978 251	96 85 132 08	ADDITIONAL HYDRAULICS, SA

11.12.2013

etk\_en\_de\_098202\_LR\_11000

1199

**LIEBHERR**Alphabetical index  
Alphabetischer Index

Description	Item	Pos.	Quantity	Page	Assembly	Description
PIPELINES CENTER PART	96 77 896 08	11	1	1 970 000	96 77 873 08	HYDRAULIC EQUIPM.CENTER
PIPELINES CRAWL.TRACK CA	96 77 898 08	11	1	1 974 000	96 77 874 08	CRAWLER TRACK HYDRAULI
PIPELINES CRAWL.TRACK CA	96 77 898 08	11	1	1 974 001	96 77 875 08	CRAWLER TRACK HYDRAULI
PIPELINES D PIVOT SECTION	96 77 922 08	11	1	3 976 351	96 77 884 08	ADDITIONAL HYDR.D PIVOT
PIPELINES DERR. HEAD SECT	96 77 924 08	11	1	3 977 000	96 77 886 08	ADDITIONAL HYDR.D HEAD S
PIPELINES DERR. INT. SECT.	96 77 928 08	11	1	3 978 024	96 77 888 08	ADDITIONAL HYDRAULICS IN
PIPELINES DERR. INT. SECT. 6	96 77 926 08	11	1	3 978 021	96 77 887 08	ADDITIONAL HYDRAULICS IN
PIPELINES ERECTION WINCH	96 77 914 08	11	1	2 975 039	96 77 879 08	ADDNL. HYDR. F. ERECTING W
PIPELINES MOUNTING DEVIC	96 77 916 08	11	1	2 978 000	96 77 880 08	ADDNL.HYDR.ERECTION DEV
PIPELINES S PIVOT SECTION	96 77 920 08	11	1	3 975 221	96 77 883 08	ADDITIONAL HYDR.S PIVOT SE
PIPELINES SUPERSTRUCTUR	91 74 594 08	182	1		LR 11000 -0	
PIPELINES SUPERSTRUCTUR	91 70 843 08	11	1	2 971 071	96 81 296 08	ADDITIONAL HYDR.SLEWING
PIPELINES SUPPORT CYLINDE	96 77 902 08	11	1	1 972 001	96 77 876 08	HYDRAULIC SUPPORT
PIPELINES VERBOLZUNG SB	96 85 632 08	11	1	2 978 351	96 85 629 08	ADDITIONAL HYDRAULIC BOLT
PISTON	51 07 137 08	4	1	5 104 385	51 04 385 08	PRESSURE RELIEF VALVE
PISTON	51 10 513 08	2	1	5 104 019	51 04 019 08	REVERSING VALVE
PISTON	57 01 147 08	4	7	5 701 133	57 01 133 08	DRIVING GEAR
PIVOT PIECE ST. CONST.	96 84 475 08	1	1	3 746 001	96 83 995 08	PIVOT SECTION, PRE-ASSEMB
PIVOT SECTION, PRE-ASSEMB	96 83 995 08	1	1	3 746	91 72 301 08	GUIDE SUSPENDED BALLAST
PIVOTING CONNECTION PLA	96 80 929 08	5	3	3 611	91 73 332 08	D PIVOT SECTION PRE-ASS.
PIVOTING CONNECTION PLA	96 91 440 08	187	1	3 611	91 73 332 08	D PIVOT SECTION PRE-ASS.
PIVOTING CONNECTION PLAT	96 82 608 08	20	2	3 745	91 72 298 08	SUSPENDED BALLAST
PIVOTING WALKWAY WELDE	96 79 760 08	14	1	3 211	91 73 326 08	S PIVOT SECTION PRE-ASS.
PIVOTING WALKWAY WELDE	96 79 761 08	15	1	3 211	91 73 326 08	S PIVOT SECTION PRE-ASS.
PIVOTING WALKWAY WELDED	96 79 316 08	1	2	1 631 100	91 70 767 08	CATWALK CRAW.TRACK TRA
PLANETARY CARRIER	11 00 531 6	24	1	X1100530	11 00 530 8	PLANETARY GEARBOX
PLANETARY CARRIER	57 07 959 08	1	1	5 402 704	54 02 704 14	POWER TAKE-OFF CPL
PLANETARY GEARBOX	11 00 530 8	1	1	X1080228	10 80 228 0	ROPE WINCH
PLANETARY GEARBOX	93 38 789 01	5	2	1 401	91 72 916 08	CRAWLER TRACK CARRIER, L
PLANETARY GEARBOX	93 38 789 01	5	2	1 411	91 72 917 08	CRAWLER TRACK CARRIER,
PLANETARY STAGE	11 00 531 3	11	1	X1100530	11 00 530 8	PLANETARY GEARBOX
PLANETARY STAGE	11 00 531 4	21	1	X1100530	11 00 530 8	PLANETARY GEARBOX
PLANETARY WHEEL AXLE	57 07 958 08	2	3	5 402 704	54 02 704 14	POWER TAKE-OFF CPL
PLATE 1.5X128X830 DC01	97 03 814 3	16	1	2 859 041	96 82 553 08	SOUND DAMPING DOWN
PLATE 1.5X131X10 DC01 FE//	97 73 326 08	3	1	2 522	91 74 320 08	SLIDING DOOR CPL.
PLATE 1.5X175X115 DC01 RAL	97 60 941 08	53	1	2 520 034	96 45 984 08	INTERNAL LINING
PLATE 1.5X200X375 DC01 SPF	97 03 894 5	1	1	2 859 049	96 83 091 08	COVER COMPL.
PLATE 1.5X20X80 X5CRNI18-1	97 04 633 2	20	2	3 651 019	96 81 079 08	TRACTION RAM PRE-ASS.
PLATE 1.5X216X2048 DC01	97 03 814 4	17	1	2 859 041	96 82 553 08	SOUND DAMPING DOWN
PLATE 1.5X221X229 DC01 FE//	97 95 339 08	4	1	1 920 389	96 79 076 08	SWITCH BOX COMPL.
PLATE 1.5X240X140 DC01 RAL	97 75 937 08	1	1	2 533 068	96 49 314 08	PREMOUNTED PLUG SOCKET
PLATE 1.5X256X53 DC01 FE//	97 92 949 08	2	1	2 932 187	96 80 958 08	PRE-ASSEMBLY MOUNTING U
PLATE 1.5X287X160 DC01 RAL	97 03 768 3	1	1	2 533 067	96 79 239 08	PLATE PRE-ASS.
PLATE 1.5X30X137 DC01	97 04 212 4	25	2	2 932 082	96 79 180 08	ASSEMBLY PARTS MOUNTIN
PLATE 1.5X344X918 DC01	97 05 474 1	8	1	2 391	91 70 791 08	DIESEL ENGINE CPL.
PLATE 1.5X35X150 DC01	97 05 672 6	19	4	3 651 021	96 93 966 08	ACCESS LADDER PRE-ASS.
PLATE 1.5X35X150 DC01	97 05 672 6	11	4	3 651 022	96 93 969 08	LADDER, PRE-ASSEMBLED
PLATE 1.5X370X190 DC01	97 95 338 08	3	1	1 920 389	96 79 076 08	SWITCH BOX COMPL.
PLATE 1.5X389X269 DC01 FE//	97 03 872 7	15	1	2 533 003	96 79 267 08	ELECTRIC ADD-ON PARTS CA
PLATE 1.5X395X345 DC01 FE//	97 04 194 6	1	1	2 932 302	96 84 862 08	LOCKING PLATE
PLATE 1.5X399X35 DC01 FE//	97 01 707 4	44	1	2 932	91 70 829 08	SWITCHBOX MOUNTING PART
PLATE 1.5X414X230 DC01	97 04 267 6	(1)	1	2 550 001	91 73 477 08	SA FRAME
PLATE 1.5X426X303 DC01	97 04 267 7	(2)	1	2 550 001	91 73 477 08	SA FRAME
PLATE 1.5X486X140 DC01	97 76 595 08	2	1	2 541	91 70 802 08	ADD HEATING SUPERSTRUCT
PLATE 1.5X500X111 DC01 RAL	97 68 612 08	7	1	2 522	91 74 320 08	SLIDING DOOR CPL.
PLATE 1.5X60X39 DC01 SCH	97 74 350 08	22	1	2 522	91 74 320 08	SLIDING DOOR CPL.
PLATE 1.5X691X50 X5CRNI18-1	97 03 018 2	2	1	3 770 005	96 88 386 08	LOCATION FIXTURE PRE-ASS.
PLATE 1.5X70X100 DC01 FE//	97 88 427 08	3	2	2 932 187	96 80 958 08	PRE-ASSEMBLY MOUNTING U
PLATE 1.5X70X102 DC01 FE//	97 02 588 2	23	1	2 932 082	96 79 180 08	ASSEMBLY PARTS MOUNTIN
PLATE 1.5X75X75 DC01	97 75 126 08	67	1	2 520	91 72 029 08	CABIN, GLAZED

11.12.2013

etk\_en\_de\_098202\_LR\_11000

1200

**LIEBHERR**Alphabetical index  
Alphabetischer Index

Description	Item	Pos.	Quantity	Page	Assembly	Description
PLATE 1.5X75X75 DC01 SPF	97 71 778 08	7	6	2 932 168	96 94 080 08	COVER COMPL.
PLATE 1.5X780X694 DC01 FE//	97 03 420 3	1	1	2 932 187	96 80 958 08	PRE-ASSEMBLY MOUNTING U
PLATE 1.5X79X67 DC01 FE//ZN	97 74 908 08	38	1	2 932 082	96 79 180 08	ASSEMBLY PARTS MOUNTIN
PLATE 1.5X813X326 DC01 RAL	97 68 329 08	21	1	2 520 034	96 45 984 08	INTERNAL LINING
PLATE 1.5X817X297 DC01 SCH	97 77 221 08	9	1	2 520 031	96 45 610 08	REAR WINDOW PRE-ASS.
PLATE 1.5X85X54 DC01	97 86 675 08	23	1	2 520 034	96 45 984 08	INTERNAL LINING
PLATE 1.5X872X70 X5CRNI18-1	97 76 164 08	49	1	2 520 034	96 45 984 08	INTERNAL LINING
PLATE 1.5x60x47 DC01 FE//ZN	97 07 173 08	108	8	2 550 001	91 73 477 08	SA FRAME
PLATE 1.5x60x47 DC01 FE//ZN	97 07 173 08	58	12	3 552	91 73 337 08	WA-FRAME 1
PLATE 1.5x60x47 DC01 FE//ZN	97 07 173 08	74	2	3 553	91 73 338 08	WA-FRAME 2 HEAD SECTION
PLATE 1.5x60x47 DC01 FE//ZN	97 07 173 08	12	2	3 651 017	96 80 280 08	BRACKET COMPL.
PLATE 100X260X2 DC01 FE//ZN	97 03 755 0	11	1	3 350 001	91 74 740 08	WINCH
PLATE 100X370X260 S355J2+	97 02 831 2	9	2	2 550 001	91 73 477 08	SA FRAME
PLATE 10X100X178 S355MC FE	97 83 086 08	10	10	2 631 001	96 82 832 08	CATWALK SUPERSTR.LEFT
PLATE 10X104X185 S700MC	97 04 173 1	5	4	3 223 054	91 75 712 08	S INTERMEDIATE SECTION
PLATE 10X1142X845 S355MC	97 03 236 6	87	3	3 611	91 73 332 08	D PIVOT SECTION PRE-ASS.
PLATE 10X1250X80 S355MC	97 41 440 08	58	1	3 220	91 71 909 08	S INTERMEDIATE SECTION
PLATE 10X1250X80 S355MC	97 41 440 08	54	1	3 220 500	91 73 339 08	S INTERMEDIATE SECTION
PLATE 10X1250X80 S355MC	97 41 440 08	48	2	3 223	91 72 314 08	S ADAPTER SECTION
PLATE 10X1250X80 S355MC	97 41 440 08	48	2	3 223 050	91 70 786 08	S INTERMEDIATE SECTION
PLATE 10X1250X80 S355MC	97 41 440 08	48	2	3 223 051	91 70 787 08	S INTERMEDIATE SECTION
PLATE 10X1250X80 S355MC	97 41 440 08	48	3	3 223 052	91 70 788 08	S INTERMEDIATE SECTION
PLATE 10X1250X80 S355MC	97 41 440 08	48	2	3 223 053	91 70 792 08	S INTERMEDIATE SECTION
PLATE 10X1250X80 S355MC	97 41 440 08	48	2	3 223 054	91 75 712 08	S INTERMEDIATE SECTION
PLATE 10X1250X80 S355MC	97 41 440 08	30	2	3 225	91 71 910 08	SL REDUCING SECTION
PLATE 10X1250X80 S355MC	97 41 440 08	61	3	3 226	91 71 915 08	L INTERMEDIATE SECTION
PLATE 10X1250X80 S355MC	97 41 440 08	61	4	3 227 006	91 72 279 08	L INTERMEDIATE SECTION
PLATE 10X1250X80 S355MC	97 41 440 08	61	4	3 227 006	91 72 280 08	L INTERMEDIATE SECTION
PLATE 10X1250X80 S355MC	97 41 440 08	61	4	3 227 007	91 76 254 08	L INTERMEDIATE SECTION
PLATE 10X1250X80 S355MC	97 41 440 08	61	4	3 227 008	91 76 270 08	L INTERMEDIATE SECTION
PLATE 10X1250X80 S355MC	97 41 440 08	38	1	3 715	91 70 853 08	D INTERMEDIATE SECTION
PLATE 10X1250X80 S355MC	97 41 440 08	38	2	3 716	91 71 786 08	D INTERMEDIATE SECTION
PLATE 10X125X104 S700MC	97 49 153 08	42	4	3 554	91 72 278 08	WA-FRAME
PLATE 10X125X104 S700MC	97 49 153 08	19	4	3 556 003	96 86 627 08	WA-FRAME 2 BASE SECTION
PLATE 10X125X104 S700MC	97 49 153 08	8	4	3 557	91 71 913 08	INTERMEDIATE PART
PLATE 10X125X104 S700MC	97 49 153 08	8	4	3 558	91 73 336 08	SPACER WA-FRAME 2
PLATE 10X150X150 S355MC FE	97 48 204 08	26	2	1 401	91 72 916 08	CRAWLER TRACK CARRIER, L
PLATE 10X150X150 S355MC FE	97 48 204 08	26	2	1 411	91 72 917 08	CRAWLER TRACK CARRIER,
PLATE 10X150X150 S355MC FE	97 48 204 08	7	1	3 204	91 71 788 08	ASSEMBLY UNIT
PLATE 10X1690X60 S355MC	97 03 184 3	46	2	3 220	91 71 909 08	S INTERMEDIATE SECTION
PLATE 10X1690X60 S355MC	97 03 184 3	46	2	3 220 500	91 73 339 08	S INTERMEDIATE SECTION
PLATE 10X1690X60 S355MC	97 03 184 3	46	2	3 223	91 72 314 08	S ADAPTER SECTION
PLATE 10X1690X60 S355MC	97 03 184 3	46	2	3 223 050	91 70 786 08	S INTERMEDIATE SECTION
PLATE 10X1690X60 S355MC	97 03 184 3	46	2	3 223 051	91 70 787 08	S INTERMEDIATE SECTION
PLATE 10X1690X60 S355MC	97 03 184 3	46	1	3 223 052	91 70 788 08	S INTERMEDIATE SECTION
PLATE 10X1690X60 S355MC	97 03 184 3	46	2	3 223 053	91 70 792 08	S INTERMEDIATE SECTION
PLATE 10X1690X60 S355MC	97 03 184 3	46	2	3 223 054	91 75 712 08	S INTERMEDIATE SECTION
PLATE 10X1690X60 S355MC	97 03 184 3	11	1	3 225	91 71 910 08	SL REDUCING SECTION
PLATE 10X175X104 S700MC	97 26 369 08	7	2	3 211	91 73 326 08	S PIVOT SECTION PRE-ASS.
PLATE 10X175X104 S700MC	97 26 369 08	16	2	3 212	91 71 914 08	W PIVOT SECTION
PLATE 10X175X104 S700MC	97 26 369 08	20	2	3 214	91 70 785 08	S HEAD SECTION
PLATE 10X175X104 S700MC	97 26 369 08	5	4	3 220	91 71 909 08	S INTERMEDIATE SECTION
PLATE 10X175X104 S700MC	97 26 369 08	5	4	3 220 500	91 73 339 08	S INTERMEDIATE SECTION
PLATE 10X175X104 S700MC	97 26 369 08	5	4	3 223	91 72 314 08	S ADAPTER SECTION
PLATE 10X175X104 S700MC	97 26 369 08	5	4	3 223 050	91 70 786 08	S INTERMEDIATE SECTION
PLATE 10X175X104 S700MC	97 26 369 08	5	4	3 223 051	91 70 787 08	S INTERMEDIATE SECTION
PLATE 10X175X104 S700MC	97 26 369 08	5	4	3 223 052	91 70 788 08	S INTERMEDIATE SECTION
PLATE 10X175X104 S700MC	97 26 369 08	5	4	3 223 053	91 70 792 08	S INTERMEDIATE SECTION
PLATE 10X175X104 S700MC	97 26 369 08	48	2	3 225	91 71 910 08	SL REDUCING SECTION
PLATE 10X30X150 S235JRG2	94 42 585 08	26	1	3 212	91 71 914 08	W PIVOT SECTION

11.12.2013

etk\_en\_de\_098202\_LR\_11000

1201

**LIEBHERR**

Alphabetical index  
Alphabetischer Index

Description	Item	Pos.	Quantity	Page	Assembly	Description
PLATE 10X319X156 S700MC	97 04 621 9	10	4	3 552 017	96 84 827 08	ROCKER
PLATE 10X40X150 S235JRG2	94 18 461 08	31	1	2 810	91 70 816 08	CRANE DRIVER'S CABIN CPL.
PLATE 10X50X240 S355MC	97 04 750 2	92	2	3 212	91 71 914 08	W PIVOT SECTION
PLATE 10X910X40 S355MC	97 02 981 6	21	2	3 213	91 72 510 08	L-HEAD PIECE
PLATE 10X910X40 S355MC	97 02 981 6	37	2	3 214	91 70 785 08	S HEAD SECTION
PLATE 10X956X699 S700MC	97 02 977 6	3	1	3 215 007	91 71 907 08	ROLLER SET
PLATE 10X956X699 S700MC	97 02 977 6	3	1	3 215 008	91 71 908 08	ROLLER SET
PLATE 10X956X699 S700MC	97 02 977 7	4	1	3 215 007	91 71 907 08	ROLLER SET
PLATE 10X956X699 S700MC	97 02 977 7	4	1	3 215 008	91 71 908 08	ROLLER SET
PLATE 12X120X444 S355MC	97 03 719 2	9	2	3 350 001	91 74 740 08	WINCH
PLATE 12X120X451 S355MC	97 03 719 1	8	2	3 350 001	91 74 740 08	WINCH
PLATE 12X260X370 S355MC	97 03 161 3	64	4	2 550 001	91 73 477 08	SA FRAME
PLATE 12X334X234 S355MC	97 03 395 6	12	2	3 223	91 72 314 08	S ADAPTER SECTION
PLATE 12X334X234 S355MC	97 03 395 7	13	2	3 223	91 72 314 08	S ADAPTER SECTION
PLATE 12X385X122 S690QL	97 02 775 0	37	4	1 401	91 72 916 08	CRAWLER TRACK CARRIER, L
PLATE 12X385X122 S690QL	97 02 775 0	37	4	1 411	91 72 917 08	CRAWLER TRACK CARRIER,
PLATE 12X426X120 S355MC	97 03 947 6	6	2	3 360 003	91 74 860 08	WINCH 5 PRE-ASS.
PLATE 12X615X320 S690QL	97 03 231 5	17	1	3 651	91 73 805 08	D HEAD SECTION PRE-ASS.
PLATE 15.0X113 S235JR FE//	97 77 117 08	39	2	2 502	91 72 033 08	CONTROL STAND
PLATE 15X1190X1630 S355MC	97 03 537 3	6	1	2 340 101	91 74 512 08	WINCH 4 PRE-ASSEMBLY
PLATE 15X130X72 S355MC	97 03 947 7	7	2	3 360 003	91 74 860 08	WINCH 5 PRE-ASS.
PLATE 15X190X190 S355MC	97 04 513 4	11	2	3 204	91 71 788 08	ASSEMBLY UNIT
PLATE 15X250X250 S690QL	97 77 212 08	6	2	3 552	91 73 337 08	WA-FRAME 1
PLATE 15X250X250 S690QL	97 77 212 08	20	2	3 553	91 73 338 08	WA-FRAME 2 HEAD SECTION
PLATE 15X610X300 S355MC FE	97 04 177 0	5	2	3 552	91 73 337 08	WA-FRAME 1
PLATE 15X655X300 S355MC FE	97 05 068 4	17	1	3 553	91 73 338 08	WA-FRAME 2 HEAD SECTION
PLATE 15X819X719 S690QL	97 02 977 8	5	3	3 215 007	91 71 907 08	ROLLER SET
PLATE 15X819X719 S690QL	97 02 977 8	5	3	3 215 008	91 71 908 08	ROLLER SET
PLATE 15X879X796 S690QL	97 02 812 1	10	2	2 652	91 70 805 08	ROLLER BEARING
PLATE 1X110X45 DC01	97 03 767 9	9	4	3 360 003	91 74 860 08	WINCH 5 PRE-ASS.
PLATE 1X110X45 DC01	97 03 767 9	7	4	3 370 002	91 74 736 08	WINCH 6 PRE-ASSEMBLY
PLATE 1X160X120 DC01 FE//ZN	97 04 769 2	185	6	3 611	91 73 332 08	D PIVOT SECTION PRE-ASS.
PLATE 1X176X176 X5CRNI18-1	97 47 926 08	(1)	1	2 859 051	96 83 182 08	COVER COMPL.
PLATE 1X196X316 DC01 FE//ZN	97 05 513 5	4	4	2 790	91 78 632 08	TRANSPORT KEEPER
PLATE 1X285X126 DC01 RAL 9	97 74 443 08	17	1	2 502	91 72 033 08	CONTROL STAND
PLATE 1X285X126 DC01 RAL 9	97 74 444 08	18	1	2 502	91 72 033 08	CONTROL STAND
PLATE 1X374X106 DC01 FE//ZN	97 61 675 08	25	1	2 391 001	96 79 787 08	DIESEL ENGINE, PRE-ASSEMB
PLATE 1X60X120 DC01 FE//ZN	97 05 087 6	18	8	3 651 018	96 80 282 08	SUPPORT CPL.
PLATE 1X80X20 DC01 FE//ZN20	97 99 039 08	15	1	3 711	91 72 286 08	BOOM NOSE
PLATE 1x120x100 DC01 FE//ZN	97 03 987 08	14	4	3 350 001	91 74 740 08	WINCH
PLATE 1x120x100 DC01 FE//ZN	97 03 987 08	12	2	3 360 003	91 74 860 08	WINCH 5 PRE-ASS.
PLATE 1x120x100 DC01 FE//ZN	97 03 987 08	12	2	3 370 002	91 74 736 08	WINCH 6 PRE-ASSEMBLY
PLATE 2.5X182X99 DC01 FE//	97 01 506 4	20	6	2 932 082	96 79 180 08	ASSEMBLY PARTS MOUNTIN
PLATE 2.5X375X475 DC01 FE//	97 97 001 08	20	1	2 657	91 70 806 08	MOUNTING EQUIPMENT CRAW
PLATE 2.5X438X540 DC01	97 02 780 3	67	2	1 401	91 72 916 08	CRAWLER TRACK CARRIER, L
PLATE 2.5X438X540 DC01	97 02 780 3	67	2	1 411	91 72 917 08	CRAWLER TRACK CARRIER,
PLATE 2.5X66X1007 DC01 RAL	97 03 980 3	3	1	2 925 013	96 79 561 08	EQUIPMENT CAMERA CAB
PLATE 2.5X70X111 DC01 FE//	97 79 518 08	89	2	2 106 101	96 82 775 08	ASSEMBLY PARTS F.SLEWING
PLATE 2.5X774X531 DC01	97 05 463 4	(1)	1	2 391 001	96 79 787 08	DIESEL ENGINE, PRE-ASSEMB
PLATE 2.5X86X86 DC01 SCH	97 76 153 08	40	4	2 520 034	96 45 984 08	INTERNAL LINING
PLATE 20X110X406 S690QL	97 03 396 3	(1)	1	3 223	91 72 314 08	S ADAPTER SECTION
PLATE 20X1684X216 S960QL+	97 03 739 2	1	2	3 611 002	96 82 466 08	PULL ROD
PLATE 20X240X146 S690QL	97 04 308 3	33	2	3 212	91 71 914 08	W PIVOT SECTION
PLATE 20X292X100 S690QL	97 02 812 2	17	2	2 652	91 70 805 08	ROLLER BEARING
PLATE 20X353X60 S960QL	97 01 987 0	14	2	2 105 200	91 73 478 08	PREMOUNTED LOWER PART
PLATE 20X368X141 S355J2+N	97 02 780 7	79	12	1 401	91 72 916 08	CRAWLER TRACK CARRIER, L
PLATE 20X368X141 S355J2+N	97 02 780 7	79	12	1 411	91 72 917 08	CRAWLER TRACK CARRIER,
PLATE 20X373X60 S960QL	97 03 261 0	15	2	2 105 200	91 73 478 08	PREMOUNTED LOWER PART
PLATE 20X409X270 S690QL	97 02 778 6	46	2	1 401	91 72 916 08	CRAWLER TRACK CARRIER, L
PLATE 20X409X270 S690QL	97 02 778 6	46	2	1 411	91 72 917 08	CRAWLER TRACK CARRIER,

11.12.2013

etk\_en\_de\_098202\_LR\_11000

1202

**LIEBHERR**Alphabetical index  
Alphabetischer Index



Description	Item	Pos.	Quantity	Page	Assembly	Description
PLATE 20X420X189 S355J2+N	97 03 887 0	49	1	2 810	91 70 816 08	CRANE DRIVER'S CABIN CPL.
PLATE 20X602X80 S690QL	97 47 826 08	45	9	1 401	91 72 916 08	CRAWLER TRACK CARRIER, L
PLATE 20X602X80 S690QL	97 47 826 08	45	9	1 411	91 72 917 08	CRAWLER TRACK CARRIER,
PLATE 25X175X175 S960QL	97 78 219 08	5	4	3 880	91 72 282 08	ROLLER CARRIAGE W BOOM
PLATE 25X345X220 S960QL	97 04 291 1	7	2	3 212	91 71 914 08	W PIVOT SECTION
PLATE 2X100X190 DC01 FE//ZN	97 00 842 1	13	1	2 310 001	91 74 381 08	WINCH 1 PRE-ASSEMBLY
PLATE 2X100X190 DC01 FE//ZN	97 00 842 1	13	1	2 320 001	91 74 540 08	WINCH 2 PRE-ASS.
PLATE 2X100X228 DC01 FE//ZN	97 92 286 08	57	1	3 745	91 72 298 08	SUSPENDED BALLAST
PLATE 2X100X80 DC01 FE//ZN	97 20 957 08	47	6	3 212	91 71 914 08	W PIVOT SECTION
PLATE 2X103X117 DC01	97 60 772 08	64	2	2 520	91 72 029 08	CABIN, GLAZED
PLATE 2X114X114 DC01 FE//ZN	95 70 188 08	44	6	2 340 101	91 74 512 08	WINCH 4 PRE-ASSEMBLY
PLATE 2X114X114 DC01 FE//ZN	95 70 188 08	322	4	2 975 293	96 80 819 08	ADDITIONAL HYDRAULICS WI
PLATE 2X118X785 ALMG3 H11	97 05 713 6	47	2	1 631 100	91 70 767 08	CATWALK CRAW.TRACK TRA
PLATE 2X120X100 DC01	97 05 713 3	18	2	3 212 001	96 85 285 08	FLAP COMPL.
PLATE 2X130X125 DC01 FE//ZN	97 04 692 08	93	1	2 106 101	96 82 775 08	ASSEMBLY PARTS F.SLEWING
PLATE 2X135X93 X5CRNI18-10	97 03 056 2	3	1	3 790 044	96 79 364 08	WIND WARNING PREASSEMB
PLATE 2X140X245 DC01	97 03 538 3	18	4	2 340 101	91 74 512 08	WINCH 4 PRE-ASSEMBLY
PLATE 2X144X80 DC01 FE//ZN	95 63 963 08	1	1	2 932 166	92 68 911 08	GROUND RAIL
PLATE 2X150X100 DC01 FE//ZN	97 02 470 0	82	6	3 212	91 71 914 08	W PIVOT SECTION
PLATE 2X150X100 DC01 FE//ZN	97 02 470 0	47	10	3 554	91 72 278 08	WA-FRAME
PLATE 2X160X160 DC01 FE//ZN	97 88 805 08	22	26	3 215 007	91 71 907 08	ROLLER SET
PLATE 2X160X160 DC01 FE//ZN	97 88 805 08	23	16	3 215 008	91 71 908 08	ROLLER SET
PLATE 2X162X142 ALMG3 H11	97 65 362 08	39	1	2 932 082	96 79 180 08	ASSEMBLY PARTS MOUNTIN
PLATE 2X170X159 X5CRNI18-1	97 05 621 0	23	12	3 552	91 73 337 08	WA-FRAME 1
PLATE 2X170X159 X5CRNI18-1	97 05 621 0	16	12	3 557	91 71 913 08	INTERMEDIATE PART
PLATE 2X180X100 DC01 FE//ZN	97 01 111 2	40	1	1 131 100	91 73 453 08	CENTRAL SECTION CRAWLER
PLATE 2X180X100 DC01 FE//ZN	97 01 111 2	81	1	1 411	91 72 917 08	CRAWLER TRACK CARRIER,
PLATE 2X180X100 DC01 FE//ZN	97 01 111 3	41	1	1 131 100	91 73 453 08	CENTRAL SECTION CRAWLER
PLATE 2X180X100 DC01 FE//ZN	97 01 111 3	82	1	1 411	91 72 917 08	CRAWLER TRACK CARRIER,
PLATE 2X180X100 DC01 FE//ZN	97 01 111 4	42	1	1 131 100	91 73 453 08	CENTRAL SECTION CRAWLER
PLATE 2X180X100 DC01 FE//ZN	97 01 111 4	81	1	1 401	91 72 916 08	CRAWLER TRACK CARRIER, L
PLATE 2X180X100 DC01 FE//ZN	97 01 111 5	43	1	1 131 100	91 73 453 08	CENTRAL SECTION CRAWLER
PLATE 2X180X100 DC01 FE//ZN	97 01 111 5	82	1	1 401	91 72 916 08	CRAWLER TRACK CARRIER, L
PLATE 2X185X185 DC01 FE//ZN	97 21 941 08	21	8	3 880	91 72 282 08	ROLLER CARRIAGE W BOOM
PLATE 2X190X170 X5CRNI18-1	97 52 342 08	(3)	3	3 212	91 71 914 08	W PIVOT SECTION
PLATE 2X190X170 X5CRNI18-1	97 52 342 08	(3)	3	3 212	91 71 914 08	W PIVOT SECTION
PLATE 2X191X185 X5CRNI18-1	97 03 030 7	1	1	3 790 057	96 79 376 08	OBSTRUCTION LIGHTS PREAS
PLATE 2X192X126 DC01	97 03 769 4	16	1	2 310 001	91 74 381 08	WINCH 1 PRE-ASSEMBLY
PLATE 2X192X126 DC01	97 03 769 4	16	1	2 320 001	91 74 540 08	WINCH 2 PRE-ASS.
PLATE 2X192X126 DC01	97 03 769 4	32	1	2 340 101	91 74 512 08	WINCH 4 PRE-ASSEMBLY
PLATE 2X192X126 DC01	97 03 769 4	112	1	2 550 001	91 73 477 08	SA FRAME
PLATE 2X192X126 DC01	97 03 769 4	178	1	3 211	91 73 326 08	S PIVOT SECTION PRE-ASS.
PLATE 2X192X126 DC01	97 03 769 4	35	1	3 350 001	91 74 740 08	WINCH
PLATE 2X192X126 DC01	97 03 769 4	11	1	3 360 003	91 74 860 08	WINCH 5 PRE-ASS.
PLATE 2X192X126 DC01	97 03 769 4	11	1	3 370 002	91 74 736 08	WINCH 6 PRE-ASSEMBLY
PLATE 2X192X126 DC01	97 03 769 4	171	1	3 611	91 73 332 08	D PIVOT SECTION PRE-ASS.
PLATE 2X196X238 DC01	97 72 070 08	33	1	2 520	91 72 029 08	CABIN, GLAZED
PLATE 2X196X316 DC01 FE//ZN	97 05 513 6	5	8	2 790	91 78 632 08	TRANSPORT KEEPER
PLATE 2X200X100 DC01	97 05 038 6	27	1	3 215 008	91 71 908 08	ROLLER SET
PLATE 2X200X100 DC01	97 05 039 1	23	1	3 215 007	91 71 907 08	ROLLER SET
PLATE 2X201X127 DC01 FE//ZN	97 79 157 08	53	1	2 520	91 72 029 08	CABIN, GLAZED
PLATE 2X201X128 DC01 FE//ZN	97 79 158 08	54	1	2 520	91 72 029 08	CABIN, GLAZED
PLATE 2X212X265 DC01 FE//ZN	97 03 159 0	59	4	2 550 001	91 73 477 08	SA FRAME
PLATE 2X213X45 ALMG3 H111	97 00 604 5	55	2	3 223	91 72 314 08	S ADAPTER SECTION
PLATE 2X213X45 ALMG3 H111	97 00 604 5	55	2	3 223 050	91 70 786 08	S INTERMEDIATE SECTION
PLATE 2X213X45 ALMG3 H111	97 00 604 5	36	1	3 225	91 71 910 08	SL REDUCING SECTION
PLATE 2X213X45 ALMG3 H111	97 00 604 5	36	1	3 226	91 71 915 08	L INTERMEDIATE SECTION
PLATE 2X213X45 ALMG3 H111	97 00 604 5	36	1	3 227 006	91 72 279 08	L INTERMEDIATE SECTION
PLATE 2X213X45 ALMG3 H111	97 00 604 5	36	1	3 227 006	91 72 280 08	L INTERMEDIATE SECTION
PLATE 2X213X45 ALMG3 H111	97 00 604 5	36	1	3 227 007	91 76 254 08	L INTERMEDIATE SECTION

11.12.2013

etk\_en\_de\_098202\_LR\_11000

1203

**LIEBHERR**Alphabetical index  
Alphabetischer Index

Description	Item	Pos.	Quantity	Page	Assembly	Description
PLATE 2X213X45 ALMG3 H111	97 00 604 5	36	1	3 227 008	91 76 270 08	L INTERMEDIATE SECTION
PLATE 2X213X45 ALMG3 H111	97 00 604 5	35	1	3 558	91 73 336 08	SPACER WA-FRAME 2
PLATE 2X214X295 DC01 FE//ZN	97 03 414 2	6	1	2 310 001	91 74 381 08	WINCH 1 PRE-ASSEMBLY
PLATE 2X214X295 DC01 FE//ZN	97 03 558 4	6	1	2 320 001	91 74 540 08	WINCH 2 PRE-ASS.
PLATE 2X226X380 DC01 FE//ZN	97 03 335 0	72	1	3 611	91 73 332 08	D PIVOT SECTION PRE-ASS.
PLATE 2X227X73 X5CRNI18-10	97 76 743 08	25	2	2 533 003	96 79 267 08	ELECTRIC ADD-ON PARTS CA
PLATE 2X228X100 DC01 FE//ZN	97 40 670 08	13	1	2 790	91 78 632 08	TRANSPORT KEEPER
PLATE 2X228X100 DC01 FE//ZN	97 41 418 08	42	1	3 370 002	91 74 736 08	WINCH 6 PRE-ASSEMBLY
PLATE 2X228X100 DC01 FE//ZN	97 41 497 08	6	1	2 790 750	91 75 083 08	TRANSPORT KEEPER
PLATE 2X235X190 DC01 FE//ZN	97 05 864 5	16	6	2 790	91 78 632 08	TRANSPORT KEEPER
PLATE 2X242X221 DC01 FE//ZN	97 05 047 8	8	1	2 370 002	91 76 456 08	MOUNTING JACK/ERECTING
PLATE 2X242X221 DC01 FE//ZN	97 05 047 9	11	1	2 370 002	91 76 456 08	MOUNTING JACK/ERECTING
PLATE 2X248X327 X5CRNI18-1	97 03 829 1	8	1	2 925 007	96 79 562 08	CAMERA INSTALLATION SLEW
PLATE 2X248X327 X5CRNI18-1	97 03 829 1	3	1	2 925 203	96 79 575 08	CAMERA EQUIPMENT S-PIVOT
PLATE 2X250X100 DC01 FE//ZN	97 00 437 9	17	1	3 370 002	91 74 736 08	WINCH 6 PRE-ASSEMBLY
PLATE 2X251X134 DC01	97 65 176 08	2	1	2 832	91 72 008 08	CLIMA-HEATING INSTALLATIO
PLATE 2X264X124 DC01	97 04 778 5	6	2	3 651 014	96 80 273 08	DRAWBAR PRE-ASS
PLATE 2X274X212 DC01 FE//ZN	97 86 372 08	12	2	1 131 100	91 73 453 08	CENTRAL SECTION CRAWLER
PLATE 2X274X212 DC01 FE//ZN	97 86 372 08	88	2	1 401	91 72 916 08	CRAWLER TRACK CARRIER, L
PLATE 2X274X212 DC01 FE//ZN	97 86 372 08	88	2	1 411	91 72 917 08	CRAWLER TRACK CARRIER,
PLATE 2X274X212 DC01 FE//ZN	97 86 372 08	4	1	2 105 201	96 82 843 08	MOUNTING PARTS BASE PAR
PLATE 2X274X212 DC01 FE//ZN	97 86 372 08	176	1	3 211	91 73 326 08	S PIVOT SECTION PRE-ASS.
PLATE 2X274X212 DC01 FE//ZN	97 86 372 08	176	1	3 611	91 73 332 08	D PIVOT SECTION PRE-ASS.
PLATE 2X274X212 DC01 FE//ZN	97 86 372 08	133	1	3 651	91 73 805 08	D HEAD SECTION PRE-ASS.
PLATE 2X287X171 DC01 RAL	97 73 426 08	5	4	2 925 013	96 79 561 08	EQUIPMENT CAMERA CAB
PLATE 2X290X188 DC01 RAL 7	97 03 980 4	4	1	2 925 013	96 79 561 08	EQUIPMENT CAMERA CAB
PLATE 2X30X20 DC01 FE//ZN20	97 03 612 3	25	1	3 611	91 73 332 08	D PIVOT SECTION PRE-ASS.
PLATE 2X40X76 DC01 FE//ZN20	97 03 334 9	71	1	3 611	91 73 332 08	D PIVOT SECTION PRE-ASS.
PLATE 2X433X200 DC01 FE//ZN	97 04 255 9	160	1	3 611	91 73 332 08	D PIVOT SECTION PRE-ASS.
PLATE 2X490X381 X5CRNI18-1	97 04 615 6	99	1	2 810	91 70 816 08	CRANE DRIVER'S CABIN CPL.
PLATE 2X517X477 DC01 RAL	97 68 331 08	20	1	2 520 034	96 45 984 08	INTERNAL LINING
PLATE 2X539X189 DC01 T ZN	97 04 774 3	18	1	3 746 001	96 83 995 08	PIVOT SECTION, PRE-ASSEMB
PLATE 2X546X1049 DC01	97 03 648 6	(1)	1	2 510	91 70 799 08	TURNTABLE PANELLING
PLATE 2X55X21 DC01 FE//ZN20	97 68 660 08	3	1	2 522 011	96 80 809 08	CLOSING DEVICE
PLATE 2X616X222 DC01 SCH	97 76 486 08	2	1	2 541 001	96 72 762 08	ADDNL.HEATING, PRE-ASSE
PLATE 2X623X1049 DC01	97 03 648 7	(1)	1	2 510	91 70 799 08	TURNTABLE PANELLING
PLATE 2X623X1049 DC01	97 03 648 9	(1)	1	2 510	91 70 799 08	TURNTABLE PANELLING
PLATE 2X640X220 DC01	97 03 158 6	41	1	2 550 001	91 73 477 08	SA FRAME
PLATE 2X67X47 X5CRNI18-10	97 78 746 08	27	1	2 522 011	96 80 809 08	CLOSING DEVICE
PLATE 2X68X76 DC01 FE//ZN20	97 03 420 5	24	2	2 932 082	96 79 180 08	ASSEMBLY PARTS MOUNTIN
PLATE 2X75X75 DC01 FE//ZN20	97 80 257 08	62	1	2 810	91 70 816 08	CRANE DRIVER'S CABIN CPL.
PLATE 2X767X924 DC01 FE//ZN	97 04 256 2	161	1	3 611	91 73 332 08	D PIVOT SECTION PRE-ASS.
PLATE 2X817X486 DC01 RAL	97 70 673 08	23	1	2 520	91 72 029 08	CABIN, GLAZED
PLATE 2X81X20 DC01 FE//ZN20	97 00 264 1	20	1	2 541	91 70 802 08	ADD HEATING SUPERSTRUCT
PLATE 2X832X202 X5CRNI18-1	97 04 615 5	98	1	2 810	91 70 816 08	CRANE DRIVER'S CABIN CPL.
PLATE 2X90X156 ALMG3 H111	97 05 711 1	43	1	1 631 100	91 70 767 08	CATWALK CRAW.TRACK TRA
PLATE 2X90X156 ALMG3 H111	97 05 711 2	44	1	1 631 100	91 70 767 08	CATWALK CRAW.TRACK TRA
PLATE 2X90X156 ALMG3 H111	97 05 711 3	45	1	1 631 100	91 70 767 08	CATWALK CRAW.TRACK TRA
PLATE 2X90X156 ALMG3 H111	97 05 711 4	46	1	1 631 100	91 70 767 08	CATWALK CRAW.TRACK TRA
PLATE 2X90X196 ALMG3 H111	97 05 716 9	48	2	1 631 100	91 70 767 08	CATWALK CRAW.TRACK TRA
PLATE 2X98X32 ALMG3 H111	97 66 066 08	10	1	2 920 443	96 80 310 08	TERMINAL BOX ELECTRICS S
PLATE 2X98X32 ALMG3 H111	97 66 066 08	45	1	2 932 041	96 79 179 08	SWITCH CABINET
PLATE 30X230X117 S960QL	97 05 857 8	8	2	2 105 200	91 73 478 08	PREMOUNTED LOWER PART
PLATE 30X250X135 S960QL	97 03 260 6	13	4	2 105 200	91 73 478 08	PREMOUNTED LOWER PART
PLATE 30X266X206 S960QL	97 03 158 2	27	2	2 550 001	91 73 477 08	SA FRAME
PLATE 30X319X184 S690QL	97 02 774 9	36	4	1 401	91 72 916 08	CRAWLER TRACK CARRIER, L
PLATE 30X319X184 S690QL	97 02 774 9	36	4	1 411	91 72 917 08	CRAWLER TRACK CARRIER,
PLATE 30X368X180 S960QL	97 03 414 3	7	2	2 125	91 70 777 08	PIN F. S AND D PIVOT SECTIO
PLATE 30X400X197 S355J2+N	97 03 802 8	13	2	3 880	91 72 282 08	ROLLER CARRIAGE W BOOM
PLATE 3X113X80 S355MC FE//	97 02 710 5	54	2	2 106 101	96 82 775 08	ASSEMBLY PARTS F.SLEWING

11.12.2013

etk\_en\_de\_098202\_LR\_11000

1204

**LIEBHERR**Alphabetical index  
Alphabetischer Index

Description	Item	Pos.	Quantity	Page	Assembly	Description
PLATE 3X121X111 DC01	97 02 373 0	24	1	2 832	91 72 008 08	CLIMA-HEATING INSTALLATIO
PLATE 3X121X250 S355MC	97 02 981 8	24	2	3 213	91 72 510 08	L-HEAD PIECE
PLATE 3X121X250 S355MC	97 02 981 8	39	2	3 214	91 70 785 08	S HEAD SECTION
PLATE 3X122X150 DC01 FE//ZN	97 04 112 5	10	1	2 310 001	91 74 381 08	WINCH 1 PRE-ASSEMBLY
PLATE 3X122X150 DC01 FE//ZN	97 04 112 5	10	1	2 320 001	91 74 540 08	WINCH 2 PRE-ASS.
PLATE 3X134X167 DC01 FE//ZN	97 38 712 08	(21)	1	2 782	91 71 905 08	EL.COOLANT PREHEAT
PLATE 3X137X140 X5CRNI18-1	97 89 799 08	2	1	2 925 030	96 56 691 08	GUIDE
PLATE 3X144X279 DC01 FE//ZN	97 04 116 9	43	1	2 340 101	91 74 512 08	WINCH 4 PRE-ASSEMBLY
PLATE 3X144X80 DC01 FE//ZN	97 07 719 08	66	1	1 131 100	91 73 453 08	CENTRAL SECTION CRAWLER
PLATE 3X144X80 DC01 FE//ZN	97 07 719 08	53	2	2 106 101	96 82 775 08	ASSEMBLY PARTS F.SLEWING
PLATE 3X1500X82 DC01 FE//ZN	97 03 828 1	54	2	3 223 052	91 70 788 08	S INTERMEDIATE SECTION
PLATE 3X150X40 DC01 FE//ZN	97 80 412 08	12	3	2 106 101	96 82 775 08	ASSEMBLY PARTS F.SLEWING
PLATE 3X151X136 S355MC	97 69 588 08	4	1	2 520 032	96 45 980 08	WINDSHIELD WASHER INSTAL
PLATE 3X158X365 DC01	97 03 573 8	25	1	2 260	91 70 797 08	BATTERY STORAGE
PLATE 3X160X60 S355MC FE//	97 02 710 4	177	1	3 211	91 73 326 08	S PIVOT SECTION PRE-ASS.
PLATE 3X165X258 DC01	97 03 469 9	50	1	2 541	91 70 802 08	ADD HEATING SUPERSTRUCT
PLATE 3X180X316 DC01 T ZN	97 03 838 7	55	1	2 631	91 70 800 08	SLEWING PLATFORM CATWAL
PLATE 3X182X352 S355MC T Z	97 05 823 4	113	1	2 106 101	96 82 775 08	ASSEMBLY PARTS F.SLEWING
PLATE 3X185X260 DC01 FE//ZN	97 03 914 0	154	2	3 611	91 73 332 08	D PIVOT SECTION PRE-ASS.
PLATE 3X185X40 S355MC FE//	97 79 840 08	69	1	2 391 001	96 79 787 08	DIESEL ENGINE, PRE-ASSEMB
PLATE 3X190X60 DC01 FE//ZN	97 15 627 08	157	3	3 211	91 73 326 08	S PIVOT SECTION PRE-ASS.
PLATE 3X190X60 DC01 FE//ZN	97 15 627 08	63	1	3 745	91 72 298 08	SUSPENDED BALLAST
PLATE 3X200X323 DC01	97 04 163 1	29	1	2 859 040	96 82 869 08	SOUND DAMPING ABOVE
PLATE 3X200X400 DC01 FE//ZN	97 04 901 6	107	1	2 106 101	96 82 775 08	ASSEMBLY PARTS F.SLEWING
PLATE 3X200X85 DC01	97 04 301 3	67	1	2 391 001	96 79 787 08	DIESEL ENGINE, PRE-ASSEMB
PLATE 3X214X84 S355MC FE//	97 03 060 4	136	1	3 651	91 73 805 08	D HEAD SECTION PRE-ASS.
PLATE 3X214X84 S355MC FE//	97 03 060 4	55	1	3 715	91 70 853 08	D INTERMEDIATE SECTION
PLATE 3X214X84 S355MC FE//	97 03 060 4	55	1	3 716	91 71 786 08	D INTERMEDIATE SECTION
PLATE 3X221X252 S355MC T Z	97 04 768 2	77	1	2 631	91 70 800 08	SLEWING PLATFORM CATWAL
PLATE 3X2260X511 ALMG3 H	97 32 004 08	76	2	3 211	91 73 326 08	S PIVOT SECTION PRE-ASS.
PLATE 3X2260X511 ALMG3 H	97 32 004 08	77	2	3 223	91 72 314 08	S ADAPTER SECTION
PLATE 3X230X210 DC01 FE//ZN	97 03 834 4	1	1	2 105 201	96 82 843 08	MOUNTING PARTS BASE PAR
PLATE 3X231X250 X5CRNI18-1	97 04 008 0	1	1	2 106 102	96 83 764 08	LIMIT SWITCH, PRE-ASSEMB
PLATE 3X245X141 DC01 FE//ZN	97 04 091 3	42	1	2 340 101	91 74 512 08	WINCH 4 PRE-ASSEMBLY
PLATE 3X250X136 S355MC	97 04 605 4	30	1	2 859 041	96 82 553 08	SOUND DAMPING DOWN
PLATE 3X251X182 DC01	97 05 315 6	6	1	2 106 101	96 82 775 08	ASSEMBLY PARTS F.SLEWING
PLATE 3X253X221 S355MC T Z	97 04 340 0	75	1	2 631	91 70 800 08	SLEWING PLATFORM CATWAL
PLATE 3X26X26 DC01 FE//ZN20	97 19 742 08	22	2	2 502	91 72 033 08	CONTROL STAND
PLATE 3X270X308 DC01 FE//ZN	97 79 627 08	12	1	2 780 915	96 48 377 08	ADD-ON PARTS EXTERNAL F
PLATE 3X278X620 X5CRNI18-1	97 03 615 3	9	1	2 925 007	96 79 562 08	CAMERA INSTALLATION SLEW
PLATE 3X280X154 DC01 FE//ZN	97 15 521 08	102	1	2 550 001	91 73 477 08	SA FRAME
PLATE 3X280X170 DC01 RAL	97 72 246 08	22	1	2 520 034	96 45 984 08	INTERNAL LINING
PLATE 3X296X60 X5CRNI18-10	97 03 426 4	3	1	3 780 236	96 80 998 08	CAMERA HOLDER, PREMOU
PLATE 3X298X107 S355MC	97 03 465 3	5	1	2 650 001	96 81 112 08	UREA TANK, PRE-MOUNTING
PLATE 3X300X115 DC01 FE//ZN	97 54 714 08	82	4	2 106 101	96 82 775 08	ASSEMBLY PARTS F.SLEWING
PLATE 3X300X347 DC01	97 04 275 2	66	1	2 391 001	96 79 787 08	DIESEL ENGINE, PRE-ASSEMB
PLATE 3X30X95 S355MC FE//	97 56 519 08	11	3	2 550 013	96 78 523 08	SA FRAME ERECTING DEVICE
PLATE 3X30X95 S355MC FE//	97 56 519 08	96	1	2 810	91 70 816 08	CRANE DRIVER'S CABIN CPL.
PLATE 3X316X134 DC01	97 04 263 4	61	1	2 391 001	96 79 787 08	DIESEL ENGINE, PRE-ASSEMB
PLATE 3X321X455 DC01	97 03 908 4	26	1	2 859 040	96 82 869 08	SOUND DAMPING ABOVE
PLATE 3X321X504 DC01	97 03 908 5	27	1	2 859 040	96 82 869 08	SOUND DAMPING ABOVE
PLATE 3X327X177 S355MC T Z	97 05 823 3	112	1	2 106 101	96 82 775 08	ASSEMBLY PARTS F.SLEWING
PLATE 3X328X593 DC01	97 04 163 2	30	1	2 859 040	96 82 869 08	SOUND DAMPING ABOVE
PLATE 3X338X91 S355MC	97 04 339 5	28	3	2 931 023	96 82 409 08	RADIATOR, PRE-ASSEMBLED
PLATE 3X340X162 DC01 T ZN	97 05 823 6	1	1	2 106 105	96 94 835 08	PARK CONSOLE HOSES PRE
PLATE 3X342X177 S355MC T Z	97 05 823 5	114	1	2 106 101	96 82 775 08	ASSEMBLY PARTS F.SLEWING
PLATE 3X354X500 DC01	97 05 823 7	116	1	2 106 101	96 82 775 08	ASSEMBLY PARTS F.SLEWING
PLATE 3X363X377 DC01	97 03 908 2	24	1	2 859 040	96 82 869 08	SOUND DAMPING ABOVE
PLATE 3X366X104 DC01 RAL 9	97 74 440 08	15	1	2 502	91 72 033 08	CONTROL STAND
PLATE 3X366X104 DC01 RAL 9	97 74 441 08	16	1	2 502	91 72 033 08	CONTROL STAND

11.12.2013

etk\_en\_de\_098202\_LR\_11000

1205

**LIEBHERR**Alphabetical index  
Alphabetischer Index

Description	Item	Pos.	Quantity	Page	Assembly	Description
PLATE 3X388X503 X5CRNI18-1	97 03 615 4	10	1	2 925 007	96 79 562 08	CAMERA INSTALLATION SLEW
PLATE 3X38X100 S355MC FE//	97 02 295 0	4	6	2 260 006	96 81 694 08	BATTERY BOX, PRE-ASSEMB
PLATE 3X390X260 S355MC FE//	97 03 200 6	55	1	3 220	91 71 909 08	S INTERMEDIATE SECTION
PLATE 3X390X260 S355MC FE//	97 03 200 6	31	1	3 220 500	91 73 339 08	S INTERMEDIATE SECTION
PLATE 3X390X260 S355MC FE//	97 03 200 6	55	1	3 223 051	91 70 787 08	S INTERMEDIATE SECTION
PLATE 3X390X260 S355MC FE//	97 03 200 6	55	1	3 223 053	91 70 792 08	S INTERMEDIATE SECTION
PLATE 3X390X260 S355MC FE//	97 03 200 6	55	1	3 223 054	91 75 712 08	S INTERMEDIATE SECTION
PLATE 3X393X587 DC01	95 62 116 08	22	1	1 630 000	91 73 457 08	HYDRAULIC SUPPORT
PLATE 3X400X83 S355MC	97 04 234 4	49	2	2 106 101	96 82 775 08	ASSEMBLY PARTS F.SLEWING
PLATE 3X404X480 X5CRNI18-1	97 04 590 5	1	1	1 920 481	96 87 270 08	CAMERA EQUIPMENT CRAW
PLATE 3X404X480 X5CRNI18-1	97 04 590 5	1	1	1 920 483	96 86 688 08	CAMERA EQUIPMENT CRAW
PLATE 3X404X480 X5CRNI18-1	97 04 590 9	2	1	1 920 481	96 87 270 08	CAMERA EQUIPMENT CRAW
PLATE 3X404X480 X5CRNI18-1	97 04 590 9	2	1	1 920 483	96 86 688 08	CAMERA EQUIPMENT CRAW
PLATE 3X404X698 DC01	97 03 448 1	14	1	3 651 019	96 81 079 08	TRACTION RAM PRE-ASS.
PLATE 3X407X167 S355MC	97 04 541 1	18	2	2 393	91 70 795 08	AIR FILTER UNIT CPL.
PLATE 3X40X40 DC01 FE//ZN20	97 19 741 08	21	4	2 502	91 72 033 08	CONTROL STAND
PLATE 3X415X506 DC01 FE//ZN	97 04 432 8	83	1	2 106 101	96 82 775 08	ASSEMBLY PARTS F.SLEWING
PLATE 3X437X320 DC01	97 04 327 5	1	1	2 391 044	96 85 108 08	FIXING PARTS COMPRESSED
PLATE 3X44X105 DC01	97 03 814 5	27	20	2 859 041	96 82 553 08	SOUND DAMPING DOWN
PLATE 3X480X81 S355MC FE//	97 03 392 4	16	4	3 225	91 71 910 08	SL REDUCING SECTION
PLATE 3X480X81 S355MC FE//	97 03 392 4	13	4	3 746 001	96 83 995 08	PIVOT SECTION, PRE-ASSEMB
PLATE 3X486X308 DC01 FE//ZN	97 04 480 3	90	1	2 106 101	96 82 775 08	ASSEMBLY PARTS F.SLEWING
PLATE 3X50X234 DC01	97 04 176 8	48	1	2 631 001	96 82 832 08	CATWALK SUPERSTR.LEFT
PLATE 3X52X188 DC01 T ZN O	97 81 873 08	2	2	2 391 044	96 85 108 08	FIXING PARTS COMPRESSED
PLATE 3X578X255 S355MC	97 04 272 9	65	1	2 391 001	96 79 787 08	DIESEL ENGINE, PRE-ASSEMB
PLATE 3X581X162 DC01 FE//ZN	97 05 292 3	2	1	1 131 101	96 90 889 08	HOLDER PRE-ASSEMBLY
PLATE 3X600X300 DC01	97 04 266 8	3	1	2 391 044	96 85 108 08	FIXING PARTS COMPRESSED
PLATE 3X609X869 S355MC T Z	97 03 839 0	2	1	2 631 003	96 82 873 08	ACCESS LADDER PRE-ASS.
PLATE 3X627X291 DC01	97 03 908 3	25	1	2 859 040	96 82 869 08	SOUND DAMPING ABOVE
PLATE 3X700X112 S355MC	97 03 411 0	60	10	3 715	91 70 853 08	D INTERMEDIATE SECTION
PLATE 3X700X112 S355MC	97 03 411 0	60	10	3 716	91 71 786 08	D INTERMEDIATE SECTION
PLATE 3X70X135 S355MC FE//	97 79 845 08	20	1	2 106 101	96 82 775 08	ASSEMBLY PARTS F.SLEWING
PLATE 3X70X60 DC01 FE//ZN20	97 14 474 08	81	3	2 106 101	96 82 775 08	ASSEMBLY PARTS F.SLEWING
PLATE 3X70X60 DC01 FE//ZN20	97 14 474 08	130	4	3 651	91 73 805 08	D HEAD SECTION PRE-ASS.
PLATE 3X70X87 DC01 FE//ZN20	95 40 619 08	151	1	3 211	91 73 326 08	S PIVOT SECTION PRE-ASS.
PLATE 3X74X135 DC01 FE//ZN	97 46 989 08	49	1	2 533 003	96 79 267 08	ELECTRIC ADD-ON PARTS CA
PLATE 3X80X1392 ALMG3 H11	97 95 151 08	86	1	2 520	91 72 029 08	CABIN, GLAZED
PLATE 3X80X174 DC01	97 04 922 6	109	1	2 106 101	96 82 775 08	ASSEMBLY PARTS F.SLEWING
PLATE 3X829X165 DC01 FE//ZN	97 05 292 2	1	1	1 131 101	96 90 889 08	HOLDER PRE-ASSEMBLY
PLATE 3X82X1035 S355MC	97 03 381 8	115	4	3 212	91 71 914 08	W PIVOT SECTION
PLATE 3X82X1035 S355MC	97 03 381 8	118	3	3 651	91 73 805 08	D HEAD SECTION PRE-ASS.
PLATE 3X82X1035 S355MC	97 03 381 8	15	8	3 746 002	96 86 789 08	INTERMEDIATE PIECE PRE-A
PLATE 3X82X1110 DC01	97 03 335 2	61	4	3 223 051	91 70 787 08	S INTERMEDIATE SECTION
PLATE 3X82X1110 DC01	97 03 335 2	62	4	3 223 052	91 70 788 08	S INTERMEDIATE SECTION
PLATE 3X82X1110 DC01	97 03 335 2	62	4	3 223 053	91 70 792 08	S INTERMEDIATE SECTION
PLATE 3X82X1110 DC01	97 03 335 2	62	4	3 223 054	91 75 712 08	S INTERMEDIATE SECTION
PLATE 3X82X2240 DC01 FE//ZN	97 03 588 2	75	4	3 212	91 71 914 08	W PIVOT SECTION
PLATE 3X82X2240 DC01 FE//ZN	97 03 588 2	30	10	3 223	91 72 314 08	S ADAPTER SECTION
PLATE 3X82X2240 DC01 FE//ZN	97 03 588 2	12	6	3 746 001	96 83 995 08	PIVOT SECTION, PRE-ASSEMB
PLATE 3X82X460 DC01 FE//ZN	97 03 630 4	14	2	3 746 002	96 86 789 08	INTERMEDIATE PIECE PRE-A
PLATE 3X82X580 DC01 FE//ZN	97 03 185 3	30	4	3 220	91 71 909 08	S INTERMEDIATE SECTION
PLATE 3X82X580 DC01 FE//ZN	97 03 185 3	30	4	3 220 500	91 73 339 08	S INTERMEDIATE SECTION
PLATE 3X82X580 DC01 FE//ZN	97 03 185 3	30	12	3 223 050	91 70 786 08	S INTERMEDIATE SECTION
PLATE 3X82X580 DC01 FE//ZN	97 03 185 3	30	4	3 223 051	91 70 787 08	S INTERMEDIATE SECTION
PLATE 3X82X580 DC01 FE//ZN	97 03 185 3	30	2	3 223 052	91 70 788 08	S INTERMEDIATE SECTION
PLATE 3X82X580 DC01 FE//ZN	97 03 185 3	30	4	3 223 053	91 70 792 08	S INTERMEDIATE SECTION
PLATE 3X82X580 DC01 FE//ZN	97 03 185 3	30	4	3 223 054	91 75 712 08	S INTERMEDIATE SECTION
PLATE 3X82X580 DC01 FE//ZN	97 03 185 3	132	6	3 611	91 73 332 08	D PIVOT SECTION PRE-ASS.
PLATE 3X82X580 DC01 FE//ZN	97 03 185 3	122	4	3 651	91 73 805 08	D HEAD SECTION PRE-ASS.
PLATE 3X82X580 DC01 FE//ZN	97 03 185 3	34	6	3 715	91 70 853 08	D INTERMEDIATE SECTION

11.12.2013

etk\_en\_de\_098202\_LR\_11000

1206

**LIEBHERR**Alphabetical index  
Alphabetischer Index

Description	Item	Pos.	Quantity	Page	Assembly	Description
PLATE 3X82X580 DC01 FE//ZN	97 03 185 3	34	6	3 716	91 71 786 08	D INTERMEDIATE SECTION
PLATE 3X88X96 DC01	97 03 018 3	32	1	2 391 001	96 79 787 08	DIESEL ENGINE, PRE-ASSEMB
PLATE 3X892X382 S355MC RA	97 71 793 08	1	1	2 810 037	96 47 204 08	PEDAL CANTILEVER INSTALL
PLATE 3X896X129 S355MC	97 03 465 2	4	1	2 650 001	96 81 112 08	UREA TANK, PRE-MOUNTING
PLATE 3X90X150 DC01	97 04 510 6	50	1	2 340 101	91 74 512 08	WINCH 4 PRE-ASSEMBLY
PLATE 3X90X224 DC01	97 03 213 5	16	4	2 550 001	91 73 477 08	SA FRAME
PLATE 3X92X132 S355MC	97 04 326 9	26	2	2 652	91 70 805 08	ROLLER BEARING
PLATE 3X95X30 DC01+ZE	97 12 135 08	23	2	2 392	91 70 794 08	MUFFLER UNIT
PLATE 3X97X70 S355MC FE//	97 83 115 08	320	1	2 990 000	96 77 882 08	COMPRESSED AIR PLANT
PLATE 40X11978X194 S960QL+	97 02 670 0	1	2	3 716 008	96 77 041 08	ROD
PLATE 40X180X180 S355J2+N	97 04 280 2	29	3	3 212	91 71 914 08	W PIVOT SECTION
PLATE 40X3867X194 S960QL+	97 03 229 9	1	2	3 651 017	96 80 277 08	DRAWBAR PRE-ASS
PLATE 40X564X349 S960QL+Z2	97 04 353 8	5	4	3 552 017	96 84 827 08	ROCKER
PLATE 40X5696X264 S960QL+	97 03 226 7	1	2	3 651 014	96 80 273 08	DRAWBAR PRE-ASS
PLATE 40X5922X168 S960QL+	97 02 717 4	1	2	3 715 005	96 77 470 08	ROD
PLATE 40X5980X194 S960QL+	97 02 485 9	1	2	3 715 011	96 77 338 08	ROD
PLATE 40X6260X254 S960QL+	97 03 227 4	1	2	3 651 015	96 80 261 08	DRAWBAR PRE-ASS
PLATE 45X944X464 S960QL+Z2	97 03 274 8	1	2	3 651 017	96 80 280 08	BRACKET COMPL.
PLATE 4X1000X291 S315MC	97 03 538 0	12	1	2 340 101	91 74 512 08	WINCH 4 PRE-ASSEMBLY
PLATE 4X1000X292 S315MC	97 03 537 9	11	1	2 340 101	91 74 512 08	WINCH 4 PRE-ASSEMBLY
PLATE 4X100X218 S315MC FE//	97 05 529 1	18	2	2 631 002	96 92 599 08	SLEWING PLATFORM CATWAL
PLATE 4X1010X112 S315MC FE	97 03 629 8	108	4	3 212	91 71 914 08	W PIVOT SECTION
PLATE 4X1029X268 S315MC	97 03 725 8	14	1	2 391 001	96 79 787 08	DIESEL ENGINE, PRE-ASSEMB
PLATE 4X103X20 S315MC FE//	95 28 598 08	33	1	2 391 001	96 79 787 08	DIESEL ENGINE, PRE-ASSEMB
PLATE 4X103X20 S315MC FE//	95 28 598 08	56	1	2 831	91 71 911 08	AIR CONDITIONING
PLATE 4X103X900 S315MC	94 50 482 08	148	3	3 211	91 73 326 08	S PIVOT SECTION PRE-ASS.
PLATE 4X1046X98 S315MC	97 05 474 0	7	1	2 391	91 70 791 08	DIESEL ENGINE CPL.
PLATE 4X1055X161 S315MC FE	97 03 184 4	70	1	3 212	91 71 914 08	W PIVOT SECTION
PLATE 4X1055X161 S315MC FE	97 03 184 4	28	2	3 223	91 72 314 08	S ADAPTER SECTION
PLATE 4X1055X161 S315MC FE	97 03 184 4	28	2	3 223 050	91 70 786 08	S INTERMEDIATE SECTION
PLATE 4X1055X161 S315MC FE	97 03 184 4	28	2	3 223 051	91 70 787 08	S INTERMEDIATE SECTION
PLATE 4X1055X161 S315MC FE	97 03 184 4	28	1	3 223 052	91 70 788 08	S INTERMEDIATE SECTION
PLATE 4X1055X161 S315MC FE	97 03 184 4	28	2	3 223 053	91 70 792 08	S INTERMEDIATE SECTION
PLATE 4X1055X161 S315MC FE	97 03 184 4	28	2	3 223 054	91 75 712 08	S INTERMEDIATE SECTION
PLATE 4X105X153 S315MC FE//	97 04 136 0	42	2	2 106 101	96 82 775 08	ASSEMBLY PARTS F.SLEWING
PLATE 4X105X75 S315MC FE//	97 03 133 6	17	4	3 226	91 71 915 08	L INTERMEDIATE SECTION
PLATE 4X105X75 S315MC FE//	97 03 133 6	17	4	3 227 006	91 72 279 08	L INTERMEDIATE SECTION
PLATE 4X105X75 S315MC FE//	97 03 133 6	17	4	3 227 006	91 72 280 08	L INTERMEDIATE SECTION
PLATE 4X105X75 S315MC FE//	97 03 133 6	17	4	3 227 007	91 76 254 08	L INTERMEDIATE SECTION
PLATE 4X105X75 S315MC FE//	97 03 133 6	17	4	3 227 008	91 76 270 08	L INTERMEDIATE SECTION
PLATE 4X107X70 S315MC	97 04 671 6	168	1	3 211	91 73 326 08	S PIVOT SECTION PRE-ASS.
PLATE 4X107X70 S315MC	97 04 671 6	177	1	3 611	91 73 332 08	D PIVOT SECTION PRE-ASS.
PLATE 4X1092X326 S315MC	97 03 725 3	11	1	2 391 001	96 79 787 08	DIESEL ENGINE, PRE-ASSEMB
PLATE 4X109X70 S315MC FE//	97 01 197 6	61	20	3 715	91 70 853 08	D INTERMEDIATE SECTION
PLATE 4X109X70 S315MC FE//	97 01 197 6	61	40	3 716	91 71 786 08	D INTERMEDIATE SECTION
PLATE 4X110X80 S315MC FE//	97 03 502 08	22	1	2 711	91 70 812 08	CENT. LUBRIC. SYSTEM SUP
PLATE 4X1110X122 S315MC	97 03 335 1	60	4	3 223 051	91 70 787 08	S INTERMEDIATE SECTION
PLATE 4X1110X122 S315MC	97 03 335 1	61	4	3 223 052	91 70 788 08	S INTERMEDIATE SECTION
PLATE 4X1110X122 S315MC	97 03 335 1	61	4	3 223 053	91 70 792 08	S INTERMEDIATE SECTION
PLATE 4X1110X122 S315MC	97 03 335 1	61	4	3 223 054	91 75 712 08	S INTERMEDIATE SECTION
PLATE 4X1110X122 S315MC	97 03 335 1	65	1	3 716	91 71 786 08	D INTERMEDIATE SECTION
PLATE 4X112X1860 S315MC	97 03 630 7	73	2	3 223	91 72 314 08	S ADAPTER SECTION
PLATE 4X112X610 S315MC	97 03 184 2	68	2	3 212	91 71 914 08	W PIVOT SECTION
PLATE 4X112X610 S315MC	97 03 184 2	25	6	3 223 050	91 70 786 08	S INTERMEDIATE SECTION
PLATE 4X1130X202 S315MC FE	97 89 314 08	65	1	3 211	91 73 326 08	S PIVOT SECTION PRE-ASS.
PLATE 4X113X221 S315MC	97 03 726 2	18	1	2 391 001	96 79 787 08	DIESEL ENGINE, PRE-ASSEMB
PLATE 4X115X98 S315MC FE//	97 07 628 08	94	7	2 106 101	96 82 775 08	ASSEMBLY PARTS F.SLEWING
PLATE 4X115X98 S315MC FE//	97 07 628 08	175	1	3 611	91 73 332 08	D PIVOT SECTION PRE-ASS.
PLATE 4X115X98 S315MC FE//	97 12 764 08	55	1	2 106 101	96 82 775 08	ASSEMBLY PARTS F.SLEWING
PLATE 4X115X98 S315MC FE//	97 12 764 08	43	2	2 810	91 70 816 08	CRANE DRIVER'S CABIN CPL.

11.12.2013

etk\_en\_de\_098202\_LR\_11000

1207

**LIEBHERR**Alphabetical index  
Alphabetischer Index

Description	Item	Pos.	Quantity	Page	Assembly	Description
PLATE 4X119X70 S315MC FE//	97 86 827 08	32	4	2 106 100	91 74 016 08	SLEWING PLATFORM CPL.
PLATE 4X120X100 S315MC	97 05 713 2	12	2	3 212 001	96 85 285 08	FLAP COMPL.
PLATE 4X121X75 S315MC FE//	97 04 586 0	6	1	1 402	91 73 220 08	CENTRA.LUBRICATION SYSTE
PLATE 4X121X75 S315MC FE//	97 04 586 0	6	1	1 412 102	91 73 222 08	CENTR.LUBRICATION SYSTEM
PLATE 4X122X700 S315MC FE//	97 00 387 2	46	2	2 550 001	91 73 477 08	SA FRAME
PLATE 4X122X700 S315MC FE//	97 00 387 2	63	3	3 211	91 73 326 08	S PIVOT SECTION PRE-ASS.
PLATE 4X122X700 S315MC FE//	97 00 387 2	66	1	3 556 003	96 86 627 08	WA-FRAME 2 BASE SECTION
PLATE 4X123X137 S315MC TZ	97 04 677 7	17	2	2 631 007	96 83 099 08	PLATFORM COMPL.
PLATE 4X125X178 S315MC	97 03 762 6	100	1	2 106 101	96 82 775 08	ASSEMBLY PARTS F.SLEWING
PLATE 4X127X1320 S315MC	97 01 983 4	144	2	3 211	91 73 326 08	S PIVOT SECTION PRE-ASS.
PLATE 4X130X256 S315MC FE//	97 04 563 6	107	4	3 226	91 71 915 08	L INTERMEDIATE SECTION
PLATE 4X130X256 S315MC FE//	97 04 563 6	22	6	3 227 006	91 72 279 08	L INTERMEDIATE SECTION
PLATE 4X130X256 S315MC FE//	97 04 563 6	33	6	3 227 006	91 72 280 08	L INTERMEDIATE SECTION
PLATE 4X130X256 S315MC FE//	97 04 563 6	25	6	3 227 007	91 76 254 08	L INTERMEDIATE SECTION
PLATE 4X130X256 S315MC FE//	97 04 563 6	25	6	3 227 008	91 76 270 08	L INTERMEDIATE SECTION
PLATE 4X134X75 S315MC FE//	97 04 299 9	70	1	2 106 101	96 82 775 08	ASSEMBLY PARTS F.SLEWING
PLATE 4X135X306 S315MC FE//	97 05 354 8	192	2	3 611	91 73 332 08	D PIVOT SECTION PRE-ASS.
PLATE 4X137X123 S315MC TZ	97 04 677 8	18	2	2 631 007	96 83 099 08	PLATFORM COMPL.
PLATE 4X138X138 S315MC FE//	97 52 084 08	19	24	1 630 000	91 73 457 08	HYDRAULIC SUPPORT
PLATE 4X138X143 S315MC	97 05 074 1	31	2	2 730 050	91 70 815 08	COUNTERWEIGHT FRAME
PLATE 4X138X143 S315MC	97 05 074 6	34	2	2 730 050	91 70 815 08	COUNTERWEIGHT FRAME
PLATE 4X138X20 S315MC	97 04 496 6	29	2	2 931 023	96 82 409 08	RADIATOR, PRE-ASSEMBLED
PLATE 4X140X245 S315MC	97 03 538 2	17	8	2 340 101	91 74 512 08	WINCH 4 PRE-ASSEMBLY
PLATE 4X140X82 S315MC	97 03 720 7	17	1	2 931 023	96 82 409 08	RADIATOR, PRE-ASSEMBLED
PLATE 4X140X83 S315MC	97 03 721 5	24	1	2 931 023	96 82 409 08	RADIATOR, PRE-ASSEMBLED
PLATE 4X140X93 S315MC FE//	95 60 933 08	52	1	2 106 101	96 82 775 08	ASSEMBLY PARTS F.SLEWING
PLATE 4X140X93 S315MC FE//	95 60 933 08	309	1	2 975 039	96 77 879 08	ADDNL. HYDR. F. ERECTING W
PLATE 4X143X100 S315MC	97 05 074 4	32	2	2 730 050	91 70 815 08	COUNTERWEIGHT FRAME
PLATE 4X143X100 S315MC	97 05 074 5	33	2	2 730 050	91 70 815 08	COUNTERWEIGHT FRAME
PLATE 4X143X166 S315MC	97 03 726 1	17	1	2 391 001	96 79 787 08	DIESEL ENGINE, PRE-ASSEMB
PLATE 4X143X30 S315MC	97 05 017 6	72	1	2 391 001	96 79 787 08	DIESEL ENGINE, PRE-ASSEMB
PLATE 4X1440X112 S315MC	97 03 590 9	25	2	3 223	91 72 314 08	S ADAPTER SECTION
PLATE 4X148X819 S315MC	97 03 572 9	16	1	2 260	91 70 797 08	BATTERY STORAGE
PLATE 4X1500X122 S315MC FE	97 03 629 9	17	4	3 223 052	91 70 788 08	S INTERMEDIATE SECTION
PLATE 4X150X50 S315MC FE//	97 01 016 3	56	1	2 106 101	96 82 775 08	ASSEMBLY PARTS F.SLEWING
PLATE 4X150X50 S315MC FE//	97 15 108 08	8	1	2 711	91 70 812 08	CENT. LUBRIC. SYSTEM SUP
PLATE 4X1514X564 S315MC	97 03 908 1	23	1	2 859 040	96 82 869 08	SOUND DAMPING ABOVE
PLATE 4X151X665 S315MC	97 03 233 8	30	1	3 651	91 73 805 08	D HEAD SECTION PRE-ASS.
PLATE 4X151X89 S315MC FE//	97 04 947 1	115	1	2 550 001	91 73 477 08	SA FRAME
PLATE 4X1533X198 S315MC	97 05 460 2	4	1	2 631 002	96 92 599 08	SLEWING PLATFORM CATWAL
PLATE 4X1565X161 S315MC FE	97 02 986 3	17	8	3 716	91 71 786 08	D INTERMEDIATE SECTION
PLATE 4X1565X161 S315MC FE	97 02 986 3	11	3	3 746 002	96 86 789 08	INTERMEDIATE PIECE PRE-A
PLATE 4X156X190 S315MC FE//	97 03 947 0	10	7	2 106 101	96 82 775 08	ASSEMBLY PARTS F.SLEWING
PLATE 4X156X298 S315MC FE//	97 04 136 3	43	1	2 106 101	96 82 775 08	ASSEMBLY PARTS F.SLEWING
PLATE 4X156X450 S315MC FE//	97 04 135 7	41	2	2 106 101	96 82 775 08	ASSEMBLY PARTS F.SLEWING
PLATE 4X157X205 S315MC FE//	97 04 954 0	5	2	2 744	91 76 183 08	UPPERCARRIAGE SUSP BALL
PLATE 4X158X190 S315MC FE//	97 04 299 8	69	1	2 106 101	96 82 775 08	ASSEMBLY PARTS F.SLEWING
PLATE 4X159X275 S315MC FE//	97 03 414 1	5	1	2 310 001	91 74 381 08	WINCH 1 PRE-ASSEMBLY
PLATE 4X159X275 S315MC FE//	97 03 414 1	5	1	2 320 001	91 74 540 08	WINCH 2 PRE-ASS.
PLATE 4X160X77 S315MC FE//	97 04 255 2	157	12	3 611	91 73 332 08	D PIVOT SECTION PRE-ASS.
PLATE 4X165X225 S315MC FE//	95 57 495 08	55	1	3 745	91 72 298 08	SUSPENDED BALLAST
PLATE 4X167X165 S315MC	97 03 973 8	145	1	3 211	91 73 326 08	S PIVOT SECTION PRE-ASS.
PLATE 4X167X25 S315MC T Z	97 78 521 08	15	4	2 730 050	91 70 815 08	COUNTERWEIGHT FRAME
PLATE 4X167X25 S315MC T Z	97 78 521 08	42	8	3 745	91 72 298 08	SUSPENDED BALLAST
PLATE 4X168X177 S315MC FE//	97 01 903 9	64	1	1 131 100	91 73 453 08	CENTRAL SECTION CRAWLER
PLATE 4X170X90 S315MC	97 05 139 8	179	1	3 211	91 73 326 08	S PIVOT SECTION PRE-ASS.
PLATE 4X173X230 S315MC FE//	97 04 221 5	48	1	2 106 101	96 82 775 08	ASSEMBLY PARTS F.SLEWING
PLATE 4X1750X161 S315MC FE	97 03 629 6	14	1	3 223 052	91 70 788 08	S INTERMEDIATE SECTION
PLATE 4X175X330 S315MC	97 04 497 4	91	1	2 106 101	96 82 775 08	ASSEMBLY PARTS F.SLEWING
PLATE 4X176X199 S315MC	97 03 726 4	20	1	2 391 001	96 79 787 08	DIESEL ENGINE, PRE-ASSEMB

11.12.2013

etk\_en\_de\_098202\_LR\_11000

1208

**LIEBHERR**Alphabetical index  
Alphabetischer Index

Description	Item	Pos.	Quantity	Page	Assembly	Description
PLATE 4X180X111 S315MC	97 04 310 5	68	2	2 106 101	96 82 775 08	ASSEMBLY PARTS F.SLEWING
PLATE 4X182X338 S315MC FE//	97 03 946 2	3	1	2 106 101	96 82 775 08	ASSEMBLY PARTS F.SLEWING
PLATE 4X182X40 S315MC FE//	97 17 396 08	57	1	2 106 101	96 82 775 08	ASSEMBLY PARTS F.SLEWING
PLATE 4X1830X112 S315MC FE	97 04 655 8	10	2	3 746 002	96 86 789 08	INTERMEDIATE PIECE PRE-A
PLATE 4X1857X338 S315MC T	97 03 838 6	11	1	2 631	91 70 800 08	SLEWING PLATFORM CATWAL
PLATE 4X185X380 S315MC	97 03 725 9	15	1	2 391 001	96 79 787 08	DIESEL ENGINE, PRE-ASSEMB
PLATE 4X187X168 S315MC	97 03 720 9	18	1	2 931 023	96 82 409 08	RADIATOR, PRE-ASSEMBLED
PLATE 4X189X75 S315MC FE//	97 04 177 2	45	1	2 106 101	96 82 775 08	ASSEMBLY PARTS F.SLEWING
PLATE 4X190X158 S315MC FE//	97 04 300 2	73	1	2 106 101	96 82 775 08	ASSEMBLY PARTS F.SLEWING
PLATE 4X190X174 S315MC TZ	97 83 085 08	22	7	2 631 001	96 82 832 08	CATWALK SUPERSTR.LEFT
PLATE 4X190X209 S315MC TZ	97 83 084 08	23	2	2 631 001	96 82 832 08	CATWALK SUPERSTR.LEFT
PLATE 4X1910X200 S315MC FE	97 91 771 08	184	1	3 611	91 73 332 08	D PIVOT SECTION PRE-ASS.
PLATE 4X196X63 S315MC FE//	95 56 681 08	92	3	2 106 101	96 82 775 08	ASSEMBLY PARTS F.SLEWING
PLATE 4X196X63 S315MC FE//	95 56 681 08	33	1	2 340 101	91 74 512 08	WINCH 4 PRE-ASSEMBLY
PLATE 4X196X63 S315MC FE//	95 56 681 08	16	1	3 360 003	91 74 860 08	WINCH 5 PRE-ASS.
PLATE 4X196X63 S315MC FE//	95 56 681 08	16	1	3 370 002	91 74 736 08	WINCH 6 PRE-ASSEMBLY
PLATE 4X1975X127 S315MC	97 04 245 2	59	1	2 106 101	96 82 775 08	ASSEMBLY PARTS F.SLEWING
PLATE 4X197X945 S315MC	97 03 692 7	7	1	3 350 001	91 74 740 08	WINCH
PLATE 4X200X115 S315MC	97 04 359 2	172	1	3 611	91 73 332 08	D PIVOT SECTION PRE-ASS.
PLATE 4X200X155 S315MC FE//	97 54 729 08	61	1	2 106 101	96 82 775 08	ASSEMBLY PARTS F.SLEWING
PLATE 4X200X180 S315MC FE//	97 03 834 5	2	1	2 105 201	96 82 843 08	MOUNTING PARTS BASE PAR
PLATE 4X200X477 X5CRNI18-1	97 04 488 9	2	2	3 592 001	96 86 453 08	RETAINING CYLINDER PRE-A
PLATE 4X200X86 S315MC	97 03 628 7	70	12	3 223	91 72 314 08	S ADAPTER SECTION
PLATE 4X205X615 S315MC FE//	97 05 454 6	9	1	2 106 101	96 82 775 08	ASSEMBLY PARTS F.SLEWING
PLATE 4X20X500 S315MC FE//	95 37 411 08	101	1	2 106 101	96 82 775 08	ASSEMBLY PARTS F.SLEWING
PLATE 4X20X500 S315MC FE//	95 37 411 08	88	1	3 212	91 71 914 08	W PIVOT SECTION
PLATE 4X20X500 S315MC FE//	95 37 411 08	21	1	3 552	91 73 337 08	WA-FRAME 1
PLATE 4X20X500 S315MC FE//	95 37 411 08	77	1	3 553	91 73 338 08	WA-FRAME 2 HEAD SECTION
PLATE 4X20X500 S315MC FE//	95 37 411 08	85	1	3 556 003	96 86 627 08	WA-FRAME 2 BASE SECTION
PLATE 4X20X500 S315MC FE//	95 37 411 08	17	1	3 557	91 71 913 08	INTERMEDIATE PART
PLATE 4X20X500 S315MC FE//	95 37 411 08	33	1	3 558	91 73 336 08	SPACER WA-FRAME 2
PLATE 4X20X500 S315MC FE//	95 37 411 08	38	1	3 711	91 72 286 08	BOOM NOSE
PLATE 4X210X143 S315MC	97 05 363 6	66	2	2 711	91 70 812 08	CENT. LUBRIC. SYSTEM SUP
PLATE 4X210X196 S315MC	97 03 726 0	16	1	2 391 001	96 79 787 08	DIESEL ENGINE, PRE-ASSEMB
PLATE 4X211X168 S315MC FE//	97 04 185 5	46	1	2 106 101	96 82 775 08	ASSEMBLY PARTS F.SLEWING
PLATE 4X218X429 S315MC FE//	97 03 874 7	45	2	2 631 001	96 82 832 08	CATWALK SUPERSTR.LEFT
PLATE 4X219X80 S315MC FE//	97 00 687 9	15	2	2 670	91 70 808 08	FUEL TANK CPL.
PLATE 4X2200X161 S315MC FE	97 03 629 7	15	1	3 223 052	91 70 788 08	S INTERMEDIATE SECTION
PLATE 4X2205X262 S315MC	97 03 915 4	28	1	2 859 040	96 82 869 08	SOUND DAMPING ABOVE
PLATE 4X220X152 S315MC	97 03 726 5	21	1	2 391 001	96 79 787 08	DIESEL ENGINE, PRE-ASSEMB
PLATE 4X220X156 S315MC FE//	97 12 903 08	95	1	2 106 101	96 82 775 08	ASSEMBLY PARTS F.SLEWING
PLATE 4X220X158 S315MC FE//	97 04 432 9	84	2	2 106 101	96 82 775 08	ASSEMBLY PARTS F.SLEWING
PLATE 4X220X364 S315MC FE//	97 96 563 08	103	1	3 611	91 73 332 08	D PIVOT SECTION PRE-ASS.
PLATE 4X220X368 S315MC T Z	97 04 901 5	1	1	2 106 104	96 89 074 08	PARK CONSOLE HOSES PRE
PLATE 4X221X890 S315MC	97 03 573 0	17	1	2 260	91 70 797 08	BATTERY STORAGE
PLATE 4X222X512 S315MC	97 04 437 1	87	1	2 106 101	96 82 775 08	ASSEMBLY PARTS F.SLEWING
PLATE 4X224X166 S315MC TZ	97 03 819 6	44	8	3 745	91 72 298 08	SUSPENDED BALLAST
PLATE 4X227X937 X5CRNI18-1	97 04 491 1	2	1	2 925 031	96 86 462 08	CAMERA HOLDER, PREMOU
PLATE 4X228X255 S315MC FE//	97 04 221 6	174	1	3 611	91 73 332 08	D PIVOT SECTION PRE-ASS.
PLATE 4X231X151 S315MC FE//	97 03 414 6	8	1	2 310 001	91 74 381 08	WINCH 1 PRE-ASSEMBLY
PLATE 4X231X151 S315MC FE//	97 03 414 6	8	1	2 320 001	91 74 540 08	WINCH 2 PRE-ASS.
PLATE 4X231X151 S315MC FE//	97 03 414 6	38	1	2 340 101	91 74 512 08	WINCH 4 PRE-ASSEMBLY
PLATE 4X231X151 S315MC FE//	97 03 414 6	12	1	3 350 001	91 74 740 08	WINCH
PLATE 4X231X151 S315MC FE//	97 03 414 6	10	1	3 360 003	91 74 860 08	WINCH 5 PRE-ASS.
PLATE 4X231X151 S315MC FE//	97 03 414 6	10	1	3 370 002	91 74 736 08	WINCH 6 PRE-ASSEMBLY
PLATE 4X231X53 S315MC	97 04 616 3	6	1	2 391 044	96 85 108 08	FIXING PARTS COMPRESSED
PLATE 4X235X190 S315MC FE//	97 05 864 6	17	12	2 790	91 78 632 08	TRANSPORT KEEPER
PLATE 4X2395X112 S315MC	97 03 630 9	74	6	3 223	91 72 314 08	S ADAPTER SECTION
PLATE 4X240X386 S315MC	97 03 637 8	7	1	2 393	91 70 795 08	AIR FILTER UNIT CPL.
PLATE 4X2430X227 S315MC	97 04 162 4	44	1	2 106 101	96 82 775 08	ASSEMBLY PARTS F.SLEWING

11.12.2013

etk\_en\_de\_098202\_LR\_11000

1209

**LIEBHERR**

Alphabetical index  
Alphabetischer Index



Description	Item	Pos.	Quantity	Page	Assembly	Description
PLATE 4X244X171 S315MC	97 03 726 6	22	1	2 391 001	96 79 787 08	DIESEL ENGINE, PRE-ASSEMB
PLATE 4X2490X161 S315MC FE	97 02 889 9	71	3	3 212	91 71 914 08	W PIVOT SECTION
PLATE 4X2490X161 S315MC FE	97 02 889 9	22	8	3 223	91 72 314 08	S ADAPTER SECTION
PLATE 4X2490X161 S315MC FE	97 02 889 9	22	8	3 223 050	91 70 786 08	S INTERMEDIATE SECTION
PLATE 4X2490X161 S315MC FE	97 02 889 9	22	8	3 223 051	91 70 787 08	S INTERMEDIATE SECTION
PLATE 4X2490X161 S315MC FE	97 02 889 9	22	6	3 223 052	91 70 788 08	S INTERMEDIATE SECTION
PLATE 4X2490X161 S315MC FE	97 02 889 9	22	8	3 223 053	91 70 792 08	S INTERMEDIATE SECTION
PLATE 4X2490X161 S315MC FE	97 02 889 9	22	8	3 223 054	91 75 712 08	S INTERMEDIATE SECTION
PLATE 4X2490X161 S315MC FE	97 02 889 9	42	8	3 227 006	91 72 279 08	L INTERMEDIATE SECTION
PLATE 4X2490X161 S315MC FE	97 02 889 9	42	8	3 227 006	91 72 280 08	L INTERMEDIATE SECTION
PLATE 4X2490X161 S315MC FE	97 02 889 9	42	8	3 227 007	91 76 254 08	L INTERMEDIATE SECTION
PLATE 4X2490X161 S315MC FE	97 02 889 9	42	8	3 227 008	91 76 270 08	L INTERMEDIATE SECTION
PLATE 4X250X269 S315MC	97 03 117 2	14	2	2 671	91 70 809 08	OIL RESERVOIR, COMPLETE
PLATE 4X255X126 S315MC FE//	97 04 300 1	72	1	2 106 101	96 82 775 08	ASSEMBLY PARTS F.SLEWING
PLATE 4X2580X112 S315MC FE	97 04 655 7	9	2	3 746 002	96 86 789 08	INTERMEDIATE PIECE PRE-A
PLATE 4X258X50 S315MC	97 03 873 9	29	1	2 631 001	96 82 832 08	CATWALK SUPERSTR.LEFT
PLATE 4X2600X53 S315MC	97 86 531 08	134	1	3 211	91 73 326 08	S PIVOT SECTION PRE-ASS.
PLATE 4X260X174 S315MC TZ	97 03 873 8	21	2	2 631 001	96 82 832 08	CATWALK SUPERSTR.LEFT
PLATE 4X2667X160 S315MC FE	97 03 035 0	29	2	3 220	91 71 909 08	S INTERMEDIATE SECTION
PLATE 4X2667X160 S315MC FE	97 03 035 0	29	2	3 220 500	91 73 339 08	S INTERMEDIATE SECTION
PLATE 4X2667X160 S315MC FE	97 03 035 0	21	2	3 225	91 71 910 08	SL REDUCING SECTION
PLATE 4X2667X160 S315MC FE	97 03 035 0	18	4	3 715	91 70 853 08	D INTERMEDIATE SECTION
PLATE 4X269X293 S315MC	97 04 268 7	64	1	2 391 001	96 79 787 08	DIESEL ENGINE, PRE-ASSEMB
PLATE 4X270X156 S315MC TZ	97 04 677 6	16	2	2 631 007	96 83 099 08	PLATFORM COMPL.
PLATE 4X270X156 S315MC TZ	97 04 709 1	19	2	2 631 007	96 83 099 08	PLATFORM COMPL.
PLATE 4X272X50 S315MC	97 03 874 0	30	1	2 631 001	96 82 832 08	CATWALK SUPERSTR.LEFT
PLATE 4X276X323 S315MC FE//	97 04 433 0	85	1	2 106 101	96 82 775 08	ASSEMBLY PARTS F.SLEWING
PLATE 4X279X108 S315MC	97 03 726 3	19	1	2 391 001	96 79 787 08	DIESEL ENGINE, PRE-ASSEMB
PLATE 4X2834X53 S315MC	97 81 550 08	133	3	3 211	91 73 326 08	S PIVOT SECTION PRE-ASS.
PLATE 4X2845X161 S315MC FE	97 02 989 9	114	2	3 611	91 73 332 08	D PIVOT SECTION PRE-ASS.
PLATE 4X2845X161 S315MC FE	97 02 989 9	18	12	3 716	91 71 786 08	D INTERMEDIATE SECTION
PLATE 4X285X103 S315MC	97 03 726 7	23	1	2 391 001	96 79 787 08	DIESEL ENGINE, PRE-ASSEMB
PLATE 4X285X283 S315MC	97 00 972 0	15	2	3 880	91 72 282 08	ROLLER CARRIAGE W BOOM
PLATE 4X285X60 S315MC FE//	97 04 214 4	47	1	2 106 101	96 82 775 08	ASSEMBLY PARTS F.SLEWING
PLATE 4X285X60 S315MC FE//	97 04 214 4	94	1	2 810	91 70 816 08	CRANE DRIVER'S CABIN CPL.
PLATE 4X286X1073 S315MC	97 03 904 3	21	1	2 859 040	96 82 869 08	SOUND DAMPING ABOVE
PLATE 4X287X113 S315MC T Z	97 03 838 1	20	10	2 631	91 70 800 08	SLEWING PLATFORM CATWAL
PLATE 4X288X226 S315MC	97 04 263 5	62	1	2 391 001	96 79 787 08	DIESEL ENGINE, PRE-ASSEMB
PLATE 4X290X103 S315MC	97 04 531 5	5	1	2 391 044	96 85 108 08	FIXING PARTS COMPRESSED
PLATE 4X293X96 S315MC	97 73 929 08	2	1	2 522 012	96 45 884 08	GUIDE PRE-ASS.
PLATE 4X2970X161 S315MC FE	97 02 889 8	22	2	3 220	91 71 909 08	S INTERMEDIATE SECTION
PLATE 4X2970X161 S315MC FE	97 02 889 8	22	2	3 220 500	91 73 339 08	S INTERMEDIATE SECTION
PLATE 4X2970X161 S315MC FE	97 02 889 8	20	2	3 225	91 71 910 08	SL REDUCING SECTION
PLATE 4X2970X161 S315MC FE	97 02 889 8	42	2	3 226	91 71 915 08	L INTERMEDIATE SECTION
PLATE 4X2970X161 S315MC FE	97 02 889 8	17	4	3 715	91 70 853 08	D INTERMEDIATE SECTION
PLATE 4X2970X161 S315MC FE	97 02 889 8	10	2	3 746 001	96 83 995 08	PIVOT SECTION, PRE-ASSEMB
PLATE 4X302X219 S315MC FE//	97 03 492 7	9	1	2 310 001	91 74 381 08	WINCH 1 PRE-ASSEMBLY
PLATE 4X302X219 S315MC FE//	97 03 492 7	9	1	2 320 001	91 74 540 08	WINCH 2 PRE-ASS.
PLATE 4X305X185 S315MC FE//	97 04 317 9	74	2	2 106 101	96 82 775 08	ASSEMBLY PARTS F.SLEWING
PLATE 4X306X497 S315MC FE//	97 03 946 1	2	1	2 106 101	96 82 775 08	ASSEMBLY PARTS F.SLEWING
PLATE 4X30X105 S315MC FE//	95 36 969 08	5	1	2 105 201	96 82 843 08	MOUNTING PARTS BASE PAR
PLATE 4X30X105 S315MC FE//	95 36 969 08	2	1	2 550 014	91 76 913 08	CENTRAL GREASING
PLATE 4X30X105 S315MC FE//	95 36 969 08	6	1	2 711	91 70 812 08	CENT. LUBRIC. SYSTEM SUP
PLATE 4X30X110 S315MC	97 02 954 3	108	4	3 226	91 71 915 08	L INTERMEDIATE SECTION
PLATE 4X30X110 S315MC	97 02 954 3	26	4	3 227 006	91 72 279 08	L INTERMEDIATE SECTION
PLATE 4X30X110 S315MC	97 02 954 3	25	6	3 227 006	91 72 280 08	L INTERMEDIATE SECTION
PLATE 4X30X110 S315MC	97 02 954 3	26	3	3 227 007	91 76 254 08	L INTERMEDIATE SECTION
PLATE 4X30X110 S315MC	97 02 954 3	26	3	3 227 008	91 76 270 08	L INTERMEDIATE SECTION
PLATE 4X30X141 S315MC T Z	97 04 803 0	72	2	1 131 100	91 73 453 08	CENTRAL SECTION CRAWLER
PLATE 4X310X112 S315MC FE//	97 03 630 0	18	2	3 223 052	91 70 788 08	S INTERMEDIATE SECTION

11.12.2013

etk\_en\_de\_098202\_LR\_11000

1210

**LIEBHERR**

Alphabetical index  
Alphabetischer Index



Description	Item	Pos.	Quantity	Page	Assembly	Description
PLATE 4X317X241 S315MC FE//	97 74 986 08	19	1	2 106 101	96 82 775 08	ASSEMBLY PARTS F.SLEWING
PLATE 4X320X60 S315MC FE//	97 03 625 9	124	2	3 611	91 73 332 08	D PIVOT SECTION PRE-ASS.
PLATE 4X320X934 S315MC FE//	97 03 611 7	15	1	3 611	91 73 332 08	D PIVOT SECTION PRE-ASS.
PLATE 4X323X60 S315MC	97 03 116 4	16	2	2 670	91 70 808 08	FUEL TANK CPL.
PLATE 4X323X860 S315MC	97 03 139 1	34	1	3 211	91 73 326 08	S PIVOT SECTION PRE-ASS.
PLATE 4X334X50 S315MC	97 03 874 1	31	1	2 631 001	96 82 832 08	CATWALK SUPERSTR.LEFT
PLATE 4X336X137 S315MC FE//	97 04 157 7	92	2	1 401	91 72 916 08	CRAWLER TRACK CARRIER, L
PLATE 4X336X137 S315MC FE//	97 04 157 7	92	2	1 411	91 72 917 08	CRAWLER TRACK CARRIER,
PLATE 4X337X113 S315MC FE//	97 98 063 08	7	2	2 670	91 70 808 08	FUEL TANK CPL.
PLATE 4X350X443 S315MC	97 03 000 2	68	1	3 213	91 72 510 08	L-HEAD PIECE
PLATE 4X35X149 S315MC	97 04 328 8	4	2	2 391 044	96 85 108 08	FIXING PARTS COMPRESSED
PLATE 4X366X300 S315MC	97 03 725 5	13	1	2 391 001	96 79 787 08	DIESEL ENGINE, PRE-ASSEMB
PLATE 4X380X112 S315MC FE//	97 04 223 0	63	2	3 556 003	96 86 627 08	WA-FRAME 2 BASE SECTION
PLATE 4X386X169 S315MC FE//	97 81 795 08	15	2	2 671	91 70 809 08	OIL RESERVOIR, COMPLETE
PLATE 4X399X128 S315MC	97 04 350 5	70	1	2 391 001	96 79 787 08	DIESEL ENGINE, PRE-ASSEMB
PLATE 4X404X119 S315MC FE//	97 04 157 8	93	2	1 401	91 72 916 08	CRAWLER TRACK CARRIER, L
PLATE 4X404X119 S315MC FE//	97 04 157 8	93	2	1 411	91 72 917 08	CRAWLER TRACK CARRIER,
PLATE 4X421X981 S315MC	97 03 721 2	21	2	2 931 023	96 82 409 08	RADIATOR, PRE-ASSEMBLED
PLATE 4X423X225 S315MC FE//	97 03 946 7	8	2	2 106 101	96 82 775 08	ASSEMBLY PARTS F.SLEWING
PLATE 4X425X97 S315MC	97 03 637 9	8	2	2 393	91 70 795 08	AIR FILTER UNIT CPL.
PLATE 4X429X126 S315MC	97 03 116 3	6	2	2 670	91 70 808 08	FUEL TANK CPL.
PLATE 4X438X327 S315MC	97 03 904 4	22	1	2 859 040	96 82 869 08	SOUND DAMPING ABOVE
PLATE 4X450X100 S315MC	97 57 447 08	136	3	3 211	91 73 326 08	S PIVOT SECTION PRE-ASS.
PLATE 4X458X658 S315MC	97 03 448 0	13	1	3 651 019	96 81 079 08	TRACTION RAM PRE-ASS.
PLATE 4X480X112 S315MC FE//	97 02 890 4	25	4	3 220	91 71 909 08	S INTERMEDIATE SECTION
PLATE 4X480X112 S315MC FE//	97 02 890 4	25	4	3 220 500	91 73 339 08	S INTERMEDIATE SECTION
PLATE 4X480X112 S315MC FE//	97 02 890 4	25	4	3 223 051	91 70 787 08	S INTERMEDIATE SECTION
PLATE 4X480X112 S315MC FE//	97 02 890 4	25	2	3 223 052	91 70 788 08	S INTERMEDIATE SECTION
PLATE 4X480X112 S315MC FE//	97 02 890 4	25	4	3 223 053	91 70 792 08	S INTERMEDIATE SECTION
PLATE 4X480X112 S315MC FE//	97 02 890 4	25	4	3 223 054	91 75 712 08	S INTERMEDIATE SECTION
PLATE 4X480X112 S315MC FE//	97 02 890 4	58	2	3 553	91 73 338 08	WA-FRAME 2 HEAD SECTION
PLATE 4X480X112 S315MC FE//	97 02 890 4	65	8	3 556 003	96 86 627 08	WA-FRAME 2 BASE SECTION
PLATE 4X480X119 S315MC	97 04 792 4	163	2	3 211	91 73 326 08	S PIVOT SECTION PRE-ASS.
PLATE 4X480X127 S315MC FE//	97 00 671 8	72	2	3 214	91 70 785 08	S HEAD SECTION
PLATE 4X480X457 S315MC	97 02 781 7	51	1	1 411	91 72 917 08	CRAWLER TRACK CARRIER,
PLATE 4X480X457 S315MC	97 02 781 8	52	1	1 411	91 72 917 08	CRAWLER TRACK CARRIER,
PLATE 4X480X486 S315MC	97 02 778 7	51	1	1 401	91 72 916 08	CRAWLER TRACK CARRIER, L
PLATE 4X480X486 S315MC	97 02 778 8	52	1	1 401	91 72 916 08	CRAWLER TRACK CARRIER, L
PLATE 4X495X123 S315MC FE//	97 04 223 1	64	1	3 556 003	96 86 627 08	WA-FRAME 2 BASE SECTION
PLATE 4X505X231 S315MC FE//	97 04 433 1	86	1	2 106 101	96 82 775 08	ASSEMBLY PARTS F.SLEWING
PLATE 4X50X321 S315MC	97 04 707 3	80	2	3 213	91 72 510 08	L-HEAD PIECE
PLATE 4X50X60 S315MC FE//	97 56 141 08	103	2	2 550 001	91 73 477 08	SA FRAME
PLATE 4X512X400 S315MC T Z	97 05 667 8	1	1	3 651 022	96 93 969 08	LADDER, PRE-ASSEMBLED
PLATE 4X517X506 X5CRNI18-1	97 04 188 3	35	1	2 925 007	96 79 562 08	CAMERA INSTALLATION SLEW
PLATE 4X523X310 S315MC FE//	97 03 413 9	4	1	2 310 001	91 74 381 08	WINCH 1 PRE-ASSEMBLY
PLATE 4X523X310 S315MC FE//	97 03 413 9	4	1	2 320 001	91 74 540 08	WINCH 2 PRE-ASS.
PLATE 4X524X138 S315MC T Z	97 05 652 9	82	2	2 631	91 70 800 08	SLEWING PLATFORM CATWAL
PLATE 4X524X607 S315MC	97 04 498 4	76	1	2 810	91 70 816 08	CRANE DRIVER'S CABIN CPL.
PLATE 4X525X95 S315MC	97 02 981 7	23	2	3 213	91 72 510 08	L-HEAD PIECE
PLATE 4X525X95 S315MC	97 02 981 7	38	2	3 214	91 70 785 08	S HEAD SECTION
PLATE 4X526X563 S315MC T Z	97 03 890 6	64	1	2 631	91 70 800 08	SLEWING PLATFORM CATWAL
PLATE 4X530X562 S315MC	97 02 779 0	54	1	1 401	91 72 916 08	CRAWLER TRACK CARRIER, L
PLATE 4X531X493 S315MC	97 02 782 0	54	1	1 411	91 72 917 08	CRAWLER TRACK CARRIER,
PLATE 4X546X397 S315MC	97 03 797 3	48	1	2 391 001	96 79 787 08	DIESEL ENGINE, PRE-ASSEMB
PLATE 4X550X168 S315MC	97 03 768 2	8	1	3 360 003	91 74 860 08	WINCH 5 PRE-ASS.
PLATE 4X550X168 S315MC	97 03 768 2	9	1	3 370 002	91 74 736 08	WINCH 6 PRE-ASSEMBLY
PLATE 4X550X220 S315MC T Z	97 04 901 3	1	1	2 106 103	96 89 073 08	PARK CONSOLE HOSES PRE
PLATE 4X561X633 S315MC	97 04 268 6	63	1	2 391 001	96 79 787 08	DIESEL ENGINE, PRE-ASSEMB
PLATE 4X566X232 S315MC	97 04 759 0	132	1	3 651	91 73 805 08	D HEAD SECTION PRE-ASS.
PLATE 4X566X374 S315MC FE//	97 03 874 6	44	1	2 631 001	96 82 832 08	CATWALK SUPERSTR.LEFT

11.12.2013

etk\_en\_de\_098202\_LR\_11000

1211

**LIEBHERR**Alphabetical index  
Alphabetischer Index

Description	Item	Pos.	Quantity	Page	Assembly	Description
PLATE 4X567X417 S315MC T Z	97 03 837 6	25	1	2 631	91 70 800 08	SLEWING PLATFORM CATWAL
PLATE 4X571X421 S315MC T Z	97 03 838 9	2	1	2 631 006	96 82 872 08	FOLDING LADDER PRE-ASS.
PLATE 4X582X268 S315MC T Z	97 03 838 5	12	2	2 631	91 70 800 08	SLEWING PLATFORM CATWAL
PLATE 4X588X375 S315MC	97 03 465 1	3	1	2 650 001	96 81 112 08	UREA TANK, PRE-MOUNTING
PLATE 4X597X717 S315MC	97 03 946 6	7	1	2 106 101	96 82 775 08	ASSEMBLY PARTS F.SLEWING
PLATE 4X605X161 S315MC FE//	97 03 184 5	69	1	3 212	91 71 914 08	W PIVOT SECTION
PLATE 4X605X161 S315MC FE//	97 03 184 5	29	2	3 223	91 72 314 08	S ADAPTER SECTION
PLATE 4X605X161 S315MC FE//	97 03 184 5	29	2	3 223 050	91 70 786 08	S INTERMEDIATE SECTION
PLATE 4X605X161 S315MC FE//	97 03 184 5	29	2	3 223 051	91 70 787 08	S INTERMEDIATE SECTION
PLATE 4X605X161 S315MC FE//	97 03 184 5	29	1	3 223 052	91 70 788 08	S INTERMEDIATE SECTION
PLATE 4X605X161 S315MC FE//	97 03 184 5	29	2	3 223 053	91 70 792 08	S INTERMEDIATE SECTION
PLATE 4X605X161 S315MC FE//	97 03 184 5	29	2	3 223 054	91 75 712 08	S INTERMEDIATE SECTION
PLATE 4X605X161 S315MC FE//	97 03 184 5	43	2	3 227 006	91 72 279 08	L INTERMEDIATE SECTION
PLATE 4X605X161 S315MC FE//	97 03 184 5	43	2	3 227 006	91 72 280 08	L INTERMEDIATE SECTION
PLATE 4X605X161 S315MC FE//	97 03 184 5	43	2	3 227 007	91 76 254 08	L INTERMEDIATE SECTION
PLATE 4X605X161 S315MC FE//	97 03 184 5	43	2	3 227 008	91 76 270 08	L INTERMEDIATE SECTION
PLATE 4X60X100 S315MC FE//	97 04 300 0	71	1	2 106 101	96 82 775 08	ASSEMBLY PARTS F.SLEWING
PLATE 4X60X103 S315MC FE//	95 51 525 08	18	1	2 106 101	96 82 775 08	ASSEMBLY PARTS F.SLEWING
PLATE 4X60X245 S315MC	97 05 243 9	95	6	3 227 006	91 72 279 08	L INTERMEDIATE SECTION
PLATE 4X60X245 S315MC	97 05 243 9	95	6	3 227 006	91 72 280 08	L INTERMEDIATE SECTION
PLATE 4X60X245 S315MC	97 05 243 9	95	6	3 227 007	91 76 254 08	L INTERMEDIATE SECTION
PLATE 4X60X245 S315MC	97 05 243 9	95	6	3 227 008	91 76 270 08	L INTERMEDIATE SECTION
PLATE 4X60X245 S315MC	97 05 243 9	98	2	3 553	91 73 338 08	WA-FRAME 2 HEAD SECTION
PLATE 4X60X245 S315MC	97 05 243 9	40	4	3 558	91 73 336 08	SPACER WA-FRAME 2
PLATE 4X60X530 S315MC FE//	97 03 624 1	113	1	3 611	91 73 332 08	D PIVOT SECTION PRE-ASS.
PLATE 4X620X637 S315MC	97 02 778 9	53	1	1 401	91 72 916 08	CRAWLER TRACK CARRIER, L
PLATE 4X621X568 S315MC	97 02 781 9	53	1	1 411	91 72 917 08	CRAWLER TRACK CARRIER,
PLATE 4X648X385 S315MC	97 03 726 8	24	1	2 391 001	96 79 787 08	DIESEL ENGINE, PRE-ASSEMB
PLATE 4X650X443 S315MC	97 15 345 08	53	1	3 213	91 72 510 08	L-HEAD PIECE
PLATE 4X660X728 S315MC T Z	97 03 890 3	61	1	2 631	91 70 800 08	SLEWING PLATFORM CATWAL
PLATE 4X665X151 S315MC	97 03 233 7	29	1	3 651	91 73 805 08	D HEAD SECTION PRE-ASS.
PLATE 4X684X481 S315MC FE//	97 95 546 08	64	5	3 211	91 73 326 08	S PIVOT SECTION PRE-ASS.
PLATE 4X687X417 S315MC T Z	97 03 838 3	16	1	2 631	91 70 800 08	SLEWING PLATFORM CATWAL
PLATE 4X688X660 S315MC T Z	97 03 890 4	62	1	2 631	91 70 800 08	SLEWING PLATFORM CATWAL
PLATE 4X70X130 S315MC FE//	95 67 444 08	96	6	3 227 006	91 72 279 08	L INTERMEDIATE SECTION
PLATE 4X70X130 S315MC FE//	95 67 444 08	96	6	3 227 006	91 72 280 08	L INTERMEDIATE SECTION
PLATE 4X70X130 S315MC FE//	95 67 444 08	96	6	3 227 007	91 76 254 08	L INTERMEDIATE SECTION
PLATE 4X70X130 S315MC FE//	95 67 444 08	96	6	3 227 008	91 76 270 08	L INTERMEDIATE SECTION
PLATE 4X70X130 S315MC FE//	95 67 444 08	99	2	3 553	91 73 338 08	WA-FRAME 2 HEAD SECTION
PLATE 4X70X130 S315MC FE//	95 67 444 08	43	4	3 558	91 73 336 08	SPACER WA-FRAME 2
PLATE 4X70X297 S315MC	97 04 313 5	111	1	2 550 001	91 73 477 08	SA FRAME
PLATE 4X70X306 S315MC FE//	97 05 354 3	52	4	3 225	91 71 910 08	SL REDUCING SECTION
PLATE 4X70X306 S315MC FE//	97 05 354 3	191	2	3 611	91 73 332 08	D PIVOT SECTION PRE-ASS.
PLATE 4X70X306 S315MC FE//	97 05 354 3	33	8	3 715	91 70 853 08	D INTERMEDIATE SECTION
PLATE 4X70X306 S315MC FE//	97 05 354 3	33	8	3 716	91 71 786 08	D INTERMEDIATE SECTION
PLATE 4X70X99 S315MC	97 03 853 2	20	10	2 859 040	96 82 869 08	SOUND DAMPING ABOVE
PLATE 4X745X444 S315MC	97 03 116 5	9	1	2 783	91 74 731 08	FUEL TANK CONTAINER UPPE
PLATE 4X762X150 S315MC	97 03 797 4	49	1	2 391 001	96 79 787 08	DIESEL ENGINE, PRE-ASSEMB
PLATE 4X788X356 S315MC	97 92 407 08	2	1	2 783	91 74 731 08	FUEL TANK CONTAINER UPPE
PLATE 4X800X100 S315MC	97 55 895 08	135	3	3 211	91 73 326 08	S PIVOT SECTION PRE-ASS.
PLATE 4X80X80 S315MC FE//	97 30 994 08	37	4	3 220	91 71 909 08	S INTERMEDIATE SECTION
PLATE 4X80X80 S315MC FE//	97 30 994 08	37	4	3 220 500	91 73 339 08	S INTERMEDIATE SECTION
PLATE 4X80X80 S315MC FE//	97 30 994 08	37	11	3 223	91 72 314 08	S ADAPTER SECTION
PLATE 4X80X80 S315MC FE//	97 30 994 08	37	4	3 223 050	91 70 786 08	S INTERMEDIATE SECTION
PLATE 4X80X80 S315MC FE//	97 30 994 08	37	4	3 223 051	91 70 787 08	S INTERMEDIATE SECTION
PLATE 4X80X80 S315MC FE//	97 30 994 08	37	2	3 223 052	91 70 788 08	S INTERMEDIATE SECTION
PLATE 4X80X80 S315MC FE//	97 30 994 08	37	4	3 223 053	91 70 792 08	S INTERMEDIATE SECTION
PLATE 4X80X80 S315MC FE//	97 30 994 08	37	4	3 223 054	91 75 712 08	S INTERMEDIATE SECTION
PLATE 4X830X422 S315MC FE//	97 03 414 5	7	1	2 310 001	91 74 381 08	WINCH 1 PRE-ASSEMBLY
PLATE 4X830X422 S315MC FE//	97 03 414 5	7	1	2 320 001	91 74 540 08	WINCH 2 PRE-ASS.

11.12.2013

etk\_en\_de\_098202\_LR\_11000

1212

**LIEBHERR**Alphabetical index  
Alphabetischer Index

Description	Item	Pos.	Quantity	Page	Assembly	Description
PLATE 4X85X60 S315MC FE//	97 85 873 08	9	1	2 370 002	91 76 456 08	MOUNTING JACK/ERECTING
PLATE 4X860X114 S315MC	97 03 721 4	23	4	2 931 023	96 82 409 08	RADIATOR, PRE-ASSEMBLED
PLATE 4X873X196 S315MC	97 03 679 6	5	1	3 360 003	91 74 860 08	WINCH 5 PRE-ASS.
PLATE 4X873X196 S315MC	97 03 679 6	6	1	3 370 002	91 74 736 08	WINCH 6 PRE-ASSEMBLY
PLATE 4X890X486 S315MC FE//	97 03 946 0	1	1	2 106 101	96 82 775 08	ASSEMBLY PARTS F.SLEWING
PLATE 4X89X151 S315MC FE//	97 04 947 0	114	1	2 550 001	91 73 477 08	SA FRAME
PLATE 4X90X103 S315MC	97 03 119 9	35	1	3 651 007	96 79 462 08	LUFFING PULLEY BLOCK COM
PLATE 4X90X103 S315MC	97 03 168 8	23	1	3 651 007	96 79 462 08	LUFFING PULLEY BLOCK COM
PLATE 4X90X117 S315MC FE//	97 03 947 1	11	7	2 106 101	96 82 775 08	ASSEMBLY PARTS F.SLEWING
PLATE 4X92X137 S315MC	97 04 517 1	105	4	3 226	91 71 915 08	L INTERMEDIATE SECTION
PLATE 4X92X137 S315MC	97 04 517 1	23	4	3 227 006	91 72 279 08	L INTERMEDIATE SECTION
PLATE 4X92X137 S315MC	97 04 517 1	32	4	3 227 006	91 72 280 08	L INTERMEDIATE SECTION
PLATE 4X92X137 S315MC	97 04 517 1	27	4	3 227 007	91 76 254 08	L INTERMEDIATE SECTION
PLATE 4X92X137 S315MC	97 04 517 1	27	4	3 227 008	91 76 270 08	L INTERMEDIATE SECTION
PLATE 4X93X30 S315MC	97 04 655 3	8	2	2 550 014	91 76 913 08	CENTRAL GREASING
PLATE 4X93X50 S315MC FE//	97 09 211 08	14	1	3 780 043	96 81 344 08	MECH.AUXILIARIES FOR LIG
PLATE 4X942X308 S315MC	97 03 721 3	22	2	2 931 023	96 82 409 08	RADIATOR, PRE-ASSEMBLED
PLATE 4X960X202 S315MC FE//	97 88 108 08	62	4	3 211	91 73 326 08	S PIVOT SECTION PRE-ASS.
PLATE 4X97X77 S315MC FE//	97 85 874 08	10	1	2 370 002	91 76 456 08	MOUNTING JACK/ERECTING
PLATE 4X98X100 S315MC FE//	97 12 901 08	99	1	2 106 101	96 82 775 08	ASSEMBLY PARTS F.SLEWING
PLATE 4X98X246 S315MC	97 04 439 1	88	1	2 106 101	96 82 775 08	ASSEMBLY PARTS F.SLEWING
PLATE 4X999X366 S315MC FE//	97 05 252 4	69	2	1 131 100	91 73 453 08	CENTRAL SECTION CRAWLER
PLATE 4x136x107 S315MC FE//	97 05 203 08	17	2	2 106 101	96 82 775 08	ASSEMBLY PARTS F.SLEWING
PLATE 4x190x227 S315MC FE//	97 03 325 08	15	1	3 350 001	91 74 740 08	WINCH
PLATE 4x63x90 S315MC FE//ZN	95 41 137 08	8	8	2 510	91 70 799 08	TURNTABLE PANELLING
PLATE 4x73x30 S315MC FE//ZN	97 03 501 08	23	5	2 711	91 70 812 08	CENT. LUBRIC. SYSTEM SUP
PLATE 4x73x30 S315MC FE//ZN	97 03 501 08	13	2	3 210 004	91 76 921 08	CENTRAL GREASING
PLATE 4x73x30 S315MC FE//ZN	97 03 501 08	173	2	3 211	91 73 326 08	S PIVOT SECTION PRE-ASS.
PLATE 4x73x30 S315MC FE//ZN	97 03 501 08	5	1	3 350 010	91 74 786 08	CENTRAL GREASING
PLATE 4x73x30 S315MC FE//ZN	97 03 501 08	15	1	3 360 003	91 74 860 08	WINCH 5 PRE-ASS.
PLATE 50X1390X2035 S960QL+	97 04 353 5	1	1	3 552 017	96 84 827 08	ROCKER
PLATE 50X175X300 S960QL+Z2	97 93 584 08	8	4	2 125	91 70 777 08	PIN F. S AND D PIVOT SECTIO
PLATE 50X530X327 S960QL+Z2	97 04 158 8	2	2	3 552 017	96 84 827 08	ROCKER
PLATE 5X1069X253 S355MC FE	97 03 946 4	5	1	2 106 101	96 82 775 08	ASSEMBLY PARTS F.SLEWING
PLATE 5X110X122 X5CRNI18-1	97 00 831 8	6	1	2 925 031	96 86 462 08	CAMERA HOLDER, PREMOU
PLATE 5X110X20 S355MC FE//	97 68 611 08	6	4	2 522	91 74 320 08	SLIDING DOOR CPL.
PLATE 5X110X60 S355MC FE//	97 02 931 3	11	3	3 611	91 73 332 08	D PIVOT SECTION PRE-ASS.
PLATE 5X110X60 S355MC FE//	97 02 931 3	63	6	3 651	91 73 805 08	D HEAD SECTION PRE-ASS.
PLATE 5X110X60 S355MC FE//	97 02 931 3	28	2	3 715	91 70 853 08	D INTERMEDIATE SECTION
PLATE 5X110X60 S355MC FE//	97 02 931 3	28	5	3 716	91 71 786 08	D INTERMEDIATE SECTION
PLATE 5X1134X644 ALMG3 H	97 03 902 8	(1)	1	2 859 040	96 82 869 08	SOUND DAMPING ABOVE
PLATE 5X113X40 S355MC	97 02 982 7	39	4	3 213	91 72 510 08	L-HEAD PIECE
PLATE 5X113X40 S355MC	97 02 982 7	53	4	3 214	91 70 785 08	S HEAD SECTION
PLATE 5X1169X356 S355MC	97 03 964 3	143	1	3 211	91 73 326 08	S PIVOT SECTION PRE-ASS.
PLATE 5X130X155 S355MC FE//	97 03 116 9	12	2	3 651 007	96 79 462 08	LUFFING PULLEY BLOCK COM
PLATE 5X1310X325 ALMG3 H	97 03 905 1	(1)	1	2 859 040	96 82 869 08	SOUND DAMPING ABOVE
PLATE 5X1352X225 S355MC	97 03 725 4	12	1	2 391 001	96 79 787 08	DIESEL ENGINE, PRE-ASSEMB
PLATE 5X140X100 S700MC	95 50 518 08	30	4	2 106 100	91 74 016 08	SLEWING PLATFORM CPL.
PLATE 5X140X100 S700MC	95 50 518 08	58	2	3 213	91 72 510 08	L-HEAD PIECE
PLATE 5X140X100 S700MC	95 50 518 08	42	2	3 225	91 71 910 08	SL REDUCING SECTION
PLATE 5X140X100 S700MC	95 50 518 08	13	4	3 226	91 71 915 08	L INTERMEDIATE SECTION
PLATE 5X140X100 S700MC	95 50 518 08	13	4	3 227 006	91 72 279 08	L INTERMEDIATE SECTION
PLATE 5X140X100 S700MC	95 50 518 08	13	4	3 227 006	91 72 280 08	L INTERMEDIATE SECTION
PLATE 5X140X100 S700MC	95 50 518 08	13	4	3 227 007	91 76 254 08	L INTERMEDIATE SECTION
PLATE 5X140X100 S700MC	95 50 518 08	13	4	3 227 008	91 76 270 08	L INTERMEDIATE SECTION
PLATE 5X140X100 S700MC	95 50 518 08	139	2	3 611	91 73 332 08	D PIVOT SECTION PRE-ASS.
PLATE 5X140X100 S700MC	95 50 518 08	82	2	3 651	91 73 805 08	D HEAD SECTION PRE-ASS.
PLATE 5X140X100 S700MC	95 50 518 08	13	4	3 715	91 70 853 08	D INTERMEDIATE SECTION
PLATE 5X140X100 S700MC	95 50 518 08	13	4	3 716	91 71 786 08	D INTERMEDIATE SECTION
PLATE 5X1415X335 S355MC	97 02 779 2	58	1	1 401	91 72 916 08	CRAWLER TRACK CARRIER, L

11.12.2013

etk\_en\_de\_098202\_LR\_11000

1213

**LIEBHERR**Alphabetical index  
Alphabetischer Index

Description	Item	Pos.	Quantity	Page	Assembly	Description
PLATE 5X1415X335 S355MC	97 02 779 3	59	1	1 401	91 72 916 08	CRAWLER TRACK CARRIER, L
PLATE 5X1415X340 S355MC	97 02 782 7	58	1	1 411	91 72 917 08	CRAWLER TRACK CARRIER,
PLATE 5X1415X340 S355MC	97 02 782 8	59	1	1 411	91 72 917 08	CRAWLER TRACK CARRIER,
PLATE 5X1449X335 S355MC	97 03 268 6	62	1	1 411	91 72 917 08	CRAWLER TRACK CARRIER,
PLATE 5X1451X335 S355MC	97 02 779 5	61	1	1 401	91 72 916 08	CRAWLER TRACK CARRIER, L
PLATE 5X1451X335 S355MC	97 03 268 5	61	1	1 411	91 72 917 08	CRAWLER TRACK CARRIER,
PLATE 5X148X45 S355MC FE//	97 04 176 6	16	4	3 553	91 73 338 08	WA-FRAME 2 HEAD SECTION
PLATE 5X1620X259 S355MC T	97 03 869 0	14	1	2 631	91 70 800 08	SLEWING PLATFORM CATWAL
PLATE 5X1620X259 S355MC T	97 03 869 0	1	1	2 631 005	96 89 040 08	CARRIER PRE-ASSEMBLED
PLATE 5X170X60 S355MC FE//	97 03 613 7	44	6	3 611	91 73 332 08	D PIVOT SECTION PRE-ASS.
PLATE 5X1815X335 S355MC	97 02 779 1	57	1	1 401	91 72 916 08	CRAWLER TRACK CARRIER, L
PLATE 5X1815X335 S355MC	97 02 779 1	57	1	1 411	91 72 917 08	CRAWLER TRACK CARRIER,
PLATE 5X1815X335 S355MC	97 02 779 4	60	1	1 401	91 72 916 08	CRAWLER TRACK CARRIER, L
PLATE 5X1815X335 S355MC	97 02 779 4	60	1	1 411	91 72 917 08	CRAWLER TRACK CARRIER,
PLATE 5X189X70 S355MC FE//	97 03 624 0	108	2	3 611	91 73 332 08	D PIVOT SECTION PRE-ASS.
PLATE 5X1965X225 S355MC	97 03 725 0	8	1	2 391 001	96 79 787 08	DIESEL ENGINE, PRE-ASSEMB
PLATE 5X200X170 S355MC FE//	97 04 255 7	159	2	3 611	91 73 332 08	D PIVOT SECTION PRE-ASS.
PLATE 5X200X364 S355MC	97 02 982 6	38	2	3 213	91 72 510 08	L-HEAD PIECE
PLATE 5X200X364 S355MC	97 02 982 6	52	2	3 214	91 70 785 08	S HEAD SECTION
PLATE 5X215X290 S355MC FE//	97 03 946 3	4	1	2 106 101	96 82 775 08	ASSEMBLY PARTS F.SLEWING
PLATE 5X247X60 S355MC FE//	97 03 501 6	49	4	3 223	91 72 314 08	S ADAPTER SECTION
PLATE 5X249X226 S355MC FE//	97 03 626 1	126	2	3 611	91 73 332 08	D PIVOT SECTION PRE-ASS.
PLATE 5X280X120 S355MC FE//	97 20 287 08	3	1	2 105 201	96 82 843 08	MOUNTING PARTS BASE PAR
PLATE 5X2850X225 S355MC	97 03 724 9	7	1	2 391 001	96 79 787 08	DIESEL ENGINE, PRE-ASSEMB
PLATE 5X285X189 S355MC	97 02 553 2	26	1	2 391 001	96 79 787 08	DIESEL ENGINE, PRE-ASSEMB
PLATE 5X299X209 S355MC	97 02 553 3	27	1	2 391 001	96 79 787 08	DIESEL ENGINE, PRE-ASSEMB
PLATE 5X3011X216 S355MC	97 03 724 8	6	1	2 391 001	96 79 787 08	DIESEL ENGINE, PRE-ASSEMB
PLATE 5X354X90 S355MC	97 03 819 5	38	4	3 745	91 72 298 08	SUSPENDED BALLAST
PLATE 5X362X208 S700MC	97 02 977 9	6	4	3 215 008	91 71 908 08	ROLLER SET
PLATE 5X368X141 S355MC	97 02 780 6	78	8	1 401	91 72 916 08	CRAWLER TRACK CARRIER, L
PLATE 5X368X141 S355MC	97 02 780 6	78	8	1 411	91 72 917 08	CRAWLER TRACK CARRIER,
PLATE 5X379X375 S700MC	97 03 116 6	20	1	2 670	91 70 808 08	FUEL TANK CPL.
PLATE 5X379X375 S700MC	97 03 116 7	21	1	2 670	91 70 808 08	FUEL TANK CPL.
PLATE 5X393X60 S355MC FE//	95 64 428 08	53	2	3 220	91 71 909 08	S INTERMEDIATE SECTION
PLATE 5X393X60 S355MC FE//	95 64 428 08	52	2	3 220 500	91 73 339 08	S INTERMEDIATE SECTION
PLATE 5X393X60 S355MC FE//	95 64 428 08	49	4	3 223 050	91 70 786 08	S INTERMEDIATE SECTION
PLATE 5X393X60 S355MC FE//	95 64 428 08	49	4	3 223 051	91 70 787 08	S INTERMEDIATE SECTION
PLATE 5X393X60 S355MC FE//	95 64 428 08	49	6	3 223 052	91 70 788 08	S INTERMEDIATE SECTION
PLATE 5X393X60 S355MC FE//	95 64 428 08	49	4	3 223 053	91 70 792 08	S INTERMEDIATE SECTION
PLATE 5X393X60 S355MC FE//	95 64 428 08	49	4	3 223 054	91 75 712 08	S INTERMEDIATE SECTION
PLATE 5X393X60 S355MC FE//	95 64 428 08	34	4	3 225	91 71 910 08	SL REDUCING SECTION
PLATE 5X393X60 S355MC FE//	95 64 428 08	62	6	3 226	91 71 915 08	L INTERMEDIATE SECTION
PLATE 5X393X60 S355MC FE//	95 64 428 08	62	8	3 227 006	91 72 279 08	L INTERMEDIATE SECTION
PLATE 5X393X60 S355MC FE//	95 64 428 08	62	8	3 227 006	91 72 280 08	L INTERMEDIATE SECTION
PLATE 5X393X60 S355MC FE//	95 64 428 08	62	8	3 227 007	91 76 254 08	L INTERMEDIATE SECTION
PLATE 5X393X60 S355MC FE//	95 64 428 08	62	8	3 227 008	91 76 270 08	L INTERMEDIATE SECTION
PLATE 5X393X60 S355MC FE//	95 64 428 08	27	2	3 715	91 70 853 08	D INTERMEDIATE SECTION
PLATE 5X393X60 S355MC FE//	95 64 428 08	27	4	3 716	91 71 786 08	D INTERMEDIATE SECTION
PLATE 5X464X460 S700MC	97 03 117 0	5	1	2 671	91 70 809 08	OIL RESERVOIR, COMPLETE
PLATE 5X464X460 S700MC	97 03 117 1	6	1	2 671	91 70 809 08	OIL RESERVOIR, COMPLETE
PLATE 5X555X709 S355MC FE//	97 04 256 7	162	1	3 611	91 73 332 08	D PIVOT SECTION PRE-ASS.
PLATE 5X58X290 X5CRNI18-10	97 04 033 0	3	2	2 810 043	96 83 971 08	LADDER COMPL.
PLATE 5X602X80 S700MC	97 47 827 08	44	4	1 401	91 72 916 08	CRAWLER TRACK CARRIER, L
PLATE 5X602X80 S700MC	97 47 827 08	44	4	1 411	91 72 917 08	CRAWLER TRACK CARRIER,
PLATE 5X60X333 S355MC FE//	97 01 849 5	65	2	3 715	91 70 853 08	D INTERMEDIATE SECTION
PLATE 5X60X333 S355MC FE//	97 01 849 5	66	3	3 716	91 71 786 08	D INTERMEDIATE SECTION
PLATE 5X645X178 S355MC	97 03 395 0	49	5	3 715	91 70 853 08	D INTERMEDIATE SECTION
PLATE 5X645X178 S355MC	97 03 395 0	49	10	3 716	91 71 786 08	D INTERMEDIATE SECTION
PLATE 5X670X1148 ALMG3 H	97 03 905 7	1	1	2 859 050	96 83 104 08	COVER COMPL.
PLATE 5X678X468 ALMG3 H11	97 03 903 3	(1)	1	2 859 040	96 82 869 08	SOUND DAMPING ABOVE

11.12.2013

etk\_en\_de\_098202\_LR\_11000

1214

**LIEBHERR**Alphabetical index  
Alphabetischer Index

Description	Item	Pos.	Quantity	Page	Assembly	Description
PLATE 5X70X70 S355MC FE//	97 99 309 08	187	2	3 211	91 73 326 08	S PIVOT SECTION PRE-ASS.
PLATE 5X725X155 S355MC	97 03 329 0	144	1	3 611	91 73 332 08	D PIVOT SECTION PRE-ASS.
PLATE 5X725X233 S355MC FE//	97 03 328 9	143	1	3 611	91 73 332 08	D PIVOT SECTION PRE-ASS.
PLATE 5X739X1148 ALMG3 H	97 03 905 8	1	1	2 859 051	96 83 182 08	COVER COMPL.
PLATE 5X759X204 S355MC	97 03 721 0	19	2	2 931 023	96 82 409 08	RADIATOR, PRE-ASSEMBLED
PLATE 5X86X35 S700MC	97 53 821 08	7	4	3 552 017	96 84 827 08	ROCKER
PLATE 5X884X134 S355MC	97 03 725 1	9	1	2 391 001	96 79 787 08	DIESEL ENGINE, PRE-ASSEMB
PLATE 5X885X468 ALMG3 H11	97 03 903 8	(1)	1	2 859 040	96 82 869 08	SOUND DAMPING ABOVE
PLATE 5X893X191 S355MC	97 03 725 2	10	1	2 391 001	96 79 787 08	DIESEL ENGINE, PRE-ASSEMB
PLATE 5X89X172 S700MC	97 04 415 1	6	4	3 552 017	96 84 827 08	ROCKER
PLATE 5X90X145 S355MC FE//	97 02 985 3	10	1	3 215 007	91 71 907 08	ROLLER SET
PLATE 5X90X145 S355MC FE//	97 02 985 5	11	1	3 215 007	91 71 907 08	ROLLER SET
PLATE 5X95X137 X5CRNi18-10	97 89 798 08	1	1	2 925 030	96 56 691 08	GUIDE
PLATE 5X980X60 S355MC FE//	97 03 240 1	54	3	3 651	91 73 805 08	D HEAD SECTION PRE-ASS.
PLATE 5X980X60 S355MC FE//	97 03 240 1	25	2	3 715	91 70 853 08	D INTERMEDIATE SECTION
PLATE 5X980X60 S355MC FE//	97 03 240 1	25	2	3 716	91 71 786 08	D INTERMEDIATE SECTION
PLATE 5X980X60 S355MC FE//	97 03 623 7	97	3	3 611	91 73 332 08	D PIVOT SECTION PRE-ASS.
PLATE 5X980X845 S355MC FE//	97 04 215 9	28	4	3 554	91 72 278 08	WA-FRAME
PLATE 5X980X845 S355MC FE//	97 04 215 9	9	4	3 556 003	96 86 627 08	WA-FRAME 2 BASE SECTION
PLATE 650X650X10 FE//ZN20//	97 02 980 5	(6)	1	3 214	91 70 785 08	S HEAD SECTION
PLATE 6X1010X562 S355MC	97 03 568 1	68	2	3 223	91 72 314 08	S ADAPTER SECTION
PLATE 6X1070X254 S355MC FE	97 04 255 4	158	1	3 611	91 73 332 08	D PIVOT SECTION PRE-ASS.
PLATE 6X128X166 S355MC	95 51 017 08	22	2	2 106 101	96 82 775 08	ASSEMBLY PARTS F.SLEWING
PLATE 6X140X362 S355MC FE//	97 05 714 1	81	2	3 223	91 72 314 08	S ADAPTER SECTION
PLATE 6X190X90 S355MC FE//	97 04 699 3	8	4	3 746 007	96 87 665 08	FASTENER
PLATE 6X210X393 S355MC FE//	97 04 699 4	6	2	3 746 007	96 87 665 08	FASTENER
PLATE 6X220X464 S355MC FE//	97 04 699 2	7	2	3 746 007	96 87 665 08	FASTENER
PLATE 6X273X273 S960QL	97 03 413 0	8	2	3 711	91 72 286 08	BOOM NOSE
PLATE 6X516X546 S355MC	97 04 699 1	2	2	3 746 007	96 87 665 08	FASTENER
PLATE 6X633X658 S355MC	97 03 412 4	23	1	3 711	91 72 286 08	BOOM NOSE
PLATE 6X753X912 S355MC T Z	97 03 837 9	22	1	2 631	91 70 800 08	SLEWING PLATFORM CATWAL
PLATE 6X760X562 S355MC	97 03 568 2	69	6	3 223	91 72 314 08	S ADAPTER SECTION
PLATE 6X866X544 S355MC	97 03 341 8	22	1	3 711	91 72 286 08	BOOM NOSE
PLATE 6X90X123 S355MC	95 40 177 08	21	2	2 106 101	96 82 775 08	ASSEMBLY PARTS F.SLEWING
PLATE 70X2210X795 S355J2+	97 03 203 8	3	1	3 651 012	96 79 832 08	ADDITIONAL WEIGHT DERRIC
PLATE 70X2210X795 S355J2+	97 03 203 9	4	1	3 651 012	96 79 832 08	ADDITIONAL WEIGHT DERRIC
PLATE 8X110X135 S700MC	97 03 436 0	6	2	3 651 018	96 80 282 08	SUPPORT CPL.
PLATE 8X115X115 S355MC FE//	97 93 903 08	4	2	3 592 007	96 86 616 08	GUY MOUNTING
PLATE 8X173X1775 S355MC FE	97 03 613 6	43	1	3 611	91 73 332 08	D PIVOT SECTION PRE-ASS.
PLATE 8X200X1775 S355MC FE	97 03 621 5	66	1	3 611	91 73 332 08	D PIVOT SECTION PRE-ASS.
PLATE 8X300X50 S355MC FE//	95 54 048 08	48	2	3 220	91 71 909 08	S INTERMEDIATE SECTION
PLATE 8X300X50 S355MC FE//	95 54 048 08	56	2	3 220 500	91 73 339 08	S INTERMEDIATE SECTION
PLATE 8X300X50 S355MC FE//	95 54 048 08	31	6	3 223 050	91 70 786 08	S INTERMEDIATE SECTION
PLATE 8X300X50 S355MC FE//	95 54 048 08	31	5	3 223 051	91 70 787 08	S INTERMEDIATE SECTION
PLATE 8X300X50 S355MC FE//	95 54 048 08	31	5	3 223 052	91 70 788 08	S INTERMEDIATE SECTION
PLATE 8X300X50 S355MC FE//	95 54 048 08	31	5	3 223 053	91 70 792 08	S INTERMEDIATE SECTION
PLATE 8X300X50 S355MC FE//	95 54 048 08	31	5	3 223 054	91 75 712 08	S INTERMEDIATE SECTION
PLATE 8X300X50 S355MC FE//	95 54 048 08	28	2	3 225	91 71 910 08	SL REDUCING SECTION
PLATE 8X300X50 S355MC FE//	95 54 048 08	54	2	3 226	91 71 915 08	L INTERMEDIATE SECTION
PLATE 8X300X50 S355MC FE//	95 54 048 08	54	4	3 227 006	91 72 279 08	L INTERMEDIATE SECTION
PLATE 8X300X50 S355MC FE//	95 54 048 08	54	4	3 227 006	91 72 280 08	L INTERMEDIATE SECTION
PLATE 8X300X50 S355MC FE//	95 54 048 08	54	4	3 227 007	91 76 254 08	L INTERMEDIATE SECTION
PLATE 8X300X50 S355MC FE//	95 54 048 08	54	4	3 227 008	91 76 270 08	L INTERMEDIATE SECTION
PLATE 8X300X50 S355MC FE//	95 54 048 08	86	1	3 553	91 73 338 08	WA-FRAME 2 HEAD SECTION
PLATE 8X300X50 S355MC FE//	95 54 048 08	18	4	3 558	91 73 336 08	SPACER WA-FRAME 2
PLATE 8X300X50 S355MC FE//	95 54 048 08	67	6	3 651	91 73 805 08	D HEAD SECTION PRE-ASS.
PLATE 8X300X50 S355MC FE//	95 54 048 08	37	4	3 715	91 70 853 08	D INTERMEDIATE SECTION
PLATE 8X300X50 S355MC FE//	95 54 048 08	37	15	3 716	91 71 786 08	D INTERMEDIATE SECTION
PLATE 8X300X50 S355MC FE//	95 54 048 08	14	2	3 746 001	96 83 995 08	PIVOT SECTION, PRE-ASSEMB
PLATE 8X310X725 S355MC T Z	97 03 837 7	23	2	2 631	91 70 800 08	SLEWING PLATFORM CATWAL

11.12.2013

etk\_en\_de\_098202\_LR\_11000

1215

**LIEBHERR**Alphabetical index  
Alphabetischer Index

Description	Item	Pos.	Quantity	Page	Assembly	Description
PLATE 8X630X810 S355MC	97 04 096 1	9	2	3 214 013	96 84 232 08	ROLLER BEARING
PLATE 8X795X779 S355MC T Z	97 03 838 2	19	2	2 631	91 70 800 08	SLEWING PLATFORM CATWAL
PLATE 8X96X96 S700MC	97 66 483 08	38	2	2 391 001	96 79 787 08	DIESEL ENGINE, PRE-ASSEMB
PLATE 8X96X96 S700MC FLZN	97 61 797 08	37	2	2 391 001	96 79 787 08	DIESEL ENGINE, PRE-ASSEMB
PLATE 8x40x276 S700MC	97 08 336 08	90	2	3 211	91 73 326 08	S PIVOT SECTION PRE-ASS.
PLATE 8x40x276 S700MC	97 08 336 08	48	5	3 611	91 73 332 08	D PIVOT SECTION PRE-ASS.
PLATE 8x40x276 S700MC	97 08 336 08	64	6	3 651	91 73 805 08	D HEAD SECTION PRE-ASS.
PLATE ASSEMBLY BG-NR. PVC	97 35 919 08	(3)	1	2 550 001	91 73 477 08	SA FRAME
PLATE ASSEMBLY BG-NR. PVC	97 35 919 08	20	1	2 550 013	96 78 462 08	PULL ROD
PLATE ASSEMBLY BG-NR. PVC	97 35 919 08	13	1	2 550 017	96 79 810 08	PULL ROD
PLATE ASSEMBLY BG-NR. PVC	97 35 919 08	9	1	2 975 293	96 81 900 08	PULL ROD
PLATE ASSEMBLY BG-NR. PVC	97 35 919 08	7	1	3 213 003	96 79 134 08	ROD CPL.
PLATE ASSEMBLY BG-NR. PVC	97 35 919 08	9	1	3 223 020	96 78 976 08	PULL ROD
PLATE ASSEMBLY BG-NR. PVC	97 35 919 08	13	1	3 223 021	96 78 983 08	PULL ROD
PLATE ASSEMBLY BG-NR. PVC	97 35 919 08	13	1	3 223 022	96 81 902 08	PULL ROD
PLATE ASSEMBLY BG-NR. PVC	97 35 919 08	9	1	3 223 023	96 81 901 08	PULL ROD
PLATE ASSEMBLY BG-NR. PVC	97 35 919 08	14	1	3 223 048	96 82 422 08	PULL ROD
PLATE ASSEMBLY BG-NR. PVC	97 35 919 08	13	1	3 566 001	96 84 901 08	ROD CPL.
PLATE ASSEMBLY BG-NR. PVC	97 35 919 08	13	1	3 566 003	96 84 899 08	ROD CPL.
PLATE ASSEMBLY BG-NR. PVC	97 35 919 08	13	1	3 566 005	96 84 897 08	ROD CPL.
PLATE ASSEMBLY BG-NR. PVC	97 35 919 08	9	1	3 651 013	96 80 260 08	PULL ROD
PLATE ASSEMBLY BG-NR. PVC	97 35 919 08	11	1	3 651 016	96 80 262 08	PULL ROD
PLATE ASSEMBLY BG-NR. PVC	97 35 919 08	20	1	3 651 021	96 93 966 08	ACCESS LADDER PRE-ASS.
PLATE ASSEMBLY BG-NR. PVC	97 35 919 08	13	1	3 715 003	96 77 469 08	ROD CPL.
PLATE ASSEMBLY BG-NR. PVC	97 35 919 08	13	1	3 715 010	96 77 336 08	ROD CPL.
PLATE ASSEMBLY BG-NR. PVC	97 35 919 08	13	1	3 716 001	96 77 438 08	ROD CPL.
PLATE ASSEMBLY BG-NR. PVC	97 35 919 08	13	1	3 716 007	96 77 040 08	ROD CPL.
PLATE ASSEMBLY BG-NR. PVC	97 35 919 08	13	1	3 746 005	96 87 724 08	PULL ROD
PLATE ASSEMBLY BG-NR. PVC	97 35 919 08	13	1	3 746 008	96 87 868 08	PULL ROD
PLATE ASSEMBLY BG-NR. PVC	97 35 919 08	5	1	3 790 001	96 89 508 08	TRAVERSE
PLATE ASSEMBLY BG-NR. PVC	97 35 919 08	13	1	3 816 004	96 85 027 08	ROD CPL.
PLATE ASSEMBLY BG-NR. PVC	97 35 919 08	(4)	1	3 830	91 72 304 08	SUPPLEMENTARY GUYING D
PLATE ASSEMBLY BG-NR. PVC	97 35 919 08	(4)	1	3 830	91 72 304 08	SUPPLEMENTARY GUYING D
PLATE ASSEMBLY BG-NR. PVC	97 35 919 08	(4)	1	3 830	91 72 304 08	SUPPLEMENTARY GUYING D
PLATE ASSEMBLY BG-NR. PVC	97 35 919 08	(4)	1	3 830	91 72 304 08	SUPPLEMENTARY GUYING D
PLATE ASSEMBLY BG-NR. PVC	97 35 919 08	11	1	3 830 001	96 87 684 08	BRACKET COMPL.
PLATE ASSEMBLY BG-NR. PVC	97 35 919 08	10	1	3 830 002	96 93 083 08	BRACKET COMPL.
PLATE CPL. SPF	96 32 539 08	4	2	2 730 050	91 70 815 08	COUNTERWEIGHT FRAME
PLATE IDENTIFICATION NUMB	97 35 676 08	5	1	2 550 016	96 78 465 08	DRAWBAR PRE-ASS
PLATE IDENTIFICATION NUMB	97 35 676 08	6	1	2 550 018	96 79 811 08	DRAWBAR PRE-ASS
PLATE IDENTIFICATION NUMB	97 35 676 08	16	1	2 730 002	96 55 752 08	CENTRING COMPLETE
PLATE IDENTIFICATION NUMB	97 35 676 08	6	1	3 223 025	96 79 508 08	DRAWBAR PRE-ASS
PLATE IDENTIFICATION NUMB	97 35 676 08	6	1	3 223 026	96 78 984 08	DRAWBAR PRE-ASS
PLATE IDENTIFICATION NUMB	97 35 676 08	5	1	3 223 027	96 82 171 08	DRAWBAR PRE-ASS
PLATE IDENTIFICATION NUMB	97 35 676 08	6	1	3 223 028	96 82 141 08	DRAWBAR PRE-ASS
PLATE IDENTIFICATION NUMB	97 35 676 08	6	1	3 223 029	96 81 956 08	DRAWBAR PRE-ASS
PLATE IDENTIFICATION NUMB	97 35 676 08	5	1	3 223 049	96 82 421 08	DRAWBAR PRE-ASS
PLATE IDENTIFICATION NUMB	97 35 676 08	9	1	3 552 017	96 84 827 08	ROCKER
PLATE IDENTIFICATION NUMB	97 35 676 08	5	1	3 553 062	96 84 680 08	ROD
PLATE IDENTIFICATION NUMB	97 35 676 08	5	1	3 566 002	96 84 902 08	ROD
PLATE IDENTIFICATION NUMB	97 35 676 08	5	1	3 566 004	96 84 900 08	ROD
PLATE IDENTIFICATION NUMB	97 35 676 08	5	1	3 566 006	96 84 898 08	ROD
PLATE IDENTIFICATION NUMB	97 35 676 08	8	1	3 611 002	96 82 466 08	PULL ROD
PLATE IDENTIFICATION NUMB	97 35 676 08	5	1	3 651 014	96 80 273 08	DRAWBAR PRE-ASS
PLATE IDENTIFICATION NUMB	97 35 676 08	5	1	3 651 015	96 80 261 08	DRAWBAR PRE-ASS
PLATE IDENTIFICATION NUMB	97 35 676 08	5	1	3 651 017	96 80 277 08	DRAWBAR PRE-ASS
PLATE IDENTIFICATION NUMB	97 35 676 08	11	1	3 651 017	96 80 280 08	BRACKET COMPL.
PLATE IDENTIFICATION NUMB	97 35 676 08	5	1	3 715 005	96 77 470 08	ROD
PLATE IDENTIFICATION NUMB	97 35 676 08	5	1	3 715 011	96 77 338 08	ROD
PLATE IDENTIFICATION NUMB	97 35 676 08	5	1	3 716 004	96 77 440 08	ROD

11.12.2013

etk\_en\_de\_098202\_LR\_11000

1216

**LIEBHERR**

Alphabetical index  
Alphabetischer Index

Description	Item	Pos.	Quantity	Page	Assembly	Description
PLATE IDENTIFICATION NUMB	97 35 676 08	5	1	3 716 008	96 77 041 08	ROD
PLATE IDENTIFICATION NUMB	97 35 676 08	5	1	3 746 006	96 88 030 08	DRAWBAR PRE-ASS
PLATE IDENTIFICATION NUMB	97 35 676 08	5	1	3 746 009	96 87 869 08	DRAWBAR PRE-ASS
PLATE IDENTIFICATION NUMB	97 35 676 08	5	1	3 816 003	96 86 824 08	ROD
PLATE LEFT WELDMENT	96 78 262 08	5	1	2 652	91 70 805 08	ROLLER BEARING
PLATE LEFT WELDMENT	96 79 994 08	4	1	3 651 010	96 79 463 08	LUFFING PULLEY BLOCK COM
PLATE PRE-ASS.	96 79 786 08	23	4	2 859 041	96 82 553 08	SOUND DAMPING DOWN
PLATE PRE-ASS. DACH	96 79 239 08	1	1	2 533 003	96 79 267 08	ELECTRIC ADD-ON PARTS CA
PLATE RD110X2 DC01 FE//ZN	94 63 945 08	13	4	3 611	91 73 332 08	D PIVOT SECTION PRE-ASS.
PLATE RD64X4 S315MC FE//ZN	95 47 062 08	9	16	2 790 750	91 75 083 08	TRANSPORT KEEPER
PLATE RIGHT WELDMENT	96 78 261 08	4	1	2 652	91 70 805 08	ROLLER BEARING
PLATE RIGHT WELDMENT	96 79 993 08	3	1	3 651 010	96 79 463 08	LUFFING PULLEY BLOCK COM
PLATE WELDED	96 52 917 08	81	1	2 520	91 72 029 08	CABIN, GLAZED
PLATE WELDED	96 53 131 08	82	1	2 520	91 72 029 08	CABIN, GLAZED
PLATE WELDED	96 79 956 08	1	1	3 651 012	96 79 832 08	ADDITIONAL WEIGHT DERRIC
PLATE WELDED	96 81 695 08	5	1	2 260	91 70 797 08	BATTERY STORAGE
PLATE WELDED	96 82 328 08	2	2	2 657	91 70 806 08	MOUNTING EQUIPMENT CRAW
PLATE WELDED	96 82 435 08	1	1	2 391 001	96 79 787 08	DIESEL ENGINE, PRE-ASSEMB
PLATE WELDED	96 82 436 08	2	1	2 391 001	96 79 787 08	DIESEL ENGINE, PRE-ASSEMB
PLATE WELDED	96 82 437 08	3	1	2 391 001	96 79 787 08	DIESEL ENGINE, PRE-ASSEMB
PLATE WELDED	96 82 438 08	4	1	2 391 001	96 79 787 08	DIESEL ENGINE, PRE-ASSEMB
PLATE WELDED	96 82 439 08	5	1	2 391 001	96 79 787 08	DIESEL ENGINE, PRE-ASSEMB
PLATE WELDED	96 83 342 08	4	1	3 360 003	91 74 860 08	WINCH 5 PRE-ASS.
PLATE WELDED	96 84 847 08	20	2	2 931 023	96 82 409 08	RADIATOR, PRE-ASSEMBLED
PLATE WELDED	96 88 039 08	15	1	3 746 001	96 83 995 08	PIVOT SECTION, PRE-ASSEMB
PLATE WELDED T ZN O	96 87 715 08	16	1	3 746 001	96 83 995 08	PIVOT SECTION, PRE-ASSEMB
PLATE WELDED T ZN O	96 93 140 08	102	1	2 810	91 70 816 08	CRANE DRIVER'S CABIN CPL.
PLATFORM COMPL.	96 83 099 08	2	1	2 631	91 70 800 08	SLEWING PLATFORM CATWAL
PLATFORM ST.CONST. T ZN O	96 82 911 08	1	1	2 631 007	96 83 099 08	PLATFORM COMPL.
PLATFORM ST.CONST. T ZN O	92 80 519 08	15	2	3 745	91 72 298 08	SUSPENDED BALLAST
PLATING ALLGEMEIN	91 70 822 08	162	1		LR 11000 -0	
PLATING DATA LOGGER	96 67 851 08	4	1	2 780 952	91 68 722 08	ADAPTER DATA LOGGER
PLATING FABRIKDATEN	91 62 835 08	164	1		LR 11000 -0	
PLUG	92 79 963 08	512	1	2 920 633	96 84 168 08	WIRING HARNESS
PLUG	92 79 963 08	519	1	2 920 660	96 80 307 08	WIRING HARNESS
PLUG 10-POLIG	11 69 005 6	4	1	X1080206	10 80 206 1	WINCH REVOLUTION TRANS
PLUG 19-POL 22A A240	10 44 366 4	(501)	1	1 920 165	96 79 081 08	CABLE LIST F.CENTER SECTIO
PLUG 19-POL 22A A240	10 44 366 4	(501)	1	1 920 165	96 79 081 08	CABLE LIST F.CENTER SECTIO
PLUG 19-POL 22A A240	10 44 366 4	519	2	2 920 633	96 84 168 08	WIRING HARNESS
PLUG 24-POL 22A A240	10 44 366 0	502	1	1 920 472	96 79 714 08	WIRING HARNESS
PLUG 3-POL 13A	60 03 168	515	1	2 920 633	96 84 168 08	WIRING HARNESS
PLUG 8-POL	10 04 700 0	517	1	2 920 660	96 80 307 08	WIRING HARNESS
PLUG 8-POL	10 04 700 1	512	1	2 920 660	96 80 307 08	WIRING HARNESS
PLUG 9-POL 13A PVC	10 30 114 8	503	1	2 533 058	96 79 263 08	WIRING HARNESS
PLUG BODY 4-POL 15A	60 56 139 08	510	1	2 920 633	96 84 168 08	WIRING HARNESS
PLUG BUSHING 0,5-1,0MM2	76 24 353	761	2	2 920 660	96 80 307 08	WIRING HARNESS
PLUG BUSHING 0,75-2,0MM2 C	10 10 006 3	670	2	1 920 473	96 79 717 08	WIRING HARNESS
PLUG BUSHING 0,75-2,0MM2 C	10 10 006 3	670	2	2 533 055	96 79 258 08	WIRING HARNESS
PLUG BUSHING 0,75-2,0MM2 C	10 10 006 3	670	4	2 533 058	96 79 263 08	WIRING HARNESS
PLUG BUSHING 0,75-2,0MM2 C	10 10 006 3	670	24	2 920 633	96 84 168 08	WIRING HARNESS
PLUG COUPLING PS3 PA66	10 67 875 2	20	2	2 650 001	96 81 112 08	UREA TANK, PRE-MOUNTING
PLUG COUPLING PS3 PA66	10 67 875 4	10	2	2 650 001	96 81 112 08	UREA TANK, PRE-MOUNTING
PLUG DIN 72585 4-POL 25A PO	69 24 063 08	504	1	2 920 633	96 84 168 08	WIRING HARNESS
PLUG DIN 72585 4-POL 25A PO	69 24 063 08	507	2	2 920 660	96 80 307 08	WIRING HARNESS
PLUG DIN 72585 7-POL 25A PO	69 24 067 08	502	1	1 920 473	96 79 717 08	WIRING HARNESS
PLUG DIN 72585 7-POL 25A PO	69 24 067 08	509	1	2 920 633	96 84 168 08	WIRING HARNESS
PLUG PLATE 1.5X338X366 DC0	97 04 133 8	4	1	2 932 082	96 79 180 08	ASSEMBLY PARTS MOUNTIN
PLUG PLATE 1.5X591X195 DC0	97 04 410 6	3	1	2 920 443	96 80 310 08	TERMINAL BOX ELECTRICS S
PLUG PLATE 1.5X641X130 DC0	97 04 102 0	1	1	3 930 188	96 79 232 08	TERMINAL BOX CPL.
PLUG PLATE 1.5X641X130 DC0	97 04 102 0	274	1	3 930 188	96 79 232 08	TERMINAL BOX CPL.

11.12.2013

etk\_en\_de\_098202\_LR\_11000

1217

**LIEBHERR**Alphabetical index  
Alphabetischer Index

Description	Item	Pos.	Quantity	Page	Assembly	Description
PLUG PLATE 1.5X641X130 DC0	97 04 102 0	5	1	3 930 188	96 84 011 08	TERMINAL BOX
PLUG PLATE 1.5X641X130 DC0	97 04 102 0	1	1	3 930 371	96 79 229 08	TERMINAL BOX
PLUG PLATE 1.5X641X130 DC0	97 04 102 0	274	1	3 930 392	96 82 851 08	TERMINAL BOX
PLUG PLATE 1.5X645X357 DC0	97 04 164 1	5	1	2 932 082	96 79 180 08	ASSEMBLY PARTS MOUNTIN
PLUG SHELL 12-POL 13A TH.P	10 41 243 3	505	1	2 920 660	96 80 307 08	WIRING HARNESS
PLUG SHELL 14-POL	60 23 360 08	(505)	5	1 920 388	96 79 075 08	SWITCH BOX CPL.
PLUG SHELL 14-POL	60 23 360 08	515	4	2 533 055	96 79 258 08	WIRING HARNESS
PLUG SHELL 14-POL	60 23 360 08	505	1	2 533 098	96 79 262 08	WIRES CPL.
PLUG SHELL 14-POL	60 23 360 08	514	3	2 920 633	96 84 168 08	WIRING HARNESS
PLUG SHELL 14-POL	60 23 360 08	513	2	2 920 660	96 80 307 08	WIRING HARNESS
PLUG SHELL 14-POL	60 23 365 08	3	6	2 932 166	92 68 911 08	GROUND RAIL
PLUG SHELL 18-POL	11 06 793 0	501	1	2 533 098	96 79 262 08	WIRES CPL.
PLUG SHELL 18-POL	60 23 002 08	503	1	1 920 472	96 79 714 08	WIRING HARNESS
PLUG SHELL 18-POL	60 23 002 08	501	1	1 920 473	96 79 717 08	WIRING HARNESS
PLUG SHELL 18-POL	60 23 002 08	501	9	2 533 055	96 79 258 08	WIRING HARNESS
PLUG SHELL 18-POL	60 23 002 08	501	7	2 533 058	96 79 263 08	WIRING HARNESS
PLUG SHELL 18-POL	60 23 002 08	501	12	2 533 076	96 79 264 08	WIRING HARNESS
PLUG SHELL 18-POL	60 23 002 08	502	9	2 533 098	96 79 262 08	WIRES CPL.
PLUG SHELL 18-POL	60 23 002 08	501	9	2 920 633	96 84 168 08	WIRING HARNESS
PLUG SHELL 18-POL	60 23 002 08	501	9	2 920 660	96 80 307 08	WIRING HARNESS
PLUG SHELL 2-POL	60 04 195	505	1	2 920 633	96 84 168 08	WIRING HARNESS
PLUG SHELL 2-POL 13A TH.P	10 34 251 7	503	1	1 920 473	96 79 717 08	WIRING HARNESS
PLUG SHELL 2-POL 13A TH.P	10 34 251 7	511	2	2 920 633	96 84 168 08	WIRING HARNESS
PLUG SHELL 2-POL 13A TH.P	10 87 060 2	503	1	2 533 055	96 79 258 08	WIRING HARNESS
PLUG SHELL 2-POL 13A TH.P	10 87 060 2	512	2	2 533 058	96 79 263 08	WIRING HARNESS
PLUG SHELL 2-POL 13A TH.P	10 87 060 2	502	9	2 920 633	96 84 168 08	WIRING HARNESS
PLUG SHELL 2-POL 9,5A	60 23 318 08	505	2	2 533 058	96 79 263 08	WIRING HARNESS
PLUG SHELL 4-POL	60 23 359 08	514	3	2 533 058	96 79 263 08	WIRING HARNESS
PLUG SHELL 4-POL	60 23 359 08	511	3	2 533 076	96 79 264 08	WIRING HARNESS
PLUG SHELL 62-POL 40A PBT	10 67 845 3	502	1	2 920 660	96 80 307 08	WIRING HARNESS
PLUG SHELL 62-POL 40A PBT	10 67 845 2	504	1	2 920 660	96 80 307 08	WIRING HARNESS
PLUG SHELL D-SUB METALL	10 21 789 9	507	1	2 533 076	96 79 264 08	WIRING HARNESS
PLUG SHELL D-SUB METALL	10 35 518 2	505	6	2 533 076	96 79 264 08	WIRING HARNESS
PLUG SHELL D-SUB METALL	10 35 518 4	509	1	2 533 076	96 79 264 08	WIRING HARNESS
PLUG SHELL MCON MCP1,2	10 81 363 3	515	2	2 920 660	96 80 307 08	WIRING HARNESS
PLUG SHELL SUB-D METALL	10 49 361 1	504	1	2 533 098	96 79 262 08	WIRES CPL.
PLUG SHELL SUB-D METALL	10 66 462 6	503	3	2 533 076	96 79 264 08	WIRING HARNESS
PLUG SOCKET BODY 3-POL 15	60 52 127 08	524	1	2 920 660	96 80 307 08	WIRING HARNESS
PLUG SOCKET BODY 4-POL 8A	60 52 516 08	510	2	2 920 660	96 80 307 08	WIRING HARNESS
PLUG SOCKET DN7,2/GERAD	51 05 696 08	26	1	1 750	91 70 771 08	TOOL
PLUG SUPERSEAL 4-POL	60 01 769	526	1	2 920 660	96 80 307 08	WIRING HARNESS
PLUG-IN NOZZLE 1,5	10 81 535 0	8	2	X1041325	10 41 325 5	CHANGE-OVER BLOCK
PLUG-IN SLEEVE E6-4	77 20 022 08	16	6	2 550 014	91 76 913 08	CENTRAL GREASING
PLUG-IN SLEEVE E6-4	77 20 022 08	551	3	2 990 000	96 77 882 08	COMPRESSED AIR PLANT
PLUG-IN SLEEVE E6-4	77 20 022 08	12	2	3 210 004	91 76 921 08	CENTRAL GREASING
PLUG-IN SLEEVE E6-4	77 20 022 08	9	1	3 610 003	91 76 922 08	CENTRAL GREASING
POCKET KUNSTSTOFF	74 03 000 08	28	1	2 520 034	96 45 984 08	INTERNAL LINING
POCKET LOCK 30-32 SPF	77 39 405 08	4	1	2 311	91 70 848 08	ROPE WITH ACCESSORIES 1
POCKET LOCK 30-32 SPF	77 39 405 08	4	1	2 312	91 70 849 08	ROPE WITH ACCESSORIES 2
POCKET LOCK 30-32 SPF	77 39 405 08	2	1	2 313	91 70 850 08	ROPES FOR WINCHES 3
POCKET LOCK 30-32 SPF	77 39 405 08	2	1	2 315	91 70 852 08	ROPE FOR WINCH 5
POCKET LOCK 30-32 SPF	77 39 405 08	2	1	2 316	91 70 854 08	ROPE FOR WINCH 6
POCKET LOCK LR 32 SPF	11 48 187 7	5	1	2 311	91 70 848 08	ROPE WITH ACCESSORIES 1
POCKET LOCK LR 32 SPF	11 48 187 7	5	1	2 312	91 70 849 08	ROPE WITH ACCESSORIES 2
POIGNEE 118X18X43	10 22 267 7	(11)	2	2 260 006	96 81 694 08	BATTERY BOX, PRE-ASSEMB
POIGNEE 118X18X43	10 22 267 7	10	1	2 859 050	96 83 104 08	COVER COMPL.
POIGNEE 118X18X43	10 22 267 7	11	1	2 859 051	96 83 182 08	COVER COMPL.
POWER TAKE-OFF CPL	54 02 704 14	23	1	X1080228	10 80 228 0	ROPE WINCH
PRE-ASSEMBLY MOUNTING U	96 80 958 08	2	2	2 932 082	96 79 180 08	ASSEMBLY PARTS MOUNTIN
PRECISION RESISTOR -40/+12	10 44 951 6	20	3	2 533 003	96 79 267 08	ELECTRIC ADD-ON PARTS CA

11.12.2013

etk\_en\_de\_098202\_LR\_11000

1218

**LIEBHERR**Alphabetical index  
Alphabetischer Index



Description	Item	Pos.	Quantity	Page	Assembly	Description
PREMOUNT ERECTING PANEL	96 80 957 08	1	1	2 932 082	96 79 180 08	ASSEMBLY PARTS MOUNTIN
PREMOUNTED LOWER PART	91 73 478 08	1	1	2 101	91 70 775 08	SLEWING PLATFORM FRAME
PREMOUNTED PLUG SOCKET	96 49 314 08	31	1	2 533 003	96 79 267 08	ELECTRIC ADD-ON PARTS CA
PRESSURE CONTROL VALVE	10 34 282 3	55	1	2 970 000	96 77 881 08	HYDRAULICS
PRESSURE CONTROL VALVE	51 16 330 14	52	2	1 970 000	96 77 873 08	HYDRAULIC EQUIPM.CENTER
PRESSURE CONTROL VALVE	51 14 853 08	164	2	2 970 000	96 77 881 08	HYDRAULICS
PRESSURE CONTROL VALVE	10 27 856 6	51	1	2 975 293	96 80 819 08	ADDITIONAL HYDRAULICS WI
PRESSURE FILTER	51 06 715 08	153	2	2 970 000	96 77 881 08	HYDRAULICS
PRESSURE GAUGE 63	75 00 011 08	30	1	1 750	91 70 771 08	TOOL
PRESSURE GAUGE 63	75 00 018 08	31	2	1 750	91 70 771 08	TOOL
PRESSURE GAUGE 63	75 00 024 08	252	3	2 970 000	96 77 881 08	HYDRAULICS
PRESSURE GAUGE CONNECT	47 09 008 08	32	3	1 750	91 70 771 08	TOOL
PRESSURE LIMITING VALVE	11 45 033 8	3	2	X1121128	11 21 128 8	CONTROL BLOCK
PRESSURE LIMITING VALVE	11 45 033 8	3	2	X1134074	11 34 074 1	CONTROL BLOCK
PRESSURE LIMITING VALVE	11 48 238 8	2	1	X1134737	11 34 737 3	CONTROL BLOCK
PRESSURE LIMITING VALVE	57 11 301 08	31	1	5 113 086	51 13 086 08	PROPORTIONAL VALVE
PRESSURE LIMITING VALVE	57 16 910 08	8	1	X1131476	11 31 476 1	CONTROL BLOCK
PRESSURE LIMITING VALVE 1	10 45 106 0	9	1	X1131476	11 31 476 1	CONTROL BLOCK
PRESSURE LIMITING VALVE	11 17 051 1	3	1	X1134737	11 34 737 3	CONTROL BLOCK
PRESSURE LIMITING VALVE	51 14 852 08	154	1	2 970 000	96 77 881 08	HYDRAULICS
PRESSURE LIMITING VALVE	51 14 176 08	157	1	2 970 000	96 77 881 08	HYDRAULICS
PRESSURE LIMITING VALVE	51 14 177 08	153	1	2 978 000	96 77 880 08	ADDNL.HYDR.ERECTION DEV
PRESSURE LIMITING VALVE	51 14 235 08	161	1	2 970 000	96 77 881 08	HYDRAULICS
PRESSURE LIMITING VALVE	51 14 291 08	155	1	2 970 000	96 77 881 08	HYDRAULICS
PRESSURE LIMITING VALVE	51 14 333 08	154	1	2 975 039	96 77 879 08	ADDNL. HYDR. F. ERECTING W
PRESSURE LIMITING VALVE	51 14 339 08	151	1	2 978 251	96 85 132 08	ADDITIONAL HYDRAULICS, SA
PRESSURE LIMITING VALVE pv	10 35 640 6	60	1	2 970 000	96 77 881 08	HYDRAULICS
PRESSURE LIMITING VALVE p	10 02 558 2	156	1	2 970 000	96 77 881 08	HYDRAULICS
PRESSURE LIMITING VALVE pv	11 21 159 2	160	1	3 976 351	96 77 884 08	ADDITIONAL HYDR.D PIVOT
PRESSURE LIMITING VALVE p	11 21 175 9	168	1	2 970 000	96 77 881 08	HYDRAULICS
PRESSURE LIMITING VALVE pv	51 04 687 08	163	3	2 970 000	96 77 881 08	HYDRAULICS
PRESSURE REDUCTION VALV	11 45 034 0	12	1	X1121128	11 21 128 8	CONTROL BLOCK
PRESSURE REDUCTION VALV	11 45 034 0	12	1	X1134074	11 34 074 1	CONTROL BLOCK
PRESSURE REDUCTION VALV	11 45 034 1	13	1	X1121128	11 21 128 8	CONTROL BLOCK
PRESSURE REDUCTION VALV	11 45 034 2	13	1	X1134074	11 34 074 1	CONTROL BLOCK
PRESSURE RELIEF VALVE pv	51 14 975 08	181	1	1 970 000	96 77 873 08	HYDRAULIC EQUIPM.CENTER
PRESSURE RELIEF VALVE pv	51 14 975 08	258	2	2 970 000	96 77 881 08	HYDRAULICS
PRESSURE RELIEF VALVE pv=	51 04 385 08	160	1	2 970 000	96 77 881 08	HYDRAULICS
PRESSURE SENSOR 0-400/800	10 81 373 8	50	1	1 974 000	96 77 874 08	CRAWLER TRACK HYDRAULI
PRESSURE SENSOR 0-400/800	10 81 373 8	50	1	1 974 001	96 77 875 08	CRAWLER TRACK HYDRAULI
PRESSURE SENSOR 0-400/800	10 81 373 8	50	11	2 970 000	96 77 881 08	HYDRAULICS
PRESSURE SENSOR 0-400/800	10 81 373 8	51	2	2 971 071	96 81 296 08	ADDITIONAL HYDR.SLEWING
PRESSURE SENSOR 0-400/800	10 81 373 8	54	2	2 975 005	96 77 877 08	ADDITIONAL HYDRAULICS WI
PRESSURE SENSOR 0-400/800	10 81 373 8	54	2	2 975 062	96 77 878 08	ADDITIONAL HYDRAULICS WI
PRESSURE SENSOR 0-400/800	10 81 373 8	54	2	2 975 063	96 77 889 08	ADDITIONAL HYDRAULICS WI
PRESSURE SENSOR 0-400/800	10 81 373 8	54	2	2 975 067	96 77 890 08	AUX.HYDRAULIC WINCH 6
PRESSURE SENSOR 0-400/800	10 81 373 8	54	2	2 975 101	96 77 891 08	ADDITIONAL HYDRAULICS WI
PRESSURE SENSOR 0-400/800	10 81 373 8	54	2	2 975 293	96 80 819 08	ADDITIONAL HYDRAULICS WI
PRESSURE SENSOR 0-400/800	10 81 373 8	50	2	2 978 000	96 77 880 08	ADDNL.HYDR.ERECTION DEV
PRESSURE SENSOR 0-400/800	10 81 618 5	51	2	2 970 000	96 77 881 08	HYDRAULICS
PRESSURE SENSOR 0-400/800	10 81 618 5	50	2	3 975 221	96 77 883 08	ADDITIONAL HYDR.S PIVOT SE
PRESSURE SENSOR 0-400/800	10 81 618 5	50	2	3 976 351	96 77 884 08	ADDITIONAL HYDR.D PIVOT
PRESSURE SENSOR 0-400/800	10 81 618 5	50	6	3 977 000	96 77 886 08	ADDITIONAL HYDR.D HEAD S
PRESSURE SENSOR 750/750 B	10 81 618 6	(152)	2	3 592 001	96 86 453 08	RETAINING CYLINDER PRE-A
PRESSURE SPRING	50 04 147 08	104	1	2 810	91 70 816 08	CRANE DRIVER'S CABIN CPL.
PRESSURE SPRING	51 07 140 08	6	1	5 104 385	51 04 385 08	PRESSURE RELIEF VALVE
PRESSURE SPRING	51 07 145 08	19	1	5 104 385	51 04 385 08	PRESSURE RELIEF VALVE
PRESSURE SPRING	51 07 971 08	4	1	5 114 176	51 14 176 08	PRESSURE LIMITING VALVE
PRESSURE SPRING	51 07 975 08	9	1	5 114 176	51 14 176 08	PRESSURE LIMITING VALVE
PRESSURE SPRING	51 07 975 08	9	1	5 114 177	51 14 177 08	PRESSURE LIMITING VALVE

11.12.2013

etk\_en\_de\_098202\_LR\_11000

1219

**LIEBHERR**

Alphabetical index  
Alphabetischer Index

Description	Item	Pos.	Quantity	Page	Assembly	Description
PRESSURE SPRING	51 07 975 08	9	1	5 114 339	51 14 339 08	PRESSURE LIMITING VALVE
PRESSURE SPRING	51 10 151 08	4	1	5 114 177	51 14 177 08	PRESSURE LIMITING VALVE
PRESSURE SPRING	51 10 151 08	4	1	5 114 339	51 14 339 08	PRESSURE LIMITING VALVE
PRESSURE SPRING	56 00 192 08	6	1	2 522 011	96 80 809 08	CLOSING DEVICE
PRESSURE SPRING 1,4X16X83	72 00 125 08	16	1	3 651 008	96 79 661 08	BASKET CPL.
PRESSURE SPRING 1,4X16X83	72 00 125 08	16	1	3 651 009	96 79 668 08	BASKET CPL.
PRESSURE SPRING 1,9X6,9X2	51 07 359 08	6	1	5 711 301	57 11 301 08	PRESSURE LIMITING VALVE
PRESSURE SPRING 2X28X50 E	11 21 413 0	5	1	2 106 102	96 83 764 08	LIMIT SWITCH, PRE-ASSEMB
PRESSURE SWITCH	57 15 471 08	15	1	X1045118	10 45 118 1	LIQUEFIER
PRESSURE VALVE	10 34 259 7	10	4	9 674 211	96 74 211 08	VALVE BLOCK
PRESSURE VALVE	57 15 296 08	8	1	5 113 086	51 13 086 08	PROPORTIONAL VALVE
PRESSURELIMITINGVALVECA	11 11 012 6	6	2	X1041325	10 41 325 5	CHANGE-OVER BLOCK
PRETENSIONING VALVE pv=30	10 46 788 6	150	4	1 972 001	96 77 876 08	HYDRAULIC SUPPORT
PRETENSIONING VALVE pv=55	10 11 282 4	153	1	2 975 039	96 77 879 08	ADDNL. HYDR. F. ERECTING W
PROFIL CLAMP 163,0/K1	10 49 411 6	4	2	2 392	91 70 794 08	MUFFLER UNIT
PROFIL CLAMP 191,6/K1	10 49 411 7	6	1	2 392	91 70 794 08	MUFFLER UNIT
PROFIL CLAMP 435/K1 X5CrNi	10 13 058 7	70	1	X1100889	11 00 889 4	SCR MODULE
PROFILE 3X70X1078 DC01	97 03 234 1	31	2	3 651	91 73 805 08	D HEAD SECTION PRE-ASS.
PROFILE 3X70X2577 DC01	97 03 234 2	32	2	3 651	91 73 805 08	D HEAD SECTION PRE-ASS.
PROFILE CORD	50 15 070 14	141	0.7	X1134739	11 34 739 6	ROPE DRUM
PROFILE CORD	50 15 070 14	200	0.3	X1134739	11 34 739 9	FLANGE BEARING
PROFILE RING PR6-S/L A3P	47 71 014 08	76	2	2 340 101	91 74 512 08	WINCH 4 PRE-ASSEMBLY
PROFILE RING PR6-S/L A3P	47 71 014 08	15	9	2 550 014	91 76 913 08	CENTRAL GREASING
PROFILE RING PR6-S/L A3P	47 71 014 08	16	1	2 711	91 70 811 08	CENT. LUBRIC. SYSTEM SUP
PROFILE RING PR6-S/L A3P	47 71 014 08	15	26	2 711	91 70 812 08	CENT. LUBRIC. SYSTEM SUP
PROFILE RING PR6-S/L A3P	47 71 014 08	550	3	2 990 000	96 77 882 08	COMPRESSED AIR PLANT
PROFILE RING PR6-S/L A3P	47 71 014 08	11	2	3 210 004	91 76 921 08	CENTRAL GREASING
PROFILE RING PR6-S/L A3P	47 71 014 08	8	1	3 610 003	91 76 922 08	CENTRAL GREASING
PROPORTIONAL MAGNET	11 16 191 9	(6)	1	X1117070	11 17 070 9	VARIABLE DISPLACEMENT MO
PROPORTIONAL VALVE NG12	51 13 086 08	64	1	2 970 000	96 77 881 08	HYDRAULICS
PROTECTING CAP	60 56 110 08	517	1	2 533 055	96 79 258 08	WIRING HARNESS
PROTECTING CAP	60 56 110 08	529	1	2 920 633	96 84 168 08	WIRING HARNESS
PROTECTING CAP	60 56 110 08	528	4	2 920 660	96 80 307 08	WIRING HARNESS
PROTECTING CAP	61 07 011 08	529	2	2 920 660	96 80 307 08	WIRING HARNESS
PROTECTING CAP	77 90 130 08	80	4	1 401	91 72 916 08	CRAWLER TRACK CARRIER, L
PROTECTING CAP	77 90 130 08	80	4	1 411	91 72 917 08	CRAWLER TRACK CARRIER,
PROTECTING CAP	77 90 130 08	72	2	2 340 101	91 74 512 08	WINCH 4 PRE-ASSEMBLY
PROTECTING CAP	77 90 201 08	2	6	1 830 102	92 26 483 08	TERMINAL BOARD PRE-ASS.
PROTECTING CAP 180°	11 06 061 8	535	1	2 920 660	96 80 307 08	WIRING HARNESS
PROTECTING CAP 90°	11 06 783 1	536	1	2 920 660	96 80 307 08	WIRING HARNESS
PROTECTING CAP M12	60 23 392 08	530	4	2 920 633	96 84 168 08	WIRING HARNESS
PROTECTING CAP MCP BUC	10 67 845 8	503	2	2 920 660	96 80 307 08	WIRING HARNESS
PROTECTING CAP MS A240	69 18 128 08	(504)	1	1 920 165	96 79 081 08	CABLE LIST F.CENTER SECTIO
PROTECTING CAP MS A240	69 18 128 08	(504)	1	1 920 165	96 79 081 08	CABLE LIST F.CENTER SECTIO
PROTECTING CAP MS A240	69 18 128 08	532	2	2 920 633	96 84 168 08	WIRING HARNESS
PROTECTING CAP MS A240	69 18 129 08	528	2	2 920 633	96 84 168 08	WIRING HARNESS
PROTECTING CAP MS A240	69 18 129 08	172	1	3 930 338	96 82 852 08	CABLE DRUM COMPL.
PROTECTING PLATE 60X45X3	97 05 686 4	12	4	1 131 101	96 90 889 08	HOLDER PRE-ASSEMBLY
PROTECTING SHEET CPL.	96 80 493 08	9	1	1 131 100	91 73 453 08	CENTRAL SECTION CRAWLER
PROTECTION GUARD	96 80 671 08	65	1	1 411	91 72 917 08	CRAWLER TRACK CARRIER,
PROTECTION GUARD	96 80 678 08	65	1	1 401	91 72 916 08	CRAWLER TRACK CARRIER, L
PROTECTION GUARD	96 83 108 08	90	1	1 401	91 72 916 08	CRAWLER TRACK CARRIER, L
PROTECTION GUARD	96 83 108 08	90	1	1 411	91 72 917 08	CRAWLER TRACK CARRIER,
PROTECTION GUARD 4X195X5	97 03 892 9	91	1	1 401	91 72 916 08	CRAWLER TRACK CARRIER, L
PROTECTION GUARD 4X195X5	97 03 892 9	91	1	1 411	91 72 917 08	CRAWLER TRACK CARRIER,
PROTECTION GUARD 4X307X7	97 65 557 08	4	3	2 350 014	91 73 520 08	SLEWING GEAR ATTACHMEN
PROTECTION GUARD 4X350X7	97 00 497 3	66	1	1 401	91 72 916 08	CRAWLER TRACK CARRIER, L
PROTECTION GUARD 4X350X7	97 00 497 3	66	1	1 411	91 72 917 08	CRAWLER TRACK CARRIER,
PROTECTION GUARD 4X732X	97 05 777 3	120	1	2 550 001	91 73 477 08	SA FRAME
PROTECTION GUARD 4X732X	97 05 777 4	121	1	2 550 001	91 73 477 08	SA FRAME

11.12.2013

etk\_en\_de\_098202\_LR\_11000

1220

**LIEBHERR**Alphabetical index  
Alphabetischer Index

Description	Item	Pos.	Quantity	Page	Assembly	Description
PROTECTION PLATE WELDED	96 81 539 08	8	1	2 340 101	91 74 512 08	WINCH 4 PRE-ASSEMBLY
PROTECTION PLATE WELDED	96 81 540 08	9	1	2 340 101	91 74 512 08	WINCH 4 PRE-ASSEMBLY
PROTECTION WELDED STRU	96 81 000 08	2	1	3 780 236	96 80 998 08	CAMERA HOLDER, PREMOU
PROTECTIVE HOOD	96 66 859 08	5	1	2 925 031	96 86 462 08	CAMERA HOLDER, PREMOU
PROTECTIVE HOOD 3X2178X6	97 04 922 4	16	1	3 592 001	96 86 453 08	RETAINING CYLINDER PRE-A
PROTECTIVE HOOD 3X469X4	97 03 941 6	46	1	1 131 100	91 73 453 08	CENTRAL SECTION CRAWLER
PROTECTIVE HOOD V2A	10 04 105 3	42	2	2 925 002	96 79 560 08	EQUIPMENT CAMERA SLEW C
PROTECTIVE HOSE 40MM AL-	10 32 490 5	212	1.15	2 920 660	96 80 307 08	WIRING HARNESS
PROTECTIVE MOTOR SWITCH	57 03 383 08	23	1	X1160118	11 60 118 4	COLLECTING RING
PROXIMITY SWITCH	10 01 388 3	7	1	X1162129	11 62 129 1	DISTRIBUTION BLOCK
PROXIMITY SWITCH BERUEHR	11 00 319 3	5	2	1 920 404	91 73 615 08	ELECTR.CRAWLER SUPPORT
PROXIMITY SWITCH BERUEHR	11 00 319 3	5	2	1 920 404	91 73 616 08	ELECTR.CRAWLER SUPPORT
PROXIMITY SWITCH BERUEHR	11 00 319 3	(1)	2	2 920 407	91 73 536 08	ELECTR.FOR SLEWING GEAR
PROXIMITY SWITCH BERUEHR	57 13 188 08	20	4	3 930 483	96 81 883 08	SENSOR ASSEMBLY HEAD PI
PROXIMITY SWITCH BERUEHR	57 13 188 08	20	4	3 930 483	96 84 012 08	SENSOR ASSEMBLY HEAD PI
PULL ROD	10 09 920 9	28	4	X1042529	10 42 529 1	ELECTRIC PUMP
PULL ROD	54 02 721 14	301	1	X1134739	11 34 739 9	FLANGE BEARING
PULL ROD	96 87 724 08	4	2	3 746 003	96 86 714 08	HEAD SECTION PRE-ASS.
PULL ROD	96 87 868 08	5	2	3 746	91 72 301 08	GUIDE SUSPENDED BALLAST
PULL ROD 2.5M	96 81 901 08	81	2	3 223 052	91 70 788 08	S INTERMEDIATE SECTION
PULL ROD 3.3M	96 78 462 08	7	2	2 550 001	91 73 477 08	SA FRAME
PULL ROD 3.525M	96 79 810 08	14	2	2 550 001	91 73 477 08	SA FRAME
PULL ROD 3.5M	96 78 976 08	80	2	3 223 050	91 70 786 08	S INTERMEDIATE SECTION
PULL ROD 3.5M	96 78 976 08	80	2	3 223 052	91 70 788 08	S INTERMEDIATE SECTION
PULL ROD 3.9M	96 80 262 08	9	2	3 651	91 73 805 08	D HEAD SECTION PRE-ASS.
PULL ROD 3M	96 81 900 08	80	2	3 556 003	96 86 627 08	WA-FRAME 2 BASE SECTION
PULL ROD 3M	96 81 900 08	27	2	3 816	91 72 283 08	ADD.RODS W-SYSTEM
PULL ROD 40X11923X168 S96	97 02 711 6	1	2	3 716 004	96 77 440 08	ROD
PULL ROD 40X1313X168 S96	97 04 200 6	1	2	3 566 004	96 84 900 08	ROD
PULL ROD 40X1663X168 S96	97 04 741 3	1	2	3 746 009	96 87 869 08	DRAWBAR PRE-ASS
PULL ROD 40X1912X168 S96	97 04 752 3	1	2	3 746 006	96 88 030 08	DRAWBAR PRE-ASS
PULL ROD 40X2438X168 S96	97 03 821 5	1	2	3 223 028	96 82 141 08	DRAWBAR PRE-ASS
PULL ROD 40X2916X168 S96	97 04 008 5	1	2	3 223 029	96 81 956 08	DRAWBAR PRE-ASS
PULL ROD 40X3001X264 S96	97 02 830 9	1	2	2 550 016	96 78 465 08	DRAWBAR PRE-ASS
PULL ROD 40X3397X168 S96	97 03 059 5	1	2	3 223 025	96 79 508 08	DRAWBAR PRE-ASS
PULL ROD 40X3474X194 S96	97 03 141 3	1	2	2 550 018	96 79 811 08	DRAWBAR PRE-ASS
PULL ROD 40X3837X214 S96	97 04 206 4	1	2	3 566 002	96 84 902 08	ROD
PULL ROD 40X5367X168 S96	97 03 719 6	1	2	3 223 049	96 82 421 08	DRAWBAR PRE-ASS
PULL ROD 40X6766X254 S96	97 04 555 4	1	2	3 816 003	96 86 824 08	ROD
PULL ROD 40X8446X168 S96	97 03 072 3	1	2	3 223 026	96 78 984 08	DRAWBAR PRE-ASS
PULL ROD 40X913X168 S960Q	97 04 197 0	1	2	3 566 006	96 84 898 08	ROD
PULL ROD 5.765M	96 80 260 08	7	2	3 651	91 73 805 08	D HEAD SECTION PRE-ASS.
PULL ROD 6.005M	96 81 902 08	82	2	3 223 052	91 70 788 08	S INTERMEDIATE SECTION
PULL ROD 6.050 M	96 82 422 08	79	2	3 611	91 73 332 08	D PIVOT SECTION PRE-ASS.
PULL ROD 8.5 M	96 78 983 08	81	2	3 223 050	91 70 786 08	S INTERMEDIATE SECTION
PULL ROD SPF	96 82 466 08	125	2	3 611	91 73 332 08	D PIVOT SECTION PRE-ASS.
PULL TAB WITH SIGN 0.4M	96 78 466 08	8	4	2 550 001	91 73 477 08	SA FRAME
PULL TAB WITH SIGN 0.4M	96 78 466 08	2	2	2 550 013	96 78 462 08	PULL ROD
PULL TAB WITH SIGN 0.4M	96 80 274 08	2	2	3 651 013	96 80 260 08	PULL ROD
PULL TAB WITH SIGN 0.4M	96 85 740 08	49	4	3 552	91 73 337 08	WA-FRAME 1
PULL-BACK PLATE	70 24 265	7	1	5 701 129	57 01 129 08	DRIVING GEAR
PUMP DISTRIBUTION GEAR A	11 32 082 6	107	1	2 391 001	96 79 787 08	DIESEL ENGINE, PRE-ASSEMB
PUMP ELEMENT	10 03 827 2	13	1	X1042529	10 42 529 1	ELECTRIC PUMP
PUMP ELEMENT	11 00 177 0	6	1	X1162139	11 62 139 6	ELECTRIC PUMP
PUMP HOUSING	10 01 469 3	4	1	X1042529	10 42 529 1	ELECTRIC PUMP
PUMP HOUSING	10 01 469 3	3	1	X1162139	11 62 139 6	ELECTRIC PUMP
PUMP MP41 SPF	59 10 554 08	12	1	2 520 032	96 45 980 08	WINDSHIELD WASHER INSTAL
PUMP RETURN FLOW	77 43 728 08	2	1	2 711	91 70 812 08	CENT. LUBRIC. SYSTEM SUP
PUMP SCR	10 13 928 4	11	1	2 650 001	96 81 112 08	UREA TANK, PRE-MOUNTING
PUMP SCR-UNPROGR. 3B	11 06 722 6	1	1	X1013928	10 13 928 4	PUMP

11.12.2013

etk\_en\_de\_098202\_LR\_11000

1221

**LIEBHERR**Alphabetical index  
Alphabetischer Index

Description	Item	Pos.	Quantity	Page	Assembly	Description
PUSH BUTTON	60 61 430 08	14	20	2 533 030	96 79 244 08	DASHBOARD, PRE-ASSEMBL
PUSH BUTTON 10E+1S	10 11 267 5	514	1	1 920 473	96 79 717 08	WIRING HARNESS
PUSH-BUTTON CAP FLACH G	60 61 439 08	9	16	2 533 030	96 79 244 08	DASHBOARD, PRE-ASSEMBL
PUSH-BUTTON CAP FLACH K	60 61 444 08	12	5	2 533 030	96 79 244 08	DASHBOARD, PRE-ASSEMBL
PUSH-BUTTON CAP FLACH RO	60 61 431 08	15	1	2 533 030	96 79 244 08	DASHBOARD, PRE-ASSEMBL
QUICK COUPLING FEMALE	79 05 153 08	(3)	1	1 750	91 70 771 08	TOOL
QUICK RELEASE PIN 12X90X4	10 49 011 6	(2)	2	3 214	91 70 785 08	S HEAD SECTION
QUICK RELEASE PIN 20X120	11 32 019 5	20	8	2 106 100	91 74 016 08	SLEWING PLATFORM CPL.
RADIATOR UNIT AL	11 34 051 8	1	1	2 931 023	96 82 409 08	RADIATOR, PRE-ASSEMBLED
RADIATOR, PRE-ASSEMBLED	96 82 409 08	120	1	2 391 001	96 79 787 08	DIESEL ENGINE, PRE-ASSEMB
RAIL 5.0X0 CU	97 01 343 3	11	3	2 920 080	96 81 754 08	ELECTRIC FOR BATTERY BOX
RAIL PAIR	10 65 048 9	70	1	X1111334	11 11 334 3	OPERATOR SEAT
RAPID ACTION COUPLING	79 05 154 08	(4)	1	1 750	91 70 771 08	TOOL
RATCHET LEVER HOIST 6TO	79 00 404 08	25	1	1 750	91 70 771 08	TOOL
RATCHET LEVER HOIST CLLM	10 87 151 4	15	1	3 790	91 75 089 08	W-MOUNTING PARTS
REAR REST HANDLE	10 49 234 8	21	1	X1111334	11 11 334 3	OPERATOR SEAT
REAR VISION MIRROR UNIT 20	10 28 684 0	(1)	1	2 790	91 60 975 08	MIRROR ATTACHM.IN CRANE
REAR WINDOW ESG-GLAS SP	97 68 381 08	1	1	2 520 031	96 45 610 08	REAR WINDOW PRE-ASS.
REAR WINDOW PRE-ASS. SPF	96 45 610 08	7	1	2 520	91 72 029 08	CABIN, GLAZED
RECEIVER FUNK	11 08 840 1	(30)	1	3 780 881	96 72 767 08	RECEIVER
RECEIVER KOPFSTUECK	96 72 767 08	10	1	3 780 880	91 71 561 08	INCLINATION TRANSMITTER
RECEPTACLE 2,8X0,3-1,5 VER	60 22 031 08	67	2	2 533 058	96 79 263 08	WIRING HARNESS
RECEPTACLE 6,3X0,5-1,0 VER	11 08 088 1	758	16	2 533 055	96 79 258 08	WIRING HARNESS
RECEPTACLE 6,3X0,5-1,0 VER	11 08 088 1	758	6	2 533 058	96 79 263 08	WIRING HARNESS
RECEPTACLE 6,3X0,5-1,0 VER	11 08 088 1	758	6	2 920 633	96 84 168 08	WIRING HARNESS
RECEPTACLE 6,3X0,5-1,0 VER	11 08 088 1	758	5	2 920 660	96 80 307 08	WIRING HARNESS
RECEPTACLE 6,3X1-2,5 TIN-P	60 22 034 08	72	5	2 533 055	96 79 258 08	WIRING HARNESS
RECEPTACLE 6,3X1-2,5 TIN-P	60 22 034 08	72	2	2 533 058	96 79 263 08	WIRING HARNESS
RECEPTACLE 6,3X1-2,5 TIN-P	60 22 034 08	72	2	2 920 633	96 84 168 08	WIRING HARNESS
RECEPTACLE 6,3X1-2,5 TIN-P	60 22 034 08	72	6	2 920 660	96 80 307 08	WIRING HARNESS
RECEPTACLE FOR TABS 1,0	60 23 205 08	62	3	2 533 058	96 79 263 08	WIRING HARNESS
RECEPTACLE FOR TABS 2,5	60 23 031 08	135	2	2 533 058	96 79 263 08	WIRING HARNESS
RECEPTACLE FOR TABS 4,8X1	60 22 259 14	703	2	2 533 058	96 79 263 08	WIRING HARNESS
RECEPTACLE FOR TABS 6,3X	60 23 033 08	134	4	2 533 055	96 79 258 08	WIRING HARNESS
RECEPTACLE FOR TABS 6,3X	60 23 033 08	134	4	2 533 058	96 79 263 08	WIRING HARNESS
REDUCER M25X1,5 M16X1,5 P	10 04 464 8	15	2	2 780 915	96 48 377 08	ADD-ON PARTS EXTERNAL F
REDUCER M25X1,5 M16X1,5 P	10 04 464 8	(9)	2	2 782	91 71 905 08	EL.COOLANT PREHEAT
REDUCER M25X1,5 M20X1,5 P	10 04 270 7	(12)	2	2 782	91 71 905 08	EL.COOLANT PREHEAT
REDUCER R1/4"- M20X1,5	77 43 865 08	17	1	2 711	91 70 812 08	CENT. LUBRIC. SYSTEM SUP
REDUCING PIECE 81,5/53,5 P	10 42 478 5	37	2	2 520 034	96 45 984 08	INTERNAL LINING
REDUCTION M20X1,5/M16X1,5	60 26 062 08	510	1	1 920 473	96 79 717 08	WIRING HARNESS
REDUCTION M20X1,5/M16X1,5	60 26 062 08	512	1	2 920 651	96 83 462 08	DUMMY PLUG
REDUCTION M20X1,5/M16X1,5	60 26 062 08	505	1	2 920 699	96 84 180 08	WIRING HARNESS
REDUCTION M25X1,5/M16X1,5	60 26 063 08	511	1	2 920 651	96 83 462 08	DUMMY PLUG
REDUCTION M25X1,5/M20X1,5	60 26 064 08	505	2	2 920 651	96 83 462 08	DUMMY PLUG
REDUCTION M32X1,5/M20X1,5	60 26 065 08	7	1	2 780 187	96 81 751 08	CABLE DRUM COMPL.
REDUCTION M32X1,5/M20X1,5	60 26 065 08	506	1	2 920 699	96 84 180 08	WIRING HARNESS
REDUCTION M32X1,5/M20X1,5	60 26 065 08	422	2	3 930 338	96 82 852 08	CABLE DRUM COMPL.
REDUCTION M32X1,5/M25X1,5	60 26 066 08	506	1	1 920 472	96 79 714 08	WIRING HARNESS
REDUCTION M32X1,5/M25X1,5	60 26 066 08	526	2	2 920 633	96 84 168 08	WIRING HARNESS
REDUCTION M40X1,5/M25X1,5	60 26 067 08	504	1	1 920 472	96 79 714 08	WIRING HARNESS
REDUCTION M40X1,5/M25X1,5	60 26 067 08	506	1	1 920 473	96 79 717 08	WIRING HARNESS
REGULATING VALVE	11 64 497 3	7	1	X1162139	11 62 139 6	ELECTRIC PUMP
REGULATION REPAIR KIT	10 13 415 6	85	1	X1013238	10 13 238 7	HYDRAULIC ATTACHMENT MO
REINFORCED RUBBER HOSE	79 00 429 08	19	1	1 750	91 70 771 08	TOOL
RELAY 24V	63 01 021 08	53	1	2 932 082	96 79 180 08	ASSEMBLY PARTS MOUNTIN
RELAY 24V 10A SPF	63 01 215 08	55	3	2 932	91 70 829 08	SWITCHBOX MOUNTING PART
RELAY 24V/1S 26X26X24MM	63 01 051 08	54	7	2 932	91 70 829 08	SWITCHBOX MOUNTING PART
RELAY 24V/1S SPF	63 01 053 08	13	2	2 920 080	96 81 754 08	ELECTRIC FOR BATTERY BOX
REMOTE CONTROL APPARA	11 21 225 6	(100)	1	2 932 041	96 79 179 08	SWITCH CABINET

11.12.2013

etk\_en\_de\_098202\_LR\_11000

1222

**LIEBHERR**Alphabetical index  
Alphabetischer Index

Description	Item	Pos.	Quantity	Page	Assembly	Description
REMOTE CONTROL TRANSMIT	10 45 476 2	1	1	2 780	91 77 514 08	ELECTR.FOR SLEWING GEAR
REP.KIT CENTRY WIRING	96 73 638 08	(999)	1	2 533 003	96 79 267 08	ELECTRIC ADD-ON PARTS CA
REPAIR KIT	11 00 309 4	999	1	5 026 573	50 26 573 08	AIR DRYER
REPAIR KIT CONNECTING PL	10 14 029 8	83	1	X1013238	10 13 238 7	HYDRAULIC ATTACHMENT MO
REPAIR KIT DRIVING MECHAN	10 14 028 1	81	1	X1013238	10 13 238 7	HYDRAULIC ATTACHMENT MO
REPAIR KIT LOCK RING	10 14 020 2	84	1	X1013238	10 13 238 7	HYDRAULIC ATTACHMENT MO
REPAIR SET PRESSURE GOV	11 00 308 9	998	1	5 026 573	50 26 573 08	AIR DRYER
RESISTOR 121R 1% 0,6W 50PP	63 50 508 08	513	2	2 533 076	96 79 264 08	WIRING HARNESS
RESISTOR 1K 5% 3W 75PPM/K	63 50 585 08	2	1	2 932 515	96 45 911 08	INSERTION MODULE
RESISTOR 20R 1% 25W 25PP	63 50 528 08	59	1	2 932 082	96 79 180 08	ASSEMBLY PARTS MOUNTIN
RESISTOR 20R 1% 25W 25PP	63 50 528 08	20	1	2 932 302	96 84 862 08	LOCKING PLATE
RESISTOR 47R 1% 25W	63 50 170 08	58	1	2 932 082	96 79 180 08	ASSEMBLY PARTS MOUNTIN
RESISTOR 47R 1% 25W	63 50 170 08	21	1	2 932 302	96 84 862 08	LOCKING PLATE
RESISTOR 500R 0,1% 3W 20PP	63 50 515 08	4	2	2 932 515	96 45 911 08	INSERTION MODULE
REST	96 84 390 08	9	2	3 553	91 73 338 08	WA-FRAME 2 HEAD SECTION
REST	96 84 390 08	2	4	3 558	91 73 336 08	SPACER WA-FRAME 2
REST LEFT	96 93 437 08	102	1	3 212	91 71 914 08	W PIVOT SECTION
REST RIGHT	96 93 427 08	101	1	3 212	91 71 914 08	W PIVOT SECTION
REST WELDED	96 79 600 08	7	1	3 223 026	96 78 984 08	DRAWBAR PRE-ASS
REST WELDED	96 79 600 08	2	1	3 223 028	96 82 141 08	DRAWBAR PRE-ASS
REST WELDED	96 81 839 08	35	2	3 611	91 73 332 08	D PIVOT SECTION PRE-ASS.
REST WELDED	96 82 816 08	42	2	3 611	91 73 332 08	D PIVOT SECTION PRE-ASS.
REST WELDED LEFT	96 93 438 08	(1)	1	3 212	91 71 914 08	W PIVOT SECTION
REST WELDED RIGHT	96 93 428 08	(1)	1	3 212	91 71 914 08	W PIVOT SECTION
RESTRICTOR CAP 130	55 17 068 08	10	2	2 393	91 70 795 08	AIR FILTER UNIT CPL.
RESTRICTOR VALVE 90L/MIN	51 14 277 08	157	1	2 975 039	96 77 879 08	ADDNL. HYDR. F. ERECTING W
RETAINER CLIP 102-100 ST	77 42 229 08	184	4	2 391 001	96 79 787 08	DIESEL ENGINE, PRE-ASSEMB
RETAINER CLIP 119.5 St/INOX	10 12 798 4	192	2	2 391 001	96 79 787 08	DIESEL ENGINE, PRE-ASSEMB
RETAINER CLIP 119.5 St/INOX	10 12 798 4	13	2	2 931 023	96 82 409 08	RADIATOR, PRE-ASSEMBLED
RETAINER CLIP 135-142/140/25	11 14 038 1	19	1	2 392	91 70 794 08	MUFFLER UNIT
RETAINER CLIP 268-279/276/30	10 44 143 9	17	1	3 592 001	96 86 453 08	RETAINING CYLINDER PRE-A
RETAINER FOR ROLLER WC.	96 79 159 08	7	1	3 214	91 70 785 08	S HEAD SECTION
RETAINER FOR ROLLER WC.	96 88 596 08	7	1	3 213	91 72 510 08	L-HEAD PIECE
RETAINING CYLINDER PRE-A	96 86 453 08	3	1	3 204	91 71 788 08	ASSEMBLY UNIT
RETAINING NUT M16X1	60 20 422 08	18	1	2 533 030	96 79 244 08	DASHBOARD, PRE-ASSEMBL
RETAINING PLATE 4X258X418	97 04 361 7	39	1	3 715	91 70 853 08	D INTERMEDIATE SECTION
RETAINING PLATE 4X258X418	97 04 361 7	53	1	3 716	91 71 786 08	D INTERMEDIATE SECTION
RETAINING PLATE 4X939X314	97 03 235 2	39	1	3 651	91 73 805 08	D HEAD SECTION PRE-ASS.
RETAINING PLATE 5X248X810	97 04 359 4	45	1	3 715	91 70 853 08	D INTERMEDIATE SECTION
RETAINING PLATE 5X248X810	97 04 359 4	45	1	3 716	91 71 786 08	D INTERMEDIATE SECTION
RETAINING SPRING 3 VERZ	43 31 028 08	51	8	1 131 100	91 73 453 08	CENTRAL SECTION CRAWLER
RETAINING SPRING 3 VERZ	43 31 028 08	102	2	1 401	91 72 916 08	CRAWLER TRACK CARRIER, L
RETAINING SPRING 3 VERZ	43 31 028 08	102	2	1 411	91 72 917 08	CRAWLER TRACK CARRIER,
RETAINING SPRING 3 VERZ	43 31 028 08	10	24	1 631 100	91 70 767 08	CATWALK CRAW.TRACK TRA
RETAINING SPRING 3 VERZ	43 31 028 08	6	8	2 631 002	96 92 599 08	SLEWING PLATFORM CATWAL
RETAINING SPRING 3 VERZ	43 31 028 08	20	6	3 211	91 73 326 08	S PIVOT SECTION PRE-ASS.
RETAINING SPRING 3 VERZ	43 31 028 08	34	8	3 226	91 71 915 08	L INTERMEDIATE SECTION
RETAINING SPRING 3 VERZ	43 31 028 08	34	8	3 227 006	91 72 279 08	L INTERMEDIATE SECTION
RETAINING SPRING 3 VERZ	43 31 028 08	34	8	3 227 006	91 72 280 08	L INTERMEDIATE SECTION
RETAINING SPRING 3 VERZ	43 31 028 08	34	8	3 227 007	91 76 254 08	L INTERMEDIATE SECTION
RETAINING SPRING 3 VERZ	43 31 028 08	34	8	3 227 008	91 76 270 08	L INTERMEDIATE SECTION
RETAINING SPRING 3 VERZ	43 31 028 08	5	1	3 790 044	96 79 364 08	WIND WARNING PREASSEMB
RETAINING SPRING 4,5X98 V	43 31 009 08	36	2	2 106 100	91 74 016 08	SLEWING PLATFORM CPL.
RETAINING SPRING 4,5X98 V	43 31 009 08	39	12	2 550 001	91 73 477 08	SA FRAME
RETAINING SPRING 4,5X98 V	43 31 009 08	7	2	2 631 007	96 83 099 08	PLATFORM COMPL.
RETAINING SPRING 4,5X98 V	43 31 009 08	17	4	3 211	91 73 326 08	S PIVOT SECTION PRE-ASS.
RETAINING SPRING 4,5X98 V	43 31 009 08	32	2	3 214	91 70 785 08	S HEAD SECTION
RETAINING SPRING 4,5X98 V	43 31 009 08	21	8	3 220	91 71 909 08	S INTERMEDIATE SECTION
RETAINING SPRING 4,5X98 V	43 31 009 08	21	8	3 220 500	91 73 339 08	S INTERMEDIATE SECTION
RETAINING SPRING 4,5X98 V	43 31 009 08	21	10	3 223	91 72 314 08	S ADAPTER SECTION

11.12.2013

etk\_en\_de\_098202\_LR\_11000

1223

**LIEBHERR**Alphabetical index  
Alphabetischer Index

Description	Item	Pos.	Quantity	Page	Assembly	Description
RETAINING SPRING 4,5X98 V	43 31 009 08	21	8	3 223 050	91 70 786 08	S INTERMEDIATE SECTION
RETAINING SPRING 4,5X98 V	43 31 009 08	21	8	3 223 051	91 70 787 08	S INTERMEDIATE SECTION
RETAINING SPRING 4,5X98 V	43 31 009 08	21	12	3 223 052	91 70 788 08	S INTERMEDIATE SECTION
RETAINING SPRING 4,5X98 V	43 31 009 08	21	8	3 223 053	91 70 792 08	S INTERMEDIATE SECTION
RETAINING SPRING 4,5X98 V	43 31 009 08	21	8	3 223 054	91 75 712 08	S INTERMEDIATE SECTION
RETAINING SPRING 4,5X98 V	43 31 009 08	4	4	3 225	91 71 910 08	SL REDUCING SECTION
RETAINING SPRING 4,5X98 V	43 31 009 08	71	8	3 226	91 71 915 08	L INTERMEDIATE SECTION
RETAINING SPRING 4,5X98 V	43 31 009 08	71	19	3 227 006	91 72 279 08	L INTERMEDIATE SECTION
RETAINING SPRING 4,5X98 V	43 31 009 08	71	18	3 227 006	91 72 280 08	L INTERMEDIATE SECTION
RETAINING SPRING 4,5X98 V	43 31 009 08	71	18	3 227 007	91 76 254 08	L INTERMEDIATE SECTION
RETAINING SPRING 4,5X98 V	43 31 009 08	71	18	3 227 008	91 76 270 08	L INTERMEDIATE SECTION
RETAINING SPRING 4,5X98 V	43 31 009 08	50	2	3 553	91 73 338 08	WA-FRAME 2 HEAD SECTION
RETAINING SPRING 4,5X98 V	43 31 009 08	54	4	3 556 003	96 86 627 08	WA-FRAME 2 BASE SECTION
RETAINING SPRING 4,5X98 V	43 31 009 08	5	4	3 558	91 73 336 08	SPACER WA-FRAME 2
RETAINING SPRING 4,5X98 V	43 31 009 08	61	10	3 611	91 73 332 08	D PIVOT SECTION PRE-ASS.
RETAINING SPRING 4,5X98 V	43 31 009 08	102	8	3 651	91 73 805 08	D HEAD SECTION PRE-ASS.
RETAINING SPRING 4,5X98 V	43 31 009 08	5	8	3 715	91 70 853 08	D INTERMEDIATE SECTION
RETAINING SPRING 4,5X98 V	43 31 009 08	5	8	3 716	91 71 786 08	D INTERMEDIATE SECTION
RETAINING SPRING 4,5X98 V	43 31 009 08	18	2	3 746 003	96 86 714 08	HEAD SECTION PRE-ASS.
RETAINING SPRING 4,5X98 V	43 31 009 08	10	2	3 746 007	96 87 665 08	FASTENER
RETAINING SPRING 4X68 VER	43 31 012 08	38	6	1 401	91 72 916 08	CRAWLER TRACK CARRIER, L
RETAINING SPRING 4X68 VER	43 31 012 08	38	6	1 411	91 72 917 08	CRAWLER TRACK CARRIER,
RETAINING SPRING 4X68 VER	43 31 012 08	8	2	2 730 050	91 70 815 08	COUNTERWEIGHT FRAME
RETAINING SPRING 4X68 VER	43 31 012 08	65	2	3 212	91 71 914 08	W PIVOT SECTION
RETAINING SPRING 4X68 VER	43 31 012 08	42	8	3 220	91 71 909 08	S INTERMEDIATE SECTION
RETAINING SPRING 4X68 VER	43 31 012 08	42	8	3 220 500	91 73 339 08	S INTERMEDIATE SECTION
RETAINING SPRING 4X68 VER	43 31 012 08	42	9	3 223	91 72 314 08	S ADAPTER SECTION
RETAINING SPRING 4X68 VER	43 31 012 08	42	8	3 223 051	91 70 787 08	S INTERMEDIATE SECTION
RETAINING SPRING 4X68 VER	43 31 012 08	42	8	3 223 052	91 70 788 08	S INTERMEDIATE SECTION
RETAINING SPRING 4X68 VER	43 31 012 08	42	8	3 223 053	91 70 792 08	S INTERMEDIATE SECTION
RETAINING SPRING 4X68 VER	43 31 012 08	42	8	3 223 054	91 75 712 08	S INTERMEDIATE SECTION
RETAINING SPRING 4X68 VER	43 31 012 08	12	1	3 711	91 72 286 08	BOOM NOSE
RETAINING SPRING 5X122 A3	43 31 025 08	78	1	2 106 101	96 82 775 08	ASSEMBLY PARTS F.SLEWING
RETAINING SPRING 5X122 A3	43 31 025 08	9	2	2 744	91 76 183 08	UPPERCARRIAGE SUSP BALL
RETAINING SPRING 5X122 A3	43 31 025 08	127	2	3 611	91 73 332 08	D PIVOT SECTION PRE-ASS.
RETAINING SPRING 5X122 A3	43 31 025 08	94	1	3 651	91 73 805 08	D HEAD SECTION PRE-ASS.
RETAINING SPRING 5X122 A3	43 31 025 08	5	2	3 746 002	96 86 789 08	INTERMEDIATE PIECE PRE-A
RETAINING SPRING 5X122 A3	43 31 025 08	10	1	3 770 005	96 88 386 08	LOCATION FIXTURE PRE-ASS.
RETAINING SPRING 5X122 A3	43 31 025 08	14	2	3 880	91 72 282 08	ROLLER CARRIAGE W BOOM
RETAINING SPRING 8 VERZ.	43 31 052 08	5	2	2 790 750	91 75 083 08	TRANSPORT KEEPER
RETAINING SPRING DIN 2194	43 31 050 08	4	2	1 750 023	92 65 732 08	CREEPER
RETAINING SPRING DIN 2194	43 31 050 08	4	2	2 391	91 70 791 08	DIESEL ENGINE CPL.
RETAINING SPRING DIN 2194	43 31 050 08	120	2	3 211	91 73 326 08	S PIVOT SECTION PRE-ASS.
RETAINING SPRING DIN 2194	43 31 050 08	75	1	3 556 003	96 86 627 08	WA-FRAME 2 BASE SECTION
RETAINING SPRING DIN 2194	43 31 050 08	37	4	3 745	91 72 298 08	SUSPENDED BALLAST
RETAINING SPRING DIN 2194	43 31 050 08	3	4	3 746 001	96 83 995 08	PIVOT SECTION, PRE-ASSEMB
RETAINING SPRING DIN 2194	43 31 050 08	3	4	3 746 002	96 86 789 08	INTERMEDIATE PIECE PRE-A
RETURN FILTER 400L/MIN	11 21 232 8	2	2	2 671 001	96 79 682 08	OIL TANK PRE-ASS.
RETURN STRIP	77 43 803 08	7	1	2 711	91 70 812 08	CENT. LUBRIC. SYSTEM SUP
REVERSING VALVE	51 04 019 08	171	1	2 971 071	96 81 296 08	ADDITIONAL HYDR.SLEWING
RIBBED TUBE ALU	10 49 304 5	154	1	2 990 000	96 77 882 08	COMPRESSED AIR PLANT
RING	57 01 148 08	5	14	5 701 133	57 01 133 08	DRIVING GEAR
RING BOLT	51 10 523 08	12	1	5 104 019	51 04 019 08	REVERSING VALVE
RING BOLT DIN 580 M10 C15E	40 26 002 08	108	4	1 401	91 72 916 08	CRAWLER TRACK CARRIER, L
RING BOLT DIN 580 M10 C15E	40 26 002 08	108	4	1 411	91 72 917 08	CRAWLER TRACK CARRIER,
RING BOLT DIN 580 M12 C15E	40 26 003 08	113	1	3 212	91 71 914 08	W PIVOT SECTION
RING BOLT DIN 580 M16 C15E	40 26 005 08	15	4	2 790	91 78 632 08	TRANSPORT KEEPER
RING BOLT DIN 580 M16 C15E	40 26 005 08	9	2	3 212	91 71 914 08	W PIVOT SECTION
RING BOLT DIN 580 M20 C15E	40 26 006 01	8	1	X1148218	11 48 218 5	TILT-BACK SUPPORT
RING BOLT DIN 580 M6 C15E	10 41 267 4	167	4	3 211	91 73 326 08	S PIVOT SECTION PRE-ASS.

11.12.2013

etk\_en\_de\_098202\_LR\_11000

1224

**LIEBHERR**Alphabetical index  
Alphabetischer Index

Description	Item	Pos.	Quantity	Page	Assembly	Description
RING BOLT DIN 580 M8 C15E	40 26 001 08	19	4	2 125	91 70 777 08	PIN F. S AND D PIVOT SECTIO
RING BOLT DIN 580 M8 C15E	40 26 001 08	5	1	3 780 043	96 81 344 08	MECH.AUXILIARIES FOR LIG
RING BOLT DIN 580 M8 C15E	40 26 001 08	12	4	X1041325	10 41 325 5	CHANGE-OVER BLOCK
RING BOLT PSAM16 INOX	11 18 174 2	67	3	3 211	91 73 326 08	S PIVOT SECTION PRE-ASS.
RING NUT DIN 582 M12 C15E	40 00 511	124	2	3 211	91 73 326 08	S PIVOT SECTION PRE-ASS.
RING PA6G+OEL	97 03 431 7	6	2	3 711	91 72 286 08	BOOM NOSE
RING PA6G+OEL	97 03 431 8	4	2	3 711	91 72 286 08	BOOM NOSE
RING RD100X5 S355MC FE//ZN	95 21 987 08	2	2	2 360 001	92 83 315 08	SAFETY ROLLER CPL.
RING RD100X5 S355MC FE//ZN	95 21 987 08	26	2	3 211	91 73 326 08	S PIVOT SECTION PRE-ASS.
RK ADDITIONAL PARTS	10 12 615 6	80	1	X1013238	10 13 238 7	HYDRAULIC ATTACHMENT MO
RK LIMIT STOP BOLT	10 13 589 3	86	1	X1013238	10 13 238 7	HYDRAULIC ATTACHMENT MO
ROCKER	96 84 712 08	2	1	3 553	91 73 338 08	WA-FRAME 2 HEAD SECTION
ROCKER	96 84 827 08	20	1	3 552	91 73 337 08	WA-FRAME 1
ROD	96 45 819 08	8	4	1 630 000	91 73 457 08	HYDRAULIC SUPPORT
ROD	96 80 684 08	2	1	2 106 100	91 74 016 08	SLEWING PLATFORM CPL.
ROD 0.7M	96 84 898 08	1	1	3 566 005	96 84 897 08	ROD CPL.
ROD 1.1M	96 84 900 08	1	1	3 566 003	96 84 899 08	ROD CPL.
ROD 11.7M	96 77 041 08	1	1	3 716 007	96 77 040 08	ROD CPL.
ROD 11.7M	96 77 440 08	1	1	3 716 001	96 77 438 08	ROD CPL.
ROD 3.6M	96 84 902 08	1	1	3 566 001	96 84 901 08	ROD CPL.
ROD 3.95 M	96 84 680 08	3	2	3 553	91 73 338 08	WA-FRAME 2 HEAD SECTION
ROD 30.0X330 S355J2C+C FE//	97 02 978 0	7	2	3 215 008	91 71 908 08	ROLLER SET
ROD 40X4145X168 S960QL+Z2	97 04 149 7	1	2	3 553 062	96 84 680 08	ROD
ROD 5.7M	96 77 338 08	1	1	3 715 010	96 77 336 08	ROD CPL.
ROD 5.7M	96 77 470 08	1	1	3 715 003	96 77 469 08	ROD CPL.
ROD 6.5M	96 86 824 08	1	1	3 816 004	96 85 027 08	ROD CPL.
ROD CPL. 1.35 M	96 79 134 08	2	2	3 213	91 72 510 08	L-HEAD PIECE
ROD CPL. 1.35 M	96 79 134 08	2	2	3 214	91 70 785 08	S HEAD SECTION
ROD CPL. 1.4M	96 84 899 08	26	4	3 566	91 70 836 08	ADDITIONAL RODS WAB 2
ROD CPL. 1.4M	96 84 899 08	26	2	3 816	91 72 283 08	ADD.RODS W-SYSTEM
ROD CPL. 12 M	96 77 040 08	2	2	3 716	91 71 786 08	D INTERMEDIATE SECTION
ROD CPL. 12 M	96 77 438 08	80	2	3 223 051	91 70 787 08	S INTERMEDIATE SECTION
ROD CPL. 12 M	96 77 438 08	80	2	3 223 053	91 70 792 08	S INTERMEDIATE SECTION
ROD CPL. 12 M	96 77 438 08	80	2	3 223 054	91 75 712 08	S INTERMEDIATE SECTION
ROD CPL. 12 M	96 77 438 08	2	2	3 227 006	91 72 279 08	L INTERMEDIATE SECTION
ROD CPL. 12 M	96 77 438 08	2	2	3 227 006	91 72 280 08	L INTERMEDIATE SECTION
ROD CPL. 12 M	96 77 438 08	2	2	3 227 007	91 76 254 08	L INTERMEDIATE SECTION
ROD CPL. 12 M	96 77 438 08	2	2	3 227 008	91 76 270 08	L INTERMEDIATE SECTION
ROD CPL. 12 M	96 77 438 08	1	2	3 565 001	91 70 834 08	WA-FRAME 2 SUSPENSION
ROD CPL. 12 M	96 77 438 08	3	2	3 716	91 71 786 08	D INTERMEDIATE SECTION
ROD CPL. 1M	96 84 897 08	25	2	3 566	91 70 836 08	ADDITIONAL RODS WAB 2
ROD CPL. 1M	96 84 897 08	25	2	3 816	91 72 283 08	ADD.RODS W-SYSTEM
ROD CPL. 4.4M	96 84 901 08	17	2	3 566	91 70 836 08	ADDITIONAL RODS WAB 2
ROD CPL. 6 M	96 77 336 08	2	2	3 715	91 70 853 08	D INTERMEDIATE SECTION
ROD CPL. 6.8M	96 85 027 08	20	2	3 816	91 72 283 08	ADD.RODS W-SYSTEM
ROD CPL. 6M	96 77 469 08	80	2	3 220	91 71 909 08	S INTERMEDIATE SECTION
ROD CPL. 6M	96 77 469 08	80	2	3 220 500	91 73 339 08	S INTERMEDIATE SECTION
ROD CPL. 6M	96 77 469 08	80	4	3 223	91 72 314 08	S ADAPTER SECTION
ROD CPL. 6M	96 77 469 08	2	2	3 225	91 71 910 08	SL REDUCING SECTION
ROD CPL. 6M	96 77 469 08	2	2	3 226	91 71 915 08	L INTERMEDIATE SECTION
ROD CPL. 6M	96 77 469 08	1	2	3 565 002	91 70 835 08	WA-FRAME 2 SUSPENSION
ROD CPL. 6M	96 77 469 08	1	2	3 566	91 70 836 08	ADDITIONAL RODS WAB 2
ROD CPL. 6M	96 77 469 08	3	2	3 715	91 70 853 08	D INTERMEDIATE SECTION
ROD WITH BOARD	96 79 131 08	1	2	3 213 003	96 79 134 08	ROD CPL.
ROLLER	96 80 319 08	4	2	3 745	91 72 298 08	SUSPENDED BALLAST
ROLLER	97 66 501 08	18	2	3 220	91 71 909 08	S INTERMEDIATE SECTION
ROLLER	97 66 501 08	18	2	3 220 500	91 73 339 08	S INTERMEDIATE SECTION
ROLLER	97 66 501 08	18	2	3 223 050	91 70 786 08	S INTERMEDIATE SECTION
ROLLER	97 66 501 08	18	2	3 223 051	91 70 787 08	S INTERMEDIATE SECTION
ROLLER	97 66 501 08	18	2	3 223 053	91 70 792 08	S INTERMEDIATE SECTION

11.12.2013

etk\_en\_de\_098202\_LR\_11000

1225

**LIEBHERR**

Alphabetical index  
Alphabetischer Index

Description	Item	Pos.	Quantity	Page	Assembly	Description
ROLLER	97 66 501 08	18	2	3 223 054	91 75 712 08	S INTERMEDIATE SECTION
ROLLER 101.6X1535 S355J2H	97 03 615 7	6	1	2 320 011	96 81 618 08	SAFETY ROLLER CPL.
ROLLER 80.5X160X90 PA6G	97 02 978 2	6	8	3 215 007	91 71 907 08	ROLLER SET
ROLLER 80.5X160X90 PA6G	97 02 978 2	8	12	3 215 008	91 71 908 08	ROLLER SET
ROLLER BEARING 220X300X9	74 65 094 08	(2)	1	2 550 001	91 73 477 08	SA FRAME
ROLLER BEARING 220X300X9	74 65 094 08	2	1	3 213 001	92 49 545 08	ROPE PULLEY CPL.
ROLLER BEARING 220X300X9	74 65 094 08	(2)	1	3 214	91 70 785 08	S HEAD SECTION
ROLLER BEARING DREHBUE	91 70 805 08	139	1		LR 11000 -0	
ROLLER BEARING RE	96 84 232 08	2	1	3 556	91 71 912 08	WA-FRAME 2 PIVOT SECTION
ROLLER BEARING SLEWING R	90 02 509 7	1	1	2 620	91 70 804 08	ROLLER BEARING SLEWING R
ROLLER BEARING SLEWING R	91 70 804 08	3	1	2 101	91 70 775 08	SLEWING PLATFORM FRAME
ROLLER BEARING WELDED	96 78 122 08	1	1	2 652	91 70 805 08	ROLLER BEARING
ROLLER BEARING WELDED	96 80 511 08	1	1	3 651 016	96 80 279 08	ROLLER SEATING COMPL.
ROLLER BEARING WELDED LI	96 84 458 08	2	1	3 214 013	96 84 232 08	ROLLER BEARING
ROLLER BEARING WELDED R	96 84 233 08	1	1	3 214 013	96 84 232 08	ROLLER BEARING
ROLLER BODY HALF CPL.	92 50 675 08	11	4	1 401	91 72 916 08	CRAWLER TRACK CARRIER, L
ROLLER BODY HALF CPL.	92 50 675 08	11	4	1 411	91 72 917 08	CRAWLER TRACK CARRIER,
ROLLER BODY HALF CPL.	96 77 239 08	10	40	1 401	91 72 916 08	CRAWLER TRACK CARRIER, L
ROLLER BODY HALF CPL.	96 77 239 08	10	40	1 411	91 72 917 08	CRAWLER TRACK CARRIER,
ROLLER CARRIAGE W BOOM	91 72 282 08	278	1		LR 11000 -0	
ROLLER CLAMP WELDED	96 80 664 08	2	1	3 711	91 72 286 08	BOOM NOSE
ROLLER PA6G	97 66 500 08	17	4	3 220	91 71 909 08	S INTERMEDIATE SECTION
ROLLER PA6G	97 66 500 08	17	4	3 220 500	91 73 339 08	S INTERMEDIATE SECTION
ROLLER PA6G	97 66 500 08	17	6	3 223 050	91 70 786 08	S INTERMEDIATE SECTION
ROLLER PA6G	97 66 500 08	17	6	3 223 051	91 70 787 08	S INTERMEDIATE SECTION
ROLLER PA6G	97 66 500 08	17	6	3 223 053	91 70 792 08	S INTERMEDIATE SECTION
ROLLER PA6G	97 66 500 08	17	6	3 223 054	91 75 712 08	S INTERMEDIATE SECTION
ROLLER PA6G	97 68 888 08	5	2	2 522 012	96 45 884 08	GUIDE PRE-ASS.
ROLLER PA6G	97 68 888 08	6	4	2 522 013	96 45 883 08	GUIDE PRE-ASS.
ROLLER RD100X78 PA6G	28 81 553 08	90	1	3 214	91 70 785 08	S HEAD SECTION
ROLLER RD100X78 PA6G	28 81 553 08	82	1	3 223	91 72 314 08	S ADAPTER SECTION
ROLLER RD100X78 PA6G	28 81 553 08	91	4	3 553	91 73 338 08	WA-FRAME 2 HEAD SECTION
ROLLER RD100X95 PA6G	28 81 797 08	11	4	3 214 013	96 84 232 08	ROLLER BEARING
ROLLER RD100X95 PA6G	28 81 797 08	21	1	3 711	91 72 286 08	BOOM NOSE
ROLLER RD150X130 PA6G	97 00 007 9	5	6	3 592 007	96 86 616 08	GUY MOUNTING
ROLLER RD150X86 PA6G	97 04 517 5	6	1	3 592 007	96 86 616 08	GUY MOUNTING
ROLLER RD159X10X1575 ST.5	95 03 630 08	4	1	2 360 001	92 83 315 08	SAFETY ROLLER CPL.
ROLLER RD160X220 PA6G	97 03 691 3	16	1	2 657	91 70 806 08	MOUNTING EQUIPMENT CRAW
ROLLER RD170X90 PA6G	28 81 823 08	46	3	3 556 003	96 86 627 08	WA-FRAME 2 BASE SECTION
ROLLER RD180X80 PA6G	28 81 351 08	9	2	3 711	91 72 286 08	BOOM NOSE
ROLLER RD68X20 PA6G	28 30 961 08	184	1	3 211	91 73 326 08	S PIVOT SECTION PRE-ASS.
ROLLER RD75X200 PA6G	93 78 981 08	6	2	3 554	91 72 278 08	WA-FRAME
ROLLER SEATING COMPL.	96 80 279 08	10	1	3 651	91 73 805 08	D HEAD SECTION PRE-ASS.
ROLLER SET 350T	91 71 907 08	204	1		LR 11000 -0	
ROLLER SET 400T	91 71 908 08	205	1		LR 11000 -0	
ROLLER SET WELDED	96 79 124 08	1	1	3 215 008	91 71 908 08	ROLLER SET
ROLLER SET WELDED	96 79 170 08	1	1	3 215 007	91 71 907 08	ROLLER SET
ROLLER TRUCK WELDED	96 82 782 08	1	1	3 880	91 72 282 08	ROLLER CARRIAGE W BOOM
ROLLER X20CR13 X20CR13	97 81 003 08	16	4	2 522 013	96 45 883 08	GUIDE PRE-ASS.
ROLLING NOZZLE	10 29 201 3	35	10	2 520 034	96 45 984 08	INTERNAL LINING
ROOF WINDOW PRE-ASS.	96 45 609 08	6	1	2 520	91 72 029 08	CABIN, GLAZED
ROOF WINDOW SPF	97 68 380 08	2	1	2 520 030	96 45 609 08	ROOF WINDOW PRE-ASS.
ROPE 2 2,3KN EDELSTAHL	11 16 043 1	2	0.4	1 130 002	92 17 067 08	GRIP BOLT CPL.
ROPE 2 2,3KN EDELSTAHL	11 16 043 1	35	0.5	2 631 001	96 82 832 08	CATWALK SUPERSTR.LEFT
ROPE 2 2,3KN EDELSTAHL	11 16 043 1	8	0.3	2 730 002	96 55 752 08	CENTRING COMPLETE
ROPE 2 2,3KN EDELSTAHL	11 16 043 1	54	1	2 810	91 70 816 08	CRANE DRIVER'S CABIN CPL.
ROPE 2 2,3KN EDELSTAHL	11 16 043 1	127	12	3 211	91 73 326 08	S PIVOT SECTION PRE-ASS.
ROPE 2 2,3KN EDELSTAHL	11 16 043 1	(3)	0.6	3 214	91 70 785 08	S HEAD SECTION
ROPE 2 2,3KN EDELSTAHL	11 16 043 1	16	1	3 651 018	96 80 282 08	SUPPORT CPL.
ROPE 32MMX6M	97 05 202 4	4	1	3 790	91 75 089 08	W-MOUNTING PARTS

11.12.2013

etk\_en\_de\_098202\_LR\_11000

1226

**LIEBHERR**Alphabetical index  
Alphabetischer Index



Description	Item	Pos.	Quantity	Page	Assembly	Description
ROPE 32MMX9.3M	97 04 337 6	1	1	3 790	91 75 089 08	W-MOUNTING PARTS
ROPE 32X1450M SPF	11 21 136 0	1	1	2 313	91 70 850 08	ROPES FOR WINCHES 3
ROPE 32X890M -40°C SPF	11 21 136 2	1	1	2 314	91 70 851 08	ROPE FOR WINCH 4
ROPE 32X980M -40°C SPF	11 21 153 3	1	1	2 315	91 70 852 08	ROPE FOR WINCH 5
ROPE 8,0X12,5M VERZ	10 87 157 4	36	2	3 746 003	96 86 714 08	HEAD SECTION PRE-ASS.
ROPE DRUM	11 34 739 6	21	1	X1080228	10 80 228 0	ROPE WINCH
ROPE FOR WINCH 4	91 70 851 08	193	1		LR 11000 -0	
ROPE FOR WINCH 5	91 70 852 08	194	1		LR 11000 -0	
ROPE FOR WINCH 6	91 70 854 08	195	1		LR 11000 -0	
ROPE GUARD WELDED	96 78 475 08	22	4	2 550 001	91 73 477 08	SA FRAME
ROPE GUARD WELDED	96 79 130 08	26	2	3 215 008	91 71 908 08	ROLLER SET
ROPE GUARD WELDED	96 79 889 08	40	4	2 550 001	91 73 477 08	SA FRAME
ROPE LENGTH INDICATOR 1	11 00 308 6	10	1	3 651 019	96 81 079 08	TRACTION RAM PRE-ASS.
ROPE PROTECTION ROD	10 44 373 7	12	2	9 172 290	91 72 290 08	HOOK BLOCK
ROPE PROTECTION ROD	10 47 064 5	12	4	9 172 288	91 72 288 08	DOUBLE HOOK BLOCK
ROPE PROTECTION ROD	11 69 188 1	12	2	9 172 291	91 72 291 08	HOOK BLOCK
ROPE PULLEY 300X780X84 S	97 01 642 9	(1)	1	2 550 001	91 73 477 08	SA FRAME
ROPE PULLEY 300X780X84 S	97 04 712 3	(1)	1	3 214	91 70 785 08	S HEAD SECTION
ROPE PULLEY CPL.	96 70 660 08	2	19	2 550 001	91 73 477 08	SA FRAME
ROPE PULLEY CPL.	96 70 660 08	2	18	2 652	91 70 805 08	ROLLER BEARING
ROPE PULLEY CPL.	96 70 660 08	5	2	3 213	91 72 510 08	L-HEAD PIECE
ROPE PULLEY CPL.	96 70 660 08	5	2	3 214	91 70 785 08	S HEAD SECTION
ROPE PULLEY CPL.	96 70 660 08	3	2	3 214 013	96 84 232 08	ROLLER BEARING
ROPE PULLEY CPL.	96 70 660 08	7	10	3 552	91 73 337 08	WA-FRAME 1
ROPE PULLEY CPL.	96 70 660 08	10	11	3 553	91 73 338 08	WA-FRAME 2 HEAD SECTION
ROPE PULLEY CPL.	96 70 660 08	5	3	3 651	91 73 805 08	D HEAD SECTION PRE-ASS.
ROPE PULLEY CPL.	96 70 660 08	2	8	3 651 007	96 79 462 08	LUFFING PULLEY BLOCK COM
ROPE PULLEY CPL.	96 70 660 08	5	9	3 651 010	96 79 463 08	LUFFING PULLEY BLOCK COM
ROPE PULLEY CPL.	96 70 660 08	3	1	3 651 016	96 80 279 08	ROLLER SEATING COMPL.
ROPE PULLEY CPL. SPF	92 49 545 08	2	8	3 215 007	91 71 907 08	ROLLER SET
ROPE PULLEY CPL. SPF	92 49 545 08	2	12	3 215 008	91 71 908 08	ROLLER SET
ROPE PULLEY CPL. SPF	92 49 545 08	29	3	3 554	91 72 278 08	WA-FRAME
ROPE PULLEY CPL. SPF	92 49 545 08	2	3	3 556 003	96 86 627 08	WA-FRAME 2 BASE SECTION
ROPE PULLEY CPL. SPF	92 49 545 08	94	2	3 611	91 73 332 08	D PIVOT SECTION PRE-ASS.
ROPE PULLEY CPL. SPF	92 49 545 08	3	2	3 711	91 72 286 08	BOOM NOSE
ROPE PULLEY CPL. SPF	92 49 545 08	1	14	9 172 288	91 72 288 08	DOUBLE HOOK BLOCK
ROPE PULLEY CPL. SPF	92 49 545 08	1	3	9 172 290	91 72 290 08	HOOK BLOCK
ROPE PULLEY CPL. SPF	92 49 545 08	1	1	9 172 291	91 72 291 08	HOOK BLOCK
ROPE PULLEY CPL. SPF	96 87 714 08	4	2	3 213	91 72 510 08	L-HEAD PIECE
ROPE PULLEY CPL. SPF	96 87 714 08	4	2	3 214	91 70 785 08	S HEAD SECTION
ROPE PULLEY RD780X84 PA6	28 81 381 08	1	1	3 213 001	92 49 545 08	ROPE PULLEY CPL.
ROPE SLING 8T-3M	10 28 151 6	4	2	3 790 001	96 89 508 08	TRAVERSE
ROPE SLING 9.7T-1.9M	97 05 188 7	2	2	3 790 001	96 89 508 08	TRAVERSE
ROPE SLING EN 13414 35T-7.	11 64 611 3	2	2	2 750	91 70 813 08	SLING GEAR ERECTION CRAW
ROPE WEDGE	11 45 034 3	4	1	X1134739	11 34 739 6	ROPE DRUM
ROPE WINCH 901A	10 42 386 5	7	2	3 746 003	96 86 714 08	HEAD SECTION PRE-ASS.
ROPE WINCH TYP 351	54 00 018 08	181	1	3 211	91 73 326 08	S PIVOT SECTION PRE-ASS.
ROPE WINCH ZHP 4.13 SPF	10 80 228 0	1	1	2 370 002	91 76 456 08	MOUNTING JACK/ERECTING
ROPE WITH ACCESSORIES	91 33 648 08	198	1		LR 11000 -0	
ROPE WITH ACCESSORIES 1	91 70 848 08	190	1		LR 11000 -0	
ROPE WITH ACCESSORIES 2	91 70 849 08	191	1		LR 11000 -0	
ROPE-DESCENDING+RESCUE	11 00 731 2	3	1	1 793 010	91 69 599 08	PERSONAL PROTECTION EQ
ROPES FOR WINCHES 3	91 70 850 08	192	1		LR 11000 -0	
ROTARY ENCODER 360° LSB P	10 80 206 0	11	1	1 920 305	96 86 605 08	SLIPRING UNIT INSTALLATION
ROTARY FEED THROUGH SPF	11 21 278 5	2	1	1 131 100	91 73 453 08	CENTRAL SECTION CRAWLER
ROTARY LOCK 1W	60 61 433 08	19	1	2 533 030	96 79 244 08	DASHBOARD, PRE-ASSEMBL
ROTARY SHAFT LIP SEAL DIN	71 00 312 08	10	1	5 402 704	54 02 704 14	POWER TAKE-OFF CPL
ROTARY SHAFT LIP SEAL DIN	57 01 519 08	15	1	5 402 705	54 02 705 14	DRIVE UNIT CPL
ROTARY SHAFT LIP SEAL DIN	57 07 018 08	(14)	1	5 102 354	51 02 354 08	HYDRO MOTOR
ROUND RD20X20 S355J2G3	94 39 506 08	108	1	2 810	91 70 816 08	CRANE DRIVER'S CABIN CPL.

11.12.2013

etk\_en\_de\_098202\_LR\_11000

1227

**LIEBHERR**Alphabetical index  
Alphabetischer Index

Description	Item	Pos.	Quantity	Page	Assembly	Description
ROUND SLING DIN EN 1492-2	10 28 051 9	7	2	3 790	91 75 089 08	W-MOUNTING PARTS
ROUND SLING DIN EN 1492-2 3	10 28 562 6	12	2	3 220	91 71 909 08	S INTERMEDIATE SECTION
ROUND SLING DIN EN 1492-2 3	10 28 562 6	12	2	3 220 500	91 73 339 08	S INTERMEDIATE SECTION
ROUND SLING DIN EN 1492-2 3	10 28 562 6	12	2	3 223 050	91 70 786 08	S INTERMEDIATE SECTION
ROUND SLING DIN EN 1492-2 3	10 28 562 6	12	2	3 223 051	91 70 787 08	S INTERMEDIATE SECTION
ROUND SLING DIN EN 1492-2 3	10 28 562 6	12	2	3 223 053	91 70 792 08	S INTERMEDIATE SECTION
ROUND SLING DIN EN 1492-2 3	10 28 562 6	12	2	3 223 054	91 75 712 08	S INTERMEDIATE SECTION
ROUND SLING DIN EN 1492-2	10 28 069 6	5	4	3 795	91 75 713 08	MOUNTING AIDS
ROUND SLING SUSPENSION	10 87 166 4	2	1	3 795	91 75 713 08	MOUNTING AIDS
ROUND STEEL 45.0X160 35NIC	97 02 877 0	68	1	3 211	91 73 326 08	S PIVOT SECTION PRE-ASS.
ROUND STRAND ROPE 10X1,2	11 00 478 5	76	1	3 556 003	96 86 627 08	WA-FRAME 2 BASE SECTION
ROUND STRAND ROPE 10X1,	10 65 283 0	36	2	2 105 200	91 73 478 08	PREMOUNTED LOWER PART
ROUND STRAND ROPE 10X1,5	10 65 281 1	44	1	3 213	91 72 510 08	L-HEAD PIECE
ROUND STRAND ROPE 10X1,5	10 65 281 1	70	1	3 214	91 70 785 08	S HEAD SECTION
ROUND STRAND ROPE 10X1,5	10 65 281 1	36	1	3 350 001	91 74 740 08	WINCH
ROUND STRAND ROPE 10X1,5	10 65 281 1	152	1	3 611	91 73 332 08	D PIVOT SECTION PRE-ASS.
ROUND STRAND ROPE 10X1,7	10 65 281 4	75	1	3 211	91 73 326 08	S PIVOT SECTION PRE-ASS.
ROUND STRAND ROPE 10X1,7	10 65 281 4	40	2	3 556 003	96 86 627 08	WA-FRAME 2 BASE SECTION
ROUND STRAND ROPE 10X1,7	10 65 281 4	78	2	3 611	91 73 332 08	D PIVOT SECTION PRE-ASS.
ROUND STRAND ROPE 10X11,	10 65 282 9	43	2	3 223	91 72 314 08	S ADAPTER SECTION
ROUND STRAND ROPE 10X11,	10 65 282 9	43	2	3 223 050	91 70 786 08	S INTERMEDIATE SECTION
ROUND STRAND ROPE 10X11,	10 65 282 9	43	2	3 223 051	91 70 787 08	S INTERMEDIATE SECTION
ROUND STRAND ROPE 10X11,	10 65 282 9	43	2	3 223 052	91 70 788 08	S INTERMEDIATE SECTION
ROUND STRAND ROPE 10X11,	10 65 282 9	43	2	3 223 053	91 70 792 08	S INTERMEDIATE SECTION
ROUND STRAND ROPE 10X11,	10 65 282 9	43	2	3 223 054	91 75 712 08	S INTERMEDIATE SECTION
ROUND STRAND ROPE 10X11	10 65 244 0	90	2	3 227 006	91 72 279 08	L INTERMEDIATE SECTION
ROUND STRAND ROPE 10X11	10 65 244 0	90	2	3 227 006	91 72 280 08	L INTERMEDIATE SECTION
ROUND STRAND ROPE 10X11	10 65 244 0	90	2	3 227 007	91 76 254 08	L INTERMEDIATE SECTION
ROUND STRAND ROPE 10X11	10 65 244 0	90	2	3 227 008	91 76 270 08	L INTERMEDIATE SECTION
ROUND STRAND ROPE 10X11	10 65 244 0	6	3	3 716	91 71 786 08	D INTERMEDIATE SECTION
ROUND STRAND ROPE 10X2,	11 00 831 5	77	4	3 556 003	96 86 627 08	WA-FRAME 2 BASE SECTION
ROUND STRAND ROPE 10X2,3	10 67 538 7	35	2	2 105 200	91 73 478 08	PREMOUNTED LOWER PART
ROUND STRAND ROPE 10X2,3	10 67 538 7	153	1	3 611	91 73 332 08	D PIVOT SECTION PRE-ASS.
ROUND STRAND ROPE 10X2,9	10 65 280 4	34	1	2 105 200	91 73 478 08	PREMOUNTED LOWER PART
ROUND STRAND ROPE 10X3,1	10 67 540 1	49	1	2 631	91 70 800 08	SLEWING PLATFORM CATWAL
ROUND STRAND ROPE 10X3,3	10 65 280 5	151	1	3 611	91 73 332 08	D PIVOT SECTION PRE-ASS.
ROUND STRAND ROPE 10X3,	11 00 214 1	110	1	3 611	91 73 332 08	D PIVOT SECTION PRE-ASS.
ROUND STRAND ROPE 10X3,	10 65 282 0	74	2	3 211	91 73 326 08	S PIVOT SECTION PRE-ASS.
ROUND STRAND ROPE 10X3,	10 65 282 0	95	2	3 611	91 73 332 08	D PIVOT SECTION PRE-ASS.
ROUND STRAND ROPE 10X3,	10 65 282 0	98	2	3 651	91 73 805 08	D HEAD SECTION PRE-ASS.
ROUND STRAND ROPE 10X3,9	10 66 536 4	73	1	3 211	91 73 326 08	S PIVOT SECTION PRE-ASS.
ROUND STRAND ROPE 10X4,	11 00 665 5	97	2	3 651	91 73 805 08	D HEAD SECTION PRE-ASS.
ROUND STRAND ROPE 10X4,7	11 62 640 0	26	1	3 746 002	96 86 789 08	INTERMEDIATE PIECE PRE-A
ROUND STRAND ROPE 10X4,9	10 66 383 4	14	2	3 553	91 73 338 08	WA-FRAME 2 HEAD SECTION
ROUND STRAND ROPE 10X4,9	10 66 383 4	99	1	3 651	91 73 805 08	D HEAD SECTION PRE-ASS.
ROUND STRAND ROPE 10X5,	10 65 282 6	43	2	3 220	91 71 909 08	S INTERMEDIATE SECTION
ROUND STRAND ROPE 10X5,	10 65 282 6	43	2	3 220 500	91 73 339 08	S INTERMEDIATE SECTION
ROUND STRAND ROPE 10X5,	10 65 282 6	5	2	3 225	91 71 910 08	SL REDUCING SECTION
ROUND STRAND ROPE 10X5,5	10 65 243 9	90	2	3 226	91 71 915 08	L INTERMEDIATE SECTION
ROUND STRAND ROPE 10X5,5	10 65 243 9	12	2	3 558	91 73 336 08	SPACER WA-FRAME 2
ROUND STRAND ROPE 10X5,5	10 65 243 9	6	3	3 715	91 70 853 08	D INTERMEDIATE SECTION
ROUND STRAND ROPE 10X6,6	11 60 005 8	91	2	3 212	91 71 914 08	W PIVOT SECTION
ROUND STRAND ROPE 10X7,	11 00 676 6	4	1	3 746 001	96 83 995 08	PIVOT SECTION, PRE-ASSEMB
RS PRESSURE FILTER DF...33	10 10 138 4	(3)	1	2 970 000	96 77 881 08	HYDRAULICS
RUBBER BELLOWS	10 65 048 5	48	1	X1111334	11 11 334 3	OPERATOR SEAT
RUBBER BELLOWS	11 12 404 0	3	2	X1045476	10 45 476 2	REMOTE CONTROL TRANSMIT
RUBBER BELLOWS	57 19 123 08	(2)	1	2 533 003	96 79 267 08	ELECTRIC ADD-ON PARTS CA
RUBBER BUFFER 32X32XM6	10 47 289 0	84	2	2 520	91 72 029 08	CABIN, GLAZED
RUBBER PROTECTION CAP	10 04 013 6	5	2	X1100497	11 00 497 6	DIRECTIONAL CONTROL VALV
RUBBER RING	10 12 387 6	11	1	2 920 228	96 80 305 08	ELECTRIC F. AGGREGATE

11.12.2013

etk\_en\_de\_098202\_LR\_11000

1228

**LIEBHERR**Alphabetical index  
Alphabetischer Index

Description	Item	Pos.	Quantity	Page	Assembly	Description
RUBBER RING	10 12 387 7	12	1	2 920 228	96 80 305 08	ELECTRIC F. AGGREGATE
RUBBER-METAL STOP BUFF	10 28 269 8	9	2	3 220	91 71 909 08	S INTERMEDIATE SECTION
RUBBER-METAL STOP BUFF	10 28 269 8	9	2	3 220 500	91 73 339 08	S INTERMEDIATE SECTION
RUBBER-METAL STOP BUFF	10 28 269 8	9	2	3 223 050	91 70 786 08	S INTERMEDIATE SECTION
RUBBER-METAL STOP BUFF	10 28 269 8	9	2	3 223 051	91 70 787 08	S INTERMEDIATE SECTION
RUBBER-METAL STOP BUFF	10 28 269 8	9	2	3 223 053	91 70 792 08	S INTERMEDIATE SECTION
RUBBER-METAL STOP BUFF	10 28 269 8	9	2	3 223 054	91 75 712 08	S INTERMEDIATE SECTION
RUNNER 20X55X39 S355J2+N	97 03 113 7	4	1	3 651 008	96 79 661 08	BASKET CPL.
RUNNER 20X55X39 S355J2+N	97 03 113 7	4	1	3 651 009	96 79 668 08	BASKET CPL.
S ADAPTER SECTION 3228.25/	91 72 314 08	208	1		LR 11000 -0	
S HEAD SECTION 1000T	91 70 785 08	203	1		LR 11000 -0	
S HEAD SECTION, WELDED	96 80 449 08	1	1	3 214	91 70 785 08	S HEAD SECTION
S INTERMED.SECTION WELD	96 78 965 08	1	1	3 223 050	91 70 786 08	S INTERMEDIATE SECTION
S INTERMED.SECTION WELD	96 80 338 08	1	1	3 223 051	91 70 787 08	S INTERMEDIATE SECTION
S INTERMED.SECTION WELD.	96 80 447 08	1	1	3 220 500	91 73 339 08	S INTERMEDIATE SECTION
S INTERMED.SECTION WELD	96 76 863 08	1	1	3 223 053	91 70 792 08	S INTERMEDIATE SECTION
S INTERMED.SECTION WELD	96 81 108 08	1	1	3 223 052	91 70 788 08	S INTERMEDIATE SECTION
S INTERMED.SECTION WELD.	96 80 154 08	1	1	3 220	91 71 909 08	S INTERMEDIATE SECTION
S INTERMED.SECTION WELD	96 84 642 08	1	1	3 223 054	91 75 712 08	S INTERMEDIATE SECTION
S INTERMEDIATE SECTION 32	91 70 786 08	209	1		LR 11000 -0	
S INTERMEDIATE SECTION 32	91 70 787 08	210	3		LR 11000 -0	
S INTERMEDIATE SECTION 3	91 73 339 08	207	1		LR 11000 -0	
S INTERMEDIATE SECTION 32	91 70 792 08	212	1		LR 11000 -0	
S INTERMEDIATE SECTION 32	91 70 788 08	211	1		LR 11000 -0	
S INTERMEDIATE SECTION 3	91 71 909 08	206	1		LR 11000 -0	
S INTERMEDIATE SECTION 32	91 75 712 08	213	1		LR 11000 -0	
S OVERRUN PROTECTION	91 70 844 08	2	1	3 210	91 70 784 08	S PIVOT SECTION CPL.
S PIVOT SECTION CPL. 10.5M	91 70 784 08	201	1		LR 11000 -0	
S PIVOT SECTION PRE-ASS.	91 73 326 08	1	1	3 210	91 70 784 08	S PIVOT SECTION CPL.
S PIVOT SECTION, WELD.CO	96 77 234 08	1	1	3 211	91 73 326 08	S PIVOT SECTION PRE-ASS.
S-ADAPTER WELDM. 3228.25/	96 80 591 08	1	1	3 223	91 72 314 08	S ADAPTER SECTION
SA FRAME	91 70 803 08	136	1		LR 11000 -0	
SA FRAME ERECTING DEVICE	96 78 523 08	4	1	2 550 001	91 73 477 08	SA FRAME
SA FRAME STAHLBAU	91 74 794 08	1	1	2 550 001	91 73 477 08	SA FRAME
SA FRAME VORM.	91 73 477 08	1	1	2 550	91 70 803 08	SA FRAME
SAE FLANGE 11/2"	51 15 026 08	410	6	2 391 001	96 79 787 08	DIESEL ENGINE, PRE-ASSEMB
SAE FLANGE CONNECTION	47 49 073 08	582	2	2 970 000	96 77 881 08	HYDRAULICS
SAE FLANGE CONNECTION G	51 07 132 14	574	1	2 970 000	96 77 881 08	HYDRAULICS
SAE FLANGE CONNECTION W	47 49 076 08	842	1	2 970 000	96 77 881 08	HYDRAULICS
SAE FLANGE CONNECTION W	47 49 066 08	503	1	2 971 071	96 81 296 08	ADDITIONAL HYDR.SLEWING
SAE INTERMEDIATE FLANGE	51 15 172 08	584	1	2 970 000	96 77 881 08	HYDRAULICS
SAE INTERMEDIATE FLANGE 1	51 15 192 08	501	4	2 970 000	96 77 881 08	HYDRAULICS
SAE INTERMEDIATE FLANGE	11 32 061 6	500	3	2 970 000	96 77 881 08	HYDRAULICS
SAE-FLANGE HALF 11/4" A3P	51 15 162 08	412	2	2 391 001	96 79 787 08	DIESEL ENGINE, PRE-ASSEMB
SAE-FLANGE HALF 11/4" A3P	51 15 162 08	583	2	2 970 000	96 77 881 08	HYDRAULICS
SAE-FLANGE HALF 21/2" A3P	51 05 988 08	411	4	2 391 001	96 79 787 08	DIESEL ENGINE, PRE-ASSEMB
SAE-FLANGE HALF 3" A3P	51 05 992 08	413	2	2 391 001	96 79 787 08	DIESEL ENGINE, PRE-ASSEMB
SAFETY HARNESS EN 361 IK	11 00 730 5	1	2	1 793 010	91 69 599 08	PERSONAL PROTECTION EQ
SAFETY PLUG W HINGE-LID 1	43 32 005 08	43	4	1 401	91 72 916 08	CRAWLER TRACK CARRIER, L
SAFETY PLUG W HINGE-LID 1	43 32 005 08	43	4	1 411	91 72 917 08	CRAWLER TRACK CARRIER,
SAFETY PLUG W HINGE-LID 1	43 32 005 08	12	1	2 320 011	96 81 618 08	SAFETY ROLLER CPL.
SAFETY PLUG W HINGE-LID 1	43 32 005 08	131	4	3 211	91 73 326 08	S PIVOT SECTION PRE-ASS.
SAFETY PLUG W HINGE-LID 1	43 32 005 08	26	2	3 556 003	96 86 627 08	WA-FRAME 2 BASE SECTION
SAFETY PLUG W HINGE-LID 1	43 32 005 08	2	2	3 790	91 75 089 08	W-MOUNTING PARTS
SAFETY PLUG W HINGE-LID 1	43 31 133 01	18	4	1 630 000	91 73 457 08	HYDRAULIC SUPPORT
SAFETY PLUG W HINGE-LID 17	10 02 318 2	16	1	2 550 013	96 78 462 08	PULL ROD
SAFETY PLUG W HINGE-LID 17	10 02 318 2	6	1	2 550 017	96 79 810 08	PULL ROD
SAFETY PLUG W HINGE-LID 17	10 02 318 2	7	2	2 657	91 70 806 08	MOUNTING EQUIPMENT CRAW
SAFETY PLUG W HINGE-LID 17	10 02 318 2	12	1	2 975 293	96 81 900 08	PULL ROD
SAFETY PLUG W HINGE-LID 17	10 02 318 2	118	4	3 211	91 73 326 08	S PIVOT SECTION PRE-ASS.

11.12.2013

etk\_en\_de\_098202\_LR\_11000

1229

**LIEBHERR**Alphabetical index  
Alphabetischer Index

Description	Item	Pos.	Quantity	Page	Assembly	Description
SAFETY PLUG W HINGE-LID 17	10 02 318 2	12	1	3 223 020	96 78 976 08	PULL ROD
SAFETY PLUG W HINGE-LID 17	10 02 318 2	11	1	3 223 021	96 78 983 08	PULL ROD
SAFETY PLUG W HINGE-LID 17	10 02 318 2	8	1	3 223 022	96 81 902 08	PULL ROD
SAFETY PLUG W HINGE-LID 17	10 02 318 2	12	1	3 223 023	96 81 901 08	PULL ROD
SAFETY PLUG W HINGE-LID 17	10 02 318 2	13	2	3 223 048	96 82 422 08	PULL ROD
SAFETY PLUG W HINGE-LID 17	10 02 318 2	5	1	3 566 001	96 84 901 08	ROD CPL.
SAFETY PLUG W HINGE-LID 17	10 02 318 2	5	1	3 566 003	96 84 899 08	ROD CPL.
SAFETY PLUG W HINGE-LID 17	10 02 318 2	5	1	3 566 005	96 84 897 08	ROD CPL.
SAFETY PLUG W HINGE-LID 17	10 02 318 2	3	1	3 651 011	96 79 977 08	CONNECTING LINK PRE-ASS.
SAFETY PLUG W HINGE-LID 17	10 02 318 2	2	2	3 651 012	96 79 832 08	ADDITIONAL WEIGHT DERRIC
SAFETY PLUG W HINGE-LID 17	10 02 318 2	5	1	3 715 003	96 77 469 08	ROD CPL.
SAFETY PLUG W HINGE-LID 17	10 02 318 2	5	1	3 715 010	96 77 336 08	ROD CPL.
SAFETY PLUG W HINGE-LID 17	10 02 318 2	5	1	3 716 001	96 77 438 08	ROD CPL.
SAFETY PLUG W HINGE-LID 17	10 02 318 2	5	1	3 716 007	96 77 040 08	ROD CPL.
SAFETY PLUG W HINGE-LID 17	10 02 318 2	3	2	3 717	91 77 221 08	SUPPLEMENTARY GUYING D
SAFETY PLUG W HINGE-LID 17	10 02 318 2	54	4	3 745	91 72 298 08	SUSPENDED BALLAST
SAFETY PLUG W HINGE-LID 17	10 02 318 2	12	1	3 746 005	96 87 724 08	PULL ROD
SAFETY PLUG W HINGE-LID 17	10 02 318 2	5	1	3 746 008	96 87 868 08	PULL ROD
SAFETY PLUG W HINGE-LID 17	10 02 318 2	5	1	3 816 004	96 85 027 08	ROD CPL.
SAFETY PLUG W HINGE-LID 17	10 02 318 2	(3)	2	3 830	91 72 304 08	SUPPLEMENTARY GUYING D
SAFETY PLUG W HINGE-LID 17	10 02 318 2	(3)	1	3 830	91 72 304 08	SUPPLEMENTARY GUYING D
SAFETY PLUG W HINGE-LID 17	10 02 318 2	10	1	3 830 001	96 87 684 08	BRACKET COMPL.
SAFETY PLUG W HINGE-LID 17	10 02 318 2	7	2	3 830 002	96 93 083 08	BRACKET COMPL.
SAFETY PLUG W HINGE-LID 1	43 32 015 08	18	4	3 215 007	91 71 907 08	ROLLER SET
SAFETY PLUG W HINGE-LID 1	43 32 015 08	22	4	3 215 008	91 71 908 08	ROLLER SET
SAFETY PLUG W HINGE-LID 1	43 32 015 08	44	2	3 553	91 73 338 08	WA-FRAME 2 HEAD SECTION
SAFETY PLUG W HINGE-LID 1	43 32 015 08	41	4	3 554	91 72 278 08	WA-FRAME
SAFETY PLUG W HINGE-LID 1	43 32 015 08	18	4	3 556 003	96 86 627 08	WA-FRAME 2 BASE SECTION
SAFETY PLUG W HINGE-LID 1	43 32 015 08	2	4	3 557	91 71 913 08	INTERMEDIATE PART
SAFETY PLUG W HINGE-LID 1	43 32 015 08	21	4	3 558	91 73 336 08	SPACER WA-FRAME 2
SAFETY PLUG W HINGE-LID 1	43 32 015 08	21	1	3 566 001	96 84 901 08	ROD CPL.
SAFETY PLUG W HINGE-LID 1	43 32 015 08	40	2	3 711	91 72 286 08	BOOM NOSE
SAFETY PLUG W HINGE-LID 20	10 65 114 3	13	2	3 223 052	91 70 788 08	S INTERMEDIATE SECTION
SAFETY PLUG W HINGE-LID 20	10 65 114 3	45	2	3 552	91 73 337 08	WA-FRAME 1
SAFETY PLUG W HINGE-LID 20	10 65 114 3	(3)	1	3 830	91 72 304 08	SUPPLEMENTARY GUYING D
SAFETY PLUG W HINGE-LID 2	10 41 062 2	5	2	3 211	91 73 326 08	S PIVOT SECTION PRE-ASS.
SAFETY PLUG W HINGE-LID 2	10 41 062 2	5	2	3 212	91 71 914 08	W PIVOT SECTION
SAFETY PLUG W HINGE-LID 2	10 41 062 2	18	2	3 213	91 72 510 08	L-HEAD PIECE
SAFETY PLUG W HINGE-LID 2	10 41 062 2	18	4	3 214	91 70 785 08	S HEAD SECTION
SAFETY PLUG W HINGE-LID 2	10 41 062 2	3	4	3 220	91 71 909 08	S INTERMEDIATE SECTION
SAFETY PLUG W HINGE-LID 2	10 41 062 2	3	4	3 220 500	91 73 339 08	S INTERMEDIATE SECTION
SAFETY PLUG W HINGE-LID 2	10 41 062 2	3	4	3 223	91 72 314 08	S ADAPTER SECTION
SAFETY PLUG W HINGE-LID 2	10 41 062 2	3	4	3 223 050	91 70 786 08	S INTERMEDIATE SECTION
SAFETY PLUG W HINGE-LID 2	10 41 062 2	3	4	3 223 051	91 70 787 08	S INTERMEDIATE SECTION
SAFETY PLUG W HINGE-LID 2	10 41 062 2	3	4	3 223 052	91 70 788 08	S INTERMEDIATE SECTION
SAFETY PLUG W HINGE-LID 2	10 41 062 2	3	4	3 223 053	91 70 792 08	S INTERMEDIATE SECTION
SAFETY PLUG W HINGE-LID 2	10 41 062 2	3	4	3 223 054	91 75 712 08	S INTERMEDIATE SECTION
SAFETY PLUG W HINGE-LID 2	10 41 062 2	45	4	3 225	91 71 910 08	SL REDUCING SECTION
SAFETY PLUG W HINGE-LID 2	10 41 062 2	11	4	3 226	91 71 915 08	L INTERMEDIATE SECTION
SAFETY PLUG W HINGE-LID 2	10 41 062 2	11	4	3 227 006	91 72 279 08	L INTERMEDIATE SECTION
SAFETY PLUG W HINGE-LID 2	10 41 062 2	11	4	3 227 006	91 72 280 08	L INTERMEDIATE SECTION
SAFETY PLUG W HINGE-LID 2	10 41 062 2	11	4	3 227 007	91 76 254 08	L INTERMEDIATE SECTION
SAFETY PLUG W HINGE-LID 2	10 41 062 2	11	4	3 227 008	91 76 270 08	L INTERMEDIATE SECTION
SAFETY PLUG W HINGE-LID 2	10 41 062 2	136	2	3 611	91 73 332 08	D PIVOT SECTION PRE-ASS.
SAFETY PLUG W HINGE-LID 2	10 41 062 2	80	2	3 651	91 73 805 08	D HEAD SECTION PRE-ASS.
SAFETY PLUG W HINGE-LID 2	10 41 062 2	14	4	3 715	91 70 853 08	D INTERMEDIATE SECTION
SAFETY PLUG W HINGE-LID 2	10 41 062 2	14	4	3 716	91 71 786 08	D INTERMEDIATE SECTION
SAFETY PLUG W HINGE-LID 5X	43 32 013 08	50	8	1 131 100	91 73 453 08	CENTRAL SECTION CRAWLER
SAFETY PLUG W HINGE-LID 5X	43 32 013 08	25	12	1 631 100	91 70 767 08	CATWALK CRAW.TRACK TRA
SAFETY PLUG W HINGE-LID 5X	43 32 013 08	20	6	1 632	91 70 768 08	MECHANICAL SUPPORT

11.12.2013

etk\_en\_de\_098202\_LR\_11000

1230

**LIEBHERR**Alphabetical index  
Alphabetischer Index

Description	Item	Pos.	Quantity	Page	Assembly	Description
SAFETY PLUG W HINGE-LID 5X	43 32 013 08	20	4	2 105 200	91 73 478 08	PREMOUNTED LOWER PART
SAFETY PLUG W HINGE-LID 5X	43 32 013 08	54	12	2 631	91 70 800 08	SLEWING PLATFORM CATWAL
SAFETY PLUG W HINGE-LID 5X	43 32 013 08	14	10	2 631 001	96 82 832 08	CATWALK SUPERSTR.LEFT
SAFETY PLUG W HINGE-LID 5X	43 32 013 08	23	4	2 631 007	96 83 099 08	PLATFORM COMPL.
SAFETY PLUG W HINGE-LID 5X	43 32 013 08	20	4	2 652	91 70 805 08	ROLLER BEARING
SAFETY PLUG W HINGE-LID 5X	43 32 013 08	89	12	3 211	91 73 326 08	S PIVOT SECTION PRE-ASS.
SAFETY PLUG W HINGE-LID 5X	43 32 013 08	37	4	3 213	91 72 510 08	L-HEAD PIECE
SAFETY PLUG W HINGE-LID 5X	43 32 013 08	51	4	3 214	91 70 785 08	S HEAD SECTION
SAFETY PLUG W HINGE-LID 5X	43 32 013 08	42	4	3 223 050	91 70 786 08	S INTERMEDIATE SECTION
SAFETY PLUG W HINGE-LID 5X	43 32 013 08	84	1	3 553	91 73 338 08	WA-FRAME 2 HEAD SECTION
SAFETY PLUG W HINGE-LID 5X	43 32 013 08	18	4	3 651 021	96 93 966 08	ACCESS LADDER PRE-ASS.
SAFETY PLUG W HINGE-LID 5X	43 32 013 08	10	1	3 651 022	96 93 969 08	LADDER, PRE-ASSEMBLED
SAFETY PLUG W HINGE-LID 5X	43 32 013 08	65	2	3 745	91 72 298 08	SUSPENDED BALLAST
SAFETY PLUG W HINGE-LID 5X	43 32 013 08	40	2	3 746 001	96 83 995 08	PIVOT SECTION, PRE-ASSEMB
SAFETY PLUG W HINGE-LID 5X	43 32 013 08	30	4	3 746 003	96 86 714 08	HEAD SECTION PRE-ASS.
SAFETY PLUG W HINGE-LID 5X	43 32 013 08	(4)	2	3 780 881	96 72 767 08	RECEIVER
SAFETY PLUG W HINGE-LID 6	11 10 158 4	15	4	1 131 100	91 73 453 08	CENTRAL SECTION CRAWLER
SAFETY PLUG W HINGE-LID 6	11 10 158 4	20	8	2 125	91 70 777 08	PIN F. S AND D PIVOT SECTIO
SAFETY PLUG W HINGE-LID 6	11 10 158 4	29	3	2 550 001	91 73 477 08	SA FRAME
SAFETY PLUG W HINGE-LID 6	11 10 158 4	104	2	3 212	91 71 914 08	W PIVOT SECTION
SAFETY PLUG W HINGE-LID 6	11 10 158 4	70	2	3 213	91 72 510 08	L-HEAD PIECE
SAFETY PLUG W HINGE-LID 6	11 10 158 4	15	2	3 220	91 71 909 08	S INTERMEDIATE SECTION
SAFETY PLUG W HINGE-LID 6	11 10 158 4	15	2	3 220 500	91 73 339 08	S INTERMEDIATE SECTION
SAFETY PLUG W HINGE-LID 6	11 10 158 4	15	2	3 223 050	91 70 786 08	S INTERMEDIATE SECTION
SAFETY PLUG W HINGE-LID 6	11 10 158 4	15	2	3 223 051	91 70 787 08	S INTERMEDIATE SECTION
SAFETY PLUG W HINGE-LID 6	11 10 158 4	15	2	3 223 053	91 70 792 08	S INTERMEDIATE SECTION
SAFETY PLUG W HINGE-LID 6	11 10 158 4	15	2	3 223 054	91 75 712 08	S INTERMEDIATE SECTION
SAFETY PLUG W HINGE-LID 6	11 10 158 4	39	2	3 553	91 73 338 08	WA-FRAME 2 HEAD SECTION
SAFETY PLUG W HINGE-LID 6	11 10 158 4	90	2	3 651	91 73 805 08	D HEAD SECTION PRE-ASS.
SAFETY PLUG W HINGE-LID 6	11 10 158 4	17	4	3 651 007	96 79 462 08	LUFFING PULLEY BLOCK COM
SAFETY PLUG W HINGE-LID 6	11 10 158 4	6	2	3 651 016	96 80 279 08	ROLLER SEATING COMPL.
SAFETY PLUG W HINGE-LID 6	11 10 158 4	15	1	3 651 018	96 80 282 08	SUPPORT CPL.
SAFETY PLUG W HINGE-LID 6	11 10 158 4	28	1	3 711	91 72 286 08	BOOM NOSE
SAFETY PLUG W HINGE-LID 6	11 10 158 4	5	2	3 790 000	91 74 741 08	BOLT EXTRACTION ATTACHM
SAFETY PLUG W HINGE-LID 6	11 10 158 4	3	1	3 790 006	96 89 298 08	PIN PULLING CYLINDER CPL.
SAFETY PLUG W HINGE-LID 6	11 10 158 4	18	2	3 880	91 72 282 08	ROLLER CARRIAGE W BOOM
SAFETY PLUG W HINGE-LID 8X	43 32 014 08	76	2	1 401	91 72 916 08	CRAWLER TRACK CARRIER, L
SAFETY PLUG W HINGE-LID 8X	43 32 014 08	76	2	1 411	91 72 917 08	CRAWLER TRACK CARRIER,
SAFETY PLUG W HINGE-LID 8X	43 32 014 08	10	8	1 630 000	91 73 457 08	HYDRAULIC SUPPORT
SAFETY PLUG W HINGE-LID 8X	43 32 014 08	17	4	2 125	91 70 777 08	PIN F. S AND D PIVOT SECTIO
SAFETY PLUG W HINGE-LID 8X	43 32 014 08	11	2	2 320 011	96 81 618 08	SAFETY ROLLER CPL.
SAFETY PLUG W HINGE-LID 8X	43 32 014 08	78	1	2 550 001	91 73 477 08	SA FRAME
SAFETY PLUG W HINGE-LID 8X	43 32 014 08	32	3	2 631 001	96 82 832 08	CATWALK SUPERSTR.LEFT
SAFETY PLUG W HINGE-LID 8X	43 32 014 08	12	4	2 790	91 78 632 08	TRANSPORT KEEPER
SAFETY PLUG W HINGE-LID 8X	43 32 014 08	130	2	3 211	91 73 326 08	S PIVOT SECTION PRE-ASS.
SAFETY PLUG W HINGE-LID 8X	43 32 014 08	39	3	3 556 003	96 86 627 08	WA-FRAME 2 BASE SECTION
SAFETY PLUG W HINGE-LID 8X	43 32 014 08	147	2	3 611	91 73 332 08	D PIVOT SECTION PRE-ASS.
SAFETY PLUG W HINGE-LID 8X	43 32 014 08	34	1	3 746 003	96 86 714 08	HEAD SECTION PRE-ASS.
SAFETY PLUG W HINGE-LID 8	11 10 158 6	16	4	1 131 100	91 73 453 08	CENTRAL SECTION CRAWLER
SAFETY PLUG W HINGE-LID 8	11 10 158 6	86	4	1 401	91 72 916 08	CRAWLER TRACK CARRIER, L
SAFETY PLUG W HINGE-LID 8	11 10 158 6	86	4	1 411	91 72 917 08	CRAWLER TRACK CARRIER,
SAFETY PLUG W HINGE-LID 8	11 10 158 6	22	1	2 550 013	96 78 462 08	PULL ROD
SAFETY PLUG W HINGE-LID 8	11 10 158 6	11	2	3 212	91 71 914 08	W PIVOT SECTION
SAFETY PLUG W HINGE-LID 8	11 10 158 6	8	4	3 214 013	96 84 232 08	ROLLER BEARING
SAFETY PLUG W HINGE-LID 8	11 10 158 6	76	2	3 223	91 72 314 08	S ADAPTER SECTION
SAFETY PLUG W HINGE-LID 8	11 10 158 6	53	4	3 552	91 73 337 08	WA-FRAME 1
SAFETY PLUG W HINGE-LID 8	11 10 158 6	67	4	3 553	91 73 338 08	WA-FRAME 2 HEAD SECTION
SAFETY PLUG W HINGE-LID 8	11 10 158 6	7	8	3 558	91 73 336 08	SPACER WA-FRAME 2
SAFETY PLUG W HINGE-LID 8	11 10 158 6	88	6	3 651	91 73 805 08	D HEAD SECTION PRE-ASS.
SAFETY PLUG W HINGE-LID 8	11 10 158 6	16	8	3 651 007	96 79 462 08	LUFFING PULLEY BLOCK COM

11.12.2013

etk\_en\_de\_098202\_LR\_11000

1231

**LIEBHERR**

Alphabetical index  
Alphabetischer Index

Description	Item	Pos.	Quantity	Page	Assembly	Description
SAFETY PLUG W HINGE-LID 8	11 10 158 6	7	6	3 651 010	96 79 463 08	LUFFING PULLEY BLOCK COM
SAFETY PLUG W HINGE-LID 8	11 10 158 6	16	4	3 746 003	96 86 714 08	HEAD SECTION PRE-ASS.
SAFETY PLUG W HINGE-LID 8	11 10 158 6	(3)	1	3 830	91 72 304 08	SUPPLEMENTARY GUYING D
SAFETY PLUG W HINGE-LID 8	11 10 158 6	8	1	3 830 001	96 87 684 08	BRACKET COMPL.
SAFETY PLUG W HINGE-LID 9,	43 32 004 08	32	6	1 401	91 72 916 08	CRAWLER TRACK CARRIER, L
SAFETY PLUG W HINGE-LID 9,	43 32 004 08	32	6	1 411	91 72 917 08	CRAWLER TRACK CARRIER,
SAFETY PLUG W HINGE-LID 9,	43 32 004 08	18	4	1 632	91 70 768 08	MECHANICAL SUPPORT
SAFETY PLUG W HINGE-LID 9,	43 32 004 08	18	4	2 550 001	91 73 477 08	SA FRAME
SAFETY PLUG W HINGE-LID 9,	43 32 004 08	16	2	3 213	91 72 510 08	L-HEAD PIECE
SAFETY PLUG W HINGE-LID 9,	43 32 004 08	16	2	3 214	91 70 785 08	S HEAD SECTION
SAFETY PLUG W HINGE-LID 9,	43 32 004 08	(3)	1	3 651	91 73 805 08	D HEAD SECTION PRE-ASS.
SAFETY PLUG W HINGE-LID 9,	43 32 004 08	20	2	3 880	91 72 282 08	ROLLER CARRIAGE W BOOM
SAFETY ROLLER CPL.	92 88 302 08	9	1	3 211	91 73 326 08	S PIVOT SECTION PRE-ASS.
SAFETY ROLLER CPL.	96 81 618 08	36	1	2 320 001	91 74 540 08	WINCH 2 PRE-ASS.
SAFETY ROLLER CPL.	96 82 418 08	5	1	3 350 001	91 74 740 08	WINCH
SAFETY ROLLER CPL.	96 84 922 08	6	1	3 556 003	96 86 627 08	WA-FRAME 2 BASE SECTION
SAFETY ROLLER CPL.	96 93 413 08	82	1	3 214	91 70 785 08	S HEAD SECTION
SAFETY ROLLER CPL. SPF	92 83 315 08	25	2	2 550 001	91 73 477 08	SA FRAME
SAFETY ROLLER CPL. SPF	92 83 315 08	8	1	3 211	91 73 326 08	S PIVOT SECTION PRE-ASS.
SAFETY ROLLER CPL. SPF	92 85 972 08	11	2	3 553	91 73 338 08	WA-FRAME 2 HEAD SECTION
SAFETY ROLLER CPL. SPF	92 85 972 08	39	2	3 554	91 72 278 08	WA-FRAME
SAFETY ROLLER CPL. SPF	92 85 972 08	41	1	3 556 003	96 86 627 08	WA-FRAME 2 BASE SECTION
SAFETY ROLLER CPL. SPF	96 18 667 08	4	2	3 350 001	91 74 740 08	WINCH
SAFETY ROLLER CPL. SPF	96 18 667 08	13	1	3 360 003	91 74 860 08	WINCH 5 PRE-ASS.
SAFETY ROLLER CPL. SPF	96 18 667 08	13	1	3 370 002	91 74 736 08	WINCH 6 PRE-ASSEMBLY
SAFETY ROLLER WELDED	92 38 783 08	(1)	1	3 360 003	91 74 860 08	WINCH 5 PRE-ASS.
SAFETY ROLLER WELDED	96 81 619 08	1	1	2 320 011	96 81 618 08	SAFETY ROLLER CPL.
SAFETY ROLLER WELDED	96 82 433 08	(1)	1	3 350 001	91 74 740 08	WINCH
SAFETY ROLLER WELDED	96 84 924 08	(1)	1	3 556 003	96 86 627 08	WA-FRAME 2 BASE SECTION
SAFETY TRAP	10 22 073 1	34	2	9 172 288	91 72 288 08	DOUBLE HOOK BLOCK
SAFETY TRAP	10 50 464 5	34	2	9 172 291	91 72 291 08	HOOK BLOCK
SAFETY TRAP	10 59 921 2	34	2	9 172 290	91 72 290 08	HOOK BLOCK
SCOOP WELDED STAHL SPF	96 81 948 08	3	1	2 393	91 70 795 08	AIR FILTER UNIT CPL.
SCR MODULE GAS	11 00 889 4	1	1	2 392	91 70 794 08	MUFFLER UNIT
SCREEN	60 67 620 08	8	2	2 533 067	96 79 239 08	PLATE PRE-ASS.
SCREW	11 00 666 9	20	2	X1047543	10 47 543 6	BELT CARRIER SYSTEM
SCREW	51 10 529 08	20	2	5 104 019	51 04 019 08	REVERSING VALVE
SCREW AEHNL.ISO 4017 UNC	40 97 516 08	321	8	2 391 001	96 79 787 08	DIESEL ENGINE, PRE-ASSEMB
SCREW CARABINER OVAL 13	10 47 304 0	3	2	2 311 001	96 25 639 08	HOIST LIM.SWITCH PLUMMET
SCREW COUPLING EMA3 M1	74 06 865	617	4	1 974 000	96 77 874 08	CRAWLER TRACK HYDRAULI
SCREW COUPLING EMA3 M1	74 06 865	617	4	1 974 001	96 77 875 08	CRAWLER TRACK HYDRAULI
SCREW COUPLING EMA3 M1	74 06 865	29	1	2 671	91 70 809 08	OIL RESERVOIR, COMPLETE
SCREW COUPLING EMA3 M1	74 06 865	745	19	2 970 000	96 77 881 08	HYDRAULICS
SCREW DRIVER 3,5	79 00 320 08	13	1	1 750	91 70 771 08	TOOL
SCREW DRIVER 4,5	88 52 004 08	14	1	1 750	91 70 771 08	TOOL
SCREW DRIVER 5,5	79 00 323 08	15	1	1 750	91 70 771 08	TOOL
SCREW FITTING ELEMENT X	93 75 014 08	192	3	2 971 071	96 81 296 08	ADDITIONAL HYDR.SLEWING
SCREW K4X12 ST A3K	10 01 904 0	29	8	2 502	91 72 033 08	CONTROL STAND
SCREW K4X12 ST A3K	10 01 904 0	5	4	2 832	91 72 008 08	CLIMA-HEATING INSTALLATIO
SCREW M3X34 ST	60 23 341 08	512	4	2 533 098	96 79 262 08	WIRES CPL.
SCREW M8X15 VERZ	40 98 312 08	3	12	2 631 003	96 82 873 08	ACCESS LADDER PRE-ASS.
SCREW M8X15 VERZ	40 98 312 08	97	4	3 226	91 71 915 08	L INTERMEDIATE SECTION
SCREW M8X15 VERZ	40 98 312 08	97	4	3 227 006	91 72 279 08	L INTERMEDIATE SECTION
SCREW M8X15 VERZ	40 98 312 08	97	4	3 227 006	91 72 280 08	L INTERMEDIATE SECTION
SCREW M8X15 VERZ	40 98 312 08	97	4	3 227 007	91 76 254 08	L INTERMEDIATE SECTION
SCREW M8X15 VERZ	40 98 312 08	97	4	3 227 008	91 76 270 08	L INTERMEDIATE SECTION
SCREW PLUG	11 69 005 7	3	1	X1080206	10 80 206 1	WINCH REVOLUTION TRANS
SCREW PLUG	77 43 782 08	2	2	X1149183	11 49 183 2	DISTRIBUTION BLOCK
SCREW PLUG	77 43 782 08	3	2	X1149183	11 49 183 3	DISTRIBUTION BLOCK
SCREW PLUG	77 43 782 08	2	2	X1162149	11 62 149 8	DISTRIBUTION BLOCK

11.12.2013

etk\_en\_de\_098202\_LR\_11000

1232

**LIEBHERR**Alphabetical index  
Alphabetischer Index

Description	Item	Pos.	Quantity	Page	Assembly	Description
SCREW PLUG	77 43 782 08	3	2	X1162150	11 62 150 0	DISTRIBUTION BLOCK
SCREW PLUG	77 43 782 08	2	3	X1162150	11 62 150 1	DISTRIBUTION BLOCK
SCREW PLUG	77 43 782 08	2	1	X1162150	11 62 150 2	DISTRIBUTION BLOCK
SCREW PLUG DIN 906 R1/8 ST	40 39 008	1	2	X1162129	11 62 129 1	DISTRIBUTION BLOCK
SCREW PLUG DIN 908 M18X1,5	46 00 320	(4)	2	2 810	91 70 816 08	CRANE DRIVER'S CABIN CPL.
SCREW PLUG DIN 908 M20X1,5	40 41 003 08	12	2	X1042529	10 42 529 1	ELECTRIC PUMP
SCREW PLUG DIN 908 M22X1,5	40 41 016 08	124	2	X1134739	11 34 739 6	ROPE DRUM
SCREW PLUG DIN 910 R3/8" S	40 41 402 08	13	1	X1032632	10 32 632 3	HYDRO CYLINDER
SCREW PLUG M12X1,5 MS	60 24 255 08	152	1	2 780 748	96 81 749 08	TERMINAL BOX CPL.
SCREW PLUG M16X1,5 MS	60 24 249 08	54	1	2 533 003	96 79 267 08	ELECTRIC ADD-ON PARTS CA
SCREW PLUG M16X1,5 MS	60 24 249 08	151	1	2 780 748	96 81 749 08	TERMINAL BOX CPL.
SCREW PLUG M25X1,5 MS	60 24 251 08	287	1	3 930 384	96 84 587 08	TERMINAL BOX
SCREW PLUG M32X1,5 MS	60 24 252 08	(503)	1	1 920 165	96 79 081 08	CABLE LIST F.CENTER SECTIO
SCREW PLUG M32X1,5 MS	60 24 252 08	(503)	1	1 920 165	96 79 081 08	CABLE LIST F.CENTER SECTIO
SCREW PLUG M32X1,5 MS	60 24 252 08	531	2	2 920 633	96 84 168 08	WIRING HARNESS
SCREW PLUG M32X1,5 MS	60 24 252 08	150	11	3 930 188	96 79 232 08	TERMINAL BOX CPL.
SCREW PLUG M32X1,5 MS	60 24 252 08	182	1	3 930 188	96 84 011 08	TERMINAL BOX
SCREW PLUG M32X1,5 MS	60 24 252 08	287	1	3 930 188	96 84 011 08	TERMINAL BOX
SCREW PLUG M32X1,5 MS	60 24 252 08	272	3	3 930 371	96 79 229 08	TERMINAL BOX
SCREW PLUG M32X1,5 MS	60 24 252 08	163	2	3 930 372	96 85 622 08	TERMINAL BOX CPL.
SCREW PLUG M32X1,5 MS	60 24 252 08	270	3	3 930 392	96 82 851 08	TERMINAL BOX
SCREW PLUG M32X1,5 MS	60 24 252 08	278	4	3 930 579	96 81 882 08	TERMINAL BOX CPL.
SCREW PLUG M40X1,5 MS	60 24 253 08	155	4	3 930 188	96 79 232 08	TERMINAL BOX CPL.
SCREW PLUG M40X1,5 MS	60 24 253 08	420	1	3 930 338	96 82 852 08	CABLE DRUM COMPL.
SCREW PLUG M40X1,5 MS	60 24 253 08	271	1	3 930 392	96 82 851 08	TERMINAL BOX
SCREW PLUG M40X1,5 MS	60 24 253 08	279	2	3 930 579	96 81 882 08	TERMINAL BOX CPL.
SCREW PLUG RD32X3 SPF	10 46 690 6	164	2	3 211	91 73 326 08	S PIVOT SECTION PRE-ASS.
SCREW PLUG RD32X3 SPF	10 46 691 0	244	1	1 970 000	96 77 873 08	HYDRAULIC EQUIPM.CENTER
SCREW PLUG RD32X3 SPF	10 46 691 0	244	4	2 970 000	96 77 881 08	HYDRAULICS
SCREW PLUG RD32X3 SPF	10 46 691 0	244	1	2 978 251	96 85 132 08	ADDITIONAL HYDRAULICS, SA
SCREW PLUG RD32X3 SPF	10 46 691 0	244	2	3 975 221	96 77 883 08	ADDITIONAL HYDR.S PIVOT SE
SCREW PLUG RD32X3 SPF	10 46 691 0	244	3	3 979 000	96 88 835 08	AUX.HYDR.PIN EXTRACTION
SCREW PLUG RD32X3 SPF	10 46 691 0	244	1	3 979 001	96 88 833 08	ADDL.HYDR.F.PIN PULLING DE
SCREW PLUG RD32X3 SPF	10 46 691 0	244	1	3 979 002	96 88 834 08	ADDL.HYDR.F.PIN PULLING DE
SCREW PLUG RD36X3 SPF	10 46 690 7	3	1	2 106 103	96 89 073 08	PARK CONSOLE HOSES PRE
SCREW PLUG RD36X3 SPF	10 46 690 7	2	1	2 106 105	96 94 835 08	PARK CONSOLE HOSES PRE
SCREW PLUG RD36X3 SPF	10 46 690 7	4	1	2 631 005	96 89 040 08	CARRIER PRE-ASSEMBLED
SCREW PLUG RD36X3 SPF	10 46 690 7	18	1	3 611	91 73 332 08	D PIVOT SECTION PRE-ASS.
SCREW PLUG RD36X3 SPF	10 46 691 1	230	2	1 974 000	96 77 874 08	CRAWLER TRACK HYDRAULI
SCREW PLUG RD36X3 SPF	10 46 691 1	230	2	1 974 001	96 77 875 08	CRAWLER TRACK HYDRAULI
SCREW PLUG RD36X3 SPF	10 46 691 1	230	3	2 970 000	96 77 881 08	HYDRAULICS
SCREW PLUG RD36X3 SPF	10 46 691 1	230	1	2 971 071	96 81 296 08	ADDITIONAL HYDR.SLEWING
SCREW PLUG RD36X3 SPF	10 46 691 1	230	1	3 976 351	96 77 884 08	ADDITIONAL HYDR.D PIVOT
SCREW PLUG RD36X3 SPF	10 46 691 1	230	1	3 977 000	96 77 886 08	ADDITIONAL HYDR.D HEAD S
SCREW PLUG RD36X3 SPF	10 46 691 1	230	1	3 978 021	96 77 887 08	ADDITIONAL HYDRAULICS IN
SCREW PLUG RD36X3 SPF	10 46 691 1	230	1	3 978 024	96 77 888 08	ADDITIONAL HYDRAULICS IN
SCREW PLUG RD36X3 SPF	10 46 691 1	230	1	3 979 000	96 88 835 08	AUX.HYDR.PIN EXTRACTION
SCREW PLUG RD36X3 SPF	10 46 691 1	230	1	3 979 002	96 88 834 08	ADDL.HYDR.F.PIN PULLING DE
SCREW PLUG RD54X4 ALCUM	10 46 690 8	3	1	2 106 104	96 89 074 08	PARK CONSOLE HOSES PRE
SCREW PLUG RD54X4 ALCUM	10 46 690 8	3	2	2 106 105	96 94 835 08	PARK CONSOLE HOSES PRE
SCREW PLUG RD54X4 ALCUM	10 46 690 8	3	2	2 631 005	96 89 040 08	CARRIER PRE-ASSEMBLED
SCREW PLUG RD54X4 ALCUM	10 46 690 8	165	4	3 211	91 73 326 08	S PIVOT SECTION PRE-ASS.
SCREW PLUG RD54X4 ALCUM	10 46 690 8	17	2	3 611	91 73 332 08	D PIVOT SECTION PRE-ASS.
SCREW PLUG RD54X4 SPF	10 46 691 2	224	2	1 974 000	96 77 874 08	CRAWLER TRACK HYDRAULI
SCREW PLUG RD54X4 SPF	10 46 691 2	224	2	1 974 001	96 77 875 08	CRAWLER TRACK HYDRAULI
SCREW PLUG RD54X4 SPF	10 46 691 2	224	11	2 970 000	96 77 881 08	HYDRAULICS
SCREW PLUG RD54X4 SPF	10 46 691 2	224	2	2 978 000	96 77 880 08	ADDNL.HYDR.ERECTION DEV
SCREW PLUG RD54X4 SPF	10 46 691 2	224	4	3 975 221	96 77 883 08	ADDITIONAL HYDR.S PIVOT SE
SCREW PLUG RD54X4 SPF	10 46 691 2	224	3	3 976 351	96 77 884 08	ADDITIONAL HYDR.D PIVOT
SCREW PLUG RD54X4 SPF	10 46 691 2	224	1	3 977 000	96 77 886 08	ADDITIONAL HYDR.D HEAD S

11.12.2013

etk\_en\_de\_098202\_LR\_11000

1233

**LIEBHERR**

Alphabetical index  
Alphabetischer Index

Description	Item	Pos.	Quantity	Page	Assembly	Description
SCREW PLUG RD54X4 SPF	10 46 691 2	224	1	3 978 021	96 77 887 08	ADDITIONAL HYDRAULICS IN
SCREW PLUG RD54X4 SPF	10 46 691 2	224	1	3 978 024	96 77 888 08	ADDITIONAL HYDRAULICS IN
SCREW PLUG RD54X4 SPF	10 46 691 2	224	1	3 979 000	96 88 835 08	AUX.HYDR.PIN EXTRACTION
SCREW PLUG RD79X4 SPF	10 46 690 9	2	4	2 106 103	96 89 073 08	PARK CONSOLE HOSES PRE
SCREW PLUG RD79X4 SPF	10 46 690 9	2	2	2 106 104	96 89 074 08	PARK CONSOLE HOSES PRE
SCREW PLUG RD79X4 SPF	10 46 690 9	2	1	2 631 005	96 89 040 08	CARRIER PRE-ASSEMBLED
SCREW PLUG RD79X4 SPF	10 46 690 9	166	4	3 211	91 73 326 08	S PIVOT SECTION PRE-ASS.
SCREW PLUG RD79X4 SPF	10 46 690 9	16	6	3 611	91 73 332 08	D PIVOT SECTION PRE-ASS.
SCREW PLUG RD79X4 SPF	10 46 691 3	208	4	1 974 000	96 77 874 08	CRAWLER TRACK HYDRAULI
SCREW PLUG RD79X4 SPF	10 46 691 3	208	4	1 974 001	96 77 875 08	CRAWLER TRACK HYDRAULI
SCREW PLUG RD79X4 SPF	10 46 691 3	208	19	2 970 000	96 77 881 08	HYDRAULICS
SCREW PLUG RD79X4 SPF	10 46 691 3	208	3	2 975 101	96 77 891 08	ADDITIONAL HYDRAULICS WI
SCREW PLUG RD79X4 SPF	10 46 691 3	208	4	3 975 221	96 77 883 08	ADDITIONAL HYDR.S PIVOT SE
SCREW PLUG RD79X4 SPF	10 46 691 3	208	3	3 976 351	96 77 884 08	ADDITIONAL HYDR.D PIVOT
SCREW PLUG RD79X4 SPF	10 46 691 3	208	4	3 977 000	96 77 886 08	ADDITIONAL HYDR.D HEAD S
SCREW PLUG RD79X4 SPF	10 46 691 3	208	4	3 978 021	96 77 887 08	ADDITIONAL HYDRAULICS IN
SCREW PLUG RD79X4 SPF	10 46 691 3	208	4	3 978 024	96 77 888 08	ADDITIONAL HYDRAULICS IN
SCREW PLUG VSTI M10X1 CR6	47 75 105 01	22	1	X1131476	11 31 476 1	CONTROL BLOCK
SCREW PLUG VSTI M14X1,5 C	47 75 101 01	15	1	X1131476	11 31 476 1	CONTROL BLOCK
SCREW PLUG VSTI M42X2	10 28 572 4	13	1	X1131476	11 31 476 1	CONTROL BLOCK
SCREW SLEEVE DN6/GERADE	77 43 760 08	25	4	2 550 014	91 76 913 08	CENTRAL GREASING
SCREW-IN BLIND	10 80 067 2	5	1	X1121128	11 21 128 8	CONTROL BLOCK
SCREW-IN BLIND	11 48 239 2	5	1	X1134737	11 34 737 3	CONTROL BLOCK
SCREW-ON CONNECTION	94 79 067 08	266	6	2 970 000	96 77 881 08	HYDRAULICS
SCREW-ON CONNECTION	94 83 901 08	273	1	2 970 000	96 77 881 08	HYDRAULICS
SCREW-ON CONNECTION	94 98 641 08	161	1	3 975 221	96 77 883 08	ADDITIONAL HYDR.S PIVOT SE
SCREW-ON CONNECTION	94 98 641 08	161	1	3 976 351	96 77 884 08	ADDITIONAL HYDR.D PIVOT
SCREW-ON CONNECTION GE	74 10 455	648	1	3 976 351	96 77 884 08	ADDITIONAL HYDR.D PIVOT
SCREW-ON CONNECTION X0	94 55 691 08	12	1	2 920 443	96 80 310 08	TERMINAL BOX ELECTRICS S
SCREW-ON HINGE 25X25X50/	70 42 012 08	4	3	2 520 030	96 45 609 08	ROOF WINDOW PRE-ASS.
SCREW-ON HINGE 25X25X50/	70 42 012 08	3	2	2 520 031	96 45 610 08	REAR WINDOW PRE-ASS.
SCREW-ON HINGE 25X25X50/	70 42 012 08	3	4	2 932 041	96 79 179 08	SWITCH CABINET
SCREW-ON HINGE 30X30X60/	70 42 561 08	3	1	1 131 101	96 90 889 08	HOLDER PRE-ASSEMBLY
SEAL	10 13 058 5	60	1	X1100889	11 00 889 4	SCR MODULE
SEAL	10 81 500 5	2	1	X1045027	10 45 027 3	ANTENNA
SEAL	69 18 222 08	150	1	3 930 188	96 84 011 08	TERMINAL BOX
SEAL	69 18 222 08	171	1	3 930 338	96 82 852 08	CABLE DRUM COMPL.
SEAL	69 18 222 08	275	1	3 930 372	96 85 622 08	TERMINAL BOX CPL.
SEAL	69 18 222 08	248	1	3 930 384	96 84 587 08	TERMINAL BOX
SEAL	69 21 000 08	152	1	3 930 371	96 79 229 08	TERMINAL BOX
SEAL	92 71 963	130	2	2 391 001	96 79 787 08	DIESEL ENGINE, PRE-ASSEMB
SEAL 0 PE	97 75 102 08	15	2	2 932 041	96 79 179 08	SWITCH CABINET
SEAL 120X60X 30	97 60 943 08	54	1	2 520 034	96 45 984 08	INTERNAL LINING
SEAL 25X1091X850 EPDM	97 05 828 5	17	1	2 520	91 72 029 08	CABIN, GLAZED
SEAL 25X776X276 EPDM	97 05 830 7	18	1	2 520	91 72 029 08	CABIN, GLAZED
SEAL 78X64 30	97 61 932 08	65	1	2 520	91 72 029 08	CABIN, GLAZED
SEAL KIT	10 11 442 9	(999)	1	1 970 000	96 77 873 08	HYDRAULIC EQUIPM.CENTER
SEAL KIT	10 28 569 5	999	1	X1100497	11 00 497 6	DIRECTIONAL CONTROL VALV
SEAL KIT	11 00 353 5	998	1	X1049315	10 49 315 9	DIRECTIONAL SEAT VALVE
SEAL KIT	11 00 522 7	(2)	1	2 970 000	96 77 881 08	HYDRAULICS
SEAL KIT	57 17 740 08	999	1	5 123 911	51 23 911 08	SUPPORT CYLINDER
SEAL KIT	57 18 400 08	(999)	1	2 975 005	96 77 877 08	ADDITIONAL HYDRAULICS WI
SEAL KIT	57 18 400 08	999	1	5 113 021	51 13 021 08	DIRECTIONAL CONTROL VALV
SEAL KIT	57 18 400 08	(999)	1	X1035640	10 35 640 6	PRESSURE LIMITING VALVE
SEAL KIT	74 11 445	999	1	5 113 022	51 13 022 08	DIRECTIONAL CONTROL VALV
SEAL KIT CARTRIDGE	10 68 417 1	(998)	1	2 970 000	96 77 881 08	HYDRAULICS
SEAL KIT CONTROL BLOCK	10 49 112 9	999	1	X1042393	10 42 393 8	DIRECTIONAL CONTROL VALV
SEAL KIT CPL.	10 14 030 2	999	1	X1013238	10 13 238 7	HYDRAULIC ATTACHMENT MO
SEAL KIT CYLINDER	11 17 114 9	(999)	1	2 550 001	91 73 477 08	SA FRAME
SEAL KIT CYLINDER	11 17 114 9	(999)	1	3 790 007	96 82 291 08	PIN PULLING CYLINDER CPL.

11.12.2013

etk\_en\_de\_098202\_LR\_11000

1234

**LIEBHERR**

Alphabetical index  
Alphabetischer Index



Description	Item	Pos.	Quantity	Page	Assembly	Description
SEAL KIT CYLINDER	11 65 688 0	(999)	1	2 125	91 70 777 08	PIN F. S AND D PIVOT SECTIO
SEAL KIT CYLINDER	11 65 688 1	(999)	1	2 652	91 70 805 08	ROLLER BEARING
SEAL KIT DIRECTIONAL VALV	10 80 225 3	(999)	1	2 970 000	96 77 881 08	HYDRAULICS
SEAL KIT DIRECTIONAL VALV	11 48 133 2	(999)	1	X1121128	11 21 128 8	CONTROL BLOCK
SEAL KIT DIRECTIONAL VALV	11 48 133 3	(999)	1	X1121128	11 21 128 8	CONTROL BLOCK
SEAL KIT LIMIT VALVE	10 49 301 4	(997)	1	2 970 000	96 77 881 08	HYDRAULICS
SEAL KIT LIMIT VALVE	10 49 301 4	(999)	1	2 970 000	96 77 881 08	HYDRAULICS
SEAL KIT LIMIT VALVE	11 00 533 0	999	1	X1035640	10 35 640 6	PRESSURE LIMITING VALVE
SEAL KIT LIMIT VALVE	11 00 735 3	999	1	X1145033	11 45 033 8	PRESSURE LIMITING VALVE
SEAL KIT PRESSURE CONTR	10 49 303 8	(999)	1	2 975 293	96 80 819 08	ADDITIONAL HYDRAULICS WI
SEAL KIT RETURN FILTER	11 34 187 1	999	1	X1121232	11 21 232 8	RETURN FILTER
SEAL KIT VALVE BLOCK	10 81 502 5	999	1	9 674 210	96 74 210 08	SHEET
SEAL KIT VALVE BLOCK	10 81 502 8	999	1	9 674 211	96 74 211 08	VALVE BLOCK
SEAL KIT VARIAB.DISPLAC.MO	10 87 173 0	98	1	X1117070	11 17 070 9	VARIABLE DISPLACEMENT MO
SEAL KIT VARIAB.DISPLAC.MO	10 87 173 0	98	1	X1121249	11 21 249 7	VARIABLE DISPLACEMENT MO
SEALANT A80MR HYLOMAR	87 00 028 08	265	0.01	3 930 149	96 79 231 08	CABLE DRUM COMPL.
SEALANT A80MR HYLOMAR	87 00 028 08	265	0.01	3 930 338	96 82 852 08	CABLE DRUM COMPL.
SEALANT A80MR HYLOMAR	87 00 028 08	289	0.1	3 930 372	96 85 622 08	TERMINAL BOX CPL.
SEALANT A80MR HYLOMAR	87 00 028 08	265	0.1	3 930 392	96 82 851 08	TERMINAL BOX
SEALING AND FILLING AGENT	87 00 018 08	7	1	2 810 001	96 81 213 08	CRANE DRIVER'S CABIN,PRE
SEALING FRAME 10X60X 185 P	97 25 613 08	38	10	2 520 034	96 45 984 08	INTERNAL LINING
SEALING FRAME RD92X20 DI=	97 25 615 08	39	3	2 520 034	96 45 984 08	INTERNAL LINING
SEALING KIT	10 68 417 2	(999)	1	2 970 000	96 77 881 08	HYDRAULICS
SEALING NUT M6	51 07 534 08	10	1	5 711 301	57 11 301 08	PRESSURE LIMITING VALVE
SEALING NUT M8	51 07 417 08	21	1	5 114 176	51 14 176 08	PRESSURE LIMITING VALVE
SEALING NUT M8	51 07 417 08	21	1	5 114 177	51 14 177 08	PRESSURE LIMITING VALVE
SEALING NUT M8	51 07 417 08	21	1	5 114 339	51 14 339 08	PRESSURE LIMITING VALVE
SEALING PLUG M1-D	60 45 121 08	157	1	3 930 371	96 79 229 08	TERMINAL BOX
SEALING PLUG M1-D	60 45 121 08	276	1	3 930 586	96 93 728 08	TERMINAL BOX CPL.
SEALING PROFILE	97 04 407 3	(2)	1	2 920 443	96 80 310 08	TERMINAL BOX ELECTRICS S
SEALING PROFILE	97 90 765 08	4	1	2 533 073	96 56 907 08	COVER COMPL.
SEALING PROFILE 0 GUMMI 55	97 75 057 08	10	1	2 932 168	96 94 080 08	COVER COMPL.
SEALING PROFILE 1-3X21,5X1	26 21 067 08	17	0.52	2 393	91 70 795 08	AIR FILTER UNIT CPL.
SEALING PROFILE 1-4X14,5X1	59 15 078 08	13	4	2 510	91 70 799 08	TURNTABLE PANELLING
SEALING PROFILE 1-4X14,5X1	59 15 078 08	64	15	2 859 040	96 82 869 08	SOUND DAMPING ABOVE
SEALING RING	10 42 562 2	2	2	X1162129	11 62 129 1	DISTRIBUTION BLOCK
SEALING RING	51 10 518 08	7	1	5 104 019	51 04 019 08	REVERSING VALVE
SEALING RING 109X113X3	10 02 119 1	12	1	X1004204	10 04 204 3	WATER HEATING SYSTEM
SEALING RING 140X155,8X13	10 80 268 2	5	1	2 392	91 70 794 08	MUFFLER UNIT
SEALING RING 27X20X1,5 CU	10 01 469 7	10	3	X1042529	10 42 529 1	ELECTRIC PUMP
SEALING RING DIN 7603 A 12X	71 01 020 08	555	2	2 990 000	96 77 882 08	COMPRESSED AIR PLANT
SEALING RING DIN 7603 A 13X	71 01 023 08	24	12	2 711	91 70 812 08	CENT. LUBRIC. SYSTEM SUP
SEALING RING DIN 7603 A 13X	71 01 023 08	4	1	X1162129	11 62 129 1	DISTRIBUTION BLOCK
SEALING RING DIN 7603 A 14X	71 01 025 08	4	1	2 310 006	91 74 514 08	CENTRAL GREASING
SEALING RING DIN 7603 A 14X	71 01 025 08	14	4	2 550 014	91 76 913 08	CENTRAL GREASING
SEALING RING DIN 7603 A 14X	71 01 025 08	8	4	3 210 004	91 76 921 08	CENTRAL GREASING
SEALING RING DIN 7603 A 14X	71 01 025 08	4	1	3 350 010	91 74 786 08	CENTRAL GREASING
SEALING RING DIN 7603 A 14X	71 01 025 08	4	1	3 360 001	91 74 861 08	CENTRAL GREASING
SEALING RING DIN 7603 A 14X	71 01 025 08	4	1	3 370 003	91 74 814 08	CENTRAL GREASING
SEALING RING DIN 7603 A 14X	71 01 030 08	37	1	2 533 003	96 79 267 08	ELECTRIC ADD-ON PARTS CA
SEALING RING DIN 7603 A 17X	71 01 038 08	14	1	X1032632	10 32 632 3	HYDRO CYLINDER
SEALING RING DIN 7603 A 24X	71 01 053 08	302	2	2 978 251	96 85 132 08	ADDITIONAL HYDRAULICS, SA
SEALING RING DIN 7603 A 26X	71 01 060 08	19	1	2 670	91 70 808 08	FUEL TANK CPL.
SEALING RING DIN 7603 A 26X	71 01 060 08	27	3	2 671	91 70 809 08	OIL RESERVOIR, COMPLETE
SEALING RING DIN 7603 A 26X	71 01 060 08	311	1	2 990 000	96 77 882 08	COMPRESSED AIR PLANT
SEALING RING DIN 7603 A 38X	71 01 072 08	300	2	2 978 000	96 77 880 08	ADDNL.HYDR.ERECTION DEV
SEALING RING DIN 7603 A22X	54 01 452 08	125	2	X1134739	11 34 739 6	ROPE DRUM
SEALING RING KDS27X 27,3X3	76 19 656	(1)	1	2 970 000	96 77 881 08	HYDRAULICS
SEALING RING WITH O-RING P	10 04 329 3	32	2	X1013238	10 13 238 7	HYDRAULIC ATTACHMENT MO
SEALING SET VALVE	10 67 815 7	(999)	1	2 975 039	96 77 879 08	ADDNL. HYDR. F. ERECTING W

11.12.2013

etk\_en\_de\_098202\_LR\_11000

1235

**LIEBHERR**Alphabetical index  
Alphabetischer Index

Description	Item	Pos.	Quantity	Page	Assembly	Description
SEALING SET VALVE	11 00 353 6	999	1	X1049315	10 49 315 9	DIRECTIONAL SEAT VALVE
SEALING STRIP 40X4 NBR/SBR	26 20 013 08	4	0.2	2 783	91 74 731 08	FUEL TANK CONTAINER UPPE
SEALINGSET ROTARY TRANS	11 34 196 8	(999)	1	1 131 100	91 73 453 08	CENTRAL SECTION CRAWLER
SEAT	97 75 557 08	2	1	2 503 101	96 48 626 08	SEAT
SEAT BRACKET	97 75 553 08	1	1	2 503 101	96 48 626 08	SEAT
SEAT CUSHION	11 69 043 4	55	1	X1111334	11 11 334 3	OPERATOR SEAT
SEAT RAL 7016 PULVERB.	96 48 626 08	1	1	2 503 100	91 55 873 08	EMERGENCY SEAT
SECURING PIN	60 23 382 08	510	3	2 533 058	96 79 263 08	WIRING HARNESS
SENDER HAKENFLASCHE	96 72 768 08	20	1	3 780 880	91 71 561 08	INCLINATION TRANSMITTER
SENSOR ANGLE SENSOR 360	96 64 798 08	151	1	3 930 584	96 85 621 08	EL.WA-FRAME 1 PIVOT SECT
SENSOR ASSEMBLY	96 79 230 08	15	1	3 930 138	91 74 801 08	ELECTRIC FOR S-PIVOT SECT
SENSOR ASSEMBLY	96 82 853 08	5	1	3 930 330	91 74 838 08	D PIVOT SECTION ELEC. EQUI
SENSOR ASSEMBLY HEAD PI	96 81 881 08	10	1	3 930 421	91 74 715 08	ELECTR. FOR HEAD SECTION
SENSOR ASSEMBLY HEAD PI	96 81 883 08	10	1	3 930 200	96 79 228 08	ELECTR. FOR L-HEAD SECTIO
SENSOR ASSEMBLY HEAD PIE	96 84 012 08	10	1	3 930 034	91 75 457 08	ELECTR. FOR S-HEAD SECTIO
SENSOR ASSEMBLY SA-BOCK	96 82 415 08	20	1	2 930 005	91 74 761 08	ELECTRIC FOR SA - FRAME
SENSOR LAMDA-NOX NICHT	11 00 878 7	12	2	2 392	91 70 794 08	MUFFLER UNIT
SENSOR LIFT TOP LIMIT SWI	96 67 643 08	10	1	3 930 506	96 81 355 08	UNDERCARR.ADDNL.ELEC.EQ
SERRATED LOCK WASHER D	42 52 205 08	164	2	3 930 587	96 86 506 08	TERMINAL BOX CPL.
SERRATED LOCK WASHER D	42 52 207 08	71	32	2 932 082	96 79 180 08	ASSEMBLY PARTS MOUNTIN
SERRATED LOCK WASHER D	42 52 207 08	155	1	3 930 149	96 79 231 08	CABLE DRUM COMPL.
SERRATED LOCK WASHER D	42 52 207 08	269	4	3 930 372	96 85 622 08	TERMINAL BOX CPL.
SERRATED LOCK WASHER D	42 52 208 08	3	4	2 780 915	96 48 377 08	ADD-ON PARTS EXTERNAL F
SERRATED LOCK WASHER D	42 52 208 08	32	1	2 835 002	96 48 379 08	ADD-ON PARTS
SERRATED LOCK WASHER D	42 52 210 08	4	12	1 830 102	92 26 483 08	TERMINAL BOARD PRE-ASS.
SERRATED LOCK WASHER D	42 52 210 08	21	4	2 835 002	96 48 379 08	ADD-ON PARTS
SERRATED LOCK WASHER D	42 52 210 08	70	1	2 932 082	96 79 180 08	ASSEMBLY PARTS MOUNTIN
SERVOMOTOR 2,4W 24V	10 28 730 1	13	2	X1022811	10 22 811 2	AIR CONDITIONING UNIT
SET OF NAME PLATES	91 74 727 08	5	1	2 310	91 70 778 08	WINCH 1
SET OF NAME PLATES	91 74 737 08	5	1	2 320	91 70 779 08	WINCH 2
SET OF NAME PLATES	96 78 813 08	30	2	1 632	91 70 768 08	MECHANICAL SUPPORT
SET OF NAME PLATES	96 79 750 08	3	1	1 630	91 70 766 08	HYDRAULIC SUPPORT
SET OF NAME PLATES	96 80 294 08	30	1	1 631 100	91 70 767 08	CATWALK CRAW.TRACK TRA
SET OF NAME PLATES	96 80 545 08	700	1	2 730 050	91 70 815 08	COUNTERWEIGHT FRAME
SET OF NAME PLATES	96 85 041 08	700	1	3 558	91 73 336 08	SPACER WA-FRAME 2
SET OF NAME PLATES	96 85 869 08	700	1	3 552	91 73 337 08	WA-FRAME 1
SET OF NAME PLATES	96 88 094 08	6	1	3 746	91 72 301 08	GUIDE SUSPENDED BALLAST
SET OF NAME PLATES	96 88 186 08	300	1	3 651	91 73 805 08	D HEAD SECTION PRE-ASS.
SET OF NAME PLATES	96 90 607 08	700	1	3 716 001	96 77 438 08	ROD CPL.
SET OF NAME PLATES	96 90 639 08	700	1	2 550 017	96 79 810 08	PULL ROD
SET OF NAME PLATES	96 90 662 08	700	1	2 550 013	96 78 462 08	PULL ROD
SET OF NAME PLATES	96 90 686 08	700	1	3 223 020	96 78 976 08	PULL ROD
SET OF NAME PLATES	96 90 942 08	700	1	3 553 062	96 84 680 08	ROD
SET OF NAME PLATES	96 91 213 08	700	1	3 557	91 71 913 08	INTERMEDIATE PART
SET OF NAME PLATES	96 93 246 08	7	1	2 101	91 70 775 08	SLEWING PLATFORM FRAME
SET OF NAME PLATES 1.4M	96 91 002 08	700	1	3 566 003	96 84 899 08	ROD CPL.
SET OF NAME PLATES 12 M	96 90 756 08	700	1	3 716 007	96 77 040 08	ROD CPL.
SET OF NAME PLATES 1M	96 90 967 08	700	1	3 566 005	96 84 897 08	ROD CPL.
SET OF NAME PLATES 2.5M	96 90 860 08	700	1	3 223 023	96 81 901 08	PULL ROD
SET OF NAME PLATES 3.9M	96 90 732 08	700	1	3 651 016	96 80 262 08	PULL ROD
SET OF NAME PLATES 3M	96 91 011 08	700	1	2 975 293	96 81 900 08	PULL ROD
SET OF NAME PLATES 4.4M	96 90 843 08	700	1	3 566 001	96 84 901 08	ROD CPL.
SET OF NAME PLATES 5.765M	96 90 827 08	700	1	3 651 013	96 80 260 08	PULL ROD
SET OF NAME PLATES 6 M	96 90 628 08	700	1	3 715 010	96 77 336 08	ROD CPL.
SET OF NAME PLATES 6.005M	96 90 921 08	700	1	3 223 022	96 81 902 08	PULL ROD
SET OF NAME PLATES 6.050	96 90 835 08	700	1	3 223 048	96 82 422 08	PULL ROD
SET OF NAME PLATES 6.0M	96 90 725 08	700	1	3 651 015	96 80 261 08	DRAWBAR PRE-ASS
SET OF NAME PLATES 6.8M	96 90 939 08	700	1	3 816 004	96 85 027 08	ROD CPL.
SET OF NAME PLATES 6M	96 90 579 08	700	1	3 715 003	96 77 469 08	ROD CPL.
SET OF NAME PLATES 8.5 M	96 90 694 08	700	1	3 223 021	96 78 983 08	PULL ROD

11.12.2013

etk\_en\_de\_098202\_LR\_11000

1236

**LIEBHERR**Alphabetical index  
Alphabetischer Index

Description	Item	Pos.	Quantity	Page	Assembly	Description
SET OF NAME PLATES BALLA	96 86 511 08	700	1	3 745	91 72 298 08	SUSPENDED BALLAST
SET OF NAME PLATES D-ANL	96 82 842 08	300	1	3 611	91 73 332 08	D PIVOT SECTION PRE-ASS.
SET OF NAME PLATES D-ZWI	96 90 258 08	700	1	3 715	91 70 853 08	D INTERMEDIATE SECTION
SET OF NAME PLATES D-ZWI	96 90 258 08	700	1	3 716	91 71 786 08	D INTERMEDIATE SECTION
SET OF NAME PLATES L-KOP	96 82 221 08	700	1	3 213	91 72 510 08	L-HEAD PIECE
SET OF NAME PLATES L-ZWI	96 79 824 08	700	1	3 226	91 71 915 08	L INTERMEDIATE SECTION
SET OF NAME PLATES L-ZWI	96 79 824 08	700	1	3 227 006	91 72 279 08	L INTERMEDIATE SECTION
SET OF NAME PLATES L-ZWI	96 79 824 08	700	1	3 227 006	91 72 280 08	L INTERMEDIATE SECTION
SET OF NAME PLATES L-ZWI	96 79 824 08	700	1	3 227 007	91 76 254 08	L INTERMEDIATE SECTION
SET OF NAME PLATES L-ZWI	96 79 824 08	700	1	3 227 008	91 76 270 08	L INTERMEDIATE SECTION
SET OF NAME PLATES LI.	91 73 221 08	5	1	1 400	91 70 763 08	CRAWLER TRACK CARRIER LE
SET OF NAME PLATES MAST	96 91 498 08	700	1	3 711	91 72 286 08	BOOM NOSE
SET OF NAME PLATES MITTE	91 75 916 08	4	1	1 130	91 70 759 08	CENTRAL SECTION CRAWLER
SET OF NAME PLATES RE.	91 73 223 08	5	1	1 410	91 70 764 08	CRAWLER CARRIER RIGHT CP
SET OF NAME PLATES ROLLE	96 90 964 08	700	1	3 215 007	91 71 907 08	ROLLER SET
SET OF NAME PLATES ROLLE	96 90 964 08	700	1	3 215 008	91 71 908 08	ROLLER SET
SET OF NAME PLATES S-ADAP	96 91 329 08	700	1	3 223	91 72 314 08	S ADAPTER SECTION
SET OF NAME PLATES S-ANL	96 83 113 08	700	1	3 211	91 73 326 08	S PIVOT SECTION PRE-ASS.
SET OF NAME PLATES S-KOP	96 84 457 08	700	1	3 214	91 70 785 08	S HEAD SECTION
SET OF NAME PLATES S-ZW.F	96 94 253 08	700	1	3 223 052	91 70 788 08	S INTERMEDIATE SECTION
SET OF NAME PLATES S-ZW.S	96 80 123 08	700	1	3 220	91 71 909 08	S INTERMEDIATE SECTION
SET OF NAME PLATES S-ZW.S	96 80 123 08	700	1	3 220 500	91 73 339 08	S INTERMEDIATE SECTION
SET OF NAME PLATES S-ZW.S	96 80 123 08	700	1	3 223 050	91 70 786 08	S INTERMEDIATE SECTION
SET OF NAME PLATES S-ZW.S	96 80 123 08	700	1	3 223 051	91 70 787 08	S INTERMEDIATE SECTION
SET OF NAME PLATES S-ZW.S	96 80 123 08	700	1	3 223 053	91 70 792 08	S INTERMEDIATE SECTION
SET OF NAME PLATES S-ZW.S	96 80 123 08	700	1	3 223 054	91 75 712 08	S INTERMEDIATE SECTION
SET OF NAME PLATES SA-B	91 74 759 08	5	1	2 550	91 70 803 08	SA FRAME
SET OF NAME PLATES SL-RE	96 86 880 08	700	1	3 225	91 71 910 08	SL REDUCING SECTION
SET OF NAME PLATES W-AN	96 85 414 08	700	1	3 212	91 71 914 08	W PIVOT SECTION
SET OF NAME PLATES WAB1	96 91 938 08	700	1	3 554	91 72 278 08	WA-FRAME
SET OF NAME PLATES WAB2	96 85 592 08	700	1	3 556	91 71 912 08	WA-FRAME 2 PIVOT SECTION
SET OF NAME PLATES WABII K	96 91 034 08	700	1	3 553	91 73 338 08	WA-FRAME 2 HEAD SECTION
SET OF NAME PLATES WINDE	91 78 134 08	5	1	3 350	91 70 832 08	WINCH 3
SET OF NAME PLATES WINDE	91 78 721 08	4	1	2 340 100	91 70 782 08	WINCH 4 LUFFING GEAR
SET OF NAME PLATES WINDE	91 74 862 08	5	1	3 360	91 70 793 08	WINCH 5
SET OF NAME PLATES WINDE	91 74 817 08	5	1	3 370	91 70 817 08	WINCH 6
SET OF NAME PLATES ZENTR	96 80 576 08	2	1	1 742 000	91 70 770 08	FIXAGE DU CONTREPOIDS CE
SHACKLE 1T	10 28 319 3	42	1	3 746 001	96 83 995 08	PIVOT SECTION, PRE-ASSEMB
SHACKLE 25T	10 28 320 4	3	4	3 795	91 75 713 08	MOUNTING AIDS
SHACKLE 25T	10 29 025 2	178	4	3 611	91 73 332 08	D PIVOT SECTION PRE-ASS.
SHACKLE 35T VERZ	77 39 307 08	1	2	2 750	91 70 813 08	SLING GEAR ERECTION CRAW
SHACKLE 40T LACKIERT	10 87 166 6	6	4	3 795	91 75 713 08	MOUNTING AIDS
SHACKLE 42,5T VERZ	77 39 383 08	14	1	2 730 002	96 55 752 08	CENTRING COMPLETE
SHACKLE 8,5T	10 28 321 5	78	2	3 556 003	96 86 627 08	WA-FRAME 2 BASE SECTION
SHACKLE 9,5T VERZ	77 39 306 08	3	4	3 790 001	96 89 508 08	TRAVERSE
SHACKLE DIN 82101 0,25T NG0	77 39 335 08	183	1	3 211	91 73 326 08	S PIVOT SECTION PRE-ASS.
SHACKLE DIN 82101 1,6T NG1,	77 39 334 08	36	1	2 106 101	96 82 775 08	ASSEMBLY PARTS F.SLEWING
SHACKLE DIN 82101 1,6T NG1,	77 39 334 08	65	1	2 810	91 70 816 08	CRANE DRIVER'S CABIN CPL.
SHAFT SEAL	10 00 841 9	20	1	X1022800	10 22 800 4	HYDRO MOTOR
SHAFT SEAL 28X40X6 NBR	57 01 141 08	14	1	5 701 129	57 01 129 08	DRIVING GEAR
SHAFT SEAL 28X40X6 NBR	57 01 141 08	(1)	1	X1045118	10 45 118 1	LIQUEFIER
SHEET	96 74 213 08	30	1	X1121342	11 21 342 3	CONTROL BLOCK
SHEET 10X190 X60 PA6G+OEL	97 03 168 7	13	4	3 651 007	96 79 462 08	LUFFING PULLEY BLOCK COM
SHEET 15X30X50 PA6G	28 81 762 08	12	1	1 920 305	96 86 605 08	SLIPRING UNIT INSTALLATION
SHEET 22X60X450 PA6G	97 02 776 7	111	1	3 611	91 73 332 08	D PIVOT SECTION PRE-ASS.
SHEET 30X95X500 PA6G	97 01 142 2	6	3	3 790 752	96 84 559 08	FOOT COMPLETE
SHEET 50X20X2 PE	97 52 216 08	4	2	2 520 031	96 45 610 08	REAR WINDOW PRE-ASS.
SHEET CPL.	96 79 981 08	16	1	2 650	91 70 798 08	UREA TANK
SHEET CPL.	96 79 982 08	17	1	2 650	91 70 798 08	UREA TANK
SHEET CPL.	96 82 761 08	12	1	2 859 041	96 82 553 08	SOUND DAMPING DOWN

11.12.2013

etk\_en\_de\_098202\_LR\_11000

1237

**LIEBHERR**Alphabetical index  
Alphabetischer Index

Description	Item	Pos.	Quantity	Page	Assembly	Description
SHEET CPL.	96 82 762 08	13	1	2 859 041	96 82 553 08	SOUND DAMPING DOWN
SHEET CPL.	96 82 763 08	14	1	2 859 041	96 82 553 08	SOUND DAMPING DOWN
SHEET CPL.	96 82 764 08	15	1	2 859 041	96 82 553 08	SOUND DAMPING DOWN
SHEET CPL.	96 90 566 08	74	1	2 391 001	96 79 787 08	DIESEL ENGINE, PRE-ASSEMB
SHEET CPL. FE//ZN20//C	96 79 951 08	(1)	1	3 780 881	96 72 767 08	RECEIVER
SHEET GASKET	57 10 773 08	(1)	1	2 970 000	96 77 881 08	HYDRAULICS
SHEET GASKET VITON	57 10 819 08	(1)	1	1 970 000	96 77 873 08	HYDRAULIC EQUIPM.CENTER
SHEET GASKET VITON	57 10 824 08	(1)	1	2 971 071	96 81 296 08	ADDITIONAL HYDR.SLEWING
SHEET GASKET VITON	57 10 825 08	(1)	1	1 970 000	96 77 873 08	HYDRAULIC EQUIPM.CENTER
SHEET GASKET VITON	57 10 830 08	(1)	1	1 970 000	96 77 873 08	HYDRAULIC EQUIPM.CENTER
SHEET GASKET VITON	57 10 830 08	(1)	1	2 978 251	96 85 132 08	ADDITIONAL HYDRAULICS, SA
SHEET METAL NUT M8	41 30 070 08	359	3	2 391 001	96 79 787 08	DIESEL ENGINE, PRE-ASSEMB
SHEET METAL NUT M8	41 30 070 08	32	8	2 393	91 70 795 08	AIR FILTER UNIT CPL.
SHEET METAL NUT M8	41 30 070 08	62	13	2 859 040	96 82 869 08	SOUND DAMPING ABOVE
SHEET METAL NUT M8	41 30 070 08	22	28	2 859 041	96 82 553 08	SOUND DAMPING DOWN
SHEET METAL NUT M8	41 30 070 08	56	14	2 931 023	96 82 409 08	RADIATOR, PRE-ASSEMBLED
SHEET SC22	96 74 210 08	10	1	X1121342	11 21 342 3	CONTROL BLOCK
SHEET-METAL SCREW DIN 798	59 10 070 08	53	2	2 533 003	96 79 267 08	ELECTRIC ADD-ON PARTS CA
SHEET-METAL SCREW DIN 79	40 82 507 08	21	2	2 831	91 71 911 08	AIR CONDITIONING
SHEET-METAL SCREW DIN 798	55 31 687 08	22	2	1 920 389	96 79 076 08	SWITCH BOX COMPL.
SHEET-METAL SCREW DIN 798	55 31 687 08	19	2	2 920 443	96 80 310 08	TERMINAL BOX ELECTRICS S
SHEET-METAL SCREW DIN 798	55 31 687 08	180	2	3 930 188	96 84 011 08	TERMINAL BOX
SHEET-METAL SCREW DIN 798	55 31 687 08	180	2	3 930 371	96 79 229 08	TERMINAL BOX
SHEET-METAL SCREW DIN 798	55 31 687 08	153	2	3 930 586	96 93 728 08	TERMINAL BOX CPL.
SHEET-METAL SCREW DIN 798	59 10 059 08	47	20	2 520 034	96 45 984 08	INTERNAL LINING
SHEET-METAL SCREW ISO 70	40 82 010 14	273	2	3 930 188	96 79 232 08	TERMINAL BOX CPL.
SHEET-METAL SCREW ISO 70	40 82 010 14	295	2	3 930 384	96 84 587 08	TERMINAL BOX
SHEET-METAL SCREW ISO 70	40 82 010 14	210	2	3 930 392	96 82 851 08	TERMINAL BOX
SHIELDING TIED BACK	96 56 172 08	995	20	2 533 076	96 79 264 08	WIRING HARNESS
SHIM	51 07 832 08	17	1	5 114 176	51 14 176 08	PRESSURE LIMITING VALVE
SHIM	51 07 832 08	17	1	5 114 177	51 14 177 08	PRESSURE LIMITING VALVE
SHIM	51 10 155 08	17	2	5 114 339	51 14 339 08	PRESSURE LIMITING VALVE
SHIM FE//ZN20//C	96 49 841 08	26	2	2 502	91 72 033 08	CONTROL STAND
SHIM RING 58X70X0,1	57 01 142 08	17	2	5 701 129	57 01 129 08	DRIVING GEAR
SHIM RING 58X70X0,3	57 01 143 08	18	1	5 701 129	57 01 129 08	DRIVING GEAR
SHIM RING DIN 988 16X22X1	50 15 010 77	23	3	5 402 705	54 02 705 14	DRIVE UNIT CPL
SHIM RING DIN 988 18X25X0,5	60 52 511 08	7	1	3 651 008	96 79 661 08	BASKET CPL.
SHIM RING DIN 988 18X25X0,5	60 52 511 08	7	1	3 651 009	96 79 668 08	BASKET CPL.
SHIM RING DIN 988 18X25X1,5	50 07 137 08	6	2	3 651 008	96 79 661 08	BASKET CPL.
SHIM RING DIN 988 18X25X1,5	50 07 137 08	6	2	3 651 009	96 79 668 08	BASKET CPL.
SHIM RING DIN 988 80X100X1	42 10 006 08	25	4	3 215 007	91 71 907 08	ROLLER SET
SHIM RING DIN 988 80X100X1	42 10 006 08	28	4	3 215 008	91 71 908 08	ROLLER SET
SHUT OFF DEVICE DN200-FL	11 49 125 7	7	1	2 671 001	96 79 682 08	OIL TANK PRE-ASS.
SHUTTER WELDED RAL 7016 P	96 49 441 08	19	1	2 520 034	96 45 984 08	INTERNAL LINING
SHUTTLE VALVE	11 48 239 4	11	1	X1134737	11 34 737 3	CONTROL BLOCK
SHUTTLE VALVE	57 15 295 08	28	2	9 674 212	96 74 212 08	COVER
SHUTTLE VALVE 500BAR	51 14 919 14	193	2	2 970 000	96 77 881 08	HYDRAULICS
SIDE PLATE WELDED CONST	96 81 537 08	4	1	2 340 101	91 74 512 08	WINCH 4 PRE-ASSEMBLY
SIDE PLATE WELDED CONST	96 81 536 08	3	1	2 340 101	91 74 512 08	WINCH 4 PRE-ASSEMBLY
SIDE WINDOW LEFT 4X603.5X8	97 68 379 08	5	1	2 520	91 72 029 08	CABIN, GLAZED
SIDE WINDOW RIGHT 4X1063X	97 68 378 08	4	1	2 520	91 72 029 08	CABIN, GLAZED
SIEVE SLEEVE	57 00 663 08	5	1	5 028 065	50 28 065 08	EQUALIZING RESERVOIR
SIGN	11 49 443 2	(2)	1	X1042529	10 42 529 1	ELECTRIC PUMP
SIGN	11 49 458 1	(3)	1	X1042529	10 42 529 1	ELECTRIC PUMP
SIGN	77 25 885 08	6	1	2 780 915	96 48 377 08	ADD-ON PARTS EXTERNAL F
SIGN	77 26 246 08	1	1	1 881 000	91 62 835 08	PLATING
SIGN	77 32 912 08	31	1	3 711	91 72 286 08	BOOM NOSE
SIGN	77 32 912 08	23	1	3 880	91 72 282 08	ROLLER CARRIAGE W BOOM
SIGN	97 03 200 08	14	1	2 106 101	96 82 775 08	ASSEMBLY PARTS F.SLEWING
SIGN	97 03 200 08	196	1	2 970 000	96 77 881 08	HYDRAULICS

11.12.2013

etk\_en\_de\_098202\_LR\_11000

1238

**LIEBHERR**

Alphabetical index  
Alphabetischer Index

Description	Item	Pos.	Quantity	Page	Assembly	Description
SIGN	97 03 208 08	13	1	2 106 101	96 82 775 08	ASSEMBLY PARTS F.SLEWING
SIGN	97 03 208 08	197	1	2 970 000	96 77 881 08	HYDRAULICS
SIGN	97 05 729 08	195	1	2 970 000	96 77 881 08	HYDRAULICS
SIGN	97 08 391 08	163	1	1 970 000	96 77 873 08	HYDRAULIC EQUIPM.CENTER
SIGN	97 16 939 08	75	1	2 880	91 70 822 08	PLATING
SIGN	97 17 499 08	2	4	2 880	91 70 822 08	PLATING
SIGN	97 22 028 08	199	1	2 970 000	96 77 881 08	HYDRAULICS
SIGN	97 65 409 08	8	1	2 932 302	96 84 862 08	LOCKING PLATE
SIGN	97 75 394 08	72	1	2 932 041	96 79 179 08	SWITCH CABINET
SIGN	97 75 395 08	71	1	2 932 041	96 79 179 08	SWITCH CABINET
SIGN	97 75 402 08	73	1	2 932 041	96 79 179 08	SWITCH CABINET
SIGN	97 75 403 08	74	1	2 932 041	96 79 179 08	SWITCH CABINET
SIGN +S1100 LEXAN	97 82 953 08	3	1	2 780 748	96 81 749 08	TERMINAL BOX CPL.
SIGN 100X200 AL-BL 1MM	97 57 167 08	15	1	2 106 101	96 82 775 08	ASSEMBLY PARTS F.SLEWING
SIGN 100X200 AL-BL 1MM	97 57 167 08	198	1	2 970 000	96 77 881 08	HYDRAULICS
SIGN 100X290 KLEBEFOLIE SP	97 03 319 5	6	2	3 211 010	96 83 113 08	SET OF NAME PLATES
SIGN 100X70X1 AL-BL	97 92 603 08	158	1	1 970 000	96 77 873 08	HYDRAULIC EQUIPM.CENTER
SIGN 105X55X1 KLEBEFOLIE	97 03 691 7	7	4	3 213 099	96 82 221 08	SET OF NAME PLATES
SIGN 105X55X1 KLEBEFOLIE	97 04 763 0	4	1	3 651 020	96 88 186 08	SET OF NAME PLATES
SIGN 105X60 KLEBEFOLIE SP	97 69 087 08	15	1	2 730 002	96 55 752 08	CENTRING COMPLETE
SIGN 110X56 KLEBEFOLIE SP	97 04 799 5	2	4	3 746 010	96 88 094 08	SET OF NAME PLATES
SIGN 110X79 KLEBEFOLIE SP	97 04 799 6	3	4	3 746 010	96 88 094 08	SET OF NAME PLATES
SIGN 120X80 KLEBEFOLIE SP	97 03 738 3	60	1	2 880	91 70 822 08	PLATING
SIGN 138X69 KLEBEFOLIE SP	97 02 592 6	7	4	3 223 102	96 80 123 08	SET OF NAME PLATES
SIGN 138X69 KLEBEFOLIE SP	97 02 592 6	10	4	3 223 103	96 91 329 08	SET OF NAME PLATES
SIGN 138X69 KLEBEFOLIE SP	97 02 592 6	7	4	3 223 104	96 94 253 08	SET OF NAME PLATES
SIGN 138X69 KLEBEFOLIE SP	97 02 592 6	7	4	3 226 003	96 79 824 08	SET OF NAME PLATES
SIGN 149X63 KLEBEFOLIE SP	97 03 844 2	7	2	3 611 001	96 82 842 08	SET OF NAME PLATES
SIGN 149X63 KLEBEFOLIE SP	97 03 889 0	8	4	3 611 001	96 82 842 08	SET OF NAME PLATES
SIGN 150X90X1 KLEBEFOLIE	97 05 304 1	1	4	3 552 018	96 85 869 08	SET OF NAME PLATES
SIGN 150X90X1 KLEBEFOLIE	97 05 744 4	5	4	3 552 018	96 85 869 08	SET OF NAME PLATES
SIGN 158X68 KLEBEFOLIE SP	97 86 874 08	7	4	2 888	91 70 821 08	INSCRIPTION PLATE
SIGN 158X68 KLEBEFOLIE SP	97 86 874 08	1	4	3 360 004	91 74 862 08	SET OF NAME PLATES
SIGN 158X68 KLEBEFOLIE SP	97 86 874 08	1	4	3 370 004	91 74 817 08	SET OF NAME PLATES
SIGN 160X110X1 KLEBEFOLIE	97 04 781 0	8	2	3 651 020	96 88 186 08	SET OF NAME PLATES
SIGN 168X62 KLEBEFOLIE SP	97 86 748 08	4	2	1 134	91 75 916 08	SET OF NAME PLATES
SIGN 168X62 KLEBEFOLIE SP	97 86 748 08	2	6	2 101 003	96 93 246 08	SET OF NAME PLATES
SIGN 168X62 KLEBEFOLIE SP	97 86 748 08	2	4	2 340 102	91 78 721 08	SET OF NAME PLATES
SIGN 168X62 KLEBEFOLIE SP	97 86 748 08	2	5	2 550 012	91 74 759 08	SET OF NAME PLATES
SIGN 168X62 KLEBEFOLIE SP	97 86 748 08	(1)	2	2 730 050	91 70 815 08	COUNTERWEIGHT FRAME
SIGN 168X62 KLEBEFOLIE SP	97 86 748 08	4	9	2 888	91 70 821 08	INSCRIPTION PLATE
SIGN 168X62 KLEBEFOLIE SP	97 86 748 08	2	4	3 211 010	96 83 113 08	SET OF NAME PLATES
SIGN 168X62 KLEBEFOLIE SP	97 86 748 08	5	1	3 212 011	96 85 414 08	SET OF NAME PLATES
SIGN 168X62 KLEBEFOLIE SP	97 86 748 08	3	1	3 213 099	96 82 221 08	SET OF NAME PLATES
SIGN 168X62 KLEBEFOLIE SP	97 86 748 08	1	3	3 214 008	96 84 457 08	SET OF NAME PLATES
SIGN 168X62 KLEBEFOLIE SP	97 86 748 08	3	4	3 223 102	96 80 123 08	SET OF NAME PLATES
SIGN 168X62 KLEBEFOLIE SP	97 86 748 08	3	3	3 223 103	96 91 329 08	SET OF NAME PLATES
SIGN 168X62 KLEBEFOLIE SP	97 86 748 08	3	4	3 223 104	96 94 253 08	SET OF NAME PLATES
SIGN 168X62 KLEBEFOLIE SP	97 86 748 08	3	3	3 226 003	96 79 824 08	SET OF NAME PLATES
SIGN 168X62 KLEBEFOLIE SP	97 86 748 08	3	3	3 226 004	96 86 880 08	SET OF NAME PLATES
SIGN 168X62 KLEBEFOLIE SP	97 86 748 08	1	1	3 350 006	91 78 134 08	SET OF NAME PLATES
SIGN 168X62 KLEBEFOLIE SP	97 86 748 08	8	2	3 552 018	96 85 869 08	SET OF NAME PLATES
SIGN 168X62 KLEBEFOLIE SP	97 86 748 08	2	2	3 553 063	96 91 034 08	SET OF NAME PLATES
SIGN 168X62 KLEBEFOLIE SP	97 86 748 08	2	2	3 556 006	96 85 592 08	SET OF NAME PLATES
SIGN 168X62 KLEBEFOLIE SP	97 86 748 08	6	2	3 558 003	96 85 041 08	SET OF NAME PLATES
SIGN 168X62 KLEBEFOLIE SP	97 86 748 08	2	4	3 611 001	96 82 842 08	SET OF NAME PLATES
SIGN 168X62 KLEBEFOLIE SP	97 86 748 08	2	3	3 651 020	96 88 186 08	SET OF NAME PLATES
SIGN 168X62 KLEBEFOLIE SP	97 86 748 08	3	2	3 745 107	96 86 511 08	SET OF NAME PLATES
SIGN 168X62 KLEBEFOLIE SP	97 86 748 08	2	2	3 815 010	96 90 258 08	SET OF NAME PLATES
SIGN 168X88 KLEBEFOLIE SP	97 00 979 9	1	1	2 780 953	96 67 851 08	PLATING

11.12.2013

etk\_en\_de\_098202\_LR\_11000

1239

**LIEBHERR**Alphabetical index  
Alphabetischer Index

Description	Item	Pos.	Quantity	Page	Assembly	Description
SIGN 168X88 KLEBEFOLIE SP	97 01 169 0	6	2	1 405	91 73 221 08	SET OF NAME PLATES
SIGN 168X88 KLEBEFOLIE SP	97 01 169 0	6	2	1 415 101	91 73 223 08	SET OF NAME PLATES
SIGN 168X88 KLEBEFOLIE SP	97 02 303 4	880	2	3 592 001	96 86 453 08	RETAINING CYLINDER PRE-A
SIGN 168X88 KLEBEFOLIE SP	97 03 673 2	4	1	2 101 003	96 93 246 08	SET OF NAME PLATES
SIGN 168X88 KLEBEFOLIE SP	97 03 673 2	(2)	2	2 730 050	91 70 815 08	COUNTERWEIGHT FRAME
SIGN 168X88 KLEBEFOLIE SP	97 03 673 2	4	1	3 211 010	96 83 113 08	SET OF NAME PLATES
SIGN 168X88 KLEBEFOLIE SP	97 03 673 2	6	1	3 212 011	96 85 414 08	SET OF NAME PLATES
SIGN 168X88 KLEBEFOLIE SP	97 03 673 2	6	1	3 223 102	96 80 123 08	SET OF NAME PLATES
SIGN 168X88 KLEBEFOLIE SP	97 03 673 2	6	1	3 223 103	96 91 329 08	SET OF NAME PLATES
SIGN 168X88 KLEBEFOLIE SP	97 03 673 2	6	1	3 223 104	96 94 253 08	SET OF NAME PLATES
SIGN 168X88 KLEBEFOLIE SP	97 03 673 2	6	1	3 226 003	96 79 824 08	SET OF NAME PLATES
SIGN 168X88 KLEBEFOLIE SP	97 03 673 2	6	1	3 226 004	96 86 880 08	SET OF NAME PLATES
SIGN 168X88 KLEBEFOLIE SP	97 03 673 2	7	1	3 552 018	96 85 869 08	SET OF NAME PLATES
SIGN 168X88 KLEBEFOLIE SP	97 03 673 2	4	1	3 611 001	96 82 842 08	SET OF NAME PLATES
SIGN 168X88 KLEBEFOLIE SP	97 03 673 2	5	1	3 651 020	96 88 186 08	SET OF NAME PLATES
SIGN 168X88 KLEBEFOLIE SP	97 03 673 2	4	1	3 815 010	96 90 258 08	SET OF NAME PLATES
SIGN 168X88 KLEBEFOLIE SP	97 03 795 2	18	1	2 880	91 70 822 08	PLATING
SIGN 168X88 KLEBEFOLIE SP	97 04 648 8	100	1	2 880	91 70 822 08	PLATING
SIGN 168X88 KLEBEFOLIE SP	97 05 709 7	6	4	3 213 099	96 82 221 08	SET OF NAME PLATES
SIGN 168X88 KLEBEFOLIE SP	97 05 793 9	5	4	3 214 008	96 84 457 08	SET OF NAME PLATES
SIGN 168X88 KLEBEFOLIE SP	97 93 833 08	62	1	2 880	91 70 822 08	PLATING
SIGN 168X88X1 KLEBEFOLIE	97 00 404 6	1	6	2 101 003	96 93 246 08	SET OF NAME PLATES
SIGN 168X88X1 KLEBEFOLIE	97 00 404 6	6	2	2 888	91 70 821 08	INSCRIPTION PLATE
SIGN 168X88X1 KLEBEFOLIE	97 00 404 6	3	4	3 211 010	96 83 113 08	SET OF NAME PLATES
SIGN 168X88X1 KLEBEFOLIE	97 00 404 6	1	2	3 212 011	96 85 414 08	SET OF NAME PLATES
SIGN 168X88X1 KLEBEFOLIE	97 00 404 6	4	1	3 213 099	96 82 221 08	SET OF NAME PLATES
SIGN 168X88X1 KLEBEFOLIE	97 00 404 6	2	3	3 214 008	96 84 457 08	SET OF NAME PLATES
SIGN 168X88X1 KLEBEFOLIE	97 00 404 6	1	3	3 223 102	96 80 123 08	SET OF NAME PLATES
SIGN 168X88X1 KLEBEFOLIE	97 00 404 6	1	3	3 223 103	96 91 329 08	SET OF NAME PLATES
SIGN 168X88X1 KLEBEFOLIE	97 00 404 6	1	3	3 223 104	96 94 253 08	SET OF NAME PLATES
SIGN 168X88X1 KLEBEFOLIE	97 00 404 6	2	3	3 226 003	96 79 824 08	SET OF NAME PLATES
SIGN 168X88X1 KLEBEFOLIE	97 00 404 6	2	3	3 226 004	96 86 880 08	SET OF NAME PLATES
SIGN 168X88X1 KLEBEFOLIE	97 00 404 6	1	2	3 553 063	96 91 034 08	SET OF NAME PLATES
SIGN 168X88X1 KLEBEFOLIE	97 00 404 6	3	2	3 556 006	96 85 592 08	SET OF NAME PLATES
SIGN 168X88X1 KLEBEFOLIE	97 00 404 6	6	4	3 557 002	96 91 213 08	SET OF NAME PLATES
SIGN 168X88X1 KLEBEFOLIE	97 00 404 6	1	2	3 558 003	96 85 041 08	SET OF NAME PLATES
SIGN 168X88X1 KLEBEFOLIE	97 00 404 6	3	4	3 611 001	96 82 842 08	SET OF NAME PLATES
SIGN 168X88X1 KLEBEFOLIE	97 00 404 6	3	2	3 651 020	96 88 186 08	SET OF NAME PLATES
SIGN 168X88X1 KLEBEFOLIE	97 00 404 6	4	6	3 746 010	96 88 094 08	SET OF NAME PLATES
SIGN 168X88X1 KLEBEFOLIE	97 00 404 6	3	2	3 815 010	96 90 258 08	SET OF NAME PLATES
SIGN 170X55 KLEBEFOLIE SP	97 04 994 4	(1)	1	3 223 048	96 82 422 08	PULL ROD
SIGN 170X55 KLEBEFOLIE SP	97 04 994 5	(1)	1	3 716 001	96 77 438 08	ROD CPL.
SIGN 170X55 KLEBEFOLIE SP	97 04 995 5	(1)	1	3 715 003	96 77 469 08	ROD CPL.
SIGN 170X55 KLEBEFOLIE SP	97 05 219 7	(1)	1	2 550 017	96 79 810 08	PULL ROD
SIGN 170X55 KLEBEFOLIE SP	97 05 225 6	(1)	1	3 223 020	96 78 976 08	PULL ROD
SIGN 170X55 KLEBEFOLIE SP	97 05 226 6	(1)	1	3 223 021	96 78 983 08	PULL ROD
SIGN 170X55 KLEBEFOLIE SP	97 05 229 7	(1)	1	3 651 015	96 80 261 08	DRAWBAR PRE-ASS
SIGN 170X55 KLEBEFOLIE SP	97 05 229 9	(1)	1	3 651 016	96 80 262 08	PULL ROD
SIGN 170X55 KLEBEFOLIE SP	97 05 231 9	(1)	1	3 716 007	96 77 040 08	ROD CPL.
SIGN 170X55 KLEBEFOLIE SP	97 05 245 7	(1)	1	3 566 001	96 84 901 08	ROD CPL.
SIGN 170X55 KLEBEFOLIE SP	97 05 249 9	(1)	1	3 223 023	96 81 901 08	PULL ROD
SIGN 170X55 KLEBEFOLIE SP	97 05 263 5	(1)	1	3 223 022	96 81 902 08	PULL ROD
SIGN 170X55 KLEBEFOLIE SP	97 05 263 5	(1)	1	3 816 004	96 85 027 08	ROD CPL.
SIGN 170X55 KLEBEFOLIE SP	97 05 267 0	(1)	1	2 975 293	96 81 900 08	PULL ROD
SIGN 170X55 KLEBEFOLIE SP	97 05 267 0	(1)	1	3 553 062	96 84 680 08	ROD
SIGN 170X55 KLEBEFOLIE SP	97 05 277 3	(1)	1	3 566 005	96 84 897 08	ROD CPL.
SIGN 170X55 KLEBEFOLIE SP	97 05 278 3	(1)	1	3 566 003	96 84 899 08	ROD CPL.
SIGN 178X78 KLEBEFOLIE SP	97 03 897 6	5	6	3 211 010	96 83 113 08	SET OF NAME PLATES
SIGN 188X78 KLEBEFOLIE SP	97 03 673 4	1	12	1 134	91 75 916 08	SET OF NAME PLATES
SIGN 188X78 KLEBEFOLIE SP	97 03 673 4	1	12	1 405	91 73 221 08	SET OF NAME PLATES

11.12.2013

etk\_en\_de\_098202\_LR\_11000

1240

**LIEBHERR**Alphabetical index  
Alphabetischer Index

Description	Item	Pos.	Quantity	Page	Assembly	Description
SIGN 188X78 KLEBEFOLIE SP	97 03 673 4	1	12	1 415 101	91 73 223 08	SET OF NAME PLATES
SIGN 195X87 KLEBEFOLIE SP	97 04 799 4	1	6	3 746 010	96 88 094 08	SET OF NAME PLATES
SIGN 1X100X100 AL-BL	97 04 710 3	104	1	2 106 101	96 82 775 08	ASSEMBLY PARTS F.SLEWING
SIGN 1X200X100 AL-BL	97 04 710 2	103	1	2 106 101	96 82 775 08	ASSEMBLY PARTS F.SLEWING
SIGN 1X80X80 KLEBEFOLIE SP	97 05 667 6	14	2	2 888	91 70 821 08	INSCRIPTION PLATE
SIGN 1X80X80 KLEBEFOLIE SP	97 05 667 7	15	2	2 888	91 70 821 08	INSCRIPTION PLATE
SIGN 1X80X80 KLEBEFOLIE SP	97 41 504 08	11	3	2 888	91 70 821 08	INSCRIPTION PLATE
SIGN 1X80X80 KLEBEFOLIE SP	97 41 505 08	5	3	2 550 012	91 74 759 08	SET OF NAME PLATES
SIGN 1X80X80 KLEBEFOLIE SP	97 41 506 08	12	3	2 888	91 70 821 08	INSCRIPTION PLATE
SIGN 1X80X80 KLEBEFOLIE SP	97 41 507 08	13	2	2 888	91 70 821 08	INSCRIPTION PLATE
SIGN 200X100 KLEBEFOLIE	97 04 772 8	11	2	3 611 001	96 82 842 08	SET OF NAME PLATES
SIGN 208X88 KLEBEFOLIE	97 05 340 9	1	1	2 310 009	91 74 727 08	SET OF NAME PLATES
SIGN 208X88 KLEBEFOLIE	97 05 340 9	(1)	1	2 320	91 70 779 08	WINCH 2
SIGN 208X88 KLEBEFOLIE	97 05 340 9	1	1	2 340 102	91 78 721 08	SET OF NAME PLATES
SIGN 208X88 KLEBEFOLIE	97 05 340 9	2	1	3 350 006	91 78 134 08	SET OF NAME PLATES
SIGN 208X88 KLEBEFOLIE	97 05 340 9	2	1	3 360 004	91 74 862 08	SET OF NAME PLATES
SIGN 208X88 KLEBEFOLIE	97 05 340 9	2	1	3 370 004	91 74 817 08	SET OF NAME PLATES
SIGN 208X88 KLEBEFOLIE	97 05 341 0	2	1	2 310 009	91 74 727 08	SET OF NAME PLATES
SIGN 208X88 KLEBEFOLIE	97 05 341 0	(2)	1	2 320	91 70 779 08	WINCH 2
SIGN 208X88 KLEBEFOLIE	97 05 341 0	3	2	3 360 004	91 74 862 08	SET OF NAME PLATES
SIGN 208X88 KLEBEFOLIE	97 05 341 0	3	1	3 370 004	91 74 817 08	SET OF NAME PLATES
SIGN 208X88 KLEBEFOLIE	97 05 617 1	3	4	2 101 003	96 93 246 08	SET OF NAME PLATES
SIGN 208X88 KLEBEFOLIE SP	97 01 630 4	8	1	2 783	91 74 731 08	FUEL TANK CONTAINER UPPE
SIGN 208X88 KLEBEFOLIE SP	97 01 630 4	49	1	2 880	91 70 822 08	PLATING
SIGN 208X88 KLEBEFOLIE SP	97 01 639 2	1	4	1 630 005	96 79 750 08	SET OF NAME PLATES
SIGN 208X88 KLEBEFOLIE SP	97 01 639 2	(1)	1	1 632	91 70 768 08	MECHANICAL SUPPORT
SIGN 208X88 KLEBEFOLIE SP	97 01 639 2	9	1	2 888	91 70 821 08	INSCRIPTION PLATE
SIGN 208X88 KLEBEFOLIE SP	97 03 397 9	(2)	4	1 742 000	91 70 770 08	FIXAGE DU CONTREPOIDS CE
SIGN 208X88 KLEBEFOLIE SP	97 03 398 2	3	1	2 550 012	91 74 759 08	SET OF NAME PLATES
SIGN 208X88 KLEBEFOLIE SP	97 03 398 2	9	1	3 611 001	96 82 842 08	SET OF NAME PLATES
SIGN 208X88 KLEBEFOLIE SP	97 03 975 3	4	1	2 550 012	91 74 759 08	SET OF NAME PLATES
SIGN 208X88 KLEBEFOLIE SP	97 86 740 08	5	1	1 405	91 73 221 08	SET OF NAME PLATES
SIGN 208X88 KLEBEFOLIE SP	97 86 740 08	5	1	1 415 101	91 73 223 08	SET OF NAME PLATES
SIGN 208X88 KLEBEFOLIE SP	97 86 740 08	2	2	1 631 101	96 80 294 08	SET OF NAME PLATES
SIGN 208X88 KLEBEFOLIE SP	97 86 740 08	1	2	3 211 010	96 83 113 08	SET OF NAME PLATES
SIGN 208X88 KLEBEFOLIE SP	97 86 740 08	2	1	3 212 011	96 85 414 08	SET OF NAME PLATES
SIGN 208X88 KLEBEFOLIE SP	97 86 740 08	2	1	3 223 102	96 80 123 08	SET OF NAME PLATES
SIGN 208X88 KLEBEFOLIE SP	97 86 740 08	2	1	3 223 103	96 91 329 08	SET OF NAME PLATES
SIGN 208X88 KLEBEFOLIE SP	97 86 740 08	2	1	3 223 104	96 94 253 08	SET OF NAME PLATES
SIGN 208X88 KLEBEFOLIE SP	97 86 740 08	1	1	3 226 003	96 79 824 08	SET OF NAME PLATES
SIGN 208X88 KLEBEFOLIE SP	97 86 740 08	1	1	3 226 004	96 86 880 08	SET OF NAME PLATES
SIGN 208X88 KLEBEFOLIE SP	97 86 740 08	2	1	3 552 018	96 85 869 08	SET OF NAME PLATES
SIGN 208X88 KLEBEFOLIE SP	97 86 740 08	1	1	3 556 006	96 85 592 08	SET OF NAME PLATES
SIGN 208X88 KLEBEFOLIE SP	97 86 740 08	3	1	3 557 002	96 91 213 08	SET OF NAME PLATES
SIGN 208X88 KLEBEFOLIE SP	97 86 740 08	3	1	3 558 003	96 85 041 08	SET OF NAME PLATES
SIGN 208X88 KLEBEFOLIE SP	97 86 740 08	1	3	3 611 001	96 82 842 08	SET OF NAME PLATES
SIGN 208X88 KLEBEFOLIE SP	97 86 740 08	1	3	3 651 020	96 88 186 08	SET OF NAME PLATES
SIGN 208X88 KLEBEFOLIE SP	97 86 740 08	1	2	3 815 010	96 90 258 08	SET OF NAME PLATES
SIGN 208X88 KLEBEFOLIE SP	97 86 741 08	2	6	1 134	91 75 916 08	SET OF NAME PLATES
SIGN 208X88 KLEBEFOLIE SP	97 86 741 08	2	1	1 405	91 73 221 08	SET OF NAME PLATES
SIGN 208X88 KLEBEFOLIE SP	97 86 741 08	2	1	1 415 101	91 73 223 08	SET OF NAME PLATES
SIGN 208X88 KLEBEFOLIE SP	97 86 741 08	(4)	1	1 632	91 70 768 08	MECHANICAL SUPPORT
SIGN 208X88 KLEBEFOLIE SP	97 86 741 08	1	4	2 888	91 70 821 08	INSCRIPTION PLATE
SIGN 208X88 KLEBEFOLIE SP	97 86 741 08	7	4	3 211 010	96 83 113 08	SET OF NAME PLATES
SIGN 208X88 KLEBEFOLIE SP	97 86 741 08	3	4	3 212 011	96 85 414 08	SET OF NAME PLATES
SIGN 208X88 KLEBEFOLIE SP	97 86 741 08	1	4	3 213 099	96 82 221 08	SET OF NAME PLATES
SIGN 208X88 KLEBEFOLIE SP	97 86 741 08	3	4	3 214 008	96 84 457 08	SET OF NAME PLATES
SIGN 208X88 KLEBEFOLIE SP	97 86 741 08	5	4	3 223 102	96 80 123 08	SET OF NAME PLATES
SIGN 208X88 KLEBEFOLIE SP	97 86 741 08	5	4	3 223 103	96 91 329 08	SET OF NAME PLATES
SIGN 208X88 KLEBEFOLIE SP	97 86 741 08	5	4	3 223 104	96 94 253 08	SET OF NAME PLATES

11.12.2013

etk\_en\_de\_098202\_LR\_11000

1241

**LIEBHERR**Alphabetical index  
Alphabetischer Index

Description	Item	Pos.	Quantity	Page	Assembly	Description
SIGN 208X88 KLEBEFOLIE SP	97 86 741 08	4	4	3 226 003	96 79 824 08	SET OF NAME PLATES
SIGN 208X88 KLEBEFOLIE SP	97 86 741 08	4	4	3 226 004	96 86 880 08	SET OF NAME PLATES
SIGN 208X88 KLEBEFOLIE SP	97 86 741 08	3	2	3 350 006	91 78 134 08	SET OF NAME PLATES
SIGN 208X88 KLEBEFOLIE SP	97 86 741 08	3	2	3 552 018	96 85 869 08	SET OF NAME PLATES
SIGN 208X88 KLEBEFOLIE SP	97 86 741 08	4	2	3 553 063	96 91 034 08	SET OF NAME PLATES
SIGN 208X88 KLEBEFOLIE SP	97 86 741 08	(1)	4	3 554	91 72 278 08	WA-FRAME
SIGN 208X88 KLEBEFOLIE SP	97 86 741 08	4	4	3 556 006	96 85 592 08	SET OF NAME PLATES
SIGN 208X88 KLEBEFOLIE SP	97 86 741 08	4	4	3 557 002	96 91 213 08	SET OF NAME PLATES
SIGN 208X88 KLEBEFOLIE SP	97 86 741 08	5	4	3 558 003	96 85 041 08	SET OF NAME PLATES
SIGN 208X88 KLEBEFOLIE SP	97 86 741 08	5	8	3 611 001	96 82 842 08	SET OF NAME PLATES
SIGN 208X88 KLEBEFOLIE SP	97 86 741 08	6	2	3 651 020	96 88 186 08	SET OF NAME PLATES
SIGN 208X88 KLEBEFOLIE SP	97 86 741 08	2	2	3 711 007	96 91 498 08	SET OF NAME PLATES
SIGN 208X88 KLEBEFOLIE SP	97 86 741 08	1	2	3 745 107	96 86 511 08	SET OF NAME PLATES
SIGN 208X88 KLEBEFOLIE SP	97 86 741 08	5	12	3 746 010	96 88 094 08	SET OF NAME PLATES
SIGN 208X88 KLEBEFOLIE SP	97 86 741 08	6	4	3 815 010	96 90 258 08	SET OF NAME PLATES
SIGN 208X88 KLEBEFOLIE SP	97 86 744 08	4	2	1 405	91 73 221 08	SET OF NAME PLATES
SIGN 208X88 KLEBEFOLIE SP	97 86 744 08	4	2	1 415 101	91 73 223 08	SET OF NAME PLATES
SIGN 208X88 KLEBEFOLIE SP	97 86 744 08	8	2	2 888	91 70 821 08	INSCRIPTION PLATE
SIGN 208X88 KLEBEFOLIE SP	97 86 746 08	3	4	1 134	91 75 916 08	SET OF NAME PLATES
SIGN 208X88 KLEBEFOLIE SP	97 86 746 08	3	10	1 405	91 73 221 08	SET OF NAME PLATES
SIGN 208X88 KLEBEFOLIE SP	97 86 746 08	3	10	1 415 101	91 73 223 08	SET OF NAME PLATES
SIGN 208X88 KLEBEFOLIE SP	97 86 746 08	(2)	4	1 632	91 70 768 08	MECHANICAL SUPPORT
SIGN 208X88 KLEBEFOLIE SP	97 86 746 08	(1)	12	1 742 000	91 70 770 08	FIXAGE DU CONTREPOIDS CE
SIGN 208X88 KLEBEFOLIE SP	97 86 746 08	2	4	2 888	91 70 821 08	INSCRIPTION PLATE
SIGN 208X88 KLEBEFOLIE SP	97 86 746 08	8	4	3 211 010	96 83 113 08	SET OF NAME PLATES
SIGN 208X88 KLEBEFOLIE SP	97 86 746 08	4	5	3 212 011	96 85 414 08	SET OF NAME PLATES
SIGN 208X88 KLEBEFOLIE SP	97 86 746 08	2	6	3 213 099	96 82 221 08	SET OF NAME PLATES
SIGN 208X88 KLEBEFOLIE SP	97 86 746 08	4	7	3 214 008	96 84 457 08	SET OF NAME PLATES
SIGN 208X88 KLEBEFOLIE SP	97 86 746 08	2	4	3 215 050	96 90 964 08	SET OF NAME PLATES
SIGN 208X88 KLEBEFOLIE SP	97 86 746 08	4	4	3 223 102	96 80 123 08	SET OF NAME PLATES
SIGN 208X88 KLEBEFOLIE SP	97 86 746 08	4	4	3 223 103	96 91 329 08	SET OF NAME PLATES
SIGN 208X88 KLEBEFOLIE SP	97 86 746 08	4	4	3 223 104	96 94 253 08	SET OF NAME PLATES
SIGN 208X88 KLEBEFOLIE SP	97 86 746 08	5	4	3 226 003	96 79 824 08	SET OF NAME PLATES
SIGN 208X88 KLEBEFOLIE SP	97 86 746 08	5	4	3 226 004	96 86 880 08	SET OF NAME PLATES
SIGN 208X88 KLEBEFOLIE SP	97 86 746 08	4	2	3 552 018	96 85 869 08	SET OF NAME PLATES
SIGN 208X88 KLEBEFOLIE SP	97 86 746 08	5	2	3 553 063	96 91 034 08	SET OF NAME PLATES
SIGN 208X88 KLEBEFOLIE SP	97 86 746 08	(2)	4	3 554	91 72 278 08	WA-FRAME
SIGN 208X88 KLEBEFOLIE SP	97 86 746 08	5	6	3 556 006	96 85 592 08	SET OF NAME PLATES
SIGN 208X88 KLEBEFOLIE SP	97 86 746 08	5	4	3 557 002	96 91 213 08	SET OF NAME PLATES
SIGN 208X88 KLEBEFOLIE SP	97 86 746 08	4	4	3 558 003	96 85 041 08	SET OF NAME PLATES
SIGN 208X88 KLEBEFOLIE SP	97 86 746 08	6	6	3 611 001	96 82 842 08	SET OF NAME PLATES
SIGN 208X88 KLEBEFOLIE SP	97 86 746 08	7	4	3 651 020	96 88 186 08	SET OF NAME PLATES
SIGN 208X88 KLEBEFOLIE SP	97 86 746 08	1	2	3 711 007	96 91 498 08	SET OF NAME PLATES
SIGN 208X88 KLEBEFOLIE SP	97 86 746 08	2	2	3 745 107	96 86 511 08	SET OF NAME PLATES
SIGN 208X88 KLEBEFOLIE SP	97 86 746 08	6	12	3 746 010	96 88 094 08	SET OF NAME PLATES
SIGN 208X88 KLEBEFOLIE SP	97 86 746 08	5	4	3 815 010	96 90 258 08	SET OF NAME PLATES
SIGN 208X88 KLEBEFOLIE SP	97 86 749 08	(3)	1	1 632	91 70 768 08	MECHANICAL SUPPORT
SIGN 208X88 KLEBEFOLIE SP	97 86 749 08	6	3	2 550 012	91 74 759 08	SET OF NAME PLATES
SIGN 208X88 KLEBEFOLIE SP	97 86 749 08	5	3	2 888	91 70 821 08	INSCRIPTION PLATE
SIGN 208X88 KLEBEFOLIE SP	97 86 750 08	1	2	1 631 101	96 80 294 08	SET OF NAME PLATES
SIGN 208X88 KLEBEFOLIE SP	97 86 750 08	4	2	3 745 107	96 86 511 08	SET OF NAME PLATES
SIGN 208X88 M.SCHUTZF. SP	97 00 454 6	10	2	3 611 001	96 82 842 08	SET OF NAME PLATES
SIGN 270X200 KLEBEFOLIE SP	97 05 685 5	36	2	2 880	91 70 822 08	PLATING
SIGN 290X100 KLEBEFOLIE SP	97 86 739 08	3	2	1 631 101	96 80 294 08	SET OF NAME PLATES
SIGN 2X100X220 DC01 FE//ZN	97 03 841 2	8	1	3 880	91 72 282 08	ROLLER CARRIAGE W BOOM
SIGN 2X170X100 X5CRNI18-10	97 01 594 8	18	1	3 360 003	91 74 860 08	WINCH 5 PRE-ASS.
SIGN 2X200X100 DC01 FE//ZN	97 56 239 08	108	1	2 106 101	96 82 775 08	ASSEMBLY PARTS F.SLEWING
SIGN 2X200X100 DC01 FE//ZN	97 97 429 08	10	1	3 790 752	96 84 559 08	FOOT COMPLETE
SIGN 2X228X100 DC01 FE//ZN	97 59 748 08	21	2	1 632	91 70 768 08	MECHANICAL SUPPORT
SIGN 2X290X100 DC01 FE//ZN	97 00 265 5	10	1	3 350 001	91 74 740 08	WINCH

11.12.2013

etk\_en\_de\_098202\_LR\_11000

1242

**LIEBHERR**Alphabetical index  
Alphabetischer Index



Description	Item	Pos.	Quantity	Page	Assembly	Description
SIGN 2X290X100 DC01 FE//ZN	97 00 297 4	17	1	3 360 003	91 74 860 08	WINCH 5 PRE-ASS.
SIGN 2X56X30 X5CRNI18-10	97 03 874 2	37	2	2 631 001	96 82 832 08	CATWALK SUPERSTR.LEFT
SIGN 2X56X30 X5CRNI18-10	97 03 874 3	38	2	2 631 001	96 82 832 08	CATWALK SUPERSTR.LEFT
SIGN 2X56X30 X5CRNI18-10	97 03 874 4	39	2	2 631 001	96 82 832 08	CATWALK SUPERSTR.LEFT
SIGN 2X56X30 X5CRNI18-10	97 03 874 5	40	2	2 631 001	96 82 832 08	CATWALK SUPERSTR.LEFT
SIGN 35X15 LEXEDGE II	97 00 540 3	77	1	2 932 041	96 79 179 08	SWITCH CABINET
SIGN 35X15 LEXEDGE II	97 00 609 3	35	1	1 930 008	96 84 978 08	TERMINAL BOX CPL.
SIGN 35X15 LEXEDGE II	97 00 609 4	36	1	1 930 008	96 84 978 08	TERMINAL BOX CPL.
SIGN 35X15 LEXEDGE II	97 03 955 3	6	1	2 930 006	96 82 414 08	TERMINAL BOX WINCH PRE-A
SIGN 35X15 LEXEDGE II	97 03 967 4	503	1	2 920 651	96 83 462 08	DUMMY PLUG
SIGN 35X15 LEXEDGE II	97 03 967 6	513	1	2 920 651	96 83 462 08	DUMMY PLUG
SIGN 35X15 LEXEDGE II	97 03 971 3	60	1	2 932 041	96 79 179 08	SWITCH CABINET
SIGN 35X15 LEXEDGE II	97 03 981 0	62	1	2 932 041	96 79 179 08	SWITCH CABINET
SIGN 35X15 LEXEDGE II	97 03 981 1	63	1	2 932 041	96 79 179 08	SWITCH CABINET
SIGN 35X15 LEXEDGE II	97 03 981 2	64	1	2 932 041	96 79 179 08	SWITCH CABINET
SIGN 35X15 LEXEDGE II	97 03 981 3	65	1	2 932 041	96 79 179 08	SWITCH CABINET
SIGN 35X15 LEXEDGE II	97 03 981 4	66	1	2 932 041	96 79 179 08	SWITCH CABINET
SIGN 35X15 LEXEDGE II	97 03 981 5	67	1	2 932 041	96 79 179 08	SWITCH CABINET
SIGN 35X15 LEXEDGE II	97 03 981 6	503	1	2 920 699	96 84 180 08	WIRING HARNESS
SIGN 35X15 LEXEDGE II	97 03 981 6	68	1	2 932 041	96 79 179 08	SWITCH CABINET
SIGN 35X15 LEXEDGE II	97 03 981 7	69	1	2 932 041	96 79 179 08	SWITCH CABINET
SIGN 35X15 LEXEDGE II	97 03 982 1	78	1	2 932 041	96 79 179 08	SWITCH CABINET
SIGN 35X15 LEXEDGE II	97 03 982 7	61	1	2 932 041	96 79 179 08	SWITCH CABINET
SIGN 35X15 LEXEDGE II	97 75 396 08	70	1	2 932 041	96 79 179 08	SWITCH CABINET
SIGN 35X15 LEXEDGE II	97 75 404 08	75	1	2 932 041	96 79 179 08	SWITCH CABINET
SIGN 35X15 LEXEDGE II	97 96 533 08	76	1	2 932 041	96 79 179 08	SWITCH CABINET
SIGN 36X12.5 LEXEDGE II	97 04 196 2	9	1	2 932 302	96 84 862 08	LOCKING PLATE
SIGN 375X2250 FOLIE	97 31 793 08	9	2	3 211 010	96 83 113 08	SET OF NAME PLATES
SIGN 375X2250 FOLIE	97 31 793 08	7	2	3 223 103	96 91 329 08	SET OF NAME PLATES
SIGN 75X45 ALUMINIUM	97 69 555 08	20	1	2 831	91 71 911 08	AIR CONDITIONING
SIGN A570 ALU	97 04 554 7	2	1	2 920 598	96 86 814 08	CONTR: PANEL PINNING
SIGN KLEBEFOLIE SPF	97 05 222 3	(1)	1	2 550 013	96 78 462 08	PULL ROD
SIGN KLEBEFOLIE SPF	97 05 222 3	(1)	1	3 715 010	96 77 336 08	ROD CPL.
SIGN S1910 ALU	97 01 000 5	4	1	3 930 188	96 79 232 08	TERMINAL BOX CPL.
SIGN S1930 LEXAN	97 04 095 2	5	1	3 930 371	96 79 229 08	TERMINAL BOX
SIGN S1945 LEXAN	97 02 074 4	4	1	3 930 372	96 85 622 08	TERMINAL BOX CPL.
SIGN S1950 LEXAN	97 02 083 3	4	1	3 930 373	96 85 624 08	TERMINAL BOX CPL.
SIGN S1955 LEXAN	97 05 702 9	4	1	3 930 586	96 93 728 08	TERMINAL BOX CPL.
SIGN S1960 LEXAN	97 02 039 1	4	1	3 930 384	96 84 587 08	TERMINAL BOX
SIGN S1980 LEXAN	97 05 834 3	3	1	3 930 188	96 84 011 08	TERMINAL BOX
SIGN S1995 LEXEDGE II	97 03 203 1	(4)	1	3 780 881	96 72 767 08	RECEIVER
SIGN S2030	97 01 676 4	4	1	3 930 587	96 86 506 08	TERMINAL BOX CPL.
SIGN S2050 ALU	97 01 197 1	4	1	3 930 392	96 82 851 08	TERMINAL BOX
SIGN S2070 ALU	97 01 201 5	4	1	3 930 579	96 81 882 08	TERMINAL BOX CPL.
SIGN S220 LEXAN	97 75 070 08	5	1	1 920 403	96 79 066 08	TERMINAL BOX CPL.
SIGN S240 LEXAN	97 75 008 08	5	1	1 920 417	96 79 065 08	TERMINAL BOX CPL.
SILENCER	50 26 616 08	152	1	2 990 000	96 77 882 08	COMPRESSED AIR PLANT
SIM-CARD	10 28 444 4	58	1	2 932	91 70 829 08	SWITCHBOX MOUNTING PART
SIMPLE LADDER 3-322X0.81M	97 93 278 08	3	1	3 651 022	96 93 969 08	LADDER, PRE-ASSEMBLED
SIMPLE LADDER EN 131 10-4	11 48 128 8	37	1	3 558	91 73 336 08	SPACER WA-FRAME 2
SIMPLE LADDER EN 131 13-4	11 34 135 3	11	2	3 745	91 72 298 08	SUSPENDED BALLAST
SIMPLE LADDER EN 131 7-420	11 48 166 7	57	1	3 211	91 73 326 08	S PIVOT SECTION PRE-ASS.
SIMPLE LADDER EN 131 7-420	11 48 166 7	32	1	3 746 003	96 86 714 08	HEAD SECTION PRE-ASS.
SIMPLE LADDER EN 131 9-420	11 48 140 0	11	2	2 730 050	91 70 815 08	COUNTERWEIGHT FRAME
SIMPLE LADDER EN 131 9-420	11 48 140 0	107	1	3 611	91 73 332 08	D PIVOT SECTION PRE-ASS.
SINGEL SEAL 0,5-0,75MM2	10 00 738 8	829	23	2 920 660	96 80 307 08	WIRING HARNESS
SINGEL SEAL 1,0-1,5MM2	10 01 438 7	830	41	2 920 660	96 80 307 08	WIRING HARNESS
SINGLE STRAND SEALING	10 42 462 5	828	4	2 533 055	96 79 258 08	WIRING HARNESS
SINGLE STRAND SEALING	10 42 462 5	828	13	2 920 660	96 80 307 08	WIRING HARNESS
SINGLE STRAND SEALING	60 23 333 08	805	3	2 920 660	96 80 307 08	WIRING HARNESS

11.12.2013

etk\_en\_de\_098202\_LR\_11000

1243

**LIEBHERR**

Alphabetical index  
Alphabetischer Index

Description	Item	Pos.	Quantity	Page	Assembly	Description
SINGLE STRAND SEALING 1,2	60 23 308 08	802	2	2 533 055	96 79 258 08	WIRING HARNESS
SINGLE STRAND SEALING 1,2	60 23 308 08	802	2	2 920 633	96 84 168 08	WIRING HARNESS
SINGLE STRAND SEALING 1,2	60 23 308 08	802	10	2 920 660	96 80 307 08	WIRING HARNESS
SINGLE STRAND SEALING 2	60 56 197 08	813	4	2 533 055	96 79 258 08	WIRING HARNESS
SINGLE STRAND SEALING 2	60 56 197 08	813	30	2 920 633	96 84 168 08	WIRING HARNESS
SINGLE STRAND SEALING 2	60 56 197 08	813	19	2 920 660	96 80 307 08	WIRING HARNESS
SINGLE STRAND SEALING 2,2-	60 23 305 08	801	4	2 920 660	96 80 307 08	WIRING HARNESS
SINGLE STRAND SEALING DIN	60 56 201 08	815	5	2 920 660	96 80 307 08	WIRING HARNESS
SINGLE STRAND SEALING DIN	60 56 199 08	821	5	1 920 473	96 79 717 08	WIRING HARNESS
SINGLE STRAND SEALING DIN	60 56 199 08	821	5	2 920 633	96 84 168 08	WIRING HARNESS
SINGLE STRAND SEALING DIN	60 56 198 08	816	4	2 920 633	96 84 168 08	WIRING HARNESS
SINGLE STRAND SEALING M	11 17 095 3	840	2	2 920 660	96 80 307 08	WIRING HARNESS
SINGLE-END SPANNER DIN 8	88 51 322 08	5	1	1 750	91 70 771 08	TOOL
SINGLE-END SPANNER DIN 8	79 00 046 08	6	1	1 750	91 70 771 08	TOOL
SIPHON PIPE 76X6 NBR SPF	10 34 353 0	235	0.5	2 997	91 74 593 08	HOSE LINES SUPERSTRUCT
SIPHON PIPE 76X6 NBR SPF	10 34 353 0	237	0.56	2 997	91 74 593 08	HOSE LINES SUPERSTRUCT
SIPHON PIPE 76X6 NBR SPF	10 34 353 0	238	0.39	2 997	91 74 593 08	HOSE LINES SUPERSTRUCT
SIPHON PIPE 76X6 NBR SPF	10 34 353 0	239	0.34	2 997	91 74 593 08	HOSE LINES SUPERSTRUCT
SIPHON PIPE DN100X570 NBR	11 49 135 7	6	1	2 391	91 70 791 08	DIESEL ENGINE CPL.
SIPHON PIPE DN170X300 NB	51 05 699 08	24	1	2 671	91 70 809 08	OIL RESERVOIR, COMPLETE
SIPHON PIPE NW60X6,5 NBR	10 04 167 5	240	0.48	2 997	91 74 593 08	HOSE LINES SUPERSTRUCT
SIPHON PIPE X0 SPF	77 42 356 08	12	1	2 671	91 70 809 08	OIL RESERVOIR, COMPLETE
SL REDUCING SECTION 6M	91 71 910 08	214	1		LR 11000 -0	
SLEDGE HAMMER 5KG	88 50 341 08	11	1	1 750	91 70 771 08	TOOL
SLEEVE	10 81 500 6	3	1	X1045027	10 45 027 3	ANTENNA
SLEEVE	50 15 073 14	143	1	X1134739	11 34 739 6	ROPE DRUM
SLEEVE	50 15 073 14	202	1	X1134739	11 34 739 9	FLANGE BEARING
SLEEVE	51 10 522 08	11	1	5 104 019	51 04 019 08	REVERSING VALVE
SLEEVE	57 11 303 08	2	1	5 711 301	57 11 301 08	PRESSURE LIMITING VALVE
SLEEVE 108.0X222 S355J2H T	97 03 623 4	84	1	3 611	91 73 332 08	D PIVOT SECTION PRE-ASS.
SLEEVE 114.3X50 S355J2H	97 03 140 3	12	2	3 211	91 73 326 08	S PIVOT SECTION PRE-ASS.
SLEEVE 114.3X50 S355J2H	97 03 140 3	23	1	3 566 001	96 84 901 08	ROD CPL.
SLEEVE 20.0X25 S355J2G3	97 15 850 08	(3)	2	2 550 001	91 73 477 08	SA FRAME
SLEEVE 20.0X55 S355J2H FE//	97 02 829 9	46	1	3 715	91 70 853 08	D INTERMEDIATE SECTION
SLEEVE 20.0X55 S355J2H FE//	97 02 829 9	46	1	3 716	91 71 786 08	D INTERMEDIATE SECTION
SLEEVE 244.5X230 S770QL	97 03 236 3	91	1	3 611	91 73 332 08	D PIVOT SECTION PRE-ASS.
SLEEVE 25.0X15 35NICRMOV	97 02 017 1	77	2	2 340 101	91 74 512 08	WINCH 4 PRE-ASSEMBLY
SLEEVE 25X20 11SMN30+C	95 38 734 08	62	30	1 131 100	91 73 453 08	CENTRAL SECTION CRAWLER
SLEEVE 25X20 11SMN30+C	95 38 734 08	45	8	2 106 100	91 74 016 08	SLEWING PLATFORM CPL.
SLEEVE 25X20 11SMN30+C	95 38 734 08	34	17	2 106 101	96 82 775 08	ASSEMBLY PARTS F.SLEWING
SLEEVE 25X20 11SMN30+C	95 38 734 08	23	5	2 310 001	91 74 381 08	WINCH 1 PRE-ASSEMBLY
SLEEVE 25X20 11SMN30+C	95 38 734 08	23	3	2 320 001	91 74 540 08	WINCH 2 PRE-ASS.
SLEEVE 25X20 11SMN30+C	95 38 734 08	36	4	2 340 101	91 74 512 08	WINCH 4 PRE-ASSEMBLY
SLEEVE 25X20 11SMN30+C	95 38 734 08	68	4	2 391 001	96 79 787 08	DIESEL ENGINE, PRE-ASSEMB
SLEEVE 25X20 11SMN30+C	95 38 734 08	50	4	2 391 044	96 85 108 08	FIXING PARTS COMPRESSED
SLEEVE 25X20 11SMN30+C	95 38 734 08	15	8	2 510	91 70 799 08	TURNTABLE PANELLING
SLEEVE 25X20 11SMN30+C	95 38 734 08	51	2	2 533 003	96 79 267 08	ELECTRIC ADD-ON PARTS CA
SLEEVE 25X20 11SMN30+C	95 38 734 08	109	10	2 550 001	91 73 477 08	SA FRAME
SLEEVE 25X20 11SMN30+C	95 38 734 08	33	15	2 631 001	96 82 832 08	CATWALK SUPERSTR.LEFT
SLEEVE 25X20 11SMN30+C	95 38 734 08	20	4	2 631 002	96 92 599 08	SLEWING PLATFORM CATWAL
SLEEVE 25X20 11SMN30+C	95 38 734 08	65	10	2 711	91 70 812 08	CENT. LUBRIC. SYSTEM SUP
SLEEVE 25X20 11SMN30+C	95 38 734 08	40	8	2 730 050	91 70 815 08	COUNTERWEIGHT FRAME
SLEEVE 25X20 11SMN30+C	95 38 734 08	140	60	3 211	91 73 326 08	S PIVOT SECTION PRE-ASS.
SLEEVE 25X20 11SMN30+C	95 38 734 08	33	3	3 350 001	91 74 740 08	WINCH
SLEEVE 25X20 11SMN30+C	95 38 734 08	25	1	3 360 003	91 74 860 08	WINCH 5 PRE-ASS.
SLEEVE 25X20 11SMN30+C	95 38 734 08	24	4	3 370 002	91 74 736 08	WINCH 6 PRE-ASSEMBLY
SLEEVE 25X20 11SMN30+C	95 38 734 08	49	2	3 554	91 72 278 08	WA-FRAME
SLEEVE 25X20 11SMN30+C	95 38 734 08	27	26	3 611	91 73 332 08	D PIVOT SECTION PRE-ASS.
SLEEVE 25X20 11SMN30+C	95 38 734 08	107	48	3 651	91 73 805 08	D HEAD SECTION PRE-ASS.
SLEEVE 25X20 11SMN30+C	95 38 734 08	50	20	3 715	91 70 853 08	D INTERMEDIATE SECTION

11.12.2013

etk\_en\_de\_098202\_LR\_11000

1244

**LIEBHERR**

Alphabetical index  
Alphabetischer Index

Description	Item	Pos.	Quantity	Page	Assembly	Description
SLEEVE 25X20 11SMN30+C	95 38 734 08	50	40	3 716	91 71 786 08	D INTERMEDIATE SECTION
SLEEVE 30.0X13 E355+N	97 00 626 5	29	2	3 745	91 72 298 08	SUSPENDED BALLAST
SLEEVE 30.0X135 E355+N	97 04 212 6	44	2	3 552	91 73 337 08	WA-FRAME 1
SLEEVE 30.0X135 E355+N	97 04 212 6	24	1	3 566 001	96 84 901 08	ROD CPL.
SLEEVE 35.0X19 S355J2G3	97 87 877 08	11	24	1 131 100	91 73 453 08	CENTRAL SECTION CRAWLER
SLEEVE 35.0X19 S355J2G3	97 87 877 08	68	8	1 401	91 72 916 08	CRAWLER TRACK CARRIER, L
SLEEVE 35.0X19 S355J2G3	97 87 877 08	68	8	1 411	91 72 917 08	CRAWLER TRACK CARRIER,
SLEEVE 35.0X19 S355J2G3	97 87 877 08	26	101	2 106 101	96 82 775 08	ASSEMBLY PARTS F.SLEWING
SLEEVE 35.0X19 S355J2G3	97 87 877 08	21	6	2 310 001	91 74 381 08	WINCH 1 PRE-ASSEMBLY
SLEEVE 35.0X19 S355J2G3	97 87 877 08	21	6	2 320 001	91 74 540 08	WINCH 2 PRE-ASS.
SLEEVE 35.0X19 S355J2G3	97 87 877 08	37	3	2 340 101	91 74 512 08	WINCH 4 PRE-ASSEMBLY
SLEEVE 35.0X19 S355J2G3	97 87 877 08	51	4	2 391	91 70 791 08	DIESEL ENGINE CPL.
SLEEVE 35.0X19 S355J2G3	97 87 877 08	39	3	2 391 001	96 79 787 08	DIESEL ENGINE, PRE-ASSEMB
SLEEVE 35.0X19 S355J2G3	97 87 877 08	117	4	2 550 001	91 73 477 08	SA FRAME
SLEEVE 35.0X19 S355J2G3	97 87 877 08	40	40	2 631	91 70 800 08	SLEWING PLATFORM CATWAL
SLEEVE 35.0X19 S355J2G3	97 87 877 08	7	4	2 650	91 70 798 08	UREA TANK
SLEEVE 35.0X19 S355J2G3	97 87 877 08	41	8	2 730 050	91 70 815 08	COUNTERWEIGHT FRAME
SLEEVE 35.0X19 S355J2G3	97 87 877 08	12	4	2 744	91 76 183 08	UPPERCARRIAGE SUSP BALL
SLEEVE 35.0X19 S355J2G3	97 87 877 08	101	4	2 810	91 70 816 08	CRANE DRIVER'S CABIN CPL.
SLEEVE 35.0X19 S355J2G3	97 87 877 08	66	12	2 859 040	96 82 869 08	SOUND DAMPING ABOVE
SLEEVE 35.0X19 S355J2G3	97 87 877 08	26	25	2 859 041	96 82 553 08	SOUND DAMPING DOWN
SLEEVE 35.0X19 S355J2G3	97 87 877 08	32	2	3 350 001	91 74 740 08	WINCH
SLEEVE 35.0X19 S355J2G3	97 87 877 08	24	4	3 360 003	91 74 860 08	WINCH 5 PRE-ASS.
SLEEVE 35.0X19 S355J2G3	97 87 877 08	23	4	3 370 002	91 74 736 08	WINCH 6 PRE-ASSEMBLY
SLEEVE 35.0X19 S355J2G3	97 87 877 08	39	8	3 745	91 72 298 08	SUSPENDED BALLAST
SLEEVE 40.0X19 S355J2G3 FE	97 16 224 08	22	2	2 392	91 70 794 08	MUFFLER UNIT
SLEEVE 40.0X19 S355J2G3 FE	97 16 224 08	14	8	2 670	91 70 808 08	FUEL TANK CPL.
SLEEVE 40.0X19 S355J2G3 FE	97 16 224 08	23	8	2 671	91 70 809 08	OIL RESERVOIR, COMPLETE
SLEEVE 48X204 PA6	97 68 724 08	14	1	2 522 011	96 80 809 08	CLOSING DEVICE
SLEEVE 80.0X92 S355J2C+C	97 04 221 2	47	3	3 556 003	96 86 627 08	WA-FRAME 2 BASE SECTION
SLEEVE CONTACT 0,2-0,5MM2	10 33 582 0	690	6	2 533 055	96 79 258 08	WIRING HARNESS
SLEEVE CONTACT 0,2-0,5MM2	10 33 582 0	690	3	2 533 058	96 79 263 08	WIRING HARNESS
SLEEVE CONTACT 0,2-0,5MM2	10 33 582 0	690	164	2 533 076	96 79 264 08	WIRING HARNESS
SLEEVE CONTACT 0,2-0,5MM2	10 33 582 0	690	7	2 920 633	96 84 168 08	WIRING HARNESS
SLEEVE CONTACT 0,2-0,5MM2	10 33 582 0	690	30	2 920 660	96 80 307 08	WIRING HARNESS
SLEEVE CONTACT 0,5-0,75MM	10 42 462 3	700	4	2 533 055	96 79 258 08	WIRING HARNESS
SLEEVE CONTACT 0,5-0,75M	10 81 364 4	754	4	2 920 660	96 80 307 08	WIRING HARNESS
SLEEVE CONTACT 0,5-1,0MM2	60 03 031	666	4	2 920 660	96 80 307 08	WIRING HARNESS
SLEEVE CONTACT 0,5-1,0MM2	10 49 349 5	726	52	2 920 660	96 80 307 08	WIRING HARNESS
SLEEVE CONTACT 0,5-1,0MM2	10 80 063 1	753	2	2 920 660	96 80 307 08	WIRING HARNESS
SLEEVE CONTACT 0,75 -1,5MM	60 23 321 08	611	4	2 533 058	96 79 263 08	WIRING HARNESS
SLEEVE CONTACT 0,75-1,5MM	60 23 334 08	622	3	2 920 660	96 80 307 08	WIRING HARNESS
SLEEVE CONTACT 0,75-1,5MM	62 02 434	96	1	2 920 633	96 84 168 08	WIRING HARNESS
SLEEVE CONTACT 0,75-1,5MM	62 02 434	96	5	2 920 660	96 80 307 08	WIRING HARNESS
SLEEVE CONTACT 1,0-1,5MM2	10 49 349 6	727	12	2 920 660	96 80 307 08	WIRING HARNESS
SLEEVE CONTACT 1,0-1,5MM2	10 81 364 5	755	5	2 920 660	96 80 307 08	WIRING HARNESS
SLEEVE CONTACT 1,0-2,5MM2	10 49 349 3	724	4	2 920 660	96 80 307 08	WIRING HARNESS
SLEEVE CONTACT 2,00MM2	11 17 095 7	769	2	2 920 660	96 80 307 08	WIRING HARNESS
SLEEVE CONTACT DIN 72585 0	60 23 394 08	643	2	2 920 633	96 84 168 08	WIRING HARNESS
SLEEVE CONTACT DIN 72585 0	60 23 394 08	643	5	2 920 660	96 80 307 08	WIRING HARNESS
SLEEVE CONTACT DIN 72585 0	60 23 395 08	647	5	1 920 473	96 79 717 08	WIRING HARNESS
SLEEVE CONTACT DIN 72585 0	60 23 395 08	647	5	2 920 633	96 84 168 08	WIRING HARNESS
SLEEVE CONTACT DIN 72585 1	60 23 399 08	646	2	2 920 633	96 84 168 08	WIRING HARNESS
SLEEVE EDELSTAHL	97 02 439 4	7	1	2 650 003	96 81 140 08	UREA TANK
SLEEVE EDELSTAHL	97 03 463 6	3	1	2 650 003	96 81 140 08	UREA TANK
SLEEVE RD14X11 S235JRG2	94 99 355 08	82	12	3 213	91 72 510 08	L-HEAD PIECE
SLEEVE RD14X11 S235JRG2	94 99 355 08	94	12	3 214	91 70 785 08	S HEAD SECTION
SLEEVE RD20X15 S355J2G3	94 15 300 08	75	1	2 932 082	96 79 180 08	ASSEMBLY PARTS MOUNTIN
SLEIGH CPL.	96 47 880 08	3	2	2 522 013	96 45 883 08	GUIDE PRE-ASS.
SLEWING GEAR	91 70 783 08	2	1	2 101	91 70 775 08	SLEWING PLATFORM FRAME

11.12.2013

etk\_en\_de\_098202\_LR\_11000

1245

**LIEBHERR**

Alphabetical index  
Alphabetischer Index

Description	Item	Pos.	Quantity	Page	Assembly	Description
SLEWING GEAR ATTACHMEN	91 73 520 08	1	1	2 350	91 70 783 08	SLEWING GEAR
SLEWING GEAR DRIVE DAT 4	90 20 167 9	1	3	2 350 014	91 73 520 08	SLEWING GEAR ATTACHMEN
SLEWING GEAR WARN SIGNA	96 92 992 08	9	1	2 920 441	91 70 828 08	ELECTR. SYSTEM F.SLEWING
SLEWING PLATFORM CATWAL	91 70 800 08	132	1		LR 11000 -0	
SLEWING PLATFORM CATWAL	96 92 599 08	80	1	2 631	91 70 800 08	SLEWING PLATFORM CATWAL
SLEWING PLATFORM CPL.	91 74 016 08	1	1	2 102	91 70 776 08	SLEWING PLATFORM FRAME
SLEWING PLATFORM FRAME	91 70 776 08	103	1		LR 11000 -0	
SLEWING PLATFORM FRAME	91 70 775 08	102	1		LR 11000 -0	
SLEWING PLATFORM HYDRA	91 74 592 08	6	1	2 101	91 70 775 08	SLEWING PLATFORM FRAME
SLIDE BLOCK CPL.	10 45 514 4	15	1	X1111334	11 11 334 3	OPERATOR SEAT
SLIDE PLATE 10X100X80 PA6	97 04 039 3	93	2	2 810	91 70 816 08	CRANE DRIVER'S CABIN CPL.
SLIDE RAIL PA6G	97 03 572 2	6	1	2 260	91 70 797 08	BATTERY STORAGE
SLIDE VALVE BLOCK 350BAR	11 60 012 9	21	1	1 970 000	96 77 873 08	HYDRAULIC EQUIPM.CENTER
SLIDER 15X50X230 PA6G+OEL	97 12 795 08	36	8	3 611	91 73 332 08	D PIVOT SECTION PRE-ASS.
SLIDING DOOR CPL. SPF	91 74 320 08	2	1	2 520	91 72 029 08	CABIN, GLAZED
SLIDING PIECE L STEEL CONS	96 77 222 08	2	1	1 401	91 72 916 08	CRAWLER TRACK CARRIER, L
SLIDING PIECE STEEL CONS	96 77 760 08	2	1	1 411	91 72 917 08	CRAWLER TRACK CARRIER,
SLING GEAR ERECTION CRAW	91 70 813 08	148	1		LR 11000 -0	
SLIP RING	10 41 178 0	14	1	X1002800	10 02 800 2	CABLE REEL
SLIP RING	10 41 178 1	15	7	X1002800	10 02 800 2	CABLE REEL
SLIP RING 60X2 2,5MM <sup>2</sup>	10 11 484 3	5	46	X1160118	11 60 118 4	COLLECTING RING
SLIP RING MS60 VERGOLDET	11 00 322 3	44	24	X1160118	11 60 118 4	COLLECTING RING
SLIPRING UNIT INSTALLATION	96 86 605 08	10	1	1 131 100	91 73 453 08	CENTRAL SECTION CRAWLER
SLOTTED NUT M30X1,5	57 01 139 08	9	1	5 701 129	57 01 129 08	DRIVING GEAR
SMALL HILL COVERING SPF	97 71 452 08	7	1	2 520 034	96 45 984 08	INTERNAL LINING
SNAP HOOK AEHNLICH DIN 5	11 00 480 1	173	6	3 611	91 73 332 08	D PIVOT SECTION PRE-ASS.
SNAP HOOK AEHNLICH DIN 5	11 00 480 1	128	6	3 651	91 73 805 08	D HEAD SECTION PRE-ASS.
SNAP HOOK AEHNLICH DIN 5	11 00 480 1	62	6	3 715	91 70 853 08	D INTERMEDIATE SECTION
SNAP HOOK AEHNLICH DIN 5	11 00 480 1	62	6	3 716	91 71 786 08	D INTERMEDIATE SECTION
SNAP HOOK DIN 5299 C100X1	74 40 104 08	106	4	3 211	91 73 326 08	S PIVOT SECTION PRE-ASS.
SNAP HOOK DIN 5299 C60X6-	74 40 102 08	432	6	2 970 000	96 77 881 08	HYDRAULICS
SNAP HOOK DIN 5299 C80X8-	74 40 101 08	10	2	3 790	91 75 089 08	W-MOUNTING PARTS
SNAP LOCK ABS	10 29 615 7	2	1	2 859 049	96 83 091 08	COVER COMPL.
SNAP LOCK ABS	10 29 615 7	(2)	3	2 859 051	96 83 182 08	COVER COMPL.
SNAP RING DIN 70951 47	42 42 017	(6)	2	2 810	91 70 816 08	CRANE DRIVER'S CABIN CPL.
SNAP SWITCH	57 14 868 08	25	1	X1160118	11 60 118 4	COLLECTING RING
SNAP-IN LOCK M20X1,5 NIRO	10 01 002 5	7	2	2 925 031	96 86 462 08	CAMERA HOLDER, PREMOU
SOCKET 2-POL 13A	10 34 251 8	517	1	2 920 633	96 84 168 08	WIRING HARNESS
SOCKET 2-POL 13A	10 34 251 8	521	2	2 920 660	96 80 307 08	WIRING HARNESS
SOCKET 20A	10 42 905 7	5	1	2 533 067	96 79 239 08	PLATE PRE-ASS.
SOCKET 20A	10 42 905 7	2	1	2 533 068	96 49 314 08	PREMOUNTED PLUG SOCKET
SOCKET 8-POL	10 21 947 7	4	1	2 533 067	96 79 239 08	PLATE PRE-ASS.
SOCKET COMBINATION 3-POL	60 52 157 08	1	1	2 780 915	96 48 377 08	ADD-ON PARTS EXTERNAL F
SOCKET HEAD SCREW	51 10 517 08	6	1	5 104 019	51 04 019 08	REVERSING VALVE
SOCKET HEAD SCREW DIN 6	46 00 835	19	16	3 215 007	91 71 907 08	ROLLER SET
SOCKET HEAD SCREW DIN 6	46 00 835	18	16	3 215 008	91 71 908 08	ROLLER SET
SOCKET HEAD SCREW DIN 6	40 72 089 08	8	16	3 651 010	96 79 463 08	LUFFING PULLEY BLOCK COM
SOCKET HEAD SCREW DIN 69	40 72 101 14	4	36	3 747	91 72 300 08	CENTERING STANDARD
SOCKET HEAD SCREW DIN 6	40 01 230	24	1	3 611	91 73 332 08	D PIVOT SECTION PRE-ASS.
SOCKET HEAD SCREW DIN 69	40 72 015 08	37	16	3 611	91 73 332 08	D PIVOT SECTION PRE-ASS.
SOCKET HEAD SCREW DIN 79	40 83 032 01	(7)	8	3 214	91 70 785 08	S HEAD SECTION
SOCKET HEAD SCREW DIN 79	54 05 062 08	79	8	2 106 101	96 82 775 08	ASSEMBLY PARTS F.SLEWING
SOCKET HEAD SCREW DIN 79	40 93 609 08	7	2	2 520 030	96 45 609 08	ROOF WINDOW PRE-ASS.
SOCKET HEAD SCREW DIN 84	40 01 701 08	268	4	3 930 037	96 84 590 08	CABLE DRUM COMPL.
SOCKET HEAD SCREW DIN 84	40 01 701 08	268	4	3 930 149	96 79 231 08	CABLE DRUM COMPL.
SOCKET HEAD SCREW DIN 84	40 01 701 08	280	24	3 930 188	96 84 011 08	TERMINAL BOX
SOCKET HEAD SCREW DIN 84	40 01 701 08	268	4	3 930 338	96 82 852 08	CABLE DRUM COMPL.
SOCKET HEAD SCREW DIN 84	40 01 701 08	280	14	3 930 371	96 79 229 08	TERMINAL BOX
SOCKET HEAD SCREW DIN 84	40 01 701 08	280	2	3 930 586	96 93 728 08	TERMINAL BOX CPL.
SOCKET HEAD SCREW DIN 84	40 01 701 08	161	2	3 930 587	96 86 506 08	TERMINAL BOX CPL.

11.12.2013

etk\_en\_de\_098202\_LR\_11000

1246

**LIEBHERR**Alphabetical index  
Alphabetischer Index

Description	Item	Pos.	Quantity	Page	Assembly	Description
SOCKET HEAD SCREW DIN 84	40 01 405 08	508	1	1 920 472	96 79 714 08	WIRING HARNESS
SOCKET HEAD SCREW DIN 84	40 01 016 08	21	2	1 920 389	96 79 076 08	SWITCH BOX COMPL.
SOCKET HEAD SCREW DIN 84	40 01 016 08	(23)	4	2 782	91 71 905 08	EL.COOLANT PREHEAT
SOCKET HEAD SCREW DIN 84	40 01 016 08	18	2	2 920 443	96 80 310 08	TERMINAL BOX ELECTRICS S
SOCKET HEAD SCREW DIN 84	40 01 016 08	67	4	2 932 082	96 79 180 08	ASSEMBLY PARTS MOUNTIN
SOCKET HEAD SCREW DIN 84	51 07 977 08	22	1	5 114 176	51 14 176 08	PRESSURE LIMITING VALVE
SOCKET HEAD SCREW DIN 84	51 07 977 08	22	1	5 114 177	51 14 177 08	PRESSURE LIMITING VALVE
SOCKET HEAD SCREW DIN 84	51 07 977 08	22	1	5 114 339	51 14 339 08	PRESSURE LIMITING VALVE
SOCKET HEAD SCREW DIN 9	40 42 098 08	163	24	3 611	91 73 332 08	D PIVOT SECTION PRE-ASS.
SOCKET HEAD SCREW DIN 9	40 42 120 08	7	12	2 350 014	91 73 520 08	SLEWING GEAR ATTACHMEN
SOCKET HEAD SCREW DIN 9	40 42 120 08	314	4	2 391 001	96 79 787 08	DIESEL ENGINE, PRE-ASSEMB
SOCKET HEAD SCREW DIN 9	40 42 120 08	73	13	3 611	91 73 332 08	D PIVOT SECTION PRE-ASS.
SOCKET HEAD SCREW DIN 91	40 42 162 08	503	4	2 975 005	96 77 877 08	ADDITIONAL HYDRAULICS WI
SOCKET HEAD SCREW DIN 91	40 42 162 08	503	4	2 975 062	96 77 878 08	ADDITIONAL HYDRAULICS WI
SOCKET HEAD SCREW DIN 91	40 42 162 08	503	4	2 975 063	96 77 889 08	ADDITIONAL HYDRAULICS WI
SOCKET HEAD SCREW DIN 91	40 42 162 08	503	4	2 975 067	96 77 890 08	AUX.HYDRAULIC WINCH 6
SOCKET HEAD SCREW DIN 91	40 42 162 08	503	4	2 975 101	96 77 891 08	ADDITIONAL HYDRAULICS WI
SOCKET HEAD SCREW DIN 9	40 42 152 08	502	36	1 970 000	96 77 873 08	HYDRAULIC EQUIPM.CENTER
SOCKET HEAD SCREW DIN 9	40 42 152 08	502	24	1 974 000	96 77 874 08	CRAWLER TRACK HYDRAULI
SOCKET HEAD SCREW DIN 9	40 42 152 08	502	24	1 974 001	96 77 875 08	CRAWLER TRACK HYDRAULI
SOCKET HEAD SCREW DIN 9	40 42 152 08	552	14	2 971 071	96 81 296 08	ADDITIONAL HYDR.SLEWING
SOCKET HEAD SCREW DIN 9	40 42 152 08	502	4	2 975 005	96 77 877 08	ADDITIONAL HYDRAULICS WI
SOCKET HEAD SCREW DIN 9	40 42 152 08	502	4	2 975 062	96 77 878 08	ADDITIONAL HYDRAULICS WI
SOCKET HEAD SCREW DIN 9	40 42 152 08	502	4	2 975 063	96 77 889 08	ADDITIONAL HYDRAULICS WI
SOCKET HEAD SCREW DIN 9	40 42 152 08	502	4	2 975 067	96 77 890 08	AUX.HYDRAULIC WINCH 6
SOCKET HEAD SCREW DIN 9	40 42 152 08	502	4	2 975 101	96 77 891 08	ADDITIONAL HYDRAULICS WI
SOCKET HEAD SCREW DIN 9	40 42 152 08	502	12	2 975 293	96 80 819 08	ADDITIONAL HYDRAULICS WI
SOCKET HEAD SCREW DIN 9	40 42 159 08	554	8	2 971 071	96 81 296 08	ADDITIONAL HYDR.SLEWING
SOCKET HEAD SCREW DIN 9	40 42 165 08	10	24	2 790	91 78 632 08	TRANSPORT KEEPER
SOCKET HEAD SCREW DIN 9	40 43 172 08	11	16	X1041325	10 41 325 5	CHANGE-OVER BLOCK
SOCKET HEAD SCREW DIN 91	40 42 319 08	19	2	3 213	91 72 510 08	L-HEAD PIECE
SOCKET HEAD SCREW DIN 91	40 42 319 08	43	2	3 225	91 71 910 08	SL REDUCING SECTION
SOCKET HEAD SCREW DIN 91	40 42 319 08	12	4	3 226	91 71 915 08	L INTERMEDIATE SECTION
SOCKET HEAD SCREW DIN 91	40 42 319 08	12	4	3 227 006	91 72 279 08	L INTERMEDIATE SECTION
SOCKET HEAD SCREW DIN 91	40 42 319 08	12	4	3 227 006	91 72 280 08	L INTERMEDIATE SECTION
SOCKET HEAD SCREW DIN 91	40 42 319 08	12	4	3 227 007	91 76 254 08	L INTERMEDIATE SECTION
SOCKET HEAD SCREW DIN 91	40 42 319 08	12	4	3 227 008	91 76 270 08	L INTERMEDIATE SECTION
SOCKET HEAD SCREW DIN 91	40 42 319 08	24	4	3 554	91 72 278 08	WA-FRAME
SOCKET HEAD SCREW DIN 91	40 42 319 08	17	4	3 556 003	96 86 627 08	WA-FRAME 2 BASE SECTION
SOCKET HEAD SCREW DIN 91	40 42 319 08	9	4	3 557	91 71 913 08	INTERMEDIATE PART
SOCKET HEAD SCREW DIN 91	40 42 319 08	17	4	3 558	91 73 336 08	SPACER WA-FRAME 2
SOCKET HEAD SCREW DIN 9	40 43 263 08	138	2	3 611	91 73 332 08	D PIVOT SECTION PRE-ASS.
SOCKET HEAD SCREW DIN 9	40 43 263 08	81	2	3 651	91 73 805 08	D HEAD SECTION PRE-ASS.
SOCKET HEAD SCREW DIN 9	40 43 263 08	11	4	3 715	91 70 853 08	D INTERMEDIATE SECTION
SOCKET HEAD SCREW DIN 9	40 43 263 08	11	4	3 716	91 71 786 08	D INTERMEDIATE SECTION
SOCKET HEAD SCREW DIN 9	40 43 240 08	6	2	3 211	91 73 326 08	S PIVOT SECTION PRE-ASS.
SOCKET HEAD SCREW DIN 9	40 43 240 08	4	2	3 212	91 71 914 08	W PIVOT SECTION
SOCKET HEAD SCREW DIN 9	40 43 240 08	19	2	3 214	91 70 785 08	S HEAD SECTION
SOCKET HEAD SCREW DIN 9	40 43 240 08	4	4	3 220	91 71 909 08	S INTERMEDIATE SECTION
SOCKET HEAD SCREW DIN 9	40 43 240 08	4	4	3 220 500	91 73 339 08	S INTERMEDIATE SECTION
SOCKET HEAD SCREW DIN 9	40 43 240 08	4	4	3 223	91 72 314 08	S ADAPTER SECTION
SOCKET HEAD SCREW DIN 9	40 43 240 08	4	4	3 223 050	91 70 786 08	S INTERMEDIATE SECTION
SOCKET HEAD SCREW DIN 9	40 43 240 08	4	4	3 223 051	91 70 787 08	S INTERMEDIATE SECTION
SOCKET HEAD SCREW DIN 9	40 43 240 08	4	4	3 223 052	91 70 788 08	S INTERMEDIATE SECTION
SOCKET HEAD SCREW DIN 9	40 43 240 08	4	4	3 223 053	91 70 792 08	S INTERMEDIATE SECTION
SOCKET HEAD SCREW DIN 9	40 43 240 08	4	4	3 223 054	91 75 712 08	S INTERMEDIATE SECTION
SOCKET HEAD SCREW DIN 9	40 43 240 08	47	2	3 225	91 71 910 08	SL REDUCING SECTION
SOCKET HEAD SCREW DIN 9	40 42 239 08	22	4	2 105 200	91 73 478 08	PREMOUNTED LOWER PART
SOCKET HEAD SCREW DIN 91	40 43 246 08	14	70	2 340 101	91 74 512 08	WINCH 4 PRE-ASSEMBLY
SOCKET HEAD SCREW DIN 91	40 42 002 08	59	2	2 932	91 70 829 08	SWITCHBOX MOUNTING PART

11.12.2013

etk\_en\_de\_098202\_LR\_11000

1247

**LIEBHERR**

Alphabetical index  
Alphabetischer Index

Description	Item	Pos.	Quantity	Page	Assembly	Description
SOCKET HEAD SCREW DIN 91	40 42 025 08	7	6	1 402	91 73 220 08	CENTRA.LUBRICATION SYSTE
SOCKET HEAD SCREW DIN 91	40 42 025 08	7	6	1 412 102	91 73 222 08	CENTR.LUBRICATION SYSTEM
SOCKET HEAD SCREW DIN 91	40 42 025 08	3	2	2 550 014	91 76 913 08	CENTRAL GREASING
SOCKET HEAD SCREW DIN 91	40 42 025 08	10	2	3 610 003	91 76 922 08	CENTRAL GREASING
SOCKET HEAD SCREW DIN 9	40 43 612 08	56	4	5 113 086	51 13 086 08	PROPORTIONAL VALVE
SOCKET HEAD SCREW DIN 9	40 43 612 08	4	4	X1034282	10 34 282 3	PRESSURE CONTROL VALVE
SOCKET HEAD SCREW DIN 91	40 43 028 08	429	24	2 970 000	96 77 881 08	HYDRAULICS
SOCKET HEAD SCREW DIN 91	40 43 028 08	300	4	2 978 351	96 85 629 08	ADDITIONAL HYDRAULIC BOLT
SOCKET HEAD SCREW DIN 9	40 43 032 08	41	2	2 711	91 70 812 08	CENT. LUBRIC. SYSTEM SUP
SOCKET HEAD SCREW DIN 9	40 42 057 08	26	2	2 650	91 70 798 08	UREA TANK
SOCKET HEAD SCREW DIN 9	51 07 466 08	15	8	5 113 086	51 13 086 08	PROPORTIONAL VALVE
SOCKET HEAD SCREW DIN 9	40 43 601 08	22	8	1 131 100	91 73 453 08	CENTRAL SECTION CRAWLER
SOCKET HEAD SCREW DIN 9	40 43 601 08	301	4	2 975 039	96 77 879 08	ADDNL. HYDR. F. ERECTING W
SOCKET HEAD SCREW DIN 91	40 42 052 08	50	4	2 831	91 71 911 08	AIR CONDITIONING
SOCKET HEAD SCREW DIN 91	40 42 052 08	27	4	3 592 001	96 86 453 08	RETAINING CYLINDER PRE-A
SOCKET HEAD SCREW DIN 91	40 42 052 08	25	2	3 780 236	96 80 998 08	CAMERA HOLDER, PREMOU
SOCKET HEAD SCREW DIN 91	40 42 053 08	21	8	1 131 100	91 73 453 08	CENTRAL SECTION CRAWLER
SOCKET HEAD SCREW DIN 91	40 42 053 08	323	8	2 391 001	96 79 787 08	DIESEL ENGINE, PRE-ASSEMB
SOCKET HEAD SCREW DIN 91	40 42 056 08	325	2	2 391 001	96 79 787 08	DIESEL ENGINE, PRE-ASSEMB
SOCKET HEAD SCREW DIN 91	40 42 072 08	21	20	2 105 200	91 73 478 08	PREMOUNTED LOWER PART
SOCKET HEAD SCREW DIN 91	40 42 072 08	21	2	2 522	91 74 320 08	SLIDING DOOR CPL.
SOCKET HEAD SCREW DIN 91	40 42 072 08	100	10	2 859 040	96 82 869 08	SOUND DAMPING ABOVE
SOCKET HEAD SCREW DIN 91	40 42 072 08	99	141	3 211	91 73 326 08	S PIVOT SECTION PRE-ASS.
SOCKET HEAD SCREW DIN 91	40 42 072 08	109	2	3 611	91 73 332 08	D PIVOT SECTION PRE-ASS.
SOCKET HEAD SCREW ISO 47	40 97 524 08	415	4	2 970 000	96 77 881 08	HYDRAULICS
SOCKET HEAD SCREW ISO 47	46 00 182	21	8	X1134739	11 34 739 6	ROPE DRUM
SOCKET HEAD SCREW ISO 47	40 42 014	7	2	5 102 354	51 02 354 08	HYDRO MOTOR
SOCKET HEAD SCREW ISO 47	49 00 537	7	4	2 260	91 70 797 08	BATTERY STORAGE
SOCKET HEAD SCREW ISO 47	49 00 537	318	6	2 391 001	96 79 787 08	DIESEL ENGINE, PRE-ASSEMB
SOCKET HEAD SCREW ISO 47	49 00 537	22	4	2 652	91 70 805 08	ROLLER BEARING
SOCKET HEAD SCREW ISO 47	49 00 537	84	8	3 212	91 71 914 08	W PIVOT SECTION
SOCKET HEAD SCREW ISO 47	49 00 537	45	8	3 745	91 72 298 08	SUSPENDED BALLAST
SOCKET HEAD SCREW ISO 47	46 00 132	14	4	3 291	91 70 844 08	S OVERRUN PROTECTION
SOCKET HEAD SCREW ISO 47	40 42 187	550	24	2 971 071	96 81 296 08	ADDITIONAL HYDR.SLEWING
SOCKET HEAD SCREW ISO 47	49 00 195	306	2	2 975 039	96 77 879 08	ADDNL. HYDR. F. ERECTING W
SOCKET HEAD SCREW ISO 47	46 00 331	44	8	3 554	91 72 278 08	WA-FRAME
SOCKET HEAD SCREW ISO 47	46 00 331	7	18	3 790 752	96 84 559 08	FOOT COMPLETE
SOCKET HEAD SCREW ISO 47	46 00 143	10	4	5 102 354	51 02 354 08	HYDRO MOTOR
SOCKET HEAD SCREW ISO 47	46 00 099	9	1	X1148218	11 48 218 5	TILT-BACK SUPPORT
SOCKET HEAD SCREW ISO 47	40 42 195	922	6	X1134739	11 34 739 6	ROPE DRUM
SOCKET HEAD SCREW ISO 4	40 42 130 01	300	4	2 391 044	96 85 108 08	FIXING PARTS COMPRESSED
SOCKET HEAD SCREW ISO 47	40 42 032	30	12	2 550 001	91 73 477 08	SA FRAME
SOCKET HEAD SCREW ISO 47	40 42 035	403	10	2 970 000	96 77 881 08	HYDRAULICS
SOCKET HEAD SCREW ISO 47	40 42 035	118	4	3 611	91 73 332 08	D PIVOT SECTION PRE-ASS.
SOCKET HEAD SCREW ISO 47	40 42 124 01	304	8	2 391 001	96 79 787 08	DIESEL ENGINE, PRE-ASSEMB
SOCKET HEAD SCREW ISO 47	40 42 124 01	418	3	2 970 000	96 77 881 08	HYDRAULICS
SOCKET HEAD SCREW ISO 47	40 43 161 01	408	20	2 970 000	96 77 881 08	HYDRAULICS
SOCKET HEAD SCREW ISO 4	40 43 156 08	406	15	2 970 000	96 77 881 08	HYDRAULICS
SOCKET HEAD SCREW ISO 4	40 42 180 01	3	3	2 550 018	96 79 811 08	DRAWBAR PRE-ASS
SOCKET HEAD SCREW ISO 4	40 42 180 01	4	3	3 223 025	96 79 508 08	DRAWBAR PRE-ASS
SOCKET HEAD SCREW ISO 4	40 42 180 01	4	7	3 223 026	96 78 984 08	DRAWBAR PRE-ASS
SOCKET HEAD SCREW ISO 4	40 42 180 01	3	4	3 223 027	96 82 171 08	DRAWBAR PRE-ASS
SOCKET HEAD SCREW ISO 4	40 42 180 01	4	4	3 223 028	96 82 141 08	DRAWBAR PRE-ASS
SOCKET HEAD SCREW ISO 4	40 42 180 01	4	3	3 223 029	96 81 956 08	DRAWBAR PRE-ASS
SOCKET HEAD SCREW ISO 4	40 42 180 01	3	4	3 223 049	96 82 421 08	DRAWBAR PRE-ASS
SOCKET HEAD SCREW ISO 4	40 42 180 01	3	3	3 553 062	96 84 680 08	ROD
SOCKET HEAD SCREW ISO 4	40 42 180 01	3	3	3 566 002	96 84 902 08	ROD
SOCKET HEAD SCREW ISO 4	40 42 180 01	3	2	3 566 004	96 84 900 08	ROD
SOCKET HEAD SCREW ISO 4	40 42 180 01	3	2	3 566 006	96 84 898 08	ROD
SOCKET HEAD SCREW ISO 4	40 42 180 01	3	5	3 651 014	96 80 273 08	DRAWBAR PRE-ASS

11.12.2013

etk\_en\_de\_098202\_LR\_11000

1248

**LIEBHERR**Alphabetical index  
Alphabetischer Index

Description	Item	Pos.	Quantity	Page	Assembly	Description
SOCKET HEAD SCREW ISO 4	40 42 180 01	3	4	3 715 005	96 77 470 08	ROD
SOCKET HEAD SCREW ISO 4	40 42 180 01	3	8	3 716 004	96 77 440 08	ROD
SOCKET HEAD SCREW ISO 4	40 42 180 01	3	2	3 746 006	96 88 030 08	DRAWBAR PRE-ASS
SOCKET HEAD SCREW ISO 4	40 42 180 01	3	2	3 746 009	96 87 869 08	DRAWBAR PRE-ASS
SOCKET HEAD SCREW ISO 4	40 42 180 01	3	5	3 816 003	96 86 824 08	ROD
SOCKET HEAD SCREW ISO 4	40 42 181 01	3	2	2 550 016	96 78 465 08	DRAWBAR PRE-ASS
SOCKET HEAD SCREW ISO 4	40 42 181 01	3	5	3 651 015	96 80 261 08	DRAWBAR PRE-ASS
SOCKET HEAD SCREW ISO 4	40 42 181 01	3	3	3 651 017	96 80 277 08	DRAWBAR PRE-ASS
SOCKET HEAD SCREW ISO 4	40 42 181 01	3	4	3 715 011	96 77 338 08	ROD
SOCKET HEAD SCREW ISO 4	40 42 181 01	3	8	3 716 008	96 77 041 08	ROD
SOCKET HEAD SCREW ISO 47	74 05 822	9	24	2 790	91 78 632 08	TRANSPORT KEEPER
SOCKET HEAD SCREW ISO 47	40 43 630 08	43	4	X1134074	11 34 074 1	CONTROL BLOCK
SOCKET HEAD SCREW ISO 47	46 00 237	32	4	3 370 002	91 74 736 08	WINCH 6 PRE-ASSEMBLY
SOCKET HEAD SCREW ISO 47	40 42 179 01	3	2	3 611 002	96 82 466 08	PULL ROD
SOCKET HEAD SCREW ISO 47	40 43 218 01	39	4	X1013238	10 13 238 7	HYDRAULIC ATTACHMENT MO
SOCKET HEAD SCREW ISO 4	40 42 227 01	37	1	9 338 789	93 38 789 01	PLANETARY GEARBOX
SOCKET HEAD SCREW ISO 4	40 42 237 01	38	3	9 338 789	93 38 789 01	PLANETARY GEARBOX
SOCKET HEAD SCREW ISO 47	40 42 209 01	18	4	2 310 001	91 74 381 08	WINCH 1 PRE-ASSEMBLY
SOCKET HEAD SCREW ISO 47	40 42 209 01	18	4	2 320 001	91 74 540 08	WINCH 2 PRE-ASS.
SOCKET HEAD SCREW ISO 47	40 42 209 01	15	8	2 340 101	91 74 512 08	WINCH 4 PRE-ASSEMBLY
SOCKET HEAD SCREW ISO 47	40 42 209 01	21	4	3 350 001	91 74 740 08	WINCH
SOCKET HEAD SCREW ISO 47	40 42 209 01	32	4	3 360 003	91 74 860 08	WINCH 5 PRE-ASS.
SOCKET HEAD SCREW ISO 4	40 43 211 01	31	33	3 370 002	91 74 736 08	WINCH 6 PRE-ASSEMBLY
SOCKET HEAD SCREW ISO 47	40 42 211 01	6	16	2 790	91 78 632 08	TRANSPORT KEEPER
SOCKET HEAD SCREW ISO 4	46 00 159	12	8	2 125	91 70 777 08	PIN F. S AND D PIVOT SECTIO
SOCKET HEAD SCREW ISO 47	40 42 215 01	8	4	2 671 001	96 79 682 08	OIL TANK PRE-ASS.
SOCKET HEAD SCREW ISO 4	40 43 249 08	19	35	2 310 001	91 74 381 08	WINCH 1 PRE-ASSEMBLY
SOCKET HEAD SCREW ISO 4	40 43 249 08	19	35	2 320 001	91 74 540 08	WINCH 2 PRE-ASS.
SOCKET HEAD SCREW ISO 4	40 43 249 08	19	35	3 350 001	91 74 740 08	WINCH
SOCKET HEAD SCREW ISO 4	40 43 249 08	31	35	3 360 003	91 74 860 08	WINCH 5 PRE-ASS.
SOCKET HEAD SCREW ISO 47	10 01 405 3	12	2	3 212	91 71 914 08	W PIVOT SECTION
SOCKET HEAD SCREW ISO 4	11 34 241 1	3	72	2 350 014	91 73 520 08	SLEWING GEAR ATTACHMEN
SOCKET HEAD SCREW ISO 4	11 34 241 1	31	2	2 550 001	91 73 477 08	SA FRAME
SOCKET HEAD SCREW ISO 4	40 43 241 01	10	4	1 632	91 70 768 08	MECHANICAL SUPPORT
SOCKET HEAD SCREW ISO 47	40 42 143 05	29	4	1 401	91 72 916 08	CRAWLER TRACK CARRIER, L
SOCKET HEAD SCREW ISO 47	40 42 143 05	29	4	1 411	91 72 917 08	CRAWLER TRACK CARRIER,
SOCKET HEAD SCREW ISO 47	40 43 245 08	3	2	2 744	91 76 183 08	UPPERCARRIAGE SUSP BALL
SOCKET HEAD SCREW ISO 47	40 43 245 08	28	2	3 214	91 70 785 08	S HEAD SECTION
SOCKET HEAD SCREW ISO 4	40 00 996	36	8	2 502	91 72 033 08	CONTROL STAND
SOCKET HEAD SCREW ISO 4	40 00 996	87	8	X1081501	10 81 501 0	COVER
SOCKET HEAD SCREW ISO 4	46 00 387	33	4	1 930 008	96 84 978 08	TERMINAL BOX CPL.
SOCKET HEAD SCREW ISO 4	46 00 387	65	32	2 932 082	96 79 180 08	ASSEMBLY PARTS MOUNTIN
SOCKET HEAD SCREW ISO 4	49 01 205	43	2	2 711	91 70 812 08	CENT. LUBRIC. SYSTEM SUP
SOCKET HEAD SCREW ISO 4	49 01 205	323	2	2 990 000	96 77 882 08	COMPRESSED AIR PLANT
SOCKET HEAD SCREW ISO 4	49 01 205	6	3	3 790 044	96 79 364 08	WIND WARNING PREASSEMB
SOCKET HEAD SCREW ISO 4	49 01 531	19	4	X1034282	10 34 282 3	PRESSURE CONTROL VALVE
SOCKET HEAD SCREW ISO 4	40 01 521	23	1	2 522	91 74 320 08	SLIDING DOOR CPL.
SOCKET HEAD SCREW ISO 4	40 01 521	17	4	3 780 236	96 80 998 08	CAMERA HOLDER, PREMOU
SOCKET HEAD SCREW ISO 4	40 01 308	34	24	2 502	91 72 033 08	CONTROL STAND
SOCKET HEAD SCREW ISO 4	40 01 308	18	2	2 832	91 72 008 08	CLIMA-HEATING INSTALLATIO
SOCKET HEAD SCREW ISO 4	24 00 465 02	23	4	2 520 032	96 45 980 08	WINDSHIELD WASHER INSTAL
SOCKET HEAD SCREW ISO 4	40 42 022 01	35	2	2 520	91 72 029 08	CABIN, GLAZED
SOCKET HEAD SCREW ISO 47	40 02 299	321	8	2 975 005	96 77 877 08	ADDITIONAL HYDRAULICS WI
SOCKET HEAD SCREW ISO 47	40 02 299	321	8	2 975 062	96 77 878 08	ADDITIONAL HYDRAULICS WI
SOCKET HEAD SCREW ISO 47	40 02 299	321	4	2 975 063	96 77 889 08	ADDITIONAL HYDRAULICS WI
SOCKET HEAD SCREW ISO 47	40 02 299	321	4	2 975 067	96 77 890 08	AUX.HYDRAULIC WINCH 6
SOCKET HEAD SCREW ISO 47	40 02 299	321	8	2 975 101	96 77 891 08	ADDITIONAL HYDRAULICS WI
SOCKET HEAD SCREW ISO 47	40 02 299	321	8	2 975 293	96 80 819 08	ADDITIONAL HYDRAULICS WI
SOCKET HEAD SCREW ISO 47	40 02 299	10	4	X1041325	10 41 325 5	CHANGE-OVER BLOCK
SOCKET HEAD SCREW ISO 4	40 00 899	94	2	1 401	91 72 916 08	CRAWLER TRACK CARRIER, L

11.12.2013

etk\_en\_de\_098202\_LR\_11000

1249

**LIEBHERR**Alphabetical index  
Alphabetischer Index

Description	Item	Pos.	Quantity	Page	Assembly	Description
SOCKET HEAD SCREW ISO 4	40 00 899	94	2	1 411	91 72 917 08	CRAWLER TRACK CARRIER,
SOCKET HEAD SCREW ISO 4	40 00 899	34	6	2 520	91 72 029 08	CABIN, GLAZED
SOCKET HEAD SCREW ISO 4	40 42 026 01	7	2	2 711	91 70 811 08	CENT. LUBRIC. SYSTEM SUP
SOCKET HEAD SCREW ISO 4	40 42 026 01	37	2	X1022811	10 22 811 2	AIR CONDITIONING UNIT
SOCKET HEAD SCREW ISO 4	10 04 550 6	430	4	2 970 000	96 77 881 08	HYDRAULICS
SOCKET HEAD SCREW ISO 47	46 00 552	322	4	2 975 063	96 77 889 08	ADDITIONAL HYDRAULICS WI
SOCKET HEAD SCREW ISO 47	46 00 552	322	4	2 975 067	96 77 890 08	AUX.HYDRAULIC WINCH 6
SOCKET HEAD SCREW ISO 4	49 00 626	48	4	2 502	91 72 033 08	CONTROL STAND
SOCKET HEAD SCREW ISO 47	40 02 601	23	4	5 113 086	51 13 086 08	PROPORTIONAL VALVE
SOCKET HEAD SCREW ISO 4	46 00 049	8	2	2 522	91 74 320 08	SLIDING DOOR CPL.
SOCKET HEAD SCREW ISO 4	46 00 049	15	3	2 522 011	96 80 809 08	CLOSING DEVICE
SOCKET HEAD SCREW ISO 4	46 00 048	7	6	5 102 306	51 02 306 08	HYDRO MOTOR
SOCKET HEAD SCREW ISO 4	46 00 048	308	3	X1134739	11 34 739 9	FLANGE BEARING
SOCKET HEAD SCREW ISO 4	40 42 002	41	4	2 502	91 72 033 08	CONTROL STAND
SOCKET HEAD SCREW ISO 4	40 42 002	47	2	2 831	91 71 911 08	AIR CONDITIONING
SOCKET HEAD SCREW ISO 4	40 42 002	310	2	2 978 000	96 77 880 08	ADDNL.HYDR.ERECTION DEV
SOCKET HEAD SCREW ISO 4	40 42 002	310	2	2 978 251	96 85 132 08	ADDITIONAL HYDRAULICS, SA
SOCKET HEAD SCREW ISO 4	40 42 002	51	16	3 212	91 71 914 08	W PIVOT SECTION
SOCKET HEAD SCREW ISO 4	40 42 003	(1)	2	2 533 003	96 79 267 08	ELECTRIC ADD-ON PARTS CA
SOCKET HEAD SCREW ISO 4	40 42 003	10	11	2 711	91 70 811 08	CENT. LUBRIC. SYSTEM SUP
SOCKET HEAD SCREW ISO 4	40 42 003	311	6	2 978 000	96 77 880 08	ADDNL.HYDR.ERECTION DEV
SOCKET HEAD SCREW ISO 4	40 42 003	311	6	2 978 251	96 85 132 08	ADDITIONAL HYDRAULICS, SA
SOCKET HEAD SCREW ISO 4	40 42 003	6	3	X1042529	10 42 529 1	ELECTRIC PUMP
SOCKET HEAD SCREW ISO 4	40 42 106	87	4	1 401	91 72 916 08	CRAWLER TRACK CARRIER, L
SOCKET HEAD SCREW ISO 4	40 42 106	87	4	1 411	91 72 917 08	CRAWLER TRACK CARRIER,
SOCKET HEAD SCREW ISO 4	40 42 107	13	4	2 810 001	96 81 213 08	CRANE DRIVER'S CABIN,PRE
SOCKET HEAD SCREW ISO 4	40 42 107	313	40	2 978 000	96 77 880 08	ADDNL.HYDR.ERECTION DEV
SOCKET HEAD SCREW ISO 4	40 42 107	313	40	2 978 251	96 85 132 08	ADDITIONAL HYDRAULICS, SA
SOCKET HEAD SCREW ISO 4	40 42 107	(2)	4	3 780 881	96 72 767 08	RECEIVER
SOCKET HEAD SCREW ISO 4	46 00 384	50	2	2 502	91 72 033 08	CONTROL STAND
SOCKET HEAD SCREW ISO 4	46 00 384	39	4	3 360 003	91 74 860 08	WINCH 5 PRE-ASS.
SOCKET HEAD SCREW ISO 4	46 00 384	39	4	3 370 002	91 74 736 08	WINCH 6 PRE-ASSEMBLY
SOCKET HEAD SCREW ISO 4	40 42 303 08	326	2	2 391 001	96 79 787 08	DIESEL ENGINE, PRE-ASSEMB
SOCKET HEAD SCREW ISO 4	40 42 109	10	4	1 402	91 73 220 08	CENTRA.LUBRICATION SYSTE
SOCKET HEAD SCREW ISO 4	40 42 109	10	4	1 412 102	91 73 222 08	CENTR.LUBRICATION SYSTEM
SOCKET HEAD SCREW ISO 4	40 42 109	32	2	2 310 001	91 74 381 08	WINCH 1 PRE-ASSEMBLY
SOCKET HEAD SCREW ISO 4	40 42 109	32	2	2 320 001	91 74 540 08	WINCH 2 PRE-ASS.
SOCKET HEAD SCREW ISO 4	40 42 109	312	7	2 391 001	96 79 787 08	DIESEL ENGINE, PRE-ASSEMB
SOCKET HEAD SCREW ISO 4	40 42 109	66	2	2 520	91 72 029 08	CABIN, GLAZED
SOCKET HEAD SCREW ISO 4	40 42 109	32	12	2 931 023	96 82 409 08	RADIATOR, PRE-ASSEMBLED
SOCKET HEAD SCREW ISO 4	40 42 109	79	2	3 553	91 73 338 08	WA-FRAME 2 HEAD SECTION
SOCKET HEAD SCREW ISO 4	46 00 091	38	3	X1022811	10 22 811 2	AIR CONDITIONING UNIT
SOCKET HEAD SCREW ISO 4	40 42 111	55	4	2 520 034	96 45 984 08	INTERNAL LINING
SOCKET HEAD SCREW ISO 4	40 02 418	24	4	3 592 001	96 86 453 08	RETAINING CYLINDER PRE-A
SOCKET HEAD SCREW ISO 47	46 00 236	12	4	2 650 001	96 81 112 08	UREA TANK, PRE-MOUNTING
SOCKET HEAD SCREW ISO 4	46 00 051	9	8	2 260 006	96 81 694 08	BATTERY BOX, PRE-ASSEMB
SOCKET HEAD SCREW ISO 4	46 00 051	38	6	2 502	91 72 033 08	CONTROL STAND
SOCKET HEAD SCREW ISO 4	46 00 051	21	8	2 657	91 70 806 08	MOUNTING EQUIPMENT CRAW
SOCKET HEAD SCREW ISO 4	46 00 051	7	8	9 338 789	93 38 789 01	PLANETARY GEARBOX
SOCKET HEAD SCREW ISO 4	46 00 175	104	3	2 859 040	96 82 869 08	SOUND DAMPING ABOVE
SOCKET HEAD SCREW ISO 4	10 00 720 5	73	24	2 520	91 72 029 08	CABIN, GLAZED
SOCKET HEAD SCREW ISO 4	49 01 162	23	4	3 746 002	96 86 789 08	INTERMEDIATE PIECE PRE-A
SOCKET HEAD SCREW ISO 47	24 01 920 02	11	4	X1131476	11 31 476 1	CONTROL BLOCK
SOCKET HEAD SCREW ISO 4	40 01 620	29	8	3 611	91 73 332 08	D PIVOT SECTION PRE-ASS.
SOCKET HEAD SCREW ISO 4	40 01 620	17	2	5 104 385	51 04 385 08	PRESSURE RELIEF VALVE
SOCKET HEAD SCREW ISO 4	40 42 044 05	44	96	2 631	91 70 800 08	SLEWING PLATFORM CATWAL
SOCKET HEAD SCREW ISO 4	40 42 044 05	6	4	2 631 006	96 82 872 08	FOLDING LADDER PRE-ASS.
SOCKET HEAD SCREW ISO 4	40 42 044 05	15	1	2 650 001	96 81 112 08	UREA TANK, PRE-MOUNTING
SOCKET HEAD SCREW ISO 4	40 42 044 05	10	8	3 592 001	96 86 453 08	RETAINING CYLINDER PRE-A
SOCKET HEAD SCREW ISO 4	40 42 044 05	7	4	3 651 022	96 93 969 08	LADDER, PRE-ASSEMBLED

11.12.2013

etk\_en\_de\_098202\_LR\_11000

1250

**LIEBHERR**Alphabetical index  
Alphabetischer Index



Description	Item	Pos.	Quantity	Page	Assembly	Description
SOCKET HEAD SCREW ISO 4	40 42 044 05	18	6	5 402 705	54 02 705 14	DRIVE UNIT CPL
SOCKET HEAD SCREW ISO 4	40 01 610	4	1	2 790	91 60 975 08	MIRROR ATTACHM.IN CRANE
SOCKET HEAD SCREW ISO 4	40 01 610	302	1	X1134739	11 34 739 9	FLANGE BEARING
SOCKET HEAD SCREW ISO 4	46 00 188	7	3	2 650 001	96 81 112 08	UREA TANK, PRE-MOUNTING
SOCKET HEAD SCREW ISO 4	46 00 179	102	2	3 211	91 73 326 08	S PIVOT SECTION PRE-ASS.
SOCKET HEAD SCREW ISO 4	49 00 323	17	6	5 402 705	54 02 705 14	DRIVE UNIT CPL
SOCKET PIN FE//ZN20//C	96 87 276 08	52	2	3 552	91 73 337 08	WA-FRAME 1
SOCKET PIN RD20X378 S355J2	93 03 581 08	5	1	1 632 032	96 20 093 08	SUPPORT PLATE COMPL.
SOCKET PIN T ZN K	92 47 131 08	54	8	1 131 100	91 73 453 08	CENTRAL SECTION CRAWLER
SOCKET PIN T ZN K	92 47 131 08	8	26	1 631 100	91 70 767 08	CATWALK CRAW.TRACK TRA
SOCKET PIN T ZN K	92 47 131 08	5	8	2 631 002	96 92 599 08	SLEWING PLATFORM CATWAL
SOCKET PIN T ZN K	92 47 131 08	87	12	3 211	91 73 326 08	S PIVOT SECTION PRE-ASS.
SOCKET SHELL HAN 6B	10 03 680 9	502	1	2 920 699	96 84 180 08	WIRING HARNESS
SOCKET WRENCH GR.11/3	79 00 249 08	17	1	1 750	91 70 771 08	TOOL
SOLENOID VALVE 24V	10 34 300 3	3	1	2 541	91 70 802 08	ADD HEATING SUPERSTRUCT
SOLENOID VALVE 24V	10 34 300 3	4	1	2 832	91 72 008 08	CLIMA-HEATING INSTALLATIO
SOUND DAMPING	91 70 820 08	159	1		LR 11000 -0	
SOUND DAMPING ABOVE	96 82 869 08	1	1	2 859	91 70 820 08	SOUND DAMPING
SOUND DAMPING DOWN	96 82 553 08	2	1	2 859	91 70 820 08	SOUND DAMPING
SPACER BOLT	11 17 112 5	11	4	9 172 290	91 72 290 08	HOOK BLOCK
SPACER BOLT	11 49 382 2	11	4	9 172 288	91 72 288 08	DOUBLE HOOK BLOCK
SPACER BUSHING PA6G	97 34 616 08	9	2	2 925 031	96 86 462 08	CAMERA HOLDER, PREMOU
SPACER PIECE	57 06 903 08	25	1	5 113 086	51 13 086 08	PROPORTIONAL VALVE
SPACER PIECE	57 11 304 08	5	1	5 711 301	57 11 301 08	PRESSURE LIMITING VALVE
SPACER PIECE	96 80 421 08	2	1	3 651 017	96 80 280 08	BRACKET COMPL.
SPACER PIECE RD244,5X20X9	94 68 636 08	18	1	3 651	91 73 805 08	D HEAD SECTION PRE-ASS.
SPACER WA-FRAME 2 WA-BO	91 73 336 08	265	1		LR 11000 -0	
SPHERICAL BEARING GE30-U	57 15 052 08	(9)	2	2 810	91 70 816 08	CRANE DRIVER'S CABIN CPL.
SPHERICAL BEARING GE40-U	74 69 116 08	15	1	X1032632	10 32 632 3	HYDRO CYLINDER
SPHERICAL CAP	60 61 442 08	38	2	2 533 030	96 79 244 08	DASHBOARD, PRE-ASSEMBL
SPHERICAL CAP	60 61 443 08	22	1	2 533 030	96 79 244 08	DASHBOARD, PRE-ASSEMBL
SPHERICAL WASHER DIN 6319	10 01 173 8	13	16	3 592 001	96 86 453 08	RETAINING CYLINDER PRE-A
SPINDLE 220.0X941 35NICRM	97 02 882 2	3	2	1 632	91 70 768 08	MECHANICAL SUPPORT
SPIRAL BACK-UP RING	54 01 844 08	20	1	5 402 705	54 02 705 14	DRIVE UNIT CPL
SPIRAL SPRING	57 01 989 08	12	2	X1002800	10 02 800 2	CABLE REEL
SPIRAL SUCTION HOSE NW5	77 42 331 08	241	0.64	2 997	91 74 593 08	HOSE LINES SUPERSTRUCT
SPIRIT LEVEL	71 40 008 08	63	1	1 131 100	91 73 453 08	CENTRAL SECTION CRAWLER
SPLIT PIN DIN 94 10X140 ST V	43 30 108 08	74	2	1 401	91 72 916 08	CRAWLER TRACK CARRIER, L
SPLIT PIN DIN 94 10X140 ST V	43 30 108 08	74	2	1 411	91 72 917 08	CRAWLER TRACK CARRIER,
SPLIT PIN DIN 94 10X140 ST V	43 30 108 08	121	4	3 211	91 73 326 08	S PIVOT SECTION PRE-ASS.
SPLIT PIN DIN 94 10X71 ST V	43 30 101 08	80	1	2 550 001	91 73 477 08	SA FRAME
SPLIT PIN DIN 94 10X71 ST V	43 30 101 08	55	2	3 552	91 73 337 08	WA-FRAME 1
SPLIT PIN DIN 94 10X80 ST V	43 30 103 08	18	2	2 810	91 70 816 08	CRANE DRIVER'S CABIN CPL.
SPLIT PIN DIN 94 10X80 ST V	43 30 103 08	181	3	3 611	91 73 332 08	D PIVOT SECTION PRE-ASS.
SPLIT PIN DIN 94 10X90 ST V	43 30 105 08	3	2	3 592 007	96 86 616 08	GUY MOUNTING
SPLIT PIN DIN 94 13X100 ST V	43 30 109 08	14	8	3 611	91 73 332 08	D PIVOT SECTION PRE-ASS.
SPLIT PIN DIN 94 13X125 ST V	43 30 112 08	119	4	3 211	91 73 326 08	S PIVOT SECTION PRE-ASS.
SPLIT PIN DIN 94 13X125 ST V	43 30 112 08	25	2	3 556 003	96 86 627 08	WA-FRAME 2 BASE SECTION
SPLIT PIN DIN 94 13X125 ST V	43 30 112 08	35	4	3 745	91 72 298 08	SUSPENDED BALLAST
SPLIT PIN DIN 94 13X125 ST V	43 30 112 08	5	1	3 790 752	96 84 559 08	FOOT COMPLETE
SPLIT PIN DIN 94 13X160 ST V	43 30 115 08	13	2	3 211	91 73 326 08	S PIVOT SECTION PRE-ASS.
SPLIT PIN DIN 94 13X160 ST V	43 30 115 08	9	2	3 745	91 72 298 08	SUSPENDED BALLAST
SPLIT PIN DIN 94 16X160 ST V	43 30 123 08	34	2	3 552	91 73 337 08	WA-FRAME 1
SPLIT PIN DIN 94 1X14 ST VER	43 30 011 08	4	1	3 790 044	96 79 364 08	WIND WARNING PREASSEMB
SPLIT PIN DIN 94 4X25 ST VER	43 30 050 08	21	6	3 211	91 73 326 08	S PIVOT SECTION PRE-ASS.
SPLIT PIN DIN 94 4X25 ST VER	43 30 050 08	9	1	3 651 008	96 79 661 08	BASKET CPL.
SPLIT PIN DIN 94 4X25 ST VER	43 30 050 08	9	1	3 651 009	96 79 668 08	BASKET CPL.
SPLIT PIN DIN 94 4X32 ST VER	43 30 052 08	5	4	2 370 002	91 76 456 08	MOUNTING JACK/ERECTING
SPLIT PIN DIN 94 4X32 ST VER	43 30 052 08	84	4	3 211	91 73 326 08	S PIVOT SECTION PRE-ASS.
SPLIT PIN DIN 94 5X28 ST VER	43 30 063 08	100	4	1 401	91 72 916 08	CRAWLER TRACK CARRIER, L

11.12.2013

etk\_en\_de\_098202\_LR\_11000

1251

**LIEBHERR**Alphabetical index  
Alphabetischer Index

Description	Item	Pos.	Quantity	Page	Assembly	Description
SPLIT PIN DIN 94 5X28 ST VER	43 30 063 08	100	4	1 411	91 72 917 08	CRAWLER TRACK CARRIER,
SPLIT PIN DIN 94 5X28 ST VER	43 30 063 08	16	20	2 631 001	96 82 832 08	CATWALK SUPERSTR.LEFT
SPLIT PIN DIN 94 5X28 ST VER	43 30 063 08	46	2	3 213	91 72 510 08	L-HEAD PIECE
SPLIT PIN DIN 94 5X28 ST VER	43 30 063 08	76	2	3 214	91 70 785 08	S HEAD SECTION
SPLIT PIN DIN 94 5X28 ST VER	43 30 063 08	(6)	2	3 780 881	96 72 767 08	RECEIVER
SPLIT PIN DIN 94 5X40 ST VER	43 30 065 08	11	24	1 631 100	91 70 767 08	CATWALK CRAW.TRACK TRA
SPLIT PIN DIN 94 5X40 ST VER	43 30 065 08	8	8	2 631 002	96 92 599 08	SLEWING PLATFORM CATWAL
SPLIT PIN DIN 94 5X40 ST VER	43 30 065 08	13	1	2 730 002	96 55 752 08	CENTRING COMPLETE
SPLIT PIN DIN 94 5X40 ST VER	43 30 065 08	13	1	2 925 203	96 79 575 08	CAMERA EQUIPMENT S-PIVOT
SPLIT PIN DIN 94 5X40 ST VER	43 30 065 08	61	18	3 211	91 73 326 08	S PIVOT SECTION PRE-ASS.
SPLIT PIN DIN 94 5X40 ST VER	43 30 065 08	64	2	3 212	91 71 914 08	W PIVOT SECTION
SPLIT PIN DIN 94 5X40 ST VER	43 30 065 08	50	4	3 223 050	91 70 786 08	S INTERMEDIATE SECTION
SPLIT PIN DIN 94 5X40 ST VER	43 30 065 08	105	4	3 611	91 73 332 08	D PIVOT SECTION PRE-ASS.
SPLIT PIN DIN 94 6,3X32 ST V	43 30 075 08	9	7	2 631 001	96 82 832 08	CATWALK SUPERSTR.LEFT
SPLIT PIN DIN 94 6,3X32 ST V	43 30 075 08	53	2	3 556 003	96 86 627 08	WA-FRAME 2 BASE SECTION
SPLIT PIN DIN 94 6,3X40 ST V	43 30 076 08	27	2	1 632	91 70 768 08	MECHANICAL SUPPORT
SPLIT PIN DIN 94 6,3X40 ST V	43 30 076 08	21	4	2 125	91 70 777 08	PIN F. S AND D PIVOT SECTIO
SPLIT PIN DIN 94 6,3X40 ST V	43 30 076 08	6	3	3 651 022	96 93 969 08	LADDER, PRE-ASSEMBLED
SPLIT PIN DIN 94 6,3X45 ST V	43 30 077 08	18	8	1 631 100	91 70 767 08	CATWALK CRAW.TRACK TRA
SPLIT PIN DIN 94 6,3X45 ST V	43 30 077 08	30	4	2 105 200	91 73 478 08	PREMOUNTED LOWER PART
SPLIT PIN DIN 94 6,3X45 ST V	43 30 077 08	49	4	3 745	91 72 298 08	SUSPENDED BALLAST
SPLIT PIN DIN 94 6,3X50 ST V	43 30 078 08	34	5	2 810	91 70 816 08	CRANE DRIVER'S CABIN CPL.
SPLIT PIN DIN 94 6,3X50 ST V	43 30 078 08	14	2	3 220	91 71 909 08	S INTERMEDIATE SECTION
SPLIT PIN DIN 94 6,3X50 ST V	43 30 078 08	14	2	3 220 500	91 73 339 08	S INTERMEDIATE SECTION
SPLIT PIN DIN 94 6,3X50 ST V	43 30 078 08	14	2	3 223 050	91 70 786 08	S INTERMEDIATE SECTION
SPLIT PIN DIN 94 6,3X50 ST V	43 30 078 08	14	2	3 223 051	91 70 787 08	S INTERMEDIATE SECTION
SPLIT PIN DIN 94 6,3X50 ST V	43 30 078 08	14	2	3 223 053	91 70 792 08	S INTERMEDIATE SECTION
SPLIT PIN DIN 94 6,3X50 ST V	43 30 078 08	14	2	3 223 054	91 75 712 08	S INTERMEDIATE SECTION
SPLIT PIN DIN 94 6,3X50 ST V	43 30 078 08	9	1	3 651 018	96 80 282 08	SUPPORT CPL.
SPLIT PIN DIN 94 6,3X50 ST V	43 30 078 08	5	2	3 746 007	96 87 665 08	FASTENER
SPLIT PIN DIN 94 8X100 ST V	43 30 097 08	14	8	1 630 000	91 73 457 08	HYDRAULIC SUPPORT
SPLIT PIN DIN 94 8X100 ST V	43 30 097 08	5	1	2 657	91 70 806 08	MOUNTING EQUIPMENT CRAW
SPLIT PIN DIN 94 8X50 ST VER	43 30 088 08	20	8	1 630 000	91 73 457 08	HYDRAULIC SUPPORT
SPLIT PIN DIN 94 8X50 ST VER	43 30 088 08	23	4	1 631 100	91 70 767 08	CATWALK CRAW.TRACK TRA
SPLIT PIN DIN 94 8X50 ST VER	43 30 088 08	14	4	2 320 011	96 81 618 08	SAFETY ROLLER CPL.
SPLIT PIN DIN 94 8X50 ST VER	43 30 088 08	73	8	2 550 001	91 73 477 08	SA FRAME
SPLIT PIN DIN 94 8X50 ST VER	43 30 088 08	39	2	2 810	91 70 816 08	CRANE DRIVER'S CABIN CPL.
SPLIT PIN DIN 94 8X50 ST VER	43 30 088 08	47	8	3 552	91 73 337 08	WA-FRAME 1
SPLIT PIN DIN 94 8X50 ST VER	43 30 088 08	4	4	3 554	91 72 278 08	WA-FRAME
SPLIT PIN DIN 94 8X50 ST VER	43 30 088 08	10	2	3 651 017	96 80 280 08	BRACKET COMPL.
SPLIT PIN DIN 94 8X50 ST VER	43 30 088 08	41	2	3 746 001	96 83 995 08	PIVOT SECTION, PRE-ASSEMB
SPLIT PIN DIN 94 8X63 ST VER	43 30 090 08	18	8	2 106 100	91 74 016 08	SLEWING PLATFORM CPL.
SPLIT PIN DIN 94 8X63 ST VER	43 30 090 08	84	8	2 550 001	91 73 477 08	SA FRAME
SPLIT PIN DIN 94 8X63 ST VER	43 30 090 08	31	2	2 631	91 70 800 08	SLEWING PLATFORM CATWAL
SPLIT PIN DIN 94 8X63 ST VER	43 30 090 08	15	4	2 652	91 70 805 08	ROLLER BEARING
SPLIT PIN DIN 94 8X63 ST VER	43 30 090 08	26	2	2 810	91 70 816 08	CRANE DRIVER'S CABIN CPL.
SPLIT PIN DIN 94 8X63 ST VER	43 30 090 08	13	4	3 214 013	96 84 232 08	ROLLER BEARING
SPLIT PIN DIN 94 8X63 ST VER	43 30 090 08	74	1	3 556 003	96 86 627 08	WA-FRAME 2 BASE SECTION
SPLIT PIN DIN 94 8X63 ST VER	43 30 090 08	28	2	3 592 001	96 86 453 08	RETAINING CYLINDER PRE-A
SPLIT PIN DIN 94 8X63 ST VER	43 30 090 08	7	1	3 745 002	92 17 236 08	SWITCH UNIT
SPLIT PIN DIN 94 8X63 ST VER	43 30 090 08	7	1	3 745 003	92 17 237 08	SWITCH UNIT
SPLIT PIN DIN 94 8X80 ST VER	43 30 094 08	41	4	1 631 100	91 70 767 08	CATWALK CRAW.TRACK TRA
SPLIT PIN DIN 94 8X80 ST VER	43 30 094 08	17	2	3 223	91 72 314 08	S ADAPTER SECTION
SPONGE RUBBER 20X4 MOOS	26 21 031 08	30	0.064	2 502	91 72 033 08	CONTROL STAND
SPOUT 6,5/6,5/2 GUMMI	59 10 555 08	13	1	2 520 032	96 45 980 08	WINDSHIELD WASHER INSTAL
SPRING	51 10 520 08	9	1	5 104 019	51 04 019 08	REVERSING VALVE
SPRING PLUG 4,5X4X78 A3C	43 32 062 08	42	2	1 631 100	91 70 767 08	CATWALK CRAW.TRACK TRA
SPRING PLUG 4,5X4X78 A3C	43 32 062 08	8	1	1 632 032	96 20 093 08	SUPPORT PLATE COMPL.
SPRING PLUG 5 VERZ	43 32 063 08	4	1	1 130 002	92 17 067 08	GRIP BOLT CPL.
SPRING PLUG 5 VERZ	43 32 063 08	79	2	2 631	91 70 800 08	SLEWING PLATFORM CATWAL

11.12.2013

etk\_en\_de\_098202\_LR\_11000

1252

**LIEBHERR**Alphabetical index  
Alphabetischer Index

Description	Item	Pos.	Quantity	Page	Assembly	Description
SPRING PLUG 6 VERZ	43 32 064 08	116	2	2 550 001	91 73 477 08	SA FRAME
SPRING PLUG 6 VERZ	43 32 064 08	7	1	2 730 002	96 55 752 08	CENTRING COMPLETE
SPRING PLUG 6 VERZ	43 32 064 08	7	4	2 730 050	91 70 815 08	COUNTERWEIGHT FRAME
SPRING PLUG B 7 VERZ	43 32 066 08	30	2	2 631	91 70 800 08	SLEWING PLATFORM CATWAL
SPRING SUPPORT	51 07 970 08	3	1	5 114 176	51 14 176 08	PRESSURE LIMITING VALVE
SPRING SUPPORT	51 07 970 08	3	1	5 114 177	51 14 177 08	PRESSURE LIMITING VALVE
SPRING SUPPORT	51 07 970 08	3	1	5 114 339	51 14 339 08	PRESSURE LIMITING VALVE
SPRING SUPPORT	57 01 149 08	6	1	5 701 133	57 01 133 08	DRIVING GEAR
SPRING X5CRNI18-10	97 84 867 08	83	1	2 520	91 72 029 08	CABIN, GLAZED
SPRING-LOADED LOCK VERZ	70 42 326 08	12	1	3 651 021	96 93 966 08	ACCESS LADDER PRE-ASS.
SPRING-LOADED PIN	51 07 973 08	6	1	5 114 176	51 14 176 08	PRESSURE LIMITING VALVE
SPRING-LOADED PIN	51 07 973 08	6	1	5 114 177	51 14 177 08	PRESSURE LIMITING VALVE
SPRING-LOADED PIN	51 07 973 08	6	1	5 114 339	51 14 339 08	PRESSURE LIMITING VALVE
SQUARE 60.0X2225 X5CRNI18	97 03 427 4	6	1	3 780 043	96 81 344 08	MECH.AUXILIARIES FOR LIG
STAIRS 8-711X2,370M ALUMINI	11 45 071 3	1	1	2 810 043	96 83 971 08	LADDER COMPL.
STAIRS 8-881X3,336M STAHL	11 21 060 5	26	2	1 631 100	91 70 767 08	CATWALK CRAW.TRACK TRA
STANDOFF M4X30 VERZ	60 20 178 08	23	1	2 522 011	96 80 809 08	CLOSING DEVICE
STANDOFF M5X30	66 00 447 08	17	1	2 522	91 74 320 08	SLIDING DOOR CPL.
STANDOFF M6X50 ST VERZ	10 35 526 6	43	1	2 520 034	96 45 984 08	INTERNAL LINING
STAR HANDLE SCREW	10 44 362 5	24	2	2 502	91 72 033 08	CONTROL STAND
STICKER	10 66 390 9	(1)	1	X1042529	10 42 529 1	ELECTRIC PUMP
STICKER BEHAELTER 2,5KG	96 74 218 08	30	1	X1042529	10 42 529 1	ELECTRIC PUMP
STIFFENING 4X1320X36 S315M	97 03 893 1	(2)	2	2 932 082	96 79 180 08	ASSEMBLY PARTS MOUNTIN
STOP BOLT	54 02 724 14	309	1	X1134739	11 34 739 9	FLANGE BEARING
STOP BOLT NIROSTA	70 42 316 08	15	2	2 320 011	96 81 618 08	SAFETY ROLLER CPL.
STOP BOLT NIROSTA	70 42 316 08	32	1	2 925 007	96 79 562 08	CAMERA INSTALLATION SLEW
STOP BOLT NIROSTA	70 42 316 08	4	1	3 780 043	96 81 344 08	MECH.AUXILIARIES FOR LIG
STOP BOLT NIROSTA	70 42 316 08	7	1	3 780 236	96 80 998 08	CAMERA HOLDER, PREMOU
STOP PLUG D10,7 LD-PE	10 67 837 5	43	2	2 520	91 72 029 08	CABIN, GLAZED
STOP PLUG VSTI M30X1,5ED	51 45 068 08	123	1	2 391 001	96 79 787 08	DIESEL ENGINE, PRE-ASSEMB
STOP PLUG VSTI1"ED A3P	47 77 046 08	666	1	1 970 000	96 77 873 08	HYDRAULIC EQUIPM.CENTER
STOP PLUG VSTI1"ED A3P	47 77 046 08	662	4	2 970 000	96 77 881 08	HYDRAULICS
STOP PLUG VSTI1"ED A3P	47 77 046 08	600	1	2 971 071	96 81 296 08	ADDITIONAL HYDR.SLEWING
STOP PLUG VSTI1"ED A3P	47 77 046 08	66	2	9 674 211	96 74 211 08	VALVE BLOCK
STOP PLUG VSTI1"ED A3P	47 77 046 08	202	2	X1041325	10 41 325 5	CHANGE-OVER BLOCK
STOP PLUG VSTI1"ED A3P	47 77 046 08	(66)	1	X1121342	11 21 342 3	CONTROL BLOCK
STOP PLUG VSTI1/2"ED A3P	47 77 042 08	649	2	1 970 000	96 77 873 08	HYDRAULIC EQUIPM.CENTER
STOP PLUG VSTI1/4"ED A3P	47 77 040 77	33	2	X1134074	11 34 074 1	CONTROL BLOCK
STOP PLUG VSTI1/8"ED ST A3	51 07 415 08	3	1	5 113 086	51 13 086 08	PROPORTIONAL VALVE
STOP PLUG VSTI1/8"ED ST A3	51 07 415 08	60	2	9 674 210	96 74 210 08	SHEET
STOP PLUG VSTI1/8"ED ST A3	51 07 415 08	60	5	9 674 211	96 74 211 08	VALVE BLOCK
STOP PLUG VSTI1/8"ED ST A3	51 07 415 08	60	2	9 674 212	96 74 212 08	COVER
STOP PLUG VSTI3/4"ED A3P	47 77 047 08	65	2	9 674 210	96 74 210 08	SHEET
STOP PLUG VSTI3/4"ED A3P	47 77 047 08	65	2	9 674 211	96 74 211 08	VALVE BLOCK
STOP PLUG VSTI3/4"ED A3P	47 77 047 08	201	2	X1041325	10 41 325 5	CHANGE-OVER BLOCK
STOP PLUG VSTI3/4"ED A3P	47 77 047 08	32	1	X1121128	11 21 128 8	CONTROL BLOCK
STOP PLUG VSTI3/4"ED A3P	47 77 047 08	32	1	X1134074	11 34 074 1	CONTROL BLOCK
STOP PLUG VSTI3/8"ED A3P	47 77 041 08	676	2	2 970 000	96 77 881 08	HYDRAULICS
STOP PLUG VSTI3/8"ED A3P	47 77 041 08	614	1	2 975 005	96 77 877 08	ADDITIONAL HYDRAULICS WI
STOP PLUG VSTI3/8"ED A3P	47 77 041 08	617	1	2 975 062	96 77 878 08	ADDITIONAL HYDRAULICS WI
STOP PLUG VSTI3/8"ED A3P	47 77 041 08	624	1	2 975 063	96 77 889 08	ADDITIONAL HYDRAULICS WI
STOP PLUG VSTI3/8"ED A3P	47 77 041 08	625	1	2 975 067	96 77 890 08	AUX.HYDRAULIC WINCH 6
STOP PLUG VSTI3/8"ED A3P	47 77 041 08	610	1	2 975 101	96 77 891 08	ADDITIONAL HYDRAULICS WI
STOP PLUG VSTI3/8"ED A3P	47 77 041 08	643	1	3 976 351	96 77 884 08	ADDITIONAL HYDR.D PIVOT
STOP PLUG VSTI3/8"ED A3P	47 77 041 08	26	2	5 123 911	51 23 911 08	SUPPORT CYLINDER
STOP PLUG VSTI3/8"ED A3P	47 77 041 08	62	1	9 674 210	96 74 210 08	SHEET
STOP PLUG VSTIM12X1,5ED	47 77 043 08	654	1	2 970 000	96 77 881 08	HYDRAULICS
STOP PLUG VSTIM12X1,5ED	47 77 043 08	612	1	2 975 039	96 77 879 08	ADDNL. HYDR. F. ERECTING W
STOP PLUG VSTIM12X1,5ED	47 77 043 08	604	1	2 990 000	96 77 882 08	COMPRESSED AIR PLANT
STOP PLUG VSTIM14X1,5ED	47 77 049 08	12	1	X1134737	11 34 737 3	CONTROL BLOCK

11.12.2013

etk\_en\_de\_098202\_LR\_11000

1253

**LIEBHERR**

Alphabetical index  
Alphabetischer Index

Description	Item	Pos.	Quantity	Page	Assembly	Description
STOP PLUG VSTIM16X1,5ED	47 77 044 08	124	1	2 391 001	96 79 787 08	DIESEL ENGINE, PRE-ASSEMB
STOP PLUG VSTIM18X1,5ED	47 77 051 08	6	2	2 670 001	96 79 676 08	FUEL TANK, PRE-ASSEMBLED
STOP PLUG VSTIM22X1,5ED	47 77 045 08	618	1	2 970 000	96 77 881 08	HYDRAULICS
STOP PLUG VSTIM22X1,5ED	47 77 045 08	612	2	2 990 000	96 77 882 08	COMPRESSED AIR PLANT
STOP PLUG VSTIM26X1,5ED	47 77 058 08	619	8	1 974 000	96 77 874 08	CRAWLER TRACK HYDRAULI
STOP PLUG VSTIM26X1,5ED	47 77 058 08	620	8	1 974 001	96 77 875 08	CRAWLER TRACK HYDRAULI
STOP PLUG VSTIM26X1,5ED	47 77 058 08	627	4	2 970 000	96 77 881 08	HYDRAULICS
STOP PLUG VSTIM33X2ED A3	47 77 052 08	768	2	2 970 000	96 77 881 08	HYDRAULICS
STOP PLUG VSTIM33X2ED A3	47 77 052 08	609	1	2 975 005	96 77 877 08	ADDITIONAL HYDRAULICS WI
STOP PLUG VSTIM33X2ED A3	47 77 052 08	610	1	2 975 062	96 77 878 08	ADDITIONAL HYDRAULICS WI
STOP PLUG VSTIM33X2ED A3	47 77 052 08	606	1	2 975 063	96 77 889 08	ADDITIONAL HYDRAULICS WI
STOP PLUG VSTIM33X2ED A3	47 77 052 08	609	1	2 975 067	96 77 890 08	AUX.HYDRAULIC WINCH 6
STOP PLUG VSTIM33X2ED A3	47 77 052 08	622	1	2 975 101	96 77 891 08	ADDITIONAL HYDRAULICS WI
STOP PLUG VSTIM42X2ED A3	47 77 048 08	626	6	2 970 000	96 77 881 08	HYDRAULICS
STOP PLUG VSTIM42X2ED A3	47 77 048 08	62	3	9 338 789	93 38 789 01	PLANETARY GEARBOX
STOP PLUG VSTIM48X2ED A3	47 77 057 08	630	1	2 970 000	96 77 881 08	HYDRAULICS
STOPPER PLUG	60 23 292 08	807	6	2 920 660	96 80 307 08	WIRING HARNESS
STOPPER PLUG	69 24 049 08	811	2	2 920 633	96 84 168 08	WIRING HARNESS
STOPPER PLUG 68 POL	60 23 311 08	806	68	2 920 660	96 80 307 08	WIRING HARNESS
STOPPER PLUG DEUTSCH-ST	10 80 004 6	842	8	2 920 660	96 80 307 08	WIRING HARNESS
STOPPER PLUG DIN 72585 SP	69 24 057 08	822	2	1 920 473	96 79 717 08	WIRING HARNESS
STOPPER PLUG DIN 72585 SP	69 24 057 08	822	2	2 920 633	96 84 168 08	WIRING HARNESS
STOPPER PLUG DIN 72585 SP	69 24 058 08	817	3	2 920 660	96 80 307 08	WIRING HARNESS
STOPPER PLUG DT GROESSE	73 68 253	823	2	2 920 633	96 84 168 08	WIRING HARNESS
STOPPER PLUG MCON 1,23,5	10 81 364 2	836	1	2 920 660	96 80 307 08	WIRING HARNESS
STOPPER PLUG SUPERSEAL	70 20 009	838	1	2 920 660	96 80 307 08	WIRING HARNESS
STOPPER PLUG VST11/4"ED A3	47 77 040 08	661	9	2 970 000	96 77 881 08	HYDRAULICS
STOPPER PLUG VST11/4"ED A3	47 77 040 08	2	3	5 113 086	51 13 086 08	PROPORTIONAL VALVE
STOPPER PLUG VST11/4"ED A3	47 77 040 08	25	4	5 123 911	51 23 911 08	SUPPORT CYLINDER
STOPPER PLUG VST11/4"ED A3	47 77 040 08	61	4	9 674 210	96 74 210 08	SHEET
STOPPER PLUG VST11/4"ED A3	47 77 040 08	200	4	X1041325	10 41 325 5	CHANGE-OVER BLOCK
STOPPER PLUG VST11/4"ED A3	47 77 040 08	33	2	X1121128	11 21 128 8	CONTROL BLOCK
STOPPER PLUG VSTIM10X1E	47 77 055 08	629	2	2 990 000	96 77 882 08	COMPRESSED AIR PLANT
STORAGE CYLINDER SPF	11 48 123 9	3	1	3 592 001	96 86 453 08	RETAINING CYLINDER PRE-A
STRAIN	10 46 739 2	(5)	1	3 930 149	96 79 231 08	CABLE DRUM COMPL.
STRIP 13X45X710 PA6G	93 72 005 08	42	2	2 550 001	91 73 477 08	SA FRAME
STRIP 20X100X150	28 30 382 08	83	2	3 212	91 71 914 08	W PIVOT SECTION
STRIP 20X100X150	28 30 382 08	43	2	3 554	91 72 278 08	WA-FRAME
STRIP 25X665X60 S355J2+N	97 03 353 4	8	2	2 106 100	91 74 016 08	SLEWING PLATFORM CPL.
STRIP 25X665X60 S355J2+N	97 03 353 5	9	2	2 106 100	91 74 016 08	SLEWING PLATFORM CPL.
STRIP PA6G	97 03 158 7	43	1	2 550 001	91 73 477 08	SA FRAME
STRIP PA6G	97 03 338 7	54	2	2 550 001	91 73 477 08	SA FRAME
STRIP WELDED	96 79 164 08	(1)	1	3 214	91 70 785 08	S HEAD SECTION
STRIPE 32X1,5 PERBUNAN65	26 22 016 08	18	3	2 650 001	96 81 112 08	UREA TANK, PRE-MOUNTING
SUBSTRUCTURE	11 17 127 4	60	1	X1111334	11 11 334 3	OPERATOR SEAT
SUCTION PIPE OIL SPF	97 25 236 08	43	2	2 391 001	96 79 787 08	DIESEL ENGINE, PRE-ASSEMB
SUCTION PIPE OIL WELDM. AL	96 79 684 08	3	1	2 671	91 70 809 08	OIL RESERVOIR, COMPLETE
SUCTION PIPE WELDED	96 79 685 08	4	1	2 671	91 70 809 08	OIL RESERVOIR, COMPLETE
SUCTION PIPE WELDED ALUM	96 79 683 08	2	1	2 671	91 70 809 08	OIL RESERVOIR, COMPLETE
SUPERSTR.STEEL CONSTR.M	91 74 017 08	1	1	2 106 100	91 74 016 08	SLEWING PLATFORM CPL.
SUPPLEMENT CAMERA WIND	96 79 569 08	10	1	2 925	91 72 294 08	CAMERA CONTROL WINCH 3
SUPPLEMENT CAMERA WIND	96 79 573 08	10	1	2 925 000	91 72 295 08	CAMERA MONITOR WINCH
SUPPLEMENTARY GUYING D	91 72 305 08	451	1		LR 11000 -0	
SUPPLEMENTARY GUYING D	91 72 306 08	452	1		LR 11000 -0	
SUPPLEMENTARY GUYING D	91 72 307 08	453	1		LR 11000 -0	
SUPPLEMENTARY GUYING D	91 72 308 08	454	1		LR 11000 -0	
SUPPLEMENTARY GUYING D	91 77 220 08	455	1		LR 11000 -0	
SUPPLEMENTARY GUYING D	91 77 221 08	257	1		LR 11000 -0	
SUPPLEMENTARY GUYING D	91 72 304 08	450	2		LR 11000 -0	
SUPPORT 12X80X660 PA6G	28 81 376 08	64	1	3 553	91 73 338 08	WA-FRAME 2 HEAD SECTION

11.12.2013

etk\_en\_de\_098202\_LR\_11000

1254

**LIEBHERR**Alphabetical index  
Alphabetischer Index

Description	Item	Pos.	Quantity	Page	Assembly	Description
SUPPORT 1400X60 PA6G	97 66 612 08	30	1	3 211	91 73 326 08	S PIVOT SECTION PRE-ASS.
SUPPORT 1400X60 PA6G	97 66 612 08	22	1	3 360 003	91 74 860 08	WINCH 5 PRE-ASS.
SUPPORT 1400X60 PA6G	97 66 612 08	96	3	3 611	91 73 332 08	D PIVOT SECTION PRE-ASS.
SUPPORT 150X35X48 PA6G	97 05 667 9	2	2	3 651 022	96 93 969 08	LADDER, PRE-ASSEMBLED
SUPPORT 150X35X73 PA6G	97 05 668 0	5	2	3 651 021	96 93 966 08	ACCESS LADDER PRE-ASS.
SUPPORT 15X60X1170 PA6G	28 81 775 08	53	3	3 651	91 73 805 08	D HEAD SECTION PRE-ASS.
SUPPORT 15X60X1170 PA6G	28 81 775 08	26	2	3 716	91 71 786 08	D INTERMEDIATE SECTION
SUPPORT 170X159X60 PA6G	97 04 252 2	22	4	3 552	91 73 337 08	WA-FRAME 1
SUPPORT 170X159X60 PA6G	97 50 315 08	(2)	1	3 212	91 71 914 08	W PIVOT SECTION
SUPPORT 170X159X60 PA6G	97 50 315 08	(2)	1	3 212	91 71 914 08	W PIVOT SECTION
SUPPORT 170X159X60 PA6G	97 50 315 08	3	4	3 557	91 71 913 08	INTERMEDIATE PART
SUPPORT 40X40X100 PA6G	28 81 315 08	22	2	3 746 002	96 86 789 08	INTERMEDIATE PIECE PRE-A
SUPPORT 50X70X190 PA6G	28 81 573 08	47	1	2 550 001	91 73 477 08	SA FRAME
SUPPORT 60X1270 PA6G	97 41 439 08	54	1	3 220	91 71 909 08	S INTERMEDIATE SECTION
SUPPORT 60X1270 PA6G	97 41 439 08	53	1	3 220 500	91 73 339 08	S INTERMEDIATE SECTION
SUPPORT 60X1270 PA6G	97 41 439 08	47	2	3 223	91 72 314 08	S ADAPTER SECTION
SUPPORT 60X1270 PA6G	97 41 439 08	47	2	3 223 050	91 70 786 08	S INTERMEDIATE SECTION
SUPPORT 60X1270 PA6G	97 41 439 08	47	2	3 223 051	91 70 787 08	S INTERMEDIATE SECTION
SUPPORT 60X1270 PA6G	97 41 439 08	47	3	3 223 052	91 70 788 08	S INTERMEDIATE SECTION
SUPPORT 60X1270 PA6G	97 41 439 08	47	2	3 223 053	91 70 792 08	S INTERMEDIATE SECTION
SUPPORT 60X1270 PA6G	97 41 439 08	47	2	3 223 054	91 75 712 08	S INTERMEDIATE SECTION
SUPPORT 60X1270 PA6G	97 41 439 08	31	2	3 225	91 71 910 08	SL REDUCING SECTION
SUPPORT 60X1270 PA6G	97 41 439 08	60	3	3 226	91 71 915 08	L INTERMEDIATE SECTION
SUPPORT 60X1270 PA6G	97 41 439 08	60	4	3 227 006	91 72 279 08	L INTERMEDIATE SECTION
SUPPORT 60X1270 PA6G	97 41 439 08	60	4	3 227 006	91 72 280 08	L INTERMEDIATE SECTION
SUPPORT 60X1270 PA6G	97 41 439 08	60	4	3 227 007	91 76 254 08	L INTERMEDIATE SECTION
SUPPORT 60X1270 PA6G	97 41 439 08	60	4	3 227 008	91 76 270 08	L INTERMEDIATE SECTION
SUPPORT 60X1270 PA6G	97 41 439 08	26	3	3 715	91 70 853 08	D INTERMEDIATE SECTION
SUPPORT 60X1270 PA6G	97 41 439 08	39	3	3 716	91 71 786 08	D INTERMEDIATE SECTION
SUPPORT 60X1660 PA6G	97 03 188 1	45	2	3 220	91 71 909 08	S INTERMEDIATE SECTION
SUPPORT 60X1660 PA6G	97 03 188 1	45	2	3 220 500	91 73 339 08	S INTERMEDIATE SECTION
SUPPORT 60X1660 PA6G	97 03 188 1	45	2	3 223	91 72 314 08	S ADAPTER SECTION
SUPPORT 60X1660 PA6G	97 03 188 1	45	2	3 223 050	91 70 786 08	S INTERMEDIATE SECTION
SUPPORT 60X1660 PA6G	97 03 188 1	45	2	3 223 051	91 70 787 08	S INTERMEDIATE SECTION
SUPPORT 60X1660 PA6G	97 03 188 1	45	1	3 223 052	91 70 788 08	S INTERMEDIATE SECTION
SUPPORT 60X1660 PA6G	97 03 188 1	45	2	3 223 053	91 70 792 08	S INTERMEDIATE SECTION
SUPPORT 60X1660 PA6G	97 03 188 1	45	2	3 223 054	91 75 712 08	S INTERMEDIATE SECTION
SUPPORT 60X1660 PA6G	97 03 188 1	12	1	3 225	91 71 910 08	SL REDUCING SECTION
SUPPORT 60X1660 PA6G	97 03 188 1	16	2	3 558	91 73 336 08	SPACER WA-FRAME 2
SUPPORT CPL.	96 80 282 08	13	2	3 651	91 73 805 08	D HEAD SECTION PRE-ASS.
SUPPORT CYLINDER 210/180-1	51 23 911 08	3	4	1 630 000	91 73 457 08	HYDRAULIC SUPPORT
SUPPORT PA6G	97 03 139 0	33	38	3 211	91 73 326 08	S PIVOT SECTION PRE-ASS.
SUPPORT PA6G	97 03 139 0	68	12	3 214	91 70 785 08	S HEAD SECTION
SUPPORT PA6G	97 11 113 08	31	4	3 211	91 73 326 08	S PIVOT SECTION PRE-ASS.
SUPPORT PA6G	97 11 114 08	32	6	3 211	91 73 326 08	S PIVOT SECTION PRE-ASS.
SUPPORT PA6G	97 11 114 08	58	4	3 651	91 73 805 08	D HEAD SECTION PRE-ASS.
SUPPORT PA6G	97 15 861 08	45	3	3 611	91 73 332 08	D PIVOT SECTION PRE-ASS.
SUPPORT PA6G	97 58 123 08	168	12	3 611	91 73 332 08	D PIVOT SECTION PRE-ASS.
SUPPORT PIECE	96 87 055 08	40	2	1 631 100	91 70 767 08	CATWALK CRAW.TRACK TRA
SUPPORT PLATE COMPL.	92 53 053 08	4	4	1 630 000	91 73 457 08	HYDRAULIC SUPPORT
SUPPORT PLATE COMPL.	96 20 093 08	6	2	1 632	91 70 768 08	MECHANICAL SUPPORT
SUPPORT PLATE ST.CONST.	96 20 102 08	1	1	1 632 032	96 20 093 08	SUPPORT PLATE COMPL.
SUPPORT PRE-ASS.	96 86 525 08	5	1	3 204	91 71 788 08	ASSEMBLY UNIT
SUPPORT TRESTLE	60 27 360 08	271	2	3 930 373	96 85 624 08	TERMINAL BOX CPL.
SUPPORT TRESTLE	60 27 360 08	294	2	3 930 384	96 84 587 08	TERMINAL BOX
SUPPORT TRESTLE	60 27 360 08	155	2	3 930 586	96 93 728 08	TERMINAL BOX CPL.
SUPPORT WELDED	96 78 476 08	24	1	2 550 001	91 73 477 08	SA FRAME
SUPPORT WELDED	96 79 975 08	2	1	3 790 752	96 84 559 08	FOOT COMPLETE
SUPPORT WELDED	96 79 976 08	27	2	3 211	91 73 326 08	S PIVOT SECTION PRE-ASS.
SUPPORT WELDED	96 80 324 08	1	1	3 651 018	96 80 282 08	SUPPORT CPL.

11.12.2013

etk\_en\_de\_098202\_LR\_11000

1255

**LIEBHERR**

Alphabetical index  
Alphabetischer Index

Description	Item	Pos.	Quantity	Page	Assembly	Description
SUPPORT WELDED	96 81 877 08	59	2	3 611	91 73 332 08	D PIVOT SECTION PRE-ASS.
SUPPORT WELDED	96 82 990 08	1	1	3 790 752	96 84 559 08	FOOT COMPLETE
SUPPORT WELDED T ZN 0	96 81 846 08	47	1	2 631 001	96 82 832 08	CATWALK SUPERSTR.LEFT
SUPPORT WELDED T ZN 0	96 81 884 08	117	4	3 611	91 73 332 08	D PIVOT SECTION PRE-ASS.
SUPPORT WELDED T ZN O	96 87 057 08	1	1	1 631 104	96 87 055 08	SUPPORT PIECE
SUPPORT WELDED TZNO	96 53 091 08	11	9	2 631 001	96 82 832 08	CATWALK SUPERSTR.LEFT
SUPPORTING RING 16,9X12,9X	11 00 944 3	26	1	X1131476	11 31 476 1	CONTROL BLOCK
SUPPORTING RING 17,5X20,9	57 10 828 08	(3)	1	1 970 000	96 77 873 08	HYDRAULIC EQUIPM.CENTER
SUPPORTING RING 17,5X20,9	57 10 828 08	(4)	1	1 970 000	96 77 873 08	HYDRAULIC EQUIPM.CENTER
SUPPORTING RING 17,5X20,9	57 10 828 08	(3)	1	2 978 251	96 85 132 08	ADDITIONAL HYDRAULICS, SA
SUPPORTING RING 20X23,5X1	57 10 822 08	(4)	1	1 970 000	96 77 873 08	HYDRAULIC EQUIPM.CENTER
SUPPORTING RING 20X23,5X1	57 10 822 08	(3)	1	2 971 071	96 81 296 08	ADDITIONAL HYDR.SLEWING
SUPPORTING RING 32X37,2X1	57 10 770 08	(3)	1	2 970 000	96 77 881 08	HYDRAULICS
SUPPORTING RING 32X37,2X1	57 10 770 08	(3)	1	2 970 000	96 77 881 08	HYDRAULICS
SUPPORTING RING 32X37,2X1	57 10 770 08	(3)	1	2 971 071	96 81 296 08	ADDITIONAL HYDR.SLEWING
SUPPORTING RING PTFE	10 80 068 4	33	4	X1131476	11 31 476 1	CONTROL BLOCK
SUPPORTING RING PTSM	11 00 444 0	24	1	X1145033	11 45 033 8	PRESSURE LIMITING VALVE
SUPPORTING WASHER DIN 98	42 20 055 01	11	2	3 291	91 70 844 08	S OVERRUN PROTECTION
SUPPORTING WASHER DIN 98	42 20 055 01	4	2	3 292	91 71 787 08	D OVERRUN PROTECTION
SUPPORTING WASHER DIN 98	42 20 052 08	12	2	3 745	91 72 298 08	SUSPENDE BALLAST
SUPPORTING WASHER DIN 9	53 00 631 08	9	2	2 550 013	96 78 523 08	SA FRAME ERECTING DEVICE
SUPPORTING WASHER DIN 98	51 45 410 08	20	8	3 220	91 71 909 08	S INTERMEDIATE SECTION
SUPPORTING WASHER DIN 98	51 45 410 08	20	8	3 220 500	91 73 339 08	S INTERMEDIATE SECTION
SUPPORTING WASHER DIN 98	51 45 410 08	20	10	3 223 050	91 70 786 08	S INTERMEDIATE SECTION
SUPPORTING WASHER DIN 98	51 45 410 08	20	10	3 223 051	91 70 787 08	S INTERMEDIATE SECTION
SUPPORTING WASHER DIN 98	51 45 410 08	20	10	3 223 053	91 70 792 08	S INTERMEDIATE SECTION
SUPPORTING WASHER DIN 98	51 45 410 08	20	10	3 223 054	91 75 712 08	S INTERMEDIATE SECTION
SUPPORTING WASHER DIN 98	42 20 063 08	17	6	2 657	91 70 806 08	MOUNTING EQUIPMENT CRAW
SUPPORTING WASHER DIN 9	42 20 045 08	34	4	3 745	91 72 298 08	SUSPENDE BALLAST
SUPPORTING WASHER DIN 9	70 00 491	37	2	3 552	91 73 337 08	WA-FRAME 1
SUSPENDE BALLAST	91 72 298 08	346	1		LR 11000 -0	
SUSPENDE PUSH-BUTTON	60 66 537 08	200	1	2 920 598	96 86 814 08	CONTR: PANEL PINNING
SUSPENSION SHACKLE 10T	10 87 080 2	90	2	3 556 003	96 86 627 08	WA-FRAME 2 BASE SECTION
SWITCH BOX COMPL. MITTEL	96 79 076 08	3	1	1 920 388	96 79 075 08	SWITCH BOX CPL.
SWITCH BOX CPL. MITTEL TEI	96 79 075 08	3	1	1 920 385	91 73 614 08	EL.CENTER PART
SWITCH CABINET	96 79 179 08	10	1	2 932	91 70 829 08	SWITCHBOX MOUNTING PART
SWITCH CABINET EXTENSION	96 79 083 08	6	1	1 920 385	91 73 614 08	EL.CENTER PART
SWITCH CABINET WELDED R	96 80 760 08	1	1	2 932 041	96 79 179 08	SWITCH CABINET
SWITCH STAGE WELDED ST	96 85 526 08	52	2	3 212	91 71 914 08	W PIVOT SECTION
SWITCH TAG 4X187X151 S31	97 03 113 6	3	1	3 651 008	96 79 661 08	BASKET CPL.
SWITCH TAG 4X187X151 S31	97 03 114 4	3	1	3 651 009	96 79 668 08	BASKET CPL.
SWITCH UNIT	92 17 236 08	5	2	3 745	91 72 298 08	SUSPENDE BALLAST
SWITCH UNIT	92 17 237 08	6	2	3 745	91 72 298 08	SUSPENDE BALLAST
SWITCHBOX MOUNTING PART	91 70 829 08	165	1		LR 11000 -0	
SWIVEL 20.0X40 42CRMO4+Q	97 82 964 08	61	2	3 212	91 71 914 08	W PIVOT SECTION
SWIVEL ARM WELDED	96 81 765 08	3	1	2 810	91 70 816 08	CRANE DRIVER'S CABIN CPL.
SWIVEL BOLT BRACKET CLAM	10 02 326 6	14	3	2 393	91 70 795 08	AIR FILTER UNIT CPL.
SWIVEL BOLT BRACKET CLAM	10 03 605 1	18	1	2 392	91 70 794 08	MUFFLER UNIT
SWIVEL BOLT BRACKET CLAM	10 33 687 3	28	2	2 671	91 70 809 08	OIL RESERVOIR, COMPLETE
SWIVEL BOLT BRACKET CLAM	10 35 500 7	3	2	2 392	91 70 794 08	MUFFLER UNIT
SWIVEL BOLT BRACKET CLA	10 33 733 9	125	3	2 391 001	96 79 787 08	DIESEL ENGINE, PRE-ASSEMB
SWIVEL BOLT BRACKET CLA	10 33 733 9	12	2	2 931 023	96 82 409 08	RADIATOR, PRE-ASSEMBLED
SWIVEL BOLT BRACKET CLA	77 42 847 08	58	1	2 106 101	96 82 775 08	ASSEMBLY PARTS F.SLEWING
SWIVEL ELBOW	59 10 510 08	24	2	2 520 032	96 45 980 08	WINDSHIELD WASHER INSTAL
SWIVEL SCREW JOINT DG103/	10 02 779 5	150	2	2 978 000	96 77 880 08	ADDNL.HYDR.ERECTION DEV
SYNTHETIC HOSE 7X1,5 PVC	10 21 994 6	13	3.8	2 650	91 70 798 08	UREA TANK
T-COUPLING	77 43 893 08	10	1	X1162139	11 62 139 6	ELECTRIC PUMP
TAIL BRAKE LIGHT 5/21W 12/24	60 71 131 08	3	2	2 920 931	96 59 398 08	WARNING LIGHT
TALLOW-DROP SCREW 4X10 1	11 06 815 9	4	4	2 541	91 70 802 08	ADD HEATING SUPERSTRUCT
TANK SENSOR L=1000 24V SP	78 90 151 08	5	1	2 920 814	96 79 306 08	ELECTR.F.FUEL TANK

11.12.2013

etk\_en\_de\_098202\_LR\_11000

1256

**LIEBHERR**Alphabetical index  
Alphabetischer Index

Description	Item	Pos.	Quantity	Page	Assembly	Description
TANK SENSOR L=316 48V	11 10 135 2	11	1	2 650 003	96 81 140 08	UREA TANK
TANK SENSOR L=850 24V	11 21 367 0	(5)	1	2 671 001	96 79 682 08	OIL TANK PRE-ASS.
TAPER	51 07 921 08	4	1	5 711 301	57 11 301 08	PRESSURE LIMITING VALVE
TAPERED ROLLER BEARING	57 01 140 08	10	1	5 701 129	57 01 129 08	DRIVING GEAR
TAPERED ROLLER BEARING	74 09 755	(6)	1	X1121249	11 21 249 7	VARIABLE DISPLACEMENT MO
TAPERED ROLLER BEARING	74 62 216 08	11	1	5 701 129	57 01 129 08	DRIVING GEAR
TAPERED SOCKET DIN 6319 9	11 11 344 7	12	16	3 592 001	96 86 453 08	RETAINING CYLINDER PRE-A
TEE 18X18 L=75 GELB GEBR.	55 31 281 08	10	1	2 541	91 70 802 08	ADD HEATING SUPERSTRUCT
TEE 18X18 L=75 GELB GEBR.	55 31 281 08	11	1	2 832	91 72 008 08	CLIMA-HEATING INSTALLATIO
TEE 30 G-ALMG TROWALPOLI	10 28 570 1	48	2	2 520	91 72 029 08	CABIN, GLAZED
TEE 30 G-ALMG TROWALPOLI	10 28 570 1	22	2	2 533 003	96 79 267 08	ELECTRIC ADD-ON PARTS CA
TEE REDUCER 18X10 L=79 PA	11 18 176 4	4	2	2 650	91 70 798 08	UREA TANK
TEFLON HOSE DN16 750 CR6	51 05 005 08	129	1	2 391 001	96 79 787 08	DIESEL ENGINE, PRE-ASSEMB
TEMPERATURE SENSOR	10 29 012 6	19	1	X1004204	10 04 204 3	WATER HEATING SYSTEM
TEMPERATURE SENSOR -30/+	10 42 427 6	10	1	2 920 500	96 80 302 08	LIMIT SWITCH AND SENSOR
TEMPERATURE SENSOR -30/+	69 11 831 08	13	1	2 970 000	96 77 881 08	HYDRAULICS
TEMPERATURE SENSOR -40°C	10 14 885 0	11	2	2 392	91 70 794 08	MUFFLER UNIT
TENSION DYNAMOMETER 0-2	11 21 007 2	1	1	3 725	91 73 689 08	MEASURING PLATE
TENSION DYNAMOMETER 0-3	11 21 007 3	1	1	3 725	91 73 688 08	MEASURING PLATE
TENSION SPRING	72 01 083 08	10	2	3 212 001	96 85 285 08	FLAP COMPL.
TENSION SPRING 0,8X8X26,5	10 44 376 9	24	2	2 522 011	96 80 809 08	CLOSING DEVICE
TENSION SPRING RZ 170 X	72 01 089 08	58	2	3 212	91 71 914 08	W PIVOT SECTION
TENSIONING ROPE 2.24M	97 04 732 7	1	2	3 836	91 77 220 08	SUPPLEMENTARY GUYING D
TENSIONING ROPE 4M	97 04 768 7	4	2	3 717	91 77 221 08	SUPPLEMENTARY GUYING D
TENSIONING ROPE 5M	97 04 698 4	1	2	3 832	91 72 305 08	SUPPLEMENTARY GUYING D
TENSIONING ROPE 6M	97 04 730 9	1	2	3 835	91 72 308 08	SUPPLEMENTARY GUYING D
TENSIONING ROPE 7M	97 04 698 5	1	2	3 833	91 72 306 08	SUPPLEMENTARY GUYING D
TENSIONING ROPE 9M	97 04 730 7	1	2	3 834	91 72 307 08	SUPPLEMENTARY GUYING D
TERMINAL BOARD PRE-ASS.	92 26 483 08	44	1	2 932 082	96 79 180 08	ASSEMBLY PARTS MOUNTIN
TERMINAL BOX CPL. +S1100	96 81 749 08	10	1	2 780 113	96 81 748 08	ELECTR.FOR BALLAST PALLE
TERMINAL BOX CPL. S1910	96 79 232 08	10	1	3 930 138	91 74 801 08	ELECTRIC FOR S-PIVOT SECT
TERMINAL BOX CPL. S1945	96 85 622 08	10	1	3 930 584	96 85 621 08	EL.WA-FRAME 1 PIVOT SECT
TERMINAL BOX CPL. S1950	96 85 624 08	10	1	3 930 312	96 85 623 08	EL.WA-FRAME 1 HEAD SECTIO
TERMINAL BOX CPL. S1955	96 93 728 08	10	1	3 930 585	96 85 625 08	EL.WA-FRAME 2 PIVOT SECT
TERMINAL BOX CPL. S1994	96 79 227 08	(10)	1	3 780 880	91 71 561 08	INCLINATION TRANSMITTER
TERMINAL BOX CPL. S1995	96 72 769 08	10	1	3 780 881	96 72 767 08	RECEIVER
TERMINAL BOX CPL. S2030	96 86 506 08	1	1	3 930 506	96 81 355 08	UNDERCARR.ADDNL.ELEC.EQ
TERMINAL BOX CPL. S2063	96 84 978 08	20	1	3 930 380	91 74 525 08	ELECTRIC FOR WINCH 3
TERMINAL BOX CPL. S2070	96 81 882 08	20	1	3 930 421	91 74 715 08	ELECTR. FOR HEAD SECTION
TERMINAL BOX CPL. S220 4X F	96 79 066 08	10	1	1 920 404	91 73 616 08	ELECTR.CRAWLER SUPPORT
TERMINAL BOX CPL. S240 4X	96 79 065 08	10	1	1 920 404	91 73 615 08	ELECTR.CRAWLER SUPPORT
TERMINAL BOX ELECTRICS S	96 80 310 08	20	1	2 920 441	91 70 828 08	ELECTR. SYSTEM F.SLEWING
TERMINAL BOX LIGHTING	92 78 689 08	525	1	2 920 633	96 84 168 08	WIRING HARNESS
TERMINAL BOX S1930	96 79 229 08	1	1	3 930 200	96 79 228 08	ELECTR. FOR L-HEAD SECTIO
TERMINAL BOX S1960	96 84 587 08	2	1	3 930 337	91 75 677 08	EL.EQUIPMENT W-PIVOT SECT
TERMINAL BOX S1980	96 84 011 08	1	1	3 930 034	91 75 457 08	ELECTR. FOR S-HEAD SECTIO
TERMINAL BOX S2050	96 82 851 08	1	1	3 930 330	91 74 838 08	D PIVOT SECTION ELEC. EQUI
TERMINAL BOX WINCH PRE-	96 82 414 08	10	1	2 930 005	91 74 761 08	ELECTRIC FOR SA - FRAME
TERMINAL CLIP 40,5/39-42	55 30 542 08	28	1	2 541	91 70 802 08	ADD HEATING SUPERSTRUCT
TERMINAL CLIP 40,5/39-42	55 30 542 08	8	3	2 541 001	96 72 762 08	ADDNL.HEATING, PRE-ASSE
TERMINAL HOUSING	10 81 528 0	502	1	2 920 651	96 83 462 08	DUMMY PLUG
TERMINAL HOUSING	10 81 528 0	283	1	3 930 037	96 84 590 08	CABLE DRUM COMPL.
TERMINAL HOUSING	10 81 528 0	173	1	3 930 149	96 79 231 08	CABLE DRUM COMPL.
TERMINAL HOUSING	54 02 716 14	2	1	X1134739	11 34 739 6	ROPE DRUM
TERMINAL HOUSING DIN 7258	69 24 060 08	512	1	1 920 473	96 79 717 08	WIRING HARNESS
TERMINAL HOUSING DIN 7258	69 24 060 08	523	2	2 920 633	96 84 168 08	WIRING HARNESS
TERMINAL HOUSING DIN 7258	69 24 060 08	508	3	2 920 660	96 80 307 08	WIRING HARNESS
TERMINAL MARKER 0,2-2,5MM	60 27 616 08	57	2	2 932 082	96 79 180 08	ASSEMBLY PARTS MOUNTIN
TERMINAL/CLAMP	63 61 079 01	49	2	2 932 082	96 79 180 08	ASSEMBLY PARTS MOUNTIN
TEST ADAPTER	91 05 061 08	10	1	2 932 116	96 79 182 08	CABLING MOUNTING PLATE

11.12.2013

etk\_en\_de\_098202\_LR\_11000

1257

**LIEBHERR**Alphabetical index  
Alphabetischer Index

Description	Item	Pos.	Quantity	Page	Assembly	Description
TEST CONNECTION A3P	47 56 009 08	618	1	2 990 000	96 77 882 08	COMPRESSED AIR PLANT
TEST POINT FITTING BMA3 6S	47 56 015 08	632	1	1 970 000	96 77 873 08	HYDRAULIC EQUIPM.CENTER
TEST POINT FITTING BMA3 6S	47 56 015 08	635	8	2 970 000	96 77 881 08	HYDRAULICS
TEST POINT FITTING BMA3 6S	47 56 015 08	648	1	2 971 071	96 81 296 08	ADDITIONAL HYDR.SLEWING
TEST POINT FITTING BMA3 6S	47 56 015 08	613	1	2 975 039	96 77 879 08	ADDNL. HYDR. F. ERECTING W
TEST POINT FITTING BMA3 6S	47 56 015 08	631	3	3 975 221	96 77 883 08	ADDITIONAL HYDR.S PIVOT SE
TEST POINT FITTING BMA3 6S	47 56 015 08	604	1	3 977 000	96 77 886 08	ADDITIONAL HYDR.D HEAD S
TEST POINT FITTING BMA3 6S	47 56 015 08	601	1	3 978 021	96 77 887 08	ADDITIONAL HYDRAULICS IN
TEST POINT FITTING BMA3 6S	47 56 015 08	604	1	3 978 024	96 77 888 08	ADDITIONAL HYDRAULICS IN
TEST POINT FITTING EMA3 G1	47 56 026 08	601	19	2 970 000	96 77 881 08	HYDRAULICS
TEST POINT FITTING EMA3 G1	47 56 026 08	645	1	2 971 071	96 81 296 08	ADDITIONAL HYDR.SLEWING
TEST POINT FITTING EMA3 G1	47 56 026 08	616	1	2 975 005	96 77 877 08	ADDITIONAL HYDRAULICS WI
TEST POINT FITTING EMA3 G1	47 56 026 08	616	1	2 975 062	96 77 878 08	ADDITIONAL HYDRAULICS WI
TEST POINT FITTING EMA3 G1	47 56 026 08	625	1	2 975 063	96 77 889 08	ADDITIONAL HYDRAULICS WI
TEST POINT FITTING EMA3 G1	47 56 026 08	624	1	2 975 067	96 77 890 08	AUX.HYDRAULIC WINCH 6
TEST POINT FITTING EMA3 G1	47 56 026 08	614	1	2 975 101	96 77 891 08	ADDITIONAL HYDRAULICS WI
TEST POINT FITTING EMA3 G1	47 56 026 08	600	1	2 975 293	96 80 819 08	ADDITIONAL HYDRAULICS WI
TEST POINT FITTING EMA3 G1	47 56 026 08	631	5	3 976 351	96 77 884 08	ADDITIONAL HYDR.D PIVOT
TEST POINT FITTING GMA3 3	47 56 034 08	601	4	1 970 000	96 77 873 08	HYDRAULIC EQUIPM.CENTER
TEST POINT FITTING GMA3 3	47 56 034 08	603	4	3 977 000	96 77 886 08	ADDITIONAL HYDR.D HEAD S
TEST POINT FITTING GMA3 3	47 56 034 08	600	4	3 978 021	96 77 887 08	ADDITIONAL HYDRAULICS IN
TEST POINT FITTING GMA3 3	47 56 034 08	600	4	3 978 024	96 77 888 08	ADDITIONAL HYDRAULICS IN
TEST POINT FITTING R1/4	11 00 439 7	31	3	X1134074	11 34 074 1	CONTROL BLOCK
TEST POINT FITTING VKA3 22L	47 56 030 08	774	1	2 970 000	96 77 881 08	HYDRAULICS
THERMAL SWITCH BERUEHR	11 08 008 8	36	1	2 533 003	96 79 267 08	ELECTRIC ADD-ON PARTS CA
THERMOSTAT	57 18 677 08	44	1	X1022811	10 22 811 2	AIR CONDITIONING UNIT
THREADED BUSHING	97 36 328 08	4	1	2 925 030	96 56 691 08	GUIDE
THREADED BUSHING 270X230	97 02 882 1	2	2	1 632	91 70 768 08	MECHANICAL SUPPORT
THREADED LUG 4X80X145 S31	97 35 319 08	14	2	3 790	91 75 089 08	W-MOUNTING PARTS
THREADED PIN 16F7X52X76	97 74 833 08	2	2	2 502	91 72 033 08	CONTROL STAND
THREADED PIN 25.0X50 42C	97 41 459 08	6	2	2 730 050	91 70 815 08	COUNTERWEIGHT FRAME
THREADED PIN 45.0X150 S355	97 02 774 7	34	4	1 401	91 72 916 08	CRAWLER TRACK CARRIER, L
THREADED PIN 45.0X150 S355	97 02 774 7	34	4	1 411	91 72 917 08	CRAWLER TRACK CARRIER,
THREADED PIN 50.0X540 35N	97 02 774 6	33	8	1 401	91 72 916 08	CRAWLER TRACK CARRIER, L
THREADED PIN 50.0X540 35N	97 02 774 6	33	8	1 411	91 72 917 08	CRAWLER TRACK CARRIER,
THREADED PLATE 15X120X1	97 04 831 5	19	3	3 746 001	96 83 995 08	PIVOT SECTION, PRE-ASSEMB
THREADED PLATE 20X150X60	97 02 335 3	80	2	2 810	91 70 816 08	CRANE DRIVER'S CABIN CPL.
THREADED PLATE 8X20X60 S	95 36 953 08	(3)	2	2 510	91 70 799 08	TURNTABLE PANELLING
THREADED PLATE 8X20X60 S	95 36 953 08	(3)	2	2 510	91 70 799 08	TURNTABLE PANELLING
THREADED PLATE 8X20X60 S	95 36 953 08	(3)	2	2 510	91 70 799 08	TURNTABLE PANELLING
THREADED PLATE 8X20X60 S	95 36 953 08	(3)	2	2 510	91 70 799 08	TURNTABLE PANELLING
THREADED PLATE 8X20X60 S	95 36 953 08	6	8	2 510	91 70 799 08	TURNTABLE PANELLING
THREADED PLATE 8X75X45 S	97 04 253 5	16	16	2 105 200	91 73 478 08	PREMOUNTED LOWER PART
THREADED PLATE 8X75X45 S	97 04 253 5	61	4	2 859 040	96 82 869 08	SOUND DAMPING ABOVE
THREADED ROD 45.0X371 35N	97 04 064 9	26	2	3 214	91 70 785 08	S HEAD SECTION
THREADED ROD 5.8 A2C	94 72 137 08	425	2	2 970 000	96 77 881 08	HYDRAULICS
THRUST WASHER 15X220X220	97 02 688 4	21	40	1 401	91 72 916 08	CRAWLER TRACK CARRIER, L
THRUST WASHER 15X220X220	97 02 688 4	21	40	1 411	91 72 917 08	CRAWLER TRACK CARRIER,
THRUST WASHER X170 GZ-CU	70 30 035 08	25	4	1 401	91 72 916 08	CRAWLER TRACK CARRIER, L
THRUST WASHER X170 GZ-CU	70 30 035 08	25	4	1 411	91 72 917 08	CRAWLER TRACK CARRIER,
TIE ROD WITH SIGN 0.905M	96 82 172 08	2	1	3 223 022	96 81 902 08	PULL ROD
TIE ROD WITH SIGN 0.905M	96 82 175 08	3	2	3 223 022	96 81 902 08	PULL ROD
TIGHTENING STRAP HINGE P	11 62 008 4	18	1	3 592 001	96 86 453 08	RETAINING CYLINDER PRE-A
TIGTENING STRAP	57 15 468 08	17	2	2 671	91 70 809 08	OIL RESERVOIR, COMPLETE
TIGTENING STRAP L=1285 ST	10 33 594 7	3	2	2 783	91 74 731 08	FUEL TANK CONTAINER UPPE
TIGTENING STRAP ST	77 42 105 08	306	2	2 990 000	96 77 882 08	COMPRESSED AIR PLANT
TIGTENING STRAP ST	77 42 113 08	305	1	2 990 000	96 77 882 08	COMPRESSED AIR PLANT
TILT CYLINDER 55/32-400 SPF	51 23 497 08	36	1	2 810	91 70 816 08	CRANE DRIVER'S CABIN CPL.
TILT-BACK SUPPORT 160/150	11 48 218 5	3	2	3 556 003	96 86 627 08	WA-FRAME 2 BASE SECTION
TILT-BACK SUPPORT 180/150	11 21 122 8	1	2	3 291	91 70 844 08	S OVERRUN PROTECTION

11.12.2013

etk\_en\_de\_098202\_LR\_11000

1258

**LIEBHERR**Alphabetical index  
Alphabetischer Index



Description	Item	Pos.	Quantity	Page	Assembly	Description
TILT-BACK SUPPORT 180/150	11 21 122 9	1	2	3 292	91 71 787 08	D OVERRUN PROTECTION
TIME RELAY -300S	63 01 026 08	54	1	2 932 082	96 79 180 08	ASSEMBLY PARTS MOUNTIN
TIME RELAY 0,05-360000S 24V	63 01 013 08	51	2	2 932 082	96 79 180 08	ASSEMBLY PARTS MOUNTIN
TIN M1	60 45 081 08	(150)	1	3 780 881	96 72 767 08	RECEIVER
TIN M1	60 45 081 08	160	1	3 930 371	96 79 229 08	TERMINAL BOX
TIN M1	60 45 081 08	275	1	3 930 586	96 93 728 08	TERMINAL BOX CPL.
TIN M3 POLYAMID	11 00 096 3	161	1	3 930 372	96 85 622 08	TERMINAL BOX CPL.
TIN M3 POLYAMID	11 00 096 3	161	1	3 930 384	96 84 587 08	TERMINAL BOX
TIRE CPL. 385/95 R25 VHS ET2	96 85 314 08	2	8	3 880	91 72 282 08	ROLLER CARRIAGE W BOOM
TONGUE	57 07 991 08	5	5	2 859 042	96 82 558 08	COVER/LID/CAP, PRE-ASSEMB
TONGUE	57 07 991 08	5	7	2 859 043	96 82 559 08	COVER/LID/CAP, PRE-ASSEMB
TONGUE	57 07 991 08	5	7	2 859 044	96 82 560 08	COVER/LID/CAP, PRE-ASSEMB
TONGUE	57 07 991 08	5	7	2 859 045	96 82 561 08	COVER/LID/CAP, PRE-ASSEMB
TONGUE	57 07 991 08	11	2	2 859 047	96 83 089 08	COVER COMPL.
TONGUE	70 42 540 08	(9)	4	2 260 006	96 81 694 08	BATTERY BOX, PRE-ASSEMB
TONGUE	70 42 553 08	4	6	2 932 168	96 94 080 08	COVER COMPL.
TONGUE	70 42 562 08	(5)	4	2 859 040	96 82 869 08	SOUND DAMPING ABOVE
TONGUE	70 42 562 08	(5)	4	2 859 040	96 82 869 08	SOUND DAMPING ABOVE
TONGUE	70 42 562 08	(5)	4	2 859 040	96 82 869 08	SOUND DAMPING ABOVE
TONGUE	70 42 562 08	(5)	4	2 859 040	96 82 869 08	SOUND DAMPING ABOVE
TONGUE	70 42 562 08	11	3	2 859 046	96 83 088 08	COVER COMPL.
TONGUE	70 42 562 08	13	2	2 859 047	96 83 089 08	COVER COMPL.
TONGUE	70 42 562 08	11	2	2 859 048	96 83 090 08	COVER COMPL.
TONGUE	70 42 562 08	5	2	2 859 050	96 83 104 08	COVER COMPL.
TONGUE	70 42 562 08	5	2	2 859 051	96 83 182 08	COVER COMPL.
TONGUE	70 42 567 08	9	4	2 533 073	96 56 907 08	COVER COMPL.
TONGUE	70 42 567 08	(6)	4	2 920 443	96 80 310 08	TERMINAL BOX ELECTRICS S
TOOL	91 70 771 08	28	1		LR 11000 -0	
TOOLING AGENT KANISTER-5	81 12 031 08	52	1	2 522	91 74 320 08	SLIDING DOOR CPL.
TOOTH LOCK WASHER DIN 6	42 51 005 08	(158)	2	3 780 881	96 72 767 08	RECEIVER
TOOTH LOCK WASHER DIN 6	42 51 005 08	267	4	3 930 037	96 84 590 08	CABLE DRUM COMPL.
TOOTH LOCK WASHER DIN 6	42 51 005 08	267	4	3 930 149	96 79 231 08	CABLE DRUM COMPL.
TOOTH LOCK WASHER DIN 6	42 51 005 08	283	24	3 930 188	96 84 011 08	TERMINAL BOX
TOOTH LOCK WASHER DIN 6	42 51 005 08	267	4	3 930 338	96 82 852 08	CABLE DRUM COMPL.
TOOTH LOCK WASHER DIN 6	42 51 005 08	283	14	3 930 371	96 79 229 08	TERMINAL BOX
TOOTH LOCK WASHER DIN 6	42 51 005 08	247	4	3 930 384	96 84 587 08	TERMINAL BOX
TOOTH LOCK WASHER DIN 6	42 51 005 08	283	2	3 930 586	96 93 728 08	TERMINAL BOX CPL.
TOOTH LOCK WASHER DIN 6	42 51 007 08	84	72	2 932 041	96 79 179 08	SWITCH CABINET
TOOTHED BELT 12T5X445	11 21 148 0	1	1	X1022811	10 22 811 2	AIR CONDITIONING UNIT
TOP HAT RAIL 35X27X7,3X1	60 21 067 08	15	0.12	1 920 389	96 79 076 08	SWITCH BOX COMPL.
TOP HAT RAIL 35X27X7,3X1	60 21 067 08	273	0.15	2 780 748	96 81 749 08	TERMINAL BOX CPL.
TOP HAT RAIL 35X27X7,3X1	60 21 067 08	262	0.205	2 930 006	96 82 414 08	TERMINAL BOX WINCH PRE-A
TOP HAT RAIL 35X27X7,3X1	60 21 067 08	16	0.38	2 932 082	96 79 180 08	ASSEMBLY PARTS MOUNTIN
TOP HAT RAIL 35X27X7,3X1	60 21 067 08	18	0.05	2 932 082	96 79 180 08	ASSEMBLY PARTS MOUNTIN
TOP HAT RAIL 35X27X7,3X1	60 21 067 08	278	1.16	3 930 188	96 79 232 08	TERMINAL BOX CPL.
TOP HAT RAIL 35X27X7,3X1	60 21 067 08	261	0.58	3 930 188	96 84 011 08	TERMINAL BOX
TOP HAT RAIL 35X27X7,3X1	60 21 067 08	261	0.58	3 930 371	96 79 229 08	TERMINAL BOX
TOP HAT RAIL 35X27X7,3X1	60 21 067 08	6	0.345	3 930 372	96 85 622 08	TERMINAL BOX CPL.
TOP HAT RAIL 35X27X7,3X1	60 21 067 08	6	0.245	3 930 373	96 85 624 08	TERMINAL BOX CPL.
TOP HAT RAIL 35X27X7,3X1	60 21 067 08	269	0.545	3 930 384	96 84 587 08	TERMINAL BOX
TOP HAT RAIL 35X27X7,3X1	60 21 067 08	202	0.585	3 930 392	96 82 851 08	TERMINAL BOX
TOP HAT RAIL 35X27X7,3X1	60 21 067 08	272	0.545	3 930 579	96 81 882 08	TERMINAL BOX CPL.
TOP HAT RAIL 35X27X7,3X1	60 21 067 08	272	0.15	3 930 586	96 93 728 08	TERMINAL BOX CPL.
TOP HAT RAIL 35X27X7,3X1	60 21 067 08	6	0.145	3 930 587	96 86 506 08	TERMINAL BOX CPL.
TOUCH CONTACT TRANSMITT	60 61 434 08	20	1	2 533 030	96 79 244 08	DASHBOARD, PRE-ASSEMBL
TOUCH CONTACT TRANSMIT	11 21 410 0	(3)	1	2 533 003	96 79 267 08	ELECTRIC ADD-ON PARTS CA
TOUCH CONTACT TRANSMITT	60 61 446 08	16	10	2 533 030	96 79 244 08	DASHBOARD, PRE-ASSEMBL
TRACTION RAM PRE-ASS.	96 81 079 08	91	2	3 651	91 73 805 08	D HEAD SECTION PRE-ASS.
TRAILER 25X2 ALMG3 H111	95 05 568 08	200	16	1 970 000	96 77 873 08	HYDRAULIC EQUIPM.CENTER
TRAILER 25X2 ALMG3 H111	95 05 568 08	200	8	1 974 000	96 77 874 08	CRAWLER TRACK HYDRAULI

11.12.2013

etk\_en\_de\_098202\_LR\_11000

1259

**LIEBHERR**Alphabetical index  
Alphabetischer Index

Description	Item	Pos.	Quantity	Page	Assembly	Description
TRAILER 25X2 ALMG3 H111	95 05 568 08	200	8	1 974 001	96 77 875 08	CRAWLER TRACK HYDRAULI
TRAILER 25X2 ALMG3 H111	95 05 568 08	200	34	2 970 000	96 77 881 08	HYDRAULICS
TRAILER 25X2 ALMG3 H111	95 05 568 08	200	4	2 975 101	96 77 891 08	ADDITIONAL HYDRAULICS WI
TRAILER 25X2 ALMG3 H111	95 05 568 08	200	2	2 978 000	96 77 880 08	ADDNL.HYDR.ERECTION DEV
TRAILER 25X2 ALMG3 H111	95 05 568 08	200	10	3 975 221	96 77 883 08	ADDITIONAL HYDR.S PIVOT SE
TRAILER 25X2 ALMG3 H111	95 05 568 08	200	6	3 976 351	96 77 884 08	ADDITIONAL HYDR.D PIVOT
TRAILER 25X2 ALMG3 H111	95 05 568 08	200	6	3 977 000	96 77 886 08	ADDITIONAL HYDR.D HEAD S
TRAILER 25X2 ALMG3 H111	95 05 568 08	200	12	3 978 021	96 77 887 08	ADDITIONAL HYDRAULICS IN
TRAILER 25X2 ALMG3 H111	95 05 568 08	200	12	3 978 024	96 77 888 08	ADDITIONAL HYDRAULICS IN
TRANSMISSION MOTOR 24V	10 35 514 0	11	1	X1162139	11 62 139 6	ELECTRIC PUMP
TRANSPONDER SPF	11 00 008 0	10	1	3 930 394	96 67 643 08	SENSOR LIFT TOP LIMIT SWI
TRANSPONDER SPF	11 00 008 0	40	2	3 930 483	96 81 883 08	SENSOR ASSEMBLY HEAD PI
TRANSPONDER SPF	11 00 008 0	40	2	3 930 483	96 84 012 08	SENSOR ASSEMBLY HEAD PI
TRANSPONDER SPF	11 06 012 8	46	2	2 932 041	96 79 179 08	SWITCH CABINET
TRANSPORT KEEPER DREHB.	91 75 083 08	104	1		LR 11000 -0	
TRANSPORT KEEPER SA-BOC	91 78 632 08	137	1		LR 11000 -0	
TRANSPORT SUPPORT WEL	96 90 458 08	1	1	2 790 750	91 75 083 08	TRANSPORT KEEPER
TRANSPORT SUPPORT WEL	96 91 640 08	1	1	2 790	91 78 632 08	TRANSPORT KEEPER
TRAVEL BELT	11 65 976 5	3	1	X1047543	10 47 543 6	BELT CARRIER SYSTEM
TRAVEL WHEEL	53 01 950 08	3	8	3 880	91 72 282 08	ROLLER CARRIAGE W BOOM
TRAVERSE	96 89 508 08	5	1	3 790	91 75 089 08	W-MOUNTING PARTS
TRAY EDELSTAHL	96 81 666 08	15	1	2 650	91 70 798 08	UREA TANK
TREAD 2X40X320X120 ALMG3	97 88 803 08	10	2	2 340 101	91 74 512 08	WINCH 4 PRE-ASSEMBLY
TREAD 399X120X40 AL ELOXI	78 89 017 08	72	2	3 556 003	96 86 627 08	WA-FRAME 2 BASE SECTION
TRIPLE PUMP A4VG+A11VLO	11 21 236 6	103	1	2 391 001	96 79 787 08	DIESEL ENGINE, PRE-ASSEMB
TRIPLE PUMP A4VG+A4VG+A1	11 21 236 5	102	1	2 391 001	96 79 787 08	DIESEL ENGINE, PRE-ASSEMB
TUBE 101,6X10X450 S355J2H	95 11 769 08	(1)	1	3 554	91 72 278 08	WA-FRAME
TUBE 101.6X318 S355J2H	94 49 828 08	(1)	2	3 214	91 70 785 08	S HEAD SECTION
TUBE 108.0X1038 S770QL	97 04 353 7	4	2	3 552 017	96 84 827 08	ROCKER
TUBE 12.0X27 E235+N	97 04 599 4	428	3	2 970 000	96 77 881 08	HYDRAULICS
TUBE 12.0X44 E235+N	97 49 575 08	46	2	3 214	91 70 785 08	S HEAD SECTION
TUBE 12X1,5X20 E235+N VER	93 96 540 08	16	1	2 650 001	96 81 112 08	UREA TANK, PRE-MOUNTING
TUBE 12X1,5X7 E235+N VERZ	93 89 688 08	21	1	3 651 019	96 81 079 08	TRACTION RAM PRE-ASS.
TUBE 12X1,5X75 E235+N VER	94 16 099 08	13	4	2 650 001	96 81 112 08	UREA TANK, PRE-MOUNTING
TUBE 15.0X124 E235+N	97 03 629 4	5	6	2 260 006	96 81 694 08	BATTERY BOX, PRE-ASSEMB
TUBE 15.0X24 S355J2G3C+C	97 18 057 08	19	4	2 502	91 72 033 08	CONTROL STAND
TUBE 15.0X84 E235+N	97 04 476 5	97	8	2 810	91 70 816 08	CRANE DRIVER'S CABIN CPL.
TUBE 15X1,5X35 E235+N VER	94 31 228 08	57	2	3 212	91 71 914 08	W PIVOT SECTION
TUBE 15X1,5X35 E235+N VER	94 31 228 08	12	1	3 651 018	96 80 282 08	SUPPORT CPL.
TUBE 16.0X22 E235+N	97 18 575 08	185	1	3 211	91 73 326 08	S PIVOT SECTION PRE-ASS.
TUBE 18X60 PA66GF30	55 31 730 08	21	1	2 541	91 70 802 08	ADD HEATING SUPERSTRUCT
TUBE 18X60 PA66GF30	55 31 730 08	16	3	2 832	91 72 008 08	CLIMA-HEATING INSTALLATIO
TUBE 193.7X1544 S770QL	97 04 353 6	3	1	3 552 017	96 84 827 08	ROCKER
TUBE 20.0X33 E235+N	97 88 595 08	70	10	2 810	91 70 816 08	CRANE DRIVER'S CABIN CPL.
TUBE 20.0X92 S355J2H FE//ZN	97 02 978 6	12	2	3 215 008	91 71 908 08	ROLLER SET
TUBE 20X3,6X23 S355J2H FE//	94 69 976 08	37	2	3 553	91 73 338 08	WA-FRAME 2 HEAD SECTION
TUBE 21,3X4X20 S355J2H FE//	94 31 427 08	27	2	2 631 007	96 83 099 08	PLATFORM COMPL.
TUBE 22X2,5X110 E235+N VER	94 01 070 08	10	1	2 657	91 70 806 08	MOUNTING EQUIPMENT CRAW
TUBE 22X2,5X50 E235+N VER	95 15 891 08	5	2	3 213 003	96 79 134 08	ROD CPL.
TUBE 244.5X143 S890QL1	97 04 563 1	69	1	3 213	91 72 510 08	L-HEAD PIECE
TUBE 244.5X143 S890QL1	97 04 563 1	77	1	3 214	91 70 785 08	S HEAD SECTION
TUBE 244.5X159 S890QL1	97 02 981 1	9	1	3 214	91 70 785 08	S HEAD SECTION
TUBE 244.5X309 S890QL1	97 04 809 0	9	1	3 213	91 72 510 08	L-HEAD PIECE
TUBE 244.5X518 S770QL1	97 03 095 5	4	1	3 214 013	96 84 232 08	ROLLER BEARING
TUBE 244.5X79 S890QL1	97 04 808 9	8	2	3 213	91 72 510 08	L-HEAD PIECE
TUBE 244.5X97 S890QL1	97 03 066 5	5	1	3 214 013	96 84 232 08	ROLLER BEARING
TUBE 25X3,2X100 S355J2H	94 78 115 08	31	2	2 391 001	96 79 787 08	DIESEL ENGINE, PRE-ASSEMB
TUBE 30 Rolle20m PAK	55 31 594 08	3	0.5	2 541 001	96 72 762 08	ADDNL.HEATING, PRE-ASSE
TUBE 30.0X255 X5CRNI18-10	97 00 831 9	4	1	2 925 031	96 86 462 08	CAMERA HOLDER, PREMOU
TUBE 30.0X2863 X5CRNI18-10	97 70 466 08	22	2	2 520	91 72 029 08	CABIN, GLAZED

11.12.2013

etk\_en\_de\_098202\_LR\_11000

1260

**LIEBHERR**Alphabetical index  
Alphabetischer Index

Description	Item	Pos.	Quantity	Page	Assembly	Description
TUBE 30.0X495 X5CRNI18-10	97 75 036 08	47	1	2 520	91 72 029 08	CABIN, GLAZED
TUBE 30X4X83 E355+N VERZ	94 61 031 08	91	1	3 214	91 70 785 08	S HEAD SECTION
TUBE 30X4X83 E355+N VERZ	94 61 031 08	83	2	3 223	91 72 314 08	S ADAPTER SECTION
TUBE 30X4X83 E355+N VERZ	94 61 031 08	97	4	3 553	91 73 338 08	WA-FRAME 2 HEAD SECTION
TUBE 31,8X2,6X24 S355J2H FE	94 43 675 08	29	4	2 106 101	96 82 775 08	ASSEMBLY PARTS F.SLEWING
TUBE 33,7X8X45 S355J2H FE//	94 99 871 08	11	2	2 550 013	96 78 462 08	PULL ROD
TUBE 33,7X8X45 S355J2H FE//	94 99 871 08	9	2	2 550 017	96 79 810 08	PULL ROD
TUBE 33,7X8X45 S355J2H FE//	94 99 871 08	6	2	2 975 293	96 81 900 08	PULL ROD
TUBE 33,7X8X45 S355J2H FE//	94 99 871 08	6	2	3 223 020	96 78 976 08	PULL ROD
TUBE 33,7X8X45 S355J2H FE//	94 99 871 08	6	2	3 223 021	96 78 983 08	PULL ROD
TUBE 33,7X8X45 S355J2H FE//	94 99 871 08	9	2	3 223 022	96 81 902 08	PULL ROD
TUBE 33,7X8X45 S355J2H FE//	94 99 871 08	6	2	3 223 023	96 81 901 08	PULL ROD
TUBE 33,7X8X45 S355J2H FE//	94 99 871 08	7	2	3 223 048	96 82 422 08	PULL ROD
TUBE 33,7X8X45 S355J2H FE//	94 99 871 08	9	2	3 566 001	96 84 901 08	ROD CPL.
TUBE 33,7X8X45 S355J2H FE//	94 99 871 08	9	2	3 566 003	96 84 899 08	ROD CPL.
TUBE 33,7X8X45 S355J2H FE//	94 99 871 08	9	2	3 566 005	96 84 897 08	ROD CPL.
TUBE 33,7X8X45 S355J2H FE//	94 99 871 08	9	2	3 651 011	96 79 977 08	CONNECTING LINK PRE-ASS.
TUBE 33,7X8X45 S355J2H FE//	94 99 871 08	9	2	3 651 016	96 80 262 08	PULL ROD
TUBE 33,7X8X45 S355J2H FE//	94 99 871 08	9	2	3 715 003	96 77 469 08	ROD CPL.
TUBE 33,7X8X45 S355J2H FE//	94 99 871 08	9	2	3 715 010	96 77 336 08	ROD CPL.
TUBE 33,7X8X45 S355J2H FE//	94 99 871 08	9	2	3 716 001	96 77 438 08	ROD CPL.
TUBE 33,7X8X45 S355J2H FE//	94 99 871 08	9	2	3 716 007	96 77 040 08	ROD CPL.
TUBE 33,7X8X45 S355J2H FE//	94 99 871 08	6	2	3 746 005	96 87 724 08	PULL ROD
TUBE 33,7X8X45 S355J2H FE//	94 99 871 08	9	2	3 746 008	96 87 868 08	PULL ROD
TUBE 33,7X8X45 S355J2H FE//	94 99 871 08	9	2	3 816 004	96 85 027 08	ROD CPL.
TUBE 33,7X8X45 S355J2H FE//	94 99 871 08	4	2	3 830 001	96 87 684 08	BRACKET COMPL.
TUBE 33.7X75 S355J2H FE//ZN	97 05 097 1	4	1	3 830 002	96 93 083 08	BRACKET COMPL.
TUBE 35.0X25 E235+N	97 80 414 08	50	2	2 810	91 70 816 08	CRANE DRIVER'S CABIN CPL.
TUBE 35X2X70 E235+N VERZ	94 23 905 08	51	2	3 552	91 73 337 08	WA-FRAME 1
TUBE 35X2X70 E235+N VERZ	94 23 905 08	27	2	3 553	91 73 338 08	WA-FRAME 2 HEAD SECTION
TUBE 38.0X1100 S355J2H T ZN	97 04 227 0	73	1	3 556 003	96 86 627 08	WA-FRAME 2 BASE SECTION
TUBE 38.0X1483 S355J2H T ZN	97 02 834 4	23	2	2 550 001	91 73 477 08	SA FRAME
TUBE 38.0X1800 S355J2H T ZN	97 04 922 2	14	2	3 592 001	96 86 453 08	RETAINING CYLINDER PRE-A
TUBE 38.0X2251 S355J2H T ZN	97 02 812 0	9	2	2 652	91 70 805 08	ROLLER BEARING
TUBE 38.0X245 S355J2H FE//	97 04 981 1	69	2	3 553	91 73 338 08	WA-FRAME 2 HEAD SECTION
TUBE 38.0X384 S355J2H T ZN	97 03 231 8	20	1	3 651	91 73 805 08	D HEAD SECTION PRE-ASS.
TUBE 38.0X573 S355J2H T ZN	97 03 231 9	21	1	3 651	91 73 805 08	D HEAD SECTION PRE-ASS.
TUBE 38.0X95 S355J2H FE//ZN	97 50 169 08	33	9	3 554	91 72 278 08	WA-FRAME
TUBE 38.0X95 S355J2H FE//ZN	97 50 169 08	12	9	3 556 003	96 86 627 08	WA-FRAME 2 BASE SECTION
TUBE 44.5X100 S355J2H FE//	97 00 732 0	72	4	2 550 001	91 73 477 08	SA FRAME
TUBE 44.5X100 S355J2H FE//	97 00 732 0	39	2	3 552	91 73 337 08	WA-FRAME 1
TUBE 44.5X100 S355J2H FE//	97 00 732 0	9	1	3 651 017	96 80 280 08	BRACKET COMPL.
TUBE 44.5X134 S355J2H	97 03 819 4	30	4	3 745	91 72 298 08	SUSPENDED BALLAST
TUBE 48,3X3,2X14 S235JRH FE	95 61 143 08	6	1	3 745 002	92 17 236 08	SWITCH UNIT
TUBE 48,3X3,2X14 S235JRH FE	95 61 143 08	6	1	3 745 003	92 17 237 08	SWITCH UNIT
TUBE 54.0X75 S355J2H FE//ZN	97 02 774 8	35	8	1 401	91 72 916 08	CRAWLER TRACK CARRIER, L
TUBE 54.0X75 S355J2H FE//ZN	97 02 774 8	35	8	1 411	91 72 917 08	CRAWLER TRACK CARRIER,
TUBE ALUMINIUM SPF	97 03 116 2	3	1	2 670	91 70 808 08	FUEL TANK CPL.
TUBE DIN 73378 6X1,5 PA 12-H	77 43 737 08	15	70	1 402	91 73 220 08	CENTRA.LUBRICATION SYSTE
TUBE DIN 73378 6X1,5 PA 12-H	77 43 737 08	15	70	1 412 102	91 73 222 08	CENTR.LUBRICATION SYSTEM
TUBE DIN 73378 6X1,5 PA 12-H	77 43 737 08	6	4.5	2 310 006	91 74 514 08	CENTRAL GREASING
TUBE DIN 73378 6X1,5 PA 12-H	77 43 737 08	78	5	2 340 101	91 74 512 08	WINCH 4 PRE-ASSEMBLY
TUBE DIN 73378 6X1,5 PA 12-H	77 43 737 08	90	32	2 550 014	91 76 913 08	CENTRAL GREASING
TUBE DIN 73378 6X1,5 PA 12-H	77 43 737 08	14	37.5	2 711	91 70 811 08	CENT. LUBRIC. SYSTEM SUP
TUBE DIN 73378 6X1,5 PA 12-H	77 43 737 08	90	90	2 711	91 70 812 08	CENT. LUBRIC. SYSTEM SUP
TUBE DIN 73378 6X1,5 PA 12-H	77 43 737 08	10	30	3 210 004	91 76 921 08	CENTRAL GREASING
TUBE DIN 73378 6X1,5 PA 12-H	77 43 737 08	8	4	3 350 010	91 74 786 08	CENTRAL GREASING
TUBE DIN 73378 6X1,5 PA 12-H	77 43 737 08	6	4	3 360 001	91 74 861 08	CENTRAL GREASING
TUBE DIN 73378 6X1,5 PA 12-H	77 43 737 08	6	3.25	3 370 003	91 74 814 08	CENTRAL GREASING
TUBE DIN 73378 6X1,5 PA 12-H	77 43 737 08	90	13	3 610 003	91 76 922 08	CENTRAL GREASING

11.12.2013

etk\_en\_de\_098202\_LR\_11000

1261

**LIEBHERR**Alphabetical index  
Alphabetischer Index

Description	Item	Pos.	Quantity	Page	Assembly	Description
TUBE EPDM	97 74 376 08	17	1	2 520 032	96 45 980 08	WINDSHIELD WASHER INSTAL
TUBING COIL	77 43 835 08	16	15	1 402	91 73 220 08	CENTRA.LUBRICATION SYSTE
TUBING COIL	77 43 835 08	16	15	1 412 102	91 73 222 08	CENTR.LUBRICATION SYSTEM
TUBULAR BOLT 170.0X207 35N	97 03 655 6	4	1	3 223 022	96 81 902 08	PULL ROD
TUMBLER G22NIMOCR56 SPF	97 03 321 3	8	2	1 401	91 72 916 08	CRAWLER TRACK CARRIER, L
TUMBLER G22NIMOCR56 SPF	97 03 321 3	8	2	1 411	91 72 917 08	CRAWLER TRACK CARRIER,
TURNLOCK ACTUATOR 1W	60 61 449 08	7	1	2 932 302	96 84 862 08	LOCKING PLATE
TURNTABLE PANELLING	91 70 799 08	131	1		LR 11000 -0	
TWIST COMPENSATOR	77 39 466 08	3	1	2 372	91 33 648 08	ROPE WITH ACCESSORIES
TWO-STAGE PUMP A4VG+A4V	11 21 236 4	101	1	2 391 001	96 79 787 08	DIESEL ENGINE, PRE-ASSEMB
TWO-STAGE PUMP A4VG+A4V	11 21 236 7	104	1	2 391 001	96 79 787 08	DIESEL ENGINE, PRE-ASSEMB
TWO-STAGE PUMP PRR SPF	10 22 048 3	106	1	2 391 001	96 79 787 08	DIESEL ENGINE, PRE-ASSEMB
TYRE 385/95R25 VHS	52 03 701 08	(1)	1	3 880	91 72 282 08	ROLLER CARRIAGE W BOOM
UNDERCARR.ADDNL.ELEC.EQ	96 81 355 08	500	1	3 711	91 72 286 08	BOOM NOSE
UNION NUT DIN 431 A-G1/4" 14	41 01 500 08	11	1	2 920 443	96 80 310 08	TERMINAL BOX ELECTRICS S
UNION NUT DIN 431 A-G1/4" 14	41 01 500 08	44	1	2 932 041	96 79 179 08	SWITCH CABINET
UNION PIECE RETOUCH	97 12 653 08	276	1	2 970 000	96 77 881 08	HYDRAULICS
UNION PIECE RETOUCH XGE	97 86 036 08	194	3	2 971 071	96 81 296 08	ADDITIONAL HYDR.SLEWING
UNIVERSAL CONNECTING LIN	74 00 026 08	4	2	2 372	91 33 648 08	ROPE WITH ACCESSORIES
UNIVERSAL INPUT-OUTPUT M	96 82 536 08	40	9	2 932	91 70 829 08	SWITCHBOX MOUNTING PART
UNIVERSAL INPUT-OUTPUT M	96 82 536 08	12	1	2 932 041	96 79 179 08	SWITCH CABINET
UNIVERSAL PERFORMANCE 3	78 89 058 08	1	3	2 631 003	96 82 873 08	ACCESS LADDER PRE-ASS.
UPPERCARRIAGE SUSP BALL	91 76 183 08	347	1		LR 11000 -0	
UREA CONTAINER 75L/60L ED	11 08 879 3	1	1	2 650 003	96 81 140 08	UREA TANK
UREA TANK	91 70 798 08	127	1		LR 11000 -0	
UREA TANK	96 81 140 08	1	1	2 650 001	96 81 112 08	UREA TANK, PRE-MOUNTING
UREA TANK, PRE-MOUNTING	96 81 112 08	1	1	2 650	91 70 798 08	UREA TANK
V-BELT	11 16 064 3	19	1	X1045118	10 45 118 1	LIQUEFIER
V-BELT PULLEY	55 30 252 08	20	1	X1045118	10 45 118 1	LIQUEFIER
VALVE	10 81 502 9	17	1	X1081501	10 81 501 0	COVER
VALVE	11 17 127 1	33	1	X1111334	11 11 334 3	OPERATOR SEAT
VALVE	57 10 768 08	(1)	1	2 970 000	96 77 881 08	HYDRAULICS
VALVE	57 10 768 08	(1)	1	2 971 071	96 81 296 08	ADDITIONAL HYDR.SLEWING
VALVE	76 22 478	16	1	X1022811	10 22 811 2	AIR CONDITIONING UNIT
VALVE BLOCK SC22	96 74 211 08	20	1	X1121342	11 21 342 3	CONTROL BLOCK
VALVE CONE	51 07 104 08	20	1	5 104 385	51 04 385 08	PRESSURE RELIEF VALVE
VALVE GUIDE	10 00 960 6	3	2	X1162129	11 62 129 1	DISTRIBUTION BLOCK
VALVE SEAT	51 07 976 08	10	1	5 114 176	51 14 176 08	PRESSURE LIMITING VALVE
VALVE SEAT	51 07 976 08	10	1	5 114 177	51 14 177 08	PRESSURE LIMITING VALVE
VALVE SEAT	57 00 632 08	10	1	5 114 339	51 14 339 08	PRESSURE LIMITING VALVE
VALVE SEAT	57 06 475 08	3	1	5 711 301	57 11 301 08	PRESSURE LIMITING VALVE
VARIABLE CIRCUIT	92 95 783 08	46	1	2 932 082	96 79 180 08	ASSEMBLY PARTS MOUNTIN
VARIABLE DISPLACEMENT M	11 21 249 8	3	1	3 370 002	91 74 736 08	WINCH 6 PRE-ASSEMBLY
VARIABLE DISPLACEMENT M	11 17 070 8	3	1	2 310 001	91 74 381 08	WINCH 1 PRE-ASSEMBLY
VARIABLE DISPLACEMENT M	11 17 070 8	3	1	2 320 001	91 74 540 08	WINCH 2 PRE-ASS.
VARIABLE DISPLACEMENT M	11 17 070 9	3	1	3 350 001	91 74 740 08	WINCH
VARIABLE DISPLACEMENT M	11 17 070 9	3	1	3 360 003	91 74 860 08	WINCH 5 PRE-ASS.
VARIABLE DISPLACEMENT M	11 21 249 7	2	2	2 340 101	91 74 512 08	WINCH 4 PRE-ASSEMBLY
VARIABLE PUMP A10VO SPF	11 31 459 9	108	1	2 391 001	96 79 787 08	DIESEL ENGINE, PRE-ASSEMB
VELCRO 25MMBREIT	70 42 324 08	60	1	2 106 101	96 82 775 08	ASSEMBLY PARTS F.SLEWING
VENTILATION	10 29 200 0	19	2	2 520	91 72 029 08	CABIN, GLAZED
VENTILATION SCREW	11 17 056 8	(3)	1	X1013928	10 13 928 4	PUMP
VENTILATION SCREW G1/2"X	60 25 013 08	9	1	2 780 187	96 81 751 08	CABLE DRUM COMPL.
VENTILATION SCREW G1/2"X	60 25 013 08	293	1	2 780 748	96 81 749 08	TERMINAL BOX CPL.
VENTILATION SCREW G1/2"X	60 25 013 08	280	1	3 930 037	96 84 590 08	CABLE DRUM COMPL.
VENTILATION SCREW G1/2"X	60 25 013 08	423	1	3 930 149	96 79 231 08	CABLE DRUM COMPL.
VENTILATION SCREW G1/2"X	60 25 013 08	286	1	3 930 188	96 79 232 08	TERMINAL BOX CPL.
VENTILATION SCREW G1/2"X	60 25 013 08	423	1	3 930 338	96 82 852 08	CABLE DRUM COMPL.
VENTILATION SCREW G1/2"X	60 25 013 08	293	1	3 930 384	96 84 587 08	TERMINAL BOX
VENTILATION SCREW G1/2"X	60 25 013 08	280	1	3 930 587	96 86 506 08	TERMINAL BOX CPL.

11.12.2013

etk\_en\_de\_098202\_LR\_11000

1262

**LIEBHERR**Alphabetical index  
Alphabetischer Index

Description	Item	Pos.	Quantity	Page	Assembly	Description
VENTILATION SCREW M20X1,5	10 48 866 2	293	1	1 920 403	96 79 066 08	TERMINAL BOX CPL.
VENTILATION SCREW M20X1,5	10 48 866 2	293	1	1 920 417	96 79 065 08	TERMINAL BOX CPL.
VENTILATION SCREW M20X1,5	10 48 866 2	32	1	1 930 008	96 84 978 08	TERMINAL BOX CPL.
VENTILATION SCREW M20X1,5	10 48 866 2	504	2	2 920 651	96 83 462 08	DUMMY PLUG
VENTILATION SCREW M20X1,5	10 48 866 2	293	1	2 930 006	96 82 414 08	TERMINAL BOX WINCH PRE-A
VENTILATION SCREW M20X1,5	10 48 866 2	(293)	2	3 780 881	96 72 767 08	RECEIVER
VENTILATION SCREW M20X1,5	10 48 866 2	292	1	3 930 188	96 84 011 08	TERMINAL BOX
VENTILATION SCREW M20X1,5	10 48 866 2	292	2	3 930 371	96 79 229 08	TERMINAL BOX
VENTILATION SCREW M20X1,5	10 48 866 2	293	1	3 930 372	96 85 622 08	TERMINAL BOX CPL.
VENTILATION SCREW M20X1,5	10 48 866 2	293	1	3 930 373	96 85 624 08	TERMINAL BOX CPL.
VENTILATION SCREW M20X1,5	10 48 866 2	307	1	3 930 392	96 82 851 08	TERMINAL BOX
VENTILATION SCREW M20X1,5	10 48 866 2	286	1	3 930 579	96 81 882 08	TERMINAL BOX CPL.
VENTILATION SCREW M20X1,5	10 48 866 2	285	1	3 930 586	96 93 728 08	TERMINAL BOX CPL.
VENTILATION TUBE	10 29 272 4	(2)	1	X1042529	10 42 529 1	ELECTRIC PUMP
VENTILATION VALVE	10 09 791 0	2	1	2 670 001	96 79 676 08	FUEL TANK, PRE-ASSEMBLED
VENTILATION VALVE	10 42 894 6	23	1	2 541	91 70 802 08	ADD HEATING SUPERSTRUCT
VENTILATION VALVE	10 42 894 6	17	1	2 832	91 72 008 08	CLIMA-HEATING INSTALLATIO
VIBRATION DAMPER	55 04 525 08	121	2	2 391 001	96 79 787 08	DIESEL ENGINE, PRE-ASSEMB
VIBRATION DAMPER	55 04 526 08	122	2	2 391 001	96 79 787 08	DIESEL ENGINE, PRE-ASSEMB
VIDEO CAMERA MC5200-1	11 21 375 1	30	1	3 780 000	91 72 296 08	ARGON FLOODLIGHT HEEL PI
VOLTAGE REGULATOR 24V 1	61 40 205 08	16	1	2 533 003	96 79 267 08	ELECTRIC ADD-ON PARTS CA
W PIVOT SECTION 12M	91 71 914 08	1	1	3 204	91 71 788 08	ASSEMBLY UNIT
W PIVOT SECTION, WELDED C	96 83 382 08	1	1	3 212	91 71 914 08	W PIVOT SECTION
W-MOUNTING PARTS	91 75 089 08	266	1		LR 11000 -0	
WA-FRAME	91 72 278 08	2	1	3 204	91 71 788 08	ASSEMBLY UNIT
WA-FRAME	96 83 336 08	1	1	3 554	91 72 278 08	WA-FRAME
WA-FRAME 1	91 73 337 08	260	1		LR 11000 -0	
WA-FRAME 1	96 84 442 08	1	1	3 552	91 73 337 08	WA-FRAME 1
WA-FRAME 2 BASE SECTION	96 86 627 08	1	1	3 556	91 71 912 08	WA-FRAME 2 PIVOT SECTION
WA-FRAME 2 HEAD SECTION	91 73 338 08	261	1		LR 11000 -0	
WA-FRAME 2 PIVOT SECTION	91 71 912 08	263	1		LR 11000 -0	
WA-FRAME 2 SUSPENSION 12	91 70 834 08	238	6		LR 11000 -0	
WA-FRAME 2 SUSPENSION 6	91 70 835 08	239	2		LR 11000 -0	
WA-FRAME 2 WELDED CONS	96 84 764 08	1	1	3 553	91 73 338 08	WA-FRAME 2 HEAD SECTION
WALL OUTLET 19-POL 22A A24	10 44 366 3	170	1	3 930 338	96 82 852 08	CABLE DRUM COMPL.
WALL OUTLET 19-POL 22A A24	10 44 366 5	513	2	2 920 633	96 84 168 08	WIRING HARNESS
WALL OUTLET 43-POL	10 81 512 5	282	1	3 930 037	96 84 590 08	CABLE DRUM COMPL.
WALL OUTLET 43-POL	10 81 512 5	170	1	3 930 149	96 79 231 08	CABLE DRUM COMPL.
WARM AIR HOSE DI 55MM PA	10 42 558 8	55	0.12	2 520	91 72 029 08	CABIN, GLAZED
WARM AIR HOSE DI 55MM PA	10 42 558 8	56	0.18	2 520	91 72 029 08	CABIN, GLAZED
WARM AIR HOSE DI 55MM PA	10 42 558 8	41	0.4	2 520 034	96 45 984 08	INTERNAL LINING
WARNING DESIGNATION DIN 4	11 06 761 1	18	0.5	2 888	91 70 821 08	INSCRIPTION PLATE
WARNING LIGHT 14W 13-36V	10 34 010 5	23	1	2 533 003	96 79 267 08	ELECTRIC ADD-ON PARTS CA
WARNING LIGHT LMB	96 59 398 08	35	1	2 920 441	91 70 828 08	ELECTR. SYSTEM F.SLEWING
WASHER	51 07 139 08	2	1	5 104 385	51 04 385 08	PRESSURE RELIEF VALVE
WASHER	51 07 141 08	12	1	5 104 385	51 04 385 08	PRESSURE RELIEF VALVE
WASHER	51 07 318 08	17	1	5 104 019	51 04 019 08	REVERSING VALVE
WASHER	51 07 972 08	5	1	5 114 176	51 14 176 08	PRESSURE LIMITING VALVE
WASHER	51 07 972 08	5	1	5 114 177	51 14 177 08	PRESSURE LIMITING VALVE
WASHER	51 07 972 08	5	1	5 114 339	51 14 339 08	PRESSURE LIMITING VALVE
WASHER	54 01 842 08	11	1	5 402 705	54 02 705 14	DRIVE UNIT CPL
WASHER	54 02 719 14	3	1	X1134739	11 34 739 9	FLANGE BEARING
WASHER	59 10 589 08	21	1	2 522 011	96 80 809 08	CLOSING DEVICE
WASHER	59 10 635 08	36	1	2 932 041	96 79 179 08	SWITCH CABINET
WASHER	70 24 264	5	1	5 701 129	57 01 129 08	DRIVING GEAR
WASHER 100X1 DC01	94 33 991 08	7	1	2 550 013	96 78 462 08	PULL ROD
WASHER 100X1 DC01	94 33 991 08	7	1	2 550 017	96 79 810 08	PULL ROD
WASHER 100X1 DC01	94 33 991 08	7	1	2 975 293	96 81 900 08	PULL ROD
WASHER 100X1 DC01	94 33 991 08	22	2	3 212	91 71 914 08	W PIVOT SECTION
WASHER 100X1 DC01	94 33 991 08	7	1	3 223 020	96 78 976 08	PULL ROD

11.12.2013

etk\_en\_de\_098202\_LR\_11000

1263

**LIEBHERR**

Alphabetical index  
Alphabetischer Index

Description	Item	Pos.	Quantity	Page	Assembly	Description
WASHER 100X1 DC01	94 33 991 08	7	1	3 223 021	96 78 983 08	PULL ROD
WASHER 100X1 DC01	94 33 991 08	7	1	3 223 023	96 81 901 08	PULL ROD
WASHER 100X1 DC01	94 33 991 08	6	1	3 223 048	96 82 422 08	PULL ROD
WASHER 100X1 DC01	94 33 991 08	41	2	3 553	91 73 338 08	WA-FRAME 2 HEAD SECTION
WASHER 100X1 DC01	94 33 991 08	11	1	3 566 001	96 84 901 08	ROD CPL.
WASHER 100X1 DC01	94 33 991 08	11	1	3 566 003	96 84 899 08	ROD CPL.
WASHER 100X1 DC01	94 33 991 08	11	1	3 566 005	96 84 897 08	ROD CPL.
WASHER 100X1 DC01	94 33 991 08	8	1	3 651 011	96 79 977 08	CONNECTING LINK PRE-ASS.
WASHER 100X1 DC01	94 33 991 08	11	1	3 715 003	96 77 469 08	ROD CPL.
WASHER 100X1 DC01	94 33 991 08	11	1	3 716 001	96 77 438 08	ROD CPL.
WASHER 100X1 DC01	94 33 991 08	10	1	3 746 005	96 87 724 08	PULL ROD
WASHER 100X1 DC01	94 33 991 08	11	1	3 746 008	96 87 868 08	PULL ROD
WASHER 100X1 DC01	94 33 991 08	11	1	3 816 004	96 85 027 08	ROD CPL.
WASHER 10X120X120 S355MC	97 03 411 1	54	12	3 611	91 73 332 08	D PIVOT SECTION PRE-ASS.
WASHER 10X300X300 S355MC	97 04 178 5	4	4	3 552	91 73 337 08	WA-FRAME 1
WASHER 10X300X300 S355MC	97 04 178 5	19	2	3 553	91 73 338 08	WA-FRAME 2 HEAD SECTION
WASHER 10X80X80 S700MC	97 04 354 2	(2)	4	3 223	91 72 314 08	S ADAPTER SECTION
WASHER 121X210X2	97 03 102 3	12	8	1 630 000	91 73 457 08	HYDRAULIC SUPPORT
WASHER 12X240X240 S355MC	97 03 116 8	9	2	3 651 007	96 79 462 08	LUFFING PULLEY BLOCK COM
WASHER 13X34X3 GUMMI	11 48 178 8	10	2	2 520 031	96 45 610 08	REAR WINDOW PRE-ASS.
WASHER 15X185X185 S355MC	97 03 161 5	69	4	2 550 001	91 73 477 08	SA FRAME
WASHER 15X185X185 S355MC	97 03 161 5	43	6	3 552	91 73 337 08	WA-FRAME 1
WASHER 15X185X185 S355MC	97 03 161 5	120	2	3 651	91 73 805 08	D HEAD SECTION PRE-ASS.
WASHER 1X144X144 DC01 FE//	97 04 134 6	121	10	3 651	91 73 805 08	D HEAD SECTION PRE-ASS.
WASHER 1X165X165 DC01 FE//	94 79 239 08	65	2	2 550 001	91 73 477 08	SA FRAME
WASHER 1X165X165 DC01 FE//	94 79 239 08	9	1	2 550 013	96 78 462 08	PULL ROD
WASHER 1X165X165 DC01 FE//	94 79 239 08	4	2	3 651 013	96 80 260 08	PULL ROD
WASHER 1X90X90 DC01 A3C	97 01 078 4	6	2	2 550 013	96 78 523 08	SA FRAME ERECTING DEVICE
WASHER 1X90X90 DC01 A3C	97 01 078 4	5	2	3 651 016	96 80 262 08	PULL ROD
WASHER 1X90X90 DC01 A3C	97 01 078 4	11	1	3 715 010	96 77 336 08	ROD CPL.
WASHER 1X90X90 DC01 A3C	97 01 078 4	11	1	3 716 007	96 77 040 08	ROD CPL.
WASHER 2.5x130x130 DC01 FE	97 00 833 08	24	2	3 556 003	96 86 627 08	WA-FRAME 2 BASE SECTION
WASHER 20,2X25X3XA GUMMI	71 02 074 08	37	1	2 932 041	96 79 179 08	SWITCH CABINET
WASHER 20X120X120 S355J2+	97 03 404 0	53	24	3 611	91 73 332 08	D PIVOT SECTION PRE-ASS.
WASHER 2X110X110 DC01	97 01 914 5	83	2	3 611	91 73 332 08	D PIVOT SECTION PRE-ASS.
WASHER 2X115X115 DC01	97 04 358 2	391	2	2 391 001	96 79 787 08	DIESEL ENGINE, PRE-ASSEMB
WASHER 2X145X145 DC01+ZE	97 03 161 4	67	4	2 550 001	91 73 477 08	SA FRAME
WASHER 2X145X145 DC01+ZE	97 03 161 4	42	2	3 552	91 73 337 08	WA-FRAME 1
WASHER 2X199X199 DC01 FE//	97 17 802 08	5	2	3 223 022	96 81 902 08	PULL ROD
WASHER 3X159X159 S355MC T	97 04 726 4	20	12	3 746 003	96 86 714 08	HEAD SECTION PRE-ASS.
WASHER 3X344X344 DC01 FE//	97 04 365 3	86	4	3 611	91 73 332 08	D PIVOT SECTION PRE-ASS.
WASHER 3X54X54 X5CRNI18-1	97 01 749 9	86	4	3 211	91 73 326 08	S PIVOT SECTION PRE-ASS.
WASHER 3X80X80 S355MC FE	97 02 708 1	45	1	2 340 101	91 74 512 08	WINCH 4 PRE-ASSEMBLY
WASHER 3X80X80 S355MC FE	97 02 708 1	323	2	2 975 293	96 80 819 08	ADDITIONAL HYDRAULICS WI
WASHER 3X90X90 DC01 FE//	93 42 821 08	135	2	3 611	91 73 332 08	D PIVOT SECTION PRE-ASS.
WASHER 4X115X115 S315MC	97 04 358 6	392	2	2 391 001	96 79 787 08	DIESEL ENGINE, PRE-ASSEMB
WASHER 4X20 ST A2C	42 18 020 08	(8)	40	2 932 082	96 79 180 08	ASSEMBLY PARTS MOUNTIN
WASHER 4X40X40 S315MC FE	94 01 160 08	21	8	2 859 041	96 82 553 08	SOUND DAMPING DOWN
WASHER 4X60X60 S315MC FE	97 00 976 7	122	4	3 211	91 73 326 08	S PIVOT SECTION PRE-ASS.
WASHER 4X60X60 S315MC FE	97 00 976 7	7	4	3 225	91 71 910 08	SL REDUCING SECTION
WASHER 4X60X60 S315MC FE	97 00 976 7	43	2	3 715	91 70 853 08	D INTERMEDIATE SECTION
WASHER 4X60X60 S315MC FE	97 00 976 7	43	1	3 716	91 71 786 08	D INTERMEDIATE SECTION
WASHER 4X60X60 S315MC FE	97 97 612 08	44	4	2 810	91 70 816 08	CRANE DRIVER'S CABIN CPL.
WASHER 4X70X70 S315MC FE	97 01 899 8	16	2	3 223	91 72 314 08	S ADAPTER SECTION
WASHER 4X70X70 S315MC FE	97 01 899 8	64	4	3 611	91 73 332 08	D PIVOT SECTION PRE-ASS.
WASHER 5X120X120 S960QL	97 49 680 08	41	2	2 340 101	91 74 512 08	WINCH 4 PRE-ASSEMBLY
WASHER 5X130X130 S355MC	97 02 442 7	71	2	3 211	91 73 326 08	S PIVOT SECTION PRE-ASS.
WASHER 5X130X130 S355MC	97 02 442 7	22	1	3 566 001	96 84 901 08	ROD CPL.
WASHER 5X220X220 S355MC	97 03 236 0	93	2	3 611	91 73 332 08	D PIVOT SECTION PRE-ASS.
WASHER 5X36X36 S355MC FE	94 10 542 08	23	20	3 745	91 72 298 08	SUSPENDED BALLAST

11.12.2013

etk\_en\_de\_098202\_LR\_11000

1264

**LIEBHERR**Alphabetical index  
Alphabetischer Index

Description	Item	Pos.	Quantity	Page	Assembly	Description
WASHER 5X38X48 S700MC VD	97 48 036 08	67	12	2 859 040	96 82 869 08	SOUND DAMPING ABOVE
WASHER 5X38X48 S700MC VD	97 48 036 08	28	21	2 859 041	96 82 553 08	SOUND DAMPING DOWN
WASHER 70X3 DC01 FE//ZN20//	94 11 381 08	105	8	1 401	91 72 916 08	CRAWLER TRACK CARRIER, L
WASHER 70X3 DC01 FE//ZN20//	94 11 381 08	105	8	1 411	91 72 917 08	CRAWLER TRACK CARRIER,
WASHER 70X3 DC01 FE//ZN20//	94 11 381 08	15	36	1 631 100	91 70 767 08	CATWALK CRAW.TRACK TRA
WASHER 70X3 DC01 FE//ZN20//	94 11 381 08	32	16	2 105 200	91 73 478 08	PREMOUNTED LOWER PART
WASHER 70X3 DC01 FE//ZN20//	94 11 381 08	31	6	2 310 001	91 74 381 08	WINCH 1 PRE-ASSEMBLY
WASHER 70X3 DC01 FE//ZN20//	94 11 381 08	31	6	2 320 001	91 74 540 08	WINCH 2 PRE-ASS.
WASHER 70X3 DC01 FE//ZN20//	94 11 381 08	26	8	2 340 101	91 74 512 08	WINCH 4 PRE-ASSEMBLY
WASHER 70X3 DC01 FE//ZN20//	94 11 381 08	50	16	2 550 001	91 73 477 08	SA FRAME
WASHER 70X3 DC01 FE//ZN20//	94 11 381 08	46	96	2 631	91 70 800 08	SLEWING PLATFORM CATWAL
WASHER 70X3 DC01 FE//ZN20//	94 11 381 08	7	4	2 631 006	96 82 872 08	FOLDING LADDER PRE-ASS.
WASHER 70X3 DC01 FE//ZN20//	94 11 381 08	12	12	2 631 007	96 83 099 08	PLATFORM COMPL.
WASHER 70X3 DC01 FE//ZN20//	94 11 381 08	56	184	3 211	91 73 326 08	S PIVOT SECTION PRE-ASS.
WASHER 70X3 DC01 FE//ZN20//	94 11 381 08	66	48	3 212	91 71 914 08	W PIVOT SECTION
WASHER 70X3 DC01 FE//ZN20//	94 11 381 08	43	12	3 213	91 72 510 08	L-HEAD PIECE
WASHER 70X3 DC01 FE//ZN20//	94 11 381 08	69	38	3 214	91 70 785 08	S HEAD SECTION
WASHER 70X3 DC01 FE//ZN20//	94 11 381 08	34	71	3 220	91 71 909 08	S INTERMEDIATE SECTION
WASHER 70X3 DC01 FE//ZN20//	94 11 381 08	34	71	3 220 500	91 73 339 08	S INTERMEDIATE SECTION
WASHER 70X3 DC01 FE//ZN20//	94 11 381 08	34	154	3 223	91 72 314 08	S ADAPTER SECTION
WASHER 70X3 DC01 FE//ZN20//	94 11 381 08	34	118	3 223 050	91 70 786 08	S INTERMEDIATE SECTION
WASHER 70X3 DC01 FE//ZN20//	94 11 381 08	34	94	3 223 051	91 70 787 08	S INTERMEDIATE SECTION
WASHER 70X3 DC01 FE//ZN20//	94 11 381 08	34	88	3 223 052	91 70 788 08	S INTERMEDIATE SECTION
WASHER 70X3 DC01 FE//ZN20//	94 11 381 08	34	94	3 223 053	91 70 792 08	S INTERMEDIATE SECTION
WASHER 70X3 DC01 FE//ZN20//	94 11 381 08	34	94	3 223 054	91 75 712 08	S INTERMEDIATE SECTION
WASHER 70X3 DC01 FE//ZN20//	94 11 381 08	10	57	3 225	91 71 910 08	SL REDUCING SECTION
WASHER 70X3 DC01 FE//ZN20//	94 11 381 08	53	47	3 226	91 71 915 08	L INTERMEDIATE SECTION
WASHER 70X3 DC01 FE//ZN20//	94 11 381 08	53	50	3 227 006	91 72 279 08	L INTERMEDIATE SECTION
WASHER 70X3 DC01 FE//ZN20//	94 11 381 08	53	48	3 227 006	91 72 280 08	L INTERMEDIATE SECTION
WASHER 70X3 DC01 FE//ZN20//	94 11 381 08	53	52	3 227 007	91 76 254 08	L INTERMEDIATE SECTION
WASHER 70X3 DC01 FE//ZN20//	94 11 381 08	53	54	3 227 008	91 76 270 08	L INTERMEDIATE SECTION
WASHER 70X3 DC01 FE//ZN20//	94 11 381 08	56	29	3 553	91 73 338 08	WA-FRAME 2 HEAD SECTION
WASHER 70X3 DC01 FE//ZN20//	94 11 381 08	70	53	3 556 003	96 86 627 08	WA-FRAME 2 BASE SECTION
WASHER 70X3 DC01 FE//ZN20//	94 11 381 08	24	34	3 558	91 73 336 08	SPACER WA-FRAME 2
WASHER 70X3 DC01 FE//ZN20//	94 11 381 08	8	52	3 611	91 73 332 08	D PIVOT SECTION PRE-ASS.
WASHER 70X3 DC01 FE//ZN20//	94 11 381 08	50	98	3 651	91 73 805 08	D HEAD SECTION PRE-ASS.
WASHER 70X3 DC01 FE//ZN20//	94 11 381 08	22	88	3 715	91 70 853 08	D INTERMEDIATE SECTION
WASHER 70X3 DC01 FE//ZN20//	94 11 381 08	22	124	3 716	91 71 786 08	D INTERMEDIATE SECTION
WASHER 70X3 DC01 FE//ZN20//	94 11 381 08	62	24	3 745	91 72 298 08	SUSPENDED BALLAST
WASHER 70X3 DC01 FE//ZN20//	94 11 381 08	30	39	3 746 001	96 83 995 08	PIVOT SECTION, PRE-ASSEMB
WASHER 70X3 DC01 FE//ZN20//	94 11 381 08	18	30	3 746 002	96 86 789 08	INTERMEDIATE PIECE PRE-A
WASHER 70X3 DC01 FE//ZN20//	94 11 381 08	23	8	3 746 003	96 86 714 08	HEAD SECTION PRE-ASS.
WASHER 70X3 DC01 FE//ZN20//	94 11 381 08	13	2	3 790	91 75 089 08	W-MOUNTING PARTS
WASHER 8X170X170 S355MC	97 04 221 4	48	2	3 556 003	96 86 627 08	WA-FRAME 2 BASE SECTION
WASHER 8X180X180 S960QL	97 03 106 2	8	4	3 552 017	96 84 827 08	ROCKER
WASHER 8X300X300 S355MC	97 05 925 7	60	2	3 552	91 73 337 08	WA-FRAME 1
WASHER 8X300X300 S355MC	97 05 925 7	102	2	3 553	91 73 338 08	WA-FRAME 2 HEAD SECTION
WASHER AEHNL.ISO 7093-1 8	97 04 566 4	52	16	1 631 100	91 70 767 08	CATWALK CRAW.TRACK TRA
WASHER DIN 125 A 10,5 MS	42 00 507 08	45	8	3 554	91 72 278 08	WA-FRAME
WASHER DIN 125 A 10,5 MS	42 00 507 08	8	18	3 790 752	96 84 559 08	FOOT COMPLETE
WASHER DIN 125 A 13 MS	42 00 508 08	388	4	2 391 001	96 79 787 08	DIESEL ENGINE, PRE-ASSEMB
WASHER DIN 125 A 13 MS	42 00 508 08	52	8	3 360 003	91 74 860 08	WINCH 5 PRE-ASS.
WASHER DIN 125 A 15 ST VER	42 00 018 08	38	20	2 105 200	91 73 478 08	PREMOUNTED LOWER PART
WASHER DIN 125 A 15 ST VER	42 00 018 08	74	4	2 631	91 70 800 08	SLEWING PLATFORM CATWAL
WASHER DIN 125 A 15 ST VER	42 00 018 08	109	16	3 211	91 73 326 08	S PIVOT SECTION PRE-ASS.
WASHER DIN 125 A 15 ST VER	42 00 018 08	90	8	3 212	91 71 914 08	W PIVOT SECTION
WASHER DIN 125 A 15 ST VER	42 00 018 08	78	4	3 214	91 70 785 08	S HEAD SECTION
WASHER DIN 125 A 15 ST VER	42 00 018 08	44	8	3 220	91 71 909 08	S INTERMEDIATE SECTION
WASHER DIN 125 A 15 ST VER	42 00 018 08	44	8	3 220 500	91 73 339 08	S INTERMEDIATE SECTION
WASHER DIN 125 A 15 ST VER	42 00 018 08	44	8	3 223	91 72 314 08	S ADAPTER SECTION

11.12.2013

etk\_en\_de\_098202\_LR\_11000

1265

**LIEBHERR**Alphabetical index  
Alphabetischer Index

Description	Item	Pos.	Quantity	Page	Assembly	Description
WASHER DIN 125 A 15 ST VER	42 00 018 08	36	8	3 223 050	91 70 786 08	S INTERMEDIATE SECTION
WASHER DIN 125 A 15 ST VER	42 00 018 08	44	8	3 223 051	91 70 787 08	S INTERMEDIATE SECTION
WASHER DIN 125 A 15 ST VER	42 00 018 08	44	8	3 223 052	91 70 788 08	S INTERMEDIATE SECTION
WASHER DIN 125 A 15 ST VER	42 00 018 08	44	8	3 223 053	91 70 792 08	S INTERMEDIATE SECTION
WASHER DIN 125 A 15 ST VER	42 00 018 08	44	8	3 223 054	91 75 712 08	S INTERMEDIATE SECTION
WASHER DIN 125 A 15 ST VER	42 00 018 08	6	8	3 225	91 71 910 08	SL REDUCING SECTION
WASHER DIN 125 A 15 ST VER	42 00 018 08	91	8	3 226	91 71 915 08	L INTERMEDIATE SECTION
WASHER DIN 125 A 15 ST VER	42 00 018 08	91	8	3 227 006	91 72 279 08	L INTERMEDIATE SECTION
WASHER DIN 125 A 15 ST VER	42 00 018 08	91	8	3 227 006	91 72 280 08	L INTERMEDIATE SECTION
WASHER DIN 125 A 15 ST VER	42 00 018 08	91	8	3 227 007	91 76 254 08	L INTERMEDIATE SECTION
WASHER DIN 125 A 15 ST VER	42 00 018 08	91	8	3 227 008	91 76 270 08	L INTERMEDIATE SECTION
WASHER DIN 125 A 15 ST VER	42 00 018 08	37	4	3 350 001	91 74 740 08	WINCH
WASHER DIN 125 A 15 ST VER	42 00 018 08	70	8	3 553	91 73 338 08	WA-FRAME 2 HEAD SECTION
WASHER DIN 125 A 15 ST VER	42 00 018 08	79	20	3 556 003	96 86 627 08	WA-FRAME 2 BASE SECTION
WASHER DIN 125 A 15 ST VER	42 00 018 08	15	8	3 558	91 73 336 08	SPACER WA-FRAME 2
WASHER DIN 125 A 15 ST VER	42 00 018 08	117	20	3 651	91 73 805 08	D HEAD SECTION PRE-ASS.
WASHER DIN 125 A 15 ST VER	42 00 018 08	7	12	3 715	91 70 853 08	D INTERMEDIATE SECTION
WASHER DIN 125 A 15 ST VER	42 00 018 08	7	12	3 716	91 71 786 08	D INTERMEDIATE SECTION
WASHER DIN 125 A 15 ST VER	42 00 018 08	36	4	3 746 001	96 83 995 08	PIVOT SECTION, PRE-ASSEMB
WASHER DIN 125 A 15 ST VER	42 00 018 08	27	4	3 746 002	96 86 789 08	INTERMEDIATE PIECE PRE-A
WASHER DIN 125 A 19 ST VER	42 00 020 08	99	12	1 401	91 72 916 08	CRAWLER TRACK CARRIER, L
WASHER DIN 125 A 19 ST VER	42 00 020 08	99	12	1 411	91 72 917 08	CRAWLER TRACK CARRIER,
WASHER DIN 125 A 19 ST VER	42 00 020 08	48	16	2 106 100	91 74 016 08	SLEWING PLATFORM CPL.
WASHER DIN 125 A 19 ST VER	42 00 020 08	83	6	3 211	91 73 326 08	S PIVOT SECTION PRE-ASS.
WASHER DIN 125 A 19 ST VER	42 00 020 08	21	8	3 651 007	96 79 462 08	LUFFING PULLEY BLOCK COM
WASHER DIN 125 A 21 MS	42 00 513 08	40	12	1 401	91 72 916 08	CRAWLER TRACK CARRIER, L
WASHER DIN 125 A 21 MS	42 00 513 08	40	12	1 411	91 72 917 08	CRAWLER TRACK CARRIER,
WASHER DIN 125 A 21 MS	42 00 513 08	14	14	3 212	91 71 914 08	W PIVOT SECTION
WASHER DIN 125 A 25 ST VER	42 00 024 08	14	8	2 125	91 70 777 08	PIN F. S AND D PIVOT SECTIO
WASHER DIN 125 A 25 ST VER	42 00 024 08	8	29	2 631 001	96 82 832 08	CATWALK SUPERSTR.LEFT
WASHER DIN 125 A 25 ST VER	42 00 024 08	31	2	3 554	91 72 278 08	WA-FRAME
WASHER DIN 125 A 25 ST VER	42 00 024 08	14	8	3 556 003	96 86 627 08	WA-FRAME 2 BASE SECTION
WASHER DIN 125 A 25 ST VER	42 00 024 08	5	2	3 651 022	96 93 969 08	LADDER, PRE-ASSEMBLED
WASHER DIN 125 A 28 ST VER	42 00 026 08	28	2	1 632	91 70 768 08	MECHANICAL SUPPORT
WASHER DIN 125 A 3.2 MS	42 00 501 08	(506)	1	1 920 165	96 79 081 08	CABLE LIST F.CENTER SECTIO
WASHER DIN 125 A 3.2 MS	42 00 501 08	(506)	1	1 920 165	96 79 081 08	CABLE LIST F.CENTER SECTIO
WASHER DIN 125 A 3.2 MS	42 00 501 08	(157)	2	3 780 881	96 72 767 08	RECEIVER
WASHER DIN 125 A 3.2 MS	42 00 501 08	154	4	3 930 037	96 84 590 08	CABLE DRUM COMPL.
WASHER DIN 125 A 3.2 MS	42 00 501 08	154	1	3 930 149	96 79 231 08	CABLE DRUM COMPL.
WASHER DIN 125 A 3.2 MS	42 00 501 08	246	4	3 930 384	96 84 587 08	TERMINAL BOX
WASHER DIN 125 A 3.2 MS	42 00 501 08	163	2	3 930 587	96 86 506 08	TERMINAL BOX CPL.
WASHER DIN 125 A 8.4 MS	42 00 506 08	15	6	2 925 031	96 86 462 08	CAMERA HOLDER, PREMOU
WASHER DIN 125 B 40 ST VER	42 00 035 08	6	6	2 631 007	96 83 099 08	PLATFORM COMPL.
WASHER DIN 1440 10 ST VER	42 11 008 08	16	12	1 632	91 70 768 08	MECHANICAL SUPPORT
WASHER DIN 1440 12 ST VER	42 11 011 08	8	4	3 651 019	96 81 079 08	TRACTION RAM PRE-ASS.
WASHER DIN 1440 14 ST VER	42 11 013 08	43	1	2 932 041	96 79 179 08	SWITCH CABINET
WASHER DIN 1440 16 ST VER	42 11 014 08	73	2	2 931 023	96 82 409 08	RADIATOR, PRE-ASSEMBLED
WASHER DIN 1440 16 ST VER	42 11 014 08	22	6	3 211	91 73 326 08	S PIVOT SECTION PRE-ASS.
WASHER DIN 1440 26 ST VER	42 11 022 08	13	4	2 730 050	91 70 815 08	COUNTERWEIGHT FRAME
WASHER DIN 1440 26 ST VER	42 11 022 08	52	6	3 556 003	96 86 627 08	WA-FRAME 2 BASE SECTION
WASHER DIN 1440 32 ST VER	42 11 026 08	22	4	2 320 011	96 81 618 08	SAFETY ROLLER CPL.
WASHER DIN 1440 45 ST VER	42 11 032 08	83	7	2 550 001	91 73 477 08	SA FRAME
WASHER DIN 1440 45 ST VER	42 11 032 08	16	4	2 652	91 70 805 08	ROLLER BEARING
WASHER DIN 1440 50 ST VER	42 11 033 08	56	4	3 552	91 73 337 08	WA-FRAME 1
WASHER DIN 1440 70 ST VER	42 11 039 08	4	1	3 790 752	96 84 559 08	FOOT COMPLETE
WASHER DIN 1440 75 ST VER	42 11 037 08	55	4	3 611	91 73 332 08	D PIVOT SECTION PRE-ASS.
WASHER DIN 1441 21 ST VER	42 12 013 08	12	1	2 925 203	96 79 575 08	CAMERA EQUIPMENT S-PIVOT
WASHER DIN 1441 21 ST VER	42 12 013 08	60	18	3 211	91 73 326 08	S PIVOT SECTION PRE-ASS.
WASHER DIN 1441 26 ST VER	42 12 016 08	28	4	2 105 200	91 73 478 08	PREMOUNTED LOWER PART
WASHER DIN 1441 26 ST VER	42 12 016 08	48	12	2 631	91 70 800 08	SLEWING PLATFORM CATWAL

11.12.2013

etk\_en\_de\_098202\_LR\_11000

1266

**LIEBHERR**Alphabetical index  
Alphabetischer Index



Description	Item	Pos.	Quantity	Page	Assembly	Description
WASHER DIN 1441 31 ST VER	42 12 019 08	21	8	1 630 000	91 73 457 08	HYDRAULIC SUPPORT
WASHER DIN 1441 31 ST VER	42 12 019 08	8	3	3 651 018	96 80 282 08	SUPPORT CPL.
WASHER DIN 1441 37 ST A2C	42 12 022 08	16	24	2 106 100	91 74 016 08	SLEWING PLATFORM CPL.
WASHER DIN 1441 41 ST A2C	42 12 024 08	25	2	2 810	91 70 816 08	CRANE DRIVER'S CABIN CPL.
WASHER DIN 1441 41 ST A2C	42 12 024 08	12	4	3 214 013	96 84 232 08	ROLLER BEARING
WASHER DIN 1441 41 ST A2C	42 12 024 08	46	4	3 553	91 73 338 08	WA-FRAME 2 HEAD SECTION
WASHER DIN 1441 41 ST A2C	42 12 024 08	43	2	3 556 003	96 86 627 08	WA-FRAME 2 BASE SECTION
WASHER DIN 433 17 ST	55 31 248 08	14	16	3 213	91 72 510 08	L-HEAD PIECE
WASHER DIN 433 18X30 ST V	53 06 092 08	38	1	2 932 041	96 79 179 08	SWITCH CABINET
WASHER DIN 433 8,4 ST VERZ	42 02 006 08	73	8	2 631	91 70 800 08	SLEWING PLATFORM CATWAL
WASHER DIN 440 R 11 ST VER	42 06 004 08	48	6	2 340 101	91 74 512 08	WINCH 4 PRE-ASSEMBLY
WASHER DIN 440 R 11 ST VER	42 06 004 08	13	2	3 215 007	91 71 907 08	ROLLER SET
WASHER DIN 440 R 11 ST VER	42 06 004 08	17	4	3 215 008	91 71 908 08	ROLLER SET
WASHER DIN 440 R 6.6 ST VER	42 06 001 08	29	8	3 552	91 73 337 08	WA-FRAME 1
WASHER DIN 440 R 6.6 ST VER	42 06 001 08	47	10	3 611	91 73 332 08	D PIVOT SECTION PRE-ASS.
WASHER DIN 440 R 6.6 ST VER	42 06 001 08	25	2	X1131476	11 31 476 1	CONTROL BLOCK
WASHER DIN 6340 13 C35 VER	42 13 004 08	74	34	3 611	91 73 332 08	D PIVOT SECTION PRE-ASS.
WASHER DIN 6916 17 -C45 V	42 15 002 08	379	8	2 391 001	96 79 787 08	DIESEL ENGINE, PRE-ASSEMB
WASHER DIN 6916 17 -C45 V	42 15 002 08	6	24	3 880	91 72 282 08	ROLLER CARRIAGE W BOOM
WASHER DIN 7349 10,5 200HV	42 16 006 01	55	8	1 401	91 72 916 08	CRAWLER TRACK CARRIER, L
WASHER DIN 7349 10,5 200HV	42 16 006 01	55	8	1 411	91 72 917 08	CRAWLER TRACK CARRIER,
WASHER DIN 7349 10,5 200HV	42 16 006 01	381	16	2 391 001	96 79 787 08	DIESEL ENGINE, PRE-ASSEMB
WASHER DIN 7349 10,5 200HV	42 16 006 01	18	84	2 631 001	96 82 832 08	CATWALK SUPERSTR.LEFT
WASHER DIN 7349 10,5 200HV	42 16 006 01	20	10	2 810	91 70 816 08	CRANE DRIVER'S CABIN CPL.
WASHER DIN 7349 10,5 200HV	42 16 006 01	150	10	3 211	91 73 326 08	S PIVOT SECTION PRE-ASS.
WASHER DIN 7349 10,5 200HV	42 16 006 01	39	44	3 611	91 73 332 08	D PIVOT SECTION PRE-ASS.
WASHER DIN 7349 10.5 A2	10 41 015 5	25	12	3 746 003	96 86 714 08	HEAD SECTION PRE-ASS.
WASHER DIN 7349 13 200HV-S	42 16 007 01	24	16	2 106 101	96 82 775 08	ASSEMBLY PARTS F.SLEWING
WASHER DIN 7349 13 200HV-S	42 16 007 01	382	26	2 391 001	96 79 787 08	DIESEL ENGINE, PRE-ASSEMB
WASHER DIN 7349 13 200HV-S	42 16 007 01	162	2	3 211	91 73 326 08	S PIVOT SECTION PRE-ASS.
WASHER DIN 7349 13 200HV-S	42 16 007 01	10	16	3 715	91 70 853 08	D INTERMEDIATE SECTION
WASHER DIN 7349 13 200HV-S	42 16 007 01	10	16	3 716	91 71 786 08	D INTERMEDIATE SECTION
WASHER DIN 7349 17 200HV-S	42 16 009 01	48	4	1 401	91 72 916 08	CRAWLER TRACK CARRIER, L
WASHER DIN 7349 17 200HV-S	42 16 009 01	48	4	1 411	91 72 917 08	CRAWLER TRACK CARRIER,
WASHER DIN 7349 17 200HV-S	42 16 009 01	58	8	2 550 001	91 73 477 08	SA FRAME
WASHER DIN 7349 17 200HV-S	42 16 009 01	23	4	3 211	91 73 326 08	S PIVOT SECTION PRE-ASS.
WASHER DIN 7349 19 ST VER	42 16 010 08	383	4	2 391 001	96 79 787 08	DIESEL ENGINE, PRE-ASSEMB
WASHER DIN 7349 21 ST VER	42 16 011 08	41	4	2 391	91 70 791 08	DIESEL ENGINE CPL.
WASHER DIN 7349 21 ST VER	42 16 011 08	8	4	2 671	91 70 809 08	OIL RESERVOIR, COMPLETE
WASHER DIN 7349 28 ST VER	42 16 014 08	32	6	3 554	91 72 278 08	WA-FRAME
WASHER DIN 7349 28 ST VER	42 16 014 08	13	2	3 556 003	96 86 627 08	WA-FRAME 2 BASE SECTION
WASHER DIN 7349 4,3 A4	11 16 108 4	28	10	2 925 007	96 79 562 08	CAMERA INSTALLATION SLEW
WASHER DIN 7349 6,4 ST VER	42 16 004 08	98	8	2 106 101	96 82 775 08	ASSEMBLY PARTS F.SLEWING
WASHER DIN 7349 6,4 ST VER	42 16 004 08	155	4	3 211	91 73 326 08	S PIVOT SECTION PRE-ASS.
WASHER DIN 7349 6,4 ST VER	42 16 004 08	29	8	3 213	91 72 510 08	L-HEAD PIECE
WASHER DIN 7349 6,4 ST VER	42 16 004 08	44	24	3 214	91 70 785 08	S HEAD SECTION
WASHER DIN 7349 8,4 200HV-S	11 49 276 6	60	28	1 131 100	91 73 453 08	CENTRAL SECTION CRAWLER
WASHER DIN 7349 8,4 200HV-S	11 49 276 6	26	4	1 630 000	91 73 457 08	HYDRAULIC SUPPORT
WASHER DIN 7349 8,4 200HV-S	11 49 276 6	30	78	2 106 101	96 82 775 08	ASSEMBLY PARTS F.SLEWING
WASHER DIN 7349 8,4 200HV-S	11 49 276 6	17	8	2 510	91 70 799 08	TURNTABLE PANELLING
WASHER DIN 7349 8,4 200HV-S	11 49 276 6	14	21	2 631 002	96 92 599 08	SLEWING PLATFORM CATWAL
WASHER DIN 7349 8,4 200HV-S	11 49 276 6	10	4	2 650 003	96 81 140 08	UREA TANK
WASHER DIN 7349 8,4 200HV-S	11 49 276 6	5	2	2 711	91 70 811 08	CENT. LUBRIC. SYSTEM SUP
WASHER DIN 7349 8,4 200HV-S	11 49 276 6	60	13	2 711	91 70 812 08	CENT. LUBRIC. SYSTEM SUP
WASHER DIN 7349 8,4 200HV-S	11 49 276 6	83	8	2 810	91 70 816 08	CRANE DRIVER'S CABIN CPL.
WASHER DIN 7349 8,4 200HV-S	11 49 276 6	43	4	2 831	91 71 911 08	AIR CONDITIONING
WASHER DIN 7349 8,4 200HV-S	11 49 276 6	123	8	2 859 040	96 82 869 08	SOUND DAMPING ABOVE
WASHER DIN 7349 8,4 200HV-S	11 49 276 6	6	4	2 925 203	96 79 575 08	CAMERA EQUIPMENT S-PIVOT
WASHER DIN 7349 8,4 200HV-S	11 49 276 6	13	2	2 931 045	96 86 692 08	FUEL-PREFILTER ASS.
WASHER DIN 7349 8,4 200HV-S	11 49 276 6	114	34	3 211	91 73 326 08	S PIVOT SECTION PRE-ASS.

11.12.2013

etk\_en\_de\_098202\_LR\_11000

1267

**LIEBHERR**

Alphabetical index  
Alphabetischer Index

Description	Item	Pos.	Quantity	Page	Assembly	Description
WASHER DIN 7349 8,4 200HV-S	11 49 276 6	113	12	3 651	91 73 805 08	D HEAD SECTION PRE-ASS.
WASHER DIN 7349 8,4 200HV-S	11 49 276 6	16	4	3 780 236	96 80 998 08	CAMERA HOLDER, PREMOU
WASHER DIN 7989 A 33 ST V	42 17 009 08	74	4	2 931 023	96 82 409 08	RADIATOR, PRE-ASSEMBLED
WASHER DIN 7989 B 11 VERZ	42 17 005 08	12	4	2 541 001	96 72 762 08	ADDNL.HEATING, PRE-ASSE
WASHER DIN 9021 6,4 140HV-A	42 18 016 14	9	3	2 810 043	96 83 971 08	LADDER COMPL.
WASHER DIN 9021 8,4 140HV	42 18 017 14	119	2	2 550 001	91 73 477 08	SA FRAME
WASHER DIN 9021 8,4 140HV	42 18 017 14	37	4	3 651 007	96 79 462 08	LUFFING PULLEY BLOCK COM
WASHER DIN 9021 A 10 ST A3	42 18 010 08	11	28	2 260	91 70 797 08	BATTERY STORAGE
WASHER DIN 9021 A 10 ST A3	42 18 010 08	43	2	2 392	91 70 794 08	MUFFLER UNIT
WASHER DIN 9021 A 10 ST A3	42 18 010 08	41	8	2 831	91 71 911 08	AIR CONDITIONING
WASHER DIN 9021 A 10 ST A3	42 18 010 08	76	16	2 931 023	96 82 409 08	RADIATOR, PRE-ASSEMBLED
WASHER DIN 9021 A 10 ST A3	42 18 010 08	56	2	3 212	91 71 914 08	W PIVOT SECTION
WASHER DIN 9021 A 10 ST A3	42 18 010 08	28	8	3 350 001	91 74 740 08	WINCH
WASHER DIN 9021 A 10 ST A3	42 18 010 08	51	8	3 360 003	91 74 860 08	WINCH 5 PRE-ASS.
WASHER DIN 9021 A 10 ST A3	42 18 010 08	41	8	3 370 002	91 74 736 08	WINCH 6 PRE-ASSEMBLY
WASHER DIN 9021 A 10 ST A3	42 18 010 08	20	4	3 592 001	96 86 453 08	RETAINING CYLINDER PRE-A
WASHER DIN 9021 A 10 ST A3	42 18 010 08	12	16	3 746 007	96 87 665 08	FASTENER
WASHER DIN 9021 A 10 ST A3	42 18 010 08	12	8	3 780 043	96 81 344 08	MECH.AUXILIARIES FOR LIG
WASHER DIN 9021 A 10.5 A2	42 18 021 08	385	110	2 391 001	96 79 787 08	DIESEL ENGINE, PRE-ASSEMB
WASHER DIN 9021 A 10.5 A2	42 18 021 08	19	18	2 671	91 70 809 08	OIL RESERVOIR, COMPLETE
WASHER DIN 9021 A 10.5 A2	42 18 021 08	22	16	2 730 050	91 70 815 08	COUNTERWEIGHT FRAME
WASHER DIN 9021 A 12 A2	42 18 019 08	389	8	2 391 001	96 79 787 08	DIESEL ENGINE, PRE-ASSEMB
WASHER DIN 9021 A 12 A2	42 18 019 08	351	4	2 391 044	96 85 108 08	FIXING PARTS COMPRESSED
WASHER DIN 9021 A 12 A2	42 18 019 08	34	16	3 746 001	96 83 995 08	PIVOT SECTION, PRE-ASSEMB
WASHER DIN 9021 A 15 ST V	42 18 024 08	60	4	3 745	91 72 298 08	SUSPENDED BALLAST
WASHER DIN 9021 A 20 ST A3	42 18 015 08	11	2	2 730 002	96 55 752 08	CENTRING COMPLETE
WASHER DIN 9021 A 20 ST A3	42 18 015 08	89	2	3 214	91 70 785 08	S HEAD SECTION
WASHER DIN 9021 A 20 ST A3	42 18 015 08	28	2	3 745	91 72 298 08	SUSPENDED BALLAST
WASHER DIN 9021 A 26 ST V	42 18 023 08	20	16	2 340 101	91 74 512 08	WINCH 4 PRE-ASSEMBLY
WASHER DIN 9021 A 4.3 ST V	42 18 005 08	27	2	2 631 001	96 82 832 08	CATWALK SUPERSTR.LEFT
WASHER DIN 9021 A 4.3 ST V	42 18 005 08	34	2	2 631 007	96 83 099 08	PLATFORM COMPL.
WASHER DIN 9021 A 4.3 ST V	42 18 005 08	67	2	2 711	91 70 812 08	CENT. LUBRIC. SYSTEM SUP
WASHER DIN 9021 A 4.3 ST V	42 18 005 08	32	16	2 925 013	96 79 561 08	EQUIPMENT CAMERA CAB
WASHER DIN 9021 A 4.3 ST V	42 18 005 08	324	4	2 990 000	96 77 882 08	COMPRESSED AIR PLANT
WASHER DIN 9021 A 5,3 ST V	42 18 006 08	61	6	1 131 100	91 73 453 08	CENTRAL SECTION CRAWLER
WASHER DIN 9021 A 5,3 ST V	42 18 006 08	43	8	2 106 100	91 74 016 08	SLEWING PLATFORM CPL.
WASHER DIN 9021 A 5,3 ST V	42 18 006 08	11	1	2 522 011	96 80 809 08	CLOSING DEVICE
WASHER DIN 9021 A 5,3 ST V	42 18 006 08	58	2	2 631	91 70 800 08	SLEWING PLATFORM CATWAL
WASHER DIN 9021 A 5,3 ST V	42 18 006 08	24	4	2 631 002	96 92 599 08	SLEWING PLATFORM CATWAL
WASHER DIN 9021 A 5,3 ST V	42 18 006 08	31	2	2 631 007	96 83 099 08	PLATFORM COMPL.
WASHER DIN 9021 A 5,3 ST V	42 18 006 08	38	8	2 730 050	91 70 815 08	COUNTERWEIGHT FRAME
WASHER DIN 9021 A 5,3 ST V	42 18 006 08	10	4	2 859 042	96 82 558 08	COVER/LID/CAP, PRE-ASSEMB
WASHER DIN 9021 A 5,3 ST V	42 18 006 08	11	4	2 859 043	96 82 559 08	COVER/LID/CAP, PRE-ASSEMB
WASHER DIN 9021 A 5,3 ST V	42 18 006 08	10	4	2 859 044	96 82 560 08	COVER/LID/CAP, PRE-ASSEMB
WASHER DIN 9021 A 5,3 ST V	42 18 006 08	10	4	2 859 045	96 82 561 08	COVER/LID/CAP, PRE-ASSEMB
WASHER DIN 9021 A 5,3 ST V	42 18 006 08	18	4	3 780 236	96 80 998 08	CAMERA HOLDER, PREMOU
WASHER DIN 9021 A 5,3 ST V	42 18 006 08	181	2	3 930 188	96 84 011 08	TERMINAL BOX
WASHER DIN 9021 A 5,3 ST V	42 18 006 08	181	2	3 930 371	96 79 229 08	TERMINAL BOX
WASHER DIN 9021 A 5,3 ST V	42 18 006 08	218	2	3 930 392	96 82 851 08	TERMINAL BOX
WASHER DIN 9021 A 5,3 ST V	42 18 006 08	154	2	3 930 586	96 93 728 08	TERMINAL BOX CPL.
WASHER DIN 9021 A 6.4 A2C	42 18 007 08	22	22	2 260	91 70 797 08	BATTERY STORAGE
WASHER DIN 9021 A 6.4 A2C	42 18 007 08	(3)	8	2 391 001	96 79 787 08	DIESEL ENGINE, PRE-ASSEMB
WASHER DIN 9021 A 6.4 A2C	42 18 007 08	393	2	2 391 001	96 79 787 08	DIESEL ENGINE, PRE-ASSEMB
WASHER DIN 9021 A 6.4 A2C	42 18 007 08	10	32	2 510	91 70 799 08	TURNTABLE PANELLING
WASHER DIN 9021 A 6.4 A2C	42 18 007 08	7	6	2 520 031	96 45 610 08	REAR WINDOW PRE-ASS.
WASHER DIN 9021 A 6.4 A2C	42 18 007 08	16	8	2 522	91 74 320 08	SLIDING DOOR CPL.
WASHER DIN 9021 A 6.4 A2C	42 18 007 08	33	1	2 533 003	96 79 267 08	ELECTRIC ADD-ON PARTS CA
WASHER DIN 9021 A 6.4 A2C	42 18 007 08	94	16	2 550 001	91 73 477 08	SA FRAME
WASHER DIN 9021 A 6.4 A2C	42 18 007 08	19	4	2 650	91 70 798 08	UREA TANK
WASHER DIN 9021 A 6.4 A2C	42 18 007 08	48	8	2 831	91 71 911 08	AIR CONDITIONING

11.12.2013

etk\_en\_de\_098202\_LR\_11000

1268

**LIEBHERR**

Alphabetical index  
Alphabetischer Index

Description	Item	Pos.	Quantity	Page	Assembly	Description
WASHER DIN 9021 A 6.4 A2C	42 18 007 08	8	4	2 832	91 72 008 08	CLIMA-HEATING INSTALLATIO
WASHER DIN 9021 A 6.4 A2C	42 18 007 08	124	16	2 859 040	96 82 869 08	SOUND DAMPING ABOVE
WASHER DIN 9021 A 6.4 A2C	42 18 007 08	7	4	2 859 046	96 83 088 08	COVER COMPL.
WASHER DIN 9021 A 6.4 A2C	42 18 007 08	7	2	2 859 047	96 83 089 08	COVER COMPL.
WASHER DIN 9021 A 6.4 A2C	42 18 007 08	7	4	2 859 048	96 83 090 08	COVER COMPL.
WASHER DIN 9021 A 6.4 A2C	42 18 007 08	5	4	2 859 049	96 83 091 08	COVER COMPL.
WASHER DIN 9021 A 6.4 A2C	42 18 007 08	50	24	3 212	91 71 914 08	W PIVOT SECTION
WASHER DIN 9021 A 6.4 A2C	42 18 007 08	14	8	3 212 001	96 85 285 08	FLAP COMPL.
WASHER DIN 9021 A 6.4 A2C	42 18 007 08	52	2	3 220	91 71 909 08	S INTERMEDIATE SECTION
WASHER DIN 9021 A 6.4 A2C	42 18 007 08	51	2	3 220 500	91 73 339 08	S INTERMEDIATE SECTION
WASHER DIN 9021 A 6.4 A2C	42 18 007 08	8	4	3 291	91 70 844 08	S OVERRUN PROTECTION
WASHER DIN 9021 A 6.4 A2C	42 18 007 08	12	4	3 292	91 71 787 08	D OVERRUN PROTECTION
WASHER DIN 9021 A 6.4 A2C	42 18 007 08	6	8	3 592 001	96 86 453 08	RETAINING CYLINDER PRE-A
WASHER DIN 9021 A 6.4 A2C	42 18 007 08	56	24	3 651	91 73 805 08	D HEAD SECTION PRE-ASS.
WASHER DIN 9021 A 8 ST A2C	42 18 009 08	49	42	1 131 100	91 73 453 08	CENTRAL SECTION CRAWLER
WASHER DIN 9021 A 8 ST A2C	42 18 009 08	5	4	1 131 101	96 90 889 08	HOLDER PRE-ASSEMBLY
WASHER DIN 9021 A 8 ST A2C	42 18 009 08	16	24	1 631 100	91 70 767 08	CATWALK CRAW.TRACK TRA
WASHER DIN 9021 A 8 ST A2C	42 18 009 08	14	16	2 260	91 70 797 08	BATTERY STORAGE
WASHER DIN 9021 A 8 ST A2C	42 18 009 08	12	2	2 310 001	91 74 381 08	WINCH 1 PRE-ASSEMBLY
WASHER DIN 9021 A 8 ST A2C	42 18 009 08	12	2	2 320 001	91 74 540 08	WINCH 2 PRE-ASS.
WASHER DIN 9021 A 8 ST A2C	42 18 009 08	42	18	2 391	91 70 791 08	DIESEL ENGINE CPL.
WASHER DIN 9021 A 8 ST A2C	42 18 009 08	384	73	2 391 001	96 79 787 08	DIESEL ENGINE, PRE-ASSEMB
WASHER DIN 9021 A 8 ST A2C	42 18 009 08	350	22	2 391 044	96 85 108 08	FIXING PARTS COMPRESSED
WASHER DIN 9021 A 8 ST A2C	42 18 009 08	75	7	2 520	91 72 029 08	CABIN, GLAZED
WASHER DIN 9021 A 8 ST A2C	42 18 009 08	6	12	2 650	91 70 798 08	UREA TANK
WASHER DIN 9021 A 8 ST A2C	42 18 009 08	14	24	2 650 001	96 81 112 08	UREA TANK, PRE-MOUNTING
WASHER DIN 9021 A 8 ST A2C	42 18 009 08	28	8	2 652	91 70 805 08	ROLLER BEARING
WASHER DIN 9021 A 8 ST A2C	42 18 009 08	10	32	2 670	91 70 808 08	FUEL TANK CPL.
WASHER DIN 9021 A 8 ST A2C	42 18 009 08	22	8	2 671	91 70 809 08	OIL RESERVOIR, COMPLETE
WASHER DIN 9021 A 8 ST A2C	42 18 009 08	64	2	2 711	91 70 812 08	CENT. LUBRIC. SYSTEM SUP
WASHER DIN 9021 A 8 ST A2C	42 18 009 08	6	16	2 783	91 74 731 08	FUEL TANK CONTAINER UPPE
WASHER DIN 9021 A 8 ST A2C	42 18 009 08	71	10	2 810	91 70 816 08	CRANE DRIVER'S CABIN CPL.
WASHER DIN 9021 A 8 ST A2C	42 18 009 08	121	140	2 859 040	96 82 869 08	SOUND DAMPING ABOVE
WASHER DIN 9021 A 8 ST A2C	42 18 009 08	25	41	2 859 041	96 82 553 08	SOUND DAMPING DOWN
WASHER DIN 9021 A 8 ST A2C	42 18 009 08	15	4	2 925 203	96 79 575 08	CAMERA EQUIPMENT S-PIVOT
WASHER DIN 9021 A 8 ST A2C	42 18 009 08	75	96	2 931 023	96 82 409 08	RADIATOR, PRE-ASSEMBLED
WASHER DIN 9021 A 8 ST A2C	42 18 009 08	322	2	2 990 000	96 77 882 08	COMPRESSED AIR PLANT
WASHER DIN 9021 A 8 ST A2C	42 18 009 08	101	92	3 211	91 73 326 08	S PIVOT SECTION PRE-ASS.
WASHER DIN 9021 A 8 ST A2C	42 18 009 08	62	78	3 212	91 71 914 08	W PIVOT SECTION
WASHER DIN 9021 A 8 ST A2C	42 18 009 08	39	12	3 220	91 71 909 08	S INTERMEDIATE SECTION
WASHER DIN 9021 A 8 ST A2C	42 18 009 08	39	12	3 220 500	91 73 339 08	S INTERMEDIATE SECTION
WASHER DIN 9021 A 8 ST A2C	42 18 009 08	39	56	3 223	91 72 314 08	S ADAPTER SECTION
WASHER DIN 9021 A 8 ST A2C	42 18 009 08	39	96	3 223 050	91 70 786 08	S INTERMEDIATE SECTION
WASHER DIN 9021 A 8 ST A2C	42 18 009 08	39	12	3 223 051	91 70 787 08	S INTERMEDIATE SECTION
WASHER DIN 9021 A 8 ST A2C	42 18 009 08	39	26	3 223 052	91 70 788 08	S INTERMEDIATE SECTION
WASHER DIN 9021 A 8 ST A2C	42 18 009 08	39	28	3 223 053	91 70 792 08	S INTERMEDIATE SECTION
WASHER DIN 9021 A 8 ST A2C	42 18 009 08	39	28	3 223 054	91 75 712 08	S INTERMEDIATE SECTION
WASHER DIN 9021 A 8 ST A2C	42 18 009 08	14	48	3 225	91 71 910 08	SL REDUCING SECTION
WASHER DIN 9021 A 8 ST A2C	42 18 009 08	85	2	3 553	91 73 338 08	WA-FRAME 2 HEAD SECTION
WASHER DIN 9021 A 8 ST A2C	42 18 009 08	30	28	3 558	91 73 336 08	SPACER WA-FRAME 2
WASHER DIN 9021 A 8 ST A2C	42 18 009 08	10	200	3 611	91 73 332 08	D PIVOT SECTION PRE-ASS.
WASHER DIN 9021 A 8 ST A2C	42 18 009 08	60	14	3 651	91 73 805 08	D HEAD SECTION PRE-ASS.
WASHER DIN 9021 A 8 ST A2C	42 18 009 08	8	1	3 780 043	96 81 344 08	MECH.AUXILIARIES FOR LIG
WASHER DIN 9021 A 8 ST A2C	42 18 009 08	12	12	3 780 236	96 80 998 08	CAMERA HOLDER, PREMOU
WASHER EN 14399-6 12 ST A2	42 15 000 08	18	8	3 711	91 72 286 08	BOOM NOSE
WASHER EN 14399-6 20 ST A3	42 15 003 08	387	16	2 391 001	96 79 787 08	DIESEL ENGINE, PRE-ASSEMB
WASHER EN 14399-6 24 ST A3	42 15 004 08	20	44	1 401	91 72 916 08	CRAWLER TRACK CARRIER, L
WASHER EN 14399-6 24 ST A3	42 15 004 08	20	44	1 411	91 72 917 08	CRAWLER TRACK CARRIER,
WASHER EN 14399-6 24 ST A3	42 15 004 08	380	2	2 391 001	96 79 787 08	DIESEL ENGINE, PRE-ASSEMB
WASHER EN 14399-6 30 ST A3	42 15 006 08	16	86	1 401	91 72 916 08	CRAWLER TRACK CARRIER, L

11.12.2013

etk\_en\_de\_098202\_LR\_11000

1269

**LIEBHERR**Alphabetical index  
Alphabetischer Index

Description	Item	Pos.	Quantity	Page	Assembly	Description
WASHER EN 14399-6 30 ST A3	42 15 006 08	16	86	1 411	91 72 917 08	CRAWLER TRACK CARRIER,
WASHER ISO 7089 10 200HV-A	50 09 175 08	6	9	2 350 014	91 73 520 08	SLEWING GEAR ATTACHMEN
WASHER ISO 7089 10 200HV-A	50 09 175 08	23	16	2 730 050	91 70 815 08	COUNTERWEIGHT FRAME
WASHER ISO 7089 10 200HV-A	50 09 175 08	11	2	2 925 031	96 86 462 08	CAMERA HOLDER, PREMOU
WASHER ISO 7089 10 200HV-A	49 01 879	90	16	2 810	91 70 816 08	CRANE DRIVER'S CABIN CPL.
WASHER ISO 7089 10 200HV-A	49 01 879	37	4	3 554	91 72 278 08	WA-FRAME
WASHER ISO 7089 10 300HV- F	10 28 979 5	386	12	2 391 001	96 79 787 08	DIESEL ENGINE, PRE-ASSEMB
WASHER ISO 7089 12 200HV-A	49 01 782	42	8	2 631	91 70 800 08	SLEWING PLATFORM CATWAL
WASHER ISO 7089 12 A2	10 41 017 8	6	4	2 810 043	96 83 971 08	LADDER COMPL.
WASHER ISO 7089 12 A2	10 41 017 8	13	16	3 204	91 71 788 08	ASSEMBLY UNIT
WASHER ISO 7089 14 300HV F	10 28 980 5	30	32	3 611	91 73 332 08	D PIVOT SECTION PRE-ASS.
WASHER ISO 7089 16 300HV	10 28 737 7	11	2	2 550 017	96 79 810 08	PULL ROD
WASHER ISO 7089 16 300HV	10 28 737 7	11	2	2 975 293	96 81 900 08	PULL ROD
WASHER ISO 7089 16 300HV	10 28 737 7	70	1	3 211	91 73 326 08	S PIVOT SECTION PRE-ASS.
WASHER ISO 7089 16 300HV	10 28 737 7	11	2	3 223 020	96 78 976 08	PULL ROD
WASHER ISO 7089 16 300HV	10 28 737 7	10	2	3 223 021	96 78 983 08	PULL ROD
WASHER ISO 7089 16 300HV	10 28 737 7	11	2	3 223 022	96 81 902 08	PULL ROD
WASHER ISO 7089 16 300HV	10 28 737 7	11	2	3 223 023	96 81 901 08	PULL ROD
WASHER ISO 7089 16 300HV	10 28 737 7	3	2	3 223 048	96 82 422 08	PULL ROD
WASHER ISO 7089 16 300HV	10 28 737 7	7	2	3 566 001	96 84 901 08	ROD CPL.
WASHER ISO 7089 16 300HV	10 28 737 7	7	2	3 566 003	96 84 899 08	ROD CPL.
WASHER ISO 7089 16 300HV	10 28 737 7	7	2	3 566 005	96 84 897 08	ROD CPL.
WASHER ISO 7089 16 300HV	10 28 737 7	4	2	3 651 011	96 79 977 08	CONNECTING LINK PRE-ASS.
WASHER ISO 7089 16 300HV	10 28 737 7	7	2	3 715 003	96 77 469 08	ROD CPL.
WASHER ISO 7089 16 300HV	10 28 737 7	7	2	3 716 001	96 77 438 08	ROD CPL.
WASHER ISO 7089 16 300HV	10 28 737 7	9	2	3 746 005	96 87 724 08	PULL ROD
WASHER ISO 7089 16 300HV	10 28 737 7	7	2	3 746 008	96 87 868 08	PULL ROD
WASHER ISO 7089 16 300HV	10 28 737 7	7	2	3 816 004	96 85 027 08	ROD CPL.
WASHER ISO 7089 16 300HV	10 28 737 7	5	2	3 830 001	96 87 684 08	BRACKET COMPL.
WASHER ISO 7089 16 300HV	10 28 737 7	3	2	3 830 002	96 93 083 08	BRACKET COMPL.
WASHER ISO 7089 16 300HV F	10 28 980 6	31	20	3 212	91 71 914 08	W PIVOT SECTION
WASHER ISO 7089 16 A2	10 41 016 1	5	8	2 810 043	96 83 971 08	LADDER COMPL.
WASHER ISO 7089 20 A4	49 02 174	7	32	2 790	91 78 632 08	TRANSPORT KEEPER
WASHER ISO 7089 24 200HV	42 00 024 01	44	1	9 338 789	93 38 789 01	PLANETARY GEARBOX
WASHER ISO 7089 3,5 200HV	46 00 253	282	24	3 930 188	96 84 011 08	TERMINAL BOX
WASHER ISO 7089 3,5 200HV	46 00 253	282	14	3 930 371	96 79 229 08	TERMINAL BOX
WASHER ISO 7089 3,5 200HV	46 00 253	282	2	3 930 586	96 93 728 08	TERMINAL BOX CPL.
WASHER ISO 7089 4 200HV A3	40 01 645	34	4	1 930 008	96 84 978 08	TERMINAL BOX CPL.
WASHER ISO 7089 4 200HV A3	40 01 645	62	2	2 711	91 70 812 08	CENT. LUBRIC. SYSTEM SUP
WASHER ISO 7089 4 200HV A3	40 01 645	85	72	2 932 041	96 79 179 08	SWITCH CABINET
WASHER ISO 7089 4 200HV A3	40 01 645	72	32	2 932 082	96 79 180 08	ASSEMBLY PARTS MOUNTIN
WASHER ISO 7089 4 200HV A3	40 01 645	8	3	3 790 044	96 79 364 08	WIND WARNING PREASSEMB
WASHER ISO 7089 4 200HV A3	40 01 645	268	4	3 930 372	96 85 622 08	TERMINAL BOX CPL.
WASHER ISO 7089 5 200HV A3	46 00 305	59	6	1 131 100	91 73 453 08	CENTRAL SECTION CRAWLER
WASHER ISO 7089 5 200HV A3	46 00 305	9	11	1 131 101	96 90 889 08	HOLDER PRE-ASSEMBLY
WASHER ISO 7089 5 200HV A3	46 00 305	9	6	1 402	91 73 220 08	CENTRA.LUBRICATION SYSTE
WASHER ISO 7089 5 200HV A3	46 00 305	9	6	1 412 102	91 73 222 08	CENTR.LUBRICATION SYSTEM
WASHER ISO 7089 5 200HV A3	46 00 305	35	8	2 502	91 72 033 08	CONTROL STAND
WASHER ISO 7089 5 200HV A3	46 00 305	24	1	2 522	91 74 320 08	SLIDING DOOR CPL.
WASHER ISO 7089 5 200HV A3	46 00 305	4	2	2 550 014	91 76 913 08	CENTRAL GREASING
WASHER ISO 7089 5 200HV A3	46 00 305	(15)	5	2 671 001	96 79 682 08	OIL TANK PRE-ASS.
WASHER ISO 7089 5 200HV A3	46 00 305	8	2	2 711	91 70 811 08	CENT. LUBRIC. SYSTEM SUP
WASHER ISO 7089 5 200HV A3	46 00 305	61	2	2 711	91 70 812 08	CENT. LUBRIC. SYSTEM SUP
WASHER ISO 7089 5 200HV A3	46 00 305	2	4	2 780 915	96 48 377 08	ADD-ON PARTS EXTERNAL F
WASHER ISO 7089 5 200HV A3	46 00 305	33	2	2 835 002	96 48 379 08	ADD-ON PARTS
WASHER ISO 7089 5 200HV A3	46 00 305	15	5	2 920 814	96 79 306 08	ELECTR.F.FUEL TANK
WASHER ISO 7089 5 200HV A3	46 00 305	11	2	3 610 003	91 76 922 08	CENTRAL GREASING
WASHER ISO 7089 5 200HV A3	46 00 305	6	1	3 770 005	96 88 386 08	LOCATION FIXTURE PRE-ASS.
WASHER ISO 7089 5 200HV A3	46 00 305	272	2	3 930 188	96 79 232 08	TERMINAL BOX CPL.
WASHER ISO 7089 5 A2	10 41 019 3	355	4	2 391 044	96 85 108 08	FIXING PARTS COMPRESSED

11.12.2013

etk\_en\_de\_098202\_LR\_11000

1270

**LIEBHERR**Alphabetical index  
Alphabetischer Index

Description	Item	Pos.	Quantity	Page	Assembly	Description
WASHER ISO 7089 5 A2	10 41 019 3	2	2	3 790 044	96 79 364 08	WIND WARNING PREASSEMB
WASHER ISO 7089 6 200HV A3	42 00 009 01	35	18	1 131 100	91 73 453 08	CENTRAL SECTION CRAWLER
WASHER ISO 7089 6 200HV A3	42 00 009 01	11	4	1 402	91 73 220 08	CENTRA.LUBRICATION SYSTE
WASHER ISO 7089 6 200HV A3	42 00 009 01	11	4	1 412 102	91 73 222 08	CENTR.LUBRICATION SYSTEM
WASHER ISO 7089 6 200HV A3	42 00 009 01	3	6	1 830 102	92 26 483 08	TERMINAL BOARD PRE-ASS.
WASHER ISO 7089 6 200HV A3	42 00 009 01	30	2	1 920 389	96 79 076 08	SWITCH BOX COMPL.
WASHER ISO 7089 6 200HV A3	42 00 009 01	6	6	1 920 481	96 87 270 08	CAMERA EQUIPMENT CRAW
WASHER ISO 7089 6 200HV A3	42 00 009 01	6	6	1 920 483	96 86 688 08	CAMERA EQUIPMENT CRAW
WASHER ISO 7089 6 200HV A3	42 00 009 01	111	8	2 106 101	96 82 775 08	ASSEMBLY PARTS F.SLEWING
WASHER ISO 7089 6 200HV A3	42 00 009 01	7	3	2 106 105	96 94 835 08	PARK CONSOLE HOSES PRE
WASHER ISO 7089 6 200HV A3	42 00 009 01	34	2	2 310 001	91 74 381 08	WINCH 1 PRE-ASSEMBLY
WASHER ISO 7089 6 200HV A3	42 00 009 01	34	2	2 320 001	91 74 540 08	WINCH 2 PRE-ASS.
WASHER ISO 7089 6 200HV A3	42 00 009 01	13	16	2 370 002	91 76 456 08	MOUNTING JACK/ERECTING
WASHER ISO 7089 6 200HV A3	42 00 009 01	390	12	2 391 001	96 79 787 08	DIESEL ENGINE, PRE-ASSEMB
WASHER ISO 7089 6 200HV A3	42 00 009 01	354	6	2 391 044	96 85 108 08	FIXING PARTS COMPRESSED
WASHER ISO 7089 6 200HV A3	42 00 009 01	42	8	2 392	91 70 794 08	MUFFLER UNIT
WASHER ISO 7089 6 200HV A3	42 00 009 01	42	4	2 502	91 72 033 08	CONTROL STAND
WASHER ISO 7089 6 200HV A3	42 00 009 01	56	4	2 520 034	96 45 984 08	INTERNAL LINING
WASHER ISO 7089 6 200HV A3	42 00 009 01	9	3	2 522	91 74 320 08	SLIDING DOOR CPL.
WASHER ISO 7089 6 200HV A3	42 00 009 01	16	3	2 522 011	96 80 809 08	CLOSING DEVICE
WASHER ISO 7089 6 200HV A3	42 00 009 01	109	1	2 810	91 70 816 08	CRANE DRIVER'S CABIN CPL.
WASHER ISO 7089 6 200HV A3	42 00 009 01	9	2	2 832	91 72 008 08	CLIMA-HEATING INSTALLATIO
WASHER ISO 7089 6 200HV A3	42 00 009 01	23	12	2 835 002	96 48 379 08	ADD-ON PARTS
WASHER ISO 7089 6 200HV A3	42 00 009 01	22	4	2 925 031	96 86 462 08	CAMERA HOLDER, PREMOU
WASHER ISO 7089 6 200HV A3	42 00 009 01	10	14	2 925 203	96 79 575 08	CAMERA EQUIPMENT S-PIVOT
WASHER ISO 7089 6 200HV A3	42 00 009 01	71	36	2 931 023	96 82 409 08	RADIATOR, PRE-ASSEMBLED
WASHER ISO 7089 6 200HV A3	42 00 009 01	4	4	2 932 166	92 68 911 08	GROUND RAIL
WASHER ISO 7089 6 200HV A3	42 00 009 01	8	4	2 932 168	96 94 080 08	COVER COMPL.
WASHER ISO 7089 6 200HV A3	42 00 009 01	70	6	3 611	91 73 332 08	D PIVOT SECTION PRE-ASS.
WASHER ISO 7089 6 200HV A3	42 00 009 01	8	2	3 651 014	96 80 273 08	DRAWBAR PRE-ASS
WASHER ISO 7089 6 200HV A3	42 00 009 01	10	8	3 745 002	92 17 236 08	SWITCH UNIT
WASHER ISO 7089 6 200HV A3	42 00 009 01	10	8	3 745 003	92 17 237 08	SWITCH UNIT
WASHER ISO 7089 6 200HV A3	42 00 009 01	302	1	3 979 001	96 88 833 08	ADDL.HYDR.F.PIN PULLING DE
WASHER ISO 7089 6 200HV A3	42 00 009 01	302	1	3 979 002	96 88 834 08	ADDL.HYDR.F.PIN PULLING DE
WASHER ISO 7089 6 200HV A3	42 00 009 01	43	2	X1022811	10 22 811 2	AIR CONDITIONING UNIT
WASHER ISO 7089 6 A2	42 00 602 01	26	16	2 925 007	96 79 562 08	CAMERA INSTALLATION SLEW
WASHER ISO 7089 6 A4	49 01 878	49	16	3 213	91 72 510 08	L-HEAD PIECE
WASHER ISO 7089 8 200HV A3	42 00 012 01	36	4	1 131 100	91 73 453 08	CENTRAL SECTION CRAWLER
WASHER ISO 7089 8 200HV A3	42 00 012 01	7	14	2 105 201	96 82 843 08	MOUNTING PARTS BASE PAR
WASHER ISO 7089 8 200HV A3	42 00 012 01	42	8	2 106 100	91 74 016 08	SLEWING PLATFORM CPL.
WASHER ISO 7089 8 200HV A3	42 00 012 01	27	112	2 106 101	96 82 775 08	ASSEMBLY PARTS F.SLEWING
WASHER ISO 7089 8 200HV A3	42 00 012 01	11	28	2 260 006	96 81 694 08	BATTERY BOX, PRE-ASSEMB
WASHER ISO 7089 8 200HV A3	42 00 012 01	18	4	2 320 011	96 81 618 08	SAFETY ROLLER CPL.
WASHER ISO 7089 8 200HV A3	42 00 012 01	31	10	2 340 101	91 74 512 08	WINCH 4 PRE-ASSEMBLY
WASHER ISO 7089 8 200HV A3	42 00 012 01	(6)	2	2 391 001	96 79 787 08	DIESEL ENGINE, PRE-ASSEMB
WASHER ISO 7089 8 200HV A3	42 00 012 01	4	4	2 503 100	91 55 873 08	EMERGENCY SEAT
WASHER ISO 7089 8 200HV A3	42 00 012 01	20	2	2 522	91 74 320 08	SLIDING DOOR CPL.
WASHER ISO 7089 8 200HV A3	42 00 012 01	8	4	2 522 012	96 45 884 08	GUIDE PRE-ASS.
WASHER ISO 7089 8 200HV A3	42 00 012 01	9	2	2 522 013	96 45 883 08	GUIDE PRE-ASS.
WASHER ISO 7089 8 200HV A3	42 00 012 01	27	9	2 541	91 70 802 08	ADD HEATING SUPERSTRUCT
WASHER ISO 7089 8 200HV A3	42 00 012 01	14	1	2 541 001	96 72 762 08	ADDNL.HEATING, PRE-ASSE
WASHER ISO 7089 8 200HV A3	42 00 012 01	62	14	2 550 001	91 73 477 08	SA FRAME
WASHER ISO 7089 8 200HV A3	42 00 012 01	13	3	2 550 013	96 78 523 08	SA FRAME ERECTING DEVICE
WASHER ISO 7089 8 200HV A3	42 00 012 01	76	36	2 631	91 70 800 08	SLEWING PLATFORM CATWAL
WASHER ISO 7089 8 200HV A3	42 00 012 01	42	24	2 631 001	96 82 832 08	CATWALK SUPERSTR.LEFT
WASHER ISO 7089 8 200HV A3	42 00 012 01	4	12	2 631 003	96 82 873 08	ACCESS LADDER PRE-ASS.
WASHER ISO 7089 8 200HV A3	42 00 012 01	5	2	2 631 006	96 82 872 08	FOLDING LADDER PRE-ASS.
WASHER ISO 7089 8 200HV A3	42 00 012 01	36	16	2 631 007	96 83 099 08	PLATFORM COMPL.
WASHER ISO 7089 8 200HV A3	42 00 012 01	8	3	2 650 001	96 81 112 08	UREA TANK, PRE-MOUNTING
WASHER ISO 7089 8 200HV A3	42 00 012 01	22	8	2 657	91 70 806 08	MOUNTING EQUIPMENT CRAW

11.12.2013

etk\_en\_de\_098202\_LR\_11000

1271

**LIEBHERR**Alphabetical index  
Alphabetischer Index

Description	Item	Pos.	Quantity	Page	Assembly	Description
WASHER ISO 7089 8 200HV A3	42 00 012 01	12	8	2 670	91 70 808 08	FUEL TANK CPL.
WASHER ISO 7089 8 200HV A3	42 00 012 01	63	5	2 711	91 70 812 08	CENT. LUBRIC. SYSTEM SUP
WASHER ISO 7089 8 200HV A3	42 00 012 01	17	20	2 730 050	91 70 815 08	COUNTERWEIGHT FRAME
WASHER ISO 7089 8 200HV A3	42 00 012 01	5	18	2 810 001	96 81 213 08	CRANE DRIVER'S CABIN,PRE
WASHER ISO 7089 8 200HV A3	42 00 012 01	45	2	2 831	91 71 911 08	AIR CONDITIONING
WASHER ISO 7089 8 200HV A3	42 00 012 01	122	20	2 859 040	96 82 869 08	SOUND DAMPING ABOVE
WASHER ISO 7089 8 200HV A3	42 00 012 01	6	2	2 859 046	96 83 088 08	COVER COMPL.
WASHER ISO 7089 8 200HV A3	42 00 012 01	6	1	2 859 047	96 83 089 08	COVER COMPL.
WASHER ISO 7089 8 200HV A3	42 00 012 01	6	2	2 859 048	96 83 090 08	COVER COMPL.
WASHER ISO 7089 8 200HV A3	42 00 012 01	9	2	2 859 050	96 83 104 08	COVER COMPL.
WASHER ISO 7089 8 200HV A3	42 00 012 01	9	2	2 859 051	96 83 182 08	COVER COMPL.
WASHER ISO 7089 8 200HV A3	42 00 012 01	22	2	2 925 007	96 79 562 08	CAMERA INSTALLATION SLEW
WASHER ISO 7089 8 200HV A3	42 00 012 01	6	8	2 932 041	96 79 179 08	SWITCH CABINET
WASHER ISO 7089 8 200HV A3	42 00 012 01	13	4	2 932 166	92 68 911 08	GROUND RAIL
WASHER ISO 7089 8 200HV A3	42 00 012 01	45	8	3 212	91 71 914 08	W PIVOT SECTION
WASHER ISO 7089 8 200HV A3	42 00 012 01	34	16	3 213	91 72 510 08	L-HEAD PIECE
WASHER ISO 7089 8 200HV A3	42 00 012 01	49	44	3 214	91 70 785 08	S HEAD SECTION
WASHER ISO 7089 8 200HV A3	42 00 012 01	4	8	3 291	91 70 844 08	S OVERRUN PROTECTION
WASHER ISO 7089 8 200HV A3	42 00 012 01	8	8	3 292	91 71 787 08	D OVERRUN PROTECTION
WASHER ISO 7089 8 200HV A3	42 00 012 01	29	14	3 350 001	91 74 740 08	WINCH
WASHER ISO 7089 8 200HV A3	42 00 012 01	53	4	3 360 003	91 74 860 08	WINCH 5 PRE-ASS.
WASHER ISO 7089 8 200HV A3	42 00 012 01	43	4	3 370 002	91 74 736 08	WINCH 6 PRE-ASSEMBLY
WASHER ISO 7089 8 200HV A3	42 00 012 01	30	24	3 556 003	96 86 627 08	WA-FRAME 2 BASE SECTION
WASHER ISO 7089 8 200HV A3	42 00 012 01	9	4	3 592 001	96 86 453 08	RETAINING CYLINDER PRE-A
WASHER ISO 7089 8 200HV A3	42 00 012 01	61	32	3 651	91 73 805 08	D HEAD SECTION PRE-ASS.
WASHER ISO 7089 8 200HV A3	42 00 012 01	26	20	3 651 007	96 79 462 08	LUFFING PULLEY BLOCK COM
WASHER ISO 7089 8 200HV A3	42 00 012 01	17	1	3 651 008	96 79 661 08	BASKET CPL.
WASHER ISO 7089 8 200HV A3	42 00 012 01	17	1	3 651 009	96 79 668 08	BASKET CPL.
WASHER ISO 7089 8 200HV A3	42 00 012 01	4	8	3 651 018	96 80 282 08	SUPPORT CPL.
WASHER ISO 7089 8 200HV A3	42 00 012 01	12	12	3 651 019	96 81 079 08	TRACTION RAM PRE-ASS.
WASHER ISO 7089 8 200HV A3	42 00 012 01	7	4	3 651 021	96 93 966 08	ACCESS LADDER PRE-ASS.
WASHER ISO 7089 8 200HV A3	42 00 012 01	8	4	3 651 022	96 93 969 08	LADDER, PRE-ASSEMBLED
WASHER ISO 7089 8 200HV A3	42 00 012 01	16	2	3 711	91 72 286 08	BOOM NOSE
WASHER ISO 7089 8 200HV A3	42 00 012 01	41	16	3 745	91 72 298 08	SUSPENDED BALLAST
WASHER ISO 7089 8 200HV-A2	42 00 607 05	26	16	2 310 001	91 74 381 08	WINCH 1 PRE-ASSEMBLY
WASHER ISO 7089 8 200HV-A2	42 00 607 05	26	16	2 320 001	91 74 540 08	WINCH 2 PRE-ASS.
WASHER ISO 7089 8 200HV-A2	42 00 607 05	19	4	2 320 011	96 81 618 08	SAFETY ROLLER CPL.
WASHER ISO 7089 8 200HV-A2	42 00 607 05	41	46	2 392	91 70 794 08	MUFFLER UNIT
WASHER ISO 7089 8 200HV-A2	42 00 607 05	25	56	2 393	91 70 795 08	AIR FILTER UNIT CPL.
WASHER ISO 7089 8 200HV-A2	42 00 607 05	16	32	2 925 007	96 79 562 08	CAMERA INSTALLATION SLEW
WASHER ISO 7089 8 200HV-A2	42 00 607 05	103	15	3 226	91 71 915 08	L INTERMEDIATE SECTION
WASHER ISO 7089 8 200HV-A2	42 00 607 05	24	4	3 746 002	96 86 789 08	INTERMEDIATE PIECE PRE-A
WASHER ISO 7089 8 200HV-A2	42 00 607 05	5	6	3 790 057	96 79 376 08	OBSTRUCTION LIGHTS PREAS
WASHER ISO 7089 8 200HV-A4	42 00 010 14	107	4	1 401	91 72 916 08	CRAWLER TRACK CARRIER, L
WASHER ISO 7089 8 200HV-A4	42 00 010 14	107	4	1 411	91 72 917 08	CRAWLER TRACK CARRIER,
WASHER ISO 7089 8 200HV-A4	42 00 010 14	375	4	2 391 001	96 79 787 08	DIESEL ENGINE, PRE-ASSEMB
WASHER ISO 7089 8 200HV-A4	42 00 010 14	38	43	2 631	91 70 800 08	SLEWING PLATFORM CATWAL
WASHER ISO 7089 8 200HV-A4	42 00 010 14	5	8	2 671 001	96 79 682 08	OIL TANK PRE-ASS.
WASHER ISO 7089 8 200HV-A4	42 00 010 14	50	28	3 213	91 72 510 08	L-HEAD PIECE
WASHER ISO 7089 8 200HV-A4	42 00 010 14	73	8	3 553	91 73 338 08	WA-FRAME 2 HEAD SECTION
WASHER ISO 7089 8 200HV-A4	42 00 010 14	10	4	3 554	91 72 278 08	WA-FRAME
WASHER ISO 7089 8 200HV-A4	42 00 010 14	79	4	5 402 705	54 02 705 14	DRIVE UNIT CPL
WASHER ISO 7089 8 300HV- F	10 28 980 3	353	4	2 391 044	96 85 108 08	FIXING PARTS COMPRESSED
WASHER ISO 7089 A 10.5 A3C	42 00 013 08	38	16	1 631 100	91 70 767 08	CATWALK CRAW.TRACK TRA
WASHER ISO 7089 A 10.5 A3C	42 00 013 08	10	4	1 920 481	96 87 270 08	CAMERA EQUIPMENT CRAW
WASHER ISO 7089 A 10.5 A3C	42 00 013 08	10	4	1 920 483	96 86 688 08	CAMERA EQUIPMENT CRAW
WASHER ISO 7089 A 10.5 A3C	42 00 013 08	45	28	2 105 200	91 73 478 08	PREMOUNTED LOWER PART
WASHER ISO 7089 A 10.5 A3C	42 00 013 08	376	6	2 391 001	96 79 787 08	DIESEL ENGINE, PRE-ASSEMB
WASHER ISO 7089 A 10.5 A3C	42 00 013 08	352	4	2 391 044	96 85 108 08	FIXING PARTS COMPRESSED
WASHER ISO 7089 A 10.5 A3C	42 00 013 08	40	20	2 392	91 70 794 08	MUFFLER UNIT

11.12.2013

etk\_en\_de\_098202\_LR\_11000

1272

**LIEBHERR**Alphabetical index  
Alphabetischer Index

Description	Item	Pos.	Quantity	Page	Assembly	Description
WASHER ISO 7089 A 10.5 A3C	42 00 013 08	37	30	2 550 001	91 73 477 08	SA FRAME
WASHER ISO 7089 A 10.5 A3C	42 00 013 08	(5)	4	2 550 001	91 73 477 08	SA FRAME
WASHER ISO 7089 A 10.5 A3C	42 00 013 08	34	54	2 631	91 70 800 08	SLEWING PLATFORM CATWAL
WASHER ISO 7089 A 10.5 A3C	42 00 013 08	18	4	2 925 203	96 79 575 08	CAMERA EQUIPMENT S-PIVOT
WASHER ISO 7089 A 10.5 A3C	42 00 013 08	307	2	2 975 039	96 77 879 08	ADDNL. HYDR. F. ERECTING W
WASHER ISO 7089 A 10.5 A3C	42 00 013 08	96	12	3 211	91 73 326 08	S PIVOT SECTION PRE-ASS.
WASHER ISO 7089 A 10.5 A3C	42 00 013 08	28	2	3 212	91 71 914 08	W PIVOT SECTION
WASHER ISO 7089 A 10.5 A3C	42 00 013 08	6	2	3 212 001	96 85 285 08	FLAP COMPL.
WASHER ISO 7089 A 10.5 A3C	42 00 013 08	33	10	3 556 003	96 86 627 08	WA-FRAME 2 BASE SECTION
WASHER ISO 7089 A 10.5 A3C	42 00 013 08	165	24	3 611	91 73 332 08	D PIVOT SECTION PRE-ASS.
WASHER ISO 7089 A 10.5 A3C	42 00 013 08	14	2	3 651 008	96 79 661 08	BASKET CPL.
WASHER ISO 7089 A 10.5 A3C	42 00 013 08	14	2	3 651 009	96 79 668 08	BASKET CPL.
WASHER ISO 7089 A 10.5 A3C	42 00 013 08	18	4	3 651 019	96 81 079 08	TRACTION RAM PRE-ASS.
WASHER ISO 7089 A 10.5 A3C	42 00 013 08	47	16	3 745	91 72 298 08	SUSPENDED BALLAST
WASHER ISO 7089 A 10.5 A3C	42 00 013 08	9	2	3 780 236	96 80 998 08	CAMERA HOLDER, PREMOU
WASHER ISO 7089 A 13 ST A3	42 00 016 08	26	24	2 106 100	91 74 016 08	SLEWING PLATFORM CPL.
WASHER ISO 7089 A 13 ST A3	42 00 016 08	25	4	2 631 007	96 83 099 08	PLATFORM COMPL.
WASHER ISO 7089 A 13 ST A3	42 00 016 08	7	16	2 744	91 76 183 08	UPPERCARRIAGE SUSP BALL
WASHER ISO 7089 A 13 ST A3	42 00 016 08	63	1	2 810	91 70 816 08	CRANE DRIVER'S CABIN CPL.
WASHER ISO 7089 A 13 ST A3	42 00 016 08	72	8	2 931 023	96 82 409 08	RADIATOR, PRE-ASSEMBLED
WASHER ISO 7089 A 13 ST A3	42 00 016 08	42	1	2 932 041	96 79 179 08	SWITCH CABINET
WASHER ISO 7089 A 13 ST A3	42 00 016 08	160	6	3 211	91 73 326 08	S PIVOT SECTION PRE-ASS.
WASHER ISO 7089 A 13 ST A3	42 00 016 08	15	4	3 215 007	91 71 907 08	ROLLER SET
WASHER ISO 7089 A 13 ST A3	42 00 016 08	14	4	3 215 008	91 71 908 08	ROLLER SET
WASHER ISO 7089 A 13 ST A3	42 00 016 08	40	16	3 350 001	91 74 740 08	WINCH
WASHER ISO 7089 A 13 ST A3	42 00 016 08	36	4	3 553	91 73 338 08	WA-FRAME 2 HEAD SECTION
WASHER ISO 7089 A 13 ST A3	42 00 016 08	71	24	3 651	91 73 805 08	D HEAD SECTION PRE-ASS.
WASHER ISO 7089 A 13 ST A3	42 00 016 08	31	8	3 651 007	96 79 462 08	LUFFING PULLEY BLOCK COM
WASHER ISO 7089 A 13 ST A3	42 00 016 08	10	8	3 651 021	96 93 966 08	ACCESS LADDER PRE-ASS.
WASHER ISO 7089 A 13 ST A3	42 00 016 08	33	12	3 746 001	96 83 995 08	PIVOT SECTION, PRE-ASSEMB
WASHER ISO 7089 A 16 A3C	42 00 019 08	37	4	1 131 100	91 73 453 08	CENTRAL SECTION CRAWLER
WASHER ISO 7089 A 16 A3C	42 00 019 08	14	8	1 632	91 70 768 08	MECHANICAL SUPPORT
WASHER ISO 7089 A 16 A3C	42 00 019 08	5	4	1 641 014	92 53 053 08	SUPPORT PLATE COMPL.
WASHER ISO 7089 A 16 A3C	42 00 019 08	377	26	2 391 001	96 79 787 08	DIESEL ENGINE, PRE-ASSEMB
WASHER ISO 7089 A 16 A3C	42 00 019 08	53	34	2 550 001	91 73 477 08	SA FRAME
WASHER ISO 7089 A 16 A3C	42 00 019 08	14	2	2 550 013	96 78 462 08	PULL ROD
WASHER ISO 7089 A 16 A3C	42 00 019 08	12	32	2 652	91 70 805 08	ROLLER BEARING
WASHER ISO 7089 A 16 A3C	42 00 019 08	11	2	2 657	91 70 806 08	MOUNTING EQUIPMENT CRAW
WASHER ISO 7089 A 16 A3C	42 00 019 08	14	24	3 214	91 70 785 08	S HEAD SECTION
WASHER ISO 7089 A 16 A3C	42 00 019 08	27	32	3 350 001	91 74 740 08	WINCH
WASHER ISO 7089 A 16 A3C	42 00 019 08	50	10	3 360 003	91 74 860 08	WINCH 5 PRE-ASS.
WASHER ISO 7089 A 16 A3C	42 00 019 08	40	8	3 370 002	91 74 736 08	WINCH 6 PRE-ASSEMBLY
WASHER ISO 7089 A 16 A3C	42 00 019 08	13	16	3 552	91 73 337 08	WA-FRAME 1
WASHER ISO 7089 A 16 A3C	42 00 019 08	23	16	3 553	91 73 338 08	WA-FRAME 2 HEAD SECTION
WASHER ISO 7089 A 16 A3C	42 00 019 08	36	16	3 556 003	96 86 627 08	WA-FRAME 2 BASE SECTION
WASHER ISO 7089 A 16 A3C	42 00 019 08	75	16	3 651	91 73 805 08	D HEAD SECTION PRE-ASS.
WASHER ISO 7089 A 16 A3C	42 00 019 08	22	8	3 651 007	96 79 462 08	LUFFING PULLEY BLOCK COM
WASHER ISO 7089 A 16 A3C	42 00 019 08	8	1	3 651 008	96 79 661 08	BASKET CPL.
WASHER ISO 7089 A 16 A3C	42 00 019 08	8	1	3 651 009	96 79 668 08	BASKET CPL.
WASHER ISO 7089 A 16 A3C	42 00 019 08	13	2	3 651 012	96 79 832 08	ADDITIONAL WEIGHT DERRIC
WASHER ISO 7089 A 16 A3C	42 00 019 08	8	2	3 651 016	96 80 262 08	PULL ROD
WASHER ISO 7089 A 16 A3C	42 00 019 08	5	2	3 651 017	96 80 280 08	BRACKET COMPL.
WASHER ISO 7089 A 16 A3C	42 00 019 08	7	2	3 715 010	96 77 336 08	ROD CPL.
WASHER ISO 7089 A 16 A3C	42 00 019 08	7	2	3 716 007	96 77 040 08	ROD CPL.
WASHER ISO 7089 A 16 A3C	42 00 019 08	51	16	3 745	91 72 298 08	SUSPENDED BALLAST
WASHER ISO 7089 A 21 ST A3	42 00 021 08	38	16	1 131 100	91 73 453 08	CENTRAL SECTION CRAWLER
WASHER ISO 7089 A 21 ST A3	42 00 021 08	29	42	1 631 100	91 70 767 08	CATWALK CRAW.TRACK TRA
WASHER ISO 7089 A 21 ST A3	42 00 021 08	10	1	1 631 104	96 87 055 08	SUPPORT PIECE
WASHER ISO 7089 A 21 ST A3	42 00 021 08	3	2	1 632 032	96 20 093 08	SUPPORT PLATE COMPL.
WASHER ISO 7089 A 21 ST A3	42 00 021 08	27	16	2 105 200	91 73 478 08	PREMOUNTED LOWER PART

11.12.2013

etk\_en\_de\_098202\_LR\_11000

1273

**LIEBHERR**Alphabetical index  
Alphabetischer Index



Description	Item	Pos.	Quantity	Page	Assembly	Description
WASHER ISO 7089 A 21 ST A3	42 00 021 08	15	12	2 106 100	91 74 016 08	SLEWING PLATFORM CPL.
WASHER ISO 7089 A 21 ST A3	42 00 021 08	11	16	2 125	91 70 777 08	PIN F. S AND D PIVOT SECTIO
WASHER ISO 7089 A 21 ST A3	42 00 021 08	76	4	2 550 001	91 73 477 08	SA FRAME
WASHER ISO 7089 A 21 ST A3	42 00 021 08	18	2	2 550 013	96 78 462 08	PULL ROD
WASHER ISO 7089 A 21 ST A3	42 00 021 08	15	20	2 631 001	96 82 832 08	CATWALK SUPERSTR.LEFT
WASHER ISO 7089 A 21 ST A3	42 00 021 08	9	24	2 631 002	96 92 599 08	SLEWING PLATFORM CATWAL
WASHER ISO 7089 A 21 ST A3	42 00 021 08	22	6	2 631 007	96 83 099 08	PLATFORM COMPL.
WASHER ISO 7089 A 21 ST A3	42 00 021 08	12	1	2 730 002	96 55 752 08	CENTRING COMPLETE
WASHER ISO 7089 A 21 ST A3	42 00 021 08	45	2	3 213	91 72 510 08	L-HEAD PIECE
WASHER ISO 7089 A 21 ST A3	42 00 021 08	75	5	3 214	91 70 785 08	S HEAD SECTION
WASHER ISO 7089 A 21 ST A3	42 00 021 08	10	2	3 220	91 71 909 08	S INTERMEDIATE SECTION
WASHER ISO 7089 A 21 ST A3	42 00 021 08	10	2	3 220 500	91 73 339 08	S INTERMEDIATE SECTION
WASHER ISO 7089 A 21 ST A3	42 00 021 08	61	11	3 223	91 72 314 08	S ADAPTER SECTION
WASHER ISO 7089 A 21 ST A3	42 00 021 08	10	2	3 223 050	91 70 786 08	S INTERMEDIATE SECTION
WASHER ISO 7089 A 21 ST A3	42 00 021 08	10	2	3 223 051	91 70 787 08	S INTERMEDIATE SECTION
WASHER ISO 7089 A 21 ST A3	42 00 021 08	10	2	3 223 053	91 70 792 08	S INTERMEDIATE SECTION
WASHER ISO 7089 A 21 ST A3	42 00 021 08	10	2	3 223 054	91 75 712 08	S INTERMEDIATE SECTION
WASHER ISO 7089 A 21 ST A3	42 00 021 08	16	4	3 552	91 73 337 08	WA-FRAME 1
WASHER ISO 7089 A 21 ST A3	42 00 021 08	89	4	3 553	91 73 338 08	WA-FRAME 2 HEAD SECTION
WASHER ISO 7089 A 21 ST A3	42 00 021 08	19	2	3 566 001	96 84 901 08	ROD CPL.
WASHER ISO 7089 A 21 ST A3	42 00 021 08	106	4	3 611	91 73 332 08	D PIVOT SECTION PRE-ASS.
WASHER ISO 7089 A 21 ST A3	42 00 021 08	10	8	3 651 012	96 79 832 08	ADDITIONAL WEIGHT DERRIC
WASHER ISO 7089 A 21 ST A3	42 00 021 08	7	2	3 651 013	96 80 260 08	PULL ROD
WASHER ISO 7089 A 21 ST A3	42 00 021 08	(5)	2	3 780 881	96 72 767 08	RECEIVER
WASHER ISO 7089 A 30 A3C	42 00 028 08	27	4	1 631 100	91 70 767 08	CATWALK CRAW.TRACK TRA
WASHER ISO 7089 A 30 A3C	42 00 028 08	71	8	2 550 001	91 73 477 08	SA FRAME
WASHER ISO 7089 A 30 A3C	42 00 028 08	27	13	2 810	91 70 816 08	CRANE DRIVER'S CABIN CPL.
WASHER ISO 7089 A 30 A3C	42 00 028 08	31	28	3 552	91 73 337 08	WA-FRAME 1
WASHER ISO 7089 A 30 A3C	42 00 028 08	26	4	3 553	91 73 338 08	WA-FRAME 2 HEAD SECTION
WASHER ISO 7089 A 30 A3C	42 00 028 08	5	4	3 554	91 72 278 08	WA-FRAME
WASHER ISO 7089 A 30 A3C	42 00 028 08	8	4	3 651 017	96 80 280 08	BRACKET COMPL.
WASHER ISO 7089 A 30 A3C	42 00 028 08	17	8	3 745	91 72 298 08	SUSPENDED BALLAST
WASHER ISO 7089 A 33 ST A3	42 00 029 08	6	36	3 747	91 72 300 08	CENTERING STANDARD
WASHER ISO 7092 20 200HV-S	40 02 561	28	4	1 631 100	91 70 767 08	CATWALK CRAW.TRACK TRA
WASHER ISO 7092 20 200HV-S	40 02 561	7	2	3 611 002	96 82 466 08	PULL ROD
WASHER ISO 7092 20 200HV-S	40 02 561	17	4	3 651 021	96 93 966 08	ACCESS LADDER PRE-ASS.
WASHER ISO 7092 6 200HV-A2	10 03 569 4	80	4	3 553	91 73 338 08	WA-FRAME 2 HEAD SECTION
WASHER ISO 7092 6 200HV-A2	10 03 569 4	14	1	3 651 021	96 93 966 08	ACCESS LADDER PRE-ASS.
WASHER ISO 7092 6 200HV-A2	10 03 569 4	16	2	3 780 043	96 81 344 08	MECH.AUXILIARIES FOR LIG
WASHER ISO 7092 6 200HV-A2	10 03 569 4	23	4	3 780 236	96 80 998 08	CAMERA HOLDER, PREMOU
WASHER ISO 7093 5 200HV-A2	10 35 374 7	150	2	3 611	91 73 332 08	D PIVOT SECTION PRE-ASS.
WASHER ISO 7093 8 200HV- F	11 14 046 9	51	32	1 631 100	91 70 767 08	CATWALK CRAW.TRACK TRA
WASHER ISO 7093-1 10 200HV	49 00 531	23	4	2 652	91 70 805 08	ROLLER BEARING
WASHER ISO 7093-1 10 300HV-	11 49 188 9	71	12	1 131 100	91 73 453 08	CENTRAL SECTION CRAWLER
WASHER ISO 7093-1 16 A2	10 45 519 1	4	4	2 260	91 70 797 08	BATTERY STORAGE
WASHER ISO 7093-1 16 A2	10 45 519 1	14	8	2 652	91 70 805 08	ROLLER BEARING
WASHER ISO 7093-1 16 A2	10 45 519 1	23	16	2 670	91 70 808 08	FUEL TANK CPL.
WASHER ISO 7093-1 16 A2	10 45 519 1	10	16	2 671	91 70 809 08	OIL RESERVOIR, COMPLETE
WASHER ISO 7093-1 6 200HV-A	42 18 017 08	5	14	1 920 481	96 87 270 08	CAMERA EQUIPMENT CRAW
WASHER ISO 7093-1 6 200HV-A	42 18 017 08	5	14	1 920 483	96 86 688 08	CAMERA EQUIPMENT CRAW
WASHER ISO 7093-1 6 200HV-A	42 18 017 08	5	5	2 106 103	96 89 073 08	PARK CONSOLE HOSES PRE
WASHER ISO 7093-1 6 200HV-A	42 18 017 08	5	3	2 106 104	96 89 074 08	PARK CONSOLE HOSES PRE
WASHER ISO 7093-1 6 200HV-A	42 18 017 08	6	4	2 631 005	96 89 040 08	CARRIER PRE-ASSEMBLED
WASHER ISO 7093-1 6 200HV-A	42 18 017 08	82	2	2 810	91 70 816 08	CRANE DRIVER'S CABIN CPL.
WASHER ISO 7093-1 6 200HV-A	42 18 017 08	20	9	3 611	91 73 332 08	D PIVOT SECTION PRE-ASS.
WASHER ISO 7093-1 6 200HV-A	42 18 017 08	307	2	3 976 351	96 77 884 08	ADDITIONAL HYDR.D PIVOT
WASHER ISO 7093-1 6 A4 200H	10 54 050 0	88	1	2 810	91 70 816 08	CRANE DRIVER'S CABIN CPL.
WASHER ISO 7093-1 6 A4 200H	10 54 050 0	8	1	3 770 005	96 88 386 08	LOCATION FIXTURE PRE-ASS.
WASHER ISO 7093-1 8 200HV A	42 18 614 05	39	8	1 131 100	91 73 453 08	CENTRAL SECTION CRAWLER
WASHER ISO 7093-1 8 200HV A	42 18 614 05	423	10	2 970 000	96 77 881 08	HYDRAULICS

11.12.2013

etk\_en\_de\_098202\_LR\_11000

1274

**LIEBHERR**Alphabetical index  
Alphabetischer Index



Description	Item	Pos.	Quantity	Page	Assembly	Description
WASHER ISO 7093-1 8 200HV A	42 18 614 05	435	4	2 970 000	96 77 881 08	HYDRAULICS
WASHER ISO 7093-1 A 13 ST	42 18 011 08	17	8	1 630 000	91 73 457 08	HYDRAULIC SUPPORT
WASHER ISO 7093-1 A 13 ST	42 18 011 08	23	12	2 340 101	91 74 512 08	WINCH 4 PRE-ASSEMBLY
WASHER ISO 7093-1 A 13 ST	42 18 011 08	33	16	2 550 001	91 73 477 08	SA FRAME
WASHER ISO 7093-1 A 13 ST	42 18 011 08	77	8	2 931 023	96 82 409 08	RADIATOR, PRE-ASSEMBLED
WASHER ISO 7093-1 A 13 ST	42 18 011 08	94	24	3 211	91 73 326 08	S PIVOT SECTION PRE-ASS.
WASHER ISO 7093-1 A 13 ST	42 18 011 08	19	8	3 212	91 71 914 08	W PIVOT SECTION
WASHER ISO 7093-1 A 13 ST	42 18 011 08	(5)	4	3 212	91 71 914 08	W PIVOT SECTION
WASHER ISO 7093-1 A 13 ST	42 18 011 08	(5)	4	3 212	91 71 914 08	W PIVOT SECTION
WASHER ISO 7093-1 A 13 ST	42 18 011 08	61	8	3 213	91 72 510 08	L-HEAD PIECE
WASHER ISO 7093-1 A 13 ST	42 18 011 08	23	8	3 214	91 70 785 08	S HEAD SECTION
WASHER ISO 7093-1 A 13 ST	42 18 011 08	7	16	3 220	91 71 909 08	S INTERMEDIATE SECTION
WASHER ISO 7093-1 A 13 ST	42 18 011 08	7	16	3 220 500	91 73 339 08	S INTERMEDIATE SECTION
WASHER ISO 7093-1 A 13 ST	42 18 011 08	7	16	3 223	91 72 314 08	S ADAPTER SECTION
WASHER ISO 7093-1 A 13 ST	42 18 011 08	7	16	3 223 050	91 70 786 08	S INTERMEDIATE SECTION
WASHER ISO 7093-1 A 13 ST	42 18 011 08	7	16	3 223 051	91 70 787 08	S INTERMEDIATE SECTION
WASHER ISO 7093-1 A 13 ST	42 18 011 08	7	16	3 223 052	91 70 788 08	S INTERMEDIATE SECTION
WASHER ISO 7093-1 A 13 ST	42 18 011 08	7	16	3 223 053	91 70 792 08	S INTERMEDIATE SECTION
WASHER ISO 7093-1 A 13 ST	42 18 011 08	7	16	3 223 054	91 75 712 08	S INTERMEDIATE SECTION
WASHER ISO 7093-1 A 13 ST	42 18 011 08	41	16	3 225	91 71 910 08	SL REDUCING SECTION
WASHER ISO 7093-1 A 13 ST	42 18 011 08	15	16	3 226	91 71 915 08	L INTERMEDIATE SECTION
WASHER ISO 7093-1 A 13 ST	42 18 011 08	15	16	3 227 006	91 72 279 08	L INTERMEDIATE SECTION
WASHER ISO 7093-1 A 13 ST	42 18 011 08	15	16	3 227 006	91 72 280 08	L INTERMEDIATE SECTION
WASHER ISO 7093-1 A 13 ST	42 18 011 08	15	16	3 227 007	91 76 254 08	L INTERMEDIATE SECTION
WASHER ISO 7093-1 A 13 ST	42 18 011 08	15	16	3 227 008	91 76 270 08	L INTERMEDIATE SECTION
WASHER ISO 7093-1 A 13 ST	42 18 011 08	26	32	3 552	91 73 337 08	WA-FRAME 1
WASHER ISO 7093-1 A 13 ST	42 18 011 08	22	16	3 554	91 72 278 08	WA-FRAME
WASHER ISO 7093-1 A 13 ST	42 18 011 08	21	16	3 556 003	96 86 627 08	WA-FRAME 2 BASE SECTION
WASHER ISO 7093-1 A 13 ST	42 18 011 08	4	32	3 557	91 71 913 08	INTERMEDIATE PART
WASHER ISO 7093-1 A 13 ST	42 18 011 08	10	16	3 558	91 73 336 08	SPACER WA-FRAME 2
WASHER ISO 7093-1 A 13 ST	42 18 011 08	141	8	3 611	91 73 332 08	D PIVOT SECTION PRE-ASS.
WASHER ISO 7093-1 A 13 ST	42 18 011 08	84	8	3 651	91 73 805 08	D HEAD SECTION PRE-ASS.
WASHER ISO 7094 8 ST VERZ	42 06 003 01	36	24	3 220	91 71 909 08	S INTERMEDIATE SECTION
WASHER ISO 7094 8 ST VERZ	42 06 003 01	36	25	3 220 500	91 73 339 08	S INTERMEDIATE SECTION
WASHER ISO 7094 8 ST VERZ	42 06 003 01	36	158	3 223	91 72 314 08	S ADAPTER SECTION
WASHER ISO 7094 8 ST VERZ	42 06 003 01	36	62	3 223 051	91 70 787 08	S INTERMEDIATE SECTION
WASHER ISO 7094 8 ST VERZ	42 06 003 01	36	60	3 223 052	91 70 788 08	S INTERMEDIATE SECTION
WASHER ISO 7094 8 ST VERZ	42 06 003 01	36	64	3 223 053	91 70 792 08	S INTERMEDIATE SECTION
WASHER ISO 7094 8 ST VERZ	42 06 003 01	36	64	3 223 054	91 75 712 08	S INTERMEDIATE SECTION
WASHER ISO 7094 8 ST VERZ	42 06 003 01	100	48	3 226	91 71 915 08	L INTERMEDIATE SECTION
WASHER ISO 7094 8 ST VERZ	42 06 003 01	28	129	3 227 006	91 72 279 08	L INTERMEDIATE SECTION
WASHER ISO 7094 8 ST VERZ	42 06 003 01	56	136	3 227 006	91 72 280 08	L INTERMEDIATE SECTION
WASHER ISO 7094 8 ST VERZ	42 06 003 01	28	132	3 227 007	91 76 254 08	L INTERMEDIATE SECTION
WASHER ISO 7094 8 ST VERZ	42 06 003 01	28	128	3 227 008	91 76 270 08	L INTERMEDIATE SECTION
WASHER ISO 7094 8 ST VERZ	42 06 003 01	101	4	3 553	91 73 338 08	WA-FRAME 2 HEAD SECTION
WASHER ISO 7094 8 ST VERZ	42 06 003 01	42	8	3 558	91 73 336 08	SPACER WA-FRAME 2
WASHER ISO 7094 8 ST VERZ	42 06 003 01	124	50	3 651	91 73 805 08	D HEAD SECTION PRE-ASS.
WASHER ISO 7094 8 ST VERZ	42 06 003 01	24	137	3 715	91 70 853 08	D INTERMEDIATE SECTION
WASHER ISO 7094 8 ST VERZ	42 06 003 01	24	267	3 716	91 71 786 08	D INTERMEDIATE SECTION
WASHER ISO 7094 8 ST VERZ	42 06 003 01	31	74	3 746 001	96 83 995 08	PIVOT SECTION, PRE-ASSEMB
WASHER ISO 7094 8 ST VERZ	42 06 003 01	20	64	3 746 002	96 86 789 08	INTERMEDIATE PIECE PRE-A
WASHER PA12G SPF	97 04 737 5	2	1	2 106 102	96 83 764 08	LIMIT SWITCH, PRE-ASSEMB
WASHER RD110X2 DC01 FE//	94 96 354 08	4	9	2 657	91 70 806 08	MOUNTING EQUIPMENT CRAW
WASHER RD120X4 S315MC FE	95 57 023 08	66	2	3 211	91 73 326 08	S PIVOT SECTION PRE-ASS.
WASHER RD135X3 DC01 FE//	95 38 489 08	73	2	1 401	91 72 916 08	CRAWLER TRACK CARRIER, L
WASHER RD135X3 DC01 FE//	95 38 489 08	73	2	1 411	91 72 917 08	CRAWLER TRACK CARRIER,
WASHER RD160X10 S355MC	95 66 549 08	21	6	3 215 007	91 71 907 08	ROLLER SET
WASHER RD160X10 S355MC	95 66 549 08	24	8	3 215 008	91 71 908 08	ROLLER SET
WASHER RD25X6 PA6G SCHW	28 81 831 08	6	6	2 520 031	96 45 610 08	REAR WINDOW PRE-ASS.
WASHER RD44X2 DC01 FE//ZN	93 94 608 08	33	8	1 631 100	91 70 767 08	CATWALK CRAW.TRACK TRA

11.12.2013

etk\_en\_de\_098202\_LR\_11000

1275

**LIEBHERR**Alphabetical index  
Alphabetischer Index

Description	Item	Pos.	Quantity	Page	Assembly	Description
WASHER RD44X2 DC01 FE//ZN	93 94 608 08	105	1	2 810	91 70 816 08	CRANE DRIVER'S CABIN CPL.
WASHER RD50X4 S315MC FE//	95 13 856 08	35	2	3 746 001	96 83 995 08	PIVOT SECTION, PRE-ASSEMB
WASHER RD50X4 S315MC FE//	95 13 856 08	4	2	3 746 007	96 87 665 08	FASTENER
WASHER RD50X5 S355MC FE//	95 38 673 08	64	24	1 401	91 72 916 08	CRAWLER TRACK CARRIER, L
WASHER RD50X5 S355MC FE//	95 38 673 08	64	24	1 411	91 72 917 08	CRAWLER TRACK CARRIER,
WASHER RD50X5 S355MC FE//	95 38 673 08	50	4	2 631 001	96 82 832 08	CATWALK SUPERSTR.LEFT
WASHER RD50X5 S355MC FE//	95 38 673 08	19	11	3 225	91 71 910 08	SL REDUCING SECTION
WASHER RD50X5 S355MC FE//	95 38 673 08	59	13	3 226	91 71 915 08	L INTERMEDIATE SECTION
WASHER RD50X5 S355MC FE//	95 38 673 08	59	16	3 227 006	91 72 279 08	L INTERMEDIATE SECTION
WASHER RD50X5 S355MC FE//	95 38 673 08	59	15	3 227 006	91 72 280 08	L INTERMEDIATE SECTION
WASHER RD50X5 S355MC FE//	95 38 673 08	59	14	3 227 007	91 76 254 08	L INTERMEDIATE SECTION
WASHER RD50X5 S355MC FE//	95 38 673 08	59	14	3 227 008	91 76 270 08	L INTERMEDIATE SECTION
WASHER RD50X5 S355MC FE//	95 38 673 08	59	36	3 651	91 73 805 08	D HEAD SECTION PRE-ASS.
WASHER RD50X5 S355MC FE//	95 38 673 08	44	3	3 715	91 70 853 08	D INTERMEDIATE SECTION
WASHER RD50X5 S355MC FE//	95 38 673 08	44	7	3 716	91 71 786 08	D INTERMEDIATE SECTION
WASHER RD60X5 S355MC FE//	94 10 097 08	29	2	3 225	91 71 910 08	SL REDUCING SECTION
WASHER RD60X5 S355MC FE//	94 10 097 08	58	4	3 226	91 71 915 08	L INTERMEDIATE SECTION
WASHER RD60X5 S355MC FE//	94 10 097 08	58	18	3 227 006	91 72 279 08	L INTERMEDIATE SECTION
WASHER RD60X5 S355MC FE//	94 10 097 08	58	21	3 227 006	91 72 280 08	L INTERMEDIATE SECTION
WASHER RD60X5 S355MC FE//	94 10 097 08	58	23	3 227 007	91 76 254 08	L INTERMEDIATE SECTION
WASHER RD60X5 S355MC FE//	94 10 097 08	58	21	3 227 008	91 76 270 08	L INTERMEDIATE SECTION
WASHER RD65X8 S355MC FE//	93 24 016 08	48	4	3 745	91 72 298 08	SUSPENDED BALLAST
WASHER RD70X4 S315MC FE//	95 31 781 08	49	2	3 226	91 71 915 08	L INTERMEDIATE SECTION
WASHER RD70X4 S315MC FE//	95 31 781 08	49	2	3 227 007	91 76 254 08	L INTERMEDIATE SECTION
WASHER RD80X3 DC01 FE//ZN	95 35 183 08	39	8	1 631 100	91 70 767 08	CATWALK CRAW.TRACK TRA
WASHER RD80X3 DC01 FE//ZN	95 35 183 08	182	3	3 611	91 73 332 08	D PIVOT SECTION PRE-ASS.
WASHER RD80X5 S355MC FE//	94 95 827 08	17	2	2 810	91 70 816 08	CRANE DRIVER'S CABIN CPL.
WATER BASIN 8,0L KUNSTST	10 03 697 7	10	1	2 520 032	96 45 980 08	WINDSHIELD WASHER INSTAL
WATER DRAIN PLUG M12 PA6	60 25 012 08	12	2	1 920 389	96 79 076 08	SWITCH BOX COMPL.
WATER DRAIN PLUG M12 PA6	60 25 012 08	292	1	1 920 403	96 79 066 08	TERMINAL BOX CPL.
WATER DRAIN PLUG M12 PA6	60 25 012 08	292	1	1 920 417	96 79 065 08	TERMINAL BOX CPL.
WATER DRAIN PLUG M12 PA6	60 25 012 08	31	2	1 930 008	96 84 978 08	TERMINAL BOX CPL.
WATER DRAIN PLUG M12 PA6	60 25 012 08	292	1	2 780 748	96 81 749 08	TERMINAL BOX CPL.
WATER DRAIN PLUG M12 PA6	60 25 012 08	9	2	2 920 443	96 80 310 08	TERMINAL BOX ELECTRICS S
WATER DRAIN PLUG M12 PA6	60 25 012 08	292	1	2 930 006	96 82 414 08	TERMINAL BOX WINCH PRE-A
WATER DRAIN PLUG M12 PA6	60 25 012 08	20	2	2 932 041	96 79 179 08	SWITCH CABINET
WATER DRAIN PLUG M12 PA6	60 25 012 08	(292)	1	3 780 881	96 72 767 08	RECEIVER
WATER DRAIN PLUG M12 PA6	60 25 012 08	285	2	3 930 188	96 79 232 08	TERMINAL BOX CPL.
WATER DRAIN PLUG M12 PA6	60 25 012 08	293	1	3 930 188	96 84 011 08	TERMINAL BOX
WATER DRAIN PLUG M12 PA6	60 25 012 08	293	2	3 930 371	96 79 229 08	TERMINAL BOX
WATER DRAIN PLUG M12 PA6	60 25 012 08	292	2	3 930 372	96 85 622 08	TERMINAL BOX CPL.
WATER DRAIN PLUG M12 PA6	60 25 012 08	292	2	3 930 373	96 85 624 08	TERMINAL BOX CPL.
WATER DRAIN PLUG M12 PA6	60 25 012 08	292	1	3 930 384	96 84 587 08	TERMINAL BOX
WATER DRAIN PLUG M12 PA6	60 25 012 08	308	3	3 930 392	96 82 851 08	TERMINAL BOX
WATER DRAIN PLUG M12 PA6	60 25 012 08	285	3	3 930 579	96 81 882 08	TERMINAL BOX CPL.
WATER DRAIN PLUG M12 PA6	60 25 012 08	292	1	3 930 586	96 93 728 08	TERMINAL BOX CPL.
WATER DRAIN PLUG M12 PA6	60 25 012 08	270	1	3 930 587	96 86 506 08	TERMINAL BOX CPL.
WATER DRAIN VALVE	50 29 219 08	161	2	2 990 000	96 77 882 08	COMPRESSED AIR PLANT
WATER HEATING SYSTEM 24	10 04 204 3	1	1	2 541 001	96 72 762 08	ADDNL.HEATING, PRE-ASSE
WATER PIPE	97 03 767 2	51	1	2 391 001	96 79 787 08	DIESEL ENGINE, PRE-ASSEMB
WATER PIPE	97 03 767 3	52	1	2 391 001	96 79 787 08	DIESEL ENGINE, PRE-ASSEMB
WATER PIPE	97 03 767 4	53	1	2 391 001	96 79 787 08	DIESEL ENGINE, PRE-ASSEMB
WATER PIPE EDELSTAHL	97 03 722 8	14	1	2 931 023	96 82 409 08	RADIATOR, PRE-ASSEMBLED
WATER VALVE NW12X2,5 NICH	11 08 215 8	6	1	2 650 001	96 81 112 08	UREA TANK, PRE-MOUNTING
WEDGE SOCKET 28 GR. SPF	77 39 401 08	37	1	1 750	91 70 771 08	TOOL
WEDGE SOCKET 32 SPF	77 39 400 08	44	1	1 750	91 70 771 08	TOOL
WEIGHT 43X70X245 EN-GJS4	38 82 832 08	1	1	2 311 001	96 25 639 08	HOIST LIM.SWITCH PLUMMET
WEIGHT ALLOWANCE	11 11 111 08	1050	-74	3 215 007	91 71 907 08	ROLLER SET
WEIGHT ALLOWANCE	11 11 111 08	1050	-100	3 215 008	91 71 908 08	ROLLER SET
WEIGHT ALLOWANCE	11 11 111 08	(1050)	295	3 880	91 72 282 08	ROLLER CARRIAGE W BOOM

11.12.2013

etk\_en\_de\_098202\_LR\_11000

1276

**LIEBHERR**Alphabetical index  
Alphabetischer Index

Description	Item	Pos.	Quantity	Page	Assembly	Description
WEIGHT EN-GJS400-18 FE//ZN	38 82 831 08	2	1	2 311 001	96 25 639 08	HOIST LIM.SWITCH PLUMMET
WEIGHT INFORMATION PLATE	97 04 299 4	3	2	1 742 000	91 70 770 08	FIXAGE DU CONTREPOIDS CE
WEIGHT INFORMATION PLATE	97 03 131 3	38	1	3 651 007	96 79 462 08	LUFFING PULLEY BLOCK COM
WEIGHT INFORMATION PLATE	97 03 202 1	10	1	3 651 010	96 79 463 08	LUFFING PULLEY BLOCK COM
WEIGHT INFORMATION PLATE	97 03 202 1	9	1	3 651 012	96 79 832 08	ADDITIONAL WEIGHT DERRIC
WEIGHT INFORMATION PLATE	97 03 568 4	3	2	1 300	91 70 761 08	FLOOR SHEET COMPL.
WEIGHT INFORMATION PLATE	97 03 568 4	37	1	2 105 200	91 73 478 08	PREMOUNTED LOWER PART
WEIGHT INFORMATION PLATE	97 03 763 1	29	4	2 730 050	91 70 815 08	COUNTERWEIGHT FRAME
WEIGHT INFORMATION PLATE	97 03 239 1	28	4	2 730 050	91 70 815 08	COUNTERWEIGHT FRAME
WELD PLATE DIN 3015-1 L-AP	10 80 220 3	193	4	2 391 001	96 79 787 08	DIESEL ENGINE, PRE-ASSEMB
WELD PLATE DIN 3015-1 L-AP	10 80 220 3	153	2	3 211	91 73 326 08	S PIVOT SECTION PRE-ASS.
WELD PLATE DIN 3015-1 L-AP	10 80 220 5	25	1	2 650	91 70 798 08	UREA TANK
WELD PLATE DIN 3015-1 L-AP	10 80 220 1	23	4	3 592 001	96 86 453 08	RETAINING CYLINDER PRE-A
WELD PLATE DIN 3015-1 L-AP	10 80 220 1	127	9	3 651	91 73 805 08	D HEAD SECTION PRE-ASS.
WELD PLATE DIN 3015-1 L-AP	11 00 802 0	196	1	2 391 001	96 79 787 08	DIESEL ENGINE, PRE-ASSEMB
WELD PLATE DIN 3015-3 Z-AP	60 20 159 08	117	8	2 106 101	96 82 775 08	ASSEMBLY PARTS F.SLEWING
WELDING PLATE	96 84 530 08	1	1	3 556 003	96 86 627 08	WA-FRAME 2 BASE SECTION
WELDING SLEEVE M8X17 ST3	60 20 191 08	11	8	3 552 017	96 84 827 08	ROCKER
WELDMENT STEP	96 83 188 08	15	1	2 859 040	96 82 869 08	SOUND DAMPING ABOVE
WHEEL CHOCK DIN 76051 NG	10 04 008 5	10	2	3 880	91 72 282 08	ROLLER CARRIAGE W BOOM
WHEEL NUT DIN 74361-3 M22X	52 03 035 08	4	96	3 880	91 72 282 08	ROLLER CARRIAGE W BOOM
WIDE ANGLE MIRROR 219X17	59 10 695 08	2	1	2 790	91 60 975 08	MIRROR ATTACHM.IN CRANE
WINCH	91 74 740 08	1	1	3 350	91 70 832 08	WINCH 3
WINCH 1	91 70 778 08	107	1		LR 11000 -0	
WINCH 1 PRE-ASSEMBLY	91 74 381 08	1	1	2 310	91 70 778 08	WINCH 1
WINCH 2	91 70 779 08	108	1		LR 11000 -0	
WINCH 2 PRE-ASS.	91 74 540 08	1	1	2 320	91 70 779 08	WINCH 2
WINCH 3	91 70 832 08	223	1		LR 11000 -0	
WINCH 4 LUFFING GEAR	91 70 782 08	111	1		LR 11000 -0	
WINCH 4 PRE-ASSEMBLY	91 74 512 08	1	1	2 340 100	91 70 782 08	WINCH 4 LUFFING GEAR
WINCH 5	91 70 793 08	215	1		LR 11000 -0	
WINCH 5 PRE-ASS.	91 74 860 08	1	1	3 360	91 70 793 08	WINCH 5
WINCH 6	91 70 817 08	219	1		LR 11000 -0	
WINCH 6 PRE-ASSEMBLY	91 74 736 08	1	1	3 370	91 70 817 08	WINCH 6
WINCH BEARING	96 80 932 08	1	1	2 310 001	91 74 381 08	WINCH 1 PRE-ASSEMBLY
WINCH BEARING	96 80 932 08	1	1	2 320 001	91 74 540 08	WINCH 2 PRE-ASS.
WINCH BEARING	96 82 242 08	1	1	3 370 002	91 74 736 08	WINCH 6 PRE-ASSEMBLY
WINCH BEARING	96 82 264 08	1	1	3 350 001	91 74 740 08	WINCH
WINCH BEARING	96 82 984 08	1	1	3 360 003	91 74 860 08	WINCH 5 PRE-ASS.
WINCH REVOLUTION TRANS	10 80 206 1	5	1	2 920 200	91 74 523 08	ELECTRIC FOR WINCH 1
WINCH REVOLUTION TRANS	10 80 206 1	5	1	2 920 201	91 74 524 08	ELECTRIC FOR WINCH 2
WINCH REVOLUTION TRANS	10 80 206 1	5	1	2 920 350	91 74 526 08	ELECTRIC FOR WINCH 4
WINCH REVOLUTION TRANS	10 80 206 1	5	1	3 930 380	91 74 525 08	ELECTRIC FOR WINCH 3
WINCH REVOLUTION TRANS	10 80 206 1	5	1	3 930 390	91 74 527 08	ELECTRIC FOR WINCH 5
WINCH REVOLUTION TRANS	10 80 206 1	5	1	3 930 395	91 74 528 08	ELECTRIC FOR WINCH 6
WIND VELOCITY TRANSMITTE	11 48 225 2	2	1	3 770	91 75 693 08	CARRIER, MEAS. & WARN. D
WIND VELOCITY TRANSMITTE	11 48 225 2	2	1	3 780 100	91 72 303 08	WIND WARNING UNIT
WIND WARNING PREASSEMB	96 79 364 08	2	1	3 770 004	96 88 385 08	MECH MEAS AND WARNING D
WIND WARNING PREASSEMB	96 79 364 08	2	1	3 780 193	96 88 400 08	MECH MEAS AND WARNING D
WIND WARNING UNIT	91 72 303 08	364	1		LR 11000 -0	
WIND WARNING UNIT FE//ZN20	96 89 340 08	68	1	3 553	91 73 338 08	WA-FRAME 2 HEAD SECTION
WINDSHIELD WASHER INSTA	96 45 980 08	8	1	2 520	91 72 029 08	CABIN, GLAZED
WIPER ARM	10 29 201 4	8	1	2 520 032	96 45 980 08	WINDSHIELD WASHER INSTAL
WIPER ARM PARALELL	10 41 288 1	5	1	2 520 032	96 45 980 08	WINDSHIELD WASHER INSTAL
WIPER BLADE 1000	10 29 201 7	6	1	2 520 032	96 45 980 08	WINDSHIELD WASHER INSTAL
WIPER BLADE 700	10 29 201 6	9	1	2 520 032	96 45 980 08	WINDSHIELD WASHER INSTAL
WIPER FRAME 10	10 41 287 9	7	1	2 520 032	96 45 980 08	WINDSHIELD WASHER INSTAL
WIPER FRAME 12	10 41 288 0	2	1	2 520 032	96 45 980 08	WINDSHIELD WASHER INSTAL
WIPER MOTOR 55NM 24V SPF	10 29 202 1	1	2	2 520 032	96 45 980 08	WINDSHIELD WASHER INSTAL
WIRE RING RD30X4 ST	93 06 259 08	6	2	1 632 032	96 20 093 08	SUPPORT PLATE COMPL.

11.12.2013

etk\_en\_de\_098202\_LR\_11000

1277

**LIEBHERR**Alphabetical index  
Alphabetischer Index

Description	Item	Pos.	Quantity	Page	Assembly	Description
WIRED END FERRULE 0,5X6 T	60 23 078 08	114	3	1 920 473	96 79 717 08	WIRING HARNESS
WIRED END FERRULE 0,5X6 T	60 23 078 08	114	3	2 920 633	96 84 168 08	WIRING HARNESS
WIRED END FERRULE 1X6 TIN	60 23 077 08	86	10	2 533 055	96 79 258 08	WIRING HARNESS
WIRED END FERRULE 1X6 TIN	60 23 077 08	86	64	2 920 633	96 84 168 08	WIRING HARNESS
WIRED END FERRULE 1X6 TIN	60 23 077 08	86	1	2 920 660	96 80 307 08	WIRING HARNESS
WIRED END FERRULE 2,5X7 V	60 23 081 08	88	7	2 920 633	96 84 168 08	WIRING HARNESS
WIRED END FERRULE 2,5X7 V	60 23 081 08	88	3	2 920 660	96 80 307 08	WIRING HARNESS
WIRED END FERRULE 6X10 V	60 23 083 08	89	3	2 920 660	96 80 307 08	WIRING HARNESS
WIRED END FERRULE DIN 462	60 23 080 08	87	2	1 920 473	96 79 717 08	WIRING HARNESS
WIRED END FERRULE DIN 462	60 23 080 08	87	42	2 920 660	96 80 307 08	WIRING HARNESS
WIRES CPL. A309	96 79 262 08	15	1	2 533 002	96 79 257 08	CABLE LIST DRIVER'S CABIN
WIRES CPL. S1950	96 90 722 08	2	1	3 930 373	96 85 624 08	TERMINAL BOX CPL.
WIRES CPL. S220	96 82 750 08	2	1	1 920 403	96 79 066 08	TERMINAL BOX CPL.
WIRES CPL. S240	96 82 747 08	2	1	1 920 417	96 79 065 08	TERMINAL BOX CPL.
WIRES PRE-ASS. A309	96 80 380 08	2	1	2 533 098	96 79 262 08	WIRES CPL.
WIRES TERIMINAL BOX S2063	96 85 029 08	20	1	1 930 008	96 84 978 08	TERMINAL BOX CPL.
WIRES TERMINAL BOX CPL. +	96 86 500 08	10	1	2 780 748	96 81 749 08	TERMINAL BOX CPL.
WIRES TERMINAL BOX CPL.	96 89 971 08	2	1	3 930 372	96 85 622 08	TERMINAL BOX CPL.
WIRES TERMINAL BOX CPL.	96 93 878 08	1	1	3 930 586	96 93 728 08	TERMINAL BOX CPL.
WIRES TERMINAL BOX CPL.	96 89 148 08	1	1	3 930 384	96 84 587 08	TERMINAL BOX
WIRES TERMINAL BOX CPL.	96 89 591 08	1	1	3 930 188	96 84 011 08	TERMINAL BOX
WIRES TERMINAL BOX CPL.	96 72 770 08	(1)	1	3 780 881	96 72 767 08	RECEIVER
WIRES TERMINAL BOX CPL.	96 86 532 08	1	1	3 930 587	96 86 506 08	TERMINAL BOX CPL.
WIRES TERMINAL BOX CPL.	96 83 403 08	1	1	2 930 006	96 82 414 08	TERMINAL BOX WINCH PRE-A
WIRING DUCT 80X40/2000 HAR	63 81 091 01	14	0.37	2 932 082	96 79 180 08	ASSEMBLY PARTS MOUNTIN
WIRING DUCT 80X40/2000 HAR	63 81 091 01	15	0.62	2 932 082	96 79 180 08	ASSEMBLY PARTS MOUNTIN
WIRING DUCT 80X60/2000 HAR	63 81 092 01	9	0.16	2 932 082	96 79 180 08	ASSEMBLY PARTS MOUNTIN
WIRING DUCT 80X60/2000 HAR	63 81 092 01	13	0.31	2 932 082	96 79 180 08	ASSEMBLY PARTS MOUNTIN
WIRING HARNESS W1925	96 81 580 08	20	1	3 930 390	91 74 527 08	ELECTRIC FOR WINCH 5
WIRING HARNESS W1926	96 81 581 08	20	1	3 930 395	91 74 528 08	ELECTRIC FOR WINCH 6
WIRING HARNESS W200	96 79 082 08	20	1	1 920 165	96 79 081 08	CABLE LIST F.CENTER SECTIO
WIRING HARNESS W2063	96 81 578 08	10	1	1 930 008	96 84 978 08	TERMINAL BOX CPL.
WIRING HARNESS W220	96 79 718 08	11	1	1 920 403	96 79 066 08	TERMINAL BOX CPL.
WIRING HARNESS W221	96 79 719 08	12	1	1 920 403	96 79 066 08	TERMINAL BOX CPL.
WIRING HARNESS W223	96 79 720 08	13	1	1 920 403	96 79 066 08	TERMINAL BOX CPL.
WIRING HARNESS W225	96 79 721 08	14	1	1 920 403	96 79 066 08	TERMINAL BOX CPL.
WIRING HARNESS W240	96 79 714 08	11	1	1 920 417	96 79 065 08	TERMINAL BOX CPL.
WIRING HARNESS W241	96 79 715 08	12	1	1 920 417	96 79 065 08	TERMINAL BOX CPL.
WIRING HARNESS W243	96 79 716 08	13	1	1 920 417	96 79 065 08	TERMINAL BOX CPL.
WIRING HARNESS W245	96 79 717 08	14	1	1 920 417	96 79 065 08	TERMINAL BOX CPL.
WIRING HARNESS W291	96 94 663 08	50	1	1 920 165	96 79 081 08	CABLE LIST F.CENTER SECTIO
WIRING HARNESS W300	96 79 258 08	10	1	2 533 002	96 79 257 08	CABLE LIST DRIVER'S CABIN
WIRING HARNESS W301	96 79 259 08	11	1	2 533 002	96 79 257 08	CABLE LIST DRIVER'S CABIN
WIRING HARNESS W302	96 79 260 08	12	1	2 533 002	96 79 257 08	CABLE LIST DRIVER'S CABIN
WIRING HARNESS W305	96 79 261 08	13	1	2 533 002	96 79 257 08	CABLE LIST DRIVER'S CABIN
WIRING HARNESS W310	96 79 263 08	16	1	2 533 002	96 79 257 08	CABLE LIST DRIVER'S CABIN
WIRING HARNESS W360	96 79 264 08	17	1	2 533 002	96 79 257 08	CABLE LIST DRIVER'S CABIN
WIRING HARNESS W400	96 48 425 08	1	1	2 780 952	91 68 722 08	ADAPTER DATA LOGGER
WIRING HARNESS W500	96 84 168 08	5	1	2 920 001	96 80 309 08	CABLE LIST SLEWING PLATF
WIRING HARNESS W500U	96 82 879 08	(10)	1	2 101	91 70 775 08	SLEWING PLATFORM FRAME
WIRING HARNESS W501	96 80 307 08	15	1	2 920 252	96 80 306 08	WIRING LIST F.ELECTR.AGG
WIRING HARNESS W521	96 81 576 08	20	1	2 920 200	91 74 523 08	ELECTRIC FOR WINCH 1
WIRING HARNESS W522	96 81 577 08	20	1	2 920 201	91 74 524 08	ELECTRIC FOR WINCH 2
WIRING HARNESS W524	96 81 579 08	20	1	2 920 350	91 74 526 08	ELECTRIC FOR WINCH 4
WIRING HARNESS W587	96 84 008 08	17	1	2 920 252	96 80 306 08	WIRING LIST F.ELECTR.AGG
WIRING HARNESS W588	96 84 010 08	19	1	2 920 252	96 80 306 08	WIRING LIST F.ELECTR.AGG
WIRING HARNESS W589	96 84 009 08	18	1	2 920 252	96 80 306 08	WIRING LIST F.ELECTR.AGG
WIRING HARNESS W601	96 84 180 08	1	1	2 920 661	96 87 090 08	ANTENNA CPL.
WIRING HARNESS W620	96 79 192 08	(10)	1	2 835	91 70 819 08	CHARGER F.BATTERY
WIRING LIST BATTERY BOX	96 81 755 08	10	1	2 920 080	96 81 754 08	ELECTRIC FOR BATTERY BOX

11.12.2013

etk\_en\_de\_098202\_LR\_11000

1278

**LIEBHERR**Alphabetical index  
Alphabetischer Index

Description	Item	Pos.	Quantity	Page	Assembly	Description
WIRING LIST F.ELECTR.AGGR	96 80 306 08	10	1	2 920 228	96 80 305 08	ELECTRIC F. AGGREGATE
WIRING LIST S1930	96 85 037 08	6	1	3 930 371	96 79 229 08	TERMINAL BOX
WORK LIGHT 18W 9-33V	10 81 376 7	23	1	1 920 404	91 73 615 08	ELECTR.CRAWLER SUPPORT
WORK LIGHT 18W 9-33V	10 81 376 7	23	1	1 920 404	91 73 616 08	ELECTR.CRAWLER SUPPORT
WORK LIGHT 18W 9-33V	10 81 376 7	(20)	1	2 925	91 72 294 08	CAMERA CONTROL WINCH 3
WORK LIGHT 18W 9-33V	10 81 376 7	41	5	2 925 002	96 79 560 08	EQUIPMENT CAMERA SLEW C
WORK LIGHT 18W 9-33V	10 81 376 7	20	1	2 925 222	96 79 573 08	SUPPLEMENT CAMERA
WORK LIGHT 43W 9-33V	11 11 408 7	22	2	1 920 404	91 73 615 08	ELECTR.CRAWLER SUPPORT
WORK LIGHT 43W 9-33V	11 11 408 7	22	2	1 920 404	91 73 616 08	ELECTR.CRAWLER SUPPORT
WORK LIGHT 43W 9-33V	11 11 408 7	24	2	2 533 003	96 79 267 08	ELECTRIC ADD-ON PARTS CA
WORK LIGHT 43W 9-33V	11 11 408 7	48	1	2 533 003	96 79 267 08	ELECTRIC ADD-ON PARTS CA
WORK LIGHT 43W 9-33V	11 11 408 7	(10)	2	2 920 441	91 70 828 08	ELECTR. SYSTEM F.SLEWING
WORK LIGHT 45W 24V ALU	11 00 472 6	15	1	3 780 000	91 72 296 08	ARGON FLOODLIGHT HEEL PI
WORKING LAMP 7,5W 28V	60 71 040 08	24	1	1 750	91 70 771 08	TOOL
Y DISTRIBUTOR ST	10 35 542 1	126	1	2 391 001	96 79 787 08	DIESEL ENGINE, PRE-ASSEMB
Z-PROFILE 4X131X1100 S315M	97 03 232 8	28	3	3 651	91 73 805 08	D HEAD SECTION PRE-ASS.
Z-PROFILE 4X160X1050 S315M	97 03 232 7	27	2	3 651	91 73 805 08	D HEAD SECTION PRE-ASS.
Z-PROFILE 4X161X1264 S315M	97 03 232 2	73	1	3 212	91 71 914 08	W PIVOT SECTION
Z-PROFILE 4X161X1264 S315M	97 03 232 2	22	4	3 651	91 73 805 08	D HEAD SECTION PRE-ASS.
Z-PROFILE 4X161X1625 S315M	97 03 232 4	72	2	3 212	91 71 914 08	W PIVOT SECTION
Z-PROFILE 4X161X1625 S315M	97 03 232 4	24	4	3 651	91 73 805 08	D HEAD SECTION PRE-ASS.
Z-PROFILE 4X161X1930 S315M	97 03 823 2	11	9	3 746 001	96 83 995 08	PIVOT SECTION, PRE-ASSEMB
Z-PROFILE 4X161X1930 S315M	97 03 823 2	12	1	3 746 002	96 86 789 08	INTERMEDIATE PIECE PRE-A
Z-PROFILE 4X161X2160 S315M	97 03 232 3	23	4	3 651	91 73 805 08	D HEAD SECTION PRE-ASS.
Z-PROFILE 4X161X2368 S315M	97 03 232 6	26	2	3 651	91 73 805 08	D HEAD SECTION PRE-ASS.
Z-PROFILE 4X161X2368 S315M	97 03 232 6	9	3	3 746 001	96 83 995 08	PIVOT SECTION, PRE-ASSEMB
Z-PROFILE 4X161X2755 S315M	97 03 232 5	25	2	3 651	91 73 805 08	D HEAD SECTION PRE-ASS.
Z-PROFILE 4X161X2755 S315M	97 03 232 5	13	1	3 746 002	96 86 789 08	INTERMEDIATE PIECE PRE-A
Z-PROFILE 4X2635X161 S315M	97 03 133 7	43	2	3 226	91 71 915 08	L INTERMEDIATE SECTION
Z-PROFILE 4X660X127 S315M	97 04 599 7	41	12	3 227 006	91 72 279 08	L INTERMEDIATE SECTION
Z-PROFILE 4X660X127 S315M	97 04 599 7	24	12	3 227 006	91 72 280 08	L INTERMEDIATE SECTION
Z-PROFILE 4X660X127 S315M	97 04 599 7	24	12	3 227 007	91 76 254 08	L INTERMEDIATE SECTION
Z-PROFILE 4X660X127 S315M	97 04 599 7	24	12	3 227 008	91 76 270 08	L INTERMEDIATE SECTION
Z-PROFILE 4X760X126 S315M	97 03 133 8	35	2	3 225	91 71 910 08	SL REDUCING SECTION
Z-PROFILE 4X760X126 S315M	97 03 133 8	44	4	3 226	91 71 915 08	L INTERMEDIATE SECTION
Z-PROFILE 4X926X161 S315M	97 03 194 8	45	2	3 227 006	91 72 279 08	L INTERMEDIATE SECTION
Z-PROFILE 4X926X161 S315M	97 03 194 8	45	2	3 227 006	91 72 280 08	L INTERMEDIATE SECTION
Z-PROFILE 4X926X161 S315M	97 03 194 8	45	2	3 227 007	91 76 254 08	L INTERMEDIATE SECTION
Z-PROFILE 4X926X161 S315M	97 03 194 8	45	2	3 227 008	91 76 270 08	L INTERMEDIATE SECTION
Z-PROFILE 4X940X161 S315M	97 03 623 8	98	2	3 611	91 73 332 08	D PIVOT SECTION PRE-ASS.

11.12.2013

etk\_en\_de\_098202\_LR\_11000

1279

**LIEBHERR**

Alphabetical index  
Alphabetischer Index



Bezeichnung	Artikel	Pos.	Menge	Seite	Baugruppe	Bezeichnung
A-SCHEINWERFER S-ANLEN	91 72 296 08	334	1		LR 11000 -0	LIEBHERR RAUPENKRAN LR
ABDECKBLECH VORM.	96 50 215 08	46	2	2 502	91 72 033 08	STEUERSTAND
ABDECKHAUBE	10 65 300 5	18	1	X1002800	10 02 800 2	LEITUNGSTROMMEL
ABDECKHAUBE	96 83 106 08	49	1	1 401	91 72 916 08	RAUPENTRAEGER LI.
ABDECKHAUBE	96 83 106 08	49	1	1 411	91 72 917 08	RAUPENTRAEGER RE.
ABDECKHAUBE	96 83 107 08	50	1	1 401	91 72 916 08	RAUPENTRAEGER LI.
ABDECKHAUBE	96 83 107 08	50	1	1 411	91 72 917 08	RAUPENTRAEGER RE.
ABDECKKAPPE	60 23 340 08	514	1	2 533 098	96 79 262 08	DRAEHTE KPL.
ABDECKKAPPE 28X30 POLYA	59 15 709 08	77	2	2 520	91 72 029 08	KABINE VERGLAST
ABDECKKAPPE 28X30 POLYA	59 15 709 08	5	2	2 932 187	96 80 958 08	MONTAGEEINHEIT VORM.
ABDECKKAPPE DT-LC01 PA66	10 87 060 4	516	1	2 533 055	96 79 258 08	KABELSTRANG
ABDECKKAPPE DT-LC01 PA66	10 87 060 4	516	2	2 533 058	96 79 263 08	KABELSTRANG
ABDECKKAPPE DT-LC01 PA66	10 87 060 4	524	9	2 920 633	96 84 168 08	KABELSTRANG
ABDECKKAPPENKIT 15POL	10 02 475 1	513	1	2 533 098	96 79 262 08	DRAEHTE KPL.
ABDECKUNG	10 65 050 7	(2)	1	2 790	91 60 975 08	SPIEGELANBAU KRANFUEHR
ABDECKUNG	11 00 299 0	22	1	X1111334	11 11 334 3	FAHRERSITZ
ABDECKUNG	11 00 517 0	17	1	X1111334	11 11 334 3	FAHRERSITZ
ABDECKUNG	11 17 127 0	32	1	X1111334	11 11 334 3	FAHRERSITZ
ABDECKUNG SCHWK. RAL 70	96 49 873 08	2	1	2 520 033	96 50 633 08	MONITORKONSOLE
ABDICHTPROFIL	97 04 407 3	(2)	1	2 920 443	96 80 310 08	ELEKTRIK KLEMMKASTEN DB
ABDICHTPROFIL	97 90 765 08	4	1	2 533 073	96 56 907 08	DECKEL KPL.
ABDICHTPROFIL 0 GUMMI 55°	97 75 057 08	10	1	2 932 168	96 94 080 08	DECKEL KPL.
ABDICHTPROFIL 1-3X21,5X11	26 21 067 08	17	0.52	2 393	91 70 795 08	LUFTFILTERANLAGE KPL.
ABGASMISCHROHR SPF	97 02 029 2	2	1	2 392	91 70 794 08	SCHALLDAEMPFERANLAGE
ABGASROHR EDELSTAHL	97 02 839 4	9	1	2 392	91 70 794 08	SCHALLDAEMPFERANLAGE
ABGASROHR SCHWK. EDELST	96 78 284 08	7	1	2 392	91 70 794 08	SCHALLDAEMPFERANLAGE
ABGASROHR SCHWK. EDELST	96 78 285 08	8	1	2 392	91 70 794 08	SCHALLDAEMPFERANLAGE
ABGASSCHALLDAEMPFER 116	55 31 872 08	7	1	2 541 001	96 72 762 08	ZUSATZHEIZUNG VORM.
ABGASSCHLAUCH 38	55 30 541 08	6	2.4	2 541	91 70 802 08	ZUSATZHEIZUNG OW
ABGASSCHLAUCH 38	55 30 541 08	9	0.5	2 541 001	96 72 762 08	ZUSATZHEIZUNG VORM.
ABGLAETTMITTEL KANISTER-5	81 12 031 08	52	1	2 522	91 74 320 08	SCHIEBETUER KPL.
ABLAGE LI.	96 93 437 08	102	1	3 212	91 71 914 08	W-ANLENKSTUECK
ABLAGE RE.	96 93 427 08	101	1	3 212	91 71 914 08	W-ANLENKSTUECK
ABLAGE SCHWK.	96 79 600 08	7	1	3 223 026	96 78 984 08	ZUGSTANGE VORM.
ABLAGE SCHWK.	96 79 600 08	2	1	3 223 028	96 82 141 08	ZUGSTANGE VORM.
ABLAGE SCHWK.	96 81 839 08	35	2	3 611	91 73 332 08	D-ANLENKSTUECK VORM.
ABLAGE SCHWK.	96 82 816 08	42	2	3 611	91 73 332 08	D-ANLENKSTUECK VORM.
ABLAGE SCHWK.LI.	96 93 438 08	(1)	1	3 212	91 71 914 08	W-ANLENKSTUECK
ABLAGE SCHWK.RE.	96 93 428 08	(1)	1	3 212	91 71 914 08	W-ANLENKSTUECK
ABLASSSCHRAUBE	11 17 056 7	(2)	1	X1013928	10 13 928 4	PUMPE
ABSCHIRMUNG ZURUECKGEB	96 56 172 08	995	20	2 533 076	96 79 264 08	KABELSTRANG
ABSCHLUSSPLATTE	10 87 172 9	3	1	X1121249	11 21 249 7	VERSTELLMOTOR
ABSCHLUSSPLATTE	10 87 173 1	3	1	X1117070	11 17 070 9	VERSTELLMOTOR
ABSEIL- UND RETTUNGSGER	11 00 731 2	3	1	1 793 010	91 69 599 08	PERSOENLICHE SCHUTZAUS
ABSPANNSEIL 2.24M	97 04 732 7	1	2	3 836	91 77 220 08	ZUSATZABSPANNUNG
ABSPANNSEIL 4M	97 04 768 7	4	2	3 717	91 77 221 08	ZUSATZABSPANNUNG
ABSPANNSEIL 5M	97 04 698 4	1	2	3 832	91 72 305 08	ZUSATZABSPANNUNG
ABSPANNSEIL 6M	97 04 730 9	1	2	3 835	91 72 308 08	ZUSATZABSPANNUNG
ABSPANNSEIL 7M	97 04 698 5	1	2	3 833	91 72 306 08	ZUSATZABSPANNUNG
ABSPANNSEIL 9M	97 04 730 7	1	2	3 834	91 72 307 08	ZUSATZABSPANNUNG
ABSPERRORGAN DN200-FLAN	11 49 125 7	7	1	2 671 001	96 79 682 08	OELBEHAELTER VORM.
ABSTANDSBOLZEN M4X30 V	60 20 178 08	23	1	2 522 011	96 80 809 08	SCHLIESSANLAGE
ABSTANDSBOLZEN M5X30	66 00 447 08	17	1	2 522	91 74 320 08	SCHIEBETUER KPL.
ABSTANDSBOLZEN M6X50 ST	10 35 526 6	43	1	2 520 034	96 45 984 08	INNENVERKLEIDUNG
ABSTECKBOLZEN SCHWK. A3	96 54 277 08	128	2	3 611	91 73 332 08	D-ANLENKSTUECK VORM.
ABSTECKBOLZEN SCHWK. FE	96 25 803 08	38	8	2 550 001	91 73 477 08	SA-BOCK
ABSTECKBOLZEN SCHWK. FE	96 25 803 08	16	4	3 211	91 73 326 08	S-ANLENKSTUECK VORM.
ABSTECKBOLZEN SCHWK. FE	96 25 803 08	40	8	3 220	91 71 909 08	S-ZWISCHENSTUECK
ABSTECKBOLZEN SCHWK. FE	96 25 803 08	40	8	3 220 500	91 73 339 08	S-ZWISCHENSTUECK
ABSTECKBOLZEN SCHWK. FE	96 25 803 08	40	8	3 223	91 72 314 08	S-ADAPTER

11.12.2013

etk\_en\_de\_098202\_LR\_11000

1281

**LIEBHERR**Alphabetical index  
Alphabetischer Index

Bezeichnung	Artikel	Pos.	Menge	Seite	Baugruppe	Bezeichnung
ABSTECKBOLZEN SCHWK. FE	96 25 803 08	40	8	3 223 050	91 70 786 08	S-ZWISCHENSTUECK
ABSTECKBOLZEN SCHWK. FE	96 25 803 08	40	8	3 223 051	91 70 787 08	S-ZWISCHENSTUECK
ABSTECKBOLZEN SCHWK. FE	96 25 803 08	40	10	3 223 052	91 70 788 08	S-ZWISCHENSTUECK
ABSTECKBOLZEN SCHWK. FE	96 25 803 08	40	8	3 223 053	91 70 792 08	S-ZWISCHENSTUECK
ABSTECKBOLZEN SCHWK. FE	96 25 803 08	40	8	3 223 054	91 75 712 08	S-ZWISCHENSTUECK
ABSTECKBOLZEN SCHWK. FE	96 25 803 08	3	4	3 225	91 71 910 08	SL-REDUZIERSTUECK
ABSTECKBOLZEN SCHWK. FE	96 25 803 08	70	4	3 226	91 71 915 08	L-ZWISCHENSTUECK
ABSTECKBOLZEN SCHWK. FE	96 25 803 08	70	4	3 227 006	91 72 279 08	L-ZWISCHENSTUECK
ABSTECKBOLZEN SCHWK. FE	96 25 803 08	70	4	3 227 006	91 72 280 08	L-ZWISCHENSTUECK
ABSTECKBOLZEN SCHWK. FE	96 25 803 08	70	4	3 227 007	91 76 254 08	L-ZWISCHENSTUECK
ABSTECKBOLZEN SCHWK. FE	96 25 803 08	70	4	3 227 008	91 76 270 08	L-ZWISCHENSTUECK
ABSTECKBOLZEN SCHWK. FE	96 25 803 08	12	2	3 553	91 73 338 08	WA-BOCK 2 KOPFSTUECK
ABSTECKBOLZEN SCHWK. FE	96 25 803 08	55	2	3 556 003	96 86 627 08	WA-BOCK 2 ANLENKSTUECK
ABSTECKBOLZEN SCHWK. FE	96 25 803 08	4	4	3 558	91 73 336 08	ZWISCHENSTUECK WA-BOCK
ABSTECKBOLZEN SCHWK. FE	96 25 803 08	80	4	3 611	91 73 332 08	D-ANLENKSTUECK VORM.
ABSTECKBOLZEN SCHWK. FE	96 25 803 08	101	8	3 651	91 73 805 08	D-KOPFSTUECK VORM.
ABSTECKBOLZEN SCHWK. FE	96 25 803 08	4	8	3 715	91 70 853 08	D-ZWISCHENSTUECK
ABSTECKBOLZEN SCHWK. FE	96 25 803 08	4	8	3 716	91 71 786 08	D-ZWISCHENSTUECK
ABSTECKBOLZEN SCHWK. FE	96 25 803 08	13	2	3 746 003	96 86 714 08	KOPFSTUECK VORM.
ABSTECKBOLZEN SCHWK. FE	96 25 803 08	9	2	3 746 007	96 87 665 08	HALTERUNG
ABSTECKBOLZEN SCHWK. FE	96 32 436 08	31	2	3 214	91 70 785 08	S-KOPFSTUECK
ABSTECKBOLZEN SCHWK. FE	96 81 907 08	20	2	3 223 052	91 70 788 08	S-ZWISCHENSTUECK
ABSTECKBOLZEN SCHWK. FE	96 86 607 08	101	4	3 226	91 71 915 08	L-ZWISCHENSTUECK
ABSTECKBOLZEN SCHWK. FE	96 86 607 08	29	14	3 227 006	91 72 279 08	L-ZWISCHENSTUECK
ABSTECKBOLZEN SCHWK. FE	96 86 607 08	26	14	3 227 006	91 72 280 08	L-ZWISCHENSTUECK
ABSTECKBOLZEN SCHWK. FE	96 86 607 08	69	14	3 227 007	91 76 254 08	L-ZWISCHENSTUECK
ABSTECKBOLZEN SCHWK. FE	96 86 607 08	69	14	3 227 008	91 76 270 08	L-ZWISCHENSTUECK
ABSTUETZPLATTE	92 53 054 08	1	1	1 641 014	92 53 053 08	ABSTUETZPLATTE KPL.
ABSTUETZPLATTE KPL.	92 53 053 08	4	4	1 630 000	91 73 457 08	HYDRAULISCHE ABSTUETZUN
ABSTUETZPLATTE KPL.	96 20 093 08	6	2	1 632	91 70 768 08	MECH.ZUSATZABSTUETZUNG
ABSTUETZPLATTE SCHWK.	96 20 102 08	1	1	1 632 032	96 20 093 08	ABSTUETZPLATTE KPL.
ABSTUETZZYLINDER 210/180-1	51 23 911 08	3	4	1 630 000	91 73 457 08	HYDRAULISCHE ABSTUETZUN
ABTRIEB KPL	54 02 704 14	23	1	X1080228	10 80 228 0	SEILWINDE
ACHSE 130.0X435 35NICRMOV	97 02 688 5	22	2	1 401	91 72 916 08	RAUPENTRAEGER LI.
ACHSE 130.0X435 35NICRMOV	97 02 688 5	22	2	1 411	91 72 917 08	RAUPENTRAEGER RE.
ACHSE 160.0X2252 S355J2G3	97 03 842 6	12	2	3 880	91 72 282 08	ROLLENWAGEN W-AUSLEGE
ACHSE 180.0X530 35NICRMOV	97 02 686 4	17	20	1 401	91 72 916 08	RAUPENTRAEGER LI.
ACHSE 180.0X530 35NICRMOV	97 02 686 4	17	20	1 411	91 72 917 08	RAUPENTRAEGER RE.
ACHSE 193.7X330 S890QL1	97 03 236 2	90	1	3 611	91 73 332 08	D-ANLENKSTUECK VORM.
ACHSE 20.0X16 9 42CRMO4+Q	97 16 170 08	4	1	3 212 001	96 85 285 08	KLAPPE KPL.
ACHSE 240.0X1324 35NICRM	97 04 181 1	2	1	3 552	91 73 337 08	WA-BOCK 1 KOPFSTUECK
ACHSE 240.0X1419 35NICRM	97 03 194 4	6	1	3 651 010	96 79 463 08	VERSTELLFLASCHE KPL.
ACHSE 240.0X1595 35NICRM	97 04 178 3	18	1	3 553	91 73 338 08	WA-BOCK 2 KOPFSTUECK
ACHSE 240.0X2178 35NICRM	97 02 811 7	7	1	2 652	91 70 805 08	ROLLENLAGERUNG
ACHSE 240.0X2870 35NICRM	97 02 832 1	13	1	2 550 001	91 73 477 08	SA-BOCK
ACHSE 244.5X1041 S770QL SP	97 02 985 1	8	1	3 215 007	91 71 907 08	ROLLENSATZ
ACHSE 244.5X1421 S770QL GA	97 02 978 4	10	1	3 215 008	91 71 908 08	ROLLENSATZ
ACHSE 244.5X152 S770QL1 SP	97 03 577 1	29	1	3 711	91 72 286 08	MASTNASE
ACHSE 244.5X182 S770QL	97 03 290 3	2	1	3 651 016	96 80 279 08	ROLLENLAGERUNG KPL.
ACHSE 244.5X548 S770QL SP	97 03 231 4	16	1	3 651	91 73 805 08	D-KOPFSTUECK VORM.
ACHSE 244.5X596 S770QL1	97 04 092 5	26	1	3 554	91 72 278 08	WA-BOCK 1 ANLENKSTUECK
ACHSE 244.5X596 S770QL1	97 04 092 5	4	1	3 556 003	96 86 627 08	WA-BOCK 2 ANLENKSTUECK
ACHSE 244.5X675 S890QL1 SP	97 03 409 4	5	1	3 711	91 72 286 08	MASTNASE
ACHSE 320.0X2692 35NICRM	97 03 231 2	14	1	3 651	91 73 805 08	D-KOPFSTUECK VORM.
ACHSE 40.0X1357 S355J2C+C	97 03 723 4	(2)	1	3 350 001	91 74 740 08	WINDE 3 VORM.
ACHSE 40.0X334 S355J2C+C	97 04 096 2	10	2	3 214 013	96 84 232 08	ROLLENLAGERUNG
ACHSE 40.0X696 S355J2C+C	97 05 618 1	(3)	1	3 214	91 70 785 08	S-KOPFSTUECK
ACHSE 45.0X500 S355J2+AR	97 50 307 08	45	2	3 553	91 73 338 08	WA-BOCK 2 KOPFSTUECK
ACHSE 45.0X500 S355J2+AR	97 50 307 08	35	2	3 554	91 72 278 08	WA-BOCK 1 ANLENKSTUECK
ACHSE 45.0X500 S355J2+AR	97 50 307 08	42	1	3 556 003	96 86 627 08	WA-BOCK 2 ANLENKSTUECK

11.12.2013

etk\_en\_de\_098202\_LR\_11000

1282

**LIEBHERR**Alphabetical index  
Alphabetischer Index



Bezeichnung	Artikel	Pos.	Menge	Seite	Baugruppe	Bezeichnung
ACHSE 50.0X407 42CRMO4+Q	97 03 418 0	2	146	1 300 001	96 80 915 08	BODENPLATTEN VORM.
ACHSE 60.0X965 S355J2C+C T	97 04 517 6	2	1	3 592 007	96 86 616 08	RUECKHALTEBOCK
ACHSE 80.0X1075 S355J2C+C	97 02 985 2	9	1	3 215 007	91 71 907 08	ROLLENSATZ
ACHSE 80.0X1455 S355J2C+C	97 02 978 5	11	1	3 215 008	91 71 908 08	ROLLENSATZ
ACHSE 82.5X1679 S770QL	95 03 629 08	1	1	2 360 001	92 83 315 08	SCHUTZWALZE KPL.
ACHSE KPL.	96 79 145 08	3	1	3 214	91 70 785 08	S-KOPFSTUECK
ACHSE KPL.	96 88 612 08	3	1	3 213	91 72 510 08	L-KOPFSTUECK
ACHSE RD20X340 S355J2C+C	94 13 691 08	67	2	3 213	91 72 510 08	L-KOPFSTUECK
ACHSE RD20X340 S355J2C+C	94 13 691 08	74	2	3 214	91 70 785 08	S-KOPFSTUECK
ACHSE RD220X898 35NICRM	94 68 724 08	19	1	3 651 007	96 79 462 08	VERSTELLFLASCHE KPL.
ACHSE RD40X1650 S355J2C+	95 63 347 08	(2)	1	3 360 003	91 74 860 08	WINDE 5 VORM.
ACHSE RD40X468 S355J2C+C	94 51 853 08	(2)	1	3 556 003	96 86 627 08	WA-BOCK 2 ANLENKSTUECK
ACHSHALTER 10X150X40 S35	93 47 879 08	35	4	2 550 001	91 73 477 08	SA-BOCK
ACHSHALTER 10X150X40 S35	93 47 879 08	25	2	3 211	91 73 326 08	S-ANLENKSTUECK VORM.
ACHSHALTER 20X275X450 S96	97 02 833 5	15	2	2 550 001	91 73 477 08	SA-BOCK
ACHSHALTER 25X250X49 S69	97 02 692 5	23	2	1 401	91 72 916 08	RAUPENTRAEGER LI.
ACHSHALTER 25X250X49 S69	97 02 692 5	23	2	1 411	91 72 917 08	RAUPENTRAEGER RE.
ACHSHALTER 25X325X64 S96	97 02 686 5	18	20	1 401	91 72 916 08	RAUPENTRAEGER LI.
ACHSHALTER 25X325X64 S96	97 02 686 5	18	20	1 411	91 72 917 08	RAUPENTRAEGER RE.
ACHSHALTER 5X20X100 S35	93 36 276 08	47	2	3 553	91 73 338 08	WA-BOCK 2 KOPFSTUECK
ACHSHALTER 5X20X100 S35	93 36 276 08	38	2	3 554	91 72 278 08	WA-BOCK 1 ANLENKSTUECK
ACHSHALTER 5X20X100 S35	93 36 276 08	44	1	3 556 003	96 86 627 08	WA-BOCK 2 ANLENKSTUECK
ACHSHALTER 6X20X80 S235J	94 13 244 08	10	2	2 320 011	96 81 618 08	SCHUTZWALZE KPL.
ACHSHALTER 6X20X80 S235J	94 13 244 08	85	2	3 214	91 70 785 08	S-KOPFSTUECK
ACHSHALTER 6X20X80 S235J	94 13 244 08	18	6	3 350 001	91 74 740 08	WINDE 3 VORM.
ACHSHALTER 6X20X80 S235J	94 13 244 08	14	2	3 360 003	91 74 860 08	WINDE 5 VORM.
ACHSHALTER 6X20X80 S235J	94 13 244 08	14	2	3 370 002	91 74 736 08	WINDE 6 VORM.
ACHSHALTER 6X20X80 S235J	94 13 244 08	28	2	3 556 003	96 86 627 08	WA-BOCK 2 ANLENKSTUECK
ACHSHALTERBLECH 40X500	97 03 414 0	6	2	2 125	91 70 777 08	BOLZEN S-ANLENKSTUECK
ADAPTER 18-POL SPF	66 00 245 08	11	1	2 932 116	96 79 182 08	VERKABELUNG MONTAGETA
ADAPTER DATENLOGGER	91 68 722 08	405	1		LR 11000 -0	LIEBHERR RAUPENKRAN LR
ADAPTER KUNSSSTOFF	10 03 697 4	11	1	2 520 032	96 45 980 08	SCHEIBENWISCHANLAGE EIN
ADAPTER SCHWARZ PULVE	96 51 859 08	30	4	2 925 013	96 79 561 08	AUSRUESTUNG KAMERA KAB
ADERENDHUELSE 0,5X6 TIN-P	60 23 078 08	114	3	1 920 473	96 79 717 08	KABELSTRANG
ADERENDHUELSE 0,5X6 TIN-P	60 23 078 08	114	3	2 920 633	96 84 168 08	KABELSTRANG
ADERENDHUELSE 1X6 TIN-P	60 23 077 08	86	10	2 533 055	96 79 258 08	KABELSTRANG
ADERENDHUELSE 1X6 TIN-P	60 23 077 08	86	64	2 920 633	96 84 168 08	KABELSTRANG
ADERENDHUELSE 1X6 TIN-P	60 23 077 08	86	1	2 920 660	96 80 307 08	KABELSTRANG
ADERENDHUELSE 2,5X7 VER	60 23 081 08	88	7	2 920 633	96 84 168 08	KABELSTRANG
ADERENDHUELSE 2,5X7 VER	60 23 081 08	88	3	2 920 660	96 80 307 08	KABELSTRANG
ADERENDHUELSE 6X10 VERZ	60 23 083 08	89	3	2 920 660	96 80 307 08	KABELSTRANG
ADERENDHUELSE DIN 46228 1	60 23 080 08	87	2	1 920 473	96 79 717 08	KABELSTRANG
ADERENDHUELSE DIN 46228 1	60 23 080 08	87	42	2 920 660	96 80 307 08	KABELSTRANG
AGGREGATETRAEGER SCH	96 81 895 08	50	1	2 391 001	96 79 787 08	DIESELMOTOR VORM.
ANBAUGEHAEUSE HAN 10 B R	69 31 498 14	53	1	2 932 041	96 79 179 08	SCHALTSCHRANK MECH.
ANBAUGEHAEUSE HAN 16B	60 56 171 08	51	2	2 932 041	96 79 179 08	SCHALTSCHRANK MECH.
ANBAUGEHAEUSE HAN 24B	60 56 172 08	30	1	1 930 008	96 84 978 08	KLEMMKASTEN KPL.
ANBAUGEHAEUSE HAN 24B	60 56 172 08	50	12	2 932 041	96 79 179 08	SCHALTSCHRANK MECH.
ANBAUGEHAEUSE HAN 6B	60 56 137 01	52	3	2 932 041	96 79 179 08	SCHALTSCHRANK MECH.
ANBAUTEILE FREMDEINSPEIS	96 48 377 08	2	1	2 780	91 71 906 08	FREMDEINSPEISUNG
ANBAUTEILE LADEGERAET	96 48 379 08	4	1	2 835	91 70 819 08	BATTERIE LADEEINHEIT
ANHAENGE GURT	97 03 125 0	2	4	1 300	91 70 761 08	BODENPLATTEN KPL.
ANHAENGELASCHE SCHWK.	96 80 929 08	5	3	3 611	91 73 332 08	D-ANLENKSTUECK VORM.
ANHAENGELASCHE SCHWK.	96 91 440 08	187	1	3 611	91 73 332 08	D-ANLENKSTUECK VORM.
ANHAENGELASCHE SCHWK. 2	96 82 608 08	20	2	3 745	91 72 298 08	SCHWEBEBALLAST
ANHAENGER 25X2 ALMG3 H11	95 05 568 08	200	16	1 970 000	96 77 873 08	HYDRAULIK MITTELTEIL
ANHAENGER 25X2 ALMG3 H11	95 05 568 08	200	8	1 974 000	96 77 874 08	HYDRAULIK RAUPE
ANHAENGER 25X2 ALMG3 H11	95 05 568 08	200	8	1 974 001	96 77 875 08	HYDRAULIK RAUPE
ANHAENGER 25X2 ALMG3 H11	95 05 568 08	200	34	2 970 000	96 77 881 08	HYDRAULIK
ANHAENGER 25X2 ALMG3 H11	95 05 568 08	200	4	2 975 101	96 77 891 08	ZUSATZHYDRAULIK WINDE 3

11.12.2013

etk\_en\_de\_098202\_LR\_11000

1283

**LIEBHERR**Alphabetical index  
Alphabetischer Index

Bezeichnung	Artikel	Pos.	Menge	Seite	Baugruppe	Bezeichnung
ANHAENGER 25X2 ALMG3 H11	95 05 568 08	200	2	2 978 000	96 77 880 08	ZUSATZHYDR.MONTAGEEINR
ANHAENGER 25X2 ALMG3 H11	95 05 568 08	200	10	3 975 221	96 77 883 08	ZUSATZHYDRAULIK S-ANLENK
ANHAENGER 25X2 ALMG3 H11	95 05 568 08	200	6	3 976 351	96 77 884 08	ZUSATZHYDRAULIK D-ANLENK
ANHAENGER 25X2 ALMG3 H11	95 05 568 08	200	6	3 977 000	96 77 886 08	ZUSATZHYDRAULIK D-KOPFS
ANHAENGER 25X2 ALMG3 H11	95 05 568 08	200	12	3 978 021	96 77 887 08	ZUSATZHYDRAULIK ZWISCH
ANHAENGER 25X2 ALMG3 H11	95 05 568 08	200	12	3 978 024	96 77 888 08	ZUSATZHYDRAULIK ZWISCH
ANLAUFSSCHEIBE 15X220X220	97 02 688 4	21	40	1 401	91 72 916 08	RAUPENTRAEGER LI.
ANLAUFSSCHEIBE 15X220X220	97 02 688 4	21	40	1 411	91 72 917 08	RAUPENTRAEGER RE.
ANLAUFSSCHEIBE X170 GZ-CU	70 30 035 08	25	4	1 401	91 72 916 08	RAUPENTRAEGER LI.
ANLAUFSSCHEIBE X170 GZ-CU	70 30 035 08	25	4	1 411	91 72 917 08	RAUPENTRAEGER RE.
ANLEGELEITER 3-322X0.81M	97 93 278 08	3	1	3 651 022	96 93 969 08	LEITER VORM.
ANLEGELEITER EN 131 10-420	11 48 128 8	37	1	3 558	91 73 336 08	ZWISCHENSTUECK WA-BOCK
ANLEGELEITER EN 131 13-420	11 34 135 3	11	2	3 745	91 72 298 08	SCHWEBEBALLAST
ANLEGELEITER EN 131 7-420	11 48 166 7	57	1	3 211	91 73 326 08	S-ANLENKSTUECK VORM.
ANLEGELEITER EN 131 7-420	11 48 166 7	32	1	3 746 003	96 86 714 08	KOPFSTUECK VORM.
ANLEGELEITER EN 131 9-420	11 48 140 0	11	2	2 730 050	91 70 815 08	AUFNAHME GEGENGEWICHT
ANLEGELEITER EN 131 9-420	11 48 140 0	107	1	3 611	91 73 332 08	D-ANLENKSTUECK VORM.
ANLENKSTUECK SCHWK.	96 84 475 08	1	1	3 746 001	96 83 995 08	ANLENKSTUECK VORM.
ANLENKSTUECK VORM.	96 83 995 08	1	1	3 746	91 72 301 08	FUEHRUNG SCHWEBEBALLAS
ANSAUGROHR SCHWK.	96 79 685 08	4	1	2 671	91 70 809 08	OELBEHAELTER KPL.
ANSAUGROHR SCHWK. ALUM	96 79 683 08	2	1	2 671	91 70 809 08	OELBEHAELTER KPL.
ANSCHLAG	51 07 457 08	29	1	5 113 086	51 13 086 08	PROPORTIONALVENTIL
ANSCHLAG 15X160X120 PA6	97 77 650 08	28	2	3 611	91 73 332 08	D-ANLENKSTUECK VORM.
ANSCHLAG 15X218X218 S35	97 02 882 5	7	2	1 632	91 70 768 08	MECH.ZUSATZABSTUETZUNG
ANSCHLAGMITTEL MONTAGE	91 70 813 08	148	1		LR 11000 -0	LIEBHERR RAUPENKRAN LR
ANSCHLAGSCHEIBE ST	10 29 198 8	8	4	2 810	91 70 816 08	KRANFUEHRERKABINE KPL.
ANSCHLAGSEIL 8T-3M	10 28 151 6	4	2	3 790 001	96 89 508 08	TRAVERSE
ANSCHLAGSEIL 9.7T-1.9M	97 05 188 7	2	2	3 790 001	96 89 508 08	TRAVERSE
ANSCHLAGSEIL EN 13414 35T-	11 64 611 3	2	2	2 750	91 70 813 08	ANSCHLAGMITTEL MONTAGE
ANSCHLUSSBLOCK	97 16 632 08	172	1	2 971 071	96 81 296 08	ZUSATZHYDRAULIK DREHBUE
ANSCHLUSSFLANSCH 85X85	51 10 624 08	180	1	2 975 293	96 80 819 08	ZUSATZHYDRAULIK WINDE 4
ANSCHLUSSFLANSCH SAE 11/	11 31 471 0	180	1	2 975 005	96 77 877 08	ZUSATZHYDRAULIK WINDE 1
ANSCHLUSSFLANSCH SAE 11/	11 31 471 0	153	1	2 975 062	96 77 878 08	ZUSATZHYDRAULIK WINDE 2
ANSCHLUSSFLANSCH SAE 11/	11 31 471 0	180	1	2 975 063	96 77 889 08	ZUSATZHYDRAULIK WINDE 5
ANSCHLUSSFLANSCH SAE 11/	11 31 471 0	180	1	2 975 067	96 77 890 08	ZUSATZHYDRAULIK WINDE 6
ANSCHLUSSFLANSCH SAE 11/	11 31 471 0	180	1	2 975 101	96 77 891 08	ZUSATZHYDRAULIK WINDE 3
ANSCHLUSSKABEL	10 45 478 3	11	4	2 925 013	96 79 561 08	AUSRUESTUNG KAMERA KAB
ANSCHLUSSLEISTE	97 47 135 08	151	1	2 970 000	96 77 881 08	HYDRAULIK
ANSCHLUSSLEISTE	97 47 136 08	152	1	2 970 000	96 77 881 08	HYDRAULIK
ANSCHLUSSPLATTE	10 66 380 1	6	1	X1022800	10 22 800 4	HYDROMOTOR
ANSCHLUSSPLATTE	51 06 295 08	182	5	2 970 000	96 77 881 08	HYDRAULIK
ANSCHLUSSPLATTE	51 06 295 08	150	1	2 978 351	96 85 629 08	ZUSATZHYDRAULIK VERBOLZ
ANSCHLUSSPLATTE	51 06 295 08	170	1	3 976 351	96 77 884 08	ZUSATZHYDRAULIK D-ANLENK
ANSCHLUSSPLATTE	51 10 583 08	156	1	2 975 039	96 77 879 08	ZUSATZHYDRAULIK MONTAGE
ANSCHLUSSPLATTE	57 07 719 08	4	1	5 102 306	51 02 306 08	HYDROMOTOR
ANSCHLUSSPLATTE 125X100	51 06 339 08	191	2	1 970 000	96 77 873 08	HYDRAULIK MITTELTEIL
ANSCHLUSSPLATTE 95X60X3	51 06 318 08	183	4	2 970 000	96 77 881 08	HYDRAULIK
ANSCHLUSSSTECKER AX	60 23 370 08	507	1	2 533 058	96 79 263 08	KABELSTRANG
ANSCHLUSSSTECKER AX	60 23 370 08	508	23	2 533 098	96 79 262 08	DRAEHTE KPL.
ANSCHLUSSSTUECK M14X1,5/	77 43 832 08	13	4	1 402	91 73 220 08	ZENTRALSCHMIERUNG RAUP
ANSCHLUSSSTUECK M14X1,5/	77 43 832 08	13	4	1 412 102	91 73 222 08	ZENTRALSCHMIERUNG RAUP
ANSCHRAUBSCHARNIER 25X	70 42 012 08	4	3	2 520 030	96 45 609 08	DACHSCHEIBE VORM.
ANSCHRAUBSCHARNIER 25X	70 42 012 08	3	2	2 520 031	96 45 610 08	HECKSCHEIBE VORM.
ANSCHRAUBSCHARNIER 25X	70 42 012 08	3	4	2 932 041	96 79 179 08	SCHALTSCHRANK MECH.
ANSCHRAUBSCHARNIER 30X	70 42 561 08	3	1	1 131 101	96 90 889 08	HALTER VORM.
ANSCHWEISSPLATTE DIN 301	10 80 220 3	193	4	2 391 001	96 79 787 08	DIESELMOTOR VORM.
ANSCHWEISSPLATTE DIN 301	10 80 220 3	153	2	3 211	91 73 326 08	S-ANLENKSTUECK VORM.
ANSCHWEISSPLATTE DIN 301	10 80 220 5	25	1	2 650	91 70 798 08	HARNSTOFFTANK
ANSCHWEISSPLATTE DIN 301	10 80 220 1	23	4	3 592 001	96 86 453 08	RUECKHALTEZYLINDER VORM
ANSCHWEISSPLATTE DIN 301	10 80 220 1	127	9	3 651	91 73 805 08	D-KOPFSTUECK VORM.

11.12.2013

etk\_en\_de\_098202\_LR\_11000

1284

**LIEBHERR**Alphabetical index  
Alphabetischer Index

Bezeichnung	Artikel	Pos.	Menge	Seite	Baugruppe	Bezeichnung
ANSCHWEISSPLATTE DIN 301	11 00 802 0	196	1	2 391 001	96 79 787 08	DIESELMOTOR VORM.
ANSCHWEISSPLATTE DIN 301	60 20 159 08	117	8	2 106 101	96 82 775 08	MONTAGETEILE DREHBUEHN
ANTENNE	10 45 027 3	60	1	2 533 003	96 79 267 08	ELEKTRIK ANBAUTEILE KABIN
ANTENNE	10 65 023 3	5	1	2 920 699	96 84 180 08	KABELSTRANG
ANTENNE	11 11 497 7	29	1	2 533 003	96 79 267 08	ELEKTRIK ANBAUTEILE KABIN
ANTENNE FUNK	11 21 157 0	(31)	1	3 780 881	96 72 767 08	EMPFAENGER
ANTENNE KPL.	96 87 090 08	40	1	2 920 001	96 80 309 08	KABELLISTE DREHBUEHNE
ANTENNENKABEL 1-4,850M	11 11 497 1	38	1	2 533 003	96 79 267 08	ELEKTRIK ANBAUTEILE KABIN
ANTENNENKABEL 1-5M	11 11 497 5	39	1	2 533 003	96 79 267 08	ELEKTRIK ANBAUTEILE KABIN
ANTENNENSTAB	10 81 500 4	1	1	X1045027	10 45 027 3	ANTENNE
ANTIRUTSCHBELAG 1.6X102X	97 01 997 0	11	1	3 651 020	96 88 186 08	BESCHILDERUNG
ANTIRUTSCHBELAG 1.6X102X	97 01 832 7	12	2	3 651 020	96 88 186 08	BESCHILDERUNG
ANTIRUTSCHBELAG 1.6X102X	97 01 749 1	16	2	2 888	91 70 821 08	BESCHILDERUNG DREHBUE
ANTIRUTSCHBELAG 1.6X150X	97 01 391 2	10	4	3 223 104	96 94 253 08	BESCHILDERUNG
ANTIRUTSCHBELAG 1.6X150X	97 28 594 08	9	1	3 223 102	96 80 123 08	BESCHILDERUNG
ANTIRUTSCHBELAG 1.6X150X	97 28 594 08	9	1	3 223 103	96 91 329 08	BESCHILDERUNG
ANTIRUTSCHBELAG 1.6X150X	97 28 594 08	9	9	3 223 104	96 94 253 08	BESCHILDERUNG
ANTIRUTSCHBELAG 1.6X150X	97 28 594 08	9	1	3 226 003	96 79 824 08	BESCHILDERUNG
ANTIRUTSCHBELAG 1.6X150X	97 28 594 08	7	1	3 226 004	96 86 880 08	BESCHILDERUNG
ANTIRUTSCHBELAG 1.6X150X	97 28 594 08	6	4	3 552 018	96 85 869 08	BESCHILDERUNG
ANTIRUTSCHBELAG 1.6X150X	97 28 594 08	7	2	3 553 063	96 91 034 08	BESCHILDERUNG
ANTIRUTSCHBELAG 1.6X150X	97 28 594 08	9	1	3 651 020	96 88 186 08	BESCHILDERUNG
ANTIRUTSCHBELAG 1.6X150X	97 28 594 08	7	1	3 815 010	96 90 258 08	BESCHILDERUNG
ANTIRUTSCHBELAG 1.6X150X	97 08 794 08	7	1	3 212 011	96 85 414 08	BESCHILDERUNG
ANTIRUTSCHBELAG 1.6X150X	97 08 794 08	5	4	3 213 099	96 82 221 08	BESCHILDERUNG
ANTIRUTSCHBELAG 1.6X150X	97 08 794 08	8	1	3 223 102	96 80 123 08	BESCHILDERUNG
ANTIRUTSCHBELAG 1.6X150X	97 08 794 08	8	1	3 223 103	96 91 329 08	BESCHILDERUNG
ANTIRUTSCHBELAG 1.6X150X	97 08 794 08	8	1	3 223 104	96 94 253 08	BESCHILDERUNG
ANTIRUTSCHBELAG 1.6X150X	97 08 794 08	8	1	3 226 003	96 79 824 08	BESCHILDERUNG
ANTIRUTSCHBELAG 1.6X150X	97 08 794 08	8	1	3 226 004	96 86 880 08	BESCHILDERUNG
ANTIRUTSCHBELAG 1.6X150X	97 08 794 08	6	1	3 553 063	96 91 034 08	BESCHILDERUNG
ANTIRUTSCHBELAG 1.6X150X	97 08 794 08	10	1	3 651 020	96 88 186 08	BESCHILDERUNG
ANTIRUTSCHBELAG 1.6X150X	97 08 794 08	61	2	3 745	91 72 298 08	SCHWEBEBALLAST
ANTIRUTSCHBELAG 1.6X150X	97 08 794 08	8	1	3 815 010	96 90 258 08	BESCHILDERUNG
ANTIRUTSCHBELAG 1.6X152X	97 01 845 1	10	5	3 211 010	96 83 113 08	BESCHILDERUNG
ANTIRUTSCHBELAG 1.6X152X	97 03 209 4	1	1	2 550 012	91 74 759 08	BESCHILDERUNG
ANTIRUTSCHBELAG 1.6X152X	97 03 209 4	8	2	3 212 011	96 85 414 08	BESCHILDERUNG
ANTIRUTSCHBELAG 1.6X400X	97 01 190 4	19	2	2 730 050	91 70 815 08	AUFNAHME GEGENGEWICHT
ANTIRUTSCHBELAG 255X110 3	97 34 244 08	17	4	2 888	91 70 821 08	BESCHILDERUNG DREHBUE
ANTRIEB KPL	54 02 705 14	24	1	X1080228	10 80 228 0	SEILWINDE
ANTRIEBSFLANSCH EDELST	60 60 126 08	6	1	2 920 200	91 74 523 08	ELEKTRIK WINDE 1
ANTRIEBSFLANSCH EDELST	60 60 126 08	6	1	2 920 201	91 74 524 08	ELEKTRIK WINDE 2
ANTRIEBSFLANSCH EDELST	60 60 126 08	6	1	3 930 380	91 74 525 08	ELEKTRIK WINDE 3
ANTRIEBSFLANSCH EDELST	60 60 126 08	6	1	3 930 390	91 74 527 08	ELEKTRIK WINDE 5
ANTRIEBSFLANSCH EDELST	60 60 126 08	6	1	3 930 395	91 74 528 08	ELEKTRIK WINDE 6
ANTRIEBSHUELSE	57 17 272 08	4	1	5 402 705	54 02 705 14	ANTRIEB KPL
ARBEITSSCHEINWERFER 18	10 81 376 7	23	1	1 920 404	91 73 615 08	ELEKTRIK RAUPENTRAEGER
ARBEITSSCHEINWERFER 18	10 81 376 7	23	1	1 920 404	91 73 616 08	ELEKTRIK RAUPENTRAEGER
ARBEITSSCHEINWERFER 18	10 81 376 7	(20)	1	2 925	91 72 294 08	KAMERAUEBERWACHUNG WI
ARBEITSSCHEINWERFER 18	10 81 376 7	41	5	2 925 002	96 79 560 08	AUSRUESTUNG KAMERA DRE
ARBEITSSCHEINWERFER 18	10 81 376 7	20	1	2 925 222	96 79 573 08	ERGAENZUNG KAMERA
ARBEITSSCHEINWERFER 43	11 11 408 7	22	2	1 920 404	91 73 615 08	ELEKTRIK RAUPENTRAEGER
ARBEITSSCHEINWERFER 43	11 11 408 7	22	2	1 920 404	91 73 616 08	ELEKTRIK RAUPENTRAEGER
ARBEITSSCHEINWERFER 43	11 11 408 7	24	2	2 533 003	96 79 267 08	ELEKTRIK ANBAUTEILE KABIN
ARBEITSSCHEINWERFER 43	11 11 408 7	48	1	2 533 003	96 79 267 08	ELEKTRIK ANBAUTEILE KABIN
ARBEITSSCHEINWERFER 43	11 11 408 7	(10)	2	2 920 441	91 70 828 08	ELEKTRIK DREHBUEHNE
ARBEITSSCHEINWERFER 45	11 00 472 6	15	1	3 780 000	91 72 296 08	A-SCHEINWERFER S-ANLEN
ARMATURENBRETT VORM.RE	96 79 244 08	14	1	2 533 003	96 79 267 08	ELEKTRIK ANBAUTEILE KABIN
ARMLEHNE 310ERGO	77 41 197 08	1	1	2 502 007	96 22 822 08	ARMLEHNE LINKS
ARMLEHNE 310ERGO	77 41 198 08	1	1	2 502 008	96 22 823 08	ARMLEHNE RECHTS

11.12.2013

etk\_en\_de\_098202\_LR\_11000

1285

**LIEBHERR**Alphabetical index  
Alphabetischer Index

Bezeichnung	Artikel	Pos.	Menge	Seite	Baugruppe	Bezeichnung
ARMLEHNE LINKS	11 65 965 3	80	1	X1111334	11 11 334 3	FAHRERSITZ
ARMLEHNE LINKS	96 22 822 08	5	1	2 502	91 72 033 08	STEUERSTAND
ARMLEHNE RECHTS	11 65 965 2	81	1	X1111334	11 11 334 3	FAHRERSITZ
ARMLEHNE RECHTS	96 22 823 08	6	1	2 502	91 72 033 08	STEUERSTAND
ARMLEHNENAUFCLAGE	97 16 366 08	2	1	2 502 007	96 22 822 08	ARMLEHNE LINKS
ARMLEHNENAUFCLAGE	97 16 366 08	2	1	2 502 008	96 22 823 08	ARMLEHNE RECHTS
ARRETIERUNG 10X165X130 S	97 03 084 8	11	4	1 630 000	91 73 457 08	HYDRAULISCHE ABSTUETZUN
ASCHENBECHER KUNSTSTOF	10 29 199 7	33	1	2 520 034	96 45 984 08	INNENVERKLEIDUNG
AUFBAUTEILE MONTAGETAPE	96 79 180 08	20	1	2 932	91 70 829 08	EINBAUTEILE SCHALTSCHRAN
AUFFANGGURT EN 361 IK G 2	11 00 730 5	1	2	1 793 010	91 69 599 08	PERSOENLICHE SCHUTZAUS
AUFHAENGEGLIED 10T	10 87 080 2	90	2	3 556 003	96 86 627 08	WA-BOCK 2 ANLENKSTUECK
AUFKLEBER	10 66 390 9	(1)	1	X1042529	10 42 529 1	ELEKTROPUMPE
AUFKLEBER BEHAELTER 2,5K	96 74 218 08	30	1	X1042529	10 42 529 1	ELEKTROPUMPE
AUFLAGE 12X80X660 PA6G	28 81 376 08	64	1	3 553	91 73 338 08	WA-BOCK 2 KOPFSTUECK
AUFLAGE 1400X60 PA6G	97 66 612 08	30	1	3 211	91 73 326 08	S-ANLENKSTUECK VORM.
AUFLAGE 1400X60 PA6G	97 66 612 08	22	1	3 360 003	91 74 860 08	WINDE 5 VORM.
AUFLAGE 1400X60 PA6G	97 66 612 08	96	3	3 611	91 73 332 08	D-ANLENKSTUECK VORM.
AUFLAGE 150X35X48 PA6G	97 05 667 9	2	2	3 651 022	96 93 969 08	LEITER VORM.
AUFLAGE 150X35X73 PA6G	97 05 668 0	5	2	3 651 021	96 93 966 08	AUFSTIEG VORM.
AUFLAGE 15X60X1170 PA6G	28 81 775 08	53	3	3 651	91 73 805 08	D-KOPFSTUECK VORM.
AUFLAGE 15X60X1170 PA6G	28 81 775 08	26	2	3 716	91 71 786 08	D-ZWISCHENSTUECK
AUFLAGE 170X159X60 PA6G	97 04 252 2	22	4	3 552	91 73 337 08	WA-BOCK 1 KOPFSTUECK
AUFLAGE 170X159X60 PA6G	97 50 315 08	(2)	1	3 212	91 71 914 08	W-ANLENKSTUECK
AUFLAGE 170X159X60 PA6G	97 50 315 08	(2)	1	3 212	91 71 914 08	W-ANLENKSTUECK
AUFLAGE 170X159X60 PA6G	97 50 315 08	3	4	3 557	91 71 913 08	ZWISCHENSTUECK
AUFLAGE 40X40X100 PA6G	28 81 315 08	22	2	3 746 002	96 86 789 08	ZWISCHENSTUECK VORM.
AUFLAGE 50X70X190 PA6G	28 81 573 08	47	1	2 550 001	91 73 477 08	SA-BOCK
AUFLAGE 60X1270 PA6G	97 41 439 08	54	1	3 220	91 71 909 08	S-ZWISCHENSTUECK
AUFLAGE 60X1270 PA6G	97 41 439 08	53	1	3 220 500	91 73 339 08	S-ZWISCHENSTUECK
AUFLAGE 60X1270 PA6G	97 41 439 08	47	2	3 223	91 72 314 08	S-ADAPTER
AUFLAGE 60X1270 PA6G	97 41 439 08	47	2	3 223 050	91 70 786 08	S-ZWISCHENSTUECK
AUFLAGE 60X1270 PA6G	97 41 439 08	47	2	3 223 051	91 70 787 08	S-ZWISCHENSTUECK
AUFLAGE 60X1270 PA6G	97 41 439 08	47	3	3 223 052	91 70 788 08	S-ZWISCHENSTUECK
AUFLAGE 60X1270 PA6G	97 41 439 08	47	2	3 223 053	91 70 792 08	S-ZWISCHENSTUECK
AUFLAGE 60X1270 PA6G	97 41 439 08	47	2	3 223 054	91 75 712 08	S-ZWISCHENSTUECK
AUFLAGE 60X1270 PA6G	97 41 439 08	31	2	3 225	91 71 910 08	SL-REDUZIERSTUECK
AUFLAGE 60X1270 PA6G	97 41 439 08	60	3	3 226	91 71 915 08	L-ZWISCHENSTUECK
AUFLAGE 60X1270 PA6G	97 41 439 08	60	4	3 227 006	91 72 279 08	L-ZWISCHENSTUECK
AUFLAGE 60X1270 PA6G	97 41 439 08	60	4	3 227 006	91 72 280 08	L-ZWISCHENSTUECK
AUFLAGE 60X1270 PA6G	97 41 439 08	60	4	3 227 007	91 76 254 08	L-ZWISCHENSTUECK
AUFLAGE 60X1270 PA6G	97 41 439 08	60	4	3 227 008	91 76 270 08	L-ZWISCHENSTUECK
AUFLAGE 60X1270 PA6G	97 41 439 08	26	3	3 715	91 70 853 08	D-ZWISCHENSTUECK
AUFLAGE 60X1270 PA6G	97 41 439 08	39	3	3 716	91 71 786 08	D-ZWISCHENSTUECK
AUFLAGE 60X1660 PA6G	97 03 188 1	45	2	3 220	91 71 909 08	S-ZWISCHENSTUECK
AUFLAGE 60X1660 PA6G	97 03 188 1	45	2	3 220 500	91 73 339 08	S-ZWISCHENSTUECK
AUFLAGE 60X1660 PA6G	97 03 188 1	45	2	3 223	91 72 314 08	S-ADAPTER
AUFLAGE 60X1660 PA6G	97 03 188 1	45	2	3 223 050	91 70 786 08	S-ZWISCHENSTUECK
AUFLAGE 60X1660 PA6G	97 03 188 1	45	2	3 223 051	91 70 787 08	S-ZWISCHENSTUECK
AUFLAGE 60X1660 PA6G	97 03 188 1	45	1	3 223 052	91 70 788 08	S-ZWISCHENSTUECK
AUFLAGE 60X1660 PA6G	97 03 188 1	45	2	3 223 053	91 70 792 08	S-ZWISCHENSTUECK
AUFLAGE 60X1660 PA6G	97 03 188 1	45	2	3 223 054	91 75 712 08	S-ZWISCHENSTUECK
AUFLAGE 60X1660 PA6G	97 03 188 1	12	1	3 225	91 71 910 08	SL-REDUZIERSTUECK
AUFLAGE 60X1660 PA6G	97 03 188 1	16	2	3 558	91 73 336 08	ZWISCHENSTUECK WA-BOCK
AUFLAGE KPL.	96 80 282 08	13	2	3 651	91 73 805 08	D-KOPFSTUECK VORM.
AUFLAGE PA6G	97 03 139 0	33	38	3 211	91 73 326 08	S-ANLENKSTUECK VORM.
AUFLAGE PA6G	97 03 139 0	68	12	3 214	91 70 785 08	S-KOPFSTUECK
AUFLAGE PA6G	97 11 113 08	31	4	3 211	91 73 326 08	S-ANLENKSTUECK VORM.
AUFLAGE PA6G	97 11 114 08	32	6	3 211	91 73 326 08	S-ANLENKSTUECK VORM.
AUFLAGE PA6G	97 11 114 08	58	4	3 651	91 73 805 08	D-KOPFSTUECK VORM.
AUFLAGE PA6G	97 15 861 08	45	3	3 611	91 73 332 08	D-ANLENKSTUECK VORM.

11.12.2013

etk\_en\_de\_098202\_LR\_11000

1286

**LIEBHERR**Alphabetical index  
Alphabetischer Index

Bezeichnung	Artikel	Pos.	Menge	Seite	Baugruppe	Bezeichnung
AUFLAGE PA6G	97 58 123 08	168	12	3 611	91 73 332 08	D-ANLENKSTUECK VORM.
AUFLAGE SCHWK.	96 79 975 08	2	1	3 790 752	96 84 559 08	FUSS KPL.
AUFLAGE SCHWK.	96 79 976 08	27	2	3 211	91 73 326 08	S-ANLENKSTUECK VORM.
AUFLAGE SCHWK.	96 80 324 08	1	1	3 651 018	96 80 282 08	AUFLAGE KPL.
AUFLAGE SCHWK. T ZN 0	96 81 884 08	117	4	3 611	91 73 332 08	D-ANLENKSTUECK VORM.
AUFLAGEBOCK	60 27 360 08	271	2	3 930 373	96 85 624 08	KLEMMKASTEN KPL.
AUFLAGEBOCK	60 27 360 08	294	2	3 930 384	96 84 587 08	KLEMMKASTEN
AUFLAGEBOCK	60 27 360 08	155	2	3 930 586	96 93 728 08	KLEMMKASTEN KPL.
AUFNAHME GEGENGEWICHTE	91 70 815 08	150	1		LR 11000 -0	LIEBHERR RAUPENKRAN LR
AUFNAHME SCHWK.	96 84 859 08	7	2	3 556 003	96 86 627 08	WA-BOCK 2 ANLENKSTUECK
AUFNAHME SCHWK. WARNEI	96 84 104 08	125	2	3 211	91 73 326 08	S-ANLENKSTUECK VORM.
AUFSTELLVORRICHTUNG SCH	96 79 226 08	1	1	2 550 013	96 78 523 08	SA-BOCK AUFSTELLVORRIC
AUFSTIEG VORM.	96 82 873 08	3	1	2 631	91 70 800 08	LAUFSTEG DREHBUEHNE
AUFSTIEG VORM.	96 93 966 08	134	1	3 651	91 73 805 08	D-KOPFSTUECK VORM.
AUFSTIEGSKONSOLE SCHWK	96 93 968 08	1	1	3 651 021	96 93 966 08	AUFSTIEG VORM.
AUFSTIEGSTRIIT 2X40X320X	97 88 803 08	10	2	2 340 101	91 74 512 08	WINDE 4 VORM.
AUFSTIEGSTRIIT 399X120X40	78 89 017 08	72	2	3 556 003	96 86 627 08	WA-BOCK 2 ANLENKSTUECK
AUFTRITT	97 94 052 08	67	3	2 810	91 70 816 08	KRANFUEHRERKABINE KPL.
AUFTRITT 600X155X40 ALUMI	11 45 071 4	75	2	2 810	91 70 816 08	KRANFUEHRERKABINE KPL.
AUGENSCHRAUBE DIN 444 B	40 14 026 08	12	1	3 651 008	96 79 661 08	ENDSCHALTER KPL.
AUGENSCHRAUBE DIN 444 B	40 14 026 08	12	1	3 651 009	96 79 668 08	ENDSCHALTER KPL.
AUSGANGSMODUL 381	11 08 874 1	20	1	X1100889	11 00 889 4	SCR-MODUL
AUSGLEICHSBEHAELTER	57 00 659 08	1	1	5 028 065	50 28 065 08	AUSGLEICHSBEHAELTER
AUSGLEICHSBEHAELTER 0,2L	50 28 073 08	157	1	2 975 005	96 77 877 08	ZUSATZHYDRAULIK WINDE 1
AUSGLEICHSBEHAELTER 0,2L	50 28 073 08	157	1	2 975 063	96 77 889 08	ZUSATZHYDRAULIK WINDE 5
AUSGLEICHSBEHAELTER 0,2L	50 28 073 08	157	1	2 975 067	96 77 890 08	ZUSATZHYDRAULIK WINDE 6
AUSGLEICHSBEHAELTER 0,2L	50 28 073 08	157	1	2 975 101	96 77 891 08	ZUSATZHYDRAULIK WINDE 3
AUSGLEICHSBEHAELTER 0,2L	50 28 073 08	157	1	2 975 293	96 80 819 08	ZUSATZHYDRAULIK WINDE 4
AUSGLEICHSBEHAELTER 0,2L	50 28 073 08	152	1	2 978 251	96 85 132 08	ZUSATZHYDRAULIK SA-BOCK
AUSGLEICHSBEHAELTER 0,2L	50 28 073 08	166	1	3 976 351	96 77 884 08	ZUSATZHYDRAULIK D-ANLENK
AUSGLEICHSBEHAELTER 1L	50 28 065 08	157	2	1 970 000	96 77 873 08	HYDRAULIK MITTELTEIL
AUSGLEICHSBEHAELTER 1L	50 28 065 08	232	2	1 974 000	96 77 874 08	HYDRAULIK RAUPE
AUSGLEICHSBEHAELTER 1L	50 28 065 08	232	2	1 974 001	96 77 875 08	HYDRAULIK RAUPE
AUSGLEICHSBEHAELTER 1L	50 28 065 08	157	1	2 971 071	96 81 296 08	ZUSATZHYDRAULIK DREHBUE
AUSGLEICHSBEHAELTER 1L	50 28 065 08	157	1	2 975 062	96 77 878 08	ZUSATZHYDRAULIK WINDE 2
AUSGLEICHSBEHAELTER 1L	50 28 065 08	154	1	2 978 000	96 77 880 08	ZUSATZHYDR.MONTAGEEINR
AUSGLEICHSBEHAELTER 1L	50 28 065 08	165	1	3 975 221	96 77 883 08	ZUSATZHYDRAULIK S-ANLENK
AUSGLEICHSBEHAELTER 1L	50 28 065 08	165	1	3 976 351	96 77 884 08	ZUSATZHYDRAULIK D-ANLENK
AUSGLEICHSBEHAELTER 1L	50 28 065 08	157	1	3 977 000	96 77 886 08	ZUSATZHYDRAULIK D-KOPFS
AUSGLEICHSBEHAELTER 27L	10 67 555 0	4	1	2 931 023	96 82 409 08	KUEHLER VORM.
AUSGLEICHSBLECH FE//ZN20//	96 49 841 08	26	2	2 502	91 72 033 08	STUERSTAND
AUSGLEICHSSCHEIBE	51 07 832 08	17	1	5 114 176	51 14 176 08	DRUCKBEGRENZUNGSVENTI
AUSGLEICHSSCHEIBE	51 07 832 08	17	1	5 114 177	51 14 177 08	DRUCKBEGRENZUNGSVENTI
AUSGLEICHSSCHEIBE	51 10 155 08	17	2	5 114 339	51 14 339 08	DRUCKBEGRENZUNGSVENTI
AUSLASS	10 00 960 6	3	2	X1162129	11 62 129 1	VERTEILERKOMBINATION
AUSRUESTUNG KAMERA DRE	96 79 560 08	10	1	2 925	91 70 842 08	KAMERAUEBERWACHUNG D
AUSRUESTUNG KAMERA KAB	96 79 561 08	20	1	2 925	91 70 842 08	KAMERAUEBERWACHUNG D
AUSRUESTUNG KAMERA RA	96 87 269 08	30	1	1 920 404	91 73 615 08	ELEKTRIK RAUPENTRAEGER
AUSRUESTUNG KAMERA RAU	96 86 686 08	30	1	1 920 404	91 73 616 08	ELEKTRIK RAUPENTRAEGER
AUSSENGRIFF ZUG	11 00 727 2	2	1	2 522 011	96 80 809 08	SCHLIESSANLAGE
AUSSTELLGRIFF KUNSTSTOF	10 29 202 3	2	1	2 520 031	96 45 610 08	HECKSCHEIBE VORM.
AUSSTROEMDUESE D=82 T=5	55 31 932 08	36	9	2 520 034	96 45 984 08	INNENVERKLEIDUNG
AXIALLUEFTER 24V	10 22 268 2	36	4	2 932 082	96 79 180 08	AUFBAUTEILE MONTAGETAPE
AXIALZYLINDERROLLENLAG	74 66 079 08	37	1	9 172 291	91 72 291 08	HAKENFLASCHE
AXIALZYLINDERROLLENLAGE	74 66 058 08	37	1	9 172 290	91 72 290 08	HAKENFLASCHE
AXIALZYLINDERROLLENLAGE	10 42 834 4	37	1	9 172 288	91 72 288 08	DOPPELHAKENFLASCHE
BACK UP ALARM 12-24V 87-1	10 28 843 8	20	1	1 922 000	96 82 702 08	EL.GEBER U.ENDSCHALTER
BACKUP-RING 109X220	51 10 526 08	15	2	5 104 019	51 04 019 08	UMSCHALTVENTIL
BALLASTPALETTE SCHWK.	96 80 315 08	1	1	3 745	91 72 298 08	SCHWEBEBALLAST
BATTERIE 12V 70AH	10 66 480 0	15	6	2 920 080	96 81 754 08	ELEKTRIK BATTERIEKASTEN

11.12.2013

etk\_en\_de\_098202\_LR\_11000

1287

**LIEBHERR**Alphabetical index  
Alphabetischer Index

Bezeichnung	Artikel	Pos.	Menge	Seite	Baugruppe	Bezeichnung
BATTERIE LADEEINHEIT 110V	91 70 819 08	156	1		LR 11000 -0	LIEBHERR RAUPENKRAN LR
BATTERIEKASTEN SCHWK. SP	96 81 323 08	1	1	2 260 006	96 81 694 08	BATTERIEKASTEN VORM.
BATTERIEKASTEN VORM.	96 81 694 08	1	1	2 260	91 70 797 08	BATTERIELAGERUNG
BATTERIEKLEMME MINUS VER	61 32 066 08	19	6	2 920 080	96 81 754 08	ELEKTRIK BATTERIEKASTEN
BATTERIEKLEMME PLUS VER	61 32 065 08	20	6	2 920 080	96 81 754 08	ELEKTRIK BATTERIEKASTEN
BATTERIELAGERUNG	91 70 797 08	126	1		LR 11000 -0	LIEBHERR RAUPENKRAN LR
BEARBEITUNG CAN- STUETZ	96 71 163 08	999	6	2 920 660	96 80 307 08	KABELSTRANG
BEDIENEINHEIT MBE5200-LW	11 21 375 0	50	1	2 925 013	96 79 561 08	AUSRUESTUNG KAMERA KAB
BEDIENKONSOLE RAL 7016 SP	96 82 949 08	2	1	2 533 030	96 79 244 08	ARMATURENBRETT VORM.RE
BEDIENPULT VERBOLZUNG A	96 86 814 08	45	1	2 920 441	91 70 828 08	ELEKTRIK DREHBUEHNE
BEFESTIGUNGSMATERIAL	10 65 040 3	49	1	X1111334	11 11 334 3	FAHRERSITZ
BEFESTIGUNGSMATERIAL	11 17 127 5	65	1	X1111334	11 11 334 3	FAHRERSITZ
BEFESTIGUNGSMUTTER M16X	60 20 422 08	18	1	2 533 030	96 79 244 08	ARMATURENBRETT VORM.RE
BEFESTIGUNGSSCHELLE	57 00 664 08	7	1	5 028 065	50 28 065 08	AUSGLEICHSBEHAELTER
BEFESTIGUNGSSOCKEL PAC	60 20 050 08	49	2	2 541	91 70 802 08	ZUSATZHEIZUNG OW
BEFESTIGUNGSSOCKEL PAC	60 20 050 08	5	5	2 670 001	96 79 676 08	KRAFTSTOFFBEHAELTER VO
BEFESTIGUNGSSTUECK KUN	78 89 018 08	29	8	2 340 101	91 74 512 08	WINDE 4 VORM.
BEFESTIGUNGSSTUECK KUN	78 89 018 08	69	10	2 810	91 70 816 08	KRANFUEHRERKABINE KPL.
BEFESTIGUNGSTEILE DREHV	91 70 765 08	12	1		LR 11000 -0	LIEBHERR RAUPENKRAN LR
BEFESTIGUNGSTEILE DRUC	96 85 108 08	80	1	2 391 001	96 79 787 08	DIESELMOTOR VORM.
BEFESTIGUNGSTEILE ELEKT	96 80 311 08	40	1	2 920 441	91 70 828 08	ELEKTRIK DREHBUEHNE
BEFUELLANSCHLUSS	10 67 546 3	18	1	2 711	91 70 812 08	ZENTRALSCHMIERANLAGE O
BEHAELTER	57 15 393 08	2	1	X1162139	11 62 139 6	ELEKTROPUMPE
BEHAELTER 2,5 KG	10 03 827 1	29	1	X1042529	10 42 529 1	ELEKTROPUMPE
BEHAELTERABDECKKAPPE	11 64 496 5	1	1	X1162139	11 62 139 6	ELEKTROPUMPE
BEHAELTERABDECKKAPPE 2,	11 21 250 2	34	1	X1042529	10 42 529 1	ELEKTROPUMPE
BEHAELTERSTOPFEN	57 00 662 08	4	1	5 028 065	50 28 065 08	AUSGLEICHSBEHAELTER
BEHAELTERVERSCHRAUBUN	11 63 212 5	(1)	1	2 975 005	96 77 877 08	ZUSATZHYDRAULIK WINDE 1
BELEUCHTUNG	96 94 992 08	52	1	2 533 003	96 79 267 08	ELEKTRIK ANBAUTEILE KABIN
BELUEFTUNGSFILTER	51 06 673 08	6	2	2 671 001	96 79 682 08	OELBEHAELTER VORM.
BELUEFTUNGSSTUTZEN M25	11 34 184 9	509	2	2 920 651	96 83 462 08	BLINDSTECKER
BESCHILDERUNG	91 74 727 08	5	1	2 310	91 70 778 08	WINDE 1
BESCHILDERUNG	91 74 737 08	5	1	2 320	91 70 779 08	WINDE 2
BESCHILDERUNG	96 78 813 08	30	2	1 632	91 70 768 08	MECH.ZUSATZABSTUETZUNG
BESCHILDERUNG	96 79 750 08	3	1	1 630	91 70 766 08	HYDRAULISCHE ABSTUETZUN
BESCHILDERUNG	96 80 294 08	30	1	1 631 100	91 70 767 08	LAUFSTEG RAUPENFAHRWER
BESCHILDERUNG	96 80 545 08	700	1	2 730 050	91 70 815 08	AUFNAHME GEGENGEWICHT
BESCHILDERUNG	96 85 041 08	700	1	3 558	91 73 336 08	ZWISCHENSTUECK WA-BOCK
BESCHILDERUNG	96 85 869 08	700	1	3 552	91 73 337 08	WA-BOCK 1 KOPFSTUECK
BESCHILDERUNG	96 88 094 08	6	1	3 746	91 72 301 08	FUEHRUNG SCHWEBEBALLAS
BESCHILDERUNG	96 88 186 08	300	1	3 651	91 73 805 08	D-KOPFSTUECK VORM.
BESCHILDERUNG	96 90 607 08	700	1	3 716 001	96 77 438 08	STANGE KPL.
BESCHILDERUNG	96 90 639 08	700	1	2 550 017	96 79 810 08	ZUGSTANGE KPL.
BESCHILDERUNG	96 90 662 08	700	1	2 550 013	96 78 462 08	ZUGSTANGE KPL.
BESCHILDERUNG	96 90 686 08	700	1	3 223 020	96 78 976 08	ZUGSTANGE KPL.
BESCHILDERUNG	96 90 942 08	700	1	3 553 062	96 84 680 08	STANGE VORM.
BESCHILDERUNG	96 91 213 08	700	1	3 557	91 71 913 08	ZWISCHENSTUECK
BESCHILDERUNG	96 93 246 08	7	1	2 101	91 70 775 08	DREHBUEHNENRAHMEN
BESCHILDERUNG 1.4M	96 91 002 08	700	1	3 566 003	96 84 899 08	STANGE KPL.
BESCHILDERUNG 12 M	96 90 756 08	700	1	3 716 007	96 77 040 08	STANGE KPL.
BESCHILDERUNG 1M	96 90 967 08	700	1	3 566 005	96 84 897 08	STANGE KPL.
BESCHILDERUNG 2.5M	96 90 860 08	700	1	3 223 023	96 81 901 08	ZUGSTANGE KPL.
BESCHILDERUNG 3.9M	96 90 732 08	700	1	3 651 016	96 80 262 08	ZUGSTANGE KPL.
BESCHILDERUNG 3M	96 91 011 08	700	1	2 975 293	96 81 900 08	ZUGSTANGE KPL.
BESCHILDERUNG 4.4M	96 90 843 08	700	1	3 566 001	96 84 901 08	STANGE KPL.
BESCHILDERUNG 5.765M	96 90 827 08	700	1	3 651 013	96 80 260 08	ZUGSTANGE KPL.
BESCHILDERUNG 6 M	96 90 628 08	700	1	3 715 010	96 77 336 08	STANGE KPL.
BESCHILDERUNG 6.005M	96 90 921 08	700	1	3 223 022	96 81 902 08	ZUGSTANGE KPL.
BESCHILDERUNG 6.050 M	96 90 835 08	700	1	3 223 048	96 82 422 08	ZUGSTANGE KPL.
BESCHILDERUNG 6.0M	96 90 725 08	700	1	3 651 015	96 80 261 08	ZUGSTANGE VORM.

11.12.2013

etk\_en\_de\_098202\_LR\_11000

1288

**LIEBHERR**Alphabetical index  
Alphabetischer Index

Bezeichnung	Artikel	Pos.	Menge	Seite	Baugruppe	Bezeichnung
BESCHILDERUNG 6.8M	96 90 939 08	700	1	3 816 004	96 85 027 08	STANGE KPL.
BESCHILDERUNG 6M	96 90 579 08	700	1	3 715 003	96 77 469 08	STANGE KPL.
BESCHILDERUNG 8.5 M	96 90 694 08	700	1	3 223 021	96 78 983 08	ZUGSTANGE KPL.
BESCHILDERUNG BALLASTPA	96 86 511 08	700	1	3 745	91 72 298 08	SCHWEBEBALLAST
BESCHILDERUNG D-ANLENKS	96 82 842 08	300	1	3 611	91 73 332 08	D-ANLENKSTUECK VORM.
BESCHILDERUNG D-ZWISCHE	96 90 258 08	700	1	3 715	91 70 853 08	D-ZWISCHENSTUECK
BESCHILDERUNG D-ZWISCHE	96 90 258 08	700	1	3 716	91 71 786 08	D-ZWISCHENSTUECK
BESCHILDERUNG DREHBUEH	91 70 821 08	161	1		LR 11000 -0	LIEBHERR RAUPENKRAN LR
BESCHILDERUNG L-KOPFSTU	96 82 221 08	700	1	3 213	91 72 510 08	L-KOPFSTUECK
BESCHILDERUNG L-ZWISCHE	96 79 824 08	700	1	3 226	91 71 915 08	L-ZWISCHENSTUECK
BESCHILDERUNG L-ZWISCHE	96 79 824 08	700	1	3 227 006	91 72 279 08	L-ZWISCHENSTUECK
BESCHILDERUNG L-ZWISCHE	96 79 824 08	700	1	3 227 006	91 72 280 08	L-ZWISCHENSTUECK
BESCHILDERUNG L-ZWISCHE	96 79 824 08	700	1	3 227 007	91 76 254 08	L-ZWISCHENSTUECK
BESCHILDERUNG L-ZWISCHE	96 79 824 08	700	1	3 227 008	91 76 270 08	L-ZWISCHENSTUECK
BESCHILDERUNG LI.	91 73 221 08	5	1	1 400	91 70 763 08	RAUPENTRAEGER KPL.LI.
BESCHILDERUNG MASTNASE	96 91 498 08	700	1	3 711	91 72 286 08	MASTNASE
BESCHILDERUNG MITTELTEIL	91 75 916 08	4	1	1 130	91 70 759 08	RAUPENMITTELTEIL KPL.
BESCHILDERUNG RE.	91 73 223 08	5	1	1 410	91 70 764 08	RAUPENTRAEGER KPL.RE.
BESCHILDERUNG ROLLENSAT	96 90 964 08	700	1	3 215 007	91 71 907 08	ROLLENSATZ
BESCHILDERUNG ROLLENSAT	96 90 964 08	700	1	3 215 008	91 71 908 08	ROLLENSATZ
BESCHILDERUNG S-ADAPTE	96 91 329 08	700	1	3 223	91 72 314 08	S-ADAPTER
BESCHILDERUNG S-ANLENKS	96 83 113 08	700	1	3 211	91 73 326 08	S-ANLENKSTUECK VORM.
BESCHILDERUNG S-KOPFSTU	96 84 457 08	700	1	3 214	91 70 785 08	S-KOPFSTUECK
BESCHILDERUNG S-ZW.FLM	96 94 253 08	700	1	3 223 052	91 70 788 08	S-ZWISCHENSTUECK
BESCHILDERUNG S-ZW.ST.LR	96 80 123 08	700	1	3 220	91 71 909 08	S-ZWISCHENSTUECK
BESCHILDERUNG S-ZW.ST.LR	96 80 123 08	700	1	3 220 500	91 73 339 08	S-ZWISCHENSTUECK
BESCHILDERUNG S-ZW.ST.LR	96 80 123 08	700	1	3 223 050	91 70 786 08	S-ZWISCHENSTUECK
BESCHILDERUNG S-ZW.ST.LR	96 80 123 08	700	1	3 223 051	91 70 787 08	S-ZWISCHENSTUECK
BESCHILDERUNG S-ZW.ST.LR	96 80 123 08	700	1	3 223 053	91 70 792 08	S-ZWISCHENSTUECK
BESCHILDERUNG S-ZW.ST.LR	96 80 123 08	700	1	3 223 054	91 75 712 08	S-ZWISCHENSTUECK
BESCHILDERUNG SA-BOCK	91 74 759 08	5	1	2 550	91 70 803 08	SA-BOCK
BESCHILDERUNG SL-REDU.	96 86 880 08	700	1	3 225	91 71 910 08	SL-REDUZIERSTUECK
BESCHILDERUNG W-ANLENK	96 85 414 08	700	1	3 212	91 71 914 08	W-ANLENKSTUECK
BESCHILDERUNG WAB1ANLE	96 91 938 08	700	1	3 554	91 72 278 08	WA-BOCK 1 ANLENKSTUECK
BESCHILDERUNG WAB2ANLE	96 85 592 08	700	1	3 556	91 71 912 08	WA-BOCK 2 ANLENKSTUECK
BESCHILDERUNG WABII KOP	96 91 034 08	700	1	3 553	91 73 338 08	WA-BOCK 2 KOPFSTUECK
BESCHILDERUNG WINDE 3	91 78 134 08	5	1	3 350	91 70 832 08	WINDE 3
BESCHILDERUNG WINDE 4	91 78 721 08	4	1	2 340 100	91 70 782 08	WINDE 4 EINZIEHWERK
BESCHILDERUNG WINDE 5	91 74 862 08	5	1	3 360	91 70 793 08	WINDE 5
BESCHILDERUNG WINDE 6	91 74 817 08	5	1	3 370	91 70 817 08	WINDE 6
BESCHILDERUNG ZENTRALBA	96 80 576 08	2	1	1 742 000	91 70 770 08	ZENTRALBALLASTBEFESTIG
BESTUECKUNGSMODUL	60 27 923 08	(1)	1	2 932 082	96 79 180 08	AUFBAUTEILE MONTAGETAPE
BESTUECKUNGSMODUL	60 27 923 08	1	1	2 932 515	96 45 911 08	BESTUECKUNGSMODUL
BESTUECKUNGSMODUL	60 27 923 08	1	1	9 295 783	92 95 783 08	VARIATIONSBAUSTEIN VORM.
BESTUECKUNGSMODUL	96 45 911 08	48	1	2 932 082	96 79 180 08	AUFBAUTEILE MONTAGETAPE
BESTUECKUNGSMODUL	96 75 398 08	47	1	2 932 082	96 79 180 08	AUFBAUTEILE MONTAGETAPE
BESTUECKUNGSMODUL	96 93 370 08	56	1	2 932 082	96 79 180 08	AUFBAUTEILE MONTAGETAPE
BESTUECKUNGSMODUL 12PO	96 69 295 08	(507)	1	1 920 388	96 79 075 08	SCHALTKASTEN KPL.
BESTUECKUNGSMODUL 2	96 48 302 08	(506)	1	1 920 388	96 79 075 08	SCHALTKASTEN KPL.
BETAETIGUNG	10 65 048 4	29	1	X1111334	11 11 334 3	FAHRERSITZ
BETAETIGUNGSDORN GD-ZN	70 42 534 08	(8)	4	2 260 006	96 81 694 08	BATTERIEKASTEN VORM.
BETAETIGUNGSDORN GD-ZN	70 42 534 08	8	4	2 533 073	96 56 907 08	DECKEL KPL.
BETAETIGUNGSDORN GD-ZN	70 42 534 08	(3)	4	2 859 040	96 82 869 08	GERAEUSCHDAEMMUNG OBE
BETAETIGUNGSDORN GD-ZN	70 42 534 08	(3)	4	2 859 040	96 82 869 08	GERAEUSCHDAEMMUNG OBE
BETAETIGUNGSDORN GD-ZN	70 42 534 08	(3)	4	2 859 040	96 82 869 08	GERAEUSCHDAEMMUNG OBE
BETAETIGUNGSDORN GD-ZN	70 42 534 08	(3)	4	2 859 040	96 82 869 08	GERAEUSCHDAEMMUNG OBE
BETAETIGUNGSDORN GD-ZN	70 42 534 08	3	5	2 859 042	96 82 558 08	DECKEL VORM.
BETAETIGUNGSDORN GD-ZN	70 42 534 08	3	7	2 859 043	96 82 559 08	DECKEL VORM.
BETAETIGUNGSDORN GD-ZN	70 42 534 08	3	7	2 859 044	96 82 560 08	DECKEL VORM.
BETAETIGUNGSDORN GD-ZN	70 42 534 08	3	7	2 859 045	96 82 561 08	DECKEL VORM.

11.12.2013

etk\_en\_de\_098202\_LR\_11000

1289

**LIEBHERR**Alphabetical index  
Alphabetischer Index

Bezeichnung	Artikel	Pos.	Menge	Seite	Baugruppe	Bezeichnung
BETAETIGUNGSDORN GD-ZN	70 42 534 08	9	3	2 859 046	96 83 088 08	DECKEL KPL.
BETAETIGUNGSDORN GD-ZN	70 42 534 08	9	4	2 859 047	96 83 089 08	DECKEL KPL.
BETAETIGUNGSDORN GD-ZN	70 42 534 08	9	2	2 859 048	96 83 090 08	DECKEL KPL.
BETAETIGUNGSDORN GD-ZN	70 42 534 08	3	2	2 859 050	96 83 104 08	DECKEL KPL.
BETAETIGUNGSDORN GD-ZN	70 42 534 08	3	2	2 859 051	96 83 182 08	DECKEL KPL.
BETAETIGUNGSDORN GD-ZN	70 42 534 08	(5)	4	2 920 443	96 80 310 08	ELEKTRIK KLEMMKASTEN DB
BETAETIGUNGSDORN GD-ZN	70 42 534 08	2	6	2 932 168	96 94 080 08	DECKEL KPL.
BETRIEBSSTUNDENZAEHLER	69 17 985 08	3	1	2 533 067	96 79 239 08	BLECH VORM.
BETRIEBSSTUNDENZAEHLER	69 17 985 08	10	1	2 932 302	96 84 862 08	SICHERUNGSBLECH
BEUTEL	11 32 072 0	(1)	1	1 793 010	91 69 599 08	PERSOENLICHE SCHUTZAUS
BEZEICHNUNGSSCHILD 20X8	60 27 614 08	12	10	2 932 166	92 68 911 08	VERTEILER MASSE
BEZEICHNUNGSSCHILD 25,4X	60 27 601 08	(1)	4	1 402	91 73 220 08	ZENTRALSCHMIERUNG RAUP
BEZEICHNUNGSSCHILD 25,4X	60 27 601 08	(1)	4	1 412 102	91 73 222 08	ZENTRALSCHMIERUNG RAUP
BEZEICHNUNGSSCHILD 25,4X	60 27 601 08	1	14	1 970 200	96 77 895 08	SCHLAUCHLEITUNGEN MITTE
BEZEICHNUNGSSCHILD 25,4X	60 27 601 08	1	10	1 974 001	96 77 897 08	SCHLAUCHLEITUNGEN RAUP
BEZEICHNUNGSSCHILD 25,4X	60 27 601 08	1	10	1 974 111	96 77 899 08	SCHLAUCHLEITUNGEN RAUP
BEZEICHNUNGSSCHILD 25,4X	60 27 601 08	1	15	2 711 002	96 87 129 08	SCHLAUCHLEITUNGEN SCHMI
BEZEICHNUNGSSCHILD 25,4X	60 27 601 08	(1)	3	2 831	91 71 911 08	KLIMAAANLAGE
BEZEICHNUNGSSCHILD 25,4X	60 27 601 08	1	8	2 975 008	96 77 903 08	SCHLAUCHLEITUNGEN WIND
BEZEICHNUNGSSCHILD 25,4X	60 27 601 08	(1)	4	2 975 039	96 77 879 08	ZUSATZHYDRAULIK MONTAGE
BEZEICHNUNGSSCHILD 25,4X	60 27 601 08	(1)	6	2 975 063	96 77 889 08	ZUSATZHYDRAULIK WINDE 5
BEZEICHNUNGSSCHILD 25,4X	60 27 601 08	1	8	2 975 063	96 77 905 08	SCHLAUCHLEITUNGEN WIND
BEZEICHNUNGSSCHILD 25,4X	60 27 601 08	(1)	6	2 975 067	96 77 890 08	ZUSATZHYDRAULIK WINDE 6
BEZEICHNUNGSSCHILD 25,4X	60 27 601 08	1	6	2 975 101	96 77 907 08	SCHLAUCHLEITUNGEN WIND
BEZEICHNUNGSSCHILD 25,4X	60 27 601 08	1	13	2 975 294	96 80 820 08	SCHLAUCHLEITUNGEN WIND
BEZEICHNUNGSSCHILD 25,4X	60 27 601 08	1	17	2 976 352	96 77 921 08	SCHLAUCHLEITUNGEN
BEZEICHNUNGSSCHILD 25,4X	60 27 601 08	(1)	2	2 978 000	96 77 880 08	ZUSATZHYDR.MONTAGEEINR
BEZEICHNUNGSSCHILD 25,4X	60 27 601 08	(1)	4	2 978 251	96 85 132 08	ZUSATZHYDRAULIK SA-BOCK
BEZEICHNUNGSSCHILD 25,4X	60 27 601 08	(1)	4	2 978 351	96 85 629 08	ZUSATZHYDRAULIK VERBOLZ
BEZEICHNUNGSSCHILD 25,4X	60 27 601 08	(1)	2	2 990 000	96 77 882 08	DRUCKLUFTANLAGE
BEZEICHNUNGSSCHILD 25,4X	60 27 601 08	1	24	2 997	91 70 841 08	SCHLAUCHLEITUNGEN OBER
BEZEICHNUNGSSCHILD 25,4X	60 27 601 08	1	108	2 997	91 74 593 08	SCHLAUCHLEITUNGEN OBER
BEZEICHNUNGSSCHILD 25,4X	60 27 601 08	1	11	3 975 222	96 77 919 08	SCHLAUCHLEITUNGEN
BEZEICHNUNGSSCHILD 25,4X	60 27 601 08	1	6	3 977 006	96 77 923 08	SCHLAUCHLEITUNGEN D-KO
BEZEICHNUNGSSCHILD 25,4X	60 27 601 08	(1)	1	3 978 021	96 77 887 08	ZUSATZHYDRAULIK ZWISCH
BEZEICHNUNGSSCHILD 25,4X	60 27 601 08	(1)	1	3 978 024	96 77 888 08	ZUSATZHYDRAULIK ZWISCH
BEZEICHNUNGSSCHILD 25,4X	60 27 601 08	(1)	2	3 979 001	96 88 833 08	ZUSATZHYDR.BOLZENZIEHZ
BEZEICHNUNGSSCHILD 25,4X	60 27 603 08	2	32	1 970 200	96 77 895 08	SCHLAUCHLEITUNGEN MITTE
BEZEICHNUNGSSCHILD 25,4X	60 27 603 08	(1)	8	1 972 001	96 77 876 08	HYDRAULIK ABSTUETZUNG
BEZEICHNUNGSSCHILD 25,4X	60 27 603 08	2	22	1 974 001	96 77 897 08	SCHLAUCHLEITUNGEN RAUP
BEZEICHNUNGSSCHILD 25,4X	60 27 603 08	2	22	1 974 111	96 77 899 08	SCHLAUCHLEITUNGEN RAUP
BEZEICHNUNGSSCHILD 25,4X	60 27 603 08	2	1	2 975 008	96 77 903 08	SCHLAUCHLEITUNGEN WIND
BEZEICHNUNGSSCHILD 25,4X	60 27 603 08	(2)	1	2 975 039	96 77 879 08	ZUSATZHYDRAULIK MONTAGE
BEZEICHNUNGSSCHILD 25,4X	60 27 603 08	(2)	1	2 975 063	96 77 889 08	ZUSATZHYDRAULIK WINDE 5
BEZEICHNUNGSSCHILD 25,4X	60 27 603 08	2	1	2 975 063	96 77 905 08	SCHLAUCHLEITUNGEN WIND
BEZEICHNUNGSSCHILD 25,4X	60 27 603 08	(2)	1	2 975 067	96 77 890 08	ZUSATZHYDRAULIK WINDE 6
BEZEICHNUNGSSCHILD 25,4X	60 27 603 08	2	6	2 975 101	96 77 907 08	SCHLAUCHLEITUNGEN WIND
BEZEICHNUNGSSCHILD 25,4X	60 27 603 08	2	3	2 975 294	96 80 820 08	SCHLAUCHLEITUNGEN WIND
BEZEICHNUNGSSCHILD 25,4X	60 27 603 08	2	29	2 976 352	96 77 921 08	SCHLAUCHLEITUNGEN
BEZEICHNUNGSSCHILD 25,4X	60 27 603 08	(2)	4	2 978 000	96 77 880 08	ZUSATZHYDR.MONTAGEEINR
BEZEICHNUNGSSCHILD 25,4X	60 27 603 08	2	28	2 997	91 70 841 08	SCHLAUCHLEITUNGEN OBER
BEZEICHNUNGSSCHILD 25,4X	60 27 603 08	2	219	2 997	91 74 593 08	SCHLAUCHLEITUNGEN OBER
BEZEICHNUNGSSCHILD 25,4X	60 27 603 08	2	16	3 975 222	96 77 919 08	SCHLAUCHLEITUNGEN
BEZEICHNUNGSSCHILD 25,4X	60 27 603 08	2	17	3 977 006	96 77 923 08	SCHLAUCHLEITUNGEN D-KO
BEZEICHNUNGSSCHILD 25,4X	60 27 603 08	(2)	9	3 978 021	96 77 887 08	ZUSATZHYDRAULIK ZWISCH
BEZEICHNUNGSSCHILD 25,4X	60 27 603 08	(2)	9	3 978 024	96 77 888 08	ZUSATZHYDRAULIK ZWISCH
BEZEICHNUNGSSCHILD 25,4X	60 27 603 08	(1)	4	3 979 000	96 88 835 08	ZUS.HYDR.BOLZENZIEHEINRI
BEZEICHNUNGSSCHILD 25,4X	60 27 603 08	(1)	2	3 979 002	96 88 834 08	ZUSATZHYDR.BOLZENZIEHZ
BEZEICHNUNGSSCHILD 70X4	10 28 812 1	(300)	1	2 932 041	96 79 179 08	SCHALTSCHRANK MECH.
BEZEICHNUNGSSCHILD 70X4	10 28 812 1	(300)	1	2 932 041	96 79 179 08	SCHALTSCHRANK MECH.

11.12.2013

etk\_en\_de\_098202\_LR\_11000

1290

**LIEBHERR**Alphabetical index  
Alphabetischer Index



Bezeichnung	Artikel	Pos.	Menge	Seite	Baugruppe	Bezeichnung
BLECH 1.5X128X830 DC01	97 03 814 3	16	1	2 859 041	96 82 553 08	GERAEUSCHDAEMMUNG UN
BLECH 1.5X131X10 DC01 FE//	97 73 326 08	3	1	2 522	91 74 320 08	SCHIEBETUER KPL.
BLECH 1.5X175X115 DC01 RA	97 60 941 08	53	1	2 520 034	96 45 984 08	INNENVERKLEIDUNG
BLECH 1.5X200X375 DC01 SP	97 03 894 5	1	1	2 859 049	96 83 091 08	DECKEL KPL.
BLECH 1.5X20X80 X5CRNI18-1	97 04 633 2	20	2	3 651 019	96 81 079 08	ZUGZYLINDER VORM.
BLECH 1.5X216X2048 DC01	97 03 814 4	17	1	2 859 041	96 82 553 08	GERAEUSCHDAEMMUNG UN
BLECH 1.5X221X229 DC01 FE//	97 95 339 08	4	1	1 920 389	96 79 076 08	SCHALTKASTEN VORM.
BLECH 1.5X240X140 DC01 RA	97 75 937 08	1	1	2 533 068	96 49 314 08	STECKDOSEN VORM.
BLECH 1.5X256X53 DC01 FE//	97 92 949 08	2	1	2 932 187	96 80 958 08	MONTAGEEINHEIT VORM.
BLECH 1.5X287X160 DC01 RAL	97 03 768 3	1	1	2 533 067	96 79 239 08	BLECH VORM.
BLECH 1.5X30X137 DC01	97 04 212 4	25	2	2 932 082	96 79 180 08	AUFBAUTEILE MONTAGETAPE
BLECH 1.5X344X918 DC01	97 05 474 1	8	1	2 391	91 70 791 08	DIESELMOTOR KPL.
BLECH 1.5X35X150 DC01	97 05 672 6	19	4	3 651 021	96 93 966 08	AUFSTIEG VORM.
BLECH 1.5X35X150 DC01	97 05 672 6	11	4	3 651 022	96 93 969 08	LEITER VORM.
BLECH 1.5X370X190 DC01	97 95 338 08	3	1	1 920 389	96 79 076 08	SCHALTKASTEN VORM.
BLECH 1.5X389X269 DC01 FE//	97 03 872 7	15	1	2 533 003	96 79 267 08	ELEKTRIK ANBAUTEILE KABIN
BLECH 1.5X395X345 DC01 FE//	97 04 194 6	1	1	2 932 302	96 84 862 08	SICHERUNGSBLECH
BLECH 1.5X399X35 DC01 FE//	97 01 707 4	44	1	2 932	91 70 829 08	EINBAUTEILE SCHALTSCHRAN
BLECH 1.5X414X230 DC01	97 04 267 6	(1)	1	2 550 001	91 73 477 08	SA-BOCK
BLECH 1.5X426X303 DC01	97 04 267 7	(2)	1	2 550 001	91 73 477 08	SA-BOCK
BLECH 1.5X486X140 DC01	97 76 595 08	2	1	2 541	91 70 802 08	ZUSATZHEIZUNG OW
BLECH 1.5X500X111 DC01 RA	97 68 612 08	7	1	2 522	91 74 320 08	SCHIEBETUER KPL.
BLECH 1.5X60X39 DC01 SCH	97 74 350 08	22	1	2 522	91 74 320 08	SCHIEBETUER KPL.
BLECH 1.5X691X50 X5CRNI18	97 03 018 2	2	1	3 770 005	96 88 386 08	GRUNDHALTER VORM.
BLECH 1.5X70X100 DC01 FE//	97 88 427 08	3	2	2 932 187	96 80 958 08	MONTAGEEINHEIT VORM.
BLECH 1.5X70X102 DC01 FE//	97 02 588 2	23	1	2 932 082	96 79 180 08	AUFBAUTEILE MONTAGETAPE
BLECH 1.5X75X75 DC01	97 75 126 08	67	1	2 520	91 72 029 08	KABINE VERGLAST
BLECH 1.5X75X75 DC01 SPF	97 71 778 08	7	6	2 932 168	96 94 080 08	DECKEL KPL.
BLECH 1.5X780X694 DC01 FE//	97 03 420 3	1	1	2 932 187	96 80 958 08	MONTAGEEINHEIT VORM.
BLECH 1.5X79X67 DC01 FE//ZN	97 74 908 08	38	1	2 932 082	96 79 180 08	AUFBAUTEILE MONTAGETAPE
BLECH 1.5X813X326 DC01 RA	97 68 329 08	21	1	2 520 034	96 45 984 08	INNENVERKLEIDUNG
BLECH 1.5X817X297 DC01 SCH	97 77 221 08	9	1	2 520 031	96 45 610 08	HECKSCHEIBE VORM.
BLECH 1.5X85X54 DC01	97 86 675 08	23	1	2 520 034	96 45 984 08	INNENVERKLEIDUNG
BLECH 1.5X872X70 X5CRNI18	97 76 164 08	49	1	2 520 034	96 45 984 08	INNENVERKLEIDUNG
BLECH 1.5x60x47 DC01 FE//ZN	97 07 173 08	108	8	2 550 001	91 73 477 08	SA-BOCK
BLECH 1.5x60x47 DC01 FE//ZN	97 07 173 08	58	12	3 552	91 73 337 08	WA-BOCK 1 KOPFSTUECK
BLECH 1.5x60x47 DC01 FE//ZN	97 07 173 08	74	2	3 553	91 73 338 08	WA-BOCK 2 KOPFSTUECK
BLECH 1.5x60x47 DC01 FE//ZN	97 07 173 08	12	2	3 651 017	96 80 280 08	LASCHE KPL.
BLECH 100X260X2 DC01 FE//	97 03 755 0	11	1	3 350 001	91 74 740 08	WINDE 3 VORM.
BLECH 100X370X260 S355J2+	97 02 831 2	9	2	2 550 001	91 73 477 08	SA-BOCK
BLECH 10X100X178 S355MC	97 83 086 08	10	10	2 631 001	96 82 832 08	LAUFSTEG DREHBUEHNE LI
BLECH 10X104X185 S700MC	97 04 173 1	5	4	3 223 054	91 75 712 08	S-ZWISCHENSTUECK
BLECH 10X1142X845 S355MC	97 03 236 6	87	3	3 611	91 73 332 08	D-ANLENKSTUECK VORM.
BLECH 10X1250X80 S355MC	97 41 440 08	58	1	3 220	91 71 909 08	S-ZWISCHENSTUECK
BLECH 10X1250X80 S355MC	97 41 440 08	54	1	3 220 500	91 73 339 08	S-ZWISCHENSTUECK
BLECH 10X1250X80 S355MC	97 41 440 08	48	2	3 223	91 72 314 08	S-ADAPTER
BLECH 10X1250X80 S355MC	97 41 440 08	48	2	3 223 050	91 70 786 08	S-ZWISCHENSTUECK
BLECH 10X1250X80 S355MC	97 41 440 08	48	2	3 223 051	91 70 787 08	S-ZWISCHENSTUECK
BLECH 10X1250X80 S355MC	97 41 440 08	48	3	3 223 052	91 70 788 08	S-ZWISCHENSTUECK
BLECH 10X1250X80 S355MC	97 41 440 08	48	2	3 223 053	91 70 792 08	S-ZWISCHENSTUECK
BLECH 10X1250X80 S355MC	97 41 440 08	48	2	3 223 054	91 75 712 08	S-ZWISCHENSTUECK
BLECH 10X1250X80 S355MC	97 41 440 08	30	2	3 225	91 71 910 08	SL-REDUZIERSTUECK
BLECH 10X1250X80 S355MC	97 41 440 08	61	3	3 226	91 71 915 08	L-ZWISCHENSTUECK
BLECH 10X1250X80 S355MC	97 41 440 08	61	4	3 227 006	91 72 279 08	L-ZWISCHENSTUECK
BLECH 10X1250X80 S355MC	97 41 440 08	61	4	3 227 006	91 72 280 08	L-ZWISCHENSTUECK
BLECH 10X1250X80 S355MC	97 41 440 08	61	4	3 227 007	91 76 254 08	L-ZWISCHENSTUECK
BLECH 10X1250X80 S355MC	97 41 440 08	61	4	3 227 008	91 76 270 08	L-ZWISCHENSTUECK
BLECH 10X1250X80 S355MC	97 41 440 08	38	1	3 715	91 70 853 08	D-ZWISCHENSTUECK
BLECH 10X1250X80 S355MC	97 41 440 08	38	2	3 716	91 71 786 08	D-ZWISCHENSTUECK
BLECH 10X125X104 S700MC	97 49 153 08	42	4	3 554	91 72 278 08	WA-BOCK 1 ANLENKSTUECK

11.12.2013

etk\_en\_de\_098202\_LR\_11000

1291

**LIEBHERR**

Alphabetical index  
Alphabetischer Index

Bezeichnung	Artikel	Pos.	Menge	Seite	Baugruppe	Bezeichnung
BLECH 10X125X104 S700MC	97 49 153 08	19	4	3 556 003	96 86 627 08	WA-BOCK 2 ANLENKSTUECK
BLECH 10X125X104 S700MC	97 49 153 08	8	4	3 557	91 71 913 08	ZWISCHENSTUECK
BLECH 10X125X104 S700MC	97 49 153 08	8	4	3 558	91 73 336 08	ZWISCHENSTUECK WA-BOCK
BLECH 10X150X150 S355MC	97 48 204 08	26	2	1 401	91 72 916 08	RAUPENTRAEGER LI.
BLECH 10X150X150 S355MC	97 48 204 08	26	2	1 411	91 72 917 08	RAUPENTRAEGER RE.
BLECH 10X150X150 S355MC	97 48 204 08	7	1	3 204	91 71 788 08	W-MONTAGEEINHEIT
BLECH 10X1690X60 S355MC	97 03 184 3	46	2	3 220	91 71 909 08	S-ZWISCHENSTUECK
BLECH 10X1690X60 S355MC	97 03 184 3	46	2	3 220 500	91 73 339 08	S-ZWISCHENSTUECK
BLECH 10X1690X60 S355MC	97 03 184 3	46	2	3 223	91 72 314 08	S-ADAPTER
BLECH 10X1690X60 S355MC	97 03 184 3	46	2	3 223 050	91 70 786 08	S-ZWISCHENSTUECK
BLECH 10X1690X60 S355MC	97 03 184 3	46	2	3 223 051	91 70 787 08	S-ZWISCHENSTUECK
BLECH 10X1690X60 S355MC	97 03 184 3	46	1	3 223 052	91 70 788 08	S-ZWISCHENSTUECK
BLECH 10X1690X60 S355MC	97 03 184 3	46	2	3 223 053	91 70 792 08	S-ZWISCHENSTUECK
BLECH 10X1690X60 S355MC	97 03 184 3	46	2	3 223 054	91 75 712 08	S-ZWISCHENSTUECK
BLECH 10X1690X60 S355MC	97 03 184 3	11	1	3 225	91 71 910 08	SL-REDUZIERSTUECK
BLECH 10X175X104 S700MC	97 26 369 08	7	2	3 211	91 73 326 08	S-ANLENKSTUECK VORM.
BLECH 10X175X104 S700MC	97 26 369 08	16	2	3 212	91 71 914 08	W-ANLENKSTUECK
BLECH 10X175X104 S700MC	97 26 369 08	20	2	3 214	91 70 785 08	S-KOPFSTUECK
BLECH 10X175X104 S700MC	97 26 369 08	5	4	3 220	91 71 909 08	S-ZWISCHENSTUECK
BLECH 10X175X104 S700MC	97 26 369 08	5	4	3 220 500	91 73 339 08	S-ZWISCHENSTUECK
BLECH 10X175X104 S700MC	97 26 369 08	5	4	3 223	91 72 314 08	S-ADAPTER
BLECH 10X175X104 S700MC	97 26 369 08	5	4	3 223 050	91 70 786 08	S-ZWISCHENSTUECK
BLECH 10X175X104 S700MC	97 26 369 08	5	4	3 223 051	91 70 787 08	S-ZWISCHENSTUECK
BLECH 10X175X104 S700MC	97 26 369 08	5	4	3 223 052	91 70 788 08	S-ZWISCHENSTUECK
BLECH 10X175X104 S700MC	97 26 369 08	5	4	3 223 053	91 70 792 08	S-ZWISCHENSTUECK
BLECH 10X175X104 S700MC	97 26 369 08	48	2	3 225	91 71 910 08	SL-REDUZIERSTUECK
BLECH 10X30X150 S235JRG2	94 42 585 08	26	1	3 212	91 71 914 08	W-ANLENKSTUECK
BLECH 10X319X156 S700MC	97 04 621 9	10	4	3 552 017	96 84 827 08	SCHWINGE
BLECH 10X40X150 S235JRG2	94 18 461 08	31	1	2 810	91 70 816 08	KRANFUEHRERKABINE KPL.
BLECH 10X50X240 S355MC	97 04 750 2	92	2	3 212	91 71 914 08	W-ANLENKSTUECK
BLECH 10X910X40 S355MC	97 02 981 6	21	2	3 213	91 72 510 08	L-KOPFSTUECK
BLECH 10X910X40 S355MC	97 02 981 6	37	2	3 214	91 70 785 08	S-KOPFSTUECK
BLECH 10X956X699 S700MC	97 02 977 6	3	1	3 215 007	91 71 907 08	ROLLENSATZ
BLECH 10X956X699 S700MC	97 02 977 6	3	1	3 215 008	91 71 908 08	ROLLENSATZ
BLECH 10X956X699 S700MC	97 02 977 7	4	1	3 215 007	91 71 907 08	ROLLENSATZ
BLECH 10X956X699 S700MC	97 02 977 7	4	1	3 215 008	91 71 908 08	ROLLENSATZ
BLECH 12X120X444 S355MC	97 03 719 2	9	2	3 350 001	91 74 740 08	WINDE 3 VORM.
BLECH 12X120X451 S355MC	97 03 719 1	8	2	3 350 001	91 74 740 08	WINDE 3 VORM.
BLECH 12X260X370 S355MC	97 03 161 3	64	4	2 550 001	91 73 477 08	SA-BOCK
BLECH 12X334X234 S355MC	97 03 395 6	12	2	3 223	91 72 314 08	S-ADAPTER
BLECH 12X334X234 S355MC	97 03 395 7	13	2	3 223	91 72 314 08	S-ADAPTER
BLECH 12X385X122 S690QL	97 02 775 0	37	4	1 401	91 72 916 08	RAUPENTRAEGER LI.
BLECH 12X385X122 S690QL	97 02 775 0	37	4	1 411	91 72 917 08	RAUPENTRAEGER RE.
BLECH 12X426X120 S355MC	97 03 947 6	6	2	3 360 003	91 74 860 08	WINDE 5 VORM.
BLECH 12X615X320 S690QL	97 03 231 5	17	1	3 651	91 73 805 08	D-KOPFSTUECK VORM.
BLECH 15.0X113 S235JR FE//	97 77 117 08	39	2	2 502	91 72 033 08	STUERSTAND
BLECH 15X1190X1630 S355MC	97 03 537 3	6	1	2 340 101	91 74 512 08	WINDE 4 VORM.
BLECH 15X130X72 S355MC	97 03 947 7	7	2	3 360 003	91 74 860 08	WINDE 5 VORM.
BLECH 15X190X190 S355MC	97 04 513 4	11	2	3 204	91 71 788 08	W-MONTAGEEINHEIT
BLECH 15X250X250 S690QL	97 77 212 08	6	2	3 552	91 73 337 08	WA-BOCK 1 KOPFSTUECK
BLECH 15X250X250 S690QL	97 77 212 08	20	2	3 553	91 73 338 08	WA-BOCK 2 KOPFSTUECK
BLECH 15X610X300 S355MC	97 04 177 0	5	2	3 552	91 73 337 08	WA-BOCK 1 KOPFSTUECK
BLECH 15X655X300 S355MC	97 05 068 4	17	1	3 553	91 73 338 08	WA-BOCK 2 KOPFSTUECK
BLECH 15X819X719 S690QL	97 02 977 8	5	3	3 215 007	91 71 907 08	ROLLENSATZ
BLECH 15X819X719 S690QL	97 02 977 8	5	3	3 215 008	91 71 908 08	ROLLENSATZ
BLECH 15X879X796 S690QL	97 02 812 1	10	2	2 652	91 70 805 08	ROLLENLAGERUNG
BLECH 1X110X45 DC01	97 03 767 9	9	4	3 360 003	91 74 860 08	WINDE 5 VORM.
BLECH 1X110X45 DC01	97 03 767 9	7	4	3 370 002	91 74 736 08	WINDE 6 VORM.
BLECH 1X160X120 DC01 FE//	97 04 769 2	185	6	3 611	91 73 332 08	D-ANLENKSTUECK VORM.
BLECH 1X176X176 X5CRNI18-1	97 47 926 08	(1)	1	2 859 051	96 83 182 08	DECKEL KPL.

11.12.2013

etk\_en\_de\_098202\_LR\_11000

1292

**LIEBHERR**Alphabetical index  
Alphabetischer Index

Bezeichnung	Artikel	Pos.	Menge	Seite	Baugruppe	Bezeichnung
BLECH 1X196X316 DC01 FE//	97 05 513 5	4	4	2 790	91 78 632 08	TRANSPORTABLAGE
BLECH 1X285X126 DC01 RAL 9	97 74 443 08	17	1	2 502	91 72 033 08	STEUERSTAND
BLECH 1X285X126 DC01 RAL 9	97 74 444 08	18	1	2 502	91 72 033 08	STEUERSTAND
BLECH 1X374X106 DC01 FE//	97 61 675 08	25	1	2 391 001	96 79 787 08	DIESELMOTOR VORM.
BLECH 1X60X120 DC01 FE//ZN	97 05 087 6	18	8	3 651 018	96 80 282 08	AUFLAGE KPL.
BLECH 1X80X20 DC01 FE//ZN	97 99 039 08	15	1	3 711	91 72 286 08	MASTNASE
BLECH 1x120x100 DC01 FE//ZN	97 03 987 08	14	4	3 350 001	91 74 740 08	WINDE 3 VORM.
BLECH 1x120x100 DC01 FE//ZN	97 03 987 08	12	2	3 360 003	91 74 860 08	WINDE 5 VORM.
BLECH 1x120x100 DC01 FE//ZN	97 03 987 08	12	2	3 370 002	91 74 736 08	WINDE 6 VORM.
BLECH 2.5X182X99 DC01 FE//	97 01 506 4	20	6	2 932 082	96 79 180 08	AUFBAUTEILE MONTAGETAPE
BLECH 2.5X375X475 DC01 FE//	97 97 001 08	20	1	2 657	91 70 806 08	MONTAGEEINRICHTUNG RA
BLECH 2.5X438X540 DC01	97 02 780 3	67	2	1 401	91 72 916 08	RAUPENTRAEGER LI.
BLECH 2.5X438X540 DC01	97 02 780 3	67	2	1 411	91 72 917 08	RAUPENTRAEGER RE.
BLECH 2.5X66X1007 DC01 RAL	97 03 980 3	3	1	2 925 013	96 79 561 08	AUSRUESTUNG KAMERA KAB
BLECH 2.5X70X111 DC01 FE//	97 79 518 08	89	2	2 106 101	96 82 775 08	MONTAGETEILE DREHBUEHN
BLECH 2.5X774X531 DC01	97 05 463 4	(1)	1	2 391 001	96 79 787 08	DIESELMOTOR VORM.
BLECH 2.5X86X86 DC01 SCH	97 76 153 08	40	4	2 520 034	96 45 984 08	INNENVERKLEIDUNG
BLECH 20X110X406 S690QL	97 03 396 3	(1)	1	3 223	91 72 314 08	S-ADAPTER
BLECH 20X1684X216 S960QL+	97 03 739 2	1	2	3 611 002	96 82 466 08	ZUGSTANGE KPL.
BLECH 20X240X146 S690QL	97 04 308 3	33	2	3 212	91 71 914 08	W-ANLENKSTUECK
BLECH 20X292X100 S690QL	97 02 812 2	17	2	2 652	91 70 805 08	ROLLENLAGERUNG
BLECH 20X353X60 S960QL	97 01 987 0	14	2	2 105 200	91 73 478 08	UNTERTEIL VORM.
BLECH 20X368X141 S355J2+N	97 02 780 7	79	12	1 401	91 72 916 08	RAUPENTRAEGER LI.
BLECH 20X368X141 S355J2+N	97 02 780 7	79	12	1 411	91 72 917 08	RAUPENTRAEGER RE.
BLECH 20X373X60 S960QL	97 03 261 0	15	2	2 105 200	91 73 478 08	UNTERTEIL VORM.
BLECH 20X409X270 S690QL	97 02 778 6	46	2	1 401	91 72 916 08	RAUPENTRAEGER LI.
BLECH 20X409X270 S690QL	97 02 778 6	46	2	1 411	91 72 917 08	RAUPENTRAEGER RE.
BLECH 20X420X189 S355J2+N	97 03 887 0	49	1	2 810	91 70 816 08	KRANFUEHRERKABINE KPL.
BLECH 20X602X80 S690QL	97 47 826 08	45	9	1 401	91 72 916 08	RAUPENTRAEGER LI.
BLECH 20X602X80 S690QL	97 47 826 08	45	9	1 411	91 72 917 08	RAUPENTRAEGER RE.
BLECH 25X175X175 S960QL	97 78 219 08	5	4	3 880	91 72 282 08	ROLLENWAGEN W-AUSLEGE
BLECH 25X345X220 S960QL	97 04 291 1	7	2	3 212	91 71 914 08	W-ANLENKSTUECK
BLECH 2X100X190 DC01 FE//	97 00 842 1	13	1	2 310 001	91 74 381 08	WINDE 1 VORM.
BLECH 2X100X190 DC01 FE//	97 00 842 1	13	1	2 320 001	91 74 540 08	WINDE 2 VORM.
BLECH 2X100X228 DC01 FE//	97 92 286 08	57	1	3 745	91 72 298 08	SCHWEBEBALLAST
BLECH 2X100X80 DC01 FE//ZN	97 20 957 08	47	6	3 212	91 71 914 08	W-ANLENKSTUECK
BLECH 2X103X117 DC01	97 60 772 08	64	2	2 520	91 72 029 08	KABINE VERGLAST
BLECH 2X114X114 DC01 FE//	95 70 188 08	44	6	2 340 101	91 74 512 08	WINDE 4 VORM.
BLECH 2X114X114 DC01 FE//	95 70 188 08	322	4	2 975 293	96 80 819 08	ZUSATZHYDRAULIK WINDE 4
BLECH 2X118X785 ALMG3 H11	97 05 713 6	47	2	1 631 100	91 70 767 08	LAUFSTEG RAUPENFAHRWER
BLECH 2X120X100 DC01	97 05 713 3	18	2	3 212 001	96 85 285 08	KLAPPE KPL.
BLECH 2X130X125 DC01 FE//	97 04 692 08	93	1	2 106 101	96 82 775 08	MONTAGETEILE DREHBUEHN
BLECH 2X135X93 X5CRNI18-1	97 03 056 2	3	1	3 790 044	96 79 364 08	WINDWARNUNG VORM.
BLECH 2X140X245 DC01	97 03 538 3	18	4	2 340 101	91 74 512 08	WINDE 4 VORM.
BLECH 2X144X80 DC01 FE//ZN	95 63 963 08	1	1	2 932 166	92 68 911 08	VERTEILER MASSE
BLECH 2X150X100 DC01 FE//	97 02 470 0	82	6	3 212	91 71 914 08	W-ANLENKSTUECK
BLECH 2X150X100 DC01 FE//	97 02 470 0	47	10	3 554	91 72 278 08	WA-BOCK 1 ANLENKSTUECK
BLECH 2X160X160 DC01 FE//	97 88 805 08	22	26	3 215 007	91 71 907 08	ROLLENSATZ
BLECH 2X160X160 DC01 FE//	97 88 805 08	23	16	3 215 008	91 71 908 08	ROLLENSATZ
BLECH 2X162X142 ALMG3 H11	97 65 362 08	39	1	2 932 082	96 79 180 08	AUFBAUTEILE MONTAGETAPE
BLECH 2X170X159 X5CRNI18-1	97 05 621 0	23	12	3 552	91 73 337 08	WA-BOCK 1 KOPFSTUECK
BLECH 2X170X159 X5CRNI18-1	97 05 621 0	16	12	3 557	91 71 913 08	ZWISCHENSTUECK
BLECH 2X180X100 DC01 FE//	97 01 111 2	40	1	1 131 100	91 73 453 08	RAUPENMITTELTEIL
BLECH 2X180X100 DC01 FE//	97 01 111 2	81	1	1 411	91 72 917 08	RAUPENTRAEGER RE.
BLECH 2X180X100 DC01 FE//	97 01 111 3	41	1	1 131 100	91 73 453 08	RAUPENMITTELTEIL
BLECH 2X180X100 DC01 FE//	97 01 111 3	82	1	1 411	91 72 917 08	RAUPENTRAEGER RE.
BLECH 2X180X100 DC01 FE//	97 01 111 4	42	1	1 131 100	91 73 453 08	RAUPENMITTELTEIL
BLECH 2X180X100 DC01 FE//	97 01 111 4	81	1	1 401	91 72 916 08	RAUPENTRAEGER LI.
BLECH 2X180X100 DC01 FE//	97 01 111 5	43	1	1 131 100	91 73 453 08	RAUPENMITTELTEIL
BLECH 2X180X100 DC01 FE//	97 01 111 5	82	1	1 401	91 72 916 08	RAUPENTRAEGER LI.

11.12.2013

etk\_en\_de\_098202\_LR\_11000

1293

**LIEBHERR**Alphabetical index  
Alphabetischer Index

Bezeichnung	Artikel	Pos.	Menge	Seite	Baugruppe	Bezeichnung
BLECH 2X185X185 DC01 FE//	97 21 941 08	21	8	3 880	91 72 282 08	ROLLENWAGEN W-AUSLEGE
BLECH 2X190X170 X5CRNI18-1	97 52 342 08	(3)	3	3 212	91 71 914 08	W-ANLENKSTUECK
BLECH 2X190X170 X5CRNI18-1	97 52 342 08	(3)	3	3 212	91 71 914 08	W-ANLENKSTUECK
BLECH 2X191X185 X5CRNI18-1	97 03 030 7	1	1	3 790 057	96 79 376 08	HINDERNISFEUER VORM.
BLECH 2X192X126 DC01	97 03 769 4	16	1	2 310 001	91 74 381 08	WINDE 1 VORM.
BLECH 2X192X126 DC01	97 03 769 4	16	1	2 320 001	91 74 540 08	WINDE 2 VORM.
BLECH 2X192X126 DC01	97 03 769 4	32	1	2 340 101	91 74 512 08	WINDE 4 VORM.
BLECH 2X192X126 DC01	97 03 769 4	112	1	2 550 001	91 73 477 08	SA-BOCK
BLECH 2X192X126 DC01	97 03 769 4	178	1	3 211	91 73 326 08	S-ANLENKSTUECK VORM.
BLECH 2X192X126 DC01	97 03 769 4	35	1	3 350 001	91 74 740 08	WINDE 3 VORM.
BLECH 2X192X126 DC01	97 03 769 4	11	1	3 360 003	91 74 860 08	WINDE 5 VORM.
BLECH 2X192X126 DC01	97 03 769 4	11	1	3 370 002	91 74 736 08	WINDE 6 VORM.
BLECH 2X192X126 DC01	97 03 769 4	171	1	3 611	91 73 332 08	D-ANLENKSTUECK VORM.
BLECH 2X196X238 DC01	97 72 070 08	33	1	2 520	91 72 029 08	KABINE VERGLAST
BLECH 2X196X316 DC01 FE//	97 05 513 6	5	8	2 790	91 78 632 08	TRANSPORTABLAGE
BLECH 2X200X100 DC01	97 05 038 6	27	1	3 215 008	91 71 908 08	ROLLENSATZ
BLECH 2X200X100 DC01	97 05 039 1	23	1	3 215 007	91 71 907 08	ROLLENSATZ
BLECH 2X201X127 DC01 FE//	97 79 157 08	53	1	2 520	91 72 029 08	KABINE VERGLAST
BLECH 2X201X128 DC01 FE//	97 79 158 08	54	1	2 520	91 72 029 08	KABINE VERGLAST
BLECH 2X212X265 DC01 FE//	97 03 159 0	59	4	2 550 001	91 73 477 08	SA-BOCK
BLECH 2X213X45 ALMG3 H111	97 00 604 5	55	2	3 223	91 72 314 08	S-ADAPTER
BLECH 2X213X45 ALMG3 H111	97 00 604 5	55	2	3 223 050	91 70 786 08	S-ZWISCHENSTUECK
BLECH 2X213X45 ALMG3 H111	97 00 604 5	36	1	3 225	91 71 910 08	SL-REDUZIERSTUECK
BLECH 2X213X45 ALMG3 H111	97 00 604 5	36	1	3 226	91 71 915 08	L-ZWISCHENSTUECK
BLECH 2X213X45 ALMG3 H111	97 00 604 5	36	1	3 227 006	91 72 279 08	L-ZWISCHENSTUECK
BLECH 2X213X45 ALMG3 H111	97 00 604 5	36	1	3 227 006	91 72 280 08	L-ZWISCHENSTUECK
BLECH 2X213X45 ALMG3 H111	97 00 604 5	36	1	3 227 007	91 76 254 08	L-ZWISCHENSTUECK
BLECH 2X213X45 ALMG3 H111	97 00 604 5	36	1	3 227 008	91 76 270 08	L-ZWISCHENSTUECK
BLECH 2X213X45 ALMG3 H111	97 00 604 5	35	1	3 558	91 73 336 08	ZWISCHENSTUECK WA-BOCK
BLECH 2X214X295 DC01 FE//	97 03 414 2	6	1	2 310 001	91 74 381 08	WINDE 1 VORM.
BLECH 2X214X295 DC01 FE//	97 03 558 4	6	1	2 320 001	91 74 540 08	WINDE 2 VORM.
BLECH 2X226X380 DC01 FE//	97 03 335 0	72	1	3 611	91 73 332 08	D-ANLENKSTUECK VORM.
BLECH 2X227X73 X5CRNI18-1	97 76 743 08	25	2	2 533 003	96 79 267 08	ELEKTRIK ANBAUTEILE KABIN
BLECH 2X228X100 DC01 FE//	97 40 670 08	13	1	2 790	91 78 632 08	TRANSPORTABLAGE
BLECH 2X228X100 DC01 FE//	97 41 418 08	42	1	3 370 002	91 74 736 08	WINDE 6 VORM.
BLECH 2X228X100 DC01 FE//	97 41 497 08	6	1	2 790 750	91 75 083 08	TRANSPORTABLAGE
BLECH 2X235X190 DC01 FE//	97 05 864 5	16	6	2 790	91 78 632 08	TRANSPORTABLAGE
BLECH 2X242X221 DC01 FE//	97 05 047 8	8	1	2 370 002	91 76 456 08	MONTAGEWINDE VORM.
BLECH 2X242X221 DC01 FE//	97 05 047 9	11	1	2 370 002	91 76 456 08	MONTAGEWINDE VORM.
BLECH 2X248X327 X5CRNI18-1	97 03 829 1	8	1	2 925 007	96 79 562 08	KAMERAANBAU DREHBUEHN
BLECH 2X248X327 X5CRNI18-1	97 03 829 1	3	1	2 925 203	96 79 575 08	KAMERAANBAU S-ANLENKSTU
BLECH 2X250X100 DC01 FE//	97 00 437 9	17	1	3 370 002	91 74 736 08	WINDE 6 VORM.
BLECH 2X251X134 DC01	97 65 176 08	2	1	2 832	91 72 008 08	HEIZKLIMAGERAET EINBAU
BLECH 2X264X124 DC01	97 04 778 5	6	2	3 651 014	96 80 273 08	ZUGSTANGE VORM.
BLECH 2X274X212 DC01 FE//	97 86 372 08	12	2	1 131 100	91 73 453 08	RAUPENMITTELTEIL
BLECH 2X274X212 DC01 FE//	97 86 372 08	88	2	1 401	91 72 916 08	RAUPENTRAEGER LI.
BLECH 2X274X212 DC01 FE//	97 86 372 08	88	2	1 411	91 72 917 08	RAUPENTRAEGER RE.
BLECH 2X274X212 DC01 FE//	97 86 372 08	4	1	2 105 201	96 82 843 08	MONTAGETEILE UNTERTEIL
BLECH 2X274X212 DC01 FE//	97 86 372 08	176	1	3 211	91 73 326 08	S-ANLENKSTUECK VORM.
BLECH 2X274X212 DC01 FE//	97 86 372 08	176	1	3 611	91 73 332 08	D-ANLENKSTUECK VORM.
BLECH 2X274X212 DC01 FE//	97 86 372 08	133	1	3 651	91 73 805 08	D-KOPFSTUECK VORM.
BLECH 2X287X171 DC01 RAL	97 73 426 08	5	4	2 925 013	96 79 561 08	AUSRUESTUNG KAMERA KAB
BLECH 2X290X188 DC01 RAL 7	97 03 980 4	4	1	2 925 013	96 79 561 08	AUSRUESTUNG KAMERA KAB
BLECH 2X30X20 DC01 FE//ZN	97 03 612 3	25	1	3 611	91 73 332 08	D-ANLENKSTUECK VORM.
BLECH 2X40X76 DC01 FE//ZN	97 03 334 9	71	1	3 611	91 73 332 08	D-ANLENKSTUECK VORM.
BLECH 2X433X200 DC01 FE//	97 04 255 9	160	1	3 611	91 73 332 08	D-ANLENKSTUECK VORM.
BLECH 2X490X381 X5CRNI18-1	97 04 615 6	99	1	2 810	91 70 816 08	KRANFUEHRERKABINE KPL.
BLECH 2X517X477 DC01 RAL	97 68 331 08	20	1	2 520 034	96 45 984 08	INNENVERKLEIDUNG
BLECH 2X539X189 DC01 T ZN	97 04 774 3	18	1	3 746 001	96 83 995 08	ANLENKSTUECK VORM.
BLECH 2X546X1049 DC01	97 03 648 6	(1)	1	2 510	91 70 799 08	DREHBUEHNENVERKLEIDUN

11.12.2013

etk\_en\_de\_098202\_LR\_11000

1294

**LIEBHERR**Alphabetical index  
Alphabetischer Index

Bezeichnung	Artikel	Pos.	Menge	Seite	Baugruppe	Bezeichnung
BLECH 2X55X21 DC01 FE//ZN	97 68 660 08	3	1	2 522 011	96 80 809 08	SCHLISSANLAGE
BLECH 2X616X222 DC01 SCH	97 76 486 08	2	1	2 541 001	96 72 762 08	ZUSATZHEIZUNG VORM.
BLECH 2X623X1049 DC01	97 03 648 7	(1)	1	2 510	91 70 799 08	DREHBUEHNENVERKLEIDUN
BLECH 2X623X1049 DC01	97 03 648 9	(1)	1	2 510	91 70 799 08	DREHBUEHNENVERKLEIDUN
BLECH 2X640X220 DC01	97 03 158 6	41	1	2 550 001	91 73 477 08	SA-BOCK
BLECH 2X67X47 X5CRNI18-10	97 78 746 08	27	1	2 522 011	96 80 809 08	SCHLISSANLAGE
BLECH 2X68X76 DC01 FE//ZN	97 03 420 5	24	2	2 932 082	96 79 180 08	AUFBAUTEILE MONTAGETAPE
BLECH 2X75X75 DC01 FE//ZN	97 80 257 08	62	1	2 810	91 70 816 08	KRANFUEHRERKABINE KPL.
BLECH 2X767X924 DC01 FE//	97 04 256 2	161	1	3 611	91 73 332 08	D-ANLENKSTUECK VORM.
BLECH 2X817X486 DC01 RAL	97 70 673 08	23	1	2 520	91 72 029 08	KABINE VERGLAST
BLECH 2X81X20 DC01 FE//ZN	97 00 264 1	20	1	2 541	91 70 802 08	ZUSATZHEIZUNG OW
BLECH 2X832X202 X5CRNI18-1	97 04 615 5	98	1	2 810	91 70 816 08	KRANFUEHRERKABINE KPL.
BLECH 2X90X156 ALMG3 H111	97 05 711 1	43	1	1 631 100	91 70 767 08	LAUFSTEG RAUPENFAHRWER
BLECH 2X90X156 ALMG3 H111	97 05 711 2	44	1	1 631 100	91 70 767 08	LAUFSTEG RAUPENFAHRWER
BLECH 2X90X156 ALMG3 H111	97 05 711 3	45	1	1 631 100	91 70 767 08	LAUFSTEG RAUPENFAHRWER
BLECH 2X90X156 ALMG3 H111	97 05 711 4	46	1	1 631 100	91 70 767 08	LAUFSTEG RAUPENFAHRWER
BLECH 2X90X196 ALMG3 H111	97 05 716 9	48	2	1 631 100	91 70 767 08	LAUFSTEG RAUPENFAHRWER
BLECH 2X98X32 ALMG3 H111	97 66 066 08	10	1	2 920 443	96 80 310 08	ELEKTRIK KLEMMKASTEN DB
BLECH 2X98X32 ALMG3 H111	97 66 066 08	45	1	2 932 041	96 79 179 08	SCHALTSCHRANK MECH.
BLECH 30X230X117 S960QL	97 05 857 8	8	2	2 105 200	91 73 478 08	UNTERTEIL VORM.
BLECH 30X250X135 S960QL	97 03 260 6	13	4	2 105 200	91 73 478 08	UNTERTEIL VORM.
BLECH 30X266X206 S960QL	97 03 158 2	27	2	2 550 001	91 73 477 08	SA-BOCK
BLECH 30X319X184 S690QL	97 02 774 9	36	4	1 401	91 72 916 08	RAUPENTRAEGER LI.
BLECH 30X319X184 S690QL	97 02 774 9	36	4	1 411	91 72 917 08	RAUPENTRAEGER RE.
BLECH 30X368X180 S960QL	97 03 414 3	7	2	2 125	91 70 777 08	BOLZEN S-ANLENKSTUECK
BLECH 30X400X197 S355J2+N	97 03 802 8	13	2	3 880	91 72 282 08	ROLLENWAGEN W-AUSLEGE
BLECH 3X113X80 S355MC FE//	97 02 710 5	54	2	2 106 101	96 82 775 08	MONTAGETEILE DREHBUEHN
BLECH 3X121X111 DC01	97 02 373 0	24	1	2 832	91 72 008 08	HEIZKLIMAGERAET EINBAU
BLECH 3X121X250 S355MC	97 02 981 8	24	2	3 213	91 72 510 08	L-KOPFSTUECK
BLECH 3X121X250 S355MC	97 02 981 8	39	2	3 214	91 70 785 08	S-KOPFSTUECK
BLECH 3X122X150 DC01 FE//	97 04 112 5	10	1	2 310 001	91 74 381 08	WINDE 1 VORM.
BLECH 3X122X150 DC01 FE//	97 04 112 5	10	1	2 320 001	91 74 540 08	WINDE 2 VORM.
BLECH 3X134X167 DC01 FE//	97 38 712 08	(21)	1	2 782	91 71 905 08	EL.KUEHLWASSERVORWAE
BLECH 3X137X140 X5CRNI18-1	97 89 799 08	2	1	2 925 030	96 56 691 08	FUEHRUNG
BLECH 3X144X279 DC01 FE//	97 04 116 9	43	1	2 340 101	91 74 512 08	WINDE 4 VORM.
BLECH 3X144X80 DC01 FE//ZN	97 07 719 08	66	1	1 131 100	91 73 453 08	RAUPENMITTELTEIL
BLECH 3X144X80 DC01 FE//ZN	97 07 719 08	53	2	2 106 101	96 82 775 08	MONTAGETEILE DREHBUEHN
BLECH 3X1500X82 DC01 FE//	97 03 828 1	54	2	3 223 052	91 70 788 08	S-ZWISCHENSTUECK
BLECH 3X150X40 DC01 FE//ZN	97 80 412 08	12	3	2 106 101	96 82 775 08	MONTAGETEILE DREHBUEHN
BLECH 3X151X136 S355MC	97 69 588 08	4	1	2 520 032	96 45 980 08	SCHEIBENWISCHANLAGE EIN
BLECH 3X158X365 DC01	97 03 573 8	25	1	2 260	91 70 797 08	BATTERIELAGERUNG
BLECH 3X160X60 S355MC FE//	97 02 710 4	177	1	3 211	91 73 326 08	S-ANLENKSTUECK VORM.
BLECH 3X165X258 DC01	97 03 469 9	50	1	2 541	91 70 802 08	ZUSATZHEIZUNG OW
BLECH 3X180X316 DC01 T ZN	97 03 838 7	55	1	2 631	91 70 800 08	LAUFSTEG DREHBUEHNE
BLECH 3X182X352 S355MC T Z	97 05 823 4	113	1	2 106 101	96 82 775 08	MONTAGETEILE DREHBUEHN
BLECH 3X185X260 DC01 FE//	97 03 914 0	154	2	3 611	91 73 332 08	D-ANLENKSTUECK VORM.
BLECH 3X185X40 S355MC FE//	97 79 840 08	69	1	2 391 001	96 79 787 08	DIESELMOTOR VORM.
BLECH 3X190X60 DC01 FE//ZN	97 15 627 08	157	3	3 211	91 73 326 08	S-ANLENKSTUECK VORM.
BLECH 3X190X60 DC01 FE//ZN	97 15 627 08	63	1	3 745	91 72 298 08	SCHWEBEBALLAST
BLECH 3X200X323 DC01	97 04 163 1	29	1	2 859 040	96 82 869 08	GERAEUSCHDAEMMUNG OBE
BLECH 3X200X400 DC01 FE//	97 04 901 6	107	1	2 106 101	96 82 775 08	MONTAGETEILE DREHBUEHN
BLECH 3X200X85 DC01	97 04 301 3	67	1	2 391 001	96 79 787 08	DIESELMOTOR VORM.
BLECH 3X214X84 S355MC FE//	97 03 060 4	136	1	3 651	91 73 805 08	D-KOPFSTUECK VORM.
BLECH 3X214X84 S355MC FE//	97 03 060 4	55	1	3 715	91 70 853 08	D-ZWISCHENSTUECK
BLECH 3X214X84 S355MC FE//	97 03 060 4	55	1	3 716	91 71 786 08	D-ZWISCHENSTUECK
BLECH 3X221X252 S355MC T Z	97 04 768 2	77	1	2 631	91 70 800 08	LAUFSTEG DREHBUEHNE
BLECH 3X2260X511 ALMG3 H	97 32 004 08	76	2	3 211	91 73 326 08	S-ANLENKSTUECK VORM.
BLECH 3X2260X511 ALMG3 H	97 32 004 08	77	2	3 223	91 72 314 08	S-ADAPTER
BLECH 3X230X210 DC01 FE//	97 03 834 4	1	1	2 105 201	96 82 843 08	MONTAGETEILE UNTERTEIL
BLECH 3X231X250 X5CRNI18-1	97 04 008 0	1	1	2 106 102	96 83 764 08	ENDSCHALTER VORM.

11.12.2013

etk\_en\_de\_098202\_LR\_11000

1295

**LIEBHERR**Alphabetical index  
Alphabetischer Index

Bezeichnung	Artikel	Pos.	Menge	Seite	Baugruppe	Bezeichnung
BLECH 3X245X141 DC01 FE//	97 04 091 3	42	1	2 340 101	91 74 512 08	WINDE 4 VORM.
BLECH 3X250X136 S355MC	97 04 605 4	30	1	2 859 041	96 82 553 08	GERAEUSCHDAEMMUNG UN
BLECH 3X251X182 DC01	97 05 315 6	6	1	2 106 101	96 82 775 08	MONTAGETEILE DREHBUEHN
BLECH 3X253X221 S355MC T Z	97 04 340 0	75	1	2 631	91 70 800 08	LAUFSTEG DREHBUEHNE
BLECH 3X26X26 DC01 FE//ZN	97 19 742 08	22	2	2 502	91 72 033 08	STEUERSTAND
BLECH 3X270X308 DC01 FE//	97 79 627 08	12	1	2 780 915	96 48 377 08	ANBAUTEILE FREMDEINSPEIS
BLECH 3X278X620 X5CRNI18-1	97 03 615 3	9	1	2 925 007	96 79 562 08	KAMERAANBAU DREHBUEHN
BLECH 3X280X154 DC01 FE//	97 15 521 08	102	1	2 550 001	91 73 477 08	SA-BOCK
BLECH 3X280X170 DC01 RAL	97 72 246 08	22	1	2 520 034	96 45 984 08	INNENVERKLEIDUNG
BLECH 3X296X60 X5CRNI18-1	97 03 426 4	3	1	3 780 236	96 80 998 08	KAMERAHALTER VORM.
BLECH 3X298X107 S355MC	97 03 465 3	5	1	2 650 001	96 81 112 08	HARNSTOFFTANK VORM.
BLECH 3X300X115 DC01 FE//	97 54 714 08	82	4	2 106 101	96 82 775 08	MONTAGETEILE DREHBUEHN
BLECH 3X300X347 DC01	97 04 275 2	66	1	2 391 001	96 79 787 08	DIESELMOTOR VORM.
BLECH 3X30X95 S355MC FE//	97 56 519 08	11	3	2 550 013	96 78 523 08	SA-BOCK AUFSTELLVORRIC
BLECH 3X30X95 S355MC FE//	97 56 519 08	96	1	2 810	91 70 816 08	KRANFUEHRERKABINE KPL.
BLECH 3X316X134 DC01	97 04 263 4	61	1	2 391 001	96 79 787 08	DIESELMOTOR VORM.
BLECH 3X321X455 DC01	97 03 908 4	26	1	2 859 040	96 82 869 08	GERAEUSCHDAEMMUNG OBE
BLECH 3X321X504 DC01	97 03 908 5	27	1	2 859 040	96 82 869 08	GERAEUSCHDAEMMUNG OBE
BLECH 3X327X177 S355MC T Z	97 05 823 3	112	1	2 106 101	96 82 775 08	MONTAGETEILE DREHBUEHN
BLECH 3X328X593 DC01	97 04 163 2	30	1	2 859 040	96 82 869 08	GERAEUSCHDAEMMUNG OBE
BLECH 3X338X91 S355MC	97 04 339 5	28	3	2 931 023	96 82 409 08	KUEHLER VORM.
BLECH 3X340X162 DC01 T ZN	97 05 823 6	1	1	2 106 105	96 94 835 08	PARKKONSOLE SCHLAEUCHE
BLECH 3X342X177 S355MC T Z	97 05 823 5	114	1	2 106 101	96 82 775 08	MONTAGETEILE DREHBUEHN
BLECH 3X354X500 DC01	97 05 823 7	116	1	2 106 101	96 82 775 08	MONTAGETEILE DREHBUEHN
BLECH 3X363X377 DC01	97 03 908 2	24	1	2 859 040	96 82 869 08	GERAEUSCHDAEMMUNG OBE
BLECH 3X366X104 DC01 RAL 9	97 74 440 08	15	1	2 502	91 72 033 08	STEUERSTAND
BLECH 3X366X104 DC01 RAL 9	97 74 441 08	16	1	2 502	91 72 033 08	STEUERSTAND
BLECH 3X388X503 X5CRNI18-1	97 03 615 4	10	1	2 925 007	96 79 562 08	KAMERAANBAU DREHBUEHN
BLECH 3X38X100 S355MC FE//	97 02 295 0	4	6	2 260 006	96 81 694 08	BATTERIEKASTEN VORM.
BLECH 3X390X260 S355MC FE	97 03 200 6	55	1	3 220	91 71 909 08	S-ZWISCHENSTUECK
BLECH 3X390X260 S355MC FE	97 03 200 6	31	1	3 220 500	91 73 339 08	S-ZWISCHENSTUECK
BLECH 3X390X260 S355MC FE	97 03 200 6	55	1	3 223 051	91 70 787 08	S-ZWISCHENSTUECK
BLECH 3X390X260 S355MC FE	97 03 200 6	55	1	3 223 053	91 70 792 08	S-ZWISCHENSTUECK
BLECH 3X390X260 S355MC FE	97 03 200 6	55	1	3 223 054	91 75 712 08	S-ZWISCHENSTUECK
BLECH 3X393X587 DC01	95 62 116 08	22	1	1 630 000	91 73 457 08	HYDRAULISCHE ABSTUETZUN
BLECH 3X400X83 S355MC	97 04 234 4	49	2	2 106 101	96 82 775 08	MONTAGETEILE DREHBUEHN
BLECH 3X404X480 X5CRNI18-1	97 04 590 5	1	1	1 920 481	96 87 270 08	KAMERAANBAU RAUPE
BLECH 3X404X480 X5CRNI18-1	97 04 590 5	1	1	1 920 483	96 86 688 08	KAMERAANBAU RAUPE
BLECH 3X404X480 X5CRNI18-1	97 04 590 9	2	1	1 920 481	96 87 270 08	KAMERAANBAU RAUPE
BLECH 3X404X480 X5CRNI18-1	97 04 590 9	2	1	1 920 483	96 86 688 08	KAMERAANBAU RAUPE
BLECH 3X404X698 DC01	97 03 448 1	14	1	3 651 019	96 81 079 08	ZUGZYLINDER VORM.
BLECH 3X407X167 S355MC	97 04 541 1	18	2	2 393	91 70 795 08	LUFTFILTERANLAGE KPL.
BLECH 3X40X40 DC01 FE//ZN	97 19 741 08	21	4	2 502	91 72 033 08	STEUERSTAND
BLECH 3X415X506 DC01 FE//	97 04 432 8	83	1	2 106 101	96 82 775 08	MONTAGETEILE DREHBUEHN
BLECH 3X437X320 DC01	97 04 327 5	1	1	2 391 044	96 85 108 08	BEFESTIGUNGSTEILE DRUC
BLECH 3X44X105 DC01	97 03 814 5	27	20	2 859 041	96 82 553 08	GERAEUSCHDAEMMUNG UN
BLECH 3X480X81 S355MC FE//	97 03 392 4	16	4	3 225	91 71 910 08	SL-REDUZIERSTUECK
BLECH 3X480X81 S355MC FE//	97 03 392 4	13	4	3 746 001	96 83 995 08	ANLENKSTUECK VORM.
BLECH 3X486X308 DC01 FE//	97 04 480 3	90	1	2 106 101	96 82 775 08	MONTAGETEILE DREHBUEHN
BLECH 3X50X234 DC01	97 04 176 8	48	1	2 631 001	96 82 832 08	LAUFSTEG DREHBUEHNE LI
BLECH 3X52X188 DC01 T ZN O	97 81 873 08	2	2	2 391 044	96 85 108 08	BEFESTIGUNGSTEILE DRUC
BLECH 3X578X255 S355MC	97 04 272 9	65	1	2 391 001	96 79 787 08	DIESELMOTOR VORM.
BLECH 3X581X162 DC01 FE//	97 05 292 3	2	1	1 131 101	96 90 889 08	HALTER VORM.
BLECH 3X600X300 DC01	97 04 266 8	3	1	2 391 044	96 85 108 08	BEFESTIGUNGSTEILE DRUC
BLECH 3X609X869 S355MC T Z	97 03 839 0	2	1	2 631 003	96 82 873 08	AUFSTIEG VORM.
BLECH 3X627X291 DC01	97 03 908 3	25	1	2 859 040	96 82 869 08	GERAEUSCHDAEMMUNG OBE
BLECH 3X700X112 S355MC	97 03 411 0	60	10	3 715	91 70 853 08	D-ZWISCHENSTUECK
BLECH 3X700X112 S355MC	97 03 411 0	60	10	3 716	91 71 786 08	D-ZWISCHENSTUECK
BLECH 3X70X135 S355MC FE//	97 79 845 08	20	1	2 106 101	96 82 775 08	MONTAGETEILE DREHBUEHN
BLECH 3X70X60 DC01 FE//ZN	97 14 474 08	81	3	2 106 101	96 82 775 08	MONTAGETEILE DREHBUEHN

11.12.2013

etk\_en\_de\_098202\_LR\_11000

1296

**LIEBHERR**Alphabetical index  
Alphabetischer Index

Bezeichnung	Artikel	Pos.	Menge	Seite	Baugruppe	Bezeichnung
BLECH 3X70X60 DC01 FE//ZN	97 14 474 08	130	4	3 651	91 73 805 08	D-KOPFSTUECK VORM.
BLECH 3X70X87 DC01 FE//ZN	95 40 619 08	151	1	3 211	91 73 326 08	S-ANLENKSTUECK VORM.
BLECH 3X74X135 DC01 FE//ZN	97 46 989 08	49	1	2 533 003	96 79 267 08	ELEKTRIK ANBAUTEILE KABIN
BLECH 3X80X1392 ALMG3 H11	97 95 151 08	86	1	2 520	91 72 029 08	KABINE VERGLAST
BLECH 3X80X174 DC01	97 04 922 6	109	1	2 106 101	96 82 775 08	MONTAGETEILE DREHBUEHN
BLECH 3X829X165 DC01 FE//	97 05 292 2	1	1	1 131 101	96 90 889 08	HALTER VORM.
BLECH 3X82X1035 S355MC	97 03 381 8	115	4	3 212	91 71 914 08	W-ANLENKSTUECK
BLECH 3X82X1035 S355MC	97 03 381 8	118	3	3 651	91 73 805 08	D-KOPFSTUECK VORM.
BLECH 3X82X1035 S355MC	97 03 381 8	15	8	3 746 002	96 86 789 08	ZWISCHENSTUECK VORM.
BLECH 3X82X1110 DC01	97 03 335 2	61	4	3 223 051	91 70 787 08	S-ZWISCHENSTUECK
BLECH 3X82X1110 DC01	97 03 335 2	62	4	3 223 052	91 70 788 08	S-ZWISCHENSTUECK
BLECH 3X82X1110 DC01	97 03 335 2	62	4	3 223 053	91 70 792 08	S-ZWISCHENSTUECK
BLECH 3X82X1110 DC01	97 03 335 2	62	4	3 223 054	91 75 712 08	S-ZWISCHENSTUECK
BLECH 3X82X2240 DC01 FE//	97 03 588 2	75	4	3 212	91 71 914 08	W-ANLENKSTUECK
BLECH 3X82X2240 DC01 FE//	97 03 588 2	30	10	3 223	91 72 314 08	S-ADAPTER
BLECH 3X82X2240 DC01 FE//	97 03 588 2	12	6	3 746 001	96 83 995 08	ANLENKSTUECK VORM.
BLECH 3X82X460 DC01 FE//ZN	97 03 630 4	14	2	3 746 002	96 86 789 08	ZWISCHENSTUECK VORM.
BLECH 3X82X580 DC01 FE//ZN	97 03 185 3	30	4	3 220	91 71 909 08	S-ZWISCHENSTUECK
BLECH 3X82X580 DC01 FE//ZN	97 03 185 3	30	4	3 220 500	91 73 339 08	S-ZWISCHENSTUECK
BLECH 3X82X580 DC01 FE//ZN	97 03 185 3	30	12	3 223 050	91 70 786 08	S-ZWISCHENSTUECK
BLECH 3X82X580 DC01 FE//ZN	97 03 185 3	30	4	3 223 051	91 70 787 08	S-ZWISCHENSTUECK
BLECH 3X82X580 DC01 FE//ZN	97 03 185 3	30	2	3 223 052	91 70 788 08	S-ZWISCHENSTUECK
BLECH 3X82X580 DC01 FE//ZN	97 03 185 3	30	4	3 223 053	91 70 792 08	S-ZWISCHENSTUECK
BLECH 3X82X580 DC01 FE//ZN	97 03 185 3	30	4	3 223 054	91 75 712 08	S-ZWISCHENSTUECK
BLECH 3X82X580 DC01 FE//ZN	97 03 185 3	132	6	3 611	91 73 332 08	D-ANLENKSTUECK VORM.
BLECH 3X82X580 DC01 FE//ZN	97 03 185 3	122	4	3 651	91 73 805 08	D-KOPFSTUECK VORM.
BLECH 3X82X580 DC01 FE//ZN	97 03 185 3	34	6	3 715	91 70 853 08	D-ZWISCHENSTUECK
BLECH 3X82X580 DC01 FE//ZN	97 03 185 3	34	6	3 716	91 71 786 08	D-ZWISCHENSTUECK
BLECH 3X88X96 DC01	97 03 018 3	32	1	2 391 001	96 79 787 08	DIESELMOTOR VORM.
BLECH 3X892X382 S355MC RA	97 71 793 08	1	1	2 810 037	96 47 204 08	PEDALTRAEGER EINBAU
BLECH 3X896X129 S355MC	97 03 465 2	4	1	2 650 001	96 81 112 08	HARNSTOFFTANK VORM.
BLECH 3X90X150 DC01	97 04 510 6	50	1	2 340 101	91 74 512 08	WINDE 4 VORM.
BLECH 3X90X224 DC01	97 03 213 5	16	4	2 550 001	91 73 477 08	SA-BOCK
BLECH 3X92X132 S355MC	97 04 326 9	26	2	2 652	91 70 805 08	ROLLENLAGERUNG
BLECH 3X95X30 DC01+ZE	97 12 135 08	23	2	2 392	91 70 794 08	SCHALLDAEMPFERANLAGE
BLECH 3X97X70 S355MC FE//	97 83 115 08	320	1	2 990 000	96 77 882 08	DRUCKLUFTANLAGE
BLECH 40X11978X194 S960Q	97 02 670 0	1	2	3 716 008	96 77 041 08	STANGE VORM.
BLECH 40X180X180 S355J2+N	97 04 280 2	29	3	3 212	91 71 914 08	W-ANLENKSTUECK
BLECH 40X3867X194 S960QL+	97 03 229 9	1	2	3 651 017	96 80 277 08	ZUGSTANGE VORM.
BLECH 40X564X349 S960QL+	97 04 353 8	5	4	3 552 017	96 84 827 08	SCHWINGE
BLECH 40X5696X264 S960QL+	97 03 226 7	1	2	3 651 014	96 80 273 08	ZUGSTANGE VORM.
BLECH 40X5922X168 S960QL+	97 02 717 4	1	2	3 715 005	96 77 470 08	STANGE VORM.
BLECH 40X5980X194 S960QL+	97 02 485 9	1	2	3 715 011	96 77 338 08	STANGE VORM.
BLECH 40X6260X254 S960QL+	97 03 227 4	1	2	3 651 015	96 80 261 08	ZUGSTANGE VORM.
BLECH 45X944X464 S960QL+	97 03 274 8	1	2	3 651 017	96 80 280 08	LASCHE KPL.
BLECH 4X1000X291 S315MC	97 03 538 0	12	1	2 340 101	91 74 512 08	WINDE 4 VORM.
BLECH 4X1000X292 S315MC	97 03 537 9	11	1	2 340 101	91 74 512 08	WINDE 4 VORM.
BLECH 4X100X218 S315MC FE	97 05 529 1	18	2	2 631 002	96 92 599 08	LAUFSTEG DREHBUEHNE REC
BLECH 4X1010X112 S315MC	97 03 629 8	108	4	3 212	91 71 914 08	W-ANLENKSTUECK
BLECH 4X1029X268 S315MC	97 03 725 8	14	1	2 391 001	96 79 787 08	DIESELMOTOR VORM.
BLECH 4X103X20 S315MC FE//	95 28 598 08	33	1	2 391 001	96 79 787 08	DIESELMOTOR VORM.
BLECH 4X103X20 S315MC FE//	95 28 598 08	56	1	2 831	91 71 911 08	KLIMAAANLAGE
BLECH 4X103X900 S315MC	94 50 482 08	148	3	3 211	91 73 326 08	S-ANLENKSTUECK VORM.
BLECH 4X1046X98 S315MC	97 05 474 0	7	1	2 391	91 70 791 08	DIESELMOTOR KPL.
BLECH 4X1055X161 S315MC	97 03 184 4	70	1	3 212	91 71 914 08	W-ANLENKSTUECK
BLECH 4X1055X161 S315MC	97 03 184 4	28	2	3 223	91 72 314 08	S-ADAPTER
BLECH 4X1055X161 S315MC	97 03 184 4	28	2	3 223 050	91 70 786 08	S-ZWISCHENSTUECK
BLECH 4X1055X161 S315MC	97 03 184 4	28	2	3 223 051	91 70 787 08	S-ZWISCHENSTUECK
BLECH 4X1055X161 S315MC	97 03 184 4	28	1	3 223 052	91 70 788 08	S-ZWISCHENSTUECK
BLECH 4X1055X161 S315MC	97 03 184 4	28	2	3 223 053	91 70 792 08	S-ZWISCHENSTUECK

11.12.2013

etk\_en\_de\_098202\_LR\_11000

1297

**LIEBHERR**Alphabetical index  
Alphabetischer Index

Bezeichnung	Artikel	Pos.	Menge	Seite	Baugruppe	Bezeichnung
BLECH 4X1055X161 S315MC	97 03 184 4	28	2	3 223 054	91 75 712 08	S-ZWISCHENSTUECK
BLECH 4X105X153 S315MC FE	97 04 136 0	42	2	2 106 101	96 82 775 08	MONTAGETEILE DREHBUEHN
BLECH 4X105X75 S315MC FE//	97 03 133 6	17	4	3 226	91 71 915 08	L-ZWISCHENSTUECK
BLECH 4X105X75 S315MC FE//	97 03 133 6	17	4	3 227 006	91 72 279 08	L-ZWISCHENSTUECK
BLECH 4X105X75 S315MC FE//	97 03 133 6	17	4	3 227 006	91 72 280 08	L-ZWISCHENSTUECK
BLECH 4X105X75 S315MC FE//	97 03 133 6	17	4	3 227 007	91 76 254 08	L-ZWISCHENSTUECK
BLECH 4X105X75 S315MC FE//	97 03 133 6	17	4	3 227 008	91 76 270 08	L-ZWISCHENSTUECK
BLECH 4X107X70 S315MC	97 04 671 6	168	1	3 211	91 73 326 08	S-ANLENKSTUECK VORM.
BLECH 4X107X70 S315MC	97 04 671 6	177	1	3 611	91 73 332 08	D-ANLENKSTUECK VORM.
BLECH 4X1092X326 S315MC	97 03 725 3	11	1	2 391 001	96 79 787 08	DIESELMOTOR VORM.
BLECH 4X109X70 S315MC FE//	97 01 197 6	61	20	3 715	91 70 853 08	D-ZWISCHENSTUECK
BLECH 4X109X70 S315MC FE//	97 01 197 6	61	40	3 716	91 71 786 08	D-ZWISCHENSTUECK
BLECH 4X110X80 S315MC FE//	97 03 502 08	22	1	2 711	91 70 812 08	ZENTRALSCHMIERANLAGE O
BLECH 4X1110X122 S315MC	97 03 335 1	60	4	3 223 051	91 70 787 08	S-ZWISCHENSTUECK
BLECH 4X1110X122 S315MC	97 03 335 1	61	4	3 223 052	91 70 788 08	S-ZWISCHENSTUECK
BLECH 4X1110X122 S315MC	97 03 335 1	61	4	3 223 053	91 70 792 08	S-ZWISCHENSTUECK
BLECH 4X1110X122 S315MC	97 03 335 1	61	4	3 223 054	91 75 712 08	S-ZWISCHENSTUECK
BLECH 4X1110X122 S315MC	97 03 335 1	65	1	3 716	91 71 786 08	D-ZWISCHENSTUECK
BLECH 4X112X1860 S315MC	97 03 630 7	73	2	3 223	91 72 314 08	S-ADAPTER
BLECH 4X112X610 S315MC	97 03 184 2	68	2	3 212	91 71 914 08	W-ANLENKSTUECK
BLECH 4X112X610 S315MC	97 03 184 2	25	6	3 223 050	91 70 786 08	S-ZWISCHENSTUECK
BLECH 4X1130X202 S315MC	97 89 314 08	65	1	3 211	91 73 326 08	S-ANLENKSTUECK VORM.
BLECH 4X113X221 S315MC	97 03 726 2	18	1	2 391 001	96 79 787 08	DIESELMOTOR VORM.
BLECH 4X115X98 S315MC FE//	97 07 628 08	94	7	2 106 101	96 82 775 08	MONTAGETEILE DREHBUEHN
BLECH 4X115X98 S315MC FE//	97 07 628 08	175	1	3 611	91 73 332 08	D-ANLENKSTUECK VORM.
BLECH 4X115X98 S315MC FE//	97 12 764 08	55	1	2 106 101	96 82 775 08	MONTAGETEILE DREHBUEHN
BLECH 4X115X98 S315MC FE//	97 12 764 08	43	2	2 810	91 70 816 08	KRANFUEHRERKABINE KPL.
BLECH 4X119X70 S315MC FE//	97 86 827 08	32	4	2 106 100	91 74 016 08	DREHBUEHNE KPL.
BLECH 4X120X100 S315MC	97 05 713 2	12	2	3 212 001	96 85 285 08	KLAPPE KPL.
BLECH 4X121X75 S315MC FE//	97 04 586 0	6	1	1 402	91 73 220 08	ZENTRALSCHMIERUNG RAUP
BLECH 4X121X75 S315MC FE//	97 04 586 0	6	1	1 412 102	91 73 222 08	ZENTRALSCHMIERUNG RAUP
BLECH 4X122X700 S315MC FE	97 00 387 2	46	2	2 550 001	91 73 477 08	SA-BOCK
BLECH 4X122X700 S315MC FE	97 00 387 2	63	3	3 211	91 73 326 08	S-ANLENKSTUECK VORM.
BLECH 4X122X700 S315MC FE	97 00 387 2	66	1	3 556 003	96 86 627 08	WA-BOCK 2 ANLENKSTUECK
BLECH 4X123X137 S315MC TZ	97 04 677 7	17	2	2 631 007	96 83 099 08	PODEST KPL.
BLECH 4X125X178 S315MC	97 03 762 6	100	1	2 106 101	96 82 775 08	MONTAGETEILE DREHBUEHN
BLECH 4X127X1320 S315MC	97 01 983 4	144	2	3 211	91 73 326 08	S-ANLENKSTUECK VORM.
BLECH 4X130X256 S315MC FE	97 04 563 6	107	4	3 226	91 71 915 08	L-ZWISCHENSTUECK
BLECH 4X130X256 S315MC FE	97 04 563 6	22	6	3 227 006	91 72 279 08	L-ZWISCHENSTUECK
BLECH 4X130X256 S315MC FE	97 04 563 6	33	6	3 227 006	91 72 280 08	L-ZWISCHENSTUECK
BLECH 4X130X256 S315MC FE	97 04 563 6	25	6	3 227 007	91 76 254 08	L-ZWISCHENSTUECK
BLECH 4X130X256 S315MC FE	97 04 563 6	25	6	3 227 008	91 76 270 08	L-ZWISCHENSTUECK
BLECH 4X134X75 S315MC FE//	97 04 299 9	70	1	2 106 101	96 82 775 08	MONTAGETEILE DREHBUEHN
BLECH 4X135X306 S315MC FE	97 05 354 8	192	2	3 611	91 73 332 08	D-ANLENKSTUECK VORM.
BLECH 4X137X123 S315MC TZ	97 04 677 8	18	2	2 631 007	96 83 099 08	PODEST KPL.
BLECH 4X138X138 S315MC FE	97 52 084 08	19	24	1 630 000	91 73 457 08	HYDRAULISCHE ABSTUETZUN
BLECH 4X138X143 S315MC	97 05 074 1	31	2	2 730 050	91 70 815 08	AUFNAHME GEGENGEWICHT
BLECH 4X138X143 S315MC	97 05 074 6	34	2	2 730 050	91 70 815 08	AUFNAHME GEGENGEWICHT
BLECH 4X138X20 S315MC	97 04 496 6	29	2	2 931 023	96 82 409 08	KUEHLER VORM.
BLECH 4X140X245 S315MC	97 03 538 2	17	8	2 340 101	91 74 512 08	WINDE 4 VORM.
BLECH 4X140X82 S315MC	97 03 720 7	17	1	2 931 023	96 82 409 08	KUEHLER VORM.
BLECH 4X140X83 S315MC	97 03 721 5	24	1	2 931 023	96 82 409 08	KUEHLER VORM.
BLECH 4X140X93 S315MC FE//	95 60 933 08	52	1	2 106 101	96 82 775 08	MONTAGETEILE DREHBUEHN
BLECH 4X140X93 S315MC FE//	95 60 933 08	309	1	2 975 039	96 77 879 08	ZUSATZHYDRAULIK MONTAGE
BLECH 4X143X100 S315MC	97 05 074 4	32	2	2 730 050	91 70 815 08	AUFNAHME GEGENGEWICHT
BLECH 4X143X100 S315MC	97 05 074 5	33	2	2 730 050	91 70 815 08	AUFNAHME GEGENGEWICHT
BLECH 4X143X166 S315MC	97 03 726 1	17	1	2 391 001	96 79 787 08	DIESELMOTOR VORM.
BLECH 4X143X30 S315MC	97 05 017 6	72	1	2 391 001	96 79 787 08	DIESELMOTOR VORM.
BLECH 4X1440X112 S315MC	97 03 590 9	25	2	3 223	91 72 314 08	S-ADAPTER
BLECH 4X148X819 S315MC	97 03 572 9	16	1	2 260	91 70 797 08	BATTERIELAGERUNG

11.12.2013

etk\_en\_de\_098202\_LR\_11000

1298

**LIEBHERR**Alphabetical index  
Alphabetischer Index



Bezeichnung	Artikel	Pos.	Menge	Seite	Baugruppe	Bezeichnung
BLECH 4X1500X122 S315MC	97 03 629 9	17	4	3 223 052	91 70 788 08	S-ZWISCHENSTUECK
BLECH 4X150X50 S315MC FE//	97 01 016 3	56	1	2 106 101	96 82 775 08	MONTAGETEILE DREHBUEHN
BLECH 4X150X50 S315MC FE//	97 15 108 08	8	1	2 711	91 70 812 08	ZENTRALSCHMIERANLAGE O
BLECH 4X1514X564 S315MC	97 03 908 1	23	1	2 859 040	96 82 869 08	GERAEUSCHDAEMMUNG OBE
BLECH 4X151X665 S315MC	97 03 233 8	30	1	3 651	91 73 805 08	D-KOPFSTUECK VORM.
BLECH 4X151X89 S315MC FE//	97 04 947 1	115	1	2 550 001	91 73 477 08	SA-BOCK
BLECH 4X1533X198 S315MC	97 05 460 2	4	1	2 631 002	96 92 599 08	LAUFSTEG DREHBUEHNE REC
BLECH 4X1565X161 S315MC	97 02 986 3	17	8	3 716	91 71 786 08	D-ZWISCHENSTUECK
BLECH 4X1565X161 S315MC	97 02 986 3	11	3	3 746 002	96 86 789 08	ZWISCHENSTUECK VORM.
BLECH 4X156X190 S315MC FE	97 03 947 0	10	7	2 106 101	96 82 775 08	MONTAGETEILE DREHBUEHN
BLECH 4X156X298 S315MC FE	97 04 136 3	43	1	2 106 101	96 82 775 08	MONTAGETEILE DREHBUEHN
BLECH 4X156X450 S315MC FE	97 04 135 7	41	2	2 106 101	96 82 775 08	MONTAGETEILE DREHBUEHN
BLECH 4X157X205 S315MC FE	97 04 954 0	5	2	2 744	91 76 183 08	VERBOLZUNG DB-SCHWEBE
BLECH 4X158X190 S315MC FE	97 04 299 8	69	1	2 106 101	96 82 775 08	MONTAGETEILE DREHBUEHN
BLECH 4X159X275 S315MC FE	97 03 414 1	5	1	2 310 001	91 74 381 08	WINDE 1 VORM.
BLECH 4X159X275 S315MC FE	97 03 414 1	5	1	2 320 001	91 74 540 08	WINDE 2 VORM.
BLECH 4X160X77 S315MC FE//	97 04 255 2	157	12	3 611	91 73 332 08	D-ANLENKSTUECK VORM.
BLECH 4X165X225 S315MC FE	95 57 495 08	55	1	3 745	91 72 298 08	SCHWEBEBALLAST
BLECH 4X167X165 S315MC	97 03 973 8	145	1	3 211	91 73 326 08	S-ANLENKSTUECK VORM.
BLECH 4X167X25 S315MC T Z	97 78 521 08	15	4	2 730 050	91 70 815 08	AUFNAHME GEGENGEWICHT
BLECH 4X167X25 S315MC T Z	97 78 521 08	42	8	3 745	91 72 298 08	SCHWEBEBALLAST
BLECH 4X168X177 S315MC FE	97 01 903 9	64	1	1 131 100	91 73 453 08	RAUPENMITTELTEIL
BLECH 4X170X90 S315MC	97 05 139 8	179	1	3 211	91 73 326 08	S-ANLENKSTUECK VORM.
BLECH 4X173X230 S315MC FE	97 04 221 5	48	1	2 106 101	96 82 775 08	MONTAGETEILE DREHBUEHN
BLECH 4X1750X161 S315MC	97 03 629 6	14	1	3 223 052	91 70 788 08	S-ZWISCHENSTUECK
BLECH 4X175X330 S315MC	97 04 497 4	91	1	2 106 101	96 82 775 08	MONTAGETEILE DREHBUEHN
BLECH 4X176X199 S315MC	97 03 726 4	20	1	2 391 001	96 79 787 08	DIESELMOTOR VORM.
BLECH 4X180X111 S315MC	97 04 310 5	68	2	2 106 101	96 82 775 08	MONTAGETEILE DREHBUEHN
BLECH 4X182X338 S315MC FE	97 03 946 2	3	1	2 106 101	96 82 775 08	MONTAGETEILE DREHBUEHN
BLECH 4X182X40 S315MC FE//	97 17 396 08	57	1	2 106 101	96 82 775 08	MONTAGETEILE DREHBUEHN
BLECH 4X1830X112 S315MC	97 04 655 8	10	2	3 746 002	96 86 789 08	ZWISCHENSTUECK VORM.
BLECH 4X1857X338 S315MC T	97 03 838 6	11	1	2 631	91 70 800 08	LAUFSTEG DREHBUEHNE
BLECH 4X185X380 S315MC	97 03 725 9	15	1	2 391 001	96 79 787 08	DIESELMOTOR VORM.
BLECH 4X187X168 S315MC	97 03 720 9	18	1	2 931 023	96 82 409 08	KUEHLER VORM.
BLECH 4X189X75 S315MC FE//	97 04 177 2	45	1	2 106 101	96 82 775 08	MONTAGETEILE DREHBUEHN
BLECH 4X190X158 S315MC FE	97 04 300 2	73	1	2 106 101	96 82 775 08	MONTAGETEILE DREHBUEHN
BLECH 4X190X174 S315MC TZ	97 83 085 08	22	7	2 631 001	96 82 832 08	LAUFSTEG DREHBUEHNE LI
BLECH 4X190X209 S315MC TZ	97 83 084 08	23	2	2 631 001	96 82 832 08	LAUFSTEG DREHBUEHNE LI
BLECH 4X1910X200 S315MC	97 91 771 08	184	1	3 611	91 73 332 08	D-ANLENKSTUECK VORM.
BLECH 4X196X63 S315MC FE//	95 56 681 08	92	3	2 106 101	96 82 775 08	MONTAGETEILE DREHBUEHN
BLECH 4X196X63 S315MC FE//	95 56 681 08	33	1	2 340 101	91 74 512 08	WINDE 4 VORM.
BLECH 4X196X63 S315MC FE//	95 56 681 08	16	1	3 360 003	91 74 860 08	WINDE 5 VORM.
BLECH 4X196X63 S315MC FE//	95 56 681 08	16	1	3 370 002	91 74 736 08	WINDE 6 VORM.
BLECH 4X1975X127 S315MC	97 04 245 2	59	1	2 106 101	96 82 775 08	MONTAGETEILE DREHBUEHN
BLECH 4X197X945 S315MC	97 03 692 7	7	1	3 350 001	91 74 740 08	WINDE 3 VORM.
BLECH 4X200X115 S315MC	97 04 359 2	172	1	3 611	91 73 332 08	D-ANLENKSTUECK VORM.
BLECH 4X200X155 S315MC FE	97 54 729 08	61	1	2 106 101	96 82 775 08	MONTAGETEILE DREHBUEHN
BLECH 4X200X180 S315MC FE	97 03 834 5	2	1	2 105 201	96 82 843 08	MONTAGETEILE UNTERTEIL
BLECH 4X200X477 X5CRNI18-1	97 04 488 9	2	2	3 592 001	96 86 453 08	RUECKHALTEZYLINDER VORM
BLECH 4X200X86 S315MC	97 03 628 7	70	12	3 223	91 72 314 08	S-ADAPTER
BLECH 4X205X615 S315MC FE	97 05 454 6	9	1	2 106 101	96 82 775 08	MONTAGETEILE DREHBUEHN
BLECH 4X20X500 S315MC FE//	95 37 411 08	101	1	2 106 101	96 82 775 08	MONTAGETEILE DREHBUEHN
BLECH 4X20X500 S315MC FE//	95 37 411 08	88	1	3 212	91 71 914 08	W-ANLENKSTUECK
BLECH 4X20X500 S315MC FE//	95 37 411 08	21	1	3 552	91 73 337 08	WA-BOCK 1 KOPFSTUECK
BLECH 4X20X500 S315MC FE//	95 37 411 08	77	1	3 553	91 73 338 08	WA-BOCK 2 KOPFSTUECK
BLECH 4X20X500 S315MC FE//	95 37 411 08	85	1	3 556 003	96 86 627 08	WA-BOCK 2 ANLENKSTUECK
BLECH 4X20X500 S315MC FE//	95 37 411 08	17	1	3 557	91 71 913 08	ZWISCHENSTUECK
BLECH 4X20X500 S315MC FE//	95 37 411 08	33	1	3 558	91 73 336 08	ZWISCHENSTUECK WA-BOCK
BLECH 4X20X500 S315MC FE//	95 37 411 08	38	1	3 711	91 72 286 08	MASTNASE
BLECH 4X210X143 S315MC	97 05 363 6	66	2	2 711	91 70 812 08	ZENTRALSCHMIERANLAGE O

11.12.2013

etk\_en\_de\_098202\_LR\_11000

1299

**LIEBHERR**Alphabetical index  
Alphabetischer Index

Bezeichnung	Artikel	Pos.	Menge	Seite	Baugruppe	Bezeichnung
BLECH 4X210X196 S315MC	97 03 726 0	16	1	2 391 001	96 79 787 08	DIESELMOTOR VORM.
BLECH 4X211X168 S315MC FE	97 04 185 5	46	1	2 106 101	96 82 775 08	MONTAGETEILE DREHBUEHN
BLECH 4X218X429 S315MC FE	97 03 874 7	45	2	2 631 001	96 82 832 08	LAUFSTEG DREHBUEHNE LI
BLECH 4X219X80 S315MC FE//	97 00 687 9	15	2	2 670	91 70 808 08	KRAFTSTOFFBEHALTER KPL
BLECH 4X2200X161 S315MC	97 03 629 7	15	1	3 223 052	91 70 788 08	S-ZWISCHENSTUECK
BLECH 4X2205X262 S315MC	97 03 915 4	28	1	2 859 040	96 82 869 08	GERAEUSCHDAEMMUNG OBE
BLECH 4X220X152 S315MC	97 03 726 5	21	1	2 391 001	96 79 787 08	DIESELMOTOR VORM.
BLECH 4X220X156 S315MC FE	97 12 903 08	95	1	2 106 101	96 82 775 08	MONTAGETEILE DREHBUEHN
BLECH 4X220X158 S315MC FE	97 04 432 9	84	2	2 106 101	96 82 775 08	MONTAGETEILE DREHBUEHN
BLECH 4X220X364 S315MC FE	97 96 563 08	103	1	3 611	91 73 332 08	D-ANLENKSTUECK VORM.
BLECH 4X220X368 S315MC T Z	97 04 901 5	1	1	2 106 104	96 89 074 08	PARKKONSOLE SCHLAEUCHE
BLECH 4X221X890 S315MC	97 03 573 0	17	1	2 260	91 70 797 08	BATTERIELAGERUNG
BLECH 4X222X512 S315MC	97 04 437 1	87	1	2 106 101	96 82 775 08	MONTAGETEILE DREHBUEHN
BLECH 4X224X166 S315MC TZ	97 03 819 6	44	8	3 745	91 72 298 08	SCHWEBEBALLAST
BLECH 4X227X937 X5CRNI18-1	97 04 491 1	2	1	2 925 031	96 86 462 08	KAMERAHALTER VORM.
BLECH 4X228X255 S315MC FE	97 04 221 6	174	1	3 611	91 73 332 08	D-ANLENKSTUECK VORM.
BLECH 4X231X151 S315MC FE	97 03 414 6	8	1	2 310 001	91 74 381 08	WINDE 1 VORM.
BLECH 4X231X151 S315MC FE	97 03 414 6	8	1	2 320 001	91 74 540 08	WINDE 2 VORM.
BLECH 4X231X151 S315MC FE	97 03 414 6	38	1	2 340 101	91 74 512 08	WINDE 4 VORM.
BLECH 4X231X151 S315MC FE	97 03 414 6	12	1	3 350 001	91 74 740 08	WINDE 3 VORM.
BLECH 4X231X151 S315MC FE	97 03 414 6	10	1	3 360 003	91 74 860 08	WINDE 5 VORM.
BLECH 4X231X151 S315MC FE	97 03 414 6	10	1	3 370 002	91 74 736 08	WINDE 6 VORM.
BLECH 4X231X53 S315MC	97 04 616 3	6	1	2 391 044	96 85 108 08	BEFESTIGUNGSTEILE DRUC
BLECH 4X235X190 S315MC FE	97 05 864 6	17	12	2 790	91 78 632 08	TRANSPORTABLAGE
BLECH 4X2395X112 S315MC	97 03 630 9	74	6	3 223	91 72 314 08	S-ADAPTER
BLECH 4X240X386 S315MC	97 03 637 8	7	1	2 393	91 70 795 08	LUFTFILTERANLAGE KPL.
BLECH 4X2430X227 S315MC	97 04 162 4	44	1	2 106 101	96 82 775 08	MONTAGETEILE DREHBUEHN
BLECH 4X244X171 S315MC	97 03 726 6	22	1	2 391 001	96 79 787 08	DIESELMOTOR VORM.
BLECH 4X2490X161 S315MC	97 02 889 9	71	3	3 212	91 71 914 08	W-ANLENKSTUECK
BLECH 4X2490X161 S315MC	97 02 889 9	22	8	3 223	91 72 314 08	S-ADAPTER
BLECH 4X2490X161 S315MC	97 02 889 9	22	8	3 223 050	91 70 786 08	S-ZWISCHENSTUECK
BLECH 4X2490X161 S315MC	97 02 889 9	22	8	3 223 051	91 70 787 08	S-ZWISCHENSTUECK
BLECH 4X2490X161 S315MC	97 02 889 9	22	6	3 223 052	91 70 788 08	S-ZWISCHENSTUECK
BLECH 4X2490X161 S315MC	97 02 889 9	22	8	3 223 053	91 70 792 08	S-ZWISCHENSTUECK
BLECH 4X2490X161 S315MC	97 02 889 9	22	8	3 223 054	91 75 712 08	S-ZWISCHENSTUECK
BLECH 4X2490X161 S315MC	97 02 889 9	42	8	3 227 006	91 72 279 08	L-ZWISCHENSTUECK
BLECH 4X2490X161 S315MC	97 02 889 9	42	8	3 227 006	91 72 280 08	L-ZWISCHENSTUECK
BLECH 4X2490X161 S315MC	97 02 889 9	42	8	3 227 007	91 76 254 08	L-ZWISCHENSTUECK
BLECH 4X2490X161 S315MC	97 02 889 9	42	8	3 227 008	91 76 270 08	L-ZWISCHENSTUECK
BLECH 4X250X269 S315MC	97 03 117 2	14	2	2 671	91 70 809 08	OELBEHALTER KPL.
BLECH 4X255X126 S315MC FE	97 04 300 1	72	1	2 106 101	96 82 775 08	MONTAGETEILE DREHBUEHN
BLECH 4X2580X112 S315MC	97 04 655 7	9	2	3 746 002	96 86 789 08	ZWISCHENSTUECK VORM.
BLECH 4X258X50 S315MC	97 03 873 9	29	1	2 631 001	96 82 832 08	LAUFSTEG DREHBUEHNE LI
BLECH 4X2600X53 S315MC	97 86 531 08	134	1	3 211	91 73 326 08	S-ANLENKSTUECK VORM.
BLECH 4X260X174 S315MC TZ	97 03 873 8	21	2	2 631 001	96 82 832 08	LAUFSTEG DREHBUEHNE LI
BLECH 4X2667X160 S315MC	97 03 035 0	29	2	3 220	91 71 909 08	S-ZWISCHENSTUECK
BLECH 4X2667X160 S315MC	97 03 035 0	29	2	3 220 500	91 73 339 08	S-ZWISCHENSTUECK
BLECH 4X2667X160 S315MC	97 03 035 0	21	2	3 225	91 71 910 08	SL-REDUZIERSTUECK
BLECH 4X2667X160 S315MC	97 03 035 0	18	4	3 715	91 70 853 08	D-ZWISCHENSTUECK
BLECH 4X269X293 S315MC	97 04 268 7	64	1	2 391 001	96 79 787 08	DIESELMOTOR VORM.
BLECH 4X270X156 S315MC TZ	97 04 677 6	16	2	2 631 007	96 83 099 08	PODEST KPL.
BLECH 4X270X156 S315MC TZ	97 04 709 1	19	2	2 631 007	96 83 099 08	PODEST KPL.
BLECH 4X272X50 S315MC	97 03 874 0	30	1	2 631 001	96 82 832 08	LAUFSTEG DREHBUEHNE LI
BLECH 4X276X323 S315MC FE	97 04 433 0	85	1	2 106 101	96 82 775 08	MONTAGETEILE DREHBUEHN
BLECH 4X279X108 S315MC	97 03 726 3	19	1	2 391 001	96 79 787 08	DIESELMOTOR VORM.
BLECH 4X2834X53 S315MC	97 81 550 08	133	3	3 211	91 73 326 08	S-ANLENKSTUECK VORM.
BLECH 4X2845X161 S315MC	97 02 989 9	114	2	3 611	91 73 332 08	D-ANLENKSTUECK VORM.
BLECH 4X2845X161 S315MC	97 02 989 9	18	12	3 716	91 71 786 08	D-ZWISCHENSTUECK
BLECH 4X285X103 S315MC	97 03 726 7	23	1	2 391 001	96 79 787 08	DIESELMOTOR VORM.
BLECH 4X285X283 S315MC	97 00 972 0	15	2	3 880	91 72 282 08	ROLLENWAGEN W-AUSLEGE

11.12.2013

etk\_en\_de\_098202\_LR\_11000

1300

**LIEBHERR**

Alphabetical index  
Alphabetischer Index

Bezeichnung	Artikel	Pos.	Menge	Seite	Baugruppe	Bezeichnung
BLECH 4X285X60 S315MC FE//	97 04 214 4	47	1	2 106 101	96 82 775 08	MONTAGETEILE DREHBUEHN
BLECH 4X285X60 S315MC FE//	97 04 214 4	94	1	2 810	91 70 816 08	KRANFUEHRERKABINE KPL.
BLECH 4X286X1073 S315MC	97 03 904 3	21	1	2 859 040	96 82 869 08	GERAEUSCHDAEMMUNG OBE
BLECH 4X287X113 S315MC T Z	97 03 838 1	20	10	2 631	91 70 800 08	LAUFSTEG DREHBUEHNE
BLECH 4X288X226 S315MC	97 04 263 5	62	1	2 391 001	96 79 787 08	DIESELMOTOR VORM.
BLECH 4X290X103 S315MC	97 04 531 5	5	1	2 391 044	96 85 108 08	BEFESTIGUNGSTEILE DRUC
BLECH 4X293X96 S315MC	97 73 929 08	2	1	2 522 012	96 45 884 08	FUEHRUNG VORM.
BLECH 4X2970X161 S315MC	97 02 889 8	22	2	3 220	91 71 909 08	S-ZWISCHENSTUECK
BLECH 4X2970X161 S315MC	97 02 889 8	22	2	3 220 500	91 73 339 08	S-ZWISCHENSTUECK
BLECH 4X2970X161 S315MC	97 02 889 8	20	2	3 225	91 71 910 08	SL-REDUZIERSTUECK
BLECH 4X2970X161 S315MC	97 02 889 8	42	2	3 226	91 71 915 08	L-ZWISCHENSTUECK
BLECH 4X2970X161 S315MC	97 02 889 8	17	4	3 715	91 70 853 08	D-ZWISCHENSTUECK
BLECH 4X2970X161 S315MC	97 02 889 8	10	2	3 746 001	96 83 995 08	ANLENKSTUECK VORM.
BLECH 4X302X219 S315MC FE	97 03 492 7	9	1	2 310 001	91 74 381 08	WINDE 1 VORM.
BLECH 4X302X219 S315MC FE	97 03 492 7	9	1	2 320 001	91 74 540 08	WINDE 2 VORM.
BLECH 4X305X185 S315MC FE	97 04 317 9	74	2	2 106 101	96 82 775 08	MONTAGETEILE DREHBUEHN
BLECH 4X306X497 S315MC FE	97 03 946 1	2	1	2 106 101	96 82 775 08	MONTAGETEILE DREHBUEHN
BLECH 4X30X105 S315MC FE//	95 36 969 08	5	1	2 105 201	96 82 843 08	MONTAGETEILE UNTERTEIL
BLECH 4X30X105 S315MC FE//	95 36 969 08	2	1	2 550 014	91 76 913 08	ZENTRALSCHMIERUNG
BLECH 4X30X105 S315MC FE//	95 36 969 08	6	1	2 711	91 70 812 08	ZENTRALSCHMIERANLAGE O
BLECH 4X30X110 S315MC	97 02 954 3	108	4	3 226	91 71 915 08	L-ZWISCHENSTUECK
BLECH 4X30X110 S315MC	97 02 954 3	26	4	3 227 006	91 72 279 08	L-ZWISCHENSTUECK
BLECH 4X30X110 S315MC	97 02 954 3	25	6	3 227 006	91 72 280 08	L-ZWISCHENSTUECK
BLECH 4X30X110 S315MC	97 02 954 3	26	3	3 227 007	91 76 254 08	L-ZWISCHENSTUECK
BLECH 4X30X110 S315MC	97 02 954 3	26	3	3 227 008	91 76 270 08	L-ZWISCHENSTUECK
BLECH 4X30X141 S315MC T Z	97 04 803 0	72	2	1 131 100	91 73 453 08	RAUPENMITTELTEIL
BLECH 4X310X112 S315MC FE	97 03 630 0	18	2	3 223 052	91 70 788 08	S-ZWISCHENSTUECK
BLECH 4X317X241 S315MC FE	97 74 986 08	19	1	2 106 101	96 82 775 08	MONTAGETEILE DREHBUEHN
BLECH 4X320X60 S315MC FE//	97 03 625 9	124	2	3 611	91 73 332 08	D-ANLENKSTUECK VORM.
BLECH 4X320X934 S315MC FE	97 03 611 7	15	1	3 611	91 73 332 08	D-ANLENKSTUECK VORM.
BLECH 4X323X60 S315MC	97 03 116 4	16	2	2 670	91 70 808 08	KRAFTSTOFFBEHALTER KPL
BLECH 4X323X860 S315MC	97 03 139 1	34	1	3 211	91 73 326 08	S-ANLENKSTUECK VORM.
BLECH 4X334X50 S315MC	97 03 874 1	31	1	2 631 001	96 82 832 08	LAUFSTEG DREHBUEHNE LI
BLECH 4X336X137 S315MC FE	97 04 157 7	92	2	1 401	91 72 916 08	RAUPENTRAEGER LI.
BLECH 4X336X137 S315MC FE	97 04 157 7	92	2	1 411	91 72 917 08	RAUPENTRAEGER RE.
BLECH 4X337X113 S315MC FE	97 98 063 08	7	2	2 670	91 70 808 08	KRAFTSTOFFBEHALTER KPL
BLECH 4X350X443 S315MC	97 03 000 2	68	1	3 213	91 72 510 08	L-KOPFSTUECK
BLECH 4X35X149 S315MC	97 04 328 8	4	2	2 391 044	96 85 108 08	BEFESTIGUNGSTEILE DRUC
BLECH 4X366X300 S315MC	97 03 725 5	13	1	2 391 001	96 79 787 08	DIESELMOTOR VORM.
BLECH 4X380X112 S315MC FE	97 04 223 0	63	2	3 556 003	96 86 627 08	WA-BOCK 2 ANLENKSTUECK
BLECH 4X386X169 S315MC FE	97 81 795 08	15	2	2 671	91 70 809 08	OELBEHALTER KPL.
BLECH 4X399X128 S315MC	97 04 350 5	70	1	2 391 001	96 79 787 08	DIESELMOTOR VORM.
BLECH 4X404X119 S315MC FE	97 04 157 8	93	2	1 401	91 72 916 08	RAUPENTRAEGER LI.
BLECH 4X404X119 S315MC FE	97 04 157 8	93	2	1 411	91 72 917 08	RAUPENTRAEGER RE.
BLECH 4X421X981 S315MC	97 03 721 2	21	2	2 931 023	96 82 409 08	KUEHLER VORM.
BLECH 4X423X225 S315MC FE	97 03 946 7	8	2	2 106 101	96 82 775 08	MONTAGETEILE DREHBUEHN
BLECH 4X425X97 S315MC	97 03 637 9	8	2	2 393	91 70 795 08	LUFTFILTERANLAGE KPL.
BLECH 4X429X126 S315MC	97 03 116 3	6	2	2 670	91 70 808 08	KRAFTSTOFFBEHALTER KPL
BLECH 4X438X327 S315MC	97 03 904 4	22	1	2 859 040	96 82 869 08	GERAEUSCHDAEMMUNG OBE
BLECH 4X450X100 S315MC	97 57 447 08	136	3	3 211	91 73 326 08	S-ANLENKSTUECK VORM.
BLECH 4X458X658 S315MC	97 03 448 0	13	1	3 651 019	96 81 079 08	ZUGZYLINDER VORM.
BLECH 4X480X112 S315MC FE	97 02 890 4	25	4	3 220	91 71 909 08	S-ZWISCHENSTUECK
BLECH 4X480X112 S315MC FE	97 02 890 4	25	4	3 220 500	91 73 339 08	S-ZWISCHENSTUECK
BLECH 4X480X112 S315MC FE	97 02 890 4	25	4	3 223 051	91 70 787 08	S-ZWISCHENSTUECK
BLECH 4X480X112 S315MC FE	97 02 890 4	25	2	3 223 052	91 70 788 08	S-ZWISCHENSTUECK
BLECH 4X480X112 S315MC FE	97 02 890 4	25	4	3 223 053	91 70 792 08	S-ZWISCHENSTUECK
BLECH 4X480X112 S315MC FE	97 02 890 4	25	4	3 223 054	91 75 712 08	S-ZWISCHENSTUECK
BLECH 4X480X112 S315MC FE	97 02 890 4	58	2	3 553	91 73 338 08	WA-BOCK 2 KOPFSTUECK
BLECH 4X480X112 S315MC FE	97 02 890 4	65	8	3 556 003	96 86 627 08	WA-BOCK 2 ANLENKSTUECK
BLECH 4X480X119 S315MC	97 04 792 4	163	2	3 211	91 73 326 08	S-ANLENKSTUECK VORM.

11.12.2013

etk\_en\_de\_098202\_LR\_11000

1301

**LIEBHERR**Alphabetical index  
Alphabetischer Index

Bezeichnung	Artikel	Pos.	Menge	Seite	Baugruppe	Bezeichnung
BLECH 4X480X127 S315MC FE	97 00 671 8	72	2	3 214	91 70 785 08	S-KOPFSTUECK
BLECH 4X480X457 S315MC	97 02 781 7	51	1	1 411	91 72 917 08	RAUPENTRAEGER RE.
BLECH 4X480X457 S315MC	97 02 781 8	52	1	1 411	91 72 917 08	RAUPENTRAEGER RE.
BLECH 4X480X486 S315MC	97 02 778 7	51	1	1 401	91 72 916 08	RAUPENTRAEGER LI.
BLECH 4X480X486 S315MC	97 02 778 8	52	1	1 401	91 72 916 08	RAUPENTRAEGER LI.
BLECH 4X495X123 S315MC FE	97 04 223 1	64	1	3 556 003	96 86 627 08	WA-BOCK 2 ANLENKSTUECK
BLECH 4X505X231 S315MC FE	97 04 433 1	86	1	2 106 101	96 82 775 08	MONTAGETEILE DREHBUEHN
BLECH 4X50X321 S315MC	97 04 707 3	80	2	3 213	91 72 510 08	L-KOPFSTUECK
BLECH 4X50X60 S315MC FE//	97 56 141 08	103	2	2 550 001	91 73 477 08	SA-BOCK
BLECH 4X512X400 S315MC T Z	97 05 667 8	1	1	3 651 022	96 93 969 08	LEITER VORM.
BLECH 4X517X506 X5CRNI18-1	97 04 188 3	35	1	2 925 007	96 79 562 08	KAMERAANBAU DREHBUEHN
BLECH 4X523X310 S315MC FE	97 03 413 9	4	1	2 310 001	91 74 381 08	WINDE 1 VORM.
BLECH 4X523X310 S315MC FE	97 03 413 9	4	1	2 320 001	91 74 540 08	WINDE 2 VORM.
BLECH 4X524X138 S315MC T Z	97 05 652 9	82	2	2 631	91 70 800 08	LAUFSTEG DREHBUEHNE
BLECH 4X524X607 S315MC	97 04 498 4	76	1	2 810	91 70 816 08	KRANFUEHRERKABINE KPL.
BLECH 4X525X95 S315MC	97 02 981 7	23	2	3 213	91 72 510 08	L-KOPFSTUECK
BLECH 4X525X95 S315MC	97 02 981 7	38	2	3 214	91 70 785 08	S-KOPFSTUECK
BLECH 4X526X563 S315MC T Z	97 03 890 6	64	1	2 631	91 70 800 08	LAUFSTEG DREHBUEHNE
BLECH 4X530X562 S315MC	97 02 779 0	54	1	1 401	91 72 916 08	RAUPENTRAEGER LI.
BLECH 4X531X493 S315MC	97 02 782 0	54	1	1 411	91 72 917 08	RAUPENTRAEGER RE.
BLECH 4X546X397 S315MC	97 03 797 3	48	1	2 391 001	96 79 787 08	DIESELMOTOR VORM.
BLECH 4X550X168 S315MC	97 03 768 2	8	1	3 360 003	91 74 860 08	WINDE 5 VORM.
BLECH 4X550X168 S315MC	97 03 768 2	9	1	3 370 002	91 74 736 08	WINDE 6 VORM.
BLECH 4X550X220 S315MC T Z	97 04 901 3	1	1	2 106 103	96 89 073 08	PARKKONSOLE SCHLAEUCHE
BLECH 4X561X633 S315MC	97 04 268 6	63	1	2 391 001	96 79 787 08	DIESELMOTOR VORM.
BLECH 4X566X232 S315MC	97 04 759 0	132	1	3 651	91 73 805 08	D-KOPFSTUECK VORM.
BLECH 4X566X374 S315MC FE	97 03 874 6	44	1	2 631 001	96 82 832 08	LAUFSTEG DREHBUEHNE LI
BLECH 4X567X417 S315MC T Z	97 03 837 6	25	1	2 631	91 70 800 08	LAUFSTEG DREHBUEHNE
BLECH 4X571X421 S315MC T Z	97 03 838 9	2	1	2 631 006	96 82 872 08	KLAPPTRITT VORM.
BLECH 4X582X268 S315MC T Z	97 03 838 5	12	2	2 631	91 70 800 08	LAUFSTEG DREHBUEHNE
BLECH 4X588X375 S315MC	97 03 465 1	3	1	2 650 001	96 81 112 08	HARNSTOFFTANK VORM.
BLECH 4X597X717 S315MC	97 03 946 6	7	1	2 106 101	96 82 775 08	MONTAGETEILE DREHBUEHN
BLECH 4X605X161 S315MC FE	97 03 184 5	69	1	3 212	91 71 914 08	W-ANLENKSTUECK
BLECH 4X605X161 S315MC FE	97 03 184 5	29	2	3 223	91 72 314 08	S-ADAPTER
BLECH 4X605X161 S315MC FE	97 03 184 5	29	2	3 223 050	91 70 786 08	S-ZWISCHENSTUECK
BLECH 4X605X161 S315MC FE	97 03 184 5	29	2	3 223 051	91 70 787 08	S-ZWISCHENSTUECK
BLECH 4X605X161 S315MC FE	97 03 184 5	29	1	3 223 052	91 70 788 08	S-ZWISCHENSTUECK
BLECH 4X605X161 S315MC FE	97 03 184 5	29	2	3 223 053	91 70 792 08	S-ZWISCHENSTUECK
BLECH 4X605X161 S315MC FE	97 03 184 5	29	2	3 223 054	91 75 712 08	S-ZWISCHENSTUECK
BLECH 4X605X161 S315MC FE	97 03 184 5	43	2	3 227 006	91 72 279 08	L-ZWISCHENSTUECK
BLECH 4X605X161 S315MC FE	97 03 184 5	43	2	3 227 006	91 72 280 08	L-ZWISCHENSTUECK
BLECH 4X605X161 S315MC FE	97 03 184 5	43	2	3 227 007	91 76 254 08	L-ZWISCHENSTUECK
BLECH 4X605X161 S315MC FE	97 03 184 5	43	2	3 227 008	91 76 270 08	L-ZWISCHENSTUECK
BLECH 4X60X100 S315MC FE//	97 04 300 0	71	1	2 106 101	96 82 775 08	MONTAGETEILE DREHBUEHN
BLECH 4X60X103 S315MC FE//	95 51 525 08	18	1	2 106 101	96 82 775 08	MONTAGETEILE DREHBUEHN
BLECH 4X60X245 S315MC	97 05 243 9	95	6	3 227 006	91 72 279 08	L-ZWISCHENSTUECK
BLECH 4X60X245 S315MC	97 05 243 9	95	6	3 227 006	91 72 280 08	L-ZWISCHENSTUECK
BLECH 4X60X245 S315MC	97 05 243 9	95	6	3 227 007	91 76 254 08	L-ZWISCHENSTUECK
BLECH 4X60X245 S315MC	97 05 243 9	95	6	3 227 008	91 76 270 08	L-ZWISCHENSTUECK
BLECH 4X60X245 S315MC	97 05 243 9	98	2	3 553	91 73 338 08	WA-BOCK 2 KOPFSTUECK
BLECH 4X60X245 S315MC	97 05 243 9	40	4	3 558	91 73 336 08	ZWISCHENSTUECK WA-BOCK
BLECH 4X60X530 S315MC FE//	97 03 624 1	113	1	3 611	91 73 332 08	D-ANLENKSTUECK VORM.
BLECH 4X620X637 S315MC	97 02 778 9	53	1	1 401	91 72 916 08	RAUPENTRAEGER LI.
BLECH 4X621X568 S315MC	97 02 781 9	53	1	1 411	91 72 917 08	RAUPENTRAEGER RE.
BLECH 4X648X385 S315MC	97 03 726 8	24	1	2 391 001	96 79 787 08	DIESELMOTOR VORM.
BLECH 4X650X443 S315MC	97 15 345 08	53	1	3 213	91 72 510 08	L-KOPFSTUECK
BLECH 4X660X728 S315MC T Z	97 03 890 3	61	1	2 631	91 70 800 08	LAUFSTEG DREHBUEHNE
BLECH 4X665X151 S315MC	97 03 233 7	29	1	3 651	91 73 805 08	D-KOPFSTUECK VORM.
BLECH 4X684X481 S315MC FE	97 95 546 08	64	5	3 211	91 73 326 08	S-ANLENKSTUECK VORM.
BLECH 4X687X417 S315MC T Z	97 03 838 3	16	1	2 631	91 70 800 08	LAUFSTEG DREHBUEHNE

11.12.2013

etk\_en\_de\_098202\_LR\_11000

1302

**LIEBHERR**

Alphabetical index  
Alphabetischer Index

Bezeichnung	Artikel	Pos.	Menge	Seite	Baugruppe	Bezeichnung
BLECH 4X688X660 S315MC T Z	97 03 890 4	62	1	2 631	91 70 800 08	LAUFSTEG DREHBUEHNE
BLECH 4X70X130 S315MC FE//	95 67 444 08	96	6	3 227 006	91 72 279 08	L-ZWISCHENSTUECK
BLECH 4X70X130 S315MC FE//	95 67 444 08	96	6	3 227 006	91 72 280 08	L-ZWISCHENSTUECK
BLECH 4X70X130 S315MC FE//	95 67 444 08	96	6	3 227 007	91 76 254 08	L-ZWISCHENSTUECK
BLECH 4X70X130 S315MC FE//	95 67 444 08	96	6	3 227 008	91 76 270 08	L-ZWISCHENSTUECK
BLECH 4X70X130 S315MC FE//	95 67 444 08	99	2	3 553	91 73 338 08	WA-BOCK 2 KOPFSTUECK
BLECH 4X70X130 S315MC FE//	95 67 444 08	43	4	3 558	91 73 336 08	ZWISCHENSTUECK WA-BOCK
BLECH 4X70X297 S315MC	97 04 313 5	111	1	2 550 001	91 73 477 08	SA-BOCK
BLECH 4X70X306 S315MC FE//	97 05 354 3	52	4	3 225	91 71 910 08	SL-REDUZIERSTUECK
BLECH 4X70X306 S315MC FE//	97 05 354 3	191	2	3 611	91 73 332 08	D-ANLENKSTUECK VORM.
BLECH 4X70X306 S315MC FE//	97 05 354 3	33	8	3 715	91 70 853 08	D-ZWISCHENSTUECK
BLECH 4X70X306 S315MC FE//	97 05 354 3	33	8	3 716	91 71 786 08	D-ZWISCHENSTUECK
BLECH 4X70X99 S315MC	97 03 853 2	20	10	2 859 040	96 82 869 08	GERAEUSCHDAEMMUNG OBE
BLECH 4X745X444 S315MC	97 03 116 5	9	1	2 783	91 74 731 08	BRENNSTOFFBEHAELTER O
BLECH 4X762X150 S315MC	97 03 797 4	49	1	2 391 001	96 79 787 08	DIESELMOTOR VORM.
BLECH 4X788X356 S315MC	97 92 407 08	2	1	2 783	91 74 731 08	BRENNSTOFFBEHAELTER O
BLECH 4X800X100 S315MC	97 55 895 08	135	3	3 211	91 73 326 08	S-ANLENKSTUECK VORM.
BLECH 4X80X80 S315MC FE//	97 30 994 08	37	4	3 220	91 71 909 08	S-ZWISCHENSTUECK
BLECH 4X80X80 S315MC FE//	97 30 994 08	37	4	3 220 500	91 73 339 08	S-ZWISCHENSTUECK
BLECH 4X80X80 S315MC FE//	97 30 994 08	37	11	3 223	91 72 314 08	S-ADAPTER
BLECH 4X80X80 S315MC FE//	97 30 994 08	37	4	3 223 050	91 70 786 08	S-ZWISCHENSTUECK
BLECH 4X80X80 S315MC FE//	97 30 994 08	37	4	3 223 051	91 70 787 08	S-ZWISCHENSTUECK
BLECH 4X80X80 S315MC FE//	97 30 994 08	37	2	3 223 052	91 70 788 08	S-ZWISCHENSTUECK
BLECH 4X80X80 S315MC FE//	97 30 994 08	37	4	3 223 053	91 70 792 08	S-ZWISCHENSTUECK
BLECH 4X80X80 S315MC FE//	97 30 994 08	37	4	3 223 054	91 75 712 08	S-ZWISCHENSTUECK
BLECH 4X830X422 S315MC FE	97 03 414 5	7	1	2 310 001	91 74 381 08	WINDE 1 VORM.
BLECH 4X830X422 S315MC FE	97 03 414 5	7	1	2 320 001	91 74 540 08	WINDE 2 VORM.
BLECH 4X85X60 S315MC FE//	97 85 873 08	9	1	2 370 002	91 76 456 08	MONTAGEWINDE VORM.
BLECH 4X860X114 S315MC	97 03 721 4	23	4	2 931 023	96 82 409 08	KUEHLER VORM.
BLECH 4X873X196 S315MC	97 03 679 6	5	1	3 360 003	91 74 860 08	WINDE 5 VORM.
BLECH 4X873X196 S315MC	97 03 679 6	6	1	3 370 002	91 74 736 08	WINDE 6 VORM.
BLECH 4X890X486 S315MC FE	97 03 946 0	1	1	2 106 101	96 82 775 08	MONTAGETEILE DREHBUEHN
BLECH 4X89X151 S315MC FE//	97 04 947 0	114	1	2 550 001	91 73 477 08	SA-BOCK
BLECH 4X90X103 S315MC	97 03 119 9	35	1	3 651 007	96 79 462 08	VERSTELLFLASCHE KPL.
BLECH 4X90X103 S315MC	97 03 168 8	23	1	3 651 007	96 79 462 08	VERSTELLFLASCHE KPL.
BLECH 4X90X117 S315MC FE//	97 03 947 1	11	7	2 106 101	96 82 775 08	MONTAGETEILE DREHBUEHN
BLECH 4X92X137 S315MC	97 04 517 1	105	4	3 226	91 71 915 08	L-ZWISCHENSTUECK
BLECH 4X92X137 S315MC	97 04 517 1	23	4	3 227 006	91 72 279 08	L-ZWISCHENSTUECK
BLECH 4X92X137 S315MC	97 04 517 1	32	4	3 227 006	91 72 280 08	L-ZWISCHENSTUECK
BLECH 4X92X137 S315MC	97 04 517 1	27	4	3 227 007	91 76 254 08	L-ZWISCHENSTUECK
BLECH 4X92X137 S315MC	97 04 517 1	27	4	3 227 008	91 76 270 08	L-ZWISCHENSTUECK
BLECH 4X93X30 S315MC	97 04 655 3	8	2	2 550 014	91 76 913 08	ZENTRALSCHMIERUNG
BLECH 4X93X50 S315MC FE//	97 09 211 08	14	1	3 780 043	96 81 344 08	MECH.ANBAUTEILE SCHEINW
BLECH 4X942X308 S315MC	97 03 721 3	22	2	2 931 023	96 82 409 08	KUEHLER VORM.
BLECH 4X960X202 S315MC FE	97 88 108 08	62	4	3 211	91 73 326 08	S-ANLENKSTUECK VORM.
BLECH 4X97X77 S315MC FE//	97 85 874 08	10	1	2 370 002	91 76 456 08	MONTAGEWINDE VORM.
BLECH 4X98X100 S315MC FE//	97 12 901 08	99	1	2 106 101	96 82 775 08	MONTAGETEILE DREHBUEHN
BLECH 4X98X246 S315MC	97 04 439 1	88	1	2 106 101	96 82 775 08	MONTAGETEILE DREHBUEHN
BLECH 4X999X366 S315MC FE	97 05 252 4	69	2	1 131 100	91 73 453 08	RAUPENMITTELTEIL
BLECH 4x136x107 S315MC FE//	97 05 203 08	17	2	2 106 101	96 82 775 08	MONTAGETEILE DREHBUEHN
BLECH 4x190x227 S315MC FE//	97 03 325 08	15	1	3 350 001	91 74 740 08	WINDE 3 VORM.
BLECH 4x63x90 S315MC FE//	95 41 137 08	8	8	2 510	91 70 799 08	DREHBUEHNENVERKLEIDUN
BLECH 4x73x30 S315MC FE//	97 03 501 08	23	5	2 711	91 70 812 08	ZENTRALSCHMIERANLAGE O
BLECH 4x73x30 S315MC FE//	97 03 501 08	13	2	3 210 004	91 76 921 08	ZENTRALSCHMIERUNG
BLECH 4x73x30 S315MC FE//	97 03 501 08	173	2	3 211	91 73 326 08	S-ANLENKSTUECK VORM.
BLECH 4x73x30 S315MC FE//	97 03 501 08	5	1	3 350 010	91 74 786 08	ZENTRALSCHMIERUNG
BLECH 4x73x30 S315MC FE//	97 03 501 08	15	1	3 360 003	91 74 860 08	WINDE 5 VORM.
BLECH 50X1390X2035 S960Q	97 04 353 5	1	1	3 552 017	96 84 827 08	SCHWINGE
BLECH 50X175X300 S960QL+	97 93 584 08	8	4	2 125	91 70 777 08	BOLZEN S-ANLENKSTUECK
BLECH 50X530X327 S960QL+	97 04 158 8	2	2	3 552 017	96 84 827 08	SCHWINGE

11.12.2013

etk\_en\_de\_098202\_LR\_11000

1303

**LIEBHERR**Alphabetical index  
Alphabetischer Index

Bezeichnung	Artikel	Pos.	Menge	Seite	Baugruppe	Bezeichnung
BLECH 5X1069X253 S355MC	97 03 946 4	5	1	2 106 101	96 82 775 08	MONTAGETEILE DREHBUEHN
BLECH 5X110X122 X5CRNI18-1	97 00 831 8	6	1	2 925 031	96 86 462 08	KAMERAHALTER VORM.
BLECH 5X110X20 S355MC FE//	97 68 611 08	6	4	2 522	91 74 320 08	SCHIEBETUER KPL.
BLECH 5X110X60 S355MC FE//	97 02 931 3	11	3	3 611	91 73 332 08	D-ANLENKSTUECK VORM.
BLECH 5X110X60 S355MC FE//	97 02 931 3	63	6	3 651	91 73 805 08	D-KOPFSTUECK VORM.
BLECH 5X110X60 S355MC FE//	97 02 931 3	28	2	3 715	91 70 853 08	D-ZWISCHENSTUECK
BLECH 5X110X60 S355MC FE//	97 02 931 3	28	5	3 716	91 71 786 08	D-ZWISCHENSTUECK
BLECH 5X1134X644 ALMG3 H	97 03 902 8	(1)	1	2 859 040	96 82 869 08	GERAEUSCHDAEMMUNG OBE
BLECH 5X113X40 S355MC	97 02 982 7	39	4	3 213	91 72 510 08	L-KOPFSTUECK
BLECH 5X113X40 S355MC	97 02 982 7	53	4	3 214	91 70 785 08	S-KOPFSTUECK
BLECH 5X1169X356 S355MC	97 03 964 3	143	1	3 211	91 73 326 08	S-ANLENKSTUECK VORM.
BLECH 5X130X155 S355MC FE	97 03 116 9	12	2	3 651 007	96 79 462 08	VERSTELLFLASCHE KPL.
BLECH 5X1310X325 ALMG3 H	97 03 905 1	(1)	1	2 859 040	96 82 869 08	GERAEUSCHDAEMMUNG OBE
BLECH 5X1352X225 S355MC	97 03 725 4	12	1	2 391 001	96 79 787 08	DIESELMOTOR VORM.
BLECH 5X140X100 S700MC	95 50 518 08	30	4	2 106 100	91 74 016 08	DREHBUEHNE KPL.
BLECH 5X140X100 S700MC	95 50 518 08	58	2	3 213	91 72 510 08	L-KOPFSTUECK
BLECH 5X140X100 S700MC	95 50 518 08	42	2	3 225	91 71 910 08	SL-REDUZIERSTUECK
BLECH 5X140X100 S700MC	95 50 518 08	13	4	3 226	91 71 915 08	L-ZWISCHENSTUECK
BLECH 5X140X100 S700MC	95 50 518 08	13	4	3 227 006	91 72 279 08	L-ZWISCHENSTUECK
BLECH 5X140X100 S700MC	95 50 518 08	13	4	3 227 006	91 72 280 08	L-ZWISCHENSTUECK
BLECH 5X140X100 S700MC	95 50 518 08	13	4	3 227 007	91 76 254 08	L-ZWISCHENSTUECK
BLECH 5X140X100 S700MC	95 50 518 08	13	4	3 227 008	91 76 270 08	L-ZWISCHENSTUECK
BLECH 5X140X100 S700MC	95 50 518 08	139	2	3 611	91 73 332 08	D-ANLENKSTUECK VORM.
BLECH 5X140X100 S700MC	95 50 518 08	82	2	3 651	91 73 805 08	D-KOPFSTUECK VORM.
BLECH 5X140X100 S700MC	95 50 518 08	13	4	3 715	91 70 853 08	D-ZWISCHENSTUECK
BLECH 5X140X100 S700MC	95 50 518 08	13	4	3 716	91 71 786 08	D-ZWISCHENSTUECK
BLECH 5X1415X335 S355MC	97 02 779 2	58	1	1 401	91 72 916 08	RAUPENTRAEGER LI.
BLECH 5X1415X335 S355MC	97 02 779 3	59	1	1 401	91 72 916 08	RAUPENTRAEGER LI.
BLECH 5X1415X340 S355MC	97 02 782 7	58	1	1 411	91 72 917 08	RAUPENTRAEGER RE.
BLECH 5X1415X340 S355MC	97 02 782 8	59	1	1 411	91 72 917 08	RAUPENTRAEGER RE.
BLECH 5X1449X335 S355MC	97 03 268 6	62	1	1 411	91 72 917 08	RAUPENTRAEGER RE.
BLECH 5X1451X335 S355MC	97 02 779 5	61	1	1 401	91 72 916 08	RAUPENTRAEGER LI.
BLECH 5X1451X335 S355MC	97 03 268 5	61	1	1 411	91 72 917 08	RAUPENTRAEGER RE.
BLECH 5X148X45 S355MC FE//	97 04 176 6	16	4	3 553	91 73 338 08	WA-BOCK 2 KOPFSTUECK
BLECH 5X1620X259 S355MC T	97 03 869 0	14	1	2 631	91 70 800 08	LAUFSTEG DREHBUEHNE
BLECH 5X1620X259 S355MC T	97 03 869 0	1	1	2 631 005	96 89 040 08	TRAEGER VORM.
BLECH 5X170X60 S355MC FE//	97 03 613 7	44	6	3 611	91 73 332 08	D-ANLENKSTUECK VORM.
BLECH 5X1815X335 S355MC	97 02 779 1	57	1	1 401	91 72 916 08	RAUPENTRAEGER LI.
BLECH 5X1815X335 S355MC	97 02 779 1	57	1	1 411	91 72 917 08	RAUPENTRAEGER RE.
BLECH 5X1815X335 S355MC	97 02 779 4	60	1	1 401	91 72 916 08	RAUPENTRAEGER LI.
BLECH 5X1815X335 S355MC	97 02 779 4	60	1	1 411	91 72 917 08	RAUPENTRAEGER RE.
BLECH 5X189X70 S355MC FE//	97 03 624 0	108	2	3 611	91 73 332 08	D-ANLENKSTUECK VORM.
BLECH 5X1965X225 S355MC	97 03 725 0	8	1	2 391 001	96 79 787 08	DIESELMOTOR VORM.
BLECH 5X200X170 S355MC FE	97 04 255 7	159	2	3 611	91 73 332 08	D-ANLENKSTUECK VORM.
BLECH 5X200X364 S355MC	97 02 982 6	38	2	3 213	91 72 510 08	L-KOPFSTUECK
BLECH 5X200X364 S355MC	97 02 982 6	52	2	3 214	91 70 785 08	S-KOPFSTUECK
BLECH 5X215X290 S355MC FE	97 03 946 3	4	1	2 106 101	96 82 775 08	MONTAGETEILE DREHBUEHN
BLECH 5X247X60 S355MC FE//	97 03 501 6	49	4	3 223	91 72 314 08	S-ADAPTER
BLECH 5X249X226 S355MC FE	97 03 626 1	126	2	3 611	91 73 332 08	D-ANLENKSTUECK VORM.
BLECH 5X280X120 S355MC FE	97 20 287 08	3	1	2 105 201	96 82 843 08	MONTAGETEILE UNTERTEIL
BLECH 5X2850X225 S355MC	97 03 724 9	7	1	2 391 001	96 79 787 08	DIESELMOTOR VORM.
BLECH 5X285X189 S355MC	97 02 553 2	26	1	2 391 001	96 79 787 08	DIESELMOTOR VORM.
BLECH 5X299X209 S355MC	97 02 553 3	27	1	2 391 001	96 79 787 08	DIESELMOTOR VORM.
BLECH 5X3011X216 S355MC	97 03 724 8	6	1	2 391 001	96 79 787 08	DIESELMOTOR VORM.
BLECH 5X354X90 S355MC	97 03 819 5	38	4	3 745	91 72 298 08	SCHWEBEBALLAST
BLECH 5X362X208 S700MC	97 02 977 9	6	4	3 215 008	91 71 908 08	ROLLENSATZ
BLECH 5X368X141 S355MC	97 02 780 6	78	8	1 401	91 72 916 08	RAUPENTRAEGER LI.
BLECH 5X368X141 S355MC	97 02 780 6	78	8	1 411	91 72 917 08	RAUPENTRAEGER RE.
BLECH 5X379X375 S700MC	97 03 116 6	20	1	2 670	91 70 808 08	KRAFTSTOFFBEHALTER KPL
BLECH 5X379X375 S700MC	97 03 116 7	21	1	2 670	91 70 808 08	KRAFTSTOFFBEHALTER KPL

11.12.2013

etk\_en\_de\_098202\_LR\_11000

1304

**LIEBHERR**Alphabetical index  
Alphabetischer Index

Bezeichnung	Artikel	Pos.	Menge	Seite	Baugruppe	Bezeichnung
BLECH 5X393X60 S355MC FE//	95 64 428 08	53	2	3 220	91 71 909 08	S-ZWISCHENSTUECK
BLECH 5X393X60 S355MC FE//	95 64 428 08	52	2	3 220 500	91 73 339 08	S-ZWISCHENSTUECK
BLECH 5X393X60 S355MC FE//	95 64 428 08	49	4	3 223 050	91 70 786 08	S-ZWISCHENSTUECK
BLECH 5X393X60 S355MC FE//	95 64 428 08	49	4	3 223 051	91 70 787 08	S-ZWISCHENSTUECK
BLECH 5X393X60 S355MC FE//	95 64 428 08	49	6	3 223 052	91 70 788 08	S-ZWISCHENSTUECK
BLECH 5X393X60 S355MC FE//	95 64 428 08	49	4	3 223 053	91 70 792 08	S-ZWISCHENSTUECK
BLECH 5X393X60 S355MC FE//	95 64 428 08	49	4	3 223 054	91 75 712 08	S-ZWISCHENSTUECK
BLECH 5X393X60 S355MC FE//	95 64 428 08	34	4	3 225	91 71 910 08	SL-REDUZIERSTUECK
BLECH 5X393X60 S355MC FE//	95 64 428 08	62	6	3 226	91 71 915 08	L-ZWISCHENSTUECK
BLECH 5X393X60 S355MC FE//	95 64 428 08	62	8	3 227 006	91 72 279 08	L-ZWISCHENSTUECK
BLECH 5X393X60 S355MC FE//	95 64 428 08	62	8	3 227 006	91 72 280 08	L-ZWISCHENSTUECK
BLECH 5X393X60 S355MC FE//	95 64 428 08	62	8	3 227 007	91 76 254 08	L-ZWISCHENSTUECK
BLECH 5X393X60 S355MC FE//	95 64 428 08	62	8	3 227 008	91 76 270 08	L-ZWISCHENSTUECK
BLECH 5X393X60 S355MC FE//	95 64 428 08	27	2	3 715	91 70 853 08	D-ZWISCHENSTUECK
BLECH 5X393X60 S355MC FE//	95 64 428 08	27	4	3 716	91 71 786 08	D-ZWISCHENSTUECK
BLECH 5X464X460 S700MC	97 03 117 0	5	1	2 671	91 70 809 08	OELBEHAELTER KPL.
BLECH 5X464X460 S700MC	97 03 117 1	6	1	2 671	91 70 809 08	OELBEHAELTER KPL.
BLECH 5X555X709 S355MC FE	97 04 256 7	162	1	3 611	91 73 332 08	D-ANLENKSTUECK VORM.
BLECH 5X58X290 X5CRNI18-10	97 04 033 0	3	2	2 810 043	96 83 971 08	LEITER KPL.
BLECH 5X602X80 S700MC	97 47 827 08	44	4	1 401	91 72 916 08	RAUPENTRAEGER LI.
BLECH 5X602X80 S700MC	97 47 827 08	44	4	1 411	91 72 917 08	RAUPENTRAEGER RE.
BLECH 5X60X333 S355MC FE//	97 01 849 5	65	2	3 715	91 70 853 08	D-ZWISCHENSTUECK
BLECH 5X60X333 S355MC FE//	97 01 849 5	66	3	3 716	91 71 786 08	D-ZWISCHENSTUECK
BLECH 5X645X178 S355MC	97 03 395 0	49	5	3 715	91 70 853 08	D-ZWISCHENSTUECK
BLECH 5X645X178 S355MC	97 03 395 0	49	10	3 716	91 71 786 08	D-ZWISCHENSTUECK
BLECH 5X670X1148 ALMG3 H	97 03 905 7	1	1	2 859 050	96 83 104 08	DECKEL KPL.
BLECH 5X678X468 ALMG3 H11	97 03 903 3	(1)	1	2 859 040	96 82 869 08	GERAEUSCHDAEMMUNG OBE
BLECH 5X70X70 S355MC FE//	97 99 309 08	187	2	3 211	91 73 326 08	S-ANLENKSTUECK VORM.
BLECH 5X725X155 S355MC	97 03 329 0	144	1	3 611	91 73 332 08	D-ANLENKSTUECK VORM.
BLECH 5X725X233 S355MC FE	97 03 328 9	143	1	3 611	91 73 332 08	D-ANLENKSTUECK VORM.
BLECH 5X739X1148 ALMG3 H	97 03 905 8	1	1	2 859 051	96 83 182 08	DECKEL KPL.
BLECH 5X759X204 S355MC	97 03 721 0	19	2	2 931 023	96 82 409 08	KUEHLER VORM.
BLECH 5X86X35 S700MC	97 53 821 08	7	4	3 552 017	96 84 827 08	SCHWINGE
BLECH 5X884X134 S355MC	97 03 725 1	9	1	2 391 001	96 79 787 08	DIESELMOTOR VORM.
BLECH 5X885X468 ALMG3 H11	97 03 903 8	(1)	1	2 859 040	96 82 869 08	GERAEUSCHDAEMMUNG OBE
BLECH 5X893X191 S355MC	97 03 725 2	10	1	2 391 001	96 79 787 08	DIESELMOTOR VORM.
BLECH 5X89X172 S700MC	97 04 415 1	6	4	3 552 017	96 84 827 08	SCHWINGE
BLECH 5X90X145 S355MC FE//	97 02 985 3	10	1	3 215 007	91 71 907 08	ROLLENSATZ
BLECH 5X90X145 S355MC FE//	97 02 985 5	11	1	3 215 007	91 71 907 08	ROLLENSATZ
BLECH 5X95X137 X5CRNI18-1	97 89 798 08	1	1	2 925 030	96 56 691 08	FUEHRUNG
BLECH 5X980X60 S355MC FE//	97 03 240 1	54	3	3 651	91 73 805 08	D-KOPFSTUECK VORM.
BLECH 5X980X60 S355MC FE//	97 03 240 1	25	2	3 715	91 70 853 08	D-ZWISCHENSTUECK
BLECH 5X980X60 S355MC FE//	97 03 240 1	25	2	3 716	91 71 786 08	D-ZWISCHENSTUECK
BLECH 5X980X60 S355MC FE//	97 03 623 7	97	3	3 611	91 73 332 08	D-ANLENKSTUECK VORM.
BLECH 5X980X845 S355MC FE	97 04 215 9	28	4	3 554	91 72 278 08	WA-BOCK 1 ANLENKSTUECK
BLECH 5X980X845 S355MC FE	97 04 215 9	9	4	3 556 003	96 86 627 08	WA-BOCK 2 ANLENKSTUECK
BLECH 650X650X10 FE//ZN20//	97 02 980 5	(6)	1	3 214	91 70 785 08	S-KOPFSTUECK
BLECH 6X1010X562 S355MC	97 03 568 1	68	2	3 223	91 72 314 08	S-ADAPTER
BLECH 6X1070X254 S355MC	97 04 255 4	158	1	3 611	91 73 332 08	D-ANLENKSTUECK VORM.
BLECH 6X128X166 S355MC	95 51 017 08	22	2	2 106 101	96 82 775 08	MONTAGETEILE DREHBUEHN
BLECH 6X140X362 S355MC FE	97 05 714 1	81	2	3 223	91 72 314 08	S-ADAPTER
BLECH 6X190X90 S355MC FE//	97 04 699 3	8	4	3 746 007	96 87 665 08	HALTERUNG
BLECH 6X210X393 S355MC FE	97 04 699 4	6	2	3 746 007	96 87 665 08	HALTERUNG
BLECH 6X220X464 S355MC FE	97 04 699 2	7	2	3 746 007	96 87 665 08	HALTERUNG
BLECH 6X273X273 S960QL	97 03 413 0	8	2	3 711	91 72 286 08	MASTNASE
BLECH 6X516X546 S355MC	97 04 699 1	2	2	3 746 007	96 87 665 08	HALTERUNG
BLECH 6X633X658 S355MC	97 03 412 4	23	1	3 711	91 72 286 08	MASTNASE
BLECH 6X753X912 S355MC T Z	97 03 837 9	22	1	2 631	91 70 800 08	LAUFSTEG DREHBUEHNE
BLECH 6X760X562 S355MC	97 03 568 2	69	6	3 223	91 72 314 08	S-ADAPTER
BLECH 6X866X544 S355MC	97 03 341 8	22	1	3 711	91 72 286 08	MASTNASE

11.12.2013

etk\_en\_de\_098202\_LR\_11000

1305

**LIEBHERR**Alphabetical index  
Alphabetischer Index



Bezeichnung	Artikel	Pos.	Menge	Seite	Baugruppe	Bezeichnung
BLECH 6X90X123 S355MC	95 40 177 08	21	2	2 106 101	96 82 775 08	MONTAGETEILE DREHBUEHN
BLECH 70X2210X795 S355J2+	97 03 203 8	3	1	3 651 012	96 79 832 08	ZUSATZGEWICHT DERRICK
BLECH 70X2210X795 S355J2+	97 03 203 9	4	1	3 651 012	96 79 832 08	ZUSATZGEWICHT DERRICK
BLECH 8X110X135 S700MC	97 03 436 0	6	2	3 651 018	96 80 282 08	AUFLAGE KPL.
BLECH 8X115X115 S355MC FE	97 93 903 08	4	2	3 592 007	96 86 616 08	RUECKHALTEBOCK
BLECH 8X173X1775 S355MC	97 03 613 6	43	1	3 611	91 73 332 08	D-ANLENKSTUECK VORM.
BLECH 8X200X1775 S355MC	97 03 621 5	66	1	3 611	91 73 332 08	D-ANLENKSTUECK VORM.
BLECH 8X300X50 S355MC FE//	95 54 048 08	48	2	3 220	91 71 909 08	S-ZWISCHENSTUECK
BLECH 8X300X50 S355MC FE//	95 54 048 08	56	2	3 220 500	91 73 339 08	S-ZWISCHENSTUECK
BLECH 8X300X50 S355MC FE//	95 54 048 08	31	6	3 223 050	91 70 786 08	S-ZWISCHENSTUECK
BLECH 8X300X50 S355MC FE//	95 54 048 08	31	5	3 223 051	91 70 787 08	S-ZWISCHENSTUECK
BLECH 8X300X50 S355MC FE//	95 54 048 08	31	5	3 223 052	91 70 788 08	S-ZWISCHENSTUECK
BLECH 8X300X50 S355MC FE//	95 54 048 08	31	5	3 223 053	91 70 792 08	S-ZWISCHENSTUECK
BLECH 8X300X50 S355MC FE//	95 54 048 08	31	5	3 223 054	91 75 712 08	S-ZWISCHENSTUECK
BLECH 8X300X50 S355MC FE//	95 54 048 08	28	2	3 225	91 71 910 08	SL-REDUZIERSTUECK
BLECH 8X300X50 S355MC FE//	95 54 048 08	54	2	3 226	91 71 915 08	L-ZWISCHENSTUECK
BLECH 8X300X50 S355MC FE//	95 54 048 08	54	4	3 227 006	91 72 279 08	L-ZWISCHENSTUECK
BLECH 8X300X50 S355MC FE//	95 54 048 08	54	4	3 227 006	91 72 280 08	L-ZWISCHENSTUECK
BLECH 8X300X50 S355MC FE//	95 54 048 08	54	4	3 227 007	91 76 254 08	L-ZWISCHENSTUECK
BLECH 8X300X50 S355MC FE//	95 54 048 08	54	4	3 227 008	91 76 270 08	L-ZWISCHENSTUECK
BLECH 8X300X50 S355MC FE//	95 54 048 08	86	1	3 553	91 73 338 08	WA-BOCK 2 KOPFSTUECK
BLECH 8X300X50 S355MC FE//	95 54 048 08	18	4	3 558	91 73 336 08	ZWISCHENSTUECK WA-BOCK
BLECH 8X300X50 S355MC FE//	95 54 048 08	67	6	3 651	91 73 805 08	D-KOPFSTUECK VORM.
BLECH 8X300X50 S355MC FE//	95 54 048 08	37	4	3 715	91 70 853 08	D-ZWISCHENSTUECK
BLECH 8X300X50 S355MC FE//	95 54 048 08	37	15	3 716	91 71 786 08	D-ZWISCHENSTUECK
BLECH 8X300X50 S355MC FE//	95 54 048 08	14	2	3 746 001	96 83 995 08	ANLENKSTUECK VORM.
BLECH 8X310X725 S355MC T Z	97 03 837 7	23	2	2 631	91 70 800 08	LAUFSTEG DREHBUEHNE
BLECH 8X630X810 S355MC	97 04 096 1	9	2	3 214 013	96 84 232 08	ROLLENLAGERUNG
BLECH 8X795X779 S355MC T Z	97 03 838 2	19	2	2 631	91 70 800 08	LAUFSTEG DREHBUEHNE
BLECH 8X96X96 S700MC	97 66 483 08	38	2	2 391 001	96 79 787 08	DIESELMOTOR VORM.
BLECH 8X96X96 S700MC FLZN	97 61 797 08	37	2	2 391 001	96 79 787 08	DIESELMOTOR VORM.
BLECH 8x40x276 S700MC	97 08 336 08	90	2	3 211	91 73 326 08	S-ANLENKSTUECK VORM.
BLECH 8x40x276 S700MC	97 08 336 08	48	5	3 611	91 73 332 08	D-ANLENKSTUECK VORM.
BLECH 8x40x276 S700MC	97 08 336 08	64	6	3 651	91 73 805 08	D-KOPFSTUECK VORM.
BLECH KPL.	96 79 981 08	16	1	2 650	91 70 798 08	HARNSTOFFTANK
BLECH KPL.	96 79 982 08	17	1	2 650	91 70 798 08	HARNSTOFFTANK
BLECH KPL.	96 82 761 08	12	1	2 859 041	96 82 553 08	GERAEUSCHDAEMMUNG UN
BLECH KPL.	96 82 762 08	13	1	2 859 041	96 82 553 08	GERAEUSCHDAEMMUNG UN
BLECH KPL.	96 82 763 08	14	1	2 859 041	96 82 553 08	GERAEUSCHDAEMMUNG UN
BLECH KPL.	96 82 764 08	15	1	2 859 041	96 82 553 08	GERAEUSCHDAEMMUNG UN
BLECH KPL.	96 90 566 08	74	1	2 391 001	96 79 787 08	DIESELMOTOR VORM.
BLECH KPL. FE//ZN20//C	96 79 951 08	(1)	1	3 780 881	96 72 767 08	EMPFAENGER
BLECH RD110X2 DC01 FE//ZN	94 63 945 08	13	4	3 611	91 73 332 08	D-ANLENKSTUECK VORM.
BLECH RD64X4 S315MC FE//	95 47 062 08	9	16	2 790 750	91 75 083 08	TRANSPORTABLAGE
BLECH SCHWK.	96 52 917 08	81	1	2 520	91 72 029 08	KABINE VERGLAST
BLECH SCHWK.	96 53 131 08	82	1	2 520	91 72 029 08	KABINE VERGLAST
BLECH SCHWK.	96 79 956 08	1	1	3 651 012	96 79 832 08	ZUSATZGEWICHT DERRICK
BLECH SCHWK.	96 81 695 08	5	1	2 260	91 70 797 08	BATTERIELAGERUNG
BLECH SCHWK.	96 82 328 08	2	2	2 657	91 70 806 08	MONTAGEEINRICHTUNG RA
BLECH SCHWK.	96 82 435 08	1	1	2 391 001	96 79 787 08	DIESELMOTOR VORM.
BLECH SCHWK.	96 82 436 08	2	1	2 391 001	96 79 787 08	DIESELMOTOR VORM.
BLECH SCHWK.	96 82 437 08	3	1	2 391 001	96 79 787 08	DIESELMOTOR VORM.
BLECH SCHWK.	96 82 438 08	4	1	2 391 001	96 79 787 08	DIESELMOTOR VORM.
BLECH SCHWK.	96 82 439 08	5	1	2 391 001	96 79 787 08	DIESELMOTOR VORM.
BLECH SCHWK.	96 83 342 08	4	1	3 360 003	91 74 860 08	WINDE 5 VORM.
BLECH SCHWK.	96 84 847 08	20	2	2 931 023	96 82 409 08	KUEHLER VORM.
BLECH SCHWK.	96 88 039 08	15	1	3 746 001	96 83 995 08	ANLENKSTUECK VORM.
BLECH SCHWK. T ZN O	96 87 715 08	16	1	3 746 001	96 83 995 08	ANLENKSTUECK VORM.
BLECH SCHWK. T ZN O	96 93 140 08	102	1	2 810	91 70 816 08	KRANFUEHRERKABINE KPL.
BLECH SCHWK.LINKS	96 78 262 08	5	1	2 652	91 70 805 08	ROLLENLAGERUNG

11.12.2013

etk\_en\_de\_098202\_LR\_11000

1306

**LIEBHERR**Alphabetical index  
Alphabetischer Index



Bezeichnung	Artikel	Pos.	Menge	Seite	Baugruppe	Bezeichnung
BLECH SCHWK.LINKS	96 79 994 08	4	1	3 651 010	96 79 463 08	VERSTELLFLASCHE KPL.
BLECH SCHWK.RECHTS	96 78 261 08	4	1	2 652	91 70 805 08	ROLLENLAGERUNG
BLECH SCHWK.RECHTS	96 79 993 08	3	1	3 651 010	96 79 463 08	VERSTELLFLASCHE KPL.
BLECH VORM.	96 79 786 08	23	4	2 859 041	96 82 553 08	GERAEUSCHDAEMMUNG UN
BLECH VORM. DACH	96 79 239 08	1	1	2 533 003	96 79 267 08	ELEKTRIK ANBAUTEILE KABIN
BLECHMUTTER M8	41 30 070 08	359	3	2 391 001	96 79 787 08	DIESELMOTOR VORM.
BLECHMUTTER M8	41 30 070 08	32	8	2 393	91 70 795 08	LUFTFILTERANLAGE KPL.
BLECHMUTTER M8	41 30 070 08	62	13	2 859 040	96 82 869 08	GERAEUSCHDAEMMUNG OBE
BLECHMUTTER M8	41 30 070 08	22	28	2 859 041	96 82 553 08	GERAEUSCHDAEMMUNG UN
BLECHMUTTER M8	41 30 070 08	56	14	2 931 023	96 82 409 08	KUEHLER VORM.
BLECHSCHRAUBE DIN 7981 4,	59 10 070 08	53	2	2 533 003	96 79 267 08	ELEKTRIK ANBAUTEILE KABIN
BLECHSCHRAUBE DIN 7981 4	40 82 507 08	21	2	2 831	91 71 911 08	KLIMAAANLAGE
BLECHSCHRAUBE DIN 7981 4,	55 31 687 08	22	2	1 920 389	96 79 076 08	SCHALTKASTEN VORM.
BLECHSCHRAUBE DIN 7981 4,	55 31 687 08	19	2	2 920 443	96 80 310 08	ELEKTRIK KLEMMKASTEN DB
BLECHSCHRAUBE DIN 7981 4,	55 31 687 08	180	2	3 930 188	96 84 011 08	KLEMMKASTEN
BLECHSCHRAUBE DIN 7981 4,	55 31 687 08	180	2	3 930 371	96 79 229 08	KLEMMKASTEN
BLECHSCHRAUBE DIN 7981 4,	55 31 687 08	153	2	3 930 586	96 93 728 08	KLEMMKASTEN KPL.
BLECHSCHRAUBE DIN 7982 3,	59 10 059 08	47	20	2 520 034	96 45 984 08	INNENVERKLEIDUNG
BLECHSCHRAUBE ISO 7049 S	40 82 010 14	273	2	3 930 188	96 79 232 08	KLEMMKASTEN KPL.
BLECHSCHRAUBE ISO 7049 S	40 82 010 14	295	2	3 930 384	96 84 587 08	KLEMMKASTEN
BLECHSCHRAUBE ISO 7049 S	40 82 010 14	210	2	3 930 392	96 82 851 08	KLEMMKASTEN
BLLENDE	60 67 620 08	8	2	2 533 067	96 79 239 08	BLECH VORM.
BLLENDE SCHWK. RAL 7016 P	96 49 441 08	19	1	2 520 034	96 45 984 08	INNENVERKLEIDUNG
BLINDNIET 3,2X4,3-5,9	70 42 127 08	84	4	2 932 082	96 79 180 08	AUFBAUTEILE MONTAGETAPE
BLINDNIET 4,0X10,5	70 42 323 08	23	2	1 920 389	96 79 076 08	SCHALTKASTEN VORM.
BLINDNIET 4,0X10,5	70 42 323 08	85	45	2 932 082	96 79 180 08	AUFBAUTEILE MONTAGETAPE
BLINDNIET 4,0X10,5	70 42 323 08	6	6	2 932 187	96 80 958 08	MONTAGEEINHEIT VORM.
BLINDNIETMUTTER M4 K=1,0-	41 30 062 08	(3)	32	2 932 082	96 79 180 08	AUFBAUTEILE MONTAGETAPE
BLINDNIETMUTTER M5 K=1,0-3	10 04 259 2	27	4	1 920 389	96 79 076 08	SCHALTKASTEN VORM.
BLINDNIETMUTTER M5 K=1,0-3	10 04 259 2	31	29	2 520	91 72 029 08	KABINE VERGLAST
BLINDNIETMUTTER M5 K=1,0-3	10 04 259 2	4	23	2 522	91 74 320 08	SCHIEBETUER KPL.
BLINDNIETMUTTER M6 K=1,0-3	10 04 259 3	32	80	2 520	91 72 029 08	KABINE VERGLAST
BLINDNIETMUTTER M6 K=1,0-3	10 04 259 3	5	6	2 520 030	96 45 609 08	DACHSCHEIBE VORM.
BLINDNIETMUTTER M6 K=1,0-3	10 04 259 3	32	1	2 533 003	96 79 267 08	ELEKTRIK ANBAUTEILE KABIN
BLINDNIETMUTTER M6 K=1,0-3	10 04 259 3	3	5	2 810 037	96 47 204 08	PEDALTRAEGER EINBAU
BLINDNIETMUTTER M6 K=1,0-3	10 04 259 3	(4)	1	2 932 082	96 79 180 08	AUFBAUTEILE MONTAGETAPE
BLINDNIETMUTTER M8 K=1,8-	41 30 065 08	24	5	2 520	91 72 029 08	KABINE VERGLAST
BLINDNIETMUTTER M8 K=1,8-	41 30 065 08	18	2	2 522	91 74 320 08	SCHIEBETUER KPL.
BLINDNIETMUTTER M8 K=1,8-	41 30 065 08	2	12	2 810 037	96 47 204 08	PEDALTRAEGER EINBAU
BLINDNIETMUTTER M8 K=1,8-	41 30 065 08	(5)	6	2 932 082	96 79 180 08	AUFBAUTEILE MONTAGETAPE
BLINDNIETMUTTER M8 K=1,8-	41 30 065 08	10	1	3 651 008	96 79 661 08	ENDSCHALTER KPL.
BLINDNIETMUTTER M8 K=1,8-	41 30 065 08	10	1	3 651 009	96 79 668 08	ENDSCHALTER KPL.
BLINDPLATTE	51 14 894 08	51	1	2 975 005	96 77 877 08	ZUSATZHYDRAULIK WINDE 1
BLINDPLATTE	51 14 894 08	51	1	2 975 062	96 77 878 08	ZUSATZHYDRAULIK WINDE 2
BLINDPLATTE	51 14 894 08	51	1	2 975 063	96 77 889 08	ZUSATZHYDRAULIK WINDE 5
BLINDPLATTE	51 14 894 08	51	1	2 975 067	96 77 890 08	ZUSATZHYDRAULIK WINDE 6
BLINDPLATTE	51 14 894 08	51	1	2 975 101	96 77 891 08	ZUSATZHYDRAULIK WINDE 3
BLINDSTECKER W1938BS	96 72 544 08	320	1	3 930 371	96 79 229 08	KLEMMKASTEN
BLINDSTECKER W1989BS	96 87 915 08	430	1	3 930 188	96 84 011 08	KLEMMKASTEN
BLINDSTECKER W200BSL	96 86 629 08	30	1	1 920 165	96 79 081 08	KABELLISTE MITTELSTUECK
BLINDSTECKER W200BSR	96 86 630 08	40	1	1 920 165	96 79 081 08	KABELLISTE MITTELSTUECK
BLINDSTECKER X1910BS	96 83 462 08	31	1	2 920 001	96 80 309 08	KABELLISTE DREHBUEHNE
BLINDSTECKER X1980BS	96 92 119 08	30	1	3 930 138	91 74 801 08	ELEKTRIK S-ANLENKSTUECK
BLINDSTECKER X1988.BS	96 87 913 08	420	1	3 930 188	96 84 011 08	KLEMMKASTEN
BLINDSTOPFEN	60 23 292 08	807	6	2 920 660	96 80 307 08	KABELSTRANG
BLINDSTOPFEN	69 24 049 08	811	2	2 920 633	96 84 168 08	KABELSTRANG
BLINDSTOPFEN 68 POL	60 23 311 08	806	68	2 920 660	96 80 307 08	KABELSTRANG
BLINDSTOPFEN DEUTSCH-ST	10 80 004 6	842	8	2 920 660	96 80 307 08	KABELSTRANG
BLINDSTOPFEN DIN 72585 SP	69 24 057 08	822	2	1 920 473	96 79 717 08	KABELSTRANG
BLINDSTOPFEN DIN 72585 SP	69 24 057 08	822	2	2 920 633	96 84 168 08	KABELSTRANG

11.12.2013

etk\_en\_de\_098202\_LR\_11000

1307

**LIEBHERR**Alphabetical index  
Alphabetischer Index

Bezeichnung	Artikel	Pos.	Menge	Seite	Baugruppe	Bezeichnung
BLINDSTOPFEN DIN 72585 SP	69 24 058 08	817	3	2 920 660	96 80 307 08	KABELSTRANG
BLINDSTOPFEN DT GROESSE	73 68 253	823	2	2 920 633	96 84 168 08	KABELSTRANG
BLINDSTOPFEN MCON 1,23,5	10 81 364 2	836	1	2 920 660	96 80 307 08	KABELSTRANG
BLINDSTOPFEN SUPERSEAL	70 20 009	838	1	2 920 660	96 80 307 08	KABELSTRANG
BLINDSTOPFEN VST11/4"ED A3	47 77 040 08	661	9	2 970 000	96 77 881 08	HYDRAULIK
BLINDSTOPFEN VST11/4"ED A3	47 77 040 08	2	3	5 113 086	51 13 086 08	PROPORTIONALVENTIL
BLINDSTOPFEN VST11/4"ED A3	47 77 040 08	25	4	5 123 911	51 23 911 08	ABSTUETZZYLINDER
BLINDSTOPFEN VST11/4"ED A3	47 77 040 08	61	4	9 674 210	96 74 210 08	PLATTE
BLINDSTOPFEN VST11/4"ED A3	47 77 040 08	200	4	X1041325	10 41 325 5	UMSCHALTBLOCK
BLINDSTOPFEN VST11/4"ED A3	47 77 040 08	33	2	X1121128	11 21 128 8	STEUERBLOCK
BLINDSTOPFEN VSTIM10X1E	47 77 055 08	629	2	2 990 000	96 77 882 08	DRUCKLUFTANLAGE
BLOCK	51 07 138 08	1	1	5 104 385	51 04 385 08	DRUCKMINDERVENTIL
BLOCK	51 07 143 08	14	1	5 104 385	51 04 385 08	DRUCKMINDERVENTIL
BOCK SCHWK.LI.	96 80 317 08	2	1	3 745	91 72 298 08	SCHWEBEBALLAST
BOCK SCHWK.RE.	96 80 318 08	3	1	3 745	91 72 298 08	SCHWEBEBALLAST
BODENMATTE 1188X829X28	97 71 454 08	9	1	2 520 034	96 45 984 08	INNENVERKLEIDUNG
BODENMATTE 1214X894X209	97 71 453 08	8	1	2 520 034	96 45 984 08	INNENVERKLEIDUNG
BODENPLATTE SPF	97 03 283 5	1	73	1 300 001	96 80 915 08	BODENPLATTEN VORM.
BODENPLATTEN KPL. 2.0M	91 70 761 08	6	2		LR 11000 -0	LIEBHERR RAUPENKRAN LR
BODENPLATTEN VORM. 2.0M	96 80 915 08	1	1	1 300	91 70 761 08	BODENPLATTEN KPL.
BODENVERKLEIDUNG ALUC	97 03 761 5	1	1	2 859 042	96 82 558 08	DECKEL VORM.
BODENVERKLEIDUNG ALUC	97 03 761 6	1	1	2 859 043	96 82 559 08	DECKEL VORM.
BODENVERKLEIDUNG ALUC	97 03 761 7	1	1	2 859 044	96 82 560 08	DECKEL VORM.
BODENVERKLEIDUNG ALUC	97 03 761 8	1	1	2 859 045	96 82 561 08	DECKEL VORM.
BOLZEN 100.0X160 35NICRM	95 26 739 08	23	2	3 556 003	96 86 627 08	WA-BOCK 2 ANLENKSTUECK
BOLZEN 100.0X220 35NICRM	97 04 084 9	40	4	3 554	91 72 278 08	WA-BOCK 1 ANLENKSTUECK
BOLZEN 100.0X220 35NICRM	97 04 084 9	16	4	3 556 003	96 86 627 08	WA-BOCK 2 ANLENKSTUECK
BOLZEN 100.0X220 35NICRM	97 04 084 9	10	4	3 557	91 71 913 08	ZWISCHENSTUECK
BOLZEN 100.0X220 35NICRM	97 04 084 9	23	4	3 558	91 73 336 08	ZWISCHENSTUECK WA-BOCK
BOLZEN 100.0X275 35NICRM	94 66 277 08	71	2	1 401	91 72 916 08	RAUPENTRAEGER LI.
BOLZEN 100.0X275 35NICRM	94 66 277 08	71	2	1 411	91 72 917 08	RAUPENTRAEGER RE.
BOLZEN 100.0X320 35NICRM	97 04 416 8	24	1	3 212	91 71 914 08	W-ANLENKSTUECK
BOLZEN 100.0x215 35NICRM	97 06 824 08	33	4	3 745	91 72 298 08	SCHWEBEBALLAST
BOLZEN 100x210 35NICRMOV	97 04 010 08	2	2	2 744	91 76 183 08	VERBOLZUNG DB-SCHWEBE
BOLZEN 105.0X195 35NICRM	93 60 529 08	38	2	3 552	91 73 337 08	WA-BOCK 1 KOPFSTUECK
BOLZEN 105.0X195 35NICRM	93 60 529 08	43	2	3 553	91 73 338 08	WA-BOCK 2 KOPFSTUECK
BOLZEN 105.0X233 35NICRM	97 03 501 7	27	4	2 106 100	91 74 016 08	DREHBUEHNE KPL.
BOLZEN 105.0X245 35NICRM	97 04 207 6	15	1	3 566 001	96 84 901 08	STANGE KPL.
BOLZEN 105.0X265 35NICRM	97 04 207 7	16	1	3 566 001	96 84 901 08	STANGE KPL.
BOLZEN 110.0X231 35NICRM	97 03 465 5	77	2	3 651	91 73 805 08	D-KOPFSTUECK VORM.
BOLZEN 110.0X260 35NICRM	97 02 978 9	17	4	3 215 007	91 71 907 08	ROLLENSATZ
BOLZEN 110.0X260 35NICRM	97 02 978 9	21	4	3 215 008	91 71 908 08	ROLLENSATZ
BOLZEN 115.0X270 35NICRM	95 18 817 08	8	2	3 745	91 72 298 08	SCHWEBEBALLAST
BOLZEN 120.0X210 35NICRM	97 02 831 3	10	2	2 550 001	91 73 477 08	SA-BOCK
BOLZEN 120.0X215 35NICRM	97 39 119 08	39	2	3 711	91 72 286 08	MASTNASE
BOLZEN 120.0X230 35NICRM	97 03 114 5	11	2	3 651 007	96 79 462 08	VERSTELLFLASCHE KPL.
BOLZEN 120.0X237 35NICRM	97 64 994 08	17	2	3 213	91 72 510 08	L-KOPFSTUECK
BOLZEN 120.0X237 35NICRM	97 64 994 08	44	2	3 225	91 71 910 08	SL-REDUZIERSTUECK
BOLZEN 120.0X237 35NICRM	97 64 994 08	10	4	3 226	91 71 915 08	L-ZWISCHENSTUECK
BOLZEN 120.0X237 35NICRM	97 64 994 08	10	4	3 227 006	91 72 279 08	L-ZWISCHENSTUECK
BOLZEN 120.0X237 35NICRM	97 64 994 08	10	4	3 227 006	91 72 280 08	L-ZWISCHENSTUECK
BOLZEN 120.0X237 35NICRM	97 64 994 08	10	4	3 227 007	91 76 254 08	L-ZWISCHENSTUECK
BOLZEN 120.0X237 35NICRM	97 64 994 08	10	4	3 227 008	91 76 270 08	L-ZWISCHENSTUECK
BOLZEN 120.0X237 35NICRM	97 64 994 08	137	2	3 611	91 73 332 08	D-ANLENKSTUECK VORM.
BOLZEN 120.0X237 35NICRM	97 64 994 08	79	2	3 651	91 73 805 08	D-KOPFSTUECK VORM.
BOLZEN 120.0X237 35NICRM	97 64 994 08	12	4	3 715	91 70 853 08	D-ZWISCHENSTUECK
BOLZEN 120.0X237 35NICRM	97 64 994 08	12	4	3 716	91 71 786 08	D-ZWISCHENSTUECK
BOLZEN 120.0X240 35NICRM	97 02 831 4	11	2	2 550 001	91 73 477 08	SA-BOCK
BOLZEN 120.0X240 35NICRM	97 02 831 4	40	4	3 552	91 73 337 08	WA-BOCK 1 KOPFSTUECK
BOLZEN 120.0X240 35NICRM	97 02 831 4	72	2	3 651	91 73 805 08	D-KOPFSTUECK VORM.

11.12.2013

etk\_en\_de\_098202\_LR\_11000

1308

**LIEBHERR**

Alphabetical index  
Alphabetischer Index

Bezeichnung	Artikel	Pos.	Menge	Seite	Baugruppe	Bezeichnung
BOLZEN 120.0X245 35NICRM	97 03 819 2	13	2	3 745	91 72 298 08	SCHWEBEBALLAST
BOLZEN 120.0X295 35NICRM	97 04 356 9	50	2	3 552	91 73 337 08	WA-BOCK 1 KOPFSTUECK
BOLZEN 120.0X317 35NICRM	97 04 729 9	(2)	1	3 830	91 72 304 08	ZUSATZABSPANNUNG
BOLZEN 120.0X377 35NICRM	97 03 629 2	12	2	3 223 052	91 70 788 08	S-ZWISCHENSTUECK
BOLZEN 130.0X239 35NICRM	97 02 831 1	5	1	2 550 013	96 78 462 08	ZUGSTANGE KPL.
BOLZEN 130.0X239 35NICRM	97 02 831 1	3	2	3 651 013	96 80 260 08	ZUGSTANGE KPL.
BOLZEN 130.0X247 35NICRM	97 03 084 6	5	8	1 630 000	91 73 457 08	HYDRAULISCHE ABSTUETZUN
BOLZEN 130.0X250 35NICRM	97 04 495 6	6	1	3 204	91 71 788 08	W-MONTAGEEINHEIT
BOLZEN 130.0X316 35NICRM	97 02 831 5	12	2	2 550 001	91 73 477 08	SA-BOCK
BOLZEN 130.0X904 35NICRM	97 04 513 3	10	1	3 204	91 71 788 08	W-MONTAGEEINHEIT
BOLZEN 140.0X291 35NICRM	97 02 889 4	4	2	3 211	91 73 326 08	S-ANLENKSTUECK VORM.
BOLZEN 140.0X291 35NICRM	97 02 889 4	3	2	3 212	91 71 914 08	W-ANLENKSTUECK
BOLZEN 140.0X291 35NICRM	97 02 889 4	17	2	3 214	91 70 785 08	S-KOPFSTUECK
BOLZEN 140.0X291 35NICRM	97 02 889 4	2	4	3 220	91 71 909 08	S-ZWISCHENSTUECK
BOLZEN 140.0X291 35NICRM	97 02 889 4	2	4	3 220 500	91 73 339 08	S-ZWISCHENSTUECK
BOLZEN 140.0X291 35NICRM	97 02 889 4	2	4	3 223	91 72 314 08	S-ADAPTER
BOLZEN 140.0X291 35NICRM	97 02 889 4	2	4	3 223 050	91 70 786 08	S-ZWISCHENSTUECK
BOLZEN 140.0X291 35NICRM	97 02 889 4	2	4	3 223 051	91 70 787 08	S-ZWISCHENSTUECK
BOLZEN 140.0X291 35NICRM	97 02 889 4	2	4	3 223 052	91 70 788 08	S-ZWISCHENSTUECK
BOLZEN 140.0X291 35NICRM	97 02 889 4	2	4	3 223 053	91 70 792 08	S-ZWISCHENSTUECK
BOLZEN 140.0X291 35NICRM	97 02 889 4	2	4	3 223 054	91 75 712 08	S-ZWISCHENSTUECK
BOLZEN 140.0X291 35NICRM	97 02 889 4	46	2	3 225	91 71 910 08	SL-REDUZIERSTUECK
BOLZEN 150.0X320 35NICRM	97 04 308 1	32	2	3 212	91 71 914 08	W-ANLENKSTUECK
BOLZEN 150.0X350 35NICRM	97 04 064 7	24	2	3 214	91 70 785 08	S-KOPFSTUECK
BOLZEN 150.0X355 35NICRM	97 04 757 0	9	2	3 746 003	96 86 714 08	KOPFSTUECK VORM.
BOLZEN 170.0X265 35NICRM	97 02 882 6	12	4	1 632	91 70 768 08	MECH.ZUSATZABSTUETZUNG
BOLZEN 170.0X333 35NICRM	97 02 980 6	6	2	3 213	91 72 510 08	L-KOPFSTUECK
BOLZEN 170.0X333 35NICRM	97 02 980 6	6	2	3 214	91 70 785 08	S-KOPFSTUECK
BOLZEN 18.0X400 S355J2C+C	97 85 014 08	82	2	3 211	91 73 326 08	S-ANLENKSTUECK VORM.
BOLZEN 19.0X76 S235JR FE//	97 68 883 08	11	2	2 522 013	96 45 883 08	FUEHRUNG VORM.
BOLZEN 20.0X120 S355J2G3	97 05 938 3	17	8	2 106 100	91 74 016 08	DREHBUEHNE KPL.
BOLZEN 20.0X170 S355J2C+C	97 04 418 3	63	2	3 212	91 71 914 08	W-ANLENKSTUECK
BOLZEN 20X105 42CRMO4+QT	95 55 247 08	5	1	3 611 002	96 82 466 08	ZUGSTANGE KPL.
BOLZEN 220.0X255 35NICRM	97 02 830 3	5	2	2 550 001	91 73 477 08	SA-BOCK
BOLZEN 220.0X505 35NICRM	97 02 772 9	27	4	1 401	91 72 916 08	RAUPENTRAEGER LI.
BOLZEN 220.0X505 35NICRM	97 02 772 9	27	4	1 411	91 72 917 08	RAUPENTRAEGER RE.
BOLZEN 220.0X552 35NICRM	97 04 291 0	6	2	3 212	91 71 914 08	W-ANLENKSTUECK
BOLZEN 240.0X325 35NICRM	97 03 256 7	9	2	2 105 200	91 73 478 08	UNTERTEIL VORM.
BOLZEN 25.0X102 S355J2G3	97 04 348 4	101	2	1 401	91 72 916 08	RAUPENTRAEGER LI.
BOLZEN 25.0X102 S355J2G3	97 04 348 4	101	2	1 411	91 72 917 08	RAUPENTRAEGER RE.
BOLZEN 25.0X105 42CRMO4+Q	97 16 259 08	98	4	1 401	91 72 916 08	RAUPENTRAEGER LI.
BOLZEN 25.0X105 42CRMO4+Q	97 16 259 08	98	4	1 411	91 72 917 08	RAUPENTRAEGER RE.
BOLZEN 25.0X370 S355J2G3	97 94 887 08	4	2	3 651 022	96 93 969 08	LEITER VORM.
BOLZEN 25.0X418 S355J2G3C+	97 02 288 6	47	2	2 631	91 70 800 08	LAUFSTEG DREHBUEHNE
BOLZEN 25.0X465 S355J2G3C+	97 96 108 08	12	2	2 730 050	91 70 815 08	AUFNAHME GEGENGEWICHT
BOLZEN 25.0X52 S355J2G3C+	97 19 736 08	3	1	2 502 007	96 22 822 08	ARMLEHNE LINKS
BOLZEN 25.0X52 S355J2G3C+	97 19 736 08	3	1	2 502 008	96 22 823 08	ARMLEHNE RECHTS
BOLZEN 280.0X400 35NICRM	97 03 259 0	10	2	2 105 200	91 73 478 08	UNTERTEIL VORM.
BOLZEN 30.0X120 S355J2G3	97 00 983 1	32	8	1 631 100	91 70 767 08	LAUFSTEG RAUPENFAHRWER
BOLZEN 30.0X228 S355J2C+C	94 89 027 08	74	2	2 550 001	91 73 477 08	SA-BOCK
BOLZEN 30.0X346 35NICRMOV	97 02 890 5	19	4	1 632	91 70 768 08	MECH.ZUSATZABSTUETZUNG
BOLZEN 30.0X65 35NICRMOV	97 03 882 3	47	1	2 810	91 70 816 08	KRANFUEHRERKABINE KPL.
BOLZEN 30.0X83 35NICRMOV	93 30 184 08	38	2	3 553	91 73 338 08	WA-BOCK 2 KOPFSTUECK
BOLZEN 33.7X185 S355J2H FE	97 86 770 08	24	1	3 711	91 72 286 08	MASTNASE
BOLZEN 35.0X110 35NICRMOV	97 03 431 9	10	2	3 711	91 72 286 08	MASTNASE
BOLZEN 35.0X120 35NICRMOV	97 03 881 1	12	3	2 810	91 70 816 08	KRANFUEHRERKABINE KPL.
BOLZEN 35.0X123 35NICRMOV	97 05 564 6	103	1	2 810	91 70 816 08	KRANFUEHRERKABINE KPL.
BOLZEN 35.0X135 35NICRMOV	97 00 485 2	32	1	3 711	91 72 286 08	MASTNASE
BOLZEN 35.0X138 35NICRMOV	97 75 193 08	146	2	3 611	91 73 332 08	D-ANLENKSTUECK VORM.
BOLZEN 35.0X147 35NICRMOV	97 01 998 7	53	2	2 631	91 70 800 08	LAUFSTEG DREHBUEHNE

11.12.2013

etk\_en\_de\_098202\_LR\_11000

1309

**LIEBHERR**Alphabetical index  
Alphabetischer Index

Bezeichnung	Artikel	Pos.	Menge	Seite	Baugruppe	Bezeichnung
BOLZEN 35.0X147 35NICRMOV	97 01 998 7	64	2	3 745	91 72 298 08	SCHWEBEBALLAST
BOLZEN 35.0X165 35NICRMOV	97 22 057 08	10	2	2 730 050	91 70 815 08	AUFNAHME GEGENGEWICHT
BOLZEN 35.0X165 35NICRMOV	93 88 659 08	27	1	3 711	91 72 286 08	MASTNASE
BOLZEN 35.0X178 35NICRMOV	97 04 953 9	4	2	2 744	91 76 183 08	VERBOLZUNG DB-SCHWEBE
BOLZEN 35.0X187 35NICRMOV	97 75 974 08	81	1	2 550 001	91 73 477 08	SA-BOCK
BOLZEN 35.0X210 35NICRMOV	97 93 587 08	18	4	2 125	91 70 777 08	BOLZEN S-ANLENKSTUECK
BOLZEN 35.0X228 35NICRMOV	97 04 946 9	113	2	2 550 001	91 73 477 08	SA-BOCK
BOLZEN 35.0X278 35NICRMOV	97 04 203 0	7	8	1 630 000	91 73 457 08	HYDRAULISCHE ABSTUETZUN
BOLZEN 35.0X62 35NICRMOV	97 01 986 9	33	8	2 105 200	91 73 478 08	UNTERTEIL VORM.
BOLZEN 35.0X70 35NICRMOV	97 93 588 08	22	8	2 125	91 70 777 08	BOLZEN S-ANLENKSTUECK
BOLZEN 35.0X75 35NICRMOV	97 02 343 1	56	1	2 810	91 70 816 08	KRANFUEHRERKABINE KPL.
BOLZEN 35x178 35NICRMOV12	97 04 625 08	89	2	3 651	91 73 805 08	D-KOPFSTUECK VORM.
BOLZEN 35x178 35NICRMOV12	97 04 625 08	5	1	3 651 016	96 80 279 08	ROLLENLAGERUNG KPL.
BOLZEN 38.0X350 S355J2H T Z	97 03 623 5	88	1	3 611	91 73 332 08	D-ANLENKSTUECK VORM.
BOLZEN 390.0X540 35NICRM	97 03 413 1	3	2	2 125	91 70 777 08	BOLZEN S-ANLENKSTUECK
BOLZEN 40.0X1270 S355J2C+	97 04 036 9	15	1	3 213	91 72 510 08	L-KOPFSTUECK
BOLZEN 40.0X1270 S355J2C+	97 04 036 9	15	1	3 214	91 70 785 08	S-KOPFSTUECK
BOLZEN 40.0X1380 S355J2C+	97 04 181 4	8	1	3 552	91 73 337 08	WA-BOCK 1 KOPFSTUECK
BOLZEN 40.0X1393 S355J2C+	97 04 176 5	15	1	3 553	91 73 338 08	WA-BOCK 2 KOPFSTUECK
BOLZEN 45.0X122 35NICRMOV	94 96 538 08	14	2	2 810	91 70 816 08	KRANFUEHRERKABINE KPL.
BOLZEN 45.0X122 35NICRMOV	94 96 538 08	19	1	3 711	91 72 286 08	MASTNASE
BOLZEN 45.0X123 35NICRMOV	97 03 414 4	9	4	2 125	91 70 777 08	BOLZEN S-ANLENKSTUECK
BOLZEN 45.0X140 35NICRMOV	97 56 869 08	5	2	2 631 007	96 83 099 08	PODEST KPL.
BOLZEN 45.0X140 35NICRMOV	97 56 869 08	19	2	3 223	91 72 314 08	S-ADAPTER
BOLZEN 45.0X140 35NICRMOV	97 56 869 08	49	4	3 553	91 73 338 08	WA-BOCK 2 KOPFSTUECK
BOLZEN 45.0X140 35NICRMOV	97 56 869 08	6	8	3 558	91 73 336 08	ZWISCHENSTUECK WA-BOCK
BOLZEN 45.0X145 35NICRMOV	97 79 141 08	8	2	3 212	91 71 914 08	W-ANLENKSTUECK
BOLZEN 45.0X150 35NICRMOV	97 03 338 8	56	1	2 550 001	91 73 477 08	SA-BOCK
BOLZEN 45.0X153 35NICRMOV	97 03 209 1	7	4	1 131 100	91 73 453 08	RAUPENMITTELTEIL
BOLZEN 45.0X207 35NICRMOV	97 00 485 7	10	2	3 651 007	96 79 462 08	VERSTELLFLASCHE KPL.
BOLZEN 45.0X210 35NICRMOV	97 03 433 7	26	1	3 711	91 72 286 08	MASTNASE
BOLZEN 45.0X265 35NICRMOV	97 02 780 4	72	2	1 401	91 72 916 08	RAUPENTRAEGER LI.
BOLZEN 45.0X265 35NICRMOV	97 02 780 4	72	2	1 411	91 72 917 08	RAUPENTRAEGER RE.
BOLZEN 45.0X285 35NICRMOV	97 05 863 2	11	4	2 790	91 78 632 08	TRANSPORTABLAGE
BOLZEN 45.0X30 4 35NICRMOV	95 60 640 08	(2)	1	3 830	91 72 304 08	ZUSATZABSPANNUNG
BOLZEN 45.0X64 35NICRMOV	97 66 373 08	52	1	2 810	91 70 816 08	KRANFUEHRERKABINE KPL.
BOLZEN 45.0X64 35NICRMOV	97 66 373 08	35	1	3 711	91 72 286 08	MASTNASE
BOLZEN 45.0X66 35NICRMOV	97 03 980 7	79	1	2 810	91 70 816 08	KRANFUEHRERKABINE KPL.
BOLZEN 45X158 35NICRMOV12	94 00 692 08	(2)	1	3 651	91 73 805 08	D-KOPFSTUECK VORM.
BOLZEN 45X158 35NICRMOV12	94 00 692 08	19	2	3 880	91 72 282 08	ROLLENWAGEN W-AUSLEGE
BOLZEN 45X183 35NICRMOV12	95 59 982 08	22	8	2 106 100	91 74 016 08	DREHBUEHNE KPL.
BOLZEN 45x76 35NICRMOV12	97 00 569 08	8	2	2 320 011	96 81 618 08	SCHUTZWALZE KPL.
BOLZEN 50.0X100 35NICRMOV	97 02 833 7	17	4	2 550 001	91 73 477 08	SA-BOCK
BOLZEN 50.0X203 35NICRMOV	97 02 834 0	20	4	2 550 001	91 73 477 08	SA-BOCK
BOLZEN 50.0X230 S355J2C+C	97 03 621 4	62	2	3 611	91 73 332 08	D-ANLENKSTUECK VORM.
BOLZEN 50.0X400 S355J2C+C	97 02 778 5	42	2	1 401	91 72 916 08	RAUPENTRAEGER LI.
BOLZEN 50.0X400 S355J2C+C	97 02 778 5	42	2	1 411	91 72 917 08	RAUPENTRAEGER RE.
BOLZEN 50.0X90 35NICRMOV	97 94 051 08	87	2	3 651	91 73 805 08	D-KOPFSTUECK VORM.
BOLZEN 55.0X158 35NICRMOV	93 92 498 08	16	2	2 810	91 70 816 08	KRANFUEHRERKABINE KPL.
BOLZEN 55.0X165 35NICRMOV	97 01 390 7	55	1	2 550 001	91 73 477 08	SA-BOCK
BOLZEN 55.0X207 35NICRMOV	95 35 527 08	21	1	2 550 013	96 78 462 08	ZUGSTANGE KPL.
BOLZEN 55.0X207 35NICRMOV	95 35 527 08	7	1	3 830 001	96 87 684 08	LASCHE KPL.
BOLZEN 55.0X275 35NICRMOV	97 04 631 4	54	2	3 552	91 73 337 08	WA-BOCK 1 KOPFSTUECK
BOLZEN 55.0X300 35NICRMOV	97 00 082 8	31	4	1 401	91 72 916 08	RAUPENTRAEGER LI.
BOLZEN 55.0X300 35NICRMOV	97 00 082 8	31	4	1 411	91 72 917 08	RAUPENTRAEGER RE.
BOLZEN 55.0X348 35NICRMOV	97 05 565 08	15	2	3 651 007	96 79 462 08	VERSTELLFLASCHE KPL.
BOLZEN 55.0X520 35NICRMOV	97 42 130 08	8	2	1 632	91 70 768 08	MECH.ZUSATZABSTUETZUNG
BOLZEN 55.0X64 6 35NICRMOV	97 34 946 08	35	2	3 212	91 71 914 08	W-ANLENKSTUECK
BOLZEN 65.0X110 35NICRMOV	97 05 255 6	189	1	3 611	91 73 332 08	D-ANLENKSTUECK VORM.
BOLZEN 65.0X129 35NICRMOV	97 84 992 08	8	2	2 550 013	96 78 523 08	SA-BOCK AUFSTELLVORRIC

11.12.2013

etk\_en\_de\_098202\_LR\_11000

1310

**LIEBHERR**Alphabetical index  
Alphabetischer Index

Bezeichnung	Artikel	Pos.	Menge	Seite	Baugruppe	Bezeichnung
BOLZEN 65.0X155 35NICRMOV	97 04 216 7	183	2	3 611	91 73 332 08	D-ANLENKSTUECK VORM.
BOLZEN 65.0X187 35NICRMOV	97 66 499 08	16	2	3 220	91 71 909 08	S-ZWISCHENSTUECK
BOLZEN 65.0X187 35NICRMOV	97 66 499 08	16	2	3 220 500	91 73 339 08	S-ZWISCHENSTUECK
BOLZEN 65.0X187 35NICRMOV	97 66 499 08	16	2	3 223 050	91 70 786 08	S-ZWISCHENSTUECK
BOLZEN 65.0X187 35NICRMOV	97 66 499 08	16	2	3 223 051	91 70 787 08	S-ZWISCHENSTUECK
BOLZEN 65.0X187 35NICRMOV	97 66 499 08	16	2	3 223 053	91 70 792 08	S-ZWISCHENSTUECK
BOLZEN 65.0X187 35NICRMOV	97 66 499 08	16	2	3 223 054	91 75 712 08	S-ZWISCHENSTUECK
BOLZEN 6KT13X43.5 X5CRNI18	97 00 030 0	14	2	3 711	91 72 286 08	MASTNASE
BOLZEN 70.0X150 35NICRMOV	97 99 218 08	3	2	3 790	91 75 089 08	W-MONTAGETEILE
BOLZEN 70.0X200 35NICRMOV	97 02 711 5	5	1	2 550 017	96 79 810 08	ZUGSTANGE KPL.
BOLZEN 70.0X200 35NICRMOV	97 02 711 5	5	1	2 975 293	96 81 900 08	ZUGSTANGE KPL.
BOLZEN 70.0X200 35NICRMOV	97 02 711 5	5	1	3 223 020	96 78 976 08	ZUGSTANGE KPL.
BOLZEN 70.0X200 35NICRMOV	97 02 711 5	5	1	3 223 021	96 78 983 08	ZUGSTANGE KPL.
BOLZEN 70.0X200 35NICRMOV	97 02 711 5	5	1	3 223 023	96 81 901 08	ZUGSTANGE KPL.
BOLZEN 70.0X200 35NICRMOV	97 02 711 5	11	1	3 223 048	96 82 422 08	ZUGSTANGE KPL.
BOLZEN 70.0X200 35NICRMOV	97 02 711 5	40	2	3 553	91 73 338 08	WA-BOCK 2 KOPFSTUECK
BOLZEN 70.0X200 35NICRMOV	97 02 711 5	10	1	3 566 001	96 84 901 08	STANGE KPL.
BOLZEN 70.0X200 35NICRMOV	97 02 711 5	10	1	3 566 003	96 84 899 08	STANGE KPL.
BOLZEN 70.0X200 35NICRMOV	97 02 711 5	10	1	3 566 005	96 84 897 08	STANGE KPL.
BOLZEN 70.0X200 35NICRMOV	97 02 711 5	11	1	3 651 011	96 79 977 08	LASCHE VORM.
BOLZEN 70.0X200 35NICRMOV	97 02 711 5	10	1	3 715 003	96 77 469 08	STANGE KPL.
BOLZEN 70.0X200 35NICRMOV	97 02 711 5	10	1	3 716 001	96 77 438 08	STANGE KPL.
BOLZEN 70.0X200 35NICRMOV	97 02 711 5	4	1	3 746 005	96 87 724 08	ZUGSTANGE KPL.
BOLZEN 70.0X200 35NICRMOV	97 02 711 5	10	1	3 746 008	96 87 868 08	ZUGSTANGE KPL.
BOLZEN 70.0X200 35NICRMOV	97 02 711 5	10	1	3 816 004	96 85 027 08	STANGE KPL.
BOLZEN 70.0X220 35NICRMOV	97 02 711 4	4	1	2 550 017	96 79 810 08	ZUGSTANGE KPL.
BOLZEN 70.0X220 35NICRMOV	97 02 711 4	4	1	2 975 293	96 81 900 08	ZUGSTANGE KPL.
BOLZEN 70.0X220 35NICRMOV	97 02 711 4	4	1	3 223 020	96 78 976 08	ZUGSTANGE KPL.
BOLZEN 70.0X220 35NICRMOV	97 02 711 4	4	1	3 223 021	96 78 983 08	ZUGSTANGE KPL.
BOLZEN 70.0X220 35NICRMOV	97 02 711 4	7	1	3 223 022	96 81 902 08	ZUGSTANGE KPL.
BOLZEN 70.0X220 35NICRMOV	97 02 711 4	4	1	3 223 023	96 81 901 08	ZUGSTANGE KPL.
BOLZEN 70.0X220 35NICRMOV	97 02 711 4	10	2	3 223 048	96 82 422 08	ZUGSTANGE KPL.
BOLZEN 70.0X220 35NICRMOV	97 02 711 4	4	1	3 566 001	96 84 901 08	STANGE KPL.
BOLZEN 70.0X220 35NICRMOV	97 02 711 4	4	1	3 566 003	96 84 899 08	STANGE KPL.
BOLZEN 70.0X220 35NICRMOV	97 02 711 4	4	1	3 566 005	96 84 897 08	STANGE KPL.
BOLZEN 70.0X220 35NICRMOV	97 02 711 4	10	1	3 651 011	96 79 977 08	LASCHE VORM.
BOLZEN 70.0X220 35NICRMOV	97 02 711 4	7	2	3 651 012	96 79 832 08	ZUSATZGEWICHT DERRICK
BOLZEN 70.0X220 35NICRMOV	97 02 711 4	4	1	3 715 003	96 77 469 08	STANGE KPL.
BOLZEN 70.0X220 35NICRMOV	97 02 711 4	4	1	3 716 001	96 77 438 08	STANGE KPL.
BOLZEN 70.0X220 35NICRMOV	97 02 711 4	5	1	3 746 005	96 87 724 08	ZUGSTANGE KPL.
BOLZEN 70.0X220 35NICRMOV	97 02 711 4	4	1	3 746 008	96 87 868 08	ZUGSTANGE KPL.
BOLZEN 70.0X220 35NICRMOV	97 02 711 4	4	1	3 816 004	96 85 027 08	STANGE KPL.
BOLZEN 70.0X220 35NICRMOV	97 02 711 4	9	1	3 830 001	96 87 684 08	LASCHE KPL.
BOLZEN 70.0X310 35NICRMOV	97 03 748 4	116	3	3 211	91 73 326 08	S-ANLENKSTUECK VORM.
BOLZEN 70.0X370 35NICRMOV	97 05 618 0	21	2	3 212	91 71 914 08	W-ANLENKSTUECK
BOLZEN 70.0X385 35NICRMOV	97 03 751 9	117	1	3 211	91 73 326 08	S-ANLENKSTUECK VORM.
BOLZEN 75.0X124 35NICRMOV	97 77 744 08	133	2	3 611	91 73 332 08	D-ANLENKSTUECK VORM.
BOLZEN 75.0X137 35NICRMOV	97 04 768 6	2	2	3 717	91 77 221 08	ZUSATZABSPANNUNG
BOLZEN 75.0X150 35NICRMOV	97 81 573 08	12	4	3 611	91 73 332 08	D-ANLENKSTUECK VORM.
BOLZEN 75.0X160 35NICRMOV	97 04 700 9	(2)	2	3 830	91 72 304 08	ZUSATZABSPANNUNG
BOLZEN 75.0X160 35NICRMOV	97 04 700 9	(2)	1	3 830	91 72 304 08	ZUSATZABSPANNUNG
BOLZEN 75.0X160 35NICRMOV	97 04 700 9	6	2	3 830 002	96 93 083 08	LASCHE KPL.
BOLZEN 75.0X175 35NICRMOV	97 58 249 08	19	1	2 657	91 70 806 08	MONTAGEEINRICHTUNG RA
BOLZEN 75.0X178 35NICRMOV	97 04 308 5	5	2	2 550 013	96 78 523 08	SA-BOCK AUFSTELLVORRIC
BOLZEN 75.0X200 35NICRMOV	97 02 676 7	6	1	2 550 013	96 78 462 08	ZUGSTANGE KPL.
BOLZEN 75.0X200 35NICRMOV	97 02 676 7	4	2	3 651 016	96 80 262 08	ZUGSTANGE KPL.
BOLZEN 75.0X200 35NICRMOV	97 02 676 7	10	1	3 715 010	96 77 336 08	STANGE KPL.
BOLZEN 75.0X200 35NICRMOV	97 02 676 7	10	1	3 716 007	96 77 040 08	STANGE KPL.
BOLZEN 75.0X220 35NICRMOV	97 02 676 6	15	1	2 550 013	96 78 462 08	ZUGSTANGE KPL.
BOLZEN 75.0X220 35NICRMOV	97 02 676 6	4	1	3 715 010	96 77 336 08	STANGE KPL.

11.12.2013

etk\_en\_de\_098202\_LR\_11000

1311

**LIEBHERR**

Alphabetical index  
Alphabetischer Index

Bezeichnung	Artikel	Pos.	Menge	Seite	Baugruppe	Bezeichnung
BOLZEN 75.0X220 35NICRMOV	97 02 676 6	4	1	3 716 007	96 77 040 08	STANGE KPL.
BOLZEN 75.0X285 35NICRMOV	97 03 353 0	5	4	2 106 100	91 74 016 08	DREHBUEHNE KPL.
BOLZEN 75.0X290 35NICRMOV	97 03 353 9	10	4	2 106 100	91 74 016 08	DREHBUEHNE KPL.
BOLZEN 75.0X300 35NICRMOV	97 03 350 6	4	2	2 106 100	91 74 016 08	DREHBUEHNE KPL.
BOLZEN 75.0X300 35NICRMOV	97 05 089 0	46	2	2 106 100	91 74 016 08	DREHBUEHNE KPL.
BOLZEN 75.0X408 35NICRMOV	97 03 691 2	14	1	2 657	91 70 806 08	MONTAGEEINRICHTUNG RA
BOLZEN 75.0X440 35NICRMOV	97 02 773 0	28	2	1 401	91 72 916 08	RAUPENTRAEGER LI.
BOLZEN 75.0X440 35NICRMOV	97 02 773 0	28	2	1 411	91 72 917 08	RAUPENTRAEGER RE.
BOLZEN 75.0x220 35NICRMOV	97 05 918 08	3	2	2 790 750	91 75 083 08	TRANSPORTABLAGE
BOLZEN 80.0X200 35NICRMOV	97 00 007 3	6	2	2 657	91 70 806 08	MONTAGEEINRICHTUNG RA
BOLZEN 80.0X245 35NICRMOV	97 21 418 08	3	1	3 790 752	96 84 559 08	FUSS KPL.
BOLZEN 80.0X320 35NICRMOV	94 53 597 08	2	4	3 746 001	96 83 995 08	ANLENKSTUECK VORM.
BOLZEN 80.0X320 35NICRMOV	94 53 597 08	2	4	3 746 002	96 86 789 08	ZWISCHENSTUECK VORM.
BOLZEN 80.0X370 35NICRMOV	97 03 747 3	115	4	3 211	91 73 326 08	S-ANLENKSTUECK VORM.
BOLZEN 80.0X560 35NICRMOV	97 50 764 08	52	4	3 611	91 73 332 08	D-ANLENKSTUECK VORM.
BOLZEN 85.0X135 35NICRMOV	97 03 594 5	9	2	3 291	91 70 844 08	S-RUECKHALTESICHERUNG
BOLZEN 85.0X135 35NICRMOV	97 03 594 5	2	2	3 292	91 71 787 08	D-RUECKHALTESICHERUNG
BOLZEN 85.0X306 35NICRMOV	97 03 236 4	81	1	3 611	91 73 332 08	D-ANLENKSTUECK VORM.
BOLZEN 90.0X290 35NICRMOV	97 03 084 7	6	8	1 630 000	91 73 457 08	HYDRAULISCHE ABSTUETZUN
BOLZEN DIN 1434 5X40X35 X	45 10 002 08	1	1	3 790 044	96 79 364 08	WINDWARNUNG VORM.
BOLZEN DIN 1435 16X40X35	45 12 412 08	24	4	3 211	91 73 326 08	S-ANLENKSTUECK VORM.
BOLZEN DIN 1435 16X87X82 3	45 14 184 08	5	1	3 651 008	96 79 661 08	ENDSCHALTER KPL.
BOLZEN DIN 1435 16X87X82 3	45 14 184 08	5	1	3 651 009	96 79 668 08	ENDSCHALTER KPL.
BOLZEN DIN 1435 20X40X34 S3	45 12 230 08	36	2	3 213	91 72 510 08	L-KOPFSTUECK
BOLZEN DIN 1435 20X40X34 S3	45 12 230 08	50	2	3 214	91 70 785 08	S-KOPFSTUECK
BOLZEN DIN 1435 20X40X34 S3	45 12 230 08	16	4	3 651 021	96 93 966 08	AUFSTIEG VORM.
BOLZEN DIN 1435 20X45X38 S	45 12 222 08	4	4	2 370 002	91 76 456 08	MONTAGEWINDE VORM.
BOLZEN DIN 1435 20X45X38 S	45 12 222 08	13	20	2 631 001	96 82 832 08	LAUFSTEG DREHBUEHNE LI
BOLZEN DIN 1435 20X45X38 S	45 12 222 08	10	1	2 730 002	96 55 752 08	ZENTRIERUNG KPL.
BOLZEN DIN 1435 20X60X50	45 12 231 08	7	8	2 631 002	96 92 599 08	LAUFSTEG DREHBUEHNE REC
BOLZEN DIN 1435 20X60X50	45 12 231 08	21	4	2 631 007	96 83 099 08	PODEST KPL.
BOLZEN DIN 1435 20X65X58	45 12 224 08	52	8	1 131 100	91 73 453 08	RAUPENMITTELTEIL
BOLZEN DIN 1435 20X65X58	45 12 224 08	9	24	1 631 100	91 70 767 08	LAUFSTEG RAUPENFAHRWER
BOLZEN DIN 1435 20X65X58	45 12 224 08	88	12	3 211	91 73 326 08	S-ANLENKSTUECK VORM.
BOLZEN DIN 1435 25X145X137	45 12 266 08	18	4	2 105 200	91 73 478 08	UNTERTEIL VORM.
BOLZEN DIN 1435 25X160X152	45 12 274 08	50	4	2 631	91 70 800 08	LAUFSTEG DREHBUEHNE
BOLZEN DIN 1435 25X90X80 4	45 12 268 08	52	4	2 631	91 70 800 08	LAUFSTEG DREHBUEHNE
BOLZEN DIN 1435 25X90X80 4	45 12 268 08	19	4	2 652	91 70 805 08	ROLLENLAGERUNG
BOLZEN DIN 1435 30X145X135	45 12 310 08	3	2	3 746 007	96 87 665 08	HALTERUNG
BOLZEN DIN 1436 20X105X95 S	45 14 221 08	83	1	3 553	91 73 338 08	WA-BOCK 2 KOPFSTUECK
BOLZEN DIN 1436 20X85X78 3	45 14 223 08	24	4	1 631 100	91 70 767 08	LAUFSTEG RAUPENFAHRWER
BOLZEN DIN 1436 25X180X172	45 14 265 08	51	4	3 556 003	96 86 627 08	WA-BOCK 2 ANLENKSTUECK
BOLZEN DIN 1436 25X220X212	45 14 268 08	9	4	1 632	91 70 768 08	MECH.ZUSATZABSTUETZUNG
BOLZEN DIN 1436 30X105X97 3	45 14 308 08	13	4	3 220	91 71 909 08	S-ZWISCHENSTUECK
BOLZEN DIN 1436 30X105X97 3	45 14 308 08	13	4	3 220 500	91 73 339 08	S-ZWISCHENSTUECK
BOLZEN DIN 1436 30X105X97 3	45 14 308 08	13	4	3 223 050	91 70 786 08	S-ZWISCHENSTUECK
BOLZEN DIN 1436 30X105X97 3	45 14 308 08	13	4	3 223 051	91 70 787 08	S-ZWISCHENSTUECK
BOLZEN DIN 1436 30X105X97 3	45 14 308 08	13	4	3 223 053	91 70 792 08	S-ZWISCHENSTUECK
BOLZEN DIN 1436 30X105X97 3	45 14 308 08	13	4	3 223 054	91 75 712 08	S-ZWISCHENSTUECK
BOLZEN DIN 1436 40X110X98	45 14 362 08	3	1	3 745 002	92 17 236 08	SCHALTEINHEIT
BOLZEN DIN 1436 40X110X98	45 14 362 08	3	1	3 745 003	92 17 237 08	SCHALTEINHEIT
BOLZEN ISO 2340 B16X60X50	45 00 191 08	3	2	1 641 014	92 53 053 08	ABSTUETZPLATTE KPL.
BOLZEN ISO 2340 B20X370X3	45 00 222 08	(3)	2	3 780 881	96 72 767 08	EMPFAENGER
BOLZEN ISO 2340 B20X500X4	45 00 232 08	59	2	3 211	91 73 326 08	S-ANLENKSTUECK VORM.
BOLZEN ISO 2340 B20X500X4	45 00 232 08	104	2	3 611	91 73 332 08	D-ANLENKSTUECK VORM.
BOLZEN ISO 2340 B30X248X2	45 25 541 08	35	2	3 552	91 73 337 08	WA-BOCK 1 KOPFSTUECK
BOLZEN ISO 2340 B30X248X2	45 25 541 08	7	1	3 651 017	96 80 280 08	LASCHE KPL.
BOLZEN ISO 2340 B30X255X2	45 25 414 08	70	2	2 550 001	91 73 477 08	SA-BOCK
BOLZEN ISO 2340 B30X255X2	45 25 414 08	36	2	3 552	91 73 337 08	WA-BOCK 1 KOPFSTUECK
BOLZEN ISO 2340 B30X255X2	45 25 414 08	3	2	3 554	91 72 278 08	WA-BOCK 1 ANLENKSTUECK

11.12.2013

etk\_en\_de\_098202\_LR\_11000

1312

**LIEBHERR**Alphabetical index  
Alphabetischer Index

Bezeichnung	Artikel	Pos.	Menge	Seite	Baugruppe	Bezeichnung
BOLZEN ISO 2340 B40X1075X	45 25 485 08	9	3	3 651 010	96 79 463 08	VERSTELLFLASCHE KPL.
BOLZEN ISO 2340 B40X377X35	45 25 535 08	11	2	3 746 003	96 86 714 08	KOPFSTUECK VORM.
BOLZEN ISO 2340 B40X935X9	45 00 378 08	8	3	3 651 007	96 79 462 08	VERSTELLFLASCHE KPL.
BOLZEN ISO 2340 B70X160X1	45 00 463 08	3	1	1 750 023	92 65 732 08	MONTAGEROLLE
BOLZEN ISO 2341 B16X135X12	45 30 085 08	18	4	3 211	91 73 326 08	S-ANLENKSTUECK VORM.
BOLZEN ISO 2341 B16X162X15	45 30 083 08	19	4	3 211	91 73 326 08	S-ANLENKSTUECK VORM.
BOLZEN ISO 2341 B16X162X15	45 30 083 08	31	8	3 226	91 71 915 08	L-ZWISCHENSTUECK
BOLZEN ISO 2341 B16X162X15	45 30 083 08	31	8	3 227 006	91 72 279 08	L-ZWISCHENSTUECK
BOLZEN ISO 2341 B16X162X15	45 30 083 08	31	8	3 227 006	91 72 280 08	L-ZWISCHENSTUECK
BOLZEN ISO 2341 B16X162X15	45 30 083 08	31	8	3 227 007	91 76 254 08	L-ZWISCHENSTUECK
BOLZEN ISO 2341 B16X162X15	45 30 083 08	31	8	3 227 008	91 76 270 08	L-ZWISCHENSTUECK
BOLZEN ISO 2341 B20X115X10	45 30 209 08	20	10	2 631 001	96 82 832 08	LAUFSTEG DREHBUEHNE LI
BOLZEN ISO 2341 B20X170X1	45 30 221 08	28	2	3 746 003	96 86 714 08	KOPFSTUECK VORM.
BOLZEN ISO 2341 B20X200X19	45 30 213 08	41	8	3 220	91 71 909 08	S-ZWISCHENSTUECK
BOLZEN ISO 2341 B20X200X19	45 30 213 08	41	8	3 220 500	91 73 339 08	S-ZWISCHENSTUECK
BOLZEN ISO 2341 B20X200X19	45 30 213 08	41	8	3 223	91 72 314 08	S-ADAPTER
BOLZEN ISO 2341 B20X200X19	45 30 213 08	41	8	3 223 050	91 70 786 08	S-ZWISCHENSTUECK
BOLZEN ISO 2341 B20X200X19	45 30 213 08	41	8	3 223 051	91 70 787 08	S-ZWISCHENSTUECK
BOLZEN ISO 2341 B20X200X19	45 30 213 08	41	8	3 223 052	91 70 788 08	S-ZWISCHENSTUECK
BOLZEN ISO 2341 B20X200X19	45 30 213 08	41	8	3 223 053	91 70 792 08	S-ZWISCHENSTUECK
BOLZEN ISO 2341 B20X200X19	45 30 213 08	41	8	3 223 054	91 75 712 08	S-ZWISCHENSTUECK
BOLZEN ISO 2341 B20X75X66	45 12 225 08	11	1	2 925 203	96 79 575 08	KAMERAANBAU S-ANLENKSTU
BOLZEN ISO 2341 B24X91X82 3	45 30 223 08	7	7	2 631 001	96 82 832 08	LAUFSTEG DREHBUEHNE LI
BOLZEN ISO 2341 B30E8X65X	11 21 098 7	6	2	3 790 000	91 74 741 08	BOLZENZIEHEINRICHTUNG
BOLZEN ISO 2341 B30X120X1	10 04 126 0	17	8	1 631 100	91 70 767 08	LAUFSTEG RAUPENFAHRWER
BOLZEN ISO 2341 B30X120X1	10 04 126 0	14	2	3 651 007	96 79 462 08	VERSTELLFLASCHE KPL.
BOLZEN ISO 2341 B30X130X12	45 30 319 08	56	1	3 556 003	96 86 627 08	WA-BOCK 2 ANLENKSTUECK
BOLZEN ISO 2341 B30X200X1	45 30 303 08	103	2	3 212	91 71 914 08	W-ANLENKSTUECK
BOLZEN ISO 2341 B30X260X2	45 30 318 08	75	2	1 401	91 72 916 08	RAUPENTRAEGER LI.
BOLZEN ISO 2341 B30X260X2	45 30 318 08	75	2	1 411	91 72 917 08	RAUPENTRAEGER RE.
BOLZEN ISO 2341 B30X75X65 3	45 30 320 08	9	2	2 320 011	96 81 618 08	SCHUTZWALZE KPL.
BOLZEN ISO 2341 B30X75X65 3	45 30 320 08	37	2	2 810	91 70 816 08	KRANFUEHRERKABINE KPL.
BOLZEN ISO 2341 B30X95X85 3	45 30 327 08	22	4	1 631 100	91 70 767 08	LAUFSTEG RAUPENFAHRWER
BOLZEN ISO 2341 B30X95X85 3	45 30 327 08	33	2	2 810	91 70 816 08	KRANFUEHRERKABINE KPL.
BOLZEN ISO 2341 B30X95X85 3	45 30 327 08	129	2	3 211	91 73 326 08	S-ANLENKSTUECK VORM.
BOLZEN ISO 2341 B30X95X85 3	45 30 327 08	38	2	3 556 003	96 86 627 08	WA-BOCK 2 ANLENKSTUECK
BOLZEN ISO 2341 B30X95X85 3	45 30 327 08	38	2	3 746 001	96 83 995 08	ANLENKSTUECK VORM.
BOLZEN KPL. FE//ZN20//C	96 36 836 08	36	4	3 745	91 72 298 08	SCHWEBEBALLAST
BOLZEN KPL. FE//ZN20//C	96 65 568 08	33	1	3 746 003	96 86 714 08	KOPFSTUECK VORM.
BOLZEN MIT GRIFF FE//ZN20//	92 11 227 08	39	2	3 746 001	96 83 995 08	ANLENKSTUECK VORM.
BOLZEN MIT GRIFF T ZN 0	96 84 979 08	38	1	3 558	91 73 336 08	ZWISCHENSTUECK WA-BOCK
BOLZEN MIT KOPF 25X46 X5	97 64 308 08	4	4	2 810 043	96 83 971 08	LEITER KPL.
BOLZEN RD100X235 35NICRM	93 23 773 08	11	2	3 211	91 73 326 08	S-ANLENKSTUECK VORM.
BOLZEN RD25X240 S355J2G3	95 11 671 08	74	2	3 213	91 72 510 08	L-KOPFSTUECK
BOLZEN RD30X74 S355J2G3	93 18 497 08	7	1	3 651 018	96 80 282 08	AUFLAGE KPL.
BOLZEN RD35X165 42CRMO4	93 50 859 08	3	2	2 391	91 70 791 08	DIESELMOTOR KPL.
BOLZEN RD35X200 42CRMO4	95 24 661 08	93	1	3 651	91 73 805 08	D-KOPFSTUECK VORM.
BOLZEN RD35X85 35NICRMV	94 56 112 08	9	8	1 630 000	91 73 457 08	HYDRAULISCHE ABSTUETZUN
BOLZEN RD40X105 35NICRM	93 22 268 08	41	4	1 401	91 72 916 08	RAUPENTRAEGER LI.
BOLZEN RD40X105 35NICRM	93 22 268 08	41	4	1 411	91 72 917 08	RAUPENTRAEGER RE.
BOLZEN RD40X92 42CRMO4+Q	93 35 587 08	24	2	2 810	91 70 816 08	KRANFUEHRERKABINE KPL.
BOLZEN RD50X107 35NICRM	94 40 184 08	7	4	3 214 013	96 84 232 08	ROLLENLAGERUNG
BOLZEN RD50X107 35NICRM	94 40 184 08	15	2	3 223	91 72 314 08	S-ADAPTER
BOLZEN RD50X165 35NICRM	94 90 882 08	17	4	1 131 100	91 73 453 08	RAUPENMITTELTEIL
BOLZEN RD75X165 35NICRM	95 44 447 08	3	1	2 657	91 70 806 08	MONTAGEEINRICHTUNG RA
BOLZEN RD75X215 35NICRM	94 99 483 08	21	2	2 106 100	91 74 016 08	DREHBUEHNE KPL.
BOLZEN RD80X365 35NICRM	95 56 299 08	29	1	2 810	91 70 816 08	KRANFUEHRERKABINE KPL.
BOLZEN S-ANLENKSTUECK U	91 70 777 08	106	1		LR 11000 -0	LIEBHERR RAUPENKRAN LR
BOLZENZIEHEINRICHTUNG	91 74 741 08	344	1		LR 11000 -0	LIEBHERR RAUPENKRAN LR
BOLZENZIEHEINRICHTUNG	96 78 826 08	25	2	1 632	91 70 768 08	MECH.ZUSATZABSTUETZUNG

11.12.2013

etk\_en\_de\_098202\_LR\_11000

1313

**LIEBHERR**Alphabetical index  
Alphabetischer Index



Bezeichnung	Artikel	Pos.	Menge	Seite	Baugruppe	Bezeichnung
BOLZENZIEHZYLINDER 75/30-	11 21 123 1	26	2	2 550 001	91 73 477 08	SA-BOCK
BOLZENZIEHZYLINDER 75/30-	11 21 123 1	1	2	2 744	91 76 183 08	VERBOLZUNG DB-SCHWEBE
BOLZENZIEHZYLINDER 90/45-	11 21 123 0	1	2	2 125	91 70 777 08	BOLZEN S-ANLENKSTUECK
BOLZENZIEHZYLINDER KPL.	96 82 291 08	2	2	3 790 000	91 74 741 08	BOLZENZIEHEINRICHTUNG
BOLZENZIEHZYLINDER KPL.	96 89 298 08	1	2	3 790 000	91 74 741 08	BOLZENZIEHEINRICHTUNG
BOWDENZUG L=1300 FWK	10 42 458 1	18	1	2 522 011	96 80 809 08	SCHLIESSANLAGE
BREMSFLANSCH	57 07 962 08	1	1	5 402 705	54 02 705 14	ANTRIEB KPL
BREMSVENTIL	10 03 826 2	7	1	5 123 911	51 23 911 08	ABSTUETZZYLINDER
BRENNER 24V 9,1KW	10 29 012 4	17	1	X1004204	10 04 204 3	WASSERHEIZGERAET
BRENNKAMMER	10 66 526 3	14	1	X1004204	10 04 204 3	WASSERHEIZGERAET
BRENNSTOFFBEHAELTER O	91 74 731 08	141	1		LR 11000 -0	LIEBHERR RAUPENKRAN LR
BRENNSTOFFBEHAELTER S	96 55 278 08	1	1	1 783 001	96 55 275 08	BRENNSTOFFBEHAELTER VO
BRENNSTOFFBEHAELTER VO	96 55 275 08	1	1	2 783	91 74 731 08	BRENNSTOFFBEHAELTER O
BRENNSTOFFLEITUNG PA12 E	55 30 187 08	12	2	2 541	91 70 802 08	ZUSATZHEIZUNG OW
BRENNSTOFFLEITUNG PA12 E	55 30 187 08	13	1.85	2 541	91 70 802 08	ZUSATZHEIZUNG OW
BTB PROGRAMMIERT	96 82 529 08	41	5	2 932	91 70 829 08	EINBAUTEILE SCHALTSCHRAN
BTB PROGRAMMIERT	96 82 529 08	13	1	2 932 041	96 79 179 08	SCHALTSCHRANK MECH.
BTT PROGRAMMIERT	96 82 527 08	31	1	2 533 030	96 79 244 08	ARMATURENBRETT VORM.RE
BUCHSE 16.0X12 S355J2C+C	97 68 666 08	47	4	2 502	91 72 033 08	STEUERSTAND
BUCHSE 16.0X12 S355J2C+C	97 68 666 08	10	1	2 522 011	96 80 809 08	SCHLIESSANLAGE
BUCHSE 160X140X100 37MNB	97 04 092 6	5	2	3 556 003	96 86 627 08	WA-BOCK 2 ANLENKSTUECK
BUCHSE 200X230X40 GZ-CU	97 04 517 7	7	2	3 592 007	96 86 616 08	RUECKHALTEBOCK
BUCHSE 220X200X120 37MNB	97 03 082 2	2	2	3 611	91 73 332 08	D-ANLENKSTUECK VORM.
BUCHSE 220X240X60 GZ-CU	97 02 830 4	(2)	1	2 550 001	91 73 477 08	SA-BOCK
BUCHSE 240X270X48 GZ-CU	97 02 997 8	3	2	2 550 013	96 78 523 08	SA-BOCK AUFSTELLVORRIC
BUCHSE 25X54 12CRN188	97 65 351 08	3	1	2 106 102	96 83 764 08	ENDSCHALTER VORM.
BUCHSE 270X240X273 GZ-CU	97 02 830 2	3	2	2 550 001	91 73 477 08	SA-BOCK
BUCHSE 300X340X250 GZ-CU	97 03 274 9	3	1	3 651 017	96 80 280 08	LASCHE KPL.
BUCHSE 400X360X266 GZ-CU	97 02 810 2	2	2	3 211	91 73 326 08	S-ANLENKSTUECK VORM.
BUCHSE 60X100X100 GZ-CU	97 03 573 9	3	2	3 211	91 73 326 08	S-ANLENKSTUECK VORM.
BUCHSE 60X100X100 GZ-CU	97 03 573 9	3	2	3 611	91 73 332 08	D-ANLENKSTUECK VORM.
BUCHSE 80X100X70 GZ-CUZN	70 43 346 08	30	2	2 810	91 70 816 08	KRANFUEHRERKABINE KPL.
BUCHSE 94X200X160 GZ-CU	97 02 978 1	2	1	3 213 003	96 79 134 08	STANGE KPL.
BUCHSE GZ-CUZN25AL5	97 03 343 5	11	2	2 106 100	91 74 016 08	DREHBUEHNE KPL.
BUCHSE GZ-CUZN25AL5	97 04 417 0	25	2	3 212	91 71 914 08	W-ANLENKSTUECK
BUCHSE GZ-CUZN25AL5	97 04 495 0	2	2	3 554	91 72 278 08	WA-BOCK 1 ANLENKSTUECK
BUCHSE GZ-CUZN25AL5	97 04 495 7	25	1	3 554	91 72 278 08	WA-BOCK 1 ANLENKSTUECK
BUCHSE RD14X6 S235JRG2	95 34 897 08	45	12	3 214	91 70 785 08	S-KOPFSTUECK
BUCHSE RD230X200X280 GZ-	97 04 066 5	34	2	3 214	91 70 785 08	S-KOPFSTUECK
BUCHSE RD50,25X20 PA6G	28 81 545 08	33	2	3 711	91 72 286 08	MASTNASE
BUCHSENGEHAEUSE 1-POL	11 11 824 2	502	1	2 533 058	96 79 263 08	KABELSTRANG
BUCHSENGEHAEUSE 18-POL	11 06 783 3	509	1	2 920 660	96 80 307 08	KABELSTRANG
BUCHSENGEHAEUSE 2-POL	11 17 095 9	523	1	2 920 660	96 80 307 08	KABELSTRANG
BUCHSENGEHAEUSE 2-POL	11 06 061 9	527	1	2 920 660	96 80 307 08	KABELSTRANG
BUCHSENGEHAEUSE 2-POL 5	10 42 462 2	506	2	2 533 055	96 79 258 08	KABELSTRANG
BUCHSENKONTAKT 0,2-0,5MM	10 33 582 0	690	6	2 533 055	96 79 258 08	KABELSTRANG
BUCHSENKONTAKT 0,2-0,5MM	10 33 582 0	690	3	2 533 058	96 79 263 08	KABELSTRANG
BUCHSENKONTAKT 0,2-0,5MM	10 33 582 0	690	164	2 533 076	96 79 264 08	KABELSTRANG
BUCHSENKONTAKT 0,2-0,5MM	10 33 582 0	690	7	2 920 633	96 84 168 08	KABELSTRANG
BUCHSENKONTAKT 0,2-0,5MM	10 33 582 0	690	30	2 920 660	96 80 307 08	KABELSTRANG
BUCHSENKONTAKT 0,5-0,75	10 42 462 3	700	4	2 533 055	96 79 258 08	KABELSTRANG
BUCHSENKONTAKT 0,5-0,75M	10 81 364 4	754	4	2 920 660	96 80 307 08	KABELSTRANG
BUCHSENKONTAKT 0,5-1,0M	60 03 031	666	4	2 920 660	96 80 307 08	KABELSTRANG
BUCHSENKONTAKT 0,5-1,0M	10 49 349 5	726	52	2 920 660	96 80 307 08	KABELSTRANG
BUCHSENKONTAKT 0,5-1,0M	10 80 063 1	753	2	2 920 660	96 80 307 08	KABELSTRANG
BUCHSENKONTAKT 0,75 -1,5	60 23 321 08	611	4	2 533 058	96 79 263 08	KABELSTRANG
BUCHSENKONTAKT 0,75-1,5	60 23 334 08	622	3	2 920 660	96 80 307 08	KABELSTRANG
BUCHSENKONTAKT 0,75-1,5	62 02 434	96	1	2 920 633	96 84 168 08	KABELSTRANG
BUCHSENKONTAKT 0,75-1,5	62 02 434	96	5	2 920 660	96 80 307 08	KABELSTRANG
BUCHSENKONTAKT 1,0-1,5M	10 49 349 6	727	12	2 920 660	96 80 307 08	KABELSTRANG

11.12.2013

etk\_en\_de\_098202\_LR\_11000

1314

**LIEBHERR**Alphabetical index  
Alphabetischer Index



Bezeichnung	Artikel	Pos.	Menge	Seite	Baugruppe	Bezeichnung
BUCHSENKONTAKT 1,0-1,5M	10 81 364 5	755	5	2 920 660	96 80 307 08	KABELSTRANG
BUCHSENKONTAKT 1,0-2,5M	10 49 349 3	724	4	2 920 660	96 80 307 08	KABELSTRANG
BUCHSENKONTAKT 2,00MM2	11 17 095 7	769	2	2 920 660	96 80 307 08	KABELSTRANG
BUCHSENKONTAKT DIN 72585	60 23 394 08	643	2	2 920 633	96 84 168 08	KABELSTRANG
BUCHSENKONTAKT DIN 72585	60 23 394 08	643	5	2 920 660	96 80 307 08	KABELSTRANG
BUCHSENKONTAKT DIN 72585	60 23 395 08	647	5	1 920 473	96 79 717 08	KABELSTRANG
BUCHSENKONTAKT DIN 72585	60 23 395 08	647	5	2 920 633	96 84 168 08	KABELSTRANG
BUCHSENKONTAKT DIN 72585	60 23 399 08	646	2	2 920 633	96 84 168 08	KABELSTRANG
BUCHSENSTECKER 15-POL	10 02 474 4	504	6	2 533 076	96 79 264 08	KABELSTRANG
BUCHSENSTECKER 15-POL	10 02 474 4	503	1	2 533 098	96 79 262 08	DRAEHTE KPL.
BUCHSENSTECKER 25-POL	60 23 227 08	502	3	2 533 076	96 79 264 08	KABELSTRANG
BUCHSENSTECKER 25-POL	60 23 227 08	506	1	2 533 098	96 79 262 08	DRAEHTE KPL.
BUCHSENSTECKER 9-POL	60 23 386 08	508	1	2 533 076	96 79 264 08	KABELSTRANG
BUEGEL	11 17 127 6	71	1	X1111334	11 11 334 3	FAHRERSITZ
BUEGEL ST	10 21 652 9	60	1	2 831	91 71 911 08	KLIMAAANLAGE
BUERSTENHALTER	10 41 178 6	16	8	X1002800	10 02 800 2	LEITUNGSTROMMEL
BUNDBUCHSE 300X320X45 G	97 04 085 9	7	2	3 651 016	96 80 279 08	ROLLENLAGERUNG KPL.
BUNDLAGER 18X12X12 SINT	10 42 448 9	7	4	2 522 013	96 45 883 08	FUEHRUNG VORM.
BUNDSCHEIBE	51 07 144 08	18	1	5 104 385	51 04 385 08	DRUCKMINDERVENTIL
BUSLEITUNG 2 X 0,5 SPF	11 08 833 8	9	3.52	2 533 058	96 79 263 08	KABELSTRANG
BUSLEITUNG 2 X 0,5 SPF	11 08 833 8	371	0.25	2 533 076	96 79 264 08	KABELSTRANG
BUSLEITUNG 2 X 0,5 SPF	11 08 833 8	372	0.25	2 533 076	96 79 264 08	KABELSTRANG
BUSLEITUNG 2 X 0,5 SPF	11 08 833 8	373	0.25	2 533 076	96 79 264 08	KABELSTRANG
BUSLEITUNG 2 X 0,5 SPF	11 08 833 8	374	0.46	2 533 076	96 79 264 08	KABELSTRANG
BUSLEITUNG 2 X 0,5 SPF	11 08 833 8	375	0.46	2 533 076	96 79 264 08	KABELSTRANG
BUSLEITUNG 2 X 0,5 SPF	11 08 833 8	381	0.2	2 533 076	96 79 264 08	KABELSTRANG
BUSLEITUNG 2 X 0,5 SPF	11 08 833 8	382	0.2	2 533 076	96 79 264 08	KABELSTRANG
BUSLEITUNG 2 X 0,5 SPF	11 08 833 8	379	12.38	2 920 660	96 80 307 08	KABELSTRANG
BUSLEITUNG 2 X 0,5 SPF	11 08 833 8	400	3.36	2 920 660	96 80 307 08	KABELSTRANG
BUSLEITUNG 2 X 0,5 SPF	11 08 833 8	401	0.17	2 920 660	96 80 307 08	KABELSTRANG
BUSLEITUNG 2 X 0,5 SPF	11 08 833 8	402	0.17	2 920 660	96 80 307 08	KABELSTRANG
BUSLEITUNG 2 X 0,5 SPF	11 08 833 8	403	6.06	2 920 660	96 80 307 08	KABELSTRANG
BUSLEITUNG 2 X 0,5 SPF	11 08 833 8	404	17.01	2 920 660	96 80 307 08	KABELSTRANG
BUSLEITUNG 2 X 0,5 SPF	11 08 833 8	405	0.17	2 920 660	96 80 307 08	KABELSTRANG
BUTZEN BUZ 28L A3C	47 77 008 08	641	1	2 971 071	96 81 296 08	ZUSATZHYDRAULIK DREHBUE
CLIP 23 ST	10 21 653 4	61	2	2 831	91 71 911 08	KLIMAAANLAGE
CRIMPKONTAKT 0,2-0,56MM2	60 23 228 08	615	174	2 533 076	96 79 264 08	KABELSTRANG
CRIMPKONTAKT 0,2-0,6MM2	60 23 347 08	649	9	2 533 076	96 79 264 08	KABELSTRANG
D-ANLENKSTUECK KPL.	91 70 837 08	250	1		LR 11000 -0	LIEBHERR RAUPENKRAN LR
D-ANLENKSTUECK SCHWK.	96 77 802 08	1	1	3 611	91 73 332 08	D-ANLENKSTUECK VORM.
D-ANLENKSTUECK VORM. 12	91 73 332 08	1	1	3 610	91 70 837 08	D-ANLENKSTUECK KPL.
D-KOPFSTUECK KPL.	91 71 784 08	252	1		LR 11000 -0	LIEBHERR RAUPENKRAN LR
D-KOPFSTUECK SCHWK.	96 79 461 08	1	1	3 651	91 73 805 08	D-KOPFSTUECK VORM.
D-KOPFSTUECK VORM.	91 73 805 08	1	1	3 650	91 71 784 08	D-KOPFSTUECK KPL.
D-RUECKHALTESICHERUNG	91 71 787 08	2	1	3 610	91 70 837 08	D-ANLENKSTUECK KPL.
D-ZWISCHENSTUECK 2825.20	91 71 786 08	256	1		LR 11000 -0	LIEBHERR RAUPENKRAN LR
D-ZWISCHENSTUECK 2825.25	91 70 853 08	254	1		LR 11000 -0	LIEBHERR RAUPENKRAN LR
D-ZWISCHENSTUECK SCHWK.	96 76 978 08	1	1	3 716	91 71 786 08	D-ZWISCHENSTUECK
D-ZWISCHENSTUECK SCHWK.	96 77 337 08	1	1	3 715	91 70 853 08	D-ZWISCHENSTUECK
DACHSCHEIBE SPF	97 68 380 08	2	1	2 520 030	96 45 609 08	DACHSCHEIBE VORM.
DACHSCHEIBE VORM.	96 45 609 08	6	1	2 520	91 72 029 08	KABINE VERGLAST
DAEMMMATTE 20X100X274 ZP	97 76 591 08	11	1	2 520 035	96 49 125 08	DAEMMUNG BODENBLECH
DAEMMMATTE 20X123X288 ZP	97 76 590 08	10	1	2 520 035	96 49 125 08	DAEMMUNG BODENBLECH
DAEMMMATTE 20X155X429 ZP	97 76 582 08	2	1	2 520 035	96 49 125 08	DAEMMUNG BODENBLECH
DAEMMMATTE 20X182X747 ZP	97 76 588 08	8	1	2 520 035	96 49 125 08	DAEMMUNG BODENBLECH
DAEMMMATTE 20X195X747 ZP	97 76 585 08	5	1	2 520 035	96 49 125 08	DAEMMUNG BODENBLECH
DAEMMMATTE 20X213X280 ZP	97 76 592 08	12	1	2 520 035	96 49 125 08	DAEMMUNG BODENBLECH
DAEMMMATTE 20X215X451 ZP	97 76 593 08	13	1	2 520 035	96 49 125 08	DAEMMUNG BODENBLECH
DAEMMMATTE 20X229X810 ZP	97 76 584 08	4	1	2 520 035	96 49 125 08	DAEMMUNG BODENBLECH
DAEMMMATTE 20X229X810 ZP	97 76 586 08	6	1	2 520 035	96 49 125 08	DAEMMUNG BODENBLECH

11.12.2013

etk\_en\_de\_098202\_LR\_11000

1315

**LIEBHERR**Alphabetical index  
Alphabetischer Index

Bezeichnung	Artikel	Pos.	Menge	Seite	Baugruppe	Bezeichnung
DAEMMMATTE 20X294X986 ZP	97 76 587 08	7	1	2 520 035	96 49 125 08	DAEMMUNG BODENBLECH
DAEMMMATTE 20X348X786 ZP	97 76 581 08	1	1	2 520 035	96 49 125 08	DAEMMUNG BODENBLECH
DAEMMMATTE 20X380X894 ZP	97 76 583 08	3	1	2 520 035	96 49 125 08	DAEMMUNG BODENBLECH
DAEMMMATTE 20X451X986 ZP	97 76 589 08	9	1	2 520 035	96 49 125 08	DAEMMUNG BODENBLECH
DAEMMSTOFF 20X20X2000 PU	10 42 540 9	16	1.5	2 393	91 70 795 08	LUFTFILTERANLAGE KPL.
DAEMMUNG BODENBLECH	96 49 125 08	69	1	2 520	91 72 029 08	KABINE VERGLAST
DAEMPFER	10 65 048 8	66	1	X1111334	11 11 334 3	FAHRERSITZ
DAEMPFUNGSKOLBEN	51 07 974 08	7	1	5 114 176	51 14 176 08	DRUCKBEGRENZUNGSVENTI
DAEMPFUNGSKOLBEN	51 07 974 08	7	1	5 114 177	51 14 177 08	DRUCKBEGRENZUNGSVENTI
DAEMPFUNGSKOLBEN	51 07 974 08	7	1	5 114 339	51 14 339 08	DRUCKBEGRENZUNGSVENTI
DATENLEITUNG 2 X 1 SPF	60 04 425 08	10	17.3	2 920 633	96 84 168 08	KABELSTRANG
DATENLEITUNG 2 X 1 SPF	60 04 425 08	14	12.38	2 920 660	96 80 307 08	KABELSTRANG
DATENLEITUNG 2 X 1 SPF	60 04 425 08	372	13.38	2 920 660	96 80 307 08	KABELSTRANG
DATENLEITUNG 2 X 1 SPF	60 04 425 08	373	9.68	2 920 660	96 80 307 08	KABELSTRANG
DATENLEITUNG 2 X 1 SPF	60 04 425 08	377	3.03	2 920 660	96 80 307 08	KABELSTRANG
DATENLEITUNG 2 X 1 SPF	60 04 425 08	378	12.38	2 920 660	96 80 307 08	KABELSTRANG
DATENLEITUNG 2 X 1,5 SPF	60 04 424 08	406	14.5	2 920 660	96 80 307 08	KABELSTRANG
DATENLEITUNG 2 X 2.5 PETP/	10 29 249 2	16	12.38	2 920 660	96 80 307 08	KABELSTRANG
DATENLEITUNG 2 X 2.5 PETP/	10 29 249 2	17	12.38	2 920 660	96 80 307 08	KABELSTRANG
DATENLEITUNG 3 X 1 SPF	60 04 426 08	5	3.7	2 533 055	96 79 258 08	KABELSTRANG
DATENLEITUNG 3 X 1 SPF	60 04 426 08	10	3.52	2 533 058	96 79 263 08	KABELSTRANG
DATENLEITUNG 3 X 1 SPF	60 04 426 08	371	3.43	2 920 660	96 80 307 08	KABELSTRANG
DATENLEITUNG 3 X 1 SPF	60 04 426 08	375	12.38	2 920 660	96 80 307 08	KABELSTRANG
DATENLEITUNG 3 X 1 SPF	60 04 426 08	376	12.38	2 920 660	96 80 307 08	KABELSTRANG
DATENLEITUNG 3 X 1 SPF	60 04 426 08	380	12.38	2 920 660	96 80 307 08	KABELSTRANG
DATENLEITUNG 3 X 1 SPF	60 04 426 08	381	12.38	2 920 660	96 80 307 08	KABELSTRANG
DATENLOGGER DIGITAL 24V	10 34 043 8	40	1	2 932 082	96 79 180 08	AUFBAUTEILE MONTAGETAPE
DAUERMAGNET 9V	61 70 001 08	250	2	2 920 598	96 86 814 08	BEDIENPULT VERBOLZUNG
DECKEL	10 33 102 6	45	1	2 533 003	96 79 267 08	ELEKTRIK ANBAUTEILE KABIN
DECKEL	10 45 052 1	3	1	5 517 102	55 17 102 08	LUFTFILTER
DECKEL	10 81 501 0	23	1	X1121342	11 21 342 3	STUEBERBLOCK
DECKEL	11 11 012 4	3	4	X1041325	10 41 325 5	UMSCHALTBLOCK
DECKEL	51 10 514 08	3	1	5 104 019	51 04 019 08	UMSCHALTVENTIL
DECKEL	96 74 212 08	24	1	X1121342	11 21 342 3	STUEBERBLOCK
DECKEL 1.5X954X977 DC01	97 75 796 08	70	1	2 520	91 72 029 08	KABINE VERGLAST
DECKEL 10X318X318 S355MC	97 02 882 4	5	2	1 632	91 70 768 08	MECH.ZUSATZABSTUETZUNG
DECKEL 15X240X240 S690QL	97 03 231 3	15	2	3 651	91 73 805 08	D-KOPFSTUECK VORM.
DECKEL 15X244X244 S690QL	97 02 978 3	7	2	3 215 007	91 71 907 08	ROLLENSATZ
DECKEL 15X244X244 S690QL	97 02 978 3	9	2	3 215 008	91 71 908 08	ROLLENSATZ
DECKEL 20X290X290 S960QL	97 97 765 08	12	2	3 213	91 72 510 08	L-KOPFSTUECK
DECKEL 20X290X290 S960QL	97 97 765 08	12	2	3 214	91 70 785 08	S-KOPFSTUECK
DECKEL 5X177X130 S355MC	97 04 802 8	7	2	1 920 481	96 87 270 08	KAMERAANBAU RAUPE
DECKEL 5X177X130 S355MC	97 04 802 8	7	2	1 920 483	96 86 688 08	KAMERAANBAU RAUPE
DECKEL ABS SPF	97 73 582 08	21	1	2 832	91 72 008 08	HEIZKLIMAGERAET EINBAU
DECKEL GEKLEBT	96 57 183 08	1	1	2 533 073	96 56 907 08	DECKEL KPL.
DECKEL GEKLEBT	96 85 954 08	(1)	1	2 920 443	96 80 310 08	ELEKTRIK KLEMMKASTEN DB
DECKEL GEKLEBT	96 93 981 08	1	1	2 932 168	96 94 080 08	DECKEL KPL.
DECKEL KPL.	96 39 497 08	6	1	2 859 043	96 82 559 08	DECKEL VORM.
DECKEL KPL.	96 39 497 08	10	1	2 859 051	96 83 182 08	DECKEL KPL.
DECKEL KPL.	96 56 907 08	2	1	1 920 389	96 79 076 08	SCHALTKASTEN VORM.
DECKEL KPL.	96 83 088 08	4	1	2 859 040	96 82 869 08	GERAEUSCHDAEMMUNG OBE
DECKEL KPL.	96 83 089 08	5	1	2 859 040	96 82 869 08	GERAEUSCHDAEMMUNG OBE
DECKEL KPL.	96 83 090 08	6	1	2 859 040	96 82 869 08	GERAEUSCHDAEMMUNG OBE
DECKEL KPL.	96 83 091 08	7	1	2 859 040	96 82 869 08	GERAEUSCHDAEMMUNG OBE
DECKEL KPL.	96 83 104 08	13	1	2 859 040	96 82 869 08	GERAEUSCHDAEMMUNG OBE
DECKEL KPL.	96 83 169 08	9	1	2 859 040	96 82 869 08	GERAEUSCHDAEMMUNG OBE
DECKEL KPL.	96 83 174 08	10	1	2 859 040	96 82 869 08	GERAEUSCHDAEMMUNG OBE
DECKEL KPL.	96 83 177 08	11	1	2 859 040	96 82 869 08	GERAEUSCHDAEMMUNG OBE
DECKEL KPL.	96 83 181 08	12	1	2 859 040	96 82 869 08	GERAEUSCHDAEMMUNG OBE
DECKEL KPL.	96 83 182 08	14	1	2 859 040	96 82 869 08	GERAEUSCHDAEMMUNG OBE

11.12.2013

etk\_en\_de\_098202\_LR\_11000

1316

**LIEBHERR**

Alphabetical index  
Alphabetischer Index

Bezeichnung	Artikel	Pos.	Menge	Seite	Baugruppe	Bezeichnung
DECKEL KPL.	96 84 042 08	95	1	1 401	91 72 916 08	RAUPENTRAEGER LI.
DECKEL KPL.	96 84 042 08	95	1	1 411	91 72 917 08	RAUPENTRAEGER RE.
DECKEL KPL.	96 85 953 08	2	1	2 920 443	96 80 310 08	ELEKTRIK KLEMMKASTEN DB
DECKEL KPL.	96 94 080 08	2	1	2 932 041	96 79 179 08	SCHALTSCHRANK MECH.
DECKEL SCHWK.	96 81 325 08	(1)	1	2 260 006	96 81 694 08	BATTERIEKASTEN VORM.
DECKEL SCHWK.	96 83 092 08	8	1	2 859 040	96 82 869 08	GERAEUSCHDAEMMUNG OBE
DECKEL SCHWK.	96 83 094 08	1	1	2 859 046	96 83 088 08	DECKEL KPL.
DECKEL SCHWK.	96 83 100 08	1	1	2 859 047	96 83 089 08	DECKEL KPL.
DECKEL SCHWK.	96 83 103 08	1	1	2 859 048	96 83 090 08	DECKEL KPL.
DECKEL SCHWK. FE//ZN20//C	96 93 394 08	26	2	3 745	91 72 298 08	SCHWEBEBALLAST
DECKEL SCHWK. RAL 7037 P	96 49 083 08	68	1	2 520	91 72 029 08	KABINE VERGLAST
DECKEL VORM.	96 81 324 08	2	1	2 260 006	96 81 694 08	BATTERIEKASTEN VORM.
DECKEL VORM.	96 82 558 08	5	2	2 859 041	96 82 553 08	GERAEUSCHDAEMMUNG UN
DECKEL VORM.	96 82 559 08	6	1	2 859 041	96 82 553 08	GERAEUSCHDAEMMUNG UN
DECKEL VORM.	96 82 560 08	7	1	2 859 041	96 82 553 08	GERAEUSCHDAEMMUNG UN
DECKEL VORM.	96 82 561 08	8	2	2 859 041	96 82 553 08	GERAEUSCHDAEMMUNG UN
DECKPLATTE DIN 3015-1 L-DP	70 08 583	24	1	2 650	91 70 798 08	HARNSTOFFTANK
DECKPLATTE DIN 3015-1 L-DP	50 05 219	26	6	3 592 001	96 86 453 08	RUECKHALTEZYLINDER VORM
DECKPLATTE DIN 3015-1 L-DP	50 05 219	126	4	3 651	91 73 805 08	D-KOPFSTUECK VORM.
DECKPLATTE DIN 3015-1 L-DP	50 05 219	63	4	3 715	91 70 853 08	D-ZWISCHENSTUECK
DECKPLATTE DIN 3015-1 L-DP	50 05 219	63	4	3 716	91 71 786 08	D-ZWISCHENSTUECK
DEHNSCHRAUBE M56X305 10.	97 02 969 5	1	84	1 620	91 70 765 08	BEFESTIGUNGSTEILE DREH
DEHNSCHRAUBE M56X350 10.	97 02 969 4	2	84	2 620	91 70 804 08	ROLLENDREHVERBINDUNG
DEICHSEL SCHWK.	96 67 673 08	16	1	3 880	91 72 282 08	ROLLENWAGEN W-AUSLEGE
DICHT-UND FUELLMASSE 70M	87 00 018 08	7	1	2 810 001	96 81 213 08	KRANFUEHRERKABINE VORM
DICHTKANTENRING CR6-	10 17 372 2	581	3	2 970 000	96 77 881 08	HYDRAULIK
DICHTMITTEL A80MR HYLOMA	87 00 028 08	265	0.01	3 930 149	96 79 231 08	LEITUNGSTROMMEL KPL.
DICHTMITTEL A80MR HYLOMA	87 00 028 08	265	0.01	3 930 338	96 82 852 08	LEITUNGSTROMMEL KPL.
DICHTMITTEL A80MR HYLOMA	87 00 028 08	289	0.1	3 930 372	96 85 622 08	KLEMMKASTEN KPL.
DICHTMITTEL A80MR HYLOMA	87 00 028 08	265	0.1	3 930 392	96 82 851 08	KLEMMKASTEN
DICHTMUTTER M6	51 07 534 08	10	1	5 711 301	57 11 301 08	DRUCKBEGRENZUNGSVENTI
DICHTMUTTER M8	51 07 417 08	21	1	5 114 176	51 14 176 08	DRUCKBEGRENZUNGSVENTI
DICHTMUTTER M8	51 07 417 08	21	1	5 114 177	51 14 177 08	DRUCKBEGRENZUNGSVENTI
DICHTMUTTER M8	51 07 417 08	21	1	5 114 339	51 14 339 08	DRUCKBEGRENZUNGSVENTI
DICHTPROFIL 1-4X14,5X10	59 15 078 08	13	4	2 510	91 70 799 08	DREHBUEHNENVERKLEIDUN
DICHTPROFIL 1-4X14,5X10	59 15 078 08	64	15	2 859 040	96 82 869 08	GERAEUSCHDAEMMUNG OBE
DICHTRAHMEN 10X60X 185 P	97 25 613 08	38	10	2 520 034	96 45 984 08	INNENVERKLEIDUNG
DICHTRAHMEN RD92X20 DI=80	97 25 615 08	39	3	2 520 034	96 45 984 08	INNENVERKLEIDUNG
DICHTRING	10 42 562 2	2	2	X1162129	11 62 129 1	VERTEILERKOMBINATION
DICHTRING	51 10 518 08	7	1	5 104 019	51 04 019 08	UMSCHALTVENTIL
DICHTRING 109X113X3	10 02 119 1	12	1	X1004204	10 04 204 3	WASSERHEIZGERAET
DICHTRING 140X155,8X13 GR	10 80 268 2	5	1	2 392	91 70 794 08	SCHALLDAEMPFERANLAGE
DICHTRING 27X20X1,5 CU	10 01 469 7	10	3	X1042529	10 42 529 1	ELEKTROPUMPE
DICHTRING DIN 7603 A 12X18	71 01 020 08	555	2	2 990 000	96 77 882 08	DRUCKLUFTANLAGE
DICHTRING DIN 7603 A 13X18	71 01 023 08	24	12	2 711	91 70 812 08	ZENTRALSCHMIERANLAGE O
DICHTRING DIN 7603 A 13X18	71 01 023 08	4	1	X1162129	11 62 129 1	VERTEILERKOMBINATION
DICHTRING DIN 7603 A 14X18	71 01 025 08	4	1	2 310 006	91 74 514 08	ZENTRALSCHMIERUNG
DICHTRING DIN 7603 A 14X18	71 01 025 08	14	4	2 550 014	91 76 913 08	ZENTRALSCHMIERUNG
DICHTRING DIN 7603 A 14X18	71 01 025 08	8	4	3 210 004	91 76 921 08	ZENTRALSCHMIERUNG
DICHTRING DIN 7603 A 14X18	71 01 025 08	4	1	3 350 010	91 74 786 08	ZENTRALSCHMIERUNG
DICHTRING DIN 7603 A 14X18	71 01 025 08	4	1	3 360 001	91 74 861 08	ZENTRALSCHMIERUNG
DICHTRING DIN 7603 A 14X18	71 01 025 08	4	1	3 370 003	91 74 814 08	ZENTRALSCHMIERUNG
DICHTRING DIN 7603 A 14X20	71 01 030 08	37	1	2 533 003	96 79 267 08	ELEKTRIK ANBAUTEILE KABIN
DICHTRING DIN 7603 A 17X21	71 01 038 08	14	1	X1032632	10 32 632 3	HYDROZYLINDER
DICHTRING DIN 7603 A 24X30	71 01 053 08	302	2	2 978 251	96 85 132 08	ZUSATZHYDRAULIK SA-BOCK
DICHTRING DIN 7603 A 26X32	71 01 060 08	19	1	2 670	91 70 808 08	KRAFTSTOFFBEHAELTER KPL
DICHTRING DIN 7603 A 26X32	71 01 060 08	27	3	2 671	91 70 809 08	OELBEHAELTER KPL.
DICHTRING DIN 7603 A 26X32	71 01 060 08	311	1	2 990 000	96 77 882 08	DRUCKLUFTANLAGE
DICHTRING DIN 7603 A 38X44	71 01 072 08	300	2	2 978 000	96 77 880 08	ZUSATZHYDR.MONTAGEEINR
DICHTRING DIN 7603 A22X27	54 01 452 08	125	2	X1134739	11 34 739 6	SEILTROMMEL

11.12.2013

etk\_en\_de\_098202\_LR\_11000

1317

**LIEBHERR**Alphabetical index  
Alphabetischer Index

Bezeichnung	Artikel	Pos.	Menge	Seite	Baugruppe	Bezeichnung
DICHTRING KDS27X 27,3X38	76 19 656	(1)	1	2 970 000	96 77 881 08	HYDRAULIK
DICHTRINGHALTER	51 10 516 08	5	1	5 104 019	51 04 019 08	UMSCHALTVENTIL
DICHTSATZ	10 11 442 9	(999)	1	1 970 000	96 77 873 08	HYDRAULIK MITTELTEIL
DICHTSATZ	10 28 569 5	999	1	X1100497	11 00 497 6	WEGEVENTIL
DICHTSATZ	11 00 353 5	998	1	X1049315	10 49 315 9	WEGESITZVENTIL
DICHTSATZ	11 00 522 7	(2)	1	2 970 000	96 77 881 08	HYDRAULIK
DICHTSATZ	57 17 740 08	999	1	5 123 911	51 23 911 08	ABSTUETZZYLINDER
DICHTSATZ	57 18 400 08	(999)	1	2 975 005	96 77 877 08	ZUSATZHYDRAULIK WINDE 1
DICHTSATZ	57 18 400 08	999	1	5 113 021	51 13 021 08	WEGEVENTIL
DICHTSATZ	57 18 400 08	(999)	1	X1035640	10 35 640 6	DRUCKBEGRENZUNGSVENTI
DICHTSATZ CARTRIDGE	10 68 417 1	(998)	1	2 970 000	96 77 881 08	HYDRAULIK
DICHTSATZ KPL.	10 14 030 2	999	1	X1013238	10 13 238 7	HYDRAULIKANBAUMOTOR
DICHTSCHEIBE	57 10 773 08	(1)	1	2 970 000	96 77 881 08	HYDRAULIK
DICHTSCHEIBE VITON	57 10 819 08	(1)	1	1 970 000	96 77 873 08	HYDRAULIK MITTELTEIL
DICHTSCHEIBE VITON	57 10 824 08	(1)	1	2 971 071	96 81 296 08	ZUSATZHYDRAULIK DREHBUE
DICHTSCHEIBE VITON	57 10 825 08	(1)	1	1 970 000	96 77 873 08	HYDRAULIK MITTELTEIL
DICHTSCHEIBE VITON	57 10 830 08	(1)	1	1 970 000	96 77 873 08	HYDRAULIK MITTELTEIL
DICHTSCHEIBE VITON	57 10 830 08	(1)	1	2 978 251	96 85 132 08	ZUSATZHYDRAULIK SA-BOCK
DICHTSTREIFEN 40X4 NBR/S	26 20 013 08	4	0.2	2 783	91 74 731 08	BRENNSTOFFBEHALTER O
DICHTUNG	10 13 058 5	60	1	X1100889	11 00 889 4	SCR-MODUL
DICHTUNG	10 81 500 5	2	1	X1045027	10 45 027 3	ANTENNE
DICHTUNG	69 18 222 08	150	1	3 930 188	96 84 011 08	KLEMMKASTEN
DICHTUNG	69 18 222 08	171	1	3 930 338	96 82 852 08	LEITUNGSTROMMEL KPL.
DICHTUNG	69 18 222 08	275	1	3 930 372	96 85 622 08	KLEMMKASTEN KPL.
DICHTUNG	69 18 222 08	248	1	3 930 384	96 84 587 08	KLEMMKASTEN
DICHTUNG	69 21 000 08	152	1	3 930 371	96 79 229 08	KLEMMKASTEN
DICHTUNG	92 71 963	130	2	2 391 001	96 79 787 08	DIESELMOTOR VORM.
DICHTUNG 0 PE	97 75 102 08	15	2	2 932 041	96 79 179 08	SCHALTSCHRANK MECH.
DICHTUNG 120X60X 30	97 60 943 08	54	1	2 520 034	96 45 984 08	INNENVERKLEIDUNG
DICHTUNG 25X1091X850 EPD	97 05 828 5	17	1	2 520	91 72 029 08	KABINE VERGLAST
DICHTUNG 25X776X276 EPDM	97 05 830 7	18	1	2 520	91 72 029 08	KABINE VERGLAST
DICHTUNG 78X64 30	97 61 932 08	65	1	2 520	91 72 029 08	KABINE VERGLAST
DICHTUNGSSATZ	74 11 445	999	1	5 113 022	51 13 022 08	WEGEVENTIL
DIESELMOTOR D9508 A7SCR	10 14 346 9	1	1	2 215	91 80 110 08	DIESELMOTOR KAUFTEIL
DIESELMOTOR KAUFTEIL	91 80 110 08	122	1		LR 11000 -0	LIEBHERR RAUPENKRAN LR
DIESELMOTOR KPL.	91 70 791 08	121	1		LR 11000 -0	LIEBHERR RAUPENKRAN LR
DIESELMOTOR VORM.	96 79 787 08	1	1	2 391	91 70 791 08	DIESELMOTOR KPL.
DIODE 1N4007 DO-41 SPF	66 00 331 08	3	1	2 932 515	96 45 911 08	BESTUECKUNGSMODUL
DIODE 1N4007 DO-41 SPF	66 00 331 08	3	4	9 295 783	92 95 783 08	VARIATIONSBAUSTEIN VORM.
DIODENBAUSTEIN PBTP-GF20	10 44 055 3	56	1	2 932	91 70 829 08	EINBAUTEILE SCHALTSCHRAN
DISPLAY TFT 7" 800X480 SPF	10 45 478 2	10	4	2 925 013	96 79 561 08	AUSRUESTUNG KAMERA KAB
DISTANZBLECH 10X80X30 S3	97 03 837 1	32	3	2 631	91 70 800 08	LAUFSTEG DREHBUEHNE
DISTANZBLECH 3X84X15 DC0	97 76 920 08	40	4	2 502	91 72 033 08	STEUERSTAND
DISTANZBOLZEN	11 17 112 5	11	4	9 172 290	91 72 290 08	HAKENFLASCHE
DISTANZBOLZEN	11 49 382 2	11	4	9 172 288	91 72 288 08	DOPPELHAKENFLASCHE
DISTANZBUCHSE PA6G	97 34 616 08	9	2	2 925 031	96 86 462 08	KAMERAHALTER VORM.
DISTANZHUELSE 12.0X46 E23	97 04 532 5	30	4	3 213	91 72 510 08	L-KOPFSTUECK
DISTANZHUELSE 12.0X47 E23	97 42 378 08	427	6	2 970 000	96 77 881 08	HYDRAULIK
DISTANZHUELSE 12.0X7 E235+	97 04 533 4	31	8	3 213	91 72 510 08	L-KOPFSTUECK
DISTANZHUELSE 30X10 X20C	97 80 157 08	12	16	2 631 002	96 92 599 08	LAUFSTEG DREHBUEHNE REC
DISTANZHUELSE 30X10 X20C	97 80 157 08	105	24	3 211	91 73 326 08	S-ANLENKSTUECK VORM.
DISTANZHUELSE 40X35 S355	97 04 712 7	(5)	8	3 214	91 70 785 08	S-KOPFSTUECK
DISTANZHUELSE 8,5X20 KUN	70 42 713 08	11	4	2 810 001	96 81 213 08	KRANFUEHRERKABINE VORM
DISTANZPLATTE 9 X 70 X180 P	28 81 995 08	166	2	3 611	91 73 332 08	D-ANLENKSTUECK VORM.
DISTANZRING ALMG3	97 36 720 08	15	3	2 541 001	96 72 762 08	ZUSATZHEIZUNG VORM.
DISTANZRING RD48X3 DC01	94 15 400 08	13	2	2 320 011	96 81 618 08	SCHUTZWALZE KPL.
DISTANZRING RD48X3 DC01	94 15 400 08	(4)	3	3 214	91 70 785 08	S-KOPFSTUECK
DISTANZRING RD48X3 DC01	94 15 400 08	27	6	3 556 003	96 86 627 08	WA-BOCK 2 ANLENKSTUECK
DISTANZRING RD48X3 DC01	94 15 400 08	5	2	3 745 002	92 17 236 08	SCHALTEINHEIT
DISTANZRING RD48X3 DC01	94 15 400 08	5	2	3 745 003	92 17 237 08	SCHALTEINHEIT

11.12.2013

etk\_en\_de\_098202\_LR\_11000

1318

**LIEBHERR**Alphabetical index  
Alphabetischer Index

Bezeichnung	Artikel	Pos.	Menge	Seite	Baugruppe	Bezeichnung
DISTANZROHR 177.8X210 S890	97 03 820 9	11	4	3 880	91 72 282 08	ROLLENWAGEN W-AUSLEGE
DISTANZROHR 244.5X78 S355	97 02 811 8	8	3	2 652	91 70 805 08	ROLLENLAGERUNG
DISTANZROHR 244.5X90 S770	97 03 231 6	19	1	3 651	91 73 805 08	D-KOPFSTUECK VORM.
DISTANZSCHEIBE 1x60x60 DC	97 02 126 08	38	29	2 810	91 70 816 08	KRANFUEHRERKABINE KPL.
DISTANZSTUECK	57 06 903 08	25	1	5 113 086	51 13 086 08	PROPORTIONALVENTIL
DISTANZSTUECK	57 11 304 08	5	1	5 711 301	57 11 301 08	DRUCKBEGRENZUNGSVENTI
DISTANZSTUECK	96 80 421 08	2	1	3 651 017	96 80 280 08	LASCHE KPL.
DISTANZSTUECK RD244,5X20	94 68 636 08	18	1	3 651	91 73 805 08	D-KOPFSTUECK VORM.
DISTANZSTUECK SCHWK.	96 80 281 08	12	2	3 651	91 73 805 08	D-KOPFSTUECK VORM.
DOPPELHAKENFLASCHE 650	91 72 288 08	312	1		LR 11000 -0	LIEBHERR RAUPENKRAN LR
DOPPELMAULSCHLUESSEL D	79 00 079 08	3	1	1 750	91 70 771 08	WERKZEUG
DOPPELMAULSCHLUESSEL D	79 00 039 08	4	1	1 750	91 70 771 08	WERKZEUG
DOPPELNIPPEL R1/4"-M10X1	77 43 750 08	13	2	2 550 014	91 76 913 08	ZENTRALSCHMIERUNG
DOPPELRINGSCHLUESSEL DI	79 00 126 08	7	1	1 750	91 70 771 08	WERKZEUG
DORNNIET 4X10,3	70 42 076 08	(9)	40	2 932 082	96 79 180 08	AUFBAUTEILE MONTAGETAPE
DORNNIET 4X10,3	70 42 076 08	12	40	2 932 302	96 84 862 08	SICHERUNGSBLECH
DORNNIET 4X15	70 42 077 08	200	4	2 880	91 70 822 08	ZUSATZBESCHILDERUNG
DOSE M1	60 45 081 08	(150)	1	3 780 881	96 72 767 08	EMPFAENGER
DOSE M1	60 45 081 08	160	1	3 930 371	96 79 229 08	KLEMMKASTEN
DOSE M1	60 45 081 08	275	1	3 930 586	96 93 728 08	KLEMMKASTEN KPL.
DOSE M3 POLYAMID	11 00 096 3	161	1	3 930 372	96 85 622 08	KLEMMKASTEN KPL.
DOSE M3 POLYAMID	11 00 096 3	161	1	3 930 384	96 84 587 08	KLEMMKASTEN
DOSIERPUMPE DP2	55 31 868 08	5	1	2 541	91 70 802 08	ZUSATZHEIZUNG OW
DRAEHTE GRUNDAUFBAU S20	96 79 079 08	4	1	1 920 388	96 79 075 08	SCHALTKASTEN KPL.
DRAEHTE KLEMMKASTEN KP	96 86 500 08	10	1	2 780 748	96 81 749 08	KLEMMKASTEN KPL.
DRAEHTE KLEMMKASTEN KPL	96 89 971 08	2	1	3 930 372	96 85 622 08	KLEMMKASTEN KPL.
DRAEHTE KLEMMKASTEN KPL	96 93 878 08	1	1	3 930 586	96 93 728 08	KLEMMKASTEN KPL.
DRAEHTE KLEMMKASTEN KPL	96 89 148 08	1	1	3 930 384	96 84 587 08	KLEMMKASTEN
DRAEHTE KLEMMKASTEN KPL	96 89 591 08	1	1	3 930 188	96 84 011 08	KLEMMKASTEN
DRAEHTE KLEMMKASTEN KPL	96 72 770 08	(1)	1	3 780 881	96 72 767 08	EMPFAENGER
DRAEHTE KLEMMKASTEN KPL	96 86 532 08	1	1	3 930 587	96 86 506 08	KLEMMKASTEN KPL.
DRAEHTE KLEMMKASTEN KPL	96 83 403 08	1	1	2 930 006	96 82 414 08	KLEMMKASTEN SA-BOCK VO
DRAEHTE KLEMMKASTEN S2	96 85 029 08	20	1	1 930 008	96 84 978 08	KLEMMKASTEN KPL.
DRAEHTE KPL. A309	96 79 262 08	15	1	2 533 002	96 79 257 08	KABELLISTE KRANFUEHRERK
DRAEHTE KPL. S1950	96 90 722 08	2	1	3 930 373	96 85 624 08	KLEMMKASTEN KPL.
DRAEHTE KPL. S220	96 82 750 08	2	1	1 920 403	96 79 066 08	KLEMMKASTEN KPL.
DRAEHTE KPL. S240	96 82 747 08	2	1	1 920 417	96 79 065 08	KLEMMKASTEN KPL.
DRAEHTE MONTAGETAPEL KP	96 79 183 08	2	1	2 932 116	96 79 182 08	VERKABELUNG MONTAGETA
DRAEHTE MONTAGETAPEL V	96 79 080 08	(2)	1	1 920 388	96 79 075 08	SCHALTKASTEN KPL.
DRAEHTE VORM. A309	96 80 380 08	2	1	2 533 098	96 79 262 08	DRAEHTE KPL.
DRAHTRING RD30X4 ST	93 06 259 08	6	2	1 632 032	96 20 093 08	ABSTUETZPLATTE KPL.
DRALLFAENGER	77 39 466 08	3	1	2 372	91 33 648 08	SEIL MONTAGEWINDE M.ZUB
DREHBUEHNE KPL.	91 74 016 08	1	1	2 102	91 70 776 08	DREHBUEHNENRAHMEN
DREHBUEHNE STAHLBAU BEA	91 74 017 08	1	1	2 106 100	91 74 016 08	DREHBUEHNE KPL.
DREHBUEHNENRAHMEN HA	91 70 776 08	103	1		LR 11000 -0	LIEBHERR RAUPENKRAN LR
DREHBUEHNENRAHMEN UN	91 70 775 08	102	1		LR 11000 -0	LIEBHERR RAUPENKRAN LR
DREHBUEHNENVERKLEIDUN	91 70 799 08	131	1		LR 11000 -0	LIEBHERR RAUPENKRAN LR
DREHDURCHFUEHRUNG SPF	11 21 278 5	2	1	1 131 100	91 73 453 08	RAUPENMITTELTEIL
DREHFALLENSCHLOSS LINKS	11 00 639 2	1	1	2 522 011	96 80 809 08	SCHLIESSANLAGE
DREHGEBER 360° LSB PL:E SP	10 80 206 0	11	1	1 920 305	96 86 605 08	SCHLEIFRINGKOERPER EINBA
DREHHEBEL 42.4X900 S355J2	97 02 882 3	4	2	1 632	91 70 768 08	MECH.ZUSATZABSTUETZUNG
DREHSCHLOSS 1W	60 61 433 08	19	1	2 533 030	96 79 244 08	ARMATURENBRETT VORM.RE
DREHSCHLOSSBETAETIGER 1	60 61 449 08	7	1	2 932 302	96 84 862 08	SICHERUNGSBLECH
DREHTEIL 20.0X40 42CRMO4	97 82 964 08	61	2	3 212	91 71 914 08	W-ANLENKSTUECK
DREHVERSCHRAUBUNG DG10	10 02 779 5	150	2	2 978 000	96 77 880 08	ZUSATZHYDR.MONTAGEEINR
DREHWERK	91 70 783 08	2	1	2 101	91 70 775 08	DREHBUEHNENRAHMEN
DREHWERK ANBAU	91 73 520 08	1	1	2 350	91 70 783 08	DREHWERK
DREHWERK WARN SIGNAL	96 92 992 08	9	1	2 920 441	91 70 828 08	ELEKTRIK DREHBUEHNE
DREHWERKANTRIEB DAT 450	90 20 167 9	1	3	2 350 014	91 73 520 08	DREHWERK ANBAU
DREIFACHPUMPE A4VG+A11V	11 21 236 6	103	1	2 391 001	96 79 787 08	DIESELMOTOR VORM.

11.12.2013

etk\_en\_de\_098202\_LR\_11000

1319

**LIEBHERR**Alphabetical index  
Alphabetischer Index

Bezeichnung	Artikel	Pos.	Menge	Seite	Baugruppe	Bezeichnung
DREIFACHPUMPE A4VG+A4V	11 21 236 5	102	1	2 391 001	96 79 787 08	DIESELMOTOR VORM.
DROSSELKLAPPE 130	55 17 068 08	10	2	2 393	91 70 795 08	LUFTFILTERANLAGE KPL.
DROSSELVENTIL 90L/MIN VE	51 14 277 08	157	1	2 975 039	96 77 879 08	ZUSATZHYDRAULIK MONTAGE
DRUCKKAUFNEHMER 0-400/800	10 81 373 8	50	1	1 974 000	96 77 874 08	HYDRAULIK RAUPE
DRUCKKAUFNEHMER 0-400/800	10 81 373 8	50	1	1 974 001	96 77 875 08	HYDRAULIK RAUPE
DRUCKKAUFNEHMER 0-400/800	10 81 373 8	50	11	2 970 000	96 77 881 08	HYDRAULIK
DRUCKKAUFNEHMER 0-400/800	10 81 373 8	51	2	2 971 071	96 81 296 08	ZUSATZHYDRAULIK DREHBUE
DRUCKKAUFNEHMER 0-400/800	10 81 373 8	54	2	2 975 005	96 77 877 08	ZUSATZHYDRAULIK WINDE 1
DRUCKKAUFNEHMER 0-400/800	10 81 373 8	54	2	2 975 062	96 77 878 08	ZUSATZHYDRAULIK WINDE 2
DRUCKKAUFNEHMER 0-400/800	10 81 373 8	54	2	2 975 063	96 77 889 08	ZUSATZHYDRAULIK WINDE 5
DRUCKKAUFNEHMER 0-400/800	10 81 373 8	54	2	2 975 067	96 77 890 08	ZUSATZHYDRAULIK WINDE 6
DRUCKKAUFNEHMER 0-400/800	10 81 373 8	54	2	2 975 101	96 77 891 08	ZUSATZHYDRAULIK WINDE 3
DRUCKKAUFNEHMER 0-400/800	10 81 373 8	54	2	2 975 293	96 80 819 08	ZUSATZHYDRAULIK WINDE 4
DRUCKKAUFNEHMER 0-400/800	10 81 373 8	50	2	2 978 000	96 77 880 08	ZUSATZHYDR.MONTAGEEINR
DRUCKKAUFNEHMER 0-400/800	10 81 618 5	51	2	2 970 000	96 77 881 08	HYDRAULIK
DRUCKKAUFNEHMER 0-400/800	10 81 618 5	50	2	3 975 221	96 77 883 08	ZUSATZHYDRAULIK S-ANLENK
DRUCKKAUFNEHMER 0-400/800	10 81 618 5	50	2	3 976 351	96 77 884 08	ZUSATZHYDRAULIK D-ANLENK
DRUCKKAUFNEHMER 0-400/800	10 81 618 5	50	6	3 977 000	96 77 886 08	ZUSATZHYDRAULIK D-KOPFS
DRUCKKAUFNEHMER 750/750 B	10 81 618 6	(152)	2	3 592 001	96 86 453 08	RUECKHALTEZYLINDER VORM
DRUCKBEGRENZUNGSVENTI	11 45 033 8	3	2	X1121128	11 21 128 8	STUEBERBLOCK
DRUCKBEGRENZUNGSVENTI	11 45 033 8	3	2	X1134074	11 34 074 1	STUEBERBLOCK
DRUCKBEGRENZUNGSVENTI	11 48 238 8	2	1	X1134737	11 34 737 3	STUEBERBLOCK
DRUCKBEGRENZUNGSVENTI	57 11 301 08	31	1	5 113 086	51 13 086 08	PROPORTIONALVENTIL
DRUCKBEGRENZUNGSVENTI	57 16 910 08	8	1	X1131476	11 31 476 1	STUEBERBLOCK
DRUCKBEGRENZUNGSVENTIL	10 45 106 0	9	1	X1131476	11 31 476 1	STUEBERBLOCK
DRUCKBEGRENZUNGSVENTI	11 17 051 1	3	1	X1134737	11 34 737 3	STUEBERBLOCK
DRUCKBEGRENZUNGSVENTI	51 14 852 08	154	1	2 970 000	96 77 881 08	HYDRAULIK
DRUCKBEGRENZUNGSVENTI	51 14 176 08	157	1	2 970 000	96 77 881 08	HYDRAULIK
DRUCKBEGRENZUNGSVENTI	51 14 177 08	153	1	2 978 000	96 77 880 08	ZUSATZHYDR.MONTAGEEINR
DRUCKBEGRENZUNGSVENTI	51 14 235 08	161	1	2 970 000	96 77 881 08	HYDRAULIK
DRUCKBEGRENZUNGSVENTI	51 14 291 08	155	1	2 970 000	96 77 881 08	HYDRAULIK
DRUCKBEGRENZUNGSVENTI	51 14 333 08	154	1	2 975 039	96 77 879 08	ZUSATZHYDRAULIK MONTAGE
DRUCKBEGRENZUNGSVENTI	51 14 339 08	151	1	2 978 251	96 85 132 08	ZUSATZHYDRAULIK SA-BOCK
DRUCKBEGRENZUNGSVENTI	10 35 640 6	60	1	2 970 000	96 77 881 08	HYDRAULIK
DRUCKBEGRENZUNGSVENTIL	10 02 558 2	156	1	2 970 000	96 77 881 08	HYDRAULIK
DRUCKBEGRENZUNGSVENTI	11 21 159 2	160	1	3 976 351	96 77 884 08	ZUSATZHYDRAULIK D-ANLENK
DRUCKBEGRENZUNGSVENTIL	11 21 175 9	168	1	2 970 000	96 77 881 08	HYDRAULIK
DRUCKBEGRENZUNGSVENTI	51 04 687 08	163	3	2 970 000	96 77 881 08	HYDRAULIK
DRUCKBEGRENZUNGSVENTIL	11 11 012 6	6	2	X1041325	10 41 325 5	UMSCHALTBLOCK
DRUCKFEDER	50 04 147 08	104	1	2 810	91 70 816 08	KRANFUEHRERKABINE KPL.
DRUCKFEDER	51 07 140 08	6	1	5 104 385	51 04 385 08	DRUCKMINDERVENTIL
DRUCKFEDER	51 07 145 08	19	1	5 104 385	51 04 385 08	DRUCKMINDERVENTIL
DRUCKFEDER	51 07 971 08	4	1	5 114 176	51 14 176 08	DRUCKBEGRENZUNGSVENTI
DRUCKFEDER	51 07 975 08	9	1	5 114 176	51 14 176 08	DRUCKBEGRENZUNGSVENTI
DRUCKFEDER	51 07 975 08	9	1	5 114 177	51 14 177 08	DRUCKBEGRENZUNGSVENTI
DRUCKFEDER	51 07 975 08	9	1	5 114 339	51 14 339 08	DRUCKBEGRENZUNGSVENTI
DRUCKFEDER	51 10 151 08	4	1	5 114 177	51 14 177 08	DRUCKBEGRENZUNGSVENTI
DRUCKFEDER	51 10 151 08	4	1	5 114 339	51 14 339 08	DRUCKBEGRENZUNGSVENTI
DRUCKFEDER	56 00 192 08	6	1	2 522 011	96 80 809 08	SCHLIESSANLAGE
DRUCKFEDER 1,4X16X83,3 X	72 00 125 08	16	1	3 651 008	96 79 661 08	ENDSCHALTER KPL.
DRUCKFEDER 1,4X16X83,3 X	72 00 125 08	16	1	3 651 009	96 79 668 08	ENDSCHALTER KPL.
DRUCKFEDER 1,9X6,9X21,5	51 07 359 08	6	1	5 711 301	57 11 301 08	DRUCKBEGRENZUNGSVENTI
DRUCKFEDER 2X28X50 EN 10	11 21 413 0	5	1	2 106 102	96 83 764 08	ENDSCHALTER VORM.
DRUCKFILTER	51 06 715 08	153	2	2 970 000	96 77 881 08	HYDRAULIK
DRUCKLUFTANLAGE	96 77 882 08	4	1	2 990	91 70 840 08	DRUCKLUFTANLAGE
DRUCKLUFTANLAGE LR11000	91 70 840 08	177	1		LR 11000 -0	LIEBHERR RAUPENKRAN LR
DRUCKLUFTZYLINDER	57 00 086	(1)	1	2 393	91 70 795 08	LUFTFILTERANLAGE KPL.
DRUCKMINDERVENTIL pv=200	51 14 975 08	181	1	1 970 000	96 77 873 08	HYDRAULIK MITTELTEIL
DRUCKMINDERVENTIL pv=200	51 14 975 08	258	2	2 970 000	96 77 881 08	HYDRAULIK
DRUCKMINDERVENTIL pv=30	51 04 385 08	160	1	2 970 000	96 77 881 08	HYDRAULIK

11.12.2013

etk\_en\_de\_098202\_LR\_11000

1320

**LIEBHERR**Alphabetical index  
Alphabetischer Index

Bezeichnung	Artikel	Pos.	Menge	Seite	Baugruppe	Bezeichnung
DRUCKREDUZIERVENTIL	11 45 034 0	12	1	X1121128	11 21 128 8	STUEERBLOCK
DRUCKREDUZIERVENTIL	11 45 034 0	12	1	X1134074	11 34 074 1	STUEERBLOCK
DRUCKREDUZIERVENTIL	11 45 034 1	13	1	X1121128	11 21 128 8	STUEERBLOCK
DRUCKREDUZIERVENTIL	11 45 034 2	13	1	X1134074	11 34 074 1	STUEERBLOCK
DRUCKREGELVENTIL SPF	10 34 282 3	55	1	2 970 000	96 77 881 08	HYDRAULIK
DRUCKREGELVENTIL pmax=20	51 16 330 14	52	2	1 970 000	96 77 873 08	HYDRAULIK MITTELTEIL
DRUCKREGELVENTIL pmax=3	51 14 853 08	164	2	2 970 000	96 77 881 08	HYDRAULIK
DRUCKREGELVENTIL pv=16BA	10 27 856 6	51	1	2 975 293	96 80 819 08	ZUSATZHYDRAULIK WINDE 4
DRUCKRING	50 29 237 08	40	2	2 533 003	96 79 267 08	ELEKTRIK ANBAUTEILE KABIN
DRUCKRING	50 29 326 08	553	3	2 990 000	96 77 882 08	DRUCKLUFTANLAGE
DRUCKRING DR/R22X27	50 29 325 08	3	1	1 783 001	96 55 275 08	BRENNSTOFFBEHAELTER VO
DRUCKRING DR/R22X27	50 29 325 08	307	8	2 990 000	96 77 882 08	DRUCKLUFTANLAGE
DRUCKSCHALTER	57 15 471 08	15	1	X1045118	10 45 118 1	VERFLUESSIGEREINHEIT
DRUCKSTANGE 55.0X228 35N	97 04 586 9	2	1	1 631 104	96 87 055 08	STUETZE
DRUCKSTUECK	70 30 031 01	20	1	2 522 011	96 80 809 08	SCHLIESSANLAGE
DRUCKSTUECK 100X60X120 P	97 04 587 0	3	1	1 631 104	96 87 055 08	STUETZE
DRUCKTASTE	60 61 430 08	14	20	2 533 030	96 79 244 08	ARMATURENBRETT VORM.RE
DRUCKTASTER 10E+1S	10 11 267 5	514	1	1 920 473	96 79 717 08	KABELSTRANG
DRUCKVENTIL	10 34 259 7	10	4	9 674 211	96 74 211 08	VENTILBLOCK
DRUCKVENTIL	57 15 296 08	8	1	5 113 086	51 13 086 08	PROPORTIONALVENTIL
DS DREHDURCHFUEHRUNG	11 34 196 8	(999)	1	1 131 100	91 73 453 08	RAUPENMITTELTEIL
DS DRUCKBEGRENZUNGSV	10 49 301 4	(997)	1	2 970 000	96 77 881 08	HYDRAULIK
DS DRUCKBEGRENZUNGSV	10 49 301 4	(999)	1	2 970 000	96 77 881 08	HYDRAULIK
DS DRUCKBEGRENZUNGSV	11 00 533 0	999	1	X1035640	10 35 640 6	DRUCKBEGRENZUNGSVENTI
DS DRUCKBEGRENZUNGSV	11 00 735 3	999	1	X1145033	11 45 033 8	DRUCKBEGRENZUNGSVENTI
DS DRUCKREGELVENTIL	10 49 303 8	(999)	1	2 975 293	96 80 819 08	ZUSATZHYDRAULIK WINDE 4
DS HYDROZYLINDER	10 49 169 5	(999)	1	2 810	91 70 816 08	KRANFUEHRERKABINE KPL.
DS HYDROZYLINDER	10 66 343 9	(999)	1	2 810	91 70 816 08	KRANFUEHRERKABINE KPL.
DS HYDROZYLINDER	10 81 413 7	(999)	1	3 790 006	96 89 298 08	BOLZENZIEHZYLINDER KPL.
DS HYDROZYLINDER	10 81 516 2	999	1	X1032632	10 32 632 3	HYDROZYLINDER
DS RUECKLAUFFILTER	11 34 187 1	999	1	X1121232	11 21 232 8	RUECKLAUFFILTER
DS STEUERBLOCK	10 49 112 9	999	1	X1042393	10 42 393 8	WEGEVENTIL
DS VENTIL	10 67 815 7	(999)	1	2 975 039	96 77 879 08	ZUSATZHYDRAULIK MONTAGE
DS VENTIL	11 00 353 6	999	1	X1049315	10 49 315 9	WEGESITZVENTIL
DS VENTILBLOCK	10 81 502 5	999	1	9 674 210	96 74 210 08	PLATTE
DS VENTILBLOCK	10 81 502 8	999	1	9 674 211	96 74 211 08	VENTILBLOCK
DS VERSTELLMOTOR	10 87 173 0	98	1	X1117070	11 17 070 9	VERSTELLMOTOR
DS VERSTELLMOTOR	10 87 173 0	98	1	X1121249	11 21 249 7	VERSTELLMOTOR
DS VORSTEUERVENTIL	10 68 417 2	(999)	1	2 970 000	96 77 881 08	HYDRAULIK
DS WEGEVENTIL	10 80 225 3	(999)	1	2 970 000	96 77 881 08	HYDRAULIK
DS WEGEVENTIL	11 48 133 2	(999)	1	X1121128	11 21 128 8	STUEERBLOCK
DS WEGEVENTIL	11 48 133 3	(999)	1	X1121128	11 21 128 8	STUEERBLOCK
DS ZYLINDER	11 17 114 9	(999)	1	2 550 001	91 73 477 08	SA-BOCK
DS ZYLINDER	11 17 114 9	(999)	1	3 790 007	96 82 291 08	BOLZENZIEHZYLINDER KPL.
DS ZYLINDER	11 65 688 0	(999)	1	2 125	91 70 777 08	BOLZEN S-ANLENKSTUECK
DS ZYLINDER	11 65 688 1	(999)	1	2 652	91 70 805 08	ROLLENLAGERUNG
DU-BUCHSE	70 80 026 08	19	2	2 106 100	91 74 016 08	DREHBUEHNE KPL.
DU-BUCHSE	70 80 035 08	57	1	2 810	91 70 816 08	KRANFUEHRERKABINE KPL.
DU-BUCHSE	70 80 040 08	2	4	2 810 043	96 83 971 08	LEITER KPL.
DU-BUCHSE	70 80 102 08	15	2	2 657	91 70 806 08	MONTAGEEINRICHTUNG RA
DU-BUCHSE	70 80 121 08	60	4	3 212	91 71 914 08	W-ANLENKSTUECK
DUESE	10 81 502 6	18	2	9 674 211	96 74 211 08	VENTILBLOCK
DUESE 0,4	51 07 543 08	157	3	2 990 000	96 77 882 08	DRUCKLUFTANLAGE
DUESE 0,4	51 07 543 08	25	2	9 674 210	96 74 210 08	PLATTE
DUESE 0,4 MS	51 10 487 08	192	3	2 970 000	96 77 881 08	HYDRAULIK
DUESE 0,5 MS	51 10 627 08	159	1	3 976 351	96 77 884 08	ZUSATZHYDRAULIK D-ANLENK
DUESE 0,5 MS	51 10 629 08	265	1	2 970 000	96 77 881 08	HYDRAULIK
DUESE 0,6 10.9	57 08 188 08	267	6	2 970 000	96 77 881 08	HYDRAULIK
DUESE 2,0 MS	51 10 646 08	193	3	2 971 071	96 81 296 08	ZUSATZHYDRAULIK DREHBUE
DUESE D 1,0 M10X10 MS	51 10 578 08	196	1	1 970 000	96 77 873 08	HYDRAULIK MITTELTEIL

11.12.2013

etk\_en\_de\_098202\_LR\_11000

1321

**LIEBHERR**Alphabetical index  
Alphabetischer Index

Bezeichnung	Artikel	Pos.	Menge	Seite	Baugruppe	Bezeichnung
DUESE D 1,2 M10X10 MS	51 10 598 08	162	1	3 975 221	96 77 883 08	ZUSATZHYDRAULIK S-ANLENK
DUESE D 1,2 M10X10 MS	51 10 598 08	162	1	3 976 351	96 77 884 08	ZUSATZHYDRAULIK D-ANLENK
DUESE D 1,2 M8X8 MS	51 10 568 08	274	1	2 970 000	96 77 881 08	HYDRAULIK
DUESE D 1,5 M8X8 MS	51 10 575 08	191	3	2 971 071	96 81 296 08	ZUSATZHYDRAULIK DREHBUE
DUESE D 2,0 M10X10 ST	51 10 626 08	277	1	2 970 000	96 77 881 08	HYDRAULIK
DUESE D=1,2	57 19 039 08	51	1	5 113 086	51 13 086 08	PROPORTIONALVENTIL
DUESE DIN 913 D 1,2 M5X5 M	57 13 622 08	19	4	9 674 212	96 74 212 08	DECKEL
DUESE DIN 913 D 1,2 M5X5 M	57 13 622 08	21	4	X1081501	10 81 501 0	DECKEL
DURCHFLUSSANZEIGER NG 1	11 64 629 3	53	1	1 970 000	96 77 873 08	HYDRAULIK MITTELTEIL
DURCHFLUSSANZEIGER NG 1	11 64 629 3	71	2	2 970 000	96 77 881 08	HYDRAULIK
DURCHFUEHRUNGSTUELLE 1	60 27 013 08	5	2	2 810 037	96 47 204 08	PEDALTRAEGER EINBAU
DURCHFUEHRUNGSTUELLE 1	10 41 087 3	10	1	2 783	91 74 731 08	BRENNSTOFFBEHAELTER O
DURCHGANGSNIPPELBLOCK	10 42 556 5	14	1	1 402	91 73 220 08	ZENTRALSCHMIERUNG RAUP
DURCHGANGSNIPPELBLOCK	10 42 556 5	14	1	1 412 102	91 73 222 08	ZENTRALSCHMIERUNG RAUP
DURCHGANGSNIPPELBLOCK	77 43 751 08	3	1	2 711	91 70 811 08	ZENTRALSCHMIERANLAGE O
DURCHGANGSNIPPELBLOCK	77 43 751 08	3	1	2 711	91 70 812 08	ZENTRALSCHMIERANLAGE O
EIN-/AUSGANGSMODUL LSB-	11 21 370 6	(100)	1	2 932 041	96 79 179 08	SCHALTSCHRANK MECH.
EINBAUSTECKDOSE 2-POL 16	60 52 039 08	2	1	2 533 067	96 79 239 08	BLECH VORM.
EINBAUSTECKDOSE 2-POL 16	60 52 039 08	3	2	2 920 257	92 78 689 08	KLEMMKASTEN BELEUCHTUN
EINBAUSTECKDOSE 2-POL 16	60 52 039 08	4	1	2 932 302	96 84 862 08	SICHERUNGSBLECH
EINBAUTEILE SCHALTSCHRAN	91 70 829 08	165	1		LR 11000 -0	LIEBHERR RAUPENKRAN LR
EINBAUVENTIL 350BAR 900L/	10 81 373 1	2	4	X1041325	10 41 325 5	UMSCHALTBLOCK
EINFUELLSTUTZEN GR.40 AL	11 10 135 3	5	1	2 650 003	96 81 140 08	HARNSTOFFTANK
EINFUELLSTUTZEN SCHWK.	96 81 141 08	2	1	2 650 003	96 81 140 08	HARNSTOFFTANK
EINGANGSMODUL 381	11 08 873 7	10	1	X1100889	11 00 889 4	SCR-MODUL
EINHAENGELEITER 5-352X1.4	97 03 837 8	7	1	2 631	91 70 800 08	LAUFSTEG DREHBUEHNE
EINHAENGELEITER 7-352X1,7	97 03 836 9	14	1	2 631 007	96 83 099 08	PODEST KPL.
EINLEGESTREIFEN 1X112X14	97 95 175 08	3	1	2 533 003	96 79 267 08	ELEKTRIK ANBAUTEILE KABIN
EINMAULSCHLUESSEL DIN 8	88 51 322 08	5	1	1 750	91 70 771 08	WERKZEUG
EINMAULSCHLUESSEL DIN 8	79 00 046 08	6	1	1 750	91 70 771 08	WERKZEUG
EINSCHRAUBBLENDE	10 80 067 2	5	1	X1121128	11 21 128 8	STUEBERBLOCK
EINSCHRAUBBLENDE	11 48 239 2	5	1	X1134737	11 34 737 3	STUEBERBLOCK
EINSCHRAUBRUECKSCHLAGV	11 64 497 3	7	1	X1162139	11 62 139 6	ELEKTROPUMPE
EINSCHRAUBSTUTZEN	94 79 067 08	266	6	2 970 000	96 77 881 08	HYDRAULIK
EINSCHRAUBSTUTZEN	94 83 901 08	273	1	2 970 000	96 77 881 08	HYDRAULIK
EINSCHRAUBSTUTZEN	94 98 641 08	161	1	3 975 221	96 77 883 08	ZUSATZHYDRAULIK S-ANLENK
EINSCHRAUBSTUTZEN	94 98 641 08	161	1	3 976 351	96 77 884 08	ZUSATZHYDRAULIK D-ANLENK
EINSCHRAUBSTUTZEN GE 38	74 10 455	648	1	3 976 351	96 77 884 08	ZUSATZHYDRAULIK D-ANLENK
EINSCHRAUBSTUTZEN X0	94 55 691 08	12	1	2 920 443	96 80 310 08	ELEKTRIK KLEMMKASTEN DB
EINSTECKDUESE 1,5	10 81 535 0	8	2	X1041325	10 41 325 5	UMSCHALTBLOCK
EINSTECKHUELSE E6-4	77 20 022 08	16	6	2 550 014	91 76 913 08	ZENTRALSCHMIERUNG
EINSTECKHUELSE E6-4	77 20 022 08	551	3	2 990 000	96 77 882 08	DRUCKLUFTANLAGE
EINSTECKHUELSE E6-4	77 20 022 08	12	2	3 210 004	91 76 921 08	ZENTRALSCHMIERUNG
EINSTECKHUELSE E6-4	77 20 022 08	9	1	3 610 003	91 76 922 08	ZENTRALSCHMIERUNG
EINSTELLSCHRAUBE	51 07 798 08	28	1	5 104 385	51 04 385 08	DRUCKMINDERVENTIL
EINZELADERABDICHTUNG	10 42 462 5	828	4	2 533 055	96 79 258 08	KABELSTRANG
EINZELADERABDICHTUNG	10 42 462 5	828	13	2 920 660	96 80 307 08	KABELSTRANG
EINZELADERABDICHTUNG	60 23 333 08	805	3	2 920 660	96 80 307 08	KABELSTRANG
EINZELADERABDICHTUNG 1,2	60 23 308 08	802	2	2 533 055	96 79 258 08	KABELSTRANG
EINZELADERABDICHTUNG 1,2	60 23 308 08	802	2	2 920 633	96 84 168 08	KABELSTRANG
EINZELADERABDICHTUNG 1,2	60 23 308 08	802	10	2 920 660	96 80 307 08	KABELSTRANG
EINZELADERABDICHTUNG 2	60 56 197 08	813	4	2 533 055	96 79 258 08	KABELSTRANG
EINZELADERABDICHTUNG 2	60 56 197 08	813	30	2 920 633	96 84 168 08	KABELSTRANG
EINZELADERABDICHTUNG 2	60 56 197 08	813	19	2 920 660	96 80 307 08	KABELSTRANG
EINZELADERABDICHTUNG 2,2-	60 23 305 08	801	4	2 920 660	96 80 307 08	KABELSTRANG
EINZELADERABDICHTUNG DI	60 56 201 08	815	5	2 920 660	96 80 307 08	KABELSTRANG
EINZELADERABDICHTUNG DI	60 56 199 08	821	5	1 920 473	96 79 717 08	KABELSTRANG
EINZELADERABDICHTUNG DI	60 56 199 08	821	5	2 920 633	96 84 168 08	KABELSTRANG
EINZELADERABDICHTUNG DI	60 56 198 08	816	4	2 920 633	96 84 168 08	KABELSTRANG
EINZELADERABDICHTUNG M	11 17 095 3	840	2	2 920 660	96 80 307 08	KABELSTRANG

11.12.2013

etk\_en\_de\_098202\_LR\_11000

1322

**LIEBHERR**Alphabetical index  
Alphabetischer Index



Bezeichnung	Artikel	Pos.	Menge	Seite	Baugruppe	Bezeichnung
EINZELDICHTUNG 0,5-0,75MM	10 00 738 8	829	23	2 920 660	96 80 307 08	KABELSTRANG
EINZELDICHTUNG 1,0-1,5MM2	10 01 438 7	830	41	2 920 660	96 80 307 08	KABELSTRANG
EINZIEHSEIL 8X35M VERZ	10 29 733 9	8	3	3 790	91 75 089 08	W-MONTAGETEILE
EINZIEHSEIL 8X400M VERZ	10 03 825 9	1	1	2 372	91 33 648 08	SEIL MONTAGEWINDE M.ZUB
EL.GEBER U.ENDSCHALTER	96 78 910 08	10	1	2 920 407	91 73 536 08	ELEKTRIK DREHWERK
EL.GEBER U.ENDSCHALTER	96 82 702 08	4	1	1 920 385	91 73 614 08	ELEKTRIK MITTELTEIL
EL.GEBER U.ENDSCHALTER	96 84 589 08	4	1	3 930 337	91 75 677 08	ELEKTRIK W-ANLENKSTUECK
EL.KUEHLWASSERVORWAER	91 71 905 08	413	1		LR 11000 -0	LIEBHERR RAUPENKRAN LR
EL.KUEHLWASSERVORWAER	91 75 907 08	2	1	2 782	91 71 905 08	EL.KUEHLWASSERVORWAE
EL.WA-BOCK 1 ANLENKSTUECK	96 85 621 08	500	1	3 554	91 72 278 08	WA-BOCK 1 ANLENKSTUECK
EL.WA-BOCK 1 KOPFSTUECK	96 85 623 08	500	1	3 552	91 73 337 08	WA-BOCK 1 KOPFSTUECK
EL.WA-BOCK 2 ANLENKSTUECK	96 85 625 08	500	1	3 556	91 71 912 08	WA-BOCK 2 ANLENKSTUECK
EL.WA-BOCK 2 KOPFSTUECK	96 89 460 08	500	1	3 553	91 73 338 08	WA-BOCK 2 KOPFSTUECK
ELASTOMEREINSATZ DIN 3015	10 49 306 5	323	4	2 975 101	96 77 891 08	ZUSATZHYDRAULIK WINDE 3
ELASTOMEREINSATZ DIN 3015	10 49 306 5	319	2	2 990 000	96 77 882 08	DRUCKLUFTANLAGE
ELEKTRIK AGGREGAT	96 80 305 08	10	1	2 920 441	91 70 828 08	ELEKTRIK DREHBUEHNE
ELEKTRIK ANBAUTEILE DREH	96 87 632 08	50	1	2 920 441	91 70 828 08	ELEKTRIK DREHBUEHNE
ELEKTRIK ANBAUTEILE KABIN	96 79 267 08	7	1	2 533	91 70 801 08	ELEKTRIK KRANFUEHRERKAB
ELEKTRIK BALLASTPALETTE S	96 81 748 08	10	1	2 780 100	91 74 616 08	ELEKTRIK SCHWEBEBALLAST
ELEKTRIK BATTERIEKASTEN	96 81 754 08	500	1	2 260 006	96 81 694 08	BATTERIEKASTEN VORM.
ELEKTRIK BATTERIELADEGER	96 79 191 08	3	1	2 835	91 70 819 08	BATTERIE LADEEINHEIT
ELEKTRIK D-ANLENKSTUECK	91 74 838 08	400	1	3 610	91 70 837 08	D-ANLENKSTUECK KPL.
ELEKTRIK D-KOPFSTUECK	91 74 715 08	3	1	3 650	91 71 784 08	D-KOPFSTUECK KPL.
ELEKTRIK D-RUECKHALTESI	96 81 851 08	500	1	3 292	91 71 787 08	D-RUECKHALTESICHERUNG
ELEKTRIK DREHBUEHNE	91 70 828 08	163	1		LR 11000 -0	LIEBHERR RAUPENKRAN LR
ELEKTRIK DREHBUEHNE UN	91 74 591 08	5	1	2 101	91 70 775 08	DREHBUEHNENRAHMEN
ELEKTRIK DREHWERK	91 73 536 08	2	1	2 350	91 70 783 08	DREHWERK
ELEKTRIK FUNKFERNSTEUER	91 77 514 08	170	1		LR 11000 -0	LIEBHERR RAUPENKRAN LR
ELEKTRIK HYDRAULIKBEHAEL	96 80 153 08	500	1	2 671 001	96 79 682 08	OELBEHAELTER VORM.
ELEKTRIK KLEMMKASTEN DB	96 80 310 08	20	1	2 920 441	91 70 828 08	ELEKTRIK DREHBUEHNE
ELEKTRIK KRAFTSTOFFBEHA	96 79 306 08	500	1	2 670 001	96 79 676 08	KRAFTSTOFFBEHAELTER VO
ELEKTRIK KRANFUEHRERKAB	91 70 801 08	133	1		LR 11000 -0	LIEBHERR RAUPENKRAN LR
ELEKTRIK L-KOPFSTUECK	96 79 228 08	500	1	3 213	91 72 510 08	L-KOPFSTUECK
ELEKTRIK MASTNASE	96 81 355 08	500	1	3 711	91 72 286 08	MASTNASE
ELEKTRIK MITTELTEIL	91 73 614 08	3	1	1 130	91 70 759 08	RAUPENMITTELTEIL KPL.
ELEKTRIK MONTAGE ZYLINDE	96 82 352 08	60	1	2 657	91 70 806 08	MONTAGEEINRICHTUNG RA
ELEKTRIK RAUPENTRAEGER	91 73 615 08	3	1	1 400	91 70 763 08	RAUPENTRAEGER KPL.LI.
ELEKTRIK RAUPENTRAEGER	91 73 616 08	3	1	1 410	91 70 764 08	RAUPENTRAEGER KPL.RE.
ELEKTRIK RUECKHALTEZYLIN	91 76 662 08	500	1	3 592 001	96 86 453 08	RUECKHALTEZYLINDER VORM
ELEKTRIK S-ANLENKSTUECK	91 74 801 08	3	1	3 210	91 70 784 08	S-ANLENKSTUECK KPL.
ELEKTRIK S-KOPFSTUECK	91 75 457 08	500	1	3 214	91 70 785 08	S-KOPFSTUECK
ELEKTRIK S-RUECKHALTESI	96 81 820 08	500	1	3 291	91 70 844 08	S-RUECKHALTESICHERUNG
ELEKTRIK SA-BOCK	91 74 761 08	3	1	2 550	91 70 803 08	SA-BOCK
ELEKTRIK SCHWEBEBALLAST	91 74 616 08	500	1	3 745	91 72 298 08	SCHWEBEBALLAST
ELEKTRIK W-ANLENKSTUECK	91 75 677 08	500	1	3 212	91 71 914 08	W-ANLENKSTUECK
ELEKTRIK W-RUECKHALTESI	96 84 588 08	3	1	3 930 337	91 75 677 08	ELEKTRIK W-ANLENKSTUECK
ELEKTRIK WINDE 1	91 74 523 08	3	1	2 310	91 70 778 08	WINDE 1
ELEKTRIK WINDE 2	91 74 524 08	3	1	2 320	91 70 779 08	WINDE 2
ELEKTRIK WINDE 3	91 74 525 08	3	1	3 350	91 70 832 08	WINDE 3
ELEKTRIK WINDE 4	91 74 526 08	2	1	2 340 100	91 70 782 08	WINDE 4 EINZIEHWERK
ELEKTRIK WINDE 5	91 74 527 08	3	1	3 360	91 70 793 08	WINDE 5
ELEKTRIK WINDE 6	91 74 528 08	3	1	3 370	91 70 817 08	WINDE 6
ELEKTROPUMPE	10 42 529 1	1	1	2 711	91 70 812 08	ZENTRALSCHMIERANLAGE O
ELEKTROPUMPE EP-1	10 87 151 7	1	1	2 711	91 70 811 08	ZENTRALSCHMIERANLAGE O
ELEKTROPUMPE EP-1	11 62 139 6	1	1	1 402	91 73 220 08	ZENTRALSCHMIERUNG RAUP
ELEKTROPUMPE EP-1	11 62 139 6	1	1	1 412 102	91 73 222 08	ZENTRALSCHMIERUNG RAUP
EMPFAENGER FUNK	11 08 840 1	(30)	1	3 780 881	96 72 767 08	EMPFAENGER
EMPFAENGER KOPFSTUECK	96 72 767 08	10	1	3 780 880	91 71 561 08	NEIGUNGSGEBER
ENDELEMENT	10 09 761 4	3	1	X1121082	11 21 082 5	VERTEILERKOMBINATION
ENDELEMENT	10 09 761 4	4	1	X1162150	11 62 150 1	VERTEILERKOMBINATION

11.12.2013

etk\_en\_de\_098202\_LR\_11000

1323

**LIEBHERR**Alphabetical index  
Alphabetischer Index

Bezeichnung	Artikel	Pos.	Menge	Seite	Baugruppe	Bezeichnung
ENDGEHAEUSE	10 81 528 0	502	1	2 920 651	96 83 462 08	BLINDSTECKER
ENDGEHAEUSE	10 81 528 0	283	1	3 930 037	96 84 590 08	LEITUNGSTROMMEL KPL.
ENDGEHAEUSE	10 81 528 0	173	1	3 930 149	96 79 231 08	LEITUNGSTROMMEL KPL.
ENDGEHAEUSE	54 02 716 14	2	1	X1134739	11 34 739 6	SEILTROMMEL
ENDGEHAEUSE DIN 72585 AP	69 24 060 08	512	1	1 920 473	96 79 717 08	KABELSTRANG
ENDGEHAEUSE DIN 72585 AP	69 24 060 08	523	2	2 920 633	96 84 168 08	KABELSTRANG
ENDGEHAEUSE DIN 72585 AP	69 24 060 08	508	3	2 920 660	96 80 307 08	KABELSTRANG
ENDHALTER	60 21 101 08	55	2	2 932 082	96 79 180 08	AUFBAUTEILE MONTAGETAPE
ENDKAPPE	55 31 811 08	4	1	2 541 001	96 72 762 08	ZUSATZHEIZUNG VORM.
ENDKAPPE 42,3	55 31 741 08	7	1	2 541	91 70 802 08	ZUSATZHEIZUNG OW
ENDSCHALTER KPL. LINKS	96 79 668 08	4	1	3 651 007	96 79 462 08	VERSTELLFLASCHE KPL.
ENDSCHALTER KPL. RECHTS	96 79 661 08	3	1	3 651 007	96 79 462 08	VERSTELLFLASCHE KPL.
ENDSCHALTER TQ200-RFID	10 67 839 5	1	1	3 930 394	96 67 643 08	GEBER HUB OBEN ENDSCHAL
ENDSCHALTER TQ200-RFID	10 67 839 5	30	2	3 930 483	96 81 883 08	GEBERANBAU KOPFSTUECK
ENDSCHALTER TQ200-RFID	10 67 839 5	30	2	3 930 483	96 84 012 08	GEBERANBAU KOPFSTUECK
ENDSCHALTER U.GEBER AL	96 80 302 08	8	1	2 920 441	91 70 828 08	ELEKTRIK DREHBUEHNE
ENDSCHALTER U.GEBER SB	96 81 750 08	20	1	2 780 113	96 81 748 08	ELEKTRIK BALLASTPALETTE
ENDSCHALTER VORM.	96 83 764 08	38	2	2 106 101	96 82 775 08	MONTAGETEILE DREHBUEHN
ENDSCHALTERGEHAEUSE 7	96 87 375 08	4	1	3 651 019	96 81 079 08	ZUGZYLINDER VORM.
ENDSCHALTERGEHAEUSE LI	96 79 669 08	1	1	3 651 009	96 79 668 08	ENDSCHALTER KPL.
ENDSCHALTERGEHAEUSE R	96 79 662 08	1	1	3 651 008	96 79 661 08	ENDSCHALTER KPL.
ENDSCHALTERGEHAEUSE S	96 79 670 08	2	1	3 651 009	96 79 668 08	ENDSCHALTER KPL.
ENDSCHALTERGEHAEUSE S	96 79 663 08	2	1	3 651 008	96 79 661 08	ENDSCHALTER KPL.
ENERGIEFUEHRUNGSKETTE	11 45 043 5	66	1	2 810	91 70 816 08	KRANFUEHRERKABINE KPL.
ENTLUEFTUNG	10 29 200 0	19	2	2 520	91 72 029 08	KABINE VERGLAST
ENTLUEFTUNGSSCHRAUB	10 29 272 4	(2)	1	X1042529	10 42 529 1	ELEKTROPUMPE
ENTLUEFTUNGSSCHRAUB	11 17 056 8	(3)	1	X1013928	10 13 928 4	PUMPE
ENTLUEFTUNGSSCHRAUB	60 25 013 08	9	1	2 780 187	96 81 751 08	LEITUNGSTROMMEL KPL.
ENTLUEFTUNGSSCHRAUB	60 25 013 08	293	1	2 780 748	96 81 749 08	KLEMMKASTEN KPL.
ENTLUEFTUNGSSCHRAUB	60 25 013 08	280	1	3 930 037	96 84 590 08	LEITUNGSTROMMEL KPL.
ENTLUEFTUNGSSCHRAUB	60 25 013 08	423	1	3 930 149	96 79 231 08	LEITUNGSTROMMEL KPL.
ENTLUEFTUNGSSCHRAUB	60 25 013 08	286	1	3 930 188	96 79 232 08	KLEMMKASTEN KPL.
ENTLUEFTUNGSSCHRAUB	60 25 013 08	423	1	3 930 338	96 82 852 08	LEITUNGSTROMMEL KPL.
ENTLUEFTUNGSSCHRAUB	60 25 013 08	293	1	3 930 384	96 84 587 08	KLEMMKASTEN
ENTLUEFTUNGSSCHRAUB	60 25 013 08	280	1	3 930 587	96 86 506 08	KLEMMKASTEN KPL.
ENTLUEFTUNGSSCHRAUB M	10 48 866 2	293	1	1 920 403	96 79 066 08	KLEMMKASTEN KPL.
ENTLUEFTUNGSSCHRAUB M	10 48 866 2	293	1	1 920 417	96 79 065 08	KLEMMKASTEN KPL.
ENTLUEFTUNGSSCHRAUB M	10 48 866 2	32	1	1 930 008	96 84 978 08	KLEMMKASTEN KPL.
ENTLUEFTUNGSSCHRAUB M	10 48 866 2	504	2	2 920 651	96 83 462 08	BLINDSTECKER
ENTLUEFTUNGSSCHRAUB M	10 48 866 2	293	1	2 930 006	96 82 414 08	KLEMMKASTEN SA-BOCK VO
ENTLUEFTUNGSSCHRAUB M	10 48 866 2	(293)	2	3 780 881	96 72 767 08	EMPFAENGER
ENTLUEFTUNGSSCHRAUB M	10 48 866 2	292	1	3 930 188	96 84 011 08	KLEMMKASTEN
ENTLUEFTUNGSSCHRAUB M	10 48 866 2	292	2	3 930 371	96 79 229 08	KLEMMKASTEN
ENTLUEFTUNGSSCHRAUB M	10 48 866 2	293	1	3 930 372	96 85 622 08	KLEMMKASTEN KPL.
ENTLUEFTUNGSSCHRAUB M	10 48 866 2	293	1	3 930 373	96 85 624 08	KLEMMKASTEN KPL.
ENTLUEFTUNGSSCHRAUB M	10 48 866 2	307	1	3 930 392	96 82 851 08	KLEMMKASTEN
ENTLUEFTUNGSSCHRAUB M	10 48 866 2	286	1	3 930 579	96 81 882 08	KLEMMKASTEN KPL.
ENTLUEFTUNGSSCHRAUB M	10 48 866 2	285	1	3 930 586	96 93 728 08	KLEMMKASTEN KPL.
ENTLUEFTUNGSVENTIL	10 09 791 0	2	1	2 670 001	96 79 676 08	KRAFTSTOFFBEHAELTER VO
ENTLUEFTUNGSVENTIL	10 42 894 6	23	1	2 541	91 70 802 08	ZUSATZHEIZUNG OW
ENTLUEFTUNGSVENTIL	10 42 894 6	17	1	2 832	91 72 008 08	HEIZKLIMAGERAET EINBAU
ENTWAESSERUNGSSTOPFEN	60 25 012 08	12	2	1 920 389	96 79 076 08	SCHALTKASTEN VORM.
ENTWAESSERUNGSSTOPFEN	60 25 012 08	292	1	1 920 403	96 79 066 08	KLEMMKASTEN KPL.
ENTWAESSERUNGSSTOPFEN	60 25 012 08	292	1	1 920 417	96 79 065 08	KLEMMKASTEN KPL.
ENTWAESSERUNGSSTOPFEN	60 25 012 08	31	2	1 930 008	96 84 978 08	KLEMMKASTEN KPL.
ENTWAESSERUNGSSTOPFEN	60 25 012 08	292	1	2 780 748	96 81 749 08	KLEMMKASTEN KPL.
ENTWAESSERUNGSSTOPFEN	60 25 012 08	9	2	2 920 443	96 80 310 08	ELEKTRIK KLEMMKASTEN DB
ENTWAESSERUNGSSTOPFEN	60 25 012 08	292	1	2 930 006	96 82 414 08	KLEMMKASTEN SA-BOCK VO
ENTWAESSERUNGSSTOPFEN	60 25 012 08	20	2	2 932 041	96 79 179 08	SCHALTSCHRANK MECH.
ENTWAESSERUNGSSTOPFEN	60 25 012 08	(292)	1	3 780 881	96 72 767 08	EMPFAENGER

11.12.2013

etk\_en\_de\_098202\_LR\_11000

1324

**LIEBHERR**

Alphabetical index  
Alphabetischer Index

Bezeichnung	Artikel	Pos.	Menge	Seite	Baugruppe	Bezeichnung
ENTWAESSERUNGSSTOPFEN	60 25 012 08	285	2	3 930 188	96 79 232 08	KLEMMKASTEN KPL.
ENTWAESSERUNGSSTOPFEN	60 25 012 08	293	1	3 930 188	96 84 011 08	KLEMMKASTEN
ENTWAESSERUNGSSTOPFEN	60 25 012 08	293	2	3 930 371	96 79 229 08	KLEMMKASTEN
ENTWAESSERUNGSSTOPFEN	60 25 012 08	292	2	3 930 372	96 85 622 08	KLEMMKASTEN KPL.
ENTWAESSERUNGSSTOPFEN	60 25 012 08	292	2	3 930 373	96 85 624 08	KLEMMKASTEN KPL.
ENTWAESSERUNGSSTOPFEN	60 25 012 08	292	1	3 930 384	96 84 587 08	KLEMMKASTEN
ENTWAESSERUNGSSTOPFEN	60 25 012 08	308	3	3 930 392	96 82 851 08	KLEMMKASTEN
ENTWAESSERUNGSSTOPFEN	60 25 012 08	285	3	3 930 579	96 81 882 08	KLEMMKASTEN KPL.
ENTWAESSERUNGSSTOPFEN	60 25 012 08	292	1	3 930 586	96 93 728 08	KLEMMKASTEN KPL.
ENTWAESSERUNGSSTOPFEN	60 25 012 08	270	1	3 930 587	96 86 506 08	KLEMMKASTEN KPL.
ENTWAESSERUNGSVENTIL	50 29 219 08	161	2	2 990 000	96 77 882 08	DRUCKLUFTANLAGE
ERGAENZUNG KAMERA WIND	96 79 569 08	10	1	2 925	91 72 294 08	KAMERAUEBERWACHUNG WI
ERGAENZUNG KAMERA WIND	96 79 573 08	10	1	2 925 000	91 72 295 08	KAMERAUEBERWACHUNG W
ES BOLZEN 8X16 VERZ	72 51 118 08	5	2	2 932 041	96 79 179 08	SCHALTSCHRANK MECH.
ETHERNET SWITCH -40/+70°C	10 65 147 0	42	1	2 932 082	96 79 180 08	AUFBAUTEILE MONTAGETAPE
ETIKETTEN 10X90 POLYESTE	11 00 785 3	(301)	1	2 932 041	96 79 179 08	SCHALTSCHRANK MECH.
ETIKETTEN 10X90 POLYESTE	11 00 785 3	(301)	1	2 932 041	96 79 179 08	SCHALTSCHRANK MECH.
FAECHERSCHEIBE DIN 6798 J	42 52 205 08	164	2	3 930 587	96 86 506 08	KLEMMKASTEN KPL.
FAECHERSCHEIBE DIN 6798 J	42 52 207 08	71	32	2 932 082	96 79 180 08	AUFBAUTEILE MONTAGETAPE
FAECHERSCHEIBE DIN 6798 J	42 52 207 08	155	1	3 930 149	96 79 231 08	LEITUNGSTROMMEL KPL.
FAECHERSCHEIBE DIN 6798 J	42 52 207 08	269	4	3 930 372	96 85 622 08	KLEMMKASTEN KPL.
FAECHERSCHEIBE DIN 6798 J	42 52 208 08	3	4	2 780 915	96 48 377 08	ANBAUTEILE FREMDEINSPEIS
FAECHERSCHEIBE DIN 6798 J	42 52 208 08	32	1	2 835 002	96 48 379 08	ANBAUTEILE
FAECHERSCHEIBE DIN 6798 J	42 52 210 08	4	12	1 830 102	92 26 483 08	KLEMMBRETT VORM.
FAECHERSCHEIBE DIN 6798 J	42 52 210 08	21	4	2 835 002	96 48 379 08	ANBAUTEILE
FAECHERSCHEIBE DIN 6798 J	42 52 210 08	70	1	2 932 082	96 79 180 08	AUFBAUTEILE MONTAGETAPE
FAHRERSITZ 1030/880NTS LI	11 11 334 3	1	1	2 502	91 72 033 08	STEUERSTAND
FALTENBALG	10 65 048 5	48	1	X1111334	11 11 334 3	FAHRERSITZ
FALTENBALG	11 12 404 0	3	2	X1045476	10 45 476 2	FERNSTEUERSENDER
FALTENBALG	57 19 123 08	(2)	1	2 533 003	96 79 267 08	ELEKTRIK ANBAUTEILE KABIN
FEDER	51 10 520 08	9	1	5 104 019	51 04 019 08	UMSCHALTVENTIL
FEDER X5CRNI18-10	97 84 867 08	83	1	2 520	91 72 029 08	KABINE VERGLAST
FEDERBOLZEN	51 07 973 08	6	1	5 114 176	51 14 176 08	DRUCKBEGRENZUNGSVENTI
FEDERBOLZEN	51 07 973 08	6	1	5 114 177	51 14 177 08	DRUCKBEGRENZUNGSVENTI
FEDERBOLZEN	51 07 973 08	6	1	5 114 339	51 14 339 08	DRUCKBEGRENZUNGSVENTI
FEDERRIEGEL VERZ	70 42 326 08	12	1	3 651 021	96 93 966 08	AUFSTIEG VORM.
FEDERRING DIN 127 A 12 FST	42 40 009 08	4	2	3 211 002	92 88 302 08	SCHUTZWALZE KPL.
FEDERRING DIN 127 A 12 FST	42 40 009 08	57	2	3 611	91 73 332 08	D-ANLENKSTUECK VORM.
FEDERRING DIN 127 A 6 FST	42 40 005 08	12	3	2 920 200	91 74 523 08	ELEKTRIK WINDE 1
FEDERRING DIN 127 A 6 FST	42 40 005 08	12	3	2 920 201	91 74 524 08	ELEKTRIK WINDE 2
FEDERRING DIN 127 A 6 FST	42 40 005 08	12	3	2 920 350	91 74 526 08	ELEKTRIK WINDE 4
FEDERRING DIN 127 A 6 FST	42 40 005 08	12	3	3 930 380	91 74 525 08	ELEKTRIK WINDE 3
FEDERRING DIN 127 A 6 FST	42 40 005 08	12	3	3 930 390	91 74 527 08	ELEKTRIK WINDE 5
FEDERRING DIN 127 A 6 FST	42 40 005 08	12	3	3 930 395	91 74 528 08	ELEKTRIK WINDE 6
FEDERRING DIN 127 A 8 FST	42 40 007 08	16	2	5 104 385	51 04 385 08	DRUCKMINDERVENTIL
FEDERRING DIN 128 A 5 FST	42 40 004 08	252	2	2 920 598	96 86 814 08	BEDIENPULT VERBOLZUNG
FEDERRING DIN 7980 6 VERZ	42 41 006 08	8	6	5 102 306	51 02 306 08	HYDROMOTOR
FEDERRING DIN 7980 8 VERZ	42 41 007 08	12	4	X1131476	11 31 476 1	STUEBERBLOCK
FEDERSTECKER 4,5X4X78 A3	43 32 062 08	42	2	1 631 100	91 70 767 08	LAUFSTEG RAUPENFAHRWER
FEDERSTECKER 4,5X4X78 A3	43 32 062 08	8	1	1 632 032	96 20 093 08	ABSTUETZPLATTE KPL.
FEDERSTECKER 5 VERZ	43 32 063 08	4	1	1 130 002	92 17 067 08	GRIFFBOLZEN KPL.
FEDERSTECKER 5 VERZ	43 32 063 08	79	2	2 631	91 70 800 08	LAUFSTEG DREHBUEHNE
FEDERSTECKER 6 VERZ	43 32 064 08	116	2	2 550 001	91 73 477 08	SA-BOCK
FEDERSTECKER 6 VERZ	43 32 064 08	7	1	2 730 002	96 55 752 08	ZENTRIERUNG KPL.
FEDERSTECKER 6 VERZ	43 32 064 08	7	4	2 730 050	91 70 815 08	AUFNAHME GEGENGEWICHT
FEDERSTECKER B 7 VERZ	43 32 066 08	30	2	2 631	91 70 800 08	LAUFSTEG DREHBUEHNE
FEDERTELLER	51 07 970 08	3	1	5 114 176	51 14 176 08	DRUCKBEGRENZUNGSVENTI
FEDERTELLER	51 07 970 08	3	1	5 114 177	51 14 177 08	DRUCKBEGRENZUNGSVENTI
FEDERTELLER	51 07 970 08	3	1	5 114 339	51 14 339 08	DRUCKBEGRENZUNGSVENTI
FEDERTELLER	57 01 149 08	6	1	5 701 133	57 01 133 08	TRIEBWERK

11.12.2013

etk\_en\_de\_098202\_LR\_11000

1325

**LIEBHERR**Alphabetical index  
Alphabetischer Index

Bezeichnung	Artikel	Pos.	Menge	Seite	Baugruppe	Bezeichnung
FERNSTEUEREMPFAENGER	11 21 225 6	(100)	1	2 932 041	96 79 179 08	SCHALTSCHRANK MECH.
FERNSTEUERSENDER FSS-BT	10 45 476 2	1	1	2 780	91 77 514 08	ELEKTRIK FUNKFERNSTEUER
FERRIT KLAPPBAR	61 70 006 08	518	1	2 533 055	96 79 258 08	KABELSTRANG
FERRIT KLAPPBAR	61 70 006 08	515	1	2 533 058	96 79 263 08	KABELSTRANG
FEUERLOESCHER DIN EN 3 6K	89 01 007 08	23	1	1 750	91 70 771 08	WERKZEUG
FILTER	11 00 808 3	2	1	X1022811	10 22 811 2	HEIZKLIMAGERAET
FILTER	11 21 061 7	7	1	X1121128	11 21 128 8	STUECKERBLOCK
FILTER	11 21 061 7	7	1	X1134074	11 34 074 1	STUECKERBLOCK
FILTER	11 48 239 3	6	1	X1134737	11 34 737 3	STUECKERBLOCK
FILTER	57 15 280 08	34	1	9 674 210	96 74 210 08	PLATTE
FILTEREINSATZ 1m³/min 10µm	51 06 718 08	(1)	1	2 671 001	96 79 682 08	OELBEHAELTER VORM.
FILTEREINSATZ 21m³/min3µm	57 15 588 08	1	1	5 517 102	55 17 102 08	LUFTFILTER
FILTEREINSATZ OEL 10µm	10 03 762 3	(1)	1	2 970 000	96 77 881 08	HYDRAULIK
FILTERELEMENT OEL 8µm	11 06 805 0	1	1	X1121232	11 21 232 8	RUECKLAUFFILTER
FILTERKIT	11 17 056 3	(1)	1	X1013928	10 13 928 4	PUMPE
FILTERPATRONE 0,005m³/min 2	51 06 711 08	191	3	2 970 000	96 77 881 08	HYDRAULIK
FILTERPATRONE 0,005m³/min 2	51 06 711 08	157	1	3 976 351	96 77 884 08	ZUSATZHYDRAULIK D-ANLENK
FILZSTREIFEN DIN 5419 5X4	26 11 007 08	12	0.6	X1134739	11 34 739 6	SEILTROMMEL
FLACHBANDKABEL 3 G 1,5	10 47 256 8	(22)	2	2 782	91 71 905 08	EL.KUEHLWASSERVORWAE
FLACHDICHTUNG	70 42 749 08	11	4	2 533 073	96 56 907 08	DECKEL KPL.
FLACHDICHTUNG	70 42 749 08	(8)	4	2 920 443	96 80 310 08	ELEKTRIK KLEMMKASTEN DB
FLACHDICHTUNG	70 42 749 08	5	6	2 932 168	96 94 080 08	DECKEL KPL.
FLACHGREIFER FERRIT VERZ	61 70 000 08	12	1	1 933 100	91 25 249 08	MAGNETLAMPE
FLACHKAEFIG	50 15 320 14	9	1	X1134739	11 34 739 6	SEILTROMMEL
FLACHKOPFSCHRAUBE AEHN	40 97 053 08	43	4	2 502	91 72 033 08	STUECKERSTAND
FLACHKOPFSCHRAUBE AEHN	40 97 053 08	78	2	2 520	91 72 029 08	KABINE VERGLAST
FLACHKOPFSCHRAUBE AEHN	40 97 053 08	46	6	2 520 034	96 45 984 08	INNENVERKLEIDUNG
FLACHKOPFSCHRAUBE AEHN	10 17 448 1	7	4	2 859 042	96 82 558 08	DECKEL VORM.
FLACHKOPFSCHRAUBE AEHN	10 17 448 1	8	4	2 859 043	96 82 559 08	DECKEL VORM.
FLACHKOPFSCHRAUBE AEHN	10 17 448 1	7	4	2 859 044	96 82 560 08	DECKEL VORM.
FLACHKOPFSCHRAUBE AEHN	10 17 448 1	7	4	2 859 045	96 82 561 08	DECKEL VORM.
FLACHKOPFSCHRAUBE AEHN	10 03 726 1	28	6	2 502	91 72 033 08	STUECKERSTAND
FLACHKOPFSCHRAUBE AEHN	10 03 726 1	44	46	2 520 034	96 45 984 08	INNENVERKLEIDUNG
FLACHKOPFSCHRAUBE AEHN	10 03 726 1	5	27	2 522	91 74 320 08	SCHIEBETUER KPL.
FLACHKOPFSCHRAUBE AEHN	10 03 726 1	3	7	2 533 030	96 79 244 08	ARMATURENBRETT VORM.RE
FLACHKOPFSCHRAUBE AEH	10 02 823 7	4	1	3 770 005	96 88 386 08	GRUNDHALTER VORM.
FLACHKOPFSCHRAUBE AEHN	40 97 043 08	76	10	2 520	91 72 029 08	KABINE VERGLAST
FLACHKOPFSCHRAUBE AEHN	40 97 043 08	21	6	2 520 032	96 45 980 08	SCHIEBENWISCHANLAGE EIN
FLACHKOPFSCHRAUBE AEHN	40 97 043 08	45	93	2 520 034	96 45 984 08	INNENVERKLEIDUNG
FLACHKOPFSCHRAUBE AEHN	40 97 043 08	5	8	2 533 003	96 79 267 08	ELEKTRIK ANBAUTEILE KABIN
FLACHKOPFSCHRAUBE AEHN	40 97 043 08	3	4	2 533 068	96 49 314 08	STUECKERDOSEN VORM.
FLACHKOPFSCHRAUBE AEHN	40 97 043 08	22	5	2 832	91 72 008 08	HEIZKLIMAGERAET EINBAU
FLACHKOPFSCHRAUBE AEHN	40 97 043 08	7	8	2 925 013	96 79 561 08	AUSRUESTUNG KAMERA KAB
FLACHKOPFSCHRAUBE AEHN	40 97 041 08	105	3	2 859 040	96 82 869 08	GERAEUSCHDAEMMUNG OBE
FLACHKOPFSCHRAUBE AEHN	40 97 041 08	10	48	2 859 041	96 82 553 08	GERAEUSCHDAEMMUNG UN
FLACHKOPFSCHRAUBE AEH	40 86 506 08	34	2	2 392	91 70 794 08	SCHALLDAEMPFERANLAGE
FLACHKOPFSCHRAUBE AEH	40 86 506 08	2	2	3 790 057	96 79 376 08	HINDERNISFEUER VORM.
FLACHKOPFSCHRAUBE AEH	10 30 131 9	13	6	2 631 002	96 92 599 08	LAUFSTEG DREHBUEHNE REC
FLACHKOPFSCHRAUBE AEHN	10 65 098 5	68	1	2 932 082	96 79 180 08	AUFBAUTEILE MONTAGETAPE
FLACHKOPFSCHRAUBE AEH	11 17 047 5	324	2	2 391 001	96 79 787 08	DIESELMOTOR VORM.
FLACHKOPFSCHRAUBE AEH	11 17 047 5	142	24	3 211	91 73 326 08	S-ANLENKSTUECK VORM.
FLACHKOPFSCHRAUBE AEH	11 17 047 5	101	8	3 611	91 73 332 08	D-ANLENKSTUECK VORM.
FLACHKOPFSCHRAUBE AEH	11 17 047 5	109	12	3 651	91 73 805 08	D-KOPFSTUECK VORM.
FLACHKOPFSCHRAUBE AEH	11 17 047 5	52	10	3 715	91 70 853 08	D-ZWISCHENSTUECK
FLACHKOPFSCHRAUBE AEH	11 17 047 5	52	20	3 716	91 71 786 08	D-ZWISCHENSTUECK
FLACHKOPFSCHRAUBE DIN 79	51 45 994 08	(505)	1	1 920 165	96 79 081 08	KABELLISTE MITTELSTUECK
FLACHKOPFSCHRAUBE DIN 79	51 45 994 08	(505)	1	1 920 165	96 79 081 08	KABELLISTE MITTELSTUECK
FLACHKOPFSCHRAUBE DIN 79	51 45 994 08	534	2	2 920 633	96 84 168 08	KABELSTRANG
FLACHKOPFSCHRAUBE DIN 79	51 45 994 08	20	7	5 701 129	57 01 129 08	TRIEBWERK
FLACHKOPFSCHRAUBE DIN 79	55 31 699 08	39	4	X1022811	10 22 811 2	HEIZKLIMAGERAET

11.12.2013

etk\_en\_de\_098202\_LR\_11000

1326

**LIEBHERR**Alphabetical index  
Alphabetischer Index

Bezeichnung	Artikel	Pos.	Menge	Seite	Baugruppe	Bezeichnung
FLACHKOPFSCHRAUBE DIN 79	40 83 110 08	60	8	2 520 034	96 45 984 08	INNENVERKLEIDUNG
FLACHKOPFSCHRAUBE ISO 7	40 84 006 01	512	6	2 533 076	96 79 264 08	KABELSTRANG
FLACHKOPFSCHRAUBE ISO 7	40 84 007 01	(155)	2	3 780 881	96 72 767 08	EMPFAENGER
FLACHKOPFSCHRAUBE ISO 7	40 84 007 01	244	4	3 930 384	96 84 587 08	KLEMMKASTEN
FLACHKOPFSCHRAUBE ISO 7	46 35 338	26	4	2 920 080	96 81 754 08	ELEKTRIK BATTERIEKASTEN
FLACHKOPFSCHRAUBE ISO 7	46 35 338	82	72	2 932 041	96 79 179 08	SCHALTSCHRANK MECH.
FLACHKOPFSCHRAUBE ISO 7	46 35 338	266	4	3 930 372	96 85 622 08	KLEMMKASTEN KPL.
FLACHKOPFSCHRAUBE ISO 7	40 84 021 01	8	3	1 131 101	96 90 889 08	HALTER VORM.
FLACHKOPFSCHRAUBE ISO 7	40 84 023 01	4	4	2 780 915	96 48 377 08	ANBAUTEILE FREMDEINSPEIS
FLACHKOPFSCHRAUBE ISO 7	40 02 307	64	2	2 932 082	96 79 180 08	AUFBAUTEILE MONTAGETAPE
FLACHKOPFSCHRAUBE ISO 7	46 01 360	55	3	1 131 100	91 73 453 08	RAUPENMITTELTEIL
FLACHRUNDSCHRAUBE DIN 6	40 28 026 14	19	4	2 925 031	96 86 462 08	KAMERAHALTER VORM.
FLACHSTECKER 0,5-1,0MM2	10 09 747 0	671	2	2 920 633	96 84 168 08	KABELSTRANG
FLACHSTECKER 1,0-2,5MM2	60 23 232 08	120	4	2 533 058	96 79 263 08	KABELSTRANG
FLACHSTECKER 1,0-2,5MM2	60 23 232 08	120	3	2 920 660	96 80 307 08	KABELSTRANG
FLACHSTECKER 2,8X0,5-1 VER	60 23 235 08	124	6	2 533 076	96 79 264 08	KABELSTRANG
FLACHSTECKERGEHAEUSE 1	60 23 233 08	(501)	10	1 920 388	96 79 075 08	SCHALTKASTEN KPL.
FLACHSTECKERGEHAEUSE 1	60 23 233 08	514	1	2 920 660	96 80 307 08	KABELSTRANG
FLACHSTECKERGEHAEUSE	60 23 059 08	(503)	1	1 920 388	96 79 075 08	SCHALTKASTEN KPL.
FLACHSTECKERGEHAEUSE	60 23 059 08	507	1	2 533 098	96 79 262 08	DRAEHTE KPL.
FLACHSTECKERGEHAEUSE	60 23 256 08	(504)	2	1 920 388	96 79 075 08	SCHALTKASTEN KPL.
FLACHSTECKHUELSE 1,0MM2	60 23 205 08	62	3	2 533 058	96 79 263 08	KABELSTRANG
FLACHSTECKHUELSE 2,5MM2	60 23 031 08	135	2	2 533 058	96 79 263 08	KABELSTRANG
FLACHSTECKHUELSE 4,8X1,5	60 22 259 14	703	2	2 533 058	96 79 263 08	KABELSTRANG
FLACHSTECKHUELSE 6,3X0,5-	60 23 033 08	134	4	2 533 055	96 79 258 08	KABELSTRANG
FLACHSTECKHUELSE 6,3X0,5-	60 23 033 08	134	4	2 533 058	96 79 263 08	KABELSTRANG
FLAMMWAECHTER	10 29 012 3	16	1	X1004204	10 04 204 3	WASSERHEIZGERAET
FLANSCH	51 10 525 08	14	1	5 104 019	51 04 019 08	UMSCHALTVENTIL
FLANSCH	54 02 718 14	1	1	X1134739	11 34 739 9	FLANSCHLAGER
FLANSCH POM	97 74 378 08	18	1	2 520 032	96 45 980 08	SCHEIBENWISCHANLAGE EIN
FLANSCHDICHTUNG	10 34 693 8	(5)	1	2 920 814	96 79 306 08	ELEKTRIK KRAFTSTOFFBEHA
FLANSCHDICHTUNG	11 00 944 4	34	1	X1131476	11 31 476 1	STUEBERBLOCK
FLANSCHDICHTUNG GR.28	10 81 512 1	171	1	3 930 037	96 84 590 08	LEITUNGSTROMMEL KPL.
FLANSCHDICHTUNG GR.28	10 81 512 1	171	1	3 930 149	96 79 231 08	LEITUNGSTROMMEL KPL.
FLANSCHHAELFTE A3P	51 05 866 08	500	24	1 970 000	96 77 873 08	HYDRAULIK MITTELTEIL
FLANSCHHAELFTE A3P	51 05 866 08	578	24	2 970 000	96 77 881 08	HYDRAULIK
FLANSCHHAELFTE A3P	51 05 875 08	502	12	2 971 071	96 81 296 08	ZUSATZHYDRAULIK DREHBUE
FLANSCHHAELFTE A3P	51 05 882 08	500	16	1 974 000	96 77 874 08	HYDRAULIK RAUPE
FLANSCHHAELFTE A3P	51 05 882 08	500	16	1 974 001	96 77 875 08	HYDRAULIK RAUPE
FLANSCHHAELFTE SAE 1 6000	51 05 869 08	577	8	2 970 000	96 77 881 08	HYDRAULIK
FLANSCHLAGER	11 34 739 9	22	1	X1080228	10 80 228 0	SEILWINDE
FLANSCHSTUTZEN 38S	51 15 177 08	579	5	2 970 000	96 77 881 08	HYDRAULIK
FLANSCHSTUTZEN 38S	51 15 177 08	501	1	2 971 071	96 81 296 08	ZUSATZHYDRAULIK DREHBUE
FLANSCHSTUTZEN 38S	51 15 178 08	580	8	2 970 000	96 77 881 08	HYDRAULIK
FLANSCHSTUTZEN 38S	51 15 178 08	500	2	2 971 071	96 81 296 08	ZUSATZHYDRAULIK DREHBUE
FLANSCHSTUTZEN 38S	51 15 178 08	500	4	2 975 005	96 77 877 08	ZUSATZHYDRAULIK WINDE 1
FLANSCHSTUTZEN 38S	51 15 178 08	500	4	2 975 062	96 77 878 08	ZUSATZHYDRAULIK WINDE 2
FLANSCHSTUTZEN 38S	51 15 178 08	500	2	2 975 063	96 77 889 08	ZUSATZHYDRAULIK WINDE 5
FLANSCHSTUTZEN 38S	51 15 178 08	500	2	2 975 067	96 77 890 08	ZUSATZHYDRAULIK WINDE 6
FLANSCHSTUTZEN 38S	51 15 178 08	500	2	2 975 101	96 77 891 08	ZUSATZHYDRAULIK WINDE 3
FLANSCHSTUTZEN 38S	51 15 178 08	500	7	2 975 293	96 80 819 08	ZUSATZHYDRAULIK WINDE 4
FORMCLIP 10X55 VERZ	43 32 009 08	85	4	3 211	91 73 326 08	S-ANLENKSTUECK VORM.
FORMSCHLAUCH DN80X140	55 06 323 08	250	1	2 391 001	96 79 787 08	DIESELMOTOR VORM.
FORMSCHLAUCH DN80X140	55 06 323 08	6	3	2 931 023	96 82 409 08	KUEHLER VORM.
FORMSCHLAUCH SPF	97 01 567 1	14	1	2 832	91 72 008 08	HEIZKLIMAGERAET EINBAU
FORMSCHLAUCH SPF	97 01 952 1	11	3	2 541	91 70 802 08	ZUSATZHEIZUNG OW
FORMSCHLAUCH SPF	97 01 952 1	15	3	2 832	91 72 008 08	HEIZKLIMAGERAET EINBAU
FORMTEIL 317-1397-000 SUR	60 52 128 08	520	1	2 920 633	96 84 168 08	KABELSTRANG
FORMTEIL 317-1397-000 SUR	60 52 128 08	531	3	2 920 660	96 80 307 08	KABELSTRANG
FREMDEINSPEISUNG 230V-1	91 71 906 08	414	1		LR 11000 -0	LIEBHERR RAUPENKRAN LR

11.12.2013

etk\_en\_de\_098202\_LR\_11000

1327

**LIEBHERR**Alphabetical index  
Alphabetischer Index

Bezeichnung	Artikel	Pos.	Menge	Seite	Baugruppe	Bezeichnung
FRONTABDECKUNG	11 17 126 9	31	1	X1111334	11 11 334 3	FAHRERSITZ
FRONTELEMENT	60 66 525 08	205	8	2 920 598	96 86 814 08	BEDIENPULT VERBOLZUNG
FRONTSCHEIBE ESG-GLAS SP	97 68 377 08	3	1	2 520	91 72 029 08	KABINE VERGLAST
FUEHRUNG	96 56 691 08	31	1	2 925 007	96 79 562 08	KAMERAANBAU DREHBUEHN
FUEHRUNG	97 71 833 08	1	1	2 522 013	96 45 883 08	FUEHRUNG VORM.
FUEHRUNG 306X48X37 ENA	97 74 304 08	10	2	2 502	91 72 033 08	STEUERSTAND
FUEHRUNG 30X932X173 G-A	97 72 794 08	2	1	2 522 013	96 45 883 08	FUEHRUNG VORM.
FUEHRUNG G-ALSI10MG	97 71 831 08	1	1	2 522 012	96 45 884 08	FUEHRUNG VORM.
FUEHRUNG SCHWEBEBALLAS	91 72 301 08	351	1		LR 11000 -0	LIEBHERR RAUPENKRAN LR
FUEHRUNG SCHWK.	96 79 678 08	5	2	3 651 007	96 79 462 08	VERSTELLFLASCHE KPL.
FUEHRUNG SCHWK.	96 81 132 08	1	1	3 780 043	96 81 344 08	MECH.ANBAUTEILE SCHEINW
FUEHRUNG SCHWK. T ZN O	96 55 773 08	2	1	2 730 002	96 55 752 08	ZENTRIERUNG KPL.
FUEHRUNG VORM. OBEN	96 45 884 08	26	1	2 520	91 72 029 08	KABINE VERGLAST
FUEHRUNG VORM. UNTEN	96 45 883 08	27	1	2 520	91 72 029 08	KABINE VERGLAST
FUEHRUNGSBLECH 10X665X1	97 03 353 1	6	2	2 106 100	91 74 016 08	DREHBUEHNE KPL.
FUEHRUNGSBLECH 10X665X1	97 03 353 3	7	2	2 106 100	91 74 016 08	DREHBUEHNE KPL.
FUEHRUNGSBUCHSE CODIE	10 87 128 9	508	5	2 920 651	96 83 462 08	BLINDSTECKER
FUEHRUNGSBUCHSE CODIE	10 87 128 9	56	32	2 932 041	96 79 179 08	SCHALTSCHRANK MECH.
FUEHRUNGSSTIFT CODIERU	10 87 128 8	506	3	2 920 651	96 83 462 08	BLINDSTECKER
FUEHRUNGSSTIFT CODIERU	10 87 128 8	57	36	2 932 041	96 79 179 08	SCHALTSCHRANK MECH.
FUSS KPL.	96 84 559 08	1	4	3 795	91 75 713 08	MONTAGEHILFSMITTEL
FUSS SCHWK.	96 82 990 08	1	1	3 790 752	96 84 559 08	FUSS KPL.
FUSSBLECH 4X143X1100 S31	97 03 986 4	47	4	1 131 100	91 73 453 08	RAUPENMITTELTEIL
FUSSBLECH 4X143X380 S315M	97 03 986 5	48	4	1 131 100	91 73 453 08	RAUPENMITTELTEIL
FUSSTASTER	60 66 035 08	9	1	2 533 003	96 79 267 08	ELEKTRIK ANBAUTEILE KABIN
FUSSWIPPE SPF	10 29 731 0	8	2	2 533 003	96 79 267 08	ELEKTRIK ANBAUTEILE KABIN
GABELGELENK DIN 71751 A 3	72 51 010 05	22	2	2 810	91 70 816 08	KRANFUEHRERKABINE KPL.
GARDEROBENHAKEN	59 10 501 08	32	2	2 520 034	96 45 984 08	INNENVERKLEIDUNG
GASENTLADUNGSLAMPE 35W	10 66 526 5	(2)	1	3 780 000	91 72 296 08	A-SCHEINWERFER S-ANLEN
GASFEDER 12X50-130N	10 41 287 1	6	2	2 520 030	96 45 609 08	DACHSCHEIBE VORM.
GASFEDER 19X60-550N	59 10 670 08	23	1	2 502	91 72 033 08	STEUERSTAND
GASFEDER 28.0X400-500.0N	10 87 154 8	4	2	2 932 041	96 79 179 08	SCHALTSCHRANK MECH.
GEBER HUB OBEN ENDSCHAL	96 67 643 08	10	1	3 930 506	96 81 355 08	ELEKTRIK MASTNASE
GEBER WINKELGEBER 360 G	96 64 798 08	151	1	3 930 584	96 85 621 08	EL.WA-BOCK 1 ANLENKSTUEC
GEBERANBAU	96 79 230 08	15	1	3 930 138	91 74 801 08	ELEKTRIK S-ANLENKSTUECK
GEBERANBAU ANLENKSTUEC	96 82 853 08	5	1	3 930 330	91 74 838 08	ELEKTRIK D-ANLENKSTUECK
GEBERANBAU KOPFSTUECK	96 81 881 08	10	1	3 930 421	91 74 715 08	ELEKTRIK D-KOPFSTUECK
GEBERANBAU KOPFSTUECK	96 81 883 08	10	1	3 930 200	96 79 228 08	ELEKTRIK L-KOPFSTUECK
GEBERANBAU KOPFSTUECK S	96 84 012 08	10	1	3 930 034	91 75 457 08	ELEKTRIK S-KOPFSTUECK
GEBERANBAU SA-BOCK	96 82 415 08	20	1	2 930 005	91 74 761 08	ELEKTRIK SA-BOCK
GEBLAESE	10 41 057 2	10	1	X1045118	10 45 118 1	VERFLUESSIGEREINHEIT
GEBLAESE 24V	10 29 012 2	3	1	X1004204	10 04 204 3	WASSERHEIZGERAET
GEGENGEWICHT SPF	97 85 695 08	151	32		LR 11000 -0	LIEBHERR RAUPENKRAN LR
GEGENMUTTER M25X1,5 POL	10 04 269 6	20	2	2 780 915	96 48 377 08	ANBAUTEILE FREMDEINSPEIS
GEGENMUTTER M25X1,5 POL	10 04 269 6	(10)	4	2 782	91 71 905 08	EL.KUEHLWASSERVORWAE
GEGENMUTTER PG9 MS	60 25 019 08	5	1	2 920 257	92 78 689 08	KLEMMKASTEN BELEUCHTUN
GEHAEUSE	51 07 969 08	1	1	5 114 176	51 14 176 08	DRUCKBEGRENZUNGSVENTI
GEHAEUSE	51 07 969 08	1	1	5 114 177	51 14 177 08	DRUCKBEGRENZUNGSVENTI
GEHAEUSE	51 10 512 08	1	1	5 104 019	51 04 019 08	UMSCHALTVENTIL
GEHAEUSE	57 00 631 08	1	1	5 114 339	51 14 339 08	DRUCKBEGRENZUNGSVENTI
GEHAEUSE	57 01 130 08	3	1	5 102 306	51 02 306 08	HYDROMOTOR
GEHAEUSE 140X540X100 SPF	60 45 327 08	23	1	1 630 000	91 73 457 08	HYDRAULISCHE ABSTUETZUN
GEHAEUSE 18-POL	10 09 986 4	509	3	2 533 058	96 79 263 08	KABELSTRANG
GEHAEUSE 2-POL	60 23 262 08	514	1	2 533 055	96 79 258 08	KABELSTRANG
GEHAEUSE 2-POL	60 23 262 08	520	4	2 920 660	96 80 307 08	KABELSTRANG
GEHAEUSE 4-POL	60 23 313 08	511	1	2 533 055	96 79 258 08	KABELSTRANG
GEHAEUSE 4-POL	60 23 313 08	506	4	2 533 058	96 79 263 08	KABELSTRANG
GEHAEUSE 4-POL	60 23 313 08	510	3	2 533 076	96 79 264 08	KABELSTRANG
GEHAEUSE 6-POL	60 23 255 08	501	2	1 920 472	96 79 714 08	KABELSTRANG
GEHAEUSE 6-POL	60 23 255 08	508	8	2 533 055	96 79 258 08	KABELSTRANG

11.12.2013

etk\_en\_de\_098202\_LR\_11000

1328

**LIEBHERR**Alphabetical index  
Alphabetischer Index

Bezeichnung	Artikel	Pos.	Menge	Seite	Baugruppe	Bezeichnung
GEHAEUSE 6-POL	60 23 255 08	511	1	2 533 058	96 79 263 08	KABELSTRANG
GEHAEUSE 6-POL	60 23 255 08	511	2	2 533 098	96 79 262 08	DRAEHTE KPL.
GEHAEUSE 68X85X85 ALU	10 11 267 1	513	1	1 920 473	96 79 717 08	KABELSTRANG
GEHAEUSE 8-POL	60 23 005 08	510	1	2 533 055	96 79 258 08	KABELSTRANG
GEHAEUSE 8-POL	60 23 006 08	513	1	2 533 055	96 79 258 08	KABELSTRANG
GEHAEUSE 8-POL	60 23 014 08	509	1	2 533 055	96 79 258 08	KABELSTRANG
GEHAEUSE GD-ZN SW GEPU	70 42 533 08	7	4	2 533 073	96 56 907 08	DECKEL KPL.
GEHAEUSE GD-ZN SW GEPU	70 42 533 08	(2)	4	2 859 040	96 82 869 08	GERAEUSCHDAEMMUNG OBE
GEHAEUSE GD-ZN SW GEPU	70 42 533 08	(2)	4	2 859 040	96 82 869 08	GERAEUSCHDAEMMUNG OBE
GEHAEUSE GD-ZN SW GEPU	70 42 533 08	(2)	4	2 859 040	96 82 869 08	GERAEUSCHDAEMMUNG OBE
GEHAEUSE GD-ZN SW GEPU	70 42 533 08	(2)	4	2 859 040	96 82 869 08	GERAEUSCHDAEMMUNG OBE
GEHAEUSE GD-ZN SW GEPU	70 42 533 08	2	5	2 859 042	96 82 558 08	DECKEL VORM.
GEHAEUSE GD-ZN SW GEPU	70 42 533 08	2	7	2 859 043	96 82 559 08	DECKEL VORM.
GEHAEUSE GD-ZN SW GEPU	70 42 533 08	2	7	2 859 044	96 82 560 08	DECKEL VORM.
GEHAEUSE GD-ZN SW GEPU	70 42 533 08	2	7	2 859 045	96 82 561 08	DECKEL VORM.
GEHAEUSE GD-ZN SW GEPU	70 42 533 08	8	3	2 859 046	96 83 088 08	DECKEL KPL.
GEHAEUSE GD-ZN SW GEPU	70 42 533 08	8	4	2 859 047	96 83 089 08	DECKEL KPL.
GEHAEUSE GD-ZN SW GEPU	70 42 533 08	8	2	2 859 048	96 83 090 08	DECKEL KPL.
GEHAEUSE GD-ZN SW GEPU	70 42 533 08	2	2	2 859 050	96 83 104 08	DECKEL KPL.
GEHAEUSE GD-ZN SW GEPU	70 42 533 08	2	2	2 859 051	96 83 182 08	DECKEL KPL.
GEHAEUSE GD-ZN SW GEPU	70 42 533 08	(4)	4	2 920 443	96 80 310 08	ELEKTRIK KLEMMKASTEN DB
GEHAEUSE GD-ZN SW GEPU	70 42 566 08	(6)	4	2 260 006	96 81 694 08	BATTERIEKASTEN VORM.
GEHAEUSE GD-ZN SW GEPU	70 42 747 08	3	6	2 932 168	96 94 080 08	DECKEL KPL.
GEHAEUSE PUR SPF	97 58 507 08	50	1	2 520	91 72 029 08	KABINE VERGLAST
GEHAEUSE SCHWK. RAL 7037	96 86 106 08	1	1	2 920 443	96 80 310 08	ELEKTRIK KLEMMKASTEN DB
GEHAEUSE SCHWK. SPF	96 80 708 08	1	1	1 920 389	96 79 076 08	SCHALTKASTEN VORM.
GELAENDER SCHWK. T ZN O	96 70 705 08	80	1	3 211	91 73 326 08	S-ANLENKSTUECK VORM.
GELAENDER SCHWK. T ZN O	96 73 113 08	81	1	3 211	91 73 326 08	S-ANLENKSTUECK VORM.
GELAENDER SCHWK. T ZN O	96 79 807 08	77	2	3 211	91 73 326 08	S-ANLENKSTUECK VORM.
GELAENDER SCHWK. T ZN O	96 79 808 08	78	2	3 211	91 73 326 08	S-ANLENKSTUECK VORM.
GELAENDER SCHWK. T ZN O	96 79 809 08	79	2	3 211	91 73 326 08	S-ANLENKSTUECK VORM.
GELAENDER SCHWK. T ZN O	96 87 759 08	17	1	3 746 001	96 83 995 08	ANLENKSTUECK VORM.
GELAENDER SCHWK. T ZN O	96 92 609 08	1	2	2 631 002	96 92 599 08	LAUFSTEG DREHBUEHNE REC
GELAENDER SCHWK. T ZN O	96 92 610 08	2	1	2 631 002	96 92 599 08	LAUFSTEG DREHBUEHNE REC
GELAENDER SCHWK. T ZN O	96 92 611 08	3	1	2 631 002	96 92 599 08	LAUFSTEG DREHBUEHNE REC
GELAENDER T ZN 0	96 82 849 08	44	2	1 131 100	91 73 453 08	RAUPENMITTELTEIL
GELAENDER T ZN 0	96 83 729 08	45	2	1 131 100	91 73 453 08	RAUPENMITTELTEIL
GELAENDER T ZN O	96 79 325 08	2	4	1 631 100	91 70 767 08	LAUFSTEG RAUPENFAHRWER
GELAENDER T ZN O	96 79 326 08	3	4	1 631 100	91 70 767 08	LAUFSTEG RAUPENFAHRWER
GELAENDER T ZN O	96 79 327 08	4	4	1 631 100	91 70 767 08	LAUFSTEG RAUPENFAHRWER
GELENKBANDKONSOLENSC	10 02 326 6	14	3	2 393	91 70 795 08	LUFTFILTERANLAGE KPL.
GELENKBANDKONSOLENSC	10 03 605 1	18	1	2 392	91 70 794 08	SCHALLDAEMPFERANLAGE
GELENKBANDKONSOLENSC	10 33 687 3	28	2	2 671	91 70 809 08	OELBEHAELTER KPL.
GELENKBANDKONSOLENSC	10 35 500 7	3	2	2 392	91 70 794 08	SCHALLDAEMPFERANLAGE
GELENKBANDKONSOLENSCH	10 33 733 9	125	3	2 391 001	96 79 787 08	DIESELMOTOR VORM.
GELENKBANDKONSOLENSCH	10 33 733 9	12	2	2 931 023	96 82 409 08	KUEHLER VORM.
GELENKBANDKONSOLENSCH	77 42 847 08	58	1	2 106 101	96 82 775 08	MONTAGETEILE DREHBUEHN
GELENKBOLZENSPANNBAND	11 62 008 4	18	1	3 592 001	96 86 453 08	RUECKHALTEZYLINDER VORM
GELENKLAGER GE30-UK-2RS-	57 15 052 08	(9)	2	2 810	91 70 816 08	KRANFUEHRERKABINE KPL.
GELENKLAGER GE40-UK-2RS-	74 69 116 08	15	1	X1032632	10 32 632 3	HYDROZYLINDER
GELENKRAHMEN HAN 6B	26 04 076 02	504	1	2 920 699	96 84 180 08	KABELSTRANG
GELENKRAHMEN HAN 6B	26 04 077 02	54	1	2 932 041	96 79 179 08	SCHALTSCHRANK MECH.
GERAETEHALTER 35 FEDER	10 32 483 4	25	1	2 631 001	96 82 832 08	LAUFSTEG DREHBUEHNE LI
GERAETEHALTER 35 FEDER	10 32 483 4	28	1	2 631 007	96 83 099 08	PODEST KPL.
GERAETESTECKDOSE 3-POL	60 50 079 08	506	16	2 920 633	96 84 168 08	KABELSTRANG
GERAETESTECKDOSE 3-POL	60 50 079 08	511	19	2 920 660	96 80 307 08	KABELSTRANG
GERAETESTECKDOSE DIN 43	60 52 106 08	502	4	2 533 055	96 79 258 08	KABELSTRANG
GERAETESTECKDOSE DIN 43	60 52 106 08	507	14	2 920 633	96 84 168 08	KABELSTRANG
GERAETESTECKER DIN 43650	60 50 066 08	2	1	5 114 445	51 14 445 08	WEGEVENTIL
GERAEUSCHDAEMMUNG	91 70 820 08	159	1		LR 11000 -0	LIEBHERR RAUPENKRAN LR

11.12.2013

etk\_en\_de\_098202\_LR\_11000

1329

**LIEBHERR**Alphabetical index  
Alphabetischer Index

Bezeichnung	Artikel	Pos.	Menge	Seite	Baugruppe	Bezeichnung
GERAEUSCHDAEMMUNG OBE	96 82 869 08	1	1	2 859	91 70 820 08	GERAEUSCHDAEMMUNG
GERAEUSCHDAEMMUNG UN	96 82 553 08	2	1	2 859	91 70 820 08	GERAEUSCHDAEMMUNG
GERAEUSCHDAEMPFER	50 26 616 08	152	1	2 990 000	96 77 882 08	DRUCKLUFTANLAGE
GESTAENGE 4.0X106 ST	97 77 244 08	22	1	2 522 011	96 80 809 08	SCHLIESSANLAGE
GESTAENGE 4.0X58 ST	97 68 662 08	5	1	2 522 011	96 80 809 08	SCHLIESSANLAGE
GESTAENGE 4.0X78 ST	97 68 665 08	8	1	2 522 011	96 80 809 08	SCHLIESSANLAGE
GESTAENGECLIP	70 42 797 08	(14)	3	2 522 011	96 80 809 08	SCHLIESSANLAGE
GESTAENGECLIP	70 42 797 08	9	3	2 522 011	96 80 809 08	SCHLIESSANLAGE
GEWICHT 43X70X245 EN-GJS4	38 82 832 08	1	1	2 311 001	96 25 639 08	HUBENDSCHALTER GEWICHT
GEWICHT EN-GJS400-18 FE//	38 82 831 08	2	1	2 311 001	96 25 639 08	HUBENDSCHALTER GEWICHT
GEWICHTSSCHILD 2X100X228	97 04 299 4	3	2	1 742 000	91 70 770 08	ZENTRALBALLASTBEFESTIG
GEWICHTSSCHILD 2X188X100	97 03 131 3	38	1	3 651 007	96 79 462 08	VERSTELLFLASCHE KPL.
GEWICHTSSCHILD 2X188X100	97 03 202 1	10	1	3 651 010	96 79 463 08	VERSTELLFLASCHE KPL.
GEWICHTSSCHILD 2X188X100	97 03 202 1	9	1	3 651 012	96 79 832 08	ZUSATZGEWICHT DERRICK
GEWICHTSSCHILD 2X200X100	97 03 568 4	3	2	1 300	91 70 761 08	BODENPLATTEN KPL.
GEWICHTSSCHILD 2X200X100	97 03 568 4	37	1	2 105 200	91 73 478 08	UNTERTEIL VORM.
GEWICHTSSCHILD 2X290X120	97 03 763 1	29	4	2 730 050	91 70 815 08	AUFNAHME GEGENGEWICHT
GEWICHTSSCHILD 2X530X120	97 03 239 1	28	4	2 730 050	91 70 815 08	AUFNAHME GEGENGEWICHT
GEWICHTSZUSCHLAG	11 11 111 08	1050	-74	3 215 007	91 71 907 08	ROLLENSATZ
GEWICHTSZUSCHLAG	11 11 111 08	1050	-100	3 215 008	91 71 908 08	ROLLENSATZ
GEWICHTSZUSCHLAG	11 11 111 08	(1050)	295	3 880	91 72 282 08	ROLLENWAGEN W-AUSLEGE
GEWINDEBOLZEN 16F7X52X7	97 74 833 08	2	2	2 502	91 72 033 08	STEUERSTAND
GEWINDEBOLZEN 25.0X50 42C	97 41 459 08	6	2	2 730 050	91 70 815 08	AUFNAHME GEGENGEWICHT
GEWINDEBOLZEN 45.0X150 S3	97 02 774 7	34	4	1 401	91 72 916 08	RAUPENTRAEGER LI.
GEWINDEBOLZEN 45.0X150 S3	97 02 774 7	34	4	1 411	91 72 917 08	RAUPENTRAEGER RE.
GEWINDEBOLZEN 50.0X540 3	97 02 774 6	33	8	1 401	91 72 916 08	RAUPENTRAEGER LI.
GEWINDEBOLZEN 50.0X540 3	97 02 774 6	33	8	1 411	91 72 917 08	RAUPENTRAEGER RE.
GEWINDEBUCHSE	97 36 328 08	4	1	2 925 030	96 56 691 08	FUEHRUNG
GEWINDEBUCHSE 270X230 G	97 02 882 1	2	2	1 632	91 70 768 08	MECH.ZUSATZABSTUETZUNG
GEWINDEGRIFF SCHWK. FE//	92 55 617 08	23	4	2 106 100	91 74 016 08	DREHBUEHNE KPL.
GEWINDEGRIFF SCHWK. FE//	96 79 923 08	7	2	3 651 007	96 79 462 08	VERSTELLFLASCHE KPL.
GEWINDEPLATTE 15X120X100	97 04 831 5	19	3	3 746 001	96 83 995 08	ANLENKSTUECK VORM.
GEWINDEPLATTE 20X150X60	97 02 335 3	80	2	2 810	91 70 816 08	KRANFUEHRERKABINE KPL.
GEWINDEPLATTE 8X20X60 S	95 36 953 08	(3)	2	2 510	91 70 799 08	DREHBUEHNENVERKLEIDUN
GEWINDEPLATTE 8X20X60 S	95 36 953 08	(3)	2	2 510	91 70 799 08	DREHBUEHNENVERKLEIDUN
GEWINDEPLATTE 8X20X60 S	95 36 953 08	(3)	2	2 510	91 70 799 08	DREHBUEHNENVERKLEIDUN
GEWINDEPLATTE 8X20X60 S	95 36 953 08	(3)	2	2 510	91 70 799 08	DREHBUEHNENVERKLEIDUN
GEWINDEPLATTE 8X20X60 S	95 36 953 08	6	8	2 510	91 70 799 08	DREHBUEHNENVERKLEIDUN
GEWINDEPLATTE 8X75X45 S	97 04 253 5	16	16	2 105 200	91 73 478 08	UNTERTEIL VORM.
GEWINDEPLATTE 8X75X45 S	97 04 253 5	61	4	2 859 040	96 82 869 08	GERAEUSCHDAEMMUNG OBE
GEWINDESTANGE 45.0X371 3	97 04 064 9	26	2	3 214	91 70 785 08	S-KOPFSTUECK
GEWINDESTANGE 5.8 A2C	94 72 137 08	425	2	2 970 000	96 77 881 08	HYDRAULIK
GEWINDESTIFT DIN 913 M10X	40 44 025 08	13	1	X1148218	11 48 218 5	RUECKFALLSTUETZE
GEWINDESTIFT DIN 913 M10X	40 44 031 08	4	1	2 502 007	96 22 822 08	ARMLEHNE LINKS
GEWINDESTIFT DIN 913 M10X	40 44 031 08	4	1	2 502 008	96 22 823 08	ARMLEHNE RECHTS
GEWINDESTIFT DIN 913 M12X	40 44 039 08	17	2	1 632	91 70 768 08	MECH.ZUSATZABSTUETZUNG
GEWINDESTIFT DIN 913 M6X25	40 44 005 08	27	2	2 522	91 74 320 08	SCHIEBETUER KPL.
GEWINDESTIFT DIN 913 M6X3	51 07 533 08	9	1	5 711 301	57 11 301 08	DRUCKBEGRENZUNGSVENTI
GEWINDESTIFT DIN 913 M8X1	40 44 011 08	110	16	3 211	91 73 326 08	S-ANLENKSTUECK VORM.
GEWINDESTIFT DIN 913 M8X1	40 44 011 08	35	8	3 214	91 70 785 08	S-KOPFSTUECK
GEWINDESTIFT DIN 915 M8X20	40 48 003 08	90	8	2 550 001	91 73 477 08	SA-BOCK
GEWINDESTIFT DIN 915 M8X20	40 48 003 08	4	8	2 550 013	96 78 523 08	SA-BOCK AUFSTELLVORRIC
GITTERROST 452X100X25/2 S	72 58 148 08	81	2	2 631	91 70 800 08	LAUFSTEG DREHBUEHNE
GITTERROST T1350X770X30/2	97 02 982 8	40	2	3 213	91 72 510 08	L-KOPFSTUECK
GITTERROST-P LINKS S235JR	97 03 016 1	6	2	1 631 100	91 70 767 08	LAUFSTEG RAUPENFAHRWER
GITTERROST-P RECHTS S235	97 03 015 8	5	2	1 631 100	91 70 767 08	LAUFSTEG RAUPENFAHRWER
GITTERROST-P S235JR T ZN	97 03 016 2	7	4	1 631 100	91 70 767 08	LAUFSTEG RAUPENFAHRWER
GITTERROST-P S235JR T ZN	97 04 709 8	5	8	3 746 001	96 83 995 08	ANLENKSTUECK VORM.
GITTERROST-P S235JR T ZN	97 04 710 0	6	1	3 746 001	96 83 995 08	ANLENKSTUECK VORM.
GITTERROST-P T1000X1100X3	97 00 979 4	59	4	3 223 051	91 70 787 08	S-ZWISCHENSTUECK

11.12.2013

etk\_en\_de\_098202\_LR\_11000

1330

**LIEBHERR**Alphabetical index  
Alphabetischer Index



Bezeichnung	Artikel	Pos.	Menge	Seite	Baugruppe	Bezeichnung
GITTERROST-P T1000X1100X3	97 00 979 4	60	4	3 223 052	91 70 788 08	S-ZWISCHENSTUECK
GITTERROST-P T1000X1100X3	97 00 979 4	60	4	3 223 053	91 70 792 08	S-ZWISCHENSTUECK
GITTERROST-P T1000X1100X3	97 00 979 4	60	4	3 223 054	91 75 712 08	S-ZWISCHENSTUECK
GITTERROST-P T1000X1270X	97 00 600 9	71	2	3 223	91 72 314 08	S-ADAPTER
GITTERROST-P T1000X1270X	97 00 600 9	47	1	3 651	91 73 805 08	D-KOPFSTUECK VORM.
GITTERROST-P T1000X1300X3	97 05 669 2	114	1	3 212	91 71 914 08	W-ANLENKSTUECK
GITTERROST-P T1000X1378X3	97 03 394 4	10	1	3 223	91 72 314 08	S-ADAPTER
GITTERROST-P T1000X1378X3	97 03 394 5	11	1	3 223	91 72 314 08	S-ADAPTER
GITTERROST-P T1000X1490X	97 01 228 0	64	3	3 223 052	91 70 788 08	S-ZWISCHENSTUECK
GITTERROST-P T1000X1490X	97 01 228 0	100	1	3 611	91 73 332 08	D-ANLENKSTUECK VORM.
GITTERROST-P T1000X1490X	97 01 228 0	43	5	3 651	91 73 805 08	D-KOPFSTUECK VORM.
GITTERROST-P T1000X1490X	97 01 228 0	8	2	3 746 001	96 83 995 08	ANLENKSTUECK VORM.
GITTERROST-P T1000X1600X3	97 04 420 3	79	1	3 212	91 71 914 08	W-ANLENKSTUECK
GITTERROST-P T1000X1730X	97 93 187 08	22	2	3 225	91 71 910 08	SL-REDUZIERSTUECK
GITTERROST-P T1000X1860X	97 51 363 08	28	2	3 220	91 71 909 08	S-ZWISCHENSTUECK
GITTERROST-P T1000X1860X	97 51 363 08	28	2	3 220 500	91 73 339 08	S-ZWISCHENSTUECK
GITTERROST-P T1000X1860X	97 51 363 08	63	2	3 223 052	91 70 788 08	S-ZWISCHENSTUECK
GITTERROST-P T1000X1860X	97 51 363 08	40	3	3 226	91 71 915 08	L-ZWISCHENSTUECK
GITTERROST-P T1000X1860X	97 51 363 08	16	6	3 715	91 70 853 08	D-ZWISCHENSTUECK
GITTERROST-P T1000X1930X3	97 03 022 3	76	2	3 212	91 71 914 08	W-ANLENKSTUECK
GITTERROST-P T1000X1930X3	97 03 022 3	27	1	3 220	91 71 909 08	S-ZWISCHENSTUECK
GITTERROST-P T1000X1930X3	97 03 022 3	27	1	3 220 500	91 73 339 08	S-ZWISCHENSTUECK
GITTERROST-P T1000X1930X3	97 03 022 3	27	7	3 223	91 72 314 08	S-ADAPTER
GITTERROST-P T1000X1930X3	97 03 022 3	27	8	3 223 050	91 70 786 08	S-ZWISCHENSTUECK
GITTERROST-P T1000X1930X3	97 03 022 3	27	6	3 223 051	91 70 787 08	S-ZWISCHENSTUECK
GITTERROST-P T1000X1930X3	97 03 022 3	27	6	3 223 053	91 70 792 08	S-ZWISCHENSTUECK
GITTERROST-P T1000X1930X3	97 03 022 3	27	6	3 223 054	91 75 712 08	S-ZWISCHENSTUECK
GITTERROST-P T1000X1930X3	97 03 022 3	40	6	3 227 006	91 72 279 08	L-ZWISCHENSTUECK
GITTERROST-P T1000X1930X3	97 03 022 3	40	6	3 227 006	91 72 280 08	L-ZWISCHENSTUECK
GITTERROST-P T1000X1930X3	97 03 022 3	40	6	3 227 007	91 76 254 08	L-ZWISCHENSTUECK
GITTERROST-P T1000X1930X3	97 03 022 3	40	6	3 227 008	91 76 270 08	L-ZWISCHENSTUECK
GITTERROST-P T1000X1930X3	97 03 022 3	16	12	3 716	91 71 786 08	D-ZWISCHENSTUECK
GITTERROST-P T1000X1930X3	97 03 394 3	9	1	3 223	91 72 314 08	S-ADAPTER
GITTERROST-P T1000X1930X3	97 03 564 5	62	1	3 223	91 72 314 08	S-ADAPTER
GITTERROST-P T1000X1930X3	97 03 564 9	63	1	3 223	91 72 314 08	S-ADAPTER
GITTERROST-P T1000X1930X3	97 03 565 3	64	1	3 223	91 72 314 08	S-ADAPTER
GITTERROST-P T1000X1930X3	97 03 565 4	65	1	3 223	91 72 314 08	S-ADAPTER
GITTERROST-P T1000X1930X3	97 03 565 5	66	1	3 223	91 72 314 08	S-ADAPTER
GITTERROST-P T1000X1930X3	97 03 565 6	67	1	3 223	91 72 314 08	S-ADAPTER
GITTERROST-P T1000X2180X	97 00 158 4	27	3	3 223 052	91 70 788 08	S-ZWISCHENSTUECK
GITTERROST-P T1000X2180X	97 00 158 4	23	1	3 225	91 71 910 08	SL-REDUZIERSTUECK
GITTERROST-P T1000X2180X	97 00 158 4	41	1	3 651	91 73 805 08	D-KOPFSTUECK VORM.
GITTERROST-P T1000X2280X	97 90 671 08	120	1	3 611	91 73 332 08	D-ANLENKSTUECK VORM.
GITTERROST-P T1000X2280X	97 90 671 08	42	1	3 651	91 73 805 08	D-KOPFSTUECK VORM.
GITTERROST-P T1000X2400X	97 01 023 2	7	2	3 746 001	96 83 995 08	ANLENKSTUECK VORM.
GITTERROST-P T1000X450X30	72 58 675 08	40	1	3 651	91 73 805 08	D-KOPFSTUECK VORM.
GITTERROST-P T1000X500X30	72 58 006 08	24	2	3 225	91 71 910 08	SL-REDUZIERSTUECK
GITTERROST-P T1000X575X30/	97 02 890 0	23	2	3 220	91 71 909 08	S-ZWISCHENSTUECK
GITTERROST-P T1000X575X30/	97 02 890 0	23	2	3 220 500	91 73 339 08	S-ZWISCHENSTUECK
GITTERROST-P T1000X575X30/	97 02 890 0	23	1	3 223	91 72 314 08	S-ADAPTER
GITTERROST-P T1000X575X30/	97 02 890 0	23	2	3 223 051	91 70 787 08	S-ZWISCHENSTUECK
GITTERROST-P T1000X575X30/	97 02 890 0	23	1	3 223 052	91 70 788 08	S-ZWISCHENSTUECK
GITTERROST-P T1000X575X30/	97 02 890 0	23	2	3 223 053	91 70 792 08	S-ZWISCHENSTUECK
GITTERROST-P T1000X575X30/	97 02 890 0	23	2	3 223 054	91 75 712 08	S-ZWISCHENSTUECK
GITTERROST-P T1000X575X30/	97 02 890 3	24	2	3 220	91 71 909 08	S-ZWISCHENSTUECK
GITTERROST-P T1000X575X30/	97 02 890 3	24	2	3 220 500	91 73 339 08	S-ZWISCHENSTUECK
GITTERROST-P T1000X575X30/	97 02 890 3	24	1	3 223	91 72 314 08	S-ADAPTER
GITTERROST-P T1000X575X30/	97 02 890 3	24	2	3 223 051	91 70 787 08	S-ZWISCHENSTUECK
GITTERROST-P T1000X575X30/	97 02 890 3	24	1	3 223 052	91 70 788 08	S-ZWISCHENSTUECK
GITTERROST-P T1000X575X30/	97 02 890 3	24	2	3 223 053	91 70 792 08	S-ZWISCHENSTUECK

11.12.2013

etk\_en\_de\_098202\_LR\_11000

1331

**LIEBHERR**

Alphabetical index  
Alphabetischer Index

Bezeichnung	Artikel	Pos.	Menge	Seite	Baugruppe	Bezeichnung
GITTERROST-P T1000X575X30/	97 02 890 3	24	2	3 223 054	91 75 712 08	S-ZWISCHENSTUECK
GITTERROST-P T1000X600X30/	97 03 183 2	23	2	3 223 050	91 70 786 08	S-ZWISCHENSTUECK
GITTERROST-P T1000X600X30/	97 03 183 3	24	2	3 223 050	91 70 786 08	S-ZWISCHENSTUECK
GITTERROST-P T1000X600X30	72 58 507 08	61	2	3 223 050	91 70 786 08	S-ZWISCHENSTUECK
GITTERROST-P T1000X800X30	72 58 672 08	44	2	3 651	91 73 805 08	D-KOPFSTUECK VORM.
GITTERROST-P T1030X450X30/	97 04 222 8	57	1	3 556 003	96 86 627 08	WA-BOCK 2 ANLENKSTUECK
GITTERROST-P T1045X993X25/	97 03 761 9	19	2	2 859 041	96 82 553 08	GERAEUSCHDAEMMUNG UN
GITTERROST-P T1050X290X30	97 03 852 8	51	1	2 859 040	96 82 869 08	GERAEUSCHDAEMMUNG OBE
GITTERROST-P T1050X650X30	97 03 852 7	50	1	2 859 040	96 82 869 08	GERAEUSCHDAEMMUNG OBE
GITTERROST-P T1050X650X30	97 03 852 7	93	2	3 553	91 73 338 08	WA-BOCK 2 KOPFSTUECK
GITTERROST-P T1050X950X30	97 00 761 9	52	1	2 859 040	96 82 869 08	GERAEUSCHDAEMMUNG OBE
GITTERROST-P T1060X485X30/	97 03 234 3	33	1	3 651	91 73 805 08	D-KOPFSTUECK VORM.
GITTERROST-P T1075X621X30/	97 03 250 6	4	2	2 105 200	91 73 478 08	UNTERTEIL VORM.
GITTERROST-P T1100X330X30/	97 03 969 0	147	1	3 211	91 73 326 08	S-ANLENKSTUECK VORM.
GITTERROST-P T1125X1521X3	97 03 687 3	10	4	3 745	91 72 298 08	SCHWEBEBALLAST
GITTERROST-P T1170X436X30	97 95 231 08	3	1	2 631 007	96 83 099 08	PODEST KPL.
GITTERROST-P T1200X1000X	72 58 557 08	146	1	3 211	91 73 326 08	S-ANLENKSTUECK VORM.
GITTERROST-P T1200X1500X	72 58 200 08	180	1	3 611	91 73 332 08	D-ANLENKSTUECK VORM.
GITTERROST-P T1200X400X30/	97 04 067 5	60	1	3 214	91 70 785 08	S-KOPFSTUECK
GITTERROST-P T1200X400X30/	97 04 067 6	61	1	3 214	91 70 785 08	S-KOPFSTUECK
GITTERROST-P T1210X340X30/	97 00 467 7	27	1	2 631	91 70 800 08	LAUFSTEG DREHBUEHNE
GITTERROST-P T1220X900X30	72 58 587 08	51	2	3 211	91 73 326 08	S-ANLENKSTUECK VORM.
GITTERROST-P T1300X1500X	72 58 619 08	116	4	3 611	91 73 332 08	D-ANLENKSTUECK VORM.
GITTERROST-P T1300X500X30	72 58 021 08	115	2	3 611	91 73 332 08	D-ANLENKSTUECK VORM.
GITTERROST-P T1300X770X30	72 58 159 08	58	2	3 214	91 70 785 08	S-KOPFSTUECK
GITTERROST-P T1340X483X30/	97 04 222 9	58	2	3 556 003	96 86 627 08	WA-BOCK 2 ANLENKSTUECK
GITTERROST-P T1350X550X30/	97 03 611 1	4	2	3 611	91 73 332 08	D-ANLENKSTUECK VORM.
GITTERROST-P T1375X483X30	72 58 010 08	45	2	2 550 001	91 73 477 08	SA-BOCK
GITTERROST-P T1485X560X30	72 58 701 08	48	2	3 211	91 73 326 08	S-ANLENKSTUECK VORM.
GITTERROST-P T1530X483X30	72 58 080 08	61	2	3 556 003	96 86 627 08	WA-BOCK 2 ANLENKSTUECK
GITTERROST-P T1530X483X30	72 58 080 08	32	1	3 611	91 73 332 08	D-ANLENKSTUECK VORM.
GITTERROST-P T1540X483X30	72 58 651 08	49	1	3 211	91 73 326 08	S-ANLENKSTUECK VORM.
GITTERROST-P T1560X350X30	72 58 649 08	13	1	2 631	91 70 800 08	LAUFSTEG DREHBUEHNE
GITTERROST-P T1600X550X30	72 58 694 08	41	4	3 611	91 73 332 08	D-ANLENKSTUECK VORM.
GITTERROST-P T1620X483X30	97 00 852 7	17	1	2 631	91 70 800 08	LAUFSTEG DREHBUEHNE
GITTERROST-P T1625X300X30	72 58 605 08	9	1	2 631	91 70 800 08	LAUFSTEG DREHBUEHNE
GITTERROST-P T1680X600X30/	97 03 139 7	40	1	3 211	91 73 326 08	S-ANLENKSTUECK VORM.
GITTERROST-P T1680X630X30/	97 03 139 8	41	1	3 211	91 73 326 08	S-ANLENKSTUECK VORM.
GITTERROST-P T1700X1100X3	97 03 622 0	77	2	3 611	91 73 332 08	D-ANLENKSTUECK VORM.
GITTERROST-P T1780X800X30/	97 05 656 3	180	1	3 211	91 73 326 08	S-ANLENKSTUECK VORM.
GITTERROST-P T1800X500X30	72 58 693 08	53	1	3 553	91 73 338 08	WA-BOCK 2 KOPFSTUECK
GITTERROST-P T1800X650X30/	97 03 140 0	43	1	3 211	91 73 326 08	S-ANLENKSTUECK VORM.
GITTERROST-P T1800X650X30/	97 03 609 9	91	1	3 211	91 73 326 08	S-ANLENKSTUECK VORM.
GITTERROST-P T2000X1000X3	97 03 589 4	111	1	3 211	91 73 326 08	S-ANLENKSTUECK VORM.
GITTERROST-P T2000X1000X	10 03 684 0	53	1	3 211	91 73 326 08	S-ANLENKSTUECK VORM.
GITTERROST-P T2000X1000X	10 03 684 0	13	2	3 558	91 73 336 08	ZWISCHENSTUECK WA-BOCK
GITTERROST-P T2000X483X30	72 58 050 08	62	1	3 556 003	96 86 627 08	WA-BOCK 2 ANLENKSTUECK
GITTERROST-P T2000X750X30	72 58 290 08	14	2	3 558	91 73 336 08	ZWISCHENSTUECK WA-BOCK
GITTERROST-P T2000X876X30	72 58 606 08	52	4	3 211	91 73 326 08	S-ANLENKSTUECK VORM.
GITTERROST-P T2070X1000X3	97 02 838 6	44	1	3 211	91 73 326 08	S-ANLENKSTUECK VORM.
GITTERROST-P T2070X800X30/	97 03 139 2	35	1	3 211	91 73 326 08	S-ANLENKSTUECK VORM.
GITTERROST-P T2070X860X30/	97 03 139 3	36	1	3 211	91 73 326 08	S-ANLENKSTUECK VORM.
GITTERROST-P T2240X810X30/	97 03 139 5	38	1	3 211	91 73 326 08	S-ANLENKSTUECK VORM.
GITTERROST-P T2240X810X30/	97 03 139 9	42	1	3 211	91 73 326 08	S-ANLENKSTUECK VORM.
GITTERROST-P T2300X750X30/	97 03 158 8	44	1	2 550 001	91 73 477 08	SA-BOCK
GITTERROST-P T2350X350X30/	97 03 838 0	26	2	2 631	91 70 800 08	LAUFSTEG DREHBUEHNE
GITTERROST-P T2440X730X30/	97 03 139 6	39	1	3 211	91 73 326 08	S-ANLENKSTUECK VORM.
GITTERROST-P T2940X920X30/	97 03 139 4	37	1	3 211	91 73 326 08	S-ANLENKSTUECK VORM.
GITTERROST-P T310X200X25/	97 03 423 8	15	1	2 310 001	91 74 381 08	WINDE 1 VORM.
GITTERROST-P T310X200X25/	97 03 423 8	15	1	2 320 001	91 74 540 08	WINDE 2 VORM.

11.12.2013

etk\_en\_de\_098202\_LR\_11000

1332

**LIEBHERR**

Alphabetical index  
Alphabetischer Index

Bezeichnung	Artikel	Pos.	Menge	Seite	Baugruppe	Bezeichnung
GITTERROST-P T310X200X25/	97 03 423 8	24	1	2 631	91 70 800 08	LAUFSTEG DREHBUEHNE
GITTERROST-P T350X240X30/2	97 93 964 08	10	2	2 631	91 70 800 08	LAUFSTEG DREHBUEHNE
GITTERROST-P T388X676X30/	97 03 234 6	36	1	3 651	91 73 805 08	D-KOPFSTUECK VORM.
GITTERROST-P T388X676X30/	97 03 234 8	37	1	3 651	91 73 805 08	D-KOPFSTUECK VORM.
GITTERROST-P T400X200X25/2	72 58 561 08	14	2	2 310 001	91 74 381 08	WINDE 1 VORM.
GITTERROST-P T400X200X25/2	72 58 561 08	14	2	2 320 001	91 74 540 08	WINDE 2 VORM.
GITTERROST-P T400X200X25/2	72 58 561 08	15	2	2 631	91 70 800 08	LAUFSTEG DREHBUEHNE
GITTERROST-P T450X270X30/	97 04 067 7	62	1	3 214	91 70 785 08	S-KOPFSTUECK
GITTERROST-P T483X240X30/2	10 03 530 8	18	3	2 631	91 70 800 08	LAUFSTEG DREHBUEHNE
GITTERROST-P T483X240X30/2	10 03 530 8	46	1	3 211	91 73 326 08	S-ANLENKSTUECK VORM.
GITTERROST-P T483X300X30/2	72 58 064 08	21	6	2 631	91 70 800 08	LAUFSTEG DREHBUEHNE
GITTERROST-P T483X300X30/2	72 58 064 08	63	1	3 214	91 70 785 08	S-KOPFSTUECK
GITTERROST-P T500X350X30/2	72 58 013 08	1	1	2 631 006	96 82 872 08	KLAPPTRITT VORM.
GITTERROST-P T500X350X30/2	72 58 013 08	50	1	3 211	91 73 326 08	S-ANLENKSTUECK VORM.
GITTERROST-P T550X1050X30	97 64 588 08	46	1	3 651	91 73 805 08	D-KOPFSTUECK VORM.
GITTERROST-P T583X450X30/2	10 03 530 9	97	2	1 401	91 72 916 08	RAUPENTRAEGER LI.
GITTERROST-P T583X450X30/2	10 03 530 9	97	2	1 411	91 72 917 08	RAUPENTRAEGER RE.
GITTERROST-P T585X525X30/	97 04 293 6	5	1	2 105 200	91 73 478 08	UNTERTEIL VORM.
GITTERROST-P T621X354X30/	97 03 253 7	6	2	2 105 200	91 73 478 08	UNTERTEIL VORM.
GITTERROST-P T621X354X30/	97 03 255 1	7	2	2 105 200	91 73 478 08	UNTERTEIL VORM.
GITTERROST-P T640X270X30/2	97 05 632 3	59	1	3 214	91 70 785 08	S-KOPFSTUECK
GITTERROST-P T640X300X30/2	72 58 575 08	67	1	3 223 052	91 70 788 08	S-ZWISCHENSTUECK
GITTERROST-P T640X300X30/2	72 58 575 08	27	4	3 225	91 71 910 08	SL-REDUZIERSTUECK
GITTERROST-P T640X300X30/2	72 58 575 08	41	4	3 226	91 71 915 08	L-ZWISCHENSTUECK
GITTERROST-P T640X300X30/2	72 58 575 08	100	2	3 651	91 73 805 08	D-KOPFSTUECK VORM.
GITTERROST-P T660X655X30/2	72 58 684 08	2	1	2 631 007	96 83 099 08	PODEST KPL.
GITTERROST-P T660X655X30/2	72 58 684 08	51	2	3 553	91 73 338 08	WA-BOCK 2 KOPFSTUECK
GITTERROST-P T660X655X30/2	72 58 684 08	59	2	3 556 003	96 86 627 08	WA-BOCK 2 ANLENKSTUECK
GITTERROST-P T690X460X30/	97 05 735 2	43	2	3 746 001	96 83 995 08	ANLENKSTUECK VORM.
GITTERROST-P T720X360X30/2	10 03 526 2	47	2	3 211	91 73 326 08	S-ANLENKSTUECK VORM.
GITTERROST-P T750X914X30/	97 05 657 3	92	1	3 553	91 73 338 08	WA-BOCK 2 KOPFSTUECK
GITTERROST-P T765X1100X30/	97 03 234 4	34	1	3 651	91 73 805 08	D-KOPFSTUECK VORM.
GITTERROST-P T765X1100X30/	97 03 234 5	35	1	3 651	91 73 805 08	D-KOPFSTUECK VORM.
GITTERROST-P T765X1100X30/	97 03 235 1	38	1	3 651	91 73 805 08	D-KOPFSTUECK VORM.
GITTERROST-P T800X525X30/2	72 58 201 08	121	2	3 611	91 73 332 08	D-ANLENKSTUECK VORM.
GITTERROST-P T800X580X30/2	97 93 315 08	15	6	3 715	91 70 853 08	D-ZWISCHENSTUECK
GITTERROST-P T800X580X30/2	97 93 315 08	15	6	3 716	91 71 786 08	D-ZWISCHENSTUECK
GITTERROST-P T800X740X30/	97 03 626 6	129	1	3 611	91 73 332 08	D-ANLENKSTUECK VORM.
GITTERROST-P T800X740X30/	97 03 626 7	130	1	3 611	91 73 332 08	D-ANLENKSTUECK VORM.
GITTERROST-P T800X750X30/2	10 04 546 8	119	2	3 611	91 73 332 08	D-ANLENKSTUECK VORM.
GITTERROST-P T800X750X30/2	10 04 546 8	59	5	3 715	91 70 853 08	D-ZWISCHENSTUECK
GITTERROST-P T800X750X30/2	10 04 546 8	59	5	3 716	91 71 786 08	D-ZWISCHENSTUECK
GITTERROST-P T820X330X30/	97 96 104 08	88	1	3 556 003	96 86 627 08	WA-BOCK 2 ANLENKSTUECK
GITTERROST-P T850X630X30/2	72 58 059 08	19	2	3 745	91 72 298 08	SCHWEBEBALLAST
GITTERROST-P T860X360X30/2	72 58 707 08	60	1	3 556 003	96 86 627 08	WA-BOCK 2 ANLENKSTUECK
GITTERROST-P T866X846X30/	97 04 293 1	48	1	2 105 200	91 73 478 08	UNTERTEIL VORM.
GITTERROST-P T895X500X30/	97 03 537 4	7	1	2 340 101	91 74 512 08	WINDE 4 VORM.
GITTERROST-P T895X500X30/	97 03 545 4	13	1	2 340 101	91 74 512 08	WINDE 4 VORM.
GITTERROST-P T900X2350X30/	97 04 664 6	6	4	3 746 002	96 86 789 08	ZWISCHENSTUECK VORM.
GITTERROST-P T900X2350X30/	97 04 664 7	7	1	3 746 002	96 86 789 08	ZWISCHENSTUECK VORM.
GITTERROST-P T900X2350X30/	97 04 664 8	8	1	3 746 002	96 86 789 08	ZWISCHENSTUECK VORM.
GITTERROST-P T900X483X30/2	72 58 024 08	25	2	3 225	91 71 910 08	SL-REDUZIERSTUECK
GITTERROST-P T900X867X30/2	72 58 383 08	45	1	3 211	91 73 326 08	S-ANLENKSTUECK VORM.
GITTERROST-P T920X1335X30/	97 04 756 3	8	2	3 746 003	96 86 714 08	KOPFSTUECK VORM.
GITTERROST-P T950X19 30X3	97 04 420 4	80	4	3 212	91 71 914 08	W-ANLENKSTUECK
GITTERROST-P T950X21 00X3	97 05 618 6	107	2	3 212	91 71 914 08	W-ANLENKSTUECK
GITTERROST-P T950X600X30/	97 04 420 1	77	1	3 212	91 71 914 08	W-ANLENKSTUECK
GITTERROST-P T950X600X30/	97 04 420 2	78	1	3 212	91 71 914 08	W-ANLENKSTUECK
GITTERROST-P T965X660X30/	97 03 836 8	4	1	2 631 007	96 83 099 08	PODEST KPL.
GITTERROST-P T980X190X30/	97 04 192 3	98	2	3 226	91 71 915 08	L-ZWISCHENSTUECK

11.12.2013

etk\_en\_de\_098202\_LR\_11000

1333

**LIEBHERR**

Alphabetical index  
Alphabetischer Index

Bezeichnung	Artikel	Pos.	Menge	Seite	Baugruppe	Bezeichnung
GITTERROST-P T980X190X30/	97 04 192 3	25	8	3 227 006	91 72 279 08	L-ZWISCHENSTUECK
GITTERROST-P T980X190X30/	97 04 192 3	23	8	3 227 006	91 72 280 08	L-ZWISCHENSTUECK
GITTERROST-P T980X190X30/	97 04 192 3	23	8	3 227 007	91 76 254 08	L-ZWISCHENSTUECK
GITTERROST-P T980X190X30/	97 04 192 3	23	8	3 227 008	91 76 270 08	L-ZWISCHENSTUECK
GITTERROST-P T980X300X30/	97 04 191 8	99	2	3 226	91 71 915 08	L-ZWISCHENSTUECK
GITTERROST-P T980X300X30/	97 04 191 8	24	8	3 227 006	91 72 279 08	L-ZWISCHENSTUECK
GITTERROST-P T980X300X30/	97 04 191 8	22	8	3 227 006	91 72 280 08	L-ZWISCHENSTUECK
GITTERROST-P T980X300X30/	97 04 191 8	22	8	3 227 007	91 76 254 08	L-ZWISCHENSTUECK
GITTERROST-P T980X300X30/	97 04 191 8	22	8	3 227 008	91 76 270 08	L-ZWISCHENSTUECK
GITTERROST-SP T3000X483X	72 58 088 08	54	1	3 211	91 73 326 08	S-ANLENKSTUECK VORM.
GLASEINHEIT 203X154	10 28 684 0	(1)	1	2 790	91 60 975 08	SPIEGELANBAU KRANFUEHR
GLEICHSTROMGETRIEBEMO	10 35 514 0	11	1	X1162139	11 62 139 6	ELEKTROPUMPE
GLEICHSTROMMOTOR 24V	10 01 469 1	2	1	X1042529	10 42 529 1	ELEKTROPUMPE
GLEITKLOTZ KPL.	10 45 514 4	15	1	X1111334	11 11 334 3	FAHRERSITZ
GLEITLAGER 30X34X20 IGLIDU	10 48 851 3	53	3	2 810	91 70 816 08	KRANFUEHRERKABINE KPL.
GLEITLEISTE PA6G	97 03 572 2	6	1	2 260	91 70 797 08	BATTERIELAGERUNG
GLEITPLATTE 10X100X80 PA6	97 04 039 3	93	2	2 810	91 70 816 08	KRANFUEHRERKABINE KPL.
GLEITSTUECK 15X50X230 PA6	97 12 795 08	36	8	3 611	91 73 332 08	D-ANLENKSTUECK VORM.
GLUEHLAMPE 1,2W 30V	60 70 087 08	17	13	2 533 030	96 79 244 08	ARMATURENBRETT VORM.RE
GLUEHLAMPE 1,2W 48V	60 70 117 08	23	2	2 533 030	96 79 244 08	ARMATURENBRETT VORM.RE
GLUEHLAMPE 35W 24V	60 70 091 08	11	1	1 933 100	91 25 249 08	MAGNETLAMPE
GLUEHLAMPE DIN 72601 21W	60 70 217 08	4	2	2 920 931	96 59 398 08	WARNLEUCHTE
GLUEHLAMPE DIN 72601 21W	60 70 217 08	2	1	6 071 131	60 71 131 08	SCHLUSSBREMSLEUCHTE
GLUEHLAMPE DIN 72601 5W	60 70 201 08	3	1	6 071 131	60 71 131 08	SCHLUSSBREMSLEUCHTE
GLUEHSTIFT	10 29 012 5	18	1	X1004204	10 04 204 3	WASSERHEIZGERAET
GRIFF	11 17 127 2	58	1	X1111334	11 11 334 3	FAHRERSITZ
GRIFF 10.0X750 S235JRG2 FE//	97 83 897 08	70	1	1 401	91 72 916 08	RAUPENTRAEGER LI.
GRIFF 10.0X750 S235JRG2 FE//	97 83 897 08	70	1	1 411	91 72 917 08	RAUPENTRAEGER RE.
GRIFF PA6-30%GF SPF	96 64 353 08	38	1	3 220	91 71 909 08	S-ZWISCHENSTUECK
GRIFF PA6-30%GF SPF	96 64 353 08	38	1	3 220 500	91 73 339 08	S-ZWISCHENSTUECK
GRIFF PA6-30%GF SPF	96 64 353 08	54	2	3 223	91 72 314 08	S-ADAPTER
GRIFF PA6-30%GF SPF	96 64 353 08	54	2	3 223 050	91 70 786 08	S-ZWISCHENSTUECK
GRIFF PA6-30%GF SPF	96 64 353 08	54	1	3 223 051	91 70 787 08	S-ZWISCHENSTUECK
GRIFF PA6-30%GF SPF	96 64 353 08	54	1	3 223 053	91 70 792 08	S-ZWISCHENSTUECK
GRIFF PA6-30%GF SPF	96 64 353 08	54	1	3 223 054	91 75 712 08	S-ZWISCHENSTUECK
GRIFF PA6-30%GF SPF	96 64 353 08	38	1	3 225	91 71 910 08	SL-REDUZIERSTUECK
GRIFF PA6-30%GF SPF	96 64 353 08	35	1	3 226	91 71 915 08	L-ZWISCHENSTUECK
GRIFF PA6-30%GF SPF	96 64 353 08	35	1	3 227 006	91 72 279 08	L-ZWISCHENSTUECK
GRIFF PA6-30%GF SPF	96 64 353 08	35	1	3 227 006	91 72 280 08	L-ZWISCHENSTUECK
GRIFF PA6-30%GF SPF	96 64 353 08	35	1	3 227 007	91 76 254 08	L-ZWISCHENSTUECK
GRIFF PA6-30%GF SPF	96 64 353 08	35	1	3 227 008	91 76 270 08	L-ZWISCHENSTUECK
GRIFF PA6-30%GF SPF	96 64 353 08	34	1	3 558	91 73 336 08	ZWISCHENSTUECK WA-BOCK
GRIFF PA6-30%GF SPF	96 64 353 08	135	1	3 651	91 73 805 08	D-KOPFSTUECK VORM.
GRIFF PA6-30%GF SPF	96 64 353 08	56	1	3 715	91 70 853 08	D-ZWISCHENSTUECK
GRIFF PA6-30%GF SPF	96 64 353 08	56	1	3 716	91 71 786 08	D-ZWISCHENSTUECK
GRIFF SCHWK.	96 27 295 08	72	2	3 211	91 73 326 08	S-ANLENKSTUECK VORM.
GRIFF SCHWK. FE//ZN20//C	92 10 795 08	21	9	2 550 001	91 73 477 08	SA-BOCK
GRIFF SCHWK. FE//ZN20//C	92 10 795 08	8	2	2 657	91 70 806 08	MONTAGEEINRICHTUNG RA
GRIFF SCHWK. FE//ZN20//C	92 10 795 08	4	2	2 790 750	91 75 083 08	TRANSPORTABLAGE
GRIFF SCHWK. FE//ZN20//C	92 10 795 08	132	8	3 211	91 73 326 08	S-ANLENKSTUECK VORM.
GRIFF SCHWK. T ZN O	96 82 871 08	8	1	2 631	91 70 800 08	LAUFSTEG DREHBUEHNE
GRIFF SCHWK. T ZN O	96 84 482 08	97	2	2 550 001	91 73 477 08	SA-BOCK
GRIFF SCHWK. T ZN O	96 93 970 08	3	2	3 651 021	96 93 966 08	AUFSTIEG VORM.
GRIFF SCHWK.LI. T ZN O	96 87 614 08	42	1	2 105 200	91 73 478 08	UNTERTEIL VORM.
GRIFF SCHWK.RE. T ZN O	96 87 615 08	43	1	2 105 200	91 73 478 08	UNTERTEIL VORM.
GRIFFBOLZEN	92 50 687 08	29	2	3 746 003	96 86 714 08	KOPFSTUECK VORM.
GRIFFBOLZEN FE//ZN20//C	92 98 681 08	85	1	3 223	91 72 314 08	S-ADAPTER
GRIFFBOLZEN FE//ZN20//C	96 37 926 08	2	1	3 790 006	96 89 298 08	BOLZENZIEHZYLINDER KPL.
GRIFFBOLZEN KPL.	92 17 067 08	1	2	3 746 007	96 87 665 08	HALTERUNG
GRIFFBOLZEN SCHWK. FE//ZN	92 98 794 08	1	1	1 130 002	92 17 067 08	GRIFFBOLZEN KPL.

11.12.2013

etk\_en\_de\_098202\_LR\_11000

1334

**LIEBHERR**Alphabetical index  
Alphabetischer Index

Bezeichnung	Artikel	Pos.	Menge	Seite	Baugruppe	Bezeichnung
GRIFFBOLZEN SCHWK. FE//ZN	96 67 792 08	17	2	3 880	91 72 282 08	ROLLENWAGEN W-AUSLEGE
GRIFFBOLZEN T ZN 0	96 81 880 08	60	2	3 611	91 73 332 08	D-ANLENKSTUECK VORM.
GRIFFKAPPE	57 18 247 08	(1)	1	2 533 003	96 79 267 08	ELEKTRIK ANBAUTEILE KABIN
GRIFFSTANGE 2572 ELOXIER	10 87 151 5	17	1	2 631 002	96 92 599 08	LAUFSTEG DREHBUEHNE REC
GRUNDHALTER SCHWK.	96 82 665 08	1	1	3 770 005	96 88 386 08	GRUNDHALTER VORM.
GRUNDHALTER VORM.	96 88 386 08	1	1	3 770 004	96 88 385 08	MECHANIK MESS-U.WARNEI
GRUNDHALTER VORM.	96 88 386 08	1	1	3 780 193	96 88 400 08	MECHANIK MESS-U.WARNEI
GRUNDPLATTE	11 21 440 5	1	1	X1047543	10 47 543 6	GURTTRAGESYSTEM
GSM-MODUL PROGRAMMIER	96 80 916 08	57	1	2 932	91 70 829 08	EINBAUTEILE SCHALTSCHRAN
GUMMIPANZERSCHLAUCH 30	79 00 429 08	19	1	1 750	91 70 771 08	WERKZEUG
GUMMIPUFFER 32X32XM6 EL	10 47 289 0	84	2	2 520	91 72 029 08	KABINE VERGLAST
GUMMIRING	10 12 387 6	11	1	2 920 228	96 80 305 08	ELEKTRIK AGGREGAT
GUMMIRING	10 12 387 7	12	1	2 920 228	96 80 305 08	ELEKTRIK AGGREGAT
GUMMISCHUTZKAPPE	10 04 013 6	5	2	X1100497	11 00 497 6	WEGEVENTIL
GURTTRAGESYSTEM	10 47 543 6	2	1	2 780	91 77 514 08	ELEKTRIK FUNKFERNSTEUER
HAENGETASTER	60 66 537 08	200	1	2 920 598	96 86 814 08	BEDIENPULT VERBOLZUNG
HAFTREINIGER 250ML	81 12 051 08	50	1	2 522	91 74 320 08	SCHIEBETUER KPL.
HAKENFLASCHE 160 DM SPF	91 72 290 08	314	1		LR 11000 -0	LIEBHERR RAUPENKRAN LR
HAKENFLASCHE 80 DM SPF	91 72 291 08	316	1		LR 11000 -0	LIEBHERR RAUPENKRAN LR
HAKENVERSCHLUSS HAKEN	70 42 624 08	26	2	3 213	91 72 510 08	L-KOPFSTUECK
HAKENVERSCHLUSS HAKEN	70 42 624 08	42	2	3 214	91 70 785 08	S-KOPFSTUECK
HALTBLECH 4X258X418 S31	97 04 361 7	39	1	3 715	91 70 853 08	D-ZWISCHENSTUECK
HALTBLECH 4X258X418 S31	97 04 361 7	53	1	3 716	91 71 786 08	D-ZWISCHENSTUECK
HALTBLECH 4X939X314 S31	97 03 235 2	39	1	3 651	91 73 805 08	D-KOPFSTUECK VORM.
HALTBLECH 5X248X810 S35	97 04 359 4	45	1	3 715	91 70 853 08	D-ZWISCHENSTUECK
HALTBLECH 5X248X810 S35	97 04 359 4	45	1	3 716	91 71 786 08	D-ZWISCHENSTUECK
HALTEBUEGEL	10 81 519 6	1	1	X1045476	10 45 476 2	FERNSTEUERSENDER
HALTEGRIFF 215X25X59,2X16	10 44 330 9	19	1	2 522	91 74 320 08	SCHIEBETUER KPL.
HALTEGRIFF SCHWK. SCHWA	96 54 193 08	28	1	2 520	91 72 029 08	KABINE VERGLAST
HALTEPLATTE 45X169X180 S	97 22 056 08	9	2	2 730 050	91 70 815 08	AUFNAHME GEGENGEWICHT
HALTEPLATTE 4X155X50 S31	97 81 204 08	96	17	2 550 001	91 73 477 08	SA-BOCK
HALTER	51 10 515 08	4	1	5 104 019	51 04 019 08	UMSCHALTVENTIL
HALTER	55 17 103 08	2	4	2 393	91 70 795 08	LUFTFILTERANLAGE KPL.
HALTER	89 01 014 08	31	1	2 520 034	96 45 984 08	INNENVERKLEIDUNG
HALTER	96 79 991 08	4	2	3 592 001	96 86 453 08	RUECKHALTEZYLINDER VORM
HALTER	96 80 012 08	3	2	1 131 100	91 73 453 08	RAUPENMITTELTEIL
HALTER	96 80 013 08	4	2	1 131 100	91 73 453 08	RAUPENMITTELTEIL
HALTER	96 82 624 08	6	2	3 291	91 70 844 08	S-RUECKHALTESICHERUNG
HALTER	96 82 624 08	10	2	3 292	91 71 787 08	D-RUECKHALTESICHERUNG
HALTER 1.4308	97 52 186 08	20	6	2 520	91 72 029 08	KABINE VERGLAST
HALTER 1.4308	97 53 845 08	21	6	2 520	91 72 029 08	KABINE VERGLAST
HALTER 161X160X35 PAGF30	97 89 133 08	10	1	2 810 001	96 81 213 08	KRANFUEHRERKABINE VORM
HALTER 260X170X19X1,5 AL	70 42 213 08	29	1	2 520 034	96 45 984 08	INNENVERKLEIDUNG
HALTER 2X229X286 DC01 FE//	97 03 422 0	11	2	2 932 041	96 79 179 08	SCHALTSCHRANK MECH.
HALTER 3X1216X95 DC01	97 02 964 7	17	1	2 392	91 70 794 08	SCHALLDAEMPFERANLAGE
HALTER 3X189X155 S355MC	97 04 007 9	39	2	2 106 101	96 82 775 08	MONTAGETEILE DREHBUEHN
HALTER 40X80X40 G-ALMG3	97 94 895 08	3	1	2 790	91 60 975 08	SPIEGELANBAU KRANFUEHR
HALTER 44X156X141 PA6.6GV	97 23 723 08	4	1	3 780 236	96 80 998 08	KAMERAHALTER VORM.
HALTER 4X1100X277 S315MC	97 02 826 6	15	1	2 392	91 70 794 08	SCHALLDAEMPFERANLAGE
HALTER 4X175X108 S315MC	97 03 198 5	6	2	1 131 100	91 73 453 08	RAUPENMITTELTEIL
HALTER 4X30X95 S315MC FE//	95 14 733 08	73	1	2 391 001	96 79 787 08	DIESELMOTOR VORM.
HALTER 4X319X80 S315MC	97 03 575 7	21	1	2 392	91 70 794 08	SCHALLDAEMPFERANLAGE
HALTER 4X414X107 S315MC	97 02 843 7	20	1	2 392	91 70 794 08	SCHALLDAEMPFERANLAGE
HALTER 4X727X151 S315MC	97 03 198 0	5	2	1 131 100	91 73 453 08	RAUPENMITTELTEIL
HALTER 4X788X211 S315MC	97 02 821 9	13	2	2 392	91 70 794 08	SCHALLDAEMPFERANLAGE
HALTER 4x130x123 S315MC FE	95 04 308 08	65	2	1 131 100	91 73 453 08	RAUPENMITTELTEIL
HALTER 4x130x123 S315MC FE	95 04 308 08	300	2	1 970 000	96 77 873 08	HYDRAULIK MITTELTEIL
HALTER 5X90X93 S355MC FE//	95 20 673 08	102	2	2 106 101	96 82 775 08	MONTAGETEILE DREHBUEHN
HALTER ENDSCHALTER	96 81 080 08	2	1	3 651 019	96 81 079 08	ZUGZYLINDER VORM.
HALTER FE//ZN20//C	96 44 906 08	36	1	2 391 001	96 79 787 08	DIESELMOTOR VORM.

11.12.2013

etk\_en\_de\_098202\_LR\_11000

1335

**LIEBHERR**Alphabetical index  
Alphabetischer Index

Bezeichnung	Artikel	Pos.	Menge	Seite	Baugruppe	Bezeichnung
HALTER FUER ROLLE SCHWK	96 79 159 08	7	1	3 214	91 70 785 08	S-KOPFSTUECK
HALTER FUER ROLLE SCHWK	96 88 596 08	7	1	3 213	91 72 510 08	L-KOPFSTUECK
HALTER SCHWK.	96 45 803 08	3	1	2 522 012	96 45 884 08	FUEHRUNG VORM.
HALTER SCHWK.	96 46 046 08	4	1	2 522 013	96 45 883 08	FUEHRUNG VORM.
HALTER SCHWK.	96 48 733 08	46	1	2 520	91 72 029 08	KABINE VERGLAST
HALTER SCHWK.	96 82 587 08	5	2	3 370 002	91 74 736 08	WINDE 6 VORM.
HALTER SCHWK.	96 84 903 08	8	2	3 556 003	96 86 627 08	WA-BOCK 2 ANLENKSTUECK
HALTER SCHWK.	96 85 741 08	31	1	2 831	91 71 911 08	KLIMAAANLAGE
HALTER SCHWK.	96 87 311 08	95	2	3 651	91 73 805 08	D-KOPFSTUECK VORM.
HALTER SCHWK.	96 88 760 08	27	2	3 746 003	96 86 714 08	KOPFSTUECK VORM.
HALTER SCHWK. FE//ZN20//C	96 20 388 08	50	1	2 106 101	96 82 775 08	MONTAGETEILE DREHBUEHN
HALTER SCHWK. FE//ZN20//C	96 20 389 08	51	1	2 106 101	96 82 775 08	MONTAGETEILE DREHBUEHN
HALTER SCHWK. RAL 7016,SD	96 88 611 08	9	1	2 810 001	96 81 213 08	KRANFUEHRERKABINE VORM
HALTER T ZN O	96 88 412 08	67	1	1 131 100	91 73 453 08	RAUPENMITTELTEIL
HALTER T ZN O	96 88 413 08	68	1	1 131 100	91 73 453 08	RAUPENMITTELTEIL
HALTER VORM.	96 68 173 08	24	1	2 520 034	96 45 984 08	INNENVERKLEIDUNG
HALTER VORM.	96 90 889 08	73	3	1 131 100	91 73 453 08	RAUPENMITTELTEIL
HALTER WINDWARNUNG T ZN	96 82 240 08	75	1	3 213	91 72 510 08	L-KOPFSTUECK
HALTER WINDWARNUNG T ZN	96 82 240 08	30	1	3 214	91 70 785 08	S-KOPFSTUECK
HALTER WINDWARNUNG T ZN	96 82 240 08	72	1	3 553	91 73 338 08	WA-BOCK 2 KOPFSTUECK
HALTER X12CrNiS188	92 35 694 08	91	2	2 550 001	91 73 477 08	SA-BOCK
HALTER X12CrNiS188	92 35 694 08	11	1	3 745 002	92 17 236 08	SCHALTEINHEIT
HALTER X12CrNiS188	92 35 694 08	11	1	3 745 003	92 17 237 08	SCHALTEINHEIT
HALTER X12CrNiS188	92 35 704 08	46	6	3 212	91 71 914 08	W-ANLENKSTUECK
HALTER X12CrNiS188	92 35 704 08	11	2	3 212 001	96 85 285 08	KLAPPE KPL.
HALTERUNG	88 50 423 08	59	1	2 520 034	96 45 984 08	INNENVERKLEIDUNG
HALTERUNG	96 30 617 08	81	1	3 212	91 71 914 08	W-ANLENKSTUECK
HALTERUNG	96 60 974 08	13	1	3 711	91 72 286 08	MASTNASE
HALTERUNG	96 87 665 08	4	1	3 746	91 72 301 08	FUEHRUNG SCHWEBEBALLAS
HALTERUNG SCHWK.	96 93 771 08	10	1	3 212	91 71 914 08	W-ANLENKSTUECK
HALTERUNG SCHWK. LI.	96 93 442 08	84	1	3 214	91 70 785 08	S-KOPFSTUECK
HALTERUNG SCHWK. RE.	96 93 418 08	83	1	3 214	91 70 785 08	S-KOPFSTUECK
HALTEWINKEL 2X190X112 DC0	97 81 077 08	104	1	2 550 001	91 73 477 08	SA-BOCK
HAMMERKOPFSCHRAUBE M8	40 97 069 08	2	4	2 503 100	91 55 873 08	NOTSITZ
HAMMERKOPFSCHRAUBE M8	40 97 069 08	44	4	2 711	91 70 812 08	ZENTRALSCHMIERANLAGE O
HAMMERKOPFSCHRAUBE M8	40 97 070 08	9	4	2 105 201	96 82 843 08	MONTAGETEILE UNTERTEIL
HAMMERKOPFSCHRAUBE M8	40 97 066 08	174	2	3 211	91 73 326 08	S-ANLENKSTUECK VORM.
HAMMERKOPFSCHRAUBE M8	40 97 068 08	4	2	2 711	91 70 811 08	ZENTRALSCHMIERANLAGE O
HANDBETAETIGUNG	51 10 438 08	(8)	1	2 970 000	96 77 881 08	HYDRAULIK
HANDBETAETIGUNG	51 10 438 08	(8)	1	3 979 002	96 88 834 08	ZUSATZHYDR.BOLZENZIEHZ
HANDGRIFF	10 04 694 1	(12)	1	3 930 149	96 79 231 08	LEITUNGSTROMMEL KPL.
HANDGRIFF	10 04 694 1	(1)	1	3 930 338	96 82 852 08	LEITUNGSTROMMEL KPL.
HANDGRIFF	59 10 668 08	3	1	2 520 030	96 45 609 08	DACHSCHEIBE VORM.
HANDHAMMER 500G	79 00 303 08	9	1	1 750	91 70 771 08	WERKZEUG
HANDHAMMER DIN 1041 1500	79 00 301 08	10	1	1 750	91 70 771 08	WERKZEUG
HANDHEBELPRESSE VERZ.	79 00 420 08	18	1	1 750	91 70 771 08	WERKZEUG
HANDLAUF 38.0X1200 S355J2H	97 03 837 2	28	2	2 631	91 70 800 08	LAUFSTEG DREHBUEHNE
HANDLAUF 5X509X210 S355	97 03 837 0	29	2	2 631	91 70 800 08	LAUFSTEG DREHBUEHNE
HANDLAUF SCHWK. T ZN O	96 87 841 08	38	1	3 350 001	91 74 740 08	WINDE 3 VORM.
HANDPUMPE ZPH1A/12	57 13 693 08	(1)	1	1 750	91 70 771 08	WERKZEUG
HANDSCHUTZ SCHWK.	96 82 419 08	6	1	3 350 001	91 74 740 08	WINDE 3 VORM.
HANDSCHUTZ SCHWK.	96 82 585 08	4	1	3 370 002	91 74 736 08	WINDE 6 VORM.
HARNSTOFFBEHAELTER 75L/	11 08 879 3	1	1	2 650 003	96 81 140 08	HARNSTOFFTANK
HARNSTOFFTANK	91 70 798 08	127	1		LR 11000 -0	LIEBHERR RAUPENKRAN LR
HARNSTOFFTANK	96 81 140 08	1	1	2 650 001	96 81 112 08	HARNSTOFFTANK VORM.
HARNSTOFFTANK VORM.	96 81 112 08	1	1	2 650	91 70 798 08	HARNSTOFFTANK
HAUBE 1.5X217X351 DC01 RAL	97 04 419 4	4	1	2 920 443	96 80 310 08	ELEKTRIK KLEMMKASTEN DB
HAUBE 1.5X411X555 DC01 FE//	97 29 088 08	60	1	2 550 001	91 73 477 08	SA-BOCK
HAUBE 1.5X411X555 DC01 FE//	97 29 088 08	29	2	3 211	91 73 326 08	S-ANLENKSTUECK VORM.
HAUBE 1.5X411X555 DC01 FE//	97 29 088 08	42	2	3 212	91 71 914 08	W-ANLENKSTUECK

11.12.2013

etk\_en\_de\_098202\_LR\_11000

1336

**LIEBHERR**Alphabetical index  
Alphabetischer Index

Bezeichnung	Artikel	Pos.	Menge	Seite	Baugruppe	Bezeichnung
HAUBE 1.5X411X555 DC01 FE//	97 29 088 08	51	2	3 213	91 72 510 08	L-KOPFSTUECK
HAUBE 1.5X411X555 DC01 FE//	97 29 088 08	71	2	3 214	91 70 785 08	S-KOPFSTUECK
HAUBE 1.5X411X555 DC01 FE//	97 29 088 08	12	1	3 554	91 72 278 08	WA-BOCK 1 ANLENKSTUECK
HAUBE 1.5X411X555 DC01 FE//	97 29 088 08	81	1	3 556 003	96 86 627 08	WA-BOCK 2 ANLENKSTUECK
HAUBE 1.5X411X555 DC01 FE//	97 29 088 08	76	2	3 611	91 73 332 08	D-ANLENKSTUECK VORM.
HAUBE 1.5X411X555 DC01 FE//	97 29 088 08	114	2	3 651	91 73 805 08	D-KOPFSTUECK VORM.
HAUBE 180X350 GEWEBE RO	97 04 247 5	9	1	3 790 044	96 79 364 08	WINDWARNUNG VORM.
HAUBE 2X348X291 DC01 FE//	97 05 092 6	24	1	2 657	91 70 806 08	MONTAGEEINRICHTUNG RA
HAUBE 2X477X1130 ALMG3 H1	97 03 910 3	77	1	2 810	91 70 816 08	KRANFUEHRERKABINE KPL.
HAUBENDECKEL	11 18 188 7	28	1	X1160118	11 60 118 4	SCHLEIFRINGUEBERTRAEGE
HEBEL	92 17 246 08	2	1	3 745 002	92 17 236 08	SCHALTEINHEIT
HEBEL	92 17 246 08	2	1	3 745 003	92 17 237 08	SCHALTEINHEIT
HEBEL	96 80 701 08	3	8	2 106 100	91 74 016 08	DREHBUEHNE KPL.
HEBEL SCHWK.	96 30 117 08	3	1	2 730 002	96 55 752 08	ZENTRIERUNG KPL.
HEBEL SCHWK. T ZN 0	96 84 970 08	37	2	2 106 100	91 74 016 08	DREHBUEHNE KPL.
HEBELGEHAEUSE	51 07 255 90	(1)	1	3 979 001	96 88 833 08	ZUSATZHYDR.BOLZENZIEHZ
HEBELSTANGE	10 81 645 8	(11)	1	3 979 002	96 88 834 08	ZUSATZHYDR.BOLZENZIEHZ
HEBELSTANGE	57 00 739 08	(11)	1	3 979 001	96 88 833 08	ZUSATZHYDR.BOLZENZIEHZ
HEBELVERSCHLUSS SCHWAR	70 42 288 08	(5)	2	2 510	91 70 799 08	DREHBUEHNENVERKLEIDUN
HEBELVERSCHLUSS SCHWAR	70 42 288 08	(5)	2	2 510	91 70 799 08	DREHBUEHNENVERKLEIDUN
HEBELVERSCHLUSS SCHWAR	70 42 288 08	(5)	2	2 510	91 70 799 08	DREHBUEHNENVERKLEIDUN
HEBELVERSCHLUSS SCHWAR	70 42 288 08	(5)	2	2 510	91 70 799 08	DREHBUEHNENVERKLEIDUN
HEBELVERSCHLUSS SCHWAR	70 42 288 08	41	1	2 520	91 72 029 08	KABINE VERGLAST
HECKSCHEIBE ESG-GLAS SP	97 68 381 08	1	1	2 520 031	96 45 610 08	HECKSCHEIBE VORM.
HECKSCHEIBE VORM. SPF	96 45 610 08	7	1	2 520	91 72 029 08	KABINE VERGLAST
HEIZKLIMAGERAET	10 22 811 2	1	1	2 832	91 72 008 08	HEIZKLIMAGERAET EINBAU
HEIZKLIMAGERAET EINBAU	91 72 008 08	158	1		LR 11000 -0	LIEBHERR RAUPENKRAN LR
HEIZUNG	50 26 514 08	2	1	5 026 573	50 26 573 08	LUFTTROCKNER
HEIZUNGSSCHLAUCH 70	55 31 812 08	57	1.7	2 520	91 72 029 08	KABINE VERGLAST
HEIZUNGSSCHLAUCH 70	55 31 812 08	58	1.9	2 520	91 72 029 08	KABINE VERGLAST
HEIZUNGSSCHLAUCH 89 Rolle	55 30 182 08	59	0.16	2 520	91 72 029 08	KABINE VERGLAST
HEIZUNGSSCHLAUCH 89 Rolle	55 30 182 08	60	0.3	2 520	91 72 029 08	KABINE VERGLAST
HEIZUNGSSCHLAUCH 89 Rolle	55 30 182 08	61	0.13	2 520	91 72 029 08	KABINE VERGLAST
HEIZUNGSSCHLAUCH 89 Rolle	55 30 182 08	62	0.26	2 520	91 72 029 08	KABINE VERGLAST
HEIZUNGSSCHLAUCH 89 Rolle	55 30 182 08	63	1.62	2 520	91 72 029 08	KABINE VERGLAST
HILFSSCHALTERBLOCK 1OE	60 66 614 08	201	1	2 920 598	96 86 814 08	BEDIENPULT VERBOLZUNG
HILFSSCHALTERBLOCK 1S	60 66 532 08	207	16	2 920 598	96 86 814 08	BEDIENPULT VERBOLZUNG
HILFSSEIL DIN 3055 4X4,5M	77 33 244 08	182	1	3 211	91 73 326 08	S-ANLENKSTUECK VORM.
HINDERNISFEUER 7,2W 19,2-	11 48 230 5	3	1	3 770	91 75 693 08	TRAEGER MESS-U.WARNEIN
HINDERNISFEUER VORM.	96 79 376 08	3	1	3 770 004	96 88 385 08	MECHANIK MESS-U.WARNEI
HINWEISSCHILD 70X40 SPF	94 02 377	3	6	2 888	91 70 821 08	BESCHILDERUNG DREHBUE
HINWEISSCHILD 70X40 SPF	94 02 377	1	2	3 215 050	96 90 964 08	BESCHILDERUNG
HITZESCHUTZBLECH 1.5X669X	97 02 830 1	16	1	2 392	91 70 794 08	SCHALLDAEMPFERANLAGE
HITZESCHUTZBLECH 2.5X303	97 02 826 5	14	2	2 392	91 70 794 08	SCHALLDAEMPFERANLAGE
HOCHDRUCKSCHLAUCH	77 43 761 08	91	3.5	2 550 014	91 76 913 08	ZENTRALSCHMIERUNG
HOEHENSICHERUNGSGERAE	11 00 731 0	2	2	1 793 010	91 69 599 08	PERSOENLICHE SCHUTZAUS
HOEHENVERSTELLUNG	10 65 048 3	28	1	X1111334	11 11 334 3	FAHRERSITZ
HOHLSCHRAUBE DIN 74305 M	50 29 401 08	6	1	1 783 001	96 55 275 08	BRENNSTOFFBEHAELTER VO
HORIZONTALSPANNER	77 90 011 08	7	1	2 925 203	96 79 575 08	KAMERAANBAU S-ANLENKSTU
HORN 24V	61 40 031 08	27	1	2 533 003	96 79 267 08	ELEKTRIK ANBAUTEILE KABIN
HUBENDSCHALTER GEWICHT	96 25 639 08	3	1	2 311	91 70 848 08	SEIL F.WINDE 1
HUBENDSCHALTER GEWICHT	96 25 639 08	3	1	2 312	91 70 849 08	SEIL F.WINDE 2
HUBENDSCHALTER GEWICHT	96 25 639 08	3	1	2 316	91 70 854 08	SEIL F.WINDE 6
HUBSEIL 28X600M -40°C SPF	11 31 490 1	1	1	2 316	91 70 854 08	SEIL F.WINDE 6
HUBSEIL 32X1450M -40°C SPF	11 31 489 9	1	1	2 311	91 70 848 08	SEIL F.WINDE 1
HUBSEIL 32X1450M -40°C SPF	11 31 489 9	1	1	2 312	91 70 849 08	SEIL F.WINDE 2
HUELSE	10 81 500 6	3	1	X1045027	10 45 027 3	ANTENNE
HUELSE	50 15 073 14	143	1	X1134739	11 34 739 6	SEILTROMMEL
HUELSE	50 15 073 14	202	1	X1134739	11 34 739 9	FLANSCHLAGER
HUELSE	51 10 522 08	11	1	5 104 019	51 04 019 08	UMSCHALTVENTIL

11.12.2013

etk\_en\_de\_098202\_LR\_11000

1337

**LIEBHERR**Alphabetical index  
Alphabetischer Index

Bezeichnung	Artikel	Pos.	Menge	Seite	Baugruppe	Bezeichnung
HUELSE	57 11 303 08	2	1	5 711 301	57 11 301 08	DRUCKBEGRENZUNGSVENTI
HUELSE 108.0X222 S355J2H T	97 03 623 4	84	1	3 611	91 73 332 08	D-ANLENKSTUECK VORM.
HUELSE 114.3X50 S355J2H	97 03 140 3	12	2	3 211	91 73 326 08	S-ANLENKSTUECK VORM.
HUELSE 114.3X50 S355J2H	97 03 140 3	23	1	3 566 001	96 84 901 08	STANGE KPL.
HUELSE 20.0X25 S355J2G3	97 15 850 08	(3)	2	2 550 001	91 73 477 08	SA-BOCK
HUELSE 20.0X55 S355J2H FE//	97 02 829 9	46	1	3 715	91 70 853 08	D-ZWISCHENSTUECK
HUELSE 20.0X55 S355J2H FE//	97 02 829 9	46	1	3 716	91 71 786 08	D-ZWISCHENSTUECK
HUELSE 244.5X230 S770QL	97 03 236 3	91	1	3 611	91 73 332 08	D-ANLENKSTUECK VORM.
HUELSE 25.0X15 35NICRMOV	97 02 017 1	77	2	2 340 101	91 74 512 08	WINDE 4 VORM.
HUELSE 25X20 11SMN30+C	95 38 734 08	62	30	1 131 100	91 73 453 08	RAUPENMITTELTEIL
HUELSE 25X20 11SMN30+C	95 38 734 08	45	8	2 106 100	91 74 016 08	DREHBUEHNE KPL.
HUELSE 25X20 11SMN30+C	95 38 734 08	34	17	2 106 101	96 82 775 08	MONTAGETEILE DREHBUEHN
HUELSE 25X20 11SMN30+C	95 38 734 08	23	5	2 310 001	91 74 381 08	WINDE 1 VORM.
HUELSE 25X20 11SMN30+C	95 38 734 08	23	3	2 320 001	91 74 540 08	WINDE 2 VORM.
HUELSE 25X20 11SMN30+C	95 38 734 08	36	4	2 340 101	91 74 512 08	WINDE 4 VORM.
HUELSE 25X20 11SMN30+C	95 38 734 08	68	4	2 391 001	96 79 787 08	DIESELMOTOR VORM.
HUELSE 25X20 11SMN30+C	95 38 734 08	50	4	2 391 044	96 85 108 08	BEFESTIGUNGSTEILE DRUC
HUELSE 25X20 11SMN30+C	95 38 734 08	15	8	2 510	91 70 799 08	DREHBUEHNENVERKLEIDUN
HUELSE 25X20 11SMN30+C	95 38 734 08	51	2	2 533 003	96 79 267 08	ELEKTRIK ANBAUTEILE KABIN
HUELSE 25X20 11SMN30+C	95 38 734 08	109	10	2 550 001	91 73 477 08	SA-BOCK
HUELSE 25X20 11SMN30+C	95 38 734 08	33	15	2 631 001	96 82 832 08	LAUFSTEG DREHBUEHNE LI
HUELSE 25X20 11SMN30+C	95 38 734 08	20	4	2 631 002	96 92 599 08	LAUFSTEG DREHBUEHNE REC
HUELSE 25X20 11SMN30+C	95 38 734 08	65	10	2 711	91 70 812 08	ZENTRALSCHMIERANLAGE O
HUELSE 25X20 11SMN30+C	95 38 734 08	40	8	2 730 050	91 70 815 08	AUFNAHME GEGENGEWICHT
HUELSE 25X20 11SMN30+C	95 38 734 08	140	60	3 211	91 73 326 08	S-ANLENKSTUECK VORM.
HUELSE 25X20 11SMN30+C	95 38 734 08	33	3	3 350 001	91 74 740 08	WINDE 3 VORM.
HUELSE 25X20 11SMN30+C	95 38 734 08	25	1	3 360 003	91 74 860 08	WINDE 5 VORM.
HUELSE 25X20 11SMN30+C	95 38 734 08	24	4	3 370 002	91 74 736 08	WINDE 6 VORM.
HUELSE 25X20 11SMN30+C	95 38 734 08	49	2	3 554	91 72 278 08	WA-BOCK 1 ANLENKSTUECK
HUELSE 25X20 11SMN30+C	95 38 734 08	27	26	3 611	91 73 332 08	D-ANLENKSTUECK VORM.
HUELSE 25X20 11SMN30+C	95 38 734 08	107	48	3 651	91 73 805 08	D-KOPFSTUECK VORM.
HUELSE 25X20 11SMN30+C	95 38 734 08	50	20	3 715	91 70 853 08	D-ZWISCHENSTUECK
HUELSE 25X20 11SMN30+C	95 38 734 08	50	40	3 716	91 71 786 08	D-ZWISCHENSTUECK
HUELSE 30.0X13 E355+N	97 00 626 5	29	2	3 745	91 72 298 08	SCHWEBEBALLAST
HUELSE 30.0X135 E355+N	97 04 212 6	44	2	3 552	91 73 337 08	WA-BOCK 1 KOPFSTUECK
HUELSE 30.0X135 E355+N	97 04 212 6	24	1	3 566 001	96 84 901 08	STANGE KPL.
HUELSE 35.0X19 S355J2G3	97 87 877 08	11	24	1 131 100	91 73 453 08	RAUPENMITTELTEIL
HUELSE 35.0X19 S355J2G3	97 87 877 08	68	8	1 401	91 72 916 08	RAUPENTRAEGER LI.
HUELSE 35.0X19 S355J2G3	97 87 877 08	68	8	1 411	91 72 917 08	RAUPENTRAEGER RE.
HUELSE 35.0X19 S355J2G3	97 87 877 08	26	101	2 106 101	96 82 775 08	MONTAGETEILE DREHBUEHN
HUELSE 35.0X19 S355J2G3	97 87 877 08	21	6	2 310 001	91 74 381 08	WINDE 1 VORM.
HUELSE 35.0X19 S355J2G3	97 87 877 08	21	6	2 320 001	91 74 540 08	WINDE 2 VORM.
HUELSE 35.0X19 S355J2G3	97 87 877 08	37	3	2 340 101	91 74 512 08	WINDE 4 VORM.
HUELSE 35.0X19 S355J2G3	97 87 877 08	51	4	2 391	91 70 791 08	DIESELMOTOR KPL.
HUELSE 35.0X19 S355J2G3	97 87 877 08	39	3	2 391 001	96 79 787 08	DIESELMOTOR VORM.
HUELSE 35.0X19 S355J2G3	97 87 877 08	117	4	2 550 001	91 73 477 08	SA-BOCK
HUELSE 35.0X19 S355J2G3	97 87 877 08	40	40	2 631	91 70 800 08	LAUFSTEG DREHBUEHNE
HUELSE 35.0X19 S355J2G3	97 87 877 08	7	4	2 650	91 70 798 08	HARNSTOFFTANK
HUELSE 35.0X19 S355J2G3	97 87 877 08	41	8	2 730 050	91 70 815 08	AUFNAHME GEGENGEWICHT
HUELSE 35.0X19 S355J2G3	97 87 877 08	12	4	2 744	91 76 183 08	VERBOLZUNG DB-SCHWEBE
HUELSE 35.0X19 S355J2G3	97 87 877 08	101	4	2 810	91 70 816 08	KRANFUEHRERKABINE KPL.
HUELSE 35.0X19 S355J2G3	97 87 877 08	66	12	2 859 040	96 82 869 08	GERAEUSCHDAEMMUNG OBE
HUELSE 35.0X19 S355J2G3	97 87 877 08	26	25	2 859 041	96 82 553 08	GERAEUSCHDAEMMUNG UN
HUELSE 35.0X19 S355J2G3	97 87 877 08	32	2	3 350 001	91 74 740 08	WINDE 3 VORM.
HUELSE 35.0X19 S355J2G3	97 87 877 08	24	4	3 360 003	91 74 860 08	WINDE 5 VORM.
HUELSE 35.0X19 S355J2G3	97 87 877 08	23	4	3 370 002	91 74 736 08	WINDE 6 VORM.
HUELSE 35.0X19 S355J2G3	97 87 877 08	39	8	3 745	91 72 298 08	SCHWEBEBALLAST
HUELSE 40.0X19 S355J2G3 FE	97 16 224 08	22	2	2 392	91 70 794 08	SCHALLDAEMPFERANLAGE
HUELSE 40.0X19 S355J2G3 FE	97 16 224 08	14	8	2 670	91 70 808 08	KRAFTSTOFFBEHAELTER KPL
HUELSE 40.0X19 S355J2G3 FE	97 16 224 08	23	8	2 671	91 70 809 08	OELBEHAELTER KPL.

11.12.2013

etk\_en\_de\_098202\_LR\_11000

1338

**LIEBHERR**Alphabetical index  
Alphabetischer Index



Bezeichnung	Artikel	Pos.	Menge	Seite	Baugruppe	Bezeichnung
HUELSE 48X204 PA6	97 68 724 08	14	1	2 522 011	96 80 809 08	SCHLIESSANLAGE
HUELSE 80.0X92 S355J2C+C	97 04 221 2	47	3	3 556 003	96 86 627 08	WA-BOCK 2 ANLENKSTUECK
HUELSE EDELSTAHL	97 02 439 4	7	1	2 650 003	96 81 140 08	HARNSTOFFTANK
HUELSE EDELSTAHL	97 03 463 6	3	1	2 650 003	96 81 140 08	HARNSTOFFTANK
HUELSE RD14X11 S235JRG2	94 99 355 08	82	12	3 213	91 72 510 08	L-KOPFSTUECK
HUELSE RD14X11 S235JRG2	94 99 355 08	94	12	3 214	91 70 785 08	S-KOPFSTUECK
HUELSE RD20X15 S355J2G3	94 15 300 08	75	1	2 932 082	96 79 180 08	AUFBAUTEILE MONTAGETAPE
HUTMUTTER	51 07 106 08	30	1	5 104 385	51 04 385 08	DRUCKMINDERVENTIL
HUTMUTTER DIN 1587 M6 6 A2	41 21 001 08	8	6	2 520 031	96 45 610 08	HECKSCHEIBE VORM.
HUTMUTTER DIN 986 M4 A2-7	40 02 886	35	4	X1042529	10 42 529 1	ELEKTROPUMPE
HUTSCHIENE 35X27X7,3X1	60 21 067 08	15	0.12	1 920 389	96 79 076 08	SCHALTKASTEN VORM.
HUTSCHIENE 35X27X7,3X1	60 21 067 08	273	0.15	2 780 748	96 81 749 08	KLEMMKASTEN KPL.
HUTSCHIENE 35X27X7,3X1	60 21 067 08	262	0.205	2 930 006	96 82 414 08	KLEMMKASTEN SA-BOCK VO
HUTSCHIENE 35X27X7,3X1	60 21 067 08	16	0.38	2 932 082	96 79 180 08	AUFBAUTEILE MONTAGETAPE
HUTSCHIENE 35X27X7,3X1	60 21 067 08	18	0.05	2 932 082	96 79 180 08	AUFBAUTEILE MONTAGETAPE
HUTSCHIENE 35X27X7,3X1	60 21 067 08	278	1.16	3 930 188	96 79 232 08	KLEMMKASTEN KPL.
HUTSCHIENE 35X27X7,3X1	60 21 067 08	261	0.58	3 930 188	96 84 011 08	KLEMMKASTEN
HUTSCHIENE 35X27X7,3X1	60 21 067 08	261	0.58	3 930 371	96 79 229 08	KLEMMKASTEN
HUTSCHIENE 35X27X7,3X1	60 21 067 08	6	0.345	3 930 372	96 85 622 08	KLEMMKASTEN KPL.
HUTSCHIENE 35X27X7,3X1	60 21 067 08	6	0.245	3 930 373	96 85 624 08	KLEMMKASTEN KPL.
HUTSCHIENE 35X27X7,3X1	60 21 067 08	269	0.545	3 930 384	96 84 587 08	KLEMMKASTEN
HUTSCHIENE 35X27X7,3X1	60 21 067 08	202	0.585	3 930 392	96 82 851 08	KLEMMKASTEN
HUTSCHIENE 35X27X7,3X1	60 21 067 08	272	0.545	3 930 579	96 81 882 08	KLEMMKASTEN KPL.
HUTSCHIENE 35X27X7,3X1	60 21 067 08	272	0.15	3 930 586	96 93 728 08	KLEMMKASTEN KPL.
HUTSCHIENE 35X27X7,3X1	60 21 067 08	6	0.145	3 930 587	96 86 506 08	KLEMMKASTEN KPL.
HUTSCHRAUBE	51 10 519 08	8	1	5 104 019	51 04 019 08	UMSCHALTVENTIL
HYDRAULIK	91 70 830 08	169	1		LR 11000 -0	LIEBHERR RAUPENKRAN LR
HYDRAULIK	96 77 881 08	4	1	2 970	91 70 830 08	HYDRAULIK
HYDRAULIK ABSTUETZUNG	91 73 212 08	2	1	1 630	91 70 766 08	HYDRAULISCHE ABSTUETZUN
HYDRAULIK ABSTUETZUNG	96 77 876 08	4	1	1 972 000	91 73 212 08	HYDRAULIK ABSTUETZUNG
HYDRAULIK DREHBUEHNE UN	91 74 592 08	6	1	2 101	91 70 775 08	DREHBUEHNENRAHMEN
HYDRAULIK MITTELTEIL	91 73 209 08	2	1	1 130	91 70 759 08	RAUPENMITTELTEIL KPL.
HYDRAULIK MITTELTEIL	96 77 873 08	4	1	1 970	91 73 209 08	HYDRAULIK MITTELTEIL
HYDRAULIK RAUPE LINKS	91 73 210 08	2	1	1 400	91 70 763 08	RAUPENTRAEGER KPL.LI.
HYDRAULIK RAUPE LINKS	96 77 874 08	4	1	1 974	91 73 210 08	HYDRAULIK RAUPE
HYDRAULIK RAUPE RECHTS	91 73 211 08	2	1	1 410	91 70 764 08	RAUPENTRAEGER KPL.RE.
HYDRAULIK RAUPE RECHTS	96 77 875 08	4	1	1 974 000	91 73 211 08	HYDRAULIK RAUPE
HYDRAULIKAGGREGAT BZGF1	11 60 052 5	3	1	3 790 000	91 74 741 08	BOLZENZIEHEINRICHTUNG
HYDRAULIKANBAUMOTOR D	10 13 238 7	9	4	1 401	91 72 916 08	RAUPENTRAEGER LI.
HYDRAULIKANBAUMOTOR D	10 13 238 7	9	4	1 411	91 72 917 08	RAUPENTRAEGER RE.
HYDRAULISCHE ABSTUETZUN	91 70 766 08	14	1		LR 11000 -0	LIEBHERR RAUPENKRAN LR
HYDRAULISCHE ABSTUETZUN	91 73 457 08	1	1	1 630	91 70 766 08	HYDRAULISCHE ABSTUETZUN
HYDRAULISCHE ABSTUETZUN	96 78 493 08	1	2	1 630 000	91 73 457 08	HYDRAULISCHE ABSTUETZUN
HYDRAULISCHE ABSTUETZU	96 78 494 08	2	2	1 630 000	91 73 457 08	HYDRAULISCHE ABSTUETZUN
HYDROMOTOR A10FE 28 SPF	10 22 800 4	2	2	2 931 023	96 82 409 08	KUEHLER VORM.
HYDROMOTOR A2FM 16CM³/U	57 13 689 08	12	1	X1045118	10 45 118 1	VERFLUESSIGEREINHEIT
HYDROMOTOR A2FM SPF	51 02 306 08	2	1	2 370 002	91 76 456 08	MONTAGEWINDE VORM.
HYDROMOTOR SPF	51 02 354 08	2	3	2 350 014	91 73 520 08	DREHWERK ANBAU
HYDROZYLINDER 150/130-242	11 21 123 5	2	2	2 550 013	96 78 523 08	SA-BOCK AUFSTELLVORRIC
HYDROZYLINDER 50/28-210 SP	10 47 114 4	58	1	2 810	91 70 816 08	KRANFUEHRERKABINE KPL.
HYDROZYLINDER 70/30-260 SP	11 21 123 2	3	2	2 652	91 70 805 08	ROLLENLAGERUNG
HYDROZYLINDER 75/30-100 SP	10 32 632 3	21	2	2 810	91 70 816 08	KRANFUEHRERKABINE KPL.
HYDROZYLINDER 75/30-310 SP	10 33 232 5	1	1	3 790 006	96 89 298 08	BOLZENZIEHZYLINDER KPL.
HYDROZYLINDER 75/30-405 SP	11 34 203 7	1	1	3 790 007	96 82 291 08	BOLZENZIEHZYLINDER KPL.
HYDROZYLINDER 80/35-396 SP	11 21 123 3	2	2	2 125	91 70 777 08	BOLZEN S-ANLENKSTUECK
INBUSSCHLUESSEL DIN 911	79 00 236 08	8	1	1 750	91 70 771 08	WERKZEUG
INDUKTIVGEBER BW MONTIER	96 72 020 08	2	1	2 920 500	96 80 302 08	ENDSCHALTER U.GEBER AL
INDUKTIVSENSOR BERUEHR	10 35 458 4	20	4	2 780 124	96 81 750 08	ENDSCHALTER U.GEBER
INDUKTIVSENSOR BERUEHR	10 35 458 4	(1)	2	2 920 500	96 80 302 08	ENDSCHALTER U.GEBER AL
INDUKTIVSENSOR BERUEHR	10 35 458 4	15	2	2 930 007	96 82 415 08	GEBERANBAU

11.12.2013

etk\_en\_de\_098202\_LR\_11000

1339

**LIEBHERR**Alphabetical index  
Alphabetischer Index

Bezeichnung	Artikel	Pos.	Menge	Seite	Baugruppe	Bezeichnung
INDUKTIVSENSOR BERUEHR	10 35 458 4	35	1	2 932 041	96 79 179 08	SCHALTSCHRANK MECH.
INDUKTIVSENSOR BERUEHR	10 35 458 4	(151)	2	3 291	91 70 844 08	S-RUECKHALTESICHERUNG
INDUKTIVSENSOR BERUEHR	10 35 458 4	(151)	2	3 292	91 71 787 08	D-RUECKHALTESICHERUNG
INDUKTIVSENSOR BERUEHR	10 35 458 4	(151)	2	3 592 001	96 86 453 08	RUECKHALTEZYLINDER VORM
INDUKTIVSENSOR BERUEHR	10 35 458 4	3	1	3 651 019	96 81 079 08	ZUGZYLINDER VORM.
INDUKTIVSENSOR BERUEHR	10 35 458 4	(151)	8	3 930 337	91 75 677 08	ELEKTRIK W-ANLENKSTUECK
INDUKTIVSENSOR BERUEHR	10 35 458 4	151	2	3 930 483	96 81 881 08	GEBERANBAU KOPFSTUECK
INDUKTIVSENSOR BERUEHR	10 65 267 8	(15)	1	2 657	91 70 806 08	MONTAGEEINRICHTUNG RA
INDUKTIVSENSOR BERUEHR	10 65 267 8	(152)	4	3 291	91 70 844 08	S-RUECKHALTESICHERUNG
INJEKTOR KPL.	11 00 891 9	2	1	2 650	91 70 798 08	HARNSTOFFTANK
INNENLEUCHTE 6W 24V	10 34 285 4	26	2	2 533 003	96 79 267 08	ELEKTRIK ANBAUTEILE KABIN
INNENVERKLEIDUNG	96 45 984 08	11	1	2 520	91 72 029 08	KABINE VERGLAST
ISOLIERRING	69 10 417 08	4	78	X1160118	11 60 118 4	SCHLEIFRINGUEBERTRAEGE
ISOLIERSCHLAUCH 14 -50°C.-	60 30 126 08	(24)	3	2 782	91 71 905 08	EL.KUEHLWASSERVORWAE
ISOLIERSCHLAUCH 14 -50°C.-	60 30 126 08	232	2.74	2 920 660	96 80 307 08	KABELSTRANG
ISOLIERSCHLAUCH DN10X0,6	11 08 260 4	204	1.66	2 533 055	96 79 258 08	KABELSTRANG
ISOLIERSCHLAUCH DN10X0,6	11 08 260 4	204	2.03	2 533 058	96 79 263 08	KABELSTRANG
ISOLIERSCHLAUCH DN10X0,6	11 08 260 4	204	2.89	2 920 633	96 84 168 08	KABELSTRANG
ISOLIERSCHLAUCH DN10X0,6	11 08 260 4	204	0.83	2 920 660	96 80 307 08	KABELSTRANG
ISOLIERSCHLAUCH DN12X0,6	11 08 260 5	205	4.02	2 533 055	96 79 258 08	KABELSTRANG
ISOLIERSCHLAUCH DN12X0,6	11 08 260 5	205	0.63	2 533 058	96 79 263 08	KABELSTRANG
ISOLIERSCHLAUCH DN12X0,6	11 08 260 5	205	0.2	2 920 633	96 84 168 08	KABELSTRANG
ISOLIERSCHLAUCH DN12X0,6	11 08 260 5	205	3.24	2 920 660	96 80 307 08	KABELSTRANG
ISOLIERSCHLAUCH DN14X0,6	11 08 260 6	206	0.73	2 533 055	96 79 258 08	KABELSTRANG
ISOLIERSCHLAUCH DN14X0,6	11 08 260 6	206	1.53	2 920 633	96 84 168 08	KABELSTRANG
ISOLIERSCHLAUCH DN14X0,6	11 08 260 6	206	2.19	2 920 660	96 80 307 08	KABELSTRANG
ISOLIERSCHLAUCH DN16X0,8	11 08 260 7	207	1.13	2 533 055	96 79 258 08	KABELSTRANG
ISOLIERSCHLAUCH DN16X0,8	11 08 260 7	207	0.73	2 920 660	96 80 307 08	KABELSTRANG
ISOLIERSCHLAUCH DN18X0,8	11 08 260 8	208	0.85	2 920 660	96 80 307 08	KABELSTRANG
ISOLIERSCHLAUCH DN20X0,8	11 08 260 9	209	2.48	2 920 660	96 80 307 08	KABELSTRANG
ISOLIERSCHLAUCH DN4X0,5	11 08 260 1	201	1.63	2 533 058	96 79 263 08	KABELSTRANG
ISOLIERSCHLAUCH DN4X0,5	11 08 260 1	201	4.75	2 533 076	96 79 264 08	KABELSTRANG
ISOLIERSCHLAUCH DN6 0,5	11 08 260 2	202	19.94	2 533 055	96 79 258 08	KABELSTRANG
ISOLIERSCHLAUCH DN6 0,5	11 08 260 2	202	7.97	2 533 058	96 79 263 08	KABELSTRANG
ISOLIERSCHLAUCH DN6 0,5	11 08 260 2	202	30.62	2 920 633	96 84 168 08	KABELSTRANG
ISOLIERSCHLAUCH DN6 0,5	11 08 260 2	202	24.49	2 920 660	96 80 307 08	KABELSTRANG
ISOLIERSCHLAUCH DN6 0,6	11 00 514 8	281	2.01	2 920 660	96 80 307 08	KABELSTRANG
ISOLIERSCHLAUCH DN8X0,65	11 08 260 3	203	4.98	2 533 055	96 79 258 08	KABELSTRANG
ISOLIERSCHLAUCH DN8X0,65	11 08 260 3	203	1.83	2 533 058	96 79 263 08	KABELSTRANG
ISOLIERSCHLAUCH DN8X0,65	11 08 260 3	203	25.09	2 920 633	96 84 168 08	KABELSTRANG
ISOLIERSCHLAUCH DN8X0,65	11 08 260 3	203	22.69	2 920 660	96 80 307 08	KABELSTRANG
KABEL 1,5M	11 32 021 5	53	1	2 925 013	96 79 561 08	AUSRUESTUNG KAMERA KAB
KABEL 12M	61 40 376 08	16	1	2 925 002	96 79 560 08	AUSRUESTUNG KAMERA DRE
KABEL 14M	61 40 434 08	(11)	1	2 925	91 72 294 08	KAMERAUEBERWACHUNG WI
KABEL 16M	61 40 435 08	12	1	2 925 222	96 79 573 08	ERGAENZUNG KAMERA
KABEL 2X0,14+2X0,22-7M	11 49 230 4	18	4	2 925 002	96 79 560 08	AUSRUESTUNG KAMERA DRE
KABEL 3M	10 55 275 2	52	1	2 925 013	96 79 561 08	AUSRUESTUNG KAMERA KAB
KABEL 3M	61 40 375 08	12	1	2 925 002	96 79 560 08	AUSRUESTUNG KAMERA DRE
KABEL 6X0,6-15M	11 60 024 5	31	1	3 780 000	91 72 296 08	A-SCHEINWERFER S-ANLEN
KABEL 6X0,6-9M	11 49 230 6	50	1	2 925 002	96 79 560 08	AUSRUESTUNG KAMERA DRE
KABEL 8X0,14-9,5M	11 60 052 1	11	1	2 925 002	96 79 560 08	AUSRUESTUNG KAMERA DRE
KABEL 9M	61 40 418 08	13	1	2 925 002	96 79 560 08	AUSRUESTUNG KAMERA DRE
KABELBAUM 3300MM	55 31 869 08	50	1	2 533 002	96 79 257 08	KABELLISTE KRANFUEHRERK
KABELBINDER 2,5X102	60 32 022 08	268	1	2 932 116	96 79 182 08	VERKABELUNG MONTAGETA
KABELBINDER 2,5X102	60 32 022 08	276	15	3 930 384	96 84 587 08	KLEMMKASTEN
KABELBINDER 2,5X102	60 32 022 08	217	15	3 930 392	96 82 851 08	KLEMMKASTEN
KABELBINDER 2,5X102	60 32 022 08	261	5	3 930 579	96 81 882 08	KLEMMKASTEN KPL.
KABELBINDER 2,5X102	60 32 022 08	260	5	3 930 587	96 86 506 08	KLEMMKASTEN KPL.
KABELBINDER 3,6X150	60 32 003 08	261	1	1 920 473	96 79 717 08	KABELSTRANG
KABELBINDER 3,6X150	60 32 003 08	261	30	2 533 058	96 79 263 08	KABELSTRANG

11.12.2013

etk\_en\_de\_098202\_LR\_11000

1340

**LIEBHERR**Alphabetical index  
Alphabetischer Index

Bezeichnung	Artikel	Pos.	Menge	Seite	Baugruppe	Bezeichnung
KABELBINDER 3,6X150	60 32 003 08	261	10	2 533 076	96 79 264 08	KABELSTRANG
KABELBINDER 3,6X150	60 32 003 08	261	3	2 920 633	96 84 168 08	KABELSTRANG
KABELBINDER 3,6X150	60 32 003 08	261	11	2 920 660	96 80 307 08	KABELSTRANG
KABELBINDER 3,6X150	60 32 003 08	261	1	2 932 116	96 79 182 08	VERKABELUNG MONTAGETA
KABELBINDER 3,6X200	60 32 004 08	269	20	2 533 076	96 79 264 08	KABELSTRANG
KABELBINDER 3,6X200	60 32 004 08	154	5	2 780 187	96 81 751 08	LEITUNGSTROMMEL KPL.
KABELBINDER 3,6X200	60 32 004 08	267	1	2 932 116	96 79 182 08	VERKABELUNG MONTAGETA
KABELBINDERHALTER 8,1X0,	11 49 231 5	6	7	2 520 033	96 50 633 08	MONITORKONSOLE
KABELBINDERHALTER 8,1X0,	11 49 231 5	87	10	2 932 082	96 79 180 08	AUFBAUTEILE MONTAGETAPE
KABELFUEHRUNG	96 79 162 08	20	2	3 213	91 72 510 08	L-KOPFSTUECK
KABELFUEHRUNG	96 79 162 08	36	2	3 214	91 70 785 08	S-KOPFSTUECK
KABELHALTER	72 00 144 08	56	6	3 213	91 72 510 08	L-KOPFSTUECK
KABELHALTER	72 00 144 08	(5)	4	3 214	91 70 785 08	S-KOPFSTUECK
KABELHALTER	72 00 144 08	81	5	3 214	91 70 785 08	S-KOPFSTUECK
KABELHALTER	72 00 144 08	20	2	3 215 008	91 71 908 08	ROLLENSATZ
KABELHALTER	72 00 144 08	82	1	3 553	91 73 338 08	WA-BOCK 2 KOPFSTUECK
KABELHALTER	72 00 144 08	14	1	3 554	91 72 278 08	WA-BOCK 1 ANLENKSTUECK
KABELHALTER	72 00 144 08	86	1	3 556 003	96 86 627 08	WA-BOCK 2 ANLENKSTUECK
KABELHALTER	72 00 144 08	11	4	3 557	91 71 913 08	ZWISCHENSTUECK
KABELHALTER	72 00 144 08	31	4	3 558	91 73 336 08	ZWISCHENSTUECK WA-BOCK
KABELHALTER	72 00 144 08	47	5	3 715	91 70 853 08	D-ZWISCHENSTUECK
KABELHALTER	72 00 144 08	47	10	3 716	91 71 786 08	D-ZWISCHENSTUECK
KABELHALTER 2X22X90 DC01	95 36 500 08	22	17	2 310 001	91 74 381 08	WINDE 1 VORM.
KABELHALTER 2X22X90 DC01	95 36 500 08	22	17	2 320 001	91 74 540 08	WINDE 2 VORM.
KABELHALTER 2X22X90 DC01	95 36 500 08	46	8	2 340 101	91 74 512 08	WINDE 4 VORM.
KABELHALTER 2X22X90 DC01	95 36 500 08	105	18	2 550 001	91 73 477 08	SA-BOCK
KABELHALTER 2X22X90 DC01	95 36 500 08	6	1	2 782	91 71 905 08	EL.KUEHLWASSERVORWAE
KABELHALTER 2X22X90 DC01	95 36 500 08	46	3	2 810	91 70 816 08	KRANFUEHRERKABINE KPL.
KABELHALTER 2X22X90 DC01	95 36 500 08	55	2	2 831	91 71 911 08	KLIMAAANLAGE
KABELHALTER 2X22X90 DC01	95 36 500 08	88	1	2 932 082	96 79 180 08	AUFBAUTEILE MONTAGETAPE
KABELHALTER 2X22X90 DC01	95 36 500 08	158	37	3 211	91 73 326 08	S-ANLENKSTUECK VORM.
KABELHALTER 2X22X90 DC01	95 36 500 08	87	41	3 212	91 71 914 08	W-ANLENKSTUECK
KABELHALTER 2X22X90 DC01	95 36 500 08	16	1	3 212 001	96 85 285 08	KLAPPE KPL.
KABELHALTER 2X22X90 DC01	95 36 500 08	55	40	3 213	91 72 510 08	L-KOPFSTUECK
KABELHALTER 2X22X90 DC01	95 36 500 08	80	38	3 214	91 70 785 08	S-KOPFSTUECK
KABELHALTER 2X22X90 DC01	95 36 500 08	34	18	3 350 001	91 74 740 08	WINDE 3 VORM.
KABELHALTER 2X22X90 DC01	95 36 500 08	23	17	3 360 003	91 74 860 08	WINDE 5 VORM.
KABELHALTER 2X22X90 DC01	95 36 500 08	22	16	3 370 002	91 74 736 08	WINDE 6 VORM.
KABELHALTER 2X22X90 DC01	95 36 500 08	18	40	3 552	91 73 337 08	WA-BOCK 1 KOPFSTUECK
KABELHALTER 2X22X90 DC01	95 36 500 08	12	8	3 552 017	96 84 827 08	SCHWINGE
KABELHALTER 2X22X90 DC01	95 36 500 08	75	23	3 553	91 73 338 08	WA-BOCK 2 KOPFSTUECK
KABELHALTER 2X22X90 DC01	95 36 500 08	13	27	3 554	91 72 278 08	WA-BOCK 1 ANLENKSTUECK
KABELHALTER 2X22X90 DC01	95 36 500 08	83	17	3 556 003	96 86 627 08	WA-BOCK 2 ANLENKSTUECK
KABELHALTER 2X22X90 DC01	95 36 500 08	34	54	3 611	91 73 332 08	D-ANLENKSTUECK VORM.
KABELHALTER 2X22X90 DC01	95 36 500 08	110	38	3 651	91 73 805 08	D-KOPFSTUECK VORM.
KABELHALTER 2X22X90 DC01	95 36 500 08	32	15	3 651 007	96 79 462 08	VERSTELLFLASCHE KPL.
KABELHALTER 2X22X90 DC01	95 36 500 08	37	12	3 711	91 72 286 08	MASTNASE
KABELHALTER 2X22X90 DC01	95 36 500 08	52	60	3 745	91 72 298 08	SCHWEBEBALLAST
KABELKANAL 40X60/2000	60 14 064 08	4	0.3	2 932 187	96 80 958 08	MONTAGEEINHEIT VORM.
KABELKANAL 80X100/2000	60 14 142 08	10	0.895	2 932 082	96 79 180 08	AUFBAUTEILE MONTAGETAPE
KABELKANAL 80X80/2000	60 14 139 08	11	0.31	2 932 082	96 79 180 08	AUFBAUTEILE MONTAGETAPE
KABELKANAL 80X80/2000	60 14 139 08	12	0.725	2 932 082	96 79 180 08	AUFBAUTEILE MONTAGETAPE
KABELKONSOLE	96 85 258 08	101	2	2 550 001	91 73 477 08	SA-BOCK
KABELLISTE BATTERIEKASTE	96 81 755 08	10	1	2 920 080	96 81 754 08	ELEKTRIK BATTERIEKASTEN
KABELLISTE DREHBUEHNE	96 80 309 08	15	1	2 920 441	91 70 828 08	ELEKTRIK DREHBUEHNE
KABELLISTE ELEKTRIK AGG	96 80 306 08	10	1	2 920 228	96 80 305 08	ELEKTRIK AGGREGAT
KABELLISTE FREMDEINSPEIS	96 79 196 08	3	1	2 780	91 71 906 08	FREMDEINSPEISUNG
KABELLISTE KRANFUEHRERK	96 79 257 08	6	1	2 533	91 70 801 08	ELEKTRIK KRANFUEHRERKAB
KABELLISTE MITTELSTUECK	96 79 081 08	5	1	1 920 385	91 73 614 08	ELEKTRIK MITTELTEIL
KABELMARKER	92 35 122 08	(500)	1	1 920 165	96 79 081 08	KABELLISTE MITTELSTUECK

11.12.2013

etk\_en\_de\_098202\_LR\_11000

1341

**LIEBHERR**Alphabetical index  
Alphabetischer Index

Bezeichnung	Artikel	Pos.	Menge	Seite	Baugruppe	Bezeichnung
KABELMARKER	92 35 122 08	(500)	1	1 920 165	96 79 081 08	KABELLISTE MITTELSTUECK
KABELMARKER	92 35 122 08	(500)	22	1 920 388	96 79 075 08	SCHALTKASTEN KPL.
KABELMARKER	92 35 122 08	500	4	1 920 472	96 79 714 08	KABELSTRANG
KABELMARKER	92 35 122 08	500	6	1 920 473	96 79 717 08	KABELSTRANG
KABELMARKER	92 35 122 08	500	50	2 533 055	96 79 258 08	KABELSTRANG
KABELMARKER	92 35 122 08	500	35	2 533 058	96 79 263 08	KABELSTRANG
KABELMARKER	92 35 122 08	500	40	2 533 076	96 79 264 08	KABELSTRANG
KABELMARKER	92 35 122 08	500	42	2 533 098	96 79 262 08	DRAEHTE KPL.
KABELMARKER	92 35 122 08	500	87	2 920 633	96 84 168 08	KABELSTRANG
KABELMARKER	92 35 122 08	500	2	2 920 651	96 83 462 08	BLINDSTECKER
KABELMARKER	92 35 122 08	500	73	2 920 660	96 80 307 08	KABELSTRANG
KABELMARKER	92 35 122 08	500	2	2 920 699	96 84 180 08	KABELSTRANG
KABELSCHLAUCH DN16X0,4	11 12 420 5	223	1.03	2 533 055	96 79 258 08	KABELSTRANG
KABELSCHLAUCH DN16X0,4	11 12 420 5	223	14.4	2 920 633	96 84 168 08	KABELSTRANG
KABELSCHLAUCH DN16X0,4	11 12 420 5	223	2.23	2 920 660	96 80 307 08	KABELSTRANG
KABELSCHLAUCH DN20X0,4	11 12 420 7	224	1.46	2 533 055	96 79 258 08	KABELSTRANG
KABELSCHLAUCH DN20X0,4	11 12 420 7	224	3.66	2 920 633	96 84 168 08	KABELSTRANG
KABELSCHLAUCH DN25X0,4	11 12 420 8	225	10.39	2 920 633	96 84 168 08	KABELSTRANG
KABELSCHLAUCH DN25X0,4	11 12 420 8	225	1.03	2 920 660	96 80 307 08	KABELSTRANG
KABELSCHLAUCH DN30X0,4	11 12 420 9	226	1.03	2 533 058	96 79 263 08	KABELSTRANG
KABELSCHLAUCH DN30X0,4	11 12 420 9	226	0.53	2 533 098	96 79 262 08	DRAEHTE KPL.
KABELSCHLAUCH DN30X0,4	11 12 420 9	226	4.16	2 920 633	96 84 168 08	KABELSTRANG
KABELSCHLAUCH DN30X0,4	11 12 420 9	226	11.85	2 920 660	96 80 307 08	KABELSTRANG
KABELSCHLAUCH DN35X0,4	11 12 421 0	227	1.73	2 533 055	96 79 258 08	KABELSTRANG
KABELSCHLAUCH DN35X0,4	11 12 421 0	227	2.1	2 533 098	96 79 262 08	DRAEHTE KPL.
KABELSCHLAUCH DN35X0,4	11 12 421 0	227	1.63	2 920 633	96 84 168 08	KABELSTRANG
KABELSCHLAUCH DN35X0,4	11 12 421 0	227	1.18	2 920 660	96 80 307 08	KABELSTRANG
KABELSCHLAUCH DN40X0,4	11 12 421 1	228	2.3	2 533 058	96 79 263 08	KABELSTRANG
KABELSCHLAUCH DN40X0,4	11 12 421 1	228	1.6	2 533 076	96 79 264 08	KABELSTRANG
KABELSCHLAUCH DN50X0,4	11 12 421 2	229	0.6	2 533 055	96 79 258 08	KABELSTRANG
KABELSCHLAUCH DN50X0,4	11 12 421 2	229	2.03	2 920 633	96 84 168 08	KABELSTRANG
KABELSCHLAUCH DN50X0,4	11 12 421 2	229	9.86	2 920 660	96 80 307 08	KABELSTRANG
KABELSCHLAUCH DN60X0,4	11 12 421 3	230	1.6	2 920 633	96 84 168 08	KABELSTRANG
KABELSCHUH DIN 46234 M10/	60 23 113 08	56	2	2 920 660	96 80 307 08	KABELSTRANG
KABELSCHUH DIN 46234 M10/	60 23 016 08	115	2	2 920 660	96 80 307 08	KABELSTRANG
KABELSCHUH DIN 46234 M6/10	60 23 115 08	55	1	2 920 660	96 80 307 08	KABELSTRANG
KABELSCHUH DIN 46234 M6/16	60 22 057 08	58	2	2 920 660	96 80 307 08	KABELSTRANG
KABELSCHUH DIN 46234 M6/25	60 22 058 08	111	6	2 920 660	96 80 307 08	KABELSTRANG
KABELSCHUH DIN 46234 M8/25	60 23 017 08	106	4	2 920 660	96 80 307 08	KABELSTRANG
KABELSCHUH DIN 46237 M4/1	60 22 184 08	112	4	2 920 660	96 80 307 08	KABELSTRANG
KABELSCHUH DIN 46237 M6/2	60 22 179 08	34	3	2 533 055	96 79 258 08	KABELSTRANG
KABELSCHUH M10/2,5mm <sup>2</sup>	60 22 172 08	101	1	2 920 633	96 84 168 08	KABELSTRANG
KABELSTECKER 4-POL	10 01 570 4	516	1	2 920 633	96 84 168 08	KABELSTRANG
KABELSTECKER 4-POL 4A	10 32 483 0	505	1	1 920 473	96 79 717 08	KABELSTRANG
KABELSTECKER 7-POL	10 02 527 8	(1)	1	1 920 480	96 87 269 08	AUSRUESTUNG KAMERA
KABELSTRANG W1925	96 81 580 08	20	1	3 930 390	91 74 527 08	ELEKTRIK WINDE 5
KABELSTRANG W1926	96 81 581 08	20	1	3 930 395	91 74 528 08	ELEKTRIK WINDE 6
KABELSTRANG W200	96 79 082 08	20	1	1 920 165	96 79 081 08	KABELLISTE MITTELSTUECK
KABELSTRANG W2063	96 81 578 08	10	1	1 930 008	96 84 978 08	KLEMMKASTEN KPL.
KABELSTRANG W220	96 79 718 08	11	1	1 920 403	96 79 066 08	KLEMMKASTEN KPL.
KABELSTRANG W221	96 79 719 08	12	1	1 920 403	96 79 066 08	KLEMMKASTEN KPL.
KABELSTRANG W223	96 79 720 08	13	1	1 920 403	96 79 066 08	KLEMMKASTEN KPL.
KABELSTRANG W225	96 79 721 08	14	1	1 920 403	96 79 066 08	KLEMMKASTEN KPL.
KABELSTRANG W240	96 79 714 08	11	1	1 920 417	96 79 065 08	KLEMMKASTEN KPL.
KABELSTRANG W241	96 79 715 08	12	1	1 920 417	96 79 065 08	KLEMMKASTEN KPL.
KABELSTRANG W243	96 79 716 08	13	1	1 920 417	96 79 065 08	KLEMMKASTEN KPL.
KABELSTRANG W245	96 79 717 08	14	1	1 920 417	96 79 065 08	KLEMMKASTEN KPL.
KABELSTRANG W291	96 94 663 08	50	1	1 920 165	96 79 081 08	KABELLISTE MITTELSTUECK
KABELSTRANG W300	96 79 258 08	10	1	2 533 002	96 79 257 08	KABELLISTE KRANFUEHRERK
KABELSTRANG W301	96 79 259 08	11	1	2 533 002	96 79 257 08	KABELLISTE KRANFUEHRERK

11.12.2013

etk\_en\_de\_098202\_LR\_11000

1342

**LIEBHERR**Alphabetical index  
Alphabetischer Index

Bezeichnung	Artikel	Pos.	Menge	Seite	Baugruppe	Bezeichnung
KABELSTRANG W302	96 79 260 08	12	1	2 533 002	96 79 257 08	KABELLISTE KRANFUEHRERK
KABELSTRANG W305	96 79 261 08	13	1	2 533 002	96 79 257 08	KABELLISTE KRANFUEHRERK
KABELSTRANG W310	96 79 263 08	16	1	2 533 002	96 79 257 08	KABELLISTE KRANFUEHRERK
KABELSTRANG W360	96 79 264 08	17	1	2 533 002	96 79 257 08	KABELLISTE KRANFUEHRERK
KABELSTRANG W400	96 48 425 08	1	1	2 780 952	91 68 722 08	ADAPTER DATENLOGGER
KABELSTRANG W500	96 84 168 08	5	1	2 920 001	96 80 309 08	KABELLISTE DREHBUEHNE
KABELSTRANG W500U	96 82 879 08	(10)	1	2 101	91 70 775 08	DREHBUEHNENRAHMEN
KABELSTRANG W501	96 80 307 08	15	1	2 920 252	96 80 306 08	KABELLISTE ELEKTRIK AGG
KABELSTRANG W521	96 81 576 08	20	1	2 920 200	91 74 523 08	ELEKTRIK WINDE 1
KABELSTRANG W522	96 81 577 08	20	1	2 920 201	91 74 524 08	ELEKTRIK WINDE 2
KABELSTRANG W524	96 81 579 08	20	1	2 920 350	91 74 526 08	ELEKTRIK WINDE 4
KABELSTRANG W587	96 84 008 08	17	1	2 920 252	96 80 306 08	KABELLISTE ELEKTRIK AGG
KABELSTRANG W588	96 84 010 08	19	1	2 920 252	96 80 306 08	KABELLISTE ELEKTRIK AGG
KABELSTRANG W589	96 84 009 08	18	1	2 920 252	96 80 306 08	KABELLISTE ELEKTRIK AGG
KABELSTRANG W601	96 84 180 08	1	1	2 920 661	96 87 090 08	ANTENNE KPL.
KABELSTRANG W620	96 79 192 08	(10)	1	2 835	91 70 819 08	BATTERIE LADEEINHEIT
KABELSTRUMPF 25	60 27 011 08	28	1	1 750	91 70 771 08	WERKZEUG
KABELSTRUMPF 30	60 27 099 08	29	1	1 750	91 70 771 08	WERKZEUG
KABELTROMMEL 150M SPF	10 81 323 7	151	1	3 930 037	96 84 590 08	LEITUNGSTROMMEL KPL.
KABELTROMMEL 150M SPF	10 81 323 7	151	1	3 930 149	96 79 231 08	LEITUNGSTROMMEL KPL.
KABELTUELLE 2,4-3,0/2,4/0,6 SI	10 47 304 8	(708)	4	1 920 165	96 79 081 08	KABELLISTE MITTELSTUECK
KABELTUELLE 2,4-3,0/2,4/0,6 SI	10 47 304 8	(708)	4	1 920 165	96 79 081 08	KABELLISTE MITTELSTUECK
KABELTUELLE 2,4-3,0/2,4/0,6 SI	10 47 304 8	708	18	1 920 472	96 79 714 08	KABELSTRANG
KABELTUELLE 2,4-3,0/2,4/0,6 SI	10 47 304 8	708	2	2 533 055	96 79 258 08	KABELSTRANG
KABELTUELLE 2,4-3,0/2,4/0,6 SI	10 47 304 8	708	46	2 920 633	96 84 168 08	KABELSTRANG
KABELTUELLE 3,0-7,0/3/0,6	60 27 100 08	97	2	2 920 633	96 84 168 08	KABELSTRANG
KABELTUELLE 3,0-7,0/3/0,6	60 27 100 08	97	5	2 920 651	96 83 462 08	BLINDSTECKER
KABELTUELLE 5,0-7,0/5/0,7	60 27 101 08	98	5	2 920 660	96 80 307 08	KABELSTRANG
KABELTUELLE 7,5-9,0/7,5/0,8 SI	10 47 304 9	709	12	2 920 660	96 80 307 08	KABELSTRANG
KABELVERBINDER	60 23 364 08	2	1	2 932 166	92 68 911 08	VERTEILER MASSE
KABELVERSCHRAUBUNG M16	60 24 241 08	511	1	1 920 473	96 79 717 08	KABELSTRANG
KABELVERSCHRAUBUNG M16	60 24 241 08	72	3	2 520	91 72 029 08	KABINE VERGLAST
KABELVERSCHRAUBUNG M16	60 24 241 08	510	2	2 920 651	96 83 462 08	BLINDSTECKER
KABELVERSCHRAUBUNG M16	60 24 241 08	153	1	2 920 661	96 87 090 08	ANTENNE KPL.
KABELVERSCHRAUBUNG M16	60 24 241 08	507	1	2 920 699	96 84 180 08	KABELSTRANG
KABELVERSCHRAUBUNG M16	60 24 241 08	10	1	X1002800	10 02 800 2	LEITUNGSTROMMEL
KABELVERSCHRAUBUNG M1	10 42 853 2	42	2	2 533 003	96 79 267 08	ELEKTRIK ANBAUTEILE KABIN
KABELVERSCHRAUBUNG M20	60 24 242 08	8	2	2 780 187	96 81 751 08	LEITUNGSTROMMEL KPL.
KABELVERSCHRAUBUNG M20	60 24 242 08	275	2	3 930 188	96 79 232 08	KLEMMKASTEN KPL.
KABELVERSCHRAUBUNG M20	60 24 242 08	269	1	3 930 338	96 82 852 08	LEITUNGSTROMMEL KPL.
KABELVERSCHRAUBUNG M20	60 24 242 08	3	1	X1002800	10 02 800 2	LEITUNGSTROMMEL
KABELVERSCHRAUBUNG M20	60 24 257 08	284	3	3 930 188	96 79 232 08	KLEMMKASTEN KPL.
KABELVERSCHRAUBUNG M20	10 21 657 8	(13)	2	2 782	91 71 905 08	EL.KUEHLWASSERVORWAE
KABELVERSCHRAUBUNG M25	60 24 243 08	505	2	1 920 472	96 79 714 08	KABELSTRANG
KABELVERSCHRAUBUNG M25	60 24 243 08	527	2	2 920 633	96 84 168 08	KABELSTRANG
KABELVERSCHRAUBUNG MS	60 24 411 01	507	1	1 920 473	96 79 717 08	KABELSTRANG
KABELVERSCHRAUBUNG POL	60 24 417 01	11	2	2 780 915	96 48 377 08	ANBAUTEILE FREMDEINSPEIS
KABELVERSCHRAUBUNG POL	60 24 417 01	(11)	2	2 782	91 71 905 08	EL.KUEHLWASSERVORWAE
KABINE BLECHTEILE	91 72 036 08	71	1	2 520	91 72 029 08	KABINE VERGLAST
KABINE VERGLAST SPF	91 72 029 08	1	1	2 810 001	96 81 213 08	KRANFUEHRERKABINE VORM
KAFIGMUTTER M10	41 30 044 08	56	32	1 401	91 72 916 08	RAUPENTRAEGER LI.
KAFIGMUTTER M10	41 30 044 08	56	32	1 411	91 72 917 08	RAUPENTRAEGER RE.
KAFIGMUTTER M10	41 30 044 08	8	4	1 920 481	96 87 270 08	KAMERAANBAU RAUPE
KAFIGMUTTER M10	41 30 044 08	8	4	1 920 483	96 86 688 08	KAMERAANBAU RAUPE
KAFIGMUTTER M5 ST	10 45 528 1	27	6	2 502	91 72 033 08	STUERSTAND
KAFIGMUTTER M6	41 30 027 08	77	2	2 106 101	96 82 775 08	MONTAGETEILE DREHBUEHN
KAFIGMUTTER M6	41 30 027 08	44	4	2 502	91 72 033 08	STUERSTAND
KAFIGMUTTER M6	41 30 028 08	57	1	2 520 034	96 45 984 08	INNENVERKLEIDUNG
KAFIGMUTTER M6	41 30 029 08	84	2	1 401	91 72 916 08	RAUPENTRAEGER LI.
KAFIGMUTTER M6	41 30 029 08	84	2	1 411	91 72 917 08	RAUPENTRAEGER RE.

11.12.2013

etk\_en\_de\_098202\_LR\_11000

1343

**LIEBHERR**Alphabetical index  
Alphabetischer Index

Bezeichnung	Artikel	Pos.	Menge	Seite	Baugruppe	Bezeichnung
KAFIGMUTTER M6	41 30 029 08	358	2	2 391 001	96 79 787 08	DIESELMOTOR VORM.
KAFIGMUTTER M8	41 30 031 08	4	1	2 520 033	96 50 633 08	MONITORKONSOLE
KAFIGMUTTER M8	41 30 034 08	31	4	2 393	91 70 795 08	LUFTFILTERANLAGE KPL.
KAFIGMUTTER M8 A2/ST A2	41 30 032 08	85	4	1 401	91 72 916 08	RAUPENTRAEGER LI.
KAFIGMUTTER M8 A2/ST A2	41 30 032 08	85	4	1 411	91 72 917 08	RAUPENTRAEGER RE.
KAFIGMUTTER M8 A2/ST A2	41 30 032 08	49	4	2 105 200	91 73 478 08	UNTERTEIL VORM.
KAFIGMUTTER M8 A2/ST A2	41 30 032 08	17	4	3 651 019	96 81 079 08	ZUGZYLINDER VORM.
KALOTTE	60 61 442 08	38	2	2 533 030	96 79 244 08	ARMATURENBRETT VORM.RE
KALOTTE	60 61 443 08	22	1	2 533 030	96 79 244 08	ARMATURENBRETT VORM.RE
KAMERA SPF	61 40 436 08	50	2	1 920 480	96 87 269 08	AUSRUESTUNG KAMERA
KAMERA SPF	61 40 436 08	50	2	1 920 482	96 86 686 08	AUSRUESTUNG KAMERA
KAMERA SPF	61 40 436 08	40	5	2 925 002	96 79 560 08	AUSRUESTUNG KAMERA DRE
KAMERA SPF	61 40 436 08	17	1	2 925 222	96 79 573 08	ERGAENZUNG KAMERA
KAMERA SPF	61 40 451 08	(17)	1	2 925	91 72 294 08	KAMERAUEBERWACHUNG WI
KAMERA SPF	61 40 451 08	39	1	2 925 002	96 79 560 08	AUSRUESTUNG KAMERA DRE
KAMERAANBAU DREHBUEHN	96 79 562 08	3	1	2 925 002	96 79 560 08	AUSRUESTUNG KAMERA DRE
KAMERAANBAU RAUPE LINKS	96 87 270 08	3	1	1 920 480	96 87 269 08	AUSRUESTUNG KAMERA
KAMERAANBAU RAUPE REC	96 86 688 08	3	1	1 920 482	96 86 686 08	AUSRUESTUNG KAMERA
KAMERAANBAU S-ANLENKSTU	96 79 575 08	12	1	2 925 000	91 72 295 08	KAMERAUEBERWACHUNG W
KAMERAHALTER SCHWK.	96 80 999 08	1	1	3 780 236	96 80 998 08	KAMERAHALTER VORM.
KAMERAHALTER SCHWK.	96 86 463 08	1	1	2 925 031	96 86 462 08	KAMERAHALTER VORM.
KAMERAHALTER VORM.	96 80 998 08	2	1	3 780 043	96 81 344 08	MECH.ANBAUTEILE SCHEINW
KAMERAHALTER VORM.	96 86 462 08	1	1	2 925 007	96 79 562 08	KAMERAANBAU DREHBUEHN
KAMERAHALTERUNG SCHWK.	96 84 848 08	34	1	2 925 007	96 79 562 08	KAMERAANBAU DREHBUEHN
KAMERAUEBERWACHUNG D	91 70 842 08	322	1		LR 11000 -0	LIEBHERR RAUPENKRAN LR
KAMERAUEBERWACHUNG WI	91 72 294 08	324	1		LR 11000 -0	LIEBHERR RAUPENKRAN LR
KAMERAUEBERWACHUNG W	91 72 295 08	326	1		LR 11000 -0	LIEBHERR RAUPENKRAN LR
KANTENSCHUTZ 1-2,5X33X8,7	26 21 053 08	14	5.2	2 510	91 70 799 08	DREHBUEHNENVERKLEIDUN
KANTENSCHUTZ 1-2,5X33X8,7	26 21 053 08	18	6.5	2 859 041	96 82 553 08	GERAEUSCHDAEMMUNG UN
KANTENSCHUTZ 1-2X9,5X6,5	26 21 039 08	8	3.5	2 260 006	96 81 694 08	BATTERIEKASTEN VORM.
KANTENSCHUTZ 1-2X9,5X6,5	26 21 039 08	42	0.6	2 520 034	96 45 984 08	INNENVERKLEIDUNG
KANTENSCHUTZ 1-2X9,5X6,5	26 21 039 08	9	22	2 859 041	96 82 553 08	GERAEUSCHDAEMMUNG UN
KANTENSCHUTZ 1-2X9,5X6,5	26 21 039 08	6	0.7	2 859 049	96 83 091 08	DECKEL KPL.
KANTENSCHUTZ 1-2X9,5X6,5	26 21 039 08	24	0.05	2 925 031	96 86 462 08	KAMERAHALTER VORM.
KANTENSCHUTZ 1-2X9,5X6,5	26 21 039 08	90	0.5	2 932 082	96 79 180 08	AUFBAUTEILE MONTAGETAPE
KANTENSCHUTZ 1-2X9,5X6,5	26 21 039 08	7	0.16	2 932 166	92 68 911 08	VERTEILER MASSE
KANTENSCHUTZ 1-4X14,5X10	26 21 040 08	19	0.25	2 631 002	96 92 599 08	LAUFSTEG DREHBUEHNE REC
KANTENSCHUTZ 1-4X14,5X10	26 21 040 08	19	1	2 650 001	96 81 112 08	HARNSTOFFTANK VORM.
KANTENSCHUTZ 1-4X14,5X10	26 21 040 08	35	0.26	2 730 050	91 70 815 08	AUFNAHME GEGENGEWICHT
KANTENSCHUTZ 1-4X14,5X10	26 21 040 08	65	1.2	2 859 040	96 82 869 08	GERAEUSCHDAEMMUNG OBE
KAPPE GUMMI	51 10 524 08	13	1	5 104 019	51 04 019 08	UMSCHALTVENTIL
KARABINERHAKEN AEHNLICH	11 00 480 1	173	6	3 611	91 73 332 08	D-ANLENKSTUECK VORM.
KARABINERHAKEN AEHNLICH	11 00 480 1	128	6	3 651	91 73 805 08	D-KOPFSTUECK VORM.
KARABINERHAKEN AEHNLICH	11 00 480 1	62	6	3 715	91 70 853 08	D-ZWISCHENSTUECK
KARABINERHAKEN AEHNLICH	11 00 480 1	62	6	3 716	91 71 786 08	D-ZWISCHENSTUECK
KARABINERHAKEN DIN 5299	74 40 104 08	106	4	3 211	91 73 326 08	S-ANLENKSTUECK VORM.
KARABINERHAKEN DIN 5299	74 40 102 08	432	6	2 970 000	96 77 881 08	HYDRAULIK
KARABINERHAKEN DIN 5299	74 40 101 08	10	2	3 790	91 75 089 08	W-MONTAGETEILE
KARTUSCHE	57 13 523 08	1	1	5 026 573	50 26 573 08	LUFTTROCKNER
KEGEL	51 07 921 08	4	1	5 711 301	57 11 301 08	DRUCKBEGRENZUNGSVENTI
KEGELPFANNE DIN 6319 9,6 V	11 11 344 7	12	16	3 592 001	96 86 453 08	RUECKHALTEZYLINDER VORM
KEGELROLLENLAGER	57 01 140 08	10	1	5 701 129	57 01 129 08	TRIEBWERK
KEGELROLLENLAGER	74 09 755	(6)	1	X1121249	11 21 249 7	VERSTELLMOTOR
KEGELROLLENLAGER DIN 720	74 62 216 08	11	1	5 701 129	57 01 129 08	TRIEBWERK
KEGELSCHMIERNIPPEL DIN 71	77 43 242	30	4	1 401	91 72 916 08	RAUPENTRAEGER LI.
KEGELSCHMIERNIPPEL DIN 71	77 43 242	30	4	1 411	91 72 917 08	RAUPENTRAEGER RE.
KEGELSCHMIERNIPPEL DIN 71	77 43 242	13	8	1 630 000	91 73 457 08	HYDRAULISCHE ABSTUETZUN
KEGELSCHMIERNIPPEL DIN 71	77 43 242	26	4	1 632	91 70 768 08	MECH.ZUSATZABSTUETZUNG
KEGELSCHMIERNIPPEL DIN 71	77 43 242	73	2	2 340 101	91 74 512 08	WINDE 4 VORM.
KEGELSCHMIERNIPPEL DIN 71	77 43 242	(4)	1	2 550 001	91 73 477 08	SA-BOCK

11.12.2013

etk\_en\_de\_098202\_LR\_11000

1344

**LIEBHERR**Alphabetical index  
Alphabetischer Index

Bezeichnung	Artikel	Pos.	Menge	Seite	Baugruppe	Bezeichnung
KEGELSCHMIERNIPPEL DIN 71	77 43 242	9	3	3 204	91 71 788 08	W-MONTAGEEINHEIT
KEGELSCHMIERNIPPEL DIN 71	77 43 242	15	9	3 212	91 71 914 08	W-ANLENKSTUECK
KEGELSCHMIERNIPPEL DIN 71	77 43 242	57	2	3 213	91 72 510 08	L-KOPFSTUECK
KEGELSCHMIERNIPPEL DIN 71	77 43 242	4	1	3 213 001	92 49 545 08	SEILROLLE KPL.
KEGELSCHMIERNIPPEL DIN 71	77 43 242	(4)	1	3 214	91 70 785 08	S-KOPFSTUECK
KEGELSCHMIERNIPPEL DIN 71	77 43 242	29	4	3 214	91 70 785 08	S-KOPFSTUECK
KEGELSCHMIERNIPPEL DIN 71	77 43 242	12	2	3 291	91 70 844 08	S-RUECKHALTESICHERUNG
KEGELSCHMIERNIPPEL DIN 71	77 43 242	3	2	3 292	91 71 787 08	D-RUECKHALTESICHERUNG
KEGELSCHMIERNIPPEL DIN 71	77 43 242	11	8	3 552	91 73 337 08	WA-BOCK 1 KOPFSTUECK
KEGELSCHMIERNIPPEL DIN 71	77 43 242	21	8	3 553	91 73 338 08	WA-BOCK 2 KOPFSTUECK
KEGELSCHMIERNIPPEL DIN 71	77 43 242	76	2	3 651	91 73 805 08	D-KOPFSTUECK VORM.
KEGELSCHMIERNIPPEL DIN 71	77 43 242	8	4	3 651 016	96 80 279 08	ROLLENLAGERUNG KPL.
KEGELSCHMIERNIPPEL DIN 71	77 43 242	15	4	3 746 003	96 86 714 08	KOPFSTUECK VORM.
KEILRIEMEN	11 16 064 3	19	1	X1045118	10 45 118 1	VERFLUESSIGEREINHEIT
KEILRIEMENSCHIEBE	55 30 252 08	20	1	X1045118	10 45 118 1	VERFLUESSIGEREINHEIT
KENNZEICHNUNGSKARTEN	60 27 426 08	503	0.56	3 930 188	96 79 232 08	KLEMMKASTEN KPL.
KENNZEICHNUNGSKARTEN	60 27 426 08	266	0.2	3 930 384	96 84 587 08	KLEMMKASTEN
KETTE 1507	97 04 703 1	8	1	3 830	91 72 304 08	ZUSATZABSPANNUNG
KETTE DIN 763 7X49 0.3t ST35	10 66 397 0	4	2	2 311 001	96 25 639 08	HUBENDSCHALTER GEWICHT
KETTE DIN 763 7X49 0.3t ST35	10 66 397 0	107	4	3 211	91 73 326 08	S-ANLENKSTUECK VORM.
KETTENGEHAENGE 19T-8.195	10 29 007 1	3	2	2 730 050	91 70 815 08	AUFNAHME GEGENGEWICHT
KETTENGEHAENGE 485MM 10	96 95 588 08	41	2	3 711	91 72 286 08	MASTNASE
KFZ-LEITUNG 0,5	10 87 053 8	344	13.2	2 533 058	96 79 263 08	KABELSTRANG
KFZ-LEITUNG 0,5	10 87 053 8	344	4.75	2 533 076	96 79 264 08	KABELSTRANG
KFZ-LEITUNG 0,75	10 87 053 9	345	17	2 533 055	96 79 258 08	KABELSTRANG
KFZ-LEITUNG 0,75	10 87 053 9	345	0.64	2 920 651	96 83 462 08	BLINDSTECKER
KFZ-LEITUNG 1,0	10 87 054 0	(305)	0.32	1 920 165	96 79 081 08	KABELLISTE MITTELSTUECK
KFZ-LEITUNG 1,0	10 87 054 0	(305)	0.32	1 920 165	96 79 081 08	KABELLISTE MITTELSTUECK
KFZ-LEITUNG 1,0	10 87 054 0	305	456.75	2 533 055	96 79 258 08	KABELSTRANG
KFZ-LEITUNG 1,0	10 87 054 0	305	342.04	2 533 058	96 79 263 08	KABELSTRANG
KFZ-LEITUNG 1,0	10 87 054 0	305	966.8	2 920 633	96 84 168 08	KABELSTRANG
KFZ-LEITUNG 1,5	10 87 054 1	307	6.6	2 533 058	96 79 263 08	KABELSTRANG
KFZ-LEITUNG 1,5	10 87 054 1	307	9.3	2 920 633	96 84 168 08	KABELSTRANG
KFZ-LEITUNG 2,5	10 87 054 2	309	21.13	2 533 055	96 79 258 08	KABELSTRANG
KFZ-LEITUNG 2,5	10 87 054 2	309	24.9	2 533 058	96 79 263 08	KABELSTRANG
KFZ-LEITUNG 2,5	10 87 054 2	309	34.6	2 920 633	96 84 168 08	KABELSTRANG
KFZ-LEITUNG 2,5	10 87 054 2	309	3.8	2 920 660	96 80 307 08	KABELSTRANG
KFZ-LEITUNG 25 PVC	60 04 315 08	325	31.15	2 920 660	96 80 307 08	KABELSTRANG
KFZ-LEITUNG DIN 72551 16	60 04 310 08	326	0.95	2 920 660	96 80 307 08	KABELSTRANG
KFZ-LEITUNG DIN 72551 16	60 04 311 08	327	0.95	2 920 660	96 80 307 08	KABELSTRANG
KIPPZYLINDER 55/32-400 SPF	51 23 497 08	36	1	2 810	91 70 816 08	KRANFUEHRERKABINE KPL.
KLAMMER	11 10 097 0	(3)	1	3 780 000	91 72 296 08	A-SCHNITZWERFER S-ANLEN
KLAMMER 40X102X24 S960QL+	97 03 739 3	2	4	3 611 002	96 82 466 08	ZUGSTANGE KPL.
KLAMMER 40X142X24 S960QL+	97 02 837 3	2	4	2 550 016	96 78 465 08	ZUGSTANGE VORM.
KLAMMER 40X142X24 S960QL+	97 02 837 3	2	6	2 550 018	96 79 811 08	ZUGSTANGE VORM.
KLAMMER 40X142X24 S960QL+	97 02 837 3	3	5	3 223 025	96 79 508 08	ZUGSTANGE VORM.
KLAMMER 40X142X24 S960QL+	97 02 837 3	3	11	3 223 026	96 78 984 08	ZUGSTANGE VORM.
KLAMMER 40X142X24 S960QL+	97 02 837 3	2	7	3 223 027	96 82 171 08	ZUGSTANGE VORM.
KLAMMER 40X142X24 S960QL+	97 02 837 3	3	6	3 223 028	96 82 141 08	ZUGSTANGE VORM.
KLAMMER 40X142X24 S960QL+	97 02 837 3	3	6	3 223 029	96 81 956 08	ZUGSTANGE VORM.
KLAMMER 40X142X24 S960QL+	97 02 837 3	2	8	3 223 049	96 82 421 08	ZUGSTANGE VORM.
KLAMMER 40X142X24 S960QL+	97 02 837 3	2	6	3 553 062	96 84 680 08	STANGE VORM.
KLAMMER 40X142X24 S960QL+	97 02 837 3	2	6	3 566 002	96 84 902 08	STANGE VORM.
KLAMMER 40X142X24 S960QL+	97 02 837 3	2	4	3 566 004	96 84 900 08	STANGE VORM.
KLAMMER 40X142X24 S960QL+	97 02 837 3	2	4	3 566 006	96 84 898 08	STANGE VORM.
KLAMMER 40X142X24 S960QL+	97 02 837 3	137	2	3 651	91 73 805 08	D-KOPFSTUECK VORM.
KLAMMER 40X142X24 S960QL+	97 02 837 3	2	10	3 651 014	96 80 273 08	ZUGSTANGE VORM.
KLAMMER 40X142X24 S960QL+	97 02 837 3	2	10	3 651 015	96 80 261 08	ZUGSTANGE VORM.
KLAMMER 40X142X24 S960QL+	97 02 837 3	2	6	3 651 017	96 80 277 08	ZUGSTANGE VORM.
KLAMMER 40X142X24 S960QL+	97 02 837 3	57	2	3 715	91 70 853 08	D-ZWISCHENSTUECK

11.12.2013

etk\_en\_de\_098202\_LR\_11000

1345

**LIEBHERR**Alphabetical index  
Alphabetischer Index

Bezeichnung	Artikel	Pos.	Menge	Seite	Baugruppe	Bezeichnung
KLAMMER 40X142X24 S960QL+	97 02 837 3	2	8	3 715 005	96 77 470 08	STANGE VORM.
KLAMMER 40X142X24 S960QL+	97 02 837 3	2	8	3 715 011	96 77 338 08	STANGE VORM.
KLAMMER 40X142X24 S960QL+	97 02 837 3	57	2	3 716	91 71 786 08	D-ZWISCHENSTUECK
KLAMMER 40X142X24 S960QL+	97 02 837 3	2	16	3 716 004	96 77 440 08	STANGE VORM.
KLAMMER 40X142X24 S960QL+	97 02 837 3	2	16	3 716 008	96 77 041 08	STANGE VORM.
KLAMMER 40X142X24 S960QL+	97 02 837 3	2	4	3 746 006	96 88 030 08	ZUGSTANGE VORM.
KLAMMER 40X142X24 S960QL+	97 02 837 3	2	4	3 746 009	96 87 869 08	ZUGSTANGE VORM.
KLAMMER 40X142X24 S960QL+	97 02 837 3	2	10	3 816 003	96 86 824 08	STANGE VORM.
KLAMMER 40X142X57 S960QL+	97 03 059 2	2	1	3 223 025	96 79 508 08	ZUGSTANGE VORM.
KLAMMER 40X142X58 S960QL+	97 03 072 4	2	1	3 223 026	96 78 984 08	ZUGSTANGE VORM.
KLAMMER 40X142X58 S960QL+	97 03 072 4	6	1	3 223 027	96 82 171 08	ZUGSTANGE VORM.
KLAMMER SURE-SEAL	60 52 155 08	521	1	2 920 633	96 84 168 08	KABELSTRANG
KLAMMER SURE-SEAL	60 52 155 08	530	3	2 920 660	96 80 307 08	KABELSTRANG
KLAPPE KPL.	96 85 285 08	2	1	3 212	91 71 914 08	W-ANLENKSTUECK
KLAPPE SCHWK.	96 85 286 08	1	1	3 212 001	96 85 285 08	KLAPPE KPL.
KLAPPE SCHWK.	96 93 783 08	109	1	3 212	91 71 914 08	W-ANLENKSTUECK
KLAPPGRIFF 118X18X43	10 22 267 7	(11)	2	2 260 006	96 81 694 08	BATTERIEKASTEN VORM.
KLAPPGRIFF 118X18X43	10 22 267 7	10	1	2 859 050	96 83 104 08	DECKEL KPL.
KLAPPGRIFF 118X18X43	10 22 267 7	11	1	2 859 051	96 83 182 08	DECKEL KPL.
KLAPPTRITT VORM.	96 82 872 08	5	2	2 631	91 70 800 08	LAUFSTEG DREHBUEHNE
KLEBER Karton 20stück	81 12 033 08	51	1	2 522	91 74 320 08	SCHIEBETUER KPL.
KLEMMBRETT 6XM6	60 44 124 08	1	1	1 830 102	92 26 483 08	KLEMMBRETT VORM.
KLEMMBRETT VORM.	92 26 483 08	44	1	2 932 082	96 79 180 08	AUFBAUTEILE MONTAGETAPE
KLEMME	63 61 079 01	49	2	2 932 082	96 79 180 08	AUFBAUTEILE MONTAGETAPE
KLEMMHAELFTE DIN 3015-1 1	60 20 081 08	49	2	2 502	91 72 033 08	STUERSTAND
KLEMMHAELFTE DIN 3015-1 L	73 65 090	13	22	2 711	91 70 811 08	ZENTRALSCHMIERANLAGE O
KLEMMHAELFTE DIN 3015-1 L	73 65 090	308	2	2 978 000	96 77 880 08	ZUSATZHYDR.MONTAGEEINR
KLEMMHAELFTE DIN 3015-1 L	73 65 090	308	2	2 978 251	96 85 132 08	ZUSATZHYDRAULIK SA-BOCK
KLEMMHAELFTE DIN 3015-1 L	60 20 077 08	189	8	2 391 001	96 79 787 08	DIESELMOTOR VORM.
KLEMMHAELFTE DIN 3015-1 L	73 62 946	309	6	2 978 000	96 77 880 08	ZUSATZHYDR.MONTAGEEINR
KLEMMHAELFTE DIN 3015-1 L	73 62 946	309	6	2 978 251	96 85 132 08	ZUSATZHYDRAULIK SA-BOCK
KLEMMHAELFTE DIN 3015-1 L	60 20 084 08	190	2	2 391 001	96 79 787 08	DIESELMOTOR VORM.
KLEMMHAELFTE DIN 3015-1 L	60 20 084 08	27	4	2 650	91 70 798 08	HARNSTOFFTANK
KLEMMHAELFTE DIN 3015-1 L	60 20 084 08	7	10	2 931 023	96 82 409 08	KUEHLER VORM.
KLEMMHAELFTE DIN 3015-1 L	60 20 085 08	35	2	2 310 001	91 74 381 08	WINDE 1 VORM.
KLEMMHAELFTE DIN 3015-1 L	60 20 085 08	35	2	2 320 001	91 74 540 08	WINDE 2 VORM.
KLEMMHAELFTE DIN 3015-1 L	70 05 052	13	8	1 131 100	91 73 453 08	RAUPENMITTELTEIL
KLEMMHAELFTE DIN 3015-1 L	70 05 052	194	4	2 391 001	96 79 787 08	DIESELMOTOR VORM.
KLEMMHAELFTE DIN 3015-1 L	70 05 052	152	4	3 211	91 73 326 08	S-ANLENKSTUECK VORM.
KLEMMHAELFTE DIN 3015-1 L	70 05 052	78	2	3 553	91 73 338 08	WA-BOCK 2 KOPFSTUECK
KLEMMHAELFTE DIN 3015-1 L	60 20 088 08	58	3	2 831	91 71 911 08	KLIMAANLAGE
KLEMMHAELFTE DIN 3015-1 L	60 20 089 08	312	40	2 978 000	96 77 880 08	ZUSATZHYDR.MONTAGEEINR
KLEMMHAELFTE DIN 3015-1 L	60 20 089 08	312	40	2 978 251	96 85 132 08	ZUSATZHYDRAULIK SA-BOCK
KLEMMHAELFTE DIN 3015-1 L	60 20 089 08	21	4	3 360 003	91 74 860 08	WINDE 5 VORM.
KLEMMHAELFTE DIN 3015-1 L	60 20 089 08	21	4	3 370 002	91 74 736 08	WINDE 6 VORM.
KLEMMHAELFTE DIN 3015-1 L	60 20 091 08	191	4	2 391 001	96 79 787 08	DIESELMOTOR VORM.
KLEMMHAELFTE DIN 3015-1 L	60 20 091 08	57	2	2 831	91 71 911 08	KLIMAANLAGE
KLEMMHAELFTE DIN 3015-1 L	60 20 091 08	24	2	3 780 236	96 80 998 08	KAMERAHALTER VORM.
KLEMMHAELFTE DIN 3015-1 L	60 20 092 08	22	4	3 592 001	96 86 453 08	RUECKHALTEZYLINDER VORM
KLEMMHAELFTE DIN 3015-1 L	60 20 101 08	14	8	1 131 100	91 73 453 08	RAUPENMITTELTEIL
KLEMMHAELFTE DIN 3015-1 L	60 20 101 08	195	2	2 391 001	96 79 787 08	DIESELMOTOR VORM.
KLEMMHAELFTE DIN 3015-1 L	74 03 077	23	4	2 650	91 70 798 08	HARNSTOFFTANK
KLEMMHAELFTE DIN 3015-1 L	74 12 067	25	4	3 592 001	96 86 453 08	RUECKHALTEZYLINDER VORM
KLEMMHAELFTE S 4 E 64 PP	10 49 288 8	322	4	2 975 101	96 77 891 08	ZUSATZHYDRAULIK WINDE 3
KLEMMHAELFTE S 4 E 64 PP	10 49 288 8	301	4	2 990 000	96 77 882 08	DRUCKLUFTANLAGE
KLEMMHEBEL NIROSTA	10 02 480 3	33	1	2 925 007	96 79 562 08	KAMERAANBAU DREHBUEHN
KLEMMHEBEL NIROSTA	10 02 480 3	3	2	3 780 043	96 81 344 08	MECH.ANBAUTEILE SCHEINW
KLEMMHEBEL NIROSTA	10 02 480 3	6	2	3 780 236	96 80 998 08	KAMERAHALTER VORM.
KLEMMKASTEN BELEUCHTUN	92 78 689 08	525	1	2 920 633	96 84 168 08	KABELSTRANG
KLEMMKASTEN KPL. +S1100	96 81 749 08	10	1	2 780 113	96 81 748 08	ELEKTRIK BALLASTPALETTE

11.12.2013

etk\_en\_de\_098202\_LR\_11000

1346

**LIEBHERR**Alphabetical index  
Alphabetischer Index



Bezeichnung	Artikel	Pos.	Menge	Seite	Baugruppe	Bezeichnung
KLEMMKASTEN KPL. S1910	96 79 232 08	10	1	3 930 138	91 74 801 08	ELEKTRIK S-ANLENKSTUECK
KLEMMKASTEN KPL. S1945	96 85 622 08	10	1	3 930 584	96 85 621 08	EL.WA-BOCK 1 ANLENKSTUEC
KLEMMKASTEN KPL. S1950	96 85 624 08	10	1	3 930 312	96 85 623 08	EL.WA-BOCK 1 KOPFSTUECK
KLEMMKASTEN KPL. S1955	96 93 728 08	10	1	3 930 585	96 85 625 08	EL.WA-BOCK 2 ANLENKSTUEC
KLEMMKASTEN KPL. S1994	96 79 227 08	(10)	1	3 780 880	91 71 561 08	NEIGUNGSGEBER
KLEMMKASTEN KPL. S1995	96 72 769 08	10	1	3 780 881	96 72 767 08	EMPFAENGER
KLEMMKASTEN KPL. S2030	96 86 506 08	1	1	3 930 506	96 81 355 08	ELEKTRIK MASTNASE
KLEMMKASTEN KPL. S2063	96 84 978 08	20	1	3 930 380	91 74 525 08	ELEKTRIK WINDE 3
KLEMMKASTEN KPL. S2070	96 81 882 08	20	1	3 930 421	91 74 715 08	ELEKTRIK D-KOPFSTUECK
KLEMMKASTEN KPL. S220 4X	96 79 066 08	10	1	1 920 404	91 73 616 08	ELEKTRIK RAUPENTRAEGER
KLEMMKASTEN KPL. S240 4X	96 79 065 08	10	1	1 920 404	91 73 615 08	ELEKTRIK RAUPENTRAEGER
KLEMMKASTEN S1930	96 79 229 08	1	1	3 930 200	96 79 228 08	ELEKTRIK L-KOPFSTUECK
KLEMMKASTEN S1960	96 84 587 08	2	1	3 930 337	91 75 677 08	ELEKTRIK W-ANLENKSTUECK
KLEMMKASTEN S1980	96 84 011 08	1	1	3 930 034	91 75 457 08	ELEKTRIK S-KOPFSTUECK
KLEMMKASTEN S2050	96 82 851 08	1	1	3 930 330	91 74 838 08	ELEKTRIK D-ANLENKSTUECK
KLEMMKASTEN SA-BOCK VO	96 82 414 08	10	1	2 930 005	91 74 761 08	ELEKTRIK SA-BOCK
KLEMMPROFIL 2X13,5X20 EP	10 30 060 0	13	4.5	2 522	91 74 320 08	SCHIEBETUER KPL.
KLEMMPROFIL 40X1000 PUR-H	70 14 524	11	2	2 859 041	96 82 553 08	GERAEUSCHDAEMMUNG UN
KLEMMRING RD10X12 PA6G	28 81 825 08	30	1	2 541	91 70 802 08	ZUSATZHEIZUNG OW
KLEMMSCHELLE 40,5/39-42	55 30 542 08	28	1	2 541	91 70 802 08	ZUSATZHEIZUNG OW
KLEMMSCHELLE 40,5/39-42	55 30 542 08	8	3	2 541 001	96 72 762 08	ZUSATZHEIZUNG VORM.
KLEMMSTUECK PA6G+OEL	97 68 737 08	18	2	2 925 031	96 86 462 08	KAMERAHALTER VORM.
KLETTVERSCHLUSS 25MMBR	70 42 324 08	60	1	2 106 101	96 82 775 08	MONTAGETEILE DREHBUEHN
KLIMAANLAGE TIER 4U SCR	91 71 911 08	135	1		LR 11000 -0	LIEBHERR RAUPENKRAN LR
KLOTZ 50X242X242 S355J2+N	97 43 188 08	1	6	3 747	91 72 300 08	ZENTRIERUNG STANDARD
KLOTZ 50X242X242 S355J2+N	97 43 189 08	2	6	3 747	91 72 300 08	ZENTRIERUNG STANDARD
KLOTZ 50X255X610 S355J2+N	97 03 827 4	3	6	3 747	91 72 300 08	ZENTRIERUNG STANDARD
KNIESTUECK	57 00 661 08	3	1	5 028 065	50 28 065 08	AUSGLEICHSBEHALTER
KNOTENKETTE DIN 5686 1,8X2	74 00 008 08	7	0.25	1 632 032	96 20 093 08	ABSTUETZPLATTE KPL.
KNOTENKETTE DIN 5686 1,8X2	74 00 008 08	(502)	0.2	1 920 165	96 79 081 08	KABELLISTE MITTELSTUECK
KNOTENKETTE DIN 5686 1,8X2	74 00 008 08	(502)	0.2	1 920 165	96 79 081 08	KABELLISTE MITTELSTUECK
KNOTENKETTE DIN 5686 1,8X2	74 00 008 08	533	0.6	2 920 633	96 84 168 08	KABELSTRANG
KOLBEN	51 07 137 08	4	1	5 104 385	51 04 385 08	DRUCKMINDERVENTIL
KOLBEN	51 10 513 08	2	1	5 104 019	51 04 019 08	UMSCHALTVENTIL
KOLBEN	57 01 147 08	4	7	5 701 133	57 01 133 08	TRIEBWERK
KOMBIZANGE DIN 5244 180	79 00 315 08	12	1	1 750	91 70 771 08	WERKZEUG
KOMPAKTSEILWINDE KSW 550	90 02 476 9	2	1	3 370 002	91 74 736 08	WINDE 6 VORM.
KOMPAKTSEILWINDE KSW 700	90 02 309 8	2	1	2 310 001	91 74 381 08	WINDE 1 VORM.
KOMPAKTSEILWINDE KSW 700	90 02 309 8	2	1	2 320 001	91 74 540 08	WINDE 2 VORM.
KOMPAKTSEILWINDE KSW 700	90 02 310 0	2	1	3 350 001	91 74 740 08	WINDE 3 VORM.
KOMPAKTSEILWINDE KSW 700	90 02 310 1	1	1	2 340 101	91 74 512 08	WINDE 4 VORM.
KOMPAKTSEILWINDE KSW 700	90 02 310 2	2	1	3 360 003	91 74 860 08	WINDE 5 VORM.
KOMPRESSOR	55 30 379 08	11	1	X1045118	10 45 118 1	VERFLUESSIGEREINHEIT
KONDENSATOR	11 34 114 5	5	1	X1045118	10 45 118 1	VERFLUESSIGEREINHEIT
KONDENSATOR 100N 10%250	69 12 106 08	(6)	4	2 932 082	96 79 180 08	AUFBAUTEILE MONTAGETAPE
KONSOLE	77 42 157 08	400	3	2 970 000	96 77 881 08	HYDRAULIK
KONSOLE	77 42 157 08	304	4	2 978 000	96 77 880 08	ZUSATZHYDR.MONTAGEEINR
KONSOLE	77 42 157 08	304	4	2 978 251	96 85 132 08	ZUSATZHYDRAULIK SA-BOCK
KONSOLE	92 17 245 08	1	1	3 745 002	92 17 236 08	SCHALTEINHEIT
KONSOLE	92 17 251 08	1	1	3 745 003	92 17 237 08	SCHALTEINHEIT
KONSOLE	96 86 454 08	1	1	3 592 001	96 86 453 08	RUECKHALTEZYLINDER VORM
KONSOLE 4X1562X417 S315M	97 03 464 9	2	1	2 650 001	96 81 112 08	HARNSTOFFTANK VORM.
KONSOLE 6X890X1864 S355M	97 03 526 2	2	1	2 260	91 70 797 08	BATTERIELAGERUNG
KONSOLE FE//ZN20//C	96 86 656 08	25	2	3 213	91 72 510 08	L-KOPFSTUECK
KONSOLE FE//ZN20//C	96 86 656 08	40	2	3 214	91 70 785 08	S-KOPFSTUECK
KONSOLE LINKS	97 75 565 08	4	1	2 503 101	96 48 626 08	SITZ
KONSOLE LINKS SPF	96 75 883 08	3	1	2 502	91 72 033 08	STUERSTAND
KONSOLE RECHTS	97 75 567 08	5	1	2 503 101	96 48 626 08	SITZ
KONSOLE RECHTS SPF	96 75 884 08	4	1	2 502	91 72 033 08	STUERSTAND
KONSOLE SCHWK.	92 70 683 08	28	1	2 391 001	96 79 787 08	DIESELMOTOR VORM.

11.12.2013

etk\_en\_de\_098202\_LR\_11000

1347

**LIEBHERR**Alphabetical index  
Alphabetischer Index

Bezeichnung	Artikel	Pos.	Menge	Seite	Baugruppe	Bezeichnung
KONSOLE SCHWK.	96 45 983 08	3	1	2 520 032	96 45 980 08	SCHEIBENWISCHANLAGE EIN
KONSOLE SCHWK.	96 49 139 08	29	2	2 391 001	96 79 787 08	DIESELMOTOR VORM.
KONSOLE SCHWK.	96 77 811 08	1	2	2 730 050	91 70 815 08	AUFNAHME GEGENGEWICHT
KONSOLE SCHWK.	96 78 263 08	6	1	2 652	91 70 805 08	ROLLENLAGERUNG
KONSOLE SCHWK.	96 78 473 08	16	4	2 340 101	91 74 512 08	WINDE 4 VORM.
KONSOLE SCHWK.	96 78 474 08	19	2	2 550 001	91 73 477 08	SA-BOCK
KONSOLE SCHWK.	96 80 326 08	3	2	2 105 200	91 73 478 08	UNTERTEIL VORM.
KONSOLE SCHWK.	96 80 599 08	2	1	2 925 203	96 79 575 08	KAMERAANBAU S-ANLENKSTU
KONSOLE SCHWK.	96 80 933 08	4	2	2 125	91 70 777 08	BOLZEN S-ANLENKSTUECK
KONSOLE SCHWK.	96 80 934 08	5	2	2 125	91 70 777 08	BOLZEN S-ANLENKSTUECK
KONSOLE SCHWK.	96 83 409 08	30	2	2 831	91 71 911 08	KLIMAAANLAGE
KONSOLE SCHWK.	96 84 933 08	59	1	2 391 001	96 79 787 08	DIESELMOTOR VORM.
KONSOLE SCHWK.	96 85 594 08	25	1	2 652	91 70 805 08	ROLLENLAGERUNG
KONSOLE SCHWK.	96 89 187 08	118	1	2 550 001	91 73 477 08	SA-BOCK
KONSOLE SCHWK.	96 90 629 08	2	1	2 790 750	91 75 083 08	TRANSPORTABLAGE
KONSOLE SCHWK. 0	96 78 433 08	1	2	1 742 000	91 70 770 08	ZENTRALBALLASTBEFESTIG
KONSOLE SCHWK. FE//ZN20//	96 81 787 08	2	2	3 291	91 70 844 08	S-RUECKHALTESICHERUNG
KONSOLE SCHWK. FE//ZN20//	96 81 787 08	6	2	3 292	91 71 787 08	D-RUECKHALTESICHERUNG
KONSOLE SCHWK. RAL 9005	96 48 437 08	12	2	2 502	91 72 033 08	STEUERSTAND
KONSOLE SCHWK. RAL 9005	96 66 878 08	7	1	2 502	91 72 033 08	STEUERSTAND
KONSOLE SCHWK. TZNO	96 53 093 08	12	10	2 631 001	96 82 832 08	LAUFSTEG DREHBUEHNE LI
KONSOLE SCHWK.LI.	96 81 621 08	3	1	2 320 011	96 81 618 08	SCHUTZWALZE KPL.
KONSOLE SCHWK.LI.	96 82 627 08	47	1	2 391 001	96 79 787 08	DIESELMOTOR VORM.
KONSOLE SCHWK.LI. FE//ZN20	96 48 427 08	8	1	2 502	91 72 033 08	STEUERSTAND
KONSOLE SCHWK.LI. RAL 900	96 48 438 08	13	1	2 502	91 72 033 08	STEUERSTAND
KONSOLE SCHWK.RE.	96 81 620 08	2	1	2 320 011	96 81 618 08	SCHUTZWALZE KPL.
KONSOLE SCHWK.RE.	96 82 626 08	46	1	2 391 001	96 79 787 08	DIESELMOTOR VORM.
KONSOLE SCHWK.RE. FE//ZN	96 48 428 08	9	1	2 502	91 72 033 08	STEUERSTAND
KONSOLE SCHWK.RE. RAL 900	96 48 439 08	14	1	2 502	91 72 033 08	STEUERSTAND
KONTAKT 0,5-1,0MM2	60 23 003 08	125	18	1 920 472	96 79 714 08	KABELSTRANG
KONTAKT 0,5-1,0MM2	60 23 003 08	125	5	1 920 473	96 79 717 08	KABELSTRANG
KONTAKT 0,5-1,0MM2	60 23 003 08	125	204	2 533 055	96 79 258 08	KABELSTRANG
KONTAKT 0,5-1,0MM2	60 23 003 08	125	140	2 533 058	96 79 263 08	KABELSTRANG
KONTAKT 0,5-1,0MM2	60 23 003 08	125	7	2 533 076	96 79 264 08	KABELSTRANG
KONTAKT 0,5-1,0MM2	60 23 003 08	125	112	2 920 633	96 84 168 08	KABELSTRANG
KONTAKT 0,5-1,0MM2	60 23 003 08	125	31	2 920 660	96 80 307 08	KABELSTRANG
KONTAKT 0,5-1MM2	60 23 291 08	617	6	2 920 660	96 80 307 08	KABELSTRANG
KONTAKT 1,0-2,5MM2	60 23 001 08	121	4	1 920 473	96 79 717 08	KABELSTRANG
KONTAKT 1,0-2,5MM2	60 23 001 08	121	27	2 533 055	96 79 258 08	KABELSTRANG
KONTAKT 1,0-2,5MM2	60 23 001 08	121	16	2 533 058	96 79 263 08	KABELSTRANG
KONTAKT 1,0-2,5MM2	60 23 001 08	121	27	2 920 633	96 84 168 08	KABELSTRANG
KONTAKT 1,0-2,5MM2	60 23 001 08	121	67	2 920 660	96 80 307 08	KABELSTRANG
KONTAKTGEBER 10E	11 21 127 5	31	1	2 932 041	96 79 179 08	SCHALTSCHRANK MECH.
KONTAKTSTIFT 1,5MM2	63 70 056 01	131	5	2 920 651	96 83 462 08	BLINDSTECKER
KONTAKTSTIFT 1MM2	60 56 017 01	130	1	2 920 651	96 83 462 08	BLINDSTECKER
KONTAKTVERRIEGELUNG	10 34 251 9	504	1	1 920 473	96 79 717 08	KABELSTRANG
KONTAKTVERRIEGELUNG	10 34 251 9	504	1	2 533 055	96 79 258 08	KABELSTRANG
KONTAKTVERRIEGELUNG	10 34 251 9	513	2	2 533 058	96 79 263 08	KABELSTRANG
KONTAKTVERRIEGELUNG	10 34 251 9	503	11	2 920 633	96 84 168 08	KABELSTRANG
KONTAKTVERRIEGELUNG 2-	73 68 241	518	1	2 920 633	96 84 168 08	KABELSTRANG
KONTAKTVERRIEGELUNG 2-	73 68 241	522	2	2 920 660	96 80 307 08	KABELSTRANG
KONTAKTVERRIEGELUNG 3-	60 52 522 14	522	1	2 920 633	96 84 168 08	KABELSTRANG
KONTAKTVERRIEGELUNG DT	10 21 677 2	506	1	2 920 660	96 80 307 08	KABELSTRANG
KONUSLAGER 70NR11	10 29 198 9	6	4	2 810	91 70 816 08	KRANFUEHRERKABINE KPL.
KONUSREDUZIERANSCHLUSS	73 68 007	665	1	1 970 000	96 77 873 08	HYDRAULIK MITTELTEIL
KOPFSCHRAUBE	51 07 333 08	21	2	5 104 019	51 04 019 08	UMSCHALTVENTIL
KOPFSTUECK SCHWK.	96 87 045 08	1	1	3 746 003	96 86 714 08	KOPFSTUECK VORM.
KOPFSTUECK VORM.	96 86 714 08	3	1	3 746	91 72 301 08	FUEHRUNG SCHWEBEBALLAS
KORBFILTER B80/200	10 11 275 0	5	1	1 783 001	96 55 275 08	BRENNSTOFFBEHAELTER VO
KORBFILTER B80/200	10 11 275 0	17	1	2 670	91 70 808 08	KRAFTSTOFFBEHAELTER KPL

11.12.2013

etk\_en\_de\_098202\_LR\_11000

1348

**LIEBHERR**Alphabetical index  
Alphabetischer Index

Bezeichnung	Artikel	Pos.	Menge	Seite	Baugruppe	Bezeichnung
KRAFTMESSLASCHE 0-50KN	11 34 681 5	34	1	3 711	91 72 286 08	MASTNASE
KRAFTSTOFFBEHAELTER KPL	91 70 808 08	143	1		LR 11000 -0	LIEBHERR RAUPENKRAN LR
KRAFTSTOFFBEHAELTER SCH	96 79 667 08	1	1	2 670 001	96 79 676 08	KRAFTSTOFFBEHAELTER VO
KRAFTSTOFFBEHAELTER VO	96 79 676 08	1	1	2 670	91 70 808 08	KRAFTSTOFFBEHAELTER KPL
KRAFTSTOFFFILTER	55 31 740 08	(1)	1	2 541	91 70 802 08	ZUSATZHEIZUNG OW
KRAFTSTOFFSCHLAUCH	10 81 577 7	17	2	2 541	91 70 802 08	ZUSATZHEIZUNG OW
KRAFTSTOFFSCHLAUCH	97 80 893 08	4	2	2 670	91 70 808 08	KRAFTSTOFFBEHAELTER KPL
KRAFTSTOFFSCHLAUCH DI=4,	55 31 911 08	14	0.05	2 541	91 70 802 08	ZUSATZHEIZUNG OW
KRAFTSTOFFSCHLAUCH DN10	10 42 402 5	(1)	0.14	2 670	91 70 808 08	KRAFTSTOFFBEHAELTER KPL
KRAFTSTOFFVORFILTERANBA	96 86 692 08	2	1	2 391	91 70 791 08	DIESELMOTOR KPL.
KRANFUEHRERKABINE KPL.	91 70 816 08	153	1		LR 11000 -0	LIEBHERR RAUPENKRAN LR
KRANFUEHRERKABINE VORM	96 81 213 08	1	1	2 810	91 70 816 08	KRANFUEHRERKABINE KPL.
KREUZLASCHE KPL.	96 87 666 08	1	2	3 830	91 72 304 08	ZUSATZABSPANNUNG
KREUZLASCHE KPL.	96 87 667 08	2	2	3 830	91 72 304 08	ZUSATZABSPANNUNG
KREUZLASCHE KPL.	96 87 672 08	6	2	3 830	91 72 304 08	ZUSATZABSPANNUNG
KREUZLASCHE KPL. 0.35M	96 87 671 08	5	2	3 830	91 72 304 08	ZUSATZABSPANNUNG
KREUZLASCHE SCHWK.	96 82 331 08	13	1	2 657	91 70 806 08	MONTAGEEINRICHTUNG RA
KREUZLASCHE SCHWK.	96 82 423 08	7	2	3 745	91 72 298 08	SCHWEBEBALLAST
KREUZLASCHE SCHWK.	96 87 673 08	(1)	1	3 830	91 72 304 08	ZUSATZABSPANNUNG
KREUZLASCHE SCHWK.	96 87 677 08	(1)	1	3 830	91 72 304 08	ZUSATZABSPANNUNG
KREUZLASCHE SCHWK.	96 87 683 08	4	2	3 830	91 72 304 08	ZUSATZABSPANNUNG
KREUZLASCHE SCHWK.	96 87 691 08	(1)	1	3 830	91 72 304 08	ZUSATZABSPANNUNG
KREUZLASCHE SCHWK.	96 88 259 08	5	2	3 717	91 77 221 08	ZUSATZABSPANNUNG
KREUZSTUECK 30 G-ALMG TR	10 44 099 0	49	1	2 520	91 72 029 08	KABINE VERGLAST
KRUEMMER 90° DI=130 GUMM	10 09 996 9	11	5	2 393	91 70 795 08	LUFTFILTERANLAGE KPL.
KUEHLER VORM.	96 82 409 08	120	1	2 391 001	96 79 787 08	DIESELMOTOR VORM.
KUEHLERANLAGE AL	11 34 051 8	1	1	2 931 023	96 82 409 08	KUEHLER VORM.
KUEHLWASSERSCHLAUCH	55 30 836 14	9	1	2 541	91 70 802 08	ZUSATZHEIZUNG OW
KUEHLWASSERSCHLAUCH	55 30 836 14	23	2	2 832	91 72 008 08	HEIZKLIMAGERAET EINBAU
KUEHLWASSERSCHLAUCH 1	77 42 306 08	254	3.5	2 391 001	96 79 787 08	DIESELMOTOR VORM.
KUEHLWASSERSCHLAUCH 1	77 42 306 08	11	1	2 650	91 70 798 08	HARNSTOFFTANK
KUEHLWASSERSCHLAUCH 1	77 42 306 08	22	2.5	2 650 001	96 81 112 08	HARNSTOFFTANK VORM.
KUEHLWASSERSCHLAUCH 1	77 42 024 08	253	1	2 391 001	96 79 787 08	DIESELMOTOR VORM.
KUEHLWASSERSCHLAUCH 1	77 42 024 08	26	5	2 931 023	96 82 409 08	KUEHLER VORM.
KUEHLWASSERSCHLAUCH 1	77 42 329 08	8	0.6	2 541	91 70 802 08	ZUSATZHEIZUNG OW
KUEHLWASSERSCHLAUCH 1	77 42 329 08	22	0.05	2 541	91 70 802 08	ZUSATZHEIZUNG OW
KUEHLWASSERSCHLAUCH 1	77 42 329 08	20	10	2 832	91 72 008 08	HEIZKLIMAGERAET EINBAU
KUEHLWASSERSCHLAUCH 1	77 42 329 08	26	10	2 832	91 72 008 08	HEIZKLIMAGERAET EINBAU
KUEHLWASSERSCHLAUCH 1	77 42 329 08	27	0.075	2 832	91 72 008 08	HEIZKLIMAGERAET EINBAU
KUEHLWASSERSCHLAUCH 1	77 42 329 08	28	0.155	2 832	91 72 008 08	HEIZKLIMAGERAET EINBAU
KUEHLWASSERSCHLAUCH 5	77 42 300 08	1347	0.7	2 976 352	96 77 921 08	SCHLAUCHLEITUNGEN
KUEHLWASSERSCHLAUCH 5	77 42 300 08	402	1	2 997	91 74 593 08	SCHLAUCHLEITUNGEN OBER
KUEHLWASSERSCHLAUCH 5	77 42 300 08	403	0.3	2 997	91 74 593 08	SCHLAUCHLEITUNGEN OBER
KUEHLWASSERSCHLAUCH DN	77 42 307 08	25	1.5	2 931 023	96 82 409 08	KUEHLER VORM.
KUEHLWASSERSCHLAUCH D	77 42 332 08	255	2	2 391 001	96 79 787 08	DIESELMOTOR VORM.
KUFE 20X55X39 S355J2+N	97 03 113 7	4	1	3 651 008	96 79 661 08	ENDSCHALTER KPL.
KUFE 20X55X39 S355J2+N	97 03 113 7	4	1	3 651 009	96 79 668 08	ENDSCHALTER KPL.
KUGEL DIN 5401 10	74 70 006 08	34	2	X1121128	11 21 128 8	STUEBERBLOCK
KUGELHAHN BKH1/2"NW13 A3	51 06 823 08	2	1	2 931 045	96 86 692 08	KRAFTSTOFFVORFILTERANBA
KUGELHAHN BKH20-S A3C	51 06 880 08	170	1	1 970 000	96 77 873 08	HYDRAULIK MITTELTEIL
KUGELHAHN SK3 38-S-32 A3C	51 10 650 08	165	2	2 971 071	96 81 296 08	ZUSATZHYDRAULIK DREHBUE
KUGELSCHLEIBE DIN 6319 C 8,4	10 01 173 8	13	16	3 592 001	96 86 453 08	RUECKHALTEZYLINDER VORM
KUGELSPERRBOLZEN 12X90	10 49 011 6	(2)	2	3 214	91 70 785 08	S-KOPFSTUECK
KUGELSPERRBOLZEN 20X120	11 32 019 5	20	8	2 106 100	91 74 016 08	DREHBUEHNE KPL.
KUNSTSTOFFSCHLAUCH 7X1,	10 21 994 6	13	3.8	2 650	91 70 798 08	HARNSTOFFTANK
KUPPLUNG 3800NM/1900U/MI	10 66 338 4	110	1	2 391 001	96 79 787 08	DIESELMOTOR VORM.
KUPPLUNGSDOSE	60 50 127 08	7	1	2 780 915	96 48 377 08	ANBAUTEILE FREMDEINSPEIS
KUPPLUNGSDOSE 4-POL 4A	68 00 017 08	7	1	2 920 633	96 84 168 08	KABELSTRANG
KUPPLUNGSDOSE 4-POL 4A	68 00 017 08	8	1	2 920 633	96 84 168 08	KABELSTRANG
KUPPLUNGSDOSE 4-POL 4A	68 00 017 08	9	1	2 920 633	96 84 168 08	KABELSTRANG

11.12.2013

etk\_en\_de\_098202\_LR\_11000

1349

**LIEBHERR**Alphabetical index  
Alphabetischer Index

Bezeichnung	Artikel	Pos.	Menge	Seite	Baugruppe	Bezeichnung
KUPPLUNGSDOSE 4-POL 4A	68 00 017 08	376	1	2 920 633	96 84 168 08	KABELSTRANG
KUPPLUNGSDOSE 4-POL 4A	68 00 000 08	8	1	1 920 473	96 79 717 08	KABELSTRANG
KUPPLUNGSDOSE 4-POL 4A	68 00 000 08	6	1	2 533 055	96 79 258 08	KABELSTRANG
KUPPLUNGSDOSE 4-POL 4A	68 00 000 08	18	1	2 920 633	96 84 168 08	KABELSTRANG
KUPPLUNGSDOSE 4-POL 4A	68 00 000 08	19	1	2 920 633	96 84 168 08	KABELSTRANG
KUPPLUNGSDOSE 4-POL 4A	68 00 000 08	381	1	2 920 633	96 84 168 08	KABELSTRANG
KUPPLUNGSDOSE 4-POL 4A	68 00 000 08	382	1	2 920 633	96 84 168 08	KABELSTRANG
KUPPLUNGSDOSE 4-POL 4A	68 00 000 08	383	1	2 920 633	96 84 168 08	KABELSTRANG
KUPPLUNGSDOSE 4-POL 4A	68 00 000 08	384	1	2 920 633	96 84 168 08	KABELSTRANG
KUPPLUNGSDOSE 4-POL 4A	68 00 003 08	5	1	2 533 058	96 79 263 08	KABELSTRANG
KUPPLUNGSDOSE 4-POL 4A	68 00 008 08	17	1	2 920 633	96 84 168 08	KABELSTRANG
KUPPLUNGSDOSE 4-POL 4A	68 00 014 08	7	1	2 533 055	96 79 258 08	KABELSTRANG
KUPPLUNGSDOSE 4-POL 4A	68 00 014 08	7	1	2 533 058	96 79 263 08	KABELSTRANG
KUPPLUNGSDOSE 4-POL 4A	68 00 014 08	374	1	2 920 633	96 84 168 08	KABELSTRANG
KUPPLUNGSDOSE 4-POL SPF	10 67 849 1	5	1	2 920 633	96 84 168 08	KABELSTRANG
KUPPLUNGSDOSE 4-POL SPF	10 67 849 1	6	1	2 920 633	96 84 168 08	KABELSTRANG
KUPPLUNGSDOSE 4-POL SPF	10 67 849 1	375	1	2 920 633	96 84 168 08	KABELSTRANG
KUPPLUNGSDOSE 4-POL SPF	10 67 849 1	377	1	2 920 633	96 84 168 08	KABELSTRANG
KUPPLUNGSDOSE 4-POL SPF	10 67 849 1	378	1	2 920 633	96 84 168 08	KABELSTRANG
KUPPLUNGSDOSE 4-POL SPF	10 67 849 2	5	1	2 920 660	96 80 307 08	KABELSTRANG
KUPPLUNGSDOSE 4-POL SPF	10 67 849 2	6	1	2 920 660	96 80 307 08	KABELSTRANG
KUPPLUNGSDOSE 4-POL SPF	10 67 849 2	7	1	2 920 660	96 80 307 08	KABELSTRANG
KUPPLUNGSDOSE 4-POL SPF	10 67 849 2	8	1	2 920 660	96 80 307 08	KABELSTRANG
KUPPLUNGSDOSE 4-POL SPF	10 67 849 2	9	1	2 920 660	96 80 307 08	KABELSTRANG
KUPPLUNGSDOSE 4-POL SPF	10 67 849 2	10	1	2 920 660	96 80 307 08	KABELSTRANG
KUPPLUNGSDOSE 4-POL SPF	10 67 849 2	13	1	2 920 660	96 80 307 08	KABELSTRANG
KUPPLUNGSDOSE 4-POL SPF	10 67 849 2	15	1	2 920 660	96 80 307 08	KABELSTRANG
KUPPLUNGSMUFFE	77 43 726 08	10	3	2 550 014	91 76 913 08	ZENTRALSCHMIERUNG
KUPPLUNGSMUFFE	77 43 726 08	20	11	2 711	91 70 812 08	ZENTRALSCHMIERANLAGE O
KUPPLUNGSMUFFE	77 43 726 08	4	3	3 210 004	91 76 921 08	ZENTRALSCHMIERUNG
KUPPLUNGSMUFFE	77 43 726 08	4	1	3 610 003	91 76 922 08	ZENTRALSCHMIERUNG
KUPPLUNGSMUFFE B2 10-L	51 15 084 08	237	3	2 970 000	96 77 881 08	HYDRAULIK
KUPPLUNGSMUFFE B2 10-L	51 15 084 08	237	1	2 971 071	96 81 296 08	ZUSATZHYDRAULIK DREHBUE
KUPPLUNGSMUFFE B2 10-L	51 15 084 08	237	1	2 975 005	96 77 877 08	ZUSATZHYDRAULIK WINDE 1
KUPPLUNGSMUFFE B2 10-L	51 15 084 08	237	1	2 975 062	96 77 878 08	ZUSATZHYDRAULIK WINDE 2
KUPPLUNGSMUFFE B2 10-L	51 15 084 08	237	1	2 975 063	96 77 889 08	ZUSATZHYDRAULIK WINDE 5
KUPPLUNGSMUFFE B2 10-L	51 15 084 08	237	1	2 975 067	96 77 890 08	ZUSATZHYDRAULIK WINDE 6
KUPPLUNGSMUFFE B2 10-L	51 15 084 08	237	1	2 975 101	96 77 891 08	ZUSATZHYDRAULIK WINDE 3
KUPPLUNGSMUFFE B2 10-L	51 15 084 08	235	2	2 975 293	96 80 819 08	ZUSATZHYDRAULIK WINDE 4
KUPPLUNGSMUFFE B2 10-L	51 15 084 08	237	2	3 975 221	96 77 883 08	ZUSATZHYDRAULIK S-ANLENK
KUPPLUNGSMUFFE B2 12-L	51 15 058 08	236	3	1 970 000	96 77 873 08	HYDRAULIK MITTELTEIL
KUPPLUNGSMUFFE B2 12-L	51 15 058 08	235	1	2 978 251	96 85 132 08	ZUSATZHYDRAULIK SA-BOCK
KUPPLUNGSMUFFE B2 12-L	51 15 058 08	235	3	3 979 000	96 88 835 08	ZUS.HYDR.BOLZENZIEHEINRI
KUPPLUNGSMUFFE B2 12-L	51 15 058 08	235	1	3 979 001	96 88 833 08	ZUSATZHYDR.BOLZENZIEHZ
KUPPLUNGSMUFFE B3 15-L	51 15 005 08	227	4	1 970 000	96 77 873 08	HYDRAULIK MITTELTEIL
KUPPLUNGSMUFFE B3 15-L	51 15 005 08	227	1	2 971 071	96 81 296 08	ZUSATZHYDRAULIK DREHBUE
KUPPLUNGSMUFFE B3 16-S	51 15 059 08	225	2	1 970 000	96 77 873 08	HYDRAULIK MITTELTEIL
KUPPLUNGSMUFFE B3 16-S	51 15 059 08	225	1	2 970 000	96 77 881 08	HYDRAULIK
KUPPLUNGSMUFFE B3 16-S	51 15 059 08	225	2	2 971 071	96 81 296 08	ZUSATZHYDRAULIK DREHBUE
KUPPLUNGSMUFFE B3 16-S	51 15 059 08	225	1	3 975 221	96 77 883 08	ZUSATZHYDRAULIK S-ANLENK
KUPPLUNGSMUFFE B3 16-S	51 15 059 08	225	1	3 976 351	96 77 884 08	ZUSATZHYDRAULIK D-ANLENK
KUPPLUNGSMUFFE B3 16-S	51 15 059 08	225	1	3 978 021	96 77 887 08	ZUSATZHYDRAULIK ZWISCH
KUPPLUNGSMUFFE B3 16-S	51 15 059 08	225	1	3 978 024	96 77 888 08	ZUSATZHYDRAULIK ZWISCH
KUPPLUNGSMUFFE B6 22-L	51 15 082 08	219	1	2 970 000	96 77 881 08	HYDRAULIK
KUPPLUNGSMUFFE B6 22-L	51 15 082 08	219	1	3 976 351	96 77 884 08	ZUSATZHYDRAULIK D-ANLENK
KUPPLUNGSMUFFE B6 22-L	51 15 082 08	219	1	3 978 021	96 77 887 08	ZUSATZHYDRAULIK ZWISCH
KUPPLUNGSMUFFE B6 22-L	51 15 082 08	219	1	3 978 024	96 77 888 08	ZUSATZHYDRAULIK ZWISCH
KUPPLUNGSMUFFE B6 25-S	51 05 996 08	213	1	2 970 000	96 77 881 08	HYDRAULIK
KUPPLUNGSMUFFE B6 25-S	51 05 996 08	213	1	2 971 071	96 81 296 08	ZUSATZHYDRAULIK DREHBUE
KUPPLUNGSMUFFE B6 25-S	51 05 996 08	213	1	2 975 005	96 77 877 08	ZUSATZHYDRAULIK WINDE 1

11.12.2013

etk\_en\_de\_098202\_LR\_11000

1350

**LIEBHERR**

Alphabetical index  
Alphabetischer Index

Bezeichnung	Artikel	Pos.	Menge	Seite	Baugruppe	Bezeichnung
KUPPLUNGSMUFFE B6 25-S	51 05 996 08	213	1	2 975 062	96 77 878 08	ZUSATZHYDRAULIK WINDE 2
KUPPLUNGSMUFFE B6 25-S	51 05 996 08	213	1	2 975 063	96 77 889 08	ZUSATZHYDRAULIK WINDE 5
KUPPLUNGSMUFFE B6 25-S	51 05 996 08	213	1	2 975 067	96 77 890 08	ZUSATZHYDRAULIK WINDE 6
KUPPLUNGSMUFFE B6 25-S	51 05 996 08	213	1	2 975 293	96 80 819 08	ZUSATZHYDRAULIK WINDE 4
KUPPLUNGSMUFFE B6 25-S	51 05 996 08	213	1	3 975 221	96 77 883 08	ZUSATZHYDRAULIK S-ANLENK
KUPPLUNGSMUFFE B6 28-L	51 15 010 08	217	4	1 970 000	96 77 873 08	HYDRAULIK MITTELTEIL
KUPPLUNGSMUFFE B6 28-L	51 15 010 08	217	2	2 971 071	96 81 296 08	ZUSATZHYDRAULIK DREHBUE
KUPPLUNGSMUFFE B6 28-L	51 15 010 08	217	1	2 975 005	96 77 877 08	ZUSATZHYDRAULIK WINDE 1
KUPPLUNGSMUFFE B6 28-L	51 15 010 08	217	1	2 975 062	96 77 878 08	ZUSATZHYDRAULIK WINDE 2
KUPPLUNGSMUFFE B6 28-L	51 15 010 08	217	1	2 975 063	96 77 889 08	ZUSATZHYDRAULIK WINDE 5
KUPPLUNGSMUFFE B6 28-L	51 15 010 08	217	1	2 975 067	96 77 890 08	ZUSATZHYDRAULIK WINDE 6
KUPPLUNGSMUFFE B6 28-L	51 15 010 08	217	1	2 975 101	96 77 891 08	ZUSATZHYDRAULIK WINDE 3
KUPPLUNGSMUFFE B6 28-L	51 15 010 08	217	1	2 975 293	96 80 819 08	ZUSATZHYDRAULIK WINDE 4
KUPPLUNGSMUFFE B6 30-S	51 15 107 08	211	3	2 970 000	96 77 881 08	HYDRAULIK
KUPPLUNGSMUFFE B6 30-S	51 15 107 08	211	1	3 975 221	96 77 883 08	ZUSATZHYDRAULIK S-ANLENK
KUPPLUNGSMUFFE B8 35-L	51 15 184 08	205	2	2 970 000	96 77 881 08	HYDRAULIK
KUPPLUNGSMUFFE B8 35-L	51 15 184 08	205	1	3 975 221	96 77 883 08	ZUSATZHYDRAULIK S-ANLENK
KUPPLUNGSMUFFE B8 38-S	51 15 122 08	201	8	1 970 000	96 77 873 08	HYDRAULIK MITTELTEIL
KUPPLUNGSMUFFE B8 38-S	51 15 122 08	201	3	2 970 000	96 77 881 08	HYDRAULIK
KUPPLUNGSMUFFE B8 38-S	51 15 122 08	201	6	2 971 071	96 81 296 08	ZUSATZHYDRAULIK DREHBUE
KUPPLUNGSMUFFE B8 38-S	51 15 122 08	201	2	2 975 005	96 77 877 08	ZUSATZHYDRAULIK WINDE 1
KUPPLUNGSMUFFE B8 38-S	51 15 122 08	201	2	2 975 062	96 77 878 08	ZUSATZHYDRAULIK WINDE 2
KUPPLUNGSMUFFE B8 38-S	51 15 122 08	201	2	2 975 063	96 77 889 08	ZUSATZHYDRAULIK WINDE 5
KUPPLUNGSMUFFE B8 38-S	51 15 122 08	201	2	2 975 067	96 77 890 08	ZUSATZHYDRAULIK WINDE 6
KUPPLUNGSMUFFE B8 38-S	51 15 122 08	201	2	2 975 293	96 80 819 08	ZUSATZHYDRAULIK WINDE 4
KUPPLUNGSMUFFE B8 38-S	51 15 122 08	201	4	3 975 221	96 77 883 08	ZUSATZHYDRAULIK S-ANLENK
KUPPLUNGSMUFFE B8 38-S	51 15 122 08	201	4	3 976 351	96 77 884 08	ZUSATZHYDRAULIK D-ANLENK
KUPPLUNGSMUFFE B8 38-S	51 15 122 08	201	4	3 978 021	96 77 887 08	ZUSATZHYDRAULIK ZWISCH
KUPPLUNGSMUFFE B8 38-S	51 15 122 08	201	4	3 978 024	96 77 888 08	ZUSATZHYDRAULIK ZWISCH
KUPPLUNGSMUFFE B8 42-L A3	10 67 511 3	203	2	2 970 000	96 77 881 08	HYDRAULIK
KUPPLUNGSMUFFE B8 42-L A3	10 67 511 3	203	1	2 971 071	96 81 296 08	ZUSATZHYDRAULIK DREHBUE
KUPPLUNGSMUFFE B8 42-L A3	10 67 511 3	203	1	3 975 221	96 77 883 08	ZUSATZHYDRAULIK S-ANLENK
KUPPLUNGSSCHLUESSEL 9	96 67 964 08	42	1	1 750	91 70 771 08	WERKZEUG
KUPPLUNGSSTECKER	77 43 727 08	1	1	2 310 006	91 74 514 08	ZENTRALSCHMIERUNG
KUPPLUNGSSTECKER	77 43 727 08	11	5	2 550 014	91 76 913 08	ZENTRALSCHMIERUNG
KUPPLUNGSSTECKER	77 43 727 08	21	13	2 711	91 70 812 08	ZENTRALSCHMIERANLAGE O
KUPPLUNGSSTECKER	77 43 727 08	5	3	3 210 004	91 76 921 08	ZENTRALSCHMIERUNG
KUPPLUNGSSTECKER	77 43 727 08	1	1	3 350 010	91 74 786 08	ZENTRALSCHMIERUNG
KUPPLUNGSSTECKER	77 43 727 08	1	1	3 360 001	91 74 861 08	ZENTRALSCHMIERUNG
KUPPLUNGSSTECKER	77 43 727 08	1	1	3 370 003	91 74 814 08	ZENTRALSCHMIERUNG
KUPPLUNGSSTECKER	77 43 727 08	5	1	3 610 003	91 76 922 08	ZENTRALSCHMIERUNG
KUPPLUNGSSTECKER 12-S	51 15 013 08	232	1	1 970 000	96 77 873 08	HYDRAULIK MITTELTEIL
KUPPLUNGSSTECKER 12-S	51 15 013 08	232	1	3 979 002	96 88 834 08	ZUSATZHYDR.BOLZENZIEHZ
KUPPLUNGSSTECKER 25-S	51 05 997 08	214	2	2 970 000	96 77 881 08	HYDRAULIK
KUPPLUNGSSTECKER 25-S	51 05 997 08	214	2	2 978 000	96 77 880 08	ZUSATZHYDR.MONTAGEEINR
KUPPLUNGSSTECKER B2 10-L	51 15 083 08	238	4	2 970 000	96 77 881 08	HYDRAULIK
KUPPLUNGSSTECKER B2 10-L	51 15 083 08	238	2	3 975 221	96 77 883 08	ZUSATZHYDRAULIK S-ANLENK
KUPPLUNGSSTECKER B2 12-L	51 15 096 08	236	1	2 978 251	96 85 132 08	ZUSATZHYDRAULIK SA-BOCK
KUPPLUNGSSTECKER B2 12-L	51 15 096 08	236	3	3 979 000	96 88 835 08	ZUS.HYDR.BOLZENZIEHEINRI
KUPPLUNGSSTECKER B2 12-L	51 15 096 08	236	1	3 979 001	96 88 833 08	ZUSATZHYDR.BOLZENZIEHZ
KUPPLUNGSSTECKER B3 15-L	51 15 004 08	228	2	1 974 000	96 77 874 08	HYDRAULIK RAUPE
KUPPLUNGSSTECKER B3 15-L	51 15 004 08	228	2	1 974 001	96 77 875 08	HYDRAULIK RAUPE
KUPPLUNGSSTECKER B3 15-L	51 15 004 08	228	1	2 970 000	96 77 881 08	HYDRAULIK
KUPPLUNGSSTECKER B3 15-L	51 15 004 08	228	1	3 979 000	96 88 835 08	ZUS.HYDR.BOLZENZIEHEINRI
KUPPLUNGSSTECKER B3 16-	51 15 086 08	226	2	2 970 000	96 77 881 08	HYDRAULIK
KUPPLUNGSSTECKER B3 16-	51 15 086 08	226	1	2 971 071	96 81 296 08	ZUSATZHYDRAULIK DREHBUE
KUPPLUNGSSTECKER B3 16-	51 15 086 08	226	1	3 976 351	96 77 884 08	ZUSATZHYDRAULIK D-ANLENK
KUPPLUNGSSTECKER B3 16-	51 15 086 08	226	1	3 977 000	96 77 886 08	ZUSATZHYDRAULIK D-KOPFS
KUPPLUNGSSTECKER B3 16-	51 15 086 08	226	1	3 978 021	96 77 887 08	ZUSATZHYDRAULIK ZWISCH
KUPPLUNGSSTECKER B3 16-	51 15 086 08	226	1	3 978 024	96 77 888 08	ZUSATZHYDRAULIK ZWISCH

11.12.2013

etk\_en\_de\_098202\_LR\_11000

1351

**LIEBHERR**

Alphabetical index  
Alphabetischer Index

Bezeichnung	Artikel	Pos.	Menge	Seite	Baugruppe	Bezeichnung
KUPPLUNGSSTECKER B3 16-	51 15 086 08	226	1	3 979 002	96 88 834 08	ZUSATZHYDR.BOLZENZIEHZ
KUPPLUNGSSTECKER B6 18-L	57 05 048 08	222	1	3 977 000	96 77 886 08	ZUSATZHYDRAULIK D-KOPFS
KUPPLUNGSSTECKER B6 18-L	57 05 048 08	222	1	3 979 000	96 88 835 08	ZUS.HYDR.BOLZENZIEHEINRI
KUPPLUNGSSTECKER B6 22-L	51 15 081 08	220	1	3 978 021	96 77 887 08	ZUSATZHYDRAULIK ZWISCH
KUPPLUNGSSTECKER B6 22-L	51 15 081 08	220	1	3 978 024	96 77 888 08	ZUSATZHYDRAULIK ZWISCH
KUPPLUNGSSTECKER B6 28-L	51 15 011 08	218	2	1 974 000	96 77 874 08	HYDRAULIK RAUPE
KUPPLUNGSSTECKER B6 28-L	51 15 011 08	218	2	1 974 001	96 77 875 08	HYDRAULIK RAUPE
KUPPLUNGSSTECKER B6 28-L	51 15 011 08	218	8	2 970 000	96 77 881 08	HYDRAULIK
KUPPLUNGSSTECKER B6 28-L	51 15 011 08	218	4	3 975 221	96 77 883 08	ZUSATZHYDRAULIK S-ANLENK
KUPPLUNGSSTECKER B6 28-L	51 15 011 08	218	2	3 976 351	96 77 884 08	ZUSATZHYDRAULIK D-ANLENK
KUPPLUNGSSTECKER B6 30-	51 15 108 08	212	1	2 970 000	96 77 881 08	HYDRAULIK
KUPPLUNGSSTECKER B6 30-	51 15 108 08	212	1	3 976 351	96 77 884 08	ZUSATZHYDRAULIK D-ANLENK
KUPPLUNGSSTECKER B8 35-L	51 15 185 08	206	1	2 970 000	96 77 881 08	HYDRAULIK
KUPPLUNGSSTECKER B8 35-L	51 15 185 08	206	1	2 975 101	96 77 891 08	ZUSATZHYDRAULIK WINDE 3
KUPPLUNGSSTECKER B8 38-	51 15 123 08	202	4	1 974 000	96 77 874 08	HYDRAULIK RAUPE
KUPPLUNGSSTECKER B8 38-	51 15 123 08	202	4	1 974 001	96 77 875 08	HYDRAULIK RAUPE
KUPPLUNGSSTECKER B8 38-	51 15 123 08	202	16	2 970 000	96 77 881 08	HYDRAULIK
KUPPLUNGSSTECKER B8 38-	51 15 123 08	202	2	2 975 101	96 77 891 08	ZUSATZHYDRAULIK WINDE 3
KUPPLUNGSSTECKER B8 38-	51 15 123 08	202	4	3 975 221	96 77 883 08	ZUSATZHYDRAULIK S-ANLENK
KUPPLUNGSSTECKER B8 38-	51 15 123 08	202	1	3 976 351	96 77 884 08	ZUSATZHYDRAULIK D-ANLENK
KUPPLUNGSSTECKER B8 38-	51 15 123 08	202	4	3 977 000	96 77 886 08	ZUSATZHYDRAULIK D-KOPFS
KUPPLUNGSSTECKER B8 38-	51 15 123 08	202	4	3 978 021	96 77 887 08	ZUSATZHYDRAULIK ZWISCH
KUPPLUNGSSTECKER B8 38-	51 15 123 08	202	4	3 978 024	96 77 888 08	ZUSATZHYDRAULIK ZWISCH
KUPPLUNGSSTECKER B8 42-L	10 67 511 4	204	2	2 970 000	96 77 881 08	HYDRAULIK
KUPPLUNGSSTECKER B8 42-L	10 67 511 4	204	2	3 976 351	96 77 884 08	ZUSATZHYDRAULIK D-ANLENK
L-KOPFSTUECK 650T	91 72 510 08	267	1		LR 11000 -0	LIEBHERR RAUPENKRAN LR
L-KOPFSTUECK SCHWK. 650T	96 78 988 08	1	1	3 213	91 72 510 08	L-KOPFSTUECK
L-PROFIL 4X127X1950 S315M	97 00 904 0	74	4	3 212	91 71 914 08	W-ANLENKSTUECK
L-PROFIL 4X127X1950 S315M	97 00 904 0	60	2	3 223 050	91 70 786 08	S-ZWISCHENSTUECK
L-PROFIL 4X640X127 S315MC	97 03 558 3	67	4	3 556 003	96 86 627 08	WA-BOCK 2 ANLENKSTUECK
L-PROFIL 4X640X127 S315MC	97 03 558 3	123	2	3 651	91 73 805 08	D-KOPFSTUECK VORM.
L-PROFIL 4X750X112 S315MC	97 04 084 8	20	4	3 558	91 73 336 08	ZWISCHENSTUECK WA-BOCK
L-VERSCHRAUBUNG	11 64 497 5	9	1	X1162139	11 62 139 6	ELEKTROPUMPE
L-ZWISCHENSTUECK 2722.16	91 72 279 08	272	1		LR 11000 -0	LIEBHERR RAUPENKRAN LR
L-ZWISCHENSTUECK 2722.16	91 76 270 08	275	1		LR 11000 -0	LIEBHERR RAUPENKRAN LR
L-ZWISCHENSTUECK 2722.20	91 72 280 08	273	3		LR 11000 -0	LIEBHERR RAUPENKRAN LR
L-ZWISCHENSTUECK 2722.20	91 76 254 08	274	1		LR 11000 -0	LIEBHERR RAUPENKRAN LR
L-ZWISCHENSTUECK 2722.20	91 71 915 08	268	2		LR 11000 -0	LIEBHERR RAUPENKRAN LR
L-ZWISCHENSTUECK SCHWK.	96 79 946 08	1	1	3 227 006	91 72 279 08	L-ZWISCHENSTUECK
L-ZWISCHENSTUECK SCHWK.	96 86 258 08	1	1	3 227 008	91 76 270 08	L-ZWISCHENSTUECK
L-ZWISCHENSTUECK SCHWK.	96 79 389 08	1	1	3 227 006	91 72 280 08	L-ZWISCHENSTUECK
L-ZWISCHENSTUECK SCHWK.	96 86 256 08	1	1	3 227 007	91 76 254 08	L-ZWISCHENSTUECK
L-ZWISCHENSTUECK SCHWK.	96 79 639 08	1	1	3 226	91 71 915 08	L-ZWISCHENSTUECK
LADEEINHEIT BTT SPF	10 41 277 7	32	1	2 533 030	96 79 244 08	ARMATURENBRETT VORM.RE
LADEGERAET 110V 24V8A SP	61 33 019 08	2	1	2 835	91 70 819 08	BATTERIE LADEEINHEIT
LADELUFTROHR SPF	96 75 681 08	30	1	2 391 001	96 79 787 08	DIESELMOTOR VORM.
LADELUFTROHR SPF	96 82 582 08	54	1	2 391 001	96 79 787 08	DIESELMOTOR VORM.
LADELUFTROHR SPF	96 82 583 08	55	1	2 391 001	96 79 787 08	DIESELMOTOR VORM.
LADELUFTROHR SPF	96 82 584 08	56	1	2 391 001	96 79 787 08	DIESELMOTOR VORM.
LADELUFTWELLSCHLAUCH 9	10 66 384 8	251	2	2 391 001	96 79 787 08	DIESELMOTOR VORM.
LADELUFTWELLSCHLAUCH 9	10 66 384 8	11	2	2 931 023	96 82 409 08	KUEHLER VORM.
LAGER 48X50 GUMMI 64CR	10 09 749 6	10	4	2 931 023	96 82 409 08	KUEHLER VORM.
LAGERDECKEL 6X88X88 S35	97 04 587 1	4	1	1 631 104	96 87 055 08	STUETZE
LAGERKLOTZ 282X214X180 P	97 03 140 2	26	4	3 220	91 71 909 08	S-ZWISCHENSTUECK
LAGERKLOTZ 282X214X180 P	97 03 140 2	26	4	3 220 500	91 73 339 08	S-ZWISCHENSTUECK
LAGERKLOTZ 282X214X180 P	97 03 140 2	26	4	3 223	91 72 314 08	S-ADAPTER
LAGERKLOTZ 282X214X180 P	97 03 140 2	26	4	3 223 050	91 70 786 08	S-ZWISCHENSTUECK
LAGERKLOTZ 282X214X180 P	97 03 140 2	26	4	3 223 051	91 70 787 08	S-ZWISCHENSTUECK
LAGERKLOTZ 282X214X180 P	97 03 140 2	26	4	3 223 052	91 70 788 08	S-ZWISCHENSTUECK
LAGERKLOTZ 282X214X180 P	97 03 140 2	26	4	3 223 053	91 70 792 08	S-ZWISCHENSTUECK

11.12.2013

etk\_en\_de\_098202\_LR\_11000

1352

**LIEBHERR**Alphabetical index  
Alphabetischer Index

Bezeichnung	Artikel	Pos.	Menge	Seite	Baugruppe	Bezeichnung
LAGERKLOTZ 282X214X180 P	97 03 140 2	26	4	3 223 054	91 75 712 08	S-ZWISCHENSTUECK
LAGERKLOTZ PA6G	97 76 196 08	30	4	3 226	91 71 915 08	L-ZWISCHENSTUECK
LAGERKLOTZ PA6G	97 76 196 08	30	4	3 227 006	91 72 279 08	L-ZWISCHENSTUECK
LAGERKLOTZ PA6G	97 76 196 08	30	4	3 227 006	91 72 280 08	L-ZWISCHENSTUECK
LAGERKLOTZ PA6G	97 76 196 08	30	4	3 227 007	91 76 254 08	L-ZWISCHENSTUECK
LAGERKLOTZ PA6G	97 76 196 08	30	4	3 227 008	91 76 270 08	L-ZWISCHENSTUECK
LAGERPLATTE	28 30 307 08	28	4	3 211	91 73 326 08	S-ANLENKSTUECK VORM.
LAGERPLATTE	28 30 307 08	31	4	3 556 003	96 86 627 08	WA-BOCK 2 ANLENKSTUECK
LAGERPLATTE 10X60X120 PA6	93 54 692 08	2	4	3 651 018	96 80 282 08	AUFLAGE KPL.
LAGERPLATTE 15X60X 730 P	97 04 353 0	27	2	3 552	91 73 337 08	WA-BOCK 1 KOPFSTUECK
LAGERPLATTE 22X60X270 PA6	97 03 616 2	5	1	2 320 011	96 81 618 08	SCHUTZWALZE KPL.
LAGERPLATTE 22X60X310 PA6	97 03 595 0	4	1	2 320 011	96 81 618 08	SCHUTZWALZE KPL.
LAGERPLATTE 240X195X25 P	97 05 513 4	3	6	2 790	91 78 632 08	TRANSPORTABLAGE
LAGERPLATTE PA6G	97 02 955 9	21	1	2 652	91 70 805 08	ROLLENLAGERUNG
LAGERPLATTE PA6G	97 05 513 3	2	4	2 790	91 78 632 08	TRANSPORTABLAGE
LAGERRING	57 01 135 08	3	1	5 701 129	57 01 129 08	TRIEBWERK
LAGERRING	57 07 960 08	3	1	5 402 704	54 02 704 14	ABTRIEB KPL
LAGERUNG	93 85 760 01	7	1	1 401	91 72 916 08	RAUPENTRAEGER LI.
LAGERUNG	93 85 760 01	7	1	1 411	91 72 917 08	RAUPENTRAEGER RE.
LAGERUNG	93 85 762 01	6	1	1 401	91 72 916 08	RAUPENTRAEGER LI.
LAGERUNG	93 85 762 01	6	1	1 411	91 72 917 08	RAUPENTRAEGER RE.
LAGERUNG SCHWK.	96 54 448 08	3	1	2 370 002	91 76 456 08	MONTAGEWINDE VORM.
LAMELLENSTOPFEN 28MM PE-	10 67 837 7	45	2	2 520	91 72 029 08	KABINE VERGLAST
LAMPENFASSUNG	60 61 445 08	21	3	2 533 030	96 79 244 08	ARMATURENBRETT VORM.RE
LASCHE 20X220X110 S960QL+	97 04 788 1	188	2	3 611	91 73 332 08	D-ANLENKSTUECK VORM.
LASCHE KPL.	92 65 733 08	1	1	1 750 023	92 65 732 08	MONTAGEROLLE
LASCHE KPL.	92 88 304 08	2	2	3 211 002	92 88 302 08	SCHUTZWALZE KPL.
LASCHE KPL.	96 80 280 08	11	2	3 651	91 73 805 08	D-KOPFSTUECK VORM.
LASCHE KPL.	96 80 829 08	14	2	3 223	91 72 314 08	S-ADAPTER
LASCHE KPL.	96 84 699 08	3	4	3 552	91 73 337 08	WA-BOCK 1 KOPFSTUECK
LASCHE KPL.	96 84 699 08	5	4	3 553	91 73 338 08	WA-BOCK 2 KOPFSTUECK
LASCHE KPL.	96 87 668 08	3	2	3 830	91 72 304 08	ZUSATZABSPANNUNG
LASCHE KPL.	96 87 684 08	7	2	3 830	91 72 304 08	ZUSATZABSPANNUNG
LASCHE KPL.	96 88 096 08	131	1	3 651	91 73 805 08	D-KOPFSTUECK VORM.
LASCHE KPL. 0.3M	96 93 083 08	9	2	3 830	91 72 304 08	ZUSATZABSPANNUNG
LASCHE MIT SCHILD	96 82 470 08	10	4	3 211	91 73 326 08	S-ANLENKSTUECK VORM.
LASCHE MIT SCHILD	96 85 479 08	20	4	3 212	91 71 914 08	W-ANLENKSTUECK
LASCHE MIT SCHILD	96 89 892 08	1	1	3 830 001	96 87 684 08	LASCHE KPL.
LASCHE MIT SCHILD	96 89 893 08	2	2	3 830 001	96 87 684 08	LASCHE KPL.
LASCHE MIT SCHILD 0.30 M	96 77 043 08	2	2	3 651 016	96 80 262 08	ZUGSTANGE KPL.
LASCHE MIT SCHILD 0.30 M	96 77 043 08	2	2	3 715 010	96 77 336 08	STANGE KPL.
LASCHE MIT SCHILD 0.30 M	96 77 043 08	2	2	3 716 007	96 77 040 08	STANGE KPL.
LASCHE MIT SCHILD 0.30 M	96 77 044 08	3	1	3 651 016	96 80 262 08	ZUGSTANGE KPL.
LASCHE MIT SCHILD 0.30 M	96 77 044 08	3	1	3 715 010	96 77 336 08	STANGE KPL.
LASCHE MIT SCHILD 0.30 M	96 77 044 08	3	1	3 716 007	96 77 040 08	STANGE KPL.
LASCHE MIT SCHILD 0.30M	96 77 441 08	2	2	2 550 017	96 79 810 08	ZUGSTANGE KPL.
LASCHE MIT SCHILD 0.30M	96 77 441 08	2	2	2 975 293	96 81 900 08	ZUGSTANGE KPL.
LASCHE MIT SCHILD 0.30M	96 77 441 08	2	2	3 223 020	96 78 976 08	ZUGSTANGE KPL.
LASCHE MIT SCHILD 0.30M	96 77 441 08	2	2	3 223 021	96 78 983 08	ZUGSTANGE KPL.
LASCHE MIT SCHILD 0.30M	96 77 441 08	2	2	3 223 023	96 81 901 08	ZUGSTANGE KPL.
LASCHE MIT SCHILD 0.30M	96 77 441 08	8	2	3 223 048	96 82 422 08	ZUGSTANGE KPL.
LASCHE MIT SCHILD 0.30M	96 77 441 08	2	2	3 566 001	96 84 901 08	STANGE KPL.
LASCHE MIT SCHILD 0.30M	96 77 441 08	2	2	3 566 003	96 84 899 08	STANGE KPL.
LASCHE MIT SCHILD 0.30M	96 77 441 08	2	2	3 566 005	96 84 897 08	STANGE KPL.
LASCHE MIT SCHILD 0.30M	96 77 441 08	1	2	3 651 011	96 79 977 08	LASCHE VORM.
LASCHE MIT SCHILD 0.30M	96 77 441 08	2	2	3 715 003	96 77 469 08	STANGE KPL.
LASCHE MIT SCHILD 0.30M	96 77 441 08	2	2	3 716 001	96 77 438 08	STANGE KPL.
LASCHE MIT SCHILD 0.30M	96 77 441 08	3	2	3 746 005	96 87 724 08	ZUGSTANGE KPL.
LASCHE MIT SCHILD 0.30M	96 77 441 08	2	2	3 746 008	96 87 868 08	ZUGSTANGE KPL.
LASCHE MIT SCHILD 0.30M	96 77 441 08	2	2	3 816 004	96 85 027 08	STANGE KPL.

11.12.2013

etk\_en\_de\_098202\_LR\_11000

1353

**LIEBHERR**

Alphabetical index  
Alphabetischer Index

Bezeichnung	Artikel	Pos.	Menge	Seite	Baugruppe	Bezeichnung
LASCHE MIT SCHILD 0.30M	96 77 441 08	1	2	3 830 002	96 93 083 08	LASCHE KPL.
LASCHE MIT SCHILD 0.30M	96 77 442 08	3	2	2 550 017	96 79 810 08	ZUGSTANGE KPL.
LASCHE MIT SCHILD 0.30M	96 77 442 08	3	1	2 975 293	96 81 900 08	ZUGSTANGE KPL.
LASCHE MIT SCHILD 0.30M	96 77 442 08	3	1	3 223 020	96 78 976 08	ZUGSTANGE KPL.
LASCHE MIT SCHILD 0.30M	96 77 442 08	3	1	3 223 021	96 78 983 08	ZUGSTANGE KPL.
LASCHE MIT SCHILD 0.30M	96 77 442 08	3	1	3 223 023	96 81 901 08	ZUGSTANGE KPL.
LASCHE MIT SCHILD 0.30M	96 77 442 08	9	1	3 223 048	96 82 422 08	ZUGSTANGE KPL.
LASCHE MIT SCHILD 0.30M	96 77 442 08	3	1	3 566 001	96 84 901 08	STANGE KPL.
LASCHE MIT SCHILD 0.30M	96 77 442 08	3	1	3 566 003	96 84 899 08	STANGE KPL.
LASCHE MIT SCHILD 0.30M	96 77 442 08	3	1	3 566 005	96 84 897 08	STANGE KPL.
LASCHE MIT SCHILD 0.30M	96 77 442 08	2	1	3 651 011	96 79 977 08	LASCHE VORM.
LASCHE MIT SCHILD 0.30M	96 77 442 08	3	1	3 715 003	96 77 469 08	STANGE KPL.
LASCHE MIT SCHILD 0.30M	96 77 442 08	3	1	3 716 001	96 77 438 08	STANGE KPL.
LASCHE MIT SCHILD 0.30M	96 77 442 08	2	1	3 746 005	96 87 724 08	ZUGSTANGE KPL.
LASCHE MIT SCHILD 0.30M	96 77 442 08	3	1	3 746 008	96 87 868 08	ZUGSTANGE KPL.
LASCHE MIT SCHILD 0.30M	96 77 442 08	3	1	3 816 004	96 85 027 08	STANGE KPL.
LASCHE MIT SCHILD 0.30M	96 88 389 08	4	1	2 550 013	96 78 462 08	ZUGSTANGE KPL.
LASCHE MIT SCHILD 0.30M	96 88 390 08	3	2	2 550 013	96 78 462 08	ZUGSTANGE KPL.
LASCHE MIT SCHILD 0.425 M	96 80 366 08	77	2	1 401	91 72 916 08	RAUPENTRAEGER LI.
LASCHE MIT SCHILD 0.425 M	96 80 366 08	77	2	1 411	91 72 917 08	RAUPENTRAEGER RE.
LASCHE MIT SCHILD 0.5M	96 84 964 08	14	2	3 566 001	96 84 901 08	STANGE KPL.
LASCHE SCHWK.	96 83 098 08	51	1	2 810	91 70 816 08	KRANFUEHRERKABINE KPL.
LASCHE SCHWK.	96 87 653 08	31	1	3 611	91 73 332 08	D-ANLENKSTUECK VORM.
LASCHE SCHWK.	96 87 669 08	1	2	3 717	91 77 221 08	ZUSATZABSPANNUNG
LASCHE SCHWK.	96 87 678 08	(1)	1	3 830	91 72 304 08	ZUSATZABSPANNUNG
LASCHE SCHWK.	96 88 097 08	(1)	1	3 651	91 73 805 08	D-KOPFSTUECK VORM.
LASCHE SCHWK.	96 91 460 08	190	1	3 611	91 73 332 08	D-ANLENKSTUECK VORM.
LASCHE VORM.	96 79 977 08	2	2	3 651 010	96 79 463 08	VERSTELLFLASCHE KPL.
LASCHE VORM.	96 87 722 08	2	2	3 746 003	96 86 714 08	KOPFSTUECK VORM.
LASCHE VORM.	96 87 723 08	3	2	3 746 003	96 86 714 08	KOPFSTUECK VORM.
LASTHAKEN KPL.	97 05 313 4	4	4	3 795	91 75 713 08	MONTAGEHILFSMITTEL
LASTHALTEVENTIL 280BAR 10	10 21 831 0	259	2	2 970 000	96 77 881 08	HYDRAULIK
LASTHALTEVENTIL 280BAR SP	10 34 207 4	270	2	2 970 000	96 77 881 08	HYDRAULIK
LASTHALTEVENTIL pv=130BA	51 14 716 08	260	1	2 970 000	96 77 881 08	HYDRAULIK
LAUFRAD	53 01 950 08	3	8	3 880	91 72 282 08	ROLLENWAGEN W-AUSLEGE
LAUFSTEG DREHBUEHNE	91 70 800 08	132	1		LR 11000 -0	LIEBHERR RAUPENKRAN LR
LAUFSTEG DREHBUEHNE LI	96 82 832 08	1	1	2 631	91 70 800 08	LAUFSTEG DREHBUEHNE
LAUFSTEG DREHBUEHNE REC	96 92 599 08	80	1	2 631	91 70 800 08	LAUFSTEG DREHBUEHNE
LAUFSTEG RAUPENFAHRWER	91 70 767 08	18	1		LR 11000 -0	LIEBHERR RAUPENKRAN LR
LAUFSTEG SCHWK.	96 79 760 08	14	1	3 211	91 73 326 08	S-ANLENKSTUECK VORM.
LAUFSTEG SCHWK.	96 79 761 08	15	1	3 211	91 73 326 08	S-ANLENKSTUECK VORM.
LAUFSTEG SCHWK. T ZN O	96 79 316 08	1	2	1 631 100	91 70 767 08	LAUFSTEG RAUPENFAHRWER
LAUTSPRECHER 2,77V 86DBA	10 48 901 1	28	2	2 533 003	96 79 267 08	ELEKTRIK ANBAUTEILE KABIN
LEERGEHAEUSE	97 01 672 9	5	1	3 930 587	96 86 506 08	KLEMMKASTEN KPL.
LEERGEHAEUSE 120X220X80	97 03 957 7	5	1	2 930 006	96 82 414 08	KLEMMKASTEN SA-BOCK VO
LEERGEHAEUSE 160.0X0 AL	97 04 211 8	4	1	1 930 008	96 84 978 08	KLEMMKASTEN KPL.
LEERGEHAEUSE 160X160X90	97 58 522 08	2	1	2 780 748	96 81 749 08	KLEMMKASTEN KPL.
LEERGEHAEUSE 160X260X90	97 02 079 8	5	1	3 930 373	96 85 624 08	KLEMMKASTEN KPL.
LEERGEHAEUSE 160X260X90	97 03 264 2	4	1	1 920 403	96 79 066 08	KLEMMKASTEN KPL.
LEERGEHAEUSE 160X260X90	97 03 264 2	4	1	1 920 417	96 79 065 08	KLEMMKASTEN KPL.
LEERGEHAEUSE 160X260X90	97 05 702 3	3	1	3 930 586	96 93 728 08	KLEMMKASTEN KPL.
LEERGEHAEUSE 160X360X90	97 02 074 6	5	1	3 930 372	96 85 622 08	KLEMMKASTEN KPL.
LEERGEHAEUSE 160X560X90	97 05 648 3	5	1	3 930 384	96 84 587 08	KLEMMKASTEN
LEERGEHAEUSE 230X600X110	97 01 130 5	5	1	3 930 188	96 79 232 08	KLEMMKASTEN KPL.
LEERGEHAEUSE 230X600X110	97 01 130 5	7	1	3 930 392	96 82 851 08	KLEMMKASTEN
LEERGEHAEUSE 230X600X110	97 01 130 5	5	1	3 930 579	96 81 882 08	KLEMMKASTEN KPL.
LEERGEHAEUSE 230X600X110	97 04 091 0	4	1	3 930 371	96 79 229 08	KLEMMKASTEN
LEERGEHAEUSE 230X600X110	97 04 711 1	4	1	3 930 188	96 84 011 08	KLEMMKASTEN
LEERGEHAEUSE 255X250X12	97 03 152 9	(5)	1	3 780 881	96 72 767 08	EMPFAENGER
LEERGEHAEUSE 80.0X0 AL	97 92 044 08	5	1	2 920 661	96 87 090 08	ANTENNE KPL.

11.12.2013

etk\_en\_de\_098202\_LR\_11000

1354

**LIEBHERR**

Alphabetical index  
Alphabetischer Index



Bezeichnung	Artikel	Pos.	Menge	Seite	Baugruppe	Bezeichnung
LEERGEHAEUSE POLYESTER	94 98 250 08	2	1	2 920 257	92 78 689 08	KLEMMKASTEN BELEUCHTUN
LEHNE	97 75 558 08	3	1	2 503 101	96 48 626 08	SITZ
LEISTE 13X45X710 PA6G	93 72 005 08	42	2	2 550 001	91 73 477 08	SA-BOCK
LEISTE 20X100X150	28 30 382 08	83	2	3 212	91 71 914 08	W-ANLENKSTUECK
LEISTE 20X100X150	28 30 382 08	43	2	3 554	91 72 278 08	WA-BOCK 1 ANLENKSTUECK
LEISTE 25X665X60 S355J2+N	97 03 353 4	8	2	2 106 100	91 74 016 08	DREHBUEHNE KPL.
LEISTE 25X665X60 S355J2+N	97 03 353 5	9	2	2 106 100	91 74 016 08	DREHBUEHNE KPL.
LEISTE PA6G	97 03 158 7	43	1	2 550 001	91 73 477 08	SA-BOCK
LEISTE PA6G	97 03 338 7	54	2	2 550 001	91 73 477 08	SA-BOCK
LEISTE SCHWK.	96 79 164 08	(1)	1	3 214	91 70 785 08	S-KOPFSTUECK
LEISTUNGSRELAIS 75A	11 16 072 3	41	2	2 932 082	96 79 180 08	AUFBAUTEILE MONTAGETAPE
LEITER KPL.	96 83 971 08	11	1	2 810	91 70 816 08	KRANFUEHRERKABINE KPL.
LEITER SCHWK. T ZN 0	96 83 013 08	6	1	2 631 001	96 82 832 08	LAUFSTEG DREHBUEHNE LI
LEITER SCHWK. T ZN O	96 87 613 08	41	1	2 105 200	91 73 478 08	UNTERTEIL VORM.
LEITER VORM.	96 93 969 08	2	1	3 651 021	96 93 966 08	AUFSTIEG VORM.
LEITUNG 15 X 0,34 TPE-U	10 42 854 4	6	4.9	2 533 076	96 79 264 08	KABELSTRANG
LEITUNG 15 X 0,34 TPE-U	10 42 854 4	7	4.67	2 533 076	96 79 264 08	KABELSTRANG
LEITUNG 15 X 0,34 TPE-U	10 42 854 4	8	4.67	2 533 076	96 79 264 08	KABELSTRANG
LEITUNG 15 X 0,34 TPE-U	10 42 854 4	11	5.37	2 533 076	96 79 264 08	KABELSTRANG
LEITUNG 15 X 0,34 TPE-U	10 42 854 4	12	5.37	2 533 076	96 79 264 08	KABELSTRANG
LEITUNG 15 X 0,34 TPE-U	10 42 854 4	15	5.77	2 533 076	96 79 264 08	KABELSTRANG
LEITUNG 15 X 0,34 TPE-U	10 42 854 4	16	5.77	2 533 076	96 79 264 08	KABELSTRANG
LEITUNG 18 G 1	10 46 563 8	5	1.25	1 920 472	96 79 714 08	KABELSTRANG
LEITUNG 18 G 1	10 46 563 8	15	8.75	2 920 633	96 84 168 08	KABELSTRANG
LEITUNG 18 G 1	10 46 563 8	16	6.55	2 920 633	96 84 168 08	KABELSTRANG
LEITUNG 2 X 0,5	10 81 583 0	5	0.54	2 920 651	96 83 462 08	BLINDSTECKER
LEITUNG 2 X 1	11 62 001 7	11	4.93	2 533 055	96 79 258 08	KABELSTRANG
LEITUNG 2 X 1	11 62 001 7	11	7.12	2 920 633	96 84 168 08	KABELSTRANG
LEITUNG 2 X 1	11 62 001 7	12	7.62	2 920 633	96 84 168 08	KABELSTRANG
LEITUNG 2 X 1	11 62 001 7	371	8.25	2 920 633	96 84 168 08	KABELSTRANG
LEITUNG 2 X 1	11 62 001 7	372	8.25	2 920 633	96 84 168 08	KABELSTRANG
LEITUNG 2 X 1	11 62 001 7	411	16.93	2 920 633	96 84 168 08	KABELSTRANG
LEITUNG 2 X 1	11 62 001 7	413	10.82	2 920 633	96 84 168 08	KABELSTRANG
LEITUNG 2 X 1	11 62 001 7	415	12.92	2 920 633	96 84 168 08	KABELSTRANG
LEITUNG 2 X 1	11 62 001 7	417	19.53	2 920 633	96 84 168 08	KABELSTRANG
LEITUNG 2 X 1	11 62 001 7	419	18.92	2 920 633	96 84 168 08	KABELSTRANG
LEITUNG 2 X 1	11 62 001 7	421	8.84	2 920 633	96 84 168 08	KABELSTRANG
LEITUNG 2 X 1	11 62 001 7	423	17.02	2 920 633	96 84 168 08	KABELSTRANG
LEITUNG 2 X 1,5	11 34 159 9	5	6.37	1 920 473	96 79 717 08	KABELSTRANG
LEITUNG 2 X 1,5	11 34 159 9	6	6.12	1 920 473	96 79 717 08	KABELSTRANG
LEITUNG 2 X 1,5	11 34 159 9	6	0.65	2 533 058	96 79 263 08	KABELSTRANG
LEITUNG 2 X 1,5	11 34 159 9	8	0.55	2 533 058	96 79 263 08	KABELSTRANG
LEITUNG 25 X 0,34 TPE-U	10 42 854 5	5	4.68	2 533 076	96 79 264 08	KABELSTRANG
LEITUNG 25 X 0,34 TPE-U	10 42 854 5	9	5.38	2 533 076	96 79 264 08	KABELSTRANG
LEITUNG 25 X 0,34 TPE-U	10 42 854 5	13	5.78	2 533 076	96 79 264 08	KABELSTRANG
LEITUNG 4 G 1,5	60 03 658 08	11	8.58	2 920 660	96 80 307 08	KABELSTRANG
LEITUNG 5 X 1	10 87 034 8	7	4.83	1 920 473	96 79 717 08	KABELSTRANG
LEITUNG W1140	96 86 491 08	40	1	2 780 187	96 81 751 08	LEITUNGSTROMMEL KPL.
LEITUNG W1140A	96 86 490 08	30	1	2 780 187	96 81 751 08	LEITUNGSTROMMEL KPL.
LEITUNG W1142	96 86 501 08	20	1	2 780 748	96 81 749 08	KLEMMKASTEN KPL.
LEITUNG W1143	96 86 502 08	30	1	2 780 748	96 81 749 08	KLEMMKASTEN KPL.
LEITUNG W1144	96 86 503 08	40	1	2 780 748	96 81 749 08	KLEMMKASTEN KPL.
LEITUNG W1145	96 86 504 08	50	1	2 780 748	96 81 749 08	KLEMMKASTEN KPL.
LEITUNG W1146	96 86 505 08	60	1	2 780 748	96 81 749 08	KLEMMKASTEN KPL.
LEITUNG W163	92 69 930 08	1	1	1 933 100	91 25 249 08	MAGNETLAMPE
LEITUNG W1901	96 69 893 08	20	1	3 780 000	91 72 296 08	A-SCHEINWERFER S-ANLEN
LEITUNG W1903	96 79 535 08	19	1	3 780 000	91 72 296 08	A-SCHEINWERFER S-ANLEN
LEITUNG W1903Z	96 86 397 08	21	1	3 780 000	91 72 296 08	A-SCHEINWERFER S-ANLEN
LEITUNG W1909	96 83 619 08	160	1	3 930 188	96 79 232 08	KLEMMKASTEN KPL.
LEITUNG W1911	96 83 479 08	156	1	3 930 188	96 79 232 08	KLEMMKASTEN KPL.

11.12.2013

etk\_en\_de\_098202\_LR\_11000

1355

**LIEBHERR**

Alphabetical index  
Alphabetischer Index

Bezeichnung	Artikel	Pos.	Menge	Seite	Baugruppe	Bezeichnung
LEITUNG W1911A	96 83 943 08	1	1	3 930 149	96 79 231 08	LEITUNGSTROMMEL KPL.
LEITUNG W1913	96 79 574 08	23	1	2 925 222	96 79 573 08	ERGAENZUNG KAMERA
LEITUNG W1917	96 83 402 08	170	1	3 930 188	96 79 232 08	KLEMMKASTEN KPL.
LEITUNG W1919	96 83 475 08	190	1	3 930 188	96 79 232 08	KLEMMKASTEN KPL.
LEITUNG W1920	96 83 476 08	210	1	3 930 188	96 79 232 08	KLEMMKASTEN KPL.
LEITUNG W1921	96 83 478 08	230	1	3 930 188	96 79 232 08	KLEMMKASTEN KPL.
LEITUNG W1923	96 83 605 08	260	1	3 930 188	96 79 232 08	KLEMMKASTEN KPL.
LEITUNG W1929	96 83 471 08	180	1	3 930 188	96 79 232 08	KLEMMKASTEN KPL.
LEITUNG W1931	96 84 361 08	340	1	3 930 371	96 79 229 08	KLEMMKASTEN
LEITUNG W1932	96 84 368 08	410	1	3 930 371	96 79 229 08	KLEMMKASTEN
LEITUNG W1933	96 84 366 08	390	1	3 930 371	96 79 229 08	KLEMMKASTEN
LEITUNG W1934	96 84 362 08	350	1	3 930 371	96 79 229 08	KLEMMKASTEN
LEITUNG W1935	96 84 363 08	360	1	3 930 371	96 79 229 08	KLEMMKASTEN
LEITUNG W1935Y	96 84 571 08	5	1	3 780 100	91 72 303 08	WINDWARNUNG
LEITUNG W1936	96 84 364 08	370	1	3 930 371	96 79 229 08	KLEMMKASTEN
LEITUNG W1937	96 84 365 08	380	1	3 930 371	96 79 229 08	KLEMMKASTEN
LEITUNG W1945	96 89 906 08	220	1	3 930 372	96 85 622 08	KLEMMKASTEN KPL.
LEITUNG W1946	96 89 907 08	230	1	3 930 372	96 85 622 08	KLEMMKASTEN KPL.
LEITUNG W1947	96 89 909 08	250	1	3 930 372	96 85 622 08	KLEMMKASTEN KPL.
LEITUNG W1948	96 89 911 08	260	1	3 930 372	96 85 622 08	KLEMMKASTEN KPL.
LEITUNG W1950	96 90 162 08	210	1	3 930 373	96 85 624 08	KLEMMKASTEN KPL.
LEITUNG W1951	96 90 174 08	220	1	3 930 373	96 85 624 08	KLEMMKASTEN KPL.
LEITUNG W1952	96 90 175 08	230	1	3 930 373	96 85 624 08	KLEMMKASTEN KPL.
LEITUNG W1953	96 89 908 08	240	1	3 930 372	96 85 622 08	KLEMMKASTEN KPL.
LEITUNG W1954	96 89 912 08	210	1	3 930 372	96 85 622 08	KLEMMKASTEN KPL.
LEITUNG W1955	96 93 908 08	20	1	3 930 586	96 93 728 08	KLEMMKASTEN KPL.
LEITUNG W1956	96 85 626 08	30	1	3 930 586	96 93 728 08	KLEMMKASTEN KPL.
LEITUNG W1957VL	96 89 461 08	(10)	1	3 553	91 73 338 08	WA-BOCK 2 KOPFSTUECK
LEITUNG W1957VL	96 93 909 08	40	1	3 930 586	96 93 728 08	KLEMMKASTEN KPL.
LEITUNG W1961	96 89 033 08	310	1	3 930 384	96 84 587 08	KLEMMKASTEN
LEITUNG W1962	96 89 045 08	330	1	3 930 384	96 84 587 08	KLEMMKASTEN
LEITUNG W1963	96 89 042 08	320	1	3 930 384	96 84 587 08	KLEMMKASTEN
LEITUNG W1964	96 89 047 08	350	1	3 930 384	96 84 587 08	KLEMMKASTEN
LEITUNG W1965	96 89 081 08	340	1	3 930 384	96 84 587 08	KLEMMKASTEN
LEITUNG W1966	96 89 083 08	370	1	3 930 384	96 84 587 08	KLEMMKASTEN
LEITUNG W1967	96 89 084 08	360	1	3 930 384	96 84 587 08	KLEMMKASTEN
LEITUNG W1972	96 93 798 08	380	1	3 930 384	96 84 587 08	KLEMMKASTEN
LEITUNG W1973	96 93 799 08	390	1	3 930 384	96 84 587 08	KLEMMKASTEN
LEITUNG W1979A	96 89 355 08	4	1	3 930 037	96 84 590 08	LEITUNGSTROMMEL KPL.
LEITUNG W1981	96 87 926 08	310	1	3 930 188	96 84 011 08	KLEMMKASTEN
LEITUNG W1982	96 87 927 08	320	1	3 930 188	96 84 011 08	KLEMMKASTEN
LEITUNG W1983	96 87 928 08	330	1	3 930 188	96 84 011 08	KLEMMKASTEN
LEITUNG W1984	96 87 929 08	340	1	3 930 188	96 84 011 08	KLEMMKASTEN
LEITUNG W1985Y	96 88 973 08	5	1	3 770	91 75 693 08	TRAEGER MESS-U.WARNEIN
LEITUNG W1986	96 87 931 08	350	1	3 930 188	96 84 011 08	KLEMMKASTEN
LEITUNG W1988	96 87 934 08	370	1	3 930 188	96 84 011 08	KLEMMKASTEN
LEITUNG W1989	96 87 936 08	390	1	3 930 188	96 84 011 08	KLEMMKASTEN
LEITUNG W1995S	96 90 103 08	400	1	3 930 188	96 84 011 08	KLEMMKASTEN
LEITUNG W2030	96 86 509 08	206	1	3 930 587	96 86 506 08	KLEMMKASTEN KPL.
LEITUNG W2031	96 86 498 08	204	1	3 930 587	96 86 506 08	KLEMMKASTEN KPL.
LEITUNG W2032	96 86 508 08	205	1	3 930 587	96 86 506 08	KLEMMKASTEN KPL.
LEITUNG W2053	96 79 570 08	(23)	1	2 925	91 72 294 08	KAMERAUEBERWACHUNG WI
LEITUNG W2070A	96 84 957 08	421	1	3 930 338	96 82 852 08	LEITUNGSTROMMEL KPL.
LEITUNG W2090	96 83 395 08	110	1	2 930 006	96 82 414 08	KLEMMKASTEN SA-BOCK VO
LEITUNG W2091	96 83 396 08	120	1	2 930 006	96 82 414 08	KLEMMKASTEN SA-BOCK VO
LEITUNG W2092	96 83 397 08	130	1	2 930 006	96 82 414 08	KLEMMKASTEN SA-BOCK VO
LEITUNG W2093	96 83 398 08	140	1	2 930 006	96 82 414 08	KLEMMKASTEN SA-BOCK VO
LEITUNG W2095	96 83 400 08	160	1	2 930 006	96 82 414 08	KLEMMKASTEN SA-BOCK VO
LEITUNG W330	96 84 169 08	10	1	2 920 001	96 80 309 08	KABELLISTE DREHBUEHNE
LEITUNG W331	96 84 170 08	11	1	2 920 001	96 80 309 08	KABELLISTE DREHBUEHNE

11.12.2013

etk\_en\_de\_098202\_LR\_11000

1356

**LIEBHERR**

Alphabetical index  
Alphabetischer Index

Bezeichnung	Artikel	Pos.	Menge	Seite	Baugruppe	Bezeichnung
LEITUNG W332	96 84 171 08	12	1	2 920 001	96 80 309 08	KABELLISTE DREHBUEHNE
LEITUNG W333	96 84 172 08	13	1	2 920 001	96 80 309 08	KABELLISTE DREHBUEHNE
LEITUNG W334	96 84 173 08	14	1	2 920 001	96 80 309 08	KABELLISTE DREHBUEHNE
LEITUNG W335	96 84 174 08	15	1	2 920 001	96 80 309 08	KABELLISTE DREHBUEHNE
LEITUNG W336	96 83 465 08	25	1	2 920 001	96 80 309 08	KABELLISTE DREHBUEHNE
LEITUNG W337	96 83 467 08	26	1	2 920 001	96 80 309 08	KABELLISTE DREHBUEHNE
LEITUNG W338	96 83 468 08	28	1	2 920 001	96 80 309 08	KABELLISTE DREHBUEHNE
LEITUNG W339	96 83 469 08	29	1	2 920 001	96 80 309 08	KABELLISTE DREHBUEHNE
LEITUNG W340	96 84 167 08	30	1	2 920 001	96 80 309 08	KABELLISTE DREHBUEHNE
LEITUNG W390	96 84 179 08	20	1	2 920 001	96 80 309 08	KABELLISTE DREHBUEHNE
LEITUNG W511	96 84 443 08	6	1	2 920 001	96 80 309 08	KABELLISTE DREHBUEHNE
LEITUNG W512	96 84 444 08	7	1	2 920 001	96 80 309 08	KABELLISTE DREHBUEHNE
LEITUNG W514	96 84 445 08	8	1	2 920 001	96 80 309 08	KABELLISTE DREHBUEHNE
LEITUNG W540	96 84 175 08	16	1	2 920 001	96 80 309 08	KABELLISTE DREHBUEHNE
LEITUNG W540A	96 86 548 08	33	1	2 920 001	96 80 309 08	KABELLISTE DREHBUEHNE
LEITUNG W541	96 84 209 08	23	1	2 920 001	96 80 309 08	KABELLISTE DREHBUEHNE
LEITUNG W545	96 84 446 08	9	1	2 920 001	96 80 309 08	KABELLISTE DREHBUEHNE
LEITUNG W560	96 84 176 08	17	1	2 920 001	96 80 309 08	KABELLISTE DREHBUEHNE
LEITUNG W570	96 86 815 08	3	1	2 920 598	96 86 814 08	BEDIENPULT VERBOLZUNG
LEITUNG W571	96 84 177 08	18	1	2 920 001	96 80 309 08	KABELLISTE DREHBUEHNE
LEITUNG W571A	96 85 473 08	3	1	2 920 001	96 80 309 08	KABELLISTE DREHBUEHNE
LEITUNG W572	96 84 178 08	19	1	2 920 001	96 80 309 08	KABELLISTE DREHBUEHNE
LEITUNG W572A	96 85 474 08	4	1	2 920 001	96 80 309 08	KABELLISTE DREHBUEHNE
LEITUNG W580	96 86 247 08	32	1	2 920 001	96 80 309 08	KABELLISTE DREHBUEHNE
LEITUNG W591	96 85 586 08	(1)	1	2 920 080	96 81 754 08	ELEKTRIK BATTERIEKASTEN
LEITUNG W592	96 85 587 08	(2)	1	2 920 080	96 81 754 08	ELEKTRIK BATTERIEKASTEN
LEITUNG W593	96 85 590 08	(5)	1	2 920 080	96 81 754 08	ELEKTRIK BATTERIEKASTEN
LEITUNG W594	96 85 588 08	(3)	1	2 920 080	96 81 754 08	ELEKTRIK BATTERIEKASTEN
LEITUNG W595	96 85 589 08	(4)	1	2 920 080	96 81 754 08	ELEKTRIK BATTERIEKASTEN
LEITUNG W597	96 85 591 08	(6)	1	2 920 080	96 81 754 08	ELEKTRIK BATTERIEKASTEN
LEITUNG W649	96 17 101 08	(5)	1	2 932 116	96 79 182 08	VERKABELUNG MONTAGETA
LEITUNG W681	96 84 959 08	(20)	2	2 782	91 71 905 08	EL.KUEHLWASSERVORWAE
LEITUNG W693	96 57 511 08	(1)	1	2 780	91 71 906 08	FREMDEINSPEISUNG
LEITUNG W694	96 69 474 08	(2)	1	2 780	91 71 906 08	FREMDEINSPEISUNG
LEITUNGSHALTER POLYAMID	70 42 805 08	19	3	2 522 011	96 80 809 08	SCHLIESSANLAGE
LEITUNGSTROMMEL 30M 7-P	10 02 800 2	5	1	2 780 187	96 81 751 08	LEITUNGSTROMMEL KPL.
LEITUNGSTROMMEL 50M VE	11 49 400 3	151	1	3 930 338	96 82 852 08	LEITUNGSTROMMEL KPL.
LEITUNGSTROMMEL KPL.	96 81 751 08	30	1	2 780 113	96 81 748 08	ELEKTRIK BALLASTPALETTE
LEITUNGSTROMMEL KPL.	96 84 590 08	5	1	3 930 337	91 75 677 08	ELEKTRIK W-ANLENKSTUECK
LEITUNGSTROMMEL KPL. N1	96 79 231 08	5	1	3 930 138	91 74 801 08	ELEKTRIK S-ANLENKSTUECK
LEITUNGSTROMMEL KPL. N2	96 82 852 08	2	1	3 930 330	91 74 838 08	ELEKTRIK D-ANLENKSTUECK
LEITUNGSVERBINDER 4-POL	56 03 876	512	2	2 533 055	96 79 258 08	KABELSTRANG
LEITUNGSVERBINDER 4-POL	56 03 876	508	1	2 533 058	96 79 263 08	KABELSTRANG
LEUCHTMELDER	60 61 435 08	7	18	2 533 030	96 79 244 08	ARMATURENBRETT VORM.RE
LEUCHTMELDER	60 61 435 08	5	1	2 932 302	96 84 862 08	SICHERUNGSBLECH
LEUCHTSCHALTCONTACTGEB	60 61 447 08	10	2	2 533 030	96 79 244 08	ARMATURENBRETT VORM.RE
LEUCHTTASTCONTACTGEBER	60 61 437 08	24	10	2 533 030	96 79 244 08	ARMATURENBRETT VORM.RE
LIBELLE	71 40 008 08	63	1	1 131 100	91 73 453 08	RAUPENMITTELTEIL
LICCON MONITOR LCD5A LSB-	96 57 105 08	6	3	2 533 003	96 79 267 08	ELEKTRIK ANBAUTEILE KABIN
LICHTSCHEIBE	11 06 680 8	(1)	1	3 780 000	91 72 296 08	A-SCHEINWERFER S-ANLEN
LICHTSCHEIBE	60 72 126 08	1	1	6 071 131	60 71 131 08	SCHLUSSBREMSLEUCHE
LINSENFLACHKOPFSCHRAUB	10 44 130 5	46	8	2 533 003	96 79 267 08	ELEKTRIK ANBAUTEILE KABIN
LINSENFLACHKOPFSCHRAUB	10 45 069 3	80	6	2 520	91 72 029 08	KABINE VERGLAST
LINSENFLACHKOPFSCHRAUB	10 45 069 3	3	11	2 520 033	96 50 633 08	MONITORKONSOLE
LINSENFLACHKOPFSCHRAUB	10 45 069 3	25	4	2 520 034	96 45 984 08	INNENVERKLEIDUNG
LINSENFLACHKOPFSCHRAUB	10 45 069 3	8	4	2 925 013	96 79 561 08	AUSRUESTUNG KAMERA KAB
LINSENFLACHKOPFSCHRAU	10 81 335 9	(50)	4	3 780 881	96 72 767 08	EMPFAENGER
LINSENFLACHKOPFSCHRAU	10 41 285 1	81	6	2 810	91 70 816 08	KRANFUEHRERKABINE KPL.
LINSENFLACHKOPFSCHRAU	10 41 285 1	7	1	3 770 005	96 88 386 08	GRUNDHALTER VORM.
LINSENFLACHKOPFSCHRAU	10 41 285 2	15	10	2 522 013	96 45 883 08	FUEHRUNG VORM.

11.12.2013

etk\_en\_de\_098202\_LR\_11000

1357

**LIEBHERR**Alphabetical index  
Alphabetischer Index

Bezeichnung	Artikel	Pos.	Menge	Seite	Baugruppe	Bezeichnung
LINSENFLACHKOPFSCHRAU	10 41 285 2	18	4	2 650	91 70 798 08	HARNSTOFFTANK
LINSENFLACHKOPFSCHRAU	10 41 285 2	18	16	2 925 007	96 79 562 08	KAMERAANBAU DREHBUEHN
LINSENFLACHKOPFSCHRAU	10 41 285 2	21	6	2 925 031	96 86 462 08	KAMERAHALTER VORM.
LINSENFLACHKOPFSCHRAU	10 41 285 3	12	1	2 522 011	96 80 809 08	SCHLISSANLAGE
LINSENFLACHKOPFSCHRAU	10 41 285 3	(51)	2	3 780 881	96 72 767 08	EMPFAENGER
LINSENFLACHKOPFSCHRAU	10 41 285 4	18	35	1 131 100	91 73 453 08	RAUPENMITTELTEIL
LINSENFLACHKOPFSCHRAU	10 41 285 4	69	47	1 401	91 72 916 08	RAUPENTRAEGER LI.
LINSENFLACHKOPFSCHRAU	10 41 285 4	69	47	1 411	91 72 917 08	RAUPENTRAEGER RE.
LINSENFLACHKOPFSCHRAU	10 41 285 4	24	4	1 630 000	91 73 457 08	HYDRAULISCHE ABSTUETZUN
LINSENFLACHKOPFSCHRAU	10 41 285 4	23	4	1 632	91 70 768 08	MECH.ZUSATZABSTUETZUNG
LINSENFLACHKOPFSCHRAU	10 41 285 4	4	4	1 742 000	91 70 770 08	ZENTRALBALLASTBEFESTIG
LINSENFLACHKOPFSCHRAU	10 41 285 4	40	2	2 105 200	91 73 478 08	UNTERTEIL VORM.
LINSENFLACHKOPFSCHRAU	10 41 285 4	6	2	2 105 201	96 82 843 08	MONTAGETEILE UNTERTEIL
LINSENFLACHKOPFSCHRAU	10 41 285 4	33	10	2 106 101	96 82 775 08	MONTAGETEILE DREHBUEHN
LINSENFLACHKOPFSCHRAU	10 41 285 4	17	23	2 310 001	91 74 381 08	WINDE 1 VORM.
LINSENFLACHKOPFSCHRAU	10 41 285 4	17	23	2 320 001	91 74 540 08	WINDE 2 VORM.
LINSENFLACHKOPFSCHRAU	10 41 285 4	34	29	2 340 101	91 74 512 08	WINDE 4 VORM.
LINSENFLACHKOPFSCHRAU	10 41 285 4	313	4	2 391 001	96 79 787 08	DIESELMOTOR VORM.
LINSENFLACHKOPFSCHRAU	10 41 285 4	50	2	2 533 003	96 79 267 08	ELEKTRIK ANBAUTEILE KABIN
LINSENFLACHKOPFSCHRAU	10 41 285 4	79	41	2 550 001	91 73 477 08	SA-BOCK
LINSENFLACHKOPFSCHRAU	10 41 285 4	20	4	2 550 014	91 76 913 08	ZENTRALSCHMIERUNG
LINSENFLACHKOPFSCHRAU	10 41 285 4	25	4	2 657	91 70 806 08	MONTAGEEINRICHTUNG RA
LINSENFLACHKOPFSCHRAU	10 41 285 4	10	4	2 671 001	96 79 682 08	OELBEHAELTER VORM.
LINSENFLACHKOPFSCHRAU	10 41 285 4	30	16	2 730 050	91 70 815 08	AUFNAHME GEGENGEWICHT
LINSENFLACHKOPFSCHRAU	10 41 285 4	5	3	2 782	91 71 905 08	EL.KUEHLWASSERVORWAE
LINSENFLACHKOPFSCHRAU	10 41 285 4	14	2	2 790	91 78 632 08	TRANSPORTABLAGE
LINSENFLACHKOPFSCHRAU	10 41 285 4	7	2	2 790 750	91 75 083 08	TRANSPORTABLAGE
LINSENFLACHKOPFSCHRAU	10 41 285 4	42	13	2 810	91 70 816 08	KRANFUEHRERKABINE KPL.
LINSENFLACHKOPFSCHRAU	10 41 285 4	51	2	2 831	91 71 911 08	KLIMAAANLAGE
LINSENFLACHKOPFSCHRAU	10 41 285 4	3	4	2 832	91 72 008 08	HEIZKLIMAGERAET EINBAU
LINSENFLACHKOPFSCHRAU	10 41 285 4	314	8	2 978 000	96 77 880 08	ZUSATZHYDR.MONTAGEEINR
LINSENFLACHKOPFSCHRAU	10 41 285 4	314	8	2 978 251	96 85 132 08	ZUSATZHYDRAULIK SA-BOCK
LINSENFLACHKOPFSCHRAU	10 41 285 4	126	62	3 211	91 73 326 08	S-ANLENKSTUECK VORM.
LINSENFLACHKOPFSCHRAU	10 41 285 4	86	43	3 212	91 71 914 08	W-ANLENKSTUECK
LINSENFLACHKOPFSCHRAU	10 41 285 4	17	1	3 212 001	96 85 285 08	KLAPPE KPL.
LINSENFLACHKOPFSCHRAU	10 41 285 4	54	62	3 213	91 72 510 08	L-KOPFSTUECK
LINSENFLACHKOPFSCHRAU	10 41 285 4	(6)	4	3 214	91 70 785 08	S-KOPFSTUECK
LINSENFLACHKOPFSCHRAU	10 41 285 4	79	51	3 214	91 70 785 08	S-KOPFSTUECK
LINSENFLACHKOPFSCHRAU	10 41 285 4	24	2	3 215 007	91 71 907 08	ROLLENSATZ
LINSENFLACHKOPFSCHRAU	10 41 285 4	19	4	3 215 008	91 71 908 08	ROLLENSATZ
LINSENFLACHKOPFSCHRAU	10 41 285 4	26	26	3 350 001	91 74 740 08	WINDE 3 VORM.
LINSENFLACHKOPFSCHRAU	10 41 285 4	6	1	3 350 010	91 74 786 08	ZENTRALSCHMIERUNG
LINSENFLACHKOPFSCHRAU	10 41 285 4	37	28	3 360 003	91 74 860 08	WINDE 5 VORM.
LINSENFLACHKOPFSCHRAU	10 41 285 4	37	25	3 370 002	91 74 736 08	WINDE 6 VORM.
LINSENFLACHKOPFSCHRAU	10 41 285 4	19	42	3 552	91 73 337 08	WA-BOCK 1 KOPFSTUECK
LINSENFLACHKOPFSCHRAU	10 41 285 4	13	8	3 552 017	96 84 827 08	SCHWINGE
LINSENFLACHKOPFSCHRAU	10 41 285 4	76	28	3 553	91 73 338 08	WA-BOCK 2 KOPFSTUECK
LINSENFLACHKOPFSCHRAU	10 41 285 4	7	29	3 554	91 72 278 08	WA-BOCK 1 ANLENKSTUECK
LINSENFLACHKOPFSCHRAU	10 41 285 4	84	23	3 556 003	96 86 627 08	WA-BOCK 2 ANLENKSTUECK
LINSENFLACHKOPFSCHRAU	10 41 285 4	12	6	3 557	91 71 913 08	ZWISCHENSTUECK
LINSENFLACHKOPFSCHRAU	10 41 285 4	32	6	3 558	91 73 336 08	ZWISCHENSTUECK WA-BOCK
LINSENFLACHKOPFSCHRAU	10 41 285 4	33	55	3 611	91 73 332 08	D-ANLENKSTUECK VORM.
LINSENFLACHKOPFSCHRAU	10 41 285 4	108	62	3 651	91 73 805 08	D-KOPFSTUECK VORM.
LINSENFLACHKOPFSCHRAU	10 41 285 4	34	19	3 651 007	96 79 462 08	VERSTELLFLASCHE KPL.
LINSENFLACHKOPFSCHRAU	10 41 285 4	11	2	3 651 010	96 79 463 08	VERSTELLFLASCHE KPL.
LINSENFLACHKOPFSCHRAU	10 41 285 4	8	2	3 651 012	96 79 832 08	ZUSATZGEWICHT DERRICK
LINSENFLACHKOPFSCHRAU	10 41 285 4	36	14	3 711	91 72 286 08	MASTNASE
LINSENFLACHKOPFSCHRAU	10 41 285 4	53	60	3 745	91 72 298 08	SCHWEBEBALLAST
LINSENFLACHKOPFSCHRAU	10 41 285 4	11	2	3 790 752	96 84 559 08	FUSS KPL.
LINSENFLACHKOPFSCHRAU	10 41 285 4	9	10	3 880	91 72 282 08	ROLLENWAGEN W-AUSLEGE

11.12.2013

etk\_en\_de\_098202\_LR\_11000

1358

**LIEBHERR**

Alphabetical index  
Alphabetischer Index

Bezeichnung	Artikel	Pos.	Menge	Seite	Baugruppe	Bezeichnung
LINSENFLACHKOPFSCHRAUB	10 41 285 7	24	5	2 310 001	91 74 381 08	WINDE 1 VORM.
LINSENFLACHKOPFSCHRAUB	10 41 285 7	24	5	2 320 001	91 74 540 08	WINDE 2 VORM.
LINSENFLACHKOPFSCHRAUB	10 41 285 7	22	8	2 393	91 70 795 08	LUFTFILTERANLAGE KPL.
LINSENFLACHKOPFSCHRAUB	10 41 285 7	85	2	2 520	91 72 029 08	KABINE VERGLAST
LINSENFLACHKOPFSCHRAUB	10 41 285 7	19	4	2 541	91 70 802 08	ZUSATZHEIZUNG OW
LINSENFLACHKOPFSCHRAUB	10 41 285 7	11	1	2 541 001	96 72 762 08	ZUSATZHEIZUNG VORM.
LINSENFLACHKOPFSCHRAUB	10 41 285 7	60	2	2 631	91 70 800 08	LAUFSTEG DREHBUEHNE
LINSENFLACHKOPFSCHRAUB	10 41 285 7	34	15	2 631 001	96 82 832 08	LAUFSTEG DREHBUEHNE LI
LINSENFLACHKOPFSCHRAUB	10 41 285 7	11	4	2 744	91 76 183 08	VERBOLZUNG DB-SCHWEBE
LINSENFLACHKOPFSCHRAUB	10 41 285 7	22	4	3 213	91 72 510 08	L-KOPFSTUECK
LINSENFLACHKOPFSCHRAUB	10 41 285 7	41	4	3 214	91 70 785 08	S-KOPFSTUECK
LINSENFLACHKOPFSCHRAUB	10 41 285 7	25	7	3 350 001	91 74 740 08	WINDE 3 VORM.
LINSENFLACHKOPFSCHRAUB	10 41 285 7	36	4	3 360 003	91 74 860 08	WINDE 5 VORM.
LINSENFLACHKOPFSCHRAUB	10 41 285 7	36	8	3 370 002	91 74 736 08	WINDE 6 VORM.
LINSENFLACHKOPFSCHRAUB	10 41 285 7	102	2	3 611	91 73 332 08	D-ANLENKSTUECK VORM.
LINSENFLACHKOPFSCHRAUB	10 41 286 1	20	8	1 131 100	91 73 453 08	RAUPENMITTELTEIL
LINSENFLACHKOPFSCHRAUB	10 41 286 1	119	2	2 106 101	96 82 775 08	MONTAGETEILE DREHBUEHN
LINSENFLACHKOPFSCHRAUB	10 41 286 1	79	2	2 520	91 72 029 08	KABINE VERGLAST
LINSENFLACHKOPFSCHRAUB	10 41 286 1	51	2	2 520 034	96 45 984 08	INNENVERKLEIDUNG
LINSENFLACHKOPFSCHRAUB	10 41 286 1	25	8	2 541	91 70 802 08	ZUSATZHEIZUNG OW
LINSENFLACHKOPFSCHRAUB	10 41 286 1	10	1	2 541 001	96 72 762 08	ZUSATZHEIZUNG VORM.
LINSENFLACHKOPFSCHRAUB	10 41 286 1	12	2	2 810 001	96 81 213 08	KRANFUEHRERKABINE VORM
LINSENKOPFSCHRAUBE 4X10	11 06 815 9	4	4	2 541	91 70 802 08	ZUSATZHEIZUNG OW
LUEFTERNABE 203 G-ALSI9CU	95 54 516 08	3	2	2 931 023	96 82 409 08	KUEHLER VORM.
LUFTANSAUGROHR STAHL SP	96 81 840 08	5	2	2 393	91 70 795 08	LUFTFILTERANLAGE KPL.
LUFTANSAUGROHR STAHL SP	97 03 613 8	6	1	2 393	91 70 795 08	LUFTFILTERANLAGE KPL.
LUFTBEHAELTER 39,8L 10BAR	50 26 558 08	162	1	2 990 000	96 77 882 08	DRUCKLUFTANLAGE
LUFTBEHAELTER DIN 74281 4	50 29 871 08	160	1	2 990 000	96 77 882 08	DRUCKLUFTANLAGE
LUFTFILTER	55 17 102 08	1	2	2 393	91 70 795 08	LUFTFILTERANLAGE KPL.
LUFTFILTERANLAGE KPL.	91 70 795 08	125	1		LR 11000 -0	LIEBHERR RAUPENKRAN LR
LUFTFUEHRUNG LI. PP SPF	97 69 550 08	12	1	2 520	91 72 029 08	KABINE VERGLAST
LUFTFUEHRUNG LI. PP SPF	97 69 672 08	14	1	2 520	91 72 029 08	KABINE VERGLAST
LUFTFUEHRUNG PP SPF	97 71 765 08	16	2	2 520	91 72 029 08	KABINE VERGLAST
LUFTFUEHRUNG RE. PP SPF	97 69 551 08	13	1	2 520	91 72 029 08	KABINE VERGLAST
LUFTFUEHRUNG RE. PP SPF	97 69 673 08	15	1	2 520	91 72 029 08	KABINE VERGLAST
LUFTHUTZE 2X598X379 DC01	97 03 638 1	4	1	2 393	91 70 795 08	LUFTFILTERANLAGE KPL.
LUFTHUTZE SCHWK. STAHL	96 81 948 08	3	1	2 393	91 70 795 08	LUFTFILTERANLAGE KPL.
LUFTPRESSER	10 65 049 0	85	1	X1111334	11 11 334 3	FAHRERSITZ
LUFTTROCKNER	50 26 573 08	52	1	2 990 000	96 77 882 08	DRUCKLUFTANLAGE
MAGNET 24V	10 65 009 2	2	1	X1034282	10 34 282 3	DRUCKREGELVENTIL
MAGNET 24V	10 66 309 4	(1)	1	2 970 000	96 77 881 08	HYDRAULIK
MAGNET 24V	10 66 309 4	1	1	X1049315	10 49 315 9	WEGESITZVENTIL
MAGNET 24V	57 06 338 08	(1)	1	2 970 000	96 77 881 08	HYDRAULIK
MAGNET 24V	57 06 338 08	1	1	5 114 445	51 14 445 08	WEGEVENTIL
MAGNET 24V	57 06 338 08	1	1	5 114 498	51 14 498 08	WEGEVENTIL
MAGNET 24V	57 06 338 08	1	1	5 114 943	51 14 943 08	WEGEVENTIL
MAGNET 24V	57 08 278 08	1	1	5 114 444	51 14 444 08	WEGEVENTIL
MAGNET 24V	57 11 355 08	(21)	1	1 970 000	96 77 873 08	HYDRAULIK MITTELTEIL
MAGNET 24V	57 11 355 08	(1)	1	3 975 221	96 77 883 08	ZUSATZHYDRAULIK S-ANLENK
MAGNET 28V	10 29 130 6	(1)	1	X1041325	10 41 325 5	UMSCHALTBLOCK
MAGNETADAPTER 40 KUNST	11 10 135 4	6	1	2 650 003	96 81 140 08	HARNSTOFFTANK
MAGNETLAMPE	91 25 249 08	40	1	1 750	91 70 771 08	WERKZEUG
MAGNETSPULE	11 00 524 4	1	1	X1042393	10 42 393 8	WEGEVENTIL
MAGNETSPULE 24V	10 49 303 0	(30)	1	2 975 293	96 80 819 08	ZUSATZHYDRAULIK WINDE 4
MAGNETSPULE 24V	11 00 432 1	(12)	1	X1121128	11 21 128 8	STUEBERBLOCK
MAGNETSPULE 24V	57 17 127 08	(1)	1	2 975 005	96 77 877 08	ZUSATZHYDRAULIK WINDE 1
MAGNETSPULE 24V	57 17 127 08	157	1	5 113 021	51 13 021 08	WEGEVENTIL
MAGNETSPULE 24V	57 17 127 08	1	2	5 113 022	51 13 022 08	WEGEVENTIL
MAGNETSPULE 24V	57 17 127 08	(1)	1	X1035640	10 35 640 6	DRUCKBEGRENZUNGSVENTI
MAGNETSPULE 24V	57 18 189 08	1	2	X1100497	11 00 497 6	WEGEVENTIL

11.12.2013

etk\_en\_de\_098202\_LR\_11000

1359

**LIEBHERR**Alphabetical index  
Alphabetischer Index

Bezeichnung	Artikel	Pos.	Menge	Seite	Baugruppe	Bezeichnung
MAGNETSPULE 24V	57 19 101 08	435	2	5 713 626	57 13 626 08	VORSTEUERVENTIL
MAGNETSPULE 28V	11 34 242 4	16	1	X1145034	11 45 034 2	DRUCKREDUZIERVENTIL
MAGNETVENTIL 24V	10 34 300 3	3	1	2 541	91 70 802 08	ZUSATZHEIZUNG OW
MAGNETVENTIL 24V	10 34 300 3	4	1	2 832	91 72 008 08	HEIZKLIMAGERAET EINBAU
MANOMETER 63	75 00 011 08	30	1	1 750	91 70 771 08	WERKZEUG
MANOMETER 63	75 00 018 08	31	2	1 750	91 70 771 08	WERKZEUG
MANOMETER 63	75 00 024 08	252	3	2 970 000	96 77 881 08	HYDRAULIK
MANOMETERANSCHLUSS MA	47 09 008 08	32	3	1 750	91 70 771 08	WERKZEUG
MANTELRING MIT O-RING PTF	10 04 329 3	32	2	X1013238	10 13 238 7	HYDRAULIKANBAUMOTOR
MASTNASE 32T	91 72 286 08	305	1		LR 11000 -0	LIEBHERR RAUPENKRAN LR
MASTNASE SCHWK. 32T	96 80 549 08	1	1	3 711	91 72 286 08	MASTNASE
MECH.ANBAUTEILE SCHEINW	96 81 344 08	1	1	3 780 000	91 72 296 08	A-SCHEINWERFER S-ANLEN
MECH.BEFESTIGUNGSTEILE S	96 79 950 08	(40)	1	3 780 880	91 71 561 08	NEIGUNGSGEBER
MECH.BEFESTIGUNGSTEILE S	96 79 950 08	40	1	3 780 881	96 72 767 08	EMPFAENGER
MECH.ZUSATZABSTUETZUNG	91 70 768 08	20	1		LR 11000 -0	LIEBHERR RAUPENKRAN LR
MECH.ZUSATZABSTUETZUNG	96 78 807 08	1	2	1 632	91 70 768 08	MECH.ZUSATZABSTUETZUNG
MECHANIK MESS-U. WARNEI	96 88 400 08	10	1	3 780 100	91 72 303 08	WINDWARNUNG
MECHANIK MESS-U. WARNEIN	96 88 385 08	10	1	3 770	91 75 693 08	TRAEGER MESS-U. WARNEIN
MEGI-ANSCHLAGPUFFER 200	10 28 269 8	9	2	3 220	91 71 909 08	S-ZWISCHENSTUECK
MEGI-ANSCHLAGPUFFER 200	10 28 269 8	9	2	3 220 500	91 73 339 08	S-ZWISCHENSTUECK
MEGI-ANSCHLAGPUFFER 200	10 28 269 8	9	2	3 223 050	91 70 786 08	S-ZWISCHENSTUECK
MEGI-ANSCHLAGPUFFER 200	10 28 269 8	9	2	3 223 051	91 70 787 08	S-ZWISCHENSTUECK
MEGI-ANSCHLAGPUFFER 200	10 28 269 8	9	2	3 223 053	91 70 792 08	S-ZWISCHENSTUECK
MEGI-ANSCHLAGPUFFER 200	10 28 269 8	9	2	3 223 054	91 75 712 08	S-ZWISCHENSTUECK
MEGIPUFFER	72 66 113 08	61	1	2 810	91 70 816 08	KRANFUEHRERKABINE KPL.
MEGIPUFFER	72 66 113 08	37	2	3 746 001	96 83 995 08	ANLENKSTUECK VORM.
MEGIPUFFER	72 66 122 08	40	1	2 810	91 70 816 08	KRANFUEHRERKABINE KPL.
MEGIPUFFER	72 66 122 08	8	3	2 810 043	96 83 971 08	LEITER KPL.
MEGIPUFFER	72 66 122 08	13	1	3 651 021	96 93 966 08	AUFSTIEG VORM.
MEGIPUFFER	72 66 127 08	3	2	2 631 006	96 82 872 08	KLAPPTRITT VORM.
MEGIPUFFER	72 66 127 08	14	1	2 925 203	96 79 575 08	KAMERAANBAU S-ANLENKSTU
MEGIPUFFER	72 66 130 08	74	4	1 131 100	91 73 453 08	RAUPENMITTELTEIL
MEGIPUFFER	72 66 130 08	49	4	2 631 001	96 82 832 08	LAUFSTEG DREHBUEHNE LI
MEGIPUFFER 100X40-M16X44	72 66 160 08	31	3	3 745	91 72 298 08	SCHWEBEBALLAST
MEGIPUFFER 18X7,5	72 66 167 08	(2)	4	2 391 001	96 79 787 08	DIESELMOTOR VORM.
MEGIPUFFER 18X7,5	72 66 167 08	12	8	2 510	91 70 799 08	DREHBUEHNENVERKLEIDUN
MEGIPUFFER 18X7,5	72 66 167 08	63	12	2 859 040	96 82 869 08	GERAEUSCHDAEMMUNG OBE
MEGIPUFFER 18X7,5	72 66 167 08	3	2	2 859 046	96 83 088 08	DECKEL KPL.
MEGIPUFFER 18X7,5	72 66 167 08	3	1	2 859 047	96 83 089 08	DECKEL KPL.
MEGIPUFFER 18X7,5	72 66 167 08	3	2	2 859 048	96 83 090 08	DECKEL KPL.
MEGIPUFFER 18X7,5	72 66 167 08	3	2	2 859 049	96 83 091 08	DECKEL KPL.
MEGIPUFFER 30X17 M8 75°SH	10 03 044 0	13	2	2 925 031	96 86 462 08	KAMERAHALTER VORM.
MEGIPUFFER 30X17-M8 NR 60	72 66 162 08	11	2	2 810 043	96 83 971 08	LEITER KPL.
MEHRFACHDICHTEINSATZ 3X	10 42 496 2	508	1	1 920 473	96 79 717 08	KABELSTRANG
MEISTERSCHALTER LSB-AMS	10 34 369 3	11	3	2 533 003	96 79 267 08	ELEKTRIK ANBAUTEILE KABIN
MEMBRANSPEICHER 2L 10BA	51 06 425 08	150	3	2 970 000	96 77 881 08	HYDRAULIK
MEMBRANTUELLE 29/37/44	55 30 278 08	51	2	2 520	91 72 029 08	KABINE VERGLAST
MEMBRANTUELLE 29/37/44	55 30 278 08	5	2	2 520 033	96 50 633 08	MONITORKONSOLE
MEMBRANTUELLE 29/37/44	55 30 278 08	12	4	2 832	91 72 008 08	HEIZKLIMAGERAET EINBAU
MESSANSCHLUSS BMA3 6S	47 56 015 08	632	1	1 970 000	96 77 873 08	HYDRAULIK MITTELTEIL
MESSANSCHLUSS BMA3 6S	47 56 015 08	635	8	2 970 000	96 77 881 08	HYDRAULIK
MESSANSCHLUSS BMA3 6S	47 56 015 08	648	1	2 971 071	96 81 296 08	ZUSATZHYDRAULIK DREHBUE
MESSANSCHLUSS BMA3 6S	47 56 015 08	613	1	2 975 039	96 77 879 08	ZUSATZHYDRAULIK MONTAGE
MESSANSCHLUSS BMA3 6S	47 56 015 08	631	3	3 975 221	96 77 883 08	ZUSATZHYDRAULIK S-ANLENK
MESSANSCHLUSS BMA3 6S	47 56 015 08	604	1	3 977 000	96 77 886 08	ZUSATZHYDRAULIK D-KOPFS
MESSANSCHLUSS BMA3 6S	47 56 015 08	601	1	3 978 021	96 77 887 08	ZUSATZHYDRAULIK ZWISCH
MESSANSCHLUSS BMA3 6S	47 56 015 08	604	1	3 978 024	96 77 888 08	ZUSATZHYDRAULIK ZWISCH
MESSANSCHLUSS EMA3 G1/4	47 56 026 08	601	19	2 970 000	96 77 881 08	HYDRAULIK
MESSANSCHLUSS EMA3 G1/4	47 56 026 08	645	1	2 971 071	96 81 296 08	ZUSATZHYDRAULIK DREHBUE
MESSANSCHLUSS EMA3 G1/4	47 56 026 08	616	1	2 975 005	96 77 877 08	ZUSATZHYDRAULIK WINDE 1

11.12.2013

etk\_en\_de\_098202\_LR\_11000

1360

**LIEBHERR**Alphabetical index  
Alphabetischer Index

Bezeichnung	Artikel	Pos.	Menge	Seite	Baugruppe	Bezeichnung
MESSANSCHLUSS EMA3 G1/4	47 56 026 08	616	1	2 975 062	96 77 878 08	ZUSATZHYDRAULIK WINDE 2
MESSANSCHLUSS EMA3 G1/4	47 56 026 08	625	1	2 975 063	96 77 889 08	ZUSATZHYDRAULIK WINDE 5
MESSANSCHLUSS EMA3 G1/4	47 56 026 08	624	1	2 975 067	96 77 890 08	ZUSATZHYDRAULIK WINDE 6
MESSANSCHLUSS EMA3 G1/4	47 56 026 08	614	1	2 975 101	96 77 891 08	ZUSATZHYDRAULIK WINDE 3
MESSANSCHLUSS EMA3 G1/4	47 56 026 08	600	1	2 975 293	96 80 819 08	ZUSATZHYDRAULIK WINDE 4
MESSANSCHLUSS EMA3 G1/4	47 56 026 08	631	5	3 976 351	96 77 884 08	ZUSATZHYDRAULIK D-ANLENK
MESSANSCHLUSS GMA3 38S	47 56 034 08	601	4	1 970 000	96 77 873 08	HYDRAULIK MITTELTEIL
MESSANSCHLUSS GMA3 38S	47 56 034 08	603	4	3 977 000	96 77 886 08	ZUSATZHYDRAULIK D-KOPFS
MESSANSCHLUSS GMA3 38S	47 56 034 08	600	4	3 978 021	96 77 887 08	ZUSATZHYDRAULIK ZWISCH
MESSANSCHLUSS GMA3 38S	47 56 034 08	600	4	3 978 024	96 77 888 08	ZUSATZHYDRAULIK ZWISCH
MESSANSCHLUSS R1/4	11 00 439 7	31	3	X1134074	11 34 074 1	STUEBERBLOCK
MESSANSCHLUSS VKA3 22L C	47 56 030 08	774	1	2 970 000	96 77 881 08	HYDRAULIK
MESSERTRENNKLEMMME 0,2-2	60 27 616 08	57	2	2 932 082	96 79 180 08	AUFBAUTEILE MONTAGETAPE
MESSSCHLAUCH DN2 1000	47 09 018 08	33	3	1 750	91 70 771 08	WERKZEUG
MESSSCHLAUCH DN5 2000	47 09 019 08	34	2	1 750	91 70 771 08	WERKZEUG
MESSSTUTZEN 12S M20X1,5	74 09 922	832	2	2 970 000	96 77 881 08	HYDRAULIK
MESSSTUTZEN DKO 10L	51 06 290 08	614	2	1 974 000	96 77 874 08	HYDRAULIK RAUPE
MESSSTUTZEN DKO 10L	51 06 290 08	614	2	1 974 001	96 77 875 08	HYDRAULIK RAUPE
MESSSTUTZEN DKO 10L	51 06 290 08	624	6	2 970 000	96 77 881 08	HYDRAULIK
MESSSTUTZEN DKO 10L	51 06 290 08	656	1	2 971 071	96 81 296 08	ZUSATZHYDRAULIK DREHBUE
MESSSTUTZEN DKO 10L	51 06 290 08	623	1	2 975 005	96 77 877 08	ZUSATZHYDRAULIK WINDE 1
MESSSTUTZEN DKO 10L	51 06 290 08	622	1	2 975 062	96 77 878 08	ZUSATZHYDRAULIK WINDE 2
MESSSTUTZEN DKO 10L	51 06 290 08	613	1	2 975 063	96 77 889 08	ZUSATZHYDRAULIK WINDE 5
MESSSTUTZEN DKO 10L	51 06 290 08	613	1	2 975 067	96 77 890 08	ZUSATZHYDRAULIK WINDE 6
MESSSTUTZEN DKO 10L	51 06 290 08	620	1	2 975 101	96 77 891 08	ZUSATZHYDRAULIK WINDE 3
MESSSTUTZEN DKO 10L	51 06 290 08	602	2	2 975 293	96 80 819 08	ZUSATZHYDRAULIK WINDE 4
MESSSTUTZEN DKO 10L	51 06 290 08	608	1	3 977 000	96 77 886 08	ZUSATZHYDRAULIK D-KOPFS
MESSSTUTZEN DKO 10L	51 06 290 08	604	1	3 978 021	96 77 887 08	ZUSATZHYDRAULIK ZWISCH
MESSSTUTZEN DKO 10L	51 06 290 08	606	1	3 978 024	96 77 888 08	ZUSATZHYDRAULIK ZWISCH
MESSSTUTZEN DKO 10S M18	56 07 617	705	1	2 970 000	96 77 881 08	HYDRAULIK
MESSSTUTZEN NW 12	74 09 918	825	1	2 970 000	96 77 881 08	HYDRAULIK
MESSWIDERSTAND -40/+125°	10 44 951 6	20	3	2 533 003	96 79 267 08	ELEKTRIK ANBAUTEILE KABIN
MITNEHMER	10 01 472 9	7	1	X1042529	10 42 529 1	ELEKTROPUMPE
MITNEHMER 20X285X275 S69	97 04 064 8	25	2	3 214	91 70 785 08	S-KOPFSTUECK
MITNEHMER SCHWK.	96 80 276 08	8	1	1 131 100	91 73 453 08	RAUPENMITTELTEIL
MITTELZAPFEN	57 01 146 08	3	1	5 701 133	57 01 133 08	TRIEBWERK
MODULHALTER	63 21 269 01	32	1	2 932 041	96 79 179 08	SCHALTSCHRANK MECH.
MONITORKONSOLE	96 50 633 08	9	1	2 520	91 72 029 08	KABINE VERGLAST
MONITORKONSOLE PU SPF	97 79 033 08	1	1	2 520 033	96 50 633 08	MONITORKONSOLE
MONTAGEEINHEIT VORM.	96 80 958 08	2	2	2 932 082	96 79 180 08	AUFBAUTEILE MONTAGETAPE
MONTAGEEINRICHTUNG RA	91 70 806 08	140	1		LR 11000 -0	LIEBHERR RAUPENKRAN LR
MONTAGEHILFSMITTEL	91 75 713 08	456	1		LR 11000 -0	LIEBHERR RAUPENKRAN LR
MONTAGELEUCHTE 7,5W 28V	60 71 040 08	24	1	1 750	91 70 771 08	WERKZEUG
MONTAGEROLLE	92 65 732 08	2	1	1 750	91 70 771 08	WERKZEUG
MONTAGETAPEL 1.5X1442X7	97 03 893 0	(1)	1	2 932 082	96 79 180 08	AUFBAUTEILE MONTAGETAPE
MONTAGETAPEL VORM.	96 80 957 08	1	1	2 932 082	96 79 180 08	AUFBAUTEILE MONTAGETAPE
MONTAGETEILE DREHBUEHN	96 82 775 08	50	1	2 106 100	91 74 016 08	DREHBUEHNE KPL.
MONTAGETEILE UNTERTEIL	96 82 843 08	50	1	2 105 200	91 73 478 08	UNTERTEIL VORM.
MONTAGEWINDE	91 70 789 08	119	1		LR 11000 -0	LIEBHERR RAUPENKRAN LR
MONTAGEWINDE VORM.	91 76 456 08	1	1	2 370	91 70 789 08	MONTAGEWINDE
MONTAGEZYLINDER SPF	51 23 352 08	50	1	1 750	91 70 771 08	WERKZEUG
MOOSGUMMI 20X4 MOOSGU	26 21 031 08	30	0.064	2 502	91 72 033 08	STUEBERSTAND
MOTORFLANSCH	54 01 840 08	7	1	5 402 705	54 02 705 14	ANTRIEB KPL
MOTORGEHAEUSE	10 01 469 2	3	1	X1042529	10 42 529 1	ELEKTROPUMPE
MOTORGEHAEUSE	10 49 392 0	1	1	X1042529	10 42 529 1	ELEKTROPUMPE
MOTORSTUEBERGERAET LID	10 14 464 3	(570)	1	2 215	91 80 110 08	DIESELMOTOR KAUFTEIL
MUTTER	10 04 013 7	6	2	X1100497	11 00 497 6	WEGEVENTIL
MUTTER	51 07 799 08	29	1	5 104 385	51 04 385 08	DRUCKMINDERVENTIL
MUTTER	51 10 530 08	22	1	5 104 019	51 04 019 08	UMSCHALTVENTIL
MUTTER	70 27 459	(2)	1	2 975 005	96 77 877 08	ZUSATZHYDRAULIK WINDE 1

11.12.2013

etk\_en\_de\_098202\_LR\_11000

1361

**LIEBHERR**Alphabetical index  
Alphabetischer Index

Bezeichnung	Artikel	Pos.	Menge	Seite	Baugruppe	Bezeichnung
MUTTER	70 27 459	998	1	5 113 021	51 13 021 08	WEGEVENTIL
MUTTER	70 27 459	2	2	5 113 022	51 13 022 08	WEGEVENTIL
MUTTER	70 27 459	(2)	1	X1035640	10 35 640 6	DRUCKBEGRENZUNGSVENTI
MUTTER CR6-FREI	57 10 772 08	(5)	1	2 970 000	96 77 881 08	HYDRAULIK
MUTTER CR6-FREI	57 10 772 08	(5)	1	2 971 071	96 81 296 08	ZUSATZHYDRAULIK DREHBUE
MUTTER CR6-FREI	57 10 823 08	(5)	1	1 970 000	96 77 873 08	HYDRAULIK MITTELTEIL
NADELKRANZ 110X117X24	57 07 961 08	20	1	5 402 704	54 02 704 14	ABTRIEB KPL
NAEHERUNGSSCHALTER	10 01 388 3	7	1	X1162129	11 62 129 1	VERTEILERKOMBINATION
NAEHERUNGSSCHALTER BER	11 00 319 3	5	2	1 920 404	91 73 615 08	ELEKTRIK RAUPENTRAEGER
NAEHERUNGSSCHALTER BER	11 00 319 3	5	2	1 920 404	91 73 616 08	ELEKTRIK RAUPENTRAEGER
NAEHERUNGSSCHALTER BER	11 00 319 3	(1)	2	2 920 407	91 73 536 08	ELEKTRIK DREHWERK
NAEHERUNGSSCHALTER BER	57 13 188 08	20	4	3 930 483	96 81 883 08	GEBERANBAU KOPFSTUECK
NAEHERUNGSSCHALTER BER	57 13 188 08	20	4	3 930 483	96 84 012 08	GEBERANBAU KOPFSTUECK
NEIGUNGSGEBER +/-25° ALU	11 00 119 4	10	2	1 922 000	96 82 702 08	EL.GEBER U.ENDSCHALTER
NEIGUNGSGEBER +/-5° X/Y L	10 80 206 2	10	1	2 780 124	96 81 750 08	ENDSCHALTER U.GEBER
NEIGUNGSGEBER HAKENFL	91 71 561 08	301	1		LR 11000 -0	LIEBHERR RAUPENKRAN LR
NIVEAUGEBER L=450	78 90 160 08	2	1	1 783 001	96 55 275 08	BRENNSTOFFBEHAELTER VO
NIVEAUSONDE L=50 5 V SPF	10 22 814 3	5	1	2 931 023	96 82 409 08	KUEHLER VORM.
NOCKENSCHALTER	57 03 383 08	23	1	X1160118	11 60 118 4	SCHLEIFRINGUEBERTRAEGE
NOT-AUS TASTE	11 21 128 6	30	1	2 932 041	96 79 179 08	SCHALTSCHRANK MECH.
NOT-AUS TASTE	60 61 441 08	(2)	1	2 533 003	96 79 267 08	ELEKTRIK ANBAUTEILE KABIN
NOTAUS KRANFUEHRERKAB	96 80 759 08	4	1	2 533 003	96 79 267 08	ELEKTRIK ANBAUTEILE KABIN
NOTHAMMER	88 50 422 08	58	1	2 520 034	96 45 984 08	INNENVERKLEIDUNG
NOTSITZ	91 55 873 08	130	1		LR 11000 -0	LIEBHERR RAUPENKRAN LR
NUTMUTTER M30X1,5	57 01 139 08	9	1	5 701 129	57 01 129 08	TRIEBWERK
O-RING	73 69 571	23	1	X1145033	11 45 033 8	DRUCKBEGRENZUNGSVENTI
O-RING 10X2 NBR70	72 64 065 08	(22)	1	X1131476	11 31 476 1	STUEBERBLOCK
O-RING 10X2,2 NBR70	50 29 332 08	552	3	2 990 000	96 77 882 08	DRUCKLUFTANLAGE
O-RING 110X2,5 V80	10 00 809 1	22	1	X1022800	10 22 800 4	HYDROMOTOR
O-RING 12X2 NBR70	70 42 748 08	(10)	4	2 260 006	96 81 694 08	BATTERIEKASTEN VORM.
O-RING 12X2 NBR70	70 42 748 08	10	4	2 533 073	96 56 907 08	DECKEL KPL.
O-RING 12X2 NBR70	70 42 748 08	(6)	4	2 859 040	96 82 869 08	GERAEUSCHDAEMMUNG OBE
O-RING 12X2 NBR70	70 42 748 08	(6)	4	2 859 040	96 82 869 08	GERAEUSCHDAEMMUNG OBE
O-RING 12X2 NBR70	70 42 748 08	(6)	4	2 859 040	96 82 869 08	GERAEUSCHDAEMMUNG OBE
O-RING 12X2 NBR70	70 42 748 08	(6)	4	2 859 040	96 82 869 08	GERAEUSCHDAEMMUNG OBE
O-RING 12X2 NBR70	70 42 748 08	4	5	2 859 042	96 82 558 08	DECKEL VORM.
O-RING 12X2 NBR70	70 42 748 08	4	7	2 859 043	96 82 559 08	DECKEL VORM.
O-RING 12X2 NBR70	70 42 748 08	4	7	2 859 044	96 82 560 08	DECKEL VORM.
O-RING 12X2 NBR70	70 42 748 08	4	7	2 859 045	96 82 561 08	DECKEL VORM.
O-RING 12X2 NBR70	70 42 748 08	12	3	2 859 046	96 83 088 08	DECKEL KPL.
O-RING 12X2 NBR70	70 42 748 08	12	4	2 859 047	96 83 089 08	DECKEL KPL.
O-RING 12X2 NBR70	70 42 748 08	12	2	2 859 048	96 83 090 08	DECKEL KPL.
O-RING 12X2 NBR70	70 42 748 08	6	2	2 859 050	96 83 104 08	DECKEL KPL.
O-RING 12X2 NBR70	70 42 748 08	6	2	2 859 051	96 83 182 08	DECKEL KPL.
O-RING 12X2 NBR70	70 42 748 08	(7)	4	2 920 443	96 80 310 08	ELEKTRIK KLEMMKASTEN DB
O-RING 12X2 NBR70	70 42 748 08	6	6	2 932 168	96 94 080 08	DECKEL KPL.
O-RING 133,07X1,78 NBR 70	10 09 920 8	32	1	X1042529	10 42 529 1	ELEKTROPUMPE
O-RING 133,07X1,78 NBR 70	10 09 920 8	(1)	1	X1042529	10 42 529 1	ELEKTROPUMPE
O-RING 140X3 NBR70	57 01 637 08	5	1	X1042529	10 42 529 1	ELEKTROPUMPE
O-RING 14X1,1 NBR70	57 00 101 08	3	2	5 114 498	51 14 498 08	WEGEVENTIL
O-RING 14X1,1 NBR70	57 00 101 08	3	2	5 114 943	51 14 943 08	WEGEVENTIL
O-RING 14X2,5 NBR70	50 29 238 77	41	2	2 533 003	96 79 267 08	ELEKTRIK ANBAUTEILE KABIN
O-RING 160X3 FPM70	57 09 398 08	52	1	9 338 789	93 38 789 01	PLANETENGETRIEBE
O-RING 160X3 NBR70	72 62 040 08	404	1	2 391 001	96 79 787 08	DIESELMOTOR VORM.
O-RING 16X2 NBR70	72 64 079 08	(1)	1	2 670 001	96 79 676 08	KRAFTSTOFFBEHAELTER VO
O-RING 17X2 FPM70	57 10 826 08	(2)	1	1 970 000	96 77 873 08	HYDRAULIK MITTELTEIL
O-RING 17X2 FPM70	57 10 826 08	(2)	1	1 970 000	96 77 873 08	HYDRAULIK MITTELTEIL
O-RING 17X2 FPM70	57 10 826 08	(2)	1	2 978 251	96 85 132 08	ZUSATZHYDRAULIK SA-BOCK
O-RING 19,4X2,1	11 00 443 2	21	1	X1145033	11 45 033 8	DRUCKBEGRENZUNGSVENTI
O-RING 19X2,5 NBR70	72 64 241 08	(21)	2	X1131476	11 31 476 1	STUEBERBLOCK

11.12.2013

etk\_en\_de\_098202\_LR\_11000

1362

**LIEBHERR**Alphabetical index  
Alphabetischer Index



Bezeichnung	Artikel	Pos.	Menge	Seite	Baugruppe	Bezeichnung
O-RING 20,3X2,4 NBR70	50 29 329 08	4	1	1 783 001	96 55 275 08	BRENNSTOFFBEHAELTER VO
O-RING 20,3X2,4 NBR70	50 29 329 08	308	8	2 990 000	96 77 882 08	DRUCKLUFTANLAGE
O-RING 20X2 FPM70	57 10 820 08	(2)	1	1 970 000	96 77 873 08	HYDRAULIK MITTELTEIL
O-RING 20X2 FPM70	57 10 820 08	(2)	1	2 971 071	96 81 296 08	ZUSATZHYDRAULIK DREHBUE
O-RING 22,2X3 NBR70	54 01 843 08	16	1	5 402 705	54 02 705 14	ANTRIEB KPL
O-RING 22X1,5 FPM70	57 10 827 08	(3)	1	1 970 000	96 77 873 08	HYDRAULIK MITTELTEIL
O-RING 24X2 NBR70	72 64 306 08	32	2	X1131476	11 31 476 1	STUEBERBLOCK
O-RING 24X2,5 NBR70	50 29 335 08	(24)	1	X1121128	11 21 128 8	STUEBERBLOCK
O-RING 24X3 FPM70	57 10 774 08	(4)	1	2 970 000	96 77 881 08	HYDRAULIK
O-RING 26X1,5 FPM70	57 10 821 08	(3)	1	1 970 000	96 77 873 08	HYDRAULIK MITTELTEIL
O-RING 26X3 NBR90	51 07 113 08	(18)	1	3 979 001	96 88 833 08	ZUSATZHYDR.BOLZENZIEHZ
O-RING 27,5X2,5 FPM70	57 06 810 08	(1)	1	5 114 498	51 14 498 08	WEGEVENTIL
O-RING 29X3 NBR70	53 00 732 08	31	2	X1131476	11 31 476 1	STUEBERBLOCK
O-RING 29X3 NBR90	57 00 551 08	(24)	1	X1121128	11 21 128 8	STUEBERBLOCK
O-RING 29X3 NBR90	57 00 551 08	21	1	X1145034	11 45 034 2	DRUCKREDUZIERVENTIL
O-RING 32X3 FPM70	57 10 769 08	(2)	1	2 970 000	96 77 881 08	HYDRAULIK
O-RING 32X3 FPM70	57 10 769 08	(2)	1	2 970 000	96 77 881 08	HYDRAULIK
O-RING 32X3 FPM70	57 10 769 08	(2)	1	2 971 071	96 81 296 08	ZUSATZHYDRAULIK DREHBUE
O-RING 35X2,5 NBR70	72 64 100 08	53	4	X1121128	11 21 128 8	STUEBERBLOCK
O-RING 35X2,5 NBR70	72 64 100 08	53	4	X1134074	11 34 074 1	STUEBERBLOCK
O-RING 40X3 FPM70	57 10 771 08	(4)	1	2 970 000	96 77 881 08	HYDRAULIK
O-RING 40X3 FPM70	57 10 771 08	(4)	1	2 971 071	96 81 296 08	ZUSATZHYDRAULIK DREHBUE
O-RING 42X3 NBR90	72 64 212 08	19	1	2 520 032	96 45 980 08	SCHEIBENWISCHANLAGE EIN
O-RING 58X3 NBR70	72 64 267 08	54	2	X1121128	11 21 128 8	STUEBERBLOCK
O-RING 58X3 NBR70	72 64 267 08	54	2	X1134074	11 34 074 1	STUEBERBLOCK
O-RING 6X1 NBR90	57 06 906 08	7	1	5 711 301	57 11 301 08	DRUCKBEGRENZUNGSVENTI
O-RING 6X1 NBR90	57 06 906 08	17	1	5 715 296	57 15 296 08	DRUCKVENTIL
O-RING 6X1 NBR90	57 06 906 08	33	1	X1042529	10 42 529 1	ELEKTROPUMPE
O-RING 6X1,5 NBR90	51 07 129 08	11	3	5 114 498	51 14 498 08	WEGEVENTIL
O-RING 6X1,5 NBR90	51 07 129 08	11	3	5 114 943	51 14 943 08	WEGEVENTIL
O-RING 740,00X5,00 NBR 70	72 64 575 01	2	3	9 338 789	93 38 789 01	PLANETENGETRIEBE
O-RING 78,97X3,53 FKM 70	10 22 070 7	6	1	5 102 354	51 02 354 08	HYDROMOTOR
O-RING 85X3 NBR70	72 64 087 08	405	1	2 391 001	96 79 787 08	DIESELMOTOR VORM.
O-RING 98,02X3,53 S-FPM 75	73 72 303	(15)	1	5 102 354	51 02 354 08	HYDROMOTOR
O-RING ARP 568 10,82X1,78 NB	51 07 604 08	32	1	X1022811	10 22 811 2	HEIZKLIMAGERAET
O-RING ARP 568 11,89X1,98 N	57 11 305 08	8	1	5 711 301	57 11 301 08	DRUCKBEGRENZUNGSVENTI
O-RING ARP 568 12,37X2,62 NB	51 07 461 08	(1)	1	2 970 000	96 77 881 08	HYDRAULIK
O-RING ARP 568 12,37X2,62 NB	51 07 461 08	24	2	5 113 086	51 13 086 08	PROPORTIONALVENTIL
O-RING ARP 568 14X1,78 NBR9	51 57 106 08	31	1	X1022811	10 22 811 2	HEIZKLIMAGERAET
O-RING ARP 568 17,12X2,62 NB	51 07 101 08	3	2	5 104 385	51 04 385 08	DRUCKMINDERVENTIL
O-RING ARP 568 17,12X2,62 NB	51 07 101 08	15	1	5 104 385	51 04 385 08	DRUCKMINDERVENTIL
O-RING ARP 568 18,72X2,62 NB	51 07 383 08	(11)	2	2 970 000	96 77 881 08	HYDRAULIK
O-RING ARP 568 23,47X2,62 NB	51 07 766 08	(2)	1	2 970 000	96 77 881 08	HYDRAULIK
O-RING ARP 568 24,99X3,53 NB	51 05 878 08	504	6	2 971 071	96 81 296 08	ZUSATZHYDRAULIK DREHBUE
O-RING ARP 568 29,87X1,78 NB	51 07 478 08	39	2	5 113 086	51 13 086 08	PROPORTIONALVENTIL
O-RING ARP 568 32,92X3,53 NB	51 05 870 08	405	6	2 970 000	96 77 881 08	HYDRAULIK
O-RING ARP 568 32,92X3,53 NB	51 05 870 08	(1)	1	2 970 000	96 77 881 08	HYDRAULIK
O-RING ARP 568 32,92X3,53 NB	51 05 870 08	(1)	1	2 970 000	96 77 881 08	HYDRAULIK
O-RING ARP 568 34,52X3,53 NB	50 12 042 08	16	2	5 104 019	51 04 019 08	UMSCHALTVENTIL
O-RING ARP 568 37,69X3,53 NB	51 05 867 08	501	12	1 970 000	96 77 873 08	HYDRAULIK MITTELTEIL
O-RING ARP 568 37,69X3,53 NB	51 05 867 08	501	8	1 974 000	96 77 874 08	HYDRAULIK RAUPE
O-RING ARP 568 37,69X3,53 NB	51 05 867 08	501	8	1 974 001	96 77 875 08	HYDRAULIK RAUPE
O-RING ARP 568 37,69X3,53 NB	51 05 867 08	402	1	2 391 001	96 79 787 08	DIESELMOTOR VORM.
O-RING ARP 568 37,69X3,53 NB	51 05 867 08	(1)	1	2 391 001	96 79 787 08	DIESELMOTOR VORM.
O-RING ARP 568 37,69X3,53 NB	51 05 867 08	411	19	2 970 000	96 77 881 08	HYDRAULIK
O-RING ARP 568 37,69X3,53 NB	51 05 867 08	(1)	1	2 970 000	96 77 881 08	HYDRAULIK
O-RING ARP 568 37,69X3,53 NB	51 05 867 08	553	6	2 971 071	96 81 296 08	ZUSATZHYDRAULIK DREHBUE
O-RING ARP 568 37,69X3,53 NB	51 05 867 08	501	2	2 975 005	96 77 877 08	ZUSATZHYDRAULIK WINDE 1
O-RING ARP 568 37,69X3,53 NB	51 05 867 08	501	2	2 975 062	96 77 878 08	ZUSATZHYDRAULIK WINDE 2
O-RING ARP 568 37,69X3,53 NB	51 05 867 08	501	2	2 975 063	96 77 889 08	ZUSATZHYDRAULIK WINDE 5

11.12.2013

etk\_en\_de\_098202\_LR\_11000

1363

**LIEBHERR**

Alphabetical index  
Alphabetischer Index

Bezeichnung	Artikel	Pos.	Menge	Seite	Baugruppe	Bezeichnung
O-RING ARP 568 37,69X3,53 NB	51 05 867 08	501	2	2 975 067	96 77 890 08	ZUSATZHYDRAULIK WINDE 6
O-RING ARP 568 37,69X3,53 NB	51 05 867 08	501	2	2 975 101	96 77 891 08	ZUSATZHYDRAULIK WINDE 3
O-RING ARP 568 37,69X3,53 NB	51 05 867 08	501	4	2 975 293	96 80 819 08	ZUSATZHYDRAULIK WINDE 4
O-RING ARP 568 4,47X1,78 NB	51 07 142 08	13	2	5 104 385	51 04 385 08	DRUCKMINDERVENTIL
O-RING ARP 568 4,47X1,78 NB	51 31 192 08	50	1	5 113 086	51 13 086 08	PROPORTIONALVENTIL
O-RING ARP 568 44,04X3,53 NB	57 02 966 08	(1)	1	X1121232	11 21 232 8	RUECKLAUFFILTER
O-RING ARP 568 47,22X3,53 NB	51 05 879 08	401	2	2 391 001	96 79 787 08	DIESELMOTOR VORM.
O-RING ARP 568 5,28X1,78 NB	72 64 266 08	49	2	5 113 086	51 13 086 08	PROPORTIONALVENTIL
O-RING ARP 568 52,07X2,62 NB	72 64 265 08	6	1	5 102 306	51 02 306 08	HYDROMOTOR
O-RING ARP 568 56,74X3,53 NB	72 64 216 08	8	2	2 650 003	96 81 140 08	HARNSTOFFTANK
O-RING ARP 568 6,02X2,62 FP	57 11 179 08	31	1	X1013238	10 13 238 7	HYDRAULIKANBAUMOTOR
O-RING ARP 568 6,07X1,78 NB	72 64 196 08	20	1	5 715 296	57 15 296 08	DRUCKVENTIL
O-RING ARP 568 6,07X1,78 NB	51 07 384 08	441	4	5 713 626	57 13 626 08	VORSTEUERVENTIL
O-RING ARP 568 64,77X2,62 NB	51 57 051 08	15	1	5 701 129	57 01 129 08	TRIEBWERK
O-RING ARP 568 69,44X3,53 NB	51 05 989 08	403	1	2 391 001	96 79 787 08	DIESELMOTOR VORM.
O-RING ARP 568 9,25X1,78 NB	51 07 386 77	(1)	1	1 970 000	96 77 873 08	HYDRAULIK MITTELTEIL
O-RING DIN 3771 110X2 NBR 7	72 64 234 01	5	1	X1004204	10 04 204 3	WASSERHEIZGERAET
O-RING DIN 3771 44X3 NBR70	72 64 059 08	52	4	X1121128	11 21 128 8	STUEBERBLOCK
O-RING DIN 3771 44X3 NBR70	72 64 059 08	52	4	X1134074	11 34 074 1	STUEBERBLOCK
O-RING DIN 3771 55,25X2,62	51 10 521 08	10	1	5 104 019	51 04 019 08	UMSCHALTVENTIL
O-RING DIN 3771 59,69X5,33	73 81 568	22	1	2 650	91 70 798 08	HARNSTOFFTANK
O-RING DIN 3771 9,25X1,78 FK	73 80 574	5	4	X1034282	10 34 282 3	DRUCKREGELVENTIL
OELABLASSSCHLAUCH KPL. 1	10 03 229 7	43	1	1 750	91 70 771 08	WERKZEUG
OELABLASSSCHRAUBE M26X	78 90 119 08	18	1	2 670	91 70 808 08	KRAFTSTOFFBEHAELTER KPL
OELABLASSSCHRAUBE M26X	78 90 119 08	26	3	2 671	91 70 809 08	OELBEHAELTER KPL.
OELABLASSSCHRAUBE M26X	78 90 119 08	16	1	2 931 023	96 82 409 08	KUEHLER VORM.
OELBEHAELTER KPL.	91 70 809 08	144	1		LR 11000 -0	LIEBHERR RAUPENKRAN LR
OELBEHAELTER SCHWK. AL	96 79 671 08	1	1	2 671 001	96 79 682 08	OELBEHAELTER VORM.
OELBEHAELTER VORM.	96 79 682 08	1	1	2 671	91 70 809 08	OELBEHAELTER KPL.
OVALRING	10 28 199 0	6	2	2 550 016	96 78 465 08	ZUGSTANGE VORM.
OVALRING	10 28 199 0	5	2	2 550 018	96 79 811 08	ZUGSTANGE VORM.
OVALRING	10 28 199 0	7	2	3 223 025	96 79 508 08	ZUGSTANGE VORM.
OVALRING	10 28 199 0	8	2	3 223 026	96 78 984 08	ZUGSTANGE VORM.
OVALRING	10 28 199 0	7	2	3 223 027	96 82 171 08	ZUGSTANGE VORM.
OVALRING	10 28 199 0	7	2	3 223 028	96 82 141 08	ZUGSTANGE VORM.
OVALRING	10 28 199 0	2	2	3 223 029	96 81 956 08	ZUGSTANGE VORM.
OVALRING	10 28 199 0	6	2	3 223 049	96 82 421 08	ZUGSTANGE VORM.
OVALRING	10 28 199 0	59	2	3 552	91 73 337 08	WA-BOCK 1 KOPFSTUECK
OVALRING	10 28 199 0	6	2	3 553 062	96 84 680 08	STANGE VORM.
OVALRING	10 28 199 0	6	2	3 566 002	96 84 902 08	STANGE VORM.
OVALRING	10 28 199 0	6	2	3 566 004	96 84 900 08	STANGE VORM.
OVALRING	10 28 199 0	6	2	3 566 006	96 84 898 08	STANGE VORM.
OVALRING	10 28 199 0	10	2	3 651 014	96 80 273 08	ZUGSTANGE VORM.
OVALRING	10 28 199 0	6	2	3 651 015	96 80 261 08	ZUGSTANGE VORM.
OVALRING	10 28 199 0	6	2	3 651 017	96 80 277 08	ZUGSTANGE VORM.
OVALRING	10 28 199 0	6	2	3 715 005	96 77 470 08	STANGE VORM.
OVALRING	10 28 199 0	6	2	3 715 011	96 77 338 08	STANGE VORM.
OVALRING	10 28 199 0	6	2	3 716 004	96 77 440 08	STANGE VORM.
OVALRING	10 28 199 0	6	2	3 716 008	96 77 041 08	STANGE VORM.
OVALRING	10 28 199 0	6	2	3 746 009	96 87 869 08	ZUGSTANGE VORM.
OVALRING	10 28 199 0	6	2	3 816 003	96 86 824 08	STANGE VORM.
OVALRING 26X100X180 VERZ	77 39 248 08	57	2	3 552	91 73 337 08	WA-BOCK 1 KOPFSTUECK
PARKKONSOLE SCHLAEUCHE	96 89 073 08	105	1	2 106 101	96 82 775 08	MONTAGETEILE DREHBUEHN
PARKKONSOLE SCHLAEUCHE	96 89 074 08	106	1	2 106 101	96 82 775 08	MONTAGETEILE DREHBUEHN
PARKKONSOLE SCHLAEUCHE	96 94 835 08	115	1	2 106 101	96 82 775 08	MONTAGETEILE DREHBUEHN
PASSKERBSTIFT ISO 8745 6X	43 11 037 08	16	2	2 106 101	96 82 775 08	MONTAGETEILE DREHBUEHN
PASSSCHEIBE 58X70X0,1	57 01 142 08	17	2	5 701 129	57 01 129 08	TRIEBWERK
PASSSCHEIBE 58X70X0,3	57 01 143 08	18	1	5 701 129	57 01 129 08	TRIEBWERK
PASSSCHEIBE DIN 988 16X22X	50 15 010 77	23	3	5 402 705	54 02 705 14	ANTRIEB KPL
PASSSCHEIBE DIN 988 18X25X	60 52 511 08	7	1	3 651 008	96 79 661 08	ENDSCHALTER KPL.

11.12.2013

etk\_en\_de\_098202\_LR\_11000

1364

**LIEBHERR**Alphabetical index  
Alphabetischer Index

Bezeichnung	Artikel	Pos.	Menge	Seite	Baugruppe	Bezeichnung
PASSSCHEIBE DIN 988 18X25X	60 52 511 08	7	1	3 651 009	96 79 668 08	ENDSCHALTER KPL.
PASSSCHEIBE DIN 988 18X25X	50 07 137 08	6	2	3 651 008	96 79 661 08	ENDSCHALTER KPL.
PASSSCHEIBE DIN 988 18X25X	50 07 137 08	6	2	3 651 009	96 79 668 08	ENDSCHALTER KPL.
PASSSCHEIBE DIN 988 80X10	42 10 006 08	25	4	3 215 007	91 71 907 08	ROLLENSATZ
PASSSCHEIBE DIN 988 80X10	42 10 006 08	28	4	3 215 008	91 71 908 08	ROLLENSATZ
PATCHKABEL 5M	10 21 946 2	376	1	2 533 076	96 79 264 08	KABELSTRANG
PATCHKABEL 5M	10 21 946 2	378	1	2 533 076	96 79 264 08	KABELSTRANG
PATCHKABEL 5M	10 21 946 2	379	1	2 533 076	96 79 264 08	KABELSTRANG
PATCHKABEL 5M	10 21 946 2	380	1	2 533 076	96 79 264 08	KABELSTRANG
PEDALGEBER 180° SPF	10 29 730 9	7	2	2 533 003	96 79 267 08	ELEKTRIK ANBAUTEILE KABIN
PEDALTRAEGER EINBAU	96 47 204 08	3	1	2 810 001	96 81 213 08	KRANFUEHRERKABINE VORM
PERSOENLICHE SCHUTZAUSR	91 69 599 08	98	1		LR 11000 -0	LIEBHERR RAUPENKRAN LR
PILZTASTE	60 66 526 08	202	1	2 920 598	96 86 814 08	BEDIENPULT VERBOLZUNG
PLANETENACHSE	57 07 958 08	2	3	5 402 704	54 02 704 14	ABTRIEB KPL
PLANETENGETRIEBE	11 00 530 8	1	1	X1080228	10 80 228 0	SEILWINDE
PLANETENGETRIEBE	93 38 789 01	5	2	1 401	91 72 916 08	RAUPENTRAEGER LI.
PLANETENGETRIEBE	93 38 789 01	5	2	1 411	91 72 917 08	RAUPENTRAEGER RE.
PLANETENSTUFE	11 00 531 3	11	1	X1100530	11 00 530 8	PLANETENGETRIEBE
PLANETENSTUFE	11 00 531 4	21	1	X1100530	11 00 530 8	PLANETENGETRIEBE
PLANETENTRAEGER	11 00 531 6	24	1	X1100530	11 00 530 8	PLANETENGETRIEBE
PLANETENTRAEGER	57 07 959 08	1	1	5 402 704	54 02 704 14	ABTRIEB KPL
PLATTE	96 74 213 08	30	1	X1121342	11 21 342 3	STUEBERBLOCK
PLATTE 10X190 X60 PA6G+OE	97 03 168 7	13	4	3 651 007	96 79 462 08	VERSTELLFLASCHE KPL.
PLATTE 15X30X50 PA6G	28 81 762 08	12	1	1 920 305	96 86 605 08	SCHLEIFRINGKOERPER EINBA
PLATTE 22X60X450 PA6G	97 02 776 7	111	1	3 611	91 73 332 08	D-ANLENKSTUECK VORM.
PLATTE 30X95X500 PA6G	97 01 142 2	6	3	3 790 752	96 84 559 08	FUSS KPL.
PLATTE 50X20X2 PE	97 52 216 08	4	2	2 520 031	96 45 610 08	HECKSCHEIBE VORM.
PLATTE KPL. SPF	96 32 539 08	4	2	2 730 050	91 70 815 08	AUFNAHME GEGENGEWICHT
PLATTE SC22	96 74 210 08	10	1	X1121342	11 21 342 3	STUEBERBLOCK
PODEST 1193X2820X165 ALU	11 64 488 3	20	2	2 730 050	91 70 815 08	AUFNAHME GEGENGEWICHT
PODEST 1877X1310X1173 ALU	11 45 054 4	5	1	2 810	91 70 816 08	KRANFUEHRERKABINE KPL.
PODEST 2541X1208X2670,5 A	11 45 054 3	4	1	2 810	91 70 816 08	KRANFUEHRERKABINE KPL.
PODEST 50X650X1240 ALMG3	11 45 015 1	1	1	2 631 001	96 82 832 08	LAUFSTEG DREHBUEHNE LI
PODEST 50X650X1675 ALMG3	11 45 015 2	2	1	2 631 001	96 82 832 08	LAUFSTEG DREHBUEHNE LI
PODEST 50X650X1675 ALMG3	11 45 015 3	3	1	2 631 001	96 82 832 08	LAUFSTEG DREHBUEHNE LI
PODEST 50X650X1675 ALMG3	11 45 015 5	4	1	2 631 001	96 82 832 08	LAUFSTEG DREHBUEHNE LI
PODEST 50X650X1675 ALMG3	11 45 015 6	5	1	2 631 001	96 82 832 08	LAUFSTEG DREHBUEHNE LI
PODEST KPL.	96 83 099 08	2	1	2 631	91 70 800 08	LAUFSTEG DREHBUEHNE
PODEST SCHWK. T ZN 0	96 82 911 08	1	1	2 631 007	96 83 099 08	PODEST KPL.
PODEST SCHWK. T ZN 0	92 80 519 08	15	2	3 745	91 72 298 08	SCHWEBEBALLAST
PRESSKLEMME 2 CU	11 17 056 5	3	2	1 130 002	92 17 067 08	GRIFFBOLZEN KPL.
PRESSKLEMME 2 CU	11 17 056 5	36	6	2 631 001	96 82 832 08	LAUFSTEG DREHBUEHNE LI
PRESSKLEMME 2 CU	11 17 056 5	9	2	2 730 002	96 55 752 08	ZENTRIERUNG KPL.
PRESSKLEMME 2 CU	11 17 056 5	78	4	2 810	91 70 816 08	KRANFUEHRERKABINE KPL.
PRESSKLEMME 2 CU	11 17 056 5	128	24	3 211	91 73 326 08	S-ANLENKSTUECK VORM.
PRESSKLEMME 2 CU	11 17 056 5	(4)	4	3 214	91 70 785 08	S-KOPFSTUECK
PRESSKLEMME 2 CU	11 17 056 5	17	4	3 651 018	96 80 282 08	AUFLAGE KPL.
PROFIL 3X70X1078 DC01	97 03 234 1	31	2	3 651	91 73 805 08	D-KOPFSTUECK VORM.
PROFIL 3X70X2577 DC01	97 03 234 2	32	2	3 651	91 73 805 08	D-KOPFSTUECK VORM.
PROFILRING PR6-S/L A3P	47 71 014 08	76	2	2 340 101	91 74 512 08	WINDE 4 VORM.
PROFILRING PR6-S/L A3P	47 71 014 08	15	9	2 550 014	91 76 913 08	ZENTRALSCHMIERUNG
PROFILRING PR6-S/L A3P	47 71 014 08	16	1	2 711	91 70 811 08	ZENTRALSCHMIERANLAGE O
PROFILRING PR6-S/L A3P	47 71 014 08	15	26	2 711	91 70 812 08	ZENTRALSCHMIERANLAGE O
PROFILRING PR6-S/L A3P	47 71 014 08	550	3	2 990 000	96 77 882 08	DRUCKLUFTANLAGE
PROFILRING PR6-S/L A3P	47 71 014 08	11	2	3 210 004	91 76 921 08	ZENTRALSCHMIERUNG
PROFILRING PR6-S/L A3P	47 71 014 08	8	1	3 610 003	91 76 922 08	ZENTRALSCHMIERUNG
PROFILSCHELLE 163,0/K1	10 49 411 6	4	2	2 392	91 70 794 08	SCHALLDAEMPFERANLAGE
PROFILSCHELLE 191,6/K1	10 49 411 7	6	1	2 392	91 70 794 08	SCHALLDAEMPFERANLAGE
PROFILSCHELLE 435/K1 X5Cr	10 13 058 7	70	1	X1100889	11 00 889 4	SCR-MODUL
PROFILSCHNUR	50 15 070 14	141	0.7	X1134739	11 34 739 6	SEILTROMMEL

11.12.2013

etk\_en\_de\_098202\_LR\_11000

1365

**LIEBHERR**Alphabetical index  
Alphabetischer Index

Bezeichnung	Artikel	Pos.	Menge	Seite	Baugruppe	Bezeichnung
PROFILSCHNUR	50 15 070 14	200	0.3	X1134739	11 34 739 9	FLANSCHLAGER
PROPORTIONALMAGNET	11 16 191 9	(6)	1	X1117070	11 17 070 9	VERSTELLMOTOR
PROPORTIONALVENTIL NG12	51 13 086 08	64	1	2 970 000	96 77 881 08	HYDRAULIK
PRUEFADAPTER	91 05 061 08	10	1	2 932 116	96 79 182 08	VERKABELUNG MONTAGETA
PRUEFANSCHLUSS A3P	47 56 009 08	618	1	2 990 000	96 77 882 08	DRUCKLUFTANLAGE
PUMPE MP41 SPF	59 10 554 08	12	1	2 520 032	96 45 980 08	SCHEIBENWISCHANLAGE EIN
PUMPE SCR	10 13 928 4	11	1	2 650 001	96 81 112 08	HARNSTOFFTANK VORM.
PUMPE SCR-UNPROGR. 3B	11 06 722 6	1	1	X1013928	10 13 928 4	PUMPE
PUMPENELEMENT	10 03 827 2	13	1	X1042529	10 42 529 1	ELEKTROPUMPE
PUMPENELEMENT	11 00 177 0	6	1	X1162139	11 62 139 6	ELEKTROPUMPE
PUMPENGEHAEUSE	10 01 469 3	4	1	X1042529	10 42 529 1	ELEKTROPUMPE
PUMPENGEHAEUSE	10 01 469 3	3	1	X1162139	11 62 139 6	ELEKTROPUMPE
PUMPENRUECKLAUF	77 43 728 08	2	1	2 711	91 70 812 08	ZENTRALSCHMIERANLAGE O
PUMPENVERTEILERGETRIEB	11 32 082 6	107	1	2 391 001	96 79 787 08	DIESELMOTOR VORM.
RADIALWELLENDICHRING DI	71 00 312 08	10	1	5 402 704	54 02 704 14	ABTRIEB KPL
RADIALWELLENDICHRING D	57 01 519 08	15	1	5 402 705	54 02 705 14	ANTRIEB KPL
RADIALWELLENDICHRING DI	57 07 018 08	(14)	1	5 102 354	51 02 354 08	HYDROMOTOR
RADMUTTER DIN 74361-3 M2	52 03 035 08	4	96	3 880	91 72 282 08	ROLLENWAGEN W-AUSLEGE
RAENDELSCHRAUBE M5X10	10 44 966 4	25	2	1 920 389	96 79 076 08	SCHALTKASTEN VORM.
RAENDELSCHRAUBE M5X10	10 44 966 4	20	2	2 920 443	96 80 310 08	ELEKTRIK KLEMMKASTEN DB
RAENDELSCHRAUBE M5X10	10 44 966 4	33	16	2 925 013	96 79 561 08	AUSRUESTUNG KAMERA KAB
RAENDELSCHRAUBE M5X10	10 44 966 4	65	4	2 932	91 70 829 08	EINBAUTEILE SCHALTSCHRAN
RAENDELSCHRAUBE M5X10	10 44 966 4	69	4	2 932 082	96 79 180 08	AUFBAUTEILE MONTAGETAPE
RAHMEN SCHWK.	96 46 980 08	1	1	2 520 030	96 45 609 08	DACHSCHEIBE VORM.
RAHMEN SCHWK.	96 82 133 08	1	1	2 510	91 70 799 08	DREHBUEHNENVERKLEIDUN
RAHMEN SCHWK.	96 82 218 08	2	1	2 810	91 70 816 08	KRANFUEHRERKABINE KPL.
RAHMEN SCHWK.	96 82 554 08	1	1	2 859 041	96 82 553 08	GERAEUSCHDAEMMUNG UN
RAHMEN SCHWK.	96 82 555 08	2	1	2 859 041	96 82 553 08	GERAEUSCHDAEMMUNG UN
RAHMEN SCHWK.	96 82 556 08	3	1	2 859 041	96 82 553 08	GERAEUSCHDAEMMUNG UN
RAHMEN SCHWK.	96 82 557 08	4	1	2 859 041	96 82 553 08	GERAEUSCHDAEMMUNG UN
RAHMEN SCHWK.	96 82 792 08	1	1	2 859 040	96 82 869 08	GERAEUSCHDAEMMUNG OBE
RAHMEN SCHWK.	96 83 085 08	2	1	2 859 040	96 82 869 08	GERAEUSCHDAEMMUNG OBE
RAHMEN SCHWK.	96 83 086 08	3	1	2 859 040	96 82 869 08	GERAEUSCHDAEMMUNG OBE
RAHMEN SCHWK.	96 83 178 08	16	1	2 859 040	96 82 869 08	GERAEUSCHDAEMMUNG OBE
RAHMEN SCHWK.	96 83 179 08	17	1	2 859 040	96 82 869 08	GERAEUSCHDAEMMUNG OBE
RAHMEN SCHWK.	96 83 189 08	18	1	2 859 040	96 82 869 08	GERAEUSCHDAEMMUNG OBE
RAHMEN SCHWK. SPF	96 74 730 08	3	2	2 260 006	96 81 694 08	BATTERIEKASTEN VORM.
RAHMEN SCHWK. T ZN 0	96 84 951 08	96	2	1 401	91 72 916 08	RAUPENTRAEGER LI.
RAHMEN SCHWK. T ZN 0	96 84 951 08	96	2	1 411	91 72 917 08	RAUPENTRAEGER RE.
RAHMEN SCHWK. T ZN O	96 80 316 08	2	1	2 105 200	91 73 478 08	UNTERTEIL VORM.
RAHMEN SCHWK. T ZN O	96 82 876 08	6	1	2 631	91 70 800 08	LAUFSTEG DREHBUEHNE
RAHMEN SCHWK. TZN O	96 87 548 08	15	1	2 631 007	96 83 099 08	PODEST KPL.
RASTBOLZEN	54 02 724 14	309	1	X1134739	11 34 739 9	FLANSCHLAGER
RASTBOLZEN NIROSTA	70 42 316 08	15	2	2 320 011	96 81 618 08	SCHUTZWALZE KPL.
RASTBOLZEN NIROSTA	70 42 316 08	32	1	2 925 007	96 79 562 08	KAMERAANBAU DREHBUEHN
RASTBOLZEN NIROSTA	70 42 316 08	4	1	3 780 043	96 81 344 08	MECH.ANBAUTEILE SCHEINW
RASTBOLZEN NIROSTA	70 42 316 08	7	1	3 780 236	96 80 998 08	KAMERAHALTER VORM.
RASTE	10 49 234 7	19	1	X1111334	11 11 334 3	FAHRERSITZ
RASTHEBEL	11 00 666 8	2	1	X1047543	10 47 543 6	GURTTRAGESYSTEM
RASTRIEGEL M20X1,5 NIROST	10 01 002 5	7	2	2 925 031	96 86 462 08	KAMERAHALTER VORM.
RATSCHENZUG 6TOX1500	79 00 404 08	25	1	1 750	91 70 771 08	WERKZEUG
RATSCHENZUG CLLM	10 87 151 4	15	1	3 790	91 75 089 08	W-MONTAGETEILE
RAUPENMITTELTEIL	91 73 453 08	1	1	1 130	91 70 759 08	RAUPENMITTELTEIL KPL.
RAUPENMITTELTEIL KPL.	91 70 759 08	4	1		LR 11000 -0	LIEBHERR RAUPENKRAN LR
RAUPENMITTELTEIL STAHLBA	96 78 491 08	1	1	1 131 100	91 73 453 08	RAUPENMITTELTEIL
RAUPENTRAEGER KPL.LI.	91 70 763 08	8	1		LR 11000 -0	LIEBHERR RAUPENKRAN LR
RAUPENTRAEGER KPL.RE.	91 70 764 08	10	1		LR 11000 -0	LIEBHERR RAUPENKRAN LR
RAUPENTRAEGER LI.	91 72 916 08	1	1	1 400	91 70 763 08	RAUPENTRAEGER KPL.LI.
RAUPENTRAEGER LI.	96 77 221 08	1	1	1 401	91 72 916 08	RAUPENTRAEGER LI.
RAUPENTRAEGER RE.	91 72 917 08	1	1	1 410	91 70 764 08	RAUPENTRAEGER KPL.RE.

11.12.2013

etk\_en\_de\_098202\_LR\_11000

1366

**LIEBHERR**Alphabetical index  
Alphabetischer Index

Bezeichnung	Artikel	Pos.	Menge	Seite	Baugruppe	Bezeichnung
RAUPENTRAEGER RE.	96 77 757 08	1	1	1 411	91 72 917 08	RAUPENTRAEGER RE.
REDUKTION M20X1,5/M16X1,5	60 26 062 08	510	1	1 920 473	96 79 717 08	KABELSTRANG
REDUKTION M20X1,5/M16X1,5	60 26 062 08	512	1	2 920 651	96 83 462 08	BLINDSTECKER
REDUKTION M20X1,5/M16X1,5	60 26 062 08	505	1	2 920 699	96 84 180 08	KABELSTRANG
REDUKTION M25X1,5/M16X1,5	60 26 063 08	511	1	2 920 651	96 83 462 08	BLINDSTECKER
REDUKTION M25X1,5/M20X1,5	60 26 064 08	505	2	2 920 651	96 83 462 08	BLINDSTECKER
REDUKTION M32X1,5/M20X1,5	60 26 065 08	7	1	2 780 187	96 81 751 08	LEITUNGSTROMMEL KPL.
REDUKTION M32X1,5/M20X1,5	60 26 065 08	506	1	2 920 699	96 84 180 08	KABELSTRANG
REDUKTION M32X1,5/M20X1,5	60 26 065 08	422	2	3 930 338	96 82 852 08	LEITUNGSTROMMEL KPL.
REDUKTION M32X1,5/M25X1,5	60 26 066 08	506	1	1 920 472	96 79 714 08	KABELSTRANG
REDUKTION M32X1,5/M25X1,5	60 26 066 08	526	2	2 920 633	96 84 168 08	KABELSTRANG
REDUKTION M40X1,5/M25X1,5	60 26 067 08	504	1	1 920 472	96 79 714 08	KABELSTRANG
REDUKTION M40X1,5/M25X1,5	60 26 067 08	506	1	1 920 473	96 79 717 08	KABELSTRANG
REDUZIERSTUECK 81,5/53,5 P	10 42 478 5	37	2	2 520 034	96 45 984 08	INNENVERKLEIDUNG
REDUZIERUNG M25X1,5 M16	10 04 464 8	15	2	2 780 915	96 48 377 08	ANBAUTEILE FREMDEINSPEIS
REDUZIERUNG M25X1,5 M16	10 04 464 8	(9)	2	2 782	91 71 905 08	EL.KUEHLWASSERVORWAE
REDUZIERUNG M25X1,5 M20	10 04 270 7	(12)	2	2 782	91 71 905 08	EL.KUEHLWASSERVORWAE
REDUZIERUNG R1/4"- M20X1,5	77 43 865 08	17	1	2 711	91 70 812 08	ZENTRALSCHMIERANLAGE O
REIFEN 385/95R25 VHS	52 03 701 08	(1)	1	3 880	91 72 282 08	ROLLENWAGEN W-AUSLEGE
REIFEN KPL. 385/95 R25 VHS E	96 85 314 08	2	8	3 880	91 72 282 08	ROLLENWAGEN W-AUSLEGE
RELAIS 24V	63 01 021 08	53	1	2 932 082	96 79 180 08	AUFBAUTEILE MONTAGETAPE
RELAIS 24V 10A SPF	63 01 215 08	55	3	2 932	91 70 829 08	EINBAUTEILE SCHALTSCHRAN
RELAIS 24V/1S 26X26X24MM	63 01 051 08	54	7	2 932	91 70 829 08	EINBAUTEILE SCHALTSCHRAN
RELAIS 24V/1S SPF	63 01 053 08	13	2	2 920 080	96 81 754 08	ELEKTRIK BATTERIEKASTEN
REPARATURSATZ	11 00 309 4	999	1	5 026 573	50 26 573 08	LUFTTROCKNER
RIEGEL 20X46X169 S355J2+N	94 54 958 08	2	2	1 641 014	92 53 053 08	ABSTUETZPLATTE KPL.
RIEGEL SCHWK.	96 79 679 08	6	2	3 651 007	96 79 462 08	VERSTELLFLASCHE KPL.
RIEGELKLEMME	60 21 160 08	50	4	2 520 034	96 45 984 08	INNENVERKLEIDUNG
RILLENKUGELLAGER 45X75X1	10 11 483 9	3	1	X1160118	11 60 118 4	SCHLEIFRINGUEBERTRAEGE
RILLENKUGELLAGER 50X65X7	10 11 483 8	8	1	X1160118	11 60 118 4	SCHLEIFRINGUEBERTRAEGE
RILLENKUGELLAGER DIN 625	74 51 947 08	12	1	5 402 705	54 02 705 14	ANTRIEB KPL
RILLENKUGELLAGER DIN 625	54 05 116 08	23	1	5 402 704	54 02 704 14	ABTRIEB KPL
RILLENKUGELLAGER DIN 625	51 45 073 08	303	1	X1134739	11 34 739 9	FLANSCHLAGER
RILLENKUGELLAGER DIN 625	74 51 288 08	4	2	3 745 002	92 17 236 08	SCHALTEINHEIT
RILLENKUGELLAGER DIN 625	74 51 288 08	4	2	3 745 003	92 17 237 08	SCHALTEINHEIT
RILLENKUGELLAGER DIN 625	74 51 488 08	(3)	1	3 350 001	91 74 740 08	WINDE 3 VORM.
RILLENKUGELLAGER DIN 625	74 51 488 08	(3)	2	3 360 003	91 74 860 08	WINDE 5 VORM.
RILLENKUGELLAGER DIN 625	74 51 493 08	(2)	2	1 750 023	92 65 732 08	MONTAGEROLLE
RILLENKUGELLAGER DIN 625	74 51 496 08	3	2	2 360 001	92 83 315 08	SCHUTZWALZE KPL.
RILLENKUGELLAGER DIN 625	74 61 708 01	6	1	X1134739	11 34 739 9	FLANSCHLAGER
RILLENKUGELLAGER DIN 625	74 51 684 08	3	2	3 212 001	96 85 285 08	KLAPPE KPL.
RILLENKUGELLAGER DIN 625	74 51 688 08	7	2	2 320 011	96 81 618 08	SCHUTZWALZE KPL.
RILLENKUGELLAGER DIN 625	74 51 688 08	(2)	4	3 214	91 70 785 08	S-KOPFSTUECK
RILLENKUGELLAGER DIN 625	74 51 688 08	(2)	2	3 554	91 72 278 08	WA-BOCK 1 ANLENKSTUECK
RILLENKUGELLAGER DIN 625	74 51 688 08	(3)	2	3 556 003	96 86 627 08	WA-BOCK 2 ANLENKSTUECK
RILLENKUGELLAGER DIN 625	74 51 295 01	4	2	2 522 012	96 45 884 08	FUEHRUNG VORM.
RILLENKUGELLAGER DIN 625	74 51 295 01	5	8	2 522 013	96 45 883 08	FUEHRUNG VORM.
RING	57 01 148 08	5	14	5 701 133	57 01 133 08	TRIEBWERK
RING PA6G+OEL	97 03 431 7	6	2	3 711	91 72 286 08	MASTNASE
RING PA6G+OEL	97 03 431 8	4	2	3 711	91 72 286 08	MASTNASE
RING RD100X5 S355MC FE//ZN	95 21 987 08	2	2	2 360 001	92 83 315 08	SCHUTZWALZE KPL.
RING RD100X5 S355MC FE//ZN	95 21 987 08	26	2	3 211	91 73 326 08	S-ANLENKSTUECK VORM.
RINGMUTTER DIN 582 M12 C15	40 00 511	124	2	3 211	91 73 326 08	S-ANLENKSTUECK VORM.
RINGSCHRAUBE	51 10 523 08	12	1	5 104 019	51 04 019 08	UMSCHALTVENTIL
RINGSCHRAUBE DIN 580 M10	40 26 002 08	108	4	1 401	91 72 916 08	RAUPENTRAEGER LI.
RINGSCHRAUBE DIN 580 M10	40 26 002 08	108	4	1 411	91 72 917 08	RAUPENTRAEGER RE.
RINGSCHRAUBE DIN 580 M12	40 26 003 08	113	1	3 212	91 71 914 08	W-ANLENKSTUECK
RINGSCHRAUBE DIN 580 M16	40 26 005 08	15	4	2 790	91 78 632 08	TRANSPORTABLAGE
RINGSCHRAUBE DIN 580 M16	40 26 005 08	9	2	3 212	91 71 914 08	W-ANLENKSTUECK
RINGSCHRAUBE DIN 580 M20	40 26 006 01	8	1	X1148218	11 48 218 5	RUECKFALLSTUETZE

11.12.2013

etk\_en\_de\_098202\_LR\_11000

1367

**LIEBHERR**Alphabetical index  
Alphabetischer Index

Bezeichnung	Artikel	Pos.	Menge	Seite	Baugruppe	Bezeichnung
RINGSCHRAUBE DIN 580 M6 C	10 41 267 4	167	4	3 211	91 73 326 08	S-ANLENKSTUECK VORM.
RINGSCHRAUBE DIN 580 M8 C	40 26 001 08	19	4	2 125	91 70 777 08	BOLZEN S-ANLENKSTUECK
RINGSCHRAUBE DIN 580 M8 C	40 26 001 08	5	1	3 780 043	96 81 344 08	MECH.ANBAUTEILE SCHEINW
RINGSCHRAUBE DIN 580 M8 C	40 26 001 08	12	4	X1041325	10 41 325 5	UMSCHALTBLOCK
RINGSCHRAUBE PSAM16 INO	11 18 174 2	67	3	3 211	91 73 326 08	S-ANLENKSTUECK VORM.
RIPPENROHR ALU	10 49 304 5	154	1	2 990 000	96 77 882 08	DRUCKLUFTANLAGE
ROHLUFTSCHLAUCH 130X660	10 29 193 3	15	2	2 393	91 70 795 08	LUFTFILTERANLAGE KPL.
ROHR 101,6X10X450 S355J2H	95 11 769 08	(1)	1	3 554	91 72 278 08	WA-BOCK 1 ANLENKSTUECK
ROHR 101.6X318 S355J2H	94 49 828 08	(1)	2	3 214	91 70 785 08	S-KOPFSTUECK
ROHR 108.0X1038 S770QL	97 04 353 7	4	2	3 552 017	96 84 827 08	SCHWINGE
ROHR 12.0X27 E235+N	97 04 599 4	428	3	2 970 000	96 77 881 08	HYDRAULIK
ROHR 12.0X44 E235+N	97 49 575 08	46	2	3 214	91 70 785 08	S-KOPFSTUECK
ROHR 12X1,5X20 E235+N VER	93 96 540 08	16	1	2 650 001	96 81 112 08	HARNSTOFFTANK VORM.
ROHR 12X1,5X7 E235+N VERZ	93 89 688 08	21	1	3 651 019	96 81 079 08	ZUGZYLINDER VORM.
ROHR 12X1,5X75 E235+N VER	94 16 099 08	13	4	2 650 001	96 81 112 08	HARNSTOFFTANK VORM.
ROHR 15.0X124 E235+N	97 03 629 4	5	6	2 260 006	96 81 694 08	BATTERIEKASTEN VORM.
ROHR 15.0X24 S355J2G3C+C	97 18 057 08	19	4	2 502	91 72 033 08	STEUERSTAND
ROHR 15.0X84 E235+N	97 04 476 5	97	8	2 810	91 70 816 08	KRANFUEHRERKABINE KPL.
ROHR 15X1,5X35 E235+N VER	94 31 228 08	57	2	3 212	91 71 914 08	W-ANLENKSTUECK
ROHR 15X1,5X35 E235+N VER	94 31 228 08	12	1	3 651 018	96 80 282 08	AUFLAGE KPL.
ROHR 16.0X22 E235+N	97 18 575 08	185	1	3 211	91 73 326 08	S-ANLENKSTUECK VORM.
ROHR 18X60 PA66GF30	55 31 730 08	21	1	2 541	91 70 802 08	ZUSATZHEIZUNG OW
ROHR 18X60 PA66GF30	55 31 730 08	16	3	2 832	91 72 008 08	HEIZKLIMAGERAET EINBAU
ROHR 193.7X1544 S770QL	97 04 353 6	3	1	3 552 017	96 84 827 08	SCHWINGE
ROHR 20.0X33 E235+N	97 88 595 08	70	10	2 810	91 70 816 08	KRANFUEHRERKABINE KPL.
ROHR 20.0X92 S355J2H FE//ZN	97 02 978 6	12	2	3 215 008	91 71 908 08	ROLLENSATZ
ROHR 20X3,6X23 S355J2H FE//	94 69 976 08	37	2	3 553	91 73 338 08	WA-BOCK 2 KOPFSTUECK
ROHR 21,3X4X20 S355J2H FE//	94 31 427 08	27	2	2 631 007	96 83 099 08	PODEST KPL.
ROHR 22X2,5X110 E235+N VER	94 01 070 08	10	1	2 657	91 70 806 08	MONTAGEEINRICHTUNG RA
ROHR 22X2,5X50 E235+N VER	95 15 891 08	5	2	3 213 003	96 79 134 08	STANGE KPL.
ROHR 244.5X143 S890QL1	97 04 563 1	69	1	3 213	91 72 510 08	L-KOPFSTUECK
ROHR 244.5X143 S890QL1	97 04 563 1	77	1	3 214	91 70 785 08	S-KOPFSTUECK
ROHR 244.5X159 S890QL1	97 02 981 1	9	1	3 214	91 70 785 08	S-KOPFSTUECK
ROHR 244.5X309 S890QL1	97 04 809 0	9	1	3 213	91 72 510 08	L-KOPFSTUECK
ROHR 244.5X518 S770QL1	97 03 095 5	4	1	3 214 013	96 84 232 08	ROLLENLAGERUNG
ROHR 244.5X79 S890QL1	97 04 808 9	8	2	3 213	91 72 510 08	L-KOPFSTUECK
ROHR 244.5X97 S890QL1	97 03 066 5	5	1	3 214 013	96 84 232 08	ROLLENLAGERUNG
ROHR 25X3,2X100 S355J2H	94 78 115 08	31	2	2 391 001	96 79 787 08	DIESELMOTOR VORM.
ROHR 30 Rolle20m PAK	55 31 594 08	3	0.5	2 541 001	96 72 762 08	ZUSATZHEIZUNG VORM.
ROHR 30.0X255 X5CRNI18-10	97 00 831 9	4	1	2 925 031	96 86 462 08	KAMERAHALTER VORM.
ROHR 30.0X2863 X5CRNI18-10	97 70 466 08	22	2	2 520	91 72 029 08	KABINE VERGLAST
ROHR 30.0X495 X5CRNI18-10	97 75 036 08	47	1	2 520	91 72 029 08	KABINE VERGLAST
ROHR 30X4X83 E355+N VERZ	94 61 031 08	91	1	3 214	91 70 785 08	S-KOPFSTUECK
ROHR 30X4X83 E355+N VERZ	94 61 031 08	83	2	3 223	91 72 314 08	S-ADAPTER
ROHR 30X4X83 E355+N VERZ	94 61 031 08	97	4	3 553	91 73 338 08	WA-BOCK 2 KOPFSTUECK
ROHR 31,8X2,6X24 S355J2H FE	94 43 675 08	29	4	2 106 101	96 82 775 08	MONTAGETEILE DREHBUEHN
ROHR 33,7X8X45 S355J2H FE//	94 99 871 08	11	2	2 550 013	96 78 462 08	ZUGSTANGE KPL.
ROHR 33,7X8X45 S355J2H FE//	94 99 871 08	9	2	2 550 017	96 79 810 08	ZUGSTANGE KPL.
ROHR 33,7X8X45 S355J2H FE//	94 99 871 08	6	2	2 975 293	96 81 900 08	ZUGSTANGE KPL.
ROHR 33,7X8X45 S355J2H FE//	94 99 871 08	6	2	3 223 020	96 78 976 08	ZUGSTANGE KPL.
ROHR 33,7X8X45 S355J2H FE//	94 99 871 08	6	2	3 223 021	96 78 983 08	ZUGSTANGE KPL.
ROHR 33,7X8X45 S355J2H FE//	94 99 871 08	9	2	3 223 022	96 81 902 08	ZUGSTANGE KPL.
ROHR 33,7X8X45 S355J2H FE//	94 99 871 08	6	2	3 223 023	96 81 901 08	ZUGSTANGE KPL.
ROHR 33,7X8X45 S355J2H FE//	94 99 871 08	7	2	3 223 048	96 82 422 08	ZUGSTANGE KPL.
ROHR 33,7X8X45 S355J2H FE//	94 99 871 08	9	2	3 566 001	96 84 901 08	STANGE KPL.
ROHR 33,7X8X45 S355J2H FE//	94 99 871 08	9	2	3 566 003	96 84 899 08	STANGE KPL.
ROHR 33,7X8X45 S355J2H FE//	94 99 871 08	9	2	3 566 005	96 84 897 08	STANGE KPL.
ROHR 33,7X8X45 S355J2H FE//	94 99 871 08	9	2	3 651 011	96 79 977 08	LASCHE VORM.
ROHR 33,7X8X45 S355J2H FE//	94 99 871 08	9	2	3 651 016	96 80 262 08	ZUGSTANGE KPL.
ROHR 33,7X8X45 S355J2H FE//	94 99 871 08	9	2	3 715 003	96 77 469 08	STANGE KPL.

11.12.2013

etk\_en\_de\_098202\_LR\_11000

1368

**LIEBHERR**Alphabetical index  
Alphabetischer Index

Bezeichnung	Artikel	Pos.	Menge	Seite	Baugruppe	Bezeichnung
ROHR 33,7X8X45 S355J2H FE//	94 99 871 08	9	2	3 715 010	96 77 336 08	STANGE KPL.
ROHR 33,7X8X45 S355J2H FE//	94 99 871 08	9	2	3 716 001	96 77 438 08	STANGE KPL.
ROHR 33,7X8X45 S355J2H FE//	94 99 871 08	9	2	3 716 007	96 77 040 08	STANGE KPL.
ROHR 33,7X8X45 S355J2H FE//	94 99 871 08	6	2	3 746 005	96 87 724 08	ZUGSTANGE KPL.
ROHR 33,7X8X45 S355J2H FE//	94 99 871 08	9	2	3 746 008	96 87 868 08	ZUGSTANGE KPL.
ROHR 33,7X8X45 S355J2H FE//	94 99 871 08	9	2	3 816 004	96 85 027 08	STANGE KPL.
ROHR 33,7X8X45 S355J2H FE//	94 99 871 08	4	2	3 830 001	96 87 684 08	LASCHE KPL.
ROHR 33.7X75 S355J2H FE//ZN	97 05 097 1	4	1	3 830 002	96 93 083 08	LASCHE KPL.
ROHR 35.0X25 E235+N	97 80 414 08	50	2	2 810	91 70 816 08	KRANFUEHRERKABINE KPL.
ROHR 35X2X70 E235+N VERZ	94 23 905 08	51	2	3 552	91 73 337 08	WA-BOCK 1 KOPFSTUECK
ROHR 35X2X70 E235+N VERZ	94 23 905 08	27	2	3 553	91 73 338 08	WA-BOCK 2 KOPFSTUECK
ROHR 38.0X1100 S355J2H T Z	97 04 227 0	73	1	3 556 003	96 86 627 08	WA-BOCK 2 ANLENKSTUECK
ROHR 38.0X1483 S355J2H T Z	97 02 834 4	23	2	2 550 001	91 73 477 08	SA-BOCK
ROHR 38.0X1800 S355J2H T Z	97 04 922 2	14	2	3 592 001	96 86 453 08	RUECKHALTEZYLINDER VORM
ROHR 38.0X2251 S355J2H T Z	97 02 812 0	9	2	2 652	91 70 805 08	ROLLENLAGERUNG
ROHR 38.0X245 S355J2H FE//	97 04 981 1	69	2	3 553	91 73 338 08	WA-BOCK 2 KOPFSTUECK
ROHR 38.0X384 S355J2H T ZN	97 03 231 8	20	1	3 651	91 73 805 08	D-KOPFSTUECK VORM.
ROHR 38.0X573 S355J2H T ZN	97 03 231 9	21	1	3 651	91 73 805 08	D-KOPFSTUECK VORM.
ROHR 38.0X95 S355J2H FE//ZN	97 50 169 08	33	9	3 554	91 72 278 08	WA-BOCK 1 ANLENKSTUECK
ROHR 38.0X95 S355J2H FE//ZN	97 50 169 08	12	9	3 556 003	96 86 627 08	WA-BOCK 2 ANLENKSTUECK
ROHR 44.5X100 S355J2H FE//	97 00 732 0	72	4	2 550 001	91 73 477 08	SA-BOCK
ROHR 44.5X100 S355J2H FE//	97 00 732 0	39	2	3 552	91 73 337 08	WA-BOCK 1 KOPFSTUECK
ROHR 44.5X100 S355J2H FE//	97 00 732 0	9	1	3 651 017	96 80 280 08	LASCHE KPL.
ROHR 44.5X134 S355J2H	97 03 819 4	30	4	3 745	91 72 298 08	SCHWEBEBALLAST
ROHR 48,3X3,2X14 S235JRH	95 61 143 08	6	1	3 745 002	92 17 236 08	SCHALTEINHEIT
ROHR 48,3X3,2X14 S235JRH	95 61 143 08	6	1	3 745 003	92 17 237 08	SCHALTEINHEIT
ROHR 54.0X75 S355J2H FE//ZN	97 02 774 8	35	8	1 401	91 72 916 08	RAUPENTRAEGER LI.
ROHR 54.0X75 S355J2H FE//ZN	97 02 774 8	35	8	1 411	91 72 917 08	RAUPENTRAEGER RE.
ROHR ALUMINIUM SPF	97 03 116 2	3	1	2 670	91 70 808 08	KRAFTSTOFFBEHALTER KPL
ROHR DIN 73378 6X1,5 PA 12-H	77 43 737 08	15	70	1 402	91 73 220 08	ZENTRALSCHMIERUNG RAUP
ROHR DIN 73378 6X1,5 PA 12-H	77 43 737 08	15	70	1 412 102	91 73 222 08	ZENTRALSCHMIERUNG RAUP
ROHR DIN 73378 6X1,5 PA 12-H	77 43 737 08	6	4.5	2 310 006	91 74 514 08	ZENTRALSCHMIERUNG
ROHR DIN 73378 6X1,5 PA 12-H	77 43 737 08	78	5	2 340 101	91 74 512 08	WINDE 4 VORM.
ROHR DIN 73378 6X1,5 PA 12-H	77 43 737 08	90	32	2 550 014	91 76 913 08	ZENTRALSCHMIERUNG
ROHR DIN 73378 6X1,5 PA 12-H	77 43 737 08	14	37.5	2 711	91 70 811 08	ZENTRALSCHMIERANLAGE O
ROHR DIN 73378 6X1,5 PA 12-H	77 43 737 08	90	90	2 711	91 70 812 08	ZENTRALSCHMIERANLAGE O
ROHR DIN 73378 6X1,5 PA 12-H	77 43 737 08	10	30	3 210 004	91 76 921 08	ZENTRALSCHMIERUNG
ROHR DIN 73378 6X1,5 PA 12-H	77 43 737 08	8	4	3 350 010	91 74 786 08	ZENTRALSCHMIERUNG
ROHR DIN 73378 6X1,5 PA 12-H	77 43 737 08	6	4	3 360 001	91 74 861 08	ZENTRALSCHMIERUNG
ROHR DIN 73378 6X1,5 PA 12-H	77 43 737 08	6	3.25	3 370 003	91 74 814 08	ZENTRALSCHMIERUNG
ROHR DIN 73378 6X1,5 PA 12-H	77 43 737 08	90	13	3 610 003	91 76 922 08	ZENTRALSCHMIERUNG
ROHR EPDM	97 74 376 08	17	1	2 520 032	96 45 980 08	SCHEIBENWISCHANLAGE EIN
ROHR KPL. 10X1,5X1597	96 83 800 08	290	1	2 975 295	96 80 822 08	ROHRLEITUNGEN WINDE
ROHR KPL. 10X1,5X52	96 83 801 08	291	1	2 975 295	96 80 822 08	ROHRLEITUNGEN WINDE
ROHR KPL. 10X1,5X770	96 82 050 08	(522)	4	1 972 001	96 77 876 08	HYDRAULIK ABSTUETZUNG
ROHR KPL. 10X1,5X851	96 86 123 08	(278)	1	2 975 101	96 77 891 08	ZUSATZHYDRAULIK WINDE 3
ROHR KPL. 10X1.5	96 81 832 08	757	2	1 974 002	96 77 898 08	ROHRLEITUNGEN RAUPENTR
ROHR KPL. 10X1.5	96 81 833 08	758	2	1 974 002	96 77 898 08	ROHRLEITUNGEN RAUPENTR
ROHR KPL. 10X1.5	96 81 936 08	717	1	1 970 201	96 77 896 08	ROHRLEITUNGEN MITTELTEIL
ROHR KPL. 10X1.5	96 82 815 08	427	1	2 998	91 70 843 08	ROHRLEITUNGEN OBERWAGE
ROHR KPL. 10X1.5	96 83 266 08	159	1	3 975 223	96 77 920 08	ROHRLEITUNGEN S-ANLENKS
ROHR KPL. 10X1.5	96 83 267 08	160	1	3 975 223	96 77 920 08	ROHRLEITUNGEN S-ANLENKS
ROHR KPL. 10X1.5	96 83 268 08	161	1	3 975 223	96 77 920 08	ROHRLEITUNGEN S-ANLENKS
ROHR KPL. 10X1.5	96 83 269 08	162	1	3 975 223	96 77 920 08	ROHRLEITUNGEN S-ANLENKS
ROHR KPL. 10X1.5	96 83 276 08	169	1	3 975 223	96 77 920 08	ROHRLEITUNGEN S-ANLENKS
ROHR KPL. 10X1.5	96 84 252 08	200	1	2 998	91 74 594 08	ROHRLEITUNGEN OBERWAGE
ROHR KPL. 10X1.5	96 84 295 08	339	1	2 998	91 74 594 08	ROHRLEITUNGEN OBERWAGE
ROHR KPL. 10X1.5	96 84 296 08	340	1	2 998	91 74 594 08	ROHRLEITUNGEN OBERWAGE
ROHR KPL. 10X1.5	96 84 310 08	353	1	2 998	91 74 594 08	ROHRLEITUNGEN OBERWAGE
ROHR KPL. 10X1.5	96 84 311 08	354	1	2 998	91 74 594 08	ROHRLEITUNGEN OBERWAGE

11.12.2013

etk\_en\_de\_098202\_LR\_11000

1369

**LIEBHERR**

Alphabetical index  
Alphabetischer Index

Bezeichnung	Artikel	Pos.	Menge	Seite	Baugruppe	Bezeichnung
ROHR KPL. 10X1.5	96 84 718 08	390	1	2 998	91 74 594 08	ROHRLEITUNGEN OBERWAGE
ROHR KPL. 10X1.5	96 84 719 08	391	1	2 998	91 74 594 08	ROHRLEITUNGEN OBERWAGE
ROHR KPL. 10X1.5	96 84 720 08	392	1	2 998	91 74 594 08	ROHRLEITUNGEN OBERWAGE
ROHR KPL. 10X1.5	96 84 721 08	393	1	2 998	91 74 594 08	ROHRLEITUNGEN OBERWAGE
ROHR KPL. 10X1.5	96 84 722 08	394	1	2 998	91 74 594 08	ROHRLEITUNGEN OBERWAGE
ROHR KPL. 10X1.5	96 84 874 08	(138)	1	2 978 000	96 77 880 08	ZUSATZHYDR.MONTAGEEINR
ROHR KPL. 10X1.5	96 84 878 08	129	1	2 978 252	96 85 134 08	ROHRLEITUNGEN
ROHR KPL. 10X1.5	96 84 879 08	130	1	2 978 252	96 85 134 08	ROHRLEITUNGEN
ROHR KPL. 10X1.5	96 84 880 08	131	1	2 978 252	96 85 134 08	ROHRLEITUNGEN
ROHR KPL. 10X1.5	96 84 881 08	132	1	2 978 252	96 85 134 08	ROHRLEITUNGEN
ROHR KPL. 10X1.5	96 84 882 08	133	1	2 978 252	96 85 134 08	ROHRLEITUNGEN
ROHR KPL. 10X1.5	96 84 883 08	134	1	2 978 252	96 85 134 08	ROHRLEITUNGEN
ROHR KPL. 10X1.5	96 85 531 08	397	1	2 998	91 74 594 08	ROHRLEITUNGEN OBERWAGE
ROHR KPL. 10X1.5	96 85 532 08	398	1	2 998	91 74 594 08	ROHRLEITUNGEN OBERWAGE
ROHR KPL. 10X1.5	96 85 533 08	399	1	2 998	91 74 594 08	ROHRLEITUNGEN OBERWAGE
ROHR KPL. 10X1.5	96 85 534 08	400	1	2 998	91 74 594 08	ROHRLEITUNGEN OBERWAGE
ROHR KPL. 10X1.5	96 85 786 08	409	1	2 998	91 74 594 08	ROHRLEITUNGEN OBERWAGE
ROHR KPL. 10X1.5	96 85 958 08	178	1	3 975 223	96 77 920 08	ROHRLEITUNGEN S-ANLENKS
ROHR KPL. 10X1.5	96 86 321 08	75	1	2 998	91 74 594 08	ROHRLEITUNGEN OBERWAGE
ROHR KPL. 10X1.5	96 86 322 08	76	1	2 998	91 74 594 08	ROHRLEITUNGEN OBERWAGE
ROHR KPL. 10X1.5	96 86 324 08	78	1	2 998	91 74 594 08	ROHRLEITUNGEN OBERWAGE
ROHR KPL. 10X1.5	96 86 325 08	79	1	2 998	91 74 594 08	ROHRLEITUNGEN OBERWAGE
ROHR KPL. 10X1.5	96 86 326 08	80	1	2 998	91 74 594 08	ROHRLEITUNGEN OBERWAGE
ROHR KPL. 10X1.5	96 86 327 08	81	1	2 998	91 74 594 08	ROHRLEITUNGEN OBERWAGE
ROHR KPL. 10X1.5	96 86 328 08	82	1	2 998	91 74 594 08	ROHRLEITUNGEN OBERWAGE
ROHR KPL. 10X1.5	96 86 329 08	83	1	2 998	91 74 594 08	ROHRLEITUNGEN OBERWAGE
ROHR KPL. 10X1.5	96 86 330 08	84	1	2 998	91 74 594 08	ROHRLEITUNGEN OBERWAGE
ROHR KPL. 10X1.5	96 86 331 08	85	1	2 998	91 74 594 08	ROHRLEITUNGEN OBERWAGE
ROHR KPL. 10X1.5	96 86 332 08	86	1	2 998	91 74 594 08	ROHRLEITUNGEN OBERWAGE
ROHR KPL. 10X1.5	96 86 333 08	87	1	2 998	91 74 594 08	ROHRLEITUNGEN OBERWAGE
ROHR KPL. 10X1.5	96 86 340 08	94	1	2 998	91 74 594 08	ROHRLEITUNGEN OBERWAGE
ROHR KPL. 10X1.5	96 86 341 08	95	1	2 998	91 74 594 08	ROHRLEITUNGEN OBERWAGE
ROHR KPL. 10X1.5	96 86 342 08	96	1	2 998	91 74 594 08	ROHRLEITUNGEN OBERWAGE
ROHR KPL. 10X1.5	96 86 343 08	97	1	2 998	91 74 594 08	ROHRLEITUNGEN OBERWAGE
ROHR KPL. 10X1.5	96 86 345 08	98	1	2 998	91 74 594 08	ROHRLEITUNGEN OBERWAGE
ROHR KPL. 10X1.5	96 86 346 08	99	1	2 998	91 74 594 08	ROHRLEITUNGEN OBERWAGE
ROHR KPL. 10X1.5	96 86 347 08	100	1	2 998	91 74 594 08	ROHRLEITUNGEN OBERWAGE
ROHR KPL. 10X1.5	96 86 348 08	101	1	2 998	91 74 594 08	ROHRLEITUNGEN OBERWAGE
ROHR KPL. 10X1.5	96 86 349 08	102	1	2 998	91 74 594 08	ROHRLEITUNGEN OBERWAGE
ROHR KPL. 10X1.5	96 86 350 08	103	1	2 998	91 74 594 08	ROHRLEITUNGEN OBERWAGE
ROHR KPL. 10X1.5	96 86 351 08	104	1	2 998	91 74 594 08	ROHRLEITUNGEN OBERWAGE
ROHR KPL. 10X1.5	96 86 352 08	105	1	2 998	91 74 594 08	ROHRLEITUNGEN OBERWAGE
ROHR KPL. 10X1.5	96 86 353 08	106	1	2 998	91 74 594 08	ROHRLEITUNGEN OBERWAGE
ROHR KPL. 10X1.5	96 86 354 08	107	1	2 998	91 74 594 08	ROHRLEITUNGEN OBERWAGE
ROHR KPL. 10X1.5	96 86 355 08	112	1	2 998	91 74 594 08	ROHRLEITUNGEN OBERWAGE
ROHR KPL. 10X1.5	96 86 356 08	113	1	2 998	91 74 594 08	ROHRLEITUNGEN OBERWAGE
ROHR KPL. 10X1.5	96 86 357 08	114	1	2 998	91 74 594 08	ROHRLEITUNGEN OBERWAGE
ROHR KPL. 10X1.5	96 86 358 08	115	1	2 998	91 74 594 08	ROHRLEITUNGEN OBERWAGE
ROHR KPL. 10X1.5	96 86 359 08	116	1	2 998	91 74 594 08	ROHRLEITUNGEN OBERWAGE
ROHR KPL. 10X1.5	96 86 360 08	117	1	2 998	91 74 594 08	ROHRLEITUNGEN OBERWAGE
ROHR KPL. 10X1.5	96 86 363 08	(840)	1	2 978 351	96 85 629 08	ZUSATZHYDRAULIK VERBOLZ
ROHR KPL. 10X1.5	96 86 364 08	(841)	1	2 978 351	96 85 629 08	ZUSATZHYDRAULIK VERBOLZ
ROHR KPL. 10X1.5	96 86 365 08	(842)	1	2 978 351	96 85 629 08	ZUSATZHYDRAULIK VERBOLZ
ROHR KPL. 10X1.5	96 86 366 08	(843)	1	2 978 351	96 85 629 08	ZUSATZHYDRAULIK VERBOLZ
ROHR KPL. 10X1.5	96 86 367 08	(844)	1	2 978 351	96 85 629 08	ZUSATZHYDRAULIK VERBOLZ
ROHR KPL. 10X1.5	96 86 368 08	(845)	1	2 978 351	96 85 629 08	ZUSATZHYDRAULIK VERBOLZ
ROHR KPL. 10X1.5	96 91 366 08	(820)	1	3 979 002	96 88 834 08	ZUSATZHYDR.BOLZENZIEHZ
ROHR KPL. 10X1.5	96 91 367 08	(821)	1	3 979 002	96 88 834 08	ZUSATZHYDR.BOLZENZIEHZ
ROHR KPL. 10X1.5	96 91 368 08	(822)	1	3 979 002	96 88 834 08	ZUSATZHYDR.BOLZENZIEHZ
ROHR KPL. 10X1.5	96 91 376 08	(430)	1	3 979 001	96 88 833 08	ZUSATZHYDR.BOLZENZIEHZ

11.12.2013

etk\_en\_de\_098202\_LR\_11000

1370

**LIEBHERR**

Alphabetical index  
Alphabetischer Index



Bezeichnung	Artikel	Pos.	Menge	Seite	Baugruppe	Bezeichnung
ROHR KPL. 10X1.5	96 91 377 08	(431)	1	3 979 001	96 88 833 08	ZUSATZHYDR.BOLZENZIEHZ
ROHR KPL. 10X1.5	96 91 378 08	(432)	1	3 979 001	96 88 833 08	ZUSATZHYDR.BOLZENZIEHZ
ROHR KPL. 12X1,5X782	96 82 049 08	(521)	4	1 972 001	96 77 876 08	HYDRAULIK ABSTUETZUNG
ROHR KPL. 12X1.5	96 81 932 08	713	1	1 970 201	96 77 896 08	ROHRLEITUNGEN MITTELTEIL
ROHR KPL. 12X1.5	96 81 935 08	716	1	1 970 201	96 77 896 08	ROHRLEITUNGEN MITTELTEIL
ROHR KPL. 12X1.5	96 82 812 08	424	1	2 998	91 70 843 08	ROHRLEITUNGEN OBERWAGE
ROHR KPL. 12X1.5	96 83 281 08	174	1	3 975 223	96 77 920 08	ROHRLEITUNGEN S-ANLENKS
ROHR KPL. 12X1.5	96 83 282 08	175	1	3 975 223	96 77 920 08	ROHRLEITUNGEN S-ANLENKS
ROHR KPL. 12X1.5	96 83 283 08	176	1	3 975 223	96 77 920 08	ROHRLEITUNGEN S-ANLENKS
ROHR KPL. 12X1.5	96 83 284 08	177	1	3 975 223	96 77 920 08	ROHRLEITUNGEN S-ANLENKS
ROHR KPL. 12X1.5	96 84 291 08	335	1	2 998	91 74 594 08	ROHRLEITUNGEN OBERWAGE
ROHR KPL. 12X1.5	96 84 292 08	336	1	2 998	91 74 594 08	ROHRLEITUNGEN OBERWAGE
ROHR KPL. 12X1.5	96 84 875 08	(139)	1	2 978 000	96 77 880 08	ZUSATZHYDR.MONTAGEEINR
ROHR KPL. 12X1.5	96 84 876 08	127	1	2 978 252	96 85 134 08	ROHRLEITUNGEN
ROHR KPL. 12X1.5	96 84 877 08	128	1	2 978 252	96 85 134 08	ROHRLEITUNGEN
ROHR KPL. 12X1.5	96 85 073 08	476	1	2 976 353	96 77 922 08	ROHRLEITUNGEN D-ANLENKS
ROHR KPL. 12X1.5	96 85 074 08	477	1	2 976 353	96 77 922 08	ROHRLEITUNGEN D-ANLENKS
ROHR KPL. 12X1.5	96 85 075 08	478	1	2 976 353	96 77 922 08	ROHRLEITUNGEN D-ANLENKS
ROHR KPL. 12X1.5	96 85 076 08	479	1	2 976 353	96 77 922 08	ROHRLEITUNGEN D-ANLENKS
ROHR KPL. 12X1.5	96 85 077 08	480	1	2 976 353	96 77 922 08	ROHRLEITUNGEN D-ANLENKS
ROHR KPL. 12X1.5	96 85 078 08	481	1	2 976 353	96 77 922 08	ROHRLEITUNGEN D-ANLENKS
ROHR KPL. 12X1.5	96 85 079 08	482	1	2 976 353	96 77 922 08	ROHRLEITUNGEN D-ANLENKS
ROHR KPL. 12X1.5	96 85 080 08	483	1	2 976 353	96 77 922 08	ROHRLEITUNGEN D-ANLENKS
ROHR KPL. 12X1.5	96 85 081 08	484	1	2 976 353	96 77 922 08	ROHRLEITUNGEN D-ANLENKS
ROHR KPL. 12X1.5	96 85 302 08	728	1	1 970 201	96 77 896 08	ROHRLEITUNGEN MITTELTEIL
ROHR KPL. 12X1.5	96 85 303 08	729	1	1 970 201	96 77 896 08	ROHRLEITUNGEN MITTELTEIL
ROHR KPL. 12X1.5	96 85 304 08	730	1	1 970 201	96 77 896 08	ROHRLEITUNGEN MITTELTEIL
ROHR KPL. 12X1.5	96 85 305 08	731	1	1 970 201	96 77 896 08	ROHRLEITUNGEN MITTELTEIL
ROHR KPL. 12X1.5	96 86 323 08	77	1	2 998	91 74 594 08	ROHRLEITUNGEN OBERWAGE
ROHR KPL. 12X1.5	96 86 334 08	88	1	2 998	91 74 594 08	ROHRLEITUNGEN OBERWAGE
ROHR KPL. 12X1.5	96 86 335 08	89	1	2 998	91 74 594 08	ROHRLEITUNGEN OBERWAGE
ROHR KPL. 12X1.5	96 86 336 08	90	1	2 998	91 74 594 08	ROHRLEITUNGEN OBERWAGE
ROHR KPL. 12X1.5	96 86 337 08	91	1	2 998	91 74 594 08	ROHRLEITUNGEN OBERWAGE
ROHR KPL. 12X1.5	96 86 338 08	92	1	2 998	91 74 594 08	ROHRLEITUNGEN OBERWAGE
ROHR KPL. 12X1.5	96 86 339 08	93	1	2 998	91 74 594 08	ROHRLEITUNGEN OBERWAGE
ROHR KPL. 12X1.5	96 86 361 08	118	1	2 998	91 74 594 08	ROHRLEITUNGEN OBERWAGE
ROHR KPL. 15X1,5X1831	96 83 802 08	292	5	2 975 295	96 80 822 08	ROHRLEITUNGEN WINDE
ROHR KPL. 15X1.5	96 81 830 08	755	1	1 974 002	96 77 898 08	ROHRLEITUNGEN RAUPENTR
ROHR KPL. 15X1.5	96 81 831 08	756	1	1 974 002	96 77 898 08	ROHRLEITUNGEN RAUPENTR
ROHR KPL. 15X1.5	96 81 924 08	705	2	1 970 201	96 77 896 08	ROHRLEITUNGEN MITTELTEIL
ROHR KPL. 15X1.5	96 81 930 08	711	2	1 970 201	96 77 896 08	ROHRLEITUNGEN MITTELTEIL
ROHR KPL. 15X1.5	96 82 810 08	422	1	2 998	91 70 843 08	ROHRLEITUNGEN OBERWAGE
ROHR KPL. 15X1.5	96 82 811 08	423	1	2 998	91 70 843 08	ROHRLEITUNGEN OBERWAGE
ROHR KPL. 16X2	96 81 939 08	720	1	1 970 201	96 77 896 08	ROHRLEITUNGEN MITTELTEIL
ROHR KPL. 16X2	96 81 940 08	721	1	1 970 201	96 77 896 08	ROHRLEITUNGEN MITTELTEIL
ROHR KPL. 16X2	96 81 941 08	722	1	1 970 201	96 77 896 08	ROHRLEITUNGEN MITTELTEIL
ROHR KPL. 16X2	96 81 942 08	723	1	1 970 201	96 77 896 08	ROHRLEITUNGEN MITTELTEIL
ROHR KPL. 16X2	96 81 943 08	724	1	1 970 201	96 77 896 08	ROHRLEITUNGEN MITTELTEIL
ROHR KPL. 16X2	96 81 944 08	725	1	1 970 201	96 77 896 08	ROHRLEITUNGEN MITTELTEIL
ROHR KPL. 16X2	96 81 945 08	726	1	1 970 201	96 77 896 08	ROHRLEITUNGEN MITTELTEIL
ROHR KPL. 16X2	96 81 946 08	727	1	1 970 201	96 77 896 08	ROHRLEITUNGEN MITTELTEIL
ROHR KPL. 16X2	96 82 806 08	418	1	2 998	91 70 843 08	ROHRLEITUNGEN OBERWAGE
ROHR KPL. 16X2	96 82 807 08	419	1	2 998	91 70 843 08	ROHRLEITUNGEN OBERWAGE
ROHR KPL. 16X2	96 82 808 08	420	1	2 998	91 70 843 08	ROHRLEITUNGEN OBERWAGE
ROHR KPL. 16X2	96 82 813 08	425	1	2 998	91 70 843 08	ROHRLEITUNGEN OBERWAGE
ROHR KPL. 16X2	96 82 814 08	426	1	2 998	91 70 843 08	ROHRLEITUNGEN OBERWAGE
ROHR KPL. 16X2	96 83 270 08	163	1	3 975 223	96 77 920 08	ROHRLEITUNGEN S-ANLENKS
ROHR KPL. 16X2	96 83 271 08	164	1	3 975 223	96 77 920 08	ROHRLEITUNGEN S-ANLENKS
ROHR KPL. 16X2	96 84 258 08	302	1	2 998	91 74 594 08	ROHRLEITUNGEN OBERWAGE
ROHR KPL. 16X2	96 84 273 08	317	1	2 998	91 74 594 08	ROHRLEITUNGEN OBERWAGE

11.12.2013

etk\_en\_de\_098202\_LR\_11000

1371

**LIEBHERR**

Alphabetical index  
Alphabetischer Index

Bezeichnung	Artikel	Pos.	Menge	Seite	Baugruppe	Bezeichnung
ROHR KPL. 16X2	96 84 872 08	(136)	1	2 978 000	96 77 880 08	ZUSATZHYDR.MONTAGEEINR
ROHR KPL. 16X2	96 84 873 08	(137)	1	2 978 000	96 77 880 08	ZUSATZHYDR.MONTAGEEINR
ROHR KPL. 16X2	96 85 069 08	472	1	2 976 353	96 77 922 08	ROHRLEITUNGEN D-ANLENKS
ROHR KPL. 16X2	96 85 070 08	473	1	2 976 353	96 77 922 08	ROHRLEITUNGEN D-ANLENKS
ROHR KPL. 16X2	96 85 071 08	474	1	2 976 353	96 77 922 08	ROHRLEITUNGEN D-ANLENKS
ROHR KPL. 16X2	96 85 072 08	475	1	2 976 353	96 77 922 08	ROHRLEITUNGEN D-ANLENKS
ROHR KPL. 16X2	96 85 237 08	6	1	3 977 007	96 77 924 08	ROHRLEITUNGEN DERR.KOP
ROHR KPL. 16X2	96 85 238 08	7	1	3 977 007	96 77 924 08	ROHRLEITUNGEN DERR.KOP
ROHR KPL. 16X2	96 85 239 08	8	1	3 977 007	96 77 924 08	ROHRLEITUNGEN DERR.KOP
ROHR KPL. 16X2	96 85 240 08	9	2	3 977 007	96 77 924 08	ROHRLEITUNGEN DERR.KOP
ROHR KPL. 16X2	96 85 241 08	10	1	3 977 007	96 77 924 08	ROHRLEITUNGEN DERR.KOP
ROHR KPL. 16X2X323	96 82 048 08	(520)	4	1 972 001	96 77 876 08	HYDRAULIK ABSTUETZUNG
ROHR KPL. 16X2X4062	96 83 812 08	(491)	1	3 978 021	96 77 887 08	ZUSATZHYDRAULIK ZWISCH
ROHR KPL. 16X2X4062	96 83 812 08	(491)	1	3 978 024	96 77 888 08	ZUSATZHYDRAULIK ZWISCH
ROHR KPL. 16X2X5960	96 83 815 08	(494)	1	3 978 024	96 77 888 08	ZUSATZHYDRAULIK ZWISCH
ROHR KPL. 18X1.5	96 81 828 08	753	1	1 974 002	96 77 898 08	ROHRLEITUNGEN RAUPENTR
ROHR KPL. 18X1.5	96 81 829 08	754	1	1 974 002	96 77 898 08	ROHRLEITUNGEN RAUPENTR
ROHR KPL. 18X1.5	96 84 289 08	333	1	2 998	91 74 594 08	ROHRLEITUNGEN OBERWAGE
ROHR KPL. 18X1.5	96 84 331 08	373	1	2 998	91 74 594 08	ROHRLEITUNGEN OBERWAGE
ROHR KPL. 18X1.5	96 84 742 08	(197)	1	2 975 039	96 77 879 08	ZUSATZHYDRAULIK MONTAGE
ROHR KPL. 18X1.5	96 84 743 08	(198)	1	2 975 039	96 77 879 08	ZUSATZHYDRAULIK MONTAGE
ROHR KPL. 18X1.5	96 85 232 08	1	1	3 977 007	96 77 924 08	ROHRLEITUNGEN DERR.KOP
ROHR KPL. 18X1.5	96 85 233 08	2	1	3 977 007	96 77 924 08	ROHRLEITUNGEN DERR.KOP
ROHR KPL. 18X1.5	96 85 234 08	3	1	3 977 007	96 77 924 08	ROHRLEITUNGEN DERR.KOP
ROHR KPL. 18X1.5	96 85 235 08	4	2	3 977 007	96 77 924 08	ROHRLEITUNGEN DERR.KOP
ROHR KPL. 18X1.5	96 85 236 08	5	1	3 977 007	96 77 924 08	ROHRLEITUNGEN DERR.KOP
ROHR KPL. 18X1.5	96 85 540 08	406	1	2 998	91 74 594 08	ROHRLEITUNGEN OBERWAGE
ROHR KPL. 18X1.5	96 85 541 08	407	1	2 998	91 74 594 08	ROHRLEITUNGEN OBERWAGE
ROHR KPL. 18X1.5	96 85 558 08	(210)	1	2 990 000	96 77 882 08	DRUCKLUFTANLAGE
ROHR KPL. 18X1.5	96 85 559 08	(211)	1	2 990 000	96 77 882 08	DRUCKLUFTANLAGE
ROHR KPL. 18X1.5	96 85 790 08	60	1	2 998	91 74 594 08	ROHRLEITUNGEN OBERWAGE
ROHR KPL. 18X1.5	96 85 791 08	108	1	2 998	91 74 594 08	ROHRLEITUNGEN OBERWAGE
ROHR KPL. 18X1.5	96 85 792 08	109	1	2 998	91 74 594 08	ROHRLEITUNGEN OBERWAGE
ROHR KPL. 18X1.5	96 85 793 08	110	1	2 998	91 74 594 08	ROHRLEITUNGEN OBERWAGE
ROHR KPL. 18X1.5	96 85 794 08	111	1	2 998	91 74 594 08	ROHRLEITUNGEN OBERWAGE
ROHR KPL. 18X1.5	96 86 362 08	119	1	2 998	91 74 594 08	ROHRLEITUNGEN OBERWAGE
ROHR KPL. 18X3	96 81 925 08	706	2	1 970 201	96 77 896 08	ROHRLEITUNGEN MITTELTEIL
ROHR KPL. 18X3	96 81 931 08	712	2	1 970 201	96 77 896 08	ROHRLEITUNGEN MITTELTEIL
ROHR KPL. 20X2.5	96 81 933 08	714	1	1 970 201	96 77 896 08	ROHRLEITUNGEN MITTELTEIL
ROHR KPL. 20X2.5	96 81 934 08	715	1	1 970 201	96 77 896 08	ROHRLEITUNGEN MITTELTEIL
ROHR KPL. 20X2.5	96 84 279 08	323	1	2 998	91 74 594 08	ROHRLEITUNGEN OBERWAGE
ROHR KPL. 20X2.5	96 84 294 08	338	1	2 998	91 74 594 08	ROHRLEITUNGEN OBERWAGE
ROHR KPL. 20X2.5	96 95 555 08	180	1	3 975 223	96 77 920 08	ROHRLEITUNGEN S-ANLENKS
ROHR KPL. 22X2,5X4040	96 83 811 08	(490)	1	3 978 021	96 77 887 08	ZUSATZHYDRAULIK ZWISCH
ROHR KPL. 22X2,5X4040	96 83 811 08	(490)	1	3 978 024	96 77 888 08	ZUSATZHYDRAULIK ZWISCH
ROHR KPL. 22X2,5X5960	96 83 814 08	(493)	1	3 978 024	96 77 888 08	ZUSATZHYDRAULIK ZWISCH
ROHR KPL. 22X2.5	96 81 937 08	718	1	1 970 201	96 77 896 08	ROHRLEITUNGEN MITTELTEIL
ROHR KPL. 22X2.5	96 85 063 08	466	1	2 976 353	96 77 922 08	ROHRLEITUNGEN D-ANLENKS
ROHR KPL. 22X2.5	96 85 064 08	467	1	2 976 353	96 77 922 08	ROHRLEITUNGEN D-ANLENKS
ROHR KPL. 22X2.5	96 85 065 08	468	1	2 976 353	96 77 922 08	ROHRLEITUNGEN D-ANLENKS
ROHR KPL. 22X2.5	96 85 066 08	469	1	2 976 353	96 77 922 08	ROHRLEITUNGEN D-ANLENKS
ROHR KPL. 22X2.5	96 85 067 08	470	1	2 976 353	96 77 922 08	ROHRLEITUNGEN D-ANLENKS
ROHR KPL. 22X2.5	96 85 068 08	471	1	2 976 353	96 77 922 08	ROHRLEITUNGEN D-ANLENKS
ROHR KPL. 22X2.5	96 85 557 08	204	1	2 998	91 74 594 08	ROHRLEITUNGEN OBERWAGE
ROHR KPL. 22X2.5	96 85 787 08	57	1	2 998	91 74 594 08	ROHRLEITUNGEN OBERWAGE
ROHR KPL. 22X2.5	96 85 788 08	58	1	2 998	91 74 594 08	ROHRLEITUNGEN OBERWAGE
ROHR KPL. 22X2.5	96 85 789 08	59	1	2 998	91 74 594 08	ROHRLEITUNGEN OBERWAGE
ROHR KPL. 25X3	96 84 259 08	303	1	2 998	91 74 594 08	ROHRLEITUNGEN OBERWAGE
ROHR KPL. 25X3	96 84 275 08	319	1	2 998	91 74 594 08	ROHRLEITUNGEN OBERWAGE
ROHR KPL. 25X3	96 85 058 08	461	1	2 976 353	96 77 922 08	ROHRLEITUNGEN D-ANLENKS

11.12.2013

etk\_en\_de\_098202\_LR\_11000

1372

**LIEBHERR**

Alphabetical index  
Alphabetischer Index

Bezeichnung	Artikel	Pos.	Menge	Seite	Baugruppe	Bezeichnung
ROHR KPL. 25X3	96 85 059 08	462	1	2 976 353	96 77 922 08	ROHRLEITUNGEN D-ANLENKS
ROHR KPL. 25X3X480	96 68 950 08	(267)	1	2 975 067	96 77 890 08	ZUSATZHYDRAULIK WINDE 6
ROHR KPL. 25X3X544	96 86 122 08	(277)	1	2 975 101	96 77 891 08	ZUSATZHYDRAULIK WINDE 3
ROHR KPL. 25X3X558	96 83 850 08	(297)	1	2 975 063	96 77 889 08	ZUSATZHYDRAULIK WINDE 5
ROHR KPL. 25X3X823	96 83 798 08	288	1	2 975 295	96 80 822 08	ROHRLEITUNGEN WINDE
ROHR KPL. 25X3X86	96 83 790 08	(272)	1	2 975 005	96 77 877 08	ZUSATZHYDRAULIK WINDE 1
ROHR KPL. 25X3X86	96 83 790 08	(272)	1	2 975 062	96 77 878 08	ZUSATZHYDRAULIK WINDE 2
ROHR KPL. 28X2	96 81 827 08	752	2	1 974 002	96 77 898 08	ROHRLEITUNGEN RAUPENTR
ROHR KPL. 28X2	96 81 919 08	700	2	1 970 201	96 77 896 08	ROHRLEITUNGEN MITTELTEIL
ROHR KPL. 28X2	96 81 926 08	707	2	1 970 201	96 77 896 08	ROHRLEITUNGEN MITTELTEIL
ROHR KPL. 28X2	96 82 809 08	421	1	2 998	91 70 843 08	ROHRLEITUNGEN OBERWAGE
ROHR KPL. 28X2	96 83 256 08	149	2	3 975 223	96 77 920 08	ROHRLEITUNGEN S-ANLENKS
ROHR KPL. 28X2	96 83 272 08	165	1	3 975 223	96 77 920 08	ROHRLEITUNGEN S-ANLENKS
ROHR KPL. 28X2	96 83 273 08	166	1	3 975 223	96 77 920 08	ROHRLEITUNGEN S-ANLENKS
ROHR KPL. 28X2	96 83 274 08	167	1	3 975 223	96 77 920 08	ROHRLEITUNGEN S-ANLENKS
ROHR KPL. 28X2	96 83 275 08	168	1	3 975 223	96 77 920 08	ROHRLEITUNGEN S-ANLENKS
ROHR KPL. 28X2	96 84 306 08	350	1	2 998	91 74 594 08	ROHRLEITUNGEN OBERWAGE
ROHR KPL. 28X2	96 84 342 08	384	1	2 998	91 74 594 08	ROHRLEITUNGEN OBERWAGE
ROHR KPL. 28X2	96 84 344 08	386	1	2 998	91 74 594 08	ROHRLEITUNGEN OBERWAGE
ROHR KPL. 28X2	96 84 347 08	389	1	2 998	91 74 594 08	ROHRLEITUNGEN OBERWAGE
ROHR KPL. 28X2	96 85 060 08	463	1	2 976 353	96 77 922 08	ROHRLEITUNGEN D-ANLENKS
ROHR KPL. 28X2	96 85 061 08	464	1	2 976 353	96 77 922 08	ROHRLEITUNGEN D-ANLENKS
ROHR KPL. 28X2	96 85 062 08	465	1	2 976 353	96 77 922 08	ROHRLEITUNGEN D-ANLENKS
ROHR KPL. 28X2	96 85 539 08	405	1	2 998	91 74 594 08	ROHRLEITUNGEN OBERWAGE
ROHR KPL. 28X2X2493	96 83 799 08	289	1	2 975 295	96 80 822 08	ROHRLEITUNGEN WINDE
ROHR KPL. 28X2X597	96 86 124 08	(279)	1	2 975 101	96 77 891 08	ZUSATZHYDRAULIK WINDE 3
ROHR KPL. 28X2X618	96 68 944 08	(266)	1	2 975 067	96 77 890 08	ZUSATZHYDRAULIK WINDE 6
ROHR KPL. 28X2X708	96 83 849 08	(296)	1	2 975 063	96 77 889 08	ZUSATZHYDRAULIK WINDE 5
ROHR KPL. 30X4	96 83 277 08	170	1	3 975 223	96 77 920 08	ROHRLEITUNGEN S-ANLENKS
ROHR KPL. 30X4	96 83 278 08	171	1	3 975 223	96 77 920 08	ROHRLEITUNGEN S-ANLENKS
ROHR KPL. 30X4	96 83 279 08	172	1	3 975 223	96 77 920 08	ROHRLEITUNGEN S-ANLENKS
ROHR KPL. 30X4	96 83 280 08	173	1	3 975 223	96 77 920 08	ROHRLEITUNGEN S-ANLENKS
ROHR KPL. 30X4	96 84 260 08	304	1	2 998	91 74 594 08	ROHRLEITUNGEN OBERWAGE
ROHR KPL. 30X4	96 84 271 08	315	1	2 998	91 74 594 08	ROHRLEITUNGEN OBERWAGE
ROHR KPL. 30X4	96 84 272 08	316	1	2 998	91 74 594 08	ROHRLEITUNGEN OBERWAGE
ROHR KPL. 30X4	96 84 274 08	318	1	2 998	91 74 594 08	ROHRLEITUNGEN OBERWAGE
ROHR KPL. 30X4	96 84 277 08	321	1	2 998	91 74 594 08	ROHRLEITUNGEN OBERWAGE
ROHR KPL. 30X4	96 84 278 08	322	1	2 998	91 74 594 08	ROHRLEITUNGEN OBERWAGE
ROHR KPL. 30X4	96 84 280 08	324	1	2 998	91 74 594 08	ROHRLEITUNGEN OBERWAGE
ROHR KPL. 30X4	96 84 281 08	325	1	2 998	91 74 594 08	ROHRLEITUNGEN OBERWAGE
ROHR KPL. 30X4	96 84 282 08	326	1	2 998	91 74 594 08	ROHRLEITUNGEN OBERWAGE
ROHR KPL. 30X4	96 84 283 08	327	1	2 998	91 74 594 08	ROHRLEITUNGEN OBERWAGE
ROHR KPL. 30X4	96 84 284 08	328	1	2 998	91 74 594 08	ROHRLEITUNGEN OBERWAGE
ROHR KPL. 30X4	96 84 293 08	337	1	2 998	91 74 594 08	ROHRLEITUNGEN OBERWAGE
ROHR KPL. 30X4	96 84 307 08	351	1	2 998	91 74 594 08	ROHRLEITUNGEN OBERWAGE
ROHR KPL. 30X4	96 84 865 08	120	1	2 978 252	96 85 134 08	ROHRLEITUNGEN
ROHR KPL. 30X4	96 84 866 08	121	1	2 978 252	96 85 134 08	ROHRLEITUNGEN
ROHR KPL. 30X4	96 84 867 08	122	2	2 978 252	96 85 134 08	ROHRLEITUNGEN
ROHR KPL. 30X4	96 84 868 08	123	2	2 978 252	96 85 134 08	ROHRLEITUNGEN
ROHR KPL. 30X4	96 84 869 08	124	1	2 978 252	96 85 134 08	ROHRLEITUNGEN
ROHR KPL. 30X4	96 84 870 08	125	1	2 978 252	96 85 134 08	ROHRLEITUNGEN
ROHR KPL. 30X4	96 84 871 08	126	1	2 978 252	96 85 134 08	ROHRLEITUNGEN
ROHR KPL. 30X4	96 85 055 08	458	1	2 976 353	96 77 922 08	ROHRLEITUNGEN D-ANLENKS
ROHR KPL. 30X4	96 85 056 08	459	1	2 976 353	96 77 922 08	ROHRLEITUNGEN D-ANLENKS
ROHR KPL. 30X4	96 85 057 08	460	1	2 976 353	96 77 922 08	ROHRLEITUNGEN D-ANLENKS
ROHR KPL. 30X4	96 85 538 08	404	1	2 998	91 74 594 08	ROHRLEITUNGEN OBERWAGE
ROHR KPL. 30X4	96 95 554 08	179	1	3 975 223	96 77 920 08	ROHRLEITUNGEN S-ANLENKS
ROHR KPL. 35X2	96 81 920 08	701	2	1 970 201	96 77 896 08	ROHRLEITUNGEN MITTELTEIL
ROHR KPL. 35X2	96 81 927 08	708	2	1 970 201	96 77 896 08	ROHRLEITUNGEN MITTELTEIL
ROHR KPL. 35X2	96 83 254 08	147	1	3 975 223	96 77 920 08	ROHRLEITUNGEN S-ANLENKS

11.12.2013

etk\_en\_de\_098202\_LR\_11000

1373

**LIEBHERR**

Alphabetical index  
Alphabetischer Index

Bezeichnung	Artikel	Pos.	Menge	Seite	Baugruppe	Bezeichnung
ROHR KPL. 35X2	96 83 255 08	148	1	3 975 223	96 77 920 08	ROHRLEITUNGEN S-ANLENKS
ROHR KPL. 35X2	96 84 256 08	300	1	2 998	91 74 594 08	ROHRLEITUNGEN OBERWAGE
ROHR KPL. 35X2	96 84 265 08	309	1	2 998	91 74 594 08	ROHRLEITUNGEN OBERWAGE
ROHR KPL. 35X2	96 84 276 08	320	1	2 998	91 74 594 08	ROHRLEITUNGEN OBERWAGE
ROHR KPL. 38X5	96 81 825 08	750	1	1 974 002	96 77 898 08	ROHRLEITUNGEN RAUPENTR
ROHR KPL. 38X5	96 81 826 08	751	1	1 974 002	96 77 898 08	ROHRLEITUNGEN RAUPENTR
ROHR KPL. 38X5	96 81 834 08	759	4	1 974 002	96 77 898 08	ROHRLEITUNGEN RAUPENTR
ROHR KPL. 38X5	96 81 921 08	702	8	1 970 201	96 77 896 08	ROHRLEITUNGEN MITTELTEIL
ROHR KPL. 38X5	96 81 922 08	703	2	1 970 201	96 77 896 08	ROHRLEITUNGEN MITTELTEIL
ROHR KPL. 38X5	96 81 923 08	704	2	1 970 201	96 77 896 08	ROHRLEITUNGEN MITTELTEIL
ROHR KPL. 38X5	96 81 928 08	709	2	1 970 201	96 77 896 08	ROHRLEITUNGEN MITTELTEIL
ROHR KPL. 38X5	96 81 929 08	710	2	1 970 201	96 77 896 08	ROHRLEITUNGEN MITTELTEIL
ROHR KPL. 38X5	96 82 798 08	410	1	2 998	91 70 843 08	ROHRLEITUNGEN OBERWAGE
ROHR KPL. 38X5	96 82 799 08	411	1	2 998	91 70 843 08	ROHRLEITUNGEN OBERWAGE
ROHR KPL. 38X5	96 82 800 08	412	1	2 998	91 70 843 08	ROHRLEITUNGEN OBERWAGE
ROHR KPL. 38X5	96 82 801 08	413	1	2 998	91 70 843 08	ROHRLEITUNGEN OBERWAGE
ROHR KPL. 38X5	96 82 802 08	414	1	2 998	91 70 843 08	ROHRLEITUNGEN OBERWAGE
ROHR KPL. 38X5	96 82 803 08	415	1	2 998	91 70 843 08	ROHRLEITUNGEN OBERWAGE
ROHR KPL. 38X5	96 82 804 08	416	1	2 998	91 70 843 08	ROHRLEITUNGEN OBERWAGE
ROHR KPL. 38X5	96 82 805 08	417	1	2 998	91 70 843 08	ROHRLEITUNGEN OBERWAGE
ROHR KPL. 38X5	96 83 247 08	140	1	3 975 223	96 77 920 08	ROHRLEITUNGEN S-ANLENKS
ROHR KPL. 38X5	96 83 248 08	141	1	3 975 223	96 77 920 08	ROHRLEITUNGEN S-ANLENKS
ROHR KPL. 38X5	96 83 249 08	142	1	3 975 223	96 77 920 08	ROHRLEITUNGEN S-ANLENKS
ROHR KPL. 38X5	96 83 250 08	143	1	3 975 223	96 77 920 08	ROHRLEITUNGEN S-ANLENKS
ROHR KPL. 38X5	96 83 251 08	144	1	3 975 223	96 77 920 08	ROHRLEITUNGEN S-ANLENKS
ROHR KPL. 38X5	96 83 252 08	145	1	3 975 223	96 77 920 08	ROHRLEITUNGEN S-ANLENKS
ROHR KPL. 38X5	96 83 253 08	146	1	3 975 223	96 77 920 08	ROHRLEITUNGEN S-ANLENKS
ROHR KPL. 38X5	96 83 259 08	152	1	3 975 223	96 77 920 08	ROHRLEITUNGEN S-ANLENKS
ROHR KPL. 38X5	96 83 260 08	153	1	3 975 223	96 77 920 08	ROHRLEITUNGEN S-ANLENKS
ROHR KPL. 38X5	96 83 261 08	154	1	3 975 223	96 77 920 08	ROHRLEITUNGEN S-ANLENKS
ROHR KPL. 38X5	96 83 262 08	155	1	3 975 223	96 77 920 08	ROHRLEITUNGEN S-ANLENKS
ROHR KPL. 38X5	96 83 263 08	156	1	3 975 223	96 77 920 08	ROHRLEITUNGEN S-ANLENKS
ROHR KPL. 38X5	96 83 264 08	157	1	3 975 223	96 77 920 08	ROHRLEITUNGEN S-ANLENKS
ROHR KPL. 38X5	96 83 265 08	158	1	3 975 223	96 77 920 08	ROHRLEITUNGEN S-ANLENKS
ROHR KPL. 38X5	96 84 261 08	305	1	2 998	91 74 594 08	ROHRLEITUNGEN OBERWAGE
ROHR KPL. 38X5	96 84 262 08	306	1	2 998	91 74 594 08	ROHRLEITUNGEN OBERWAGE
ROHR KPL. 38X5	96 84 263 08	307	1	2 998	91 74 594 08	ROHRLEITUNGEN OBERWAGE
ROHR KPL. 38X5	96 84 264 08	308	1	2 998	91 74 594 08	ROHRLEITUNGEN OBERWAGE
ROHR KPL. 38X5	96 84 268 08	312	1	2 998	91 74 594 08	ROHRLEITUNGEN OBERWAGE
ROHR KPL. 38X5	96 84 269 08	313	1	2 998	91 74 594 08	ROHRLEITUNGEN OBERWAGE
ROHR KPL. 38X5	96 84 270 08	314	1	2 998	91 74 594 08	ROHRLEITUNGEN OBERWAGE
ROHR KPL. 38X5	96 84 285 08	329	1	2 998	91 74 594 08	ROHRLEITUNGEN OBERWAGE
ROHR KPL. 38X5	96 84 297 08	341	1	2 998	91 74 594 08	ROHRLEITUNGEN OBERWAGE
ROHR KPL. 38X5	96 84 298 08	342	1	2 998	91 74 594 08	ROHRLEITUNGEN OBERWAGE
ROHR KPL. 38X5	96 84 299 08	343	1	2 998	91 74 594 08	ROHRLEITUNGEN OBERWAGE
ROHR KPL. 38X5	96 84 300 08	344	1	2 998	91 74 594 08	ROHRLEITUNGEN OBERWAGE
ROHR KPL. 38X5	96 84 301 08	345	1	2 998	91 74 594 08	ROHRLEITUNGEN OBERWAGE
ROHR KPL. 38X5	96 84 302 08	346	1	2 998	91 74 594 08	ROHRLEITUNGEN OBERWAGE
ROHR KPL. 38X5	96 84 309 08	352	1	2 998	91 74 594 08	ROHRLEITUNGEN OBERWAGE
ROHR KPL. 38X5	96 84 312 08	355	1	2 998	91 74 594 08	ROHRLEITUNGEN OBERWAGE
ROHR KPL. 38X5	96 84 313 08	356	1	2 998	91 74 594 08	ROHRLEITUNGEN OBERWAGE
ROHR KPL. 38X5	96 84 314 08	357	1	2 998	91 74 594 08	ROHRLEITUNGEN OBERWAGE
ROHR KPL. 38X5	96 84 315 08	358	1	2 998	91 74 594 08	ROHRLEITUNGEN OBERWAGE
ROHR KPL. 38X5	96 84 316 08	359	1	2 998	91 74 594 08	ROHRLEITUNGEN OBERWAGE
ROHR KPL. 38X5	96 84 317 08	360	1	2 998	91 74 594 08	ROHRLEITUNGEN OBERWAGE
ROHR KPL. 38X5	96 84 318 08	361	1	2 998	91 74 594 08	ROHRLEITUNGEN OBERWAGE
ROHR KPL. 38X5	96 84 319 08	362	1	2 998	91 74 594 08	ROHRLEITUNGEN OBERWAGE
ROHR KPL. 38X5	96 84 322 08	364	1	2 998	91 74 594 08	ROHRLEITUNGEN OBERWAGE
ROHR KPL. 38X5	96 84 323 08	365	1	2 998	91 74 594 08	ROHRLEITUNGEN OBERWAGE
ROHR KPL. 38X5	96 84 324 08	366	1	2 998	91 74 594 08	ROHRLEITUNGEN OBERWAGE

11.12.2013

etk\_en\_de\_098202\_LR\_11000

1374

**LIEBHERR**

Alphabetical index  
Alphabetischer Index

Bezeichnung	Artikel	Pos.	Menge	Seite	Baugruppe	Bezeichnung
ROHR KPL. 38X5	96 84 325 08	367	1	2 998	91 74 594 08	ROHRLEITUNGEN OBERWAGE
ROHR KPL. 38X5	96 84 328 08	370	1	2 998	91 74 594 08	ROHRLEITUNGEN OBERWAGE
ROHR KPL. 38X5	96 84 332 08	374	1	2 998	91 74 594 08	ROHRLEITUNGEN OBERWAGE
ROHR KPL. 38X5	96 84 333 08	375	1	2 998	91 74 594 08	ROHRLEITUNGEN OBERWAGE
ROHR KPL. 38X5	96 84 334 08	376	1	2 998	91 74 594 08	ROHRLEITUNGEN OBERWAGE
ROHR KPL. 38X5	96 84 345 08	387	1	2 998	91 74 594 08	ROHRLEITUNGEN OBERWAGE
ROHR KPL. 38X5	96 84 346 08	388	1	2 998	91 74 594 08	ROHRLEITUNGEN OBERWAGE
ROHR KPL. 38X5	96 84 355 08	760	1	1 974 002	96 77 898 08	ROHRLEITUNGEN RAUPENTR
ROHR KPL. 38X5	96 84 356 08	761	1	1 974 002	96 77 898 08	ROHRLEITUNGEN RAUPENTR
ROHR KPL. 38X5	96 85 047 08	450	1	2 976 353	96 77 922 08	ROHRLEITUNGEN D-ANLENKS
ROHR KPL. 38X5	96 85 048 08	451	1	2 976 353	96 77 922 08	ROHRLEITUNGEN D-ANLENKS
ROHR KPL. 38X5	96 85 049 08	452	1	2 976 353	96 77 922 08	ROHRLEITUNGEN D-ANLENKS
ROHR KPL. 38X5	96 85 050 08	453	1	2 976 353	96 77 922 08	ROHRLEITUNGEN D-ANLENKS
ROHR KPL. 38X5	96 85 082 08	485	2	2 976 353	96 77 922 08	ROHRLEITUNGEN D-ANLENKS
ROHR KPL. 38X5	96 85 242 08	11	1	3 977 007	96 77 924 08	ROHRLEITUNGEN DERR.KOP
ROHR KPL. 38X5	96 85 243 08	12	1	3 977 007	96 77 924 08	ROHRLEITUNGEN DERR.KOP
ROHR KPL. 38X5	96 85 244 08	13	2	3 977 007	96 77 924 08	ROHRLEITUNGEN DERR.KOP
ROHR KPL. 38X5	96 85 245 08	14	2	3 977 007	96 77 924 08	ROHRLEITUNGEN DERR.KOP
ROHR KPL. 38X5	96 85 246 08	15	1	3 977 007	96 77 924 08	ROHRLEITUNGEN DERR.KOP
ROHR KPL. 38X5	96 85 247 08	16	1	3 977 007	96 77 924 08	ROHRLEITUNGEN DERR.KOP
ROHR KPL. 38X5	96 85 248 08	17	2	3 977 007	96 77 924 08	ROHRLEITUNGEN DERR.KOP
ROHR KPL. 38X5	96 85 249 08	18	2	3 977 007	96 77 924 08	ROHRLEITUNGEN DERR.KOP
ROHR KPL. 38X5	96 85 250 08	19	1	3 977 007	96 77 924 08	ROHRLEITUNGEN DERR.KOP
ROHR KPL. 38X5	96 85 251 08	20	1	3 977 007	96 77 924 08	ROHRLEITUNGEN DERR.KOP
ROHR KPL. 38X5	96 85 252 08	21	1	3 977 007	96 77 924 08	ROHRLEITUNGEN DERR.KOP
ROHR KPL. 38X5	96 85 253 08	22	1	3 977 007	96 77 924 08	ROHRLEITUNGEN DERR.KOP
ROHR KPL. 38X5	96 85 535 08	401	1	2 998	91 74 594 08	ROHRLEITUNGEN OBERWAGE
ROHR KPL. 38X5	96 85 536 08	402	1	2 998	91 74 594 08	ROHRLEITUNGEN OBERWAGE
ROHR KPL. 38X5	96 85 542 08	408	1	2 998	91 74 594 08	ROHRLEITUNGEN OBERWAGE
ROHR KPL. 38X5	96 86 205 08	486	2	2 976 353	96 77 922 08	ROHRLEITUNGEN D-ANLENKS
ROHR KPL. 38X5	96 86 206 08	487	2	2 976 353	96 77 922 08	ROHRLEITUNGEN D-ANLENKS
ROHR KPL. 38X5	96 86 207 08	488	2	2 976 353	96 77 922 08	ROHRLEITUNGEN D-ANLENKS
ROHR KPL. 38X5X1117	96 83 797 08	287	1	2 975 295	96 80 822 08	ROHRLEITUNGEN WINDE
ROHR KPL. 38X5X1130	96 83 794 08	284	1	2 975 295	96 80 822 08	ROHRLEITUNGEN WINDE
ROHR KPL. 38X5X1854	96 83 796 08	286	1	2 975 295	96 80 822 08	ROHRLEITUNGEN WINDE
ROHR KPL. 38X5X2468	96 83 792 08	282	1	2 975 295	96 80 822 08	ROHRLEITUNGEN WINDE
ROHR KPL. 38X5X362	96 68 952 08	(270)	1	2 975 005	96 77 877 08	ZUSATZHYDRAULIK WINDE 1
ROHR KPL. 38X5X362	96 68 952 08	(270)	1	2 975 062	96 77 878 08	ZUSATZHYDRAULIK WINDE 2
ROHR KPL. 38X5X3772	96 83 813 08	(492)	8	3 978 021	96 77 887 08	ZUSATZHYDRAULIK ZWISCH
ROHR KPL. 38X5X3772	96 83 813 08	(492)	8	3 978 024	96 77 888 08	ZUSATZHYDRAULIK ZWISCH
ROHR KPL. 38X5X476	96 68 943 08	(265)	1	2 975 067	96 77 890 08	ZUSATZHYDRAULIK WINDE 6
ROHR KPL. 38X5X511	96 68 951 08	(268)	1	2 975 067	96 77 890 08	ZUSATZHYDRAULIK WINDE 6
ROHR KPL. 38X5X575	96 83 791 08	281	1	2 975 295	96 80 822 08	ROHRLEITUNGEN WINDE
ROHR KPL. 38X5X585	96 86 120 08	(275)	1	2 975 101	96 77 891 08	ZUSATZHYDRAULIK WINDE 3
ROHR KPL. 38X5X589	96 83 848 08	(295)	1	2 975 063	96 77 889 08	ZUSATZHYDRAULIK WINDE 5
ROHR KPL. 38X5X5968	96 83 816 08	(495)	8	3 978 024	96 77 888 08	ZUSATZHYDRAULIK ZWISCH
ROHR KPL. 38X5X628	96 86 119 08	(298)	1	2 975 063	96 77 889 08	ZUSATZHYDRAULIK WINDE 5
ROHR KPL. 38X5X639	96 86 121 08	(276)	1	2 975 101	96 77 891 08	ZUSATZHYDRAULIK WINDE 3
ROHR KPL. 38X5X696	96 83 795 08	285	1	2 975 295	96 80 822 08	ROHRLEITUNGEN WINDE
ROHR KPL. 38X5X719	96 83 793 08	283	1	2 975 295	96 80 822 08	ROHRLEITUNGEN WINDE
ROHR KPL. 38X5X973	96 83 789 08	(271)	1	2 975 005	96 77 877 08	ZUSATZHYDRAULIK WINDE 1
ROHR KPL. 38X5X973	96 83 789 08	(271)	1	2 975 062	96 77 878 08	ZUSATZHYDRAULIK WINDE 2
ROHR KPL. 42X3	96 83 257 08	150	1	3 975 223	96 77 920 08	ROHRLEITUNGEN S-ANLENKS
ROHR KPL. 42X3	96 83 258 08	151	1	3 975 223	96 77 920 08	ROHRLEITUNGEN S-ANLENKS
ROHR KPL. 42X3	96 84 253 08	201	1	2 998	91 74 594 08	ROHRLEITUNGEN OBERWAGE
ROHR KPL. 42X3	96 84 254 08	202	1	2 998	91 74 594 08	ROHRLEITUNGEN OBERWAGE
ROHR KPL. 42X3	96 84 255 08	203	1	2 998	91 74 594 08	ROHRLEITUNGEN OBERWAGE
ROHR KPL. 42X3	96 84 257 08	301	1	2 998	91 74 594 08	ROHRLEITUNGEN OBERWAGE
ROHR KPL. 42X3	96 84 266 08	310	1	2 998	91 74 594 08	ROHRLEITUNGEN OBERWAGE
ROHR KPL. 42X3	96 84 267 08	311	1	2 998	91 74 594 08	ROHRLEITUNGEN OBERWAGE

11.12.2013

etk\_en\_de\_098202\_LR\_11000

1375

**LIEBHERR**

Alphabetical index  
Alphabetischer Index

Bezeichnung	Artikel	Pos.	Menge	Seite	Baugruppe	Bezeichnung
ROHR KPL. 42X3	96 84 286 08	330	2	2 998	91 74 594 08	ROHRLEITUNGEN OBERWAGE
ROHR KPL. 42X3	96 84 287 08	331	1	2 998	91 74 594 08	ROHRLEITUNGEN OBERWAGE
ROHR KPL. 42X3	96 84 288 08	332	1	2 998	91 74 594 08	ROHRLEITUNGEN OBERWAGE
ROHR KPL. 42X3	96 84 290 08	334	1	2 998	91 74 594 08	ROHRLEITUNGEN OBERWAGE
ROHR KPL. 42X3	96 84 303 08	347	1	2 998	91 74 594 08	ROHRLEITUNGEN OBERWAGE
ROHR KPL. 42X3	96 84 304 08	348	1	2 998	91 74 594 08	ROHRLEITUNGEN OBERWAGE
ROHR KPL. 42X3	96 84 305 08	349	3	2 998	91 74 594 08	ROHRLEITUNGEN OBERWAGE
ROHR KPL. 42X3	96 84 320 08	363	1	2 998	91 74 594 08	ROHRLEITUNGEN OBERWAGE
ROHR KPL. 42X3	96 84 326 08	368	1	2 998	91 74 594 08	ROHRLEITUNGEN OBERWAGE
ROHR KPL. 42X3	96 84 327 08	369	1	2 998	91 74 594 08	ROHRLEITUNGEN OBERWAGE
ROHR KPL. 42X3	96 84 329 08	371	1	2 998	91 74 594 08	ROHRLEITUNGEN OBERWAGE
ROHR KPL. 42X3	96 84 330 08	372	1	2 998	91 74 594 08	ROHRLEITUNGEN OBERWAGE
ROHR KPL. 42X3	96 84 335 08	377	1	2 998	91 74 594 08	ROHRLEITUNGEN OBERWAGE
ROHR KPL. 42X3	96 84 336 08	378	1	2 998	91 74 594 08	ROHRLEITUNGEN OBERWAGE
ROHR KPL. 42X3	96 84 337 08	379	1	2 998	91 74 594 08	ROHRLEITUNGEN OBERWAGE
ROHR KPL. 42X3	96 84 339 08	381	1	2 998	91 74 594 08	ROHRLEITUNGEN OBERWAGE
ROHR KPL. 42X3	96 84 340 08	382	1	2 998	91 74 594 08	ROHRLEITUNGEN OBERWAGE
ROHR KPL. 42X3	96 84 343 08	385	3	2 998	91 74 594 08	ROHRLEITUNGEN OBERWAGE
ROHR KPL. 42X3	96 84 348 08	440	1	2 998	91 74 594 08	ROHRLEITUNGEN OBERWAGE
ROHR KPL. 42X3	96 84 349 08	441	1	2 998	91 74 594 08	ROHRLEITUNGEN OBERWAGE
ROHR KPL. 42X3	96 85 051 08	454	1	2 976 353	96 77 922 08	ROHRLEITUNGEN D-ANLENKS
ROHR KPL. 42X3	96 85 052 08	455	1	2 976 353	96 77 922 08	ROHRLEITUNGEN D-ANLENKS
ROHR KPL. 42X3	96 85 053 08	456	1	2 976 353	96 77 922 08	ROHRLEITUNGEN D-ANLENKS
ROHR KPL. 42X3	96 85 054 08	457	1	2 976 353	96 77 922 08	ROHRLEITUNGEN D-ANLENKS
ROHR KPL. 42X3	96 85 537 08	403	1	2 998	91 74 594 08	ROHRLEITUNGEN OBERWAGE
ROHR KPL. 6X1	96 81 938 08	719	1	1 970 201	96 77 896 08	ROHRLEITUNGEN MITTELTEIL
ROHR KPL. 6X1	96 85 529 08	395	1	2 998	91 74 594 08	ROHRLEITUNGEN OBERWAGE
ROHR KPL. 6X1	96 85 530 08	396	1	2 998	91 74 594 08	ROHRLEITUNGEN OBERWAGE
ROHR SCHWK.	96 50 659 08	2	1	3 212 001	96 85 285 08	KLAPPE KPL.
ROHR SCHWK.	96 55 754 08	1	1	2 730 002	96 55 752 08	ZENTRIERUNG KPL.
ROHR SCHWK.	96 81 538 08	5	2	2 340 101	91 74 512 08	WINDE 4 VORM.
ROHR SCHWK. ALUMINIUM SP	96 79 677 08	2	1	2 670	91 70 808 08	KRAFTSTOFFBEHALTER KPL
ROHR SCHWK. RAL 7016 PUL	96 45 705 08	2	1	2 522	91 74 320 08	SCHIEBETUER KPL.
ROHRBOLZEN 170.0X207 35N	97 03 655 6	4	1	3 223 022	96 81 902 08	ZUGSTANGE KPL.
ROHRKLAPPSTECKER 10X45	43 32 016 08	51	1	2 631 001	96 82 832 08	LAUFSTEG DREHBUEHNE LI
ROHRKLAPPSTECKER 10X45	43 32 016 08	89	2	3 611	91 73 332 08	D-ANLENKSTUECK VORM.
ROHRKLAPPSTECKER 10X75	11 17 091 1	74	2	2 810	91 70 816 08	KRANFUEHRERKABINE KPL.
ROHRKLAPPSTECKER 7,5X42	43 32 012 08	18	4	3 226	91 71 915 08	L-ZWISCHENSTUECK
ROHRKLAPPSTECKER 7,5X42	43 32 012 08	18	4	3 227 006	91 72 279 08	L-ZWISCHENSTUECK
ROHRKLAPPSTECKER 7,5X42	43 32 012 08	18	4	3 227 006	91 72 280 08	L-ZWISCHENSTUECK
ROHRKLAPPSTECKER 7,5X42	43 32 012 08	18	4	3 227 007	91 76 254 08	L-ZWISCHENSTUECK
ROHRKLAPPSTECKER 7,5X42	43 32 012 08	18	4	3 227 008	91 76 270 08	L-ZWISCHENSTUECK
ROHRLEITUNGEN	96 77 933 08	11	1	2 990 000	96 77 882 08	DRUCKLUFTANLAGE
ROHRLEITUNGEN	96 85 134 08	11	1	2 978 251	96 85 132 08	ZUSATZHYDRAULIK SA-BOCK
ROHRLEITUNGEN ABSTUETZZ	96 77 902 08	11	1	1 972 001	96 77 876 08	HYDRAULIK ABSTUETZUNG
ROHRLEITUNGEN BOLZENZI	96 91 265 08	11	1	3 979 001	96 88 833 08	ZUSATZHYDR.BOLZENZIEHZ
ROHRLEITUNGEN BOLZENZIE	96 91 264 08	11	1	3 979 002	96 88 834 08	ZUSATZHYDR.BOLZENZIEHZ
ROHRLEITUNGEN D-ANLENKS	96 77 922 08	11	1	3 976 351	96 77 884 08	ZUSATZHYDRAULIK D-ANLENK
ROHRLEITUNGEN DERR.KOP	96 77 924 08	11	1	3 977 000	96 77 886 08	ZUSATZHYDRAULIK D-KOPFS
ROHRLEITUNGEN DERR.ZWIS	96 77 928 08	11	1	3 978 024	96 77 888 08	ZUSATZHYDRAULIK ZWISCH
ROHRLEITUNGEN DERR.ZWI	96 77 926 08	11	1	3 978 021	96 77 887 08	ZUSATZHYDRAULIK ZWISCH
ROHRLEITUNGEN MITTELTEIL	96 77 896 08	11	1	1 970 000	96 77 873 08	HYDRAULIK MITTELTEIL
ROHRLEITUNGEN MONTAGEEI	96 77 916 08	11	1	2 978 000	96 77 880 08	ZUSATZHYDR.MONTAGEEINR
ROHRLEITUNGEN MONTAGE	96 77 914 08	11	1	2 975 039	96 77 879 08	ZUSATZHYDRAULIK MONTAGE
ROHRLEITUNGEN OBERWAGE	91 74 594 08	182	1		LR 11000 -0	LIEBHERR RAUPENKRAN LR
ROHRLEITUNGEN OBERWAGE	91 70 843 08	11	1	2 971 071	96 81 296 08	ZUSATZHYDRAULIK DREHBUE
ROHRLEITUNGEN RAUPENTR	96 77 898 08	11	1	1 974 000	96 77 874 08	HYDRAULIK RAUPE
ROHRLEITUNGEN RAUPENTR	96 77 898 08	11	1	1 974 001	96 77 875 08	HYDRAULIK RAUPE
ROHRLEITUNGEN S-ANLENKS	96 77 920 08	11	1	3 975 221	96 77 883 08	ZUSATZHYDRAULIK S-ANLENK
ROHRLEITUNGEN VERBOLZU	96 85 632 08	11	1	2 978 351	96 85 629 08	ZUSATZHYDRAULIK VERBOLZ

11.12.2013

etk\_en\_de\_098202\_LR\_11000

1376

**LIEBHERR**Alphabetical index  
Alphabetischer Index

Bezeichnung	Artikel	Pos.	Menge	Seite	Baugruppe	Bezeichnung
ROHRLEITUNGEN WINDE 1	96 77 904 08	11	1	2 975 005	96 77 877 08	ZUSATZHYDRAULIK WINDE 1
ROHRLEITUNGEN WINDE 2	96 77 906 08	11	1	2 975 062	96 77 878 08	ZUSATZHYDRAULIK WINDE 2
ROHRLEITUNGEN WINDE 3	96 77 908 08	11	1	2 975 101	96 77 891 08	ZUSATZHYDRAULIK WINDE 3
ROHRLEITUNGEN WINDE 5	96 77 910 08	11	1	2 975 063	96 77 889 08	ZUSATZHYDRAULIK WINDE 5
ROHRLEITUNGEN WINDE 6	96 77 912 08	11	1	2 975 067	96 77 890 08	ZUSATZHYDRAULIK WINDE 6
ROHRLEITUNGEN WINDE WI	96 80 822 08	11	1	2 975 293	96 80 819 08	ZUSATZHYDRAULIK WINDE 4
ROHRMUTTER DIN 431 A-G1/4	41 01 500 08	11	1	2 920 443	96 80 310 08	ELEKTRIK KLEMMKASTEN DB
ROHRMUTTER DIN 431 A-G1/4	41 01 500 08	44	1	2 932 041	96 79 179 08	SCHALTSCHRANK MECH.
ROHRSCHELLE 33/20	77 42 250 08	6	1	2 541 001	96 72 762 08	ZUSATZHEIZUNG VORM.
ROHRSCHELLE 43/20	77 42 217 08	18	7	2 541	91 70 802 08	ZUSATZHEIZUNG OW
ROHRSTUTZEN GSCK45 FE//	95 46 242 08	10	1	2 832	91 72 008 08	HEIZKLIMAGERAET EINBAU
ROHRUNTERLAGE	77 42 155 08	16	2	2 671	91 70 809 08	OELBEHAELTER KPL.
ROHRWENDEL	77 43 835 08	16	15	1 402	91 73 220 08	ZENTRALSCHMIERUNG RAUP
ROHRWENDEL	77 43 835 08	16	15	1 412 102	91 73 222 08	ZENTRALSCHMIERUNG RAUP
ROLLE	97 66 501 08	18	2	3 220	91 71 909 08	S-ZWISCHENSTUECK
ROLLE	97 66 501 08	18	2	3 220 500	91 73 339 08	S-ZWISCHENSTUECK
ROLLE	97 66 501 08	18	2	3 223 050	91 70 786 08	S-ZWISCHENSTUECK
ROLLE	97 66 501 08	18	2	3 223 051	91 70 787 08	S-ZWISCHENSTUECK
ROLLE	97 66 501 08	18	2	3 223 053	91 70 792 08	S-ZWISCHENSTUECK
ROLLE	97 66 501 08	18	2	3 223 054	91 75 712 08	S-ZWISCHENSTUECK
ROLLE 80.5X160X90 PA6G	97 02 978 2	6	8	3 215 007	91 71 907 08	ROLLENSATZ
ROLLE 80.5X160X90 PA6G	97 02 978 2	8	12	3 215 008	91 71 908 08	ROLLENSATZ
ROLLE PA6G	97 66 500 08	17	4	3 220	91 71 909 08	S-ZWISCHENSTUECK
ROLLE PA6G	97 66 500 08	17	4	3 220 500	91 73 339 08	S-ZWISCHENSTUECK
ROLLE PA6G	97 66 500 08	17	6	3 223 050	91 70 786 08	S-ZWISCHENSTUECK
ROLLE PA6G	97 66 500 08	17	6	3 223 051	91 70 787 08	S-ZWISCHENSTUECK
ROLLE PA6G	97 66 500 08	17	6	3 223 053	91 70 792 08	S-ZWISCHENSTUECK
ROLLE PA6G	97 66 500 08	17	6	3 223 054	91 75 712 08	S-ZWISCHENSTUECK
ROLLE PA6G	97 68 888 08	5	2	2 522 012	96 45 884 08	FUEHRUNG VORM.
ROLLE PA6G	97 68 888 08	6	4	2 522 013	96 45 883 08	FUEHRUNG VORM.
ROLLE RD100X78 PA6G	28 81 553 08	90	1	3 214	91 70 785 08	S-KOPFSTUECK
ROLLE RD100X78 PA6G	28 81 553 08	82	1	3 223	91 72 314 08	S-ADAPTER
ROLLE RD100X78 PA6G	28 81 553 08	91	4	3 553	91 73 338 08	WA-BOCK 2 KOPFSTUECK
ROLLE RD100X95 PA6G	28 81 797 08	11	4	3 214 013	96 84 232 08	ROLLENLAGERUNG
ROLLE RD100X95 PA6G	28 81 797 08	21	1	3 711	91 72 286 08	MASTNASE
ROLLE RD150X130 PA6G	97 00 007 9	5	6	3 592 007	96 86 616 08	RUECKHALTEBOCK
ROLLE RD150X86 PA6G	97 04 517 5	6	1	3 592 007	96 86 616 08	RUECKHALTEBOCK
ROLLE RD159X10X1575 ST.52.	95 03 630 08	4	1	2 360 001	92 83 315 08	SCHUTZWALZE KPL.
ROLLE RD160X220 PA6G	97 03 691 3	16	1	2 657	91 70 806 08	MONTAGEEINRICHTUNG RA
ROLLE RD170X90 PA6G	28 81 823 08	46	3	3 556 003	96 86 627 08	WA-BOCK 2 ANLENKSTUECK
ROLLE RD180X80 PA6G	28 81 351 08	9	2	3 711	91 72 286 08	MASTNASE
ROLLE RD68X20 PA6G	28 30 961 08	184	1	3 211	91 73 326 08	S-ANLENKSTUECK VORM.
ROLLE RD75X200 PA6G	93 78 981 08	6	2	3 554	91 72 278 08	WA-BOCK 1 ANLENKSTUECK
ROLLE X20CR13 X20CR13	97 81 003 08	16	4	2 522 013	96 45 883 08	FUEHRUNG VORM.
ROLLENDREHVERBINDUNG	90 02 509 7	1	1	2 620	91 70 804 08	ROLLENDREHVERBINDUNG
ROLLENDREHVERBINDUNG	91 70 804 08	3	1	2 101	91 70 775 08	DREHBUEHNENRAHMEN
ROLLENHALTER SCHWK.	96 80 664 08	2	1	3 711	91 72 286 08	MASTNASE
ROLLENKOERPERHAELFTE K	92 50 675 08	11	4	1 401	91 72 916 08	RAUPENTRAEGER LI.
ROLLENKOERPERHAELFTE K	92 50 675 08	11	4	1 411	91 72 917 08	RAUPENTRAEGER RE.
ROLLENKOERPERHAELFTE K	96 77 239 08	10	40	1 401	91 72 916 08	RAUPENTRAEGER LI.
ROLLENKOERPERHAELFTE K	96 77 239 08	10	40	1 411	91 72 917 08	RAUPENTRAEGER RE.
ROLLENLAGERUNG DREHBUE	91 70 805 08	139	1		LR 11000 -0	LIEBHERR RAUPENKRAN LR
ROLLENLAGERUNG KPL.	96 80 279 08	10	1	3 651	91 73 805 08	D-KOPFSTUECK VORM.
ROLLENLAGERUNG RE	96 84 232 08	2	1	3 556	91 71 912 08	WA-BOCK 2 ANLENKSTUECK
ROLLENLAGERUNG SCHWK.	96 78 122 08	1	1	2 652	91 70 805 08	ROLLENLAGERUNG
ROLLENLAGERUNG SCHWK.	96 80 511 08	1	1	3 651 016	96 80 279 08	ROLLENLAGERUNG KPL.
ROLLENLAGERUNG SCHWK. L	96 84 458 08	2	1	3 214 013	96 84 232 08	ROLLENLAGERUNG
ROLLENLAGERUNG SCHWK. R	96 84 233 08	1	1	3 214 013	96 84 232 08	ROLLENLAGERUNG
ROLLENSATZ 350T	91 71 907 08	204	1		LR 11000 -0	LIEBHERR RAUPENKRAN LR
ROLLENSATZ 400T	91 71 908 08	205	1		LR 11000 -0	LIEBHERR RAUPENKRAN LR

11.12.2013

etk\_en\_de\_098202\_LR\_11000

1377

**LIEBHERR**Alphabetical index  
Alphabetischer Index

Bezeichnung	Artikel	Pos.	Menge	Seite	Baugruppe	Bezeichnung
ROLLENSATZ SCHWK.	96 79 124 08	1	1	3 215 008	91 71 908 08	ROLLENSATZ
ROLLENSATZ SCHWK.	96 79 170 08	1	1	3 215 007	91 71 907 08	ROLLENSATZ
ROLLENWAGEN SCHWK.	96 82 782 08	1	1	3 880	91 72 282 08	ROLLENWAGEN W-AUSLEGE
ROLLENWAGEN W-AUSLEGE	91 72 282 08	278	1		LR 11000 -0	LIEBHERR RAUPENKRAN LR
ROLLO	11 00 784 7	38	1	2 520	91 72 029 08	KABINE VERGLAST
ROLLO	11 00 784 8	39	1	2 520	91 72 029 08	KABINE VERGLAST
ROLLO	11 00 784 9	37	1	2 520	91 72 029 08	KABINE VERGLAST
RS ANSCHLAGSCHRAUBE	10 13 589 3	86	1	X1013238	10 13 238 7	HYDRAULIKANBAUMOTOR
RS ANSCHLUSSPLATTE	10 14 029 8	83	1	X1013238	10 13 238 7	HYDRAULIKANBAUMOTOR
RS DRUCKFILTER DF...330FG	10 10 138 4	(3)	1	2 970 000	96 77 881 08	HYDRAULIK
RS DRUCKREGLER	11 00 308 9	998	1	5 026 573	50 26 573 08	LUFTTROCKNER
RS KABELSATZ	96 73 638 08	(999)	1	2 533 003	96 79 267 08	ELEKTRIK ANBAUTEILE KABIN
RS TRIEBWERK	10 14 028 1	81	1	X1013238	10 13 238 7	HYDRAULIKANBAUMOTOR
RS VERSCHLUSSRING	10 14 020 2	84	1	X1013238	10 13 238 7	HYDRAULIKANBAUMOTOR
RS VERSTELLUNG	10 13 415 6	85	1	X1013238	10 13 238 7	HYDRAULIKANBAUMOTOR
RS ZUSATZTEILE	10 12 615 6	80	1	X1013238	10 13 238 7	HYDRAULIKANBAUMOTOR
RUECKENLEHNENBEZUG	11 17 126 8	2	1	X1111334	11 11 334 3	FAHRERSITZ
RUECKENLEHNENGRIF	10 49 234 8	21	1	X1111334	11 11 334 3	FAHRERSITZ
RUECKENTEIL	10 49 234 5	1	1	X1111334	11 11 334 3	FAHRERSITZ
RUECKFALLSTUETZE 160/150	11 48 218 5	3	2	3 556 003	96 86 627 08	WA-BOCK 2 ANLENKSTUECK
RUECKFALLSTUETZE 180/150	11 21 122 8	1	2	3 291	91 70 844 08	S-RUECKHALTESICHERUNG
RUECKFALLSTUETZE 180/150	11 21 122 9	1	2	3 292	91 71 787 08	D-RUECKHALTESICHERUNG
RUECKHALTEBOCK	96 86 616 08	4	1	3 204	91 71 788 08	W-MONTAGEEINHEIT
RUECKHALTEBOCK SCHWK.	96 86 619 08	1	1	3 592 007	96 86 616 08	RUECKHALTEBOCK
RUECKHALTEZYLINDER VORM	96 86 453 08	3	1	3 204	91 71 788 08	W-MONTAGEEINHEIT
RUECKLAUFFILTER 400L/MIN	11 21 232 8	2	2	2 671 001	96 79 682 08	OELBEHAELTER VORM.
RUECKLAUFLEISTE	77 43 803 08	7	1	2 711	91 70 812 08	ZENTRALSCHMIERANLAGE O
RUECKSCHLAGVENTIL	10 45 104 8	6	1	X1131476	11 31 476 1	STUEBERBLOCK
RUECKSCHLAGVENTIL	11 00 721 9	3	4	X1162149	11 62 149 8	VERTEILERKOMBINATION
RUECKSCHLAGVENTIL	11 00 721 9	2	4	X1162150	11 62 150 0	VERTEILERKOMBINATION
RUECKSCHLAGVENTIL	11 00 721 9	6	6	X1162150	11 62 150 1	VERTEILERKOMBINATION
RUECKSCHLAGVENTIL	11 00 721 9	3	7	X1162150	11 62 150 2	VERTEILERKOMBINATION
RUECKSCHLAGVENTIL	51 04 087 08	153	1	2 975 005	96 77 877 08	ZUSATZHYDRAULIK WINDE 1
RUECKSCHLAGVENTIL	51 04 087 08	180	1	2 975 062	96 77 878 08	ZUSATZHYDRAULIK WINDE 2
RUECKSCHLAGVENTIL	51 04 087 08	153	1	2 975 063	96 77 889 08	ZUSATZHYDRAULIK WINDE 5
RUECKSCHLAGVENTIL	51 04 087 08	153	1	2 975 067	96 77 890 08	ZUSATZHYDRAULIK WINDE 6
RUECKSCHLAGVENTIL	51 04 087 08	153	1	2 975 101	96 77 891 08	ZUSATZHYDRAULIK WINDE 3
RUECKSCHLAGVENTIL	51 04 087 08	153	1	2 975 293	96 80 819 08	ZUSATZHYDRAULIK WINDE 4
RUECKSCHLAGVENTIL	51 04 121 08	150	2	3 975 221	96 77 883 08	ZUSATZHYDRAULIK S-ANLENK
RUECKSCHLAGVENTIL	51 04 129 08	164	1	1 970 000	96 77 873 08	HYDRAULIK MITTELTEIL
RUECKSCHLAGVENTIL	51 04 129 08	165	2	2 970 000	96 77 881 08	HYDRAULIK
RUECKSCHLAGVENTIL	51 14 497 08	173	1	2 971 071	96 81 296 08	ZUSATZHYDRAULIK DREHBUE
RUECKSCHLAGVENTIL	56 12 465	14	1	X1121128	11 21 128 8	STUEBERBLOCK
RUECKSCHLAGVENTIL	56 12 465	14	1	X1134074	11 34 074 1	STUEBERBLOCK
RUECKSCHLAGVENTIL	57 06 514 08	27	2	9 674 211	96 74 211 08	VENTILBLOCK
RUECKSCHLAGVENTIL	57 09 649 08	5	6	X1041325	10 41 325 5	UMSCHALTBLOCK
RUECKSCHLAGVENTIL	57 19 038 08	48	1	5 113 086	51 13 086 08	PROPORTIONALVENTIL
RUECKSCHLAGVENTIL	59 10 556 08	16	2	2 520 032	96 45 980 08	SCHEIBENWISCHANLAGE EIN
RUECKSCHLAGVENTIL	76 22 803	2	12	X1121082	11 21 082 5	VERTEILERKOMBINATION
RUECKSCHLAGVENTIL	76 22 803	2	12	X1149183	11 49 183 1	VERTEILERKOMBINATION
RUECKSCHLAGVENTIL	76 22 803	3	18	X1149183	11 49 183 2	VERTEILERKOMBINATION
RUECKSCHLAGVENTIL	76 22 803	2	18	X1149183	11 49 183 3	VERTEILERKOMBINATION
RUECKSCHLAGVENTIL	76 22 803	3	4	X1162150	11 62 150 1	VERTEILERKOMBINATION
RUECKSCHLAGVENTIL 100BA	51 14 351 08	158	4	2 970 000	96 77 881 08	HYDRAULIK
RUECKSCHLAGVENTIL 100BA	51 14 351 08	150	2	3 976 351	96 77 884 08	ZUSATZHYDRAULIK D-ANLENK
RUECKSCHLAGVENTIL 100BA	51 14 769 08	162	2	2 970 000	96 77 881 08	HYDRAULIK
RUECKSCHLAGVENTIL 160B	51 14 469 08	175	1	2 970 000	96 77 881 08	HYDRAULIK
RUECKSCHLAGVENTIL 160B	51 14 469 08	158	1	2 975 039	96 77 879 08	ZUSATZHYDRAULIK MONTAGE
RUECKSCHLAGVENTIL 250BA	51 04 098 08	178	1	2 970 000	96 77 881 08	HYDRAULIK
RUECKSCHLAGVENTIL 250B	11 48 544 8	177	1	2 970 000	96 77 881 08	HYDRAULIK

11.12.2013

etk\_en\_de\_098202\_LR\_11000

1378

**LIEBHERR**Alphabetical index  
Alphabetischer Index



Bezeichnung	Artikel	Pos.	Menge	Seite	Baugruppe	Bezeichnung
RUECKSCHLAGVENTIL 2BAR	51 13 065 08	231	1	3 976 351	96 77 884 08	ZUSATZHYDRAULIK D-ANLENK
RUECKSCHLAGVENTIL 400B	51 04 124 08	183	1	1 970 000	96 77 873 08	HYDRAULIK MITTELTEIL
RUECKSCHLAGVENTIL 400B	51 04 124 08	159	6	2 970 000	96 77 881 08	HYDRAULIK
RUECKSCHLAGVENTIL 400B	51 04 124 08	151	1	2 978 351	96 85 629 08	ZUSATZHYDRAULIK VERBOLZ
RUECKSCHLAGVENTIL A3P SP	10 03 199 3	182	1	1 970 000	96 77 873 08	HYDRAULIK MITTELTEIL
RUECKSCHLAGVENTIL RHV 10	51 13 118 08	161	1	2 971 071	96 81 296 08	ZUSATZHYDRAULIK DREHBUE
RUECKSCHLAGVENTIL pmax10	51 14 815 08	159	2	1 970 000	96 77 873 08	HYDRAULIK MITTELTEIL
RUECKSCHLAGVENTIL pmax10	51 14 815 08	231	1	1 974 000	96 77 874 08	HYDRAULIK RAUPE
RUECKSCHLAGVENTIL pmax10	51 14 815 08	231	1	1 974 001	96 77 875 08	HYDRAULIK RAUPE
RUECKSCHLAGVENTIL pmax10	51 14 815 08	159	1	2 971 071	96 81 296 08	ZUSATZHYDRAULIK DREHBUE
RUECKSCHLAGVENTIL pmax10	51 14 815 08	159	1	2 975 005	96 77 877 08	ZUSATZHYDRAULIK WINDE 1
RUECKSCHLAGVENTIL pmax10	51 14 815 08	159	1	2 975 062	96 77 878 08	ZUSATZHYDRAULIK WINDE 2
RUECKSCHLAGVENTIL pmax10	51 14 815 08	159	1	2 975 063	96 77 889 08	ZUSATZHYDRAULIK WINDE 5
RUECKSCHLAGVENTIL pmax10	51 14 815 08	159	1	2 975 067	96 77 890 08	ZUSATZHYDRAULIK WINDE 6
RUECKSCHLAGVENTIL pmax10	51 14 815 08	159	1	2 975 101	96 77 891 08	ZUSATZHYDRAULIK WINDE 3
RUECKSCHLAGVENTIL pmax10	51 14 815 08	159	1	2 975 293	96 80 819 08	ZUSATZHYDRAULIK WINDE 4
RUECKSCHLAGVENTIL pmax10	51 14 815 08	159	1	3 977 000	96 77 886 08	ZUSATZHYDRAULIK D-KOPFS
RUECKZUGPLATTE	70 24 265	7	1	5 701 129	57 01 129 08	TRIEBWERK
RUEHRFLUEGEL	10 66 414 1	27	1	X1042529	10 42 529 1	ELEKTROPUMPE
RUND RD20X20 S355J2G3	94 39 506 08	108	1	2 810	91 70 816 08	KRANFUEHRERKABINE KPL.
RUNDLITZENSEIL 10X1,26M S	11 00 478 5	76	1	3 556 003	96 86 627 08	WA-BOCK 2 ANLENKSTUECK
RUNDLITZENSEIL 10X1,4M S	10 65 283 0	36	2	2 105 200	91 73 478 08	UNTERTEIL VORM.
RUNDLITZENSEIL 10X1,55M S	10 65 281 1	44	1	3 213	91 72 510 08	L-KOPFSTUECK
RUNDLITZENSEIL 10X1,55M S	10 65 281 1	70	1	3 214	91 70 785 08	S-KOPFSTUECK
RUNDLITZENSEIL 10X1,55M S	10 65 281 1	36	1	3 350 001	91 74 740 08	WINDE 3 VORM.
RUNDLITZENSEIL 10X1,55M S	10 65 281 1	152	1	3 611	91 73 332 08	D-ANLENKSTUECK VORM.
RUNDLITZENSEIL 10X1,75M S	10 65 281 4	75	1	3 211	91 73 326 08	S-ANLENKSTUECK VORM.
RUNDLITZENSEIL 10X1,75M S	10 65 281 4	40	2	3 556 003	96 86 627 08	WA-BOCK 2 ANLENKSTUECK
RUNDLITZENSEIL 10X1,75M S	10 65 281 4	78	2	3 611	91 73 332 08	D-ANLENKSTUECK VORM.
RUNDLITZENSEIL 10X11,3M S	10 65 282 9	43	2	3 223	91 72 314 08	S-ADAPTER
RUNDLITZENSEIL 10X11,3M S	10 65 282 9	43	2	3 223 050	91 70 786 08	S-ZWISCHENSTUECK
RUNDLITZENSEIL 10X11,3M S	10 65 282 9	43	2	3 223 051	91 70 787 08	S-ZWISCHENSTUECK
RUNDLITZENSEIL 10X11,3M S	10 65 282 9	43	2	3 223 052	91 70 788 08	S-ZWISCHENSTUECK
RUNDLITZENSEIL 10X11,3M S	10 65 282 9	43	2	3 223 053	91 70 792 08	S-ZWISCHENSTUECK
RUNDLITZENSEIL 10X11,3M S	10 65 282 9	43	2	3 223 054	91 75 712 08	S-ZWISCHENSTUECK
RUNDLITZENSEIL 10X11,54M S	10 65 244 0	90	2	3 227 006	91 72 279 08	L-ZWISCHENSTUECK
RUNDLITZENSEIL 10X11,54M S	10 65 244 0	90	2	3 227 006	91 72 280 08	L-ZWISCHENSTUECK
RUNDLITZENSEIL 10X11,54M S	10 65 244 0	90	2	3 227 007	91 76 254 08	L-ZWISCHENSTUECK
RUNDLITZENSEIL 10X11,54M S	10 65 244 0	90	2	3 227 008	91 76 270 08	L-ZWISCHENSTUECK
RUNDLITZENSEIL 10X11,54M S	10 65 244 0	6	3	3 716	91 71 786 08	D-ZWISCHENSTUECK
RUNDLITZENSEIL 10X2,1M S	11 00 831 5	77	4	3 556 003	96 86 627 08	WA-BOCK 2 ANLENKSTUECK
RUNDLITZENSEIL 10X2,30M S	10 67 538 7	35	2	2 105 200	91 73 478 08	UNTERTEIL VORM.
RUNDLITZENSEIL 10X2,30M S	10 67 538 7	153	1	3 611	91 73 332 08	D-ANLENKSTUECK VORM.
RUNDLITZENSEIL 10X2,95M S	10 65 280 4	34	1	2 105 200	91 73 478 08	UNTERTEIL VORM.
RUNDLITZENSEIL 10X3,13M S	10 67 540 1	49	1	2 631	91 70 800 08	LAUFSTEG DREHBUEHNE
RUNDLITZENSEIL 10X3,36M S	10 65 280 5	151	1	3 611	91 73 332 08	D-ANLENKSTUECK VORM.
RUNDLITZENSEIL 10X3,5M S	11 00 214 1	110	1	3 611	91 73 332 08	D-ANLENKSTUECK VORM.
RUNDLITZENSEIL 10X3,7M S	10 65 282 0	74	2	3 211	91 73 326 08	S-ANLENKSTUECK VORM.
RUNDLITZENSEIL 10X3,7M S	10 65 282 0	95	2	3 611	91 73 332 08	D-ANLENKSTUECK VORM.
RUNDLITZENSEIL 10X3,7M S	10 65 282 0	98	2	3 651	91 73 805 08	D-KOPFSTUECK VORM.
RUNDLITZENSEIL 10X3,90M S	10 66 536 4	73	1	3 211	91 73 326 08	S-ANLENKSTUECK VORM.
RUNDLITZENSEIL 10X4,6M S	11 00 665 5	97	2	3 651	91 73 805 08	D-KOPFSTUECK VORM.
RUNDLITZENSEIL 10X4,75M S	11 62 640 0	26	1	3 746 002	96 86 789 08	ZWISCHENSTUECK VORM.
RUNDLITZENSEIL 10X4,97M S	10 66 383 4	14	2	3 553	91 73 338 08	WA-BOCK 2 KOPFSTUECK
RUNDLITZENSEIL 10X4,97M S	10 66 383 4	99	1	3 651	91 73 805 08	D-KOPFSTUECK VORM.
RUNDLITZENSEIL 10X5,3M S	10 65 282 6	43	2	3 220	91 71 909 08	S-ZWISCHENSTUECK
RUNDLITZENSEIL 10X5,3M S	10 65 282 6	43	2	3 220 500	91 73 339 08	S-ZWISCHENSTUECK
RUNDLITZENSEIL 10X5,3M S	10 65 282 6	5	2	3 225	91 71 910 08	SL-REDUZIERSTUECK
RUNDLITZENSEIL 10X5,54M S	10 65 243 9	90	2	3 226	91 71 915 08	L-ZWISCHENSTUECK
RUNDLITZENSEIL 10X5,54M S	10 65 243 9	12	2	3 558	91 73 336 08	ZWISCHENSTUECK WA-BOCK

11.12.2013

etk\_en\_de\_098202\_LR\_11000

1379

**LIEBHERR**

Alphabetical index  
Alphabetischer Index

Bezeichnung	Artikel	Pos.	Menge	Seite	Baugruppe	Bezeichnung
RUNDLITZENSEIL 10X5,54M S	10 65 243 9	6	3	3 715	91 70 853 08	D-ZWISCHENSTUECK
RUNDLITZENSEIL 10X6,66M S	11 60 005 8	91	2	3 212	91 71 914 08	W-ANLENKSTUECK
RUNDLITZENSEIL 10X7,8M S	11 00 676 6	4	1	3 746 001	96 83 995 08	ANLENKSTUECK VORM.
RUNDSCHLINGE DIN EN 1492-	10 28 051 9	7	2	3 790	91 75 089 08	W-MONTAGETEILE
RUNDSCHLINGE DIN EN 1492	10 28 562 6	12	2	3 220	91 71 909 08	S-ZWISCHENSTUECK
RUNDSCHLINGE DIN EN 1492	10 28 562 6	12	2	3 220 500	91 73 339 08	S-ZWISCHENSTUECK
RUNDSCHLINGE DIN EN 1492	10 28 562 6	12	2	3 223 050	91 70 786 08	S-ZWISCHENSTUECK
RUNDSCHLINGE DIN EN 1492	10 28 562 6	12	2	3 223 051	91 70 787 08	S-ZWISCHENSTUECK
RUNDSCHLINGE DIN EN 1492	10 28 562 6	12	2	3 223 053	91 70 792 08	S-ZWISCHENSTUECK
RUNDSCHLINGE DIN EN 1492	10 28 562 6	12	2	3 223 054	91 75 712 08	S-ZWISCHENSTUECK
RUNDSCHLINGE DIN EN 1492-	10 28 069 6	5	4	3 795	91 75 713 08	MONTAGEHILFSMITTEL
RUNDSCHLINGENGEHAENGE	10 87 166 4	2	1	3 795	91 75 713 08	MONTAGEHILFSMITTEL
RUNDSTAHL 45.0X160 35NIC	97 02 877 0	68	1	3 211	91 73 326 08	S-ANLENKSTUECK VORM.
S-ADAPTER 3228.25/20A 12M	91 72 314 08	208	1		LR 11000 -0	LIEBHERR RAUPENKRAN LR
S-ADAPTER SCHWK. 3228.25/	96 80 591 08	1	1	3 223	91 72 314 08	S-ADAPTER
S-ANLENKSTUECK KPL. 10.5M	91 70 784 08	201	1		LR 11000 -0	LIEBHERR RAUPENKRAN LR
S-ANLENKSTUECK SCHWK. 10	96 77 234 08	1	1	3 211	91 73 326 08	S-ANLENKSTUECK VORM.
S-ANLENKSTUECK VORM. 10.5	91 73 326 08	1	1	3 210	91 70 784 08	S-ANLENKSTUECK KPL.
S-KOPFSTUECK 1000T	91 70 785 08	203	1		LR 11000 -0	LIEBHERR RAUPENKRAN LR
S-KOPFSTUECK SCHWK. 1000	96 80 449 08	1	1	3 214	91 70 785 08	S-KOPFSTUECK
S-RUECKHALTESICHERUNG	91 70 844 08	2	1	3 210	91 70 784 08	S-ANLENKSTUECK KPL.
S-ZWISCHENSTUECK 3228.16	91 70 786 08	209	1		LR 11000 -0	LIEBHERR RAUPENKRAN LR
S-ZWISCHENSTUECK 3228.20	91 70 787 08	210	3		LR 11000 -0	LIEBHERR RAUPENKRAN LR
S-ZWISCHENSTUECK 3228.20	91 73 339 08	207	1		LR 11000 -0	LIEBHERR RAUPENKRAN LR
S-ZWISCHENSTUECK 3228.25	91 70 792 08	212	1		LR 11000 -0	LIEBHERR RAUPENKRAN LR
S-ZWISCHENSTUECK 3228.25	91 70 788 08	211	1		LR 11000 -0	LIEBHERR RAUPENKRAN LR
S-ZWISCHENSTUECK 3228.25	91 71 909 08	206	1		LR 11000 -0	LIEBHERR RAUPENKRAN LR
S-ZWISCHENSTUECK 3228.40	91 75 712 08	213	1		LR 11000 -0	LIEBHERR RAUPENKRAN LR
S-ZWISCHENSTUECK SCHWK.	96 78 965 08	1	1	3 223 050	91 70 786 08	S-ZWISCHENSTUECK
S-ZWISCHENSTUECK SCHWK.	96 80 338 08	1	1	3 223 051	91 70 787 08	S-ZWISCHENSTUECK
S-ZWISCHENSTUECK SCHWK.	96 80 447 08	1	1	3 220 500	91 73 339 08	S-ZWISCHENSTUECK
S-ZWISCHENSTUECK SCHWK.	96 76 863 08	1	1	3 223 053	91 70 792 08	S-ZWISCHENSTUECK
S-ZWISCHENSTUECK SCHWK.	96 81 108 08	1	1	3 223 052	91 70 788 08	S-ZWISCHENSTUECK
S-ZWISCHENSTUECK SCHWK.	96 80 154 08	1	1	3 220	91 71 909 08	S-ZWISCHENSTUECK
S-ZWISCHENSTUECK SCHWK.	96 84 642 08	1	1	3 223 054	91 75 712 08	S-ZWISCHENSTUECK
SA-BOCK	91 70 803 08	136	1		LR 11000 -0	LIEBHERR RAUPENKRAN LR
SA-BOCK AUFSTELLVORRIC	96 78 523 08	4	1	2 550 001	91 73 477 08	SA-BOCK
SA-BOCK STAHLBAU	91 74 794 08	1	1	2 550 001	91 73 477 08	SA-BOCK
SA-BOCK VORM.	91 73 477 08	1	1	2 550	91 70 803 08	SA-BOCK
SAE-FLANSCH 11/2"	51 15 026 08	410	6	2 391 001	96 79 787 08	DIESELMOTOR VORM.
SAE-FLANSCHHAELFTE 11/4"	51 15 162 08	412	2	2 391 001	96 79 787 08	DIESELMOTOR VORM.
SAE-FLANSCHHAELFTE 11/4"	51 15 162 08	583	2	2 970 000	96 77 881 08	HYDRAULIK
SAE-FLANSCHHAELFTE 21/2"	51 05 988 08	411	4	2 391 001	96 79 787 08	DIESELMOTOR VORM.
SAE-FLANSCHHAELFTE 3" A3	51 05 992 08	413	2	2 391 001	96 79 787 08	DIESELMOTOR VORM.
SAE-FLANSCHVERBINDUNG	47 49 073 08	582	2	2 970 000	96 77 881 08	HYDRAULIK
SAE-FLANSCHVERBINDUNG G	51 07 132 14	574	1	2 970 000	96 77 881 08	HYDRAULIK
SAE-FLANSCHVERBINDUNG W	47 49 076 08	842	1	2 970 000	96 77 881 08	HYDRAULIK
SAE-FLANSCHVERBINDUNG W	47 49 066 08	503	1	2 971 071	96 81 296 08	ZUSATZHYDRAULIK DREHBUE
SAE-ZWISCHENFLANSCH	51 15 172 08	584	1	2 970 000	96 77 881 08	HYDRAULIK
SAE-ZWISCHENFLANSCH 1 1/4	51 15 192 08	501	4	2 970 000	96 77 881 08	HYDRAULIK
SAE-ZWISCHENFLANSCH SA	11 32 061 6	500	3	2 970 000	96 77 881 08	HYDRAULIK
SAMMELROHR	92 78 922 08	422	1	2 970 000	96 77 881 08	HYDRAULIK
SAMMELROHR SCHWK. FE//ZN	92 41 766 08	424	1	2 971 071	96 81 296 08	ZUSATZHYDRAULIK DREHBUE
SAUGROHR-OEL SCHWK. AL	96 79 684 08	3	1	2 671	91 70 809 08	OELBEHAELTER KPL.
SAUGROHR-OEL SPF	97 25 236 08	43	2	2 391 001	96 79 787 08	DIESELMOTOR VORM.
SAUGSCHLAUCH 76X6 NBR SP	10 34 353 0	235	0.5	2 997	91 74 593 08	SCHLAUCHLEITUNGEN OBER
SAUGSCHLAUCH 76X6 NBR SP	10 34 353 0	237	0.56	2 997	91 74 593 08	SCHLAUCHLEITUNGEN OBER
SAUGSCHLAUCH 76X6 NBR SP	10 34 353 0	238	0.39	2 997	91 74 593 08	SCHLAUCHLEITUNGEN OBER
SAUGSCHLAUCH 76X6 NBR SP	10 34 353 0	239	0.34	2 997	91 74 593 08	SCHLAUCHLEITUNGEN OBER
SAUGSCHLAUCH DN100X570	11 49 135 7	6	1	2 391	91 70 791 08	DIESELMOTOR KPL.

11.12.2013

etk\_en\_de\_098202\_LR\_11000

1380

**LIEBHERR**Alphabetical index  
Alphabetischer Index

Bezeichnung	Artikel	Pos.	Menge	Seite	Baugruppe	Bezeichnung
SAUGSCHLAUCH DN170X300	51 05 699 08	24	1	2 671	91 70 809 08	OELBEHAELTER KPL.
SAUGSCHLAUCH NW60X6,5	10 04 167 5	240	0.48	2 997	91 74 593 08	SCHLAUCHLEITUNGEN OBER
SAUGSCHLAUCH X0 SPF	77 42 356 08	12	1	2 671	91 70 809 08	OELBEHAELTER KPL.
SAUGSTUTZEN SCHWK.	96 82 517 08	44	1	2 391 001	96 79 787 08	DIESELMOTOR VORM.
SAUGSTUTZEN SCHWK.	96 85 757 08	71	1	2 391 001	96 79 787 08	DIESELMOTOR VORM.
SAUGSTUTZEN SCHWK. FE//	96 40 454 08	40	1	2 391 001	96 79 787 08	DIESELMOTOR VORM.
SAUGSTUTZEN SCHWK. FE//	96 40 456 08	41	2	2 391 001	96 79 787 08	DIESELMOTOR VORM.
SCHAEKEL 1T	10 28 319 3	42	1	3 746 001	96 83 995 08	ANLENKSTUECK VORM.
SCHAEKEL 25T	10 28 320 4	3	4	3 795	91 75 713 08	MONTAGEHILFSMITTEL
SCHAEKEL 25T	10 29 025 2	178	4	3 611	91 73 332 08	D-ANLENKSTUECK VORM.
SCHAEKEL 35T VERZ	77 39 307 08	1	2	2 750	91 70 813 08	ANSCHLAGMITTEL MONTAGE
SCHAEKEL 40T LACKIERT	10 87 166 6	6	4	3 795	91 75 713 08	MONTAGEHILFSMITTEL
SCHAEKEL 42,5T VERZ	77 39 383 08	14	1	2 730 002	96 55 752 08	ZENTRIERUNG KPL.
SCHAEKEL 8,5T	10 28 321 5	78	2	3 556 003	96 86 627 08	WA-BOCK 2 ANLENKSTUECK
SCHAEKEL 9,5T VERZ	77 39 306 08	3	4	3 790 001	96 89 508 08	TRAVERSE
SCHAEKEL DIN 82101 0,25T N	77 39 335 08	183	1	3 211	91 73 326 08	S-ANLENKSTUECK VORM.
SCHAEKEL DIN 82101 1,6T NG	77 39 334 08	36	1	2 106 101	96 82 775 08	MONTAGETEILE DREHBUEHN
SCHAEKEL DIN 82101 1,6T NG	77 39 334 08	65	1	2 810	91 70 816 08	KRANFUEHRERKABINE KPL.
SCHALLDAEMPFERANLAGE	91 70 794 08	124	1		LR 11000 -0	LIEBHERR RAUPENKRAN LR
SCHALTEINHEIT	92 17 236 08	5	2	3 745	91 72 298 08	SCHWEBEBALLAST
SCHALTEINHEIT	92 17 237 08	6	2	3 745	91 72 298 08	SCHWEBEBALLAST
SCHALTFAHNE 4X187X151 S31	97 03 113 6	3	1	3 651 008	96 79 661 08	ENDSCHALTER KPL.
SCHALTFAHNE 4X187X151 S31	97 03 114 4	3	1	3 651 009	96 79 668 08	ENDSCHALTER KPL.
SCHALTKASTEN KPL. MITTEL	96 79 075 08	3	1	1 920 385	91 73 614 08	ELEKTRIK MITTELTEIL
SCHALTKASTEN VORM. MITT	96 79 076 08	3	1	1 920 388	96 79 075 08	SCHALTKASTEN KPL.
SCHALTKUFE SCHWK.	96 85 526 08	52	2	3 212	91 71 914 08	W-ANLENKSTUECK
SCHALTSCHLEIBE 100.0X40 S3	97 03 658 4	13	2	3 291	91 70 844 08	S-RUECKHALTESICHERUNG
SCHALTSCHRANK ANBAU MI	96 79 083 08	6	1	1 920 385	91 73 614 08	ELEKTRIK MITTELTEIL
SCHALTSCHRANK MECH.	96 79 179 08	10	1	2 932	91 70 829 08	EINBAUTEILE SCHALTSCHRAN
SCHALTSCHRANK SCHWK. R	96 80 760 08	1	1	2 932 041	96 79 179 08	SCHALTSCHRANK MECH.
SCHARNIER 19X28,5X126/118°	70 42 619 08	6	2	2 859 042	96 82 558 08	DECKEL VORM.
SCHARNIER 19X28,5X126/118°	70 42 619 08	7	2	2 859 043	96 82 559 08	DECKEL VORM.
SCHARNIER 19X28,5X126/118°	70 42 619 08	6	2	2 859 044	96 82 560 08	DECKEL VORM.
SCHARNIER 19X28,5X126/118°	70 42 619 08	6	2	2 859 045	96 82 561 08	DECKEL VORM.
SCHARNIER 20X20X40/180° G	70 42 582 08	14	2	1 920 389	96 79 076 08	SCHALTKASTEN VORM.
SCHARNIER 20X20X40/180° G	70 42 582 08	15	2	2 920 443	96 80 310 08	ELEKTRIK KLEMMKASTEN DB
SCHARNIER 20X20X40/180° G	70 42 582 08	30	4	2 932 082	96 79 180 08	AUFBAUTEILE MONTAGETAPE
SCHARNIER 20X20X40/180° G	70 42 582 08	3	2	2 932 302	96 84 862 08	SICHERUNGSBLECH
SCHARNIER 27X32X42/180° G	70 42 598 08	42	2	2 520	91 72 029 08	KABINE VERGLAST
SCHARNIER 35X35X50/180° S	70 42 281 08	17	8	2 105 200	91 73 478 08	UNTERTEIL VORM.
SCHARNIER 35X35X50/180° S	70 42 281 08	(2)	2	2 510	91 70 799 08	DREHBUEHNENVERKLEIDUN
SCHARNIER 35X35X50/180° S	70 42 281 08	(2)	2	2 510	91 70 799 08	DREHBUEHNENVERKLEIDUN
SCHARNIER 35X35X50/180° S	70 42 281 08	(2)	2	2 510	91 70 799 08	DREHBUEHNENVERKLEIDUN
SCHARNIER 35X35X50/180° S	70 42 281 08	(2)	2	2 510	91 70 799 08	DREHBUEHNENVERKLEIDUN
SCHARNIER 35X35X50/180° S	70 42 281 08	60	2	2 859 040	96 82 869 08	GERAEUSCHDAEMMUNG OBE
SCHEIBE	51 07 139 08	2	1	5 104 385	51 04 385 08	DRUCKMINDERVENTIL
SCHEIBE	51 07 141 08	12	1	5 104 385	51 04 385 08	DRUCKMINDERVENTIL
SCHEIBE	51 07 318 08	17	1	5 104 019	51 04 019 08	UMSCHALTVENTIL
SCHEIBE	51 07 972 08	5	1	5 114 176	51 14 176 08	DRUCKBEGRENZUNGSVENTI
SCHEIBE	51 07 972 08	5	1	5 114 177	51 14 177 08	DRUCKBEGRENZUNGSVENTI
SCHEIBE	51 07 972 08	5	1	5 114 339	51 14 339 08	DRUCKBEGRENZUNGSVENTI
SCHEIBE	54 01 842 08	11	1	5 402 705	54 02 705 14	ANTRIEB KPL
SCHEIBE	54 02 719 14	3	1	X1134739	11 34 739 9	FLANSCHLAGER
SCHEIBE	59 10 589 08	21	1	2 522 011	96 80 809 08	SCHLIESSANLAGE
SCHEIBE	59 10 635 08	36	1	2 932 041	96 79 179 08	SCHALTSCHRANK MECH.
SCHEIBE	70 24 264	5	1	5 701 129	57 01 129 08	TRIEBWERK
SCHEIBE 100X1 DC01	94 33 991 08	7	1	2 550 013	96 78 462 08	ZUGSTANGE KPL.
SCHEIBE 100X1 DC01	94 33 991 08	7	1	2 550 017	96 79 810 08	ZUGSTANGE KPL.
SCHEIBE 100X1 DC01	94 33 991 08	7	1	2 975 293	96 81 900 08	ZUGSTANGE KPL.
SCHEIBE 100X1 DC01	94 33 991 08	22	2	3 212	91 71 914 08	W-ANLENKSTUECK

11.12.2013

etk\_en\_de\_098202\_LR\_11000

1381

**LIEBHERR**Alphabetical index  
Alphabetischer Index

Bezeichnung	Artikel	Pos.	Menge	Seite	Baugruppe	Bezeichnung
SCHEIBE 100X1 DC01	94 33 991 08	7	1	3 223 020	96 78 976 08	ZUGSTANGE KPL.
SCHEIBE 100X1 DC01	94 33 991 08	7	1	3 223 021	96 78 983 08	ZUGSTANGE KPL.
SCHEIBE 100X1 DC01	94 33 991 08	7	1	3 223 023	96 81 901 08	ZUGSTANGE KPL.
SCHEIBE 100X1 DC01	94 33 991 08	6	1	3 223 048	96 82 422 08	ZUGSTANGE KPL.
SCHEIBE 100X1 DC01	94 33 991 08	41	2	3 553	91 73 338 08	WA-BOCK 2 KOPFSTUECK
SCHEIBE 100X1 DC01	94 33 991 08	11	1	3 566 001	96 84 901 08	STANGE KPL.
SCHEIBE 100X1 DC01	94 33 991 08	11	1	3 566 003	96 84 899 08	STANGE KPL.
SCHEIBE 100X1 DC01	94 33 991 08	11	1	3 566 005	96 84 897 08	STANGE KPL.
SCHEIBE 100X1 DC01	94 33 991 08	8	1	3 651 011	96 79 977 08	LASCHE VORM.
SCHEIBE 100X1 DC01	94 33 991 08	11	1	3 715 003	96 77 469 08	STANGE KPL.
SCHEIBE 100X1 DC01	94 33 991 08	11	1	3 716 001	96 77 438 08	STANGE KPL.
SCHEIBE 100X1 DC01	94 33 991 08	10	1	3 746 005	96 87 724 08	ZUGSTANGE KPL.
SCHEIBE 100X1 DC01	94 33 991 08	11	1	3 746 008	96 87 868 08	ZUGSTANGE KPL.
SCHEIBE 100X1 DC01	94 33 991 08	11	1	3 816 004	96 85 027 08	STANGE KPL.
SCHEIBE 10X120X120 S355MC	97 03 411 1	54	12	3 611	91 73 332 08	D-ANLENKSTUECK VORM.
SCHEIBE 10X300X300 S355MC	97 04 178 5	4	4	3 552	91 73 337 08	WA-BOCK 1 KOPFSTUECK
SCHEIBE 10X300X300 S355MC	97 04 178 5	19	2	3 553	91 73 338 08	WA-BOCK 2 KOPFSTUECK
SCHEIBE 10X80X80 S700MC	97 04 354 2	(2)	4	3 223	91 72 314 08	S-ADAPTER
SCHEIBE 121X210X2	97 03 102 3	12	8	1 630 000	91 73 457 08	HYDRAULISCHE ABSTUETZUN
SCHEIBE 12X240X240 S355MC	97 03 116 8	9	2	3 651 007	96 79 462 08	VERSTELLFLASCHE KPL.
SCHEIBE 13X34X3 GUMMI	11 48 178 8	10	2	2 520 031	96 45 610 08	HECKSCHEIBE VORM.
SCHEIBE 15X185X185 S355MC	97 03 161 5	69	4	2 550 001	91 73 477 08	SA-BOCK
SCHEIBE 15X185X185 S355MC	97 03 161 5	43	6	3 552	91 73 337 08	WA-BOCK 1 KOPFSTUECK
SCHEIBE 15X185X185 S355MC	97 03 161 5	120	2	3 651	91 73 805 08	D-KOPFSTUECK VORM.
SCHEIBE 1X144X144 DC01 FE//	97 04 134 6	121	10	3 651	91 73 805 08	D-KOPFSTUECK VORM.
SCHEIBE 1X165X165 DC01 FE//	94 79 239 08	65	2	2 550 001	91 73 477 08	SA-BOCK
SCHEIBE 1X165X165 DC01 FE//	94 79 239 08	9	1	2 550 013	96 78 462 08	ZUGSTANGE KPL.
SCHEIBE 1X165X165 DC01 FE//	94 79 239 08	4	2	3 651 013	96 80 260 08	ZUGSTANGE KPL.
SCHEIBE 1X90X90 DC01 A3C	97 01 078 4	6	2	2 550 013	96 78 523 08	SA-BOCK AUFSTELLVORRIC
SCHEIBE 1X90X90 DC01 A3C	97 01 078 4	5	2	3 651 016	96 80 262 08	ZUGSTANGE KPL.
SCHEIBE 1X90X90 DC01 A3C	97 01 078 4	11	1	3 715 010	96 77 336 08	STANGE KPL.
SCHEIBE 1X90X90 DC01 A3C	97 01 078 4	11	1	3 716 007	96 77 040 08	STANGE KPL.
SCHEIBE 2.5x130x130 DC01 FE	97 00 833 08	24	2	3 556 003	96 86 627 08	WA-BOCK 2 ANLENKSTUECK
SCHEIBE 20,2X25X3XA GUMMI	71 02 074 08	37	1	2 932 041	96 79 179 08	SCHALTSCHRANK MECH.
SCHEIBE 20X120X120 S355J2+	97 03 404 0	53	24	3 611	91 73 332 08	D-ANLENKSTUECK VORM.
SCHEIBE 2X110X110 DC01	97 01 914 5	83	2	3 611	91 73 332 08	D-ANLENKSTUECK VORM.
SCHEIBE 2X115X115 DC01	97 04 358 2	391	2	2 391 001	96 79 787 08	DIESELMOTOR VORM.
SCHEIBE 2X145X145 DC01+ZE	97 03 161 4	67	4	2 550 001	91 73 477 08	SA-BOCK
SCHEIBE 2X145X145 DC01+ZE	97 03 161 4	42	2	3 552	91 73 337 08	WA-BOCK 1 KOPFSTUECK
SCHEIBE 2X199X199 DC01 FE//	97 17 802 08	5	2	3 223 022	96 81 902 08	ZUGSTANGE KPL.
SCHEIBE 3X159X159 S355MC T	97 04 726 4	20	12	3 746 003	96 86 714 08	KOPFSTUECK VORM.
SCHEIBE 3X344X344 DC01 FE//	97 04 365 3	86	4	3 611	91 73 332 08	D-ANLENKSTUECK VORM.
SCHEIBE 3X54X54 X5CRNI18-1	97 01 749 9	86	4	3 211	91 73 326 08	S-ANLENKSTUECK VORM.
SCHEIBE 3X80X80 S355MC FE	97 02 708 1	45	1	2 340 101	91 74 512 08	WINDE 4 VORM.
SCHEIBE 3X80X80 S355MC FE	97 02 708 1	323	2	2 975 293	96 80 819 08	ZUSATZHYDRAULIK WINDE 4
SCHEIBE 3X90X90 DC01 FE//	93 42 821 08	135	2	3 611	91 73 332 08	D-ANLENKSTUECK VORM.
SCHEIBE 4X115X115 S315MC	97 04 358 6	392	2	2 391 001	96 79 787 08	DIESELMOTOR VORM.
SCHEIBE 4X20 ST A2C	42 18 020 08	(8)	40	2 932 082	96 79 180 08	AUFBAUTEILE MONTAGETAPE
SCHEIBE 4X40X40 S315MC FE	94 01 160 08	21	8	2 859 041	96 82 553 08	GERAEUSCHDAEMMUNG UN
SCHEIBE 4X60X60 S315MC FE	97 00 976 7	122	4	3 211	91 73 326 08	S-ANLENKSTUECK VORM.
SCHEIBE 4X60X60 S315MC FE	97 00 976 7	7	4	3 225	91 71 910 08	SL-REDUZIERSTUECK
SCHEIBE 4X60X60 S315MC FE	97 00 976 7	43	2	3 715	91 70 853 08	D-ZWISCHENSTUECK
SCHEIBE 4X60X60 S315MC FE	97 00 976 7	43	1	3 716	91 71 786 08	D-ZWISCHENSTUECK
SCHEIBE 4X60X60 S315MC FE	97 97 612 08	44	4	2 810	91 70 816 08	KRANFUEHRERKABINE KPL.
SCHEIBE 4X70X70 S315MC FE	97 01 899 8	16	2	3 223	91 72 314 08	S-ADAPTER
SCHEIBE 4X70X70 S315MC FE	97 01 899 8	64	4	3 611	91 73 332 08	D-ANLENKSTUECK VORM.
SCHEIBE 5X120X120 S960QL	97 49 680 08	41	2	2 340 101	91 74 512 08	WINDE 4 VORM.
SCHEIBE 5X130X130 S355MC	97 02 442 7	71	2	3 211	91 73 326 08	S-ANLENKSTUECK VORM.
SCHEIBE 5X130X130 S355MC	97 02 442 7	22	1	3 566 001	96 84 901 08	STANGE KPL.
SCHEIBE 5X220X220 S355MC	97 03 236 0	93	2	3 611	91 73 332 08	D-ANLENKSTUECK VORM.

11.12.2013

etk\_en\_de\_098202\_LR\_11000

1382

**LIEBHERR**Alphabetical index  
Alphabetischer Index

Bezeichnung	Artikel	Pos.	Menge	Seite	Baugruppe	Bezeichnung
SCHEIBE 5X36X36 S355MC FE	94 10 542 08	23	20	3 745	91 72 298 08	SCHWEBEBALLAST
SCHEIBE 5X38X48 S700MC VD	97 48 036 08	67	12	2 859 040	96 82 869 08	GERAEUSCHDAEMMUNG OBE
SCHEIBE 5X38X48 S700MC VD	97 48 036 08	28	21	2 859 041	96 82 553 08	GERAEUSCHDAEMMUNG UN
SCHEIBE 70X3 DC01 FE//ZN20//	94 11 381 08	105	8	1 401	91 72 916 08	RAUPENTRAEGER LI.
SCHEIBE 70X3 DC01 FE//ZN20//	94 11 381 08	105	8	1 411	91 72 917 08	RAUPENTRAEGER RE.
SCHEIBE 70X3 DC01 FE//ZN20//	94 11 381 08	15	36	1 631 100	91 70 767 08	LAUFSTEG RAUPENFAHRWER
SCHEIBE 70X3 DC01 FE//ZN20//	94 11 381 08	32	16	2 105 200	91 73 478 08	UNTERTEIL VORM.
SCHEIBE 70X3 DC01 FE//ZN20//	94 11 381 08	31	6	2 310 001	91 74 381 08	WINDE 1 VORM.
SCHEIBE 70X3 DC01 FE//ZN20//	94 11 381 08	31	6	2 320 001	91 74 540 08	WINDE 2 VORM.
SCHEIBE 70X3 DC01 FE//ZN20//	94 11 381 08	26	8	2 340 101	91 74 512 08	WINDE 4 VORM.
SCHEIBE 70X3 DC01 FE//ZN20//	94 11 381 08	50	16	2 550 001	91 73 477 08	SA-BOCK
SCHEIBE 70X3 DC01 FE//ZN20//	94 11 381 08	46	96	2 631	91 70 800 08	LAUFSTEG DREHBUEHNE
SCHEIBE 70X3 DC01 FE//ZN20//	94 11 381 08	7	4	2 631 006	96 82 872 08	KLAPPTRITT VORM.
SCHEIBE 70X3 DC01 FE//ZN20//	94 11 381 08	12	12	2 631 007	96 83 099 08	PODEST KPL.
SCHEIBE 70X3 DC01 FE//ZN20//	94 11 381 08	56	184	3 211	91 73 326 08	S-ANLENKSTUECK VORM.
SCHEIBE 70X3 DC01 FE//ZN20//	94 11 381 08	66	48	3 212	91 71 914 08	W-ANLENKSTUECK
SCHEIBE 70X3 DC01 FE//ZN20//	94 11 381 08	43	12	3 213	91 72 510 08	L-KOPFSTUECK
SCHEIBE 70X3 DC01 FE//ZN20//	94 11 381 08	69	38	3 214	91 70 785 08	S-KOPFSTUECK
SCHEIBE 70X3 DC01 FE//ZN20//	94 11 381 08	34	71	3 220	91 71 909 08	S-ZWISCHENSTUECK
SCHEIBE 70X3 DC01 FE//ZN20//	94 11 381 08	34	71	3 220 500	91 73 339 08	S-ZWISCHENSTUECK
SCHEIBE 70X3 DC01 FE//ZN20//	94 11 381 08	34	154	3 223	91 72 314 08	S-ADAPTER
SCHEIBE 70X3 DC01 FE//ZN20//	94 11 381 08	34	118	3 223 050	91 70 786 08	S-ZWISCHENSTUECK
SCHEIBE 70X3 DC01 FE//ZN20//	94 11 381 08	34	94	3 223 051	91 70 787 08	S-ZWISCHENSTUECK
SCHEIBE 70X3 DC01 FE//ZN20//	94 11 381 08	34	88	3 223 052	91 70 788 08	S-ZWISCHENSTUECK
SCHEIBE 70X3 DC01 FE//ZN20//	94 11 381 08	34	94	3 223 053	91 70 792 08	S-ZWISCHENSTUECK
SCHEIBE 70X3 DC01 FE//ZN20//	94 11 381 08	34	94	3 223 054	91 75 712 08	S-ZWISCHENSTUECK
SCHEIBE 70X3 DC01 FE//ZN20//	94 11 381 08	10	57	3 225	91 71 910 08	SL-REDUZIERSTUECK
SCHEIBE 70X3 DC01 FE//ZN20//	94 11 381 08	53	47	3 226	91 71 915 08	L-ZWISCHENSTUECK
SCHEIBE 70X3 DC01 FE//ZN20//	94 11 381 08	53	50	3 227 006	91 72 279 08	L-ZWISCHENSTUECK
SCHEIBE 70X3 DC01 FE//ZN20//	94 11 381 08	53	48	3 227 006	91 72 280 08	L-ZWISCHENSTUECK
SCHEIBE 70X3 DC01 FE//ZN20//	94 11 381 08	53	52	3 227 007	91 76 254 08	L-ZWISCHENSTUECK
SCHEIBE 70X3 DC01 FE//ZN20//	94 11 381 08	53	54	3 227 008	91 76 270 08	L-ZWISCHENSTUECK
SCHEIBE 70X3 DC01 FE//ZN20//	94 11 381 08	56	29	3 553	91 73 338 08	WA-BOCK 2 KOPFSTUECK
SCHEIBE 70X3 DC01 FE//ZN20//	94 11 381 08	70	53	3 556 003	96 86 627 08	WA-BOCK 2 ANLENKSTUECK
SCHEIBE 70X3 DC01 FE//ZN20//	94 11 381 08	24	34	3 558	91 73 336 08	ZWISCHENSTUECK WA-BOCK
SCHEIBE 70X3 DC01 FE//ZN20//	94 11 381 08	8	52	3 611	91 73 332 08	D-ANLENKSTUECK VORM.
SCHEIBE 70X3 DC01 FE//ZN20//	94 11 381 08	50	98	3 651	91 73 805 08	D-KOPFSTUECK VORM.
SCHEIBE 70X3 DC01 FE//ZN20//	94 11 381 08	22	88	3 715	91 70 853 08	D-ZWISCHENSTUECK
SCHEIBE 70X3 DC01 FE//ZN20//	94 11 381 08	22	124	3 716	91 71 786 08	D-ZWISCHENSTUECK
SCHEIBE 70X3 DC01 FE//ZN20//	94 11 381 08	62	24	3 745	91 72 298 08	SCHWEBEBALLAST
SCHEIBE 70X3 DC01 FE//ZN20//	94 11 381 08	30	39	3 746 001	96 83 995 08	ANLENKSTUECK VORM.
SCHEIBE 70X3 DC01 FE//ZN20//	94 11 381 08	18	30	3 746 002	96 86 789 08	ZWISCHENSTUECK VORM.
SCHEIBE 70X3 DC01 FE//ZN20//	94 11 381 08	23	8	3 746 003	96 86 714 08	KOPFSTUECK VORM.
SCHEIBE 70X3 DC01 FE//ZN20//	94 11 381 08	13	2	3 790	91 75 089 08	W-MONTAGETEILE
SCHEIBE 8X170X170 S355MC	97 04 221 4	48	2	3 556 003	96 86 627 08	WA-BOCK 2 ANLENKSTUECK
SCHEIBE 8X180X180 S960QL	97 03 106 2	8	4	3 552 017	96 84 827 08	SCHWINGE
SCHEIBE 8X300X300 S355MC	97 05 925 7	60	2	3 552	91 73 337 08	WA-BOCK 1 KOPFSTUECK
SCHEIBE 8X300X300 S355MC	97 05 925 7	102	2	3 553	91 73 338 08	WA-BOCK 2 KOPFSTUECK
SCHEIBE AEHNL.ISO 7093-1 8	97 04 566 4	52	16	1 631 100	91 70 767 08	LAUFSTEG RAUPENFAHRWER
SCHEIBE DIN 125 A 10,5 MS	42 00 507 08	45	8	3 554	91 72 278 08	WA-BOCK 1 ANLENKSTUECK
SCHEIBE DIN 125 A 10,5 MS	42 00 507 08	8	18	3 790 752	96 84 559 08	FUSS KPL.
SCHEIBE DIN 125 A 13 MS	42 00 508 08	388	4	2 391 001	96 79 787 08	DIESELMOTOR VORM.
SCHEIBE DIN 125 A 13 MS	42 00 508 08	52	8	3 360 003	91 74 860 08	WINDE 5 VORM.
SCHEIBE DIN 125 A 15 ST VER	42 00 018 08	38	20	2 105 200	91 73 478 08	UNTERTEIL VORM.
SCHEIBE DIN 125 A 15 ST VER	42 00 018 08	74	4	2 631	91 70 800 08	LAUFSTEG DREHBUEHNE
SCHEIBE DIN 125 A 15 ST VER	42 00 018 08	109	16	3 211	91 73 326 08	S-ANLENKSTUECK VORM.
SCHEIBE DIN 125 A 15 ST VER	42 00 018 08	90	8	3 212	91 71 914 08	W-ANLENKSTUECK
SCHEIBE DIN 125 A 15 ST VER	42 00 018 08	78	4	3 214	91 70 785 08	S-KOPFSTUECK
SCHEIBE DIN 125 A 15 ST VER	42 00 018 08	44	8	3 220	91 71 909 08	S-ZWISCHENSTUECK
SCHEIBE DIN 125 A 15 ST VER	42 00 018 08	44	8	3 220 500	91 73 339 08	S-ZWISCHENSTUECK

11.12.2013

etk\_en\_de\_098202\_LR\_11000

1383

**LIEBHERR**

Alphabetical index  
Alphabetischer Index

Bezeichnung	Artikel	Pos.	Menge	Seite	Baugruppe	Bezeichnung
SCHEIBE DIN 125 A 15 ST VER	42 00 018 08	44	8	3 223	91 72 314 08	S-ADAPTER
SCHEIBE DIN 125 A 15 ST VER	42 00 018 08	36	8	3 223 050	91 70 786 08	S-ZWISCHENSTUECK
SCHEIBE DIN 125 A 15 ST VER	42 00 018 08	44	8	3 223 051	91 70 787 08	S-ZWISCHENSTUECK
SCHEIBE DIN 125 A 15 ST VER	42 00 018 08	44	8	3 223 052	91 70 788 08	S-ZWISCHENSTUECK
SCHEIBE DIN 125 A 15 ST VER	42 00 018 08	44	8	3 223 053	91 70 792 08	S-ZWISCHENSTUECK
SCHEIBE DIN 125 A 15 ST VER	42 00 018 08	44	8	3 223 054	91 75 712 08	S-ZWISCHENSTUECK
SCHEIBE DIN 125 A 15 ST VER	42 00 018 08	6	8	3 225	91 71 910 08	SL-REDUZIERSTUECK
SCHEIBE DIN 125 A 15 ST VER	42 00 018 08	91	8	3 226	91 71 915 08	L-ZWISCHENSTUECK
SCHEIBE DIN 125 A 15 ST VER	42 00 018 08	91	8	3 227 006	91 72 279 08	L-ZWISCHENSTUECK
SCHEIBE DIN 125 A 15 ST VER	42 00 018 08	91	8	3 227 006	91 72 280 08	L-ZWISCHENSTUECK
SCHEIBE DIN 125 A 15 ST VER	42 00 018 08	91	8	3 227 007	91 76 254 08	L-ZWISCHENSTUECK
SCHEIBE DIN 125 A 15 ST VER	42 00 018 08	91	8	3 227 008	91 76 270 08	L-ZWISCHENSTUECK
SCHEIBE DIN 125 A 15 ST VER	42 00 018 08	37	4	3 350 001	91 74 740 08	WINDE 3 VORM.
SCHEIBE DIN 125 A 15 ST VER	42 00 018 08	70	8	3 553	91 73 338 08	WA-BOCK 2 KOPFSTUECK
SCHEIBE DIN 125 A 15 ST VER	42 00 018 08	79	20	3 556 003	96 86 627 08	WA-BOCK 2 ANLENKSTUECK
SCHEIBE DIN 125 A 15 ST VER	42 00 018 08	15	8	3 558	91 73 336 08	ZWISCHENSTUECK WA-BOCK
SCHEIBE DIN 125 A 15 ST VER	42 00 018 08	117	20	3 651	91 73 805 08	D-KOPFSTUECK VORM.
SCHEIBE DIN 125 A 15 ST VER	42 00 018 08	7	12	3 715	91 70 853 08	D-ZWISCHENSTUECK
SCHEIBE DIN 125 A 15 ST VER	42 00 018 08	7	12	3 716	91 71 786 08	D-ZWISCHENSTUECK
SCHEIBE DIN 125 A 15 ST VER	42 00 018 08	36	4	3 746 001	96 83 995 08	ANLENKSTUECK VORM.
SCHEIBE DIN 125 A 15 ST VER	42 00 018 08	27	4	3 746 002	96 86 789 08	ZWISCHENSTUECK VORM.
SCHEIBE DIN 125 A 19 ST VER	42 00 020 08	99	12	1 401	91 72 916 08	RAUPENTRAEGER LI.
SCHEIBE DIN 125 A 19 ST VER	42 00 020 08	99	12	1 411	91 72 917 08	RAUPENTRAEGER RE.
SCHEIBE DIN 125 A 19 ST VER	42 00 020 08	48	16	2 106 100	91 74 016 08	DREHBUEHNE KPL.
SCHEIBE DIN 125 A 19 ST VER	42 00 020 08	83	6	3 211	91 73 326 08	S-ANLENKSTUECK VORM.
SCHEIBE DIN 125 A 19 ST VER	42 00 020 08	21	8	3 651 007	96 79 462 08	VERSTELLFLASCHE KPL.
SCHEIBE DIN 125 A 21 MS	42 00 513 08	40	12	1 401	91 72 916 08	RAUPENTRAEGER LI.
SCHEIBE DIN 125 A 21 MS	42 00 513 08	40	12	1 411	91 72 917 08	RAUPENTRAEGER RE.
SCHEIBE DIN 125 A 21 MS	42 00 513 08	14	14	3 212	91 71 914 08	W-ANLENKSTUECK
SCHEIBE DIN 125 A 25 ST VER	42 00 024 08	14	8	2 125	91 70 777 08	BOLZEN S-ANLENKSTUECK
SCHEIBE DIN 125 A 25 ST VER	42 00 024 08	8	29	2 631 001	96 82 832 08	LAUFSTEG DREHBUEHNE LI
SCHEIBE DIN 125 A 25 ST VER	42 00 024 08	31	2	3 554	91 72 278 08	WA-BOCK 1 ANLENKSTUECK
SCHEIBE DIN 125 A 25 ST VER	42 00 024 08	14	8	3 556 003	96 86 627 08	WA-BOCK 2 ANLENKSTUECK
SCHEIBE DIN 125 A 25 ST VER	42 00 024 08	5	2	3 651 022	96 93 969 08	LEITER VORM.
SCHEIBE DIN 125 A 28 ST VER	42 00 026 08	28	2	1 632	91 70 768 08	MECH.ZUSATZABSTUETZUNG
SCHEIBE DIN 125 A 3.2 MS	42 00 501 08	(506)	1	1 920 165	96 79 081 08	KABELLISTE MITTELSTUECK
SCHEIBE DIN 125 A 3.2 MS	42 00 501 08	(506)	1	1 920 165	96 79 081 08	KABELLISTE MITTELSTUECK
SCHEIBE DIN 125 A 3.2 MS	42 00 501 08	(157)	2	3 780 881	96 72 767 08	EMPFAENGER
SCHEIBE DIN 125 A 3.2 MS	42 00 501 08	154	4	3 930 037	96 84 590 08	LEITUNGSTROMMEL KPL.
SCHEIBE DIN 125 A 3.2 MS	42 00 501 08	154	1	3 930 149	96 79 231 08	LEITUNGSTROMMEL KPL.
SCHEIBE DIN 125 A 3.2 MS	42 00 501 08	246	4	3 930 384	96 84 587 08	KLEMMKASTEN
SCHEIBE DIN 125 A 3.2 MS	42 00 501 08	163	2	3 930 587	96 86 506 08	KLEMMKASTEN KPL.
SCHEIBE DIN 125 A 8.4 MS	42 00 506 08	15	6	2 925 031	96 86 462 08	KAMERAHALTER VORM.
SCHEIBE DIN 125 B 40 ST VER	42 00 035 08	6	6	2 631 007	96 83 099 08	PODEST KPL.
SCHEIBE DIN 1440 10 ST VER	42 11 008 08	16	12	1 632	91 70 768 08	MECH.ZUSATZABSTUETZUNG
SCHEIBE DIN 1440 12 ST VER	42 11 011 08	8	4	3 651 019	96 81 079 08	ZUGZYLINDER VORM.
SCHEIBE DIN 1440 14 ST VER	42 11 013 08	43	1	2 932 041	96 79 179 08	SCHALTSCHRANK MECH.
SCHEIBE DIN 1440 16 ST VER	42 11 014 08	73	2	2 931 023	96 82 409 08	KUEHLER VORM.
SCHEIBE DIN 1440 16 ST VER	42 11 014 08	22	6	3 211	91 73 326 08	S-ANLENKSTUECK VORM.
SCHEIBE DIN 1440 26 ST VER	42 11 022 08	13	4	2 730 050	91 70 815 08	AUFNAHME GEGENGEWICHT
SCHEIBE DIN 1440 26 ST VER	42 11 022 08	52	6	3 556 003	96 86 627 08	WA-BOCK 2 ANLENKSTUECK
SCHEIBE DIN 1440 32 ST VER	42 11 026 08	22	4	2 320 011	96 81 618 08	SCHUTZWALZE KPL.
SCHEIBE DIN 1440 45 ST VER	42 11 032 08	83	7	2 550 001	91 73 477 08	SA-BOCK
SCHEIBE DIN 1440 45 ST VER	42 11 032 08	16	4	2 652	91 70 805 08	ROLLENLAGERUNG
SCHEIBE DIN 1440 50 ST VER	42 11 033 08	56	4	3 552	91 73 337 08	WA-BOCK 1 KOPFSTUECK
SCHEIBE DIN 1440 70 ST VER	42 11 039 08	4	1	3 790 752	96 84 559 08	FUSS KPL.
SCHEIBE DIN 1440 75 ST VER	42 11 037 08	55	4	3 611	91 73 332 08	D-ANLENKSTUECK VORM.
SCHEIBE DIN 1441 21 ST VER	42 12 013 08	12	1	2 925 203	96 79 575 08	KAMERAANBAU S-ANLENKSTU
SCHEIBE DIN 1441 21 ST VER	42 12 013 08	60	18	3 211	91 73 326 08	S-ANLENKSTUECK VORM.
SCHEIBE DIN 1441 26 ST VER	42 12 016 08	28	4	2 105 200	91 73 478 08	UNTERTEIL VORM.

11.12.2013

etk\_en\_de\_098202\_LR\_11000

1384

**LIEBHERR**Alphabetical index  
Alphabetischer Index

Bezeichnung	Artikel	Pos.	Menge	Seite	Baugruppe	Bezeichnung
SCHEIBE DIN 1441 26 ST VER	42 12 016 08	48	12	2 631	91 70 800 08	LAUFSTEG DREHBUEHNE
SCHEIBE DIN 1441 31 ST VER	42 12 019 08	21	8	1 630 000	91 73 457 08	HYDRAULISCHE ABSTUETZUN
SCHEIBE DIN 1441 31 ST VER	42 12 019 08	8	3	3 651 018	96 80 282 08	AUFLAGE KPL.
SCHEIBE DIN 1441 37 ST A2C	42 12 022 08	16	24	2 106 100	91 74 016 08	DREHBUEHNE KPL.
SCHEIBE DIN 1441 41 ST A2C	42 12 024 08	25	2	2 810	91 70 816 08	KRANFUEHRERKABINE KPL.
SCHEIBE DIN 1441 41 ST A2C	42 12 024 08	12	4	3 214 013	96 84 232 08	ROLLENLAGERUNG
SCHEIBE DIN 1441 41 ST A2C	42 12 024 08	46	4	3 553	91 73 338 08	WA-BOCK 2 KOPFSTUECK
SCHEIBE DIN 1441 41 ST A2C	42 12 024 08	43	2	3 556 003	96 86 627 08	WA-BOCK 2 ANLENKSTUECK
SCHEIBE DIN 433 17 ST	55 31 248 08	14	16	3 213	91 72 510 08	L-KOPFSTUECK
SCHEIBE DIN 433 18X30 ST V	53 06 092 08	38	1	2 932 041	96 79 179 08	SCHALTSCHRANK MECH.
SCHEIBE DIN 433 8,4 ST VERZ	42 02 006 08	73	8	2 631	91 70 800 08	LAUFSTEG DREHBUEHNE
SCHEIBE DIN 440 R 11 ST VER	42 06 004 08	48	6	2 340 101	91 74 512 08	WINDE 4 VORM.
SCHEIBE DIN 440 R 11 ST VER	42 06 004 08	13	2	3 215 007	91 71 907 08	ROLLENSATZ
SCHEIBE DIN 440 R 11 ST VER	42 06 004 08	17	4	3 215 008	91 71 908 08	ROLLENSATZ
SCHEIBE DIN 440 R 6.6 ST VER	42 06 001 08	29	8	3 552	91 73 337 08	WA-BOCK 1 KOPFSTUECK
SCHEIBE DIN 440 R 6.6 ST VER	42 06 001 08	47	10	3 611	91 73 332 08	D-ANLENKSTUECK VORM.
SCHEIBE DIN 440 R 6.6 ST VER	42 06 001 08	25	2	X1131476	11 31 476 1	STUECKBLOCK
SCHEIBE DIN 6340 13 C35 VER	42 13 004 08	74	34	3 611	91 73 332 08	D-ANLENKSTUECK VORM.
SCHEIBE DIN 6916 17 -C45 V	42 15 002 08	379	8	2 391 001	96 79 787 08	DIESELMOTOR VORM.
SCHEIBE DIN 6916 17 -C45 V	42 15 002 08	6	24	3 880	91 72 282 08	ROLLENWAGEN W-AUSLEGE
SCHEIBE DIN 7349 10,5 200HV	42 16 006 01	55	8	1 401	91 72 916 08	RAUPENTRAEGER LI.
SCHEIBE DIN 7349 10,5 200HV	42 16 006 01	55	8	1 411	91 72 917 08	RAUPENTRAEGER RE.
SCHEIBE DIN 7349 10,5 200HV	42 16 006 01	381	16	2 391 001	96 79 787 08	DIESELMOTOR VORM.
SCHEIBE DIN 7349 10,5 200HV	42 16 006 01	18	84	2 631 001	96 82 832 08	LAUFSTEG DREHBUEHNE LI
SCHEIBE DIN 7349 10,5 200HV	42 16 006 01	20	10	2 810	91 70 816 08	KRANFUEHRERKABINE KPL.
SCHEIBE DIN 7349 10,5 200HV	42 16 006 01	150	10	3 211	91 73 326 08	S-ANLENKSTUECK VORM.
SCHEIBE DIN 7349 10,5 200HV	42 16 006 01	39	44	3 611	91 73 332 08	D-ANLENKSTUECK VORM.
SCHEIBE DIN 7349 10.5 A2	10 41 015 5	25	12	3 746 003	96 86 714 08	KOPFSTUECK VORM.
SCHEIBE DIN 7349 13 200HV-S	42 16 007 01	24	16	2 106 101	96 82 775 08	MONTAGETEILE DREHBUEHN
SCHEIBE DIN 7349 13 200HV-S	42 16 007 01	382	26	2 391 001	96 79 787 08	DIESELMOTOR VORM.
SCHEIBE DIN 7349 13 200HV-S	42 16 007 01	162	2	3 211	91 73 326 08	S-ANLENKSTUECK VORM.
SCHEIBE DIN 7349 13 200HV-S	42 16 007 01	10	16	3 715	91 70 853 08	D-ZWISCHENSTUECK
SCHEIBE DIN 7349 13 200HV-S	42 16 007 01	10	16	3 716	91 71 786 08	D-ZWISCHENSTUECK
SCHEIBE DIN 7349 17 200HV-S	42 16 009 01	48	4	1 401	91 72 916 08	RAUPENTRAEGER LI.
SCHEIBE DIN 7349 17 200HV-S	42 16 009 01	48	4	1 411	91 72 917 08	RAUPENTRAEGER RE.
SCHEIBE DIN 7349 17 200HV-S	42 16 009 01	58	8	2 550 001	91 73 477 08	SA-BOCK
SCHEIBE DIN 7349 17 200HV-S	42 16 009 01	23	4	3 211	91 73 326 08	S-ANLENKSTUECK VORM.
SCHEIBE DIN 7349 19 ST VER	42 16 010 08	383	4	2 391 001	96 79 787 08	DIESELMOTOR VORM.
SCHEIBE DIN 7349 21 ST VER	42 16 011 08	41	4	2 391	91 70 791 08	DIESELMOTOR KPL.
SCHEIBE DIN 7349 21 ST VER	42 16 011 08	8	4	2 671	91 70 809 08	OELBEHAELTER KPL.
SCHEIBE DIN 7349 28 ST VER	42 16 014 08	32	6	3 554	91 72 278 08	WA-BOCK 1 ANLENKSTUECK
SCHEIBE DIN 7349 28 ST VER	42 16 014 08	13	2	3 556 003	96 86 627 08	WA-BOCK 2 ANLENKSTUECK
SCHEIBE DIN 7349 4,3 A4	11 16 108 4	28	10	2 925 007	96 79 562 08	KAMERAANBAU DREHBUEHN
SCHEIBE DIN 7349 6,4 ST VER	42 16 004 08	98	8	2 106 101	96 82 775 08	MONTAGETEILE DREHBUEHN
SCHEIBE DIN 7349 6,4 ST VER	42 16 004 08	155	4	3 211	91 73 326 08	S-ANLENKSTUECK VORM.
SCHEIBE DIN 7349 6,4 ST VER	42 16 004 08	29	8	3 213	91 72 510 08	L-KOPFSTUECK
SCHEIBE DIN 7349 6,4 ST VER	42 16 004 08	44	24	3 214	91 70 785 08	S-KOPFSTUECK
SCHEIBE DIN 7349 8,4 200HV-S	11 49 276 6	60	28	1 131 100	91 73 453 08	RAUPENMITTELTEIL
SCHEIBE DIN 7349 8,4 200HV-S	11 49 276 6	26	4	1 630 000	91 73 457 08	HYDRAULISCHE ABSTUETZUN
SCHEIBE DIN 7349 8,4 200HV-S	11 49 276 6	30	78	2 106 101	96 82 775 08	MONTAGETEILE DREHBUEHN
SCHEIBE DIN 7349 8,4 200HV-S	11 49 276 6	17	8	2 510	91 70 799 08	DREHBUEHNENVERKLEIDUN
SCHEIBE DIN 7349 8,4 200HV-S	11 49 276 6	14	21	2 631 002	96 92 599 08	LAUFSTEG DREHBUEHNE REC
SCHEIBE DIN 7349 8,4 200HV-S	11 49 276 6	10	4	2 650 003	96 81 140 08	HARNSTOFFTANK
SCHEIBE DIN 7349 8,4 200HV-S	11 49 276 6	5	2	2 711	91 70 811 08	ZENTRALSCHMIERANLAGE O
SCHEIBE DIN 7349 8,4 200HV-S	11 49 276 6	60	13	2 711	91 70 812 08	ZENTRALSCHMIERANLAGE O
SCHEIBE DIN 7349 8,4 200HV-S	11 49 276 6	83	8	2 810	91 70 816 08	KRANFUEHRERKABINE KPL.
SCHEIBE DIN 7349 8,4 200HV-S	11 49 276 6	43	4	2 831	91 71 911 08	KLIMAANLAGE
SCHEIBE DIN 7349 8,4 200HV-S	11 49 276 6	123	8	2 859 040	96 82 869 08	GERAEUSCHDAEMMUNG OBE
SCHEIBE DIN 7349 8,4 200HV-S	11 49 276 6	6	4	2 925 203	96 79 575 08	KAMERAANBAU S-ANLENKSTU
SCHEIBE DIN 7349 8,4 200HV-S	11 49 276 6	13	2	2 931 045	96 86 692 08	KRAFTSTOFFVORFILTERANBA

11.12.2013

etk\_en\_de\_098202\_LR\_11000

1385

**LIEBHERR**Alphabetical index  
Alphabetischer Index

Bezeichnung	Artikel	Pos.	Menge	Seite	Baugruppe	Bezeichnung
SCHEIBE DIN 7349 8,4 200HV-S	11 49 276 6	114	34	3 211	91 73 326 08	S-ANLENKSTUECK VORM.
SCHEIBE DIN 7349 8,4 200HV-S	11 49 276 6	113	12	3 651	91 73 805 08	D-KOPFSTUECK VORM.
SCHEIBE DIN 7349 8,4 200HV-S	11 49 276 6	16	4	3 780 236	96 80 998 08	KAMERAHALTER VORM.
SCHEIBE DIN 7989 A 33 ST V	42 17 009 08	74	4	2 931 023	96 82 409 08	KUEHLER VORM.
SCHEIBE DIN 7989 B 11 VERZ	42 17 005 08	12	4	2 541 001	96 72 762 08	ZUSATZHEIZUNG VORM.
SCHEIBE DIN 9021 6,4 140HV-A	42 18 016 14	9	3	2 810 043	96 83 971 08	LEITER KPL.
SCHEIBE DIN 9021 8,4 140HV	42 18 017 14	119	2	2 550 001	91 73 477 08	SA-BOCK
SCHEIBE DIN 9021 8,4 140HV	42 18 017 14	37	4	3 651 007	96 79 462 08	VERSTELLFLASCHE KPL.
SCHEIBE DIN 9021 A 10 ST A3	42 18 010 08	11	28	2 260	91 70 797 08	BATTERIELAGERUNG
SCHEIBE DIN 9021 A 10 ST A3	42 18 010 08	43	2	2 392	91 70 794 08	SCHALLDAEMPFERANLAGE
SCHEIBE DIN 9021 A 10 ST A3	42 18 010 08	41	8	2 831	91 71 911 08	KLIMAANLAGE
SCHEIBE DIN 9021 A 10 ST A3	42 18 010 08	76	16	2 931 023	96 82 409 08	KUEHLER VORM.
SCHEIBE DIN 9021 A 10 ST A3	42 18 010 08	56	2	3 212	91 71 914 08	W-ANLENKSTUECK
SCHEIBE DIN 9021 A 10 ST A3	42 18 010 08	28	8	3 350 001	91 74 740 08	WINDE 3 VORM.
SCHEIBE DIN 9021 A 10 ST A3	42 18 010 08	51	8	3 360 003	91 74 860 08	WINDE 5 VORM.
SCHEIBE DIN 9021 A 10 ST A3	42 18 010 08	41	8	3 370 002	91 74 736 08	WINDE 6 VORM.
SCHEIBE DIN 9021 A 10 ST A3	42 18 010 08	20	4	3 592 001	96 86 453 08	RUECKHALTEZYLINDER VORM
SCHEIBE DIN 9021 A 10 ST A3	42 18 010 08	12	16	3 746 007	96 87 665 08	HALTERUNG
SCHEIBE DIN 9021 A 10 ST A3	42 18 010 08	12	8	3 780 043	96 81 344 08	MECH.ANBAUTEILE SCHEINW
SCHEIBE DIN 9021 A 10.5 A2	42 18 021 08	385	110	2 391 001	96 79 787 08	DIESELMOTOR VORM.
SCHEIBE DIN 9021 A 10.5 A2	42 18 021 08	19	18	2 671	91 70 809 08	OELBEHAELTER KPL.
SCHEIBE DIN 9021 A 10.5 A2	42 18 021 08	22	16	2 730 050	91 70 815 08	AUFNAHME GEGENGEWICHT
SCHEIBE DIN 9021 A 12 A2	42 18 019 08	389	8	2 391 001	96 79 787 08	DIESELMOTOR VORM.
SCHEIBE DIN 9021 A 12 A2	42 18 019 08	351	4	2 391 044	96 85 108 08	BEFESTIGUNGSTEILE DRUC
SCHEIBE DIN 9021 A 12 A2	42 18 019 08	34	16	3 746 001	96 83 995 08	ANLENKSTUECK VORM.
SCHEIBE DIN 9021 A 15 ST V	42 18 024 08	60	4	3 745	91 72 298 08	SCHWEBEBALLAST
SCHEIBE DIN 9021 A 20 ST A3	42 18 015 08	11	2	2 730 002	96 55 752 08	ZENTRIERUNG KPL.
SCHEIBE DIN 9021 A 20 ST A3	42 18 015 08	89	2	3 214	91 70 785 08	S-KOPFSTUECK
SCHEIBE DIN 9021 A 20 ST A3	42 18 015 08	28	2	3 745	91 72 298 08	SCHWEBEBALLAST
SCHEIBE DIN 9021 A 26 ST V	42 18 023 08	20	16	2 340 101	91 74 512 08	WINDE 4 VORM.
SCHEIBE DIN 9021 A 4.3 ST V	42 18 005 08	27	2	2 631 001	96 82 832 08	LAUFSTEG DREHBUEHNE LI
SCHEIBE DIN 9021 A 4.3 ST V	42 18 005 08	34	2	2 631 007	96 83 099 08	PODEST KPL.
SCHEIBE DIN 9021 A 4.3 ST V	42 18 005 08	67	2	2 711	91 70 812 08	ZENTRALSCHMIERANLAGE O
SCHEIBE DIN 9021 A 4.3 ST V	42 18 005 08	32	16	2 925 013	96 79 561 08	AUSRUESTUNG KAMERA KAB
SCHEIBE DIN 9021 A 4.3 ST V	42 18 005 08	324	4	2 990 000	96 77 882 08	DRUCKLUFTANLAGE
SCHEIBE DIN 9021 A 5,3 ST V	42 18 006 08	61	6	1 131 100	91 73 453 08	RAUPENMITTELTEIL
SCHEIBE DIN 9021 A 5,3 ST V	42 18 006 08	43	8	2 106 100	91 74 016 08	DREHBUEHNE KPL.
SCHEIBE DIN 9021 A 5,3 ST V	42 18 006 08	11	1	2 522 011	96 80 809 08	SCHLIESSANLAGE
SCHEIBE DIN 9021 A 5,3 ST V	42 18 006 08	58	2	2 631	91 70 800 08	LAUFSTEG DREHBUEHNE
SCHEIBE DIN 9021 A 5,3 ST V	42 18 006 08	24	4	2 631 002	96 92 599 08	LAUFSTEG DREHBUEHNE REC
SCHEIBE DIN 9021 A 5,3 ST V	42 18 006 08	31	2	2 631 007	96 83 099 08	PODEST KPL.
SCHEIBE DIN 9021 A 5,3 ST V	42 18 006 08	38	8	2 730 050	91 70 815 08	AUFNAHME GEGENGEWICHT
SCHEIBE DIN 9021 A 5,3 ST V	42 18 006 08	10	4	2 859 042	96 82 558 08	DECKEL VORM.
SCHEIBE DIN 9021 A 5,3 ST V	42 18 006 08	11	4	2 859 043	96 82 559 08	DECKEL VORM.
SCHEIBE DIN 9021 A 5,3 ST V	42 18 006 08	10	4	2 859 044	96 82 560 08	DECKEL VORM.
SCHEIBE DIN 9021 A 5,3 ST V	42 18 006 08	10	4	2 859 045	96 82 561 08	DECKEL VORM.
SCHEIBE DIN 9021 A 5,3 ST V	42 18 006 08	18	4	3 780 236	96 80 998 08	KAMERAHALTER VORM.
SCHEIBE DIN 9021 A 5,3 ST V	42 18 006 08	181	2	3 930 188	96 84 011 08	KLEMMKASTEN
SCHEIBE DIN 9021 A 5,3 ST V	42 18 006 08	181	2	3 930 371	96 79 229 08	KLEMMKASTEN
SCHEIBE DIN 9021 A 5,3 ST V	42 18 006 08	218	2	3 930 392	96 82 851 08	KLEMMKASTEN
SCHEIBE DIN 9021 A 5,3 ST V	42 18 006 08	154	2	3 930 586	96 93 728 08	KLEMMKASTEN KPL.
SCHEIBE DIN 9021 A 6.4 A2C	42 18 007 08	22	22	2 260	91 70 797 08	BATTERIELAGERUNG
SCHEIBE DIN 9021 A 6.4 A2C	42 18 007 08	(3)	8	2 391 001	96 79 787 08	DIESELMOTOR VORM.
SCHEIBE DIN 9021 A 6.4 A2C	42 18 007 08	393	2	2 391 001	96 79 787 08	DIESELMOTOR VORM.
SCHEIBE DIN 9021 A 6.4 A2C	42 18 007 08	10	32	2 510	91 70 799 08	DREHBUEHNENVERKLEIDUN
SCHEIBE DIN 9021 A 6.4 A2C	42 18 007 08	7	6	2 520 031	96 45 610 08	HECKSCHEIBE VORM.
SCHEIBE DIN 9021 A 6.4 A2C	42 18 007 08	16	8	2 522	91 74 320 08	SCHIEBETUER KPL.
SCHEIBE DIN 9021 A 6.4 A2C	42 18 007 08	33	1	2 533 003	96 79 267 08	ELEKTRIK ANBAUTEILE KABIN
SCHEIBE DIN 9021 A 6.4 A2C	42 18 007 08	94	16	2 550 001	91 73 477 08	SA-BOCK
SCHEIBE DIN 9021 A 6.4 A2C	42 18 007 08	19	4	2 650	91 70 798 08	HARNSTOFFTANK

11.12.2013

etk\_en\_de\_098202\_LR\_11000

1386

**LIEBHERR**Alphabetical index  
Alphabetischer Index



Bezeichnung	Artikel	Pos.	Menge	Seite	Baugruppe	Bezeichnung
SCHEIBE DIN 9021 A 6.4 A2C	42 18 007 08	48	8	2 831	91 71 911 08	KLIMAAANLAGE
SCHEIBE DIN 9021 A 6.4 A2C	42 18 007 08	8	4	2 832	91 72 008 08	HEIZKLIMAGERAET EINBAU
SCHEIBE DIN 9021 A 6.4 A2C	42 18 007 08	124	16	2 859 040	96 82 869 08	GERAEUSCHDAEMMUNG OBE
SCHEIBE DIN 9021 A 6.4 A2C	42 18 007 08	7	4	2 859 046	96 83 088 08	DECKEL KPL.
SCHEIBE DIN 9021 A 6.4 A2C	42 18 007 08	7	2	2 859 047	96 83 089 08	DECKEL KPL.
SCHEIBE DIN 9021 A 6.4 A2C	42 18 007 08	7	4	2 859 048	96 83 090 08	DECKEL KPL.
SCHEIBE DIN 9021 A 6.4 A2C	42 18 007 08	5	4	2 859 049	96 83 091 08	DECKEL KPL.
SCHEIBE DIN 9021 A 6.4 A2C	42 18 007 08	50	24	3 212	91 71 914 08	W-ANLENKSTUECK
SCHEIBE DIN 9021 A 6.4 A2C	42 18 007 08	14	8	3 212 001	96 85 285 08	KLAPPE KPL.
SCHEIBE DIN 9021 A 6.4 A2C	42 18 007 08	52	2	3 220	91 71 909 08	S-ZWISCHENSTUECK
SCHEIBE DIN 9021 A 6.4 A2C	42 18 007 08	51	2	3 220 500	91 73 339 08	S-ZWISCHENSTUECK
SCHEIBE DIN 9021 A 6.4 A2C	42 18 007 08	8	4	3 291	91 70 844 08	S-RUECKHALTESICHERUNG
SCHEIBE DIN 9021 A 6.4 A2C	42 18 007 08	12	4	3 292	91 71 787 08	D-RUECKHALTESICHERUNG
SCHEIBE DIN 9021 A 6.4 A2C	42 18 007 08	6	8	3 592 001	96 86 453 08	RUECKHALTEZYLINDER VORM.
SCHEIBE DIN 9021 A 6.4 A2C	42 18 007 08	56	24	3 651	91 73 805 08	D-KOPFSTUECK VORM.
SCHEIBE DIN 9021 A 8 ST A2C	42 18 009 08	49	42	1 131 100	91 73 453 08	RAUPENMITTELTEIL
SCHEIBE DIN 9021 A 8 ST A2C	42 18 009 08	5	4	1 131 101	96 90 889 08	HALTER VORM.
SCHEIBE DIN 9021 A 8 ST A2C	42 18 009 08	16	24	1 631 100	91 70 767 08	LAUFSTEG RAUPENFAHRWER
SCHEIBE DIN 9021 A 8 ST A2C	42 18 009 08	14	16	2 260	91 70 797 08	BATTERIELAGERUNG
SCHEIBE DIN 9021 A 8 ST A2C	42 18 009 08	12	2	2 310 001	91 74 381 08	WINDE 1 VORM.
SCHEIBE DIN 9021 A 8 ST A2C	42 18 009 08	12	2	2 320 001	91 74 540 08	WINDE 2 VORM.
SCHEIBE DIN 9021 A 8 ST A2C	42 18 009 08	42	18	2 391	91 70 791 08	DIESELMOTOR KPL.
SCHEIBE DIN 9021 A 8 ST A2C	42 18 009 08	384	73	2 391 001	96 79 787 08	DIESELMOTOR VORM.
SCHEIBE DIN 9021 A 8 ST A2C	42 18 009 08	350	22	2 391 044	96 85 108 08	BEFESTIGUNGSTEILE DRUC
SCHEIBE DIN 9021 A 8 ST A2C	42 18 009 08	75	7	2 520	91 72 029 08	KABINE VERGLAST
SCHEIBE DIN 9021 A 8 ST A2C	42 18 009 08	6	12	2 650	91 70 798 08	HARNSTOFFTANK
SCHEIBE DIN 9021 A 8 ST A2C	42 18 009 08	14	24	2 650 001	96 81 112 08	HARNSTOFFTANK VORM.
SCHEIBE DIN 9021 A 8 ST A2C	42 18 009 08	28	8	2 652	91 70 805 08	ROLLENLAGERUNG
SCHEIBE DIN 9021 A 8 ST A2C	42 18 009 08	10	32	2 670	91 70 808 08	KRAFTSTOFFBEHALTER KPL
SCHEIBE DIN 9021 A 8 ST A2C	42 18 009 08	22	8	2 671	91 70 809 08	OELBEHALTER KPL.
SCHEIBE DIN 9021 A 8 ST A2C	42 18 009 08	64	2	2 711	91 70 812 08	ZENTRALSCHMIERANLAGE O
SCHEIBE DIN 9021 A 8 ST A2C	42 18 009 08	6	16	2 783	91 74 731 08	BRENNSTOFFBEHALTER O
SCHEIBE DIN 9021 A 8 ST A2C	42 18 009 08	71	10	2 810	91 70 816 08	KRANFUEHRERKABINE KPL.
SCHEIBE DIN 9021 A 8 ST A2C	42 18 009 08	121	140	2 859 040	96 82 869 08	GERAEUSCHDAEMMUNG OBE
SCHEIBE DIN 9021 A 8 ST A2C	42 18 009 08	25	41	2 859 041	96 82 553 08	GERAEUSCHDAEMMUNG UN
SCHEIBE DIN 9021 A 8 ST A2C	42 18 009 08	15	4	2 925 203	96 79 575 08	KAMERAANBAU S-ANLENKSTU
SCHEIBE DIN 9021 A 8 ST A2C	42 18 009 08	75	96	2 931 023	96 82 409 08	KUEHLER VORM.
SCHEIBE DIN 9021 A 8 ST A2C	42 18 009 08	322	2	2 990 000	96 77 882 08	DRUCKLUFTANLAGE
SCHEIBE DIN 9021 A 8 ST A2C	42 18 009 08	101	92	3 211	91 73 326 08	S-ANLENKSTUECK VORM.
SCHEIBE DIN 9021 A 8 ST A2C	42 18 009 08	62	78	3 212	91 71 914 08	W-ANLENKSTUECK
SCHEIBE DIN 9021 A 8 ST A2C	42 18 009 08	39	12	3 220	91 71 909 08	S-ZWISCHENSTUECK
SCHEIBE DIN 9021 A 8 ST A2C	42 18 009 08	39	12	3 220 500	91 73 339 08	S-ZWISCHENSTUECK
SCHEIBE DIN 9021 A 8 ST A2C	42 18 009 08	39	56	3 223	91 72 314 08	S-ADAPTER
SCHEIBE DIN 9021 A 8 ST A2C	42 18 009 08	39	96	3 223 050	91 70 786 08	S-ZWISCHENSTUECK
SCHEIBE DIN 9021 A 8 ST A2C	42 18 009 08	39	12	3 223 051	91 70 787 08	S-ZWISCHENSTUECK
SCHEIBE DIN 9021 A 8 ST A2C	42 18 009 08	39	26	3 223 052	91 70 788 08	S-ZWISCHENSTUECK
SCHEIBE DIN 9021 A 8 ST A2C	42 18 009 08	39	28	3 223 053	91 70 792 08	S-ZWISCHENSTUECK
SCHEIBE DIN 9021 A 8 ST A2C	42 18 009 08	39	28	3 223 054	91 75 712 08	S-ZWISCHENSTUECK
SCHEIBE DIN 9021 A 8 ST A2C	42 18 009 08	14	48	3 225	91 71 910 08	SL-REDUZIERSTUECK
SCHEIBE DIN 9021 A 8 ST A2C	42 18 009 08	85	2	3 553	91 73 338 08	WA-BOCK 2 KOPFSTUECK
SCHEIBE DIN 9021 A 8 ST A2C	42 18 009 08	30	28	3 558	91 73 336 08	ZWISCHENSTUECK WA-BOCK
SCHEIBE DIN 9021 A 8 ST A2C	42 18 009 08	10	200	3 611	91 73 332 08	D-ANLENKSTUECK VORM.
SCHEIBE DIN 9021 A 8 ST A2C	42 18 009 08	60	14	3 651	91 73 805 08	D-KOPFSTUECK VORM.
SCHEIBE DIN 9021 A 8 ST A2C	42 18 009 08	8	1	3 780 043	96 81 344 08	MECH.ANBAUTEILE SCHEINW
SCHEIBE DIN 9021 A 8 ST A2C	42 18 009 08	12	12	3 780 236	96 80 998 08	KAMERAHALTER VORM.
SCHEIBE EN 14399-6 12 ST A2	42 15 000 08	18	8	3 711	91 72 286 08	MASTNASE
SCHEIBE EN 14399-6 20 ST A3	42 15 003 08	387	16	2 391 001	96 79 787 08	DIESELMOTOR VORM.
SCHEIBE EN 14399-6 24 ST A3	42 15 004 08	20	44	1 401	91 72 916 08	RAUPENTRAEGER LI.
SCHEIBE EN 14399-6 24 ST A3	42 15 004 08	20	44	1 411	91 72 917 08	RAUPENTRAEGER RE.
SCHEIBE EN 14399-6 24 ST A3	42 15 004 08	380	2	2 391 001	96 79 787 08	DIESELMOTOR VORM.

11.12.2013

etk\_en\_de\_098202\_LR\_11000

1387

**LIEBHERR**Alphabetical index  
Alphabetischer Index

Bezeichnung	Artikel	Pos.	Menge	Seite	Baugruppe	Bezeichnung
SCHEIBE EN 14399-6 30 ST A3	42 15 006 08	16	86	1 401	91 72 916 08	RAUPENTRAEGER LI.
SCHEIBE EN 14399-6 30 ST A3	42 15 006 08	16	86	1 411	91 72 917 08	RAUPENTRAEGER RE.
SCHEIBE ISO 7089 10 200HV-A	50 09 175 08	6	9	2 350 014	91 73 520 08	DREHWERK ANBAU
SCHEIBE ISO 7089 10 200HV-A	50 09 175 08	23	16	2 730 050	91 70 815 08	AUFNAHME GEGENGEWICHT
SCHEIBE ISO 7089 10 200HV-A	50 09 175 08	11	2	2 925 031	96 86 462 08	KAMERAHALTER VORM.
SCHEIBE ISO 7089 10 200HV-A	49 01 879	90	16	2 810	91 70 816 08	KRANFUEHRERKABINE KPL.
SCHEIBE ISO 7089 10 200HV-A	49 01 879	37	4	3 554	91 72 278 08	WA-BOCK 1 ANLENKSTUECK
SCHEIBE ISO 7089 10 300HV- F	10 28 979 5	386	12	2 391 001	96 79 787 08	DIESELMOTOR VORM.
SCHEIBE ISO 7089 12 200HV-A	49 01 782	42	8	2 631	91 70 800 08	LAUFSTEG DREHBUEHNE
SCHEIBE ISO 7089 12 A2	10 41 017 8	6	4	2 810 043	96 83 971 08	LEITER KPL.
SCHEIBE ISO 7089 12 A2	10 41 017 8	13	16	3 204	91 71 788 08	W-MONTAGEEINHEIT
SCHEIBE ISO 7089 14 300HV F	10 28 980 5	30	32	3 611	91 73 332 08	D-ANLENKSTUECK VORM.
SCHEIBE ISO 7089 16 300HV	10 28 737 7	11	2	2 550 017	96 79 810 08	ZUGSTANGE KPL.
SCHEIBE ISO 7089 16 300HV	10 28 737 7	11	2	2 975 293	96 81 900 08	ZUGSTANGE KPL.
SCHEIBE ISO 7089 16 300HV	10 28 737 7	70	1	3 211	91 73 326 08	S-ANLENKSTUECK VORM.
SCHEIBE ISO 7089 16 300HV	10 28 737 7	11	2	3 223 020	96 78 976 08	ZUGSTANGE KPL.
SCHEIBE ISO 7089 16 300HV	10 28 737 7	10	2	3 223 021	96 78 983 08	ZUGSTANGE KPL.
SCHEIBE ISO 7089 16 300HV	10 28 737 7	11	2	3 223 022	96 81 902 08	ZUGSTANGE KPL.
SCHEIBE ISO 7089 16 300HV	10 28 737 7	11	2	3 223 023	96 81 901 08	ZUGSTANGE KPL.
SCHEIBE ISO 7089 16 300HV	10 28 737 7	3	2	3 223 048	96 82 422 08	ZUGSTANGE KPL.
SCHEIBE ISO 7089 16 300HV	10 28 737 7	7	2	3 566 001	96 84 901 08	STANGE KPL.
SCHEIBE ISO 7089 16 300HV	10 28 737 7	7	2	3 566 003	96 84 899 08	STANGE KPL.
SCHEIBE ISO 7089 16 300HV	10 28 737 7	7	2	3 566 005	96 84 897 08	STANGE KPL.
SCHEIBE ISO 7089 16 300HV	10 28 737 7	4	2	3 651 011	96 79 977 08	LASCHE VORM.
SCHEIBE ISO 7089 16 300HV	10 28 737 7	7	2	3 715 003	96 77 469 08	STANGE KPL.
SCHEIBE ISO 7089 16 300HV	10 28 737 7	7	2	3 716 001	96 77 438 08	STANGE KPL.
SCHEIBE ISO 7089 16 300HV	10 28 737 7	9	2	3 746 005	96 87 724 08	ZUGSTANGE KPL.
SCHEIBE ISO 7089 16 300HV	10 28 737 7	7	2	3 746 008	96 87 868 08	ZUGSTANGE KPL.
SCHEIBE ISO 7089 16 300HV	10 28 737 7	7	2	3 816 004	96 85 027 08	STANGE KPL.
SCHEIBE ISO 7089 16 300HV	10 28 737 7	5	2	3 830 001	96 87 684 08	LASCHE KPL.
SCHEIBE ISO 7089 16 300HV	10 28 737 7	3	2	3 830 002	96 93 083 08	LASCHE KPL.
SCHEIBE ISO 7089 16 300HV F	10 28 980 6	31	20	3 212	91 71 914 08	W-ANLENKSTUECK
SCHEIBE ISO 7089 16 A2	10 41 016 1	5	8	2 810 043	96 83 971 08	LEITER KPL.
SCHEIBE ISO 7089 20 A4	49 02 174	7	32	2 790	91 78 632 08	TRANSPORTABLAGE
SCHEIBE ISO 7089 24 200HV	42 00 024 01	44	1	9 338 789	93 38 789 01	PLANETENGETRIEBE
SCHEIBE ISO 7089 3,5 200HV	46 00 253	282	24	3 930 188	96 84 011 08	KLEMMKASTEN
SCHEIBE ISO 7089 3,5 200HV	46 00 253	282	14	3 930 371	96 79 229 08	KLEMMKASTEN
SCHEIBE ISO 7089 3,5 200HV	46 00 253	282	2	3 930 586	96 93 728 08	KLEMMKASTEN KPL.
SCHEIBE ISO 7089 4 200HV A3	40 01 645	34	4	1 930 008	96 84 978 08	KLEMMKASTEN KPL.
SCHEIBE ISO 7089 4 200HV A3	40 01 645	62	2	2 711	91 70 812 08	ZENTRALSCHMIERANLAGE O
SCHEIBE ISO 7089 4 200HV A3	40 01 645	85	72	2 932 041	96 79 179 08	SCHALTSCHRANK MECH.
SCHEIBE ISO 7089 4 200HV A3	40 01 645	72	32	2 932 082	96 79 180 08	AUFBAUTEILE MONTAGETAPE
SCHEIBE ISO 7089 4 200HV A3	40 01 645	8	3	3 790 044	96 79 364 08	WINDWARNUNG VORM.
SCHEIBE ISO 7089 4 200HV A3	40 01 645	268	4	3 930 372	96 85 622 08	KLEMMKASTEN KPL.
SCHEIBE ISO 7089 5 200HV A3	46 00 305	59	6	1 131 100	91 73 453 08	RAUPENMITTELTEIL
SCHEIBE ISO 7089 5 200HV A3	46 00 305	9	11	1 131 101	96 90 889 08	HALTER VORM.
SCHEIBE ISO 7089 5 200HV A3	46 00 305	9	6	1 402	91 73 220 08	ZENTRALSCHMIERUNG RAUP
SCHEIBE ISO 7089 5 200HV A3	46 00 305	9	6	1 412 102	91 73 222 08	ZENTRALSCHMIERUNG RAUP
SCHEIBE ISO 7089 5 200HV A3	46 00 305	35	8	2 502	91 72 033 08	STUERSTAND
SCHEIBE ISO 7089 5 200HV A3	46 00 305	24	1	2 522	91 74 320 08	SCHIEBETUER KPL.
SCHEIBE ISO 7089 5 200HV A3	46 00 305	4	2	2 550 014	91 76 913 08	ZENTRALSCHMIERUNG
SCHEIBE ISO 7089 5 200HV A3	46 00 305	(15)	5	2 671 001	96 79 682 08	OELBEHAELTER VORM.
SCHEIBE ISO 7089 5 200HV A3	46 00 305	8	2	2 711	91 70 811 08	ZENTRALSCHMIERANLAGE O
SCHEIBE ISO 7089 5 200HV A3	46 00 305	61	2	2 711	91 70 812 08	ZENTRALSCHMIERANLAGE O
SCHEIBE ISO 7089 5 200HV A3	46 00 305	2	4	2 780 915	96 48 377 08	ANBAUTEILE FREMDEINSPEIS
SCHEIBE ISO 7089 5 200HV A3	46 00 305	33	2	2 835 002	96 48 379 08	ANBAUTEILE
SCHEIBE ISO 7089 5 200HV A3	46 00 305	15	5	2 920 814	96 79 306 08	ELEKTRIK KRAFTSTOFFBEHA
SCHEIBE ISO 7089 5 200HV A3	46 00 305	11	2	3 610 003	91 76 922 08	ZENTRALSCHMIERUNG
SCHEIBE ISO 7089 5 200HV A3	46 00 305	6	1	3 770 005	96 88 386 08	GRUNDHALTER VORM.
SCHEIBE ISO 7089 5 200HV A3	46 00 305	272	2	3 930 188	96 79 232 08	KLEMMKASTEN KPL.

11.12.2013

etk\_en\_de\_098202\_LR\_11000

1388

**LIEBHERR**

Alphabetical index  
Alphabetischer Index

Bezeichnung	Artikel	Pos.	Menge	Seite	Baugruppe	Bezeichnung
SCHEIBE ISO 7089 5 A2	10 41 019 3	355	4	2 391 044	96 85 108 08	BEFESTIGUNGSTEILE DRUC
SCHEIBE ISO 7089 5 A2	10 41 019 3	2	2	3 790 044	96 79 364 08	WINDWARNUNG VORM.
SCHEIBE ISO 7089 6 200HV A3	42 00 009 01	35	18	1 131 100	91 73 453 08	RAUPENMITTELTEIL
SCHEIBE ISO 7089 6 200HV A3	42 00 009 01	11	4	1 402	91 73 220 08	ZENTRALSCHMIERUNG RAUP
SCHEIBE ISO 7089 6 200HV A3	42 00 009 01	11	4	1 412 102	91 73 222 08	ZENTRALSCHMIERUNG RAUP
SCHEIBE ISO 7089 6 200HV A3	42 00 009 01	3	6	1 830 102	92 26 483 08	KLEMMBRETT VORM.
SCHEIBE ISO 7089 6 200HV A3	42 00 009 01	30	2	1 920 389	96 79 076 08	SCHALTKASTEN VORM.
SCHEIBE ISO 7089 6 200HV A3	42 00 009 01	6	6	1 920 481	96 87 270 08	KAMERAANBAU RAUPE
SCHEIBE ISO 7089 6 200HV A3	42 00 009 01	6	6	1 920 483	96 86 688 08	KAMERAANBAU RAUPE
SCHEIBE ISO 7089 6 200HV A3	42 00 009 01	111	8	2 106 101	96 82 775 08	MONTAGETEILE DREHBUEHN
SCHEIBE ISO 7089 6 200HV A3	42 00 009 01	7	3	2 106 105	96 94 835 08	PARKKONSOLE SCHLAEUCHE
SCHEIBE ISO 7089 6 200HV A3	42 00 009 01	34	2	2 310 001	91 74 381 08	WINDE 1 VORM.
SCHEIBE ISO 7089 6 200HV A3	42 00 009 01	34	2	2 320 001	91 74 540 08	WINDE 2 VORM.
SCHEIBE ISO 7089 6 200HV A3	42 00 009 01	13	16	2 370 002	91 76 456 08	MONTAGEWINDE VORM.
SCHEIBE ISO 7089 6 200HV A3	42 00 009 01	390	12	2 391 001	96 79 787 08	DIESELMOTOR VORM.
SCHEIBE ISO 7089 6 200HV A3	42 00 009 01	354	6	2 391 044	96 85 108 08	BEFESTIGUNGSTEILE DRUC
SCHEIBE ISO 7089 6 200HV A3	42 00 009 01	42	8	2 392	91 70 794 08	SCHALLDAEMPFERANLAGE
SCHEIBE ISO 7089 6 200HV A3	42 00 009 01	42	4	2 502	91 72 033 08	STEUERSTAND
SCHEIBE ISO 7089 6 200HV A3	42 00 009 01	56	4	2 520 034	96 45 984 08	INNENVERKLEIDUNG
SCHEIBE ISO 7089 6 200HV A3	42 00 009 01	9	3	2 522	91 74 320 08	SCHIEBETUER KPL.
SCHEIBE ISO 7089 6 200HV A3	42 00 009 01	16	3	2 522 011	96 80 809 08	SCHLISSANLAGE
SCHEIBE ISO 7089 6 200HV A3	42 00 009 01	109	1	2 810	91 70 816 08	KRANFUEHRERKABINE KPL.
SCHEIBE ISO 7089 6 200HV A3	42 00 009 01	9	2	2 832	91 72 008 08	HEIZKLIMAGERAET EINBAU
SCHEIBE ISO 7089 6 200HV A3	42 00 009 01	23	12	2 835 002	96 48 379 08	ANBAUTEILE
SCHEIBE ISO 7089 6 200HV A3	42 00 009 01	22	4	2 925 031	96 86 462 08	KAMERAHALTER VORM.
SCHEIBE ISO 7089 6 200HV A3	42 00 009 01	10	14	2 925 203	96 79 575 08	KAMERAANBAU S-ANLENKSTU
SCHEIBE ISO 7089 6 200HV A3	42 00 009 01	71	36	2 931 023	96 82 409 08	KUEHLER VORM.
SCHEIBE ISO 7089 6 200HV A3	42 00 009 01	4	4	2 932 166	92 68 911 08	VERTEILER MASSE
SCHEIBE ISO 7089 6 200HV A3	42 00 009 01	8	4	2 932 168	96 94 080 08	DECKEL KPL.
SCHEIBE ISO 7089 6 200HV A3	42 00 009 01	70	6	3 611	91 73 332 08	D-ANLENKSTUECK VORM.
SCHEIBE ISO 7089 6 200HV A3	42 00 009 01	8	2	3 651 014	96 80 273 08	ZUGSTANGE VORM.
SCHEIBE ISO 7089 6 200HV A3	42 00 009 01	10	8	3 745 002	92 17 236 08	SCHALTEINHEIT
SCHEIBE ISO 7089 6 200HV A3	42 00 009 01	10	8	3 745 003	92 17 237 08	SCHALTEINHEIT
SCHEIBE ISO 7089 6 200HV A3	42 00 009 01	302	1	3 979 001	96 88 833 08	ZUSATZHYDR.BOLZENZIEHZ
SCHEIBE ISO 7089 6 200HV A3	42 00 009 01	302	1	3 979 002	96 88 834 08	ZUSATZHYDR.BOLZENZIEHZ
SCHEIBE ISO 7089 6 200HV A3	42 00 009 01	43	2	X1022811	10 22 811 2	HEIZKLIMAGERAET
SCHEIBE ISO 7089 6 A2	42 00 602 01	26	16	2 925 007	96 79 562 08	KAMERAANBAU DREHBUEHN
SCHEIBE ISO 7089 6 A4	49 01 878	49	16	3 213	91 72 510 08	L-KOPFSTUECK
SCHEIBE ISO 7089 8 200HV A3	42 00 012 01	36	4	1 131 100	91 73 453 08	RAUPENMITTELTEIL
SCHEIBE ISO 7089 8 200HV A3	42 00 012 01	7	14	2 105 201	96 82 843 08	MONTAGETEILE UNTERTEIL
SCHEIBE ISO 7089 8 200HV A3	42 00 012 01	42	8	2 106 100	91 74 016 08	DREHBUEHNE KPL.
SCHEIBE ISO 7089 8 200HV A3	42 00 012 01	27	112	2 106 101	96 82 775 08	MONTAGETEILE DREHBUEHN
SCHEIBE ISO 7089 8 200HV A3	42 00 012 01	11	28	2 260 006	96 81 694 08	BATTERIEKASTEN VORM.
SCHEIBE ISO 7089 8 200HV A3	42 00 012 01	18	4	2 320 011	96 81 618 08	SCHUTZWALZE KPL.
SCHEIBE ISO 7089 8 200HV A3	42 00 012 01	31	10	2 340 101	91 74 512 08	WINDE 4 VORM.
SCHEIBE ISO 7089 8 200HV A3	42 00 012 01	(6)	2	2 391 001	96 79 787 08	DIESELMOTOR VORM.
SCHEIBE ISO 7089 8 200HV A3	42 00 012 01	4	4	2 503 100	91 55 873 08	NOTSITZ
SCHEIBE ISO 7089 8 200HV A3	42 00 012 01	20	2	2 522	91 74 320 08	SCHIEBETUER KPL.
SCHEIBE ISO 7089 8 200HV A3	42 00 012 01	8	4	2 522 012	96 45 884 08	FUEHRUNG VORM.
SCHEIBE ISO 7089 8 200HV A3	42 00 012 01	9	2	2 522 013	96 45 883 08	FUEHRUNG VORM.
SCHEIBE ISO 7089 8 200HV A3	42 00 012 01	27	9	2 541	91 70 802 08	ZUSATZHEIZUNG OW
SCHEIBE ISO 7089 8 200HV A3	42 00 012 01	14	1	2 541 001	96 72 762 08	ZUSATZHEIZUNG VORM.
SCHEIBE ISO 7089 8 200HV A3	42 00 012 01	62	14	2 550 001	91 73 477 08	SA-BOCK
SCHEIBE ISO 7089 8 200HV A3	42 00 012 01	13	3	2 550 013	96 78 523 08	SA-BOCK AUFSTELLVORRIC
SCHEIBE ISO 7089 8 200HV A3	42 00 012 01	76	36	2 631	91 70 800 08	LAUFSTEG DREHBUEHNE
SCHEIBE ISO 7089 8 200HV A3	42 00 012 01	42	24	2 631 001	96 82 832 08	LAUFSTEG DREHBUEHNE LI
SCHEIBE ISO 7089 8 200HV A3	42 00 012 01	4	12	2 631 003	96 82 873 08	AUFSTIEG VORM.
SCHEIBE ISO 7089 8 200HV A3	42 00 012 01	5	2	2 631 006	96 82 872 08	KLAPPTRITT VORM.
SCHEIBE ISO 7089 8 200HV A3	42 00 012 01	36	16	2 631 007	96 83 099 08	PODEST KPL.
SCHEIBE ISO 7089 8 200HV A3	42 00 012 01	8	3	2 650 001	96 81 112 08	HARNSTOFFTANK VORM.

11.12.2013

etk\_en\_de\_098202\_LR\_11000

1389

**LIEBHERR**

Alphabetical index  
Alphabetischer Index

Bezeichnung	Artikel	Pos.	Menge	Seite	Baugruppe	Bezeichnung
SCHEIBE ISO 7089 8 200HV A3	42 00 012 01	22	8	2 657	91 70 806 08	MONTAGEEINRICHTUNG RA
SCHEIBE ISO 7089 8 200HV A3	42 00 012 01	12	8	2 670	91 70 808 08	KRAFTSTOFFBEHALTER KPL
SCHEIBE ISO 7089 8 200HV A3	42 00 012 01	63	5	2 711	91 70 812 08	ZENTRALSCHMIERANLAGE O
SCHEIBE ISO 7089 8 200HV A3	42 00 012 01	17	20	2 730 050	91 70 815 08	AUFNAHME GEGENGEWICHT
SCHEIBE ISO 7089 8 200HV A3	42 00 012 01	5	18	2 810 001	96 81 213 08	KRANFUEHRERKABINE VORM
SCHEIBE ISO 7089 8 200HV A3	42 00 012 01	45	2	2 831	91 71 911 08	KLIMAANLAGE
SCHEIBE ISO 7089 8 200HV A3	42 00 012 01	122	20	2 859 040	96 82 869 08	GERAEUSCHDAEMMUNG OBE
SCHEIBE ISO 7089 8 200HV A3	42 00 012 01	6	2	2 859 046	96 83 088 08	DECKEL KPL.
SCHEIBE ISO 7089 8 200HV A3	42 00 012 01	6	1	2 859 047	96 83 089 08	DECKEL KPL.
SCHEIBE ISO 7089 8 200HV A3	42 00 012 01	6	2	2 859 048	96 83 090 08	DECKEL KPL.
SCHEIBE ISO 7089 8 200HV A3	42 00 012 01	9	2	2 859 050	96 83 104 08	DECKEL KPL.
SCHEIBE ISO 7089 8 200HV A3	42 00 012 01	9	2	2 859 051	96 83 182 08	DECKEL KPL.
SCHEIBE ISO 7089 8 200HV A3	42 00 012 01	22	2	2 925 007	96 79 562 08	KAMERAANBAU DREHBUEHN
SCHEIBE ISO 7089 8 200HV A3	42 00 012 01	6	8	2 932 041	96 79 179 08	SCHALTSCHRANK MECH.
SCHEIBE ISO 7089 8 200HV A3	42 00 012 01	13	4	2 932 166	92 68 911 08	VERTEILER MASSE
SCHEIBE ISO 7089 8 200HV A3	42 00 012 01	45	8	3 212	91 71 914 08	W-ANLENKSTUECK
SCHEIBE ISO 7089 8 200HV A3	42 00 012 01	34	16	3 213	91 72 510 08	L-KOPFSTUECK
SCHEIBE ISO 7089 8 200HV A3	42 00 012 01	49	44	3 214	91 70 785 08	S-KOPFSTUECK
SCHEIBE ISO 7089 8 200HV A3	42 00 012 01	4	8	3 291	91 70 844 08	S-RUECKHALTESICHERUNG
SCHEIBE ISO 7089 8 200HV A3	42 00 012 01	8	8	3 292	91 71 787 08	D-RUECKHALTESICHERUNG
SCHEIBE ISO 7089 8 200HV A3	42 00 012 01	29	14	3 350 001	91 74 740 08	WINDE 3 VORM.
SCHEIBE ISO 7089 8 200HV A3	42 00 012 01	53	4	3 360 003	91 74 860 08	WINDE 5 VORM.
SCHEIBE ISO 7089 8 200HV A3	42 00 012 01	43	4	3 370 002	91 74 736 08	WINDE 6 VORM.
SCHEIBE ISO 7089 8 200HV A3	42 00 012 01	30	24	3 556 003	96 86 627 08	WA-BOCK 2 ANLENKSTUECK
SCHEIBE ISO 7089 8 200HV A3	42 00 012 01	9	4	3 592 001	96 86 453 08	RUECKHALTEZYLINDER VORM
SCHEIBE ISO 7089 8 200HV A3	42 00 012 01	61	32	3 651	91 73 805 08	D-KOPFSTUECK VORM.
SCHEIBE ISO 7089 8 200HV A3	42 00 012 01	26	20	3 651 007	96 79 462 08	VERSTELLFLASCHE KPL.
SCHEIBE ISO 7089 8 200HV A3	42 00 012 01	17	1	3 651 008	96 79 661 08	ENDSCHALTER KPL.
SCHEIBE ISO 7089 8 200HV A3	42 00 012 01	17	1	3 651 009	96 79 668 08	ENDSCHALTER KPL.
SCHEIBE ISO 7089 8 200HV A3	42 00 012 01	4	8	3 651 018	96 80 282 08	AUFLAGE KPL.
SCHEIBE ISO 7089 8 200HV A3	42 00 012 01	12	12	3 651 019	96 81 079 08	ZUGZYLINDER VORM.
SCHEIBE ISO 7089 8 200HV A3	42 00 012 01	7	4	3 651 021	96 93 966 08	AUFSTIEG VORM.
SCHEIBE ISO 7089 8 200HV A3	42 00 012 01	8	4	3 651 022	96 93 969 08	LEITER VORM.
SCHEIBE ISO 7089 8 200HV A3	42 00 012 01	16	2	3 711	91 72 286 08	MASTNASE
SCHEIBE ISO 7089 8 200HV A3	42 00 012 01	41	16	3 745	91 72 298 08	SCHWEBEBALLAST
SCHEIBE ISO 7089 8 200HV-A2	42 00 607 05	26	16	2 310 001	91 74 381 08	WINDE 1 VORM.
SCHEIBE ISO 7089 8 200HV-A2	42 00 607 05	26	16	2 320 001	91 74 540 08	WINDE 2 VORM.
SCHEIBE ISO 7089 8 200HV-A2	42 00 607 05	19	4	2 320 011	96 81 618 08	SCHUTZWALZE KPL.
SCHEIBE ISO 7089 8 200HV-A2	42 00 607 05	41	46	2 392	91 70 794 08	SCHALLDAEMPFERANLAGE
SCHEIBE ISO 7089 8 200HV-A2	42 00 607 05	25	56	2 393	91 70 795 08	LUFTFILTERANLAGE KPL.
SCHEIBE ISO 7089 8 200HV-A2	42 00 607 05	16	32	2 925 007	96 79 562 08	KAMERAANBAU DREHBUEHN
SCHEIBE ISO 7089 8 200HV-A2	42 00 607 05	103	15	3 226	91 71 915 08	L-ZWISCHENSTUECK
SCHEIBE ISO 7089 8 200HV-A2	42 00 607 05	24	4	3 746 002	96 86 789 08	ZWISCHENSTUECK VORM.
SCHEIBE ISO 7089 8 200HV-A2	42 00 607 05	5	6	3 790 057	96 79 376 08	HINDERNISFEUER VORM.
SCHEIBE ISO 7089 8 200HV-A4	42 00 010 14	107	4	1 401	91 72 916 08	RAUPENTRAEGER LI.
SCHEIBE ISO 7089 8 200HV-A4	42 00 010 14	107	4	1 411	91 72 917 08	RAUPENTRAEGER RE.
SCHEIBE ISO 7089 8 200HV-A4	42 00 010 14	375	4	2 391 001	96 79 787 08	DIESELMOTOR VORM.
SCHEIBE ISO 7089 8 200HV-A4	42 00 010 14	38	43	2 631	91 70 800 08	LAUFSTEG DREHBUEHNE
SCHEIBE ISO 7089 8 200HV-A4	42 00 010 14	5	8	2 671 001	96 79 682 08	OELBEHALTER VORM.
SCHEIBE ISO 7089 8 200HV-A4	42 00 010 14	50	28	3 213	91 72 510 08	L-KOPFSTUECK
SCHEIBE ISO 7089 8 200HV-A4	42 00 010 14	73	8	3 553	91 73 338 08	WA-BOCK 2 KOPFSTUECK
SCHEIBE ISO 7089 8 200HV-A4	42 00 010 14	10	4	3 554	91 72 278 08	WA-BOCK 1 ANLENKSTUECK
SCHEIBE ISO 7089 8 200HV-A4	42 00 010 14	79	4	5 402 705	54 02 705 14	ANTRIEB KPL
SCHEIBE ISO 7089 8 300HV- F	10 28 980 3	353	4	2 391 044	96 85 108 08	BEFESTIGUNGSTEILE DRUC
SCHEIBE ISO 7089 A 10.5 A3C	42 00 013 08	38	16	1 631 100	91 70 767 08	LAUFSTEG RAUPENFAHRWER
SCHEIBE ISO 7089 A 10.5 A3C	42 00 013 08	10	4	1 920 481	96 87 270 08	KAMERAANBAU RAUPE
SCHEIBE ISO 7089 A 10.5 A3C	42 00 013 08	10	4	1 920 483	96 86 688 08	KAMERAANBAU RAUPE
SCHEIBE ISO 7089 A 10.5 A3C	42 00 013 08	45	28	2 105 200	91 73 478 08	UNTERTEIL VORM.
SCHEIBE ISO 7089 A 10.5 A3C	42 00 013 08	376	6	2 391 001	96 79 787 08	DIESELMOTOR VORM.
SCHEIBE ISO 7089 A 10.5 A3C	42 00 013 08	352	4	2 391 044	96 85 108 08	BEFESTIGUNGSTEILE DRUC

11.12.2013

etk\_en\_de\_098202\_LR\_11000

1390

**LIEBHERR**Alphabetical index  
Alphabetischer Index

Bezeichnung	Artikel	Pos.	Menge	Seite	Baugruppe	Bezeichnung
SCHEIBE ISO 7089 A 10.5 A3C	42 00 013 08	40	20	2 392	91 70 794 08	SCHALLDAEMPFERANLAGE
SCHEIBE ISO 7089 A 10.5 A3C	42 00 013 08	37	30	2 550 001	91 73 477 08	SA-BOCK
SCHEIBE ISO 7089 A 10.5 A3C	42 00 013 08	(5)	4	2 550 001	91 73 477 08	SA-BOCK
SCHEIBE ISO 7089 A 10.5 A3C	42 00 013 08	34	54	2 631	91 70 800 08	LAUFSTEG DREHBUEHNE
SCHEIBE ISO 7089 A 10.5 A3C	42 00 013 08	18	4	2 925 203	96 79 575 08	KAMERAANBAU S-ANLENKSTU
SCHEIBE ISO 7089 A 10.5 A3C	42 00 013 08	307	2	2 975 039	96 77 879 08	ZUSATZHYDRAULIK MONTAGE
SCHEIBE ISO 7089 A 10.5 A3C	42 00 013 08	96	12	3 211	91 73 326 08	S-ANLENKSTUECK VORM.
SCHEIBE ISO 7089 A 10.5 A3C	42 00 013 08	28	2	3 212	91 71 914 08	W-ANLENKSTUECK
SCHEIBE ISO 7089 A 10.5 A3C	42 00 013 08	6	2	3 212 001	96 85 285 08	KLAPPE KPL.
SCHEIBE ISO 7089 A 10.5 A3C	42 00 013 08	33	10	3 556 003	96 86 627 08	WA-BOCK 2 ANLENKSTUECK
SCHEIBE ISO 7089 A 10.5 A3C	42 00 013 08	165	24	3 611	91 73 332 08	D-ANLENKSTUECK VORM.
SCHEIBE ISO 7089 A 10.5 A3C	42 00 013 08	14	2	3 651 008	96 79 661 08	ENDSCHALTER KPL.
SCHEIBE ISO 7089 A 10.5 A3C	42 00 013 08	14	2	3 651 009	96 79 668 08	ENDSCHALTER KPL.
SCHEIBE ISO 7089 A 10.5 A3C	42 00 013 08	18	4	3 651 019	96 81 079 08	ZUGZYLINDER VORM.
SCHEIBE ISO 7089 A 10.5 A3C	42 00 013 08	47	16	3 745	91 72 298 08	SCHWEBEBALLAST
SCHEIBE ISO 7089 A 10.5 A3C	42 00 013 08	9	2	3 780 236	96 80 998 08	KAMERAHALTER VORM.
SCHEIBE ISO 7089 A 13 ST A3	42 00 016 08	26	24	2 106 100	91 74 016 08	DREHBUEHNE KPL.
SCHEIBE ISO 7089 A 13 ST A3	42 00 016 08	25	4	2 631 007	96 83 099 08	PODEST KPL.
SCHEIBE ISO 7089 A 13 ST A3	42 00 016 08	7	16	2 744	91 76 183 08	VERBOLZUNG DB-SCHWEBE
SCHEIBE ISO 7089 A 13 ST A3	42 00 016 08	63	1	2 810	91 70 816 08	KRANFUEHRERKABINE KPL.
SCHEIBE ISO 7089 A 13 ST A3	42 00 016 08	72	8	2 931 023	96 82 409 08	KUEHLER VORM.
SCHEIBE ISO 7089 A 13 ST A3	42 00 016 08	42	1	2 932 041	96 79 179 08	SCHALTSCHRANK MECH.
SCHEIBE ISO 7089 A 13 ST A3	42 00 016 08	160	6	3 211	91 73 326 08	S-ANLENKSTUECK VORM.
SCHEIBE ISO 7089 A 13 ST A3	42 00 016 08	15	4	3 215 007	91 71 907 08	ROLLENSATZ
SCHEIBE ISO 7089 A 13 ST A3	42 00 016 08	14	4	3 215 008	91 71 908 08	ROLLENSATZ
SCHEIBE ISO 7089 A 13 ST A3	42 00 016 08	40	16	3 350 001	91 74 740 08	WINDE 3 VORM.
SCHEIBE ISO 7089 A 13 ST A3	42 00 016 08	36	4	3 553	91 73 338 08	WA-BOCK 2 KOPFSTUECK
SCHEIBE ISO 7089 A 13 ST A3	42 00 016 08	71	24	3 651	91 73 805 08	D-KOPFSTUECK VORM.
SCHEIBE ISO 7089 A 13 ST A3	42 00 016 08	31	8	3 651 007	96 79 462 08	VERSTELLFLASCHE KPL.
SCHEIBE ISO 7089 A 13 ST A3	42 00 016 08	10	8	3 651 021	96 93 966 08	AUFSTIEG VORM.
SCHEIBE ISO 7089 A 13 ST A3	42 00 016 08	33	12	3 746 001	96 83 995 08	ANLENKSTUECK VORM.
SCHEIBE ISO 7089 A 16 A3C	42 00 019 08	37	4	1 131 100	91 73 453 08	RAUPENMITTELTEIL
SCHEIBE ISO 7089 A 16 A3C	42 00 019 08	14	8	1 632	91 70 768 08	MECH.ZUSATZABSTUETZUNG
SCHEIBE ISO 7089 A 16 A3C	42 00 019 08	5	4	1 641 014	92 53 053 08	ABSTUETZPLATTE KPL.
SCHEIBE ISO 7089 A 16 A3C	42 00 019 08	377	26	2 391 001	96 79 787 08	DIESELMOTOR VORM.
SCHEIBE ISO 7089 A 16 A3C	42 00 019 08	53	34	2 550 001	91 73 477 08	SA-BOCK
SCHEIBE ISO 7089 A 16 A3C	42 00 019 08	14	2	2 550 013	96 78 462 08	ZUGSTANGE KPL.
SCHEIBE ISO 7089 A 16 A3C	42 00 019 08	12	32	2 652	91 70 805 08	ROLLENLAGERUNG
SCHEIBE ISO 7089 A 16 A3C	42 00 019 08	11	2	2 657	91 70 806 08	MONTAGEEINRICHTUNG RA
SCHEIBE ISO 7089 A 16 A3C	42 00 019 08	14	24	3 214	91 70 785 08	S-KOPFSTUECK
SCHEIBE ISO 7089 A 16 A3C	42 00 019 08	27	32	3 350 001	91 74 740 08	WINDE 3 VORM.
SCHEIBE ISO 7089 A 16 A3C	42 00 019 08	50	10	3 360 003	91 74 860 08	WINDE 5 VORM.
SCHEIBE ISO 7089 A 16 A3C	42 00 019 08	40	8	3 370 002	91 74 736 08	WINDE 6 VORM.
SCHEIBE ISO 7089 A 16 A3C	42 00 019 08	13	16	3 552	91 73 337 08	WA-BOCK 1 KOPFSTUECK
SCHEIBE ISO 7089 A 16 A3C	42 00 019 08	23	16	3 553	91 73 338 08	WA-BOCK 2 KOPFSTUECK
SCHEIBE ISO 7089 A 16 A3C	42 00 019 08	36	16	3 556 003	96 86 627 08	WA-BOCK 2 ANLENKSTUECK
SCHEIBE ISO 7089 A 16 A3C	42 00 019 08	75	16	3 651	91 73 805 08	D-KOPFSTUECK VORM.
SCHEIBE ISO 7089 A 16 A3C	42 00 019 08	22	8	3 651 007	96 79 462 08	VERSTELLFLASCHE KPL.
SCHEIBE ISO 7089 A 16 A3C	42 00 019 08	8	1	3 651 008	96 79 661 08	ENDSCHALTER KPL.
SCHEIBE ISO 7089 A 16 A3C	42 00 019 08	8	1	3 651 009	96 79 668 08	ENDSCHALTER KPL.
SCHEIBE ISO 7089 A 16 A3C	42 00 019 08	13	2	3 651 012	96 79 832 08	ZUSATZGEWICHT DERRICK
SCHEIBE ISO 7089 A 16 A3C	42 00 019 08	8	2	3 651 016	96 80 262 08	ZUGSTANGE KPL.
SCHEIBE ISO 7089 A 16 A3C	42 00 019 08	5	2	3 651 017	96 80 280 08	LASCHE KPL.
SCHEIBE ISO 7089 A 16 A3C	42 00 019 08	7	2	3 715 010	96 77 336 08	STANGE KPL.
SCHEIBE ISO 7089 A 16 A3C	42 00 019 08	7	2	3 716 007	96 77 040 08	STANGE KPL.
SCHEIBE ISO 7089 A 16 A3C	42 00 019 08	51	16	3 745	91 72 298 08	SCHWEBEBALLAST
SCHEIBE ISO 7089 A 21 ST A3	42 00 021 08	38	16	1 131 100	91 73 453 08	RAUPENMITTELTEIL
SCHEIBE ISO 7089 A 21 ST A3	42 00 021 08	29	42	1 631 100	91 70 767 08	LAUFSTEG RAUPENFAHRWER
SCHEIBE ISO 7089 A 21 ST A3	42 00 021 08	10	1	1 631 104	96 87 055 08	STUETZE
SCHEIBE ISO 7089 A 21 ST A3	42 00 021 08	3	2	1 632 032	96 20 093 08	ABSTUETZPLATTE KPL.

11.12.2013

etk\_en\_de\_098202\_LR\_11000

1391

**LIEBHERR**Alphabetical index  
Alphabetischer Index

Bezeichnung	Artikel	Pos.	Menge	Seite	Baugruppe	Bezeichnung
SCHEIBE ISO 7089 A 21 ST A3	42 00 021 08	27	16	2 105 200	91 73 478 08	UNTERTEIL VORM.
SCHEIBE ISO 7089 A 21 ST A3	42 00 021 08	15	12	2 106 100	91 74 016 08	DREHBUEHNE KPL.
SCHEIBE ISO 7089 A 21 ST A3	42 00 021 08	11	16	2 125	91 70 777 08	BOLZEN S-ANLENKSTUECK
SCHEIBE ISO 7089 A 21 ST A3	42 00 021 08	76	4	2 550 001	91 73 477 08	SA-BOCK
SCHEIBE ISO 7089 A 21 ST A3	42 00 021 08	18	2	2 550 013	96 78 462 08	ZUGSTANGE KPL.
SCHEIBE ISO 7089 A 21 ST A3	42 00 021 08	15	20	2 631 001	96 82 832 08	LAUFSTEG DREHBUEHNE LI
SCHEIBE ISO 7089 A 21 ST A3	42 00 021 08	9	24	2 631 002	96 92 599 08	LAUFSTEG DREHBUEHNE REC
SCHEIBE ISO 7089 A 21 ST A3	42 00 021 08	22	6	2 631 007	96 83 099 08	PODEST KPL.
SCHEIBE ISO 7089 A 21 ST A3	42 00 021 08	12	1	2 730 002	96 55 752 08	ZENTRIERUNG KPL.
SCHEIBE ISO 7089 A 21 ST A3	42 00 021 08	45	2	3 213	91 72 510 08	L-KOPFSTUECK
SCHEIBE ISO 7089 A 21 ST A3	42 00 021 08	75	5	3 214	91 70 785 08	S-KOPFSTUECK
SCHEIBE ISO 7089 A 21 ST A3	42 00 021 08	10	2	3 220	91 71 909 08	S-ZWISCHENSTUECK
SCHEIBE ISO 7089 A 21 ST A3	42 00 021 08	10	2	3 220 500	91 73 339 08	S-ZWISCHENSTUECK
SCHEIBE ISO 7089 A 21 ST A3	42 00 021 08	61	11	3 223	91 72 314 08	S-ADAPTER
SCHEIBE ISO 7089 A 21 ST A3	42 00 021 08	10	2	3 223 050	91 70 786 08	S-ZWISCHENSTUECK
SCHEIBE ISO 7089 A 21 ST A3	42 00 021 08	10	2	3 223 051	91 70 787 08	S-ZWISCHENSTUECK
SCHEIBE ISO 7089 A 21 ST A3	42 00 021 08	10	2	3 223 053	91 70 792 08	S-ZWISCHENSTUECK
SCHEIBE ISO 7089 A 21 ST A3	42 00 021 08	10	2	3 223 054	91 75 712 08	S-ZWISCHENSTUECK
SCHEIBE ISO 7089 A 21 ST A3	42 00 021 08	16	4	3 552	91 73 337 08	WA-BOCK 1 KOPFSTUECK
SCHEIBE ISO 7089 A 21 ST A3	42 00 021 08	89	4	3 553	91 73 338 08	WA-BOCK 2 KOPFSTUECK
SCHEIBE ISO 7089 A 21 ST A3	42 00 021 08	19	2	3 566 001	96 84 901 08	STANGE KPL.
SCHEIBE ISO 7089 A 21 ST A3	42 00 021 08	106	4	3 611	91 73 332 08	D-ANLENKSTUECK VORM.
SCHEIBE ISO 7089 A 21 ST A3	42 00 021 08	10	8	3 651 012	96 79 832 08	ZUSATZGEWICHT DERRICK
SCHEIBE ISO 7089 A 21 ST A3	42 00 021 08	7	2	3 651 013	96 80 260 08	ZUGSTANGE KPL.
SCHEIBE ISO 7089 A 21 ST A3	42 00 021 08	(5)	2	3 780 881	96 72 767 08	EMPFAENGER
SCHEIBE ISO 7089 A 30 A3C	42 00 028 08	27	4	1 631 100	91 70 767 08	LAUFSTEG RAUPENFAHRWER
SCHEIBE ISO 7089 A 30 A3C	42 00 028 08	71	8	2 550 001	91 73 477 08	SA-BOCK
SCHEIBE ISO 7089 A 30 A3C	42 00 028 08	27	13	2 810	91 70 816 08	KRANFUEHRERKABINE KPL.
SCHEIBE ISO 7089 A 30 A3C	42 00 028 08	31	28	3 552	91 73 337 08	WA-BOCK 1 KOPFSTUECK
SCHEIBE ISO 7089 A 30 A3C	42 00 028 08	26	4	3 553	91 73 338 08	WA-BOCK 2 KOPFSTUECK
SCHEIBE ISO 7089 A 30 A3C	42 00 028 08	5	4	3 554	91 72 278 08	WA-BOCK 1 ANLENKSTUECK
SCHEIBE ISO 7089 A 30 A3C	42 00 028 08	8	4	3 651 017	96 80 280 08	LASCHE KPL.
SCHEIBE ISO 7089 A 30 A3C	42 00 028 08	17	8	3 745	91 72 298 08	SCHWEBEBALLAST
SCHEIBE ISO 7089 A 33 ST A3	42 00 029 08	6	36	3 747	91 72 300 08	ZENTRIERUNG STANDARD
SCHEIBE ISO 7092 20 200HV-S	40 02 561	28	4	1 631 100	91 70 767 08	LAUFSTEG RAUPENFAHRWER
SCHEIBE ISO 7092 20 200HV-S	40 02 561	7	2	3 611 002	96 82 466 08	ZUGSTANGE KPL.
SCHEIBE ISO 7092 20 200HV-S	40 02 561	17	4	3 651 021	96 93 966 08	AUFSTIEG VORM.
SCHEIBE ISO 7092 6 200HV-A2	10 03 569 4	80	4	3 553	91 73 338 08	WA-BOCK 2 KOPFSTUECK
SCHEIBE ISO 7092 6 200HV-A2	10 03 569 4	14	1	3 651 021	96 93 966 08	AUFSTIEG VORM.
SCHEIBE ISO 7092 6 200HV-A2	10 03 569 4	16	2	3 780 043	96 81 344 08	MECH.ANBAUTEILE SCHEINW
SCHEIBE ISO 7092 6 200HV-A2	10 03 569 4	23	4	3 780 236	96 80 998 08	KAMERAHALTER VORM.
SCHEIBE ISO 7093 5 200HV-A2	10 35 374 7	150	2	3 611	91 73 332 08	D-ANLENKSTUECK VORM.
SCHEIBE ISO 7093 8 200HV- F	11 14 046 9	51	32	1 631 100	91 70 767 08	LAUFSTEG RAUPENFAHRWER
SCHEIBE ISO 7093-1 10 200HV	49 00 531	23	4	2 652	91 70 805 08	ROLLENLAGERUNG
SCHEIBE ISO 7093-1 10 300HV-	11 49 188 9	71	12	1 131 100	91 73 453 08	RAUPENMITTELTEIL
SCHEIBE ISO 7093-1 16 A2	10 45 519 1	4	4	2 260	91 70 797 08	BATTERIELAGERUNG
SCHEIBE ISO 7093-1 16 A2	10 45 519 1	14	8	2 652	91 70 805 08	ROLLENLAGERUNG
SCHEIBE ISO 7093-1 16 A2	10 45 519 1	23	16	2 670	91 70 808 08	KRAFTSTOFFBEHALTER KPL
SCHEIBE ISO 7093-1 16 A2	10 45 519 1	10	16	2 671	91 70 809 08	OELBEHALTER KPL.
SCHEIBE ISO 7093-1 6 200HV-A	42 18 017 08	5	14	1 920 481	96 87 270 08	KAMERAANBAU RAUPE
SCHEIBE ISO 7093-1 6 200HV-A	42 18 017 08	5	14	1 920 483	96 86 688 08	KAMERAANBAU RAUPE
SCHEIBE ISO 7093-1 6 200HV-A	42 18 017 08	5	5	2 106 103	96 89 073 08	PARKKONSOLE SCHLAEUCHE
SCHEIBE ISO 7093-1 6 200HV-A	42 18 017 08	5	3	2 106 104	96 89 074 08	PARKKONSOLE SCHLAEUCHE
SCHEIBE ISO 7093-1 6 200HV-A	42 18 017 08	6	4	2 631 005	96 89 040 08	TRAEGER VORM.
SCHEIBE ISO 7093-1 6 200HV-A	42 18 017 08	82	2	2 810	91 70 816 08	KRANFUEHRERKABINE KPL.
SCHEIBE ISO 7093-1 6 200HV-A	42 18 017 08	20	9	3 611	91 73 332 08	D-ANLENKSTUECK VORM.
SCHEIBE ISO 7093-1 6 200HV-A	42 18 017 08	307	2	3 976 351	96 77 884 08	ZUSATZHYDRAULIK D-ANLENK
SCHEIBE ISO 7093-1 6 A4 200H	10 54 050 0	88	1	2 810	91 70 816 08	KRANFUEHRERKABINE KPL.
SCHEIBE ISO 7093-1 6 A4 200H	10 54 050 0	8	1	3 770 005	96 88 386 08	GRUNDHALTER VORM.
SCHEIBE ISO 7093-1 8 200HV A	42 18 614 05	39	8	1 131 100	91 73 453 08	RAUPENMITTELTEIL

11.12.2013

etk\_en\_de\_098202\_LR\_11000

1392

**LIEBHERR**Alphabetical index  
Alphabetischer Index

Bezeichnung	Artikel	Pos.	Menge	Seite	Baugruppe	Bezeichnung
SCHEIBE ISO 7093-1 8 200HV A	42 18 614 05	423	10	2 970 000	96 77 881 08	HYDRAULIK
SCHEIBE ISO 7093-1 8 200HV A	42 18 614 05	435	4	2 970 000	96 77 881 08	HYDRAULIK
SCHEIBE ISO 7093-1 A 13 ST	42 18 011 08	17	8	1 630 000	91 73 457 08	HYDRAULISCHE ABSTUETZUN
SCHEIBE ISO 7093-1 A 13 ST	42 18 011 08	23	12	2 340 101	91 74 512 08	WINDE 4 VORM.
SCHEIBE ISO 7093-1 A 13 ST	42 18 011 08	33	16	2 550 001	91 73 477 08	SA-BOCK
SCHEIBE ISO 7093-1 A 13 ST	42 18 011 08	77	8	2 931 023	96 82 409 08	KUEHLER VORM.
SCHEIBE ISO 7093-1 A 13 ST	42 18 011 08	94	24	3 211	91 73 326 08	S-ANLENKSTUECK VORM.
SCHEIBE ISO 7093-1 A 13 ST	42 18 011 08	19	8	3 212	91 71 914 08	W-ANLENKSTUECK
SCHEIBE ISO 7093-1 A 13 ST	42 18 011 08	(5)	4	3 212	91 71 914 08	W-ANLENKSTUECK
SCHEIBE ISO 7093-1 A 13 ST	42 18 011 08	(5)	4	3 212	91 71 914 08	W-ANLENKSTUECK
SCHEIBE ISO 7093-1 A 13 ST	42 18 011 08	61	8	3 213	91 72 510 08	L-KOPFSTUECK
SCHEIBE ISO 7093-1 A 13 ST	42 18 011 08	23	8	3 214	91 70 785 08	S-KOPFSTUECK
SCHEIBE ISO 7093-1 A 13 ST	42 18 011 08	7	16	3 220	91 71 909 08	S-ZWISCHENSTUECK
SCHEIBE ISO 7093-1 A 13 ST	42 18 011 08	7	16	3 220 500	91 73 339 08	S-ZWISCHENSTUECK
SCHEIBE ISO 7093-1 A 13 ST	42 18 011 08	7	16	3 223	91 72 314 08	S-ADAPTER
SCHEIBE ISO 7093-1 A 13 ST	42 18 011 08	7	16	3 223 050	91 70 786 08	S-ZWISCHENSTUECK
SCHEIBE ISO 7093-1 A 13 ST	42 18 011 08	7	16	3 223 051	91 70 787 08	S-ZWISCHENSTUECK
SCHEIBE ISO 7093-1 A 13 ST	42 18 011 08	7	16	3 223 052	91 70 788 08	S-ZWISCHENSTUECK
SCHEIBE ISO 7093-1 A 13 ST	42 18 011 08	7	16	3 223 053	91 70 792 08	S-ZWISCHENSTUECK
SCHEIBE ISO 7093-1 A 13 ST	42 18 011 08	7	16	3 223 054	91 75 712 08	S-ZWISCHENSTUECK
SCHEIBE ISO 7093-1 A 13 ST	42 18 011 08	41	16	3 225	91 71 910 08	SL-REDUZIERSTUECK
SCHEIBE ISO 7093-1 A 13 ST	42 18 011 08	15	16	3 226	91 71 915 08	L-ZWISCHENSTUECK
SCHEIBE ISO 7093-1 A 13 ST	42 18 011 08	15	16	3 227 006	91 72 279 08	L-ZWISCHENSTUECK
SCHEIBE ISO 7093-1 A 13 ST	42 18 011 08	15	16	3 227 006	91 72 280 08	L-ZWISCHENSTUECK
SCHEIBE ISO 7093-1 A 13 ST	42 18 011 08	15	16	3 227 007	91 76 254 08	L-ZWISCHENSTUECK
SCHEIBE ISO 7093-1 A 13 ST	42 18 011 08	15	16	3 227 008	91 76 270 08	L-ZWISCHENSTUECK
SCHEIBE ISO 7093-1 A 13 ST	42 18 011 08	26	32	3 552	91 73 337 08	WA-BOCK 1 KOPFSTUECK
SCHEIBE ISO 7093-1 A 13 ST	42 18 011 08	22	16	3 554	91 72 278 08	WA-BOCK 1 ANLENKSTUECK
SCHEIBE ISO 7093-1 A 13 ST	42 18 011 08	21	16	3 556 003	96 86 627 08	WA-BOCK 2 ANLENKSTUECK
SCHEIBE ISO 7093-1 A 13 ST	42 18 011 08	4	32	3 557	91 71 913 08	ZWISCHENSTUECK
SCHEIBE ISO 7093-1 A 13 ST	42 18 011 08	10	16	3 558	91 73 336 08	ZWISCHENSTUECK WA-BOCK
SCHEIBE ISO 7093-1 A 13 ST	42 18 011 08	141	8	3 611	91 73 332 08	D-ANLENKSTUECK VORM.
SCHEIBE ISO 7093-1 A 13 ST	42 18 011 08	84	8	3 651	91 73 805 08	D-KOPFSTUECK VORM.
SCHEIBE ISO 7094 8 ST VERZ	42 06 003 01	36	24	3 220	91 71 909 08	S-ZWISCHENSTUECK
SCHEIBE ISO 7094 8 ST VERZ	42 06 003 01	36	25	3 220 500	91 73 339 08	S-ZWISCHENSTUECK
SCHEIBE ISO 7094 8 ST VERZ	42 06 003 01	36	158	3 223	91 72 314 08	S-ADAPTER
SCHEIBE ISO 7094 8 ST VERZ	42 06 003 01	36	62	3 223 051	91 70 787 08	S-ZWISCHENSTUECK
SCHEIBE ISO 7094 8 ST VERZ	42 06 003 01	36	60	3 223 052	91 70 788 08	S-ZWISCHENSTUECK
SCHEIBE ISO 7094 8 ST VERZ	42 06 003 01	36	64	3 223 053	91 70 792 08	S-ZWISCHENSTUECK
SCHEIBE ISO 7094 8 ST VERZ	42 06 003 01	36	64	3 223 054	91 75 712 08	S-ZWISCHENSTUECK
SCHEIBE ISO 7094 8 ST VERZ	42 06 003 01	100	48	3 226	91 71 915 08	L-ZWISCHENSTUECK
SCHEIBE ISO 7094 8 ST VERZ	42 06 003 01	28	129	3 227 006	91 72 279 08	L-ZWISCHENSTUECK
SCHEIBE ISO 7094 8 ST VERZ	42 06 003 01	56	136	3 227 006	91 72 280 08	L-ZWISCHENSTUECK
SCHEIBE ISO 7094 8 ST VERZ	42 06 003 01	28	132	3 227 007	91 76 254 08	L-ZWISCHENSTUECK
SCHEIBE ISO 7094 8 ST VERZ	42 06 003 01	28	128	3 227 008	91 76 270 08	L-ZWISCHENSTUECK
SCHEIBE ISO 7094 8 ST VERZ	42 06 003 01	101	4	3 553	91 73 338 08	WA-BOCK 2 KOPFSTUECK
SCHEIBE ISO 7094 8 ST VERZ	42 06 003 01	42	8	3 558	91 73 336 08	ZWISCHENSTUECK WA-BOCK
SCHEIBE ISO 7094 8 ST VERZ	42 06 003 01	124	50	3 651	91 73 805 08	D-KOPFSTUECK VORM.
SCHEIBE ISO 7094 8 ST VERZ	42 06 003 01	24	137	3 715	91 70 853 08	D-ZWISCHENSTUECK
SCHEIBE ISO 7094 8 ST VERZ	42 06 003 01	24	267	3 716	91 71 786 08	D-ZWISCHENSTUECK
SCHEIBE ISO 7094 8 ST VERZ	42 06 003 01	31	74	3 746 001	96 83 995 08	ANLENKSTUECK VORM.
SCHEIBE ISO 7094 8 ST VERZ	42 06 003 01	20	64	3 746 002	96 86 789 08	ZWISCHENSTUECK VORM.
SCHEIBE PA12G SPF	97 04 737 5	2	1	2 106 102	96 83 764 08	ENDSCHALTER VORM.
SCHEIBE RD110X2 DC01 FE//	94 96 354 08	4	9	2 657	91 70 806 08	MONTAGEEINRICHTUNG RA
SCHEIBE RD120X4 S315MC FE	95 57 023 08	66	2	3 211	91 73 326 08	S-ANLENKSTUECK VORM.
SCHEIBE RD135X3 DC01 FE//	95 38 489 08	73	2	1 401	91 72 916 08	RAUPENTRAEGER LI.
SCHEIBE RD135X3 DC01 FE//	95 38 489 08	73	2	1 411	91 72 917 08	RAUPENTRAEGER RE.
SCHEIBE RD160X10 S355MC	95 66 549 08	21	6	3 215 007	91 71 907 08	ROLLENSATZ
SCHEIBE RD160X10 S355MC	95 66 549 08	24	8	3 215 008	91 71 908 08	ROLLENSATZ
SCHEIBE RD25X6 PA6G SCHW	28 81 831 08	6	6	2 520 031	96 45 610 08	HECKSCHEIBE VORM.

11.12.2013

etk\_en\_de\_098202\_LR\_11000

1393

**LIEBHERR**Alphabetical index  
Alphabetischer Index

Bezeichnung	Artikel	Pos.	Menge	Seite	Baugruppe	Bezeichnung
SCHEIBE RD44X2 DC01 FE//ZN	93 94 608 08	33	8	1 631 100	91 70 767 08	LAUFSTEG RAUPENFAHRWER
SCHEIBE RD44X2 DC01 FE//ZN	93 94 608 08	105	1	2 810	91 70 816 08	KRANFUEHRERKABINE KPL.
SCHEIBE RD50X4 S315MC FE//	95 13 856 08	35	2	3 746 001	96 83 995 08	ANLENKSTUECK VORM.
SCHEIBE RD50X4 S315MC FE//	95 13 856 08	4	2	3 746 007	96 87 665 08	HALTERUNG
SCHEIBE RD50X5 S355MC FE//	95 38 673 08	64	24	1 401	91 72 916 08	RAUPENTRAEGER LI.
SCHEIBE RD50X5 S355MC FE//	95 38 673 08	64	24	1 411	91 72 917 08	RAUPENTRAEGER RE.
SCHEIBE RD50X5 S355MC FE//	95 38 673 08	50	4	2 631 001	96 82 832 08	LAUFSTEG DREHBUEHNE LI
SCHEIBE RD50X5 S355MC FE//	95 38 673 08	19	11	3 225	91 71 910 08	SL-REDUZIERSTUECK
SCHEIBE RD50X5 S355MC FE//	95 38 673 08	59	13	3 226	91 71 915 08	L-ZWISCHENSTUECK
SCHEIBE RD50X5 S355MC FE//	95 38 673 08	59	16	3 227 006	91 72 279 08	L-ZWISCHENSTUECK
SCHEIBE RD50X5 S355MC FE//	95 38 673 08	59	15	3 227 006	91 72 280 08	L-ZWISCHENSTUECK
SCHEIBE RD50X5 S355MC FE//	95 38 673 08	59	14	3 227 007	91 76 254 08	L-ZWISCHENSTUECK
SCHEIBE RD50X5 S355MC FE//	95 38 673 08	59	14	3 227 008	91 76 270 08	L-ZWISCHENSTUECK
SCHEIBE RD50X5 S355MC FE//	95 38 673 08	59	36	3 651	91 73 805 08	D-KOPFSTUECK VORM.
SCHEIBE RD50X5 S355MC FE//	95 38 673 08	44	3	3 715	91 70 853 08	D-ZWISCHENSTUECK
SCHEIBE RD50X5 S355MC FE//	95 38 673 08	44	7	3 716	91 71 786 08	D-ZWISCHENSTUECK
SCHEIBE RD60X5 S355MC FE//	94 10 097 08	29	2	3 225	91 71 910 08	SL-REDUZIERSTUECK
SCHEIBE RD60X5 S355MC FE//	94 10 097 08	58	4	3 226	91 71 915 08	L-ZWISCHENSTUECK
SCHEIBE RD60X5 S355MC FE//	94 10 097 08	58	18	3 227 006	91 72 279 08	L-ZWISCHENSTUECK
SCHEIBE RD60X5 S355MC FE//	94 10 097 08	58	21	3 227 006	91 72 280 08	L-ZWISCHENSTUECK
SCHEIBE RD60X5 S355MC FE//	94 10 097 08	58	23	3 227 007	91 76 254 08	L-ZWISCHENSTUECK
SCHEIBE RD60X5 S355MC FE//	94 10 097 08	58	21	3 227 008	91 76 270 08	L-ZWISCHENSTUECK
SCHEIBE RD65X8 S355MC FE//	93 24 016 08	48	4	3 745	91 72 298 08	SCHWEBEBALLAST
SCHEIBE RD70X4 S315MC FE//	95 31 781 08	49	2	3 226	91 71 915 08	L-ZWISCHENSTUECK
SCHEIBE RD70X4 S315MC FE//	95 31 781 08	49	2	3 227 007	91 76 254 08	L-ZWISCHENSTUECK
SCHEIBE RD80X3 DC01 FE//ZN	95 35 183 08	39	8	1 631 100	91 70 767 08	LAUFSTEG RAUPENFAHRWER
SCHEIBE RD80X3 DC01 FE//ZN	95 35 183 08	182	3	3 611	91 73 332 08	D-ANLENKSTUECK VORM.
SCHEIBE RD80X5 S355MC FE//	94 95 827 08	17	2	2 810	91 70 816 08	KRANFUEHRERKABINE KPL.
SCHEIBENRAD 25-9.50/1,7 SP	52 02 077 08	(2)	1	3 880	91 72 282 08	ROLLENWAGEN W-AUSLEGE
SCHEIBENWISCHANLAGE EIN	96 45 980 08	8	1	2 520	91 72 029 08	KABINE VERGLAST
SCHEINWERFER 35W 12/24V	60 71 318 08	10	1	1 933 100	91 25 249 08	MAGNETLAMPE
SCHEINWERFERANTRIEBSEIN	10 02 913 9	5	1	3 780 236	96 80 998 08	KAMERAHALTER VORM.
SCHELLE	11 21 031 2	(1)	1	2 650	91 70 798 08	HARNSTOFFTANK
SCHELLE DIN 3016-1 10X12XD	73 81 679	3	1	3 770 005	96 88 386 08	GRUNDHALTER VORM.
SCHIEBELEITER 7/8-420X2,16	10 87 047 6	76	1	1 131 100	91 73 453 08	RAUPENMITTELTEIL
SCHIEBER 24.6X120 PA6	97 68 722 08	13	1	2 522 011	96 80 809 08	SCHLIESSANLAGE
SCHIEBESTUECK STAHLBAU	96 77 222 08	2	1	1 401	91 72 916 08	RAUPENTRAEGER LI.
SCHIEBESTUECK STAHLBAU	96 77 760 08	2	1	1 411	91 72 917 08	RAUPENTRAEGER RE.
SCHIEBETUER KPL. SPF	91 74 320 08	2	1	2 520	91 72 029 08	KABINE VERGLAST
SCHIENE 5.0X0 CU	97 01 343 3	11	3	2 920 080	96 81 754 08	ELEKTRIK BATTERIEKASTEN
SCHIENENPAAR	10 65 048 9	70	1	X1111334	11 11 334 3	FAHRERSITZ
SCHILD	11 49 443 2	(2)	1	X1042529	10 42 529 1	ELEKTROPUMPE
SCHILD	11 49 458 1	(3)	1	X1042529	10 42 529 1	ELEKTROPUMPE
SCHILD	77 25 885 08	6	1	2 780 915	96 48 377 08	ANBAUTEILE FREMDEINSPEIS
SCHILD	77 26 246 08	1	1	1 881 000	91 62 835 08	ZUSATZBESCHILDERUNG
SCHILD	77 32 912 08	31	1	3 711	91 72 286 08	MASTNASE
SCHILD	77 32 912 08	23	1	3 880	91 72 282 08	ROLLENWAGEN W-AUSLEGE
SCHILD	97 03 200 08	14	1	2 106 101	96 82 775 08	MONTAGETEILE DREHBUEHN
SCHILD	97 03 200 08	196	1	2 970 000	96 77 881 08	HYDRAULIK
SCHILD	97 03 208 08	13	1	2 106 101	96 82 775 08	MONTAGETEILE DREHBUEHN
SCHILD	97 03 208 08	197	1	2 970 000	96 77 881 08	HYDRAULIK
SCHILD	97 05 729 08	195	1	2 970 000	96 77 881 08	HYDRAULIK
SCHILD	97 08 391 08	163	1	1 970 000	96 77 873 08	HYDRAULIK MITTELTEIL
SCHILD	97 16 939 08	75	1	2 880	91 70 822 08	ZUSATZBESCHILDERUNG
SCHILD	97 17 499 08	2	4	2 880	91 70 822 08	ZUSATZBESCHILDERUNG
SCHILD	97 22 028 08	199	1	2 970 000	96 77 881 08	HYDRAULIK
SCHILD	97 65 409 08	8	1	2 932 302	96 84 862 08	SICHERUNGSBLECH
SCHILD	97 75 394 08	72	1	2 932 041	96 79 179 08	SCHALTSCHRANK MECH.
SCHILD	97 75 395 08	71	1	2 932 041	96 79 179 08	SCHALTSCHRANK MECH.
SCHILD	97 75 402 08	73	1	2 932 041	96 79 179 08	SCHALTSCHRANK MECH.

11.12.2013

etk\_en\_de\_098202\_LR\_11000

1394

**LIEBHERR**Alphabetical index  
Alphabetischer Index



Bezeichnung	Artikel	Pos.	Menge	Seite	Baugruppe	Bezeichnung
SCHILD	97 75 403 08	74	1	2 932 041	96 79 179 08	SCHALTSCHRANK MECH.
SCHILD +S1100 LEXAN	97 82 953 08	3	1	2 780 748	96 81 749 08	KLEMMKASTEN KPL.
SCHILD 100X200 AL-BL 1MM	97 57 167 08	15	1	2 106 101	96 82 775 08	MONTAGETEILE DREHBUEHN
SCHILD 100X200 AL-BL 1MM	97 57 167 08	198	1	2 970 000	96 77 881 08	HYDRAULIK
SCHILD 100X290 KLEBEFOLIE	97 03 319 5	6	2	3 211 010	96 83 113 08	BESCHILDERUNG
SCHILD 100X70X1 AL-BL	97 92 603 08	158	1	1 970 000	96 77 873 08	HYDRAULIK MITTELTEIL
SCHILD 105X55X1 KLEBEFOLI	97 03 691 7	7	4	3 213 099	96 82 221 08	BESCHILDERUNG
SCHILD 105X55X1 KLEBEFOLI	97 04 763 0	4	1	3 651 020	96 88 186 08	BESCHILDERUNG
SCHILD 105X60 KLEBEFOLIE	97 69 087 08	15	1	2 730 002	96 55 752 08	ZENTRIERUNG KPL.
SCHILD 110X56 KLEBEFOLIE	97 04 799 5	2	4	3 746 010	96 88 094 08	BESCHILDERUNG
SCHILD 110X79 KLEBEFOLIE	97 04 799 6	3	4	3 746 010	96 88 094 08	BESCHILDERUNG
SCHILD 120X80 KLEBEFOLIE	97 03 738 3	60	1	2 880	91 70 822 08	ZUSATZBESCHILDERUNG
SCHILD 138X69 KLEBEFOLIE	97 02 592 6	7	4	3 223 102	96 80 123 08	BESCHILDERUNG
SCHILD 138X69 KLEBEFOLIE	97 02 592 6	10	4	3 223 103	96 91 329 08	BESCHILDERUNG
SCHILD 138X69 KLEBEFOLIE	97 02 592 6	7	4	3 223 104	96 94 253 08	BESCHILDERUNG
SCHILD 138X69 KLEBEFOLIE	97 02 592 6	7	4	3 226 003	96 79 824 08	BESCHILDERUNG
SCHILD 149X63 KLEBEFOLIE	97 03 844 2	7	2	3 611 001	96 82 842 08	BESCHILDERUNG
SCHILD 149X63 KLEBEFOLIE	97 03 889 0	8	4	3 611 001	96 82 842 08	BESCHILDERUNG
SCHILD 150X90X1 KLEBEFOLI	97 05 304 1	1	4	3 552 018	96 85 869 08	BESCHILDERUNG
SCHILD 150X90X1 KLEBEFOLI	97 05 744 4	5	4	3 552 018	96 85 869 08	BESCHILDERUNG
SCHILD 158X68 KLEBEFOLIE	97 86 874 08	7	4	2 888	91 70 821 08	BESCHILDERUNG DREHBUE
SCHILD 158X68 KLEBEFOLIE	97 86 874 08	1	4	3 360 004	91 74 862 08	BESCHILDERUNG
SCHILD 158X68 KLEBEFOLIE	97 86 874 08	1	4	3 370 004	91 74 817 08	BESCHILDERUNG
SCHILD 160X110X1 KLEBEFOLI	97 04 781 0	8	2	3 651 020	96 88 186 08	BESCHILDERUNG
SCHILD 168X62 KLEBEFOLIE	97 86 748 08	4	2	1 134	91 75 916 08	BESCHILDERUNG
SCHILD 168X62 KLEBEFOLIE	97 86 748 08	2	6	2 101 003	96 93 246 08	BESCHILDERUNG
SCHILD 168X62 KLEBEFOLIE	97 86 748 08	2	4	2 340 102	91 78 721 08	BESCHILDERUNG
SCHILD 168X62 KLEBEFOLIE	97 86 748 08	2	5	2 550 012	91 74 759 08	BESCHILDERUNG
SCHILD 168X62 KLEBEFOLIE	97 86 748 08	(1)	2	2 730 050	91 70 815 08	AUFNAHME GEGENGEWICHT
SCHILD 168X62 KLEBEFOLIE	97 86 748 08	4	9	2 888	91 70 821 08	BESCHILDERUNG DREHBUE
SCHILD 168X62 KLEBEFOLIE	97 86 748 08	2	4	3 211 010	96 83 113 08	BESCHILDERUNG
SCHILD 168X62 KLEBEFOLIE	97 86 748 08	5	1	3 212 011	96 85 414 08	BESCHILDERUNG
SCHILD 168X62 KLEBEFOLIE	97 86 748 08	3	1	3 213 099	96 82 221 08	BESCHILDERUNG
SCHILD 168X62 KLEBEFOLIE	97 86 748 08	1	3	3 214 008	96 84 457 08	BESCHILDERUNG
SCHILD 168X62 KLEBEFOLIE	97 86 748 08	3	4	3 223 102	96 80 123 08	BESCHILDERUNG
SCHILD 168X62 KLEBEFOLIE	97 86 748 08	3	3	3 223 103	96 91 329 08	BESCHILDERUNG
SCHILD 168X62 KLEBEFOLIE	97 86 748 08	3	4	3 223 104	96 94 253 08	BESCHILDERUNG
SCHILD 168X62 KLEBEFOLIE	97 86 748 08	3	3	3 226 003	96 79 824 08	BESCHILDERUNG
SCHILD 168X62 KLEBEFOLIE	97 86 748 08	3	3	3 226 004	96 86 880 08	BESCHILDERUNG
SCHILD 168X62 KLEBEFOLIE	97 86 748 08	1	1	3 350 006	91 78 134 08	BESCHILDERUNG
SCHILD 168X62 KLEBEFOLIE	97 86 748 08	8	2	3 552 018	96 85 869 08	BESCHILDERUNG
SCHILD 168X62 KLEBEFOLIE	97 86 748 08	2	2	3 553 063	96 91 034 08	BESCHILDERUNG
SCHILD 168X62 KLEBEFOLIE	97 86 748 08	2	2	3 556 006	96 85 592 08	BESCHILDERUNG
SCHILD 168X62 KLEBEFOLIE	97 86 748 08	6	2	3 558 003	96 85 041 08	BESCHILDERUNG
SCHILD 168X62 KLEBEFOLIE	97 86 748 08	2	4	3 611 001	96 82 842 08	BESCHILDERUNG
SCHILD 168X62 KLEBEFOLIE	97 86 748 08	2	3	3 651 020	96 88 186 08	BESCHILDERUNG
SCHILD 168X62 KLEBEFOLIE	97 86 748 08	3	2	3 745 107	96 86 511 08	BESCHILDERUNG
SCHILD 168X62 KLEBEFOLIE	97 86 748 08	2	2	3 815 010	96 90 258 08	BESCHILDERUNG
SCHILD 168X88 KLEBEFOLIE	97 00 979 9	1	1	2 780 953	96 67 851 08	ZUSATZBESCHILDERUNG
SCHILD 168X88 KLEBEFOLIE	97 01 169 0	6	2	1 405	91 73 221 08	BESCHILDERUNG
SCHILD 168X88 KLEBEFOLIE	97 01 169 0	6	2	1 415 101	91 73 223 08	BESCHILDERUNG
SCHILD 168X88 KLEBEFOLIE	97 02 303 4	880	2	3 592 001	96 86 453 08	RUECKHALTEZYLINDER VORM
SCHILD 168X88 KLEBEFOLIE	97 03 673 2	4	1	2 101 003	96 93 246 08	BESCHILDERUNG
SCHILD 168X88 KLEBEFOLIE	97 03 673 2	(2)	2	2 730 050	91 70 815 08	AUFNAHME GEGENGEWICHT
SCHILD 168X88 KLEBEFOLIE	97 03 673 2	4	1	3 211 010	96 83 113 08	BESCHILDERUNG
SCHILD 168X88 KLEBEFOLIE	97 03 673 2	6	1	3 212 011	96 85 414 08	BESCHILDERUNG
SCHILD 168X88 KLEBEFOLIE	97 03 673 2	6	1	3 223 102	96 80 123 08	BESCHILDERUNG
SCHILD 168X88 KLEBEFOLIE	97 03 673 2	6	1	3 223 103	96 91 329 08	BESCHILDERUNG
SCHILD 168X88 KLEBEFOLIE	97 03 673 2	6	1	3 223 104	96 94 253 08	BESCHILDERUNG
SCHILD 168X88 KLEBEFOLIE	97 03 673 2	6	1	3 226 003	96 79 824 08	BESCHILDERUNG

11.12.2013

etk\_en\_de\_098202\_LR\_11000

1395

**LIEBHERR**
 Alphabetical index  
 Alphabetischer Index

Bezeichnung	Artikel	Pos.	Menge	Seite	Baugruppe	Bezeichnung
SCHILD 168X88 KLEBEFOLIE	97 03 673 2	6	1	3 226 004	96 86 880 08	BESCHILDERUNG
SCHILD 168X88 KLEBEFOLIE	97 03 673 2	7	1	3 552 018	96 85 869 08	BESCHILDERUNG
SCHILD 168X88 KLEBEFOLIE	97 03 673 2	4	1	3 611 001	96 82 842 08	BESCHILDERUNG
SCHILD 168X88 KLEBEFOLIE	97 03 673 2	5	1	3 651 020	96 88 186 08	BESCHILDERUNG
SCHILD 168X88 KLEBEFOLIE	97 03 673 2	4	1	3 815 010	96 90 258 08	BESCHILDERUNG
SCHILD 168X88 KLEBEFOLIE	97 03 795 2	18	1	2 880	91 70 822 08	ZUSATZBESCHILDERUNG
SCHILD 168X88 KLEBEFOLIE	97 04 648 8	100	1	2 880	91 70 822 08	ZUSATZBESCHILDERUNG
SCHILD 168X88 KLEBEFOLIE	97 05 709 7	6	4	3 213 099	96 82 221 08	BESCHILDERUNG
SCHILD 168X88 KLEBEFOLIE	97 05 793 9	5	4	3 214 008	96 84 457 08	BESCHILDERUNG
SCHILD 168X88 KLEBEFOLIE	97 93 833 08	62	1	2 880	91 70 822 08	ZUSATZBESCHILDERUNG
SCHILD 168X88X1 KLEBEFOLI	97 00 404 6	1	6	2 101 003	96 93 246 08	BESCHILDERUNG
SCHILD 168X88X1 KLEBEFOLI	97 00 404 6	6	2	2 888	91 70 821 08	BESCHILDERUNG DREHBUE
SCHILD 168X88X1 KLEBEFOLI	97 00 404 6	3	4	3 211 010	96 83 113 08	BESCHILDERUNG
SCHILD 168X88X1 KLEBEFOLI	97 00 404 6	1	2	3 212 011	96 85 414 08	BESCHILDERUNG
SCHILD 168X88X1 KLEBEFOLI	97 00 404 6	4	1	3 213 099	96 82 221 08	BESCHILDERUNG
SCHILD 168X88X1 KLEBEFOLI	97 00 404 6	2	3	3 214 008	96 84 457 08	BESCHILDERUNG
SCHILD 168X88X1 KLEBEFOLI	97 00 404 6	1	3	3 223 102	96 80 123 08	BESCHILDERUNG
SCHILD 168X88X1 KLEBEFOLI	97 00 404 6	1	3	3 223 103	96 91 329 08	BESCHILDERUNG
SCHILD 168X88X1 KLEBEFOLI	97 00 404 6	1	3	3 223 104	96 94 253 08	BESCHILDERUNG
SCHILD 168X88X1 KLEBEFOLI	97 00 404 6	2	3	3 226 003	96 79 824 08	BESCHILDERUNG
SCHILD 168X88X1 KLEBEFOLI	97 00 404 6	2	3	3 226 004	96 86 880 08	BESCHILDERUNG
SCHILD 168X88X1 KLEBEFOLI	97 00 404 6	1	2	3 553 063	96 91 034 08	BESCHILDERUNG
SCHILD 168X88X1 KLEBEFOLI	97 00 404 6	3	2	3 556 006	96 85 592 08	BESCHILDERUNG
SCHILD 168X88X1 KLEBEFOLI	97 00 404 6	6	4	3 557 002	96 91 213 08	BESCHILDERUNG
SCHILD 168X88X1 KLEBEFOLI	97 00 404 6	1	2	3 558 003	96 85 041 08	BESCHILDERUNG
SCHILD 168X88X1 KLEBEFOLI	97 00 404 6	3	4	3 611 001	96 82 842 08	BESCHILDERUNG
SCHILD 168X88X1 KLEBEFOLI	97 00 404 6	3	2	3 651 020	96 88 186 08	BESCHILDERUNG
SCHILD 168X88X1 KLEBEFOLI	97 00 404 6	4	6	3 746 010	96 88 094 08	BESCHILDERUNG
SCHILD 168X88X1 KLEBEFOLI	97 00 404 6	3	2	3 815 010	96 90 258 08	BESCHILDERUNG
SCHILD 170X55 KLEBEFOLIE	97 04 994 4	(1)	1	3 223 048	96 82 422 08	ZUGSTANGE KPL.
SCHILD 170X55 KLEBEFOLIE	97 04 994 5	(1)	1	3 716 001	96 77 438 08	STANGE KPL.
SCHILD 170X55 KLEBEFOLIE	97 04 995 5	(1)	1	3 715 003	96 77 469 08	STANGE KPL.
SCHILD 170X55 KLEBEFOLIE	97 05 219 7	(1)	1	2 550 017	96 79 810 08	ZUGSTANGE KPL.
SCHILD 170X55 KLEBEFOLIE	97 05 225 6	(1)	1	3 223 020	96 78 976 08	ZUGSTANGE KPL.
SCHILD 170X55 KLEBEFOLIE	97 05 226 6	(1)	1	3 223 021	96 78 983 08	ZUGSTANGE KPL.
SCHILD 170X55 KLEBEFOLIE	97 05 229 7	(1)	1	3 651 015	96 80 261 08	ZUGSTANGE VORM.
SCHILD 170X55 KLEBEFOLIE	97 05 229 9	(1)	1	3 651 016	96 80 262 08	ZUGSTANGE KPL.
SCHILD 170X55 KLEBEFOLIE	97 05 231 9	(1)	1	3 716 007	96 77 040 08	STANGE KPL.
SCHILD 170X55 KLEBEFOLIE	97 05 245 7	(1)	1	3 566 001	96 84 901 08	STANGE KPL.
SCHILD 170X55 KLEBEFOLIE	97 05 249 9	(1)	1	3 223 023	96 81 901 08	ZUGSTANGE KPL.
SCHILD 170X55 KLEBEFOLIE	97 05 263 5	(1)	1	3 223 022	96 81 902 08	ZUGSTANGE KPL.
SCHILD 170X55 KLEBEFOLIE	97 05 263 5	(1)	1	3 816 004	96 85 027 08	STANGE KPL.
SCHILD 170X55 KLEBEFOLIE	97 05 267 0	(1)	1	2 975 293	96 81 900 08	ZUGSTANGE KPL.
SCHILD 170X55 KLEBEFOLIE	97 05 267 0	(1)	1	3 553 062	96 84 680 08	STANGE VORM.
SCHILD 170X55 KLEBEFOLIE	97 05 277 3	(1)	1	3 566 005	96 84 897 08	STANGE KPL.
SCHILD 170X55 KLEBEFOLIE	97 05 278 3	(1)	1	3 566 003	96 84 899 08	STANGE KPL.
SCHILD 178X78 KLEBEFOLIE	97 03 897 6	5	6	3 211 010	96 83 113 08	BESCHILDERUNG
SCHILD 188X78 KLEBEFOLIE	97 03 673 4	1	12	1 134	91 75 916 08	BESCHILDERUNG
SCHILD 188X78 KLEBEFOLIE	97 03 673 4	1	12	1 405	91 73 221 08	BESCHILDERUNG
SCHILD 188X78 KLEBEFOLIE	97 03 673 4	1	12	1 415 101	91 73 223 08	BESCHILDERUNG
SCHILD 195X87 KLEBEFOLIE	97 04 799 4	1	6	3 746 010	96 88 094 08	BESCHILDERUNG
SCHILD 1X100X100 AL-BL	97 04 710 3	104	1	2 106 101	96 82 775 08	MONTAGETEILE DREHBUEHN
SCHILD 1X200X100 AL-BL	97 04 710 2	103	1	2 106 101	96 82 775 08	MONTAGETEILE DREHBUEHN
SCHILD 1X80X80 KLEBEFOLIE	97 05 667 6	14	2	2 888	91 70 821 08	BESCHILDERUNG DREHBUE
SCHILD 1X80X80 KLEBEFOLIE	97 05 667 7	15	2	2 888	91 70 821 08	BESCHILDERUNG DREHBUE
SCHILD 1X80X80 KLEBEFOLIE	97 41 504 08	11	3	2 888	91 70 821 08	BESCHILDERUNG DREHBUE
SCHILD 1X80X80 KLEBEFOLIE	97 41 505 08	5	3	2 550 012	91 74 759 08	BESCHILDERUNG
SCHILD 1X80X80 KLEBEFOLIE	97 41 506 08	12	3	2 888	91 70 821 08	BESCHILDERUNG DREHBUE
SCHILD 1X80X80 KLEBEFOLIE	97 41 507 08	13	2	2 888	91 70 821 08	BESCHILDERUNG DREHBUE
SCHILD 200X100 KLEBEFOLIE	97 04 772 8	11	2	3 611 001	96 82 842 08	BESCHILDERUNG

11.12.2013

etk\_en\_de\_098202\_LR\_11000

1396

**LIEBHERR**

Alphabetical index  
Alphabetischer Index

Bezeichnung	Artikel	Pos.	Menge	Seite	Baugruppe	Bezeichnung
SCHILD 208X88 KLEBEFOLIE	97 05 340 9	1	1	2 310 009	91 74 727 08	BESCHILDERUNG
SCHILD 208X88 KLEBEFOLIE	97 05 340 9	(1)	1	2 320	91 70 779 08	WINDE 2
SCHILD 208X88 KLEBEFOLIE	97 05 340 9	1	1	2 340 102	91 78 721 08	BESCHILDERUNG
SCHILD 208X88 KLEBEFOLIE	97 05 340 9	2	1	3 350 006	91 78 134 08	BESCHILDERUNG
SCHILD 208X88 KLEBEFOLIE	97 05 340 9	2	1	3 360 004	91 74 862 08	BESCHILDERUNG
SCHILD 208X88 KLEBEFOLIE	97 05 340 9	2	1	3 370 004	91 74 817 08	BESCHILDERUNG
SCHILD 208X88 KLEBEFOLIE	97 05 341 0	2	1	2 310 009	91 74 727 08	BESCHILDERUNG
SCHILD 208X88 KLEBEFOLIE	97 05 341 0	(2)	1	2 320	91 70 779 08	WINDE 2
SCHILD 208X88 KLEBEFOLIE	97 05 341 0	3	2	3 360 004	91 74 862 08	BESCHILDERUNG
SCHILD 208X88 KLEBEFOLIE	97 05 341 0	3	1	3 370 004	91 74 817 08	BESCHILDERUNG
SCHILD 208X88 KLEBEFOLIE	97 05 617 1	3	4	2 101 003	96 93 246 08	BESCHILDERUNG
SCHILD 208X88 KLEBEFOLIE	97 01 630 4	8	1	2 783	91 74 731 08	BRENNSTOFFBEHAELTER O
SCHILD 208X88 KLEBEFOLIE	97 01 630 4	49	1	2 880	91 70 822 08	ZUSATZBESCHILDERUNG
SCHILD 208X88 KLEBEFOLIE	97 01 639 2	1	4	1 630 005	96 79 750 08	BESCHILDERUNG
SCHILD 208X88 KLEBEFOLIE	97 01 639 2	(1)	1	1 632	91 70 768 08	MECH.ZUSATZABSTUETZUNG
SCHILD 208X88 KLEBEFOLIE	97 01 639 2	9	1	2 888	91 70 821 08	BESCHILDERUNG DREHBUE
SCHILD 208X88 KLEBEFOLIE	97 03 397 9	(2)	4	1 742 000	91 70 770 08	ZENTRALBALLASTBEFESTIG
SCHILD 208X88 KLEBEFOLIE	97 03 398 2	3	1	2 550 012	91 74 759 08	BESCHILDERUNG
SCHILD 208X88 KLEBEFOLIE	97 03 398 2	9	1	3 611 001	96 82 842 08	BESCHILDERUNG
SCHILD 208X88 KLEBEFOLIE	97 03 975 3	4	1	2 550 012	91 74 759 08	BESCHILDERUNG
SCHILD 208X88 KLEBEFOLIE	97 86 740 08	5	1	1 405	91 73 221 08	BESCHILDERUNG
SCHILD 208X88 KLEBEFOLIE	97 86 740 08	5	1	1 415 101	91 73 223 08	BESCHILDERUNG
SCHILD 208X88 KLEBEFOLIE	97 86 740 08	2	2	1 631 101	96 80 294 08	BESCHILDERUNG
SCHILD 208X88 KLEBEFOLIE	97 86 740 08	1	2	3 211 010	96 83 113 08	BESCHILDERUNG
SCHILD 208X88 KLEBEFOLIE	97 86 740 08	2	1	3 212 011	96 85 414 08	BESCHILDERUNG
SCHILD 208X88 KLEBEFOLIE	97 86 740 08	2	1	3 223 102	96 80 123 08	BESCHILDERUNG
SCHILD 208X88 KLEBEFOLIE	97 86 740 08	2	1	3 223 103	96 91 329 08	BESCHILDERUNG
SCHILD 208X88 KLEBEFOLIE	97 86 740 08	2	1	3 223 104	96 94 253 08	BESCHILDERUNG
SCHILD 208X88 KLEBEFOLIE	97 86 740 08	1	1	3 226 003	96 79 824 08	BESCHILDERUNG
SCHILD 208X88 KLEBEFOLIE	97 86 740 08	1	1	3 226 004	96 86 880 08	BESCHILDERUNG
SCHILD 208X88 KLEBEFOLIE	97 86 740 08	2	1	3 552 018	96 85 869 08	BESCHILDERUNG
SCHILD 208X88 KLEBEFOLIE	97 86 740 08	1	1	3 556 006	96 85 592 08	BESCHILDERUNG
SCHILD 208X88 KLEBEFOLIE	97 86 740 08	3	1	3 557 002	96 91 213 08	BESCHILDERUNG
SCHILD 208X88 KLEBEFOLIE	97 86 740 08	3	1	3 558 003	96 85 041 08	BESCHILDERUNG
SCHILD 208X88 KLEBEFOLIE	97 86 740 08	1	3	3 611 001	96 82 842 08	BESCHILDERUNG
SCHILD 208X88 KLEBEFOLIE	97 86 740 08	1	3	3 651 020	96 88 186 08	BESCHILDERUNG
SCHILD 208X88 KLEBEFOLIE	97 86 740 08	1	2	3 815 010	96 90 258 08	BESCHILDERUNG
SCHILD 208X88 KLEBEFOLIE	97 86 741 08	2	6	1 134	91 75 916 08	BESCHILDERUNG
SCHILD 208X88 KLEBEFOLIE	97 86 741 08	2	1	1 405	91 73 221 08	BESCHILDERUNG
SCHILD 208X88 KLEBEFOLIE	97 86 741 08	2	1	1 415 101	91 73 223 08	BESCHILDERUNG
SCHILD 208X88 KLEBEFOLIE	97 86 741 08	(4)	1	1 632	91 70 768 08	MECH.ZUSATZABSTUETZUNG
SCHILD 208X88 KLEBEFOLIE	97 86 741 08	1	4	2 888	91 70 821 08	BESCHILDERUNG DREHBUE
SCHILD 208X88 KLEBEFOLIE	97 86 741 08	7	4	3 211 010	96 83 113 08	BESCHILDERUNG
SCHILD 208X88 KLEBEFOLIE	97 86 741 08	3	4	3 212 011	96 85 414 08	BESCHILDERUNG
SCHILD 208X88 KLEBEFOLIE	97 86 741 08	1	4	3 213 099	96 82 221 08	BESCHILDERUNG
SCHILD 208X88 KLEBEFOLIE	97 86 741 08	3	4	3 214 008	96 84 457 08	BESCHILDERUNG
SCHILD 208X88 KLEBEFOLIE	97 86 741 08	5	4	3 223 102	96 80 123 08	BESCHILDERUNG
SCHILD 208X88 KLEBEFOLIE	97 86 741 08	5	4	3 223 103	96 91 329 08	BESCHILDERUNG
SCHILD 208X88 KLEBEFOLIE	97 86 741 08	5	4	3 223 104	96 94 253 08	BESCHILDERUNG
SCHILD 208X88 KLEBEFOLIE	97 86 741 08	4	4	3 226 003	96 79 824 08	BESCHILDERUNG
SCHILD 208X88 KLEBEFOLIE	97 86 741 08	4	4	3 226 004	96 86 880 08	BESCHILDERUNG
SCHILD 208X88 KLEBEFOLIE	97 86 741 08	3	2	3 350 006	91 78 134 08	BESCHILDERUNG
SCHILD 208X88 KLEBEFOLIE	97 86 741 08	3	2	3 552 018	96 85 869 08	BESCHILDERUNG
SCHILD 208X88 KLEBEFOLIE	97 86 741 08	4	2	3 553 063	96 91 034 08	BESCHILDERUNG
SCHILD 208X88 KLEBEFOLIE	97 86 741 08	(1)	4	3 554	91 72 278 08	WA-BOCK 1 ANLENKSTUECK
SCHILD 208X88 KLEBEFOLIE	97 86 741 08	4	4	3 556 006	96 85 592 08	BESCHILDERUNG
SCHILD 208X88 KLEBEFOLIE	97 86 741 08	4	4	3 557 002	96 91 213 08	BESCHILDERUNG
SCHILD 208X88 KLEBEFOLIE	97 86 741 08	5	4	3 558 003	96 85 041 08	BESCHILDERUNG
SCHILD 208X88 KLEBEFOLIE	97 86 741 08	5	8	3 611 001	96 82 842 08	BESCHILDERUNG
SCHILD 208X88 KLEBEFOLIE	97 86 741 08	6	2	3 651 020	96 88 186 08	BESCHILDERUNG

11.12.2013

etk\_en\_de\_098202\_LR\_11000

1397

**LIEBHERR**

Alphabetical index  
Alphabetischer Index

Bezeichnung	Artikel	Pos.	Menge	Seite	Baugruppe	Bezeichnung
SCHILD 208X88 KLEBEFOLIE	97 86 741 08	2	2	3 711 007	96 91 498 08	BESCHILDERUNG
SCHILD 208X88 KLEBEFOLIE	97 86 741 08	1	2	3 745 107	96 86 511 08	BESCHILDERUNG
SCHILD 208X88 KLEBEFOLIE	97 86 741 08	5	12	3 746 010	96 88 094 08	BESCHILDERUNG
SCHILD 208X88 KLEBEFOLIE	97 86 741 08	6	4	3 815 010	96 90 258 08	BESCHILDERUNG
SCHILD 208X88 KLEBEFOLIE	97 86 744 08	4	2	1 405	91 73 221 08	BESCHILDERUNG
SCHILD 208X88 KLEBEFOLIE	97 86 744 08	4	2	1 415 101	91 73 223 08	BESCHILDERUNG
SCHILD 208X88 KLEBEFOLIE	97 86 744 08	8	2	2 888	91 70 821 08	BESCHILDERUNG DREHBUE
SCHILD 208X88 KLEBEFOLIE	97 86 746 08	3	4	1 134	91 75 916 08	BESCHILDERUNG
SCHILD 208X88 KLEBEFOLIE	97 86 746 08	3	10	1 405	91 73 221 08	BESCHILDERUNG
SCHILD 208X88 KLEBEFOLIE	97 86 746 08	3	10	1 415 101	91 73 223 08	BESCHILDERUNG
SCHILD 208X88 KLEBEFOLIE	97 86 746 08	(2)	4	1 632	91 70 768 08	MECH.ZUSATZABSTUETZUNG
SCHILD 208X88 KLEBEFOLIE	97 86 746 08	(1)	12	1 742 000	91 70 770 08	ZENTRALBALLASTBEFESTIG
SCHILD 208X88 KLEBEFOLIE	97 86 746 08	2	4	2 888	91 70 821 08	BESCHILDERUNG DREHBUE
SCHILD 208X88 KLEBEFOLIE	97 86 746 08	8	4	3 211 010	96 83 113 08	BESCHILDERUNG
SCHILD 208X88 KLEBEFOLIE	97 86 746 08	4	5	3 212 011	96 85 414 08	BESCHILDERUNG
SCHILD 208X88 KLEBEFOLIE	97 86 746 08	2	6	3 213 099	96 82 221 08	BESCHILDERUNG
SCHILD 208X88 KLEBEFOLIE	97 86 746 08	4	7	3 214 008	96 84 457 08	BESCHILDERUNG
SCHILD 208X88 KLEBEFOLIE	97 86 746 08	2	4	3 215 050	96 90 964 08	BESCHILDERUNG
SCHILD 208X88 KLEBEFOLIE	97 86 746 08	4	4	3 223 102	96 80 123 08	BESCHILDERUNG
SCHILD 208X88 KLEBEFOLIE	97 86 746 08	4	4	3 223 103	96 91 329 08	BESCHILDERUNG
SCHILD 208X88 KLEBEFOLIE	97 86 746 08	4	4	3 223 104	96 94 253 08	BESCHILDERUNG
SCHILD 208X88 KLEBEFOLIE	97 86 746 08	5	4	3 226 003	96 79 824 08	BESCHILDERUNG
SCHILD 208X88 KLEBEFOLIE	97 86 746 08	5	4	3 226 004	96 86 880 08	BESCHILDERUNG
SCHILD 208X88 KLEBEFOLIE	97 86 746 08	4	2	3 552 018	96 85 869 08	BESCHILDERUNG
SCHILD 208X88 KLEBEFOLIE	97 86 746 08	5	2	3 553 063	96 91 034 08	BESCHILDERUNG
SCHILD 208X88 KLEBEFOLIE	97 86 746 08	(2)	4	3 554	91 72 278 08	WA-BOCK 1 ANLENKSTUECK
SCHILD 208X88 KLEBEFOLIE	97 86 746 08	5	6	3 556 006	96 85 592 08	BESCHILDERUNG
SCHILD 208X88 KLEBEFOLIE	97 86 746 08	5	4	3 557 002	96 91 213 08	BESCHILDERUNG
SCHILD 208X88 KLEBEFOLIE	97 86 746 08	4	4	3 558 003	96 85 041 08	BESCHILDERUNG
SCHILD 208X88 KLEBEFOLIE	97 86 746 08	6	6	3 611 001	96 82 842 08	BESCHILDERUNG
SCHILD 208X88 KLEBEFOLIE	97 86 746 08	7	4	3 651 020	96 88 186 08	BESCHILDERUNG
SCHILD 208X88 KLEBEFOLIE	97 86 746 08	1	2	3 711 007	96 91 498 08	BESCHILDERUNG
SCHILD 208X88 KLEBEFOLIE	97 86 746 08	2	2	3 745 107	96 86 511 08	BESCHILDERUNG
SCHILD 208X88 KLEBEFOLIE	97 86 746 08	6	12	3 746 010	96 88 094 08	BESCHILDERUNG
SCHILD 208X88 KLEBEFOLIE	97 86 746 08	5	4	3 815 010	96 90 258 08	BESCHILDERUNG
SCHILD 208X88 KLEBEFOLIE	97 86 749 08	(3)	1	1 632	91 70 768 08	MECH.ZUSATZABSTUETZUNG
SCHILD 208X88 KLEBEFOLIE	97 86 749 08	6	3	2 550 012	91 74 759 08	BESCHILDERUNG
SCHILD 208X88 KLEBEFOLIE	97 86 749 08	5	3	2 888	91 70 821 08	BESCHILDERUNG DREHBUE
SCHILD 208X88 KLEBEFOLIE	97 86 750 08	1	2	1 631 101	96 80 294 08	BESCHILDERUNG
SCHILD 208X88 KLEBEFOLIE	97 86 750 08	4	2	3 745 107	96 86 511 08	BESCHILDERUNG
SCHILD 208X88 M.SCHUTZF.	97 00 454 6	10	2	3 611 001	96 82 842 08	BESCHILDERUNG
SCHILD 270X200 KLEBEFOLIE	97 05 685 5	36	2	2 880	91 70 822 08	ZUSATZBESCHILDERUNG
SCHILD 290X100 KLEBEFOLIE	97 86 739 08	3	2	1 631 101	96 80 294 08	BESCHILDERUNG
SCHILD 2X100X220 DC01 FE//	97 03 841 2	8	1	3 880	91 72 282 08	ROLLENWAGEN W-AUSLEGE
SCHILD 2X170X100 X5CRNI18	97 01 594 8	18	1	3 360 003	91 74 860 08	WINDE 5 VORM.
SCHILD 2X200X100 DC01 FE//	97 56 239 08	108	1	2 106 101	96 82 775 08	MONTAGETEILE DREHBUEHN
SCHILD 2X200X100 DC01 FE//	97 97 429 08	10	1	3 790 752	96 84 559 08	FUSS KPL.
SCHILD 2X228X100 DC01 FE//	97 59 748 08	21	2	1 632	91 70 768 08	MECH.ZUSATZABSTUETZUNG
SCHILD 2X290X100 DC01 FE//	97 00 265 5	10	1	3 350 001	91 74 740 08	WINDE 3 VORM.
SCHILD 2X290X100 DC01 FE//	97 00 297 4	17	1	3 360 003	91 74 860 08	WINDE 5 VORM.
SCHILD 2X56X30 X5CRNI18-10	97 03 874 2	37	2	2 631 001	96 82 832 08	LAUFSTEG DREHBUEHNE LI
SCHILD 2X56X30 X5CRNI18-10	97 03 874 3	38	2	2 631 001	96 82 832 08	LAUFSTEG DREHBUEHNE LI
SCHILD 2X56X30 X5CRNI18-10	97 03 874 4	39	2	2 631 001	96 82 832 08	LAUFSTEG DREHBUEHNE LI
SCHILD 2X56X30 X5CRNI18-10	97 03 874 5	40	2	2 631 001	96 82 832 08	LAUFSTEG DREHBUEHNE LI
SCHILD 35X15 LEXEDGE II	97 00 540 3	77	1	2 932 041	96 79 179 08	SCHALTSCHRANK MECH.
SCHILD 35X15 LEXEDGE II	97 00 609 3	35	1	1 930 008	96 84 978 08	KLEMMKASTEN KPL.
SCHILD 35X15 LEXEDGE II	97 00 609 4	36	1	1 930 008	96 84 978 08	KLEMMKASTEN KPL.
SCHILD 35X15 LEXEDGE II	97 03 955 3	6	1	2 930 006	96 82 414 08	KLEMMKASTEN SA-BOCK VO
SCHILD 35X15 LEXEDGE II	97 03 967 4	503	1	2 920 651	96 83 462 08	BLINDSTECKER
SCHILD 35X15 LEXEDGE II	97 03 967 6	513	1	2 920 651	96 83 462 08	BLINDSTECKER

11.12.2013

etk\_en\_de\_098202\_LR\_11000

1398

**LIEBHERR**Alphabetical index  
Alphabetischer Index

Bezeichnung	Artikel	Pos.	Menge	Seite	Baugruppe	Bezeichnung
SCHILD 35X15 LEXEDGE II	97 03 971 3	60	1	2 932 041	96 79 179 08	SCHALTSCHRANK MECH.
SCHILD 35X15 LEXEDGE II	97 03 981 0	62	1	2 932 041	96 79 179 08	SCHALTSCHRANK MECH.
SCHILD 35X15 LEXEDGE II	97 03 981 1	63	1	2 932 041	96 79 179 08	SCHALTSCHRANK MECH.
SCHILD 35X15 LEXEDGE II	97 03 981 2	64	1	2 932 041	96 79 179 08	SCHALTSCHRANK MECH.
SCHILD 35X15 LEXEDGE II	97 03 981 3	65	1	2 932 041	96 79 179 08	SCHALTSCHRANK MECH.
SCHILD 35X15 LEXEDGE II	97 03 981 4	66	1	2 932 041	96 79 179 08	SCHALTSCHRANK MECH.
SCHILD 35X15 LEXEDGE II	97 03 981 5	67	1	2 932 041	96 79 179 08	SCHALTSCHRANK MECH.
SCHILD 35X15 LEXEDGE II	97 03 981 6	503	1	2 920 699	96 84 180 08	KABELSTRANG
SCHILD 35X15 LEXEDGE II	97 03 981 6	68	1	2 932 041	96 79 179 08	SCHALTSCHRANK MECH.
SCHILD 35X15 LEXEDGE II	97 03 981 7	69	1	2 932 041	96 79 179 08	SCHALTSCHRANK MECH.
SCHILD 35X15 LEXEDGE II	97 03 982 1	78	1	2 932 041	96 79 179 08	SCHALTSCHRANK MECH.
SCHILD 35X15 LEXEDGE II	97 03 982 7	61	1	2 932 041	96 79 179 08	SCHALTSCHRANK MECH.
SCHILD 35X15 LEXEDGE II	97 75 396 08	70	1	2 932 041	96 79 179 08	SCHALTSCHRANK MECH.
SCHILD 35X15 LEXEDGE II	97 75 404 08	75	1	2 932 041	96 79 179 08	SCHALTSCHRANK MECH.
SCHILD 35X15 LEXEDGE II	97 96 533 08	76	1	2 932 041	96 79 179 08	SCHALTSCHRANK MECH.
SCHILD 36X12.5 LEXEDGE II	97 04 196 2	9	1	2 932 302	96 84 862 08	SICHERUNGSBLECH
SCHILD 375X2250 FOLIE	97 31 793 08	9	2	3 211 010	96 83 113 08	BESCHILDERUNG
SCHILD 375X2250 FOLIE	97 31 793 08	7	2	3 223 103	96 91 329 08	BESCHILDERUNG
SCHILD 75X45 ALUMINIUM	97 69 555 08	20	1	2 831	91 71 911 08	KLIMAAANLAGE
SCHILD A570 ALU	97 04 554 7	2	1	2 920 598	96 86 814 08	BEDIENPULT VERBOLZUNG
SCHILD BAUGRUPPE BG-NR. P	97 35 919 08	(3)	1	2 550 001	91 73 477 08	SA-BOCK
SCHILD BAUGRUPPE BG-NR. P	97 35 919 08	20	1	2 550 013	96 78 462 08	ZUGSTANGE KPL.
SCHILD BAUGRUPPE BG-NR. P	97 35 919 08	13	1	2 550 017	96 79 810 08	ZUGSTANGE KPL.
SCHILD BAUGRUPPE BG-NR. P	97 35 919 08	9	1	2 975 293	96 81 900 08	ZUGSTANGE KPL.
SCHILD BAUGRUPPE BG-NR. P	97 35 919 08	7	1	3 213 003	96 79 134 08	STANGE KPL.
SCHILD BAUGRUPPE BG-NR. P	97 35 919 08	9	1	3 223 020	96 78 976 08	ZUGSTANGE KPL.
SCHILD BAUGRUPPE BG-NR. P	97 35 919 08	13	1	3 223 021	96 78 983 08	ZUGSTANGE KPL.
SCHILD BAUGRUPPE BG-NR. P	97 35 919 08	13	1	3 223 022	96 81 902 08	ZUGSTANGE KPL.
SCHILD BAUGRUPPE BG-NR. P	97 35 919 08	9	1	3 223 023	96 81 901 08	ZUGSTANGE KPL.
SCHILD BAUGRUPPE BG-NR. P	97 35 919 08	14	1	3 223 048	96 82 422 08	ZUGSTANGE KPL.
SCHILD BAUGRUPPE BG-NR. P	97 35 919 08	13	1	3 566 001	96 84 901 08	STANGE KPL.
SCHILD BAUGRUPPE BG-NR. P	97 35 919 08	13	1	3 566 003	96 84 899 08	STANGE KPL.
SCHILD BAUGRUPPE BG-NR. P	97 35 919 08	13	1	3 566 005	96 84 897 08	STANGE KPL.
SCHILD BAUGRUPPE BG-NR. P	97 35 919 08	9	1	3 651 013	96 80 260 08	ZUGSTANGE KPL.
SCHILD BAUGRUPPE BG-NR. P	97 35 919 08	11	1	3 651 016	96 80 262 08	ZUGSTANGE KPL.
SCHILD BAUGRUPPE BG-NR. P	97 35 919 08	20	1	3 651 021	96 93 966 08	AUFSTIEG VORM.
SCHILD BAUGRUPPE BG-NR. P	97 35 919 08	13	1	3 715 003	96 77 469 08	STANGE KPL.
SCHILD BAUGRUPPE BG-NR. P	97 35 919 08	13	1	3 715 010	96 77 336 08	STANGE KPL.
SCHILD BAUGRUPPE BG-NR. P	97 35 919 08	13	1	3 716 001	96 77 438 08	STANGE KPL.
SCHILD BAUGRUPPE BG-NR. P	97 35 919 08	13	1	3 716 007	96 77 040 08	STANGE KPL.
SCHILD BAUGRUPPE BG-NR. P	97 35 919 08	13	1	3 746 005	96 87 724 08	ZUGSTANGE KPL.
SCHILD BAUGRUPPE BG-NR. P	97 35 919 08	13	1	3 746 008	96 87 868 08	ZUGSTANGE KPL.
SCHILD BAUGRUPPE BG-NR. P	97 35 919 08	5	1	3 790 001	96 89 508 08	TRAVERSE
SCHILD BAUGRUPPE BG-NR. P	97 35 919 08	13	1	3 816 004	96 85 027 08	STANGE KPL.
SCHILD BAUGRUPPE BG-NR. P	97 35 919 08	(4)	1	3 830	91 72 304 08	ZUSATZABSPANNUNG
SCHILD BAUGRUPPE BG-NR. P	97 35 919 08	(4)	1	3 830	91 72 304 08	ZUSATZABSPANNUNG
SCHILD BAUGRUPPE BG-NR. P	97 35 919 08	(4)	1	3 830	91 72 304 08	ZUSATZABSPANNUNG
SCHILD BAUGRUPPE BG-NR. P	97 35 919 08	(4)	1	3 830	91 72 304 08	ZUSATZABSPANNUNG
SCHILD BAUGRUPPE BG-NR. P	97 35 919 08	11	1	3 830 001	96 87 684 08	LASCHE KPL.
SCHILD BAUGRUPPE BG-NR. P	97 35 919 08	10	1	3 830 002	96 93 083 08	LASCHE KPL.
SCHILD IDENTNR. IDENT-NR	97 35 676 08	5	1	2 550 016	96 78 465 08	ZUGSTANGE VORM.
SCHILD IDENTNR. IDENT-NR	97 35 676 08	6	1	2 550 018	96 79 811 08	ZUGSTANGE VORM.
SCHILD IDENTNR. IDENT-NR	97 35 676 08	16	1	2 730 002	96 55 752 08	ZENTRIERUNG KPL.
SCHILD IDENTNR. IDENT-NR	97 35 676 08	6	1	3 223 025	96 79 508 08	ZUGSTANGE VORM.
SCHILD IDENTNR. IDENT-NR	97 35 676 08	6	1	3 223 026	96 78 984 08	ZUGSTANGE VORM.
SCHILD IDENTNR. IDENT-NR	97 35 676 08	5	1	3 223 027	96 82 171 08	ZUGSTANGE VORM.
SCHILD IDENTNR. IDENT-NR	97 35 676 08	6	1	3 223 028	96 82 141 08	ZUGSTANGE VORM.
SCHILD IDENTNR. IDENT-NR	97 35 676 08	6	1	3 223 029	96 81 956 08	ZUGSTANGE VORM.
SCHILD IDENTNR. IDENT-NR	97 35 676 08	5	1	3 223 049	96 82 421 08	ZUGSTANGE VORM.
SCHILD IDENTNR. IDENT-NR	97 35 676 08	9	1	3 552 017	96 84 827 08	SCHWINGE

11.12.2013

etk\_en\_de\_098202\_LR\_11000

1399

**LIEBHERR**

Alphabetical index  
Alphabetischer Index

Bezeichnung	Artikel	Pos.	Menge	Seite	Baugruppe	Bezeichnung
SCHILD IDENTNR. IDENT-NR	97 35 676 08	5	1	3 553 062	96 84 680 08	STANGE VORM.
SCHILD IDENTNR. IDENT-NR	97 35 676 08	5	1	3 566 002	96 84 902 08	STANGE VORM.
SCHILD IDENTNR. IDENT-NR	97 35 676 08	5	1	3 566 004	96 84 900 08	STANGE VORM.
SCHILD IDENTNR. IDENT-NR	97 35 676 08	5	1	3 566 006	96 84 898 08	STANGE VORM.
SCHILD IDENTNR. IDENT-NR	97 35 676 08	8	1	3 611 002	96 82 466 08	ZUGSTANGE KPL.
SCHILD IDENTNR. IDENT-NR	97 35 676 08	5	1	3 651 014	96 80 273 08	ZUGSTANGE VORM.
SCHILD IDENTNR. IDENT-NR	97 35 676 08	5	1	3 651 015	96 80 261 08	ZUGSTANGE VORM.
SCHILD IDENTNR. IDENT-NR	97 35 676 08	5	1	3 651 017	96 80 277 08	ZUGSTANGE VORM.
SCHILD IDENTNR. IDENT-NR	97 35 676 08	11	1	3 651 017	96 80 280 08	LASCHE KPL.
SCHILD IDENTNR. IDENT-NR	97 35 676 08	5	1	3 715 005	96 77 470 08	STANGE VORM.
SCHILD IDENTNR. IDENT-NR	97 35 676 08	5	1	3 715 011	96 77 338 08	STANGE VORM.
SCHILD IDENTNR. IDENT-NR	97 35 676 08	5	1	3 716 004	96 77 440 08	STANGE VORM.
SCHILD IDENTNR. IDENT-NR	97 35 676 08	5	1	3 716 008	96 77 041 08	STANGE VORM.
SCHILD IDENTNR. IDENT-NR	97 35 676 08	5	1	3 746 006	96 88 030 08	ZUGSTANGE VORM.
SCHILD IDENTNR. IDENT-NR	97 35 676 08	5	1	3 746 009	96 87 869 08	ZUGSTANGE VORM.
SCHILD IDENTNR. IDENT-NR	97 35 676 08	5	1	3 816 003	96 86 824 08	STANGE VORM.
SCHILD KLEBEFOLIE SPF	97 05 222 3	(1)	1	2 550 013	96 78 462 08	ZUGSTANGE KPL.
SCHILD KLEBEFOLIE SPF	97 05 222 3	(1)	1	3 715 010	96 77 336 08	STANGE KPL.
SCHILD S1910 ALU	97 01 000 5	4	1	3 930 188	96 79 232 08	KLEMMKASTEN KPL.
SCHILD S1930 LEXAN	97 04 095 2	5	1	3 930 371	96 79 229 08	KLEMMKASTEN
SCHILD S1945 LEXAN	97 02 074 4	4	1	3 930 372	96 85 622 08	KLEMMKASTEN KPL.
SCHILD S1950 LEXAN	97 02 083 3	4	1	3 930 373	96 85 624 08	KLEMMKASTEN KPL.
SCHILD S1955 LEXAN	97 05 702 9	4	1	3 930 586	96 93 728 08	KLEMMKASTEN KPL.
SCHILD S1960 LEXAN	97 02 039 1	4	1	3 930 384	96 84 587 08	KLEMMKASTEN
SCHILD S1980 LEXAN	97 05 834 3	3	1	3 930 188	96 84 011 08	KLEMMKASTEN
SCHILD S1995 LEXEDGE II	97 03 203 1	(4)	1	3 780 881	96 72 767 08	EMPFAENGER
SCHILD S2030	97 01 676 4	4	1	3 930 587	96 86 506 08	KLEMMKASTEN KPL.
SCHILD S2050 ALU	97 01 197 1	4	1	3 930 392	96 82 851 08	KLEMMKASTEN
SCHILD S2070 ALU	97 01 201 5	4	1	3 930 579	96 81 882 08	KLEMMKASTEN KPL.
SCHILD S220 LEXAN	97 75 070 08	5	1	1 920 403	96 79 066 08	KLEMMKASTEN KPL.
SCHILD S240 LEXAN	97 75 008 08	5	1	1 920 417	96 79 065 08	KLEMMKASTEN KPL.
SCHLAUCH 4	59 10 053 08	14	10	2 520 032	96 45 980 08	SCHEIBENWISCHANLAGE EIN
SCHLAUCH DN10	51 05 113 08	8	0.8	2 931 045	96 86 692 08	KRAFTSTOFFVORFILTERANBA
SCHLAUCH DN6	51 05 109 08	7	1	2 310 006	91 74 514 08	ZENTRALSCHMIERUNG
SCHLAUCH DN6	51 05 109 08	9	0.75	3 350 010	91 74 786 08	ZENTRALSCHMIERUNG
SCHLAUCH DN6	51 05 109 08	7	0.75	3 360 001	91 74 861 08	ZENTRALSCHMIERUNG
SCHLAUCH DN6	51 05 109 08	7	0.75	3 370 003	91 74 814 08	ZENTRALSCHMIERUNG
SCHLAUCH DN8	51 05 112 08	4	2	2 670 001	96 79 676 08	KRAFTSTOFFBEHAELTER VO
SCHLAUCH KPL. 1SC 0,16M	92 73 772 08	315	1	2 997	91 74 593 08	SCHLAUCHLEITUNGEN OBER
SCHLAUCH KPL. 1SC 0,2M	92 97 571 08	1274	1	2 975 294	96 80 820 08	SCHLAUCHLEITUNGEN WIND
SCHLAUCH KPL. 1SC 0,37M	96 85 684 08	317	1	2 997	91 74 593 08	SCHLAUCHLEITUNGEN OBER
SCHLAUCH KPL. 1SC 0,38M	96 33 381 08	127	1	2 997	91 70 841 08	SCHLAUCHLEITUNGEN OBER
SCHLAUCH KPL. 1SC 0,38M	96 61 863 08	130	1	2 997	91 70 841 08	SCHLAUCHLEITUNGEN OBER
SCHLAUCH KPL. 1SC 0,38M	96 61 863 08	132	1	2 997	91 70 841 08	SCHLAUCHLEITUNGEN OBER
SCHLAUCH KPL. 1SC 0,3M	92 61 221 08	1817	1	1 970 200	96 77 895 08	SCHLAUCHLEITUNGEN MITTE
SCHLAUCH KPL. 1SC 0,42M	96 61 472 08	123	1	2 997	91 70 841 08	SCHLAUCHLEITUNGEN OBER
SCHLAUCH KPL. 1SC 0,44M	92 68 372 08	122	1	2 997	91 70 841 08	SCHLAUCHLEITUNGEN OBER
SCHLAUCH KPL. 1SC 0,44M	96 26 419 08	128	1	2 997	91 70 841 08	SCHLAUCHLEITUNGEN OBER
SCHLAUCH KPL. 1SC 0,4M	92 60 969 08	314	1	2 997	91 74 593 08	SCHLAUCHLEITUNGEN OBER
SCHLAUCH KPL. 1SC 0,4M	96 81 441 08	250	1	2 997	91 74 593 08	SCHLAUCHLEITUNGEN OBER
SCHLAUCH KPL. 1SC 0,58M	92 69 656 08	324	1	2 997	91 74 593 08	SCHLAUCHLEITUNGEN OBER
SCHLAUCH KPL. 1SC 0,5M	92 60 981 08	1833	1	1 970 200	96 77 895 08	SCHLAUCHLEITUNGEN MITTE
SCHLAUCH KPL. 1SC 0,5M	96 22 571 08	1327	1	2 976 352	96 77 921 08	SCHLAUCHLEITUNGEN
SCHLAUCH KPL. 1SC 0,62M	92 80 497 08	(1122)	1	2 975 067	96 77 890 08	ZUSATZHYDRAULIK WINDE 6
SCHLAUCH KPL. 1SC 0,62M	92 80 497 08	1168	1	2 975 101	96 77 907 08	SCHLAUCHLEITUNGEN WIND
SCHLAUCH KPL. 1SC 0,64M	96 85 689 08	326	1	2 997	91 74 593 08	SCHLAUCHLEITUNGEN OBER
SCHLAUCH KPL. 1SC 0,66M	92 61 198 08	(1141)	1	2 975 063	96 77 889 08	ZUSATZHYDRAULIK WINDE 5
SCHLAUCH KPL. 1SC 0,68M	92 75 503 08	1279	1	2 975 294	96 80 820 08	SCHLAUCHLEITUNGEN WIND
SCHLAUCH KPL. 1SC 0,68M	92 75 503 08	1281	1	2 975 294	96 80 820 08	SCHLAUCHLEITUNGEN WIND
SCHLAUCH KPL. 1SC 0,6M	92 14 459 08	120	1	2 997	91 70 841 08	SCHLAUCHLEITUNGEN OBER

11.12.2013

etk\_en\_de\_098202\_LR\_11000

1400

**LIEBHERR**Alphabetical index  
Alphabetischer Index

Bezeichnung	Artikel	Pos.	Menge	Seite	Baugruppe	Bezeichnung
SCHLAUCH KPL. 1SC 0,72M	96 68 611 08	1330	1	2 976 352	96 77 921 08	SCHLAUCHLEITUNGEN
SCHLAUCH KPL. 1SC 0,74M	96 54 754 08	412	1	2 997	91 74 593 08	SCHLAUCHLEITUNGEN OBER
SCHLAUCH KPL. 1SC 0,74M	96 86 070 08	1331	1	2 976 352	96 77 921 08	SCHLAUCHLEITUNGEN
SCHLAUCH KPL. 1SC 0,76M	96 58 021 08	129	1	2 997	91 70 841 08	SCHLAUCHLEITUNGEN OBER
SCHLAUCH KPL. 1SC 0,84M	96 85 346 08	121	1	2 997	91 70 841 08	SCHLAUCHLEITUNGEN OBER
SCHLAUCH KPL. 1SC 0,88M	92 75 502 08	382	1	2 997	91 74 593 08	SCHLAUCHLEITUNGEN OBER
SCHLAUCH KPL. 1SC 0,8M	92 64 559 08	1135	1	2 975 008	96 77 903 08	SCHLAUCHLEITUNGEN WIND
SCHLAUCH KPL. 1SC 0,8M	92 64 559 08	1135	1	2 975 063	96 77 905 08	SCHLAUCHLEITUNGEN WIND
SCHLAUCH KPL. 1SC 0,8M	92 84 683 08	124	1	2 997	91 70 841 08	SCHLAUCHLEITUNGEN OBER
SCHLAUCH KPL. 1SC 0,94M	96 34 663 08	268	1	2 997	91 74 593 08	SCHLAUCHLEITUNGEN OBER
SCHLAUCH KPL. 1SC 0,96M	92 67 433 08	336	1	2 997	91 74 593 08	SCHLAUCHLEITUNGEN OBER
SCHLAUCH KPL. 1SC 0,96M	96 36 981 08	330	1	2 997	91 74 593 08	SCHLAUCHLEITUNGEN OBER
SCHLAUCH KPL. 1SC 0,98M	92 27 349 08	269	1	2 997	91 74 593 08	SCHLAUCHLEITUNGEN OBER
SCHLAUCH KPL. 1SC 1,02M	92 67 434 08	1271	1	2 975 294	96 80 820 08	SCHLAUCHLEITUNGEN WIND
SCHLAUCH KPL. 1SC 1,02M	92 67 434 08	1277	1	2 975 294	96 80 820 08	SCHLAUCHLEITUNGEN WIND
SCHLAUCH KPL. 1SC 1,0M	92 60 582 08	142	1	2 997	91 70 841 08	SCHLAUCHLEITUNGEN OBER
SCHLAUCH KPL. 1SC 1,0M	96 18 029 08	131	1	2 997	91 70 841 08	SCHLAUCHLEITUNGEN OBER
SCHLAUCH KPL. 1SC 1,0M	96 18 029 08	264	1	2 997	91 74 593 08	SCHLAUCHLEITUNGEN OBER
SCHLAUCH KPL. 1SC 1,12M	92 76 113 08	1273	1	2 975 294	96 80 820 08	SCHLAUCHLEITUNGEN WIND
SCHLAUCH KPL. 1SC 1,1M	92 63 596 08	1280	1	2 975 294	96 80 820 08	SCHLAUCHLEITUNGEN WIND
SCHLAUCH KPL. 1SC 1,22M	92 80 160 08	340	1	2 997	91 74 593 08	SCHLAUCHLEITUNGEN OBER
SCHLAUCH KPL. 1SC 1,2M	92 61 118 08	1276	1	2 975 294	96 80 820 08	SCHLAUCHLEITUNGEN WIND
SCHLAUCH KPL. 1SC 1,36M	96 58 005 08	266	1	2 997	91 74 593 08	SCHLAUCHLEITUNGEN OBER
SCHLAUCH KPL. 1SC 1,5M	92 60 945 08	1865	1	1 974 001	96 77 897 08	SCHLAUCHLEITUNGEN RAUP
SCHLAUCH KPL. 1SC 1,5M	92 60 945 08	1845	1	1 974 111	96 77 899 08	SCHLAUCHLEITUNGEN RAUP
SCHLAUCH KPL. 1SC 1,6M	92 16 205 08	1864	1	1 974 001	96 77 897 08	SCHLAUCHLEITUNGEN RAUP
SCHLAUCH KPL. 1SC 1,6M	92 16 205 08	1844	1	1 974 111	96 77 899 08	SCHLAUCHLEITUNGEN RAUP
SCHLAUCH KPL. 1SC 1,6M	92 61 191 08	320	1	2 997	91 74 593 08	SCHLAUCHLEITUNGEN OBER
SCHLAUCH KPL. 1SC 1,6M	96 54 293 08	267	1	2 997	91 74 593 08	SCHLAUCHLEITUNGEN OBER
SCHLAUCH KPL. 1SC 1,75M	96 80 025 08	1260	1	3 975 222	96 77 919 08	SCHLAUCHLEITUNGEN
SCHLAUCH KPL. 1SC 1,7M	92 76 718 08	265	1	2 997	91 74 593 08	SCHLAUCHLEITUNGEN OBER
SCHLAUCH KPL. 1SC 1,7M	92 76 718 08	270	1	2 997	91 74 593 08	SCHLAUCHLEITUNGEN OBER
SCHLAUCH KPL. 1SC 1,8M	92 61 192 08	1876	1	1 974 001	96 77 897 08	SCHLAUCHLEITUNGEN RAUP
SCHLAUCH KPL. 1SC 1,8M	92 61 192 08	1856	1	1 974 111	96 77 899 08	SCHLAUCHLEITUNGEN RAUP
SCHLAUCH KPL. 1SC 1,9M	92 16 206 08	1875	1	1 974 001	96 77 897 08	SCHLAUCHLEITUNGEN RAUP
SCHLAUCH KPL. 1SC 1,9M	92 16 206 08	1855	1	1 974 111	96 77 899 08	SCHLAUCHLEITUNGEN RAUP
SCHLAUCH KPL. 1SC 1,9M	92 16 206 08	(1114)	1	2 975 039	96 77 879 08	ZUSATZHYDRAULIK MONTAGE
SCHLAUCH KPL. 1SC 2,4M	92 60 584 08	425	1	2 997	91 74 593 08	SCHLAUCHLEITUNGEN OBER
SCHLAUCH KPL. 1SC 4,9M	96 68 661 08	200	1	2 997	91 74 593 08	SCHLAUCHLEITUNGEN OBER
SCHLAUCH KPL. 1SC 4,9M	96 68 661 08	201	1	2 997	91 74 593 08	SCHLAUCHLEITUNGEN OBER
SCHLAUCH KPL. 1SN 0,24M	96 86 961 08	(1144)	1	2 975 063	96 77 889 08	ZUSATZHYDRAULIK WINDE 5
SCHLAUCH KPL. 1SN 0,26M	96 86 960 08	1165	1	2 975 101	96 77 907 08	SCHLAUCHLEITUNGEN WIND
SCHLAUCH KPL. 1SN 0,28M	96 85 857 08	1130	1	2 975 008	96 77 903 08	SCHLAUCHLEITUNGEN WIND
SCHLAUCH KPL. 1SN 0,28M	96 85 857 08	1130	1	2 975 063	96 77 905 08	SCHLAUCHLEITUNGEN WIND
SCHLAUCH KPL. 1SN 0,2M	96 52 016 08	(1125)	1	2 975 067	96 77 890 08	ZUSATZHYDRAULIK WINDE 6
SCHLAUCH KPL. 1SN 0,46M	96 86 950 08	256	1	2 997	91 74 593 08	SCHLAUCHLEITUNGEN OBER
SCHLAUCH KPL. 1SN 0,48M	96 85 825 08	415	1	2 997	91 74 593 08	SCHLAUCHLEITUNGEN OBER
SCHLAUCH KPL. 1SN 0,48M	96 88 459 08	219	1	2 997	91 74 593 08	SCHLAUCHLEITUNGEN OBER
SCHLAUCH KPL. 1SN 0,4M	92 08 927 08	227	1	2 997	91 74 593 08	SCHLAUCHLEITUNGEN OBER
SCHLAUCH KPL. 1SN 0,52M	92 26 457 08	293	1	2 997	91 74 593 08	SCHLAUCHLEITUNGEN OBER
SCHLAUCH KPL. 1SN 0,5M	92 76 072 08	306	1	2 997	91 74 593 08	SCHLAUCHLEITUNGEN OBER
SCHLAUCH KPL. 1SN 0,62M	92 26 815 08	404	1	2 997	91 74 593 08	SCHLAUCHLEITUNGEN OBER
SCHLAUCH KPL. 1SN 0,64M	96 86 955 08	292	1	2 997	91 74 593 08	SCHLAUCHLEITUNGEN OBER
SCHLAUCH KPL. 1SN 0,72M	96 63 882 08	393	1	2 997	91 74 593 08	SCHLAUCHLEITUNGEN OBER
SCHLAUCH KPL. 1SN 0,76M	96 20 661 08	295	1	2 997	91 74 593 08	SCHLAUCHLEITUNGEN OBER
SCHLAUCH KPL. 1SN 0,7M	96 81 447 08	298	1	2 997	91 74 593 08	SCHLAUCHLEITUNGEN OBER
SCHLAUCH KPL. 1SN 0,84M	96 81 408 08	255	1	2 997	91 74 593 08	SCHLAUCHLEITUNGEN OBER
SCHLAUCH KPL. 1SN 0,84M	96 85 993 08	242	1	2 997	91 74 593 08	SCHLAUCHLEITUNGEN OBER
SCHLAUCH KPL. 1SN 0,86M	92 60 957 08	418	1	2 997	91 74 593 08	SCHLAUCHLEITUNGEN OBER
SCHLAUCH KPL. 1SN 0,8M	96 51 976 08	243	1	2 997	91 74 593 08	SCHLAUCHLEITUNGEN OBER

11.12.2013

etk\_en\_de\_098202\_LR\_11000

1401

**LIEBHERR**

Alphabetical index  
Alphabetischer Index

Bezeichnung	Artikel	Pos.	Menge	Seite	Baugruppe	Bezeichnung
SCHLAUCH KPL. 1SN 0,92M	96 85 829 08	428	1	2 997	91 74 593 08	SCHLAUCHLEITUNGEN OBER
SCHLAUCH KPL. 1SN 0,94M	96 86 956 08	296	1	2 997	91 74 593 08	SCHLAUCHLEITUNGEN OBER
SCHLAUCH KPL. 1SN 0,96M	92 72 814 08	421	1	2 997	91 74 593 08	SCHLAUCHLEITUNGEN OBER
SCHLAUCH KPL. 1SN 0,98M	96 63 892 08	104	1	2 997	91 70 841 08	SCHLAUCHLEITUNGEN OBER
SCHLAUCH KPL. 1SN 1,18M	96 34 632 08	297	1	2 997	91 74 593 08	SCHLAUCHLEITUNGEN OBER
SCHLAUCH KPL. 1SN 1,1M	96 76 223 08	251	1	2 997	91 74 593 08	SCHLAUCHLEITUNGEN OBER
SCHLAUCH KPL. 1SN 1,2M	92 63 858 08	252	1	2 997	91 74 593 08	SCHLAUCHLEITUNGEN OBER
SCHLAUCH KPL. 1SN 1,2M	92 97 579 08	253	1	2 997	91 74 593 08	SCHLAUCHLEITUNGEN OBER
SCHLAUCH KPL. 1SN 1,32M	92 88 799 08	364	1	2 997	91 74 593 08	SCHLAUCHLEITUNGEN OBER
SCHLAUCH KPL. 1SN 1,36M	96 26 411 08	294	1	2 997	91 74 593 08	SCHLAUCHLEITUNGEN OBER
SCHLAUCH KPL. 1SN 1,44M	96 85 820 08	399	1	2 997	91 74 593 08	SCHLAUCHLEITUNGEN OBER
SCHLAUCH KPL. 1SN 1,48M	92 07 308 08	361	1	2 997	91 74 593 08	SCHLAUCHLEITUNGEN OBER
SCHLAUCH KPL. 1SN 1,55M	96 27 618 08	419	1	2 997	91 74 593 08	SCHLAUCHLEITUNGEN OBER
SCHLAUCH KPL. 1SN 1,5M	92 29 124 08	360	1	2 997	91 74 593 08	SCHLAUCHLEITUNGEN OBER
SCHLAUCH KPL. 1SN 1,5M	92 64 325 08	363	1	2 997	91 74 593 08	SCHLAUCHLEITUNGEN OBER
SCHLAUCH KPL. 1SN 1,7M	92 64 557 08	300	1	2 997	91 74 593 08	SCHLAUCHLEITUNGEN OBER
SCHLAUCH KPL. 1SN 1,7M	96 26 412 08	257	1	2 997	91 74 593 08	SCHLAUCHLEITUNGEN OBER
SCHLAUCH KPL. 1SN 1,95M	96 85 692 08	332	1	2 997	91 74 593 08	SCHLAUCHLEITUNGEN OBER
SCHLAUCH KPL. 1SN 2,0M	92 69 704 08	254	1	2 997	91 74 593 08	SCHLAUCHLEITUNGEN OBER
SCHLAUCH KPL. 2755 0,37M	92 28 959 08	341	1	2 997	91 74 593 08	SCHLAUCHLEITUNGEN OBER
SCHLAUCH KPL. 2755 0,44M	92 22 178 08	244	1	2 997	91 74 593 08	SCHLAUCHLEITUNGEN OBER
SCHLAUCH KPL. 2755 0,45M	92 25 873 08	139	1	2 997	91 70 841 08	SCHLAUCHLEITUNGEN OBER
SCHLAUCH KPL. 2755 0,47M	92 68 502 08	143	1	2 997	91 70 841 08	SCHLAUCHLEITUNGEN OBER
SCHLAUCH KPL. 2755 0,4M	96 26 864 08	114	1	2 997	91 70 841 08	SCHLAUCHLEITUNGEN OBER
SCHLAUCH KPL. 2755 0,56M	92 35 834 08	138	1	2 997	91 70 841 08	SCHLAUCHLEITUNGEN OBER
SCHLAUCH KPL. 2755 0,62M	92 18 495 08	333	1	2 997	91 74 593 08	SCHLAUCHLEITUNGEN OBER
SCHLAUCH KPL. 2755 0,68M	96 85 848 08	216	1	2 997	91 74 593 08	SCHLAUCHLEITUNGEN OBER
SCHLAUCH KPL. 2755 0,6M	92 28 852 08	260	1	2 997	91 74 593 08	SCHLAUCHLEITUNGEN OBER
SCHLAUCH KPL. 2755 0,6M	96 85 345 08	115	1	2 997	91 70 841 08	SCHLAUCHLEITUNGEN OBER
SCHLAUCH KPL. 2755 0,72M	92 21 245 08	(1354)	1	2 978 000	96 77 880 08	ZUSATZHYDR.MONTAGEEINR
SCHLAUCH KPL. 2755 0,72M	92 97 538 08	259	1	2 997	91 74 593 08	SCHLAUCHLEITUNGEN OBER
SCHLAUCH KPL. 2755 0,74M	96 51 591 08	116	1	2 997	91 70 841 08	SCHLAUCHLEITUNGEN OBER
SCHLAUCH KPL. 2755 0,7M	92 20 998 08	337	1	2 997	91 74 593 08	SCHLAUCHLEITUNGEN OBER
SCHLAUCH KPL. 2755 0,82M	96 47 706 08	(1355)	1	2 978 000	96 77 880 08	ZUSATZHYDR.MONTAGEEINR
SCHLAUCH KPL. 2755 0,96M	92 56 495 08	1335	1	2 976 352	96 77 921 08	SCHLAUCHLEITUNGEN
SCHLAUCH KPL. 2755 0,98M	92 71 058 08	113	1	2 997	91 70 841 08	SCHLAUCHLEITUNGEN OBER
SCHLAUCH KPL. 2755 1,06M	92 83 967 08	343	1	2 997	91 74 593 08	SCHLAUCHLEITUNGEN OBER
SCHLAUCH KPL. 2755 1,08M	92 56 559 08	(1351)	1	2 978 000	96 77 880 08	ZUSATZHYDR.MONTAGEEINR
SCHLAUCH KPL. 2755 1,0M	92 22 505 08	1338	1	2 976 352	96 77 921 08	SCHLAUCHLEITUNGEN
SCHLAUCH KPL. 2755 1,0M	92 60 531 08	258	1	2 997	91 74 593 08	SCHLAUCHLEITUNGEN OBER
SCHLAUCH KPL. 2755 1,16M	96 22 425 08	106	1	2 997	91 70 841 08	SCHLAUCHLEITUNGEN OBER
SCHLAUCH KPL. 2755 1,18M	96 85 987 08	222	1	2 997	91 74 593 08	SCHLAUCHLEITUNGEN OBER
SCHLAUCH KPL. 2755 1,24M	96 85 698 08	350	1	2 997	91 74 593 08	SCHLAUCHLEITUNGEN OBER
SCHLAUCH KPL. 2755 1,28M	96 20 646 08	(1350)	1	2 978 000	96 77 880 08	ZUSATZHYDR.MONTAGEEINR
SCHLAUCH KPL. 2755 1,4M	92 64 438 08	329	1	2 997	91 74 593 08	SCHLAUCHLEITUNGEN OBER
SCHLAUCH KPL. 2755 1,55M	92 18 760 08	245	1	2 997	91 74 593 08	SCHLAUCHLEITUNGEN OBER
SCHLAUCH KPL. 2755 1,55M	96 85 344 08	111	1	2 997	91 70 841 08	SCHLAUCHLEITUNGEN OBER
SCHLAUCH KPL. 2755 1,85M	92 33 446 08	(1790)	8	1 972 001	96 77 876 08	HYDRAULIK ABSTUETZUNG
SCHLAUCH KPL. 2755 2,0M	92 67 121 08	112	1	2 997	91 70 841 08	SCHLAUCHLEITUNGEN OBER
SCHLAUCH KPL. 2755 2,35M	92 22 176 08	1818	1	1 970 200	96 77 895 08	SCHLAUCHLEITUNGEN MITTE
SCHLAUCH KPL. 2755 3,3M	92 29 298 08	1820	1	1 970 200	96 77 895 08	SCHLAUCHLEITUNGEN MITTE
SCHLAUCH KPL. 2755 3,3M	92 29 298 08	1822	1	1 970 200	96 77 895 08	SCHLAUCHLEITUNGEN MITTE
SCHLAUCH KPL. 2755 3,4M	96 20 654 08	1821	1	1 970 200	96 77 895 08	SCHLAUCHLEITUNGEN MITTE
SCHLAUCH KPL. 2755 3,4M	96 20 654 08	1823	1	1 970 200	96 77 895 08	SCHLAUCHLEITUNGEN MITTE
SCHLAUCH KPL. 2SN 0,16M	96 86 087 08	1169	1	2 975 101	96 77 907 08	SCHLAUCHLEITUNGEN WIND
SCHLAUCH KPL. 2SN 0,18M	96 85 824 08	414	1	2 997	91 74 593 08	SCHLAUCHLEITUNGEN OBER
SCHLAUCH KPL. 2SN 0,22M	96 47 769 08	(1143)	1	2 975 063	96 77 889 08	ZUSATZHYDRAULIK WINDE 5
SCHLAUCH KPL. 2SN 0,22M	96 85 972 08	1328	1	2 976 352	96 77 921 08	SCHLAUCHLEITUNGEN
SCHLAUCH KPL. 2SN 0,23M	92 74 496 08	375	1	2 997	91 74 593 08	SCHLAUCHLEITUNGEN OBER
SCHLAUCH KPL. 2SN 0,24M	96 46 825 08	(1121)	1	2 975 067	96 77 890 08	ZUSATZHYDRAULIK WINDE 6

11.12.2013

etk\_en\_de\_098202\_LR\_11000

1402

**LIEBHERR**

Alphabetical index  
Alphabetischer Index



Bezeichnung	Artikel	Pos.	Menge	Seite	Baugruppe	Bezeichnung
SCHLAUCH KPL. 2SN 0,28M	92 96 128 08	135	1	2 997	91 70 841 08	SCHLAUCHLEITUNGEN OBER
SCHLAUCH KPL. 2SN 0,34M	96 86 011 08	(1099)	2	2 978 351	96 85 629 08	ZUSATZHYDRAULIK VERBOLZ
SCHLAUCH KPL. 2SN 0,35M	92 65 598 08	(1890)	1	1 412 102	91 73 222 08	ZENTRALSCHMIERUNG RAUP
SCHLAUCH KPL. 2SN 0,35M	96 66 004 08	1282	1	2 975 294	96 80 820 08	SCHLAUCHLEITUNGEN WIND
SCHLAUCH KPL. 2SN 0,36M	96 85 819 08	397	1	2 997	91 74 593 08	SCHLAUCHLEITUNGEN OBER
SCHLAUCH KPL. 2SN 0,39M	96 85 811 08	384	1	2 997	91 74 593 08	SCHLAUCHLEITUNGEN OBER
SCHLAUCH KPL. 2SN 0,39M	96 86 017 08	(1123)	1	2 975 067	96 77 890 08	ZUSATZHYDRAULIK WINDE 6
SCHLAUCH KPL. 2SN 0,3M	92 76 400 08	278	1	2 997	91 74 593 08	SCHLAUCHLEITUNGEN OBER
SCHLAUCH KPL. 2SN 0,42M	96 17 184 08	1166	1	2 975 101	96 77 907 08	SCHLAUCHLEITUNGEN WIND
SCHLAUCH KPL. 2SN 0,44M	96 35 611 08	1136	1	2 975 008	96 77 903 08	SCHLAUCHLEITUNGEN WIND
SCHLAUCH KPL. 2SN 0,44M	96 35 611 08	1136	1	2 975 063	96 77 905 08	SCHLAUCHLEITUNGEN WIND
SCHLAUCH KPL. 2SN 0,45M	92 84 637 08	1329	1	2 976 352	96 77 921 08	SCHLAUCHLEITUNGEN
SCHLAUCH KPL. 2SN 0,45M	96 85 809 08	376	1	2 997	91 74 593 08	SCHLAUCHLEITUNGEN OBER
SCHLAUCH KPL. 2SN 0,46M	96 24 792 08	263	1	2 997	91 74 593 08	SCHLAUCHLEITUNGEN OBER
SCHLAUCH KPL. 2SN 0,46M	96 24 792 08	342	1	2 997	91 74 593 08	SCHLAUCHLEITUNGEN OBER
SCHLAUCH KPL. 2SN 0,46M	96 54 331 08	(1142)	1	2 975 063	96 77 889 08	ZUSATZHYDRAULIK WINDE 5
SCHLAUCH KPL. 2SN 0,46M	96 58 601 08	408	1	2 997	91 74 593 08	SCHLAUCHLEITUNGEN OBER
SCHLAUCH KPL. 2SN 0,46M	96 68 629 08	377	1	2 997	91 74 593 08	SCHLAUCHLEITUNGEN OBER
SCHLAUCH KPL. 2SN 0,47M	96 86 969 08	321	1	2 997	91 74 593 08	SCHLAUCHLEITUNGEN OBER
SCHLAUCH KPL. 2SN 0,48M	92 88 706 08	407	1	2 997	91 74 593 08	SCHLAUCHLEITUNGEN OBER
SCHLAUCH KPL. 2SN 0,48M	96 75 743 08	1131	1	2 975 008	96 77 903 08	SCHLAUCHLEITUNGEN WIND
SCHLAUCH KPL. 2SN 0,48M	96 75 743 08	1131	1	2 975 063	96 77 905 08	SCHLAUCHLEITUNGEN WIND
SCHLAUCH KPL. 2SN 0,48M	96 85 822 08	410	1	2 997	91 74 593 08	SCHLAUCHLEITUNGEN OBER
SCHLAUCH KPL. 2SN 0,4M	92 76 176 08	435	1	2 997	91 74 593 08	SCHLAUCHLEITUNGEN OBER
SCHLAUCH KPL. 2SN 0,4M	92 80 060 08	(1098)	2	2 978 351	96 85 629 08	ZUSATZHYDRAULIK VERBOLZ
SCHLAUCH KPL. 2SN 0,4M	92 80 060 08	378	1	2 997	91 74 593 08	SCHLAUCHLEITUNGEN OBER
SCHLAUCH KPL. 2SN 0,4M	96 20 687 08	133	1	2 997	91 70 841 08	SCHLAUCHLEITUNGEN OBER
SCHLAUCH KPL. 2SN 0,4M	96 39 218 08	1167	1	2 975 101	96 77 907 08	SCHLAUCHLEITUNGEN WIND
SCHLAUCH KPL. 2SN 0,4M	96 83 578 08	431	2	2 997	91 74 593 08	SCHLAUCHLEITUNGEN OBER
SCHLAUCH KPL. 2SN 0,52M	92 96 324 08	1339	1	2 976 352	96 77 921 08	SCHLAUCHLEITUNGEN
SCHLAUCH KPL. 2SN 0,52M	96 19 186 08	134	1	2 997	91 70 841 08	SCHLAUCHLEITUNGEN OBER
SCHLAUCH KPL. 2SN 0,52M	96 26 396 08	325	1	2 997	91 74 593 08	SCHLAUCHLEITUNGEN OBER
SCHLAUCH KPL. 2SN 0,52M	96 35 606 08	1283	1	2 975 294	96 80 820 08	SCHLAUCHLEITUNGEN WIND
SCHLAUCH KPL. 2SN 0,54M	92 09 842 08	327	1	2 997	91 74 593 08	SCHLAUCHLEITUNGEN OBER
SCHLAUCH KPL. 2SN 0,54M	96 86 072 08	1333	1	2 976 352	96 77 921 08	SCHLAUCHLEITUNGEN
SCHLAUCH KPL. 2SN 0,56M	92 29 098 08	136	1	2 997	91 70 841 08	SCHLAUCHLEITUNGEN OBER
SCHLAUCH KPL. 2SN 0,56M	92 80 279 08	383	1	2 997	91 74 593 08	SCHLAUCHLEITUNGEN OBER
SCHLAUCH KPL. 2SN 0,56M	92 88 648 08	409	1	2 997	91 74 593 08	SCHLAUCHLEITUNGEN OBER
SCHLAUCH KPL. 2SN 0,56M	92 96 255 08	1340	1	2 976 352	96 77 921 08	SCHLAUCHLEITUNGEN
SCHLAUCH KPL. 2SN 0,56M	96 86 073 08	1334	1	2 976 352	96 77 921 08	SCHLAUCHLEITUNGEN
SCHLAUCH KPL. 2SN 0,58M	96 54 728 08	430	2	2 997	91 74 593 08	SCHLAUCHLEITUNGEN OBER
SCHLAUCH KPL. 2SN 0,5M	92 80 499 08	(1124)	1	2 975 067	96 77 890 08	ZUSATZHYDRAULIK WINDE 6
SCHLAUCH KPL. 2SN 0,5M	96 83 133 08	1315	1	2 976 352	96 77 921 08	SCHLAUCHLEITUNGEN
SCHLAUCH KPL. 2SN 0,62M	96 78 041 08	433	1	2 997	91 74 593 08	SCHLAUCHLEITUNGEN OBER
SCHLAUCH KPL. 2SN 0,64M	96 51 590 08	1137	1	2 975 008	96 77 903 08	SCHLAUCHLEITUNGEN WIND
SCHLAUCH KPL. 2SN 0,64M	96 51 590 08	1137	1	2 975 063	96 77 905 08	SCHLAUCHLEITUNGEN WIND
SCHLAUCH KPL. 2SN 0,66M	92 26 459 08	307	1	2 997	91 74 593 08	SCHLAUCHLEITUNGEN OBER
SCHLAUCH KPL. 2SN 0,66M	92 93 129 08	(1120)	1	2 975 067	96 77 890 08	ZUSATZHYDRAULIK WINDE 6
SCHLAUCH KPL. 2SN 0,68M	96 34 622 08	432	1	2 997	91 74 593 08	SCHLAUCHLEITUNGEN OBER
SCHLAUCH KPL. 2SN 0,6M	92 12 524 08	385	1	2 997	91 74 593 08	SCHLAUCHLEITUNGEN OBER
SCHLAUCH KPL. 2SN 0,6M	92 49 276 08	434	1	2 997	91 74 593 08	SCHLAUCHLEITUNGEN OBER
SCHLAUCH KPL. 2SN 0,6M	92 80 058 08	(1140)	1	2 975 063	96 77 889 08	ZUSATZHYDRAULIK WINDE 5
SCHLAUCH KPL. 2SN 0,6M	96 85 821 08	401	1	2 997	91 74 593 08	SCHLAUCHLEITUNGEN OBER
SCHLAUCH KPL. 2SN 0,6M	96 85 823 08	413	1	2 997	91 74 593 08	SCHLAUCHLEITUNGEN OBER
SCHLAUCH KPL. 2SN 0,6M	96 86 959 08	(1895)	1	1 402	91 73 220 08	ZENTRALSCHMIERUNG RAUP
SCHLAUCH KPL. 2SN 0,72M	92 80 102 08	1831	1	1 970 200	96 77 895 08	SCHLAUCHLEITUNGEN MITTE
SCHLAUCH KPL. 2SN 0,72M	96 38 616 08	1262	1	3 975 222	96 77 919 08	SCHLAUCHLEITUNGEN
SCHLAUCH KPL. 2SN 0,72M	96 86 074 08	1337	1	2 976 352	96 77 921 08	SCHLAUCHLEITUNGEN
SCHLAUCH KPL. 2SN 0,74M	96 46 855 08	262	1	2 997	91 74 593 08	SCHLAUCHLEITUNGEN OBER
SCHLAUCH KPL. 2SN 0,74M	96 80 062 08	1263	1	3 975 222	96 77 919 08	SCHLAUCHLEITUNGEN

11.12.2013

etk\_en\_de\_098202\_LR\_11000

1403

**LIEBHERR**Alphabetical index  
Alphabetischer Index

Bezeichnung	Artikel	Pos.	Menge	Seite	Baugruppe	Bezeichnung
SCHLAUCH KPL. 2SN 0,74M	96 86 015 08	(1358)	1	2 978 251	96 85 132 08	ZUSATZHYDRAULIK SA-BOCK
SCHLAUCH KPL. 2SN 0,74M	96 86 015 08	(1359)	1	2 978 251	96 85 132 08	ZUSATZHYDRAULIK SA-BOCK
SCHLAUCH KPL. 2SN 0,76M	92 77 069 08	1132	1	2 975 008	96 77 903 08	SCHLAUCHLEITUNGEN WIND
SCHLAUCH KPL. 2SN 0,76M	92 77 069 08	1132	1	2 975 063	96 77 905 08	SCHLAUCHLEITUNGEN WIND
SCHLAUCH KPL. 2SN 0,78M	96 52 007 08	405	2	2 997	91 74 593 08	SCHLAUCHLEITUNGEN OBER
SCHLAUCH KPL. 2SN 0,78M	96 90 437 08	(1146)	1	2 975 063	96 77 889 08	ZUSATZHYDRAULIK WINDE 5
SCHLAUCH KPL. 2SN 0,7M	92 09 750 08	406	2	2 997	91 74 593 08	SCHLAUCHLEITUNGEN OBER
SCHLAUCH KPL. 2SN 0,7M	92 65 600 08	(95)	2	3 979 001	96 88 833 08	ZUSATZHYDR.BOLZENZIEHZ
SCHLAUCH KPL. 2SN 0,7M	96 37 026 08	400	1	2 997	91 74 593 08	SCHLAUCHLEITUNGEN OBER
SCHLAUCH KPL. 2SN 0,7M	96 46 143 08	323	1	2 997	91 74 593 08	SCHLAUCHLEITUNGEN OBER
SCHLAUCH KPL. 2SN 0,7M	96 77 693 08	1266	1	3 975 222	96 77 919 08	SCHLAUCHLEITUNGEN
SCHLAUCH KPL. 2SN 0,82M	96 33 394 08	1336	1	2 976 352	96 77 921 08	SCHLAUCHLEITUNGEN
SCHLAUCH KPL. 2SN 0,84M	92 76 101 08	1832	1	1 970 200	96 77 895 08	SCHLAUCHLEITUNGEN MITTE
SCHLAUCH KPL. 2SN 0,86M	96 86 069 08	1326	1	2 976 352	96 77 921 08	SCHLAUCHLEITUNGEN
SCHLAUCH KPL. 2SN 0,86M	96 90 421 08	286	1	2 997	91 74 593 08	SCHLAUCHLEITUNGEN OBER
SCHLAUCH KPL. 2SN 0,88M	96 39 229 08	1268	1	3 975 222	96 77 919 08	SCHLAUCHLEITUNGEN
SCHLAUCH KPL. 2SN 0,8M	96 86 966 08	287	1	2 997	91 74 593 08	SCHLAUCHLEITUNGEN OBER
SCHLAUCH KPL. 2SN 0,92M	96 51 568 08	335	1	2 997	91 74 593 08	SCHLAUCHLEITUNGEN OBER
SCHLAUCH KPL. 2SN 0,92M	96 86 076 08	1344	1	2 976 352	96 77 921 08	SCHLAUCHLEITUNGEN
SCHLAUCH KPL. 2SN 0,94M	92 80 363 08	379	1	2 997	91 74 593 08	SCHLAUCHLEITUNGEN OBER
SCHLAUCH KPL. 2SN 0,94M	96 86 057 08	1265	1	3 975 222	96 77 919 08	SCHLAUCHLEITUNGEN
SCHLAUCH KPL. 2SN 0,96M	92 26 264 08	1343	1	2 976 352	96 77 921 08	SCHLAUCHLEITUNGEN
SCHLAUCH KPL. 2SN 0,96M	92 76 853 08	1269	1	3 975 222	96 77 919 08	SCHLAUCHLEITUNGEN
SCHLAUCH KPL. 2SN 0,96M	96 85 683 08	261	1	2 997	91 74 593 08	SCHLAUCHLEITUNGEN OBER
SCHLAUCH KPL. 2SN 0,96M	96 85 683 08	310	2	2 997	91 74 593 08	SCHLAUCHLEITUNGEN OBER
SCHLAUCH KPL. 2SN 0,9M	92 09 032 08	313	1	2 997	91 74 593 08	SCHLAUCHLEITUNGEN OBER
SCHLAUCH KPL. 2SN 1,08M	96 86 077 08	1345	1	2 976 352	96 77 921 08	SCHLAUCHLEITUNGEN
SCHLAUCH KPL. 2SN 1,0M	92 96 257 08	411	1	2 997	91 74 593 08	SCHLAUCHLEITUNGEN OBER
SCHLAUCH KPL. 2SN 1,12M	96 85 990 08	223	1	2 997	91 74 593 08	SCHLAUCHLEITUNGEN OBER
SCHLAUCH KPL. 2SN 1,14M	96 85 693 08	339	1	2 997	91 74 593 08	SCHLAUCHLEITUNGEN OBER
SCHLAUCH KPL. 2SN 1,16M	96 85 694 08	344	1	2 997	91 74 593 08	SCHLAUCHLEITUNGEN OBER
SCHLAUCH KPL. 2SN 1,18M	96 86 968 08	289	1	2 997	91 74 593 08	SCHLAUCHLEITUNGEN OBER
SCHLAUCH KPL. 2SN 1,2M	96 85 349 08	140	1	2 997	91 70 841 08	SCHLAUCHLEITUNGEN OBER
SCHLAUCH KPL. 2SN 1,2M	96 86 084 08	1163	1	2 975 101	96 77 907 08	SCHLAUCHLEITUNGEN WIND
SCHLAUCH KPL. 2SN 1,2M	96 86 084 08	279	1	2 997	91 74 593 08	SCHLAUCHLEITUNGEN OBER
SCHLAUCH KPL. 2SN 1,2M	96 86 967 08	288	1	2 997	91 74 593 08	SCHLAUCHLEITUNGEN OBER
SCHLAUCH KPL. 2SN 1,36M	96 85 350 08	141	1	2 997	91 70 841 08	SCHLAUCHLEITUNGEN OBER
SCHLAUCH KPL. 2SN 1,3M	92 65 542 08	319	1	2 997	91 74 593 08	SCHLAUCHLEITUNGEN OBER
SCHLAUCH KPL. 2SN 1,3M	92 93 899 08	290	1	2 997	91 74 593 08	SCHLAUCHLEITUNGEN OBER
SCHLAUCH KPL. 2SN 1,3M	96 17 176 08	420	1	2 997	91 74 593 08	SCHLAUCHLEITUNGEN OBER
SCHLAUCH KPL. 2SN 1,3M	96 33 364 08	(1112)	1	2 975 039	96 77 879 08	ZUSATZHYDRAULIK MONTAGE
SCHLAUCH KPL. 2SN 1,3M	96 86 965 08	285	1	2 997	91 74 593 08	SCHLAUCHLEITUNGEN OBER
SCHLAUCH KPL. 2SN 1,42M	96 85 827 08	424	1	2 997	91 74 593 08	SCHLAUCHLEITUNGEN OBER
SCHLAUCH KPL. 2SN 1,46M	92 76 930 08	1868	2	1 974 001	96 77 897 08	SCHLAUCHLEITUNGEN RAUP
SCHLAUCH KPL. 2SN 1,46M	92 76 930 08	1848	2	1 974 111	96 77 899 08	SCHLAUCHLEITUNGEN RAUP
SCHLAUCH KPL. 2SN 1,46M	96 81 517 08	1874	1	1 974 001	96 77 897 08	SCHLAUCHLEITUNGEN RAUP
SCHLAUCH KPL. 2SN 1,4M	96 51 946 08	274	1	2 997	91 74 593 08	SCHLAUCHLEITUNGEN OBER
SCHLAUCH KPL. 2SN 1,4M	96 81 508 08	1867	2	1 974 001	96 77 897 08	SCHLAUCHLEITUNGEN RAUP
SCHLAUCH KPL. 2SN 1,4M	96 81 508 08	1847	2	1 974 111	96 77 899 08	SCHLAUCHLEITUNGEN RAUP
SCHLAUCH KPL. 2SN 1,4M	96 88 433 08	284	1	2 997	91 74 593 08	SCHLAUCHLEITUNGEN OBER
SCHLAUCH KPL. 2SN 1,55M	96 86 970 08	(1896)	1	1 402	91 73 220 08	ZENTRALSCHMIERUNG RAUP
SCHLAUCH KPL. 2SN 1,55M	96 86 970 08	(1891)	1	1 412 102	91 73 222 08	ZENTRALSCHMIERUNG RAUP
SCHLAUCH KPL. 2SN 1,5M	92 80 413 08	282	1	2 997	91 74 593 08	SCHLAUCHLEITUNGEN OBER
SCHLAUCH KPL. 2SN 1,5M	96 17 196 08	318	1	2 997	91 74 593 08	SCHLAUCHLEITUNGEN OBER
SCHLAUCH KPL. 2SN 1,5M	96 72 134 08	(1111)	1	2 975 039	96 77 879 08	ZUSATZHYDRAULIK MONTAGE
SCHLAUCH KPL. 2SN 1,65M	92 17 670 08	283	1	2 997	91 74 593 08	SCHLAUCHLEITUNGEN OBER
SCHLAUCH KPL. 2SN 1,75M	96 85 681 08	303	1	2 997	91 74 593 08	SCHLAUCHLEITUNGEN OBER
SCHLAUCH KPL. 2SN 1,7M	92 76 193 08	429	2	2 997	91 74 593 08	SCHLAUCHLEITUNGEN OBER
SCHLAUCH KPL. 2SN 1,7M	96 72 221 08	1259	1	3 975 222	96 77 919 08	SCHLAUCHLEITUNGEN
SCHLAUCH KPL. 2SN 1,85M	92 87 626 08	302	1	2 997	91 74 593 08	SCHLAUCHLEITUNGEN OBER

11.12.2013

etk\_en\_de\_098202\_LR\_11000

1404

**LIEBHERR**

Alphabetical index  
Alphabetischer Index

Bezeichnung	Artikel	Pos.	Menge	Seite	Baugruppe	Bezeichnung
SCHLAUCH KPL. 2SN 1,85M	92 87 626 08	(1381)	1	3 978 021	96 77 887 08	ZUSATZHYDRAULIK ZWISCH
SCHLAUCH KPL. 2SN 1,85M	92 87 626 08	(1381)	1	3 978 024	96 77 888 08	ZUSATZHYDRAULIK ZWISCH
SCHLAUCH KPL. 2SN 1,8M	92 80 041 08	1401	1	3 977 006	96 77 923 08	SCHLAUCHLEITUNGEN D-KO
SCHLAUCH KPL. 2SN 1,8M	96 62 629 08	1400	1	3 977 006	96 77 923 08	SCHLAUCHLEITUNGEN D-KO
SCHLAUCH KPL. 2SN 1,8M	96 86 094 08	(1380)	1	3 978 021	96 77 887 08	ZUSATZHYDRAULIK ZWISCH
SCHLAUCH KPL. 2SN 1,8M	96 86 094 08	(1380)	1	3 978 024	96 77 888 08	ZUSATZHYDRAULIK ZWISCH
SCHLAUCH KPL. 2SN 1,8M	96 86 980 08	304	1	2 997	91 74 593 08	SCHLAUCHLEITUNGEN OBER
SCHLAUCH KPL. 2SN 1,9M	92 99 631 08	1257	1	3 975 222	96 77 919 08	SCHLAUCHLEITUNGEN
SCHLAUCH KPL. 2SN 2,05M	92 07 169 08	1324	1	2 976 352	96 77 921 08	SCHLAUCHLEITUNGEN
SCHLAUCH KPL. 2SN 2,05M	92 07 169 08	1408	1	3 977 006	96 77 923 08	SCHLAUCHLEITUNGEN D-KO
SCHLAUCH KPL. 2SN 2,05M	92 68 548 08	1407	1	3 977 006	96 77 923 08	SCHLAUCHLEITUNGEN D-KO
SCHLAUCH KPL. 2SN 2,0M	92 09 849 08	196	1	2 997	91 74 593 08	SCHLAUCHLEITUNGEN OBER
SCHLAUCH KPL. 2SN 2,0M	92 99 211 08	1325	1	2 976 352	96 77 921 08	SCHLAUCHLEITUNGEN
SCHLAUCH KPL. 2SN 2,0M	92 99 211 08	1256	1	3 975 222	96 77 919 08	SCHLAUCHLEITUNGEN
SCHLAUCH KPL. 2SN 2,0M	96 39 241 08	1323	1	2 976 352	96 77 921 08	SCHLAUCHLEITUNGEN
SCHLAUCH KPL. 2SN 2,0M	96 43 265 08	281	1	2 997	91 74 593 08	SCHLAUCHLEITUNGEN OBER
SCHLAUCH KPL. 2SN 2,15M	96 43 267 08	280	1	2 997	91 74 593 08	SCHLAUCHLEITUNGEN OBER
SCHLAUCH KPL. 2SN 2,15M	96 86 971 08	(1892)	1	1 412 102	91 73 222 08	ZENTRALSCHMIERUNG RAUP
SCHLAUCH KPL. 2SN 2,1M	92 06 057 08	197	1	2 997	91 74 593 08	SCHLAUCHLEITUNGEN OBER
SCHLAUCH KPL. 2SN 2,25M	96 86 013 08	(1352)	1	2 978 000	96 77 880 08	ZUSATZHYDR.MONTAGEEINR
SCHLAUCH KPL. 2SN 2,35M	96 61 837 08	291	1	2 997	91 74 593 08	SCHLAUCHLEITUNGEN OBER
SCHLAUCH KPL. 2SN 2,35M	96 86 093 08	1411	1	3 977 006	96 77 923 08	SCHLAUCHLEITUNGEN D-KO
SCHLAUCH KPL. 2SN 2,3M	92 96 387 08	1412	1	3 977 006	96 77 923 08	SCHLAUCHLEITUNGEN D-KO
SCHLAUCH KPL. 2SN 2,3M	96 93 851 08	(1110)	1	2 975 039	96 77 879 08	ZUSATZHYDRAULIK MONTAGE
SCHLAUCH KPL. 2SN 2,55M	96 86 973 08	(1897)	1	1 402	91 73 220 08	ZENTRALSCHMIERUNG RAUP
SCHLAUCH KPL. 2SN 2,5M	96 85 323 08	1252	1	3 975 222	96 77 919 08	SCHLAUCHLEITUNGEN
SCHLAUCH KPL. 2SN 2,65M	92 80 408 08	1251	1	3 975 222	96 77 919 08	SCHLAUCHLEITUNGEN
SCHLAUCH KPL. 2SN 3,1M	92 93 793 08	1254	1	3 975 222	96 77 919 08	SCHLAUCHLEITUNGEN
SCHLAUCH KPL. 2SN 3,1M	96 28 613 08	1834	1	1 970 200	96 77 895 08	SCHLAUCHLEITUNGEN MITTE
SCHLAUCH KPL. 2SN 3,4M	96 86 083 08	1162	1	2 975 101	96 77 907 08	SCHLAUCHLEITUNGEN WIND
SCHLAUCH KPL. 2SN 3,5M	92 92 089 08	380	1	2 997	91 74 593 08	SCHLAUCHLEITUNGEN OBER
SCHLAUCH KPL. 2SN 4,4M	96 85 810 08	381	1	2 997	91 74 593 08	SCHLAUCHLEITUNGEN OBER
SCHLAUCH KPL. 2SN 5,4M	96 86 972 08	(1898)	1	1 402	91 73 220 08	ZENTRALSCHMIERUNG RAUP
SCHLAUCH KPL. 2SN 5,4M	96 86 972 08	(1893)	1	1 412 102	91 73 222 08	ZENTRALSCHMIERUNG RAUP
SCHLAUCH KPL. 2TE 0,28M	92 69 400 08	272	1	2 997	91 74 593 08	SCHLAUCHLEITUNGEN OBER
SCHLAUCH KPL. 2TE 0,31M	96 62 623 08	277	1	2 997	91 74 593 08	SCHLAUCHLEITUNGEN OBER
SCHLAUCH KPL. 2TE 0,36M	92 60 952 08	221	1	2 997	91 74 593 08	SCHLAUCHLEITUNGEN OBER
SCHLAUCH KPL. 2TE 0,38M	92 96 225 08	398	1	2 997	91 74 593 08	SCHLAUCHLEITUNGEN OBER
SCHLAUCH KPL. 2TE 0,39M	92 60 463 08	199	1	2 997	91 74 593 08	SCHLAUCHLEITUNGEN OBER
SCHLAUCH KPL. 2TE 0,3M	92 61 497 08	273	1	2 997	91 74 593 08	SCHLAUCHLEITUNGEN OBER
SCHLAUCH KPL. 2TE 0,3M	92 88 713 08	1284	1	2 975 294	96 80 820 08	SCHLAUCHLEITUNGEN WIND
SCHLAUCH KPL. 2TE 0,43M	96 85 818 08	396	1	2 997	91 74 593 08	SCHLAUCHLEITUNGEN OBER
SCHLAUCH KPL. 2TE 0,44M	92 60 569 08	118	1	2 997	91 70 841 08	SCHLAUCHLEITUNGEN OBER
SCHLAUCH KPL. 2TE 0,44M	96 67 359 08	308	1	2 997	91 74 593 08	SCHLAUCHLEITUNGEN OBER
SCHLAUCH KPL. 2TE 0,46M	96 67 482 08	1270	1	2 975 294	96 80 820 08	SCHLAUCHLEITUNGEN WIND
SCHLAUCH KPL. 2TE 0,47M	92 80 172 08	119	1	2 997	91 70 841 08	SCHLAUCHLEITUNGEN OBER
SCHLAUCH KPL. 2TE 0,47M	92 96 292 08	(1353)	1	2 978 000	96 77 880 08	ZUSATZHYDR.MONTAGEEINR
SCHLAUCH KPL. 2TE 0,4M	92 60 954 08	275	1	2 997	91 74 593 08	SCHLAUCHLEITUNGEN OBER
SCHLAUCH KPL. 2TE 0,4M	96 52 002 08	1272	1	2 975 294	96 80 820 08	SCHLAUCHLEITUNGEN WIND
SCHLAUCH KPL. 2TE 0,5M	96 85 348 08	1801	2	1 970 200	96 77 895 08	SCHLAUCHLEITUNGEN MITTE
SCHLAUCH KPL. 2TE 0,5M	96 85 348 08	137	1	2 997	91 70 841 08	SCHLAUCHLEITUNGEN OBER
SCHLAUCH KPL. 2TE 0,62M	92 65 576 08	334	1	2 997	91 74 593 08	SCHLAUCHLEITUNGEN OBER
SCHLAUCH KPL. 2TE 0,62M	92 93 922 08	338	1	2 997	91 74 593 08	SCHLAUCHLEITUNGEN OBER
SCHLAUCH KPL. 2TE 0,62M	96 76 869 08	312	1	2 997	91 74 593 08	SCHLAUCHLEITUNGEN OBER
SCHLAUCH KPL. 2TE 0,64M	92 60 973 08	436	1	2 997	91 74 593 08	SCHLAUCHLEITUNGEN OBER
SCHLAUCH KPL. 2TE 0,64M	96 47 763 08	422	1	2 997	91 74 593 08	SCHLAUCHLEITUNGEN OBER
SCHLAUCH KPL. 2TE 0,6M	92 61 200 08	1835	1	1 970 200	96 77 895 08	SCHLAUCHLEITUNGEN MITTE
SCHLAUCH KPL. 2TE 0,6M	92 65 511 08	(1357)	1	2 978 251	96 85 132 08	ZUSATZHYDRAULIK SA-BOCK
SCHLAUCH KPL. 2TE 0,72M	96 30 008 08	271	1	2 997	91 74 593 08	SCHLAUCHLEITUNGEN OBER
SCHLAUCH KPL. 2TE 0,74M	92 72 940 08	198	1	2 997	91 74 593 08	SCHLAUCHLEITUNGEN OBER

11.12.2013

etk\_en\_de\_098202\_LR\_11000

1405

**LIEBHERR**

Alphabetical index  
Alphabetischer Index

Bezeichnung	Artikel	Pos.	Menge	Seite	Baugruppe	Bezeichnung
SCHLAUCH KPL. 2TE 0,78M	96 37 104 08	299	1	2 997	91 74 593 08	SCHLAUCHLEITUNGEN OBER
SCHLAUCH KPL. 2TE 0,78M	96 86 091 08	1404	1	3 977 006	96 77 923 08	SCHLAUCHLEITUNGEN D-KO
SCHLAUCH KPL. 2TE 0,7M	92 60 429 08	311	1	2 997	91 74 593 08	SCHLAUCHLEITUNGEN OBER
SCHLAUCH KPL. 2TE 0,7M	92 63 670 08	345	1	2 997	91 74 593 08	SCHLAUCHLEITUNGEN OBER
SCHLAUCH KPL. 2TE 0,7M	92 80 251 08	126	1	2 997	91 70 841 08	SCHLAUCHLEITUNGEN OBER
SCHLAUCH KPL. 2TE 0,7M	96 61 827 08	1870	2	1 974 001	96 77 897 08	SCHLAUCHLEITUNGEN RAUP
SCHLAUCH KPL. 2TE 0,7M	96 61 827 08	1850	2	1 974 111	96 77 899 08	SCHLAUCHLEITUNGEN RAUP
SCHLAUCH KPL. 2TE 0,7M	96 61 827 08	(1145)	1	2 975 063	96 77 889 08	ZUSATZHYDRAULIK WINDE 5
SCHLAUCH KPL. 2TE 0,7M	96 61 827 08	(1126)	1	2 975 067	96 77 890 08	ZUSATZHYDRAULIK WINDE 6
SCHLAUCH KPL. 2TE 0,7M	96 81 437 08	1346	1	2 976 352	96 77 921 08	SCHLAUCHLEITUNGEN
SCHLAUCH KPL. 2TE 0,82M	92 07 113 08	1133	1	2 975 008	96 77 903 08	SCHLAUCHLEITUNGEN WIND
SCHLAUCH KPL. 2TE 0,82M	92 07 113 08	1133	1	2 975 063	96 77 905 08	SCHLAUCHLEITUNGEN WIND
SCHLAUCH KPL. 2TE 0,84M	96 17 973 08	108	1	2 997	91 70 841 08	SCHLAUCHLEITUNGEN OBER
SCHLAUCH KPL. 2TE 0,86M	96 85 828 08	427	1	2 997	91 74 593 08	SCHLAUCHLEITUNGEN OBER
SCHLAUCH KPL. 2TE 0,8M	92 66 065 08	309	1	2 997	91 74 593 08	SCHLAUCHLEITUNGEN OBER
SCHLAUCH KPL. 2TE 0,8M	96 63 786 08	1261	1	3 975 222	96 77 919 08	SCHLAUCHLEITUNGEN
SCHLAUCH KPL. 2TE 0,8M	96 85 347 08	125	1	2 997	91 70 841 08	SCHLAUCHLEITUNGEN OBER
SCHLAUCH KPL. 2TE 0,92M	96 46 847 08	1286	1	2 975 294	96 80 820 08	SCHLAUCHLEITUNGEN WIND
SCHLAUCH KPL. 2TE 0,96M	92 60 705 08	346	1	2 997	91 74 593 08	SCHLAUCHLEITUNGEN OBER
SCHLAUCH KPL. 2TE 0,96M	92 66 069 08	1828	1	1 970 200	96 77 895 08	SCHLAUCHLEITUNGEN MITTE
SCHLAUCH KPL. 2TE 0,96M	96 25 333 08	1830	1	1 970 200	96 77 895 08	SCHLAUCHLEITUNGEN MITTE
SCHLAUCH KPL. 2TE 0,96M	96 85 330 08	107	1	2 997	91 70 841 08	SCHLAUCHLEITUNGEN OBER
SCHLAUCH KPL. 2TE 0,98M	92 80 428 08	246	1	2 997	91 74 593 08	SCHLAUCHLEITUNGEN OBER
SCHLAUCH KPL. 2TE 0,9M	92 69 653 08	249	1	2 997	91 74 593 08	SCHLAUCHLEITUNGEN OBER
SCHLAUCH KPL. 2TE 0,9M	92 76 814 08	316	1	2 997	91 74 593 08	SCHLAUCHLEITUNGEN OBER
SCHLAUCH KPL. 2TE 0,9M	92 80 150 08	1827	1	1 970 200	96 77 895 08	SCHLAUCHLEITUNGEN MITTE
SCHLAUCH KPL. 2TE 1,02M	96 57 999 08	117	1	2 997	91 70 841 08	SCHLAUCHLEITUNGEN OBER
SCHLAUCH KPL. 2TE 1,02M	96 57 999 08	220	1	2 997	91 74 593 08	SCHLAUCHLEITUNGEN OBER
SCHLAUCH KPL. 2TE 1,06M	92 68 476 08	248	1	2 997	91 74 593 08	SCHLAUCHLEITUNGEN OBER
SCHLAUCH KPL. 2TE 1,0M	92 60 678 08	276	1	2 997	91 74 593 08	SCHLAUCHLEITUNGEN OBER
SCHLAUCH KPL. 2TE 1,0M	92 62 891 08	1807	1	1 970 200	96 77 895 08	SCHLAUCHLEITUNGEN MITTE
SCHLAUCH KPL. 2TE 1,0M	92 64 654 08	1869	1	1 974 001	96 77 897 08	SCHLAUCHLEITUNGEN RAUP
SCHLAUCH KPL. 2TE 1,0M	92 64 654 08	1849	1	1 974 111	96 77 899 08	SCHLAUCHLEITUNGEN RAUP
SCHLAUCH KPL. 2TE 1,0M	96 85 691 08	331	1	2 997	91 74 593 08	SCHLAUCHLEITUNGEN OBER
SCHLAUCH KPL. 2TE 1,12M	96 67 322 08	1829	1	1 970 200	96 77 895 08	SCHLAUCHLEITUNGEN MITTE
SCHLAUCH KPL. 2TE 1,1M	92 45 063 08	1809	1	1 970 200	96 77 895 08	SCHLAUCHLEITUNGEN MITTE
SCHLAUCH KPL. 2TE 1,1M	92 88 741 08	1863	1	1 974 001	96 77 897 08	SCHLAUCHLEITUNGEN RAUP
SCHLAUCH KPL. 2TE 1,1M	92 88 741 08	1843	1	1 974 111	96 77 899 08	SCHLAUCHLEITUNGEN RAUP
SCHLAUCH KPL. 2TE 1,1M	96 63 829 08	1275	1	2 975 294	96 80 820 08	SCHLAUCHLEITUNGEN WIND
SCHLAUCH KPL. 2TE 1,25M	92 60 247 08	1278	1	2 975 294	96 80 820 08	SCHLAUCHLEITUNGEN WIND
SCHLAUCH KPL. 2TE 1,2M	92 66 064 08	1812	1	1 970 200	96 77 895 08	SCHLAUCHLEITUNGEN MITTE
SCHLAUCH KPL. 2TE 1,2M	92 80 406 08	1862	1	1 974 001	96 77 897 08	SCHLAUCHLEITUNGEN RAUP
SCHLAUCH KPL. 2TE 1,2M	92 80 406 08	1842	1	1 974 111	96 77 899 08	SCHLAUCHLEITUNGEN RAUP
SCHLAUCH KPL. 2TE 1,36M	96 85 858 08	1134	1	2 975 008	96 77 903 08	SCHLAUCHLEITUNGEN WIND
SCHLAUCH KPL. 2TE 1,36M	96 85 858 08	1134	1	2 975 063	96 77 905 08	SCHLAUCHLEITUNGEN WIND
SCHLAUCH KPL. 2TE 1,3M	92 96 476 08	1164	1	2 975 101	96 77 907 08	SCHLAUCHLEITUNGEN WIND
SCHLAUCH KPL. 2TE 1,3M	96 85 687 08	322	1	2 997	91 74 593 08	SCHLAUCHLEITUNGEN OBER
SCHLAUCH KPL. 2TE 1,46M	96 68 600 08	1854	1	1 974 111	96 77 899 08	SCHLAUCHLEITUNGEN RAUP
SCHLAUCH KPL. 2TE 1,55M	92 93 122 08	374	1	2 997	91 74 593 08	SCHLAUCHLEITUNGEN OBER
SCHLAUCH KPL. 2TE 1,5M	96 85 316 08	1877	1	1 974 001	96 77 897 08	SCHLAUCHLEITUNGEN RAUP
SCHLAUCH KPL. 2TE 1,5M	96 85 316 08	1857	1	1 974 111	96 77 899 08	SCHLAUCHLEITUNGEN RAUP
SCHLAUCH KPL. 2TE 1,5M	96 86 952 08	236	1	2 997	91 74 593 08	SCHLAUCHLEITUNGEN OBER
SCHLAUCH KPL. 2TE 1,65M	92 65 618 08	1873	1	1 974 001	96 77 897 08	SCHLAUCHLEITUNGEN RAUP
SCHLAUCH KPL. 2TE 1,65M	92 65 618 08	1853	1	1 974 111	96 77 899 08	SCHLAUCHLEITUNGEN RAUP
SCHLAUCH KPL. 2TE 1,65M	96 85 973 08	1332	1	2 976 352	96 77 921 08	SCHLAUCHLEITUNGEN
SCHLAUCH KPL. 2TE 1,7M	92 06 061 08	351	1	2 997	91 74 593 08	SCHLAUCHLEITUNGEN OBER
SCHLAUCH KPL. 2TE 1,7M	96 81 494 08	1816	1	1 970 200	96 77 895 08	SCHLAUCHLEITUNGEN MITTE
SCHLAUCH KPL. 2TE 1,8M	92 76 792 08	1824	1	1 970 200	96 77 895 08	SCHLAUCHLEITUNGEN MITTE
SCHLAUCH KPL. 2TE 1,95M	92 97 167 08	1825	1	1 970 200	96 77 895 08	SCHLAUCHLEITUNGEN MITTE
SCHLAUCH KPL. 2TE 1,9M	92 61 213 08	2390	1	2 997	91 74 593 08	SCHLAUCHLEITUNGEN OBER

11.12.2013

etk\_en\_de\_098202\_LR\_11000

1406

**LIEBHERR**

Alphabetical index  
Alphabetischer Index

Bezeichnung	Artikel	Pos.	Menge	Seite	Baugruppe	Bezeichnung
SCHLAUCH KPL. 2TE 2,15M	96 86 099 08	247	1	2 997	91 74 593 08	SCHLAUCHLEITUNGEN OBER
SCHLAUCH KPL. 2TE 2,35M	92 96 482 08	1836	1	1 970 200	96 77 895 08	SCHLAUCHLEITUNGEN MITTE
SCHLAUCH KPL. 2TE 2,6M	92 93 167 08	1819	1	1 970 200	96 77 895 08	SCHLAUCHLEITUNGEN MITTE
SCHLAUCH KPL. 2TE 2,7M	92 76 416 08	1826	1	1 970 200	96 77 895 08	SCHLAUCHLEITUNGEN MITTE
SCHLAUCH KPL. 2TE 2,9M	92 93 169 08	352	1	2 997	91 74 593 08	SCHLAUCHLEITUNGEN OBER
SCHLAUCH KPL. 2TE 3,1M	92 65 617 08	423	1	2 997	91 74 593 08	SCHLAUCHLEITUNGEN OBER
SCHLAUCH KPL. 2TE 3,8M	92 65 340 08	(1115)	1	2 975 039	96 77 879 08	ZUSATZHYDRAULIK MONTAGE
SCHLAUCH KPL. 2TE 5,0M	92 93 222 08	373	1	2 997	91 74 593 08	SCHLAUCHLEITUNGEN OBER
SCHLAUCH KPL. 2TE 7,3M	92 97 498 08	2393	1	2 997	91 74 593 08	SCHLAUCHLEITUNGEN OBER
SCHLAUCH KPL. 2TE 7,9M	96 86 957 08	2391	1	2 997	91 74 593 08	SCHLAUCHLEITUNGEN OBER
SCHLAUCH KPL. BPI 0,5M	96 86 075 08	1341	1	2 976 352	96 77 921 08	SCHLAUCHLEITUNGEN
SCHLAUCH KPL. BPI 0,76M	96 81 449 08	203	1	2 997	91 74 593 08	SCHLAUCHLEITUNGEN OBER
SCHLAUCH KPL. BPI 0,7M	96 85 843 08	214	1	2 997	91 74 593 08	SCHLAUCHLEITUNGEN OBER
SCHLAUCH KPL. BPI 0,96M	96 85 832 08	328	1	2 997	91 74 593 08	SCHLAUCHLEITUNGEN OBER
SCHLAUCH KPL. BPI 0,98M	96 86 958 08	202	1	2 997	91 74 593 08	SCHLAUCHLEITUNGEN OBER
SCHLAUCH KPL. BPI 1,04M	96 85 690 08	207	1	2 997	91 74 593 08	SCHLAUCHLEITUNGEN OBER
SCHLAUCH KPL. BPI 1,04M	96 85 690 08	208	1	2 997	91 74 593 08	SCHLAUCHLEITUNGEN OBER
SCHLAUCH KPL. BPI 1,06M	96 85 700 08	209	1	2 997	91 74 593 08	SCHLAUCHLEITUNGEN OBER
SCHLAUCH KPL. BPI 1,06M	96 85 826 08	416	1	2 997	91 74 593 08	SCHLAUCHLEITUNGEN OBER
SCHLAUCH KPL. BPI 1,08M	96 85 688 08	206	1	2 997	91 74 593 08	SCHLAUCHLEITUNGEN OBER
SCHLAUCH KPL. BPI 1,12M	96 69 648 08	387	1	2 997	91 74 593 08	SCHLAUCHLEITUNGEN OBER
SCHLAUCH KPL. BPI 1,14M	96 85 367 08	205	1	2 997	91 74 593 08	SCHLAUCHLEITUNGEN OBER
SCHLAUCH KPL. BPI 1,18M	96 85 321 08	204	1	2 997	91 74 593 08	SCHLAUCHLEITUNGEN OBER
SCHLAUCH KPL. BPI 1,18M	96 85 840 08	213	1	2 997	91 74 593 08	SCHLAUCHLEITUNGEN OBER
SCHLAUCH KPL. BPI 1,28M	96 67 336 08	417	1	2 997	91 74 593 08	SCHLAUCHLEITUNGEN OBER
SCHLAUCH KPL. BPI 1,2M	96 85 696 08	348	1	2 997	91 74 593 08	SCHLAUCHLEITUNGEN OBER
SCHLAUCH KPL. BPI 1,34M	96 85 697 08	349	1	2 997	91 74 593 08	SCHLAUCHLEITUNGEN OBER
SCHLAUCH KPL. BPI 1,34M	96 85 812 08	386	1	2 997	91 74 593 08	SCHLAUCHLEITUNGEN OBER
SCHLAUCH KPL. BPI 1,3M	96 85 327 08	102	1	2 997	91 70 841 08	SCHLAUCHLEITUNGEN OBER
SCHLAUCH KPL. BPI 1,4M	96 85 329 08	105	1	2 997	91 70 841 08	SCHLAUCHLEITUNGEN OBER
SCHLAUCH KPL. BPI 1,4M	96 85 695 08	347	1	2 997	91 74 593 08	SCHLAUCHLEITUNGEN OBER
SCHLAUCH KPL. BPI 1,5M	96 83 553 08	356	1	2 997	91 74 593 08	SCHLAUCHLEITUNGEN OBER
SCHLAUCH KPL. BPI 1,5M	96 85 328 08	103	1	2 997	91 70 841 08	SCHLAUCHLEITUNGEN OBER
SCHLAUCH KPL. BPI 1,65M	96 69 636 08	1258	1	3 975 222	96 77 919 08	SCHLAUCHLEITUNGEN
SCHLAUCH KPL. BPI 1,6M	96 85 326 08	101	1	2 997	91 70 841 08	SCHLAUCHLEITUNGEN OBER
SCHLAUCH KPL. BPI 1,7M	96 77 986 08	305	4	2 997	91 74 593 08	SCHLAUCHLEITUNGEN OBER
SCHLAUCH KPL. BPI 1,95M	96 86 056 08	1255	1	3 975 222	96 77 919 08	SCHLAUCHLEITUNGEN
SCHLAUCH KPL. BPI 2,1M	96 78 100 08	1322	1	2 976 352	96 77 921 08	SCHLAUCHLEITUNGEN
SCHLAUCH KPL. BPI 2,3M	96 85 324 08	1250	1	3 975 222	96 77 919 08	SCHLAUCHLEITUNGEN
SCHLAUCH KPL. BPI 2,3M	96 85 324 08	1253	1	3 975 222	96 77 919 08	SCHLAUCHLEITUNGEN
SCHLAUCH KPL. BPI 4,0M	96 86 082 08	1160	1	2 975 101	96 77 907 08	SCHLAUCHLEITUNGEN WIND
SCHLAUCH KPL. BPI 4,0M	96 86 082 08	1161	1	2 975 101	96 77 907 08	SCHLAUCHLEITUNGEN WIND
SCHLAUCH KPL. GH134 0,5M	96 37 117 08	(1104)	1	2 831	91 71 911 08	KLIMAAANLAGE
SCHLAUCH KPL. GH134 6,8M	96 86 009 08	(1101)	1	2 831	91 71 911 08	KLIMAAANLAGE
SCHLAUCH KPL. GH134 7,0M	96 38 573 08	(1100)	1	2 831	91 71 911 08	KLIMAAANLAGE
SCHLAUCH KPL. GH200 0,84M	96 39 276 08	1264	1	3 975 222	96 77 919 08	SCHLAUCHLEITUNGEN
SCHLAUCH KPL. GH466 0,74M	96 85 833 08	210	1	2 997	91 74 593 08	SCHLAUCHLEITUNGEN OBER
SCHLAUCH KPL. GH466 0,7M	96 85 837 08	211	1	2 997	91 74 593 08	SCHLAUCHLEITUNGEN OBER
SCHLAUCH KPL. GH466 0,82M	96 83 577 08	355	1	2 997	91 74 593 08	SCHLAUCHLEITUNGEN OBER
SCHLAUCH KPL. GH466 1,3M	96 85 803 08	359	1	2 997	91 74 593 08	SCHLAUCHLEITUNGEN OBER
SCHLAUCH KPL. GH466 1,4M	96 85 804 08	362	2	2 997	91 74 593 08	SCHLAUCHLEITUNGEN OBER
SCHLAUCH KPL. GH466 1,5M	96 85 802 08	358	1	2 997	91 74 593 08	SCHLAUCHLEITUNGEN OBER
SCHLAUCH KPL. GH466 2,05M	96 85 844 08	215	1	2 997	91 74 593 08	SCHLAUCHLEITUNGEN OBER
SCHLAUCH KPL. GH506 0,68M	96 85 970 08	218	1	2 997	91 74 593 08	SCHLAUCHLEITUNGEN OBER
SCHLAUCH KPL. GH506 0,76M	96 85 699 08	354	1	2 997	91 74 593 08	SCHLAUCHLEITUNGEN OBER
SCHLAUCH KPL. GH506 0,7M	92 44 760 08	212	1	2 997	91 74 593 08	SCHLAUCHLEITUNGEN OBER
SCHLAUCH KPL. GH506 0,81M	96 36 990 08	1267	1	3 975 222	96 77 919 08	SCHLAUCHLEITUNGEN
SCHLAUCH KPL. GH506 1,8M	92 93 512 08	217	1	2 997	91 74 593 08	SCHLAUCHLEITUNGEN OBER
SCHLAUCH KPL. GH507 0,68M	96 81 510 08	109	1	2 997	91 70 841 08	SCHLAUCHLEITUNGEN OBER
SCHLAUCH KPL. GH507 0,6M	96 83 514 08	110	1	2 997	91 70 841 08	SCHLAUCHLEITUNGEN OBER

11.12.2013

etk\_en\_de\_098202\_LR\_11000

1407

**LIEBHERR**

Alphabetical index  
Alphabetischer Index

Bezeichnung	Artikel	Pos.	Menge	Seite	Baugruppe	Bezeichnung
SCHLAUCH KPL. GH507 1,04M	96 78 010 08	1860	1	1 974 001	96 77 897 08	SCHLAUCHLEITUNGEN RAUP
SCHLAUCH KPL. GH507 1,04M	96 78 010 08	1840	1	1 974 111	96 77 899 08	SCHLAUCHLEITUNGEN RAUP
SCHLAUCH KPL. GH507 1,06M	96 81 497 08	1861	1	1 974 001	96 77 897 08	SCHLAUCHLEITUNGEN RAUP
SCHLAUCH KPL. GH507 1,06M	96 81 497 08	1841	1	1 974 111	96 77 899 08	SCHLAUCHLEITUNGEN RAUP
SCHLAUCH KPL. GH507 1,06M	96 86 080 08	1318	1	2 976 352	96 77 921 08	SCHLAUCHLEITUNGEN
SCHLAUCH KPL. GH507 1,1M	96 86 078 08	1316	1	2 976 352	96 77 921 08	SCHLAUCHLEITUNGEN
SCHLAUCH KPL. GH507 1,24M	96 86 079 08	1317	1	2 976 352	96 77 921 08	SCHLAUCHLEITUNGEN
SCHLAUCH KPL. GH507 1,38M	96 81 516 08	1871	1	1 974 001	96 77 897 08	SCHLAUCHLEITUNGEN RAUP
SCHLAUCH KPL. GH507 1,38M	96 81 516 08	1851	1	1 974 111	96 77 899 08	SCHLAUCHLEITUNGEN RAUP
SCHLAUCH KPL. GH507 1,3M	96 81 506 08	1866	4	1 974 001	96 77 897 08	SCHLAUCHLEITUNGEN RAUP
SCHLAUCH KPL. GH507 1,3M	96 81 506 08	1846	4	1 974 111	96 77 899 08	SCHLAUCHLEITUNGEN RAUP
SCHLAUCH KPL. GH507 1,3M	96 86 081 08	1319	1	2 976 352	96 77 921 08	SCHLAUCHLEITUNGEN
SCHLAUCH KPL. GH507 1,4M	96 76 274 08	1872	1	1 974 001	96 77 897 08	SCHLAUCHLEITUNGEN RAUP
SCHLAUCH KPL. GH507 1,4M	96 76 274 08	1852	1	1 974 111	96 77 899 08	SCHLAUCHLEITUNGEN RAUP
SCHLAUCH KPL. GH507 1,65M	96 86 088 08	1402	2	3 977 006	96 77 923 08	SCHLAUCHLEITUNGEN D-KO
SCHLAUCH KPL. GH507 1,75M	96 86 090 08	1403	2	3 977 006	96 77 923 08	SCHLAUCHLEITUNGEN D-KO
SCHLAUCH KPL. GH507 1,75M	96 86 090 08	(1382)	4	3 978 021	96 77 887 08	ZUSATZHYDRAULIK ZWISCH
SCHLAUCH KPL. GH507 1,75M	96 86 090 08	(1382)	4	3 978 024	96 77 888 08	ZUSATZHYDRAULIK ZWISCH
SCHLAUCH KPL. GH507 1,8M	96 85 969 08	1405	1	3 977 006	96 77 923 08	SCHLAUCHLEITUNGEN D-KO
SCHLAUCH KPL. GH507 1,8M	96 85 969 08	1406	1	3 977 006	96 77 923 08	SCHLAUCHLEITUNGEN D-KO
SCHLAUCH KPL. GH507 1,95M	96 86 092 08	1409	1	3 977 006	96 77 923 08	SCHLAUCHLEITUNGEN D-KO
SCHLAUCH KPL. GH507 1,95M	96 86 092 08	1410	1	3 977 006	96 77 923 08	SCHLAUCHLEITUNGEN D-KO
SCHLAUCH KPL. GH507 2,05M	96 81 424 08	1806	1	1 970 200	96 77 895 08	SCHLAUCHLEITUNGEN MITTE
SCHLAUCH KPL. GH507 2,05M	96 81 424 08	1811	1	1 970 200	96 77 895 08	SCHLAUCHLEITUNGEN MITTE
SCHLAUCH KPL. GH507 2,0M	96 80 090 08	1803	1	1 970 200	96 77 895 08	SCHLAUCHLEITUNGEN MITTE
SCHLAUCH KPL. GH507 2,0M	96 80 090 08	1814	1	1 970 200	96 77 895 08	SCHLAUCHLEITUNGEN MITTE
SCHLAUCH KPL. GH507 2,15M	96 81 378 08	1805	1	1 970 200	96 77 895 08	SCHLAUCHLEITUNGEN MITTE
SCHLAUCH KPL. GH507 2,15M	96 81 378 08	1813	1	1 970 200	96 77 895 08	SCHLAUCHLEITUNGEN MITTE
SCHLAUCH KPL. GH507 2,2M	96 78 017 08	1802	1	1 970 200	96 77 895 08	SCHLAUCHLEITUNGEN MITTE
SCHLAUCH KPL. GH507 2,2M	96 78 017 08	1810	1	1 970 200	96 77 895 08	SCHLAUCHLEITUNGEN MITTE
SCHLAUCH KPL. GH663 0,64M	92 64 856 08	224	1	2 997	91 74 593 08	SCHLAUCHLEITUNGEN OBER
SCHLAUCH KPL. GH663 0,64M	96 77 695 08	1342	1	2 976 352	96 77 921 08	SCHLAUCHLEITUNGEN
SCHLAUCH KPL. GH663 0,72M	96 66 819 08	228	1	2 997	91 74 593 08	SCHLAUCHLEITUNGEN OBER
SCHLAUCH KPL. GH663 0,82M	96 85 814 08	389	1	2 997	91 74 593 08	SCHLAUCHLEITUNGEN OBER
SCHLAUCH KPL. GH663 0,94M	96 60 564 08	225	1	2 997	91 74 593 08	SCHLAUCHLEITUNGEN OBER
SCHLAUCH KPL. GH663 0,94M	96 60 564 08	392	1	2 997	91 74 593 08	SCHLAUCHLEITUNGEN OBER
SCHLAUCH KPL. GH663 1,02M	96 85 813 08	388	1	2 997	91 74 593 08	SCHLAUCHLEITUNGEN OBER
SCHLAUCH KPL. GH663 1,08M	96 85 816 08	391	1	2 997	91 74 593 08	SCHLAUCHLEITUNGEN OBER
SCHLAUCH KPL. GH663 1,16M	96 85 986 08	226	1	2 997	91 74 593 08	SCHLAUCHLEITUNGEN OBER
SCHLAUCH KPL. GH663 1,1M	96 85 815 08	390	1	2 997	91 74 593 08	SCHLAUCHLEITUNGEN OBER
SCHLAUCH KPL. GH663 1,24M	96 68 541 08	395	1	2 997	91 74 593 08	SCHLAUCHLEITUNGEN OBER
SCHLAUCH KPL. GH663 1,32M	96 85 817 08	394	1	2 997	91 74 593 08	SCHLAUCHLEITUNGEN OBER
SCHLAUCH KPL. GH663 1,65M	96 76 904 08	301	1	2 997	91 74 593 08	SCHLAUCHLEITUNGEN OBER
SCHLAUCH KPL. GH663 1,6M	96 58 030 08	100	1	2 997	91 70 841 08	SCHLAUCHLEITUNGEN OBER
SCHLAUCH KPL. GH663 2,05M	96 59 471 08	371	1	2 997	91 74 593 08	SCHLAUCHLEITUNGEN OBER
SCHLAUCH KPL. GH663 2,15M	96 78 006 08	1800	1	1 970 200	96 77 895 08	SCHLAUCHLEITUNGEN MITTE
SCHLAUCH KPL. GH663 2,15M	96 81 521 08	1321	1	2 976 352	96 77 921 08	SCHLAUCHLEITUNGEN
SCHLAUCH KPL. GH663 2,1M	96 46 875 08	353	1	2 997	91 74 593 08	SCHLAUCHLEITUNGEN OBER
SCHLAUCH KPL. GH663 2,1M	96 68 540 08	370	1	2 997	91 74 593 08	SCHLAUCHLEITUNGEN OBER
SCHLAUCH KPL. GH663 2,2M	96 86 068 08	1320	1	2 976 352	96 77 921 08	SCHLAUCHLEITUNGEN
SCHLAUCH KPL. GH663 2,3M	96 85 801 08	357	1	2 997	91 74 593 08	SCHLAUCHLEITUNGEN OBER
SCHLAUCH KPL. GH663 2,45M	96 85 806 08	366	1	2 997	91 74 593 08	SCHLAUCHLEITUNGEN OBER
SCHLAUCH KPL. GH663 2,5M	96 60 560 08	1808	1	1 970 200	96 77 895 08	SCHLAUCHLEITUNGEN MITTE
SCHLAUCH KPL. GH663 2,5M	96 85 805 08	367	1	2 997	91 74 593 08	SCHLAUCHLEITUNGEN OBER
SCHLAUCH KPL. GH663 2,5M	96 85 831 08	365	1	2 997	91 74 593 08	SCHLAUCHLEITUNGEN OBER
SCHLAUCH KPL. GH663 2,65M	96 85 807 08	369	1	2 997	91 74 593 08	SCHLAUCHLEITUNGEN OBER
SCHLAUCH KPL. GH663 2,75M	96 68 530 08	368	1	2 997	91 74 593 08	SCHLAUCHLEITUNGEN OBER
SCHLAUCH KPL. GH663 3,2M	96 85 808 08	372	1	2 997	91 74 593 08	SCHLAUCHLEITUNGEN OBER
SCHLAUCH KPL. HPC 0,4M	92 88 615 08	471	2	2 711 002	96 87 129 08	SCHLAUCHLEITUNGEN SCHMI
SCHLAUCH KPL. HPC 0,5M	92 97 282 08	469	1	2 711 002	96 87 129 08	SCHLAUCHLEITUNGEN SCHMI

11.12.2013

etk\_en\_de\_098202\_LR\_11000

1408

**LIEBHERR**

Alphabetical index  
Alphabetischer Index

Bezeichnung	Artikel	Pos.	Menge	Seite	Baugruppe	Bezeichnung
SCHLAUCH KPL. HPC 1,44M	96 85 351 08	144	1	2 997	91 70 841 08	SCHLAUCHLEITUNGEN OBER
SCHLAUCH KPL. HPC 1,6M	96 86 987 08	461	1	2 711 002	96 87 129 08	SCHLAUCHLEITUNGEN SCHMI
SCHLAUCH KPL. HPC 1,6M	96 86 989 08	464	1	2 711 002	96 87 129 08	SCHLAUCHLEITUNGEN SCHMI
SCHLAUCH KPL. HPC 2,1M	92 88 891 08	470	1	2 711 002	96 87 129 08	SCHLAUCHLEITUNGEN SCHMI
SCHLAUCH KPL. HPC 2,2M	96 72 165 08	465	1	2 711 002	96 87 129 08	SCHLAUCHLEITUNGEN SCHMI
SCHLAUCH KPL. HPC 2,3M	92 70 678 08	1249	1	3 975 222	96 77 919 08	SCHLAUCHLEITUNGEN
SCHLAUCH KPL. HPC 2,9M	96 19 505 08	466	1	2 711 002	96 87 129 08	SCHLAUCHLEITUNGEN SCHMI
SCHLAUCH KPL. HPC 3,1M	92 29 090 08	(1360)	1	2 978 251	96 85 132 08	ZUSATZHYDRAULIK SA-BOCK
SCHLAUCH KPL. HPC 3,6M	92 88 877 08	472	1	2 711 002	96 87 129 08	SCHLAUCHLEITUNGEN SCHMI
SCHLAUCH KPL. HPC 4,8M	96 86 046 08	468	1	2 711 002	96 87 129 08	SCHLAUCHLEITUNGEN SCHMI
SCHLAUCH KPL. HPC 4,9M	92 09 835 08	463	1	2 711 002	96 87 129 08	SCHLAUCHLEITUNGEN SCHMI
SCHLAUCH KPL. HPC 5,6M	92 88 850 08	473	1	2 711 002	96 87 129 08	SCHLAUCHLEITUNGEN SCHMI
SCHLAUCH KPL. HPC 6,1M	96 86 988 08	462	1	2 711 002	96 87 129 08	SCHLAUCHLEITUNGEN SCHMI
SCHLAUCH KPL. HPC 6,1M	96 86 988 08	1248	1	3 975 222	96 77 919 08	SCHLAUCHLEITUNGEN
SCHLAUCH KPL. HPC 6,2M	96 20 658 08	460	1	2 711 002	96 87 129 08	SCHLAUCHLEITUNGEN SCHMI
SCHLAUCH KPL. HPC 6,3M	92 19 990 08	467	1	2 711 002	96 87 129 08	SCHLAUCHLEITUNGEN SCHMI
SCHLAUCH KPL. HPC 8,5M	96 88 424 08	1247	1	3 975 222	96 77 919 08	SCHLAUCHLEITUNGEN
SCHLAUCH KPL. HPC 9,9M	96 88 429 08	1348	1	2 976 352	96 77 921 08	SCHLAUCHLEITUNGEN
SCHLAUCH KPL. SH444G 15,0	96 85 856 08	(1090)	2	3 979 000	96 88 835 08	ZUS.HYDR.BOLZENZIEHEINRI
SCHLAUCH KPL. SH444G 8,0M	96 86 085 08	(94)	1	3 979 002	96 88 834 08	ZUSATZHYDR.BOLZENZIEHZ
SCHLAUCH KPL. TFS 0,43M	92 12 620 08	(1368)	1	2 990 000	96 77 882 08	DRUCKLUFTANLAGE
SCHLAUCH KPL. TFS 1,46M	96 86 004 08	(1369)	1	2 990 000	96 77 882 08	DRUCKLUFTANLAGE
SCHLAUCHBOGEN 90°	74 12 540	252	2	2 391 001	96 79 787 08	DIESELMOTOR VORM.
SCHLAUCHLEITUNG 535	11 21 106 7	21	1	2 650 001	96 81 112 08	HARNSTOFFTANK VORM.
SCHLAUCHLEITUNG 8000	11 21 266 6	8	1	2 650	91 70 798 08	HARNSTOFFTANK
SCHLAUCHLEITUNGEN ABSTU	96 77 901 08	10	1	1 972 001	96 77 876 08	HYDRAULIK ABSTUETZUNG
SCHLAUCHLEITUNGEN BOLZ	96 86 440 08	10	1	3 979 002	96 88 834 08	ZUSATZHYDR.BOLZENZIEHZ
SCHLAUCHLEITUNGEN BOLZ	96 88 989 08	10	1	3 979 001	96 88 833 08	ZUSATZHYDR.BOLZENZIEHZ
SCHLAUCHLEITUNGEN BOLZ	96 89 075 08	10	1	3 979 000	96 88 835 08	ZUS.HYDR.BOLZENZIEHEINRI
SCHLAUCHLEITUNGEN D-ANL	96 77 921 08	10	1	3 976 351	96 77 884 08	ZUSATZHYDRAULIK D-ANLENK
SCHLAUCHLEITUNGEN D-KOP	96 77 923 08	10	1	3 977 000	96 77 886 08	ZUSATZHYDRAULIK D-KOPFS
SCHLAUCHLEITUNGEN KLIMA	96 83 370 08	500	1	2 831	91 71 911 08	KLIMAAANLAGE
SCHLAUCHLEITUNGEN LUFT	96 77 932 08	10	1	2 990 000	96 77 882 08	DRUCKLUFTANLAGE
SCHLAUCHLEITUNGEN MITTE	96 77 895 08	10	1	1 970 000	96 77 873 08	HYDRAULIK MITTELTEIL
SCHLAUCHLEITUNGEN MON	96 77 915 08	10	1	2 978 000	96 77 880 08	ZUSATZHYDR.MONTAGEEINR
SCHLAUCHLEITUNGEN MON	96 77 913 08	10	1	2 975 039	96 77 879 08	ZUSATZHYDRAULIK MONTAGE
SCHLAUCHLEITUNGEN OBER	91 74 593 08	180	1		LR 11000 -0	LIEBHERR RAUPENKRAN LR
SCHLAUCHLEITUNGEN OBER	91 70 841 08	10	1	2 971 071	96 81 296 08	ZUSATZHYDRAULIK DREHBUE
SCHLAUCHLEITUNGEN RAUPE	96 77 897 08	10	1	1 974 000	96 77 874 08	HYDRAULIK RAUPE
SCHLAUCHLEITUNGEN RAUP	96 77 899 08	10	1	1 974 001	96 77 875 08	HYDRAULIK RAUPE
SCHLAUCHLEITUNGEN RAUP	96 87 106 08	91	1	1 412 102	91 73 222 08	ZENTRALSCHMIERUNG RAUP
SCHLAUCHLEITUNGEN S-ANL	96 77 919 08	10	1	3 975 221	96 77 883 08	ZUSATZHYDRAULIK S-ANLENK
SCHLAUCHLEITUNGEN SA-B	96 85 133 08	10	1	2 978 251	96 85 132 08	ZUSATZHYDRAULIK SA-BOCK
SCHLAUCHLEITUNGEN SCHM	96 87 129 08	91	1	2 711	91 70 812 08	ZENTRALSCHMIERANLAGE O
SCHLAUCHLEITUNGEN SCHMI	96 87 105 08	91	1	1 402	91 73 220 08	ZENTRALSCHMIERUNG RAUP
SCHLAUCHLEITUNGEN WIND	96 77 903 08	10	1	2 975 005	96 77 877 08	ZUSATZHYDRAULIK WINDE 1
SCHLAUCHLEITUNGEN WIND	96 77 905 08	10	1	2 975 062	96 77 878 08	ZUSATZHYDRAULIK WINDE 2
SCHLAUCHLEITUNGEN WIND	96 77 907 08	10	1	2 975 101	96 77 891 08	ZUSATZHYDRAULIK WINDE 3
SCHLAUCHLEITUNGEN WIND	96 77 909 08	10	1	2 975 063	96 77 889 08	ZUSATZHYDRAULIK WINDE 5
SCHLAUCHLEITUNGEN WIND	96 77 911 08	10	1	2 975 067	96 77 890 08	ZUSATZHYDRAULIK WINDE 6
SCHLAUCHLEITUNGEN WIND	96 80 820 08	10	1	2 975 293	96 80 819 08	ZUSATZHYDRAULIK WINDE 4
SCHLAUCHLEITUNGEN ZUSA	96 85 631 08	10	1	2 978 351	96 85 629 08	ZUSATZHYDRAULIK VERBOLZ
SCHLAUCHLEITUNGEN ZWIS	96 77 927 08	10	1	3 978 024	96 77 888 08	ZUSATZHYDRAULIK ZWISCH
SCHLAUCHLEITUNGEN ZWISC	96 77 925 08	10	1	3 978 021	96 77 887 08	ZUSATZHYDRAULIK ZWISCH
SCHLAUCHSCHELLE 10//9	55 31 023 08	15	6	2 541	91 70 802 08	ZUSATZHEIZUNG OW
SCHLAUCHSCHELLE 10//9	55 31 023 08	14	3	2 650	91 70 798 08	HARNSTOFFTANK
SCHLAUCHSCHELLE 100-104 S	77 42 237 08	8	4	2 670	91 70 808 08	KRAFTSTOFFBEHAELTER KPL
SCHLAUCHSCHELLE 100-120	55 08 494 08	5	8	2 670	91 70 808 08	KRAFTSTOFFBEHAELTER KPL
SCHLAUCHSCHELLE 12//11-20	55 08 496 08	10	4	2 650	91 70 798 08	HARNSTOFFTANK
SCHLAUCHSCHELLE 12//11-20	55 08 496 08	286	1	2 920 598	96 86 814 08	BEDIENPULT VERBOLZUNG

11.12.2013

etk\_en\_de\_098202\_LR\_11000

1409

**LIEBHERR**Alphabetical index  
Alphabetischer Index

Bezeichnung	Artikel	Pos.	Menge	Seite	Baugruppe	Bezeichnung
SCHLAUCHSCHELLE 12/11-20	55 08 496 08	7	1	2 931 045	96 86 692 08	KRAFTSTOFFVORFILTERANBA
SCHLAUCHSCHELLE 130-150	77 42 099 08	13	16	2 393	91 70 795 08	LUFTFILTERANLAGE KPL.
SCHLAUCHSCHELLE 158-166 S	77 42 119 08	401	3	2 970 000	96 77 881 08	HYDRAULIK
SCHLAUCHSCHELLE 167-175	77 42 852 08	303	2	2 978 000	96 77 880 08	ZUSATZHYDR.MONTAGEEINR
SCHLAUCHSCHELLE 167-175	77 42 852 08	303	2	2 978 251	96 85 132 08	ZUSATZHYDRAULIK SA-BOCK
SCHLAUCHSCHELLE 167-175 S	77 42 271 08	10	1	2 392	91 70 794 08	SCHALLDAEMPFERANLAGE
SCHLAUCHSCHELLE 185-193X	77 42 249 08	25	2	2 671	91 70 809 08	OELBEHAELTER KPL.
SCHLAUCHSCHELLE 208-216/2	10 29 665 2	13	2	2 671	91 70 809 08	OELBEHAELTER KPL.
SCHLAUCHSCHELLE 24-38	77 42 040 08	5	1	2 541 001	96 72 762 08	ZUSATZHEIZUNG VORM.
SCHLAUCHSCHELLE 40-60 W3	55 08 380 08	52	4	2 520 034	96 45 984 08	INNENVERKLEIDUNG
SCHLAUCHSCHELLE 41/35-50/	55 08 495 08	27	2	2 931 023	96 82 409 08	KUEHLER VORM.
SCHLAUCHSCHELLE 50-70 W3	77 42 080 08	182	2	2 391 001	96 79 787 08	DIESELMOTOR VORM.
SCHLAUCHSCHELLE 72X20	77 42 139 08	186	2	2 391 001	96 79 787 08	DIESELMOTOR VORM.
SCHLAUCHSCHELLE 80-100 W	77 42 188 08	180	16	2 391 001	96 79 787 08	DIESELMOTOR VORM.
SCHLAUCHSCHELLE 80-100 W	77 42 188 08	9	8	2 931 023	96 82 409 08	KUEHLER VORM.
SCHLAUCHSCHELLE 86-91X25	77 42 279 08	187	8	2 391 001	96 79 787 08	DIESELMOTOR VORM.
SCHLAUCHSCHELLE DIN 3017	55 31 684 08	15	2	2 520 032	96 45 980 08	SCHEIBENWISCHANLAGE EIN
SCHLAUCHSCHELLE DIN 3017	46 35 044	3	1	2 670 001	96 79 676 08	KRAFTSTOFFBEHAELTER VO
SCHLAUCHSCHELLE DIN 3017-	77 42 049 08	181	2	2 391 001	96 79 787 08	DIESELMOTOR VORM.
SCHLAUCHSCHELLE DIN 3017	77 42 086 08	183	2	2 391 001	96 79 787 08	DIESELMOTOR VORM.
SCHLAUCHSCHELLE DIN 3017	77 42 086 08	16	13	2 541	91 70 802 08	ZUSATZHEIZUNG OW
SCHLAUCHSCHELLE DIN 3017	77 42 086 08	12	14	2 650	91 70 798 08	HARNSTOFFTANK
SCHLAUCHSCHELLE DIN 3017	77 42 086 08	23	4	2 650 001	96 81 112 08	HARNSTOFFTANK VORM.
SCHLAUCHSCHELLE DIN 3017	77 42 086 08	13	19	2 832	91 72 008 08	HEIZKLIMAGERAET EINBAU
SCHLAUCHSCHELLE DIN 3017	77 42 086 08	8	4	2 931 023	96 82 409 08	KUEHLER VORM.
SCHLAUCHSCHELLE DIN 3017-	77 42 238 08	185	4	2 391 001	96 79 787 08	DIESELMOTOR VORM.
SCHLAUCHSCHELLE DIN 3017-	77 42 238 08	188	2	2 391 001	96 79 787 08	DIESELMOTOR VORM.
SCHLAUCHSCHELLENVERSCH	60 24 400 08	4	1	2 920 257	92 78 689 08	KLEMMKASTEN BELEUCHTUN
SCHLAUCHSTUTZEN DN6/GER	77 43 718 08	24	4	2 550 014	91 76 913 08	ZENTRALSCHMIERUNG
SCHLAUCHTUELLE DN10/GE	10 35 542 2	127	2	2 391 001	96 79 787 08	DIESELMOTOR VORM.
SCHLAUCHTUELLE DN12/GE	11 08 876 4	128	1	2 391 001	96 79 787 08	DIESELMOTOR VORM.
SCHLEIFBUEGEL	69 10 416 08	17	46	X1160118	11 60 118 4	SCHLEIFRINGUEBERTRAEGE
SCHLEIFBUEGEL CUBE2 VE	11 00 322 4	45	24	X1160118	11 60 118 4	SCHLEIFRINGUEBERTRAEGE
SCHLEIFBUEGELHALTER	10 35 912 8	19	2	X1160118	11 60 118 4	SCHLEIFRINGUEBERTRAEGE
SCHLEIFBUEGELHALTER	69 10 431 08	16	74	X1160118	11 60 118 4	SCHLEIFRINGUEBERTRAEGE
SCHLEIFRING	10 41 178 0	14	1	X1002800	10 02 800 2	LEITUNGSTROMMEL
SCHLEIFRING	10 41 178 1	15	7	X1002800	10 02 800 2	LEITUNGSTROMMEL
SCHLEIFRING 60X2 2,5MM²	10 11 484 3	5	46	X1160118	11 60 118 4	SCHLEIFRINGUEBERTRAEGE
SCHLEIFRING MS60 VERGOL	11 00 322 3	44	24	X1160118	11 60 118 4	SCHLEIFRINGUEBERTRAEGE
SCHLEIFRINGKOERPER EINBA	96 86 605 08	10	1	1 131 100	91 73 453 08	RAUPENMITTELTEIL
SCHLEIFRINGUEBERTRAEG	11 60 118 4	10	1	1 920 305	96 86 605 08	SCHLEIFRINGKOERPER EINBA
SCHLIESSANLAGE SCHIEBET	96 80 809 08	10	1	2 522	91 74 320 08	SCHIEBETUER KPL.
SCHLIESSBOLZEN	11 00 598 8	4	1	2 522 011	96 80 809 08	SCHLIESSANLAGE
SCHLITTEN KPL.	96 47 880 08	3	2	2 522 013	96 45 883 08	FUEHRUNG VORM.
SCHLUESSELRING 25 EDELST	70 42 141 08	8	1	2 106 105	96 94 835 08	PARKKONSOLE SCHLAEUCHE
SCHLUESSELRING 25 EDELST	70 42 141 08	431	6	2 970 000	96 77 881 08	HYDRAULIK
SCHLUESSELRING 25 EDELST	70 42 141 08	301	2	2 978 000	96 77 880 08	ZUSATZHYDR.MONTAGEEINR
SCHLUESSELRING 25 EDELST	70 42 141 08	301	1	2 978 251	96 85 132 08	ZUSATZHYDRAULIK SA-BOCK
SCHLUSSBREMSLEUCHE 5/2	60 71 131 08	3	2	2 920 931	96 59 398 08	WARNLEUCHE
SCHMIERNIPPEL	57 15 786 08	(1)	1	2 711	91 70 811 08	ZENTRALSCHMIERANLAGE O
SCHMIERNIPPEL DIN 71412 C	51 07 481 08	940	1	X1134739	11 34 739 6	SEILTROMMEL
SCHNAPPSCHALTER	57 14 868 08	25	1	X1160118	11 60 118 4	SCHLEIFRINGUEBERTRAEGE
SCHNAPPVERSCHLUSS ABS	10 29 615 7	2	1	2 859 049	96 83 091 08	DECKEL KPL.
SCHNAPPVERSCHLUSS ABS	10 29 615 7	(2)	3	2 859 051	96 83 182 08	DECKEL KPL.
SCHOTTBLECH 5X810X250 S	97 03 259 4	11	1	2 105 200	91 73 478 08	UNTERTEIL VORM.
SCHOTTBLECH 5X810X250 S	97 03 259 6	12	1	2 105 200	91 73 478 08	UNTERTEIL VORM.
SCHRAUBE	11 00 666 9	20	2	X1047543	10 47 543 6	GURTRAGESYSTEM
SCHRAUBE	51 10 529 08	20	2	5 104 019	51 04 019 08	UMSCHALTVENTIL
SCHRAUBE AEHNL.ISO 4017 U	40 97 516 08	321	8	2 391 001	96 79 787 08	DIESELMOTOR VORM.
SCHRAUBE K4X12 ST A3K	10 01 904 0	29	8	2 502	91 72 033 08	STUERSTAND

11.12.2013

etk\_en\_de\_098202\_LR\_11000

1410

**LIEBHERR**Alphabetical index  
Alphabetischer Index



Bezeichnung	Artikel	Pos.	Menge	Seite	Baugruppe	Bezeichnung
SCHRAUBE K4X12 ST A3K	10 01 904 0	5	4	2 832	91 72 008 08	HEIZKLIMAGERAET EINBAU
SCHRAUBE M3X34 ST	60 23 341 08	512	4	2 533 098	96 79 262 08	DRAEHTE KPL.
SCHRAUBE M8X15 VERZ	40 98 312 08	3	12	2 631 003	96 82 873 08	AUFSTIEG VORM.
SCHRAUBE M8X15 VERZ	40 98 312 08	97	4	3 226	91 71 915 08	L-ZWISCHENSTUECK
SCHRAUBE M8X15 VERZ	40 98 312 08	97	4	3 227 006	91 72 279 08	L-ZWISCHENSTUECK
SCHRAUBE M8X15 VERZ	40 98 312 08	97	4	3 227 006	91 72 280 08	L-ZWISCHENSTUECK
SCHRAUBE M8X15 VERZ	40 98 312 08	97	4	3 227 007	91 76 254 08	L-ZWISCHENSTUECK
SCHRAUBE M8X15 VERZ	40 98 312 08	97	4	3 227 008	91 76 270 08	L-ZWISCHENSTUECK
SCHRAUBENDREHER 3,5	79 00 320 08	13	1	1 750	91 70 771 08	WERKZEUG
SCHRAUBENDREHER 4,5	88 52 004 08	14	1	1 750	91 70 771 08	WERKZEUG
SCHRAUBENDREHER 5,5	79 00 323 08	15	1	1 750	91 70 771 08	WERKZEUG
SCHRAUBHUELSE DN6/GER	77 43 760 08	25	4	2 550 014	91 76 913 08	ZENTRALSCHMIERUNG
SCHRAUBKARABINER OVAL	10 47 304 0	3	2	2 311 001	96 25 639 08	HUBENDSCHALTER GEWICHT
SCHRAUBKUPPLUNG EMA3	74 06 865	617	4	1 974 000	96 77 874 08	HYDRAULIK RAUPE
SCHRAUBKUPPLUNG EMA3	74 06 865	617	4	1 974 001	96 77 875 08	HYDRAULIK RAUPE
SCHRAUBKUPPLUNG EMA3	74 06 865	29	1	2 671	91 70 809 08	OELBEHAELTER KPL.
SCHRAUBKUPPLUNG EMA3	74 06 865	745	19	2 970 000	96 77 881 08	HYDRAULIK
SCHRAUBLASCHE 4X80X145 S	97 35 319 08	14	2	3 790	91 75 089 08	W-MONTAGETEILE
SCHRUMPFSCHLAUCH 12/2,5	10 42 965 2	288	0.8	2 533 098	96 79 262 08	DRAEHTE KPL.
SCHRUMPFSCHLAUCH 44,4/7	11 12 316 8	294	0.15	1 920 472	96 79 714 08	KABELSTRANG
SCHRUMPFSCHLAUCH 44,4/7	11 12 316 8	294	0.3	2 920 633	96 84 168 08	KABELSTRANG
SCHRUMPFSCHLAUCH 6/1,4X	10 42 965 1	287	0.2	2 533 076	96 79 264 08	KABELSTRANG
SCHRUMPFSCHLAUCH 6/1,4X	10 42 965 1	287	0.21	2 920 633	96 84 168 08	KABELSTRANG
SCHUTZ SCHWK.	96 81 000 08	2	1	3 780 236	96 80 998 08	KAMERAHALTER VORM.
SCHUTZBLECH	96 80 671 08	65	1	1 411	91 72 917 08	RAUPENTRAEGER RE.
SCHUTZBLECH	96 80 678 08	65	1	1 401	91 72 916 08	RAUPENTRAEGER LI.
SCHUTZBLECH	96 83 108 08	90	1	1 401	91 72 916 08	RAUPENTRAEGER LI.
SCHUTZBLECH	96 83 108 08	90	1	1 411	91 72 917 08	RAUPENTRAEGER RE.
SCHUTZBLECH 4X195X532 S31	97 03 892 9	91	1	1 401	91 72 916 08	RAUPENTRAEGER LI.
SCHUTZBLECH 4X195X532 S31	97 03 892 9	91	1	1 411	91 72 917 08	RAUPENTRAEGER RE.
SCHUTZBLECH 4X307X778 S31	97 65 557 08	4	3	2 350 014	91 73 520 08	DREHWERK ANBAU
SCHUTZBLECH 4X350X718 S31	97 00 497 3	66	1	1 401	91 72 916 08	RAUPENTRAEGER LI.
SCHUTZBLECH 4X350X718 S31	97 00 497 3	66	1	1 411	91 72 917 08	RAUPENTRAEGER RE.
SCHUTZBLECH 4X732X363 S3	97 05 777 3	120	1	2 550 001	91 73 477 08	SA-BOCK
SCHUTZBLECH 4X732X363 S3	97 05 777 4	121	1	2 550 001	91 73 477 08	SA-BOCK
SCHUTZBLECH KPL.	96 80 493 08	9	1	1 131 100	91 73 453 08	RAUPENMITTELTEIL
SCHUTZBLECH SCHWK. FE//	96 81 539 08	8	1	2 340 101	91 74 512 08	WINDE 4 VORM.
SCHUTZBLECH SCHWK. FE//	96 81 540 08	9	1	2 340 101	91 74 512 08	WINDE 4 VORM.
SCHUTZGITTER PA	10 22 268 6	37	4	2 932 082	96 79 180 08	AUFBAUTEILE MONTAGETAPE
SCHUTZHAUBE	96 66 859 08	5	1	2 925 031	96 86 462 08	KAMERAHALTER VORM.
SCHUTZHAUBE 3X2178X668 D	97 04 922 4	16	1	3 592 001	96 86 453 08	RUECKHALTEZYLINDER VORM
SCHUTZHAUBE 3X469X404 S	97 03 941 6	46	1	1 131 100	91 73 453 08	RAUPENMITTELTEIL
SCHUTZHAUBE V2A	10 04 105 3	42	2	2 925 002	96 79 560 08	AUSRUESTUNG KAMERA DRE
SCHUTZKAPPE	60 56 110 08	517	1	2 533 055	96 79 258 08	KABELSTRANG
SCHUTZKAPPE	60 56 110 08	529	1	2 920 633	96 84 168 08	KABELSTRANG
SCHUTZKAPPE	60 56 110 08	528	4	2 920 660	96 80 307 08	KABELSTRANG
SCHUTZKAPPE	61 07 011 08	529	2	2 920 660	96 80 307 08	KABELSTRANG
SCHUTZKAPPE	77 90 130 08	80	4	1 401	91 72 916 08	RAUPENTRAEGER LI.
SCHUTZKAPPE	77 90 130 08	80	4	1 411	91 72 917 08	RAUPENTRAEGER RE.
SCHUTZKAPPE	77 90 130 08	72	2	2 340 101	91 74 512 08	WINDE 4 VORM.
SCHUTZKAPPE	77 90 201 08	2	6	1 830 102	92 26 483 08	KLEMMBRETT VORM.
SCHUTZKAPPE 180°	11 06 061 8	535	1	2 920 660	96 80 307 08	KABELSTRANG
SCHUTZKAPPE 90°	11 06 783 1	536	1	2 920 660	96 80 307 08	KABELSTRANG
SCHUTZKAPPE M12	60 23 392 08	530	4	2 920 633	96 84 168 08	KABELSTRANG
SCHUTZKAPPE MCP BUCHS	10 67 845 8	503	2	2 920 660	96 80 307 08	KABELSTRANG
SCHUTZKAPPE MS A240	69 18 128 08	(504)	1	1 920 165	96 79 081 08	KABELLISTE MITTELSTUECK
SCHUTZKAPPE MS A240	69 18 128 08	(504)	1	1 920 165	96 79 081 08	KABELLISTE MITTELSTUECK
SCHUTZKAPPE MS A240	69 18 128 08	532	2	2 920 633	96 84 168 08	KABELSTRANG
SCHUTZKAPPE MS A240	69 18 129 08	528	2	2 920 633	96 84 168 08	KABELSTRANG
SCHUTZKAPPE MS A240	69 18 129 08	172	1	3 930 338	96 82 852 08	LEITUNGSTROMMEL KPL.

11.12.2013

etk\_en\_de\_098202\_LR\_11000

1411

**LIEBHERR**

Alphabetical index  
Alphabetischer Index

Bezeichnung	Artikel	Pos.	Menge	Seite	Baugruppe	Bezeichnung
SCHUTZPLATTE 60X45X3 PA6	97 05 686 4	12	4	1 131 101	96 90 889 08	HALTER VORM.
SCHUTZSCHLAUCH 40MM AL-	10 32 490 5	212	1.15	2 920 660	96 80 307 08	KABELSTRANG
SCHUTZWALZE KPL.	92 88 302 08	9	1	3 211	91 73 326 08	S-ANLENKSTUECK VORM.
SCHUTZWALZE KPL.	96 81 618 08	36	1	2 320 001	91 74 540 08	WINDE 2 VORM.
SCHUTZWALZE KPL.	96 82 418 08	5	1	3 350 001	91 74 740 08	WINDE 3 VORM.
SCHUTZWALZE KPL.	96 84 922 08	6	1	3 556 003	96 86 627 08	WA-BOCK 2 ANLENKSTUECK
SCHUTZWALZE KPL.	96 93 413 08	82	1	3 214	91 70 785 08	S-KOPFSTUECK
SCHUTZWALZE KPL. SPF	92 83 315 08	25	2	2 550 001	91 73 477 08	SA-BOCK
SCHUTZWALZE KPL. SPF	92 83 315 08	8	1	3 211	91 73 326 08	S-ANLENKSTUECK VORM.
SCHUTZWALZE KPL. SPF	92 85 972 08	11	2	3 553	91 73 338 08	WA-BOCK 2 KOPFSTUECK
SCHUTZWALZE KPL. SPF	92 85 972 08	39	2	3 554	91 72 278 08	WA-BOCK 1 ANLENKSTUECK
SCHUTZWALZE KPL. SPF	92 85 972 08	41	1	3 556 003	96 86 627 08	WA-BOCK 2 ANLENKSTUECK
SCHUTZWALZE KPL. SPF	96 18 667 08	4	2	3 350 001	91 74 740 08	WINDE 3 VORM.
SCHUTZWALZE KPL. SPF	96 18 667 08	13	1	3 360 003	91 74 860 08	WINDE 5 VORM.
SCHUTZWALZE KPL. SPF	96 18 667 08	13	1	3 370 002	91 74 736 08	WINDE 6 VORM.
SCHUTZWALZE SCHWK.	92 38 783 08	(1)	1	3 360 003	91 74 860 08	WINDE 5 VORM.
SCHUTZWALZE SCHWK.	96 81 619 08	1	1	2 320 011	96 81 618 08	SCHUTZWALZE KPL.
SCHUTZWALZE SCHWK.	96 82 433 08	(1)	1	3 350 001	91 74 740 08	WINDE 3 VORM.
SCHUTZWALZE SCHWK.	96 84 924 08	(1)	1	3 556 003	96 86 627 08	WA-BOCK 2 ANLENKSTUECK
SCHWEBEBALLAST	91 72 298 08	346	1		LR 11000 -0	LIEBHERR RAUPENKRAN LR
SCHWEISSBUCHSE M8X17 S	60 20 191 08	11	8	3 552 017	96 84 827 08	SCHWINGE
SCHWENKARM SCHWK.	96 81 765 08	3	1	2 810	91 70 816 08	KRANFUEHRERKABINE KPL.
SCHWENKVERSCHRAUBUNG	74 12 734	6	1	X1162129	11 62 129 1	VERTEILERKOMBINATION
SCHWINGE	96 84 712 08	2	1	3 553	91 73 338 08	WA-BOCK 2 KOPFSTUECK
SCHWINGE	96 84 827 08	20	1	3 552	91 73 337 08	WA-BOCK 1 KOPFSTUECK
SCHWINGUNGSDAEMPFER	55 04 525 08	121	2	2 391 001	96 79 787 08	DIESELMOTOR VORM.
SCHWINGUNGSDAEMPFER	55 04 526 08	122	2	2 391 001	96 79 787 08	DIESELMOTOR VORM.
SCR-MODUL GAS	11 00 889 4	1	1	2 392	91 70 794 08	SCHALLDAEMPFERANLAGE
SECHSKANTMUTTER AEHNL.	41 17 061 08	52	2	2 931 023	96 82 409 08	KUEHLER VORM.
SECHSKANTMUTTER AEHNL.	11 00 444 4	48	8	3 213	91 72 510 08	L-KOPFSTUECK
SECHSKANTMUTTER AEHNL.	11 00 444 4	9	2	3 770 005	96 88 386 08	GRUNDHALTER VORM.
SECHSKANTMUTTER DIN 985	41 19 011 08	54	6	3 212	91 71 914 08	W-ANLENKSTUECK
SECHSKANTMUTTER DIN 985	41 19 011 08	10	1	3 780 236	96 80 998 08	KAMERAHALTER VORM.
SECHSKANTMUTTER DIN 985	41 19 006 08	88	14	2 550 001	91 73 477 08	SA-BOCK
SECHSKANTMUTTER DIN 985	41 19 006 08	20	10	2 671	91 70 809 08	OELBEHAELTER KPL.
SECHSKANTMUTTER DIN 985	41 19 006 08	10	8	2 810	91 70 816 08	KRANFUEHRERKABINE KPL.
SECHSKANTMUTTER DIN 985	41 19 006 08	17	4	2 925 203	96 79 575 08	KAMERAANBAU S-ANLENKSTU
SECHSKANTMUTTER DIN 985	41 19 006 08	54	8	2 931 023	96 82 409 08	KUEHLER VORM.
SECHSKANTMUTTER DIN 985	41 19 006 08	98	13	3 211	91 73 326 08	S-ANLENKSTUECK VORM.
SECHSKANTMUTTER DIN 985	41 19 006 08	9	2	3 212 001	96 85 285 08	KLAPPE KPL.
SECHSKANTMUTTER DIN 985	41 19 006 08	34	8	3 556 003	96 86 627 08	WA-BOCK 2 ANLENKSTUECK
SECHSKANTMUTTER DIN 985	41 19 006 08	21	2	3 592 001	96 86 453 08	RUECKHALTEZYLINDER VORM
SECHSKANTMUTTER DIN 985	41 19 006 08	164	28	3 611	91 73 332 08	D-ANLENKSTUECK VORM.
SECHSKANTMUTTER DIN 985	41 19 006 08	13	1	3 651 008	96 79 661 08	ENDSCHALTER KPL.
SECHSKANTMUTTER DIN 985	41 19 006 08	13	1	3 651 009	96 79 668 08	ENDSCHALTER KPL.
SECHSKANTMUTTER DIN 985	41 19 006 08	13	1	3 651 018	96 80 282 08	AUFLAGE KPL.
SECHSKANTMUTTER DIN 985	41 19 006 08	46	8	3 745	91 72 298 08	SCHWEBEBALLAST
SECHSKANTMUTTER DIN 985	41 19 006 08	13	8	3 746 007	96 87 665 08	HALTERUNG
SECHSKANTMUTTER DIN 985	41 19 006 08	11	4	3 780 043	96 81 344 08	MECH.ANBAUTEILE SCHEINW
SECHSKANTMUTTER DIN 985	41 19 006 08	9	18	3 790 752	96 84 559 08	FUSS KPL.
SECHSKANTMUTTER DIN 985	41 19 032 08	12	2	2 925 031	96 86 462 08	KAMERAHALTER VORM.
SECHSKANTMUTTER DIN 985	41 19 012 08	321	4	2 391 044	96 85 108 08	BEFESTIGUNGSTEILE DRUC
SECHSKANTMUTTER DIN 985	41 19 007 08	25	12	2 106 100	91 74 016 08	DREHBUEHNE KPL.
SECHSKANTMUTTER DIN 985	41 19 007 08	354	8	2 391 001	96 79 787 08	DIESELMOTOR VORM.
SECHSKANTMUTTER DIN 985	41 19 007 08	43	2	2 631	91 70 800 08	LAUFSTEG DREHBUEHNE
SECHSKANTMUTTER DIN 985	41 19 007 08	26	2	2 631 007	96 83 099 08	PODEST KPL.
SECHSKANTMUTTER DIN 985	41 19 007 08	55	8	2 931 023	96 82 409 08	KUEHLER VORM.
SECHSKANTMUTTER DIN 985	41 19 007 08	22	4	3 214	91 70 785 08	S-KOPFSTUECK
SECHSKANTMUTTER DIN 985	41 19 007 08	16	2	3 215 007	91 71 907 08	ROLLENSATZ
SECHSKANTMUTTER DIN 985	41 19 007 08	15	2	3 215 008	91 71 908 08	ROLLENSATZ

11.12.2013

etk\_en\_de\_098202\_LR\_11000

1412

**LIEBHERR**Alphabetical index  
Alphabetischer Index

Bezeichnung	Artikel	Pos.	Menge	Seite	Baugruppe	Bezeichnung
SECHSKANTMUTTER DIN 985	41 19 007 08	25	16	3 552	91 73 337 08	WA-BOCK 1 KOPFSTUECK
SECHSKANTMUTTER DIN 985	41 19 007 08	30	4	3 651 007	96 79 462 08	VERSTELLFLASCHE KPL.
SECHSKANTMUTTER DIN 985	41 19 007 08	9	2	3 651 019	96 81 079 08	ZUGZYLINDER VORM.
SECHSKANTMUTTER DIN 985	41 19 007 08	11	4	3 651 021	96 93 966 08	AUFSTIEG VORM.
SECHSKANTMUTTER DIN 985	41 19 007 08	9	8	3 715	91 70 853 08	D-ZWISCHENSTUECK
SECHSKANTMUTTER DIN 985	41 19 007 08	9	8	3 716	91 71 786 08	D-ZWISCHENSTUECK
SECHSKANTMUTTER DIN 985	41 19 007 08	28	6	3 746 001	96 83 995 08	ANLENKSTUECK VORM.
SECHSKANTMUTTER DIN 985	41 19 033 08	7	4	2 810 043	96 83 971 08	LEITER KPL.
SECHSKANTMUTTER DIN 985	41 19 013 08	59	4	3 745	91 72 298 08	SCHWEBEBALLAST
SECHSKANTMUTTER DIN 985	41 19 009 08	4	146	1 300 001	96 80 915 08	BODENPLATTEN VORM.
SECHSKANTMUTTER DIN 985	41 19 009 08	355	7	2 391 001	96 79 787 08	DIESELMOTOR VORM.
SECHSKANTMUTTER DIN 985	41 19 009 08	13	1	2 550 013	96 78 462 08	ZUGSTANGE KPL.
SECHSKANTMUTTER DIN 985	41 19 009 08	12	1	2 550 017	96 79 810 08	ZUGSTANGE KPL.
SECHSKANTMUTTER DIN 985	41 19 009 08	24	6	2 670	91 70 808 08	KRAFTSTOFFBEHAELTER KPL
SECHSKANTMUTTER DIN 985	41 19 009 08	11	6	2 671	91 70 809 08	OELBEHAELTER KPL.
SECHSKANTMUTTER DIN 985	41 19 009 08	13	1	2 975 293	96 81 900 08	ZUGSTANGE KPL.
SECHSKANTMUTTER DIN 985	41 19 009 08	6	2	3 213 003	96 79 134 08	STANGE KPL.
SECHSKANTMUTTER DIN 985	41 19 009 08	13	1	3 223 020	96 78 976 08	ZUGSTANGE KPL.
SECHSKANTMUTTER DIN 985	41 19 009 08	9	1	3 223 021	96 78 983 08	ZUGSTANGE KPL.
SECHSKANTMUTTER DIN 985	41 19 009 08	12	1	3 223 022	96 81 902 08	ZUGSTANGE KPL.
SECHSKANTMUTTER DIN 985	41 19 009 08	13	1	3 223 023	96 81 901 08	ZUGSTANGE KPL.
SECHSKANTMUTTER DIN 985	41 19 009 08	12	1	3 223 048	96 82 422 08	ZUGSTANGE KPL.
SECHSKANTMUTTER DIN 985	41 19 009 08	30	16	3 350 001	91 74 740 08	WINDE 3 VORM.
SECHSKANTMUTTER DIN 985	41 19 009 08	37	8	3 556 003	96 86 627 08	WA-BOCK 2 ANLENKSTUECK
SECHSKANTMUTTER DIN 985	41 19 009 08	8	1	3 566 001	96 84 901 08	STANGE KPL.
SECHSKANTMUTTER DIN 985	41 19 009 08	8	1	3 566 003	96 84 899 08	STANGE KPL.
SECHSKANTMUTTER DIN 985	41 19 009 08	8	1	3 566 005	96 84 897 08	STANGE KPL.
SECHSKANTMUTTER DIN 985	41 19 009 08	5	1	3 651 011	96 79 977 08	LASCHE VORM.
SECHSKANTMUTTER DIN 985	41 19 009 08	10	1	3 651 016	96 80 262 08	ZUGSTANGE KPL.
SECHSKANTMUTTER DIN 985	41 19 009 08	6	2	3 651 017	96 80 280 08	LASCHE KPL.
SECHSKANTMUTTER DIN 985	41 19 009 08	8	1	3 715 003	96 77 469 08	STANGE KPL.
SECHSKANTMUTTER DIN 985	41 19 009 08	8	1	3 715 010	96 77 336 08	STANGE KPL.
SECHSKANTMUTTER DIN 985	41 19 009 08	8	1	3 716 001	96 77 438 08	STANGE KPL.
SECHSKANTMUTTER DIN 985	41 19 009 08	8	1	3 716 007	96 77 040 08	STANGE KPL.
SECHSKANTMUTTER DIN 985	41 19 009 08	8	1	3 746 005	96 87 724 08	ZUGSTANGE KPL.
SECHSKANTMUTTER DIN 985	41 19 009 08	8	1	3 746 008	96 87 868 08	ZUGSTANGE KPL.
SECHSKANTMUTTER DIN 985	41 19 009 08	8	1	3 816 004	96 85 027 08	STANGE KPL.
SECHSKANTMUTTER DIN 985	41 19 009 08	6	1	3 830 001	96 87 684 08	LASCHE KPL.
SECHSKANTMUTTER DIN 985	41 19 009 08	5	1	3 830 002	96 93 083 08	LASCHE KPL.
SECHSKANTMUTTER DIN 985	41 19 015 08	356	2	2 391 001	96 79 787 08	DIESELMOTOR VORM.
SECHSKANTMUTTER DIN 985	41 19 024 08	14	6	2 106 100	91 74 016 08	DREHBUEHNE KPL.
SECHSKANTMUTTER DIN 985	41 19 024 08	77	2	2 550 001	91 73 477 08	SA-BOCK
SECHSKANTMUTTER DIN 985	41 19 024 08	19	1	2 550 013	96 78 462 08	ZUGSTANGE KPL.
SECHSKANTMUTTER DIN 985	41 19 024 08	93	1	3 214	91 70 785 08	S-KOPFSTUECK
SECHSKANTMUTTER DIN 985	41 19 024 08	60	7	3 223	91 72 314 08	S-ADAPTER
SECHSKANTMUTTER DIN 985	41 19 024 08	17	2	3 552	91 73 337 08	WA-BOCK 1 KOPFSTUECK
SECHSKANTMUTTER DIN 985	41 19 024 08	90	4	3 553	91 73 338 08	WA-BOCK 2 KOPFSTUECK
SECHSKANTMUTTER DIN 985	41 19 024 08	18	1	3 566 001	96 84 901 08	STANGE KPL.
SECHSKANTMUTTER DIN 985	41 19 024 08	11	4	3 651 012	96 79 832 08	ZUSATZGEWICHT DERRICK
SECHSKANTMUTTER DIN 985	41 19 024 08	8	1	3 651 013	96 80 260 08	ZUGSTANGE KPL.
SECHSKANTMUTTER DIN 985	41 19 025 08	357	2	2 391 001	96 79 787 08	DIESELMOTOR VORM.
SECHSKANTMUTTER DIN 985	41 19 025 08	34	3	3 554	91 72 278 08	WA-BOCK 1 ANLENKSTUECK
SECHSKANTMUTTER DIN 985	41 19 025 08	50	4	3 556 003	96 86 627 08	WA-BOCK 2 ANLENKSTUECK
SECHSKANTMUTTER DIN 985	41 19 001 08	47	4	2 533 003	96 79 267 08	ELEKTRIK ANBAUTEILE KABIN
SECHSKANTMUTTER DIN 985	41 19 023 08	15	2	3 552	91 73 337 08	WA-BOCK 1 KOPFSTUECK
SECHSKANTMUTTER DIN 985	41 19 023 08	28	2	3 553	91 73 338 08	WA-BOCK 2 KOPFSTUECK
SECHSKANTMUTTER DIN 985	41 19 002 08	28	2	2 631 001	96 82 832 08	LAUFSTEG DREHBUEHNE LI
SECHSKANTMUTTER DIN 985	41 19 002 08	35	2	2 631 007	96 83 099 08	PODEST KPL.
SECHSKANTMUTTER DIN 985	41 19 002 08	52	2	2 711	91 70 812 08	ZENTRALSCHMIERANLAGE O
SECHSKANTMUTTER DIN 985	41 19 002 08	83	72	2 932 041	96 79 179 08	SCHALTSCHRANK MECH.

11.12.2013

etk\_en\_de\_098202\_LR\_11000

1413

**LIEBHERR**

Alphabetical index  
Alphabetischer Index

Bezeichnung	Artikel	Pos.	Menge	Seite	Baugruppe	Bezeichnung
SECHSKANTMUTTER DIN 985	41 19 002 08	325	2	2 990 000	96 77 882 08	DRUCKLUFTANLAGE
SECHSKANTMUTTER DIN 985	41 19 002 08	7	3	3 790 044	96 79 364 08	WINDWARNUNG VORM.
SECHSKANTMUTTER DIN 985	41 19 003 08	58	3	1 131 100	91 73 453 08	RAUPENMITTELTEIL
SECHSKANTMUTTER DIN 985	41 19 003 08	10	11	1 131 101	96 90 889 08	HALTER VORM.
SECHSKANTMUTTER DIN 985	41 19 003 08	41	8	2 106 100	91 74 016 08	DREHBUEHNE KPL.
SECHSKANTMUTTER DIN 985	41 19 003 08	59	2	2 631	91 70 800 08	LAUFSTEG DREHBUEHNE
SECHSKANTMUTTER DIN 985	41 19 003 08	25	4	2 631 002	96 92 599 08	LAUFSTEG DREHBUEHNE REC
SECHSKANTMUTTER DIN 985	41 19 003 08	32	2	2 631 007	96 83 099 08	PODEST KPL.
SECHSKANTMUTTER DIN 985	41 19 003 08	9	2	2 711	91 70 811 08	ZENTRALSCHMIERANLAGE O
SECHSKANTMUTTER DIN 985	41 19 003 08	51	2	2 711	91 70 812 08	ZENTRALSCHMIERANLAGE O
SECHSKANTMUTTER DIN 985	41 19 003 08	39	8	2 730 050	91 70 815 08	AUFNAHME GEGENGEWICHT
SECHSKANTMUTTER DIN 985	10 30 131 7	5	1	3 770 005	96 88 386 08	GRUNDHALTER VORM.
SECHSKANTMUTTER DIN 985	41 19 004 08	33	18	1 131 100	91 73 453 08	RAUPENMITTELTEIL
SECHSKANTMUTTER DIN 985	41 19 004 08	4	10	1 920 481	96 87 270 08	KAMERAANBAU RAUPE
SECHSKANTMUTTER DIN 985	41 19 004 08	4	10	1 920 483	96 86 688 08	KAMERAANBAU RAUPE
SECHSKANTMUTTER DIN 985	41 19 004 08	97	4	2 106 101	96 82 775 08	MONTAGETEILE DREHBUEHN
SECHSKANTMUTTER DIN 985	41 19 004 08	5	3	2 106 105	96 94 835 08	PARKKONSOLE SCHLAEUCHE
SECHSKANTMUTTER DIN 985	41 19 004 08	353	8	2 391 001	96 79 787 08	DIESELMOTOR VORM.
SECHSKANTMUTTER DIN 985	41 19 004 08	323	3	2 391 044	96 85 108 08	BEFESTIGUNGSTEILE DRUC
SECHSKANTMUTTER DIN 985	41 19 004 08	52	4	2 392	91 70 794 08	SCHALLDAEMPFERANLAGE
SECHSKANTMUTTER DIN 985	41 19 004 08	95	8	2 550 001	91 73 477 08	SA-BOCK
SECHSKANTMUTTER DIN 985	41 19 004 08	111	1	2 810	91 70 816 08	KRANFUEHRERKABINE KPL.
SECHSKANTMUTTER DIN 985	41 19 004 08	14	6	2 932 166	92 68 911 08	VERTEILER MASSE
SECHSKANTMUTTER DIN 985	41 19 004 08	171	14	3 211	91 73 326 08	S-ANLENKSTUECK VORM.
SECHSKANTMUTTER DIN 985	41 19 004 08	49	24	3 212	91 71 914 08	W-ANLENKSTUECK
SECHSKANTMUTTER DIN 985	41 19 004 08	15	8	3 212 001	96 85 285 08	KLAPPE KPL.
SECHSKANTMUTTER DIN 985	41 19 004 08	72	4	3 213	91 72 510 08	L-KOPFSTUECK
SECHSKANTMUTTER DIN 985	41 19 004 08	56	12	3 214	91 70 785 08	S-KOPFSTUECK
SECHSKANTMUTTER DIN 985	41 19 004 08	51	15	3 220	91 71 909 08	S-ZWISCHENSTUECK
SECHSKANTMUTTER DIN 985	41 19 004 08	48	15	3 220 500	91 73 339 08	S-ZWISCHENSTUECK
SECHSKANTMUTTER DIN 985	41 19 004 08	30	8	3 552	91 73 337 08	WA-BOCK 1 KOPFSTUECK
SECHSKANTMUTTER DIN 985	41 19 004 08	21	46	3 611	91 73 332 08	D-ANLENKSTUECK VORM.
SECHSKANTMUTTER DIN 985	41 19 004 08	57	24	3 651	91 73 805 08	D-KOPFSTUECK VORM.
SECHSKANTMUTTER DIN 985	41 19 004 08	9	2	3 651 014	96 80 273 08	ZUGSTANGE VORM.
SECHSKANTMUTTER DIN 985	41 19 030 08	23	4	2 925 031	96 86 462 08	KAMERAHALTER VORM.
SECHSKANTMUTTER DIN 985	41 19 010 08	15	11	2 631 002	96 92 599 08	LAUFSTEG DREHBUEHNE REC
SECHSKANTMUTTER DIN 985	41 19 010 08	85	4	2 810	91 70 816 08	KRANFUEHRERKABINE KPL.
SECHSKANTMUTTER DIN 985	41 19 005 08	34	20	1 131 100	91 73 453 08	RAUPENMITTELTEIL
SECHSKANTMUTTER DIN 985	41 19 005 08	6	4	1 131 101	96 90 889 08	HALTER VORM.
SECHSKANTMUTTER DIN 985	41 19 005 08	106	8	1 401	91 72 916 08	RAUPENTRAEGER LI.
SECHSKANTMUTTER DIN 985	41 19 005 08	106	8	1 411	91 72 917 08	RAUPENTRAEGER RE.
SECHSKANTMUTTER DIN 985	41 19 005 08	14	60	1 631 100	91 70 767 08	LAUFSTEG RAUPENFAHRWER
SECHSKANTMUTTER DIN 985	41 19 005 08	26	16	2 105 200	91 73 478 08	UNTERTEIL VORM.
SECHSKANTMUTTER DIN 985	41 19 005 08	76	12	2 106 101	96 82 775 08	MONTAGETEILE DREHBUEHN
SECHSKANTMUTTER DIN 985	41 19 005 08	25	6	2 310 001	91 74 381 08	WINDE 1 VORM.
SECHSKANTMUTTER DIN 985	41 19 005 08	25	6	2 320 001	91 74 540 08	WINDE 2 VORM.
SECHSKANTMUTTER DIN 985	41 19 005 08	33	7	2 391	91 70 791 08	DIESELMOTOR KPL.
SECHSKANTMUTTER DIN 985	41 19 005 08	(7)	2	2 391 001	96 79 787 08	DIESELMOTOR VORM.
SECHSKANTMUTTER DIN 985	41 19 005 08	320	11	2 391 044	96 85 108 08	BEFESTIGUNGSTEILE DRUC
SECHSKANTMUTTER DIN 985	41 19 005 08	3	4	2 503 100	91 55 873 08	NOTSITZ
SECHSKANTMUTTER DIN 985	41 19 005 08	10	2	2 522 013	96 45 883 08	FUEHRUNG VORM.
SECHSKANTMUTTER DIN 985	41 19 005 08	26	8	2 541	91 70 802 08	ZUSATZHEIZUNG OW
SECHSKANTMUTTER DIN 985	41 19 005 08	13	1	2 541 001	96 72 762 08	ZUSATZHEIZUNG VORM.
SECHSKANTMUTTER DIN 985	41 19 005 08	51	18	2 550 001	91 73 477 08	SA-BOCK
SECHSKANTMUTTER DIN 985	41 19 005 08	39	120	2 631	91 70 800 08	LAUFSTEG DREHBUEHNE
SECHSKANTMUTTER DIN 985	41 19 005 08	5	12	2 631 003	96 82 873 08	AUFSTIEG VORM.
SECHSKANTMUTTER DIN 985	41 19 005 08	8	4	2 631 006	96 82 872 08	KLAPPTRITT VORM.
SECHSKANTMUTTER DIN 985	41 19 005 08	13	20	2 631 007	96 83 099 08	PODEST KPL.
SECHSKANTMUTTER DIN 985	41 19 005 08	21	4	2 650	91 70 798 08	HARNSTOFFTANK
SECHSKANTMUTTER DIN 985	41 19 005 08	9	15	2 650 001	96 81 112 08	HARNSTOFFTANK VORM.

11.12.2013

etk\_en\_de\_098202\_LR\_11000

1414

**LIEBHERR**

Alphabetical index  
Alphabetischer Index

Bezeichnung	Artikel	Pos.	Menge	Seite	Baugruppe	Bezeichnung
SECHSKANTMUTTER DIN 985	41 19 005 08	29	4	2 652	91 70 805 08	ROLLENLAGERUNG
SECHSKANTMUTTER DIN 985	41 19 005 08	11	16	2 670	91 70 808 08	KRAFTSTOFFBEHAELTER KPL
SECHSKANTMUTTER DIN 985	41 19 005 08	6	2	2 711	91 70 811 08	ZENTRALSCHMIERANLAGE O
SECHSKANTMUTTER DIN 985	41 19 005 08	54	3	2 711	91 70 812 08	ZENTRALSCHMIERANLAGE O
SECHSKANTMUTTER DIN 985	41 19 005 08	18	4	2 730 050	91 70 815 08	AUFNAHME GEGENGEWICHT
SECHSKANTMUTTER DIN 985	41 19 005 08	7	8	2 783	91 74 731 08	BRENNSTOFFBEHAELTER O
SECHSKANTMUTTER DIN 985	41 19 005 08	5	1	2 790	91 60 975 08	SPIEGELANBAU KRANFUEHR
SECHSKANTMUTTER DIN 985	41 19 005 08	6	6	2 810 001	96 81 213 08	KRANFUEHRERKABINE VORM
SECHSKANTMUTTER DIN 985	41 19 005 08	150	58	2 859 040	96 82 869 08	GERAEUSCHDAEMMUNG OBE
SECHSKANTMUTTER DIN 985	41 19 005 08	5	2	2 859 046	96 83 088 08	DECKEL KPL.
SECHSKANTMUTTER DIN 985	41 19 005 08	5	1	2 859 047	96 83 089 08	DECKEL KPL.
SECHSKANTMUTTER DIN 985	41 19 005 08	5	2	2 859 048	96 83 090 08	DECKEL KPL.
SECHSKANTMUTTER DIN 985	41 19 005 08	8	2	2 859 050	96 83 104 08	DECKEL KPL.
SECHSKANTMUTTER DIN 985	41 19 005 08	8	2	2 859 051	96 83 182 08	DECKEL KPL.
SECHSKANTMUTTER DIN 985	41 19 005 08	5	3	2 925 203	96 79 575 08	KAMERAANBAU S-ANLENKSTU
SECHSKANTMUTTER DIN 985	41 19 005 08	53	48	2 931 023	96 82 409 08	KUEHLER VORM.
SECHSKANTMUTTER DIN 985	41 19 005 08	12	2	2 931 045	96 86 692 08	KRAFTSTOFFVORFILTERANBA
SECHSKANTMUTTER DIN 985	41 19 005 08	7	2	2 932 041	96 79 179 08	SCHALTSCHRANK MECH.
SECHSKANTMUTTER DIN 985	41 19 005 08	100	197	3 211	91 73 326 08	S-ANLENKSTUECK VORM.
SECHSKANTMUTTER DIN 985	41 19 005 08	44	90	3 212	91 71 914 08	W-ANLENKSTUECK
SECHSKANTMUTTER DIN 985	41 19 005 08	33	40	3 213	91 72 510 08	L-KOPFSTUECK
SECHSKANTMUTTER DIN 985	41 19 005 08	48	50	3 214	91 70 785 08	S-KOPFSTUECK
SECHSKANTMUTTER DIN 985	41 19 005 08	35	48	3 220	91 71 909 08	S-ZWISCHENSTUECK
SECHSKANTMUTTER DIN 985	41 19 005 08	35	49	3 220 500	91 73 339 08	S-ZWISCHENSTUECK
SECHSKANTMUTTER DIN 985	41 19 005 08	35	233	3 223	91 72 314 08	S-ADAPTER
SECHSKANTMUTTER DIN 985	41 19 005 08	35	128	3 223 050	91 70 786 08	S-ZWISCHENSTUECK
SECHSKANTMUTTER DIN 985	41 19 005 08	35	99	3 223 051	91 70 787 08	S-ZWISCHENSTUECK
SECHSKANTMUTTER DIN 985	41 19 005 08	35	106	3 223 052	91 70 788 08	S-ZWISCHENSTUECK
SECHSKANTMUTTER DIN 985	41 19 005 08	35	108	3 223 053	91 70 792 08	S-ZWISCHENSTUECK
SECHSKANTMUTTER DIN 985	41 19 005 08	35	108	3 223 054	91 75 712 08	S-ZWISCHENSTUECK
SECHSKANTMUTTER DIN 985	41 19 005 08	15	76	3 225	91 71 910 08	SL-REDUZIERSTUECK
SECHSKANTMUTTER DIN 985	41 19 005 08	52	79	3 226	91 71 915 08	L-ZWISCHENSTUECK
SECHSKANTMUTTER DIN 985	41 19 005 08	52	114	3 227 006	91 72 279 08	L-ZWISCHENSTUECK
SECHSKANTMUTTER DIN 985	41 19 005 08	52	117	3 227 006	91 72 280 08	L-ZWISCHENSTUECK
SECHSKANTMUTTER DIN 985	41 19 005 08	52	116	3 227 007	91 76 254 08	L-ZWISCHENSTUECK
SECHSKANTMUTTER DIN 985	41 19 005 08	52	116	3 227 008	91 76 270 08	L-ZWISCHENSTUECK
SECHSKANTMUTTER DIN 985	41 19 005 08	62	6	3 360 003	91 74 860 08	WINDE 5 VORM.
SECHSKANTMUTTER DIN 985	41 19 005 08	57	42	3 553	91 73 338 08	WA-BOCK 2 KOPFSTUECK
SECHSKANTMUTTER DIN 985	41 19 005 08	11	2	3 554	91 72 278 08	WA-BOCK 1 ANLENKSTUECK
SECHSKANTMUTTER DIN 985	41 19 005 08	71	56	3 556 003	96 86 627 08	WA-BOCK 2 ANLENKSTUECK
SECHSKANTMUTTER DIN 985	41 19 005 08	25	46	3 558	91 73 336 08	ZWISCHENSTUECK WA-BOCK
SECHSKANTMUTTER DIN 985	41 19 005 08	11	8	3 592 001	96 86 453 08	RUECKHALTEZYLINDER VORM
SECHSKANTMUTTER DIN 985	41 19 005 08	9	136	3 611	91 73 332 08	D-ANLENKSTUECK VORM.
SECHSKANTMUTTER DIN 985	41 19 005 08	51	140	3 651	91 73 805 08	D-KOPFSTUECK VORM.
SECHSKANTMUTTER DIN 985	41 19 005 08	25	12	3 651 007	96 79 462 08	VERSTELLFLASCHE KPL.
SECHSKANTMUTTER DIN 985	41 19 005 08	5	8	3 651 018	96 80 282 08	AUFLAGE KPL.
SECHSKANTMUTTER DIN 985	41 19 005 08	23	5	3 651 019	96 81 079 08	ZUGZYLINDER VORM.
SECHSKANTMUTTER DIN 985	41 19 005 08	9	4	3 651 022	96 93 969 08	LEITER VORM.
SECHSKANTMUTTER DIN 985	41 19 005 08	17	2	3 711	91 72 286 08	MASTNASE
SECHSKANTMUTTER DIN 985	41 19 005 08	23	132	3 715	91 70 853 08	D-ZWISCHENSTUECK
SECHSKANTMUTTER DIN 985	41 19 005 08	23	214	3 716	91 71 786 08	D-ZWISCHENSTUECK
SECHSKANTMUTTER DIN 985	41 19 005 08	24	52	3 745	91 72 298 08	SCHWEBEBALLAST
SECHSKANTMUTTER DIN 985	41 19 005 08	27	77	3 746 001	96 83 995 08	ANLENKSTUECK VORM.
SECHSKANTMUTTER DIN 985	41 19 005 08	19	63	3 746 002	96 86 789 08	ZWISCHENSTUECK VORM.
SECHSKANTMUTTER DIN 985	41 19 005 08	22	8	3 746 003	96 86 714 08	KOPFSTUECK VORM.
SECHSKANTMUTTER DIN 985	41 19 005 08	9	1	3 780 043	96 81 344 08	MECH.ANBAUTEILE SCHEINW
SECHSKANTMUTTER DIN 985	41 19 005 08	11	8	3 780 236	96 80 998 08	KAMERAHALTER VORM.
SECHSKANTMUTTER DIN 985	41 19 005 08	12	2	3 790	91 75 089 08	W-MONTAGETEILE
SECHSKANTMUTTER DIN 985	41 19 031 08	74	13	2 520	91 72 029 08	KABINE VERGLAST
SECHSKANTMUTTER DIN 985	41 19 031 08	20	4	2 925 031	96 86 462 08	KAMERAHALTER VORM.

11.12.2013

etk\_en\_de\_098202\_LR\_11000

1415

**LIEBHERR**

Alphabetical index  
Alphabetischer Index

Bezeichnung	Artikel	Pos.	Menge	Seite	Baugruppe	Bezeichnung
SECHSKANTMUTTER DIN 985	41 19 031 08	4	4	3 790 057	96 79 376 08	HINDERNISFEUER VORM.
SECHSKANTMUTTER ISO 4032	41 15 047 08	37	8	1 631 100	91 70 767 08	LAUFSTEG RAUPENFAHRWER
SECHSKANTMUTTER ISO 403	41 15 144 08	47	12	2 105 200	91 73 478 08	UNTERTEIL VORM.
SECHSKANTMUTTER ISO 403	41 15 144 08	9	16	2 260	91 70 797 08	BATTERIELAGERUNG
SECHSKANTMUTTER ISO 403	41 15 144 08	31	4	2 391	91 70 791 08	DIESELMOTOR KPL.
SECHSKANTMUTTER ISO 403	41 15 144 08	352	65	2 391 001	96 79 787 08	DIESELMOTOR VORM.
SECHSKANTMUTTER ISO 403	41 15 144 08	322	2	2 391 044	96 85 108 08	BEFESTIGUNGSTEILE DRUC
SECHSKANTMUTTER ISO 403	41 15 144 08	50	10	2 392	91 70 794 08	SCHALLDAEMPFERANLAGE
SECHSKANTMUTTER ISO 403	41 15 144 08	32	2	2 502	91 72 033 08	STEUERSTAND
SECHSKANTMUTTER ISO 403	41 15 144 08	(6)	2	2 550 001	91 73 477 08	SA-BOCK
SECHSKANTMUTTER ISO 403	41 15 144 08	35	22	2 631	91 70 800 08	LAUFSTEG DREHBUEHNE
SECHSKANTMUTTER ISO 403	41 15 144 08	19	44	2 631 001	96 82 832 08	LAUFSTEG DREHBUEHNE LI
SECHSKANTMUTTER ISO 403	41 15 144 08	24	4	2 652	91 70 805 08	ROLLENLAGERUNG
SECHSKANTMUTTER ISO 403	41 15 144 08	91	8	2 810	91 70 816 08	KRANFUEHRERKABINE KPL.
SECHSKANTMUTTER ISO 403	41 15 144 08	308	2	2 975 039	96 77 879 08	ZUSATZHYDRAULIK MONTAGE
SECHSKANTMUTTER ISO 403	41 15 144 08	31	4	3 350 001	91 74 740 08	WINDE 3 VORM.
SECHSKANTMUTTER ISO 403	41 15 144 08	61	4	3 360 003	91 74 860 08	WINDE 5 VORM.
SECHSKANTMUTTER ISO 403	41 15 144 08	40	8	3 611	91 73 332 08	D-ANLENKSTUECK VORM.
SECHSKANTMUTTER ISO 403	41 15 144 08	11	1	3 651 018	96 80 282 08	AUFLAGE KPL.
SECHSKANTMUTTER ISO 403	41 15 144 08	10	1	X1148218	11 48 218 5	RUECKFALLSTUETZE
SECHSKANTMUTTER ISO 403	51 07 486 08	3	1	2 925 030	96 56 691 08	FUEHRUNG
SECHSKANTMUTTER ISO 403	41 15 143 08	30	1	1 131 100	91 73 453 08	RAUPENMITTELTEIL
SECHSKANTMUTTER ISO 403	41 15 143 08	24	4	2 106 100	91 74 016 08	DREHBUEHNE KPL.
SECHSKANTMUTTER ISO 403	41 15 143 08	25	8	2 106 101	96 82 775 08	MONTAGETEILE DREHBUEHN
SECHSKANTMUTTER ISO 403	41 15 143 08	24	6	2 340 101	91 74 512 08	WINDE 4 VORM.
SECHSKANTMUTTER ISO 403	41 15 143 08	351	4	2 391 001	96 79 787 08	DIESELMOTOR VORM.
SECHSKANTMUTTER ISO 403	41 15 143 08	34	8	2 550 001	91 73 477 08	SA-BOCK
SECHSKANTMUTTER ISO 403	41 15 143 08	8	8	2 744	91 76 183 08	VERBOLZUNG DB-SCHWEBE
SECHSKANTMUTTER ISO 403	41 15 143 08	41	3	2 810	91 70 816 08	KRANFUEHRERKABINE KPL.
SECHSKANTMUTTER ISO 403	41 15 143 08	18	4	3 212	91 71 914 08	W-ANLENKSTUECK
SECHSKANTMUTTER ISO 403	41 15 143 08	60	4	3 213	91 72 510 08	L-KOPFSTUECK
SECHSKANTMUTTER ISO 403	41 15 143 08	8	8	3 220	91 71 909 08	S-ZWISCHENSTUECK
SECHSKANTMUTTER ISO 403	41 15 143 08	8	8	3 220 500	91 73 339 08	S-ZWISCHENSTUECK
SECHSKANTMUTTER ISO 403	41 15 143 08	8	8	3 223	91 72 314 08	S-ADAPTER
SECHSKANTMUTTER ISO 403	41 15 143 08	8	8	3 223 050	91 70 786 08	S-ZWISCHENSTUECK
SECHSKANTMUTTER ISO 403	41 15 143 08	8	8	3 223 051	91 70 787 08	S-ZWISCHENSTUECK
SECHSKANTMUTTER ISO 403	41 15 143 08	8	8	3 223 052	91 70 788 08	S-ZWISCHENSTUECK
SECHSKANTMUTTER ISO 403	41 15 143 08	8	8	3 223 053	91 70 792 08	S-ZWISCHENSTUECK
SECHSKANTMUTTER ISO 403	41 15 143 08	8	8	3 223 054	91 75 712 08	S-ZWISCHENSTUECK
SECHSKANTMUTTER ISO 403	41 15 143 08	60	4	3 360 003	91 74 860 08	WINDE 5 VORM.
SECHSKANTMUTTER ISO 403	41 15 143 08	35	4	3 553	91 73 338 08	WA-BOCK 2 KOPFSTUECK
SECHSKANTMUTTER ISO 403	41 15 143 08	23	8	3 554	91 72 278 08	WA-BOCK 1 ANLENKSTUECK
SECHSKANTMUTTER ISO 403	41 15 143 08	22	8	3 556 003	96 86 627 08	WA-BOCK 2 ANLENKSTUECK
SECHSKANTMUTTER ISO 403	41 15 143 08	7	8	3 557	91 71 913 08	ZWISCHENSTUECK
SECHSKANTMUTTER ISO 403	41 15 143 08	11	8	3 558	91 73 336 08	ZWISCHENSTUECK WA-BOCK
SECHSKANTMUTTER ISO 403	41 15 143 08	142	4	3 611	91 73 332 08	D-ANLENKSTUECK VORM.
SECHSKANTMUTTER ISO 403	41 15 143 08	85	12	3 651	91 73 805 08	D-KOPFSTUECK VORM.
SECHSKANTMUTTER ISO 403	49 01 715	16	8	1 630 000	91 73 457 08	HYDRAULISCHE ABSTUETZUN
SECHSKANTMUTTER ISO 403	41 15 145 08	31	4	1 131 100	91 73 453 08	RAUPENMITTELTEIL
SECHSKANTMUTTER ISO 403	41 15 145 08	4	2	2 550 016	96 78 465 08	ZUGSTANGE VORM.
SECHSKANTMUTTER ISO 403	41 15 145 08	4	3	2 550 018	96 79 811 08	ZUGSTANGE VORM.
SECHSKANTMUTTER ISO 403	41 15 145 08	12	1	2 657	91 70 806 08	MONTAGEEINRICHTUNG RA
SECHSKANTMUTTER ISO 403	41 15 145 08	5	3	3 223 025	96 79 508 08	ZUGSTANGE VORM.
SECHSKANTMUTTER ISO 403	41 15 145 08	5	7	3 223 026	96 78 984 08	ZUGSTANGE VORM.
SECHSKANTMUTTER ISO 403	41 15 145 08	4	4	3 223 027	96 82 171 08	ZUGSTANGE VORM.
SECHSKANTMUTTER ISO 403	41 15 145 08	5	4	3 223 028	96 82 141 08	ZUGSTANGE VORM.
SECHSKANTMUTTER ISO 403	41 15 145 08	5	3	3 223 029	96 81 956 08	ZUGSTANGE VORM.
SECHSKANTMUTTER ISO 403	41 15 145 08	4	4	3 223 049	96 82 421 08	ZUGSTANGE VORM.
SECHSKANTMUTTER ISO 403	41 15 145 08	4	3	3 553 062	96 84 680 08	STANGE VORM.
SECHSKANTMUTTER ISO 403	41 15 145 08	4	3	3 566 002	96 84 902 08	STANGE VORM.

11.12.2013

etk\_en\_de\_098202\_LR\_11000

1416

**LIEBHERR**Alphabetical index  
Alphabetischer Index

Bezeichnung	Artikel	Pos.	Menge	Seite	Baugruppe	Bezeichnung
SECHSKANTMUTTER ISO 403	41 15 145 08	4	2	3 566 004	96 84 900 08	STANGE VORM.
SECHSKANTMUTTER ISO 403	41 15 145 08	4	2	3 566 006	96 84 898 08	STANGE VORM.
SECHSKANTMUTTER ISO 403	41 15 145 08	4	2	3 611 002	96 82 466 08	ZUGSTANGE KPL.
SECHSKANTMUTTER ISO 403	41 15 145 08	4	5	3 651 014	96 80 273 08	ZUGSTANGE VORM.
SECHSKANTMUTTER ISO 403	41 15 145 08	4	5	3 651 015	96 80 261 08	ZUGSTANGE VORM.
SECHSKANTMUTTER ISO 403	41 15 145 08	4	4	3 651 017	96 80 277 08	ZUGSTANGE VORM.
SECHSKANTMUTTER ISO 403	41 15 145 08	4	4	3 715 005	96 77 470 08	STANGE VORM.
SECHSKANTMUTTER ISO 403	41 15 145 08	4	4	3 715 011	96 77 338 08	STANGE VORM.
SECHSKANTMUTTER ISO 403	41 15 145 08	4	8	3 716 004	96 77 440 08	STANGE VORM.
SECHSKANTMUTTER ISO 403	41 15 145 08	4	8	3 716 008	96 77 041 08	STANGE VORM.
SECHSKANTMUTTER ISO 403	41 15 145 08	32	3	3 745	91 72 298 08	SCHWEBEBALLAST
SECHSKANTMUTTER ISO 403	41 15 145 08	4	2	3 746 006	96 88 030 08	ZUGSTANGE VORM.
SECHSKANTMUTTER ISO 403	41 15 145 08	4	2	3 746 009	96 87 869 08	ZUGSTANGE VORM.
SECHSKANTMUTTER ISO 403	41 15 145 08	4	5	3 816 003	96 86 824 08	STANGE VORM.
SECHSKANTMUTTER ISO 4032	41 15 052 08	20	16	1 631 100	91 70 767 08	LAUFSTEG RAUPENFAHRWER
SECHSKANTMUTTER ISO 403	41 15 147 08	9	1	1 631 104	96 87 055 08	STUETZE
SECHSKANTMUTTER ISO 403	41 15 147 08	4	1	1 632 032	96 20 093 08	ABSTUETZPLATTE KPL.
SECHSKANTMUTTER ISO 403	41 15 147 08	25	4	2 105 200	91 73 478 08	UNTERTEIL VORM.
SECHSKANTMUTTER ISO 403	41 15 147 08	8	16	2 790	91 78 632 08	TRANSPORTABLAGE
SECHSKANTMUTTER ISO 403	41 15 147 08	88	2	3 214	91 70 785 08	S-KOPFSTUECK
SECHSKANTMUTTER ISO 403	41 15 149 08	32	2	1 131 100	91 73 453 08	RAUPENMITTELTEIL
SECHSKANTMUTTER ISO 403	41 15 149 08	21	10	2 340 101	91 74 512 08	WINDE 4 VORM.
SECHSKANTMUTTER ISO 403	41 15 149 08	10	8	2 790 750	91 75 083 08	TRANSPORTABLAGE
SECHSKANTMUTTER ISO 403	41 15 149 08	27	4	3 214	91 70 785 08	S-KOPFSTUECK
SECHSKANTMUTTER ISO 4032	41 15 157 08	(156)	2	3 780 881	96 72 767 08	EMPFAENGER
SECHSKANTMUTTER ISO 4032	41 15 157 08	266	4	3 930 037	96 84 590 08	LEITUNGSTROMMEL KPL.
SECHSKANTMUTTER ISO 4032	41 15 157 08	266	4	3 930 149	96 79 231 08	LEITUNGSTROMMEL KPL.
SECHSKANTMUTTER ISO 4032	41 15 157 08	284	24	3 930 188	96 84 011 08	KLEMMKASTEN
SECHSKANTMUTTER ISO 4032	41 15 157 08	266	4	3 930 338	96 82 852 08	LEITUNGSTROMMEL KPL.
SECHSKANTMUTTER ISO 4032	41 15 157 08	284	14	3 930 371	96 79 229 08	KLEMMKASTEN
SECHSKANTMUTTER ISO 4032	41 15 157 08	245	4	3 930 384	96 84 587 08	KLEMMKASTEN
SECHSKANTMUTTER ISO 4032	41 15 157 08	284	2	3 930 586	96 93 728 08	KLEMMKASTEN KPL.
SECHSKANTMUTTER ISO 4032	41 15 157 08	162	2	3 930 587	96 86 506 08	KLEMMKASTEN KPL.
SECHSKANTMUTTER ISO 4032	41 15 057 08	18	4	3 745	91 72 298 08	SCHWEBEBALLAST
SECHSKANTMUTTER ISO 403	41 15 152 08	9	4	2 631 007	96 83 099 08	PODEST KPL.
SECHSKANTMUTTER ISO 403	41 15 152 08	5	36	3 747	91 72 300 08	ZENTRIERUNG STANDARD
SECHSKANTMUTTER ISO 403	41 15 152 08	15	8	9 172 288	91 72 288 08	DOPPELHAKENFLASCHE
SECHSKANTMUTTER ISO 403	41 15 152 08	15	8	9 172 290	91 72 290 08	HAKENFLASCHE
SECHSKANTMUTTER ISO 4032	41 15 142 08	26	2	2 522 011	96 80 809 08	SCHLIESSANLAGE
SECHSKANTMUTTER ISO 4032	41 15 142 08	3	4	2 782	91 71 905 08	EL.KUEHLWASSERVORWAE
SECHSKANTMUTTER ISO 4032	41 15 142 08	267	4	3 930 372	96 85 622 08	KLEMMKASTEN KPL.
SECHSKANTMUTTER ISO 4032	41 15 148 08	57	6	1 131 100	91 73 453 08	RAUPENMITTELTEIL
SECHSKANTMUTTER ISO 4032	41 15 148 08	8	6	1 402	91 73 220 08	ZENTRALSCHMIERUNG RAUP
SECHSKANTMUTTER ISO 4032	41 15 148 08	8	6	1 412 102	91 73 222 08	ZENTRALSCHMIERUNG RAUP
SECHSKANTMUTTER ISO 4032	41 15 148 08	28	2	1 630 000	91 73 457 08	HYDRAULISCHE ABSTUETZUN
SECHSKANTMUTTER ISO 4032	41 15 148 08	5	2	2 550 014	91 76 913 08	ZENTRALSCHMIERUNG
SECHSKANTMUTTER ISO 4032	41 15 148 08	8	4	2 780 915	96 48 377 08	ANBAUTEILE FREMDEINSPEIS
SECHSKANTMUTTER ISO 4032	41 15 148 08	34	2	2 835 002	96 48 379 08	ANBAUTEILE
SECHSKANTMUTTER ISO 4032	41 15 148 08	8	8	2 859 042	96 82 558 08	DECKEL VORM.
SECHSKANTMUTTER ISO 4032	41 15 148 08	9	8	2 859 043	96 82 559 08	DECKEL VORM.
SECHSKANTMUTTER ISO 4032	41 15 148 08	8	8	2 859 044	96 82 560 08	DECKEL VORM.
SECHSKANTMUTTER ISO 4032	41 15 148 08	8	8	2 859 045	96 82 561 08	DECKEL VORM.
SECHSKANTMUTTER ISO 4032	41 15 148 08	253	2	2 920 598	96 86 814 08	BEDIENPULT VERBOLZUNG
SECHSKANTMUTTER ISO 4032	41 15 148 08	72	10	2 932	91 70 829 08	EINBAUTEILE SCHALTSCHRAN
SECHSKANTMUTTER ISO 4032	41 15 148 08	12	2	3 610 003	91 76 922 08	ZENTRALSCHMIERUNG
SECHSKANTMUTTER ISO 4032	41 15 140 08	5	12	1 830 102	92 26 483 08	KLEMMBRETT VORM.
SECHSKANTMUTTER ISO 4032	41 15 140 08	29	2	1 920 389	96 79 076 08	SCHALTKASTEN VORM.
SECHSKANTMUTTER ISO 4032	41 15 140 08	110	4	2 106 101	96 82 775 08	MONTAGETEILE DREHBUEHN
SECHSKANTMUTTER ISO 4032	41 15 140 08	6	5	2 106 103	96 89 073 08	PARKKONSOLE SCHLAEUCHE
SECHSKANTMUTTER ISO 4032	41 15 140 08	6	3	2 106 104	96 89 074 08	PARKKONSOLE SCHLAEUCHE

11.12.2013

etk\_en\_de\_098202\_LR\_11000

1417

**LIEBHERR**Alphabetical index  
Alphabetischer Index

Bezeichnung	Artikel	Pos.	Menge	Seite	Baugruppe	Bezeichnung
SECHSKANTMUTTER ISO 4032	41 15 140 08	21	11	2 260	91 70 797 08	BATTERIELAGERUNG
SECHSKANTMUTTER ISO 4032	41 15 140 08	33	2	2 310 001	91 74 381 08	WINDE 1 VORM.
SECHSKANTMUTTER ISO 4032	41 15 140 08	33	2	2 320 001	91 74 540 08	WINDE 2 VORM.
SECHSKANTMUTTER ISO 4032	41 15 140 08	14	8	2 370 002	91 76 456 08	MONTAGEWINDE VORM.
SECHSKANTMUTTER ISO 4032	41 15 140 08	(4)	4	2 391 001	96 79 787 08	DIESELMOTOR VORM.
SECHSKANTMUTTER ISO 4032	41 15 140 08	11	32	2 510	91 70 799 08	DREHBUEHNENVERKLEIDUN
SECHSKANTMUTTER ISO 4032	41 15 140 08	7	4	2 631 005	96 89 040 08	TRAEGER VORM.
SECHSKANTMUTTER ISO 4032	41 15 140 08	64	3	2 810	91 70 816 08	KRANFUEHRERKABINE KPL.
SECHSKANTMUTTER ISO 4032	41 15 140 08	25	2	2 832	91 72 008 08	HEIZKLIMAGERAET EINBAU
SECHSKANTMUTTER ISO 4032	41 15 140 08	22	8	2 835 002	96 48 379 08	ANBAUTEILE
SECHSKANTMUTTER ISO 4032	41 15 140 08	151	12	2 859 040	96 82 869 08	GERAEUSCHDAEMMUNG OBE
SECHSKANTMUTTER ISO 4032	41 15 140 08	4	2	2 859 046	96 83 088 08	DECKEL KPL.
SECHSKANTMUTTER ISO 4032	41 15 140 08	4	1	2 859 047	96 83 089 08	DECKEL KPL.
SECHSKANTMUTTER ISO 4032	41 15 140 08	4	2	2 859 048	96 83 090 08	DECKEL KPL.
SECHSKANTMUTTER ISO 4032	41 15 140 08	4	2	2 859 049	96 83 091 08	DECKEL KPL.
SECHSKANTMUTTER ISO 4032	41 15 140 08	9	7	2 925 203	96 79 575 08	KAMERAANBAU S-ANLENKSTU
SECHSKANTMUTTER ISO 4032	41 15 140 08	51	12	2 931 023	96 82 409 08	KUEHLER VORM.
SECHSKANTMUTTER ISO 4032	41 15 140 08	80	1	2 932 082	96 79 180 08	AUFBAUTEILE MONTAGETAPE
SECHSKANTMUTTER ISO 4032	41 15 140 08	6	4	2 932 166	92 68 911 08	VERTEILER MASSE
SECHSKANTMUTTER ISO 4032	41 15 140 08	15	1	3 651 021	96 93 966 08	AUFSTIEG VORM.
SECHSKANTMUTTER ISO 4032	41 15 140 08	9	4	3 745 002	92 17 236 08	SCHALTEINHEIT
SECHSKANTMUTTER ISO 4032	41 15 140 08	9	4	3 745 003	92 17 237 08	SCHALTEINHEIT
SECHSKANTMUTTER ISO 4032	41 15 140 08	306	2	3 976 351	96 77 884 08	ZUSATZHYDRAULIK D-ANLENK
SECHSKANTMUTTER ISO 4032	41 15 140 08	301	2	3 979 001	96 88 833 08	ZUSATZHYDR.BOLZENZIEHZ
SECHSKANTMUTTER ISO 4032	41 15 140 08	301	2	3 979 002	96 88 834 08	ZUSATZHYDR.BOLZENZIEHZ
SECHSKANTMUTTER ISO 4032	41 15 608 05	10	2	2 810 043	96 83 971 08	LEITER KPL.
SECHSKANTMUTTER ISO 4032	41 15 608 05	20	16	2 925 007	96 79 562 08	KAMERAANBAU DREHBUEHN
SECHSKANTMUTTER ISO 403	41 15 046 08	29	2	1 630 000	91 73 457 08	HYDRAULISCHE ABSTUETZUN
SECHSKANTMUTTER ISO 403	41 15 046 08	51	23	2 392	91 70 794 08	SCHALLDAEMPFERANLAGE
SECHSKANTMUTTER ISO 403	41 15 046 08	30	24	2 393	91 70 795 08	LUFTFILTERANLAGE KPL.
SECHSKANTMUTTER ISO 403	41 15 046 08	16	4	2 925 031	96 86 462 08	KAMERAHALTER VORM.
SECHSKANTMUTTER ISO 403	41 15 046 08	10	4	2 932 166	92 68 911 08	VERTEILER MASSE
SECHSKANTMUTTER ISO 4032	41 15 141 08	10	4	2 105 201	96 82 843 08	MONTAGETEILE UNTERTEIL
SECHSKANTMUTTER ISO 4032	41 15 141 08	32	8	2 106 101	96 82 775 08	MONTAGETEILE DREHBUEHN
SECHSKANTMUTTER ISO 4032	41 15 141 08	15	6	2 260	91 70 797 08	BATTERIELAGERUNG
SECHSKANTMUTTER ISO 4032	41 15 141 08	10	8	2 260 006	96 81 694 08	BATTERIEKASTEN VORM.
SECHSKANTMUTTER ISO 4032	41 15 141 08	28	18	2 340 101	91 74 512 08	WINDE 4 VORM.
SECHSKANTMUTTER ISO 4032	41 15 141 08	350	45	2 391 001	96 79 787 08	DIESELMOTOR VORM.
SECHSKANTMUTTER ISO 4032	41 15 141 08	86	2	2 550 001	91 73 477 08	SA-BOCK
SECHSKANTMUTTER ISO 4032	41 15 141 08	43	12	2 631 001	96 82 832 08	LAUFSTEG DREHBUEHNE LI
SECHSKANTMUTTER ISO 4032	41 15 141 08	4	2	2 631 006	96 82 872 08	KLAPPTRITT VORM.
SECHSKANTMUTTER ISO 4032	41 15 141 08	23	8	2 657	91 70 806 08	MONTAGEEINRICHTUNG RA
SECHSKANTMUTTER ISO 4032	41 15 141 08	53	4	2 711	91 70 812 08	ZENTRALSCHMIERANLAGE O
SECHSKANTMUTTER ISO 4032	41 15 141 08	72	10	2 810	91 70 816 08	KRANFUEHRERKABINE KPL.
SECHSKANTMUTTER ISO 4032	41 15 141 08	424	14	2 970 000	96 77 881 08	HYDRAULIK
SECHSKANTMUTTER ISO 4032	41 15 141 08	305	8	2 978 000	96 77 880 08	ZUSATZHYDR.MONTAGEEINR
SECHSKANTMUTTER ISO 4032	41 15 141 08	305	8	2 978 251	96 85 132 08	ZUSATZHYDRAULIK SA-BOCK
SECHSKANTMUTTER ISO 4032	51 07 374 08	17	9	2 925 007	96 79 562 08	KAMERAANBAU DREHBUEHN
SECHSKANTMUTTER ISO 4032	49 01 732	28	8	2 310 001	91 74 381 08	WINDE 1 VORM.
SECHSKANTMUTTER ISO 4032	49 01 732	28	8	2 320 001	91 74 540 08	WINDE 2 VORM.
SECHSKANTMUTTER ISO 4032	49 01 732	21	4	2 320 011	96 81 618 08	SCHUTZWALZE KPL.
SECHSKANTMUTTER ISO 4032	49 01 732	25	4	3 746 002	96 86 789 08	ZWISCHENSTUECK VORM.
SECHSKANTMUTTER ISO 403	10 35 374 5	11	4	3 213	91 72 510 08	L-KOPFSTUECK
SECHSKANTMUTTER ISO 403	10 35 374 5	11	4	3 214	91 70 785 08	S-KOPFSTUECK
SECHSKANTMUTTER ISO 4035	41 17 014 08	18	4	2 652	91 70 805 08	ROLLENLAGERUNG
SECHSKANTMUTTER ISO 4035	41 17 011 08	16	4	2 125	91 70 777 08	BOLZEN S-ANLENKSTUECK
SECHSKANTMUTTER ISO 4035	41 17 011 08	23	2	2 810	91 70 816 08	KRANFUEHRERKABINE KPL.
SECHSKANTMUTTER ISO 403	51 10 017 08	19	2	2 832	91 72 008 08	HEIZKLIMAGERAET EINBAU
SECHSKANTMUTTER ISO 403	41 01 203 08	17	2	2 522 011	96 80 809 08	SCHLIESSANLAGE
SECHSKANTMUTTER ISO 704	41 34 127 01	11	8	2 631 002	96 92 599 08	LAUFSTEG DREHBUEHNE REC

11.12.2013

etk\_en\_de\_098202\_LR\_11000

1418

**LIEBHERR**Alphabetical index  
Alphabetischer Index



Bezeichnung	Artikel	Pos.	Menge	Seite	Baugruppe	Bezeichnung
SECHSKANTMUTTER ISO 704	41 34 127 01	24	16	2 730 050	91 70 815 08	AUFNAHME GEGENGEWICHT
SECHSKANTMUTTER ISO 704	41 34 127 01	159	12	3 211	91 73 326 08	S-ANLENKSTUECK VORM.
SECHSKANTMUTTER ISO 704	41 34 127 01	46	8	3 554	91 72 278 08	WA-BOCK 1 ANLENKSTUECK
SECHSKANTMUTTER ISO 704	40 02 564	93	16	3 211	91 73 326 08	S-ANLENKSTUECK VORM.
SECHSKANTMUTTER ISO 704	40 02 564	40	8	3 225	91 71 910 08	SL-REDUZIERSTUECK
SECHSKANTMUTTER ISO 704	40 02 564	16	8	3 226	91 71 915 08	L-ZWISCHENSTUECK
SECHSKANTMUTTER ISO 704	40 02 564	16	8	3 227 006	91 72 279 08	L-ZWISCHENSTUECK
SECHSKANTMUTTER ISO 704	40 02 564	16	8	3 227 006	91 72 280 08	L-ZWISCHENSTUECK
SECHSKANTMUTTER ISO 704	40 02 564	16	8	3 227 007	91 76 254 08	L-ZWISCHENSTUECK
SECHSKANTMUTTER ISO 704	40 02 564	16	8	3 227 008	91 76 270 08	L-ZWISCHENSTUECK
SECHSKANTMUTTER ISO 704	40 02 564	41	8	3 350 001	91 74 740 08	WINDE 3 VORM.
SECHSKANTMUTTER ISO 704	40 02 564	75	17	3 611	91 73 332 08	D-ANLENKSTUECK VORM.
SECHSKANTMUTTER ISO 7040	41 18 906 08	20	8	3 651 007	96 79 462 08	VERSTELLFLASCHE KPL.
SECHSKANTMUTTER ISO 704	41 34 133 01	32	2	2 391	91 70 791 08	DIESELMOTOR KPL.
SECHSKANTMUTTER ISO 7040	41 19 003 05	49	6	2 831	91 71 911 08	KLIMAAANLAGE
SECHSKANTMUTTER ISO 7040	41 19 003 05	81	2	3 553	91 73 338 08	WA-BOCK 2 KOPFSTUECK
SECHSKANTMUTTER ISO 7040	41 19 003 05	17	2	3 780 043	96 81 344 08	MECH.ANBAUTEILE SCHEINW
SECHSKANTMUTTER ISO 7040	41 19 003 05	22	2	3 780 236	96 80 998 08	KAMERAHALTER VORM.
SECHSKANTMUTTER ISO 7040	41 34 126 01	46	1	2 831	91 71 911 08	KLIMAAANLAGE
SECHSKANTMUTTER ISO 704	46 35 148	50	4	3 370 002	91 74 736 08	WINDE 6 VORM.
SECHSKANTMUTTER ISO 704	46 35 148	26	6	3 746 003	96 86 714 08	KOPFSTUECK VORM.
SECHSKANTMUTTER ISO 7042	10 81 480 0	50	16	1 631 100	91 70 767 08	LAUFSTEG RAUPENFAHRWER
SECHSKANTMUTTER ISO 8675	59 15 592 08	21	3	2 533 003	96 79 267 08	ELEKTRIK ANBAUTEILE KABIN
SECHSKANTMUTTER ISO 8675	49 80 793	17	2	2 320 011	96 81 618 08	SCHUTZWALZE KPL.
SECHSKANTMUTTER ISO 867	10 28 501 6	8	2	2 925 031	96 86 462 08	KAMERAHALTER VORM.
SECHSKANTSCHRAUBE 7/16"	40 97 513 08	320	4	2 391 001	96 79 787 08	DIESELMOTOR VORM.
SECHSKANTSCHRAUBE 7/16"	40 97 513 08	416	8	2 970 000	96 77 881 08	HYDRAULIK
SECHSKANTSCHRAUBE DIN 6	10 00 507 8	1	4	1 920 387	96 79 083 08	SCHALTSCHRANK ANBAU
SECHSKANTSCHRAUBE DIN 9	40 70 039 08	310	3	2 990 000	96 77 882 08	DRUCKLUFTANLAGE
SECHSKANTSCHRAUBE EN 16	40 73 500 08	26	4	1 920 389	96 79 076 08	SCHALTKASTEN VORM.
SECHSKANTSCHRAUBE EN 16	40 73 500 08	17	4	2 533 003	96 79 267 08	ELEKTRIK ANBAUTEILE KABIN
SECHSKANTSCHRAUBE EN 16	40 73 500 08	16	4	2 920 443	96 80 310 08	ELEKTRIK KLEMMKASTEN DB
SECHSKANTSCHRAUBE EN 16	40 73 500 08	70	41	2 932	91 70 829 08	EINBAUTEILE SCHALTSCHRAN
SECHSKANTSCHRAUBE EN 16	40 73 500 08	80	8	2 932 041	96 79 179 08	SCHALTSCHRANK MECH.
SECHSKANTSCHRAUBE EN 16	40 73 500 08	62	55	2 932 082	96 79 180 08	AUFBAUTEILE MONTAGETAPE
SECHSKANTSCHRAUBE EN 16	40 73 500 08	7	2	2 932 187	96 80 958 08	MONTAGEEINHEIT VORM.
SECHSKANTSCHRAUBE EN 1	40 73 502 08	40	2	2 520	91 72 029 08	KABINE VERGLAST
SECHSKANTSCHRAUBE EN 1	40 73 502 08	25	4	2 920 080	96 81 754 08	ELEKTRIK BATTERIEKASTEN
SECHSKANTSCHRAUBE EN 1	40 73 502 08	9	2	2 932 168	96 94 080 08	DECKEL KPL.
SECHSKANTSCHRAUBE EN 16	10 01 404 2	58	2	3 715	91 70 853 08	D-ZWISCHENSTUECK
SECHSKANTSCHRAUBE EN 1	10 01 690 6	71	9	2 932	91 70 829 08	EINBAUTEILE SCHALTSCHRAN
SECHSKANTSCHRAUBE EN 1	10 00 507 4	40	1	3 715	91 70 853 08	D-ZWISCHENSTUECK
SECHSKANTSCHRAUBE EN 1	10 00 507 4	40	1	3 716	91 71 786 08	D-ZWISCHENSTUECK
SECHSKANTSCHRAUBE EN 1	10 10 030 3	58	2	3 716	91 71 786 08	D-ZWISCHENSTUECK
SECHSKANTSCHRAUBE ISO 4	40 61 098 08	303	12	2 391 001	96 79 787 08	DIESELMOTOR VORM.
SECHSKANTSCHRAUBE ISO 4	40 61 098 08	21	16	2 730 050	91 70 815 08	AUFNAHME GEGENGEWICHT
SECHSKANTSCHRAUBE ISO	49 80 370	89	4	2 810	91 70 816 08	KRANFUEHRERKABINE KPL.
SECHSKANTSCHRAUBE ISO 4	40 01 462	92	4	2 810	91 70 816 08	KRANFUEHRERKABINE KPL.
SECHSKANTSCHRAUBE ISO	40 00 472	34	4	3 370 002	91 74 736 08	WINDE 6 VORM.
SECHSKANTSCHRAUBE ISO	40 00 472	38	8	3 611	91 73 332 08	D-ANLENKSTUECK VORM.
SECHSKANTSCHRAUBE ISO	46 00 153	55	2	3 212	91 71 914 08	W-ANLENKSTUECK
SECHSKANTSCHRAUBE ISO	49 01 053	33	2	2 631	91 70 800 08	LAUFSTEG DREHBUEHNE
SECHSKANTSCHRAUBE ISO	49 01 053	11	8	3 746 007	96 87 665 08	HALTERUNG
SECHSKANTSCHRAUBE ISO 4	46 00 208	319	4	2 391 001	96 79 787 08	DIESELMOTOR VORM.
SECHSKANTSCHRAUBE ISO 4	46 00 207	13	2	3 215 008	91 71 908 08	ROLLENSATZ
SECHSKANTSCHRAUBE ISO 4	46 00 256	41	2	2 631	91 70 800 08	LAUFSTEG DREHBUEHNE
SECHSKANTSCHRAUBE ISO 4	40 02 271	186	4	3 611	91 73 332 08	D-ANLENKSTUECK VORM.
SECHSKANTSCHRAUBE ISO	46 00 197	24	2	2 631 007	96 83 099 08	PODEST KPL.
SECHSKANTSCHRAUBE ISO	46 00 197	404	2	2 970 000	96 77 881 08	HYDRAULIK
SECHSKANTSCHRAUBE ISO	40 00 973	161	2	3 211	91 73 326 08	S-ANLENKSTUECK VORM.

11.12.2013

etk\_en\_de\_098202\_LR\_11000

1419

**LIEBHERR**Alphabetical index  
Alphabetischer Index

Bezeichnung	Artikel	Pos.	Menge	Seite	Baugruppe	Bezeichnung
SECHSKANTSCHRAUBE ISO	46 00 047	310	4	2 391 001	96 79 787 08	DIESELMOTOR VORM.
SECHSKANTSCHRAUBE ISO	40 61 065	419	1	2 970 000	96 77 881 08	HYDRAULIK
SECHSKANTSCHRAUBE ISO	40 61 065	39	8	3 350 001	91 74 740 08	WINDE 3 VORM.
SECHSKANTSCHRAUBE ISO	46 00 514	417	4	2 970 000	96 77 881 08	HYDRAULIK
SECHSKANTSCHRAUBE ISO	46 00 514	186	1	3 211	91 73 326 08	S-ANLENKSTUECK VORM.
SECHSKANTSCHRAUBE ISO	46 00 330	24	4	3 746 001	96 83 995 08	ANLENKSTUECK VORM.
SECHSKANTSCHRAUBE ISO 4	49 00 897	412	4	2 970 000	96 77 881 08	HYDRAULIK
SECHSKANTSCHRAUBE ISO	46 00 245	34	4	2 931 023	96 82 409 08	KUEHLER VORM.
SECHSKANTSCHRAUBE ISO 4	46 00 296	7	4	2 810	91 70 816 08	KRANFUEHRERKABINE KPL.
SECHSKANTSCHRAUBE ISO 4	40 62 036 08	58	4	3 745	91 72 298 08	SCHWEBEBALLAST
SECHSKANTSCHRAUBE ISO 4	46 00 784	407	5	2 970 000	96 77 881 08	HYDRAULIK
SECHSKANTSCHRAUBE ISO 4	40 61 179 01	3	1	3 213 003	96 79 134 08	STANGE KPL.
SECHSKANTSCHRAUBE ISO 4	40 61 180 01	2	1	3 830 002	96 93 083 08	LASCHE KPL.
SECHSKANTSCHRAUBE ISO 4	40 61 184 01	9	1	2 657	91 70 806 08	MONTAGEEINRICHTUNG RA
SECHSKANTSCHRAUBE ISO 4	46 35 286	12	1	2 550 013	96 78 462 08	ZUGSTANGE KPL.
SECHSKANTSCHRAUBE ISO 4	46 35 286	10	1	2 550 017	96 79 810 08	ZUGSTANGE KPL.
SECHSKANTSCHRAUBE ISO 4	46 35 286	8	1	2 975 293	96 81 900 08	ZUGSTANGE KPL.
SECHSKANTSCHRAUBE ISO 4	46 35 286	8	1	3 223 020	96 78 976 08	ZUGSTANGE KPL.
SECHSKANTSCHRAUBE ISO 4	46 35 286	8	1	3 223 021	96 78 983 08	ZUGSTANGE KPL.
SECHSKANTSCHRAUBE ISO 4	46 35 286	10	1	3 223 022	96 81 902 08	ZUGSTANGE KPL.
SECHSKANTSCHRAUBE ISO 4	46 35 286	8	1	3 223 023	96 81 901 08	ZUGSTANGE KPL.
SECHSKANTSCHRAUBE ISO 4	46 35 286	5	1	3 223 048	96 82 422 08	ZUGSTANGE KPL.
SECHSKANTSCHRAUBE ISO 4	46 35 286	6	1	3 566 001	96 84 901 08	STANGE KPL.
SECHSKANTSCHRAUBE ISO 4	46 35 286	6	1	3 566 003	96 84 899 08	STANGE KPL.
SECHSKANTSCHRAUBE ISO 4	46 35 286	6	1	3 566 005	96 84 897 08	STANGE KPL.
SECHSKANTSCHRAUBE ISO 4	46 35 286	7	1	3 651 011	96 79 977 08	LASCHE VORM.
SECHSKANTSCHRAUBE ISO 4	46 35 286	7	1	3 651 016	96 80 262 08	ZUGSTANGE KPL.
SECHSKANTSCHRAUBE ISO 4	46 35 286	6	1	3 715 003	96 77 469 08	STANGE KPL.
SECHSKANTSCHRAUBE ISO 4	46 35 286	6	1	3 715 010	96 77 336 08	STANGE KPL.
SECHSKANTSCHRAUBE ISO 4	46 35 286	6	1	3 716 001	96 77 438 08	STANGE KPL.
SECHSKANTSCHRAUBE ISO 4	46 35 286	6	1	3 716 007	96 77 040 08	STANGE KPL.
SECHSKANTSCHRAUBE ISO 4	46 35 286	7	1	3 746 005	96 87 724 08	ZUGSTANGE KPL.
SECHSKANTSCHRAUBE ISO 4	46 35 286	6	1	3 746 008	96 87 868 08	ZUGSTANGE KPL.
SECHSKANTSCHRAUBE ISO 4	46 35 286	6	1	3 816 004	96 85 027 08	STANGE KPL.
SECHSKANTSCHRAUBE ISO 4	46 35 286	3	1	3 830 001	96 87 684 08	LASCHE KPL.
SECHSKANTSCHRAUBE ISO 4	40 61 191 08	4	2	3 651 017	96 80 280 08	LASCHE KPL.
SECHSKANTSCHRAUBE ISO 4	40 62 214 08	301	2	2 391 001	96 79 787 08	DIESELMOTOR VORM.
SECHSKANTSCHRAUBE ISO	40 62 211 08	18	8	3 651 007	96 79 462 08	VERSTELLFLASCHE KPL.
SECHSKANTSCHRAUBE ISO 4	10 41 237 9	23	4	2 105 200	91 73 478 08	UNTERTEIL VORM.
SECHSKANTSCHRAUBE ISO 4	10 41 237 9	7	4	2 671	91 70 809 08	OELBEHAELTER KPL.
SECHSKANTSCHRAUBE ISO	46 00 163	92	1	3 214	91 70 785 08	S-KOPFSTUECK
SECHSKANTSCHRAUBE ISO 4	40 61 236 01	84	3	3 223	91 72 314 08	S-ADAPTER
SECHSKANTSCHRAUBE ISO 4	40 61 236 01	87	4	3 553	91 73 338 08	WA-BOCK 2 KOPFSTUECK
SECHSKANTSCHRAUBE ISO 4	40 61 234 14	59	4	3 223	91 72 314 08	S-ADAPTER
SECHSKANTSCHRAUBE ISO 4	40 61 238 01	13	6	2 106 100	91 74 016 08	DREHBUEHNE KPL.
SECHSKANTSCHRAUBE ISO 4	40 61 244 01	5	4	3 651 012	96 79 832 08	ZUSATZGEWICHT DERRICK
SECHSKANTSCHRAUBE ISO 4	40 61 246 01	2	1	1 632 032	96 20 093 08	ABSTUETZPLATTE KPL.
SECHSKANTSCHRAUBE ISO 4	40 61 249 01	75	2	2 550 001	91 73 477 08	SA-BOCK
SECHSKANTSCHRAUBE ISO 4	40 61 249 01	17	1	2 550 013	96 78 462 08	ZUGSTANGE KPL.
SECHSKANTSCHRAUBE ISO 4	40 61 249 01	46	2	3 552	91 73 337 08	WA-BOCK 1 KOPFSTUECK
SECHSKANTSCHRAUBE ISO 4	40 61 249 01	17	1	3 566 001	96 84 901 08	STANGE KPL.
SECHSKANTSCHRAUBE ISO 4	40 61 249 01	6	1	3 651 013	96 80 260 08	ZUGSTANGE KPL.
SECHSKANTSCHRAUBE ISO 4	40 61 282 08	300	2	2 391 001	96 79 787 08	DIESELMOTOR VORM.
SECHSKANTSCHRAUBE ISO 4	40 61 292 08	71	2	3 553	91 73 338 08	WA-BOCK 2 KOPFSTUECK
SECHSKANTSCHRAUBE ISO 4	40 61 301 08	50	2	3 554	91 72 278 08	WA-BOCK 1 ANLENKSTUECK
SECHSKANTSCHRAUBE ISO 4	40 61 301 08	49	3	3 556 003	96 86 627 08	WA-BOCK 2 ANLENKSTUECK
SECHSKANTSCHRAUBE ISO 4	40 61 444 01	30	1	3 554	91 72 278 08	WA-BOCK 1 ANLENKSTUECK
SECHSKANTSCHRAUBE ISO 4	40 61 444 01	11	1	3 556 003	96 86 627 08	WA-BOCK 2 ANLENKSTUECK
SECHSKANTSCHRAUBE ISO 4	46 00 202	8	8	2 790 750	91 75 083 08	TRANSPORTABLAGE
SECHSKANTSCHRAUBE ISO 4	40 62 132 08	14	2	3 552	91 73 337 08	WA-BOCK 1 KOPFSTUECK

11.12.2013

etk\_en\_de\_098202\_LR\_11000

1420

**LIEBHERR**

Alphabetical index  
Alphabetischer Index

Bezeichnung	Artikel	Pos.	Menge	Seite	Baugruppe	Bezeichnung
SECHSKANTSCHRAUBE ISO 4	40 62 132 08	25	2	3 553	91 73 338 08	WA-BOCK 2 KOPFSTUECK
SECHSKANTSCHRAUBE ISO 4	40 62 107 08	13	8	1 401	91 72 916 08	RAUPENTRAEGER LI.
SECHSKANTSCHRAUBE ISO 4	40 62 107 08	13	8	1 411	91 72 917 08	RAUPENTRAEGER RE.
SECHSKANTSCHRAUBE ISO 4	40 62 108 08	15	8	1 401	91 72 916 08	RAUPENTRAEGER LI.
SECHSKANTSCHRAUBE ISO 4	40 62 108 08	15	8	1 411	91 72 917 08	RAUPENTRAEGER RE.
SECHSKANTSCHRAUBE ISO 4	40 61 371 08	16	8	3 745	91 72 298 08	SCHWEBEBALLAST
SECHSKANTSCHRAUBE ISO 4	40 62 640 08	12	35	1 401	91 72 916 08	RAUPENTRAEGER LI.
SECHSKANTSCHRAUBE ISO 4	40 62 640 08	12	35	1 411	91 72 917 08	RAUPENTRAEGER RE.
SECHSKANTSCHRAUBE ISO 4	40 62 228 08	14	35	1 401	91 72 916 08	RAUPENTRAEGER LI.
SECHSKANTSCHRAUBE ISO 4	40 62 228 08	14	35	1 411	91 72 917 08	RAUPENTRAEGER RE.
SECHSKANTSCHRAUBE ISO 4	40 01 915	110	1	2 810	91 70 816 08	KRANFUEHRERKABINE KPL.
SECHSKANTSCHRAUBE ISO 4	40 01 928	13	8	3 212 001	96 85 285 08	KLAPPE KPL.
SECHSKANTSCHRAUBE ISO 4	40 01 928	31	2	3 220	91 71 909 08	S-ZWISCHENSTUECK
SECHSKANTSCHRAUBE ISO 4	40 01 928	50	2	3 220 500	91 73 339 08	S-ZWISCHENSTUECK
SECHSKANTSCHRAUBE ISO 4	49 01 167	154	4	3 211	91 73 326 08	S-ANLENKSTUECK VORM.
SECHSKANTSCHRAUBE ISO 4	46 00 023	300	1	3 979 001	96 88 833 08	ZUSATZHYDR.BOLZENZIEHZ
SECHSKANTSCHRAUBE ISO 4	46 00 023	300	1	3 979 002	96 88 834 08	ZUSATZHYDR.BOLZENZIEHZ
SECHSKANTSCHRAUBE ISO 4	46 01 161	66	1	3 651	91 73 805 08	D-KOPFSTUECK VORM.
SECHSKANTSCHRAUBE ISO 4	40 01 929	55	22	3 651	91 73 805 08	D-KOPFSTUECK VORM.
SECHSKANTSCHRAUBE ISO 4	46 00 356	51	21	3 611	91 73 332 08	D-ANLENKSTUECK VORM.
SECHSKANTSCHRAUBE ISO 4	46 00 356	65	9	3 651	91 73 805 08	D-KOPFSTUECK VORM.
SECHSKANTSCHRAUBE ISO 4	46 00 356	54	8	3 715	91 70 853 08	D-ZWISCHENSTUECK
SECHSKANTSCHRAUBE ISO 4	46 00 356	54	8	3 716	91 71 786 08	D-ZWISCHENSTUECK
SECHSKANTSCHRAUBE ISO 4	49 81 024	99	2	3 611	91 73 332 08	D-ANLENKSTUECK VORM.
SECHSKANTSCHRAUBE ISO	40 02 051	426	3	2 970 000	96 77 881 08	HYDRAULIK
SECHSKANTSCHRAUBE ISO	40 61 435 08	7	6	2 260 006	96 81 694 08	BATTERIEKASTEN VORM.
SECHSKANTSCHRAUBE ISO	49 01 336	433	2	2 970 000	96 77 881 08	HYDRAULIK
SECHSKANTSCHRAUBE ISO	40 61 436 08	434	2	2 970 000	96 77 881 08	HYDRAULIK
SECHSKANTSCHRAUBE ISO 4	40 61 062	33	14	2 931 023	96 82 409 08	KUEHLER VORM.
SECHSKANTSCHRAUBE ISO 4	40 61 062	52	4	3 223	91 72 314 08	S-ADAPTER
SECHSKANTSCHRAUBE ISO 4	40 61 062	52	4	3 223 050	91 70 786 08	S-ZWISCHENSTUECK
SECHSKANTSCHRAUBE ISO 4	40 61 062	52	4	3 223 051	91 70 787 08	S-ZWISCHENSTUECK
SECHSKANTSCHRAUBE ISO 4	40 61 062	52	6	3 223 052	91 70 788 08	S-ZWISCHENSTUECK
SECHSKANTSCHRAUBE ISO 4	40 61 062	52	4	3 223 053	91 70 792 08	S-ZWISCHENSTUECK
SECHSKANTSCHRAUBE ISO 4	40 61 062	52	4	3 223 054	91 75 712 08	S-ZWISCHENSTUECK
SECHSKANTSCHRAUBE ISO 4	40 61 062	102	6	3 226	91 71 915 08	L-ZWISCHENSTUECK
SECHSKANTSCHRAUBE ISO 4	40 61 062	41	2	3 716	91 71 786 08	D-ZWISCHENSTUECK
SECHSKANTSCHRAUBE ISO 4	40 01 466	81	4	3 213	91 72 510 08	L-KOPFSTUECK
SECHSKANTSCHRAUBE ISO 4	40 01 466	56	4	3 223	91 72 314 08	S-ADAPTER
SECHSKANTSCHRAUBE ISO 4	40 01 466	56	4	3 223 050	91 70 786 08	S-ZWISCHENSTUECK
SECHSKANTSCHRAUBE ISO 4	40 01 466	37	2	3 226	91 71 915 08	L-ZWISCHENSTUECK
SECHSKANTSCHRAUBE ISO 4	40 01 466	37	2	3 227 006	91 72 279 08	L-ZWISCHENSTUECK
SECHSKANTSCHRAUBE ISO 4	40 01 466	37	2	3 227 006	91 72 280 08	L-ZWISCHENSTUECK
SECHSKANTSCHRAUBE ISO 4	40 01 466	37	2	3 227 007	91 76 254 08	L-ZWISCHENSTUECK
SECHSKANTSCHRAUBE ISO 4	40 01 466	37	2	3 227 008	91 76 270 08	L-ZWISCHENSTUECK
SECHSKANTSCHRAUBE ISO 4	40 01 466	36	2	3 558	91 73 336 08	ZWISCHENSTUECK WA-BOCK
SECHSKANTSCHRAUBE ISO 4	40 01 466	22	17	3 746 001	96 83 995 08	ANLENKSTUECK VORM.
SECHSKANTSCHRAUBE ISO 4	40 01 461	104	8	1 401	91 72 916 08	RAUPENTRAEGER LI.
SECHSKANTSCHRAUBE ISO 4	40 01 461	104	8	1 411	91 72 917 08	RAUPENTRAEGER RE.
SECHSKANTSCHRAUBE ISO 4	40 01 461	13	60	1 631 100	91 70 767 08	LAUFSTEG RAUPENFAHRWER
SECHSKANTSCHRAUBE ISO 4	40 01 461	11	12	2 631 007	96 83 099 08	PODEST KPL.
SECHSKANTSCHRAUBE ISO 4	40 01 461	20	8	2 859 041	96 82 553 08	GERAEUSCHDAEMMUNG UN
SECHSKANTSCHRAUBE ISO 4	40 01 461	25	36	3 745	91 72 298 08	SCHWEBEBALLAST
SECHSKANTSCHRAUBE ISO 4	40 01 461	11	2	3 790	91 75 089 08	W-MONTAGETEILE
SECHSKANTSCHRAUBE ISO 4	40 61 024	25	8	2 340 101	91 74 512 08	WINDE 4 VORM.
SECHSKANTSCHRAUBE ISO 4	40 61 024	304	2	2 391 044	96 85 108 08	BEFESTIGUNGSTEILE DRUC
SECHSKANTSCHRAUBE ISO 4	40 61 024	48	16	2 550 001	91 73 477 08	SA-BOCK
SECHSKANTSCHRAUBE ISO 4	40 61 024	41	12	3 213	91 72 510 08	L-KOPFSTUECK
SECHSKANTSCHRAUBE ISO 4	40 61 024	66	14	3 214	91 70 785 08	S-KOPFSTUECK
SECHSKANTSCHRAUBE ISO 4	40 61 024	13	50	3 225	91 71 910 08	SL-REDUZIERSTUECK

11.12.2013

etk\_en\_de\_098202\_LR\_11000

1421

**LIEBHERR**

Alphabetical index  
Alphabetischer Index

Bezeichnung	Artikel	Pos.	Menge	Seite	Baugruppe	Bezeichnung
SECHSKANTSCHRAUBE ISO 4	40 61 024	51	44	3 226	91 71 915 08	L-ZWISCHENSTUECK
SECHSKANTSCHRAUBE ISO 4	40 61 024	51	42	3 227 006	91 72 279 08	L-ZWISCHENSTUECK
SECHSKANTSCHRAUBE ISO 4	40 61 024	51	46	3 227 006	91 72 280 08	L-ZWISCHENSTUECK
SECHSKANTSCHRAUBE ISO 4	40 61 024	51	39	3 227 007	91 76 254 08	L-ZWISCHENSTUECK
SECHSKANTSCHRAUBE ISO 4	40 61 024	51	38	3 227 008	91 76 270 08	L-ZWISCHENSTUECK
SECHSKANTSCHRAUBE ISO 4	40 61 024	54	30	3 553	91 73 338 08	WA-BOCK 2 KOPFSTUECK
SECHSKANTSCHRAUBE ISO 4	40 61 024	19	28	3 558	91 73 336 08	ZWISCHENSTUECK WA-BOCK
SECHSKANTSCHRAUBE ISO 4	40 61 024	26	38	3 558	91 73 336 08	ZWISCHENSTUECK WA-BOCK
SECHSKANTSCHRAUBE ISO 4	40 61 024	7	50	3 611	91 73 332 08	D-ANLENKSTUECK VORM.
SECHSKANTSCHRAUBE ISO 4	40 61 024	49	75	3 651	91 73 805 08	D-KOPFSTUECK VORM.
SECHSKANTSCHRAUBE ISO 4	40 61 024	32	91	3 715	91 70 853 08	D-ZWISCHENSTUECK
SECHSKANTSCHRAUBE ISO 4	40 61 024	32	128	3 716	91 71 786 08	D-ZWISCHENSTUECK
SECHSKANTSCHRAUBE ISO 4	40 61 024	21	48	3 746 001	96 83 995 08	ANLENKSTUECK VORM.
SECHSKANTSCHRAUBE ISO 4	40 61 024	16	62	3 746 002	96 86 789 08	ZWISCHENSTUECK VORM.
SECHSKANTSCHRAUBE ISO 4	40 61 024	21	8	3 746 003	96 86 714 08	KOPFSTUECK VORM.
SECHSKANTSCHRAUBE ISO 4	40 01 679	113	4	3 211	91 73 326 08	S-ANLENKSTUECK VORM.
SECHSKANTSCHRAUBE ISO 4	40 01 679	59	83	3 212	91 71 914 08	W-ANLENKSTUECK
SECHSKANTSCHRAUBE ISO 4	40 01 679	33	95	3 223 050	91 70 786 08	S-ZWISCHENSTUECK
SECHSKANTSCHRAUBE ISO 4	40 01 679	50	8	3 611	91 73 332 08	D-ANLENKSTUECK VORM.
SECHSKANTSCHRAUBE ISO 4	40 01 679	62	6	3 651	91 73 805 08	D-KOPFSTUECK VORM.
SECHSKANTSCHRAUBE ISO 4	40 01 679	21	15	3 715	91 70 853 08	D-ZWISCHENSTUECK
SECHSKANTSCHRAUBE ISO 4	40 01 609	93	4	3 212	91 71 914 08	W-ANLENKSTUECK
SECHSKANTSCHRAUBE ISO 4	40 01 609	59	16	3 223 050	91 70 786 08	S-ZWISCHENSTUECK
SECHSKANTSCHRAUBE ISO 4	40 01 609	50	16	3 223 051	91 70 787 08	S-ZWISCHENSTUECK
SECHSKANTSCHRAUBE ISO 4	40 01 609	50	14	3 223 052	91 70 788 08	S-ZWISCHENSTUECK
SECHSKANTSCHRAUBE ISO 4	40 01 609	50	16	3 223 053	91 70 792 08	S-ZWISCHENSTUECK
SECHSKANTSCHRAUBE ISO 4	40 01 609	50	16	3 223 054	91 75 712 08	S-ZWISCHENSTUECK
SECHSKANTSCHRAUBE ISO 4	40 01 609	29	17	3 715	91 70 853 08	D-ZWISCHENSTUECK
SECHSKANTSCHRAUBE ISO 4	40 01 609	29	23	3 716	91 71 786 08	D-ZWISCHENSTUECK
SECHSKANTSCHRAUBE ISO 4	46 00 276	104	9	3 226	91 71 915 08	L-ZWISCHENSTUECK
SECHSKANTSCHRAUBE ISO 4	46 00 276	19	12	3 227 006	91 72 279 08	L-ZWISCHENSTUECK
SECHSKANTSCHRAUBE ISO 4	46 00 276	20	12	3 227 006	91 72 280 08	L-ZWISCHENSTUECK
SECHSKANTSCHRAUBE ISO 4	46 00 276	20	12	3 227 007	91 76 254 08	L-ZWISCHENSTUECK
SECHSKANTSCHRAUBE ISO 4	46 00 276	20	12	3 227 008	91 76 270 08	L-ZWISCHENSTUECK
SECHSKANTSCHRAUBE ISO 4	55 03 071 08	138	2	3 651	91 73 805 08	D-KOPFSTUECK VORM.
SECHSKANTSCHRAUBE ISO	40 65 165	48	4	3 553	91 73 338 08	WA-BOCK 2 KOPFSTUECK
SECHSKANTSCHRAUBE ISO	49 00 090	36	4	3 554	91 72 278 08	WA-BOCK 1 ANLENKSTUECK
SECHSKANTSCHRAUBE ISO	49 00 090	45	2	3 556 003	96 86 627 08	WA-BOCK 2 ANLENKSTUECK
SECHSKANTSCHRAUBE ISO 4	40 01 696	9	16	2 810	91 70 816 08	KRANFUEHRERKABINE KPL.
SECHSKANTSCHRAUBE ISO	40 65 166	49	6	2 340 101	91 74 512 08	WINDE 4 VORM.
SECHSKANTSCHRAUBE ISO	40 65 164	15	12	1 632	91 70 768 08	MECH.ZUSATZABSTUETZUNG
SECHSKANTSCHRAUBE ISO	40 65 164	9	4	1 920 481	96 87 270 08	KAMERAANBAU RAUPE
SECHSKANTSCHRAUBE ISO	40 65 164	9	4	1 920 483	96 86 688 08	KAMERAANBAU RAUPE
SECHSKANTSCHRAUBE ISO	40 65 164	44	4	2 105 200	91 73 478 08	UNTERTEIL VORM.
SECHSKANTSCHRAUBE ISO	40 65 164	5	9	2 350 014	91 73 520 08	DREHWERK ANBAU
SECHSKANTSCHRAUBE ISO	40 65 164	7	12	2 370 002	91 76 456 08	MONTAGEWINDE VORM.
SECHSKANTSCHRAUBE ISO	40 65 164	303	2	2 391 044	96 85 108 08	BEFESTIGUNGSTEILE DRUC
SECHSKANTSCHRAUBE ISO	40 65 164	30	10	2 392	91 70 794 08	SCHALLDAEMPFERANLAGE
SECHSKANTSCHRAUBE ISO	40 65 164	98	8	2 550 001	91 73 477 08	SA-BOCK
SECHSKANTSCHRAUBE ISO	40 65 164	18	8	2 671	91 70 809 08	OELBEHAELTER KPL.
SECHSKANTSCHRAUBE ISO	40 65 164	27	2	3 212	91 71 914 08	W-ANLENKSTUECK
SECHSKANTSCHRAUBE ISO	40 65 164	12	2	3 215 007	91 71 907 08	ROLLENSATZ
SECHSKANTSCHRAUBE ISO	40 65 164	8	1	3 780 236	96 80 998 08	KAMERAHALTER VORM.
SECHSKANTSCHRAUBE ISO	40 65 164	20	6	X1134739	11 34 739 6	SEILTROMMEL
SECHSKANTSCHRAUBE ISO	40 65 091 08	36	8	2 550 001	91 73 477 08	SA-BOCK
SECHSKANTSCHRAUBE ISO	40 65 091 08	36	30	2 631	91 70 800 08	LAUFSTEG DREHBUEHNE
SECHSKANTSCHRAUBE ISO	40 65 091 08	19	12	2 810	91 70 816 08	KRANFUEHRERKABINE KPL.
SECHSKANTSCHRAUBE ISO	40 65 091 08	95	4	3 211	91 73 326 08	S-ANLENKSTUECK VORM.
SECHSKANTSCHRAUBE ISO	46 35 031	40	8	2 831	91 71 911 08	KLIMAAANLAGE
SECHSKANTSCHRAUBE ISO	40 00 828	63	32	1 401	91 72 916 08	RAUPENTRAEGER LI.

11.12.2013

etk\_en\_de\_098202\_LR\_11000

1422

**LIEBHERR**Alphabetical index  
Alphabetischer Index

Bezeichnung	Artikel	Pos.	Menge	Seite	Baugruppe	Bezeichnung
SECHSKANTSCHRAUBE ISO	40 00 828	63	32	1 411	91 72 917 08	RAUPENTRAEGER RE.
SECHSKANTSCHRAUBE ISO	40 00 828	36	8	1 631 100	91 70 767 08	LAUFSTEG RAUPENFAHRWER
SECHSKANTSCHRAUBE ISO	40 00 828	46	12	2 105 200	91 73 478 08	UNTERTEIL VORM.
SECHSKANTSCHRAUBE ISO	40 00 828	10	12	2 260	91 70 797 08	BATTERIELAGERUNG
SECHSKANTSCHRAUBE ISO	40 00 828	311	55	2 391 001	96 79 787 08	DIESELMOTOR VORM.
SECHSKANTSCHRAUBE ISO	40 00 828	16	4	2 925 203	96 79 575 08	KAMERAANBAU S-ANLENKSTU
SECHSKANTSCHRAUBE ISO	40 00 828	30	8	2 931 023	96 82 409 08	KUEHLER VORM.
SECHSKANTSCHRAUBE ISO	40 00 828	16	4	3 215 008	91 71 908 08	ROLLENSATZ
SECHSKANTSCHRAUBE ISO	40 00 828	19	2	3 592 001	96 86 453 08	RUECKHALTEZYLINDER VORM
SECHSKANTSCHRAUBE ISO	40 00 828	15	4	3 651 019	96 81 079 08	ZUGZYLINDER VORM.
SECHSKANTSCHRAUBE ISO	40 00 828	24	6	3 746 003	96 86 714 08	KOPFSTUECK VORM.
SECHSKANTSCHRAUBE ISO	40 00 828	13	4	3 780 043	96 81 344 08	MECH.ANBAUTEILE SCHEINW
SECHSKANTSCHRAUBE ISO	40 65 276 08	10	2	2 925 031	96 86 462 08	KAMERAHALTER VORM.
SECHSKANTSCHRAUBE ISO	49 00 112	17	40	2 631 001	96 82 832 08	LAUFSTEG DREHBUEHNE LI
SECHSKANTSCHRAUBE ISO	49 00 112	10	2	2 744	91 76 183 08	VERBOLZUNG DB-SCHWEBE
SECHSKANTSCHRAUBE ISO	49 00 112	149	5	3 211	91 73 326 08	S-ANLENKSTUECK VORM.
SECHSKANTSCHRAUBE ISO	46 00 122	308	8	2 391 001	96 79 787 08	DIESELMOTOR VORM.
SECHSKANTSCHRAUBE ISO	46 00 122	87	8	2 550 001	91 73 477 08	SA-BOCK
SECHSKANTSCHRAUBE ISO	46 00 122	(4)	2	2 550 001	91 73 477 08	SA-BOCK
SECHSKANTSCHRAUBE ISO	46 00 122	53	4	3 212	91 71 914 08	W-ANLENKSTUECK
SECHSKANTSCHRAUBE ISO	46 00 122	7	2	3 212 001	96 85 285 08	KLAPPE KPL.
SECHSKANTSCHRAUBE ISO	46 00 355	22	4	2 391	91 70 791 08	DIESELMOTOR KPL.
SECHSKANTSCHRAUBE ISO	46 00 355	31	2	2 502	91 72 033 08	STUERSTAND
SECHSKANTSCHRAUBE ISO	46 00 355	8	2	3 212 001	96 85 285 08	KLAPPE KPL.
SECHSKANTSCHRAUBE ISO	46 00 355	23	4	3 350 001	91 74 740 08	WINDE 3 VORM.
SECHSKANTSCHRAUBE ISO	46 00 355	34	4	3 360 003	91 74 860 08	WINDE 5 VORM.
SECHSKANTSCHRAUBE ISO	40 00 591	10	8	2 631 002	96 92 599 08	LAUFSTEG DREHBUEHNE REC
SECHSKANTSCHRAUBE ISO	40 00 591	112	12	3 211	91 73 326 08	S-ANLENKSTUECK VORM.
SECHSKANTSCHRAUBE ISO	46 00 053	79	4	3 213	91 72 510 08	L-KOPFSTUECK
SECHSKANTSCHRAUBE ISO	46 00 307	10	4	3 214	91 70 785 08	S-KOPFSTUECK
SECHSKANTSCHRAUBE ISO	46 00 307	10	1	3 651 018	96 80 282 08	AUFLAGE KPL.
SECHSKANTSCHRAUBE ISO	49 00 120	322	8	2 391 001	96 79 787 08	DIESELMOTOR VORM.
SECHSKANTSCHRAUBE ISO	49 00 094	7	8	3 711	91 72 286 08	MASTNASE
SECHSKANTSCHRAUBE ISO	49 00 161	29	8	2 106 100	91 74 016 08	DREHBUEHNE KPL.
SECHSKANTSCHRAUBE ISO	49 00 161	12	16	3 204	91 71 788 08	W-MONTAGEEINHEIT
SECHSKANTSCHRAUBE ISO	49 00 161	70	8	3 651	91 73 805 08	D-KOPFSTUECK VORM.
SECHSKANTSCHRAUBE ISO	49 00 161	96	8	3 651	91 73 805 08	D-KOPFSTUECK VORM.
SECHSKANTSCHRAUBE ISO	49 00 161	29	4	3 651 007	96 79 462 08	VERSTELLFLASCHE KPL.
SECHSKANTSCHRAUBE ISO	49 00 161	25	12	3 746 001	96 83 995 08	ANLENKSTUECK VORM.
SECHSKANTSCHRAUBE ISO	49 00 204	15	8	1 630 000	91 73 457 08	HYDRAULISCHE ABSTUETZUN
SECHSKANTSCHRAUBE ISO	49 00 204	305	14	2 391 001	96 79 787 08	DIESELMOTOR VORM.
SECHSKANTSCHRAUBE ISO	49 00 204	3	2	3 211 002	92 88 302 08	SCHUTZWALZE KPL.
SECHSKANTSCHRAUBE ISO	49 00 204	56	2	3 611	91 73 332 08	D-ANLENKSTUECK VORM.
SECHSKANTSCHRAUBE ISO	49 00 100	23	7	2 106 101	96 82 775 08	MONTAGETEILE DREHBUEHN
SECHSKANTSCHRAUBE ISO	49 00 100	316	4	2 391 001	96 79 787 08	DIESELMOTOR VORM.
SECHSKANTSCHRAUBE ISO	49 00 100	35	4	2 931 023	96 82 409 08	KUEHLER VORM.
SECHSKANTSCHRAUBE ISO	49 00 100	(4)	4	3 212	91 71 914 08	W-ANLENKSTUECK
SECHSKANTSCHRAUBE ISO	49 00 100	(4)	4	3 212	91 71 914 08	W-ANLENKSTUECK
SECHSKANTSCHRAUBE ISO	49 00 100	14	2	3 215 007	91 71 907 08	ROLLENSATZ
SECHSKANTSCHRAUBE ISO	49 00 100	14	16	3 557	91 71 913 08	ZWISCHENSTUECK
SECHSKANTSCHRAUBE ISO	49 00 100	9	4	3 651 021	96 93 966 08	AUFSTIEG VORM.
SECHSKANTSCHRAUBE ISO	46 00 158	25	1	1 131 100	91 73 453 08	RAUPENMITTELTEIL
SECHSKANTSCHRAUBE ISO	46 00 158	22	6	2 340 101	91 74 512 08	WINDE 4 VORM.
SECHSKANTSCHRAUBE ISO	46 00 158	32	8	2 550 001	91 73 477 08	SA-BOCK
SECHSKANTSCHRAUBE ISO	46 00 158	6	8	2 744	91 76 183 08	VERBOLZUNG DB-SCHWEBE
SECHSKANTSCHRAUBE ISO	46 00 158	92	14	3 211	91 73 326 08	S-ANLENKSTUECK VORM.
SECHSKANTSCHRAUBE ISO	46 00 158	17	4	3 212	91 71 914 08	W-ANLENKSTUECK
SECHSKANTSCHRAUBE ISO	46 00 158	59	4	3 213	91 72 510 08	L-KOPFSTUECK
SECHSKANTSCHRAUBE ISO	46 00 158	21	4	3 214	91 70 785 08	S-KOPFSTUECK
SECHSKANTSCHRAUBE ISO	46 00 158	6	8	3 220	91 71 909 08	S-ZWISCHENSTUECK

11.12.2013

etk\_en\_de\_098202\_LR\_11000

1423

**LIEBHERR**Alphabetical index  
Alphabetischer Index

Bezeichnung	Artikel	Pos.	Menge	Seite	Baugruppe	Bezeichnung
SECHSKANTSCHRAUBE ISO	46 00 158	6	8	3 220 500	91 73 339 08	S-ZWISCHENSTUECK
SECHSKANTSCHRAUBE ISO	46 00 158	6	8	3 223	91 72 314 08	S-ADAPTER
SECHSKANTSCHRAUBE ISO	46 00 158	6	8	3 223 050	91 70 786 08	S-ZWISCHENSTUECK
SECHSKANTSCHRAUBE ISO	46 00 158	6	8	3 223 051	91 70 787 08	S-ZWISCHENSTUECK
SECHSKANTSCHRAUBE ISO	46 00 158	6	8	3 223 052	91 70 788 08	S-ZWISCHENSTUECK
SECHSKANTSCHRAUBE ISO	46 00 158	6	8	3 223 053	91 70 792 08	S-ZWISCHENSTUECK
SECHSKANTSCHRAUBE ISO	46 00 158	6	8	3 223 054	91 75 712 08	S-ZWISCHENSTUECK
SECHSKANTSCHRAUBE ISO	46 00 158	39	8	3 225	91 71 910 08	SL-REDUZIERSTUECK
SECHSKANTSCHRAUBE ISO	46 00 158	14	8	3 226	91 71 915 08	L-ZWISCHENSTUECK
SECHSKANTSCHRAUBE ISO	46 00 158	14	8	3 227 006	91 72 279 08	L-ZWISCHENSTUECK
SECHSKANTSCHRAUBE ISO	46 00 158	14	8	3 227 006	91 72 280 08	L-ZWISCHENSTUECK
SECHSKANTSCHRAUBE ISO	46 00 158	14	8	3 227 007	91 76 254 08	L-ZWISCHENSTUECK
SECHSKANTSCHRAUBE ISO	46 00 158	14	8	3 227 008	91 76 270 08	L-ZWISCHENSTUECK
SECHSKANTSCHRAUBE ISO	46 00 158	35	4	3 360 003	91 74 860 08	WINDE 5 VORM.
SECHSKANTSCHRAUBE ISO	46 00 158	34	4	3 553	91 73 338 08	WA-BOCK 2 KOPFSTUECK
SECHSKANTSCHRAUBE ISO	46 00 158	21	8	3 554	91 72 278 08	WA-BOCK 1 ANLENKSTUECK
SECHSKANTSCHRAUBE ISO	46 00 158	20	8	3 556 003	96 86 627 08	WA-BOCK 2 ANLENKSTUECK
SECHSKANTSCHRAUBE ISO	46 00 158	6	8	3 557	91 71 913 08	ZWISCHENSTUECK
SECHSKANTSCHRAUBE ISO	46 00 158	9	8	3 558	91 73 336 08	ZWISCHENSTUECK WA-BOCK
SECHSKANTSCHRAUBE ISO	46 00 158	140	4	3 611	91 73 332 08	D-ANLENKSTUECK VORM.
SECHSKANTSCHRAUBE ISO	46 00 158	83	12	3 651	91 73 805 08	D-KOPFSTUECK VORM.
SECHSKANTSCHRAUBE ISO	46 00 158	7	2	3 651 019	96 81 079 08	ZUGZYLINDER VORM.
SECHSKANTSCHRAUBE ISO	46 00 158	8	8	3 715	91 70 853 08	D-ZWISCHENSTUECK
SECHSKANTSCHRAUBE ISO	46 00 158	8	8	3 716	91 71 786 08	D-ZWISCHENSTUECK
SECHSKANTSCHRAUBE ISO	46 00 156	28	4	2 106 100	91 74 016 08	DREHBUEHNE KPL.
SECHSKANTSCHRAUBE ISO	46 00 156	123	2	3 211	91 73 326 08	S-ANLENKSTUECK VORM.
SECHSKANTSCHRAUBE ISO	46 00 312	24	16	3 552	91 73 337 08	WA-BOCK 1 KOPFSTUECK
SECHSKANTSCHRAUBE ISO	49 00 643	59	1	2 810	91 70 816 08	KRANFUEHRERKABINE KPL.
SECHSKANTSCHRAUBE ISO	40 65 145 01	503	12	1 970 000	96 77 873 08	HYDRAULIK MITTELTEIL
SECHSKANTSCHRAUBE ISO	40 65 145 01	503	8	1 974 000	96 77 874 08	HYDRAULIK RAUPE
SECHSKANTSCHRAUBE ISO	40 65 145 01	503	8	1 974 001	96 77 875 08	HYDRAULIK RAUPE
SECHSKANTSCHRAUBE ISO	40 65 145 01	551	2	2 971 071	96 81 296 08	ZUSATZHYDRAULIK DREHBUE
SECHSKANTSCHRAUBE ISO	40 65 145 01	503	4	2 975 293	96 80 819 08	ZUSATZHYDRAULIK WINDE 4
SECHSKANTSCHRAUBE ISO 4	46 00 019	112	4	3 212	91 71 914 08	W-ANLENKSTUECK
SECHSKANTSCHRAUBE ISO 4	40 65 178 08	4	1	3 213 003	96 79 134 08	STANGE KPL.
SECHSKANTSCHRAUBE ISO	49 00 152	3	146	1 300 001	96 80 915 08	BODENPLATTEN VORM.
SECHSKANTSCHRAUBE ISO	49 00 152	82	16	2 550 001	91 73 477 08	SA-BOCK
SECHSKANTSCHRAUBE ISO	49 00 152	12	2	3 651 012	96 79 832 08	ZUSATZGEWICHT DERRICK
SECHSKANTSCHRAUBE ISO	49 00 123	13	8	1 632	91 70 768 08	MECH.ZUSATZABSTUETZUNG
SECHSKANTSCHRAUBE ISO	49 00 123	3	4	2 260	91 70 797 08	BATTERIELAGERUNG
SECHSKANTSCHRAUBE ISO	49 00 123	309	4	2 391 001	96 79 787 08	DIESELMOTOR VORM.
SECHSKANTSCHRAUBE ISO	49 00 123	13	8	2 652	91 70 805 08	ROLLENLAGERUNG
SECHSKANTSCHRAUBE ISO	49 00 123	28	8	3 651 007	96 79 462 08	VERSTELLFLASCHE KPL.
SECHSKANTSCHRAUBE ISO	49 00 123	50	16	3 745	91 72 298 08	SCHWEBEBALLAST
SECHSKANTSCHRAUBE ISO	40 66 030 08	13	16	3 213	91 72 510 08	L-KOPFSTUECK
SECHSKANTSCHRAUBE ISO	40 66 030 08	13	24	3 214	91 70 785 08	S-KOPFSTUECK
SECHSKANTSCHRAUBE ISO	40 66 030 08	12	16	3 552	91 73 337 08	WA-BOCK 1 KOPFSTUECK
SECHSKANTSCHRAUBE ISO	40 66 030 08	74	16	3 651	91 73 805 08	D-KOPFSTUECK VORM.
SECHSKANTSCHRAUBE ISO	40 65 304 08	57	8	2 550 001	91 73 477 08	SA-BOCK
SECHSKANTSCHRAUBE ISO	49 00 153	306	8	2 391 001	96 79 787 08	DIESELMOTOR VORM.
SECHSKANTSCHRAUBE ISO	49 00 153	52	16	2 550 001	91 73 477 08	SA-BOCK
SECHSKANTSCHRAUBE ISO	49 00 153	11	32	2 652	91 70 805 08	ROLLENLAGERUNG
SECHSKANTSCHRAUBE ISO	49 00 153	22	10	2 670	91 70 808 08	KRAFTSTOFFBEHAELTER KPL
SECHSKANTSCHRAUBE ISO	49 00 153	9	10	2 671	91 70 809 08	OELBEHAELTER KPL.
SECHSKANTSCHRAUBE ISO	49 00 153	69	1	3 211	91 73 326 08	S-ANLENKSTUECK VORM.
SECHSKANTSCHRAUBE ISO	49 00 153	34	12	3 212	91 71 914 08	W-ANLENKSTUECK
SECHSKANTSCHRAUBE ISO	49 00 153	33	10	3 360 003	91 74 860 08	WINDE 5 VORM.
SECHSKANTSCHRAUBE ISO	49 00 153	33	8	3 370 002	91 74 736 08	WINDE 6 VORM.
SECHSKANTSCHRAUBE ISO	49 00 153	22	16	3 553	91 73 338 08	WA-BOCK 2 KOPFSTUECK
SECHSKANTSCHRAUBE ISO	46 00 016	47	4	1 401	91 72 916 08	RAUPENTRAEGER LI.

11.12.2013

etk\_en\_de\_098202\_LR\_11000

1424

**LIEBHERR**Alphabetical index  
Alphabetischer Index

Bezeichnung	Artikel	Pos.	Menge	Seite	Baugruppe	Bezeichnung
SECHSKANTSCHRAUBE ISO	46 00 016	47	4	1 411	91 72 917 08	RAUPENTRAEGER RE.
SECHSKANTSCHRAUBE ISO	46 00 016	307	13	2 391 001	96 79 787 08	DIESELMOTOR VORM.
SECHSKANTSCHRAUBE ISO	46 00 016	35	8	3 556 003	96 86 627 08	WA-BOCK 2 ANLENKSTUECK
SECHSKANTSCHRAUBE ISO	46 00 189	26	4	1 131 100	91 73 453 08	RAUPENMITTELTEIL
SECHSKANTSCHRAUBE ISO	46 00 189	7	24	3 880	91 72 282 08	ROLLENWAGEN W-AUSLEGE
SECHSKANTSCHRAUBE ISO	46 00 206	30	4	3 212	91 71 914 08	W-ANLENKSTUECK
SECHSKANTSCHRAUBE ISO	40 65 169 08	22	16	3 350 001	91 74 740 08	WINDE 3 VORM.
SECHSKANTSCHRAUBE ISO 4	40 65 219 01	19	8	1 631 100	91 70 767 08	LAUFSTEG RAUPENFAHRWER
SECHSKANTSCHRAUBE ISO	46 01 292	11	2	3 220	91 71 909 08	S-ZWISCHENSTUECK
SECHSKANTSCHRAUBE ISO	46 01 292	11	2	3 220 500	91 73 339 08	S-ZWISCHENSTUECK
SECHSKANTSCHRAUBE ISO	46 01 292	11	2	3 223 050	91 70 786 08	S-ZWISCHENSTUECK
SECHSKANTSCHRAUBE ISO	46 01 292	11	2	3 223 051	91 70 787 08	S-ZWISCHENSTUECK
SECHSKANTSCHRAUBE ISO	46 01 292	11	2	3 223 053	91 70 792 08	S-ZWISCHENSTUECK
SECHSKANTSCHRAUBE ISO	46 01 292	11	2	3 223 054	91 75 712 08	S-ZWISCHENSTUECK
SECHSKANTSCHRAUBE ISO	40 65 207 01	24	8	2 105 200	91 73 478 08	UNTERTEIL VORM.
SECHSKANTSCHRAUBE ISO	40 65 207 01	10	8	2 125	91 70 777 08	BOLZEN S-ANLENKSTUECK
SECHSKANTSCHRAUBE ISO	46 00 020	24	8	1 131 100	91 73 453 08	RAUPENMITTELTEIL
SECHSKANTSCHRAUBE ISO	46 00 078	15	8	2 125	91 70 777 08	BOLZEN S-ANLENKSTUECK
SECHSKANTSCHRAUBE ISO	46 00 078	27	2	3 745	91 72 298 08	SCHWEBEBALLAST
SECHSKANTSCHRAUBE ISO	40 66 040 08	302	16	2 391 001	96 79 787 08	DIESELMOTOR VORM.
SECHSKANTSCHRAUBE ISO	46 00 097	87	2	3 214	91 70 785 08	S-KOPFSTUECK
SECHSKANTSCHRAUBE ISO	40 65 211 01	21	2	2 391	91 70 791 08	DIESELMOTOR KPL.
SECHSKANTSCHRAUBE ISO	40 65 212 01	39	12	1 401	91 72 916 08	RAUPENTRAEGER LI.
SECHSKANTSCHRAUBE ISO	40 65 212 01	39	12	1 411	91 72 917 08	RAUPENTRAEGER RE.
SECHSKANTSCHRAUBE ISO	40 66 047 08	13	14	3 212	91 71 914 08	W-ANLENKSTUECK
SECHSKANTSCHRAUBE ISO	40 65 217 01	39	4	2 105 200	91 73 478 08	UNTERTEIL VORM.
SECHSKANTSCHRAUBE ISO 4	40 65 140 05	19	8	2 340 101	91 74 512 08	WINDE 4 VORM.
SECHSKANTSCHRAUBE ISO 4	40 65 243 01	40	2	2 340 101	91 74 512 08	WINDE 4 VORM.
SECHSKANTSCHRAUBE ISO 4	46 00 715	43	1	9 338 789	93 38 789 01	PLANETENGETRIEBE
SECHSKANTSCHRAUBE ISO	40 66 056 08	20	8	3 350 001	91 74 740 08	WINDE 3 VORM.
SECHSKANTSCHRAUBE ISO 4	40 66 057 08	24	4	1 401	91 72 916 08	RAUPENTRAEGER LI.
SECHSKANTSCHRAUBE ISO 4	40 66 057 08	24	4	1 411	91 72 917 08	RAUPENTRAEGER RE.
SECHSKANTSCHRAUBE ISO	40 66 058 08	19	40	1 401	91 72 916 08	RAUPENTRAEGER LI.
SECHSKANTSCHRAUBE ISO	40 66 058 08	19	40	1 411	91 72 917 08	RAUPENTRAEGER RE.
SECHSKANTSCHRAUBE ISO	40 66 058 08	20	8	2 310 001	91 74 381 08	WINDE 1 VORM.
SECHSKANTSCHRAUBE ISO	40 66 058 08	20	8	2 320 001	91 74 540 08	WINDE 2 VORM.
SECHSKANTSCHRAUBE ISO	40 66 058 08	30	8	3 360 003	91 74 860 08	WINDE 5 VORM.
SECHSKANTSCHRAUBE ISO	40 66 058 08	30	8	3 370 002	91 74 736 08	WINDE 6 VORM.
SECHSKANTSCHRAUBE ISO	46 00 113	13	8	2 125	91 70 777 08	BOLZEN S-ANLENKSTUECK
SECHSKANTSCHRAUBE ISO	40 65 149 05	23	2	1 131 100	91 73 453 08	RAUPENMITTELTEIL
SECHSKANTSCHRAUBE ISO 4	40 65 271 08	8	2	2 631 007	96 83 099 08	PODEST KPL.
SECHSKANTSCHRAUBE ISO 4	40 65 029	27	10	2 925 007	96 79 562 08	KAMERAANBAU DREHBUEHN
SECHSKANTSCHRAUBE ISO 4	40 00 878	26	2	2 631 001	96 82 832 08	LAUFSTEG DREHBUEHNE LI
SECHSKANTSCHRAUBE ISO 4	40 00 878	33	2	2 631 007	96 83 099 08	PODEST KPL.
SECHSKANTSCHRAUBE ISO	40 65 002 14	35	4	2 533 030	96 79 244 08	ARMATURENBRETT VORM.RE
SECHSKANTSCHRAUBE ISO	40 65 002 14	31	16	2 925 013	96 79 561 08	AUSRUESTUNG KAMERA KAB
SECHSKANTSCHRAUBE ISO 4	40 00 417	37	8	2 502	91 72 033 08	STEUERSTAND
SECHSKANTSCHRAUBE ISO 4	40 00 417	9	4	2 859 042	96 82 558 08	DECKEL VORM.
SECHSKANTSCHRAUBE ISO 4	40 00 417	10	4	2 859 043	96 82 559 08	DECKEL VORM.
SECHSKANTSCHRAUBE ISO 4	40 00 417	9	4	2 859 044	96 82 560 08	DECKEL VORM.
SECHSKANTSCHRAUBE ISO 4	40 00 417	9	4	2 859 045	96 82 561 08	DECKEL VORM.
SECHSKANTSCHRAUBE ISO 4	40 65 023 08	67	2	3 611	91 73 332 08	D-ANLENKSTUECK VORM.
SECHSKANTSCHRAUBE ISO 4	40 65 025 08	11	2	2 520 031	96 45 610 08	HECKSCHEIBE VORM.
SECHSKANTSCHRAUBE ISO 4	46 01 213	(10)	5	2 671 001	96 79 682 08	OELBEHAELTER VORM.
SECHSKANTSCHRAUBE ISO 4	46 01 213	10	5	2 920 814	96 79 306 08	ELEKTRIK KRAFTSTOFFBEHA
SECHSKANTSCHRAUBE ISO	46 00 871	306	4	2 391 044	96 85 108 08	BEFESTIGUNGSTEILE DRUC
SECHSKANTSCHRAUBE ISO 4	40 65 103	308	2	3 976 351	96 77 884 08	ZUSATZHYDRAULIK D-ANLENK
SECHSKANTSCHRAUBE ISO 4	40 65 099	33	4	2 392	91 70 794 08	SCHALLDAEMPFERANLAGE
SECHSKANTSCHRAUBE ISO 4	40 65 099	34	1	2 533 003	96 79 267 08	ELEKTRIK ANBAUTEILE KABIN
SECHSKANTSCHRAUBE ISO 4	40 65 099	107	1	2 810	91 70 816 08	KRANFUEHRERKABINE KPL.

11.12.2013

etk\_en\_de\_098202\_LR\_11000

1425

**LIEBHERR**Alphabetical index  
Alphabetischer Index

Bezeichnung	Artikel	Pos.	Menge	Seite	Baugruppe	Bezeichnung
SECHSKANTSCHRAUBE ISO 4	40 65 099	7	4	2 832	91 72 008 08	HEIZKLIMAGERAET EINBAU
SECHSKANTSCHRAUBE ISO 4	40 65 099	10	3	2 920 200	91 74 523 08	ELEKTRIK WINDE 1
SECHSKANTSCHRAUBE ISO 4	40 65 099	10	3	2 920 201	91 74 524 08	ELEKTRIK WINDE 2
SECHSKANTSCHRAUBE ISO 4	40 65 099	10	3	2 920 350	91 74 526 08	ELEKTRIK WINDE 4
SECHSKANTSCHRAUBE ISO 4	40 65 099	169	2	3 211	91 73 326 08	S-ANLENKSTUECK VORM.
SECHSKANTSCHRAUBE ISO 4	40 65 099	23	1	3 611	91 73 332 08	D-ANLENKSTUECK VORM.
SECHSKANTSCHRAUBE ISO 4	40 65 099	10	3	3 930 380	91 74 525 08	ELEKTRIK WINDE 3
SECHSKANTSCHRAUBE ISO 4	40 65 099	10	3	3 930 390	91 74 527 08	ELEKTRIK WINDE 5
SECHSKANTSCHRAUBE ISO 4	40 65 099	10	3	3 930 395	91 74 528 08	ELEKTRIK WINDE 6
SECHSKANTSCHRAUBE ISO	40 01 880	307	1	2 391 044	96 85 108 08	BEFESTIGUNGSTEILE DRUC
SECHSKANTSCHRAUBE ISO 4	40 00 829	3	10	1 920 481	96 87 270 08	KAMERAANBAU RAUPE
SECHSKANTSCHRAUBE ISO 4	40 00 829	3	10	1 920 483	96 86 688 08	KAMERAANBAU RAUPE
SECHSKANTSCHRAUBE ISO 4	40 00 829	96	8	2 106 101	96 82 775 08	MONTAGETEILE DREHBUEHN
SECHSKANTSCHRAUBE ISO 4	40 00 829	20	7	2 260	91 70 797 08	BATTERIELAGERUNG
SECHSKANTSCHRAUBE ISO 4	40 00 829	12	8	2 370 002	91 76 456 08	MONTAGEWINDE VORM.
SECHSKANTSCHRAUBE ISO 4	40 00 829	9	16	2 510	91 70 799 08	DREHBUEHNENVERKLEIDUN
SECHSKANTSCHRAUBE ISO 4	40 00 829	15	8	2 522	91 74 320 08	SCHIEBETUER KPL.
SECHSKANTSCHRAUBE ISO 4	40 00 829	93	8	2 550 001	91 73 477 08	SA-BOCK
SECHSKANTSCHRAUBE ISO 4	40 00 829	8	7	2 925 203	96 79 575 08	KAMERAANBAU S-ANLENKSTU
SECHSKANTSCHRAUBE ISO 4	40 00 829	31	24	2 931 023	96 82 409 08	KUEHLER VORM.
SECHSKANTSCHRAUBE ISO 4	40 00 829	61	1	2 932 082	96 79 180 08	AUFBAUTEILE MONTAGETAPE
SECHSKANTSCHRAUBE ISO 4	40 00 829	7	4	3 291	91 70 844 08	S-RUECKHALTESICHERUNG
SECHSKANTSCHRAUBE ISO 4	40 00 829	11	4	3 292	91 71 787 08	D-RUECKHALTESICHERUNG
SECHSKANTSCHRAUBE ISO 4	40 00 829	5	8	3 592 001	96 86 453 08	RUECKHALTEZYLINDER VORM
SECHSKANTSCHRAUBE ISO 4	40 00 829	8	4	3 745 002	92 17 236 08	SCHALTEINHEIT
SECHSKANTSCHRAUBE ISO 4	40 00 829	8	4	3 745 003	92 17 237 08	SCHALTEINHEIT
SECHSKANTSCHRAUBE ISO 4	40 00 829	15	2	3 780 043	96 81 344 08	MECH.ANBAUTEILE SCHEINW
SECHSKANTSCHRAUBE ISO 4	40 00 829	42	1	X1022811	10 22 811 2	HEIZKLIMAGERAET
SECHSKANTSCHRAUBE ISO 4	49 00 539	23	4	2 260	91 70 797 08	BATTERIELAGERUNG
SECHSKANTSCHRAUBE ISO 4	49 00 539	305	2	2 391 044	96 85 108 08	BEFESTIGUNGSTEILE DRUC
SECHSKANTSCHRAUBE ISO 4	49 00 539	24	4	2 835 002	96 48 379 08	ANBAUTEILE
SECHSKANTSCHRAUBE ISO 4	49 00 539	11	2	2 932 166	92 68 911 08	VERTEILER MASSE
SECHSKANTSCHRAUBE ISO 4	49 00 539	47	8	3 213	91 72 510 08	L-KOPFSTUECK
SECHSKANTSCHRAUBE ISO 4	49 00 539	54	8	3 214	91 70 785 08	S-KOPFSTUECK
SECHSKANTSCHRAUBE ISO 4	49 00 539	69	3	3 611	91 73 332 08	D-ANLENKSTUECK VORM.
SECHSKANTSCHRAUBE ISO 4	50 09 305 08	28	8	3 552	91 73 337 08	WA-BOCK 1 KOPFSTUECK
SECHSKANTSCHRAUBE ISO 4	46 00 102	48	8	3 212	91 71 914 08	W-ANLENKSTUECK
SECHSKANTSCHRAUBE ISO 4	46 00 102	46	10	3 611	91 73 332 08	D-ANLENKSTUECK VORM.
SECHSKANTSCHRAUBE ISO 4	46 00 102	7	2	3 651 014	96 80 273 08	ZUGSTANGE VORM.
SECHSKANTSCHRAUBE ISO 4	49 00 595	26	1	2 522	91 74 320 08	SCHIEBETUER KPL.
SECHSKANTSCHRAUBE ISO 4	46 00 532	27	2	1 131 100	91 73 453 08	RAUPENMITTELTEIL
SECHSKANTSCHRAUBE ISO 4	40 65 054 08	27	4	3 213	91 72 510 08	L-KOPFSTUECK
SECHSKANTSCHRAUBE ISO 4	40 65 054 08	43	4	3 214	91 70 785 08	S-KOPFSTUECK
SECHSKANTSCHRAUBE ISO 4	40 65 055 08	24	2	X1131476	11 31 476 1	STUERBLOCK
SECHSKANTSCHRAUBE ISO 4	49 01 297 03	50	13	3 220	91 71 909 08	S-ZWISCHENSTUECK
SECHSKANTSCHRAUBE ISO 4	49 01 297 03	47	13	3 220 500	91 73 339 08	S-ZWISCHENSTUECK
SECHSKANTSCHRAUBE ISO 4	49 01 297 03	50	16	3 223	91 72 314 08	S-ADAPTER
SECHSKANTSCHRAUBE ISO 4	40 65 136	8	10	2 105 201	96 82 843 08	MONTAGETEILE UNTERTEIL
SECHSKANTSCHRAUBE ISO 4	40 65 136	24	4	2 260	91 70 797 08	BATTERIELAGERUNG
SECHSKANTSCHRAUBE ISO 4	40 65 136	11	2	3 651 019	96 81 079 08	ZUGZYLINDER VORM.
SECHSKANTSCHRAUBE ISO	40 66 005 08	30	15	2 925 007	96 79 562 08	KAMERAANBAU DREHBUEHN
SECHSKANTSCHRAUBE ISO 4	40 65 068 08	321	2	2 990 000	96 77 882 08	DRUCKLUFTANLAGE
SECHSKANTSCHRAUBE ISO 4	49 00 188	53	34	1 131 100	91 73 453 08	RAUPENMITTELTEIL
SECHSKANTSCHRAUBE ISO 4	49 00 188	44	8	2 106 100	91 74 016 08	DREHBUEHNE KPL.
SECHSKANTSCHRAUBE ISO 4	49 00 188	28	116	2 106 101	96 82 775 08	MONTAGETEILE DREHBUEHN
SECHSKANTSCHRAUBE ISO 4	49 00 188	11	4	2 310 001	91 74 381 08	WINDE 1 VORM.
SECHSKANTSCHRAUBE ISO 4	49 00 188	11	4	2 320 001	91 74 540 08	WINDE 2 VORM.
SECHSKANTSCHRAUBE ISO 4	49 00 188	20	4	2 320 011	96 81 618 08	SCHUTZWALZE KPL.
SECHSKANTSCHRAUBE ISO 4	49 00 188	302	4	2 391 044	96 85 108 08	BEFESTIGUNGSTEILE DRUC
SECHSKANTSCHRAUBE ISO 4	49 00 188	32	6	2 392	91 70 794 08	SCHALLDAEMPFERANLAGE

11.12.2013

etk\_en\_de\_098202\_LR\_11000

1426

**LIEBHERR**Alphabetical index  
Alphabetischer Index



Bezeichnung	Artikel	Pos.	Menge	Seite	Baugruppe	Bezeichnung
SECHSKANTSCHRAUBE ISO 4	49 00 188	44	6	2 520	91 72 029 08	KABINE VERGLAST
SECHSKANTSCHRAUBE ISO 4	49 00 188	7	4	2 522 012	96 45 884 08	FUEHRUNG VORM.
SECHSKANTSCHRAUBE ISO 4	49 00 188	110	8	2 550 001	91 73 477 08	SA-BOCK
SECHSKANTSCHRAUBE ISO 4	49 00 188	12	3	2 550 013	96 78 523 08	SA-BOCK AUFSTELLVORRIC
SECHSKANTSCHRAUBE ISO 4	49 00 188	84	8	2 631	91 70 800 08	LAUFSTEG DREHBUEHNE
SECHSKANTSCHRAUBE ISO 4	49 00 188	21	4	2 631 002	96 92 599 08	LAUFSTEG DREHBUEHNE REC
SECHSKANTSCHRAUBE ISO 4	49 00 188	9	4	2 650 003	96 81 140 08	HARNSTOFFTANK
SECHSKANTSCHRAUBE ISO 4	49 00 188	13	8	2 670	91 70 808 08	KRAFTSTOFFBEHAELTER KPL
SECHSKANTSCHRAUBE ISO 4	49 00 188	21	8	2 671	91 70 809 08	OELBEHAELTER KPL.
SECHSKANTSCHRAUBE ISO 4	49 00 188	42	16	2 730 050	91 70 815 08	AUFNAHME GEGENGEWICHT
SECHSKANTSCHRAUBE ISO 4	49 00 188	24	4	2 859 041	96 82 553 08	GERAEUSCHDAEMMUNG UN
SECHSKANTSCHRAUBE ISO 4	49 00 188	86	4	3 214	91 70 785 08	S-KOPFSTUECK
SECHSKANTSCHRAUBE ISO 4	49 00 188	3	8	3 291	91 70 844 08	S-RUECKHALTESICHERUNG
SECHSKANTSCHRAUBE ISO 4	49 00 188	7	8	3 292	91 71 787 08	D-RUECKHALTESICHERUNG
SECHSKANTSCHRAUBE ISO 4	49 00 188	24	14	3 350 001	91 74 740 08	WINDE 3 VORM.
SECHSKANTSCHRAUBE ISO 4	49 00 188	38	4	3 360 003	91 74 860 08	WINDE 5 VORM.
SECHSKANTSCHRAUBE ISO 4	49 00 188	38	4	3 370 002	91 74 736 08	WINDE 6 VORM.
SECHSKANTSCHRAUBE ISO 4	49 00 188	8	4	3 592 001	96 86 453 08	RUECKHALTEZYLINDER VORM
SECHSKANTSCHRAUBE ISO 4	49 00 188	26	5	3 611	91 73 332 08	D-ANLENKSTUECK VORM.
SECHSKANTSCHRAUBE ISO 4	49 00 188	112	10	3 651	91 73 805 08	D-KOPFSTUECK VORM.
SECHSKANTSCHRAUBE ISO 4	49 00 188	40	8	3 745	91 72 298 08	SCHWEBEBALLAST
SECHSKANTSCHRAUBE ISO 4	40 65 063 08	20	6	2 520 032	96 45 980 08	SCHEIBENWISCHANLAGE EIN
SECHSKANTSCHRAUBE ISO 4	46 00 334	16	8	2 510	91 70 799 08	DREHBUEHNENVERKLEIDUN
SECHSKANTSCHRAUBE ISO 4	46 00 334	42	4	2 831	91 71 911 08	KLIMAAANLAGE
SECHSKANTSCHRAUBE ISO 4	46 00 334	141	24	3 211	91 73 326 08	S-ANLENKSTUECK VORM.
SECHSKANTSCHRAUBE ISO 4	46 00 334	145	10	3 611	91 73 332 08	D-ANLENKSTUECK VORM.
SECHSKANTSCHRAUBE ISO	40 00 704	72	4	2 631	91 70 800 08	LAUFSTEG DREHBUEHNE
SECHSKANTSCHRAUBE ISO 4	49 00 089	56	8	1 131 100	91 73 453 08	RAUPENMITTELTEIL
SECHSKANTSCHRAUBE ISO 4	49 00 089	89	4	1 401	91 72 916 08	RAUPENTRAEGER LI.
SECHSKANTSCHRAUBE ISO 4	49 00 089	89	4	1 411	91 72 917 08	RAUPENTRAEGER RE.
SECHSKANTSCHRAUBE ISO 4	49 00 089	35	19	2 106 101	96 82 775 08	MONTAGETEILE DREHBUEHN
SECHSKANTSCHRAUBE ISO 4	49 00 089	13	6	2 260	91 70 797 08	BATTERIELAGERUNG
SECHSKANTSCHRAUBE ISO 4	49 00 089	27	8	2 310 001	91 74 381 08	WINDE 1 VORM.
SECHSKANTSCHRAUBE ISO 4	49 00 089	27	8	2 320 001	91 74 540 08	WINDE 2 VORM.
SECHSKANTSCHRAUBE ISO 4	49 00 089	47	1	2 340 101	91 74 512 08	WINDE 4 VORM.
SECHSKANTSCHRAUBE ISO 4	49 00 089	23	4	2 391	91 70 791 08	DIESELMOTOR KPL.
SECHSKANTSCHRAUBE ISO 4	49 00 089	315	28	2 391 001	96 79 787 08	DIESELMOTOR VORM.
SECHSKANTSCHRAUBE ISO 4	49 00 089	301	9	2 391 044	96 85 108 08	BEFESTIGUNGSTEILE DRUC
SECHSKANTSCHRAUBE ISO 4	49 00 089	31	17	2 392	91 70 794 08	SCHALLDAEMPFERANLAGE
SECHSKANTSCHRAUBE ISO 4	49 00 089	21	24	2 393	91 70 795 08	LUFTFILTERANLAGE KPL.
SECHSKANTSCHRAUBE ISO 4	49 00 089	41	12	2 631 001	96 82 832 08	LAUFSTEG DREHBUEHNE LI
SECHSKANTSCHRAUBE ISO 4	49 00 089	5	4	2 650	91 70 798 08	HARNSTOFFTANK
SECHSKANTSCHRAUBE ISO 4	49 00 089	42	10	2 711	91 70 812 08	ZENTRALSCHMIERANLAGE O
SECHSKANTSCHRAUBE ISO 4	49 00 089	102	12	2 859 040	96 82 869 08	GERAEUSCHDAEMMUNG OBE
SECHSKANTSCHRAUBE ISO 4	49 00 089	29	37	2 859 041	96 82 553 08	GERAEUSCHDAEMMUNG UN
SECHSKANTSCHRAUBE ISO 4	49 00 089	56	2	3 220	91 71 909 08	S-ZWISCHENSTUECK
SECHSKANTSCHRAUBE ISO 4	49 00 089	49	2	3 220 500	91 73 339 08	S-ZWISCHENSTUECK
SECHSKANTSCHRAUBE ISO 4	49 00 089	56	2	3 223 051	91 70 787 08	S-ZWISCHENSTUECK
SECHSKANTSCHRAUBE ISO 4	49 00 089	56	2	3 223 053	91 70 792 08	S-ZWISCHENSTUECK
SECHSKANTSCHRAUBE ISO 4	49 00 089	56	2	3 223 054	91 75 712 08	S-ZWISCHENSTUECK
SECHSKANTSCHRAUBE ISO 4	49 00 089	29	12	3 556 003	96 86 627 08	WA-BOCK 2 ANLENKSTUECK
SECHSKANTSCHRAUBE ISO 4	49 00 089	18	1	3 651 008	96 79 661 08	ENDSCHALTER KPL.
SECHSKANTSCHRAUBE ISO 4	49 00 089	18	1	3 651 009	96 79 668 08	ENDSCHALTER KPL.
SECHSKANTSCHRAUBE ISO 4	49 00 089	22	1	3 651 019	96 81 079 08	ZUGZYLINDER VORM.
SECHSKANTSCHRAUBE ISO 4	49 00 089	51	10	3 715	91 70 853 08	D-ZWISCHENSTUECK
SECHSKANTSCHRAUBE ISO 4	49 00 089	51	20	3 716	91 71 786 08	D-ZWISCHENSTUECK
SECHSKANTSCHRAUBE ISO 4	49 00 089	26	3	3 746 001	96 83 995 08	ANLENKSTUECK VORM.
SECHSKANTSCHRAUBE ISO 4	49 00 089	25	4	5 402 705	54 02 705 14	ANTRIEB KPL
SECHSKANTSCHRAUBE ISO 4	50 26 189 08	9	2	2 522 012	96 45 884 08	FUEHRUNG VORM.
SECHSKANTSCHRAUBE ISO 4	50 26 189 08	37	42	2 631	91 70 800 08	LAUFSTEG DREHBUEHNE

11.12.2013

etk\_en\_de\_098202\_LR\_11000

1427

**LIEBHERR**Alphabetical index  
Alphabetischer Index

Bezeichnung	Artikel	Pos.	Menge	Seite	Baugruppe	Bezeichnung
SECHSKANTSCHRAUBE ISO 4	50 26 189 08	4	12	2 810 001	96 81 213 08	KRANFUEHRERKABINE VORM
SECHSKANTSCHRAUBE ISO 4	50 26 189 08	24	8	3 651 007	96 79 462 08	VERSTELLFLASCHE KPL.
SECHSKANTSCHRAUBE ISO 4	49 00 128	28	28	1 131 100	91 73 453 08	RAUPENMITTELTEIL
SECHSKANTSCHRAUBE ISO 4	49 00 128	25	2	1 630 000	91 73 457 08	HYDRAULISCHE ABSTUETZUN
SECHSKANTSCHRAUBE ISO 4	49 00 128	31	35	2 106 101	96 82 775 08	MONTAGETEILE DREHBUEHN
SECHSKANTSCHRAUBE ISO 4	49 00 128	6	10	2 370 002	91 76 456 08	MONTAGEWINDE VORM.
SECHSKANTSCHRAUBE ISO 4	49 00 128	24	7	2 391	91 70 791 08	DIESELMOTOR KPL.
SECHSKANTSCHRAUBE ISO 4	49 00 128	317	16	2 391 001	96 79 787 08	DIESELMOTOR VORM.
SECHSKANTSCHRAUBE ISO 4	49 00 128	61	2	2 550 001	91 73 477 08	SA-BOCK
SECHSKANTSCHRAUBE ISO 4	49 00 128	83	8	2 631	91 70 800 08	LAUFSTEG DREHBUEHNE
SECHSKANTSCHRAUBE ISO 4	49 00 128	20	8	2 631 007	96 83 099 08	PODEST KPL.
SECHSKANTSCHRAUBE ISO 4	49 00 128	20	4	2 650	91 70 798 08	HARNSTOFFTANK
SECHSKANTSCHRAUBE ISO 4	49 00 128	17	7	2 650 001	96 81 112 08	HARNSTOFFTANK VORM.
SECHSKANTSCHRAUBE ISO 4	49 00 128	27	4	2 652	91 70 805 08	ROLLENLAGERUNG
SECHSKANTSCHRAUBE ISO 4	49 00 128	9	16	2 670	91 70 808 08	KRAFTSTOFFBEHAELTER KPL
SECHSKANTSCHRAUBE ISO 4	49 00 128	4	8	2 671 001	96 79 682 08	OELBEHAELTER VORM.
SECHSKANTSCHRAUBE ISO 4	49 00 128	40	1	2 711	91 70 812 08	ZENTRALSCHMIERANLAGE O
SECHSKANTSCHRAUBE ISO 4	49 00 128	5	8	2 783	91 74 731 08	BRENNSTOFFBEHAELTER O
SECHSKANTSCHRAUBE ISO 4	49 00 128	4	20	2 810 037	96 47 204 08	PEDALTRAEGER EINBAU
SECHSKANTSCHRAUBE ISO 4	49 00 128	44	1	2 831	91 71 911 08	KLIMAANLAGE
SECHSKANTSCHRAUBE ISO 4	49 00 128	101	86	2 859 040	96 82 869 08	GERAEUSCHDAEMMUNG OBE
SECHSKANTSCHRAUBE ISO 4	49 00 128	4	2	2 925 203	96 79 575 08	KAMERAANBAU S-ANLENKSTU
SECHSKANTSCHRAUBE ISO 4	49 00 128	37	36	2 931 023	96 82 409 08	KUEHLER VORM.
SECHSKANTSCHRAUBE ISO 4	49 00 128	11	2	2 931 045	96 86 692 08	KRAFTSTOFFVORFILTERANBA
SECHSKANTSCHRAUBE ISO 4	49 00 128	8	2	2 932 166	92 68 911 08	VERTEILER MASSE
SECHSKANTSCHRAUBE ISO 4	49 00 128	104	14	3 211	91 73 326 08	S-ANLENKSTUECK VORM.
SECHSKANTSCHRAUBE ISO 4	49 00 128	43	4	3 212	91 71 914 08	W-ANLENKSTUECK
SECHSKANTSCHRAUBE ISO 4	49 00 128	52	8	3 213	91 72 510 08	L-KOPFSTUECK
SECHSKANTSCHRAUBE ISO 4	49 00 128	55	8	3 214	91 70 785 08	S-KOPFSTUECK
SECHSKANTSCHRAUBE ISO 4	49 00 128	78	8	3 223	91 72 314 08	S-ADAPTER
SECHSKANTSCHRAUBE ISO 4	49 00 128	106	8	3 226	91 71 915 08	L-ZWISCHENSTUECK
SECHSKANTSCHRAUBE ISO 4	49 00 128	27	8	3 227 006	91 72 279 08	L-ZWISCHENSTUECK
SECHSKANTSCHRAUBE ISO 4	49 00 128	44	8	3 227 006	91 72 280 08	L-ZWISCHENSTUECK
SECHSKANTSCHRAUBE ISO 4	49 00 128	29	8	3 227 007	91 76 254 08	L-ZWISCHENSTUECK
SECHSKANTSCHRAUBE ISO 4	49 00 128	29	8	3 227 008	91 76 270 08	L-ZWISCHENSTUECK
SECHSKANTSCHRAUBE ISO 4	49 00 128	40	6	3 360 003	91 74 860 08	WINDE 5 VORM.
SECHSKANTSCHRAUBE ISO 4	49 00 128	66	4	3 553	91 73 338 08	WA-BOCK 2 KOPFSTUECK
SECHSKANTSCHRAUBE ISO 4	49 00 128	9	2	3 554	91 72 278 08	WA-BOCK 1 ANLENKSTUECK
SECHSKANTSCHRAUBE ISO 4	49 00 128	82	2	3 556 003	96 86 627 08	WA-BOCK 2 ANLENKSTUECK
SECHSKANTSCHRAUBE ISO 4	49 00 128	68	22	3 611	91 73 332 08	D-ANLENKSTUECK VORM.
SECHSKANTSCHRAUBE ISO 4	49 00 128	68	4	3 651	91 73 805 08	D-KOPFSTUECK VORM.
SECHSKANTSCHRAUBE ISO 4	49 00 128	19	8	3 651 019	96 81 079 08	ZUGZYLINDER VORM.
SECHSKANTSCHRAUBE ISO 4	49 00 128	22	8	3 745	91 72 298 08	SCHWEBEBALLAST
SECHSKANTSCHRAUBE ISO 4	40 65 901 05	15	9	2 925 007	96 79 562 08	KAMERAANBAU DREHBUEHN
SECHSKANTSCHRAUBE ISO 4	40 65 901 05	3	2	3 790 057	96 79 376 08	HINDERNISFEUER VORM.
SECHSKANTSCHRAUBE ISO 4	50 04 117 08	36	4	3 651 007	96 79 462 08	VERSTELLFLASCHE KPL.
SECHSKANTSCHRAUBE ISO 4	10 29 958 0	49	16	1 631 100	91 70 767 08	LAUFSTEG RAUPENFAHRWER
SECHSKANTSCHRAUBE ISO 4	49 00 111	13	2	2 522 013	96 45 883 08	FUEHRUNG VORM.
SECHSKANTSCHRAUBE ISO 4	49 00 111	45	2	2 711	91 70 812 08	ZENTRALSCHMIERANLAGE O
SECHSKANTSCHRAUBE ISO 4	49 00 111	16	4	2 730 050	91 70 815 08	AUFNAHME GEGENGEWICHT
SECHSKANTSCHRAUBE ISO 4	49 00 111	84	4	2 810	91 70 816 08	KRANFUEHRERKABINE KPL.
SECHSKANTSCHRAUBE ISO 4	49 00 111	36	12	2 931 023	96 82 409 08	KUEHLER VORM.
SECHSKANTSCHRAUBE ISO 4	49 00 111	35	8	3 213	91 72 510 08	L-KOPFSTUECK
SECHSKANTSCHRAUBE ISO 4	49 00 111	57	10	3 214	91 70 785 08	S-KOPFSTUECK
SECHSKANTSCHRAUBE ISO 4	49 00 111	47	4	3 220	91 71 909 08	S-ZWISCHENSTUECK
SECHSKANTSCHRAUBE ISO 4	49 00 111	55	4	3 220 500	91 73 339 08	S-ZWISCHENSTUECK
SECHSKANTSCHRAUBE ISO 4	49 00 111	38	16	3 223	91 72 314 08	S-ADAPTER
SECHSKANTSCHRAUBE ISO 4	49 00 111	38	12	3 223 050	91 70 786 08	S-ZWISCHENSTUECK
SECHSKANTSCHRAUBE ISO 4	49 00 111	38	2	3 223 051	91 70 787 08	S-ZWISCHENSTUECK
SECHSKANTSCHRAUBE ISO 4	49 00 111	38	10	3 223 052	91 70 788 08	S-ZWISCHENSTUECK

11.12.2013

etk\_en\_de\_098202\_LR\_11000

1428

**LIEBHERR**Alphabetical index  
Alphabetischer Index

Bezeichnung	Artikel	Pos.	Menge	Seite	Baugruppe	Bezeichnung
SECHSKANTSCHRAUBE ISO 4	49 00 111	38	10	3 223 053	91 70 792 08	S-ZWISCHENSTUECK
SECHSKANTSCHRAUBE ISO 4	49 00 111	38	10	3 223 054	91 75 712 08	S-ZWISCHENSTUECK
SECHSKANTSCHRAUBE ISO 4	49 00 111	57	4	3 226	91 71 915 08	L-ZWISCHENSTUECK
SECHSKANTSCHRAUBE ISO 4	49 00 111	57	8	3 227 006	91 72 279 08	L-ZWISCHENSTUECK
SECHSKANTSCHRAUBE ISO 4	49 00 111	57	8	3 227 006	91 72 280 08	L-ZWISCHENSTUECK
SECHSKANTSCHRAUBE ISO 4	49 00 111	57	8	3 227 007	91 76 254 08	L-ZWISCHENSTUECK
SECHSKANTSCHRAUBE ISO 4	49 00 111	57	8	3 227 008	91 76 270 08	L-ZWISCHENSTUECK
SECHSKANTSCHRAUBE ISO 4	49 00 111	125	12	3 651	91 73 805 08	D-KOPFSTUECK VORM.
SECHSKANTSCHRAUBE ISO 4	49 00 111	6	4	3 651 021	96 93 966 08	AUFSTIEG VORM.
SECHSKANTSCHRAUBE ISO 4	49 00 111	36	13	3 715	91 70 853 08	D-ZWISCHENSTUECK
SECHSKANTSCHRAUBE ISO 4	49 00 111	36	27	3 716	91 71 786 08	D-ZWISCHENSTUECK
SECHSKANTSCHRAUBE ISO 4	49 00 111	43	8	3 745	91 72 298 08	SCHWEBEBALLAST
SECHSKANTSCHRAUBE ISO 4	49 00 111	23	8	3 746 001	96 83 995 08	ANLENKSTUECK VORM.
SECHSKANTSCHRAUBE ISO 4	40 65 126	20	8	2 393	91 70 795 08	LUFTFILTERANLAGE KPL.
SECHSKANTSCHRAUBE ISO 4	40 65 126	49	8	3 611	91 73 332 08	D-ANLENKSTUECK VORM.
SECHSKANTSCHRAUBE ISO 4	40 65 126	14	4	3 780 236	96 80 998 08	KAMERAHALTER VORM.
SECHSKANTSCHRAUBE ISO 4	49 00 614	29	6	2 310 001	91 74 381 08	WINDE 1 VORM.
SECHSKANTSCHRAUBE ISO 4	49 00 614	29	6	2 320 001	91 74 540 08	WINDE 2 VORM.
SECHSKANTSCHRAUBE ISO 4	49 00 614	20	8	3 227 006	91 72 279 08	L-ZWISCHENSTUECK
SECHSKANTSCHRAUBE ISO 4	49 00 614	19	8	3 227 006	91 72 280 08	L-ZWISCHENSTUECK
SECHSKANTSCHRAUBE ISO 4	49 00 614	21	8	3 227 007	91 76 254 08	L-ZWISCHENSTUECK
SECHSKANTSCHRAUBE ISO 4	49 00 614	19	8	3 227 008	91 76 270 08	L-ZWISCHENSTUECK
SECHSKANTSCHRAUBE ISO 4	40 01 667	103	50	3 211	91 73 326 08	S-ANLENKSTUECK VORM.
SECHSKANTSCHRAUBE ISO 4	40 01 667	67	12	3 214	91 70 785 08	S-KOPFSTUECK
SECHSKANTSCHRAUBE ISO 4	40 01 667	32	10	3 225	91 71 910 08	SL-REDUZIERSTUECK
SECHSKANTSCHRAUBE ISO 4	40 01 667	52	30	3 651	91 73 805 08	D-KOPFSTUECK VORM.
SECHSKANTSCHRAUBE ISO 4	40 01 667	15	2	3 780 236	96 80 998 08	KAMERAHALTER VORM.
SECHSKANTSCHRAUBE ISO 4	46 00 052	17	1	2 925 031	96 86 462 08	KAMERAHALTER VORM.
SECHSKANTSCHRAUBE ISO 4	46 00 052	318	2	2 990 000	96 77 882 08	DRUCKLUFTANLAGE
SECHSKANTSCHRAUBE ISO 4	46 00 052	65	12	3 214	91 70 785 08	S-KOPFSTUECK
SECHSKANTSCHRAUBE ISO 4	46 00 386	47	6	3 214	91 70 785 08	S-KOPFSTUECK
SECHSKANTSCHRAUBE ISO 4	46 00 386	33	44	3 220	91 71 909 08	S-ZWISCHENSTUECK
SECHSKANTSCHRAUBE ISO 4	46 00 386	33	44	3 220 500	91 73 339 08	S-ZWISCHENSTUECK
SECHSKANTSCHRAUBE ISO 4	46 00 386	33	153	3 223	91 72 314 08	S-ADAPTER
SECHSKANTSCHRAUBE ISO 4	46 00 386	33	77	3 223 051	91 70 787 08	S-ZWISCHENSTUECK
SECHSKANTSCHRAUBE ISO 4	46 00 386	33	76	3 223 052	91 70 788 08	S-ZWISCHENSTUECK
SECHSKANTSCHRAUBE ISO 4	46 00 386	33	78	3 223 053	91 70 792 08	S-ZWISCHENSTUECK
SECHSKANTSCHRAUBE ISO 4	46 00 386	33	78	3 223 054	91 75 712 08	S-ZWISCHENSTUECK
SECHSKANTSCHRAUBE ISO 4	46 00 386	69	48	3 556 003	96 86 627 08	WA-BOCK 2 ANLENKSTUECK
SECHSKANTSCHRAUBE ISO 4	46 00 386	131	15	3 611	91 73 332 08	D-ANLENKSTUECK VORM.
SECHSKANTSCHRAUBE ISO 4	46 00 386	13	1	3 780 236	96 80 998 08	KAMERAHALTER VORM.
SECHSKANTSCHRAUBE ISO 4	40 65 080 01	71	8	3 213	91 72 510 08	L-KOPFSTUECK
SECHSKANTSCHRAUBE ISO 4	40 65 080 01	55	8	3 226	91 71 915 08	L-ZWISCHENSTUECK
SECHSKANTSCHRAUBE ISO 4	40 65 080 01	55	39	3 227 006	91 72 279 08	L-ZWISCHENSTUECK
SECHSKANTSCHRAUBE ISO 4	40 65 080 01	55	36	3 227 006	91 72 280 08	L-ZWISCHENSTUECK
SECHSKANTSCHRAUBE ISO 4	40 65 080 01	55	42	3 227 007	91 76 254 08	L-ZWISCHENSTUECK
SECHSKANTSCHRAUBE ISO 4	40 65 080 01	55	41	3 227 008	91 76 270 08	L-ZWISCHENSTUECK
SECHSKANTSCHRAUBE ISO 4	40 65 080 01	100	4	3 553	91 73 338 08	WA-BOCK 2 KOPFSTUECK
SECHSKANTSCHRAUBE ISO 4	40 65 080 01	41	8	3 558	91 73 336 08	ZWISCHENSTUECK WA-BOCK
SECHSKANTSCHRAUBE ISO 4	40 65 080 01	179	2	3 611	91 73 332 08	D-ANLENKSTUECK VORM.
SECHSKANTSCHRAUBE ISO 4	40 65 132	8	19	3 225	91 71 910 08	SL-REDUZIERSTUECK
SECHSKANTSCHRAUBE ISO 4	40 65 082 08	14	1	2 925 031	96 86 462 08	KAMERAHALTER VORM.
SECHSKANTSCHRAUBE M5X	40 73 501 08	31	1	2 835 002	96 48 379 08	ANBAUTEILE
SEIL 2 2,3KN EDELSTAHL	11 16 043 1	2	0.4	1 130 002	92 17 067 08	GRIFFBOLZEN KPL.
SEIL 2 2,3KN EDELSTAHL	11 16 043 1	35	0.5	2 631 001	96 82 832 08	LAUFSTEG DREHBUEHNE LI
SEIL 2 2,3KN EDELSTAHL	11 16 043 1	8	0.3	2 730 002	96 55 752 08	ZENTRIERUNG KPL.
SEIL 2 2,3KN EDELSTAHL	11 16 043 1	54	1	2 810	91 70 816 08	KRANFUEHRERKABINE KPL.
SEIL 2 2,3KN EDELSTAHL	11 16 043 1	127	12	3 211	91 73 326 08	S-ANLENKSTUECK VORM.
SEIL 2 2,3KN EDELSTAHL	11 16 043 1	(3)	0.6	3 214	91 70 785 08	S-KOPFSTUECK
SEIL 2 2,3KN EDELSTAHL	11 16 043 1	16	1	3 651 018	96 80 282 08	AUFLAGE KPL.

11.12.2013

etk\_en\_de\_098202\_LR\_11000

1429

**LIEBHERR**Alphabetical index  
Alphabetischer Index

Bezeichnung	Artikel	Pos.	Menge	Seite	Baugruppe	Bezeichnung
SEIL 32MMX6M	97 05 202 4	4	1	3 790	91 75 089 08	W-MONTAGETEILE
SEIL 32MMX9.3M	97 04 337 6	1	1	3 790	91 75 089 08	W-MONTAGETEILE
SEIL 32X1450M SPF	11 21 136 0	1	1	2 313	91 70 850 08	SEIL F.WINDE 3
SEIL 32X890M -40°C SPF	11 21 136 2	1	1	2 314	91 70 851 08	SEIL F.WINDE 4
SEIL 32X980M -40°C SPF	11 21 153 3	1	1	2 315	91 70 852 08	SEIL F.WINDE 5
SEIL 8,0X12,5M VERZ	10 87 157 4	36	2	3 746 003	96 86 714 08	KOPFSTUECK VORM.
SEIL F.WINDE 1	91 70 848 08	190	1		LR 11000 -0	LIEBHERR RAUPENKRAN LR
SEIL F.WINDE 2	91 70 849 08	191	1		LR 11000 -0	LIEBHERR RAUPENKRAN LR
SEIL F.WINDE 3	91 70 850 08	192	1		LR 11000 -0	LIEBHERR RAUPENKRAN LR
SEIL F.WINDE 4	91 70 851 08	193	1		LR 11000 -0	LIEBHERR RAUPENKRAN LR
SEIL F.WINDE 5	91 70 852 08	194	1		LR 11000 -0	LIEBHERR RAUPENKRAN LR
SEIL F.WINDE 6	91 70 854 08	195	1		LR 11000 -0	LIEBHERR RAUPENKRAN LR
SEIL MONTAGEWINDE M.ZUB	91 33 648 08	198	1		LR 11000 -0	LIEBHERR RAUPENKRAN LR
SEILFESTPUNKT SCHWK. T Z	96 84 632 08	4	1	3 553	91 73 338 08	WA-BOCK 2 KOPFSTUECK
SEILKEIL	11 45 034 3	4	1	X1134739	11 34 739 6	SEILTROMMEL
SEILLAENGENGEBER 10M LSB	11 00 308 6	10	1	3 651 019	96 81 079 08	ZUGZYLINDER VORM.
SEILROLLE 300X780X84 S355J	97 01 642 9	(1)	1	2 550 001	91 73 477 08	SA-BOCK
SEILROLLE 300X780X84 S960	97 04 712 3	(1)	1	3 214	91 70 785 08	S-KOPFSTUECK
SEILROLLE KPL.	96 70 660 08	2	19	2 550 001	91 73 477 08	SA-BOCK
SEILROLLE KPL.	96 70 660 08	2	18	2 652	91 70 805 08	ROLLENLAGERUNG
SEILROLLE KPL.	96 70 660 08	5	2	3 213	91 72 510 08	L-KOPFSTUECK
SEILROLLE KPL.	96 70 660 08	5	2	3 214	91 70 785 08	S-KOPFSTUECK
SEILROLLE KPL.	96 70 660 08	3	2	3 214 013	96 84 232 08	ROLLENLAGERUNG
SEILROLLE KPL.	96 70 660 08	7	10	3 552	91 73 337 08	WA-BOCK 1 KOPFSTUECK
SEILROLLE KPL.	96 70 660 08	10	11	3 553	91 73 338 08	WA-BOCK 2 KOPFSTUECK
SEILROLLE KPL.	96 70 660 08	5	3	3 651	91 73 805 08	D-KOPFSTUECK VORM.
SEILROLLE KPL.	96 70 660 08	2	8	3 651 007	96 79 462 08	VERSTELLFLASCHE KPL.
SEILROLLE KPL.	96 70 660 08	5	9	3 651 010	96 79 463 08	VERSTELLFLASCHE KPL.
SEILROLLE KPL.	96 70 660 08	3	1	3 651 016	96 80 279 08	ROLLENLAGERUNG KPL.
SEILROLLE KPL. SPF	92 49 545 08	2	8	3 215 007	91 71 907 08	ROLLENSATZ
SEILROLLE KPL. SPF	92 49 545 08	2	12	3 215 008	91 71 908 08	ROLLENSATZ
SEILROLLE KPL. SPF	92 49 545 08	29	3	3 554	91 72 278 08	WA-BOCK 1 ANLENKSTUECK
SEILROLLE KPL. SPF	92 49 545 08	2	3	3 556 003	96 86 627 08	WA-BOCK 2 ANLENKSTUECK
SEILROLLE KPL. SPF	92 49 545 08	94	2	3 611	91 73 332 08	D-ANLENKSTUECK VORM.
SEILROLLE KPL. SPF	92 49 545 08	3	2	3 711	91 72 286 08	MASTNASE
SEILROLLE KPL. SPF	92 49 545 08	1	14	9 172 288	91 72 288 08	DOPPELHAKENFLASCHE
SEILROLLE KPL. SPF	92 49 545 08	1	3	9 172 290	91 72 290 08	HAKENFLASCHE
SEILROLLE KPL. SPF	92 49 545 08	1	1	9 172 291	91 72 291 08	HAKENFLASCHE
SEILROLLE KPL. SPF	96 87 714 08	4	2	3 213	91 72 510 08	L-KOPFSTUECK
SEILROLLE KPL. SPF	96 87 714 08	4	2	3 214	91 70 785 08	S-KOPFSTUECK
SEILROLLE RD780X84 PA6G	28 81 381 08	1	1	3 213 001	92 49 545 08	SEILROLLE KPL.
SEILSCHLOSS 28 GR. SPF	77 39 401 08	37	1	1 750	91 70 771 08	WERKZEUG
SEILSCHLOSS 32 SPF	77 39 400 08	44	1	1 750	91 70 771 08	WERKZEUG
SEILSCHUTZ SCHWK.	96 78 475 08	22	4	2 550 001	91 73 477 08	SA-BOCK
SEILSCHUTZ SCHWK.	96 79 130 08	26	2	3 215 008	91 71 908 08	ROLLENSATZ
SEILSCHUTZ SCHWK.	96 79 889 08	40	4	2 550 001	91 73 477 08	SA-BOCK
SEILSCHUTZSTANGE	10 44 373 7	12	2	9 172 290	91 72 290 08	HAKENFLASCHE
SEILSCHUTZSTANGE	10 47 064 5	12	4	9 172 288	91 72 288 08	DOPPELHAKENFLASCHE
SEILSCHUTZSTANGE	11 69 188 1	12	2	9 172 291	91 72 291 08	HAKENFLASCHE
SEILTROMMEL	11 34 739 6	21	1	X1080228	10 80 228 0	SEILWINDE
SEILWINDE 901A	10 42 386 5	7	2	3 746 003	96 86 714 08	KOPFSTUECK VORM.
SEILWINDE TYP 351	54 00 018 08	181	1	3 211	91 73 326 08	S-ANLENKSTUECK VORM.
SEILWINDE ZHP 4.13 SPF	10 80 228 0	1	1	2 370 002	91 76 456 08	MONTAGEWINDE VORM.
SEITENSCHIEBE LI. 4X603.5X8	97 68 379 08	5	1	2 520	91 72 029 08	KABINE VERGLAST
SEITENSCHIEBE RE. 4X1063X	97 68 378 08	4	1	2 520	91 72 029 08	KABINE VERGLAST
SEITENSCHIEBE SCHWK.LI.	96 81 537 08	4	1	2 340 101	91 74 512 08	WINDE 4 VORM.
SEITENSCHIEBE SCHWK.RE.	96 81 536 08	3	1	2 340 101	91 74 512 08	WINDE 4 VORM.
SENDER HAKENFLASCHE	96 72 768 08	20	1	3 780 880	91 71 561 08	NEIGUNGSGEBER
SENBREMSVENTIL 420BAR	10 87 058 6	156	1	2 978 000	96 77 880 08	ZUSATZHYDR.MONTAGEEINR
SENSCHRAUBE AEHNL.DIN 7	40 86 041 08	8	5	1 631 104	96 87 055 08	STUETZE

11.12.2013

etk\_en\_de\_098202\_LR\_11000

1430

**LIEBHERR**

Alphabetical index  
Alphabetischer Index

Bezeichnung	Artikel	Pos.	Menge	Seite	Baugruppe	Bezeichnung
SENKSCHRAUBE AEHNL.DIN 7	40 86 041 08	4	3	2 106 105	96 94 835 08	PARKKONSOLE SCHLAEUCHE
SENKSCHRAUBE AEHNL.DIN 7	40 86 041 08	45	4	2 502	91 72 033 08	STUERSTAND
SENKSCHRAUBE AEHNL.DIN 7	40 86 041 08	29	10	2 520	91 72 029 08	KABINE VERGLAST
SENKSCHRAUBE AEHNL.DIN 7	40 86 041 08	8	6	2 520 030	96 45 609 08	DACHSCHEIBE VORM.
SENKSCHRAUBE AEHNL.DIN 7	40 86 041 08	5	4	2 520 031	96 45 610 08	HECKSCHEIBE VORM.
SENKSCHRAUBE AEHNL.DIN 7	40 86 041 08	170	8	3 211	91 73 326 08	S-ANLENKSTUECK VORM.
SENKSCHRAUBE DIN 7991 M	46 00 170	167	4	3 611	91 73 332 08	D-ANLENKSTUECK VORM.
SENKSCHRAUBE DIN 7991 M	40 86 013 08	89	6	2 550 001	91 73 477 08	SA-BOCK
SENKSCHRAUBE DIN 7991 M	40 86 013 08	97	8	3 211	91 73 326 08	S-ANLENKSTUECK VORM.
SENKSCHRAUBE DIN 7991 M	40 86 013 08	32	8	3 556 003	96 86 627 08	WA-BOCK 2 ANLENKSTUECK
SENKSCHRAUBE DIN 7991 M	40 86 015 05	129	4	3 651	91 73 805 08	D-KOPFSTUECK VORM.
SENKSCHRAUBE DIN 7991 M4	40 86 064 08	66	16	2 932 082	96 79 180 08	AUFBAUTEILE MONTAGETAPE
SENKSCHRAUBE DIN 7991 M5	40 86 035 08	33	4	2 502	91 72 033 08	STUERSTAND
SENKSCHRAUBE DIN 7991 M5	40 86 035 08	30	2	2 520	91 72 029 08	KABINE VERGLAST
SENKSCHRAUBE DIN 7991 M	40 86 042 08	24	8	1 920 389	96 79 076 08	SCHALTKASTEN VORM.
SENKSCHRAUBE DIN 7991 M	40 86 042 08	17	8	2 920 443	96 80 310 08	ELEKTRIK KLEMMKASTEN DB
SENKSCHRAUBE DIN 7991 M	40 86 042 08	66	4	2 932	91 70 829 08	EINBAUTEILE SCHALTSCHRAN
SENKSCHRAUBE DIN 7991 M	40 86 042 08	63	16	2 932 082	96 79 180 08	AUFBAUTEILE MONTAGETAPE
SENKSCHRAUBE DIN 7991 M	40 86 042 08	11	4	2 932 302	96 84 862 08	SICHERUNGSBLECH
SENKSCHRAUBE DIN 7991 M	40 86 040 08	40	8	2 106 100	91 74 016 08	DREHBUEHNE KPL.
SENKSCHRAUBE DIN 7991 M	40 86 040 08	57	2	2 631	91 70 800 08	LAUFSTEG DREHBUEHNE
SENKSCHRAUBE DIN 7991 M	40 86 040 08	23	4	2 631 002	96 92 599 08	LAUFSTEG DREHBUEHNE REC
SENKSCHRAUBE DIN 7991 M	40 86 040 08	30	2	2 631 007	96 83 099 08	PODEST KPL.
SENKSCHRAUBE DIN 7991 M	40 86 040 08	37	8	2 730 050	91 70 815 08	AUFNAHME GEGENGEWICHT
SENKSCHRAUBE DIN 7991 M5	40 86 062 01	11	8	1 131 101	96 90 889 08	HALTER VORM.
SENKSCHRAUBE DIN 7991 M6	40 86 002 08	(4)	4	2 510	91 70 799 08	DREHBUEHNENVERKLEIDUN
SENKSCHRAUBE DIN 7991 M6	40 86 002 08	(4)	4	2 510	91 70 799 08	DREHBUEHNENVERKLEIDUN
SENKSCHRAUBE DIN 7991 M6	40 86 002 08	(4)	4	2 510	91 70 799 08	DREHBUEHNENVERKLEIDUN
SENKSCHRAUBE DIN 7991 M6	40 86 002 08	(4)	4	2 510	91 70 799 08	DREHBUEHNENVERKLEIDUN
SENKSCHRAUBE DIN 7991 M6	40 86 002 08	7	16	2 510	91 70 799 08	DREHBUEHNENVERKLEIDUN
SENKSCHRAUBE DIN 7991 M6	40 86 002 08	25	4	2 522 011	96 80 809 08	SCHLIESSANLAGE
SENKSCHRAUBE DIN 7991 M	11 11 390 6	4	5	2 106 103	96 89 073 08	PARKKONSOLE SCHLAEUCHE
SENKSCHRAUBE DIN 7991 M	11 11 390 6	4	3	2 106 104	96 89 074 08	PARKKONSOLE SCHLAEUCHE
SENKSCHRAUBE DIN 7991 M	11 11 390 6	5	4	2 631 005	96 89 040 08	TRAEGER VORM.
SENKSCHRAUBE DIN 7991 M	11 11 390 6	81	16	2 932 041	96 79 179 08	SCHALTSCHRANK MECH.
SENKSCHRAUBE DIN 7991 M	11 11 390 6	19	8	3 611	91 73 332 08	D-ANLENKSTUECK VORM.
SENKSCHRAUBE DIN 7991 M	40 86 036 08	25	1	2 522	91 74 320 08	SCHIEBETUER KPL.
SENKSCHRAUBE DIN 7991 M6	49 02 007	31	32	2 105 200	91 73 478 08	UNTERTEIL VORM.
SENKSCHRAUBE DIN 7991 M6	49 02 007	103	8	2 859 040	96 82 869 08	GERAEUSCHDAEMMUNG OBE
SENKSCHRAUBE DIN 7991 M8	40 02 551	4	4	1 131 101	96 90 889 08	HALTER VORM.
SENKSCHRAUBE DIN 7991 M8	40 02 551	16	4	2 320 011	96 81 618 08	SCHUTZWALZE KPL.
SENKSCHRAUBE DIN 7991 M8	40 02 551	16	5	2 631 002	96 92 599 08	LAUFSTEG DREHBUEHNE REC
SENKSCHRAUBE DIN 7991 M8	40 02 551	112	3	3 611	91 73 332 08	D-ANLENKSTUECK VORM.
SENKSCHRAUBE DIN 7991 M8	40 86 007 08	65	4	3 553	91 73 338 08	WA-BOCK 2 KOPFSTUECK
SENKSCHRAUBE DIN 7991 M8	40 86 007 08	3	8	3 651 018	96 80 282 08	AUFLAGE KPL.
SENKSCHRAUBE DIN 7991 M8	40 86 057 08	86	4	2 810	91 70 816 08	KRANFUEHRERKABINE KPL.
SENKSCHRAUBE DIN 7991 M8	40 86 010 08	20	4	2 502	91 72 033 08	STUERSTAND
SENKSCHRAUBE DIN 7991 M8	40 02 655	68	10	2 810	91 70 816 08	KRANFUEHRERKABINE KPL.
SENKSCHRAUBE DIN 7991 M8	40 02 655	72	32	3 223	91 72 314 08	S-ADAPTER
SENKSCHRAUBE DIN 7991 M8	40 86 049 08	30	8	2 340 101	91 74 512 08	WINDE 4 VORM.
SENKSCHRAUBE ISO 10642	10 35 373 5	11	2	3 651 008	96 79 661 08	ENDSCHALTER KPL.
SENKSCHRAUBE ISO 10642	10 35 373 5	11	2	3 651 009	96 79 668 08	ENDSCHALTER KPL.
SENKSCHRAUBE ISO 10642	46 35 059	85	2	2 550 001	91 73 477 08	SA-BOCK
SENKSCHRAUBE ISO 2010 M	40 06 035 08	251	2	2 920 598	96 86 814 08	BEDIENPULT VERBOLZUNG
SENKSCHRAUBE ISO 7046 M5	40 71 702 01	27	2	1 630 000	91 73 457 08	HYDRAULISCHE ABSTUETZUN
SENSOR LAMDA-NOX NICHT	11 00 878 7	12	2	2 392	91 70 794 08	SCHALLDAEMPFERANLAGE
SICHERHEITSKLAPPSTECKER	43 32 005 08	43	4	1 401	91 72 916 08	RAUPENTRAEGER LI.
SICHERHEITSKLAPPSTECKER	43 32 005 08	43	4	1 411	91 72 917 08	RAUPENTRAEGER RE.
SICHERHEITSKLAPPSTECKER	43 32 005 08	12	1	2 320 011	96 81 618 08	SCHUTZWALZE KPL.
SICHERHEITSKLAPPSTECKER	43 32 005 08	131	4	3 211	91 73 326 08	S-ANLENKSTUECK VORM.

11.12.2013

etk\_en\_de\_098202\_LR\_11000

1431

**LIEBHERR**

Alphabetical index  
Alphabetischer Index

Bezeichnung	Artikel	Pos.	Menge	Seite	Baugruppe	Bezeichnung
SICHERHEITSKLAPPSTECKER	43 32 005 08	26	2	3 556 003	96 86 627 08	WA-BOCK 2 ANLENKSTUECK
SICHERHEITSKLAPPSTECKER	43 32 005 08	2	2	3 790	91 75 089 08	W-MONTAGETEILE
SICHERHEITSKLAPPSTECKER	43 31 133 01	18	4	1 630 000	91 73 457 08	HYDRAULISCHE ABSTUETZUN
SICHERHEITSKLAPPSTECKER	10 02 318 2	16	1	2 550 013	96 78 462 08	ZUGSTANGE KPL.
SICHERHEITSKLAPPSTECKER	10 02 318 2	6	1	2 550 017	96 79 810 08	ZUGSTANGE KPL.
SICHERHEITSKLAPPSTECKER	10 02 318 2	7	2	2 657	91 70 806 08	MONTAGEEINRICHTUNG RA
SICHERHEITSKLAPPSTECKER	10 02 318 2	12	1	2 975 293	96 81 900 08	ZUGSTANGE KPL.
SICHERHEITSKLAPPSTECKER	10 02 318 2	118	4	3 211	91 73 326 08	S-ANLENKSTUECK VORM.
SICHERHEITSKLAPPSTECKER	10 02 318 2	12	1	3 223 020	96 78 976 08	ZUGSTANGE KPL.
SICHERHEITSKLAPPSTECKER	10 02 318 2	11	1	3 223 021	96 78 983 08	ZUGSTANGE KPL.
SICHERHEITSKLAPPSTECKER	10 02 318 2	8	1	3 223 022	96 81 902 08	ZUGSTANGE KPL.
SICHERHEITSKLAPPSTECKER	10 02 318 2	12	1	3 223 023	96 81 901 08	ZUGSTANGE KPL.
SICHERHEITSKLAPPSTECKER	10 02 318 2	13	2	3 223 048	96 82 422 08	ZUGSTANGE KPL.
SICHERHEITSKLAPPSTECKER	10 02 318 2	5	1	3 566 001	96 84 901 08	STANGE KPL.
SICHERHEITSKLAPPSTECKER	10 02 318 2	5	1	3 566 003	96 84 899 08	STANGE KPL.
SICHERHEITSKLAPPSTECKER	10 02 318 2	5	1	3 566 005	96 84 897 08	STANGE KPL.
SICHERHEITSKLAPPSTECKER	10 02 318 2	3	1	3 651 011	96 79 977 08	LASCHE VORM.
SICHERHEITSKLAPPSTECKER	10 02 318 2	2	2	3 651 012	96 79 832 08	ZUSATZGEWICHT DERRICK
SICHERHEITSKLAPPSTECKER	10 02 318 2	5	1	3 715 003	96 77 469 08	STANGE KPL.
SICHERHEITSKLAPPSTECKER	10 02 318 2	5	1	3 715 010	96 77 336 08	STANGE KPL.
SICHERHEITSKLAPPSTECKER	10 02 318 2	5	1	3 716 001	96 77 438 08	STANGE KPL.
SICHERHEITSKLAPPSTECKER	10 02 318 2	5	1	3 716 007	96 77 040 08	STANGE KPL.
SICHERHEITSKLAPPSTECKER	10 02 318 2	3	2	3 717	91 77 221 08	ZUSATZABSPANNUNG
SICHERHEITSKLAPPSTECKER	10 02 318 2	54	4	3 745	91 72 298 08	SCHWEBEBALLAST
SICHERHEITSKLAPPSTECKER	10 02 318 2	12	1	3 746 005	96 87 724 08	ZUGSTANGE KPL.
SICHERHEITSKLAPPSTECKER	10 02 318 2	5	1	3 746 008	96 87 868 08	ZUGSTANGE KPL.
SICHERHEITSKLAPPSTECKER	10 02 318 2	5	1	3 816 004	96 85 027 08	STANGE KPL.
SICHERHEITSKLAPPSTECKER	10 02 318 2	(3)	2	3 830	91 72 304 08	ZUSATZABSPANNUNG
SICHERHEITSKLAPPSTECKER	10 02 318 2	(3)	1	3 830	91 72 304 08	ZUSATZABSPANNUNG
SICHERHEITSKLAPPSTECKER	10 02 318 2	10	1	3 830 001	96 87 684 08	LASCHE KPL.
SICHERHEITSKLAPPSTECKER	10 02 318 2	7	2	3 830 002	96 93 083 08	LASCHE KPL.
SICHERHEITSKLAPPSTECKER	43 32 015 08	18	4	3 215 007	91 71 907 08	ROLLENSATZ
SICHERHEITSKLAPPSTECKER	43 32 015 08	22	4	3 215 008	91 71 908 08	ROLLENSATZ
SICHERHEITSKLAPPSTECKER	43 32 015 08	44	2	3 553	91 73 338 08	WA-BOCK 2 KOPFSTUECK
SICHERHEITSKLAPPSTECKER	43 32 015 08	41	4	3 554	91 72 278 08	WA-BOCK 1 ANLENKSTUECK
SICHERHEITSKLAPPSTECKER	43 32 015 08	18	4	3 556 003	96 86 627 08	WA-BOCK 2 ANLENKSTUECK
SICHERHEITSKLAPPSTECKER	43 32 015 08	2	4	3 557	91 71 913 08	ZWISCHENSTUECK
SICHERHEITSKLAPPSTECKER	43 32 015 08	21	4	3 558	91 73 336 08	ZWISCHENSTUECK WA-BOCK
SICHERHEITSKLAPPSTECKER	43 32 015 08	21	1	3 566 001	96 84 901 08	STANGE KPL.
SICHERHEITSKLAPPSTECKER	43 32 015 08	40	2	3 711	91 72 286 08	MASTNASE
SICHERHEITSKLAPPSTECKER	10 65 114 3	13	2	3 223 052	91 70 788 08	S-ZWISCHENSTUECK
SICHERHEITSKLAPPSTECKER	10 65 114 3	45	2	3 552	91 73 337 08	WA-BOCK 1 KOPFSTUECK
SICHERHEITSKLAPPSTECKER	10 65 114 3	(3)	1	3 830	91 72 304 08	ZUSATZABSPANNUNG
SICHERHEITSKLAPPSTECKER	10 41 062 2	5	2	3 211	91 73 326 08	S-ANLENKSTUECK VORM.
SICHERHEITSKLAPPSTECKER	10 41 062 2	5	2	3 212	91 71 914 08	W-ANLENKSTUECK
SICHERHEITSKLAPPSTECKER	10 41 062 2	18	2	3 213	91 72 510 08	L-KOPFSTUECK
SICHERHEITSKLAPPSTECKER	10 41 062 2	18	4	3 214	91 70 785 08	S-KOPFSTUECK
SICHERHEITSKLAPPSTECKER	10 41 062 2	3	4	3 220	91 71 909 08	S-ZWISCHENSTUECK
SICHERHEITSKLAPPSTECKER	10 41 062 2	3	4	3 220 500	91 73 339 08	S-ZWISCHENSTUECK
SICHERHEITSKLAPPSTECKER	10 41 062 2	3	4	3 223	91 72 314 08	S-ADAPTER
SICHERHEITSKLAPPSTECKER	10 41 062 2	3	4	3 223 050	91 70 786 08	S-ZWISCHENSTUECK
SICHERHEITSKLAPPSTECKER	10 41 062 2	3	4	3 223 051	91 70 787 08	S-ZWISCHENSTUECK
SICHERHEITSKLAPPSTECKER	10 41 062 2	3	4	3 223 052	91 70 788 08	S-ZWISCHENSTUECK
SICHERHEITSKLAPPSTECKER	10 41 062 2	3	4	3 223 053	91 70 792 08	S-ZWISCHENSTUECK
SICHERHEITSKLAPPSTECKER	10 41 062 2	3	4	3 223 054	91 75 712 08	S-ZWISCHENSTUECK
SICHERHEITSKLAPPSTECKER	10 41 062 2	45	4	3 225	91 71 910 08	SL-REDUZIERSTUECK
SICHERHEITSKLAPPSTECKER	10 41 062 2	11	4	3 226	91 71 915 08	L-ZWISCHENSTUECK
SICHERHEITSKLAPPSTECKER	10 41 062 2	11	4	3 227 006	91 72 279 08	L-ZWISCHENSTUECK
SICHERHEITSKLAPPSTECKER	10 41 062 2	11	4	3 227 006	91 72 280 08	L-ZWISCHENSTUECK
SICHERHEITSKLAPPSTECKER	10 41 062 2	11	4	3 227 007	91 76 254 08	L-ZWISCHENSTUECK

11.12.2013

etk\_en\_de\_098202\_LR\_11000

1432

**LIEBHERR**

Alphabetical index  
Alphabetischer Index

Bezeichnung	Artikel	Pos.	Menge	Seite	Baugruppe	Bezeichnung
SICHERHEITSKLAPPSTECKER	10 41 062 2	11	4	3 227 008	91 76 270 08	L-ZWISCHENSTUECK
SICHERHEITSKLAPPSTECKER	10 41 062 2	136	2	3 611	91 73 332 08	D-ANLENKSTUECK VORM.
SICHERHEITSKLAPPSTECKER	10 41 062 2	80	2	3 651	91 73 805 08	D-KOPFSTUECK VORM.
SICHERHEITSKLAPPSTECKER	10 41 062 2	14	4	3 715	91 70 853 08	D-ZWISCHENSTUECK
SICHERHEITSKLAPPSTECKER	10 41 062 2	14	4	3 716	91 71 786 08	D-ZWISCHENSTUECK
SICHERHEITSKLAPPSTECKER	43 32 013 08	50	8	1 131 100	91 73 453 08	RAUPENMITTELTEIL
SICHERHEITSKLAPPSTECKER	43 32 013 08	25	12	1 631 100	91 70 767 08	LAUFSTEG RAUPENFAHRWER
SICHERHEITSKLAPPSTECKER	43 32 013 08	20	6	1 632	91 70 768 08	MECH.ZUSATZABSTUETZUNG
SICHERHEITSKLAPPSTECKER	43 32 013 08	20	4	2 105 200	91 73 478 08	UNTERTEIL VORM.
SICHERHEITSKLAPPSTECKER	43 32 013 08	54	12	2 631	91 70 800 08	LAUFSTEG DREHBUEHNE
SICHERHEITSKLAPPSTECKER	43 32 013 08	14	10	2 631 001	96 82 832 08	LAUFSTEG DREHBUEHNE LI
SICHERHEITSKLAPPSTECKER	43 32 013 08	23	4	2 631 007	96 83 099 08	PODEST KPL.
SICHERHEITSKLAPPSTECKER	43 32 013 08	20	4	2 652	91 70 805 08	ROLLENLAGERUNG
SICHERHEITSKLAPPSTECKER	43 32 013 08	89	12	3 211	91 73 326 08	S-ANLENKSTUECK VORM.
SICHERHEITSKLAPPSTECKER	43 32 013 08	37	4	3 213	91 72 510 08	L-KOPFSTUECK
SICHERHEITSKLAPPSTECKER	43 32 013 08	51	4	3 214	91 70 785 08	S-KOPFSTUECK
SICHERHEITSKLAPPSTECKER	43 32 013 08	42	4	3 223 050	91 70 786 08	S-ZWISCHENSTUECK
SICHERHEITSKLAPPSTECKER	43 32 013 08	84	1	3 553	91 73 338 08	WA-BOCK 2 KOPFSTUECK
SICHERHEITSKLAPPSTECKER	43 32 013 08	18	4	3 651 021	96 93 966 08	AUFSTIEG VORM.
SICHERHEITSKLAPPSTECKER	43 32 013 08	10	1	3 651 022	96 93 969 08	LEITER VORM.
SICHERHEITSKLAPPSTECKER	43 32 013 08	65	2	3 745	91 72 298 08	SCHWEBEBALLAST
SICHERHEITSKLAPPSTECKER	43 32 013 08	40	2	3 746 001	96 83 995 08	ANLENKSTUECK VORM.
SICHERHEITSKLAPPSTECKER	43 32 013 08	30	4	3 746 003	96 86 714 08	KOPFSTUECK VORM.
SICHERHEITSKLAPPSTECKER	43 32 013 08	(4)	2	3 780 881	96 72 767 08	EMPFAENGER
SICHERHEITSKLAPPSTECKER	11 10 158 4	15	4	1 131 100	91 73 453 08	RAUPENMITTELTEIL
SICHERHEITSKLAPPSTECKER	11 10 158 4	20	8	2 125	91 70 777 08	BOLZEN S-ANLENKSTUECK
SICHERHEITSKLAPPSTECKER	11 10 158 4	29	3	2 550 001	91 73 477 08	SA-BOCK
SICHERHEITSKLAPPSTECKER	11 10 158 4	104	2	3 212	91 71 914 08	W-ANLENKSTUECK
SICHERHEITSKLAPPSTECKER	11 10 158 4	70	2	3 213	91 72 510 08	L-KOPFSTUECK
SICHERHEITSKLAPPSTECKER	11 10 158 4	15	2	3 220	91 71 909 08	S-ZWISCHENSTUECK
SICHERHEITSKLAPPSTECKER	11 10 158 4	15	2	3 220 500	91 73 339 08	S-ZWISCHENSTUECK
SICHERHEITSKLAPPSTECKER	11 10 158 4	15	2	3 223 050	91 70 786 08	S-ZWISCHENSTUECK
SICHERHEITSKLAPPSTECKER	11 10 158 4	15	2	3 223 051	91 70 787 08	S-ZWISCHENSTUECK
SICHERHEITSKLAPPSTECKER	11 10 158 4	15	2	3 223 053	91 70 792 08	S-ZWISCHENSTUECK
SICHERHEITSKLAPPSTECKER	11 10 158 4	15	2	3 223 054	91 75 712 08	S-ZWISCHENSTUECK
SICHERHEITSKLAPPSTECKER	11 10 158 4	39	2	3 553	91 73 338 08	WA-BOCK 2 KOPFSTUECK
SICHERHEITSKLAPPSTECKER	11 10 158 4	90	2	3 651	91 73 805 08	D-KOPFSTUECK VORM.
SICHERHEITSKLAPPSTECKER	11 10 158 4	17	4	3 651 007	96 79 462 08	VERSTELLFLASCHE KPL.
SICHERHEITSKLAPPSTECKER	11 10 158 4	6	2	3 651 016	96 80 279 08	ROLLENLAGERUNG KPL.
SICHERHEITSKLAPPSTECKER	11 10 158 4	15	1	3 651 018	96 80 282 08	AUFLAGE KPL.
SICHERHEITSKLAPPSTECKER	11 10 158 4	28	1	3 711	91 72 286 08	MASTNASE
SICHERHEITSKLAPPSTECKER	11 10 158 4	5	2	3 790 000	91 74 741 08	BOLZENZIEHEINRICHTUNG
SICHERHEITSKLAPPSTECKER	11 10 158 4	3	1	3 790 006	96 89 298 08	BOLZENZIEHZYLINDER KPL.
SICHERHEITSKLAPPSTECKER	11 10 158 4	18	2	3 880	91 72 282 08	ROLLENWAGEN W-AUSLEGE
SICHERHEITSKLAPPSTECKER	43 32 014 08	76	2	1 401	91 72 916 08	RAUPENTRAEGER LI.
SICHERHEITSKLAPPSTECKER	43 32 014 08	76	2	1 411	91 72 917 08	RAUPENTRAEGER RE.
SICHERHEITSKLAPPSTECKER	43 32 014 08	10	8	1 630 000	91 73 457 08	HYDRAULISCHE ABSTUETZUN
SICHERHEITSKLAPPSTECKER	43 32 014 08	17	4	2 125	91 70 777 08	BOLZEN S-ANLENKSTUECK
SICHERHEITSKLAPPSTECKER	43 32 014 08	11	2	2 320 011	96 81 618 08	SCHUTZWALZE KPL.
SICHERHEITSKLAPPSTECKER	43 32 014 08	78	1	2 550 001	91 73 477 08	SA-BOCK
SICHERHEITSKLAPPSTECKER	43 32 014 08	32	3	2 631 001	96 82 832 08	LAUFSTEG DREHBUEHNE LI
SICHERHEITSKLAPPSTECKER	43 32 014 08	12	4	2 790	91 78 632 08	TRANSPORTABLAGE
SICHERHEITSKLAPPSTECKER	43 32 014 08	130	2	3 211	91 73 326 08	S-ANLENKSTUECK VORM.
SICHERHEITSKLAPPSTECKER	43 32 014 08	39	3	3 556 003	96 86 627 08	WA-BOCK 2 ANLENKSTUECK
SICHERHEITSKLAPPSTECKER	43 32 014 08	147	2	3 611	91 73 332 08	D-ANLENKSTUECK VORM.
SICHERHEITSKLAPPSTECKER	43 32 014 08	34	1	3 746 003	96 86 714 08	KOPFSTUECK VORM.
SICHERHEITSKLAPPSTECKER	11 10 158 6	16	4	1 131 100	91 73 453 08	RAUPENMITTELTEIL
SICHERHEITSKLAPPSTECKER	11 10 158 6	86	4	1 401	91 72 916 08	RAUPENTRAEGER LI.
SICHERHEITSKLAPPSTECKER	11 10 158 6	86	4	1 411	91 72 917 08	RAUPENTRAEGER RE.
SICHERHEITSKLAPPSTECKER	11 10 158 6	22	1	2 550 013	96 78 462 08	ZUGSTANGE KPL.

11.12.2013

etk\_en\_de\_098202\_LR\_11000

1433

**LIEBHERR**

Alphabetical index  
Alphabetischer Index

Bezeichnung	Artikel	Pos.	Menge	Seite	Baugruppe	Bezeichnung
SICHERHEITSKLAPPSTECKER	11 10 158 6	11	2	3 212	91 71 914 08	W-ANLENKSTUECK
SICHERHEITSKLAPPSTECKER	11 10 158 6	8	4	3 214 013	96 84 232 08	ROLLENLAGERUNG
SICHERHEITSKLAPPSTECKER	11 10 158 6	76	2	3 223	91 72 314 08	S-ADAPTER
SICHERHEITSKLAPPSTECKER	11 10 158 6	53	4	3 552	91 73 337 08	WA-BOCK 1 KOPFSTUECK
SICHERHEITSKLAPPSTECKER	11 10 158 6	67	4	3 553	91 73 338 08	WA-BOCK 2 KOPFSTUECK
SICHERHEITSKLAPPSTECKER	11 10 158 6	7	8	3 558	91 73 336 08	ZWISCHENSTUECK WA-BOCK
SICHERHEITSKLAPPSTECKER	11 10 158 6	88	6	3 651	91 73 805 08	D-KOPFSTUECK VORM.
SICHERHEITSKLAPPSTECKER	11 10 158 6	16	8	3 651 007	96 79 462 08	VERSTELLFLASCHE KPL.
SICHERHEITSKLAPPSTECKER	11 10 158 6	7	6	3 651 010	96 79 463 08	VERSTELLFLASCHE KPL.
SICHERHEITSKLAPPSTECKER	11 10 158 6	16	4	3 746 003	96 86 714 08	KOPFSTUECK VORM.
SICHERHEITSKLAPPSTECKER	11 10 158 6	(3)	1	3 830	91 72 304 08	ZUSATZABSPANNUNG
SICHERHEITSKLAPPSTECKER	11 10 158 6	8	1	3 830 001	96 87 684 08	LASCHE KPL.
SICHERHEITSKLAPPSTECKER	43 32 004 08	32	6	1 401	91 72 916 08	RAUPENTRAEGER LI.
SICHERHEITSKLAPPSTECKER	43 32 004 08	32	6	1 411	91 72 917 08	RAUPENTRAEGER RE.
SICHERHEITSKLAPPSTECKER	43 32 004 08	18	4	1 632	91 70 768 08	MECH.ZUSATZABSTUETZUNG
SICHERHEITSKLAPPSTECKER	43 32 004 08	18	4	2 550 001	91 73 477 08	SA-BOCK
SICHERHEITSKLAPPSTECKER	43 32 004 08	16	2	3 213	91 72 510 08	L-KOPFSTUECK
SICHERHEITSKLAPPSTECKER	43 32 004 08	16	2	3 214	91 70 785 08	S-KOPFSTUECK
SICHERHEITSKLAPPSTECKER	43 32 004 08	(3)	1	3 651	91 73 805 08	D-KOPFSTUECK VORM.
SICHERHEITSKLAPPSTECKER	43 32 004 08	20	2	3 880	91 72 282 08	ROLLENWAGEN W-AUSLEGE
SICHERUNG FE//ZN20//C	96 32 499 08	5	2	2 730 050	91 70 815 08	AUFNAHME GEGENGEWICHT
SICHERUNGSBLECH	96 84 862 08	60	1	2 932	91 70 829 08	EINBAUTEILE SCHALTSCHRAN
SICHERUNGSBLECH 5X182X94	97 03 385 9	33	2	2 106 100	91 74 016 08	DREHBUEHNE KPL.
SICHERUNGSBLECH 5X182X94	97 03 386 0	34	2	2 106 100	91 74 016 08	DREHBUEHNE KPL.
SICHERUNGSBOLZEN 55.0X1	97 03 384 6	35	4	2 106 100	91 74 016 08	DREHBUEHNE KPL.
SICHERUNGSCLIP	11 00 252 4	2	2	X1045476	10 45 476 2	FERNSTEUERSENDER
SICHERUNGSDOSE	60 45 014 08	532	2	2 920 660	96 80 307 08	KABELSTRANG
SICHERUNGSDOSE 6-POL	60 45 016 08	16	1	2 920 080	96 81 754 08	ELEKTRIK BATTERIEKASTEN
SICHERUNGSDOSE 6-POL	60 45 016 08	2	20	2 932 302	96 84 862 08	SICHERUNGSBLECH
SICHERUNGSFALLE	10 22 073 1	34	2	9 172 288	91 72 288 08	DOPPELHAKENFLASCHE
SICHERUNGSFALLE	10 50 464 5	34	2	9 172 291	91 72 291 08	HAKENFLASCHE
SICHERUNGSFALLE	10 59 921 2	34	2	9 172 290	91 72 290 08	HAKENFLASCHE
SICHERUNGSFEDER 3 VERZ	43 31 028 08	51	8	1 131 100	91 73 453 08	RAUPENMITTELTEIL
SICHERUNGSFEDER 3 VERZ	43 31 028 08	102	2	1 401	91 72 916 08	RAUPENTRAEGER LI.
SICHERUNGSFEDER 3 VERZ	43 31 028 08	102	2	1 411	91 72 917 08	RAUPENTRAEGER RE.
SICHERUNGSFEDER 3 VERZ	43 31 028 08	10	24	1 631 100	91 70 767 08	LAUFSTEG RAUPENFAHRWER
SICHERUNGSFEDER 3 VERZ	43 31 028 08	6	8	2 631 002	96 92 599 08	LAUFSTEG DREHBUEHNE REC
SICHERUNGSFEDER 3 VERZ	43 31 028 08	20	6	3 211	91 73 326 08	S-ANLENKSTUECK VORM.
SICHERUNGSFEDER 3 VERZ	43 31 028 08	34	8	3 226	91 71 915 08	L-ZWISCHENSTUECK
SICHERUNGSFEDER 3 VERZ	43 31 028 08	34	8	3 227 006	91 72 279 08	L-ZWISCHENSTUECK
SICHERUNGSFEDER 3 VERZ	43 31 028 08	34	8	3 227 006	91 72 280 08	L-ZWISCHENSTUECK
SICHERUNGSFEDER 3 VERZ	43 31 028 08	34	8	3 227 007	91 76 254 08	L-ZWISCHENSTUECK
SICHERUNGSFEDER 3 VERZ	43 31 028 08	34	8	3 227 008	91 76 270 08	L-ZWISCHENSTUECK
SICHERUNGSFEDER 3 VERZ	43 31 028 08	5	1	3 790 044	96 79 364 08	WINDWARNUNG VORM.
SICHERUNGSFEDER 4,5X98 V	43 31 009 08	36	2	2 106 100	91 74 016 08	DREHBUEHNE KPL.
SICHERUNGSFEDER 4,5X98 V	43 31 009 08	39	12	2 550 001	91 73 477 08	SA-BOCK
SICHERUNGSFEDER 4,5X98 V	43 31 009 08	7	2	2 631 007	96 83 099 08	PODEST KPL.
SICHERUNGSFEDER 4,5X98 V	43 31 009 08	17	4	3 211	91 73 326 08	S-ANLENKSTUECK VORM.
SICHERUNGSFEDER 4,5X98 V	43 31 009 08	32	2	3 214	91 70 785 08	S-KOPFSTUECK
SICHERUNGSFEDER 4,5X98 V	43 31 009 08	21	8	3 220	91 71 909 08	S-ZWISCHENSTUECK
SICHERUNGSFEDER 4,5X98 V	43 31 009 08	21	8	3 220 500	91 73 339 08	S-ZWISCHENSTUECK
SICHERUNGSFEDER 4,5X98 V	43 31 009 08	21	10	3 223	91 72 314 08	S-ADAPTER
SICHERUNGSFEDER 4,5X98 V	43 31 009 08	21	8	3 223 050	91 70 786 08	S-ZWISCHENSTUECK
SICHERUNGSFEDER 4,5X98 V	43 31 009 08	21	8	3 223 051	91 70 787 08	S-ZWISCHENSTUECK
SICHERUNGSFEDER 4,5X98 V	43 31 009 08	21	12	3 223 052	91 70 788 08	S-ZWISCHENSTUECK
SICHERUNGSFEDER 4,5X98 V	43 31 009 08	21	8	3 223 053	91 70 792 08	S-ZWISCHENSTUECK
SICHERUNGSFEDER 4,5X98 V	43 31 009 08	21	8	3 223 054	91 75 712 08	S-ZWISCHENSTUECK
SICHERUNGSFEDER 4,5X98 V	43 31 009 08	4	4	3 225	91 71 910 08	SL-REDUZIERSTUECK
SICHERUNGSFEDER 4,5X98 V	43 31 009 08	71	8	3 226	91 71 915 08	L-ZWISCHENSTUECK
SICHERUNGSFEDER 4,5X98 V	43 31 009 08	71	19	3 227 006	91 72 279 08	L-ZWISCHENSTUECK

11.12.2013

etk\_en\_de\_098202\_LR\_11000

1434

**LIEBHERR**Alphabetical index  
Alphabetischer Index



Bezeichnung	Artikel	Pos.	Menge	Seite	Baugruppe	Bezeichnung
SICHERUNGSFEDER 4,5X98 V	43 31 009 08	71	18	3 227 006	91 72 280 08	L-ZWISCHENSTUECK
SICHERUNGSFEDER 4,5X98 V	43 31 009 08	71	18	3 227 007	91 76 254 08	L-ZWISCHENSTUECK
SICHERUNGSFEDER 4,5X98 V	43 31 009 08	71	18	3 227 008	91 76 270 08	L-ZWISCHENSTUECK
SICHERUNGSFEDER 4,5X98 V	43 31 009 08	50	2	3 553	91 73 338 08	WA-BOCK 2 KOPFSTUECK
SICHERUNGSFEDER 4,5X98 V	43 31 009 08	54	4	3 556 003	96 86 627 08	WA-BOCK 2 ANLENKSTUECK
SICHERUNGSFEDER 4,5X98 V	43 31 009 08	5	4	3 558	91 73 336 08	ZWISCHENSTUECK WA-BOCK
SICHERUNGSFEDER 4,5X98 V	43 31 009 08	61	10	3 611	91 73 332 08	D-ANLENKSTUECK VORM.
SICHERUNGSFEDER 4,5X98 V	43 31 009 08	102	8	3 651	91 73 805 08	D-KOPFSTUECK VORM.
SICHERUNGSFEDER 4,5X98 V	43 31 009 08	5	8	3 715	91 70 853 08	D-ZWISCHENSTUECK
SICHERUNGSFEDER 4,5X98 V	43 31 009 08	5	8	3 716	91 71 786 08	D-ZWISCHENSTUECK
SICHERUNGSFEDER 4,5X98 V	43 31 009 08	18	2	3 746 003	96 86 714 08	KOPFSTUECK VORM.
SICHERUNGSFEDER 4,5X98 V	43 31 009 08	10	2	3 746 007	96 87 665 08	HALTERUNG
SICHERUNGSFEDER 4X68 V	43 31 012 08	38	6	1 401	91 72 916 08	RAUPENTRAEGER LI.
SICHERUNGSFEDER 4X68 V	43 31 012 08	38	6	1 411	91 72 917 08	RAUPENTRAEGER RE.
SICHERUNGSFEDER 4X68 V	43 31 012 08	8	2	2 730 050	91 70 815 08	AUFNAHME GEGENGEWICHT
SICHERUNGSFEDER 4X68 V	43 31 012 08	65	2	3 212	91 71 914 08	W-ANLENKSTUECK
SICHERUNGSFEDER 4X68 V	43 31 012 08	42	8	3 220	91 71 909 08	S-ZWISCHENSTUECK
SICHERUNGSFEDER 4X68 V	43 31 012 08	42	8	3 220 500	91 73 339 08	S-ZWISCHENSTUECK
SICHERUNGSFEDER 4X68 V	43 31 012 08	42	9	3 223	91 72 314 08	S-ADAPTER
SICHERUNGSFEDER 4X68 V	43 31 012 08	42	8	3 223 051	91 70 787 08	S-ZWISCHENSTUECK
SICHERUNGSFEDER 4X68 V	43 31 012 08	42	8	3 223 052	91 70 788 08	S-ZWISCHENSTUECK
SICHERUNGSFEDER 4X68 V	43 31 012 08	42	8	3 223 053	91 70 792 08	S-ZWISCHENSTUECK
SICHERUNGSFEDER 4X68 V	43 31 012 08	42	8	3 223 054	91 75 712 08	S-ZWISCHENSTUECK
SICHERUNGSFEDER 4X68 V	43 31 012 08	12	1	3 711	91 72 286 08	MASTNASE
SICHERUNGSFEDER 5X122 A3	43 31 025 08	78	1	2 106 101	96 82 775 08	MONTAGETEILE DREHBUEHN
SICHERUNGSFEDER 5X122 A3	43 31 025 08	9	2	2 744	91 76 183 08	VERBOLZUNG DB-SCHWEBE
SICHERUNGSFEDER 5X122 A3	43 31 025 08	127	2	3 611	91 73 332 08	D-ANLENKSTUECK VORM.
SICHERUNGSFEDER 5X122 A3	43 31 025 08	94	1	3 651	91 73 805 08	D-KOPFSTUECK VORM.
SICHERUNGSFEDER 5X122 A3	43 31 025 08	5	2	3 746 002	96 86 789 08	ZWISCHENSTUECK VORM.
SICHERUNGSFEDER 5X122 A3	43 31 025 08	10	1	3 770 005	96 88 386 08	GRUNDHALTER VORM.
SICHERUNGSFEDER 5X122 A3	43 31 025 08	14	2	3 880	91 72 282 08	ROLLENWAGEN W-AUSLEGE
SICHERUNGSFEDER 8 VERZ.	43 31 052 08	5	2	2 790 750	91 75 083 08	TRANSPORTABLAGE
SICHERUNGSFEDER DIN 2194	43 31 050 08	4	2	1 750 023	92 65 732 08	MONTAGEROLLE
SICHERUNGSFEDER DIN 2194	43 31 050 08	4	2	2 391	91 70 791 08	DIESELMOTOR KPL.
SICHERUNGSFEDER DIN 2194	43 31 050 08	120	2	3 211	91 73 326 08	S-ANLENKSTUECK VORM.
SICHERUNGSFEDER DIN 2194	43 31 050 08	75	1	3 556 003	96 86 627 08	WA-BOCK 2 ANLENKSTUECK
SICHERUNGSFEDER DIN 2194	43 31 050 08	37	4	3 745	91 72 298 08	SCHWEBEBALLAST
SICHERUNGSFEDER DIN 2194	43 31 050 08	3	4	3 746 001	96 83 995 08	ANLENKSTUECK VORM.
SICHERUNGSFEDER DIN 2194	43 31 050 08	3	4	3 746 002	96 86 789 08	ZWISCHENSTUECK VORM.
SICHERUNGSRING DIN 471 10	42 80 067 08	78	2	3 651	91 73 805 08	D-KOPFSTUECK VORM.
SICHERUNGSRING DIN 471 10	42 80 119 01	20	1	3 566 001	96 84 901 08	STANGE KPL.
SICHERUNGSRING DIN 471 11	42 80 072 08	68	4	2 550 001	91 73 477 08	SA-BOCK
SICHERUNGSRING DIN 471 11	42 80 072 08	32	4	3 552	91 73 337 08	WA-BOCK 1 KOPFSTUECK
SICHERUNGSRING DIN 471 11	42 80 072 08	73	2	3 651	91 73 805 08	D-KOPFSTUECK VORM.
SICHERUNGSRING DIN 471 12	42 80 073 08	8	1	3 204	91 71 788 08	W-MONTAGEEINHEIT
SICHERUNGSRING DIN 471 12	42 80 073 08	18	5	9 338 789	93 38 789 01	PLANETENGETRIEBE
SICHERUNGSRING DIN 471 12	42 80 075 08	66	2	2 550 001	91 73 477 08	SA-BOCK
SICHERUNGSRING DIN 471 12	42 80 075 08	10	1	2 550 013	96 78 462 08	ZUGSTANGE KPL.
SICHERUNGSRING DIN 471 12	42 80 075 08	5	2	3 651 013	96 80 260 08	ZUGSTANGE KPL.
SICHERUNGSRING DIN 471 14	42 80 081 08	19	2	3 746 003	96 86 714 08	KOPFSTUECK VORM.
SICHERUNGSRING DIN 471 16	42 80 085 08	6	2	3 223 022	96 81 902 08	ZUGSTANGE KPL.
SICHERUNGSRING DIN 471 1	10 17 156 8	304	1	X1134739	11 34 739 9	FLANSCHLAGER
SICHERUNGSRING DIN 471 18	42 80 094 08	92	2	3 611	91 73 332 08	D-ANLENKSTUECK VORM.
SICHERUNGSRING DIN 471 1	42 80 012 08	47	16	2 106 100	91 74 016 08	DREHBUEHNE KPL.
SICHERUNGSRING DIN 471 2	42 80 014 08	5	2	3 212 001	96 85 285 08	KLAPPE KPL.
SICHERUNGSRING DIN 471 2	42 80 014 08	6	2	3 611 002	96 82 466 08	ZUGSTANGE KPL.
SICHERUNGSRING DIN 471 22	42 80 105 08	73	2	3 213	91 72 510 08	L-KOPFSTUECK
SICHERUNGSRING DIN 471 22	42 80 105 08	33	2	3 214	91 70 785 08	S-KOPFSTUECK
SICHERUNGSRING DIN 471 22	42 80 105 08	6	2	3 214 013	96 84 232 08	ROLLENLAGERUNG
SICHERUNGSRING DIN 471 22	42 80 105 08	27	2	3 554	91 72 278 08	WA-BOCK 1 ANLENKSTUECK

11.12.2013

etk\_en\_de\_098202\_LR\_11000

1435

**LIEBHERR**

Alphabetical index  
Alphabetischer Index

Bezeichnung	Artikel	Pos.	Menge	Seite	Baugruppe	Bezeichnung
SICHERUNGSRING DIN 471 22	42 80 105 08	10	2	3 556 003	96 86 627 08	WA-BOCK 2 ANLENKSTUECK
SICHERUNGSRING DIN 471 22	42 80 105 08	69	1	3 651	91 73 805 08	D-KOPFSTUECK VORM.
SICHERUNGSRING DIN 471 22	42 80 105 08	4	2	3 651 016	96 80 279 08	ROLLENLAGERUNG KPL.
SICHERUNGSRING DIN 471 22	42 80 105 08	30	1	3 711	91 72 286 08	MASTNASE
SICHERUNGSRING DIN 471 2	42 80 021 08	4	1	2 106 102	96 83 764 08	ENDSCHALTER VORM.
SICHERUNGSRING DIN 471 2	42 80 021 08	14	4	2 730 050	91 70 815 08	AUFNAHME GEGENGEWICHT
SICHERUNGSRING DIN 471 2	42 80 021 08	48	3	2 810	91 70 816 08	KRANFUEHRERKABINE KPL.
SICHERUNGSRING DIN 471 30	42 80 107 08	(3)	2	2 550 001	91 73 477 08	SA-BOCK
SICHERUNGSRING DIN 471 30	42 80 107 08	3	2	3 213 001	92 49 545 08	SEILROLLE KPL.
SICHERUNGSRING DIN 471 30	42 80 107 08	(3)	2	3 214	91 70 785 08	S-KOPFSTUECK
SICHERUNGSRING DIN 471 3	42 80 026 08	13	8	2 810	91 70 816 08	KRANFUEHRERKABINE KPL.
SICHERUNGSRING DIN 471 3	42 80 026 08	11	4	3 711	91 72 286 08	MASTNASE
SICHERUNGSRING DIN 471 3	42 80 027 08	25	2	3 711	91 72 286 08	MASTNASE
SICHERUNGSRING DIN 471 3	42 80 029 08	13	1	5 402 705	54 02 705 14	ANTRIEB KPL
SICHERUNGSRING DIN 471 40	42 80 035 08	15	4	2 810	91 70 816 08	KRANFUEHRERKABINE KPL.
SICHERUNGSRING DIN 471 40	42 80 035 08	20	3	3 711	91 72 286 08	MASTNASE
SICHERUNGSRING DIN 471 5	42 80 042 08	11	4	1 632	91 70 768 08	MECH.ZUSATZABSTUETZUNG
SICHERUNGSRING DIN 471 5	42 80 042 08	36	4	3 212	91 71 914 08	W-ANLENKSTUECK
SICHERUNGSRING DIN 471 5	42 80 042 08	63	4	3 611	91 73 332 08	D-ANLENKSTUECK VORM.
SICHERUNGSRING DIN 471 5	42 80 045 08	30	1	5 402 704	54 02 704 14	ABTRIEB KPL
SICHERUNGSRING DIN 471 6	42 80 049 08	19	8	3 220	91 71 909 08	S-ZWISCHENSTUECK
SICHERUNGSRING DIN 471 6	42 80 049 08	19	8	3 220 500	91 73 339 08	S-ZWISCHENSTUECK
SICHERUNGSRING DIN 471 6	42 80 049 08	19	10	3 223 050	91 70 786 08	S-ZWISCHENSTUECK
SICHERUNGSRING DIN 471 6	42 80 049 08	19	10	3 223 051	91 70 787 08	S-ZWISCHENSTUECK
SICHERUNGSRING DIN 471 6	42 80 049 08	19	10	3 223 053	91 70 792 08	S-ZWISCHENSTUECK
SICHERUNGSRING DIN 471 6	42 80 049 08	19	10	3 223 054	91 75 712 08	S-ZWISCHENSTUECK
SICHERUNGSRING DIN 471 6	42 80 050 08	10	2	2 550 013	96 78 523 08	SA-BOCK AUFSTELLVORRIC
SICHERUNGSRING DIN 471 6	42 80 052 08	8	1	2 550 013	96 78 462 08	ZUGSTANGE KPL.
SICHERUNGSRING DIN 471 6	42 80 052 08	8	1	2 550 017	96 79 810 08	ZUGSTANGE KPL.
SICHERUNGSRING DIN 471 6	42 80 052 08	10	1	2 975 293	96 81 900 08	ZUGSTANGE KPL.
SICHERUNGSRING DIN 471 6	42 80 052 08	23	2	3 212	91 71 914 08	W-ANLENKSTUECK
SICHERUNGSRING DIN 471 6	42 80 052 08	10	1	3 223 020	96 78 976 08	ZUGSTANGE KPL.
SICHERUNGSRING DIN 471 6	42 80 052 08	12	1	3 223 021	96 78 983 08	ZUGSTANGE KPL.
SICHERUNGSRING DIN 471 6	42 80 052 08	10	1	3 223 023	96 81 901 08	ZUGSTANGE KPL.
SICHERUNGSRING DIN 471 6	42 80 052 08	4	1	3 223 048	96 82 422 08	ZUGSTANGE KPL.
SICHERUNGSRING DIN 471 6	42 80 052 08	42	2	3 553	91 73 338 08	WA-BOCK 2 KOPFSTUECK
SICHERUNGSRING DIN 471 6	42 80 052 08	12	1	3 566 001	96 84 901 08	STANGE KPL.
SICHERUNGSRING DIN 471 6	42 80 052 08	12	1	3 566 003	96 84 899 08	STANGE KPL.
SICHERUNGSRING DIN 471 6	42 80 052 08	12	1	3 566 005	96 84 897 08	STANGE KPL.
SICHERUNGSRING DIN 471 6	42 80 052 08	6	1	3 651 011	96 79 977 08	LASCHE VORM.
SICHERUNGSRING DIN 471 6	42 80 052 08	12	1	3 715 003	96 77 469 08	STANGE KPL.
SICHERUNGSRING DIN 471 6	42 80 052 08	12	1	3 716 001	96 77 438 08	STANGE KPL.
SICHERUNGSRING DIN 471 6	42 80 052 08	11	1	3 746 005	96 87 724 08	ZUGSTANGE KPL.
SICHERUNGSRING DIN 471 6	42 80 052 08	12	1	3 746 008	96 87 868 08	ZUGSTANGE KPL.
SICHERUNGSRING DIN 471 6	42 80 052 08	12	1	3 816 004	96 85 027 08	STANGE KPL.
SICHERUNGSRING DIN 471 7	42 80 056 08	7	2	2 550 013	96 78 523 08	SA-BOCK AUFSTELLVORRIC
SICHERUNGSRING DIN 471 7	42 80 056 08	18	4	2 657	91 70 806 08	MONTAGEEINRICHTUNG RA
SICHERUNGSRING DIN 471 7	42 80 056 08	134	2	3 611	91 73 332 08	D-ANLENKSTUECK VORM.
SICHERUNGSRING DIN 471 7	42 80 056 08	6	2	3 651 016	96 80 262 08	ZUGSTANGE KPL.
SICHERUNGSRING DIN 471 7	42 80 056 08	12	1	3 715 010	96 77 336 08	STANGE KPL.
SICHERUNGSRING DIN 471 7	42 80 056 08	12	1	3 716 007	96 77 040 08	STANGE KPL.
SICHERUNGSRING DIN 471 7	40 01 447	83	4	1 401	91 72 916 08	RAUPENTRAEGER LI.
SICHERUNGSRING DIN 471 7	40 01 447	83	4	1 411	91 72 917 08	RAUPENTRAEGER RE.
SICHERUNGSRING DIN 471 7	40 01 447	12	4	2 106 100	91 74 016 08	DREHBUEHNE KPL.
SICHERUNGSRING DIN 471 8	42 80 061 08	20	2	3 215 007	91 71 907 08	ROLLENSATZ
SICHERUNGSRING DIN 471 8	42 80 061 08	25	2	3 215 008	91 71 908 08	ROLLENSATZ
SICHERUNGSRING DIN 471 8	42 80 061 08	82	2	3 611	91 73 332 08	D-ANLENKSTUECK VORM.
SICHERUNGSRING DIN 471 8	53 01 404 08	10	2	3 291	91 70 844 08	S-RUECKHALTESICHERUNG
SICHERUNGSRING DIN 471 8	53 01 404 08	5	2	3 292	91 71 787 08	D-RUECKHALTESICHERUNG
SICHERUNGSRING DIN 471 8	42 80 063 08	31	4	2 106 100	91 74 016 08	DREHBUEHNE KPL.

11.12.2013

etk\_en\_de\_098202\_LR\_11000

1436

**LIEBHERR**

Alphabetical index  
Alphabetischer Index

Bezeichnung	Artikel	Pos.	Menge	Seite	Baugruppe	Bezeichnung
SICHERUNGSRING DIN 471 8X	42 80 002 08	6	2	2 522 012	96 45 884 08	FUEHRUNG VORM.
SICHERUNGSRING DIN 471 8X	42 80 002 08	8	8	2 522 013	96 45 883 08	FUEHRUNG VORM.
SICHERUNGSRING DIN 472 2	42 81 006 08	17	4	2 522 013	96 45 883 08	FUEHRUNG VORM.
SICHERUNGSRING DIN 472 2	42 81 003 08	21	1	5 402 705	54 02 705 14	ANTRIEB KPL
SICHERUNGSRING DIN 472 3	55 02 967 08	306	1	X1134739	11 34 739 9	FLANSCHLAGER
SICHERUNGSRING DIN 472 6	42 81 017 08	14	1	5 402 705	54 02 705 14	ANTRIEB KPL
SICHERUNGSRING DIN 472 6	42 81 017 08	16	2	X1032632	10 32 632 3	HYDROZYLINDER
SICHERUNGSRING DIN 472 7	42 81 022 08	12	1	5 701 129	57 01 129 08	TRIEBWERK
SICHERUNGSRING DIN 472 8	42 81 025 08	4	1	X1134739	11 34 739 9	FLANSCHLAGER
SICHERUNGSRING DIN 472 9	42 81 028 08	31	1	5 402 704	54 02 704 14	ABTRIEB KPL
SICHERUNGSSCHEIBE	51 07 332 08	18	4	5 104 019	51 04 019 08	UMSCHALTVENTIL
SICHERUNGSSCHEIBE	51 10 528 08	19	1	5 104 019	51 04 019 08	UMSCHALTVENTIL
SICHERUNGSSCHEIBE DIN 6	50 26 119 08	6	6	2 260 006	96 81 694 08	BATTERIEKASTEN VORM.
SICHERUNGSSCHEIBE DIN 6	50 26 405 08	15	1	3 651 008	96 79 661 08	ENDSCHALTER KPL.
SICHERUNGSSCHEIBE DIN 6	50 26 405 08	15	1	3 651 009	96 79 668 08	ENDSCHALTER KPL.
SICHERUNGSSCHEIBE RD40	94 43 938 08	37	2	2 310 001	91 74 381 08	WINDE 1 VORM.
SICHERUNGSSCHEIBE RD40	94 43 938 08	38	2	2 320 001	91 74 540 08	WINDE 2 VORM.
SICHERUNGSSCHEIBE VS 20	42 39 120 01	39	4	9 338 789	93 38 789 01	PLANETENGETRIEBE
SICHERUNGSSTIFT	60 23 382 08	510	3	2 533 058	96 79 263 08	KABELSTRANG
SICHERUNGSSTREIFEN 100A	60 40 029 08	534	2	2 920 660	96 80 307 08	KABELSTRANG
SICHERUNGSSTREIFEN 50A	60 40 031 08	533	2	2 920 660	96 80 307 08	KABELSTRANG
SIEBHUELSE	57 00 663 08	5	1	5 028 065	50 28 065 08	AUSGLEICHSBEHAELTER
SIM-KARTE	10 28 444 4	58	1	2 932	91 70 829 08	EINBAUTEILE SCHALTSCHRAN
SITZ	97 75 557 08	2	1	2 503 101	96 48 626 08	SITZ
SITZ RAL 7016 PULVERB.	96 48 626 08	1	1	2 503 100	91 55 873 08	NOTSITZ
SITZKISSEN	11 69 043 4	55	1	X1111334	11 11 334 3	FAHRERSITZ
SITZKONSOLE	97 75 553 08	1	1	2 503 101	96 48 626 08	SITZ
SL-REDUZIERSTUECK 6M	91 71 910 08	214	1		LR 11000 -0	LIEBHERR RAUPENKRAN LR
SL-REDUZIERSTUECK SCHW	96 79 674 08	1	1	3 225	91 71 910 08	SL-REDUZIERSTUECK
SOCKELGEHAEUSE HAN 24B	60 56 185 08	507	2	2 920 651	96 83 462 08	BLINDSTECKER
SPANNBAND	57 15 468 08	17	2	2 671	91 70 809 08	OELBEHAELTER KPL.
SPANNBAND L=1285 ST	10 33 594 7	3	2	2 783	91 74 731 08	BRENNSTOFFBEHAELTER O
SPANNBAND ST	77 42 105 08	306	2	2 990 000	96 77 882 08	DRUCKLUFTANLAGE
SPANNBAND ST	77 42 113 08	305	1	2 990 000	96 77 882 08	DRUCKLUFTANLAGE
SPANNKLOTZ 369X70X96 PA6	97 04 922 3	15	1	3 592 001	96 86 453 08	RUECKHALTEZYLINDER VORM
SPANNSCHELLE 102-100 ST	77 42 229 08	184	4	2 391 001	96 79 787 08	DIESELMOTOR VORM.
SPANNSCHELLE 119.5 St/INO	10 12 798 4	192	2	2 391 001	96 79 787 08	DIESELMOTOR VORM.
SPANNSCHELLE 119.5 St/INO	10 12 798 4	13	2	2 931 023	96 82 409 08	KUEHLER VORM.
SPANNSCHELLE 135-142/140/	11 14 038 1	19	1	2 392	91 70 794 08	SCHALLDAEMPFERANLAGE
SPANNSCHELLE 268-279/276/	10 44 143 9	17	1	3 592 001	96 86 453 08	RUECKHALTEZYLINDER VORM
SPANNSTIFT ISO 8752 10X65 S	43 20 112 01	11	2	X1148218	11 48 218 5	RUECKFALLSTUETZE
SPANNSTIFT ISO 8752 21X140	43 20 131 08	6	1	2 730 002	96 55 752 08	ZENTRIERUNG KPL.
SPANNSTIFT ISO 8752 4X28	43 20 025 08	4	4	1 641 014	92 53 053 08	ABSTUETZPLATTE KPL.
SPANNSTIFT ISO 8752 5X12	43 20 034 08	40	4	2 106 101	96 82 775 08	MONTAGETEILE DREHBUEHN
SPANNSTIFT ISO 8752 5X12	43 20 034 08	36	2	2 520	91 72 029 08	KABINE VERGLAST
SPANNSTIFT ISO 8752 5X12	43 20 034 08	28	1	2 522 011	96 80 809 08	SCHLIESSANLAGE
SPANNSTIFT ISO 8752 5X14 S	43 20 051	27	8	3 651 007	96 79 462 08	VERSTELLFLASCHE KPL.
SPANNSTIFT ISO 8752 5X16	43 20 037 08	92	4	2 550 001	91 73 477 08	SA-BOCK
SPANNSTIFT ISO 8752 5X32	43 20 045 08	14	2	2 522 013	96 45 883 08	FUEHRUNG VORM.
SPANNSTIFT ISO 8752 6X10 S	24 30 333 02	5	2	3 651 019	96 81 079 08	ZUGZYLINDER VORM.
SPANNSTIFT ISO 8752 6X14	43 20 053 08	7	4	2 106 103	96 89 073 08	PARKKONSOLE SCHLAEUCHE
SPANNSTIFT ISO 8752 6X14	43 20 053 08	7	3	2 106 104	96 89 074 08	PARKKONSOLE SCHLAEUCHE
SPANNSTIFT ISO 8752 6X14	43 20 053 08	6	2	2 106 105	96 94 835 08	PARKKONSOLE SCHLAEUCHE
SPANNSTIFT ISO 8752 6X14	43 20 053 08	8	3	2 631 005	96 89 040 08	TRAEGER VORM.
SPANNSTIFT ISO 8752 6X14	43 20 053 08	22	8	3 611	91 73 332 08	D-ANLENKSTUECK VORM.
SPANNSTIFT ISO 8752 6X14	43 20 053 08	12	2	3 745 002	92 17 236 08	SCHALTEINHEIT
SPANNSTIFT ISO 8752 6X14	43 20 053 08	12	2	3 745 003	92 17 237 08	SCHALTEINHEIT
SPANNSTIFT ISO 8752 6X16 A	10 29 423 9	64	6	3 715	91 70 853 08	D-ZWISCHENSTUECK
SPANNSTIFT ISO 8752 6X16 A	10 29 423 9	64	6	3 716	91 71 786 08	D-ZWISCHENSTUECK
SPANNSTIFT ISO 8752 6X20	43 20 057 08	172	8	3 211	91 73 326 08	S-ANLENKSTUECK VORM.

11.12.2013

etk\_en\_de\_098202\_LR\_11000

1437

**LIEBHERR**Alphabetical index  
Alphabetischer Index

Bezeichnung	Artikel	Pos.	Menge	Seite	Baugruppe	Bezeichnung
SPANNSTIFT ISO 8752 6X20	43 20 057 08	5	8	3 291	91 70 844 08	S-RUECKHALTESICHERUNG
SPANNSTIFT ISO 8752 6X20	43 20 057 08	9	8	3 292	91 71 787 08	D-RUECKHALTESICHERUNG
SPANNSTIFT ISO 8752 6X20	43 20 057 08	7	6	3 592 001	96 86 453 08	RUECKHALTEZYLINDER VORM
SPANNSTIFT ISO 8752 6X40	43 20 065 08	29	4	2 105 200	91 73 478 08	UNTERTEIL VORM.
SPANNSTIFT ISO 8752 6X55 ST	43 20 068 08	13	4	2 744	91 76 183 08	VERBOLZUNG DB-SCHWEBE
SPANNSTIFT ISO 8752 8X50	43 20 087 08	38	16	2 106 100	91 74 016 08	DREHBUEHNE KPL.
SPANNSTIFT ISO 8752 8X50	43 20 087 08	16	1	3 651 019	96 81 079 08	ZUGZYLINDER VORM.
SPANNUNGSREGLER 24V 12V	61 40 205 08	16	1	2 533 003	96 79 267 08	ELEKTRIK ANBAUTEILE KABIN
SPEICHERZYLINDER SPF	11 48 123 9	3	1	3 592 001	96 86 453 08	RUECKHALTEZYLINDER VORM
SPERRE	10 46 739 2	(5)	1	3 930 149	96 79 231 08	LEITUNGSTROMMEL KPL.
SPIEGELANBAU KRANFUEHRE	91 60 975 08	154	1		LR 11000 -0	LIEBHERR RAUPENKRAN LR
SPIEGELHALTER 28X2 ST.37.4	97 95 811 08	1	1	2 790	91 60 975 08	SPIEGELANBAU KRANFUEHR
SPINDEL 220.0X941 35NICRM	97 02 882 2	3	2	1 632	91 70 768 08	MECH.ZUSATZABSTUETZUNG
SPIRALBACKRING	54 01 844 08	20	1	5 402 705	54 02 705 14	ANTRIEB KPL
SPIRALFEDER	57 01 989 08	12	2	X1002800	10 02 800 2	LEITUNGSTROMMEL
SPIRALSAUGSCHLAUCH NW5	77 42 331 08	241	0.64	2 997	91 74 593 08	SCHLAUCHLEITUNGEN OBER
SPLINT DIN 94 10X140 ST VER	43 30 108 08	74	2	1 401	91 72 916 08	RAUPENTRAEGER LI.
SPLINT DIN 94 10X140 ST VER	43 30 108 08	74	2	1 411	91 72 917 08	RAUPENTRAEGER RE.
SPLINT DIN 94 10X140 ST VER	43 30 108 08	121	4	3 211	91 73 326 08	S-ANLENKSTUECK VORM.
SPLINT DIN 94 10X71 ST VERZ	43 30 101 08	80	1	2 550 001	91 73 477 08	SA-BOCK
SPLINT DIN 94 10X71 ST VERZ	43 30 101 08	55	2	3 552	91 73 337 08	WA-BOCK 1 KOPFSTUECK
SPLINT DIN 94 10X80 ST VERZ	43 30 103 08	18	2	2 810	91 70 816 08	KRANFUEHRERKABINE KPL.
SPLINT DIN 94 10X80 ST VERZ	43 30 103 08	181	3	3 611	91 73 332 08	D-ANLENKSTUECK VORM.
SPLINT DIN 94 10X90 ST VERZ	43 30 105 08	3	2	3 592 007	96 86 616 08	RUECKHALTEBOCK
SPLINT DIN 94 13X100 ST VER	43 30 109 08	14	8	3 611	91 73 332 08	D-ANLENKSTUECK VORM.
SPLINT DIN 94 13X125 ST VER	43 30 112 08	119	4	3 211	91 73 326 08	S-ANLENKSTUECK VORM.
SPLINT DIN 94 13X125 ST VER	43 30 112 08	25	2	3 556 003	96 86 627 08	WA-BOCK 2 ANLENKSTUECK
SPLINT DIN 94 13X125 ST VER	43 30 112 08	35	4	3 745	91 72 298 08	SCHWEBEBALLAST
SPLINT DIN 94 13X125 ST VER	43 30 112 08	5	1	3 790 752	96 84 559 08	FUSS KPL.
SPLINT DIN 94 13X160 ST VER	43 30 115 08	13	2	3 211	91 73 326 08	S-ANLENKSTUECK VORM.
SPLINT DIN 94 13X160 ST VER	43 30 115 08	9	2	3 745	91 72 298 08	SCHWEBEBALLAST
SPLINT DIN 94 16X160 ST VER	43 30 123 08	34	2	3 552	91 73 337 08	WA-BOCK 1 KOPFSTUECK
SPLINT DIN 94 1X14 ST VERZ	43 30 011 08	4	1	3 790 044	96 79 364 08	WINDWARNUNG VORM.
SPLINT DIN 94 4X25 ST VERZ	43 30 050 08	21	6	3 211	91 73 326 08	S-ANLENKSTUECK VORM.
SPLINT DIN 94 4X25 ST VERZ	43 30 050 08	9	1	3 651 008	96 79 661 08	ENDSCHALTER KPL.
SPLINT DIN 94 4X25 ST VERZ	43 30 050 08	9	1	3 651 009	96 79 668 08	ENDSCHALTER KPL.
SPLINT DIN 94 4X32 ST VERZ	43 30 052 08	5	4	2 370 002	91 76 456 08	MONTAGEWINDE VORM.
SPLINT DIN 94 4X32 ST VERZ	43 30 052 08	84	4	3 211	91 73 326 08	S-ANLENKSTUECK VORM.
SPLINT DIN 94 5X28 ST VERZ	43 30 063 08	100	4	1 401	91 72 916 08	RAUPENTRAEGER LI.
SPLINT DIN 94 5X28 ST VERZ	43 30 063 08	100	4	1 411	91 72 917 08	RAUPENTRAEGER RE.
SPLINT DIN 94 5X28 ST VERZ	43 30 063 08	16	20	2 631 001	96 82 832 08	LAUFSTEG DREHBUEHNE LI
SPLINT DIN 94 5X28 ST VERZ	43 30 063 08	46	2	3 213	91 72 510 08	L-KOPFSTUECK
SPLINT DIN 94 5X28 ST VERZ	43 30 063 08	76	2	3 214	91 70 785 08	S-KOPFSTUECK
SPLINT DIN 94 5X28 ST VERZ	43 30 063 08	(6)	2	3 780 881	96 72 767 08	EMPFAENGER
SPLINT DIN 94 5X40 ST VERZ	43 30 065 08	11	24	1 631 100	91 70 767 08	LAUFSTEG RAUPENFAHRWER
SPLINT DIN 94 5X40 ST VERZ	43 30 065 08	8	8	2 631 002	96 92 599 08	LAUFSTEG DREHBUEHNE REC
SPLINT DIN 94 5X40 ST VERZ	43 30 065 08	13	1	2 730 002	96 55 752 08	ZENTRIERUNG KPL.
SPLINT DIN 94 5X40 ST VERZ	43 30 065 08	13	1	2 925 203	96 79 575 08	KAMERAANBAU S-ANLENKSTU
SPLINT DIN 94 5X40 ST VERZ	43 30 065 08	61	18	3 211	91 73 326 08	S-ANLENKSTUECK VORM.
SPLINT DIN 94 5X40 ST VERZ	43 30 065 08	64	2	3 212	91 71 914 08	W-ANLENKSTUECK
SPLINT DIN 94 5X40 ST VERZ	43 30 065 08	50	4	3 223 050	91 70 786 08	S-ZWISCHENSTUECK
SPLINT DIN 94 5X40 ST VERZ	43 30 065 08	105	4	3 611	91 73 332 08	D-ANLENKSTUECK VORM.
SPLINT DIN 94 6,3X32 ST VER	43 30 075 08	9	7	2 631 001	96 82 832 08	LAUFSTEG DREHBUEHNE LI
SPLINT DIN 94 6,3X32 ST VER	43 30 075 08	53	2	3 556 003	96 86 627 08	WA-BOCK 2 ANLENKSTUECK
SPLINT DIN 94 6,3X40 ST VER	43 30 076 08	27	2	1 632	91 70 768 08	MECH.ZUSATZABSTUETZUNG
SPLINT DIN 94 6,3X40 ST VER	43 30 076 08	21	4	2 125	91 70 777 08	BOLZEN S-ANLENKSTUECK
SPLINT DIN 94 6,3X40 ST VER	43 30 076 08	6	3	3 651 022	96 93 969 08	LEITER VORM.
SPLINT DIN 94 6,3X45 ST VER	43 30 077 08	18	8	1 631 100	91 70 767 08	LAUFSTEG RAUPENFAHRWER
SPLINT DIN 94 6,3X45 ST VER	43 30 077 08	30	4	2 105 200	91 73 478 08	UNTERTEIL VORM.
SPLINT DIN 94 6,3X45 ST VER	43 30 077 08	49	4	3 745	91 72 298 08	SCHWEBEBALLAST

11.12.2013

etk\_en\_de\_098202\_LR\_11000

1438

**LIEBHERR**Alphabetical index  
Alphabetischer Index

Bezeichnung	Artikel	Pos.	Menge	Seite	Baugruppe	Bezeichnung
SPLINT DIN 94 6,3X50 ST VER	43 30 078 08	34	5	2 810	91 70 816 08	KRANFUEHRERKABINE KPL.
SPLINT DIN 94 6,3X50 ST VER	43 30 078 08	14	2	3 220	91 71 909 08	S-ZWISCHENSTUECK
SPLINT DIN 94 6,3X50 ST VER	43 30 078 08	14	2	3 220 500	91 73 339 08	S-ZWISCHENSTUECK
SPLINT DIN 94 6,3X50 ST VER	43 30 078 08	14	2	3 223 050	91 70 786 08	S-ZWISCHENSTUECK
SPLINT DIN 94 6,3X50 ST VER	43 30 078 08	14	2	3 223 051	91 70 787 08	S-ZWISCHENSTUECK
SPLINT DIN 94 6,3X50 ST VER	43 30 078 08	14	2	3 223 053	91 70 792 08	S-ZWISCHENSTUECK
SPLINT DIN 94 6,3X50 ST VER	43 30 078 08	14	2	3 223 054	91 75 712 08	S-ZWISCHENSTUECK
SPLINT DIN 94 6,3X50 ST VER	43 30 078 08	9	1	3 651 018	96 80 282 08	AUFLAGE KPL.
SPLINT DIN 94 6,3X50 ST VER	43 30 078 08	5	2	3 746 007	96 87 665 08	HALTERUNG
SPLINT DIN 94 8X100 ST VERZ	43 30 097 08	14	8	1 630 000	91 73 457 08	HYDRAULISCHE ABSTUETZUN
SPLINT DIN 94 8X100 ST VERZ	43 30 097 08	5	1	2 657	91 70 806 08	MONTAGEEINRICHTUNG RA
SPLINT DIN 94 8X50 ST VERZ	43 30 088 08	20	8	1 630 000	91 73 457 08	HYDRAULISCHE ABSTUETZUN
SPLINT DIN 94 8X50 ST VERZ	43 30 088 08	23	4	1 631 100	91 70 767 08	LAUFSTEG RAUPENFAHRWER
SPLINT DIN 94 8X50 ST VERZ	43 30 088 08	14	4	2 320 011	96 81 618 08	SCHUTZWALZE KPL.
SPLINT DIN 94 8X50 ST VERZ	43 30 088 08	73	8	2 550 001	91 73 477 08	SA-BOCK
SPLINT DIN 94 8X50 ST VERZ	43 30 088 08	39	2	2 810	91 70 816 08	KRANFUEHRERKABINE KPL.
SPLINT DIN 94 8X50 ST VERZ	43 30 088 08	47	8	3 552	91 73 337 08	WA-BOCK 1 KOPFSTUECK
SPLINT DIN 94 8X50 ST VERZ	43 30 088 08	4	4	3 554	91 72 278 08	WA-BOCK 1 ANLENKSTUECK
SPLINT DIN 94 8X50 ST VERZ	43 30 088 08	10	2	3 651 017	96 80 280 08	LASCHE KPL.
SPLINT DIN 94 8X50 ST VERZ	43 30 088 08	41	2	3 746 001	96 83 995 08	ANLENKSTUECK VORM.
SPLINT DIN 94 8X63 ST VERZ	43 30 090 08	18	8	2 106 100	91 74 016 08	DREHBUEHNE KPL.
SPLINT DIN 94 8X63 ST VERZ	43 30 090 08	84	8	2 550 001	91 73 477 08	SA-BOCK
SPLINT DIN 94 8X63 ST VERZ	43 30 090 08	31	2	2 631	91 70 800 08	LAUFSTEG DREHBUEHNE
SPLINT DIN 94 8X63 ST VERZ	43 30 090 08	15	4	2 652	91 70 805 08	ROLLENLAGERUNG
SPLINT DIN 94 8X63 ST VERZ	43 30 090 08	26	2	2 810	91 70 816 08	KRANFUEHRERKABINE KPL.
SPLINT DIN 94 8X63 ST VERZ	43 30 090 08	13	4	3 214 013	96 84 232 08	ROLLENLAGERUNG
SPLINT DIN 94 8X63 ST VERZ	43 30 090 08	74	1	3 556 003	96 86 627 08	WA-BOCK 2 ANLENKSTUECK
SPLINT DIN 94 8X63 ST VERZ	43 30 090 08	28	2	3 592 001	96 86 453 08	RUECKHALTEZYLINDER VORM
SPLINT DIN 94 8X63 ST VERZ	43 30 090 08	7	1	3 745 002	92 17 236 08	SCHALTEINHEIT
SPLINT DIN 94 8X63 ST VERZ	43 30 090 08	7	1	3 745 003	92 17 237 08	SCHALTEINHEIT
SPLINT DIN 94 8X80 ST VERZ	43 30 094 08	41	4	1 631 100	91 70 767 08	LAUFSTEG RAUPENFAHRWER
SPLINT DIN 94 8X80 ST VERZ	43 30 094 08	17	2	3 223	91 72 314 08	S-ADAPTER
SPRENGRING DIN 70951 47	42 42 017	(6)	2	2 810	91 70 816 08	KRANFUEHRERKABINE KPL.
SPUELVENTIL	51 14 846 08	173	6	2 970 000	96 77 881 08	HYDRAULIK
STANGE 30.0X330 S355J2C+C	97 02 978 0	7	2	3 215 008	91 71 908 08	ROLLENSATZ
STANGE 40X4145X168 S960Q	97 04 149 7	1	2	3 553 062	96 84 680 08	STANGE VORM.
STANGE KPL. 1.35 M	96 79 134 08	2	2	3 213	91 72 510 08	L-KOPFSTUECK
STANGE KPL. 1.35 M	96 79 134 08	2	2	3 214	91 70 785 08	S-KOPFSTUECK
STANGE KPL. 1.4M	96 84 899 08	26	4	3 566	91 70 836 08	ZUSATZSTANGEN WAB 2
STANGE KPL. 1.4M	96 84 899 08	26	2	3 816	91 72 283 08	ZUSATZSTANGEN W-SYSTEM
STANGE KPL. 12 M	96 77 040 08	2	2	3 716	91 71 786 08	D-ZWISCHENSTUECK
STANGE KPL. 12 M	96 77 438 08	80	2	3 223 051	91 70 787 08	S-ZWISCHENSTUECK
STANGE KPL. 12 M	96 77 438 08	80	2	3 223 053	91 70 792 08	S-ZWISCHENSTUECK
STANGE KPL. 12 M	96 77 438 08	80	2	3 223 054	91 75 712 08	S-ZWISCHENSTUECK
STANGE KPL. 12 M	96 77 438 08	2	2	3 227 006	91 72 279 08	L-ZWISCHENSTUECK
STANGE KPL. 12 M	96 77 438 08	2	2	3 227 006	91 72 280 08	L-ZWISCHENSTUECK
STANGE KPL. 12 M	96 77 438 08	2	2	3 227 007	91 76 254 08	L-ZWISCHENSTUECK
STANGE KPL. 12 M	96 77 438 08	2	2	3 227 008	91 76 270 08	L-ZWISCHENSTUECK
STANGE KPL. 12 M	96 77 438 08	1	2	3 565 001	91 70 834 08	WA-BOCK 2 ABSPANNUNG
STANGE KPL. 12 M	96 77 438 08	3	2	3 716	91 71 786 08	D-ZWISCHENSTUECK
STANGE KPL. 1M	96 84 897 08	25	2	3 566	91 70 836 08	ZUSATZSTANGEN WAB 2
STANGE KPL. 1M	96 84 897 08	25	2	3 816	91 72 283 08	ZUSATZSTANGEN W-SYSTEM
STANGE KPL. 4.4M	96 84 901 08	17	2	3 566	91 70 836 08	ZUSATZSTANGEN WAB 2
STANGE KPL. 6 M	96 77 336 08	2	2	3 715	91 70 853 08	D-ZWISCHENSTUECK
STANGE KPL. 6.8M	96 85 027 08	20	2	3 816	91 72 283 08	ZUSATZSTANGEN W-SYSTEM
STANGE KPL. 6M	96 77 469 08	80	2	3 220	91 71 909 08	S-ZWISCHENSTUECK
STANGE KPL. 6M	96 77 469 08	80	2	3 220 500	91 73 339 08	S-ZWISCHENSTUECK
STANGE KPL. 6M	96 77 469 08	80	4	3 223	91 72 314 08	S-ADAPTER
STANGE KPL. 6M	96 77 469 08	2	2	3 225	91 71 910 08	SL-REDUZIERSTUECK
STANGE KPL. 6M	96 77 469 08	2	2	3 226	91 71 915 08	L-ZWISCHENSTUECK

11.12.2013

etk\_en\_de\_098202\_LR\_11000

1439

**LIEBHERR**Alphabetical index  
Alphabetischer Index

Bezeichnung	Artikel	Pos.	Menge	Seite	Baugruppe	Bezeichnung
STANGE KPL. 6M	96 77 469 08	1	2	3 565 002	91 70 835 08	WA-BOCK 2 ABSPANNUNG
STANGE KPL. 6M	96 77 469 08	1	2	3 566	91 70 836 08	ZUSATZSTANGEN WAB 2
STANGE KPL. 6M	96 77 469 08	3	2	3 715	91 70 853 08	D-ZWISCHENSTUECK
STANGE MIT SCHILD	96 79 131 08	1	2	3 213 003	96 79 134 08	STANGE KPL.
STANGE SCHWK.	96 45 819 08	8	4	1 630 000	91 73 457 08	HYDRAULISCHE ABSTUETZUN
STANGE SCHWK.	96 80 684 08	2	1	2 106 100	91 74 016 08	DREHBUEHNE KPL.
STANGE VORM. 0.7M	96 84 898 08	1	1	3 566 005	96 84 897 08	STANGE KPL.
STANGE VORM. 1.1M	96 84 900 08	1	1	3 566 003	96 84 899 08	STANGE KPL.
STANGE VORM. 11.7M	96 77 041 08	1	1	3 716 007	96 77 040 08	STANGE KPL.
STANGE VORM. 11.7M	96 77 440 08	1	1	3 716 001	96 77 438 08	STANGE KPL.
STANGE VORM. 3.6M	96 84 902 08	1	1	3 566 001	96 84 901 08	STANGE KPL.
STANGE VORM. 3.95 M	96 84 680 08	3	2	3 553	91 73 338 08	WA-BOCK 2 KOPFSTUECK
STANGE VORM. 5.7M	96 77 338 08	1	1	3 715 010	96 77 336 08	STANGE KPL.
STANGE VORM. 5.7M	96 77 470 08	1	1	3 715 003	96 77 469 08	STANGE KPL.
STANGE VORM. 6.5M	96 86 824 08	1	1	3 816 004	96 85 027 08	STANGE KPL.
STANGENABLAGE SCHWK.	96 84 390 08	9	2	3 553	91 73 338 08	WA-BOCK 2 KOPFSTUECK
STANGENABLAGE SCHWK.	96 84 390 08	2	4	3 558	91 73 336 08	ZWISCHENSTUECK WA-BOCK
STATIV SCHWK.	96 81 847 08	6	1	2 925 007	96 79 562 08	KAMERAANBAU DREHBUEHN
STATIV SCHWK.	96 84 792 08	1	1	2 925 203	96 79 575 08	KAMERAANBAU S-ANLENKSTU
STAUBKAPPE 1 3/4-18NS MET	69 24 053 08	281	1	3 930 037	96 84 590 08	LEITUNGSTROMMEL KPL.
STAUBKAPPE 1 3/4-18NS MET	69 24 053 08	172	1	3 930 149	96 79 231 08	LEITUNGSTROMMEL KPL.
STAUBKAPPE 1 3/4-18NS MET	69 24 053 08	483	3	3 930 371	96 79 229 08	KLEMMKASTEN
STAUBKAPPE METALL A240	69 18 998 08	153	1	3 930 371	96 79 229 08	KLEMMKASTEN
STAUBKAPPE METALL A240	69 24 000 08	507	1	1 920 472	96 79 714 08	KABELSTRANG
STAUBKAPPE POLYETHYLEN	70 42 548 08	(7)	4	2 260 006	96 81 694 08	BATTERIEKASTEN VORM.
STAUBKAPPE POLYETHYLEN	70 42 548 08	(4)	4	2 859 040	96 82 869 08	GERAEUSCHDAEMMUNG OBE
STAUBKAPPE POLYETHYLEN	70 42 548 08	(4)	4	2 859 040	96 82 869 08	GERAEUSCHDAEMMUNG OBE
STAUBKAPPE POLYETHYLEN	70 42 548 08	(4)	4	2 859 040	96 82 869 08	GERAEUSCHDAEMMUNG OBE
STAUBKAPPE POLYETHYLEN	70 42 548 08	(4)	4	2 859 040	96 82 869 08	GERAEUSCHDAEMMUNG OBE
STAUBKAPPE POLYETHYLEN	70 42 548 08	10	3	2 859 046	96 83 088 08	DECKEL KPL.
STAUBKAPPE POLYETHYLEN	70 42 548 08	10	4	2 859 047	96 83 089 08	DECKEL KPL.
STAUBKAPPE POLYETHYLEN	70 42 548 08	10	2	2 859 048	96 83 090 08	DECKEL KPL.
STAUBKAPPE POLYETHYLEN	70 42 548 08	4	2	2 859 050	96 83 104 08	DECKEL KPL.
STAUBKAPPE POLYETHYLEN	70 42 548 08	4	2	2 859 051	96 83 182 08	DECKEL KPL.
STAUBSTECKER	51 15 065 08	248	1	2 990 000	96 77 882 08	DRUCKLUFTANLAGE
STECKANSCHLUSS M10X1K	10 03 722 9	2	2	3 210 004	91 76 921 08	ZENTRALSCHMIERUNG
STECKANSCHLUSS M10X1K	10 03 722 9	2	2	3 610 003	91 76 922 08	ZENTRALSCHMIERUNG
STECKANSCHLUSS WSV6 M10	77 43 867 08	5	1	2 310 006	91 74 514 08	ZENTRALSCHMIERUNG
STECKANSCHLUSS WSV6 M10	77 43 867 08	23	2	2 550 014	91 76 913 08	ZENTRALSCHMIERUNG
STECKANSCHLUSS WSV6 M10	77 43 867 08	10	11	2 711	91 70 812 08	ZENTRALSCHMIERANLAGE O
STECKANSCHLUSS WSV6 M10	77 43 867 08	7	1	3 350 010	91 74 786 08	ZENTRALSCHMIERUNG
STECKANSCHLUSS WSV6 M10	77 43 867 08	5	1	3 360 001	91 74 861 08	ZENTRALSCHMIERUNG
STECKANSCHLUSS WSV6 M10	77 43 867 08	5	1	3 370 003	91 74 814 08	ZENTRALSCHMIERUNG
STECKBOLZEN FE//ZN20//C	96 87 276 08	52	2	3 552	91 73 337 08	WA-BOCK 1 KOPFSTUECK
STECKBOLZEN KPL.	92 17 660 08	4	2	3 746 002	96 86 789 08	ZWISCHENSTUECK VORM.
STECKBOLZEN KPL. FE//ZN20//	92 50 566 08	4	1	2 730 002	96 55 752 08	ZENTRIERUNG KPL.
STECKBOLZEN KPL. FE//ZN20//	92 73 151 08	14	1	3 651 018	96 80 282 08	AUFLAGE KPL.
STECKBOLZEN RD20X378 S3	93 03 581 08	5	1	1 632 032	96 20 093 08	ABSTUETZPLATTE KPL.
STECKBOLZEN T ZN K	92 47 131 08	54	8	1 131 100	91 73 453 08	RAUPENMITTELTEIL
STECKBOLZEN T ZN K	92 47 131 08	8	26	1 631 100	91 70 767 08	LAUFSTEG RAUPENFAHRWER
STECKBOLZEN T ZN K	92 47 131 08	5	8	2 631 002	96 92 599 08	LAUFSTEG DREHBUEHNE REC
STECKBOLZEN T ZN K	92 47 131 08	87	12	3 211	91 73 326 08	S-ANLENKSTUECK VORM.
STECKDOSE 2-POL 13A	10 34 251 8	517	1	2 920 633	96 84 168 08	KABELSTRANG
STECKDOSE 2-POL 13A	10 34 251 8	521	2	2 920 660	96 80 307 08	KABELSTRANG
STECKDOSE 20A	10 42 905 7	5	1	2 533 067	96 79 239 08	BLECH VORM.
STECKDOSE 20A	10 42 905 7	2	1	2 533 068	96 49 314 08	STECKDOSEN VORM.
STECKDOSE 8-POL	10 21 947 7	4	1	2 533 067	96 79 239 08	BLECH VORM.
STECKDOSEN VORM.	96 49 314 08	31	1	2 533 003	96 79 267 08	ELEKTRIK ANBAUTEILE KABIN
STECKDOSENKOERPER 3-PO	60 52 127 08	524	1	2 920 660	96 80 307 08	KABELSTRANG
STECKDOSENKOERPER 4-PO	60 52 516 08	510	2	2 920 660	96 80 307 08	KABELSTRANG

11.12.2013

etk\_en\_de\_098202\_LR\_11000

1440

**LIEBHERR**Alphabetical index  
Alphabetischer Index

Bezeichnung	Artikel	Pos.	Menge	Seite	Baugruppe	Bezeichnung
STECKDOSENKOMBINATION	60 52 157 08	1	1	2 780 915	96 48 377 08	ANBAUTEILE FREMDEINSPEIS
STECKER	92 79 963 08	512	1	2 920 633	96 84 168 08	KABELSTRANG
STECKER	92 79 963 08	519	1	2 920 660	96 80 307 08	KABELSTRANG
STECKER 10-POLIG	11 69 005 6	4	1	X1080206	10 80 206 1	WINDENDREHGEBER
STECKER 19-POL 22A A240	10 44 366 4	(501)	1	1 920 165	96 79 081 08	KABELLISTE MITTELSTUECK
STECKER 19-POL 22A A240	10 44 366 4	(501)	1	1 920 165	96 79 081 08	KABELLISTE MITTELSTUECK
STECKER 19-POL 22A A240	10 44 366 4	519	2	2 920 633	96 84 168 08	KABELSTRANG
STECKER 24-POL 22A A240	10 44 366 0	502	1	1 920 472	96 79 714 08	KABELSTRANG
STECKER 3-POL 13A	60 03 168	515	1	2 920 633	96 84 168 08	KABELSTRANG
STECKER 8-POL	10 04 700 0	517	1	2 920 660	96 80 307 08	KABELSTRANG
STECKER 8-POL	10 04 700 1	512	1	2 920 660	96 80 307 08	KABELSTRANG
STECKER 9-POL 13A PVC	10 30 114 8	503	1	2 533 058	96 79 263 08	KABELSTRANG
STECKER DIN 72585 4-POL 25	69 24 063 08	504	1	2 920 633	96 84 168 08	KABELSTRANG
STECKER DIN 72585 4-POL 25	69 24 063 08	507	2	2 920 660	96 80 307 08	KABELSTRANG
STECKER DIN 72585 7-POL 25	69 24 067 08	502	1	1 920 473	96 79 717 08	KABELSTRANG
STECKER DIN 72585 7-POL 25	69 24 067 08	509	1	2 920 633	96 84 168 08	KABELSTRANG
STECKER SUPERSEAL 4-POL	60 01 769	526	1	2 920 660	96 80 307 08	KABELSTRANG
STECKERBLECH 1.5X338X366	97 04 133 8	4	1	2 932 082	96 79 180 08	AUFBAUTEILE MONTAGETAPE
STECKERBLECH 1.5X591X195	97 04 410 6	3	1	2 920 443	96 80 310 08	ELEKTRIK KLEMMKASTEN DB
STECKERBLECH 1.5X641X130	97 04 102 0	1	1	3 930 188	96 79 232 08	KLEMMKASTEN KPL.
STECKERBLECH 1.5X641X130	97 04 102 0	274	1	3 930 188	96 79 232 08	KLEMMKASTEN KPL.
STECKERBLECH 1.5X641X130	97 04 102 0	5	1	3 930 188	96 84 011 08	KLEMMKASTEN
STECKERBLECH 1.5X641X130	97 04 102 0	1	1	3 930 371	96 79 229 08	KLEMMKASTEN
STECKERBLECH 1.5X641X130	97 04 102 0	274	1	3 930 392	96 82 851 08	KLEMMKASTEN
STECKERBLECH 1.5X645X357	97 04 164 1	5	1	2 932 082	96 79 180 08	AUFBAUTEILE MONTAGETAPE
STECKERBUCHSE 0,5-1,0MM2	76 24 353	761	2	2 920 660	96 80 307 08	KABELSTRANG
STECKERBUCHSE 0,75-2,0M	10 10 006 3	670	2	1 920 473	96 79 717 08	KABELSTRANG
STECKERBUCHSE 0,75-2,0M	10 10 006 3	670	2	2 533 055	96 79 258 08	KABELSTRANG
STECKERBUCHSE 0,75-2,0M	10 10 006 3	670	4	2 533 058	96 79 263 08	KABELSTRANG
STECKERBUCHSE 0,75-2,0M	10 10 006 3	670	24	2 920 633	96 84 168 08	KABELSTRANG
STECKERGEHAEUSE 12-POL	10 41 243 3	505	1	2 920 660	96 80 307 08	KABELSTRANG
STECKERGEHAEUSE 14-POL	60 23 360 08	(505)	5	1 920 388	96 79 075 08	SCHALTKASTEN KPL.
STECKERGEHAEUSE 14-POL	60 23 360 08	515	4	2 533 055	96 79 258 08	KABELSTRANG
STECKERGEHAEUSE 14-POL	60 23 360 08	505	1	2 533 098	96 79 262 08	DRAEHTE KPL.
STECKERGEHAEUSE 14-POL	60 23 360 08	514	3	2 920 633	96 84 168 08	KABELSTRANG
STECKERGEHAEUSE 14-POL	60 23 360 08	513	2	2 920 660	96 80 307 08	KABELSTRANG
STECKERGEHAEUSE 14-POL	60 23 365 08	3	6	2 932 166	92 68 911 08	VERTEILER MASSE
STECKERGEHAEUSE 18-POL	11 06 793 0	501	1	2 533 098	96 79 262 08	DRAEHTE KPL.
STECKERGEHAEUSE 18-POL	60 23 002 08	503	1	1 920 472	96 79 714 08	KABELSTRANG
STECKERGEHAEUSE 18-POL	60 23 002 08	501	1	1 920 473	96 79 717 08	KABELSTRANG
STECKERGEHAEUSE 18-POL	60 23 002 08	501	9	2 533 055	96 79 258 08	KABELSTRANG
STECKERGEHAEUSE 18-POL	60 23 002 08	501	7	2 533 058	96 79 263 08	KABELSTRANG
STECKERGEHAEUSE 18-POL	60 23 002 08	501	12	2 533 076	96 79 264 08	KABELSTRANG
STECKERGEHAEUSE 18-POL	60 23 002 08	502	9	2 533 098	96 79 262 08	DRAEHTE KPL.
STECKERGEHAEUSE 18-POL	60 23 002 08	501	9	2 920 633	96 84 168 08	KABELSTRANG
STECKERGEHAEUSE 18-POL	60 23 002 08	501	9	2 920 660	96 80 307 08	KABELSTRANG
STECKERGEHAEUSE 2-POL	60 04 195	505	1	2 920 633	96 84 168 08	KABELSTRANG
STECKERGEHAEUSE 2-POL 13	10 34 251 7	503	1	1 920 473	96 79 717 08	KABELSTRANG
STECKERGEHAEUSE 2-POL 13	10 34 251 7	511	2	2 920 633	96 84 168 08	KABELSTRANG
STECKERGEHAEUSE 2-POL 13	10 87 060 2	503	1	2 533 055	96 79 258 08	KABELSTRANG
STECKERGEHAEUSE 2-POL 13	10 87 060 2	512	2	2 533 058	96 79 263 08	KABELSTRANG
STECKERGEHAEUSE 2-POL 13	10 87 060 2	502	9	2 920 633	96 84 168 08	KABELSTRANG
STECKERGEHAEUSE 2-POL 9	60 23 318 08	505	2	2 533 058	96 79 263 08	KABELSTRANG
STECKERGEHAEUSE 4-POL	60 23 359 08	514	3	2 533 058	96 79 263 08	KABELSTRANG
STECKERGEHAEUSE 4-POL	60 23 359 08	511	3	2 533 076	96 79 264 08	KABELSTRANG
STECKERGEHAEUSE 62-POL 4	10 67 845 3	502	1	2 920 660	96 80 307 08	KABELSTRANG
STECKERGEHAEUSE 62-POL 4	10 67 845 2	504	1	2 920 660	96 80 307 08	KABELSTRANG
STECKERGEHAEUSE D-SUB M	10 21 789 9	507	1	2 533 076	96 79 264 08	KABELSTRANG
STECKERGEHAEUSE D-SUB M	10 35 518 2	505	6	2 533 076	96 79 264 08	KABELSTRANG
STECKERGEHAEUSE D-SUB M	10 35 518 4	509	1	2 533 076	96 79 264 08	KABELSTRANG

11.12.2013

etk\_en\_de\_098202\_LR\_11000

1441

**LIEBHERR**Alphabetical index  
Alphabetischer Index

Bezeichnung	Artikel	Pos.	Menge	Seite	Baugruppe	Bezeichnung
STECKERGEHAEUSE MCON M	10 81 363 3	515	2	2 920 660	96 80 307 08	KABELSTRANG
STECKERGEHAEUSE SUB-D M	10 49 361 1	504	1	2 533 098	96 79 262 08	DRAEHTE KPL.
STECKERGEHAEUSE SUB-D M	10 66 462 6	503	3	2 533 076	96 79 264 08	KABELSTRANG
STECKERKOERPER 4-POL 15	60 56 139 08	510	1	2 920 633	96 84 168 08	KABELSTRANG
STECKERSTIFT 0,75-2,0MM2 C	10 10 006 2	669	7	2 533 058	96 79 263 08	KABELSTRANG
STECKERSTIFT 0,75-2,0MM2 C	10 10 006 2	669	1	2 920 633	96 84 168 08	KABELSTRANG
STECKHUELSE 2,8X0,3-1,5 V	60 22 031 08	67	2	2 533 058	96 79 263 08	KABELSTRANG
STECKHUELSE 6,3X0,5-1,0 V	11 08 088 1	758	16	2 533 055	96 79 258 08	KABELSTRANG
STECKHUELSE 6,3X0,5-1,0 V	11 08 088 1	758	6	2 533 058	96 79 263 08	KABELSTRANG
STECKHUELSE 6,3X0,5-1,0 V	11 08 088 1	758	6	2 920 633	96 84 168 08	KABELSTRANG
STECKHUELSE 6,3X0,5-1,0 V	11 08 088 1	758	5	2 920 660	96 80 307 08	KABELSTRANG
STECKHUELSE 6,3X1-2,5 TIN-P	60 22 034 08	72	5	2 533 055	96 79 258 08	KABELSTRANG
STECKHUELSE 6,3X1-2,5 TIN-P	60 22 034 08	72	2	2 533 058	96 79 263 08	KABELSTRANG
STECKHUELSE 6,3X1-2,5 TIN-P	60 22 034 08	72	2	2 920 633	96 84 168 08	KABELSTRANG
STECKHUELSE 6,3X1-2,5 TIN-P	60 22 034 08	72	6	2 920 660	96 80 307 08	KABELSTRANG
STECKHUELSENENGEHAEUSE 2-	60 22 097 08	(502)	1	1 920 388	96 79 075 08	SCHALTKASTEN KPL.
STECKHUELSENENGEHAEUSE 2-	60 22 097 08	507	5	2 533 055	96 79 258 08	KABELSTRANG
STECKHUELSENENGEHAEUSE 2-	60 22 097 08	504	2	2 533 058	96 79 263 08	KABELSTRANG
STECKHUELSENENGEHAEUSE 2-	60 22 097 08	508	2	2 920 633	96 84 168 08	KABELSTRANG
STECKHUELSENENGEHAEUSE 2-	60 22 097 08	518	1	2 920 660	96 80 307 08	KABELSTRANG
STECKHUELSENENGEHAEUSE	60 22 086 08	525	1	2 920 660	96 80 307 08	KABELSTRANG
STECKHUELSENENGEHAEUSE	60 23 198 08	505	1	2 533 055	96 79 258 08	KABELSTRANG
STECKKUPPLUNG PS3 PA66	10 67 875 2	20	2	2 650 001	96 81 112 08	HARNSTOFFTANK VORM.
STECKKUPPLUNG PS3 PA66	10 67 875 4	10	2	2 650 001	96 81 112 08	HARNSTOFFTANK VORM.
STECKKUPPLUNGSMUFFE	79 05 153 08	(3)	1	1 750	91 70 771 08	WERKZEUG
STECKKUPPLUNGSNIPPEL	79 05 154 08	(4)	1	1 750	91 70 771 08	WERKZEUG
STECKSCHLUESSEL GR.11/3	79 00 249 08	17	1	1 750	91 70 771 08	WERKZEUG
STECKSOCKEL	63 01 490 08	52	2	2 932 082	96 79 180 08	AUFBAUTEILE MONTAGETAPE
STECKTUELLE DN7,2/GERAD	51 05 696 08	26	1	1 750	91 70 771 08	WERKZEUG
STELLMOTOR 2,4W 24V	10 28 730 1	13	2	X1022811	10 22 811 2	HEIZKLIMAGERAET
STELLSCHRAUBE	10 81 656 6	72	2	9 674 212	96 74 212 08	DECKEL
STELLSCHRAUBE	57 15 610 08	16	2	5 113 086	51 13 086 08	PROPORTIONALVENTIL
STELLSCHRAUBE	57 15 633 08	71	2	9 674 212	96 74 212 08	DECKEL
STELLSCHRAUBE	57 18 141 08	35	1	5 113 086	51 13 086 08	PROPORTIONALVENTIL
STELLSCHRAUBE	57 18 896 08	71	2	X1081501	10 81 501 0	DECKEL
STELLSCHRAUBE	57 19 037 08	45	1	5 113 086	51 13 086 08	PROPORTIONALVENTIL
STERNGRIFFSCHRAUBE	10 44 362 5	24	2	2 502	91 72 033 08	STEUERSTAND
STUERBLOCK 200BAR SPF	11 34 737 3	21	1	3 975 221	96 77 883 08	ZUSATZHYDRAULIK S-ANLENK
STUERBLOCK 200BAR SPF	11 34 737 3	22	1	3 976 351	96 77 884 08	ZUSATZHYDRAULIK D-ANLENK
STUERBLOCK 320BAR SPF	11 21 128 8	23	1	2 970 000	96 77 881 08	HYDRAULIK
STUERBLOCK 320BAR SPF	11 34 074 1	24	1	2 970 000	96 77 881 08	HYDRAULIK
STUERBLOCK 350BAR	11 21 342 3	21	1	3 976 351	96 77 884 08	ZUSATZHYDRAULIK D-ANLENK
STUERBLOCK 350BAR SPF	11 31 476 1	25	1	2 970 000	96 77 881 08	HYDRAULIK
STUERBLOCK 380BAR SPF	11 34 103 5	21	1	2 971 071	96 81 296 08	ZUSATZHYDRAULIK DREHBUE
STUERBLOCK 55BAR SPF	11 18 196 0	50	1	2 975 005	96 77 877 08	ZUSATZHYDRAULIK WINDE 1
STUERBLOCK 55BAR SPF	11 18 196 0	50	1	2 975 062	96 77 878 08	ZUSATZHYDRAULIK WINDE 2
STUERBLOCK 55BAR SPF	11 18 196 0	50	1	2 975 063	96 77 889 08	ZUSATZHYDRAULIK WINDE 5
STUERBLOCK 55BAR SPF	11 18 196 0	50	1	2 975 067	96 77 890 08	ZUSATZHYDRAULIK WINDE 6
STUERBLOCK 55BAR SPF	11 18 196 0	50	1	2 975 101	96 77 891 08	ZUSATZHYDRAULIK WINDE 3
STUERBLOCK 55BAR SPF	11 18 196 0	50	1	2 975 293	96 80 819 08	ZUSATZHYDRAULIK WINDE 4
STUERBOX MB618A SPF	10 33 264 0	10	2	2 925 002	96 79 560 08	AUSRUESTUNG KAMERA DRE
STUERGERAET	10 81 846 9	4	1	X1162139	11 62 139 6	ELEKTROPUMPE
STUERGERAET 24V	10 27 869 8	1	1	X1004204	10 04 204 3	WASSERHEIZGERAET
STUERPLATTE	57 01 145 08	2	1	5 701 133	57 01 133 08	TRIEBWERK
STUERSTAND	91 72 033 08	129	1		LR 11000 -0	LIEBHERR RAUPENKRAN LR
STUERTEIL	10 87 172 8	4	1	X1121249	11 21 249 7	VERSTELLMOTOR
STUERTEIL	10 87 173 2	4	1	X1117070	11 17 070 9	VERSTELLMOTOR
STIFTEINSATZ 4-POL 10A	60 56 641 01	501	1	2 920 699	96 84 180 08	KABELSTRANG
STIFTEINSATZ 64-POL 16A P	11 06 012 5	501	2	2 920 651	96 83 462 08	BLINDSTECKER
STIFTGEHAEUSE 2-POL 16A	11 06 833 0	516	2	2 920 660	96 80 307 08	KABELSTRANG

11.12.2013

etk\_en\_de\_098202\_LR\_11000

1442

**LIEBHERR**Alphabetical index  
Alphabetischer Index



Bezeichnung	Artikel	Pos.	Menge	Seite	Baugruppe	Bezeichnung
STIFTKABELSCHUH 1mm²	60 22 158 08	23	3	2 920 660	96 80 307 08	KABELSTRANG
STIFTKONTAKT 0,2-0,5MM2	10 33 581 9	689	4	2 533 058	96 79 263 08	KABELSTRANG
STIFTKONTAKT 0,5-1,0MM2 C	73 69 458	740	4	2 920 660	96 80 307 08	KABELSTRANG
STIFTKONTAKT 0,5-1MM2 Cu	10 30 094 4	715	2	2 533 058	96 79 263 08	KABELSTRANG
STIFTKONTAKT 0,75-1,5MM2	62 02 444	95	1	2 920 633	96 84 168 08	KABELSTRANG
STIFTKONTAKT 0,75-1,5MM2	62 02 444	95	6	2 920 660	96 80 307 08	KABELSTRANG
STIFTKONTAKT 1,0-1,5MM2 V	11 06 833 1	756	4	2 920 660	96 80 307 08	KABELSTRANG
STIFTKONTAKT 1,5MM2	10 67 538 0	733	1	2 920 699	96 84 180 08	KABELSTRANG
STIFTSTECKER 9-POL	60 23 346 08	506	1	2 533 076	96 79 264 08	KABELSTRANG
STOERANZEIGE	10 42 995 2	9	1	X1042529	10 42 529 1	ELEKTROPUMPE
STOPFEN D10,7 LD-PE	10 67 837 5	43	2	2 520	91 72 029 08	KABINE VERGLAST
STOPFEN VSTI M30X1,5ED	51 45 068 08	123	1	2 391 001	96 79 787 08	DIESELMOTOR VORM.
STOPFEN VSTI1"ED A3P	47 77 046 08	666	1	1 970 000	96 77 873 08	HYDRAULIK MITTELTEIL
STOPFEN VSTI1"ED A3P	47 77 046 08	662	4	2 970 000	96 77 881 08	HYDRAULIK
STOPFEN VSTI1"ED A3P	47 77 046 08	600	1	2 971 071	96 81 296 08	ZUSATZHYDRAULIK DREHBUE
STOPFEN VSTI1"ED A3P	47 77 046 08	66	2	9 674 211	96 74 211 08	VENTILBLOCK
STOPFEN VSTI1"ED A3P	47 77 046 08	202	2	X1041325	10 41 325 5	UMSCHALTBLOCK
STOPFEN VSTI1"ED A3P	47 77 046 08	(66)	1	X1121342	11 21 342 3	STUEBERBLOCK
STOPFEN VSTI1/2"ED A3P	47 77 042 08	649	2	1 970 000	96 77 873 08	HYDRAULIK MITTELTEIL
STOPFEN VSTI1/4"ED A3P	47 77 040 77	33	2	X1134074	11 34 074 1	STUEBERBLOCK
STOPFEN VSTI1/8"ED ST A3C	51 07 415 08	3	1	5 113 086	51 13 086 08	PROPORTIONALVENTIL
STOPFEN VSTI1/8"ED ST A3C	51 07 415 08	60	2	9 674 210	96 74 210 08	PLATTE
STOPFEN VSTI1/8"ED ST A3C	51 07 415 08	60	5	9 674 211	96 74 211 08	VENTILBLOCK
STOPFEN VSTI1/8"ED ST A3C	51 07 415 08	60	2	9 674 212	96 74 212 08	DECKEL
STOPFEN VSTI3/4"ED A3P	47 77 047 08	65	2	9 674 210	96 74 210 08	PLATTE
STOPFEN VSTI3/4"ED A3P	47 77 047 08	65	2	9 674 211	96 74 211 08	VENTILBLOCK
STOPFEN VSTI3/4"ED A3P	47 77 047 08	201	2	X1041325	10 41 325 5	UMSCHALTBLOCK
STOPFEN VSTI3/4"ED A3P	47 77 047 08	32	1	X1121128	11 21 128 8	STUEBERBLOCK
STOPFEN VSTI3/4"ED A3P	47 77 047 08	32	1	X1134074	11 34 074 1	STUEBERBLOCK
STOPFEN VSTI3/8"ED A3P	47 77 041 08	676	2	2 970 000	96 77 881 08	HYDRAULIK
STOPFEN VSTI3/8"ED A3P	47 77 041 08	614	1	2 975 005	96 77 877 08	ZUSATZHYDRAULIK WINDE 1
STOPFEN VSTI3/8"ED A3P	47 77 041 08	617	1	2 975 062	96 77 878 08	ZUSATZHYDRAULIK WINDE 2
STOPFEN VSTI3/8"ED A3P	47 77 041 08	624	1	2 975 063	96 77 889 08	ZUSATZHYDRAULIK WINDE 5
STOPFEN VSTI3/8"ED A3P	47 77 041 08	625	1	2 975 067	96 77 890 08	ZUSATZHYDRAULIK WINDE 6
STOPFEN VSTI3/8"ED A3P	47 77 041 08	610	1	2 975 101	96 77 891 08	ZUSATZHYDRAULIK WINDE 3
STOPFEN VSTI3/8"ED A3P	47 77 041 08	643	1	3 976 351	96 77 884 08	ZUSATZHYDRAULIK D-ANLENK
STOPFEN VSTI3/8"ED A3P	47 77 041 08	26	2	5 123 911	51 23 911 08	ABSTUETZZYLINDER
STOPFEN VSTI3/8"ED A3P	47 77 041 08	62	1	9 674 210	96 74 210 08	PLATTE
STOPFEN VSTIM12X1,5ED A3	47 77 043 08	654	1	2 970 000	96 77 881 08	HYDRAULIK
STOPFEN VSTIM12X1,5ED A3	47 77 043 08	612	1	2 975 039	96 77 879 08	ZUSATZHYDRAULIK MONTAGE
STOPFEN VSTIM12X1,5ED A3	47 77 043 08	604	1	2 990 000	96 77 882 08	DRUCKLUFTANLAGE
STOPFEN VSTIM14X1,5ED A3	47 77 049 08	12	1	X1134737	11 34 737 3	STUEBERBLOCK
STOPFEN VSTIM16X1,5ED A3	47 77 044 08	124	1	2 391 001	96 79 787 08	DIESELMOTOR VORM.
STOPFEN VSTIM18X1,5ED A3	47 77 051 08	6	2	2 670 001	96 79 676 08	KRAFTSTOFFBEHAELTER VO
STOPFEN VSTIM22X1,5ED A3	47 77 045 08	618	1	2 970 000	96 77 881 08	HYDRAULIK
STOPFEN VSTIM22X1,5ED A3	47 77 045 08	612	2	2 990 000	96 77 882 08	DRUCKLUFTANLAGE
STOPFEN VSTIM26X1,5ED A3	47 77 058 08	619	8	1 974 000	96 77 874 08	HYDRAULIK RAUPE
STOPFEN VSTIM26X1,5ED A3	47 77 058 08	620	8	1 974 001	96 77 875 08	HYDRAULIK RAUPE
STOPFEN VSTIM26X1,5ED A3	47 77 058 08	627	4	2 970 000	96 77 881 08	HYDRAULIK
STOPFEN VSTIM33X2ED A3P	47 77 052 08	768	2	2 970 000	96 77 881 08	HYDRAULIK
STOPFEN VSTIM33X2ED A3P	47 77 052 08	609	1	2 975 005	96 77 877 08	ZUSATZHYDRAULIK WINDE 1
STOPFEN VSTIM33X2ED A3P	47 77 052 08	610	1	2 975 062	96 77 878 08	ZUSATZHYDRAULIK WINDE 2
STOPFEN VSTIM33X2ED A3P	47 77 052 08	606	1	2 975 063	96 77 889 08	ZUSATZHYDRAULIK WINDE 5
STOPFEN VSTIM33X2ED A3P	47 77 052 08	609	1	2 975 067	96 77 890 08	ZUSATZHYDRAULIK WINDE 6
STOPFEN VSTIM33X2ED A3P	47 77 052 08	622	1	2 975 101	96 77 891 08	ZUSATZHYDRAULIK WINDE 3
STOPFEN VSTIM42X2ED A3P	47 77 048 08	626	6	2 970 000	96 77 881 08	HYDRAULIK
STOPFEN VSTIM42X2ED A3P	47 77 048 08	62	3	9 338 789	93 38 789 01	PLANETENGETRIEBE
STOPFEN VSTIM48X2ED A3P	47 77 057 08	630	1	2 970 000	96 77 881 08	HYDRAULIK
STREIFEN 32X1,5 PERBUNAN6	26 22 016 08	18	3	2 650 001	96 81 112 08	HARNSTOFFTANK VORM.
STROMQUELLE LSB SPF	10 02 744 8	43	4	2 932 082	96 79 180 08	AUFBAUTEILE MONTAGETAPE

11.12.2013

etk\_en\_de\_098202\_LR\_11000

1443

**LIEBHERR**

Alphabetical index  
Alphabetischer Index

Bezeichnung	Artikel	Pos.	Menge	Seite	Baugruppe	Bezeichnung
STROMSTOSSRELAIS 24V 16A	63 01 175 08	50	1	2 932 082	96 79 180 08	AUFBAUTEILE MONTAGETAPE
STUETZE	96 87 055 08	40	2	1 631 100	91 70 767 08	LAUFSTEG RAUPENFAHRWER
STUETZE SCHWK.	96 78 476 08	24	1	2 550 001	91 73 477 08	SA-BOCK
STUETZE SCHWK.	96 81 877 08	59	2	3 611	91 73 332 08	D-ANLENKSTUECK VORM.
STUETZE SCHWK. T ZN 0	96 81 846 08	47	1	2 631 001	96 82 832 08	LAUFSTEG DREHBUEHNE LI
STUETZE SCHWK. T ZN O	96 87 057 08	1	1	1 631 104	96 87 055 08	STUETZE
STUETZE SCHWK. TZNO	96 53 091 08	11	9	2 631 001	96 82 832 08	LAUFSTEG DREHBUEHNE LI
STUETZE VORM.	96 86 525 08	5	1	3 204	91 71 788 08	W-MONTAGEEINHEIT
STUETZRING 16,9X12,9X1	11 00 944 3	26	1	X1131476	11 31 476 1	STEUERBLOCK
STUETZRING 17,5X20,9X1 PTF	57 10 828 08	(3)	1	1 970 000	96 77 873 08	HYDRAULIK MITTELTEIL
STUETZRING 17,5X20,9X1 PTF	57 10 828 08	(4)	1	1 970 000	96 77 873 08	HYDRAULIK MITTELTEIL
STUETZRING 17,5X20,9X1 PTF	57 10 828 08	(3)	1	2 978 251	96 85 132 08	ZUSATZHYDRAULIK SA-BOCK
STUETZRING 20X23,5X1 PTFE	57 10 822 08	(4)	1	1 970 000	96 77 873 08	HYDRAULIK MITTELTEIL
STUETZRING 20X23,5X1 PTFE	57 10 822 08	(3)	1	2 971 071	96 81 296 08	ZUSATZHYDRAULIK DREHBUE
STUETZRING 32X37,2X1 PTFE	57 10 770 08	(3)	1	2 970 000	96 77 881 08	HYDRAULIK
STUETZRING 32X37,2X1 PTFE	57 10 770 08	(3)	1	2 970 000	96 77 881 08	HYDRAULIK
STUETZRING 32X37,2X1 PTFE	57 10 770 08	(3)	1	2 971 071	96 81 296 08	ZUSATZHYDRAULIK DREHBUE
STUETZRING PTFE	10 80 068 4	33	4	X1131476	11 31 476 1	STEUERBLOCK
STUETZRING PTSM	11 00 444 0	24	1	X1145033	11 45 033 8	DRUCKBEGRENZUNGSVENTI
STUETZSCHEIBE DIN 988 80 S	42 20 055 01	11	2	3 291	91 70 844 08	S-RUECKHALTESICHERUNG
STUETZSCHEIBE DIN 988 80 S	42 20 055 01	4	2	3 292	91 71 787 08	D-RUECKHALTESICHERUNG
STUETZSCHEIBE DIN 988 S 11	42 20 052 08	12	2	3 745	91 72 298 08	SCHWEBEBALLAST
STUETZSCHEIBE DIN 988 S 60	53 00 631 08	9	2	2 550 013	96 78 523 08	SA-BOCK AUFSTELLVORRIC
STUETZSCHEIBE DIN 988 S 63	51 45 410 08	20	8	3 220	91 71 909 08	S-ZWISCHENSTUECK
STUETZSCHEIBE DIN 988 S 63	51 45 410 08	20	8	3 220 500	91 73 339 08	S-ZWISCHENSTUECK
STUETZSCHEIBE DIN 988 S 63	51 45 410 08	20	10	3 223 050	91 70 786 08	S-ZWISCHENSTUECK
STUETZSCHEIBE DIN 988 S 63	51 45 410 08	20	10	3 223 051	91 70 787 08	S-ZWISCHENSTUECK
STUETZSCHEIBE DIN 988 S 63	51 45 410 08	20	10	3 223 053	91 70 792 08	S-ZWISCHENSTUECK
STUETZSCHEIBE DIN 988 S 63	51 45 410 08	20	10	3 223 054	91 75 712 08	S-ZWISCHENSTUECK
STUETZSCHEIBE DIN 988 S 70	42 20 063 08	17	6	2 657	91 70 806 08	MONTAGEEINRICHTUNG RA
STUETZSCHEIBE DIN 988 S 9	42 20 045 08	34	4	3 745	91 72 298 08	SCHWEBEBALLAST
STUETZSCHEIBE DIN 988 S10	70 00 491	37	2	3 552	91 73 337 08	WA-BOCK 1 KOPFSTUECK
STUETZSCHRAUBE M8	40 97 109 08	(5)	2	2 391 001	96 79 787 08	DIESELMOTOR VORM.
STUETZSCHRAUBE M8	40 97 109 08	2	2	2 859 046	96 83 088 08	DECKEL KPL.
STUETZSCHRAUBE M8	40 97 109 08	2	1	2 859 047	96 83 089 08	DECKEL KPL.
STUETZSCHRAUBE M8	40 97 109 08	2	2	2 859 048	96 83 090 08	DECKEL KPL.
STUETZSCHRAUBE M8	40 97 109 08	7	2	2 859 050	96 83 104 08	DECKEL KPL.
STUETZSCHRAUBE M8	40 97 109 08	7	2	2 859 051	96 83 182 08	DECKEL KPL.
STUFE SCHWK.	96 83 188 08	15	1	2 859 040	96 82 869 08	GERAEUSCHDAEMMUNG OBE
T-REDUZIERSTUECK 18X10 L	11 18 176 4	4	2	2 650	91 70 798 08	HARNSTOFFTANK
T-STUECK 18X18 L=75 GELB G	55 31 281 08	10	1	2 541	91 70 802 08	ZUSATZHEIZUNG OW
T-STUECK 18X18 L=75 GELB G	55 31 281 08	11	1	2 832	91 72 008 08	HEIZKLIMAGERAET EINBAU
T-STUECK 30 G-ALMG TROW	10 28 570 1	48	2	2 520	91 72 029 08	KABINE VERGLAST
T-STUECK 30 G-ALMG TROW	10 28 570 1	22	2	2 533 003	96 79 267 08	ELEKTRIK ANBAUTEILE KABIN
T-VERSCHRAUBUNG	77 43 893 08	10	1	X1162139	11 62 139 6	ELEKTROPUMPE
TANKSENSOR L=1000 24V SP	78 90 151 08	5	1	2 920 814	96 79 306 08	ELEKTRIK KRAFTSTOFFBEHA
TANKSENSOR L=316 48V	11 10 135 2	11	1	2 650 003	96 81 140 08	HARNSTOFFTANK
TANKSENSOR L=850 24V	11 21 367 0	(5)	1	2 671 001	96 79 682 08	OELBEHAELTER VORM.
TANKVERSCHLUSS 40	11 10 135 1	4	1	2 650 003	96 81 140 08	HARNSTOFFTANK
TASCHE KUNSTSTOFF	74 03 000 08	28	1	2 520 034	96 45 984 08	INNENVERKLEIDUNG
TASCHENSCHLOSS 30-32 SPF	77 39 405 08	4	1	2 311	91 70 848 08	SEIL F.WINDE 1
TASCHENSCHLOSS 30-32 SPF	77 39 405 08	4	1	2 312	91 70 849 08	SEIL F.WINDE 2
TASCHENSCHLOSS 30-32 SPF	77 39 405 08	2	1	2 313	91 70 850 08	SEIL F.WINDE 3
TASCHENSCHLOSS 30-32 SPF	77 39 405 08	2	1	2 315	91 70 852 08	SEIL F.WINDE 5
TASCHENSCHLOSS 30-32 SPF	77 39 405 08	2	1	2 316	91 70 854 08	SEIL F.WINDE 6
TASCHENSCHLOSS LR 32 SP	11 48 187 7	5	1	2 311	91 70 848 08	SEIL F.WINDE 1
TASCHENSCHLOSS LR 32 SP	11 48 187 7	5	1	2 312	91 70 849 08	SEIL F.WINDE 2
TASTATUREINHEIT LSB-TE PR	96 37 922 08	12	2	2 533 003	96 79 267 08	ELEKTRIK ANBAUTEILE KABIN
TASTATUREINHEIT LSB-TE PR	96 37 922 08	30	1	2 533 030	96 79 244 08	ARMATURENBRETT VORM.RE
TASTATUREINHEIT SPF	10 65 291 0	2	1	2 533 003	96 79 267 08	ELEKTRIK ANBAUTEILE KABIN

11.12.2013

etk\_en\_de\_098202\_LR\_11000

1444

**LIEBHERR**Alphabetical index  
Alphabetischer Index

Bezeichnung	Artikel	Pos.	Menge	Seite	Baugruppe	Bezeichnung
TASTE	60 61 440 08	8	15	2 533 030	96 79 244 08	ARMATURENBRETT VORM.RE
TASTE	60 61 440 08	6	1	2 932 302	96 84 862 08	SICHERUNGSBLECH
TASTERKAPPE FLACH GELB	60 61 439 08	9	16	2 533 030	96 79 244 08	ARMATURENBRETT VORM.RE
TASTERKAPPE FLACH KLAR	60 61 444 08	12	5	2 533 030	96 79 244 08	ARMATURENBRETT VORM.RE
TASTERKAPPE FLACH ROT	60 61 431 08	15	1	2 533 030	96 79 244 08	ARMATURENBRETT VORM.RE
TASTKONTAKTGEBER 1OE+1	60 61 434 08	20	1	2 533 030	96 79 244 08	ARMATURENBRETT VORM.RE
TASTKONTAKTGEBER 2OE	11 21 410 0	(3)	1	2 533 003	96 79 267 08	ELEKTRIK ANBAUTEILE KABIN
TASTKONTAKTGEBER 2OE+2	60 61 446 08	16	10	2 533 030	96 79 244 08	ARMATURENBRETT VORM.RE
TAUCHHEIZER 120V	10 12 151 5	1	1	2 782	91 71 905 08	EL.KUEHLWASSERVORWAE
TEFLONSCHLAUCH DN16 750	51 05 005 08	129	1	2 391 001	96 79 787 08	DIESELMOTOR VORM.
TELLERBEFESTIGUNG	10 10 062 1	103	8	1 401	91 72 916 08	RAUPENTRAEGER LI.
TELLERBEFESTIGUNG	10 10 062 1	103	8	1 411	91 72 917 08	RAUPENTRAEGER RE.
TELLERBEFESTIGUNG	10 10 062 1	12	60	1 631 100	91 70 767 08	LAUFSTEG RAUPENFAHRWER
TELLERBEFESTIGUNG	10 10 062 1	19	20	2 105 200	91 73 478 08	UNTERTEIL VORM.
TELLERBEFESTIGUNG	10 10 062 1	30	6	2 310 001	91 74 381 08	WINDE 1 VORM.
TELLERBEFESTIGUNG	10 10 062 1	30	8	2 320 001	91 74 540 08	WINDE 2 VORM.
TELLERBEFESTIGUNG	10 10 062 1	27	8	2 340 101	91 74 512 08	WINDE 4 VORM.
TELLERBEFESTIGUNG	10 10 062 1	49	16	2 550 001	91 73 477 08	SA-BOCK
TELLERBEFESTIGUNG	10 10 062 1	45	96	2 631	91 70 800 08	LAUFSTEG DREHBUEHNE
TELLERBEFESTIGUNG	10 10 062 1	9	4	2 631 006	96 82 872 08	KLAPPTRITT VORM.
TELLERBEFESTIGUNG	10 10 062 1	10	12	2 631 007	96 83 099 08	PODEST KPL.
TELLERBEFESTIGUNG	10 10 062 1	120	10	2 859 040	96 82 869 08	GERAEUSCHDAEMMUNG OBE
TELLERBEFESTIGUNG	10 10 062 1	15	14	2 931 023	96 82 409 08	KUEHLER VORM.
TELLERBEFESTIGUNG	10 10 062 1	55	111	3 211	91 73 326 08	S-ANLENKSTUECK VORM.
TELLERBEFESTIGUNG	10 10 062 1	67	46	3 212	91 71 914 08	W-ANLENKSTUECK
TELLERBEFESTIGUNG	10 10 062 1	42	16	3 213	91 72 510 08	L-KOPFSTUECK
TELLERBEFESTIGUNG	10 10 062 1	64	26	3 214	91 70 785 08	S-KOPFSTUECK
TELLERBEFESTIGUNG	10 10 062 1	32	30	3 220	91 71 909 08	S-ZWISCHENSTUECK
TELLERBEFESTIGUNG	10 10 062 1	32	30	3 220 500	91 73 339 08	S-ZWISCHENSTUECK
TELLERBEFESTIGUNG	10 10 062 1	32	73	3 223	91 72 314 08	S-ADAPTER
TELLERBEFESTIGUNG	10 10 062 1	32	66	3 223 050	91 70 786 08	S-ZWISCHENSTUECK
TELLERBEFESTIGUNG	10 10 062 1	32	44	3 223 051	91 70 787 08	S-ZWISCHENSTUECK
TELLERBEFESTIGUNG	10 10 062 1	32	46	3 223 052	91 70 788 08	S-ZWISCHENSTUECK
TELLERBEFESTIGUNG	10 10 062 1	32	44	3 223 053	91 70 792 08	S-ZWISCHENSTUECK
TELLERBEFESTIGUNG	10 10 062 1	32	44	3 223 054	91 75 712 08	S-ZWISCHENSTUECK
TELLERBEFESTIGUNG	10 10 062 1	18	36	3 225	91 71 910 08	SL-REDUZIERSTUECK
TELLERBEFESTIGUNG	10 10 062 1	50	37	3 226	91 71 915 08	L-ZWISCHENSTUECK
TELLERBEFESTIGUNG	10 10 062 1	50	71	3 227 006	91 72 279 08	L-ZWISCHENSTUECK
TELLERBEFESTIGUNG	10 10 062 1	50	71	3 227 006	91 72 280 08	L-ZWISCHENSTUECK
TELLERBEFESTIGUNG	10 10 062 1	50	70	3 227 007	91 76 254 08	L-ZWISCHENSTUECK
TELLERBEFESTIGUNG	10 10 062 1	50	69	3 227 008	91 76 270 08	L-ZWISCHENSTUECK
TELLERBEFESTIGUNG	10 10 062 1	55	30	3 553	91 73 338 08	WA-BOCK 2 KOPFSTUECK
TELLERBEFESTIGUNG	10 10 062 1	68	48	3 556 003	96 86 627 08	WA-BOCK 2 ANLENKSTUECK
TELLERBEFESTIGUNG	10 10 062 1	22	28	3 558	91 73 336 08	ZWISCHENSTUECK WA-BOCK
TELLERBEFESTIGUNG	10 10 062 1	6	50	3 611	91 73 332 08	D-ANLENKSTUECK VORM.
TELLERBEFESTIGUNG	10 10 062 1	48	72	3 651	91 73 805 08	D-KOPFSTUECK VORM.
TELLERBEFESTIGUNG	10 10 062 1	35	58	3 715	91 70 853 08	D-ZWISCHENSTUECK
TELLERBEFESTIGUNG	10 10 062 1	35	94	3 716	91 71 786 08	D-ZWISCHENSTUECK
TELLERBEFESTIGUNG	10 10 062 1	21	44	3 745	91 72 298 08	SCHWEBEBALLAST
TELLERBEFESTIGUNG	10 10 062 1	20	39	3 746 001	96 83 995 08	ANLENKSTUECK VORM.
TELLERBEFESTIGUNG	10 10 062 1	17	30	3 746 002	96 86 789 08	ZWISCHENSTUECK VORM.
TELLERBEFESTIGUNG	10 10 062 1	12	8	3 746 003	96 86 714 08	KOPFSTUECK VORM.
TELLERFEDER	70 24 282	7	4	5 701 133	57 01 133 08	TRIEBWERK
TELLERFEDER DIN 2093 34X1	72 08 002 08	25	4	2 502	91 72 033 08	STUERSTAND
TEMPERATURFUEHLER	10 29 012 6	19	1	X1004204	10 04 204 3	WASSERHEIZGERAET
TEMPERATURFUEHLER -30/+	10 42 427 6	10	1	2 920 500	96 80 302 08	ENDSCHALTER U.GEBER AL
TEMPERATURGEBER -30/+13	69 11 831 08	13	1	2 970 000	96 77 881 08	HYDRAULIK
TEMPERATURSENSOR -40°C B	10 14 885 0	11	2	2 392	91 70 794 08	SCHALLDAEMPFERANLAGE
THERMOSCHALTER BERUEHR	11 08 008 8	36	1	2 533 003	96 79 267 08	ELEKTRIK ANBAUTEILE KABIN
THERMOSTAT	57 18 677 08	44	1	X1022811	10 22 811 2	HEIZKLIMAGERAET

11.12.2013

etk\_en\_de\_098202\_LR\_11000

1445

**LIEBHERR**Alphabetical index  
Alphabetischer Index

Bezeichnung	Artikel	Pos.	Menge	Seite	Baugruppe	Bezeichnung
TRAEGER MESS-U.WARNEINR	91 75 693 08	362	1		LR 11000 -0	LIEBHERR RAUPENKRAN LR
TRAEGER SCHWK.	96 54 709 08	8	2	2 810 001	96 81 213 08	KRANFUEHRERKABINE VORM
TRAEGER VORM.	96 89 040 08	78	1	2 631	91 70 800 08	LAUFSTEG DREHBUEHNE
TRAGERIEMEN	11 65 976 5	3	1	X1047543	10 47 543 6	GURTTRAGESYSTEM
TRAGROLLE 80/5/20X510 GALV	74 90 120 08	58	1	3 611	91 73 332 08	D-ANLENKSTUECK VORM.
TRAGROLLE 80/5/20X950 GALV	74 90 102 08	1	1	3 211 002	92 88 302 08	SCHUTZWALZE KPL.
TRAGSCHIENE	97 03 448 08	137	12	3 211	91 73 326 08	S-ANLENKSTUECK VORM.
TRAGSCHIENE	97 03 448 08	16	1	3 350 001	91 74 740 08	WINDE 3 VORM.
TRAGSCHIENE	97 03 448 08	156	4	3 611	91 73 332 08	D-ANLENKSTUECK VORM.
TRAGSCHIENE	97 03 448 08	103	12	3 651	91 73 805 08	D-KOPFSTUECK VORM.
TRAGSCHIENE 140	95 41 173 08	36	1	2 310 001	91 74 381 08	WINDE 1 VORM.
TRAGSCHIENE 140	95 41 173 08	37	1	2 320 001	91 74 540 08	WINDE 2 VORM.
TRAGSCHIENE 140	95 41 173 08	107	3	2 550 001	91 73 477 08	SA-BOCK
TRAGSCHIENE 140	95 41 173 08	306	4	2 978 000	96 77 880 08	ZUSATZHYDR.MONTAGEEINR
TRAGSCHIENE 140	95 41 173 08	306	4	2 978 251	96 85 132 08	ZUSATZHYDRAULIK SA-BOCK
TRAGSCHIENE 140	95 41 173 08	139	1	3 211	91 73 326 08	S-ANLENKSTUECK VORM.
TRAGSCHIENE 140	95 41 173 08	149	2	3 611	91 73 332 08	D-ANLENKSTUECK VORM.
TRAGSCHIENE 140	95 41 173 08	33	1	3 651 007	96 79 462 08	VERSTELLFLASCHE KPL.
TRAGSCHIENE 190	95 41 286 08	35	3	2 340 101	91 74 512 08	WINDE 4 VORM.
TRAGSCHIENE 190	95 41 286 08	13	1	3 350 001	91 74 740 08	WINDE 3 VORM.
TRAGSCHIENE 190	95 41 286 08	20	1	3 360 003	91 74 860 08	WINDE 5 VORM.
TRAGSCHIENE 190	95 41 286 08	20	1	3 370 002	91 74 736 08	WINDE 6 VORM.
TRAGSCHIENE 190	95 41 286 08	170	2	3 611	91 73 332 08	D-ANLENKSTUECK VORM.
TRAGSCHIENE 240	95 41 174 08	169	2	3 611	91 73 332 08	D-ANLENKSTUECK VORM.
TRAGSCHIENE 240	95 41 174 08	104	2	3 651	91 73 805 08	D-KOPFSTUECK VORM.
TRAGSCHIENE 340	95 41 175 08	51	2	2 340 101	91 74 512 08	WINDE 4 VORM.
TRAGSCHIENE 340	95 41 175 08	138	5	3 211	91 73 326 08	S-ANLENKSTUECK VORM.
TRAGSCHIENE 340	95 41 175 08	105	2	3 651	91 73 805 08	D-KOPFSTUECK VORM.
TRAGSCHIENE C28/11X530	97 00 626 1	106	2	3 651	91 73 805 08	D-KOPFSTUECK VORM.
TRAGSCHIENE C28/11X620	97 01 804 2	9	2	2 671 001	96 79 682 08	OELBEHAELTER VORM.
TRAGSCHIENE C28/11X620	97 01 804 2	148	2	3 611	91 73 332 08	D-ANLENKSTUECK VORM.
TRAGSCHIENE C28/11X620	97 01 804 2	48	5	3 715	91 70 853 08	D-ZWISCHENSTUECK
TRAGSCHIENE C28/11X620	97 01 804 2	48	10	3 716	91 71 786 08	D-ZWISCHENSTUECK
TRAGSCHIENENMUTTER DIN	60 20 180 08	307	8	2 978 000	96 77 880 08	ZUSATZHYDR.MONTAGEEINR
TRAGSCHIENENMUTTER DIN	60 20 180 08	307	8	2 978 251	96 85 132 08	ZUSATZHYDRAULIK SA-BOCK
TRAGSCHIENENMUTTER DIN	60 20 180 08	63	4	3 360 003	91 74 860 08	WINDE 5 VORM.
TRAGSCHIENENMUTTER DIN	60 20 180 08	51	4	3 370 002	91 74 736 08	WINDE 6 VORM.
TRANSPONDER SPF	11 00 008 0	10	1	3 930 394	96 67 643 08	GEBER HUB OBEN ENDSCHAL
TRANSPONDER SPF	11 00 008 0	40	2	3 930 483	96 81 883 08	GEBERANBAU KOPFSTUECK
TRANSPONDER SPF	11 00 008 0	40	2	3 930 483	96 84 012 08	GEBERANBAU KOPFSTUECK
TRANSPONDER SPF	11 06 012 8	46	2	2 932 041	96 79 179 08	SCHALTSCHRANK MECH.
TRANSPORTABLAGE DREHB.	91 75 083 08	104	1		LR 11000 -0	LIEBHERR RAUPENKRAN LR
TRANSPORTABLAGE SA-BOC	91 78 632 08	137	1		LR 11000 -0	LIEBHERR RAUPENKRAN LR
TRANSPORTABLAGE SCHWK.	96 90 458 08	1	1	2 790 750	91 75 083 08	TRANSPORTABLAGE
TRANSPORTABLAGE SCHWK.	96 91 640 08	1	1	2 790	91 78 632 08	TRANSPORTABLAGE
TRAVERSE	96 89 508 08	5	1	3 790	91 75 089 08	W-MONTAGETEILE
TRAVERSE SCHWK.	96 89 571 08	1	1	3 790 001	96 89 508 08	TRAVERSE
TRENNSCHALTRELAIS 24V/1	63 01 036 08	12	1	2 920 080	96 81 754 08	ELEKTRIK BATTERIEKASTEN
TREPPE 8-711X2,370M ALUMI	11 45 071 3	1	1	2 810 043	96 83 971 08	LEITER KPL.
TREPPE 8-881X3,336M STAHL	11 21 060 5	26	2	1 631 100	91 70 767 08	LAUFSTEG RAUPENFAHRWER
TRICHTER RD200 WEISSBLEC	79 00 444 08	16	1	1 750	91 70 771 08	WERKZEUG
TRIEBWELLE	57 01 134 08	2	1	5 701 129	57 01 129 08	TRIEBWERK
TRIEBWERK	10 00 843 3	1	1	X1022800	10 22 800 4	HYDROMOTOR
TRIEBWERK	10 65 006 5	1	1	5 102 354	51 02 354 08	HYDROMOTOR
TRIEBWERK	10 87 172 7	2	1	X1117070	11 17 070 9	VERSTELLMOTOR
TRIEBWERK	10 87 172 7	2	1	X1121249	11 21 249 7	VERSTELLMOTOR
TRIEBWERK	57 01 129 08	1	1	5 102 306	51 02 306 08	HYDROMOTOR
TRIEBWERK	57 01 133 08	1	1	5 701 129	57 01 129 08	TRIEBWERK
TRITTBLECH 5X292X485 ALM	97 03 573 1	18	1	2 260	91 70 797 08	BATTERIELAGERUNG
TRITTBLECH 5X315X325 ALM	97 03 573 2	19	2	2 260	91 70 797 08	BATTERIELAGERUNG

11.12.2013

etk\_en\_de\_098202\_LR\_11000

1446

**LIEBHERR**Alphabetical index  
Alphabetischer Index

Bezeichnung	Artikel	Pos.	Menge	Seite	Baugruppe	Bezeichnung
TROCKNER	57 14 890 08	13	1	X1045118	10 45 118 1	VERFLUESSIGEREINHEIT
TUELLE 6,5/6,5/2 GUMMI	59 10 555 08	13	1	2 520 032	96 45 980 08	SCHEIBENWISCHANLAGE EIN
TUELLENGEHAEUSE HAN 6B	10 03 680 9	502	1	2 920 699	96 84 180 08	KABELSTRANG
TUER VORM.	96 82 135 08	2	1	2 510	91 70 799 08	DREHBUEHNENVERKLEIDUN
TUER VORM.	96 82 136 08	3	1	2 510	91 70 799 08	DREHBUEHNENVERKLEIDUN
TUER VORM.	96 82 137 08	4	1	2 510	91 70 799 08	DREHBUEHNENVERKLEIDUN
TUER VORM.	96 82 138 08	5	1	2 510	91 70 799 08	DREHBUEHNENVERKLEIDUN
TUERKONTAKTSCHALTER	60 60 207 08	30	1	2 533 003	96 79 267 08	ELEKTRIK ANBAUTEILE KABIN
TUERSCHEIBE ESG-GLAS SP	97 68 851 08	14	1	2 522	91 74 320 08	SCHIEBETUER KPL.
TURAS G22NIMOCR56 SPF	97 03 321 3	8	2	1 401	91 72 916 08	RAUPENTRAEGER LI.
TURAS G22NIMOCR56 SPF	97 03 321 3	8	2	1 411	91 72 917 08	RAUPENTRAEGER RE.
UEBERDRUCKVENTIL	10 04 058 1	8	1	X1162139	11 62 139 6	ELEKTROPUMPE
UEBERDRUCKVENTIL	57 13 284 08	14	1	X1042529	10 42 529 1	ELEKTROPUMPE
UEBERGANGSSTUECK PG16	60 26 075 08	509	1	1 920 473	96 79 717 08	KABELSTRANG
UEBERHITZUNGSSCHUTZ	10 29 012 7	21	1	X1004204	10 04 204 3	WASSERHEIZGERAET
UEBERSTROEMVENTIL	50 26 628 08	155	1	2 990 000	96 77 882 08	DRUCKLUFTANLAGE
UEBERWURFMUTTER DIN 38	47 74 015 08	781	2	2 970 000	96 77 881 08	HYDRAULIK
UEBERWURFMUTTER DIN 38	47 74 016 08	809	2	2 970 000	96 77 881 08	HYDRAULIK
UEBERWURFMUTTER DIN 38	47 74 026 08	634	3	2 971 071	96 81 296 08	ZUSATZHYDRAULIK DREHBUE
UEBERWURFMUTTER DIN 38	47 74 017 08	640	1	2 971 071	96 81 296 08	ZUSATZHYDRAULIK DREHBUE
UEBERWURFMUTTER DIN 387	47 74 014 08	32	1	2 541	91 70 802 08	ZUSATZHEIZUNG OW
UEBERWURFMUTTER DIN 38	47 74 018 08	819	1	2 970 000	96 77 881 08	HYDRAULIK
UEBERWURFMUTTER DIN 387	47 74 019 08	759	4	2 970 000	96 77 881 08	HYDRAULIK
UEBERWURFMUTTER DIN 38	47 74 006 08	859	1	2 970 000	96 77 881 08	HYDRAULIK
UEBERWURFMUTTER DIN 38	47 74 006 08	622	2	2 978 251	96 85 132 08	ZUSATZHYDRAULIK SA-BOCK
UEBERWURFMUTTER DIN 38	47 74 010 08	817	1	2 970 000	96 77 881 08	HYDRAULIK
UEBERWURFMUTTER DIN 387	47 74 001 08	3	1	2 310 006	91 74 514 08	ZENTRALSCHMIERUNG
UEBERWURFMUTTER DIN 387	47 74 001 08	75	2	2 340 101	91 74 512 08	WINDE 4 VORM.
UEBERWURFMUTTER DIN 387	47 74 001 08	17	9	2 550 014	91 76 913 08	ZENTRALSCHMIERUNG
UEBERWURFMUTTER DIN 387	47 74 001 08	15	1	2 711	91 70 811 08	ZENTRALSCHMIERANLAGE O
UEBERWURFMUTTER DIN 387	47 74 001 08	28	26	2 711	91 70 812 08	ZENTRALSCHMIERANLAGE O
UEBERWURFMUTTER DIN 387	47 74 001 08	614	3	2 990 000	96 77 882 08	DRUCKLUFTANLAGE
UEBERWURFMUTTER DIN 387	47 74 001 08	7	7	3 210 004	91 76 921 08	ZENTRALSCHMIERUNG
UEBERWURFMUTTER DIN 387	47 74 001 08	3	1	3 350 010	91 74 786 08	ZENTRALSCHMIERUNG
UEBERWURFMUTTER DIN 387	47 74 001 08	3	1	3 360 001	91 74 861 08	ZENTRALSCHMIERUNG
UEBERWURFMUTTER DIN 387	47 74 001 08	3	1	3 370 003	91 74 814 08	ZENTRALSCHMIERUNG
UEBERWURFMUTTER DIN 387	47 74 001 08	7	2	3 610 003	91 76 922 08	ZENTRALSCHMIERUNG
UEBERWURFMUTTER DIN 38	47 74 009 08	620	3	2 978 251	96 85 132 08	ZUSATZHYDRAULIK SA-BOCK
UMLENKROLLE KPL.	92 69 983 08	2	1	1 750 023	92 65 732 08	MONTAGEROLLE
UMLENKROLLE KPL.	96 62 134 08	85	2	3 611	91 73 332 08	D-ANLENKSTUECK VORM.
UMLENKROLLE RD300X82 PA6	28 81 548 08	(1)	1	1 750 023	92 65 732 08	MONTAGEROLLE
UMSCHALTBLOCK SPF	10 41 325 5	53	2	2 970 000	96 77 881 08	HYDRAULIK
UMSCHALTVENTIL	51 04 019 08	171	1	2 971 071	96 81 296 08	ZUSATZHYDRAULIK DREHBUE
UMWAE LZPUMPE	10 29 012 1	2	1	X1004204	10 04 204 3	WASSERHEIZGERAET
UMWAE LZPUMPE U4846	55 30 545 08	6	1	2 832	91 72 008 08	HEIZKLIMAGERAET EINBAU
UNIVERSAL EIN-AUSGANGS	96 82 536 08	40	9	2 932	91 70 829 08	EINBAUTEILE SCHALTSCHRAN
UNIVERSAL EIN-AUSGANGS	96 82 536 08	12	1	2 932 041	96 79 179 08	SCHALTSCHRANK MECH.
UNIVERSALAUFTRITT 30X160X	78 89 058 08	1	3	2 631 003	96 82 873 08	AUFSTIEG VORM.
UNIVERSALVERBINDUNGSGL	74 00 026 08	4	2	2 372	91 33 648 08	SEIL MONTAGEWINDE M.ZUB
UNTERBAU	11 17 127 4	60	1	X1111334	11 11 334 3	FAHRERSITZ
UNTERLEGKEIL DIN 76051 NG	10 04 008 5	10	2	3 880	91 72 282 08	ROLLENWAGEN W-AUSLEGE
UNTERTEIL STAHLBAU BEARB	91 73 479 08	1	1	2 105 200	91 73 478 08	UNTERTEIL VORM.
UNTERTEIL VORM.	91 73 478 08	1	1	2 101	91 70 775 08	DREHBUEHNENRAHMEN
VARIATIONSBAUSTEIN VORM.	92 95 783 08	46	1	2 932 082	96 79 180 08	AUFBAUTEILE MONTAGETAPE
VENTIL	10 81 502 9	17	1	X1081501	10 81 501 0	DECKEL
VENTIL	11 17 127 1	33	1	X1111334	11 11 334 3	FAHRERSITZ
VENTIL	57 10 768 08	(1)	1	2 970 000	96 77 881 08	HYDRAULIK
VENTIL	57 10 768 08	(1)	1	2 971 071	96 81 296 08	ZUSATZHYDRAULIK DREHBUE
VENTIL	76 22 478	16	1	X1022811	10 22 811 2	HEIZKLIMAGERAET
VENTILBLOCK SC22	96 74 211 08	20	1	X1121342	11 21 342 3	STUEBERBLOCK

11.12.2013

etk\_en\_de\_098202\_LR\_11000

1447

**LIEBHERR**Alphabetical index  
Alphabetischer Index

Bezeichnung	Artikel	Pos.	Menge	Seite	Baugruppe	Bezeichnung
VENTILKEGEL	51 07 104 08	20	1	5 104 385	51 04 385 08	DRUCKMINDERVENTIL
VENTILSITZ	51 07 976 08	10	1	5 114 176	51 14 176 08	DRUCKBEGRENZUNGSVENTI
VENTILSITZ	51 07 976 08	10	1	5 114 177	51 14 177 08	DRUCKBEGRENZUNGSVENTI
VENTILSITZ	57 00 632 08	10	1	5 114 339	51 14 339 08	DRUCKBEGRENZUNGSVENTI
VENTILSITZ	57 06 475 08	3	1	5 711 301	57 11 301 08	DRUCKBEGRENZUNGSVENTI
VERBANDSKASTEN DIN 13164	78 90 003 08	20	1	1 750	91 70 771 08	WERKZEUG
VERBINDER AL	11 00 298 0	3	1	2 925 031	96 86 462 08	KAMERAHALTER VORM.
VERBINDUNGSGLIED CW16	10 41 165 0	89	2	3 556 003	96 86 627 08	WA-BOCK 2 ANLENKSTUECK
VERBINDUNGSGLIED SPF	10 33 216 1	2	2	2 372	91 33 648 08	SEIL MONTAGEWINDE M.ZUB
VERBINDUNGSGLIED SPF	10 33 216 1	9	4	3 790	91 75 089 08	W-MONTAGETEILE
VERBINDUNGSKABEL 2X0,14+	11 62 219 4	15	1	2 925 002	96 79 560 08	AUSRUESTUNG KAMERA DRE
VERBINDUNGSKABEL 2X0,14+	11 62 219 5	14	2	2 925 002	96 79 560 08	AUSRUESTUNG KAMERA DRE
VERBINDUNGSKABEL 2X0,14+	11 49 280 6	30	2	2 925 002	96 79 560 08	AUSRUESTUNG KAMERA DRE
VERBINDUNGSKABEL 2X0,14+	11 49 280 6	13	1	2 925 222	96 79 573 08	ERGAENZUNG KAMERA
VERBINDUNGSKABEL 2X0,14+	11 49 280 7	31	2	2 925 002	96 79 560 08	AUSRUESTUNG KAMERA DRE
VERBINDUNGSKABEL 2X0,14+	11 62 219 8	21	1	2 925 002	96 79 560 08	AUSRUESTUNG KAMERA DRE
VERBINDUNGSKABEL 2X0,14+	11 62 219 7	12	2	1 920 480	96 87 269 08	AUSRUESTUNG KAMERA
VERBINDUNGSKABEL 2X0,14+	11 62 219 7	12	2	1 920 482	96 86 686 08	AUSRUESTUNG KAMERA
VERBINDUNGSKABEL 2X0,14+	11 62 219 3	20	1	2 925 002	96 79 560 08	AUSRUESTUNG KAMERA DRE
VERBINDUNGSKABEL 3M	10 87 116 7	54	1	2 925 013	96 79 561 08	AUSRUESTUNG KAMERA KAB
VERBINDUNGSKABEL 6X0,6-1	11 49 230 5	51	1	2 925 013	96 79 561 08	AUSRUESTUNG KAMERA KAB
VERBINDUNGSKABEL 8X0,14-4	11 48 207 6	20	1	2 925 013	96 79 561 08	AUSRUESTUNG KAMERA KAB
VERBINDUNGSLEITUNG 7X0,2	10 47 299 5	31	1	2 932	91 70 829 08	EINBAUTEILE SCHALTSCHRAN
VERBINDUNGSMITTEL EN 354	11 49 191 0	4	1	1 793 010	91 69 599 08	PERSOENLICHE SCHUTZAUS
VERBINDUNGSSTUTZEN	95 36 006 08	264	1	2 970 000	96 77 881 08	HYDRAULIK
VERBOLZUNG DB-SCHWEBE	91 76 183 08	347	1		LR 11000 -0	LIEBHERR RAUPENKRAN LR
VERDRAHTUNGSKANAL 80X4	63 81 091 01	14	0.37	2 932 082	96 79 180 08	AUFBAUTEILE MONTAGETAPE
VERDRAHTUNGSKANAL 80X4	63 81 091 01	15	0.62	2 932 082	96 79 180 08	AUFBAUTEILE MONTAGETAPE
VERDRAHTUNGSKANAL 80X6	63 81 092 01	9	0.16	2 932 082	96 79 180 08	AUFBAUTEILE MONTAGETAPE
VERDRAHTUNGSKANAL 80X6	63 81 092 01	13	0.31	2 932 082	96 79 180 08	AUFBAUTEILE MONTAGETAPE
VERDRAHTUNGSLISTE S1930	96 85 037 08	6	1	3 930 371	96 79 229 08	KLEMMKASTEN
VERFLUESSIGEREINHEIT	10 45 118 1	1	1	2 831	91 71 911 08	KLIMAAANLAGE
VERKABELUNG E303	96 94 995 08	(1)	1	2 533 003	96 79 267 08	ELEKTRIK ANBAUTEILE KABIN
VERKABELUNG H510	96 94 180 08	(100)	1	2 920 441	91 70 828 08	ELEKTRIK DREHBUEHNE
VERKABELUNG MONTAGETAF	96 79 182 08	30	1	2 932	91 70 829 08	EINBAUTEILE SCHALTSCHRAN
VERKLEIDUNG	97 69 826 08	12	1	2 520 034	96 45 984 08	INNENVERKLEIDUNG
VERKLEIDUNG A-SAEULE LI.	97 69 656 08	1	1	2 520 034	96 45 984 08	INNENVERKLEIDUNG
VERKLEIDUNG A-SAEULE RE.	97 69 657 08	2	1	2 520 034	96 45 984 08	INNENVERKLEIDUNG
VERKLEIDUNG ABLAGE SPF	97 69 890 08	3	1	2 520 034	96 45 984 08	INNENVERKLEIDUNG
VERKLEIDUNG ABLAGE SPF	97 69 891 08	4	1	2 520 034	96 45 984 08	INNENVERKLEIDUNG
VERKLEIDUNG ABS-TPU SPF	97 68 730 08	11	1	2 522	91 74 320 08	SCHIEBETUER KPL.
VERKLEIDUNG ABS-TPU SPF	97 68 734 08	12	1	2 522	91 74 320 08	SCHIEBETUER KPL.
VERKLEIDUNG DACH SPF	97 71 040 08	17	1	2 520 034	96 45 984 08	INNENVERKLEIDUNG
VERKLEIDUNG HOLM LI. SPF	97 71 451 08	6	1	2 520 034	96 45 984 08	INNENVERKLEIDUNG
VERKLEIDUNG HOLM RE. SPF	97 71 452 08	7	1	2 520 034	96 45 984 08	INNENVERKLEIDUNG
VERKLEIDUNG LI.	97 70 806 08	15	1	2 520 034	96 45 984 08	INNENVERKLEIDUNG
VERKLEIDUNG LI. SPF	97 69 827 08	13	1	2 520 034	96 45 984 08	INNENVERKLEIDUNG
VERKLEIDUNG OBEN RECHTS	97 70 804 08	14	1	2 520 034	96 45 984 08	INNENVERKLEIDUNG
VERKLEIDUNG ROLLO SPF	97 71 455 08	18	1	2 520 034	96 45 984 08	INNENVERKLEIDUNG
VERKLEIDUNG RUECKWAND	97 70 807 08	16	1	2 520 034	96 45 984 08	INNENVERKLEIDUNG
VERKLEIDUNG SPF	97 69 892 08	5	1	2 520 034	96 45 984 08	INNENVERKLEIDUNG
VERKLEIDUNG UNTEN LINKS	97 69 824 08	10	1	2 520 034	96 45 984 08	INNENVERKLEIDUNG
VERKLEIDUNG UNTEN RECHT	97 69 825 08	11	1	2 520 034	96 45 984 08	INNENVERKLEIDUNG
VERLAENGERUNG	10 00 960 2	5	1	X1162129	11 62 129 1	VERTEILERKOMBINATION
VERLAENGERUNG	10 04 500 6	12	2	2 711	91 70 812 08	ZENTRALSCHMIERANLAGE O
VERLAENGERUNG 35	77 43 735 08	70	2	2 340 101	91 74 512 08	WINDE 4 VORM.
VERLAENGERUNG 35	77 43 735 08	22	4	2 550 014	91 76 913 08	ZENTRALSCHMIERUNG
VERLAENGERUNG 35	77 43 735 08	11	6	2 711	91 70 812 08	ZENTRALSCHMIERANLAGE O
VERLAENGERUNG M10X1	77 43 734 08	29	2	2 711	91 70 812 08	ZENTRALSCHMIERANLAGE O
VERLAENGERUNG M10X1	77 43 734 08	3	2	3 210 004	91 76 921 08	ZENTRALSCHMIERUNG

11.12.2013

etk\_en\_de\_098202\_LR\_11000

1448

**LIEBHERR**Alphabetical index  
Alphabetischer Index

Bezeichnung	Artikel	Pos.	Menge	Seite	Baugruppe	Bezeichnung
VERLAENGERUNG M10X1	77 43 734 08	3	2	3 610 003	91 76 922 08	ZENTRALSCHMIERUNG
VERLAENGERUNG M8X1	77 43 745 08	13	1	2 711	91 70 812 08	ZENTRALSCHMIERANLAGE O
VERSCHLUSS	57 15 756 08	2	1	5 517 102	55 17 102 08	LUFTFILTER
VERSCHLUSS FEDERBUEGEL	70 42 276 08	7	1	1 131 101	96 90 889 08	HALTER VORM.
VERSCHLUSSDECKEL DV80/1	55 06 072 08	(1)	1	2 931 023	96 82 409 08	KUEHLER VORM.
VERSCHLUSSDECKEL TR38X6	10 29 741 7	162	1	3 930 372	96 85 622 08	KLEMMKASTEN KPL.
VERSCHLUSSDECKEL TR38X6	10 29 741 7	162	1	3 930 384	96 84 587 08	KLEMMKASTEN
VERSCHLUSSKAPPE M1-D	60 45 121 08	157	1	3 930 371	96 79 229 08	KLEMMKASTEN
VERSCHLUSSKAPPE M1-D	60 45 121 08	276	1	3 930 586	96 93 728 08	KLEMMKASTEN KPL.
VERSCHLUSSKUPPLUNG SP-0	51 15 061 08	247	1	2 990 000	96 77 882 08	DRUCKLUFTANLAGE
VERSCHLUSSLAGER GUMMI	70 42 185 08	30	1	1 630 000	91 73 457 08	HYDRAULISCHE ABSTUETZUN
VERSCHLUSSLAGER GUMMI	70 42 185 08	39	4	2 106 100	91 74 016 08	DREHBUEHNE KPL.
VERSCHLUSSLAGER GUMMI	70 42 185 08	56	1	2 631	91 70 800 08	LAUFSTEG DREHBUEHNE
VERSCHLUSSLAGER GUMMI	70 42 185 08	22	2	2 631 002	96 92 599 08	LAUFSTEG DREHBUEHNE REC
VERSCHLUSSLAGER GUMMI	70 42 185 08	29	1	2 631 007	96 83 099 08	PODEST KPL.
VERSCHLUSSLAGER GUMMI	70 42 185 08	36	4	2 730 050	91 70 815 08	AUFNAHME GEGENGEWICHT
VERSCHLUSSMUTTER RD32X	10 46 691 4	243	3	1 970 000	96 77 873 08	HYDRAULIK MITTELTEIL
VERSCHLUSSMUTTER RD32X	10 46 691 4	243	3	2 970 000	96 77 881 08	HYDRAULIK
VERSCHLUSSMUTTER RD32X	10 46 691 4	243	1	2 971 071	96 81 296 08	ZUSATZHYDRAULIK DREHBUE
VERSCHLUSSMUTTER RD32X	10 46 691 4	243	1	2 975 005	96 77 877 08	ZUSATZHYDRAULIK WINDE 1
VERSCHLUSSMUTTER RD32X	10 46 691 4	243	1	2 975 062	96 77 878 08	ZUSATZHYDRAULIK WINDE 2
VERSCHLUSSMUTTER RD32X	10 46 691 4	243	1	2 975 063	96 77 889 08	ZUSATZHYDRAULIK WINDE 5
VERSCHLUSSMUTTER RD32X	10 46 691 4	243	1	2 975 067	96 77 890 08	ZUSATZHYDRAULIK WINDE 6
VERSCHLUSSMUTTER RD32X	10 46 691 4	243	1	2 975 101	96 77 891 08	ZUSATZHYDRAULIK WINDE 3
VERSCHLUSSMUTTER RD32X	10 46 691 4	243	2	2 975 293	96 80 819 08	ZUSATZHYDRAULIK WINDE 4
VERSCHLUSSMUTTER RD32X	10 46 691 4	243	1	2 978 251	96 85 132 08	ZUSATZHYDRAULIK SA-BOCK
VERSCHLUSSMUTTER RD32X	10 46 691 4	243	2	3 975 221	96 77 883 08	ZUSATZHYDRAULIK S-ANLENK
VERSCHLUSSMUTTER RD32X	10 46 691 4	243	3	3 979 000	96 88 835 08	ZUS.HYDR.BOLZENZIEHEINRI
VERSCHLUSSMUTTER RD32X	10 46 691 4	243	1	3 979 001	96 88 833 08	ZUSATZHYDR.BOLZENZIEHZ
VERSCHLUSSMUTTER RD36X	10 46 691 5	229	6	1 970 000	96 77 873 08	HYDRAULIK MITTELTEIL
VERSCHLUSSMUTTER RD36X	10 46 691 5	229	1	2 970 000	96 77 881 08	HYDRAULIK
VERSCHLUSSMUTTER RD36X	10 46 691 5	229	3	2 971 071	96 81 296 08	ZUSATZHYDRAULIK DREHBUE
VERSCHLUSSMUTTER RD36X	10 46 691 5	229	1	3 975 221	96 77 883 08	ZUSATZHYDRAULIK S-ANLENK
VERSCHLUSSMUTTER RD36X	10 46 691 5	229	1	3 976 351	96 77 884 08	ZUSATZHYDRAULIK D-ANLENK
VERSCHLUSSMUTTER RD36X	10 46 691 5	229	1	3 978 021	96 77 887 08	ZUSATZHYDRAULIK ZWISCH
VERSCHLUSSMUTTER RD36X	10 46 691 5	229	1	3 978 024	96 77 888 08	ZUSATZHYDRAULIK ZWISCH
VERSCHLUSSMUTTER RD54X	10 46 691 6	223	4	1 970 000	96 77 873 08	HYDRAULIK MITTELTEIL
VERSCHLUSSMUTTER RD54X	10 46 691 6	223	5	2 970 000	96 77 881 08	HYDRAULIK
VERSCHLUSSMUTTER RD54X	10 46 691 6	223	3	2 971 071	96 81 296 08	ZUSATZHYDRAULIK DREHBUE
VERSCHLUSSMUTTER RD54X	10 46 691 6	223	2	2 975 005	96 77 877 08	ZUSATZHYDRAULIK WINDE 1
VERSCHLUSSMUTTER RD54X	10 46 691 6	223	2	2 975 062	96 77 878 08	ZUSATZHYDRAULIK WINDE 2
VERSCHLUSSMUTTER RD54X	10 46 691 6	223	2	2 975 063	96 77 889 08	ZUSATZHYDRAULIK WINDE 5
VERSCHLUSSMUTTER RD54X	10 46 691 6	223	2	2 975 067	96 77 890 08	ZUSATZHYDRAULIK WINDE 6
VERSCHLUSSMUTTER RD54X	10 46 691 6	223	1	2 975 101	96 77 891 08	ZUSATZHYDRAULIK WINDE 3
VERSCHLUSSMUTTER RD54X	10 46 691 6	223	2	2 975 293	96 80 819 08	ZUSATZHYDRAULIK WINDE 4
VERSCHLUSSMUTTER RD54X	10 46 691 6	223	2	3 975 221	96 77 883 08	ZUSATZHYDRAULIK S-ANLENK
VERSCHLUSSMUTTER RD54X	10 46 691 6	223	1	3 976 351	96 77 884 08	ZUSATZHYDRAULIK D-ANLENK
VERSCHLUSSMUTTER RD54X	10 46 691 6	223	1	3 978 021	96 77 887 08	ZUSATZHYDRAULIK ZWISCH
VERSCHLUSSMUTTER RD54X	10 46 691 6	223	1	3 978 024	96 77 888 08	ZUSATZHYDRAULIK ZWISCH
VERSCHLUSSMUTTER RD79X	10 46 691 7	207	8	1 970 000	96 77 873 08	HYDRAULIK MITTELTEIL
VERSCHLUSSMUTTER RD79X	10 46 691 7	207	7	2 970 000	96 77 881 08	HYDRAULIK
VERSCHLUSSMUTTER RD79X	10 46 691 7	207	7	2 971 071	96 81 296 08	ZUSATZHYDRAULIK DREHBUE
VERSCHLUSSMUTTER RD79X	10 46 691 7	207	2	2 975 005	96 77 877 08	ZUSATZHYDRAULIK WINDE 1
VERSCHLUSSMUTTER RD79X	10 46 691 7	207	2	2 975 062	96 77 878 08	ZUSATZHYDRAULIK WINDE 2
VERSCHLUSSMUTTER RD79X	10 46 691 7	207	2	2 975 063	96 77 889 08	ZUSATZHYDRAULIK WINDE 5
VERSCHLUSSMUTTER RD79X	10 46 691 7	207	2	2 975 067	96 77 890 08	ZUSATZHYDRAULIK WINDE 6
VERSCHLUSSMUTTER RD79X	10 46 691 7	207	2	2 975 293	96 80 819 08	ZUSATZHYDRAULIK WINDE 4
VERSCHLUSSMUTTER RD79X	10 46 691 7	207	6	3 975 221	96 77 883 08	ZUSATZHYDRAULIK S-ANLENK
VERSCHLUSSMUTTER RD79X	10 46 691 7	207	4	3 976 351	96 77 884 08	ZUSATZHYDRAULIK D-ANLENK
VERSCHLUSSMUTTER RD79X	10 46 691 7	207	4	3 978 021	96 77 887 08	ZUSATZHYDRAULIK ZWISCH

11.12.2013

etk\_en\_de\_098202\_LR\_11000

1449

**LIEBHERR**

Alphabetical index  
Alphabetischer Index

Bezeichnung	Artikel	Pos.	Menge	Seite	Baugruppe	Bezeichnung
VERSCHLUSSMUTTER RD79X	10 46 691 7	207	4	3 978 024	96 77 888 08	ZUSATZHYDRAULIK ZWISCH
VERSCHLUSSRING	70 24 263	4	1	5 701 129	57 01 129 08	TRIEBWERK
VERSCHLUSSSCHRAUBE	11 69 005 7	3	1	X1080206	10 80 206 1	WINDENDREHGEBER
VERSCHLUSSSCHRAUBE	77 43 782 08	2	2	X1149183	11 49 183 2	VERTEILERKOMBINATION
VERSCHLUSSSCHRAUBE	77 43 782 08	3	2	X1149183	11 49 183 3	VERTEILERKOMBINATION
VERSCHLUSSSCHRAUBE	77 43 782 08	2	2	X1162149	11 62 149 8	VERTEILERKOMBINATION
VERSCHLUSSSCHRAUBE	77 43 782 08	3	2	X1162150	11 62 150 0	VERTEILERKOMBINATION
VERSCHLUSSSCHRAUBE	77 43 782 08	2	3	X1162150	11 62 150 1	VERTEILERKOMBINATION
VERSCHLUSSSCHRAUBE	77 43 782 08	2	1	X1162150	11 62 150 2	VERTEILERKOMBINATION
VERSCHLUSSSCHRAUBE DIN	40 39 008	1	2	X1162129	11 62 129 1	VERTEILERKOMBINATION
VERSCHLUSSSCHRAUBE DIN	46 00 320	(4)	2	2 810	91 70 816 08	KRANFUEHRERKABINE KPL.
VERSCHLUSSSCHRAUBE DIN	40 41 003 08	12	2	X1042529	10 42 529 1	ELEKTROPUMPE
VERSCHLUSSSCHRAUBE DIN	40 41 016 08	124	2	X1134739	11 34 739 6	SEILTROMMEL
VERSCHLUSSSCHRAUBE DIN	40 41 402 08	13	1	X1032632	10 32 632 3	HYDROZYLINDER
VERSCHLUSSSCHRAUBE M12	60 24 255 08	152	1	2 780 748	96 81 749 08	KLEMMKASTEN KPL.
VERSCHLUSSSCHRAUBE M16	60 24 249 08	54	1	2 533 003	96 79 267 08	ELEKTRIK ANBAUTEILE KABIN
VERSCHLUSSSCHRAUBE M16	60 24 249 08	151	1	2 780 748	96 81 749 08	KLEMMKASTEN KPL.
VERSCHLUSSSCHRAUBE M25	60 24 251 08	287	1	3 930 384	96 84 587 08	KLEMMKASTEN
VERSCHLUSSSCHRAUBE M32	60 24 252 08	(503)	1	1 920 165	96 79 081 08	KABELLISTE MITTELSTUECK
VERSCHLUSSSCHRAUBE M32	60 24 252 08	(503)	1	1 920 165	96 79 081 08	KABELLISTE MITTELSTUECK
VERSCHLUSSSCHRAUBE M32	60 24 252 08	531	2	2 920 633	96 84 168 08	KABELSTRANG
VERSCHLUSSSCHRAUBE M32	60 24 252 08	150	11	3 930 188	96 79 232 08	KLEMMKASTEN KPL.
VERSCHLUSSSCHRAUBE M32	60 24 252 08	182	1	3 930 188	96 84 011 08	KLEMMKASTEN
VERSCHLUSSSCHRAUBE M32	60 24 252 08	287	1	3 930 188	96 84 011 08	KLEMMKASTEN
VERSCHLUSSSCHRAUBE M32	60 24 252 08	272	3	3 930 371	96 79 229 08	KLEMMKASTEN
VERSCHLUSSSCHRAUBE M32	60 24 252 08	163	2	3 930 372	96 85 622 08	KLEMMKASTEN KPL.
VERSCHLUSSSCHRAUBE M32	60 24 252 08	270	3	3 930 392	96 82 851 08	KLEMMKASTEN
VERSCHLUSSSCHRAUBE M32	60 24 252 08	278	4	3 930 579	96 81 882 08	KLEMMKASTEN KPL.
VERSCHLUSSSCHRAUBE M40	60 24 253 08	155	4	3 930 188	96 79 232 08	KLEMMKASTEN KPL.
VERSCHLUSSSCHRAUBE M40	60 24 253 08	420	1	3 930 338	96 82 852 08	LEITUNGSTROMMEL KPL.
VERSCHLUSSSCHRAUBE M40	60 24 253 08	271	1	3 930 392	96 82 851 08	KLEMMKASTEN
VERSCHLUSSSCHRAUBE M40	60 24 253 08	279	2	3 930 579	96 81 882 08	KLEMMKASTEN KPL.
VERSCHLUSSSCHRAUBE RD3	10 46 690 6	164	2	3 211	91 73 326 08	S-ANLENKSTUECK VORM.
VERSCHLUSSSCHRAUBE RD3	10 46 691 0	244	1	1 970 000	96 77 873 08	HYDRAULIK MITTELTEIL
VERSCHLUSSSCHRAUBE RD3	10 46 691 0	244	4	2 970 000	96 77 881 08	HYDRAULIK
VERSCHLUSSSCHRAUBE RD3	10 46 691 0	244	1	2 978 251	96 85 132 08	ZUSATZHYDRAULIK SA-BOCK
VERSCHLUSSSCHRAUBE RD3	10 46 691 0	244	2	3 975 221	96 77 883 08	ZUSATZHYDRAULIK S-ANLENK
VERSCHLUSSSCHRAUBE RD3	10 46 691 0	244	3	3 979 000	96 88 835 08	ZUS.HYDR.BOLZENZIEHEINRI
VERSCHLUSSSCHRAUBE RD3	10 46 691 0	244	1	3 979 001	96 88 833 08	ZUSATZHYDR.BOLZENZIEHZ
VERSCHLUSSSCHRAUBE RD3	10 46 691 0	244	1	3 979 002	96 88 834 08	ZUSATZHYDR.BOLZENZIEHZ
VERSCHLUSSSCHRAUBE RD3	10 46 690 7	3	1	2 106 103	96 89 073 08	PARKKONSOLE SCHLAEUCHE
VERSCHLUSSSCHRAUBE RD3	10 46 690 7	2	1	2 106 105	96 94 835 08	PARKKONSOLE SCHLAEUCHE
VERSCHLUSSSCHRAUBE RD3	10 46 690 7	4	1	2 631 005	96 89 040 08	TRAEGER VORM.
VERSCHLUSSSCHRAUBE RD3	10 46 690 7	18	1	3 611	91 73 332 08	D-ANLENKSTUECK VORM.
VERSCHLUSSSCHRAUBE RD3	10 46 691 1	230	2	1 974 000	96 77 874 08	HYDRAULIK RAUPE
VERSCHLUSSSCHRAUBE RD3	10 46 691 1	230	2	1 974 001	96 77 875 08	HYDRAULIK RAUPE
VERSCHLUSSSCHRAUBE RD3	10 46 691 1	230	3	2 970 000	96 77 881 08	HYDRAULIK
VERSCHLUSSSCHRAUBE RD3	10 46 691 1	230	1	2 971 071	96 81 296 08	ZUSATZHYDRAULIK DREHBUE
VERSCHLUSSSCHRAUBE RD3	10 46 691 1	230	1	3 976 351	96 77 884 08	ZUSATZHYDRAULIK D-ANLENK
VERSCHLUSSSCHRAUBE RD3	10 46 691 1	230	1	3 977 000	96 77 886 08	ZUSATZHYDRAULIK D-KOPFS
VERSCHLUSSSCHRAUBE RD3	10 46 691 1	230	1	3 978 021	96 77 887 08	ZUSATZHYDRAULIK ZWISCH
VERSCHLUSSSCHRAUBE RD3	10 46 691 1	230	1	3 978 024	96 77 888 08	ZUSATZHYDRAULIK ZWISCH
VERSCHLUSSSCHRAUBE RD3	10 46 691 1	230	1	3 979 000	96 88 835 08	ZUS.HYDR.BOLZENZIEHEINRI
VERSCHLUSSSCHRAUBE RD3	10 46 691 1	230	1	3 979 002	96 88 834 08	ZUSATZHYDR.BOLZENZIEHZ
VERSCHLUSSSCHRAUBE RD	10 46 690 8	3	1	2 106 104	96 89 074 08	PARKKONSOLE SCHLAEUCHE
VERSCHLUSSSCHRAUBE RD	10 46 690 8	3	2	2 106 105	96 94 835 08	PARKKONSOLE SCHLAEUCHE
VERSCHLUSSSCHRAUBE RD	10 46 690 8	3	2	2 631 005	96 89 040 08	TRAEGER VORM.
VERSCHLUSSSCHRAUBE RD	10 46 690 8	165	4	3 211	91 73 326 08	S-ANLENKSTUECK VORM.
VERSCHLUSSSCHRAUBE RD	10 46 690 8	17	2	3 611	91 73 332 08	D-ANLENKSTUECK VORM.
VERSCHLUSSSCHRAUBE RD5	10 46 691 2	224	2	1 974 000	96 77 874 08	HYDRAULIK RAUPE

11.12.2013

etk\_en\_de\_098202\_LR\_11000

1450

**LIEBHERR**Alphabetical index  
Alphabetischer Index



Bezeichnung	Artikel	Pos.	Menge	Seite	Baugruppe	Bezeichnung
VERSCHLUSSSCHRAUBE RD5	10 46 691 2	224	2	1 974 001	96 77 875 08	HYDRAULIK RAUPE
VERSCHLUSSSCHRAUBE RD5	10 46 691 2	224	11	2 970 000	96 77 881 08	HYDRAULIK
VERSCHLUSSSCHRAUBE RD5	10 46 691 2	224	2	2 978 000	96 77 880 08	ZUSATZHYDR.MONTAGEEINR
VERSCHLUSSSCHRAUBE RD5	10 46 691 2	224	4	3 975 221	96 77 883 08	ZUSATZHYDRAULIK S-ANLENK
VERSCHLUSSSCHRAUBE RD5	10 46 691 2	224	3	3 976 351	96 77 884 08	ZUSATZHYDRAULIK D-ANLENK
VERSCHLUSSSCHRAUBE RD5	10 46 691 2	224	1	3 977 000	96 77 886 08	ZUSATZHYDRAULIK D-KOPFS
VERSCHLUSSSCHRAUBE RD5	10 46 691 2	224	1	3 978 021	96 77 887 08	ZUSATZHYDRAULIK ZWISCH
VERSCHLUSSSCHRAUBE RD5	10 46 691 2	224	1	3 978 024	96 77 888 08	ZUSATZHYDRAULIK ZWISCH
VERSCHLUSSSCHRAUBE RD5	10 46 691 2	224	1	3 979 000	96 88 835 08	ZUS.HYDR.BOLZENIEHEINRI
VERSCHLUSSSCHRAUBE RD7	10 46 690 9	2	4	2 106 103	96 89 073 08	PARKKONSOLE SCHLAEUCHE
VERSCHLUSSSCHRAUBE RD7	10 46 690 9	2	2	2 106 104	96 89 074 08	PARKKONSOLE SCHLAEUCHE
VERSCHLUSSSCHRAUBE RD7	10 46 690 9	2	1	2 631 005	96 89 040 08	TRAEGER VORM.
VERSCHLUSSSCHRAUBE RD7	10 46 690 9	166	4	3 211	91 73 326 08	S-ANLENKSTUECK VORM.
VERSCHLUSSSCHRAUBE RD7	10 46 690 9	16	6	3 611	91 73 332 08	D-ANLENKSTUECK VORM.
VERSCHLUSSSCHRAUBE RD7	10 46 691 3	208	4	1 974 000	96 77 874 08	HYDRAULIK RAUPE
VERSCHLUSSSCHRAUBE RD7	10 46 691 3	208	4	1 974 001	96 77 875 08	HYDRAULIK RAUPE
VERSCHLUSSSCHRAUBE RD7	10 46 691 3	208	19	2 970 000	96 77 881 08	HYDRAULIK
VERSCHLUSSSCHRAUBE RD7	10 46 691 3	208	3	2 975 101	96 77 891 08	ZUSATZHYDRAULIK WINDE 3
VERSCHLUSSSCHRAUBE RD7	10 46 691 3	208	4	3 975 221	96 77 883 08	ZUSATZHYDRAULIK S-ANLENK
VERSCHLUSSSCHRAUBE RD7	10 46 691 3	208	3	3 976 351	96 77 884 08	ZUSATZHYDRAULIK D-ANLENK
VERSCHLUSSSCHRAUBE RD7	10 46 691 3	208	4	3 977 000	96 77 886 08	ZUSATZHYDRAULIK D-KOPFS
VERSCHLUSSSCHRAUBE RD7	10 46 691 3	208	4	3 978 021	96 77 887 08	ZUSATZHYDRAULIK ZWISCH
VERSCHLUSSSCHRAUBE RD7	10 46 691 3	208	4	3 978 024	96 77 888 08	ZUSATZHYDRAULIK ZWISCH
VERSCHLUSSSCHRAUBE VSTI	47 75 105 01	22	1	X1131476	11 31 476 1	STUEBERBLOCK
VERSCHLUSSSCHRAUBE VSTI	47 75 101 01	15	1	X1131476	11 31 476 1	STUEBERBLOCK
VERSCHLUSSSCHRAUBE VST	10 28 572 4	13	1	X1131476	11 31 476 1	STUEBERBLOCK
VERSCHMUTZUNGSANZEIGE	11 34 135 9	3	2	2 671 001	96 79 682 08	OELBEHAELTER VORM.
VERSCHMUTZUNGSANZEIGE	57 13 561 08	(4)	1	2 970 000	96 77 881 08	HYDRAULIK
VERSCHRAUBUNG	11 64 497 1	5	1	X1162139	11 62 139 6	ELEKTROPUMPE
VERSCHRAUBUNG	57 00 660 08	2	1	5 028 065	50 28 065 08	AUSGLEICHSBEHAELTER
VERSCHRAUBUNG	95 59 195 08	195	1	1 970 000	96 77 873 08	HYDRAULIK MITTELTEIL
VERSCHRAUBUNG	97 12 652 08	158	3	2 990 000	96 77 882 08	DRUCKLUFTANLAGE
VERSCHRAUBUNG BUZ 10L C	47 77 004 08	782	2	2 970 000	96 77 881 08	HYDRAULIK
VERSCHRAUBUNG BUZ 12L C	47 77 005 08	808	2	2 970 000	96 77 881 08	HYDRAULIK
VERSCHRAUBUNG BUZ 16S C	47 77 011 08	860	1	2 970 000	96 77 881 08	HYDRAULIK
VERSCHRAUBUNG BUZ 16S C	47 77 011 08	623	2	2 978 251	96 85 132 08	ZUSATZHYDRAULIK SA-BOCK
VERSCHRAUBUNG BUZ 22L C	47 77 002 08	635	3	2 971 071	96 81 296 08	ZUSATZHYDRAULIK DREHBUE
VERSCHRAUBUNG BUZ 30S C	47 77 016 08	621	3	2 978 251	96 85 132 08	ZUSATZHYDRAULIK SA-BOCK
VERSCHRAUBUNG BUZ 35L C	47 77 007 08	818	1	2 970 000	96 77 881 08	HYDRAULIK
VERSCHRAUBUNG BUZ 38S C	47 77 018 08	816	1	2 970 000	96 77 881 08	HYDRAULIK
VERSCHRAUBUNG BUZ 42L C	47 77 009 08	760	4	2 970 000	96 77 881 08	HYDRAULIK
VERSCHRAUBUNG EGE 10L G	47 19 043 08	668	6	2 970 000	96 77 881 08	HYDRAULIK
VERSCHRAUBUNG EGE 10L G	47 19 043 08	611	1	2 975 063	96 77 889 08	ZUSATZHYDRAULIK WINDE 5
VERSCHRAUBUNG EGE 10L G	47 19 043 08	611	1	2 975 067	96 77 890 08	ZUSATZHYDRAULIK WINDE 6
VERSCHRAUBUNG EGE 10L G	47 19 043 08	624	1	2 975 293	96 80 819 08	ZUSATZHYDRAULIK WINDE 4
VERSCHRAUBUNG EGE 10L G	47 19 043 08	604	1	2 978 251	96 85 132 08	ZUSATZHYDRAULIK SA-BOCK
VERSCHRAUBUNG EGE 10L G	47 19 043 08	602	1	2 978 351	96 85 629 08	ZUSATZHYDRAULIK VERBOLZ
VERSCHRAUBUNG EGE 10S G	47 19 004 08	667	1	2 970 000	96 77 881 08	HYDRAULIK
VERSCHRAUBUNG EGE 12S G	47 19 018 08	607	4	1 972 001	96 77 876 08	HYDRAULIK ABSTUETZUNG
VERSCHRAUBUNG EGE 12S G	47 19 018 08	609	1	2 978 000	96 77 880 08	ZUSATZHYDR.MONTAGEEINR
VERSCHRAUBUNG EGESD10-	47 19 011 08	820	2	2 970 000	96 77 881 08	HYDRAULIK
VERSCHRAUBUNG EGESD10-	47 19 011 08	625	1	2 971 071	96 81 296 08	ZUSATZHYDRAULIK DREHBUE
VERSCHRAUBUNG EGESD12-	47 19 012 08	833	2	2 970 000	96 77 881 08	HYDRAULIK
VERSCHRAUBUNG EGESD12-	47 19 012 08	645	2	3 976 351	96 77 884 08	ZUSATZHYDRAULIK D-ANLENK
VERSCHRAUBUNG EGESD12-	47 19 038 08	744	1	2 970 000	96 77 881 08	HYDRAULIK
VERSCHRAUBUNG EGESD12-	47 19 005 08	617	1	3 975 221	96 77 883 08	ZUSATZHYDRAULIK S-ANLENK
VERSCHRAUBUNG EGESD16-	47 19 006 08	710	5	2 970 000	96 77 881 08	HYDRAULIK
VERSCHRAUBUNG EGESD16-	47 19 006 08	620	1	2 975 039	96 77 879 08	ZUSATZHYDRAULIK MONTAGE
VERSCHRAUBUNG EGESD16-	47 19 019 08	629	2	1 970 000	96 77 873 08	HYDRAULIK MITTELTEIL
VERSCHRAUBUNG EGESD18-	47 19 023 08	766	7	2 970 000	96 77 881 08	HYDRAULIK

11.12.2013

etk\_en\_de\_098202\_LR\_11000

1451

**LIEBHERR**

Alphabetical index  
Alphabetischer Index

Bezeichnung	Artikel	Pos.	Menge	Seite	Baugruppe	Bezeichnung
VERSCHRAUBUNG EGESD18-	47 19 023 08	621	1	2 990 000	96 77 882 08	DRUCKLUFTANLAGE
VERSCHRAUBUNG EGESD18-	47 19 013 08	9	1	2 931 045	96 86 692 08	KRAFTSTOFFVORFILTERANBA
VERSCHRAUBUNG EGESD18-	47 19 013 08	711	1	2 970 000	96 77 881 08	HYDRAULIK
VERSCHRAUBUNG EGESD18-	47 19 013 08	608	2	2 975 039	96 77 879 08	ZUSATZHYDRAULIK MONTAGE
VERSCHRAUBUNG EGESD18-	47 19 013 08	616	1	2 975 063	96 77 889 08	ZUSATZHYDRAULIK WINDE 5
VERSCHRAUBUNG EGESD18-	47 19 013 08	615	1	2 975 067	96 77 890 08	ZUSATZHYDRAULIK WINDE 6
VERSCHRAUBUNG EGESD18-	47 19 013 08	607	1	2 975 101	96 77 891 08	ZUSATZHYDRAULIK WINDE 3
VERSCHRAUBUNG EGESD20-	47 19 032 08	633	2	2 970 000	96 77 881 08	HYDRAULIK
VERSCHRAUBUNG EGESD20-	47 19 007 08	673	1	2 970 000	96 77 881 08	HYDRAULIK
VERSCHRAUBUNG EGESD20-	47 19 045 08	637	4	3 975 221	96 77 883 08	ZUSATZHYDRAULIK S-ANLENK
VERSCHRAUBUNG EGESD28-	47 19 015 08	655	5	2 970 000	96 77 881 08	HYDRAULIK
VERSCHRAUBUNG EGESD30-	47 19 009 08	736	1	2 970 000	96 77 881 08	HYDRAULIK
VERSCHRAUBUNG EGESD42-	47 19 036 08	614	5	2 970 000	96 77 881 08	HYDRAULIK
VERSCHRAUBUNG EGESD42-	47 19 036 08	649	1	3 976 351	96 77 884 08	ZUSATZHYDRAULIK D-ANLENK
VERSCHRAUBUNG EGESD6-	47 19 003 08	687	2	2 970 000	96 77 881 08	HYDRAULIK
VERSCHRAUBUNG EL 10L CR6	47 23 302 08	658	1	1 970 000	96 77 873 08	HYDRAULIK MITTELTEIL
VERSCHRAUBUNG EL 10L CR6	47 23 302 08	621	2	1 974 000	96 77 874 08	HYDRAULIK RAUPE
VERSCHRAUBUNG EL 10L CR6	47 23 302 08	622	2	1 974 001	96 77 875 08	HYDRAULIK RAUPE
VERSCHRAUBUNG EL 10L CR6	47 23 302 08	698	14	2 970 000	96 77 881 08	HYDRAULIK
VERSCHRAUBUNG EL 10L CR6	47 23 302 08	655	1	2 971 071	96 81 296 08	ZUSATZHYDRAULIK DREHBUE
VERSCHRAUBUNG EL 10L CR6	47 23 302 08	626	1	2 975 005	96 77 877 08	ZUSATZHYDRAULIK WINDE 1
VERSCHRAUBUNG EL 10L CR6	47 23 302 08	626	1	2 975 062	96 77 878 08	ZUSATZHYDRAULIK WINDE 2
VERSCHRAUBUNG EL 10L CR6	47 23 302 08	612	1	2 975 067	96 77 890 08	ZUSATZHYDRAULIK WINDE 6
VERSCHRAUBUNG EL 10L CR6	47 23 302 08	615	1	2 975 101	96 77 891 08	ZUSATZHYDRAULIK WINDE 3
VERSCHRAUBUNG EL 10L CR6	47 23 302 08	621	5	2 975 293	96 80 819 08	ZUSATZHYDRAULIK WINDE 4
VERSCHRAUBUNG EL 10L CR6	47 23 302 08	602	3	2 978 251	96 85 132 08	ZUSATZHYDRAULIK SA-BOCK
VERSCHRAUBUNG EL 10S C	73 67 776	666	3	2 970 000	96 77 881 08	HYDRAULIK
VERSCHRAUBUNG EL 10S C	73 67 776	627	1	2 978 000	96 77 880 08	ZUSATZHYDR.MONTAGEEINR
VERSCHRAUBUNG EL 12L CR6	24 71 286 02	628	1	1 974 000	96 77 874 08	HYDRAULIK RAUPE
VERSCHRAUBUNG EL 12L CR6	24 71 286 02	630	1	1 974 001	96 77 875 08	HYDRAULIK RAUPE
VERSCHRAUBUNG EL 12L CR6	24 71 286 02	688	11	2 970 000	96 77 881 08	HYDRAULIK
VERSCHRAUBUNG EL 12L CR6	24 71 286 02	650	4	2 971 071	96 81 296 08	ZUSATZHYDRAULIK DREHBUE
VERSCHRAUBUNG EL 12L CR6	24 71 286 02	604	1	2 975 005	96 77 877 08	ZUSATZHYDRAULIK WINDE 1
VERSCHRAUBUNG EL 12L CR6	24 71 286 02	607	1	2 975 062	96 77 878 08	ZUSATZHYDRAULIK WINDE 2
VERSCHRAUBUNG EL 12L CR6	24 71 286 02	606	1	2 978 000	96 77 880 08	ZUSATZHYDR.MONTAGEEINR
VERSCHRAUBUNG EL 12L CR6	24 71 286 02	619	1	2 990 000	96 77 882 08	DRUCKLUFTANLAGE
VERSCHRAUBUNG EL 12L CR6	24 71 286 02	644	3	3 976 351	96 77 884 08	ZUSATZHYDRAULIK D-ANLENK
VERSCHRAUBUNG EL 12S C	76 17 461	831	3	2 970 000	96 77 881 08	HYDRAULIK
VERSCHRAUBUNG EL 12S C	76 17 461	655	1	3 976 351	96 77 884 08	ZUSATZHYDRAULIK D-ANLENK
VERSCHRAUBUNG EL 15L CR6	47 23 004 14	858	1	2 970 000	96 77 881 08	HYDRAULIK
VERSCHRAUBUNG EL 15L CR6	47 23 004 14	638	1	2 971 071	96 81 296 08	ZUSATZHYDRAULIK DREHBUE
VERSCHRAUBUNG EL 16S C	74 07 098	713	3	2 970 000	96 77 881 08	HYDRAULIK
VERSCHRAUBUNG EL 16S C	74 07 098	601	2	2 971 071	96 81 296 08	ZUSATZHYDRAULIK DREHBUE
VERSCHRAUBUNG EL 18L CR6	24 71 285 02	668	2	1 970 000	96 77 873 08	HYDRAULIK MITTELTEIL
VERSCHRAUBUNG EL 18L CR6	24 71 285 02	605	2	2 975 039	96 77 879 08	ZUSATZHYDRAULIK MONTAGE
VERSCHRAUBUNG EL 18L CR6	24 71 285 02	631	1	2 975 293	96 80 819 08	ZUSATZHYDRAULIK WINDE 4
VERSCHRAUBUNG EL 20S C	74 07 107	620	2	1 970 000	96 77 873 08	HYDRAULIK MITTELTEIL
VERSCHRAUBUNG EL 20S C	74 07 107	643	2	3 975 221	96 77 883 08	ZUSATZHYDRAULIK S-ANLENK
VERSCHRAUBUNG EL 22L CR6	24 71 386 02	776	4	2 970 000	96 77 881 08	HYDRAULIK
VERSCHRAUBUNG EL 25S C	74 07 118	610	1	2 975 005	96 77 877 08	ZUSATZHYDRAULIK WINDE 1
VERSCHRAUBUNG EL 25S C	74 07 118	614	1	2 975 062	96 77 878 08	ZUSATZHYDRAULIK WINDE 2
VERSCHRAUBUNG EL 25S C	74 07 118	608	1	2 975 063	96 77 889 08	ZUSATZHYDRAULIK WINDE 5
VERSCHRAUBUNG EL 25S C	74 07 118	605	1	2 975 067	96 77 890 08	ZUSATZHYDRAULIK WINDE 6
VERSCHRAUBUNG EL 25S C	74 07 118	617	1	2 975 101	96 77 891 08	ZUSATZHYDRAULIK WINDE 3
VERSCHRAUBUNG EL 25S C	74 07 118	613	1	2 975 293	96 80 819 08	ZUSATZHYDRAULIK WINDE 4
VERSCHRAUBUNG EL 28L CR6	74 07 120	602	2	1 970 000	96 77 873 08	HYDRAULIK MITTELTEIL
VERSCHRAUBUNG EL 28L CR6	74 07 120	611	3	1 974 000	96 77 874 08	HYDRAULIK RAUPE
VERSCHRAUBUNG EL 28L CR6	74 07 120	606	3	1 974 001	96 77 875 08	HYDRAULIK RAUPE
VERSCHRAUBUNG EL 28L CR6	74 07 120	764	6	2 970 000	96 77 881 08	HYDRAULIK
VERSCHRAUBUNG EL 28L CR6	74 07 120	605	1	2 975 005	96 77 877 08	ZUSATZHYDRAULIK WINDE 1

11.12.2013

etk\_en\_de\_098202\_LR\_11000

1452

**LIEBHERR**

Alphabetical index  
Alphabetischer Index

Bezeichnung	Artikel	Pos.	Menge	Seite	Baugruppe	Bezeichnung
VERSCHRAUBUNG EL 28L CR6	74 07 120	605	1	2 975 062	96 77 878 08	ZUSATZHYDRAULIK WINDE 2
VERSCHRAUBUNG EL 28L CR6	74 07 120	618	1	2 975 063	96 77 889 08	ZUSATZHYDRAULIK WINDE 5
VERSCHRAUBUNG EL 28L CR6	74 07 120	617	1	2 975 067	96 77 890 08	ZUSATZHYDRAULIK WINDE 6
VERSCHRAUBUNG EL 28L CR6	74 07 120	606	2	2 975 101	96 77 891 08	ZUSATZHYDRAULIK WINDE 3
VERSCHRAUBUNG EL 28L CR6	74 07 120	610	2	2 975 293	96 80 819 08	ZUSATZHYDRAULIK WINDE 4
VERSCHRAUBUNG EL 28L CR6	74 07 120	626	1	3 975 221	96 77 883 08	ZUSATZHYDRAULIK S-ANLENK
VERSCHRAUBUNG EL 30S C	48 23 318 14	728	4	2 970 000	96 77 881 08	HYDRAULIK
VERSCHRAUBUNG EL 30S C	48 23 318 14	640	1	3 975 221	96 77 883 08	ZUSATZHYDRAULIK S-ANLENK
VERSCHRAUBUNG EL 35L CR6	48 23 308 14	638	2	1 970 000	96 77 873 08	HYDRAULIK MITTELTEIL
VERSCHRAUBUNG EL 35L CR6	48 23 308 14	765	3	2 970 000	96 77 881 08	HYDRAULIK
VERSCHRAUBUNG EL 42L A3	47 23 320 08	272	1	2 970 000	96 77 881 08	HYDRAULIK
VERSCHRAUBUNG EL 42L CR6	73 67 986	628	20	2 970 000	96 77 881 08	HYDRAULIK
VERSCHRAUBUNG EL 42L CR6	73 67 986	614	1	3 975 221	96 77 883 08	ZUSATZHYDRAULIK S-ANLENK
VERSCHRAUBUNG EL 42L CR6	73 67 986	601	2	3 976 351	96 77 884 08	ZUSATZHYDRAULIK D-ANLENK
VERSCHRAUBUNG ELSD38-S	47 23 319 08	601	4	1 974 000	96 77 874 08	HYDRAULIK RAUPE
VERSCHRAUBUNG ELSD38-S	47 23 319 08	601	4	1 974 001	96 77 875 08	HYDRAULIK RAUPE
VERSCHRAUBUNG ELSD38-S	47 23 319 08	694	6	2 970 000	96 77 881 08	HYDRAULIK
VERSCHRAUBUNG ELSD38-S	47 23 319 08	612	1	2 971 071	96 81 296 08	ZUSATZHYDRAULIK DREHBUE
VERSCHRAUBUNG ELSD38-S	47 23 319 08	611	1	2 975 293	96 80 819 08	ZUSATZHYDRAULIK WINDE 4
VERSCHRAUBUNG ELSD38-S	47 23 319 08	600	2	3 975 221	96 77 883 08	ZUSATZHYDRAULIK S-ANLENK
VERSCHRAUBUNG ELSD38-S	47 23 319 08	608	5	3 976 351	96 77 884 08	ZUSATZHYDRAULIK D-ANLENK
VERSCHRAUBUNG ELSD38-S	47 23 319 08	608	8	3 978 021	96 77 887 08	ZUSATZHYDRAULIK ZWISCH
VERSCHRAUBUNG ELSD38-S	47 23 319 08	602	8	3 978 024	96 77 888 08	ZUSATZHYDRAULIK ZWISCH
VERSCHRAUBUNG ELSD6-L	47 20 323 08	601	1	2 990 000	96 77 882 08	DRUCKLUFTANLAGE
VERSCHRAUBUNG ELSD6-S	47 23 312 08	27	1	2 711	91 70 812 08	ZENTRALSCHMIERANLAGE O
VERSCHRAUBUNG ELSD6-S	47 23 312 08	637	4	2 970 000	96 77 881 08	HYDRAULIK
VERSCHRAUBUNG ELSD6-S	47 23 312 08	651	1	2 971 071	96 81 296 08	ZUSATZHYDRAULIK DREHBUE
VERSCHRAUBUNG ELSD6-S	47 23 312 08	9	1	3 210 004	91 76 921 08	ZENTRALSCHMIERUNG
VERSCHRAUBUNG ET 10L CR6	48 24 303 14	657	1	1 970 000	96 77 873 08	HYDRAULIK MITTELTEIL
VERSCHRAUBUNG ET 10L CR6	48 24 303 14	615	4	1 974 000	96 77 874 08	HYDRAULIK RAUPE
VERSCHRAUBUNG ET 10L CR6	48 24 303 14	615	4	1 974 001	96 77 875 08	HYDRAULIK RAUPE
VERSCHRAUBUNG ET 10L CR6	48 24 303 14	669	2	2 970 000	96 77 881 08	HYDRAULIK
VERSCHRAUBUNG ET 10L CR6	48 24 303 14	607	1	2 971 071	96 81 296 08	ZUSATZHYDRAULIK DREHBUE
VERSCHRAUBUNG ET 10L CR6	48 24 303 14	614	1	2 975 063	96 77 889 08	ZUSATZHYDRAULIK WINDE 5
VERSCHRAUBUNG ET 10S C	48 24 313 14	753	2	2 970 000	96 77 881 08	HYDRAULIK
VERSCHRAUBUNG ET 12L CR6	24 71 056 02	661	2	1 970 000	96 77 873 08	HYDRAULIK MITTELTEIL
VERSCHRAUBUNG ET 12L CR6	24 71 056 02	623	1	1 974 000	96 77 874 08	HYDRAULIK RAUPE
VERSCHRAUBUNG ET 12L CR6	24 71 056 02	628	1	1 974 001	96 77 875 08	HYDRAULIK RAUPE
VERSCHRAUBUNG ET 12L CR6	24 71 056 02	725	3	2 970 000	96 77 881 08	HYDRAULIK
VERSCHRAUBUNG ET 12S C	48 24 314 14	656	1	1 970 000	96 77 873 08	HYDRAULIK MITTELTEIL
VERSCHRAUBUNG ET 16S C	48 24 315 14	729	1	2 970 000	96 77 881 08	HYDRAULIK
VERSCHRAUBUNG ET 16S C	48 24 315 14	616	1	2 975 039	96 77 879 08	ZUSATZHYDRAULIK MONTAGE
VERSCHRAUBUNG ET 18L CR6	24 71 084 02	651	1	1 970 000	96 77 873 08	HYDRAULIK MITTELTEIL
VERSCHRAUBUNG ET 18L CR6	24 71 084 02	779	2	2 970 000	96 77 881 08	HYDRAULIK
VERSCHRAUBUNG ET 18L CR6	24 71 084 02	604	2	2 975 039	96 77 879 08	ZUSATZHYDRAULIK MONTAGE
VERSCHRAUBUNG ET 18L CR6	24 71 084 02	606	1	3 977 000	96 77 886 08	ZUSATZHYDRAULIK D-KOPFS
VERSCHRAUBUNG ET 20S C	48 24 316 14	644	1	3 975 221	96 77 883 08	ZUSATZHYDRAULIK S-ANLENK
VERSCHRAUBUNG ET 28L CR6	74 07 122	619	1	2 975 063	96 77 889 08	ZUSATZHYDRAULIK WINDE 5
VERSCHRAUBUNG ET 28L CR6	74 07 122	619	1	2 975 067	96 77 890 08	ZUSATZHYDRAULIK WINDE 6
VERSCHRAUBUNG ET 35L CR6	74 07 125	636	2	1 970 000	96 77 873 08	HYDRAULIK MITTELTEIL
VERSCHRAUBUNG ET 38S C	48 24 318 14	715	1	2 970 000	96 77 881 08	HYDRAULIK
VERSCHRAUBUNG ET 38S C	48 24 318 14	611	1	2 971 071	96 81 296 08	ZUSATZHYDRAULIK DREHBUE
VERSCHRAUBUNG ET 42L CR6	48 24 311 14	658	12	2 970 000	96 77 881 08	HYDRAULIK
VERSCHRAUBUNG ETSD 15L	47 24 304 08	634	1	1 970 000	96 77 873 08	HYDRAULIK MITTELTEIL
VERSCHRAUBUNG ETSD 15L	47 24 304 08	794	2	2 970 000	96 77 881 08	HYDRAULIK
VERSCHRAUBUNG ETSD30-S	47 24 318 08	730	1	2 970 000	96 77 881 08	HYDRAULIK
VERSCHRAUBUNG ETSD30-S	47 24 318 08	638	1	3 975 221	96 77 883 08	ZUSATZHYDRAULIK S-ANLENK
VERSCHRAUBUNG ETSD6-S	47 24 312 08	814	2	2 970 000	96 77 881 08	HYDRAULIK
VERSCHRAUBUNG EV 28L M36	10 41 077 2	767	5	2 970 000	96 77 881 08	HYDRAULIK
VERSCHRAUBUNG EV 42L M52	10 65 136 3	692	6	2 970 000	96 77 881 08	HYDRAULIK

11.12.2013

etk\_en\_de\_098202\_LR\_11000

1453

**LIEBHERR**

Alphabetical index  
Alphabetischer Index

Bezeichnung	Artikel	Pos.	Menge	Seite	Baugruppe	Bezeichnung
VERSCHRAUBUNG EV 42L M52	10 65 136 3	653	1	3 976 351	96 77 884 08	ZUSATZHYDRAULIK D-ANLENK
VERSCHRAUBUNG EV16S A3	10 41 077 0	841	1	2 970 000	96 77 881 08	HYDRAULIK
VERSCHRAUBUNG EV22L A3C	10 41 077 1	844	1	2 970 000	96 77 881 08	HYDRAULIK
VERSCHRAUBUNG EV38S A3	10 46 729 2	691	2	2 970 000	96 77 881 08	HYDRAULIK
VERSCHRAUBUNG EW 10L C	74 03 569	618	3	1 974 000	96 77 874 08	HYDRAULIK RAUPE
VERSCHRAUBUNG EW 10L C	74 03 569	619	3	1 974 001	96 77 875 08	HYDRAULIK RAUPE
VERSCHRAUBUNG EW 10L C	74 03 569	625	26	2 970 000	96 77 881 08	HYDRAULIK
VERSCHRAUBUNG EW 10L C	74 03 569	621	1	2 975 005	96 77 877 08	ZUSATZHYDRAULIK WINDE 1
VERSCHRAUBUNG EW 10L C	74 03 569	617	1	2 975 039	96 77 879 08	ZUSATZHYDRAULIK MONTAGE
VERSCHRAUBUNG EW 10L C	74 03 569	623	1	2 975 062	96 77 878 08	ZUSATZHYDRAULIK WINDE 2
VERSCHRAUBUNG EW 10L C	74 03 569	602	2	2 975 063	96 77 889 08	ZUSATZHYDRAULIK WINDE 5
VERSCHRAUBUNG EW 10L C	74 03 569	603	2	2 975 067	96 77 890 08	ZUSATZHYDRAULIK WINDE 6
VERSCHRAUBUNG EW 10L C	74 03 569	625	3	2 975 101	96 77 891 08	ZUSATZHYDRAULIK WINDE 3
VERSCHRAUBUNG EW 10L C	74 03 569	617	4	2 975 293	96 80 819 08	ZUSATZHYDRAULIK WINDE 4
VERSCHRAUBUNG EW 10L C	74 03 569	603	1	2 978 251	96 85 132 08	ZUSATZHYDRAULIK SA-BOCK
VERSCHRAUBUNG EW 10L C	74 03 569	606	2	2 978 351	96 85 629 08	ZUSATZHYDRAULIK VERBOLZ
VERSCHRAUBUNG EW 10L C	74 03 569	610	3	2 990 000	96 77 882 08	DRUCKLUFTANLAGE
VERSCHRAUBUNG EW 10S C	76 17 268	608	4	1 972 001	96 77 876 08	HYDRAULIK ABSTUETZUNG
VERSCHRAUBUNG EW 10S C	76 17 268	664	8	2 970 000	96 77 881 08	HYDRAULIK
VERSCHRAUBUNG EW 12L C	24 71 177 02	606	2	1 970 000	96 77 873 08	HYDRAULIK MITTELTEIL
VERSCHRAUBUNG EW 12L C	24 71 177 02	721	17	2 970 000	96 77 881 08	HYDRAULIK
VERSCHRAUBUNG EW 12L C	24 71 177 02	627	5	2 971 071	96 81 296 08	ZUSATZHYDRAULIK DREHBUE
VERSCHRAUBUNG EW 12L C	24 71 177 02	602	1	2 975 005	96 77 877 08	ZUSATZHYDRAULIK WINDE 1
VERSCHRAUBUNG EW 12L C	24 71 177 02	603	1	2 975 062	96 77 878 08	ZUSATZHYDRAULIK WINDE 2
VERSCHRAUBUNG EW 12L C	24 71 177 02	629	1	2 975 067	96 77 890 08	ZUSATZHYDRAULIK WINDE 6
VERSCHRAUBUNG EW 12L C	24 71 177 02	628	2	2 975 101	96 77 891 08	ZUSATZHYDRAULIK WINDE 3
VERSCHRAUBUNG EW 12L C	24 71 177 02	624	1	2 978 000	96 77 880 08	ZUSATZHYDR.MONTAGEEINR
VERSCHRAUBUNG EW 12L C	24 71 177 02	617	1	2 990 000	96 77 882 08	DRUCKLUFTANLAGE
VERSCHRAUBUNG EW 12L C	24 71 177 02	635	1	3 975 221	96 77 883 08	ZUSATZHYDRAULIK S-ANLENK
VERSCHRAUBUNG EW 12L C	24 71 177 02	612	2	3 976 351	96 77 884 08	ZUSATZHYDRAULIK D-ANLENK
VERSCHRAUBUNG EW 12S C	76 17 354	600	4	1 972 001	96 77 876 08	HYDRAULIK ABSTUETZUNG
VERSCHRAUBUNG EW 12S C	76 17 354	856	1	2 970 000	96 77 881 08	HYDRAULIK
VERSCHRAUBUNG EW 12S C	76 17 354	619	1	3 976 351	96 77 884 08	ZUSATZHYDRAULIK D-ANLENK
VERSCHRAUBUNG EW 15L C	76 15 379	650	2	1 970 000	96 77 873 08	HYDRAULIK MITTELTEIL
VERSCHRAUBUNG EW 15L C	76 15 379	790	1	2 970 000	96 77 881 08	HYDRAULIK
VERSCHRAUBUNG EW 16S C	76 17 460	627	2	1 970 000	96 77 873 08	HYDRAULIK MITTELTEIL
VERSCHRAUBUNG EW 16S C	76 17 460	702	4	2 970 000	96 77 881 08	HYDRAULIK
VERSCHRAUBUNG EW 16S C	76 17 460	602	3	2 971 071	96 81 296 08	ZUSATZHYDRAULIK DREHBUE
VERSCHRAUBUNG EW 16S C	76 17 460	623	1	2 978 000	96 77 880 08	ZUSATZHYDR.MONTAGEEINR
VERSCHRAUBUNG EW 16S C	76 17 460	607	1	3 976 351	96 77 884 08	ZUSATZHYDRAULIK D-ANLENK
VERSCHRAUBUNG EW 18L C	24 71 083 02	670	1	1 970 000	96 77 873 08	HYDRAULIK MITTELTEIL
VERSCHRAUBUNG EW 18L C	24 71 083 02	5	2	2 931 045	96 86 692 08	KRAFTSTOFFVORFILTERANBA
VERSCHRAUBUNG EW 18L C	24 71 083 02	707	3	2 970 000	96 77 881 08	HYDRAULIK
VERSCHRAUBUNG EW 18L C	24 71 083 02	657	1	2 971 071	96 81 296 08	ZUSATZHYDRAULIK DREHBUE
VERSCHRAUBUNG EW 18L C	24 71 083 02	606	1	2 975 039	96 77 879 08	ZUSATZHYDRAULIK MONTAGE
VERSCHRAUBUNG EW 18L C	24 71 083 02	630	1	2 975 293	96 80 819 08	ZUSATZHYDRAULIK WINDE 4
VERSCHRAUBUNG EW 18L C	24 71 083 02	606	3	2 990 000	96 77 882 08	DRUCKLUFTANLAGE
VERSCHRAUBUNG EW 20S C	74 07 108	624	2	1 970 000	96 77 873 08	HYDRAULIK MITTELTEIL
VERSCHRAUBUNG EW 20S C	74 07 108	674	3	2 970 000	96 77 881 08	HYDRAULIK
VERSCHRAUBUNG EW 20S C	74 07 108	645	1	3 975 221	96 77 883 08	ZUSATZHYDRAULIK S-ANLENK
VERSCHRAUBUNG EW 25S C	74 07 119	684	2	2 970 000	96 77 881 08	HYDRAULIK
VERSCHRAUBUNG EW 25S C	74 07 119	605	2	2 971 071	96 81 296 08	ZUSATZHYDRAULIK DREHBUE
VERSCHRAUBUNG EW 25S C	74 07 119	607	1	2 975 063	96 77 889 08	ZUSATZHYDRAULIK WINDE 5
VERSCHRAUBUNG EW 25S C	74 07 119	606	1	2 975 067	96 77 890 08	ZUSATZHYDRAULIK WINDE 6
VERSCHRAUBUNG EW 28L C	76 17 494	613	2	1 974 000	96 77 874 08	HYDRAULIK RAUPE
VERSCHRAUBUNG EW 28L C	76 17 494	604	2	1 974 001	96 77 875 08	HYDRAULIK RAUPE
VERSCHRAUBUNG EW 28L C	76 17 494	671	9	2 970 000	96 77 881 08	HYDRAULIK
VERSCHRAUBUNG EW 28L C	76 17 494	633	1	2 971 071	96 81 296 08	ZUSATZHYDRAULIK DREHBUE
VERSCHRAUBUNG EW 28L C	76 17 494	627	1	2 975 005	96 77 877 08	ZUSATZHYDRAULIK WINDE 1
VERSCHRAUBUNG EW 28L C	76 17 494	627	1	2 975 062	96 77 878 08	ZUSATZHYDRAULIK WINDE 2

11.12.2013

etk\_en\_de\_098202\_LR\_11000

1454

**LIEBHERR**

Alphabetical index  
Alphabetischer Index

Bezeichnung	Artikel	Pos.	Menge	Seite	Baugruppe	Bezeichnung
VERSCHRAUBUNG EW 28L C	76 17 494	622	2	2 975 063	96 77 889 08	ZUSATZHYDRAULIK WINDE 5
VERSCHRAUBUNG EW 28L C	76 17 494	621	1	2 975 067	96 77 890 08	ZUSATZHYDRAULIK WINDE 6
VERSCHRAUBUNG EW 28L C	76 17 494	601	1	2 975 101	96 77 891 08	ZUSATZHYDRAULIK WINDE 3
VERSCHRAUBUNG EW 30S C	48 25 316 14	700	12	2 970 000	96 77 881 08	HYDRAULIK
VERSCHRAUBUNG EW 35L C	48 25 309 14	651	7	2 970 000	96 77 881 08	HYDRAULIK
VERSCHRAUBUNG EW 35L C	48 25 309 14	608	1	3 975 221	96 77 883 08	ZUSATZHYDRAULIK S-ANLENK
VERSCHRAUBUNG EW 42L C	48 25 308 14	678	1	1 970 000	96 77 873 08	HYDRAULIK MITTELTEIL
VERSCHRAUBUNG EW 42L C	48 25 308 14	629	12	2 970 000	96 77 881 08	HYDRAULIK
VERSCHRAUBUNG EW 42L C	48 25 308 14	609	1	3 975 221	96 77 883 08	ZUSATZHYDRAULIK S-ANLENK
VERSCHRAUBUNG EW 42L C	48 25 308 14	610	3	3 976 351	96 77 884 08	ZUSATZHYDRAULIK D-ANLENK
VERSCHRAUBUNG EW 6S CR6	47 25 315 08	21	2	2 550 014	91 76 913 08	ZENTRALSCHMIERUNG
VERSCHRAUBUNG EW 6S CR6	47 25 315 08	26	6	2 711	91 70 812 08	ZENTRALSCHMIERANLAGE O
VERSCHRAUBUNG EW 6S CR6	47 25 315 08	13	1	2 920 443	96 80 310 08	ELEKTRIK KLEMMKASTEN DB
VERSCHRAUBUNG EW 6S CR6	47 25 315 08	40	1	2 932 041	96 79 179 08	SCHALTSCHRANK MECH.
VERSCHRAUBUNG EW 6S CR6	47 25 315 08	636	15	2 970 000	96 77 881 08	HYDRAULIK
VERSCHRAUBUNG EW 6S CR6	47 25 315 08	647	2	2 971 071	96 81 296 08	ZUSATZHYDRAULIK DREHBUE
VERSCHRAUBUNG EW 6S CR6	47 25 315 08	601	1	2 975 063	96 77 889 08	ZUSATZHYDRAULIK WINDE 5
VERSCHRAUBUNG EW 6S CR6	47 25 315 08	601	1	2 975 067	96 77 890 08	ZUSATZHYDRAULIK WINDE 6
VERSCHRAUBUNG EW 6S CR6	47 25 315 08	624	1	2 975 101	96 77 891 08	ZUSATZHYDRAULIK WINDE 3
VERSCHRAUBUNG EW 6S CR6	47 25 315 08	635	1	2 975 293	96 80 819 08	ZUSATZHYDRAULIK WINDE 4
VERSCHRAUBUNG EW 6S CR6	47 25 315 08	629	1	2 978 000	96 77 880 08	ZUSATZHYDR.MONTAGEEINR
VERSCHRAUBUNG EW 6S CR6	47 25 315 08	613	3	2 990 000	96 77 882 08	DRUCKLUFTANLAGE
VERSCHRAUBUNG EW 6S CR6	47 25 315 08	632	3	3 975 221	96 77 883 08	ZUSATZHYDRAULIK S-ANLENK
VERSCHRAUBUNG EW 8S M16	74 04 186	824	1	2 970 000	96 77 881 08	HYDRAULIK
VERSCHRAUBUNG EWSD22-L	47 25 306 08	777	3	2 970 000	96 77 881 08	HYDRAULIK
VERSCHRAUBUNG EWSD38-S	47 25 318 08	600	4	1 974 000	96 77 874 08	HYDRAULIK RAUPE
VERSCHRAUBUNG EWSD38-S	47 25 318 08	600	4	1 974 001	96 77 875 08	HYDRAULIK RAUPE
VERSCHRAUBUNG EWSD38-S	47 25 318 08	693	8	2 970 000	96 77 881 08	HYDRAULIK
VERSCHRAUBUNG EWSD38-S	47 25 318 08	644	1	2 971 071	96 81 296 08	ZUSATZHYDRAULIK DREHBUE
VERSCHRAUBUNG EWSD38-S	47 25 318 08	601	3	2 975 005	96 77 877 08	ZUSATZHYDRAULIK WINDE 1
VERSCHRAUBUNG EWSD38-S	47 25 318 08	602	3	2 975 062	96 77 878 08	ZUSATZHYDRAULIK WINDE 2
VERSCHRAUBUNG EWSD38-S	47 25 318 08	610	2	2 975 063	96 77 889 08	ZUSATZHYDRAULIK WINDE 5
VERSCHRAUBUNG EWSD38-S	47 25 318 08	610	2	2 975 067	96 77 890 08	ZUSATZHYDRAULIK WINDE 6
VERSCHRAUBUNG EWSD38-S	47 25 318 08	621	1	2 975 101	96 77 891 08	ZUSATZHYDRAULIK WINDE 3
VERSCHRAUBUNG EWSD38-S	47 25 318 08	609	4	2 975 293	96 80 819 08	ZUSATZHYDRAULIK WINDE 4
VERSCHRAUBUNG EWSD38-S	47 25 318 08	601	4	3 975 221	96 77 883 08	ZUSATZHYDRAULIK S-ANLENK
VERSCHRAUBUNG EWSD38-S	47 25 318 08	611	10	3 976 351	96 77 884 08	ZUSATZHYDRAULIK D-ANLENK
VERSCHRAUBUNG EWSD38-S	47 25 318 08	607	8	3 978 021	96 77 887 08	ZUSATZHYDRAULIK ZWISCH
VERSCHRAUBUNG EWSD38-S	47 25 318 08	601	8	3 978 024	96 77 888 08	ZUSATZHYDRAULIK ZWISCH
VERSCHRAUBUNG EWSD6-L	47 25 300 08	602	5	2 990 000	96 77 882 08	DRUCKLUFTANLAGE
VERSCHRAUBUNG GA6-LM22X	50 29 461 08	623	1	2 990 000	96 77 882 08	DRUCKLUFTANLAGE
VERSCHRAUBUNG GAI 10L G1	47 07 016 14	624	1	2 975 005	96 77 877 08	ZUSATZHYDRAULIK WINDE 1
VERSCHRAUBUNG GAI 10L G1	47 07 016 14	624	1	2 975 062	96 77 878 08	ZUSATZHYDRAULIK WINDE 2
VERSCHRAUBUNG GAI 10L G1	47 07 016 14	628	1	2 975 063	96 77 889 08	ZUSATZHYDRAULIK WINDE 5
VERSCHRAUBUNG GAI 10L G1	47 07 016 14	626	1	2 975 067	96 77 890 08	ZUSATZHYDRAULIK WINDE 6
VERSCHRAUBUNG GAI 10L G1	47 07 016 14	630	1	2 975 101	96 77 891 08	ZUSATZHYDRAULIK WINDE 3
VERSCHRAUBUNG GAI 10L G1	47 07 016 14	636	1	2 975 293	96 80 819 08	ZUSATZHYDRAULIK WINDE 4
VERSCHRAUBUNG GE 10S G1/	47 10 045 14	605	4	1 972 001	96 77 876 08	HYDRAULIK ABSTUETZUNG
VERSCHRAUBUNG GE 10S G1/	47 10 045 14	704	4	2 970 000	96 77 881 08	HYDRAULIK
VERSCHRAUBUNG GE 10S G1/	47 10 045 14	614	2	2 971 071	96 81 296 08	ZUSATZHYDRAULIK DREHBUE
VERSCHRAUBUNG GE 10S G1/	47 10 045 14	626	1	2 978 000	96 77 880 08	ZUSATZHYDR.MONTAGEEINR
VERSCHRAUBUNG GE 12L M	47 10 399 08	647	7	2 970 000	96 77 881 08	HYDRAULIK
VERSCHRAUBUNG GE 12L M	47 10 399 08	620	1	2 990 000	96 77 882 08	DRUCKLUFTANLAGE
VERSCHRAUBUNG GE 12S G1/	47 10 326 08	654	1	1 970 000	96 77 873 08	HYDRAULIK MITTELTEIL
VERSCHRAUBUNG GE 12S G1/	47 10 326 08	600	4	2 970 000	96 77 881 08	HYDRAULIK
VERSCHRAUBUNG GE 12S G1/	47 10 326 08	612	1	2 975 063	96 77 889 08	ZUSATZHYDRAULIK WINDE 5
VERSCHRAUBUNG GE 12S G1/	47 10 326 08	616	1	2 975 067	96 77 890 08	ZUSATZHYDRAULIK WINDE 6
VERSCHRAUBUNG GE 12S G3/	47 10 327 08	836	1	2 970 000	96 77 881 08	HYDRAULIK
VERSCHRAUBUNG GE 12S G3/	47 10 327 08	622	1	2 971 071	96 81 296 08	ZUSATZHYDRAULIK DREHBUE
VERSCHRAUBUNG GE 12S G3/	47 10 327 08	628	1	3 976 351	96 77 884 08	ZUSATZHYDRAULIK D-ANLENK

11.12.2013

etk\_en\_de\_098202\_LR\_11000

1455

**LIEBHERR**

Alphabetical index  
Alphabetischer Index

Bezeichnung	Artikel	Pos.	Menge	Seite	Baugruppe	Bezeichnung
VERSCHRAUBUNG GE 18L M	47 10 311 08	7	2	2 670 001	96 79 676 08	KRAFTSTOFFBEHAELTER VO
VERSCHRAUBUNG GE 18L M	47 10 311 08	622	4	2 970 000	96 77 881 08	HYDRAULIK
VERSCHRAUBUNG GE 18L M	47 10 311 08	605	4	2 990 000	96 77 882 08	DRUCKLUFTANLAGE
VERSCHRAUBUNG GE 18L M2	10 81 566 2	608	2	2 990 000	96 77 882 08	DRUCKLUFTANLAGE
VERSCHRAUBUNG GE 20S G1/	74 10 451	681	2	1 970 000	96 77 873 08	HYDRAULIK MITTELTEIL
VERSCHRAUBUNG GE 20S G1/	74 10 451	861	2	2 970 000	96 77 881 08	HYDRAULIK
VERSCHRAUBUNG GE 28L G3/	74 10 441	697	3	2 970 000	96 77 881 08	HYDRAULIK
VERSCHRAUBUNG GE 28L M	76 15 629	769	4	2 970 000	96 77 881 08	HYDRAULIK
VERSCHRAUBUNG GE 28L M	76 15 629	605	2	2 975 293	96 80 819 08	ZUSATZHYDRAULIK WINDE 4
VERSCHRAUBUNG GE 30S G1	11 00 221 6	717	7	2 970 000	96 77 881 08	HYDRAULIK
VERSCHRAUBUNG GE 8L M18	47 10 393 08	31	1	2 541	91 70 802 08	ZUSATZHEIZUNG OW
VERSCHRAUBUNG GE6-LM12X	47 66 077 08	603	3	2 990 000	96 77 882 08	DRUCKLUFTANLAGE
VERSCHRAUBUNG GEM10X1	77 43 765 08	71	2	2 340 101	91 74 512 08	WINDE 4 VORM.
VERSCHRAUBUNG GEM10X1	77 43 765 08	1	1	X1121082	11 21 082 5	VERTEILERKOMBINATION
VERSCHRAUBUNG GEO18-LM	47 10 503 08	6	2	2 931 045	96 86 692 08	KRAFTSTOFFVORFILTERANBA
VERSCHRAUBUNG GZ 18L C	47 00 104 08	852	1	2 970 000	96 77 881 08	HYDRAULIK
VERSCHRAUBUNG GZ 18L C	47 00 104 08	607	1	2 975 039	96 77 879 08	ZUSATZHYDRAULIK MONTAGE
VERSCHRAUBUNG ISO 8434-1	47 10 397 08	622	4	1 974 000	96 77 874 08	HYDRAULIK RAUPE
VERSCHRAUBUNG ISO 8434-1	47 10 397 08	616	4	1 974 001	96 77 875 08	HYDRAULIK RAUPE
VERSCHRAUBUNG ISO 8434-1	47 10 397 08	803	1	2 970 000	96 77 881 08	HYDRAULIK
VERSCHRAUBUNG ISO 8434-1	47 10 397 08	629	3	2 971 071	96 81 296 08	ZUSATZHYDRAULIK DREHBUE
VERSCHRAUBUNG ISO 8434-1	47 10 397 08	619	1	2 975 005	96 77 877 08	ZUSATZHYDRAULIK WINDE 1
VERSCHRAUBUNG ISO 8434-1	47 10 397 08	609	1	2 975 039	96 77 879 08	ZUSATZHYDRAULIK MONTAGE
VERSCHRAUBUNG ISO 8434-1	47 10 397 08	618	1	2 975 062	96 77 878 08	ZUSATZHYDRAULIK WINDE 2
VERSCHRAUBUNG ISO 8434-1	47 10 397 08	615	1	2 975 063	96 77 889 08	ZUSATZHYDRAULIK WINDE 5
VERSCHRAUBUNG ISO 8434-1	47 10 397 08	614	1	2 975 067	96 77 890 08	ZUSATZHYDRAULIK WINDE 6
VERSCHRAUBUNG ISO 8434-1	47 10 397 08	603	1	2 975 101	96 77 891 08	ZUSATZHYDRAULIK WINDE 3
VERSCHRAUBUNG ISO 8434-1	47 10 397 08	618	2	2 975 293	96 80 819 08	ZUSATZHYDRAULIK WINDE 4
VERSCHRAUBUNG ISO 8434-1	47 10 397 08	609	2	2 990 000	96 77 882 08	DRUCKLUFTANLAGE
VERSCHRAUBUNG ISO 8434-1	47 10 328 08	670	7	2 970 000	96 77 881 08	HYDRAULIK
VERSCHRAUBUNG ISO 8434-1	47 10 328 08	603	2	3 979 001	96 88 833 08	ZUSATZHYDR.BOLZENZIEHZ
VERSCHRAUBUNG ISO 8434-1	47 10 328 08	603	2	3 979 002	96 88 834 08	ZUSATZHYDR.BOLZENZIEHZ
VERSCHRAUBUNG ISO 8434-1	47 10 307 08	630	3	2 971 071	96 81 296 08	ZUSATZHYDRAULIK DREHBUE
VERSCHRAUBUNG NACHARB	97 12 653 08	276	1	2 970 000	96 77 881 08	HYDRAULIK
VERSCHRAUBUNG NACHAR	97 86 036 08	194	3	2 971 071	96 81 296 08	ZUSATZHYDRAULIK DREHBUE
VERSCHRAUBUNG RED 15/10	47 54 301 08	633	1	1 974 000	96 77 874 08	HYDRAULIK RAUPE
VERSCHRAUBUNG RED 15/10	47 54 301 08	633	1	1 974 001	96 77 875 08	HYDRAULIK RAUPE
VERSCHRAUBUNG RED 15/10	47 54 301 08	839	1	2 970 000	96 77 881 08	HYDRAULIK
VERSCHRAUBUNG RED 15/12L	47 54 318 08	857	2	2 970 000	96 77 881 08	HYDRAULIK
VERSCHRAUBUNG RED 15/12L	47 54 318 08	639	3	2 971 071	96 81 296 08	ZUSATZHYDRAULIK DREHBUE
VERSCHRAUBUNG RED 15/12L	47 54 318 08	602	1	3 979 000	96 88 835 08	ZUS.HYDR.BOLZENZIEHEINRI
VERSCHRAUBUNG RED 18/15	47 54 356 08	827	1	2 970 000	96 77 881 08	HYDRAULIK
VERSCHRAUBUNG RED 18/15	47 54 356 08	610	1	2 975 039	96 77 879 08	ZUSATZHYDRAULIK MONTAGE
VERSCHRAUBUNG RED 42/10L	48 54 384 14	848	1	2 970 000	96 77 881 08	HYDRAULIK
VERSCHRAUBUNG RED 42/18L	47 54 317 08	732	1	2 970 000	96 77 881 08	HYDRAULIK
VERSCHRAUBUNG REDSD12/1	47 54 314 08	672	1	1 970 000	96 77 873 08	HYDRAULIK MITTELTEIL
VERSCHRAUBUNG REDSD12/1	47 54 314 08	627	1	1 974 000	96 77 874 08	HYDRAULIK RAUPE
VERSCHRAUBUNG REDSD12/1	47 54 314 08	629	1	1 974 001	96 77 875 08	HYDRAULIK RAUPE
VERSCHRAUBUNG REDSD12/1	47 54 314 08	723	9	2 970 000	96 77 881 08	HYDRAULIK
VERSCHRAUBUNG REDSD12/1	47 54 314 08	609	1	2 971 071	96 81 296 08	ZUSATZHYDRAULIK DREHBUE
VERSCHRAUBUNG REDSD12/1	47 54 314 08	620	1	2 975 005	96 77 877 08	ZUSATZHYDRAULIK WINDE 1
VERSCHRAUBUNG REDSD12/1	47 54 314 08	620	1	2 975 062	96 77 878 08	ZUSATZHYDRAULIK WINDE 2
VERSCHRAUBUNG REDSD12/1	47 54 314 08	627	1	2 975 063	96 77 889 08	ZUSATZHYDRAULIK WINDE 5
VERSCHRAUBUNG REDSD12/1	47 54 314 08	630	1	2 975 067	96 77 890 08	ZUSATZHYDRAULIK WINDE 6
VERSCHRAUBUNG REDSD12/1	47 54 314 08	629	1	2 975 101	96 77 891 08	ZUSATZHYDRAULIK WINDE 3
VERSCHRAUBUNG REDSD12/1	47 54 314 08	633	1	2 975 293	96 80 819 08	ZUSATZHYDRAULIK WINDE 4
VERSCHRAUBUNG REDSD12/1	47 54 314 08	601	2	2 978 351	96 85 629 08	ZUSATZHYDRAULIK VERBOLZ
VERSCHRAUBUNG REDSD16/1	47 54 335 08	602	4	1 972 001	96 77 876 08	HYDRAULIK ABSTUETZUNG
VERSCHRAUBUNG REDSD16/1	47 54 335 08	623	1	2 971 071	96 81 296 08	ZUSATZHYDRAULIK DREHBUE
VERSCHRAUBUNG REDSD16/1	47 54 335 08	601	1	2 978 000	96 77 880 08	ZUSATZHYDR.MONTAGEEINR

11.12.2013

etk\_en\_de\_098202\_LR\_11000

1456

**LIEBHERR**

Alphabetical index  
Alphabetischer Index

Bezeichnung	Artikel	Pos.	Menge	Seite	Baugruppe	Bezeichnung
VERSCHRAUBUNG REDSD16/1	47 54 333 08	673	2	1 970 000	96 77 873 08	HYDRAULIK MITTELTEIL
VERSCHRAUBUNG REDSD16/1	47 54 333 08	616	1	3 976 351	96 77 884 08	ZUSATZHYDRAULIK D-ANLENK
VERSCHRAUBUNG REDSD16/1	47 54 333 08	604	1	3 979 002	96 88 834 08	ZUSATZHYDR.BOLZENZIEHZ
VERSCHRAUBUNG REDSD16/	47 54 331 08	712	9	2 970 000	96 77 881 08	HYDRAULIK
VERSCHRAUBUNG REDSD16/	47 54 331 08	614	1	2 975 039	96 77 879 08	ZUSATZHYDRAULIK MONTAGE
VERSCHRAUBUNG REDSD16/	47 54 331 08	605	1	3 977 000	96 77 886 08	ZUSATZHYDRAULIK D-KOPFS
VERSCHRAUBUNG REDSD16/	47 54 331 08	602	1	3 978 021	96 77 887 08	ZUSATZHYDRAULIK ZWISCH
VERSCHRAUBUNG REDSD16/	47 54 331 08	603	1	3 978 024	96 77 888 08	ZUSATZHYDRAULIK ZWISCH
VERSCHRAUBUNG REDSD18/1	47 54 303 08	807	1	2 970 000	96 77 881 08	HYDRAULIK
VERSCHRAUBUNG REDSD18/1	47 54 303 08	607	1	3 977 000	96 77 886 08	ZUSATZHYDRAULIK D-KOPFS
VERSCHRAUBUNG REDSD18/1	47 54 363 08	669	1	1 970 000	96 77 873 08	HYDRAULIK MITTELTEIL
VERSCHRAUBUNG REDSD18/1	47 54 363 08	629	1	1 974 000	96 77 874 08	HYDRAULIK RAUPE
VERSCHRAUBUNG REDSD18/1	47 54 363 08	631	1	1 974 001	96 77 875 08	HYDRAULIK RAUPE
VERSCHRAUBUNG REDSD18/1	47 54 363 08	733	4	2 970 000	96 77 881 08	HYDRAULIK
VERSCHRAUBUNG REDSD18/1	47 54 363 08	634	1	2 975 293	96 80 819 08	ZUSATZHYDRAULIK WINDE 4
VERSCHRAUBUNG REDSD18/1	47 54 363 08	612	1	3 977 000	96 77 886 08	ZUSATZHYDRAULIK D-KOPFS
VERSCHRAUBUNG REDSD18/1	47 54 363 08	601	1	3 979 000	96 88 835 08	ZUS.HYDR.BOLZENZIEHEINRI
VERSCHRAUBUNG REDSD20/1	47 54 348 08	621	2	1 970 000	96 77 873 08	HYDRAULIK MITTELTEIL
VERSCHRAUBUNG REDSD22/1	47 54 308 08	605	1	3 978 021	96 77 887 08	ZUSATZHYDRAULIK ZWISCH
VERSCHRAUBUNG REDSD22/1	47 54 308 08	605	1	3 978 024	96 77 888 08	ZUSATZHYDRAULIK ZWISCH
VERSCHRAUBUNG REDSD22/1	47 54 361 08	643	1	1 970 000	96 77 873 08	HYDRAULIK MITTELTEIL
VERSCHRAUBUNG REDSD22/1	47 54 361 08	791	1	2 970 000	96 77 881 08	HYDRAULIK
VERSCHRAUBUNG REDSD22/1	47 54 361 08	613	2	3 976 351	96 77 884 08	ZUSATZHYDRAULIK D-ANLENK
VERSCHRAUBUNG REDSD22/1	47 54 355 08	788	3	2 970 000	96 77 881 08	HYDRAULIK
VERSCHRAUBUNG REDSD22/1	47 54 360 08	775	5	2 970 000	96 77 881 08	HYDRAULIK
VERSCHRAUBUNG REDSD28/1	47 54 309 08	840	2	2 970 000	96 77 881 08	HYDRAULIK
VERSCHRAUBUNG REDSD28/1	47 54 309 08	622	1	2 975 293	96 80 819 08	ZUSATZHYDRAULIK WINDE 4
VERSCHRAUBUNG REDSD28/2	47 54 305 08	612	4	1 974 000	96 77 874 08	HYDRAULIK RAUPE
VERSCHRAUBUNG REDSD28/2	47 54 305 08	605	4	1 974 001	96 77 875 08	HYDRAULIK RAUPE
VERSCHRAUBUNG REDSD28/2	47 54 305 08	771	5	2 970 000	96 77 881 08	HYDRAULIK
VERSCHRAUBUNG REDSD28/2	47 54 305 08	634	2	3 976 351	96 77 884 08	ZUSATZHYDRAULIK D-ANLENK
VERSCHRAUBUNG REDSD30/2	47 54 326 08	737	5	2 970 000	96 77 881 08	HYDRAULIK
VERSCHRAUBUNG REDSD35/1	47 54 312 08	635	2	1 970 000	96 77 873 08	HYDRAULIK MITTELTEIL
VERSCHRAUBUNG REDSD35/1	47 54 312 08	708	5	2 970 000	96 77 881 08	HYDRAULIK
VERSCHRAUBUNG REDSD35/2	47 54 315 08	664	1	1 970 000	96 77 873 08	HYDRAULIK MITTELTEIL
VERSCHRAUBUNG REDSD35/2	47 54 315 08	838	1	2 970 000	96 77 881 08	HYDRAULIK
VERSCHRAUBUNG REDSD35/2	47 54 304 08	677	1	1 970 000	96 77 873 08	HYDRAULIK MITTELTEIL
VERSCHRAUBUNG REDSD35/2	47 54 304 08	626	1	2 975 101	96 77 891 08	ZUSATZHYDRAULIK WINDE 3
VERSCHRAUBUNG REDSD35/2	47 54 304 08	605	2	3 975 221	96 77 883 08	ZUSATZHYDRAULIK S-ANLENK
VERSCHRAUBUNG REDSD38/1	47 54 342 08	683	3	2 970 000	96 77 881 08	HYDRAULIK
VERSCHRAUBUNG REDSD38/1	47 54 342 08	610	4	2 971 071	96 81 296 08	ZUSATZHYDRAULIK DREHBUE
VERSCHRAUBUNG REDSD38/	47 54 081 08	682	4	2 970 000	96 77 881 08	HYDRAULIK
VERSCHRAUBUNG REDSD42/2	47 54 316 08	763	3	2 970 000	96 77 881 08	HYDRAULIK
VERSCHRAUBUNG REDSD42/2	47 54 316 08	603	1	3 976 351	96 77 884 08	ZUSATZHYDRAULIK D-ANLENK
VERSCHRAUBUNG REDSD42/3	47 54 367 08	690	7	2 970 000	96 77 881 08	HYDRAULIK
VERSCHRAUBUNG REDSDN1	47 54 320 08	703	6	2 970 000	96 77 881 08	HYDRAULIK
VERSCHRAUBUNG REDSDN1	47 54 320 08	628	1	2 978 000	96 77 880 08	ZUSATZHYDR.MONTAGEEINR
VERSCHRAUBUNG REDSDN1	47 54 302 08	616	1	2 990 000	96 77 882 08	DRUCKLUFTANLAGE
VERSCHRAUBUNG REDSDN25	47 54 336 08	611	1	2 975 005	96 77 877 08	ZUSATZHYDRAULIK WINDE 1
VERSCHRAUBUNG REDSDN25	47 54 336 08	611	1	2 975 062	96 77 878 08	ZUSATZHYDRAULIK WINDE 2
VERSCHRAUBUNG REDSDN25	47 54 336 08	609	1	2 975 063	96 77 889 08	ZUSATZHYDRAULIK WINDE 5
VERSCHRAUBUNG REDSDN25	47 54 336 08	607	1	2 975 067	96 77 890 08	ZUSATZHYDRAULIK WINDE 6
VERSCHRAUBUNG REDSDN25	47 54 336 08	616	1	2 975 101	96 77 891 08	ZUSATZHYDRAULIK WINDE 3
VERSCHRAUBUNG REDSDN25	47 54 336 08	612	1	2 975 293	96 80 819 08	ZUSATZHYDRAULIK WINDE 4
VERSCHRAUBUNG REDSDN25	47 54 323 08	652	1	1 970 000	96 77 873 08	HYDRAULIK MITTELTEIL
VERSCHRAUBUNG REDSDN28	47 54 354 08	786	1	2 970 000	96 77 881 08	HYDRAULIK
VERSCHRAUBUNG REDSDN28	47 54 354 08	628	1	3 975 221	96 77 883 08	ZUSATZHYDRAULIK S-ANLENK
VERSCHRAUBUNG REDSDN28	47 54 357 08	604	2	1 970 000	96 77 873 08	HYDRAULIK MITTELTEIL
VERSCHRAUBUNG REDSDN28	47 54 357 08	610	1	1 974 000	96 77 874 08	HYDRAULIK RAUPE
VERSCHRAUBUNG REDSDN28	47 54 357 08	624	1	1 974 001	96 77 875 08	HYDRAULIK RAUPE

11.12.2013

etk\_en\_de\_098202\_LR\_11000

1457

**LIEBHERR**

Alphabetical index  
Alphabetischer Index



Bezeichnung	Artikel	Pos.	Menge	Seite	Baugruppe	Bezeichnung
VERSCHRAUBUNG REDSDN28	47 54 357 08	793	1	2 970 000	96 77 881 08	HYDRAULIK
VERSCHRAUBUNG REDSDN28	47 54 357 08	603	1	2 975 005	96 77 877 08	ZUSATZHYDRAULIK WINDE 1
VERSCHRAUBUNG REDSDN28	47 54 357 08	606	1	2 975 062	96 77 878 08	ZUSATZHYDRAULIK WINDE 2
VERSCHRAUBUNG REDSDN28	47 54 357 08	620	1	2 975 063	96 77 889 08	ZUSATZHYDRAULIK WINDE 5
VERSCHRAUBUNG REDSDN28	47 54 357 08	620	1	2 975 067	96 77 890 08	ZUSATZHYDRAULIK WINDE 6
VERSCHRAUBUNG REDSDN28	47 54 357 08	605	1	2 975 101	96 77 891 08	ZUSATZHYDRAULIK WINDE 3
VERSCHRAUBUNG REDSDN28	47 54 357 08	617	1	3 976 351	96 77 884 08	ZUSATZHYDRAULIK D-ANLENK
VERSCHRAUBUNG REDSDN30	47 54 340 08	608	1	2 978 000	96 77 880 08	ZUSATZHYDR.MONTAGEEINR
VERSCHRAUBUNG REDSDN30	47 54 325 08	701	4	2 970 000	96 77 881 08	HYDRAULIK
VERSCHRAUBUNG REDSDN30	47 54 327 08	830	1	2 970 000	96 77 881 08	HYDRAULIK
VERSCHRAUBUNG REDSDN30	47 54 327 08	652	1	2 971 071	96 81 296 08	ZUSATZHYDRAULIK DREHBUE
VERSCHRAUBUNG REDSDN30	47 54 327 08	632	2	2 978 000	96 77 880 08	ZUSATZHYDR.MONTAGEEINR
VERSCHRAUBUNG REDSDN30	47 54 327 08	637	2	3 976 351	96 77 884 08	ZUSATZHYDRAULIK D-ANLENK
VERSCHRAUBUNG REDSDN3	47 54 341 08	835	1	2 970 000	96 77 881 08	HYDRAULIK
VERSCHRAUBUNG REDSDN38	47 54 343 08	606	5	2 971 071	96 81 296 08	ZUSATZHYDRAULIK DREHBUE
VERSCHRAUBUNG REDSDN38	47 54 353 08	727	4	2 970 000	96 77 881 08	HYDRAULIK
VERSCHRAUBUNG REDSDN42	47 54 072 08	731	4	2 970 000	96 77 881 08	HYDRAULIK
VERSCHRAUBUNG REDSDN42	47 54 072 08	612	1	3 975 221	96 77 883 08	ZUSATZHYDRAULIK S-ANLENK
VERSCHRAUBUNG REDSDN4	47 54 313 08	656	17	2 970 000	96 77 881 08	HYDRAULIK
VERSCHRAUBUNG REDSDN4	47 54 313 08	615	2	3 975 221	96 77 883 08	ZUSATZHYDRAULIK S-ANLENK
VERSCHRAUBUNG REDSDN4	47 54 313 08	600	1	3 976 351	96 77 884 08	ZUSATZHYDRAULIK D-ANLENK
VERSCHRAUBUNG RI G1/2AX	47 55 004 08	755	2	2 970 000	96 77 881 08	HYDRAULIK
VERSCHRAUBUNG RSWS10-	47 66 102 08	843	1	2 970 000	96 77 881 08	HYDRAULIK
VERSCHRAUBUNG RSWS10-	47 32 305 08	633	1	1 970 000	96 77 873 08	HYDRAULIK MITTELTEIL
VERSCHRAUBUNG RSWS10-	47 32 310 08	783	4	2 970 000	96 77 881 08	HYDRAULIK
VERSCHRAUBUNG RSWS10-	47 32 310 08	602	3	3 979 001	96 88 833 08	ZUSATZHYDR.BOLZENZIEHZ
VERSCHRAUBUNG RSWS10-	47 32 310 08	602	3	3 979 002	96 88 834 08	ZUSATZHYDR.BOLZENZIEHZ
VERSCHRAUBUNG RSWS12-	47 66 117 08	849	2	2 970 000	96 77 881 08	HYDRAULIK
VERSCHRAUBUNG RSWS12-	47 32 308 08	630	1	3 976 351	96 77 884 08	ZUSATZHYDRAULIK D-ANLENK
VERSCHRAUBUNG RSWS12-	47 32 308 08	601	1	3 979 001	96 88 833 08	ZUSATZHYDR.BOLZENZIEHZ
VERSCHRAUBUNG RSWS12-	47 32 308 08	601	1	3 979 002	96 88 834 08	ZUSATZHYDR.BOLZENZIEHZ
VERSCHRAUBUNG RSWS12-	47 66 115 08	604	8	1 972 001	96 77 876 08	HYDRAULIK ABSTUETZUNG
VERSCHRAUBUNG RSWS16-	47 66 114 08	618	1	2 975 039	96 77 879 08	ZUSATZHYDRAULIK MONTAGE
VERSCHRAUBUNG RSWS16-	47 32 312 08	603	1	2 978 000	96 77 880 08	ZUSATZHYDR.MONTAGEEINR
VERSCHRAUBUNG RSWS20-	47 32 314 08	719	2	2 970 000	96 77 881 08	HYDRAULIK
VERSCHRAUBUNG RSWS22-	47 33 002 08	625	1	1 970 000	96 77 873 08	HYDRAULIK MITTELTEIL
VERSCHRAUBUNG RSWS22-	47 33 002 08	748	2	2 970 000	96 77 881 08	HYDRAULIK
VERSCHRAUBUNG RSWS28-	47 66 309 08	622	1	2 975 067	96 77 890 08	ZUSATZHYDRAULIK WINDE 6
VERSCHRAUBUNG RSWS6-SR	47 32 306 08	28	2	2 810	91 70 816 08	KRANFUEHRERKABINE KPL.
VERSCHRAUBUNG SNV10-L	47 00 101 08	659	2	1 970 000	96 77 873 08	HYDRAULIK MITTELTEIL
VERSCHRAUBUNG SNV10-L	47 00 101 08	756	2	2 970 000	96 77 881 08	HYDRAULIK
VERSCHRAUBUNG SNV10-L	47 00 101 08	608	1	2 971 071	96 81 296 08	ZUSATZHYDRAULIK DREHBUE
VERSCHRAUBUNG SNV10-S	47 00 102 08	665	1	2 970 000	96 77 881 08	HYDRAULIK
VERSCHRAUBUNG SNV12-L	47 00 113 08	605	2	1 970 000	96 77 873 08	HYDRAULIK MITTELTEIL
VERSCHRAUBUNG SNV12-L	47 00 113 08	624	1	1 974 000	96 77 874 08	HYDRAULIK RAUPE
VERSCHRAUBUNG SNV12-L	47 00 113 08	626	1	1 974 001	96 77 875 08	HYDRAULIK RAUPE
VERSCHRAUBUNG SNV12-L	47 00 113 08	606	1	2 975 005	96 77 877 08	ZUSATZHYDRAULIK WINDE 1
VERSCHRAUBUNG SNV12-L	47 00 113 08	604	1	2 975 062	96 77 878 08	ZUSATZHYDRAULIK WINDE 2
VERSCHRAUBUNG SNV12-L	47 00 113 08	621	1	2 975 063	96 77 889 08	ZUSATZHYDRAULIK WINDE 5
VERSCHRAUBUNG SNV12-L	47 00 113 08	623	1	2 975 067	96 77 890 08	ZUSATZHYDRAULIK WINDE 6
VERSCHRAUBUNG SNV12-L	47 00 113 08	604	1	2 975 101	96 77 891 08	ZUSATZHYDRAULIK WINDE 3
VERSCHRAUBUNG SNV12-L	47 00 113 08	625	1	2 975 293	96 80 819 08	ZUSATZHYDRAULIK WINDE 4
VERSCHRAUBUNG SNV12-L	47 00 113 08	654	1	3 976 351	96 77 884 08	ZUSATZHYDRAULIK D-ANLENK
VERSCHRAUBUNG SNV12-L	47 00 113 08	611	1	3 977 000	96 77 886 08	ZUSATZHYDRAULIK D-KOPFS
VERSCHRAUBUNG SNV12-S	47 00 103 08	622	1	1 970 000	96 77 873 08	HYDRAULIK MITTELTEIL
VERSCHRAUBUNG SNV12-S	47 00 103 08	641	1	3 975 221	96 77 883 08	ZUSATZHYDRAULIK S-ANLENK
VERSCHRAUBUNG SNV16-S	47 00 108 08	680	2	1 970 000	96 77 873 08	HYDRAULIK MITTELTEIL
VERSCHRAUBUNG SNV16-S	47 00 108 08	642	1	2 971 071	96 81 296 08	ZUSATZHYDRAULIK DREHBUE
VERSCHRAUBUNG SNV20-S	47 00 105 08	642	3	3 975 221	96 77 883 08	ZUSATZHYDRAULIK S-ANLENK
VERSCHRAUBUNG SNV28-L	47 00 106 08	837	1	2 970 000	96 77 881 08	HYDRAULIK

11.12.2013

etk\_en\_de\_098202\_LR\_11000

1458

**LIEBHERR**

Alphabetical index  
Alphabetischer Index



Bezeichnung	Artikel	Pos.	Menge	Seite	Baugruppe	Bezeichnung
VERSCHRAUBUNG SNV30-S	47 00 111 08	639	1	3 975 221	96 77 883 08	ZUSATZHYDRAULIK S-ANLENK
VERSCHRAUBUNG SNV42-L	47 00 114 08	714	4	2 970 000	96 77 881 08	HYDRAULIK
VERSCHRAUBUNG SNV42-L	47 00 114 08	646	1	3 976 351	96 77 884 08	ZUSATZHYDRAULIK D-ANLENK
VERSCHRAUBUNG SNV6-S A3	47 00 115 08	846	3	2 970 000	96 77 881 08	HYDRAULIK
VERSCHRAUBUNG SNV6-S A3	47 00 115 08	631	1	2 978 000	96 77 880 08	ZUSATZHYDR.MONTAGEEINR
VERSCHRAUBUNG SV 25S A3	47 40 328 08	823	1	2 970 000	96 77 881 08	HYDRAULIK
VERSCHRAUBUNG T 16S CR6	47 04 325 08	603	4	1 972 001	96 77 876 08	HYDRAULIK ABSTUETZUNG
VERSCHRAUBUNG T 16S CR6	47 04 325 08	613	1	2 971 071	96 81 296 08	ZUSATZHYDRAULIK DREHBUE
VERSCHRAUBUNG T 16S CR6	47 04 325 08	602	1	2 978 000	96 77 880 08	ZUSATZHYDR.MONTAGEEINR
VERSCHRAUBUNG T 16S CR6	47 04 325 08	620	1	3 976 351	96 77 884 08	ZUSATZHYDRAULIK D-ANLENK
VERSCHRAUBUNG T 16S CR6	47 04 325 08	609	2	3 977 000	96 77 886 08	ZUSATZHYDRAULIK D-KOPFS
VERSCHRAUBUNG T 16S CR6	47 04 325 08	603	1	3 978 021	96 77 887 08	ZUSATZHYDRAULIK ZWISCH
VERSCHRAUBUNG T 16S CR6	47 04 325 08	607	1	3 978 024	96 77 888 08	ZUSATZHYDRAULIK ZWISCH
VERSCHRAUBUNG T 18L A3C	47 04 306 08	734	4	2 970 000	96 77 881 08	HYDRAULIK
VERSCHRAUBUNG T 18L A3C	47 04 306 08	610	2	3 977 000	96 77 886 08	ZUSATZHYDRAULIK D-KOPFS
VERSCHRAUBUNG T 22L CR6	47 04 307 08	642	1	1 970 000	96 77 873 08	HYDRAULIK MITTELTEIL
VERSCHRAUBUNG T 22L CR6	47 04 307 08	789	2	2 970 000	96 77 881 08	HYDRAULIK
VERSCHRAUBUNG T 22L CR6	47 04 307 08	614	2	3 976 351	96 77 884 08	ZUSATZHYDRAULIK D-ANLENK
VERSCHRAUBUNG T 22L CR6	47 04 307 08	606	1	3 978 021	96 77 887 08	ZUSATZHYDRAULIK ZWISCH
VERSCHRAUBUNG T 22L CR6	47 04 307 08	608	1	3 978 024	96 77 888 08	ZUSATZHYDRAULIK ZWISCH
VERSCHRAUBUNG T 28L A3C	47 04 308 08	602	2	1 974 000	96 77 874 08	HYDRAULIK RAUPE
VERSCHRAUBUNG T 28L A3C	47 04 308 08	607	2	1 974 001	96 77 875 08	HYDRAULIK RAUPE
VERSCHRAUBUNG T 28L A3C	47 04 308 08	796	2	2 970 000	96 77 881 08	HYDRAULIK
VERSCHRAUBUNG T 28L A3C	47 04 308 08	627	1	3 975 221	96 77 883 08	ZUSATZHYDRAULIK S-ANLENK
VERSCHRAUBUNG T 28L A3C	47 04 308 08	618	2	3 976 351	96 77 884 08	ZUSATZHYDRAULIK D-ANLENK
VERSCHRAUBUNG T 30S A3C	47 04 329 08	801	2	2 970 000	96 77 881 08	HYDRAULIK
VERSCHRAUBUNG T 30S A3C	47 04 329 08	607	1	2 978 251	96 85 132 08	ZUSATZHYDRAULIK SA-BOCK
VERSCHRAUBUNG T 30S A3C	47 04 329 08	638	1	3 976 351	96 77 884 08	ZUSATZHYDRAULIK D-ANLENK
VERSCHRAUBUNG T 35L A3P	47 04 315 08	709	2	2 970 000	96 77 881 08	HYDRAULIK
VERSCHRAUBUNG T 35L A3P	47 04 315 08	606	1	3 975 221	96 77 883 08	ZUSATZHYDRAULIK S-ANLENK
VERSCHRAUBUNG T 42L A3C	47 04 314 08	677	19	2 970 000	96 77 881 08	HYDRAULIK
VERSCHRAUBUNG T 42L A3C	47 04 314 08	611	1	3 975 221	96 77 883 08	ZUSATZHYDRAULIK S-ANLENK
VERSCHRAUBUNG T 42L A3C	47 04 314 08	626	1	3 976 351	96 77 884 08	ZUSATZHYDRAULIK D-ANLENK
VERSCHRAUBUNG TR 22/15/2	47 51 334 08	826	1	2 970 000	96 77 881 08	HYDRAULIK
VERSCHRAUBUNG W 16S A3C	47 02 326 08	648	6	1 970 000	96 77 873 08	HYDRAULIK MITTELTEIL
VERSCHRAUBUNG W 16S A3C	47 02 326 08	600	1	2 978 000	96 77 880 08	ZUSATZHYDR.MONTAGEEINR
VERSCHRAUBUNG W 16S A3C	47 02 326 08	652	1	3 976 351	96 77 884 08	ZUSATZHYDRAULIK D-ANLENK
VERSCHRAUBUNG W 28L A3C	47 02 308 08	695	1	2 970 000	96 77 881 08	HYDRAULIK
VERSCHRAUBUNG W 28L A3C	47 02 308 08	623	1	2 975 293	96 80 819 08	ZUSATZHYDRAULIK WINDE 4
VERSCHRAUBUNG W 28L A3C	47 02 308 08	624	1	3 976 351	96 77 884 08	ZUSATZHYDRAULIK D-ANLENK
VERSCHRAUBUNG WE6-M10	77 43 738 08	12	48	1 402	91 73 220 08	ZENTRALSCHMIERUNG RAUP
VERSCHRAUBUNG WE6-M10	77 43 738 08	12	48	1 412 102	91 73 222 08	ZENTRALSCHMIERUNG RAUP
VERSCHRAUBUNG WE6-M10	77 43 738 08	12	12	2 711	91 70 811 08	ZENTRALSCHMIERANLAGE O
VERSCHRAUBUNG WE6-M10	77 43 738 08	9	1	2 711	91 70 812 08	ZENTRALSCHMIERANLAGE O
VERSCHRAUBUNG WE6-M10	77 43 738 08	1	1	X1149183	11 49 183 1	VERTEILERKOMBINATION
VERSCHRAUBUNG WE6-M10	77 43 738 08	1	1	X1149183	11 49 183 2	VERTEILERKOMBINATION
VERSCHRAUBUNG WE6-M10	77 43 738 08	1	1	X1149183	11 49 183 3	VERTEILERKOMBINATION
VERSCHRAUBUNG WE6-M10	77 43 738 08	1	1	X1162149	11 62 149 8	VERTEILERKOMBINATION
VERSCHRAUBUNG WE6-M10	77 43 738 08	1	1	X1162150	11 62 150 0	VERTEILERKOMBINATION
VERSCHRAUBUNG WE6-M10	77 43 738 08	1	1	X1162150	11 62 150 1	VERTEILERKOMBINATION
VERSCHRAUBUNG WE6-M10	77 43 738 08	1	1	X1162150	11 62 150 2	VERTEILERKOMBINATION
VERSCHRAUBUNG WH 8S M14	73 68 166	743	2	2 970 000	96 77 881 08	HYDRAULIK
VERSCHRAUBUNG XG10-L A3	47 00 303 08	746	13	2 970 000	96 77 881 08	HYDRAULIK
VERSCHRAUBUNG XG10-L A3	47 00 303 08	611	1	2 975 101	96 77 891 08	ZUSATZHYDRAULIK WINDE 3
VERSCHRAUBUNG XG10-L A3	47 00 303 08	614	2	2 978 251	96 85 132 08	ZUSATZHYDRAULIK SA-BOCK
VERSCHRAUBUNG XG10-L A3	47 00 303 08	613	5	3 975 221	96 77 883 08	ZUSATZHYDRAULIK S-ANLENK
VERSCHRAUBUNG XG12-L A3	47 00 304 08	675	2	1 970 000	96 77 873 08	HYDRAULIK MITTELTEIL
VERSCHRAUBUNG XG12-L A3	47 00 304 08	625	1	1 974 000	96 77 874 08	HYDRAULIK RAUPE
VERSCHRAUBUNG XG12-L A3	47 00 304 08	627	1	1 974 001	96 77 875 08	HYDRAULIK RAUPE
VERSCHRAUBUNG XG12-L A3	47 00 304 08	726	3	2 970 000	96 77 881 08	HYDRAULIK

11.12.2013

etk\_en\_de\_098202\_LR\_11000

1459

**LIEBHERR**

Alphabetical index  
Alphabetischer Index

Bezeichnung	Artikel	Pos.	Menge	Seite	Baugruppe	Bezeichnung
VERSCHRAUBUNG XG12-L A3	47 00 304 08	615	1	2 978 000	96 77 880 08	ZUSATZHYDR.MONTAGEEINR
VERSCHRAUBUNG XG12-L A3	47 00 304 08	620	4	3 975 221	96 77 883 08	ZUSATZHYDRAULIK S-ANLENK
VERSCHRAUBUNG XG12-L A3	47 00 304 08	640	3	3 976 351	96 77 884 08	ZUSATZHYDRAULIK D-ANLENK
VERSCHRAUBUNG XG12-S A3	47 00 325 08	662	1	1 970 000	96 77 873 08	HYDRAULIK MITTELTEIL
VERSCHRAUBUNG XG12-S A3	47 00 325 08	829	1	2 970 000	96 77 881 08	HYDRAULIK
VERSCHRAUBUNG XG12-S A3	47 00 325 08	621	4	3 975 221	96 77 883 08	ZUSATZHYDRAULIK S-ANLENK
VERSCHRAUBUNG XG12-S A3	47 00 325 08	633	3	3 976 351	96 77 884 08	ZUSATZHYDRAULIK D-ANLENK
VERSCHRAUBUNG XG15-L A3	47 00 305 08	609	1	1 974 000	96 77 874 08	HYDRAULIK RAUPE
VERSCHRAUBUNG XG15-L A3	47 00 305 08	609	1	1 974 001	96 77 875 08	HYDRAULIK RAUPE
VERSCHRAUBUNG XG16-S A3	47 00 327 08	628	10	1 970 000	96 77 873 08	HYDRAULIK MITTELTEIL
VERSCHRAUBUNG XG16-S A3	47 00 327 08	618	2	2 971 071	96 81 296 08	ZUSATZHYDRAULIK DREHBUE
VERSCHRAUBUNG XG16-S A3	47 00 327 08	630	1	3 975 221	96 77 883 08	ZUSATZHYDRAULIK S-ANLENK
VERSCHRAUBUNG XG16-S A3	47 00 327 08	601	5	3 977 000	96 77 886 08	ZUSATZHYDRAULIK D-KOPFS
VERSCHRAUBUNG XG16-S A3	47 00 327 08	610	1	3 978 024	96 77 888 08	ZUSATZHYDRAULIK ZWISCH
VERSCHRAUBUNG XG18-L A3	47 00 306 08	605	1	1 974 000	96 77 874 08	HYDRAULIK RAUPE
VERSCHRAUBUNG XG18-L A3	47 00 306 08	611	1	1 974 001	96 77 875 08	HYDRAULIK RAUPE
VERSCHRAUBUNG XG18-L A3	47 00 306 08	758	4	2 970 000	96 77 881 08	HYDRAULIK
VERSCHRAUBUNG XG18-L A3	47 00 306 08	607	2	2 990 000	96 77 882 08	DRUCKLUFTANLAGE
VERSCHRAUBUNG XG18-L A3	47 00 306 08	613	3	3 977 000	96 77 886 08	ZUSATZHYDRAULIK D-KOPFS
VERSCHRAUBUNG XG22-L A3	47 00 307 08	773	5	2 970 000	96 77 881 08	HYDRAULIK
VERSCHRAUBUNG XG22-L A3	47 00 307 08	642	2	3 976 351	96 77 884 08	ZUSATZHYDRAULIK D-ANLENK
VERSCHRAUBUNG XG22-L A3	47 00 307 08	611	1	3 978 024	96 77 888 08	ZUSATZHYDRAULIK ZWISCH
VERSCHRAUBUNG XG25-S A3	47 00 329 08	641	2	3 976 351	96 77 884 08	ZUSATZHYDRAULIK D-ANLENK
VERSCHRAUBUNG XG28-L A3	47 00 308 08	607	1	1 974 000	96 77 874 08	HYDRAULIK RAUPE
VERSCHRAUBUNG XG28-L A3	47 00 308 08	612	1	1 974 001	96 77 875 08	HYDRAULIK RAUPE
VERSCHRAUBUNG XG28-L A3	47 00 308 08	761	3	2 970 000	96 77 881 08	HYDRAULIK
VERSCHRAUBUNG XG28-L A3	47 00 308 08	607	5	3 975 221	96 77 883 08	ZUSATZHYDRAULIK S-ANLENK
VERSCHRAUBUNG XG30-S A3	47 00 330 08	718	2	2 970 000	96 77 881 08	HYDRAULIK
VERSCHRAUBUNG XG30-S A3	47 00 330 08	619	8	2 978 251	96 85 132 08	ZUSATZHYDRAULIK SA-BOCK
VERSCHRAUBUNG XG30-S A3	47 00 330 08	623	3	3 975 221	96 77 883 08	ZUSATZHYDRAULIK S-ANLENK
VERSCHRAUBUNG XG30-S A3	47 00 330 08	615	1	3 976 351	96 77 884 08	ZUSATZHYDRAULIK D-ANLENK
VERSCHRAUBUNG XG35-L A3	47 00 332 08	603	1	3 975 221	96 77 883 08	ZUSATZHYDRAULIK S-ANLENK
VERSCHRAUBUNG XG38-S A3	47 00 331 08	609	12	1 970 000	96 77 873 08	HYDRAULIK MITTELTEIL
VERSCHRAUBUNG XG38-S A3	47 00 331 08	608	2	1 974 000	96 77 874 08	HYDRAULIK RAUPE
VERSCHRAUBUNG XG38-S A3	47 00 331 08	613	2	1 974 001	96 77 875 08	HYDRAULIK RAUPE
VERSCHRAUBUNG XG38-S A3	47 00 331 08	678	30	2 970 000	96 77 881 08	HYDRAULIK
VERSCHRAUBUNG XG38-S A3	47 00 331 08	618	2	2 975 101	96 77 891 08	ZUSATZHYDRAULIK WINDE 3
VERSCHRAUBUNG XG38-S A3	47 00 331 08	602	10	3 975 221	96 77 883 08	ZUSATZHYDRAULIK S-ANLENK
VERSCHRAUBUNG XG38-S A3	47 00 331 08	621	2	3 976 351	96 77 884 08	ZUSATZHYDRAULIK D-ANLENK
VERSCHRAUBUNG XG38-S A3	47 00 331 08	600	14	3 977 000	96 77 886 08	ZUSATZHYDRAULIK D-KOPFS
VERSCHRAUBUNG XG38-S A3	47 00 331 08	609	8	3 978 024	96 77 888 08	ZUSATZHYDRAULIK ZWISCH
VERSCHRAUBUNG XG42-L A3	47 00 309 08	757	14	2 970 000	96 77 881 08	HYDRAULIK
VERSCHRAUBUNG XG42-L A3	47 00 309 08	610	1	3 975 221	96 77 883 08	ZUSATZHYDRAULIK S-ANLENK
VERSCHRAUBUNG XG42-L A3	47 00 309 08	622	2	3 976 351	96 77 884 08	ZUSATZHYDRAULIK D-ANLENK
VERSCHRAUBUNG XG6-S A3P	47 00 310 08	631	1	1 970 000	96 77 873 08	HYDRAULIK MITTELTEIL
VERSCHRAUBUNG XGA16-SR	47 07 002 08	626	1	1 974 000	96 77 874 08	HYDRAULIK RAUPE
VERSCHRAUBUNG XGA16-SR	47 07 002 08	625	1	1 974 001	96 77 875 08	HYDRAULIK RAUPE
VERSCHRAUBUNG XGA16-SR	47 07 002 08	650	14	2 970 000	96 77 881 08	HYDRAULIK
VERSCHRAUBUNG XGA16-SR	47 07 002 08	620	2	2 971 071	96 81 296 08	ZUSATZHYDRAULIK DREHBUE
VERSCHRAUBUNG XGA16-SR	47 07 002 08	607	1	2 975 005	96 77 877 08	ZUSATZHYDRAULIK WINDE 1
VERSCHRAUBUNG XGA16-SR	47 07 002 08	608	1	2 975 062	96 77 878 08	ZUSATZHYDRAULIK WINDE 2
VERSCHRAUBUNG XGA16-SR	47 07 002 08	600	1	2 975 063	96 77 889 08	ZUSATZHYDRAULIK WINDE 5
VERSCHRAUBUNG XGA16-SR	47 07 002 08	600	1	2 975 067	96 77 890 08	ZUSATZHYDRAULIK WINDE 6
VERSCHRAUBUNG XGA16-SR	47 07 002 08	600	1	2 975 101	96 77 891 08	ZUSATZHYDRAULIK WINDE 3
VERSCHRAUBUNG XGA16-SR	47 07 002 08	608	1	2 975 293	96 80 819 08	ZUSATZHYDRAULIK WINDE 4
VERSCHRAUBUNG XGA16-SR	47 07 002 08	630	1	2 978 000	96 77 880 08	ZUSATZHYDR.MONTAGEEINR
VERSCHRAUBUNG XGE10-LM	47 10 305 08	616	4	1 974 000	96 77 874 08	HYDRAULIK RAUPE
VERSCHRAUBUNG XGE10-LM	47 10 305 08	618	4	1 974 001	96 77 875 08	HYDRAULIK RAUPE
VERSCHRAUBUNG XGE10-LM	47 10 305 08	634	3	2 970 000	96 77 881 08	HYDRAULIK
VERSCHRAUBUNG XGE10-LM	47 10 305 08	625	1	2 975 005	96 77 877 08	ZUSATZHYDRAULIK WINDE 1

11.12.2013

etk\_en\_de\_098202\_LR\_11000

1460

**LIEBHERR**

Alphabetical index  
Alphabetischer Index

Bezeichnung	Artikel	Pos.	Menge	Seite	Baugruppe	Bezeichnung
VERSCHRAUBUNG XGE10-LM	47 10 305 08	625	1	2 975 062	96 77 878 08	ZUSATZHYDRAULIK WINDE 2
VERSCHRAUBUNG XGE10-LM	47 10 305 08	629	1	2 975 063	96 77 889 08	ZUSATZHYDRAULIK WINDE 5
VERSCHRAUBUNG XGE10-LM	47 10 305 08	627	1	2 975 067	96 77 890 08	ZUSATZHYDRAULIK WINDE 6
VERSCHRAUBUNG XGE10-LM	47 10 305 08	631	1	2 975 101	96 77 891 08	ZUSATZHYDRAULIK WINDE 3
VERSCHRAUBUNG XGE10-LM	47 10 305 08	606	3	2 975 293	96 80 819 08	ZUSATZHYDRAULIK WINDE 4
VERSCHRAUBUNG XGE10-LM	47 10 398 08	621	3	2 970 000	96 77 881 08	HYDRAULIK
VERSCHRAUBUNG XGE10-LM	47 10 398 08	611	1	2 990 000	96 77 882 08	DRUCKLUFTANLAGE
VERSCHRAUBUNG XGE10-LR	47 10 306 08	655	1	1 970 000	96 77 873 08	HYDRAULIK MITTELTEIL
VERSCHRAUBUNG XGE10-LR	47 10 306 08	659	19	2 970 000	96 77 881 08	HYDRAULIK
VERSCHRAUBUNG XGE10-LR	47 10 306 08	624	2	2 971 071	96 81 296 08	ZUSATZHYDRAULIK DREHBUE
VERSCHRAUBUNG XGE10-LR	47 10 306 08	656	1	3 976 351	96 77 884 08	ZUSATZHYDRAULIK D-ANLENK
VERSCHRAUBUNG XGE10-LR	47 10 396 08	675	25	2 970 000	96 77 881 08	HYDRAULIK
VERSCHRAUBUNG XGE10-LR	47 10 396 08	646	1	2 971 071	96 81 296 08	ZUSATZHYDRAULIK DREHBUE
VERSCHRAUBUNG XGE10-LR	47 10 396 08	618	2	2 975 005	96 77 877 08	ZUSATZHYDRAULIK WINDE 1
VERSCHRAUBUNG XGE10-LR	47 10 396 08	615	2	2 975 062	96 77 878 08	ZUSATZHYDRAULIK WINDE 2
VERSCHRAUBUNG XGE10-LR	47 10 396 08	603	1	2 975 063	96 77 889 08	ZUSATZHYDRAULIK WINDE 5
VERSCHRAUBUNG XGE10-LR	47 10 396 08	602	1	2 975 067	96 77 890 08	ZUSATZHYDRAULIK WINDE 6
VERSCHRAUBUNG XGE10-LR	47 10 396 08	613	2	2 975 101	96 77 891 08	ZUSATZHYDRAULIK WINDE 3
VERSCHRAUBUNG XGE10-LR	47 10 396 08	601	2	2 975 293	96 80 819 08	ZUSATZHYDRAULIK WINDE 4
VERSCHRAUBUNG XGE10-LR	47 10 396 08	612	4	2 978 251	96 85 132 08	ZUSATZHYDRAULIK SA-BOCK
VERSCHRAUBUNG XGE10-LR	47 10 396 08	600	7	2 978 351	96 85 629 08	ZUSATZHYDRAULIK VERBOLZ
VERSCHRAUBUNG XGE10-LR	47 10 396 08	618	2	3 975 221	96 77 883 08	ZUSATZHYDRAULIK S-ANLENK
VERSCHRAUBUNG XGE12-LR	47 10 308 08	806	1	2 970 000	96 77 881 08	HYDRAULIK
VERSCHRAUBUNG XGE12-LR	47 10 308 08	615	1	2 971 071	96 81 296 08	ZUSATZHYDRAULIK DREHBUE
VERSCHRAUBUNG XGE12-LR	47 10 308 08	609	1	2 975 101	96 77 891 08	ZUSATZHYDRAULIK WINDE 3
VERSCHRAUBUNG XGE12-LR	47 10 308 08	605	1	2 978 251	96 85 132 08	ZUSATZHYDRAULIK SA-BOCK
VERSCHRAUBUNG XGE12-LR	47 10 308 08	616	2	3 975 221	96 77 883 08	ZUSATZHYDRAULIK S-ANLENK
VERSCHRAUBUNG XGE12-LR	47 10 308 08	627	6	3 976 351	96 77 884 08	ZUSATZHYDRAULIK D-ANLENK
VERSCHRAUBUNG XGE12-LR	47 10 348 08	722	4	2 970 000	96 77 881 08	HYDRAULIK
VERSCHRAUBUNG XGE12-LR	47 10 348 08	654	1	2 971 071	96 81 296 08	ZUSATZHYDRAULIK DREHBUE
VERSCHRAUBUNG XGE12-LR	47 10 348 08	613	2	2 975 005	96 77 877 08	ZUSATZHYDRAULIK WINDE 1
VERSCHRAUBUNG XGE12-LR	47 10 348 08	613	2	2 975 062	96 77 878 08	ZUSATZHYDRAULIK WINDE 2
VERSCHRAUBUNG XGE12-LR	47 10 348 08	626	1	2 975 063	96 77 889 08	ZUSATZHYDRAULIK WINDE 5
VERSCHRAUBUNG XGE12-LR	47 10 348 08	628	1	2 975 067	96 77 890 08	ZUSATZHYDRAULIK WINDE 6
VERSCHRAUBUNG XGE12-LR	47 10 348 08	627	1	2 975 101	96 77 891 08	ZUSATZHYDRAULIK WINDE 3
VERSCHRAUBUNG XGE12-LR	47 10 348 08	620	2	2 975 293	96 80 819 08	ZUSATZHYDRAULIK WINDE 4
VERSCHRAUBUNG XGE12-LR	47 10 348 08	605	1	2 978 000	96 77 880 08	ZUSATZHYDR.MONTAGEEINR
VERSCHRAUBUNG XGE12-LR	47 10 353 08	689	15	2 970 000	96 77 881 08	HYDRAULIK
VERSCHRAUBUNG XGE12-LR	47 10 353 08	625	1	2 978 000	96 77 880 08	ZUSATZHYDR.MONTAGEEINR
VERSCHRAUBUNG XGE12-LR	47 10 353 08	647	2	3 976 351	96 77 884 08	ZUSATZHYDRAULIK D-ANLENK
VERSCHRAUBUNG XGE15-LM	47 10 309 08	645	2	2 970 000	96 77 881 08	HYDRAULIK
VERSCHRAUBUNG XGE15-LR	47 10 310 08	27	1	1 750	91 70 771 08	WERKZEUG
VERSCHRAUBUNG XGE15-LR	47 10 310 08	641	3	1 970 000	96 77 873 08	HYDRAULIK MITTELTEIL
VERSCHRAUBUNG XGE15-LR	47 10 310 08	845	1	2 970 000	96 77 881 08	HYDRAULIK
VERSCHRAUBUNG XGE15-LR	47 10 310 08	612	1	2 975 005	96 77 877 08	ZUSATZHYDRAULIK WINDE 1
VERSCHRAUBUNG XGE15-LR	47 10 310 08	619	1	2 975 039	96 77 879 08	ZUSATZHYDRAULIK MONTAGE
VERSCHRAUBUNG XGE15-LR	47 10 310 08	612	1	2 975 062	96 77 878 08	ZUSATZHYDRAULIK WINDE 2
VERSCHRAUBUNG XGE16-SM	47 10 330 08	741	12	2 970 000	96 77 881 08	HYDRAULIK
VERSCHRAUBUNG XGE16-SM	47 10 330 08	611	1	2 975 039	96 77 879 08	ZUSATZHYDRAULIK MONTAGE
VERSCHRAUBUNG XGE16-SR	47 10 332 08	679	1	1 970 000	96 77 873 08	HYDRAULIK MITTELTEIL
VERSCHRAUBUNG XGE16-SR	47 10 332 08	606	4	1 972 001	96 77 876 08	HYDRAULIK ABSTUETZUNG
VERSCHRAUBUNG XGE16-SR	47 10 332 08	680	7	2 970 000	96 77 881 08	HYDRAULIK
VERSCHRAUBUNG XGE16-SR	47 10 332 08	616	2	2 971 071	96 81 296 08	ZUSATZHYDRAULIK DREHBUE
VERSCHRAUBUNG XGE16-SR	47 10 332 08	600	1	2 975 039	96 77 879 08	ZUSATZHYDRAULIK MONTAGE
VERSCHRAUBUNG XGE16-SR	47 10 332 08	622	1	2 978 000	96 77 880 08	ZUSATZHYDR.MONTAGEEINR
VERSCHRAUBUNG XGE16-SR	47 10 331 08	630	6	1 970 000	96 77 873 08	HYDRAULIK MITTELTEIL
VERSCHRAUBUNG XGE18-LM	47 10 370 08	628	3	2 971 071	96 81 296 08	ZUSATZHYDRAULIK DREHBUE
VERSCHRAUBUNG XGE18-LM	47 66 078 08	834	3	2 970 000	96 77 881 08	HYDRAULIK
VERSCHRAUBUNG XGE18-LR	47 10 312 08	617	8	1 970 000	96 77 873 08	HYDRAULIK MITTELTEIL
VERSCHRAUBUNG XGE18-LR	47 10 312 08	3	1	2 931 045	96 86 692 08	KRAFTSTOFFVORFILTERANBA

11.12.2013

etk\_en\_de\_098202\_LR\_11000

1461

**LIEBHERR**

Alphabetical index  
Alphabetischer Index

Bezeichnung	Artikel	Pos.	Menge	Seite	Baugruppe	Bezeichnung
VERSCHRAUBUNG XGE18-LR	47 10 312 08	603	5	2 975 039	96 77 879 08	ZUSATZHYDRAULIK MONTAGE
VERSCHRAUBUNG XGE18-LR	47 10 312 08	619	1	2 975 293	96 80 819 08	ZUSATZHYDRAULIK WINDE 4
VERSCHRAUBUNG XGE18-LR	47 10 375 08	853	2	2 970 000	96 77 881 08	HYDRAULIK
VERSCHRAUBUNG XGE20-SM	47 10 333 08	643	2	2 970 000	96 77 881 08	HYDRAULIK
VERSCHRAUBUNG XGE20-SR	47 10 334 08	623	1	1 970 000	96 77 873 08	HYDRAULIK MITTELTEIL
VERSCHRAUBUNG XGE20-SR	47 10 334 08	672	1	2 970 000	96 77 881 08	HYDRAULIK
VERSCHRAUBUNG XGE22-LM	10 03 689 6	772	1	2 970 000	96 77 881 08	HYDRAULIK
VERSCHRAUBUNG XGE22-LM	47 10 313 08	620	4	1 974 000	96 77 874 08	HYDRAULIK RAUPE
VERSCHRAUBUNG XGE22-LM	47 10 313 08	621	4	1 974 001	96 77 875 08	HYDRAULIK RAUPE
VERSCHRAUBUNG XGE22-LM	47 10 313 08	619	3	2 970 000	96 77 881 08	HYDRAULIK
VERSCHRAUBUNG XGE22-LR	47 10 314 08	778	2	2 970 000	96 77 881 08	HYDRAULIK
VERSCHRAUBUNG XGE25-SR	47 10 336 08	618	2	1 970 000	96 77 873 08	HYDRAULIK MITTELTEIL
VERSCHRAUBUNG XGE25-SR	47 10 336 08	663	2	2 970 000	96 77 881 08	HYDRAULIK
VERSCHRAUBUNG XGE28-LM	47 10 315 08	617	12	2 970 000	96 77 881 08	HYDRAULIK
VERSCHRAUBUNG XGE28-LM	47 10 315 08	615	1	2 975 005	96 77 877 08	ZUSATZHYDRAULIK WINDE 1
VERSCHRAUBUNG XGE28-LM	47 10 315 08	619	1	2 975 062	96 77 878 08	ZUSATZHYDRAULIK WINDE 2
VERSCHRAUBUNG XGE28-LM	47 10 315 08	623	1	2 975 063	96 77 889 08	ZUSATZHYDRAULIK WINDE 5
VERSCHRAUBUNG XGE28-LM	47 10 315 08	602	1	2 975 101	96 77 891 08	ZUSATZHYDRAULIK WINDE 3
VERSCHRAUBUNG XGE28-LR	47 10 316 08	742	1	2 970 000	96 77 881 08	HYDRAULIK
VERSCHRAUBUNG XGE35-LM	47 10 318 08	620	11	2 970 000	96 77 881 08	HYDRAULIK
VERSCHRAUBUNG XGE35-LR	47 10 345 08	612	3	1 970 000	96 77 873 08	HYDRAULIK MITTELTEIL
VERSCHRAUBUNG XGE42-LM	47 10 319 08	616	7	2 970 000	96 77 881 08	HYDRAULIK
VERSCHRAUBUNG XGE42-LR	47 10 347 08	611	3	1 970 000	96 77 873 08	HYDRAULIK MITTELTEIL
VERSCHRAUBUNG XGE42-LR	47 10 347 08	615	13	2 970 000	96 77 881 08	HYDRAULIK
VERSCHRAUBUNG XGE6-LM-E	47 10 301 08	630	1	2 990 000	96 77 882 08	DRUCKLUFTANLAGE
VERSCHRAUBUNG XGE6-SM-E	47 10 302 08	638	1	2 970 000	96 77 881 08	HYDRAULIK
VERSCHRAUBUNG XGE6-SR-E	47 10 321 08	626	1	1 970 000	96 77 873 08	HYDRAULIK MITTELTEIL
VERSCHRAUBUNG XGE6-SR-E	47 10 321 08	2	1	2 310 006	91 74 514 08	ZENTRALSCHMIERUNG
VERSCHRAUBUNG XGE6-SR-E	47 10 321 08	12	6	2 550 014	91 76 913 08	ZENTRALSCHMIERUNG
VERSCHRAUBUNG XGE6-SR-E	47 10 321 08	25	24	2 711	91 70 812 08	ZENTRALSCHMIERANLAGE O
VERSCHRAUBUNG XGE6-SR-E	47 10 321 08	41	1	2 932 041	96 79 179 08	SCHALTSCHRANK MECH.
VERSCHRAUBUNG XGE6-SR-E	47 10 321 08	679	10	2 970 000	96 77 881 08	HYDRAULIK
VERSCHRAUBUNG XGE6-SR-E	47 10 321 08	615	1	2 990 000	96 77 882 08	DRUCKLUFTANLAGE
VERSCHRAUBUNG XGE6-SR-E	47 10 321 08	6	6	3 210 004	91 76 921 08	ZENTRALSCHMIERUNG
VERSCHRAUBUNG XGE6-SR-E	47 10 321 08	2	1	3 350 010	91 74 786 08	ZENTRALSCHMIERUNG
VERSCHRAUBUNG XGE6-SR-E	47 10 321 08	2	1	3 360 001	91 74 861 08	ZENTRALSCHMIERUNG
VERSCHRAUBUNG XGE6-SR-E	47 10 321 08	2	1	3 370 003	91 74 814 08	ZENTRALSCHMIERUNG
VERSCHRAUBUNG XGE6-SR-E	47 10 321 08	6	2	3 610 003	91 76 922 08	ZENTRALSCHMIERUNG
VERSCHRAUBUNG XGE6-SR-E	47 10 321 08	633	3	3 975 221	96 77 883 08	ZUSATZHYDRAULIK S-ANLENK
VERSCHRAUBUNG XGE8-SM-E	47 10 322 08	740	6	2 970 000	96 77 881 08	HYDRAULIK
VERSCHRAUBUNG XGE8-SR-E	47 10 323 08	792	1	2 970 000	96 77 881 08	HYDRAULIK
VERSCHRAUBUNG XGEV30-	47 10 338 08	699	5	2 970 000	96 77 881 08	HYDRAULIK
VERSCHRAUBUNG XGEV30-	47 10 338 08	650	4	3 976 351	96 77 884 08	ZUSATZHYDRAULIK D-ANLENK
VERSCHRAUBUNG XGEV38-	47 10 344 08	660	3	2 970 000	96 77 881 08	HYDRAULIK
VERSCHRAUBUNG XGR12/10-	47 50 315 08	667	1	1 970 000	96 77 873 08	HYDRAULIK MITTELTEIL
VERSCHRAUBUNG XGR12/10-	47 50 315 08	724	3	2 970 000	96 77 881 08	HYDRAULIK
VERSCHRAUBUNG XGR12/10-	47 50 315 08	601	2	2 978 251	96 85 132 08	ZUSATZHYDRAULIK SA-BOCK
VERSCHRAUBUNG XGR12/10-	47 50 315 08	600	1	3 979 001	96 88 833 08	ZUSATZHYDR.BOLZENZIEHZ
VERSCHRAUBUNG XGR12/10-	47 50 315 08	600	1	3 979 002	96 88 834 08	ZUSATZHYDR.BOLZENZIEHZ
VERSCHRAUBUNG XGR15/10-	47 50 316 08	632	1	1 974 000	96 77 874 08	HYDRAULIK RAUPE
VERSCHRAUBUNG XGR15/10-	47 50 316 08	634	1	1 974 001	96 77 875 08	HYDRAULIK RAUPE
VERSCHRAUBUNG XGR15/10-	47 50 316 08	616	8	2 975 293	96 80 819 08	ZUSATZHYDRAULIK WINDE 4
VERSCHRAUBUNG XGR15/12-	47 50 317 08	787	1	2 970 000	96 77 881 08	HYDRAULIK
VERSCHRAUBUNG XGR15/12-	47 50 317 08	615	2	2 975 293	96 80 819 08	ZUSATZHYDRAULIK WINDE 4
VERSCHRAUBUNG XGR16/12-	47 50 325 08	601	4	1 972 001	96 77 876 08	HYDRAULIK ABSTUETZUNG
VERSCHRAUBUNG XGR16/12-	47 50 325 08	617	1	2 971 071	96 81 296 08	ZUSATZHYDRAULIK DREHBUE
VERSCHRAUBUNG XGR16/12-	47 50 325 08	634	1	3 975 221	96 77 883 08	ZUSATZHYDRAULIK S-ANLENK
VERSCHRAUBUNG XGR16/12-	47 50 325 08	651	2	3 976 351	96 77 884 08	ZUSATZHYDRAULIK D-ANLENK
VERSCHRAUBUNG XGR18/12-	47 50 345 08	630	1	1 974 000	96 77 874 08	HYDRAULIK RAUPE
VERSCHRAUBUNG XGR18/12-	47 50 345 08	632	1	1 974 001	96 77 875 08	HYDRAULIK RAUPE

11.12.2013

etk\_en\_de\_098202\_LR\_11000

1462

**LIEBHERR**

Alphabetical index  
Alphabetischer Index

Bezeichnung	Artikel	Pos.	Menge	Seite	Baugruppe	Bezeichnung
VERSCHRAUBUNG XGR18/12-	47 50 345 08	602	2	3 977 000	96 77 886 08	ZUSATZHYDRAULIK D-KOPFS
VERSCHRAUBUNG XGR18/15-	47 50 302 08	600	8	1 970 000	96 77 873 08	HYDRAULIK MITTELTEIL
VERSCHRAUBUNG XGR18/15-	47 50 302 08	805	1	2 970 000	96 77 881 08	HYDRAULIK
VERSCHRAUBUNG XGR25/20-	47 50 330 08	632	2	2 970 000	96 77 881 08	HYDRAULIK
VERSCHRAUBUNG XGR28/18-	47 50 311 08	617	1	2 975 063	96 77 889 08	ZUSATZHYDRAULIK WINDE 5
VERSCHRAUBUNG XGR28/18-	47 50 311 08	618	1	2 975 067	96 77 890 08	ZUSATZHYDRAULIK WINDE 6
VERSCHRAUBUNG XGR28/18-	47 50 311 08	608	1	2 975 101	96 77 891 08	ZUSATZHYDRAULIK WINDE 3
VERSCHRAUBUNG XGR28/22-	47 50 318 08	798	1	2 970 000	96 77 881 08	HYDRAULIK
VERSCHRAUBUNG XGR28/22-	47 50 318 08	629	2	3 975 221	96 77 883 08	ZUSATZHYDRAULIK S-ANLENK
VERSCHRAUBUNG XGR30/16-	47 50 337 08	604	2	2 978 000	96 77 880 08	ZUSATZHYDR.MONTAGEEINR
VERSCHRAUBUNG XGR30/16-	47 50 337 08	606	2	2 978 251	96 85 132 08	ZUSATZHYDRAULIK SA-BOCK
VERSCHRAUBUNG XGR30/20-	47 50 340 08	799	2	2 970 000	96 77 881 08	HYDRAULIK
VERSCHRAUBUNG XGR30/20-	47 50 340 08	636	5	3 975 221	96 77 883 08	ZUSATZHYDRAULIK S-ANLENK
VERSCHRAUBUNG XGR30/25-	47 50 329 08	619	1	2 975 101	96 77 891 08	ZUSATZHYDRAULIK WINDE 3
VERSCHRAUBUNG XGR30/25-	47 50 329 08	625	2	3 975 221	96 77 883 08	ZUSATZHYDRAULIK S-ANLENK
VERSCHRAUBUNG XGR35/28-	47 50 313 08	607	4	1 970 000	96 77 873 08	HYDRAULIK MITTELTEIL
VERSCHRAUBUNG XGR35/28-	47 50 313 08	735	1	2 970 000	96 77 881 08	HYDRAULIK
VERSCHRAUBUNG XGR42/28-	47 50 310 08	657	2	2 970 000	96 77 881 08	HYDRAULIK
VERSCHRAUBUNG XGR42/28-	47 50 310 08	632	1	2 971 071	96 81 296 08	ZUSATZHYDRAULIK DREHBUE
VERSCHRAUBUNG XGR42/35-	47 50 319 08	637	2	1 970 000	96 77 873 08	HYDRAULIK MITTELTEIL
VERSCHRAUBUNG XSV16-S	47 40 326 08	822	1	2 970 000	96 77 881 08	HYDRAULIK
VERSCHRAUBUNG XSV16-S	47 40 326 08	643	1	2 971 071	96 81 296 08	ZUSATZHYDRAULIK DREHBUE
VERSCHRAUBUNG XSV16-S	47 40 326 08	606	1	3 976 351	96 77 884 08	ZUSATZHYDRAULIK D-ANLENK
VERSCHRAUBUNG XSV28-L A3	47 40 010 08	605	1	3 976 351	96 77 884 08	ZUSATZHYDRAULIK D-ANLENK
VERSCHRAUBUNG XSV30-S	47 40 329 08	821	1	2 970 000	96 77 881 08	HYDRAULIK
VERSCHRAUBUNG XSV30-S	47 40 329 08	604	1	3 976 351	96 77 884 08	ZUSATZHYDRAULIK D-ANLENK
VERSCHRAUBUNG XSV35-L A3	47 40 011 08	813	1	2 970 000	96 77 881 08	HYDRAULIK
VERSCHRAUBUNG XSV38-S	47 40 330 08	811	4	2 970 000	96 77 881 08	HYDRAULIK
VERSCHRAUBUNG XSV38-S	47 40 330 08	609	1	3 976 351	96 77 884 08	ZUSATZHYDRAULIK D-ANLENK
VERSCHRAUBUNG XSV42-L A3	47 40 314 08	812	1	2 970 000	96 77 881 08	HYDRAULIK
VERSCHRAUBUNG XSV42-L A3	47 40 314 08	602	2	3 976 351	96 77 884 08	ZUSATZHYDRAULIK D-ANLENK
VERSCHRAUBUNG XSV6-SX5	97 72 149 08	74	2	2 340 101	91 74 512 08	WINDE 4 VORM.
VERSCHRAUBUNG XT10-L A3	47 04 303 08	754	13	2 970 000	96 77 881 08	HYDRAULIK
VERSCHRAUBUNG XT10-L A3	47 04 303 08	604	2	2 978 351	96 85 629 08	ZUSATZHYDRAULIK VERBOLZ
VERSCHRAUBUNG XT12-L A3	47 04 304 08	780	5	2 970 000	96 77 881 08	HYDRAULIK
VERSCHRAUBUNG XT12-L A3	47 04 304 08	636	2	2 971 071	96 81 296 08	ZUSATZHYDRAULIK DREHBUE
VERSCHRAUBUNG XT12-L A3	47 04 304 08	622	1	3 975 221	96 77 883 08	ZUSATZHYDRAULIK S-ANLENK
VERSCHRAUBUNG XT12-L A3	47 04 304 08	635	1	3 976 351	96 77 884 08	ZUSATZHYDRAULIK D-ANLENK
VERSCHRAUBUNG XT12-S A3	47 04 323 08	619	1	3 975 221	96 77 883 08	ZUSATZHYDRAULIK S-ANLENK
VERSCHRAUBUNG XT12-S A3	47 04 323 08	632	1	3 976 351	96 77 884 08	ZUSATZHYDRAULIK D-ANLENK
VERSCHRAUBUNG XT15-L A3	47 04 305 08	604	1	1 974 000	96 77 874 08	HYDRAULIK RAUPE
VERSCHRAUBUNG XT15-L A3	47 04 305 08	610	1	1 974 001	96 77 875 08	HYDRAULIK RAUPE
VERSCHRAUBUNG XT15-L A3	47 04 305 08	810	1	2 970 000	96 77 881 08	HYDRAULIK
VERSCHRAUBUNG XT15-L A3	47 04 305 08	637	1	2 971 071	96 81 296 08	ZUSATZHYDRAULIK DREHBUE
VERSCHRAUBUNG XT38-S A3	47 04 330 08	603	4	1 974 000	96 77 874 08	HYDRAULIK RAUPE
VERSCHRAUBUNG XT38-S A3	47 04 330 08	608	4	1 974 001	96 77 875 08	HYDRAULIK RAUPE
VERSCHRAUBUNG XT38-S A3	47 04 330 08	681	7	2 970 000	96 77 881 08	HYDRAULIK
VERSCHRAUBUNG XT38-S A3	47 04 330 08	619	4	2 971 071	96 81 296 08	ZUSATZHYDRAULIK DREHBUE
VERSCHRAUBUNG XT38-S A3	47 04 330 08	604	2	3 975 221	96 77 883 08	ZUSATZHYDRAULIK S-ANLENK
VERSCHRAUBUNG XT38-S A3	47 04 330 08	625	5	3 976 351	96 77 884 08	ZUSATZHYDRAULIK D-ANLENK
VERSCHRAUBUNG XT6-S A3P	47 04 300 08	18	1	2 550 014	91 76 913 08	ZENTRALSCHMIERUNG
VERSCHRAUBUNG XT6-S A3P	47 04 300 08	847	3	2 970 000	96 77 881 08	HYDRAULIK
VERSCHRAUBUNG XTR18/12/1	47 51 320 08	784	1	2 970 000	96 77 881 08	HYDRAULIK
VERSCHRAUBUNG XTR18/15/1	47 51 313 08	606	1	1 974 000	96 77 874 08	HYDRAULIK RAUPE
VERSCHRAUBUNG XTR18/15/1	47 51 313 08	602	1	1 974 001	96 77 875 08	HYDRAULIK RAUPE
VERSCHRAUBUNG XW10-L A3	47 02 303 08	747	5	2 970 000	96 77 881 08	HYDRAULIK
VERSCHRAUBUNG XW10-L A3	47 02 303 08	605	2	2 978 351	96 85 629 08	ZUSATZHYDRAULIK VERBOLZ
VERSCHRAUBUNG XW12-L A3	47 02 304 08	624	2	2 978 251	96 85 132 08	ZUSATZHYDRAULIK SA-BOCK
VERSCHRAUBUNG XW12-L A3	47 02 304 08	636	1	3 976 351	96 77 884 08	ZUSATZHYDRAULIK D-ANLENK
VERSCHRAUBUNG XW12-S A3	47 02 324 08	676	1	1 970 000	96 77 873 08	HYDRAULIK MITTELTEIL

11.12.2013

etk\_en\_de\_098202\_LR\_11000

1463

**LIEBHERR**

Alphabetical index  
Alphabetischer Index

Bezeichnung	Artikel	Pos.	Menge	Seite	Baugruppe	Bezeichnung
VERSCHRAUBUNG XW12-S A3	47 02 324 08	629	1	3 976 351	96 77 884 08	ZUSATZHYDRAULIK D-ANLENK
VERSCHRAUBUNG XW15-L A3	47 02 305 08	603	1	2 971 071	96 81 296 08	ZUSATZHYDRAULIK DREHBUE
VERSCHRAUBUNG XW18-L A3	47 02 306 08	131	1	2 391 001	96 79 787 08	DIESELMOTOR VORM.
VERSCHRAUBUNG XW18-L A3	47 02 306 08	600	1	2 990 000	96 77 882 08	DRUCKLUFTANLAGE
VERSCHRAUBUNG XW22-L A3	47 02 307 08	639	1	3 976 351	96 77 884 08	ZUSATZHYDRAULIK D-ANLENK
VERSCHRAUBUNG XW30-S A3	47 02 330 08	706	2	2 970 000	96 77 881 08	HYDRAULIK
VERSCHRAUBUNG XW30-S A3	47 02 330 08	623	1	3 976 351	96 77 884 08	ZUSATZHYDRAULIK D-ANLENK
VERSCHRAUBUNG XW38-S A3	47 02 334 08	696	4	2 970 000	96 77 881 08	HYDRAULIK
VERSCHRAUBUNG XW38-S A3	47 02 334 08	604	2	2 971 071	96 81 296 08	ZUSATZHYDRAULIK DREHBUE
VERSCHRAUBUNG XW38-S A3	47 02 334 08	607	2	2 975 293	96 80 819 08	ZUSATZHYDRAULIK WINDE 4
VERSCHRAUBUNG XW38-S A3	47 02 334 08	614	2	3 977 000	96 77 886 08	ZUSATZHYDRAULIK D-KOPFS
VERSCHRAUBUNG XW42-L A3	47 02 314 08	716	2	2 970 000	96 77 881 08	HYDRAULIK
VERSCHRAUBUNG XW6-S A3	47 02 021 08	11	1	2 711	91 70 811 08	ZENTRALSCHMIERANLAGE O
VERSCHRAUBUNGSKOERPER	93 75 014 08	192	3	2 971 071	96 81 296 08	ZUSATZHYDRAULIK DREHBUE
VERSTEIFUNG 4X1320X36 S31	97 03 893 1	(2)	2	2 932 082	96 79 180 08	AUFBAUTEILE MONTAGETAPE
VERSTELLFLASCHE KPL.	96 79 462 08	2	1	3 651	91 73 805 08	D-KOPFSTUECK VORM.
VERSTELLFLASCHE KPL.	96 79 463 08	3	1	3 651	91 73 805 08	D-KOPFSTUECK VORM.
VERSTELLFLASCHE SCHWK.	96 79 505 08	1	1	3 651 007	96 79 462 08	VERSTELLFLASCHE KPL.
VERSTELLFLASCHE SCHWK.	96 79 817 08	1	1	3 651 010	96 79 463 08	VERSTELLFLASCHE KPL.
VERSTELLMOTOR A6VM 170	11 21 249 8	3	1	3 370 002	91 74 736 08	WINDE 6 VORM.
VERSTELLMOTOR A6VM 280	11 17 070 8	3	1	2 310 001	91 74 381 08	WINDE 1 VORM.
VERSTELLMOTOR A6VM 280	11 17 070 8	3	1	2 320 001	91 74 540 08	WINDE 2 VORM.
VERSTELLMOTOR A6VM 280	11 17 070 9	3	1	3 350 001	91 74 740 08	WINDE 3 VORM.
VERSTELLMOTOR A6VM 280	11 17 070 9	3	1	3 360 003	91 74 860 08	WINDE 5 VORM.
VERSTELLMOTOR A6VM 280	11 21 249 7	2	2	2 340 101	91 74 512 08	WINDE 4 VORM.
VERSTELLPUMPE A10VO SPF	11 31 459 9	108	1	2 391 001	96 79 787 08	DIESELMOTOR VORM.
VERSTELLUNG	10 65 039 3	26	1	X1111334	11 11 334 3	FAHRERSITZ
VERTEILER MASSE	92 68 911 08	11	1	1 920 389	96 79 076 08	SCHALTKASTEN VORM.
VERTEILER MASSE	92 68 911 08	8	1	2 920 443	96 80 310 08	ELEKTRIK KLEMMKASTEN DB
VERTEILER MASSE	92 68 911 08	45	2	2 932 082	96 79 180 08	AUFBAUTEILE MONTAGETAPE
VERTEILERBRUECKE M.AUSL	76 22 804	5	1	X1162150	11 62 150 1	VERTEILERKOMBINATION
VERTEILERKASTEN 110X110X	10 03 663 4	(1)	1	2 782	91 71 905 08	EL.KUEHLWASSERVORWAE
VERTEILERKOMBINATION MX-	11 49 183 2	4	1	1 402	91 73 220 08	ZENTRALSCHMIERUNG RAUP
VERTEILERKOMBINATION MX-	11 49 183 2	4	1	1 412 102	91 73 222 08	ZENTRALSCHMIERUNG RAUP
VERTEILERKOMBINATION MX-	11 49 183 3	5	1	1 402	91 73 220 08	ZENTRALSCHMIERUNG RAUP
VERTEILERKOMBINATION MX-	11 49 183 3	5	1	1 412 102	91 73 222 08	ZENTRALSCHMIERUNG RAUP
VERTEILERKOMBINATION MX-	11 62 149 9	1	1	3 610 003	91 76 922 08	ZENTRALSCHMIERUNG
VERTEILERKOMBINATION MX-	11 62 149 8	1	1	2 550 014	91 76 913 08	ZENTRALSCHMIERUNG
VERTEILERKOMBINATION MX-	11 62 150 0	1	1	3 210 004	91 76 921 08	ZENTRALSCHMIERUNG
VERTEILERKOMBINATION MX-	11 62 150 2	4	1	2 711	91 70 812 08	ZENTRALSCHMIERANLAGE O
VERTEILERKOMBINATION MX	11 21 082 5	2	1	2 711	91 70 811 08	ZENTRALSCHMIERANLAGE O
VERTEILERKOMBINATION MX	11 49 183 1	3	1	1 402	91 73 220 08	ZENTRALSCHMIERUNG RAUP
VERTEILERKOMBINATION MX	11 49 183 1	3	1	1 412 102	91 73 222 08	ZENTRALSCHMIERUNG RAUP
VERTEILERKOMBINATION MX	11 62 150 1	5	1	2 711	91 70 812 08	ZENTRALSCHMIERANLAGE O
VERTEILERKOMBINATION SX	11 62 129 1	2	1	1 402	91 73 220 08	ZENTRALSCHMIERUNG RAUP
VERTEILERKOMBINATION SX	11 62 129 1	2	1	1 412 102	91 73 222 08	ZENTRALSCHMIERUNG RAUP
VERTEILERLEISTE	77 43 837 08	309	1	2 990 000	96 77 882 08	DRUCKLUFTANLAGE
VERTEILERSTUECK	96 81 154 08	3	2	2 650	91 70 798 08	HARNSTOFFTANK
VIDEOKAMERA MC5200-1	11 21 375 1	30	1	3 780 000	91 72 296 08	A-SCHIEBWERFER S-ANLEN
VIELZWECKSCHLAUCH DN6X	70 20 310	9	7	2 650	91 70 798 08	HARNSTOFFTANK
VIELZWECKSCHLAUCH DN6X	70 20 310	11	1.3	2 783	91 74 731 08	BRENNSTOFFBEHAELTER O
VIERKANT 60.0X2225 X5CRNI	97 03 427 4	6	1	3 780 043	96 81 344 08	MECH.ANBAUTEILE SCHEINW
VORHAENGESCHLOSS 60	88 52 520 08	39	1	3 558	91 73 336 08	ZWISCHENSTUECK WA-BOCK
VORHAENGESCHLOSS 60	88 52 520 08	35	1	3 746 003	96 86 714 08	KOPFSTUECK VORM.
VORHAENGESCHLOSS ABUS	88 52 515 08	70	1	1 131 100	91 73 453 08	RAUPENMITTELTEIL
VORHAENGESCHLOSS ABUS	88 52 515 08	175	2	3 211	91 73 326 08	S-ANLENKSTUECK VORM.
VORSCHLAGHAMMER 5KG	88 50 341 08	11	1	1 750	91 70 771 08	WERKZEUG
VORSPANNVENTIL pv=30BAR	10 46 788 6	150	4	1 972 001	96 77 876 08	HYDRAULIK ABSTUETZUNG
VORSPANNVENTIL pv=55BAR	10 11 282 4	153	1	2 975 039	96 77 879 08	ZUSATZHYDRAULIK MONTAGE
VORSTEUERVENTIL	57 13 626 08	55	1	5 113 086	51 13 086 08	PROPORTIONALVENTIL

11.12.2013

etk\_en\_de\_098202\_LR\_11000

1464

**LIEBHERR**Alphabetical index  
Alphabetischer Index

Bezeichnung	Artikel	Pos.	Menge	Seite	Baugruppe	Bezeichnung
W-ANLENKSTUECK 12M	91 71 914 08	1	1	3 204	91 71 788 08	W-MONTAGEEINHEIT
W-ANLENKSTUECK SCHWK.	96 83 382 08	1	1	3 212	91 71 914 08	W-ANLENKSTUECK
W-MONTAGEEINHEIT	91 71 788 08	258	1		LR 11000 -0	LIEBHERR RAUPENKRAN LR
W-MONTAGETEILE	91 75 089 08	266	1		LR 11000 -0	LIEBHERR RAUPENKRAN LR
WA-BOCK 1 ANLENKSTUECK	91 72 278 08	2	1	3 204	91 71 788 08	W-MONTAGEEINHEIT
WA-BOCK 1 ANLENKSTUECK S	96 83 336 08	1	1	3 554	91 72 278 08	WA-BOCK 1 ANLENKSTUECK
WA-BOCK 1 KOPFSTUECK	91 73 337 08	260	1		LR 11000 -0	LIEBHERR RAUPENKRAN LR
WA-BOCK 1 KOPFSTUECK S	96 84 442 08	1	1	3 552	91 73 337 08	WA-BOCK 1 KOPFSTUECK
WA-BOCK 2 ABSPANNUNG 12	91 70 834 08	238	6		LR 11000 -0	LIEBHERR RAUPENKRAN LR
WA-BOCK 2 ABSPANNUNG 6M	91 70 835 08	239	2		LR 11000 -0	LIEBHERR RAUPENKRAN LR
WA-BOCK 2 ANLENKSTUECK	91 71 912 08	263	1		LR 11000 -0	LIEBHERR RAUPENKRAN LR
WA-BOCK 2 ANLENKSTUECK S	96 84 530 08	1	1	3 556 003	96 86 627 08	WA-BOCK 2 ANLENKSTUECK
WA-BOCK 2 ANLENKSTUECK	96 86 627 08	1	1	3 556	91 71 912 08	WA-BOCK 2 ANLENKSTUECK
WA-BOCK 2 KOPFSTUECK	91 73 338 08	261	1		LR 11000 -0	LIEBHERR RAUPENKRAN LR
WA-BOCK 2 KOPFSTUECK S	96 84 764 08	1	1	3 553	91 73 338 08	WA-BOCK 2 KOPFSTUECK
WAE LZLAGER 220X300X95	74 65 094 08	(2)	1	2 550 001	91 73 477 08	SA-BOCK
WAE LZLAGER 220X300X95	74 65 094 08	2	1	3 213 001	92 49 545 08	SEILROLLE KPL.
WAE LZLAGER 220X300X95	74 65 094 08	(2)	1	3 214	91 70 785 08	S-KOPFSTUECK
WAERMETAUSCHER ALU	10 80 185 8	14	1	X1022811	10 22 811 2	HEIZKLIMAGERAET
WALZE 101.6X1535 S355J2H	97 03 615 7	6	1	2 320 011	96 81 618 08	SCHUTZWALZE KPL.
WALZE SCHWK.	96 80 319 08	4	2	3 745	91 72 298 08	SCHWEBEBALLAST
WALZENDUESE	10 29 201 3	35	10	2 520 034	96 45 984 08	INNENVERKLEIDUNG
WANDSTECKDOSE 19-POL 2	10 44 366 3	170	1	3 930 338	96 82 852 08	LEITUNGSTROMMEL KPL.
WANDSTECKDOSE 19-POL 2	10 44 366 5	513	2	2 920 633	96 84 168 08	KABELSTRANG
WANDSTECKDOSE 43-POL	10 81 512 5	282	1	3 930 037	96 84 590 08	LEITUNGSTROMMEL KPL.
WANDSTECKDOSE 43-POL	10 81 512 5	170	1	3 930 149	96 79 231 08	LEITUNGSTROMMEL KPL.
WANNE SCHWK. EDELSTAHL	96 81 666 08	15	1	2 650	91 70 798 08	HARNSTOFFTANK
WARMLUFTSCHLAUCH DI 55M	10 42 558 8	55	0.12	2 520	91 72 029 08	KABINE VERGLAST
WARMLUFTSCHLAUCH DI 55M	10 42 558 8	56	0.18	2 520	91 72 029 08	KABINE VERGLAST
WARMLUFTSCHLAUCH DI 55M	10 42 558 8	41	0.4	2 520 034	96 45 984 08	INNENVERKLEIDUNG
WARNLEUCHTE 14W 13-36V	10 34 010 5	23	1	2 533 003	96 79 267 08	ELEKTRIK ANBAUTEILE KABIN
WARNLEUCHTE LMB	96 59 398 08	35	1	2 920 441	91 70 828 08	ELEKTRIK DREHBUEHNE
WARNSCHILDERUNG DIN 48844	11 06 761 1	18	0.5	2 888	91 70 821 08	BESCHILDERUNG DREHBUE
WARNSCHILD UNFALLVERH	94 12 158	35	1	2 880	91 70 822 08	ZUSATZBESCHILDERUNG
WARNSCHILD UNFALLVERH	94 12 158	10	6	2 888	91 70 821 08	BESCHILDERUNG DREHBUE
WARNSCHILD UNFALLVERH	94 12 158	6	2	3 556 006	96 85 592 08	BESCHILDERUNG
WARTUNGSSCHALTER 0,05	11 10 101 7	12	2	2 393	91 70 795 08	LUFTFILTERANLAGE KPL.
WASSERBEHAELTER 8,0L KUN	10 03 697 7	10	1	2 520 032	96 45 980 08	SCHEIBENWISCHANLAGE EIN
WASSERHEIZGERAET 24V	10 04 204 3	1	1	2 541 001	96 72 762 08	ZUSATZHEIZUNG VORM.
WASSERROHR	97 03 767 2	51	1	2 391 001	96 79 787 08	DIESELMOTOR VORM.
WASSERROHR	97 03 767 3	52	1	2 391 001	96 79 787 08	DIESELMOTOR VORM.
WASSERROHR	97 03 767 4	53	1	2 391 001	96 79 787 08	DIESELMOTOR VORM.
WASSERROHR EDELSTAHL	97 03 722 8	14	1	2 931 023	96 82 409 08	KUEHLER VORM.
WASSERVENTIL NW12X2,5 NI	11 08 215 8	6	1	2 650 001	96 81 112 08	HARNSTOFFTANK VORM.
WECHSELVENTIL	11 48 239 4	11	1	X1134737	11 34 737 3	STUEBERBLOCK
WECHSELVENTIL	57 15 295 08	28	2	9 674 212	96 74 212 08	DECKEL
WECHSELVENTIL 500BAR	51 14 919 14	193	2	2 970 000	96 77 881 08	HYDRAULIK
WEGESCHIEBER 4/2 400BAR	51 13 225 08	167	1	2 970 000	96 77 881 08	HYDRAULIK
WEGESCHIEBER 4/3 400BAR	51 04 034 08	150	1	3 979 002	96 88 834 08	ZUSATZHYDR.BOLZENZIEHZ
WEGESCHIEBER 4/3 400BAR	51 13 045 08	150	1	3 979 001	96 88 833 08	ZUSATZHYDR.BOLZENZIEHZ
WEGESCHIEBERBLOCK 350BA	11 60 012 9	21	1	1 970 000	96 77 873 08	HYDRAULIK MITTELTEIL
WEGESITZVENTIL	11 48 239 0	4	1	X1134737	11 34 737 3	STUEBERBLOCK
WEGESITZVENTIL 2/2	11 21 061 5	4	1	X1121128	11 21 128 8	STUEBERBLOCK
WEGESITZVENTIL 2/2	11 21 061 5	4	1	X1134074	11 34 074 1	STUEBERBLOCK
WEGESITZVENTIL 350BAR	10 67 569 4	69	1	2 970 000	96 77 881 08	HYDRAULIK
WEGESITZVENTIL 350BAR SP	10 49 315 9	65	1	2 970 000	96 77 881 08	HYDRAULIK
WEGEVENTIL	11 00 532 7	1	1	X1035640	10 35 640 6	DRUCKBEGRENZUNGSVENTI
WEGEVENTIL	11 11 012 5	4	1	X1041325	10 41 325 5	UMSCHALTBLOCK
WEGEVENTIL	11 45 033 9	11	1	X1121128	11 21 128 8	STUEBERBLOCK
WEGEVENTIL	11 45 033 9	11	1	X1134074	11 34 074 1	STUEBERBLOCK

11.12.2013

etk\_en\_de\_098202\_LR\_11000

1465

**LIEBHERR**Alphabetical index  
Alphabetischer Index



Bezeichnung	Artikel	Pos.	Menge	Seite	Baugruppe	Bezeichnung
WEGEVENTIL 16BAR M12x1,5	10 66 441 6	53	1	2 990 000	96 77 882 08	DRUCKLUFTANLAGE
WEGEVENTIL 2/2	10 45 104 9	7	1	X1131476	11 31 476 1	STUEBERBLOCK
WEGEVENTIL 2/2 320BAR	51 14 655 08	51	2	3 975 221	96 77 883 08	ZUSATZHYDRAULIK S-ANLENK
WEGEVENTIL 2/2 350BAR	51 14 445 08	67	1	2 970 000	96 77 881 08	HYDRAULIK
WEGEVENTIL 2/2 350BAR	51 14 943 08	61	1	2 970 000	96 77 881 08	HYDRAULIK
WEGEVENTIL 2/2 350BAR SPF	51 13 201 08	58	2	2 970 000	96 77 881 08	HYDRAULIK
WEGEVENTIL 2/2 NG16	11 34 184 7	4	1	X1131476	11 31 476 1	STUEBERBLOCK
WEGEVENTIL 3/2 320BAR	51 14 936 08	51	1	1 970 000	96 77 873 08	HYDRAULIK MITTELTEIL
WEGEVENTIL 3/2 350BAR	51 14 444 08	57	1	2 970 000	96 77 881 08	HYDRAULIK
WEGEVENTIL 3/2 350BAR	51 14 498 08	50	1	2 971 071	96 81 296 08	ZUSATZHYDRAULIK DREHBUE
WEGEVENTIL 3/2-320BAR	11 18 292 4	52	1	2 975 005	96 77 877 08	ZUSATZHYDRAULIK WINDE 1
WEGEVENTIL 3/2-320BAR	11 18 292 4	52	1	2 975 062	96 77 878 08	ZUSATZHYDRAULIK WINDE 2
WEGEVENTIL 3/2-320BAR	11 18 292 4	52	1	2 975 063	96 77 889 08	ZUSATZHYDRAULIK WINDE 5
WEGEVENTIL 3/2-320BAR	11 18 292 4	52	1	2 975 067	96 77 890 08	ZUSATZHYDRAULIK WINDE 6
WEGEVENTIL 3/2-320BAR	11 18 292 4	52	1	2 975 101	96 77 891 08	ZUSATZHYDRAULIK WINDE 3
WEGEVENTIL 3/2-320BAR	11 18 292 4	52	1	2 975 293	96 80 819 08	ZUSATZHYDRAULIK WINDE 4
WEGEVENTIL 4/2 NG6	11 00 497 6	26	1	2 970 000	96 77 881 08	HYDRAULIK
WEGEVENTIL 4/2 NG6-350BAR	51 13 021 08	52	1	3 976 351	96 77 884 08	ZUSATZHYDRAULIK D-ANLENK
WEGEVENTIL 4/2 NG6-350BAR	10 65 272 4	21	1	2 975 005	96 77 877 08	ZUSATZHYDRAULIK WINDE 1
WEGEVENTIL 4/2 NG6-350BAR	10 65 272 4	21	1	2 975 062	96 77 878 08	ZUSATZHYDRAULIK WINDE 2
WEGEVENTIL 4/2 NG6-350BAR	10 65 272 4	21	1	2 975 063	96 77 889 08	ZUSATZHYDRAULIK WINDE 5
WEGEVENTIL 4/2 NG6-350BAR	10 65 272 4	21	1	2 975 067	96 77 890 08	ZUSATZHYDRAULIK WINDE 6
WEGEVENTIL 4/2 NG6-350BAR	10 65 272 4	21	1	2 975 101	96 77 891 08	ZUSATZHYDRAULIK WINDE 3
WEGEVENTIL 4/2 NG6-350BAR	10 65 272 4	21	1	2 975 293	96 80 819 08	ZUSATZHYDRAULIK WINDE 4
WEGEVENTIL 4/3 NG10-315BA	10 42 393 8	50	1	2 975 039	96 77 879 08	ZUSATZHYDRAULIK MONTAGE
WEGEVENTIL 4/3 NG6-350BAR	51 13 022 08	63	7	2 970 000	96 77 881 08	HYDRAULIK
WEGEVENTIL 4/3 NG6-350BAR	51 13 022 08	50	1	2 978 351	96 85 629 08	ZUSATZHYDRAULIK VERBOLZ
WEITWINKELSPIEGEL 219X17	59 10 695 08	2	1	2 790	91 60 975 08	SPIEGELANBAU KRANFUEHR
WELLENDICHTRING	10 00 841 9	20	1	X1022800	10 22 800 4	HYDROMOTOR
WELLENDICHTRING 28X40X6	57 01 141 08	14	1	5 701 129	57 01 129 08	TRIEBWERK
WELLENDICHTRING 28X40X6	57 01 141 08	(1)	1	X1045118	10 45 118 1	VERFLUESSIGEREINHEIT
WELLROHR DN12 PA 6	10 49 124 8	293	8.5	2 920 699	96 84 180 08	KABELSTRANG
WERKZEUG	91 70 771 08	28	1		LR 11000 -0	LIEBHERR RAUPENKRAN LR
WIDERSTAND 121R 1% 0,6W	63 50 508 08	513	2	2 533 076	96 79 264 08	KABELSTRANG
WIDERSTAND 1K 5% 3W 75PP	63 50 585 08	2	1	2 932 515	96 45 911 08	BESTUECKUNGSMODUL
WIDERSTAND 20R 1% 25W 25	63 50 528 08	59	1	2 932 082	96 79 180 08	AUFBAUTEILE MONTAGETAPE
WIDERSTAND 20R 1% 25W 25	63 50 528 08	20	1	2 932 302	96 84 862 08	SICHERUNGSBLECH
WIDERSTAND 47R 1% 25W	63 50 170 08	58	1	2 932 082	96 79 180 08	AUFBAUTEILE MONTAGETAPE
WIDERSTAND 47R 1% 25W	63 50 170 08	21	1	2 932 302	96 84 862 08	SICHERUNGSBLECH
WIDERSTAND 500R 0,1% 3W	63 50 515 08	4	2	2 932 515	96 45 911 08	BESTUECKUNGSMODUL
WINDE 1	91 70 778 08	107	1		LR 11000 -0	LIEBHERR RAUPENKRAN LR
WINDE 1 VORM.	91 74 381 08	1	1	2 310	91 70 778 08	WINDE 1
WINDE 2	91 70 779 08	108	1		LR 11000 -0	LIEBHERR RAUPENKRAN LR
WINDE 2 VORM.	91 74 540 08	1	1	2 320	91 70 779 08	WINDE 2
WINDE 3	91 70 832 08	223	1		LR 11000 -0	LIEBHERR RAUPENKRAN LR
WINDE 3 VORM.	91 74 740 08	1	1	3 350	91 70 832 08	WINDE 3
WINDE 4 EINZIEHWERK	91 70 782 08	111	1		LR 11000 -0	LIEBHERR RAUPENKRAN LR
WINDE 4 VORM.	91 74 512 08	1	1	2 340 100	91 70 782 08	WINDE 4 EINZIEHWERK
WINDE 5	91 70 793 08	215	1		LR 11000 -0	LIEBHERR RAUPENKRAN LR
WINDE 5 VORM.	91 74 860 08	1	1	3 360	91 70 793 08	WINDE 5
WINDE 6	91 70 817 08	219	1		LR 11000 -0	LIEBHERR RAUPENKRAN LR
WINDE 6 VORM.	91 74 736 08	1	1	3 370	91 70 817 08	WINDE 6
WINDENDREHGEGER 655360	10 80 206 1	5	1	2 920 200	91 74 523 08	ELEKTRIK WINDE 1
WINDENDREHGEGER 655360	10 80 206 1	5	1	2 920 201	91 74 524 08	ELEKTRIK WINDE 2
WINDENDREHGEGER 655360	10 80 206 1	5	1	2 920 350	91 74 526 08	ELEKTRIK WINDE 4
WINDENDREHGEGER 655360	10 80 206 1	5	1	3 930 380	91 74 525 08	ELEKTRIK WINDE 3
WINDENDREHGEGER 655360	10 80 206 1	5	1	3 930 390	91 74 527 08	ELEKTRIK WINDE 5
WINDENDREHGEGER 655360	10 80 206 1	5	1	3 930 395	91 74 528 08	ELEKTRIK WINDE 6
WINDENLAGERUNG 5 SCHWK	96 82 984 08	1	1	3 360 003	91 74 860 08	WINDE 5 VORM.
WINDENLAGERUNG SCHWK.	96 80 932 08	1	1	2 310 001	91 74 381 08	WINDE 1 VORM.

11.12.2013

etk\_en\_de\_098202\_LR\_11000

1466

**LIEBHERR**Alphabetical index  
Alphabetischer Index



Bezeichnung	Artikel	Pos.	Menge	Seite	Baugruppe	Bezeichnung
WINDENLAGERUNG SCHWK.	96 80 932 08	1	1	2 320 001	91 74 540 08	WINDE 2 VORM.
WINDENLAGERUNG SCHWK.	96 82 242 08	1	1	3 370 002	91 74 736 08	WINDE 6 VORM.
WINDENLAGERUNG SCHWK.	96 82 264 08	1	1	3 350 001	91 74 740 08	WINDE 3 VORM.
WINDGESCHWINDIGKEITSGE	11 48 225 2	2	1	3 770	91 75 693 08	TRAEGER MESS-U.WARNEIN
WINDGESCHWINDIGKEITSGE	11 48 225 2	2	1	3 780 100	91 72 303 08	WINDWARNUNG
WINDWARNUNG	91 72 303 08	364	1		LR 11000 -0	LIEBHERR RAUPENKRAN LR
WINDWARNUNG FE//ZN20//C	96 89 340 08	68	1	3 553	91 73 338 08	WA-BOCK 2 KOPFSTUECK
WINDWARNUNG VORM.	96 79 364 08	2	1	3 770 004	96 88 385 08	MECHANIK MESS-U.WARNEI
WINDWARNUNG VORM.	96 79 364 08	2	1	3 780 193	96 88 400 08	MECHANIK MESS-U.WARNEI
WINKEL 1.5X54X251 DC01	97 04 187 5	21	6	2 932 082	96 79 180 08	AUFBAUTEILE MONTAGETAPE
WINKEL 4X147X93 S315MC	97 04 649 9	19	4	1 131 100	91 73 453 08	RAUPENMITTELTEIL
WINKEL 4X20X57 S315MC	95 05 969 08	73	1	2 810	91 70 816 08	KRANFUEHRERKABINE KPL.
WINKEL 4X234X60 S315MC	97 03 325 6	156	1	3 211	91 73 326 08	S-ANLENKSTUECK VORM.
WINKEL 4X80X93 S315MC FE//	97 55 368 08	24	1	3 651 019	96 81 079 08	ZUGZYLINDER VORM.
WINKEL 5X200X70 S355MC	97 02 123 8	58	2	3 211	91 73 326 08	S-ANLENKSTUECK VORM.
WINKEL LI. 4X150X161 S315MC	97 04 587 2	34	2	1 631 100	91 70 767 08	LAUFSTEG RAUPENFAHRWER
WINKEL RE. 4X150X161 S315	97 04 587 3	35	2	1 631 100	91 70 767 08	LAUFSTEG RAUPENFAHRWER
WINKELGEBER 360° LSB PL:D	10 80 205 7	20	1	2 930 007	96 82 415 08	GEBERANBAU
WINKELGEBER 360° LSB PL:D	10 80 205 7	(1)	2	3 930 138	91 74 801 08	ELEKTRIK S-ANLENKSTUECK
WINKELGEBER 360° LSB PL:D	10 80 205 7	(10)	2	3 930 330	91 74 838 08	ELEKTRIK D-ANLENKSTUECK
WINKELGEBER 360° LSB PL:D	10 80 205 7	(10)	2	3 930 337	91 75 677 08	ELEKTRIK W-ANLENKSTUECK
WINKELGEBER 360° LSB PL:D	10 80 205 7	10	2	3 930 483	96 81 881 08	GEBERANBAU KOPFSTUECK
WINKELGEBER 360° LSB PL:D	10 80 205 7	10	2	3 930 483	96 81 883 08	GEBERANBAU KOPFSTUECK
WINKELGEBER 360° LSB PL:D	10 80 205 7	10	2	3 930 483	96 84 012 08	GEBERANBAU KOPFSTUECK
WINKELGEBER 360° LSB PL:D	10 80 205 7	(151)	1	3 930 584	96 85 621 08	EL.WA-BOCK 1 ANLENKSTUEC
WINKELGEBER 360° LSB PL:D	10 80 205 7	151	1	3 930 585	96 85 625 08	EL.WA-BOCK 2 ANLENKSTUEC
WINKELGETRIEBE	90 02 909 0	3	1	1 401	91 72 916 08	RAUPENTRAEGER LI.
WINKELGETRIEBE	90 02 909 0	3	1	1 411	91 72 917 08	RAUPENTRAEGER RE.
WINKELGETRIEBE	90 02 909 1	4	1	1 401	91 72 916 08	RAUPENTRAEGER LI.
WINKELGETRIEBE	90 02 909 1	4	1	1 411	91 72 917 08	RAUPENTRAEGER RE.
WINKELSCHRAUBENDREHER	81 00 354 08	41	1	1 750	91 70 771 08	WERKZEUG
WINKELSTUTZEN	59 10 510 08	24	2	2 520 032	96 45 980 08	SCHEIBENWISCHANLAGE EIN
WISCHERARM	10 29 201 4	8	1	2 520 032	96 45 980 08	SCHEIBENWISCHANLAGE EIN
WISCHERARM PARALELL	10 41 288 1	5	1	2 520 032	96 45 980 08	SCHEIBENWISCHANLAGE EIN
WISCHERBLATT 1000	10 29 201 7	6	1	2 520 032	96 45 980 08	SCHEIBENWISCHANLAGE EIN
WISCHERBLATT 700	10 29 201 6	9	1	2 520 032	96 45 980 08	SCHEIBENWISCHANLAGE EIN
WISCHERGESTAENGE 10	10 41 287 9	7	1	2 520 032	96 45 980 08	SCHEIBENWISCHANLAGE EIN
WISCHERGESTAENGE 12	10 41 288 0	2	1	2 520 032	96 45 980 08	SCHEIBENWISCHANLAGE EIN
WISCHERMOTOR 55NM 24V	10 29 202 1	1	2	2 520 032	96 45 980 08	SCHEIBENWISCHANLAGE EIN
Y-VERTEILER ST	10 35 542 1	126	1	2 391 001	96 79 787 08	DIESELMOTOR VORM.
Z-PROFIL 4X131X1100 S315M	97 03 232 8	28	3	3 651	91 73 805 08	D-KOPFSTUECK VORM.
Z-PROFIL 4X160X1050 S315M	97 03 232 7	27	2	3 651	91 73 805 08	D-KOPFSTUECK VORM.
Z-PROFIL 4X161X1264 S315M	97 03 232 2	73	1	3 212	91 71 914 08	W-ANLENKSTUECK
Z-PROFIL 4X161X1264 S315M	97 03 232 2	22	4	3 651	91 73 805 08	D-KOPFSTUECK VORM.
Z-PROFIL 4X161X1625 S315M	97 03 232 4	72	2	3 212	91 71 914 08	W-ANLENKSTUECK
Z-PROFIL 4X161X1625 S315M	97 03 232 4	24	4	3 651	91 73 805 08	D-KOPFSTUECK VORM.
Z-PROFIL 4X161X1930 S315M	97 03 823 2	11	9	3 746 001	96 83 995 08	ANLENKSTUECK VORM.
Z-PROFIL 4X161X1930 S315M	97 03 823 2	12	1	3 746 002	96 86 789 08	ZWISCHENSTUECK VORM.
Z-PROFIL 4X161X2160 S315M	97 03 232 3	23	4	3 651	91 73 805 08	D-KOPFSTUECK VORM.
Z-PROFIL 4X161X2368 S315M	97 03 232 6	26	2	3 651	91 73 805 08	D-KOPFSTUECK VORM.
Z-PROFIL 4X161X2368 S315M	97 03 232 6	9	3	3 746 001	96 83 995 08	ANLENKSTUECK VORM.
Z-PROFIL 4X161X2755 S315M	97 03 232 5	25	2	3 651	91 73 805 08	D-KOPFSTUECK VORM.
Z-PROFIL 4X161X2755 S315M	97 03 232 5	13	1	3 746 002	96 86 789 08	ZWISCHENSTUECK VORM.
Z-PROFIL 4X2635X161 S315M	97 03 133 7	43	2	3 226	91 71 915 08	L-ZWISCHENSTUECK
Z-PROFIL 4X660X127 S315MC	97 04 599 7	41	12	3 227 006	91 72 279 08	L-ZWISCHENSTUECK
Z-PROFIL 4X660X127 S315MC	97 04 599 7	24	12	3 227 006	91 72 280 08	L-ZWISCHENSTUECK
Z-PROFIL 4X660X127 S315MC	97 04 599 7	24	12	3 227 007	91 76 254 08	L-ZWISCHENSTUECK
Z-PROFIL 4X660X127 S315MC	97 04 599 7	24	12	3 227 008	91 76 270 08	L-ZWISCHENSTUECK
Z-PROFIL 4X760X126 S315MC	97 03 133 8	35	2	3 225	91 71 910 08	SL-REDUZIERSTUECK
Z-PROFIL 4X760X126 S315MC	97 03 133 8	44	4	3 226	91 71 915 08	L-ZWISCHENSTUECK

11.12.2013

etk\_en\_de\_098202\_LR\_11000

1467

**LIEBHERR**Alphabetical index  
Alphabetischer Index

Bezeichnung	Artikel	Pos.	Menge	Seite	Baugruppe	Bezeichnung
Z-PROFIL 4X926X161 S315MC	97 03 194 8	45	2	3 227 006	91 72 279 08	L-ZWISCHENSTUECK
Z-PROFIL 4X926X161 S315MC	97 03 194 8	45	2	3 227 006	91 72 280 08	L-ZWISCHENSTUECK
Z-PROFIL 4X926X161 S315MC	97 03 194 8	45	2	3 227 007	91 76 254 08	L-ZWISCHENSTUECK
Z-PROFIL 4X926X161 S315MC	97 03 194 8	45	2	3 227 008	91 76 270 08	L-ZWISCHENSTUECK
Z-PROFIL 4X940X161 S315MC	97 03 623 8	98	2	3 611	91 73 332 08	D-ANLENKSTUECK VORM.
ZAHNRADPUMPE	51 21 254 08	105	1	2 391 001	96 79 787 08	DIESELMOTOR VORM.
ZAHNRIEMEN 12T5X445	11 21 148 0	1	1	X1022811	10 22 811 2	HEIZKLIMAGERAET
ZAHNSCHEIBE DIN 6797 A 3,2	42 51 005 08	(158)	2	3 780 881	96 72 767 08	EMPFAENGER
ZAHNSCHEIBE DIN 6797 A 3,2	42 51 005 08	267	4	3 930 037	96 84 590 08	LEITUNGSTROMMEL KPL.
ZAHNSCHEIBE DIN 6797 A 3,2	42 51 005 08	267	4	3 930 149	96 79 231 08	LEITUNGSTROMMEL KPL.
ZAHNSCHEIBE DIN 6797 A 3,2	42 51 005 08	283	24	3 930 188	96 84 011 08	KLEMMKASTEN
ZAHNSCHEIBE DIN 6797 A 3,2	42 51 005 08	267	4	3 930 338	96 82 852 08	LEITUNGSTROMMEL KPL.
ZAHNSCHEIBE DIN 6797 A 3,2	42 51 005 08	283	14	3 930 371	96 79 229 08	KLEMMKASTEN
ZAHNSCHEIBE DIN 6797 A 3,2	42 51 005 08	247	4	3 930 384	96 84 587 08	KLEMMKASTEN
ZAHNSCHEIBE DIN 6797 A 3,2	42 51 005 08	283	2	3 930 586	96 93 728 08	KLEMMKASTEN KPL.
ZAHNSCHEIBE DIN 6797 A 4,3	42 51 007 08	84	72	2 932 041	96 79 179 08	SCHALTSCHRANK MECH.
ZEITRELAIS -300S	63 01 026 08	54	1	2 932 082	96 79 180 08	AUFBAUTEILE MONTAGETAPE
ZEITRELAIS 0,05-360000S 24V	63 01 013 08	51	2	2 932 082	96 79 180 08	AUFBAUTEILE MONTAGETAPE
ZELLGUMMI 20X12 CR SCHW	26 21 043 08	6	1.7	2 533 073	96 56 907 08	DECKEL KPL.
ZELLGUMMI 20X12 CR SCHW	26 21 043 08	(3)	1.78	2 920 443	96 80 310 08	ELEKTRIK KLEMMKASTEN DB
ZELLGUMMI 20X12 CR SCHW	26 21 043 08	11	4.7	2 932 168	96 94 080 08	DECKEL KPL.
ZELLGUMMI 25X4 NEOPRENE	26 21 078 14	52	3	2 520	91 72 029 08	KABINE VERGLAST
ZELLGUMMI 8X10	26 21 091 08	9	3.7	2 520 030	96 45 609 08	DACHSCHEIBE VORM.
ZELLGUMMI 8X10	26 21 091 08	10	0.72	2 932 041	96 79 179 08	SCHALTSCHRANK MECH.
ZELLGUMMIBAND 15X5	26 21 051 08	(6)	0.8	2 510	91 70 799 08	DREHBUEHNENVERKLEIDUN
ZELLGUMMIBAND 15X5	26 21 051 08	(6)	0.8	2 510	91 70 799 08	DREHBUEHNENVERKLEIDUN
ZELLGUMMIBAND 15X5	26 21 051 08	(6)	0.8	2 510	91 70 799 08	DREHBUEHNENVERKLEIDUN
ZENTRALBALLASTBEFESTIG	91 70 770 08	24	1		LR 11000 -0	LIEBHERR RAUPENKRAN LR
ZENTRALSCHMIERANLAGE O	91 70 812 08	147	1		LR 11000 -0	LIEBHERR RAUPENKRAN LR
ZENTRALSCHMIERANLAGE O	91 70 811 08	4	1	2 101	91 70 775 08	DREHBUEHNENRAHMEN
ZENTRALSCHMIERUNG	91 74 786 08	4	1	3 350	91 70 832 08	WINDE 3
ZENTRALSCHMIERUNG	91 74 814 08	4	1	3 370	91 70 817 08	WINDE 6
ZENTRALSCHMIERUNG	91 74 861 08	4	1	3 360	91 70 793 08	WINDE 5
ZENTRALSCHMIERUNG D-ANL	91 76 922 08	500	1	3 610	91 70 837 08	D-ANLENKSTUECK KPL.
ZENTRALSCHMIERUNG RAUP	91 73 220 08	4	1	1 400	91 70 763 08	RAUPENTRAEGER KPL.LI.
ZENTRALSCHMIERUNG RAUP	91 73 222 08	4	1	1 410	91 70 764 08	RAUPENTRAEGER KPL.RE.
ZENTRALSCHMIERUNG S-ANL	91 76 921 08	5	1	3 210	91 70 784 08	S-ANLENKSTUECK KPL.
ZENTRALSCHMIERUNG SA-B	91 76 913 08	4	1	2 550	91 70 803 08	SA-BOCK
ZENTRALSCHMIERUNG WIND	91 74 514 08	4	1	2 310	91 70 778 08	WINDE 1
ZENTRALSCHMIERUNG WIND	91 74 514 08	4	1	2 320	91 70 779 08	WINDE 2
ZENTRALSTECKER 4-POL	60 22 255 08	509	1	2 533 098	96 79 262 08	DRAEHTE KPL.
ZENTRALSTECKER 6-POL	60 22 256 08	510	1	2 533 098	96 79 262 08	DRAEHTE KPL.
ZENTRIERING	10 13 058 6	50	1	X1100889	11 00 889 4	SCR-MODUL
ZENTRIERUNG KPL.	96 55 752 08	2	1	2 730 050	91 70 815 08	AUFNAHME GEGENGEWICHT
ZENTRIERUNG SCHWK. T ZN	96 55 755 08	5	1	2 730 002	96 55 752 08	ZENTRIERUNG KPL.
ZENTRIERUNG STANDARD B	91 72 300 08	350	1		LR 11000 -0	LIEBHERR RAUPENKRAN LR
ZIGARETTENANZUENDER	10 42 905 8	10	1	2 533 003	96 79 267 08	ELEKTRIK ANBAUTEILE KABIN
ZUENDSTARTSCHALTER 3S	10 33 555 7	4	1	2 533 030	96 79 244 08	ARMATURENBRETT VORM.RE
ZUGFEDER	72 01 083 08	10	2	3 212 001	96 85 285 08	KLAPPE KPL.
ZUGFEDER 0,8X8X26,5 EN1027	10 44 376 9	24	2	2 522 011	96 80 809 08	SCHLIESSANLAGE
ZUGFEDER RZ 170 X	72 01 089 08	58	2	3 212	91 71 914 08	W-ANLENKSTUECK
ZUGLASCHE KPL. 0.7M	96 78 455 08	6	4	2 550 001	91 73 477 08	SA-BOCK
ZUGLASCHE M.SCHILD 0.4M	96 78 466 08	8	4	2 550 001	91 73 477 08	SA-BOCK
ZUGLASCHE M.SCHILD 0.4M	96 78 466 08	2	2	2 550 013	96 78 462 08	ZUGSTANGE KPL.
ZUGLASCHE M.SCHILD 0.4M	96 80 274 08	2	2	3 651 013	96 80 260 08	ZUGSTANGE KPL.
ZUGLASCHE M.SCHILD 0.4M	96 85 740 08	49	4	3 552	91 73 337 08	WA-BOCK 1 KOPFSTUECK
ZUGLASCHE SCHWK.	96 82 562 08	2	1	3 223 048	96 82 422 08	ZUGSTANGE KPL.
ZUGLASCHE SCHWK. 0.7M	96 78 456 08	(1)	1	2 550 001	91 73 477 08	SA-BOCK
ZUGMESSLASCHE 0-2500KN	11 21 007 2	1	1	3 725	91 73 689 08	ZUGMESSLASCHE KPL.
ZUGMESSLASCHE 0-3000KN	11 21 007 3	1	1	3 725	91 73 688 08	ZUGMESSLASCHE KPL.

11.12.2013

etk\_en\_de\_098202\_LR\_11000

1468

**LIEBHERR**Alphabetical index  
Alphabetischer Index

Bezeichnung	Artikel	Pos.	Menge	Seite	Baugruppe	Bezeichnung
ZUGMESSLASCHE KPL. 2500 K	91 73 689 08	253	2		LR 11000 -0	LIEBHERR RAUPENKRAN LR
ZUGMESSLASCHE KPL. 2500 K	91 73 689 08	262	2		LR 11000 -0	LIEBHERR RAUPENKRAN LR
ZUGMESSLASCHE KPL. 3000 K	91 73 688 08	138	2		LR 11000 -0	LIEBHERR RAUPENKRAN LR
ZUGSTANGE	10 09 920 9	28	4	X1042529	10 42 529 1	ELEKTROPUMPE
ZUGSTANGE	54 02 721 14	301	1	X1134739	11 34 739 9	FLANSCHLAGER
ZUGSTANGE 40X11923X168 S	97 02 711 6	1	2	3 716 004	96 77 440 08	STANGE VORM.
ZUGSTANGE 40X1313X168 S96	97 04 200 6	1	2	3 566 004	96 84 900 08	STANGE VORM.
ZUGSTANGE 40X1663X168 S96	97 04 741 3	1	2	3 746 009	96 87 869 08	ZUGSTANGE VORM.
ZUGSTANGE 40X1912X168 S96	97 04 752 3	1	2	3 746 006	96 88 030 08	ZUGSTANGE VORM.
ZUGSTANGE 40X2438X168 S96	97 03 821 5	1	2	3 223 028	96 82 141 08	ZUGSTANGE VORM.
ZUGSTANGE 40X2916X168 S96	97 04 008 5	1	2	3 223 029	96 81 956 08	ZUGSTANGE VORM.
ZUGSTANGE 40X3001X264 S96	97 02 830 9	1	2	2 550 016	96 78 465 08	ZUGSTANGE VORM.
ZUGSTANGE 40X3397X168 S96	97 03 059 5	1	2	3 223 025	96 79 508 08	ZUGSTANGE VORM.
ZUGSTANGE 40X3474X194 S96	97 03 141 3	1	2	2 550 018	96 79 811 08	ZUGSTANGE VORM.
ZUGSTANGE 40X3837X214 S96	97 04 206 4	1	2	3 566 002	96 84 902 08	STANGE VORM.
ZUGSTANGE 40X5367X168 S96	97 03 719 6	1	2	3 223 049	96 82 421 08	ZUGSTANGE VORM.
ZUGSTANGE 40X6766X254 S96	97 04 555 4	1	2	3 816 003	96 86 824 08	STANGE VORM.
ZUGSTANGE 40X8446X168 S96	97 03 072 3	1	2	3 223 026	96 78 984 08	ZUGSTANGE VORM.
ZUGSTANGE 40X913X168 S96	97 04 197 0	1	2	3 566 006	96 84 898 08	STANGE VORM.
ZUGSTANGE KPL.	96 87 724 08	4	2	3 746 003	96 86 714 08	KOPFSTUECK VORM.
ZUGSTANGE KPL.	96 87 868 08	5	2	3 746	91 72 301 08	FUEHRUNG SCHWEBEBALLAS
ZUGSTANGE KPL. 2.5M	96 81 901 08	81	2	3 223 052	91 70 788 08	S-ZWISCHENSTUECK
ZUGSTANGE KPL. 3.3M	96 78 462 08	7	2	2 550 001	91 73 477 08	SA-BOCK
ZUGSTANGE KPL. 3.525M	96 79 810 08	14	2	2 550 001	91 73 477 08	SA-BOCK
ZUGSTANGE KPL. 3.5M	96 78 976 08	80	2	3 223 050	91 70 786 08	S-ZWISCHENSTUECK
ZUGSTANGE KPL. 3.5M	96 78 976 08	80	2	3 223 052	91 70 788 08	S-ZWISCHENSTUECK
ZUGSTANGE KPL. 3.9M	96 80 262 08	9	2	3 651	91 73 805 08	D-KOPFSTUECK VORM.
ZUGSTANGE KPL. 3M	96 81 900 08	80	2	3 556 003	96 86 627 08	WA-BOCK 2 ANLENKSTUECK
ZUGSTANGE KPL. 3M	96 81 900 08	27	2	3 816	91 72 283 08	ZUSATZSTANGEN W-SYSTEM
ZUGSTANGE KPL. 5.765M	96 80 260 08	7	2	3 651	91 73 805 08	D-KOPFSTUECK VORM.
ZUGSTANGE KPL. 6.005M	96 81 902 08	82	2	3 223 052	91 70 788 08	S-ZWISCHENSTUECK
ZUGSTANGE KPL. 6.050 M	96 82 422 08	79	2	3 611	91 73 332 08	D-ANLENKSTUECK VORM.
ZUGSTANGE KPL. 8.5 M	96 78 983 08	81	2	3 223 050	91 70 786 08	S-ZWISCHENSTUECK
ZUGSTANGE KPL. SPF	96 82 466 08	125	2	3 611	91 73 332 08	D-ANLENKSTUECK VORM.
ZUGSTANGE M.SCHILD 0.905	96 82 172 08	2	1	3 223 022	96 81 902 08	ZUGSTANGE KPL.
ZUGSTANGE M.SCHILD 0.905	96 82 175 08	3	2	3 223 022	96 81 902 08	ZUGSTANGE KPL.
ZUGSTANGE VORM.	96 87 869 08	1	1	3 746 008	96 87 868 08	ZUGSTANGE KPL.
ZUGSTANGE VORM.	96 88 030 08	1	1	3 746 005	96 87 724 08	ZUGSTANGE KPL.
ZUGSTANGE VORM. 2.2M	96 82 141 08	1	1	3 223 023	96 81 901 08	ZUGSTANGE KPL.
ZUGSTANGE VORM. 2.6M	96 78 465 08	1	1	2 550 013	96 78 462 08	ZUGSTANGE KPL.
ZUGSTANGE VORM. 2.7M	96 81 956 08	1	1	2 975 293	96 81 900 08	ZUGSTANGE KPL.
ZUGSTANGE VORM. 3.225M	96 79 811 08	1	1	2 550 017	96 79 810 08	ZUGSTANGE KPL.
ZUGSTANGE VORM. 3.2M	96 79 508 08	1	1	3 223 020	96 78 976 08	ZUGSTANGE KPL.
ZUGSTANGE VORM. 3.6M	96 80 277 08	1	1	3 651 016	96 80 262 08	ZUGSTANGE KPL.
ZUGSTANGE VORM. 5.15 M	96 82 421 08	1	1	3 223 048	96 82 422 08	ZUGSTANGE KPL.
ZUGSTANGE VORM. 5.1M	96 82 171 08	1	1	3 223 022	96 81 902 08	ZUGSTANGE KPL.
ZUGSTANGE VORM. 5.365M	96 80 273 08	1	1	3 651 013	96 80 260 08	ZUGSTANGE KPL.
ZUGSTANGE VORM. 6.0M	96 80 261 08	8	2	3 651	91 73 805 08	D-KOPFSTUECK VORM.
ZUGSTANGE VORM. 8.2M	96 78 984 08	1	1	3 223 021	96 78 983 08	ZUGSTANGE KPL.
ZUGZYLINDER 180/80-2500 SP	11 21 123 4	1	1	2 657	91 70 806 08	MONTAGEEINRICHTUNG RA
ZUGZYLINDER 370/160-5000 -4	11 21 192 8	1	1	3 651 019	96 81 079 08	ZUGZYLINDER VORM.
ZUGZYLINDER VORM.	96 81 079 08	91	2	3 651	91 73 805 08	D-KOPFSTUECK VORM.
ZUNGE	57 07 991 08	5	5	2 859 042	96 82 558 08	DECKEL VORM.
ZUNGE	57 07 991 08	5	7	2 859 043	96 82 559 08	DECKEL VORM.
ZUNGE	57 07 991 08	5	7	2 859 044	96 82 560 08	DECKEL VORM.
ZUNGE	57 07 991 08	5	7	2 859 045	96 82 561 08	DECKEL VORM.
ZUNGE	57 07 991 08	11	2	2 859 047	96 83 089 08	DECKEL KPL.
ZUNGE	70 42 540 08	(9)	4	2 260 006	96 81 694 08	BATTERIEKASTEN VORM.
ZUNGE	70 42 553 08	4	6	2 932 168	96 94 080 08	DECKEL KPL.
ZUNGE	70 42 562 08	(5)	4	2 859 040	96 82 869 08	GERAEUSCHDAEMMUNG OBE

11.12.2013

etk\_en\_de\_098202\_LR\_11000

1469

**LIEBHERR**

Alphabetical index  
Alphabetischer Index

Bezeichnung	Artikel	Pos.	Menge	Seite	Baugruppe	Bezeichnung
ZUNGE	70 42 562 08	(5)	4	2 859 040	96 82 869 08	GERAEUSCHDAEMMUNG OBE
ZUNGE	70 42 562 08	(5)	4	2 859 040	96 82 869 08	GERAEUSCHDAEMMUNG OBE
ZUNGE	70 42 562 08	(5)	4	2 859 040	96 82 869 08	GERAEUSCHDAEMMUNG OBE
ZUNGE	70 42 562 08	11	3	2 859 046	96 83 088 08	DECKEL KPL.
ZUNGE	70 42 562 08	13	2	2 859 047	96 83 089 08	DECKEL KPL.
ZUNGE	70 42 562 08	11	2	2 859 048	96 83 090 08	DECKEL KPL.
ZUNGE	70 42 562 08	5	2	2 859 050	96 83 104 08	DECKEL KPL.
ZUNGE	70 42 562 08	5	2	2 859 051	96 83 182 08	DECKEL KPL.
ZUNGE	70 42 567 08	9	4	2 533 073	96 56 907 08	DECKEL KPL.
ZUNGE	70 42 567 08	(6)	4	2 920 443	96 80 310 08	ELEKTRIK KLEMMKASTEN DB
ZURRGURT 0,5MX18MM	10 02 051 9	118	3	2 106 101	96 82 775 08	MONTAGETEILE DREHBUEHN
ZURRGURT 0,5MX18MM	10 02 051 9	197	1	2 391 001	96 79 787 08	DIESELMOTOR VORM.
ZURRGURT 8MX50MM	10 28 324 2	6	8	3 790	91 75 089 08	W-MONTAGETEILE
ZURRGURT EN 12195-2 6MX3	77 90 347 08	87	1	2 810	91 70 816 08	KRANFUEHRERKABINE KPL.
ZUS.HYDR.BOLZENIEHEINR	96 88 835 08	500	1	3 790 000	91 74 741 08	BOLZENIEHEINRICHTUNG
ZUSATZABSPANNUNG 1	91 72 305 08	451	1		LR 11000 -0	LIEBHERR RAUPENKRAN LR
ZUSATZABSPANNUNG 2	91 72 306 08	452	1		LR 11000 -0	LIEBHERR RAUPENKRAN LR
ZUSATZABSPANNUNG 3	91 72 307 08	453	1		LR 11000 -0	LIEBHERR RAUPENKRAN LR
ZUSATZABSPANNUNG 4	91 72 308 08	454	1		LR 11000 -0	LIEBHERR RAUPENKRAN LR
ZUSATZABSPANNUNG 5	91 77 220 08	455	1		LR 11000 -0	LIEBHERR RAUPENKRAN LR
ZUSATZABSPANNUNG DERR	91 77 221 08	257	1		LR 11000 -0	LIEBHERR RAUPENKRAN LR
ZUSATZABSPANNUNG LASC	91 72 304 08	450	2		LR 11000 -0	LIEBHERR RAUPENKRAN LR
ZUSATZBESCHILDERUNG AL	91 70 822 08	162	1		LR 11000 -0	LIEBHERR RAUPENKRAN LR
ZUSATZBESCHILDERUNG DA	96 67 851 08	4	1	2 780 952	91 68 722 08	ADAPTER DATENLOGGER
ZUSATZBESCHILDERUNG FA	91 62 835 08	164	1		LR 11000 -0	LIEBHERR RAUPENKRAN LR
ZUSATZGEWICHT DERRICK	96 79 832 08	4	1	3 651	91 73 805 08	D-KOPFSTUECK VORM.
ZUSATZHEIZUNG OW LR1800	91 70 802 08	134	1		LR 11000 -0	LIEBHERR RAUPENKRAN LR
ZUSATZHEIZUNG VORM. TH9	96 72 762 08	1	1	2 541	91 70 802 08	ZUSATZHEIZUNG OW
ZUSATZHYDR.BOLZENIEHZY	96 88 833 08	500	1	3 790 006	96 89 298 08	BOLZENIEHZYLLINDER KPL.
ZUSATZHYDR.BOLZENIEHZ	96 88 834 08	500	1	3 790 007	96 82 291 08	BOLZENIEHZYLLINDER KPL.
ZUSATZHYDR.MONTAGEEINR	91 70 807 08	50	1	2 657	91 70 806 08	MONTAGEEINRICHTUNG RA
ZUSATZHYDR.MONTAGEEINR	96 77 880 08	4	1	2 978	91 70 807 08	ZUSATZHYDR.MONTAGEEINR
ZUSATZHYDRAULIK D-ANLEN	91 73 214 08	300	1	3 610	91 70 837 08	D-ANLENKSTUECK KPL.
ZUSATZHYDRAULIK D-ANLEN	96 77 884 08	4	1	2 976 350	91 73 214 08	ZUSATZHYDRAULIK D-ANLENK
ZUSATZHYDRAULIK D-KOPFS	91 73 215 08	2	1	3 650	91 71 784 08	D-KOPFSTUECK KPL.
ZUSATZHYDRAULIK D-KOPFS	96 77 886 08	4	1	3 977	91 73 215 08	ZUSATZHYDRAULIK D-KOPFS
ZUSATZHYDRAULIK DREHBUE	96 81 296 08	4	1	2 971 070	91 74 592 08	HYDRAULIK DREHBUEHNE
ZUSATZHYDRAULIK MONTAGE	91 70 790 08	2	1	2 370	91 70 789 08	MONTAGEWINDE
ZUSATZHYDRAULIK MONTAGE	96 77 879 08	4	1	2 975 000	91 70 790 08	ZUSATZHYDRAULIK MONTAGE
ZUSATZHYDRAULIK S-ANLEN	91 73 213 08	4	1	3 210	91 70 784 08	S-ANLENKSTUECK KPL.
ZUSATZHYDRAULIK S-ANLEN	96 77 883 08	4	1	3 975 220	91 73 213 08	ZUSATZHYDRAULIK S-ANLENK
ZUSATZHYDRAULIK SA-BOCK	91 75 979 08	2	1	2 550	91 70 803 08	SA-BOCK
ZUSATZHYDRAULIK SA-BOCK	96 85 132 08	4	1	2 978 250	91 75 979 08	ZUSATZHYDRAULIK SA-BOCK
ZUSATZHYDRAULIK VERBOL	96 85 629 08	4	1	2 978 350	91 76 268 08	ZUSATZHYDRAULIK VERBOLZ
ZUSATZHYDRAULIK VERBOL	91 76 268 08	400	1	2 744	91 76 183 08	VERBOLZUNG DB-SCHWEBE
ZUSATZHYDRAULIK WINDE 1	91 70 780 08	2	1	2 310	91 70 778 08	WINDE 1
ZUSATZHYDRAULIK WINDE 1	96 77 877 08	4	1	2 975 000	91 70 780 08	ZUSATZHYDRAULIK WINDE 1
ZUSATZHYDRAULIK WINDE 2	91 70 781 08	2	1	2 320	91 70 779 08	WINDE 2
ZUSATZHYDRAULIK WINDE 2	96 77 878 08	4	1	2 975 060	91 70 781 08	ZUSATZHYDRAULIK WINDE 2
ZUSATZHYDRAULIK WINDE 3	91 70 833 08	2	1	3 350	91 70 832 08	WINDE 3
ZUSATZHYDRAULIK WINDE 3	96 77 891 08	4	1	2 975 100	91 70 833 08	ZUSATZHYDRAULIK WINDE 3
ZUSATZHYDRAULIK WINDE 4	91 74 334 08	3	1	2 340 100	91 70 782 08	WINDE 4 EINZIEHWERK
ZUSATZHYDRAULIK WINDE 4	96 80 819 08	4	1	2 975 292	91 74 334 08	ZUSATZHYDRAULIK WINDE 4
ZUSATZHYDRAULIK WINDE 5	91 70 796 08	2	1	3 360	91 70 793 08	WINDE 5
ZUSATZHYDRAULIK WINDE 5	96 77 889 08	4	1	2 975 062	91 70 796 08	ZUSATZHYDRAULIK WINDE 5
ZUSATZHYDRAULIK WINDE 6	91 70 831 08	2	1	3 370	91 70 817 08	WINDE 6
ZUSATZHYDRAULIK WINDE 6	96 77 890 08	4	1	2 975 066	91 70 831 08	ZUSATZHYDRAULIK WINDE 6
ZUSATZHYDRAULIK ZWISCHE	91 73 217 08	400	1	3 716	91 71 786 08	D-ZWISCHENSTUECK
ZUSATZHYDRAULIK ZWISCHE	96 77 888 08	4	1	3 978 023	91 73 217 08	ZUSATZHYDRAULIK ZWISCH
ZUSATZHYDRAULIK ZWISCH	91 73 216 08	400	1	3 715	91 70 853 08	D-ZWISCHENSTUECK

11.12.2013

etk\_en\_de\_098202\_LR\_11000

1470

**LIEBHERR**Alphabetical index  
Alphabetischer Index

Bezeichnung	Artikel	Pos.	Menge	Seite	Baugruppe	Bezeichnung
ZUSATZHYDRAULIK ZWISCH	96 77 887 08	4	1	3 977 100	91 73 216 08	ZUSATZHYDRAULIK ZWISCH
ZUSATZSTANGEN W-SYSTEM	91 72 283 08	241	1		LR 11000 -0	LIEBHERR RAUPENKRAN LR
ZUSATZSTANGEN WAB 2	91 70 836 08	240	1		LR 11000 -0	LIEBHERR RAUPENKRAN LR
ZWEIFACHPUMPE A4VG+A4V	11 21 236 4	101	1	2 391 001	96 79 787 08	DIESELMOTOR VORM.
ZWEIFACHPUMPE A4VG+A4V	11 21 236 7	104	1	2 391 001	96 79 787 08	DIESELMOTOR VORM.
ZWEIFACHZAHNRADPUMPE	10 22 048 3	106	1	2 391 001	96 79 787 08	DIESELMOTOR VORM.
ZWISCHENRING	10 01 473 0	8	1	X1042529	10 42 529 1	ELEKTROPUMPE
ZWISCHENSTUECK SCHWK.	96 86 790 08	1	1	3 746 002	96 86 789 08	ZWISCHENSTUECK VORM.
ZWISCHENSTUECK SCHWK. W	96 84 394 08	1	1	3 557	91 71 913 08	ZWISCHENSTUECK
ZWISCHENSTUECK SCHWK. W	96 84 387 08	1	1	3 558	91 73 336 08	ZWISCHENSTUECK WA-BOCK
ZWISCHENSTUECK VORM.	96 86 789 08	2	2	3 746	91 72 301 08	FUEHRUNG SCHWEBEBALLAS
ZWISCHENSTUECK WA-BOCK	91 73 336 08	265	1		LR 11000 -0	LIEBHERR RAUPENKRAN LR
ZWISCHENSTUECK WA-BOCK	91 71 913 08	264	1		LR 11000 -0	LIEBHERR RAUPENKRAN LR
ZYLINDER	70 24 273	1	1	5 701 133	57 01 133 08	TRIEBWERK
ZYLINDERSCHRAUBE	51 10 517 08	6	1	5 104 019	51 04 019 08	UMSCHALTVENTIL
ZYLINDERSCHRAUBE DIN 691	46 00 835	19	16	3 215 007	91 71 907 08	ROLLENSATZ
ZYLINDERSCHRAUBE DIN 691	46 00 835	18	16	3 215 008	91 71 908 08	ROLLENSATZ
ZYLINDERSCHRAUBE DIN 691	40 72 089 08	8	16	3 651 010	96 79 463 08	VERSTELLFLASCHE KPL.
ZYLINDERSCHRAUBE DIN 69	40 72 101 14	4	36	3 747	91 72 300 08	ZENTRIERUNG STANDARD
ZYLINDERSCHRAUBE DIN 691	40 01 230	24	1	3 611	91 73 332 08	D-ANLENKSTUECK VORM.
ZYLINDERSCHRAUBE DIN 69	40 72 015 08	37	16	3 611	91 73 332 08	D-ANLENKSTUECK VORM.
ZYLINDERSCHRAUBE DIN 79	40 83 032 01	(7)	8	3 214	91 70 785 08	S-KOPFSTUECK
ZYLINDERSCHRAUBE DIN 79	54 05 062 08	79	8	2 106 101	96 82 775 08	MONTAGETEILE DREHBUEHN
ZYLINDERSCHRAUBE DIN 79	40 93 609 08	7	2	2 520 030	96 45 609 08	DACHSCHEIBE VORM.
ZYLINDERSCHRAUBE DIN 84	40 01 701 08	268	4	3 930 037	96 84 590 08	LEITUNGSTROMMEL KPL.
ZYLINDERSCHRAUBE DIN 84	40 01 701 08	268	4	3 930 149	96 79 231 08	LEITUNGSTROMMEL KPL.
ZYLINDERSCHRAUBE DIN 84	40 01 701 08	280	24	3 930 188	96 84 011 08	KLEMMKASTEN
ZYLINDERSCHRAUBE DIN 84	40 01 701 08	268	4	3 930 338	96 82 852 08	LEITUNGSTROMMEL KPL.
ZYLINDERSCHRAUBE DIN 84	40 01 701 08	280	14	3 930 371	96 79 229 08	KLEMMKASTEN
ZYLINDERSCHRAUBE DIN 84	40 01 701 08	280	2	3 930 586	96 93 728 08	KLEMMKASTEN KPL.
ZYLINDERSCHRAUBE DIN 84	40 01 701 08	161	2	3 930 587	96 86 506 08	KLEMMKASTEN KPL.
ZYLINDERSCHRAUBE DIN 84	40 01 405 08	508	1	1 920 472	96 79 714 08	KABELSTRANG
ZYLINDERSCHRAUBE DIN 84	40 01 016 08	21	2	1 920 389	96 79 076 08	SCHALTKASTEN VORM.
ZYLINDERSCHRAUBE DIN 84	40 01 016 08	(23)	4	2 782	91 71 905 08	EL.KUEHLWASSERVORWAE
ZYLINDERSCHRAUBE DIN 84	40 01 016 08	18	2	2 920 443	96 80 310 08	ELEKTRIK KLEMMKASTEN DB
ZYLINDERSCHRAUBE DIN 84	40 01 016 08	67	4	2 932 082	96 79 180 08	AUFBAUTEILE MONTAGETAPE
ZYLINDERSCHRAUBE DIN 84	51 07 977 08	22	1	5 114 176	51 14 176 08	DRUCKBEGRENZUNGSVENTI
ZYLINDERSCHRAUBE DIN 84	51 07 977 08	22	1	5 114 177	51 14 177 08	DRUCKBEGRENZUNGSVENTI
ZYLINDERSCHRAUBE DIN 84	51 07 977 08	22	1	5 114 339	51 14 339 08	DRUCKBEGRENZUNGSVENTI
ZYLINDERSCHRAUBE DIN 912	40 42 098 08	163	24	3 611	91 73 332 08	D-ANLENKSTUECK VORM.
ZYLINDERSCHRAUBE DIN 912	40 42 120 08	7	12	2 350 014	91 73 520 08	DREHWERK ANBAU
ZYLINDERSCHRAUBE DIN 912	40 42 120 08	314	4	2 391 001	96 79 787 08	DIESELMOTOR VORM.
ZYLINDERSCHRAUBE DIN 912	40 42 120 08	73	13	3 611	91 73 332 08	D-ANLENKSTUECK VORM.
ZYLINDERSCHRAUBE DIN 912	40 42 162 08	503	4	2 975 005	96 77 877 08	ZUSATZHYDRAULIK WINDE 1
ZYLINDERSCHRAUBE DIN 912	40 42 162 08	503	4	2 975 062	96 77 878 08	ZUSATZHYDRAULIK WINDE 2
ZYLINDERSCHRAUBE DIN 912	40 42 162 08	503	4	2 975 063	96 77 889 08	ZUSATZHYDRAULIK WINDE 5
ZYLINDERSCHRAUBE DIN 912	40 42 162 08	503	4	2 975 067	96 77 890 08	ZUSATZHYDRAULIK WINDE 6
ZYLINDERSCHRAUBE DIN 912	40 42 162 08	503	4	2 975 101	96 77 891 08	ZUSATZHYDRAULIK WINDE 3
ZYLINDERSCHRAUBE DIN 912	40 42 152 08	502	36	1 970 000	96 77 873 08	HYDRAULIK MITTELTEIL
ZYLINDERSCHRAUBE DIN 912	40 42 152 08	502	24	1 974 000	96 77 874 08	HYDRAULIK RAUPE
ZYLINDERSCHRAUBE DIN 912	40 42 152 08	502	24	1 974 001	96 77 875 08	HYDRAULIK RAUPE
ZYLINDERSCHRAUBE DIN 912	40 42 152 08	552	14	2 971 071	96 81 296 08	ZUSATZHYDRAULIK DREHBUE
ZYLINDERSCHRAUBE DIN 912	40 42 152 08	502	4	2 975 005	96 77 877 08	ZUSATZHYDRAULIK WINDE 1
ZYLINDERSCHRAUBE DIN 912	40 42 152 08	502	4	2 975 062	96 77 878 08	ZUSATZHYDRAULIK WINDE 2
ZYLINDERSCHRAUBE DIN 912	40 42 152 08	502	4	2 975 063	96 77 889 08	ZUSATZHYDRAULIK WINDE 5
ZYLINDERSCHRAUBE DIN 912	40 42 152 08	502	4	2 975 067	96 77 890 08	ZUSATZHYDRAULIK WINDE 6
ZYLINDERSCHRAUBE DIN 912	40 42 152 08	502	4	2 975 101	96 77 891 08	ZUSATZHYDRAULIK WINDE 3
ZYLINDERSCHRAUBE DIN 912	40 42 152 08	502	12	2 975 293	96 80 819 08	ZUSATZHYDRAULIK WINDE 4
ZYLINDERSCHRAUBE DIN 912	40 42 159 08	554	8	2 971 071	96 81 296 08	ZUSATZHYDRAULIK DREHBUE
ZYLINDERSCHRAUBE DIN 912	40 42 165 08	10	24	2 790	91 78 632 08	TRANSPORTABLAGE

11.12.2013

etk\_en\_de\_098202\_LR\_11000

1471

**LIEBHERR**

Alphabetical index  
Alphabetischer Index

Bezeichnung	Artikel	Pos.	Menge	Seite	Baugruppe	Bezeichnung
ZYLINDERSCHRAUBE DIN 912	40 43 172 08	11	16	X1041325	10 41 325 5	UMSCHALTBLOCK
ZYLINDERSCHRAUBE DIN 912	40 42 319 08	19	2	3 213	91 72 510 08	L-KOPFSTUECK
ZYLINDERSCHRAUBE DIN 912	40 42 319 08	43	2	3 225	91 71 910 08	SL-REDUZIERSTUECK
ZYLINDERSCHRAUBE DIN 912	40 42 319 08	12	4	3 226	91 71 915 08	L-ZWISCHENSTUECK
ZYLINDERSCHRAUBE DIN 912	40 42 319 08	12	4	3 227 006	91 72 279 08	L-ZWISCHENSTUECK
ZYLINDERSCHRAUBE DIN 912	40 42 319 08	12	4	3 227 006	91 72 280 08	L-ZWISCHENSTUECK
ZYLINDERSCHRAUBE DIN 912	40 42 319 08	12	4	3 227 007	91 76 254 08	L-ZWISCHENSTUECK
ZYLINDERSCHRAUBE DIN 912	40 42 319 08	12	4	3 227 008	91 76 270 08	L-ZWISCHENSTUECK
ZYLINDERSCHRAUBE DIN 912	40 42 319 08	24	4	3 554	91 72 278 08	WA-BOCK 1 ANLENKSTUECK
ZYLINDERSCHRAUBE DIN 912	40 42 319 08	17	4	3 556 003	96 86 627 08	WA-BOCK 2 ANLENKSTUECK
ZYLINDERSCHRAUBE DIN 912	40 42 319 08	9	4	3 557	91 71 913 08	ZWISCHENSTUECK
ZYLINDERSCHRAUBE DIN 912	40 42 319 08	17	4	3 558	91 73 336 08	ZWISCHENSTUECK WA-BOCK
ZYLINDERSCHRAUBE DIN 912	40 43 263 08	138	2	3 611	91 73 332 08	D-ANLENKSTUECK VORM.
ZYLINDERSCHRAUBE DIN 912	40 43 263 08	81	2	3 651	91 73 805 08	D-KOPFSTUECK VORM.
ZYLINDERSCHRAUBE DIN 912	40 43 263 08	11	4	3 715	91 70 853 08	D-ZWISCHENSTUECK
ZYLINDERSCHRAUBE DIN 912	40 43 263 08	11	4	3 716	91 71 786 08	D-ZWISCHENSTUECK
ZYLINDERSCHRAUBE DIN 912	40 43 240 08	6	2	3 211	91 73 326 08	S-ANLENKSTUECK VORM.
ZYLINDERSCHRAUBE DIN 912	40 43 240 08	4	2	3 212	91 71 914 08	W-ANLENKSTUECK
ZYLINDERSCHRAUBE DIN 912	40 43 240 08	19	2	3 214	91 70 785 08	S-KOPFSTUECK
ZYLINDERSCHRAUBE DIN 912	40 43 240 08	4	4	3 220	91 71 909 08	S-ZWISCHENSTUECK
ZYLINDERSCHRAUBE DIN 912	40 43 240 08	4	4	3 220 500	91 73 339 08	S-ZWISCHENSTUECK
ZYLINDERSCHRAUBE DIN 912	40 43 240 08	4	4	3 223	91 72 314 08	S-ADAPTER
ZYLINDERSCHRAUBE DIN 912	40 43 240 08	4	4	3 223 050	91 70 786 08	S-ZWISCHENSTUECK
ZYLINDERSCHRAUBE DIN 912	40 43 240 08	4	4	3 223 051	91 70 787 08	S-ZWISCHENSTUECK
ZYLINDERSCHRAUBE DIN 912	40 43 240 08	4	4	3 223 052	91 70 788 08	S-ZWISCHENSTUECK
ZYLINDERSCHRAUBE DIN 912	40 43 240 08	4	4	3 223 053	91 70 792 08	S-ZWISCHENSTUECK
ZYLINDERSCHRAUBE DIN 912	40 43 240 08	4	4	3 223 054	91 75 712 08	S-ZWISCHENSTUECK
ZYLINDERSCHRAUBE DIN 912	40 43 240 08	47	2	3 225	91 71 910 08	SL-REDUZIERSTUECK
ZYLINDERSCHRAUBE DIN 912	40 42 239 08	22	4	2 105 200	91 73 478 08	UNTERTEIL VORM.
ZYLINDERSCHRAUBE DIN 912	40 43 246 08	14	70	2 340 101	91 74 512 08	WINDE 4 VORM.
ZYLINDERSCHRAUBE DIN 912	40 42 002 08	59	2	2 932	91 70 829 08	EINBAUTEILE SCHALTSCHRAN
ZYLINDERSCHRAUBE DIN 912	40 42 025 08	7	6	1 402	91 73 220 08	ZENTRALSCHMIERUNG RAUP
ZYLINDERSCHRAUBE DIN 912	40 42 025 08	7	6	1 412 102	91 73 222 08	ZENTRALSCHMIERUNG RAUP
ZYLINDERSCHRAUBE DIN 912	40 42 025 08	3	2	2 550 014	91 76 913 08	ZENTRALSCHMIERUNG
ZYLINDERSCHRAUBE DIN 912	40 42 025 08	10	2	3 610 003	91 76 922 08	ZENTRALSCHMIERUNG
ZYLINDERSCHRAUBE DIN 912	40 43 612 08	56	4	5 113 086	51 13 086 08	PROPORTIONALVENTIL
ZYLINDERSCHRAUBE DIN 912	40 43 612 08	4	4	X1034282	10 34 282 3	DRUCKREGELVENTIL
ZYLINDERSCHRAUBE DIN 912	40 43 028 08	429	24	2 970 000	96 77 881 08	HYDRAULIK
ZYLINDERSCHRAUBE DIN 912	40 43 028 08	300	4	2 978 351	96 85 629 08	ZUSATZHYDRAULIK VERBOLZ
ZYLINDERSCHRAUBE DIN 912	40 43 032 08	41	2	2 711	91 70 812 08	ZENTRALSCHMIERANLAGE O
ZYLINDERSCHRAUBE DIN 912	40 42 057 08	26	2	2 650	91 70 798 08	HARNSTOFFTANK
ZYLINDERSCHRAUBE DIN 912	51 07 466 08	15	8	5 113 086	51 13 086 08	PROPORTIONALVENTIL
ZYLINDERSCHRAUBE DIN 912	40 43 601 08	22	8	1 131 100	91 73 453 08	RAUPENMITTELTEIL
ZYLINDERSCHRAUBE DIN 912	40 43 601 08	301	4	2 975 039	96 77 879 08	ZUSATZHYDRAULIK MONTAGE
ZYLINDERSCHRAUBE DIN 912	40 42 052 08	50	4	2 831	91 71 911 08	KLIMAAANLAGE
ZYLINDERSCHRAUBE DIN 912	40 42 052 08	27	4	3 592 001	96 86 453 08	RUECKHALTEZYLINDER VORM
ZYLINDERSCHRAUBE DIN 912	40 42 052 08	25	2	3 780 236	96 80 998 08	KAMERAHALTER VORM.
ZYLINDERSCHRAUBE DIN 912	40 42 053 08	21	8	1 131 100	91 73 453 08	RAUPENMITTELTEIL
ZYLINDERSCHRAUBE DIN 912	40 42 053 08	323	8	2 391 001	96 79 787 08	DIESELMOTOR VORM.
ZYLINDERSCHRAUBE DIN 912	40 42 056 08	325	2	2 391 001	96 79 787 08	DIESELMOTOR VORM.
ZYLINDERSCHRAUBE DIN 912	40 42 072 08	21	20	2 105 200	91 73 478 08	UNTERTEIL VORM.
ZYLINDERSCHRAUBE DIN 912	40 42 072 08	21	2	2 522	91 74 320 08	SCHIEBETUER KPL.
ZYLINDERSCHRAUBE DIN 912	40 42 072 08	100	10	2 859 040	96 82 869 08	GERAEUSCHDAEMMUNG OBE
ZYLINDERSCHRAUBE DIN 912	40 42 072 08	99	141	3 211	91 73 326 08	S-ANLENKSTUECK VORM.
ZYLINDERSCHRAUBE DIN 912	40 42 072 08	109	2	3 611	91 73 332 08	D-ANLENKSTUECK VORM.
ZYLINDERSCHRAUBE ISO 47	40 97 524 08	415	4	2 970 000	96 77 881 08	HYDRAULIK
ZYLINDERSCHRAUBE ISO 47	46 00 182	21	8	X1134739	11 34 739 6	SEILTROMMEL
ZYLINDERSCHRAUBE ISO 47	40 42 014	7	2	5 102 354	51 02 354 08	HYDROMOTOR
ZYLINDERSCHRAUBE ISO 47	49 00 537	7	4	2 260	91 70 797 08	BATTERIELAGERUNG
ZYLINDERSCHRAUBE ISO 47	49 00 537	318	6	2 391 001	96 79 787 08	DIESELMOTOR VORM.

11.12.2013

etk\_en\_de\_098202\_LR\_11000

1472

**LIEBHERR**Alphabetical index  
Alphabetischer Index

Bezeichnung	Artikel	Pos.	Menge	Seite	Baugruppe	Bezeichnung
ZYLINDERSCHRAUBE ISO 47	49 00 537	22	4	2 652	91 70 805 08	ROLLENLAGERUNG
ZYLINDERSCHRAUBE ISO 47	49 00 537	84	8	3 212	91 71 914 08	W-ANLENKSTUECK
ZYLINDERSCHRAUBE ISO 47	49 00 537	45	8	3 745	91 72 298 08	SCHWEBEBALLAST
ZYLINDERSCHRAUBE ISO 47	46 00 132	14	4	3 291	91 70 844 08	S-RUECKHALTESICHERUNG
ZYLINDERSCHRAUBE ISO 47	40 42 187	550	24	2 971 071	96 81 296 08	ZUSATZHYDRAULIK DREHBUE
ZYLINDERSCHRAUBE ISO 47	49 00 195	306	2	2 975 039	96 77 879 08	ZUSATZHYDRAULIK MONTAGE
ZYLINDERSCHRAUBE ISO 47	46 00 331	44	8	3 554	91 72 278 08	WA-BOCK 1 ANLENKSTUECK
ZYLINDERSCHRAUBE ISO 47	46 00 331	7	18	3 790 752	96 84 559 08	FUSS KPL.
ZYLINDERSCHRAUBE ISO 47	46 00 143	10	4	5 102 354	51 02 354 08	HYDROMOTOR
ZYLINDERSCHRAUBE ISO 47	46 00 099	9	1	X1148218	11 48 218 5	RUECKFALLSTUETZE
ZYLINDERSCHRAUBE ISO 47	40 42 195	922	6	X1134739	11 34 739 6	SEILTROMMEL
ZYLINDERSCHRAUBE ISO 476	40 42 130 01	300	4	2 391 044	96 85 108 08	BEFESTIGUNGSTEILE DRUC
ZYLINDERSCHRAUBE ISO 47	40 42 032	30	12	2 550 001	91 73 477 08	SA-BOCK
ZYLINDERSCHRAUBE ISO 47	40 42 035	403	10	2 970 000	96 77 881 08	HYDRAULIK
ZYLINDERSCHRAUBE ISO 47	40 42 035	118	4	3 611	91 73 332 08	D-ANLENKSTUECK VORM.
ZYLINDERSCHRAUBE ISO 47	40 42 124 01	304	8	2 391 001	96 79 787 08	DIESELMOTOR VORM.
ZYLINDERSCHRAUBE ISO 47	40 42 124 01	418	3	2 970 000	96 77 881 08	HYDRAULIK
ZYLINDERSCHRAUBE ISO 47	40 43 161 01	408	20	2 970 000	96 77 881 08	HYDRAULIK
ZYLINDERSCHRAUBE ISO 476	40 43 156 08	406	15	2 970 000	96 77 881 08	HYDRAULIK
ZYLINDERSCHRAUBE ISO 476	40 42 180 01	3	3	2 550 018	96 79 811 08	ZUGSTANGE VORM.
ZYLINDERSCHRAUBE ISO 476	40 42 180 01	4	3	3 223 025	96 79 508 08	ZUGSTANGE VORM.
ZYLINDERSCHRAUBE ISO 476	40 42 180 01	4	7	3 223 026	96 78 984 08	ZUGSTANGE VORM.
ZYLINDERSCHRAUBE ISO 476	40 42 180 01	3	4	3 223 027	96 82 171 08	ZUGSTANGE VORM.
ZYLINDERSCHRAUBE ISO 476	40 42 180 01	4	4	3 223 028	96 82 141 08	ZUGSTANGE VORM.
ZYLINDERSCHRAUBE ISO 476	40 42 180 01	4	3	3 223 029	96 81 956 08	ZUGSTANGE VORM.
ZYLINDERSCHRAUBE ISO 476	40 42 180 01	3	4	3 223 049	96 82 421 08	ZUGSTANGE VORM.
ZYLINDERSCHRAUBE ISO 476	40 42 180 01	3	3	3 553 062	96 84 680 08	STANGE VORM.
ZYLINDERSCHRAUBE ISO 476	40 42 180 01	3	3	3 566 002	96 84 902 08	STANGE VORM.
ZYLINDERSCHRAUBE ISO 476	40 42 180 01	3	2	3 566 004	96 84 900 08	STANGE VORM.
ZYLINDERSCHRAUBE ISO 476	40 42 180 01	3	2	3 566 006	96 84 898 08	STANGE VORM.
ZYLINDERSCHRAUBE ISO 476	40 42 180 01	3	5	3 651 014	96 80 273 08	ZUGSTANGE VORM.
ZYLINDERSCHRAUBE ISO 476	40 42 180 01	3	4	3 715 005	96 77 470 08	STANGE VORM.
ZYLINDERSCHRAUBE ISO 476	40 42 180 01	3	8	3 716 004	96 77 440 08	STANGE VORM.
ZYLINDERSCHRAUBE ISO 476	40 42 180 01	3	2	3 746 006	96 88 030 08	ZUGSTANGE VORM.
ZYLINDERSCHRAUBE ISO 476	40 42 180 01	3	2	3 746 009	96 87 869 08	ZUGSTANGE VORM.
ZYLINDERSCHRAUBE ISO 476	40 42 180 01	3	5	3 816 003	96 86 824 08	STANGE VORM.
ZYLINDERSCHRAUBE ISO 476	40 42 181 01	3	2	2 550 016	96 78 465 08	ZUGSTANGE VORM.
ZYLINDERSCHRAUBE ISO 476	40 42 181 01	3	5	3 651 015	96 80 261 08	ZUGSTANGE VORM.
ZYLINDERSCHRAUBE ISO 476	40 42 181 01	3	3	3 651 017	96 80 277 08	ZUGSTANGE VORM.
ZYLINDERSCHRAUBE ISO 476	40 42 181 01	3	4	3 715 011	96 77 338 08	STANGE VORM.
ZYLINDERSCHRAUBE ISO 476	40 42 181 01	3	8	3 716 008	96 77 041 08	STANGE VORM.
ZYLINDERSCHRAUBE ISO 47	74 05 822	9	24	2 790	91 78 632 08	TRANSPORTABLAGE
ZYLINDERSCHRAUBE ISO 47	40 43 630 08	43	4	X1134074	11 34 074 1	STUECKBLOCK
ZYLINDERSCHRAUBE ISO 47	46 00 237	32	4	3 370 002	91 74 736 08	WINDE 6 VORM.
ZYLINDERSCHRAUBE ISO 47	40 42 179 01	3	2	3 611 002	96 82 466 08	ZUGSTANGE KPL.
ZYLINDERSCHRAUBE ISO 47	40 43 218 01	39	4	X1013238	10 13 238 7	HYDRAULIKANBAUMOTOR
ZYLINDERSCHRAUBE ISO 476	40 42 227 01	37	1	9 338 789	93 38 789 01	PLANETENGETRIEBE
ZYLINDERSCHRAUBE ISO 476	40 42 237 01	38	3	9 338 789	93 38 789 01	PLANETENGETRIEBE
ZYLINDERSCHRAUBE ISO 47	40 42 209 01	18	4	2 310 001	91 74 381 08	WINDE 1 VORM.
ZYLINDERSCHRAUBE ISO 47	40 42 209 01	18	4	2 320 001	91 74 540 08	WINDE 2 VORM.
ZYLINDERSCHRAUBE ISO 47	40 42 209 01	15	8	2 340 101	91 74 512 08	WINDE 4 VORM.
ZYLINDERSCHRAUBE ISO 47	40 42 209 01	21	4	3 350 001	91 74 740 08	WINDE 3 VORM.
ZYLINDERSCHRAUBE ISO 47	40 42 209 01	32	4	3 360 003	91 74 860 08	WINDE 5 VORM.
ZYLINDERSCHRAUBE ISO 476	40 43 211 01	31	33	3 370 002	91 74 736 08	WINDE 6 VORM.
ZYLINDERSCHRAUBE ISO 47	40 42 211 01	6	16	2 790	91 78 632 08	TRANSPORTABLAGE
ZYLINDERSCHRAUBE ISO 476	46 00 159	12	8	2 125	91 70 777 08	BOLZEN S-ANLENKSTUECK
ZYLINDERSCHRAUBE ISO 47	40 42 215 01	8	4	2 671 001	96 79 682 08	OELBEHAELTER VORM.
ZYLINDERSCHRAUBE ISO 476	40 43 249 08	19	35	2 310 001	91 74 381 08	WINDE 1 VORM.
ZYLINDERSCHRAUBE ISO 476	40 43 249 08	19	35	2 320 001	91 74 540 08	WINDE 2 VORM.
ZYLINDERSCHRAUBE ISO 476	40 43 249 08	19	35	3 350 001	91 74 740 08	WINDE 3 VORM.

11.12.2013

etk\_en\_de\_098202\_LR\_11000

1473

**LIEBHERR**Alphabetical index  
Alphabetischer Index

Bezeichnung	Artikel	Pos.	Menge	Seite	Baugruppe	Bezeichnung
ZYLINDERSCHRAUBE ISO 476	40 43 249 08	31	35	3 360 003	91 74 860 08	WINDE 5 VORM.
ZYLINDERSCHRAUBE ISO 47	10 01 405 3	12	2	3 212	91 71 914 08	W-ANLENKSTUECK
ZYLINDERSCHRAUBE ISO 476	11 34 241 1	3	72	2 350 014	91 73 520 08	DREHWERK ANBAU
ZYLINDERSCHRAUBE ISO 476	11 34 241 1	31	2	2 550 001	91 73 477 08	SA-BOCK
ZYLINDERSCHRAUBE ISO 476	40 43 241 01	10	4	1 632	91 70 768 08	MECH.ZUSATZABSTUETZUNG
ZYLINDERSCHRAUBE ISO 47	40 42 143 05	29	4	1 401	91 72 916 08	RAUPENTRAEGER LI.
ZYLINDERSCHRAUBE ISO 47	40 42 143 05	29	4	1 411	91 72 917 08	RAUPENTRAEGER RE.
ZYLINDERSCHRAUBE ISO 47	40 43 245 08	3	2	2 744	91 76 183 08	VERBOLZUNG DB-SCHWEBE
ZYLINDERSCHRAUBE ISO 47	40 43 245 08	28	2	3 214	91 70 785 08	S-KOPFSTUECK
ZYLINDERSCHRAUBE ISO 476	40 00 996	36	8	2 502	91 72 033 08	STEUERSTAND
ZYLINDERSCHRAUBE ISO 476	40 00 996	87	8	X1081501	10 81 501 0	DECKEL
ZYLINDERSCHRAUBE ISO 476	46 00 387	33	4	1 930 008	96 84 978 08	KLEMMKASTEN KPL.
ZYLINDERSCHRAUBE ISO 476	46 00 387	65	32	2 932 082	96 79 180 08	AUFBAUTEILE MONTAGETAPE
ZYLINDERSCHRAUBE ISO 476	49 01 205	43	2	2 711	91 70 812 08	ZENTRALSCHMIERANLAGE O
ZYLINDERSCHRAUBE ISO 476	49 01 205	323	2	2 990 000	96 77 882 08	DRUCKLUFTANLAGE
ZYLINDERSCHRAUBE ISO 476	49 01 205	6	3	3 790 044	96 79 364 08	WINDWARNUNG VORM.
ZYLINDERSCHRAUBE ISO 476	49 01 531	19	4	X1034282	10 34 282 3	DRUCKREGELVENTIL
ZYLINDERSCHRAUBE ISO 476	40 01 521	23	1	2 522	91 74 320 08	SCHIEBETUER KPL.
ZYLINDERSCHRAUBE ISO 476	40 01 521	17	4	3 780 236	96 80 998 08	KAMERAHALTER VORM.
ZYLINDERSCHRAUBE ISO 476	40 01 308	34	24	2 502	91 72 033 08	STEUERSTAND
ZYLINDERSCHRAUBE ISO 476	40 01 308	18	2	2 832	91 72 008 08	HEIZKLIMAGERAET EINBAU
ZYLINDERSCHRAUBE ISO 476	24 00 465 02	23	4	2 520 032	96 45 980 08	SCHEIBENWISCHANLAGE EIN
ZYLINDERSCHRAUBE ISO 476	40 42 022 01	35	2	2 520	91 72 029 08	KABINE VERGLAST
ZYLINDERSCHRAUBE ISO 47	40 02 299	321	8	2 975 005	96 77 877 08	ZUSATZHYDRAULIK WINDE 1
ZYLINDERSCHRAUBE ISO 47	40 02 299	321	8	2 975 062	96 77 878 08	ZUSATZHYDRAULIK WINDE 2
ZYLINDERSCHRAUBE ISO 47	40 02 299	321	4	2 975 063	96 77 889 08	ZUSATZHYDRAULIK WINDE 5
ZYLINDERSCHRAUBE ISO 47	40 02 299	321	4	2 975 067	96 77 890 08	ZUSATZHYDRAULIK WINDE 6
ZYLINDERSCHRAUBE ISO 47	40 02 299	321	8	2 975 101	96 77 891 08	ZUSATZHYDRAULIK WINDE 3
ZYLINDERSCHRAUBE ISO 47	40 02 299	321	8	2 975 293	96 80 819 08	ZUSATZHYDRAULIK WINDE 4
ZYLINDERSCHRAUBE ISO 47	40 02 299	10	4	X1041325	10 41 325 5	UMSCHALTBLOCK
ZYLINDERSCHRAUBE ISO 476	40 00 899	94	2	1 401	91 72 916 08	RAUPENTRAEGER LI.
ZYLINDERSCHRAUBE ISO 476	40 00 899	94	2	1 411	91 72 917 08	RAUPENTRAEGER RE.
ZYLINDERSCHRAUBE ISO 476	40 00 899	34	6	2 520	91 72 029 08	KABINE VERGLAST
ZYLINDERSCHRAUBE ISO 476	40 42 026 01	7	2	2 711	91 70 811 08	ZENTRALSCHMIERANLAGE O
ZYLINDERSCHRAUBE ISO 476	40 42 026 01	37	2	X1022811	10 22 811 2	HEIZKLIMAGERAET
ZYLINDERSCHRAUBE ISO 476	10 04 550 6	430	4	2 970 000	96 77 881 08	HYDRAULIK
ZYLINDERSCHRAUBE ISO 47	46 00 552	322	4	2 975 063	96 77 889 08	ZUSATZHYDRAULIK WINDE 5
ZYLINDERSCHRAUBE ISO 47	46 00 552	322	4	2 975 067	96 77 890 08	ZUSATZHYDRAULIK WINDE 6
ZYLINDERSCHRAUBE ISO 476	49 00 626	48	4	2 502	91 72 033 08	STEUERSTAND
ZYLINDERSCHRAUBE ISO 47	40 02 601	23	4	5 113 086	51 13 086 08	PROPORTIONALVENTIL
ZYLINDERSCHRAUBE ISO 476	46 00 049	8	2	2 522	91 74 320 08	SCHIEBETUER KPL.
ZYLINDERSCHRAUBE ISO 476	46 00 049	15	3	2 522 011	96 80 809 08	SCHLIESSANLAGE
ZYLINDERSCHRAUBE ISO 476	46 00 048	7	6	5 102 306	51 02 306 08	HYDROMOTOR
ZYLINDERSCHRAUBE ISO 476	46 00 048	308	3	X1134739	11 34 739 9	FLANSCHLAGER
ZYLINDERSCHRAUBE ISO 476	40 42 002	41	4	2 502	91 72 033 08	STEUERSTAND
ZYLINDERSCHRAUBE ISO 476	40 42 002	47	2	2 831	91 71 911 08	KLIMAAANLAGE
ZYLINDERSCHRAUBE ISO 476	40 42 002	310	2	2 978 000	96 77 880 08	ZUSATZHYDR.MONTAGEEINR
ZYLINDERSCHRAUBE ISO 476	40 42 002	310	2	2 978 251	96 85 132 08	ZUSATZHYDRAULIK SA-BOCK
ZYLINDERSCHRAUBE ISO 476	40 42 002	51	16	3 212	91 71 914 08	W-ANLENKSTUECK
ZYLINDERSCHRAUBE ISO 476	40 42 003	(1)	2	2 533 003	96 79 267 08	ELEKTRIK ANBAUTEILE KABIN
ZYLINDERSCHRAUBE ISO 476	40 42 003	10	11	2 711	91 70 811 08	ZENTRALSCHMIERANLAGE O
ZYLINDERSCHRAUBE ISO 476	40 42 003	311	6	2 978 000	96 77 880 08	ZUSATZHYDR.MONTAGEEINR
ZYLINDERSCHRAUBE ISO 476	40 42 003	311	6	2 978 251	96 85 132 08	ZUSATZHYDRAULIK SA-BOCK
ZYLINDERSCHRAUBE ISO 476	40 42 003	6	3	X1042529	10 42 529 1	ELEKTROPUMPE
ZYLINDERSCHRAUBE ISO 476	40 42 106	87	4	1 401	91 72 916 08	RAUPENTRAEGER LI.
ZYLINDERSCHRAUBE ISO 476	40 42 106	87	4	1 411	91 72 917 08	RAUPENTRAEGER RE.
ZYLINDERSCHRAUBE ISO 476	40 42 107	13	4	2 810 001	96 81 213 08	KRANFUEHRERKABINE VORM
ZYLINDERSCHRAUBE ISO 476	40 42 107	313	40	2 978 000	96 77 880 08	ZUSATZHYDR.MONTAGEEINR
ZYLINDERSCHRAUBE ISO 476	40 42 107	313	40	2 978 251	96 85 132 08	ZUSATZHYDRAULIK SA-BOCK
ZYLINDERSCHRAUBE ISO 476	40 42 107	(2)	4	3 780 881	96 72 767 08	EMPFAENGER

11.12.2013

etk\_en\_de\_098202\_LR\_11000

1474

**LIEBHERR**

Alphabetical index  
Alphabetischer Index



Bezeichnung	Artikel	Pos.	Menge	Seite	Baugruppe	Bezeichnung
ZYLINDERSCHRAUBE ISO 476	46 00 384	50	2	2 502	91 72 033 08	STEUERSTAND
ZYLINDERSCHRAUBE ISO 476	46 00 384	39	4	3 360 003	91 74 860 08	WINDE 5 VORM.
ZYLINDERSCHRAUBE ISO 476	46 00 384	39	4	3 370 002	91 74 736 08	WINDE 6 VORM.
ZYLINDERSCHRAUBE ISO 476	40 42 303 08	326	2	2 391 001	96 79 787 08	DIESELMOTOR VORM.
ZYLINDERSCHRAUBE ISO 476	40 42 109	10	4	1 402	91 73 220 08	ZENTRALSCHMIERUNG RAUP
ZYLINDERSCHRAUBE ISO 476	40 42 109	10	4	1 412 102	91 73 222 08	ZENTRALSCHMIERUNG RAUP
ZYLINDERSCHRAUBE ISO 476	40 42 109	32	2	2 310 001	91 74 381 08	WINDE 1 VORM.
ZYLINDERSCHRAUBE ISO 476	40 42 109	32	2	2 320 001	91 74 540 08	WINDE 2 VORM.
ZYLINDERSCHRAUBE ISO 476	40 42 109	312	7	2 391 001	96 79 787 08	DIESELMOTOR VORM.
ZYLINDERSCHRAUBE ISO 476	40 42 109	66	2	2 520	91 72 029 08	KABINE VERGLAST
ZYLINDERSCHRAUBE ISO 476	40 42 109	32	12	2 931 023	96 82 409 08	KUEHLER VORM.
ZYLINDERSCHRAUBE ISO 476	40 42 109	79	2	3 553	91 73 338 08	WA-BOCK 2 KOPFSTUECK
ZYLINDERSCHRAUBE ISO 476	46 00 091	38	3	X1022811	10 22 811 2	HEIZKLIMAGERAET
ZYLINDERSCHRAUBE ISO 476	40 42 111	55	4	2 520 034	96 45 984 08	INNENVERKLEIDUNG
ZYLINDERSCHRAUBE ISO 476	40 02 418	24	4	3 592 001	96 86 453 08	RUECKHALTEZYLINDER VORM
ZYLINDERSCHRAUBE ISO 47	46 00 236	12	4	2 650 001	96 81 112 08	HARNSTOFFTANK VORM.
ZYLINDERSCHRAUBE ISO 476	46 00 051	9	8	2 260 006	96 81 694 08	BATTERIEKASTEN VORM.
ZYLINDERSCHRAUBE ISO 476	46 00 051	38	6	2 502	91 72 033 08	STEUERSTAND
ZYLINDERSCHRAUBE ISO 476	46 00 051	21	8	2 657	91 70 806 08	MONTAGEEINRICHTUNG RA
ZYLINDERSCHRAUBE ISO 476	46 00 051	7	8	9 338 789	93 38 789 01	PLANETENGETRIEBE
ZYLINDERSCHRAUBE ISO 476	46 00 175	104	3	2 859 040	96 82 869 08	GERAEUSCHDAEMMUNG OBE
ZYLINDERSCHRAUBE ISO 476	10 00 720 5	73	24	2 520	91 72 029 08	KABINE VERGLAST
ZYLINDERSCHRAUBE ISO 476	49 01 162	23	4	3 746 002	96 86 789 08	ZWISCHENSTUECK VORM.
ZYLINDERSCHRAUBE ISO 47	24 01 920 02	11	4	X1131476	11 31 476 1	STUEERBLOCK
ZYLINDERSCHRAUBE ISO 476	40 01 620	29	8	3 611	91 73 332 08	D-ANLENKSTUECK VORM.
ZYLINDERSCHRAUBE ISO 476	40 01 620	17	2	5 104 385	51 04 385 08	DRUCKMINDERVENTIL
ZYLINDERSCHRAUBE ISO 476	40 42 044 05	44	96	2 631	91 70 800 08	LAUFSTEG DREHBUEHNE
ZYLINDERSCHRAUBE ISO 476	40 42 044 05	6	4	2 631 006	96 82 872 08	KLAPPTRITT VORM.
ZYLINDERSCHRAUBE ISO 476	40 42 044 05	15	1	2 650 001	96 81 112 08	HARNSTOFFTANK VORM.
ZYLINDERSCHRAUBE ISO 476	40 42 044 05	10	8	3 592 001	96 86 453 08	RUECKHALTEZYLINDER VORM
ZYLINDERSCHRAUBE ISO 476	40 42 044 05	7	4	3 651 022	96 93 969 08	LEITER VORM.
ZYLINDERSCHRAUBE ISO 476	40 42 044 05	18	6	5 402 705	54 02 705 14	ANTRIEB KPL
ZYLINDERSCHRAUBE ISO 476	40 01 610	4	1	2 790	91 60 975 08	SPIEGELANBAU KRANFUEHR
ZYLINDERSCHRAUBE ISO 476	40 01 610	302	1	X1134739	11 34 739 9	FLANSCHLAGER
ZYLINDERSCHRAUBE ISO 476	46 00 188	7	3	2 650 001	96 81 112 08	HARNSTOFFTANK VORM.
ZYLINDERSCHRAUBE ISO 476	46 00 179	102	2	3 211	91 73 326 08	S-ANLENKSTUECK VORM.
ZYLINDERSCHRAUBE ISO 476	49 00 323	17	6	5 402 705	54 02 705 14	ANTRIEB KPL
ZYLINDERSTIFT DIN 7 6M6X16	51 45 349 08	20	2	X1131476	11 31 476 1	STUEERBLOCK
ZYLINDERSTIFT DIN 7 6M6X32	43 06 047 08	7	1	2 522 011	96 80 809 08	SCHLIESSANLAGE
ZYLINDERSTIFT DIN EN ISO 2	57 01 132 08	5	1	5 102 306	51 02 306 08	HYDROMOTOR

11.12.2013

etk\_en\_de\_098202\_LR\_11000

1475

**LIEBHERR**

Alphabetical index  
Alphabetischer Index